

GASPARDO



DIRECTA CORSA

Cod. 19530430

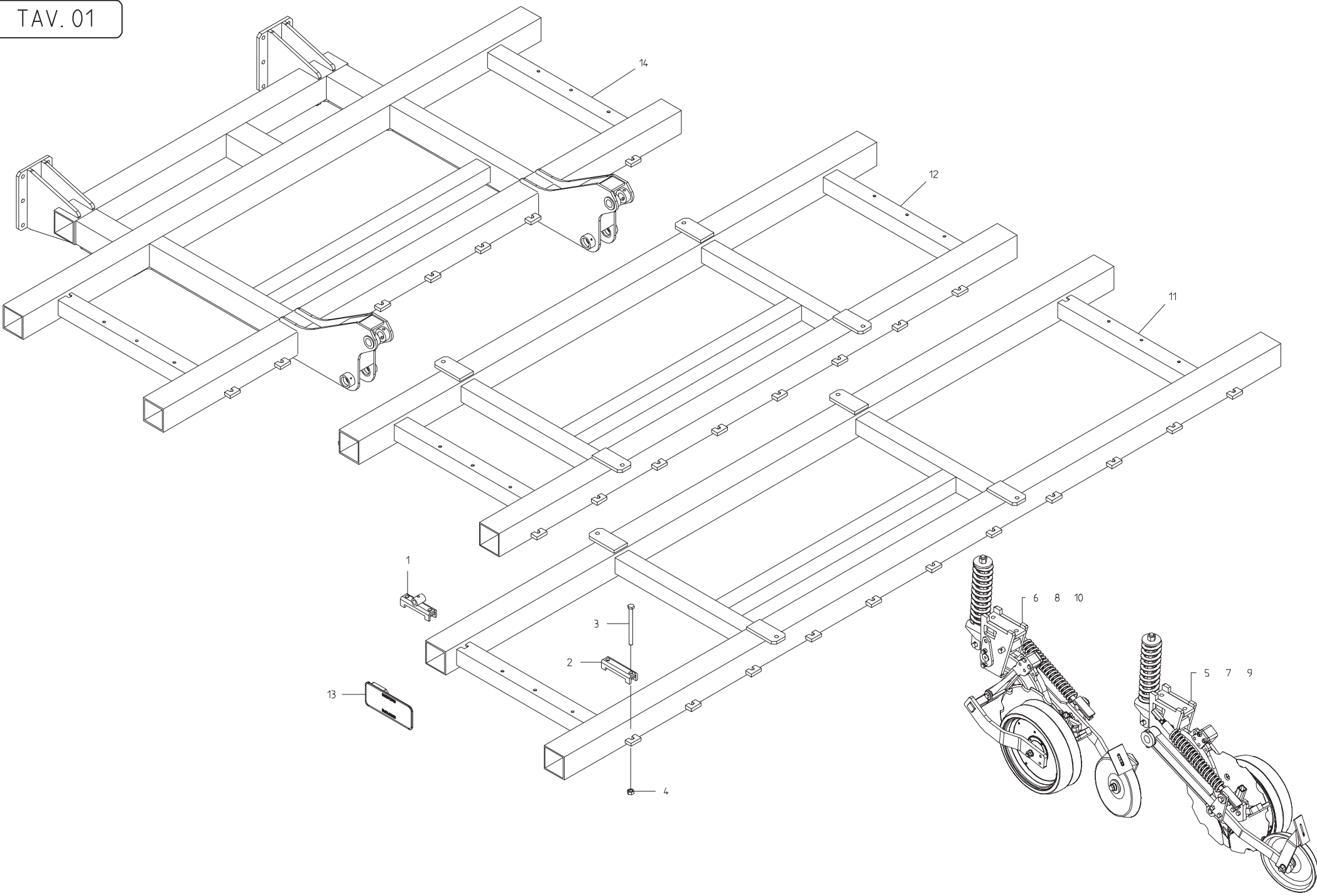
01-2006

GASPARDO

IT
GB
DE
FR
ES

PARTI DI RICAMBIO
SPARE PARTS
ERSATZTEILE
PIECE DETACHEES
PIEZAS DE REPUESTO

TAV. 01

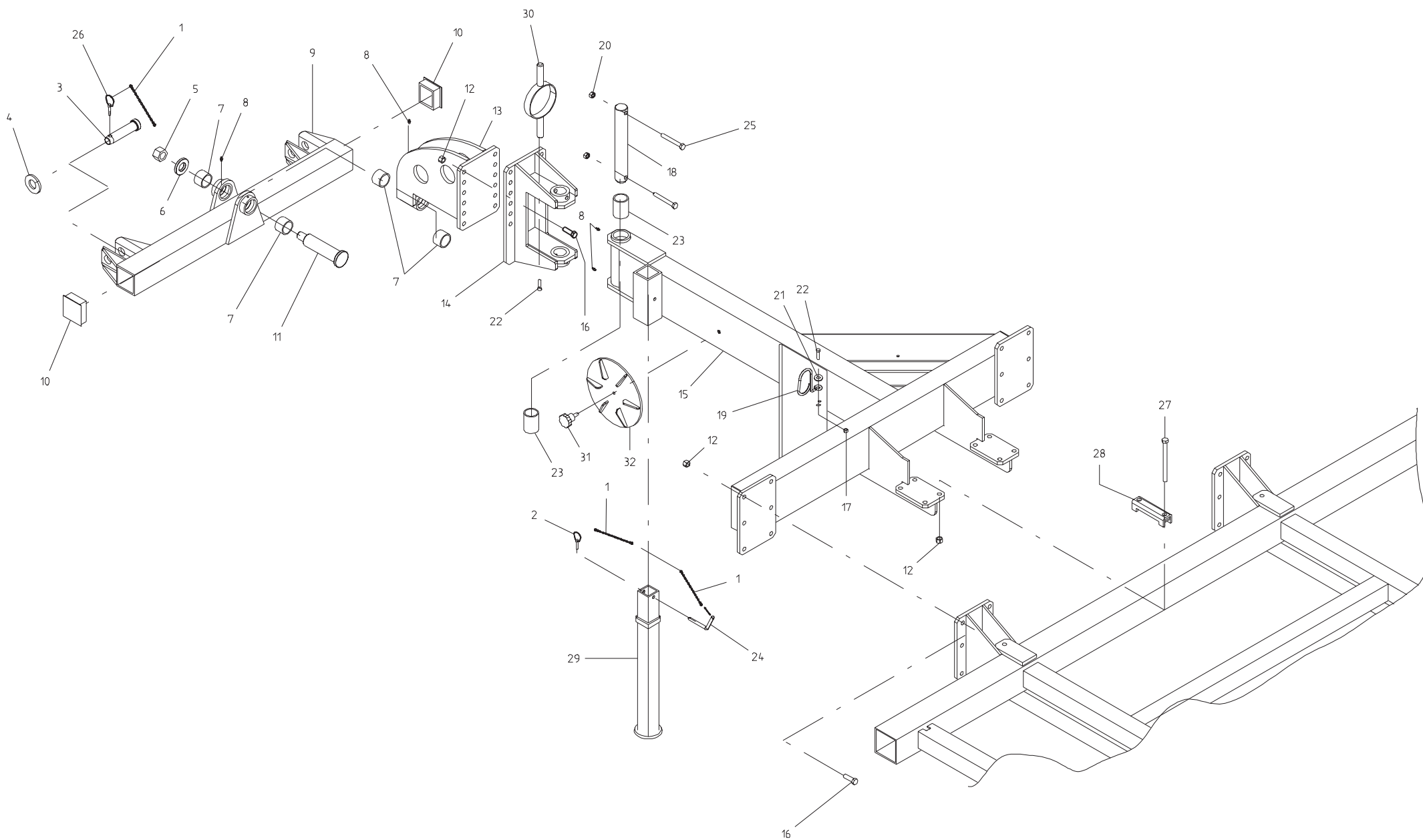


MONTAGGIO ELEMENTI SU TELAI

TAV. 01

14	ASSIEMAGGIO TELAIO 3100 15 CM	15318540		SU DIRECTA 300 15 CM					
13	MONTAGGIO TAPPO TELAIO 120	15413210							
12	ASSIEMAGGIO TELAIO 3100	15316430		SU DIRECTA 300					
11	ASSIEMAGGIO TELAIO 4290	15318320		SU DIRECTA 400					
10	ELEMENTO LAMIERA LARGA MECCANICO SX	05453028							
9	ELEMENTO LAMIERA LARGA MECCANICO DX	05453027							
8	ELEMENTO FARMFLEX MECCANICO SX	05453026							
7	ELEMENTO FARMFLEX MECCANICO DX	05453025							
6	ELEMENTO GHISA MECCANICO SX	05453019							
5	ELEMENTO GHISA MECCANICO DX	05453018							
4	DADO AUTOBLOCCANTE 16 ZN	43442009							
3	VITE 16 X 190 10.9 ZN	41602146	5737						
2	ASSIEMAGGIO SCINTRO RINFORZATO	15325060							
1	ASSIEMAGGIO SUPPORTO PORTA TABELLE	15317040							
POS.	DESCRIZIONE	CODICE	UNI	NOTE	POS.	DESCRIZIONE	CODICE	UNI	NOTE

TAV. TID01



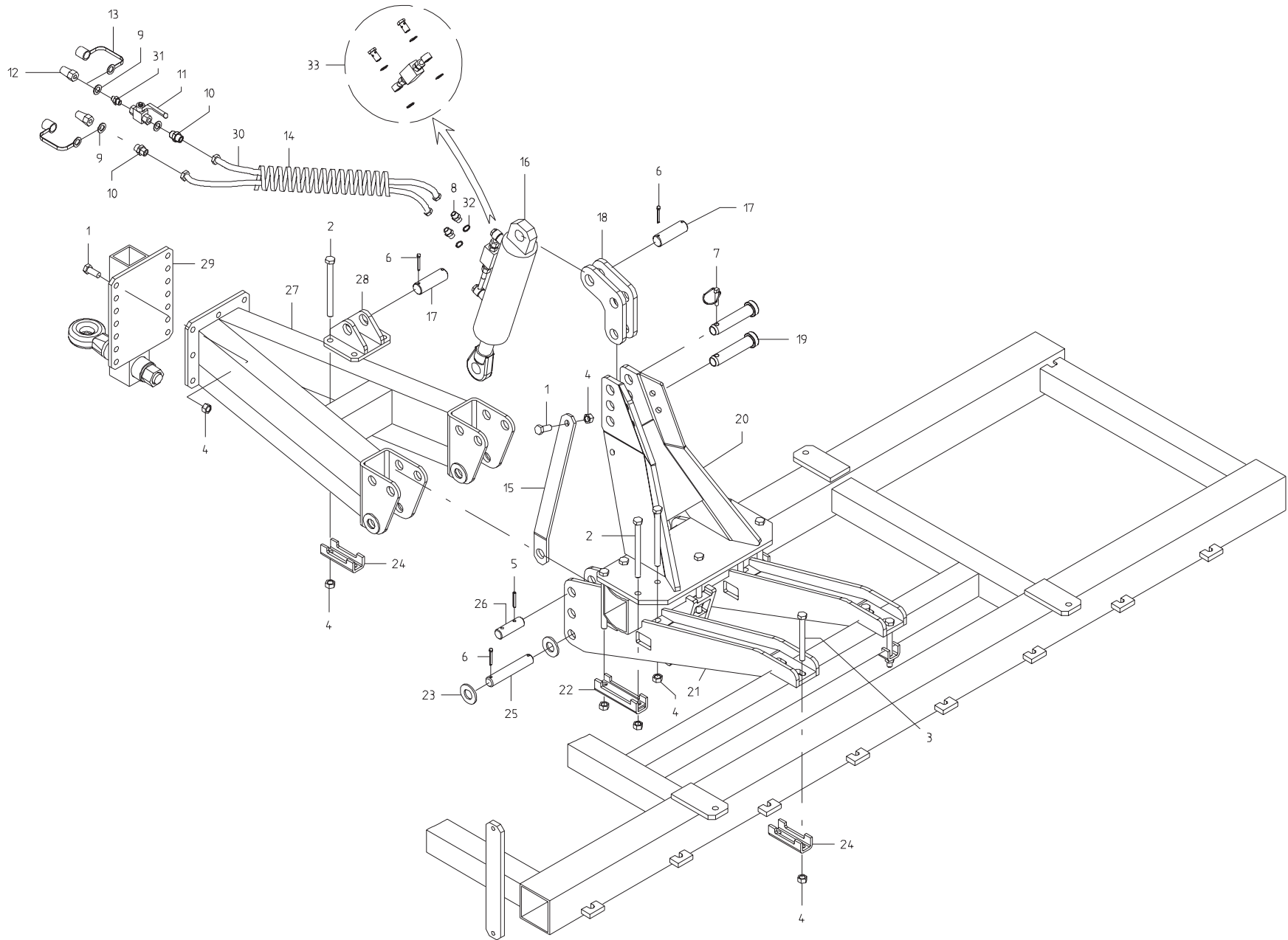
TIMONE

TAV.TID01

32	ASSIEMAGGIO RONDELLA DI APPOGGIO	16113930							
31	VOLANTINO 8L. M 12 X 30	67008007							
30	ASSIEMAGGIO SUPPORTO GOMME	16111680							
29	ASSIEMAGGIO PUNTELLO	16112270							
28	ASSIEMAGGIO SCONTRO 120	15325060							
27	VITE 16 X 200 10.9 ZN	41602148	5737						
26	SPINA A SCATTO D. 9	45965007							
25	VITE 14 X 90 8.G ZN	41602078	5737						
24	CHIAVISTELLO	14212010							
23	BOCCOLA CEMENTATA L. 80 X 50	15315990							
22	VITE 10 X 35 8.G ZN	41605043	5739						
21	RONDELLA 11 X 30 X 2.5 ZN	44953505	6593						
20	DADO 14 TRISTOP ZN	43549005							
19	GUIDATUBO	18902030							
18	SPINA DI ROTAZIONE CENTRALE	15317820							
17	DADO M 10 TRISTOP ZN	43549003							
16	VITE 16 X 55 8.G ZN	41605070	5739						
15	ASSIEMAGGIO TIMONE	15316201							
14	ASSIEMAGGIO SNODO TIMONE	15317840							
13	ASSIEMAGGIO SUPPORTO REGOLAZIONE	16112750							
12	DADO M 16 AUTOBLOCCANTE	43442009							
11	SPINA ATTACCO 1° - 2° PUNTO	15316240							
10	TAPPO PER TUBO 100 X 100	67008072							
9	ASSIEMAGGIO ATTACCO 1° - 2° PUNTO	15315871							
8	INGRASSATORE M 6/A	47969001							
7	BOCCOLA CEMENTATA L. 40 X 50	15315980							
6	RONDELLA 70 X 36 X 10 ZN	18701810							
5	DADO M 30 X 2 AUTOBLOCCANTE	43443003							
4	RONDELLA 62 X 38,5 X 5	18700890							
3	SPINA 1° - 2° PUNTO	15316020							
2	SPINA A SCATTO D. 4,4	45965008							
1	CATENA CON MOSCHETTONE	13812311							

POS.	DESCRIZIONE	CODICE	UNI	NOTE	POS.	DESCRIZIONE	CODICE	UNI	NOTE
------	-------------	--------	-----	------	------	-------------	--------	-----	------

TAV. TI001

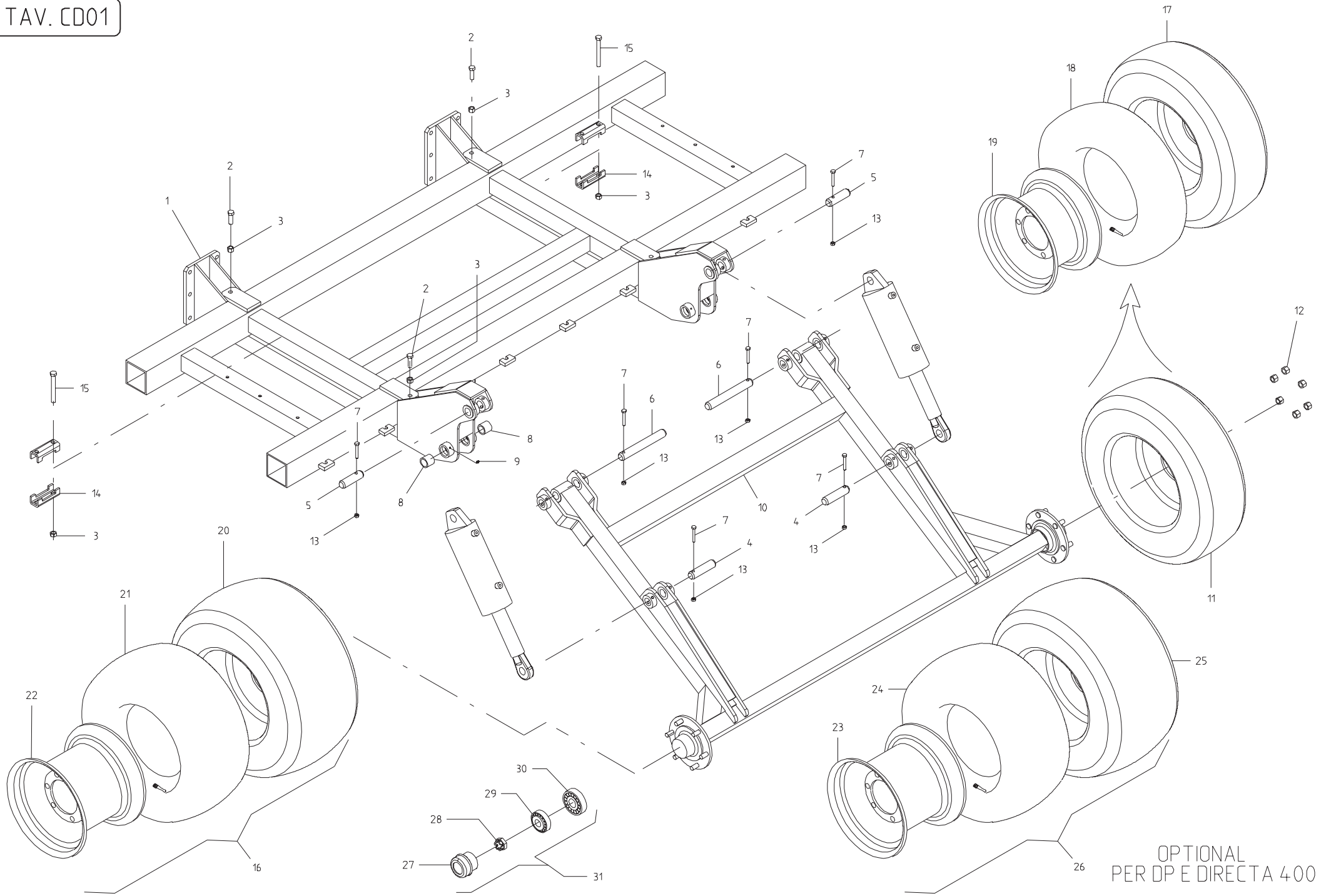


MONTAGGIO TIMONE AD OCCHIONE DIRECTA 300 (OPTIONAL)

TAV. TI001

33	KIT VALVOLA DI BLOCCO	67007434							
32	RONDELLA RAME 3/8	67007242							
31	NIPPLO M 1/2 ZN	67007460							
30	TUBO 3/8 R2 F3/8-F3/8 L. 2000	15312601							
29	ASSIEMAGGIO OCCHIONE	16410840							
28	ASSIEMAGGIO ATTACCO CILINDRO INFERIORE	15318600							
27	ASSIEMAGGIO TIMONE DIRETTISSIMA	16410220							
26	SPINA TIRANTE	16410890							
25	PERNO ATTACCO TIMONE	16410460							
24	SCONTRIO TUBO 80	36200241							
23	RONDELLA 62 X 31 X 15	18700620							
22	ASSIEMAGGIO SCONTRIO 120	15325060							
21	ASSIEMAGGIO ATTACCO TIMONE	15318570							
20	ASSIEMAGGIO TERZO PUNTO DP	15315210							
19	SPINA TERZO PUNTO	15316010							
18	ATTACCO SUPERIORE CILINDRO	15318580							
17	SPINA BRACCI CARRELLO	15311160							
16	CILINDRO 90 X 40 X 175	15316251							
15	TIRANTE TERZO PUNTO	15318610							
14	SPIRALE PROTETTIVA 27 - 32	67008095							
13	CAPPUCCIO DI PROTEZIONE 1/2	67008034							
12	INNESTO RAPIDO MASCHIO 1/2	67007210							
11	RUBINETTO A SFERA 1/2	67321030							
10	NIPPLO MASCHIO 1/2 - 3/8	67007247							
9	RONDELLA RAME 1/2	67007243							
8	NIPPLO M 3/8 ZN	67007263							
7	SPINA A SCATTO D.9 ZN	45965007							
6	COPIGLIA 6 X 45 ZN	45961109	1336						
5	SPINA ELASTICA 8 X 50	46966130	DIN 1481						
4	DADO AUTOBLOCCANTE 16 ZN	43442009							
3	VITE 16 X 150 8.G ZN	41602099	5737						
2	VITE 16 X 190 10.9 ZN	41602146	5737						
1	VITE 16 X 40 8.G ZN	41605067	5739						
POS.	DESCRIZIONE	CODICE	UNI	NOTE	POS.	DESCRIZIONE	CODICE	UNI	NOTE

TAV. CD01

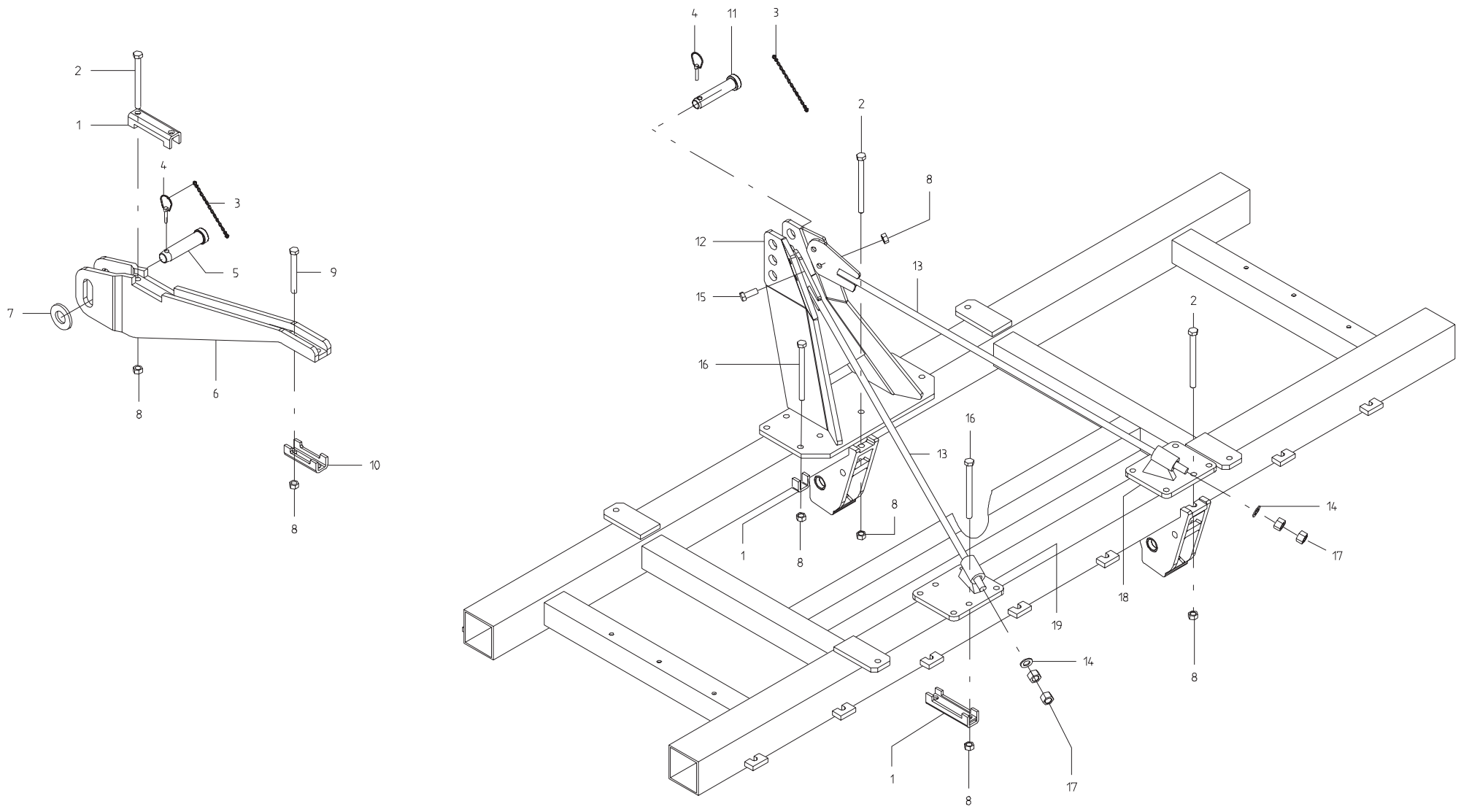


OPTIONAL
PER DP E DIRETTA 400

CARRELLO

TAV. CD01

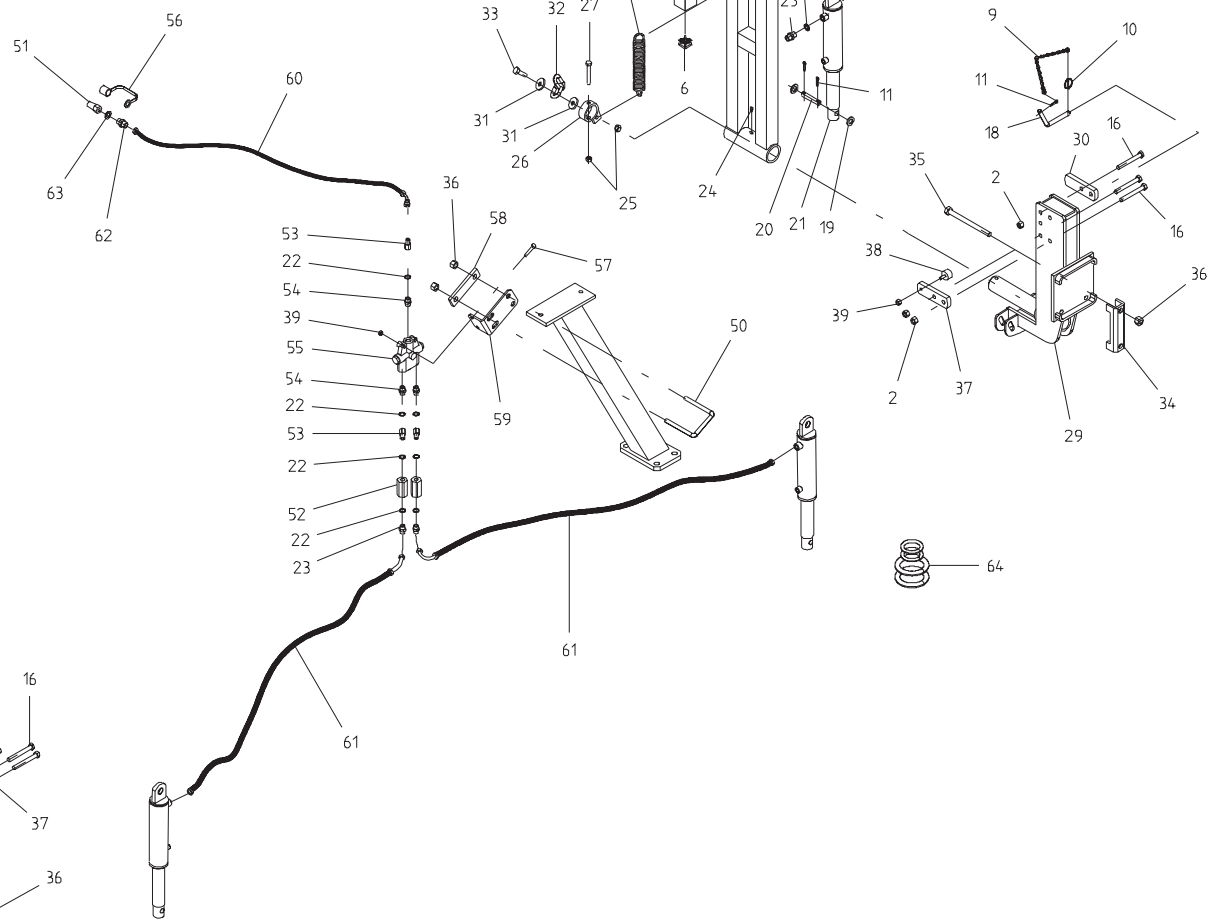
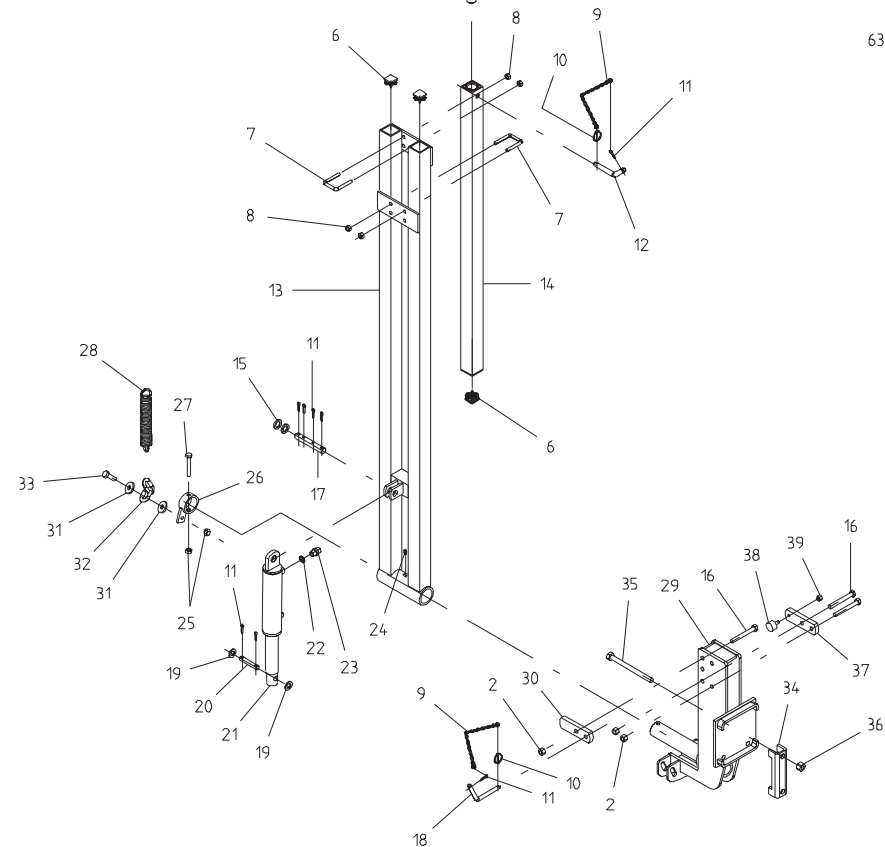
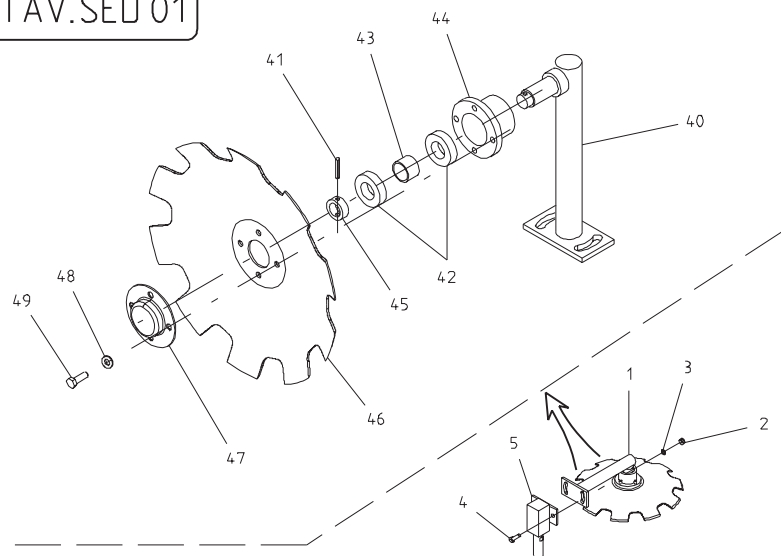
POS.	DESCRIZIONE	CODICE	UNI	NOTE	POS.	DESCRIZIONE	CODICE	UNI	NOTE
31	KIT CALOTTA CUSCINETTO	56345105							
30	CUSCINETTO CONICO 30213	51107012							
29	CUSCINETTO CONICO 30210	51107009							
28	DADO AD INTAGLI 39 X 2 328F012	56345102							
27	CALOTTA 307F049	56345101							
26	RUOTA 15.0/55-17 AW PR 12 MONTATA	43549003	OPTIONAL	X DP E DIRECTA 400					
25	COPERTURA 15.0/55-17 AW PR 12	56243033	OPTIONAL	X DP E DIRECTA 400					
24	CAMERA 15.0/55-17	56244017	OPTIONAL	X DP E DIRECTA 400					
23	CERCHIO 13X17 6-161-205 MM 5/8 RAL 9001	56345085	OPTIONAL	X DP E DIRECTA 400					
22	CERCHIO 13.00 15.5 RAL 9001	56345081		X DP E DIRECTA 400					
21	CAMERA 15.5 / 55 - 17	56244014		X DP E DIRECTA 400					
20	COPERTURA 400 / 60 15.5 PR 14	56243030		X DP E DIRECTA 400					
19	CERCHIO 9.00 15.3 CANALE 6F	56345035		SOLO X DIRECTA 300					
18	CAMERA 10.0 / 75 - 15.3 VG	56244013		SOLO X DIRECTA 300					
17	COPERTURA 10.0 / 75-15 3AM 10PR	56243024		SOLO X DIRECTA 300					
16	RUOTA 400 / 60 - 15.5 NOKIA PR 14 MONTATA	56345055		X DP E DIRECTA 400					
15	VITE 16 X 260 8.G ZN	41602145	5737						
14	SCONTRIO TUBO 80 X 80	36200241							
13	DADO TRISTOP 10 ZN	43549003							
12	DADO A COLONNETTA M 18	43543005							
11	RUOTA CP 10.0 / 75 - 15.3 PR 10 AM MONTATA	56345047		SOLO X DIRECTA 300					
10	ASSIEMAGGIO CARRELLO	15315601							
9	INGRASSATORE M 6/A	47969001							
8	BOCCOLA CEMENTATA L. 40 X 35	15322860							
7	VITE 10 X 70 8.G ZN	41602044	5737						
6	SPINA CARRELLO	15317690							
5	SPINA ATTACCO CILINDRO SUPERIORE	15317700							
4	SPINA ATTACCO CILINDRO INFERIORE	15317710							
3	DADO AUTOBLOCCANTE 16 ZN	43442009							
2	VITE 16 X 55 8.G ZN	41605070	5739						
1	ASSIEMAGGIO SUPPORTO CARRELLO	15316142							



PRIMO - SECONDO - TERZO PUNTO

19	ASSIEMAGGIO ATTACCO TIRANTE SX	15318380							
18	ASSIEMAGGIO ATTACCO TIRANTE DX	15318370							
17	DADO M 20 6.8 ZN	43527012	5587						
16	VITE 16 X 200 10.9 ZN	41602148	5737						
15	VITE 16 X 55 8.G ZN	41605070	5739						
14	RONDELLA 21 X 37 X 3 ZN	44953010	6592						
13	ASSIEME TIRANTE	15316050							
12	ASSIEMAGGIO 3° PUNTO	15315210							
11	SPINA 3° PUNTO	15316010							
10	SCONTRIO TUBO 80 X 80	36200241							
9	VITE 16 X 150 8.G ZN	41602099	5737						
8	DADO M 16 AUTOBLOCCANTE	43442009							
7	RONDELLA 80 X 40 X 8	18701520							
6	ASSIEMAGGIO 1° - 2° PUNTO	15315130							
5	SPINA 1° - 2° PUNTO	15316020							
4	SPINA A SCATTO D.9 ZN	45965007							
3	CATENA CON MOSCHETTONE	13812311							
2	VITE 16 X 190 10.9 ZN	41602146	5737						
1	ASSIEME SCONTRIO RINFORZATO	15325060							
POS.	DESCRIZIONE	CODICE	UNI	NOTE	POS.	DESCRIZIONE	CODICE	UNI	NOTE

TAV.SED 01

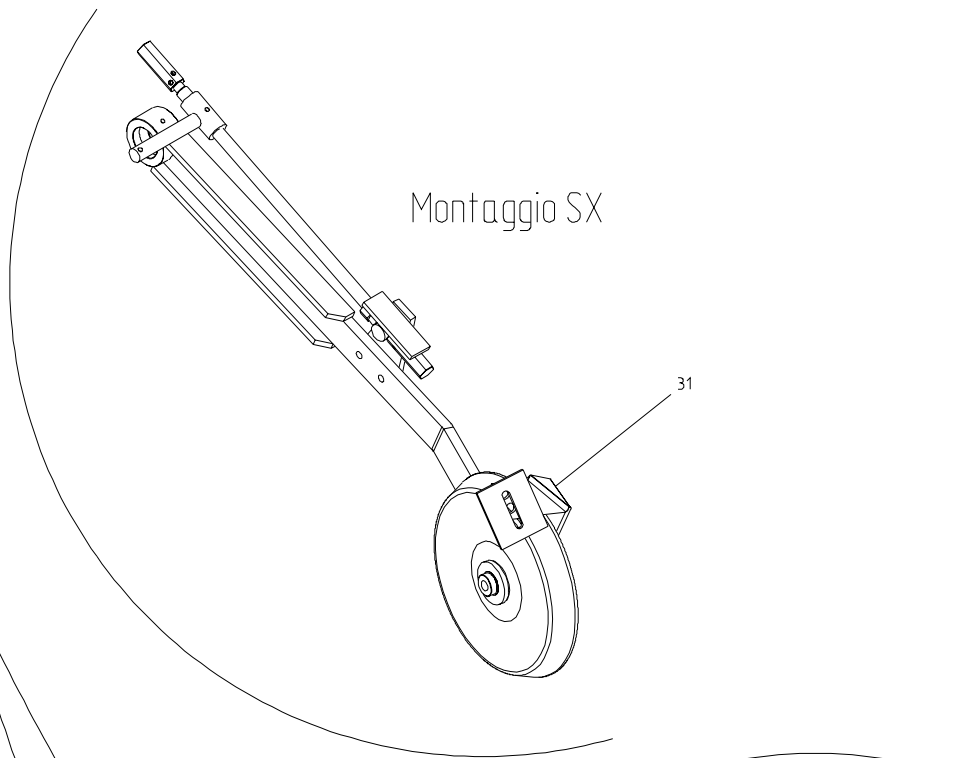
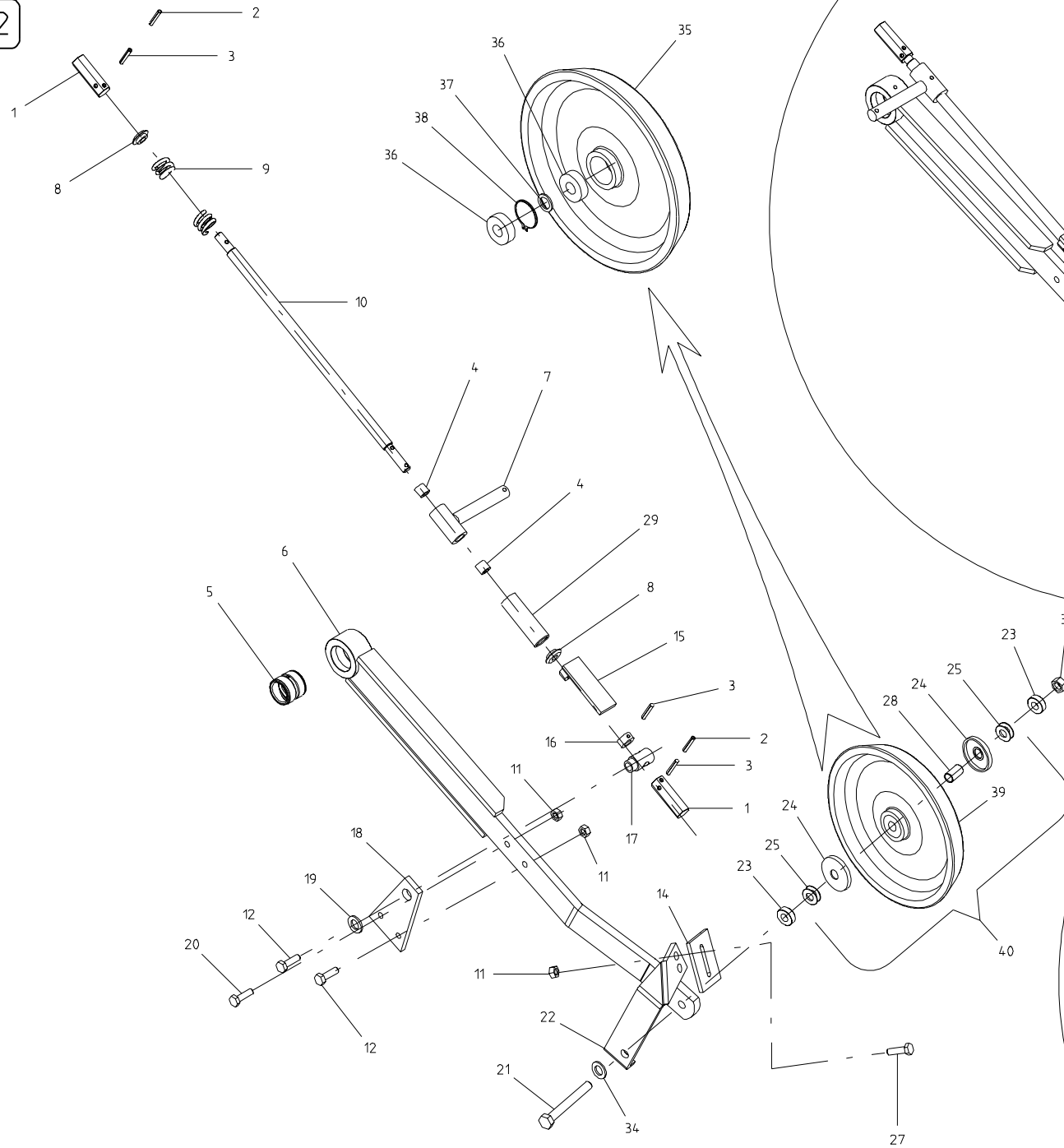


SEGNAFILE TRACCIA CENTRO TRATTORE

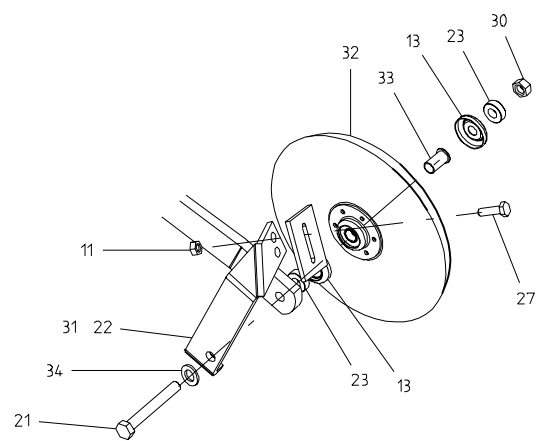
TAV.SED 01

50	CAVALLOTTO DEPRESSORE	15111050							
49	VITE 8 X 20 8.G ZN	41605029	5739						
48	RONDELLA DENTELLATA D.8 ZN	44957006	DIN 1481						
47	CHIUSURA CUSCINETTO	16112240							
46	DISCO TRACCIAFILE	14010130							
45	FERMO	10123470							
44	PORTA CUSCINETTI	16112220							
43	DISTANZIALE	16112230							
42	CUSCINETTO 6005-2RS2	51104406							
41	SPINA ELASTICA 5 X 30	46966077	1481						
40	ASSIEMAGGIO SUPPORTO DISCO SEGNAFILE	15317281							
39	DADO 8 6.8 ZN	43530006	5588						
38	PARACOLPI	67004055							
37	SUPPORTO PARACOLPI	15317500							
36	DADO AUTOBLOCCANTE 14 ZN	43442008							
35	VITE 14 X 180 8.G ZN	41602083	5737						
34	ASS. SCONTRO 120	15325060							
33	VITE 10 X 35 8.G ZN	41605043	5739						
32	CATENA	13811090							
31	RONDELLA 11 X 30 X 2,5 ZN	44953505	6593						
30	ASS. FERMO SEGNAFILE	15317510							
29	ASS. SUPPORTO SEGNAFILE	15316292							
28	MOLLA TRAZIONE SEGNAFILE	18900040							
27	VITE 10 X 75 8.G ZN	41602045	5737						
26	ASS. FERMO SEGNAFILE	15310620							
25	DADO TRISTOP 10 ZN	43549003							
24	INGRASSATORE M6 / A	47969001							
23	NIPPLO 1/4 GAS	67007270							
22	RONDELLA RAME 1/4	67007269							
21	CILINDRO 50 - 25/135 SEGNAFILE 1/4	16111851							
20	SPINA INFERIORE CILINDRO	13811070							
19	RONDELLA D. 16 ZN	44953007	6592						
18	CHIAVISTELLO	14212010							
17	SPINA SUPERIORE CILINDRO	15310640							
16	VITE 12 X 100 8.G ZN	41602126	5737						
15	RONDELLA 32 X 4 X 21 ZN	18701570							
14	ASSIEMAGGIO PROLUNGA	15317410							
13	ASSIEMAGGIO SEGNAFILE	15317381							
12	CHIAVISTELLO DISCO	15317440							
11	SPINA 5 X 30 ZN	45961083	1336						
10	SPINA A SCATTO D5 B / 81	45965001							
9	CATENA CON MOSCHETTONE	13812310							
8	DADO AUTOBLOCCANTE M.10 ZN	43442006							
7	CAVALLOTTO ZN	10110130							
6	TAPPO PER TUBO QUADRO 50 X 50	11410370							
5	ASS. SUPPORTO ROTAZIONE DISCO	15317430							
4	VITE 12 X 35 8.G ZN	41604051	5739						
3	RONDELLA D. 12 ZN	44953005	6592						
2	DADO AUTOBLOCCANTE M 12ZN	43442007							
1	MONTAGGIO DISCO SEGNAFILE	15317291							
POS.	DESCRIZIONE	CODICE	UNI	NOTE	POS.	DESCRIZIONE	CODICE	UNI	NOTE
					64	KIT GUARNIZIONI CILINDRO SEGNAFILE	53230046		
					63	RONDELLA RAME 1/2	67007243		
					62	NIPPLO MASCHIO 1/2 - 1/4 ZN	67007291		
					61	TUBO SEGNAFILE 1/4 R2 C F L. 2750	15210551		
					60	TUBO SEGNAFILE 1/4 R2 C F L. 3500	15210561		
					59	SUPPORTO VALVOLA	15412350		
					58	PIASTRINA DI FERMO DEPRESSORE	15110420		
					57	VITE 8 X 40 8.G ZN	41602024	5737	
					56	CAPPUCCIO PROTEZIONE INNESTO 1/2	67008034		
					55	VALVOLA SEGNAFILE CROSS SQV	67007430		
					54	NIPPLO 3/4 JIC 1/4	67007431		
					53	PROLUNGA CORTA 036 1/4	67007294		
					52	REGOLATORE DI FLUSSO VRF 1/4 GAS	67007419		
					51	INNESTO RAPIDO MASCHIO 1/2	67007210		

TAV.C 01-2



Variante ruota di copertura
in ghisa sferoidale stretta

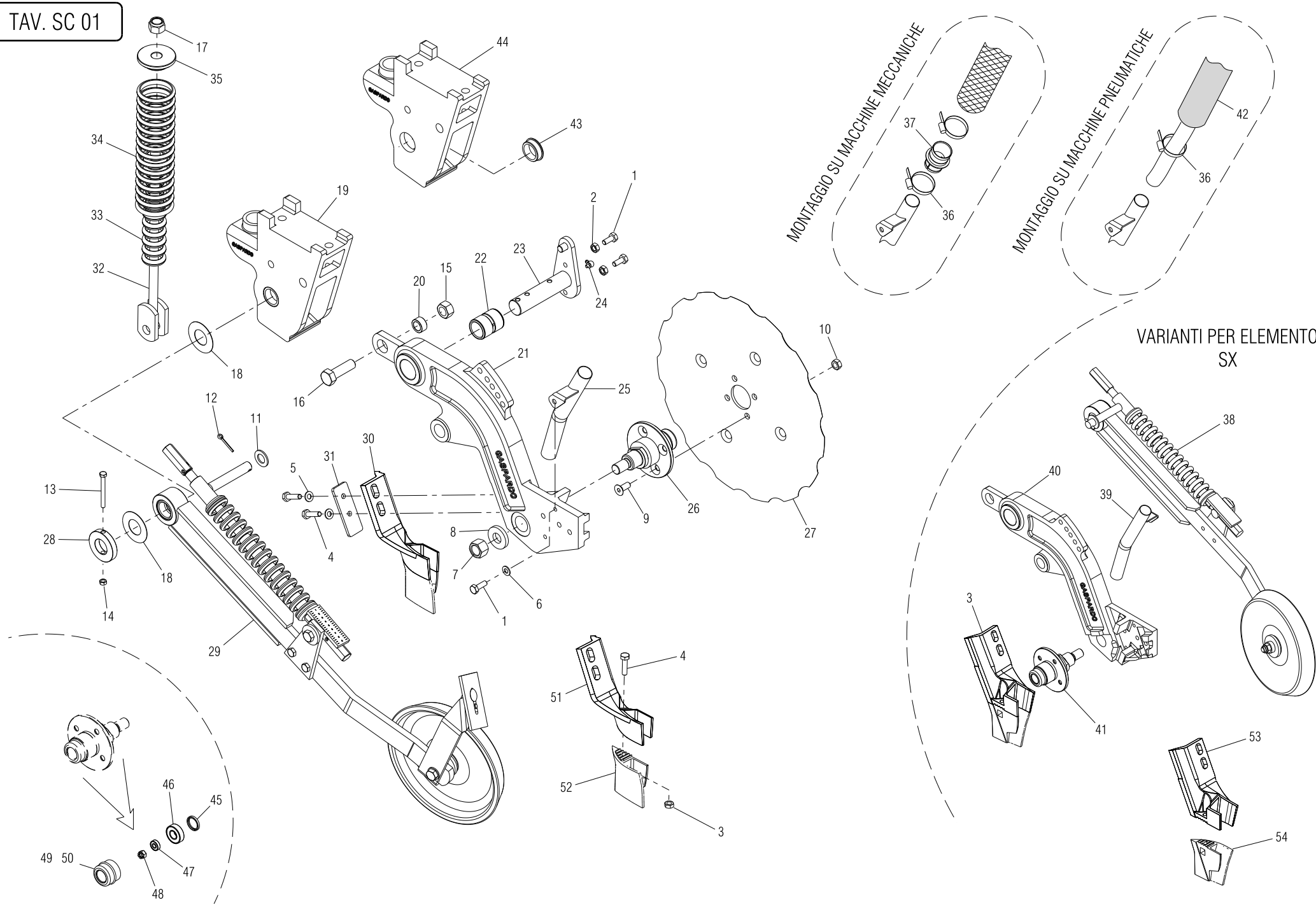


RUOTA DI COPERTURA

TAV.C 01-2

40	TRASF. DA RUOTA LAMIERA A RUOTA IN GHISA LARGA	99545707							
39	MONTAGGIO RUOTA IN GHISA LARGA	15326260							
38	SEEGER 40	F02050627	7437 - 75						
37	DISTANZIALE	15321901							
36	CUSCINETTO 6203 - 2RS SKF	F04010161							
35	RUOTA IN GHISA LARGA	15326240							
34	RONDELLA D. 14 ZN	F01410088	6592						
33	DISTANZIALE RUOTA IN GHISA	15325490							
32	MONTAGGIO RUOTA IN GHISA STRETTA	15221340							
31	SUPPORTO RASCHIATERRA SX	15323100							
30	DADO AUTOBLOCCANTE 14 ZN	F01230072							
29	PROTEZIONE FILETTO	15323060							
28	BOCCOLA	18801350							
27	VITE 10 X 30 ZN	F01060069	5732						
26	MONTAGGIO RUOTA IN GHISA LARGA	15326260							
25	RONDELLA 14.2 X 33 X 0.3	18701660							
24	TAPPO PROTEZIONE CUSCINETTO	15326250							
23	BOCCOLA	18801300							
22	SUPPORTO RASCHIATERRA DX	15323080							
21	VITE 14 X 100 8.G ZN	F01020214	5737						
20	VITE 14 X 25 8.G ZN	F01020539	5739						
19	RONDELLA 15 X 45 X 6 ZN	18701230							
18	SUPPORTO BOCCOLA	15322810							
17	BOCCOLA GUIDA ALBERO	15322760							
16	BOCCOLA	15322750							
15	ASSIEME FERMO ZN	15328840							
14	ASS. RASCHIATERRA VIDIA	15328980							
13	TAPPO PROTEZIONE CUSCINETTO	15322000							
12	VITE 10 X 40 8.G ZN	F01020110	5739						
11	DADO TRISTOP 10 ZN	F01220233							
10	ALBERO GUIDAMOLLA	15328820							
9	MOLLA INTERNA	18903070							
8	BOCCOLA TIRANTE MOLLA	15271110							
7	ASSIEMAGGIO PERNO	15322741							
6	BRACCIO RUOTA DI COPERTURA	15322851							
5	BOCCOLA	15322860							
4	CUSCINETTO CILINDRICO CB 85 - 18 20	51128015							
3	SPINA ELASTICA 5 X 24	F02100083	1336						
2	SPINA ELASTICA 3 X 24	F02100034	1336						
1	TIRANTE MOLLA	15335150							
POS.	DESCRIZIONE	CODICE	UNI	NOTE	POS.	DESCRIZIONE	CODICE	UNI	NOTE

TAV. SC 01

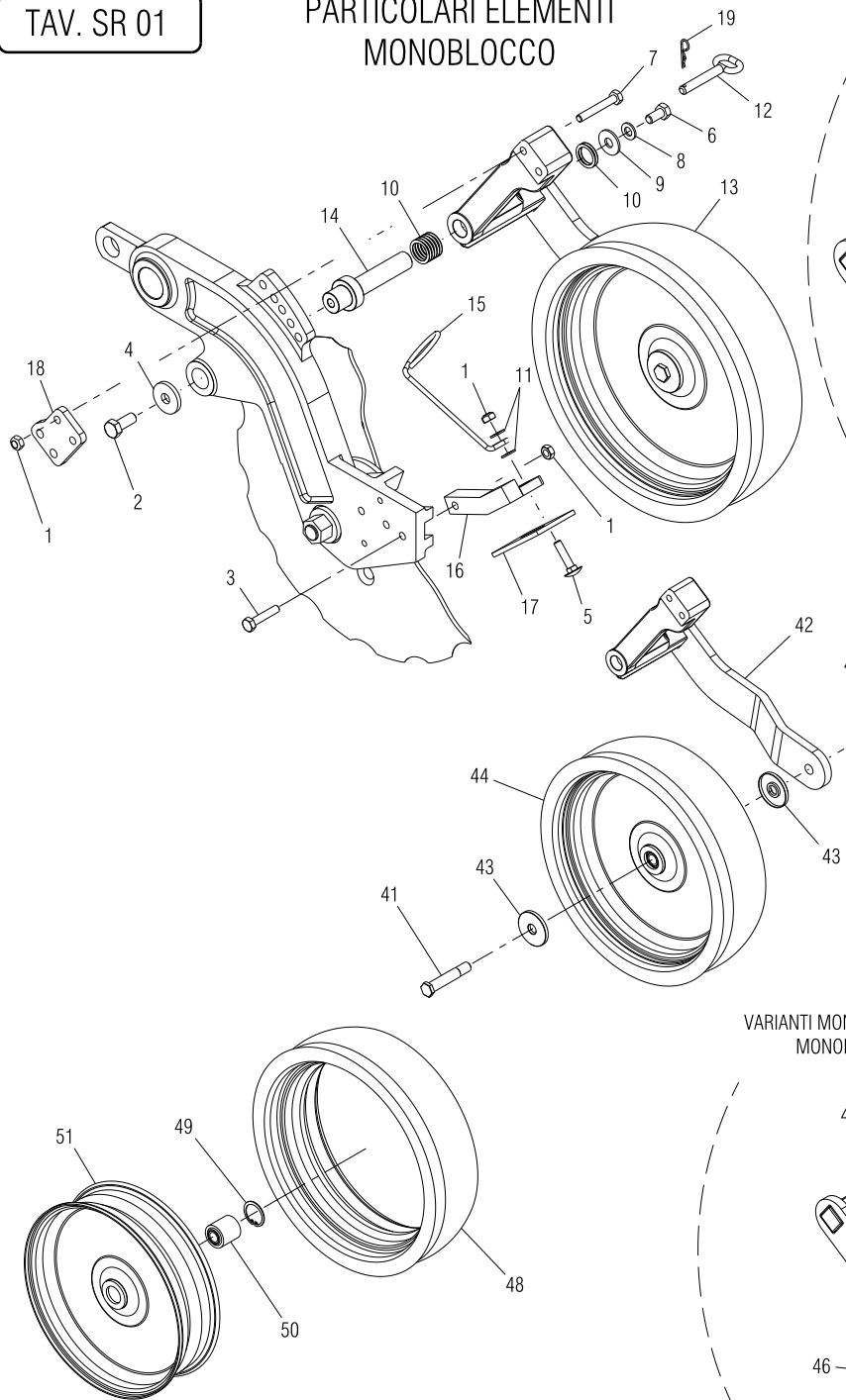


PARTICOLARI COMUNI ELEMENTI DI SEMINA

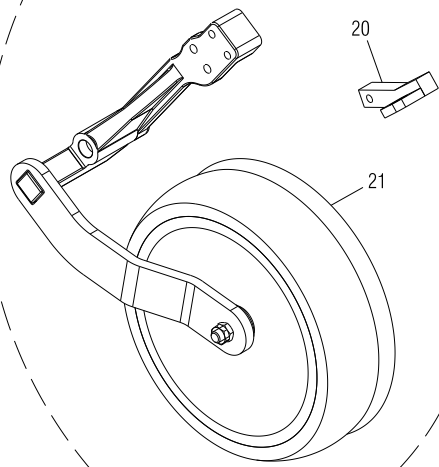
TAV. SC 01

50	TAPPO PROTEZIONE MOZZO SX	F06120239							
49	TAPPO PROTEZIONE MOZZO DX	F06120238							
48	DADO ESAGONALE AD INTAGLI M 18 X 2	F01210091	5594						
47	CUSCINETTO CONICO 30204	F04050011							
46	CUSCINETTO CONICO 30205	F04050012							
45	ANELLO DI TENUTA Ø I. 30 X Ø E. 52 X 10	F03010061	D3760NBR						
44	PIASTRA D'ATTACCO	15326500							
43	BOCCOLA ASSE BRACCIO	15326510							
42	TUBO EOLO PU Ø I. 40	F03100548							
41	MOZZO DISCO DENTATO SX	15326460							
40	BRACCIO IN FUSIONE SX	15320417							
39	ASS. TUBO DISCESA SX	15326920							
38	MONT. RUOTA COPERTURA SX RASCHIAT. VIDIA	15329050							
37	MANICOTTO DI UNIONE	19004320							
36	FASCETTA STRING 32 - 52	F02300020							
35	GUIDAMOLLA SUPERIORE ZN	15321690							
34	MOLLA ESTERNA Ø 14	18903700							
33	MOLLA INTERNA	18903070							
32	ASSIEME TIRANTE MOLLA	15321680							
31	PIASTRINA DI FERMO ZN	15329520							
30	MONT. FALCIONE CON PUNTA STRETTA DX	15329420							
29	MONT. RUOTA COPERTURA DX RASCHIAT. VIDIA	15329040							
28	ANELLO DI FERMO	15322771							
27	DISCO DENTATO Ø 475 X 6	15320012							
26	MOZZO DISCO DENTATO DX	15320154							
25	ASS. TUBO DISCESA DX	15326900							
24	INGRASSATORE 90° M 10 X 1 CONICO	F01100063	7663-C						
23	ASS. SPINA BRACCIO	15322801							
22	BOCCOLA CEMENTATA Ø I.35 X Ø E.45 X L.60	15320041							
21	BRACCIO IN FUSIONE DX	15320377							
20	BOCCOLA 20 X 30 X 15 ZN	18800950							
19	MONT. PIASTRA D'ATTACCO	15326520							
18	RONDELLA 35,5 X 71 X 1	18701730							
17	DADO AUTOBLOCCANTE 20 ZN	F01230131	DIN 982						
16	VITE 20 X 65 8.8 ZN	15329550							
15	DADO TRISTOP 20 ZN	F01220288							
14	DADO TRISTOP 8 ZN	F01220222							
13	VITE 8 X 80 8.G ZN	F01020086	5737						
12	COPIGLIA 6 X 30 ZN	F02200243	1336						
11	RONDELLA 20 ZN	F01410124	6592						
10	DADO TRISTOP 12 ZN	F01220244							
9	VITE 12 X 30 10.9 ZN	F01030107	5933						
8	RONDELLA 23 X 50 X 8 ZN	18701680							
7	DADO AUTOBLOCCANTE 22 X 1,5 ZN	F01230269	DIN 985						
6	RONDELLA DENTELLATA 10 ZN	F01430023	8842 J						
5	RONDELLA GROWER RINFORZATA 10 ZN	F01480044	DIN 7980						
4	VITE 10 X 40 10.9 ZN	F01020483	5739						
3	MONT. FALCIONE CON PUNTA STRETTA SX	15329430				54	FALCIONE CON PUNTA STRETTO SX	19203910	
2	DADO 10 6.8 ZN	F01200270	5588			53	SUPPORTO FALCIONE SX	19203090	
1	VITE 10 X 25 8.G ZN	F01020472	5739			52	FALCIONE CON PUNTA STRETTO DX	19203900	
						51	SUPPORTO FALCIONE DX	19203070	
POS.	DESCRIZIONE	CODICE	UNI	NOTE	POS.	DESCRIZIONE	CODICE	UNI	NOTE

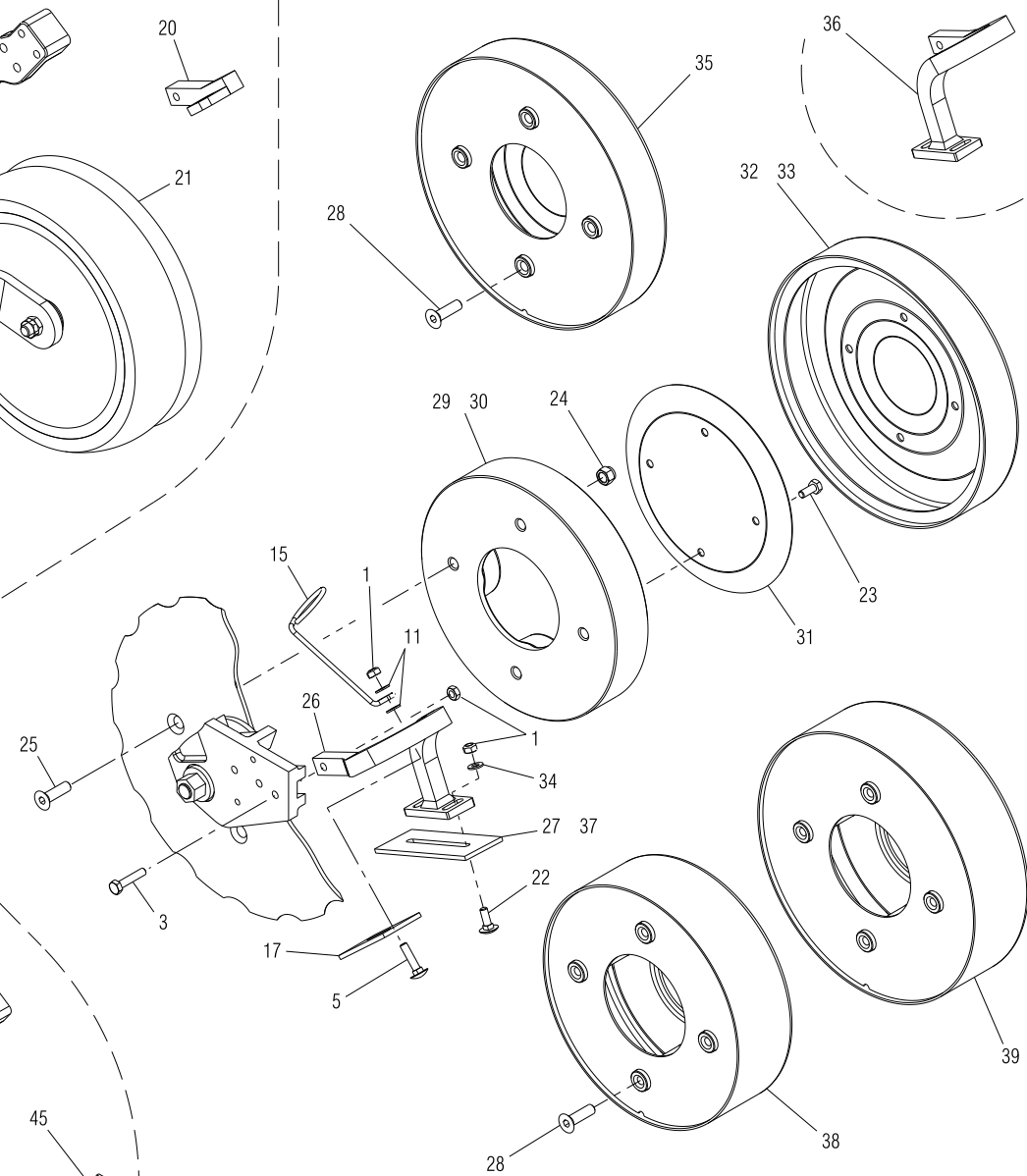
PARTICOLARI ELEMENTI
MONOBLOCCO



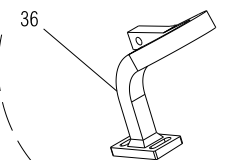
VARIANTI ELEMENTO
MONOBLOCCO SX



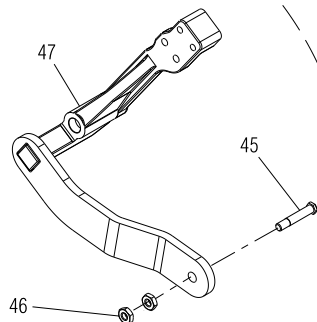
PARTICOLARI ELEMENTI
GHISA E LAMIERA LARGA



VARIANTI ELEMENTI
GHISA E LAMIERA LARGA SX



VARIANTI MONTAGGIO BRACCIO
MONOBLOCCO SX



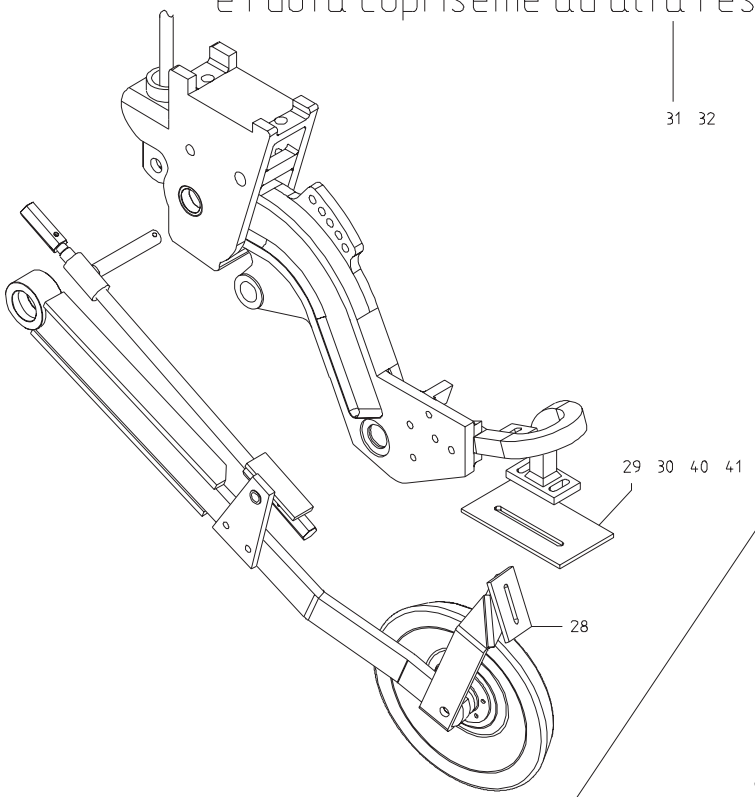
COMPOSIZIONI ELEMENTI SEMINA

TAV. SR 01

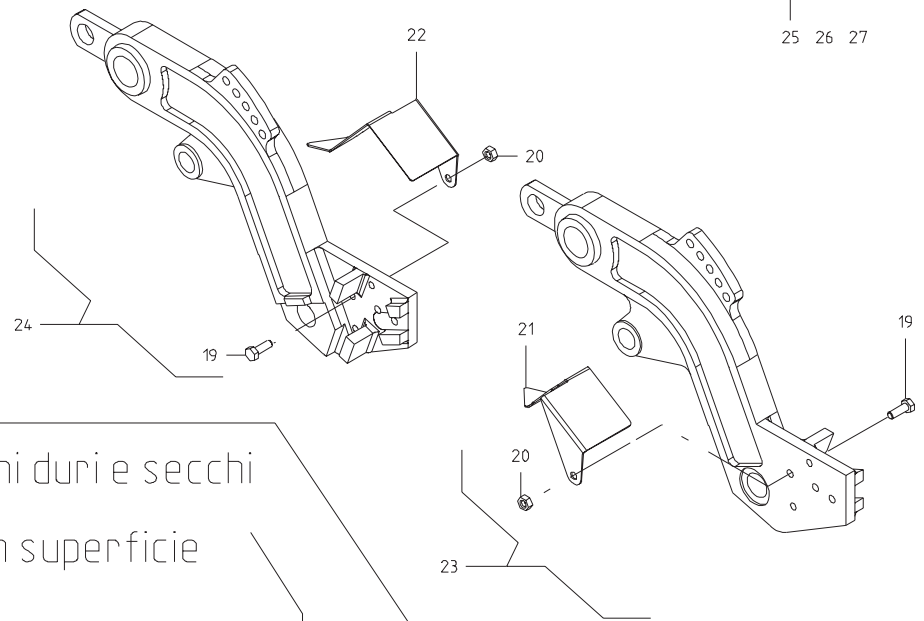
50	CUSCINETTO Ø 40 X L. 44 (K098)	56345116							
49	ANELLO ARRESTO Ø 40	F02050627	7437-75						
48	COPERTURA FARMFLEX 400 X 115 LV	F06120188							
47	ASS. SUPPORTO RUOTA SX	15325422							
46	DADO 16 X 1,5 6.8 ZN	F01200442	5589						
45	PERNO ASSE RUOTA MONOBLOCCO DX	15329200							
44	RUOTA FARMFLEX MONOBLOCCO 400 X 115	F06120089							
43	COPERCHIO CUSCINETTI	15329190							
42	ASS. SUPPORTO RUOTA DX	15325382							
41	PERNO ASSE RUOTA MONOBLOCCO SX	15329210							
40	DADO 16 X 1,5 6.8 ZN PASSO SX	15220540							
39	ASS. RUOTA IN LAMIERA Ø 400 X 110	15326490		OPTIONAL					
38	ASS. RUOTA IN LAMIERA Ø 360 X 110	15326320							
37	ASS. RASCHIATERRA IN VIDIA L. 110	15329030							
36	SUPPORTO RASCHIATERRA SX	15323040							
35	ASS. RUOTA IN LAMIERA Ø 400 X 70	15322980		OPTIONAL					
34	RONDELLA 10 ZN	F01410064	6592						
33	ASS. LIMIT. PROF. 3 CM PER RUOTA Ø 330 X 70	15329540		OPTIONAL					
32	ASS. LIMIT. PROF. 3 CM PER RUOTA Ø 360 X 70	15322940		OPTIONAL					
31	PROTEZIONE	15322900							
30	RUOTA DI PROFONDITA' IN GHISA Ø 330 X 70	15328910		OPTIONAL					
29	RUOTA DI PROFONDITA' IN GHISA Ø 360 X 70	15320401							
28	VITE 14 X 40 10,9 ZN	F01030131	5933						
27	ASS. RASCHIATERRA IN VIDIA L. 70	15329000							
26	SUPPORTO RASCHIATERRA DX	15323030							
25	VITE 14 X 50 10,9 ZN	F01030133	5933						
24	DADO TRISTOP 14 ZN	F01220255							
23	VITE 10 X 25 8.G ZN	F01020472	5739						
22	VITE T.T.Q.S. 10 X 35 4.8 ZN	F01060071	5732						
21	MONTAGGIO RUOTA MONOBLOCCO SX	15329270							
20	ASS. SUPPORTO RASCHIATERRA SX	15325441							
19	SPINA A R ZN	18903261							
18	PIATTO REGOLAZIONE	15326280							
17	RASCHIATERRA	15323110							
16	ASS. SUPPORTO RASCHIATERRA DX	15325391							
15	MOLLA GUIDATUBO	18903510							
14	PERNO ROTAZIONE BRACCIO	15325300							
13	MONTAGGIO RUOTA MONOBLOCCO DX	15329260							
12	SPINA ZN	15325531							
11	RONDELLA 11 X 30 X 2,5	F01420060	6593						
10	RONDELLA DI RASAMENTO 26,2 X34,8 X 0,5	F01440079							
9	RONDELLA 14 X 36 X 3 ZN	F01420084	6593						
8	RONDELLA DENTELLATA INTERNA 12 ZN	F01430071	UNI 8842J						
7	VITE 10 X 70 8.G ZN	F01020122	5737						
6	VITE 12 X 25 8.G ZN	F01020508	5739						
5	VITE T.T.Q.S. 10 X 45 4.8 ZN	F01060077	5732						
4	RONDELLA 15 X 45 X 6 ZN	18701230							
3	VITE 10 X 50 8.G ZN	F01020114	5737						
2	VITE 14 X 30 8.G ZN	F01020540	5739						
1	DADO TRISTOP 10	F01220233							
51	ASS. CERCHIO MONOBLOCCO	56345115							
POS.	DESCRIZIONE	CODICE	UNI	NOTE	POS.	DESCRIZIONE	CODICE	UNI	NOTE

TAV. A01-1

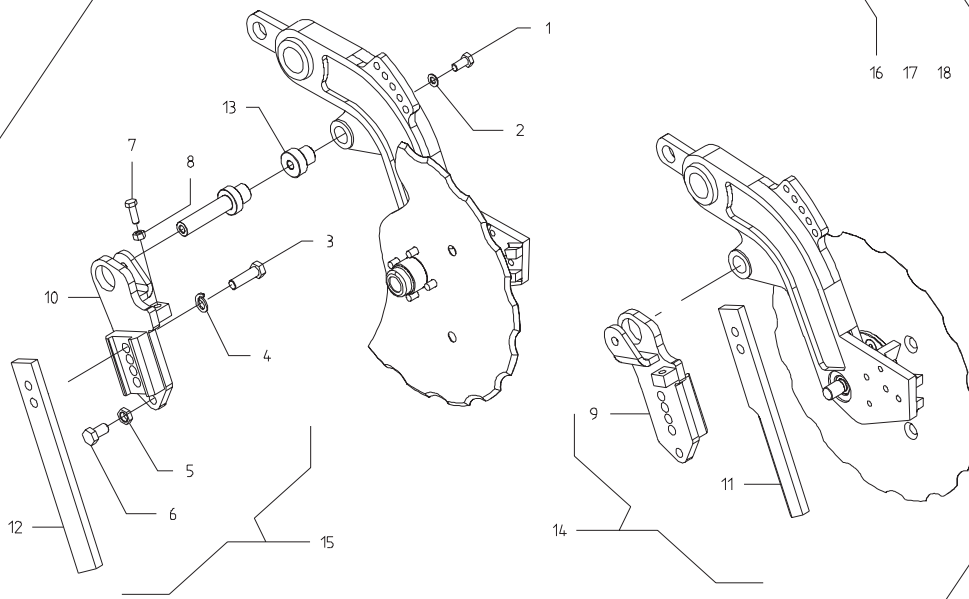
Kit raschiaterra limitatore di profondita' e ruota copriseme ad alta resistenza abrasiva



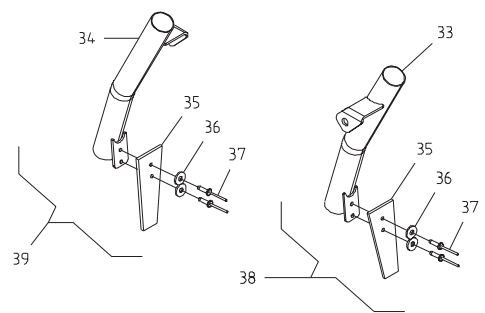
Kit protezione sassi per tubo discesa seme



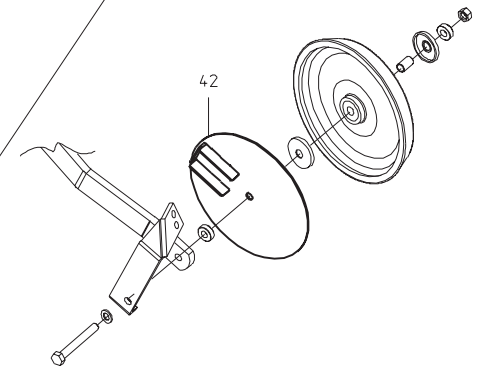
Kit coltro per terreni duri e secchi con pochi residui in superficie



Mont. tubo discesa seme con aletta antitraboccamento



DISCO PROTEZIONE RESIDUI

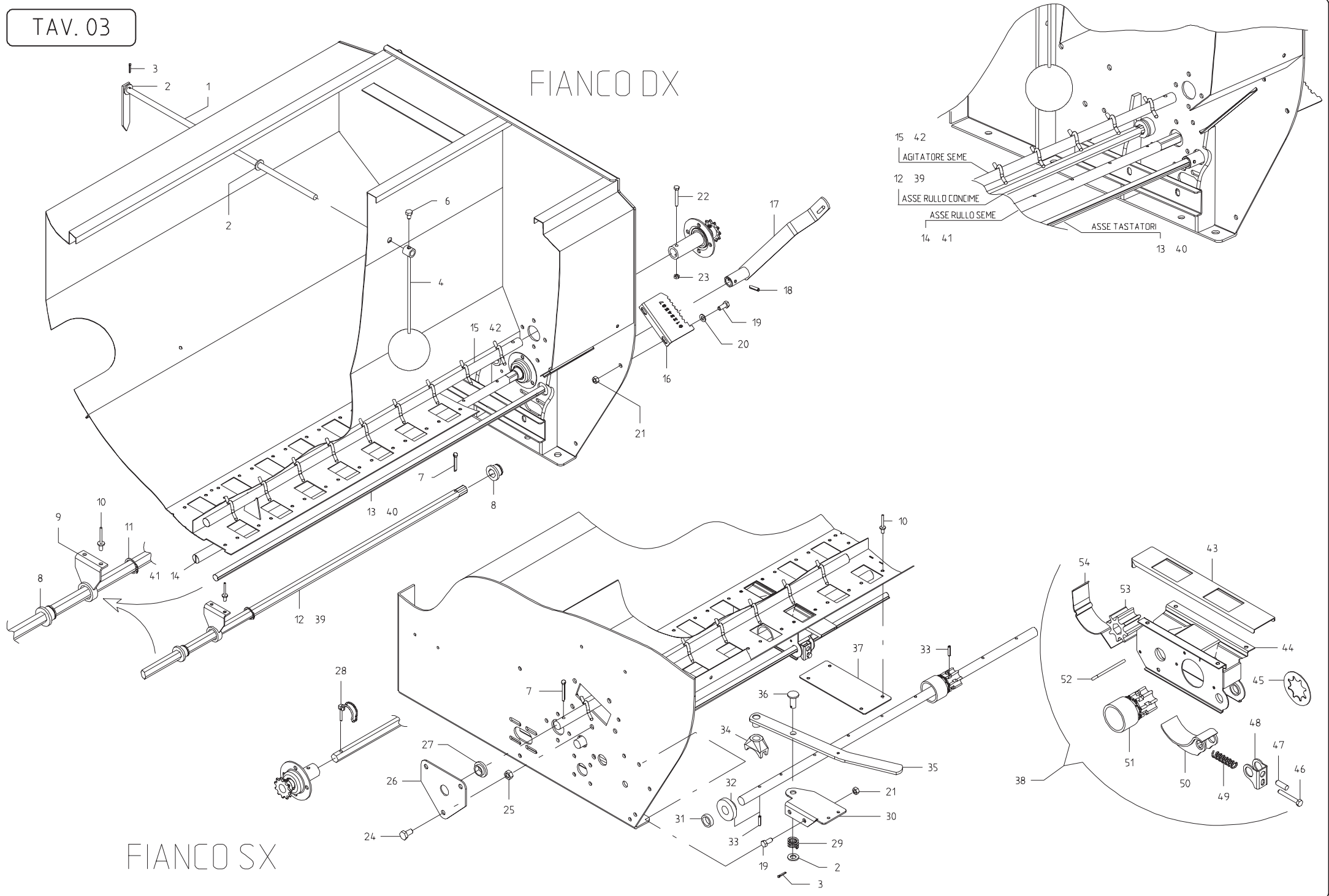


ACCESSORI ELEMENTI DP-DIRECTA-DIRETTISSIMA

TAV.A01-1

42	ASS. DISCO PROTEZ. RUOTA COPRISEME DA STOCCHI	15329380							
41	ASS. RASCHIAT. 2 VIDIA LIMITATORE PROFONDITA' L. 110	15329330							
40	ASS. RASCHIAT. 2 VIDIA LIMITATORE PROFONDITA' L. 70	15329310							
39	MONT. TUBO DISCESA SEME SX CON ALETTA	15329090			SU ELEMENTO SX				
38	MONT. TUBO DISCESA SEME DX CON ALETTA	15329080			SU ELEMENTO DX				
37	RIVETTO A STRAPPO 4,9 X 16 ALLUMINIO	F02250125							
36	RONDELLA 6,6 X 18 X 2 ZN	F01420036	6593						
35	ALETTA CONVOGLIA SEME	15329130							
34	ASS. TUBO DISCESA SEME SX	15329120							
33	ASS. TUBO DISCESA SEME DX	15329110							
32	KIT RASCHIAT. VIDIA FILA SINGOLA LIM. PROF. L. 110	99549024							
31	KIT RASCHIAT. VIDIA FILA SINGOLA LIM. PROF. L. 70	99549023							
30	ASS. RASCHIAT. VIDIA LIMITATORE PROFONDITA' L. 110	15329030							
29	ASS. RASCHIAT. VIDIA LIMITATORE PROFONDITA' L. 70	15329000							
28	ASS. RASCHIATERRA COPRISEME	15328980							
27	KIT PROT. SASSI TUBO DISCESA SEME MACCHINA 33 FILE	99549022							
26	KIT PROT. SASSI TUBO DISCESA SEME MACCHINA 22 FILE	99549021							
25	KIT PROT. SASSI TUBO DISCESA SEME MACCHINA 17 FILE	99549020							
24	KIT PROT. SASSI FILA SINGOLA TUBO DISCESA SEME SX	99549019			SU ELEMENTO SX				
23	KIT PROT. SASSI FILA SINGOLA TUBO DISCESA SEME DX	99549018			SU ELEMENTO DX				
22	PROTEZIONE SASSI TUBO DISCESA SEME SX	15329250			SU ELEMENTO SX				
21	PROTEZIONE SASSI TUBO DISCESA SEME DX	15329240			SU ELEMENTO DX				
20	DADO 10 6.8 ZN	F01200270	5588						
19	VITE 10 X 30 8.G ZN	F01020476	5739						
18	KIT COLTRO MACCHINA 33 FILE	99549026							
17	KIT COLTRO MACCHINA 22 FILE	99549026							
16	KIT COLTRO MACCHINA 17 FILE	99549025							
15	KIT COLTRO FILA SINGOLA SX	99549017			SU ELEMENTO SX				
14	KIT COLTRO FILA SINGOLA DX	99549016			SU ELEMENTO DX				
13	BOCCOLA ATTACCO COLTRO ELEMENTO GHISA	15328760							
12	COLTRO SX	15328750			SU ELEMENTO SX				
11	COLTRO DX	15328740			SU ELEMENTO DX				
10	ASSIEMAGGIO SUPPORTO COLTRO SX	15328730			SU ELEMENTO SX				
9	ASSIEMAGGIO SUPPORTO COLTRO DX	15328720			SU ELEMENTO DX				
8	DADO 12 6.8 ZN	F01200293	5588						
7	VITE 12 X 35 8.G ZN	F01020512	5739						
6	VITE 16 X 30 8.G ZN	F01020562	5739						
5	DADO 16 X 1,5 6.8 ZN	F01200442	5589						
4	RONDELLA GROWER 16 ZN	F01480077	DIN 7980						
3	VITE 16 X 55 8.G ZN	F01020572	5739						
2	RONDELLA D. 14 ZN DENTELLATA INTERNA	F01430082	UNI 8842J						
1	VITE 14 X 30 8.G ZN	F01020540	5739						
POS.	DESCRIZIONE	CODICE	UNI	NOTE	POS.	DESCRIZIONE	CODICE	UNI	NOTE

FIANCO DX

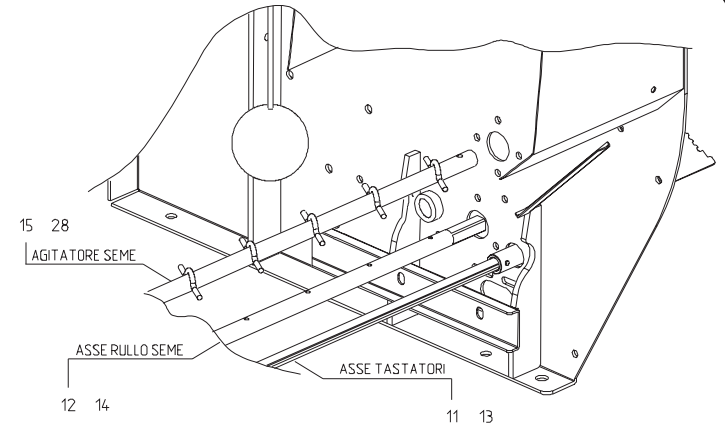
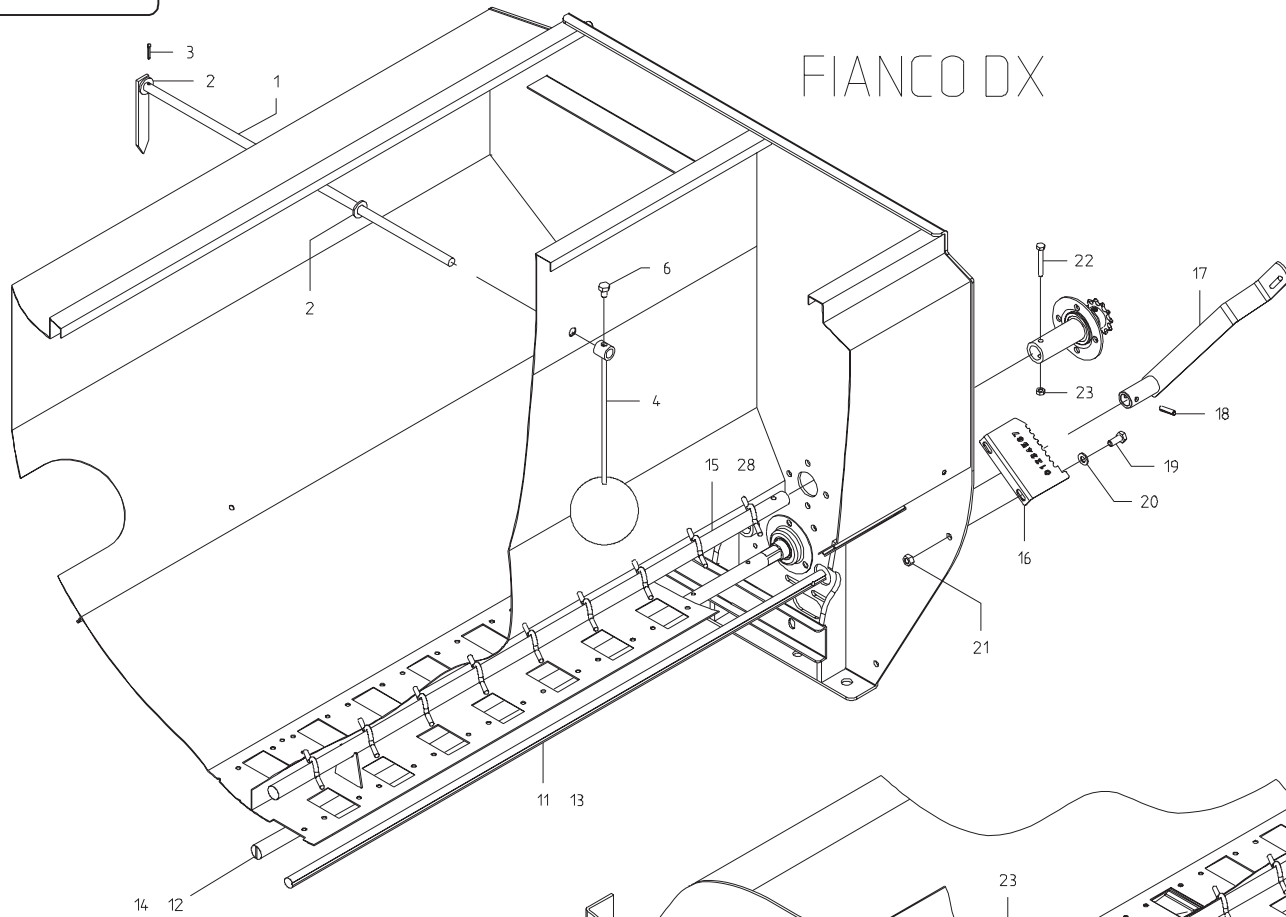


DOSATORI SEME-CONCIME ED ASSI TRASMISSIONE

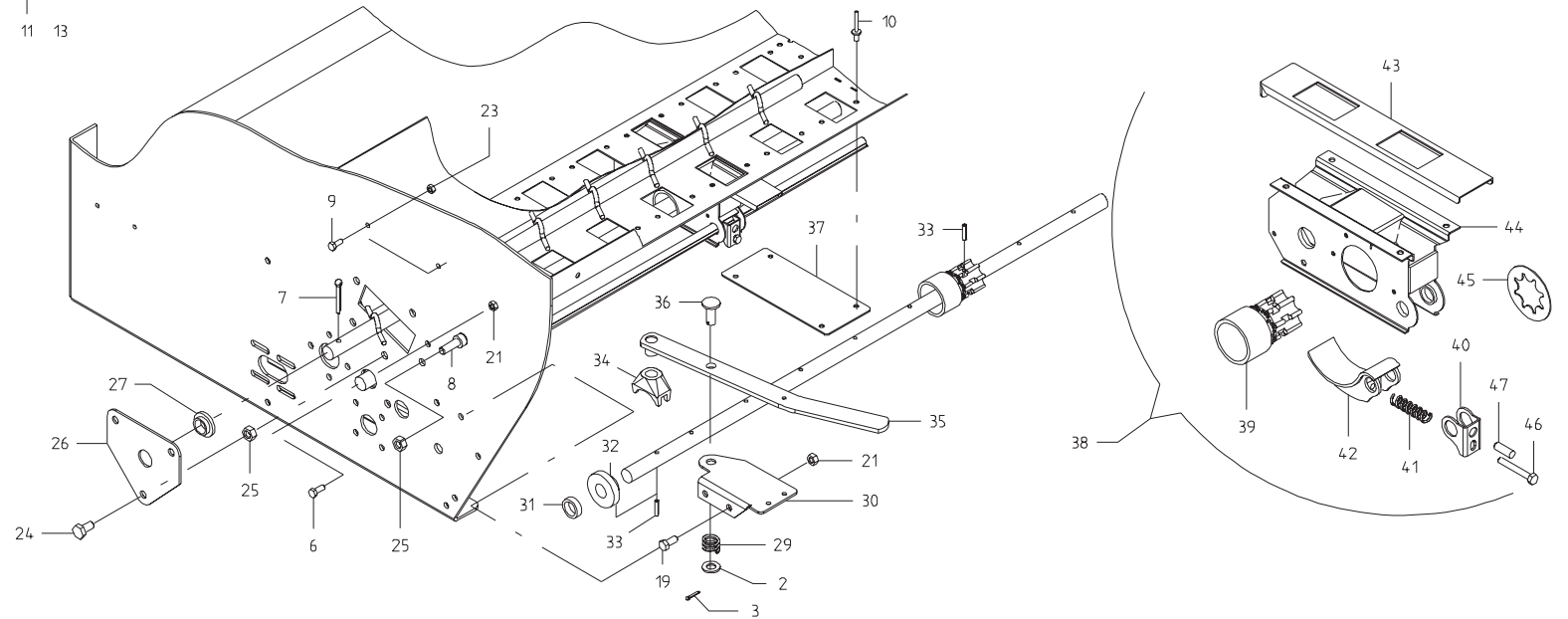
TAV. 03

50	TASTATORE S - SC	19004391							
49	MOLLA TASTATORE	18904010							
48	ASSIEMAGGIO SUPPORTO TASTATORE	16920050							
47	GRAND 8 X 25 ZN	41809024	5927						
46	VITE 6 X 45 8.G.ZN	41602013	5737						
45	RONDELLA SCORRIMENTO SEME	16930010							
44	ASSIEMAGGIO SCATOLA DISTRIBUZIONE SC	16930120							
43	LEVA APERTURA DISTRIBUTORE	16930020							
42	ASSIEMAGGIO AGITATORE L.3400	15328520			SU DIRECTA 400				
41	ASSE DISTRIBUZIONE SEME L.3610,5	15328500			SU DIRECTA 400				
40	ASSE TASTATORI L.3630	15328490			SU DIRECTA 400				
39	ASSE DISTRIBUZIONE CONCIME L.3653	15328530			SU DIRECTA 400				
38	MONTAGGIO DISTRIBUTORE COMPLETO SC	16920220			DIRECTA 300-400				
37	CHIUSURA TRAMOGGIA	16911750			DIRECTA 300-400				
36	PERNO PER MOLLA COMPRESSIONE	16920520							
35	ASSIEMAGGIO LEVA REGOLAZIONE	16920260							
34	BLOCCO GUIDA ALBERO DISTRIBUZIONE	16920540							
33	SPINA ELASTICA 5 X 30	46966077	DIN 14.81		DIRECTA 300-400				
32	BOCCOLA REGOLAZIONE ALBERO DISTRIBUZIONE	16920550							
31	BOCCOLA 28 X 20,5 X 8	19004540							
30	SUPPORTO LEVA DISTRIBUTORI	16910930							
29	MOLLA COMPRESSIONE LEVA DISTRIBUTORI	18904000							
28	SPINOTTO PER AGGANCIO	45965011							
27	BOCCOLA SUPPORTO ALBERO AGITATORE	19004420							
26	CHIUSURA ALBERO AGITATORE	16910910							
25	DADO TRISTOP 10 ZN	43549003							
24	VITE 10 X 20 8.G.ZN	41605039	5739						
23	DADO TRISTOP 6 ZN	43549001							
22	VITE 6 X 40 8.G.ZN	41602012	5737						
21	DADO TRISTOP 8 ZN	43549002							
20	RONDELLA D.8 ZN	44953003	6592						
19	VITE 8 X 20 8.G.ZN	41605029	5739						
18	SPINA ELASTICA 6 X 26	45966097	DIN 14.81						
17	ASSIEMAGGIO LEVA TASTATORI	15328070							
16	SUPPORTO REGOLAZIONE TASTATORI	16920360							
15	ASSIEMAGGIO AGITATORE L.2610	16920500			SU DIRECTA 300				
14	ASSE DISTRIBUZIONE SEME L.2665	16920630			SU DIRECTA 300				
13	ASSE TASTATORI L.2600	16920620			SU DIRECTA 300				
12	ASSE DISTRIBUZIONE CONCIME L.2623	16920560			SU DIRECTA 300				
11	ANELLO ARRESTO D.25	51121022	74.35-75						
10	RIVETTO A STRAPPO 9200/A 6X12 ALLUMINIO	48976010			DIRECTA 300-400				
9	ASS. SUPPORTO ALBERO CONCIME	16911030							
8	BOCCOLA ROTAZIONE ASSE CONCIME	19004410							
7	COPIGLIA 5 X 30 ZN	45961083	1336						
6	VITE 8 X 12 8.G.ZN	41605025	5739						
5	GALLEGGIANTE	07000309							
4	ASSIEMAGGIO ASTA BLOCCO GALLEGGIANTE	16920420							
3	COPIGLIA 3 X 20 ZN	45961040	1336						
2	RONDELLA D.12 ZN	44953005	6592						
1	ASSIEMAGGIO INDICATORE LIVELLO SEME	16920390							
54	PORTINA DI ISPEZIONE	16930130							
53	RULLO DISTRIBUZIONE CONCIME	19004381							
52	GANCIO DI CHIUSURA	16920510							
51	RULLO DISTRIBUZIONE SEME	19004371							
POS.	DESCRIZIONE	CODICE	UNI	NOTE	POS.	DESCRIZIONE	CODICE	UNI	NOTE

FIANCO DX



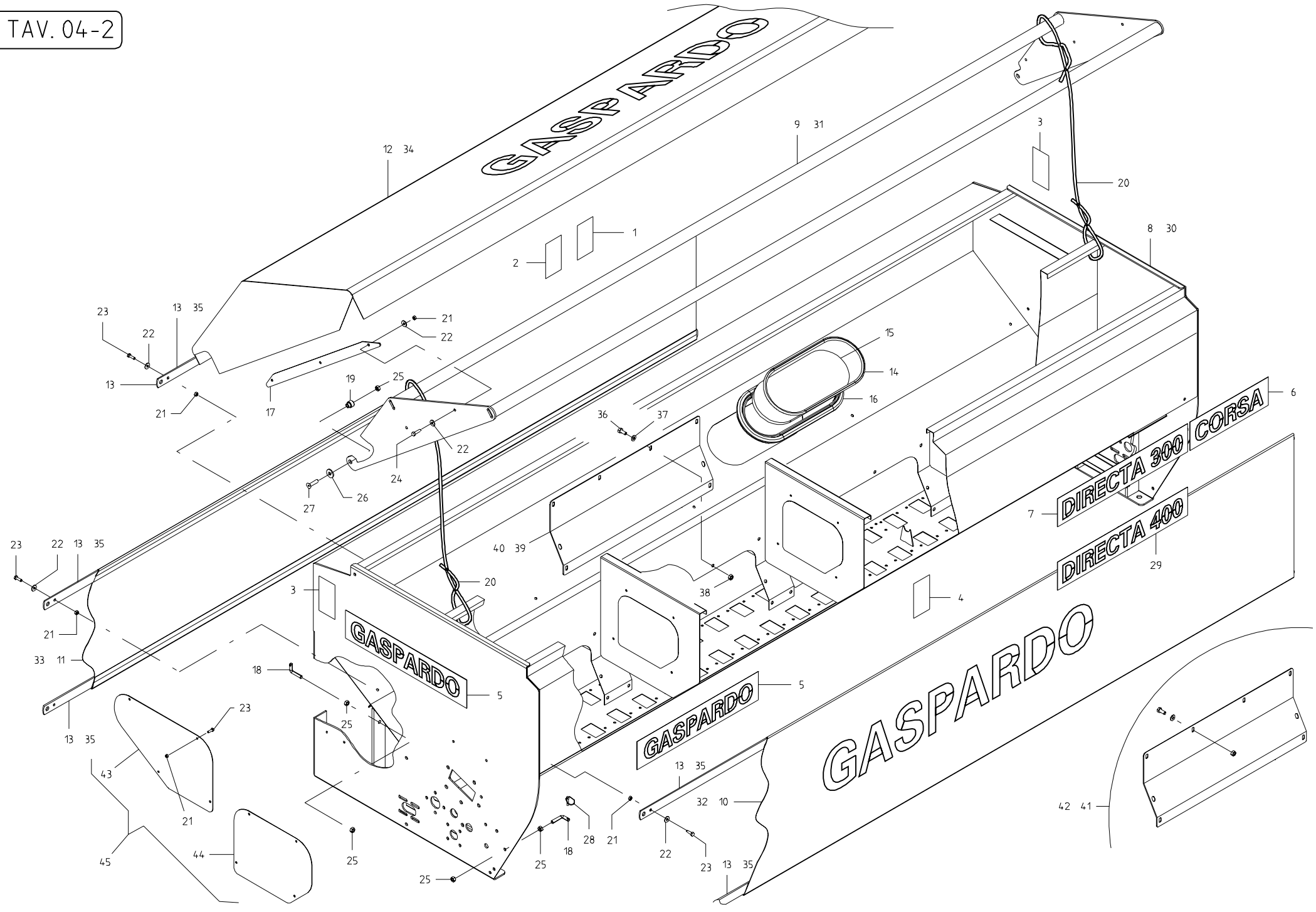
FIANCO SX



DOSATORI SEME ED ASSI TRASMISSIONE

TAV. 03A

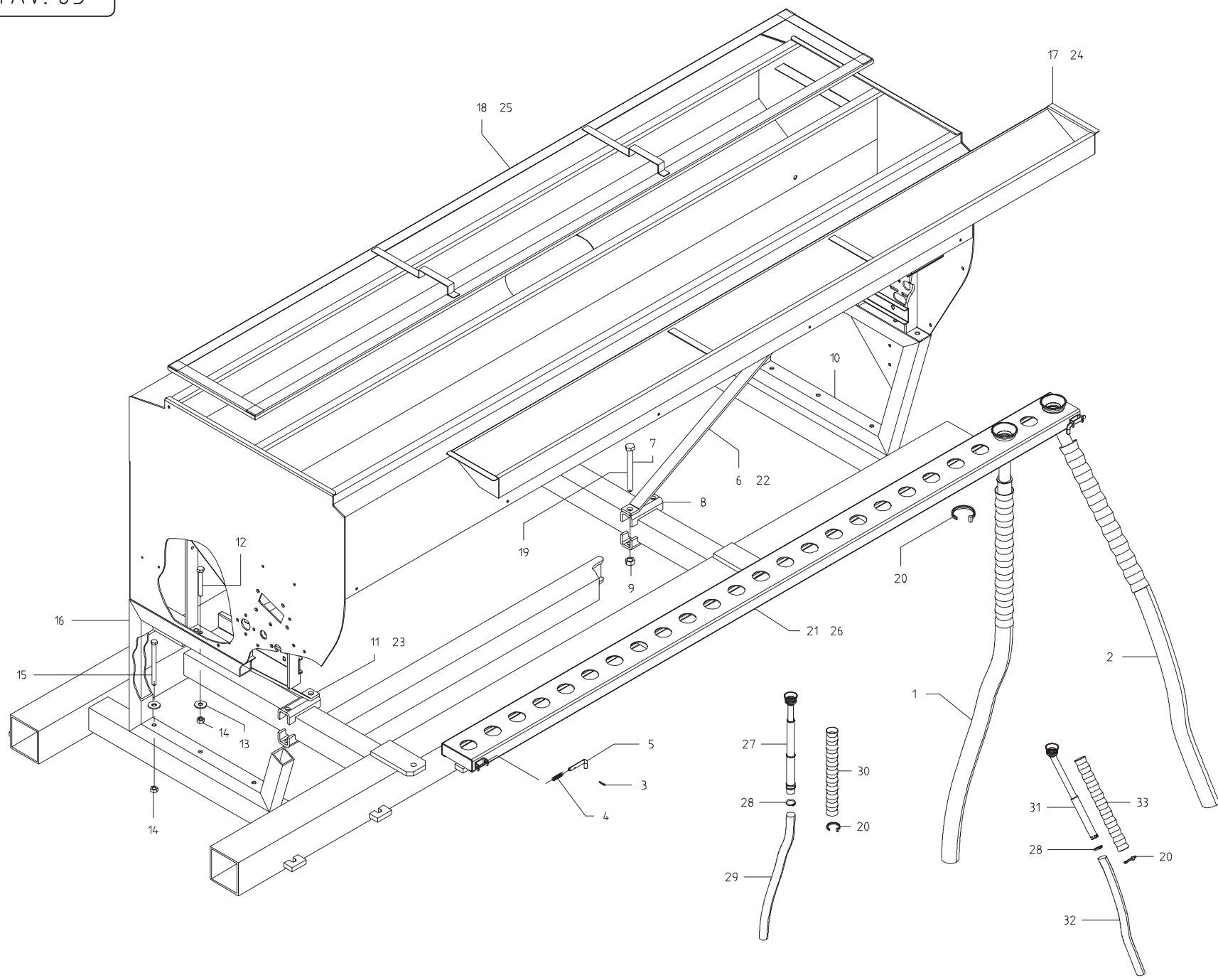
47	GRAND 8 X 25 ZN	41809024	5927						
46	VITE 6 X 4,5 8.G ZN	41602013	5737						
45	RONDELLA SCORRIMENTO SEME	16930010							
44	ASSIEMAGGIO SCATOLA DISTRIBUZIONE S	16930190							
43	LEVA APERTURA DISTRIBUTORE	16930200							
42	TASTATORE S - SC	19004391							
41	MOLLA TASTATORE	18904010							
40	ASSIEMAGGIO SUPPORTO TASTATORE	16920050							
39	RULLO DISTRIBUZIONE SEME	19004371							
38	MONTAGGIO DISTRIBUTORE COMPLETO S	16920270			DIRECTA 300-400				
37	CHIUSURA TRAMOGGIA	16911750			DIRECTA 300-400				
36	PERNO PER MOLLA COMPRESSIONE	16920520							
35	ASSIEMAGGIO LEVA REGOLAZIONE	16920260							
34	BLOCCO GUIDA ALBERO DISTRIBUZIONE	16920540							
33	SPINA ELASTICA 5 X 30	46966077	DIN 1481		DIRECTA 300-400				
32	BOCCOLA REGOLAZIONE ALBERO DISTRIBUZIONE	16920550							
31	BOCCOLA 28 X 20,5 X 8	19004540							
30	SUPPORTO LEVA DISTRIBUTORI	16910930							
29	MOLLA COMPRESSIONE LEVA DISTRIBUTORI	18904000							
28	ASSIEMAGGIO AGITATORE L.3400	15328520			SU DIRECTA 400				
27	BOCCOLA SUPPORTO ALBERO AGITATORE	19004420							
26	CHIUSURA ALBERO AGITATORE	16910910							
25	DADO TRISTOP 10 ZN	43549003							
24	VITE 10 X 20 8.G ZN	41605039	5739						
23	DADO TRISTOP 6 ZN	43549001							
22	VITE 6 X 40 8.G ZN	41602012	5737						
21	DADO TRISTOP 8 ZN	43549002							
20	RONDELLA D.8 ZN	44953003	6592						
19	VITE 8 X 20 8.G ZN	41605029	5739						
18	SPINA ELASTICA 6 X 26	45966097	DIN 1481						
17	ASSIEMAGGIO LEVA TASTATORI	15328070							
16	SUPPORTO REGOLAZIONE TASTATORI	16920360							
15	ASSIEMAGGIO AGITATORE L.2610	16920500			SU DIRECTA 300				
14	ASSE DISTRIBUZIONE SEME L.2665	16920630			SU DIRECTA 300				
13	ASSE TASTATORI L.2600	16920620			SU DIRECTA 300				
12	ASSE DISTRIBUZIONE SEME L.3610,5	15328500			SU DIRECTA 400				
11	ASSE TASTATORI L.3630	15328490			SU DIRECTA 400				
10	RIVETTO A STRAPPO 9200/A 6X12 ALLUMINIO	48976010			DIRECTA 300-400				
9	VITE 10 X 16 8.G ZN	41605015	5739						
8	VITE 10 X 16 8.G ZN	41724032	5931						
7	COPIGLIA 5 X 30 ZN	45961083	1336						
6	VITE 8 X 12 8.G ZN	41605025	5739						
5	GALLEGGIANTE	07000309							
4	ASSIEMAGGIO ASTA BLOCCO GALLEGGIANTE	16920420							
3	COPIGLIA 3 X 20 ZN	45961040	1336						
2	RONDELLA D.12 ZN	44953005	6592						
1	ASSIEMAGGIO INDICATORE LIVELLO SEME	16920390							
POS.	DESCRIZIONE	CODICE	UNI	NOTE	POS.	DESCRIZIONE	CODICE	UNI	NOTE



MONTAGGIO COPRITRAMOGGIA E SEPARATORI SERBATOIO

TAV.04-2

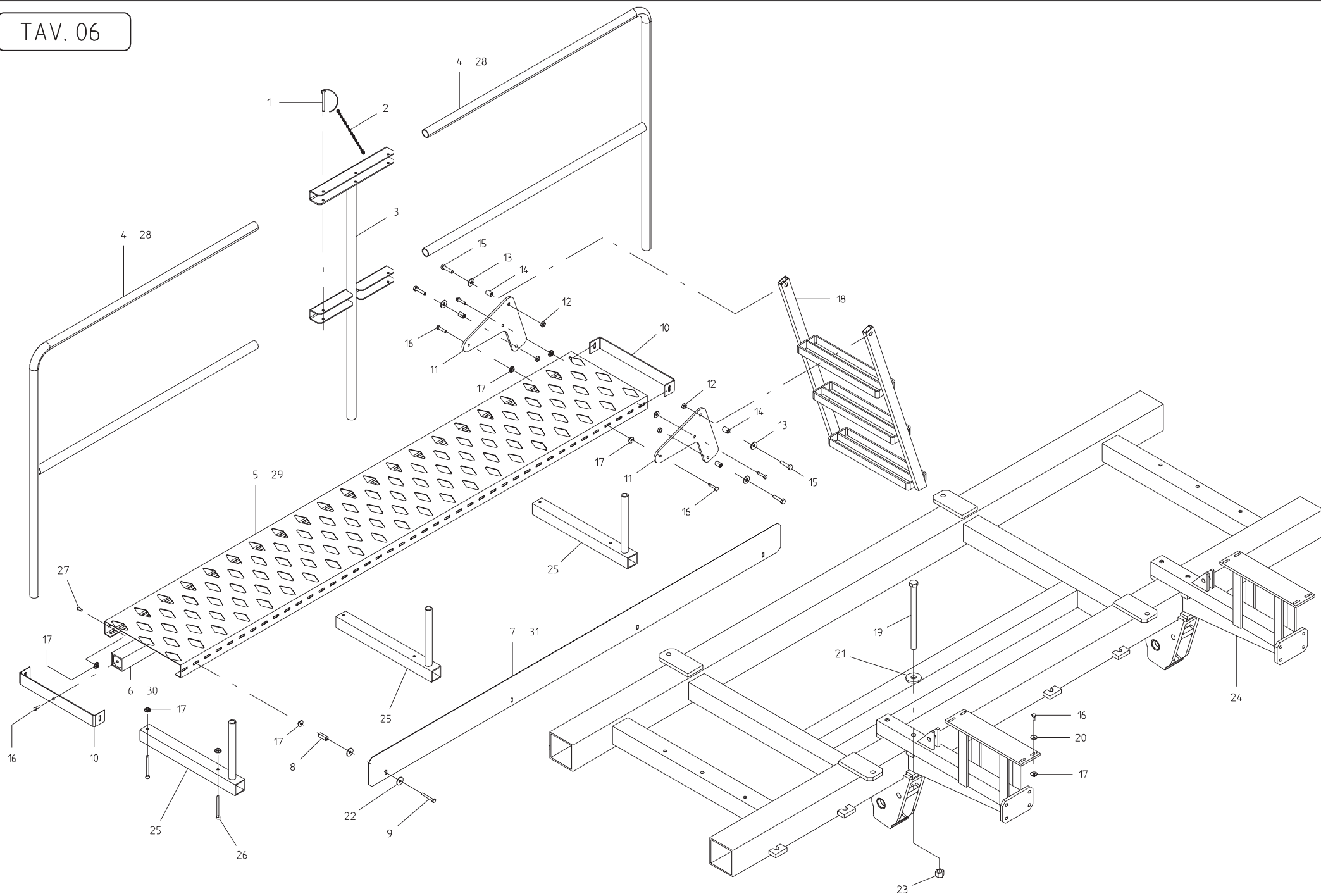
45	KIT SEPARATORI LATERALI TRAMOGGIA	99545311		OPTIONAL					
44	SEPARATORE LATERALE SEME	15329510		OPTIONAL					
43	SEPARATORE LATERALE CONCIME	15329500		OPTIONAL					
42	KIT SEPARATORI LONGITUDINALI SERBATOIO 400	99545310		SU DIRECTA 400					
41	KIT SEPARATORI LONGITUDINALI SERBATOIO 300	99545309		SU DIRECTA 300					
40	SEPARATORE SERBATOIO 400	15329290		SOLO X CORSA 400					
39	SEPARATORE SERBATOIO 300	15329280		SOLO X CORSA 300					
38	DADO M8 6,8 ZN	F01200244	5588						
37	RONDELLA 9 X 24 X 2 ZN	F01420048	6593						
36	VITE 8 X 20 8.G ZN	F01020436	5739						
35	FERMO TELI 400	15328440		SU DIRECTA 400					
34	TELO COPRITRAMOGGIA DIRECTA 400	15328430		SU DIRECTA 400					
33	TELO PROTEZIONE ANTERIORE 400	15328410		SU DIRECTA 400					
32	TELO PROTEZIONE POSTERIORE 400	15328420		SU DIRECTA 400					
31	ASSIEMAGGIO TELAIO COPERCHIO 400	15328400		SU DIRECTA 400					
30	ASSIEMAGGIO SERBATOIO 400	15328811		SU DIRECTA 400					
29	DECALCOMANIA DIRECTA 400	19704000		SU DIRECTA 400					
28	SPINA A SCATTO D. 4,4 B/80	F02200452							
27	VITE 8 X 35 8.G ZN	F01030060	5933						
26	RONDELLA 11 X 30 X 2,5 ZN	F01420060	6593						
25	DADO TRISTOP 8 ZN	F01220222							
24	VITE 6 X 25 8.G ZN	F01020406	5739						
23	VITE 6 X 20 8.G ZN	F01020404	5739						
22	RONDELLA 6,6 X 18 X 2 ZN	F01420036	6593						
21	DADO TRISTOP 6 ZN	F01220211							
20	CORDA L.1000	15325720							
19	BOCCOLA LEVA CAMBIO	13831460							
18	FERMO TELI PROTEZIONE	15328260							
17	FERMO TELO COPRITRAMOGGIA INTERNO	15328040							
16	GUARNIZIONE	F03011152							
15	VE TRO LIVELLO	16021080							
14	TENDITORE	68005092							
13	FERMO TELI 300	15328050		SU DIRECTA 300					
12	TELO COPRITRAMOGGIA DIRECTA 300	15327910		SU DIRECTA 300					
11	TELO PROTEZIONE ANTERIORE 300	15328080		SU DIRECTA 300					
10	TELO PROTEZIONE POSTERIORE 300	15328090		SU DIRECTA 300					
9	ASSIEMAGGIO TELAIO COPERCHIO 300	15327900		SU DIRECTA 300					
8	ASSIEMAGGIO SERBATOIO 300	15328791		SU DIRECTA 300					
7	DECALCOMANIA DIRECTA 300	19703990		SU DIRECTA 300					
6	DECALCOMANIA CORSA	19702980		SU DIRECTA CONCIME					
5	DECALCOMANIA GASPARD0 487 X 98	19700720							
4	DECALCOMANIA NON SALIRE SULLE MACCHINE	19701620							
3	DECALCOMANIA PERICOLO DI SCHIACCIAMENTO	19701580							
2	DECALCOMANIA GUARDARE LE ISTRUZIONI	19701650							
1	DECALCOMANIA SPEGNERE IL TRATTORE	19701660							
POS.	DESCRIZIONE	CODICE	UNI	NOTE	POS.	DESCRIZIONE	CODICE	UNI	NOTE



MONTAGGIO SERBATOIO - BUSSOLIERA

TAV. 05

33	SOFFIETTO DI PROTEZIONE L. 600	15328300							
32	TUBO DISCESA L. 820	15328280							
31	TUBO TELESCOPICO POSTERIORE	15325640							
30	SOFFIETTO DI PROTEZIONE L. 700	15328290							
29	TUBO DISCESA L. 600	15328270							
28	FASCETTA STRING 47 - 67	62122012							
27	TUBO TELESCOPICO ANTERIORE	07002750							
26	ASSIEMAGGIO BUSSOLIERA 400	15328460			SU DIRECTA 400				
25	ASSIEMAGGIO GRIGLIA CONCIME 400	15328560			DIRECTA CORSA 400				
24	ASSIEMAGGIO VASCETTA PROVA SEMINA 400	15328480			SU DIRECTA 400				
23	TIRANTE SERBATOIO SX DIRECTA 400	15328580			SU DIRECTA 400				
22	TIRANTE SERBATOIO DX DIRECTA 400	15328570			SU DIRECTA 400				
21	ASSIEMAGGIO BUSSOLIERA 300	15327870			SU DIRECTA 300				
20	FASCETTA POLYAMMIDE 8 X 550	62123004							
19	VITE 16 X 260 8.G.ZN	41602145	5737		DIRECTA TRAINATA				
18	ASSIEMAGGIO GRIGLIA CONCIME 300	16911300			DIRECTA CORSA 300				
17	ASSIEMAGGIO VASCETTA PROVA SEMINA 300	16920320			SU DIRECTA 300				
16	ASSIEMAGGIO RIALZO SERBATOIO SX	15328030							
15	VITE 12 X 150 8.G.ZN	41602069	5737						
14	DADO AUTOBLOCCANTE 12 ZN	43442007							
13	RONDELLA 14 X 36 X 3 ZN	44953506	6593						
12	VITE 12 X 80 8.G.ZN	41602062	5737						
11	TIRANTE SERBATOIO SX DIRECTA 300	15328250			SU DIRECTA 300				
10	ASSIEMAGGIO RIALZO SERBATOIO DX	15328020							
9	DADO AUTOBLOCCANTE 16 ZN	43442009							
8	SCONTRIO TUBO 80 X 80	36200241							
7	VITE 16 X 150 8.G.ZN	41602099	5737		DIRECTA PORTATA				
6	TIRANTE SERBATOIO DX DIRECTA 300	15328240			SU DIRECTA 300				
5	CHIAVISTELLO	15325700							
4	MOLLA	18901340							
3	COPIGLIA 3 X 20 ZN	45961040	1336						
2	MONTAGGIO TUBO DISCESA POSTERIORE	15328320							
1	MONTAGGIO TUBO DISCESA ANTERIORE	15328310							
POS.	DESCRIZIONE	CODICE	UNI	NOTE					

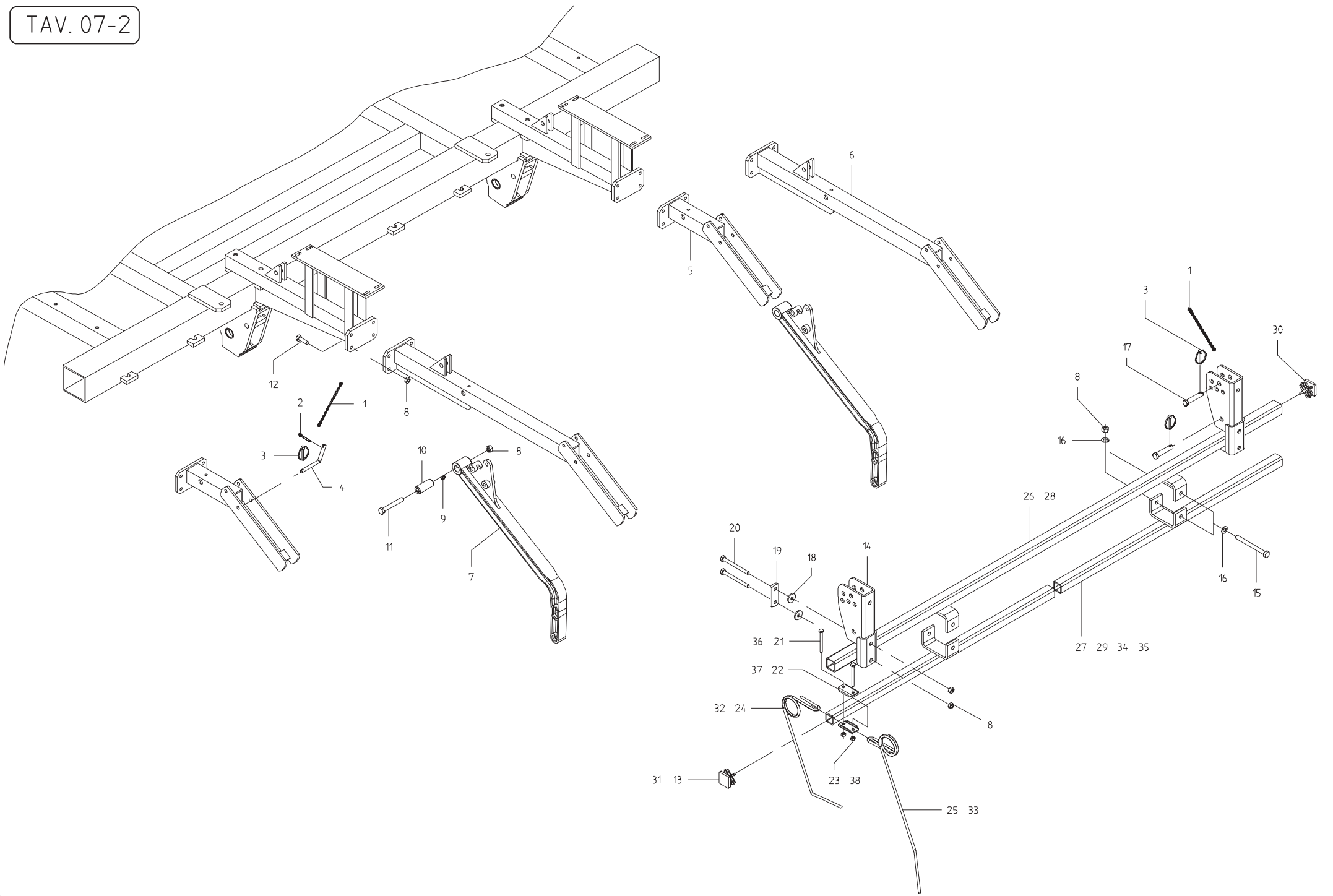


PEDANA E SCALETTA

TAV. 06

31	BATTITACCOL. 3720	15318160		SU DIRECTA 400					
30	ASSIEMAGGIO SUPPORTO PEDANA 4200	15318340		SU DIRECTA 400					
29	PEDANA L. 4200	15318350		SU DIRECTA 400					
28	CORRIMANO DP 400	15316362		SU DIRECTA 400					
27	VITE TTCN 8 X 16 ZN	41182501							
26	VITE 8 X 70 8.G ZN	41602030	5737						
25	ASSIEMAGGIO SUPPORTO CORRIMANO	15316351							
24	ASSIEMAGGIO SUPPORTO PEDANA	15316980							
23	DADO AUTOBLOCCANTE M 16	43442009							
22	RONDELLA 9 X 32 X 2.5 ZN	44953509							
21	RONDELLA 48 X 17 X 6 ZN	18701640							
20	RONDELLA D. 8 ZN	44953003	6592						
19	VITE 16 X 240 .G ZN	41602147	5737						
18	ASSIEMAGGIO SCALA	16113310							
17	DADO FLANGIATO M 8 ZN	43548503	DIN 6923						
16	VITE 8 X 25 8.G ZN	41605031	5739						
15	VITE 10 X 45 8.G ZN	41602039	5737						
14	BOCCOLA 16 X 23 X 10.25 ZN	18801500							
13	RONDELLA 11 X 30 X 2.5 ZN	44953505	6593						
12	DADO TRISTOP M 10 ZN	43549003							
11	PIASTRA SUPPORTO SCALA	16113320							
10	TERMINALE PEDANA	16310680							
9	VITE 8 X 60 8.G ZN	41602028	5737						
8	BOCCOLA 16 X 8.5 X 36 ZN	18800110							
7	BATTITACCOL. 2820	15318150		SU DIRECTA 300					
6	ASSIEMAGGIO SUPPORTO PEDANA 2880	15318270		SU DIRECTA 300					
5	PEDANA L. 2880	16310510		SU DIRECTA 300					
4	CORRIMANO DP 300	15315422		SU DIRECTA 300					
3	ASSIEMAGGIO SUPPORTO CORRIMANO CENTRALE	15315412							
2	CATENA CON MOSCHETTONE	13812311							
1	SPINA DI SICUREZZA 8 X 70 ZN	45965010							
POS.	DESCRIZIONE	CODICE	UNI	NOTE	POS.	DESCRIZIONE	CODICE	UNI	NOTE

TAV. 07-2

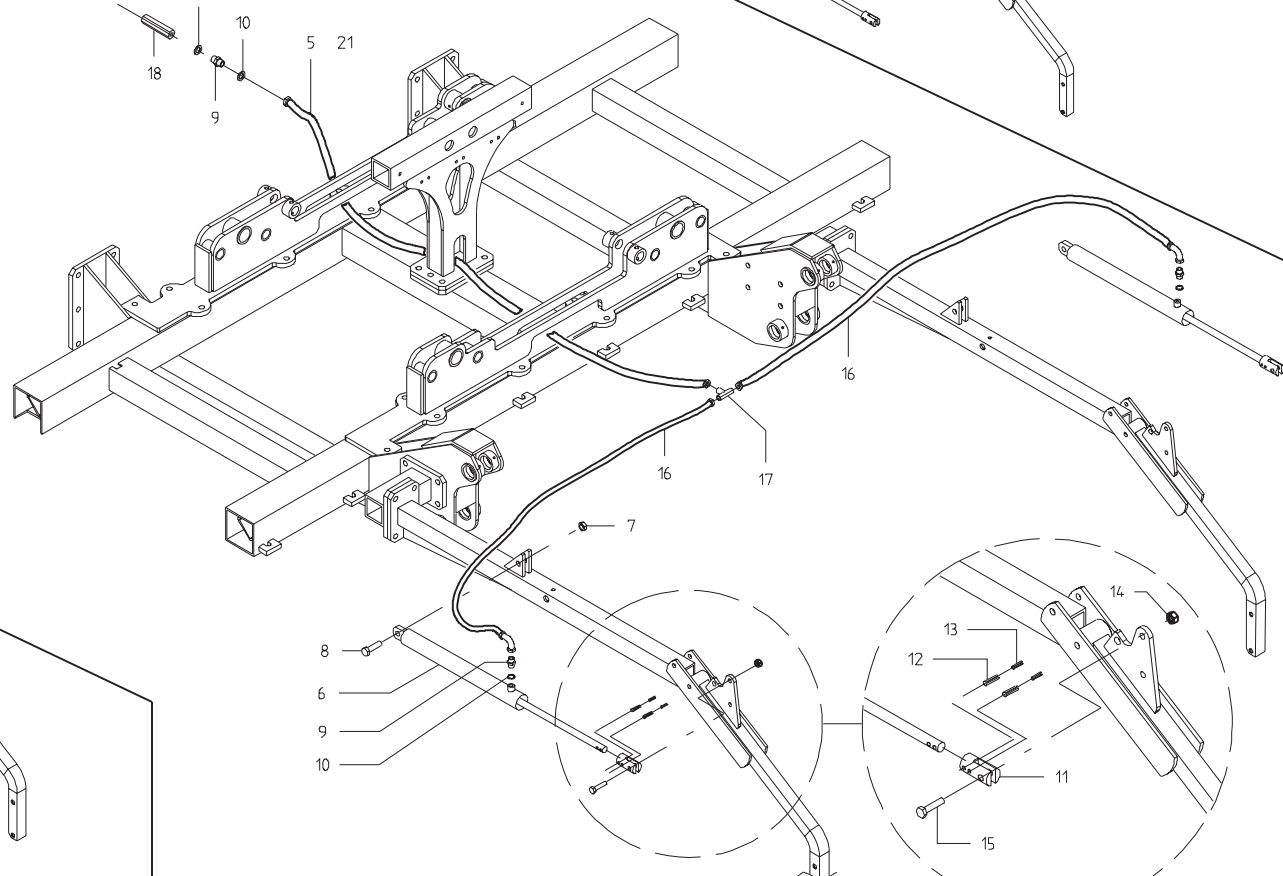
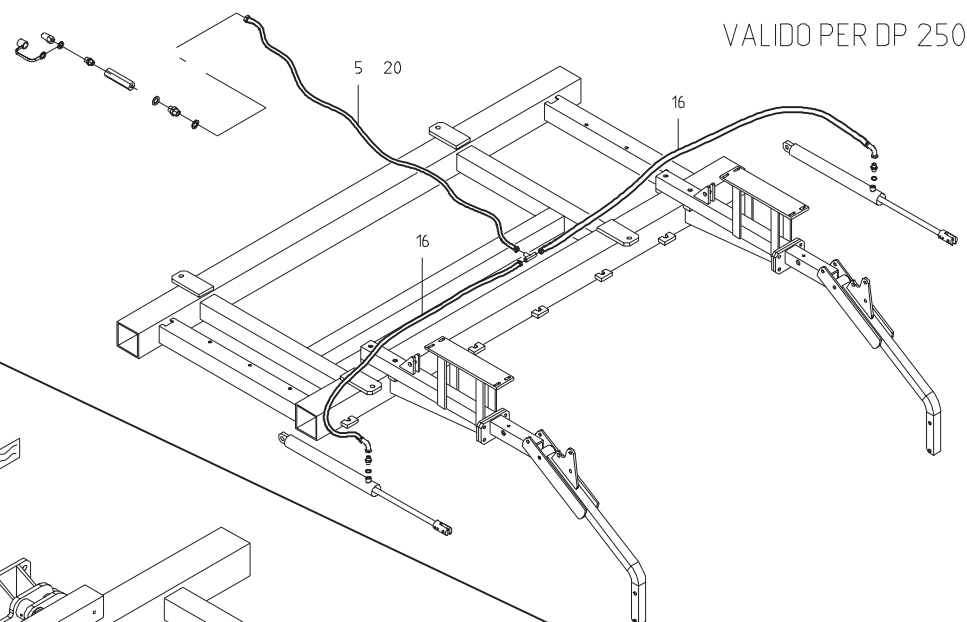
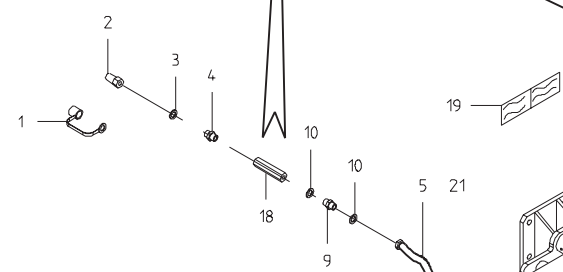
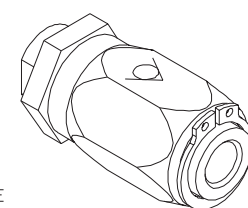
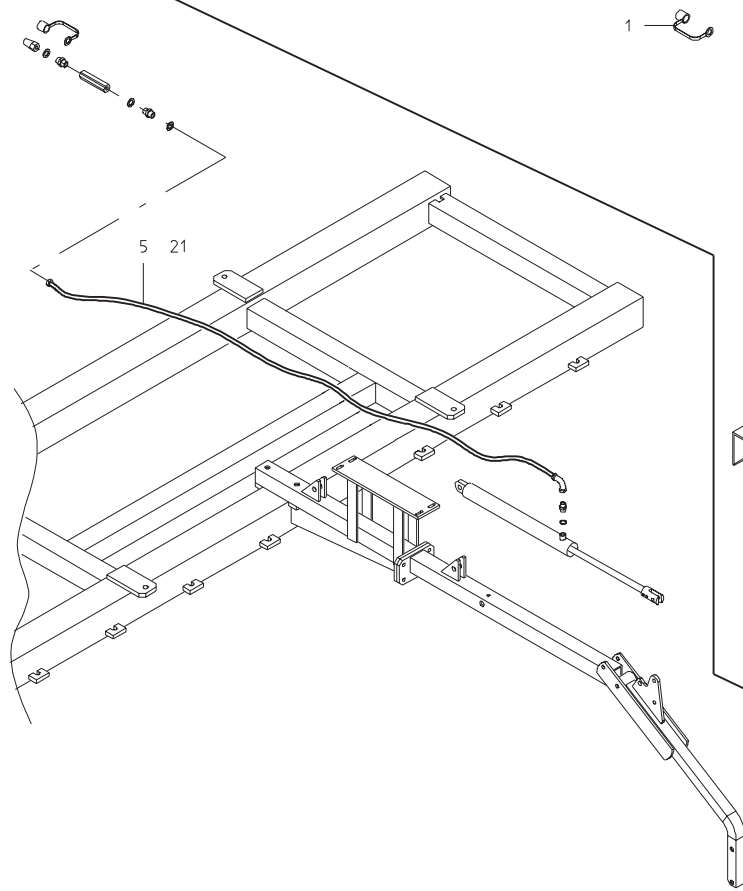


ERPICE

TAV. 07-2

38	DADO TRISTOP M 10 ZN (OPTIONAL)	4.354.9003			DIRECTA 300 - 400				
37	PIASTRA DENTI MOLLA D.12 (OPTIONAL)	1624.0780			DIRECTA 300 - 400				
36	VITE 10 X 80 8.G ZN (OPTIONAL)	4.1602046	5737		DIRECTA 300 - 400				
35	ASSIEMAGGIO TUBO INFERIORE 400 (OPTIONAL)	15318700			DIRECTA 400				
34	ASSIEMAGGIO TUBO INFERIORE 300 (OPTIONAL)	15318680			DIRECTA 300				
33	MOLLA LUNGA COPRISEME D. 12 (OPTIONAL)	18904.270			DIRECTA 300 - 400				
32	MOLLA CORTA COPRISEME D. 12 (OPTIONAL)	18904.260			DIRECTA 300 - 400				
31	TAPPO TUBO 40 X 40 (OPTIONAL)	1624.2490							
30	TAPPO TUBO 50 X 50	114.10370							
29	ASSIEMAGGIO TUBO INFERIORE M 400	1624.0840			DIRECTA 400				
28	ASSIEMAGGIO TUBO SUPERIORE 400	15318660			DIRECTA 400				
27	ASSIEMAGGIO TUBO INFERIORE M 300	1624.0430			DIRECTA 300				
26	ASSIEMAGGIO TUBO SUPERIORE 300	15318640			DIRECTA 300				
25	MOLLA LUNGA COPRISEME D. 9	18903.650			DIRECTA 300 - 400				
24	MOLLA CORTA COPRISEME D. 9	18903.640			DIRECTA 300 - 400				
23	DADO TRISTOP M 8 ZN	4.354.9002			DIRECTA 300 - 400				
22	PIASTRA DENTI MOLLA	07000026			DIRECTA 300 - 400				
21	VITE 8 X 70 8.G ZN	4.1602030	5737		DIRECTA 300 - 400				
20	VITE 12 X 120 8.G ZN	4.1602127	5737						
19	SCONTRO	15318750							
18	RONDELLA 14 X 36 X 3 ZN	4.4953506	6593						
17	PERNO	07002569							
16	RONDELLA D. 12 ZN	4.4953005	6592						
15	VITE 12 X 150 8.G ZN	4.1602069	5737						
14	SUPPORTO TUBI ERPICE	15318740							
13	TAPPO TUBO 35 X 35	154.75560							
12	VITE 12 X 45 8.G ZN	4.1605053	5739						
11	VITE 12 X 90 8.G ZN	4.1602065	5737						
10	BOCCOLA	1880.1930							
9	INGRASSATORE M6 / A	4.7969001							
8	DADO TRISTOP M 12 ZN	4.354.9004							
7	ASSIEMAGGIO SUPPORTO ERPICE	15328400							
6	ASSIEMAGGIO SUPPORTO ERPICE TRAINATA	15317010			DIRECTA TRAINATA				
5	ASSIEMAGGIO SUPPORTO ERPICE PORTATA	15317030			DIRECTA PORTATA				
4	CHIAVISTELLO	15318410							
3	SPINA A SCATTO D.5 B/81	4.5965001							
2	COPIGLIA 5 X 30 ZN	4.5961083	1336						
1	CATENA CON MOSCHETTONE	13812311							
POS.	DESCRIZIONE	CODICE	UNI	NOTE	POS.	DESCRIZIONE	CODICE	UNI	NOTE

POSIZIONARE IL REGOLATORE DI FLUSSO COME
INDICATO PER LIMITARE LA SALITA DELL' ERPICE
SU TUTTI I MODELLI DI MACCHINE INDICATE

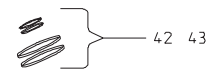
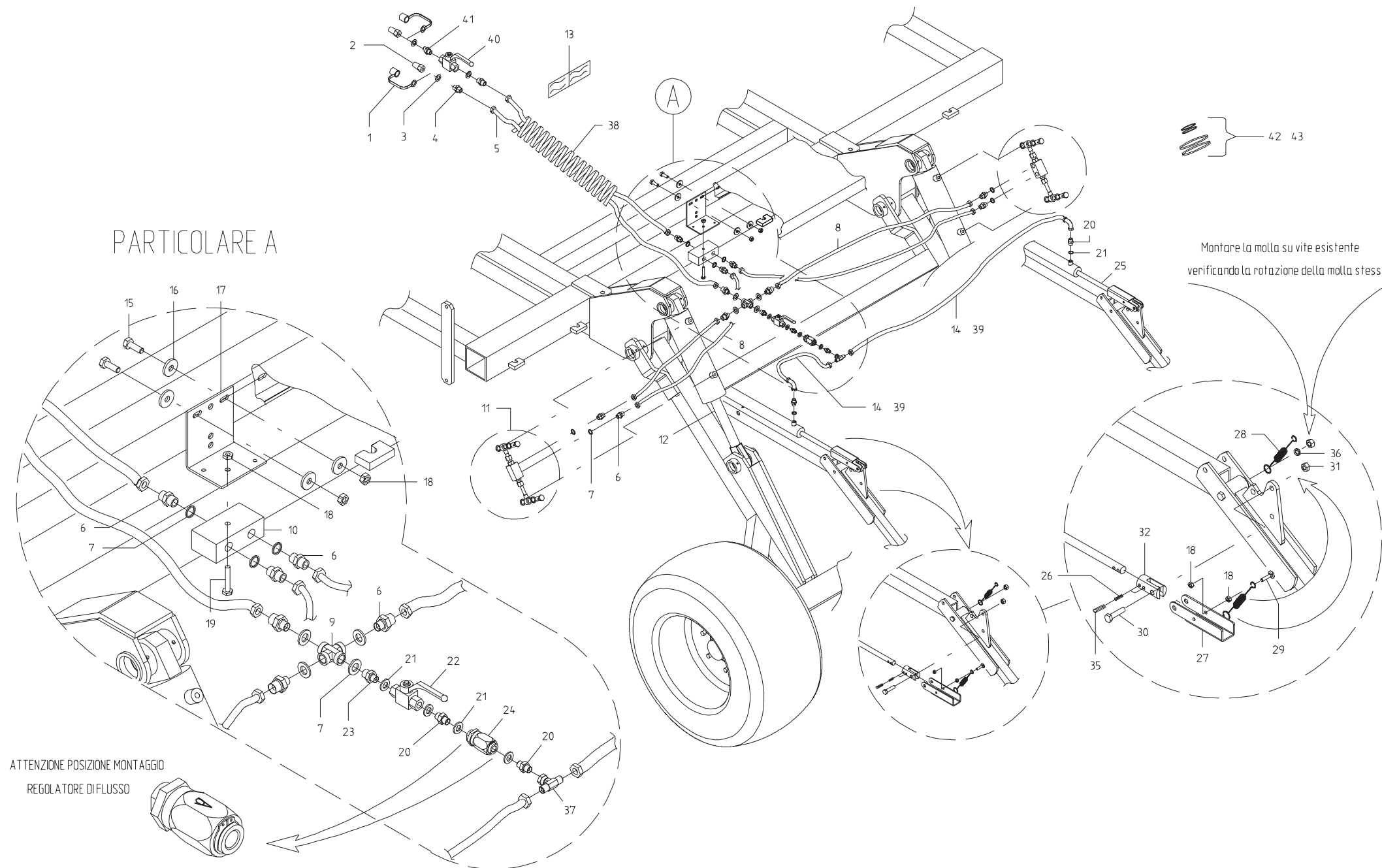


IMPIANTO OLEODINAMICO ERPICE INDIPENDENTE O PER MACCHINE PORTATE

TAV. IE01

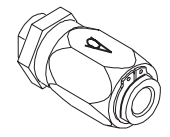
21	TUBO 1/4 R2 CF-F 1/4 L. 2750	15210551							
20	TUBO 1/4 R2 F-F 1/4 L. 1800	13611771							
19	DECALCOMANIA MOVIMENTAZIONE ERPICE	19702890			PORTATA DP-GIGANTE				
18	REGOLATORE DI FLUSSO VRF 1/4 GAS	67007419			PORTATA DP 250				
17	RACCORDO A T MASCHIO 1/4	67007287							
16	TUBO 1/4 R2 C-F 1/4 L. 1600	14911021							
15	VITE 12 X 50 8.G ZN	41602056	5737						
14	DADO TRISTOP M 12	43549004							
13	SPINA ELASTICA 5 X 36	46966079	DIN 1481						
12	SPINA ELASTICA 8 X 36	46966127	DIN 1481						
11	ATTACCO CILINDRO	12216820							
10	RONDELLA RAME 1/4	67007269							
9	NIPPLO MASCHIO 1/4	67007270							
8	VITE 16 X 55 8.G ZN	41604071	5739						
7	DADO TRISTOP M 16	43549006							
6	CILINDRO SET 40 / 20 380	14911000							
5	TUBO 1/4 R2 CF-F 1/4 L. 6500	15316330							
4	NIPPLO MASCHIO 1/2 - 1/4	67007291							
3	RONDELLA RAME 1/2	67007243							
2	INNESTO RAPIDO MASCHIO 1/2	67007210							
1	CAPPUCCIO DI PROTEZIONE 1/2	67008034							
POS.	DESCRIZIONE	CODICE	UNI	NOTE	POS.	DESCRIZIONE	CODICE	UNI	NOTE

PARTICOLARE A



Montare la molla su vite esistente verificando la rotazione della molla stessa

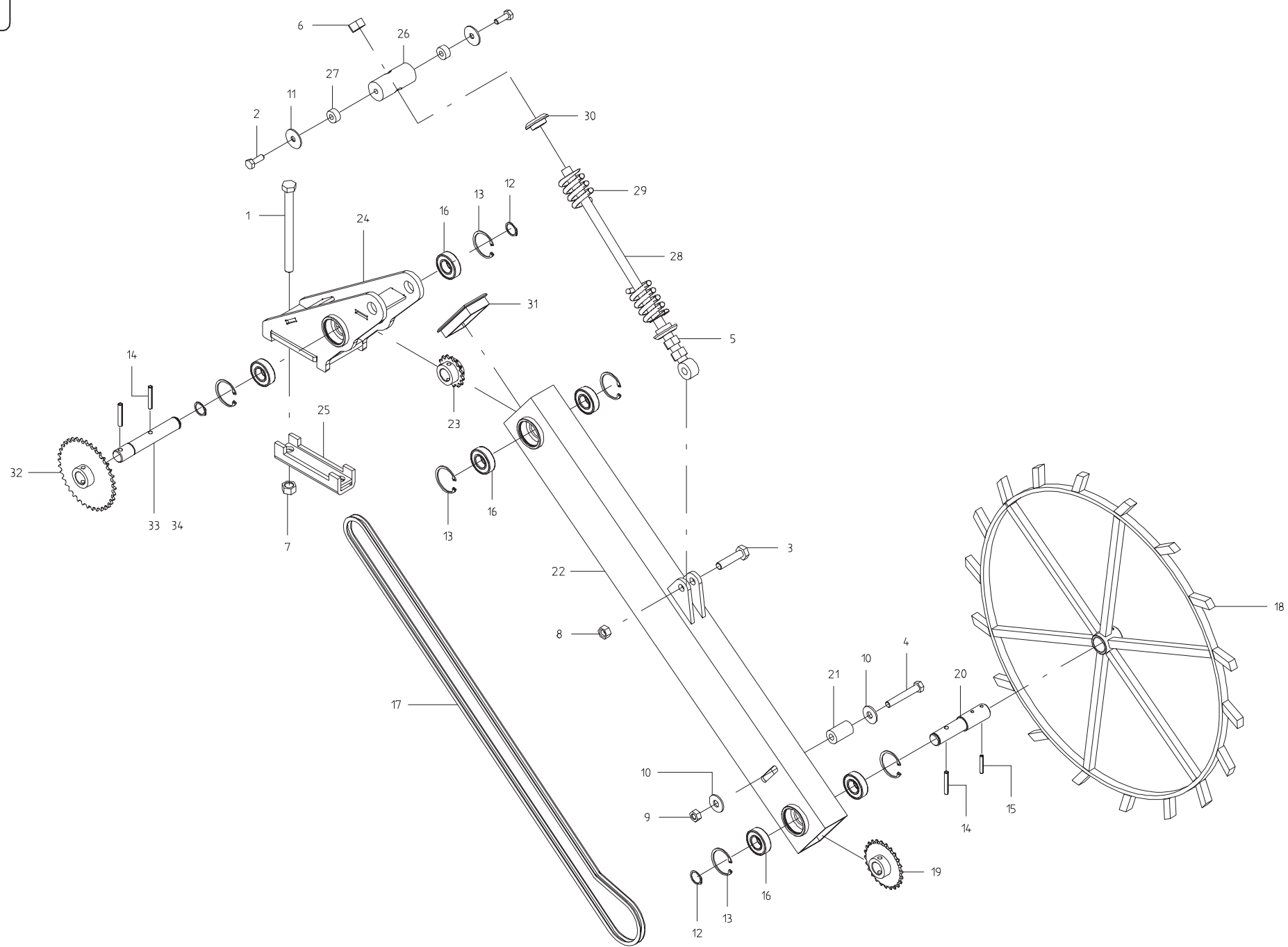
ATTENZIONE POSIZIONE MONTAGGIO
REGOLATORE DI FLUSSO



IMPIANTO OLEODINAMICO ERPICE DIPENDENTE DAL CARRELLO

TAV. 08

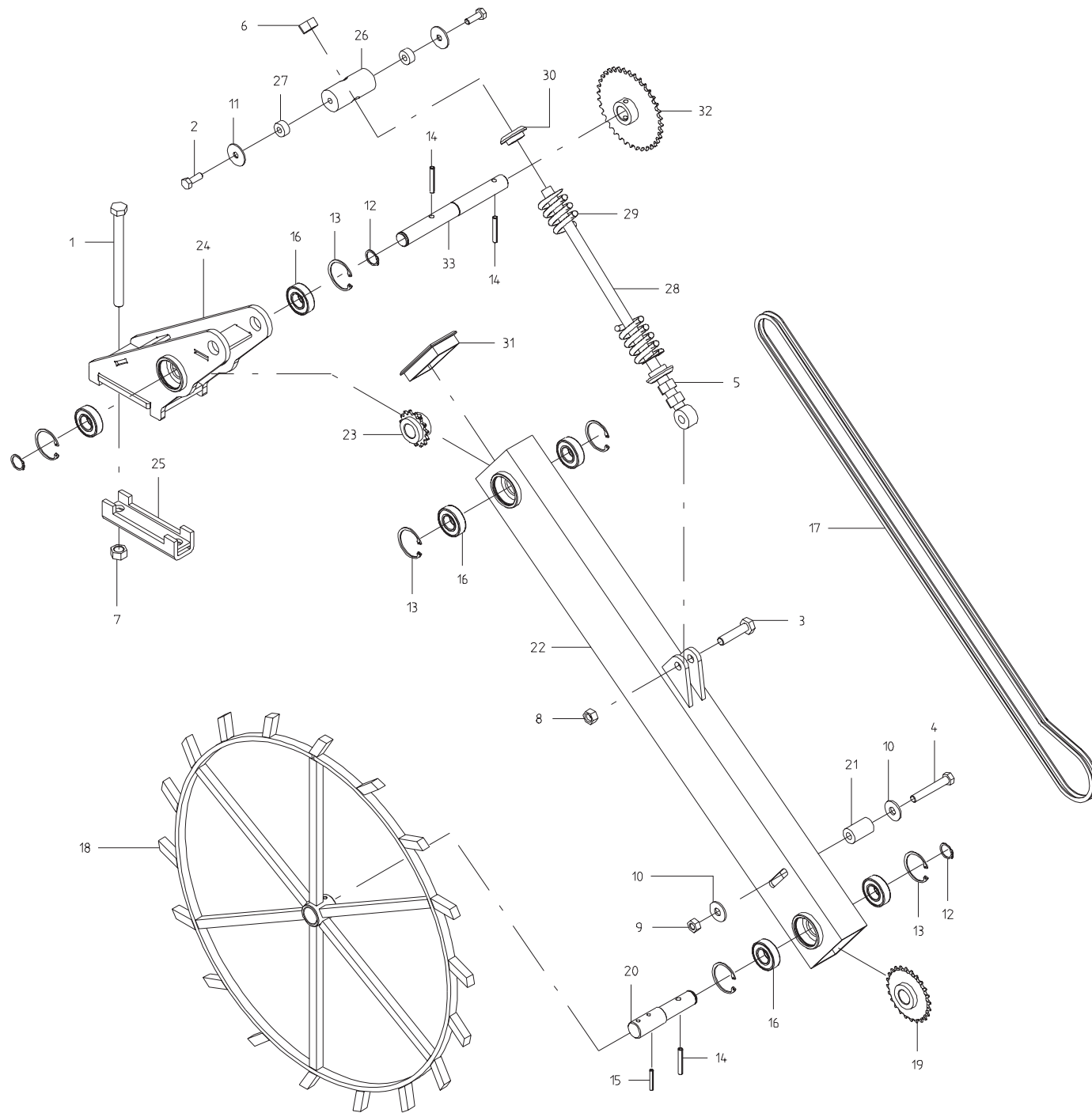
43	KIT GUARNIZIONI CILINDRO ERPICE	53230043							
42	KIT GUARNIZIONI CILINDRO CARRELLO DP-GIGANTE400	53230039							
41	NIPPLO M 1/2	67007460							
40	RUBINETTO A SFERA 1/2	67321030							
39	TUBO 1/4 R2 CF 1/4-F 1/4 L.2350	15210571		SU DIRECTA 400					
38	SPIRALE PROTETTIVA 27 - 32	67008095							
37	RACCORDO A T M-F GIREVOLE - M 1/4	67321033							
36	RONDELLA GROWER 12 ZN	44956112	DIN 7980						
35	SPINA ELASTICA 8 X 36	46966127	DIN 14-81						
34	DADO TRISTOP 16 ZN	43549006							
33	VITE 16 X 55 8.G ZN	41604071	5739						
32	ATTACCO CILINDRO	12216820							
31	DADO TRISTOP 12 ZN	43549004							
30	VITE 12 X 60 8.G ZN	41602058	5737						
29	VITE 8 X 25 4.6 ZN	41419003	5449						
28	MOLLA TRAZIONE	18902520							
27	FERMO ERPICE	15318210							
26	SPINA ELASTICA 5 X 36	46966079	DIN 14-81						
25	CILINDRO SET 40/20-380	14911000							
24	REGOLATORE DI FLUSSO VRF 1/4 GAS	67007419							
23	NIPPLO MASCHIO 1/4-3/8	67007271							
22	RUBINETTO F-F 1/4	67321085							
21	RONDELLA RAME 1/4	67007269							
20	NIPPLO MASCHIO 1/4	67007270							
19	VITE 8 X 50 8.G ZN	41602026	5737						
18	DADO M8 6.8 ZN	43530006	5588						
17	SUPPORTO SCATOLA ELETTRICA	07002150							
16	RONDELLA D.8 ZN	44953003	6592						
15	VITE 8 X 25 8.G ZN	41605031	5739						
14	TUBO 1/4 R2 CF 1/4-F 1/4 L.1600	14911021		SU DIRECTA 300					
13	DECALCOMANIA MOVIMENTAZIONE CARRELLO	19702910							
12	CILINDRO 90 x 40 X 175	15316251							
11	KIT VALVOLA DI BLOCCO 3/8 DE	67007434							
10	DIVISORE DI FLUSSO 3/8 - 20	67007435							
9	RACCORDO A X FEMMINA 3/8	67321084							
8	TUBO SAE 100 R2 F-F 3/8 L. 900	15316320							
7	RONDELLA RAME 3/8	67007242							
6	NIPPLO MASCHIO 3/8	67007263							
5	TUBO SAE 100 F-F 3/8 L. 5200	15316310							
4	NIPPLO MASCHIO 1/2 - 3/8	67007247							
3	RONDELLA RAME 1/2	67007243							
2	INNESTO RAPIDO MASCHIO 1/2	67007210							
1	CAPPuccio PROTEZIONE 1/2	67008034							
POS.	DESCRIZIONE	CODICE	UNI	NOTE	POS.	DESCRIZIONE	CODICE	UNI	NOTE



TRASMISSIONE RUOTA SEME DIRECTA CORSA

TAV. 09

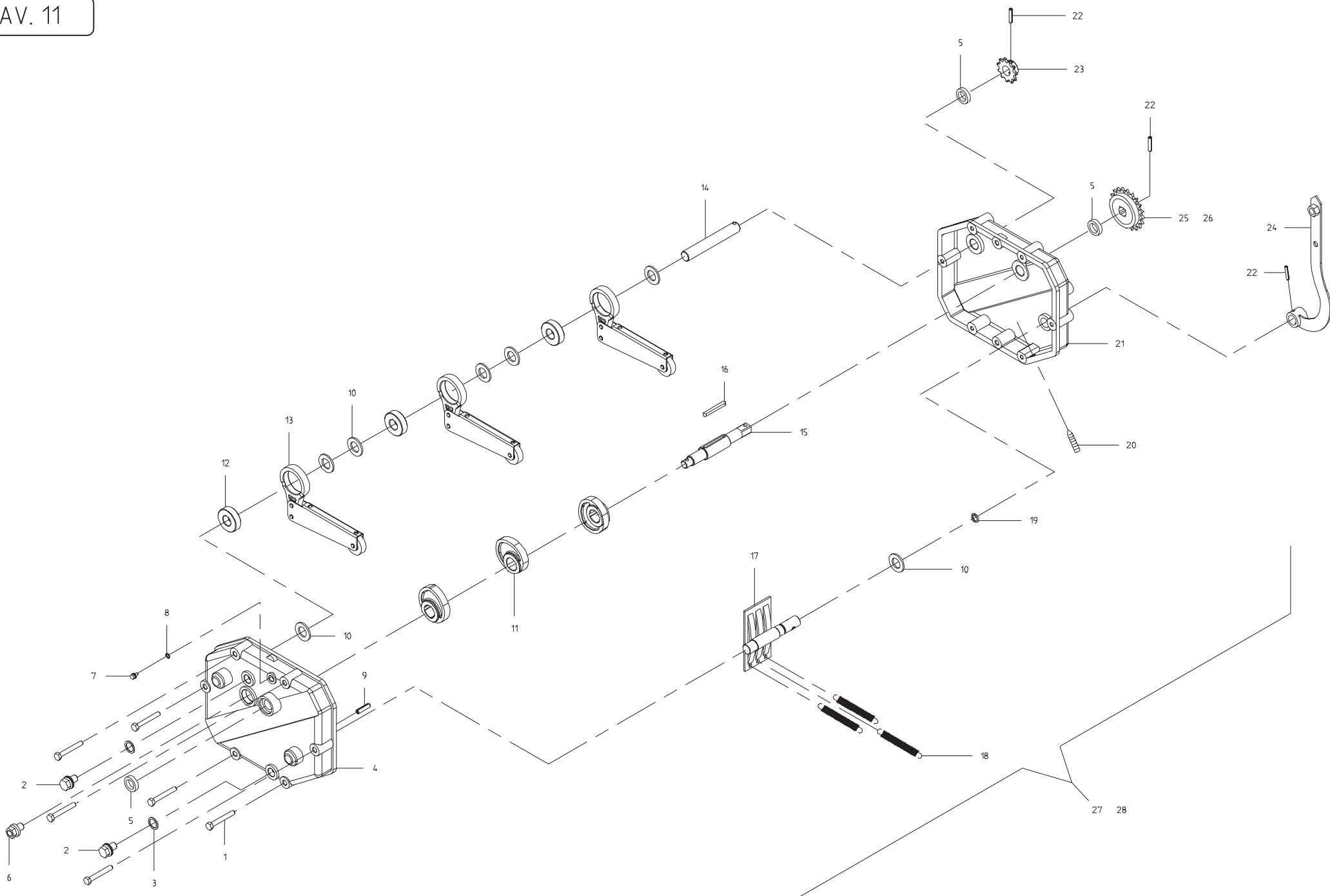
34	PERNO TRASM. SUPERIDRE SEME DIRECTA 400	15336130		SU DIRECTA 400					
33	PERNO TRASM. SUPERIDRE SEME DIRECTA 300	15336000		SU DIRECTA 300					
32	ASS. INGRANAGGIO Z. 36	15335980							
31	TAPPO TUBO 120 X 60	15815130							
30	GUIDA MOLLA	15271110							
29	MOLLA COMPRESIONE BRACCIO	18903070							
28	ASS. BARRA REGOLAZIONE PRESSIONE	15335890							
27	BOCCOLA 25 X 10,25 X SP.12	18801940							
26	FULCRO MOLLA SUPERIORE	15335990							
25	ASS. SCONTRO 120	15325060							
24	ASS. PIASTRA ATTACCO TRASMISSIONE	15335840							
23	ASS. INGRANAGGIO Z 15	15335970							
22	ASS. BRACCIO RUOTA	15335870							
21	TENDICATENA	15335930							
20	ASSE RUOTA TRASMISSIONE	15335940							
19	ASS. INGRANAGGIO Z 24	15335920							
18	ASSIEMAGGIO RUOTA TRASMISSIONE 650	16030520							
17	SPEZ. CATENA 1/2 X 3/16 ISO 084-1 162 M.	57158262							
16	CUSCINETTO 6205 2RS	51105406							
15	SPINA ELASTICA 6 X 40	46966102	DIN 1481						
14	SPINA ELASTICA 8 X 45	46966129	DIN 1481						
13	ANELLO ARRESTO D. 52	52122042	74 37-75						
12	ANELLO ARRESTO D. 25	52121022	74 35-75						
11	RONDELLA 11 X 40 X 2,5 ZN	44953504	6593						
10	RONDELLA 14 X 36 X 3 ZN	44953506	6593						
9	DADO AUTOBLOCCANTE M 12 ZN	43442007							
8	DADO TRISTOP 14 ZN	43549005							
7	DADO AUTOBLOCCANTE M 16 ZN	43442009							
6	DADO AUTOBLOCCANTE M 18 ZN	43442010							
5	DADO M 18 6.8 ZN	43530011	5588						
4	VITE 12 X 80 8.G ZN	41602062	5737						
3	VITE 14 X 55 8.G ZN	41602072	5737						
2	VITE 10 X 30 8.G ZN	41605042	5739						
1	VITE 16 X 190 10.9 ZN	41602146	5737						
POS.	DESCRIZIONE	CODICE	UNI	NOTE	POS.	DESCRIZIONE	CODICE	UNI	NOTE



TRASMISSIONE RUOTA CONCIME DIRECTA CORSA

TAV. 10

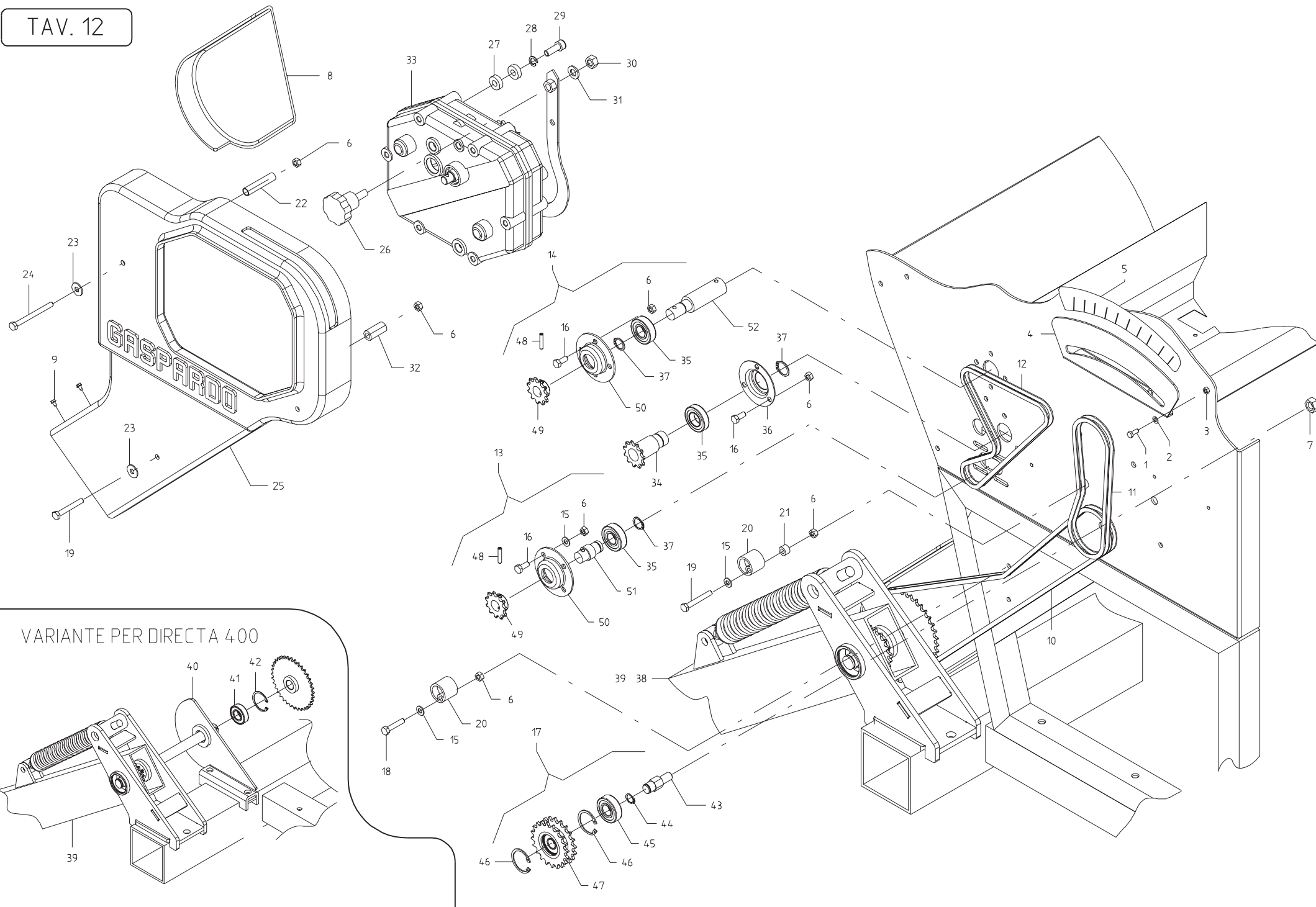
33	PERNO TRASM. SUPER. CONCIME DIRECTA 300	15336030							
32	ASS. INGRANAGGIO Z. 36	15335980							
31	TAPPO TUBO 120 X 60	15815130							
30	GUIDA MOLLA	15271110							
29	MOLLA COMPRESSIONE BRACCIO	18903070							
28	ASS. BARRA REGOLAZIONE PRESSIONE	15335890							
27	BOCCOLA 25 X 10,25 X SP.12	18801940							
26	FULCRO MOLLA SUPERIORE	15335990							
25	ASS. SCONTRO 120	15325060							
24	ASS. PIASTRA ATTACCO TRASMISSIONE	15335840							
23	ASS. INGRANAGGIO Z 15	15335970							
22	ASS. BRACCIO RUOTA	15335870							
21	TENDICATENA	15335930							
20	ASSE RUOTA TRASMISSIONE	15335940							
19	ASS. INGRANAGGIO Z 24	15335920							
18	ASSIEMAGGIO RUOTA TRASMISSIONE 650	16030520							
17	SPEZ. CATENA 1/2 X 3/16 ISO 084-1 162 M.	57158262							
16	CUSCINETTO 6205 2RS	51105406							
15	SPINA ELASTICA 6 X 40	46966102	DIN 1481						
14	SPINA ELASTICA 8 X 45	46966129	DIN 1481						
13	ANELLO ARRESTO D. 52	52122042	74.37-75						
12	ANELLO ARRESTO D. 25	52121022	74.35-75						
11	RONDELLA 11 X 40 X 2,5 ZN	44953504	6593						
10	RONDELLA 14 X 36 X 3 ZN	44953506	6593						
9	DADO AUTOBLOCCANTE M 12 ZN	43442007							
8	DADO TRISTOP 14 ZN	43549005							
7	DADO AUTOBLOCCANTE M 16 ZN	43442009							
6	DADO AUTOBLOCCANTE M 18 ZN	43442010							
5	DADO M 18 6.8 ZN	43530011	5588						
4	VITE 12 X 80 8.G ZN	41602062	5737						
3	VITE 14 X 55 8.G ZN	41602072	5737						
2	VITE 10 X 30 8.G ZN	41605042	5739						
1	VITE 16 X 190 10.9 ZN	41602146	5737						
POS.	DESCRIZIONE	CODICE	UNI	NOTE	POS.	DESCRIZIONE	CODICE	UNI	NOTE



CAMBIO SEME E CONCIME

TAV. 11

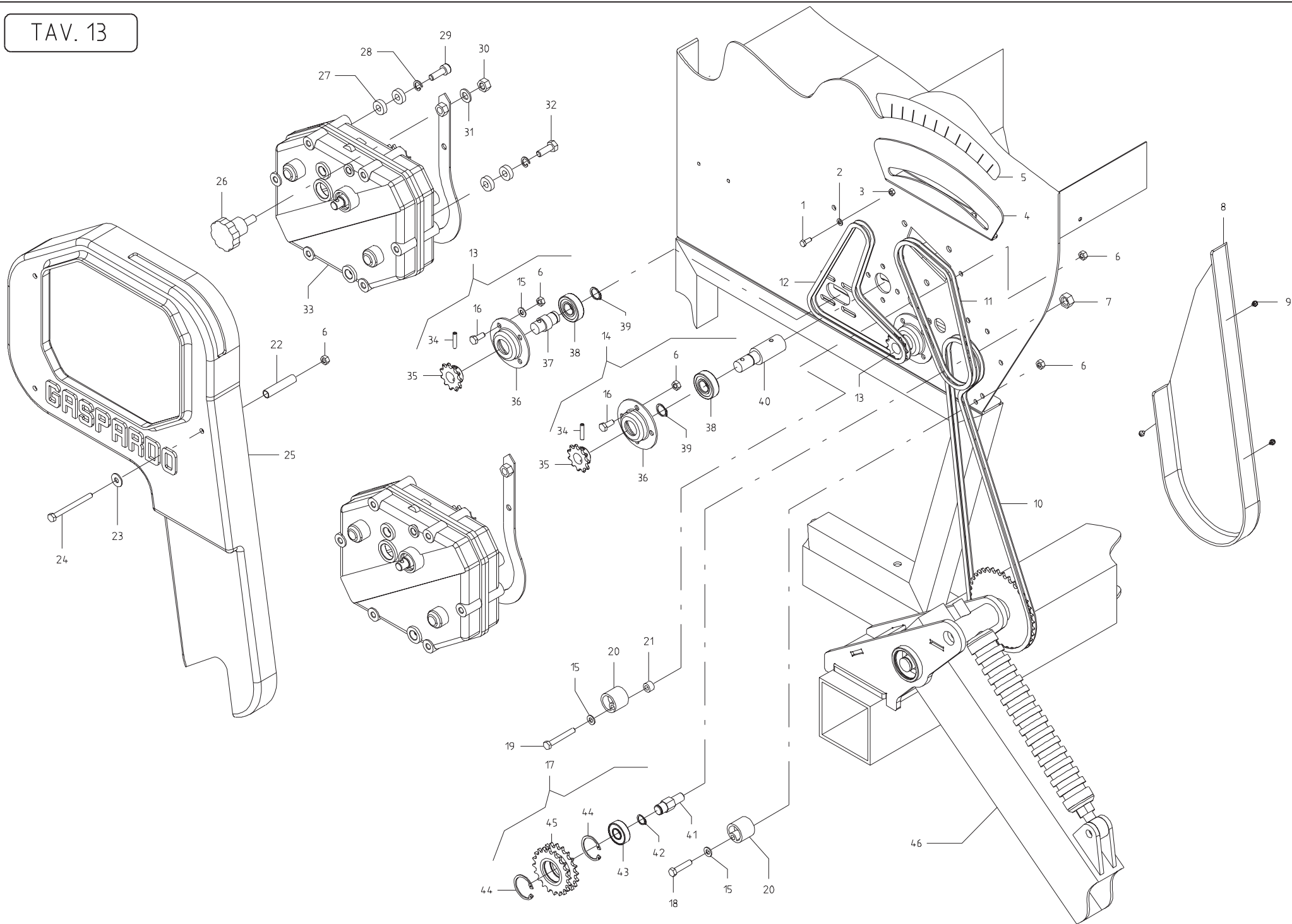
28	MONTAGGIO SCATOLA CAMBIO CONCIME SC	16930410							
27	MONTAGGIO SCATOLA CAMBIO SEME S-SC	16930400			LATO CONCIME SX				
26	INGRANAGGIO RUOTA LIBERA Z 20 SX	07002669			LATO SEME DX				
25	INGRANAGGIO RUOTA LIBERA Z 20 DX	07002547			SU CAMBIO CONCIME				
24	LEVA INDICE CAMBIO	16920350			SU CAMBIO SEME				
23	PIGNONE Z11 1/2"X3/16" ZN	16230040							
22	SPINA ELASTICA 6X30	46966099	DIN 1481						
21	SCATOLA CAMBIO SX " M "	07000002							
20	GRANO 10X45 14.9	41809018	5927						
19	GUARNIZIONE OR 119	53230020							
18	MOLLA TRAZIONE CAMBIO " M "	18903290							
17	ASS. REGOLATORE	07000017							
16	LINGUETTA 06X6X55	55140069	6604/A						
15	ASS. ALBERO CAMMES ZN	16930350							
14	ALBERO RUOTA LIBERA	16930380							
13	ASS. RIBATTITURA BIELLA	07000006							
12	RUOTA LIBERA KK20 (20-47-14)	51127501							
11	CAMMA CAMBIO BAGNO OLIO	07000014							
10	RONDELLA D.20 ZN	44953010	6592						
9	SPINA CILINDRICA ACC. 8X20	46969102	1707						
8	RONDELLA RAME 1/4"	67007269							
7	TAPPO SFIATO 1/4" GAS POT58	67007427							
6	TAPPO LIVELLO M30X1,5 HFE 22	67007429							
5	ANELLO DI TENUTA SC 20X30X7	53224045							
4	SCATOLA CAMBIO DX "M"	07000001							
3	RONDELLA RAME D.18X24X1,5	67007426							
2	TAPPO CARICO/SCARICO M18X1,5	67007428							
1	VITE 8X60 8.G ZN	41602028	5737						
POS.	DESCRIZIONE	CODICE	UNI	NOTE	POS.	DESCRIZIONE	CODICE	UNI	NOTE



TRASMISSIONE SEME

TAV. 12

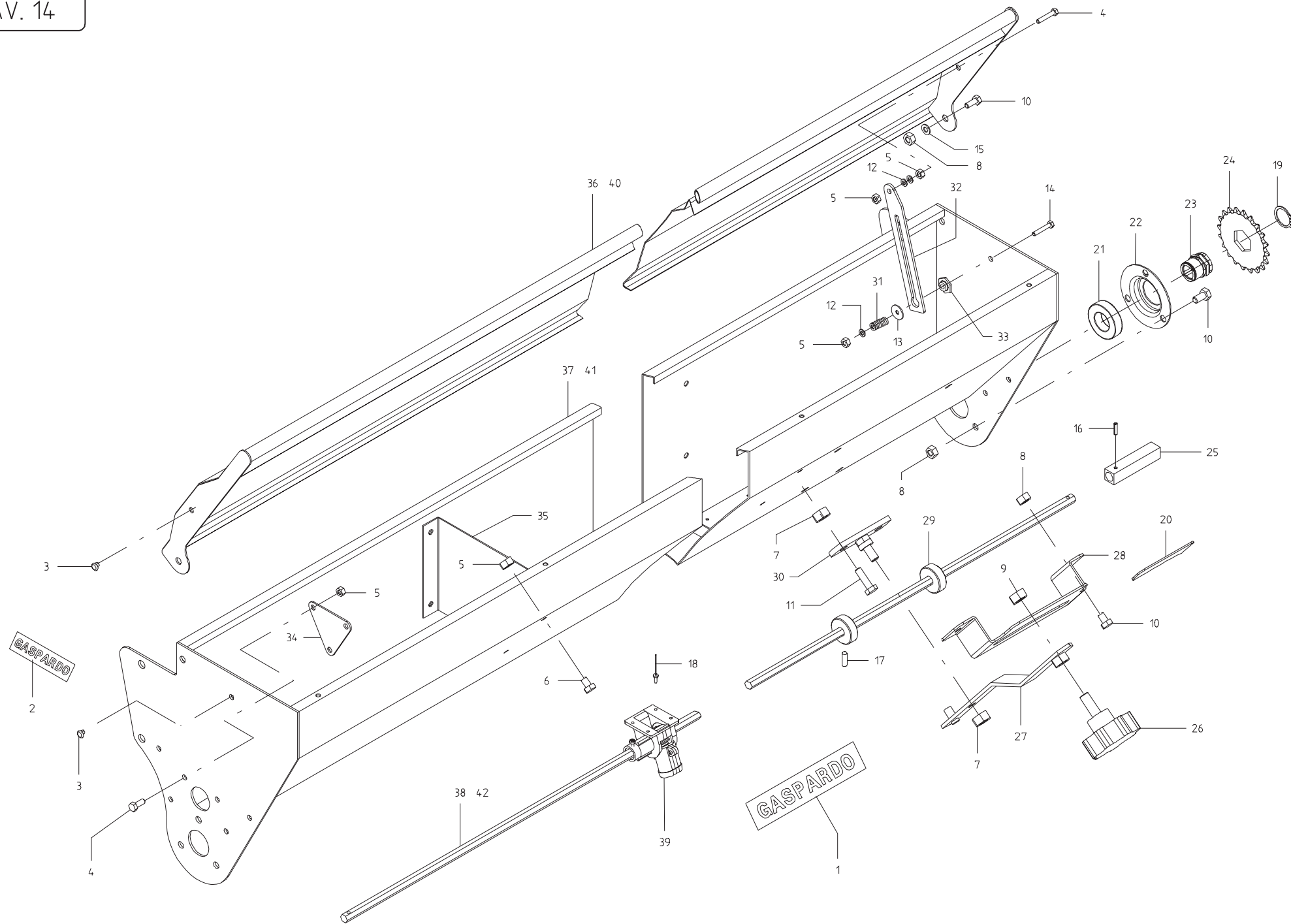
50	SUPPORTO CUSCINETTO ZN	16242190							
49	PIGNONE Z 11 1/2 X 3/16 ZN	16230040							
48	SPINA ELASTICA 6 X 30	46966099	DIN 1481						
47	ASSIEMAGGIO RINVID Z 20 1/2 X 3/16	15327940							
46	ANELLO ARRESTO 40	52122031	7437-75						
45	CUSCINETTO 6203 - 2RS	51105404							
44	ANELLO ARRESTO 17	52121014	7435-75						
43	PERNO RINVID	15327950							
42	ANELLO ARRESTO D. 52	52122042	7437-75	SU DIRECTA 400					
41	CUSCINETTO 6205 2RS	51105406		SU DIRECTA 400					
40	ASS. SUPP. ASSE TRASM. SEME 400	15336170		SU DIRECTA 400					
39	MONTAGGIO RUOTA TRASMISSIONE SEME 400	15336140		SU DIRECTA 400					
38	MONTAGGIO RUOTA TRASMISSIONE SEME 300	15336020		SU DIRECTA 300					
37	ANELLO ARRESTO D 20	52121017	7435-75						
36	SUPPORTO CUSCINETTO	10130950							
35	CUSCINETTO 6204 - 2RS	51105408							
34	PIGNONE DISTRIBUZIONE SEME	16930330							
33	MONTAGGIO SCATOLA CAMBIO SEME S- SC	16930400							
32	BOCCOLA 18 X 10,25 X 37 ZN	18801630							
31	RONDELLA 14 X 36 X 3 ZN	44953506	6593						
30	DADO AUTOBLOCCANTE 12 ZN SX	16230360							
29	VITE 10 X 35 8.G ZN	41724034	5931						
28	RONDELLA GROWER RINF. D. 10 ZN	44956110							
27	BOCCOLA 11 X 25 X 7,5 ZN	18801680							
26	VOLANTINO 8 LOBI PERNO 12 X 40 SX D.50-55	67008066							
25	CARTER TRASMISSIONE SEME	19004900							
24	VITE 8 X 90 8.G ZN	41602033	5737						
23	RONDELLA 9 X 24 X 2 ZN	44953503	6593						
22	BOCCOLA 14 X 11,2 X 65	18802520							
21	BOCCOLA 15 X 13 X 8,25	18801880							
20	TENDICATENA	19001950							
19	VITE 8 X 60 8.G ZN	41602028	5737						
18	VITE 8 X 45 8.G ZN	41602025	5737						
17	MONTAGGIO RINVID Z 20 1/2 X 3/16	15327960							
16	VITE 8 X 20 8.G ZN	41605029	5739						
15	RONDELLA D. 8 ZN	44953003							
14	MONTAGGIO TRASMISSIONE AGITATORE	16930440							
13	MONTAGGIO RINVID DISTRIBUZIONE	16930430							
12	SPEZ. CATENA 1/2 X 3/16 ISO 084-1 62 M	57158162							
11	SPEZ. CATENA 1/2 X 3/16 ISO 084-1 52 M	57158152							
10	SPEZ. CATENA 1/2 X 3/16 ISO 084-1 128 M	57158228							
9	VITE 5,5 X 25 INOX	41982012	DIN 7981						
8	CARTER TRASM. SEME INFERIORE DX	19004910							
7	DADO AUTOBLOCCANTE 14 ZN	43442008							
6	DADO TRISTOP 8 ZN	43549002							
5	DECALCOMANIA REGOLAZIONE CAMBIO	19703420							
4	SUPPORTO INDICE REGOLAZIONE CAMBIO	16920330							
3	DADO TRISTOP 6 ZN	43549001							
2	RONDELLA D.6 ZN	44953002	6592						
1	VITE 6 X 16 8.G ZN	41605015	5739						
POS.	DESCRIZIONE	CODICE	UNI	NOTE	POS.	DESCRIZIONE	CODICE	UNI	NOTE
					52	PERNO ROTAZIONE ALBERO AGITATORE	16930310		
					51	PERNO RINVID TRASMISSIONE	16930290		



TRASMISSIONE CONCIME

TAV. 13

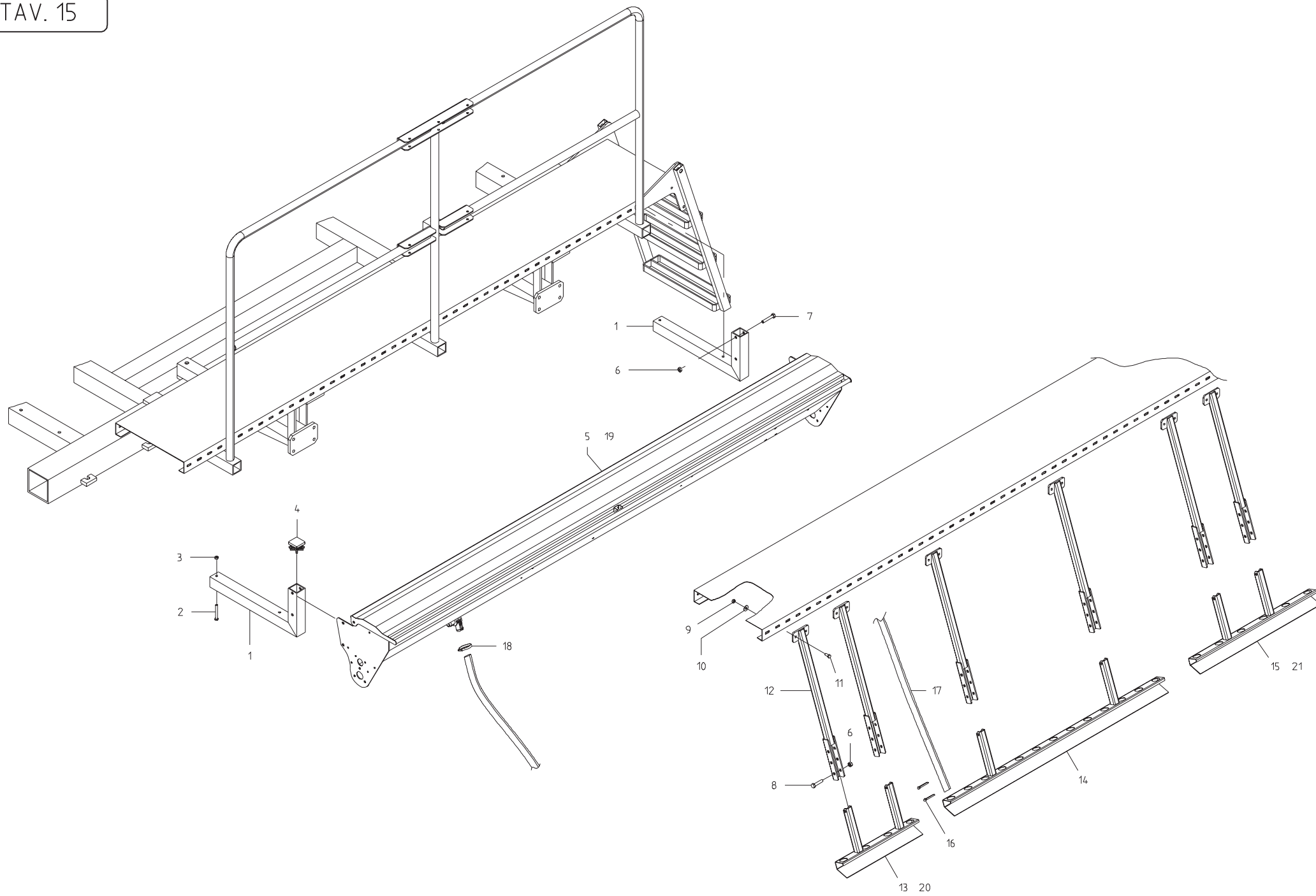
46	MONTAGGIO RUOTA TRASMISSIONE CONCIME	15336040							
45	ASSIEMAGGIO RINVIO Z 20 1/2 X 3/16	15327940							
44	ANELLO ARRESTO 40	52122031	7437-75						
43	CUSCINETTO 6203 - 2RS	51105404							
42	ANELLO ARRESTO 17	52121014	7435-75						
41	PERNO RINVIO	15327950							
40	PERNO ROTAZIONE ALBERO DISTRIBUTORE	16930340							
39	ANELLO ARRESTO D 20	52121017	7435-75						
38	CUSCINETTO 6204 - 2RS	51105408							
37	PERNO RINVIO TRASMISSIONE	16930290							
36	SUPPORTO CUSCINETTO ZN	16242190							
35	PIGNONE Z 11 1/2 X 3/16 ZN	16230040							
34	SPINA ELASTICA 6 X 30	46966099	DIN 1481						
33	MONTAGGIO SCATOLA CAMBIO CONCIME SC	16930410							
32	VITE 10 X 35 8.G ZN	41605043	5739						
31	RONDELLA 14 X 36 X 3 ZN	44953506	6593						
30	DADO AUTOBLOCCANTE 12 ZN SX	16230360							
29	VITE 10 X 35 8.G ZN	41724034	5931						
28	RONDELLA GROWER RINF. D. 10 ZN	44956110							
27	BOCCOLA 11 X 25 X 7,5 ZN	18801680							
26	VOLANTINO 8 LOBI PERNO 12 X 40 SX D.50-55	67008066							
25	CARTER TRASMISSIONE CONCIME	19004920							
24	VITE 8 X 90 8.G ZN	41602033	5737						
23	RONDELLA 9 X 24 X 2 ZN	44953503	6593						
22	BOCCOLA 14 X 11,2 X 65	18802520							
21	BOCCOLA 15 X 13 X 8,25	18801880							
20	TENDICATENA	19001950							
19	VITE 8 X 60 8.G ZN	41602028	5737						
18	VITE 8 X 45 8.G ZN	41602025	5737						
17	MONTAGGIO RINVIO Z 20 1/2 X 3/16	15327960							
16	VITE 8 X 20 8.G ZN	41605029	5739						
15	RONDELLA D. 8 ZN	44953003							
14	MONTAGGIO TRASMISSIONE CONCIME	16930450							
13	MONTAGGIO RINVIO DISTRIBUZIONE	16930430							
12	SPEZ. CATENA 1/2 X 3/16 ISO 084-1 62 M	57158162							
11	SPEZ. CATENA 1/2 X 3/16 ISO 084-1 52 M	57158152							
10	SPEZ. CATENA 1/2 X 3/16 ISO 084-1 106 M	57158206							
9	VITE 5,5 X 25 INOX	41982012	DIN 7981						
8	CARTER TRASM. CONCIME INFERIORE SX	19004930							
7	DADO AUTOBLOCCANTE 14 ZN	43442008							
6	DADO TRISTOP 8 ZN	43549002							
5	DECALCOMANIA REGOLAZIONE CAMBIO	19703420							
4	SUPPORTO INDICE REGOLAZIONE CAMBIO	16920330							
3	DADO TRISTOP 6 ZN	43549001							
2	RONDELLA D.6 ZN	44953002	6592						
1	VITE 6 X 16 8.G ZN	41605015	5739						
POS.	DESCRIZIONE	CODICE	UNI	NOTE	POS.	DESCRIZIONE	CODICE	UNI	NOTE



CASSETTA ERBAIO

TAV. 14

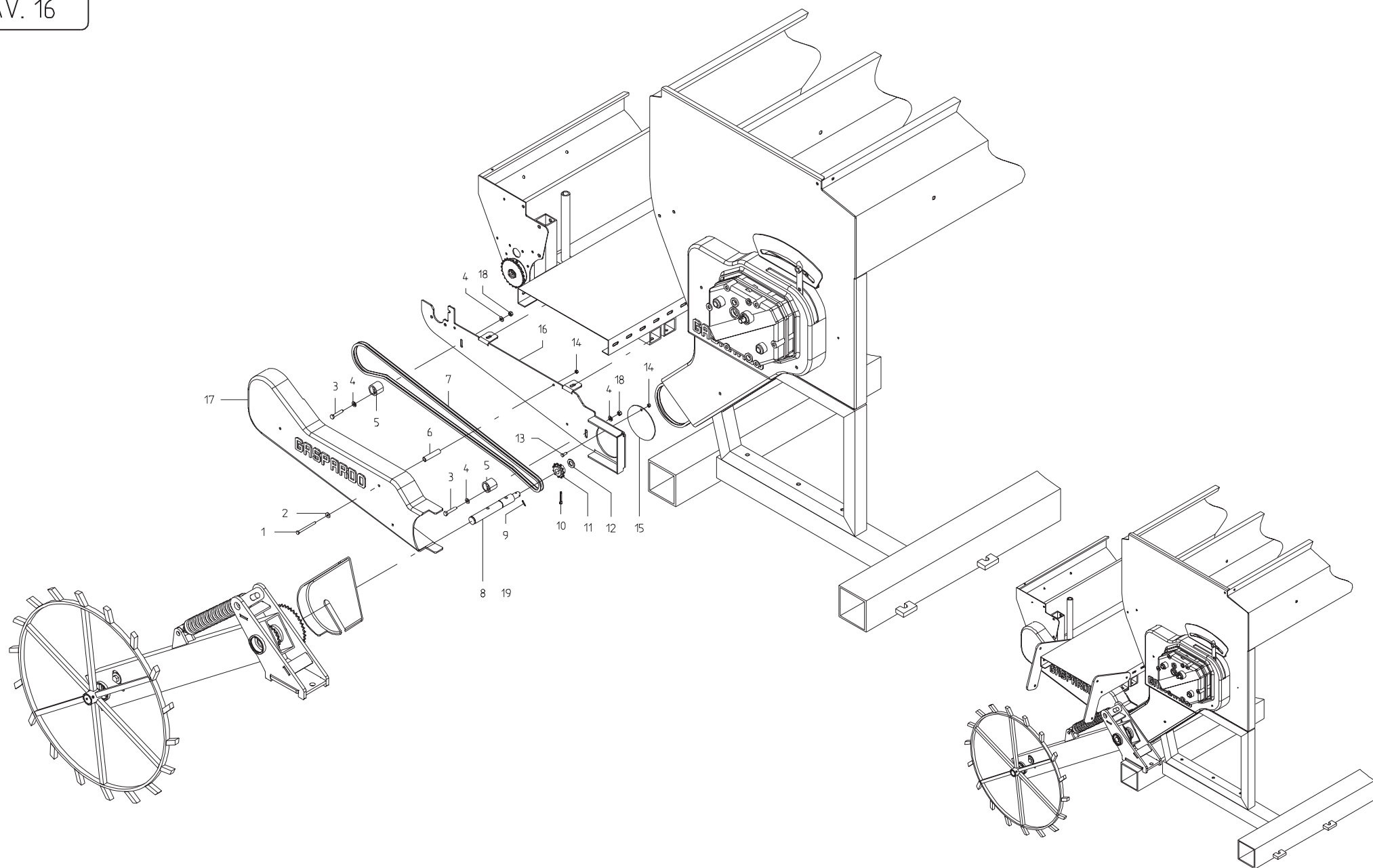
42	ASSE ROCCHETTI L. 3619	17530060		SU SERB. 400					
41	ASSIEMAGGIO CASSETTA 400	17520360		SU SERB. 400					
40	ASSIEMAGGIO COPERCHIO 400	17520100		SU SERB. 400					
39	MONTAGGIO DISTRIBUTORE	15326680							
38	ASSE ROCCHETTI L. 2592	17530051		SU SERB. 300					
37	ASSIEMAGGIO CASSETTA 300	17520340		SU SERB. 300					
36	ASSIEMAGGIO COPERCHIO 300	17520070		SU SERB. 300					
35	SEPARATORE TRAMOGGIA	17520370							
34	CHIUSURA LATERALE SERBATOIO	17520660							
33	PERNO BLOCCO ASTA	17520390							
32	ASTA SICUREZZA COPERCHIO	17520380							
31	MOLLA DI COMPRESSIONE	18901330							
30	ASSIEMAGGIO SUPPORTO INDICATORE	17520290							
29	BOCCOLA DI MOVIMENTAZIONE	17520270							
28	SUPPORTO INDICATORE	17520260							
27	ASSIEMAGGIO INDICATORE	17520250							
26	VOLANTINO 8 LOBI PERNO 12 X 30 - 40 VPA55	67008066							
25	ASSE TRASMISSIONE ROCCHETTI	17521070							
24	CORONA CONDOTTA MOTORE 1/2 X 3/16 Z 24	17530490							
23	MOZZO CORONA ZN	10523810							
22	SUPPORTO CUSCINETTO ZN	10130950							
21	CUSCINETTO 6005-2RS	51104406							
20	DECALCOMANIA REGOLAZIONE INDICATORE	19703360							
19	ANELLO ARRESTO D. 28	52121025	74.35-75						
18	RIVETTO A STRAPPO 3 X 9 ALLUMINIO	48976004		SU SERB. 300					
17	GRAND M 6 X 8	41809001	5927						
16	SPINA ELASTICA 4 X 20	46966056	DIN 1481						
15	RONDELLA D 8 ZN	44953003	6592						
14	VITE 6 X 35 8.G ZN	41605021	5739						
13	RONDELLA 6.6 X 18 X 2 ZN	44953502	6593						
12	RONDELLA D 6 ZN	44953002	6592						
11	VITE 10 X 25 8.G ZN	41605041	5739						
10	VITE 8 X 25 8.G ZN	41605031	5739						
9	DADO AUTOBLOCCANTE 12 X 1.75 ZN SX	16230360							
8	DADO TRISTOP 8 ZN	43549002							
7	DADO TRISTOP 10 ZN	43549003							
6	VITE 6 X 12 8.G ZN	41605013	5739						
5	DADO TRISTOP 6 ZN	43549001							
4	VITE 6 X 20 8.G ZN	41605018	5739						
3	TAPPO D. 7	19003160							
2	DECALCOMANIA GASPARDO 155 X 33	19700920							
1	DECALCOMANIA GASPARDO 480 X 85	19700720							
POS.	DESCRIZIONE	CODICE	UNI	NOTE	POS.	DESCRIZIONE	CODICE	UNI	NOTE



MONTAGGIO CASSETTA ERBAIO SU PEDANA

TAV. 15

21	ASSIEMAGGIO BUSSOLIERA DX 400	15328610		SU DIRECTA 400					
20	ASSIEMAGGIO BUSSOLIERA SX 400	15328620		SU DIRECTA 400					
19	MONTAGGIO CASSETTA ERBAIO 400	17521170		SU DIRECTA 400					
18	FASCETTA STRING 20 - 32	62122003		DIRECTA 300 - 400					
17	TUBO PVC ANTIG.NEUTRO TRASPAR. 25X33	61203001		DIRECTA 300 - 400					
16	COPIGLIA 4 X 50 ZN	45961066	1336	DIRECTA 300 - 400					
15	ASSIEMAGGIO BUSSOLIERA DX 300	15328210		SU DIRECTA 300					
14	ASSIEMAGGIO BUSSOLIERA CENTRALE	15328220							
13	ASSIEMAGGIO BUSSOLIERA SX 300	15328230		SU DIRECTA 300					
12	ASSIEMAGGIO ATT. REGOLABILE BUSSOLIERA	15328160							
11	VITE 8 X 25 8.G ZN	41605031	5739						
10	RONDELLA 9 X 32 X 2,5 ZN	44953509	6593						
9	DADO TRISTOP 8 ZN	43549002							
8	VITE 10 X 50 8.G ZN	41602040	5737						
7	VITE 10 X 65 8.G ZN	41602043	5737						
6	DADO TRISTOP 10 ZN	43549003							
5	MONTAGGIO CASSETTA ERBAIO 300	17521160		SU DIRECTA 300					
4	TAPPO TUBO 50 X 50	11410370							
3	DADO FLANGIATO M 8 ZN	43548503	DIN 6923						
2	VITE 8 X 70 8.G ZN	41602030	5737						
1	ASSIEMAGGIO SUPPORTO TRAMOGGIA ERBAIO	15328120							
POS.	DESCRIZIONE	CODICE	UNI	NOTE	POS.	DESCRIZIONE	CODICE	UNI	NOTE

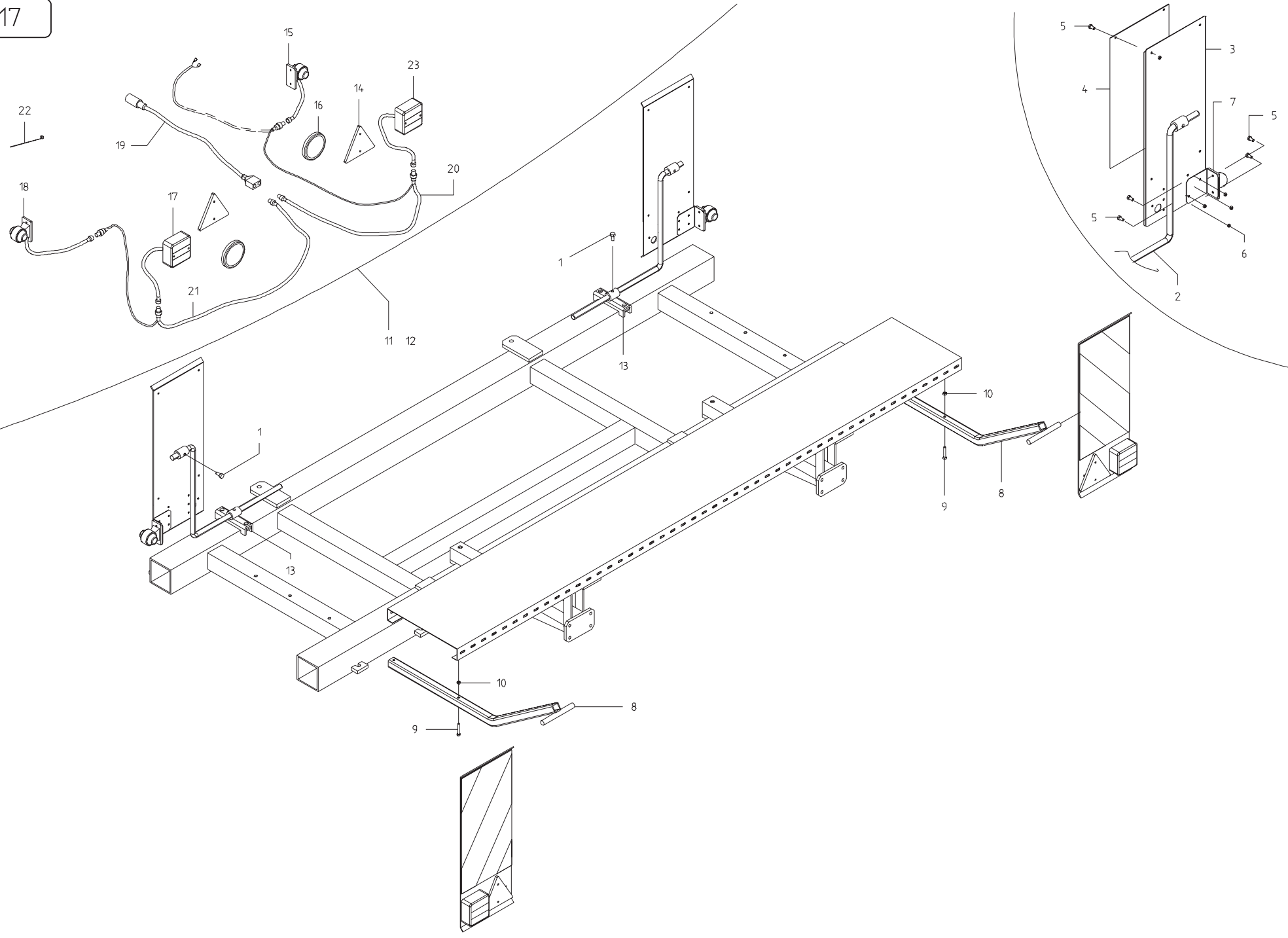


MONTAGGIO TRASMISSIONE ERBAIO

TAV. 16

19	ASSE TRASM. ERBAIO 400	15336150		SU DIRECTA 400					
18	DADO TRISTOP 8 ZN	43549002							
17	CARTER TRASMISSIONE ERBAIO DX	19004940							
16	CARTER TRASMISSIONE ERBAIO SX	15336100							
15	TAPPO ESCLUSIONE TRASMISSIONE	15336120							
14	DADO TRISTOP 6 ZN	43549001							
13	VITE 6 X 20 8.G ZN	41605018	5739						
12	RONDELLA D. 18 ZN	44952008	6592						
11	INGRANAGGIO Z 11 1/2 X 3/16	17530100							
10	COPIGLIA 4 X 40 ZN	45961064	1336						
9	SPINA ELASTICA 3 X 24	46966030	DIN 14.81						
8	ASSE TRASM. ERBAIO 300	15336110		SU DIRECTA 300					
7	SPEZ. CATENA 1/2 X 3/16 ISO 084-1 137 M.	57158237							
6	BOCOLA 14 X 11,2 X 65 ZN	18802520							
5	TENDICATENA	19001950							
4	RONDELLA 9 X 24 X 2 ZN	44953503	6593						
3	VITE 8 X 50 8.G ZN	41602026	5737						
2	RONDELLA 6,6 X 18 X 2 ZN	44953502	6593						
1	VITE 6 X 90 8.G ZN	41602149	5737						
POS.	DESCRIZIONE	CODICE	UNI	NOTE	POS.	DESCRIZIONE	CODICE	UNI	NOTE

TAV. 17



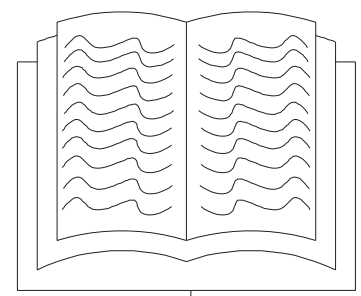
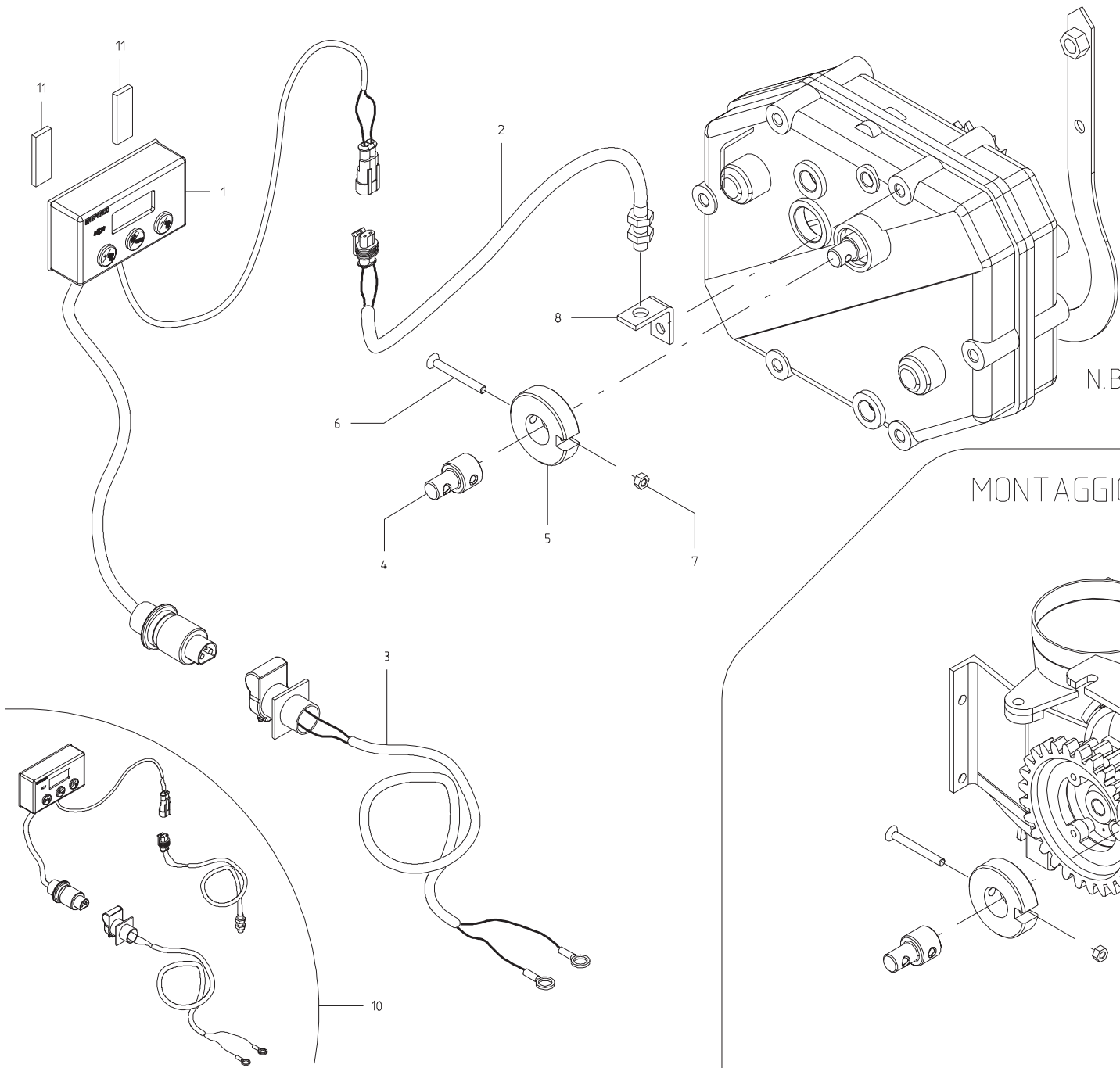
KIT LUCI

TAV. 17

23	FANALE CON FRENO - LUCE - FRECCIA DX	67201082							
22	FASCETTA POLYAMMIDE 4,8 X 290	44956105	DIN 7980						
21	CAVO LUCI L. 3500 + L. 5000 SX	67201080							
20	CAVO LUCI L. 3500 + L. 3500 + L. 5000 DX	67201079							
19	CAVO ATTACCO AL TRATTORE L. 4000	67201078							
18	LUCI DI INGOMBRO ANTERIORE SX	67201085							
17	FANALE CON FRENO - LUCE - FRECCIA SX	67201083							
16	CATADIOTRO TONDO D. 80 ROSSO	67004063							
15	LUCI DI INGOMBRO ANTERIORE DX	67201084							
14	TRIANGOLO ROSSO	67004053							
13	ASSIEMAGGIO SUPPORTO TABELLE	15317040							
12	KIT LUCI COMPLETO PER MACCHINA PORTATA	15317990							
11	KIT LUCI COMPLETO PER MACCHINA TRAINATA	15317980							
10	DADO FLANGIATO 8 ZN	43548503	DIN 6923						
9	VITE 8 X 50 8.G ZN	41602026	5737						
8	SUPPORTO TABELLA MACCHINA TRAINATA	15318300							
7	STAFFA SUPPORTO LUCI INGOMBRO	15316850							
6	DADO TRISTOP 6 ZN	43549001							
5	VITE 6 X 16 8.G ZN	41605015	5739						
4	COPIA TABELLE RIFLETTENTI	67007358							
3	ASSIEMAGGIO SUPPORTO TABELLA - LUCI	15316830							
2	SUPPORTO TABELLA	15316840							
1	VITE 10 X 20 8.G ZN	41605039	5739						
POS.	DESCRIZIONE	CODICE	UNI	NOTE	POS.	DESCRIZIONE	CODICE	UNI	NOTE

TAV. H01-1

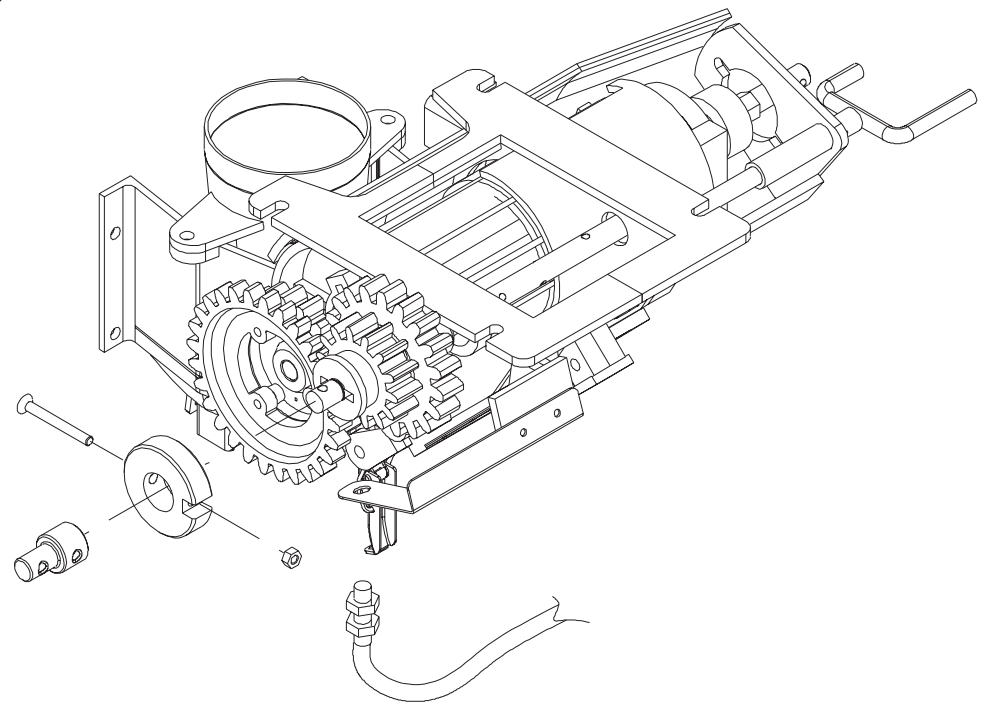
MONTAGGIO SU DIRECTA CORSA - DIRETTISSIMA - S - SC



9

N.B. VISTA CAMBIO SEME

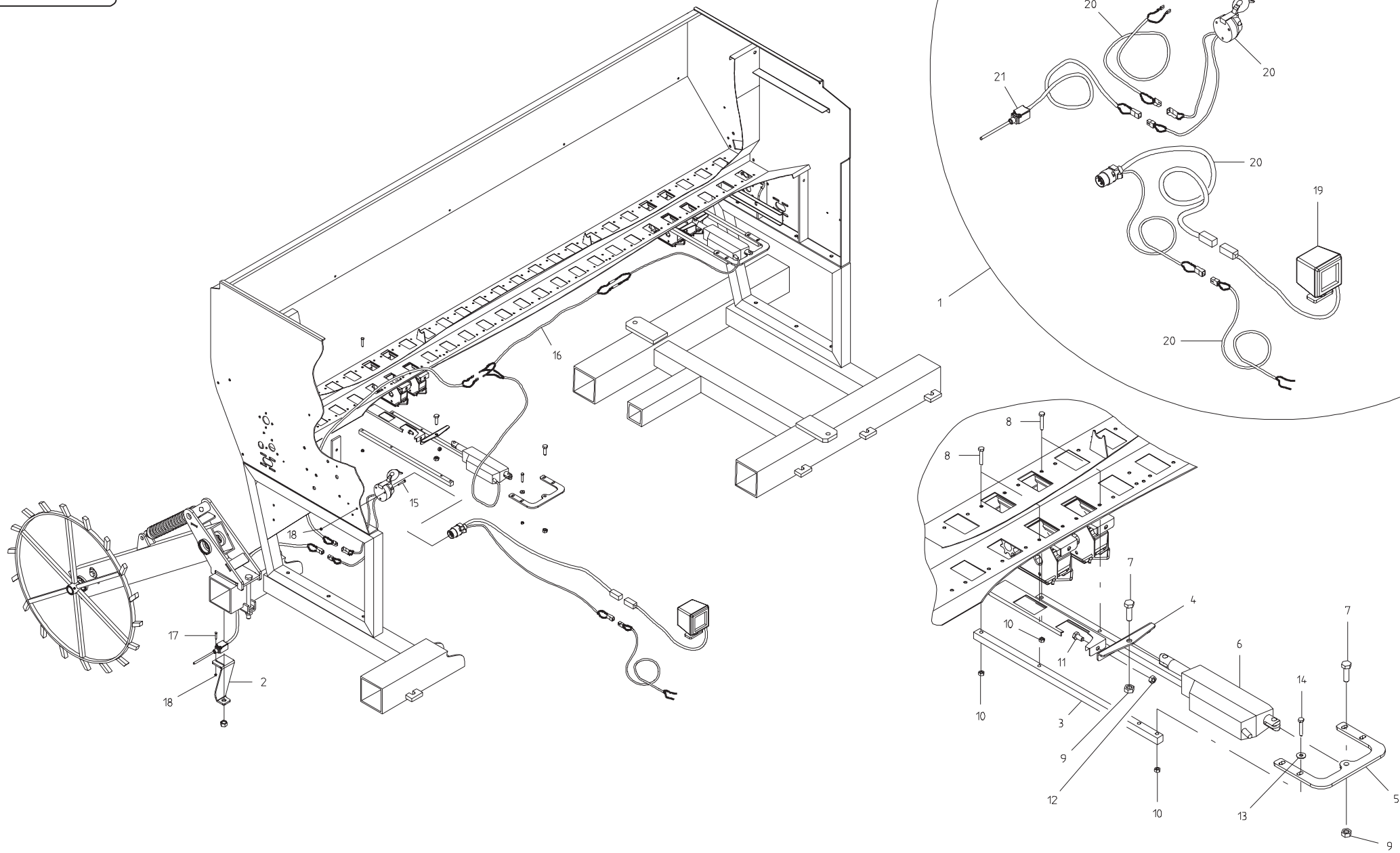
MONTAGGIO SU DP - GIGANTE



CONTAETTARI HCN

TAV.H01-1

POS.	DESCRIZIONE	CODICE	UNI	NOTE	POS.	DESCRIZIONE	CODICE	UNI	NOTE
11	ADESIVO ATTACCO MONITOR AL VETRO TRATTORE	67003015							
10	CONTAETTARI ELETTRONICO HCN	67201148							
9	LIBRETTO RICAMBI E ISTRUZIONI HCN	19501780							
8	STAFFA SUPPORTO SENSORE	16912260							
7	DADO AUTOBLOCCANTE 6 INOX A / 2	43443504							
6	VITE 6 X 60 INOX A / 2	41724054	5933						
5	MAGNETE SINGOLO D. 60	67201150							
4	BOCCOLA PORTA MAGNETE	16013260							
3	CAVO CONNESSIONE BATTERIA CONTAETTARI HCN	67201154							
2	SENSORE CONTAETTARI HCN	67201075							
1	MONITOR CONTAETTARI HCN	67201152							

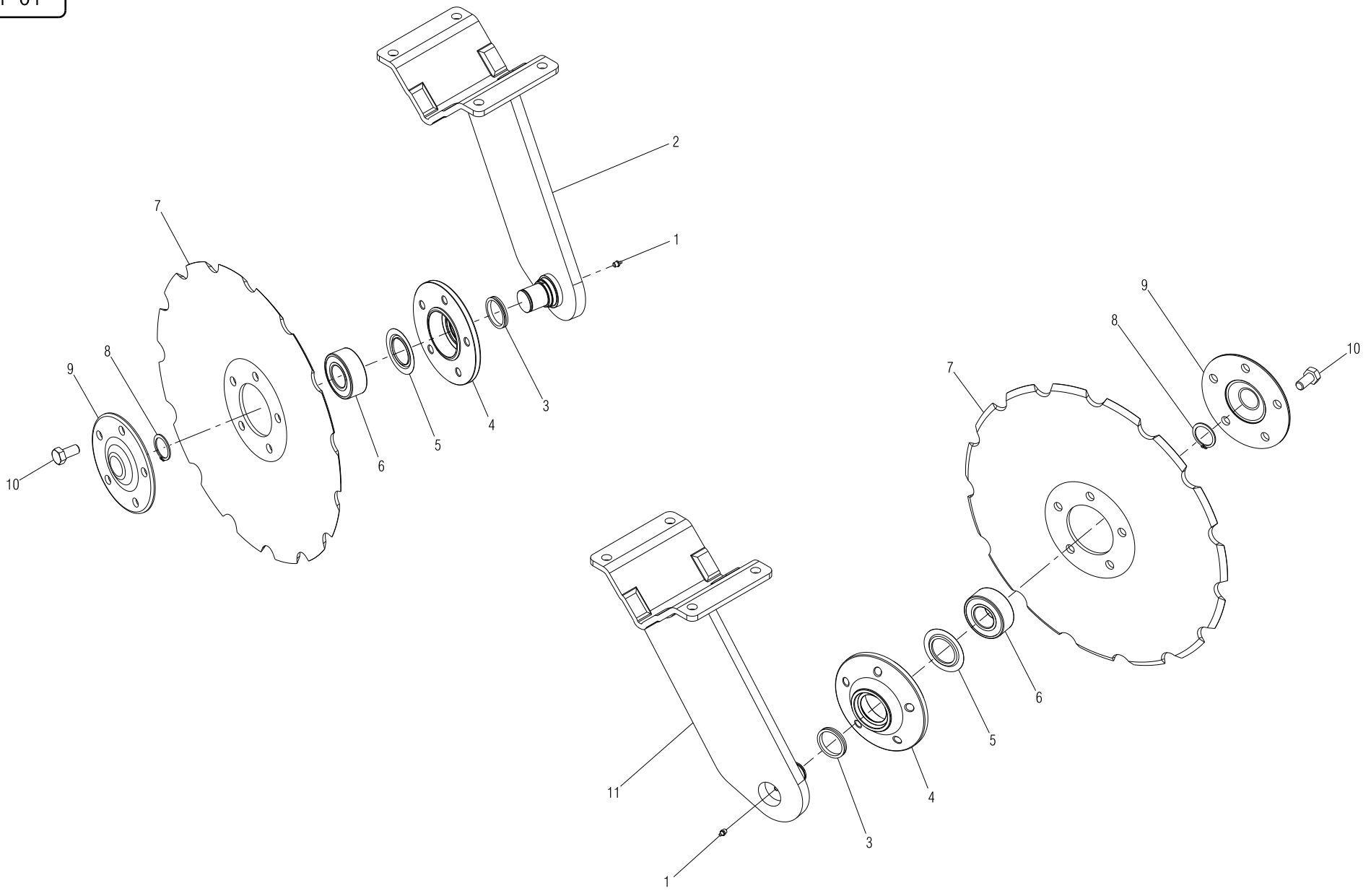


TRAMLINE SIMPLE (OPTIONAL)

TAV. 18

21	SENSORE A DITO	67201088							
20	CABLAGGIO TRATTORE SIMPLE	67007585							
19	DISPLAY TRAMLINES SIMPLE	67007562							
18	DADO TRISTOP 5 ZN	43549000							
17	VITE 5 X 35 8.G ZN	41605010	5739						
16	CAVO ELETTRICO H 05 VV - F 2G 1,5	67201105							
15	VITE 5 X 35 8.G ZN	41724008	5931						
14	VITE 6 X 35 8.G ZN	41605021	5739						
13	RONDELLA 6.6 X 18 X 2 ZN	44953502	6593						
12	DADO TRISTOP 8 ZN	43539002							
11	VITE 8 X 16 8.G ZN	41605027	5739						
10	DADO TRISTOP 6 ZN	43549001							
9	DADO TRISTOP 10 ZN	43549003							
8	VITE 6 X 30 8.G ZN	41605020	5739						
7	VITE 10 X 35 8.G ZN	41605043	5739						
6	ATTUATORE LA12	67007516							
5	ATTACCO LINAK	15329150							
4	UNIONE DISTRIBUTORI	15329160							
3	SUPPORTO LINAK	15329140							
2	SUPPORTO FINGER	15329170							
1	TRAMLINES SIMPLE COMPLETO	67007557							
POS.	DESCRIZIONE	CODICE	UNI	NOTE	POS.	DESCRIZIONE	CODICE	UNI	NOTE

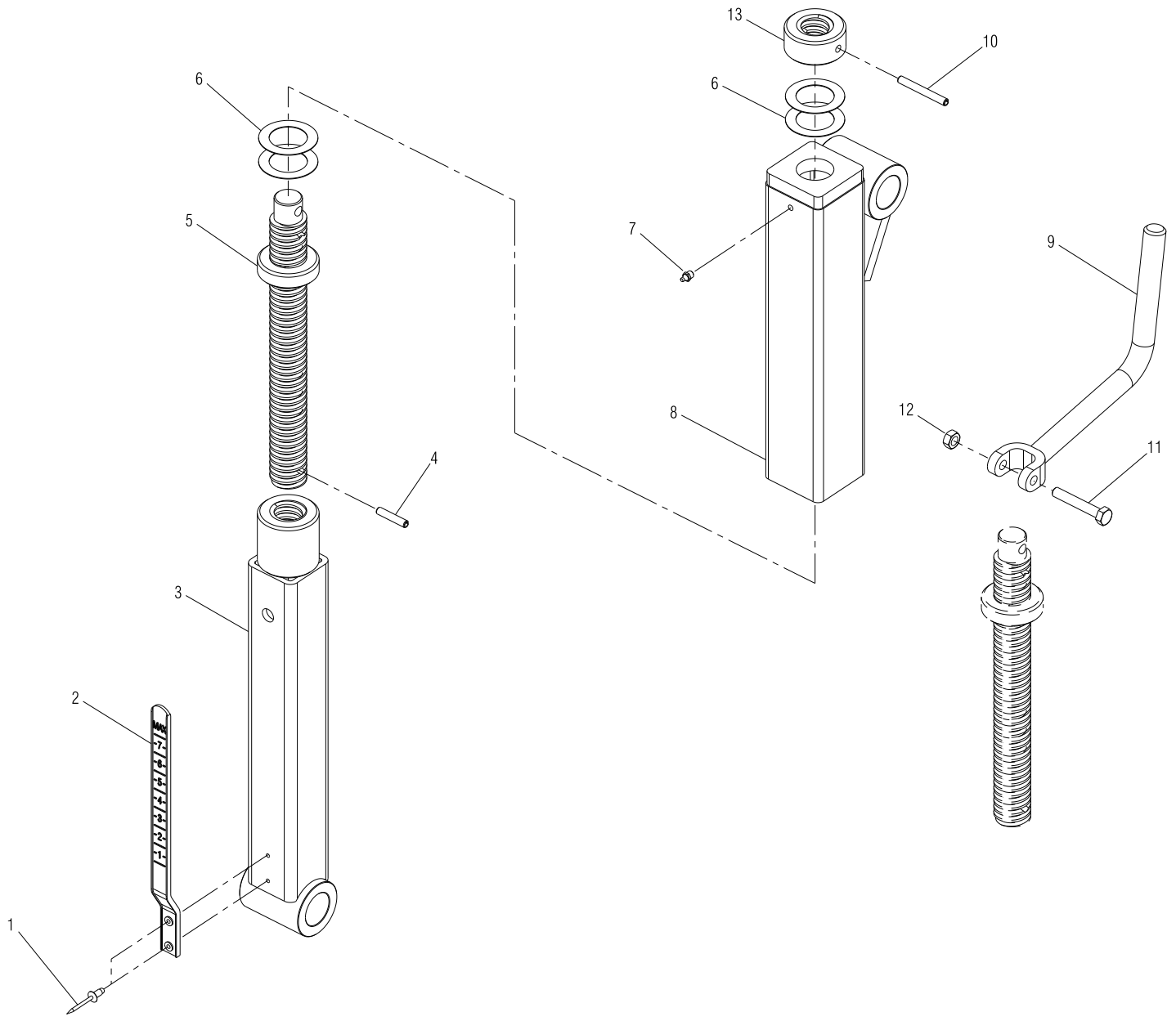
TAV. DP 01



DISCHI PREPARATORE ANTERIORE

TAV. DP 01

POS.	DESCRIZIONE	CODICE	UNI	NOTE	POS.	DESCRIZIONE	CODICE	UNI	NOTE
11	ASS. BRACCIO DISCHIERA DX	16122210							
10	VITE 12 X 25 8.G ZN	F01020508	5739						
9	COPERCHIO DI CHIUSURA	16122240							
8	SEEGER D. 30	F02050617	7435-75						
7	DISCO PREPARATORE D. 410	16122170							
6	CUSCINETTO 3206-2RS	F04010092							
5	ANTIPOLVERE IN LAMIERA NILOS-RING 3206 JV	F04010413							
4	SUPPORTO DISCO	16122230							
3	GUARNIZIONE V-RING CR 40038	F04010414							
2	ASS. BRACCIO DISCHIERA SX	16122220							
1	INGRASSATORE M6 X 1A	F01100011							

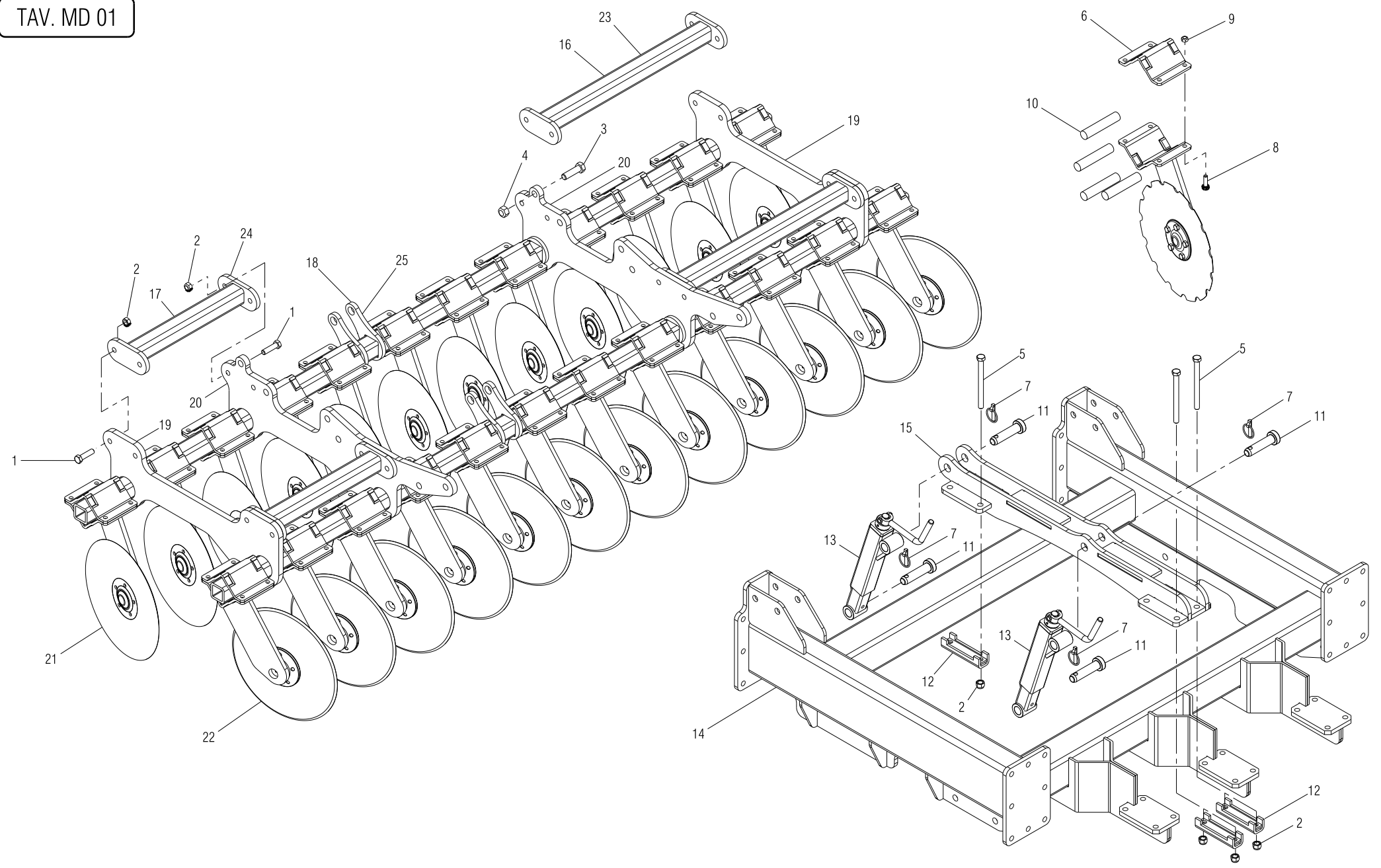


REGOLAZIONE DISCHIERA

TAV. R 01

POS.	DESCRIZIONE	CODICE	UNI	NOTE	POS.	DESCRIZIONE	CODICE	UNI	NOTE
13	FERMO DISCESA DISCHI TPN 30	16122530							
12	DADO TRISTOP 8 ZN	F01220222							
11	VITE 8 X 50 8.G ZN	F01020072	5737						
10	SPINA ELASTICA 6 X 50	F02100124	6873						
9	ASS. MANIGLIA DI REGOLAZIONE	16122780							
8	ASS. TUBO REGOLAZIONE ESTERNO	16122490							
7	INGRASSATORE M.6 X 1	F01100011							
6	RONDELLA 48 X 31 X 0.6	18702000							
5	ASS. VITE DI REGOLAZIONE	16122560							
4	SPINA ELASTICA 6 X 30	F02100114	6873						
3	ASS. TUBO REGOLAZIONE DISCHI INTERNO	16122520							
2	ASTINA REGOLAZIONE	19003400							
1	RIVETTO A STRAPPO 3 X 14 ALLUMINIO	F02250077	9200A						

TAV. MD 01

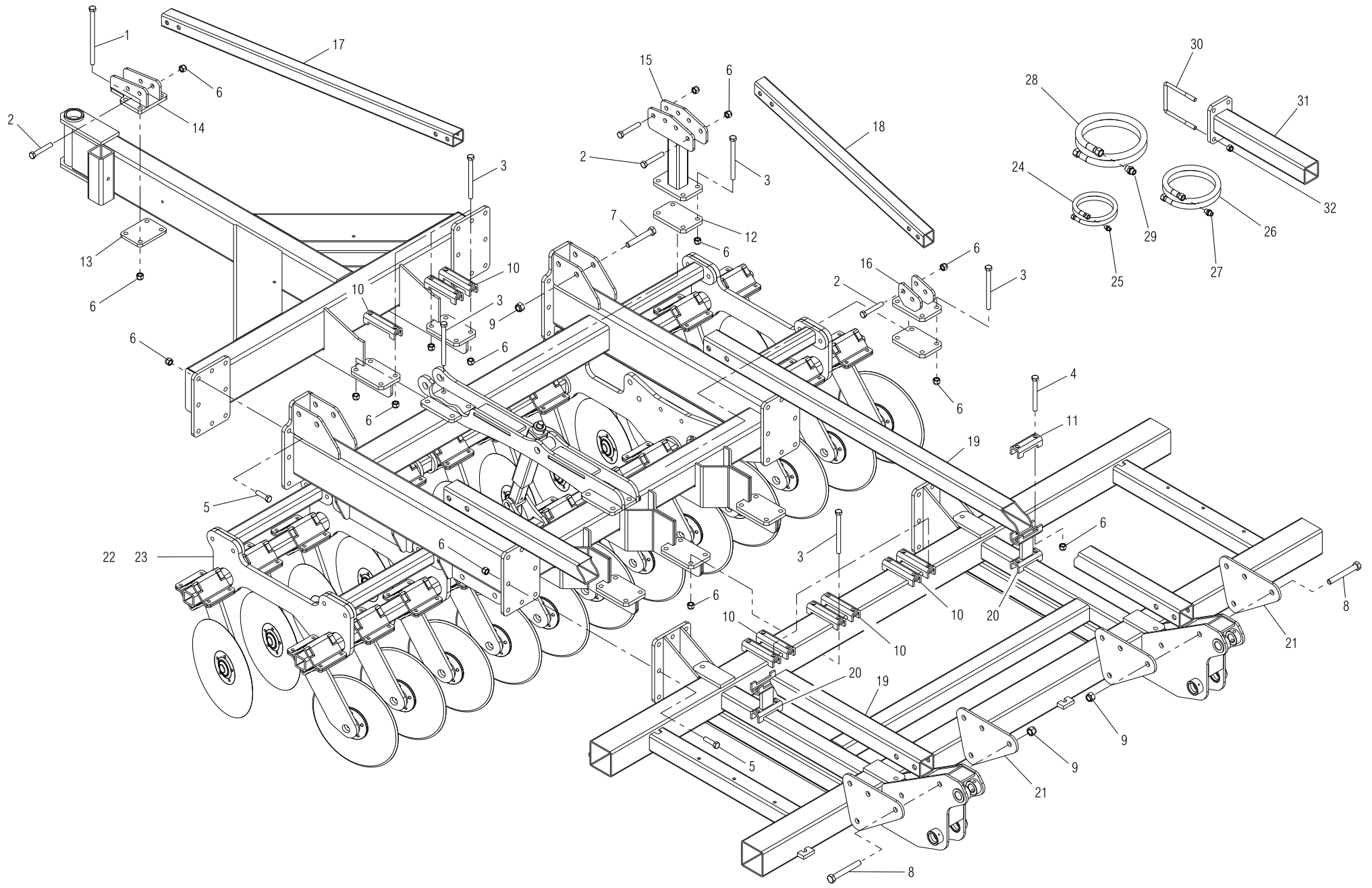


MONTAGGIO DISCHIERA ANTERIORE

TAV. MD 01

25	ASS. BARRA PORTA DISCHI L. 4160	16122750		SU 400					
24	ASS. DISTANZIALE FIANCHI L. 765	16122370		SU 400					
23	ASS. DISTANZIALE FIANCHI L. 1030	16122730		SU 400					
22	MONT. DISCO DX	16122250							
21	MONT. DISCO SX	16122260							
20	FIANCO ROTAZIONE DISCHIERA CENTRALE	16122330							
19	FIANCO ROTAZIONE DISCHIERA LATERALE	16122320							
18	ASS. BARRA PORTA DISCHI L. 3100	16122460		SU 300					
17	ASS. DISTANZIALE FIANCHI L.515	16122380		SU 300					
16	ASS. DISTANZIALE FIANCHI L. 765	16122370		SU 300					
15	ASS. SUPPORTO REGOLAZIONE	16122420							
14	ASS. TELAIO PORTANTE DISCHIERA	16122310							
13	MONTAGGIO REGOLAZIONE	16122790							
12	ASSIEMAGGIO SCONTRO 120	15325060							
11	SPINA D.28 X L.93	F20100078							
10	GOMMINO AMMORTIZZATORE DISCHIERA	16122710							
9	DADO AUTOBLOCCANTE 12 ZN	F01230058	D982						
8	VITE 12 X 40 8.G ZN	F01020514	5739						
7	SPINA A SCATTO D.9 ZN	F02200507							
6	PIASTRA DI ATTACCO	16122200							
5	VITE 16 X 190 10.9 ZN	F01020279	5737						
4	DADO AUTOBLOCCANTE 20 ZN	F01230131	D982						
3	VITE 20 X 70 10.9 ZN	F01020310	5737						
2	DADO AUTOBLOCCANTE 16 ZN	F01230084	D982						
1	VITE 16 X 55 8.G ZN	F01020572	5739						
POS.	DESCRIZIONE	CODICE	UNI	NOTE	POS.	DESCRIZIONE	CODICE	UNI	NOTE

TAV. MFD 01



MONTAGGIO FINALE DISCHIERA

TAV. MFD 01

32	DADO AUTOBLOCCANTE 14 ZN	F01230072	DIN 982	SU DP					
31	ASS. TUBO PORTA VENTOLA	15355830		SU DP					
30	CAVALLOTTO 120 M 14	15412530		SU DP					
29	NIPPLIO MASCHIO 3/4	F03150299		SU DP					
28	TUBO 3/4 R2 F-F 3/4 L. 900	16022150		SU DP					
27	NIPPLIO MASCHIO 1/2	F03150255		SU DP					
26	TUBO 1/2 R2 F-F 1/2 L. 900	15355840		SU DP					
25	NIPPLIO MASCHIO 3/8	F03150321							
24	TUBO 3/8 R2 F-F 3/8 L. 900	15316320							
23	MONTAGGIO DISCHIERA 400	16122810		SU MACCHINA 400					
22	MONTAGGIO DISCHIERA 300	16122800		SU MACCHINA 300					
21	FIANCO ATTACCO TUBO CAPRIATA POSTERIORE	16122670							
20	ASS. FISSAGGIO TUBO CAPRIATA	16122580							
19	TUBO CAPRIATA	16122700							
18	TUBO SPINTA TIMONE POSTERIORE	16122690							
17	TUBO SPINTA TIMONE ANTERIORE	16122680							
16	ASS. SPINTA TIMONE POSTERIORE	16122660							
15	ASS. SPINTA TIMONE CENTRALE	16122640							
14	ASS. SPINTA TIMONE ANTERIORE	16122610							
13	PIASTRA ATTACCO CILINDRO	15319240							
12	PIASTRA D'ATTACCO	15325010							
11	SCONTRO TUBO 80	36200241							
10	ASS. SCONTRO 120	15325060							
9	DADO AUTOBLOCCANTE 20 ZN	F01230131	DIN 982						
8	VITE 20 X 150 8.G ZN	F01020317	5737						
7	VITE 20 X 130 8.G ZN	F01020316	5737						
6	DADO AUTOBLOCCANTE 16 ZN	F01230084	DIN 982						
5	VITE 16 X 55 8.G ZN	F01020572	5739						
4	VITE 16 X 150 10.9 ZN	F01020272	5737						
3	VITE 16 X 190 10.9 ZN	F01020279	5737						
2	VITE 16 X 120 8.G ZN	F01020266	5737						
1	VITE 16 X 260 8.G ZN	F01020283	5737						
POS.	DESCRIZIONE	CODICE	UNI	NOTE	POS.	DESCRIZIONE	CODICE	UNI	NOTE

**USATE SEMPRE RICAMBI ORIGINALI
ALWAYS USE ORIGINAL SPARE PARTS
IMMER DIE ORIGINAL-ERSATZTEILE VERWENDEN
EMPLOYEZ TOUJOURS LES PIECES DE RECHANGE ORIGINALES
UTILIZAR SIEMPRE REPUESTOS ORIGINALES**

GASPARDO

GASPARDO

DEALER:

GASPARDO Seminatrici SpA

Via Mussons, 7 - I - 33075
Morsano al Tagliamento (PN) Italy
Tel. +39 0434 695410
Fax +39 0434 695425
gaspardo@gaspardo.it

**GASPARDO Seminatrici SpA
MASCHIO DEUTSCHLAND GMBH**

Äußere Nürnberger Straße 5
D - 91177 Thalmässing
Tel. +49 (0)9173 79000
Fax +49 (0)9173 790079

**GASPARDO Seminatrici SpA
MASCHIO FRANCE Sarl**

1, rue de Merignan ZA
F - 45240 La Ferte St. Aubin
Tel. +33 (0)2 38641212
Fax +33 (0)2 38646679

**GASPARDO Seminatrici SpA
MASCHIO IBERICA S.L.**

Calle Cabernet, 10
Poligono Industrial Clot de Moja
Olerdola - 08734 Barcelona
Tel. +34 938 199058
Fax +34 938 199059



19530430