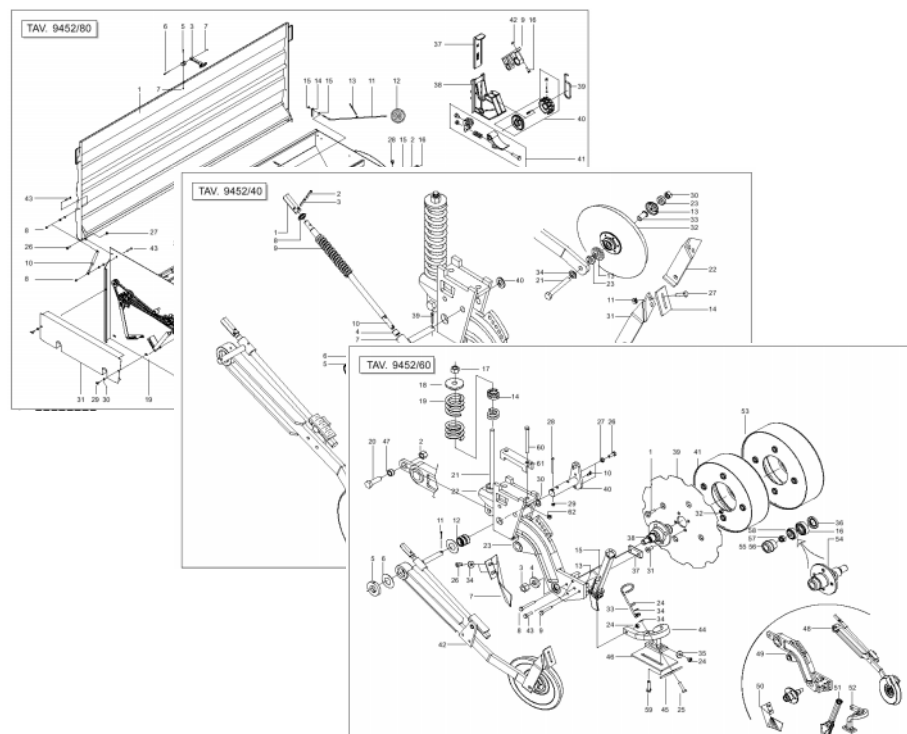


GASPARDO



DIRETTISSIMA 250

Cod: 19530240 02.2001

GASPARDO

- IT** PARTI DI RICAMBIO
- GB** SPARE PARTS
- DE** ERSATZTEILE
- FR** PIÈCES DÉTACHÉES
- ES** PIEZAS DE REPUESTO

PARTI DI RICAMBIO**SPARE PARTS****ERSATZTEILE****PIECES DÉTACHÉES****RESPUESTOS**

Le ordinazioni delle parti di ricambio vanno fatte presso i nostri concessionari di zona e devono essere sempre corredate dalle seguenti indicazioni:

- **Tipo, modello e numero di matricola dell'attrezzatura.** Tali dati sono stampigliati nell'apposita targhetta di cui è dotata ogni attrezzatura.

- **Numero di codice della parte richiesta** rilevabile dal catalogo ricambi.

- **Descrizione del particolare e quantità richiesta.**

- **Numero della tavola.**

- **Mezzo di trasporto.** Nel caso questa voce non sia specificata, la Ditta Costruttrice, pur dedicando a questo servizio una particolare cura, non risponde di eventuali ritardi di spedizione dovuti a cause di forza maggiore.

Le spese di trasporto si intendono sempre a carico del destinatario. La merce viaggia a rischio e pericolo del committente anche se venduta franco destino.

NOTA: Il termine **(Dx) Destro** o **(Sx) Sinistro** della macchina o di parti di essa, è inteso guardando la macchina dalla parte posteriore. Le eccezioni saranno indicate.

Orders must be transmitted through our area dealers and should always include the following indications:

- **Type, model and serial number of the machine.** *These data are punched on the data plate with which every implement is equipped.*

- **Code number of the required spare part.** *This will be found in the spare parts catalogue.*

- **Description of the part and required quantity.**

- **Table number.**

- **Means of dispatch.** *If this item is not indicated, the Manufacturer, while dedicating particular care to this service, shall not be held responsible for delays in delivery caused by cases of force majeure. Transport expenses shall always be at the consignee's charge. The goods travel at the purchaser's risk and peril even when sold ex destination.*

NOTE: *The symbols (Dx) right and (Sx) left, concerning the machine or single parts of it, are referred, as in the figure, to a rear view of them. Exceptions will be indicated.*

Die Bestellungen müssen bei unseren Gebietshändlern aufgegeben werden. Bei der Bestellung sind stets die folgenden Angaben zu machen:

- **Typ, Modell und Serien-Nummer des Geräts.** Diese Daten stehen auf dem Typenschild, mit dem jedes Gerät versehen ist.

- **Artikel Nr. der erforderlichen Ersatzteile.** Diese stehen im Ersatzteil-Katalog.

- **Beschreibung des Ersatzteils und die erforderliche Stückzahl.**

- **Tafelnummer.**

- **Versandmittel.** Wenn dieser Punkt nicht spezifiziert wird, haftet die Herstellerfirma nicht für etwaigen Lieferverzug aufgrund höherer Gewalt, auch wenn er diesen Service besonders aufmerksam abwickelt. Die Frachtkosten gehen dagegen immer zu Lasten des Empfängers. Die Ware reist auf Gefahr und Risiko des Auftraggebers, auch wenn frei Haus verkauft vereinbart worden ist.

N.B.: Die Merkzeichen **(Dx) rechts** und **(Sx) links** betreffen eine rückwärtige Aussicht der Maschine oder Teile von ihr (siehe Bild). Ausnahmen werden gezeigt.

Les ordres doivent être effectués auprès de nos concessionnaires de zone en précisant les indications suivantes:

- **Type, modèle et numéro de série de la machine.** *Ces données sont gravées sur la plaque d'identification de chaque outil.*

- **Numéro de code de la pièce détachée** indiqué sur le catalogue des pièces détachées.

- **Description de la pièce et quantité requise.**

- **Numéro de plan.**

- **Moyen d'expédition.** *Si cette rubrique n'est pas indiquée, le Constructeur, bien que soucieux de ce service, ne répond pas des retards d'expédition pour des causes de force majeure. Les frais de transport sont toujours à la charge du destinataire. La marchandise voyage aux risques et périls de l'acheteur même si vendue franco de port.*

N.B.: *Les références (Dx) droit et (Sx) gauche de la machine ou des parties de la même, est entendue, comme de la figure, en regardant la machine de derriere dans le sens de marche.*

Los pedidos han de efectuarse en nuestros concesionarios de zona y deben incluir siempre las siguientes indicaciones:

- **Tipo, modelo y número de matrícula del equipo.** Dichos datos están impresos en la relativa placa presente en el equipo.

- **Número de código de la parte requerida** presente en el catálogo respuestas.

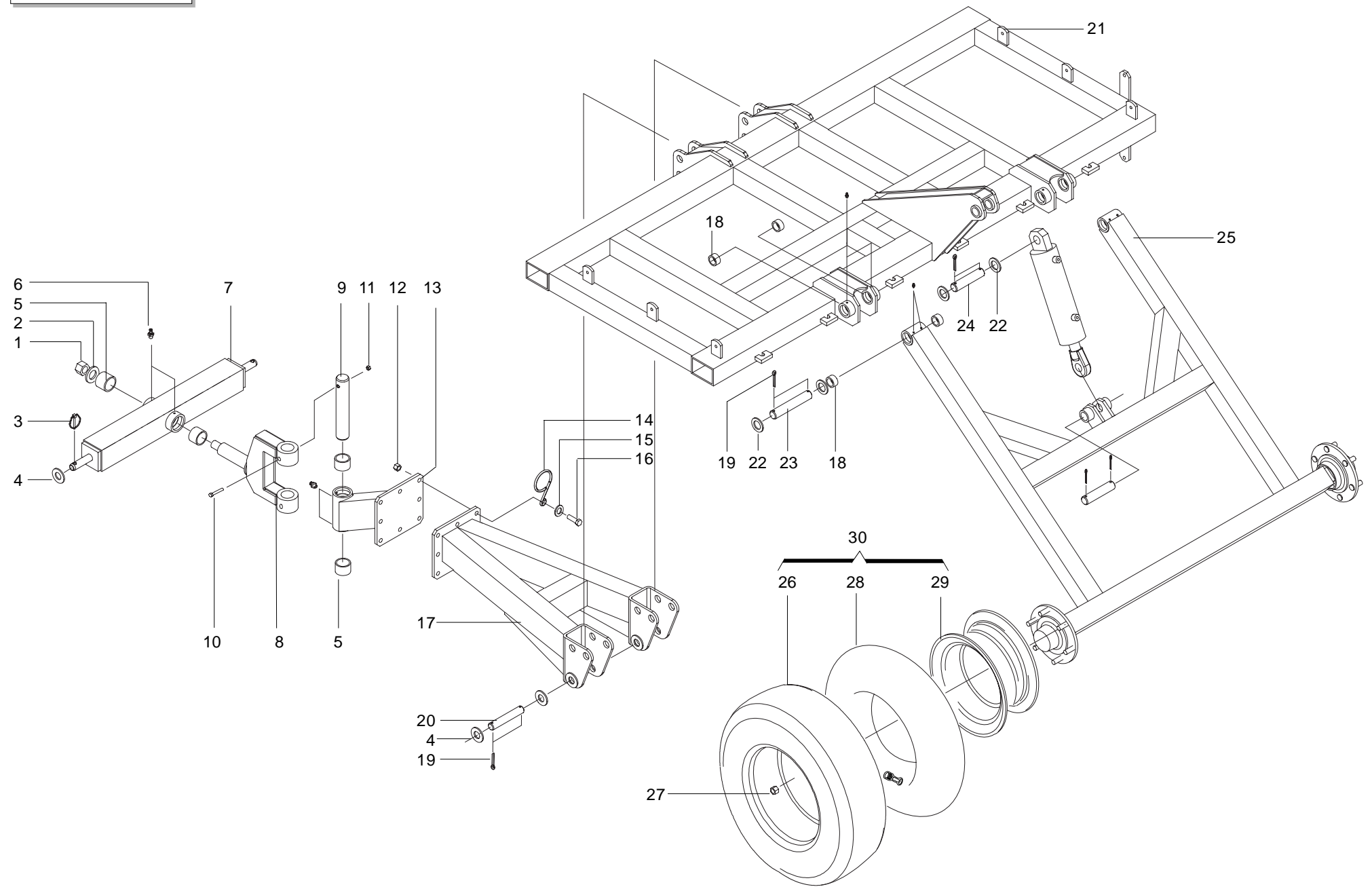
- **Descripción de la pieza y cantidad requerida.**

- **Numero de ilustración.**

- **Medio de transporte.** En caso que este ítem no esté especificado, el Fabricante, aún prestando la debidas consideraciones para este aspecto, no responde por eventuales retardos de envío debidos a causas de fuerza mayor. Los gastos de transporte se consideran siempre a cargo del destinatario. La mercadería viaja bajo riesgo y peligro del comprador, incluso cuando se vende franco destino.

N.B.: La referencia **(Dx) derecha** o **(Sx) izquierda** de la máquina o de sus componentes, se entiende, como en la figura, mirando la máquina por la parte trasera. Se indicarán las excepciones.

TAV. 9452/10

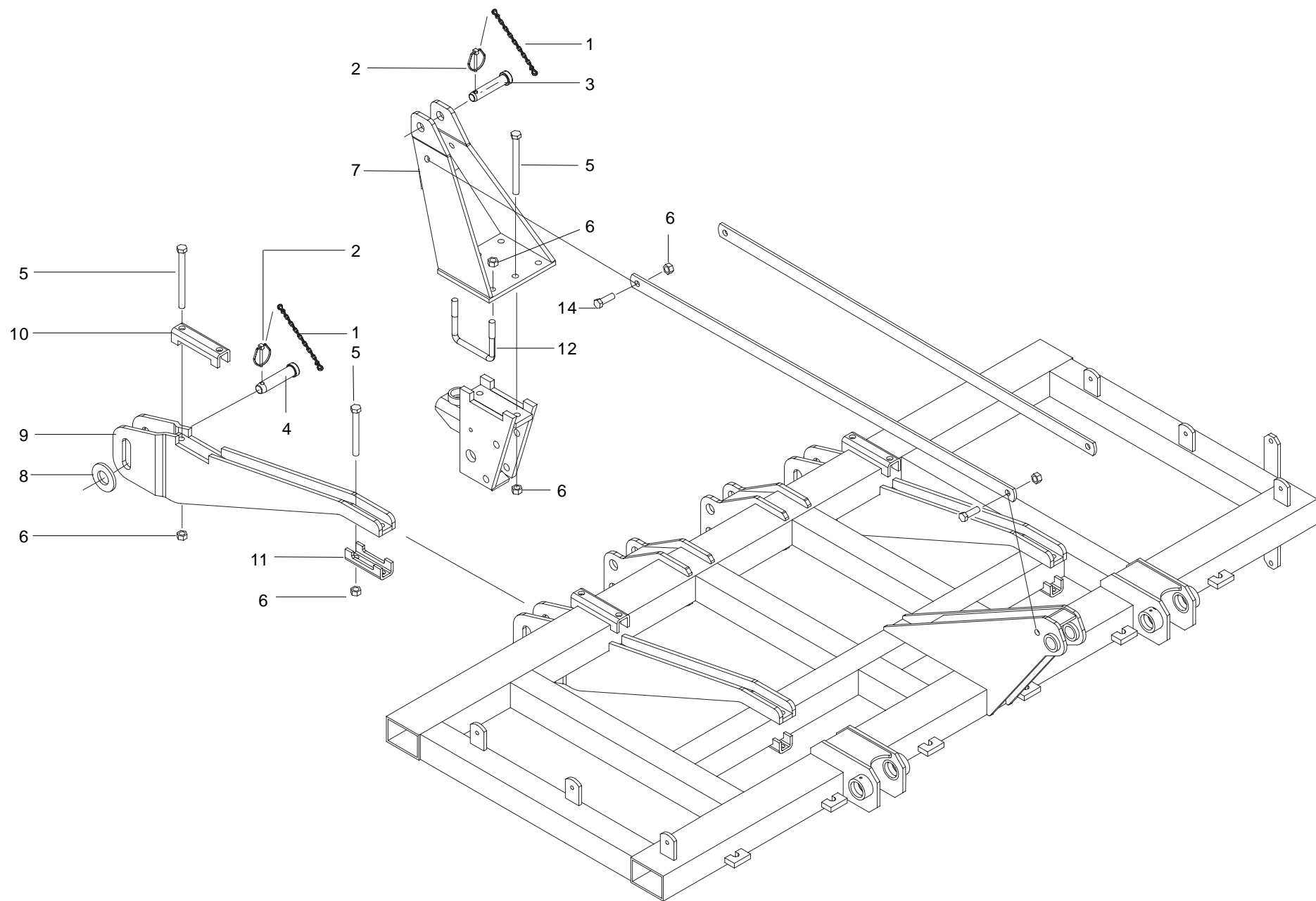


TELAIO TIMONE CARRELLO

TAV. 9452/10

Pos.	Cod.	Descrizione	Pos.	Cod.	Descrizione
1	43443003	DADO AUTOBLOCCANTE 30X2			
2	18701810	RONDELLA 38X70X10			
3	45965007	SPINA A SCATTO D 9 B/83			
4	18700620	RONDELLA 31X62X5			
5	15315980	BOCCOLA 50X60X40			
6	47969001	INGRASS.A SFERE M6X1/A			
7	16410410	1°-2° PUNTO			
8	16410320	SNODO TIMONE			
9	16410450	SPINA 50X252			
10	41602048	VITE 10X100 5737 8.G ZN			
11	43549003	DADO TRISTOP M10			
12	43442009	DADO AUTOB.NOR.16 ZN			
13	16410260	PROLUNGA TIMONE			
14	18903710	GUIDATUBI OLEODINAMICI			
15	44953007	RONDELLA D16 UNI 6592 ZN			
16	41605070	VITE 16X55 5739 8.G ZN			
17	16410220	TIMONE DIRETTISSIMA			
18	15322860	BOCCOLA BRACCIO L.40			
19	45961109	COPIGLIA 6 X45 1336 ZN			
20	16410460	SPINA 30X152			
21	16410160	TELAIO DIRETTISSIMA			
22	18700890	RONDELLA 38,5 X62 X5 ZN			
23	16410470	SPINA 35X186			
24	16410480	SPINA 35X134			
25	16410380	CARRELLO 250			
26	56243024	COPERTURA 10.0/75-15.3 AM 10PR			
27	43543005	DADO 18X1,5 COLONETTA			
28	56244013	CAMERA 10.0/75-15.3 VG			
29	56345035	CERCHIO 9.00 15.3 CANALE 6F			
30	56345047	RUOTA CP 10.0/75-15.3 AM 10 PR			

TAV. 9452/20

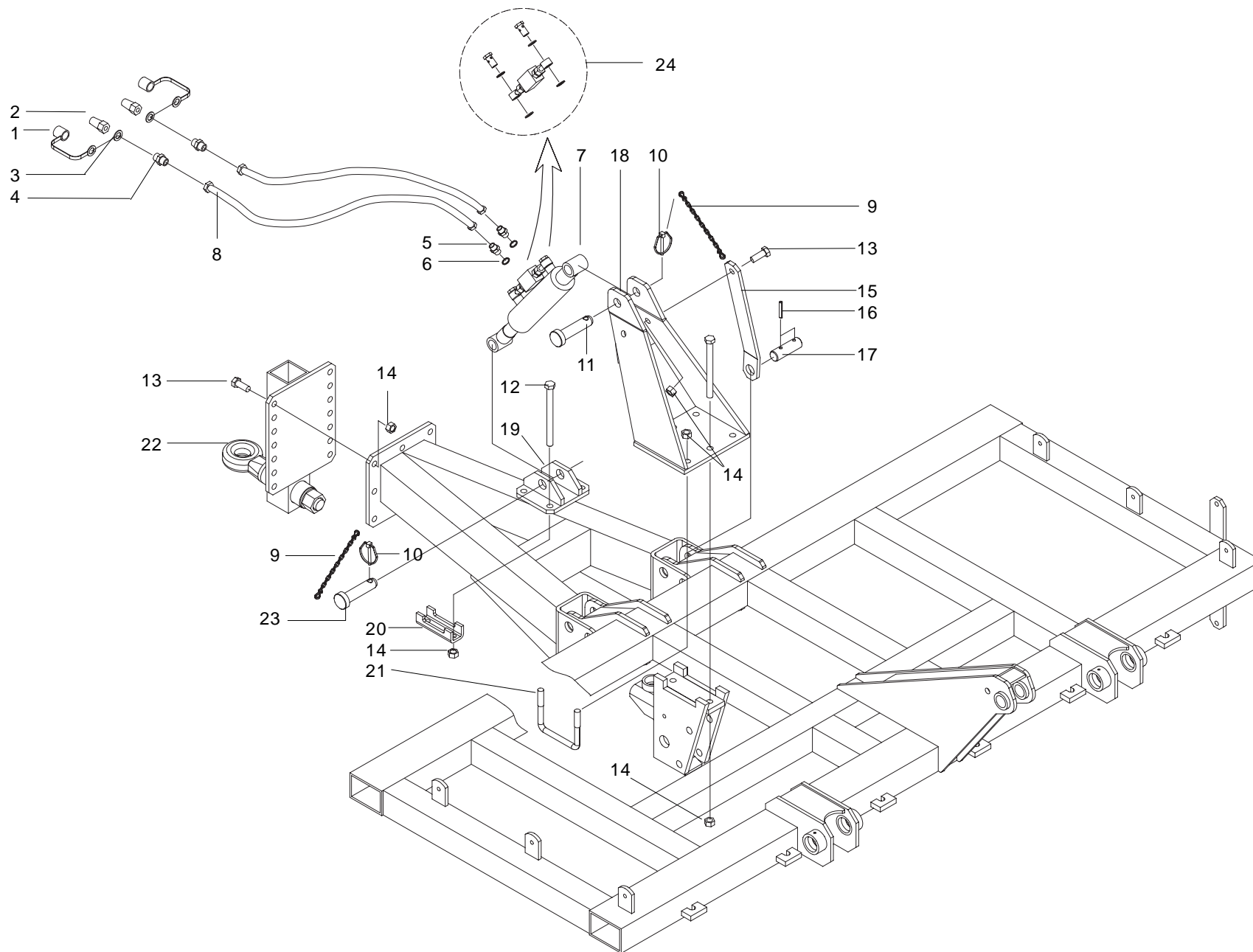


PRIMO - SECONDO - TERZO PUNTO

TAV. 9452/20

Pos.	Cod.	Descrizione	Pos.	Cod.	Descrizione
1	13812311	CATENELLA CON MOSCHETTONE			
2	45965007	SPINA A SCATTO D 9 B/83			
3	15412340	SPINA GASPARDO 25X128			
4	15412330	SPINA GASPARDO 28X99			
5	41602155	VITE 16X150 5737 10.9 ZN			
6	43442009	DADO AUTOB.NOR.16 ZN			
7	16410570	TERZO PUNTO			
8	18701200	RONDELLA 28.5 x 68 x 8			
9	16410520	1°-2° PUNTO DIRETTISSIMA			
10	15325060	SCONTRO 120 DIRECTA			
11	36200241	SCONTRO U Q.80			
12	16410700	CAVALLOTTO M16X137,5			
13	16410630	TIRANTE TERZO PUNTO			
14	41605067	VITE 16X40 5739 8.G ZN			

TAV. 9452/30

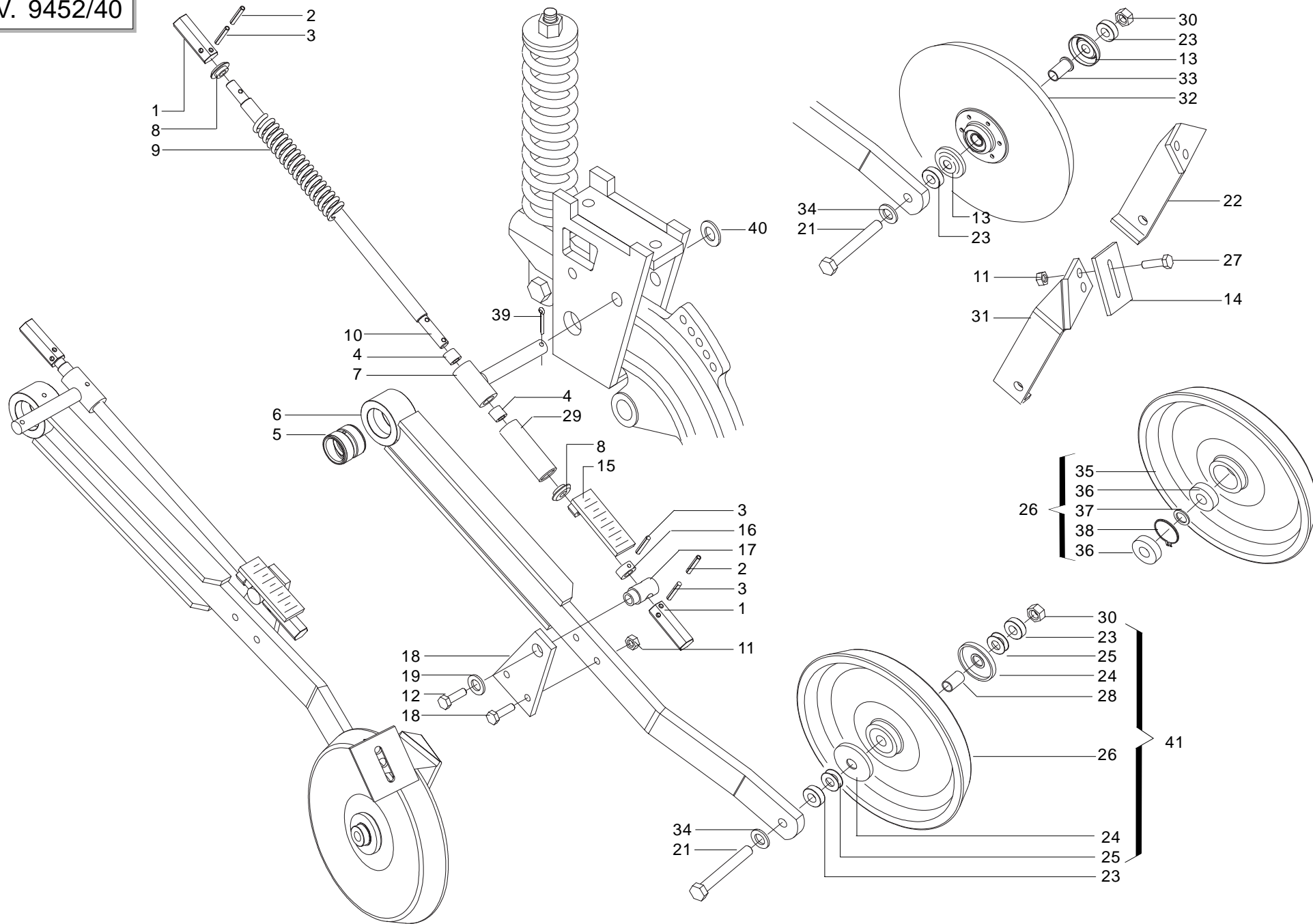


TRASFORMAZIONE TIRO CON OCCHIONE

TAV. 9452/30

Pos.	Cod.	Descrizione	Pos.	Cod.	Descrizione
1	67008034	CAPPUCCIO INNESTO 1/2			
2	67007210	INNESTO RAPIDO MASCH.CONO 1/2			
3	67007243	RONDELLA RAME 1/2			
4	67007247	NIPPLO MASCHIO 1/2-3/8 ZINC.			
5	67007263	NIPPLO MASCHIO 3/8-MASCHIO 3/8			
6	67007242	RONDELLA RAME 3/8			
7	16410920	CILINDRO TIMONE COMPL.			
8	15312601	TUBO 3/8 R2 F3/8-F3/8 L.2000			
9	13812311	CATENELLA CON MOSCHETTONE			
10	45965007	SPINA A SCATTO D 9 B/83			
11	15412340	SPINA GASPARDO 25X128			
12	41602146	VITE 16X190 5737 10.9 ZN			
13	41605067	VITE 16X40 5739 8.G ZN			
14	43442009	DADO AUTOB.NOR.16 ZN			
15	16410880	TIRANTE 3° PUNTO			
16	46966130	SPINA EL.8X50 DIN 1481			
17	16410890	SPINA TIRANTE			
18	16410570	TERZO PUNTO			
19	16410870	PIASTRA ATTACCO CILINDRO INF.			
20	36200241	SCONTRO U Q.80			
21	16410700	CAVALLOTTO M16X137,5			
22	16410840	OCCHIONE			
23	15412330	SPINA GASPARDO 28X99			
24	67007434	VALVOLA BLOCCO PIL.VBPDE38EC			

TAV. 9452/40

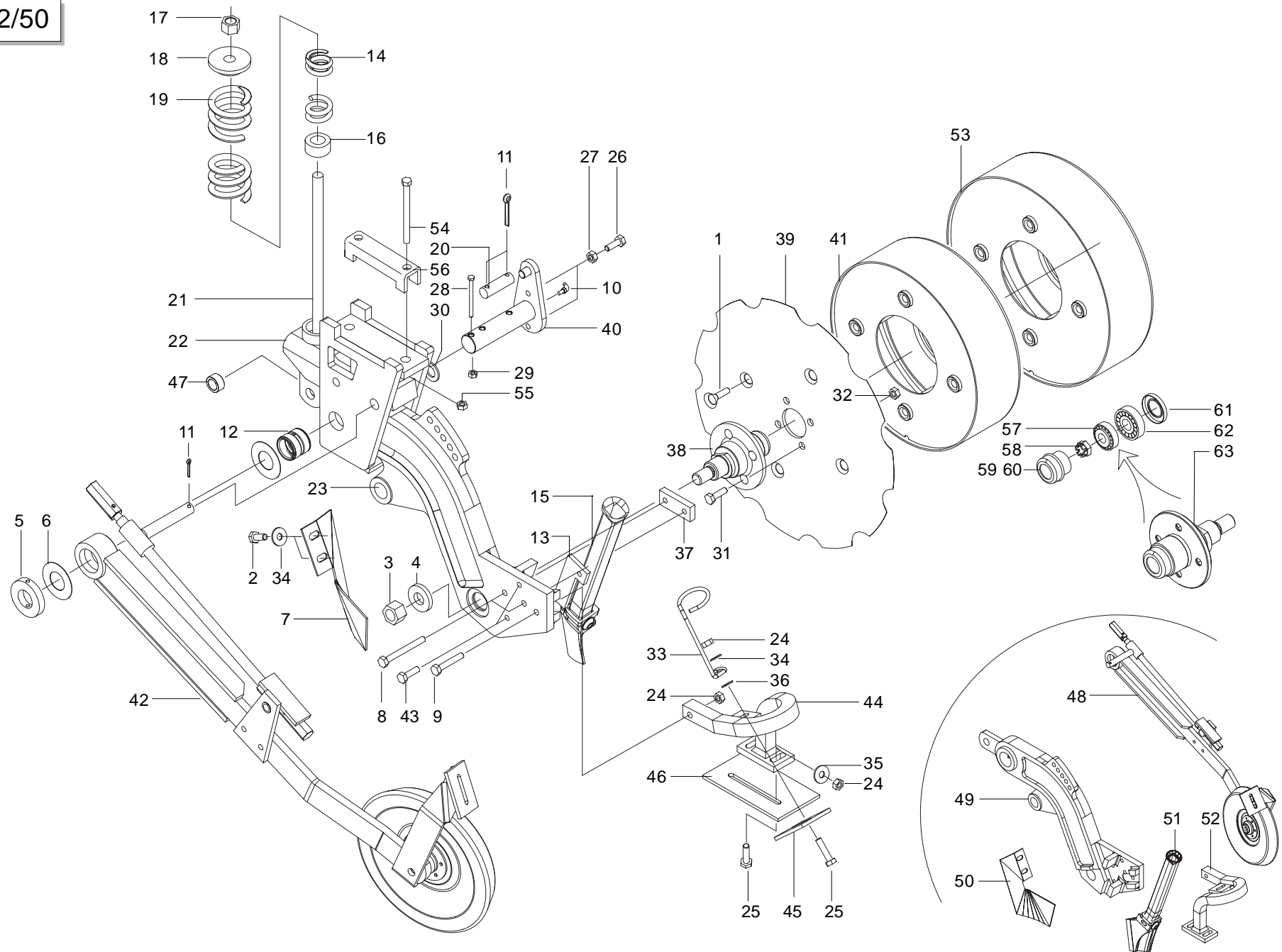


RUOTA DI COPERTURA

TAV. 9452/40

Pos.	Cod.	Descrizione	Pos.	Cod.	Descrizione
1	15335150	BUSSOLA ESAGONALE	36	51105404	CUSCINETTO 6203 2RS
2	46966030	SPINA EL.3 X24 DIN 1481	37	15321901	DISTANZIALE
3	46966074	SPINA EL.5 X24 DIN 1481	38	52122031	ANELLO ARR.40 UNI 7437-75
4	51128015	CUSCINETTO CILINDRICO CB 85 - 18 20	39	45961109	COPIGLIA 6 X 45 1336 ZN
5	15322860	BOCCOLA BRACCIO L.40	40	44953010	RONDELLA D20 UNI 6592 ZN
6	15322851	BRACCIO RUOTA DI COPERTURA	41	99545707	TRASF. RUOTA COPRIS. LAR. GHISA
7	15322741	ASSIEMAGGIO PERNO			
8	15271110	BOCCOLA TIRANTE MOLLA			
9	18903070	MOLLA COMP.INTERNA DIRECTA			
10	15322680	ALBERO GUIDAMOLLA ZN DIRECTA			
11	43549003	DADO TRISTOP M10			
12	41602038	VITE 10X40 5737 8.G ZN			
13	15322000	TAPPO PROTEZ.CUSC.ZN DIRECTA			
14	15323110	RASCHIATERRA RUOTA COPRISEME			
15	15322700	FERMO			
16	15322750	BOCCOLA FERMO ZN			
17	15322760	BOCCOLA GUIDA ALBERO ZN			
18	15322810	SUPPORTO BOCCOLA			
19	20970123	RONDELLA 45X6X15			
20	41605056	VITE 14X25 5739 8.G ZN			
21	41602079	VITE 14 X 100 8. G ZN			
22	15323080	SUPPORTO RASCHIATERRA DX			
23	20980130	BOCCOLA D 14,1 X 30 X 10			
24	15326250	COPERCHIO CUSCINETTO			
25	18701660	RONDELLA 14,2 X33 X0,3			
26	15326260	MONTAGGIO RUOTA LARGA IN GHISA			
27	41182005	VITE 10X30 5732 4.6 ZN			
28	18801350	BOCCOLA 14,1 X17 X30			
29	15323060	PROTEZIONE FILETTO			
30	43442008	DADO AUTOB.NOR.14 ZN			
31	15323100	SUPPORTO RASCHIATERRA SX			
32	15221340	MONTAGGIO RUOTA IN GHISA			
33	15325490	DISTANZIALE			
34	44953006	RONDELLA D14 UNI 6592 ZN			
35	15326240	RUOTA LARGA IN GHISA			

TAV. 9452/50

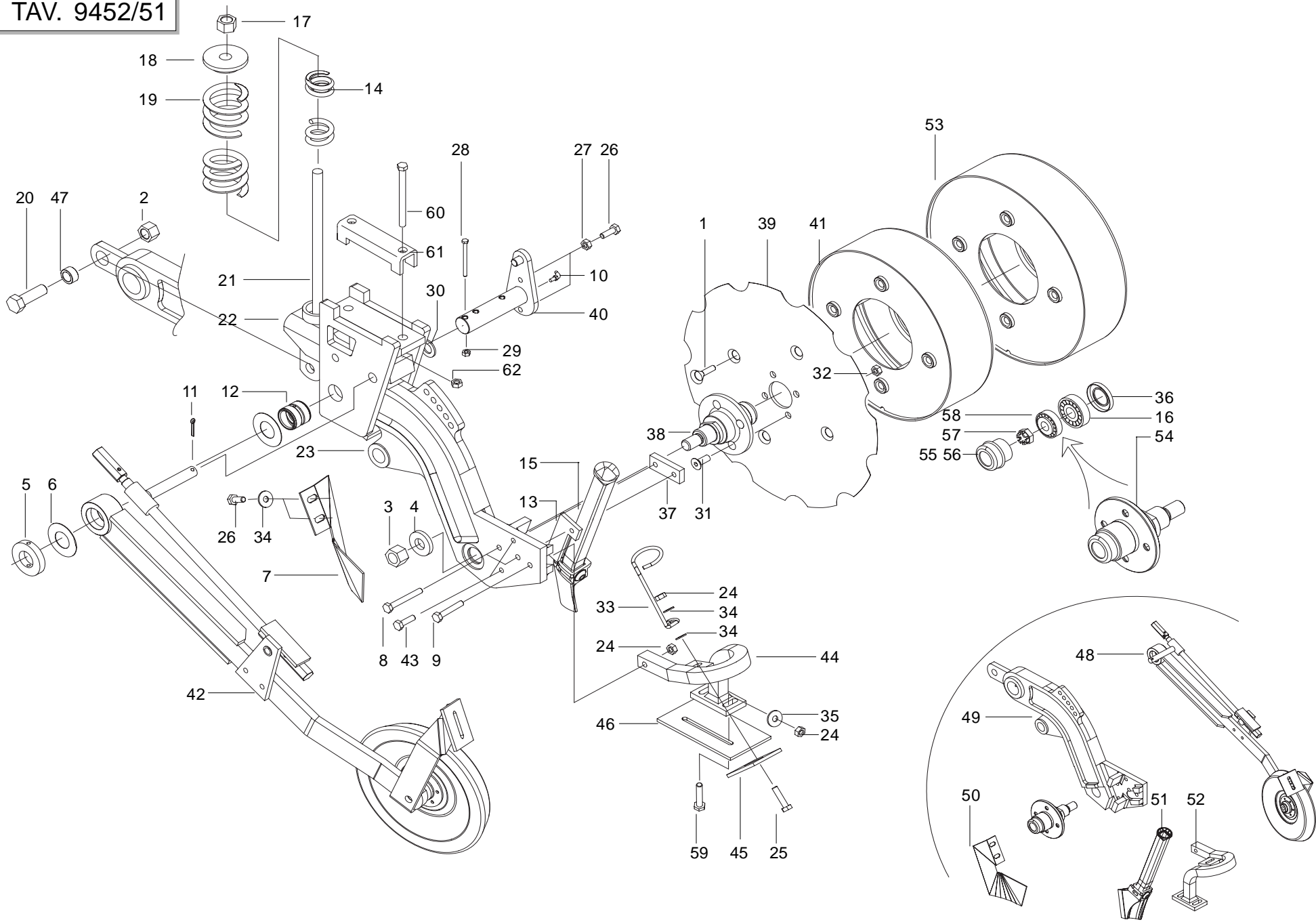


SEMINATORE RUOTA LARGA IN LAMIERA

TAV. 9452/50

Pos.	Cod.	Descrizione	Pos.	Cod.	Descrizione
1	41724040	VITE 14X40 5933 10.9 ZN	36	22270138	RONDELLA TRONCATA SP
2	41605039	VITE 10X20 5739 8.G ZN	37	22370011	SCONTRO
3	43443004	DADO AUTOBLOCCANTE 22 x 1.5 ZN	38	15320154	MOZZO DISCO DENTATO DX
4	18701680	RONDELLA 23 X50 X8	39	15320011	DISCO DENTATO 475 x 6
5	15322771	ANELLO DI FERMO ZN	40	15322801	SPINA DI ROTAZIONE
6	18701730	RONDELLA 35,5 X71 X1	41	15326320	RUOTA PROFONDITA' D.360X110
7	15322052	PROTEZIONE FALCIONE DX	42	15321564	RUOTA DI COPERTURA DX COMPLETA
8	41602046	VITE 10X80 5737 8.G ZN	43	41605042	VITE 10X30 5739 8.G ZN
9	41602040	VITE 10X50 5737 8.G ZN	44	15323030	SUPPORTO RASCHIATERRA DX
10	47969002	INGRASSATORE M10X1 90°	45	15323110	RASCHIATERRA RUOTA COPRISEME
11	45961106	COPIGLIA 6 X30 1336 ZN	46	15326330	RASCHIATERRA RUOTA DIRETTISS.
12	15320041	BOCCOLA BRACCIO DIRECTA	47	18800950	BOCCOLA 20X30X15
13	15322010	FERMO GAMBO FALCIONE	48	15321574	RUOTA DI COPERTURA SX COMPLETA
14	18903070	MOLLA COMP.INTERNA DIRECTA	49	15320417	BRACCIO RUOTA SX
15	15325470	FALCIONE DX DIRECTA	50	15322102	PROTEZIONE FALCIONE SX
16	15323990	BOCCOLA ALLINEA MOLLA	51	15325480	FALCIONE SX DIRECTA
17	43442011	DADO AUTOB.NOR.20 ZN	52	15323040	SUPPORTO RASCHIATERRA SX
18	22370003	GUIDA MOLLA SUPERIORE	53	15326490	ASSIEMAGGIO LIMITATORE DI PROFONDITA' (CIRCA 3 CM)
19	22370004	MOLLA ESTERNA	54	41602155	VITE 16X150 5737 10.9 ZN
20	15322390	SPINA TIRANTE	55	43442009	DADO AUTOB.NOR.16 ZN
21	22370006	ASSIEME TIRANTE MOLLA	56	15325060	SCONTRO 120 DIRECTA
22	15323981	SUPPORTO BRACCIO	57	51107003	CUSCINETTO 30204
23	15320377	FUSIONE BRACCIO SX	58	43444005	DADO 18 5593 5.8
24	43549003	DADO TRISTOP M10	59	56345078	TAPPO MOZZO DX DP
25	41182008	VITE 10X45 5732 4.8 ZN	60	56345079	TAPPO MOZZO SX DP
26	41605041	VITE 10X25 5739 8.G ZN	61	53224005	ANELLO TENUTA 30X52X7
27	43530007	DADO 10 5588 6.8 ZN	62	51107004	CUSCINETTO 30205
28	41602032	VITE 8 X80 5737 8.G ZN	63	15326460	MOZZO DISCO DENTATO SX
29	43549002	DADO TRISTOP M 8			
30	44953010	RONDELLA D20 UNI 6592 ZN			
31	41607021	VITE 12X1,25 X30 5740 10.9 ZN			
32	43528503	DADO 12X1,25 5587 8.8 ZN			
33	18903510	MOLLA GUIDATUBO			
34	44953505	ROND.PIANA 11X30X2,5 6593 ZN			
35	44953004	RONDELLA D10 UNI 6592 ZN			

TAV. 9452/51

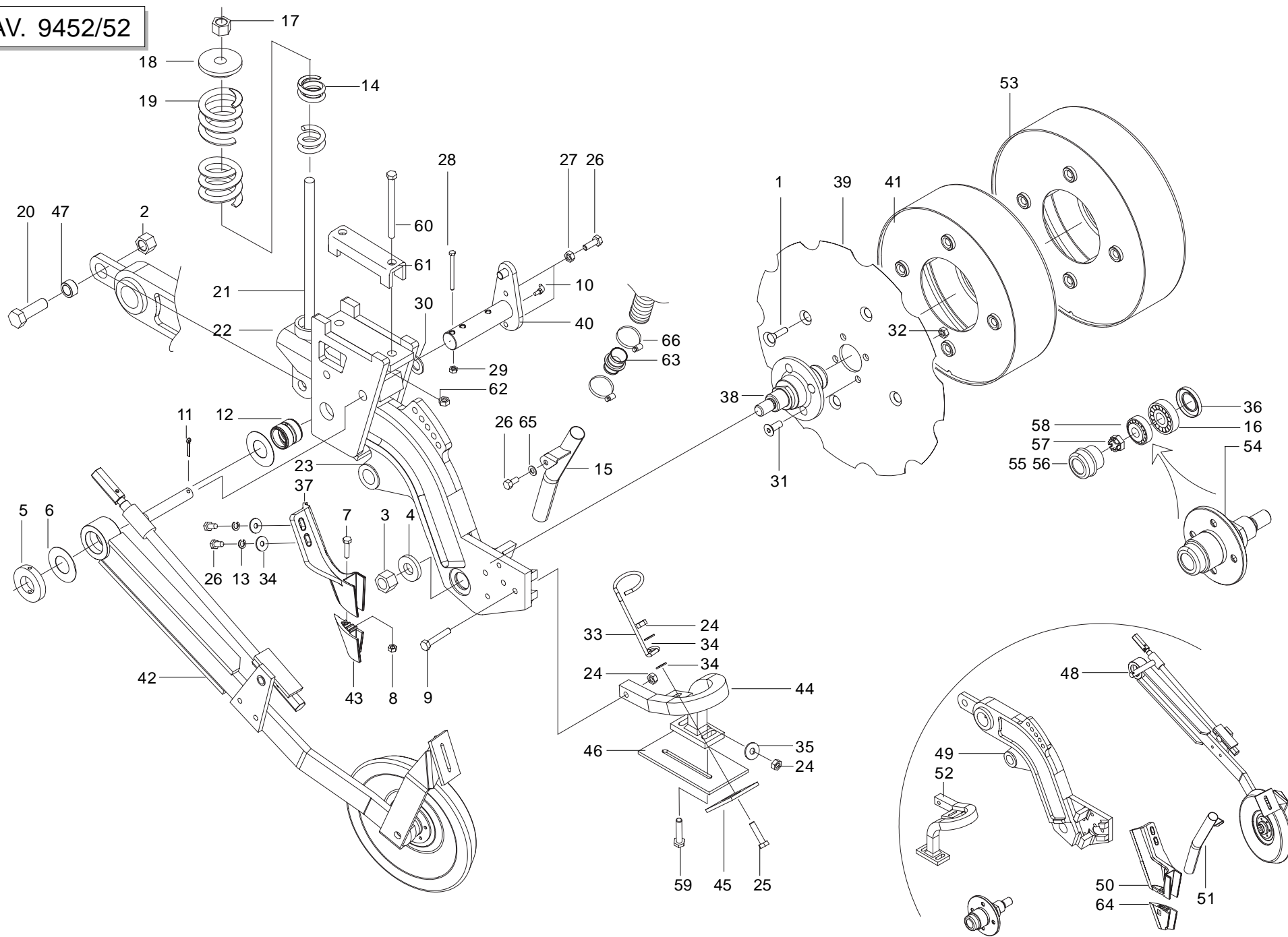


SEMINATORE RUOTA LARGA IN LAMIERA

TAV. 9452/51

Pos.	Cod.	Descrizione	Pos.	Cod.	Descrizione
1	41724040	VITE 14X40 5933 10.9 ZN	36	53224005	ANELLO TENUTA 30X52X7
2	43549008	DADO TRISTOP M20	37	22370011	SCONTRO
3	43443004	DADO AUTOBLOCCANTE 22 X 1.5 ZN	38	15320154	MOZZO DISCO DENTATO DX
4	18701680	RONDELLA 23 X50 X8	39	22370016	DISCO DENTATO 475 X 6
5	15322771	ANELLO DI FERMO ZN	40	15322801	SPINA DI ROTAZIONE
6	18701730	RONDELLA 35,5 X71 X1	41	15326320	RUOTA PROFONDITA' D.360X110
7	15322052	PROTEZIONE FALCIONE DX	42	15321564	RUOTA DI COPERTURA DX COMPLETA
8	41602046	VITE 10X80 5737 8.G ZN	43	41605042	VITE 10X30 5739 8.G ZN
9	41602040	VITE 10X50 5737 8.G ZN	44	15323030	SUPPORTO RASCHIATERRA DX
10	47969002	INGRASSATORE M10X1 90°	45	15323110	RASCHIATERRA RUOTA COPRISEME
11	45961106	COPIGLIA 6 X30 1336 ZN	46	15326330	RASCHIATERRA RUOTA DIRETTISS.
12	15320041	BOCCOLA BRACCIO DIRECTA	47	18800950	BOCCOLA 20X30X15
13	15322010	FERMO GAMBO FALCIONE	48	15321574	RUOTA DI COPERTURA SX COMPLETA
14	18903070	MOLLA COMP.INTERNA DIRECTA	49	15320417	BRACCIO RUOTA SX
15	15325470	FALCIONE DX DIRECTA	50	15322102	PROTEZIONE FALCIONE SX
16	51107004	CUSCINETTO 30205	51	15325480	FALCIONE SX DIRECTA
17	43442011	DADO AUTOB.NOR.20 ZN	52	15323040	SUPPORTO RASCHIATERRA SX
18	22370003	GUIDA MOLLA SUPERIORE	53	15326490	ASS.LIMITATORE DI PROFONDITA' (3 CM)
19	22370004	MOLLA ESTERNA	54	15326460	MOZZO DISCO DENTATO SX
20	41602157	VITE 20 X 65 8.8 ZN	55	56345078	TAPPO MOZZO DX DP
21	22370006	ASSIEME TIRANTE MOLLA	56	56345079	TAPPO MOZZO SX DP
22	15323982	SUPPORTO BRACCIO	57	43444005	DADO 18 5593 5.8
23	15320377	FUSIONE BRACCIO DX	58	51107003	CUSCINETTO 30204
24	43549003	DADO TRISTOP M10	59	41182006	VITE 10X35 5732 8.G ZN
25	41182008	VITE 10X45 5732 4.8 ZN	60	41602155	VITE 16X150 5737 10.9 ZN
26	41605041	VITE 10X25 5739 8.G ZN	61	15325060	SCONTRO 120 DIRECTA
27	43530007	DADO 10 5588 6.8 ZN	62	43442009	DADO AUTOB.NOR.16 ZN
28	41602032	VITE 8 X80 5737 8.G ZN			
29	43549002	DADO TRISTOP M 8			
30	44953010	RONDELLA D20 UNI 6592 ZN			
31	41724067	VITE 12X30 5933 10.9 ZN			
32	43549004	DADO TRISTOP M12			
33	18903510	MOLLA GUIDATUBO			
34	44953505	ROND.PIANA 11X30X2,5 6593 ZN			
35	44953004	RONDELLA D10 UNI 6592 ZN			

TAV. 9452/52

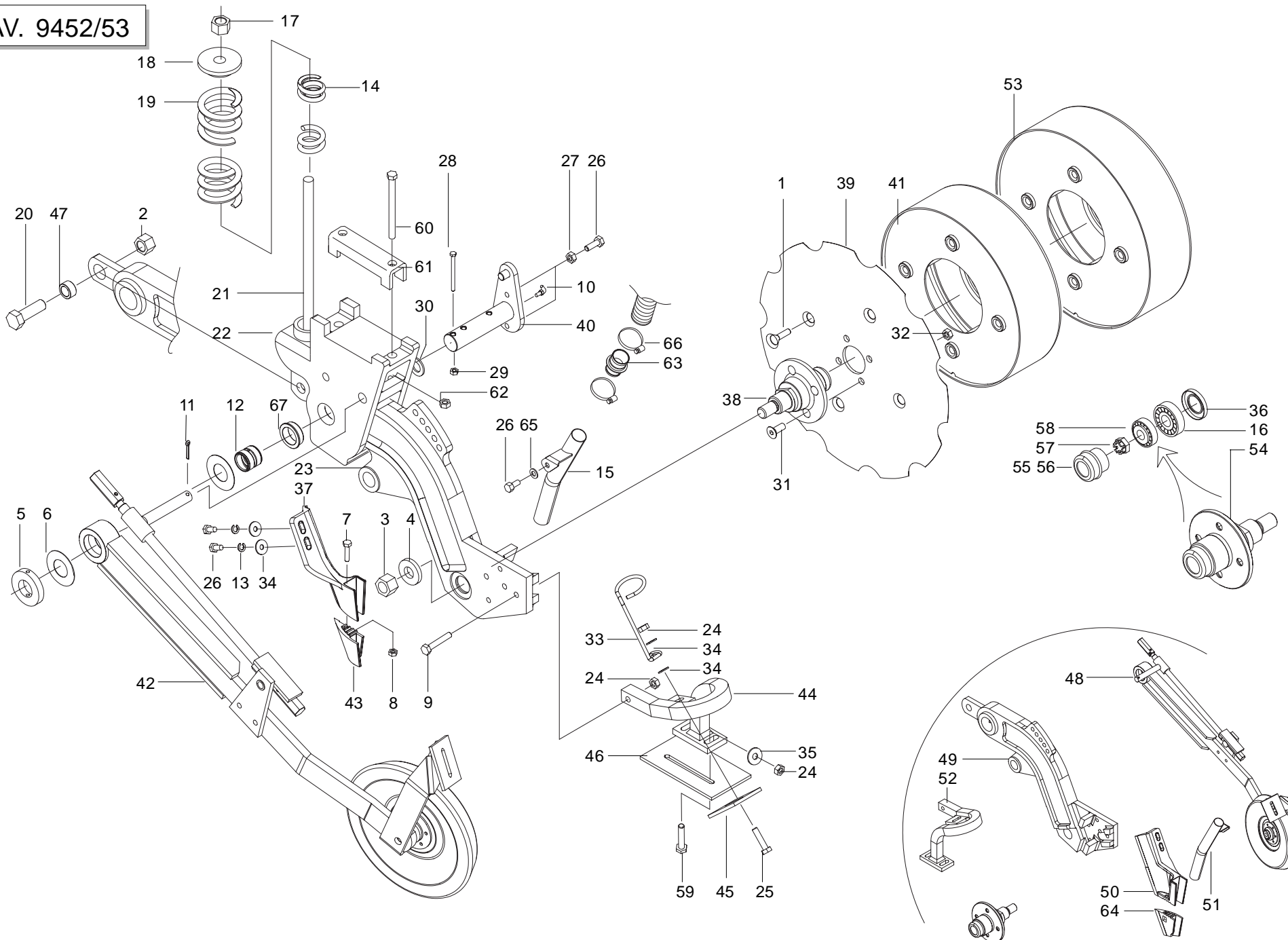


SEMINATORE RUOTA LARGA IN LAMIERA

TAV. 9452/52

Pos.	Cod.	Descrizione	Pos.	Cod.	Descrizione
1	41724040	VITE 14X40 5933 10.9 ZN	36	53224005	ANELLO TENUTA 30X52X7
2	43549008	DADO TRISTOP M20	37	19203070	SUPPORTO FALCIONE DX DP
3	43443004	DADO AUTOBLOCCANTE 22 X 1.5 ZN	38	15320154	MOZZO DISCO DENTATO DX
4	18701680	RONDELLA 23 X50 X8	39	22370016	DISCO DENTATO 475 X 6
5	15322771	ANELLO DI FERMO ZN	40	15322801	SPINA DI ROTAZIONE
6	18701730	RONDELLA 35,5 X71 X1	41	15326320	RUOTA PROFONDITA' D.360X110
7	15322052	PROTEZIONE FALCIONE DX	42	15321564	RUOTA DI COPERTURA DX COMPLETA
8	43549003	DADO TRISTOP M10	43	19203080	FALCIONE DX DP
9	41602040	VITE 10X50 5737 8.G ZN	44	15323030	SUPPORTO RASCHIATERRA DX
10	47969002	INGRASSATORE M10X1 90°	45	15323110	RASCHIATERRA RUOTA COPRISEME
11	45961106	COPIGLIA 6 X30 1336 ZN	46	15326330	RASCHIATERRA RUOTA DIRETTISS.
12	15320041	BOCCOLA BRACCIO DIRECTA	47	18800950	BOCCOLA 20X30X15
13	44956110	ROND.GROWER RINF. D10 DIN 7980 ZN	48	15321574	RUOTA DI COPERTURA SX COMPLETA
14	18903070	MOLLA COMP.INTERNA DIRECTA	49	15320417	BRACCIO RUOTA SX
15	15326900	ASS. TUBO DISCESA SEME DX	50	19203090	SUPPORTO FALCIONE SX DP
16	51107004	CUSCINETTO 30205	51	15326920	ASS. TUBO DISCESA SEME SX
17	43442011	DADO AUTOB.NOR.20 ZN	52	15323040	SUPPORTO RASCHIATERRA SX
18	22370003	GUIDA MOLLA SUPERIORE	53	15326490	ASS.LIMITATORE DI PROFONDITA' (3 CM)
19	22370004	MOLLA ESTERNA	54	15326460	MOZZO DISCO DENTATO SX
20	41602157	VITE 20 X 65 8.8 ZN	55	56345078	TAPPO MOZZO DX DP
21	22370006	ASSIEME TIRANTE MOLLA	56	56345079	TAPPO MOZZO SX DP
22	15323982	SUPPORTO BRACCIO	57	43444005	DADO 18 5593 5.8
23	15320377	FUSIONE BRACCIO DX	58	51107003	CUSCINETTO 30204
24	43549003	DADO TRISTOP M10	59	41182006	VITE 10X35 5732 8.G ZN
25	41182008	VITE 10X45 5732 4.8 ZN	60	41602155	VITE 16X150 5737 10.9 ZN
26	41605099	VITE 10 X40 5739 10.9 ZN	61	15325060	SCONTRO 120 DIRECTA
27	43530007	DADO 10 5588 6.8 ZN	62	43442009	DADO AUTOB.NOR.16 ZN
28	41602032	VITE 8 X80 5737 8.G ZN	63	19004320	MANICOTTO DI UNIONE
29	43549002	DADO TRISTOP M 8	64	19203090	FALCIONE SX DP
30	44953010	RONDELLA D20 UNI 6592 ZN	65	44957007	RONDELLA D10 DIN 6798 D.INT.ZN
31	41724067	VITE 12X30 5933 10.9 ZN	66	62122002	FASCETTA STRING 32/52
32	43549004	DADO TRISTOP M12			
33	18903510	MOLLA GUIDATUBO			
34	18701140	RONDELLA 11 X 35 X 5			
35	44953004	RONDELLA D10 UNI 6592 ZN			

TAV. 9452/53

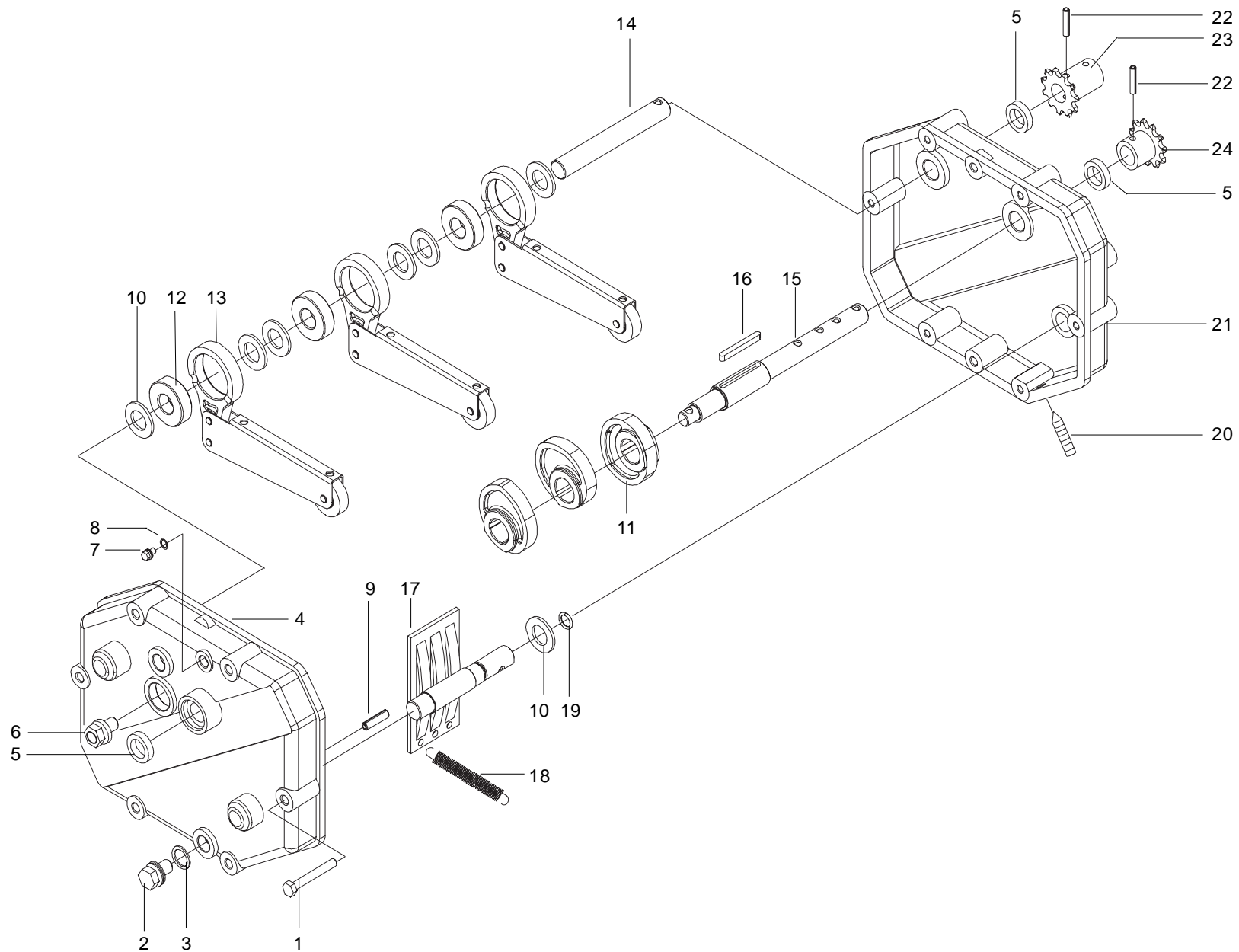


SEMINATORE RUOTA LARGA IN LAMIERA

TAV. 9452/53

Pos.	Cod.	Descrizione	Pos.	Cod.	Descrizione
1	41724040	VITE 14X40 5933 10.9 ZN	36	53224005	ANELLO TENUTA 30X52X7
2	43549008	DADO TRISTOP M20	37	19203070	SUPPORTO FALCIONE DX DP
3	43443004	DADO AUTOBLOCCANTE 22 X 1.5 ZN	38	15320154	MOZZO DISCO DENTATO DX
4	18701680	RONDELLA 23 X50 X8	39	22370016	DISCO DENTATO 475 X 6
5	15322771	ANELLO DI FERMO ZN	40	15322801	SPINA DI ROTAZIONE
6	18701730	RONDELLA 35,5 X71 X1	41	15326320	RUOTA PROFONDITA' D.360X110
7	15322052	PROTEZIONE FALCIONE DX	42	15321564	RUOTA DI COPERTURA DX COMPLETA
8	43549003	DADO TRISTOP M10	43	19203080	FALCIONE DX DP
9	41602040	VITE 10X50 5737 8.G ZN	44	15323030	SUPPORTO RASCHIATERRA DX
10	47969002	INGRASSATORE M10X1 90°	45	15323110	RASCHIATERRA RUOTA COPRISEME
11	45961106	COPIGLIA 6 X30 1336 ZN	46	15326330	RASCHIATERRA RUOTA DIRETTISS.
12	15320041	BOCCOLA BRACCIO DIRECTA	47	18800950	BOCCOLA 20X30X15
13	44956110	ROND.GROWER RINF. D10 DIN 7980 ZN	48	15321574	RUOTA DI COPERTURA SX COMPLETA
14	18903070	MOLLA COMP.INTERNA DIRECTA	49	15320417	BRACCIO RUOTA SX
15	15326900	ASS. TUBO DISCESA SEME DX	50	19203090	SUPPORTO FALCIONE SX DP
16	51107004	CUSCINETTO 30205	51	15326920	ASS. TUBO DISCESA SEME SX
17	43442011	DADO AUTOB.NOR.20 ZN	52	15323040	SUPPORTO RASCHIATERRA SX
18	22370003	GUIDA MOLLA SUPERIORE	53	15326490	ASS.LIMITATORE DI PROFONDITA' (3 CM)
19	22370004	MOLLA ESTERNA	54	15326460	MOZZO DISCO DENTATO SX
20	41602157	VITE 20 X 65 8.8 ZN	55	56345078	TAPPO MOZZO DX DP
21	22370006	ASSIEME TIRANTE MOLLA	56	56345079	TAPPO MOZZO SX DP
22	15326500	SUPPORTO BRACCIO	57	43444005	DADO 18 5593 5.8
23	15320377	FUSIONE BRACCIO DX	58	51107003	CUSCINETTO 30204
24	43549003	DADO TRISTOP M10	59	41182006	VITE 10X35 5732 8.G ZN
25	41182008	VITE 10X45 5732 4.8 ZN	60	41602155	VITE 16X150 5737 10.9 ZN
26	41605099	VITE 10 X40 5739 10.9 ZN	61	15325060	SCONTRO 120 DIRECTA
27	43530007	DADO 10 5588 6.8 ZN	62	43442009	DADO AUTOB.NOR.16 ZN
28	41602032	VITE 8 X80 5737 8.G ZN	63	19004320	MANICOTTO DI UNIONE
29	43549002	DADO TRISTOP M 8	64	19203090	FALCIONE SX DP
30	44953010	RONDELLA D20 UNI 6592 ZN	65	44957007	RONDELLA D10 DIN 6798 D.INT.ZN
31	41724067	VITE 12X30 5933 10.9 ZN	66	62122002	FASCETTA STRING 32/52
32	43549004	DADO TRISTOP M12	67	15326510	BOCCOLA 34 X 45 X 15
33	18903510	MOLLA GUIDATUBO			
34	18701140	RONDELLA 11 X 35 X 5			
35	44953004	RONDELLA D10 UNI 6592 ZN			

TAV. 9452/60



CAMBIO

TAV. 9452/60

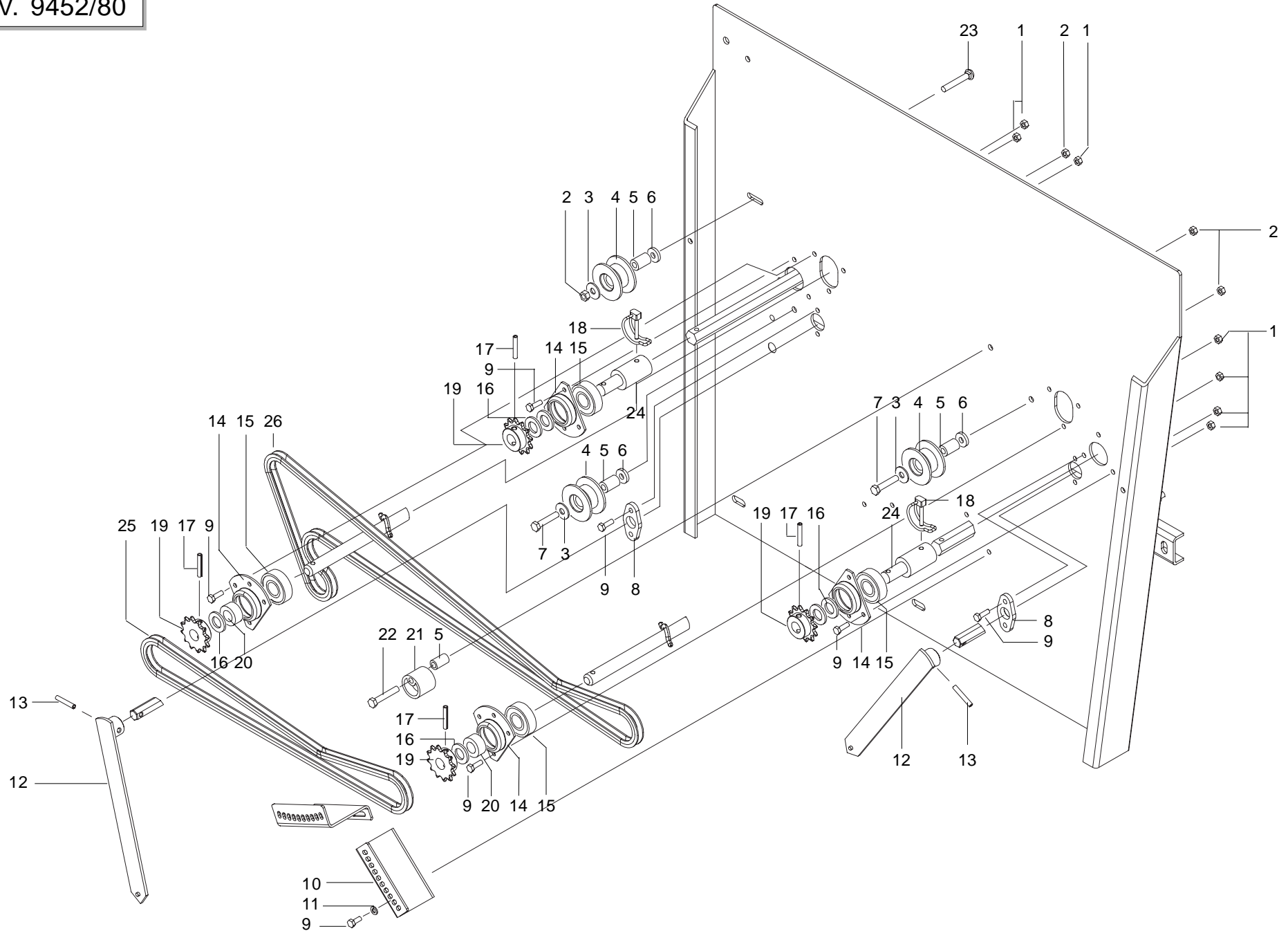
Pos.	Cod.	Descrizione	Pos.	Cod.	Descrizione
1	41602028	VITE 8 X60 5737 8.G ZN			
2	67007428	TAPPO CARICO/SCARICO M18X1,5			
3	67007426	RONDELLA RAME D.18X24X1,5			
4	07000001	SCATOLA CAMBIO DX M			
5	53224045	ANELLO TENUTA SC20X30X7			
6	67007429	TAPPO LIVELLO M30X1,5 HFE 22			
7	67007427	TAPPO SFIATO 1/4 GAS POT58			
8	67007269	RONDELLA RAME 1/4			
9	46969102	SPINA CILIND.ACC.8X20 UNI 1707			
10	44953010	RONDELLA D20 UNI 6592 ZN			
11	07000014	CAMMA CAMBIO BAGNO OLIO			
12	51127501	RUOTA LIBERA KK20			
13	07000006	RIBADITURA BIELLA			
14	07002557	ALBERO RUOTA LIBERA			
15	07000013	ALBERO CAMMES			
16	55140069	LINGUETTA 06X6X55 UNI 6604/A			
17	07000017	REGOLATORE			
18	18903290	MOLLA TRAZ.CAMBIOM			
19	53230020	GUARNIZIONE OR 119			
20	41809018	GRANO 10X45 5927 14.9			
21	07000002	SCATOLA CAMBIO SX M			
22	46966099	SPINA EL.6 X30 DIN 1481			
23	16230060	PIGNONE Z.11 ZN			
24	16230040	PIGNONE Z-11 ZN			

SERBATOIO SEME

TAV. 9452/70

Pos.	Cod.	Descrizione	Pos.	Cod.	Descrizione
1	16420160	ASSIEMAGGIO COPERCHIO 250	36	16420180	ASSIEMAGGIO VASCHETTA
2	07002493	GANCIO SUPPORTO MANIGLIA M ZN	37	19003021	CURSORE REGOLAZIONE APERTURA
3	67004046	TIRANTE IN GOMMA	38	19003011	SCATOLETTA DISTRIBUZIONE
4	67004048	OCCHIELLO AGGANCIO	39	07000074	GANCIO X DISINNESTO RULLI ZN
5	41605003	VITE 4 X16 5739 8.G ZN	40	16220600	RULLO DENTI COMBINATO
6	41602002	VITE 4X40 5737 8.G ZN	41	16220610	REGOLATORE
7	43442002	DADO AUTOB.NOR.4 ZN	42	43530004	DADO 6 5588 6.8 ZN
8	43549002	DADO TRISTOP M 8	43	41605034	VITE 8 X40 5739 8.G ZN
9	19003030	SUPPORTO ALBERI	44	62122002	FASCETTA STRING 32/52
10	67007288	MOLLA A GAS	45	16420340	TUBO DISCESA DX COMPLETO
11	07000308	ASTA LIVELLO SEMENTI	46	16420350	TUBO DISCESA SX COMPLETO
12	07000309	GALLEGGIANTE	47	15326340	TUBO DISCESA L.350
13	13812311	CATENELLA CON MOSCHETTONE	48	15326350	TUBO DISCESA L.250
14	07000310	INDICE LIVELLO POS. VERTICALE	49	62122012	FASCIETTA STRINGITUBO 47-67
15	43549001	DADO TRISTOP M 6	50	07002711	TUBO TELESCOPICO LUNGO
16	41605018	VITE 6 X20 5739 8.G ZN	51	07002712	TUBO TELESCOPICO CORTO
17	41605029	VITE 8 X20 5739 8.G ZN			
18	16420230	SEPARATORE SEME			
19	16420100	ASSIEMAGGIO SERBATOIO 250			
20	16420310	ASSIEMAGGIO COCLEA ANTERIORE			
21	16420230	ASSIEMAGGIO COCLEA POSTERIORE			
22	16220580	SUPPORTO MESCOLO			
23	16220590	SUPPORTO MESCOLO			
24	16420270	ASSE TASTATORI			
25	16420260	ASSE ROCCHETTI			
26	41605041	VITE 10X25 5739 8.G ZN			
27	43549003	DADO TRISTOP M10			
28	66248222	TAPPO COPERCHIO SPAND.D.15,5			
29	41419003	VITE 8 X25 5449 5.8 ZN			
30	44953003	RONDELLA D8 UNI 6592 ZN			
31	16430020	CARTER TRASMISSIONE SX			
32	16420200	ASSIEMAGGIO BUSSOLIERA			
33	15325700	CHIAVISTELLO			
34	65338049	MOLLA COMP.TEND.MOLTIPLIC. SP			
35	45961040	COPIGLIA 3 X20 1336 ZN			

TAV. 9452/80

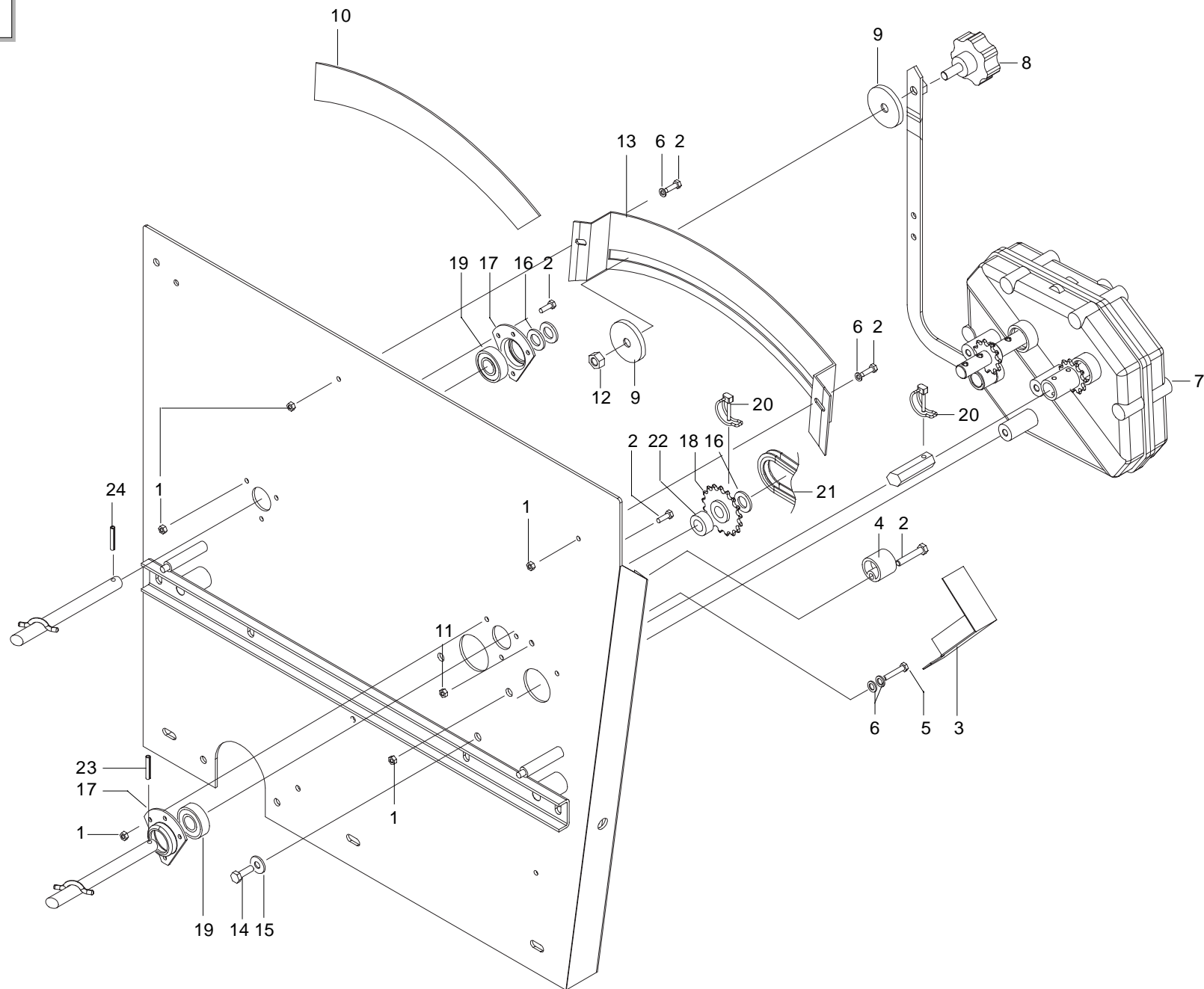


TRASMISSIONE

TAV. 9452/80

Pos.	Cod.	Descrizione	Pos.	Cod.	Descrizione
1	43549001	DADO TRISTOP M 6			
2	43549002	DADO TRISTOP M 8			
3	44953503	ROND.PIANA 9X 24X2 6593 ZN			
4	19000091	ROCCHETTO 2 META'			
5	18801600	BOCCOLA 8,25 X16 X24			
6	20970104	RONDELLA 21X4X8,5			
7	41602025	VITE 8 X45 5737 8.G ZN			
8	07000131	SUPPORTO ALBERO TASTATORI			
9	41605018	VITE 6 X20 5739 8.G ZN			
10	16420240	REGOLAZIONE TASTATORI			
11	44953002	RONDELLA D6 UNI 6592 ZN			
12	16220540	ASSIEMAGGIO LEVA TASTATORI			
13	46966077	SPINA EL.5 X30 DIN 1481			
14	16220090	SUPPORTO CUSCINETTO			
15	51105404	CUSCINETTO 6203 2RS			
16	44953007	RONDELLA D16 UNI 6592 ZN			
17	46966101	SPINA EL.6 X36 DIN 1481			
18	45965011	SPINOTTO X INGRANAGGIO			
19	16420320	PIGNONE Z 12			
20	18801860	BOCCOLA 17,25X30 X14			
21	66248207	TENDICATENA SPAND. SP-520			
22	41602023	VITE 8 X35 5737 8.G ZN			
23	41182016	VITE 8 X45 5732 4.6 ZN			
24	16420250	SUPPORTO ASSE SX			
25	57158018	CATENA ½ - 3/16 84 MAGLIE			
26	57158236	CATENA ½ - 3/16 136 MAGLIE			

TAV. 9452/90

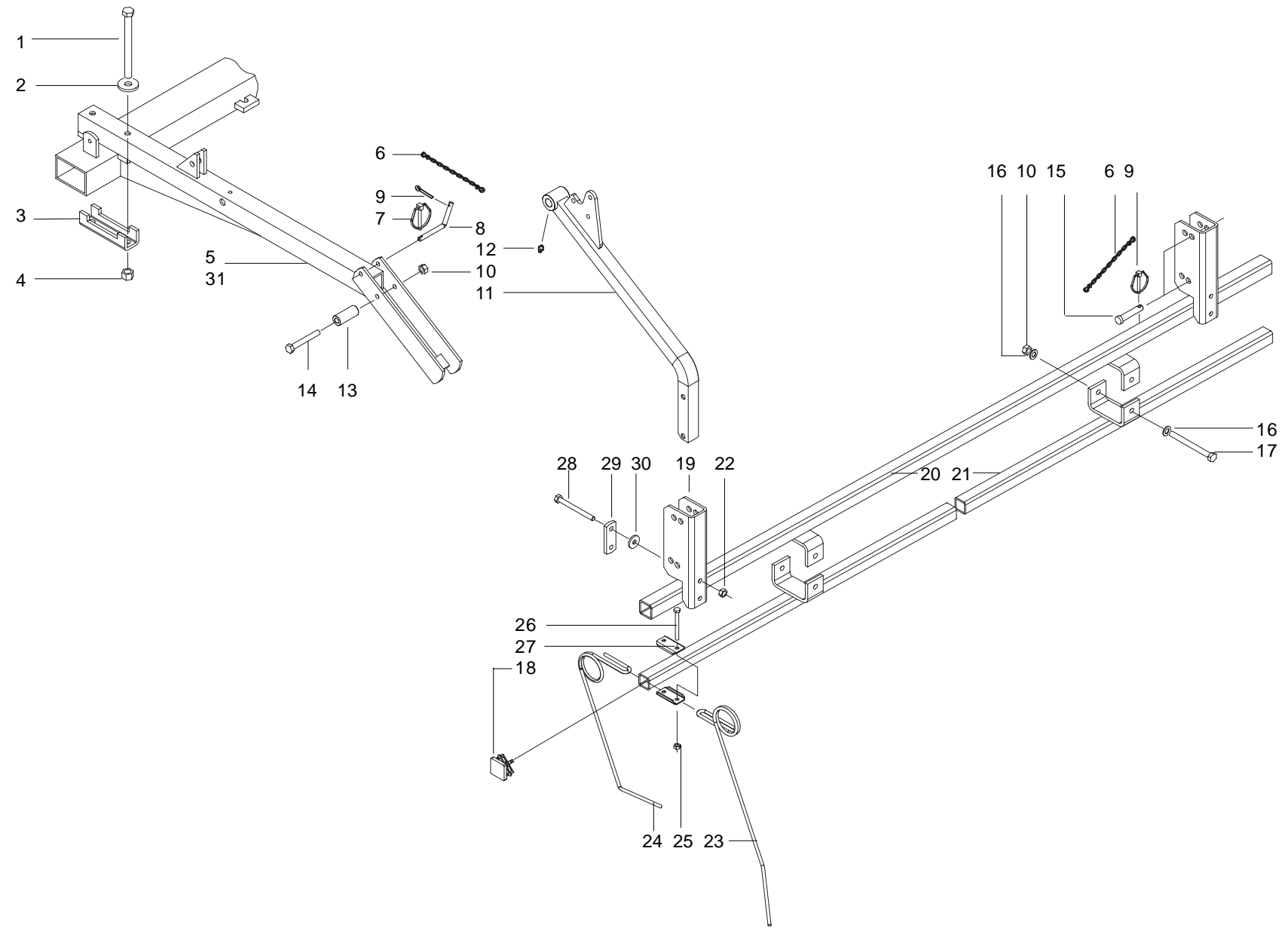


TRASMISSIONE LATO CAMBIO

TAV. 9452/90

Pos.	Cod.	Descrizione	Pos.	Cod.	Descrizione
1	43549001	DADO TRISTOP M 6			
2	41602025	VITE 8 X45 5737 8.G ZN			
3	16230080	CARTER COPRICATENA			
4	66248207	TENDICATENA SPAND. SP-520			
5	41605018	VITE 6 X20 5739 8.G ZN			
6	44953002	RONDELLA D6 UNI 6592 ZN			
7	16230210	SCATOLA CAMBIO			
8	67008007	VOLANT.8L.PERN.M12X30-40 VPA55			
9	44953506	RONDELLA 14 X36 X3 ZN			
10	19701780	DECAL.REGOLAZ.LEVA CAMBIOM			
11	43549002	DADO TRISTOP M 8			
12	43442007	DADO AUTOB.NOR.12 ZN			
13	16230070	SUPPORTO DECALCOMANIA CAMBIO			
14	41605041	VITE 10X25 5739 8.G ZN			
15	44956110	ROND.GROWER RINF.D10 DIN7980ZN			
16	44953007	RONDELLA D16 UNI 6592 ZN			
17	16220090	SUPPORTO CUSCINETTO			
18	16220100	INGRANAGGIO Z-17			
19	51105404	CUSCINETTO 6203 2RS			
20	45965011	SPINOTTO X INGRANAGGIO			
21	57158127	CATENA ½ 3/16 27 MAGLIE			
22	18801860	BOCCOLA 17,25X30 X14			
23	46966077	SPINA EL.5 X30 DIN 1481			
24	46966101	SPINA EL.6 X36 DIN 1481			

TAV. 9452/100

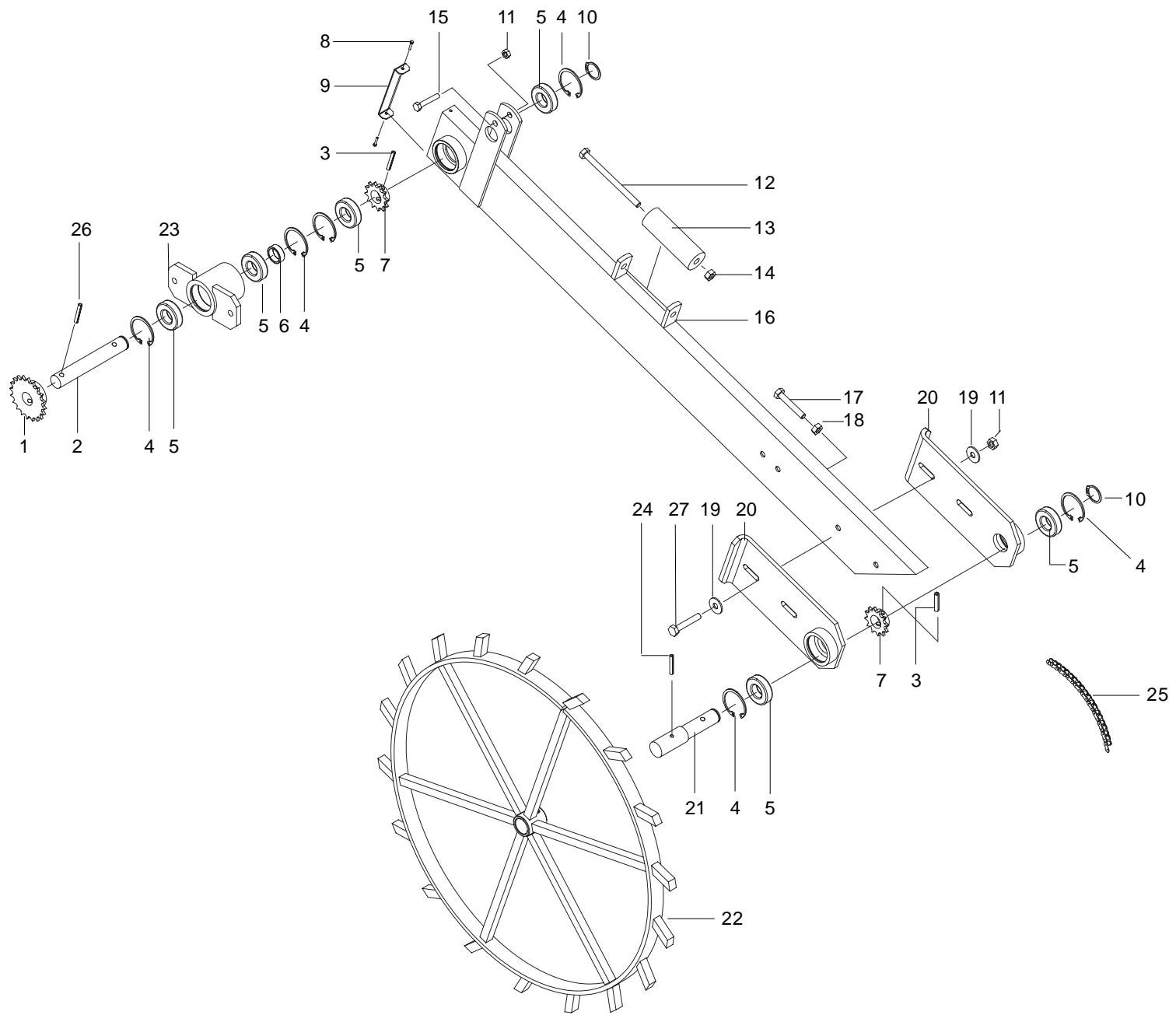


ERPICE COPRISEME

TAV. 9452/100

Pos.	Cod.	Descrizione	Pos.	Cod.	Descrizione
1	41602148	VITE 16 X 200 10.9 ZN			
2	18701640	RONDELLA 17 X48 X6 ZN			
3	15325060	SCONTRO 120 DIRECTA			
4	43442009	DADO AUTOB.NOR.16 ZN			
5	16410440	ASSIEMAGGIO SUPPORTO ERPICE TRAINATA			
6	13812311	CATENELLA CON MOSCHETTONE			
7	45961083	COPIGLIA 5 X30 1336 ZN			
8	22280025	CHIAVISTELLO PUNTELLO ID			
9	45965001	SPINA A SCATTO D 5 B/81			
10	43549004	DADO TRISTOP M12			
11	15315260	BRACCIO SUPP.ERPICE			
12	47969001	INGRASS.A SFERE M6X1/A			
13	18801930	BOCCOLA 12,25X25X60 ZN			
14	41602065	VITE 12X110 5737 8.G ZN			
15	07002569	PERNO 14 X68 ZN			
16	44953005	RONDELLA D12 UNI 6592 ZN			
17	41602069	VITE 12X150 5737 8.G ZN			
18	15475560	TAPPO TUBO 35X35			
19	15318020	SUPPORTO TUBO ERPICE			
20	16240370	ASSIEMAGGIO TUBO SUPERIORE M 250			
21	16240400	TUBO INFERIORE ERPICE			
22	43549003	DADO TRISTOP M10			
23	18903650	MOLLA LUNGA COPRISEME D.9			
24	18903640	MOLLA CORTA COPRISEME D.9			
25	43549002	DADO TRISTOP M 8			
26	07000026	PIASTR.DENTI A MOLLA ZN			
27	41602030	VITE 8 X70 5737 8.G ZN			
28	41602048	VITE 10X100 5737 8.G ZN			
29	15318030	SCONTRO			
30	44953505	ROND.PIANA 11X30X2,5 6593 ZN			
31	16410690	ASSIEMAGGIO SUPPORTO ERPICE PORTATA			

TAV. 9452/110

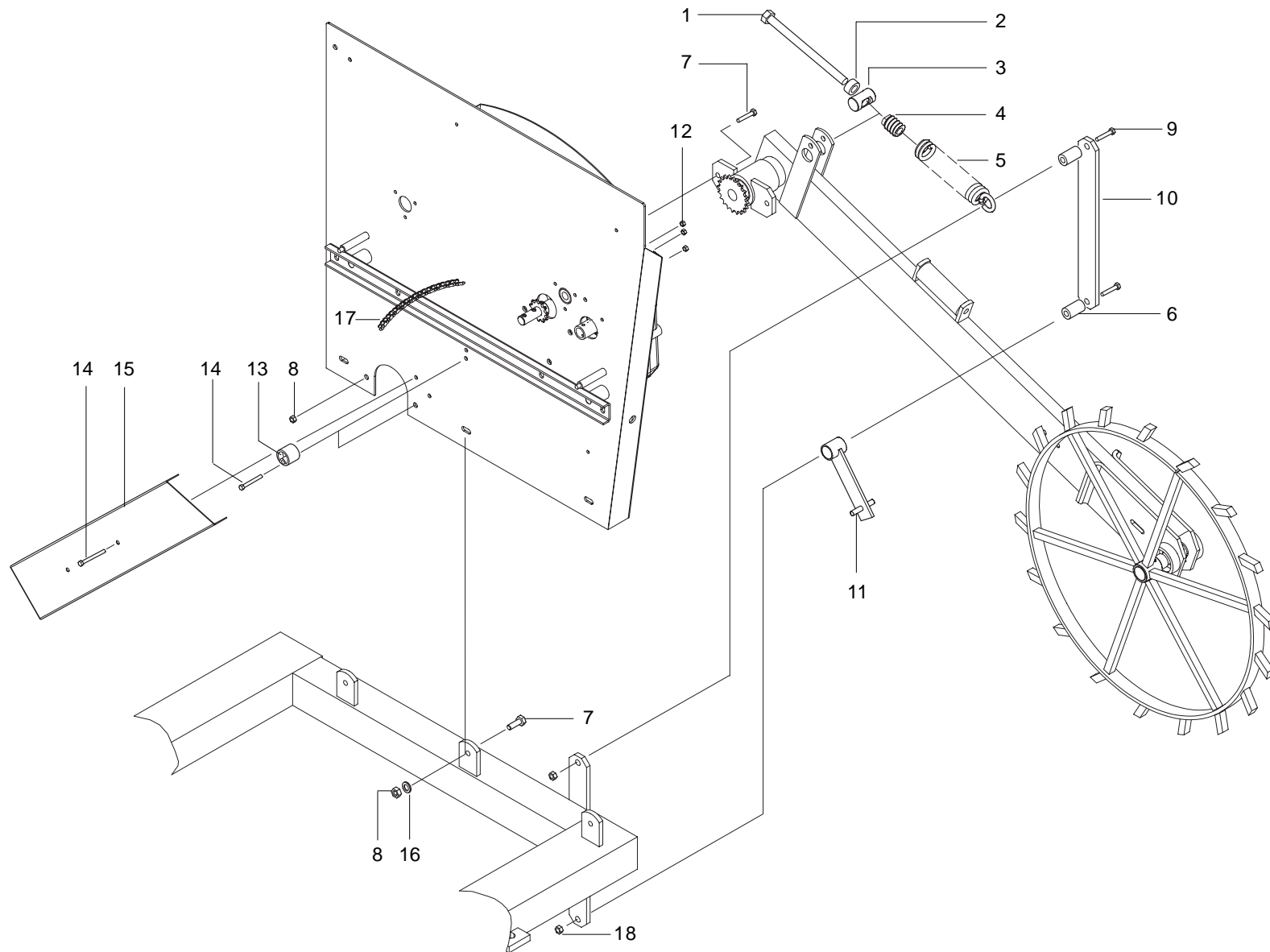


RUOTA DI TRASMISSIONE

TAV. 9452/110

Pos.	Cod.	Descrizione	Pos.	Cod.	Descrizione
1	16430130	INGRANAGGIO CONDOTTO Z 20			
2	16430120	ASSE TRASMISSIONE SUPERIORE			
3	46966127	SPINA EL.8 X36 DIN 1481			
4	52122042	ANELLO ARR.52 UNI 7437-75			
5	51105406	CUSCINETTO 6205 2RS			
6	18802160	BOCCOLA 32 X 25.25 X 11 ZN			
7	20900021	INGRANAGGIO RUOTA 1/2 Z 12			
8	41922001	VITE AUTOF.4,2X13 TE			
9	16430080	COPERCHIO			
10	52121022	ANELLO ARR.25 UNI 7435-75			
11	43549003	DADO TRISTOP M10			
12	41602069	VITE 12X150 5737 8.G ZN			
13	16430140	ROCCHETTO DI SCORRIMENTO			
14	43549004	DADO TRISTOP M12			
15	41602041	VITE 10X55 5737 8.G ZN			
16	16430060	ASSIEMAGGIO SUPPORTO RUOTA TRASMISSIONE			
17	41605096	VITE 10X60 5739 8.G ZN			
18	43530007	DADO 10 5588 6.8 ZN			
19	44953505	ROND.PIANA 11X30X2,5 6593 ZN			
20	15335060	STAFFA DI REGOLAZIONE			
21	16430070	ASSE RUOTA INFERIORE			
22	16030520	RUOTA DI TRASMISSIONE			
23	16430110	ASSIEMAGGIO MOZZO PORTA CUSCINETTI			
24	46966102	SPINA EL.6 X40 DIN 1481			
25	57158074	CATENA ½ 3/16 202 MAGLIE			
26	46966129	SPINA EL.8 X45 DIN 1481			
27	41602043	VITE 10X65 5737 8.G ZN			

TAV. 9452/120

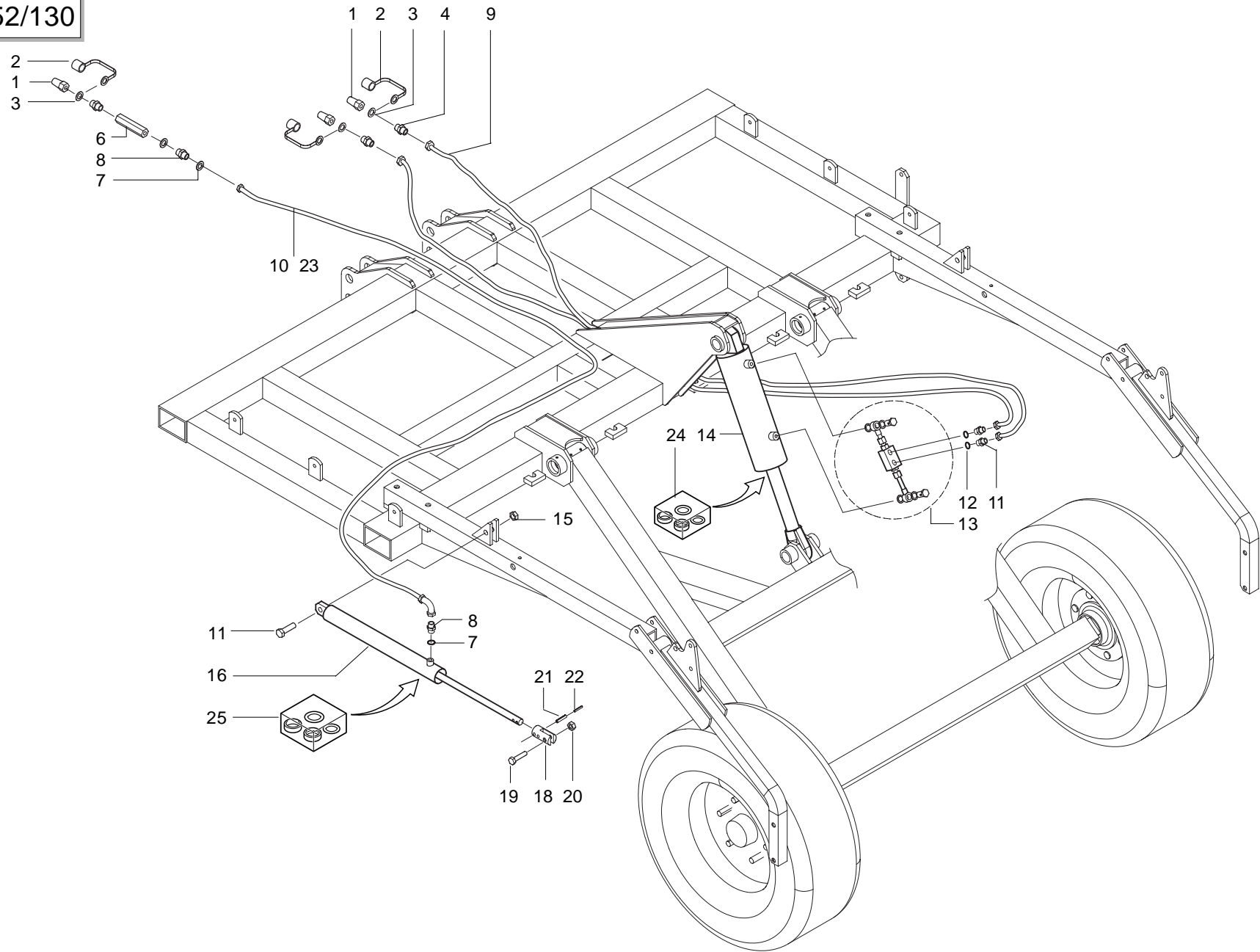


FISSAGGIO SERBATOIO E TRASMISSIONE

TAV. 9452/120

Pos.	Cod.	Descrizione	Pos.	Cod.	Descrizione
1	15271880	ASSIEMAGGIO VITE REGOLAZIONE 16 X 220 ZN			
2	18801860	BOCCOLA 17,25X30 X14			
3	07000313	SUPPORTO VITE PRESSAMOLLE ZN			
4	14970320	INSERTO TIRANTE MOLLA			
5	65337033	MOLLA TRAZ.REGOL.FRESA NO TILL			
6	18802150	BOCCOLA 26.9 X 12 X 3 X 42 ZN			
7	41605042	VITE 10X30 5739 8.G ZN			
8	43549003	DADO TRISTOP M10			
9	41602062	VITE 12X80 5737 8.G ZN			
10	16410060	DISTANZIALE RUOTA DI TRASMISSIONE			
11	16430190	ASSIEMAGGIO SOLLEVAMENTO RUOTA			
12	43549002	DADO TRISTOP M 8			
13	66248207	TENDICATENA SPAND. SP-520			
14	41602024	VITE 8 X40 5737 8.G ZN			
15	16430010	CARTER TRASMISSIONE DX			
16	44953505	ROND.PIANA 11X30X2,5 6593 ZN			
17	57158214	CATENA ½ - 3/16 114 MAGLIE			

TAV. 9452/130

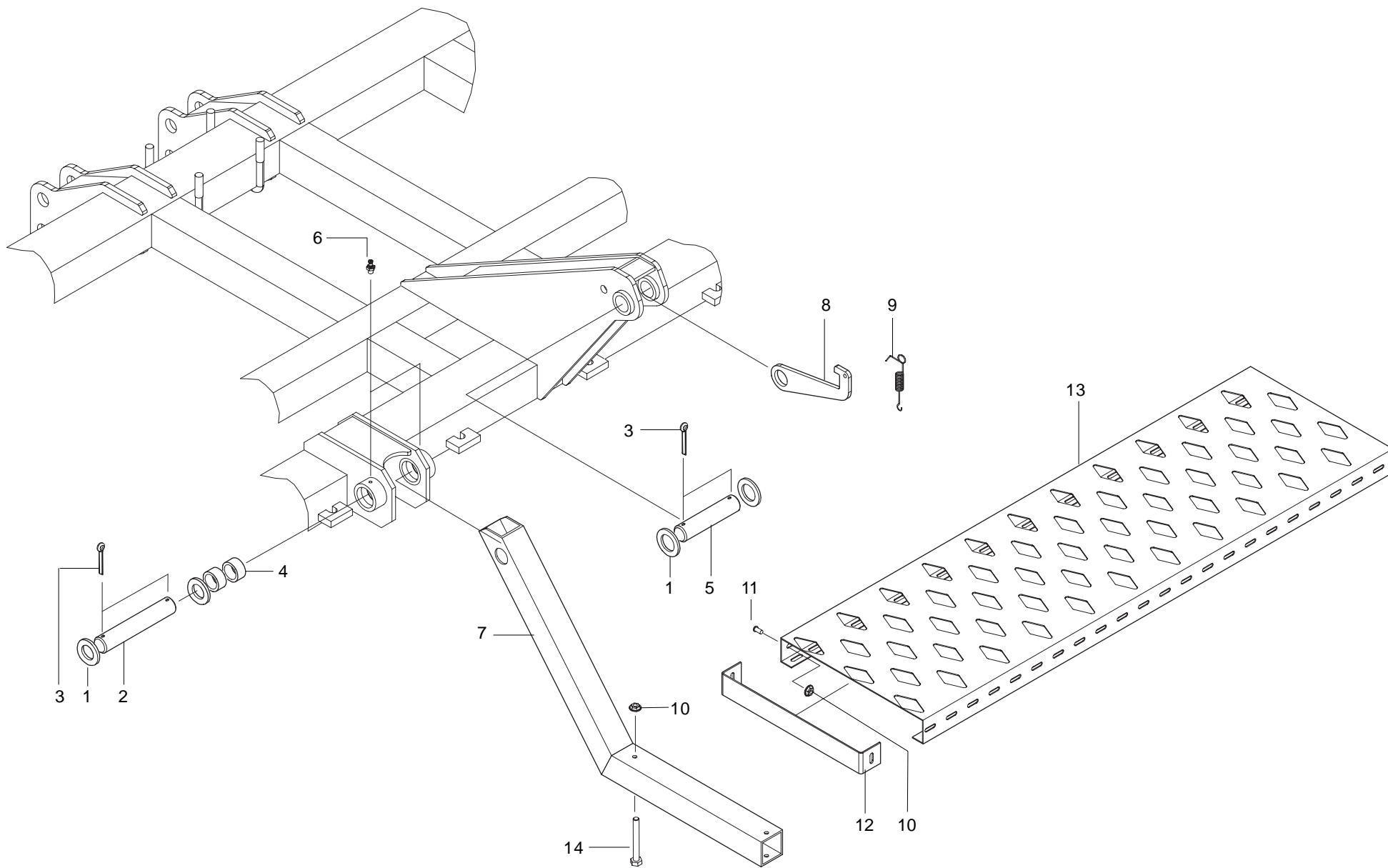


IMPIANTO OLEODINAMICO CARRELLO-ERPICE

TAV. 9452/130

Pos.	Cod.	Descrizione	Pos.	Cod.	Descrizione
1	67007210	INNESTO RAPIDO MASCH.CONO 1/2			
2	67008034	CAPPUCCIO INNESTO 1/2			
3	67007243	RONDELLA RAME 1/2			
4	67007247	NIPPLO MASCHIO 1/2-3/8 ZINC.			
5	67007291	NIPPLO MASCH.CIL.1/2-1/4 ZN			
6	67007419	VALVOLA VRF 1/4' GAS			
7	67007269	RONDELLA RAME 1/4			
8	67007270	NIPPLO MASCH.CIL.1/4 ZN			
9	15316310	TUBO 3/8 L.5200			
10	14214131	TUBO ¼ R2 C 90° F ¼ - F1/4 L. 5300			
11	67007263	NIPPLO MASCHIO 3/8-MASCHIO 3/8			
12	67007242	RONDELLA RAME 3/8			
13	67007434	VALVOLA BLOCCO PIL.VBPDE38EC			
14	15316251	CILINDRO DE 40 X90 X175			
15	43549006	DADO TRISTOP M 16			
16	21210002	CILINDRO D.40-D.20-380			
17	41604071	VITE 16X55 5739 8.G *			
18	12216820	ATTACCO CILINDRO			
19	41602056	VITE 12X50 5737 8.G ZN			
20	43549004	DADO TRISTOP M12			
21	46966127	SPINA EL.8 X36 DIN 1481			
22	46966079	SPINA EL.5 X36 DIN 1481			
23	16012650	TUBO R2 1/4 C-F L.4000			
24	53230039	KIT GUARNIZIONI CILINDRO 15316251			
25	53230043	KIT GUARNIZIONI CILINDRO 21210002			

TAV. 9452/140

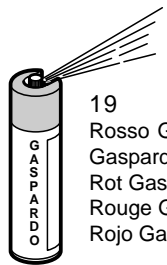


PEDANA

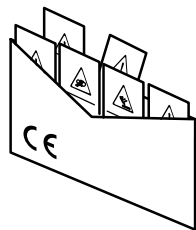
TAV. 9452/140

Pos.	Cod.	Descrizione	Pos.	Cod.	Descrizione
1	18700890	RONDELLA 38,5 X62 X5 ZN			
2	16410470	SPINA 35X186			
3	45961109	COPIGLIA 6 X45 1336 ZN			
4	15322860	BOCCOLA BRACCIO L.40			
5	16410480	SPINA 35X134			
6	47969001	INGRASS.A SFERE M6X1/A			
7	16410660	ASSIEMAGGIO SUPPORTO PEDANA			
8	16410670	FERMO PEDANA			
9	18903170	MOLLA TRAZ.ZN RASCHIAT. SP530			
10	43548503	DADO FLANG.M8 DIN 6923 8.8 ZN			
11	41182501	VITE TTCN 90' M8X16 ZN			
12	16310680	TERMINALE PEDANA			
13	16013420	PEDANA 400X1320X58 SP2 ZN			
14	41602030	VITE 8 X70 5737 8.G ZN			

TAV. 9452/150



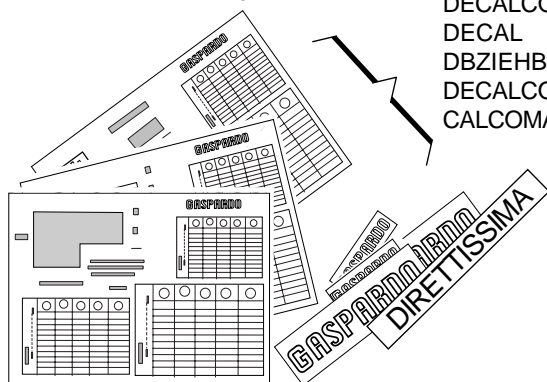
- 19
 Rosso Gaspardo spray- 400 ml
 Gaspardo red - 400 ml
 Rot Gaspardo - 400 ml
 Rouge Gaspardo - 400 ml
 Rojo Gaspardo - 400 ml



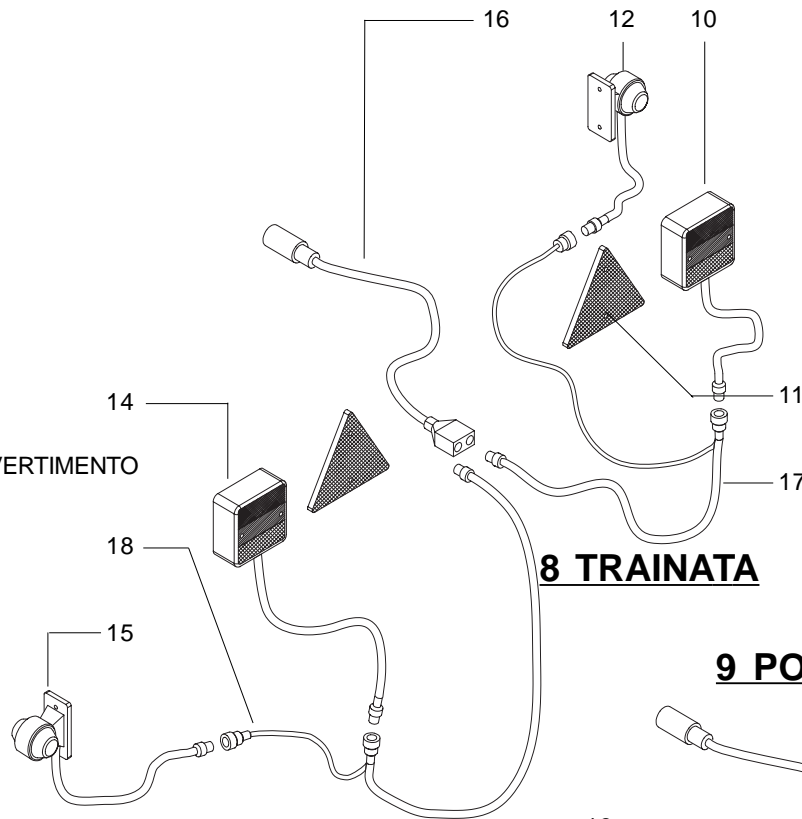
- 21
 DECALCOMANIE AVVERTIMENTO
 DECAL
 DBZIEHBILD
 DECALCOMANIE
 CALCOMANIE



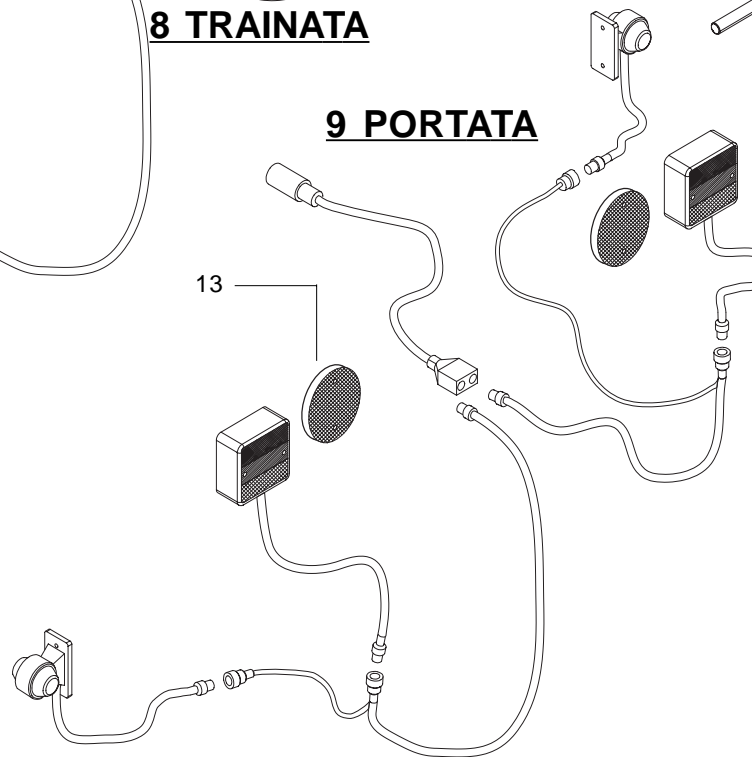
- 20
 Rosso Gaspardo - 1Kg
 Gaspardo red - 1Kg
 Rot Gaspardo - 1Kg
 Rouge Gaspardo - 1Kg
 Rojo Gaspardo - 1Kg



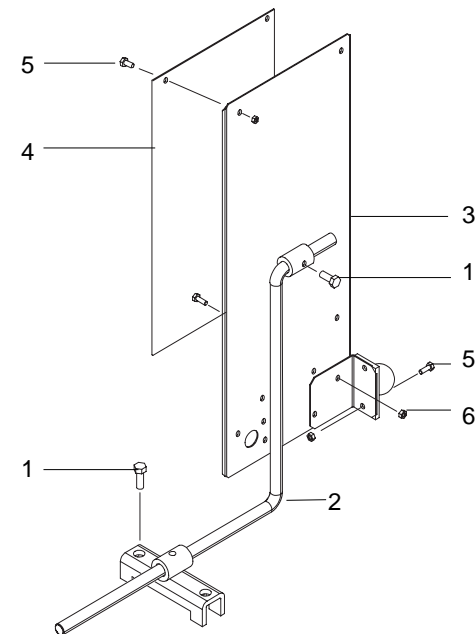
- 22
 DECALCOMANIE
 DECAL
 DBZIEHBILD
 DECALCOMANIE
 CALCOMANIE



8 TRAINATA



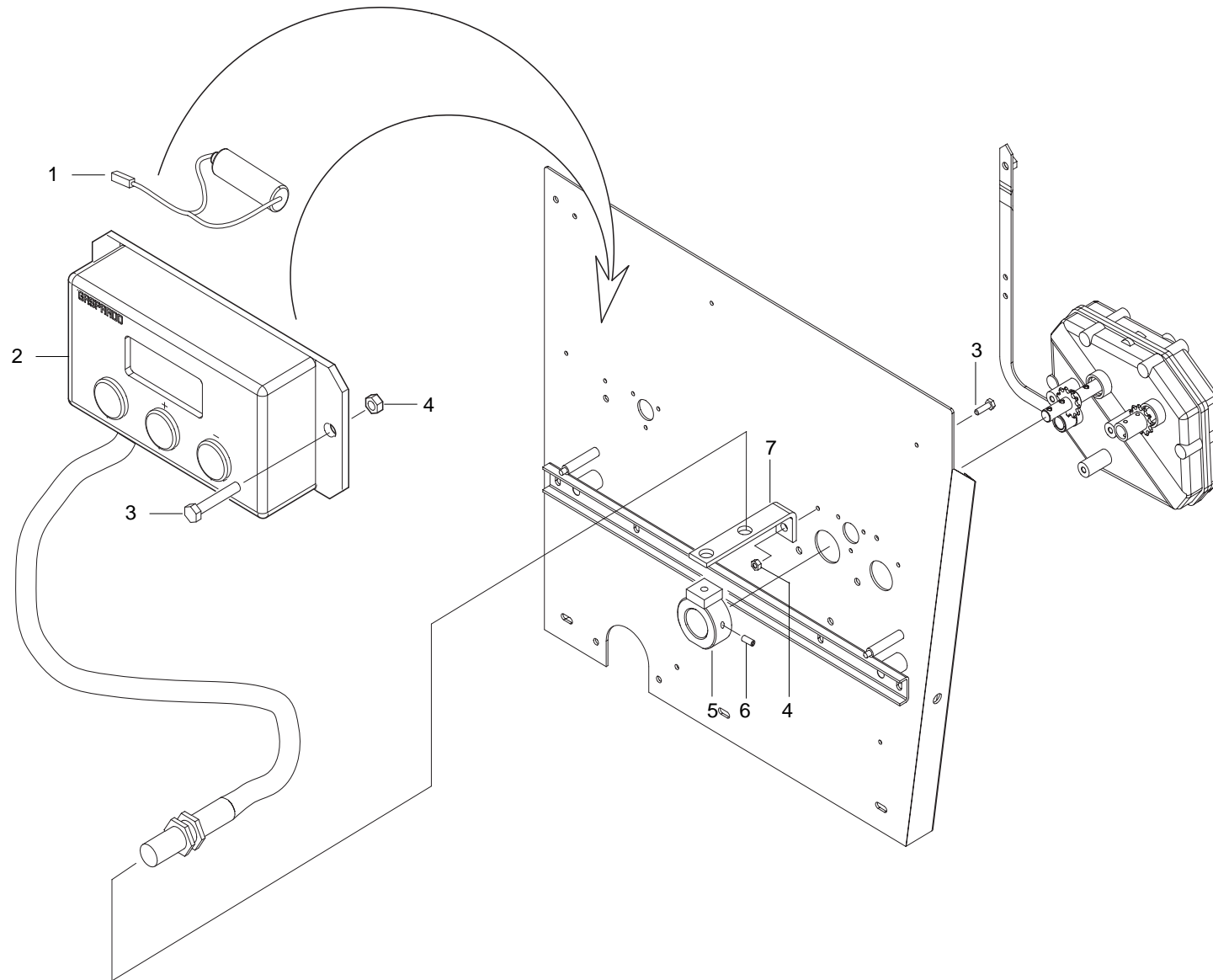
9 PORTATA



KIT LUCI

TAV. 9452/150

Pos.	Cod.	Descrizione	Pos.	Cod.	Descrizione
1	41605039	VITE 10X20 5739 8.G ZN			
2	15316840	SUPPORTO TABELLA ZN			
3	15316830	SUPPORTO TABELLA LUCI			
4	67007358	N.2 PANNELLI CARICHI SPORGENTI			
5	41605015	VITE 6 X16 5739 8.G ZN			
6	43549001	DADO TRISTOP M 6			
7	15316850	SUPPORTO LUCI LATERALE DP			
8	15317980	KIT LUCI COMPLETO PER MACCHINA TRAINATA			
9	15317990	KIT LUCI COMPLETO PER MACCHINA PORTATA			
10	67201082	FANALE CON FRENO - LUCE - FRECCIA SX			
11	67004053	CATARIFRANGENTE TRIANGOLARE			
12	67201084	LUCI DI INGOMBRO ANTERIORI DX			
13	67004063	CATADIOTTRO TONDO ROSSO D.80			
14	67201083	FANALE CON FRENO - LUCE - FRECCIA DX			
15	67201085	LUCI DI INGOMBRO ANTERIORI SX			
16	67201078	CAVO ATTACCO AL TRATTORE L.4000			
17	67201079	CAVO LUCI L.3500 + L.3500 +L.5000 DX			
18	67201080	CAVO LUCI L.3500 + L.5000 SX			
19	20000000	SPRAY ROSSO GASPARDO DA 400 ML			
20	20000001	ROSSO GASPARDO BARATTOLO KG 1			
21	89900500	KIT DECALCOMANIE -CE-			
22	89900515	KIT DECALCOMANIE E TAB. DI SEMINA			



CONTAETTARI ELETTRONICO HCB

TAV. 9452/160

Pos.	Cod.	Descrizione	Pos.	Cod.	Descrizione
1	67201054	PILA LITHIUM 3.6 VOLT CON FILO			
2	67201042	CONTAETTARI ELETTRONICO HCB			
3	41605018	VITE 6 X20 5739 8.G ZN			
4	43549001	DADO TRISTOP M 6			
5	07002708	BOCCOLA CON MAGNETE			
6	41809021	GRANO 8 X12 5929			
7	07002705	SQUADRETTA SENSORE CONTAETTARI			

**USATE SEMPRE RICAMBI ORIGINALI
ALWAYS USE ORIGINAL SPARE PARTS
IMMER DIE ORIGINAL-ERSATZTEILE VERWENDEN
EMPLOYEZ TOUJOURS LES PIECES DE RECHANGE ORIGINALES
UTILIZAR SIEMPRE REPUESTOS ORIGINALES**

GASPARDO

GASPARDO

DEALER:

GASPARDO Seminatrici SpA

Via Mussons, 7 - I - 33075
Morsano al Tagliamento (PN) Italy
Tel. +39 0434 695410
Fax +39 0434 695425
gaspardo@gaspardo.it

**GASPARDO Seminatrici SpA
MASCHIO DEUTSCHLAND GMBH**

Äußere Nürnberger Straße 5
D - 91177 Thalmässing
Tel. +49 (0)9173 79000
Fax +49 (0)9173 790079

**GASPARDO Seminatrici SpA
MASCHIO FRANCE Sarl**

1, rue de Merignan ZA
F - 45240 La Ferte St. Aubin
Tel. +33 (0)2 38641212
Fax +33 (0)2 38646679

**GASPARDO Seminatrici SpA
MASCHIO IBERICA S.L.**

Calle Cabernet, 10
Poligono Industrial Clot de Moja
Olerdola - 08734 Barcelona
Tel. +34.93.8199058
Fax +34.93.8199059



*** 19530240 ***