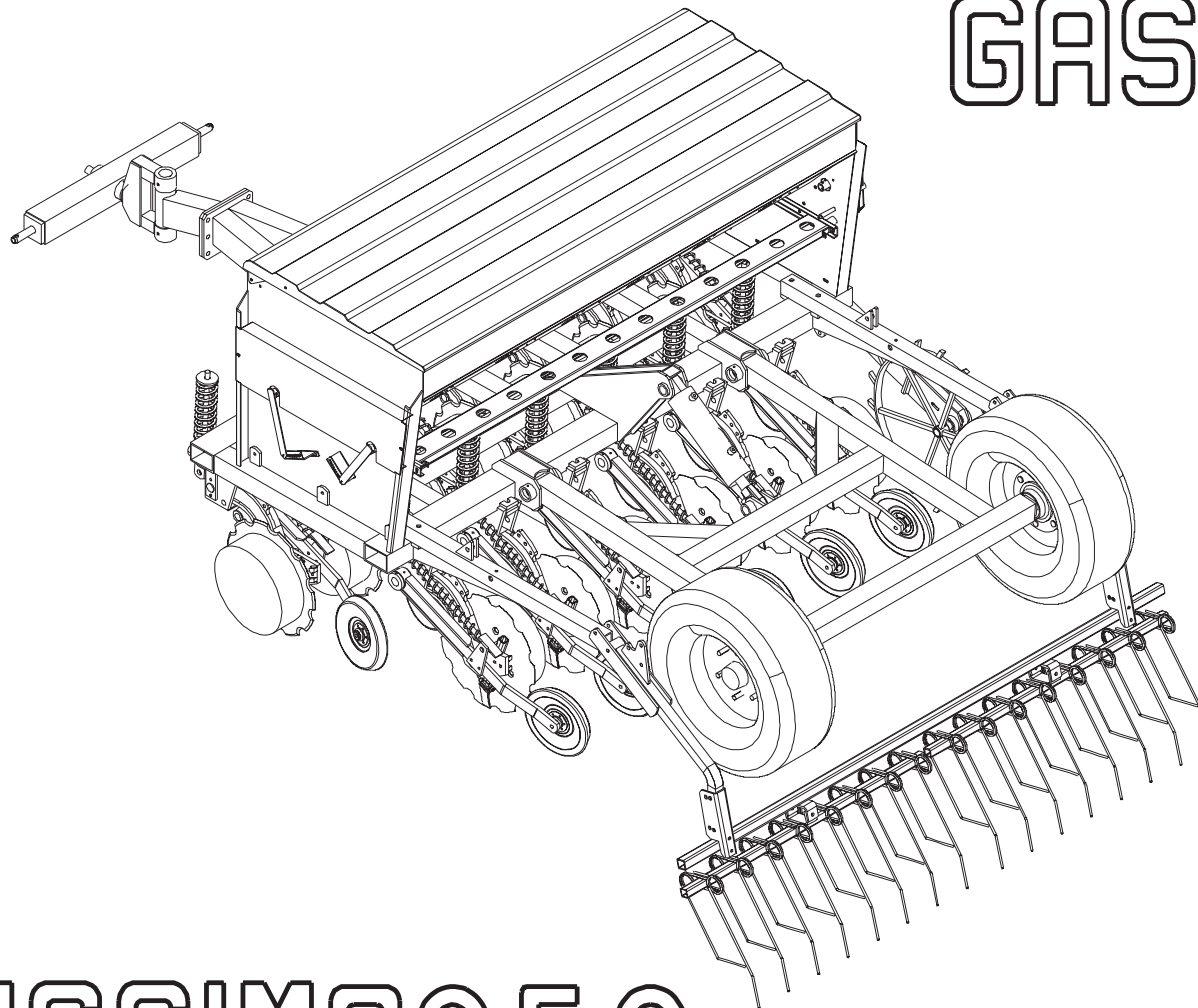


GASPARDO



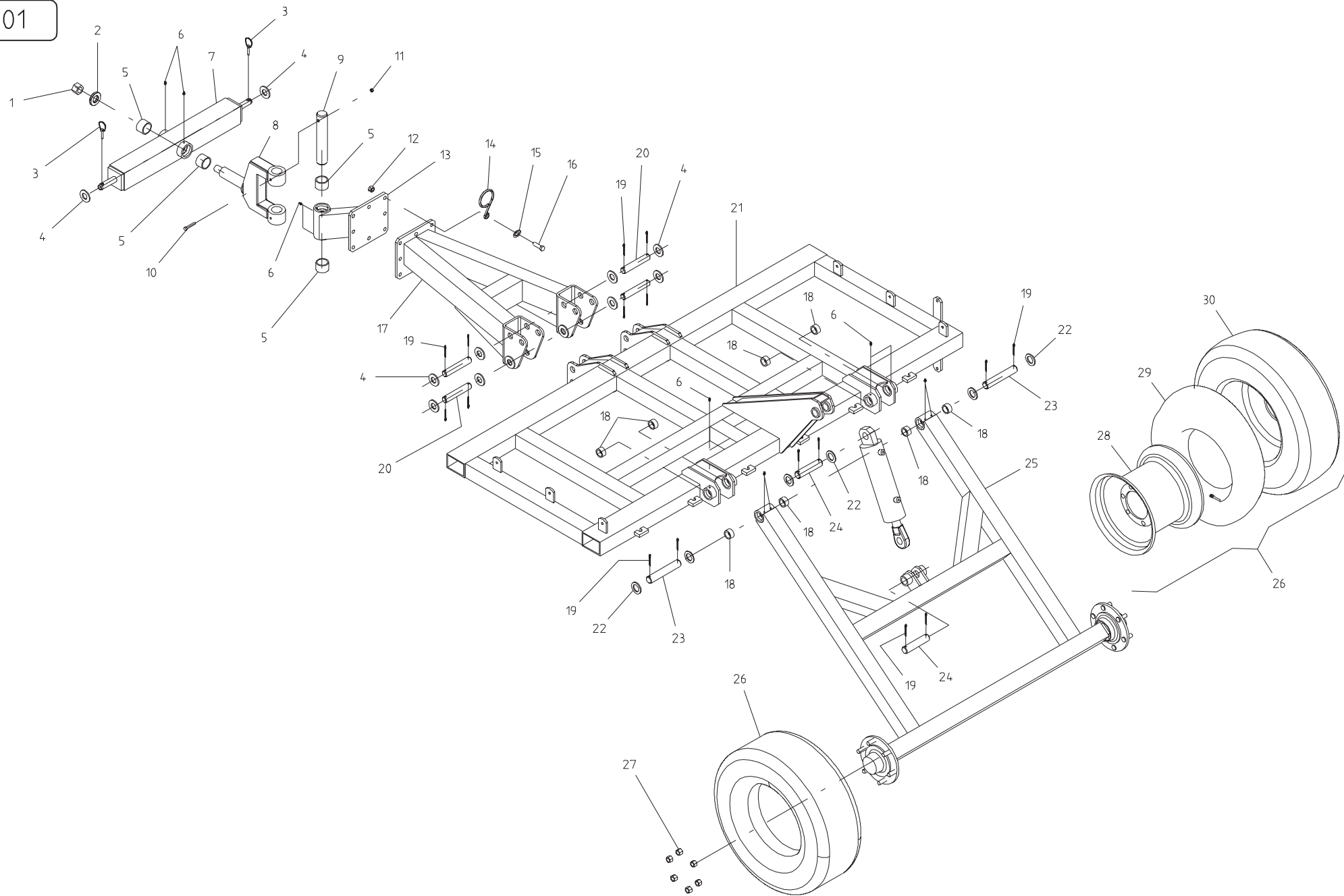
DIRETTISSIMA 250

Cod. 19530241 03 - 2003

GASPARDO

- IT** PARTI DI RICAMBIO
- GB** SPARE PARTS
- DE** ERSATZTEILE
- FR** PIECE DÉTACHÉES
- ES** PIEZAS DE REPUESTO

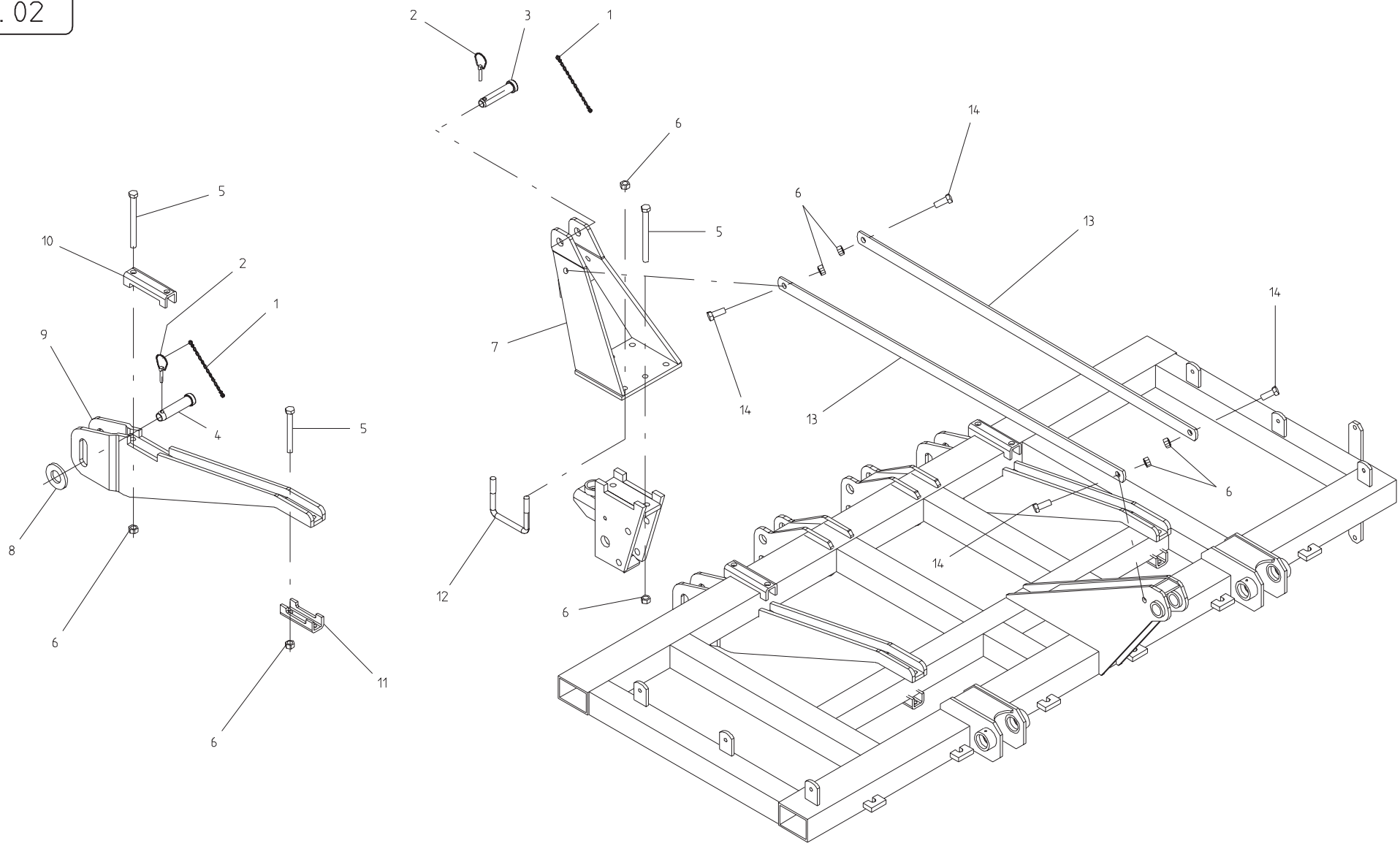
TAV. 01



TELAIO - TIMONE - CARRELLO

TAV. 01

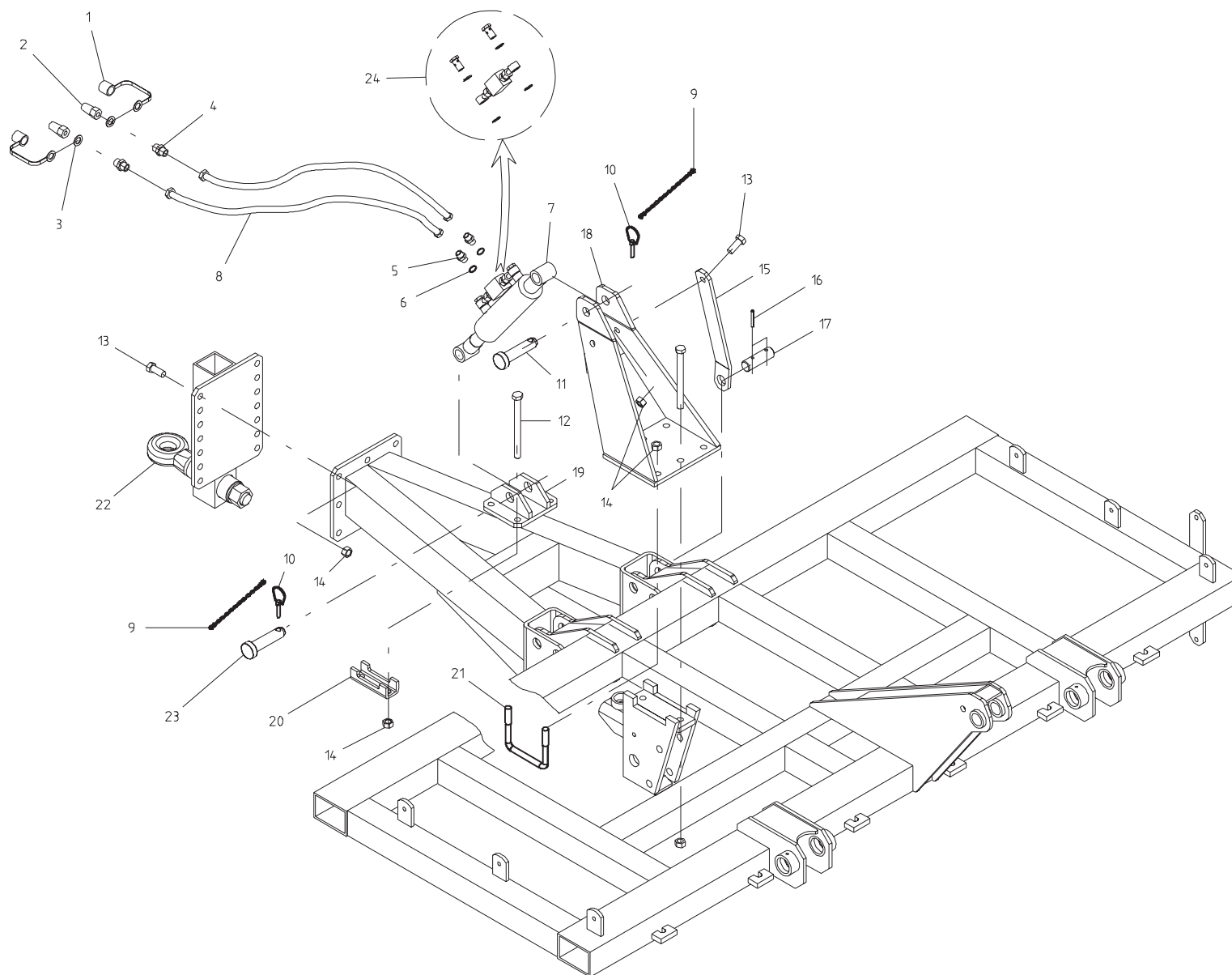
30	COPERTURA 10.0/75 15.3 AM PR 10	56243024							
29	CAMERA 10.0/75 15.3 VG	56244013							
28	CERCHIO 9.00 15.3 6F RAL 9001	56345035							
27	DADO A COLONNETTA 18	43543005							
26	RUOTA CP 10.0 / 75 - 15.3 PR 10 AM	56345047							
25	ASSIEMAGGIO CARRELLO DIRETTISSIMA 250	16410380							
24	SPINA ATTACCO CILINDRO	16410480							
23	SPINA CARRELLO	16410470							
22	RONDELLA 62 X 38.5 X 5	18700890							
21	ASSIEMAGGIO TELAI0 250	16410160							
20	PERNO ATTACCO TIMONE	16410460							
19	COPIGLIA 6 X 4.5 ZN	45961109	1336						
18	BOCCOLA CEMENTATA 35 X 40	15322860							
17	ASSIEMAGGIO TIMONE	16410220							
16	VITE 16 X 55 8.G ZN	41605070	5739						
15	RONDELLA 16 ZN	44953007	6592						
14	GUIDATUBI	18903710							
13	ASSIEMAGGIO PROLUNGA TIMONE	16410260							
12	DADO 16 AUTOBLOCCANTE	43442009							
11	DADO TRISTOP 10 ZN	43549003							
10	VITE 10 X 100 8.G ZN	41602048	5737						
9	SPINA DI ROTAZIONE	16410450							
8	ASSIEMAGGIO SNODO TIMONE	16410320							
7	ASSIEMAGGIO 1° - 2° PUNTO	16410410							
6	INGRASSATORE M 6/A	47969001							
5	BOCCOLA CEMENTATA 40 X 50	15315980							
4	RONDELLA 62 X 31 X 5	18700620							
3	SPINA A SCATTO D.9	45965007							
2	RONDELLA 70 X 36 X 10 ZN	18701810							
1	DADO M 30 X 2 AUTOBLOCCANTE	43443003							
POS.	DESCRIZIONE	CODICE	UNI	NOTE	POS.	DESCRIZIONE	CODICE	UNI	NOTE



PRIMO - SECONDO - TERZO PUNTO

TAV. 02

POS.	DESCRIZIONE	CODICE	UNI	NOTE	POS.	DESCRIZIONE	CODICE	UNI	NOTE
14	VITE 16 X 40 8.G ZN	41605067	5739						
13	TIRANTE	16410630							
12	CAVALLOTTO M 16	16410700							
11	SCONTRO TUBO 80 X 80	36200241							
10	ASSIEMAGGIO SCONTRO 120	15325060							
9	ASSIEMAGGIO 1° - 2° PUNTO	16410520							
8	RONDELLA 28,5 X 68 X 8	18701200							
7	ASSIEMAGGIO 3° PUNTO	16410570							
6	DADO AUTOBLOCCANTE 16 ZN	43442009							
5	VITE 16 X 150 10.9 ZN	41602155	5737						
4	SPINA 1° - 2° PUNTO	15412330							
3	SPINA 3° PUNTO	15412340							
2	SPINA A SCATTO D.9	45965007							
1	CATENA CON MOSCHETTONE	13812311							

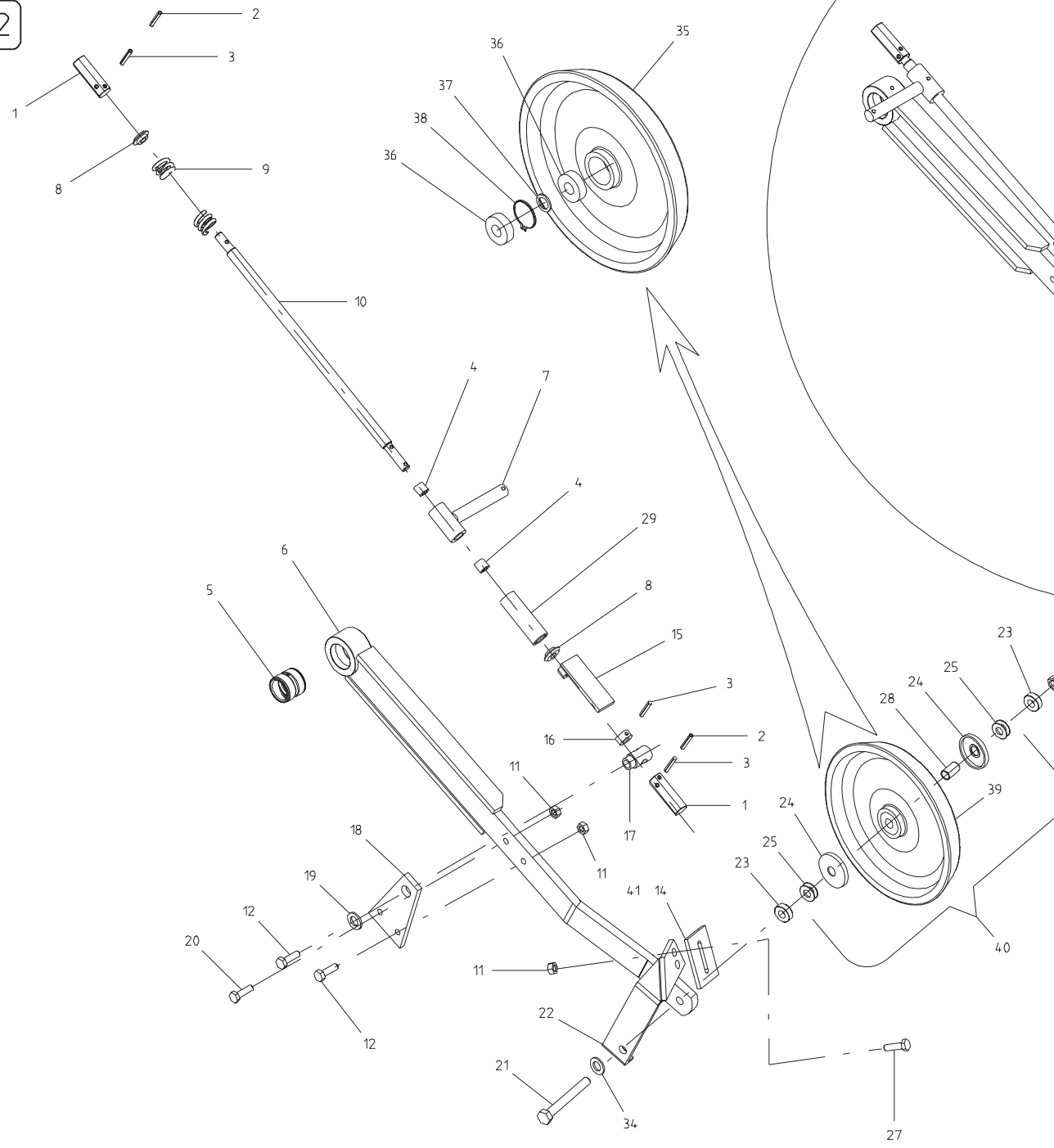


TRASFORMAZIONE TIRO CON OCCHIONE

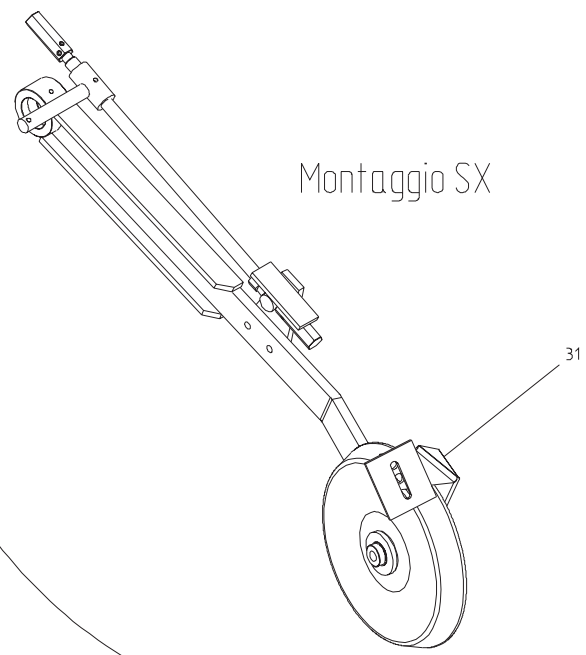
TAV. 03

24	KIT VALVOLA DI BLOCCO 3/8 DE	67007434							
23	SPINA PRIMO - SECONDO PUNTO	15412330							
22	ASSIEMAGGIO OCCHIONE	16410840							
21	CAVALLOTTO M 16	16410700							
20	SCONTRIO TUBO 80 X 80	36200241							
19	ASSIEMAGGIO ATTACCO CILINDRO INFERIORE	16410870							
18	ASSIEMAGGIO TERZO PUNTO	16410570							
17	SPINA TIRANTE	16410890							
16	SPINA ELASTICA 8 X 50	46966130	DIN 1481						
15	TIRANTE TERZO PUNTO	16410880							
14	DADO AUTOBLOCCANTE 16 ZN	43442009							
13	VITE 16 X 40 8.G ZN	41605067							
12	VITE 16 X 190 10.9 ZN	41602146	5737						
11	SPINA TERZO PUNTO	15412340							
10	SPINA A SCATTO D.9	45965007							
9	CATENA CON MOSCHETTONE	13812311							
8	TUBO 3/8 R2 F 3/8 - F 3/8 L. 2000	15312601							
7	CILINDRO 60-35/135	16410920							
6	RONDELLA RAME 3/8	67007242							
5	NIPPLO M 3/8 ZN	67007263							
4	NIPPLO M 1/2 - M 3/8 ZN	67007247							
3	RONDELLA RAME 1/2	67007243							
2	INNESTO RAPIDO MASCHIO 1/2	67007210							
1	CAPPUCCIO DI PROTEZIONE	67008034							
POS.	DESCRIZIONE	CODICE	UNI	NOTE	POS.	DESCRIZIONE	CODICE	UNI	NOTE

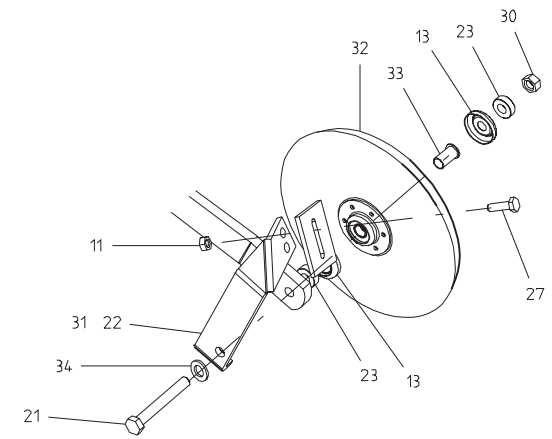
TAV.C 01-2



Montaggio SX



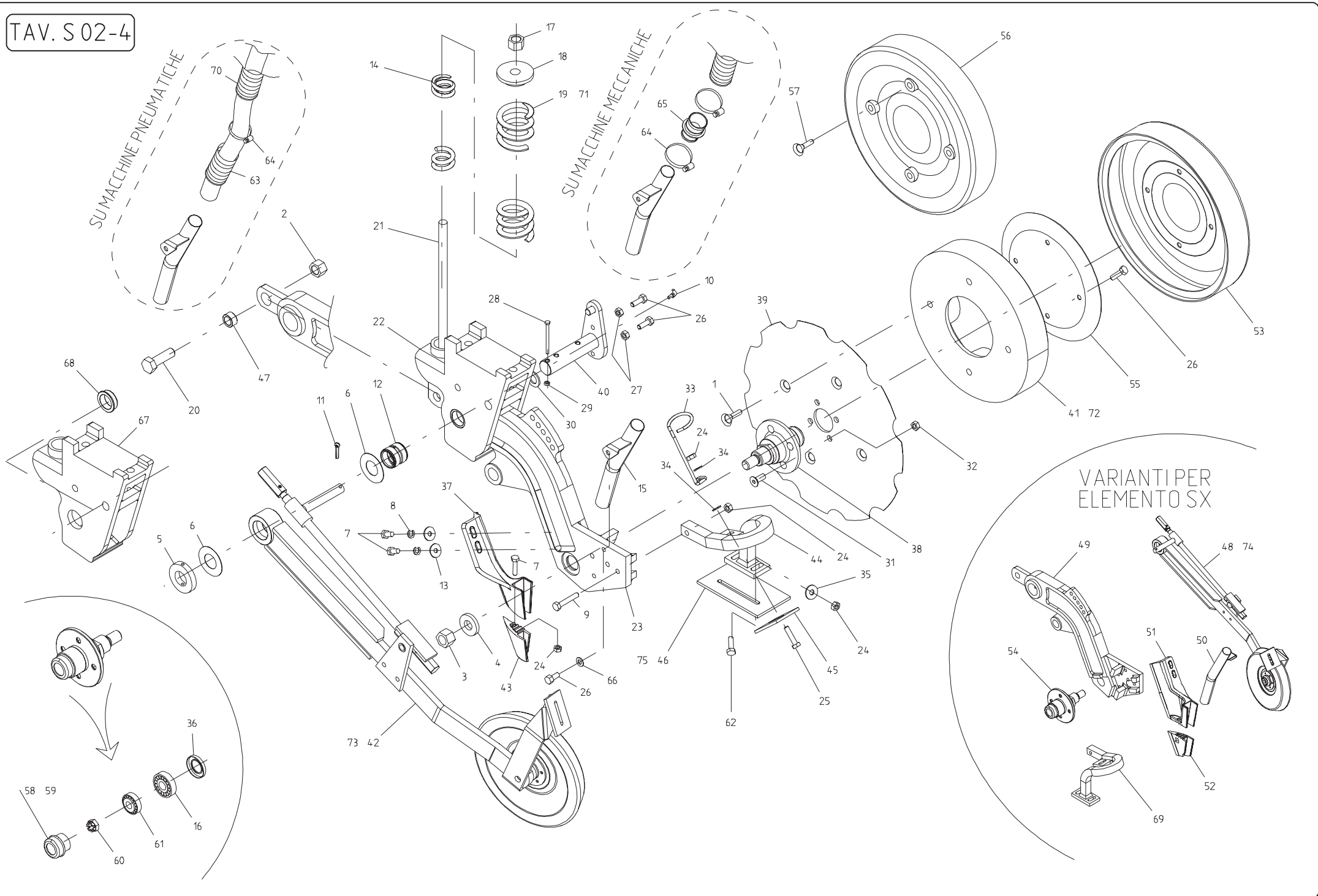
Variante ruota di copertura
in ghisa sferoidale stretta



RUOTA DI COPERTURA

TAV.C 01-2

41	ASS. RASCHIATERRA RINFORZATO	15328980		SU GIGANTE 900					
40	TRASF. DA RUOTA LAMIERA A RUOTA IN GHISA LARGA	99545707							
39	MONTAGGIO RUOTA IN GHISA LARGA	15326260							
38	SEEGER 40	52122031	7437 - 75						
37	DISTANZIALE	15321901							
36	CUSCINETTO 6203 - 2RS SKF	51105415							
35	RUOTA IN GHISA LARGA	15326240							
34	RONDELLA D. 14 ZN	44953006	6592						
33	DISTANZIALE RUOTA IN GHISA	15325490							
32	MONTAGGIO RUOTA IN GHISA STRETTA	15221340							
31	SUPPORTO RASCHIATERRA SX	15323100							
30	DADO AUTOBLOCCANTE 14 ZN	43442008							
29	PROTEZIONE FILETTO	15323060							
28	BOCCOLA	18801350							
27	VITE 10 X 30 ZN	41182005	5732						
26	MONTAGGIO RUOTA IN GHISA LARGA	15326260							
25	RONDELLA 14,2 X 33 X 0,3	18701660							
24	TAPPO PROTEZIONE CUSCINETTO	15326250							
23	BOCCOLA	18801300							
22	SUPPORTO RASCHIATERRA DX	15323080							
21	VITE 14 X 100 8.G ZN	41602079	5737						
20	VITE 14 X 25 8.G ZN	41605056	5739						
19	RONDELLA 15 X 45 X 6 ZN	18701230							
18	SUPPORTO BOCCOLA	15322810							
17	BOCCOLA GUIDA ALBERO	15322760							
16	BOCCOLA	15322750							
15	ASSIEME FERMO ZN	15328840							
14	RASCHIATERRA	15323110							
13	TAPPO PROTEZIONE CUSCINETTO	15322000							
12	VITE 10 X 40 8.G ZN	41602038	5739						
11	DADO TRISTOP 10 ZN	43549003							
10	ALBERO GUIDAMOLLA	15328820							
9	MOLLA INTERNA	18903070							
8	BOCCOLA TIRANTE MOLLA	15271110							
7	ASSIEMAGGIO PERNO	15322741							
6	BRACCIO RUOTA DI COPERTURA	15322851							
5	BOCCOLA	15322860							
4	CUSCINETTO CILINDRICO CB 85 - 18 20	51128015							
3	SPINA ELASTICA 5 X 24	46966074	1336						
2	SPINA ELASTICA 3 X 24	46966030	1336						
1	TIRANTE MOLLA	15335150							
POS.	DESCRIZIONE	CODICE	UNI	NOTE	POS.	DESCRIZIONE	CODICE	UNI	NOTE



SEMINATORE RUOTA IN GHISA

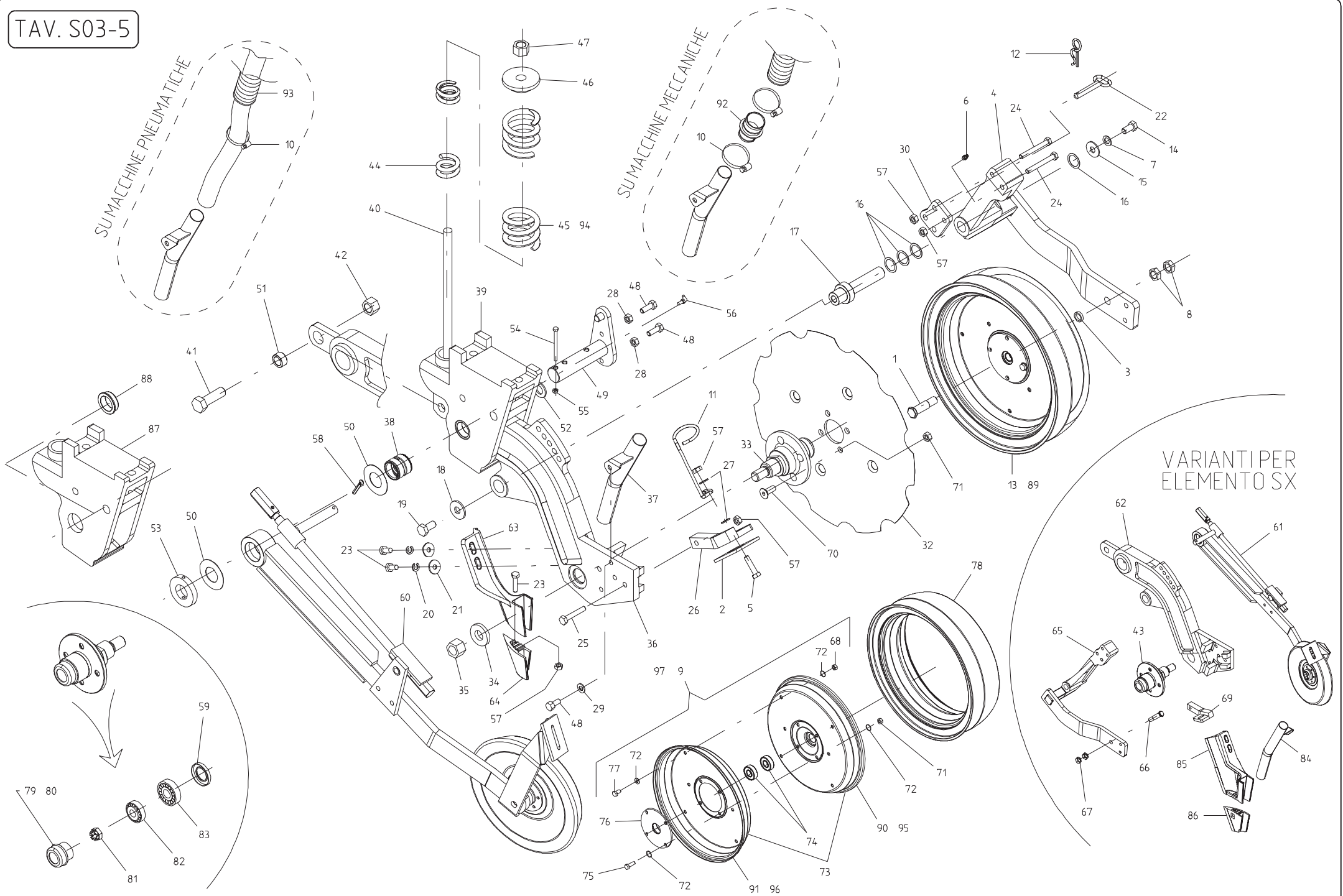
TAV. S 02-4

50	ASSIEMAGGIO TUBO DISCESA SX	15326920							
49	BRACCIO RUOTA SX	15320417							
48	MONTAGGIO RUOTA DI COPERTURA SX	15321574							
47	BOCCOLA 20 X 30 X 15 ZN	18800950							
46	RASCHATERRA ZAVORRA	15322910							
45	RASCHIATERRA	15323110							
44	SUPPORTO RASCHIATERRA DX	15323030							
43	FALCIONE DX	19203080							
42	MONTAGGIO RUOTA DI COPERTURA DX	15321564							
41	ZAVORRA IN GHISA DIAMETRO 360	15320401							
40	ASSIEME SPINA BRACCIO	15322801							
39	DISCO DENTATO 4.75 X 6	15320012							
38	MOZZO DISCO DENTATO	15320154							
37	SUPPORTO FALCIONE DX	19203070							
36	ANELLO TENUTA 30 X 52 X 10	53224005							
35	RONDELLA 10 ZN	44953004	6592						
34	RONDELLA 11 X 30 X 2,5 ZN	44953505	6593						
33	MOLLA	18903510							
32	DADO TRISTOP 12 ZN	43549004							
31	VITE 12 X 30 10.9 ZN	41724067	5933						
30	RONDELLA 20 ZN	44953010	6592						
29	DADO TRISTOP 8 ZN	43549002							
28	VITE 8 X 80 8.G ZN	41602032	5737						
27	DADO 10 6.8 ZN	43530007	5588						
26	VITE 10 X 25 8.G ZN	41605041	5739						
25	VITE 10 X 45 4.8 ZN	41182008	5732						
24	DADO TRISTOP 10 ZN	43549003							
23	FUSIONE BRACCIO DX	15320377							
22	MONTAGGIO PIASTRA D' ATTACCO	15326520							
21	ASSIEME TIRANTE MOLLA	15321680							
20	VITE 20 X 65 8.8 ZN	41602157	5737						
19	MOLLA ESTERNA	18903700							
18	GUIDA MOLLA SUPERIORE	15321690							
17	DADO AUTOBLOCCANTE 20 ZN	43442011							
16	CUSCINETTO CONICO 30205	51107004							
15	ASSIEME TUBO DISCESA DX	15326900							
14	MOLLA INTERNA	18903070							
13	RONDELLA 35 X 11 X 5 ZN	18701140							
12	BOCCOLA	15320041							
11	COPIGLIA 6 X 30 ZN	45961106	1336						
10	INGRASSATORE 90° M 10 X 1 CONICO	47969002							
9	VITE 10 X 50 8.G ZN	41602040	5737						
8	RONDELLA GROWER RINFORZATA D.10 ZN	44956110	DIN 7980						
7	VITE 10 X 40 10.9 ZN	41605099	5739						
6	RONDELLA 35,5 X 71 X 1	18701730							
5	ANELLO DI FERMO	15322771							
4	RONDELLA 23 X 50 X 8	18701680							
3	DADO AUTOBLOCCANTE 22 X 1,5 ZN	43443004	DIN 985						
2	DADO TRISTOP 20 ZN	43549008							
1	VITE 14 X 50 10.9 ZN	41724042	5933						
POS.	DESCRIZIONE	CODICE	UNI	NOTE					
75	ASS. RASCHIATERRA LIMITATORE L. 70	15329000							SU GIGANTE 900
74	MONTAGGIO RUOTA DI COPERTURA SX RASCHIAT. RINF.	15329050							SU GIGANTE 900
73	MONTAGGIO RUOTA DI COPERTURA DX RASCHIAT. RINF.	15329040							SU GIGANTE 900
72	ZAVORRA IN GHISA DIAMETRO 330	15328910							OPTIONAL
71	MOLLA ESTERNA	18902690							SU DIRETTISSIMA
70	TUBO SATURNO D. 40	61209402							
69	SUPPORTO RASCHIATERRA SX	15323040							
68	BOCCOLA ASSE BRACCIO	15326510							
67	PIASTRA D' ATTACCO	15326500							
66	RONDELLA 10 DENT. INT. ZN	44957007	DIN 6798						
65	MANICOTTO DI UNIONE	19004320							
64	FASCETTA STRING 32 - 52	62122002							
63	SPEZZONE TUBO	15325560							
62	VITE 10 X 35 4.8 ZN	41182006	5732						
61	CUSCINETTO CONICO 30204	51107003							
60	DADO ESAGONALE AD INTAGLI M 18	43444005	5993						BASSO
59	TAPPO PROTEZIONE MOZZO SX	56345079							
58	TAPPO PROTEZIONE MOZZO DX	56345078							
57	VITE 14 X 40 10.9 ZN	41724040	5933						OPTIONAL
56	ASSIEMAGGIO RUOTA LAMIERA STRETTA D. 400	15322980							OPTIONAL
55	PROTEZIONE	15322900							OPTIONAL
54	MODDO DISCO DENTATO SX	15326460							
53	ASS. LIMITATORE DI PROFONDITA' (3 CM)	15322940							OPTIONAL
52	FALCIONE SX	19203100							
51	SUPPORTO FALCIONE SX	19203090							
POS.	DESCRIZIONE	CODICE	UNI	NOTE					

SU MACCHINE PNEUMATICHE

SU MACCHINE MECCANICHE

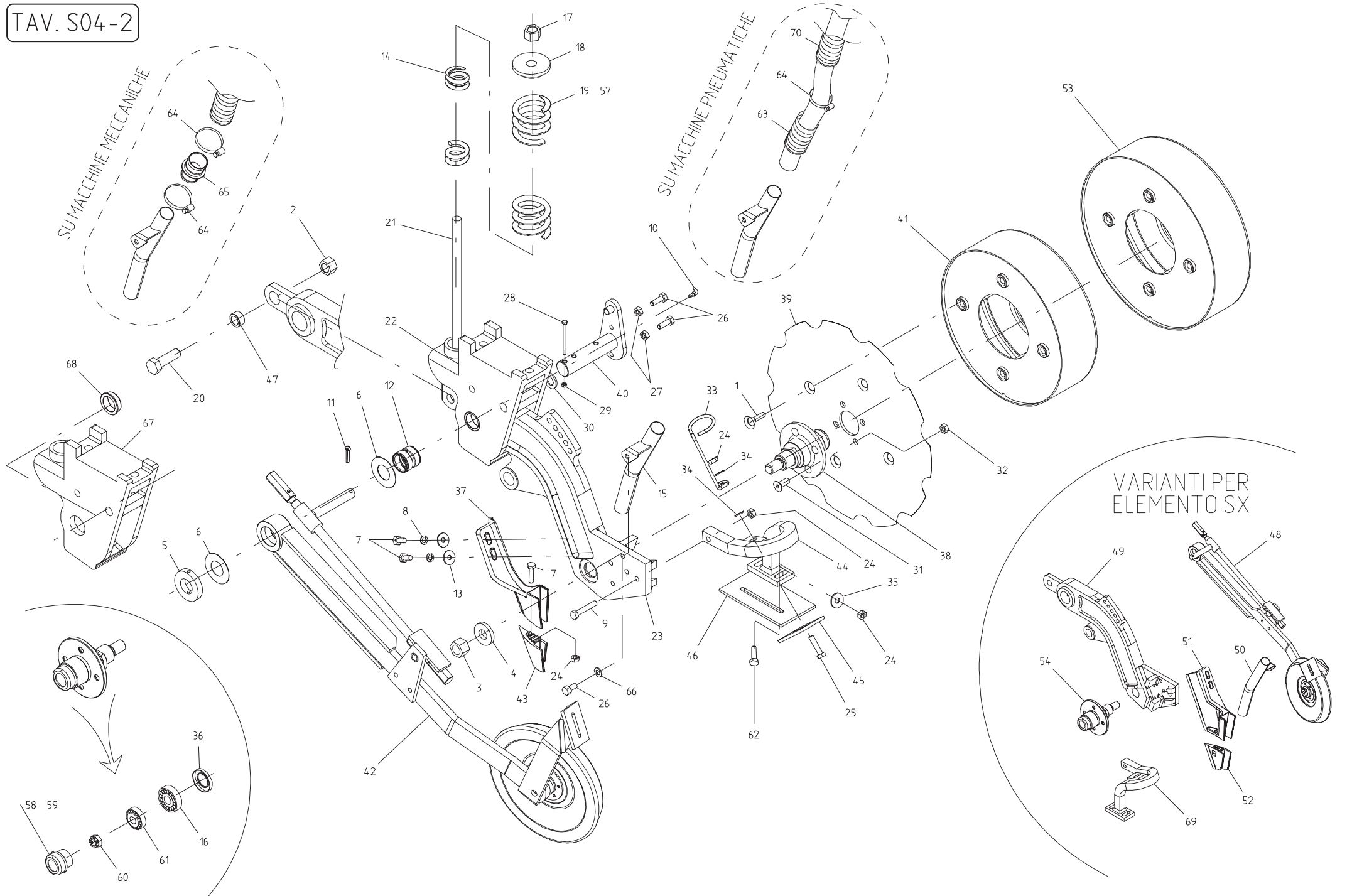
VARIANTI PER ELEMENTO SX



SEMINATORE RUOTA REGOLABILE IN GOMMA

TAV. S03-5

POS.	DESCRIZIONE	CODICE	UNI	NOTE	POS.	DESCRIZIONE	CODICE	UNI	NOTE
50	RONDELLA 35,5 X 71 X 1	18701730			97	MONTAGGIO CERCHIO COMPLETO	56345054		
49	ASSIEME SPINA BRACCIO	15322801			96	CERCHIO INTERNO	56345059		
48	VITE 10 X 25 8.G ZN	41605041	5739		95	CERCHIO ESTERNO	15327340		
47	DADO AUTOBLOCCANTE 20 ZN	43442011			94	MOLLA ESTERNA	18902690		SU DIRETTISSIMA
46	GUIDA MOLLA SUPERIORE	15321690			93	TUBO SATURNO D. 40	61209402		
45	MOLLA ESTERNA	18903700			92	MANICOTTO DI UNIONE	19004320		
44	MOLLA INTERNA	18903070			91	ASSIEMAGGIO CERCHIO INTERNO RINFORZATO	15327370		OPTIONAL
43	MOZZO DISCO DENTATO SX	15326460			90	ASSIEMAGGIO CERCHIO ESTERNO RINFORZATO	15327360		OPTIONAL
42	DADO TRISTOP 20 ZN	43549008			89	MONTAGGIO RUOTA FARMFLEX 400 X 115 RINFORZATA	15327380		OPTIONAL
41	VITE 20 X 65 8.8 ZN	41602157	5737		88	BOCCOLA ASSE BRACCIO	15326510		
40	ASSIEME TIRANTE MOLLA	15321680			87	PIASTRA D' ATTACCO	15326500		
39	MONTAGGIO PIASTRA D' ATTACCO	15326520			86	FALCIONE SX	19203100		
38	BOCCOLA	15320041			85	SUPPORTO FALCIONE SX	19203090		
37	ASSIEMAGGIO TUBO DISCESA DX	15326900			84	ASSIEMAGGIO TUBO DISCESA SEME SX	15326920		
36	FUSIONE BRACCIO DX	15320377			83	CUSCINETTO CONICO 30205	51107004		
35	DADO AUTOBLOCCANTE 22 X 1,5 ZN	43443004	DIN 985		82	CUSCINETTO CONICO 30204	51107003		
34	RONDELLA 23 X 50 X 8	18701680			81	DADO ESAGONALE AD INTAGLI M 18	43444005	5993	BASSO
33	MOZZO DISCO DENTATO DX	15320154			80	TAPPO PROTEZIONE MOZZO SX	56345079		
32	DISCO DENTATO 475 X 6	15320012			79	TAPPO PROTEZIONE MOZZO DX	56345078		
31	VITE 10 X 30 8.G ZN	41605042	5739		78	COPERTURA FARMFLEX 400 X 115 LV	56345027		
30	PIATTO REGOLAZIONE	15326280			77	VITE 8 X 16 8.G ZN	41605027	5739	
29	RONDELLA DENTELLATA INT. 10 ZN	44957007	DIN 6798		76	FLANGIA CUSCINETTI	15325260		
28	DADO 10 6.8 ZN	43530007	5588		75	VITE 8 X 25 8.G ZN	41605031	5739	
27	RONDELLA 11 X 30 X 2,5 ZN	44953505	6593		74	CUSCINETTO 17 X 40 X 12 2RS16203	51105404		
26	ASSIEME SUPPORTO RASCHIATERRA DX	15325391			73	CERCHIO COMPLETO DIRECTA 400 X 115	15325250		
25	VITE 10 X 50 8.G ZN	41602040	5737		72	RONDELLA D. 8 ZN	44953003	6592	
24	VITE 10 X 70 8.G ZN	41602044	5737		71	DADO 12 TRISTOP ZN	43549004		
23	VITE 10 X 40 10.9 ZN	41605099	5739		70	VITE 12 X 30 10.9 ZN	41724067	5933	
22	SPINA	15325531			69	ASSIEME SUPPORTO RASCHIATERRA SX	15325441		
21	RONDELLA 35 X 11 X 5 ZN	18701140			68	DADO AUTOBLOCCANTE 8 ZN	43442005		
20	RONDELLA GROWER RINFORZATA D. 10 ZN	44956110	DIN 7980		67	DADO 16 X 15 ZN	43533021	5589	
19	VITE 14 X 30 8.G ZN	41605057	5739		66	PERNO ASSE RUOTA DX	15325280		
18	RONDELLA 15 X 45 X 6 ZN	18701230			65	ASSIEME SUPPORTO RUOTA SX	15325422		
17	PERNO ROTAZIONE BRACCIO	15325300			64	FALCIONE DX	19203080		
16	RONDELLA RASAMENTO	44953701			63	SUPPORTO FALCIONE DX	19203070		
15	RONDELLA 14 X 36 X 3 ZN	44953506	6593		62	FUSIONE BRACCIO SX	15320417		
14	VITE 12 X 25 8.G ZN	41605049	5739		61	MONTAGGIO RUOTA DI COPERTURA SX	15321574		
13	MONTAGGIO RUOTA FARMFLEX 400 X 115	15325270			60	MONTAGGIO RUOTA DI COPERTURA DX	15321564		
12	SPINA A R	18903261			59	ANELLO TENUTA 30 X 52 X 10	53224005		
11	MOLLA	18903510			58	COPIGLIA 6 X 30 ZN	45961106	1336	
10	FASCETTA STRING 32 - 52	62122002			57	DADO TRISTOP 10 ZN	43549003		
9	MONTAGGIO CERCHIO COMPLETO RINFORZATO	56345106			56	INGRASSATORE 90° M 10 X 1 CONICO	47969002		
8	DADO 16 X 1,5 6.8 ZN SX	15220540			55	DADO TRISTOP 8 ZN	43549002		
7	RONDELLA DENTELLATA INTERNA D. 12 ZN	44957008	DIN 6798		54	VITE 8 X 80 8.G ZN	41724062	5737	
6	INGRASSATORE A SFERA M 6 X 1/A	47969001			53	ANELLO DI FERMO	15322771		
5	VITE 10 X 45 4.8 ZN	41182008	5732		52	RONDELLA 20 ZN	44953010	6592	
4	ASSIEME SUPPORTO RUOTA DX	15325382			51	BOCCOLA 20 X 30 X 15 ZN	18800950		
3	DISTANZIALE	15221330							
2	RASCHIATERRA	15323110							
1	PERNO ASSE RUOTA SX	15325290							



SEMINATORE RUOTA IN LAMIERA LARGA

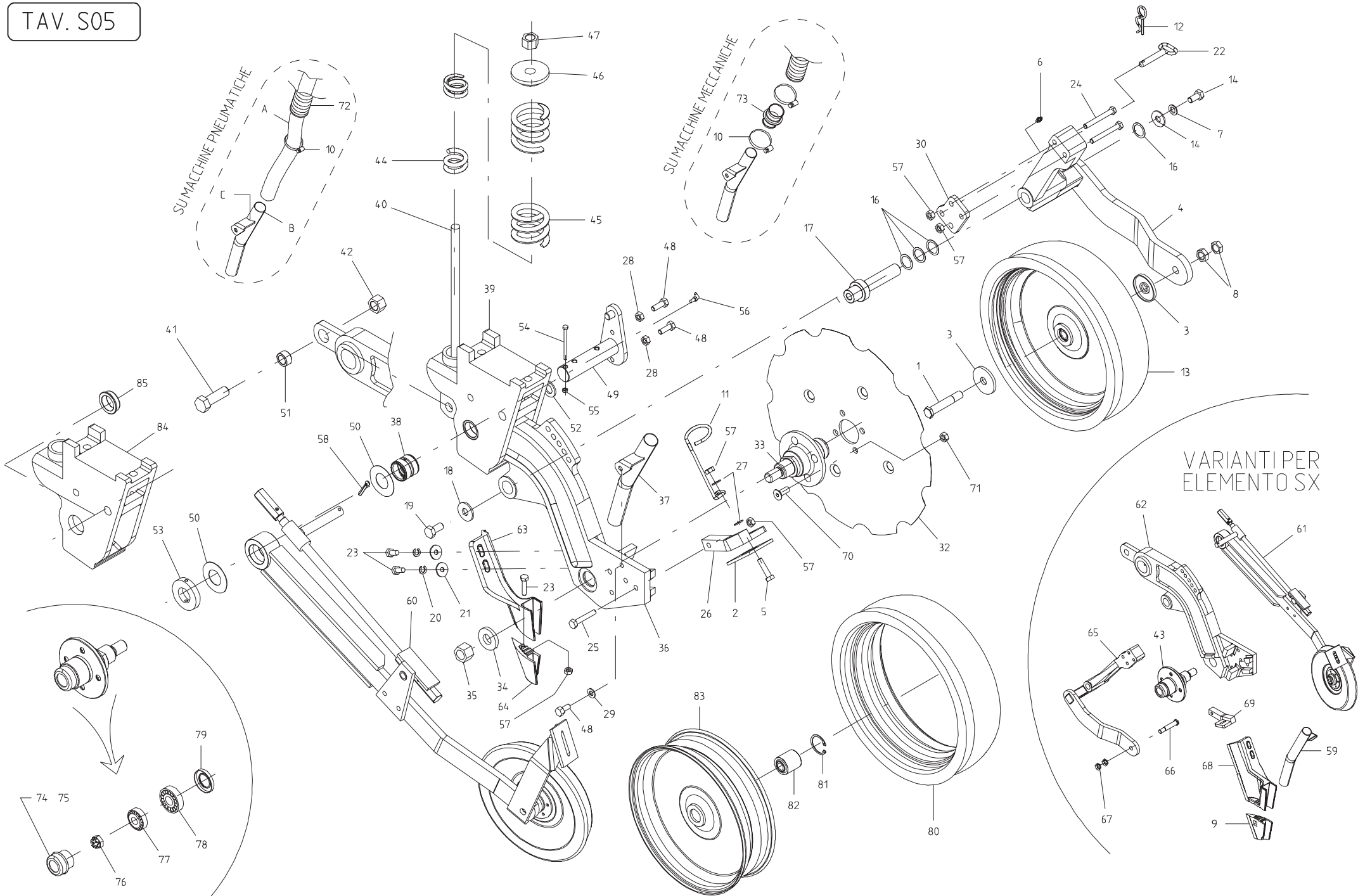
TAV. S04-2

50	ASSIEMAGGIO TUBO DISCESA SX	15326920						
49	BRACCIO RUOTA SX	15320417						
48	MONTAGGIO RUOTA DI COPERTURA SX	15321574						
47	BOCCOLA 20 X 30 X 15 ZN	18800950						
46	RASCHIATERRA RUOTA LAMIERA LARGA	15326330						
45	RASCHIATERRA	15323110						
44	SUPPORTO RASCHIATERRA DX	15323030						
43	FALCIONE DX	19203080						
42	MONTAGGIO RUOTA DI COPERTURA DX	15321564						
41	ASSIEMAGGIO RUOTA LAMIERA LARGA	15326320						
40	ASSIEME SPINA BRACCIO	15322801						
39	DISCO DENTATO 4.75 X 6	15320012						
38	MOZZO DISCO DENTATO	15320154						
37	SUPPORTO FALCIONE DX	19203070						
36	ANELLO TENUTA 30 X 52 X 10	53224005						
35	RONDELLA 10 ZN	44953004	6592					
34	RONDELLA 11 X 30 X 2,5 ZN	44953505	6593					
33	MOLLA	18903510						
32	DADO TRISTOP 12 ZN	43549004						
31	VITE 12 X 30 10.9 ZN	41724067	5933					
30	RONDELLA 20 ZN	44953010	6592					
29	DADO TRISTOP 8 ZN	43549002						
28	VITE 8 X 80 8.G ZN	41602032	5737					
27	DADO 10 6.8 ZN	43530007	5588					
26	VITE 10 X 25 8.G ZN	41605041	5739					
25	VITE 10 X 45 4.8 ZN	41182008	5732					
24	DADO TRISTOP 10 ZN	43549003						
23	FUSIONE BRACCIO DX	15320377						
22	MONTAGGIO PIASTRA D' ATTACCO	15326520						
21	ASSIEME TIRANTE MOLLA	15321680						
20	VITE 20 X 65 8.8 ZN	41602157	5737					
19	MOLLA ESTERNA	18903700						
18	GUIDA MOLLA SUPERIORE	15321690						
17	DADO AUTOBLOCCANTE 20 ZN	43442011						
16	CUSCINETTO CONICO 30205	51107004						
15	ASSIEME TUBO DISCESA DX	15326900						
14	MOLLA INTERNA	18903070						
13	RONDELLA 35 X 11 X 5 ZN	18701140						
12	BOCCOLA	15320041						
11	COPIGLIA 6 X 30 ZN	45961106	1336					
10	INGRASSATORE 90° M 10 X 1 CONICO	47969002						
9	VITE 10 X 50 8.G ZN	41602040	5737					
8	RONDELLA GROWER RINFORZATA D. 10 ZN	44956110	DIN 7980					
7	VITE 10 X 40 10.9 ZN	41605099	5739					
6	RONDELLA 35,5 X 71 X 1	18701730						
5	ANELLO DI FERMO	15322771						
4	RONDELLA 23 X 50 X 8	18701680						
3	DADO AUTOBLOCCANTE 22 X 1,5 ZN	43443004	DIN 985					
2	DADO TRISTOP 20 ZN	43549008						
1	VITE 14 X 40 10.9 ZN	41724040	5933					
POS.	DESCRIZIONE	CODICE	UNI	NOTE				
70	TUBO SATURNO D. 40	61209402						
69	SUPPORTO RASCHIATERRA SX	15323040						
68	BOCCOLA ASSE BRACCIO	15326510						
67	PIASTRA D' ATTACCO	15326500						
66	RONDELLA 10 DENT. INT. ZN	44957007	DIN 6798					
65	MANICOTTO DI UNIONE	19004320						
64	FASCETTA STRING 32 - 52	62122002						
63	SPEZZONE TUBO	15325560						
62	VITE 10 X 35 4.8 ZN	41182006	5732					
61	CUSCINETTO CONICO 30204	51107003						
60	DADO ESAGONALE AD INT AGLI M 18	43444005	5993					BASSO
59	TAPPO PROTEZIONE MOZZO SX	56345079						
58	TAPPO PROTEZIONE MOZZO DX	56345078						
57	MOLLA ESTERNA	18902690						SU DIRETTISSIMA
54	MODDO DISCO DENTATO SX	15326460						
53	ASS. LIMITATORE DI PROFONDITA' (3 CM)	15326490						OPTIONAL
52	FALCIONE SX	19203100						
51	SUPPORTO FALCIONE SX	19203090						
POS.	DESCRIZIONE	CODICE	UNI	NOTE				

SUMACCHINE PNEUMATICHE

SUMACCHINE MECCANICHE

VARIANTI PER ELEMENTO SX



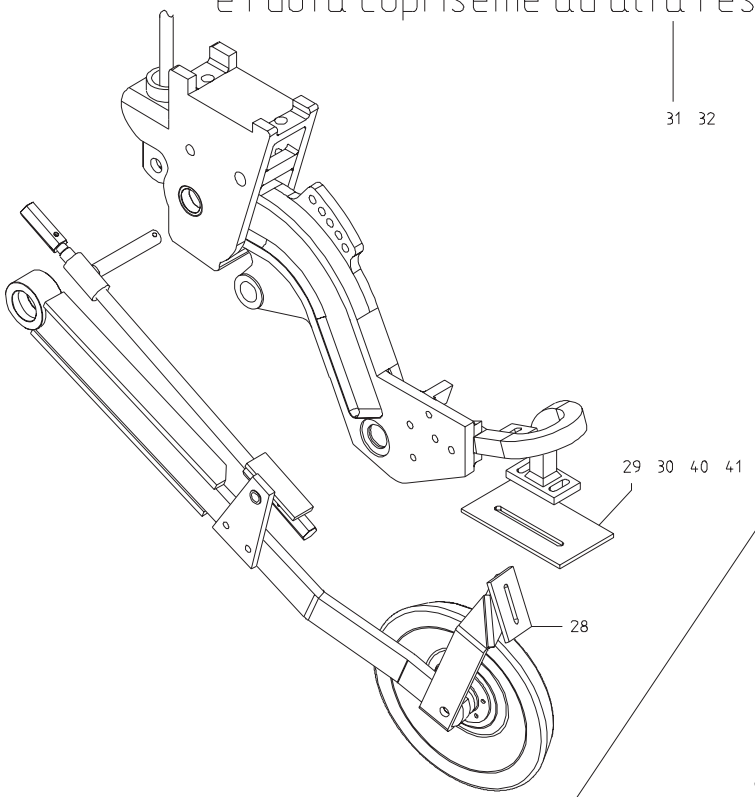
SEMINATORE RUOTA REGOLABILE IN GOMMA

TAV. S05

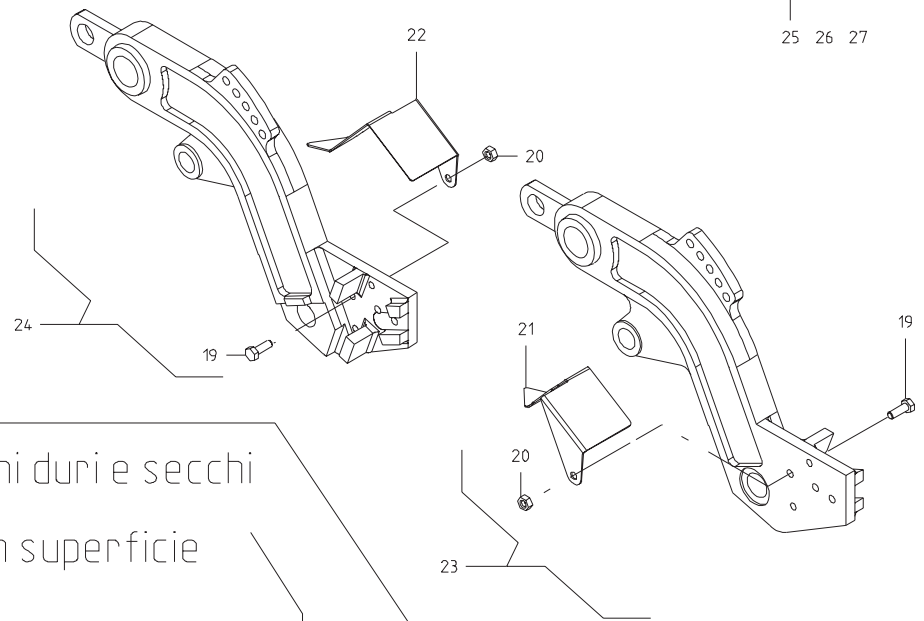
50	RONDELLA 35,5 X 71 X 1	18701730							
49	ASSIEME SPINA BRACCIO	15322801							
48	VITE 10 X 25 8.G ZN	4.1605041	5739						
47	DADO AUTOBLOCCANTE 20 ZN	4.3442011							
46	GUIDA MOLLA SUPERIORE	15321690							
45	MOLLA ESTERNA	18903700							
44	MOLLA INTERNA	18903070							
43	MOZZO DISCO DENTATO SX	15326460							
42	DADO TRISTOP 20 ZN	4.3549008							
41	VITE 20 X 65 8.8 ZN	4.1602157	5737						
40	ASSIEME TIRANTE MOLLA	15321680							
39	MONTAGGIO PIASTRA D' ATTACCO	15326520							
38	BOCCOLA	15320041							
37	ASSIEMAGGIO TUBO DISCESA DX	15326900							
36	FUSIONE BRACCIO DX	15320377							
35	DADO AUTOBLOCCANTE 22 X 1,5 ZN	4.3443004	DIN 985						
34	RONDELLA 23 X 50 X 8	18701680							
33	MOZZO DISCO DENTATO DX	15320154							
32	DISCO DENTATO 475 X 6	15320012							
31	VITE 10 X 30 8.G ZN	4.1605042	5739						
30	PIATTO REGOLAZIONE	15326280							
29	RONDELLA DENTELLATA INT. 10 ZN	4.4957007	DIN 6798						
28	DADO 10 6.8 ZN	4.3530007	5588						
27	RONDELLA 11 X 30 X 2,5 ZN	4.4953505	6593						
26	ASSIEME SUPPORTO RASCHIATERRA DX	15325391							
25	VITE 10 X 50 8.G ZN	4.1602040	5737						
24	VITE 10 X 70 8.G ZN	4.1602044	5737						
23	VITE 10 X 40 10.9 ZN	4.1605099	5739						
22	SPINA	15325531							
21	RONDELLA 35 X 11 X 5 ZN	18701140							
20	RONDELLA GROWER RINFORZATA D. 10 ZN	4.4956110	DIN 7980						
19	VITE 14 X 30 8.G ZN	4.1605057	5739						
18	RONDELLA 15 X 45 X 6 ZN	18701230							
17	PERNO ROTAZIONE BRACCIO	15325300							
16	RONDELLA RASAMENTO	4.4953701							
15	RONDELLA 14 X 36 X 3 ZN	4.4953506	6593						
14	VITE 12 X 25 8.G ZN	4.1605049	5739						
13	MONT. RUOTA FARMFLEX MONOBLOCCO 400 X 115	56345113							
12	SPINA A R	18903261							
11	MOLLA	18903510							
10	FASCETTA STRING 32 - 52	62122002							
9	FALCIONE SX	19203100							
8	DADO 16 X 1,5 6.8 ZN SX	15220540							
7	RONDELLA DENTELLATA INTERNA D. 12 ZN	4.4957008	DIN 6798						
6	INGRASSATORE A SFERA M 6 X 1/A	4.7969001							
5	VITE 10 X 45 4.8 ZN	4.1182008	5732						
4	ASSIEME SUPPORTO RUOTA DX	15325382							
3	COPERCHIO CUSCINETTI	15329190							
2	RASCHIATERRA	15323110							
1	PERNO ASSE RUOTA SX	15329210							
POS.	DESCRIZIONE	CODICE	UNI	NOTE	POS.	DESCRIZIONE	CODICE	UNI	NOTE
					85	BOCCOLA ASSE BRACCIO	15326510		
					84	PIASTRA D' ATTACCO	15326500		
					83	ASSIEMAGGIO CERCHIO MONOBLOCCO	56345115		
					82	CUSCINETTO D. 40 X L. 44 (K098)	56345116		
					81	ANELLO ELASTICO D. 40	52122031	7437-75	
					80	COPERTURA FARMFLEX 400 X 115 LV	56345027		
					79	ANELLO TENUTA 30 X 52 X 10	53224005		
					78	CUSCINETTO CONICO 30205	51107004		
					77	CUSCINETTO CONICO 30204	51107003		
					76	DADO ESAGONALE AD INTAGLIM 18	4.3444005	5993	BASSO
					75	TAPPO PROTEZIONE MOZZO SX	56345079		
					74	TAPPO PROTEZIONE MOZZO DX	56345078		
					73	MANICOTTO DI UNIONE	19004320		SU MECCANICHE
					72	TUBO SATURNO D. 40	61209402		
					71	DADO 12 TRISTOP ZN	4.3549004		
					70	VITE 12 X 30 10.9 ZN	4.1724067	5933	
					69	ASSIEME SUPPORTO RASCHIATERRA SX	15325441		
					68	SUPPORTO FALCIONE SX	19203090		
					67	DADO 16 X 1,5 ZN	4.3533021	5589	
					66	PERNO ASSE RUOTA DX	15329200		
					65	ASSIEME SUPPORTO RUOTA SX	15325422		
					64	FALCIONE DX	19203080		
					63	SUPPORTO FALCIONE DX	19203070		
					62	FUSIONE BRACCIO SX	15320417		
					61	MONTAGGIO RUOTA DI COPERTURA SX	15321574		
					60	MONTAGGIO RUOTA DI COPERTURA DX	15321564		
					59	ASSIEMAGGIO TUBO DISCESA SEME SX	15326920		
					58	COPIGLIA 6 X 30 ZN	4.5961106	1336	
					57	DADO TRISTOP 10 ZN	4.3549003		
					56	INGRASSATORE 90° M 10 X 1 CONICO	4.7969002		
					55	DADO TRISTOP 8 ZN	4.3549002		
					54	VITE 8 X 80 8.G ZN	4.1724062	5737	
					53	ANELLO DI FERMO	15322771		
					52	RONDELLA 20 ZN	4.4953010	6592	
					51	BOCCOLA 20 X 30 X 15 ZN	18800950		

TAV. A01-1

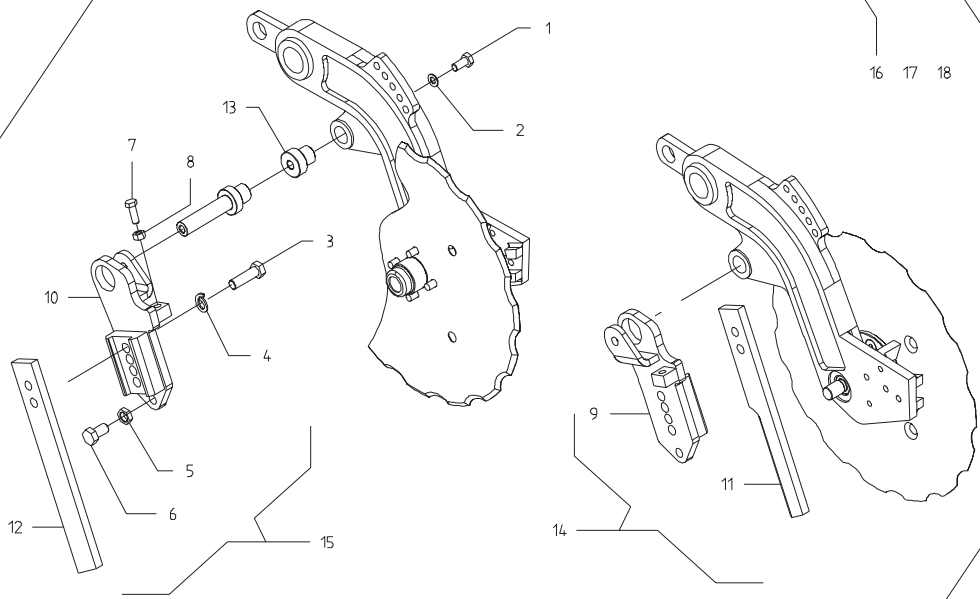
Kit raschiaterra limitatore di profondita'
e ruota copriseme ad alta resistenza abrasiva



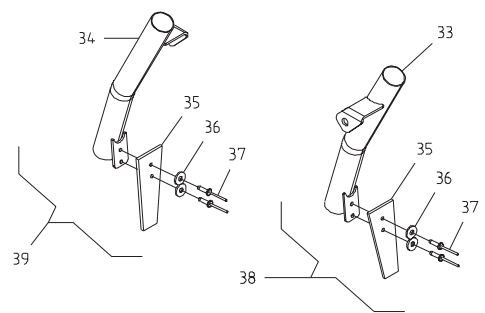
Kit protezione sassi per tubo discesa seme



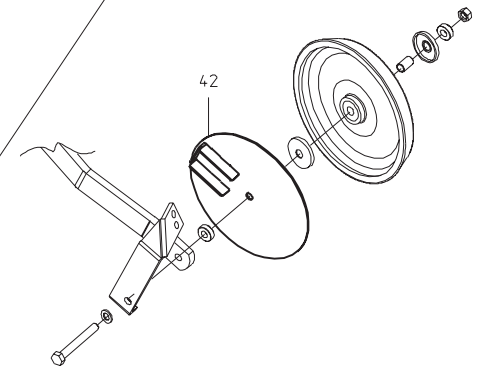
Kit coltro per terreni duri e secchi
con pochi residui in superficie



Mont. tubo discesa seme
con aletta antitraboccamento



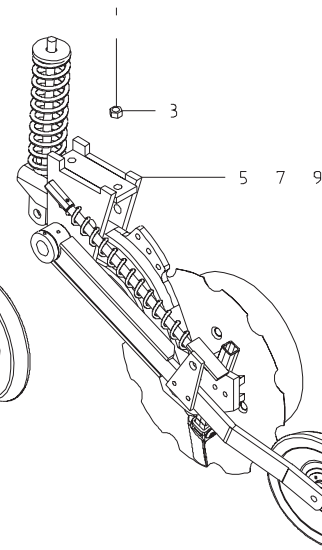
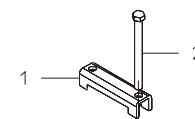
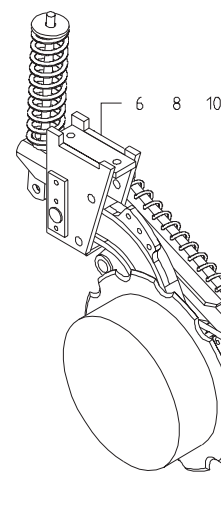
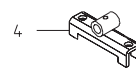
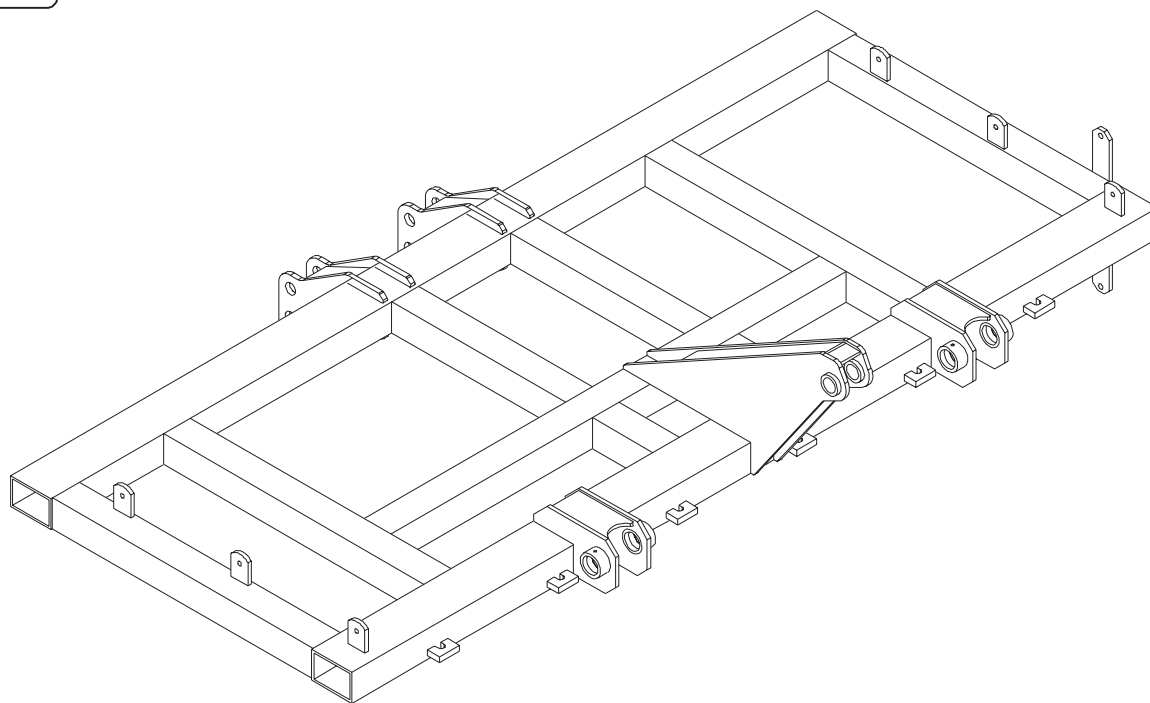
DISCO PROTEZIONE
RESIDUI



ACCESSORI ELEMENTI DP-DIRECT A-DIRETTISSIMA

TAV.A01-1

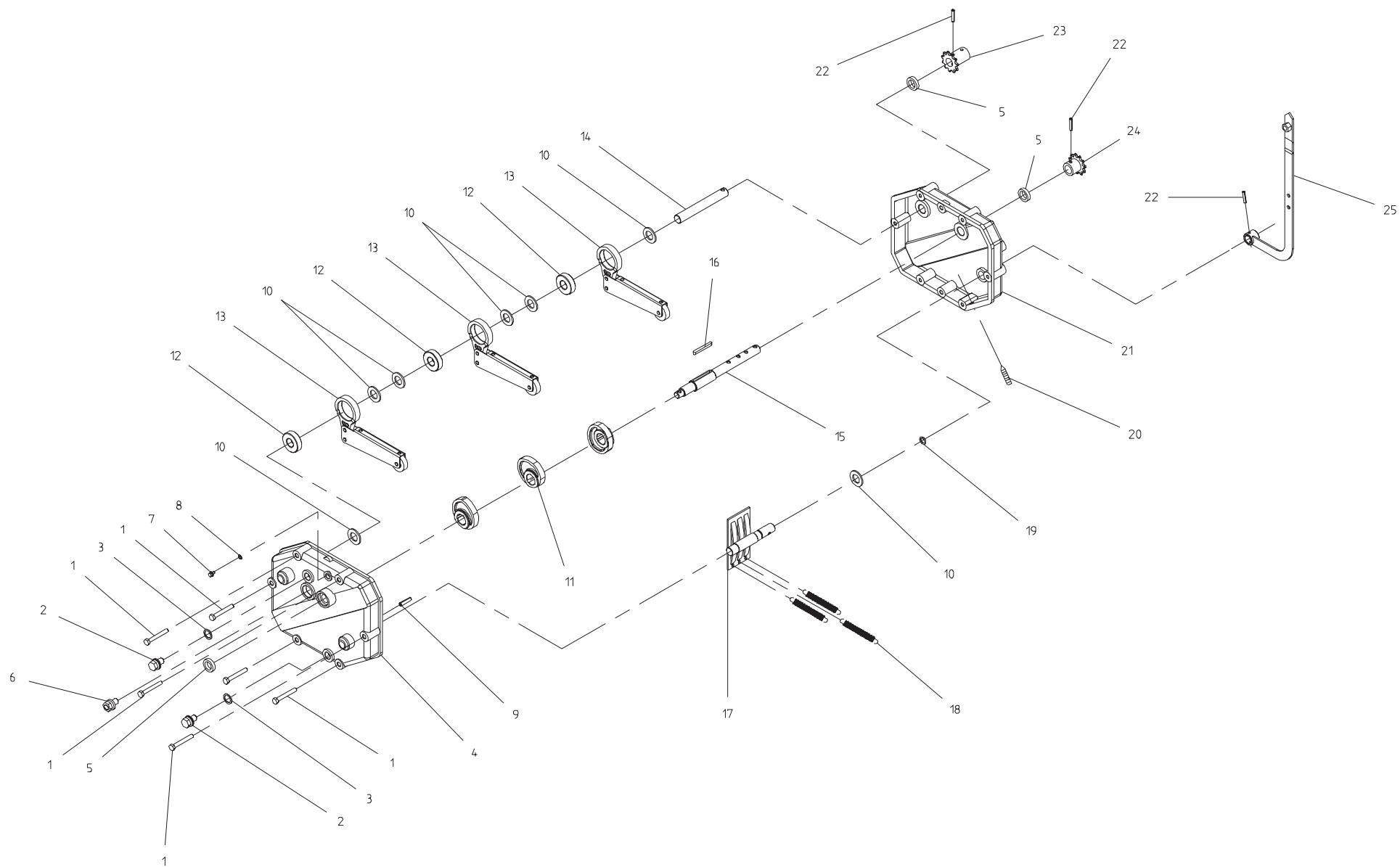
42	ASS. DISCO PROTEZ. RUOTA COPRISEME DA STOCCHI	15329380							
41	ASS. RASCHIAT. 2 VIDIA LIMITATORE PROFONDITA' L.110	15329330							
40	ASS. RASCHIAT. 2 VIDIA LIMITATORE PROFONDITA' L.70	15329310							
39	MONT. TUBO DISCESA SEME SX CON ALETTA	15329090		SU ELEMENTO SX					
38	MONT. TUBO DISCESA SEME DX CON ALETTA	15329080		SU ELEMENTO DX					
37	RIVETTO A STRAPPO 4,9 X 16 ALLUMINIO	4.8976006							
36	RONDELLA 6,6 X 18 X 2 ZN	4.4953502	6593						
35	ALETTA CONVOGLIA SEME	15329130							
34	ASS. TUBO DISCESA SEME SX	15329120							
33	ASS. TUBO DISCESA SEME DX	15329110							
32	KIT RASCHIATERRA FILA SINGOLA LIM. PROF. L. 110	99549024							
31	KIT RASCHIATERRA FILA SINGOLA LIM. PROF. L. 70	99549023							
30	ASS. RASCHIAT. VIDIA LIMITATORE PROFONDITA' L.110	15329030		DI SERIE SU GIGANTI					
29	ASS. RASCHIAT. VIDIA LIMITATORE PROFONDITA' L.70	15329000		DI SERIE SU GIGANTI					
28	ASS. RASCHIATERRA COPRISEME	15328980							
27	KIT PROT. SASSI TUBO DISCESA SEME MACCHINA 33 FILE	99549022							
26	KIT PROT. SASSI TUBO DISCESA SEME MACCHINA 22 FILE	99549021							
25	KIT PROT. SASSI TUBO DISCESA SEME MACCHINA 17 FILE	99549020							
24	KIT PROT. SASSI FILA SINGOLA TUBO DISCESA SEME SX	99549019		SU ELEMENTO SX					
23	KIT PROT. SASSI FILA SINGOLA TUBO DISCESA SEME DX	99549018		SU ELEMENTO DX					
22	PROTEZIONE SASSI TUBO DISCESA SEME SX	15329250		SU ELEMENTO SX					
21	PROTEZIONE SASSI TUBO DISCESA SEME DX	15329240		SU ELEMENTO DX					
20	DADO 10 6.8 ZN	4.3549003	5588						
19	VITE 10 X 30 8.G ZN	4.1605042	5739						
18	KIT COLTRO MACCHINA 33 FILE	99549026							
17	KIT COLTRO MACCHINA 22 FILE	99549026							
16	KIT COLTRO MACCHINA 17 FILE	99549025							
15	KIT COLTRO FILA SINGOLA SX	99549017		SU ELEMENTO SX					
14	KIT COLTRO FILA SINGOLA DX	99549016		SU ELEMENTO DX					
13	BOCCOLA AT TACCO COLTRO ELEMENTO GHISA	15328760							
12	COLTRO SX	15328750		SU ELEMENTO SX					
11	COLTRO DX	15328740		SU ELEMENTO DX					
10	ASSIEMAGGIO SUPPORTO COLTRO SX	15328730		SU ELEMENTO SX					
9	ASSIEMAGGIO SUPPORTO COLTRO DX	15328720		SU ELEMENTO DX					
8	DADO 12 6.8 ZN	4.3530008	5588						
7	VITE 12 X 35 8.G ZN	4.1605051	5739						
6	VITE 16 X 30 8.G ZN	4.1605065	5739						
5	DADO 16 X 1.5 6.8 ZN	4.3533021	5589						
4	RONDELLA GROWER 16 ZN	4.4956116	DIN 7980						
3	VITE 16 X 55 8.G ZN	4.1605070	5739						
2	RONDELLA D. 14 ZN DENTELLATA INTERNA	4.4955009	DIN 6798						
1	VITE 14 X 30 8.G ZN	4.1605057	5739						
POS.	DESCRIZIONE	CODICE	UNI	NOTE	POS.	DESCRIZIONE	CODICE	UNI	NOTE



FISSAGGIO ELEMENTI

TAV. 04

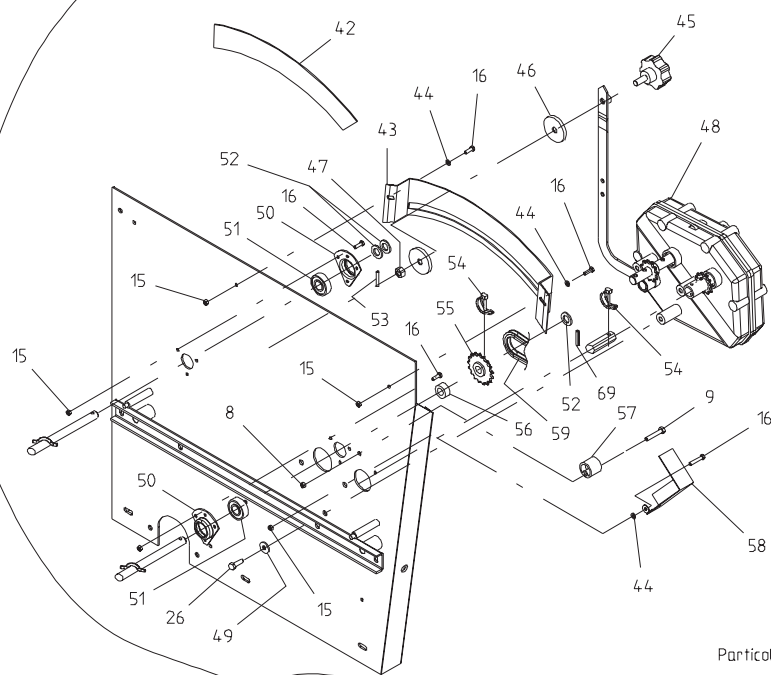
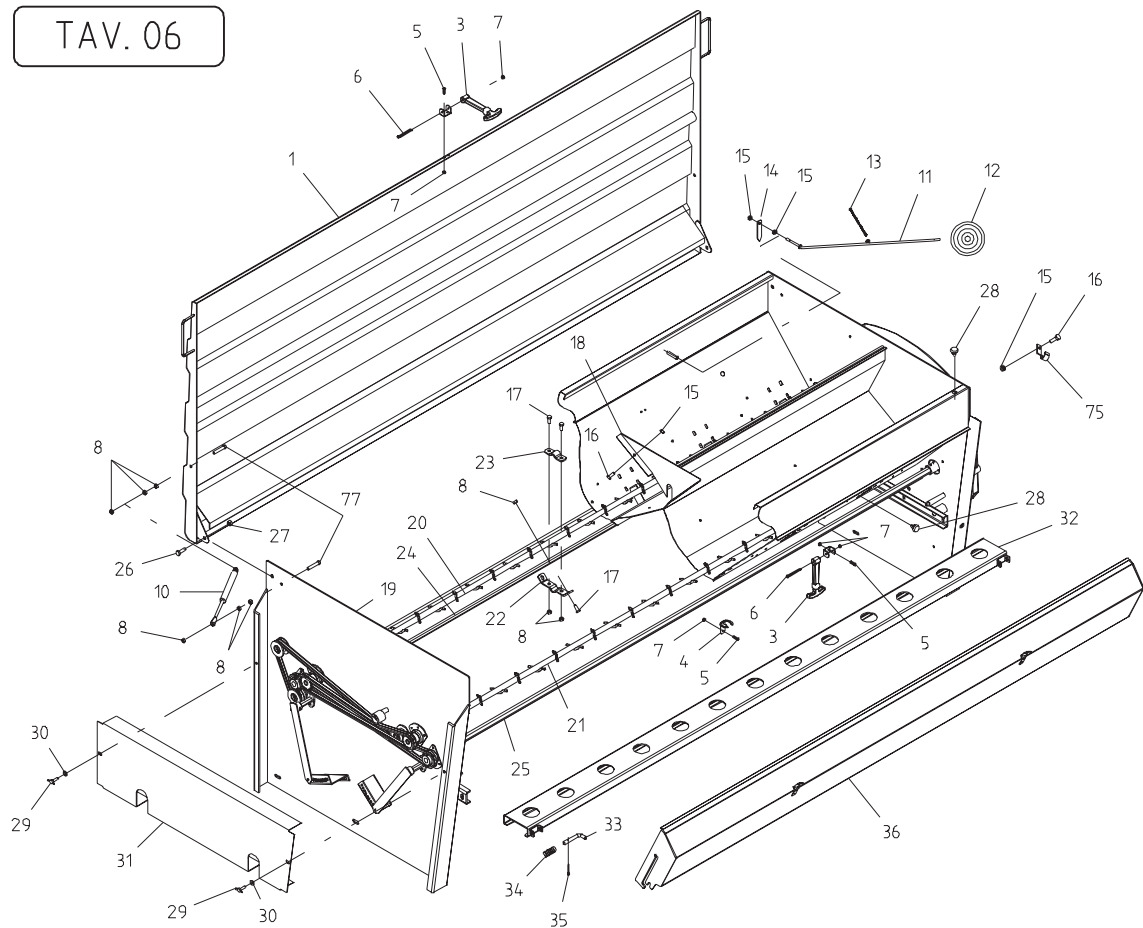
POS.	DESCRIZIONE	CODICE	UNI	NOTE	POS.	DESCRIZIONE	CODICE	UNI	NOTE
10	ELEMENTO LAMIERA LARGA MECCANICO DIRETTISSIMA SX	05453021							
9	ELEMENTO LAMIERA LARGA MECCANICO DIRETTISSIMA DX	05453020							
8	ELEMENTO FARMFLEX MECCANICO DIRETTISSIMA SX	05453030							
7	ELEMENTO FARMFLEX MECCANICO DIRETTISSIMA DX	05453029							
6	ELEMENTO GHISA MECCANICO DIRETTISSIMA SX	05453023							
5	ELEMENTO GHISA MECCANICO DIRETTISSIMA DX	05453022							
4	ASSIEMAGGIO SUPPORTO TABELLE	15317040							
3	DADO AUTOBLOCCANTE 16 ZN	43442009							
2	VITE 16 X 150 10.9 ZN	41602155	5737						
1	ASSIEMAGGIO SCINTRO 120	15325060							



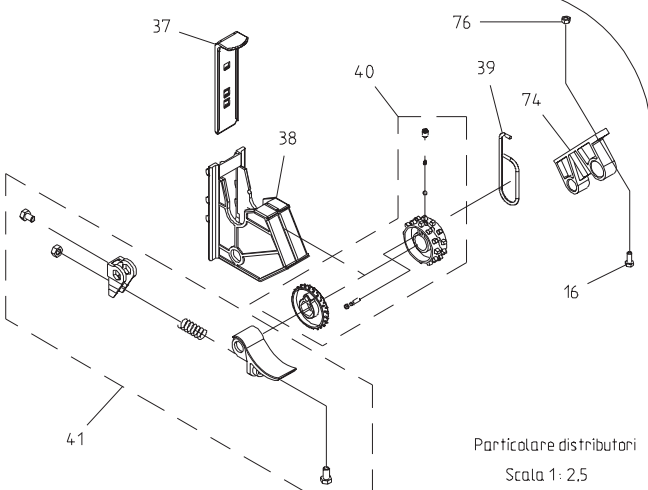
CAMBIO

TAV. 05

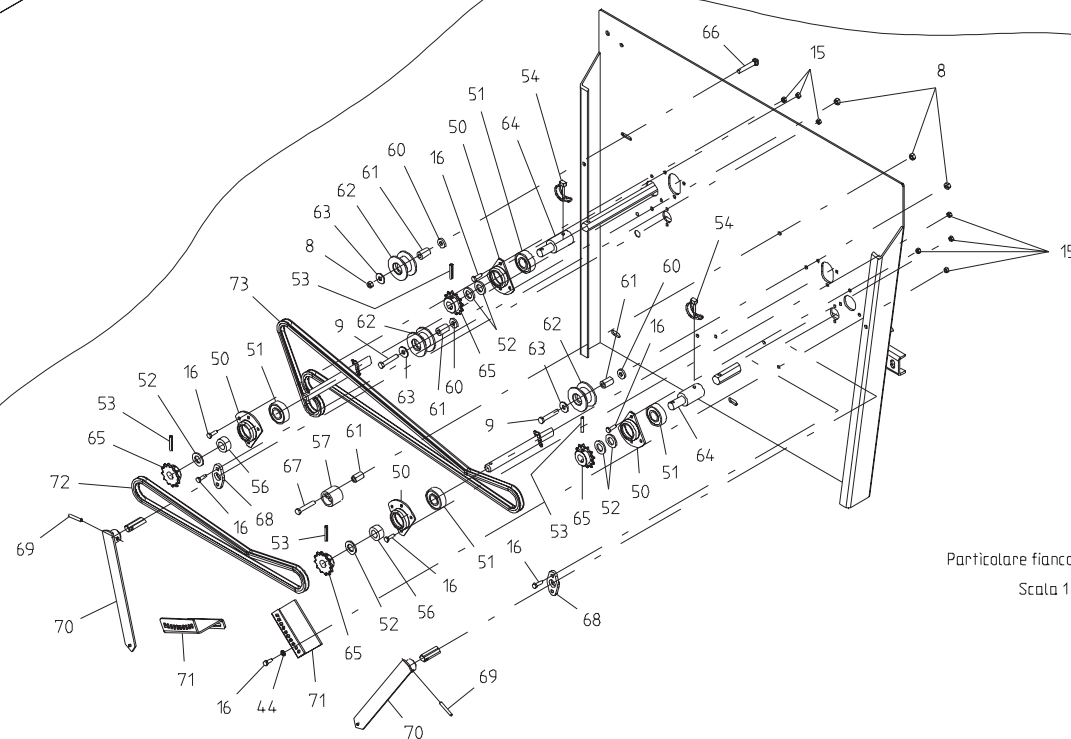
25	LEVA INDICE CAMBIO	16230110							
24	PIGNONE Z11 1/2"X3/16" ZN	16230040							
23	PIGNONE Z11 1/2"X3/16" ZN	16230060							
22	SPINA ELASTICA 6X30	46966099	DIN 1481						
21	SCATOLA CAMBIO SX " M "	07000002							
20	GRANO 10X45 14.9	41809018	5927						
19	GUARNIZIONE DR 119	53230020							
18	MOLLA TRAZIONE CAMBIO " M "	18903290							
17	ASS. REGOLATORE	07000017							
16	LINGUETTA 06X6X55	55140069	6604 / A						
15	ASS. ALBERO CAMMES ZN	07000013							
14	ALBERO RUOTA LIBERA	07002557							
13	ASS. RIBATTITURA BIELLA	07000006							
12	RUOTA LIBERA KK20 (20-47-14)	51127501							
11	CAMMA CAMBIO BAGNO OLIO	07000014							
10	RONDELLA D.20 ZN	44953010	6592						
9	SPINA CILINDRICA ACC. 8X20	46969102	1707						
8	RONDELLA RAME 1/4"	67007269							
7	TAPPO SFIATO 1/4" GAS POT58	67007427							
6	TAPPO LIVELLO M30X1,5 HFE 22	67007429							
5	ANELLO DI TENUTA SC 20X30X7	53224045							
4	SCATOLA CAMBIO DX "M"	07000001							
3	RONDELLA RAME D.18X24X1,5	67007426							
2	TAPPO CARICO/SCARICO M18X1,5	67007428							
1	VITE 8X60 8.G ZN	41602028	5737						
POS.	DESCRIZIONE	CODICE	UNI	NOTE	POS.	DESCRIZIONE	CODICE	UNI	NOTE



Particolare fianco DX serbatoio
Scala 1: 4



Particolare distributori
Scala 1: 2.5

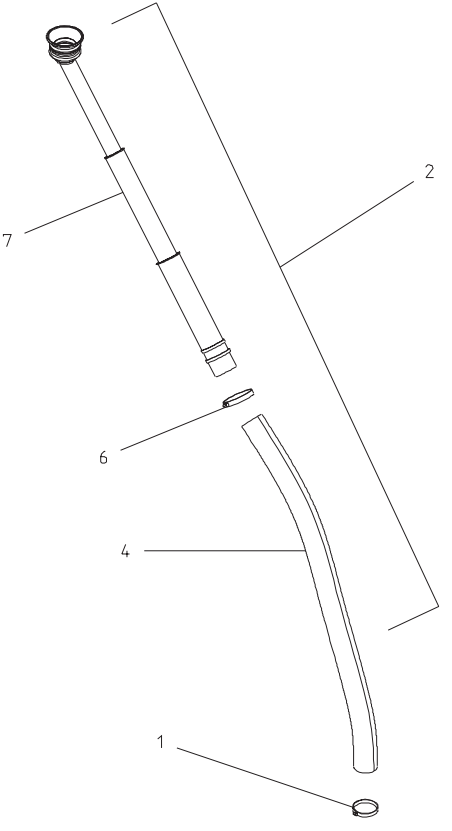
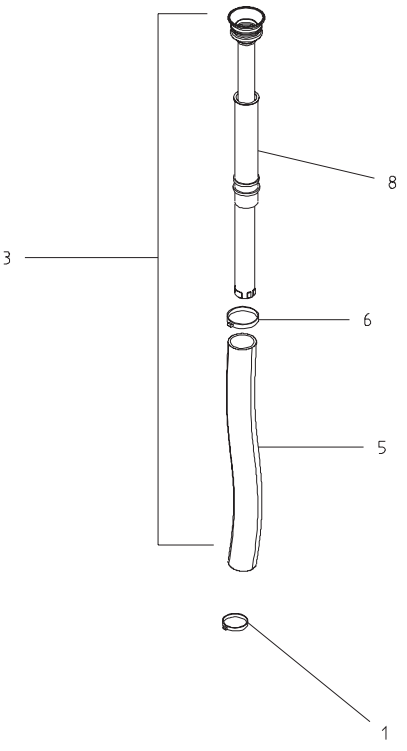
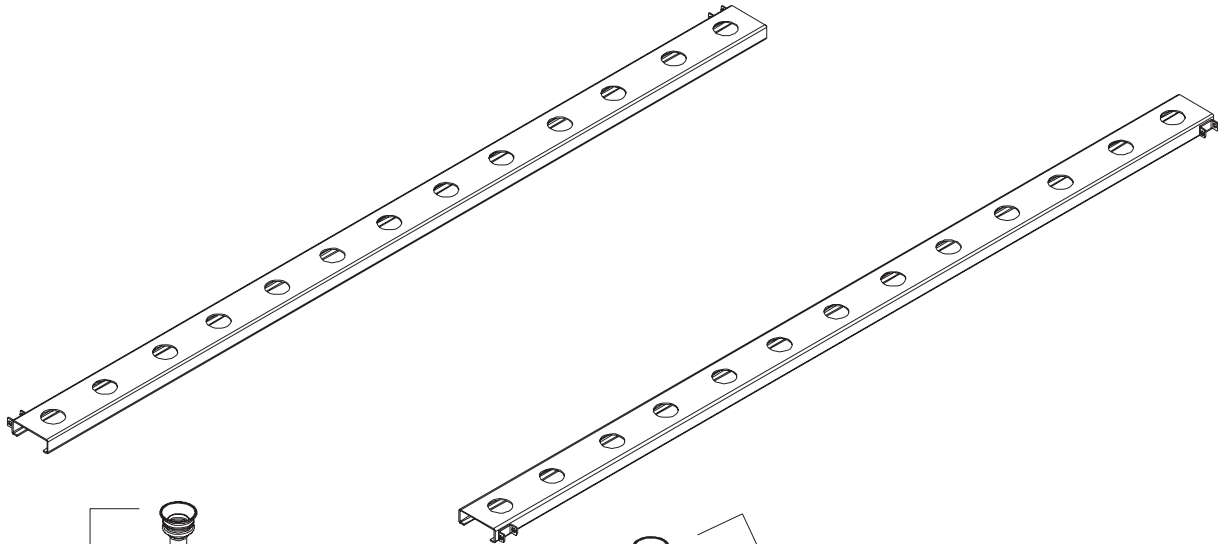


Particolare fianco SX serbatoio
Scala 1: 4

SERBATOIO SEME

TAV. 06

50	SUPPORTO CUSCINETTO	16220090							
49	RONDELLA GROWER 10	44956110	DIN 7980						
48	MONTAGGIO CAMBIO	16230210							
47	DADO AUTOBLOCCANTE 12 ZN	43442007							
46	RONDELLA 14 X 36 X 3 ZN	44953506	6593						
45	VOLANTINO M. 12 X 30	67008007							
44	RONDELLA D. 6 ZN	44953002	6592						
43	SUPPORTO DECALCOMANIA	16230070							
42	DECALCOMANIA REGOLAZIONE CAMBIO	19701780							
41	MONTAGGIO REGOLATORE	16220610							
40	MONTAGGIO RULLI	16220600							
39	GANCIO DISINNESTO	07000074							
38	SCATOLA DISTRIBUZIONE	19003011							
37	CURSORE REGOLAZIONE	19003021							
36	ASSIEMAGGIO VASCHETTA	16420180							
35	COPIGLIA 3 X 20 ZN	45961040	1336						
34	MOLLA	18901340							
33	CHIAVISTELLO	15325700							
32	ASSIEMAGGIO BUSSOLIERA	16420200							
31	CARTER TRASMISSIONE SX	16430020							
30	RONDELLA D. 8 ZN	44953003	6592						
29	VITE 8 X 25 5.8 ZN	41419003	5449						
28	TAPPO SPANDICONCIME D. 15,5	19002080							
27	DADO TRISTOP 10 ZN	43549003							
26	VITE 10 X 25 8.G ZN	41605041	5739						
25	ASSE ROCCHETTI	16420260							
24	ASSE TASTATORI	16420270							
23	SUPPORTO SUPERIORE	16220590							
22	SUPPORTO INFERIORE	16220580							
21	ASSIEMAGGIO COCLEA POSTERIORE	16420290							
20	ASSIEMAGGIO COCLEA ANTERIORE	16420310							
19	ASSIEMAGGIO SERBATOIO 250	16420100							
18	SEPARATORE SEME	16420230							
17	VITE 8 X 20 8.G ZN	41605029	5739						
16	VITE 6 X 20 8.G ZN	41605018	5739						
15	DADO TRISTOP 6 ZN	43549001							
14	INDICE	07000310							
13	CATENA CON MOSCHETTONE	13812311							
12	GALLEGGIANTE	07000309							
11	ASSIEMAGGIO ASTA LIVELLO	07000308							
10	CILINDRO COPERCHIO	67007288							
9	VITE 8 X 45 8.G ZN	41602025	5737						
8	DADO TRISTOP 8 ZN	43549002							
7	DADO AUTOBLOCCANTE 4 ZN	43442002							
6	VITE 4 X 40 8.G ZN	41602002	5737						
5	VITE 4 X 16 8.G ZN	41605003	5739						
4	OCCHIELLO	67004048							
3	TIRANTE AGGANCIO	67004046							
2	PIASTRA D'ATTACCO	67004047							
1	ASSIEMAGGIO COPERCHIO 250	16420160							
POS.	DESCRIZIONE	CODICE	UNI	NOTE	POS.	DESCRIZIONE	CODICE	UNI	NOTE
					77	VITE 8 X 40 8.G ZN	41605034	5739	
					76	DADO 6 6.8 ZN	43530004	5588	
					75	FASCIETTA SUPPORTO MANIGLIA	07002493		
					74	SUPPORTO ALBERI	19003030		
					73	CATENA 1/2 - 3/16 136 MAGLIE	57158236		
					72	CATENA 1/2 - 3/16 84 MAGLIE	57158018		
					71	REGOLAZIONE TASTATORI	16420240		
					70	ASSIEMAGGIO LEVA TASTATORI	16220540		
					69	SPINA ELASTICA 5 X 30	46966077	DIN 14-81	
					68	SUPPORTO ALBERO TASTATORI	07000131		
					67	VITE 8 X 70 8.G ZN	41602023	5737	
					66	VITE 8 X 45 4.6 ZN	41182016	5732	
					65	PIGNONE Z 12	16420320		
					64	SUPPORTO ASSE SX	16420250		
					63	RONDELLA 9 X 24 X 2 ZN	44953503	6593	
					62	ROCCHETTO 2 META'	19000091		
					61	BOCCOLA 16 X 8,25 X 24 ZN	18801600		
					60	RONDELLA 21 X 8,5 X 4 ZN	18701040		
					59	CATENA 1/2 - 3/16 27 MAGLIE	57158127		
					58	CARTER CATENA	16230080		
					57	TENDICATENA	19001950		
					56	BOCCOLA DISTANZIALE	18801860		
					55	INGRANAGGIO Z. 17	16220100		
					54	SPINOTTO PER INGRANAGGIO	45965011		
					53	SPINA ELASTICA 6 X 36	46966101	DIN 14-81	
					52	RONDELLA D. 16 ZN	44953007	6592	
					51	CUSCINETTO 6203 2RS	51105404		

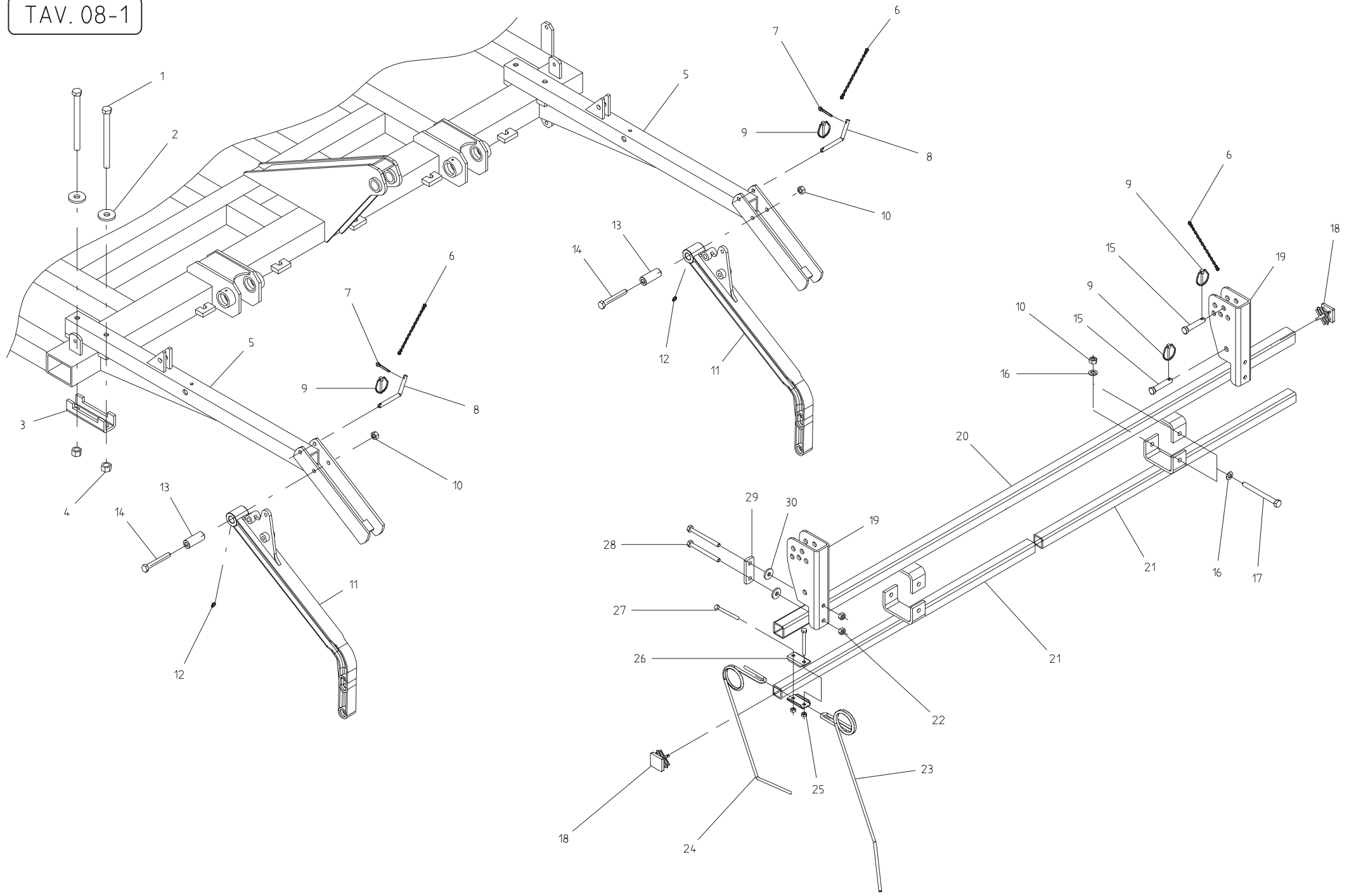


TUBI DISCESA SEME

TAV. 07

POS.	DESCRIZIONE	CODICE	UNI	NOTE	POS.	DESCRIZIONE	CODICE	UNI	NOTE
8	MONTAGGIO TUBO TELESCOPICO CORTO	07002712							
7	MONTAGGIO TUBO TELESCOPICO LUNGO	07002711							
6	FASCIETTA STRING 47 - 67	62122012							
5	TUBO DISCESA L. 250	15326350							
4	TUBO DISCESA L. 350	15326340							
3	MONTAGGIO TUBO DISCESA SX	16420350							
2	MONTAGGIO TUBO DISCESA DX	16420340							
1	FASCIETTA STRING 32 - 52	62122002							

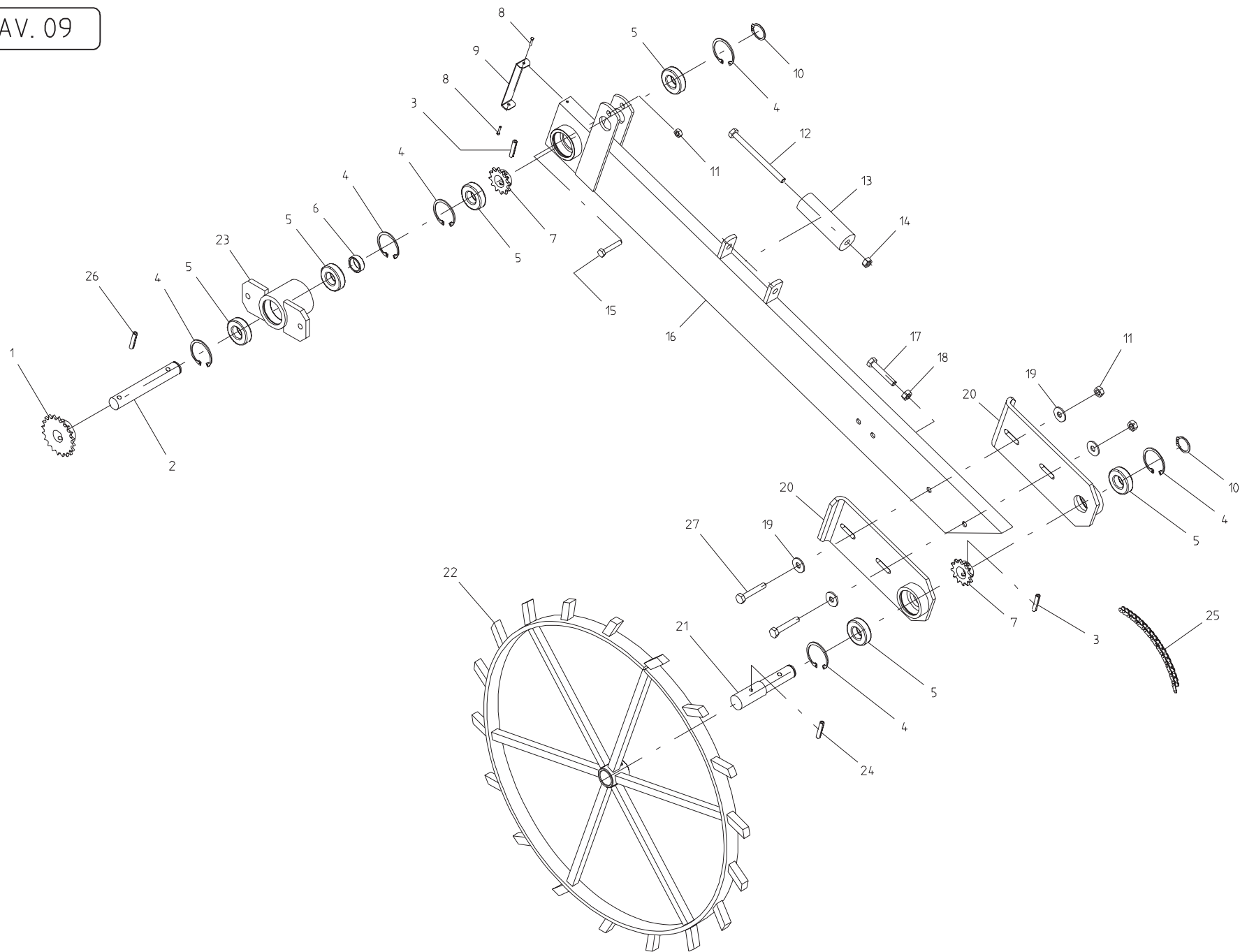
TAV. 08-1



ERPICE 250

TAV. 08-1

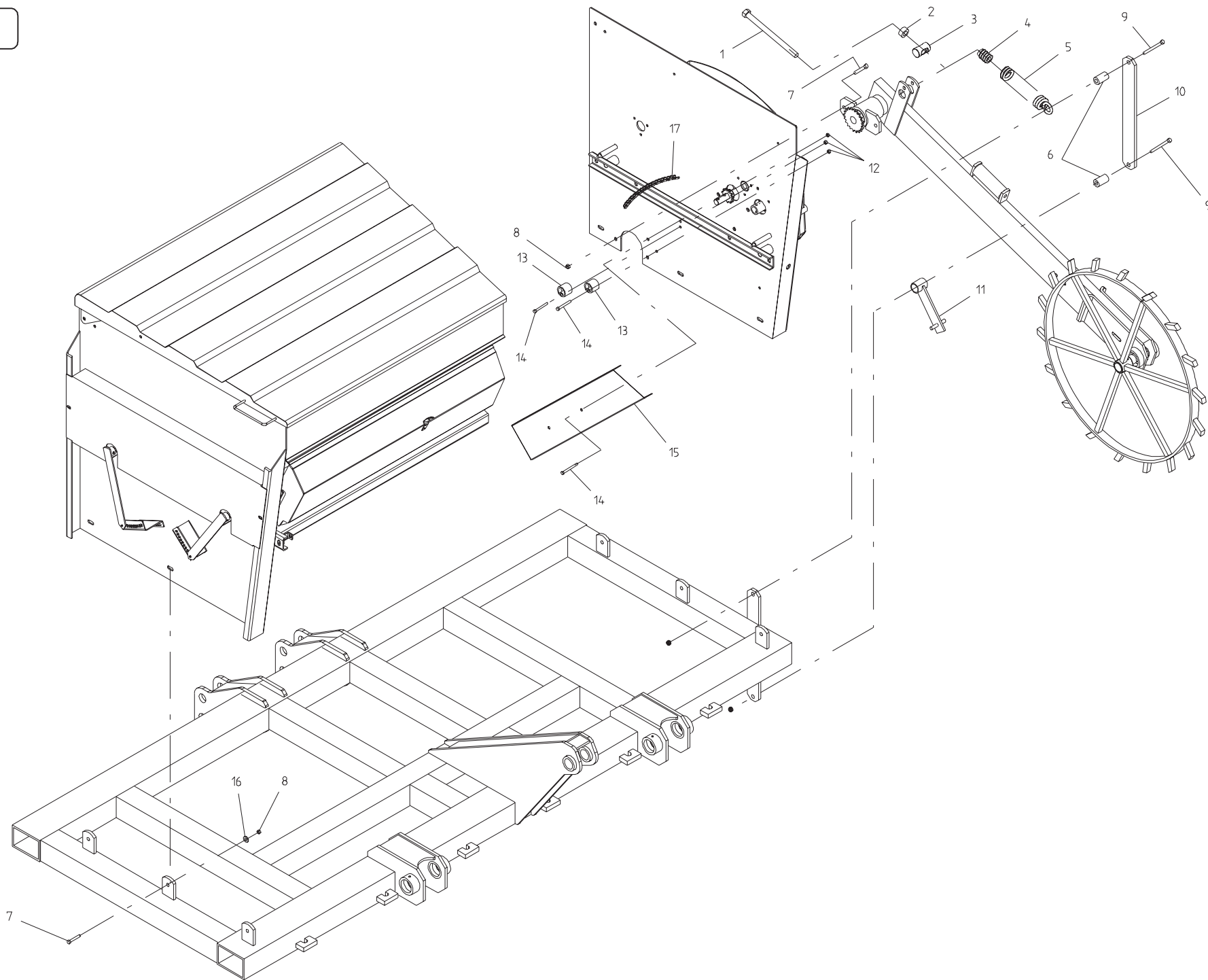
POS.	DESCRIZIONE	CODICE	UNI	NOTE	POS.	DESCRIZIONE	CODICE	UNI	NOTE
30	RONDELLA 11 X 40 X 2,5 ZN	44953504	6593						
29	SCONTRÒ	15318030							
28	VITE 10 X 100 8.G ZN	41602048	5737						
27	VITE 8 X 70 8.G ZN	41602030	5737						
26	PIASTRA DENTIMOLLA	07000026							
25	DADO TRISTOP 8 ZN	43549002							
24	MOLLA CORTA COPRISEME	18903640							
23	MOLLA LUNGA COPRISEME	18903650							
22	DADO TRISTOP 10 ZN	43549003							
21	ASSIEMAGGIO TUBO INFERIORE M 250	16240400							
20	ASSIEMAGGIO TUBO SUPERIORE M 250	16240370							
19	SUPPORTO TUBI ERPICE	15318400							
18	TAPPO	15475560							
17	VITE 12 X 150 8.G ZN	41602069	5737						
16	RONDELLA D 12 ZN	44953005	6592						
15	PERNO	07002569							
14	VITE 12 X 90 8.G ZN	41602065	5737						
13	BOCCOLA	18801930							
12	INGRASSATORE M 6 / A	47969001							
11	ASSIEMAGGIO SUPPORTO ERPICE	15318240							
10	DADO TRISTOP 12 ZN	43549004							
9	SPINA A SCATTO D 5 B/81	45965001							
8	CHIAVISTELLO	15318410							
7	COPIGLIA 5 X 30 ZN	45961083	1336						
6	CATENA CON MOSCHETTONE	13812311							
5	ASSIEMAGGIO SUPPORTO ERPICE	16410440							
4	DADO AUTOBLOCCANTE 16	43442009							
3	SCONTRÒ ATTACCO TUBO 120	15325060							
2	RONDELLA 48 X 17 X 6 ZN	18701640							
1	VITE 16 X 200 10.9 ZN	41602148	5737						



RUOTA DI TRASMISSIONE

TAV. 09

27	VITE 10 X 65 8.G.ZN	4 1602043	5737						
26	SPINA ELASTICA 8 x 45	4 6966129	DIN 14.81						
25	SPEZZONE CATENA 202 MAGLIE 1/2 ISO 083	57158074							
24	SPINA ELASTICA 6 X 40	4 6966102	DIN 14.81						
23	ASSIEMAGGIO MOZZO PORTA CUSCINETTI	164 30110							
22	ASSIEMAGGIO RUOTA TRASMISSIONE PE	16030520							
21	ASSE RUOTA INFERIORE	164 30070							
20	ASSIEME STAFFA DI REGOLAZIONE	15335060							
19	RONDELLA 11 X 30 X 2,5 ZN	4 4953505	6593						
18	DADO 10 6.8 ZN	4 3530007	5588						
17	VITE 10 X 60 8.G.ZN	4 1605096	5739						
16	ASSIEMAGGIO SUPPORTO RUOTA TRASMISSIONE	164 30060							
15	VITE 10 X 55 8.G.ZN	4 1602041	5737						
14	DADO TRISTOP 12 ZN	4 354 9004							
13	ROCCHETTO DI SCORRIMENTO	164 30140							
12	VITE 12 X 150 8.G.ZN	4 1602069	5737						
11	DADO TRISTOP 10 ZN	4 354 9003							
10	ANELLO ARRESTO D. 25	52121022	7435-75						
9	COPERCHIO	164 30080							
8	VITE AUTOFILETTANTE 4,2 X 13	4 1922001							
7	PIGNONE Z 12	13730940							
6	BOCOLA 32 X 25,25 X 11 ZN	18802160							
5	CUSCINETTO 6205 2RS1	51105406							
4	ANELLO D' ARRESTO D. 52	52122042	7437-75						
3	SPINA ELASTICA 8 X 36	4 6966127	DIN 14.81						
2	ASSE TRASMISSIONE SUPERIORE	164 30120							
1	INGRANAGGIO CONDOTTO Z 20	164 30130							
POS.	DESCRIZIONE	CODICE	UNI	NOTE	POS.	DESCRIZIONE	CODICE	UNI	NOTE

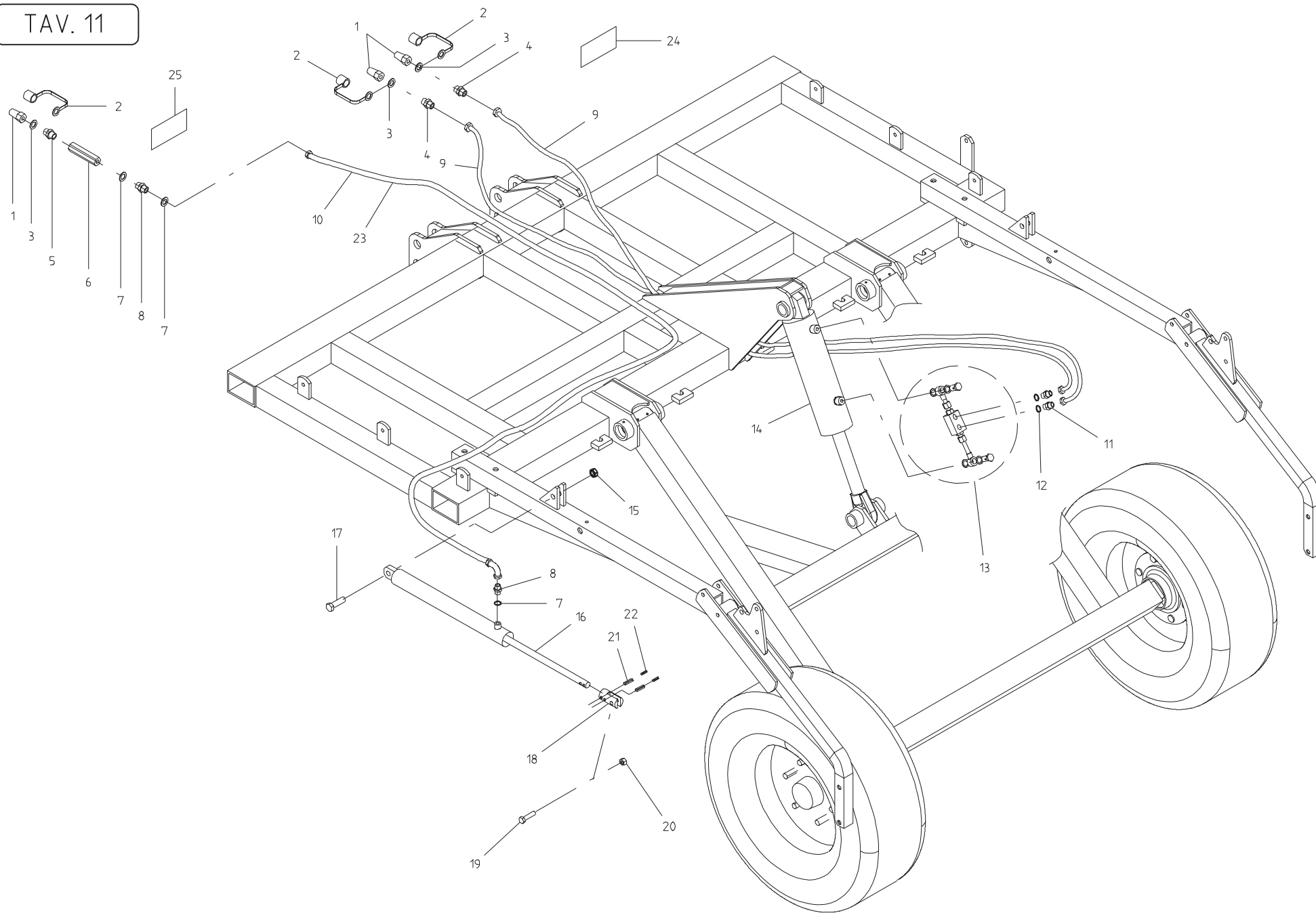


FISSAGGIO SERBATOIO E TRASMISSIONE

TAV. 10

17	CATENA 1/2 - 3/16 114 MAGLIE	57158214							
16	RONDELLA 11 X 30 X 2.5 ZN	44953505	6593						
15	CARTER TRASMISSIONE DX	16430010							
14	VITE 8 X 50 8.G ZN	41602024	5737						
13	TENDICATENA	19001950							
12	DADO TRISTOP 8 ZN	43549002							
11	ASSIEMAGGIO SOLLEVAMENTO RUOTA	16430190							
10	DISTANZIALE RUOTA TRASMISSIONE	16410060							
9	VITE 12 X 80 8.G ZN	41602062	5737						
8	DADO TRISTOP 10 ZN	43549003							
7	VITE 10 X 30 8.G ZN	41605042	5739						
6	BOCCOLA 26,9 X 12X3 X 4.2 ZN	18802150							
5	MOLLA	18901370							
4	INSERTO TIRANTE MOLLA	14970320							
3	SUPPORTO VITE PRESSAMOLLE	07000313							
2	BOCCOLA 30 X 17 X 14 ZN	18801860							
1	ASSIEMAGGIO VITE REGOLAZIONE 16 X 220 ZN	15271880							
POS.	DESCRIZIONE	CODICE	UNI	NOTE	POS.	DESCRIZIONE	CODICE	UNI	NOTE

TAV. 11

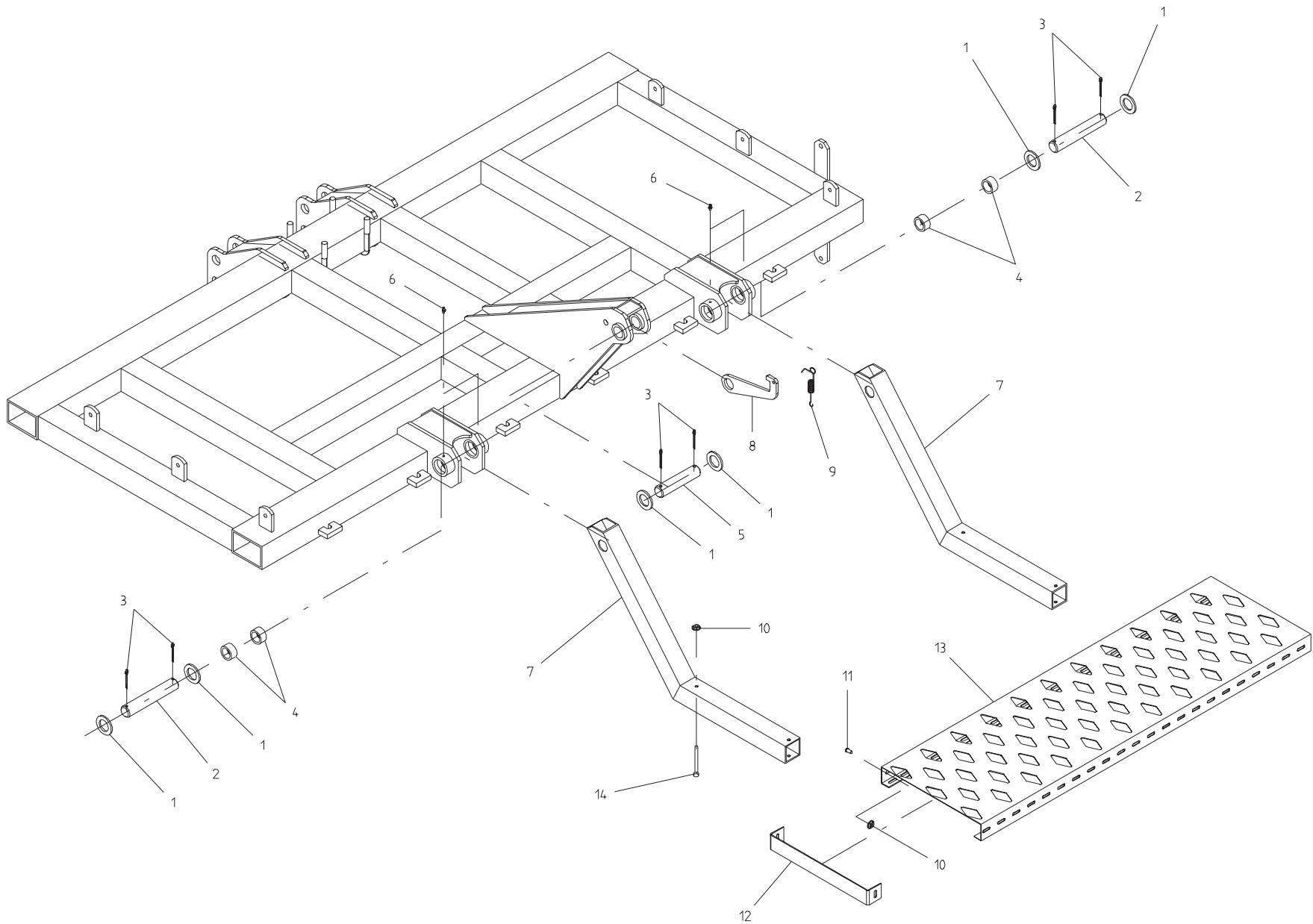


IMPIANTO OLEODINAMICO CARRELLO - ERPICE

TAV. 11

25	DECALCOMANIA MOVIMENTAZIONE ERPICE	19702890							
24	DECALCOMANIA MOVIMENTAZIONE CARRELLO	19702910							
23	TUBO 1/4 R2 C90° F 1/4 - F 1/4 L.4000	16012650		SOLO X PORTATA					
22	SPINA ELASTICA 5 X 36	46966079	DIN 1481						
21	SPINA ELASTICA 8 X 36	46966127	DIN 1481						
20	DADO TRISTOP 12 ZN	43549004							
19	VITE 12 X 50 8.G ZN	41602056	5737						
18	ATTACCO CILINDRO	12216820							
17	VITE 16 X 55 8.G ZN	41604071	5739						
16	CILINDRO SET 40 X 20 X 380	14911000							
15	DADO TRISTOP 16 ZN	43549006							
14	CILINDRO CARRELLO 90 X 40 X 175	15316251							
13	KIT VALVOLA DI BLOCCO 3/8 DE	67007434							
12	RONDELLA RAME 3/8	67007242							
11	NIPPLO M 3/8 ZN	67007263							
10	TUBO 1/4 R2 C90° F 1/4 - F 1/4 L.5300	14214131		SOLO X TRAINATA					
9	TUBO SEA 100 3/8 R2 F - F 3/8 L.5200	15316310							
8	NIPPLO MASCHIO 1/4	67007270							
7	RONDELLA RAME 1/4	67007269							
6	REGOLATORE DI FLUSSO VRF 1/4	67007419		REGOLA SALITA					
5	NIPPLO M 1/2 - M 1/4N ZN	67007291							
4	NIPPLO M 1/2 - M 3/8 ZN	67007247							
3	RONDELLA RAME 1/2	67007243							
2	CAPPUCCIO DI PROTEZIONE	67008034							
1	INNESTO RAPIDO MASCHIO 1/2	67007210							
POS.	DESCRIZIONE	CODICE	UNI	NOTE	POS.	DESCRIZIONE	CODICE	UNI	NOTE

TAV. 12

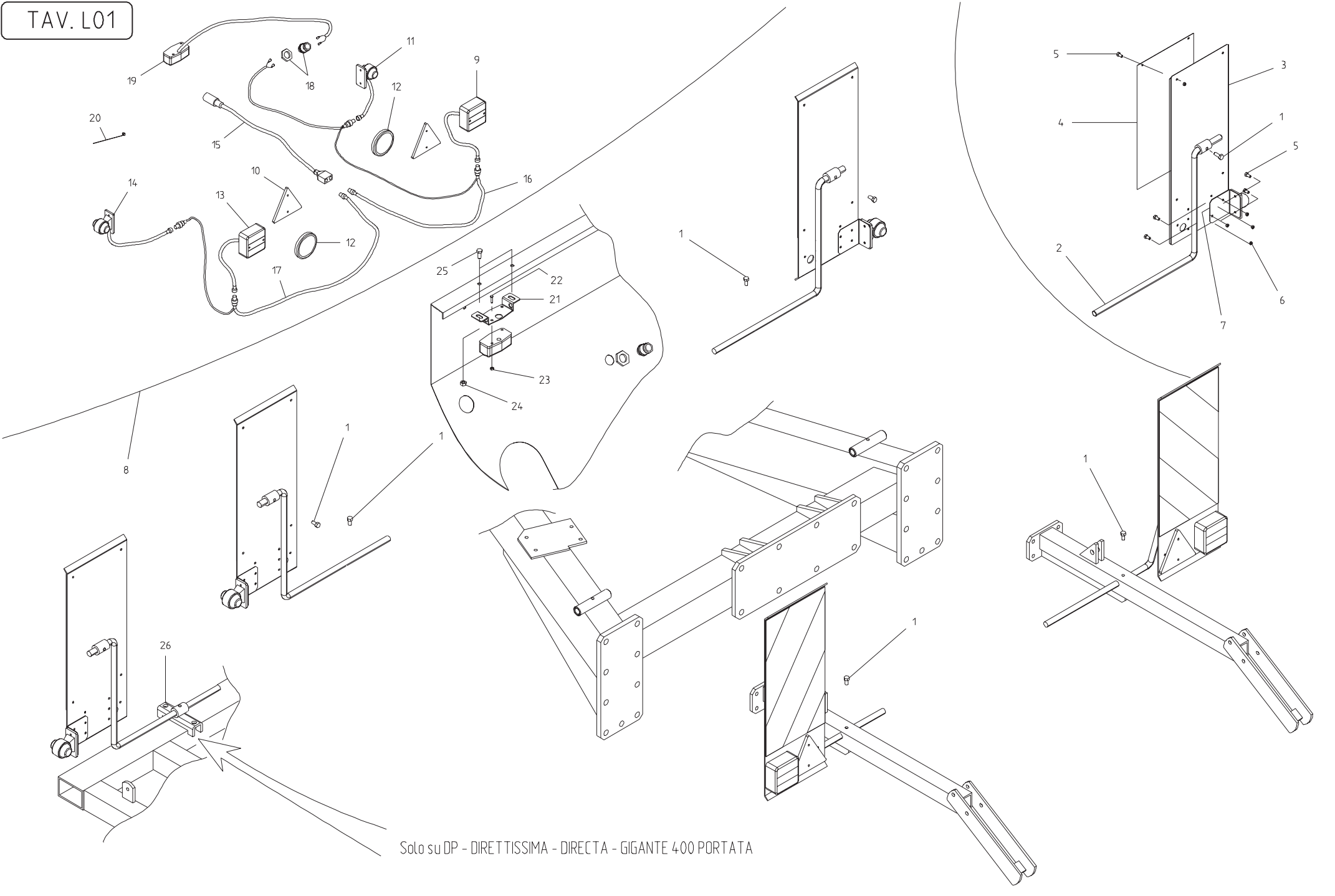


PEDANA SU PORTATA

TAV. 12

POS.	DESCRIZIONE	CODICE	UNI	NOTE	POS.	DESCRIZIONE	CODICE	UNI	NOTE
14	VITE 8 X 70 8.G ZN	4 1602030	5737						
13	PEDANA L. 1320	16013420							
12	TERMINALE PEDANA	16310680							
11	VITE TT CN 8 X 16 ZN	4 1182501							
10	DADO FLANGIATO 8 ZN	4 3548503	DIN 6923						
9	MOLLA TRAZIONE RASCHIATERRA	18903170							
8	FERMO PEDANA	164 10670							
7	ASSIEMAGGIO SUPPORTO PEDANA	164 10660							
6	INGRASSATORE M6/A	4 7969001							
5	SPINA CILINDRO	164 10480							
4	BOCCOLA CEMENTATA 35 X 40	15322860							
3	COPIGLIA 6 X 4,5 ZN	4 5961109	1336						
2	SPINA CARRELLO	164 10470							
1	RONDELLA 62 X 38,5 X 5	18700890							

TAV. L01



Solo su DP - DIRETTISSIMA - DIRECTA - GIGANTE 400 PORTATA

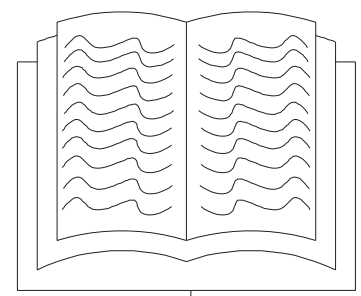
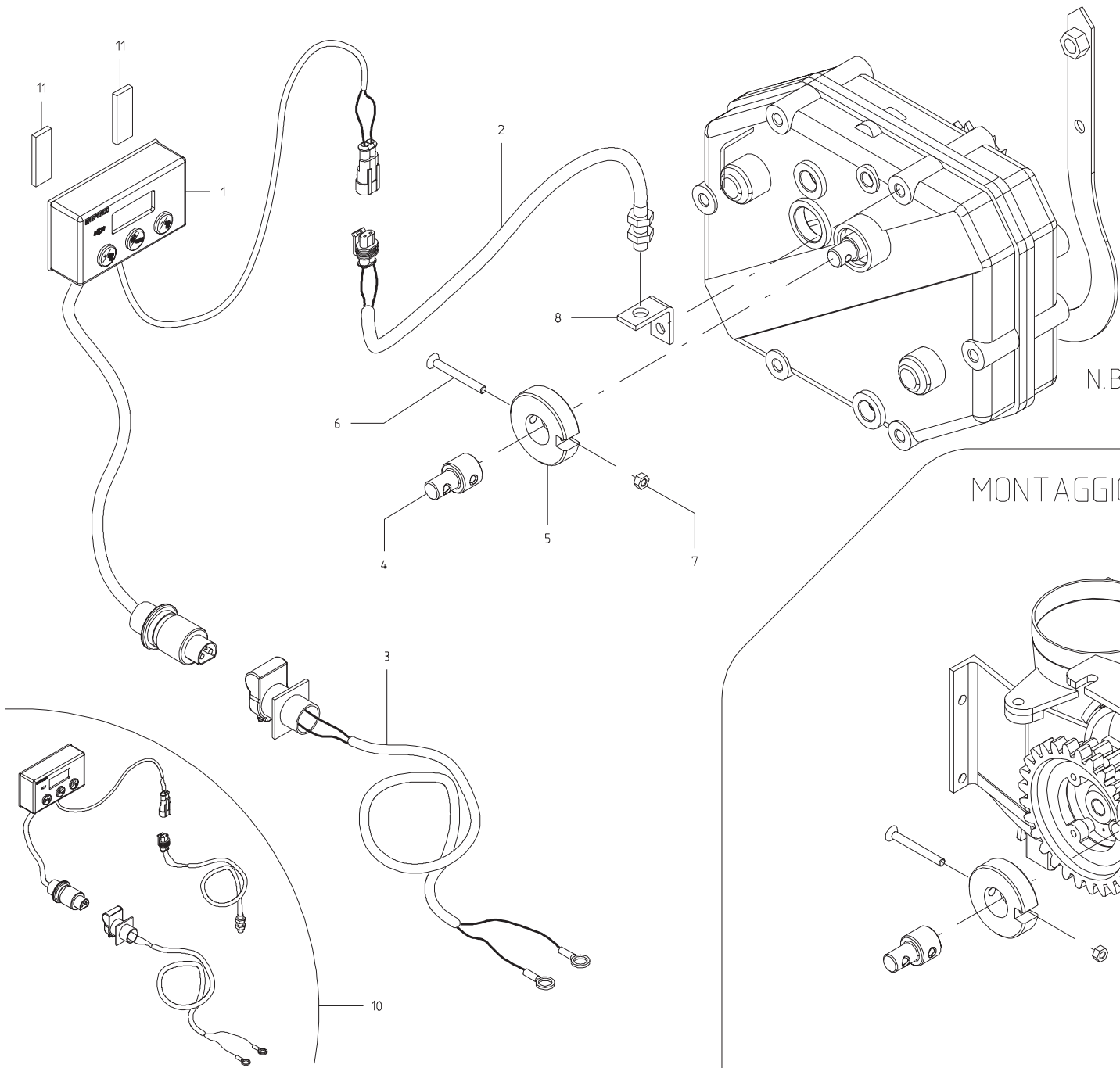
KIT LUCI

TAV. L01

26	ASSIEMAGGIO SUPPORTO TABELLE	15317040							
25	DADO AUTOBLOCCANTE 8 ZN	43442005							
24	VITE 8 X 20 8.G ZN	41605029	5739						
23	DADO AUTOBLOCCANTE 5 ZN	43442003							
22	VITE 5 X 16 8.G ZN	41605005	5739						
21	SUPPORTO LAMPADA	15318000							
20	FASCETTA POLYAMMIDE 4,8 X 290	44956105	DIN 7980						
19	FANALE BIANCO + LAMPADA SE 12V 10W + FILO L. 1000	67004066		TERMINALI ROSSI					
18	PRESSACAVO PG 16 DADO E 30	67201016							
17	CAVO LUCI L. 3500 + L. 5000 SX	67201080		TERMINALI NERI					
16	CAVO LUCI L. 3500 + L. 3500 + L. 5000 DX	67201079		TERMINALI ROSSI					
15	CAVO ATTACCO AL TRATTORE L. 4000	67201078							
14	LUCI DI INGOMBRO ANTERIORE SX	67201085		TERMINALI NERI					
13	FANALE CON FRENO - LUCE - FRECCIA SX	67201083		TERMINALI NERI					
12	CATADIOTRO TONDO D.80 ROSSO	67004063		SOLO X PORTATA					
11	LUCI DI INGOMBRO ANTERIORE DX	67201084		TERMINALI ROSSI					
10	TRIANGOLO ROSSO	67004053		SOLO X TRAINATA					
9	FANALE CON FRENO - LUCE - FRECCIA DX	67201082		TERMINALI ROSSI					
8	KIT LUCI COMPLETO PER MACCHINA PORTATA	15317990		SOLO X PORTATA					
8	KIT LUCI COMPLETO PER MACCHINA TRAINATA	15317980		SOLO X TRAINATA					
7	STAFFA SUPPORTO LUCI INGOMBRO	15316850							
6	DADO TRISTOP 6 ZN	43549001							
5	VITE 6 X 16 8.G ZN	41605015	5739						
4	COPPIA TABELLE RIFLETTENTI	67007358							
3	ASSIEMAGGIO SUPPORTO TABELLA - LUCI	15316830							
2	SUPPORTO TABELLA	15316840							
1	VITE 10 X 20 8.G ZN	41605039	5739						
POS.	DESCRIZIONE	CODICE	UNI	NOTE	POS.	DESCRIZIONE	CODICE	UNI	NOTE

TAV. H01-1

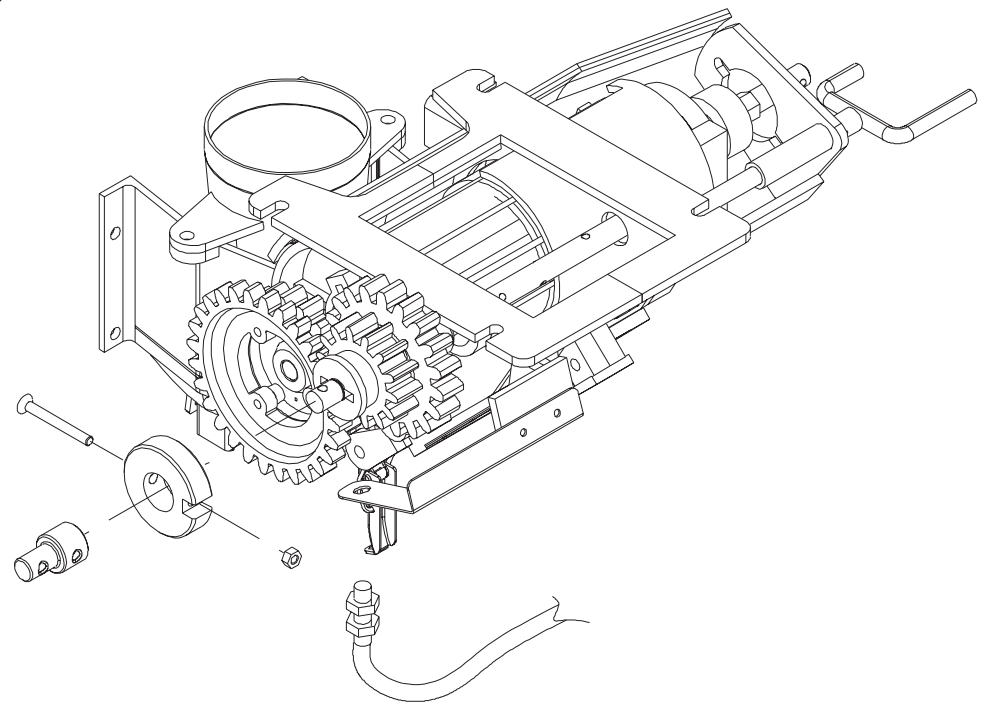
MONTAGGIO SU DIRECTA CORSA - DIRETTISSIMA - S - SC



9

N.B. VISTA CAMBIO SEME

MONTAGGIO SU DP - GIGANTE



CONTAETTARI HCN

TAV.H01-1

POS.	DESCRIZIONE	CODICE	UNI	NOTE	POS.	DESCRIZIONE	CODICE	UNI	NOTE
11	ADESIVO ATTACCO MONITOR AL VETRO TRATTORE	67003015							
10	CONTAETTARI ELETTRONICO HCN	67201148							
9	LIBRETTO RICAMBI E ISTRUZIONI HCN	19501780							
8	STAFFA SUPPORTO SENSORE	16912260							
7	DADO AUTOBLOCCANTE 6 INOX A / 2	43443504							
6	VITE 6 X 60 INOX A / 2	41724054	5933						
5	MAGNETE SINGOLO D. 60	67201150							
4	BOCCOLA PORTA MAGNETE	16013260							
3	CAVO CONNESSIONE BATTERIA CONTAETTARI HCN	67201154							
2	SENSORE CONTAETTARI HCN	67201075							
1	MONITOR CONTAETTARI HCN	67201152							

**USATE SEMPRE RICAMBI ORIGINALI
ALWAYS USE ORIGINAL SPARE PARTS
IMMER DIE ORIGINAL-ERSATZTEILE VERWENDEN
EMPLOYEZ TOUJOURS LES PIECES DE RECHANGE ORIGINALES
UTILIZAR SIEMPRE REPUESTOS ORIGINALES**

GASPARDO

GASPARDO

DEALER:

GASPARDO Seminatrici SpA
Via Mussons, 7 - I - 33075
Morsano al Tagliamento (PN) Italy
Tel. +39 0434 695410
Fax +39 0434 695425
gaspardo@gaspardo.it

GASPARDO Seminatrici SpA
MASCHIO DEUTSCHLAND GMBH
Äußere Nürnberger Straße 5
D - 91177 Thalmässing
Tel. +49 (0)9173 79000
Fax +49 (0)9173 790079

GASPARDO Seminatrici SpA
MASCHIO FRANCE Sarl
1, rue de Merignan ZA
F - 45240 La Ferte St. Aubin
Tel. +33 (0)2 38641212
Fax +33 (0)2 38646679

GASPARDO Seminatrici SpA
MASCHIO IBERICA S.L.
Calle Cabernet, 10
Poligono Industrial Clot de Moja
Olerdola - 08734 Barcelona
Tel. +34 938 199058
Fax +34 938 199059



19530241