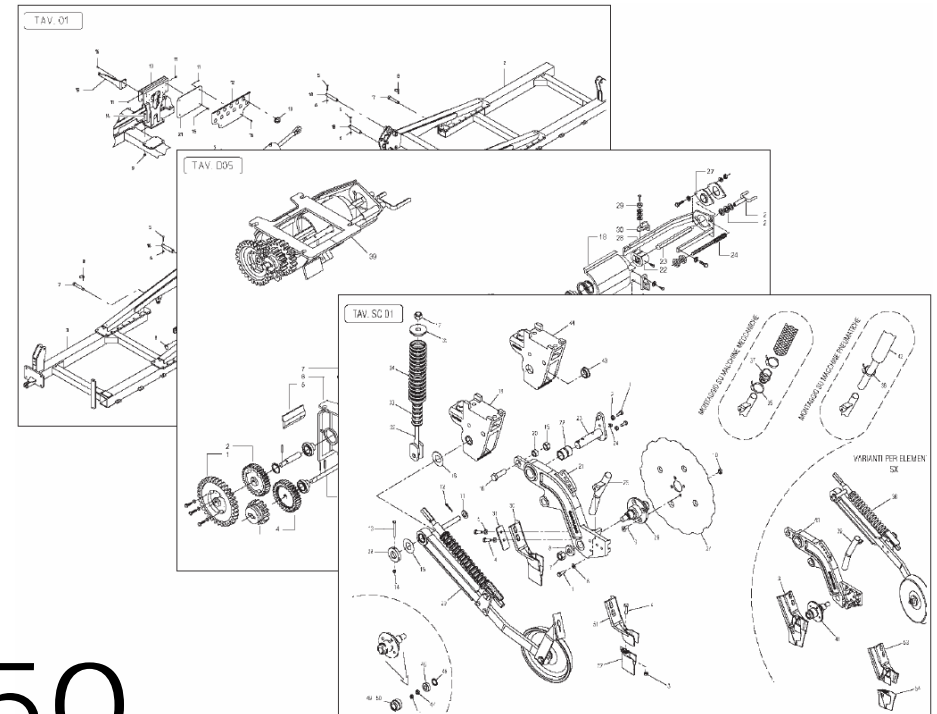


GASPARDO

MASCHIO GASPARDO S.p.A.



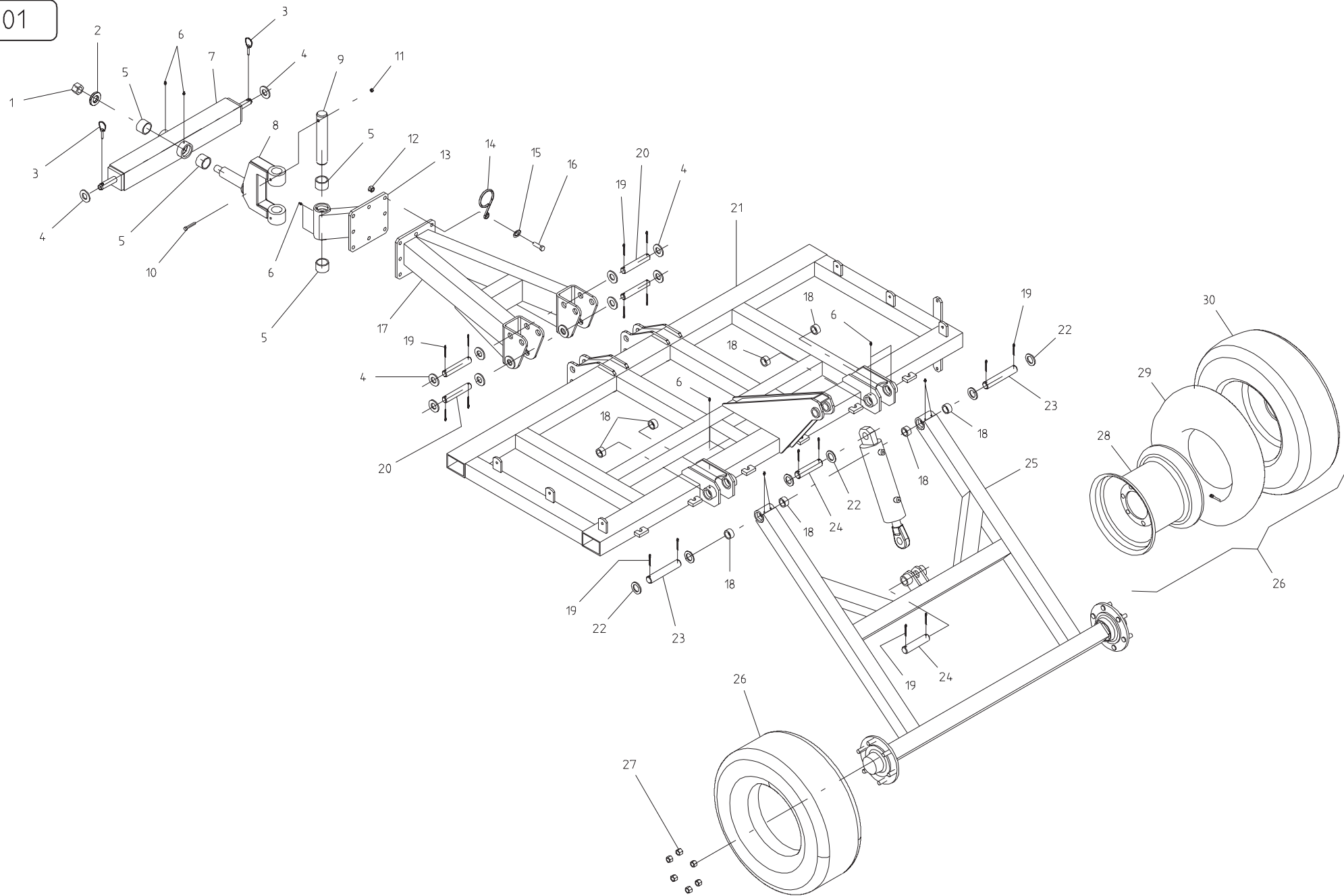
DIRETTISSIMA 250

Cod: G19530242 12.2007

- *) Valido per Paesi UE
- *) Valid for EU member countries
- *) Valable dans les Pays UE
- *) Gilt für EU-Mitgliedsländer
- *) Válido para Países UE

- IT** PARTI DI RICAMBIO
- EN** SPARE PARTS
- DE** ERSATZTEILE
- FR** PIÈCES DÉTACHÉES
- ES** PIEZAS DE REPUESTO

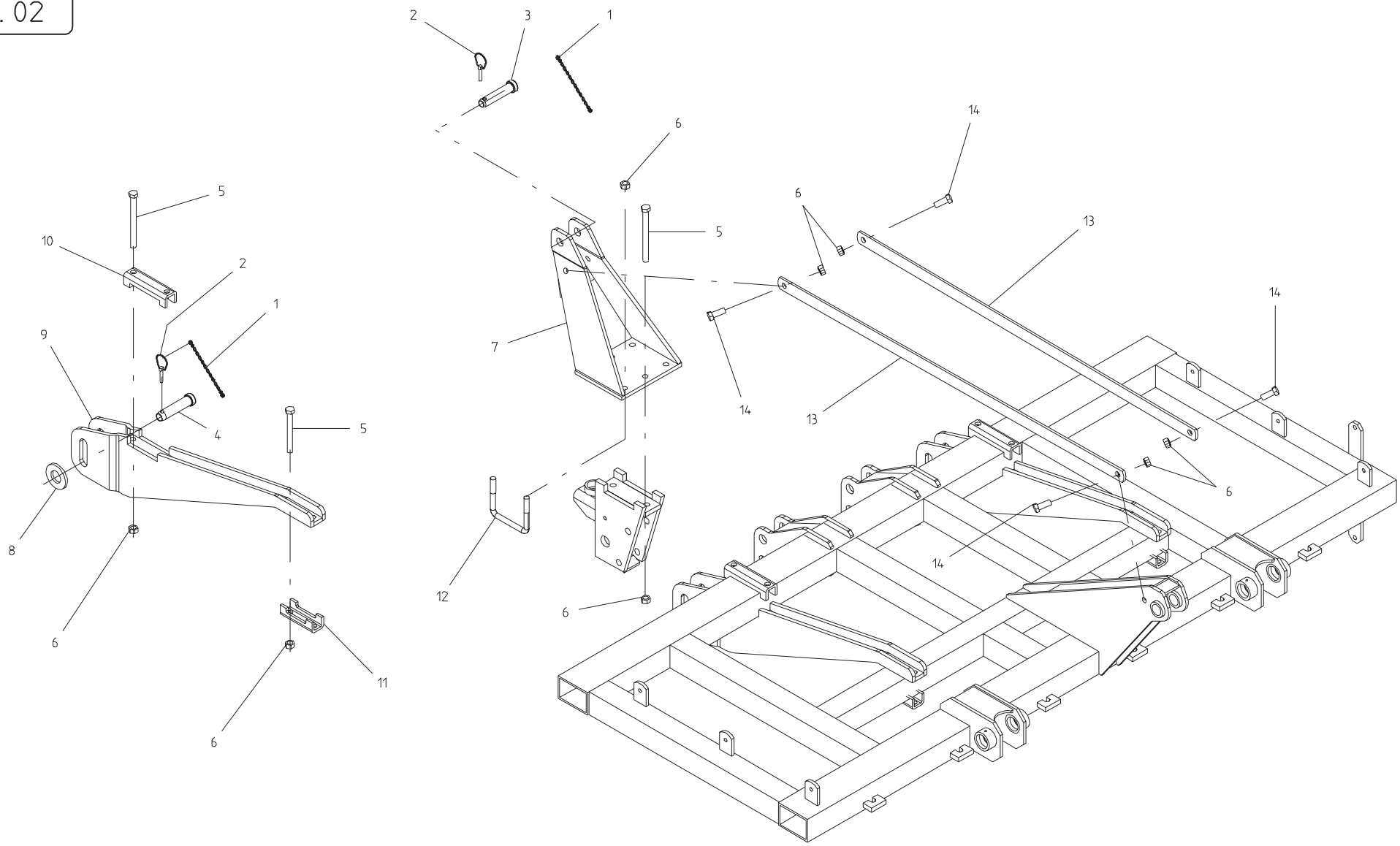
TAV. 01



TELAIO - TIMONE - CARRELLO

TAV. 01

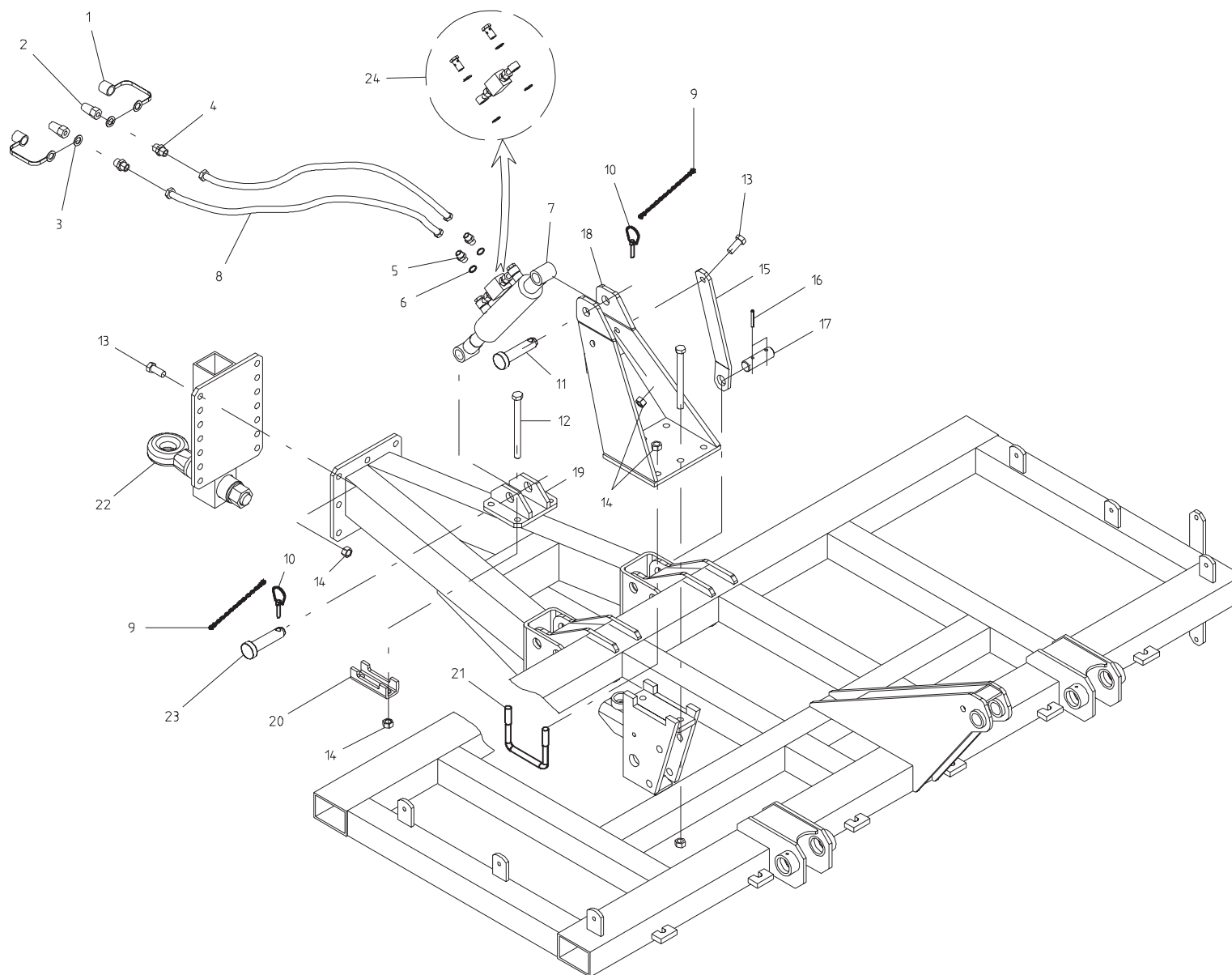
| | | | | | | | | | |
|------|---------------------------------------|----------|------|------|------|-------------|--------|-----|------|
| 30 | COPERTURA 10.0/75 15.3 AM PR 10 | 56243024 | | | | | | | |
| 29 | CAMERA 10.0/75 15.3 VG | 56244013 | | | | | | | |
| 28 | CERCHIO 9.00 15.3 6F RAL 9001 | 56345035 | | | | | | | |
| 27 | DADO A COLONNETTA 18 | 43543005 | | | | | | | |
| 26 | RUOTA CP 10.0 / 75 - 15.3 PR 10 AM | 56345047 | | | | | | | |
| 25 | ASSIEMAGGIO CARRELLO DIRETTISSIMA 250 | 16410380 | | | | | | | |
| 24 | SPINA ATTACCO CILINDRO | 16410480 | | | | | | | |
| 23 | SPINA CARRELLO | 16410470 | | | | | | | |
| 22 | RONDELLA 62 X 38.5 X 5 | 18700890 | | | | | | | |
| 21 | ASSIEMAGGIO TELAI0 250 | 16410160 | | | | | | | |
| 20 | PERNO ATTACCO TIMONE | 16410460 | | | | | | | |
| 19 | COPIGLIA 6 X 4.5 ZN | 45961109 | 1336 | | | | | | |
| 18 | BOCCOLA CEMENTATA 35 X 40 | 15322860 | | | | | | | |
| 17 | ASSIEMAGGIO TIMONE | 16410220 | | | | | | | |
| 16 | VITE 16 X 55 8.G ZN | 41605070 | 5739 | | | | | | |
| 15 | RONDELLA 16 ZN | 44953007 | 6592 | | | | | | |
| 14 | GUIDATUBI | 18903710 | | | | | | | |
| 13 | ASSIEMAGGIO PROLUNGA TIMONE | 16410260 | | | | | | | |
| 12 | DADO 16 AUTOBLOCCANTE | 43442009 | | | | | | | |
| 11 | DADO TRISTOP 10 ZN | 43549003 | | | | | | | |
| 10 | VITE 10 X 100 8.G ZN | 41602048 | 5737 | | | | | | |
| 9 | SPINA DI ROTAZIONE | 16410450 | | | | | | | |
| 8 | ASSIEMAGGIO SNODO TIMONE | 16410320 | | | | | | | |
| 7 | ASSIEMAGGIO 1° - 2° PUNTO | 16410410 | | | | | | | |
| 6 | INGRASSATORE M 6/A | 47969001 | | | | | | | |
| 5 | BOCCOLA CEMENTATA 40 X 50 | 15315980 | | | | | | | |
| 4 | RONDELLA 62 X 31 X 5 | 18700620 | | | | | | | |
| 3 | SPINA A SCATTO D.9 | 45965007 | | | | | | | |
| 2 | RONDELLA 70 X 36 X 10 ZN | 18701810 | | | | | | | |
| 1 | DADO M 30 X 2 AUTOBLOCCANTE | 43443003 | | | | | | | |
| POS. | DESCRIZIONE | CODICE | UNI | NOTE | POS. | DESCRIZIONE | CODICE | UNI | NOTE |



PRIMO - SECONDO - TERZO PUNTO

TAV. 02

| POS. | DESCRIZIONE | CODICE | UNI | NOTE | POS. | DESCRIZIONE | CODICE | UNI | NOTE |
|------|---------------------------|----------|------|------|------|-------------|--------|-----|------|
| 14 | VITE 16 X 40 8.G ZN | 41605067 | 5739 | | | | | | |
| 13 | TIRANTE | 16410630 | | | | | | | |
| 12 | CAVALLOTTO M 16 | 16410700 | | | | | | | |
| 11 | SCONTRO TUBO 80 X 80 | 36200241 | | | | | | | |
| 10 | ASSIEMAGGIO SCONTRO 120 | 15325060 | | | | | | | |
| 9 | ASSIEMAGGIO 1° - 2° PUNTO | 16410520 | | | | | | | |
| 8 | RONDELLA 28,5 X 68 X 8 | 18701200 | | | | | | | |
| 7 | ASSIEMAGGIO 3° PUNTO | 16410570 | | | | | | | |
| 6 | DADO AUTOBLOCCANTE 16 ZN | 43442009 | | | | | | | |
| 5 | VITE 16 X 150 10.9 ZN | 41602155 | 5737 | | | | | | |
| 4 | SPINA 1° - 2° PUNTO | 15412330 | | | | | | | |
| 3 | SPINA 3° PUNTO | 15412340 | | | | | | | |
| 2 | SPINA A SCATTO D.9 | 45965007 | | | | | | | |
| 1 | CATENA CON MOSCHETTONE | 13812311 | | | | | | | |

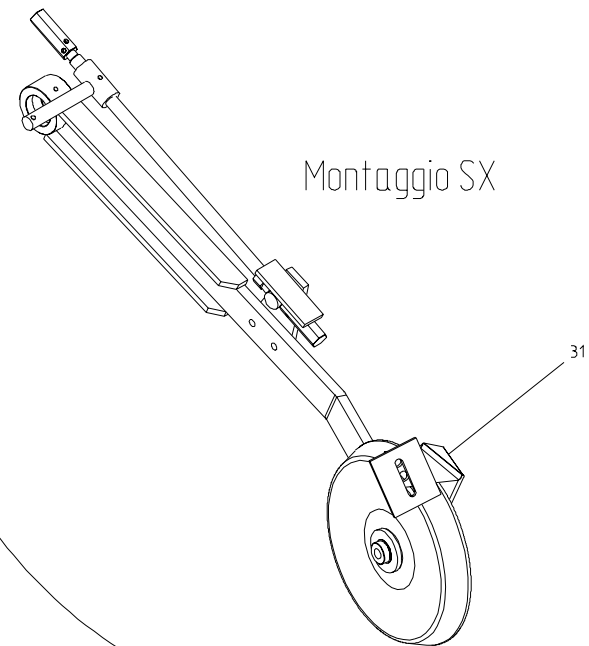
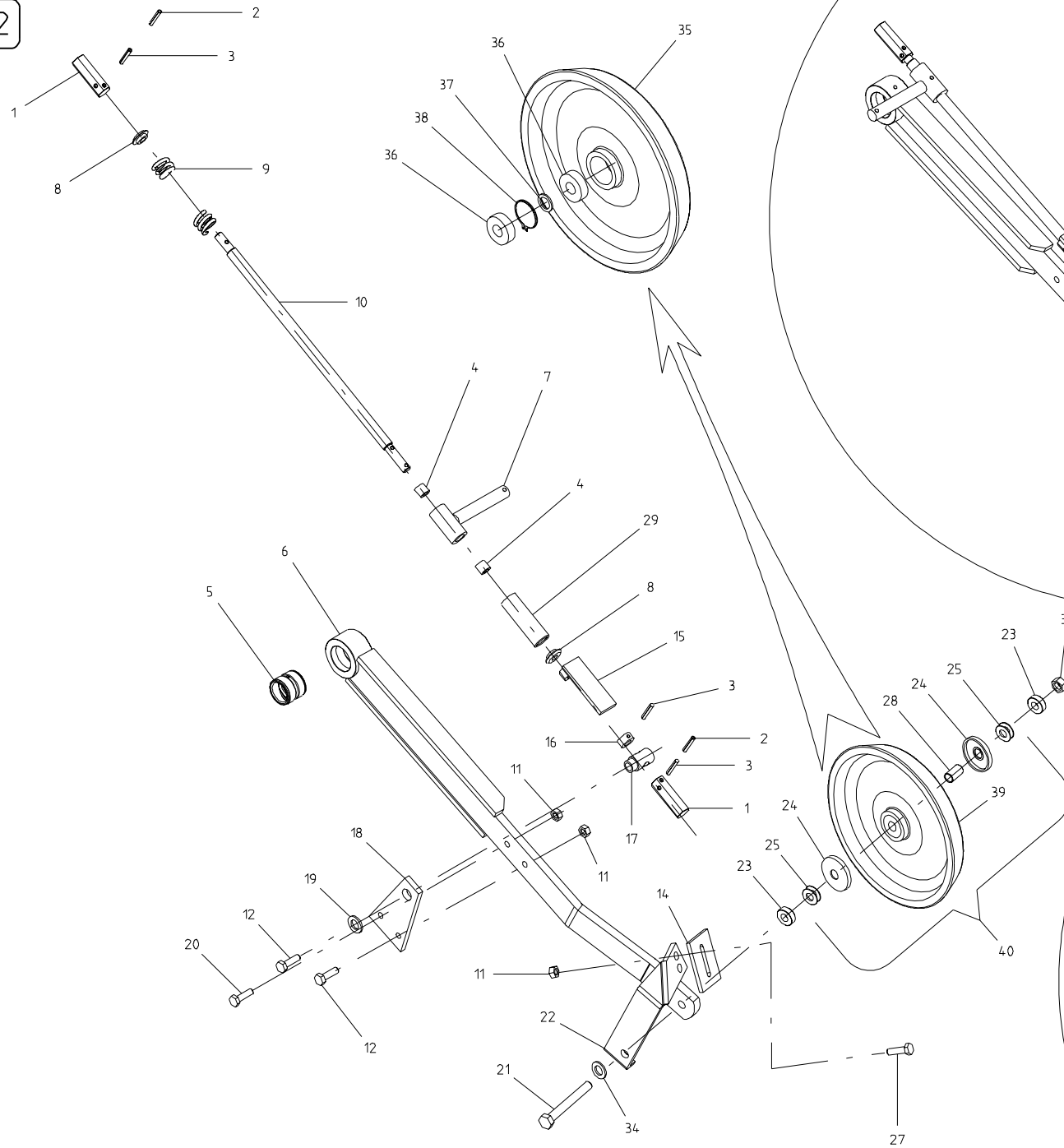


TRASFORMAZIONE TIRO CON OCCHIONE

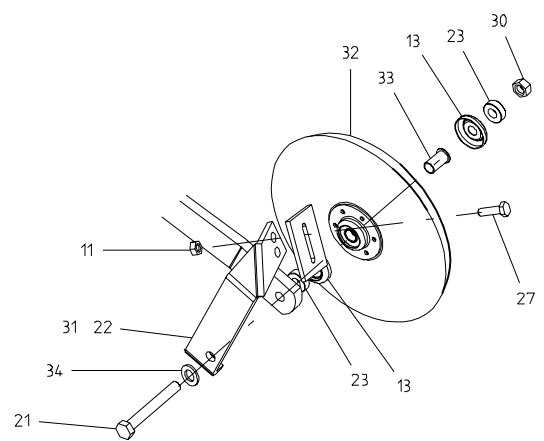
TAV. 03

| 24 | KIT VALVOLA DI BLOCCO 3/8 DE | 67007434 | | | | | | | |
|------|--|----------|----------|------|------|-------------|--------|-----|------|
| 23 | SPINA PRIMO - SECONDO PUNTO | 15412330 | | | | | | | |
| 22 | ASSIEMAGGIO OCCHIONE | 16410840 | | | | | | | |
| 21 | CAVALLOTTO M 16 | 16410700 | | | | | | | |
| 20 | SCONTRIO TUBO 80 X 80 | 36200241 | | | | | | | |
| 19 | ASSIEMAGGIO ATTACCO CILINDRO INFERIORE | 16410870 | | | | | | | |
| 18 | ASSIEMAGGIO TERZO PUNTO | 16410570 | | | | | | | |
| 17 | SPINA TIRANTE | 16410890 | | | | | | | |
| 16 | SPINA ELASTICA 8 X 50 | 46966130 | DIN 1481 | | | | | | |
| 15 | TIRANTE TERZO PUNTO | 16410880 | | | | | | | |
| 14 | DADO AUTOBLOCCANTE 16 ZN | 43442009 | | | | | | | |
| 13 | VITE 16 X 40 8.G ZN | 41605067 | | | | | | | |
| 12 | VITE 16 X 190 10.9 ZN | 41602146 | 5737 | | | | | | |
| 11 | SPINA TERZO PUNTO | 15412340 | | | | | | | |
| 10 | SPINA A SCATTO D.9 | 45965007 | | | | | | | |
| 9 | CATENA CON MOSCHETTONE | 13812311 | | | | | | | |
| 8 | TUBO 3/8 R2 F 3/8 - F 3/8 L. 2000 | 15312601 | | | | | | | |
| 7 | CILINDRO 60-35/135 | 16410920 | | | | | | | |
| 6 | RONDELLA RAME 3/8 | 67007242 | | | | | | | |
| 5 | NIPPLO M 3/8 ZN | 67007263 | | | | | | | |
| 4 | NIPPLO M 1/2 - M 3/8 ZN | 67007247 | | | | | | | |
| 3 | RONDELLA RAME 1/2 | 67007243 | | | | | | | |
| 2 | INNESTO RAPIDO MASCHIO 1/2 | 67007210 | | | | | | | |
| 1 | CAPPUCCIO DI PROTEZIONE | 67008034 | | | | | | | |
| POS. | DESCRIZIONE | CODICE | UNI | NOTE | POS. | DESCRIZIONE | CODICE | UNI | NOTE |

TAV.C 01-2



Variante ruota di copertura
in ghisa sferoidale stretta

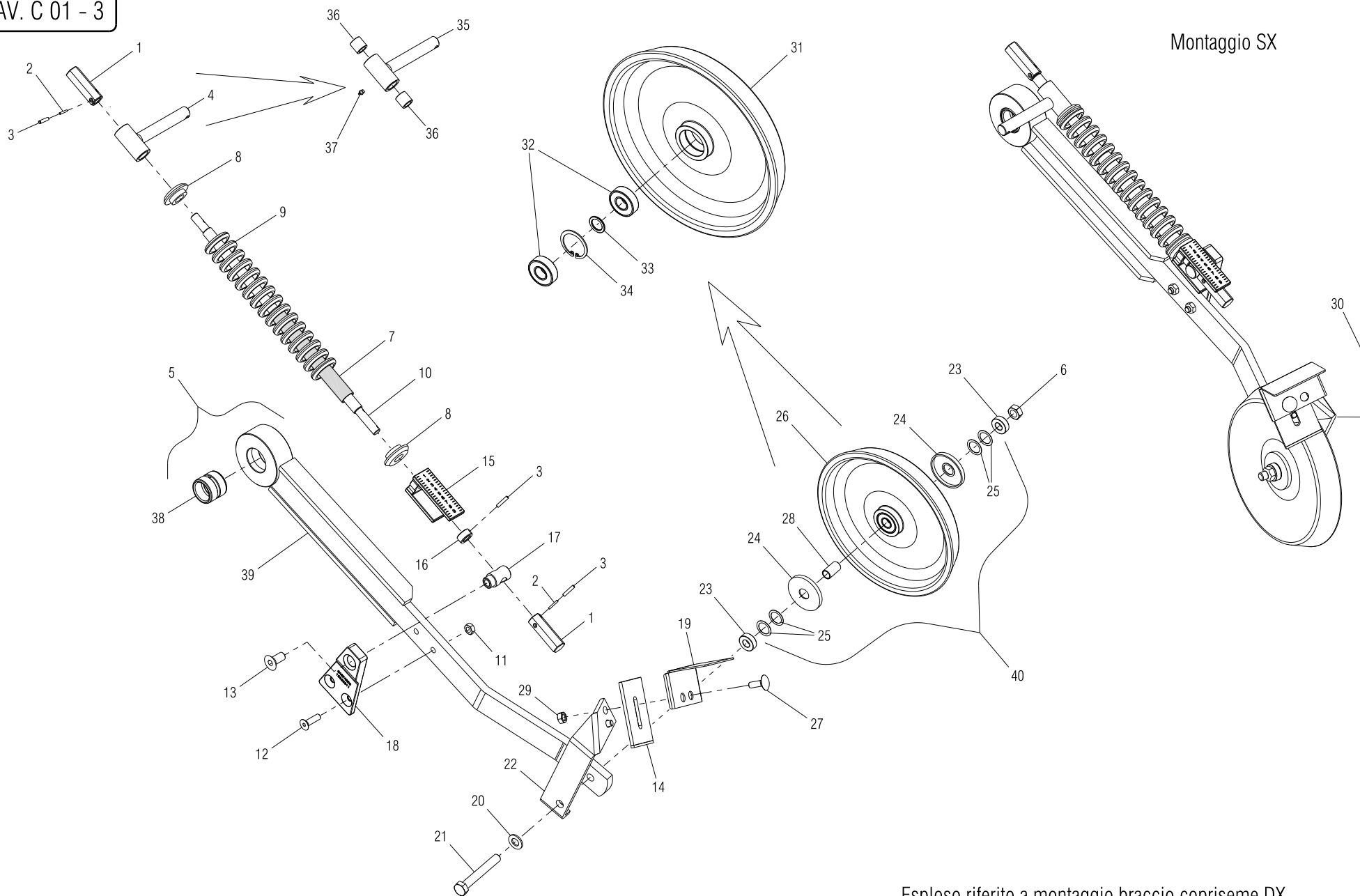


RUOTA DI COPERTURA

TAV.C 01-2

| | | | | | | | | | |
|------|--|-----------|-----------|------|------|-------------|--------|-----|------|
| 40 | TRASF. DA RUOTA LAMIERA A RUOTA IN GHISA LARGA | 99545707 | | | | | | | |
| 39 | MONTAGGIO RUOTA IN GHISA LARGA | 15326260 | | | | | | | |
| 38 | SEEGER 40 | F02050627 | 7437 - 75 | | | | | | |
| 37 | DISTANZIALE | 15321901 | | | | | | | |
| 36 | CUSCINETTO 6203 - 2RS SKF | F04010161 | | | | | | | |
| 35 | RUOTA IN GHISA LARGA | 15326240 | | | | | | | |
| 34 | RONDELLA D. 14 ZN | F01410088 | 6592 | | | | | | |
| 33 | DISTANZIALE RUOTA IN GHISA | 15325490 | | | | | | | |
| 32 | MONTAGGIO RUOTA IN GHISA STRETTA | 15221340 | | | | | | | |
| 31 | SUPPORTO RASCHIATERRA SX | 15323100 | | | | | | | |
| 30 | DADO AUTOBLOCCANTE 14 ZN | F01230072 | | | | | | | |
| 29 | PROTEZIONE FILETTO | 15323060 | | | | | | | |
| 28 | BOCCOLA | 18801350 | | | | | | | |
| 27 | VITE 10 X 30 ZN | F01060069 | 5732 | | | | | | |
| 26 | MONTAGGIO RUOTA IN GHISA LARGA | 15326260 | | | | | | | |
| 25 | RONDELLA 14.2 X 33 X 0.3 | 18701660 | | | | | | | |
| 24 | TAPPO PROTEZIONE CUSCINETTO | 15326250 | | | | | | | |
| 23 | BOCCOLA | 18801300 | | | | | | | |
| 22 | SUPPORTO RASCHIATERRA DX | 15323080 | | | | | | | |
| 21 | VITE 14 X 100 8.G ZN | F01020214 | 5737 | | | | | | |
| 20 | VITE 14 X 25 8.G ZN | F01020539 | 5739 | | | | | | |
| 19 | RONDELLA 15 X 45 X 6 ZN | 18701230 | | | | | | | |
| 18 | SUPPORTO BOCCOLA | 15322810 | | | | | | | |
| 17 | BOCCOLA GUIDA ALBERO | 15322760 | | | | | | | |
| 16 | BOCCOLA | 15322750 | | | | | | | |
| 15 | ASSIEME FERMO ZN | 15328840 | | | | | | | |
| 14 | ASS. RASCHIATERRA VIDIA | 15328980 | | | | | | | |
| 13 | TAPPO PROTEZIONE CUSCINETTO | 15322000 | | | | | | | |
| 12 | VITE 10 X 40 8.G ZN | F01020110 | 5739 | | | | | | |
| 11 | DADO TRISTOP 10 ZN | F01220233 | | | | | | | |
| 10 | ALBERO GUIDAMOLLA | 15328820 | | | | | | | |
| 9 | MOLLA INTERNA | 18903070 | | | | | | | |
| 8 | BOCCOLA TIRANTE MOLLA | 15271110 | | | | | | | |
| 7 | ASSIEMAGGIO PERNO | 15322741 | | | | | | | |
| 6 | BRACCIO RUOTA DI COPERTURA | 15322851 | | | | | | | |
| 5 | BOCCOLA | 15322860 | | | | | | | |
| 4 | CUSCINETTO CILINDRICO CB 85 - 18 20 | 51128015 | | | | | | | |
| 3 | SPINA ELASTICA 5 X 24 | F02100083 | 1336 | | | | | | |
| 2 | SPINA ELASTICA 3 X 24 | F02100034 | 1336 | | | | | | |
| 1 | TIRANTE MOLLA | 15335150 | | | | | | | |
| POS. | DESCRIZIONE | CODICE | UNI | NOTE | POS. | DESCRIZIONE | CODICE | UNI | NOTE |

TAV. C 01 - 3



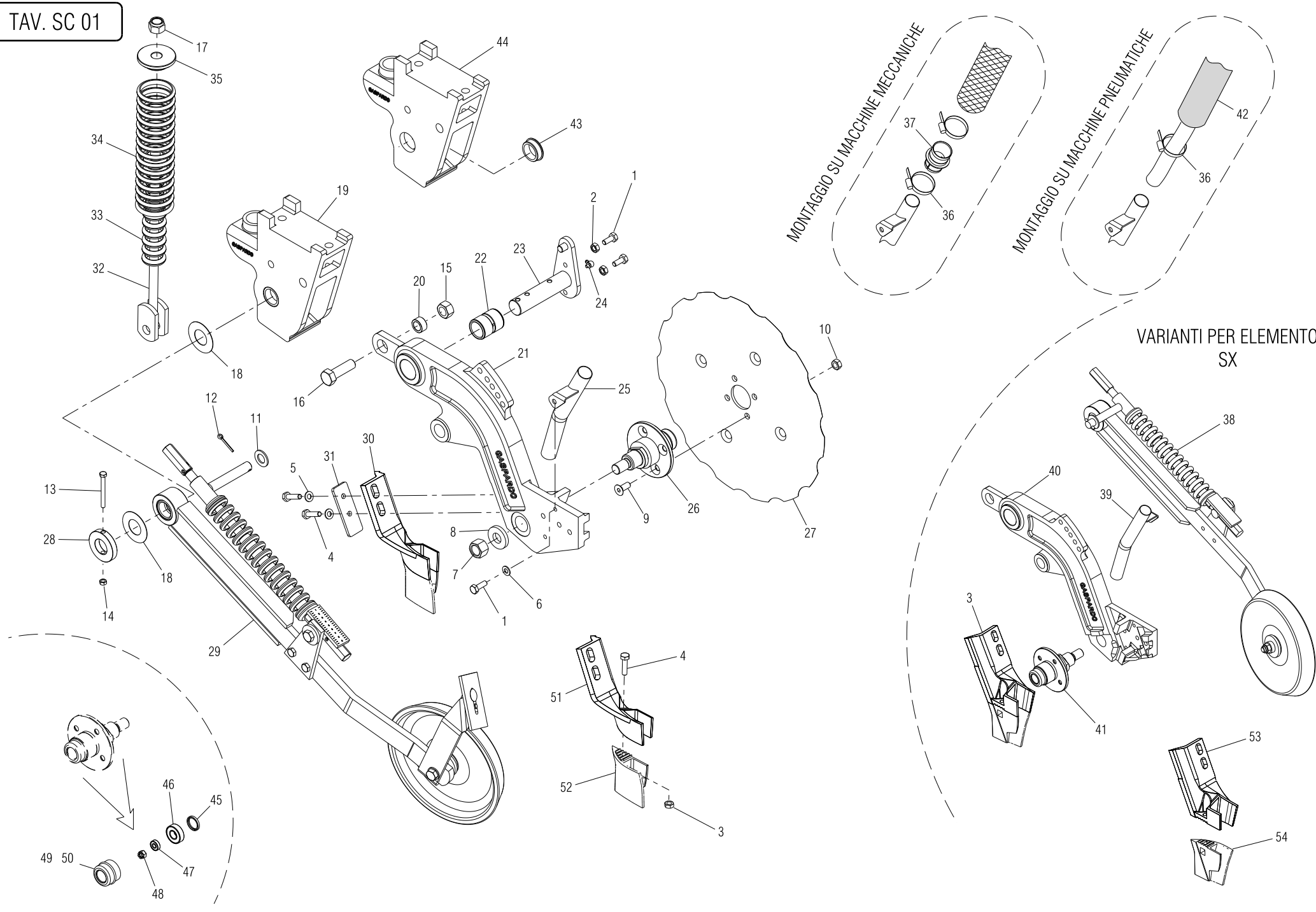
Esplso riferito a montaggio braccio copriseme DX.
Il montaggio SX è simmetrico e varia del solo supporto raschiaterra.

RUOTA DI COPERTURA

TAV. C 01 - 3

| 40 | TRASF. DA RUOTA LAMIERA A GHISA LARGA | 99545707 | | | | | | | |
|------|--|-----------|--------|-------------|------|-------------|--------|-----|------|
| 39 | ASS.BRACCIO COPRISEME | 15322852 | | | | | | | |
| 38 | BOCCOLA BRACCIO L.40 | 15322860 | | | | | | | |
| 37 | ING.M 6X1 9SMNPB28 ZN | F01100011 | 7663-A | | | | | | |
| 36 | CUSC. AUTOLUBR.18X20X20 | F04100054 | 5739 | | | | | | |
| 35 | ASS.PERNO COPRISEME ZN | 15322741 | 5739 | | | | | | |
| 34 | ANELLO E. DI 40X1,75 C70 | F02050348 | 7437 | | | | | | |
| 33 | RONDELLA 17 X25 X2 | 15321901 | | | | | | | |
| 32 | CUSC.d17 D40 B12 6203 2RS | F04010161 | | | | | | | |
| 31 | RUOTA COPRISEME LARGA GHISA | 15326240 | | | | | | | |
| 30 | ASS.SUPP.RASCHIAT.SX | 15323100 | | SU MONT. SX | | | | | |
| 29 | DADO M10X 1,5 6.8 ZN | F01200270 | 5588 | | | | | | |
| 28 | BOCCOLA 14,1 X17 X30,5 | 18801350 | | | | | | | |
| 27 | BUL.M10X 1,5X 30 4.6 ZN | F01060069 | 5732 | | | | | | |
| 26 | MONT.RUOTA LARGA GHISA | 15326260 | | | | | | | |
| 25 | RONDELLA 14,2 X33 X1 | 18701660 | | | | | | | |
| 24 | COPERCHIO CUSCINETTO ZN | 15326250 | | | | | | | |
| 23 | BOCCOLA 14,25X30 X10 ZN | 18801300 | | | | | | | |
| 22 | ASS.SUPP.RASCHIAT.DX | 15323080 | | SU MONT. DX | | | | | |
| 21 | VIT.M14X 2X100 8.8 ZN | F01020214 | 5737 | | | | | | |
| 20 | ROS.M14 15X 28X2,5 ZN | F01410088 | 6592 | | | | | | |
| 19 | ABBATTITORE TERRA RASCHIETTO COPRISEME | 15329590 | | | | | | | |
| 18 | SUPPORTO BOCCOLA | 15322811 | | | | | | | |
| 17 | BOCCOLA GUIDA ALBERO ZN | 15322760 | | | | | | | |
| 16 | BOCCOLA 14 X25 X12 ZN | 15322750 | | | | | | | |
| 15 | FERMO DI REGOLAZIONE PRESSIONE RUOTINO | 15328841 | | | | | | | |
| 14 | ASS.RASCHIATERRA COPRISEME | 15328980 | | | | | | | |
| 13 | VIT.M14X 2X 30 10.9 ZD | F01030129 | 5933 | | | | | | |
| 12 | VIT.M10X 1,5X 35 10.9 ZD | F01030089 | 5933 | | | | | | |
| 11 | DADO TRISTOP M10X 1,5 8 ZN | F01220033 | D980 | | | | | | |
| 10 | ALBERO GUIDA MOLLA ZN | 15328820 | | | | | | | |
| 9 | MOLLA COMP.INTERNA DIRECTA | 18903070 | | | | | | | |
| 8 | BOCCOLA TIRANTE MOLLA ZN | 15271110 | | | | | | | |
| 7 | PROTEZIONE FILETTO | 15323060 | | | | | | | |
| 6 | DADO AUTOBLOCCANTE M14X 2 8 ZN | F01230073 | D982 | | | | | | |
| 5 | MONT.BRACCIO COPERTURA-BOCCOLA | 15329351 | | | | | | | |
| 4 | MONT.PERNO CON BOCCOLE | 15329360 | | | | | | | |
| 3 | SPINA E.P. 5X 24 C70 BR | F02100083 | 6873 | | | | | | |
| 2 | SPINA E.P. 3X 24 C70 BR | F02100034 | 6873 | | | | | | |
| 1 | BUSSOLA ESAGON.PRESS.MOLLA ZN | 15335150 | | | | | | | |
| POS. | DESCRIZIONE | CODICE | UNI | NOTE | POS. | DESCRIZIONE | CODICE | UNI | NOTE |

TAV. SC 01

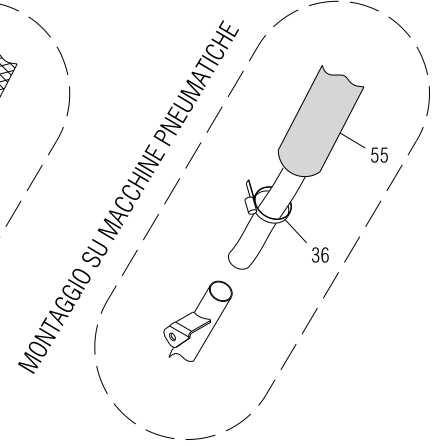
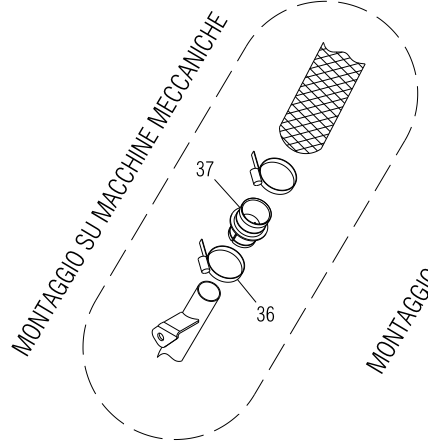
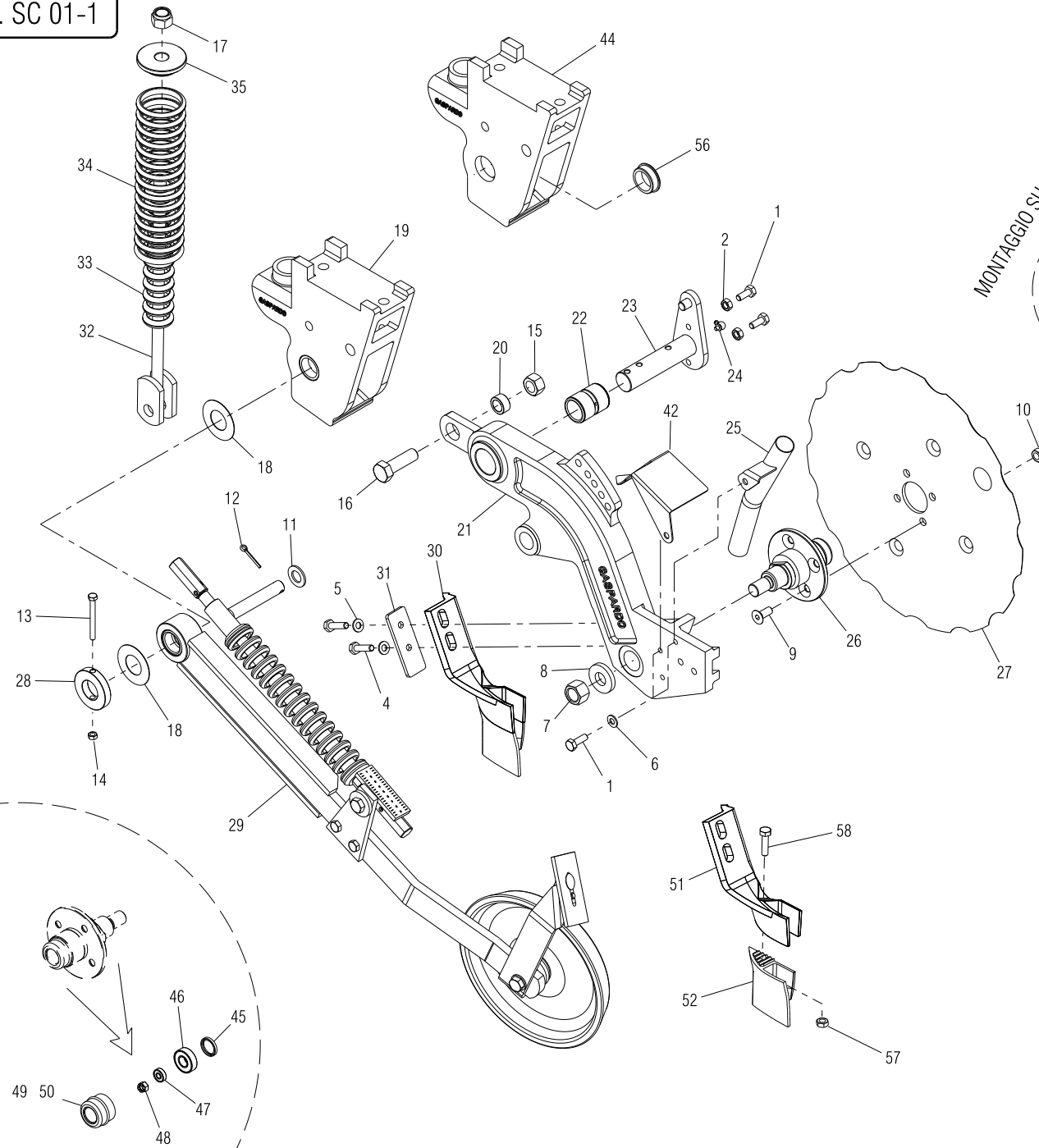


PARTICOLARI COMUNI ELEMENTI DI SEMINA

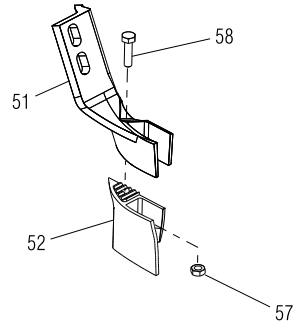
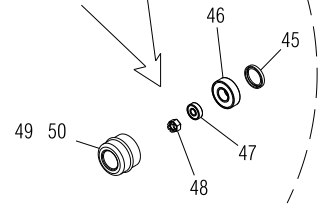
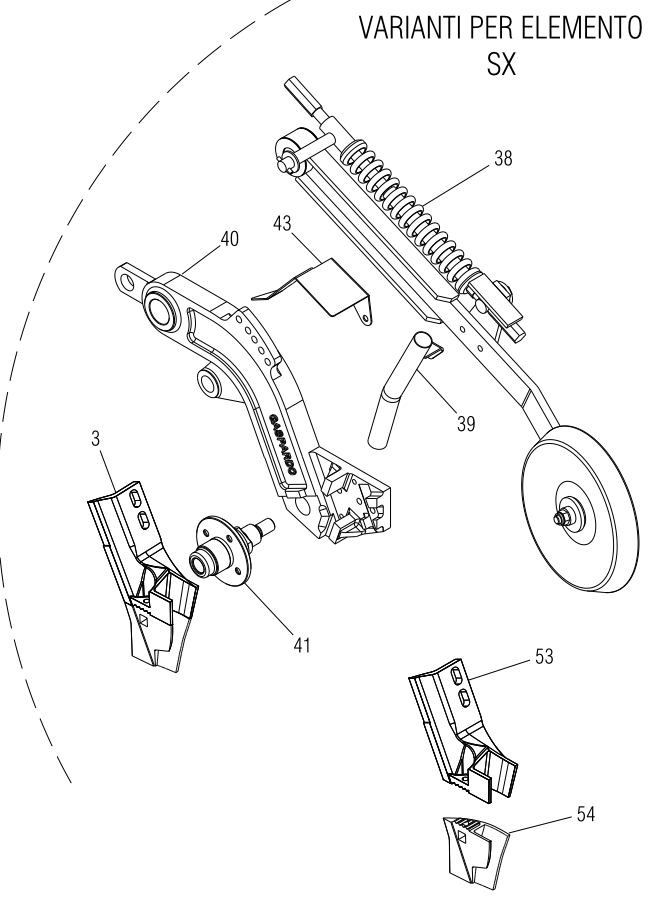
TAV. SC 01

| | | | | | | | | | |
|------|--|-----------|----------|------|------|-------------|-------------------------------|----------|------|
| 50 | TAPPO PROTEZIONE MOZZO SX | F06120239 | | | | | | | |
| 49 | TAPPO PROTEZIONE MOZZO DX | F06120238 | | | | | | | |
| 48 | DADO ESAGONALE AD INTAGLI M 18 X 2 | F01210091 | 5594 | | | | | | |
| 47 | CUSCINETTO CONICO 30204 | F04050011 | | | | | | | |
| 46 | CUSCINETTO CONICO 30205 | F04050012 | | | | | | | |
| 45 | ANELLO DI TENUTA Ø I. 30 X Ø E. 52 X 10 | F03010061 | D3760NBR | | | | | | |
| 44 | PIASTRA D'ATTACCO | 15326500 | | | | | | | |
| 43 | BOCCOLA ASSE BRACCIO | 15326510 | | | | | | | |
| 42 | TUBO EOLO PU Ø I. 40 | F03100548 | | | | | | | |
| 41 | MOZZO DISCO DENTATO SX | 15326460 | | | | | | | |
| 40 | BRACCIO IN FUSIONE SX | 15320417 | | | | | | | |
| 39 | ASS. TUBO DISCESA SX | 15326920 | | | | | | | |
| 38 | MONT. RUOTA COPERTURA SX RASCHIAT. VIDIA | 15329050 | | | | | | | |
| 37 | MANICOTTO DI UNIONE | 19004320 | | | | | | | |
| 36 | FASCETTA STRING 32 - 52 | F02300020 | | | | | | | |
| 35 | GUIDAMOLLA SUPERIORE ZN | 15321690 | | | | | | | |
| 34 | MOLLA ESTERNA Ø 14 | 18903700 | | | | | | | |
| 33 | MOLLA INTERNA | 18903070 | | | | | | | |
| 32 | ASSIEME TIRANTE MOLLA | 15321680 | | | | | | | |
| 31 | PIASTRINA DI FERMO ZN | 15329520 | | | | | | | |
| 30 | MONT. FALCIONE CON PUNTA STRETTA DX | 15329420 | | | | | | | |
| 29 | MONT. RUOTA COPERTURA DX RASCHIAT. VIDIA | 15329040 | | | | | | | |
| 28 | ANELLO DI FERMO | 15322771 | | | | | | | |
| 27 | DISCO DENTATO Ø 475 X 6 | 15320012 | | | | | | | |
| 26 | MOZZO DISCO DENTATO DX | 15320154 | | | | | | | |
| 25 | ASS. TUBO DISCESA DX | 15326900 | | | | | | | |
| 24 | INGRASSATORE 90° M 10 X 1 CONICO | F01100063 | 7663-C | | | | | | |
| 23 | ASS. SPINA BRACCIO | 15322801 | | | | | | | |
| 22 | BOCCOLA CEMENTATA Ø I.35 X Ø E.45 X L.60 | 15320041 | | | | | | | |
| 21 | BRACCIO IN FUSIONE DX | 15320377 | | | | | | | |
| 20 | BOCCOLA 20 X 30 X 15 ZN | 18800950 | | | | | | | |
| 19 | MONT. PIASTRA D'ATTACCO | 15326520 | | | | | | | |
| 18 | RONDELLA 35,5 X 71 X 1 | 18701730 | | | | | | | |
| 17 | DADO AUTOBLOCCANTE 20 ZN | F01230131 | DIN 982 | | | | | | |
| 16 | VITE 20 X 65 8.8 ZN | 15329550 | | | | | | | |
| 15 | DADO TRISTOP 20 ZN | F01220288 | | | | | | | |
| 14 | DADO TRISTOP 8 ZN | F01220222 | | | | | | | |
| 13 | VITE 8 X 80 8.G ZN | F01020086 | 5737 | | | | | | |
| 12 | COPIGLIA 6 X 30 ZN | F02200243 | 1336 | | | | | | |
| 11 | RONDELLA 20 ZN | F01410124 | 6592 | | | | | | |
| 10 | DADO TRISTOP 12 ZN | F01220244 | | | | | | | |
| 9 | VITE 12 X 30 10.9 ZN | F01030107 | 5933 | | | | | | |
| 8 | RONDELLA 23 X 50 X 8 ZN | 18701680 | | | | | | | |
| 7 | DADO AUTOBLOCCANTE 22 X 1,5 ZN | F01230269 | DIN 985 | | | | | | |
| 6 | RONDELLA DENTELLATA 10 ZN | F01430023 | 8842 J | | | | | | |
| 5 | RONDELLA GROWER RINFORZATA 10 ZN | F01480044 | DIN 7980 | | | | | | |
| 4 | VITE 10 X 40 10.9 ZN | F01020483 | 5739 | | | | | | |
| 3 | MONT. FALCIONE CON PUNTA STRETTA SX | 15329430 | | | | 54 | FALCIONE CON PUNTA STRETTO SX | 19203910 | |
| 2 | DADO 10 6.8 ZN | F01200270 | 5588 | | | 53 | SUPPORTO FALCIONE SX | 19203090 | |
| 1 | VITE 10 X 25 8.G ZN | F01020472 | 5739 | | | 52 | FALCIONE CON PUNTA STRETTO DX | 19203900 | |
| | | | | | | 51 | SUPPORTO FALCIONE DX | 19203070 | |
| POS. | DESCRIZIONE | CODICE | UNI | NOTE | POS. | DESCRIZIONE | CODICE | UNI | NOTE |

TAV. SC 01-1



VARIANTI PER ELEMENTO SX

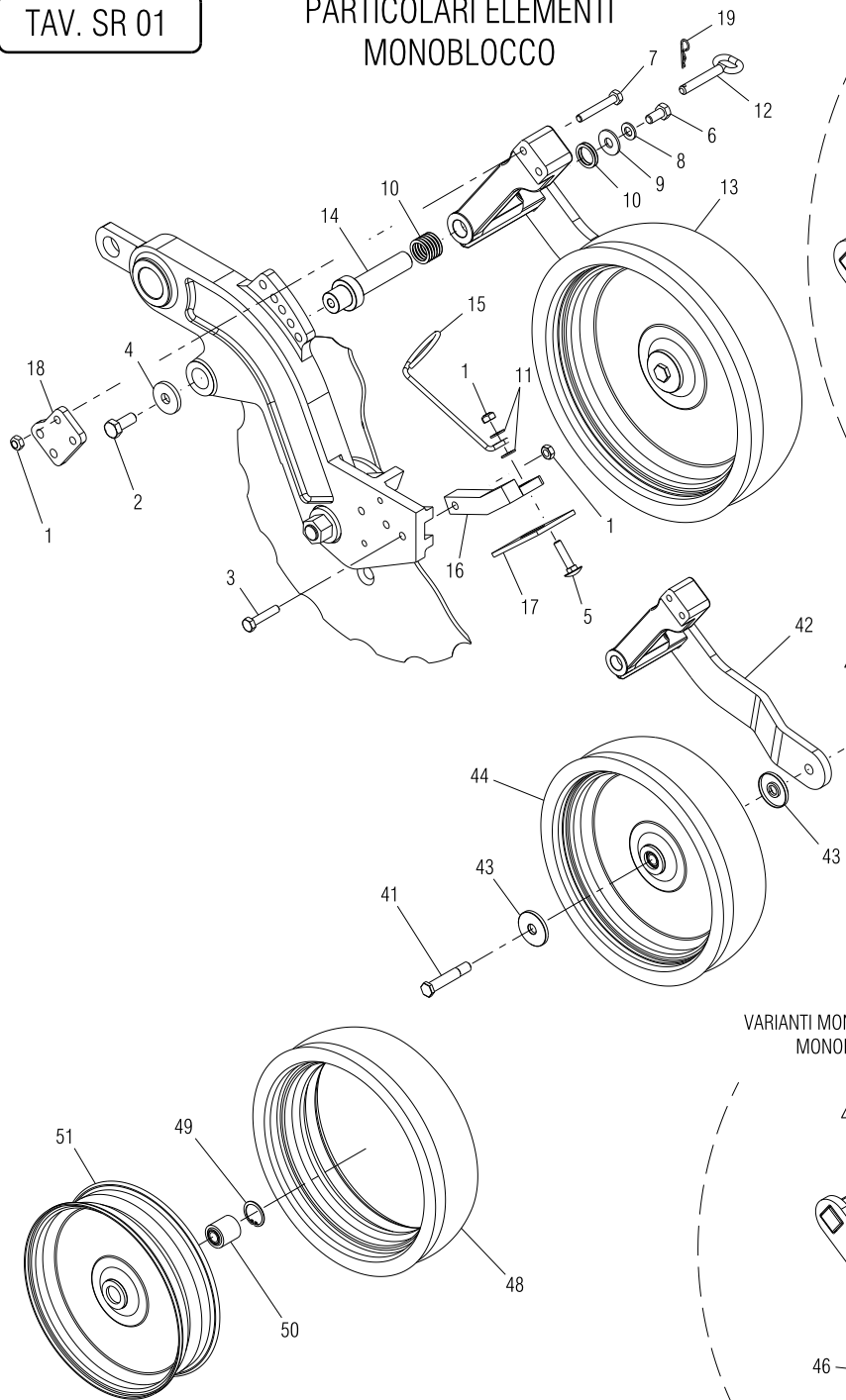


PARTICOLARI COMUNI ELEMENTI DI SEMINA

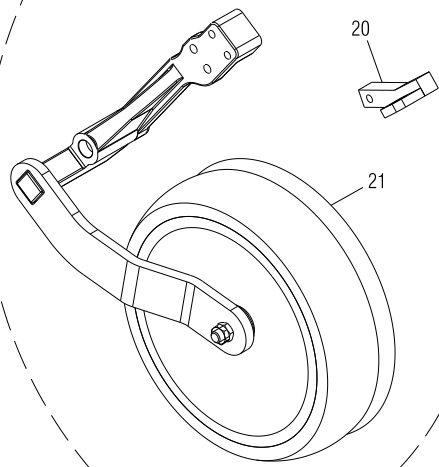
TAV. SC 01-1

| | | | | | | | | | |
|------|--|-----------|----------|------|------|-------------------------------|-----------|------|------|
| 50 | TAPPO PROTEZIONE MOZZO SX | F06120239 | | | | | | | |
| 49 | TAPPO PROTEZIONE MOZZO DX | F06120238 | | | | | | | |
| 48 | DADO ESAGONALE AD INTAGLI M 18 X 2 | F01210091 | 5594 | | | | | | |
| 47 | CUSCINETTO CONICO 30204 | F04050011 | | | | | | | |
| 46 | CUSCINETTO CONICO 30205 | F04050012 | | | | | | | |
| 45 | ANELLO DI TENUTA Ø I. 30 X Ø E. 52 X 10 | F03010061 | D3760NBR | | | | | | |
| 44 | PIASTRA D'ATTACCO | 15326500 | | | | | | | |
| 43 | PROTEZ.SASSI FALCIONE SX ZN | 15329250 | | | | | | | |
| 42 | PROTEZ.SASSI FALCIONE DX ZN | 15329240 | | | | | | | |
| 41 | MOZZO DISCO DENTATO SX | 15326460 | | | | | | | |
| 40 | BRACCIO IN FUSIONE SX | 15310417 | | | | | | | |
| 39 | ASS. TUBO DISCESA SX | 15326920 | | | | | | | |
| 38 | MONT. RUOTA COPERTURA SX RASCHIAT. VIDIA | 16125450 | | | | | | | |
| 37 | MANICOTTO DI UNIONE | 19004320 | | | | | | | |
| 36 | FASCETTA STRING 32 - 52 | F02300020 | | | | | | | |
| 35 | GUIDAMOLLA SUPERIORE ZN | 15321690 | | | | | | | |
| 34 | MOLLA ESTERNA Ø 14 | 18903700 | | | | | | | |
| 33 | MOLLA INTERNA | 18903070 | | | | | | | |
| 32 | ASSIEME TIRANTE MOLLA | 15321680 | | | | | | | |
| 31 | PIASTRINA DI FERMO ZN | 15329520 | | | | | | | |
| 30 | MONT. FALCIONE CON PUNTA STRETTA DX | 15329420 | | | | | | | |
| 29 | MONT. RUOTA COPERTURA DX RASCHIAT. VIDIA | 16125440 | | | | | | | |
| 28 | ANELLO DI FERMO D. 100 | 15322772 | | | | | | | |
| 27 | DISCO DENTATO Ø 475 X 6 | 15320012 | | | | | | | |
| 26 | MOZZO DISCO DENTATO DX | 15320154 | | | | | | | |
| 25 | ASS. TUBO DISCESA DX | 15326900 | | | | | | | |
| 24 | INGRASSATORE 90° M 10 X 1 CONICO | F01100063 | 7663-C | | | | | | |
| 23 | ASS. SPINA BRACCIO | 15322801 | | | | | | | |
| 22 | BOCCOLA CEMENTATA Ø 1.35 X Ø E.45 X L.60 | 15320041 | | | | | | | |
| 21 | BRACCIO IN FUSIONE DX | 15320377 | | | | | | | |
| 20 | BOCCOLA 20 X 30 X 15 ZN | 18800950 | | | | | | | |
| 19 | MONT. PIASTRA D'ATTACCO | 15326520 | | | | | | | |
| 18 | RONDELLA 35,5 X 100 X 0.5 | 18701731 | | | | | | | |
| 17 | DADO AUTOBLOCCANTE 20 ZN | F01230131 | DIN 982 | | | | | | |
| 16 | VITE SPECIALE 20 X 65 8.8 ZN | 15329550 | | | | | | | |
| 15 | DADO TRISTOP 20 ZN | F01220288 | | | | | | | |
| 14 | DADO TRISTOP 8 ZN | F01220222 | | | | | | | |
| 13 | VIT.M 8X1,25X110 8.8 ZN | F01020092 | 5737 | | | | | | |
| 12 | COPIGLIA 6 X 30 ZN | F02200243 | 1336 | | | | | | |
| 11 | RONDELLA 20 ZN | F01410124 | 6592 | | | | | | |
| 10 | DADO TRISTOP 12 ZN | F01220244 | | | | | | | |
| 9 | VITE 12 X 30 10.9 ZN | F01030107 | 5933 | | | | | | |
| 8 | RONDELLA 23 X 50 X 8 ZN | 18701680 | | | | | | | |
| 7 | DADO AUTOBLOCCANTE 22 X 1,5 ZN | F01230269 | DIN 985 | | | | | | |
| 6 | RONDELLA DENTELLATA 10 ZN | F01430023 | 8842 J | | | | | | |
| 5 | ROS.G 14,2X 21,1X 3 ZG | F01480066 | DIN 7980 | | | | | | |
| 4 | VIT.M14X 2X 40 8.8 ZG | F01020544 | 5739 | | | | | | |
| 3 | MONT. FALCIONE CON PUNTA STRETTA SX | 15329430 | | | | | | | |
| 2 | DADO 10 6.8 ZN | F01200270 | 5588 | | | | | | |
| 1 | VITE 10 X 25 8.8 ZN | F01020472 | 5739 | | | | | | |
| POS. | DESCRIZIONE | CODICE | UNI | NOTE | POS. | DESCRIZIONE | CODICE | UNI | NOTE |
| | | | | | 58 | VIT.M10X 1,5X 40 10.9 ZD | F01020483 | 5739 | |
| | | | | | 57 | DADO TRISTOP 10 ZN | F01220033 | | |
| | | | | | 56 | BOCCOLA ASSE BRACCIO | 15326510 | | |
| | | | | | 55 | TUBO EOLO PU Ø I. 40 | F03100548 | | |
| | | | | | 54 | FALCIONE CON PUNTA STRETTO DX | 19203910 | | |
| | | | | | 53 | SUPPORTO FALCIONE SX | 19203090 | | |
| | | | | | 52 | FALCIONE CON PUNTA STRETTO DX | 19203900 | | |
| | | | | | 51 | SUPPORTO FALCIONE DX | 19203070 | | |

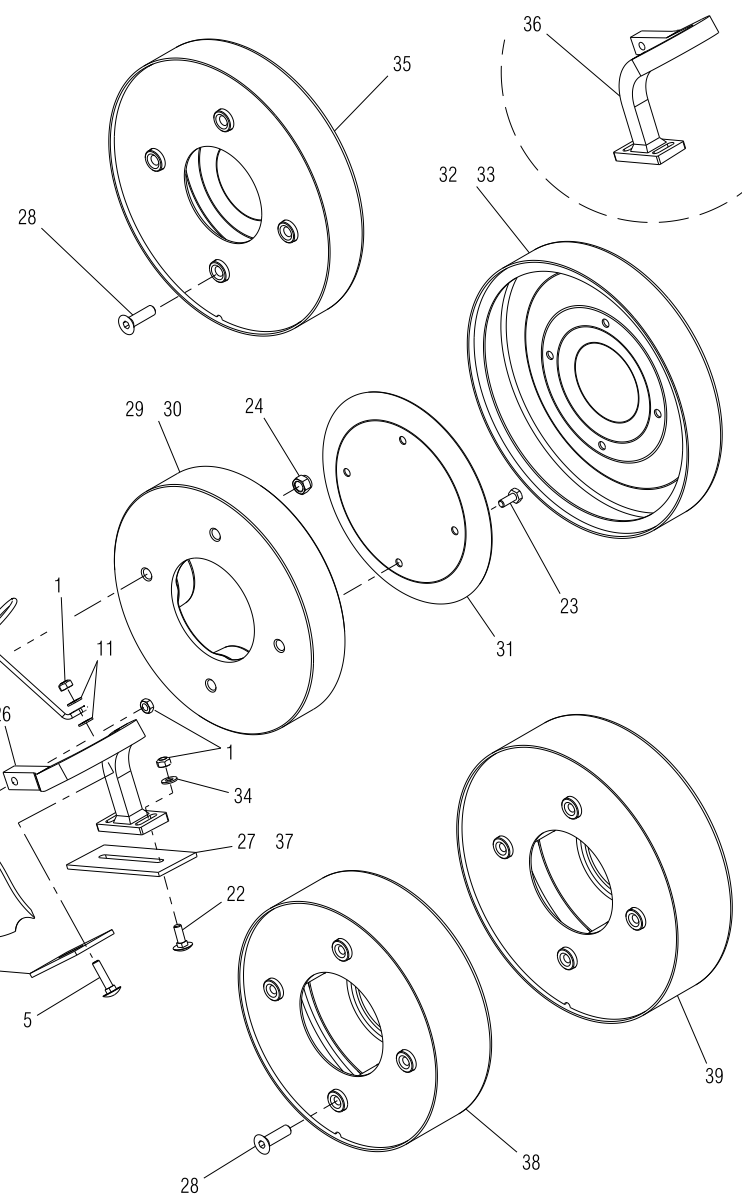
PARTICOLARI ELEMENTI
MONOBLOCCO



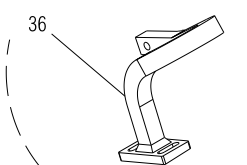
VARIANTI ELEMENTO
MONOBLOCCO SX



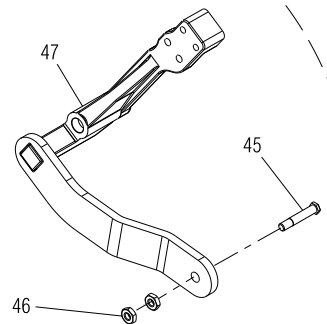
PARTICOLARI ELEMENTI
GHISA E LAMIERA LARGA



VARIANTI ELEMENTI
GHISA E LAMIERA LARGA SX



VARIANTI MONTAGGIO BRACCIO
MONOBLOCCO SX



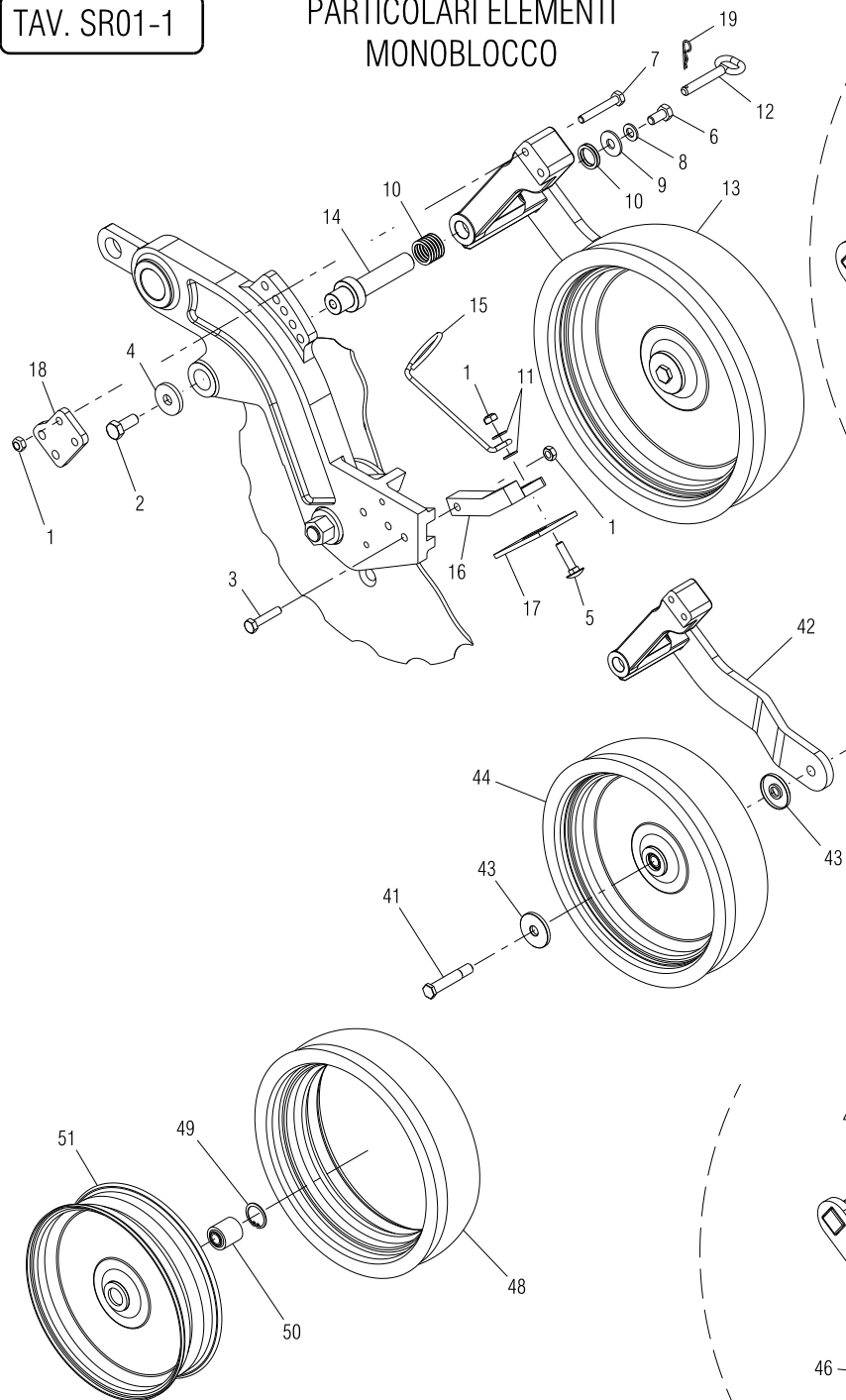
COMPOSIZIONI ELEMENTI SEMINA

TAV. SR 01

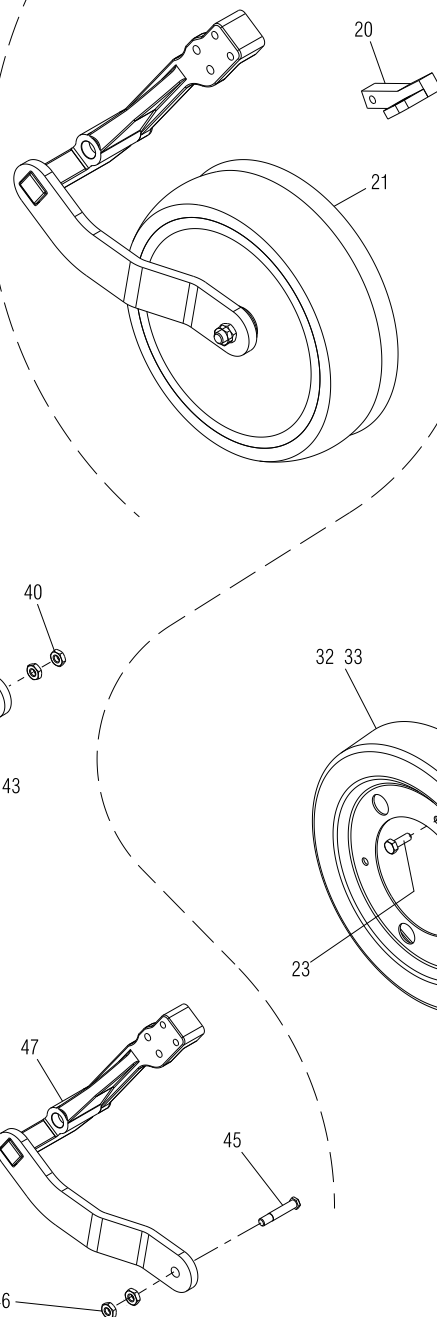
| | | | | | | | | | |
|------|---|-----------|-----------|----------|------|-------------------------|----------|-----|------|
| 50 | CUSCINETTO Ø 40 X L. 44 (K098) | 56345116 | | | | | | | |
| 49 | ANELLO ARRESTO Ø 40 | F02050627 | 7437-75 | | | | | | |
| 48 | COPERTURA FARMFLEX 400 X 115 LV | F06120188 | | | | | | | |
| 47 | ASS. SUPPORTO RUOTA SX | 15325422 | | | | | | | |
| 46 | DADO 16 X 1,5 6.8 ZN | F01200442 | 5589 | | | | | | |
| 45 | PERNO ASSE RUOTA MONOBLOCCO DX | 15329200 | | | | | | | |
| 44 | RUOTA FARMFLEX MONOBLOCCO 400 X 115 | F06120089 | | | | | | | |
| 43 | COPERCHIO CUSCINETTI | 15329190 | | | | | | | |
| 42 | ASS. SUPPORTO RUOTA DX | 15325382 | | | | | | | |
| 41 | PERNO ASSE RUOTA MONOBLOCCO SX | 15329210 | | | | | | | |
| 40 | DADO 16 X 1,5 6.8 ZN PASSO SX | 15220540 | | | | | | | |
| 39 | ASS. RUOTA IN LAMIERA Ø 400 X 110 | 15326490 | | OPTIONAL | | | | | |
| 38 | ASS. RUOTA IN LAMIERA Ø 360 X 110 | 15326320 | | | | | | | |
| 37 | ASS. RASCHIATERRA IN VIDIA L. 110 | 15329030 | | | | | | | |
| 36 | SUPPORTO RASCHIATERRA SX | 15323040 | | | | | | | |
| 35 | ASS. RUOTA IN LAMIERA Ø 400 X 70 | 15322980 | | OPTIONAL | | | | | |
| 34 | RONDELLA 10 ZN | F01410064 | 6592 | | | | | | |
| 33 | ASS. LIMIT. PROF. 3 CM PER RUOTA Ø 330 X 70 | 15329540 | | OPTIONAL | | | | | |
| 32 | ASS. LIMIT. PROF. 3 CM PER RUOTA Ø 360 X 70 | 15322940 | | OPTIONAL | | | | | |
| 31 | PROTEZIONE | 15322900 | | | | | | | |
| 30 | RUOTA DI PROFONDITA' IN GHISA Ø 330 X 70 | 15328910 | | OPTIONAL | | | | | |
| 29 | RUOTA DI PROFONDITA' IN GHISA Ø 360 X 70 | 15320401 | | | | | | | |
| 28 | VITE 14 X 40 10,9 ZN | F01030131 | 5933 | | | | | | |
| 27 | ASS. RASCHIATERRA IN VIDIA L. 70 | 15329000 | | | | | | | |
| 26 | SUPPORTO RASCHIATERRA DX | 15323030 | | | | | | | |
| 25 | VITE 14 X 50 10,9 ZN | F01030133 | 5933 | | | | | | |
| 24 | DADO TRISTOP 14 ZN | F01220255 | | | | | | | |
| 23 | VITE 10 X 25 8.G ZN | F01020472 | 5739 | | | | | | |
| 22 | VITE T.T.Q.S. 10 X 35 4.8 ZN | F01060071 | 5732 | | | | | | |
| 21 | MONTAGGIO RUOTA MONOBLOCCO SX | 15329270 | | | | | | | |
| 20 | ASS. SUPPORTO RASCHIATERRA SX | 15325441 | | | | | | | |
| 19 | SPINA A R ZN | 18903261 | | | | | | | |
| 18 | PIATTO REGOLAZIONE | 15326280 | | | | | | | |
| 17 | RASCHIATERRA | 15323110 | | | | | | | |
| 16 | ASS. SUPPORTO RASCHIATERRA DX | 15325391 | | | | | | | |
| 15 | MOLLA GUIDATUBO | 18903510 | | | | | | | |
| 14 | PERNO ROTAZIONE BRACCIO | 15325300 | | | | | | | |
| 13 | MONTAGGIO RUOTA MONOBLOCCO DX | 15329260 | | | | | | | |
| 12 | SPINA ZN | 15325531 | | | | | | | |
| 11 | RONDELLA 11 X 30 X 2,5 | F01420060 | 6593 | | | | | | |
| 10 | RONDELLA DI RASAMENTO 26,2 X34,8 X 0,5 | F01440079 | | | | | | | |
| 9 | RONDELLA 14 X 36 X 3 ZN | F01420084 | 6593 | | | | | | |
| 8 | RONDELLA DENTELLATA INTERNA 12 ZN | F01430071 | UNI 8842J | | | | | | |
| 7 | VITE 10 X 70 8.G ZN | F01020122 | 5737 | | | | | | |
| 6 | VITE 12 X 25 8.G ZN | F01020508 | 5739 | | | | | | |
| 5 | VITE T.T.Q.S. 10 X 45 4.8 ZN | F01060077 | 5732 | | | | | | |
| 4 | RONDELLA 15 X 45 X 6 ZN | 18701230 | | | | | | | |
| 3 | VITE 10 X 50 8.G ZN | F01020114 | 5737 | | | | | | |
| 2 | VITE 14 X 30 8.G ZN | F01020540 | 5739 | | | | | | |
| 1 | DADO TRISTOP 10 | F01220233 | | | | | | | |
| | | | | | 51 | ASS. CERCHIO MONOBLOCCO | 56345115 | | |
| POS. | DESCRIZIONE | CODICE | UNI | NOTE | POS. | DESCRIZIONE | CODICE | UNI | NOTE |

TAV. SR01-1

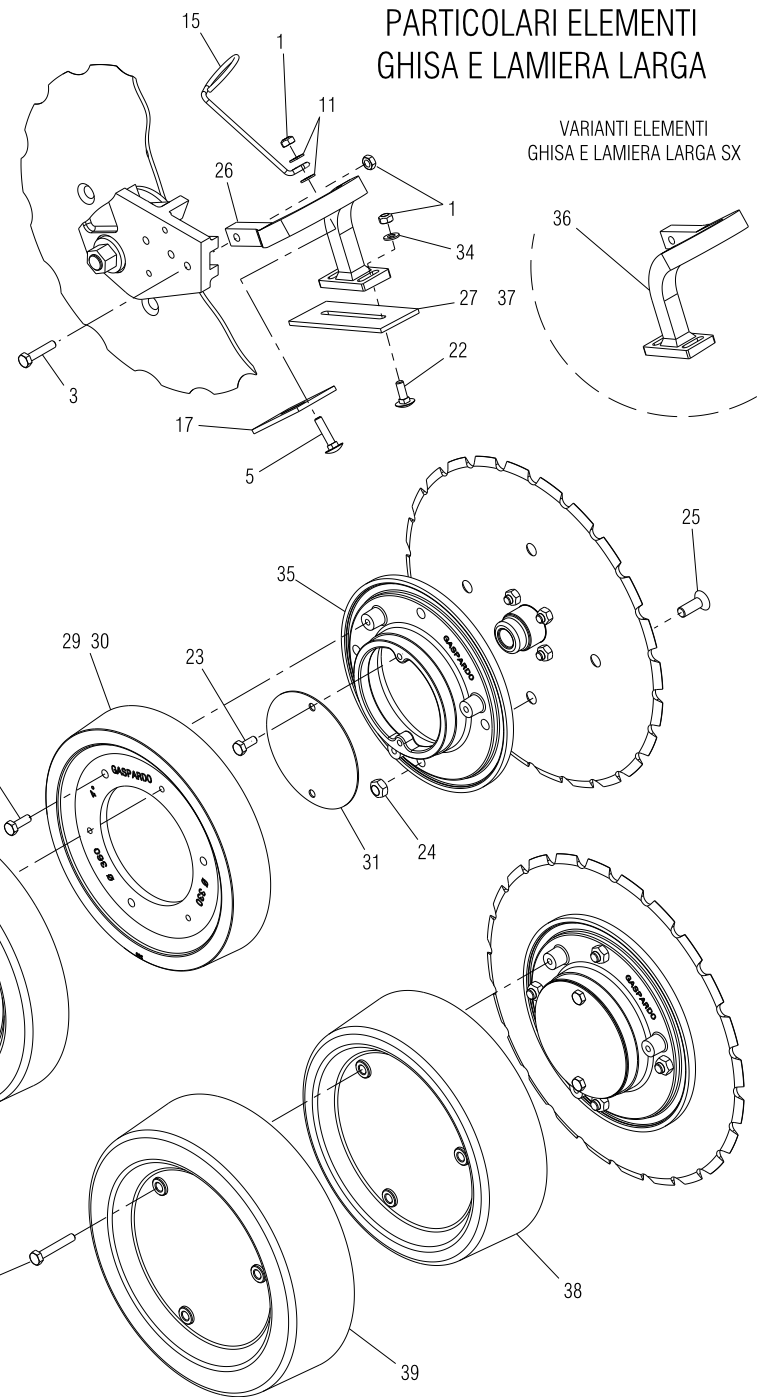
PARTICOLARI ELEMENTI MONOBLOCCO



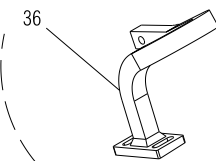
VARIANTI ELEMENTO MONOBLOCCO SX



PARTICOLARI ELEMENTI GHISA E LAMIERA LARGA



VARIANTI ELEMENTI GHISA E LAMIERA LARGA SX



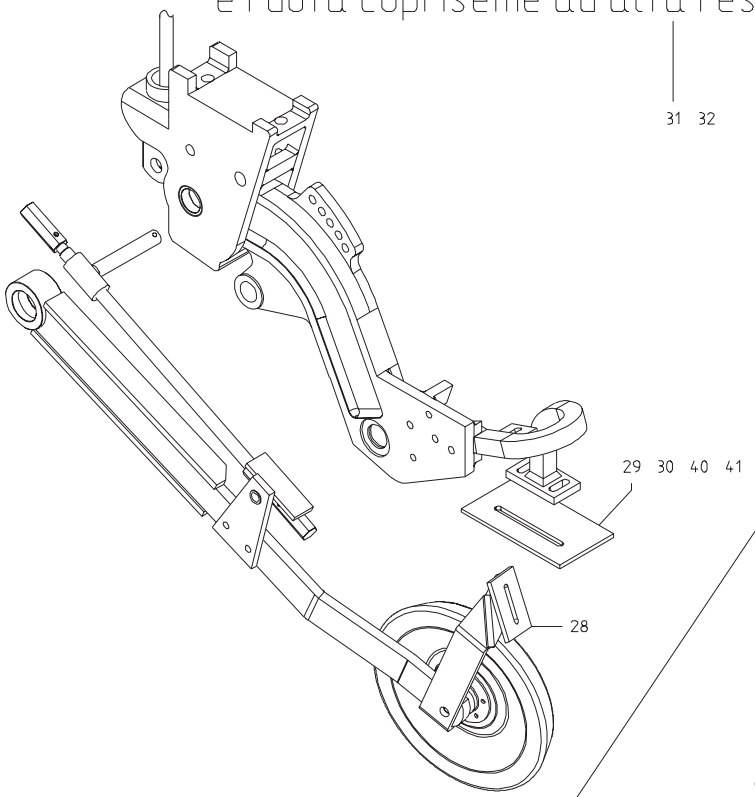
COMPOSIZIONI ELEMENTI SEMINA

TAV. SR01-1

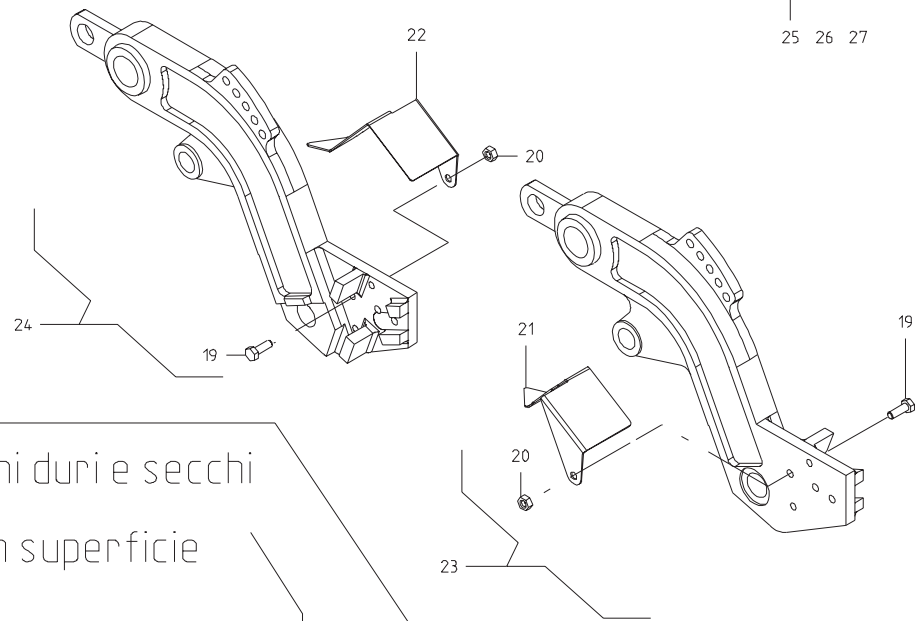
| | | | | | | | | | |
|------|---|-----------|-----------|------|------|-------------------------|----------|-----|----------|
| 50 | CUSCINETTO Ø 40 X L. 44 (K098) | 56345116 | | | | | | | |
| 49 | ANELLO ARRESTO Ø 40 | F02050627 | 7437-75 | | | | | | |
| 48 | COPERTURA FARMFLEX 400 X 115 LV | F06120188 | | | | | | | |
| 47 | ASS. SUPPORTO RUOTA SX | 15325422 | | | | | | | |
| 46 | DADO 16 X 1,5 6.8 ZN | F01200442 | 5589 | | | | | | |
| 45 | PERNO ASSE RUOTA MONOBLOCCO DX | 15329200 | | | | | | | |
| 44 | RUOTA FARMFLEX MONOBLOCCO 400 X 115 | F06120089 | | | | | | | |
| 43 | COPERCHIO CUSCINETTI | 15329190 | | | | | | | |
| 42 | ASS. SUPPORTO RUOTA DX | 15325382 | | | | | | | |
| 41 | PERNO ASSE RUOTA MONOBLOCCO SX | 15329210 | | | | | | | |
| 40 | DADO 16 X 1,5 6.8 ZN PASSO SX | 15220540 | | | | | | | |
| 39 | ASS. RUOTA IN LAMIERA CONICA Ø 400 X 108 | 16125590 | | | | | | | OPTIONAL |
| 38 | ASS. RUOTA IN LAMIERA CONICA Ø 360 X 108 | 16125550 | | | | | | | OPTIONAL |
| 37 | ASS. RASCHIATERRA IN VIDIA L. 110 | 15329030 | | | | | | | |
| 36 | SUPPORTO RASCHIATERRA SX | 16125430 | | | | | | | |
| 35 | SUPPORTO CENTRALE LIMITATORI DI PROFONDITA' | 16125460 | | | | | | | |
| 34 | RONDELLA 10 ZN | F01410064 | 6592 | | | | | | |
| 33 | ASS.LIMIT.PROF.CONICO 3 CM RUOTA Ø 330 X 66 | 16125620 | | | | | | | OPTIONAL |
| 32 | ASS.LIMIT.PROF.CONICO 3 CM RUOTA Ø 360 X 66 | 16125510 | | | | | | | OPTIONAL |
| 31 | TAPPO ISPEZIONE MOZZO ZN | 16125600 | | | | | | | |
| 30 | LIMITATORE PROFONDITA' CONICO Ø 330 X 66 | 16125480 | | | | | | | OPTIONAL |
| 29 | LIMITATORE PROFONDITA' CONICO Ø 360 X 66 | 16125470 | | | | | | | OPTIONAL |
| 28 | VITE 10X 65 8.8 ZN | F01020120 | 5737 | | | | | | |
| 27 | ASS. RASCHIATERRA IN VIDIA L. 70 | 15329000 | | | | | | | |
| 26 | SUPPORTO RASCHIATERRA DX | 16125420 | | | | | | | |
| 25 | VITE 14 X 40 10,9 ZN | F01030131 | 5933 | | | | | | |
| 24 | DADO TRISTOP 14 ZN | F01220255 | | | | | | | |
| 23 | VITE 10 X 25 8.G ZN | F01020472 | 5739 | | | | | | |
| 22 | VITE T.T.Q.S. 10 X 35 4.8 ZN | F01060071 | 5732 | | | | | | |
| 21 | MONTAGGIO RUOTA MONOBLOCCO SX | 15329270 | | | | | | | |
| 20 | ASS. SUPPORTO RASCHIATERRA SX | 15325441 | | | | | | | |
| 19 | SPINA A R ZN | 18903261 | | | | | | | |
| 18 | PIATTO REGOLAZIONE | 15326280 | | | | | | | |
| 17 | RASCHIATERRA | 15323110 | | | | | | | |
| 16 | ASS. SUPPORTO RASCHIATERRA DX | 15325391 | | | | | | | |
| 15 | MOLLA GUIDATUBO | 18903510 | | | | | | | |
| 14 | PERNO ROTAZIONE BRACCIO | 15325300 | | | | | | | |
| 13 | MONTAGGIO RUOTA MONOBLOCCO DX | 15329260 | | | | | | | |
| 12 | SPINA ZN | 15325531 | | | | | | | |
| 11 | RONDELLA 11 X 30 X 2,5 | F01420060 | 6593 | | | | | | |
| 10 | RONDELLA DI RASAMENTO 26,2 X34,8 X 0,5 | F01440079 | | | | | | | |
| 9 | RONDELLA 14 X 36 X 3 ZN | F01420084 | 6593 | | | | | | |
| 8 | RONDELLA DENTELLATA INTERNA 12 ZN | F01430071 | UNI 8842J | | | | | | |
| 7 | VITE 10 X 70 8.G ZN | F01020122 | 5737 | | | | | | |
| 6 | VITE 12 X 25 8.G ZN | F01020508 | 5739 | | | | | | |
| 5 | VITE T.T.Q.S. 10 X 45 4.8 ZN | F01060077 | 5732 | | | | | | |
| 4 | RONDELLA 15 X 45 X 6 ZN | 18701230 | | | | | | | |
| 3 | VITE 10 X 50 8.G ZN | F01020114 | 5737 | | | | | | |
| 2 | VITE 14 X 30 8.G ZN | F01020540 | 5739 | | | | | | |
| 1 | DADO TRISTOP 10 | F01220233 | | | | | | | |
| | | | | | 51 | ASS. CERCHIO MONOBLOCCO | 56345115 | | |
| POS. | DESCRIZIONE | CODICE | UNI | NOTE | POS. | DESCRIZIONE | CODICE | UNI | NOTE |

TAV. A01-1

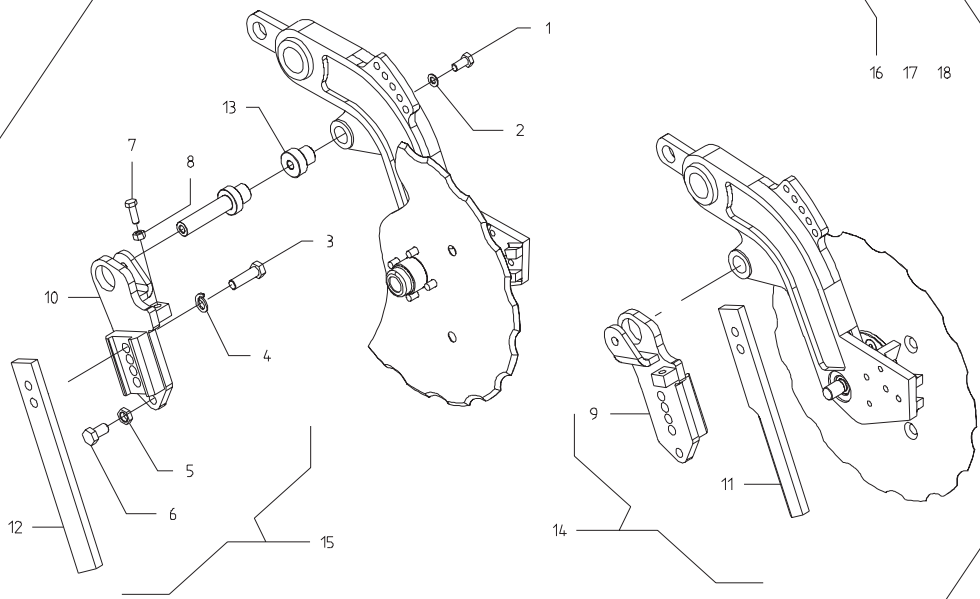
Kit raschiaterra limitatore di profondita' e ruota copriseme ad alta resistenza abrasiva



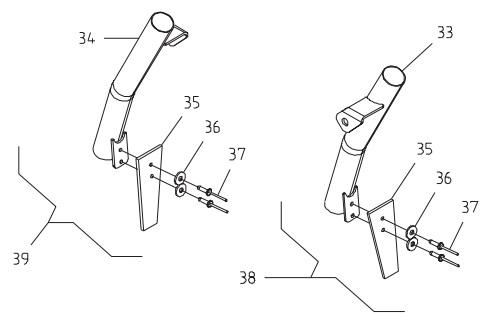
Kit protezione sassi per tubo discesa seme



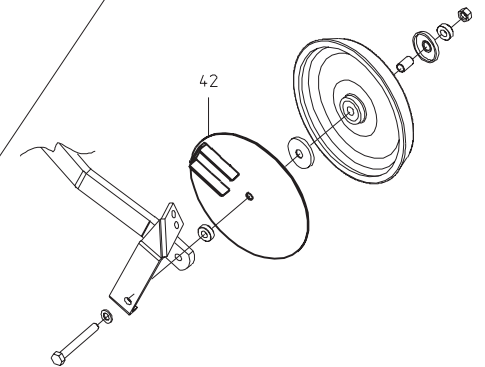
Kit coltro per terreni duri e secchi con pochi residui in superficie



Mont. tubo discesa seme con aletta antitraboccamento



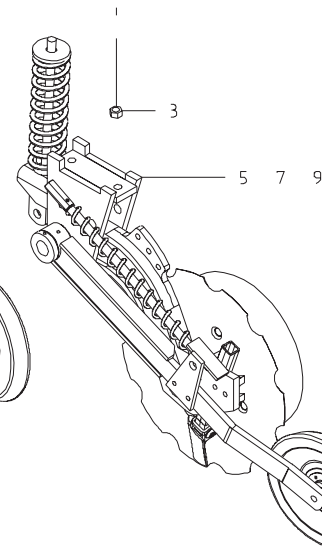
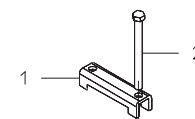
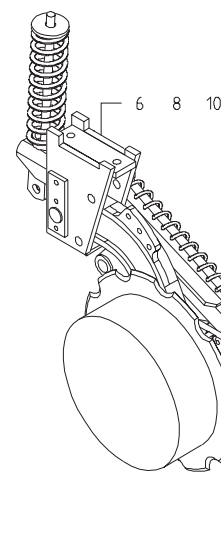
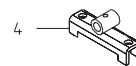
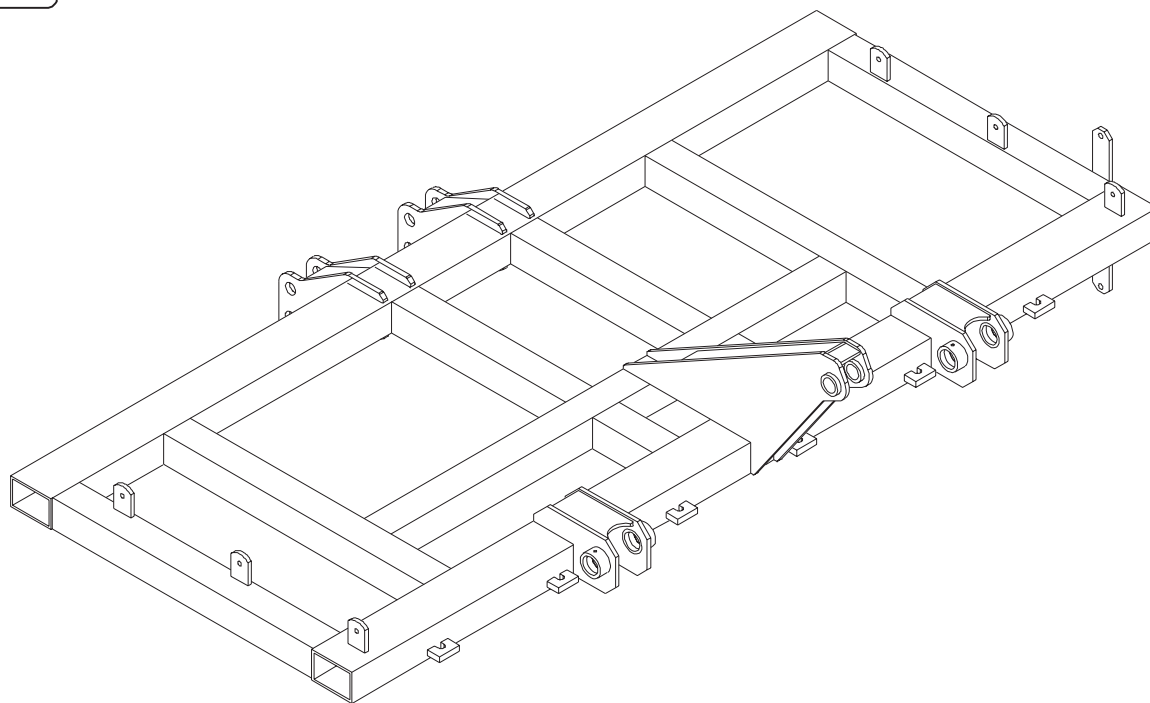
DISCO PROTEZIONE RESIDUI



ACCESSORI ELEMENTI DP-DIRECTA-DIRETTISSIMA

TAV.A01-1

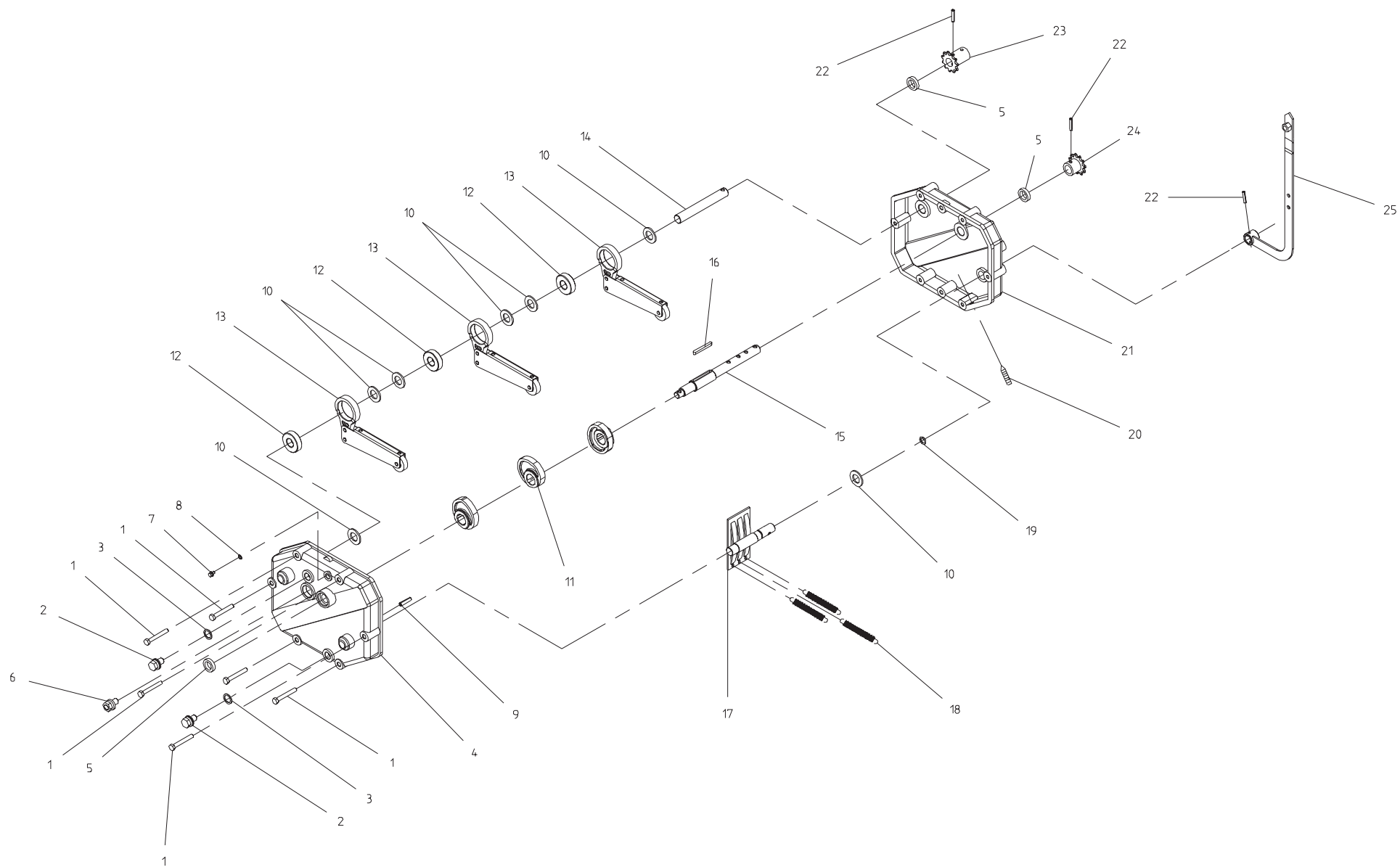
| | | | | | | | | | |
|------|--|-----------|-----------|------|----------------|-------------|--------|-----|------|
| 42 | ASS. DISCO PROTEZ. RUOTA COPRISEME DA STOCCHI | 15329380 | | | | | | | |
| 41 | ASS. RASCHIAT. 2 VIDIA LIMITATORE PROFONDITA' L. 110 | 15329330 | | | | | | | |
| 40 | ASS. RASCHIAT. 2 VIDIA LIMITATORE PROFONDITA' L. 70 | 15329310 | | | | | | | |
| 39 | MONT. TUBO DISCESA SEME SX CON ALETTA | 15329090 | | | SU ELEMENTO SX | | | | |
| 38 | MONT. TUBO DISCESA SEME DX CON ALETTA | 15329080 | | | SU ELEMENTO DX | | | | |
| 37 | RIVETTO A STRAPPO 4,9 X 16 ALLUMINIO | F02250125 | | | | | | | |
| 36 | RONDELLA 6,6 X 18 X 2 ZN | F01420036 | 6593 | | | | | | |
| 35 | ALETTA CONVOGLIA SEME | 15329130 | | | | | | | |
| 34 | ASS. TUBO DISCESA SEME SX | 15329120 | | | | | | | |
| 33 | ASS. TUBO DISCESA SEME DX | 15329110 | | | | | | | |
| 32 | KIT RASCHIAT. VIDIA FILA SINGOLA LIM. PROF. L. 110 | 99549024 | | | | | | | |
| 31 | KIT RASCHIAT. VIDIA FILA SINGOLA LIM. PROF. L. 70 | 99549023 | | | | | | | |
| 30 | ASS. RASCHIAT. VIDIA LIMITATORE PROFONDITA' L. 110 | 15329030 | | | | | | | |
| 29 | ASS. RASCHIAT. VIDIA LIMITATORE PROFONDITA' L. 70 | 15329000 | | | | | | | |
| 28 | ASS. RASCHIATERRA COPRISEME | 15328980 | | | | | | | |
| 27 | KIT PROT. SASSI TUBO DISCESA SEME MACCHINA 33 FILE | 99549022 | | | | | | | |
| 26 | KIT PROT. SASSI TUBO DISCESA SEME MACCHINA 22 FILE | 99549021 | | | | | | | |
| 25 | KIT PROT. SASSI TUBO DISCESA SEME MACCHINA 17 FILE | 99549020 | | | | | | | |
| 24 | KIT PROT. SASSI FILA SINGOLA TUBO DISCESA SEME SX | 99549019 | | | SU ELEMENTO SX | | | | |
| 23 | KIT PROT. SASSI FILA SINGOLA TUBO DISCESA SEME DX | 99549018 | | | SU ELEMENTO DX | | | | |
| 22 | PROTEZIONE SASSI TUBO DISCESA SEME SX | 15329250 | | | SU ELEMENTO SX | | | | |
| 21 | PROTEZIONE SASSI TUBO DISCESA SEME DX | 15329240 | | | SU ELEMENTO DX | | | | |
| 20 | DADO 10 6.8 ZN | F01200270 | 5588 | | | | | | |
| 19 | VITE 10 X 30 8.G ZN | F01020476 | 5739 | | | | | | |
| 18 | KIT COLTRO MACCHINA 33 FILE | 99549026 | | | | | | | |
| 17 | KIT COLTRO MACCHINA 22 FILE | 99549026 | | | | | | | |
| 16 | KIT COLTRO MACCHINA 17 FILE | 99549025 | | | | | | | |
| 15 | KIT COLTRO FILA SINGOLA SX | 99549017 | | | SU ELEMENTO SX | | | | |
| 14 | KIT COLTRO FILA SINGOLA DX | 99549016 | | | SU ELEMENTO DX | | | | |
| 13 | BOCCOLA ATTACCO COLTRO ELEMENTO GHISA | 15328760 | | | | | | | |
| 12 | COLTRO SX | 15328750 | | | SU ELEMENTO SX | | | | |
| 11 | COLTRO DX | 15328740 | | | SU ELEMENTO DX | | | | |
| 10 | ASSIEMAGGIO SUPPORTO COLTRO SX | 15328730 | | | SU ELEMENTO SX | | | | |
| 9 | ASSIEMAGGIO SUPPORTO COLTRO DX | 15328720 | | | SU ELEMENTO DX | | | | |
| 8 | DADO 12 6.8 ZN | F01200293 | 5588 | | | | | | |
| 7 | VITE 12 X 35 8.G ZN | F01020512 | 5739 | | | | | | |
| 6 | VITE 16 X 30 8.G ZN | F01020562 | 5739 | | | | | | |
| 5 | DADO 16 X 1,5 6.8 ZN | F01200442 | 5589 | | | | | | |
| 4 | RONDELLA GROWER 16 ZN | F01480077 | DIN 7980 | | | | | | |
| 3 | VITE 16 X 55 8.G ZN | F01020572 | 5739 | | | | | | |
| 2 | RONDELLA D. 14 ZN DENTELLATA INTERNA | F01430082 | UNI 8842J | | | | | | |
| 1 | VITE 14 X 30 8.G ZN | F01020540 | 5739 | | | | | | |
| POS. | DESCRIZIONE | CODICE | UNI | NOTE | POS. | DESCRIZIONE | CODICE | UNI | NOTE |



FISSAGGIO ELEMENTI

TAV. 04

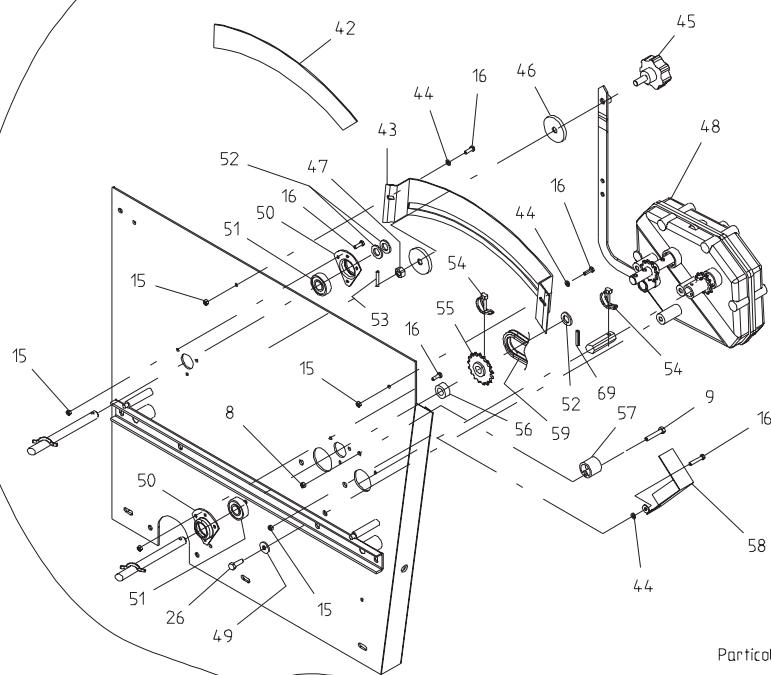
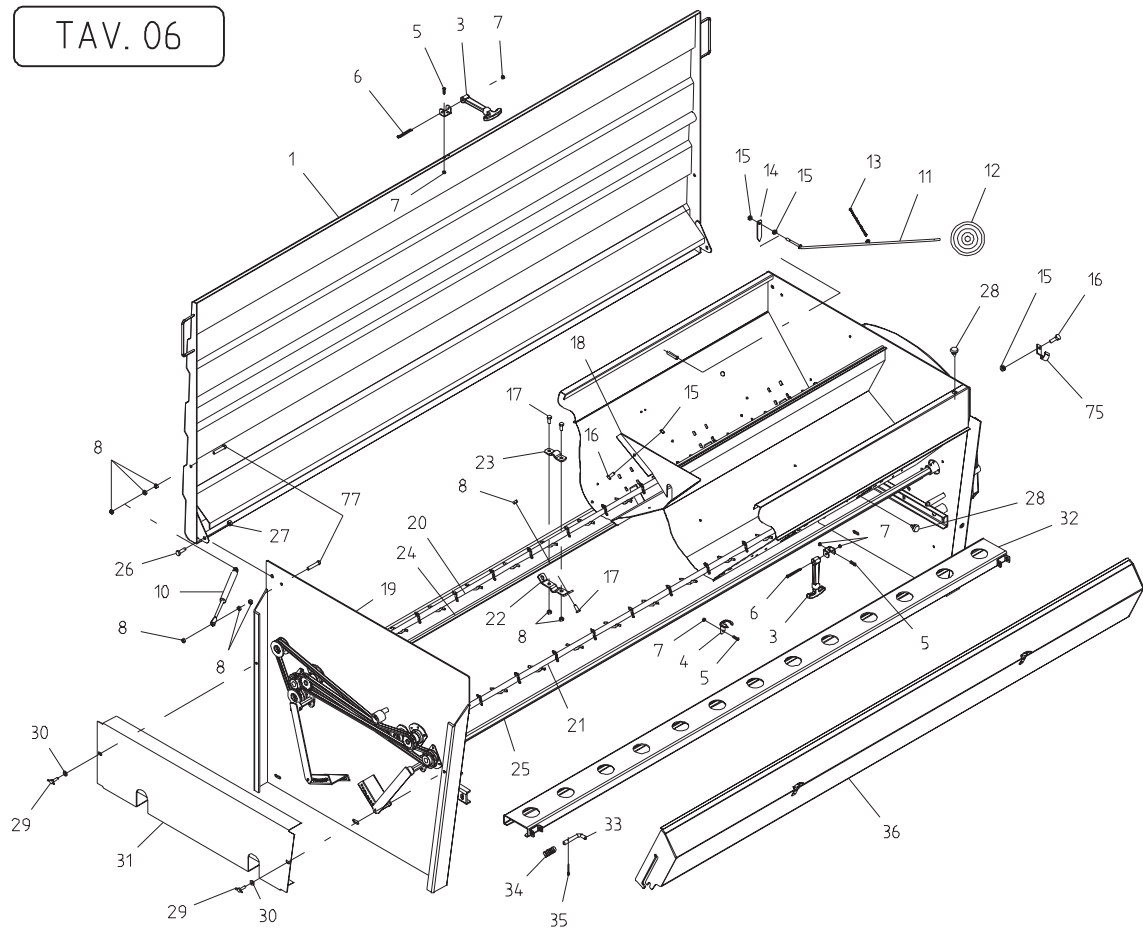
| POS. | DESCRIZIONE | CODICE | UNI | NOTE | POS. | DESCRIZIONE | CODICE | UNI | NOTE |
|------|--|----------|------|------|------|-------------|--------|-----|------|
| 10 | ELEMENTO LAMIERA LARGA MECCANICO DIRETTISSIMA SX | 05453021 | | | | | | | |
| 9 | ELEMENTO LAMIERA LARGA MECCANICO DIRETTISSIMA DX | 05453020 | | | | | | | |
| 8 | ELEMENTO FARMFLEX MECCANICO DIRETTISSIMA SX | 05453030 | | | | | | | |
| 7 | ELEMENTO FARMFLEX MECCANICO DIRETTISSIMA DX | 05453029 | | | | | | | |
| 6 | ELEMENTO GHISA MECCANICO DIRETTISSIMA SX | 05453023 | | | | | | | |
| 5 | ELEMENTO GHISA MECCANICO DIRETTISSIMA DX | 05453022 | | | | | | | |
| 4 | ASSIEMAGGIO SUPPORTO TABELLE | 15317040 | | | | | | | |
| 3 | DADO AUTOBLOCCANTE 16 ZN | 43442009 | | | | | | | |
| 2 | VITE 16 X 150 10.9 ZN | 41602155 | 5737 | | | | | | |
| 1 | ASSIEMAGGIO SCINTRO 120 | 15325060 | | | | | | | |



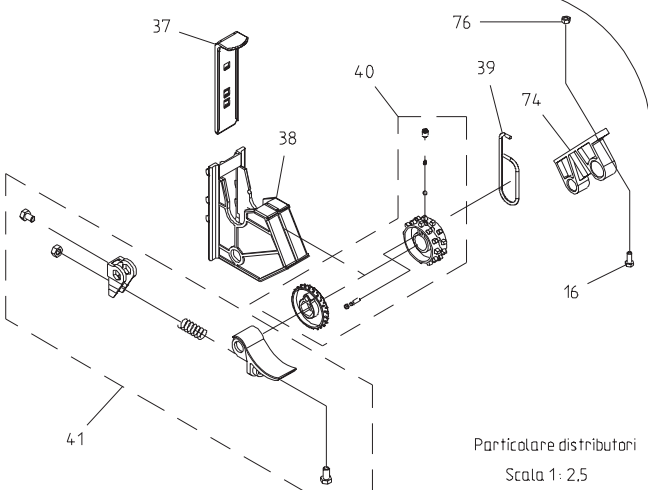
CAMBIO

TAV. 05

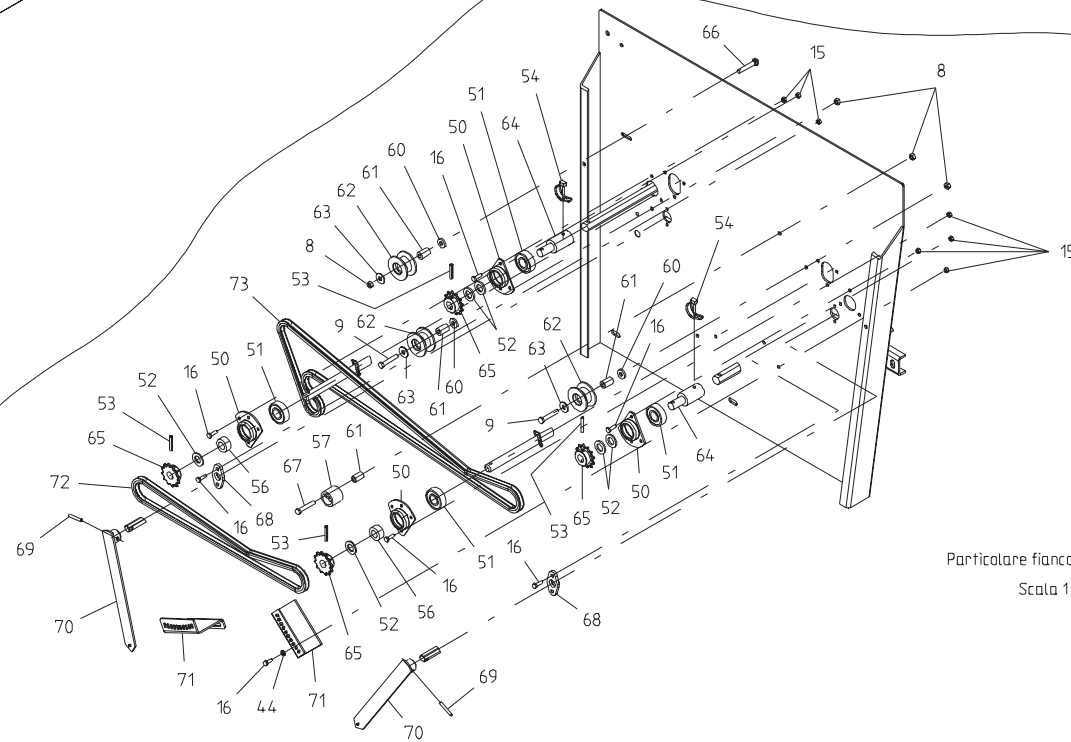
| 25 | LEVA INDICE CAMBIO | 16230110 | | | | | | | |
|------|--------------------------------|----------|----------|------|------|-------------|--------|-----|------|
| 24 | PIGNONE Z11 1/2"X3/16" ZN | 16230040 | | | | | | | |
| 23 | PIGNONE Z11 1/2"X3/16" ZN | 16230060 | | | | | | | |
| 22 | SPINA ELASTICA 6X30 | 46966099 | DIN 1481 | | | | | | |
| 21 | SCATOLA CAMBIO SX " M " | 07000002 | | | | | | | |
| 20 | GRANO 10X45 14.9 | 41809018 | 5927 | | | | | | |
| 19 | GUARNIZIONE DR 119 | 53230020 | | | | | | | |
| 18 | MOLLA TRAZIONE CAMBIO " M " | 18903290 | | | | | | | |
| 17 | ASS. REGOLATORE | 07000017 | | | | | | | |
| 16 | LINGUETTA 06X6X55 | 55140069 | 6604 / A | | | | | | |
| 15 | ASS. ALBERO CAMMES ZN | 07000013 | | | | | | | |
| 14 | ALBERO RUOTA LIBERA | 07002557 | | | | | | | |
| 13 | ASS. RIBATTITURA BIELLA | 07000006 | | | | | | | |
| 12 | RUOTA LIBERA KK20 (20-47-14) | 51127501 | | | | | | | |
| 11 | CAMMA CAMBIO BAGNO OLIO | 07000014 | | | | | | | |
| 10 | RONDELLA D.20 ZN | 44953010 | 6592 | | | | | | |
| 9 | SPINA CILINDRICA ACC. 8X20 | 46969102 | 1707 | | | | | | |
| 8 | RONDELLA RAME 1/4" | 67007269 | | | | | | | |
| 7 | TAPPO SFIATO 1/4" GAS POT58 | 67007427 | | | | | | | |
| 6 | TAPPO LIVELLO M30X1,5 HFE 22 | 67007429 | | | | | | | |
| 5 | ANELLO DI TENUTA SC 20X30X7 | 53224045 | | | | | | | |
| 4 | SCATOLA CAMBIO DX "M" | 07000001 | | | | | | | |
| 3 | RONDELLA RAME D.18X24X1,5 | 67007426 | | | | | | | |
| 2 | TAPPO CARICO/SCARICO M18X1,5 | 67007428 | | | | | | | |
| 1 | VITE 8X60 8.G ZN | 41602028 | 5737 | | | | | | |
| POS. | DESCRIZIONE | CODICE | UNI | NOTE | POS. | DESCRIZIONE | CODICE | UNI | NOTE |



Particolare fianco DX serbatoio
Scala 1: 4



Particolare distributori
Scala 1: 2.5

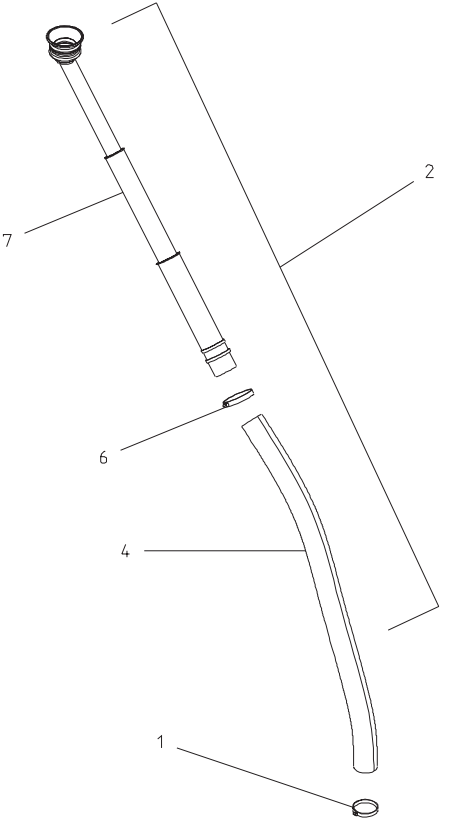
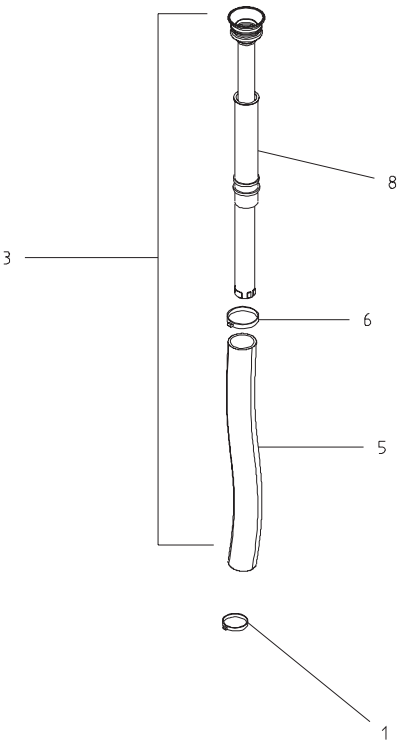
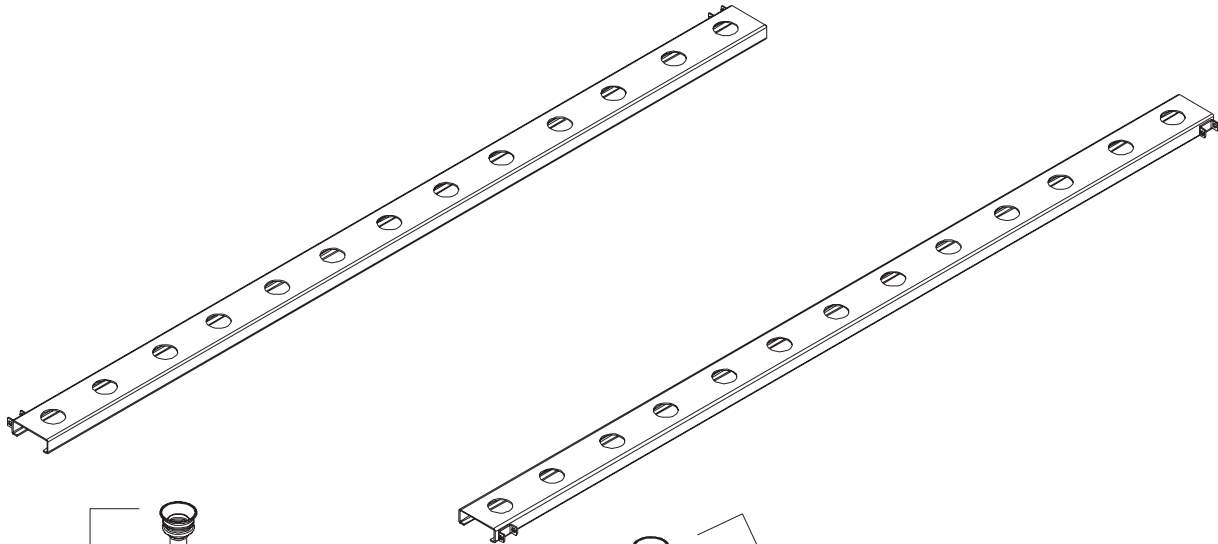


Particolare fianco SX serbatoio
Scala 1: 4

SERBATOIO SEME

TAV. 06

| | | | | | | | | | |
|------|---------------------------------|----------|----------|------|------|------------------------------|----------|-----------|------|
| 50 | SUPPORTO CUSCINETTO | 16220090 | | | | | | | |
| 49 | RONDELLA GROWER 10 | 44956110 | DIN 7980 | | | | | | |
| 48 | MONTAGGIO CAMBIO | 16230210 | | | | | | | |
| 47 | DADO AUTOBLOCCANTE 12 ZN | 43442007 | | | | | | | |
| 46 | RONDELLA 14 X 36 X 3 ZN | 44953506 | 6593 | | | | | | |
| 45 | VOLANTINO M. 12 X 30 | 67008007 | | | | | | | |
| 44 | RONDELLA D. 6 ZN | 44953002 | 6592 | | | | | | |
| 43 | SUPPORTO DECALCOMANIA | 16230070 | | | | | | | |
| 42 | DECALCOMANIA REGOLAZIONE CAMBIO | 19701780 | | | | | | | |
| 41 | MONTAGGIO REGOLATORE | 16220610 | | | | | | | |
| 40 | MONTAGGIO RULLI | 16220600 | | | | | | | |
| 39 | GANCIO DISINNESTO | 07000074 | | | | | | | |
| 38 | SCATOLA DISTRIBUZIONE | 19003011 | | | | | | | |
| 37 | CURSORE REGOLAZIONE | 19003021 | | | | | | | |
| 36 | ASSIEMAGGIO VASCHETTA | 16420180 | | | | | | | |
| 35 | COPIGLIA 3 X 20 ZN | 45961040 | 1336 | | | | | | |
| 34 | MOLLA | 18901340 | | | | | | | |
| 33 | CHIAVISTELLO | 15325700 | | | | | | | |
| 32 | ASSIEMAGGIO BUSSOLIERA | 16420200 | | | | | | | |
| 31 | CARTER TRASMISSIONE SX | 16430020 | | | | | | | |
| 30 | RONDELLA D. 8 ZN | 44953003 | 6592 | | | | | | |
| 29 | VITE 8 X 25 5.8 ZN | 41419003 | 5449 | | | | | | |
| 28 | TAPPO SPANDICONCIME D. 15,5 | 19002080 | | | | | | | |
| 27 | DADO TRISTOP 10 ZN | 43549003 | | | | | | | |
| 26 | VITE 10 X 25 8.G ZN | 41605041 | 5739 | | | | | | |
| 25 | ASSE ROCCHETTI | 16420260 | | | | | | | |
| 24 | ASSE TASTATORI | 16420270 | | | | | | | |
| 23 | SUPPORTO SUPERIORE | 16220590 | | | | | | | |
| 22 | SUPPORTO INFERIORE | 16220580 | | | | | | | |
| 21 | ASSIEMAGGIO COCLEA POSTERIORE | 16420290 | | | | | | | |
| 20 | ASSIEMAGGIO COCLEA ANTERIORE | 16420310 | | | | | | | |
| 19 | ASSIEMAGGIO SERBATOIO 250 | 16420100 | | | | | | | |
| 18 | SEPARATORE SEME | 16420230 | | | | | | | |
| 17 | VITE 8 X 20 8.G ZN | 41605029 | 5739 | | | | | | |
| 16 | VITE 6 X 20 8.G ZN | 41605018 | 5739 | | | | | | |
| 15 | DADO TRISTOP 6 ZN | 43549001 | | | | | | | |
| 14 | INDICE | 07000310 | | | | | | | |
| 13 | CATENA CON MOSCHETTONE | 13812311 | | | | | | | |
| 12 | GALLEGGIANTE | 07000309 | | | | | | | |
| 11 | ASSIEMAGGIO ASTA LIVELLO | 07000308 | | | | | | | |
| 10 | CILINDRO COPERCHIO | 67007288 | | | | | | | |
| 9 | VITE 8 X 45 8.G ZN | 41602025 | 5737 | | | | | | |
| 8 | DADO TRISTOP 8 ZN | 43549002 | | | | | | | |
| 7 | DADO AUTOBLOCCANTE 4 ZN | 43442002 | | | | | | | |
| 6 | VITE 4 X 40 8.G ZN | 41602002 | 5737 | | | | | | |
| 5 | VITE 4 X 16 8.G ZN | 41605003 | 5739 | | | | | | |
| 4 | OCCHIELLO | 67004048 | | | | | | | |
| 3 | TIRANTE AGGANCIO | 67004046 | | | | | | | |
| 2 | PIASTRA D'ATTACCO | 67004047 | | | | | | | |
| 1 | ASSIEMAGGIO COPERCHIO 250 | 16420160 | | | | | | | |
| POS. | DESCRIZIONE | CODICE | UNI | NOTE | POS. | DESCRIZIONE | CODICE | UNI | NOTE |
| | | | | | 77 | VITE 8 X 40 8.G ZN | 41605034 | 5739 | |
| | | | | | 76 | DADO 6 6.8 ZN | 43530004 | 5588 | |
| | | | | | 75 | FASCIETTA SUPPORTO MANIGLIA | 07002493 | | |
| | | | | | 74 | SUPPORTO ALBERI | 19003030 | | |
| | | | | | 73 | CATENA 1/2 - 3/16 136 MAGLIE | 57158236 | | |
| | | | | | 72 | CATENA 1/2 - 3/16 84 MAGLIE | 57158018 | | |
| | | | | | 71 | REGOLAZIONE TASTATORI | 16420240 | | |
| | | | | | 70 | ASSIEMAGGIO LEVA TASTATORI | 16220540 | | |
| | | | | | 69 | SPINA ELASTICA 5 X 30 | 46966077 | DIN 14-81 | |
| | | | | | 68 | SUPPORTO ALBERO TASTATORI | 07000131 | | |
| | | | | | 67 | VITE 8 X 70 8.G ZN | 41602023 | 5737 | |
| | | | | | 66 | VITE 8 X 45 4.6 ZN | 41182016 | 5732 | |
| | | | | | 65 | PIGNONE Z 12 | 16420320 | | |
| | | | | | 64 | SUPPORTO ASSE SX | 16420250 | | |
| | | | | | 63 | RONDELLA 9 X 24 X 2 ZN | 44953503 | 6593 | |
| | | | | | 62 | ROCCHETTO 2 META' | 19000091 | | |
| | | | | | 61 | BOCCOLA 16 X 8,25 X 24 ZN | 18801600 | | |
| | | | | | 60 | RONDELLA 21 X 8,5 X 4 ZN | 18701040 | | |
| | | | | | 59 | CATENA 1/2 - 3/16 27 MAGLIE | 57158127 | | |
| | | | | | 58 | CARTER CATENA | 16230080 | | |
| | | | | | 57 | TENDICATENA | 19001950 | | |
| | | | | | 56 | BOCCOLA DISTANZIALE | 18801860 | | |
| | | | | | 55 | INGRANAGGIO Z. 17 | 16220100 | | |
| | | | | | 54 | SPINOTTO PER INGRANAGGIO | 45965011 | | |
| | | | | | 53 | SPINA ELASTICA 6 X 36 | 46966101 | DIN 14-81 | |
| | | | | | 52 | RONDELLA D. 16 ZN | 44953007 | 6592 | |
| | | | | | 51 | CUSCINETTO 6203 2RS | 51105404 | | |

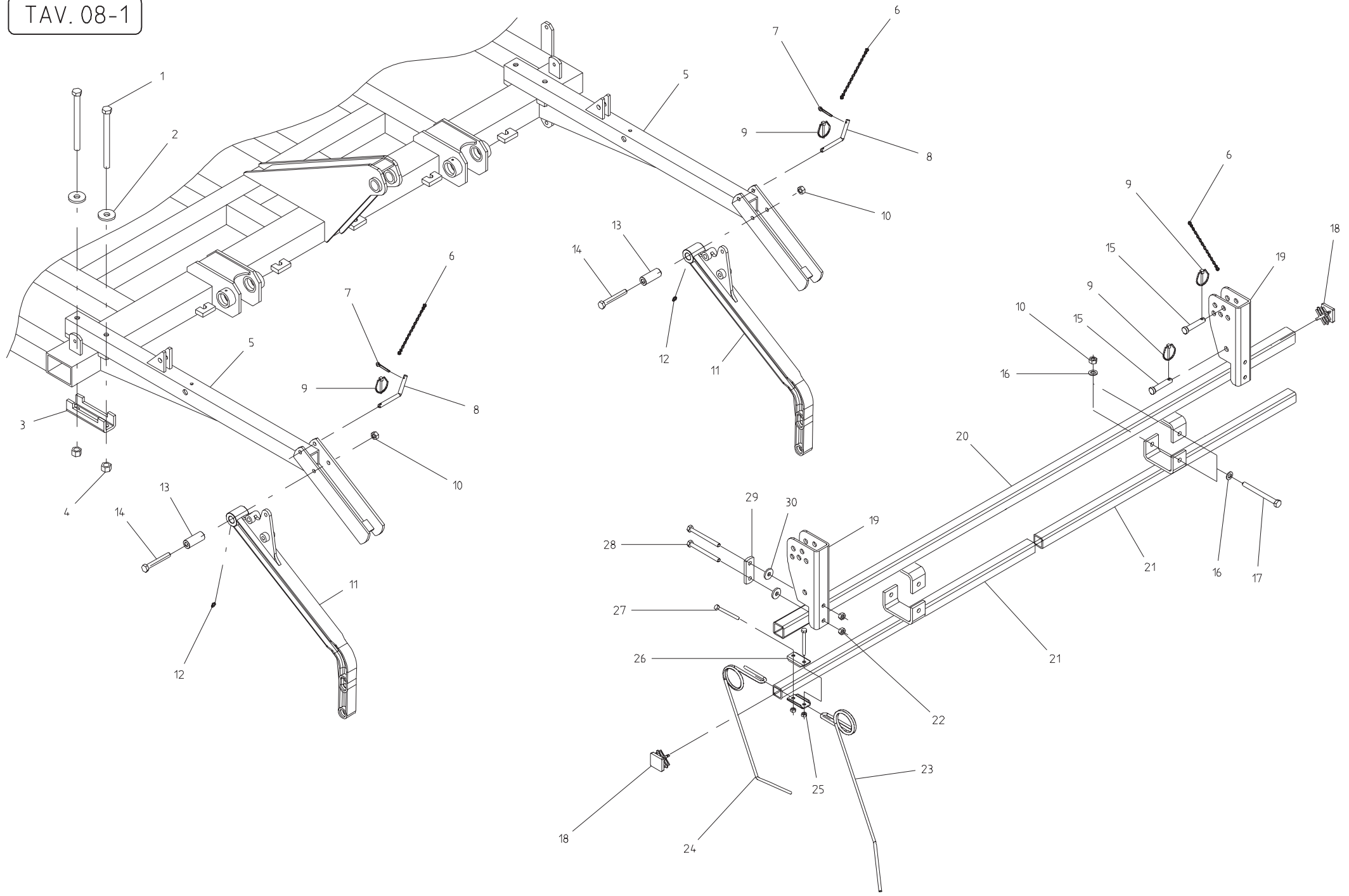


TUBI DISCESA SEME

TAV. 07

| POS. | DESCRIZIONE | CODICE | UNI | NOTE | POS. | DESCRIZIONE | CODICE | UNI | NOTE |
|------|----------------------------------|----------|-----|------|------|-------------|--------|-----|------|
| 8 | MONTAGGIO TUBO TELESCOPICO CORTO | 07002712 | | | | | | | |
| 7 | MONTAGGIO TUBO TELESCOPICO LUNGO | 07002711 | | | | | | | |
| 6 | FASCIETTA STRING 47 - 67 | 62122012 | | | | | | | |
| 5 | TUBO DISCESA L. 250 | 15326350 | | | | | | | |
| 4 | TUBO DISCESA L. 350 | 15326340 | | | | | | | |
| 3 | MONTAGGIO TUBO DISCESA SX | 16420350 | | | | | | | |
| 2 | MONTAGGIO TUBO DISCESA DX | 16420340 | | | | | | | |
| 1 | FASCIETTA STRING 32 - 52 | 62122002 | | | | | | | |

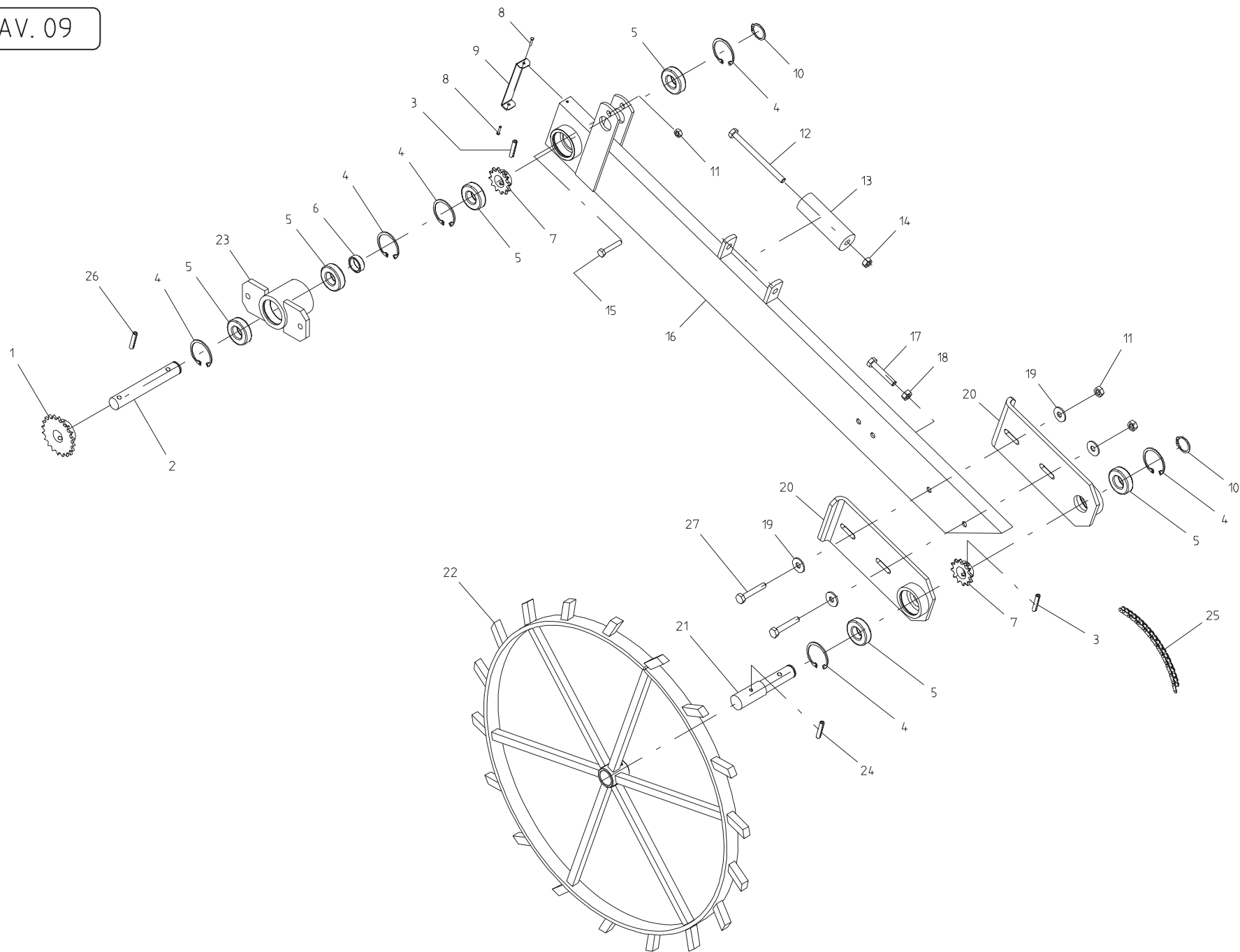
TAV. 08-1



ERPICE 250

TAV. 08-1

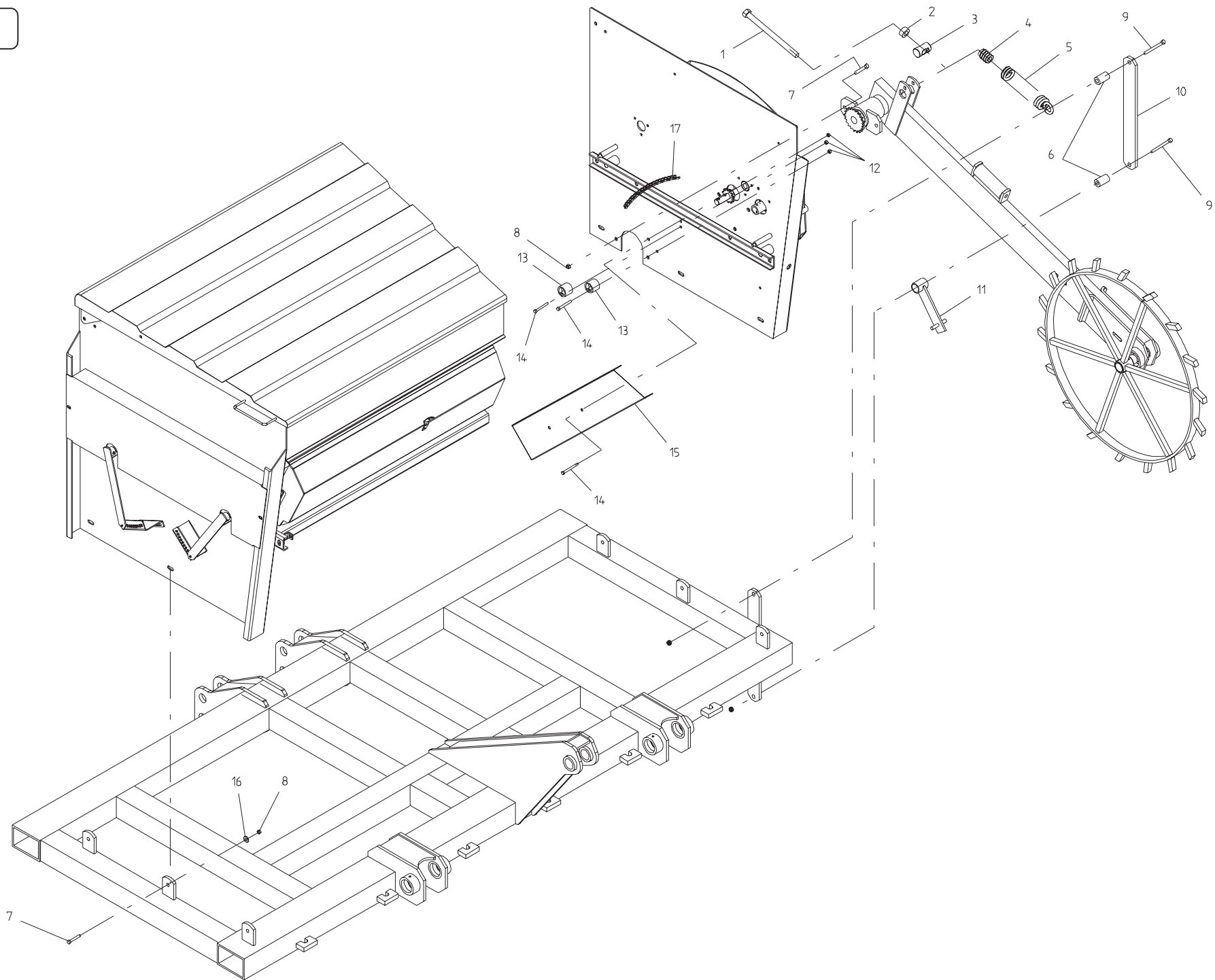
| POS. | DESCRIZIONE | CODICE | UNI | NOTE | POS. | DESCRIZIONE | CODICE | UNI | NOTE |
|------|----------------------------------|----------|------|------|------|-------------|--------|-----|------|
| 30 | RONDELLA 11 X 40 X 2,5 ZN | 44953504 | 6593 | | | | | | |
| 29 | SCONTRÒ | 15318030 | | | | | | | |
| 28 | VITE 10 X 100 8.G ZN | 41602048 | 5737 | | | | | | |
| 27 | VITE 8 X 70 8.G ZN | 41602030 | 5737 | | | | | | |
| 26 | PIASTRA DENTIMOLLA | 07000026 | | | | | | | |
| 25 | DADO TRISTOP 8 ZN | 43549002 | | | | | | | |
| 24 | MOLLA CORTA COPRISEME | 18903640 | | | | | | | |
| 23 | MOLLA LUNGA COPRISEME | 18903650 | | | | | | | |
| 22 | DADO TRISTOP 10 ZN | 43549003 | | | | | | | |
| 21 | ASSIEMAGGIO TUBO INFERIORE M 250 | 16240400 | | | | | | | |
| 20 | ASSIEMAGGIO TUBO SUPERIORE M 250 | 16240370 | | | | | | | |
| 19 | SUPPORTO TUBI ERPICE | 15318400 | | | | | | | |
| 18 | TAPPO | 15475560 | | | | | | | |
| 17 | VITE 12 X 150 8.G ZN | 41602069 | 5737 | | | | | | |
| 16 | RONDELLA D 12 ZN | 44953005 | 6592 | | | | | | |
| 15 | PERNO | 07002569 | | | | | | | |
| 14 | VITE 12 X 90 8.G ZN | 41602065 | 5737 | | | | | | |
| 13 | BOCCOLA | 18801930 | | | | | | | |
| 12 | INGRASSATORE M 6 / A | 47969001 | | | | | | | |
| 11 | ASSIEMAGGIO SUPPORTO ERPICE | 15318240 | | | | | | | |
| 10 | DADO TRISTOP 12 ZN | 43549004 | | | | | | | |
| 9 | SPINA A SCATTO D 5 B/81 | 45965001 | | | | | | | |
| 8 | CHIAVISTELLO | 15318410 | | | | | | | |
| 7 | COPIGLIA 5 X 30 ZN | 45961083 | 1336 | | | | | | |
| 6 | CATENA CON MOSCHETTONE | 13812311 | | | | | | | |
| 5 | ASSIEMAGGIO SUPPORTO ERPICE | 16410440 | | | | | | | |
| 4 | DADO AUTOBLOCCANTE 16 | 43442009 | | | | | | | |
| 3 | SCONTRÒ ATTACCO TUBO 120 | 15325060 | | | | | | | |
| 2 | RONDELLA 48 X 17 X 6 ZN | 18701640 | | | | | | | |
| 1 | VITE 16 X 200 10.9 ZN | 41602148 | 5737 | | | | | | |



RUOTA DI TRASMISSIONE

TAV. 09

| 27 | VITE 10 X 65 8.G.ZN | 4 1602043 | 5737 | | | | | | |
|------|---|------------|-----------|------|------|-------------|--------|-----|------|
| 26 | SPINA ELASTICA 8 x 45 | 4 6966129 | DIN 14.81 | | | | | | |
| 25 | SPEZZONE CATENA 202 MAGLIE 1/2 ISO 083 | 57158074 | | | | | | | |
| 24 | SPINA ELASTICA 6 X 40 | 4 6966102 | DIN 14.81 | | | | | | |
| 23 | ASSIEMAGGIO MOZZO PORTA CUSCINETTI | 164 30110 | | | | | | | |
| 22 | ASSIEMAGGIO RUOTA TRASMISSIONE PE | 16030520 | | | | | | | |
| 21 | ASSE RUOTA INFERIORE | 164 30070 | | | | | | | |
| 20 | ASSIEME STAFFA DI REGOLAZIONE | 15335060 | | | | | | | |
| 19 | RONDELLA 11 X 30 X 2,5 ZN | 4 4953505 | 6593 | | | | | | |
| 18 | DADO 10 6.8 ZN | 4 3530007 | 5588 | | | | | | |
| 17 | VITE 10 X 60 8.G.ZN | 4 1605096 | 5739 | | | | | | |
| 16 | ASSIEMAGGIO SUPPORTO RUOTA TRASMISSIONE | 164 30060 | | | | | | | |
| 15 | VITE 10 X 55 8.G.ZN | 4 1602041 | 5737 | | | | | | |
| 14 | DADO TRISTOP 12 ZN | 4 354 9004 | | | | | | | |
| 13 | ROCCHETTO DI SCORRIMENTO | 164 30140 | | | | | | | |
| 12 | VITE 12 X 150 8.G.ZN | 4 1602069 | 5737 | | | | | | |
| 11 | DADO TRISTOP 10 ZN | 4 354 9003 | | | | | | | |
| 10 | ANELLO ARRESTO D. 25 | 52121022 | 7435-75 | | | | | | |
| 9 | COPERCHIO | 164 30080 | | | | | | | |
| 8 | VITE AUTOFILETTANTE 4,2 X 13 | 4 1922001 | | | | | | | |
| 7 | PIGNONE Z 12 | 13730940 | | | | | | | |
| 6 | BOCOLA 32 X 25,25 X 11 ZN | 18802160 | | | | | | | |
| 5 | CUSCINETTO 6205 2RS1 | 51105406 | | | | | | | |
| 4 | ANELLO D' ARRESTO D. 52 | 52122042 | 7437-75 | | | | | | |
| 3 | SPINA ELASTICA 8 X 36 | 4 6966127 | DIN 14.81 | | | | | | |
| 2 | ASSE TRASMISSIONE SUPERIORE | 164 30120 | | | | | | | |
| 1 | INGRANAGGIO CONDOTTO Z 20 | 164 30130 | | | | | | | |
| POS. | DESCRIZIONE | CODICE | UNI | NOTE | POS. | DESCRIZIONE | CODICE | UNI | NOTE |

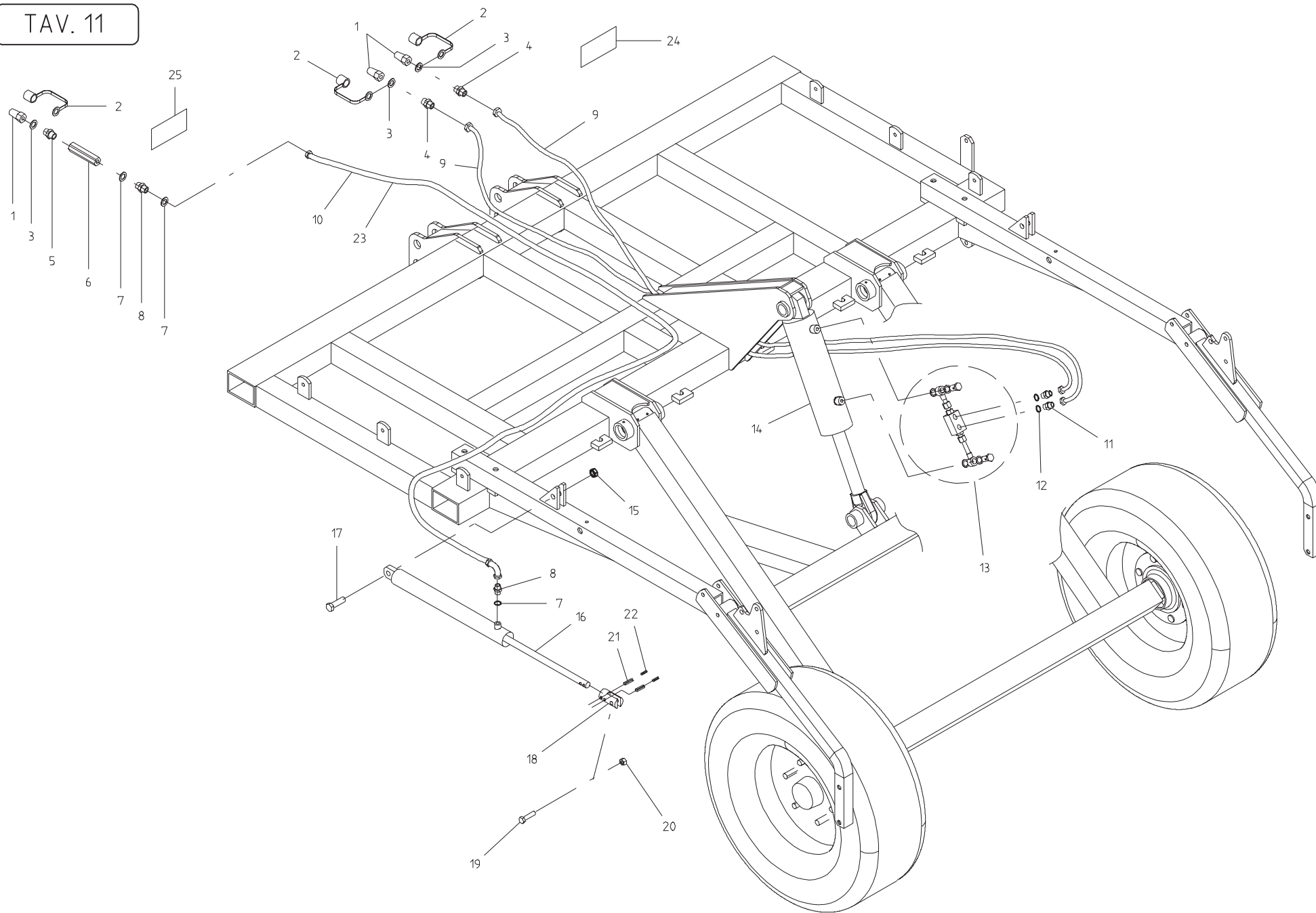


FISSAGGIO SERBATOIO E TRASMISSIONE

TAV. 10

| 17 | CATENA 1/2 - 3/16 114 MAGLIE | 57158214 | | | | | | | |
|------|--|----------|------|------|------|-------------|--------|-----|------|
| 16 | RONDELLA 11 X 30 X 2.5 ZN | 44953505 | 6593 | | | | | | |
| 15 | CARTER TRASMISSIONE DX | 16430010 | | | | | | | |
| 14 | VITE 8 X 50 8.G ZN | 41602024 | 5737 | | | | | | |
| 13 | TENDICATENA | 19001950 | | | | | | | |
| 12 | DADO TRISTOP 8 ZN | 43549002 | | | | | | | |
| 11 | ASSIEMAGGIO SOLLEVAMENTO RUOTA | 16430190 | | | | | | | |
| 10 | DISTANZIALE RUOTA TRASMISSIONE | 16410060 | | | | | | | |
| 9 | VITE 12 X 80 8.G ZN | 41602062 | 5737 | | | | | | |
| 8 | DADO TRISTOP 10 ZN | 43549003 | | | | | | | |
| 7 | VITE 10 X 30 8.G ZN | 41605042 | 5739 | | | | | | |
| 6 | BOCCOLA 26,9 X 12X3 X 4.2 ZN | 18802150 | | | | | | | |
| 5 | MOLLA | 18901370 | | | | | | | |
| 4 | INSERTO TIRANTE MOLLA | 14970320 | | | | | | | |
| 3 | SUPPORTO VITE PRESSAMOLLE | 07000313 | | | | | | | |
| 2 | BOCCOLA 30 X 17 X 14 ZN | 18801860 | | | | | | | |
| 1 | ASSIEMAGGIO VITE REGOLAZIONE 16 X 220 ZN | 15271880 | | | | | | | |
| POS. | DESCRIZIONE | CODICE | UNI | NOTE | POS. | DESCRIZIONE | CODICE | UNI | NOTE |

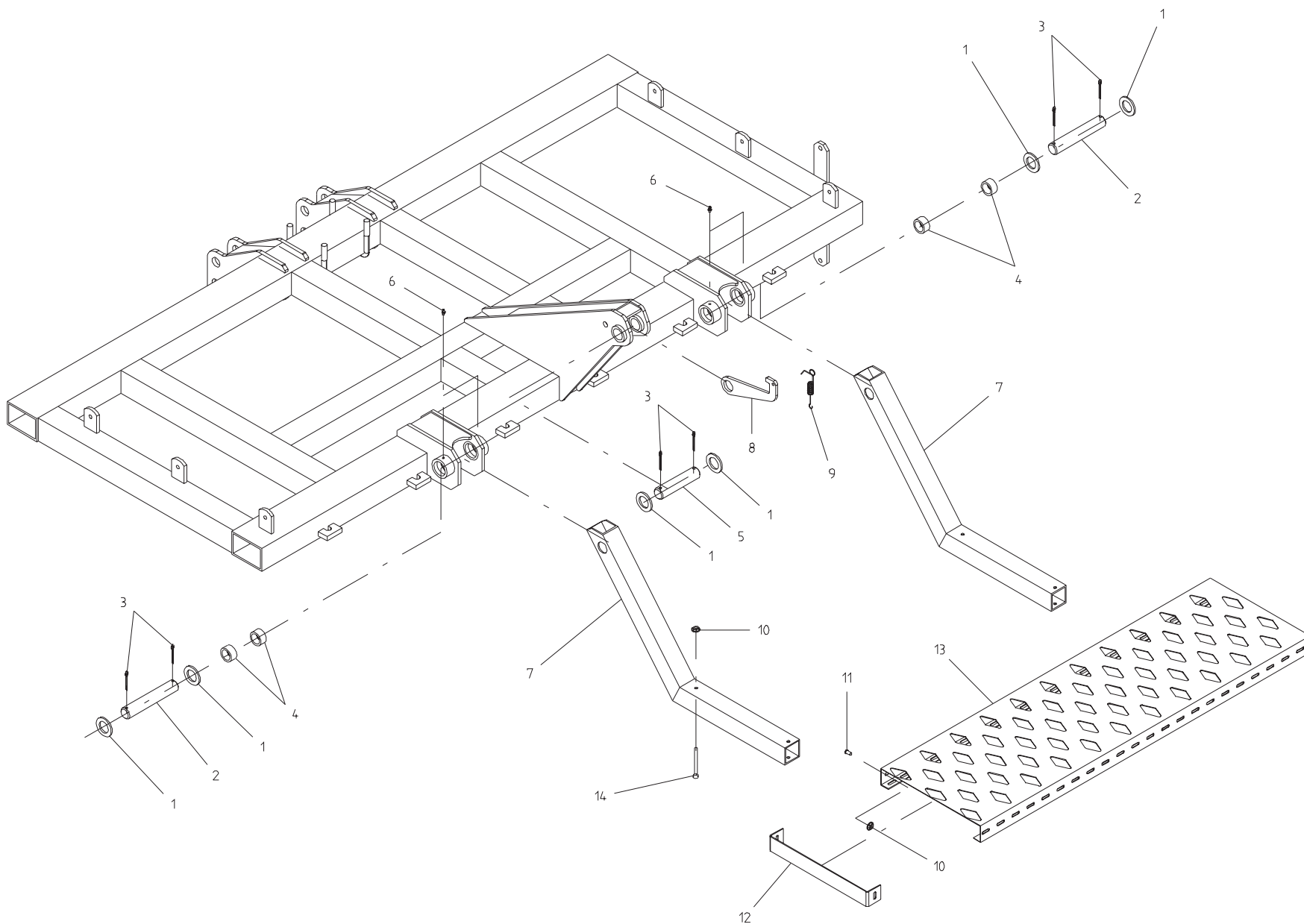
TAV. 11



IMPIANTO OLEODINAMICO CARRELLO - ERPICE

TAV. 11

| 25 | DECALCOMANIA MOVIMENTAZIONE ERPICE | 19702890 | | | | | | | |
|------|---------------------------------------|----------|----------|-----------------|------|-------------|--------|-----|------|
| 24 | DECALCOMANIA MOVIMENTAZIONE CARRELLO | 19702910 | | | | | | | |
| 23 | TUBO 1/4 R2 C90° F 1/4 - F 1/4 L.4000 | 16012650 | | SOLO X PORTATA | | | | | |
| 22 | SPINA ELASTICA 5 X 36 | 46966079 | DIN 1481 | | | | | | |
| 21 | SPINA ELASTICA 8 X 36 | 46966127 | DIN 1481 | | | | | | |
| 20 | DADO TRISTOP 12 ZN | 43549004 | | | | | | | |
| 19 | VITE 12 X 50 8.G ZN | 41602056 | 5737 | | | | | | |
| 18 | ATTACCO CILINDRO | 12216820 | | | | | | | |
| 17 | VITE 16 X 55 8.G ZN | 41604071 | 5739 | | | | | | |
| 16 | CILINDRO SET 40 X 20 X 380 | 14911000 | | | | | | | |
| 15 | DADO TRISTOP 16 ZN | 43549006 | | | | | | | |
| 14 | CILINDRO CARRELLO 90 X 40 X 175 | 15316251 | | | | | | | |
| 13 | KIT VALVOLA DI BLOCCO 3/8 DE | 67007434 | | | | | | | |
| 12 | RONDELLA RAME 3/8 | 67007242 | | | | | | | |
| 11 | NIPPLO M 3/8 ZN | 67007263 | | | | | | | |
| 10 | TUBO 1/4 R2 C90° F 1/4 - F 1/4 L.5300 | 14214131 | | SOLO X TRAINATA | | | | | |
| 9 | TUBO SEA 100 3/8 R2 F - F 3/8 L.5200 | 15316310 | | | | | | | |
| 8 | NIPPLO MASCHIO 1/4 | 67007270 | | | | | | | |
| 7 | RONDELLA RAME 1/4 | 67007269 | | | | | | | |
| 6 | REGOLATORE DI FLUSSO VRF 1/4 | 67007419 | | REGOLA SALITA | | | | | |
| 5 | NIPPLO M 1/2 - M 1/4N ZN | 67007291 | | | | | | | |
| 4 | NIPPLO M 1/2 - M 3/8 ZN | 67007247 | | | | | | | |
| 3 | RONDELLA RAME 1/2 | 67007243 | | | | | | | |
| 2 | CAPPUCCIO DI PROTEZIONE | 67008034 | | | | | | | |
| 1 | INNESTO RAPIDO MASCHIO 1/2 | 67007210 | | | | | | | |
| POS. | DESCRIZIONE | CODICE | UNI | NOTE | POS. | DESCRIZIONE | CODICE | UNI | NOTE |

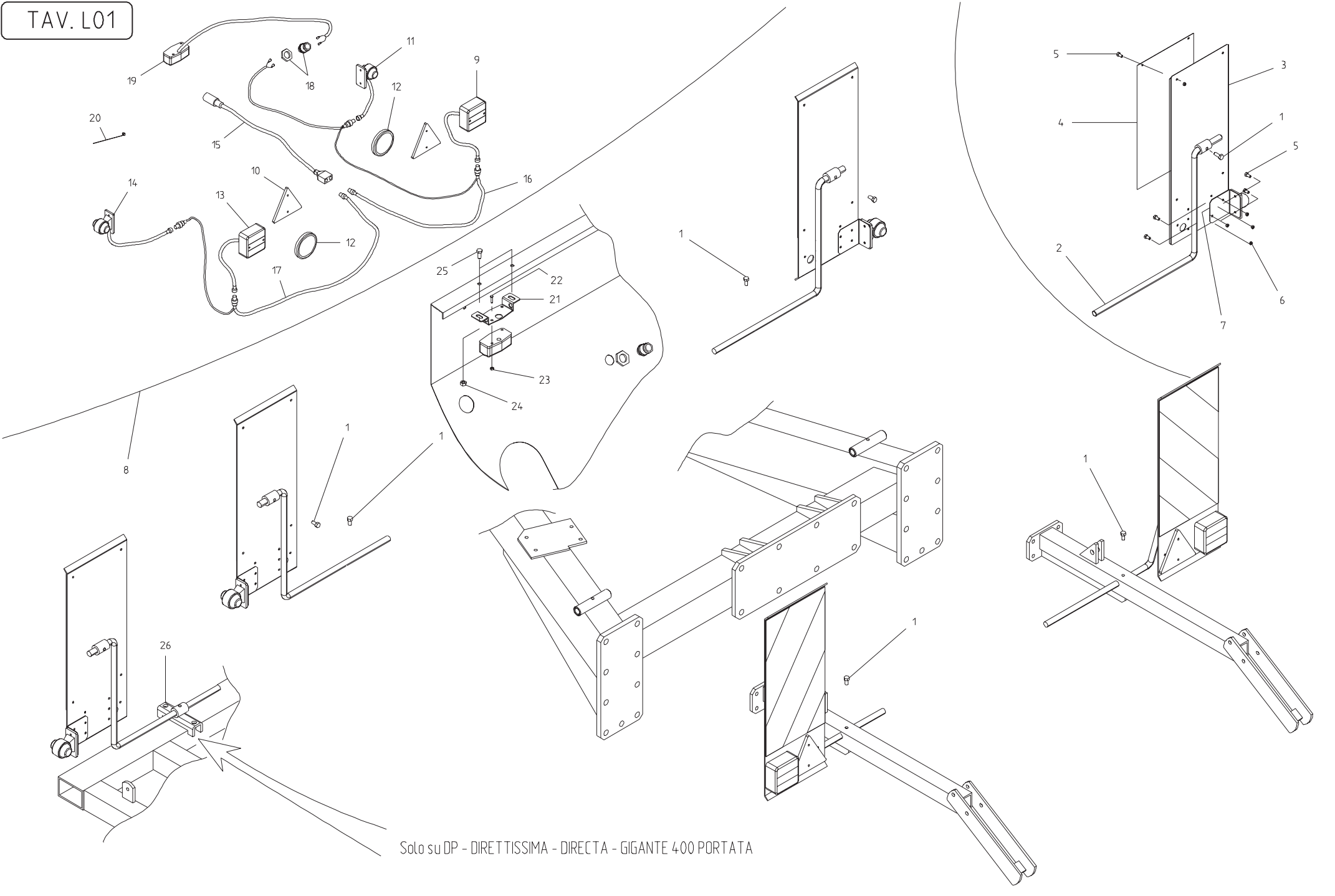


PEDANA SU PORTATA

TAV. 12

| POS. | DESCRIZIONE | CODICE | UNI | NOTE | POS. | DESCRIZIONE | CODICE | UNI | NOTE |
|------|-----------------------------|----------|----------|------|------|-------------|--------|-----|------|
| 14 | VITE 8 X 70 8.G ZN | 41602030 | 5737 | | | | | | |
| 13 | PEDANA L. 1320 | 16013420 | | | | | | | |
| 12 | TERMINALE PEDANA | 16310680 | | | | | | | |
| 11 | VITE TT CN 8 X 16 ZN | 41182501 | | | | | | | |
| 10 | DADO FLANGIATO 8 ZN | 43548503 | DIN 6923 | | | | | | |
| 9 | MOLLA TRAZIONE RASCHIATERRA | 18903170 | | | | | | | |
| 8 | FERMO PEDANA | 16410670 | | | | | | | |
| 7 | ASSIEMAGGIO SUPPORTO PEDANA | 16410660 | | | | | | | |
| 6 | INGRASSATORE M6/A | 47969001 | | | | | | | |
| 5 | SPINA CILINDRO | 16410480 | | | | | | | |
| 4 | BOCCOLA CEMENTATA 35 X 40 | 15322860 | | | | | | | |
| 3 | COPIGLIA 6 X 4,5 ZN | 45961109 | 1336 | | | | | | |
| 2 | SPINA CARRELLO | 16410470 | | | | | | | |
| 1 | RONDELLA 62 X 38,5 X 5 | 18700890 | | | | | | | |

TAV. L01



Solo su DP - DIRETTISSIMA - DIRECTA - GIGANTE 400 PORTATA

KIT LUCI

TAV. L01

| 26 | ASSIEMAGGIO SUPPORTO TABELLE | 15317040 | | | | | | | |
|------|---|----------|----------|-----------------|------|-------------|--------|-----|------|
| 25 | DADO AUTOBLOCCANTE 8 ZN | 43442005 | | | | | | | |
| 24 | VITE 8 X 20 8.G ZN | 41605029 | 5739 | | | | | | |
| 23 | DADO AUTOBLOCCANTE 5 ZN | 43442003 | | | | | | | |
| 22 | VITE 5 X 16 8.G ZN | 41605005 | 5739 | | | | | | |
| 21 | SUPPORTO LAMPADA | 15318000 | | | | | | | |
| 20 | FASCETTA POLYAMMIDE 4,8 X 290 | 44956105 | DIN 7980 | | | | | | |
| 19 | FANALE BIANCO + LAMPADA SE 12V 10W + FILO L. 1000 | 67004066 | | TERMINALI ROSSI | | | | | |
| 18 | PRESSACAVO PG 16 DADO E 30 | 67201016 | | | | | | | |
| 17 | CAVO LUCI L. 3500 + L. 5000 SX | 67201080 | | TERMINALI NERI | | | | | |
| 16 | CAVO LUCI L. 3500 + L. 3500 + L. 5000 DX | 67201079 | | TERMINALI ROSSI | | | | | |
| 15 | CAVO ATTACCO AL TRATTORE L. 4000 | 67201078 | | | | | | | |
| 14 | LUCI DI INGOMBRO ANTERIORE SX | 67201085 | | TERMINALI NERI | | | | | |
| 13 | FANALE CON FRENO - LUCE - FRECCIA SX | 67201083 | | TERMINALI NERI | | | | | |
| 12 | CATADIOTRO TONDO D.80 ROSSO | 67004063 | | SOLO X PORTATA | | | | | |
| 11 | LUCI DI INGOMBRO ANTERIORE DX | 67201084 | | TERMINALI ROSSI | | | | | |
| 10 | TRIANGOLO ROSSO | 67004053 | | SOLO X TRAINATA | | | | | |
| 9 | FANALE CON FRENO - LUCE - FRECCIA DX | 67201082 | | TERMINALI ROSSI | | | | | |
| 8 | KIT LUCI COMPLETO PER MACCHINA PORTATA | 15317990 | | SOLO X PORTATA | | | | | |
| 8 | KIT LUCI COMPLETO PER MACCHINA TRAINATA | 15317980 | | SOLO X TRAINATA | | | | | |
| 7 | STAFFA SUPPORTO LUCI INGOMBRO | 15316850 | | | | | | | |
| 6 | DADO TRISTOP 6 ZN | 43549001 | | | | | | | |
| 5 | VITE 6 X 16 8.G ZN | 41605015 | 5739 | | | | | | |
| 4 | COPPIA TABELLE RIFLETTENTI | 67007358 | | | | | | | |
| 3 | ASSIEMAGGIO SUPPORTO TABELLA - LUCI | 15316830 | | | | | | | |
| 2 | SUPPORTO TABELLA | 15316840 | | | | | | | |
| 1 | VITE 10 X 20 8.G ZN | 41605039 | 5739 | | | | | | |
| POS. | DESCRIZIONE | CODICE | UNI | NOTE | POS. | DESCRIZIONE | CODICE | UNI | NOTE |

**USATE SEMPRE RICAMBI ORIGINALI
 ALWAYS USE ORIGINAL SPARE PARTS
 IMMER DIE ORIGINAL-ERSATZTEILE VERWENDEN
 EMPLOYEZ TOUJOURS LES PIECES DE RECHANGE ORIGINALES
 UTILIZAR SIEMPRE REPUESTOS ORIGINALES**

GASPARDO

**Servizio Assistenza Tecnica - After Sales Service
 Servizio Ricambi - Spare Parts Service
 +39 0434 695410**

DEALER:



MASCHIO GASPARDO SpA
Sede legale e stabilimento produttivo
 Via Marcello, 73 - 35011 Campodarsego (Padova) - Italy
 Tel. +39 049 9289810
 Fax +39 049 9289900
 Email: info@maschio.com
www.maschionet.com

MASCHIO DEUTSCHLAND GMBH
 Äußere Nürnberger Straße 5
 D - 91177 Thalmässing
 Deutschland
 Tel. +49 (0) 9173 79000
 Fax +49 (0) 9173 790079

MASCHIO FRANCE Sarl
 1, Rue de Mérignan ZA
 F - 45240 La Ferte St. Aubin
 France
 Tel. +33 (0) 2.38.64.12.12
 Fax +33 (0) 2.38.64.66.79

MASCHIO IBERICA S.L.
 Calle Cabernet, 10
 Poligono Industrial Clot de Moja
 Olerdola - 08734 Barcelona
 Tel. +34 93.81.99.058
 Fax +34 93.81.99.059

MASCHIO-GASPARDO USA Inc
 120 North Scott Park Road
 Eldridge, IA 52748 - USA
 Ph. +1 563 2859937
 Fax +1 563 2859938
 e-mail: info@maschio.us

MASCHIO GASPARDO SpA
Stabilimento produttivo
 Via Mussons, 7 - 33075
 Morsano al Tagliamento (PN) - Italy
 Tel. +39 0434 695410
 Fax +39 0434 695425
 Email: info@gaspardo.it

000 МАСКИО-ГАСПАРДО РУССИЯ
 Улица Пушкина, 117 Б
 404126 Волжский
 Волгоградская область
 Тел. +7 8443 525065
 факс. +7 8443 525064

MASCHIO GASPARDO ROMANIA SRL
 Strada Înfrăţirii, F.N.
 315100 Chisineu-Cris (Arad) - România
 Tel. +40 257 307030
 Fax +40 257 307040
 e-mail: maschio@maschio.ro

MASCHIO MIDDLE EAST
 P.O. Box 922388
 Amman, 11192 Jordan
 Tel. 962 605511384
 Fax 962 6 5538398
 e-mail: tahaeng@nets.com.jo

**GASPARDO-MASCHIO TURCHIA
 MASCHIO-GASPARDO CANADA Inc
 MASCHIO-GASPARDO CINA
 MASCHIO-GASPARDO POLAND
 MASCHIO-GASPARDO UCRAINA
 GASPARDO BIELORUSSIA
 MASCHIO-GASPARDO KOREA**