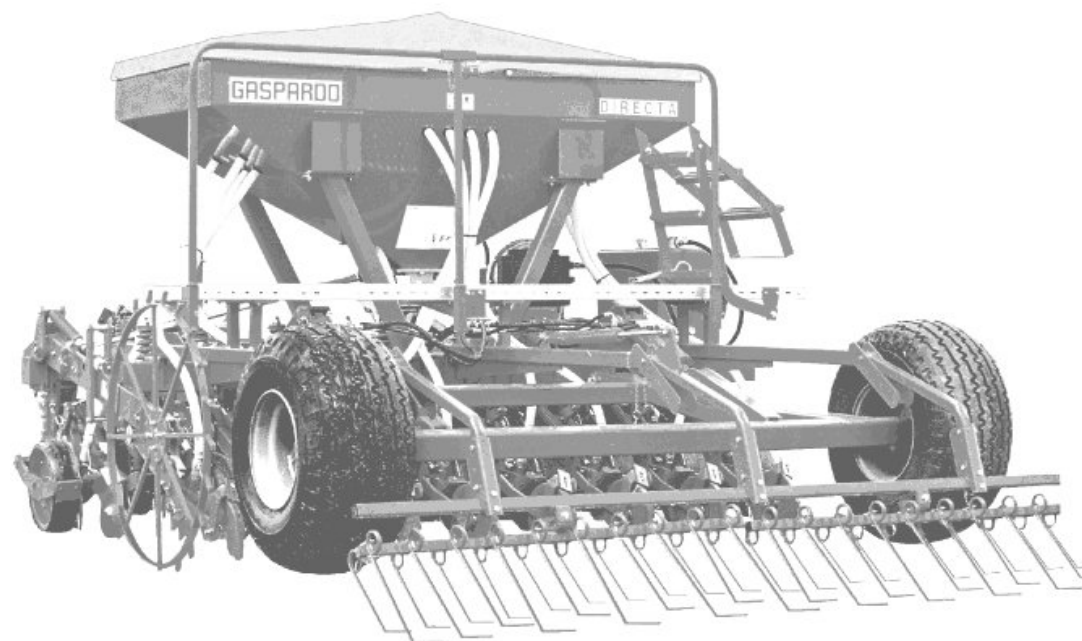


# GASPARDO



# DP

Cod: 19530222 03.2000

# GASPARDO

- IT** PARTI DI RICAMBIO
- GB** SPARE PARTS
- DE** ERSATZTEILE
- FR** PIÈCES DÉTACHÉES
- ES** PIEZAS DE REPUESTO



**PARTI DI RICAMBIO****SPARE PARTS****ERSATZTEILE****PIECES DÉTACHÉES****RESPUESTOS**

Le ordinazioni delle parti di ricambio vanno fatte presso i nostri concessionari di zona e devono essere sempre corredate dalle seguenti indicazioni:

- **Tipo, modello e numero di matricola dell'attrezzatura.** Tali dati sono stampigliati nell'apposita targhetta di cui è dotata ogni attrezzatura (14 Fig. 1).

- **Numero di codice della parte richiesta** rilevabile dal catalogo ricambi.

- **Descrizione del particolare e quantità richiesta.**

- **Numero della tavola.**

- **Mezzo di trasporto.** Nel caso questa voce non sia specificata, la Ditta Costruttrice, pur dedicando a questo servizio una particolare cura, non risponde di eventuali ritardi di spedizione dovuti a cause di forza maggiore.

Le spese di trasporto si intendono sempre a carico del destinatario. La merce viaggia a rischio e pericolo del committente anche se venduta franco destino.

**NOTA:** Il termine **(Dx) Destro** o **(Sx) Sinistro** della macchina o di parti di essa, è inteso guardando la macchina dalla parte posteriore. Le eccezioni saranno indicate.

*Orders must be transmitted through our area dealers and should always include the following indications:*

- **Type, model and serial number of the machine.** *These data are punched on the data plate with which every implement is equipped (14 Fig. 1).*

- **Code number of the required spare part.** *This will be found in the spare parts catalogue.*

- **Description of the part and required quantity.**

- **Table number.**

- **Means of dispatch.** *If this item is not indicated, the Manufacturer, while dedicating particular care to this service, shall not be held responsible for delays in delivery caused by cases of force majeure. Transport expenses shall always be at the consignee's charge. The goods travel at the purchaser's risk and peril even when sold ex destination.*

**NOTE:** *The symbols (Dx) right and (Sx) left, concerning the machine or single parts of it, are referred, as in the figure, to a rear view of them. Exceptions will be indicated.*

Die Bestellungen müssen bei unseren Gebietshändlern aufgegeben werden. Bei der Bestellung sind stets die folgenden Angaben zu machen:

- **Typ, Modell und Serien-Nummer des Geräts.** Diese Daten stehen auf dem Typenschild, mit dem jedes Gerät versehen ist (14 Abb. 1).

- **Artikel Nr. der erforderlichen Ersatzteile.** Diese stehen im Ersatzteil-Katalog.

- **Beschreibung des Ersatzteils und die erforderliche Stückzahl.**

- **Tafelnummer.**

- **Versandmittel.** Wenn dieser Punkt nicht spezifiziert wird, haftet die Herstellerfirma nicht für etwaigen Lieferverzug aufgrund höherer Gewalt, auch wenn er diesen Service besonders aufmerksam abwickelt. Die Frachtkosten gehen dagegen immer zu Lasten des Empfängers. Die Ware reist auf Gefahr und Risiko des Auftraggebers, auch wenn frei Haus verkauft vereinbart worden ist.

**N.B.:** Die Merkzeichen **(Dx) rechts** und **(Sx) links** betreffen eine rückwärtige Aussicht der Maschine oder Teile von ihr (siehe Bild). Ausnahmen werden gezeigt.

*Les ordres doivent être effectués auprès de nos concessionnaires de zone en précisant les indications suivantes:*

- **Type, modèle et numéro de série de la machine.** *Ces données sont gravées sur la plaque d'identification de chaque outil (14 Fig. 1).*

- **Numéro de code de la pièce détachée** indiqué sur le catalogue des pièces détachées.

- **Description de la pièce et quantité requise.**

- **Numéro de plan.**

- **Moyen d'expédition.** *Si cette rubrique n'est pas indiquée, le Constructeur, bien que soucieux de ce service, ne répond pas des retards d'expédition pour des causes de force majeure. Les frais de transport sont toujours à la charge du destinataire. La marchandise voyage aux risques et périls de l'acheteur même si vendue franco de port.*

**N.B.:** *Les références (Dx) droit et (Sx) gauche de la machine ou des parties de la même, est entendue, comme de la figure, en regardant la machine de derriere dans le sens de marche.*

Los pedidos han de efectuarse en nuestros concesionarios de zona y deben incluir siempre las siguientes indicaciones:

- **Tipo, modelo y número de matrícula del equipo.** Dichos datos están impresos en la relativa placa presente en el equipo (14 Fig. 1).

- **Número de código de la parte requerida** presente en el catálogo respuestas.

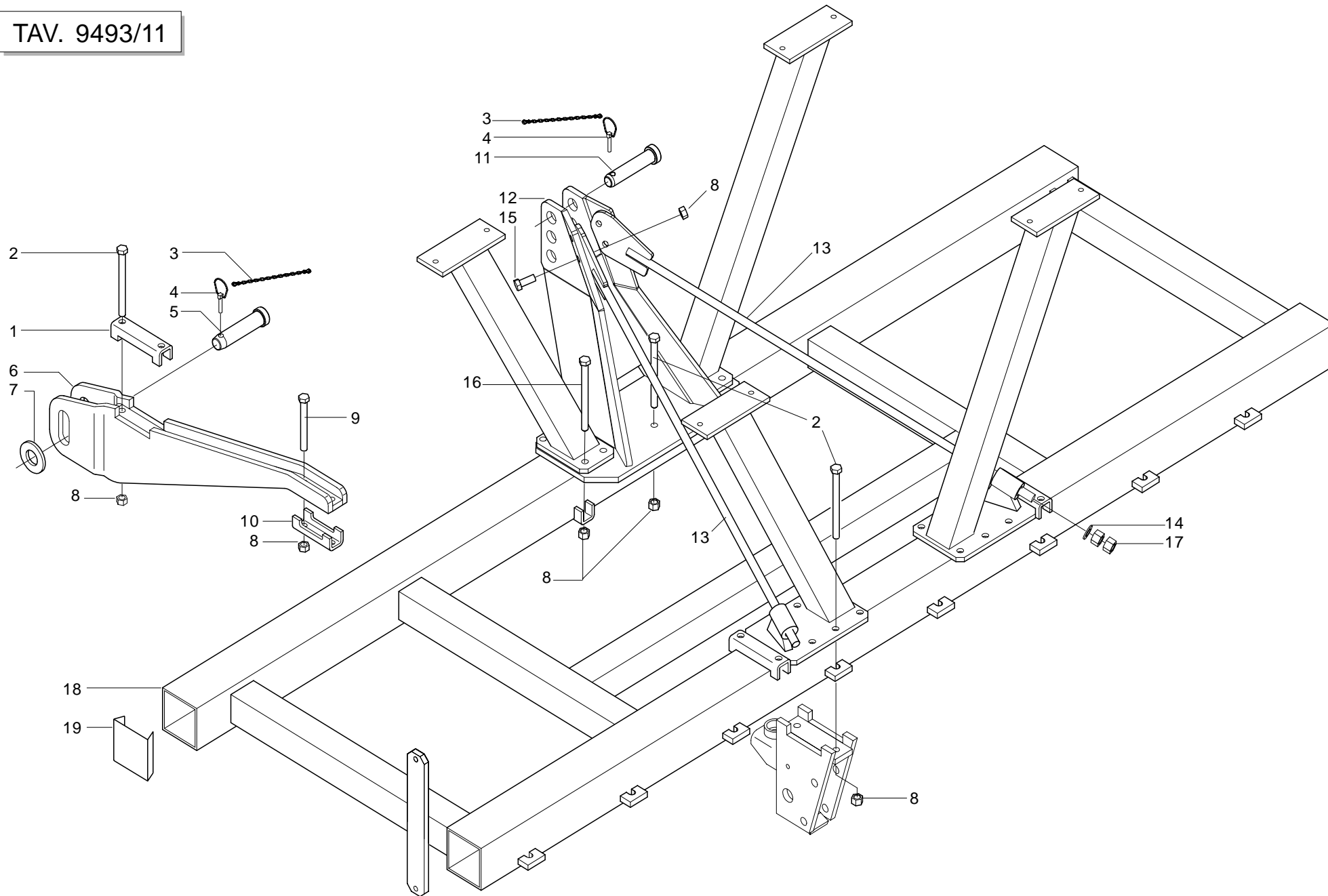
- **Descripción de la pieza y cantidad requerida.**

- **Numero de ilustración.**

- **Medio de transporte.** En caso que este ítem no esté especificado, el Fabricante, aún prestando la debidas consideraciones para este aspecto, no responde por eventuales retardos de envío debidos a causas de fuerza mayor. Los gastos de transporte se consideran siempre a cargo del destinatario. La mercadería viaja bajo riesgo y peligro del comprador, incluso cuando se vende franco destino.

**N.B.:** La referencia **(Dx) derecha** o **(Sx) izquierda** de la máquina o de sus componentes, se entiende, como en la figura, mirando la máquina por la parte trasera. Se indicarán las excepciones.

TAV. 9493/11

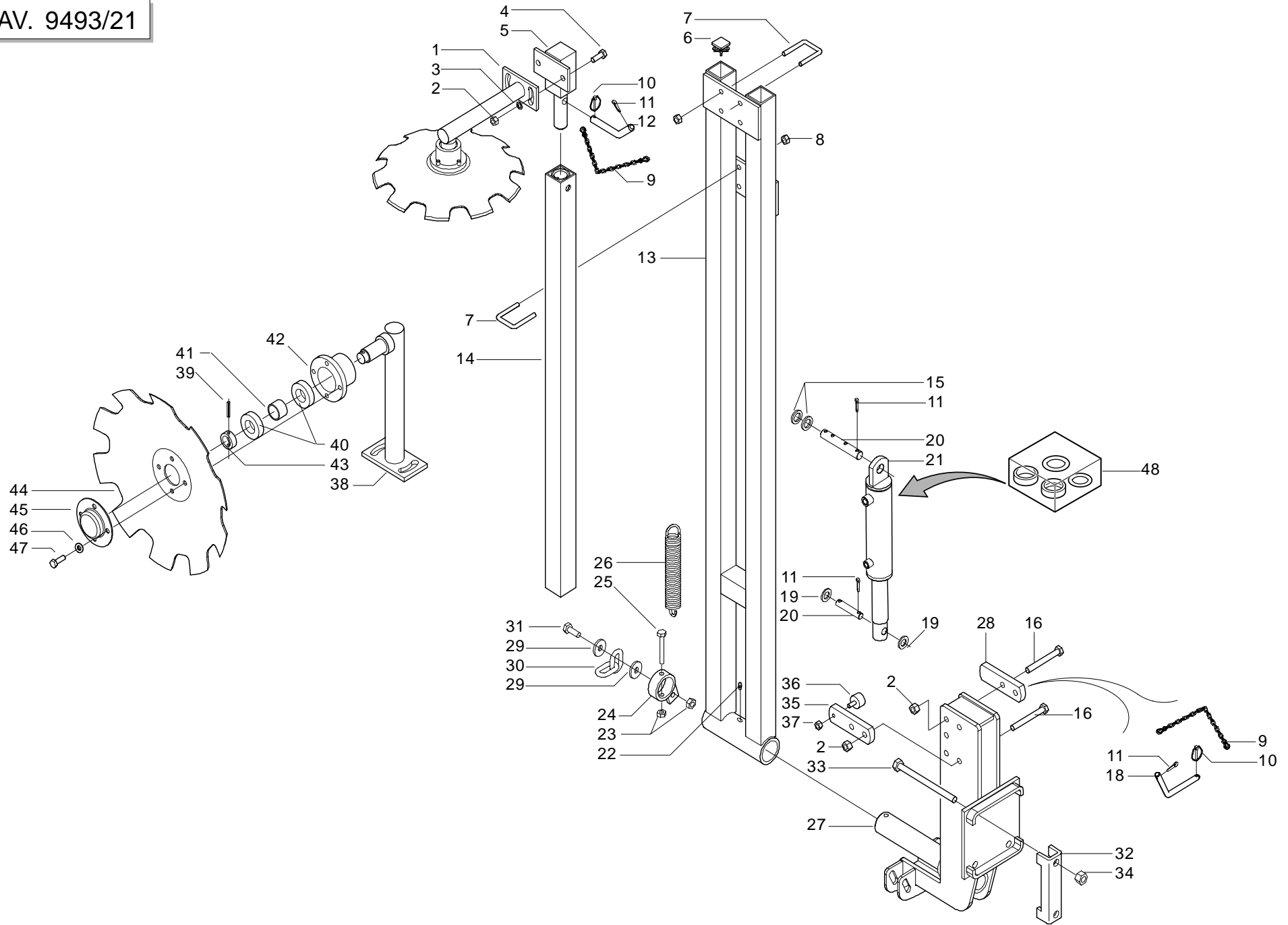


**TELAIO**

TAV. 9493/11

| Pos. | Cod.     | Descrizione               | Pos. | Cod. | Descrizione |
|------|----------|---------------------------|------|------|-------------|
| 1    | 15325060 | SCONTRO 120 DIRECTA       |      |      |             |
| 2    | 41602146 | VITE 16X190 5737 10.9 ZN  |      |      |             |
| 3    | 13812311 | CATENELLA CON MOSCHETTONE |      |      |             |
| 4    | 45965007 | SPINA A SCATTO D 9 B/83   |      |      |             |
| 5    | 15316020 | SPINA 1°- 2° PUNTO        |      |      |             |
| 6    | 15315130 | ASSIEMAGGIO 1° E 2° PUNTO |      |      |             |
| 7    | 18701520 | RONDELLA 80 X 40 X 8      |      |      |             |
| 8    | 43442009 | DADO AUTOB.NOR.16 ZN      |      |      |             |
| 9    | 41602099 | VITE 16X150 5737 8.G ZN   |      |      |             |
| 10   | 36200241 | SCONTRO TUBO 80 X 80      |      |      |             |
| 11   | 15316010 | SPINA 3° PUNTO            |      |      |             |
| 12   | 15315210 | ASSIEMAGGIO 3° PUNTO      |      |      |             |
| 13   | 15316050 | ASSIEME TIRANTE           |      |      |             |
| 14   | 44953010 | RONDELLA D20 UNI 6592 ZN  |      |      |             |
| 15   | 41605067 | VITE 16X40 5739 8.G ZN    |      |      |             |
| 16   | 41602148 | VITE 16 X 200 10.9 ZN     |      |      |             |
| 17   | 43527012 | DADO M 20 6.8 ZN          |      |      |             |
| 18   | 15315101 | TELAIO 250                |      |      |             |
| 18   | 15315111 | TELAIO 300                |      |      |             |
| 18   | 15315121 | TELAIO 400                |      |      |             |
| 19   | 15410430 | TAPPO PER TELAIO 120      |      |      |             |

TAV. 9493/21

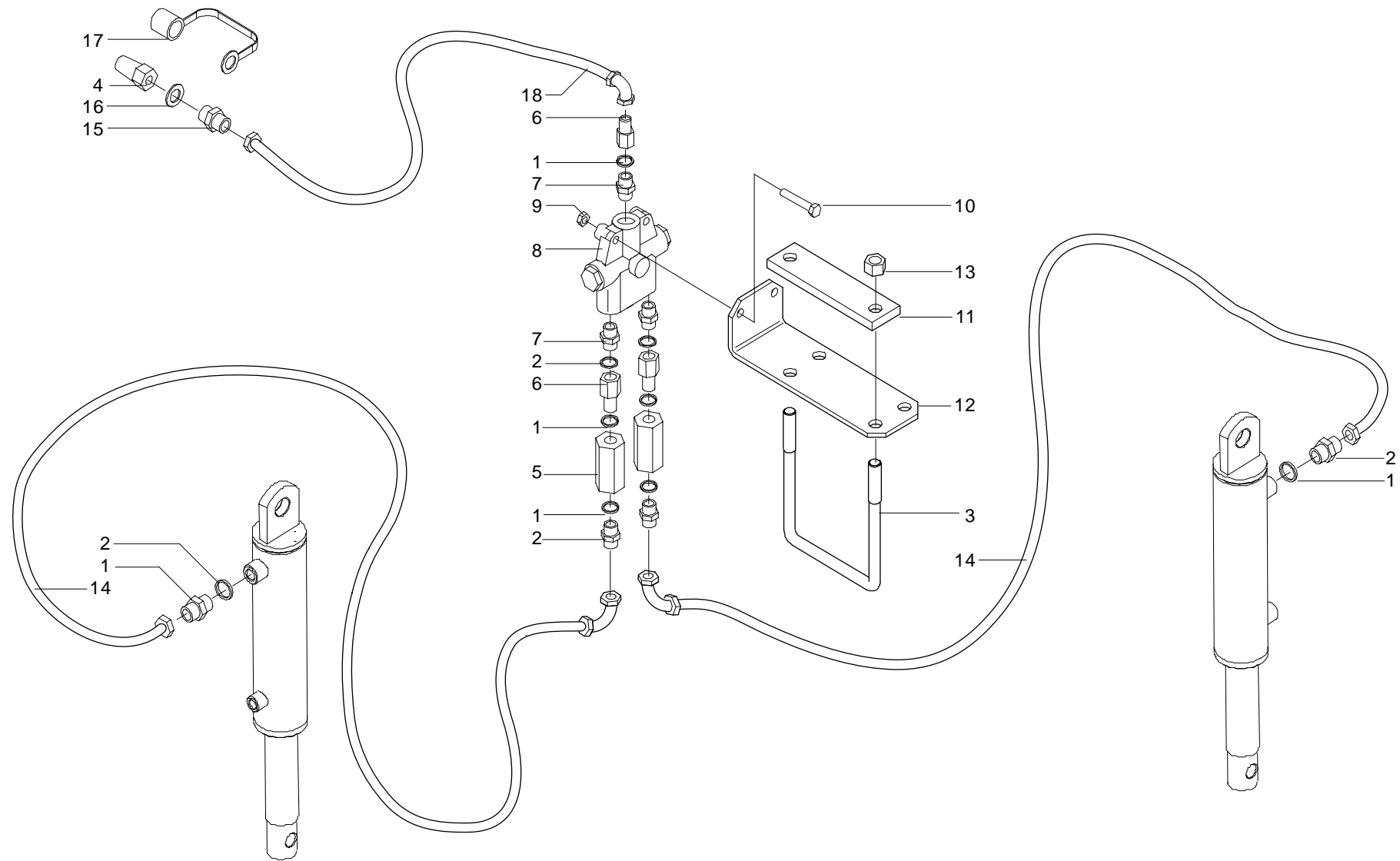


**SEGNAFILE**

TAV. 9493/21

| Pos. | Cod.     | Descrizione                  | Pos. | Cod.     | Descrizione                   |
|------|----------|------------------------------|------|----------|-------------------------------|
| 1    | 15317291 | DISCO SEGNAFILE COMPLETO     | 36   | 67004055 | PARACOLPI                     |
| 2    | 43442007 | DADO AUTOB.NOR.12 ZN         | 37   | 43530006 | DADO 8 5588 6.8 ZN            |
| 3    | 44953005 | RONDELLA D12 UNI 6592 ZN     | 38   | 15317281 | SUPPORTO DISCO SEGNAFILE      |
| 4    | 41604051 | VITE 12X35 5739 8.G          | 39   | 46966077 | SPINA EL.5 X30 DIN 1481       |
| 5    | 15317430 | SUPPORTO DISCO SEGNAFILE     | 40   | 51104406 | CUSCINETTO 6005 2RS           |
| 6    | 11410370 | TAPPO PER TUBO 50X50X3       | 41   | 16112230 | DISTANZIALE                   |
| 7    | 22220008 | CAVALLOTTO                   | 42   | 16112220 | PORTA CUSCINETTI              |
| 8    | 43442006 | DADO AUTOB.NOR.10 ZN         | 43   | 22270081 | FERMO ASSE                    |
| 9    | 13812311 | CATENELLA CON MOSCHETTONE    | 44   | 22290026 | DISCO SEGNAFILE NO            |
| 10   | 45965001 | SPINA A SCATTO D 5 B/81      | 45   | 16112240 | CHIUSURA CUSCINETTO           |
| 11   | 45961083 | COPIGLIA 5 X30 1336 ZN       | 46   | 44957006 | RONDELLA D8 DIN 6798 D.INT.ZN |
| 12   | 15317440 | CHIAVISTELLO DISCO           | 47   | 41605029 | VITE 8 X20 5739 8.G ZN        |
| 13   | 15317381 | BRACCIO SEGNAFILE            | 48   | 53230046 | KIT GUARNIZ.CILINDRO 16111850 |
| 14   | 15317410 | PROLUNGA SEGNAFILE           |      |          |                               |
| 15   | 18701570 | RONDELLA 21 X32 X4 ZN        |      |          |                               |
| 16   | 41602126 | VITE 12X100 5737 8.G ZN      |      |          |                               |
| 17   | 15310640 | SPINA SUPERIORE CILINDRO     |      |          |                               |
| 18   | 22280025 | CHIAVISTELLO PUNTELLO        |      |          |                               |
| 19   | 44953007 | RONDELLA D16 UNI 6592 ZN     |      |          |                               |
| 20   | 22270186 | SPINA INF.CILINDRO SEGNAFILE |      |          |                               |
| 21   | 16111850 | CILINDRO SEGNAFILE           |      |          |                               |
| 22   | 47969001 | INGRASSATORE A SFERE M6X1/A  |      |          |                               |
| 23   | 43549003 | DADO TRISTOP M10             |      |          |                               |
| 24   | 15310620 | FERMO BRACCIO                |      |          |                               |
| 25   | 41602045 | VITE 10X75 5737 8.G ZN       |      |          |                               |
| 26   | 65337004 | MOLLA TRAZ.SOLLEV. FU        |      |          |                               |
| 27   | 15316292 | SUPPORTO BRACCIO SEGNAFILE   |      |          |                               |
| 28   | 15317510 | FERMO BRACCIO SEGNAFILE      |      |          |                               |
| 29   | 44953505 | ROND.PIANA 11X30X2,5 6593 ZN |      |          |                               |
| 30   | 22270190 | CATENA AGG.MOLLA SEGNAF.     |      |          |                               |
| 31   | 41605043 | VITE 10X35 5739 8.G ZN       |      |          |                               |
| 32   | 15325060 | SCONTRO 120 DIRECTA          |      |          |                               |
| 33   | 41602083 | VITE 14X180 5737 8.G ZN      |      |          |                               |
| 34   | 43442008 | DADO AUTOB.NOR.14 ZN         |      |          |                               |
| 35   | 15317500 | SUPPORTO PARACOLPI           |      |          |                               |

TAV. 9493/31



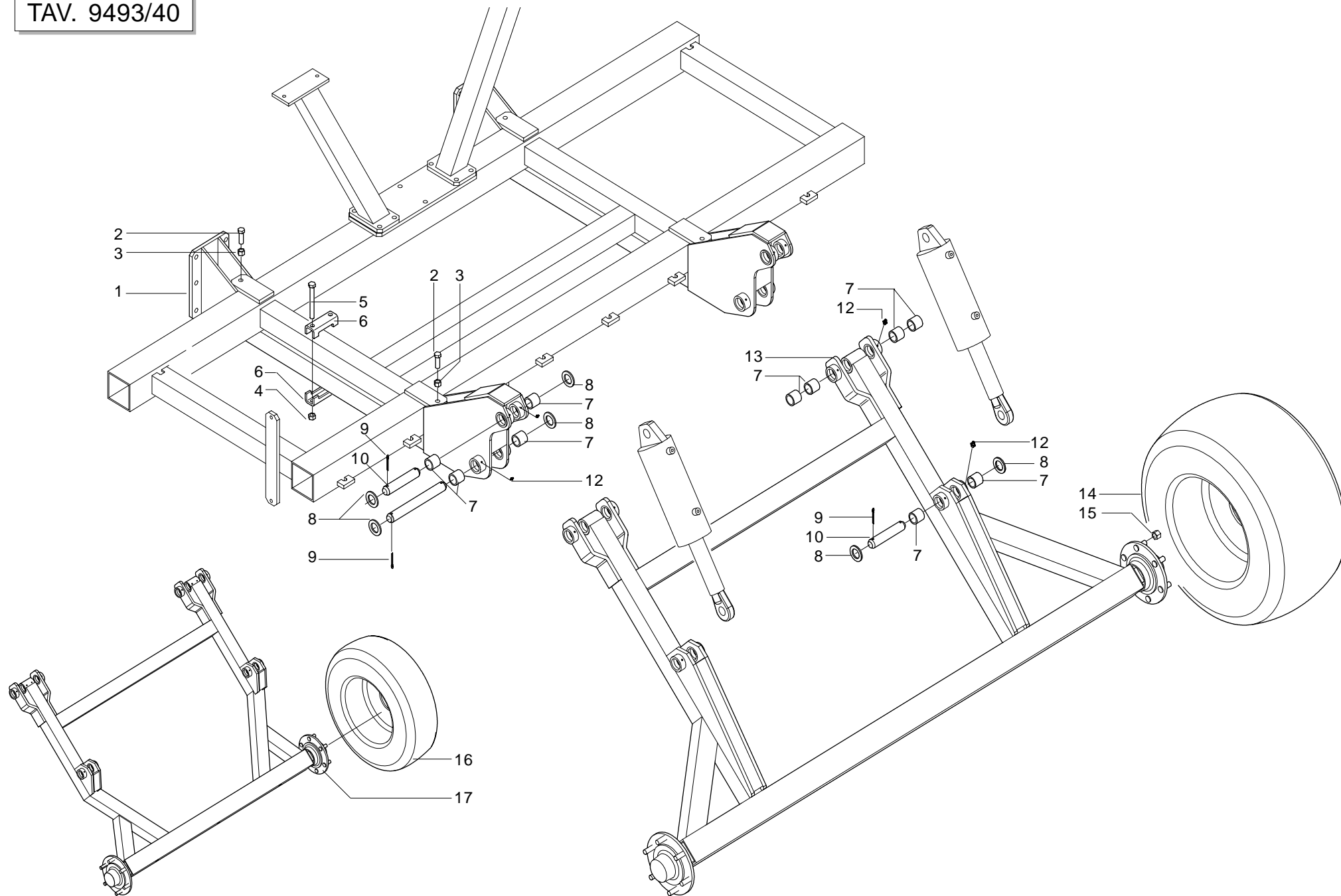


**IMPIANTO OLEODINAMICO SEGNAFILE**

TAV. 9493/31

| Pos. | Cod.     | Descrizione                   | Pos. | Cod. | Descrizione |
|------|----------|-------------------------------|------|------|-------------|
| 1    | 67007269 | RONDELLA RAME 1/4             |      |      |             |
| 2    | 67007270 | NIPPLO MASCH.CIL.1/4 ZN       |      |      |             |
| 3    | 22500068 | CAVALLOTTO M 14               |      |      |             |
| 4    | 67007210 | INNESTO RAPIDO MASCH.CONO 1/2 |      |      |             |
| 5    | 67007419 | VALVOLA VRF 1/4" GAS          |      |      |             |
| 6    | 67007294 | PROLUNGA CORTA 036 1/4        |      |      |             |
| 7    | 67007431 | NIPPLO 3/4 JIC - 1/4          |      |      |             |
| 8    | 67007430 | VALVOLA SEGNAFILE C.SQV       |      |      |             |
| 9    | 43530006 | DADO 8 5588 6.8 ZN            |      |      |             |
| 10   | 41602024 | VITE 8 X40 5737 8.G ZN        |      |      |             |
| 11   | 22500070 | SCONTRO                       |      |      |             |
| 12   | 15412350 | SUPPORTO VALVOLA SEGNAFILE    |      |      |             |
| 13   | 43442008 | DADO AUT OBLOCCANTE M 14 ZN   |      |      |             |
| 14   | 22505141 | TUBO 1/4R2 C-F L.2750         |      |      |             |
| 15   | 67007291 | NIPPLO MASCH.CIL.1/2-1/4 ZN   |      |      |             |
| 16   | 67007243 | RONDELLA RAME 1/2             |      |      |             |
| 17   | 67008034 | CAPPUCCIO INNESTO 1/2         |      |      |             |
| 18   | 22505144 | TUBO 1/4R2 C-F L.3500         |      |      |             |

TAV. 9493/40

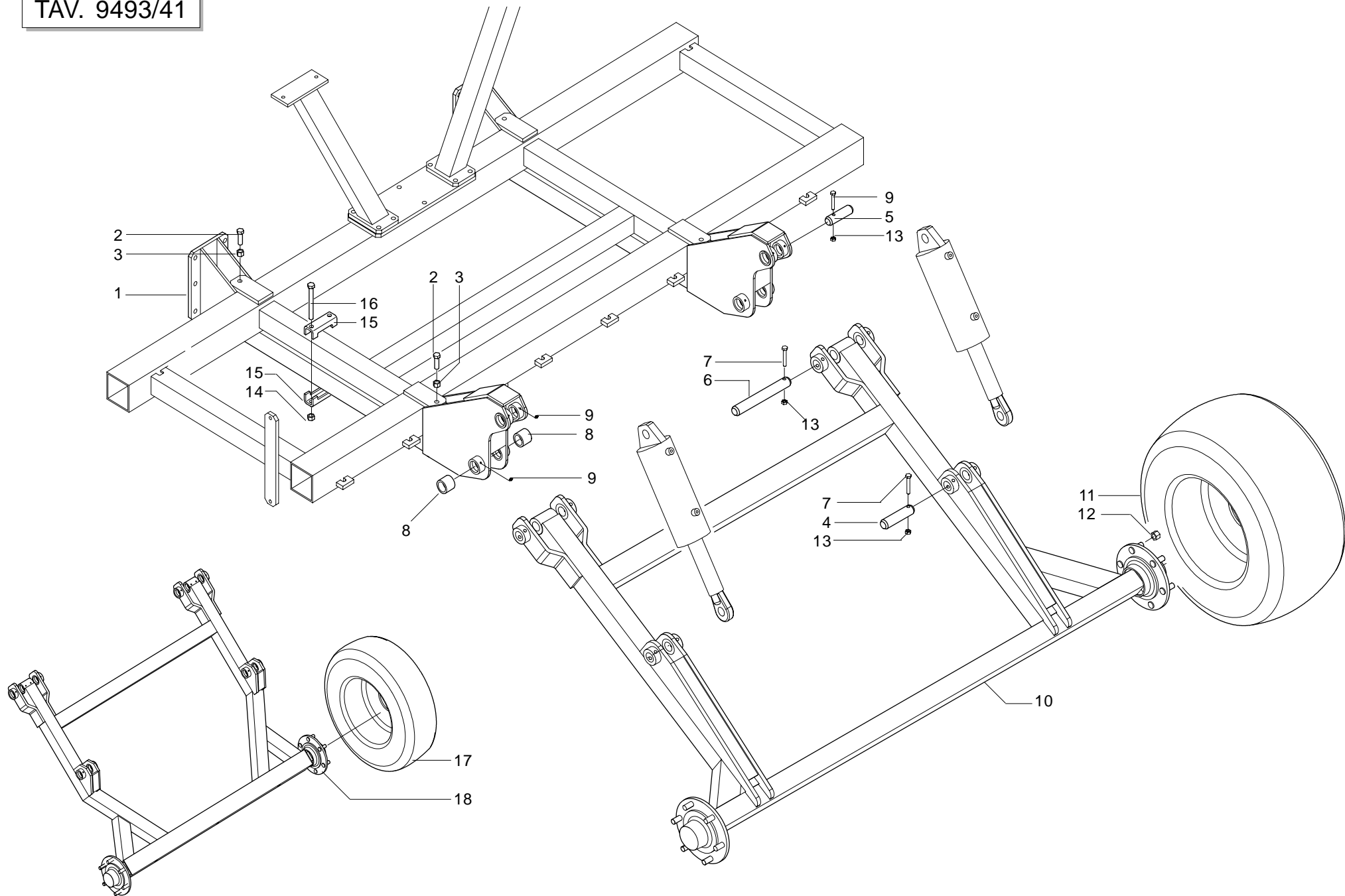


**CARRELLO**

TAV. 9493/40

| Pos. | Cod.     | Descrizione                   | Pos. | Cod. | Descrizione |
|------|----------|-------------------------------|------|------|-------------|
| 1    | 15316141 | SUPPORTO CARRELLO-TIMONE      |      |      |             |
| 2    | 41605070 | VITE 16X55 5739 8.G ZN        |      |      |             |
| 3    | 43442009 | DADO AUTOB.NOR.16 ZN          |      |      |             |
| 4    | 43442008 | DADO AUTOB.NOR.14 ZN          |      |      |             |
| 5    | 41601133 | VITE 14X240 5737 8.G          |      |      |             |
| 6    | 36200241 | SCONTRO TUBO 80 X 80          |      |      |             |
| 7    | 15322860 | BOCCOLA BRACCIO L.40          |      |      |             |
| 8    | 18700890 | RONDELLA 38,5 X62 X5 ZN       |      |      |             |
| 9    | 45961109 | COPIGLIA 6 X45 1336 ZN        |      |      |             |
| 10   | 15316210 | SPINA ATTACCO CILINDRO        |      |      |             |
| 11   | 15316220 | SPINA ATTACCO CARRELLO        |      |      |             |
| 12   | 47969001 | INGRASSATORE A SFERE M6X1/A   |      |      |             |
| 13   | 15315600 | CARRELLO                      |      |      |             |
| 14   | 56345055 | RUOTA 400/60 15.5 PR14        |      |      |             |
| 15   | 43543005 | DADO 18X1,5 COLONNETTA        |      |      |             |
| 16   | 56345047 | RUOTA CP 10.0/75-15.3 PR10 AM |      |      |             |
| 17   | 15316760 | CARRELLO PER DP250            |      |      |             |

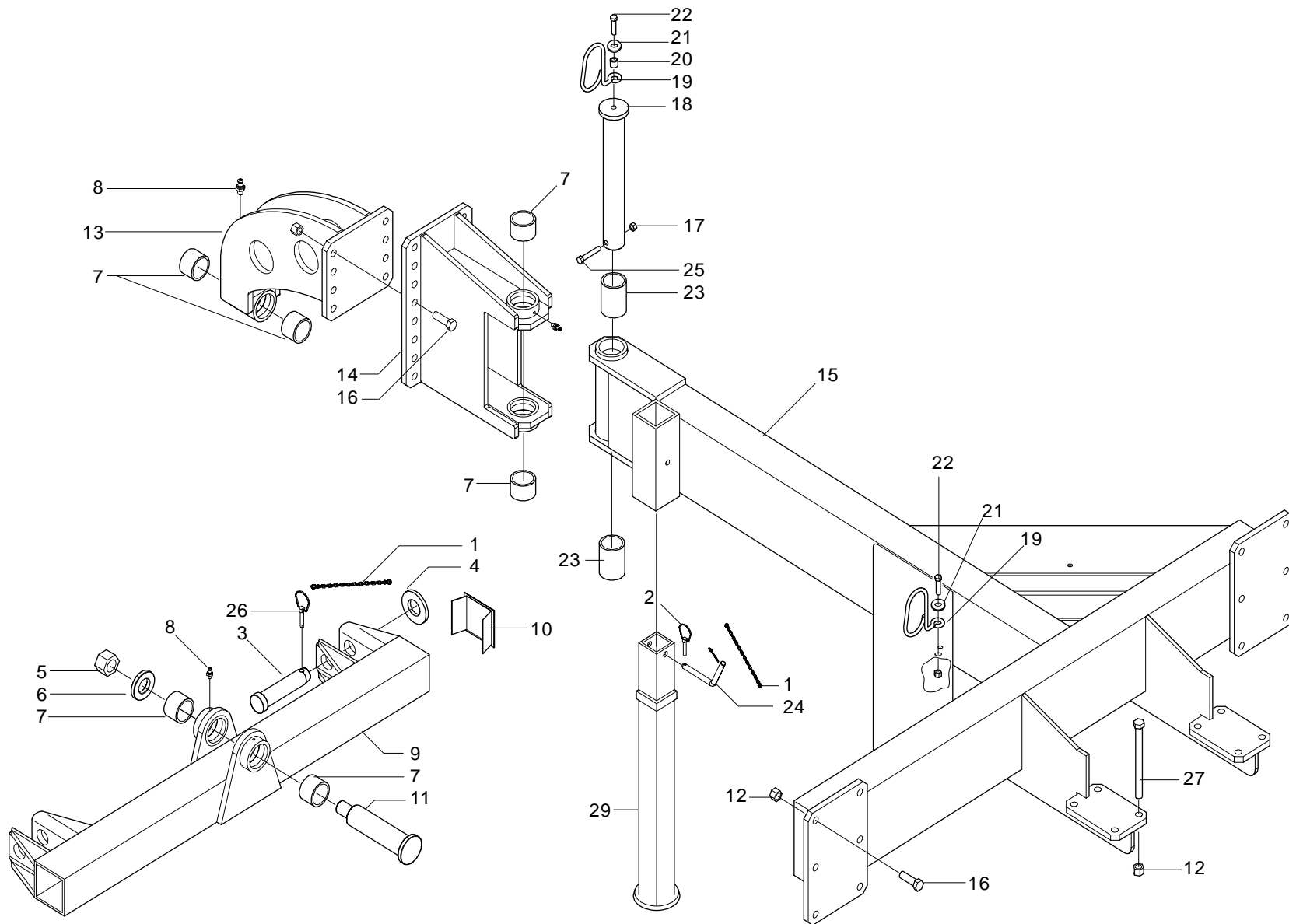
TAV. 9493/41



**CARRELLO**

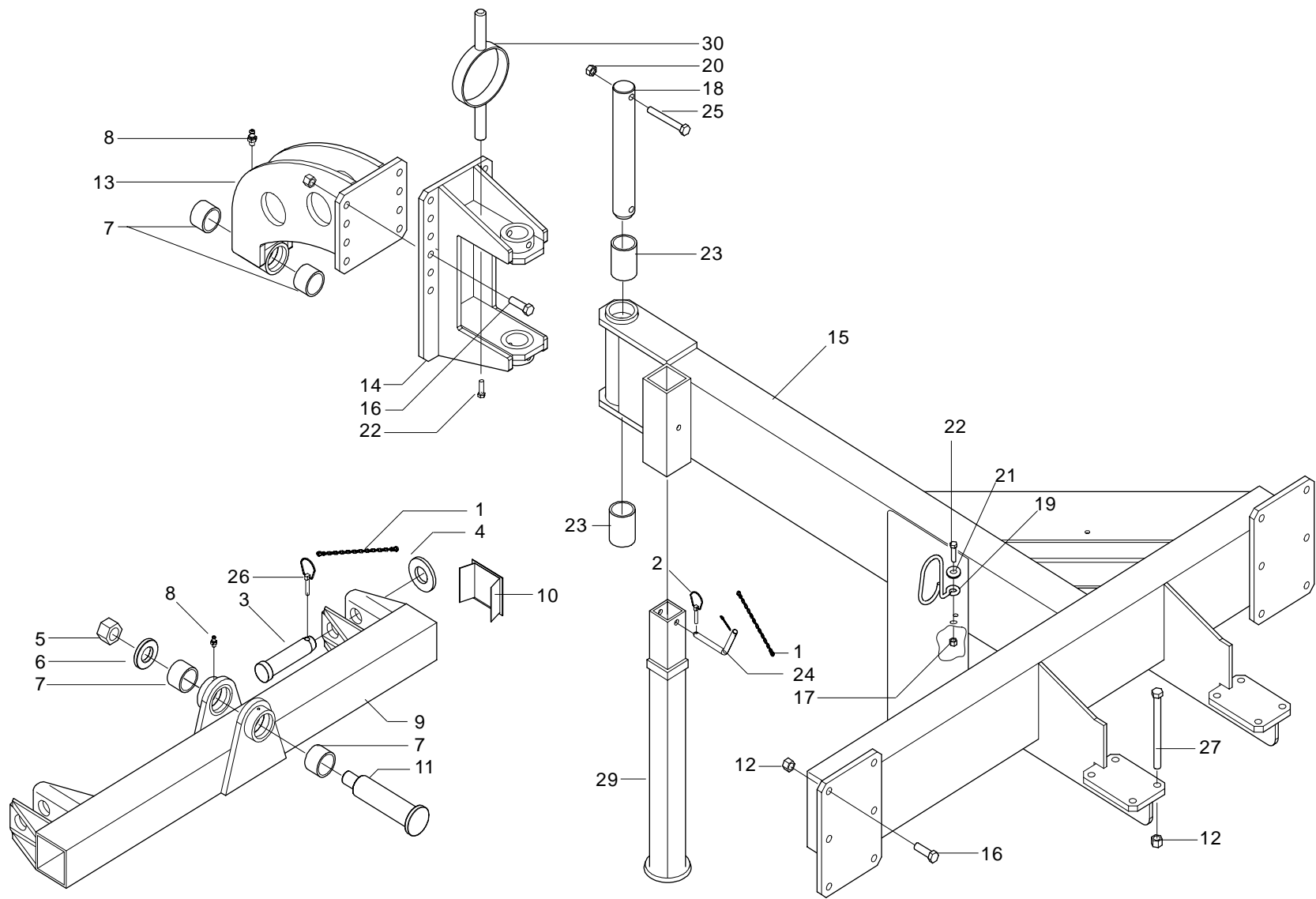
TAV. 9493/41

| Pos. | Cod.     | Descrizione                      | Pos. | Cod. | Descrizione |
|------|----------|----------------------------------|------|------|-------------|
| 1    | 15316142 | SUPPORTO CARRELLO-TIMONE         |      |      |             |
| 2    | 41605070 | VITE 16X55 5739 8.G ZN           |      |      |             |
| 3    | 43442009 | DADO AUTOB.NOR.16 ZN             |      |      |             |
| 4    | 15317710 | SPINA ATTACCO INFERIORE CILINDRO |      |      |             |
| 5    | 15317700 | SPINA ATTACCO SUPERIORE CILINDRO |      |      |             |
| 6    | 15317690 | SPINA CARRELLO                   |      |      |             |
| 7    | 41602044 | VITE 10X70 5737 8.G ZN           |      |      |             |
| 8    | 15322860 | BOCCOLA BRACCIO L.40             |      |      |             |
| 9    | 47969001 | INGRASSATORE A SFERE M6X1/A      |      |      |             |
| 10   | 15315601 | CARRELLO                         |      |      |             |
| 11   | 56345055 | RUOTA 400/60 15.5 PR14           |      |      |             |
| 12   | 43543005 | DADO 18X1,5 COLONNETTA           |      |      |             |
| 13   | 43549003 | DADO TRISTOP M10                 |      |      |             |
| 14   | 43442008 | DADO AUTOB.NOR.14 ZN             |      |      |             |
| 15   | 36200241 | SCONTRO TUBO 80 X 80             |      |      |             |
| 16   | 41601133 | VITE 14X240 5737 8.G             |      |      |             |
| 17   | 56345047 | RUOTA CP 10.0/75-15.3 PR10 AM    |      |      |             |
| 18   | 15316761 | CARRELLO PER DP250               |      |      |             |



**TIMONE****TAV. 9493/51**

| Pos. | Cod.     | Descrizione                  | Pos. | Cod. | Descrizione |
|------|----------|------------------------------|------|------|-------------|
| 1    | 13812311 | CATENELLA CON MOSCHETTONE    |      |      |             |
| 2    | 45965008 | SPINA A SCATTO D.4,4 B/80    |      |      |             |
| 3    | 15316020 | SPINA 1°- 2° PUNTO           |      |      |             |
| 4    | 18700890 | RONDELLA 38,5 X62 X5 ZN      |      |      |             |
| 5    | 43443003 | DADO AUTOBLOCCANTE 30 X 2 ZN |      |      |             |
| 6    | 18701810 | RONDELLA 70X36X10 ZN         |      |      |             |
| 7    | 15315980 | BOCCOLA CEMENTATA 50X40      |      |      |             |
| 8    | 47969001 | INGRASSATORE A SFERE M6X1/A  |      |      |             |
| 9    | 15315870 | ASS. 1°- 2° PUNTO            |      |      |             |
| 10   | 13615720 | TAPPO TELAIO HR2,5           |      |      |             |
| 11   | 15316240 | SPINA ATTACCO 1°- 2° PUNTO   |      |      |             |
| 12   | 43442009 | DADO AUTOB.NOR.16 ZN         |      |      |             |
| 13   | 15315970 | SUPPORTO                     |      |      |             |
| 14   | 15315920 | SNODO TIMONE                 |      |      |             |
| 15   | 15316201 | TIMONE                       |      |      |             |
| 16   | 41605070 | VITE 16X55 5739 8.G ZN       |      |      |             |
| 17   | 43549003 | DADO TRISTOP M10             |      |      |             |
| 18   | 15316230 | SPINA ROTAZIONE CENTRALE     |      |      |             |
| 19   | 65336103 | GUIDATUBI MAGG.EST.8F.IDR.   |      |      |             |
| 20   | 20980072 | BOCCOLA 10,25X16X8,5         |      |      |             |
| 21   | 44953505 | ROND.PIANA 11X30X2,5 6593 ZN |      |      |             |
| 22   | 41605043 | VITE 10X35 5739 8.G ZN       |      |      |             |
| 23   | 15315990 | BOCCOLA CEMENTATA 80X50      |      |      |             |
| 24   | 22280025 | CHIAVISTELLO PUNTELLO        |      |      |             |
| 25   | 41602042 | VITE 10X60 5737 8.G ZN       |      |      |             |
| 26   | 45965007 | SPINA A SCATTO D 9 B/83      |      |      |             |
| 27   | 41602146 | VITE 16X190 5737 10.9 ZN     |      |      |             |
| 28   | 16112270 | PUNTELLO                     |      |      |             |



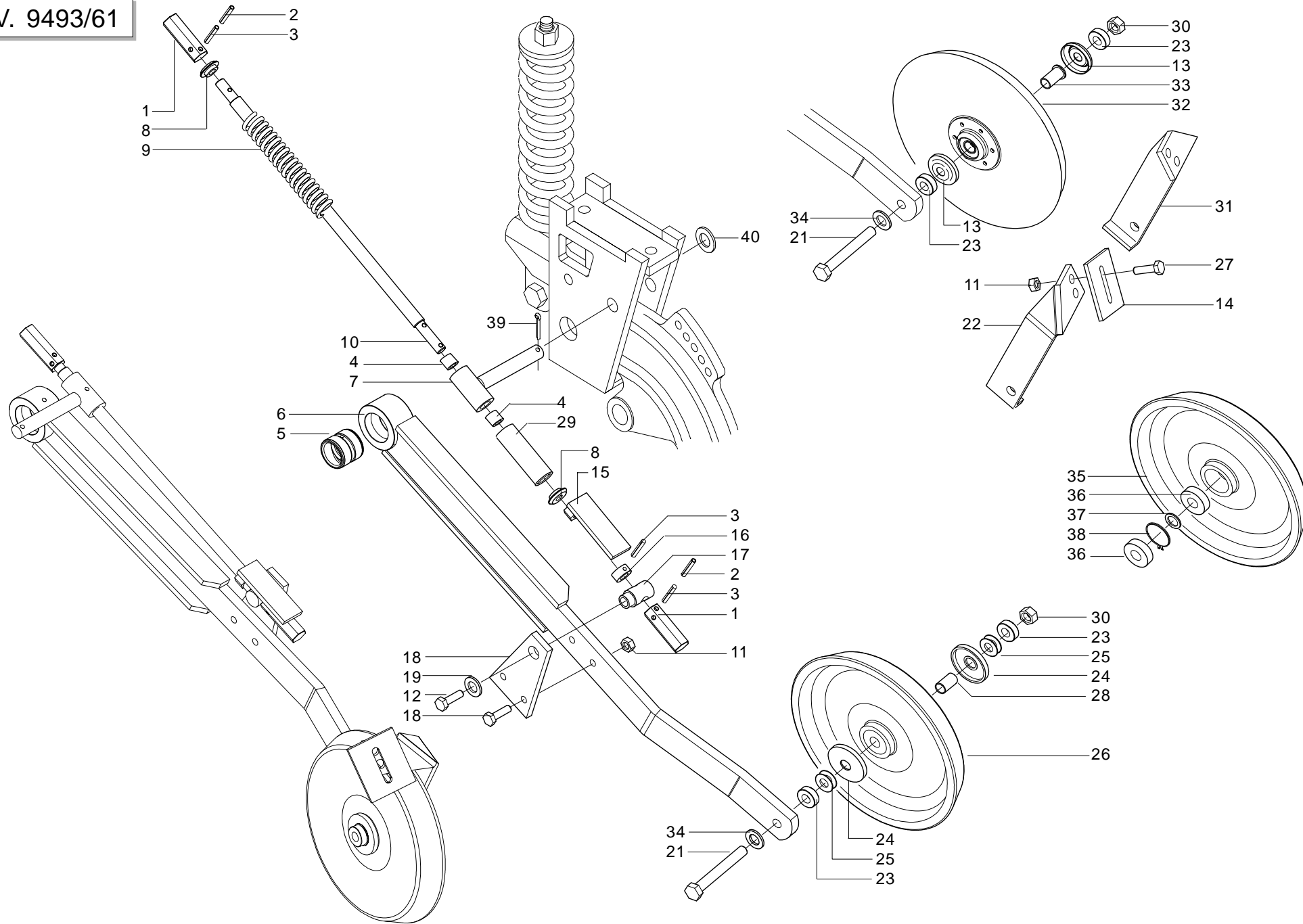


**TIMONE**

TAV. 9493/52

| Pos. | Cod.     | Descrizione                          | Pos. | Cod. | Descrizione |
|------|----------|--------------------------------------|------|------|-------------|
| 1    | 13812311 | CATENELLA CON MOSCHETTONE            |      |      |             |
| 2    | 45965008 | SPINA A SCATTO D.4,4 B/80            |      |      |             |
| 3    | 15316020 | SPINA 1°- 2° PUNTO                   |      |      |             |
| 4    | 18700890 | RONDELLA 38,5 X62 X5 ZN              |      |      |             |
| 5    | 43443003 | DADO AUTOBLOCCANTE 30 X 2 ZN         |      |      |             |
| 6    | 18701810 | RONDELLA 70X36X10 ZN                 |      |      |             |
| 7    | 15315980 | BOCCOLA CEMENTATA 50X40              |      |      |             |
| 8    | 47969001 | INGRASSATORE A SFERE M6X1/A          |      |      |             |
| 9    | 15315871 | ASS. 1°-2° PUNTO                     |      |      |             |
| 10   | 13615720 | TAPPO TELAIO HR2,5                   |      |      |             |
| 11   | 15316240 | SPINA ATTACCO 1°- 2° PUNTO           |      |      |             |
| 12   | 43442009 | DADO AUTOB.NOR.16 ZN                 |      |      |             |
| 13   | 15315970 | SUPPORTO                             |      |      |             |
| 14   | 15317840 | SNODO TIMONE                         |      |      |             |
| 15   | 15316201 | TIMONE                               |      |      |             |
| 16   | 41605070 | VITE 16X55 5739 8.G ZN               |      |      |             |
| 17   | 43549003 | DADO TRISTOP M10                     |      |      |             |
| 18   | 15317820 | SPINA ROTAZIONE CENTRALE             |      |      |             |
| 19   | 65336103 | GUIDATUBI MAGG.EST.8F.IDR.           |      |      |             |
| 20   | 43549005 | DADO TRISTOP M14                     |      |      |             |
| 21   | 44953505 | ROND.PIANA 11X30X2,5 6593 ZN         |      |      |             |
| 22   | 41605043 | VITE 10X35 5739 8.G ZN               |      |      |             |
| 23   | 15315990 | BOCCOLA CEMENTATA 80X50              |      |      |             |
| 24   | 22280025 | CHIAVISTELLO PUNTELLO                |      |      |             |
| 25   | 41602078 | VITE 14X90 5737 8.8 ZN               |      |      |             |
| 26   | 45965007 | SPINA A SCATTO D 9 B/83              |      |      |             |
| 27   | 41602146 | VITE 16X190 5737 10.9 ZN             |      |      |             |
| 28   | 15325200 | PIASTRA UNIONE                       |      |      |             |
| 29   | 16112270 | PUNTELLO                             |      |      |             |
| 30   | 16111680 | SUPPORTO GOMME IMPIANTO OLEODINAMICO |      |      |             |

TAV. 9493/61

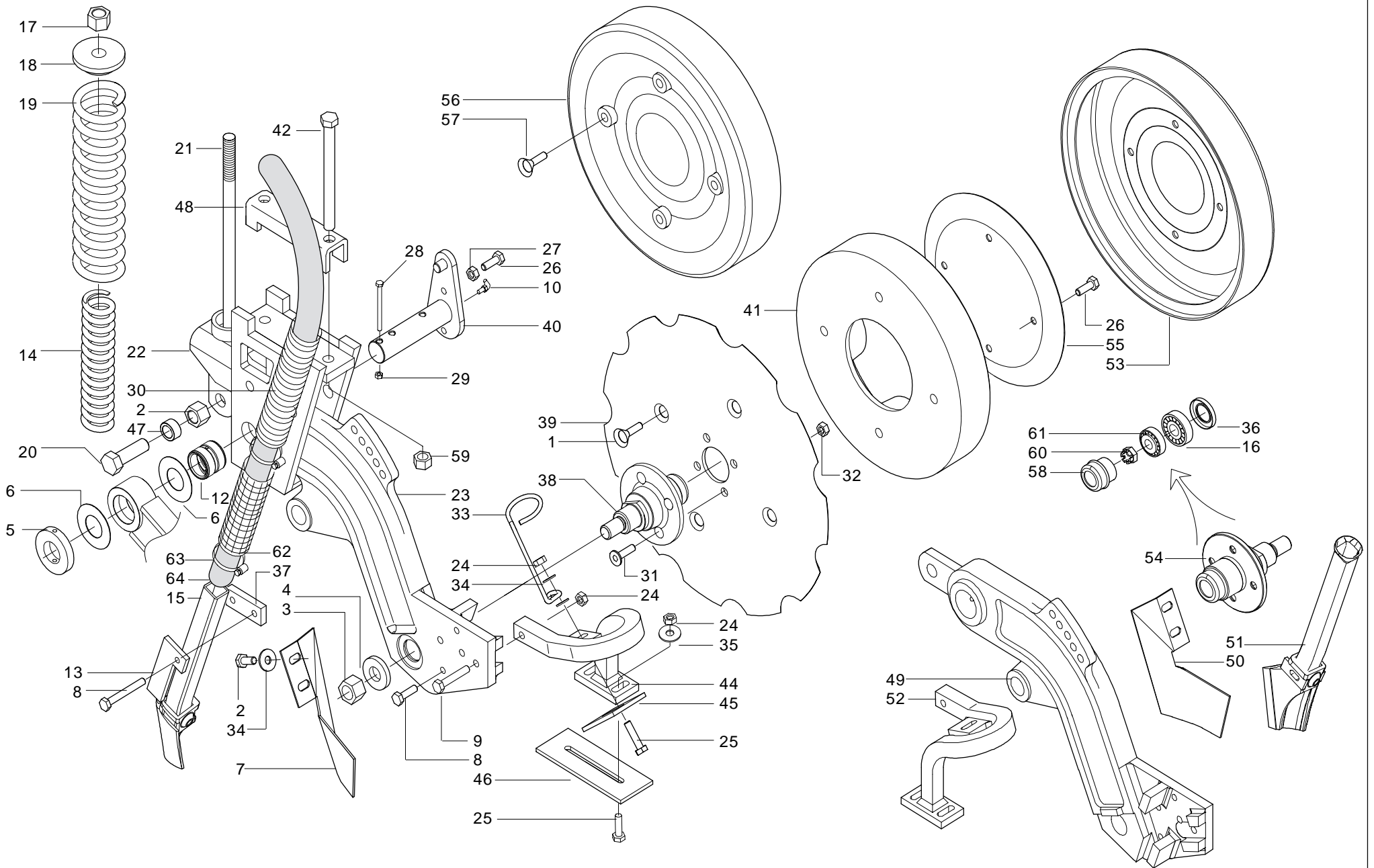


**RUOTA DI COPERTURA**

TAV. 9493/61

| Pos. | Cod.     | Descrizione                         | Pos. | Cod.     | Descrizione               |
|------|----------|-------------------------------------|------|----------|---------------------------|
| 1    | 15335150 | BUSSOLA ESAGONALE                   | 36   | 51105404 | CUSCINETTO 6203 2RS       |
| 2    | 46966030 | SPINA EL.3 X24 DIN 1481             | 37   | 15321901 | DISTANZIALE               |
| 3    | 46966074 | SPINA EL.5 X24 DIN 1481             | 38   | 52122031 | ANELLO ARR.40 UNI 7437-75 |
| 4    | 51128015 | CUSCINETTO CILINDRICO CB 85 - 18 20 | 39   | 45961109 | COPIGLIA 6 X 45 1336 ZN   |
| 5    | 15322860 | BOCCOLA BRACCIO L.40                | 40   | 44953010 | RONDELLA D20 UNI 6592 ZN  |
| 6    | 15322851 | BRACCIO RUOTA DI COPERTURA          |      |          |                           |
| 7    | 15322741 | ASSIEMAGGIO PERNO                   |      |          |                           |
| 8    | 15271110 | BOCCOLA TIRANTE MOLLA               |      |          |                           |
| 9    | 18903070 | MOLLA COMP.INTERNA DIRECTA          |      |          |                           |
| 10   | 15322680 | ALBERO GUIDAMOLLA ZN DIRECTA        |      |          |                           |
| 11   | 43549003 | DADO TRISTOP M10                    |      |          |                           |
| 12   | 41602038 | VITE 10X40 5737 8.G ZN              |      |          |                           |
| 13   | 15322000 | TAPPO PROTEZ.CUSC.ZN DIRECTA        |      |          |                           |
| 14   | 15323110 | RASCHIATERRA RUOTA COPRISEME        |      |          |                           |
| 15   | 15322700 | FERMO                               |      |          |                           |
| 16   | 15322750 | BOCCOLA FERMO ZN                    |      |          |                           |
| 17   | 15322760 | BOCCOLA GUIDA ALBERO ZN             |      |          |                           |
| 18   | 15322810 | SUPPORTO BOCCOLA                    |      |          |                           |
| 19   | 20970123 | RONDELLA 45X6X15                    |      |          |                           |
| 20   | 41605056 | VITE 14X25 5739 8.G ZN              |      |          |                           |
| 21   | 41602079 | VITE 14 X 100 8. G ZN               |      |          |                           |
| 22   | 15323080 | SUPPORTO RASCHIATERRA DX            |      |          |                           |
| 23   | 20980130 | BOCCOLA D 14,1 X 30 X 10            |      |          |                           |
| 24   | 15326250 | COPERCHIO CUSCINETTO                |      |          |                           |
| 25   | 18701660 | RONDELLA 14,2 X33 X0,3              |      |          |                           |
| 26   | 15326260 | MONTAGGIO RUOTA LARGA GHISA         |      |          |                           |
| 27   | 41182005 | VITE 10X30 5732 4.6 ZN              |      |          |                           |
| 28   | 18801350 | BOCCOLA 14,1 X17 X30                |      |          |                           |
| 29   | 15323060 | PROTEZIONE FILETTO                  |      |          |                           |
| 30   | 43442008 | DADO AUTOB.NOR.14 ZN                |      |          |                           |
| 31   | 15323100 | SUPPORTO RASCHIATERRA SX            |      |          |                           |
| 32   | 15221340 | MONTAGGIO RUOTA IN GHISA            |      |          |                           |
| 33   | 15325490 | DISTANZIALE                         |      |          |                           |
| 34   | 44953006 | RONDELLA D14 UNI 6592 ZN            |      |          |                           |
| 35   | 15326240 | RUOTA IN GHISA LARGA                |      |          |                           |

TAV. 9493/72

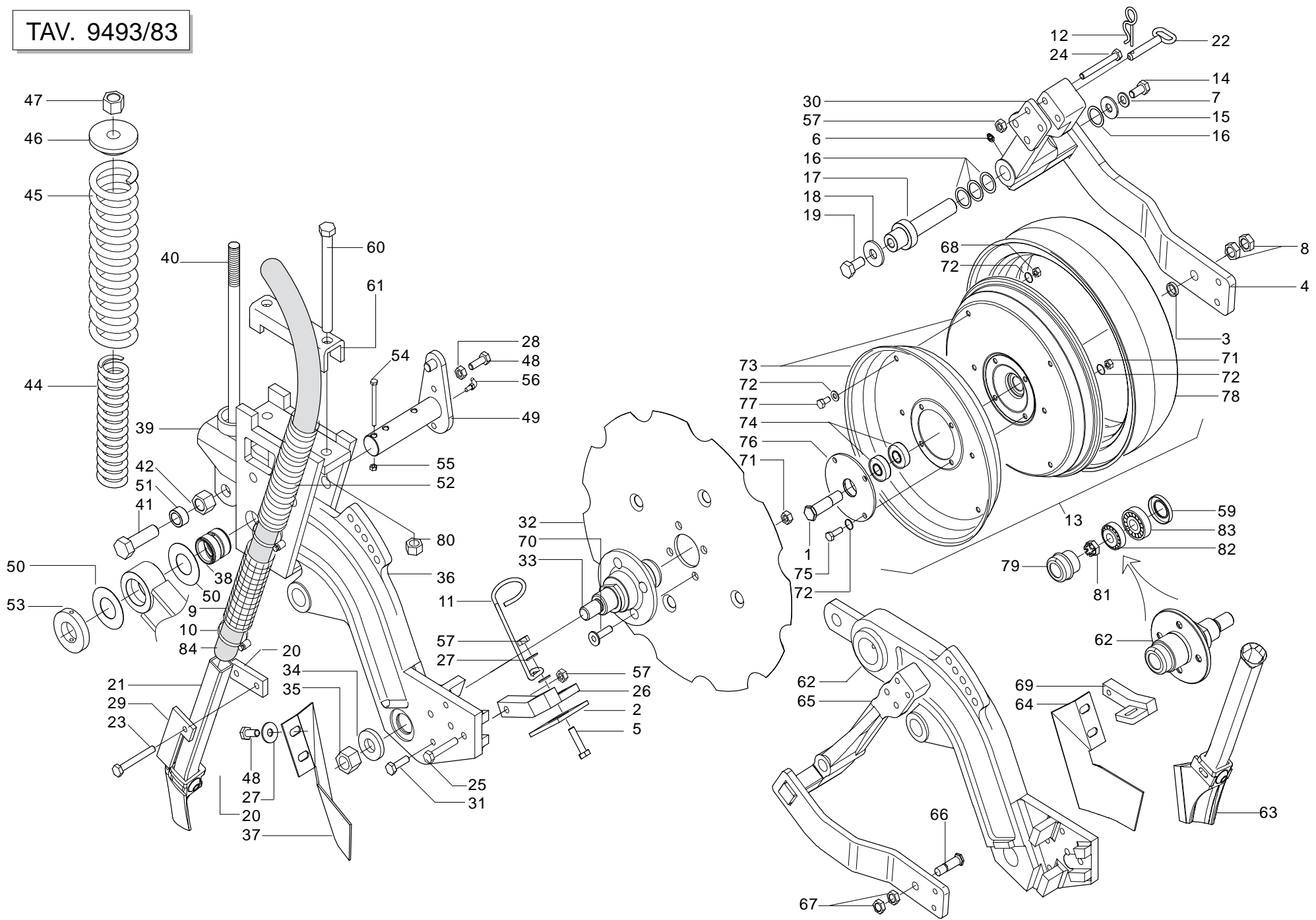


**SEMINATORE CON RUOTA IN GHISA**

TAV. 9493/72

| Pos. | Cod.     | Descrizione                   | Pos. | Cod.     | Descrizione                  |
|------|----------|-------------------------------|------|----------|------------------------------|
| 1    | 41724042 | VITE 14X50 5933 10.9 ZN       | 36   | 53224005 | ANELLO TENUTA 30 X 52 X 10   |
| 2    | 43549008 | DADO TRISTOP M20              | 37   | 15320320 | SCONTRO                      |
| 3    | 43528510 | DADO 22 MB 5587 6.8 ZN        | 38   | 15320154 | MOZZO DISCO DENTATO DX       |
| 4    | 18701680 | RONDELLA 23 X50 X8            | 39   | 15320012 | DISCO DENTATO 475 X 6        |
| 5    | 15322771 | ANELLO DI FERMO               | 40   | 15322801 | ASS. SPINA BRACCIO           |
| 6    | 18701730 | RONDELLA 35,5 X71 X1          | 41   | 15320401 | ZAVORRA ELEMENTO DIRECTA     |
| 7    | 15322052 | PROTEZIONE FALCIONE DX        | 42   | 41602146 | VITE 16X190 5737 10.9 ZN     |
| 8    | 41602046 | VITE 10X80 5737 8.G ZN        | 43   | 41605042 | VITE 10X30 5739 8.G ZN       |
| 9    | 41602042 | VITE 10X60 5737 8.G ZN        | 44   | 15323030 | SUPPORTO RASCHIATERRA DX     |
| 10   | 47969002 | INGRASSATORE 90° M10X1 CONICO | 45   | 15323110 | RASCHIATERRA RUOTA COPRISEME |
| 11   | 45961109 | COPIGLIA 6 X45 1336 ZN        | 46   | 15322910 | RASCHIATERRA ZAVORRA         |
| 12   | 15320041 | BOCCOLA BRACCIO DIRECTA       | 47   | 18800950 | BOCCOLA 20X 30X 15 ZN        |
| 13   | 15322010 | FERMO GAMBO FALCIONE          | 48   | 15325060 | SCONTRO 120 DIRECTA          |
| 14   | 18903070 | MOLLA COMP.INTERNA DIRECTA    | 49   | 15320417 | BRACCIO RUOTA SX             |
| 15   | 15325470 | FALCIONE DX DIRECTA           | 50   | 15322102 | PROTEZIONE FALCIONE SX       |
| 16   | 51107004 | CUSCINETTO CONICO 30205       | 51   | 15325480 | FALCIONE SX DIRECTA          |
| 17   | 43442011 | DADO AUTOB.NOR.20 ZN          | 52   | 15323040 | SUPPORTO RASCHIATERRA SX     |
| 18   | 15321690 | GUIDA MOLLA SUPERIORE         | 53   | 15322980 | ZAVORRA LAMIERA D.400        |
| 19   | 22370004 | MOLLA COMPR.                  | 54   | 15326460 | MOZZO DISCO DENTATO SX       |
| 20   | 41602157 | VITE 20 X 65 8.8 ZN           | 55   | 15322900 | PROTEZIONE ZAVORRA           |
| 21   | 15321680 | ASS. TIRANTE MOLLA            | 56   | 15322980 | ZAVORRA LAMIERA D.400        |
| 22   | 15323982 | SUPORTO BRACCIO               | 57   | 41724040 | VITE 14X40 5933 10.9 ZN      |
| 23   | 15320377 | BRACCIO RUOTA DX              | 58   | 56345078 | TAPPO PROTEZIONE MOZZO DX    |
| 24   | 43549003 | DADO TRISTOP M10              | 58   | 56345079 | TAPPO PROTEZIONE MOZZO SX    |
| 25   | 41182008 | VITE 10X45 5732 4.8 ZN        | 59   | 43442009 | DADO AUTOB.NOR.16 ZN         |
| 26   | 41605041 | VITE 10X25 5739 8.G ZN        | 60   | 43444005 | DADO 18 5593 5.8             |
| 27   | 43530007 | DADO 10 5588 6.8 ZN           | 61   | 51107003 | CUSCINETTO CONICO 30204      |
| 28   | 41602032 | VITE 8 X80 5737 8.G ZN        | 62   | 15325560 | TUBO DISCESA                 |
| 29   | 43549002 | DADO TRISTOP M 8              | 63   | 62122002 | FASCETTA STRIGITUBO 32/52    |
| 30   | 61209402 | TUBO OREGON D. INT. 40        | 64   | 61209301 | TUBO SATURNO D.32            |
| 31   | 41724067 | VITE 12 X 30 10.9 ZN          |      |          |                              |
| 32   | 43549004 | DADO TRISTOP M12              |      |          |                              |
| 33   | 18903510 | MOLLA GUIDATUBO               |      |          |                              |
| 34   | 44953505 | ROND.PIANA 11X30X2,5 6593 ZN  |      |          |                              |
| 35   | 44953004 | RONDELLA D10 UNI 6592 ZN      |      |          |                              |

TAV. 9493/83

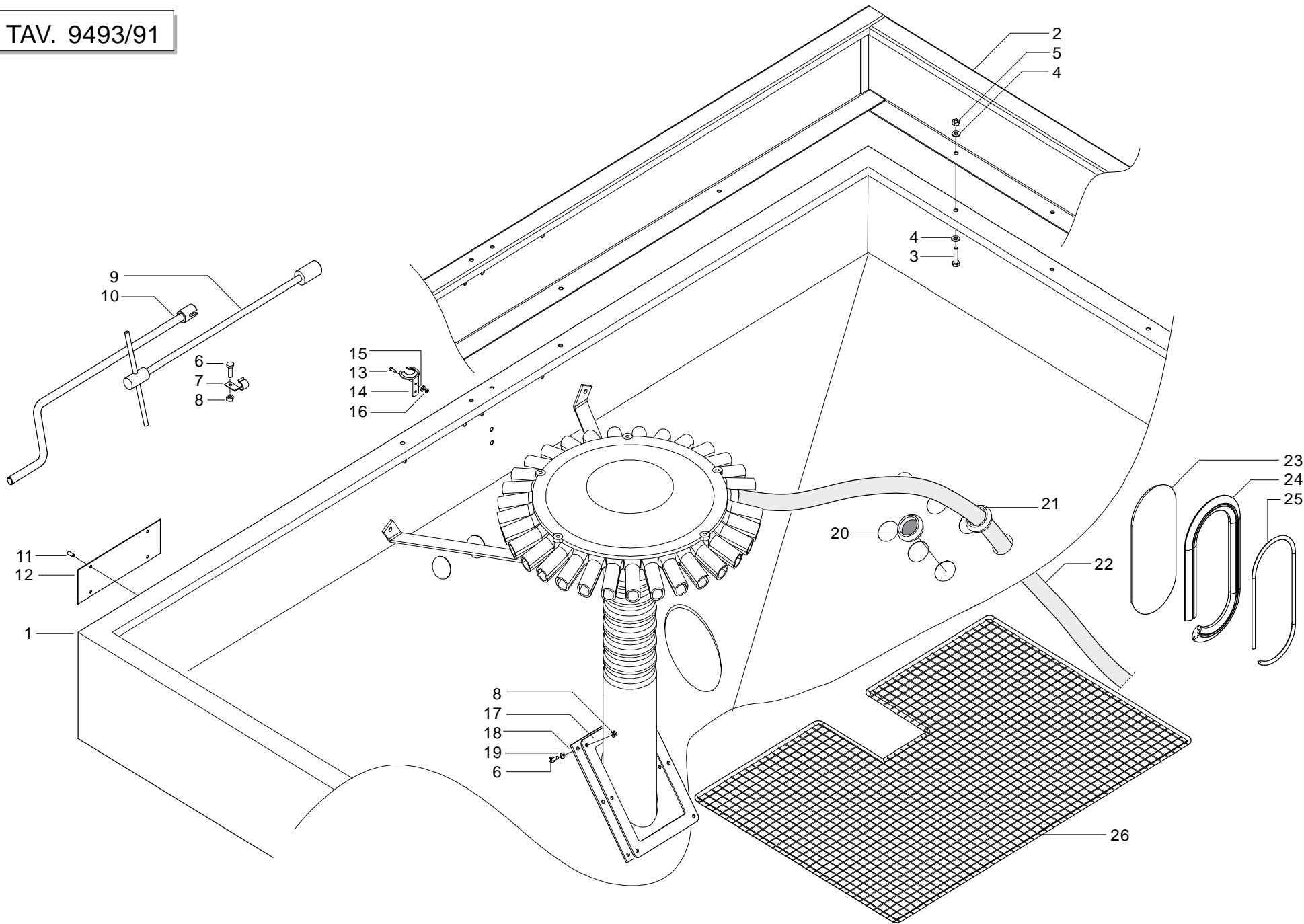


**SEMINATORE CON RUOTA REGOLABILE IN GOMMA**

TAV. 9493/83

| Pos. | Cod.     | Descrizione                    | Pos. | Cod.     | Descrizione                    |
|------|----------|--------------------------------|------|----------|--------------------------------|
| 1    | 15325290 | PERNO ASSE RUOTA SX ZN         | 44   | 18903070 | MOLLA COMP.INTERNA DIRECTA     |
| 2    | 15323110 | RASCHIATERRA RUOTA COPRISEME   | 45   | 18903700 | MOLLA ESTERNA                  |
| 3    | 15221330 | DISTANZIALE 17,5 X22 X5 ZN     | 46   | 15321690 | GUIDA MOLLA SUPERIORE          |
| 4    | 15325382 | ASS. SUPPORTO RUOTA DX         | 47   | 43442011 | DADO AUTOB.NOR.20 ZN           |
| 5    | 41182008 | VITE 10X45 5732 4.8 ZN         | 48   | 41605041 | VITE 10X25 5739 8.G ZN         |
| 6    | 47969001 | INGRASSATORE A SFERE M6X1/A    | 49   | 15322801 | ASS. SPINA BRACCIO             |
| 7    | 44957008 | RONDELLA D12 DIN 6798 D.INT.ZN | 50   | 18701730 | RONDELLA 35,5 X71 X1           |
| 8    | 15220540 | DADO M16X1,5 SX                | 51   | 18800950 | BOCCOLA 20X 30X 15 ZN          |
| 9    | 15325560 | SPEZZONE TUBO DISCESA          | 52   | 61209402 | TUBO OREGON D. INT. 40         |
| 10   | 62122002 | FASCETTA STRINGITUBO 32/52     | 53   | 15322771 | ANELLO DI FERMO                |
| 11   | 18903510 | MOLLA GUIDATUBO                | 54   | 41724062 | VITE 8 X 80 8.G ZN             |
| 12   | 18903261 | MOLLA FERMO SPIRONI ZN         | 55   | 43549002 | DADO TRISTOP M 8               |
| 13   | 15325270 | MONT.RUOTA FARMFLEX DP         | 56   | 47969002 | INGRASSATORE 90° M10X1 CONICO  |
| 14   | 41605049 | VITE 12X25 5739 8.G ZN         | 57   | 43549003 | DADO TRISTOP M10               |
| 15   | 44953506 | RONDELLA 14 X36 X3 ZN          | 58   | 45961106 | COPIGLIA 6 X30 1336 ZN         |
| 16   | 44953701 | RONDELLA 26,2 X34,8 X0,5       | 59   | 53224005 | ANELLO TENUTA 30 X 52 X 10     |
| 17   | 15325300 | PERNO ROTAZIONE BRACCIO        | 60   | 41602146 | VITE 16X190 5737 10.9 ZN       |
| 18   | 20970123 | RONDELLA 45X6X15               | 61   | 15325060 | SCONTRO 120 DIRECTA            |
| 19   | 41605057 | VITE 14X30 5739 8.G ZN         | 62   | 15320417 | BRACCIO RUOTA SX               |
| 20   | 15320320 | SCONTRO                        | 63   | 15325480 | FALCIONE SX DIRECTA            |
| 21   | 15325470 | FALCIONE DX DIRECTA            | 64   | 15322102 | PROTEZIONE FALCIONE SX         |
| 22   | 15325531 | SPINA                          | 65   | 15325422 | ASS. SUPPORTO RUOTA SX         |
| 23   | 41602046 | VITE 10X80 5737 8.G ZN         | 66   | 15325280 | PERNO ASSE RUOTA DX ZN         |
| 24   | 41602044 | VITE 10X70 5737 8.G ZN         | 67   | 43533021 | DADO 16X1,5 5589 6.8 ZN        |
| 25   | 41602040 | VITE 10X50 5737 8.G ZN         | 68   | 43442005 | DADO AUTOB.NOR.8 ZN            |
| 26   | 15325391 | SUPPORTO RASCHIATERRA DX       | 69   | 15325441 | SUPPORTO RASCHIATERRA SX       |
| 27   | 44953505 | ROND.PIANA 11X30X2,5 6593 ZN   | 70   | 41724067 | VITE 12 X 30 10.9 ZN           |
| 28   | 43530007 | DADO 10 5588 6.8 ZN            | 71   | 43549004 | DADO TRISTOP M12               |
| 29   | 15322010 | FERMO GAMBO FALCIONE           | 72   | 44953003 | RONDELLA D8 UNI 6592 ZN        |
| 30   | 15326280 | PIASTRA PER REGOLAZIONE        | 73   | 15325250 | CERCHIO COMPLETO RUOTA GOMMA   |
| 31   | 41605042 | VITE 10X30 5739 8.G ZN         | 74   | 51105404 | CUSCINETTO 6203 2RS            |
| 32   | 15320012 | DISCO DENTATO 475 X 6          | 75   | 41605031 | VITE 8 X25 5739 8.G ZN         |
| 33   | 15320154 | MOZZO DISCO DENTATO DX         | 76   | 15325260 | FLANGIA CUSCINETTI             |
| 34   | 18701680 | RONDELLA 23 X50 X8             | 77   | 41605027 | VITE 8 X16 5739 8.G ZN         |
| 35   | 43443004 | DADO AUTOB.M 22X1,5 DIN 985    | 78   | 56345027 | COPERTURA RUOTA PROFONDITA' MT |
| 36   | 15320377 | BRACCIO RUOTA DX               | 79   | 56345078 | TAPPO PROTEZIONE MOZZO DX      |
| 37   | 15322052 | PROTEZIONE FALCIONE DX         | 79   | 56345079 | TAPPO PROTEZIONE MOZZO SX      |
| 38   | 15320041 | BOCCOLA BRACCIO DIRECTA        | 80   | 43442009 | DADO AUTOB.NOR.16 ZN           |
| 39   | 15323982 | SUPORTO BRACCIO                | 81   | 43444005 | DADO 18 5593 5.8               |
| 40   | 15321680 | ASS. TIRANTE MOLLA             | 82   | 51107003 | CUSCINETTO CONICO 30204        |
| 41   | 41602157 | VITE 20 X 65 8.8 ZN            | 83   | 51107004 | CUSCINETTO CONICO 30205        |
| 42   | 43549008 | DADO TRISTOP M20               | 84   | 61209301 | TUBO SATURNO D.32              |
| 43   | 15326460 | MOZZO DISCO DENTATO SX         |      |          |                                |

TAV. 9493/91



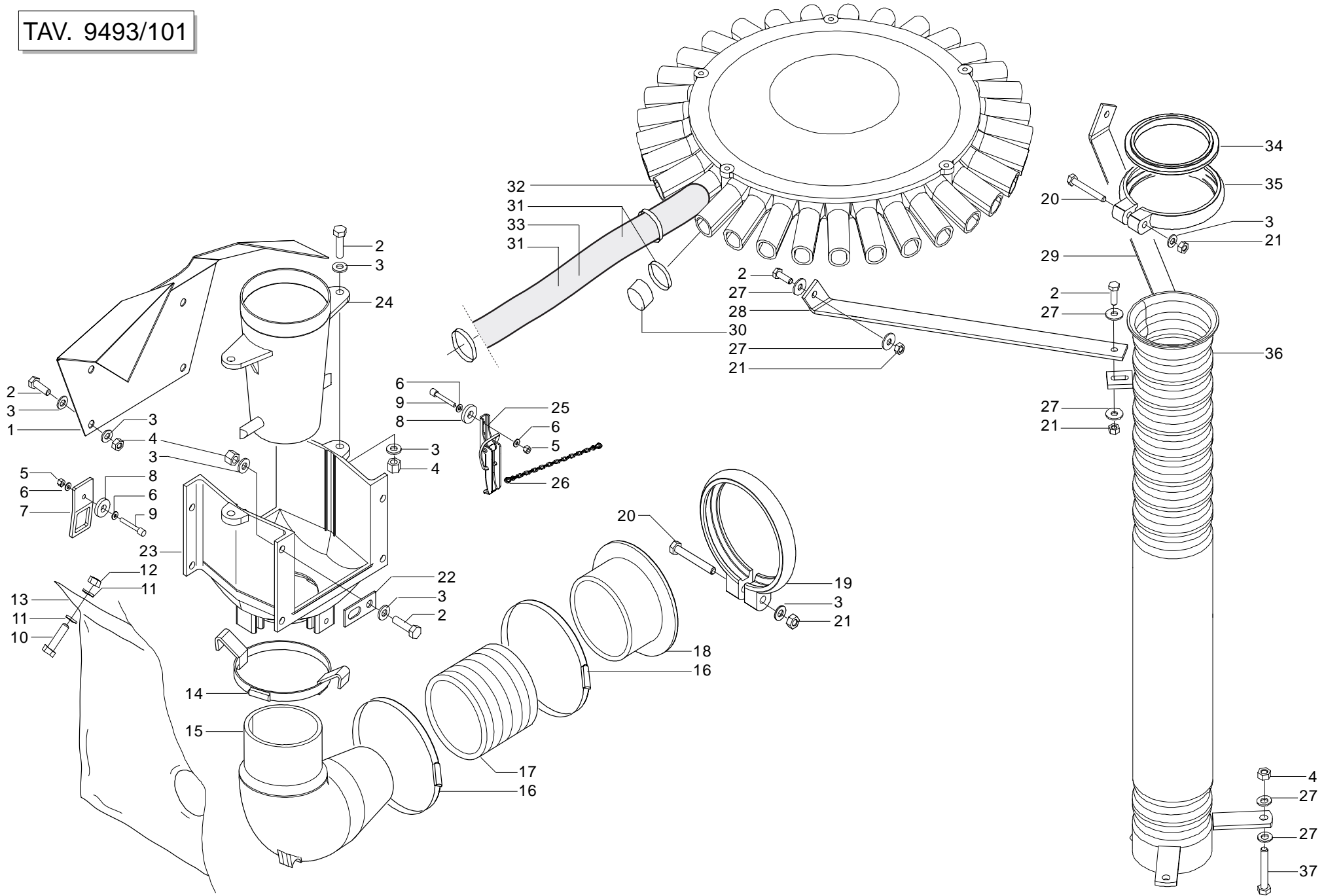


**SERBATOIO SEMI**

TAV. 9493/91

| Pos. | Cod.     | Descrizione                    | Pos. | Cod. | Descrizione |
|------|----------|--------------------------------|------|------|-------------|
| 1    | 15325131 | SERBATOIO                      |      |      |             |
| 2    | 15325230 | RIALZO SERBATOIO               |      |      |             |
| 3    | 41605032 | VITE 8 X30 5739 8.G ZN         |      |      |             |
| 4    | 44953503 | ROND.PIANA 9X 24X2 6593 ZN     |      |      |             |
| 5    | 43549002 | DADO TRISTOP M 8               |      |      |             |
| 6    | 41605019 | VITE 6 X25 5739 8.G ZN         |      |      |             |
| 7    | 07002493 | GANCIO SUPPORTO MANIGLIA M ZN  |      |      |             |
| 8    | 43549001 | DADO TRISTOP M 6               |      |      |             |
| 9    | 67004057 | CHIAVE T 22 BUSSOLA SNODATA    |      |      |             |
| 10   | 16011530 | MANIGLIA PROVA SEMINA          |      |      |             |
| 11   | 48976101 | RIVETTO NYLON TIPO P 1506      |      |      |             |
| 12   | 19701890 | TARGA GASPARDO IN BASSORILIEVO |      |      |             |
| 13   | 41605003 | VITE 4 X16 5739 8.G ZN         |      |      |             |
| 14   | 67004048 | OCCHIELLO                      |      |      |             |
| 15   | 44953009 | RONDELLA D4 UNI 6592 ZN        |      |      |             |
| 16   | 43442002 | DADO AUTOB.NOR.4 ZN            |      |      |             |
| 17   | 16020690 | PIASTRA SERRAGGIO GUARNIZIONE  |      |      |             |
| 18   | 68005020 | GUARNIZIONE                    |      |      |             |
| 19   | 44953502 | ROND.PIANA 6,6X 18X2 6593 ZN   |      |      |             |
| 20   | 68005029 | TAPPO                          |      |      |             |
| 21   | 68005012 | GUARNIZIONE TUBO SATURNO       |      |      |             |
| 22   | 61209301 | TUBO SATURNO D. 32             |      |      |             |
| 23   | 16021080 | VETRO CONTROLLO LIVELLO SEMI   |      |      |             |
| 24   | 68005091 | GUARNIZIONE                    |      |      |             |
| 25   | 68005092 | TENDITORE                      |      |      |             |
| 26   | 16326060 | GRIGLIA                        |      |      |             |

TAV. 9493/101

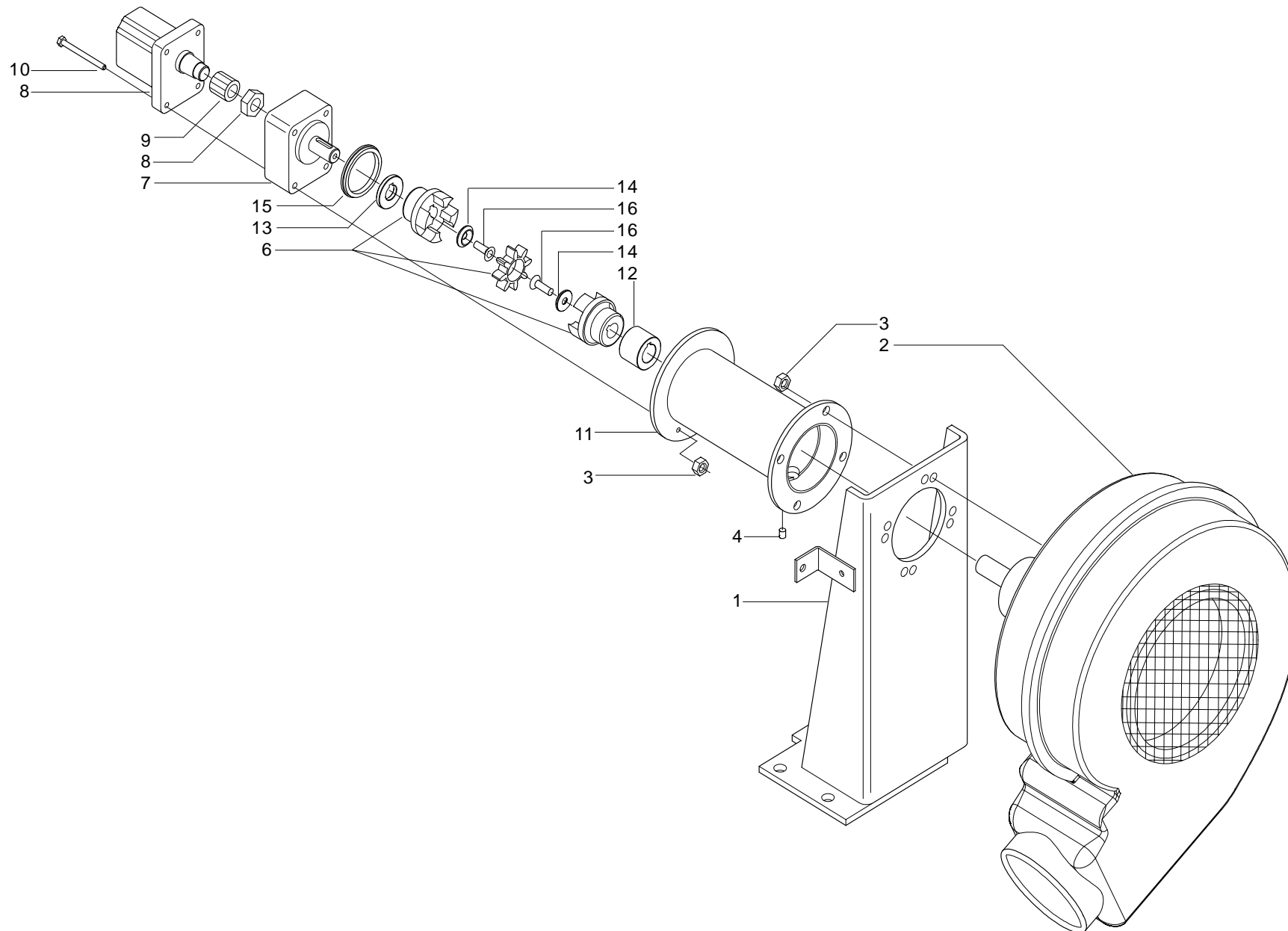


**DISTRUBUTORE**

TAV. 9493/101

| Pos. | Cod.     | Descrizione                           | Pos. | Cod.     | Descrizione            |
|------|----------|---------------------------------------|------|----------|------------------------|
| 1    | 16020680 | CARTER                                | 36   | 16020731 | TUBO CONVOGLIATORE     |
| 2    | 41605032 | VITE 8 X30 5739 8.G ZN                | 37   | 41605033 | VITE 8 X35 5739 8.G ZN |
| 3    | 44953003 | RONDELLA D8 UNI 6592 ZN               |      |          |                        |
| 4    | 43442005 | DADO AUTOB.NOR.8 ZN                   |      |          |                        |
| 5    | 43442002 | DADO AUTOB.NOR.4 ZN                   |      |          |                        |
| 6    | 44953009 | RONDELLA D4 UNI 6592 ZN               |      |          |                        |
| 7    | 16021010 | ATTACCO                               |      |          |                        |
| 8    | 20970104 | RONDELLA 21X4X8,5                     |      |          |                        |
| 9    | 41724053 | VITE 8 X 30 8.G ZN                    |      |          |                        |
| 10   | 41605019 | VITE 6 X25 5739 8.G ZN                |      |          |                        |
| 11   | 44953502 | ROND.PIANA 6,6X 18X2 6593 ZN          |      |          |                        |
| 12   | 43549001 | DADO TRISTOP M 6                      |      |          |                        |
| 13   | 16030700 | PROTEZIONE RUOTE DENTATE              |      |          |                        |
| 14   | 16021020 | AGGANCIO CHIUSURA A LEVA              |      |          |                        |
| 15   | 68005079 | CURVA 145X147,5                       |      |          |                        |
| 16   | 62122009 | FASCETTA 90/120                       |      |          |                        |
| 17   | 61209005 | TUBO FLESSIBILE D.100                 |      |          |                        |
| 18   | 68005031 | RIDUZIONE                             |      |          |                        |
| 19   | 15355240 | FASCETTA STRINGITUBO                  |      |          |                        |
| 20   | 41602028 | VITE 8 X60 5737 8.G ZN                |      |          |                        |
| 21   | 43549002 | DADO TRISTOP M 8                      |      |          |                        |
| 22   | 16020910 | SUPPORTO SENSORE ALBERO DISTRIBUZIONE |      |          |                        |
| 23   | 68005034 | CORPO                                 |      |          |                        |
| 24   | 68005033 | DIFFUSORE                             |      |          |                        |
| 25   | 16021040 | LEVA DI CHIUSURA                      |      |          |                        |
| 26   | 13812311 | CATENELLA CON MOSCHETTONE             |      |          |                        |
| 27   | 44953503 | ROND.PIANA 9X 24X2 6593 ZN            |      |          |                        |
| 28   | 16020590 | SUPP.SX TUBO MISCELATORE              |      |          |                        |
| 29   | 16020580 | SUPP.DX TUBO MISCELATORE              |      |          |                        |
| 30   | 19000980 | TAPPO                                 |      |          |                        |
| 31   | 62122002 | FASCETTA STRINGITUBO 32/52            |      |          |                        |
| 32   | 68005009 | DISTRIBUTORE 24 USCITE                |      |          |                        |
| 33   | 61209301 | TUBO SATURNO L D.32                   |      |          |                        |
| 34   | 68005036 | GUARNIZIONE                           |      |          |                        |
| 35   | 68005035 | MANICOTTO                             |      |          |                        |

TAV. 9493/110

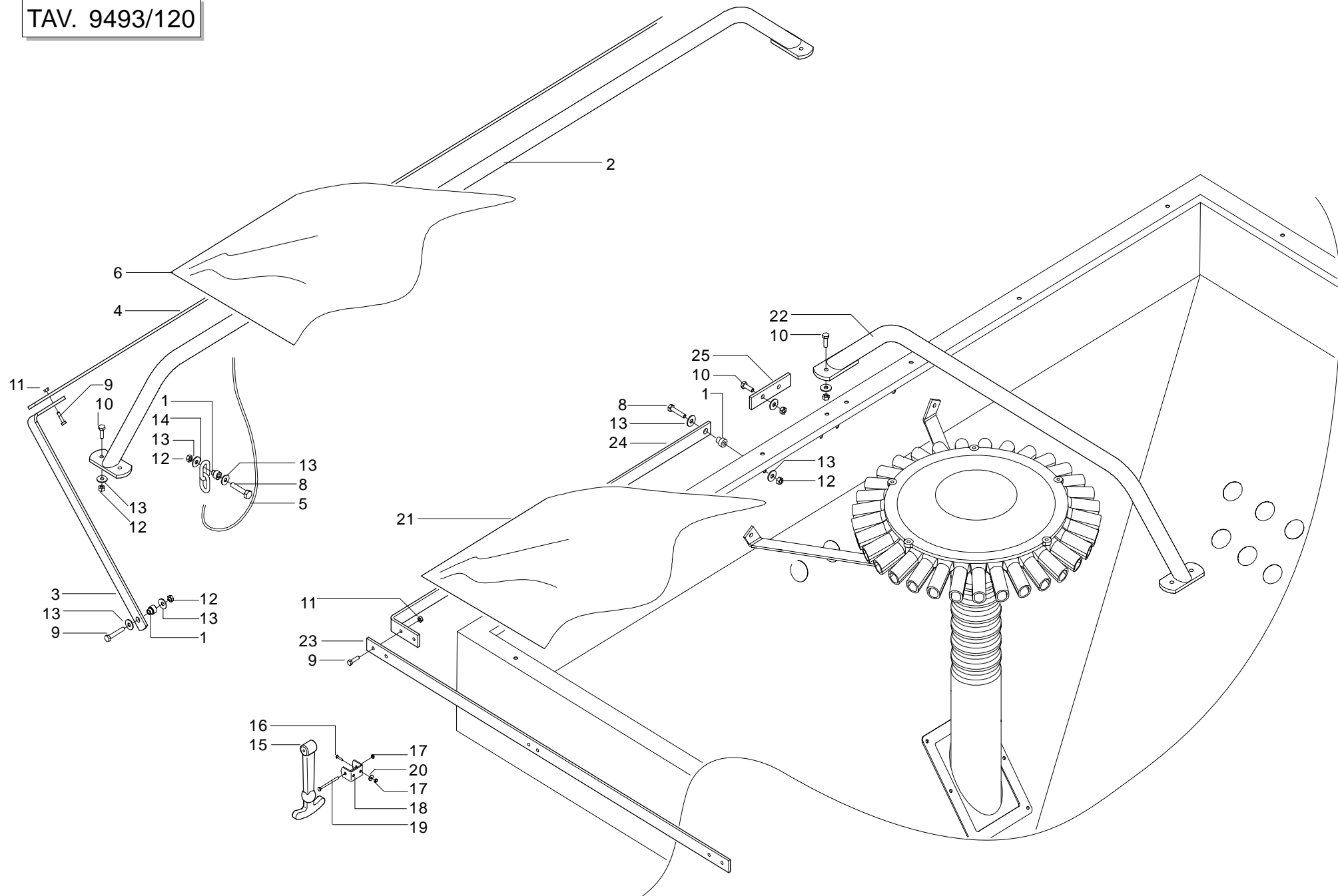


**SOFFIANTE**

TAV. 9493/110

| Pos. | Cod.     | Descrizione                       | Pos. | Cod. | Descrizione |
|------|----------|-----------------------------------|------|------|-------------|
| 1    | 15355250 | SUPPORTO SOFFIANTE                |      |      |             |
| 2    | 68005001 | SOFFIANTE COMPLETA SENZA PULEGGIA |      |      |             |
| 3    | 43442006 | DADO AUTOB.NOR.10 ZN              |      |      |             |
| 4    | 47969005 | INGRASSATORE A SFERE 1/8 GAS A *  |      |      |             |
| 5    | 41724051 | VITE 10 X 25 10.9 ZN              |      |      |             |
| 6    | 15355490 | GIUNTO ELASTICO LAVORATO          |      |      |             |
| 7    | 67007450 | TIRO CINGHIA                      |      |      |             |
| 8    | 67007449 | MOTORE                            |      |      |             |
| 9    | 67007468 | SEMIGIUNTO                        |      |      |             |
| 10   | 41724052 | VITE 6 X 70 8.G ZN UNI 5931       |      |      |             |
| 11   | 15355460 | SUPPORTO TIROCINGHIA              |      |      |             |
| 12   | 15355470 | DISTANZIALE D.22                  |      |      |             |
| 13   | 15355480 | DISTANZIALE D.18                  |      |      |             |
| 14   | 15355500 | ANELLO AUTOCENTRANTE              |      |      |             |
| 15   | 15355510 | ANELLO                            |      |      |             |
| 16   | 41724046 | VITE 6X20 5933 10.9 ZN            |      |      |             |

TAV. 9493/120

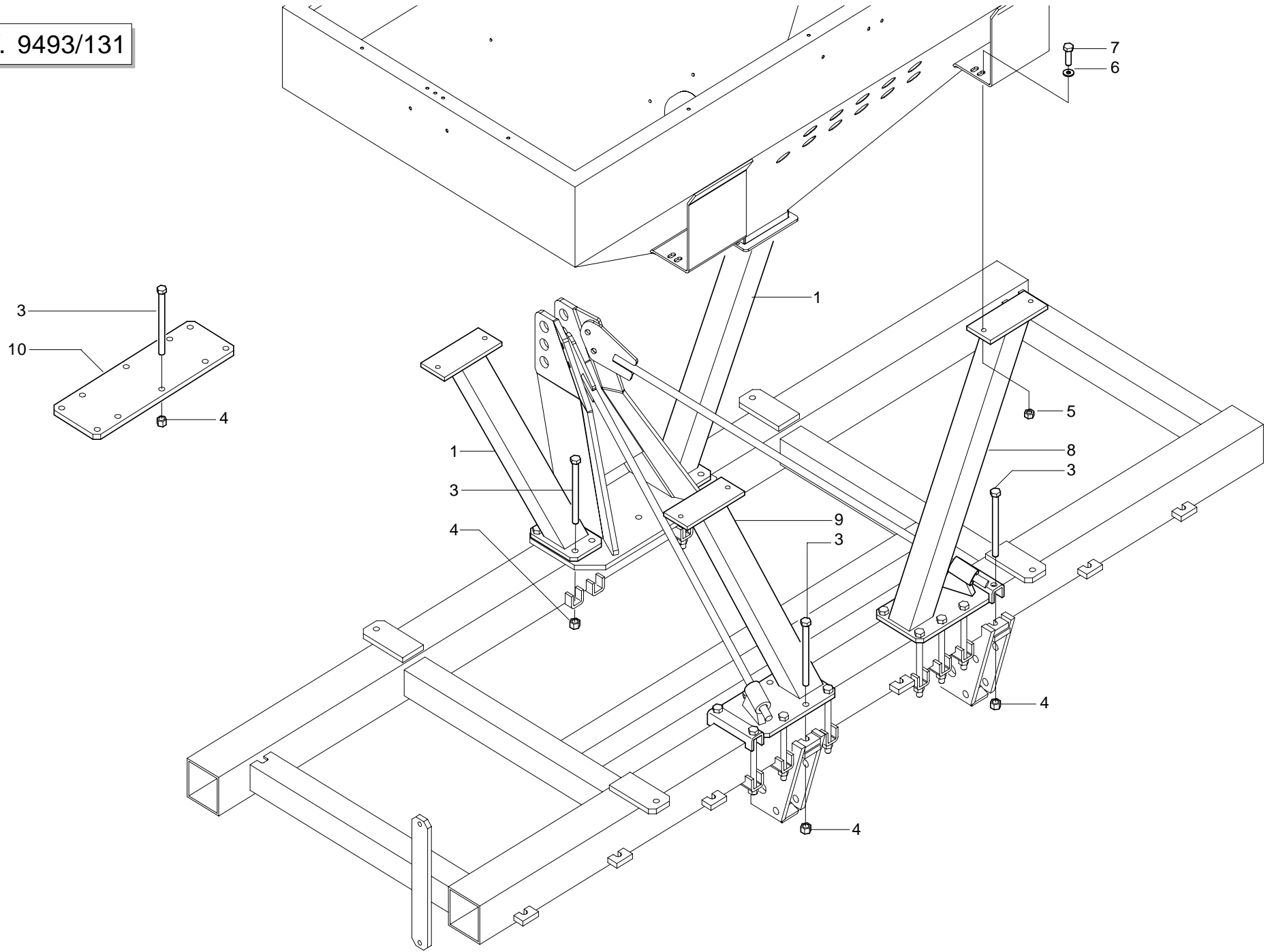


**COPRITRAMOGGIA**

TAV. 9493/120

| Pos. | Cod.     | Descrizione                                | Pos. | Cod. | Descrizione |
|------|----------|--|------|------|-------------|
| 1    | 22270213 | BOCCOLA LEVA CAMBIO 35                     |      |      |             |
| 2    | 15325580 | SUPPORTO COPRITRAMOGGIA                    |      |      |             |
| 3    | 15325590 | STAFFA COPRITRAMOGGIA FRONTALE             |      |      |             |
| 4    | 15325600 | FERMO TELO                                 |      |      |             |
| 5    | 15325720 | CORDA L.1000                               |      |      |             |
| 6    | 15325730 | TELO COPRITRAMOGGIA FRONTALE               |      |      |             |
| 7    | 66248223 | TAPPO SUPPORTO SPANDICONCIME D.11          |      |      |             |
| 8    | 41602026 | VITE 8 X50 5737 8.G ZN                     |      |      |             |
| 9    | 41605019 | VITE 6 X25 5739 8.G ZN                     |      |      |             |
| 10   | 41605031 | VITE 8 X25 5739 8.G ZN                     |      |      |             |
| 11   | 43549001 | DADO TRISTOP M 6                           |      |      |             |
| 12   | 43549002 | DADO TRISTOP M 8                           |      |      |             |
| 13   | 44953503 | ROND.PIANA 9X 24X2 6593 ZN                 |      |      |             |
| 14   | 22270190 | CATENA AGG.MOLLA SEGNAF.                   |      |      |             |
| 15   | 67004046 | TIRANTE IN GOMMA                           |      |      |             |
| 16   | 41605003 | VITE 4 X16 5739 8.G ZN                     |      |      |             |
| 17   | 43442002 | DADO AUTOB.NOR.4 ZN                        |      |      |             |
| 18   | 67004047 | PIASTRINA ATTACCO GANCIO                   |      |      |             |
| 19   | 41602002 | VITE 4 X 40 8.G ZN                         |      |      |             |
| 20   | 44953009 | RONDELLA D4 UNI 6592 ZN                    |      |      |             |
| 21   | 15325180 | COPRITRAMOGGIA DP                          |      |      |             |
| 22   | 16020651 | SUPPORTO SUPERIORE COPRITRAMOGGIA LATERALE |      |      |             |
| 23   | 16020641 | SUPPORTO CENTRALE COPRITRAMOGGIA           |      |      |             |
| 24   | 15625140 | STAFFA COPRITRAMOGGIA LATERALE             |      |      |             |
| 25   | 15325190 | FERMO TELO                                 |      |      |             |

TAV. 9493/131



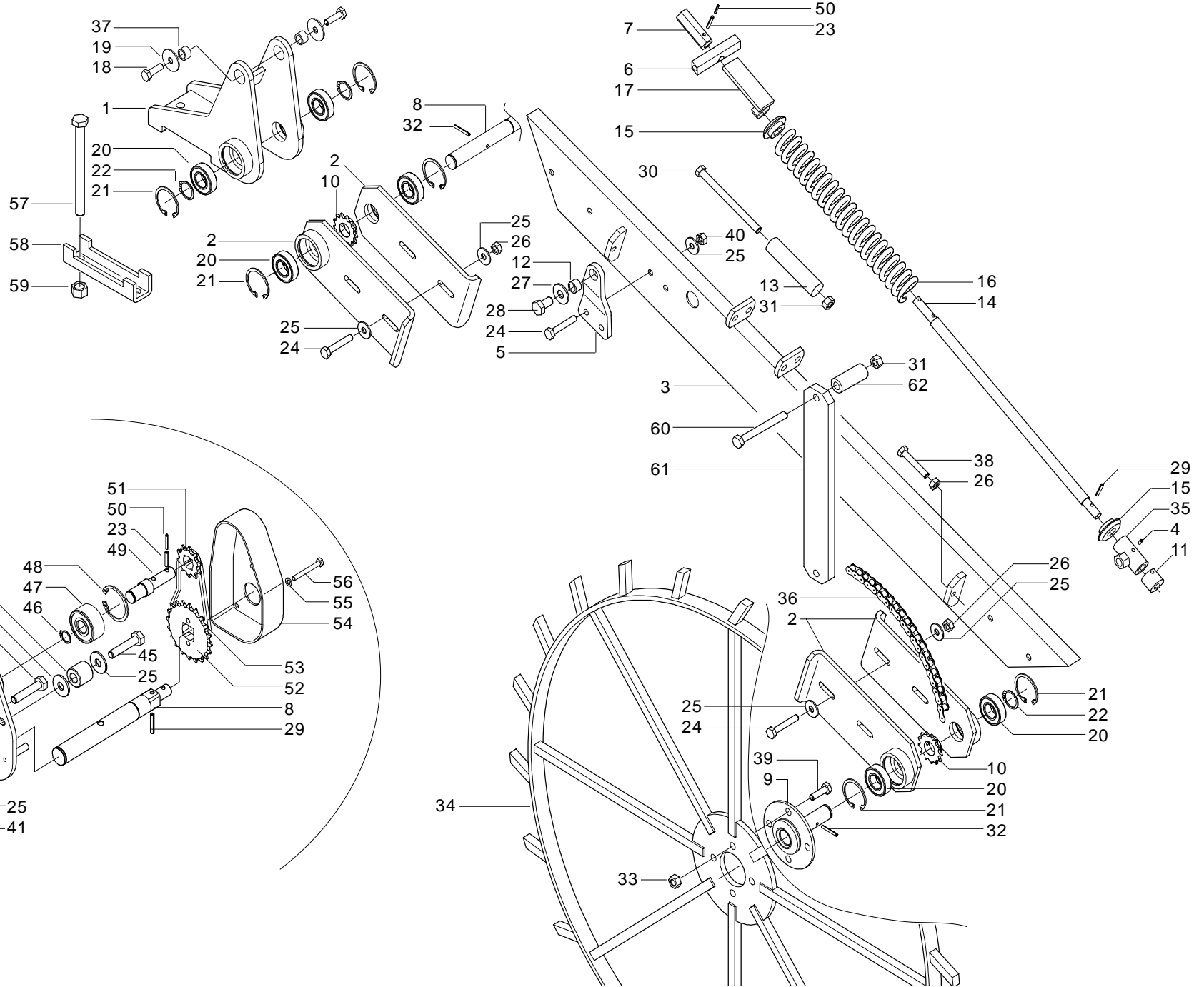


**FISSAGGIO SERBATOIO**

TAV. 9493/131

| Pos. | Cod.     | Descrizione                      | Pos. | Cod. | Descrizione |
|------|----------|----------------------------------|------|------|-------------|
| 1    | 15325031 | SUPPOTO SERBATOIO ANTERIORE      |      |      |             |
| 2    | 15325060 | SCONTRO 120 DIRECTA              |      |      |             |
| 3    | 41602146 | VITE 16X190 5737 10.9 ZN         |      |      |             |
| 4    | 43442009 | DADO AUTOB.NOR.16 ZN             |      |      |             |
| 5    | 43549004 | DADO TRISTOP M12                 |      |      |             |
| 6    | 44953506 | RONDELLA 14 X36 X3 ZN            |      |      |             |
| 7    | 41605052 | VITE 12X40 5739 8.G ZN           |      |      |             |
| 8    | 15325091 | SUPPORTO SERBATOIO POSTERIORE DX |      |      |             |
| 9    | 15325171 | SUPPORTO SERBATOIO POSTERIORE SX |      |      |             |
| 10   | 15325200 | PIASTRA UNIONE                   |      |      |             |

TAV. 9493/140



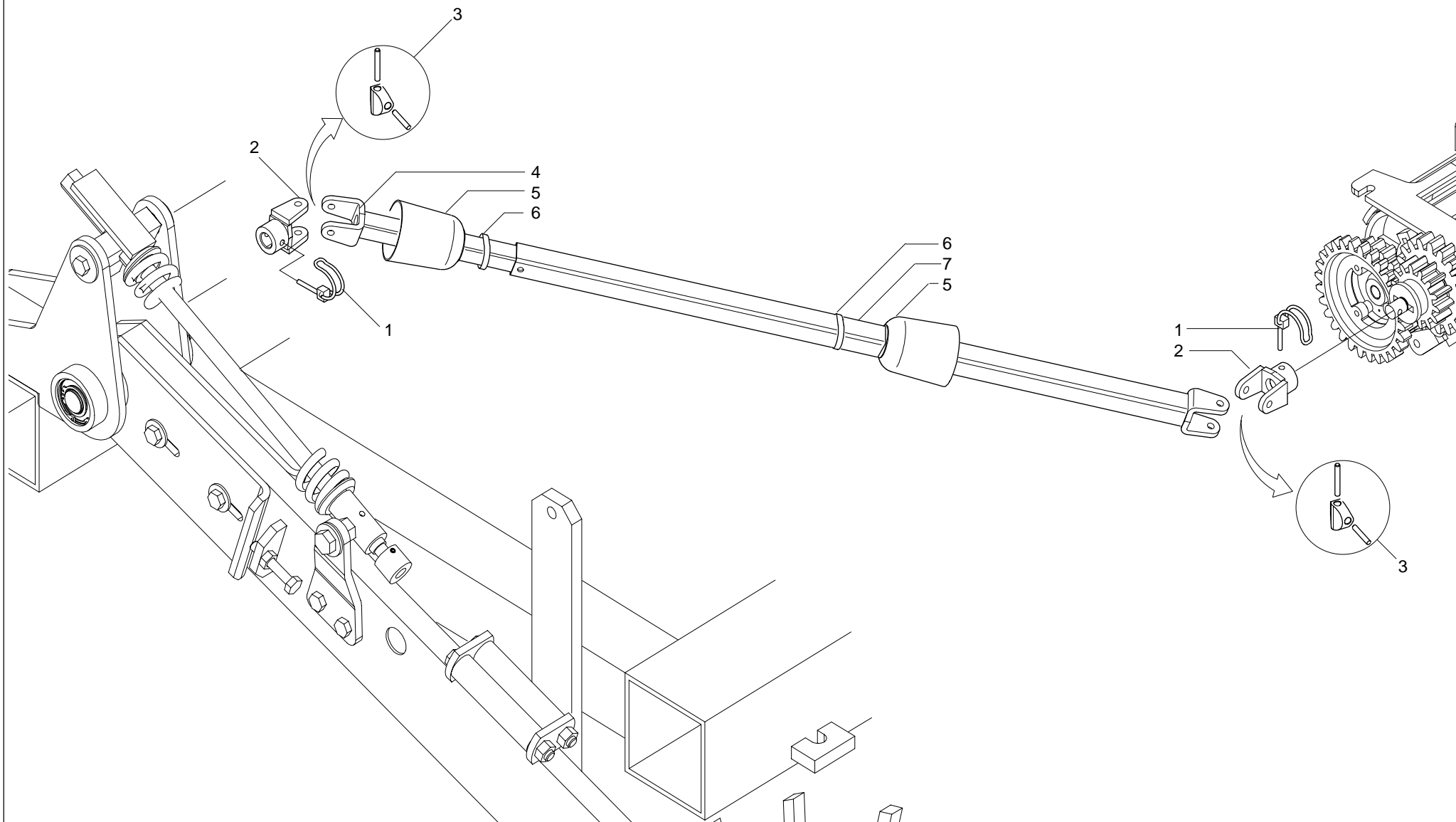
**OPTIONAL**

**RUOTA DI TRASMISSIONE**

TAV. 9493/140

| Pos. | Cod.     | Descrizione                  | Pos. | Cod.     | Descrizione                            |
|------|----------|------------------------------|------|----------|--|
| 1    | 15335040 | SUPPORTO TRASMISSIONE        | 36   | 57158076 | SPEZZONE CATENA 240 MAGLIE 1/2 ISO 083 |
| 2    | 15335060 | STAFFA DI REGOLAZIONE        | 37   | 18801940 | BOCCOLA 25 X 10,25 X 12                |
| 3    | 15335100 | BRACCIO                      | 38   | 41605096 | VITE 10X60 5739 8.G ZN                 |
| 4    | 15335120 | FULCRO INFERIORE MOLLA       | 39   | 41605051 | VITE 12X35 5739 8.G ZN                 |
| 5    | 15335130 | SUPPORTO FULCRO INFERIORE    | 40   | 43549003 | DADO TRISTOP M10                       |
| 6    | 15335140 | PERNO FULCRO SUPERIORE       | 41   | 43442006 | DADO AUTOB.NOR.10 ZN                   |
| 7    | 15335150 | BUSSOLA ESAGONALE            | 42   | 18800480 | BOCCOLA                                |
| 8    | 15335161 | ASSE SUPERIORE TRASMISSIONE  | 43   | 15335460 | SUPPORTO CUSCINETTO                    |
| 9    | 15335190 | ASSE INFERIORE TRASMISSIONE  | 44   | 66248100 | RULLO TENDICATENA                      |
| 10   | 20900021 | INGRANAGGIO RUOTA 1/2 Z 12   | 45   | 41602040 | VITE 10X50 5737 8.G ZN                 |
| 11   | 15335210 | BOCCOLA GUIDA MOLLA          | 46   | 52121014 | ANELLO ARR.17 UNI 7435-75              |
| 12   | 18800010 | BOCCOLA 14,25X20X12,5        | 47   | 51180002 | CUSCINETTO 3303 2RS                    |
| 13   | 13831400 | RULLO                        | 48   | 52122038 | ANELLO ARR.47 UNI 7437-75              |
| 14   | 15322680 | ALBERO GUIDAMOLLA ZN DIRECTA | 49   | 15335470 | ASSE CONDOTTO                          |
| 15   | 15271110 | BOCCOLA TIRANTE MOLLA        | 50   | 46966027 | SPINA ELASTICA 3 X 18                  |
| 16   | 18903070 | MOLLA COMP.INTERNA DIRECTA   | 51   | 15335480 | PIGNONE Z 8                            |
| 17   | 15322700 | FERMO                        | 52   | 22250043 | CORONA CAMBIO Z-16                     |
| 18   | 41605043 | VITE 10X35 5739 8.G ZN       | 53   | 57158007 | SPEZZONE CATENA 30 MAGLIE 1/2 ISO 083  |
| 19   | 44953504 | RODELLA 11 X 40 X 2,5 ZN     | 54   | 19003330 | CARTER                                 |
| 20   | 51105406 | CUSCINETTO 6205 2RS          | 55   | 44953502 | ROND.PIANA 6,6X 18X2 6593 ZN           |
| 21   | 52122042 | ANELLO ARR.52 UNI 7437-75    | 56   | 41602016 | VITE 6 X60 5737 8.G ZN                 |
| 22   | 52121022 | ANELLO ARR.25 UNI 7435-75    | 57   | 41602146 | VITE 16X190 5737 10.9 ZN               |
| 23   | 46966073 | SPINA ELASTICA 5 X 22        | 58   | 15325060 | SCONTRO 120 DIRECTA                    |
| 24   | 41602042 | VITE 10X60 5737 8.G ZN       | 59   | 43442009 | DADO AUTOB.NOR.16 ZN                   |
| 25   | 44953505 | ROND.PIANA 11X30X2,5 6593 ZN | 60   | 41601060 | VITE 12X70 5737 8.G                    |
| 26   | 43530007 | DADO 10 5588 6.8 ZN          | 61   | 15315090 | PIASTRA DI SCORRIMENTO                 |
| 27   | 44953006 | RONDELLA D14 UNI 6592 ZN     | 62   | 15315220 | DISTANZIALE                            |
| 28   | 41605056 | VITE 14X25 5739 8.G ZN       |      |          |  |
| 29   | 46966077 | SPINA EL.5 X30 DIN 1481      |      |          |  |
| 30   | 41602069 | VITE 12X150 5737 8.G ZN      |      |          |  |
| 31   | 43549004 | DADO TRISTOP M12             |      |          |  |
| 32   | 46966127 | SPINA EL.8 X36 DIN 1481      |      |          |  |
| 33   | 43530008 | DADO 12 5588 6.8 ZN          |      |          |  |
| 34   | 16330050 | RUOTA DI TRASMISSIONE        |      |          |  |
| 35   | 47969001 | INGRASSATORE A SFERE M6X1/A  |      |          |  |

TAV. 9493/150

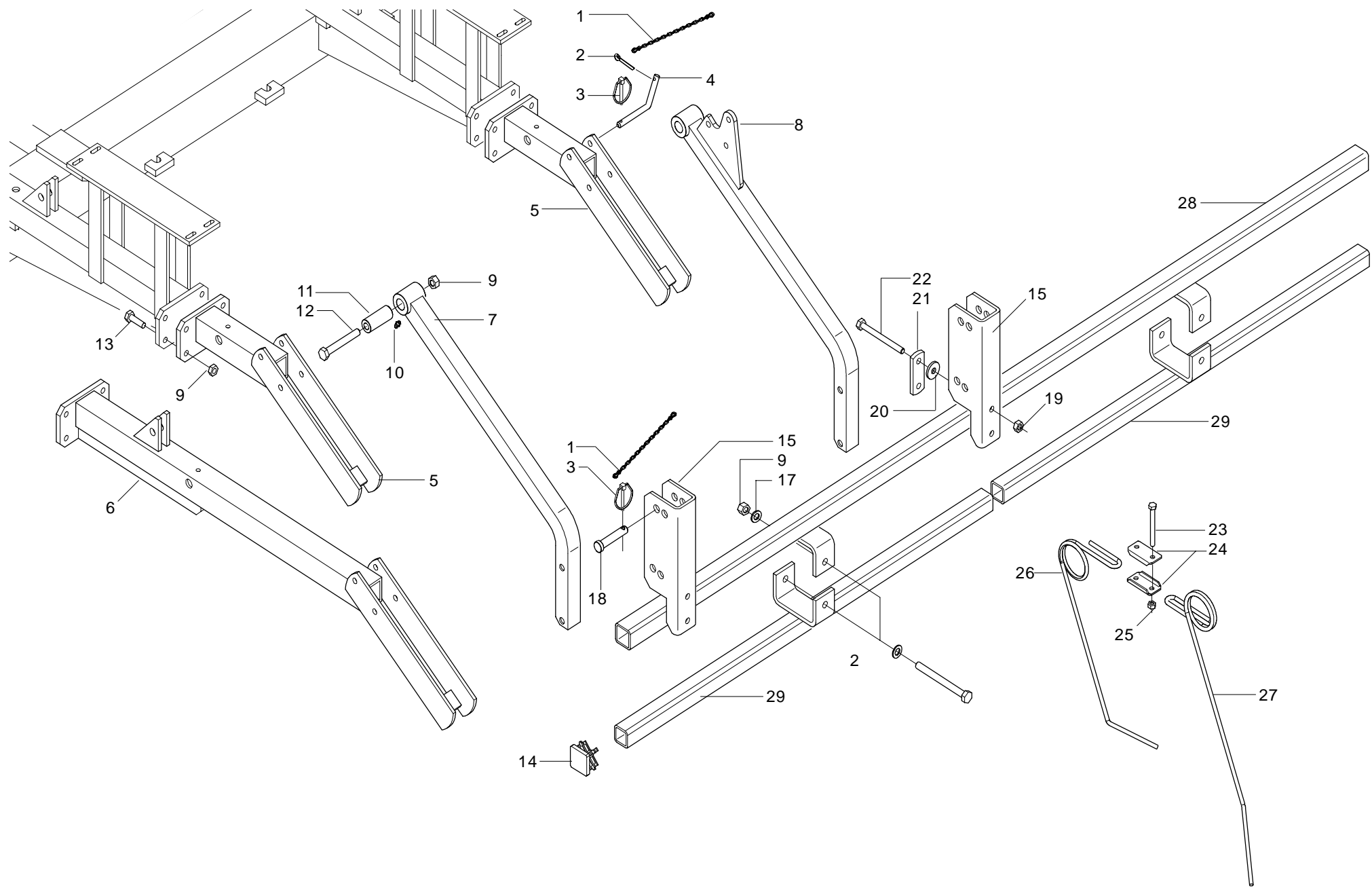


**RINVIO DOSATORE**

TAV. 9493/150

| Pos. | Cod.     | Descrizione                   | Pos. | Cod. | Descrizione |
|------|----------|-------------------------------|------|------|-------------|
| 1    | 45965011 | SPINOTTO X INGRANAGGIO        |      |      |             |
| 2    | 14821521 | CROCIERA                      |      |      |             |
| 3    | 22270454 | CROCIERA COMPLETA             |      |      |             |
| 4    | 16030590 | TUBO CARDANO L. 1180          |      |      |             |
| 5    | 19000942 | COPRICARDANO INFERIORE RINVIO |      |      |             |
| 6    | 62122001 | FASCETTA STRINGITUBO 24/36    |      |      |             |
| 7    | 16030600 | TUBO CARDANO L. 1060          |      |      |             |

TAV. 9493/161

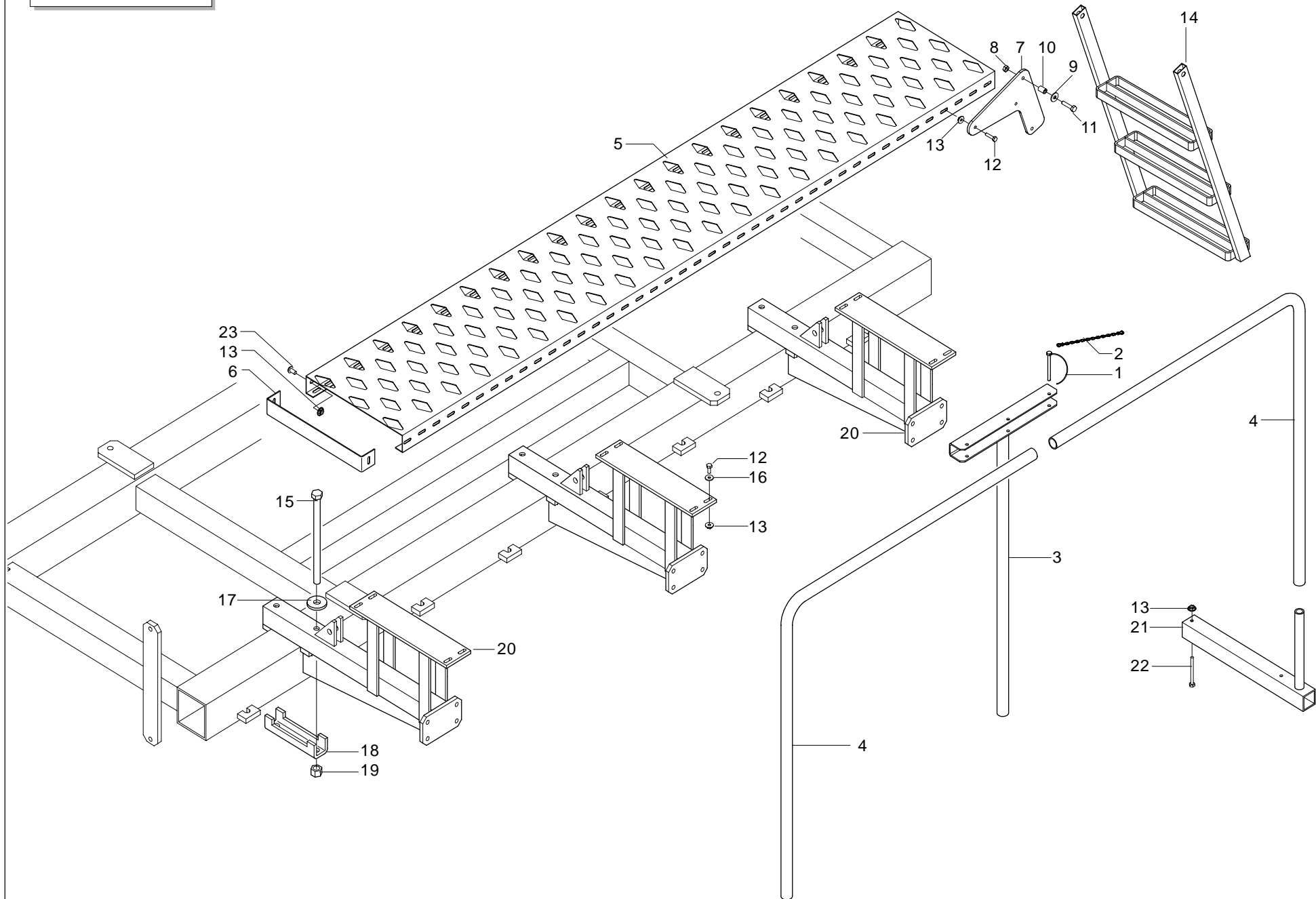


**ERPICE COPRISEME**

TAV. 9493/161

| Pos. | Cod.     | Descrizione                           | Pos. | Cod. | Descrizione |
|------|----------|---------------------------------------|------|------|-------------|
| 1    | 13812311 | CATENELLA CON MOSCHETTONE             |      |      |             |
| 2    | 45961083 | COPIGLIA 5 X30 1336 ZN                |      |      |             |
| 3    | 45965001 | SPINA A SCATTO D 5 B/81               |      |      |             |
| 4    | 22280025 | CHIAVISTELLO PUNTELLO                 |      |      |             |
| 5    | 15317030 | SUPPORTO ERPICE PER MACCHINA PORTATA  |      |      |             |
| 6    | 15317010 | SUPPORTO ERPICE PER MACCHINA TRAINATA |      |      |             |
| 7    | 15315270 | SUPPORTO ERPICE LATERALE              |      |      |             |
| 8    | 15315260 | SUPPORTO ERPICE CENTRALE              |      |      |             |
| 9    | 43549004 | DADO TRISTOP M12                      |      |      |             |
| 10   | 47969001 | INGRASSATORE A SFERE M6X1/A           |      |      |             |
| 11   | 18801930 | BOCCOLA                               |      |      |             |
| 12   | 41602065 | VITE 12X110 5737 8.G ZN               |      |      |             |
| 13   | 41605053 | VITE 12X45 5739 8.G ZN                |      |      |             |
| 14   | 15475560 | TAPPO                                 |      |      |             |
| 15   | 16240300 | SUPPORTO TUBO ERPICE                  |      |      |             |
| 16   | 41602069 | VITE 12X150 5737 8.G ZN               |      |      |             |
| 17   | 44953005 | RONDELLA D12 UNI 6592 ZN              |      |      |             |
| 18   | 07002569 | PERNO 14 X68 ZN                       |      |      |             |
| 19   | 43549003 | DADO TRISTOP M10                      |      |      |             |
| 20   | 44953505 | ROND.PIANA 11X30X2,5 6593 ZN          |      |      |             |
| 21   | 23440198 | SCONTRO ATTACCO BRACCIO               |      |      |             |
| 22   | 41602048 | VITE 10X100 5737 8.G ZN               |      |      |             |
| 23   | 41602030 | VITE 8 X70 5737 8.G ZN                |      |      |             |
| 24   | 07000026 | PIASTRINA ZN                          |      |      |             |
| 25   | 43549002 | DADO TRISTOP M 8                      |      |      |             |
| 26   | 18902790 | MOLLA CORTA COPRISEME Ø 7             |      |      |             |
| 26   | 18903640 | MOLLA CORTA COPRISEME Ø 9             |      |      |             |
| 27   | 18902800 | MOLLA LUNGA COPRISEME Ø 7             |      |      |             |
| 27   | 18903650 | MOLLA LUNGA COPRISEME Ø 9             |      |      |             |
| 28   | 16240370 | TUBO SUPERIORE ERPICE 250             |      |      |             |
| 28   | 16240410 | TUBO SUPERIORE ERPICE 300             |      |      |             |
| 28   | 16240850 | TUBO SUPERIORE ERPICE 400             |      |      |             |
| 29   | 16240400 | TUBO INFERIORE ERPICE 250             |      |      |             |
| 29   | 16240430 | TUBO INFERIORE ERPICE 300             |      |      |             |
| 29   | 16240840 | TUBO INFERIORE ERPICE 400             |      |      |             |

TAV. 9493/171





**PEDANA E SCALETTA**

TAV. 9493/171

| Pos. | Cod.     | Descrizione                   | Pos. | Cod. | Descrizione |
|------|----------|-------------------------------|------|------|-------------|
| 1    | 45965010 | SPINA DI SICUREZZA D.8X70 ZN  |      |      |             |
| 2    | 13812311 | CATENELLA CON MOSCHETTONE     |      |      |             |
| 3    | 15315411 | SUPPORTO CORRIMANO CENTRALE   |      |      |             |
| 4    | 15316791 | CORRIMANO DP250               |      |      |             |
| 4    | 15315421 | CORRIMANO DP300               |      |      |             |
| 4    | 15316361 | CORRIMANO DP400               |      |      |             |
| 5    | 16310500 | PEDANA L=2400 MC250           |      |      |             |
| 5    | 16310510 | PEDANA L=2880 MC300           |      |      |             |
| 5    | 15316380 | PEDANA L.3900                 |      |      |             |
| 6    | 16310680 | TERMINALE PEDANA              |      |      |             |
| 7    | 16113320 | PIASTRA SUPPORTO SCALA        |      |      |             |
| 8    | 43549003 | DADO TRISTOP M10              |      |      |             |
| 9    | 44953505 | ROND.PIANA 11X30X2,5 6593 ZN  |      |      |             |
| 10   | 18801500 | BOCCOLA 10,25X16 X23 ZN       |      |      |             |
| 11   | 41602039 | VITE 10X45 5737 8.G ZN        |      |      |             |
| 12   | 41605031 | VITE 8 X25 5739 8.G ZN        |      |      |             |
| 13   | 43548503 | DADO FLANG.M8 DIN 6923 8.8 ZN |      |      |             |
| 14   | 16113310 | SCALA                         |      |      |             |
| 15   | 41602147 | VITE 16 X 240 ZN              |      |      |             |
| 16   | 44953003 | RONDELLA D8 UNI 6592 ZN       |      |      |             |
| 17   | 18701640 | RONDELLA 17 X48 X6 ZN         |      |      |             |
| 18   | 15325060 | SCONTRO 120 DIRECTA           |      |      |             |
| 19   | 43442009 | DADO AUTOB.NOR.16 ZN          |      |      |             |
| 20   | 15316980 | SUPPORTO PEDANA               |      |      |             |
| 21   | 15316351 | SUPPORTO CORRIMANO            |      |      |             |
| 22   | 41602030 | VITE 8 X70 5737 8.G ZN        |      |      |             |
| 23   | 41182501 | VITE TTCN 90' M8X16 ZN        |      |      |             |

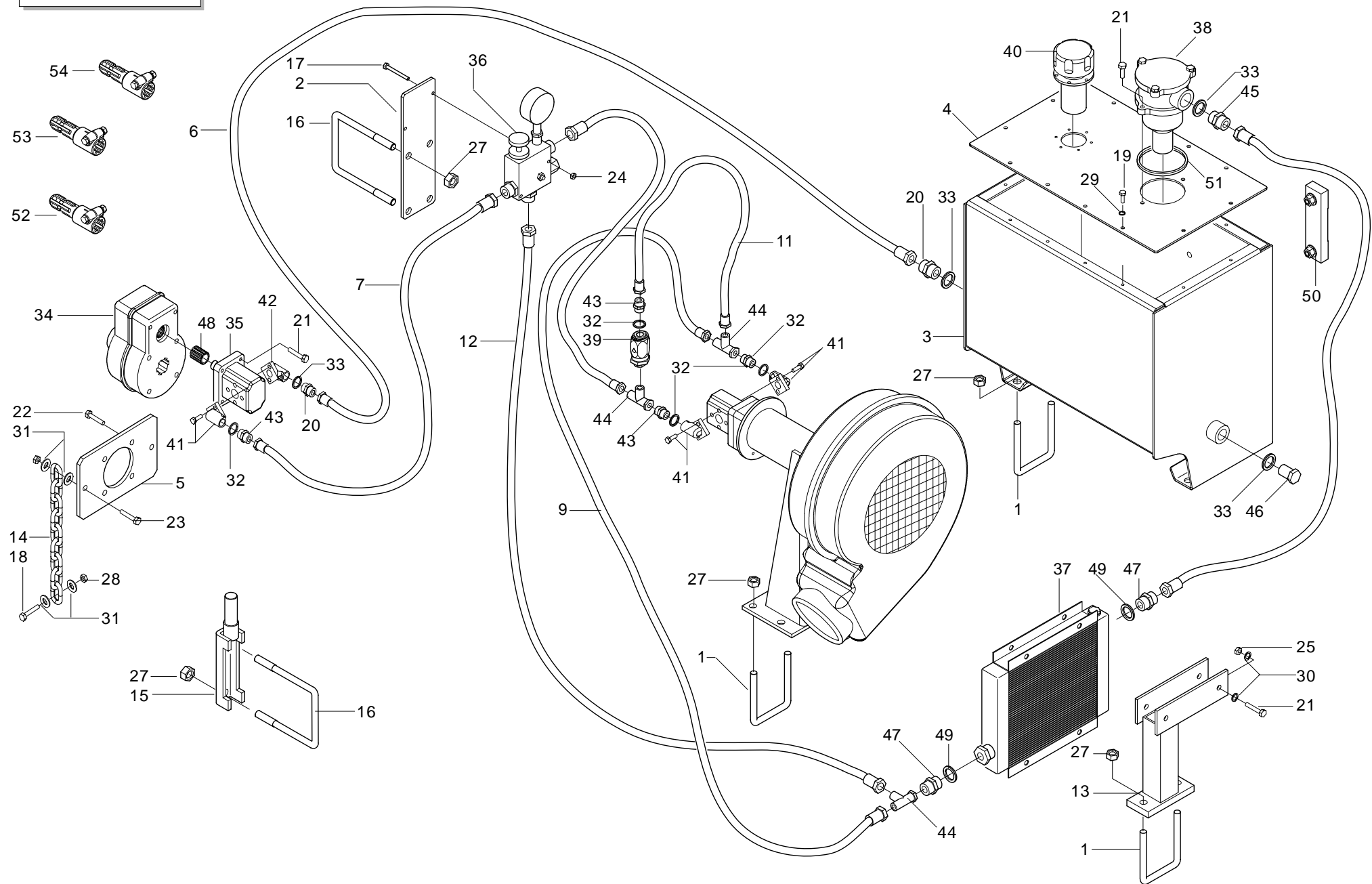


**IMPIANTO OLEODINAMICO SOFFIANTE**

TAV. 9493/182

| Pos. | Cod.     | Descrizione                     | Pos. | Cod.     | Descrizione                              |
|------|----------|---------------------------------|------|----------|--|
| 1    | 22500068 | CAVALLOTTO M 14                 | 34   | 67007445 | MOLTIPLICATORE DI GIRI R=1:3 (540 GIRI)  |
| 2    | 15355120 | SUPPORTO VALVOLA                | 34   | 67007253 | MOLTIPLICATORE DI GIRI R=1:2 (1000 GIRI) |
| 3    | 15355171 | SERBATOIO OLIO                  | 35   | 67007446 | POMPA INGRANAGGI 22,8 LITRI (540 GIRI)   |
| 4    | 15355180 | COPERCHIO SERBATOIO             | 35   | 67007616 | POMPA INGRANAGGI 19 LITRI (1000 GIRI)    |
| 5    | 15355190 | ATTACCO MOLTIPLICATORE          | 36   | 67007483 | VALVOLA PRIORITARIA                      |
| 6    | 15355281 | TUBO 3/4 R4 F-F GIR. 3/4 L.330  | 37   | 67007451 | SCAMBIATORE ARIA - OLIO                  |
| 6    | 15355271 | TUBO 3/4 R4 F-F GIR. 3/4 L.6000 | 38   | 67007452 | FILTRO OLIO                              |
| 7    | 15355300 | TUBO 1/2 R2 F-F GIR. L.2500     | 39   | 67007453 | VALVOLA UNIDIREZIONALE IN LINEA 1/2      |
| 7    | 15355290 | TUBO 1/2 R2 F-F 1/2 L.5000      | 40   | 67007454 | TAPPO CARICAMENTO OLIO                   |
| 8    | 15355310 | TUBO 1/2 R2 C-C 1/2 L.1500      | 41   | 67007456 | RACCORDO A GOMITO 1/2                    |
| 9    | 15355320 | TUBO 1/2 R2 C-C 1/2 L.1200      | 42   | 67007457 | RACCORDO A GOMITO 3/4                    |
| 10   | 16111780 | TUBO 1/2 R2 F-F 1/2 L.1200      | 43   | 67007460 | NIPPLO MASCHIO CILINDRICO 1/2 - 1/2 ZN   |
| 11   | 15355340 | TUBO 1/2 R2 F 1/2 L. 500        | 44   | 67007463 | RACCORDO A L 2 M 1/2 - F 1/2             |
| 12   | 15355350 | TUBO 1/2 R2 C-C 1/2 L.1200      | 45   | 67007464 | NIPPLO MASCHIO 3/4 - 1/2                 |
| 13   | 15355390 | SUPPORTO RADIATORE              | 46   | 67007466 | TAPPO 3/4 ZN                             |
| 14   | 15355400 | CATENA GENOVESE D.8 9 ANELLI    | 47   | 67007467 | TAPPO M22 X 1,5 ZN                       |
| 15   | 15355420 | SUPPORTO MOLTIPLICATORE         | 48   | 67007469 | SEMIGIUNTO PER ALBERO CONICO POMPA       |
| 16   | 15412530 | CAVALLOTTO                      | 49   | 67007470 | RONDELLA RAME D.22 X 28 X 1,5            |
| 17   | 41602016 | VITE 6 X60 5737 8.G ZN          | 50   | 67007478 | LIVELLO OLIO CON TERMOMETRO              |
| 18   | 41602042 | VITE 10X60 5737 8.G ZN          | 51   | 53230041 | GUARNIZIONE "OR" FILTRO OLIO             |
| 19   | 41605013 | VITE 6 X12 5739 8.G ZN          |      |          |  |
| 20   | 67007471 | NIPPLO MASCHIO 3/4 - 3/4        |      |          |  |
| 21   | 41605031 | VITE 8 X25 5739 8.G ZN          |      |          |  |
| 22   | 41605041 | VITE 10X25 5739 8.G ZN          |      |          |  |
| 23   | 41605043 | VITE 10X35 5739 8.G ZN          |      |          |  |
| 24   | 43530004 | DADO 6 5588 6.8 ZN              |      |          |  |
| 25   | 43530006 | DADO 8 5588 6.8 ZN              |      |          |  |
| 26   | 43530007 | DADO 10 5588 6.8 ZN             |      |          |  |
| 27   | 43530009 | DADO 14 5588 6.8 ZN             |      |          |  |
| 28   | 43549003 | DADO TRISTOP M10                |      |          |  |
| 29   | 44953002 | RONDELLA D6 UNI 6592 ZN         |      |          |  |
| 30   | 44953503 | ROND.PIANA 9X 24X2 6593 ZN      |      |          |  |
| 31   | 44953505 | ROND.PIANA 11X30X2,5 6593 ZN    |      |          |  |
| 32   | 67007243 | RONDELLA RAME 1/2               |      |          |  |
| 33   | 67007275 | RONDELLA RAME 3/4               |      |          |  |

TAV. 9493/183

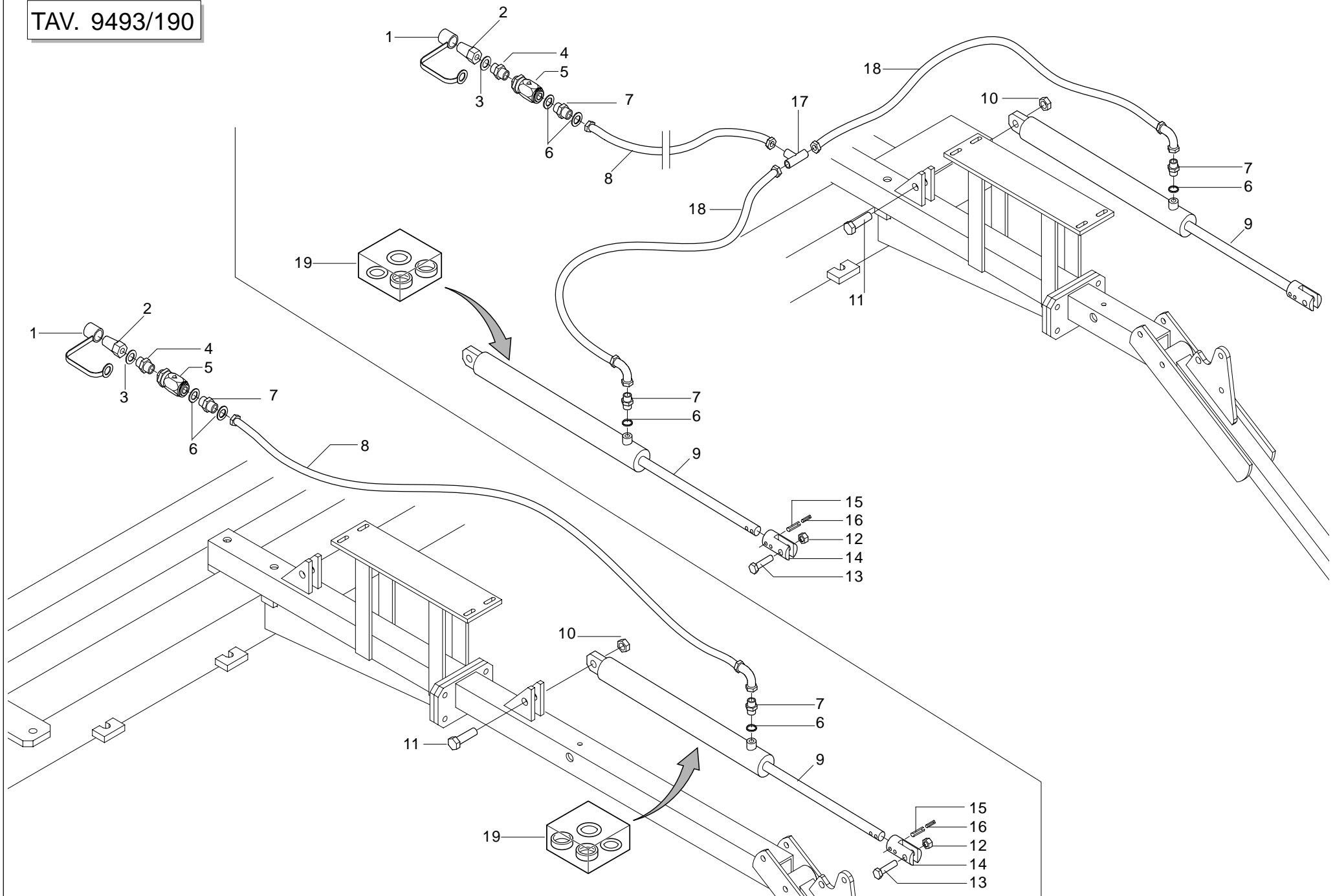


**IMPIANTO OLEODINAMICO SOFFIANTE**

TAV. 9493/183

| Pos. | Cod.     | Descrizione                     | Pos. | Cod.     | Descrizione                              |
|------|----------|---------------------------------|------|----------|--|
| 1    | 22500068 | CAVALLOTTO M 14                 | 34   | 67007445 | MOLTIPLICATORE DI GIRI R=1:3 (540 GIRI)  |
| 2    | 15355120 | SUPPORTO VALVOLA                | 34   | 67007253 | MOLTIPLICATORE DI GIRI R=1:2 (1000 GIRI) |
| 3    | 15355171 | SERBATOIO OLIO                  | 35   | 67007446 | POMPA INGRANAGGI                         |
| 4    | 15355180 | COPERCHIO SERBATOIO             | 35   | 67007616 | POMPA INGRANAGGI 19 LITRI                |
| 5    | 15355190 | ATTACCO MOLTIPLICATORE          | 36   | 67007483 | VALVOLA PRIORITARIA                      |
| 6    | 15355281 | TUBO 3/4 R4 F-F GIR. 3/4 L.330  | 37   | 67007451 | SCAMBIATORE ARIA - OLIO                  |
| 6    | 15355271 | TUBO 3/4 R4 F-F GIR. 3/4 L.6000 | 38   | 67007452 | FILTRO OLIO                              |
| 7    | 15355300 | TUBO 1/2 R2 F-F GIR. L.2500     | 39   | 67007453 | VALVOLA UNIDIREZIONALE IN LINEA 1/2      |
| 7    | 15355290 | TUBO 1/2 R2 F-F 1/2 L.5000      | 40   | 67007454 | TAPPO CARICAMENTO OLIO                   |
| 8    | 15355310 | TUBO 1/2 R2 C-C 1/2 L.1500      | 41   | 67007456 | RACCORDO A GOMITO 1/2                    |
| 9    | 15355320 | TUBO 1/2 R2 C-C 1/2 L.1200      | 42   | 67007457 | RACCORDO A GOMITO 3/4                    |
| 10   | 16111780 | TUBO 1/2 R2 F-F 1/2 L.1200      | 43   | 67007460 | NIPPLO MASCHIO CILINDRICO 1/2 - 1/2 ZN   |
| 11   | 15355340 | TUBO 1/2 R2 F 1/2 L. 500        | 44   | 67007463 | RACCORDO A L 2 M 1/2 - F 1/2             |
| 12   | 15355350 | TUBO 1/2 R2 C-C 1/2 L.1200      | 45   | 67007464 | NIPPLO MASCHIO 3/4 - 1/2                 |
| 13   | 15355390 | SUPPORTO RADIATORE              | 46   | 67007466 | TAPPO 3/4 ZN                             |
| 14   | 15355400 | CATENA GENOVESE D.8 9 ANELLI    | 47   | 67321002 | NIPPLO MASCH.CIL.1"-1/2 ZN               |
| 15   | 15355420 | SUPPORTO MOLTIPLICATORE         | 48   | 67007469 | SEMIGIUNTO PER ALBERO CONICO POMPA       |
| 16   | 15412530 | CAVALLOTTO                      | 49   | 67321003 | RONDELLA RAME 1"                         |
| 17   | 41602016 | VITE 6 X60 5737 8.G ZN          | 50   | 67007478 | LIVELLO OLIO CON TERMOMETRO              |
| 18   | 41602042 | VITE 10X60 5737 8.G ZN          | 51   | 53230041 | GUARNIZIONE "OR" FILTRO OLIO             |
| 19   | 41605013 | VITE 6 X12 5739 8.G ZN          | 52   | 58161009 | RID. CARDANO D Z-8 1 3/8 Z6              |
| 20   | 67007471 | NIPPLO MASCHIO 3/4 - 3/4        | 53   | 58161005 | RID. CARDANO D 1-3/8 Z 21 1-3/8 Z6 HS9   |
| 21   | 41605031 | VITE 8 X25 5739 8.G ZN          | 54   | 58161013 | RID. CARDANO D 1-3/8 Z 20 1-3/8 Z6 HS9   |
| 22   | 41605041 | VITE 10X25 5739 8.G ZN          |      |          |  |
| 23   | 41605043 | VITE 10X35 5739 8.G ZN          |      |          |  |
| 24   | 43530004 | DADO 6 5588 6.8 ZN              |      |          |  |
| 25   | 43530006 | DADO 8 5588 6.8 ZN              |      |          |  |
| 26   | 43530007 | DADO 10 5588 6.8 ZN             |      |          |  |
| 27   | 43530009 | DADO 14 5588 6.8 ZN             |      |          |  |
| 28   | 43549003 | DADO TRISTOP M10                |      |          |  |
| 29   | 44953002 | RONDELLA D6 UNI 6592 ZN         |      |          |  |
| 30   | 44953503 | ROND.PIANA 9X 24X2 6593 ZN      |      |          |  |
| 31   | 44953505 | ROND.PIANA 11X30X2,5 6593 ZN    |      |          |  |
| 32   | 67007243 | RONDELLA RAME 1/2               |      |          |  |
| 33   | 67007275 | RONDELLA RAME 3/4               |      |          |  |

TAV. 9493/190

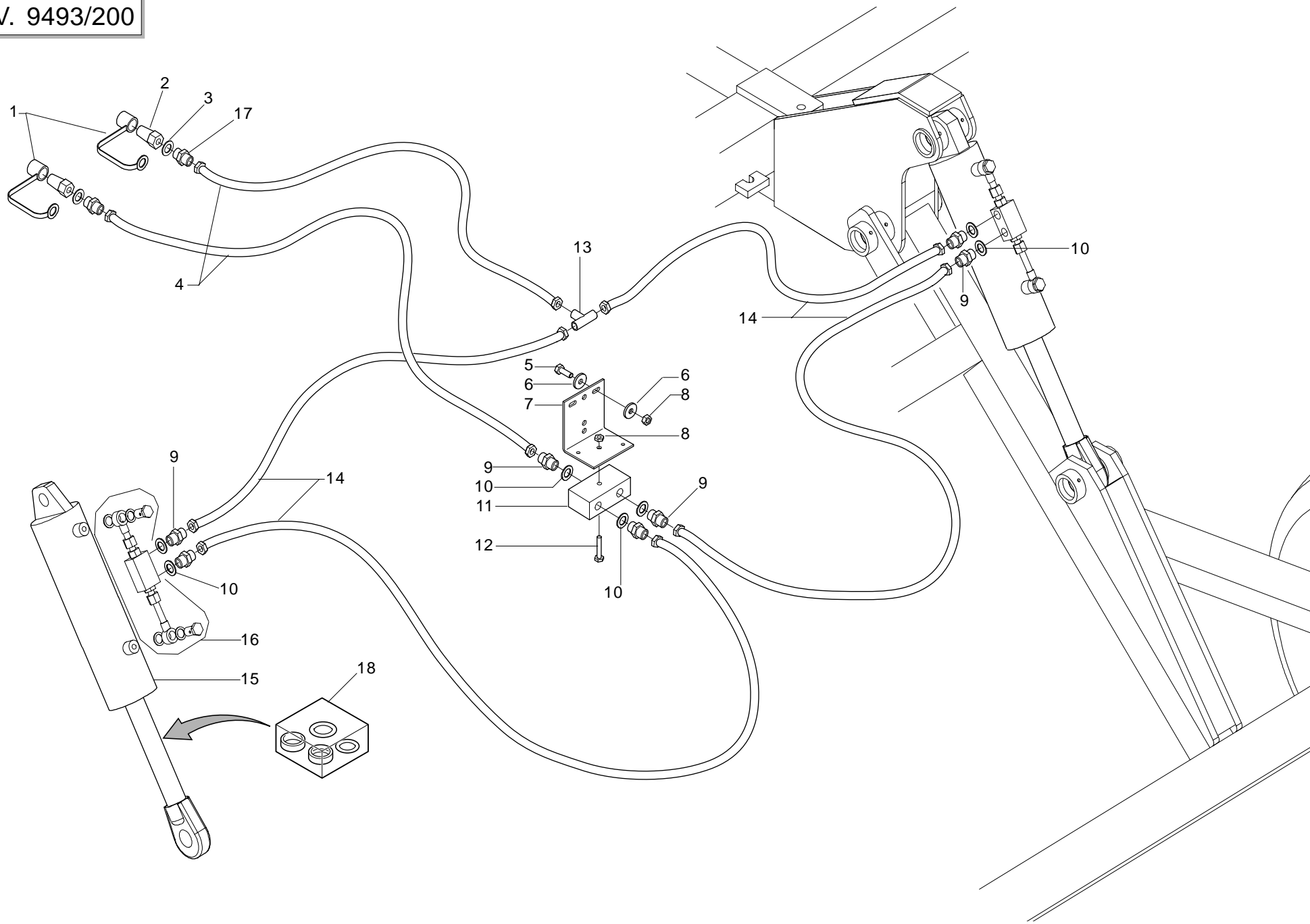


**IMPIANTO OLEODINAMICO ERPICE COPRISEME**

TAV. 9493/190

| Pos. | Cod.     | Descrizione                   | Pos. | Cod. | Descrizione |
|------|----------|-------------------------------|------|------|-------------|
| 1    | 67008034 | CAPPUCCIO INNESTO 1/2         |      |      |             |
| 2    | 67007210 | INNESTO RAPIDO MASCH.CONO 1/2 |      |      |             |
| 3    | 67007243 | RONDELLA RAME 1/2             |      |      |             |
| 4    | 67007291 | NIPPLO MASCH.CIL.1/2-1/4 ZN   |      |      |             |
| 5    | 67007419 | VALVOLA VRF 1/4" GAS          |      |      |             |
| 6    | 67007269 | RONDELLA RAME 1/4             |      |      |             |
| 7    | 67007270 | NIPPLO MASCH.CIL.1/4 ZN       |      |      |             |
| 8    | 15316330 | TUBO 1/4 R2 F-F 1/4 L. 6500   |      |      |             |
| 8    | 22505141 | TUBO 1/4R2 C-F L.2750         |      |      |             |
| 8    | 23440212 | TUBO 1/4R2 F-F 1/4 L.1800     |      |      |             |
| 9    | 21210002 | CILINDRO D.40-D.20-380        |      |      |             |
| 10   | 43549006 | DADO TRISTOP M 16             |      |      |             |
| 11   | 41604071 | VITE 16X55 5739 8.G           |      |      |             |
| 12   | 43549004 | DADO TRISTOP M12              |      |      |             |
| 13   | 41602056 | VITE 12X50 5737 8.G ZN        |      |      |             |
| 14   | 12216820 | ATTACCO CILINDRO              |      |      |             |
| 15   | 46966127 | SPINA EL.8 X36 DIN 1481       |      |      |             |
| 16   | 46966079 | SPINA EL.5 X36 DIN 1481       |      |      |             |
| 17   | 67007287 | RACCORDO -T- MASCHIO 1/4 ZN   |      |      |             |
| 18   | 21210001 | TUBO 1/4 R2 C-F 1/4 L.1600    |      |      |             |
| 19   | 53230043 | KIT GUARNIZ.CILINDRO 21210001 |      |      |             |

TAV. 9493/200



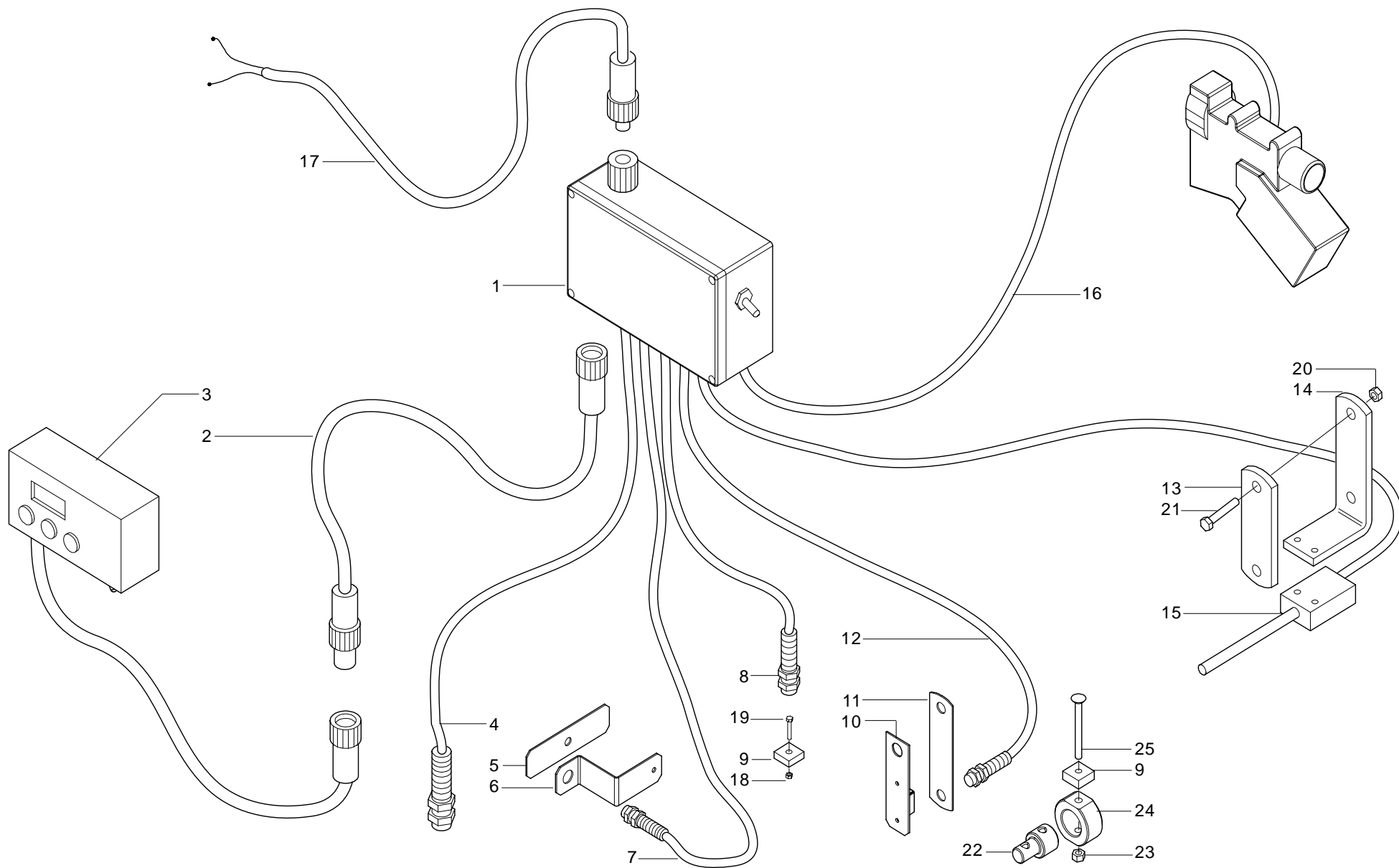


**IMPIANTO OLEODINAMICO CARRELLO**

TAV. 9493/200

| Pos. | Cod.     | Descrizione                    | Pos. | Cod. | Descrizione |
|------|----------|--------------------------------|------|------|-------------|
| 1    | 67008034 | CAPPUCCIO INNESTO 1/2          |      |      |             |
| 2    | 67007210 | INNESTO RAPIDO MASCH.CONO 1/2  |      |      |             |
| 3    | 67007243 | RONDELLA RAME 1/2              |      |      |             |
| 4    | 15316310 | TUBO SAE 100 F-F 3/8 L.5200    |      |      |             |
| 5    | 41605031 | VITE 8 X25 5739 8.G ZN         |      |      |             |
| 6    | 44953003 | RONDELLA D8 UNI 6592 ZN        |      |      |             |
| 7    | 07002150 | SUPP.SCATOLETTA ELETTRICA      |      |      |             |
| 8    | 43530006 | DADO 8 5588 6.8 ZN             |      |      |             |
| 9    | 67007263 | NIPPLO MASCHIO 3/8-MASCHIO 3/8 |      |      |             |
| 10   | 67007242 | RONDELLA RAME 3/8              |      |      |             |
| 11   | 67007435 | DIVISORE FLUSSO RIUNIF.3/8-24  |      |      |             |
| 12   | 41602026 | VITE 8 X50 5737 8.G ZN         |      |      |             |
| 13   | 67007245 | RACCORDO -T- MASCHIO 3/8 ZINC. |      |      |             |
| 14   | 15316320 | TUBO SAE 100 R2 F-F 3/8 L.900  |      |      |             |
| 15   | 15316251 | CILINDRO DE 40 X90 X175        |      |      |             |
| 16   | 67007434 | VALVOLA BLOCCO PIL.VBPSL 3/8   |      |      |             |
| 17   | 67007247 | NIPPLO MASCHIO 1/2-3/8 ZINC.   |      |      |             |
| 18   | 53230039 | KIT GUARNIZ.CILINDRO 15316251  |      |      |             |

TAV. 9493/210

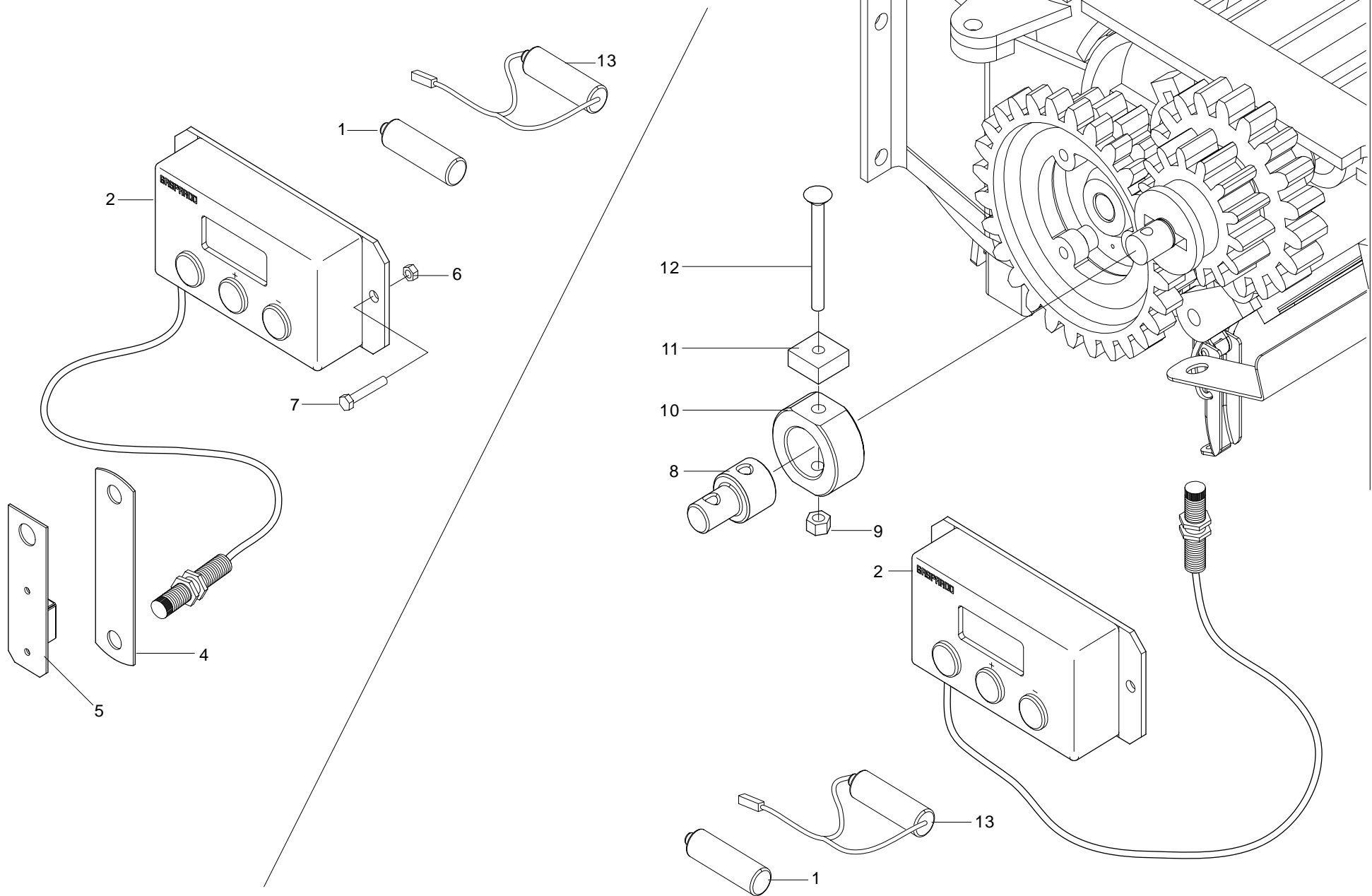


**TRAMLINES**

TAV. 9493/210

| Pos. | Cod.     | Descrizione                           | Pos. | Cod. | Descrizione |
|------|----------|---------------------------------------|------|------|-------------|
| 1    | 67201008 | SCATOLA ELETTRICA                     |      |      |             |
| 2    | 67007582 | PROLUNGA MASCHIO-FEMMINA              |      |      |             |
| 3    | 67201006 | MONITOR MULTI                         |      |      |             |
| 4    | 67201001 | SENSORE LIVELLO SEMI "N"              |      |      |             |
| 5    | 15355520 | STAFFA DI LETTURA                     |      |      |             |
| 6    | 15355530 | SUPPORTO SENSORE                      |      |      |             |
| 7    | 67201003 | SENSORE ROTAZIONE VENTOLA "C"         |      |      |             |
| 8    | 67201031 | SENSORE ROTAZIONE DISTRIBUTORE "S"    |      |      |             |
| 9    | 07002710 | MAGNETE                               |      |      |             |
| 10   | 15431120 | MAGNETE COMPLETO                      |      |      |             |
| 11   | 15335330 | SUPPORTO SENSORE                      |      |      |             |
| 12   | 67201002 | SENSORE CONTAETTARI "H"               |      |      |             |
| 13   | 15335350 | STAFFA                                |      |      |             |
| 14   | 15335340 | SUPPORTO SENSORE TRAMLINE             |      |      |             |
| 15   | 67201007 | SENSORE TRAMLINE "FINGER"             |      |      |             |
| 16   | 67007580 | COMANDO ELETTRONICO ESCLUSIONE FILE   |      |      |             |
| 17   | 67201009 | CAVO D'ALIMENTAZIONE (DALLA BATTERIA) |      |      |             |
| 18   | 43443504 | DADO AUTOB.NOR.6 INOX A2              |      |      |             |
| 19   | 41615023 | VITE 6 X45 5739 INOX A2               |      |      |             |
| 20   | 43530007 | DADO 10 5588 6.8 ZN                   |      |      |             |
| 21   | 41602049 | VITE 10X110 5737 8.G ZN               |      |      |             |
| 22   | 16013260 | ADATTATORE                            |      |      |             |
| 23   | 43443504 | DADO AUTOB.NOR.6 INOX A2              |      |      |             |
| 24   | 16013270 | BOCCOLA PER MAGNETE                   |      |      |             |
| 25   | 41724054 | VITE 6 X 60 INOX A/2                  |      |      |             |

TAV. 9493/220

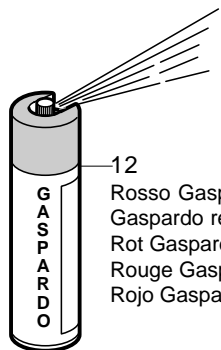


**CONTAETTARI**

TAV. 9493/220

| Pos. | Cod.     | Descrizione                     | Pos. | Cod. | Descrizione |
|------|----------|---------------------------------|------|------|-------------|
| 1    | 67201043 | PILA LITHIUM 3,6 VOLT LS14500   |      |      |             |
| 2    | 67007533 | CONTAETTARI TIPO HC "ATLANTECH" |      |      |             |
| 2    | 7201042  | CONTAETTARI HCB                 |      |      |             |
| 3    | 67007710 | SENSORE CONTAETTARI             |      |      |             |
| 4    | 15335330 | SUPPORTO SENSORE                |      |      |             |
| 5    | 15431120 | MAGNETE COMPLETO                |      |      |             |
| 6    | 43549000 | DADO TRISTOP M 5                |      |      |             |
| 7    | 41605006 | VITE 5 X20 5739 8.G ZN          |      |      |             |
| 8    | 16013260 | ADATTATORE                      |      |      |             |
| 9    | 43443504 | DADO AUTOB.NOR.6 INOX A2        |      |      |             |
| 10   | 16013270 | BOCCOLA PER MAGNETE             |      |      |             |
| 11   | 07002710 | MAGNETE                         |      |      |             |
| 12   | 41724054 | VITE 6 X 60 INOX A/2            |      |      |             |
| 13   | 67201054 | PILA LITHIUM 3,6 V CON FILO     |      |      |             |

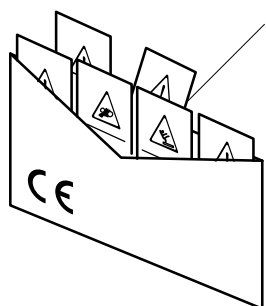
TAV. 9493/230



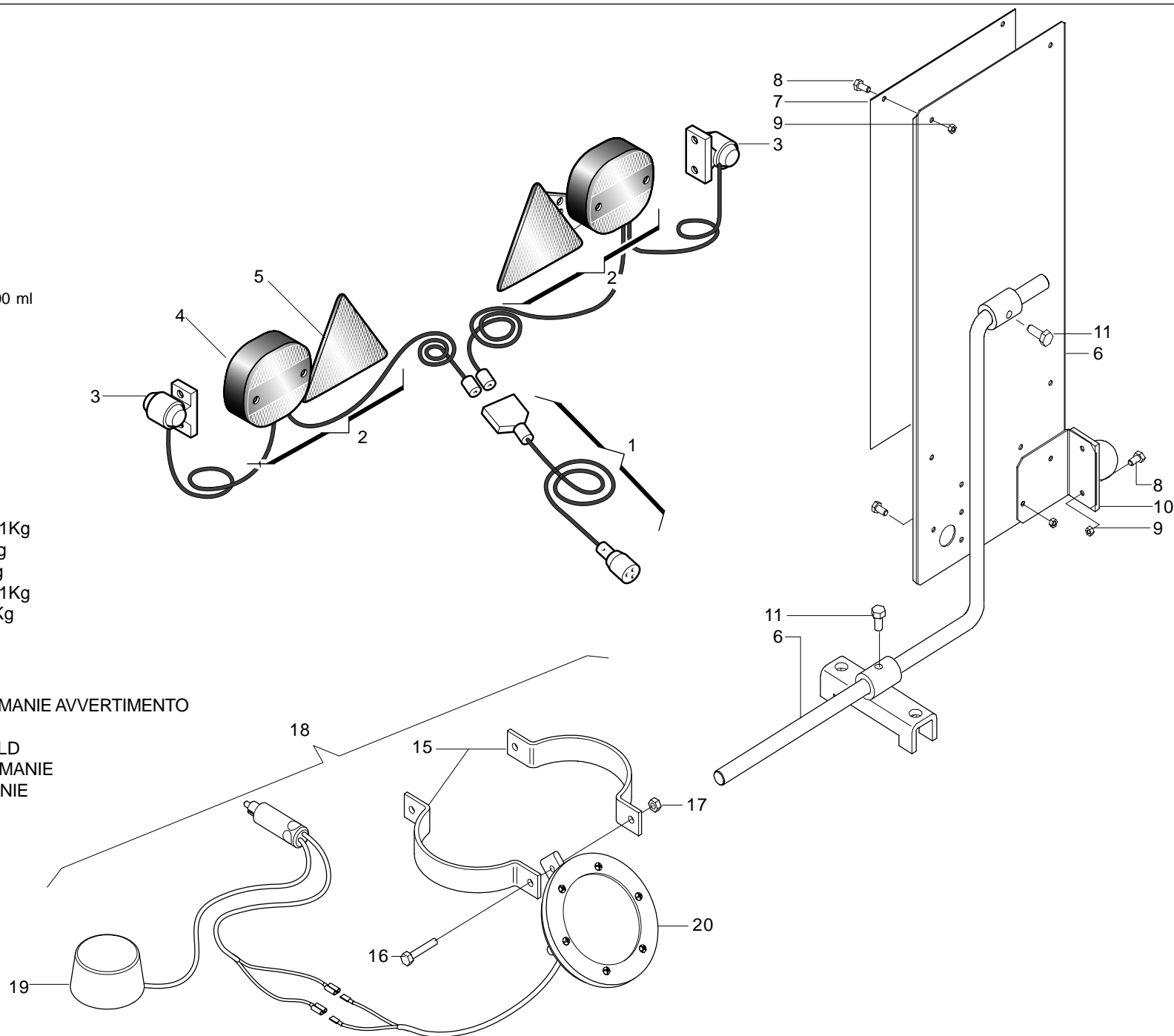
- 12 Rosso Gaspardo spray- 400 ml
- Gaspardo red - 400 ml
- Rot Gaspardo - 400 ml
- Rouge Gaspardo - 400 ml
- Rojo Gaspardo - 400 ml



- 13 Rosso Gaspardo - 1Kg
- Gaspardo red - 1Kg
- Rot Gaspardo - 1Kg
- Rouge Gaspardo - 1Kg
- Rojo Gaspardo - 1Kg



- 14 DECALCOMANIE AVVERTIMENTO
- DECAL
- DBZIEHBILD
- DECALCOMANIE
- CALCOMANIE

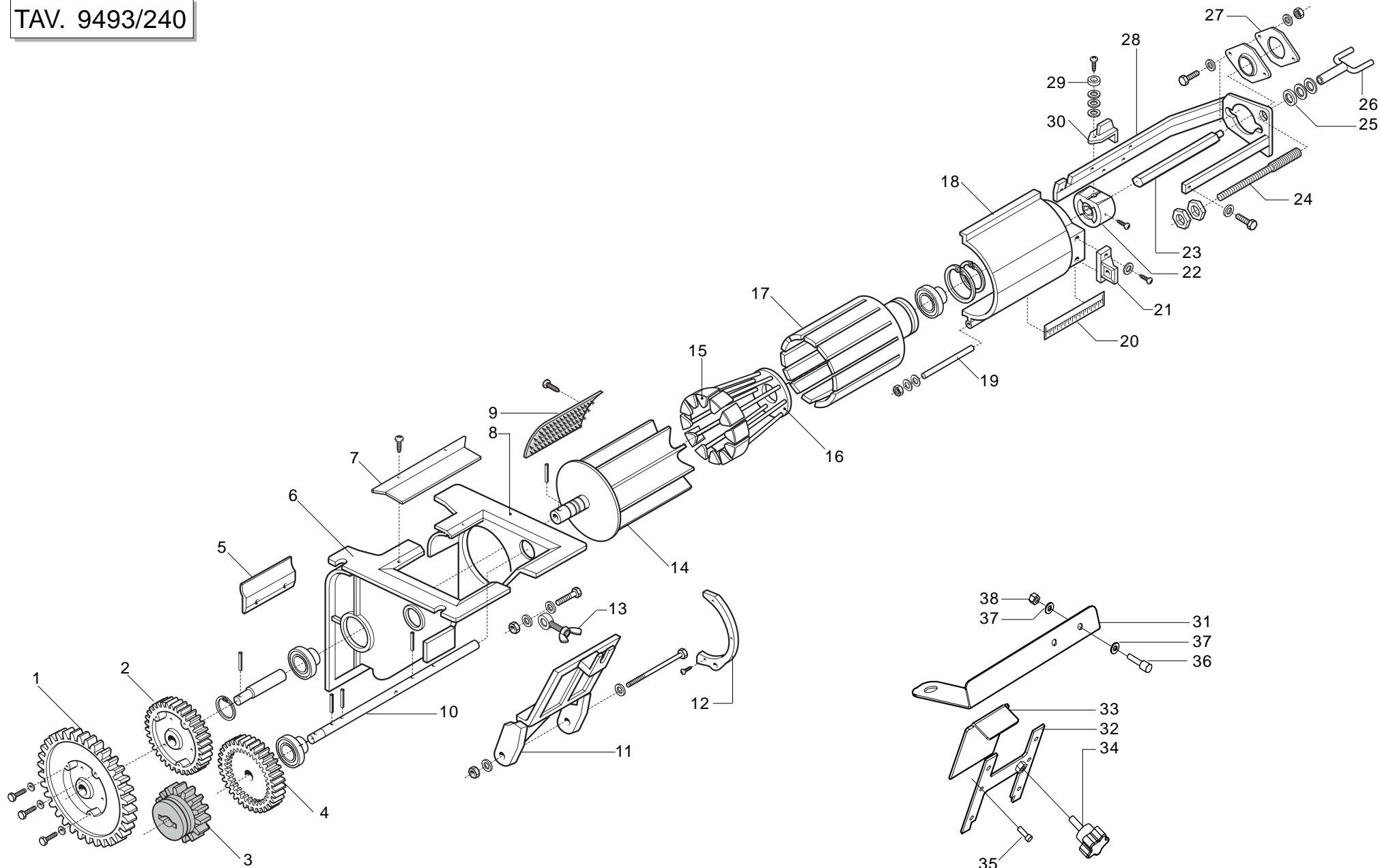


**ACCESSORI**

TAV. 9493/230

| Pos. | Cod.     | Descrizione                        | Pos. | Cod. | Descrizione |
|------|----------|------------------------------------|------|------|-------------|
| 1    | 67201030 | CABLAGGIO KIT LUCI                 |      |      |             |
| 2    | 67007354 | KIT LUCI COMPLETO                  |      |      |             |
| 3    | 67007357 | SEGNALAT.INGOMBRO BIC.ARIC 12V     |      |      |             |
| 4    | 67007561 | FANALE PER KIT LUCI                |      |      |             |
| 5    | 67004053 | CATARIFRANGENTE TRIANGOLARE        |      |      |             |
| 6    | 15316830 | SUPPORTO TABELLE-LUCI              |      |      |             |
| 7    | 67007358 | N.2 PANNELLI CARICHI SPORGENTI     |      |      |             |
| 8    | 41605015 | VITE 6 X16 5739 8.G ZN             |      |      |             |
| 9    | 43549001 | DADO TRISTOP M 6                   |      |      |             |
| 10   | 15316850 | SUPPORTO LUCI INGOMBRO             |      |      |             |
| 11   | 41605039 | VITE 10X20 5739 8.G ZN             |      |      |             |
| 12   | 20000000 | SPRAY ROSSO GASPARDO DA 400 ML     |      |      |             |
| 13   | 20000001 | ROSSO GASPARDO BARATTOLO KG 1      |      |      |             |
| 14   | 89900500 | KIT DECALCOMANIE -CE-              |      |      |             |
| 15   | 16020880 | SUPPORTO LIVELLO TRAMOGGIA P ZN    |      |      |             |
| 16   | 41605021 | VITE 6 X35 5739 8.G ZN             |      |      |             |
| 17   | 43442004 | DADO AUTOB.NOR.6 ZN                |      |      |             |
| 18   | 67007578 | DISPOS.ELETTRICO LIVELLO TRAMOGGIA |      |      |             |
| 19   | 67007595 | LAMPEGGIANTE                       |      |      |             |
| 20   | 67007596 | SENSORE LIVELLO SEMI               |      |      |             |

TAV. 9493/240



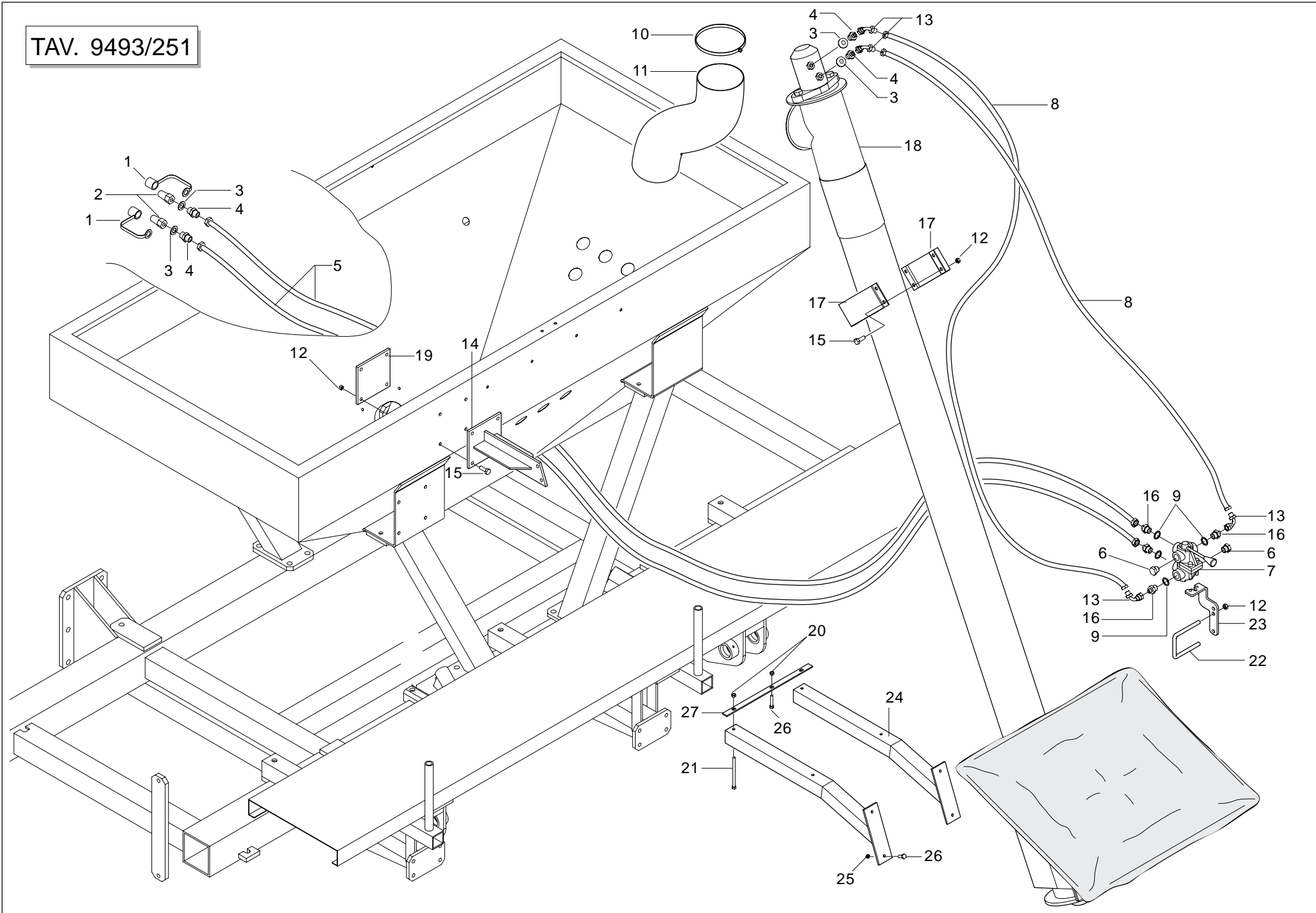


**DOSATORE**

TAV. 9493/240

| Pos. | Cod.     | Descrizione                 | Pos. | Cod.     | Descrizione             |
|------|----------|-----------------------------|------|----------|-------------------------|
| 1    | 68005074 | RUOTA DENTATA Z28           | 35   | 41982001 | VITE 3,5X9,5 DIN 7981   |
| 2    | 68005055 | RUOTA DENTATA Z19           | 36   | 41605003 | VITE 4 X16 5739 8.G ZN  |
| 3    | 68005073 | RUOTA DENTATA Z14           | 37   | 44953009 | RONDELLA D4 UNI 6592 ZN |
| 4    | 68005072 | RUOTA DENTATA Z19           | 38   | 43442002 | DADO AUTOB.NOR.4 ZN     |
| 5    | 68005056 | GUARNIZIONE IN GOMMA        |      |          |                         |
| 6    | 68005047 | CORPO ANTERIORE             |      |          |                         |
| 7    | 68005076 | GUARNIZIONE                 |      |          |                         |
| 8    | 68005048 | CORPO POSTERIORE            |      |          |                         |
| 9    | 68005058 | SPAZZOLA                    |      |          |                         |
| 10   | 68005057 | ASSE AGITATORE              |      |          |                         |
| 11   | 68005054 | COPERCHIO A CERNIERA        |      |          |                         |
| 12   | 68005077 | MEZZALUNA                   |      |          |                         |
| 13   | 68005069 | TIRANTE AD OCCHIONE         |      |          |                         |
| 14   | 68005050 | DOSATORE                    |      |          |                         |
| 15   | 68005053 | OTTURATORE                  |      |          |                         |
| 16   | 68005052 | SARACINESCA                 |      |          |                         |
| 17   | 68005051 | RULLO                       |      |          |                         |
| 18   | 68005049 | INVOLUCRO                   |      |          |                         |
| 19   | 68005066 | SPINA                       |      |          |                         |
| 20   | 68005067 | DECALCOMANIA REGOLAZIONE    |      |          |                         |
| 21   | 68005071 | CORPO APERTURA DOSATORE     |      |          |                         |
| 22   | 68005059 | PORTA VALVOLA               |      |          |                         |
| 23   | 68005064 | ASSE ESAGONALE DOSATORE     |      |          |                         |
| 24   | 68005063 | VITE APERTURA               |      |          |                         |
| 25   | 68005070 | DISTANZIALI                 |      |          |                         |
| 26   | 68005062 | MANOVELLA APERTURA DOSATORE |      |          |                         |
| 27   | 68005061 | FLANGIA                     |      |          |                         |
| 28   | 68005060 | TELAIO METALLICO            |      |          |                         |
| 29   | 68005068 | BOCCOLA                     |      |          |                         |
| 30   | 68005065 | MOLLA DI BLOCCO             |      |          |                         |
| 31   | 16013280 | SUPPORTO SENSORE            |      |          |                         |
| 32   | 16020980 | GUIDA LAMINA SCARICO        |      |          |                         |
| 33   | 16021000 | LAMINA DI SCARICO           |      |          |                         |
| 34   | 67008062 | VOLANTINO                   |      |          |                         |

TAV. 9493/251



**COCLEA DI CARICAMENTO**

TAV. 9493/251

| Pos. | Cod.     | Descrizione                         | Pos. | Cod. | Descrizione |
|------|----------|-------------------------------------|------|------|-------------|
| 1    | 67008034 | CAPPUCCIO INNESTO 1/2               |      |      |             |
| 2    | 67007210 | INNESTO RAPIDO MASCH.CONO 1/2       |      |      |             |
| 3    | 67007247 | NIPPLO MASCHIO 1/2-3/8 ZINC.        |      |      |             |
| 4    | 67007247 | NIPPLO MASCHIO 1/2-3/8 ZINC.        |      |      |             |
| 5    | 16111740 | TUBO 3/8 R2 F3/8 F3/8 L. 6200       |      |      |             |
| 6    | 67007296 | TAPPO MASCHIO 3/8 E336              |      |      |             |
| 7    | 22505137 | RUBINETTO DH 5/6 A VERN.            |      |      |             |
| 8    | 15317630 | TUBO 3/8 R2 F3/8 F3/8 L. 2800       |      |      |             |
| 9    | 67007242 | RONDELLA RAME 3/8                   |      |      |             |
| 10   | 62122010 | FASCETTA STRINGITUBO 150 /170 L.12  |      |      |             |
| 11   | 61209006 | TUBO FLESSIBILE D.150               |      |      |             |
| 12   | 43549003 | DADO TRISTOP M10                    |      |      |             |
| 13   | 67007476 | CURVA 90° F GIREVOLE 3/8 - M3/8     |      |      |             |
| 14   | 15317960 | SUPPORTO COCLEA SUPERIORE           |      |      |             |
| 15   | 41605041 | VITE 10X25 5739 8.G ZN              |      |      |             |
| 16   | 67007263 | NIPPLO MASCHIO 3/8-MASCHIO 3/8      |      |      |             |
| 17   | 15473440 | FASCIA D'ANCORAGGIO                 |      |      |             |
| 18   | 67007083 | COCLEA DI CARICAMENTO Ø 150 L. 2800 |      |      |             |
| 19   | 15317590 | PIASTRA ATTACCO SERBATOIO           |      |      |             |
| 20   | 43548503 | DADO FLANGIATO M 8 ZN DIN 6923      |      |      |             |
| 21   | 41602030 | VITE 8 X 70 UNI 5737 ZN             |      |      |             |
| 22   | 16240500 | CAVALLOTTO ZN                       |      |      |             |
| 23   | 15317640 | SUPPORTO DEVIATORE                  |      |      |             |
| 24   | 15317930 | SUPPORTO COCLEA INFERIORE           |      |      |             |
| 25   | 43549002 | DADO TRISTOP M 8                    |      |      |             |
| 26   | 41605031 | VITE 8 X25 5739 8.G ZN              |      |      |             |
| 27   | 15317970 | RINFORZO PEDANA                     |      |      |             |

**USATE SEMPRE RICAMBI ORIGINALI  
ALWAYS USE ORIGINAL SPARE PARTS  
IMMER DIE ORIGINAL-ERSATZTEILE VERWENDEN  
EMPLOYEZ TOUJOURS LES PIECES DE RECHANGE ORIGINALES  
UTILIZAR SIEMPRE REPUESTOS ORIGINALES**

# **GASPARDO**

## **GASPARDO**

DEALER:

### **GASPARDO Seminatrici SpA**

Via Mussons, 7

I - 33075 Morsano al Tagliamento (PN) Italy

Tel. +39 0434 695410

Fax +39 0434 695425

gaspardo@gaspardo.it

### **GASPARDO Seminatrici SpA**

#### **MASCHIO DEUTSCHLAND GMBH**

Äußere Nürnberger Straße 5

D - 91177 Thalmässing

Tel. +49 (0)9173 79000

Fax +49 (0)9173 790079

### **GASPARDO Seminatrici SpA**

#### **MASCHIO FRANCE Sarl**

1, rue de Merignan ZA

F - 45240 La Ferte St. Aubin

Tel. +33 (0)2 38641212

Fax +33 (0)2 38646679



**\*19530222\***