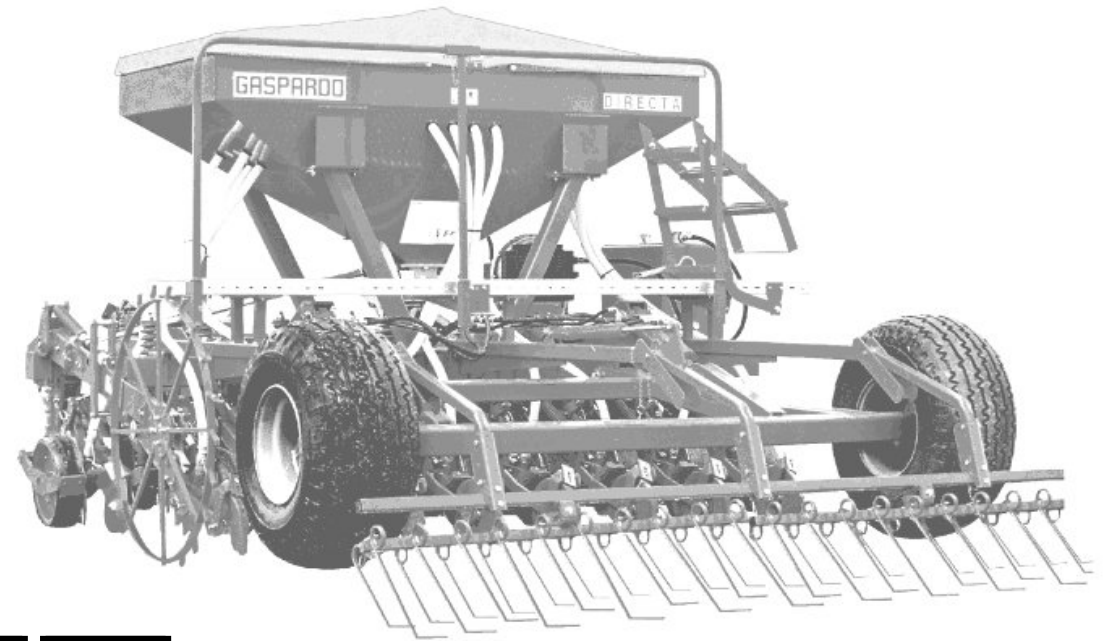


GASPARDO



DP SPRINT

Cod: 19530222 08.2000

GASPARDO

- IT** PARTI DI RICAMBIO
- GB** SPARE PARTS
- DE** ERSATZTEILE
- FR** PIÈCES DÉTACHÉES
- ES** PIEZAS DE REPUESTO

PARTI DI RICAMBIO**SPARE PARTS****ERSATZTEILE****PIECES DÉTACHÉES****RESPUESTOS**

Le ordinazioni delle parti di ricambio vanno fatte presso i nostri concessionari di zona e devono essere sempre corredate dalle seguenti indicazioni:

- **Tipo, modello e numero di matricola dell'attrezzatura.** Tali dati sono stampigliati nell'apposita targhetta di cui è dotata ogni attrezzatura (14 Fig. 1).

- **Numero di codice della parte richiesta** rilevabile dal catalogo ricambi.

- **Descrizione del particolare e quantità richiesta.**

- **Numero della tavola.**

- **Mezzo di trasporto.** Nel caso questa voce non sia specificata, la Ditta Costruttrice, pur dedicando a questo servizio una particolare cura, non risponde di eventuali ritardi di spedizione dovuti a cause di forza maggiore.

Le spese di trasporto si intendono sempre a carico del destinatario. La merce viaggia a rischio e pericolo del committente anche se venduta franco destino.

NOTA: Il termine **(Dx) Destro** o **(Sx) Sinistro** della macchina o di parti di essa, è inteso guardando la macchina dalla parte posteriore. Le eccezioni saranno indicate.

Orders must be transmitted through our area dealers and should always include the following indications:

- **Type, model and serial number of the machine.** *These data are punched on the data plate with which every implement is equipped (14 Fig. 1).*

- **Code number of the required spare part.** *This will be found in the spare parts catalogue.*

- **Description of the part and required quantity.**

- **Table number.**

- **Means of dispatch.** *If this item is not indicated, the Manufacturer, while dedicating particular care to this service, shall not be held responsible for delays in delivery caused by cases of force majeure. Transport expenses shall always be at the consignee's charge. The goods travel at the purchaser's risk and peril even when sold ex destination.*

NOTE: *The symbols (Dx) right and (Sx) left, concerning the machine or single parts of it, are referred, as in the figure, to a rear view of them. Exceptions will be indicated.*

Die Bestellungen müssen bei unseren Gebietshändlern aufgegeben werden. Bei der Bestellung sind stets die folgenden Angaben zu machen:

- **Typ, Modell und Serien-Nummer des Geräts.** Diese Daten stehen auf dem Typenschild, mit dem jedes Gerät versehen ist (14 Abb. 1).

- **Artikel Nr. der erforderlichen Ersatzteile.** Diese stehen im Ersatzteil-Katalog.

- **Beschreibung des Ersatzteils und die erforderliche Stückzahl.**

- **Tafelnummer.**

- **Versandmittel.** Wenn dieser Punkt nicht spezifiziert wird, haftet die Herstellerfirma nicht für etwaigen Lieferverzug aufgrund höherer Gewalt, auch wenn er diesen Service besonders aufmerksam abwickelt. Die Frachtkosten gehen dagegen immer zu Lasten des Empfängers. Die Ware reist auf Gefahr und Risiko des Auftraggebers, auch wenn frei Haus verkauft vereinbart worden ist.

N.B.: Die Merkzeichen **(Dx) rechts** und **(Sx) links** betreffen eine rückwärtige Aussicht der Maschine oder Teile von ihr (siehe Bild). Ausnahmen werden gezeigt.

Les ordres doivent être effectués auprès de nos concessionnaires de zone en précisant les indications suivantes:

- **Type, modèle et numéro de série de la machine.** *Ces données sont gravées sur la plaque d'identification de chaque outil (14 Fig. 1).*

- **Numéro de code de la pièce détachée** indiqué sur le catalogue des pièces détachées.

- **Description de la pièce et quantité requise.**

- **Numéro de plan.**

- **Moyen d'expédition.** *Si cette rubrique n'est pas indiquée, le Constructeur, bien que soucieux de ce service, ne répond pas des retards d'expédition pour des causes de force majeure. Les frais de transport sont toujours à la charge du destinataire. La marchandise voyage aux risques et périls de l'acheteur même si vendue franco de port.*

N.B.: *Les références (Dx) droit et (Sx) gauche de la machine ou des parties de la même, est entendue, comme de la figure, en regardant la machine de derriere dans le sens de marche.*

Los pedidos han de efectuarse en nuestros concesionarios de zona y deben incluir siempre las siguientes indicaciones:

- **Tipo, modelo y número de matrícula del equipo.** Dichos datos están impresos en la relativa placa presente en el equipo (14 Fig. 1).

- **Número de código de la parte requerida** presente en el catálogo respuestas.

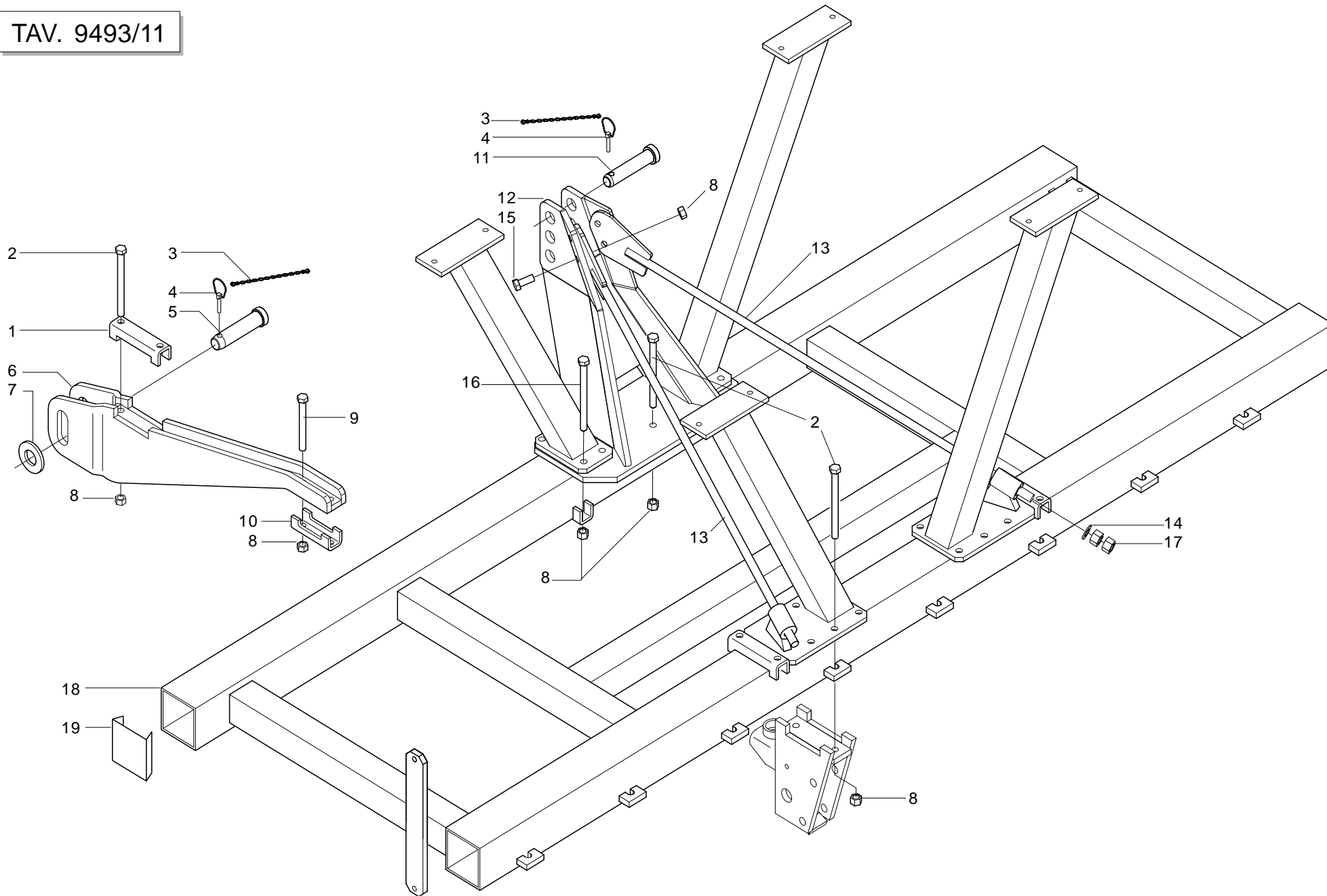
- **Descripción de la pieza y cantidad requerida.**

- **Numero de ilustración.**

- **Medio de transporte.** En caso que este ítem no esté especificado, el Fabricante, aún prestando la debidas consideraciones para este aspecto, no responde por eventuales retardos de envío debidos a causas de fuerza mayor. Los gastos de transporte se consideran siempre a cargo del destinatario. La mercadería viaja bajo riesgo y peligro del comprador, incluso cuando se vende franco destino.

N.B.: La referencia **(Dx) derecha** o **(Sx) izquierda** de la máquina o de sus componentes, se entiende, como en la figura, mirando la máquina por la parte trasera. Se indicarán las excepciones.

TAV. 9493/11

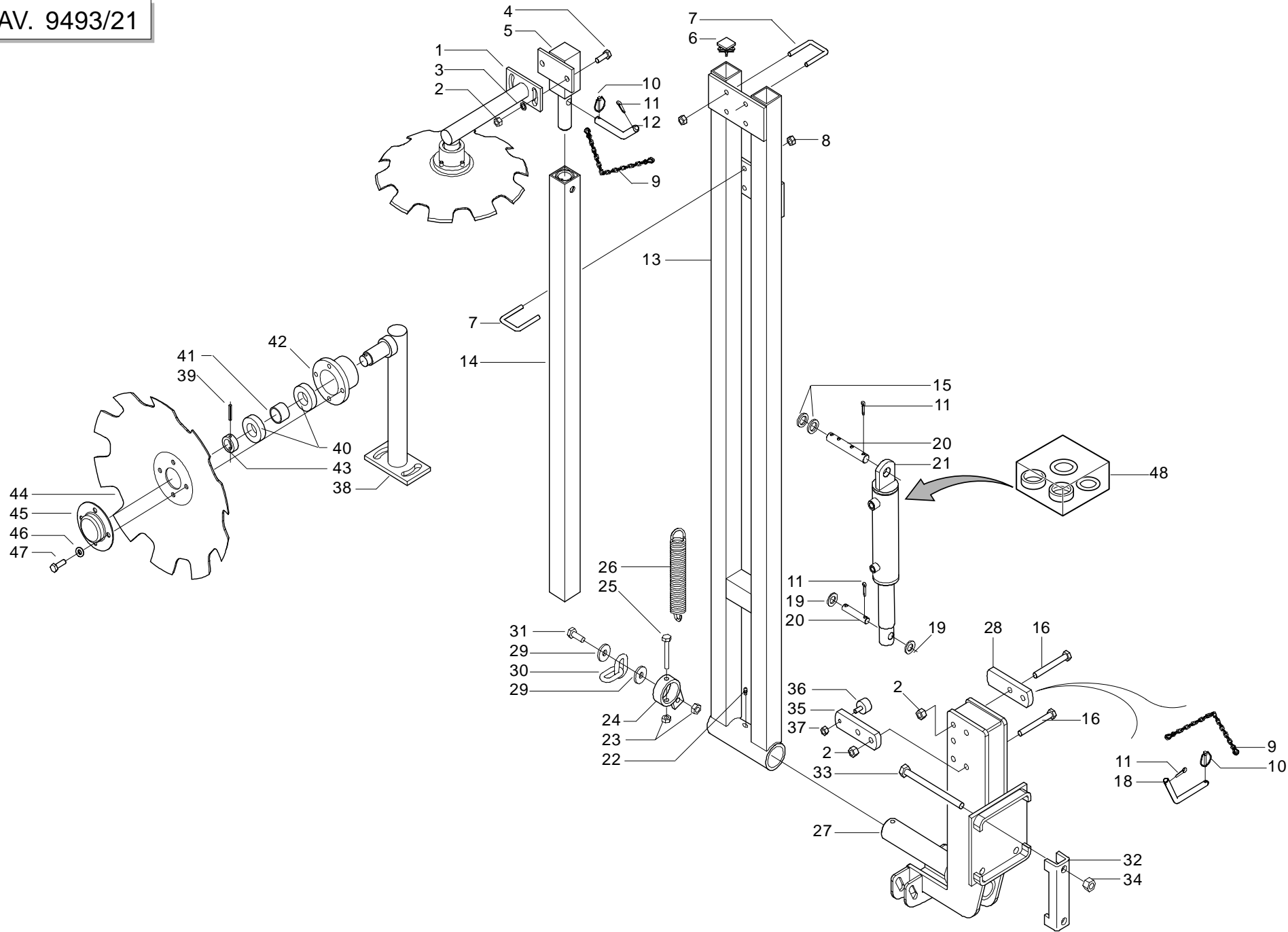


TELAIO

TAV. 9493/11

Pos.	Cod.	Descrizione	Pos.	Cod.	Descrizione
1	15325060	SCONTRO 120 DIRECTA			
2	41602146	VITE 16X190 5737 10.9 ZN			
3	13812311	CATENELLA CON MOSCHETTONE			
4	45965007	SPINA A SCATTO D 9 B/83			
5	15316020	SPINA 1°- 2° PUNTO			
6	15315130	ASSIEMAGGIO 1° E 2° PUNTO			
7	18701520	RONDELLA 80 X 40 X 8			
8	43442009	DADO AUTOB.NOR.16 ZN			
9	41602099	VITE 16X150 5737 8.G ZN			
10	36200241	SCONTRO TUBO 80 X 80			
11	15316010	SPINA 3° PUNTO			
12	15315210	ASSIEMAGGIO 3° PUNTO			
13	15316050	ASSIEME TIRANTE			
14	44953010	RONDELLA D20 UNI 6592 ZN			
15	41605067	VITE 16X40 5739 8.G ZN			
16	41602148	VITE 16 X 200 10.9 ZN			
17	43527012	DADO M 20 6.8 ZN			
18	15315101	TELAIO 250			
18	15315111	TELAIO 300			
18	15315121	TELAIO 400			
19	15410430	TAPPO PER TELAIO 120			

TAV. 9493/21

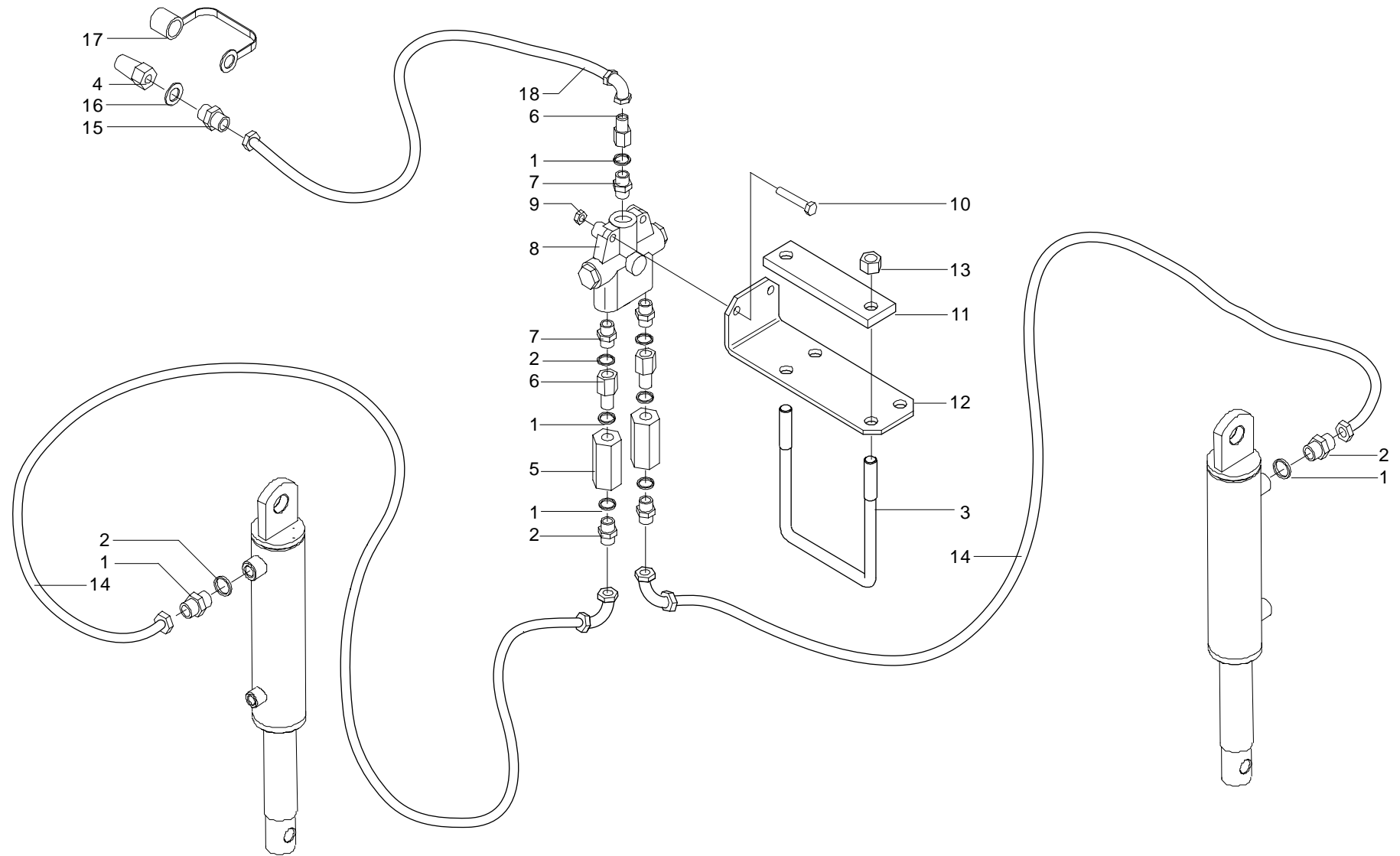


SEGNAFILE

TAV. 9493/21

Pos.	Cod.	Descrizione	Pos.	Cod.	Descrizione
1	15317291	DISCO SEGNAFILE COMPLETO	36	67004055	PARACOLPI
2	43442007	DADO AUTOB.NOR.12 ZN	37	43530006	DADO 8 5588 6.8 ZN
3	44953005	RONDELLA D12 UNI 6592 ZN	38	15317281	SUPPORTO DISCO SEGNAFILE
4	41604051	VITE 12X35 5739 8.G	39	46966077	SPINA EL.5 X30 DIN 1481
5	15317430	SUPPORTO DISCO SEGNAFILE	40	51104406	CUSCINETTO 6005 2RS
6	11410370	TAPPO PER TUBO 50X50X3	41	16112230	DISTANZIALE
7	22220008	CAVALLOTTO	42	16112220	PORTA CUSCINETTI
8	43442006	DADO AUTOB.NOR.10 ZN	43	22270081	FERMO ASSE
9	13812311	CATENELLA CON MOSCHETTONE	44	22290026	DISCO SEGNAFILE NO
10	45965001	SPINA A SCATTO D 5 B/81	45	16112240	CHIUSURA CUSCINETTO
11	45961083	COPIGLIA 5 X30 1336 ZN	46	44957006	RONDELLA D8 DIN 6798 D.INT.ZN
12	15317440	CHIAVISTELLO DISCO	47	41605029	VITE 8 X20 5739 8.G ZN
13	15317381	BRACCIO SEGNAFILE	48	53230046	KIT GUARNIZ.CILINDRO 16111850
14	15317410	PROLUNGA SEGNAFILE			
15	18701570	RONDELLA 21 X32 X4 ZN			
16	41602126	VITE 12X100 5737 8.G ZN			
17	15310640	SPINA SUPERIORE CILINDRO			
18	22280025	CHIAVISTELLO PUNTELLO			
19	44953007	RONDELLA D16 UNI 6592 ZN			
20	22270186	SPINA INF.CILINDRO SEGNAFILE			
21	16111850	CILINDRO SEGNAFILE			
22	47969001	INGRASSATORE A SFERE M6X1/A			
23	43549003	DADO TRISTOP M10			
24	15310620	FERMO BRACCIO			
25	41602045	VITE 10X75 5737 8.G ZN			
26	65337004	MOLLA TRAZ.SOLLEV. FU			
27	15316292	SUPPORTO BRACCIO SEGNAFILE			
28	15317510	FERMO BRACCIO SEGNAFILE			
29	44953505	ROND.PIANA 11X30X2,5 6593 ZN			
30	22270190	CATENA AGG.MOLLA SEGNAF.			
31	41605043	VITE 10X35 5739 8.G ZN			
32	15325060	SCONTRO 120 DIRECTA			
33	41602083	VITE 14X180 5737 8.G ZN			
34	43442008	DADO AUTOB.NOR.14 ZN			
35	15317500	SUPPORTO PARACOLPI			

TAV. 9493/31

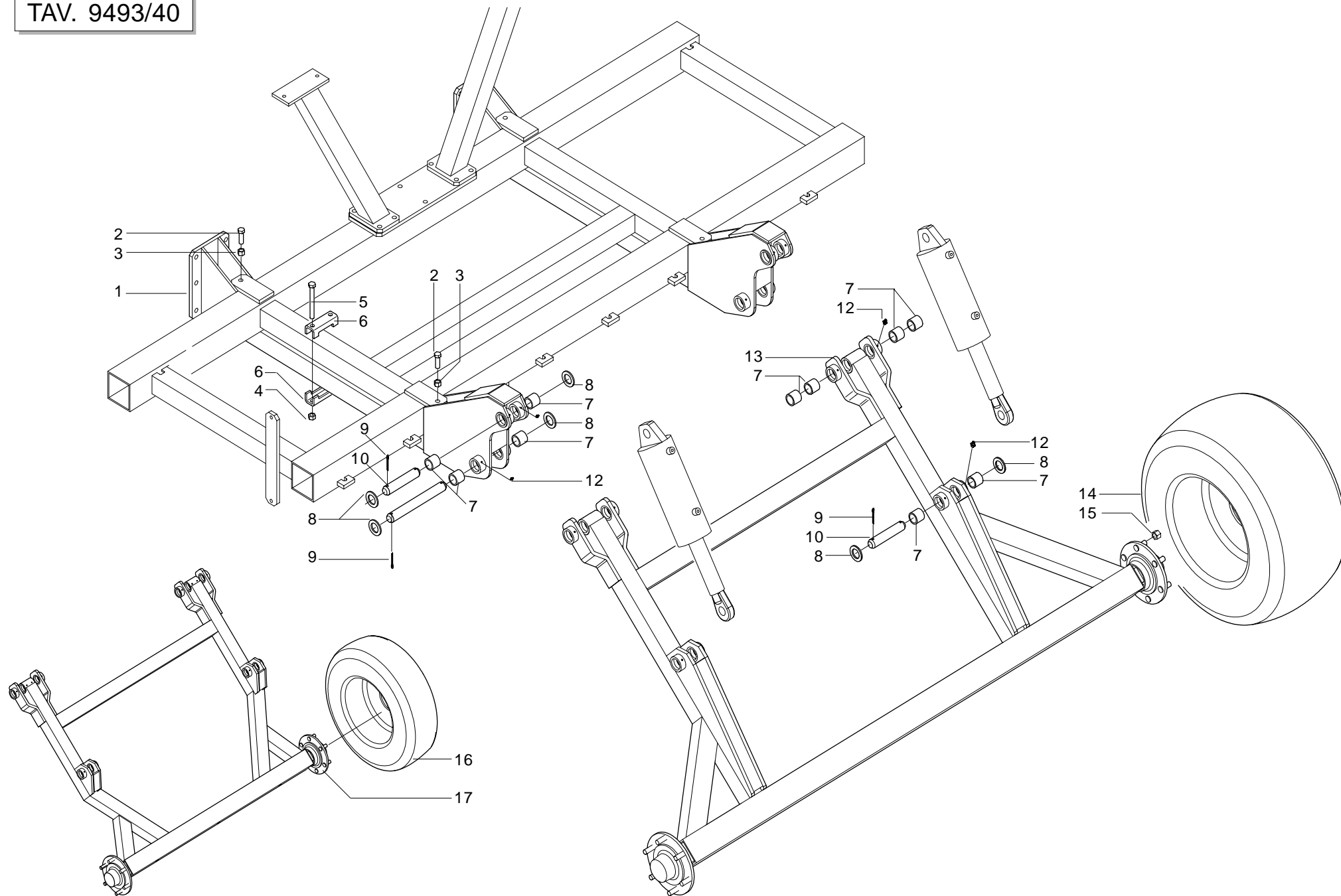


IMPIANTO OLEODINAMICO SEGNAFILE

TAV. 9493/31

Pos.	Cod.	Descrizione	Pos.	Cod.	Descrizione
1	67007269	RONDELLA RAME 1/4			
2	67007270	NIPPLO MASCH.CIL.1/4 ZN			
3	22500068	CAVALLOTTO M 14			
4	67007210	INNESTO RAPIDO MASCH.CONO 1/2			
5	67007419	VALVOLA VRF 1/4" GAS			
6	67007294	PROLUNGA CORTA 036 1/4			
7	67007431	NIPPLO 3/4 JIC - 1/4			
8	67007430	VALVOLA SEGNAFILE C.SQV			
9	43530006	DADO 8 5588 6.8 ZN			
10	41602024	VITE 8 X40 5737 8.G ZN			
11	22500070	SCONTRO			
12	15412350	SUPPORTO VALVOLA SEGNAFILE			
13	43442008	DADO AUT OBLOCCANTE M 14 ZN			
14	22505141	TUBO 1/4R2 C-F L.2750			
15	67007291	NIPPLO MASCH.CIL.1/2-1/4 ZN			
16	67007243	RONDELLA RAME 1/2			
17	67008034	CAPPUCCIO INNESTO 1/2			
18	22505144	TUBO 1/4R2 C-F L.3500			

TAV. 9493/40

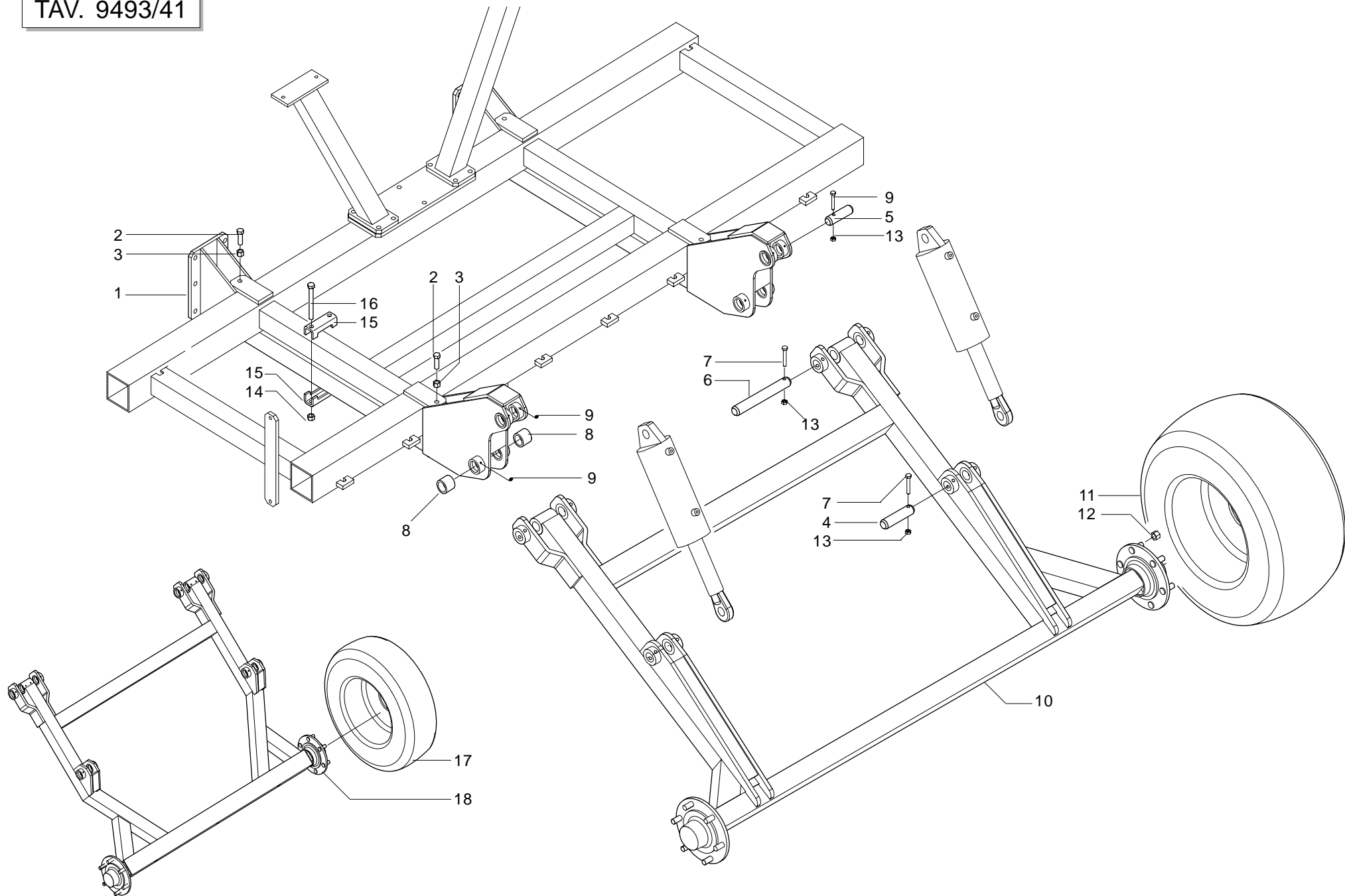


CARRELLO

TAV. 9493/40

Pos.	Cod.	Descrizione	Pos.	Cod.	Descrizione
1	15316141	SUPPORTO CARRELLO-TIMONE			
2	41605070	VITE 16X55 5739 8.G ZN			
3	43442009	DADO AUTOB.NOR.16 ZN			
4	43442008	DADO AUTOB.NOR.14 ZN			
5	41601133	VITE 14X240 5737 8.G			
6	36200241	SCONTRO TUBO 80 X 80			
7	15322860	BOCCOLA BRACCIO L.40			
8	18700890	RONDELLA 38,5 X62 X5 ZN			
9	45961109	COPIGLIA 6 X45 1336 ZN			
10	15316210	SPINA ATTACCO CILINDRO			
11	15316220	SPINA ATTACCO CARRELLO			
12	47969001	INGRASSATORE A SFERE M6X1/A			
13	15315600	CARRELLO			
14	56345055	RUOTA 400/60 15.5 PR14			
15	43543005	DADO 18X1,5 COLONNETTA			
16	56345047	RUOTA CP 10.0/75-15.3 PR10 AM			
17	15316760	CARRELLO PER DP250			

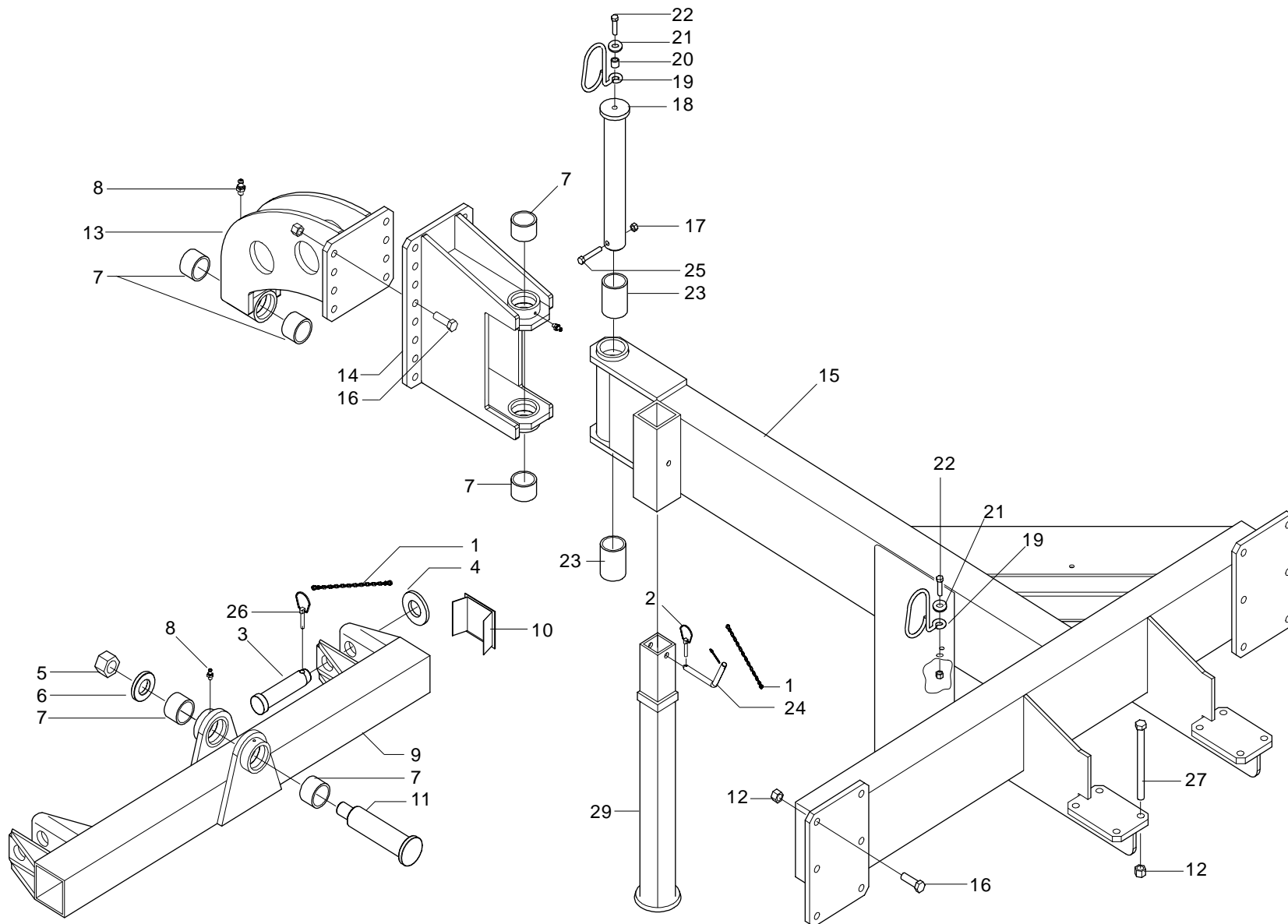
TAV. 9493/41



CARRELLO

TAV. 9493/41

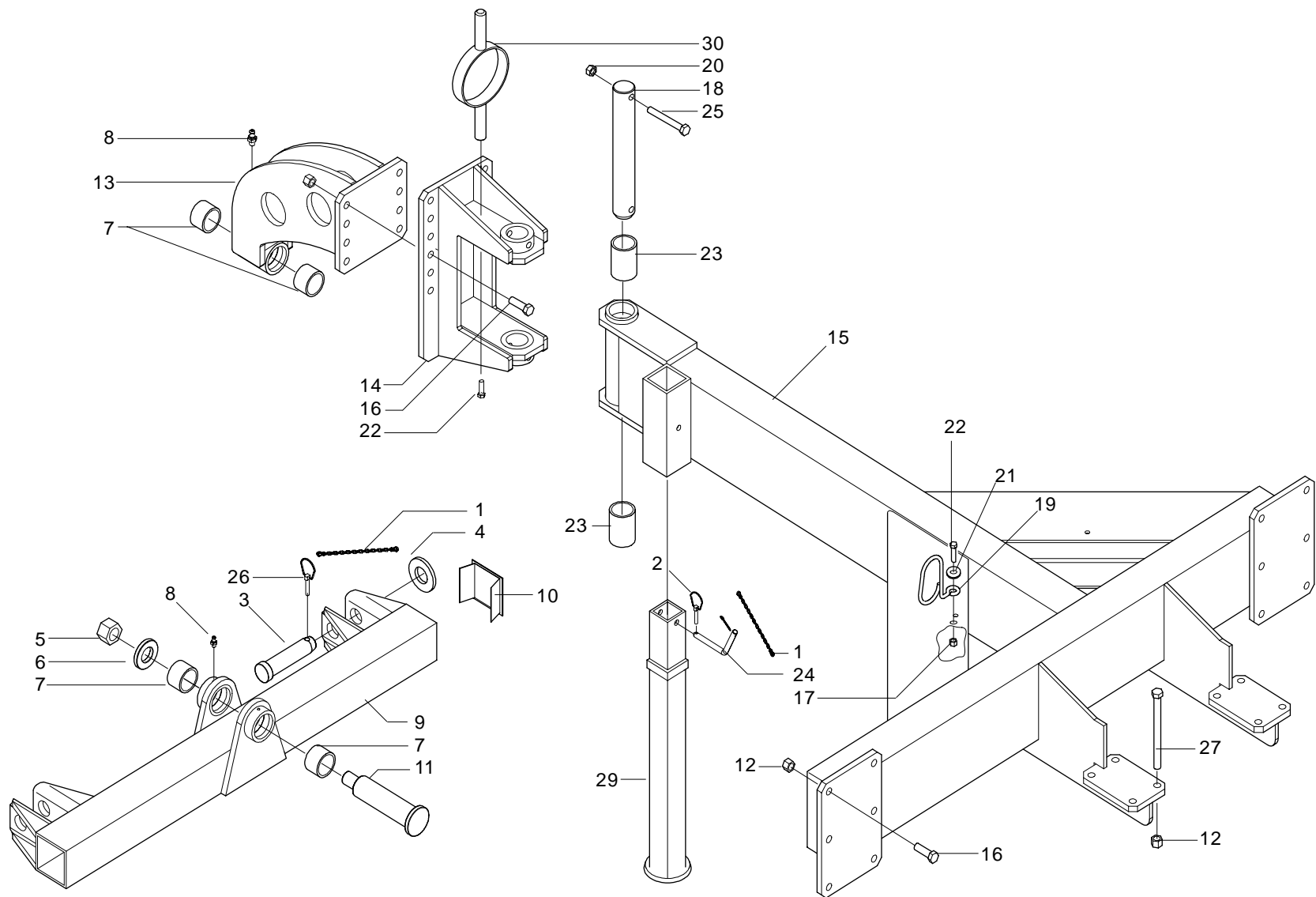
Pos.	Cod.	Descrizione	Pos.	Cod.	Descrizione
1	15316142	SUPPORTO CARRELLO-TIMONE			
2	41605070	VITE 16X55 5739 8.G ZN			
3	43442009	DADO AUTOB.NOR.16 ZN			
4	15317710	SPINA ATTACCO INFERIORE CILINDRO			
5	15317700	SPINA ATTACCO SUPERIORE CILINDRO			
6	15317690	SPINA CARRELLO			
7	41602044	VITE 10X70 5737 8.G ZN			
8	15322860	BOCCOLA BRACCIO L.40			
9	47969001	INGRASSATORE A SFERE M6X1/A			
10	15315601	CARRELLO			
11	56345055	RUOTA 400/60 15.5 PR14			
12	43543005	DADO 18X1,5 COLONNETTA			
13	43549003	DADO TRISTOP M10			
14	43442008	DADO AUTOB.NOR.14 ZN			
15	36200241	SCONTRO TUBO 80 X 80			
16	41601133	VITE 14X240 5737 8.G			
17	56345047	RUOTA CP 10.0/75-15.3 PR10 AM			
18	15316761	CARRELLO PER DP250			



TIMONE

TAV. 9493/51

Pos.	Cod.	Descrizione	Pos.	Cod.	Descrizione
1	13812311	CATENELLA CON MOSCHETTONE			
2	45965008	SPINA A SCATTO D.4,4 B/80			
3	15316020	SPINA 1°- 2° PUNTO			
4	18700890	RONDELLA 38,5 X62 X5 ZN			
5	43443003	DADO AUTOBLOCCANTE 30 X 2 ZN			
6	18701810	RONDELLA 70X36X10 ZN			
7	15315980	BOCCOLA CEMENTATA 50X40			
8	47969001	INGRASSATORE A SFERE M6X1/A			
9	15315870	ASS. 1°- 2° PUNTO			
10	13615720	TAPPO TELAIO HR2,5			
11	15316240	SPINA ATTACCO 1°- 2° PUNTO			
12	43442009	DADO AUTOB.NOR.16 ZN			
13	15315970	SUPPORTO			
14	15315920	SNODO TIMONE			
15	15316201	TIMONE			
16	41605070	VITE 16X55 5739 8.G ZN			
17	43549003	DADO TRISTOP M10			
18	15316230	SPINA ROTAZIONE CENTRALE			
19	65336103	GUIDATUBI MAGG.EST.8F.IDR.			
20	20980072	BOCCOLA 10,25X16X8,5			
21	44953505	ROND.PIANA 11X30X2,5 6593 ZN			
22	41605043	VITE 10X35 5739 8.G ZN			
23	15315990	BOCCOLA CEMENTATA 80X50			
24	22280025	CHIAVISTELLO PUNTELLO			
25	41602042	VITE 10X60 5737 8.G ZN			
26	45965007	SPINA A SCATTO D 9 B/83			
27	41602146	VITE 16X190 5737 10.9 ZN			
28	16112270	PUNTELLO			

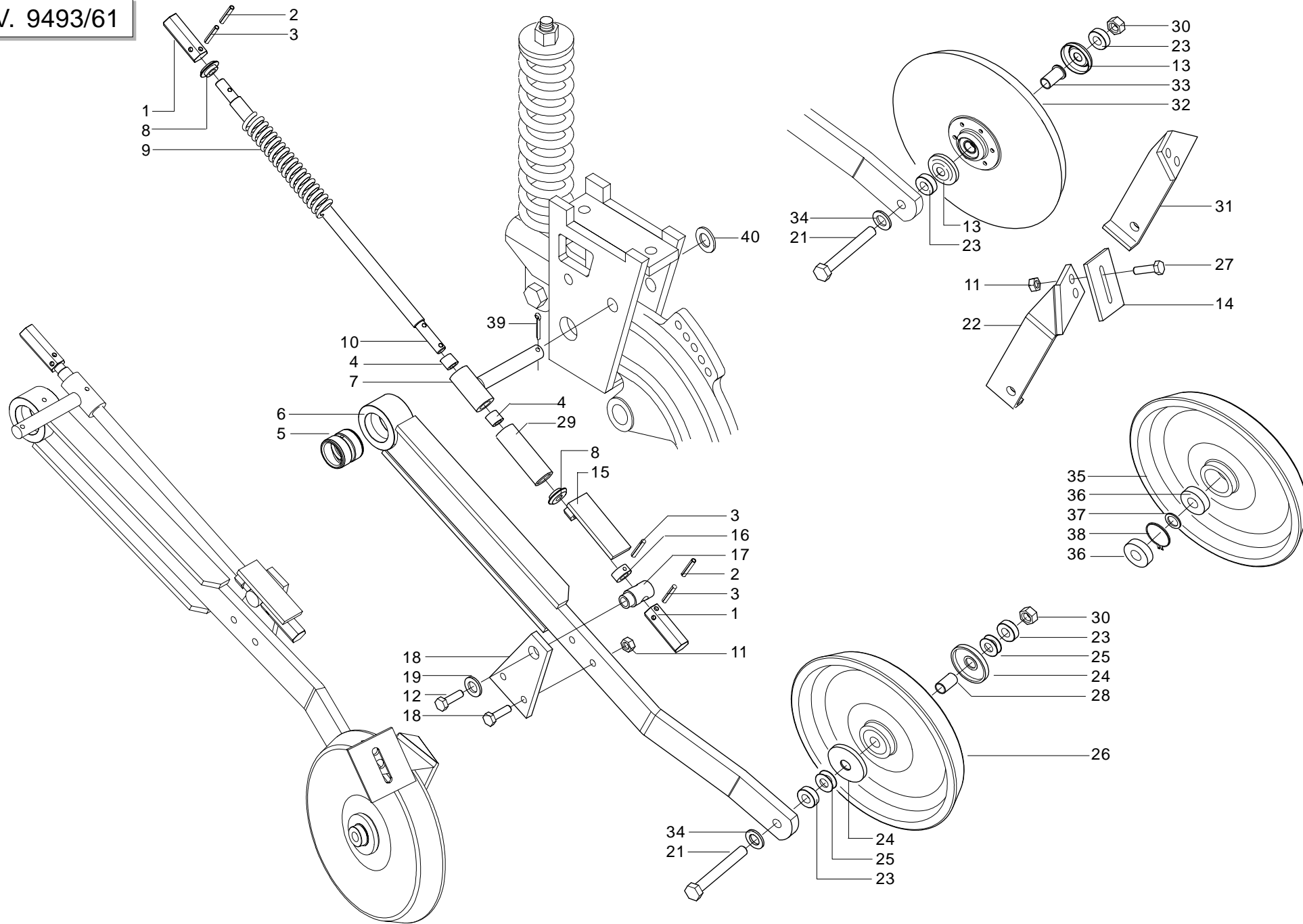


TIMONE

TAV. 9493/52

Pos.	Cod.	Descrizione	Pos.	Cod.	Descrizione
1	13812311	CATENELLA CON MOSCHETTONE			
2	45965008	SPINA A SCATTO D.4,4 B/80			
3	15316020	SPINA 1°- 2° PUNTO			
4	18700890	RONDELLA 38,5 X62 X5 ZN			
5	43443003	DADO AUTOBLOCCANTE 30 X 2 ZN			
6	18701810	RONDELLA 70X36X10 ZN			
7	15315980	BOCCOLA CEMENTATA 50X40			
8	47969001	INGRASSATORE A SFERE M6X1/A			
9	15315871	ASS. 1°-2° PUNTO			
10	13615720	TAPPO TELAIO HR2,5			
11	15316240	SPINA ATTACCO 1°- 2° PUNTO			
12	43442009	DADO AUTOB.NOR.16 ZN			
13	15315970	SUPPORTO			
14	15317840	SNODO TIMONE			
15	15316201	TIMONE			
16	41605070	VITE 16X55 5739 8.G ZN			
17	43549003	DADO TRISTOP M10			
18	15317820	SPINA ROTAZIONE CENTRALE			
19	65336103	GUIDATUBI MAGG.EST.8F.IDR.			
20	43549005	DADO TRISTOP M14			
21	44953505	ROND.PIANA 11X30X2,5 6593 ZN			
22	41605043	VITE 10X35 5739 8.G ZN			
23	15315990	BOCCOLA CEMENTATA 80X50			
24	22280025	CHIAVISTELLO PUNTELLO			
25	41602078	VITE 14X90 5737 8.8 ZN			
26	45965007	SPINA A SCATTO D 9 B/83			
27	41602146	VITE 16X190 5737 10.9 ZN			
28	15325200	PIASTRA UNIONE			
29	16112270	PUNTELLO			
30	16111680	SUPPORTO GOMME IMPIANTO OLEODINAMICO			

TAV. 9493/61

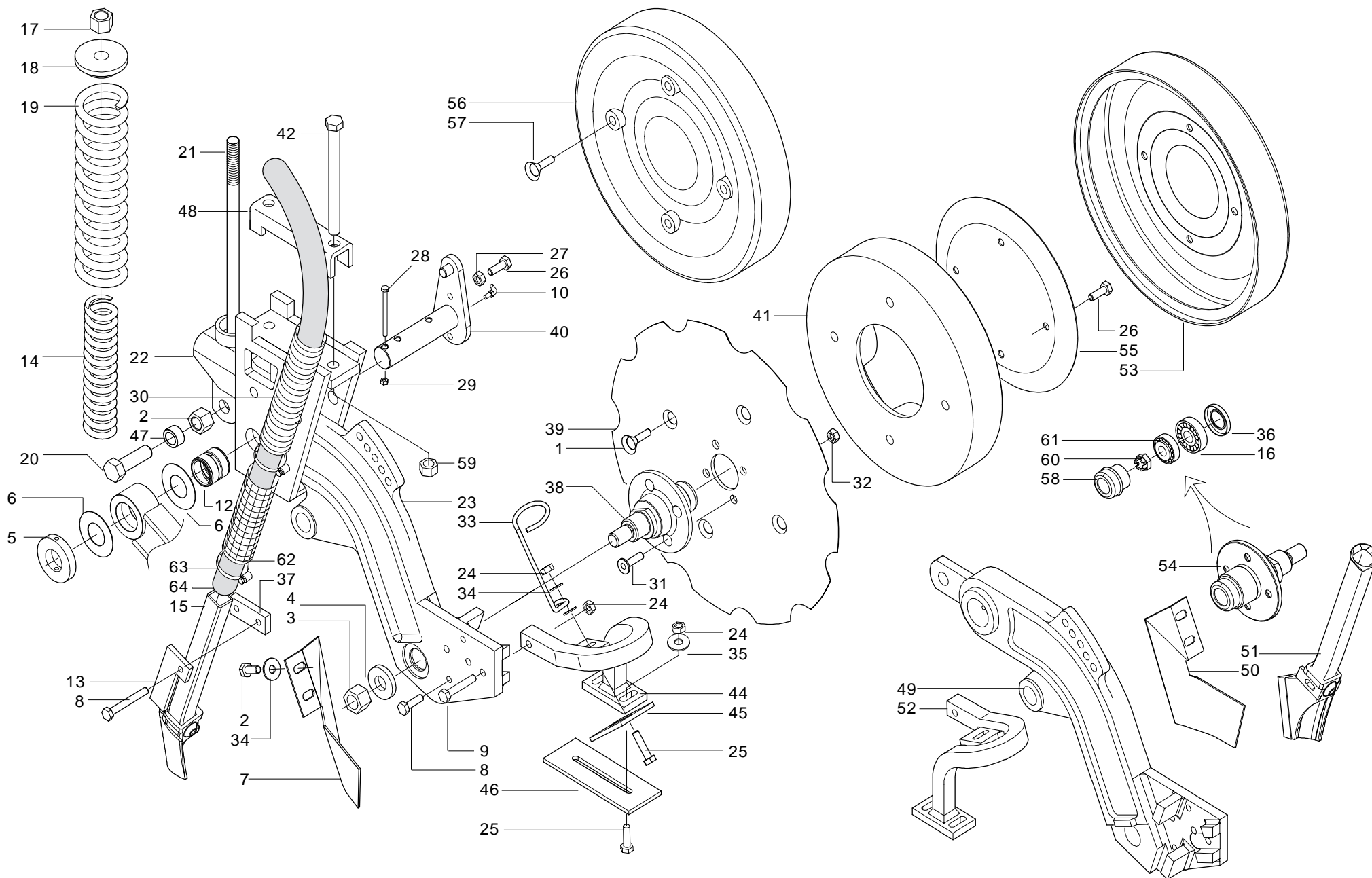


RUOTA DI COPERTURA

TAV. 9493/61

Pos.	Cod.	Descrizione	Pos.	Cod.	Descrizione
1	15335150	BUSSOLA ESAGONALE	36	51105404	CUSCINETTO 6203 2RS
2	46966030	SPINA EL.3 X24 DIN 1481	37	15321901	DISTANZIALE
3	46966074	SPINA EL.5 X24 DIN 1481	38	52122031	ANELLO ARR.40 UNI 7437-75
4	51128015	CUSCINETTO CILINDRICO CB 85 - 18 20	39	45961109	COPIGLIA 6 X 45 1336 ZN
5	15322860	BOCCOLA BRACCIO L.40	40	44953010	RONDELLA D20 UNI 6592 ZN
6	15322851	BRACCIO RUOTA DI COPERTURA			
7	15322741	ASSIEMAGGIO PERNO			
8	15271110	BOCCOLA TIRANTE MOLLA			
9	18903070	MOLLA COMP.INTERNA DIRECTA			
10	15322680	ALBERO GUIDAMOLLA ZN DIRECTA			
11	43549003	DADO TRISTOP M10			
12	41602038	VITE 10X40 5737 8.G ZN			
13	15322000	TAPPO PROTEZ.CUSC.ZN DIRECTA			
14	15323110	RASCHIATERRA RUOTA COPRISEME			
15	15322700	FERMO			
16	15322750	BOCCOLA FERMO ZN			
17	15322760	BOCCOLA GUIDA ALBERO ZN			
18	15322810	SUPPORTO BOCCOLA			
19	20970123	RONDELLA 45X6X15			
20	41605056	VITE 14X25 5739 8.G ZN			
21	41602079	VITE 14 X 100 8. G ZN			
22	15323080	SUPPORTO RASCHIATERRA DX			
23	20980130	BOCCOLA D 14,1 X 30 X 10			
24	15326250	COPERCHIO CUSCINETTO			
25	18701660	RONDELLA 14,2 X33 X0,3			
26	15326260	MONTAGGIO RUOTA LARGA GHISA			
27	41182005	VITE 10X30 5732 4.6 ZN			
28	18801350	BOCCOLA 14,1 X17 X30			
29	15323060	PROTEZIONE FILETTO			
30	43442008	DADO AUTOB.NOR.14 ZN			
31	15323100	SUPPORTO RASCHIATERRA SX			
32	15221340	MONTAGGIO RUOTA IN GHISA			
33	15325490	DISTANZIALE			
34	44953006	RONDELLA D14 UNI 6592 ZN			
35	15326240	RUOTA IN GHISA LARGA			

TAV. 9493/72

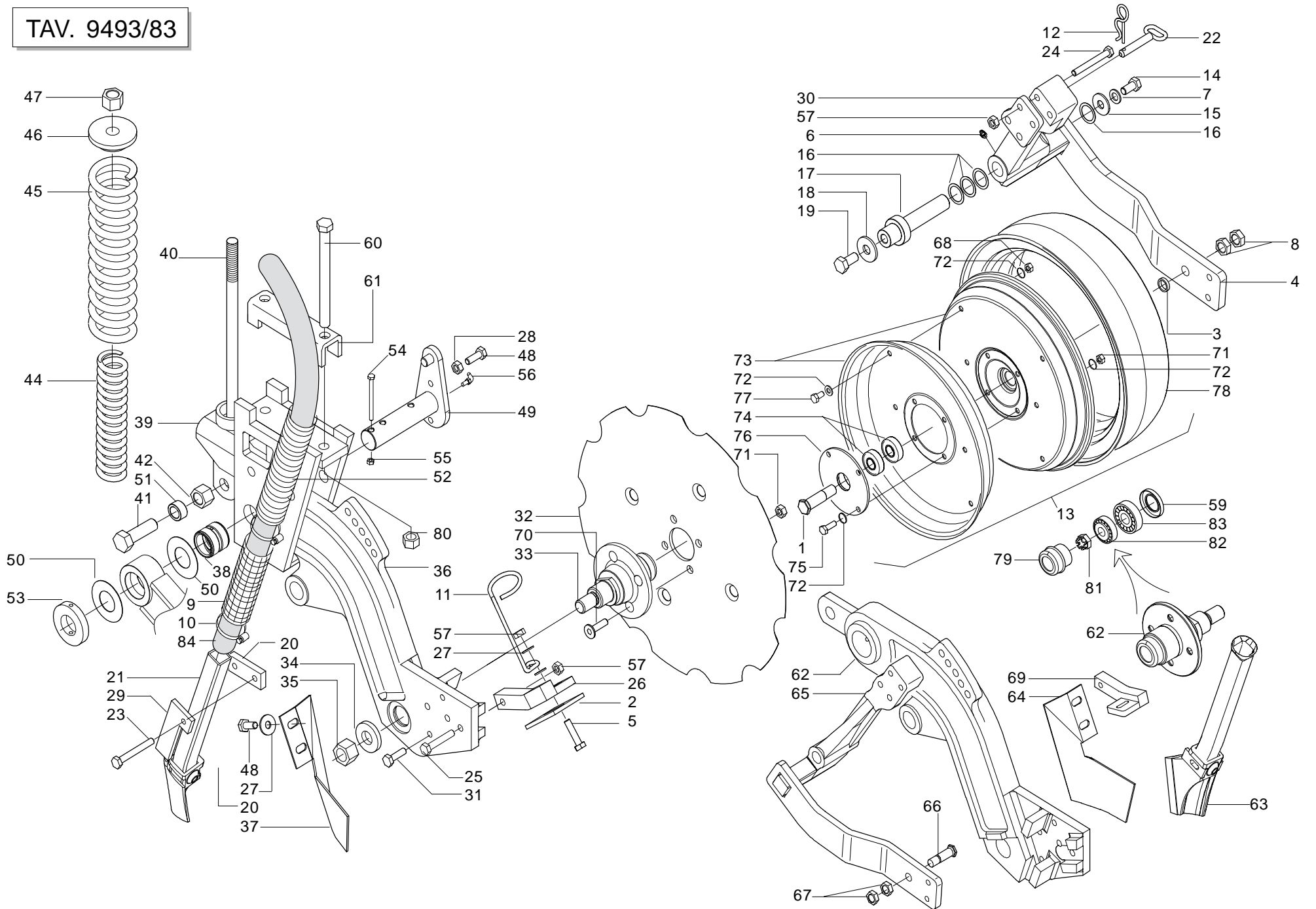


SEMINATORE CON RUOTA IN GHISA

TAV. 9493/72

Pos.	Cod.	Descrizione	Pos.	Cod.	Descrizione
1	41724042	VITE 14X50 5933 10.9 ZN	36	53224005	ANELLO TENUTA 30 X 52 X 10
2	43549008	DADO TRISTOP M20	37	15320320	SCONTRO
3	43528510	DADO 22 MB 5587 6.8 ZN	38	15320154	MOZZO DISCO DENTATO DX
4	18701680	RONDELLA 23 X50 X8	39	15320012	DISCO DENTATO 475 X 6
5	15322771	ANELLO DI FERMO	40	15322801	ASS. SPINA BRACCIO
6	18701730	RONDELLA 35,5 X71 X1	41	15320401	ZAVORRA ELEMENTO DIRECTA
7	15322052	PROTEZIONE FALCIONE DX	42	41602146	VITE 16X190 5737 10.9 ZN
8	41602046	VITE 10X80 5737 8.G ZN	43	41605042	VITE 10X30 5739 8.G ZN
9	41602042	VITE 10X60 5737 8.G ZN	44	15323030	SUPPORTO RASCHIATERRA DX
10	47969002	INGRASSATORE 90° M10X1 CONICO	45	15323110	RASCHIATERRA RUOTA COPRISEME
11	45961109	COPIGLIA 6 X45 1336 ZN	46	15322910	RASCHIATERRA ZAVORRA
12	15320041	BOCCOLA BRACCIO DIRECTA	47	18800950	BOCCOLA 20X 30X 15 ZN
13	15322010	FERMO GAMBO FALCIONE	48	15325060	SCONTRO 120 DIRECTA
14	18903070	MOLLA COMP.INTERNA DIRECTA	49	15320417	BRACCIO RUOTA SX
15	15325470	FALCIONE DX DIRECTA	50	15322102	PROTEZIONE FALCIONE SX
16	51107004	CUSCINETTO CONICO 30205	51	15325480	FALCIONE SX DIRECTA
17	43442011	DADO AUTOB.NOR.20 ZN	52	15323040	SUPPORTO RASCHIATERRA SX
18	15321690	GUIDA MOLLA SUPERIORE	53	15322980	ZAVORRA LAMIERA D.400
19	22370004	MOLLA COMPR.	54	15326460	MOZZO DISCO DENTATO SX
20	41602157	VITE 20 X 65 8.8 ZN	55	15322900	PROTEZIONE ZAVORRA
21	15321680	ASS. TIRANTE MOLLA	56	15322980	ZAVORRA LAMIERA D.400
22	15323982	SUPORTO BRACCIO	57	41724040	VITE 14X40 5933 10.9 ZN
23	15320377	BRACCIO RUOTA DX	58	56345078	TAPPO PROTEZIONE MOZZO DX
24	43549003	DADO TRISTOP M10	58	56345079	TAPPO PROTEZIONE MOZZO SX
25	41182008	VITE 10X45 5732 4.8 ZN	59	43442009	DADO AUTOB.NOR.16 ZN
26	41605041	VITE 10X25 5739 8.G ZN	60	43444005	DADO 18 5593 5.8
27	43530007	DADO 10 5588 6.8 ZN	61	51107003	CUSCINETTO CONICO 30204
28	41602032	VITE 8 X80 5737 8.G ZN	62	15325560	TUBO DISCESA
29	43549002	DADO TRISTOP M 8	63	62122002	FASCETTA STRIGITUBO 32/52
30	61209402	TUBO OREGON D. INT. 40	64	61209301	TUBO SATURNO D.32
31	41724067	VITE 12 X 30 10.9 ZN			
32	43549004	DADO TRISTOP M12			
33	18903510	MOLLA GUIDATUBO			
34	44953505	ROND.PIANA 11X30X2,5 6593 ZN			
35	44953004	RONDELLA D10 UNI 6592 ZN			

TAV. 9493/83

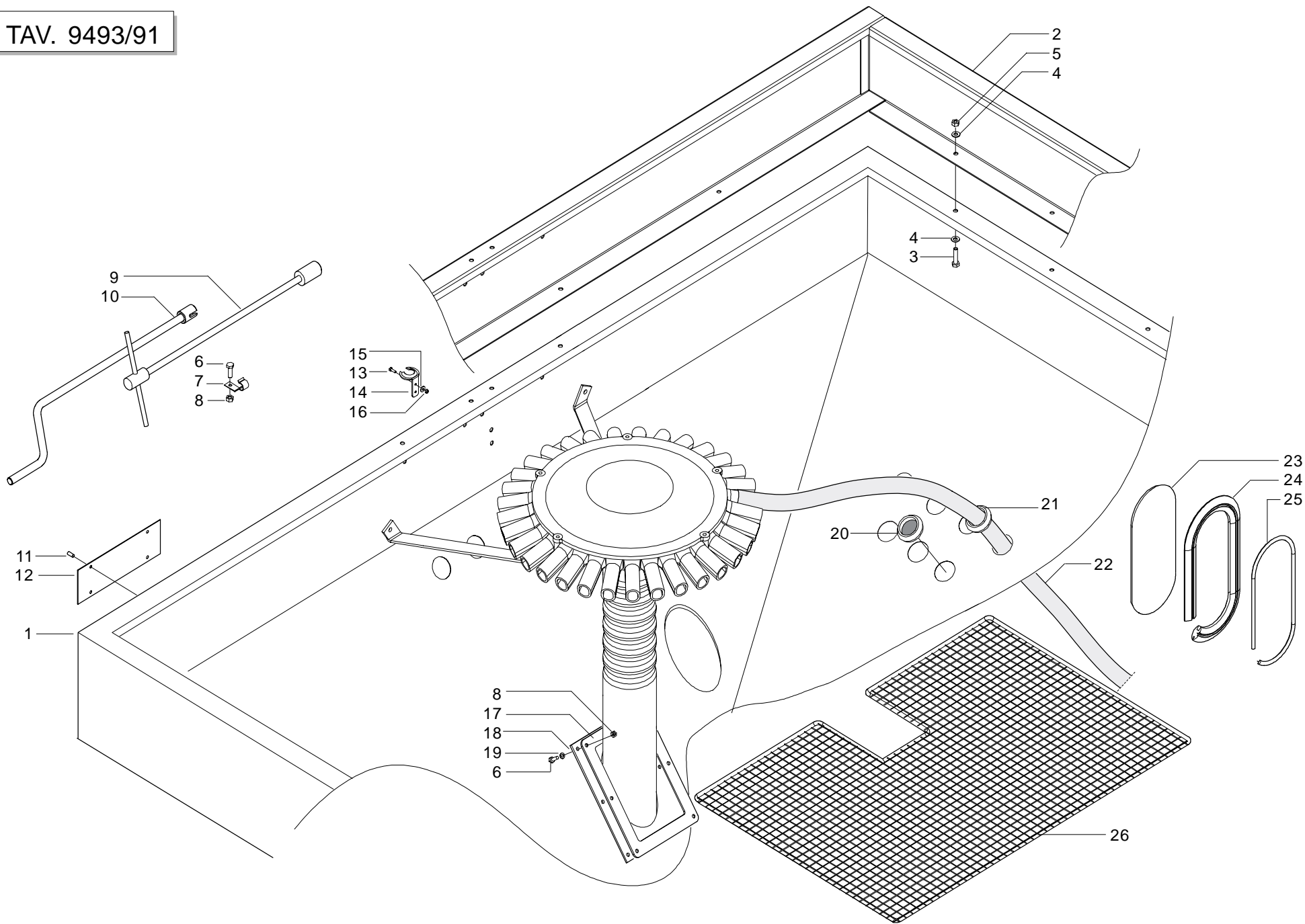


SEMINATORE CON RUOTA REGOLABILE IN GOMMA

TAV. 9493/83

Pos.	Cod.	Descrizione	Pos.	Cod.	Descrizione
1	15325290	PERNO ASSE RUOTA SX ZN	44	18903070	MOLLA COMP.INTERNA DIRECTA
2	15323110	RASCHIATERRA RUOTA COPRISEME	45	18903700	MOLLA ESTERNA
3	15221330	DISTANZIALE 17,5 X22 X5 ZN	46	15321690	GUIDA MOLLA SUPERIORE
4	15325382	ASS. SUPPORTO RUOTA DX	47	43442011	DADO AUTOB.NOR.20 ZN
5	41182008	VITE 10X45 5732 4.8 ZN	48	41605041	VITE 10X25 5739 8.G ZN
6	47969001	INGRASSATORE A SFERE M6X1/A	49	15322801	ASS. SPINA BRACCIO
7	44957008	RONDELLA D12 DIN 6798 D.INT.ZN	50	18701730	RONDELLA 35,5 X71 X1
8	15220540	DADO M16X1,5 SX	51	18800950	BOCCOLA 20X 30X 15 ZN
9	15325560	SPEZZONE TUBO DISCESA	52	61209402	TUBO OREGON D. INT. 40
10	62122002	FASCETTA STRINGITUBO 32/52	53	15322771	ANELLO DI FERMO
11	18903510	MOLLA GUIDATUBO	54	41724062	VITE 8 X 80 8.G ZN
12	18903261	MOLLA FERMO SPIRONI ZN	55	43549002	DADO TRISTOP M 8
13	15325270	MONT.RUOTA FARMFLEX DP	56	47969002	INGRASSATORE 90° M10X1 CONICO
14	41605049	VITE 12X25 5739 8.G ZN	57	43549003	DADO TRISTOP M10
15	44953506	RONDELLA 14 X36 X3 ZN	58	45961106	COPIGLIA 6 X30 1336 ZN
16	44953701	RONDELLA 26,2 X34,8 X0,5	59	53224005	ANELLO TENUTA 30 X 52 X 10
17	15325300	PERNO ROTAZIONE BRACCIO	60	41602146	VITE 16X190 5737 10.9 ZN
18	20970123	RONDELLA 45X6X15	61	15325060	SCONTRO 120 DIRECTA
19	41605057	VITE 14X30 5739 8.G ZN	62	15320417	BRACCIO RUOTA SX
20	15320320	SCONTRO	63	15325480	FALCIONE SX DIRECTA
21	15325470	FALCIONE DX DIRECTA	64	15322102	PROTEZIONE FALCIONE SX
22	15325531	SPINA	65	15325422	ASS. SUPPORTO RUOTA SX
23	41602046	VITE 10X80 5737 8.G ZN	66	15325280	PERNO ASSE RUOTA DX ZN
24	41602044	VITE 10X70 5737 8.G ZN	67	43533021	DADO 16X1,5 5589 6.8 ZN
25	41602040	VITE 10X50 5737 8.G ZN	68	43442005	DADO AUTOB.NOR.8 ZN
26	15325391	SUPPORTO RASCHIATERRA DX	69	15325441	SUPPORTO RASCHIATERRA SX
27	44953505	ROND.PIANA 11X30X2,5 6593 ZN	70	41724067	VITE 12 X 30 10.9 ZN
28	43530007	DADO 10 5588 6.8 ZN	71	43549004	DADO TRISTOP M12
29	15322010	FERMO GAMBO FALCIONE	72	44953003	RONDELLA D8 UNI 6592 ZN
30	15326280	PIASTRA PER REGOLAZIONE	73	15325250	CERCHIO COMPLETO RUOTA GOMMA
31	41605042	VITE 10X30 5739 8.G ZN	74	51105404	CUSCINETTO 6203 2RS
32	15320012	DISCO DENTATO 475 X 6	75	41605031	VITE 8 X25 5739 8.G ZN
33	15320154	MOZZO DISCO DENTATO DX	76	15325260	FLANGIA CUSCINETTI
34	18701680	RONDELLA 23 X50 X8	77	41605027	VITE 8 X16 5739 8.G ZN
35	43443004	DADO AUTOB.M 22X1,5 DIN 985	78	56345027	COPERTURA RUOTA PROFONDITA' MT
36	15320377	BRACCIO RUOTA DX	79	56345078	TAPPO PROTEZIONE MOZZO DX
37	15322052	PROTEZIONE FALCIONE DX	79	56345079	TAPPO PROTEZIONE MOZZO SX
38	15320041	BOCCOLA BRACCIO DIRECTA	80	43442009	DADO AUTOB.NOR.16 ZN
39	15323982	SUPORTO BRACCIO	81	43444005	DADO 18 5593 5.8
40	15321680	ASS. TIRANTE MOLLA	82	51107003	CUSCINETTO CONICO 30204
41	41602157	VITE 20 X 65 8.8 ZN	83	51107004	CUSCINETTO CONICO 30205
42	43549008	DADO TRISTOP M20	84	61209301	TUBO SATURNO D.32
43	15326460	MOZZO DISCO DENTATO SX			

TAV. 9493/91

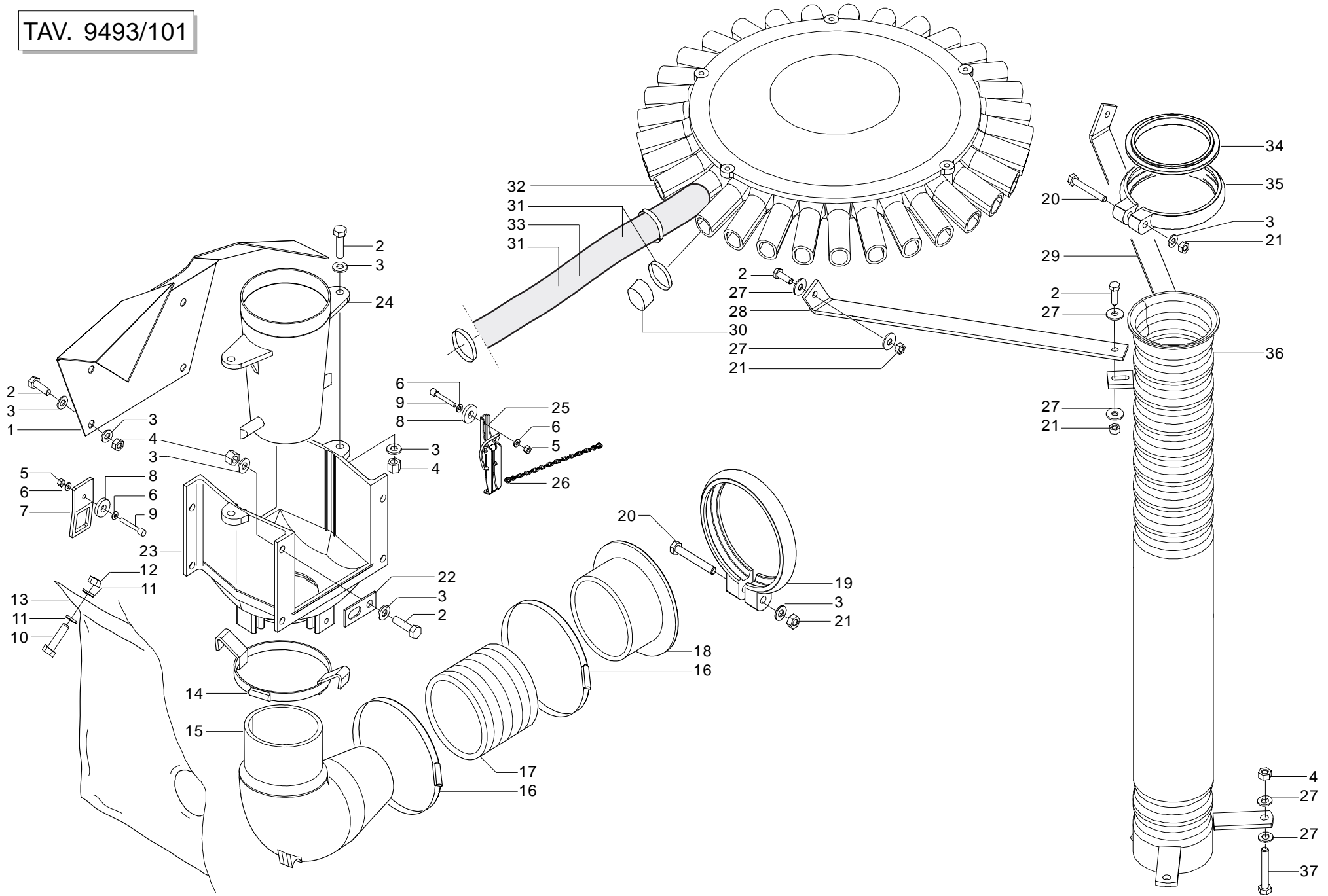


SERBATOIO SEMI

TAV. 9493/91

Pos.	Cod.	Descrizione	Pos.	Cod.	Descrizione
1	15325131	SERBATOIO			
2	15325230	RIALZO SERBATOIO			
3	41605032	VITE 8 X30 5739 8.G ZN			
4	44953503	ROND.PIANA 9X 24X2 6593 ZN			
5	43549002	DADO TRISTOP M 8			
6	41605019	VITE 6 X25 5739 8.G ZN			
7	07002493	GANCIO SUPPORTO MANIGLIA M ZN			
8	43549001	DADO TRISTOP M 6			
9	67004057	CHIAVE T 22 BUSSOLA SNODATA			
10	16011530	MANIGLIA PROVA SEMINA			
11	48976101	RIVETTO NYLON TIPO P 1506			
12	19701890	TARGA GASPARDO IN BASSORILIEVO			
13	41605003	VITE 4 X16 5739 8.G ZN			
14	67004048	OCCHIELLO			
15	44953009	RONDELLA D4 UNI 6592 ZN			
16	43442002	DADO AUTOB.NOR.4 ZN			
17	16020690	PIASTRA SERRAGGIO GUARNIZIONE			
18	68005020	GUARNIZIONE			
19	44953502	ROND.PIANA 6,6X 18X2 6593 ZN			
20	68005029	TAPPO			
21	68005012	GUARNIZIONE TUBO SATURNO			
22	61209301	TUBO SATURNO D. 32			
23	16021080	VETRO CONTROLLO LIVELLO SEMI			
24	68005091	GUARNIZIONE			
25	68005092	TENDITORE			
26	16326060	GRIGLIA			

TAV. 9493/101

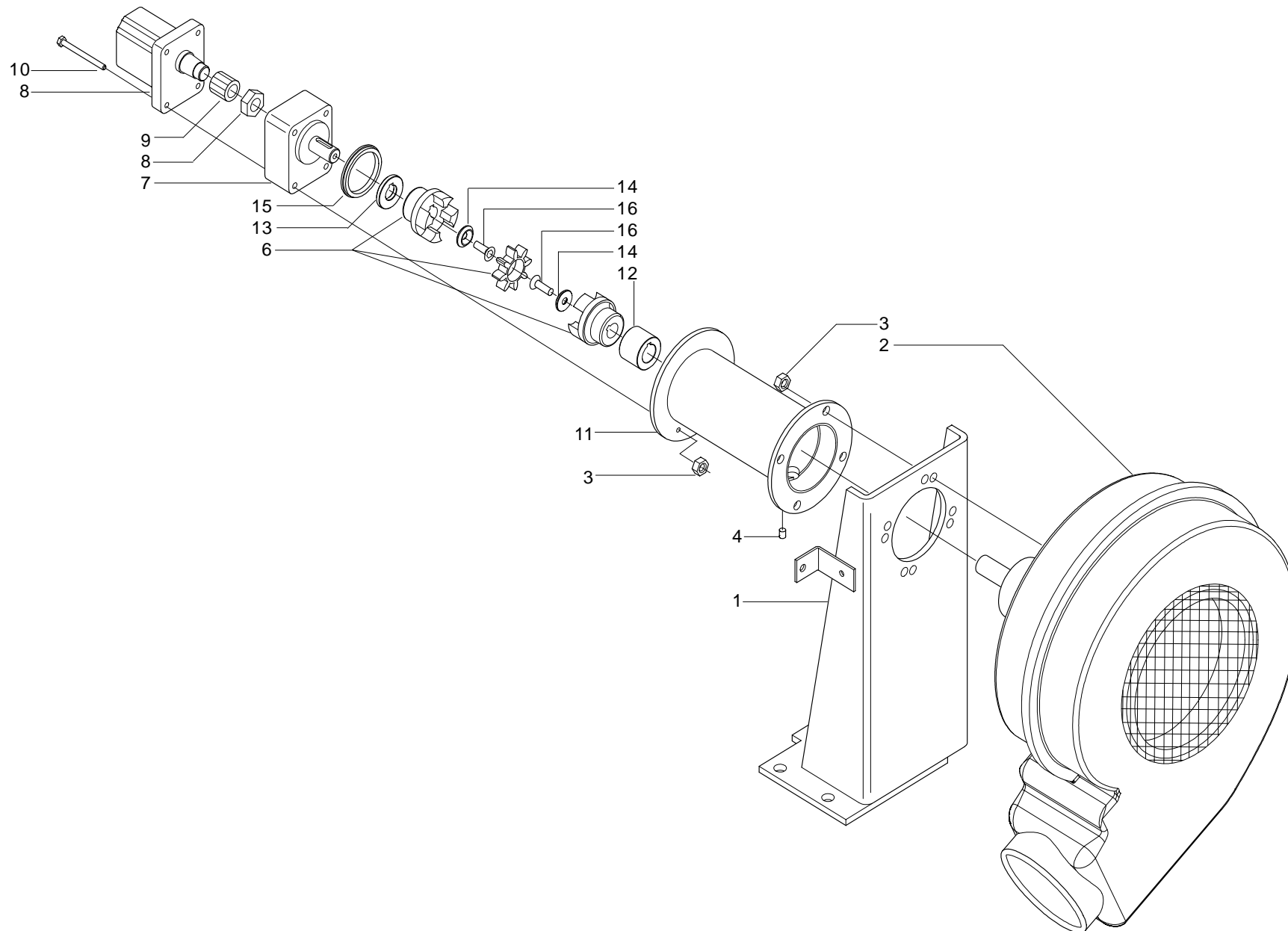


DISTRUBUTORE

TAV. 9493/101

Pos.	Cod.	Descrizione	Pos.	Cod.	Descrizione
1	16020680	CARTER	36	16020731	TUBO CONVOGLIATORE
2	41605032	VITE 8 X30 5739 8.G ZN	37	41605033	VITE 8 X35 5739 8.G ZN
3	44953003	RONDELLA D8 UNI 6592 ZN			
4	43442005	DADO AUTOB.NOR.8 ZN			
5	43442002	DADO AUTOB.NOR.4 ZN			
6	44953009	RONDELLA D4 UNI 6592 ZN			
7	16021010	ATTACCO			
8	20970104	RONDELLA 21X4X8,5			
9	41724053	VITE 8 X 30 8.G ZN			
10	41605019	VITE 6 X25 5739 8.G ZN			
11	44953502	ROND.PIANA 6,6X 18X2 6593 ZN			
12	43549001	DADO TRISTOP M 6			
13	16030700	PROTEZIONE RUOTE DENTATE			
14	16021020	AGGANCIO CHIUSURA A LEVA			
15	68005079	CURVA 145X147,5			
16	62122009	FASCETTA 90/120			
17	61209005	TUBO FLESSIBILE D.100			
18	68005031	RIDUZIONE			
19	15355240	FASCETTA STRINGITUBO			
20	41602028	VITE 8 X60 5737 8.G ZN			
21	43549002	DADO TRISTOP M 8			
22	16020910	SUPPORTO SENSORE ALBERO DISTRIBUZIONE			
23	68005034	CORPO			
24	68005033	DIFFUSORE			
25	16021040	LEVA DI CHIUSURA			
26	13812311	CATENELLA CON MOSCHETTONE			
27	44953503	ROND.PIANA 9X 24X2 6593 ZN			
28	16020590	SUPP.SX TUBO MISCELATORE			
29	16020580	SUPP.DX TUBO MISCELATORE			
30	19000980	TAPPO			
31	62122002	FASCETTA STRINGITUBO 32/52			
32	68005009	DISTRIBUTORE 24 USCITE			
33	61209301	TUBO SATURNO L D.32			
34	68005036	GUARNIZIONE			
35	68005035	MANICOTTO			

TAV. 9493/110

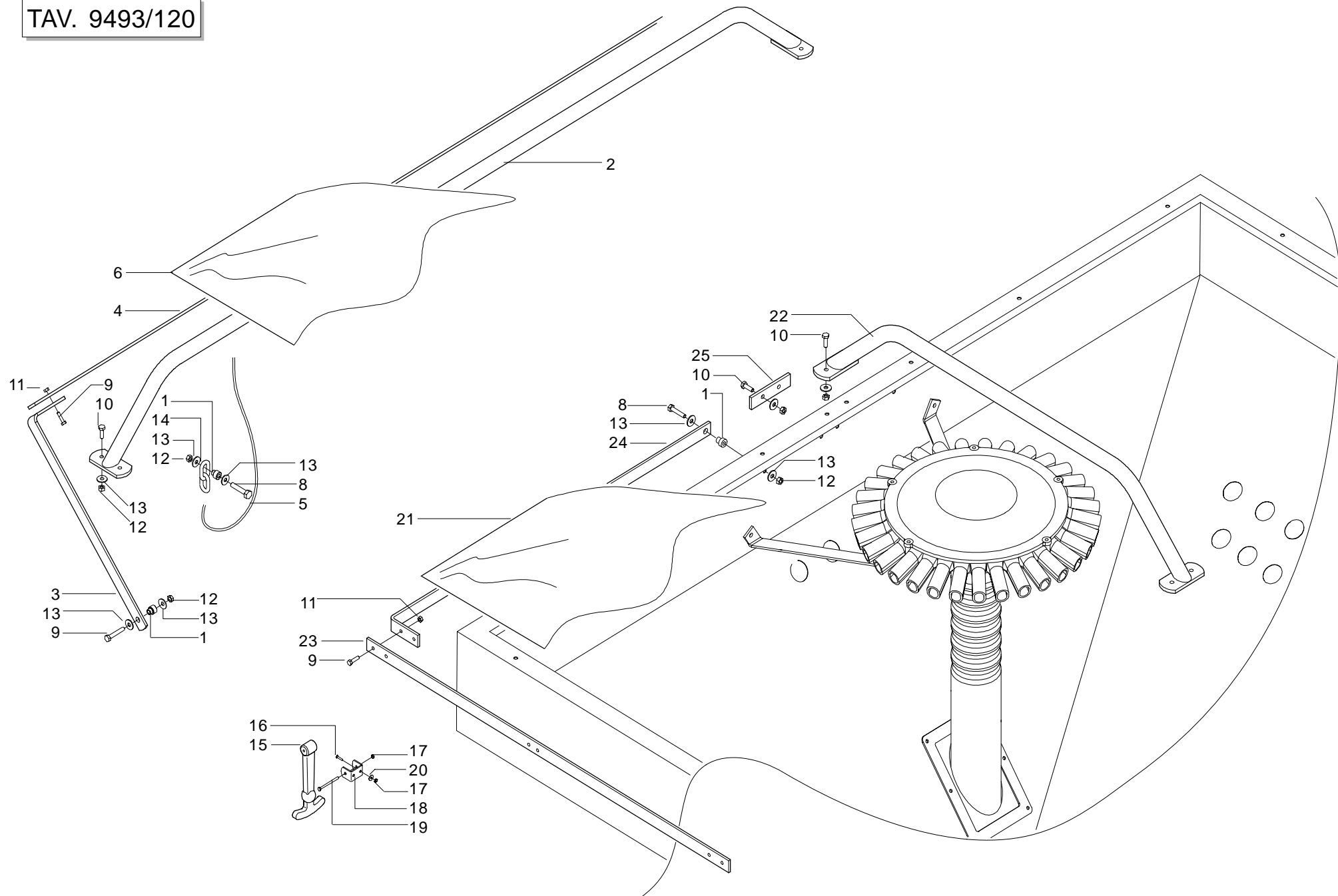


SOFFIANTE

TAV. 9493/110

Pos.	Cod.	Descrizione	Pos.	Cod.	Descrizione
1	15355250	SUPPORTO SOFFIANTE			
2	68005001	SOFFIANTE COMPLETA SENZA PULEGGIA			
3	43442006	DADO AUTOB.NOR.10 ZN			
4	47969005	INGRASSATORE A SFERE 1/8 GAS A *			
5	41724051	VITE 10 X 25 10.9 ZN			
6	15355490	GIUNTO ELASTICO LAVORATO			
7	67007450	TIRO CINGHIA			
8	67007449	MOTORE			
9	67007468	SEMIGIUNTO			
10	41724052	VITE 6 X 70 8.G ZN UNI 5931			
11	15355460	SUPPORTO TIROCINGHIA			
12	15355470	DISTANZIALE D.22			
13	15355480	DISTANZIALE D.18			
14	15355500	ANELLO AUTOCENTRANTE			
15	15355510	ANELLO			
16	41724046	VITE 6X20 5933 10.9 ZN			

TAV. 9493/120

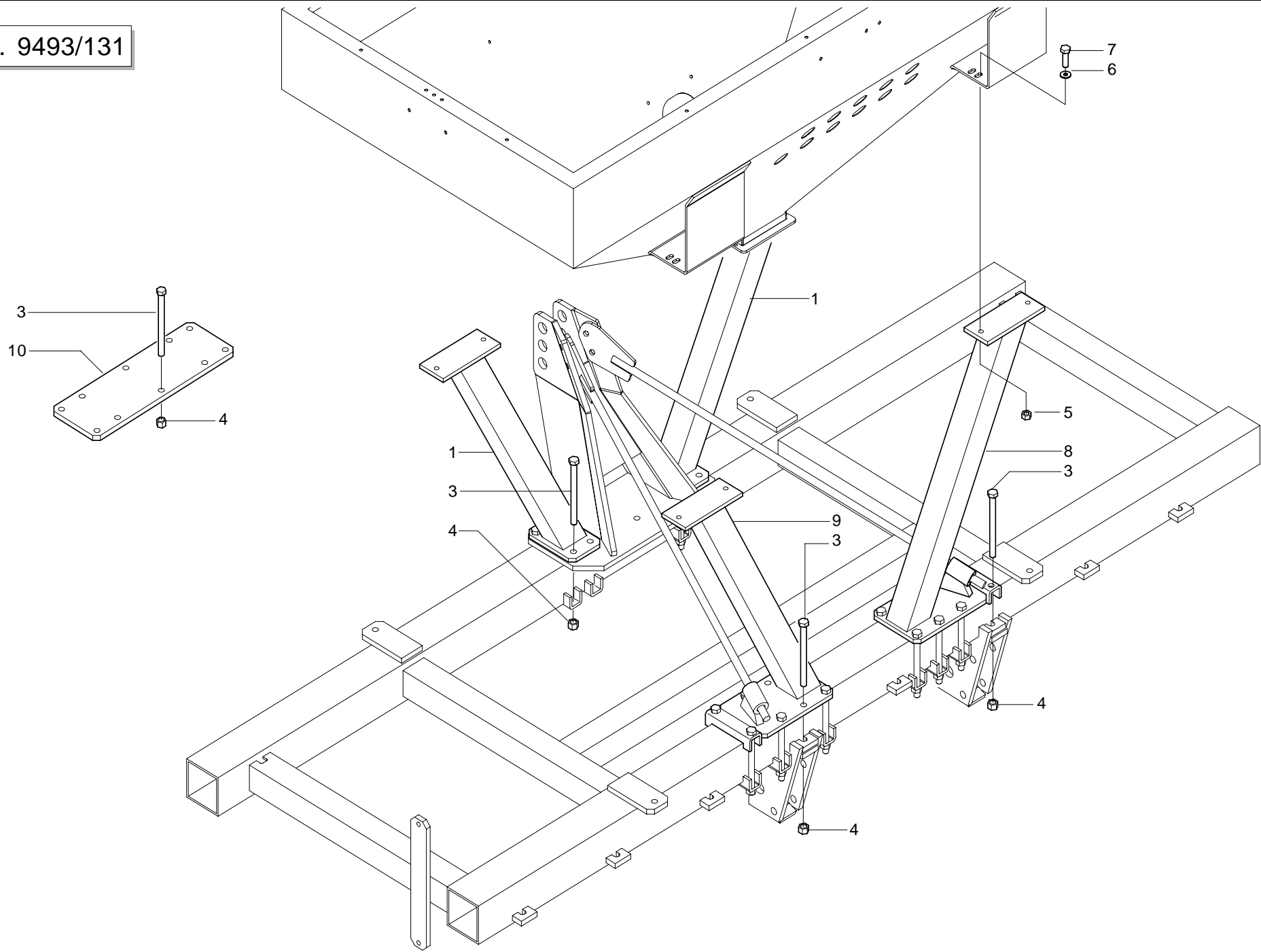


COPRITRAMOGGIA

TAV. 9493/120

Pos.	Cod.	Descrizione	Pos.	Cod.	Descrizione
1	22270213	BOCCOLA LEVA CAMBIO 35			
2	15325580	SUPPORTO COPRITRAMOGGIA			
3	15325590	STAFFA COPRITRAMOGGIA FRONTALE			
4	15325600	FERMO TELO			
5	15325720	CORDA L.1000			
6	15325730	TELO COPRITRAMOGGIA FRONTALE			
7	66248223	TAPPO SUPPORTO SPANDICONCIME D.11			
8	41602026	VITE 8 X50 5737 8.G ZN			
9	41605019	VITE 6 X25 5739 8.G ZN			
10	41605031	VITE 8 X25 5739 8.G ZN			
11	43549001	DADO TRISTOP M 6			
12	43549002	DADO TRISTOP M 8			
13	44953503	ROND.PIANA 9X 24X2 6593 ZN			
14	22270190	CATENA AGG.MOLLA SEGNAF.			
15	67004046	TIRANTE IN GOMMA			
16	41605003	VITE 4 X16 5739 8.G ZN			
17	43442002	DADO AUTOB.NOR.4 ZN			
18	67004047	PIASTRINA ATTACCO GANCIO			
19	41602002	VITE 4 X 40 8.G ZN			
20	44953009	RONDELLA D4 UNI 6592 ZN			
21	15325180	COPRITRAMOGGIA DP			
22	16020651	SUPPORTO SUPERIORE COPRITRAMOGGIA LATERALE			
23	16020641	SUPPORTO CENTRALE COPRITRAMOGGIA			
24	15625140	STAFFA COPRITRAMOGGIA LATERALE			
25	15325190	FERMO TELO			

TAV. 9493/131

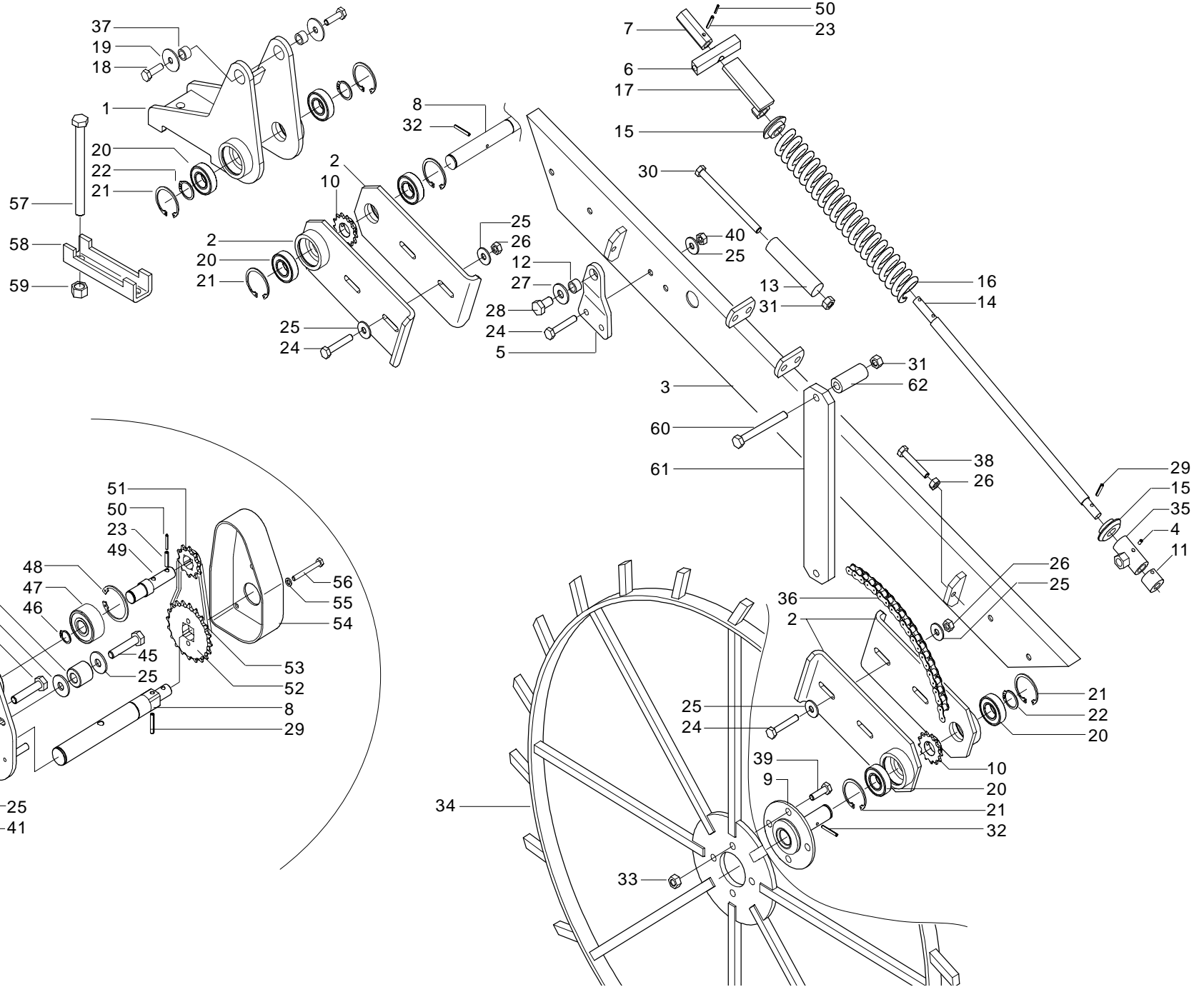


FISSAGGIO SERBATOIO

TAV. 9493/131

Pos.	Cod.	Descrizione	Pos.	Cod.	Descrizione
1	15325031	SUPPOTO SERBATOIO ANTERIORE			
2	15325060	SCONTRO 120 DIRECTA			
3	41602146	VITE 16X190 5737 10.9 ZN			
4	43442009	DADO AUTOB.NOR.16 ZN			
5	43549004	DADO TRISTOP M12			
6	44953506	RONDELLA 14 X36 X3 ZN			
7	41605052	VITE 12X40 5739 8.G ZN			
8	15325091	SUPPORTO SERBATOIO POSTERIORE DX			
9	15325171	SUPPORTO SERBATOIO POSTERIORE SX			
10	15325200	PIASTRA UNIONE			

TAV. 9493/140



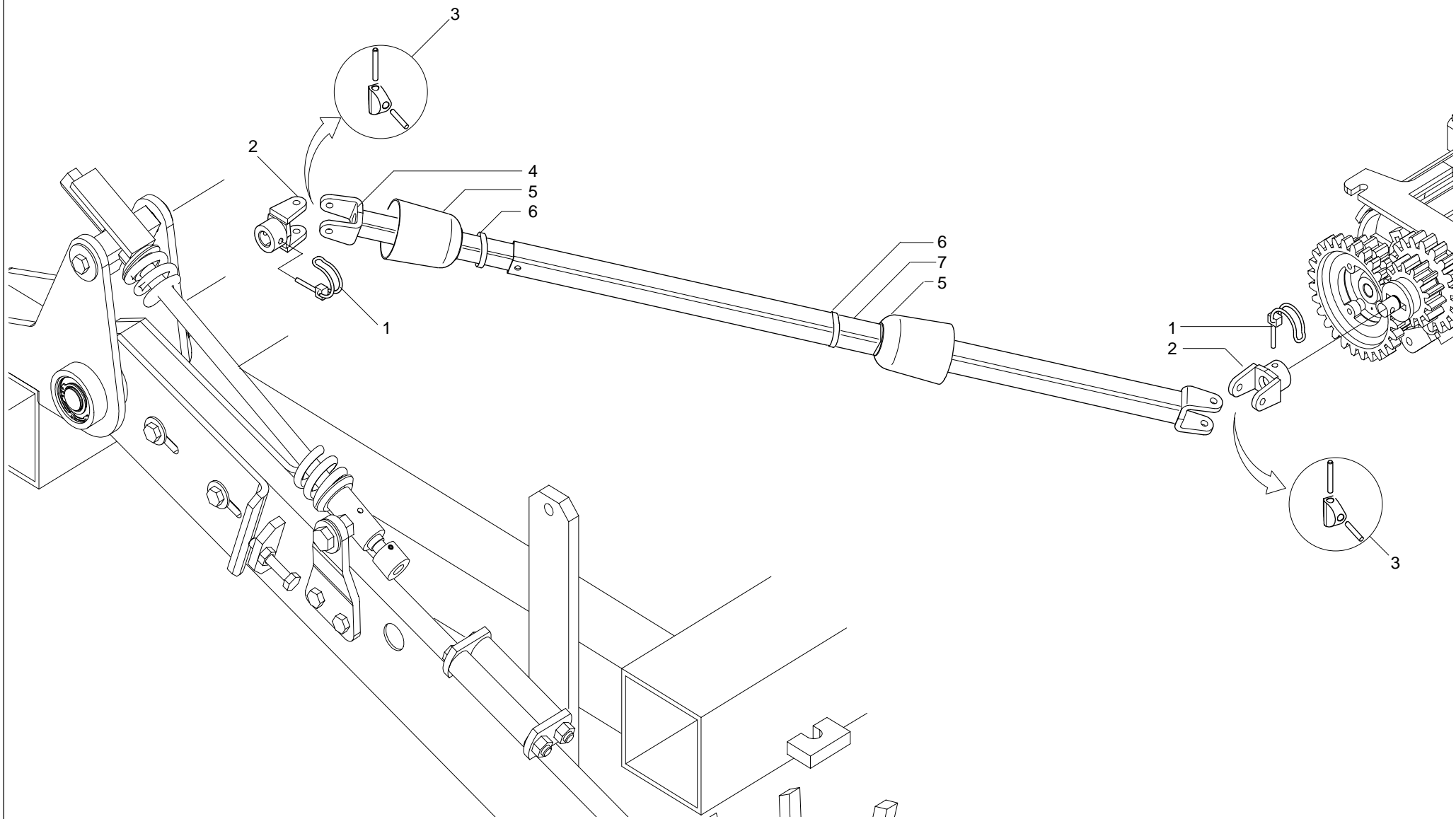
OPTIONAL

RUOTA DI TRASMISSIONE

TAV. 9493/140

Pos.	Cod.	Descrizione	Pos.	Cod.	Descrizione
1	15335040	SUPPORTO TRASMISSIONE	36	57158076	SPEZZONE CATENA 240 MAGLIE 1/2 ISO 083
2	15335060	STAFFA DI REGOLAZIONE	37	18801940	BOCCOLA 25 X 10,25 X 12
3	15335100	BRACCIO	38	41605096	VITE 10X60 5739 8.G ZN
4	15335120	FULCRO INFERIORE MOLLA	39	41605051	VITE 12X35 5739 8.G ZN
5	15335130	SUPPORTO FULCRO INFERIORE	40	43549003	DADO TRISTOP M10
6	15335140	PERNO FULCRO SUPERIORE	41	43442006	DADO AUTOB.NOR.10 ZN
7	15335150	BUSSOLA ESAGONALE	42	18800480	BOCCOLA
8	15335161	ASSE SUPERIORE TRASMISSIONE	43	15335460	SUPPORTO CUSCINETTO
9	15335190	ASSE INFERIORE TRASMISSIONE	44	66248100	RULLO TENDICATENA
10	20900021	INGRANAGGIO RUOTA 1/2 Z 12	45	41602040	VITE 10X50 5737 8.G ZN
11	15335210	BOCCOLA GUIDA MOLLA	46	52121014	ANELLO ARR.17 UNI 7435-75
12	18800010	BOCCOLA 14,25X20X12,5	47	51180002	CUSCINETTO 3303 2RS
13	13831400	RULLO	48	52122038	ANELLO ARR.47 UNI 7437-75
14	15322680	ALBERO GUIDAMOLLA ZN DIRECTA	49	15335470	ASSE CONDOTTO
15	15271110	BOCCOLA TIRANTE MOLLA	50	46966027	SPINA ELASTICA 3 X 18
16	18903070	MOLLA COMP.INTERNA DIRECTA	51	15335480	PIGNONE Z 8
17	15322700	FERMO	52	22250043	CORONA CAMBIO Z-16
18	41605043	VITE 10X35 5739 8.G ZN	53	57158007	SPEZZONE CATENA 30 MAGLIE 1/2 ISO 083
19	44953504	RODELLA 11 X 40 X 2,5 ZN	54	19003330	CARTER
20	51105406	CUSCINETTO 6205 2RS	55	44953502	ROND.PIANA 6,6X 18X2 6593 ZN
21	52122042	ANELLO ARR.52 UNI 7437-75	56	41602016	VITE 6 X60 5737 8.G ZN
22	52121022	ANELLO ARR.25 UNI 7435-75	57	41602146	VITE 16X190 5737 10.9 ZN
23	46966073	SPINA ELASTICA 5 X 22	58	15325060	SCONTRO 120 DIRECTA
24	41602042	VITE 10X60 5737 8.G ZN	59	43442009	DADO AUTOB.NOR.16 ZN
25	44953505	ROND.PIANA 11X30X2,5 6593 ZN	60	41601060	VITE 12X70 5737 8.G
26	43530007	DADO 10 5588 6.8 ZN	61	15315090	PIASTRA DI SCORRIMENTO
27	44953006	RONDELLA D14 UNI 6592 ZN	62	15315220	DISTANZIALE
28	41605056	VITE 14X25 5739 8.G ZN			
29	46966077	SPINA EL.5 X30 DIN 1481			
30	41602069	VITE 12X150 5737 8.G ZN			
31	43549004	DADO TRISTOP M12			
32	46966127	SPINA EL.8 X36 DIN 1481			
33	43530008	DADO 12 5588 6.8 ZN			
34	16330050	RUOTA DI TRASMISSIONE			
35	47969001	INGRASSATORE A SFERE M6X1/A			

TAV. 9493/150

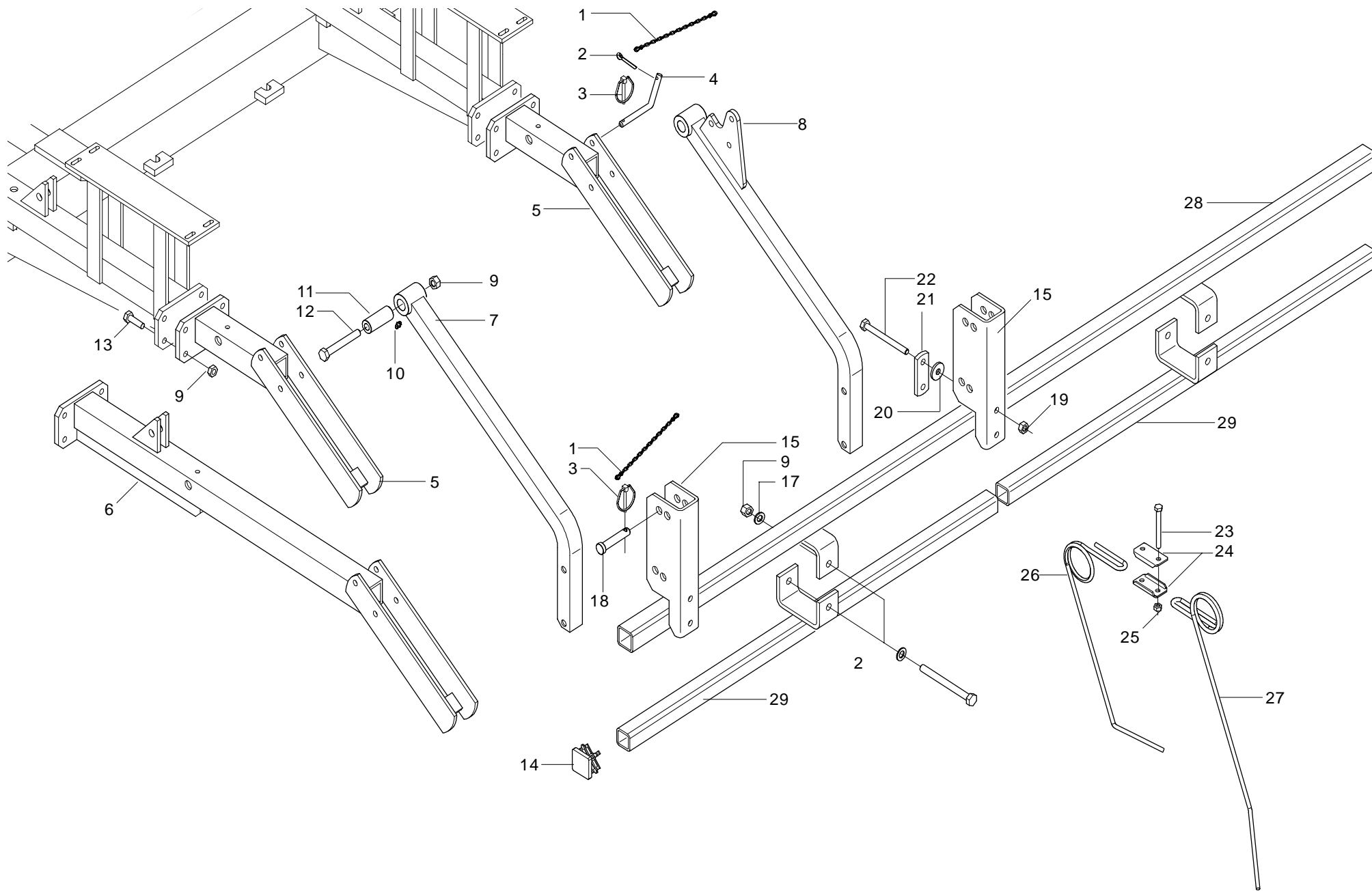


RINVIO DOSATORE

TAV. 9493/150

Pos.	Cod.	Descrizione	Pos.	Cod.	Descrizione
1	45965011	SPINOTTO X INGRANAGGIO			
2	14821521	CROCIERA			
3	22270454	CROCIERA COMPLETA			
4	16030590	TUBO CARDANO L. 1180			
5	19000942	COPRICARDANO INFERIORE RINVIO			
6	62122001	FASCETTA STRINGITUBO 24/36			
7	16030600	TUBO CARDANO L. 1060			

TAV. 9493/161

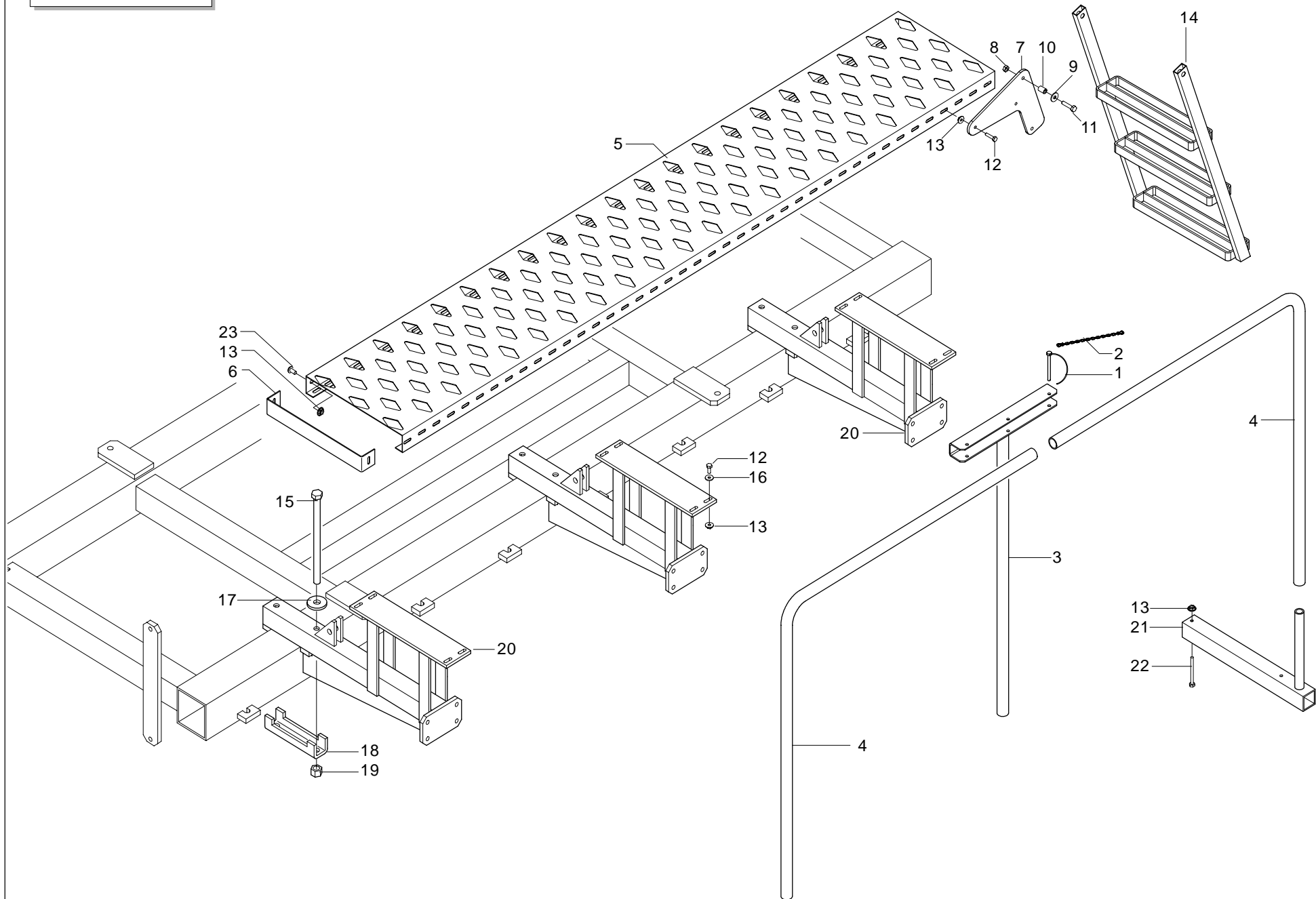


ERPICE COPRISEME

TAV. 9493/161

Pos.	Cod.	Descrizione	Pos.	Cod.	Descrizione
1	13812311	CATENELLA CON MOSCHETTONE			
2	45961083	COPIGLIA 5 X30 1336 ZN			
3	45965001	SPINA A SCATTO D 5 B/81			
4	22280025	CHIAVISTELLO PUNTELLO			
5	15317030	SUPPORTO ERPICE PER MACCHINA PORTATA			
6	15317010	SUPPORTO ERPICE PER MACCHINA TRAINATA			
7	15315270	SUPPORTO ERPICE LATERALE			
8	15315260	SUPPORTO ERPICE CENTRALE			
9	43549004	DADO TRISTOP M12			
10	47969001	INGRASSATORE A SFERE M6X1/A			
11	18801930	BOCCOLA			
12	41602065	VITE 12X110 5737 8.G ZN			
13	41605053	VITE 12X45 5739 8.G ZN			
14	15475560	TAPPO			
15	16240300	SUPPORTO TUBO ERPICE			
16	41602069	VITE 12X150 5737 8.G ZN			
17	44953005	RONDELLA D12 UNI 6592 ZN			
18	07002569	PERNO 14 X68 ZN			
19	43549003	DADO TRISTOP M10			
20	44953505	ROND.PIANA 11X30X2,5 6593 ZN			
21	23440198	SCONTRIO ATTACCO BRACCIO			
22	41602048	VITE 10X100 5737 8.G ZN			
23	41602030	VITE 8 X70 5737 8.G ZN			
24	07000026	PIASTRINA ZN			
25	43549002	DADO TRISTOP M 8			
26	18902790	MOLLA CORTA COPRISEME Ø 7			
26	18903640	MOLLA CORTA COPRISEME Ø 9			
27	18902800	MOLLA LUNGA COPRISEME Ø 7			
27	18903650	MOLLA LUNGA COPRISEME Ø 9			
28	16240370	TUBO SUPERIORE ERPICE 250			
28	16240410	TUBO SUPERIORE ERPICE 300			
28	16240850	TUBO SUPERIORE ERPICE 400			
29	16240400	TUBO INFERIORE ERPICE 250			
29	16240430	TUBO INFERIORE ERPICE 300			
29	16240840	TUBO INFERIORE ERPICE 400			

TAV. 9493/171

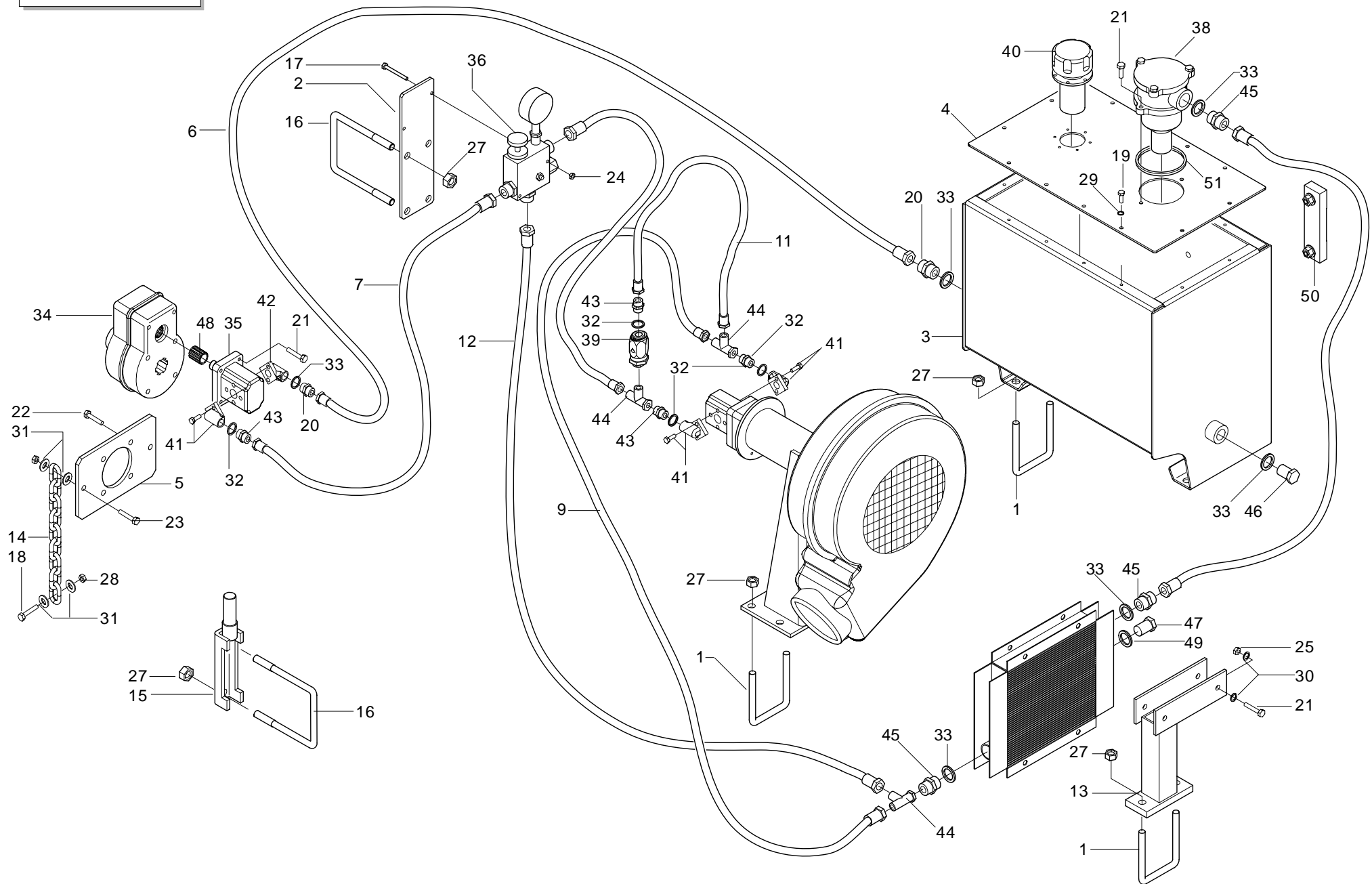


PEDANA E SCALETTA

TAV. 9493/171

Pos.	Cod.	Descrizione	Pos.	Cod.	Descrizione
1	45965010	SPINA DI SICUREZZA D.8X70 ZN			
2	13812311	CATENELLA CON MOSCHETTONE			
3	15315411	SUPPORTO CORRIMANO CENTRALE			
4	15316791	CORRIMANO DP250			
4	15315421	CORRIMANO DP300			
4	15316361	CORRIMANO DP400			
5	16310500	PEDANA L=2400 MC250			
5	16310510	PEDANA L=2880 MC300			
5	15316380	PEDANA L.3900			
6	16310680	TERMINALE PEDANA			
7	16113320	PIASTRA SUPPORTO SCALA			
8	43549003	DADO TRISTOP M10			
9	44953505	ROND.PIANA 11X30X2,5 6593 ZN			
10	18801500	BOCCOLA 10,25X16 X23 ZN			
11	41602039	VITE 10X45 5737 8.G ZN			
12	41605031	VITE 8 X25 5739 8.G ZN			
13	43548503	DADO FLANG.M8 DIN 6923 8.8 ZN			
14	16113310	SCALA			
15	41602147	VITE 16 X 240 ZN			
16	44953003	RONDELLA D8 UNI 6592 ZN			
17	18701640	RONDELLA 17 X48 X6 ZN			
18	15325060	SCONTRO 120 DIRECTA			
19	43442009	DADO AUTOB.NOR.16 ZN			
20	15316980	SUPPORTO PEDANA			
21	15316351	SUPPORTO CORRIMANO			
22	41602030	VITE 8 X70 5737 8.G ZN			
23	41182501	VITE TTCN 90' M8X16 ZN			

TAV. 9493/182

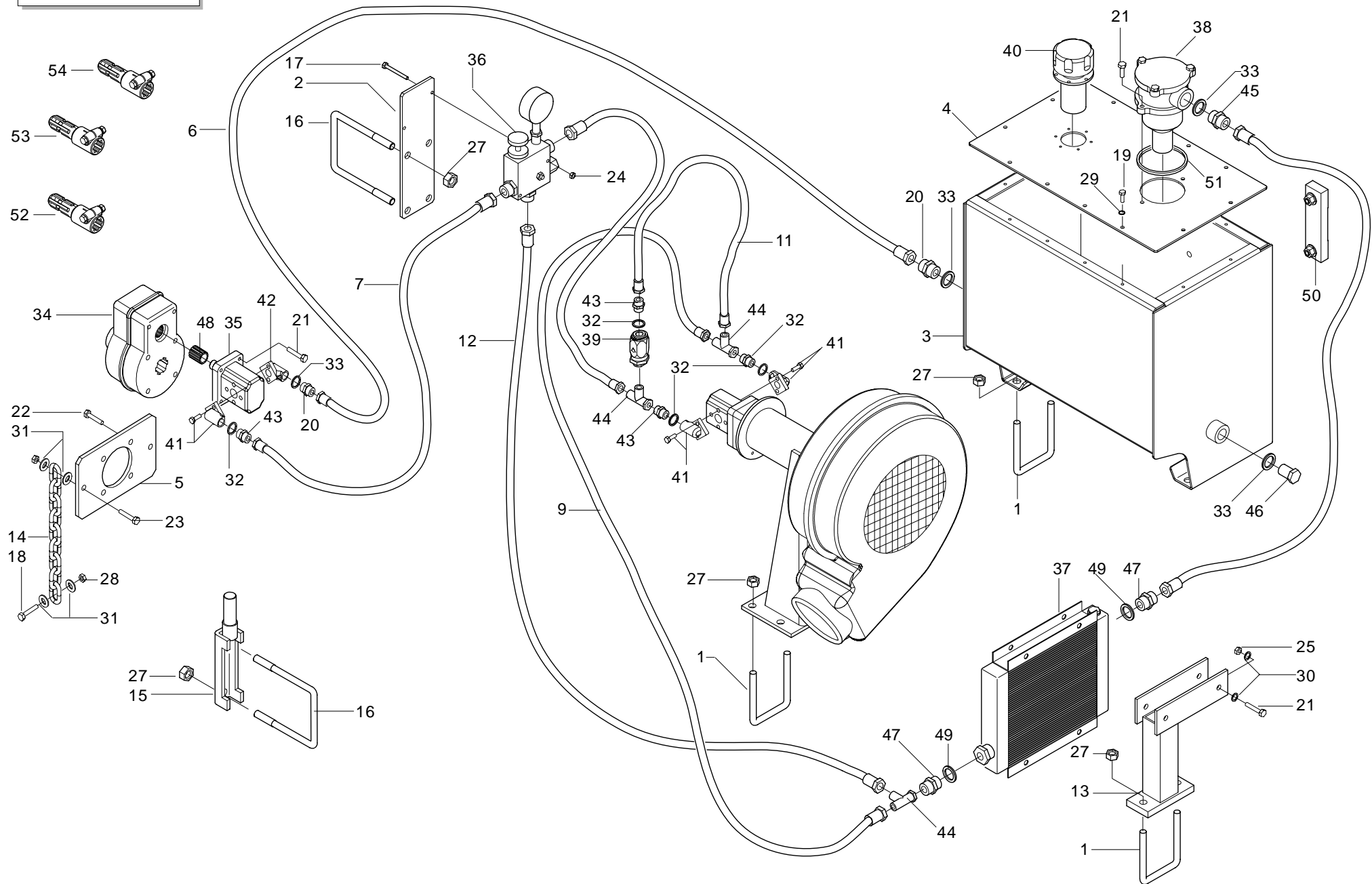


IMPIANTO OLEODINAMICO SOFFIANTE

TAV. 9493/182

Pos.	Cod.	Descrizione	Pos.	Cod.	Descrizione
1	22500068	CAVALLOTTO M 14	34	67007445	MOLTIPLICATORE DI GIRI R=1:3 (540 GIRI)
2	15355120	SUPPORTO VALVOLA	34	67007253	MOLTIPLICATORE DI GIRI R=1:2 (1000 GIRI)
3	15355171	SERBATOIO OLIO	35	67007446	POMPA INGRANAGGI 22,8 LITRI (540 GIRI)
4	15355180	COPERCHIO SERBATOIO	35	67007616	POMPA INGRANAGGI 19 LITRI (1000 GIRI)
5	15355190	ATTACCO MOLTIPLICATORE	36	67007483	VALVOLA PRIORITARIA
6	15355281	TUBO 3/4 R4 F-F GIR. 3/4 L.330	37	67007451	SCAMBIATORE ARIA - OLIO
6	15355271	TUBO 3/4 R4 F-F GIR. 3/4 L.6000	38	67007452	FILTRO OLIO
7	15355300	TUBO 1/2 R2 F-F GIR. L.2500	39	67007453	VALVOLA UNIDIREZIONALE IN LINEA 1/2
7	15355290	TUBO 1/2 R2 F-F 1/2 L.5000	40	67007454	TAPPO CARICAMENTO OLIO
8	15355310	TUBO 1/2 R2 C-C 1/2 L.1500	41	67007456	RACCORDO A GOMITO 1/2
9	15355320	TUBO 1/2 R2 C-C 1/2 L.1200	42	67007457	RACCORDO A GOMITO 3/4
10	16111780	TUBO 1/2 R2 F-F 1/2 L.1200	43	67007460	NIPPLO MASCHIO CILINDRICO 1/2 - 1/2 ZN
11	15355340	TUBO 1/2 R2 F 1/2 L. 500	44	67007463	RACCORDO A L 2 M 1/2 - F 1/2
12	15355350	TUBO 1/2 R2 C-C 1/2 L.1200	45	67007464	NIPPLO MASCHIO 3/4 - 1/2
13	15355390	SUPPORTO RADIATORE	46	67007466	TAPPO 3/4 ZN
14	15355400	CATENA GENOVESE D.8 9 ANELLI	47	67007467	TAPPO M22 X 1,5 ZN
15	15355420	SUPPORTO MOLTIPLICATORE	48	67007469	SEMIGIUNTO PER ALBERO CONICO POMPA
16	15412530	CAVALLOTTO	49	67007470	RONDELLA RAME D.22 X 28 X 1,5
17	41602016	VITE 6 X60 5737 8.G ZN	50	67007478	LIVELLO OLIO CON TERMOMETRO
18	41602042	VITE 10X60 5737 8.G ZN	51	53230041	GUARNIZIONE "OR" FILTRO OLIO
19	41605013	VITE 6 X12 5739 8.G ZN			
20	67007471	NIPPLO MASCHIO 3/4 - 3/4			
21	41605031	VITE 8 X25 5739 8.G ZN			
22	41605041	VITE 10X25 5739 8.G ZN			
23	41605043	VITE 10X35 5739 8.G ZN			
24	43530004	DADO 6 5588 6.8 ZN			
25	43530006	DADO 8 5588 6.8 ZN			
26	43530007	DADO 10 5588 6.8 ZN			
27	43530009	DADO 14 5588 6.8 ZN			
28	43549003	DADO TRISTOP M10			
29	44953002	RONDELLA D6 UNI 6592 ZN			
30	44953503	ROND.PIANA 9X 24X2 6593 ZN			
31	44953505	ROND.PIANA 11X30X2,5 6593 ZN			
32	67007243	RONDELLA RAME 1/2			
33	67007275	RONDELLA RAME 3/4			

TAV. 9493/183

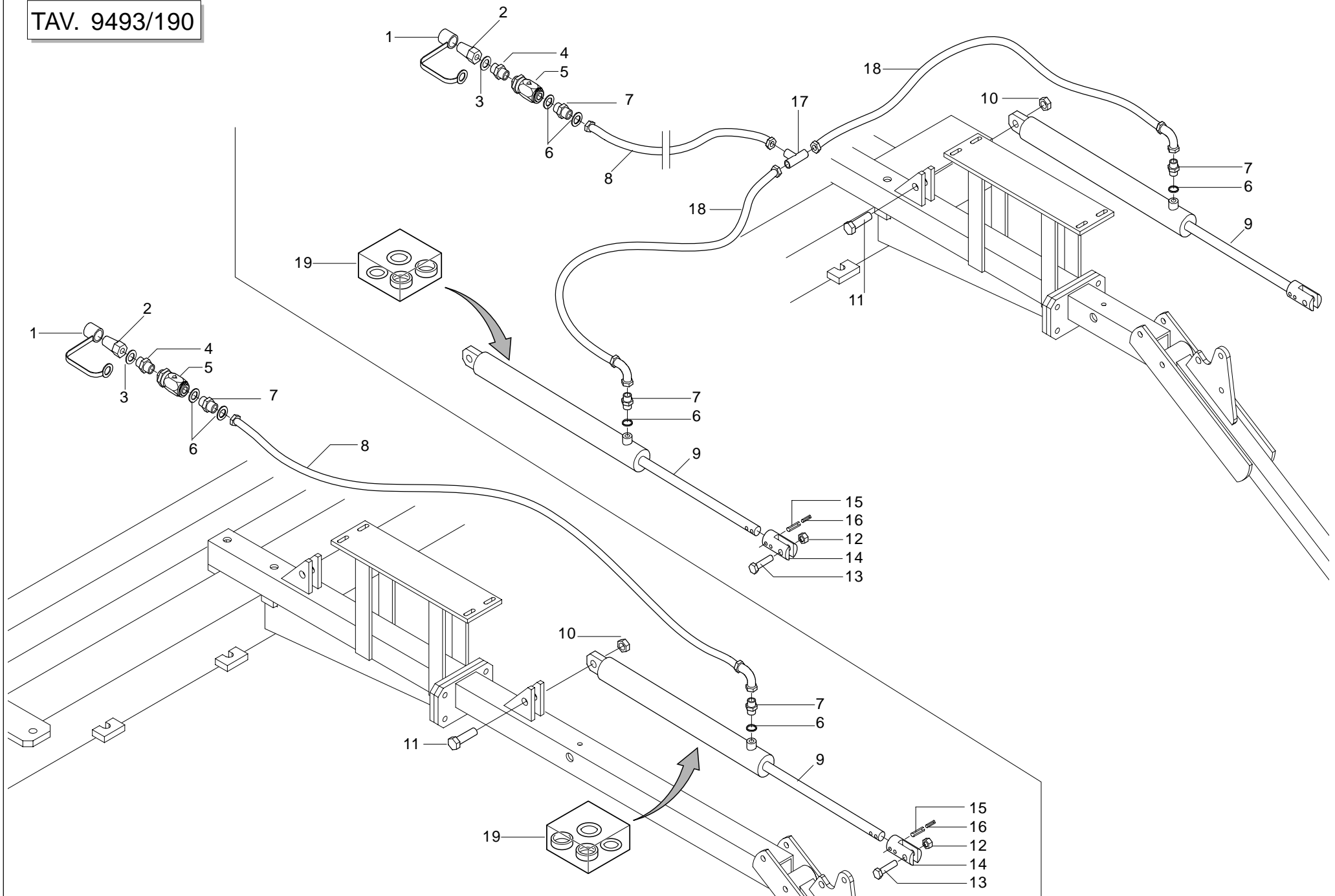


IMPIANTO OLEODINAMICO SOFFIANTE

TAV. 9493/183

Pos.	Cod.	Descrizione	Pos.	Cod.	Descrizione
1	22500068	CAVALLOTTO M 14	34	67007445	MOLTIPLICATORE DI GIRI R=1:3 (540 GIRI)
2	15355120	SUPPORTO VALVOLA	34	67007253	MOLTIPLICATORE DI GIRI R=1:2 (1000 GIRI)
3	15355171	SERBATOIO OLIO	35	67007446	POMPA INGRANAGGI
4	15355180	COPERCHIO SERBATOIO	35	67007616	POMPA INGRANAGGI 19 LITRI
5	15355190	ATTACCO MOLTIPLICATORE	36	67007483	VALVOLA PRIORITARIA
6	15355281	TUBO 3/4 R4 F-F GIR. 3/4 L.330	37	67007451	SCAMBIATORE ARIA - OLIO
6	15355271	TUBO 3/4 R4 F-F GIR. 3/4 L.6000	38	67007452	FILTRO OLIO
7	15355300	TUBO 1/2 R2 F-F GIR. L.2500	39	67007453	VALVOLA UNIDIREZIONALE IN LINEA 1/2
7	15355290	TUBO 1/2 R2 F-F 1/2 L.5000	40	67007454	TAPPO CARICAMENTO OLIO
8	15355310	TUBO 1/2 R2 C-C 1/2 L.1500	41	67007456	RACCORDO A GOMITO 1/2
9	15355320	TUBO 1/2 R2 C-C 1/2 L.1200	42	67007457	RACCORDO A GOMITO 3/4
10	16111780	TUBO 1/2 R2 F-F 1/2 L.1200	43	67007460	NIPPLO MASCHIO CILINDRICO 1/2 - 1/2 ZN
11	15355340	TUBO 1/2 R2 F 1/2 L. 500	44	67007463	RACCORDO A L 2 M 1/2 - F 1/2
12	15355350	TUBO 1/2 R2 C-C 1/2 L.1200	45	67007464	NIPPLO MASCHIO 3/4 - 1/2
13	15355390	SUPPORTO RADIATORE	46	67007466	TAPPO 3/4 ZN
14	15355400	CATENA GENOVESE D.8 9 ANELLI	47	67321002	NIPPLO MASCH.CIL.1"-1/2 ZN
15	15355420	SUPPORTO MOLTIPLICATORE	48	67007469	SEMIGIUNTO PER ALBERO CONICO POMPA
16	15412530	CAVALLOTTO	49	67321003	RONDELLA RAME 1"
17	41602016	VITE 6 X60 5737 8.G ZN	50	67007478	LIVELLO OLIO CON TERMOMETRO
18	41602042	VITE 10X60 5737 8.G ZN	51	53230041	GUARNIZIONE "OR" FILTRO OLIO
19	41605013	VITE 6 X12 5739 8.G ZN	52	58161009	RID. CARDANO D Z-8 1 3/8 Z6
20	67007471	NIPPLO MASCHIO 3/4 - 3/4	53	58161005	RID. CARDANO D 1-3/8 Z 21 1-3/8 Z6 HS9
21	41605031	VITE 8 X25 5739 8.G ZN	54	58161013	RID. CARDANO D 1-3/8 Z 20 1-3/8 Z6 HS9
22	41605041	VITE 10X25 5739 8.G ZN			
23	41605043	VITE 10X35 5739 8.G ZN			
24	43530004	DADO 6 5588 6.8 ZN			
25	43530006	DADO 8 5588 6.8 ZN			
26	43530007	DADO 10 5588 6.8 ZN			
27	43530009	DADO 14 5588 6.8 ZN			
28	43549003	DADO TRISTOP M10			
29	44953002	RONDELLA D6 UNI 6592 ZN			
30	44953503	ROND.PIANA 9X 24X2 6593 ZN			
31	44953505	ROND.PIANA 11X30X2,5 6593 ZN			
32	67007243	RONDELLA RAME 1/2			
33	67007275	RONDELLA RAME 3/4			

TAV. 9493/190

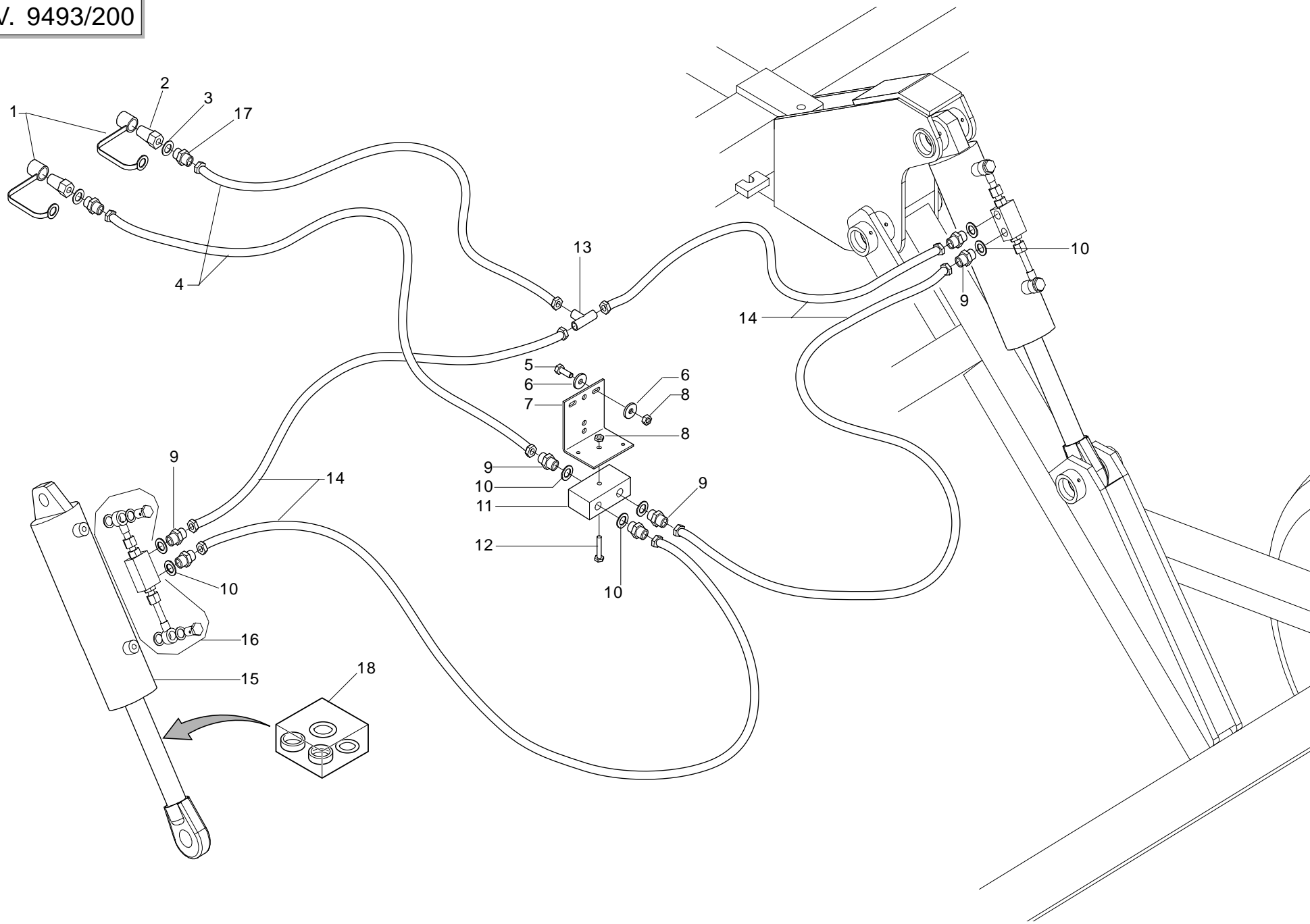


IMPIANTO OLEODINAMICO ERPICE COPRISEME

TAV. 9493/190

Pos.	Cod.	Descrizione	Pos.	Cod.	Descrizione
1	67008034	CAPPUCCIO INNESTO 1/2			
2	67007210	INNESTO RAPIDO MASCH.CONO 1/2			
3	67007243	RONDELLA RAME 1/2			
4	67007291	NIPPLO MASCH.CIL.1/2-1/4 ZN			
5	67007419	VALVOLA VRF 1/4" GAS			
6	67007269	RONDELLA RAME 1/4			
7	67007270	NIPPLO MASCH.CIL.1/4 ZN			
8	15316330	TUBO 1/4 R2 F-F 1/4 L. 6500			
8	22505141	TUBO 1/4R2 C-F L.2750			
8	23440212	TUBO 1/4R2 F-F 1/4 L.1800			
9	21210002	CILINDRO D.40-D.20-380			
10	43549006	DADO TRISTOP M 16			
11	41604071	VITE 16X55 5739 8.G			
12	43549004	DADO TRISTOP M12			
13	41602056	VITE 12X50 5737 8.G ZN			
14	12216820	ATTACCO CILINDRO			
15	46966127	SPINA EL.8 X36 DIN 1481			
16	46966079	SPINA EL.5 X36 DIN 1481			
17	67007287	RACCORDO -T- MASCHIO 1/4 ZN			
18	21210001	TUBO 1/4 R2 C-F 1/4 L.1600			
19	53230043	KIT GUARNIZ.CILINDRO 21210001			

TAV. 9493/200

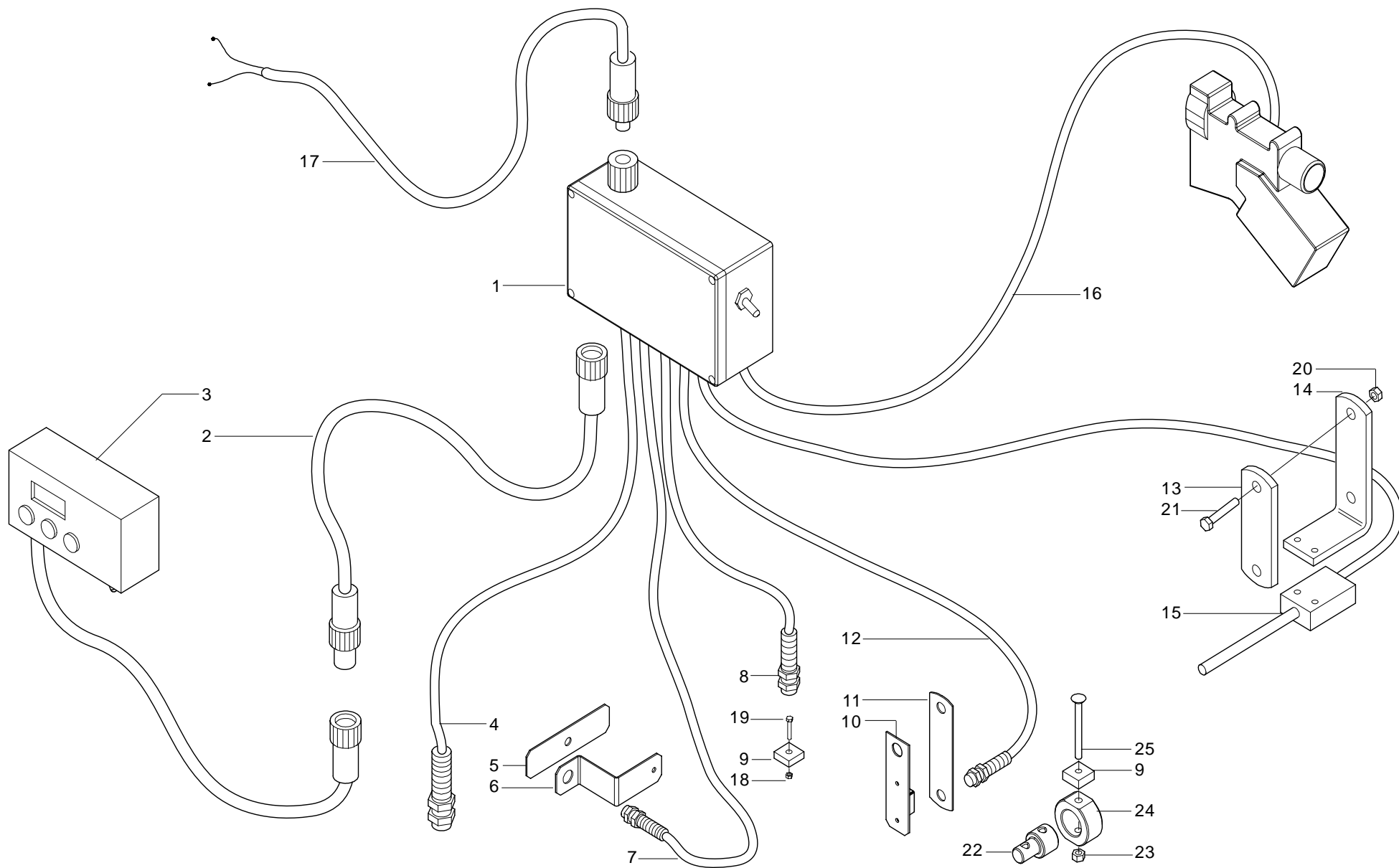


IMPIANTO OLEODINAMICO CARRELLO

TAV. 9493/200

Pos.	Cod.	Descrizione	Pos.	Cod.	Descrizione
1	67008034	CAPPUCCIO INNESTO 1/2			
2	67007210	INNESTO RAPIDO MASCH.CONO 1/2			
3	67007243	RONDELLA RAME 1/2			
4	15316310	TUBO SAE 100 F-F 3/8 L.5200			
5	41605031	VITE 8 X25 5739 8.G ZN			
6	44953003	RONDELLA D8 UNI 6592 ZN			
7	07002150	SUPP.SCATOLETTA ELETTRICA			
8	43530006	DADO 8 5588 6.8 ZN			
9	67007263	NIPPLO MASCHIO 3/8-MASCHIO 3/8			
10	67007242	RONDELLA RAME 3/8			
11	67007435	DIVISORE FLUSSO RIUNIF.3/8-24			
12	41602026	VITE 8 X50 5737 8.G ZN			
13	67007245	RACCORDO -T- MASCHIO 3/8 ZINC.			
14	15316320	TUBO SAE 100 R2 F-F 3/8 L.900			
15	15316251	CILINDRO DE 40 X90 X175			
16	67007434	VALVOLA BLOCCO PIL.VBPSL 3/8			
17	67007247	NIPPLO MASCHIO 1/2-3/8 ZINC.			
18	53230039	KIT GUARNIZ.CILINDRO 15316251			

TAV. 9493/210

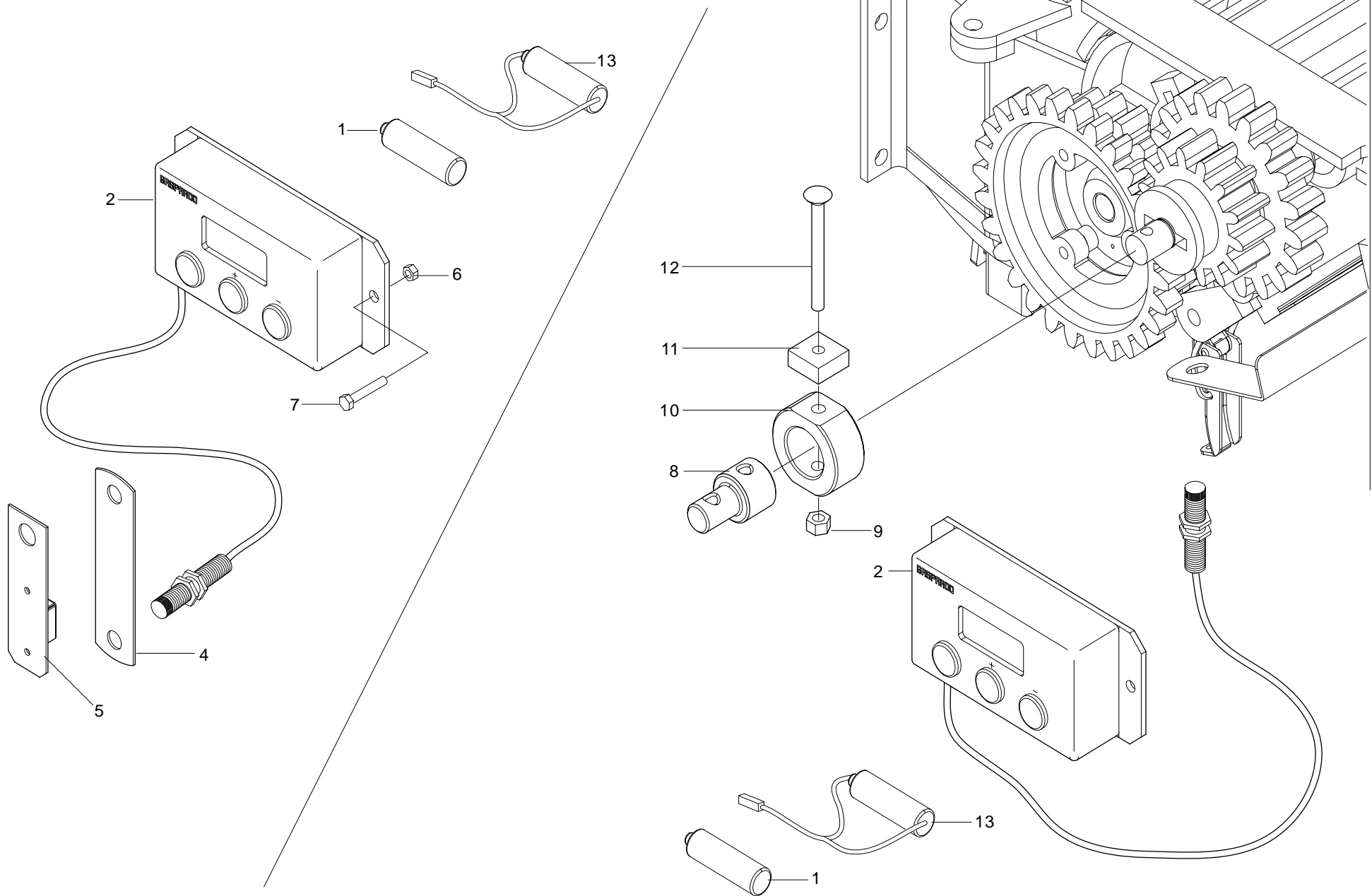


TRAMLINES

TAV. 9493/210

Pos.	Cod.	Descrizione	Pos.	Cod.	Descrizione
1	67201008	SCATOLA ELETTRICA			
2	67007582	PROLUNGA MASCHIO-FEMMINA			
3	67201006	MONITOR MULTI			
4	67201001	SENSORE LIVELLO SEMI "N"			
5	15355520	STAFFA DI LETTURA			
6	15355530	SUPPORTO SENSORE			
7	67201003	SENSORE ROTAZIONE VENTOLA "C"			
8	67201031	SENSORE ROTAZIONE DISTRIBUTORE "S"			
9	07002710	MAGNETE			
10	15431120	MAGNETE COMPLETO			
11	15335330	SUPPORTO SENSORE			
12	67201002	SENSORE CONTAETTARI "H"			
13	15335350	STAFFA			
14	15335340	SUPPORTO SENSORE TRAMLIN			
15	67201007	SENSORE TRAMLIN "FINGER"			
16	67007580	COMANDO ELETTRONICO ESCLUS			
17	67201009	CAVO D'ALIMENTAZIONE (DALLA			
18	43443504	DADO AUTOB.NOR.6 INOX A2			
19	41615023	VITE 6 X45 5739 INOX A2			
20	43530007	DADO 10 5588 6.8 ZN			
21	41602049	VITE 10X110 5737 8.G ZN			
22	16013260	ADATTATORE			
23	43443504	DADO AUTOB.NOR.6 INOX A2			
24	16013270	BOCCOLA PER MAGNETE			
25	41724054	VITE 6 X 60 INOX A/2			

TAV. 9493/220

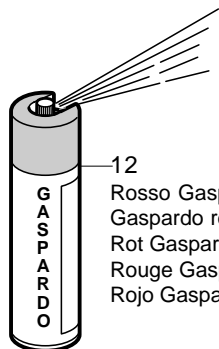


CONTAETTARI

TAV. 9493/220

Pos.	Cod.	Descrizione	Pos.	Cod.	Descrizione
1	67201043	PILA LITHIUM 3,6 VOLT LS14500			
2	67007533	CONTAETTARI TIPO HC "ATLANTECH"			
2	7201042	CONTAETTARI HCB			
3	67007710	SENSORE CONTAETTARI			
4	15335330	SUPPORTO SENSORE			
5	15431120	MAGNETE COMPLETO			
6	43549000	DADO TRISTOP M 5			
7	41605006	VITE 5 X20 5739 8.G ZN			
8	16013260	ADATTATORE			
9	43443504	DADO AUTOB.NOR.6 INOX A2			
10	16013270	BOCCOLA PER MAGNETE			
11	07002710	MAGNETE			
12	41724054	VITE 6 X 60 INOX A/2			
13	67201054	PILA LITHIUM 3,6 V CON FILO			

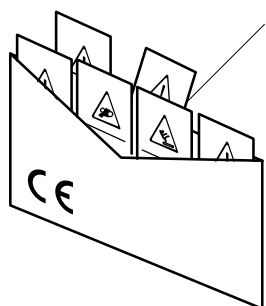
TAV. 9493/230



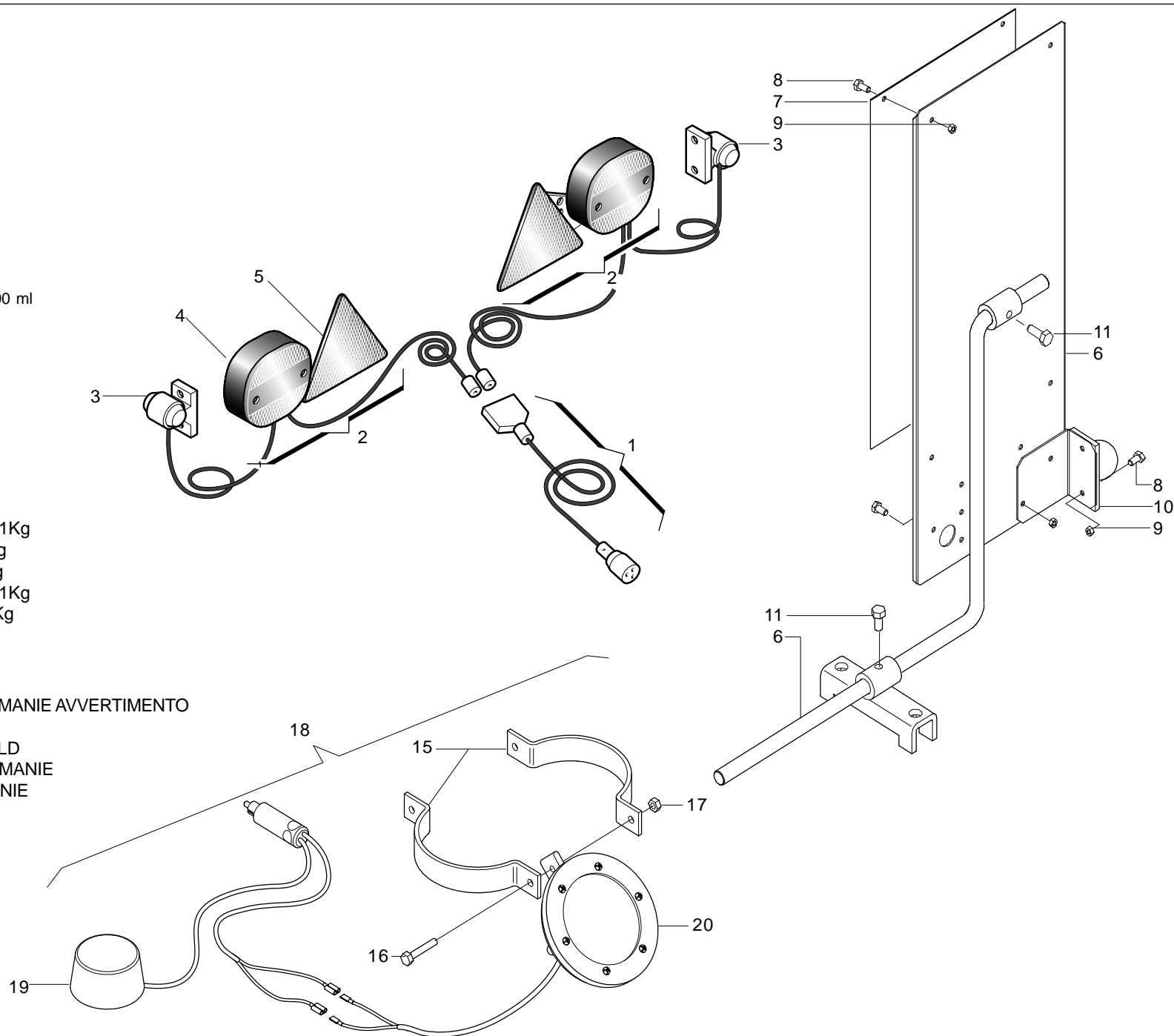
- 12 Rosso Gaspardo spray- 400 ml
- Gaspardo red - 400 ml
- Rot Gaspardo - 400 ml
- Rouge Gaspardo - 400 ml
- Rojo Gaspardo - 400 ml



- 13 Rosso Gaspardo - 1Kg
- Gaspardo red - 1Kg
- Rot Gaspardo - 1Kg
- Rouge Gaspardo - 1Kg
- Rojo Gaspardo - 1Kg



- 14 DECALCOMANIE AVVERTIMENTO
- DECAL
- DBZIEHBILD
- DECALCOMANIE
- CALCOMANIE

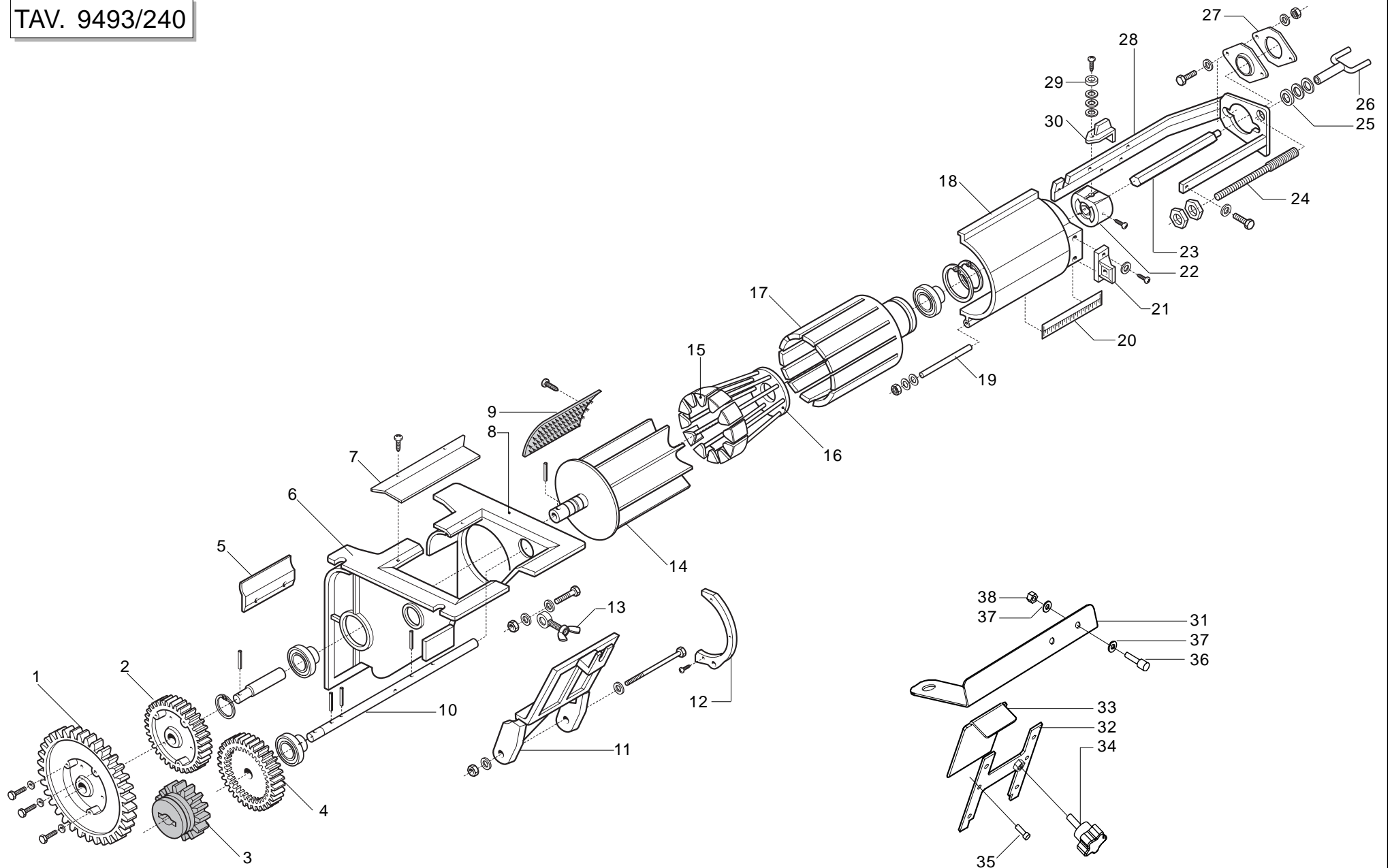


ACCESSORI

TAV. 9493/230

Pos.	Cod.	Descrizione	Pos.	Cod.	Descrizione
1	67201030	CABLAGGIO KIT LUCI			
2	67007354	KIT LUCI COMPLETO			
3	67007357	SEGNALAT.INGOMBRO BIC.ARIC 12V			
4	67007561	FANALE PER KIT LUCI			
5	67004053	CATARIFRANGENTE TRIANGOLARE			
6	15316830	SUPPORTO TABELLE-LUCI			
7	67007358	N.2 PANNELLI CARICHI SPORGENTI			
8	41605015	VITE 6 X16 5739 8.G ZN			
9	43549001	DADO TRISTOP M 6			
10	15316850	SUPPORTO LUCI INGOMBRO			
11	41605039	VITE 10X20 5739 8.G ZN			
12	20000000	SPRAY ROSSO GASPARDO DA 400 ML			
13	20000001	ROSSO GASPARDO BARATTOLO KG 1			
14	89900500	KIT DECALCOMANIE -CE-			
15	16020880	SUPPORTO LIVELLO TRAMOGGIA P ZN			
16	41605021	VITE 6 X35 5739 8.G ZN			
17	43442004	DADO AUTOB.NOR.6 ZN			
18	67007578	DISPOS.ELETTRICO LIVELLO TRAMOGGIA			
19	67007595	LAMPEGGIANTE			
20	67007596	SENSORE LIVELLO SEMI			

TAV. 9493/240

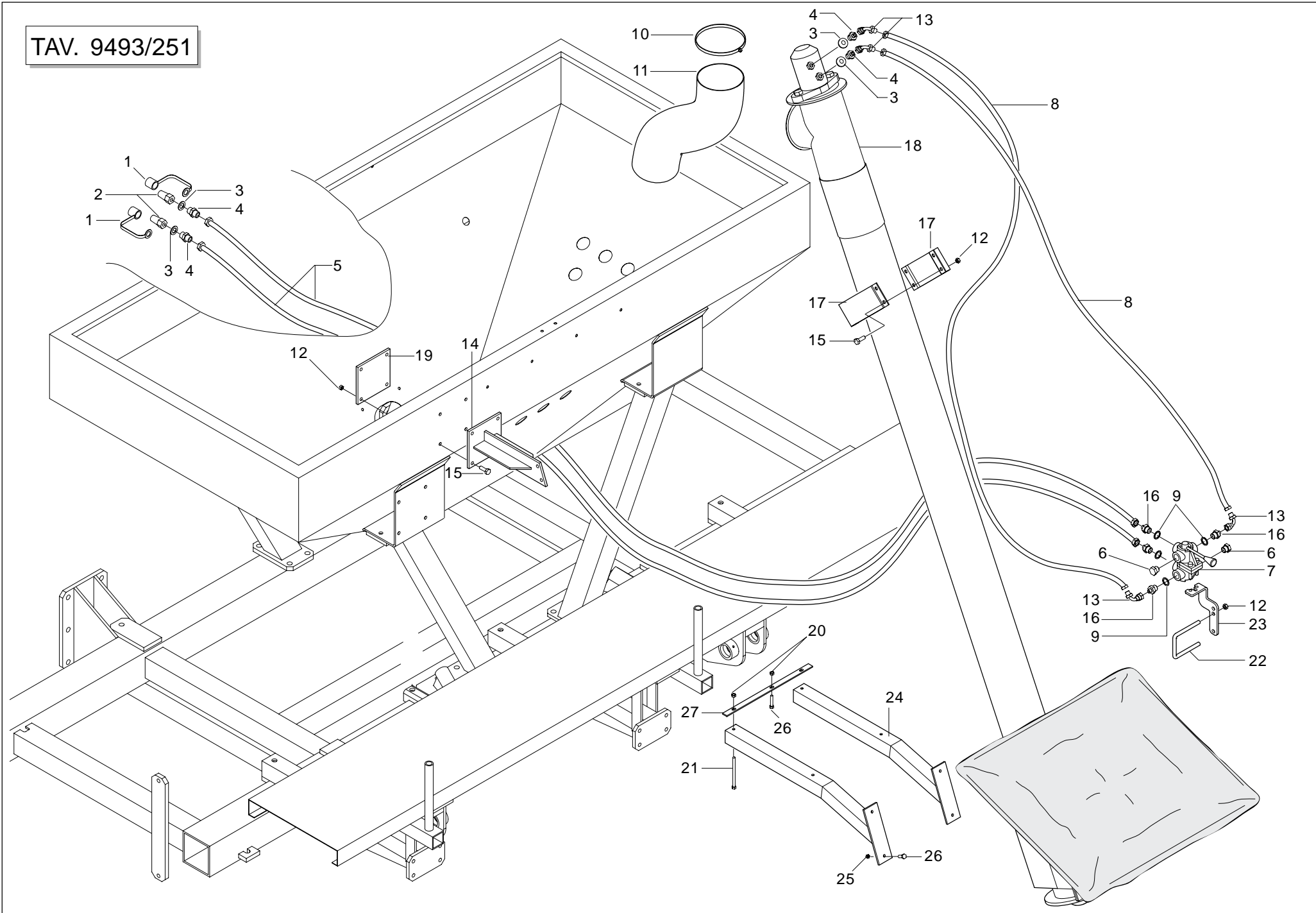


DOSATORE

TAV. 9493/240

Pos.	Cod.	Descrizione	Pos.	Cod.	Descrizione
1	68005074	RUOTA DENTATA Z28	35	41982001	VITE 3,5X9,5 DIN 7981
2	68005055	RUOTA DENTATA Z19	36	41605003	VITE 4 X16 5739 8.G ZN
3	68005073	RUOTA DENTATA Z14	37	44953009	RONDELLA D4 UNI 6592 ZN
4	68005072	RUOTA DENTATA Z19	38	43442002	DADO AUTOB.NOR.4 ZN
5	68005056	GUARNIZIONE IN GOMMA			
6	68005047	CORPO ANTERIORE			
7	68005076	GUARNIZIONE			
8	68005048	CORPO POSTERIORE			
9	68005058	SPAZZOLA			
10	68005057	ASSE AGITATORE			
11	68005054	COPERCHIO A CERNIERA			
12	68005077	MEZZALUNA			
13	68005069	TIRANTE AD OCCHIONE			
14	68005050	DOSATORE			
15	68005053	OTTURATORE			
16	68005052	SARACINESCA			
17	68005051	RULLO			
18	68005049	INVOLUCRO			
19	68005066	SPINA			
20	68005067	DECALCOMANIA REGOLAZIONE			
21	68005071	CORPO APERTURA DOSATORE			
22	68005059	PORTA VALVOLA			
23	68005064	ASSE ESAGONALE DOSATORE			
24	68005063	VITE APERTURA			
25	68005070	DISTANZIALI			
26	68005062	MANOVELLA APERTURA DOSATORE			
27	68005061	FLANGIA			
28	68005060	TELAIO METALLICO			
29	68005068	BOCCOLA			
30	68005065	MOLLA DI BLOCCO			
31	16013280	SUPPORTO SENSORE			
32	16020980	GUIDA LAMINA SCARICO			
33	16021000	LAMINA DI SCARICO			
34	67008062	VOLANTINO			

TAV. 9493/251



COCLEA DI CARICAMENTO

TAV. 9493/251

Pos.	Cod.	Descrizione	Pos.	Cod.	Descrizione
1	67008034	CAPPUCCIO INNESTO 1/2			
2	67007210	INNESTO RAPIDO MASCH.CONO 1/2			
3	67007247	NIPPLO MASCHIO 1/2-3/8 ZINC.			
4	67007247	NIPPLO MASCHIO 1/2-3/8 ZINC.			
5	16111740	TUBO 3/8 R2 F3/8 F3/8 L. 6200			
6	67007296	TAPPO MASCHIO 3/8 E336			
7	22505137	RUBINETTO DH 5/6 A VERN.			
8	15317630	TUBO 3/8 R2 F3/8 F3/8 L. 2800			
9	67007242	RONDELLA RAME 3/8			
10	62122010	FASCETTA STRINGITUBO 150 /170 L.12			
11	61209006	TUBO FLESSIBILE D.150			
12	43549003	DADO TRISTOP M10			
13	67007476	CURVA 90° F GIREVOLE 3/8 - M3/8			
14	15317960	SUPPORTO COCLEA SUPERIORE			
15	41605041	VITE 10X25 5739 8.G ZN			
16	67007263	NIPPLO MASCHIO 3/8-MASCHIO 3/8			
17	15473440	FASCIA D'ANCORAGGIO			
18	67007083	COCLEA DI CARICAMENTO Ø 150 L. 2800			
19	15317590	PIASTRA ATTACCO SERBATOIO			
20	43548503	DADO FLANGIATO M 8 ZN DIN 6923			
21	41602030	VITE 8 X 70 UNI 5737 ZN			
22	16240500	CAVALLOTTO ZN			
23	15317640	SUPPORTO DEVIATORE			
24	15317930	SUPPORTO COCLEA INFERIORE			
25	43549002	DADO TRISTOP M 8			
26	41605031	VITE 8 X25 5739 8.G ZN			
27	15317970	RINFORZO PEDANA			

**USATE SEMPRE RICAMBI ORIGINALI
ALWAYS USE ORIGINAL SPARE PARTS
IMMER DIE ORIGINAL-ERSATZTEILE VERWENDEN
EMPLOYEZ TOUJOURS LES PIECES DE RECHANGE ORIGINALES
UTILIZAR SIEMPRE REPUESTOS ORIGINALES**

GASPARDO

GASPARDO

DEALER:

GASPARDO Seminatrici SpA

Via Mussons, 7

I - 33075 Morsano al Tagliamento (PN) Italy

Tel. +39 0434 695410

Fax +39 0434 695425

gaspardo@gaspardo.it

GASPARDO Seminatrici SpA

MASCHIO DEUTSCHLAND GMBH

Äußere Nürnberger Straße 5

D - 91177 Thalmässing

Tel. +49 (0)9173 79000

Fax +49 (0)9173 790079

GASPARDO Seminatrici SpA

MASCHIO FRANCE Sarl

1, rue de Merignan ZA

F - 45240 La Ferte St. Aubin

Tel. +33 (0)2 38641212

Fax +33 (0)2 38646679



19530222