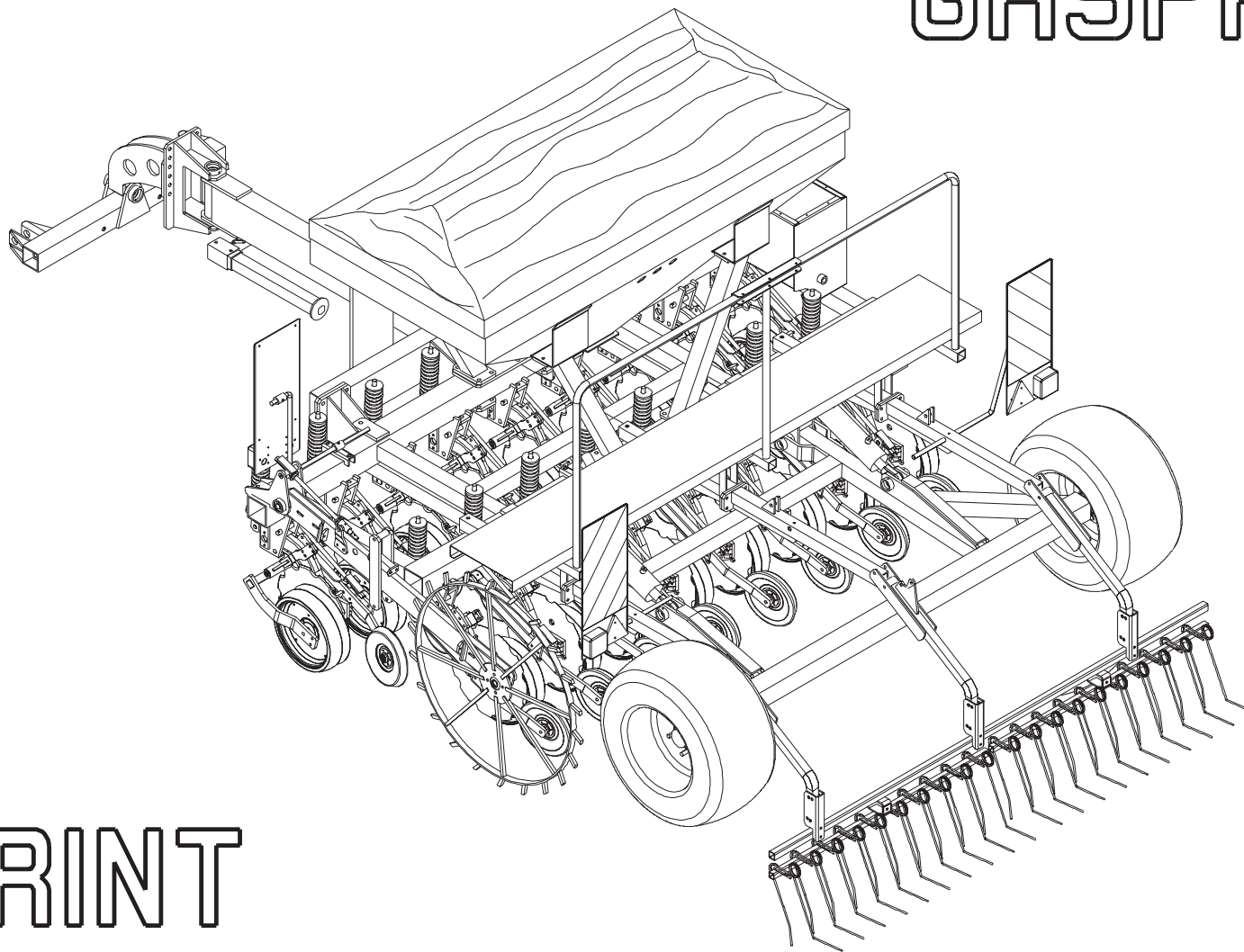
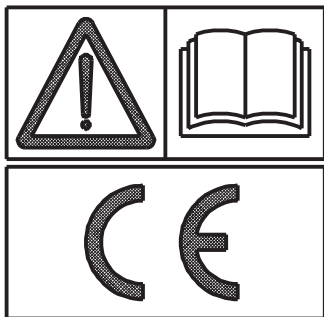


GASPARDO

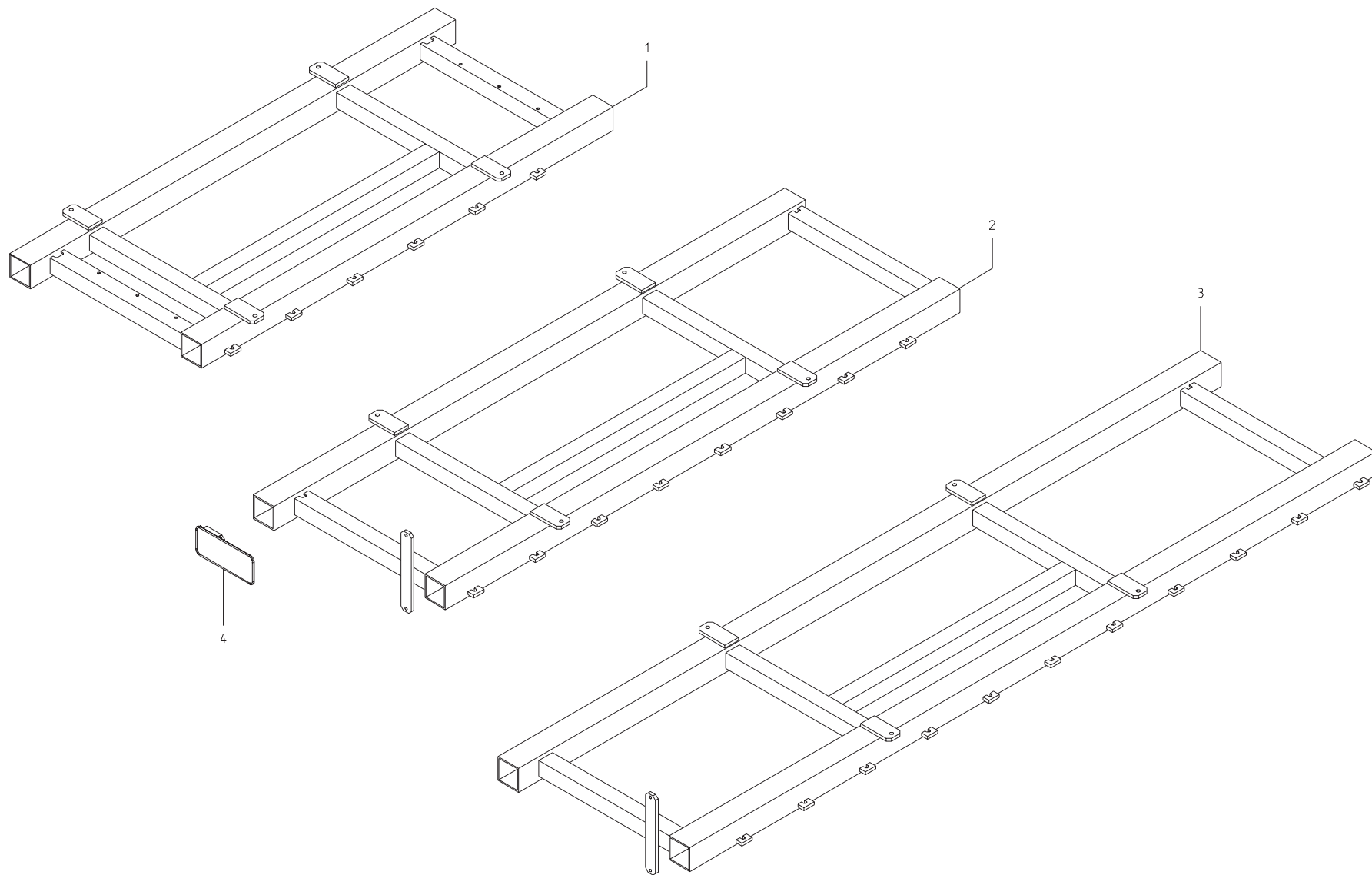


DP SPRINT

Cod. 19530224 01 - 2005

GASPARDO

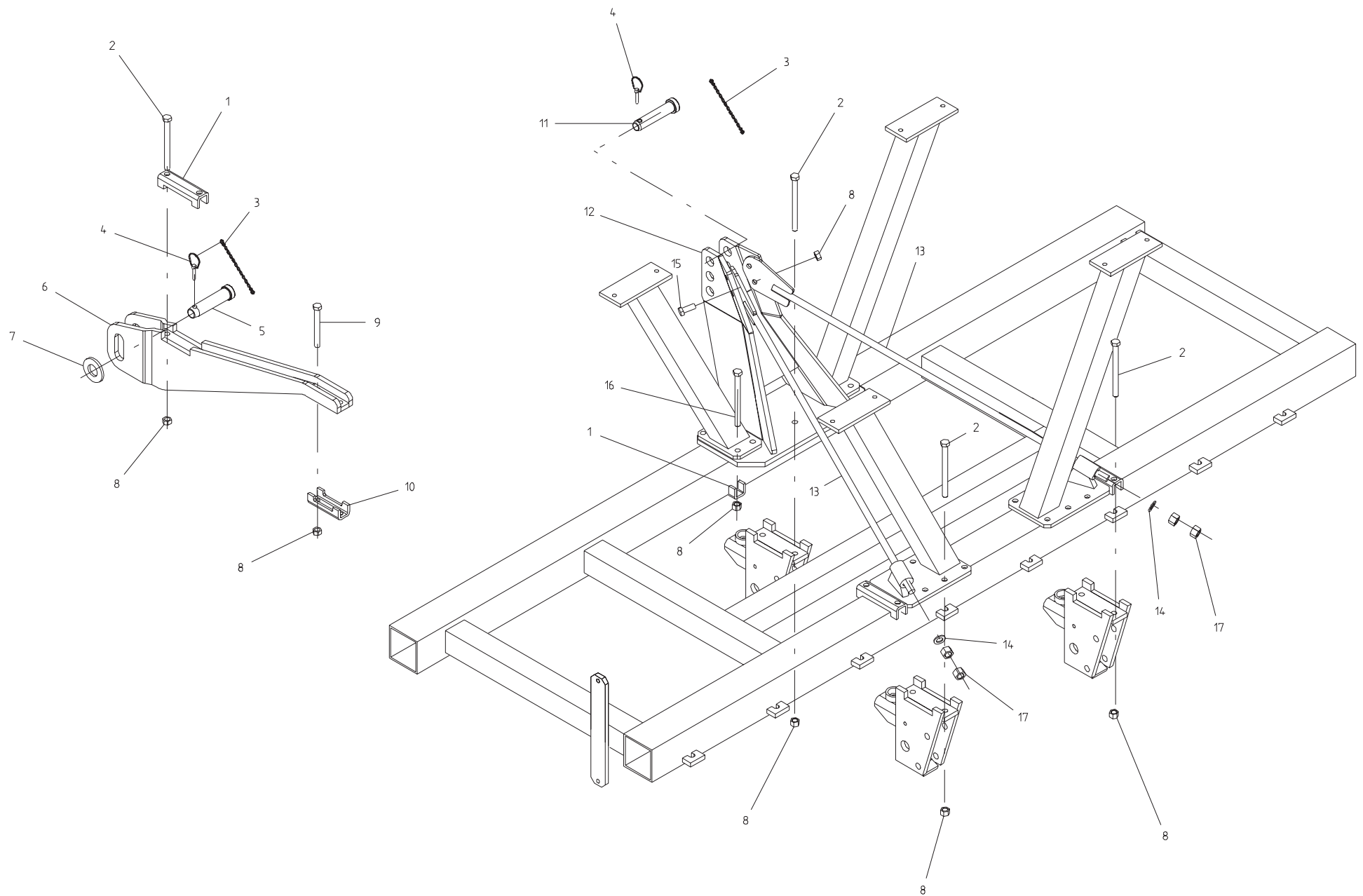
- IT** PARTI DI RICAMBIO
- GB** SPARE PARTS
- DE** ERSATZTEILE
- FR** PIECE DÉTACHÉES
- ES** PIEZAS DE REPUESTO



TELAI MONOBARRA

TAV. 01

POS.	DESCRIZIONE	CODICE	UNI	NOTE	POS.	DESCRIZIONE	CODICE	UNI	NOTE
4	MONTAGGIO TAPPO TELAIO 120	15413210							
3	ASSIEMAGGIO TELAIO DP 400	15315121							
2	ASSIEMAGGIO TELAIO DP 300	15315111							
1	ASSIEMAGGIO TELAIO DP 250	15315101							

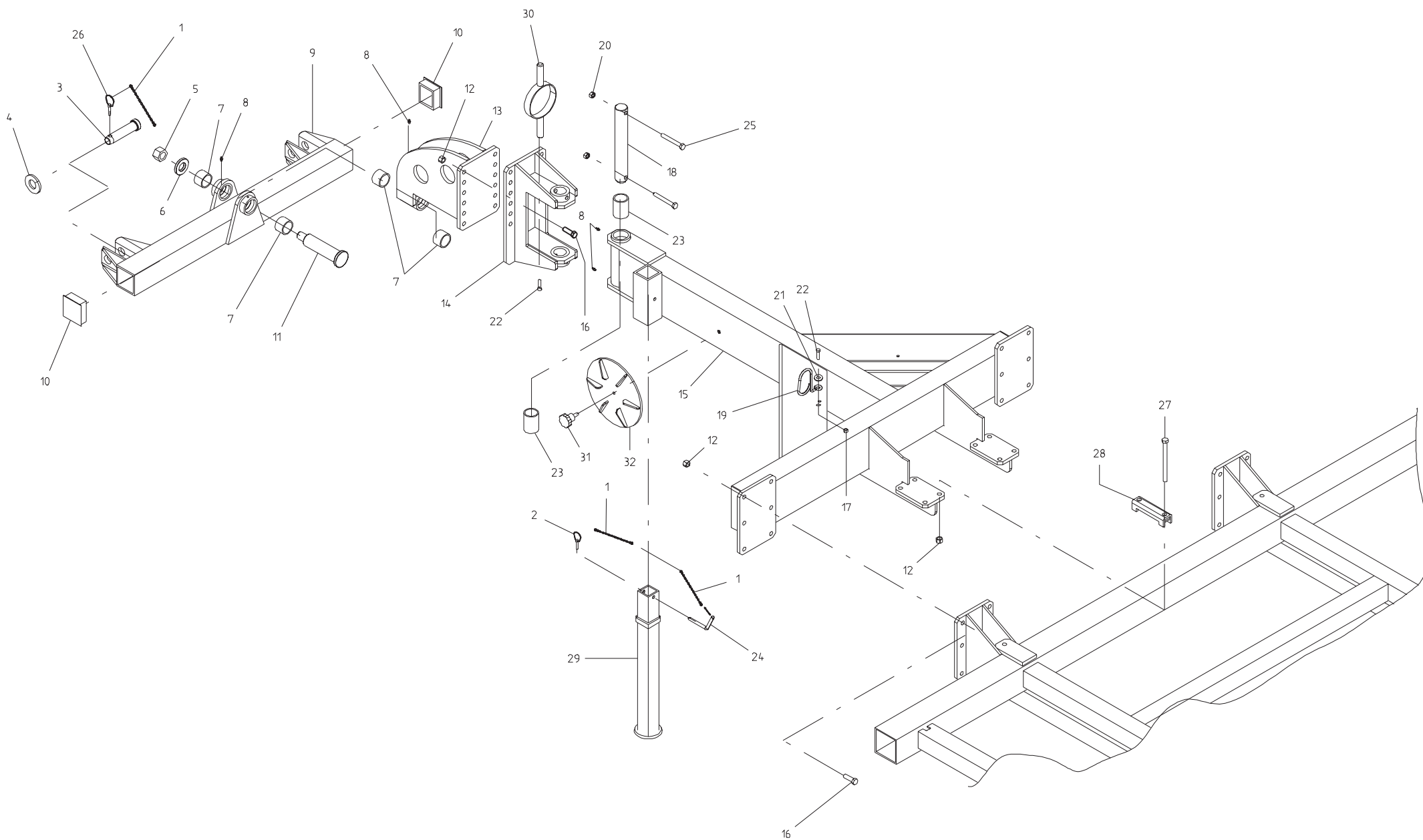


PRIMO - SECONDO - TERZO PUNTO

TAV. 02

POS.	DESCRIZIONE	CODICE	UNI	NOTE	POS.	DESCRIZIONE	CODICE	UNI	NOTE
17	DADO M 20 6.8 ZN	43527012	5587						
16	VITE 16 X 200 10.9 ZN	41602148	5737						
15	VITE 16 X 55 8.G ZN	41605070	5739						
14	RONDELLA 21 X 37 X 3 ZN	44953010	6592						
13	ASSIEME TIRANTE	15316050							
12	ASSIEMAGGIO 3° PUNTO	15315210							
11	SPINA 3° PUNTO	15316010							
10	SCONTRIO TUBO 80 X 80	36200241							
9	VITE 16 X 150 8.G ZN	41602099	5737						
8	DADO M 16 AUTOBLOCCANTE	43442009							
7	RONDELLA 80 X 40 X 8	18701520							
6	ASSIEMAGGIO 1° - 2° PUNTO	15315130							
5	SPINA 1° - 2° PUNTO	15316020							
4	SPINA A SCATTO D.9 ZN	45965007							
3	CATENA CON MOSCHETTONE	13812311							
2	VITE 16 X 190 10.9 ZN	41602146	5737						
1	ASSIEME SCONTRIO RINFORZATO	15325060							

TAV. TID01



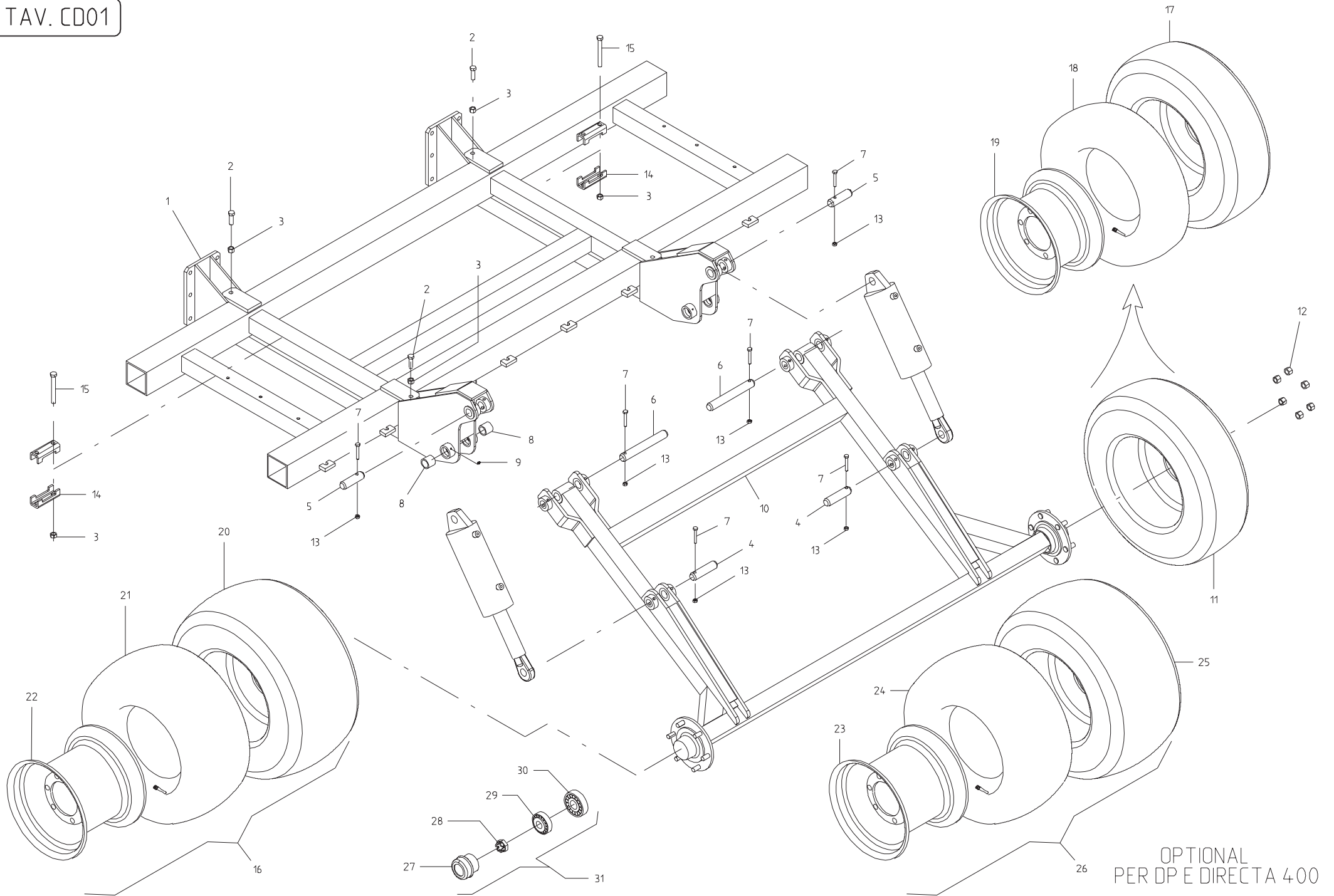
TIMONE

TAV.TID01

32	ASSIEMAGGIO RONDELLA DI APPOGGIO	16113930							
31	VOLANTINO 8L. M 12 X 30	67008007							
30	ASSIEMAGGIO SUPPORTO GOMME	16111680							
29	ASSIEMAGGIO PUNTELLO	16112270							
28	ASSIEMAGGIO SCONTRO 120	15325060							
27	VITE 16 X 200 10.9 ZN	41602148	5737						
26	SPINA A SCATTO D. 9	45965007							
25	VITE 14 X 90 8.G ZN	41602078	5737						
24	CHIAVISTELLO	14212010							
23	BOCCOLA CEMENTATA L. 80 X 50	15315990							
22	VITE 10 X 35 8.G ZN	41605043	5739						
21	RONDELLA 11 X 30 X 2.5 ZN	44953505	6593						
20	DADO 14 TRISTOP ZN	43549005							
19	GUIDATUBO	18902030							
18	SPINA DI ROTAZIONE CENTRALE	15317820							
17	DADO M 10 TRISTOP ZN	43549003							
16	VITE 16 X 55 8.G ZN	41605070	5739						
15	ASSIEMAGGIO TIMONE	15316201							
14	ASSIEMAGGIO SNODO TIMONE	15317840							
13	ASSIEMAGGIO SUPPORTO REGOLAZIONE	16112750							
12	DADO M 16 AUTOBLOCCANTE	43442009							
11	SPINA ATTACCO 1° - 2° PUNTO	15316240							
10	TAPPO PER TUBO 100 X 100	67008072							
9	ASSIEMAGGIO ATTACCO 1° - 2° PUNTO	15315871							
8	INGRASSATORE M 6/A	47969001							
7	BOCCOLA CEMENTATA L. 40 X 50	15315980							
6	RONDELLA 70 X 36 X 10 ZN	18701810							
5	DADO M 30 X 2 AUTOBLOCCANTE	43443003							
4	RONDELLA 62 X 38,5 X 5	18700890							
3	SPINA 1° - 2° PUNTO	15316020							
2	SPINA A SCATTO D. 4,4	45965008							
1	CATENA CON MOSCHETTONE	13812311							

POS.	DESCRIZIONE	CODICE	UNI	NOTE	POS.	DESCRIZIONE	CODICE	UNI	NOTE
------	-------------	--------	-----	------	------	-------------	--------	-----	------

TAV. CD01



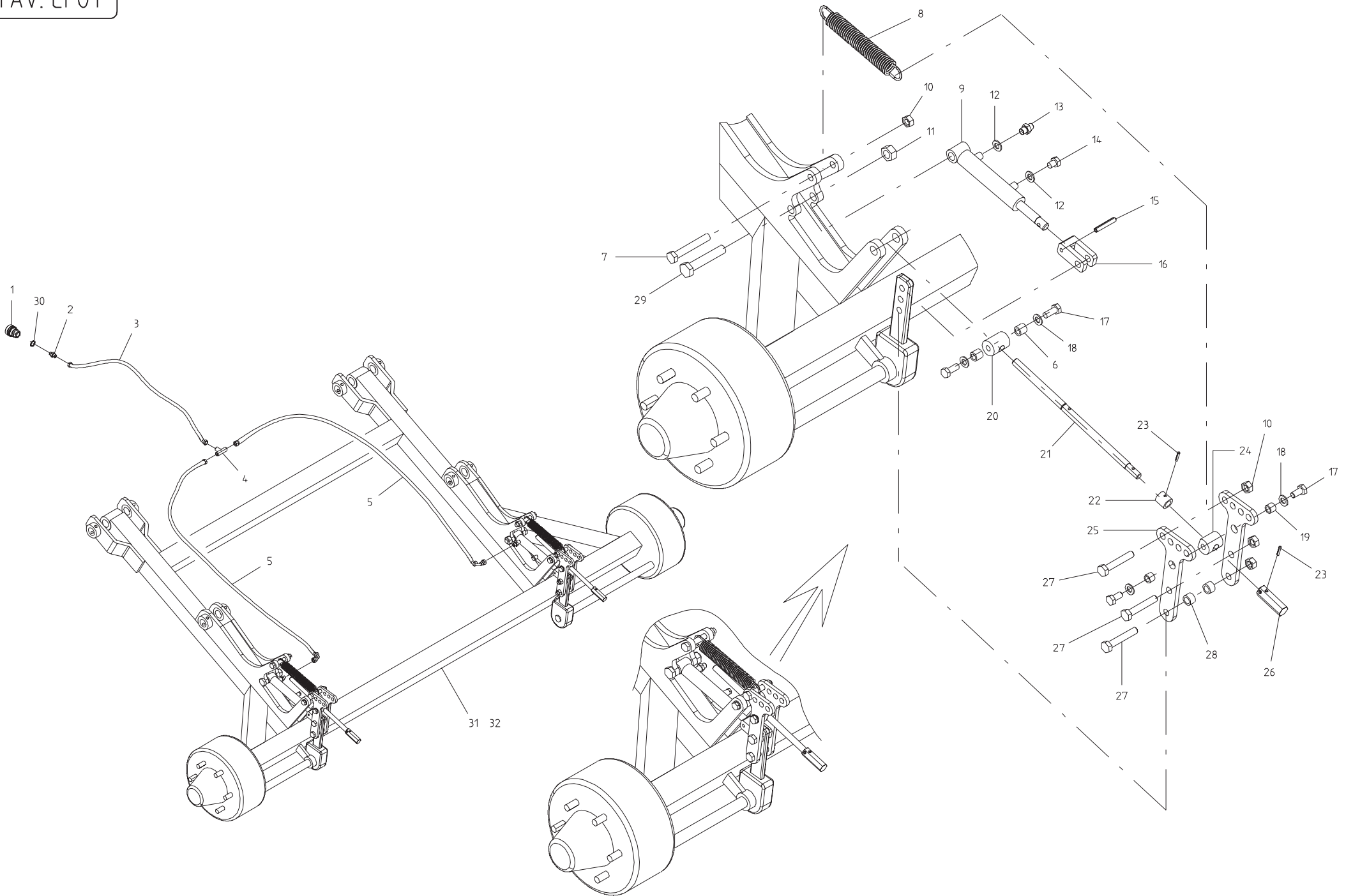
OPTIONAL
PER DP E DIRECTA 400

CARRELLO

TAV. CD01

POS.	DESCRIZIONE	CODICE	UNI	NOTE	POS.	DESCRIZIONE	CODICE	UNI	NOTE
31	KIT CALOTTA CUSCINETTO	56345105							
30	CUSCINETTO CONICO 30213	51107012							
29	CUSCINETTO CONICO 30210	51107009							
28	DADO AD INTAGLI 39 X 2 328F012	56345102							
27	CALOTTA 307F049	56345101							
26	RUOTA 15.0/55-17 AW PR 12 MONTATA	43549003	OPTIONAL	X DP E DIRECTA 400					
25	COPERTURA 15.0/55-17 AW PR 12	56243033	OPTIONAL	X DP E DIRECTA 400					
24	CAMERA 15.0/55-17	56244017	OPTIONAL	X DP E DIRECTA 400					
23	CERCHIO 13X17 6-161-205 MM 5/8 RAL 9001	56345085	OPTIONAL	X DP E DIRECTA 400					
22	CERCHIO 13.00 15.5 RAL 9001	56345081		X DP E DIRECTA 400					
21	CAMERA 15.5 / 55 - 17	56244014		X DP E DIRECTA 400					
20	COPERTURA 400 / 60 15.5 PR 14	56243030		X DP E DIRECTA 400					
19	CERCHIO 9.00 15.3 CANALE 6F	56345035		SOLO X DIRECTA 300					
18	CAMERA 10.0 / 75 - 15.3 VG	56244013		SOLO X DIRECTA 300					
17	COPERTURA 10.0 / 75-15 3AM 10PR	56243024		SOLO X DIRECTA 300					
16	RUOTA 400 / 60 - 15.5 NOKIA PR 14 MONTATA	56345055		X DP E DIRECTA 400					
15	VITE 16 X 260 8.G ZN	41602145	5737						
14	SCONTRIO TUBO 80 X 80	36200241							
13	DADO TRISTOP 10 ZN	43549003							
12	DADO A COLONNETTA M 18	43543005							
11	RUOTA CP 10.0 / 75 - 15.3 PR 10 AM MONTATA	56345047		SOLO X DIRECTA 300					
10	ASSIEMAGGIO CARRELLO	15315601							
9	INGRASSATORE M 6/A	47969001							
8	BOCCOLA CEMENTATA L. 40 X 35	15322860							
7	VITE 10 X 70 8.G ZN	41602044	5737						
6	SPINA CARRELLO	15317690							
5	SPINA ATTACCO CILINDRO SUPERIORE	15317700							
4	SPINA ATTACCO CILINDRO INFERIORE	15317710							
3	DADO AUTOBLOCCANTE 16 ZN	43442009							
2	VITE 16 X 55 8.G ZN	41605070	5739						
1	ASSIEMAGGIO SUPPORTO CARRELLO	15316142							

TAV. CF01

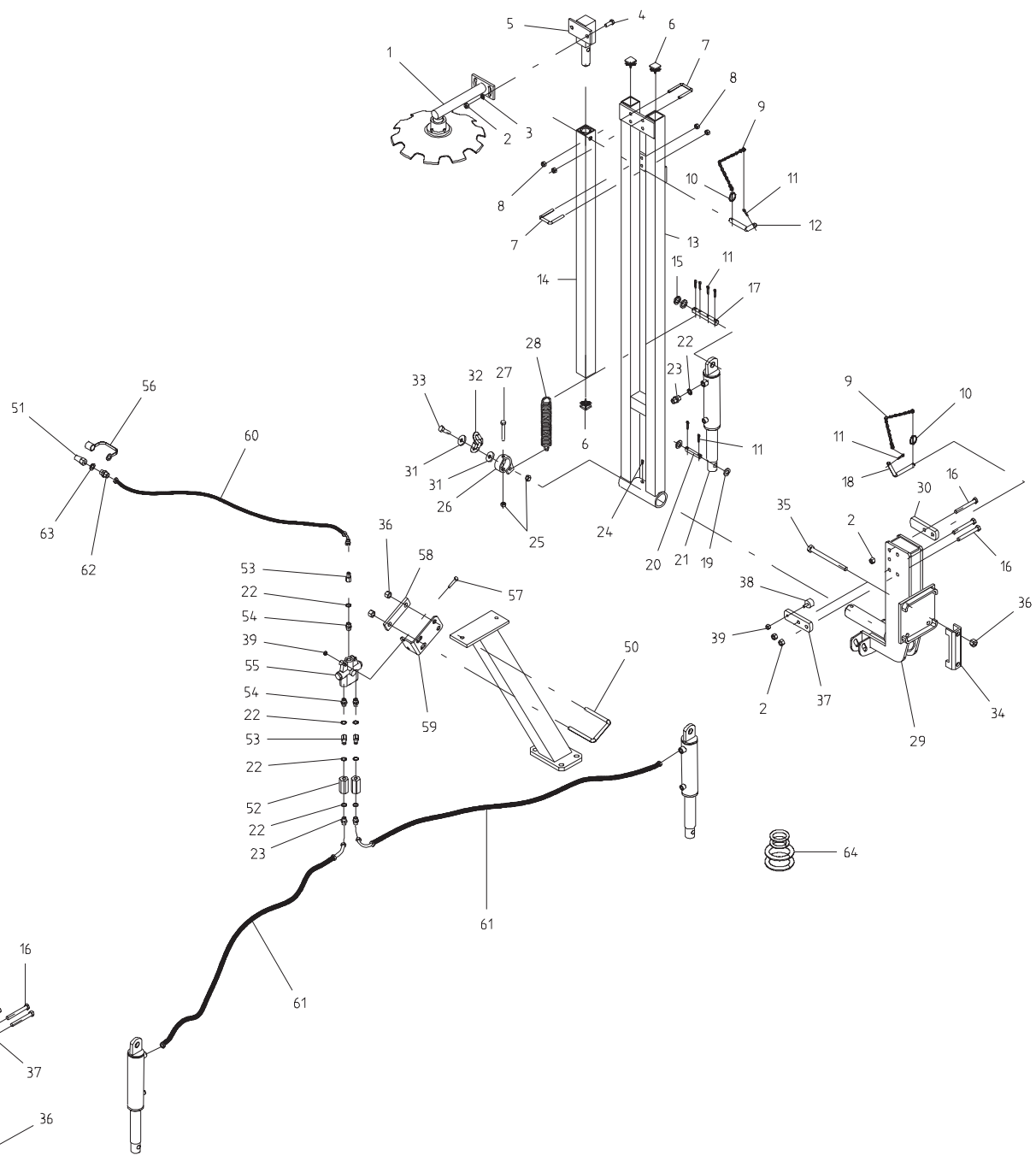
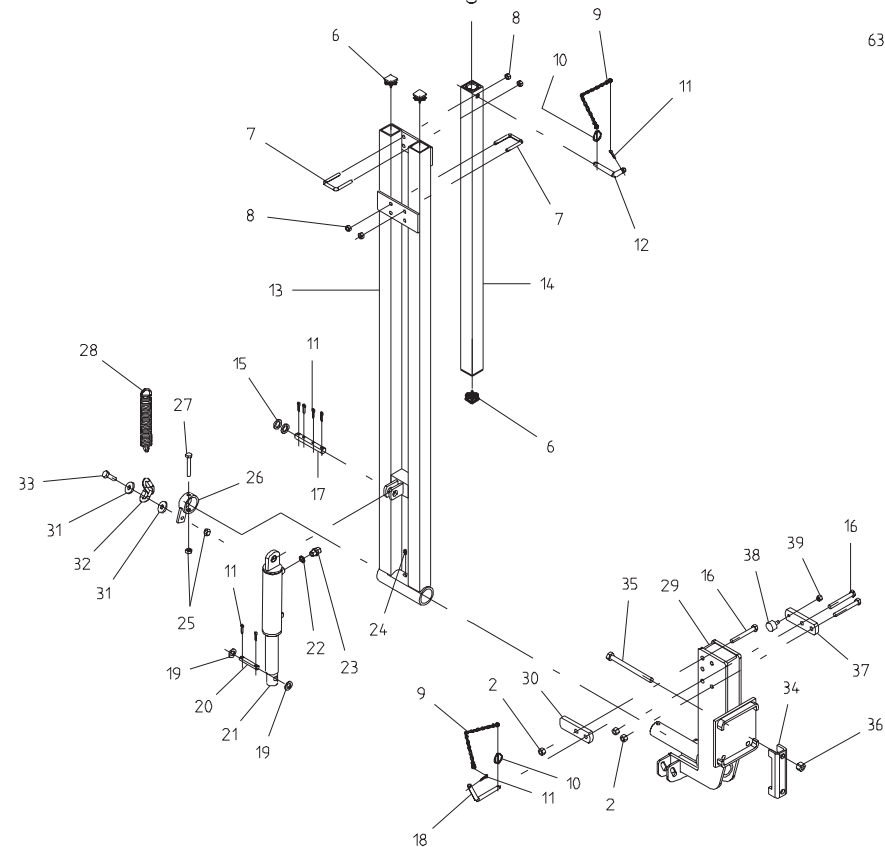
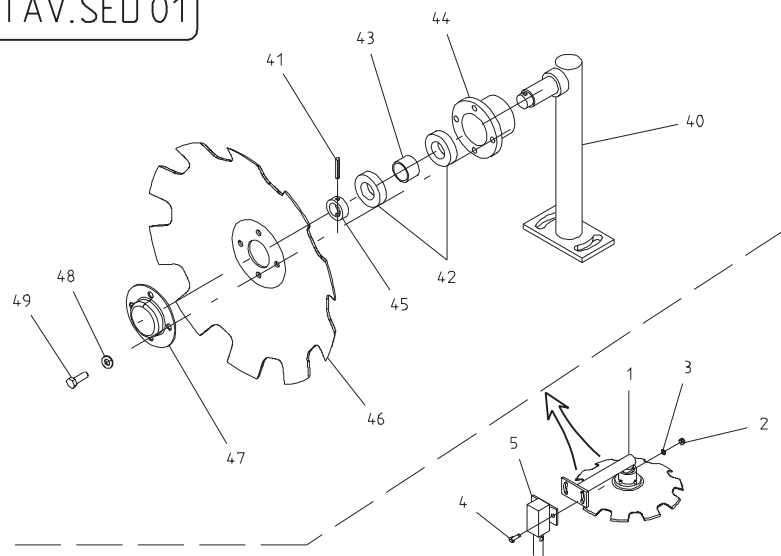


CARRELLO CON IMPIANTO FRENANTE

TAV.CF01

32	ASSIEMAGGIO CARRELLO FRENANTE DP-GIGANTE 400	16113550		SOLO X DP-GIGANTE 400					
31	ASSIEMAGGIO CARRELLO FRENANTE GIGANTE 600	16113531		SOLO X GIGANTE 600					
30	RONDELLA RAME 18 X 24 X 1.5	67007426							
29	VITE 18 X 100 8.G ZN	41602159	5737						
28	BOCCOLA 22 X 14.5 X L. 14	18800060							
27	VITE 14 X 80 8.G ZN	41602032	5737						
26	TIRANTE MOLLA	15335150							
25	LEVA ATTACCO CILINDRO	16113560							
24	BOCCOLA DI SPINTA FRESATA	16113590							
23	SPINA ELASTICA 5 X 24	46966074	DIN 14-81						
22	BOCCOLA DI FERMO	16113600							
21	VITE DI REGOLAZIONE	16113610							
20	SNODO FILETTATO ANTERIORE	16113580							
19	BOCCOLA 18 X 12.25 X L. 13.5	18800170							
18	RONDELLA 12 ZN	44953005	6592						
17	VITE 12 X 25 8.G ZN	41605049	5739						
16	FORCELLA CILINDRO	16113570							
15	SPINA ELASTICA 8 X 36	46966127	DIN 14-81						
14	TAPPO SFIATO 1/4 POT 58	67007427							
13	NIPPLO MASCHIO 1/4	67007270							
12	RONDELLA RAME 1/4	67007269							
11	DADO TRISTOP 18 ZN	43549007							
10	DADO TRISTOP 14 ZN	43549005							
9	CILINDRO 25 - 18 / 80	07000401							
8	MOLLA PARALLELO	18902580							
7	VITE 14 X 100 8.G ZN	41602079	5737						
6	BOCCOLA 20 X 12.25 X L. 18	18800360							
5	TUBO 1/4 R2 C-F 1/4 L.1600	14911021							
4	RACCORDO A T MASCHIO 1/4	67007287							
3	TUBO 1/4 R2 F-F 1/4 L.6500	15316330							
2	NIPPLO NGM0408 (M18 - M 1/4)	67321007							
1	ATTACCO RAPIDO FEMMINA VFO/1815F-99G	67321008							
POS.	DESCRIZIONE	CODICE	UNI	NOTE	POS.	DESCRIZIONE	CODICE	UNI	NOTE

TAV.SED 01

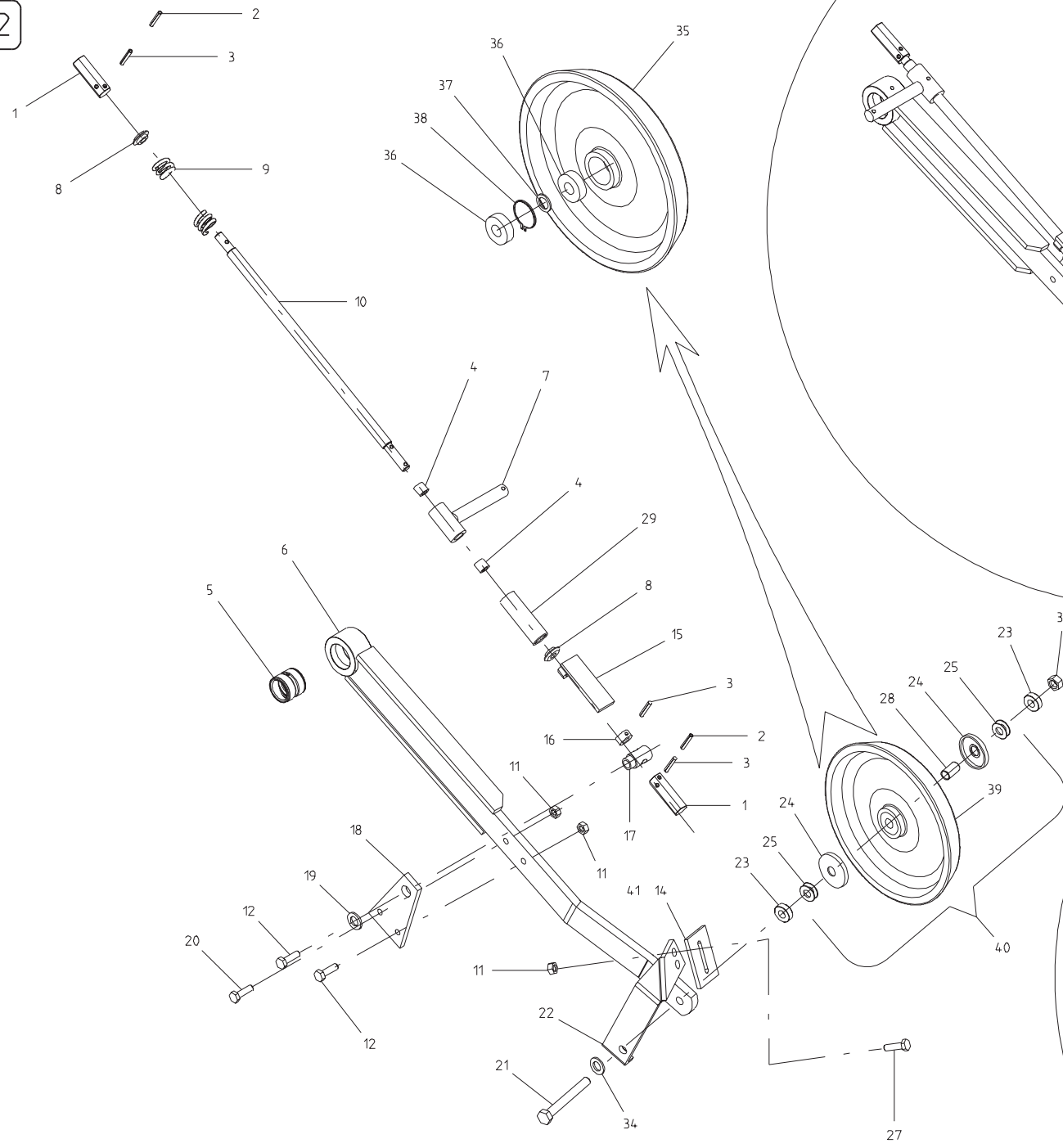


SEGNAFILE TRACCIA CENTRO TRATTORE

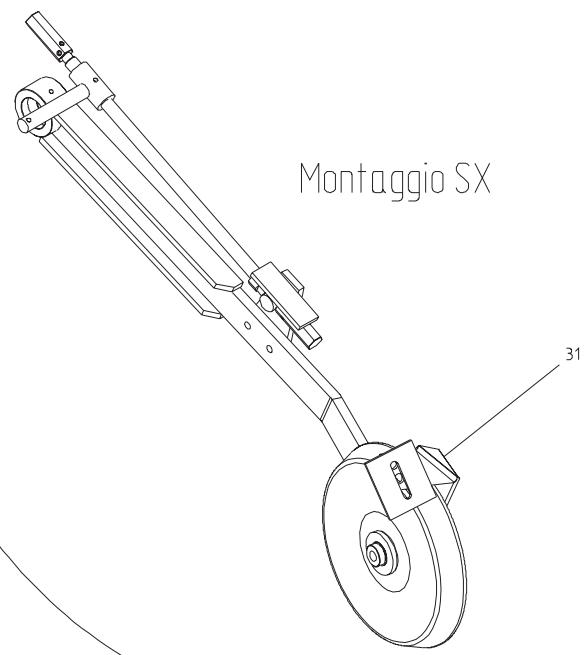
TAV.SED 01

50	CAVALLOTTO DEPRESSORE	15111050							
49	VITE 8 X 20 8.G ZN	41605029	5739						
48	RONDELLA DENTELLATA D.8 ZN	44957006	DIN 1481						
47	CHIUSURA CUSCINETTO	16112240							
46	DISCO TRACCIAFILE	14010130							
45	FERMO	10123470							
44	PORTA CUSCINETTI	16112220							
43	DISTANZIALE	16112230							
42	CUSCINETTO 6005-2RS2	51104406							
41	SPINA ELASTICA 5 X 30	46966077	1481						
40	ASSIEMAGGIO SUPPORTO DISCO SEGNAFILE	15317281							
39	DADO 8 6.8 ZN	43530006	5588						
38	PARACOLPI	67004055							
37	SUPPORTO PARACOLPI	15317500							
36	DADO AUTOBLOCCANTE 14 ZN	43442008							
35	VITE 14 X 180 8.G ZN	41602083	5737						
34	ASS. SCONTRO 120	15325060							
33	VITE 10 X 35 8.G ZN	41605043	5739						
32	CATENA	13811090							
31	RONDELLA 11 X 30 X 2,5 ZN	44953505	6593						
30	ASS. FERMO SEGNAFILE	15317510							
29	ASS. SUPPORTO SEGNAFILE	15316292							
28	MOLLA TRAZIONE SEGNAFILE	18900040							
27	VITE 10 X 75 8.G ZN	41602045	5737						
26	ASS. FERMO SEGNAFILE	15310620							
25	DADO TRISTOP 10 ZN	43549003							
24	INGRASSATORE M6 / A	47969001							
23	NIPPLO 1/4 GAS	67007270							
22	RONDELLA RAME 1/4	67007269							
21	CILINDRO 50 - 25/135 SEGNAFILE 1/4	16111851							
20	SPINA INFERIORE CILINDRO	13811070							
19	RONDELLA D. 16 ZN	44953007	6592						
18	CHIAVISTELLO	14212010							
17	SPINA SUPERIORE CILINDRO	15310640							
16	VITE 12 X 100 8.G ZN	41602126	5737						
15	RONDELLA 32 X 4 X 21 ZN	18701570							
14	ASSIEMAGGIO PROLUNGA	15317410							
13	ASSIEMAGGIO SEGNAFILE	15317381							
12	CHIAVISTELLO DISCO	15317440							
11	SPINA 5 X 30 ZN	45961083	1336						
10	SPINA A SCATTO D5 B / 81	45965001							
9	CATENA CON MOSCHETTONE	13812310							
8	DADO AUTOBLOCCANTE M.10 ZN	43442006							
7	CAVALLOTTO ZN	10110130							
6	TAPPO PER TUBO QUADRO 50 X 50	11410370							
5	ASS. SUPPORTO ROTAZIONE DISCO	15317430							
4	VITE 12 X 35 8.G ZN	41604051	5739						
3	RONDELLA D. 12 ZN	44953005	6592						
2	DADO AUTOBLOCCANTE M 12ZN	43442007							
1	MONTAGGIO DISCO SEGNAFILE	15317291							
POS.	DESCRIZIONE	CODICE	UNI	NOTE	POS.	DESCRIZIONE	CODICE	UNI	NOTE
					64	KIT GUARNIZIONI CILINDRO SEGNAFILE	53230046		
					63	RONDELLA RAME 1/2	67007243		
					62	NIPPLO MASCHIO 1/2 - 1/4 ZN	67007291		
					61	TUBO SEGNAFILE 1/4 R2 C F L. 2750	15210551		
					60	TUBO SEGNAFILE 1/4 R2 C F L. 3500	15210561		
					59	SUPPORTO VALVOLA	15412350		
					58	PIASTRINA DI FERMO DEPRESSORE	15110420		
					57	VITE 8 X 40 8.G ZN	41602024	5737	
					56	CAPPUCCIO PROTEZIONE INNESTO 1/2	67008034		
					55	VALVOLA SEGNAFILE CROSS SQV	67007430		
					54	NIPPLO 3/4 JIC 1/4	67007431		
					53	PROLUNGA CORTA 036 1/4	67007294		
					52	REGOLATORE DI FLUSSO VRF 1/4 GAS	67007419		
					51	INNESTO RAPIDO MASCHIO 1/2	67007210		

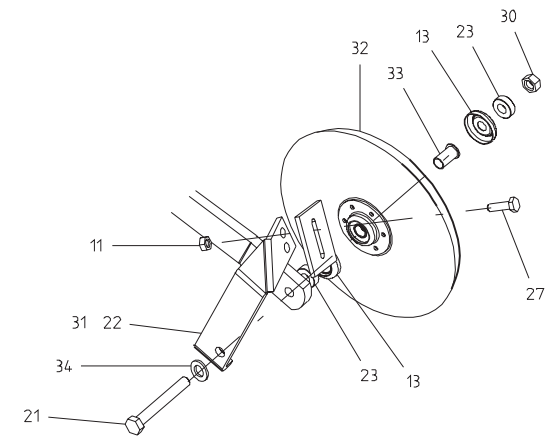
TAV.C 01-2



Montaggio SX



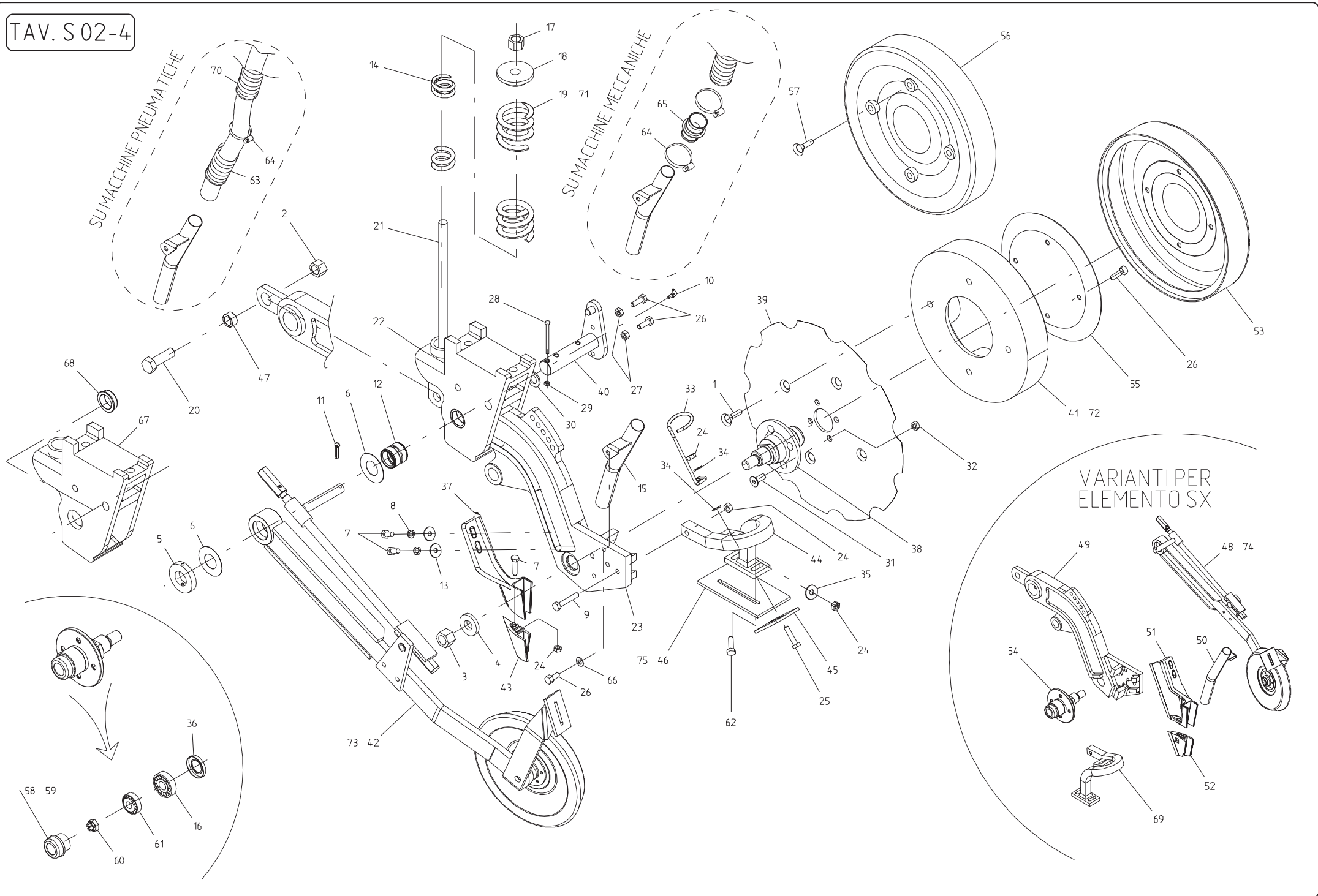
Variante ruota di copertura
in ghisa sferoidale stretta



RUOTA DI COPERTURA

TAV.C 01-2

41	ASS. RASCHIATERRA RINFORZATO	15328980		SU GIGANTE 900					
40	TRASF. DA RUOTA LAMIERA A RUOTA IN GHISA LARGA	99545707							
39	MONTAGGIO RUOTA IN GHISA LARGA	15326260							
38	SEEGER 40	52122031	7437 - 75						
37	DISTANZIALE	15321901							
36	CUSCINETTO 6203 - 2RS SKF	51105415							
35	RUOTA IN GHISA LARGA	15326240							
34	RONDELLA D. 14 ZN	44953006	6592						
33	DISTANZIALE RUOTA IN GHISA	15325490							
32	MONTAGGIO RUOTA IN GHISA STRETTA	15221340							
31	SUPPORTO RASCHIATERRA SX	15323100							
30	DADO AUTOBLOCCANTE 14 ZN	43442008							
29	PROTEZIONE FILETTO	15323060							
28	BOCCOLA	18801350							
27	VITE 10 X 30 ZN	41182005	5732						
26	MONTAGGIO RUOTA IN GHISA LARGA	15326260							
25	RONDELLA 14,2 X 33 X 0,3	18701660							
24	TAPPO PROTEZIONE CUSCINETTO	15326250							
23	BOCCOLA	18801300							
22	SUPPORTO RASCHIATERRA DX	15323080							
21	VITE 14 X 100 8.G ZN	41602079	5737						
20	VITE 14 X 25 8.G ZN	41605056	5739						
19	RONDELLA 15 X 45 X 6 ZN	18701230							
18	SUPPORTO BOCCOLA	15322810							
17	BOCCOLA GUIDA ALBERO	15322760							
16	BOCCOLA	15322750							
15	ASSIEME FERMO ZN	15328840							
14	RASCHIATERRA	15323110							
13	TAPPO PROTEZIONE CUSCINETTO	15322000							
12	VITE 10 X 40 8.G ZN	41602038	5739						
11	DADO TRISTOP 10 ZN	43549003							
10	ALBERO GUIDAMOLLA	15328820							
9	MOLLA INTERNA	18903070							
8	BOCCOLA TIRANTE MOLLA	15271110							
7	ASSIEMAGGIO PERNO	15322741							
6	BRACCIO RUOTA DI COPERTURA	15322851							
5	BOCCOLA	15322860							
4	CUSCINETTO CILINDRICO CB 85 - 18 20	51128015							
3	SPINA ELASTICA 5 X 24	46966074	1336						
2	SPINA ELASTICA 3 X 24	46966030	1336						
1	TIRANTE MOLLA	15335150							
POS.	DESCRIZIONE	CODICE	UNI	NOTE	POS.	DESCRIZIONE	CODICE	UNI	NOTE



SEMINATORE RUOTA IN GHISA

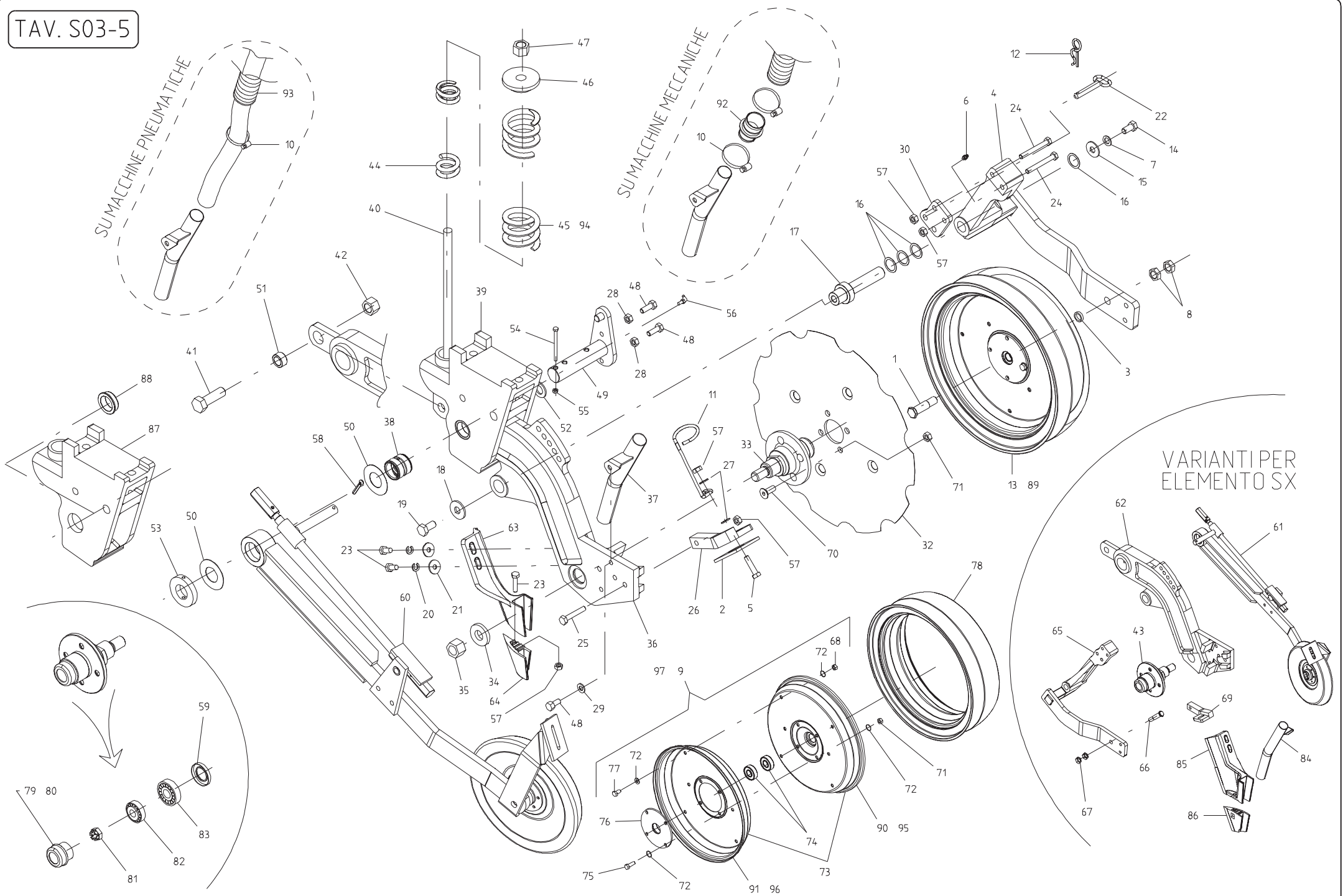
TAV. S 02-4

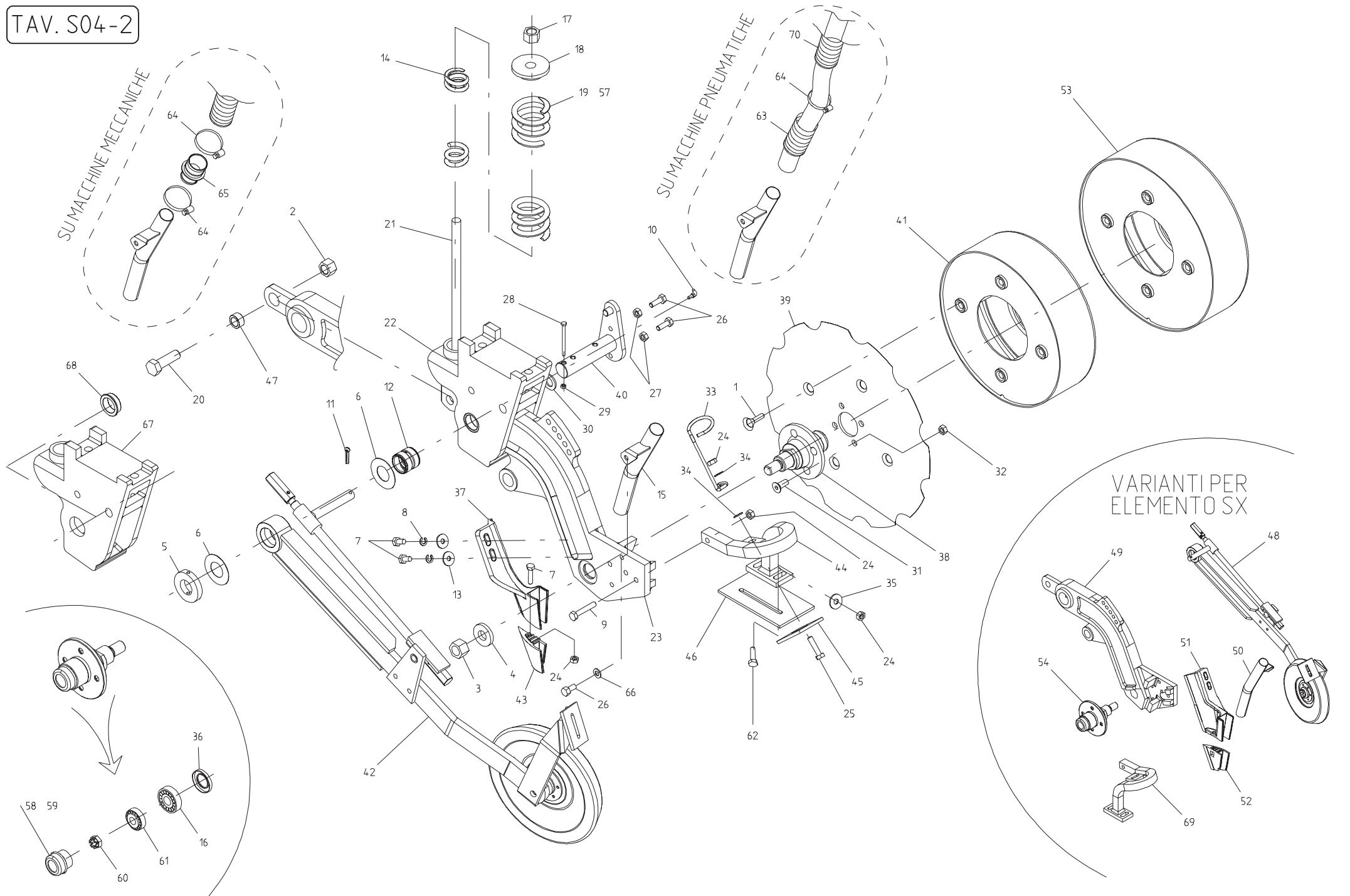
50	ASSIEMAGGIO TUBO DISCESA SX	15326920							
49	BRACCIO RUOTA SX	15320417							
48	MONTAGGIO RUOTA DI COPERTURA SX	15321574							
47	BOCCOLA 20 X 30 X 15 ZN	18800950							
46	RASCHATERRA ZAVORRA	15322910							
45	RASCHIATERRA	15323110							
44	SUPPORTO RASCHIATERRA DX	15323030							
43	FALCIONE DX	19203080							
42	MONTAGGIO RUOTA DI COPERTURA DX	15321564							
41	ZAVORRA IN GHISA DIAMETRO 360	15320401							
40	ASSIEME SPINA BRACCIO	15322801							
39	DISCO DENTATO 4.75 X 6	15320012							
38	MOZZO DISCO DENTATO	15320154							
37	SUPPORTO FALCIONE DX	19203070							
36	ANELLO TENUTA 30 X 52 X 10	53224005							
35	RONDELLA 10 ZN	44953004	6592						
34	RONDELLA 11 X 30 X 2,5 ZN	44953505	6593						
33	MOLLA	18903510							
32	DADO TRISTOP 12 ZN	43549004							
31	VITE 12 X 30 10.9 ZN	41724067	5933						
30	RONDELLA 20 ZN	44953010	6592						
29	DADO TRISTOP 8 ZN	43549002							
28	VITE 8 X 80 8.G ZN	41602032	5737						
27	DADO 10 6.8 ZN	43530007	5588						
26	VITE 10 X 25 8.G ZN	41605041	5739						
25	VITE 10 X 45 4.8 ZN	41182008	5732						
24	DADO TRISTOP 10 ZN	43549003							
23	FUSIONE BRACCIO DX	15320377							
22	MONTAGGIO PIASTRA D' ATTACCO	15326520							
21	ASSIEME TIRANTE MOLLA	15321680							
20	VITE 20 X 65 8.8 ZN	41602157	5737						
19	MOLLA ESTERNA	18903700							
18	GUIDA MOLLA SUPERIORE	15321690							
17	DADO AUTOBLOCCANTE 20 ZN	43442011							
16	CUSCINETTO CONICO 30205	51107004							
15	ASSIEME TUBO DISCESA DX	15326900							
14	MOLLA INTERNA	18903070							
13	RONDELLA 35 X 11 X 5 ZN	18701140							
12	BOCCOLA	15320041							
11	COPIGLIA 6 X 30 ZN	45961106	1336						
10	INGRASSATORE 90° M 10 X 1 CONICO	47969002							
9	VITE 10 X 50 8.G ZN	41602040	5737						
8	RONDELLA GROWER RINFORZATA D.10 ZN	44956110	DIN 7980						
7	VITE 10 X 40 10.9 ZN	41605099	5739						
6	RONDELLA 35,5 X 71 X 1	18701730							
5	ANELLO DI FERMO	15322771							
4	RONDELLA 23 X 50 X 8	18701680							
3	DADO AUTOBLOCCANTE 22 X 1,5 ZN	43443004	DIN 985						
2	DADO TRISTOP 20 ZN	43549008							
1	VITE 14 X 50 10.9 ZN	41724042	5933						
POS.	DESCRIZIONE	CODICE	UNI	NOTE	POS.	DESCRIZIONE	CODICE	UNI	NOTE
					75	ASS. RASCHIATERRA LIMITATORE L. 70	15329000		SU GIGANTE 900
					74	MONTAGGIO RUOTA DI COPERTURA SX RASCHIAT. RINF.	15329050		SU GIGANTE 900
					73	MONTAGGIO RUOTA DI COPERTURA DX RASCHIAT. RINF.	15329040		SU GIGANTE 900
					72	ZAVORRA IN GHISA DIAMETRO 330	15328910		OPTIONAL
					71	MOLLA ESTERNA	18902690		SU DIRETTISSIMA
					70	TUBO SATURNO D. 40	61209402		
					69	SUPPORTO RASCHIATERRA SX	15323040		
					68	BOCCOLA ASSE BRACCIO	15326510		
					67	PIASTRA D' ATTACCO	15326500		
					66	RONDELLA 10 DENT. INT. ZN	44957007	DIN 6798	
					65	MANICOTTO DI UNIONE	19004320		
					64	FASCETTA STRING 32 - 52	62122002		
					63	SPEZZONE TUBO	15325560		
					62	VITE 10 X 35 4.8 ZN	41182006	5732	
					61	CUSCINETTO CONICO 30204	51107003		
					60	DADO ESAGONALE AD INTAGLI M 18	43444005	5993	BASSO
					59	TAPPO PROTEZIONE MOZZO SX	56345079		
					58	TAPPO PROTEZIONE MOZZO DX	56345078		
					57	VITE 14 X 40 10.9 ZN	41724040	5933	OPTIONAL
					56	ASSIEMAGGIO RUOTA LAMIERA STRETTA D. 400	15322980		OPTIONAL
					55	PROTEZIONE	15322900		OPTIONAL
					54	MODDO DISCO DENTATO SX	15326460		
					53	ASS. LIMITATORE DI PROFONDITA' (3 CM)	15322940		OPTIONAL
					52	FALCIONE SX	19203100		
					51	SUPPORTO FALCIONE SX	19203090		

SU MACCHINE PNEUMATICHE

SU MACCHINE MECCANICHE

VARIANTI PER ELEMENTO SX





SEMINATORE RUOTA IN LAMIERA LARGA

TAV. S04-2

50	ASSIEMAGGIO TUBO DISCESA SX	15326920						
49	BRACCIO RUOTA SX	15320417						
48	MONTAGGIO RUOTA DI COPERTURA SX	15321574						
47	BOCCOLA 20 X 30 X 15 ZN	18800950						
46	RASCHIATERRA RUOTA LAMIERA LARGA	15326330						
45	RASCHIATERRA	15323110						
44	SUPPORTO RASCHIATERRA DX	15323030						
43	FALCIONE DX	19203080						
42	MONTAGGIO RUOTA DI COPERTURA DX	15321564						
41	ASSIEMAGGIO RUOTA LAMIERA LARGA	15326320						
40	ASSIEME SPINA BRACCIO	15322801						
39	DISCO DENTATO 4.75 X 6	15320012						
38	MOZZO DISCO DENTATO	15320154						
37	SUPPORTO FALCIONE DX	19203070						
36	ANELLO TENUTA 30 X 52 X 10	53224005						
35	RONDELLA 10 ZN	44953004	6592					
34	RONDELLA 11 X 30 X 2,5 ZN	44953505	6593					
33	MOLLA	18903510						
32	DADO TRISTOP 12 ZN	43549004						
31	VITE 12 X 30 10.9 ZN	41724067	5933					
30	RONDELLA 20 ZN	44953010	6592					
29	DADO TRISTOP 8 ZN	43549002						
28	VITE 8 X 80 8.G ZN	41602032	5737					
27	DADO 10 6.8 ZN	43530007	5588					
26	VITE 10 X 25 8.G ZN	41605041	5739					
25	VITE 10 X 45 4.8 ZN	41182008	5732					
24	DADO TRISTOP 10 ZN	43549003						
23	FUSIONE BRACCIO DX	15320377						
22	MONTAGGIO PIASTRA D' ATTACCO	15326520						
21	ASSIEME TIRANTE MOLLA	15321680						
20	VITE 20 X 65 8.8 ZN	41602157	5737					
19	MOLLA ESTERNA	18903700						
18	GUIDA MOLLA SUPERIORE	15321690						
17	DADO AUTOBLOCCANTE 20 ZN	43442011						
16	CUSCINETTO CONICO 30205	51107004						
15	ASSIEME TUBO DISCESA DX	15326900						
14	MOLLA INTERNA	18903070						
13	RONDELLA 35 X 11 X 5 ZN	18701140						
12	BOCCOLA	15320041						
11	COPIGLIA 6 X 30 ZN	45961106	1336					
10	INGRASSATORE 90° M 10 X 1 CONICO	47969002						
9	VITE 10 X 50 8.G ZN	41602040	5737					
8	RONDELLA GROWER RINFORZATA D. 10 ZN	44956110	DIN 7980					
7	VITE 10 X 40 10.9 ZN	41605099	5739					
6	RONDELLA 35,5 X 71 X 1	18701730						
5	ANELLO DI FERMO	15322771						
4	RONDELLA 23 X 50 X 8	18701680						
3	DADO AUTOBLOCCANTE 22 X 1,5 ZN	43443004	DIN 985					
2	DADO TRISTOP 20 ZN	43549008						
1	VITE 14 X 40 10.9 ZN	41724040	5933					
POS.	DESCRIZIONE	CODICE	UNI	NOTE				
70	TUBO SATURNO D. 40	61209402						
69	SUPPORTO RASCHIATERRA SX	15323040						
68	BOCCOLA ASSE BRACCIO	15326510						
67	PIASTRA D' ATTACCO	15326500						
66	RONDELLA 10 DENT. INT. ZN	44957007	DIN 6798					
65	MANICOTTO DI UNIONE	19004320						
64	FASCETTA STRING 32 - 52	62122002						
63	SPEZZONE TUBO	15325560						
62	VITE 10 X 35 4.8 ZN	41182006	5732					
61	CUSCINETTO CONICO 30204	51107003						
60	DADO ESAGONALE AD INT AGLI M 18	43444005	5993					BASSO
59	TAPPO PROTEZIONE MOZZO SX	56345079						
58	TAPPO PROTEZIONE MOZZO DX	56345078						
57	MOLLA ESTERNA	18902690						SU DIRETTISSIMA
54	MODDO DISCO DENTATO SX	15326460						
53	ASS. LIMITATORE DI PROFONDITA' (3 CM)	15326490						OPTIONAL
52	FALCIONE SX	19203100						
51	SUPPORTO FALCIONE SX	19203090						
POS.	DESCRIZIONE	CODICE	UNI	NOTE				

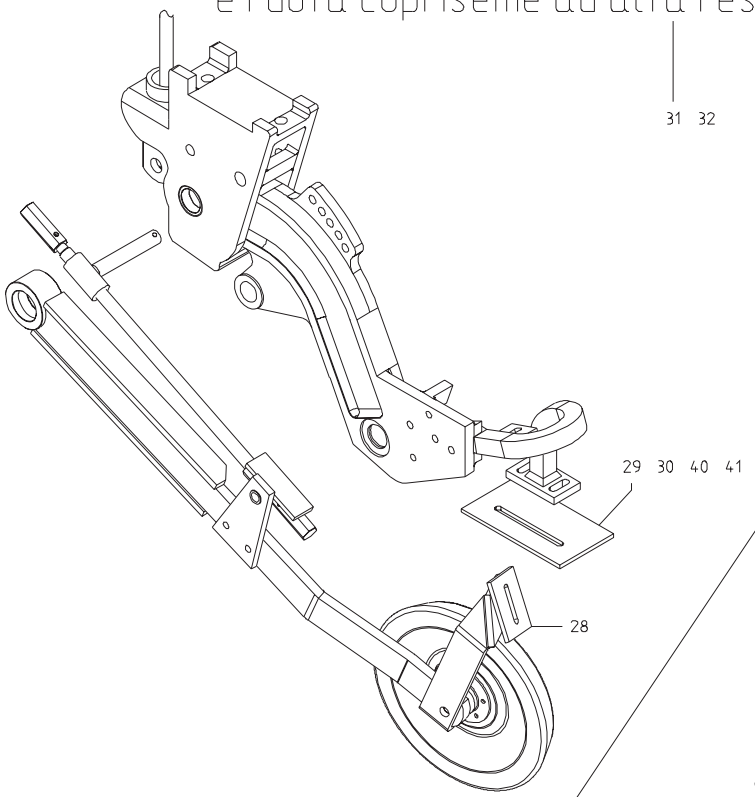
SEMINATORE RUOTA REGOLABILE IN GOMMA

TAV. S05

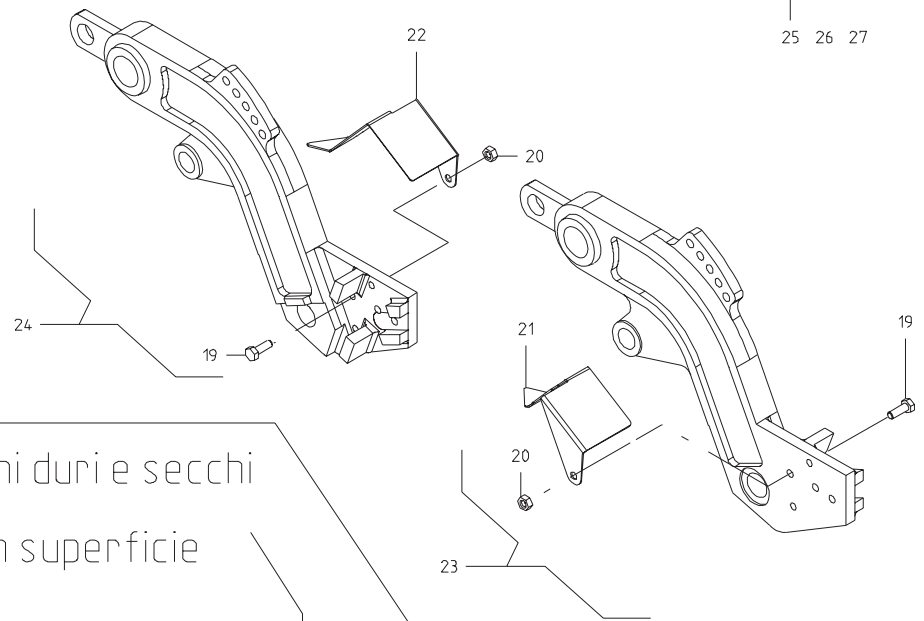
50	RONDELLA 35,5 X 71 X 1	18701730							
49	ASSIEME SPINA BRACCIO	15322801							
48	VITE 10 X 25 8.G ZN	4.1605041	5739						
47	DADO AUTOBLOCCANTE 20 ZN	4.3442011							
46	GUIDA MOLLA SUPERIORE	15321690							
45	MOLLA ESTERNA	18903700							
44	MOLLA INTERNA	18903070							
43	MOZZO DISCO DENTATO SX	15326460							
42	DADO TRISTOP 20 ZN	4.3549008							
41	VITE 20 X 65 8.8 ZN	4.1602157	5737						
40	ASSIEME TIRANTE MOLLA	15321680							
39	MONTAGGIO PIASTRA D' ATTACCO	15326520							
38	BOCCOLA	15320041							
37	ASSIEMAGGIO TUBO DISCESA DX	15326900							
36	FUSIONE BRACCIO DX	15320377							
35	DADO AUTOBLOCCANTE 22 X 1,5 ZN	4.3443004	DIN 985						
34	RONDELLA 23 X 50 X 8	18701680							
33	MOZZO DISCO DENTATO DX	15320154							
32	DISCO DENTATO 475 X 6	15320012							
31	VITE 10 X 30 8.G ZN	4.1605042	5739						
30	PIATTO REGOLAZIONE	15326280							
29	RONDELLA DENTELLATA INT. 10 ZN	4.4957007	DIN 6798						
28	DADO 10 6.8 ZN	4.3530007	5588						
27	RONDELLA 11 X 30 X 2,5 ZN	4.4953505	6593						
26	ASSIEME SUPPORTO RASCHIATERRA DX	15325391							
25	VITE 10 X 50 8.G ZN	4.1602040	5737						
24	VITE 10 X 70 8.G ZN	4.1602044	5737						
23	VITE 10 X 40 10.9 ZN	4.1605099	5739						
22	SPINA	15325531							
21	RONDELLA 35 X 11 X 5 ZN	18701140							
20	RONDELLA GROWER RINFORZATA D. 10 ZN	4.4956110	DIN 7980						
19	VITE 14 X 30 8.G ZN	4.1605057	5739						
18	RONDELLA 15 X 45 X 6 ZN	18701230							
17	PERNO ROTAZIONE BRACCIO	15325300							
16	RONDELLA RASAMENTO	4.4953701							
15	RONDELLA 14 X 36 X 3 ZN	4.4953506	6593						
14	VITE 12 X 25 8.G ZN	4.1605049	5739						
13	MONT. RUOTA FARMFLEX MONOBLOCCO 400 X 115	56345113							
12	SPINA A R	18903261							
11	MOLLA	18903510							
10	FASCETTA STRING 32 - 52	62122002							
9	FALCIONE SX	19203100							
8	DADO 16 X 1,5 6.8 ZN SX	15220540							
7	RONDELLA DENTELLATA INTERNA D. 12 ZN	4.4957008	DIN 6798						
6	INGRASSATORE A SFERA M 6 X 1/A	4.7969001							
5	VITE 10 X 45 4.8 ZN	4.1182008	5732						
4	ASSIEME SUPPORTO RUOTA DX	15325382							
3	COPERCHIO CUSCINETTI	15329190							
2	RASCHIATERRA	15323110							
1	PERNO ASSE RUOTA SX	15329210							
POS.	DESCRIZIONE	CODICE	UNI	NOTE					
85	BOCCOLA ASSE BRACCIO	15326510							
84	PIASTRA D' ATTACCO	15326500							
83	ASSIEMAGGIO CERCHIO MONOBLOCCO	56345115							
82	CUSCINETTO D. 40 X L. 44 (K098)	56345116							
81	ANELLO ELASTICO D. 40	52122031	7437-75						
80	COPERTURA FARMFLEX 400 X 115 LV	56345027							
79	ANELLO TENUTA 30 X 52 X 10	53224005							
78	CUSCINETTO CONICO 30205	51107004							
77	CUSCINETTO CONICO 30204	51107003							
76	DADO ESAGONALE AD INTAGLI M 18	4.3444005	5993						BASSO
75	TAPPO PROTEZIONE MOZZO SX	56345079							
74	TAPPO PROTEZIONE MOZZO DX	56345078							
73	MANICOTTO DI UNIONE	19004320							SU MECCANICHE
72	TUBO SATURNO D. 40	61209402							
71	DADO 12 TRISTOP ZN	4.3549004							
70	VITE 12 X 30 10.9 ZN	4.1724067	5933						
69	ASSIEME SUPPORTO RASCHIATERRA SX	15325441							
68	SUPPORTO FALCIONE SX	19203090							
67	DADO 16 X 1,5 ZN	4.3533021	5589						
66	PERNO ASSE RUOTA DX	15329200							
65	ASSIEME SUPPORTO RUOTA SX	15325422							
64	FALCIONE DX	19203080							
63	SUPPORTO FALCIONE DX	19203070							
62	FUSIONE BRACCIO SX	15320417							
61	MONTAGGIO RUOTA DI COPERTURA SX	15321574							
60	MONTAGGIO RUOTA DI COPERTURA DX	15321564							
59	ASSIEMAGGIO TUBO DISCESA SEME SX	15326920							
58	COPIGLIA 6 X 30 ZN	4.5961106	1336						
57	DADO TRISTOP 10 ZN	4.3549003							
56	INGRASSATORE 90° M 10 X 1 CONICO	4.7969002							
55	DADO TRISTOP 8 ZN	4.3549002							
54	VITE 8 X 80 8.G ZN	4.1724062	5737						
53	ANELLO DI FERMO	15322771							
52	RONDELLA 20 ZN	4.4953010	6592						
51	BOCCOLA 20 X 30 X 15 ZN	18800950							
POS.	DESCRIZIONE	CODICE	UNI	NOTE					

TAV. A01-1

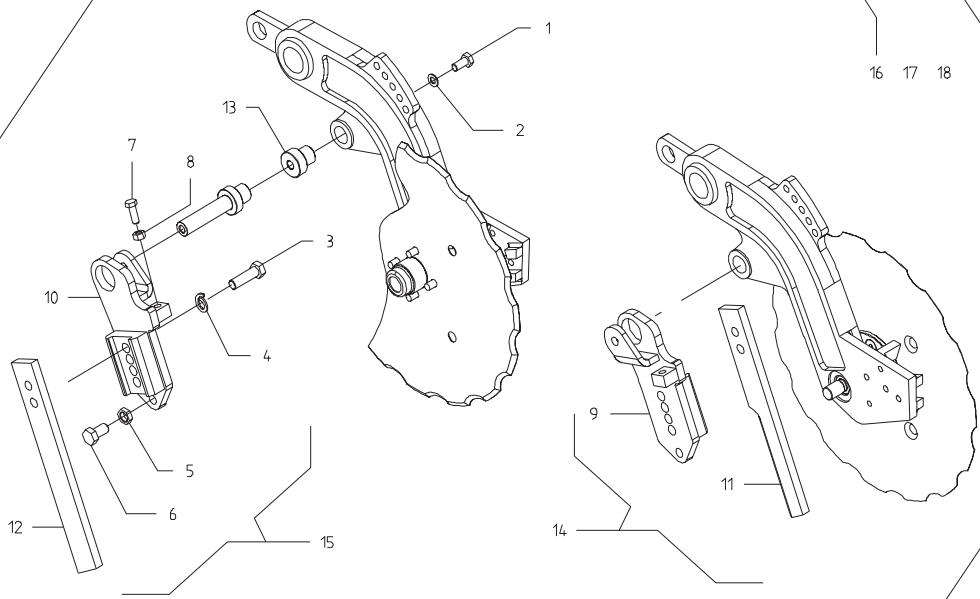
Kit raschiaterra limitatore di profondita' e ruota copriseme ad alta resistenza abrasiva



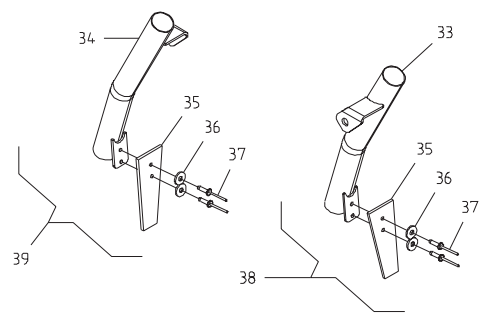
Kit protezione sassi per tubo discesa seme



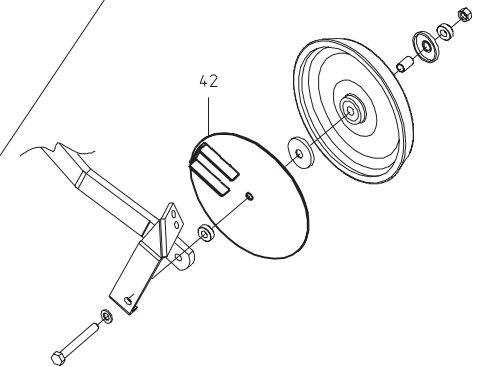
Kit coltro per terreni duri e secchi con pochi residui in superficie



Mont. tubo discesa seme con aletta antitraboccamento



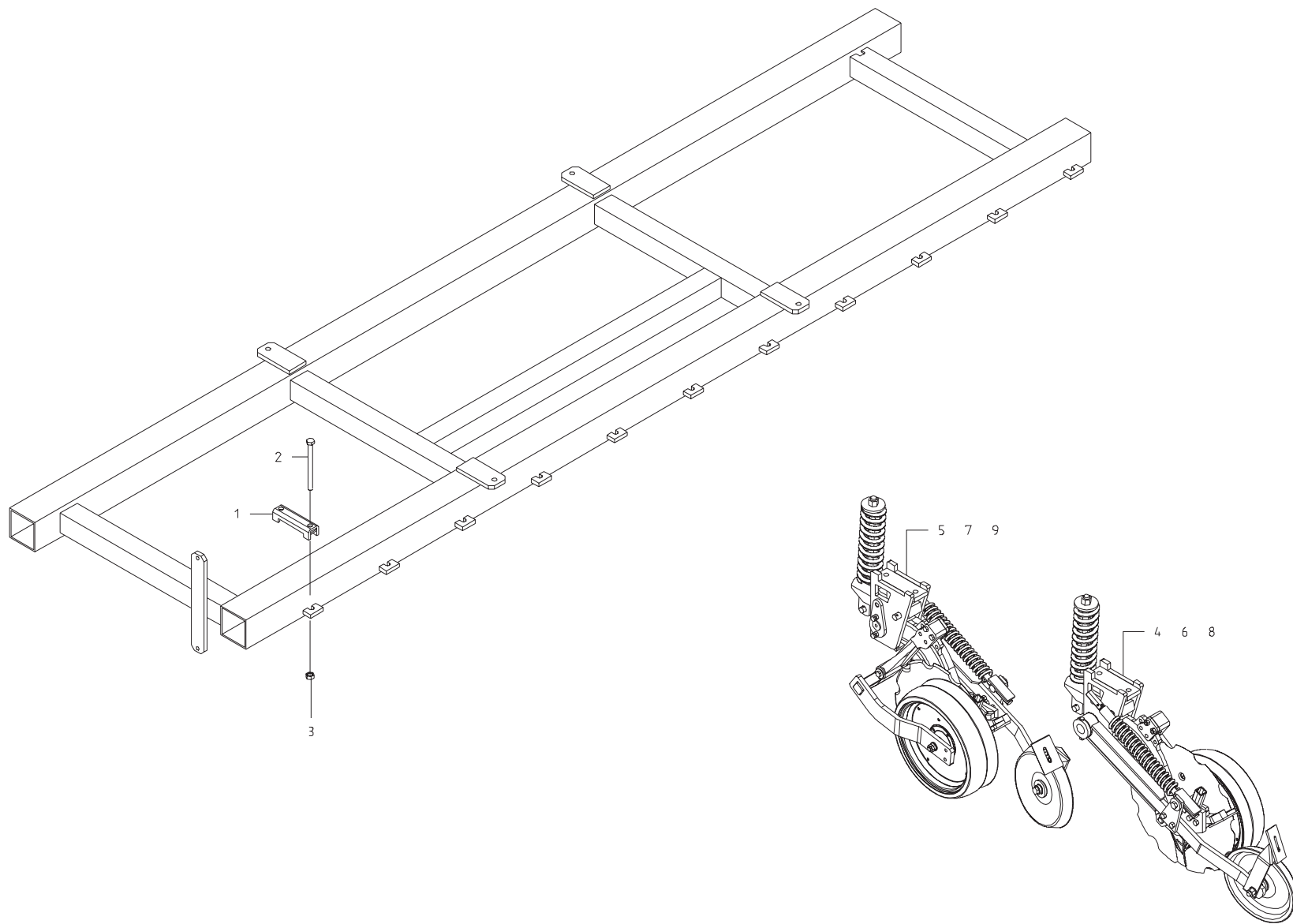
DISCO PROTEZIONE RESIDUI



ACCESSORI ELEMENTI DP-DIRECT A-DIRETTISSIMA

TAV.A01-1

42	ASS. DISCO PROTEZ. RUOTA COPRISEME DA STOCCHI	15329380							
41	ASS. RASCHIAT. 2 VIDIA LIMITATORE PROFONDITA' L.110	15329330							
40	ASS. RASCHIAT. 2 VIDIA LIMITATORE PROFONDITA' L.70	15329310							
39	MONT. TUBO DISCESA SEME SX CON ALETTA	15329090		SU ELEMENTO SX					
38	MONT. TUBO DISCESA SEME DX CON ALETTA	15329080		SU ELEMENTO DX					
37	RIVETTO A STRAPPO 4,9 X 16 ALLUMINIO	4.8976006							
36	RONDELLA 6,6 X 18 X 2 ZN	4.4953502	6593						
35	ALETTA CONVOGLIA SEME	15329130							
34	ASS. TUBO DISCESA SEME SX	15329120							
33	ASS. TUBO DISCESA SEME DX	15329110							
32	KIT RASCHIATERRA FILA SINGOLA LIM. PROF. L. 110	99549024							
31	KIT RASCHIATERRA FILA SINGOLA LIM. PROF. L. 70	99549023							
30	ASS. RASCHIAT. VIDIA LIMITATORE PROFONDITA' L.110	15329030		DI SERIE SU GIGANTI					
29	ASS. RASCHIAT. VIDIA LIMITATORE PROFONDITA' L.70	15329000		DI SERIE SU GIGANTI					
28	ASS. RASCHIATERRA COPRISEME	15328980							
27	KIT PROT. SASSI TUBO DISCESA SEME MACCHINA 33 FILE	99549022							
26	KIT PROT. SASSI TUBO DISCESA SEME MACCHINA 22 FILE	99549021							
25	KIT PROT. SASSI TUBO DISCESA SEME MACCHINA 17 FILE	99549020							
24	KIT PROT. SASSI FILA SINGOLA TUBO DISCESA SEME SX	99549019		SU ELEMENTO SX					
23	KIT PROT. SASSI FILA SINGOLA TUBO DISCESA SEME DX	99549018		SU ELEMENTO DX					
22	PROTEZIONE SASSI TUBO DISCESA SEME SX	15329250		SU ELEMENTO SX					
21	PROTEZIONE SASSI TUBO DISCESA SEME DX	15329240		SU ELEMENTO DX					
20	DADO 10 6.8 ZN	4.3549003	5588						
19	VITE 10 X 30 8.G ZN	4.1605042	5739						
18	KIT COLTRO MACCHINA 33 FILE	99549026							
17	KIT COLTRO MACCHINA 22 FILE	99549026							
16	KIT COLTRO MACCHINA 17 FILE	99549025							
15	KIT COLTRO FILA SINGOLA SX	99549017		SU ELEMENTO SX					
14	KIT COLTRO FILA SINGOLA DX	99549016		SU ELEMENTO DX					
13	BOCCOLA AT TACCO COLTRO ELEMENTO GHISA	15328760							
12	COLTRO SX	15328750		SU ELEMENTO SX					
11	COLTRO DX	15328740		SU ELEMENTO DX					
10	ASSIEMAGGIO SUPPORTO COLTRO SX	15328730		SU ELEMENTO SX					
9	ASSIEMAGGIO SUPPORTO COLTRO DX	15328720		SU ELEMENTO DX					
8	DADO 12 6.8 ZN	4.3530008	5588						
7	VITE 12 X 35 8.G ZN	4.1605051	5739						
6	VITE 16 X 30 8.G ZN	4.1605065	5739						
5	DADO 16 X 1.5 6.8 ZN	4.3533021	5589						
4	RONDELLA GROWER 16 ZN	4.4956116	DIN 7980						
3	VITE 16 X 55 8.G ZN	4.1605070	5739						
2	RONDELLA D. 14 ZN DENTELLATA INTERNA	4.4955009	DIN 6798						
1	VITE 14 X 30 8.G ZN	4.1605057	5739						
POS.	DESCRIZIONE	CODICE	UNI	NOTE	POS.	DESCRIZIONE	CODICE	UNI	NOTE

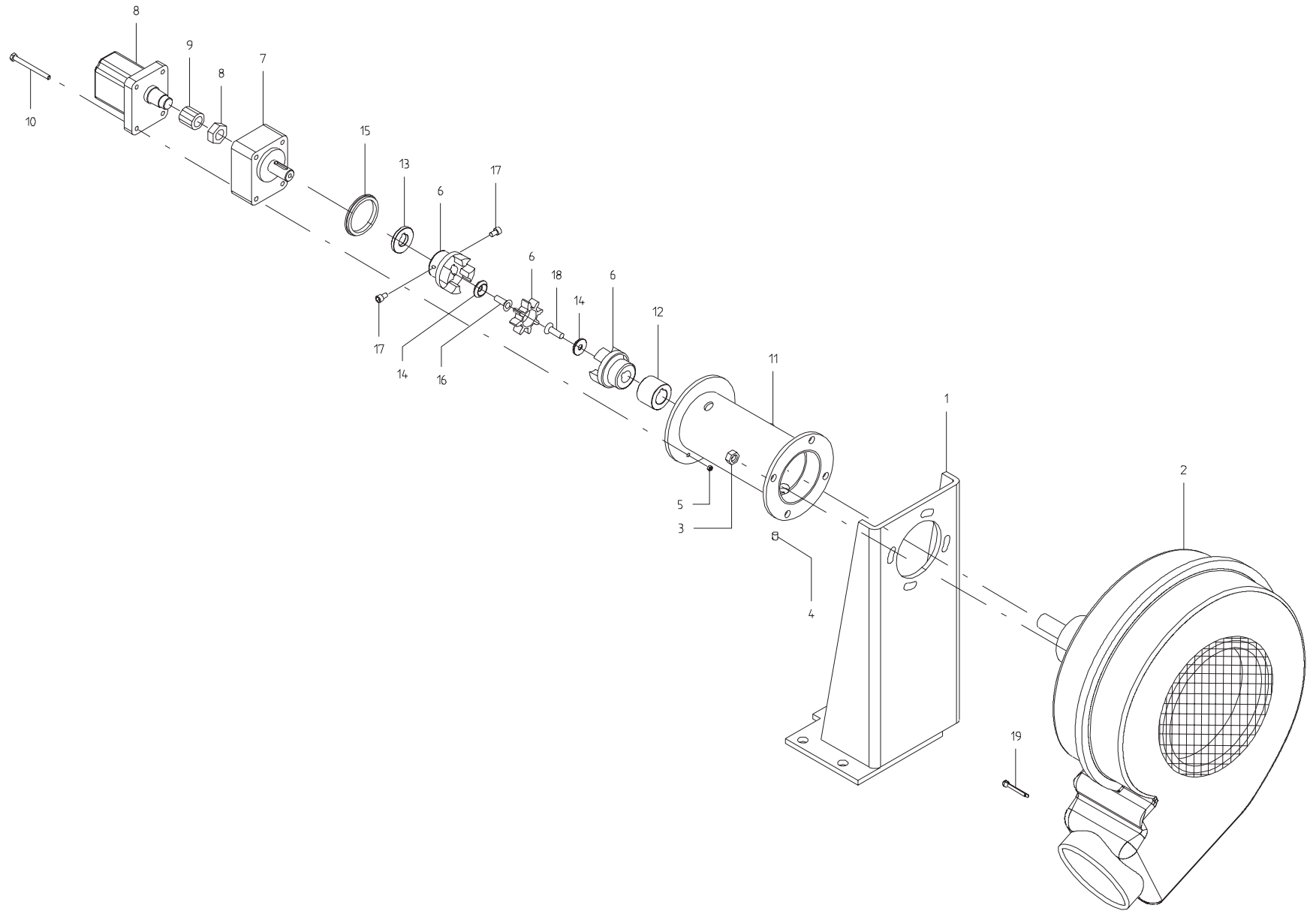


MONTAGGIO SEMINATORI

TAV. 03

POS.	DESCRIZIONE	CODICE	UNI	NOTE	POS.	DESCRIZIONE	CODICE	UNI	NOTE
9	ELEMENTO LAMIERA LARGA PNEUMATICA SX	05453028							
8	ELEMENTO LAMIERA LARGA PNEUMATICA DX	05453027							
7	ELEMENTO FARMFLEX PNEUMATICA SX	05453015							
6	ELEMENTO FARMFLEX PNEUMATICA DX	05453014							
5	ELEMENTO GHISA PNEUMATICA SX	05453017							
4	ELEMENTO GHISA PNEUMATICA DX	05453016							
3	DADO AUTOBLOCCANTE 16 ZN	43442009							
2	VITE 16 X 190 10.9 ZN	41602146	5737						
1	ASSIEMAGGIO SCINTRO TUBO 120	15325060							

TAV. V01-1

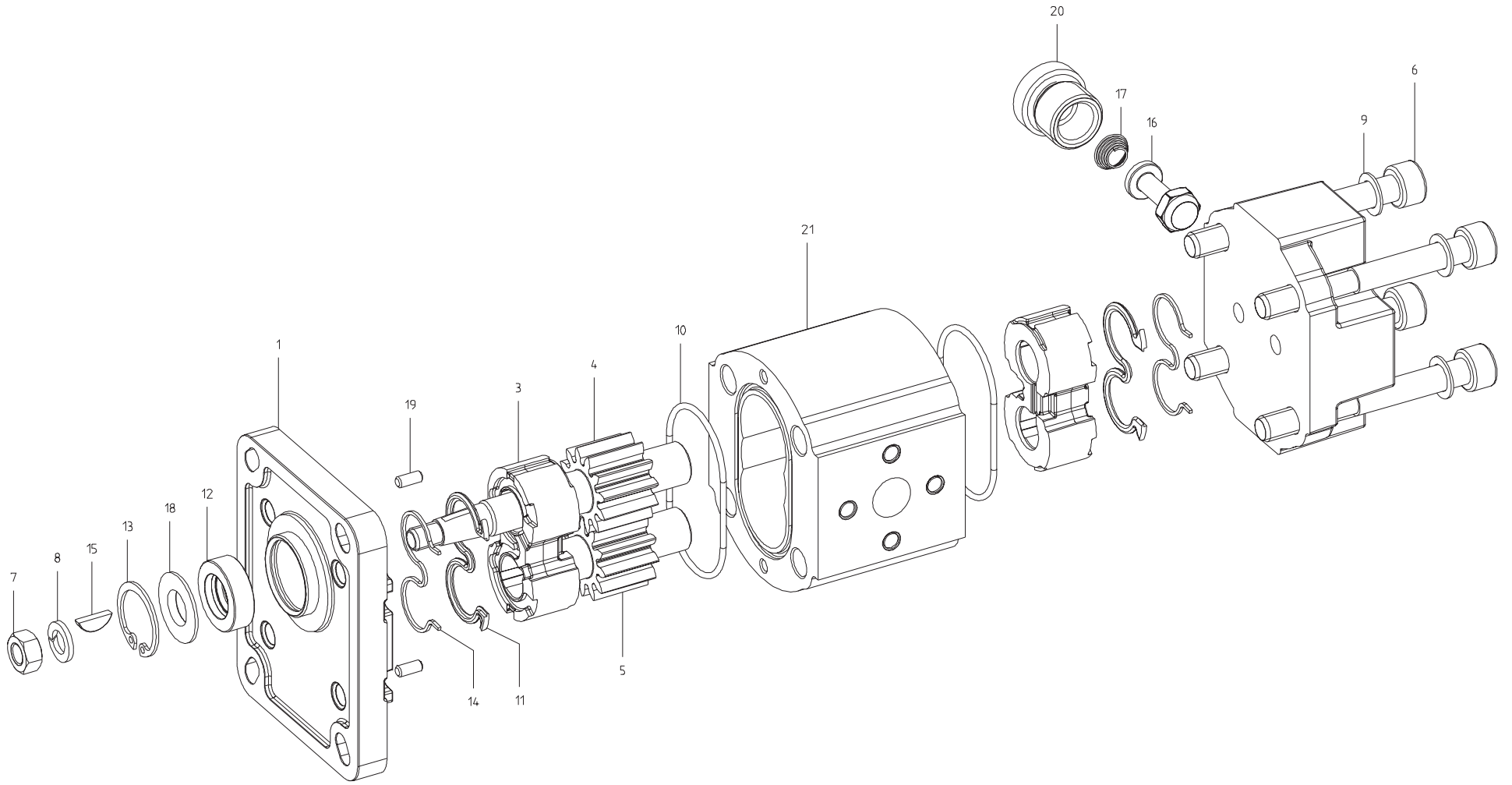


SOFFIANTE

TAV. V01-1

POS.	DESCRIZIONE	CODICE	UNI	NOTE	POS.	DESCRIZIONE	CODICE	UNI	NOTE
19	COPIGLIA 4 X 60 ZN	F02200198	1336						
18	VITE 8 X 25 10.9 ZN	F01030056	5933						
17	VITE 6 X 10 8.G ZN	F01040058	5931						
16	VITE 6 X 20 10.9 ZN	F01030038							
15	ANELLO CENTRAGGIO TIROCINGHIA	15355510							
14	ANELLO AUTOCENTRANTE	15355500							
13	DISTANZIALE D. 18	1535548							
12	DISTANZIALE D. 22	15355470							
11	ASS. SUPPORTO TIROCINGHIA	15355460							
10	VITE 6 X 70 8.G ZN	F01040070	5931						
9	SEMIGIUNTO PER ALBERO CONICO GR1 25 X 22	F03151250							
8	MOTORE GR1DX CIL. 5,9 + ANTICAVIT. INCORPOR.	F03151264							
7	TIROCINGHIA	F06140023							
6	GIUNTO ELASTICO LAVORATO	15355490							
5	DADO AUTOBLOCCANTE 6 ZN	F01230022							
4	INGRASSATORE M 8 X 1,25	F01100048							
3	DADO AUTOBLOCCANTE 10 ZN	F01230046							
2	SOFFIANTE COMPLETA	68005001							
1	ASS. SUPPORTO VENTOLA	15355250							

TAV.M01-1



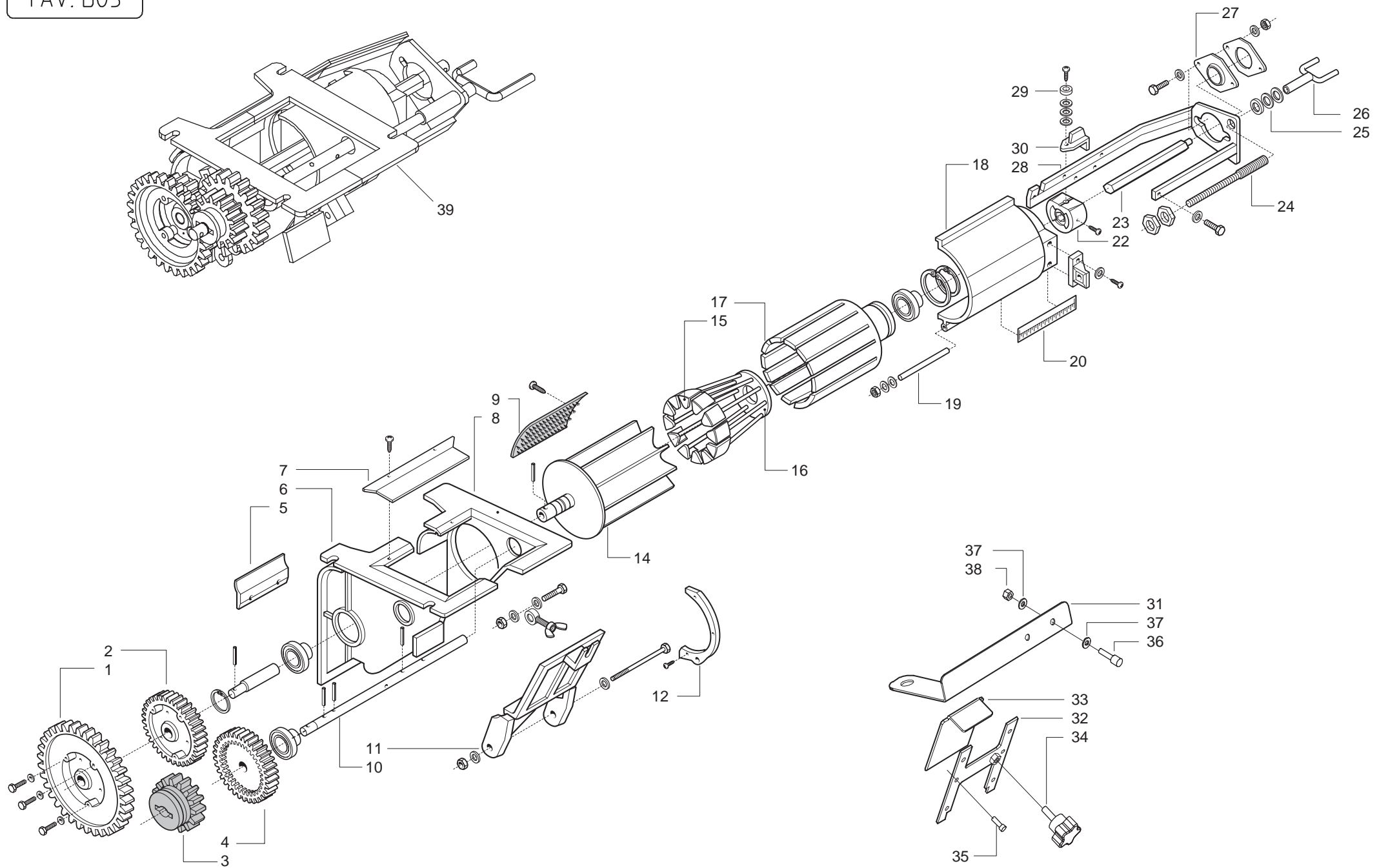
MOTORE UNIDIREZIONALE DX CON ANTICAVITAZIONE

TAV.M01-1

21	CORPO PL 10.8.8-LEA/EA-VP	CIAO		
20	TAPPO PORTAMOLLA VALVOLA ANTICAVITAZ. PL 10-20	50196075		
19	SPINA MM 3,5 X 8	49250000		
18	PIASTRINA PARAOLIO BA 11 X 22 X 7	45615100		
17	MOLLA VALVOLA ANTICAVITAZIONE PL 10-20	45191120		
16	FUNGHETTO VALVOLA ANTICAVITAZIONE PL 10-20	43862010		
15	LINGUETTA 2,38 X 4,5	42490000		
14	ANTIESTRUSORE PL 10 S/D Z	41310100		
13	ANELLO 22	40630000	7437	
12	PARAOLIO BA 11 X 22 X 7	39795100		
11	GUARNIZIONE PL10 S/D	39654300		
10	ANELLO TOROIDALE PH 2-031 90GRA SH.A (44,17 X 1,78)	38740000		
9	ROSETTA ZIGRINATA 8	37770000		
8	ROSETTA 7 DACROMET	37588000	1751	
7	DADO M 7 A-6S-F-CD-8-II	36670000	5588	
6	VITE TCEI M 8X70 5931 - 12.9	34780000		
5	INGR. CONDOTTO PL10.5.8	27718509		
4	INGR. CONDUTTORE PL10.5.8-81	27715009		
3	RASAMENTO PL10 S/D LT (BREMA)	23700011		
2	COPERCHIO POST. PL10-VPI	21670166		
1	COPERCHIO ANT. PL10-E1/AL	21663950		

POS.	DESCRIZIONE	CODICE	UNI	NOTE	POS.	DESCRIZIONE	CODICE	UNI	NOTE
------	-------------	--------	-----	------	------	-------------	--------	-----	------

TAV. D05

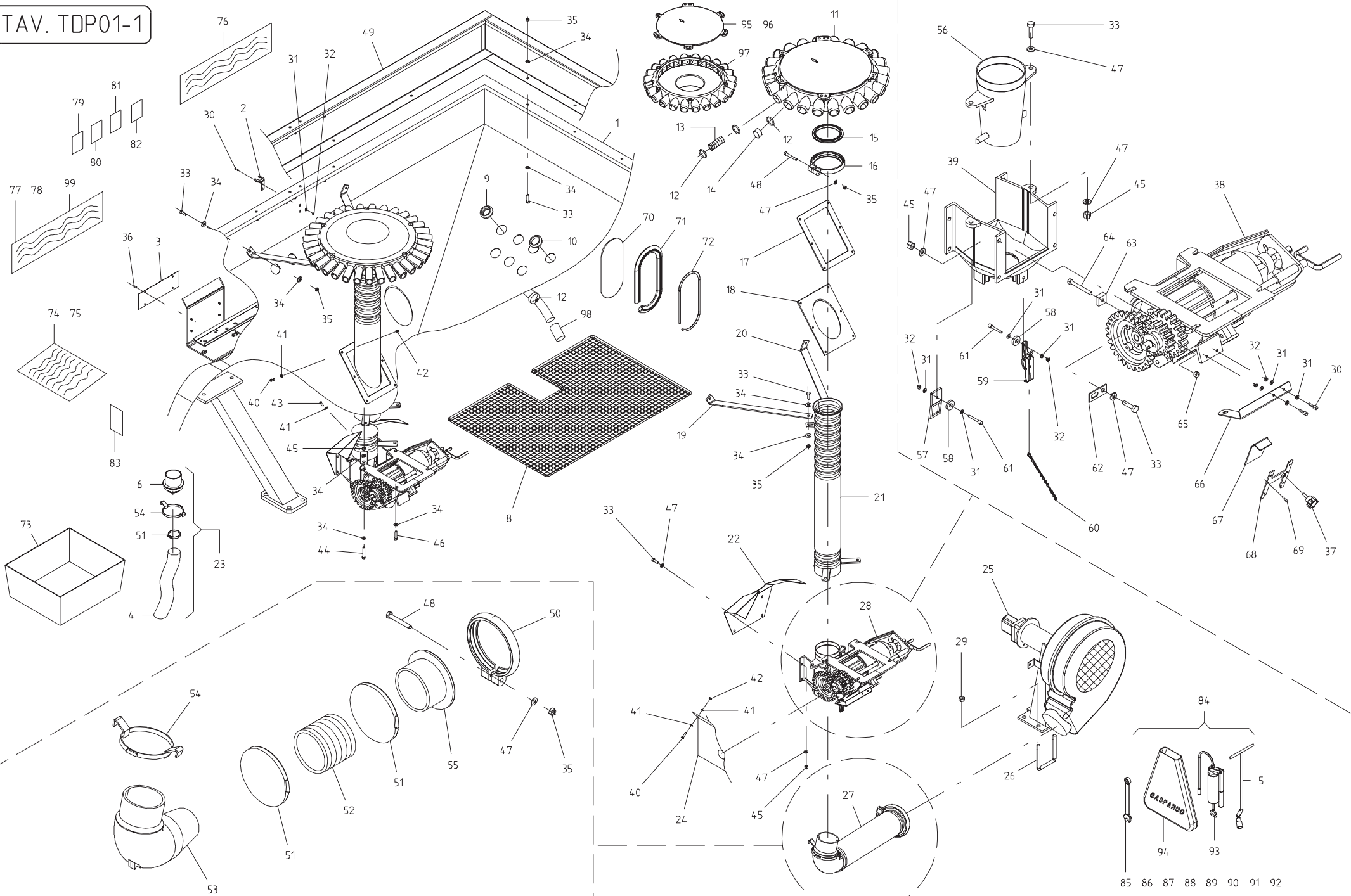


DISTRIBUTORE SEME

TAV. D05

39	DOSATORE SEME COMPLETO	68005002							
38	DADO AUTOBLOCCANTE 4 ZN	43442002							
37	RONDELLA D 4 ZN	44953009	6592						
36	VITE 4 X 16 8.G ZN	41605003	5739						
35	VITE 3,5 X 9,5	41982001	DIN 7981						
34	VOLANTINO	67008062							
33	LAMINA DI SCARICO	16021000							
32	GUIDA LAMINA SCARICO	16020980							
31	SUPPORTO SENSORE	16013280							
30	MOLLA DI BLOCCO	68005065							
29	BOCCOLA	68005068							
28	TELAIO METALLICO	68005060							
27	FLANGIA	68005061							
26	MANOVELLA APERTURA DOSATORE	68005062							
25	DISTANZIALI	68005070							
24	VITE APERTURA	68005063							
23	ASSE ESAGONALE DOSATORE	68005064							
22	PORTA VALVOLA	68005059							
21	CORPO APERTURA	68005071							
20	DECALCOMANIA REGOLAZIONE	19703000							
19	SPINA	68005066							
18	INVOLUCRO	68005049							
17	RULLO	68005051							
16	SARACINESCA	68005052							
15	OTTURATORE	68005053							
14	DOSATORE	68005050							
13	TIRANTE AD OCCHIONE	68005069							
12	MEZZALUNA	68005077							
11	COPERCHIO A CERNIERA	68005054							
10	ASSE AGITATORE	68005057							
9	SPAZZOLA	68005058							
8	CORPO POSTERIORE	68005048							
7	GUARNIZIONE	68005076							
6	CORPO ANTERIORE	68005047							
5	GUARNIZIONE IN GOMMA	68005056							
4	RUOTA DENTATA Z. 19	68005072							
3	RUOTA DENTATA Z. 14	68005073							
2	RUOTA DENTATA Z. 19	68005055							
1	RUOTA DENTATA Z. 28	68005074							
POS.	DESCRIZIONE	CODICE	UNI	NOTE	POS.	DESCRIZIONE	CODICE	UNI	NOTE

TAV. TDP01-1

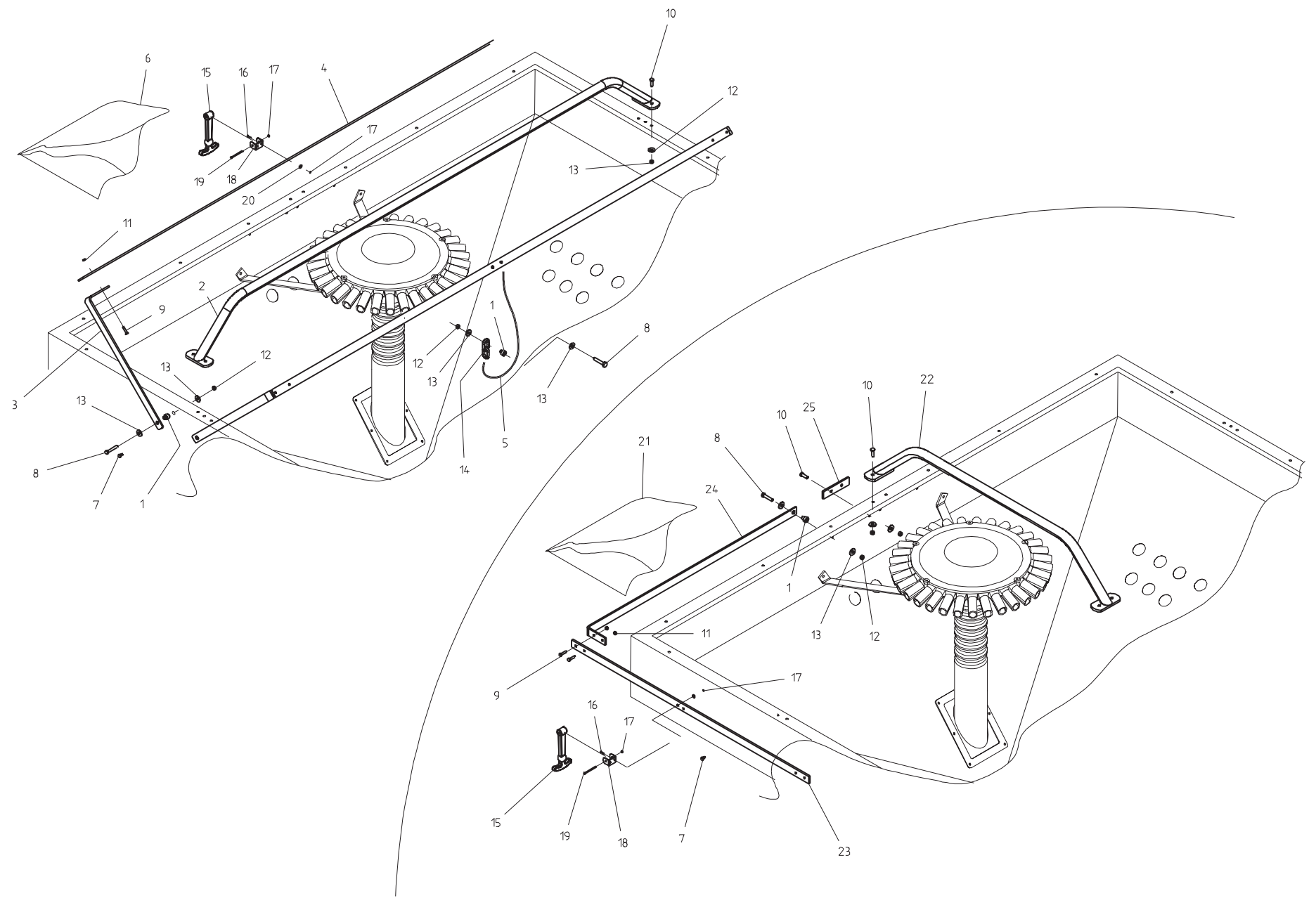


SERBATOIO SEME - SOFFIANTE

TAV. TDP01-1

POS.	DESCRIZIONE	CODICE	UNI	NOTE	POS.	DESCRIZIONE	CODICE	UNI	NOTE
50	FASCIETTA STRINGITUBO	15355240		OPTIONAL	99	DECALCOMANIA GIGANTE 400	19703130		SU GIGANTE 400
49	ASSIEMAGGIO RIALZO SERBATOIO L.500	15325230			98	ATTACCO GOMME	16121380		
48	VITE 8 X 60 8.G ZN	F01020077	5737		97	DISTRIBUTORE 24 USCITE	68005088		
47	RONDELLA D 8 ZN	F01410051	6592		96	RIDUZIONE COPERCHIO 24 / 12 USCITE	68005080		
46	VITE 8 X 20 8.G ZN	F01020436	5739		95	COPERCHIO DISTRIBUTORE 24 USCITE	68005085		
45	DADO AUTOBLOCCANTE 8 ZN	F01230034			94	BUSTA TELATA GIALLA	F02350016		
44	VITE 8 X 35 8.G ZN	F01020449	5739		93	POMPA INGRASSAGGIO MANUALE	F03151138		
43	VITE 6 X 16 8.G ZN	F01020403	5739		92	CHIAVE COMBINATA DA 32	F02350026		
42	DADO 6 TRISTOP ZN	F01220211			91	CHIAVE COMBINATA DA 30	F02350025		
41	RONDELLA D.6 ZN	F01420036	6593		90	CHIAVE COMBINATA DA 27	F02350024		
40	VITE 6 X 25 8.G ZN	F01020406	5739		89	CHIAVE COMBINATA DA 24	F02350023		
39	CORPO	68005034			88	CHIAVE COMBINATA DA 22	F02350022		
38	DOSATORE COMPLETO	68005002			87	CHIAVE COMBINATA DA 19	F02350021		
37	VOLANTINO A LOBIM 5 X 16	F06220028			86	CHIAVE COMBINATA DA 17	F02350020		
36	RIVETTO A STAPPO	F02250033			85	CHIAVE COMBINATA DA 13	F02350019		
35	DADO M 8 TRISTOP ZN	F01220222			84	KIT CHIAVI DOTAZIONE E INGRASSAGGIO	15318230		
34	RONDELLA D.8 ZN	F01420048	6593		83	DECALCOMANIA PERICOLO SCHIACCIAMENTO	19701580		
33	VITE 8 X 30 8.G ZN	F01020445	5739		82	DECALCOMANIA SPEGNERE IL TRATTORE	19701660		
32	DADO AUTOBLOCCANTE 4 ZN	F01230016			81	DECALCOMANIA GUARDARE ISTRUZIONI	19701650		
31	RONDELLA D.4 ZN	F01410011	6592		80	DECALCOMANIA NON SALIRE SULLE MACCHINE	19701620		
30	VITE 4 X 16 8.G ZN	F01020363	5739		79	DECALCOMANIA PROTEZIONE UDITO	19701590		
29	DADO M 14 6.8 ZN	F01200306	5588		78	DECALCOMANIA DP 300	19702270		SU DP 300
28	MONTAGGIO DOSATORE	16021120			77	DECALCOMANIA DP 400	19702280		SU DP 400
27	MONTAGGIO CURVA	16021110			76	DECALCOMANIA GASPARDO	19700720		
26	CAVALLOTTO M 14	15111050			75	DECALCOMANIA PROVA DI SEMINA DP 400	19702301		
25	MONTAGGIO SOFFIANTE	15355082			74	DECALCOMANIA PROVA DI SEMINA DP 300	19702291		
24	PROTEZIONE RUOTE DENTATE	16030700			73	VASCETTA PROVA DI SEMINA	F05150370		
23	MONTAGGIO IMBUTO PROVA DI SEMINA	15326850			72	TENDITORE	F03011156		
22	CARTER	16020680			71	GUARNIZIONE	F03011155		
21	ASSIEMAGGIO TUBO CONVOGLIATORE	16020731			70	VETRO LIVELLO	16021080		
20	SUPPORTO TUBO MISCELATORE DX	16020580			69	VITE 3,5 X 9,5	F01070047		DIN 7981
19	SUPPORTO TUBO MISCELATORE SX	16020590			68	ASSIEMAGGIO GUIDA LAMINA SCARICO ZN	16020980		
18	GUARNIZIONE	F03011154			67	LAMINA DI CHIUSURA SCARICO ZN	16021000		
17	PIASTRA SERRAGGIO GUARNIZIONE	16020690			66	SUPPORTO SENSORE HC	16013280		
16	ANELLO STRINGITUBO	68005035			65	DADO AUTOBLOCCANTE 6 INOX A2	F01230024		
15	GUARNIZIONE	F03011152			64	VITE 6 X 45 INOX A2	F01020415		
14	TAPPO	19000980			63	MAGNETE 21X 21X 9	07002710		
13	TUBO A SPIRALE	F03100524			62	SUPPORTO SENSORE ALBERO DISTRIBUTORE	16020910		
12	FASCIETTA STRING 32 - 52	F02300020			61	VITE 8 X 30 8.G ZN	F01040029		5931
11	MONTAGGIO DISTRIBUTORE 24 USCITE	68005009			60	CATENA CON MOSCHETTONE	13812311		
10	TAPPO SERBATOIO	19005150			59	LEVA DI CHIUSURA	16021040		
9	GUARNIZIONE TUBO SPIRALE	19005140			58	RONDELLA 8,5 X 21 X 14 ZN	18701040		
8	ASSIEMAGGIO GRIGLIA	15326060			57	ATTACCO GANCIO CHIUSURA LEVA	16021010		
7	DECALCOMANIA SPRINT	19703120			56	DIFFUSORE	68005033		
6	IMBUTO PROVA DI SEMINA	19003460			55	RIDUZIONE	FF05150360		
5	CHIAVE A SNODO VITE 22	F02350027			54	ASSIEMAGGIO AGGANCIAMENTO CHIUSURA A LEVA	16021020		
4	TUBO ASPIREX 60	F03100421			53	CURVA 14,5 X 14,7,5	68005079		
3	TARGA GASPARDO	19701890			52	TUBO FLESSIBILE D.100	F03100427		
2	OCCHIELLO	F02250705			51	FASCIETTA STRINGITUBO 90 - 120	F02300025		
1	ASSIEMAGGIO SERBATOIO	15325131							

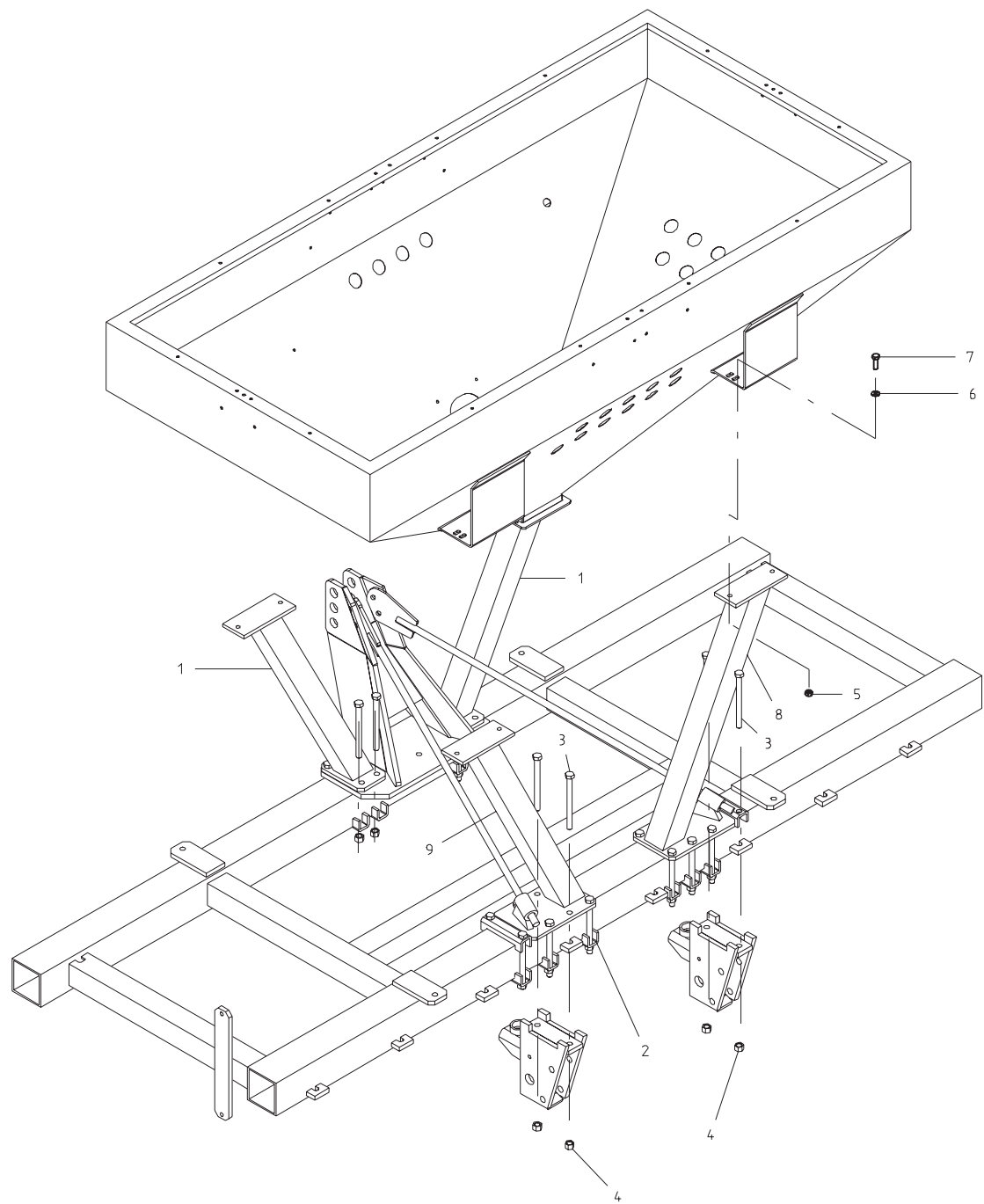
TAV. CO01



COPRITRAMOGGIA

TAV. CO 01

25	PIATTO FERMO TELO	15325190		OPTIONAL					
24	ATTACCO TELO	15325140		OPTIONAL					
23	SUPPORTO CENTRALE COPRITRAMOGGIA	16020641		OPTIONAL					
22	ASSIEMAGGIO SUPPORTO COPRITRAMOGGIA	16020651		OPTIONAL					
21	TELO COPRITRAMOGGIA LATERALE	15325180		OPTIONAL					
20	RONDELLA D 4 ZN	44953009	6592						
19	VITE 4 X 40 8.G ZN	41602002	5737						
18	PIASTRINA DI ATTACCO	67004047							
17	DADO AUTOBLOCCANTE 4 ZN	43442002							
16	VITE 4 X 16 8.G ZN	41605003	5739						
15	TIRANTE AGGANCIO	67004046							
14	CATENA A 2 ANELLI	13811090							
13	RONDELLA 9 X 24 X 2 ZN	44953503	6593						
12	DADO TRISTOP 8 ZN	43549002							
11	DADO TRISTOP 6 ZN	43549001							
10	VITE 8 X 25 8.G ZN	41605031	5739						
9	VITE 6 X 25 8.G ZN	41605019	5739						
8	VITE 8 X 50 8.G ZN	41602026	5737						
7	TAPPO SUPP. SPANDICONCIME D.11	19002090							
6	TELO COPRITRAMOGGIA FRONTALE	15325730							
5	CORDA L.1000	15325720							
4	PIATTO FERMO TELO	15325600							
3	STAFFA FRONTALE COPRITRAMOGGIA FRONTALE	15325590							
2	ASSIEMAGGIO SUPPORTO COPRITRAMOGGIA	15325580							
1	BOCCOLA LEVA CAMBIO INT.35	13831460							
POS.	DESCRIZIONE	CODICE	UNI	NOTE	POS.	DESCRIZIONE	CODICE	UNI	NOTE

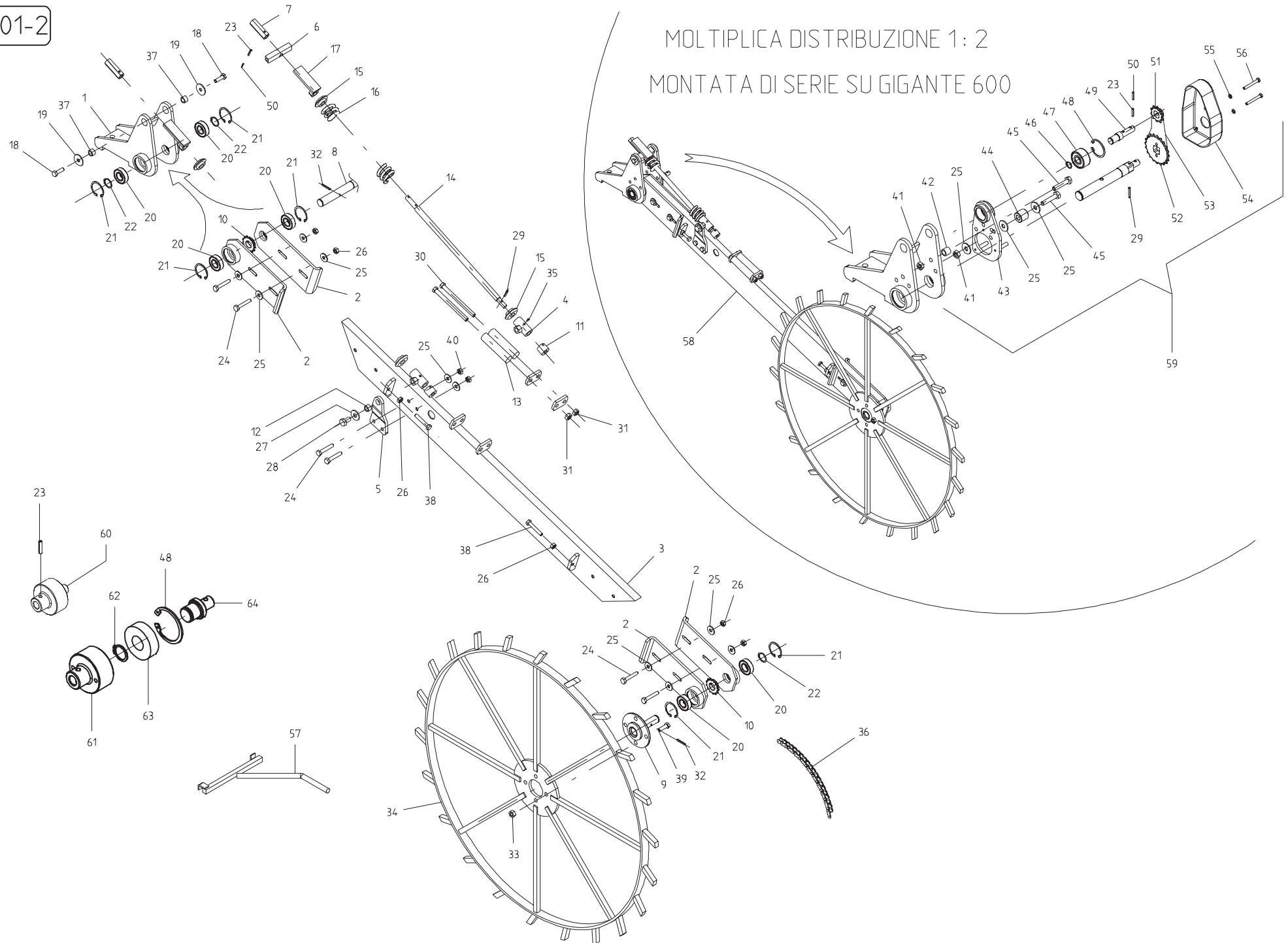


FISSAGGIO SERBATOIO

TAV. 04

POS.	DESCRIZIONE	CODICE	UNI	NOTE	POS.	DESCRIZIONE	CODICE	UNI	NOTE
9	ASS. SUPPORTO SERBATOIO POSTERIORE SX	15325171							
8	ASS. SUPPORTO SERBATOIO POSTERIORE DX	15325091							
7	VITE 12 X 40 8.G ZN	41605052	5739						
6	RONDELLA D. 14 X 36 X 3 ZN	44953506	6593						
5	DADO 12 TRISTOP ZN	43549004							
4	DADO AUTOBLOCCANTE 16 ZN	43442009							
3	VITE 16 X 190 10.9 ZN	41602146	5737						
2	ASSIEMAGGIO SCONTRO	15325060							
1	ASSIEMAGGIO SUPPORTO SERBATOIO	15325031							

TAV.TR01-2

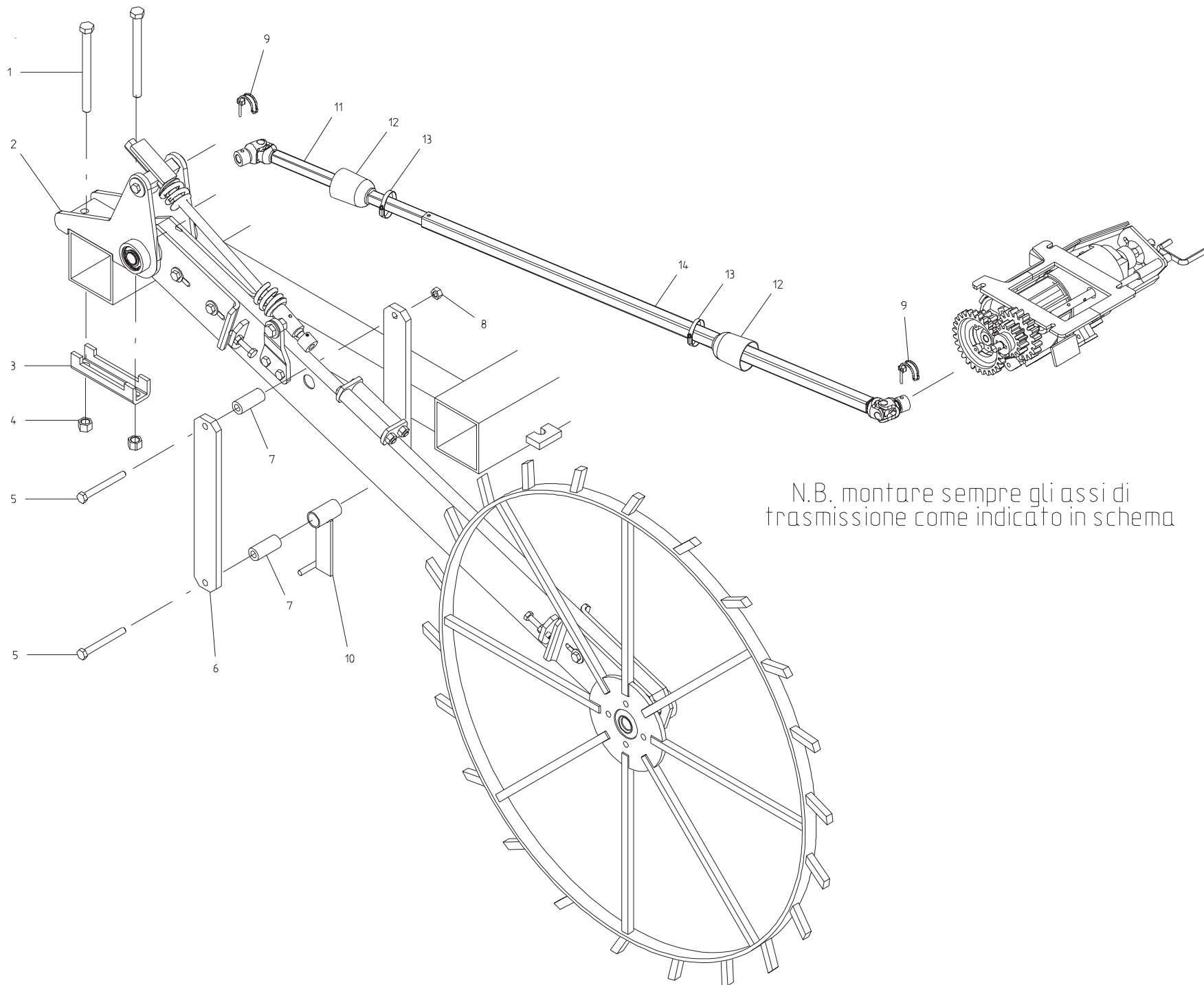


MULTIPLICA DISTRIBUZIONE 1:2
MONTATA DI SERIE SU GIGANTE 600

RUOTA TRASMISSIONE

TAV. TR01-2

50	SPINA ELASTICA 3 X 18	46966027	DIN 1481						
49	ASSE CONDOTTO	15335470							
48	ANELLO ARRESTO D. 47	52122038	7437-75						
47	CUSCINETTO 17 X 47 X 22 3303 2RS1	41174002							
46	ANELLO ARRESTO D. 17	52121014	7435-75						
45	VITE 10 X 50 8.G ZN	41602040	5737						
44	TENDICATENA	19001000							
43	ASSIEMAGGIO SUPPORTO CUSCINETTO	15335460							
42	BOCCOLA	18800480							
41	DADO AUTOBLOCCANTE 10 ZN	43442006							
40	DADO TRISTOP 10 ZN	43549003							
39	VITE 12 X 35 8.G ZN	41605051	5739						
38	VITE 10 X 60 8.G ZN	41605096	5739						
37	BOCCOLA 25 X 10,25 X 12	18801940							
36	SPEZZONE CATENA 240 MAGLIE 1/2 ISO 084-1	57158340							
35	INGRASSATORE M6	47969001							
34	ASSIEMAGGIO RUOTA TRASMISSIONE D. 1000	16330050							
33	DADO 12 6.8 ZN	43530008	5588						
32	SPINA ELASTICA 8 X 36	46966127	DIN 1481						
31	DADO TRISTOP 12 ZN	43549004							
30	VITE 12 X 150 8.G ZN	41602069	5737						
29	SPINA 5 X 30	46966077	DIN 1481						
28	VITE 14 X 25 8.G ZN	41605056	5739						
27	RONDELLA D. 14 ZN	44953006	6592						
26	DADO 10 6.8 ZN	43530007	5588						
25	RONDELLA 11 X 30 X 2,5 ZN	44953505	6593						
24	VITE 10 X 60 8.G ZN	41602042	5737						
23	SPINA ELASTICA 5 X 22	46966073	DIN 1481						
22	ANELLO ARRESTO D. 25	52121022	7435-75						
21	ANELLO ARRESTO D. 52	52122042	7437-75						
20	CUSCINETTO 6205 2RS1	51105406							
19	RONDELLA 11 X 40 X 2,5 ZN	44953504	6593						
18	VITE 10 X 35 8.G ZN	41605043	5739						
17	ASSIEME FERMO	15328840							
16	MOLLA	18903070							
15	BOCCOLA TIRANTE MOLLA	15271110							
14	GUIDAMOLLA	15328820							
13	RULLO	13831400							
12	BOCCOLA 14,25 X 20 X 12,5	18800010							
11	BOCCOLA GUIDAMOLLA	15335210							
10	PIGNONE Z 12	13730940							
9	ASSIEME ASSE INFERIORE LAVORATO	15335190							
8	ASSE SUPERIORE TRASMISSIONE	15335161							
7	BUSSOLA PRESSIONE MOLLA ESAGONALE	15335150							
6	PERNO FULCRO SUPERIORE MOLLA	15335140							
5	LAMIERA FULCRO INFERIORE MOLLA	15335130							
4	ASSIEME FULCRO INFERIORE MOLLA	15335120							
3	ASSIEME BRACCIO	15335100							
2	ASSIEME STAFFA DI REGOLAZIONE	15335060							
1	ASSIEME SUPPORTO TRASMISSIONE	15335040							
POS.	DESCRIZIONE	CODICE	UNI	NOTE	POS.	DESCRIZIONE	CODICE	UNI	NOTE
					64	INNESTO RUOTA LIBERA	17330020		
					63	CUSCINETTO RUOTA LIBERA KK20 (20-47-14)	51127501		
					62	ANELLO D'ARRESTO 20	52121017	7434-75	
					61	ALLOGGIAMENTO RUOTA LIBERA	17330010		
					60	MONTAGGIO DISINNESTO RUOTA LIBERA	17330030		
					59	MONTAGGIO MOLTIPLICA 1: 2	16114300		
					58	MONTAGGIO RUOTA TRASMISSIONE	15335220		
					57	ASSIEMAGGIO MANIGLIA PROVA DI SEMINA	16130100		
					56	VITE 6 X 60 8.G ZN	41602016	5737	
					55	RONDELLA D. 6,6 X 18 X 2 ZN	44953502	6593	
					54	CARTER	19003330		
					53	SPEZZONE CATENA 30 MAGLIE 1/2 ISO 084-1	57158130		
					52	PIGNONE Z 16	10530690		
					51	PIGNONE Z 8	15335480		

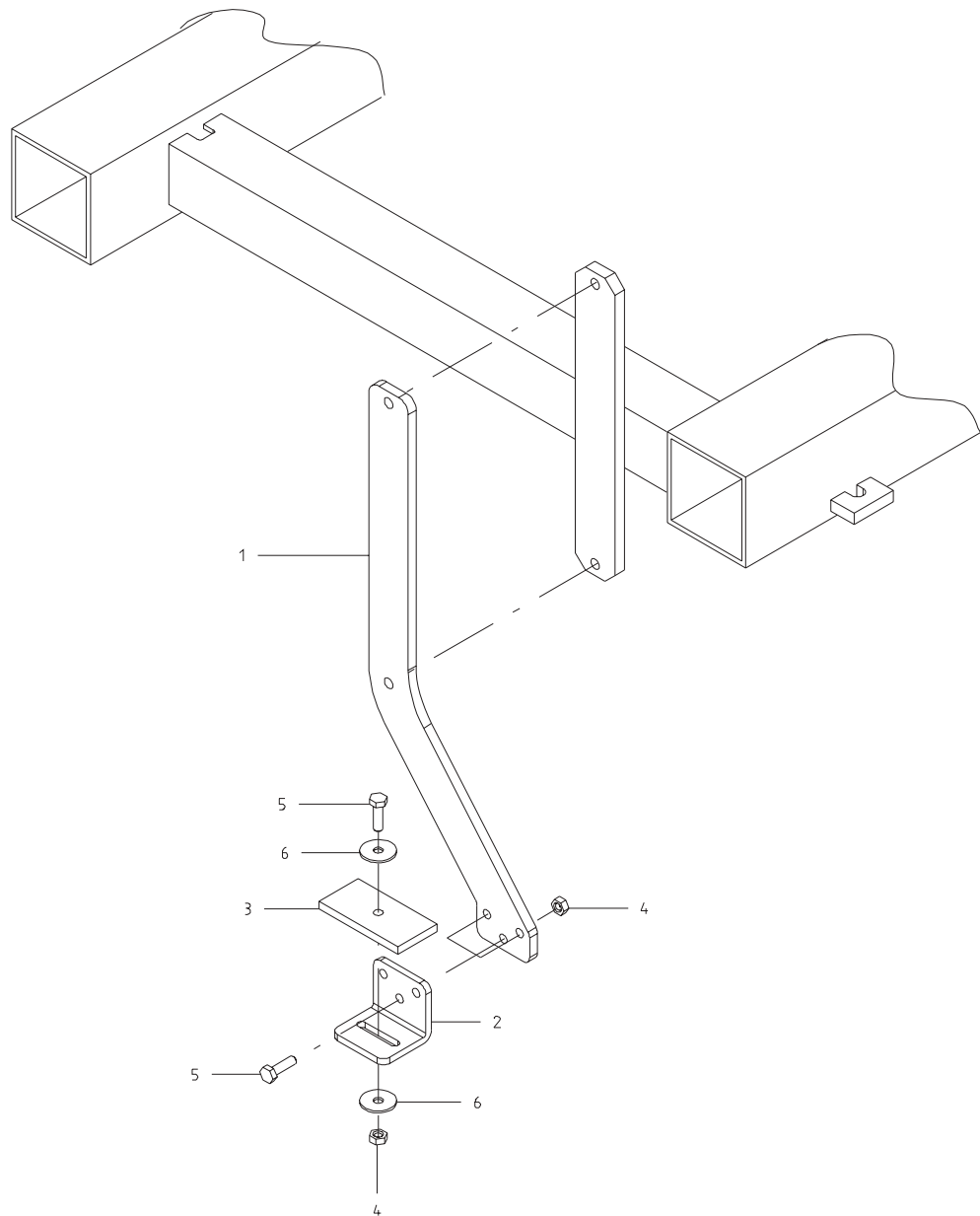


TRASMISSIONE DISTRIBUTORE

TAV. 05-1

POS.	DESCRIZIONE	CODICE	UNI	NOTE	POS.	DESCRIZIONE	CODICE	UNI	NOTE
14	ASS. TUBO CARDANO QUADRO 25 X 25 L. 1060	16130370							
13	FASCIETTA STRING 24 - 36	62122001							
12	PROTEZIONE CARDANO	19000942							
11	ASS. TUBO CARDANO QUADRO 20x20 L. 1180	16130360							
10	ASS. FERMO PER PROVA SEMINA	16130140							
9	PERNO A SCATTO	45965011							
8	DADO TRISTOP 12 ZN	43549004							
7	DISTANZIALE	15315220							
6	PIASTRA DI SCORRIMENTO	15315090							
5	VITE 12 X 110 8.G ZN	41601060	5737						
4	DADO AUTOBLOCCANTE 16 ZN	43442009							
3	ASSIEMAGGIO SCONTRO	15325060							
2	MONTAGGIO TRASMISSIONE	15335220							
1	VITE 16 X 190 10.9 ZN	41602146	5737						

TAV. FR01



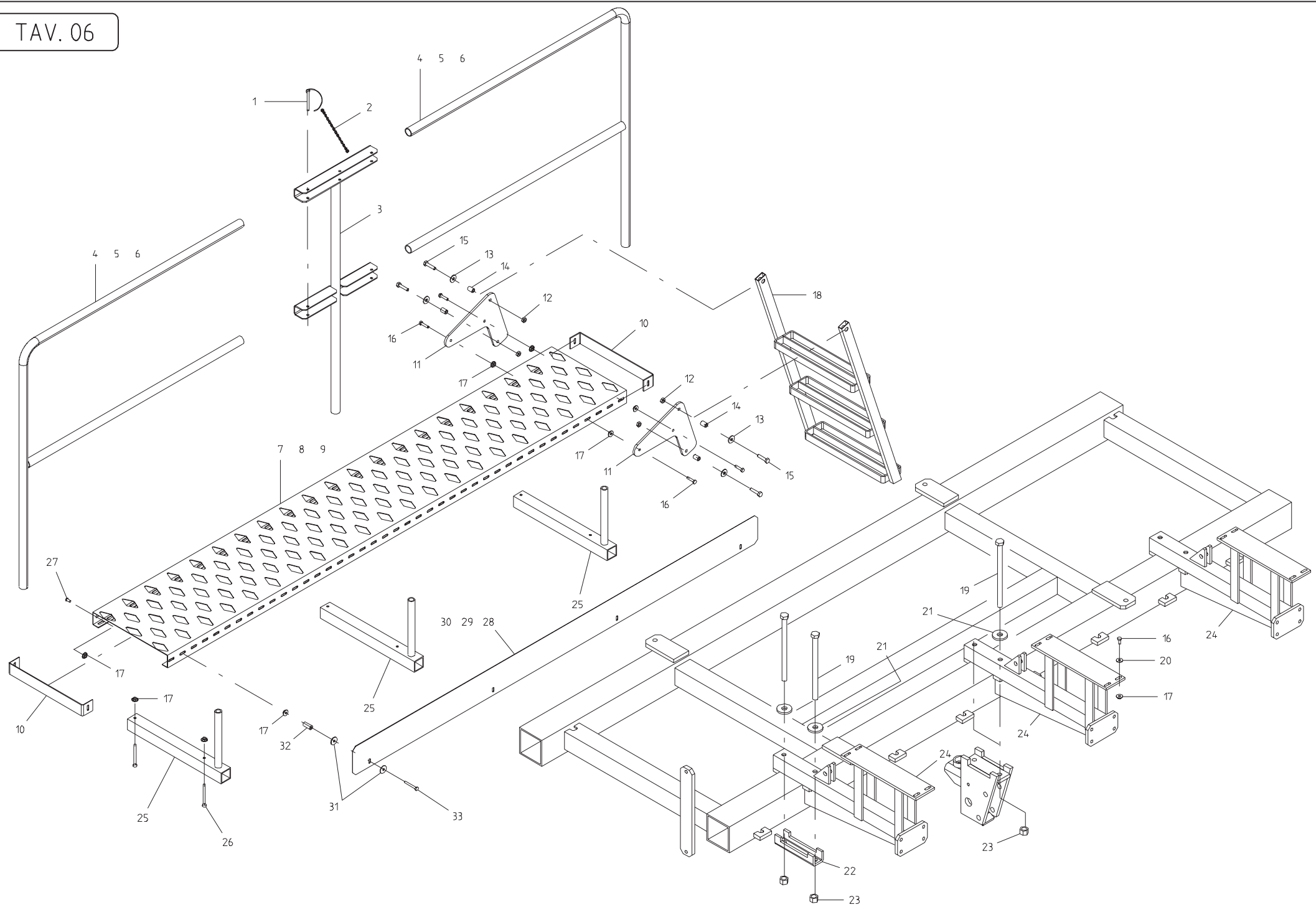
FRENO RUOTA TRASMISSIONE (OPTIONAL)

TAV.FR01

6	RONDELLA 11 X 40 X 2.5 ZN	44953504	6593	
5	VITE 10 X 35 8.G ZN	41605043	5739	
4	DADO TRISTOP 10 ZN	43549003		
3	PATTINO FRENANTE	15336200		
2	SUPPORTO PATTINO FRENANTE	15336190		
1	FIANCO SUPPORTO FRENO RUOTA TRASMISSIONE	15336180		

POS.	DESCRIZIONE	CODICE	UNI	NOTE
------	-------------	--------	-----	------

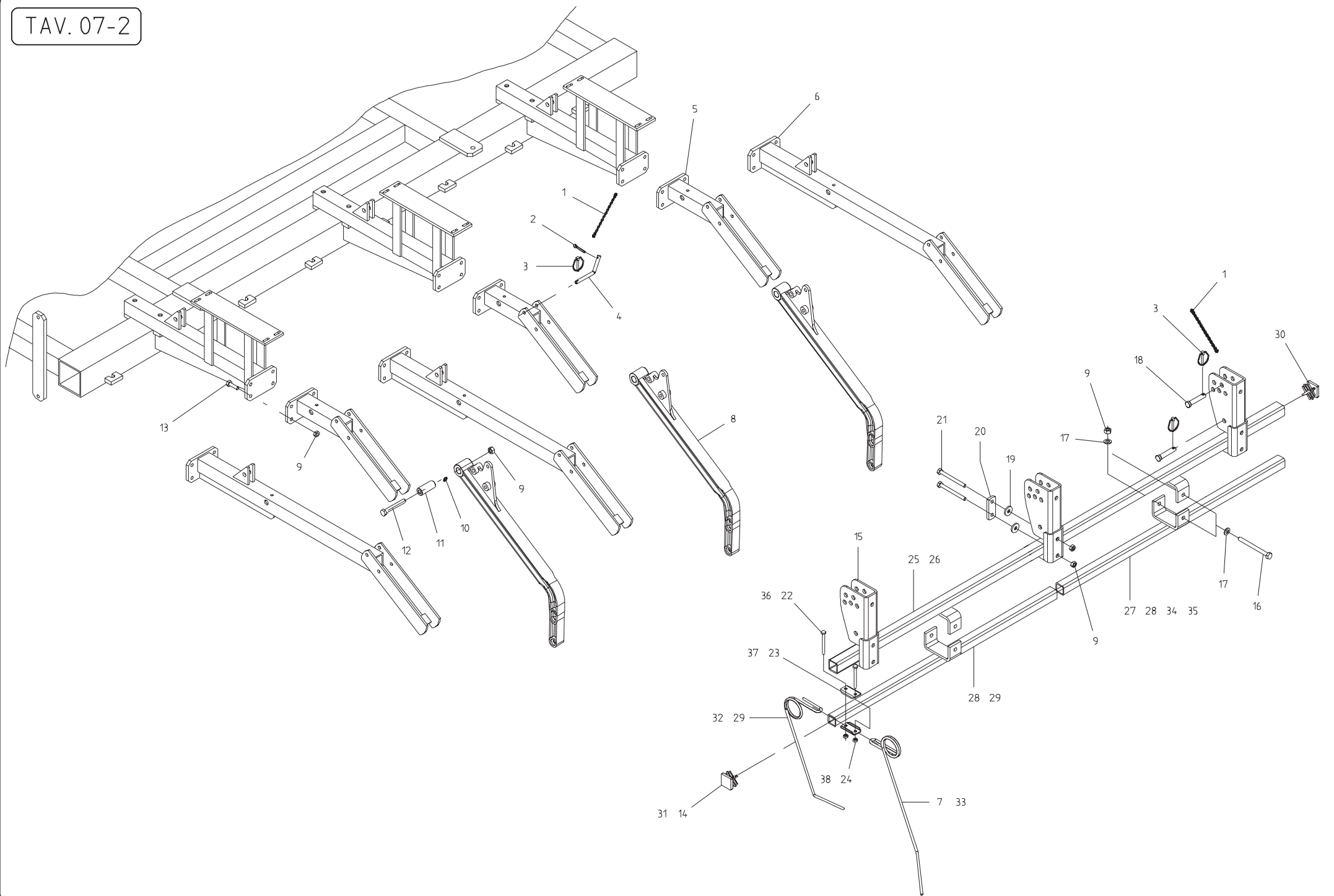
POS.	DESCRIZIONE	CODICE	UNI	NOTE
------	-------------	--------	-----	------



PEDANA E SCALETTA

TAV. 06

33	VITE 8 X 60 8.G ZN	41602028	5737						
32	BOCCOLA 16 X 8.5 X 36 ZN	18800110							
31	RONDELLA 9 X 32 X 2.5 ZN	44953509							
30	BATTITACCO L. 3720	15318160		SOLO PER DP 400					
29	BATTITACCO L. 2820	15318150		SOLO PER DP 300					
28	BATTITACCO L. 2040	15318140		SOLO PER DP 250					
27	VITE TTCN 8 X 16 ZN	41182501							
26	VITE 8 X 70 8.G ZN	41602030	5737						
25	ASSIEMAGGIO SUPPORTO CORRIMANO	15316351							
24	ASSIEMAGGIO SUPPORTO PEDANA	15316980							
23	DADO AUTOBLOCCANTE M 16	43442009							
22	ASSIEMAGGIO SCONTRO	15325060							
21	RONDELLA 48 X 17 X 6 ZN	18701640							
20	RONDELLA D. 8 ZN	44953003	6592						
19	VITE 16 X 240 .G ZN	41602147	5737						
18	ASSIEMAGGIO SCALA	16113310							
17	DADO FLANGIATO M 8 ZN	43548503	DIN 6923						
16	VITE 8 X 25 8.G ZN	41605031	5739						
15	VITE 10 X 45 8.G ZN	41602039	5737						
14	BOCCOLA 16 X 23 X 10,25 ZN	18801500							
13	RONDELLA 11 X 30 X 2,5 ZN	44953505	6593						
12	DADO TRISTOP M 10 ZN	43549003							
11	PIASTRA SUPPORTO SCALA	16113320							
10	TERMINALE PEDANA	16310680							
9	PEDANA L. 3900	15316380		SOLO PER DP 400					
8	PEDANA L. 2880	16310510		SOLO PER DP 300					
7	PEDANA L. 2400	16310500		SOLO PER DP 250					
6	CORRIMANO DP 400	15316362		SOLO PER DP 400					
5	CORRIMANO DP 300	15315422		SOLO PER DP 300					
4	CORRIMANO DP 250	15316792		SOLO PER DP 250					
3	ASSIEMAGGIO SUPPORTO CORRIMANO CENTRALE	15315412							
2	CATENA CON MOSCHETTONE	13812311							
1	SPINA DI SICUREZZA 8 X 70 ZN	45965010							
POS.	DESCRIZIONE	CODICE	UNI	NOTE	POS.	DESCRIZIONE	CODICE	UNI	NOTE

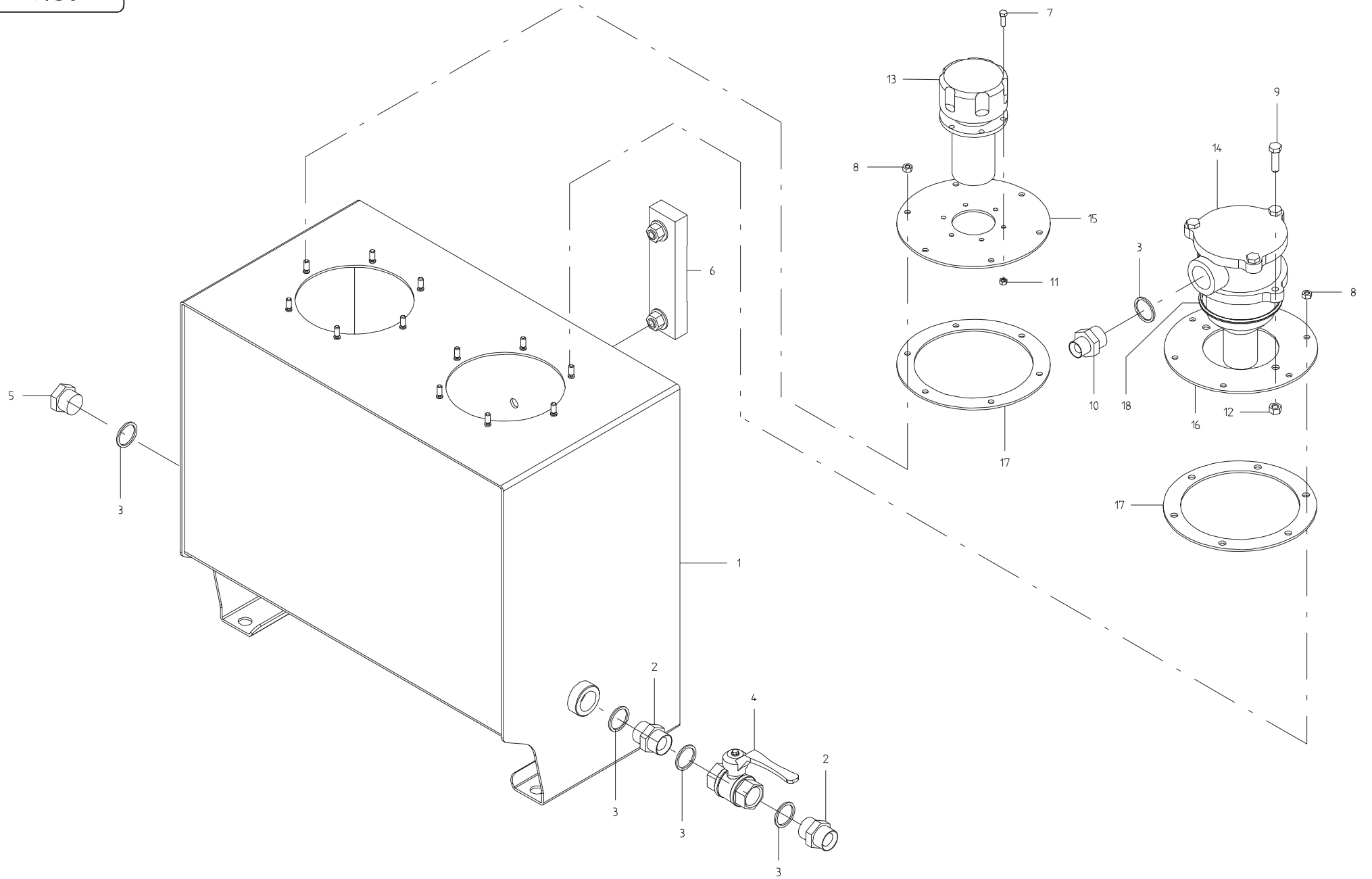


ERPICE

TAV. 07-2

38	DADO TRISTOP M 10 ZN (OPTIONAL)	4.354.9003			DP 300 - 400				
37	PIASTRA DENTI MOLLA D.12 (OPTIONAL)	1624.0780			DP 300 - 400				
36	VITE 10 X 80 8.G ZN (OPTIONAL)	4.1602046	5737		DP 300 - 400				
35	ASSIEMAGGIO TUBO INFERIORE 400 (OPTIONAL)	15318700			DP 400				
34	ASSIEMAGGIO TUBO INFERIORE 300 (OPTIONAL)	15318680			DP 300				
33	MOLLA LUNGA COPRISEME D. 12 (OPTIONAL)	18904.270			DP 300 - 400				
32	MOLLA CORTA COPRISEME D. 12 (OPTIONAL)	18904.260			DP 300 - 400				
31	TAPPO TUBO 40 X 40 (OPTIONAL)	1624.2490							
30	TAPPO TUBO 50 X 50	114.10370							
29	MOLLA CORTA COPRISEME D. 9	18903640			DP 300 - 400				
28	ASSIEMAGGIO TUBO INFERIORE M 400	1624.0840			SOLO PER DP 400				
27	ASSIEMAGGIO TUBO INFERIORE M 300	1624.0430			SOLO PER DP 300				
26	ASSIEMAGGIO TUBO SUPERIORE 400	15318660			SOLO PER DP 400				
25	ASSIEMAGGIO TUBO SUPERIORE 300	15318640			SOLO PER DP 300				
24	DADO TRISTOP M 8 ZN	4.354.9002			DP 300 - 400				
23	PIASTRA DENTI MOLLA	07000026			DP 300 - 400				
22	VITE 8 X 70 8.G ZN	4.1602030	5737		DP 300 - 400				
21	VITE 12 X 120 8.G ZN	4.1602127	5737						
20	SCONTRO	15318750							
19	RONDELLA 14 X 36 X 3 ZN	4.4953506	6593						
18	PERNO	07002569							
17	RONDELLA D. 12 ZN	4.4953005	6592						
16	VITE 12 X 150 8.G ZN	4.1602069	5737						
15	SUPPORTO TUBI ERPICE	15318740							
14	TAPPO TUBO 35 x 35	154.75560							
13	VITE 12 X 45 8.G ZN	4.1605053	5739						
12	VITE 12 X 90 8.G ZN	4.1602065	5737						
11	BOCCOLA	1880.1930							
10	INGRASSATORE M6 / A	4.7969001							
9	DADO TRISTOP M 12 ZN	4.354.9004							
8	ASSIEMAGGIO SUPPORTO ERPICE CENTRALE	15318240							
7	MOLLA LUNGA COPRISEME D. 9	18903650			DP 300 - 400				
6	ASSIEMAGGIO SUPPORTO ERPICE MACC. TRAINATA	15317010							
5	ASSIEMAGGIO SUPPORTO ERPICE MACC. PORTATA	15317030							
4	CHIAVISTELLO	14.212010							
3	SPINA A SCATTO D.5 B/81	4.5965001							
2	COPIGLIA 5 X 30 ZN	4.5961083	1336						
1	CATENA CON MOSCHETTONE	13812311							
POS.	DESCRIZIONE	CODICE	UNI	NOTE					
POS.	DESCRIZIONE	CODICE	UNI	NOTE					

TAV.001-1

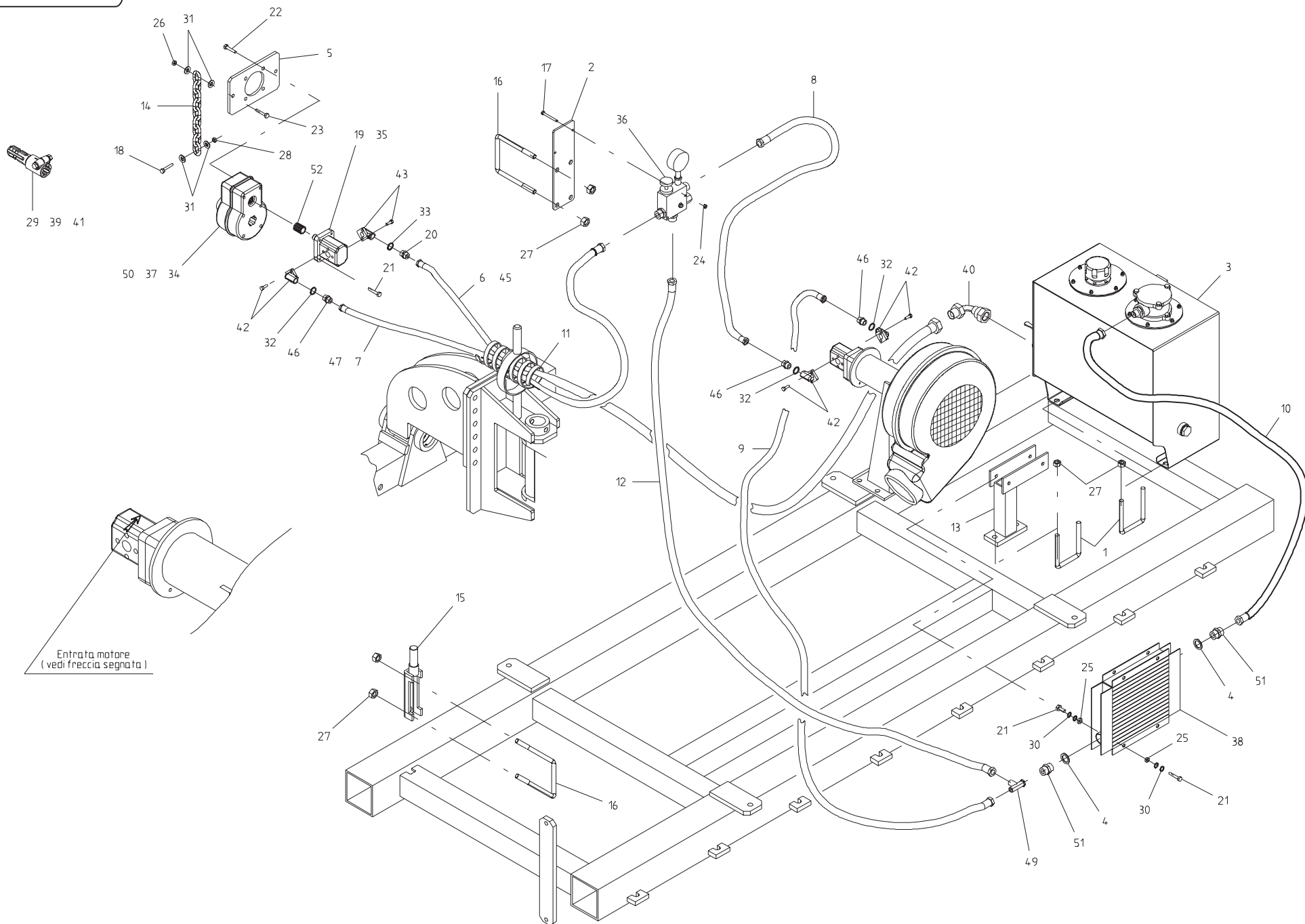


MONTAGGIO SERBATOIO OLIO

TAV. 001-1

POS.	DESCRIZIONE	CODICE	UNI	NOTE	POS.	DESCRIZIONE	CODICE	UNI	NOTE
18	GUARNIZIONE OR FILTRO OLIO	53230041							
17	GUARNIZIONE	15355720							
16	SUPPORTO FILTRO OLIO	15355710							
15	SUPPORTO TAPPO OLIO	15355700							
14	FILTRO OLIO	67007452							
13	TAPPO CARICAMENTO OLIO	67007454							
12	DADO AUTOBLOCCANTE 8 ZN	43442005							
11	DADO AUTOBLOCCANTE 5 ZN	43442003							
10	NIPPLO MASCHIO 3/4 - 1/2 ZN	67007464							
9	VITE 8 X 25 8.G ZN	41605031	5739						
8	DADO AUTOBLOCCANTE 6 ZN	43442004							
7	VITE 5 X 20 8.G ZN	41605006	5739						
6	LIVELLO OLIO CON TERMOMETRO	67007478							
5	TAPPO 3/4 ZN	67007466							
4	SARACINESCA F-F 3/4 GAS CON LEVA	67007474							
3	RONDELLA RAME 3/4	67007275							
2	NIPPLO MASCHIO 3/4 ZN	67007471							
1	ASSIEMAGGIO SERBATOIO OLIO	15355172							

TAV.IVD01



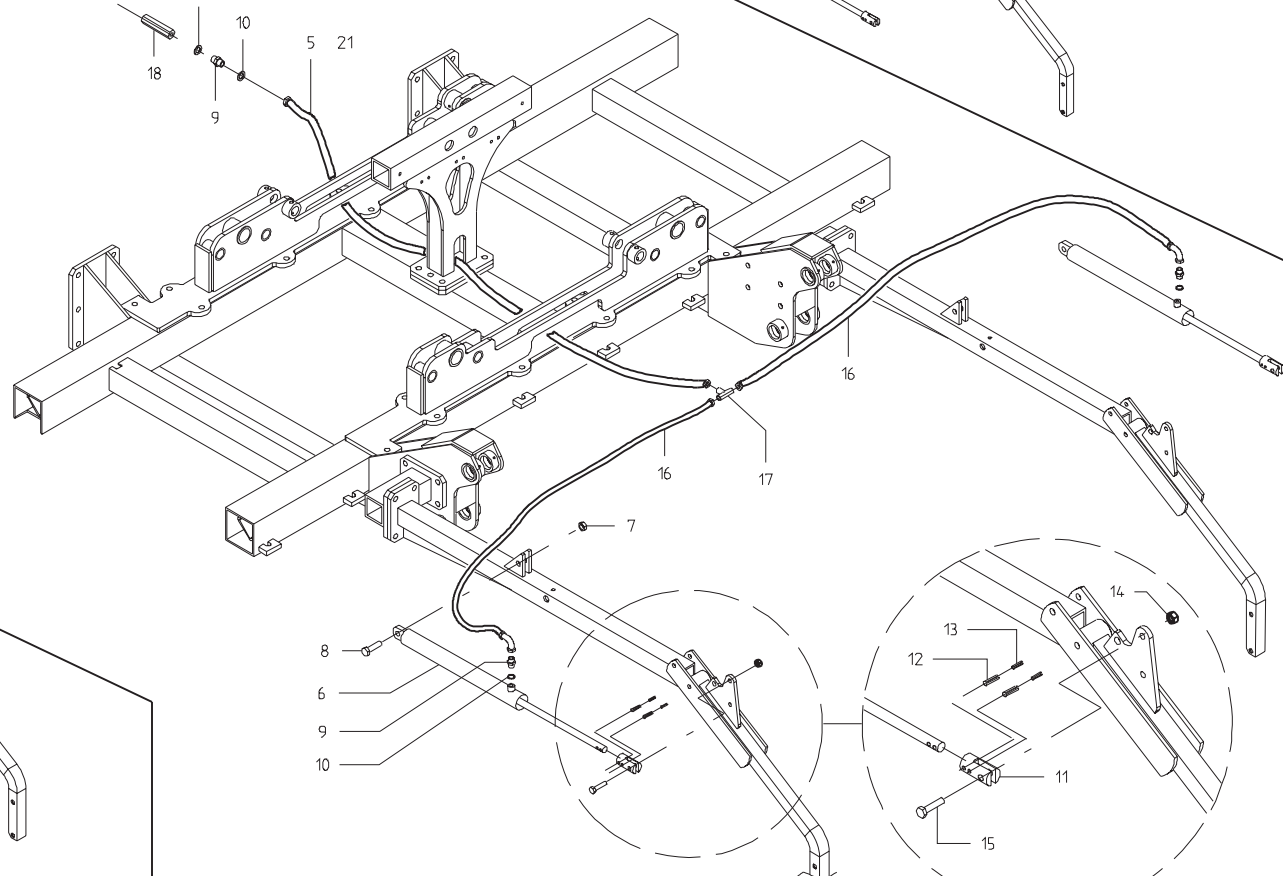
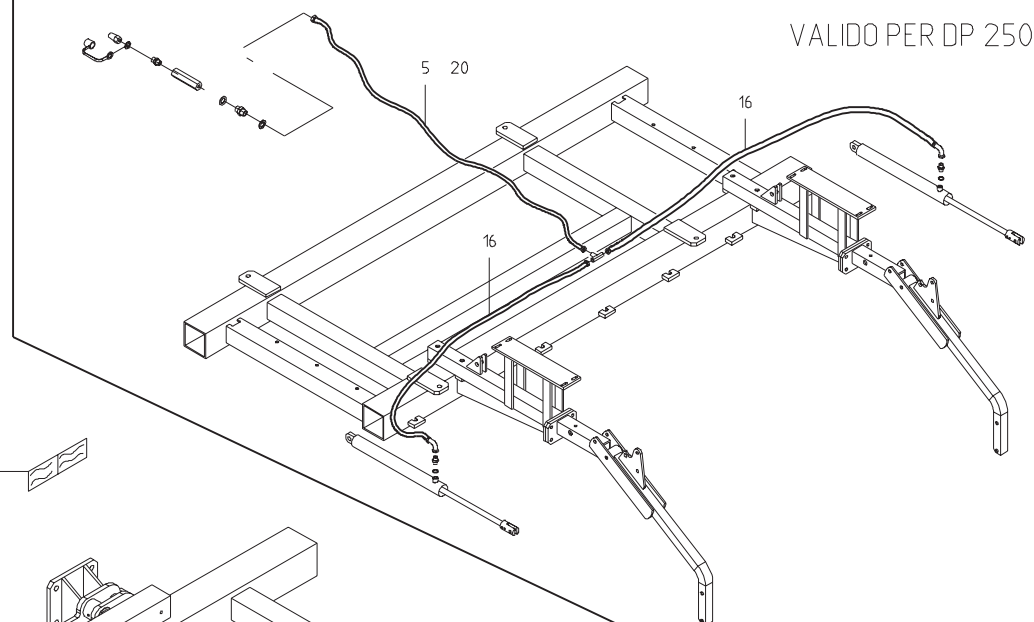
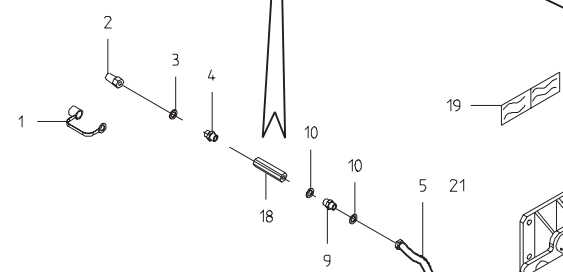
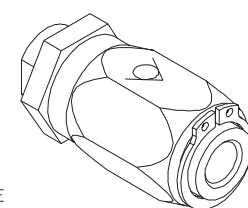
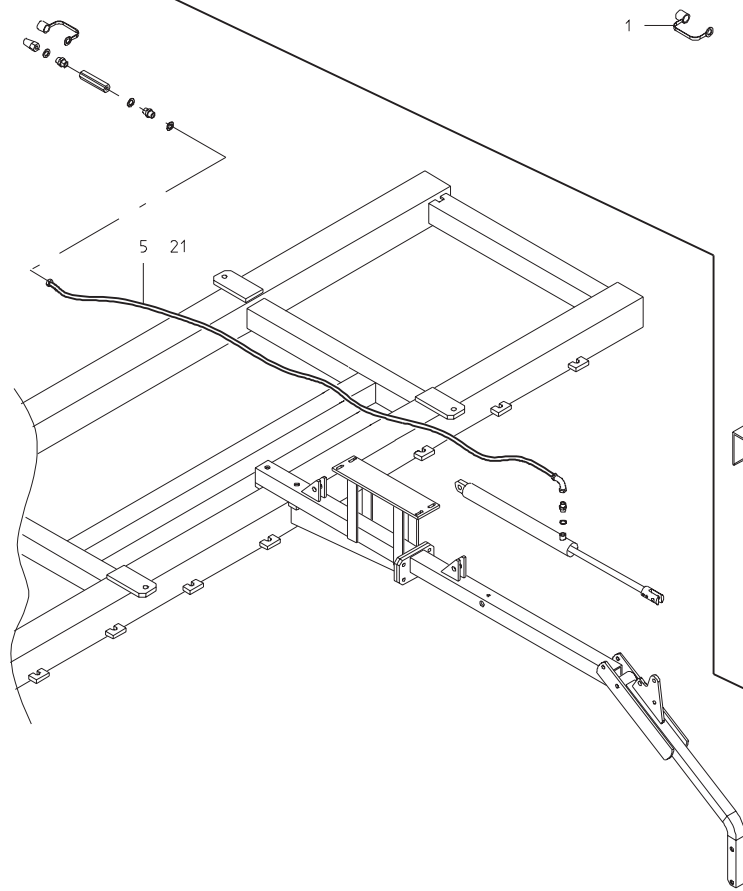
Entrata motore
(vedi freccia segnata)

IMPIANTO OLEODINAMICO SOFFIANTE

TAV. IVD01

50	MOL.TIP. DI GIRI R = 1: 2 (1000 G) 3/8 Z 21	F03151172		P.D.F. 1000 GIRI				
49	RACCORDO A L 2 M 1/2 - F 1/2 ZN	F03151208						
48	OLIO OSO 32	F03260011		NEL SERBATOIO PER TRAINATA				
47	TUBO 1/2 R2 F - F 1/2 L.5000	15355290						
46	NIPPLO MASCHIO CILINDRICO 1/2 - 1/2 ZN	F03150255						
45	TUBO 3/4 R4 F - F GIR. 3/4 L.6000	15355271		PER TRAINATA NEL MOLTIPLICATORE				
44	OLIO ESSO SEA W 80 - 90	F03260025						
43	RACCORDO A GOMITO 3/4	F03151204						
42	RACCORDO A GOMITO 1/2	F03151203						
41	RID. CARDANO D 1-3/8 Z 20 1-3/8 Z6 HS9	F08011752		A RICHIESTA				
40	CURVA 90° F - M 3/4	F03150856						
39	RID. CARDANO D 1-3/8 Z 21 1-3/8 Z6 HS9	F08011753		A RICHIESTA				
38	SCAMBIATORE ARIA - OLIO	F03151248						
37	MOL.TIP. DI GIRI R = 1: 2 (1000 G) 3/8 Z 6	F03151171		P.D.F. 1000 GIRI				
36	VALVOLA PRIORITARIA	F03150541						
35	POMPA A INGRANAGGI 22 LITRI	F03151188		P.D.F.540 GIRI				
34	MOL.TIP. DI GIRI R = 1: 3 (540 GIRI) 3/8 Z 6	F06260022		P.D.F. 540 GIRI				
33	RONDELLA RAME 3/4	F03151239						
32	RONDELLA RAME 1/2	F03151237						
31	RONDELLA 11 X 30 X 2,5 ZN	F01420060	6593					
30	RONDELLA 9 X 24 X 2 ZN	F01420048	6593					
29	RID. CARDANO D Z-8 1 3/8 Z6	F08011754		A RICHIESTA				
28	DADO TRISTOP 10 ZN	F01220233						
27	DADO M 14 6.8 ZN	F01200306	5588	8 SOLO X TRAINATA				
26	DADO M 10 6.8 ZN	F01200270	5588					
25	DADO M 8 6.8 ZN	F01200244	5588					
24	DADO M 6 6.8 ZN	F01200232	5588					
23	VITE 10 X 35 8.G ZN	F01020479	5739					
22	VITE 10 X 25 8.G ZN	F01020472	5739					
21	VITE 8 X 20 8.G ZN	F01020436	5739					
20	NIPPLO MASCHIO 3/4 - 3/4 ZN	F03150299						
19	POMPA A INGRANAGGI 19 LITRI	F03151187		P.D.F. 1000 GIRI				
18	VITE 10 X 60 8.G ZN	F01020118	5737					
17	VITE 6 X 60 8.G ZN	F01020043	5737					
16	CAVALLOTTO QUADRO 120	154 12530		1 SOLO X TRAINATA				
15	ASSIEMAGGIO SUPPORTO MOL TIPLICATORE	15355420		SOLO X PORTATA				
14	CATENA GENOVESE D.8 9 ANELLI	15355400						
13	ASSIEMAGGIO SUPPORTO SCAMBIATORE	15355390						
12	TUBO 1/2 R2 C-C 1/2 L.1200	15355350						
11	SPIRALE PROTETTIVA	F05150485		SOLO X TRAINATA				
10	TUBO 1/2 R2 F-F 1/2 L.1200	16111780						
9	TUBO 1/2 R2 C-C 1/2 L.1200	15355320						
8	TUBO 1/2 R2 C-C 1/2 L.1500	15355310						
7	TUBO 1/2 R2 F-F GIR. L.2500	15355300		PER PORTATA				
6	TUBO 3/4 R4 F-F GIR. 3/4 L.3300	15355281		PER PORTATA				
5	ATTACCO MOLTIPLICATORE	15355190						
4	RONDELLA RAME 1"	F03150985						
3	MONTAGGIO SERBATOIO OLIO	15355671						
2	SUPPORTO VALVOLA	15355120						
1	CAVALLOTTO DEPRESSORE	15111050						
52					52	SEMIGIUNTO PER ALBERO CONICO POMPA		F03151249
51					51	NIPPLO MASCHIO CILINDRICO 1"-1/2		F03150180
POS.	DESCRIZIONE	CODICE	UNI	NOTE	POS.	DESCRIZIONE	UNI	NOTE

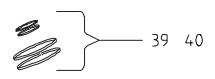
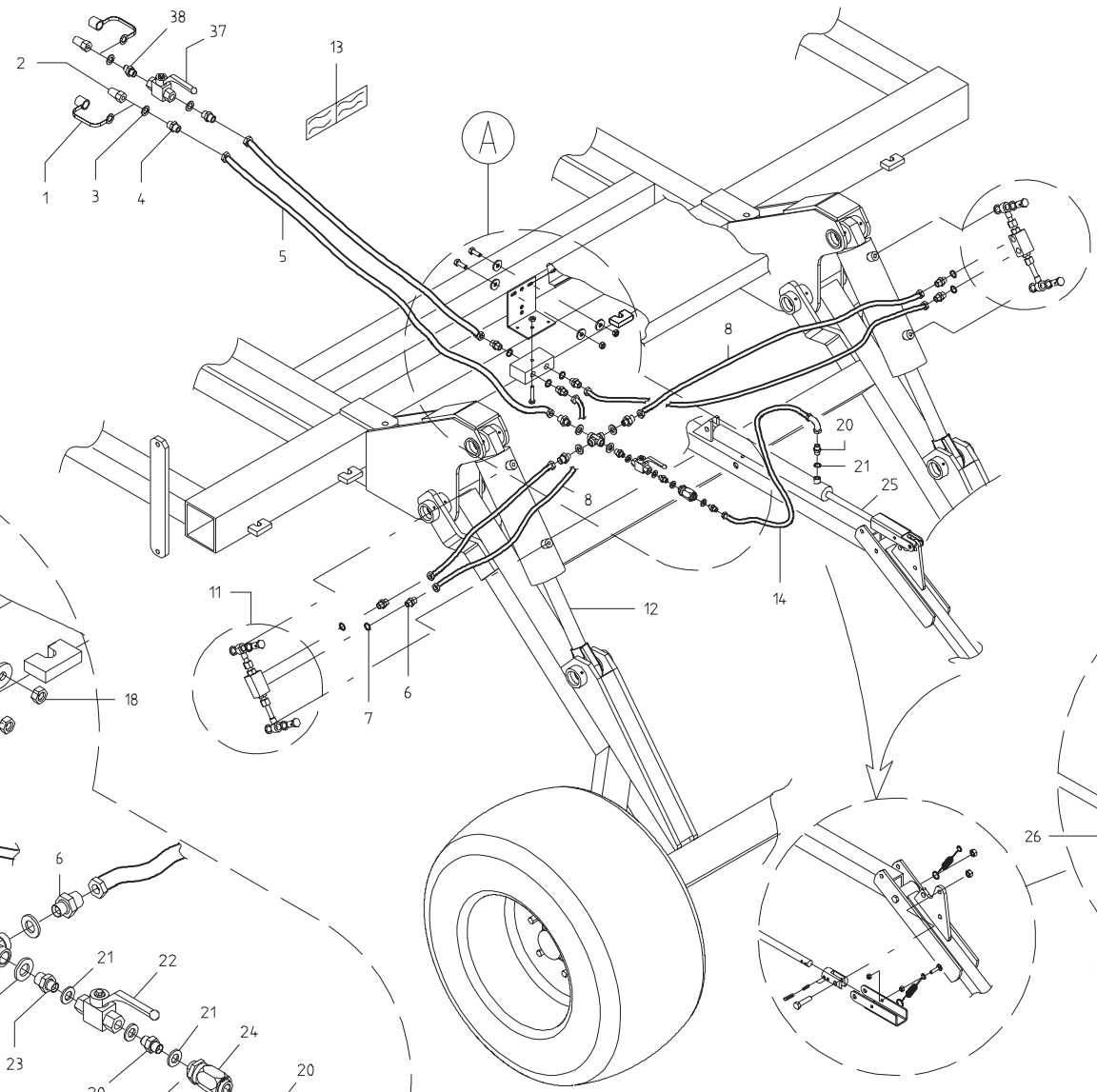
POSIZIONARE IL REGOLATORE DI FLUSSO COME
INDICATO PER LIMITARE LA SALITA DELL' ERPICE
SU TUTTI I MODELLI DI MACCHINE INDICATE



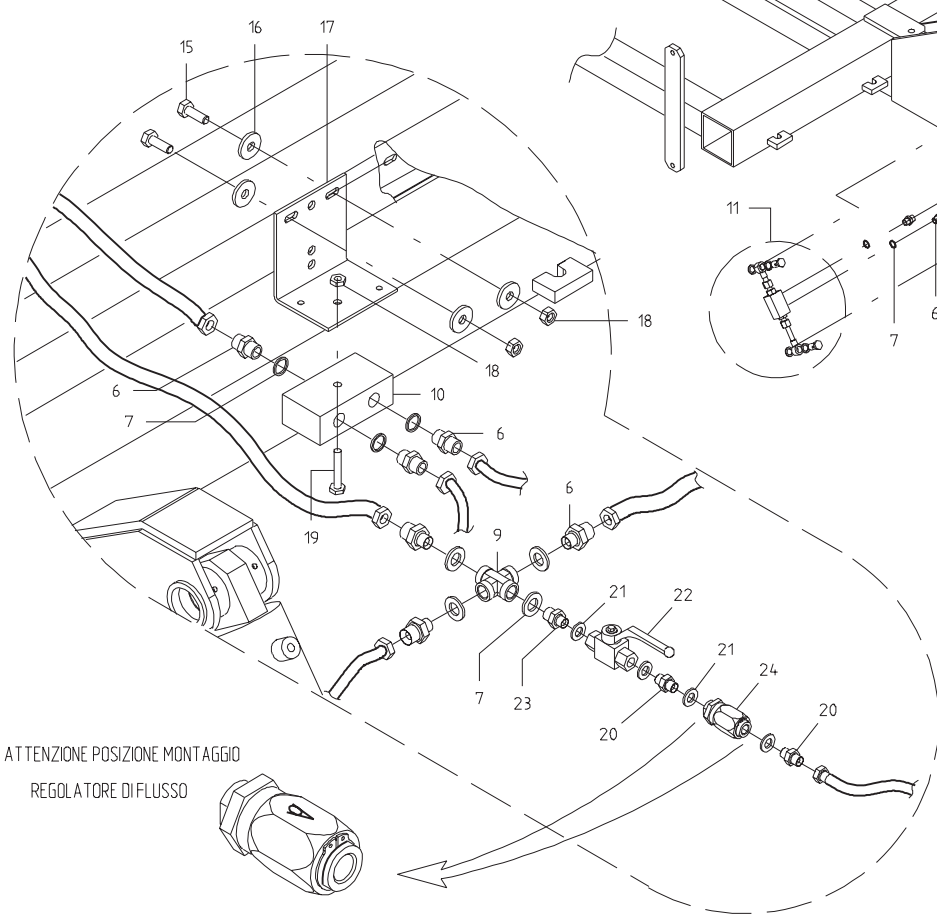
IMPIANTO OLEODINAMICO ERPICE INDIPENDENTE O PER MACCHINE PORTATE

TAV. IE01

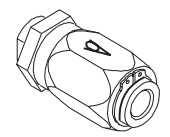
POS.	DESCRIZIONE	CODICE	UNI	NOTE	POS.	DESCRIZIONE	CODICE	UNI	NOTE
21	TUBO 1/4 R2 CF-F 1/4 L. 2750	15210551		PORTATA DP-GIGANTE					
20	TUBO 1/4 R2 F-F 1/4 L. 1800	13611771		PORTATA DP 250					
19	DECALCOMANIA MOVIMENTAZIONE ERPICE	19702890							
18	REGOLATORE DI FLUSSO VRF 1/4 GAS	67007419							
17	RACCORDO A T MASCHIO 1/4	67007287							
16	TUBO 1/4 R2 C-F 1/4 L. 1600	14911021							
15	VITE 12 X 50 8.G ZN	41602056	5737						
14	DADO TRISTOP M 12	43549004							
13	SPINA ELASTICA 5 X 36	46966079	DIN 1481						
12	SPINA ELASTICA 8 X 36	46966127	DIN 1481						
11	ATTACCO CILINDRO	12216820							
10	RONDELLA RAME 1/4	67007269							
9	NIPPLIO MASCHIO 1/4	67007270							
8	VITE 16 X 55 8.G ZN	41604071	5739						
7	DADO TRISTOP M 16	43549006							
6	CILINDRO SET 40 / 20 380	14911000							
5	TUBO 1/4 R2 CF-F 1/4 L. 6500	15316330							
4	NIPPLIO MASCHIO 1/2 - 1/4	67007291							
3	RONDELLA RAME 1/2	67007243							
2	INNESTO RAPIDO MASCHIO 1/2	67007210							
1	CAPPUCCIO DI PROTEZIONE 1/2	67008034							



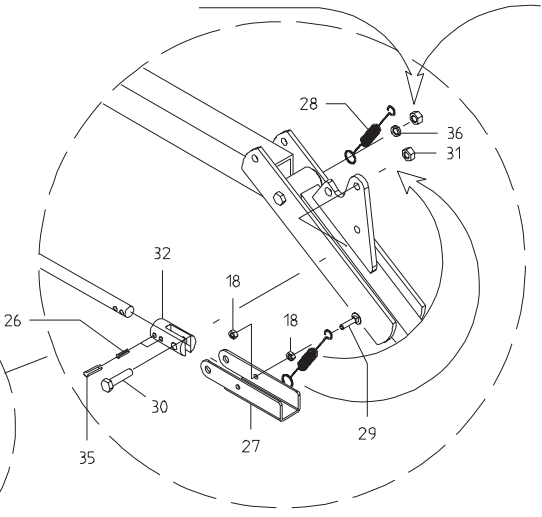
PARTICOLARE A



ATTENZIONE POSIZIONE MONTAGGIO
REGOLATORE DI FLUSSO



Montare la molla su vite esistente
verificando la rotazione della molla stessa

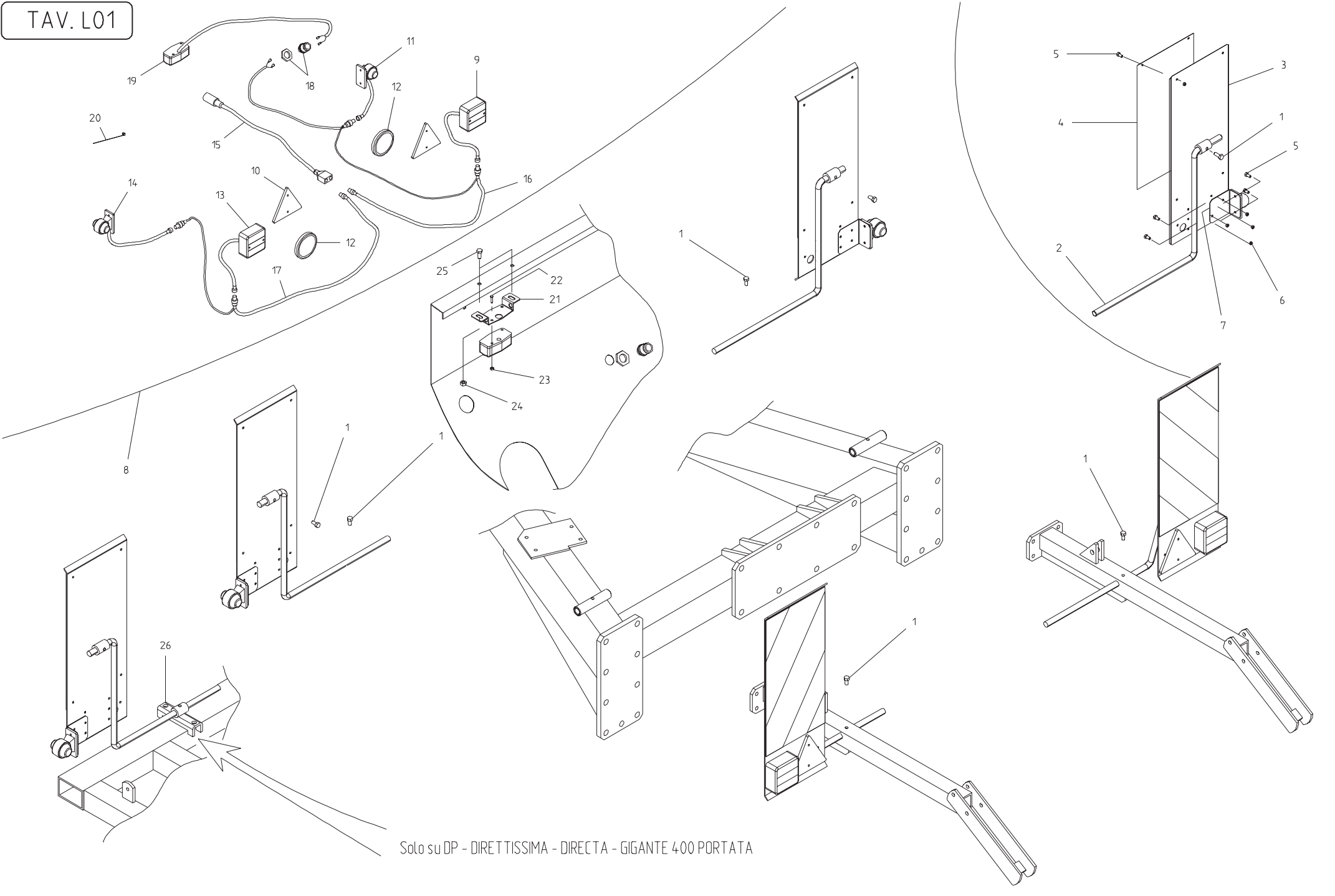


IMPIANTO OLEODINAMICO ERPICE DIPENDENTE DAL CARRELLO

TAV. 09

40	KIT GUARNIZIONI CILINDRO ERPICE	53230043							
39	KIT GUARNIZIONI CILINDRO CARRELLO DP-GIGANTE400	53230039							
38	NIPPLO M 1/2	67007460							
37	RUBINETTO A SFERA 1/2	67321030							
36	RONDELLA GROWER 12 ZN	44956112	DIN 7980						
35	SPINA ELASTICA 8 X 36	46966127	DIN 1481						
34	DADO TRISTOP 16 ZN	43549006							
33	VITE 16 X 55 8.G ZN	41604071	5739						
32	ATTACCO CILINDRO	12216820							
31	DADO TRISTOP 12 ZN	43549004							
30	VITE 12 X 60 8.G ZN	41602058	5737						
29	VITE 8 X 25 4.6 ZN	41419003	5449						
28	MOLLA TRAZIONE	18902520							
27	FERMO ERPICE	15318210							
26	SPINA ELASTICA 5 X 36	46966079	DIN 1481						
25	CILINDRO SET 40/20-380	14911000							
24	REGOLATORE DI FLUSSO VRF 1/4 GAS	67007419							
23	NIPPLO MASCHIO 1/4-3/8	67007271							
22	RUBINETTO F-F 1/4	67321085							
21	RONDELLA RAME 1/4	67007269							
20	NIPPLO MASCHIO 1/4	67007270							
19	VITE 8 X 50 8.G ZN	41602026	5737						
18	DADO M 8 6.8 ZN	43530006	5588						
17	SUPPORTO SCATOLA ELETTRICA	07002150							
16	RONDELLA D.8 ZN	44953003	6592						
15	VITE 8 X 25 8.G ZN	41605031	5739						
14	TUBO 1/4 R2 CF 1/4-F 1/4 L.900	15318220							
13	DECALCOMANIA MOVIMENTAZIONE CARRELLO	19702910							
12	CILINDRO 90 x 40 X 175	15316251							
11	KIT VALVOLA DI BLOCCO 3/8 DE	67007434							
10	DIVISORE DI FLUSSO 3/8 - 20	67007435							
9	RACCORDO A X FEMMINA 3/8	67321084							
8	TUBO SAE 100 R2 F-F 3/8 L. 900	15316320							
7	RONDELLA RAME 3/8	67007242							
6	NIPPLO MASCHIO 3/8	67007263							
5	TUBO SAE 100 F-F 3/8 L. 5200	15316310							
4	NIPPLO MASCHIO 1/2 - 3/8	67007247							
3	RONDELLA RAME 1/2	67007243							
2	INNESTO RAPIDO MASCHIO 1/2	67007210							
1	CAPPUCCIO PROTEZIONE 1/2	67008034							
POS.	DESCRIZIONE	CODICE	UNI	NOTE	POS.	DESCRIZIONE	CODICE	UNI	NOTE

TAV. L01



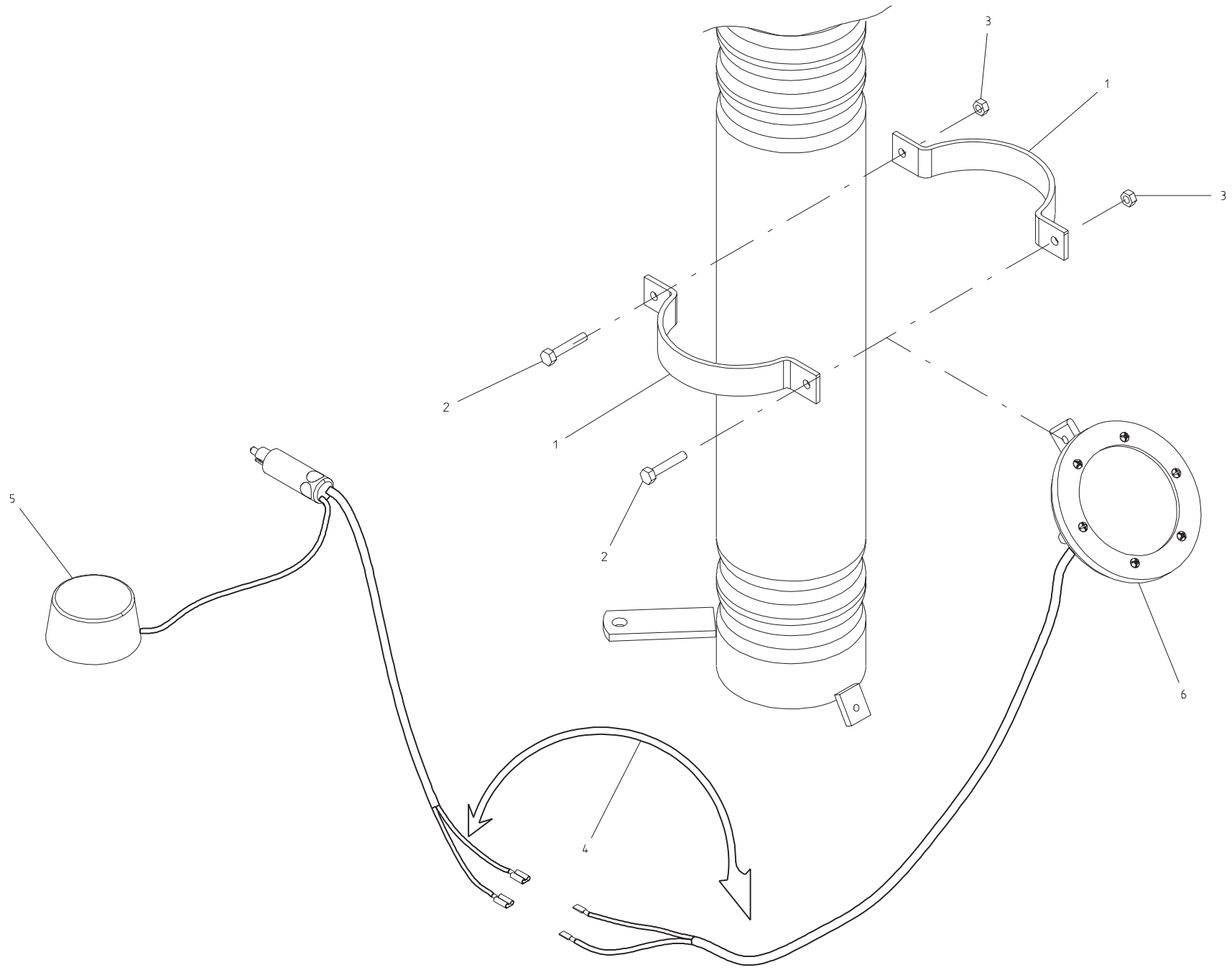
Solo su DP - DIRETTISSIMA - DIRECTA - GIGANTE 400 PORTATA

KIT LUCI

TAV. L01

26	ASSIEMAGGIO SUPPORTO TABELLE	15317040							
25	DADO AUTOBLOCCANTE 8 ZN	43442005							
24	VITE 8 X 20 8.G ZN	41605029	5739						
23	DADO AUTOBLOCCANTE 5 ZN	43442003							
22	VITE 5 X 16 8.G ZN	41605005	5739						
21	SUPPORTO LAMPADA	15318000							
20	FASCETTA POLYAMMIDE 4,8 X 290	44956105	DIN 7980						
19	FANALE BIANCO + LAMPADA SE 12V 10W + FILO L. 1000	67004066		TERMINALI ROSSI					
18	PRESSACAVO PG 16 DADO E 30	67201016							
17	CAVO LUCI L. 3500 + L. 5000 SX	67201080		TERMINALI NERI					
16	CAVO LUCI L. 3500 + L. 3500 + L. 5000 DX	67201079		TERMINALI ROSSI					
15	CAVO ATTACCO AL TRATTORE L. 4000	67201078							
14	LUCI DI INGOMBRO ANTERIORE SX	67201085		TERMINALI NERI					
13	FANALE CON FRENO - LUCE - FRECCIA SX	67201083		TERMINALI NERI					
12	CATADIOTRO TONDO D.80 ROSSO	67004063		SOLO X PORTATA					
11	LUCI DI INGOMBRO ANTERIORE DX	67201084		TERMINALI ROSSI					
10	TRIANGOLO ROSSO	67004053		SOLO X TRAINATA					
9	FANALE CON FRENO - LUCE - FRECCIA DX	67201082		TERMINALI ROSSI					
8	KIT LUCI COMPLETO PER MACCHINA PORTATA	15317990		SOLO X PORTATA					
8	KIT LUCI COMPLETO PER MACCHINA TRAINATA	15317980		SOLO X TRAINATA					
7	STAFFA SUPPORTO LUCI INGOMBRO	15316850							
6	DADO TRISTOP 6 ZN	43549001							
5	VITE 6 X 16 8.G ZN	41605015	5739						
4	COPPIA TABELLE RIFLETTENTI	67007358							
3	ASSIEMAGGIO SUPPORTO TABELLA - LUCI	15316830							
2	SUPPORTO TABELLA	15316840							
1	VITE 10 X 20 8.G ZN	41605039	5739						
POS.	DESCRIZIONE	CODICE	UNI	NOTE	POS.	DESCRIZIONE	CODICE	UNI	NOTE

TAV. IL01

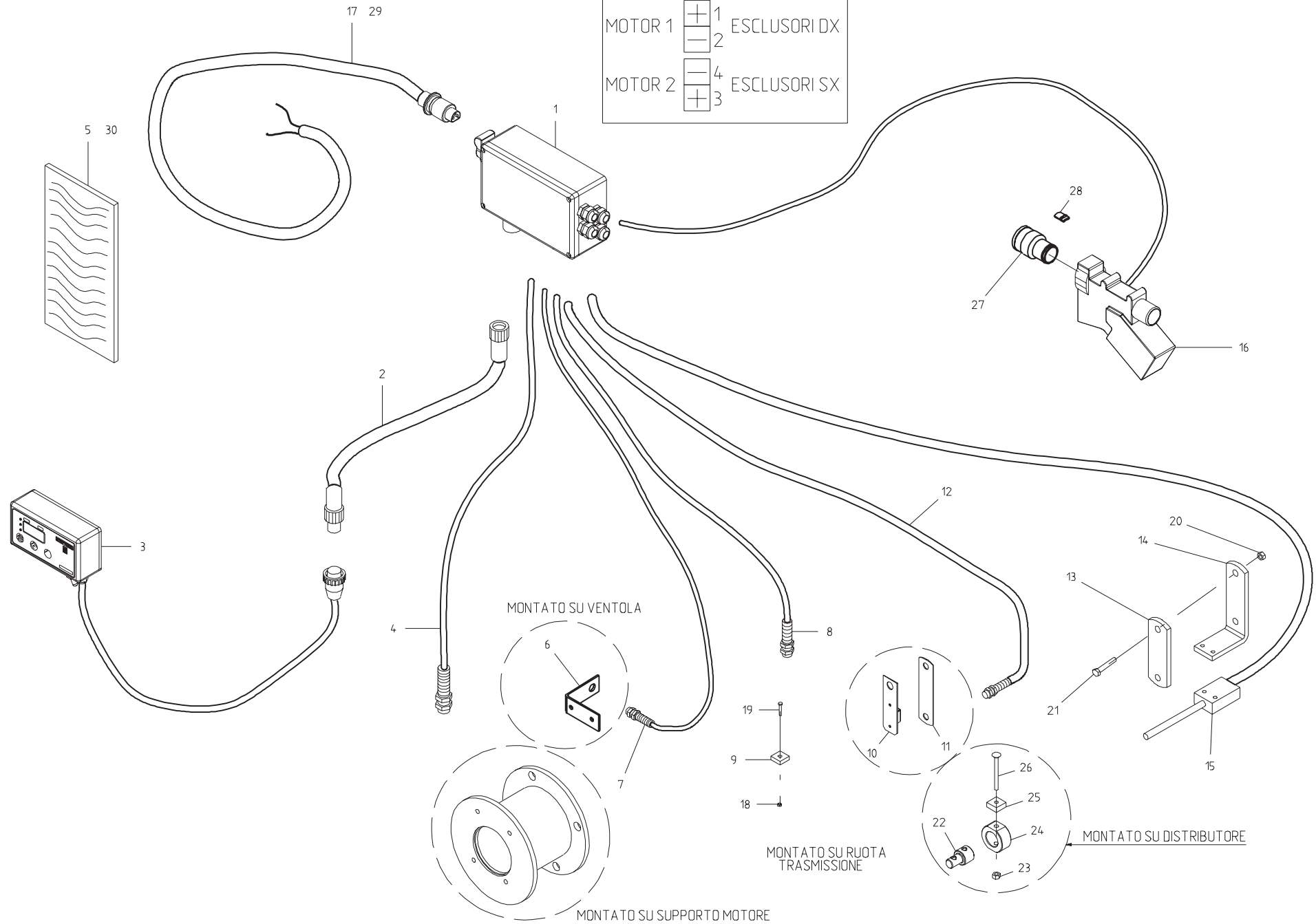
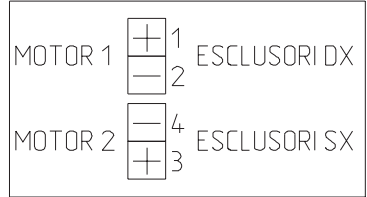


INDICATORE LIVELLO ELETTRICO

TAV. IL01

POS.	DESCRIZIONE	CODICE	UNI	NOTE	POS.	DESCRIZIONE	CODICE	UNI	NOTE
6	SENSORE LIVELLO	67007596							
5	LAMPEGGIANTE	67007595							
4	KIT SENSORE LIVELLO SEMIELETTRICO	67007578		COMPLETO					
3	DADO AUTOBLOCCANTE 6 ZN	43442004							
2	VITE 6 X 35 8.G ZN	41605021	5739						
1	STAFFA DI BLOCCO	16020880							

PARTICOLARE COLLEGAMENTO INTERNO



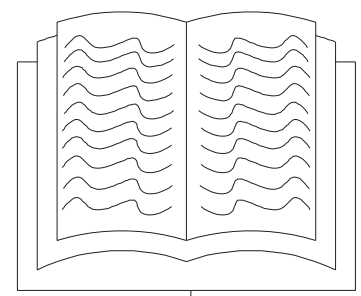
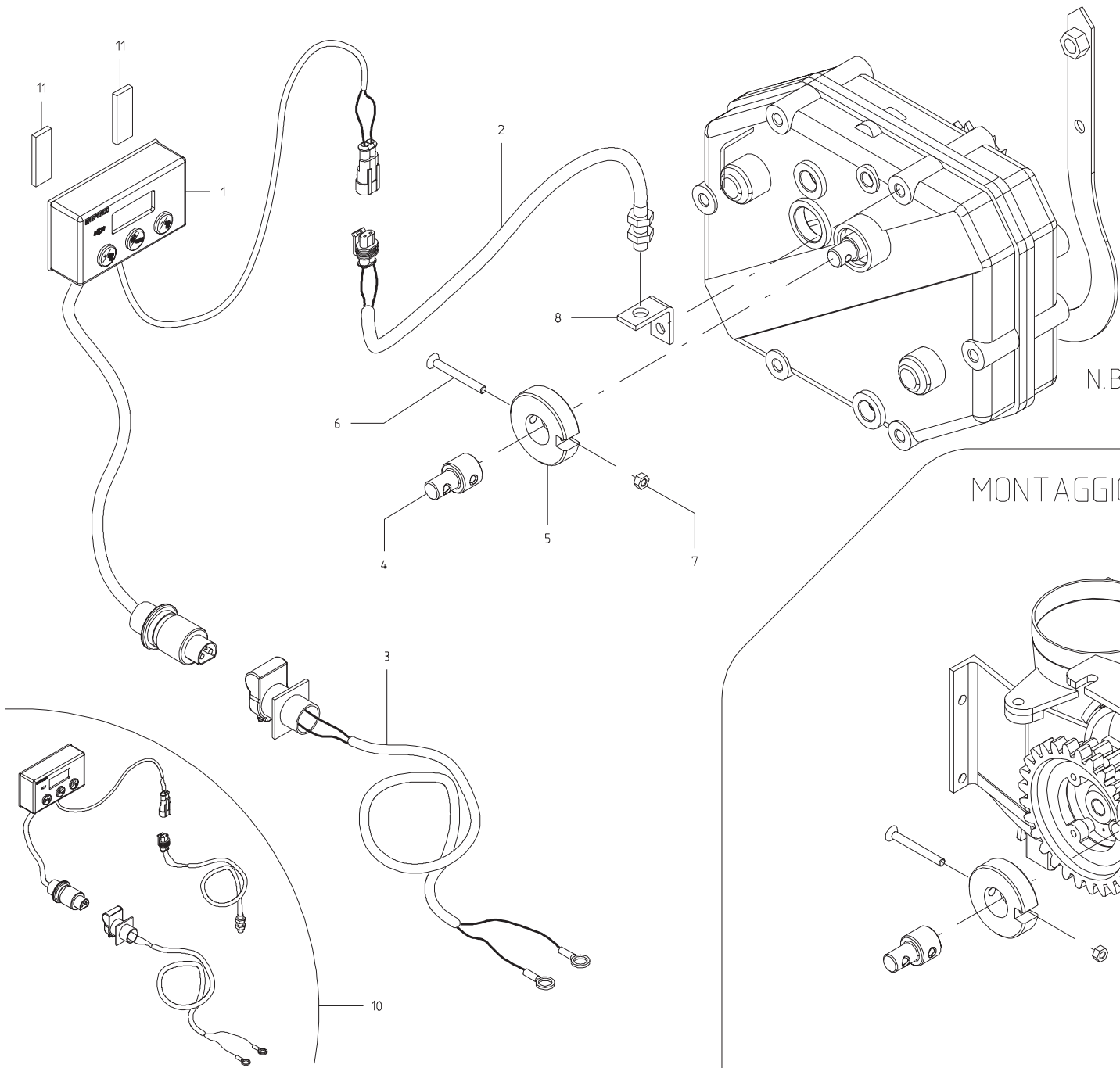
CONTAETTARI MULTIFUNZIONE CON TRAMLINE SENZA PRE EMERGENZA

TAV. T01

30	LIBRETTO ISTRUZIONI	19501250							
29	CAVO DI ALIMENTAZIONE ALLA BATTERIA CON FILO L. 9000	67201087			DA VERSIONE 2000				
28	FERMO ESCLUSORE	16150350			SOLO GIGANTE 600				
27	RIDUZIONE	16150340			SOLO GIGANTE 600				
26	VITE 6 X 60 INOX A / 2	41724054	5923						
25	MAGNETE	07002710							
24	BOCCOLA MAGNETE	16013270							
23	DADO AUTOBLOCCANTE 6 INOX A / 2	43443504							
22	BOCCOLA	16013260							
21	VITE 10 X 110 8.G.ZN	41602049	5737						
20	DADO 10 8.G.ZN	43530007	5588						
19	VITE 6 X 45 INOX A2	41615023	5739						
18	DADO AUTOBLOCCANTE 6 INOX A2	43443504							
17	CAVO DI ALIMENTAZIONE ALLA BATTERIA CON FILO L. 9000	67201009							
16	DISPOSITIVO ELETTTRICO ESCLUSIONE FILE	67007580							
15	SENSORE TRAMLINE CON FILO L. 4000 " FINGER "	67201088			INT.CON 67201007				
14	SUPPORTO SENSORE TRAMLINE	15335340							
13	STAFFA	15335350							
12	SENSORE CONTAETTARI CON FILO L. 5000 "H"	67201074			INT.CON 67201002				
11	SUPPORTO SENSORE	15335330							
10	MONTAGGIO CALAMITA	15431120							
9	CALAMITA	07002710							
8	SENSORE ROTAZIONE DISTRIBUTORE CON FILO L. 2500 "S"	67201076			INT.CON 67201031				
7	SENSORE ROTAZIONE VENTOLA CON FILO L. 2500 "C"	67201075			INT.CON 67201003				
6	SUPPORTO SENSORE	16150330			FINO PROD. 2001				
5	LIBRETTO ISTRUZIONI	19501410			DA VERSIONE 2000				
4	SENSORE LIVELLO SEMI CON FILO L. 2500 "N"	67201001							
3	MONITOR MULTILEF CON CONTAGIRI	67201077			INT.CON 67201006				
2	PROLUNGA MASCHIO - FEMMINA L. 4000	67007582							
1	SCATOLA ELETTTRICA PER TRAMLINE MULTILEF	67201086			INT.CON 67201008				
POS.	DESCRIZIONE	CODICE	UNI	NOTE	POS.	DESCRIZIONE	CODICE	UNI	NOTE

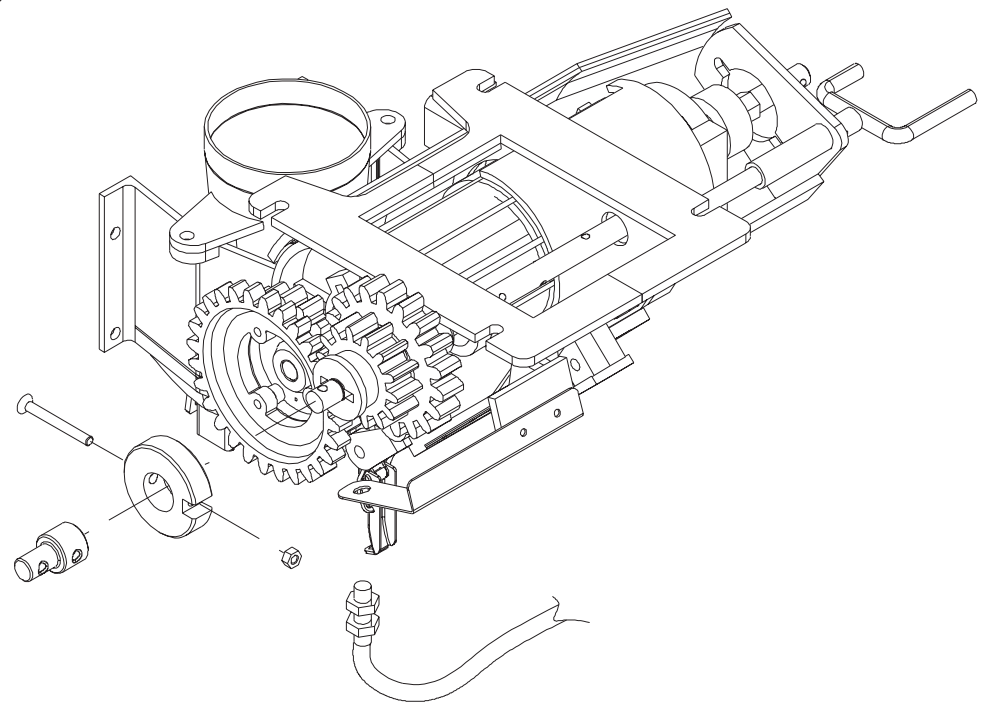
TAV. H01-1

MONTAGGIO SU DIRECTA CORSA - DIRETTISSIMA - S - SC



N.B. VISTA CAMBIO SEME

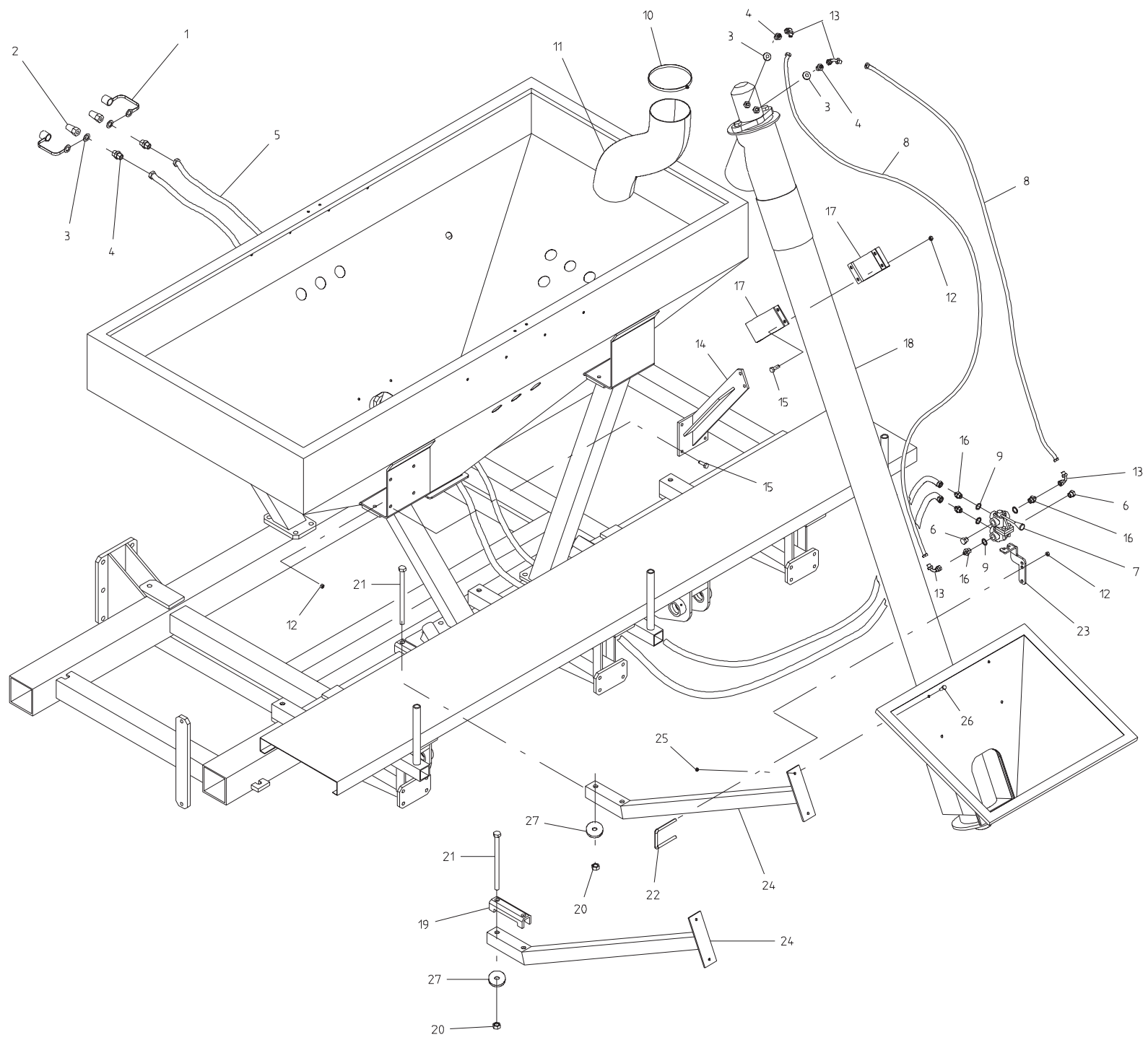
MONTAGGIO SU DP - GIGANTE



CONTAETTARI HCN

TAV.H01-1

POS.	DESCRIZIONE	CODICE	UNI	NOTE	POS.	DESCRIZIONE	CODICE	UNI	NOTE
11	ADESIVO ATTACCO MONITOR AL VETRO TRATTORE	67003015							
10	CONTAETTARI ELETTRONICO HCN	67201148							
9	LIBRETTO RICAMBI E ISTRUZIONI HCN	19501780							
8	STAFFA SUPPORTO SENSORE	16912260							
7	DADO AUTOBLOCCANTE 6 INOX A / 2	43443504							
6	VITE 6 X 60 INOX A / 2	41724054	5933						
5	MAGNETE SINGOLO D. 60	67201150							
4	BOCCOLA PORTA MAGNETE	16013260							
3	CAVO CONNESSIONE BATTERIA CONTAETTARI HCN	67201154							
2	SENSORE CONTAETTARI HCN	67201075							
1	MONITOR CONTAETTARI HCN	67201152							



COCLEA CARICO SERBATOIO

TAV. 10

27	RONDELLA 17 X 48 X 6 ZN	18701640							
26	VITE 8 X 25 8.G ZN	41605031	5739						
25	DADO TRISTOP 8	43549002							
24	ASSIEMAGGIO SUPPORTO COCLEA INFERIORE	15317900							
23	SUPPORTO DEVIATORE	15317640							
22	CAVALLOTTO 10 X 51 - 62 ZN	16240500							
21	VITE 16 X 240 8.G ZN	41602147	5737						
20	DADO AUTOBLOCCANTE 16 ZN	43442009							
19	ASSIEMAGGIO SCONTRO 120	15325060							
18	CARICAMENTO A COCLEA D.150 L. 2550	67007083							
17	FASCIA D' ANCORAGGIO	15473440							
16	NIPPLIO MASCHIO 3/8 - MASCHIO 3/8	67007263							
15	VITE 10 X 25 8.G ZN	41605041	5739						
14	ASSIEMAGGIO SUPPORTO COCLEA SUPERIORE	15317870							
13	CURVA 90° F.GIREVOLE 3/8 - M. 3/8	67007476							
12	DADO TRISTOP 10	43549003							
11	TUBO FLESSIBILE D.150	61209006							
10	FASCETTA STRING 150 / 170 L.12	62122010							
9	RONDELLA RAME 3/8	67007242							
8	TUBO 3/8 R2 F 3/8 - F 3/8 L. 2800	15317630							
7	DEVIATORE DOPPIO 3 VIE 3/8	15112260							
6	TAPPO MASCHIO 3/8 E 336	67007296							
5	TUBO 3/8 R2 F3/8 - F3/8 L.6200	16111740							
4	NIPPLIO MASCHIO 1/2 - 3/8	67007247							
3	RONDELLA RAME 1/2	67007243							
2	INNESTO RAPIDO MASCHIO 1/2	67007210							
1	CAPPUCCIO PROTEZIONE INNESTO RAPIDO 1/2	67008034							
POS.	DESCRIZIONE	CODICE	UNI	NOTE	POS.	DESCRIZIONE	CODICE	UNI	NOTE

**USATE SEMPRE RICAMBI ORIGINALI
ALWAYS USE ORIGINAL SPARE PARTS
IMMER DIE ORIGINAL-ERSATZTEILE VERWENDEN
EMPLOYEZ TOUJOURS LES PIECES DE RECHANGE ORIGINALES
UTILIZAR SIEMPRE REPUESTOS ORIGINALES**

GASPARDO

GASPARDO

DEALER:

GASPARDO Seminatrici SpA
Via Mussons, 7 - I - 33075
Morsano al Tagliamento (PN) Italy
Tel. +39 0434 695410
Fax +39 0434 695425
gaspardo@gaspardo.it

**GASPARDO Seminatrici SpA
MASCHIO DEUTSCHLAND GMBH**
Äußere Nürnberger Straße 5
D - 91177 Thalmässing
Tel. +49 (0)9173 79000
Fax +49 (0)9173 790079

**GASPARDO Seminatrici SpA
MASCHIO FRANCE Sarl**
1, rue de Merignan ZA
F - 45240 La Ferte St. Aubin
Tel. +33 (0)2 38641212
Fax +33 (0)2 38646679

**GASPARDO Seminatrici SpA
MASCHIO IBERICA S.L.**
Calle Cabernet, 10
Poligono Industrial Clot de Moja
Olerdola - 08734 Barcelona
Tel. +34 938 199058
Fax +34 938 199059



19530224