

GASPARDO



DP SPRINT

Cod. 19530224

01-2006

GASPARDO



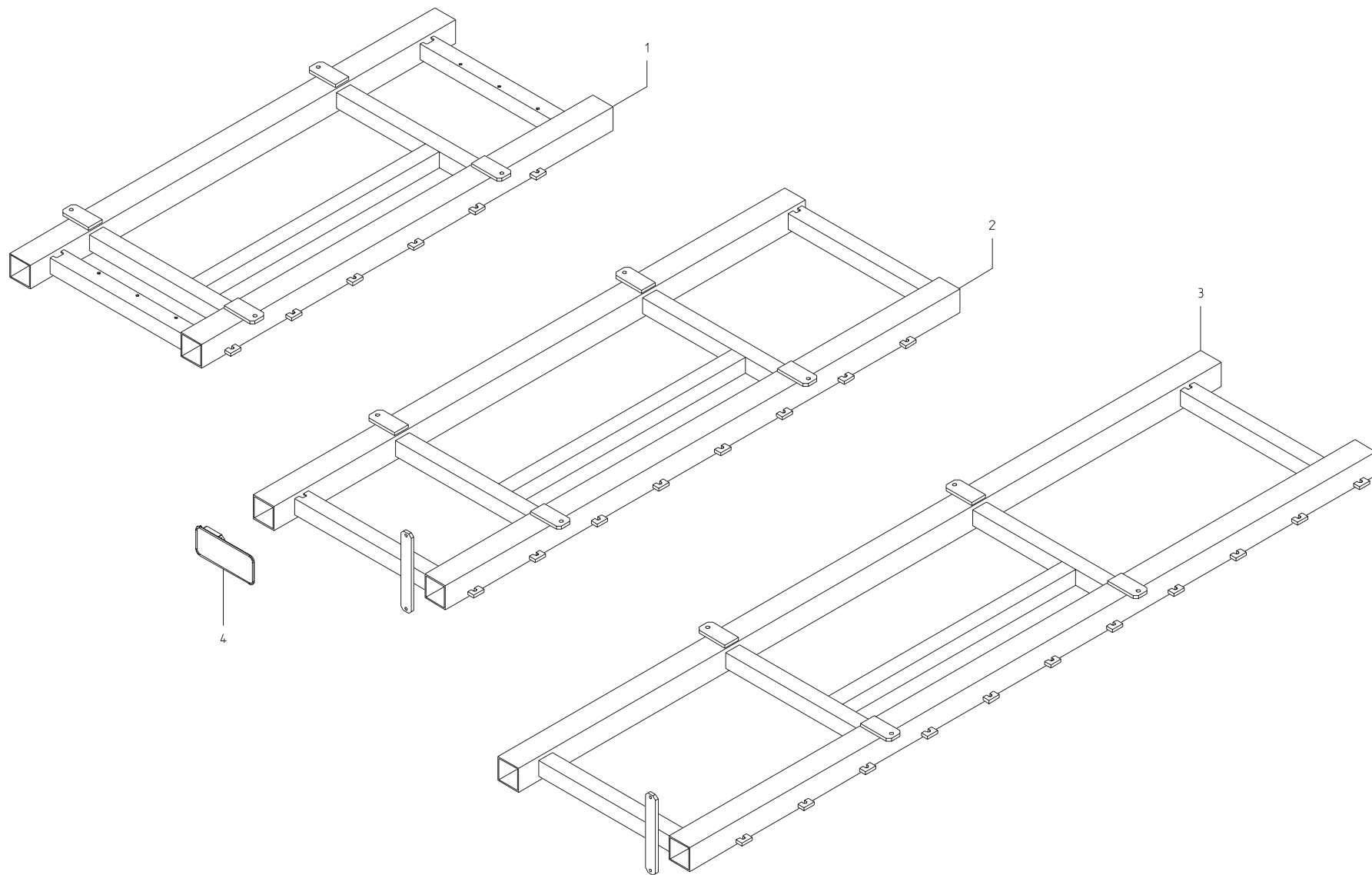
PARTI DI RICAMBIO

SPARE PARTS

ERSATZTEILE

PIECE DETACHEES

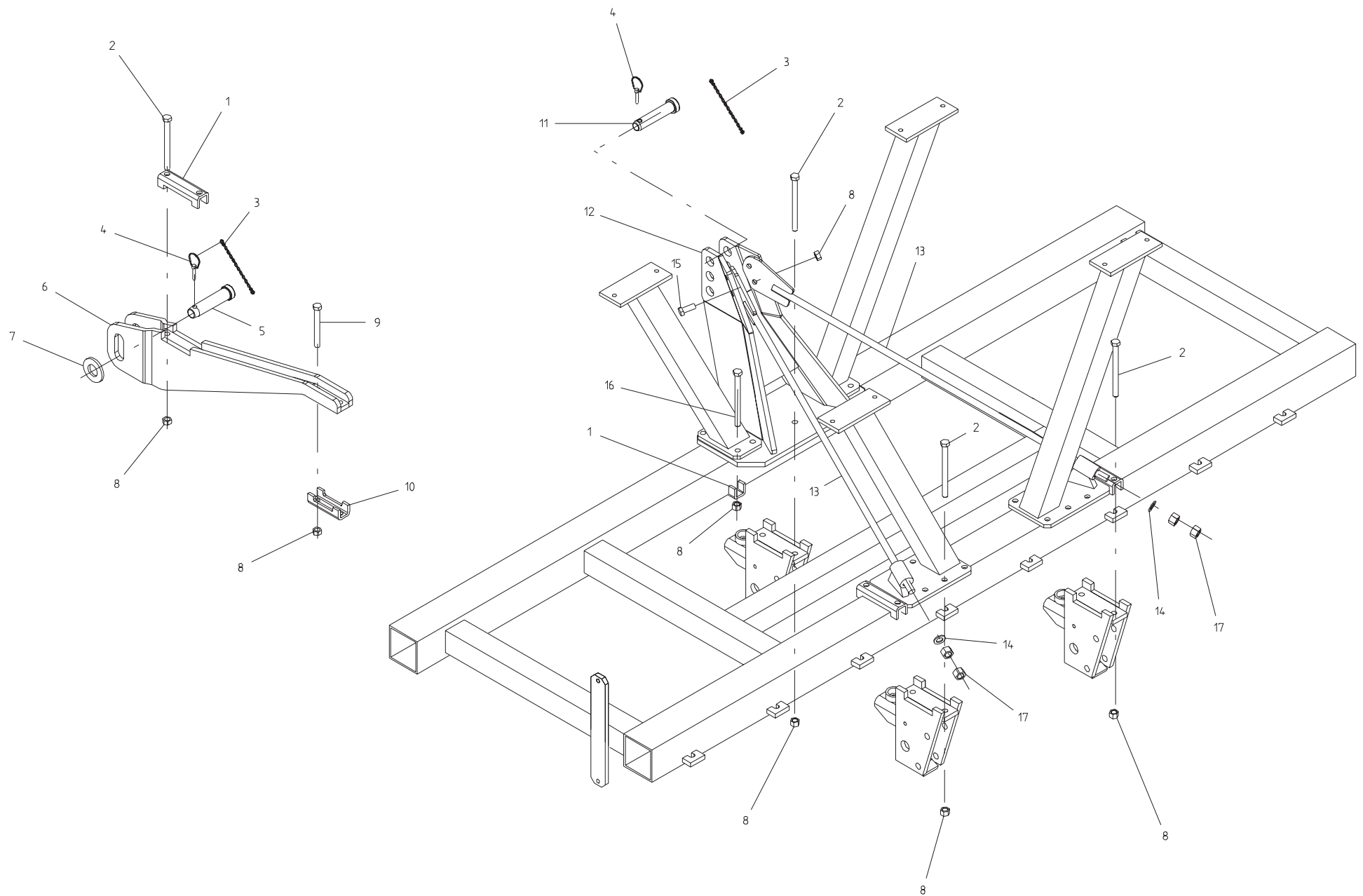
PIEZAS DE REPUESTO



TELAI MONOBARRA

TAV. 01

POS.	DESCRIZIONE	CODICE	UNI	NOTE	POS.	DESCRIZIONE	CODICE	UNI	NOTE
4	MONTAGGIO TAPPO TELAIO 120	15413210							
3	ASSIEMAGGIO TELAIO DP 400	15315121							
2	ASSIEMAGGIO TELAIO DP 300	15315111							
1	ASSIEMAGGIO TELAIO DP 250	15315101							

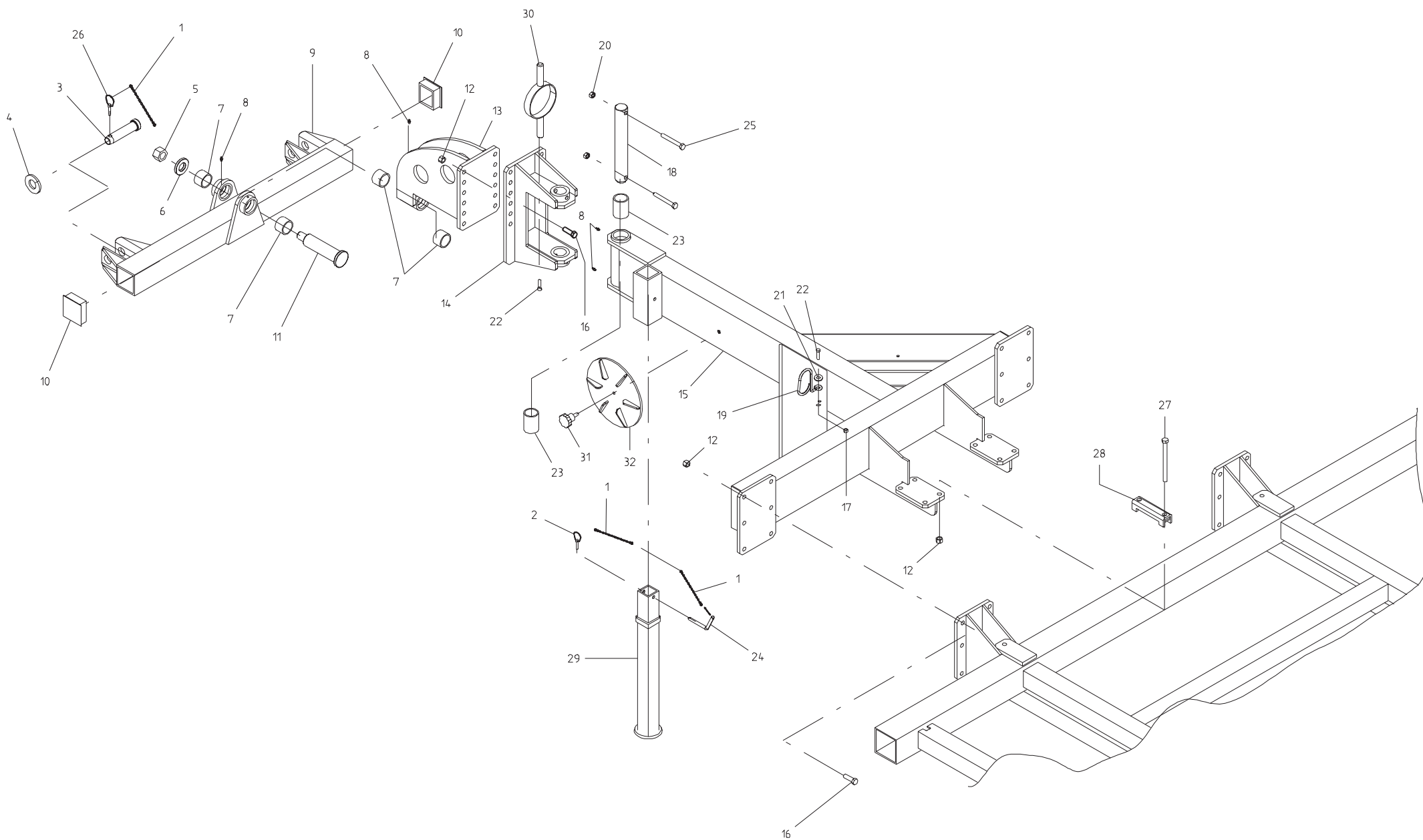


PRIMO - SECONDO - TERZO PUNTO

TAV. 02

17	DADO M 20 6.8 ZN	43527012	5587						
16	VITE 16 X 200 10.9 ZN	41602148	5737						
15	VITE 16 X 55 8.G ZN	41605070	5739						
14	RONDELLA 21 X 37 X 3 ZN	44953010	6592						
13	ASSIEME TIRANTE	15316050							
12	ASSIEMAGGIO 3° PUNTO	15315210							
11	SPINA 3° PUNTO	15316010							
10	SCONTRIO TUBO 80 X 80	36200241							
9	VITE 16 X 150 8.G ZN	41602099	5737						
8	DADO M 16 AUTOBLOCCANTE	43442009							
7	RONDELLA 80 X 40 X 8	18701520							
6	ASSIEMAGGIO 1° - 2° PUNTO	15315130							
5	SPINA 1° - 2° PUNTO	15316020							
4	SPINA A SCATTO D.9 ZN	45965007							
3	CATENA CON MOSCHETTONE	13812311							
2	VITE 16 X 190 10.9 ZN	41602146	5737						
1	ASSIEME SCONTRIO RINFORZATO	15325060							
POS.	DESCRIZIONE	CODICE	UNI	NOTE	POS.	DESCRIZIONE	CODICE	UNI	NOTE

TAV. TID01



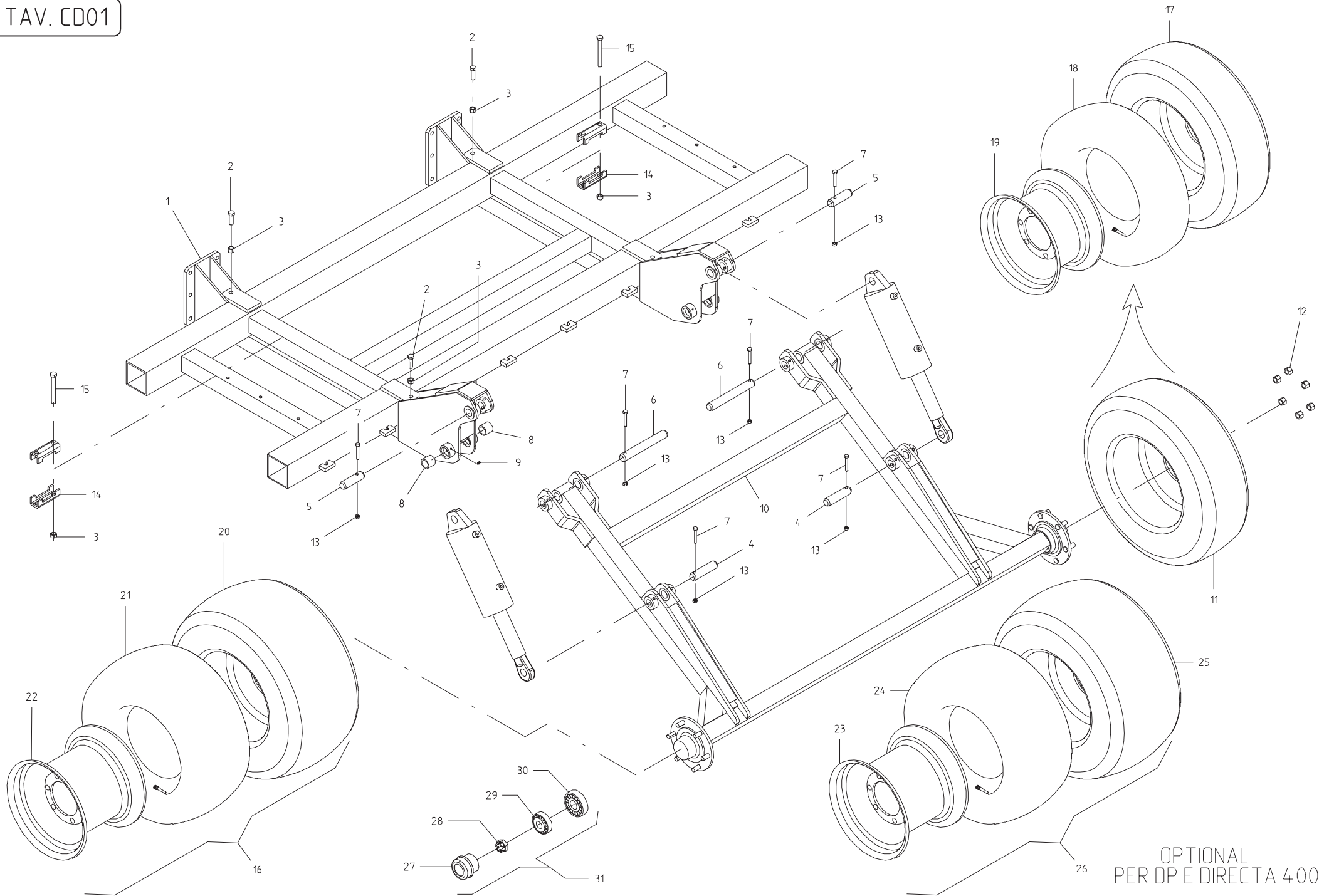
TIMONE

TAV.TID01

32	ASSIEMAGGIO RONDELLA DI APPOGGIO	16113930							
31	VOLANTINO 8L. M 12 X 30	67008007							
30	ASSIEMAGGIO SUPPORTO GOMME	16111680							
29	ASSIEMAGGIO PUNTELLO	16112270							
28	ASSIEMAGGIO SCONTRO 120	15325060							
27	VITE 16 X 200 10.9 ZN	41602148	5737						
26	SPINA A SCATTO D. 9	45965007							
25	VITE 14 X 90 8.G ZN	41602078	5737						
24	CHIAVISTELLO	14212010							
23	BOCCOLA CEMENTATA L. 80 X 50	15315990							
22	VITE 10 X 35 8.G ZN	41605043	5739						
21	RONDELLA 11 X 30 X 2.5 ZN	44953505	6593						
20	DADO 14 TRISTOP ZN	43549005							
19	GUIDATUBO	18902030							
18	SPINA DI ROTAZIONE CENTRALE	15317820							
17	DADO M 10 TRISTOP ZN	43549003							
16	VITE 16 X 55 8.G ZN	41605070	5739						
15	ASSIEMAGGIO TIMONE	15316201							
14	ASSIEMAGGIO SNODO TIMONE	15317840							
13	ASSIEMAGGIO SUPPORTO REGOLAZIONE	16112750							
12	DADO M 16 AUTOBLOCCANTE	43442009							
11	SPINA ATTACCO 1° - 2° PUNTO	15316240							
10	TAPPO PER TUBO 100 X 100	67008072							
9	ASSIEMAGGIO ATTACCO 1° - 2° PUNTO	15315871							
8	INGRASSATORE M 6/A	47969001							
7	BOCCOLA CEMENTATA L. 40 X 50	15315980							
6	RONDELLA 70 X 36 X 10 ZN	18701810							
5	DADO M 30 X 2 AUTOBLOCCANTE	43443003							
4	RONDELLA 62 X 38,5 X 5	18700890							
3	SPINA 1° - 2° PUNTO	15316020							
2	SPINA A SCATTO D. 4,4	45965008							
1	CATENA CON MOSCHETTONE	13812311							

POS.	DESCRIZIONE	CODICE	UNI	NOTE	POS.	DESCRIZIONE	CODICE	UNI	NOTE
------	-------------	--------	-----	------	------	-------------	--------	-----	------

TAV. CD01



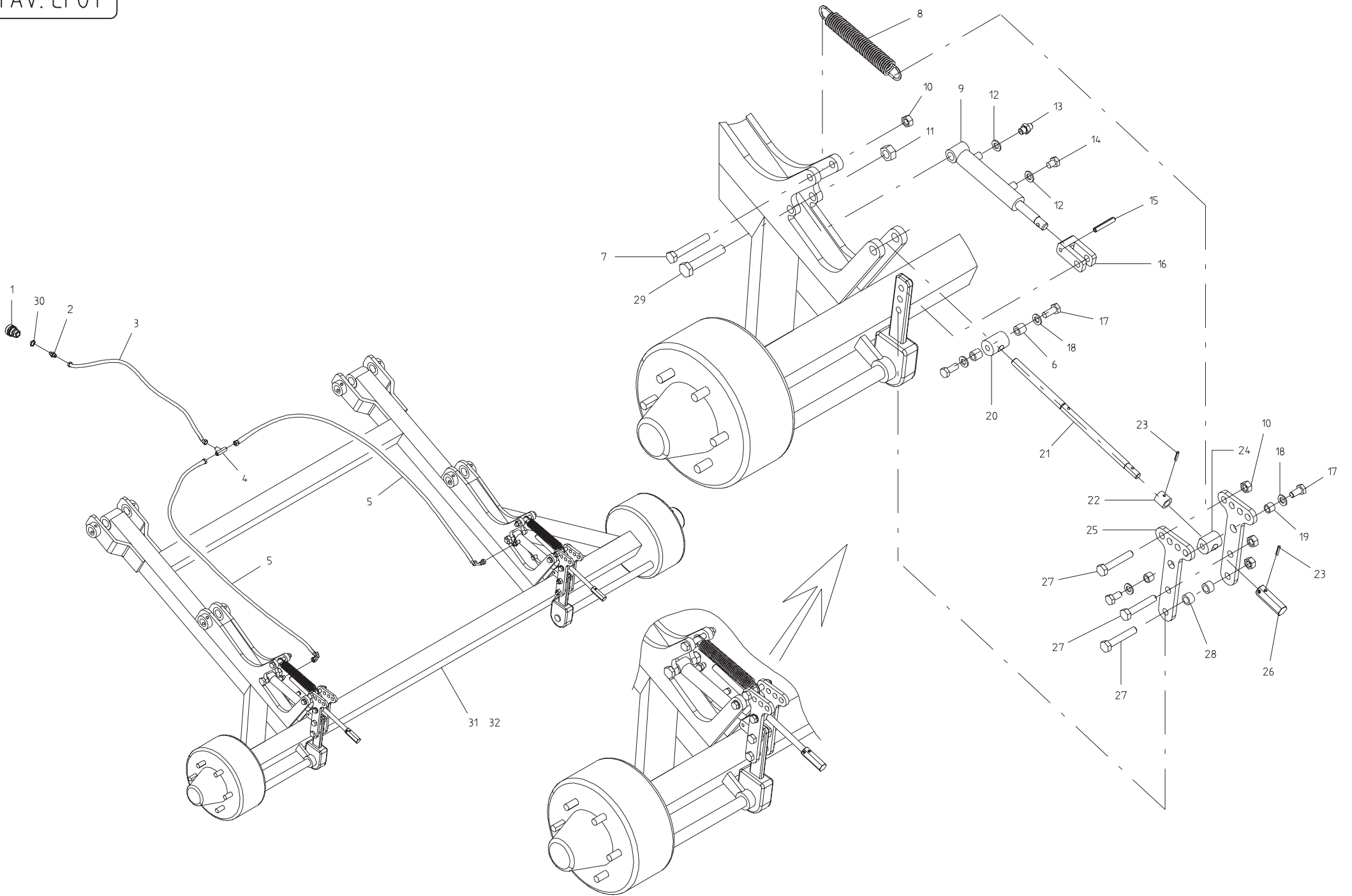
OPTIONAL
PER DP E DIRETTA 400

CARRELLO

TAV. CD01

POS.	DESCRIZIONE	CODICE	UNI	NOTE	POS.	DESCRIZIONE	CODICE	UNI	NOTE
31	KIT CALOTTA CUSCINETTO	56345105							
30	CUSCINETTO CONICO 30213	51107012							
29	CUSCINETTO CONICO 30210	51107009							
28	DADO AD INTAGLI 39 X 2 328F012	56345102							
27	CALOTTA 307F049	56345101							
26	RUOTA 15.0/55-17 AW PR 12 MONTATA	43549003	OPTIONAL	X DP E DIRECTA 400					
25	COPERTURA 15.0/55-17 AW PR 12	56243033	OPTIONAL	X DP E DIRECTA 400					
24	CAMERA 15.0/55-17	56244017	OPTIONAL	X DP E DIRECTA 400					
23	CERCHIO 13X17 6-161-205 MM 5/8 RAL 9001	56345085	OPTIONAL	X DP E DIRECTA 400					
22	CERCHIO 13.00 15.5 RAL 9001	56345081		X DP E DIRECTA 400					
21	CAMERA 15.5 / 55 - 17	56244014		X DP E DIRECTA 400					
20	COPERTURA 400 / 60 15.5 PR 14	56243030		X DP E DIRECTA 400					
19	CERCHIO 9.00 15.3 CANALE 6F	56345035		SOLO X DIRECTA 300					
18	CAMERA 10.0 / 75 - 15.3 VG	56244013		SOLO X DIRECTA 300					
17	COPERTURA 10.0 / 75-15 3AM 10PR	56243024		SOLO X DIRECTA 300					
16	RUOTA 400 / 60 - 15.5 NOKIA PR 14 MONTATA	56345055		X DP E DIRECTA 400					
15	VITE 16 X 260 8.G ZN	41602145	5737						
14	SCONTRIO TUBO 80 X 80	36200241							
13	DADO TRISTOP 10 ZN	43549003							
12	DADO A COLONNETTA M 18	43543005							
11	RUOTA CP 10.0 / 75 - 15.3 PR 10 AM MONTATA	56345047		SOLO X DIRECTA 300					
10	ASSIEMAGGIO CARRELLO	15315601							
9	INGRASSATORE M 6/A	47969001							
8	BOCCOLA CEMENTATA L. 40 X 35	15322860							
7	VITE 10 X 70 8.G ZN	41602044	5737						
6	SPINA CARRELLO	15317690							
5	SPINA ATTACCO CILINDRO SUPERIORE	15317700							
4	SPINA ATTACCO CILINDRO INFERIORE	15317710							
3	DADO AUTOBLOCCANTE 16 ZN	43442009							
2	VITE 16 X 55 8.G ZN	41605070	5739						
1	ASSIEMAGGIO SUPPORTO CARRELLO	15316142							

TAV. CF01

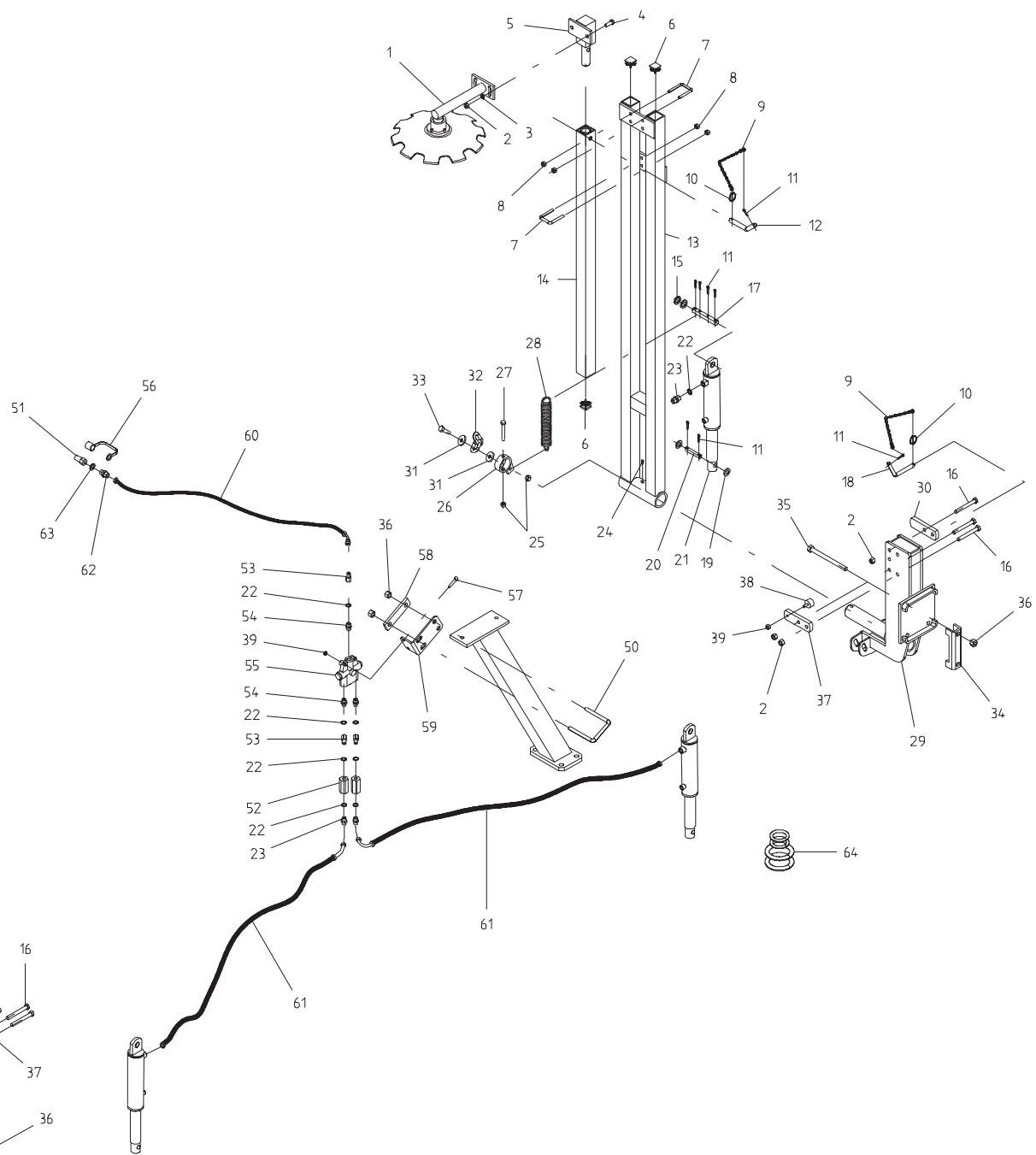
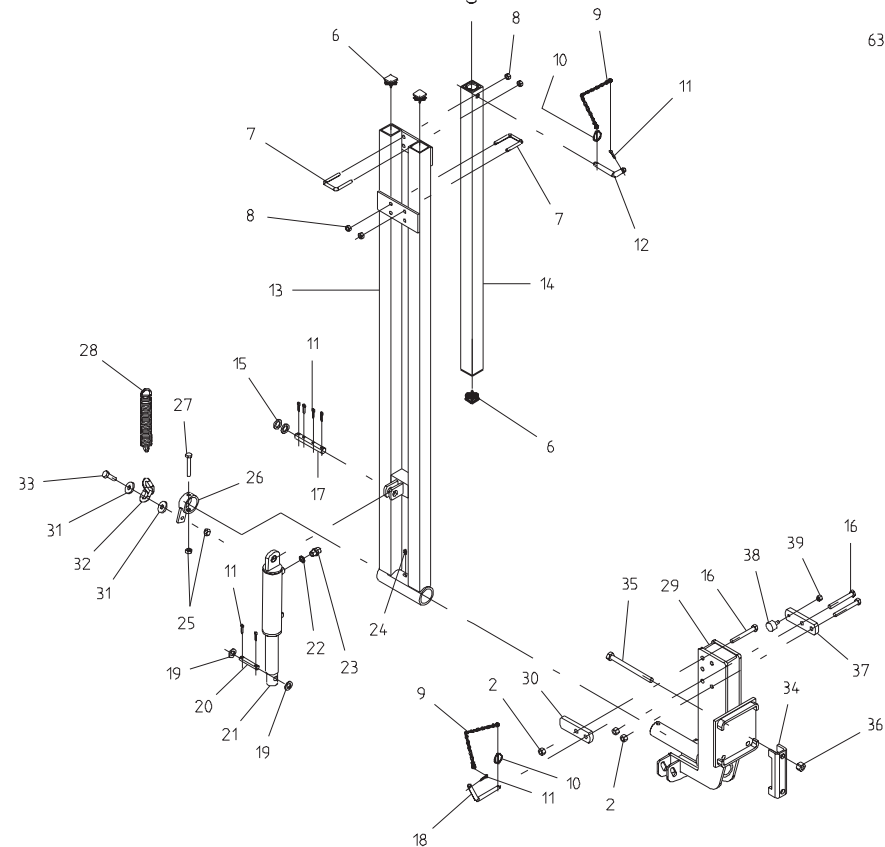
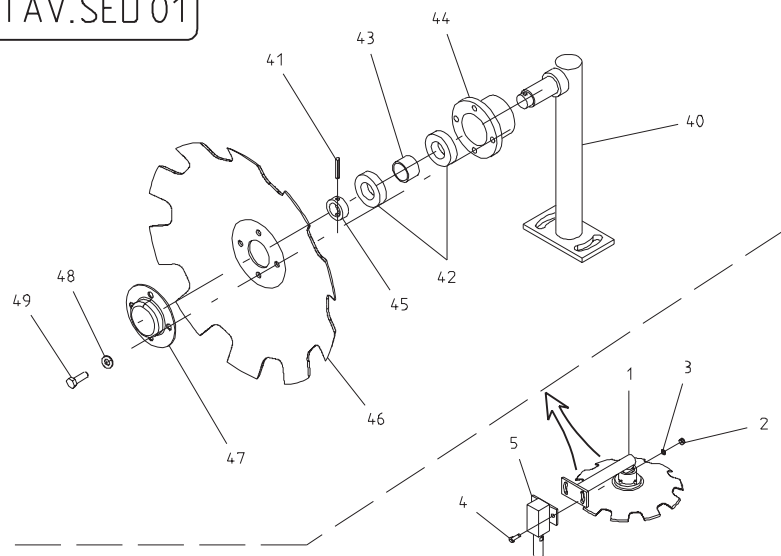


CARRELLO CON IMPIANTO FRENANTE

TAV.CF01

32	ASSIEMAGGIO CARRELLO FRENANTE DP-GIGANTE 400	16113550		SOLO X DP-GIGANTE 400					
31	ASSIEMAGGIO CARRELLO FRENANTE GIGANTE 600	16113531		SOLO X GIGANTE 600					
30	RONDELLA RAME 18 X 24 X 1.5	67007426							
29	VITE 18 X 100 8.G ZN	41602159	5737						
28	BOCCOLA 22 X 14.5 X L. 14	18800060							
27	VITE 14 X 80 8.G ZN	41602032	5737						
26	TIRANTE MOLLA	15335150							
25	LEVA ATTACCO CILINDRO	16113560							
24	BOCCOLA DI SPINTA FRESATA	16113590							
23	SPINA ELASTICA 5 X 24	46966074	DIN 1481						
22	BOCCOLA DI FERMO	16113600							
21	VITE DI REGOLAZIONE	16113610							
20	SNODO FILETTATO ANTERIORE	16113580							
19	BOCCOLA 18 X 12.25 X L. 13.5	18800170							
18	RONDELLA 12 ZN	44953005	6592						
17	VITE 12 X 25 8.G ZN	41605049	5739						
16	FORCELLA CILINDRO	16113570							
15	SPINA ELASTICA 8 X 36	46966127	DIN 1481						
14	TAPPO SFIATO 1/4 POT 58	67007427							
13	NIPPLO MASCHIO 1/4	67007270							
12	RONDELLA RAME 1/4	67007269							
11	DADO TRISTOP 18 ZN	43549007							
10	DADO TRISTOP 14 ZN	43549005							
9	CILINDRO 25 - 18 / 80	07000401							
8	MOLLA PARALLELO	18902580							
7	VITE 14 X 100 8.G ZN	41602079	5737						
6	BOCCOLA 20 X 12.25 X L. 18	18800360							
5	TUBO 1/4 R2 C-F 1/4 L.1600	14911021							
4	RACCORDO A T MASCHIO 1/4	67007287							
3	TUBO 1/4 R2 F-F 1/4 L.6500	15316330							
2	NIPPLO NGM0408 (M18 - M 1/4)	67321007							
1	ATTACCO RAPIDO FEMMINA VFO/1815F-99G	67321008							
POS.	DESCRIZIONE	CODICE	UNI	NOTE	POS.	DESCRIZIONE	CODICE	UNI	NOTE

TAV.SED 01

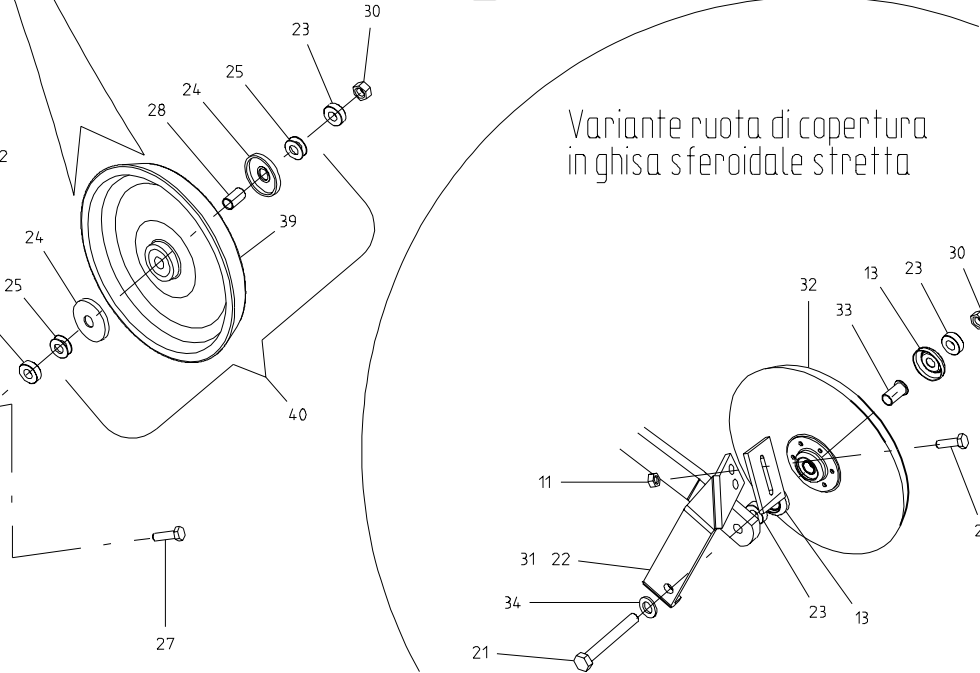
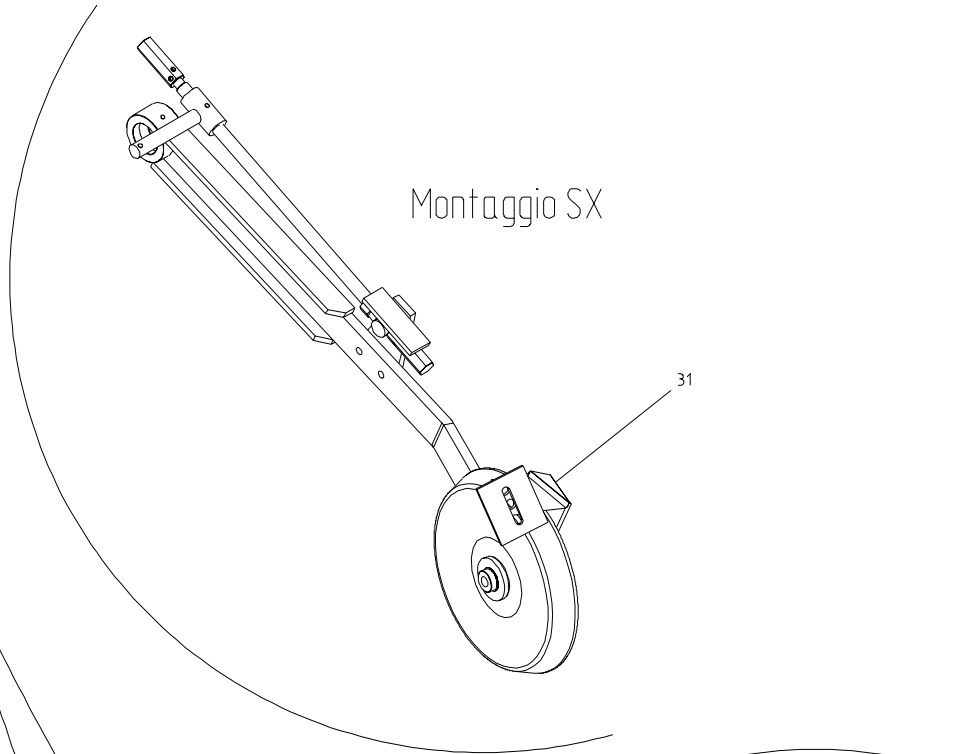
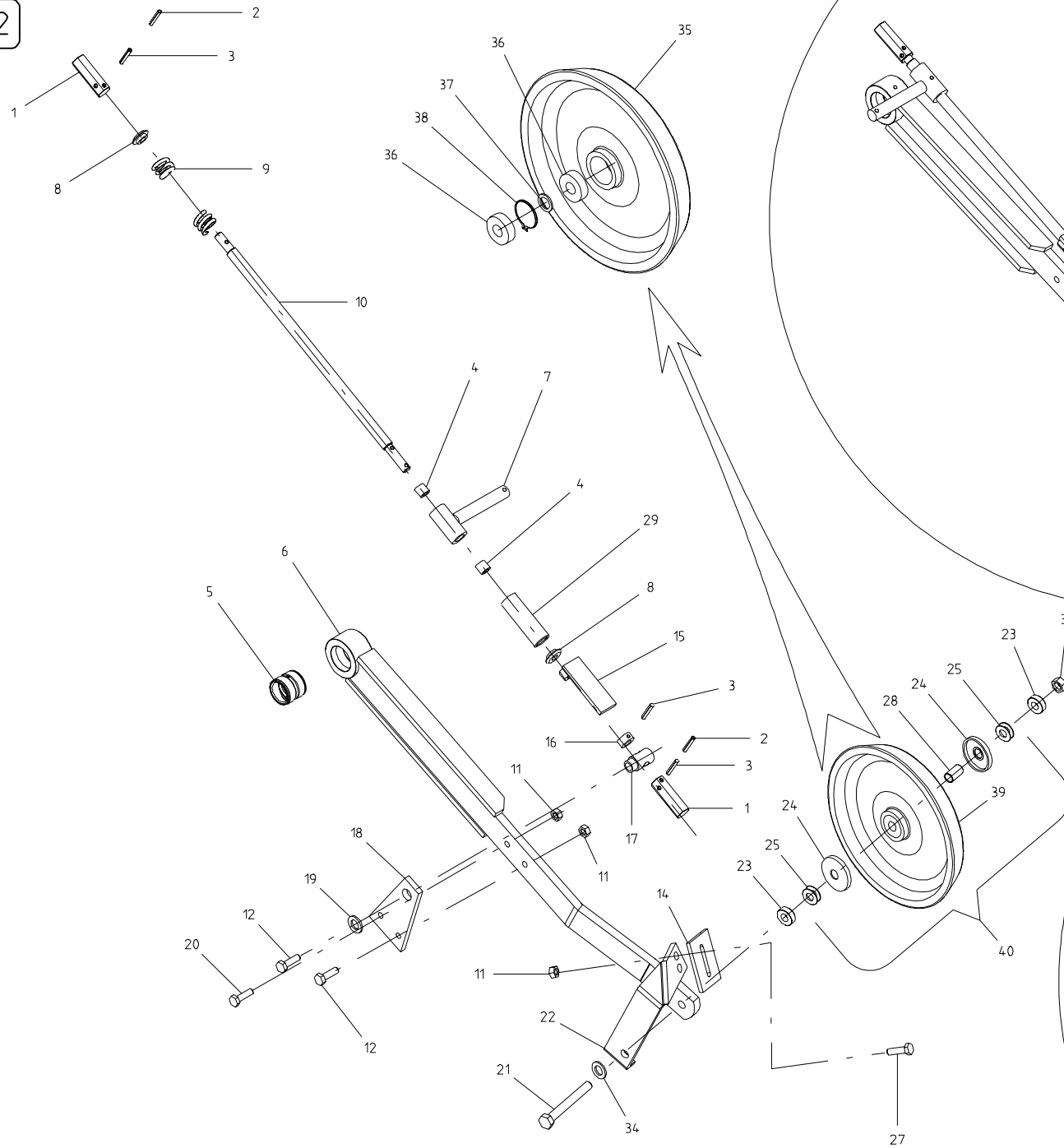


SEGNAFILE TRACCIA CENTRO TRATTORE

TAV.SED 01

50	CAVALLOTTO DEPRESSORE	15111050							
49	VITE 8 X 20 8.G ZN	41605029	5739						
48	RONDELLA DENTELLATA D.8 ZN	44957006	DIN 1481						
47	CHIUSURA CUSCINETTO	16112240							
46	DISCO TRACCIAFILE	14010130							
45	FERMO	10123470							
44	PORTA CUSCINETTI	16112220							
43	DISTANZIALE	16112230							
42	CUSCINETTO 6005-2RS2	51104406							
41	SPINA ELASTICA 5 X 30	46966077	1481						
40	ASSIEMAGGIO SUPPORTO DISCO SEGNAFILE	15317281							
39	DADO 8 6.8 ZN	43530006	5588						
38	PARACOLPI	67004055							
37	SUPPORTO PARACOLPI	15317500							
36	DADO AUTOBLOCCANTE 14 ZN	43442008							
35	VITE 14 X 180 8.G ZN	41602083	5737						
34	ASS. SCONTRO 120	15325060							
33	VITE 10 X 35 8.G ZN	41605043	5739						
32	CATENA	13811090							
31	RONDELLA 11 X 30 X 2,5 ZN	44953505	6593						
30	ASS. FERMO SEGNAFILE	15317510							
29	ASS. SUPPORTO SEGNAFILE	15316292							
28	MOLLA TRAZIONE SEGNAFILE	18900040							
27	VITE 10 X 75 8.G ZN	41602045	5737						
26	ASS. FERMO SEGNAFILE	15310620							
25	DADO TRISTOP 10 ZN	43549003							
24	INGRASSATORE M6 / A	47969001							
23	NIPPLO 1/4 GAS	67007270							
22	RONDELLA RAME 1/4	67007269							
21	CILINDRO 50 - 25/135 SEGNAFILE 1/4	16111851							
20	SPINA INFERIORE CILINDRO	13811070							
19	RONDELLA D. 16 ZN	44953007	6592						
18	CHIAVISTELLO	14212010							
17	SPINA SUPERIORE CILINDRO	15310640							
16	VITE 12 X 100 8.G ZN	41602126	5737						
15	RONDELLA 32 X 4 X 21 ZN	18701570							
14	ASSIEMAGGIO PROLUNGA	15317410							
13	ASSIEMAGGIO SEGNAFILE	15317381							
12	CHIAVISTELLO DISCO	15317440							
11	SPINA 5 X 30 ZN	45961083	1336						
10	SPINA A SCATTO D5 B / 81	45965001							
9	CATENA CON MOSCHETTONE	13812310							
8	DADO AUTOBLOCCANTE M. 10 ZN	43442006							
7	CAVALLOTTO ZN	10110130							
6	TAPPO PER TUBO QUADRO 50 X 50	11410370							
5	ASS. SUPPORTO ROTAZIONE DISCO	15317430							
4	VITE 12 X 35 8.G ZN	41604051	5739						
3	RONDELLA D. 12 ZN	44953005	6592						
2	DADO AUTOBLOCCANTE M 12ZN	43442007							
1	MONTAGGIO DISCO SEGNAFILE	15317291							
POS.	DESCRIZIONE	CODICE	UNI	NOTE	POS.	DESCRIZIONE	CODICE	UNI	NOTE
					64	KIT GUARNIZIONI CILINDRO SEGNAFILE	53230046		
					63	RONDELLA RAME 1/2	67007243		
					62	NIPPLO MASCHIO 1/2 - 1/4 ZN	67007291		
					61	TUBO SEGNAFILE 1/4 R2 C F L. 2750	15210551		
					60	TUBO SEGNAFILE 1/4 R2 C F L. 3500	15210561		
					59	SUPPORTO VALVOLA	15412350		
					58	PIASTRINA DI FERMO DEPRESSORE	15110420		
					57	VITE 8 X 40 8.G ZN	41602024	5737	
					56	CAPPUCCIO PROTEZIONE INNESTO 1/2	67008034		
					55	VALVOLA SEGNAFILE CROSS SQV	67007430		
					54	NIPPLO 3/4 JIC 1/4	67007431		
					53	PROLUNGA CORTA 036 1/4	67007294		
					52	REGOLATORE DI FLUSSO VRF 1/4 GAS	67007419		
					51	INNESTO RAPIDO MASCHIO 1/2	67007210		

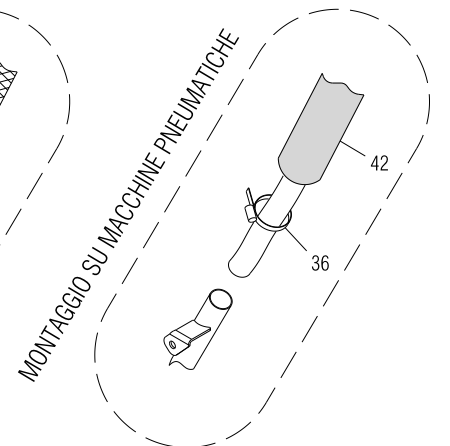
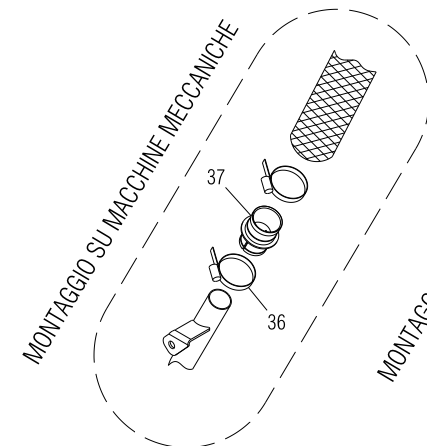
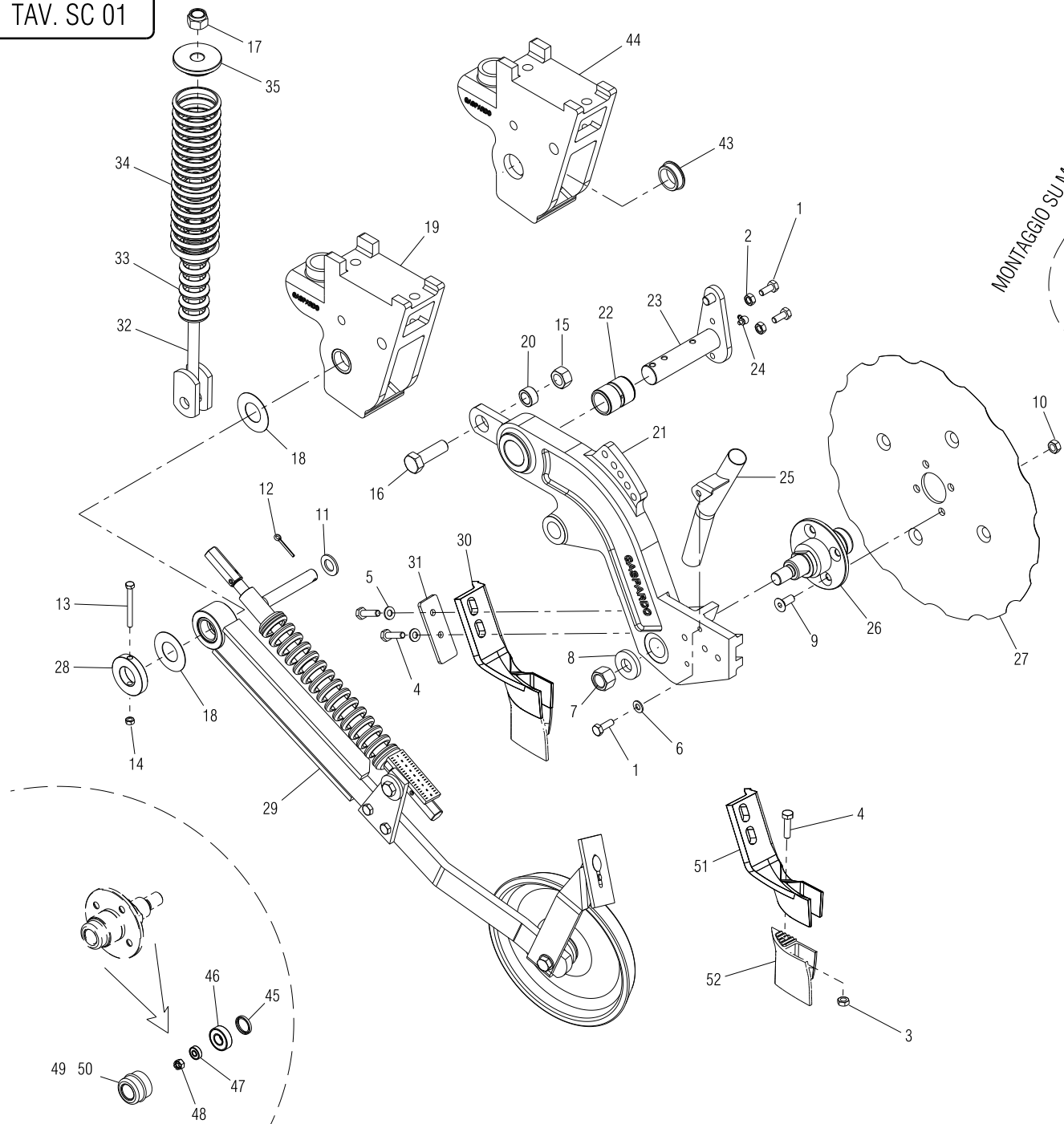
TAV.C 01-2



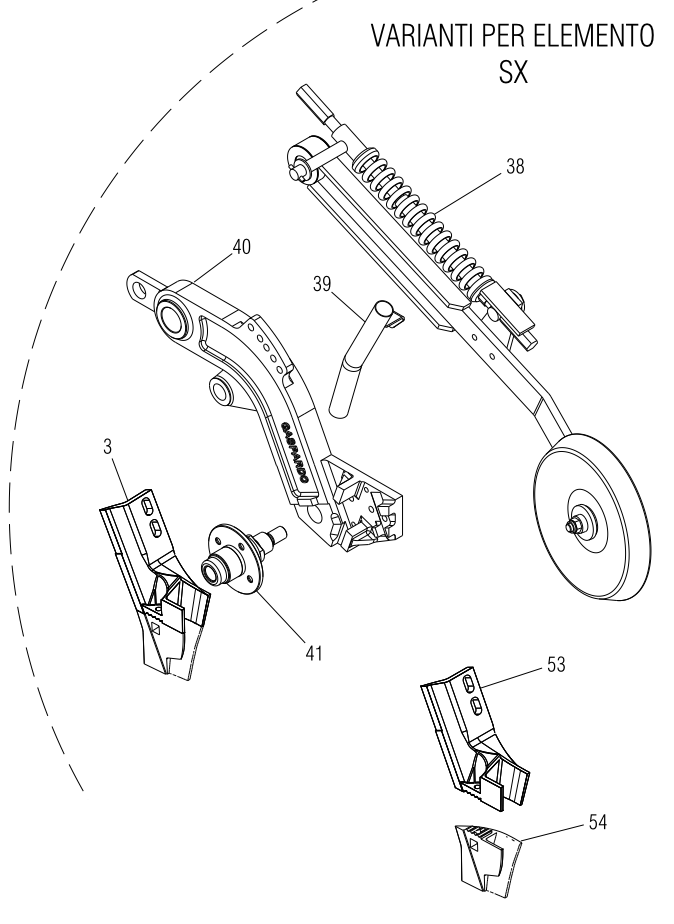
RUOTA DI COPERTURA

TAV.C 01-2

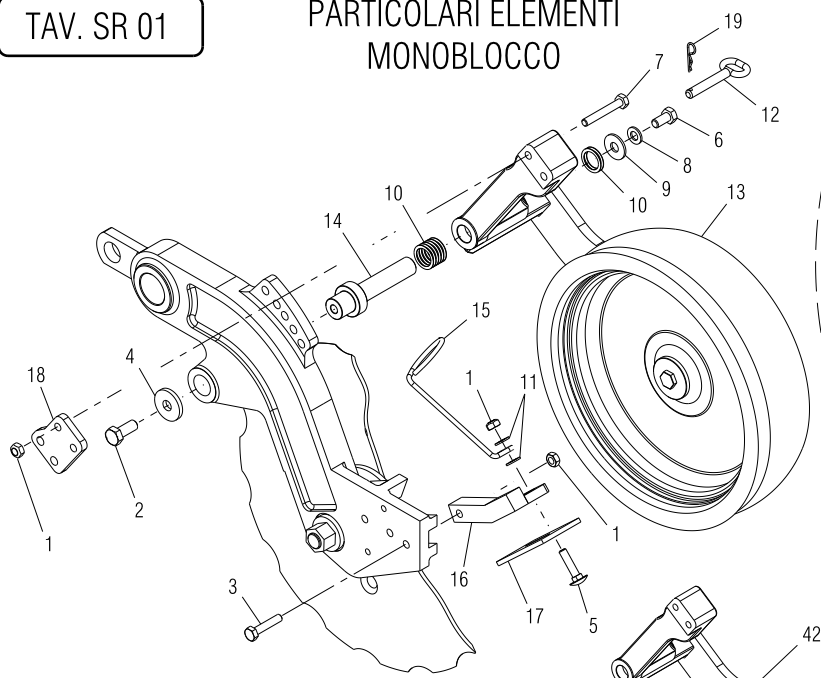
40	TRASF. DA RUOTA LAMIERA A RUOTA IN GHISA LARGA	99545707							
39	MONTAGGIO RUOTA IN GHISA LARGA	15326260							
38	SEEGER 40	F02050627	7437 - 75						
37	DISTANZIALE	15321901							
36	CUSCINETTO 6203 - 2RS SKF	F04010161							
35	RUOTA IN GHISA LARGA	15326240							
34	RONDELLA D. 14 ZN	F01410088	6592						
33	DISTANZIALE RUOTA IN GHISA	15325490							
32	MONTAGGIO RUOTA IN GHISA STRETTA	15221340							
31	SUPPORTO RASCHIATERRA SX	15323100							
30	DADO AUTOBLOCCANTE 14 ZN	F01230072							
29	PROTEZIONE FILETTO	15323060							
28	BOCCOLA	18801350							
27	VITE 10 X 30 ZN	F01060069	5732						
26	MONTAGGIO RUOTA IN GHISA LARGA	15326260							
25	RONDELLA 14.2 X 33 X 0.3	18701660							
24	TAPPO PROTEZIONE CUSCINETTO	15326250							
23	BOCCOLA	18801300							
22	SUPPORTO RASCHIATERRA DX	15323080							
21	VITE 14 X 100 8.G ZN	F01020214	5737						
20	VITE 14 X 25 8.G ZN	F01020539	5739						
19	RONDELLA 15 X 45 X 6 ZN	18701230							
18	SUPPORTO BOCCOLA	15322810							
17	BOCCOLA GUIDA ALBERO	15322760							
16	BOCCOLA	15322750							
15	ASSIEME FERMO ZN	15328840							
14	ASS. RASCHIATERRA VIDIA	15328980							
13	TAPPO PROTEZIONE CUSCINETTO	15322000							
12	VITE 10 X 40 8.G ZN	F01020110	5739						
11	DADO TRISTOP 10 ZN	F01220233							
10	ALBERO GUIDAMOLLA	15328820							
9	MOLLA INTERNA	18903070							
8	BOCCOLA TIRANTE MOLLA	15271110							
7	ASSIEMAGGIO PERNO	15322741							
6	BRACCIO RUOTA DI COPERTURA	15322851							
5	BOCCOLA	15322860							
4	CUSCINETTO CILINDRICO CB 85 - 18 20	51128015							
3	SPINA ELASTICA 5 X 24	F02100083	1336						
2	SPINA ELASTICA 3 X 24	F02100034	1336						
1	TIRANTE MOLLA	15335150							
POS.	DESCRIZIONE	CODICE	UNI	NOTE	POS.	DESCRIZIONE	CODICE	UNI	NOTE



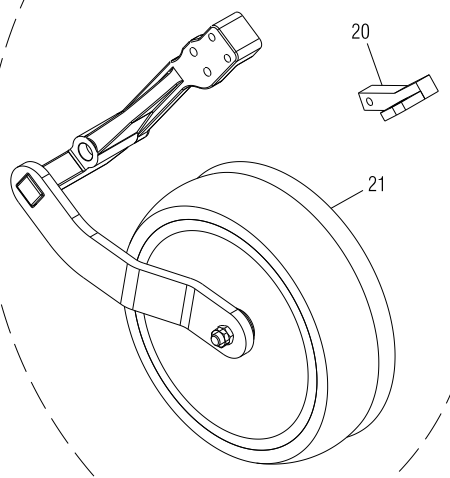
VARIANTI PER ELEMENTO SX



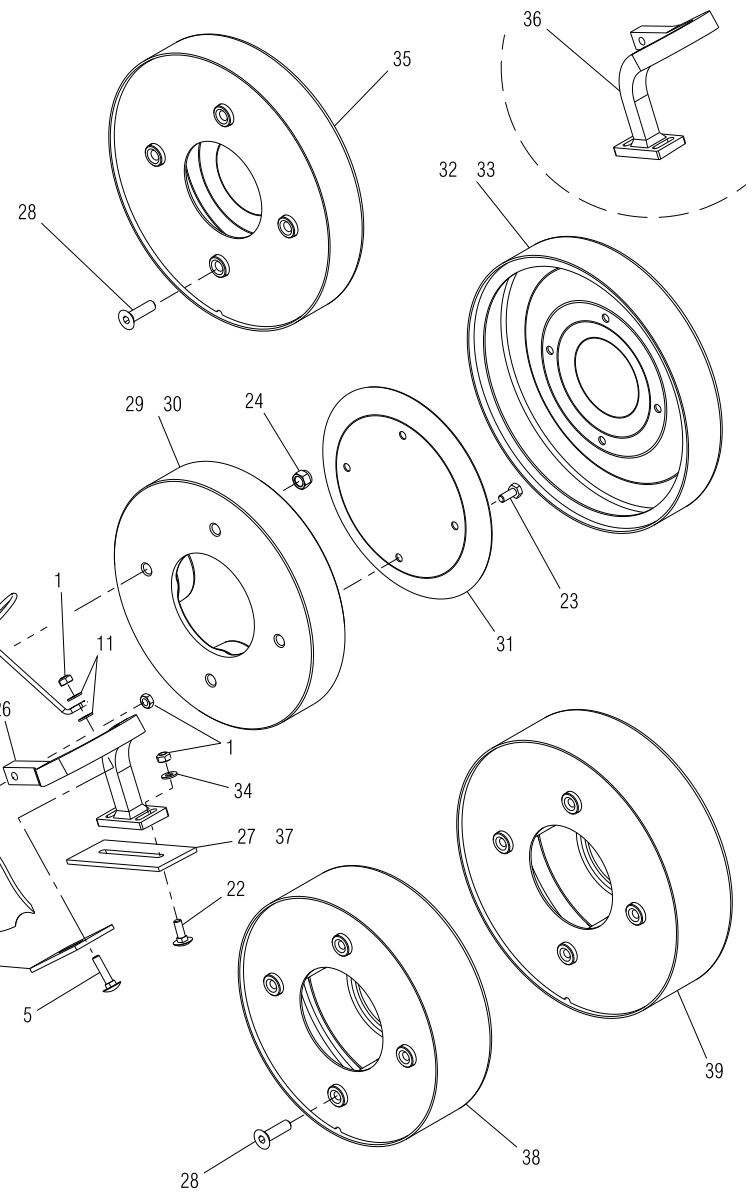
PARTICOLARI ELEMENTI MONOBLOCCO



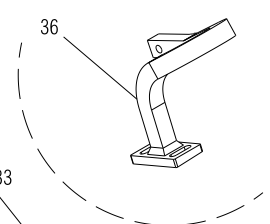
VARIANTI ELEMENTO MONOBLOCCO SX



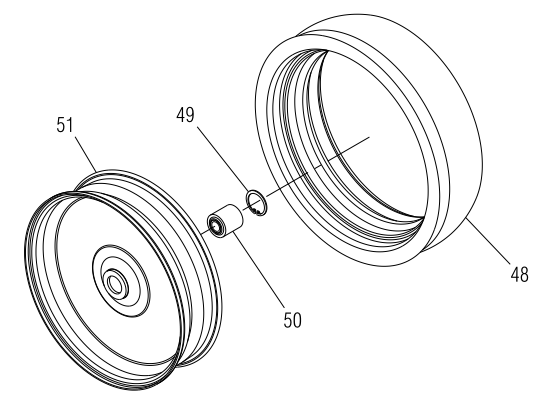
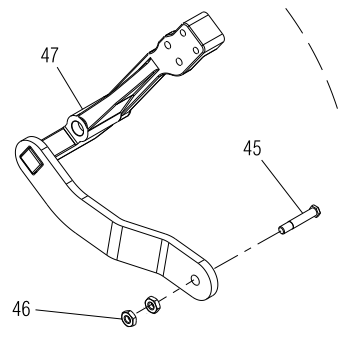
PARTICOLARI ELEMENTI GHISA E LAMIERA LARGA



VARIANTI ELEMENTI GHISA E LAMIERA LARGA SX



VARIANTI MONTAGGIO BRACCIO MONOBLOCCO SX



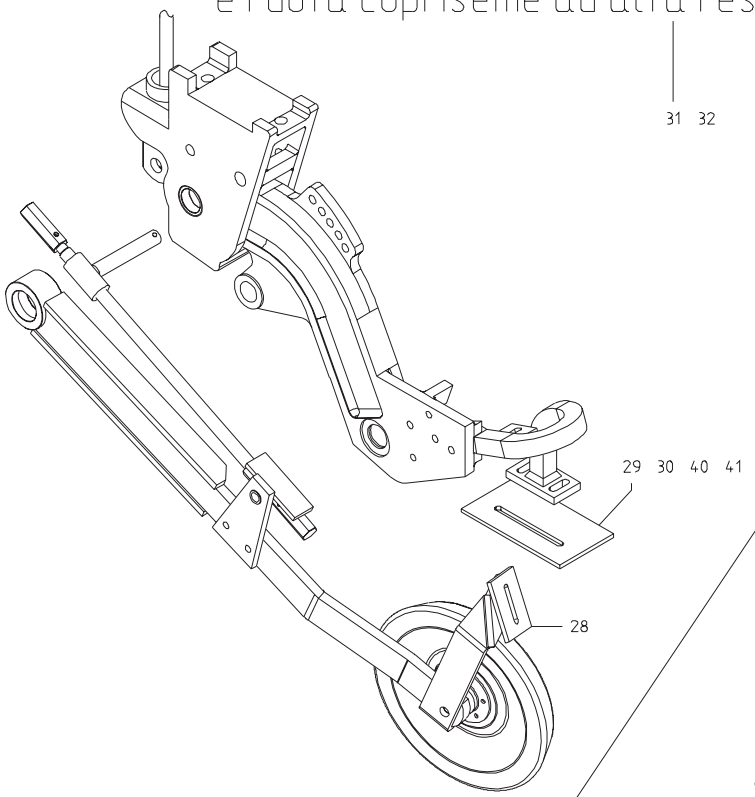
COMPOSIZIONI ELEMENTI SEMINA

TAV. SR 01

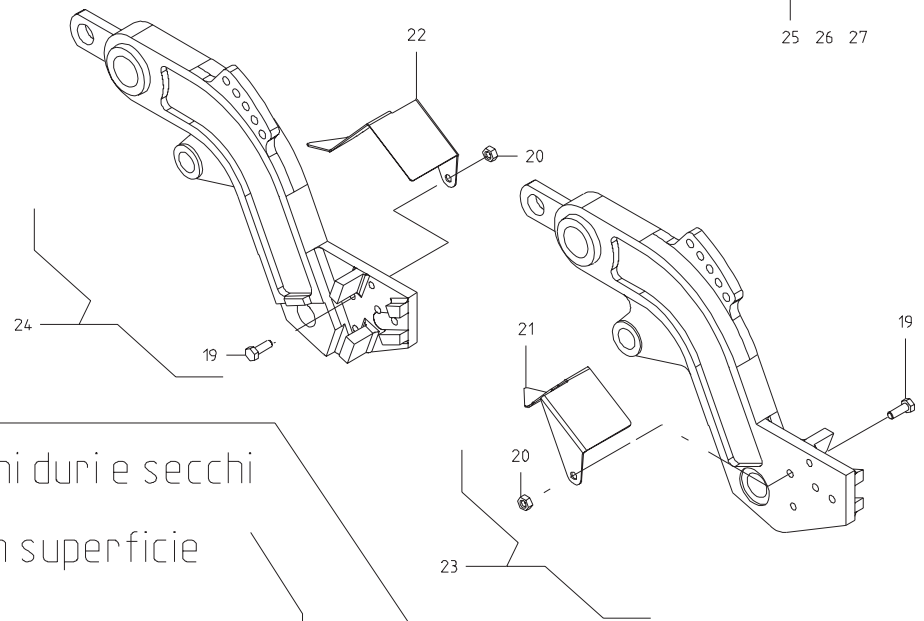
50	CUSCINETTO Ø 40 X L. 44 (K098)	56345116							
49	ANELLO ARRESTO Ø 40	F02050627	7437-75						
48	COPERTURA FARMFLEX 400 X 115 LV	F06120188							
47	ASS. SUPPORTO RUOTA SX	15325422							
46	DADO 16 X 1,5 6.8 ZN	F01200442	5589						
45	PERNO ASSE RUOTA MONOBLOCCO DX	15329200							
44	RUOTA FARMFLEX MONOBLOCCO 400 X 115	F06120089							
43	COPERCHIO CUSCINETTI	15329190							
42	ASS. SUPPORTO RUOTA DX	15325382							
41	PERNO ASSE RUOTA MONOBLOCCO SX	15329210							
40	DADO 16 X 1,5 6.8 ZN PASSO SX	15220540							
39	ASS. RUOTA IN LAMIERA Ø 400 X 110	15326490		OPTIONAL					
38	ASS. RUOTA IN LAMIERA Ø 360 X 110	15326320							
37	ASS. RASCHIATERRA IN VIDIA L. 110	15329030							
36	SUPPORTO RASCHIATERRA SX	15323040							
35	ASS. RUOTA IN LAMIERA Ø 400 X 70	15322980		OPTIONAL					
34	RONDELLA 10 ZN	F01410064	6592						
33	ASS. LIMIT. PROF. 3 CM PER RUOTA Ø 330 X 70	15329540		OPTIONAL					
32	ASS. LIMIT. PROF. 3 CM PER RUOTA Ø 360 X 70	15322940		OPTIONAL					
31	PROTEZIONE	15322900							
30	RUOTA DI PROFONDITA' IN GHISA Ø 330 X 70	15328910		OPTIONAL					
29	RUOTA DI PROFONDITA' IN GHISA Ø 360 X 70	15320401							
28	VITE 14 X 40 10,9 ZN	F01030131	5933						
27	ASS. RASCHIATERRA IN VIDIA L. 70	15329000							
26	SUPPORTO RASCHIATERRA DX	15323030							
25	VITE 14 X 50 10,9 ZN	F01030133	5933						
24	DADO TRISTOP 14 ZN	F01220255							
23	VITE 10 X 25 8.G ZN	F01020472	5739						
22	VITE T.T.Q.S. 10 X 35 4.8 ZN	F01060071	5732						
21	MONTAGGIO RUOTA MONOBLOCCO SX	15329270							
20	ASS. SUPPORTO RASCHIATERRA SX	15325441							
19	SPINA A R ZN	18903261							
18	PIATTO REGOLAZIONE	15326280							
17	RASCHIATERRA	15323110							
16	ASS. SUPPORTO RASCHIATERRA DX	15325391							
15	MOLLA GUIDATUBO	18903510							
14	PERNO ROTAZIONE BRACCIO	15325300							
13	MONTAGGIO RUOTA MONOBLOCCO DX	15329260							
12	SPINA ZN	15325531							
11	RONDELLA 11 X 30 X 2,5	F01420060	6593						
10	RONDELLA DI RASAMENTO 26,2 X34,8 X 0,5	F01440079							
9	RONDELLA 14 X 36 X 3 ZN	F01420084	6593						
8	RONDELLA DENTELLATA INTERNA 12 ZN	F01430071	UNI 8842J						
7	VITE 10 X 70 8.G ZN	F01020122	5737						
6	VITE 12 X 25 8.G ZN	F01020508	5739						
5	VITE T.T.Q.S. 10 X 45 4.8 ZN	F01060077	5732						
4	RONDELLA 15 X 45 X 6 ZN	18701230							
3	VITE 10 X 50 8.G ZN	F01020114	5737						
2	VITE 14 X 30 8.G ZN	F01020540	5739						
1	DADO TRISTOP 10	F01220233							
					51	ASS. CERCHIO MONOBLOCCO	56345115		
POS.	DESCRIZIONE	CODICE	UNI	NOTE	POS.	DESCRIZIONE	CODICE	UNI	NOTE

TAV. A01-1

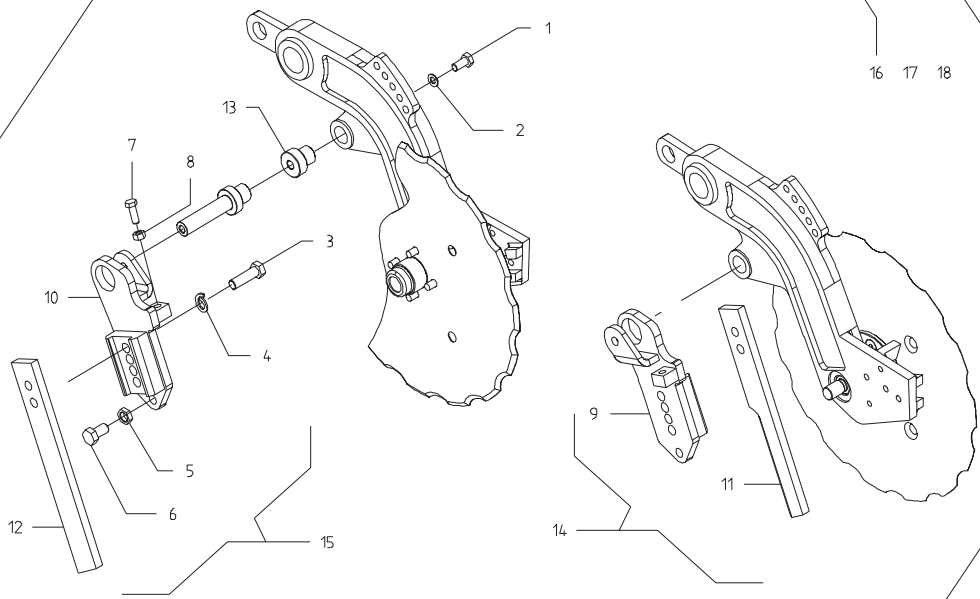
Kit raschiaterra limitatore di profondita'
e ruota copriseme ad alta resistenza abrasiva



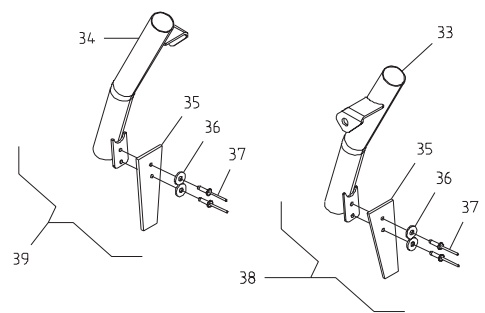
Kit protezione sassi per tubo discesa seme



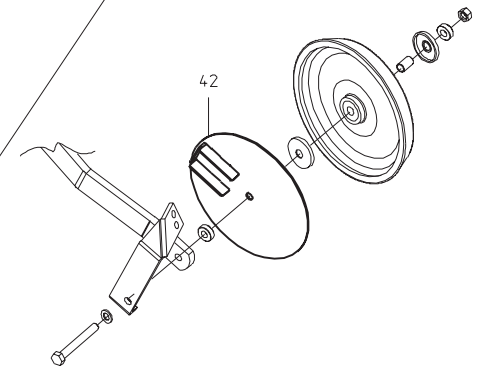
Kit coltro per terreni duri e secchi
con pochi residui in superficie



Mont. tubo discesa seme
con aletta antitraboccamento



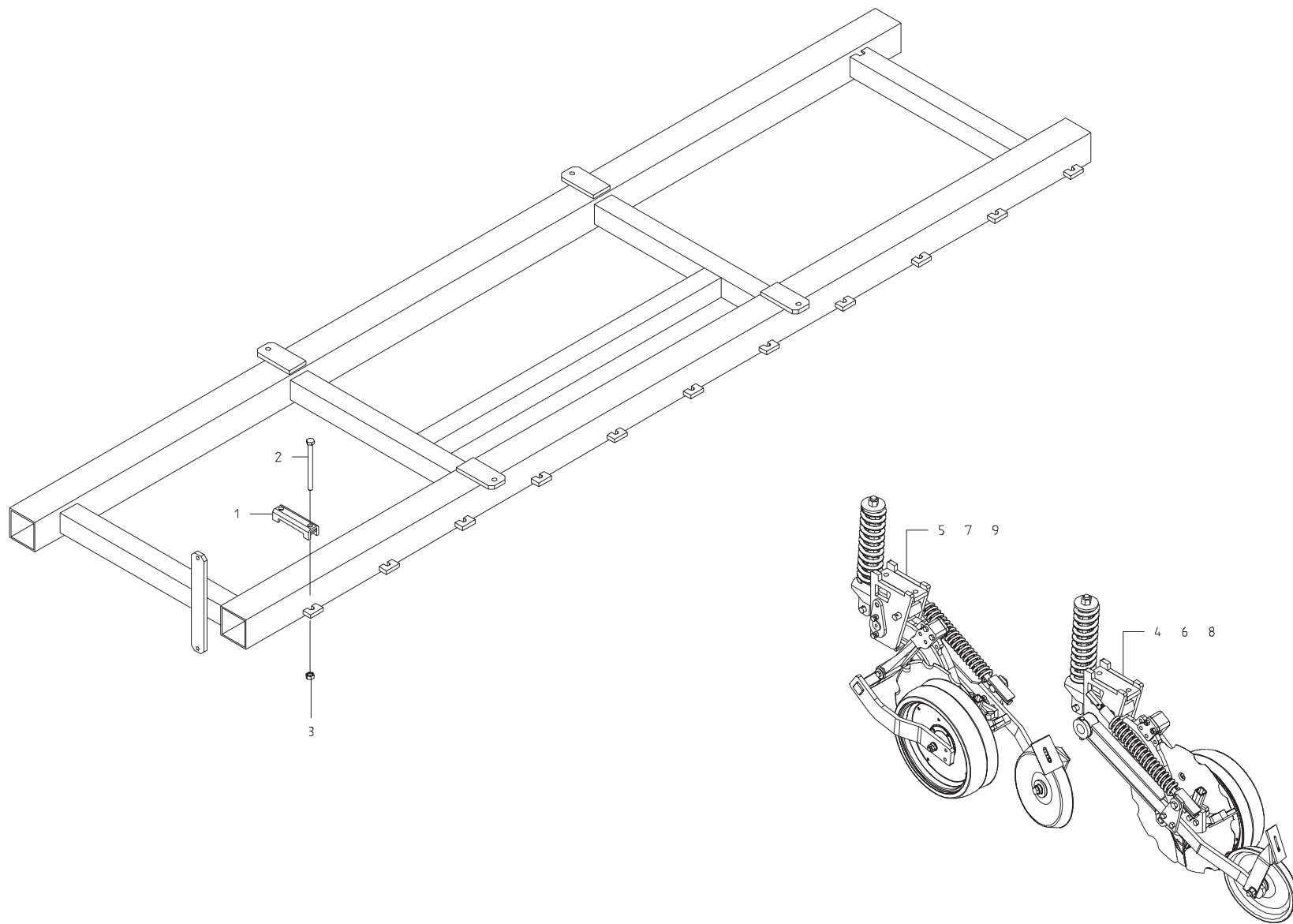
DISCO PROTEZIONE
RESIDUI



ACCESSORI ELEMENTI DP-DIRECTA-DIRETTISSIMA

TAV.A01-1

42	ASS. DISCO PROTEZ. RUOTA COPRISEME DA STOCCHI	15329380							
41	ASS. RASCHIAT. 2 VIDIA LIMITATORE PROFONDITA' L. 110	15329330							
40	ASS. RASCHIAT. 2 VIDIA LIMITATORE PROFONDITA' L. 70	15329310							
39	MONT. TUBO DISCESA SEME SX CON ALETTA	15329090		SU ELEMENTO SX					
38	MONT. TUBO DISCESA SEME DX CON ALETTA	15329080		SU ELEMENTO DX					
37	RIVETTO A STRAPPO 4,9 X 16 ALLUMINIO	F02250125							
36	RONDELLA 6,6 X 18 X 2 ZN	F01420036	6593						
35	ALETTA CONVOGLIA SEME	15329130							
34	ASS. TUBO DISCESA SEME SX	15329120							
33	ASS. TUBO DISCESA SEME DX	15329110							
32	KIT RASCHIAT. VIDIA FILA SINGOLA LIM. PROF. L. 110	99549024							
31	KIT RASCHIAT. VIDIA FILA SINGOLA LIM. PROF. L. 70	99549023							
30	ASS. RASCHIAT. VIDIA LIMITATORE PROFONDITA' L. 110	15329030							
29	ASS. RASCHIAT. VIDIA LIMITATORE PROFONDITA' L. 70	15329000							
28	ASS. RASCHIATERRA COPRISEME	15328980							
27	KIT PROT. SASSI TUBO DISCESA SEME MACCHINA 33 FILE	99549022							
26	KIT PROT. SASSI TUBO DISCESA SEME MACCHINA 22 FILE	99549021							
25	KIT PROT. SASSI TUBO DISCESA SEME MACCHINA 17 FILE	99549020							
24	KIT PROT. SASSI FILA SINGOLA TUBO DISCESA SEME SX	99549019		SU ELEMENTO SX					
23	KIT PROT. SASSI FILA SINGOLA TUBO DISCESA SEME DX	99549018		SU ELEMENTO DX					
22	PROTEZIONE SASSI TUBO DISCESA SEME SX	15329250		SU ELEMENTO SX					
21	PROTEZIONE SASSI TUBO DISCESA SEME DX	15329240		SU ELEMENTO DX					
20	DADO 10 6.8 ZN	F01200270	5588						
19	VITE 10 X 30 8.G ZN	F01020476	5739						
18	KIT COLTRO MACCHINA 33 FILE	99549026							
17	KIT COLTRO MACCHINA 22 FILE	99549026							
16	KIT COLTRO MACCHINA 17 FILE	99549025							
15	KIT COLTRO FILA SINGOLA SX	99549017		SU ELEMENTO SX					
14	KIT COLTRO FILA SINGOLA DX	99549016		SU ELEMENTO DX					
13	BOCCOLA ATTACCO COLTRO ELEMENTO GHISA	15328760							
12	COLTRO SX	15328750		SU ELEMENTO SX					
11	COLTRO DX	15328740		SU ELEMENTO DX					
10	ASSIEMAGGIO SUPPORTO COLTRO SX	15328730		SU ELEMENTO SX					
9	ASSIEMAGGIO SUPPORTO COLTRO DX	15328720		SU ELEMENTO DX					
8	DADO 12 6.8 ZN	F01200293	5588						
7	VITE 12 X 35 8.G ZN	F01020512	5739						
6	VITE 16 X 30 8.G ZN	F01020562	5739						
5	DADO 16 X 1,5 6.8 ZN	F01200442	5589						
4	RONDELLA GROWER 16 ZN	F01480077	DIN 7980						
3	VITE 16 X 55 8.G ZN	F01020572	5739						
2	RONDELLA D. 14 ZN DENTELLATA INTERNA	F01430082	UNI 8842J						
1	VITE 14 X 30 8.G ZN	F01020540	5739						
POS.	DESCRIZIONE	CODICE	UNI	NOTE	POS.	DESCRIZIONE	CODICE	UNI	NOTE

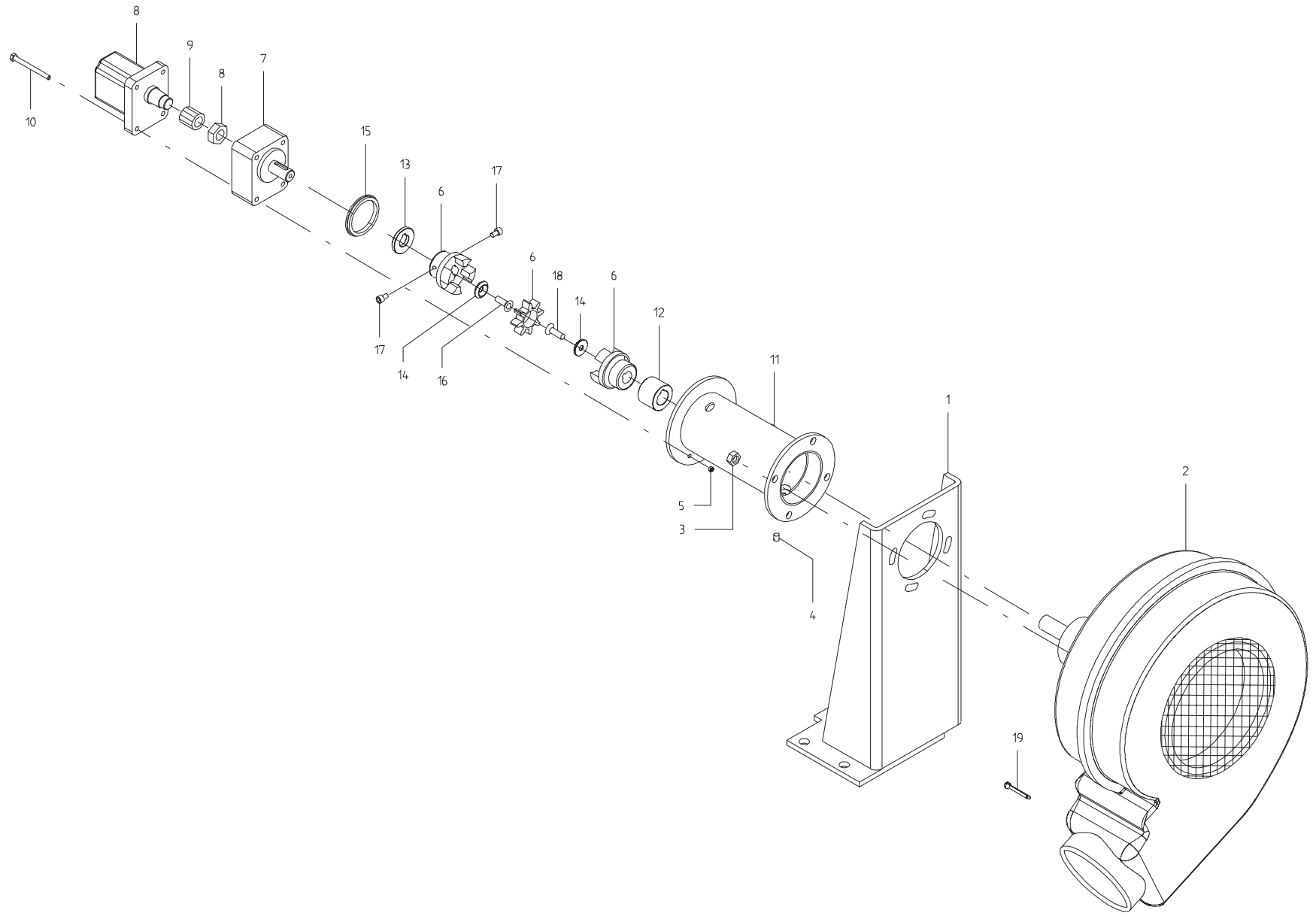


MONTAGGIO SEMINATORI

TAV. 03

POS.	DESCRIZIONE	CODICE	UNI	NOTE	POS.	DESCRIZIONE	CODICE	UNI	NOTE
9	ELEMENTO LAMIERA LARGA PNEUMATICA SX	05453028							
8	ELEMENTO LAMIERA LARGA PNEUMATICA DX	05453027							
7	ELEMENTO FARMFLEX PNEUMATICA SX	05453015							
6	ELEMENTO FARMFLEX PNEUMATICA DX	05453014							
5	ELEMENTO GHISA PNEUMATICA SX	05453017							
4	ELEMENTO GHISA PNEUMATICA DX	05453016							
3	DADO AUTOBLOCCANTE 16 ZN	43442009							
2	VITE 16 X 190 10.9 ZN	41602146	5737						
1	ASSIEMAGGIO SCONTRO TUBO 120	15325060							

TAV. V01-1

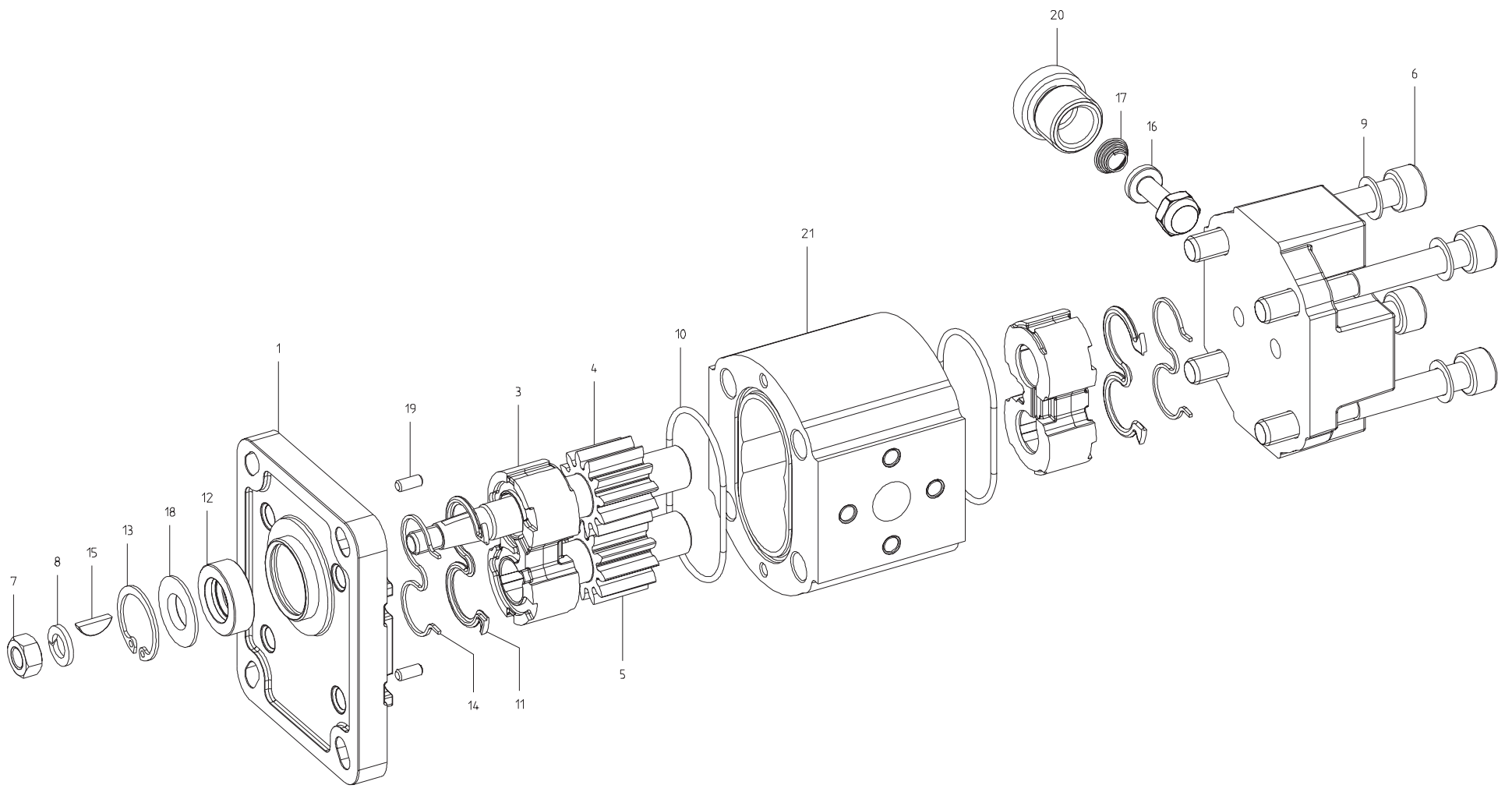


SOFFIANTE

TAV. V01-1

POS.	DESCRIZIONE	CODICE	UNI	NOTE	POS.	DESCRIZIONE	CODICE	UNI	NOTE
19	COPIGLIA 4 X 60 ZN	F02200198	1336						
18	VITE 8 X 25 10.9 ZN	F01030056	5933						
17	VITE 6 X 10 8.G ZN	F01040058	5931						
16	VITE 6 X 20 10.9 ZN	F01030038							
15	ANELLO CENTRAGGIO TIROCINGHIA	15355510							
14	ANELLO AUTOCENTRANTE	15355500							
13	DISTANZIALE D. 18	1535548							
12	DISTANZIALE D. 22	15355470							
11	ASS. SUPPORTO TIROCINGHIA	15355460							
10	VITE 6 X 70 8.G ZN	F01040070	5931						
9	SEMIGIUNTO PER ALBERO CONICO GR1 25 X 22	F03151250							
8	MOTORE GR1DX CIL. 5,9 + ANTICAVIT. INCORPOR.	F03151264							
7	TIROCINGHIA	F06140023							
6	GIUNTO ELASTICO LAVORATO	15355490							
5	DADO AUTOBLOCCANTE 6 ZN	F01230022							
4	INGRASSATORE M 8 X 1,25	F01100048							
3	DADO AUTOBLOCCANTE 10 ZN	F01230046							
2	SOFFIANTE COMPLETA	68005001							
1	ASS. SUPPORTO VENTOLA	15355250							

TAV.M01-1



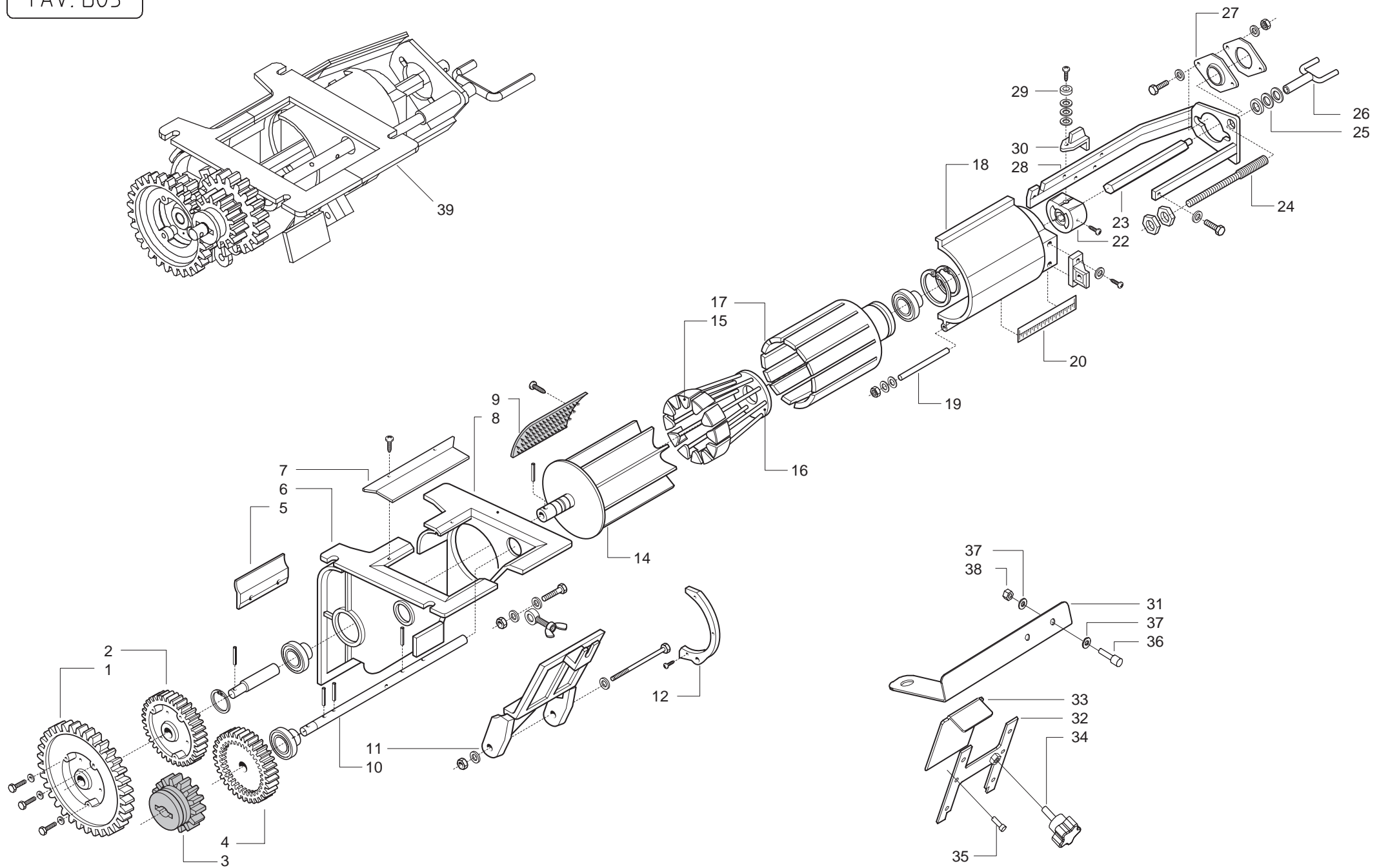
MOTORE UNIDIREZIONALE DX CON ANTICAVITAZIONE

TAV.M01-1

21	CORPO PL 10.8.8-LEA/EA-VP	CIAO		
20	TAPPO PORTAMOLLA VALVOLA ANTICAVITAZ. PL 10-20	50196075		
19	SPINA MM 3,5 X 8	49250000		
18	PIASTRINA PARAOLIO BA 11 X 22 X 7	45615100		
17	MOLLA VALVOLA ANTICAVITAZIONE PL 10-20	45191120		
16	FUNGHETTO VALVOLA ANTICAVITAZIONE PL 10-20	43862010		
15	LINGUETTA 2,38 X 4,5	42490000		
14	ANTIESTRUSORE PL 10 S/D Z	41310100		
13	ANELLO 22	40630000	7437	
12	PARAOLIO BA 11 X 22 X 7	39795100		
11	GUARNIZIONE PL 10 S/D	39654300		
10	ANELLO TOROIDALE PH 2-031 90GRA SH.A (44,17 X 1,78)	38740000		
9	ROSETTA ZIGRINATA 8	37770000		
8	ROSETTA 7 DACROMET	37588000	1751	
7	DADO M 7 A-6S-F-CD-8-II	36670000	5588	
6	VITE TCEI M 8X70 5931 - 12.9	34780000		
5	INGR. CONDOTTO PL 10.5.8	27718509		
4	INGR. CONDUTTORE PL 10.5.8-81	27715009		
3	RASAMENTO PL 10 S/D LT (BREMA)	23700011		
2	COPERCHIO POST. PL 10-VPI	21670166		
1	COPERCHIO ANT. PL 10-E1/AL	21663950		

POS.	DESCRIZIONE	CODICE	UNI	NOTE	POS.	DESCRIZIONE	CODICE	UNI	NOTE
------	-------------	--------	-----	------	------	-------------	--------	-----	------

TAV. D05

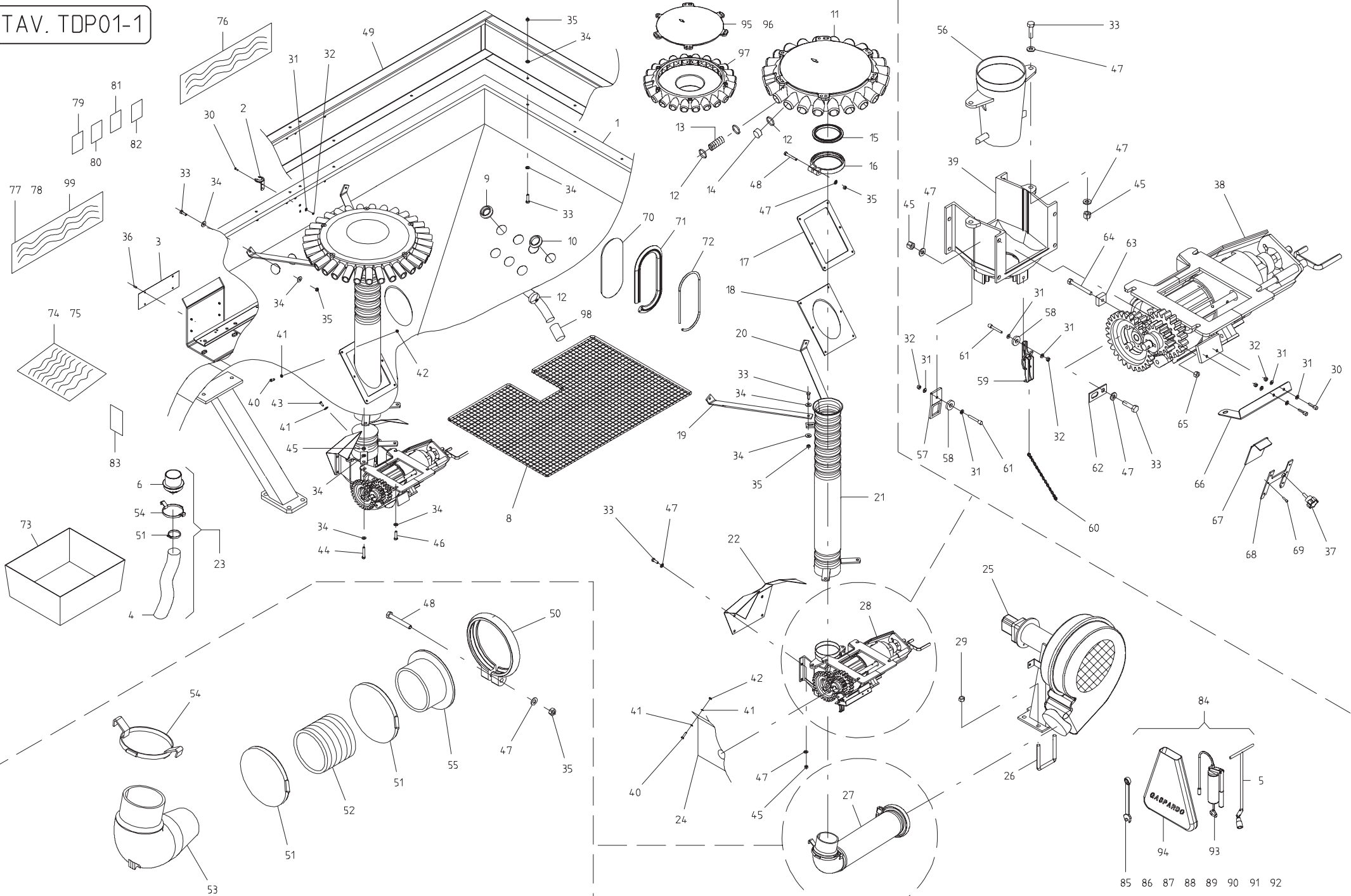


DISTRIBUTORE SEME

TAV. D05

39	DOSATORE SEME COMPLETO	68005002							
38	DADO AUTOBLOCCANTE 4 ZN	43442002							
37	RONDELLA D 4 ZN	44953009	6592						
36	VITE 4 X 16 8.G ZN	41605003	5739						
35	VITE 3,5 X 9,5	41982001	DIN 7981						
34	VOLANTINO	67008062							
33	LAMINA DI SCARICO	16021000							
32	GUIDA LAMINA SCARICO	16020980							
31	SUPPORTO SENSORE	16013280							
30	MOLLA DI BLOCCO	68005065							
29	BOCCOLA	68005068							
28	TELAIO METALLICO	68005060							
27	FLANGIA	68005061							
26	MANOVELLA APERTURA DOSATORE	68005062							
25	DISTANZIALI	68005070							
24	VITE APERTURA	68005063							
23	ASSE ESAGONALE DOSATORE	68005064							
22	PORTA VALVOLA	68005059							
21	CORPO APERTURA	68005071							
20	DECALCOMANIA REGOLAZIONE	19703000							
19	SPINA	68005066							
18	INVOLUCRO	68005049							
17	RULLO	68005051							
16	SARACINESCA	68005052							
15	OTTURATORE	68005053							
14	DOSATORE	68005050							
13	TIRANTE AD OCCHIONE	68005069							
12	MEZZALUNA	68005077							
11	COPERCHIO A CERNIERA	68005054							
10	ASSE AGITATORE	68005057							
9	SPAZZOLA	68005058							
8	CORPO POSTERIORE	68005048							
7	GUARNIZIONE	68005076							
6	CORPO ANTERIORE	68005047							
5	GUARNIZIONE IN GOMMA	68005056							
4	RUOTA DENTATA Z. 19	68005072							
3	RUOTA DENTATA Z. 14	68005073							
2	RUOTA DENTATA Z. 19	68005055							
1	RUOTA DENTATA Z. 28	68005074							
POS.	DESCRIZIONE	CODICE	UNI	NOTE	POS.	DESCRIZIONE	CODICE	UNI	NOTE

TAV. TDP01-1

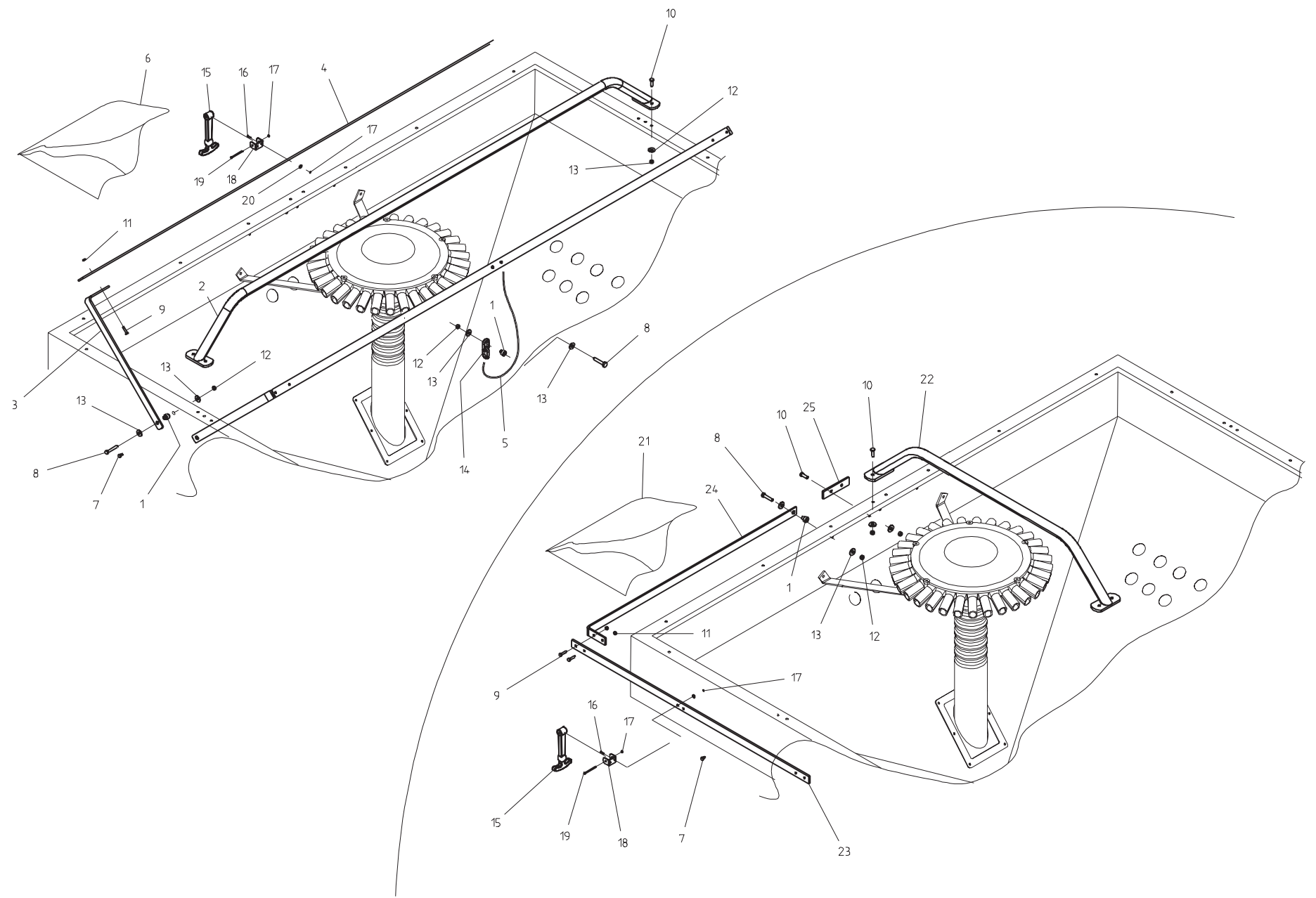


SERBATOIO SEME - SOFFIANTE

TAV. TDP01-1

POS.	DESCRIZIONE	CODICE	UNI	NOTE	POS.	DESCRIZIONE	CODICE	UNI	NOTE
50	FASCIETTA STRINGITUBO	15355240		OPTIONAL	99	DECALCOMANIA GIGANTE 400	19703130		SU GIGANTE 400
49	ASSIEMAGGIO RIALZO SERBATOIO L.500	15325230			98	ATTACCO GOMME	16121380		
48	VITE 8 X 60 8.G ZN	F01020077	5737		97	DISTRIBUTORE 24 USCITE	68005088		
47	RONDELLA D 8 ZN	F01410051	6592		96	RIDUZIONE COPERCHIO 24 / 12 USCITE	68005080		
46	VITE 8 X 20 8.G ZN	F01020436	5739		95	COPERCHIO DISTRIBUTORE 24 USCITE	68005085		
45	DADO AUTOBLOCCANTE 8 ZN	F01230034		94	BUSTA TELATA GIALLA	F02350016			
44	VITE 8 X 35 8.G ZN	F01020449	5739	93	POMPA INGRASSAGGIO MANUALE	F03151138			
43	VITE 6 X 16 8.G ZN	F01020403	5739	92	CHIAVE COMBINATA DA 32	F02350026			
42	DADO 6 TRISTOP ZN	F01220211		91	CHIAVE COMBINATA DA 30	F02350025			
41	RONDELLA D.6 ZN	F01420036	6593	90	CHIAVE COMBINATA DA 27	F02350024			
40	VITE 6 X 25 8.G ZN	F01020406	5739	89	CHIAVE COMBINATA DA 24	F02350023			
39	CORPO	68005034		88	CHIAVE COMBINATA DA 22	F02350022			
38	DOSATORE COMPLETO	68005002		87	CHIAVE COMBINATA DA 19	F02350021			
37	VOLANTINO A LOBI M 5 X 16	F06220028		86	CHIAVE COMBINATA DA 17	F02350020			
36	RIVETTO A STAPPO	F02250033		85	CHIAVE COMBINATA DA 13	F02350019			
35	DADO M 8 TRISTOP ZN	F01220222		84	KIT CHIAVI DOTAZIONE E INGRASSAGGIO	15318230			
34	RONDELLA D.8 ZN	F01420048	6593	83	DECALCOMANIA PERICOLO SCHIACCIAMENTO	19701580			
33	VITE 8 X 30 8.G ZN	F01020445	5739	82	DECALCOMANIA SPEGNERE IL TRATTORE	19701660			
32	DADO AUTOBLOCCANTE 4 ZN	F01230016		81	DECALCOMANIA GUARDARE ISTRUZIONI	19701650			
31	RONDELLA D.4 ZN	F01410011	6592	80	DECALCOMANIA NON SALIRE SULLE MACCHINE	19701620			
30	VITE 4 X 16 8.G ZN	F01020363	5739	79	DECALCOMANIA PROTEZIONE UDITO	19701590			
29	DADO M 14 6.8 ZN	F01200306	5588	78	DECALCOMANIA DP 300	19702270			SU DP 300
28	MONTAGGIO DOSATORE	16021120		77	DECALCOMANIA DP 400	19702280			SU DP 400
27	MONTAGGIO CURVA	16021110		76	DECALCOMANIA GASPARDO	19700720			
26	CAVALLOTTO M 14	15111050		75	DECALCOMANIA PROVA DI SEMINA DP 400	19702301			
25	MONTAGGIO SOFFIANTE	15355082		74	DECALCOMANIA PROVA DI SEMINA DP 300	19702291			
24	PROTEZIONE RUOTE DENTATE	16030700		73	VASCETTA PROVA DI SEMINA	F05150370			
23	MONTAGGIO IMBUTO PROVA DI SEMINA	15326850		72	TENDITORE	F03011156			
22	CARTER	16020680		71	GUARNIZIONE	F03011155			
21	ASSIEMAGGIO TUBO CONVOGLIATORE	16020731		70	VETRO LIVELLO	16021080			
20	SUPPORTO TUBO MISCELATORE DX	16020580		69	VITE 3,5 X 9,5	F01070047			DIN 7981
19	SUPPORTO TUBO MISCELATORE SX	16020590		68	ASSIEMAGGIO GUIDA LAMINA SCARICO ZN	16020980			
18	GUARNIZIONE	F03011154		67	LAMINA DI CHIUSURA SCARICO ZN	16021000			
17	PIASTRA SERRAGGIO GUARNIZIONE	16020690		66	SUPPORTO SENSORE HC	16013280			
16	ANELLO STRINGITUBO	68005035		65	DADO AUTOBLOCCANTE 6 INOX A2	F01230024			
15	GUARNIZIONE	F03011152		64	VITE 6 X 45 INOX A2	F01020415			
14	TAPPO	19000980		63	MAGNETE 21X 21X 9	07002710			
13	TUBO A SPIRALE	F03100524		62	SUPPORTO SENSORE ALBERO DISTRIBUTORE	16020910			
12	FASCIETTA STRING 32 - 52	F02300020		61	VITE 8 X 30 8.G ZN	F01040029			5931
11	MONTAGGIO DISTRIBUTORE 24 USCITE	68005009		60	CATENA CON MOSCHETTONE	13812311			
10	TAPPO SERBATOIO	19005150		59	LEVA DI CHIUSURA	16021040			
9	GUARNIZIONE TUBO SPIRALE	19005140		58	RONDELLA 8,5 X 21 X 14 ZN	18701040			
8	ASSIEMAGGIO GRIGLIA	15326060		57	ATTACCO GANCIO CHIUSURA LEVA	16021010			
7	DECALCOMANIA SPRINT	19703120		56	DIFFUSORE	68005033			
6	IMBUTO PROVA DI SEMINA	19003460		55	RIDUZIONE	FF05150360			
5	CHIAVE A SNODO VITE 22	F02350027		54	ASSIEMAGGIO AGGANCIAMENTO CHIUSURA A LEVA	16021020			
4	TUBO ASPIREX 60	F03100421		53	CURVA 14,5 X 14,7,5	68005079			
3	TARGA GASPARDO	19701890		52	TUBO FLESSIBILE D.100	F03100427			
2	OCCHIELLO	F02250705		51	FASCIETTA STRINGITUBO 90 - 120	F02300025			
1	ASSIEMAGGIO SERBATOIO	15325131							

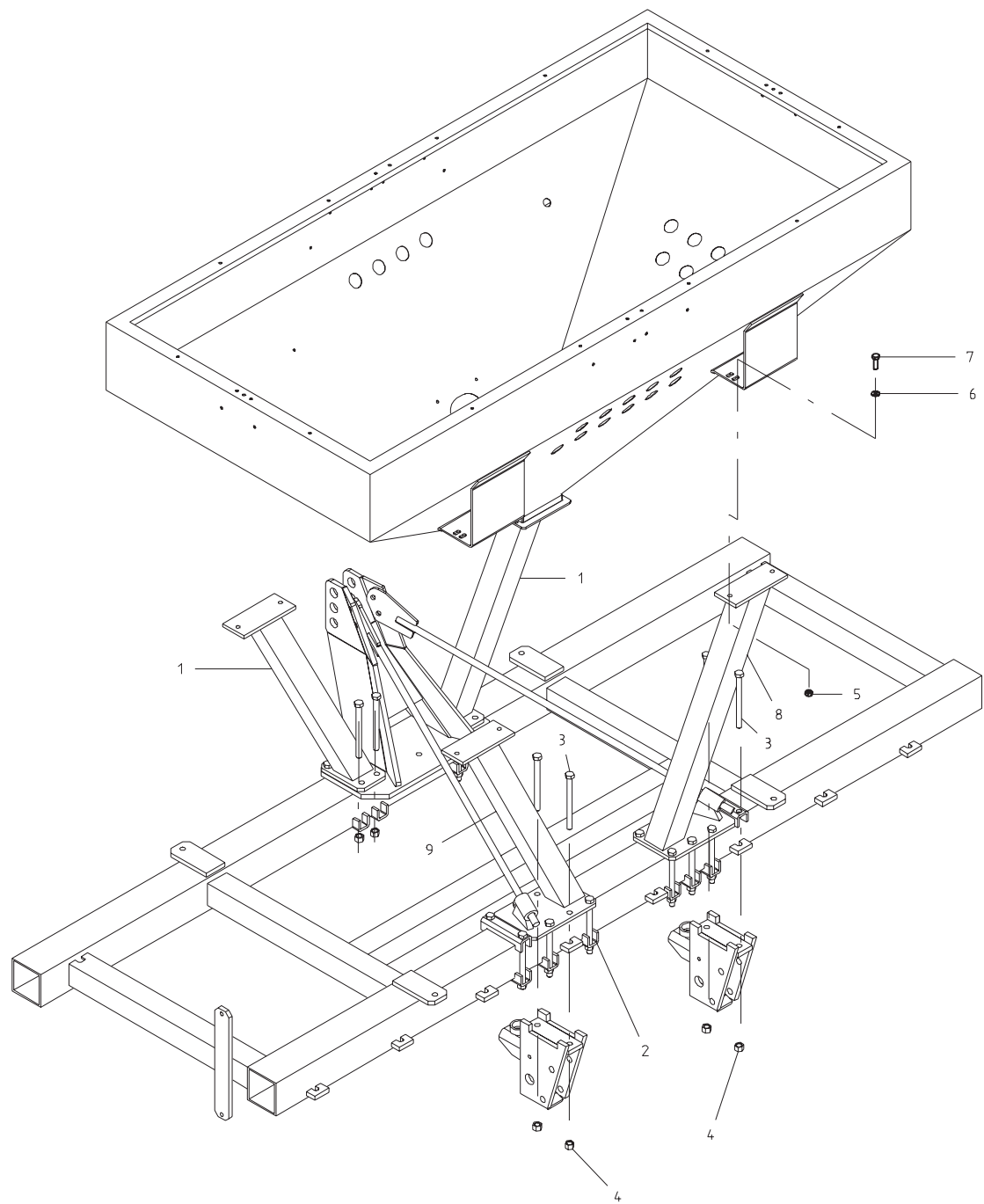
TAV. CO01



COPRITRAMOGGIA

TAV. CO 01

25	PIATTO FERMO TELO	15325190		OPTIONAL					
24	ATTACCO TELO	15325140		OPTIONAL					
23	SUPPORTO CENTRALE COPRITRAMOGGIA	16020641		OPTIONAL					
22	ASSIEMAGGIO SUPPORTO COPRITRAMOGGIA	16020651		OPTIONAL					
21	TELO COPRITRAMOGGIA LATERALE	15325180		OPTIONAL					
20	RONDELLA D 4 ZN	44953009	6592						
19	VITE 4 X 40 8.G ZN	41602002	5737						
18	PIASTRINA DI ATTACCO	67004047							
17	DADO AUTOBLOCCANTE 4 ZN	43442002							
16	VITE 4 X 16 8.G ZN	41605003	5739						
15	TIRANTE AGGANCIO	67004046							
14	CATENA A 2 ANELLI	13811090							
13	RONDELLA 9 X 24 X 2 ZN	44953503	6593						
12	DADO TRISTOP 8 ZN	43549002							
11	DADO TRISTOP 6 ZN	43549001							
10	VITE 8 X 25 8.G ZN	41605031	5739						
9	VITE 6 X 25 8.G ZN	41605019	5739						
8	VITE 8 X 50 8.G ZN	41602026	5737						
7	TAPPO SUPP. SPANDICONCIME D.11	19002090							
6	TELO COPRITRAMOGGIA FRONTALE	15325730							
5	CORDA L.1000	15325720							
4	PIATTO FERMO TELO	15325600							
3	STAFFA FRONTALE COPRITRAMOGGIA FRONTALE	15325590							
2	ASSIEMAGGIO SUPPORTO COPRITRAMOGGIA	15325580							
1	BOCCOLA LEVA CAMBIO INT.35	13831460							
POS.	DESCRIZIONE	CODICE	UNI	NOTE	POS.	DESCRIZIONE	CODICE	UNI	NOTE

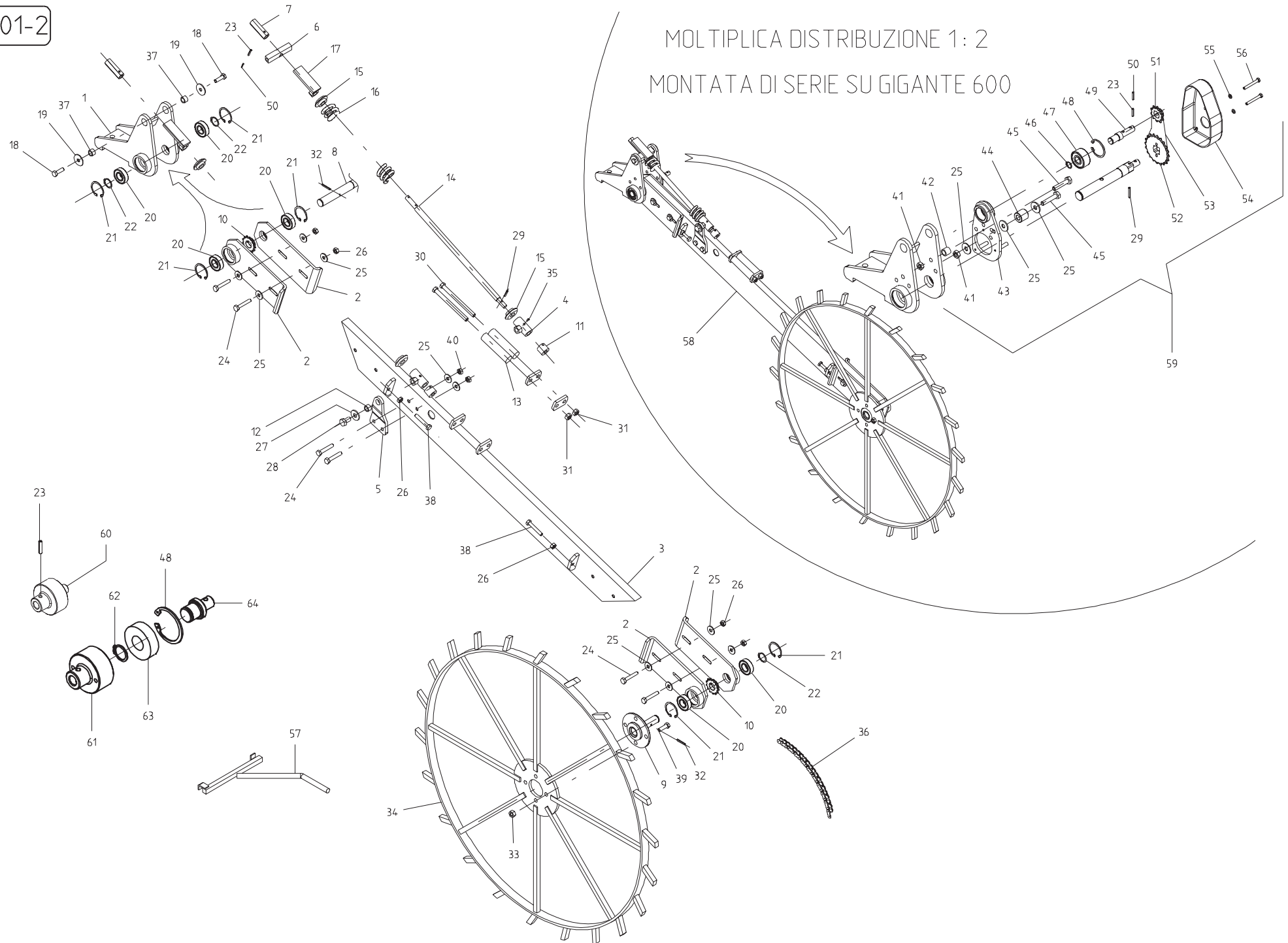


FISSAGGIO SERBATOIO

TAV. 04

POS.	DESCRIZIONE	CODICE	UNI	NOTE	POS.	DESCRIZIONE	CODICE	UNI	NOTE
9	ASS. SUPPORTO SERBATOIO POSTERIORE SX	15325171							
8	ASS. SUPPORTO SERBATOIO POSTERIORE DX	15325091							
7	VITE 12 X 40 8.6 ZN	41605052	5739						
6	RONDELLA D. 14 X 36 X 3 ZN	44953506	6593						
5	DADO 12 TRISTOP ZN	43549004							
4	DADO AUTOBLOCCANTE 16 ZN	43442009							
3	VITE 16 X 190 10.9 ZN	41602146	5737						
2	ASSIEMAGGIO SCONTRO	15325060							
1	ASSIEMAGGIO SUPPORTO SERBATOIO	15325031							

TAV.TR01-2

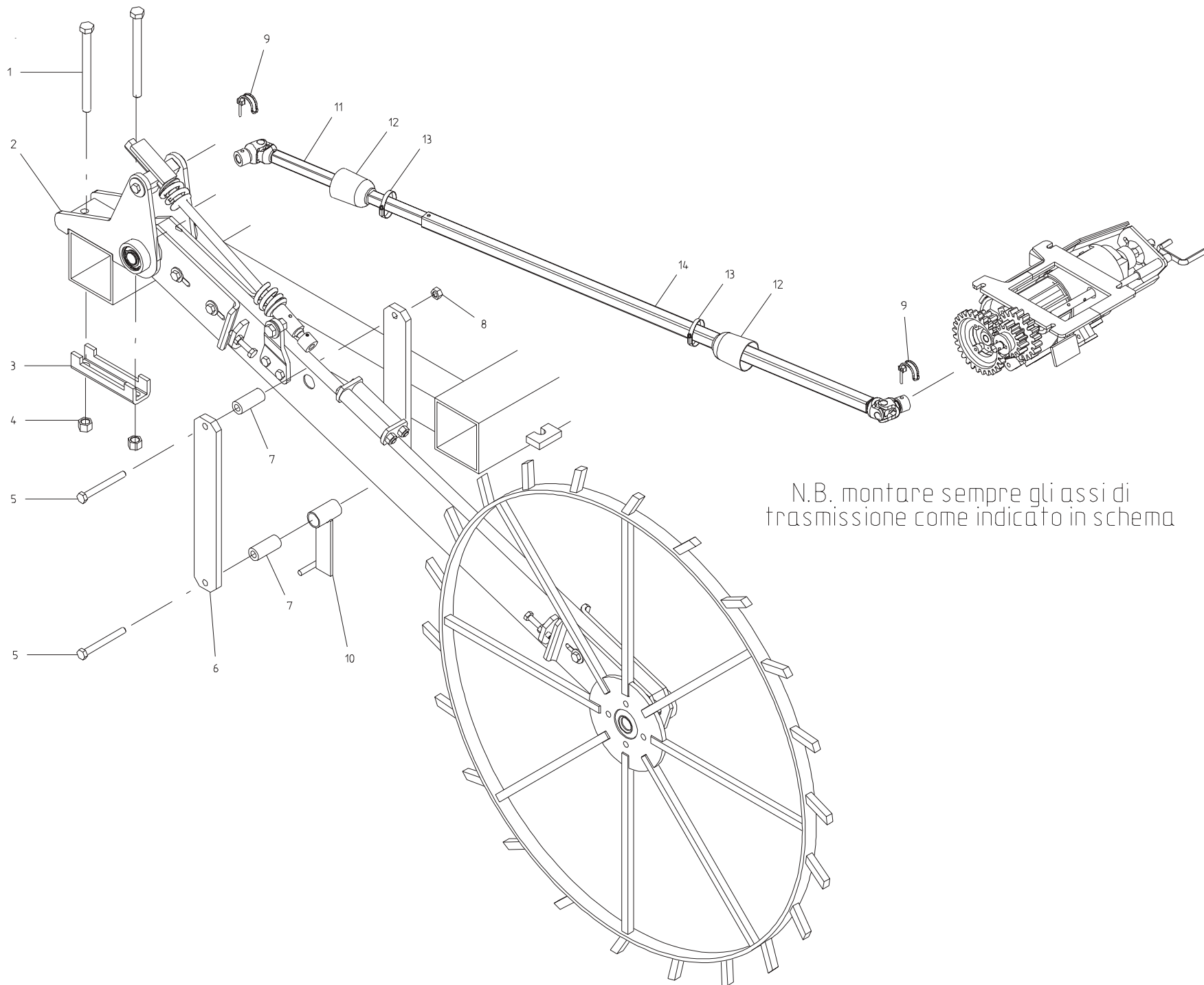


MOLTIPLICA DISTRIBUZIONE 1:2
MONTATA DI SERIE SU GIGANTE 600

RUOTA TRASMISSIONE

TAV. TR01-2

50	SPINA ELASTICA 3 X 18	46966027	DIN 1481						
49	ASSE CONDOTTO	15335470							
48	ANELLO ARRESTO D. 47	52122038	7437-75						
47	CUSCINETTO 17 X 47 X 22 3303 2RS1	41174002							
46	ANELLO ARRESTO D. 17	52121014	7435-75						
45	VITE 10 X 50 8.G ZN	41602040	5737						
44	TENDICATENA	19001000							
43	ASSIEMAGGIO SUPPORTO CUSCINETTO	15335460							
42	BOCCOLA	18800480							
41	DADO AUTOBLOCCANTE 10 ZN	43442006							
40	DADO TRISTOP 10 ZN	43549003							
39	VITE 12 X 35 8.G ZN	41605051	5739						
38	VITE 10 X 60 8.G ZN	41605096	5739						
37	BOCCOLA 25 X 10,25 X 12	18801940							
36	SPEZZONE CATENA 240 MAGLIE 1/2 ISO 084-1	57158340							
35	INGRASSATORE M6	47969001							
34	ASSIEMAGGIO RUOTA TRASMISSIONE D. 1000	16330050							
33	DADO 12 6.8 ZN	43530008	5588						
32	SPINA ELASTICA 8 X 36	46966127	DIN 1481						
31	DADO TRISTOP 12 ZN	43549004							
30	VITE 12 X 150 8.G ZN	41602069	5737						
29	SPINA 5 X 30	46966077	DIN 1481						
28	VITE 14 X 25 8.G ZN	41605056	5739						
27	RONDELLA D. 14 ZN	44953006	6592						
26	DADO 10 6.8 ZN	43530007	5588						
25	RONDELLA 11 X 30 X 2,5 ZN	44953505	6593						
24	VITE 10 X 60 8.G ZN	41602042	5737						
23	SPINA ELASTICA 5 X 22	46966073	DIN 1481						
22	ANELLO ARRESTO D. 25	52121022	7435-75						
21	ANELLO ARRESTO D. 52	52122042	7437-75						
20	CUSCINETTO 6205 2RS1	51105406							
19	RONDELLA 11 X 40 X 2,5 ZN	44953504	6593						
18	VITE 10 X 35 8.G ZN	41605043	5739						
17	ASSIEME FERMO	15328840							
16	MOLLA	18903070							
15	BOCCOLA TIRANTE MOLLA	15271110							
14	GUIDAMOLLA	15328820			64	INNESTO RUOTA LIBERA	17330020		
13	RULLO	13831400			63	CUSCINETTO RUOTA LIBERA KK20 (20-47-14)	51127501		
12	BOCCOLA 14,25 X 20 X 12,5	18800010			62	ANELLO D'ARRESTO 20	52121017	7434-75	
11	BOCCOLA GUIDAMOLLA	15335210			61	ALLOGGIAMENTO RUOTA LIBERA	17330010		
10	PIGNONE Z 12	13730940			60	MONTAGGIO DISINNESTO RUOTA LIBERA	17330030		
9	ASSIEME ASSE INFERIORE LAVORATO	15335190			59	MONTAGGIO MOLTIPLICA 1: 2	16114300		
8	ASSE SUPERIORE TRASMISSIONE	15335161			58	MONTAGGIO RUOTA TRASMISSIONE	15335220		
7	BUSSOLA PRESSIONE MOLLA ESAGONALE	15335150			57	ASSIEMAGGIO MANIGLIA PROVA DI SEMINA	16130100		
6	PERNO FULCRO SUPERIORE MOLLA	15335140			56	VITE 6 X 60 8.G ZN	41602016	5737	
5	LAMIERA FULCRO INFERIORE MOLLA	15335130			55	RONDELLA D. 6,6 X 18 X 2 ZN	44953502	6593	
4	ASSIEME FULCRO INFERIORE MOLLA	15335120			54	CARTER	19003330		
3	ASSIEME BRACCIO	15335100			53	SPEZZONE CATENA 30 MAGLIE 1/2 ISO 084-1	57158130		
2	ASSIEME STAFFA DI REGOLAZIONE	15335060			52	PIGNONE Z 16	10530690		
1	ASSIEME SUPPORTO TRASMISSIONE	15335040			51	PIGNONE Z 8	15335480		
POS.	DESCRIZIONE	CODICE	UNI	NOTE	POS.	DESCRIZIONE	CODICE	UNI	NOTE

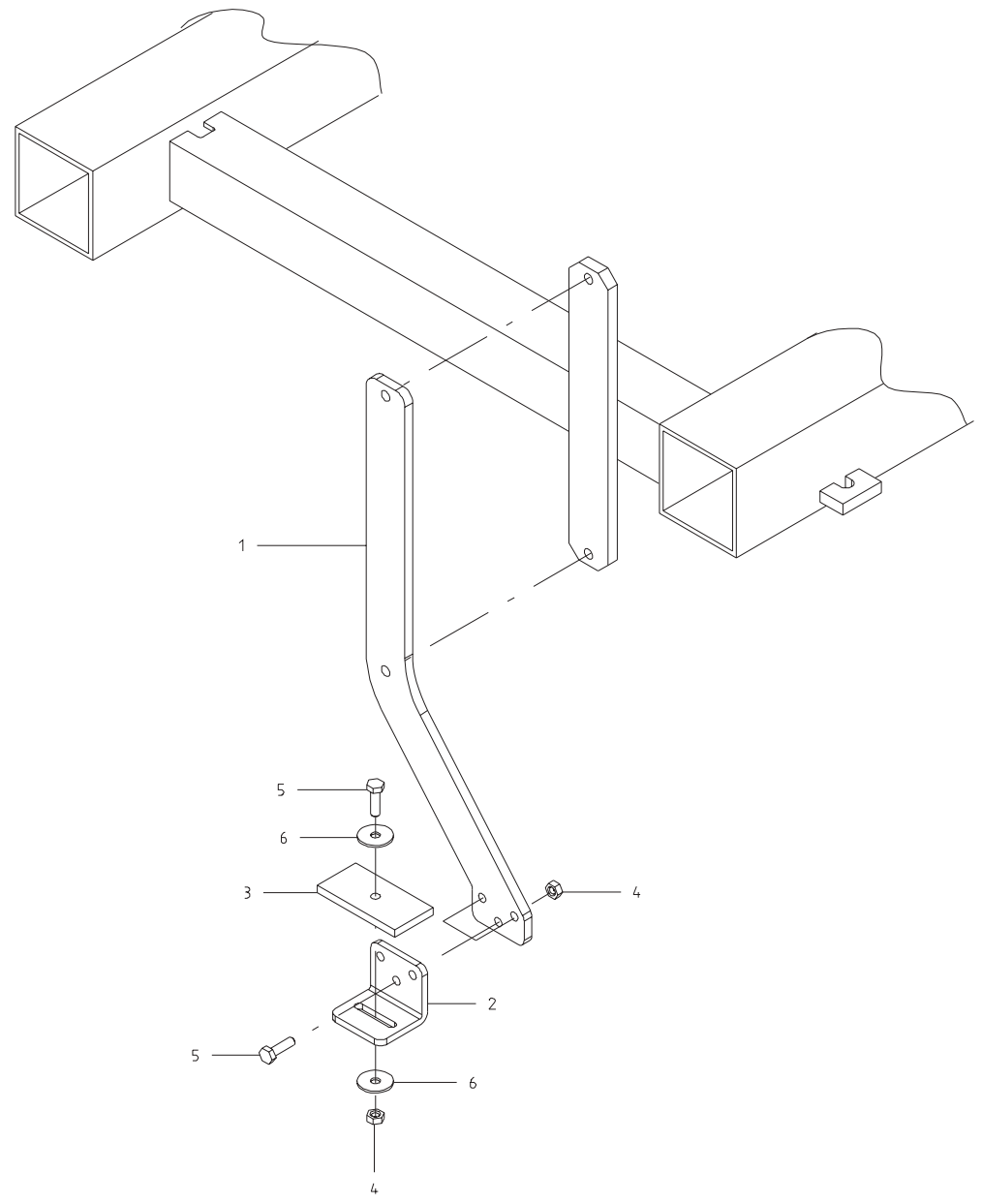


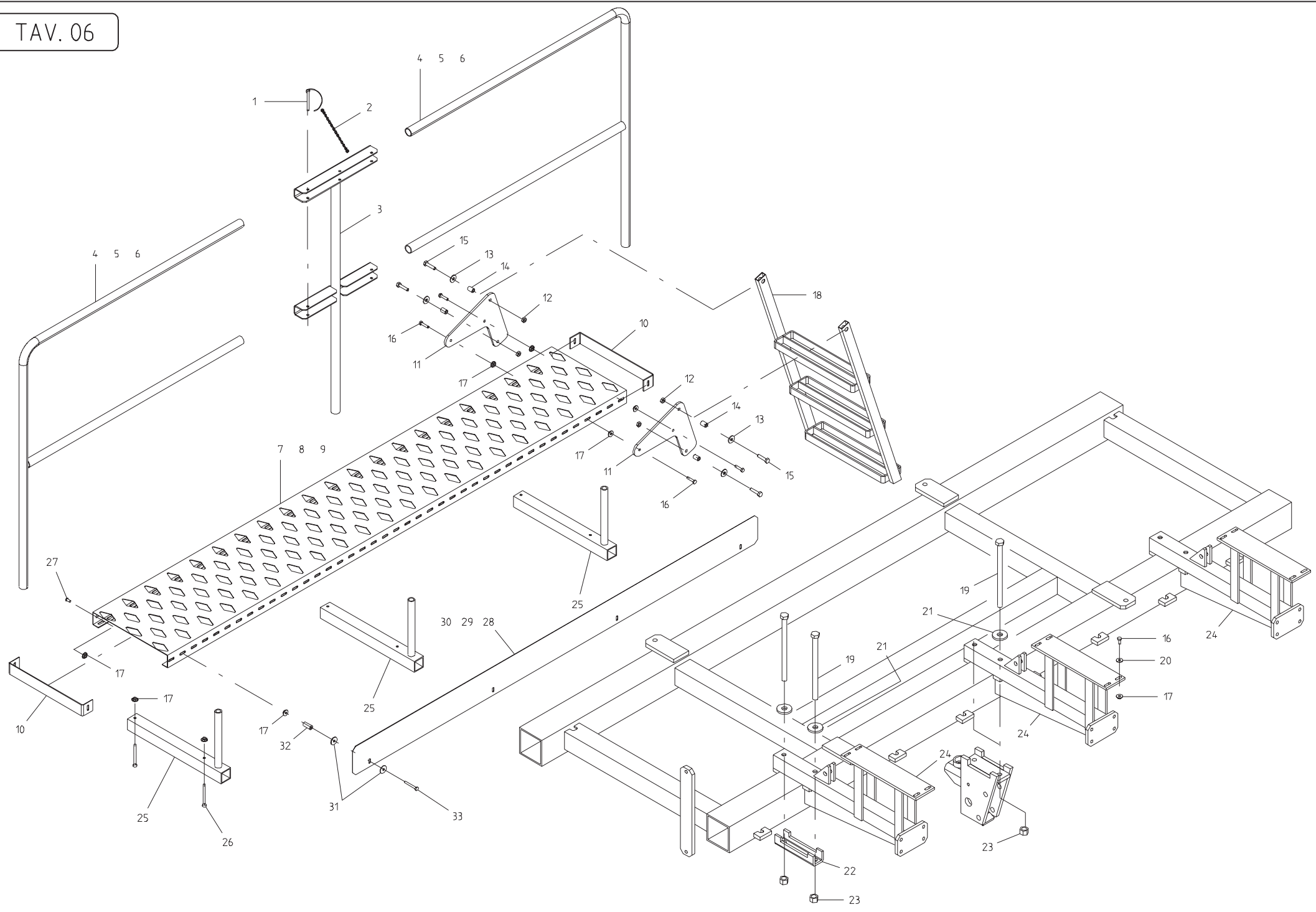
TRASMISSIONE DISTRIBUTORE

TAV. 05-1

POS.	DESCRIZIONE	CODICE	UNI	NOTE	POS.	DESCRIZIONE	CODICE	UNI	NOTE
14	ASS. TUBO CARDANO QUADRO 25 X 25 L. 1060	16130370							
13	FASCIETTA STRING 24 - 36	62122001							
12	PROTEZIONE CARDANO	19000942							
11	ASS. TUBO CARDANO QUADRO 20x20 L. 1180	16130360							
10	ASS. FERMO PER PROVA SEMINA	16130140							
9	PERNO A SCATTO	45965011							
8	DADO TRISTOP 12 ZN	43549004							
7	DISTANZIALE	15315220							
6	PIASTRA DI SCORRIMENTO	15315090							
5	VITE 12 X 110 8.G ZN	41601060	5737						
4	DADO AUTOBLOCCANTE 16 ZN	43442009							
3	ASSIEMAGGIO SCONTRO	15325060							
2	MONTAGGIO TRASMISSIONE	15335220							
1	VITE 16 X 190 10.9 ZN	41602146	5737						

TAV. FR01

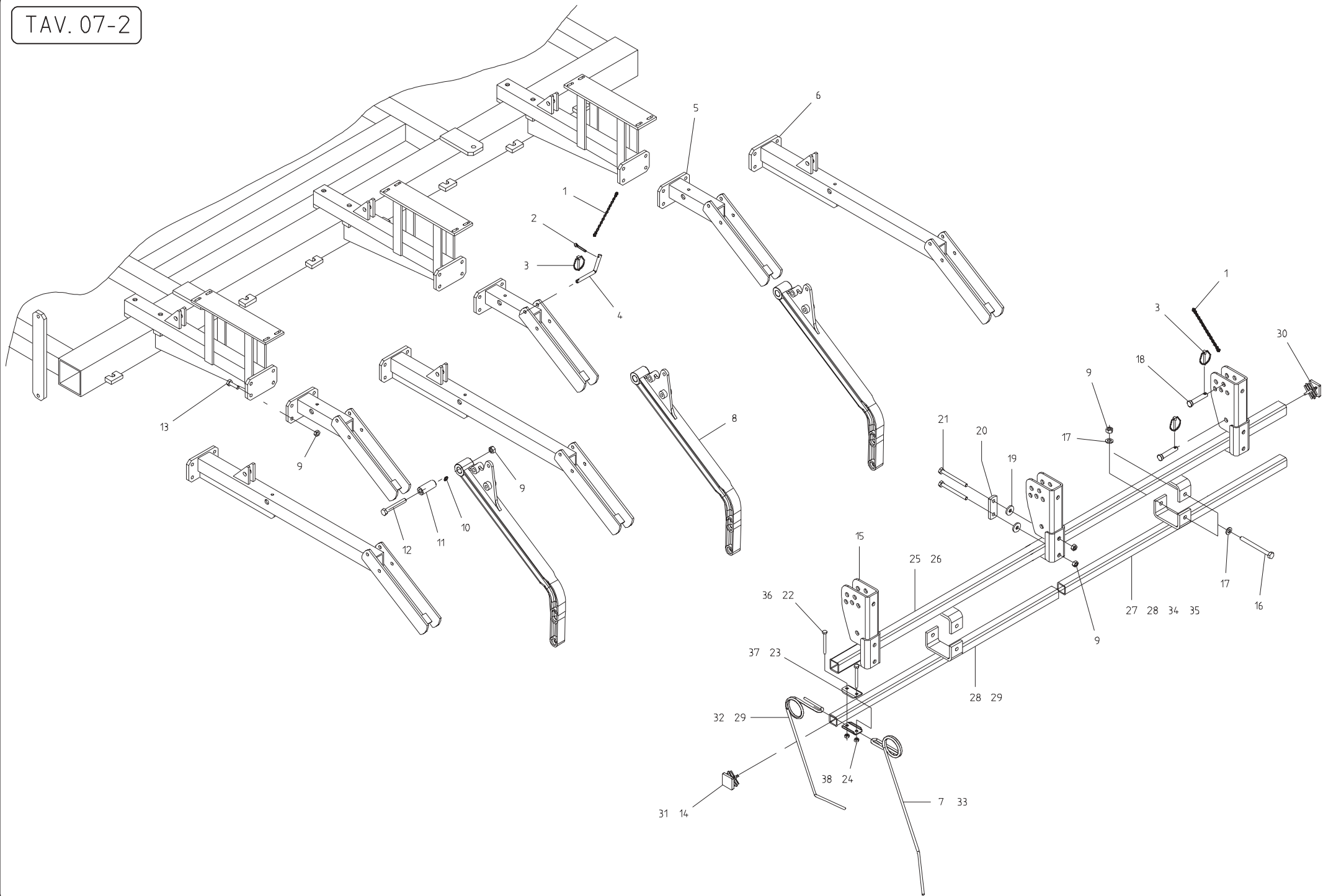




PEDANA E SCALETTA

TAV. 06

33	VITE 8 X 60 8.G ZN	41602028	5737						
32	BOCCOLA 16 X 8.5 X 36 ZN	18800110							
31	RONDELLA 9 X 32 X 2.5 ZN	44953509							
30	BATTITACCO L. 3720	15318160		SOLO PER DP 400					
29	BATTITACCO L. 2820	15318150		SOLO PER DP 300					
28	BATTITACCO L. 2040	15318140		SOLO PER DP 250					
27	VITE TTCN 8 X 16 ZN	41182501							
26	VITE 8 X 70 8.G ZN	41602030	5737						
25	ASSIEMAGGIO SUPPORTO CORRIMANO	15316351							
24	ASSIEMAGGIO SUPPORTO PEDANA	15316980							
23	DADO AUTOBLOCCANTE M 16	43442009							
22	ASSIEMAGGIO SCONTRO	15325060							
21	RONDELLA 48 X 17 X 6 ZN	18701640							
20	RONDELLA D. 8 ZN	44953003	6592						
19	VITE 16 X 240 .G ZN	41602147	5737						
18	ASSIEMAGGIO SCALA	16113310							
17	DADO FLANGIATO M 8 ZN	43548503	DIN 6923						
16	VITE 8 X 25 8.G ZN	41605031	5739						
15	VITE 10 X 45 8.G ZN	41602039	5737						
14	BOCCOLA 16 X 23 X 10,25 ZN	18801500							
13	RONDELLA 11 X 30 X 2,5 ZN	44953505	6593						
12	DADO TRISTOP M 10 ZN	43549003							
11	PIASTRA SUPPORTO SCALA	16113320							
10	TERMINALE PEDANA	16310680							
9	PEDANA L. 3900	15316380		SOLO PER DP 400					
8	PEDANA L. 2880	16310510		SOLO PER DP 300					
7	PEDANA L. 2400	16310500		SOLO PER DP 250					
6	CORRIMANO DP 400	15316362		SOLO PER DP 400					
5	CORRIMANO DP 300	15315422		SOLO PER DP 300					
4	CORRIMANO DP 250	15316792		SOLO PER DP 250					
3	ASSIEMAGGIO SUPPORTO CORRIMANO CENTRALE	15315412							
2	CATENA CON MOSCHETTONE	13812311							
1	SPINA DI SICUREZZA 8 X 70 ZN	45965010							
POS.	DESCRIZIONE	CODICE	UNI	NOTE	POS.	DESCRIZIONE	CODICE	UNI	NOTE

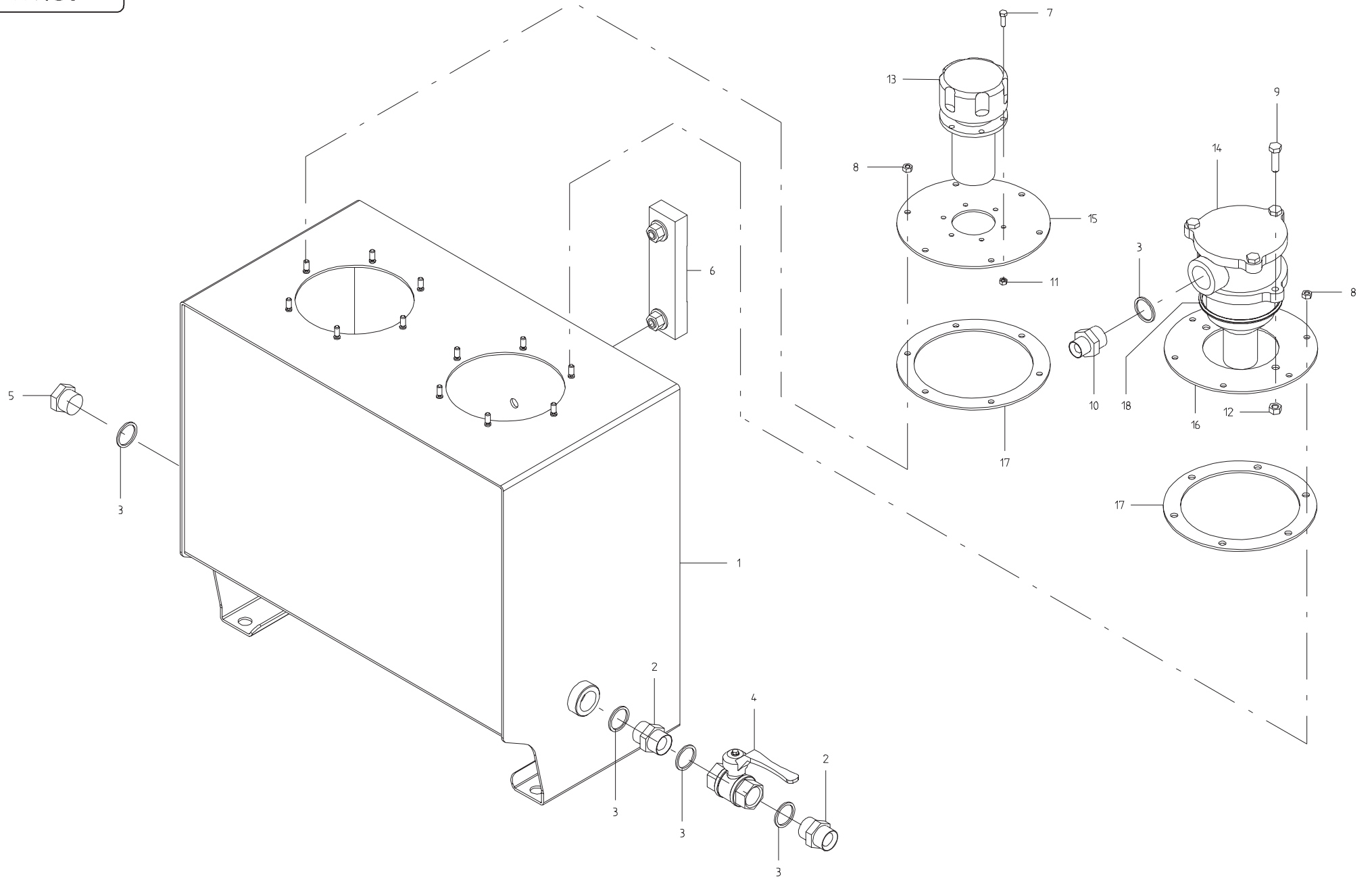


ERPICE

TAV. 07-2

38	DADO TRISTOP M 10 ZN (OPTIONAL)	4.354.9003			DP 300 - 400			
37	PIASTRA DENTI MOLLA D. 12 (OPTIONAL)	1624.0780			DP 300 - 400			
36	VITE 10 X 80 8.G ZN (OPTIONAL)	4.1602046	5737		DP 300 - 400			
35	ASSIEMAGGIO TUBO INFERIORE 400 (OPTIONAL)	15318700			DP 400			
34	ASSIEMAGGIO TUBO INFERIORE 300 (OPTIONAL)	15318680			DP 300			
33	MOLLA LUNGA COPRISEME D. 12 (OPTIONAL)	18904.270			DP 300 - 400			
32	MOLLA CORTA COPRISEME D. 12 (OPTIONAL)	18904.260			DP 300 - 400			
31	TAPPO TUBO 40 X 40 (OPTIONAL)	1624.2490						
30	TAPPO TUBO 50 X 50	114.10370						
29	MOLLA CORTA COPRISEME D. 9	18903640			DP 300 - 400			
28	ASSIEMAGGIO TUBO INFERIORE M 400	1624.0840			SOLO PER DP 400			
27	ASSIEMAGGIO TUBO INFERIORE M 300	1624.0430			SOLO PER DP 300			
26	ASSIEMAGGIO TUBO SUPERIORE 400	15318660			SOLO PER DP 400			
25	ASSIEMAGGIO TUBO SUPERIORE 300	15318640			SOLO PER DP 300			
24	DADO TRISTOP M 8 ZN	4.354.9002			DP 300 - 400			
23	PIASTRA DENTI MOLLA	07000026			DP 300 - 400			
22	VITE 8 X 70 8.G ZN	4.1602030	5737		DP 300 - 400			
21	VITE 12 X 120 8.G ZN	4.1602127	5737					
20	SCONTRO	15318750						
19	RONDELLA 14 X 36 X 3 ZN	4.4953506	6593					
18	PERNO	07002569						
17	RONDELLA D. 12 ZN	4.4953005	6592					
16	VITE 12 X 150 8.G ZN	4.1602069	5737					
15	SUPPORTO TUBI ERPICE	15318740						
14	TAPPO TUBO 35 x 35	154.75560						
13	VITE 12 X 45 8.G ZN	4.1605053	5739					
12	VITE 12 X 90 8.G ZN	4.1602065	5737					
11	BOCCOLA	1880.1930						
10	INGRASSATORE M6 / A	4.7969001						
9	DADO TRISTOP M 12 ZN	4.354.9004						
8	ASSIEMAGGIO SUPPORTO ERPICE CENTRALE	15318240						
7	MOLLA LUNGA COPRISEME D. 9	18903650			DP 300 - 400			
6	ASSIEMAGGIO SUPPORTO ERPICE MACC. TRAINATA	15317010						
5	ASSIEMAGGIO SUPPORTO ERPICE MACC. PORTATA	15317030						
4	CHIAVISTELLO	14.212010						
3	SPINA A SCATTO D.5 B/81	4.5965001						
2	COPIGLIA 5 X 30 ZN	4.5961083	1336					
1	CATENA CON MOSCHETTONE	13812311						
POS.	DESCRIZIONE	CODICE	UNI	NOTE				
POS.	DESCRIZIONE	CODICE	UNI	NOTE				

TAV.001-1

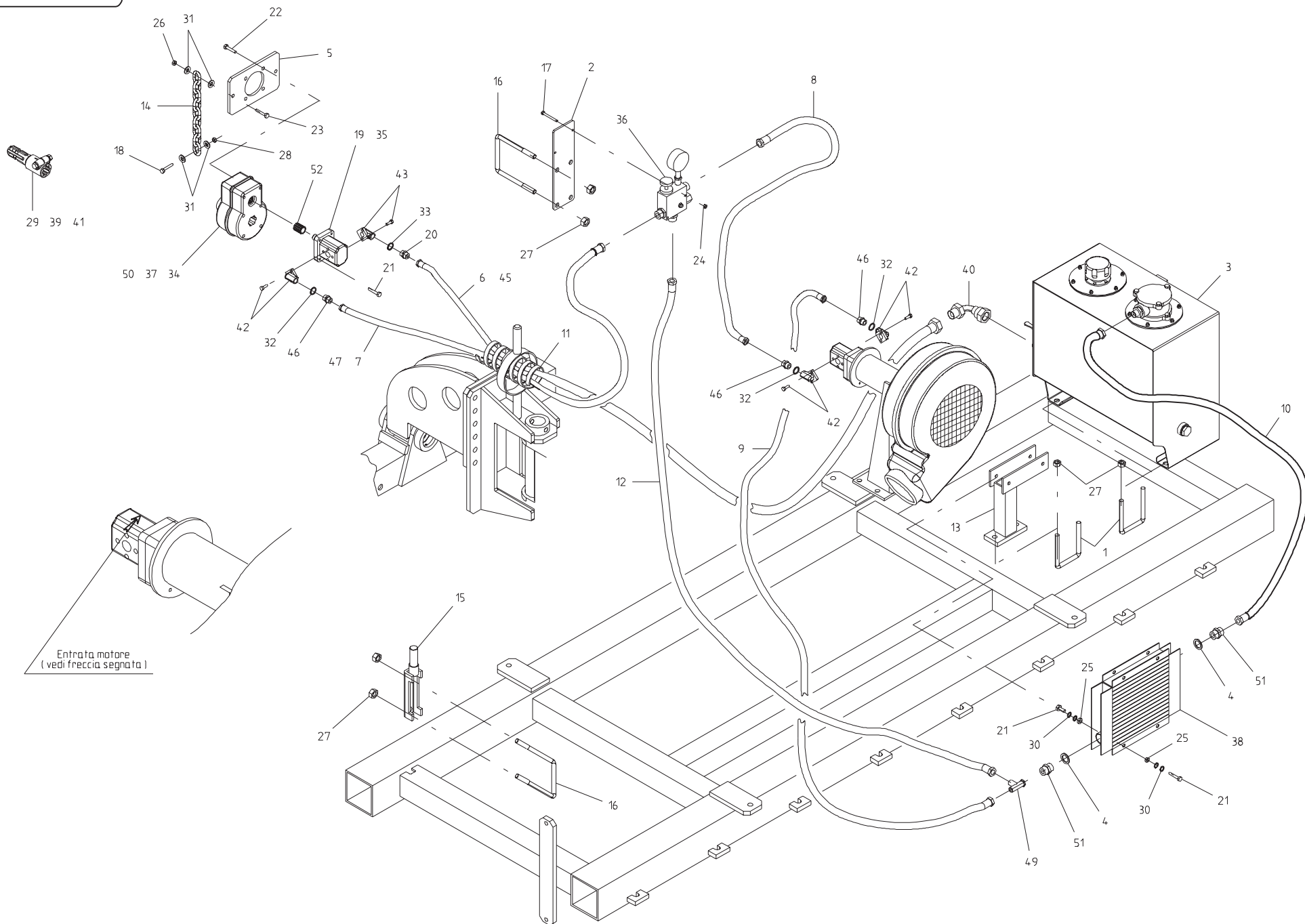


MONTAGGIO SERBATOIO OLIO

TAV. 001-1

POS.	DESCRIZIONE	CODICE	UNI	NOTE	POS.	DESCRIZIONE	CODICE	UNI	NOTE
18	GUARNIZIONE OR FILTRO OLIO	53230041							
17	GUARNIZIONE	15355720							
16	SUPPORTO FILTRO OLIO	15355710							
15	SUPPORTO TAPPO OLIO	15355700							
14	FILTRO OLIO	67007452							
13	TAPPO CARICAMENTO OLIO	67007454							
12	DADO AUTOBLOCCANTE 8 ZN	43442005							
11	DADO AUTOBLOCCANTE 5 ZN	43442003							
10	NIPPLO MASCHIO 3/4 - 1/2 ZN	67007464							
9	VITE 8 X 25 8.G ZN	41605031	5739						
8	DADO AUTOBLOCCANTE 6 ZN	43442004							
7	VITE 5 X 20 8.G ZN	41605006	5739						
6	LIVELLO OLIO CON TERMOMETRO	67007478							
5	TAPPO 3/4 ZN	67007466							
4	SARACINESCA F-F 3/4 GAS CON LEVA	67007474							
3	RONDELLA RAME 3/4	67007275							
2	NIPPLO MASCHIO 3/4 ZN	67007471							
1	ASSIEMAGGIO SERBATOIO OLIO	15355172							

TAV.IVD01

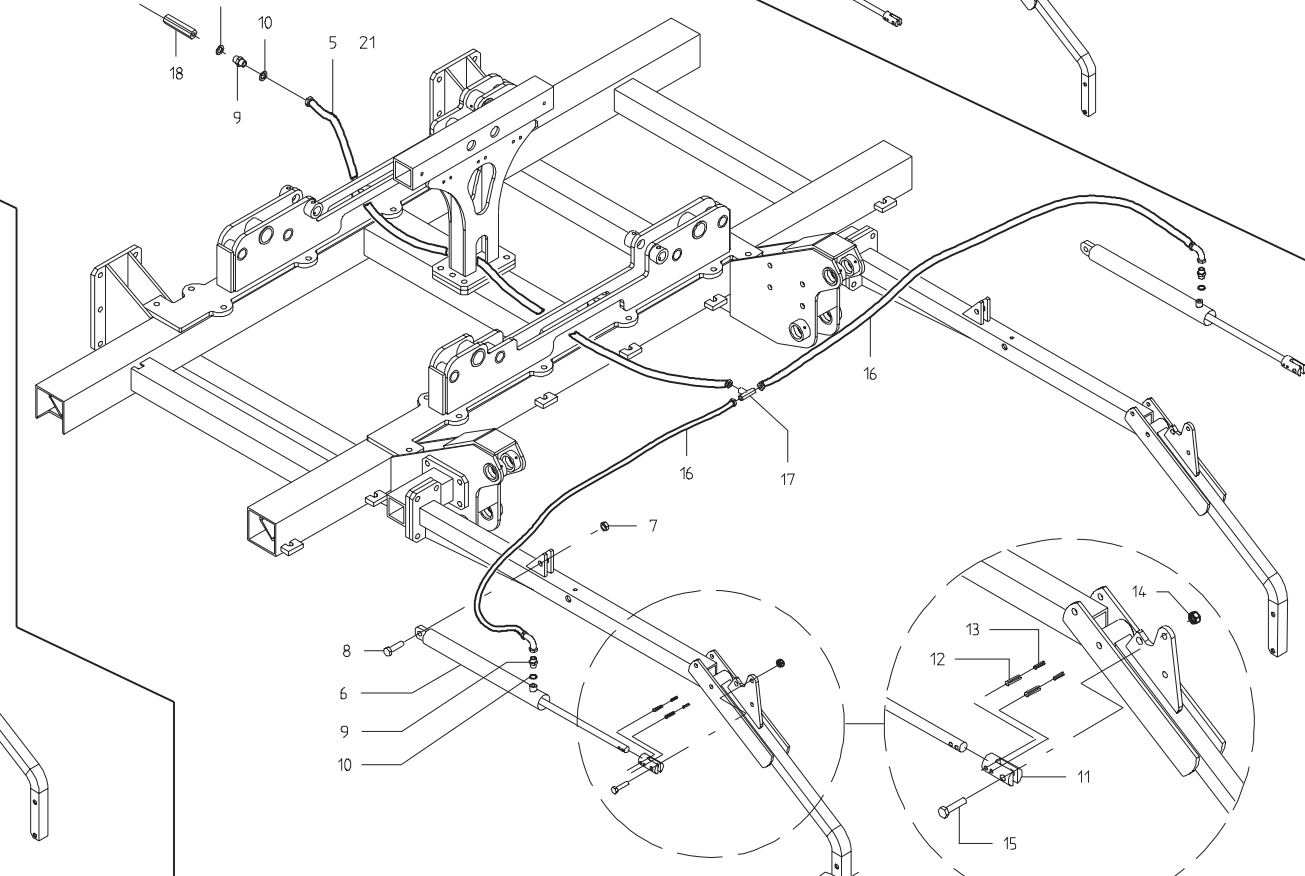
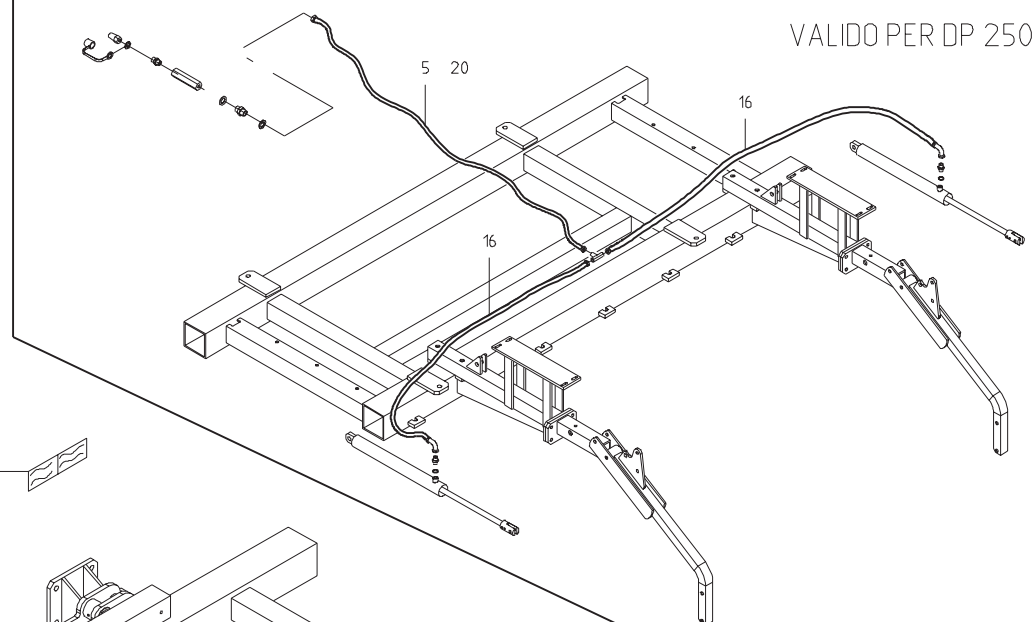
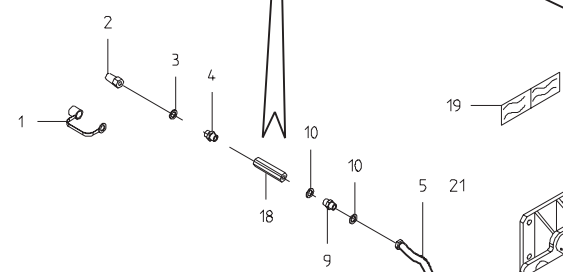
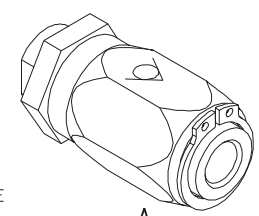
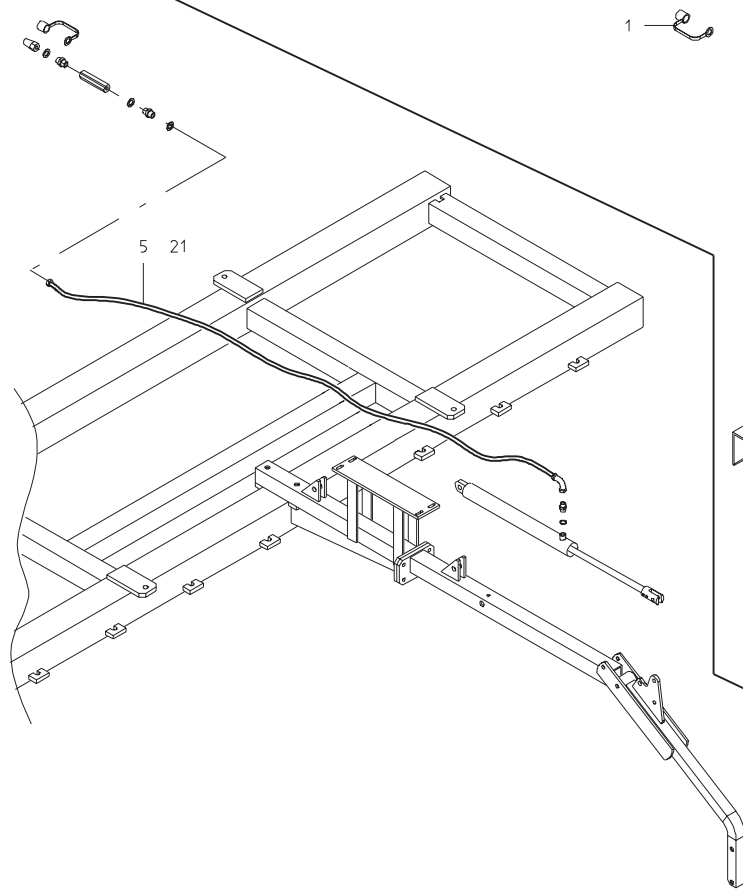


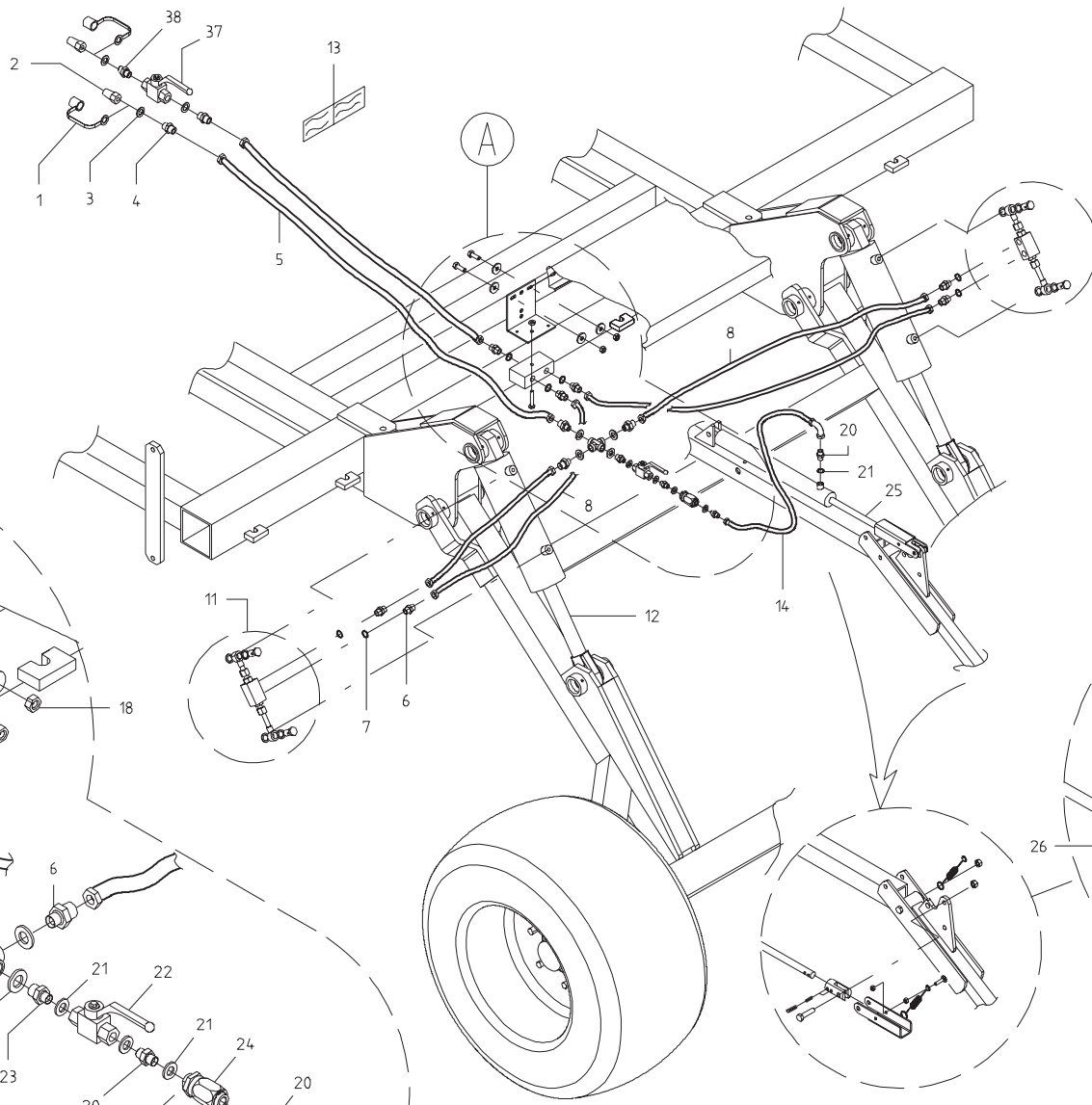
IMPIANTO OLEODINAMICO SOFFIANTE

TAV. IVD01

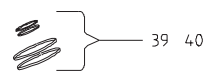
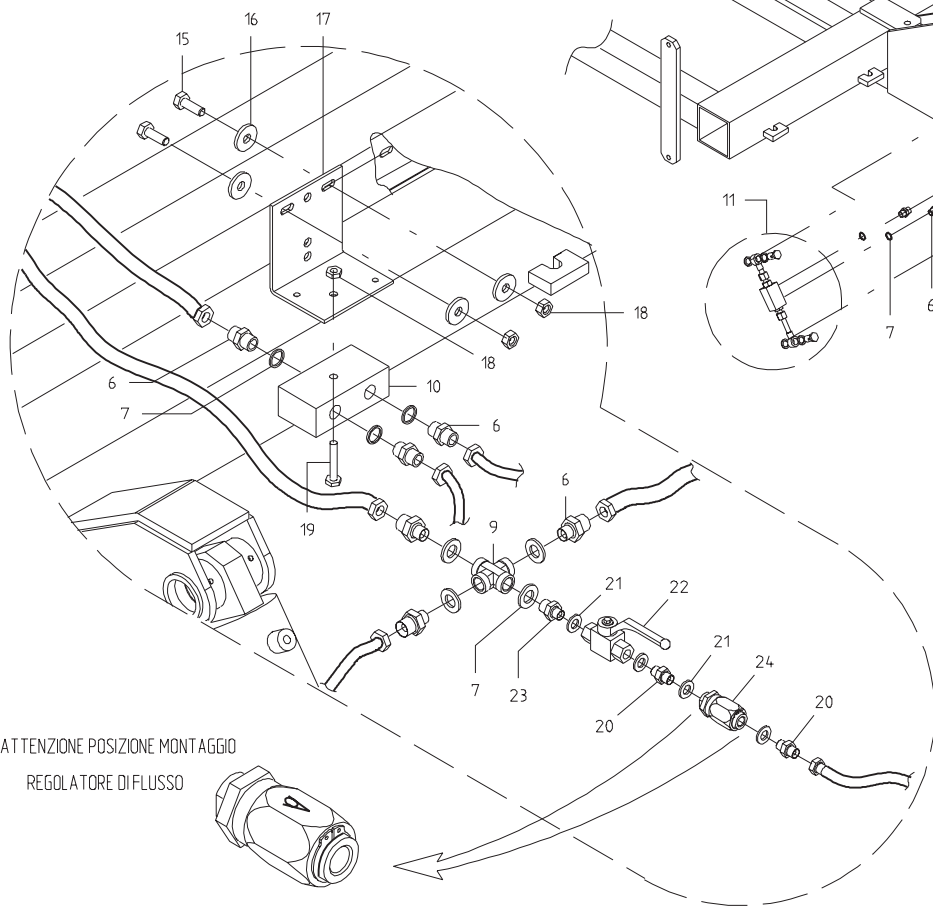
50	MOL.TIP. DI GIRI R = 1: 2 (1000 G) 3/8 Z 21	F03151172		P.D.F. 1000 GIRI				
49	RACCORDO A L 2 M 1/2 - F 1/2 ZN	F03151208						
48	OLIO OSO 32	F03260011		NEL SERBATOIO PER TRAINATA				
47	TUBO 1/2 R2 F - F 1/2 L.5000	15355290						
46	NIPPLO MASCHIO CILINDRICO 1/2 - 1/2 ZN	F03150255						
45	TUBO 3/4 R4 F - F GIR. 3/4 L.6000	15355271		PER TRAINATA NEL MOLTIPLICATORE				
44	OLIO ESSO SEA W 80 - 90	F03260025						
43	RACCORDO A GOMITO 3/4	F03151204						
42	RACCORDO A GOMITO 1/2	F03151203						
41	RID. CARDANO D 1-3/8 Z 20 1-3/8 Z6 HS9	F08011752		A RICHIESTA				
40	CURVA 90° F - M 3/4	F03150856						
39	RID. CARDANO D 1-3/8 Z 21 1-3/8 Z6 HS9	F08011753		A RICHIESTA				
38	SCAMBIATORE ARIA - OLIO	F03151248						
37	MOL.TIP. DI GIRI R = 1: 2 (1000 G) 3/8 Z 6	F03151171		P.D.F. 1000 GIRI				
36	VALVOLA PRIORITARIA	F03150541						
35	POMPA A INGRANAGGI 22 LITRI	F03151188		P.D.F.540 GIRI P.D.F. 540 GIRI				
34	MOL.TIP. DI GIRI R = 1: 3 (540 GIRI) 3/8 Z 6	F06260022						
33	RONDELLA RAME 3/4	F03151239						
32	RONDELLA RAME 1/2	F03151237						
31	RONDELLA 11 X 30 X 2,5 ZN	F01420060	6593					
30	RONDELLA 9 X 24 X 2 ZN	F01420048	6593					
29	RID. CARDANO D Z-8 1 3/8 Z6	F08011754		A RICHIESTA				
28	DADO TRISTOP 10 ZN	F01220233						
27	DADO M 14 6.8 ZN	F01200306	5588	8 SOLO X TRAINATA				
26	DADO M 10 6.8 ZN	F01200270	5588					
25	DADO M 8 6.8 ZN	F01200244	5588					
24	DADO M 6 6.8 ZN	F01200232	5588					
23	VITE 10 X 35 8.G ZN	F01020479	5739					
22	VITE 10 X 25 8.G ZN	F01020472	5739					
21	VITE 8 X 20 8.G ZN	F01020436	5739					
20	NIPPLO MASCHIO 3/4 - 3/4 ZN	F03150299						
19	POMPA A INGRANAGGI 19 LITRI	F03151187		P.D.F. 1000 GIRI				
18	VITE 10 X 60 8.G ZN	F01020118	5737					
17	VITE 6 X 60 8.G ZN	F01020043	5737					
16	CAVALLOTTO QUADRO 120	154 12530		1 SOLO X TRAINATA SOLO X PORTATA				
15	ASSIEMAGGIO SUPPORTO MOL TIPLICATORE	15355420						
14	CATENA GENOVESE D.8 9 ANELLI	15355400						
13	ASSIEMAGGIO SUPPORTO SCAMBIATORE	15355390						
12	TUBO 1/2 R2 C-C 1/2 L.1200	15355350						
11	SPIRALE PROTETTIVA	F05150485		SOLO X TRAINATA				
10	TUBO 1/2 R2 F-F 1/2 L.1200	16111780						
9	TUBO 1/2 R2 C-C 1/2 L.1200	15355320						
8	TUBO 1/2 R2 C-C 1/2 L.1500	15355310						
7	TUBO 1/2 R2 F-F GIR. L.2500	15355300		PER PORTATA PER PORTATA				
6	TUBO 3/4 R4 F-F GIR. 3/4 L.3300	15355281						
5	ATTACCO MOLTIPLICATORE	15355190						
4	RONDELLA RAME 1"	F03150985						
3	MONTAGGIO SERBATOIO OLIO	15355671						
2	SUPPORTO VALVOLA	15355120						
1	CAVALLOTTO DEPRESSORE	15111050						
52					52	SEMIGIUNTO PER ALBERO CONICO POMPA		F03151249
51					51	NIPPLO MASCHIO CILINDRICO 1"-1/2		F03150180
POS.	DESCRIZIONE	CODICE	UNI	NOTE	POS.	DESCRIZIONE	UNI	NOTE

POSIZIONARE IL REGOLATORE DI FLUSSO COME
INDICATO PER LIMITARE LA SALITA DELL' ERPICE
SU TUTTI I MODELLI DI MACCHINE INDICATE

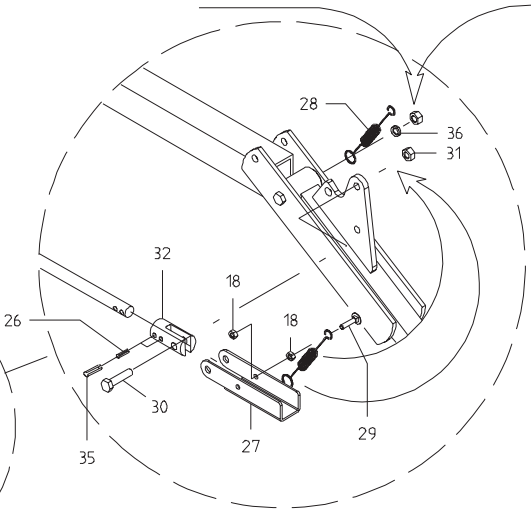




PARTICOLARE A



Montare la molla su vite esistente verificando la rotazione della molla stessa



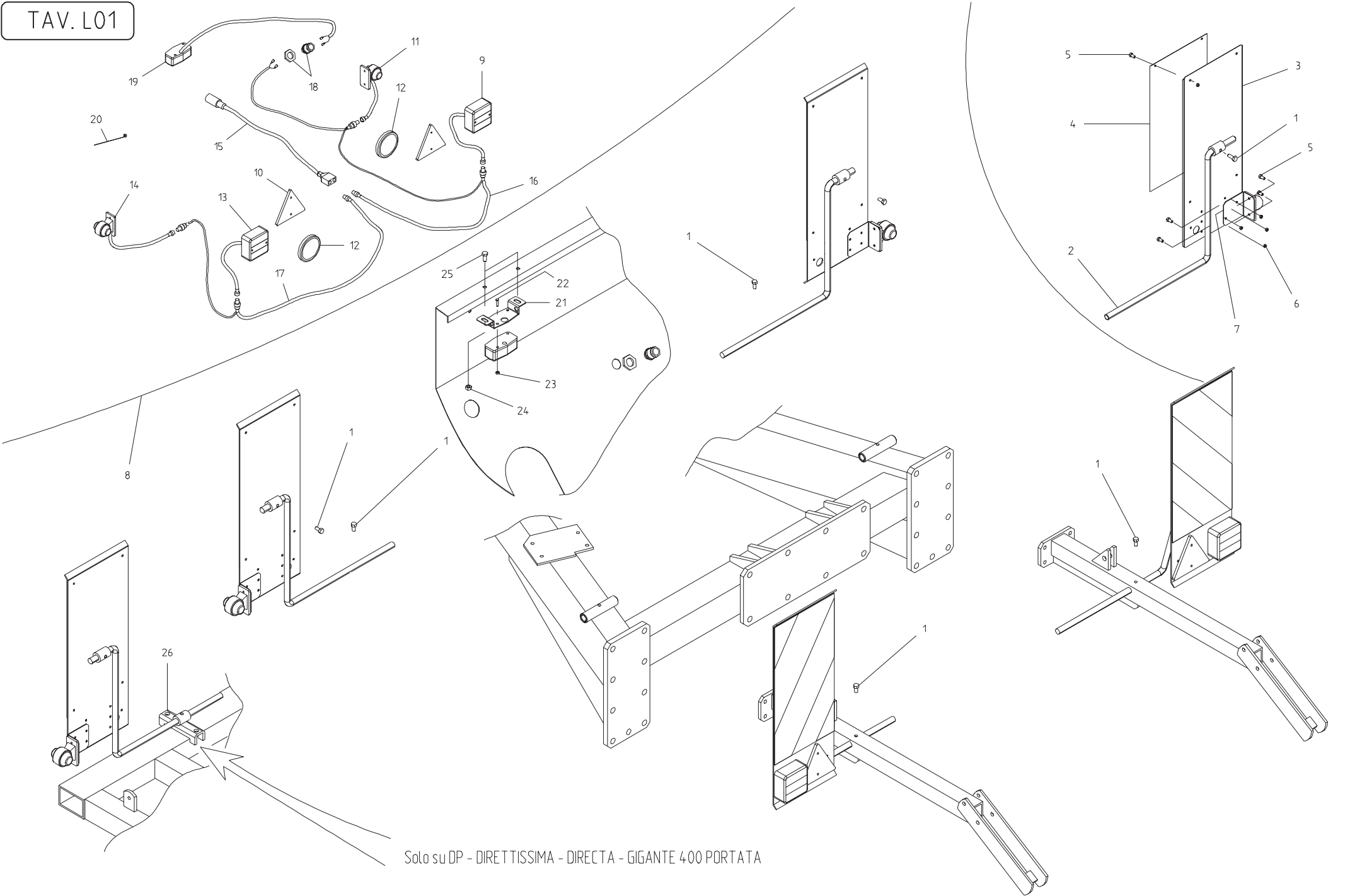
ATTENZIONE POSIZIONE MONTAGGIO
REGOLATORE DI FLUSSO

IMPIANTO OLEODINAMICO ERPICE DIPENDENTE DAL CARRELLO

TAV. 09

40	KIT GUARNIZIONI CILINDRO ERPICE	53230043							
39	KIT GUARNIZIONI CILINDRO CARRELLO DP-GIGANTE400	53230039							
38	NIPPLO M 1/2	67007460							
37	RUBINETTO A SFERA 1/2	67321030							
36	RONDELLA GROWER 12 ZN	44956112	DIN 7980						
35	SPINA ELASTICA 8 X 36	46966127	DIN 1481						
34	DADO TRISTOP 16 ZN	43549006							
33	VITE 16 X 55 8.G ZN	41604071	5739						
32	ATTACCO CILINDRO	12216820							
31	DADO TRISTOP 12 ZN	43549004							
30	VITE 12 X 60 8.G ZN	41602058	5737						
29	VITE 8 X 25 4.6 ZN	41419003	5449						
28	MOLLA TRAZIONE	18902520							
27	FERMO ERPICE	15318210							
26	SPINA ELASTICA 5 X 36	46966079	DIN 1481						
25	CILINDRO SET 40/20-380	14911000							
24	REGOLATORE DI FLUSSO VRF 1/4 GAS	67007419							
23	NIPPLO MASCHIO 1/4-3/8	67007271							
22	RUBINETTO F-F 1/4	67321085							
21	RONDELLA RAME 1/4	67007269							
20	NIPPLO MASCHIO 1/4	67007270							
19	VITE 8 X 50 8.G ZN	41602026	5737						
18	DADO M 8 6.8 ZN	43530006	5588						
17	SUPPORTO SCATOLA ELETTRICA	07002150							
16	RONDELLA D.8 ZN	44953003	6592						
15	VITE 8 X 25 8.G ZN	41605031	5739						
14	TUBO 1/4 R2 CF 1/4-F 1/4 L.900	15318220							
13	DECALCOMANIA MOVIMENTAZIONE CARRELLO	19702910							
12	CILINDRO 90 x 40 X 175	15316251							
11	KIT VALVOLA DI BLOCCO 3/8 DE	67007434							
10	DIVISORE DI FLUSSO 3/8 - 20	67007435							
9	RACCORDO A X FEMMINA 3/8	67321084							
8	TUBO SAE 100 R2 F-F 3/8 L. 900	15316320							
7	RONDELLA RAME 3/8	67007242							
6	NIPPLO MASCHIO 3/8	67007263							
5	TUBO SAE 100 F-F 3/8 L. 5200	15316310							
4	NIPPLO MASCHIO 1/2 - 3/8	67007247							
3	RONDELLA RAME 1/2	67007243							
2	INNESTO RAPIDO MASCHIO 1/2	67007210							
1	CAPPUCCIO PROTEZIONE 1/2	67008034							
POS.	DESCRIZIONE	CODICE	UNI	NOTE	POS.	DESCRIZIONE	CODICE	UNI	NOTE

TAV. L01



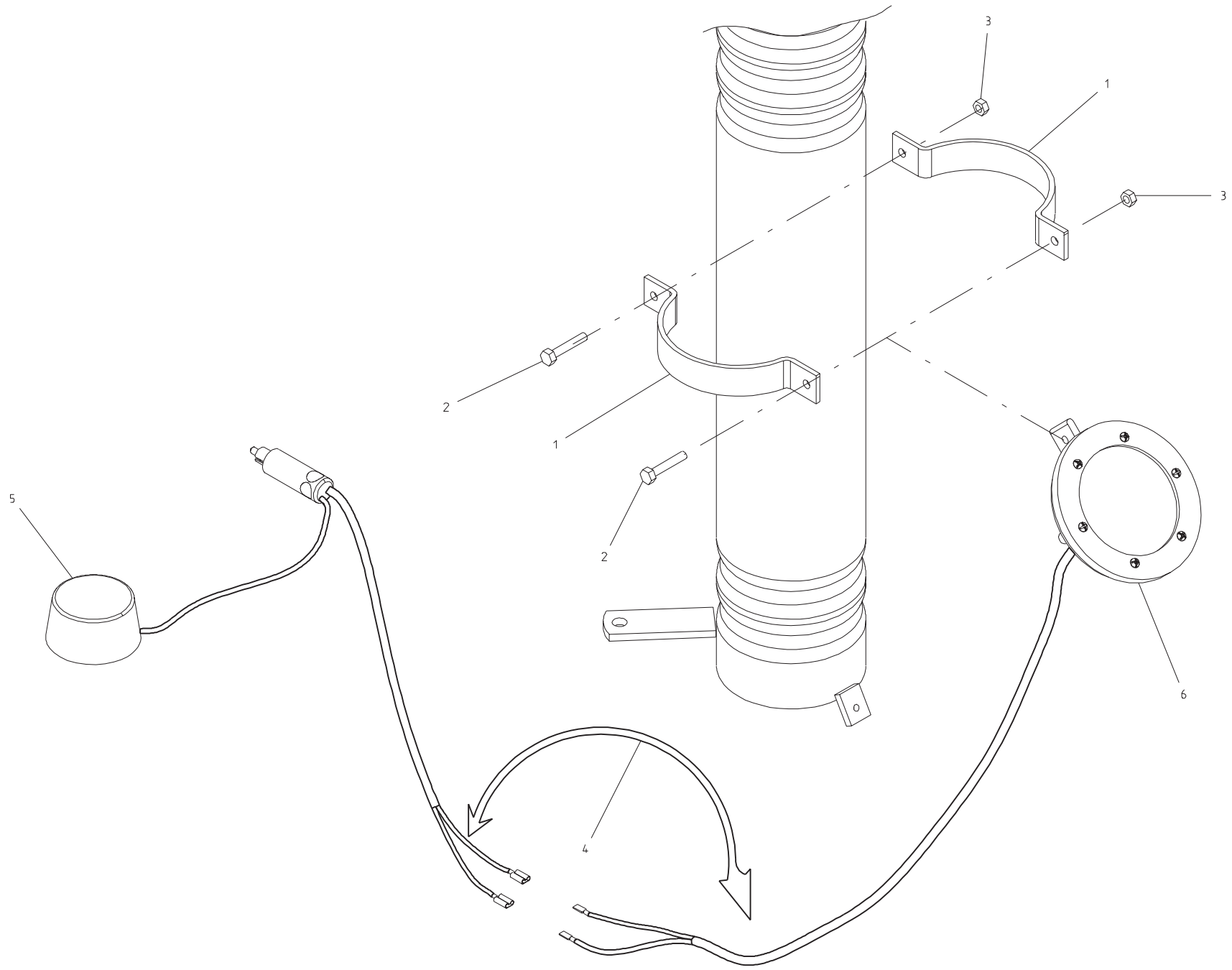
Solo su DP - DIRETTISSIMA - DIRECTA - GIGANTE 400 PORTATA

KIT LUCI

TAV. L01

26	ASSIEMAGGIO SUPPORTO TABELLE	15317040							
25	DADO AUTOBLOCCANTE 8 ZN	43442005							
24	VITE 8 X 20 8.G ZN	41605029	5739						
23	DADO AUTOBLOCCANTE 5 ZN	43442003							
22	VITE 5 X 16 8.G ZN	41605005	5739						
21	SUPPORTO LAMPADA	15318000							
20	FASCETTA POLYAMMIDE 4,8 X 290	44956105	DIN 7980						
19	FANALE BIANCO + LAMPADA SE 12V 10W + FILO L. 1000	67004066		TERMINALI ROSSI					
18	PRESSACAVO PG 16 DADO E 30	67201016							
17	CAVO LUCI L. 3500 + L. 5000 SX	67201080		TERMINALI NERI					
16	CAVO LUCI L. 3500 + L. 3500 + L. 5000 DX	67201079		TERMINALI ROSSI					
15	CAVO ATTACCO AL TRATTORE L. 4000	67201078							
14	LUCI DI INGOMBRO ANTERIORE SX	67201085		TERMINALI NERI					
13	FANALE CON FRENO - LUCE - FRECCIA SX	67201083		TERMINALI NERI					
12	CATADIOTRO TONDO D.80 ROSSO	67004063		SOLO X PORTATA					
11	LUCI DI INGOMBRO ANTERIORE DX	67201084		TERMINALI ROSSI					
10	TRIANGOLO ROSSO	67004053		SOLO X TRAINATA					
9	FANALE CON FRENO - LUCE - FRECCIA DX	67201082		TERMINALI ROSSI					
8	KIT LUCI COMPLETO PER MACCHINA PORTATA	15317990		SOLO X PORTATA					
8	KIT LUCI COMPLETO PER MACCHINA TRAINATA	15317980		SOLO X TRAINATA					
7	STAFFA SUPPORTO LUCI INGOMBRO	15316850							
6	DADO TRISTOP 6 ZN	43549001							
5	VITE 6 X 16 8.G ZN	41605015	5739						
4	COPPIA TABELLE RIFLETTENTI	67007358							
3	ASSIEMAGGIO SUPPORTO TABELLA - LUCI	15316830							
2	SUPPORTO TABELLA	15316840							
1	VITE 10 X 20 8.G ZN	41605039	5739						
POS.	DESCRIZIONE	CODICE	UNI	NOTE	POS.	DESCRIZIONE	CODICE	UNI	NOTE

TAV. IL01



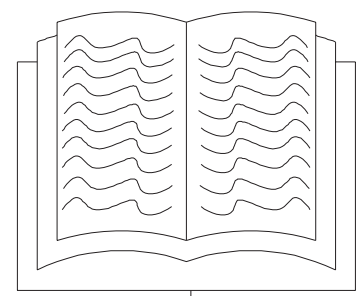
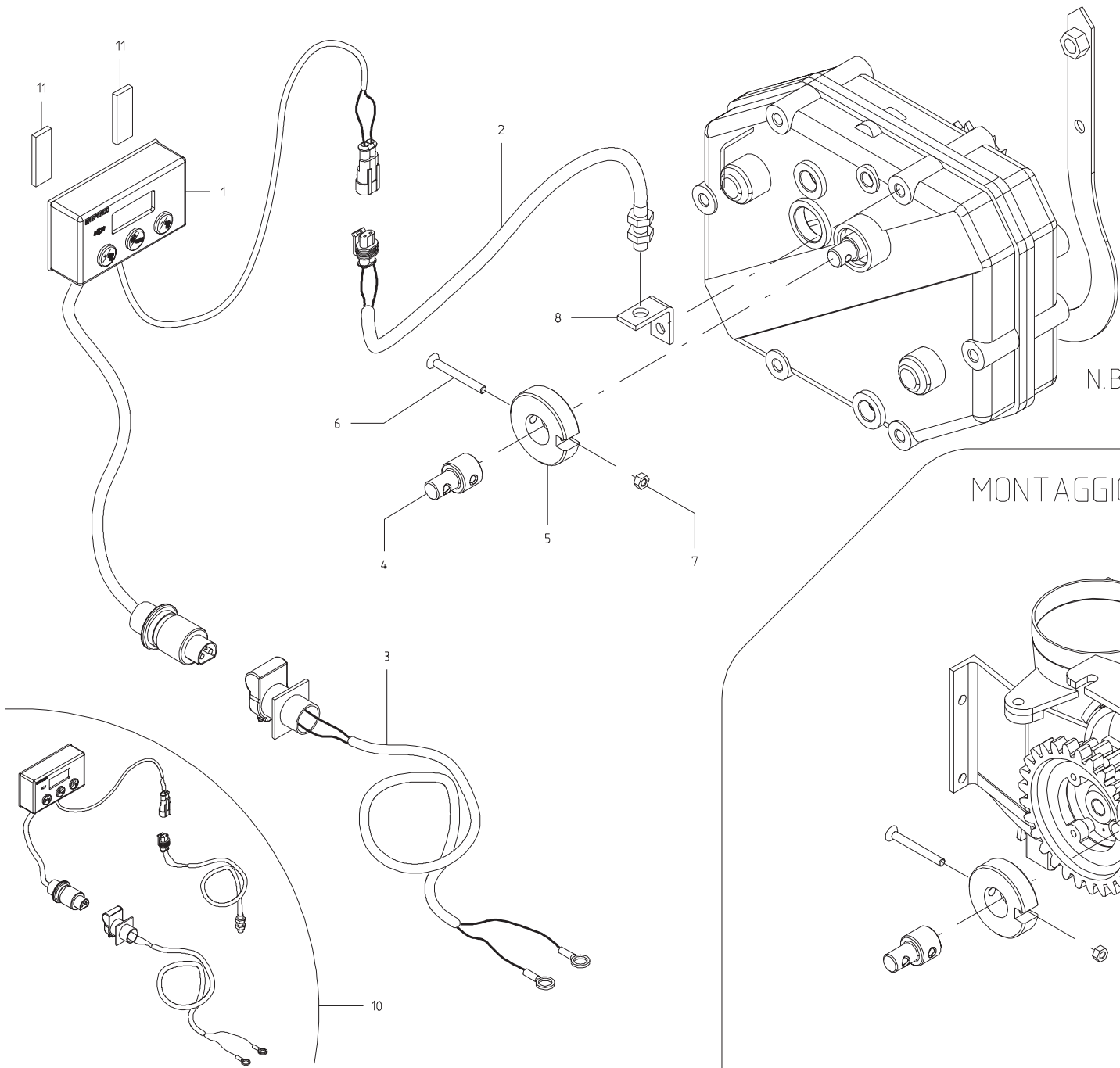
INDICATORE LIVELLO ELETTRICO

TAV. IL01

POS.	DESCRIZIONE	CODICE	UNI	NOTE	POS.	DESCRIZIONE	CODICE	UNI	NOTE
6	SENSORE LIVELLO	67007596							
5	LAMPEGGIANTE	67007595							
4	KIT SENSORE LIVELLO SEMIELETTRICO	67007578		COMPLETO					
3	DADO AUTOBLOCCANTE 6 ZN	43442004							
2	VITE 6 X 35 8.G ZN	41605021	5739						
1	STAFFA DI BLOCCO	16020880							

TAV. H01-1

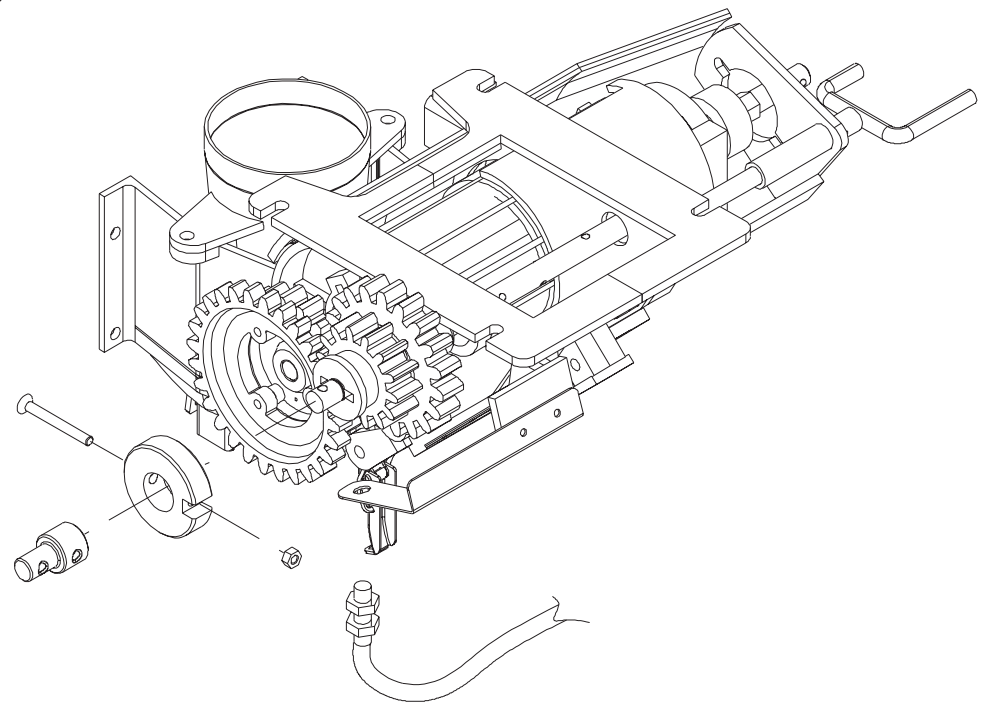
MONTAGGIO SU DIRECTA CORSA - DIRETTISSIMA - S - SC



9

N.B. VISTA CAMBIO SEME

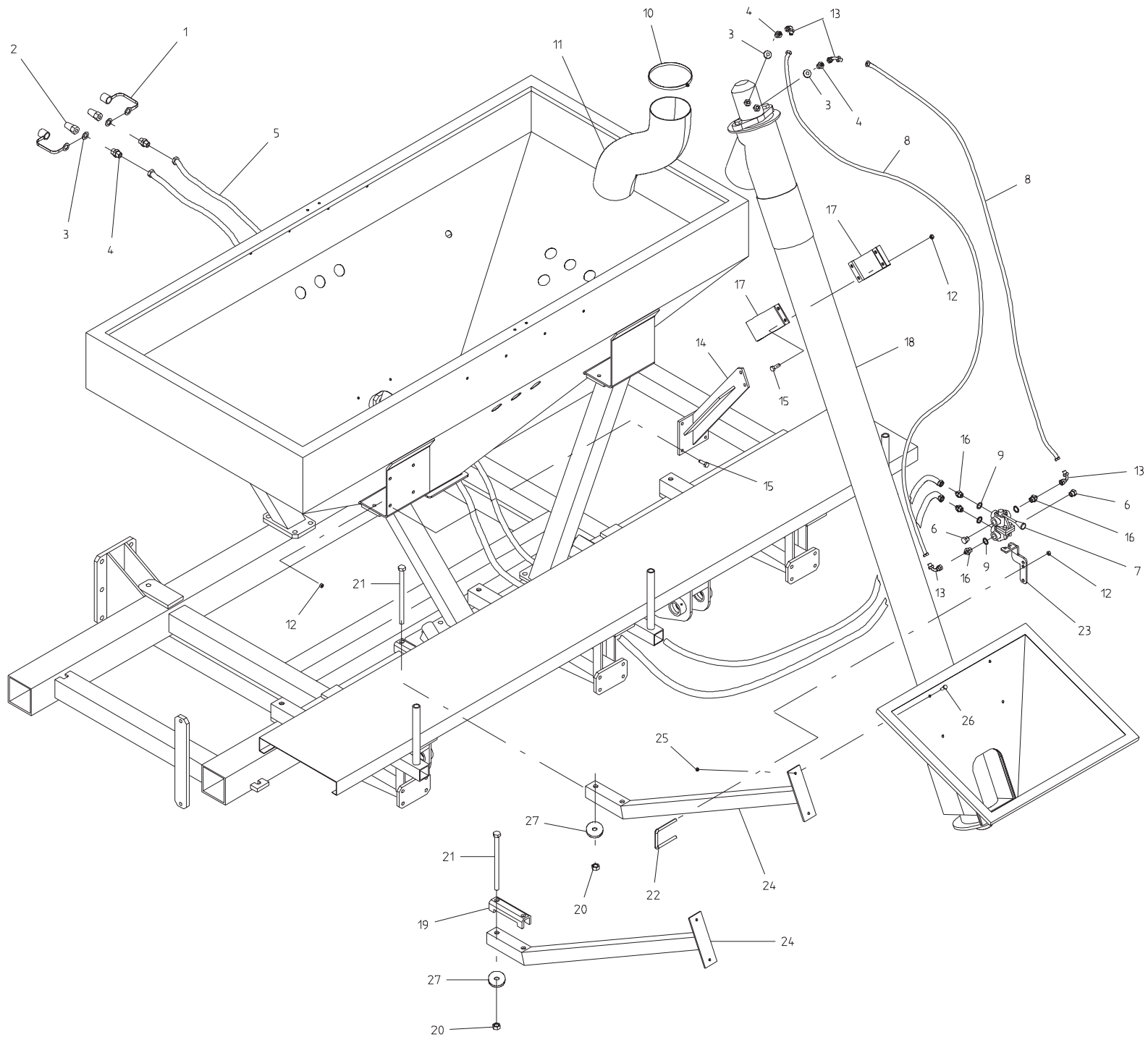
MONTAGGIO SU DP - GIGANTE



CONTAETTARI HCN

TAV.H01-1

POS.	DESCRIZIONE	CODICE	UNI	NOTE	POS.	DESCRIZIONE	CODICE	UNI	NOTE
11	ADESIVO ATTACCO MONITOR AL VETRO TRATTORE	67003015							
10	CONTAETTARI ELETTRONICO HCN	67201148							
9	LIBRETTO RICAMBI E ISTRUZIONI HCN	19501780							
8	STAFFA SUPPORTO SENSORE	16912260							
7	DADO AUTOBLOCCANTE 6 INOX A / 2	43443504							
6	VITE 6 X 60 INOX A / 2	41724054	5933						
5	MAGNETE SINGOLO D. 60	67201150							
4	BOCCOLA PORTA MAGNETE	16013260							
3	CAVO CONNESSIONE BATTERIA CONTAETTARI HCN	67201154							
2	SENSORE CONTAETTARI HCN	67201075							
1	MONITOR CONTAETTARI HCN	67201152							

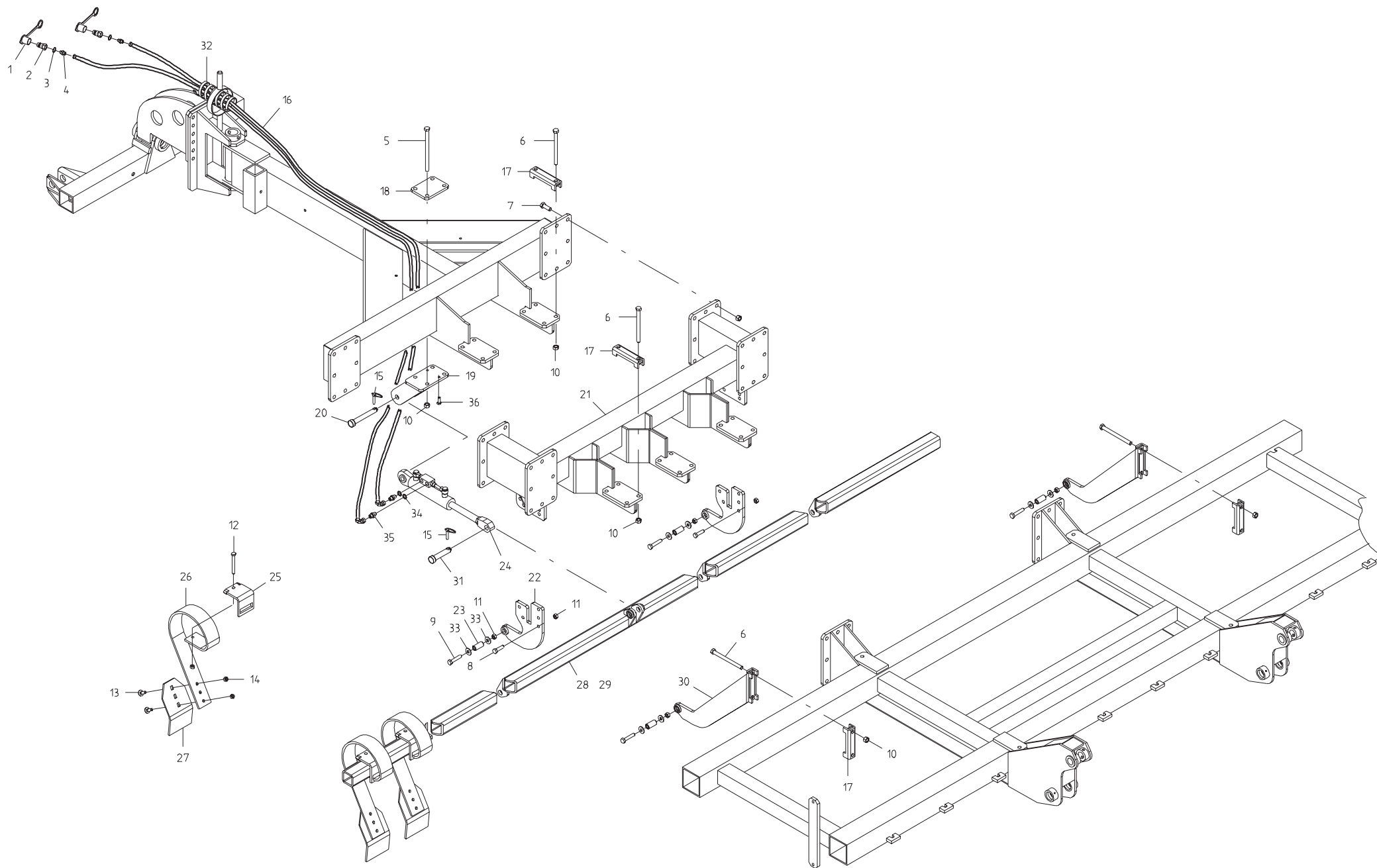


COCLEA CARICO SERBATOIO

TAV. 10

27	RONDELLA 17 X 48 X 6 ZN	18701640							
26	VITE 8 X 25 8.G ZN	41605031	5739						
25	DADO TRISTOP 8	43549002							
24	ASSIEMAGGIO SUPPORTO COCLEA INFERIORE	15317900							
23	SUPPORTO DEVIATORE	15317640							
22	CAVALLOTTO 10 X 51 - 62 ZN	16240500							
21	VITE 16 X 240 8.G ZN	41602147	5737						
20	DADO AUTOBLOCCANTE 16 ZN	43442009							
19	ASSIEMAGGIO SCONTRO 120	15325060							
18	CARICAMENTO A COCLEA D.150 L. 2550	67007083							
17	FASCIA D' ANCORAGGIO	15473440							
16	NIPPLIO MASCHIO 3/8 - MASCHIO 3/8	67007263							
15	VITE 10 X 25 8.G ZN	41605041	5739						
14	ASSIEMAGGIO SUPPORTO COCLEA SUPERIORE	15317870							
13	CURVA 90° F.GIREVOLE 3/8 - M. 3/8	67007476							
12	DADO TRISTOP 10	43549003							
11	TUBO FLESSIBILE D.150	61209006							
10	FASCETTA STRING 150 / 170 L.12	62122010							
9	RONDELLA RAME 3/8	67007242							
8	TUBO 3/8 R2 F 3/8 - F 3/8 L. 2800	15317630							
7	DEVIATORE DOPPIO 3 VIE 3/8	15112260							
6	TAPPO MASCHIO 3/8 E 336	67007296							
5	TUBO 3/8 R2 F3/8 - F3/8 L.6200	16111740							
4	NIPPLIO MASCHIO 1/2 - 3/8	67007247							
3	RONDELLA RAME 1/2	67007243							
2	INNESTO RAPIDO MASCHIO 1/2	67007210							
1	CAPPUCCIO PROTEZIONE INNESTO RAPIDO 1/2	67008034							
POS.	DESCRIZIONE	CODICE	UNI	NOTE	POS.	DESCRIZIONE	CODICE	UNI	NOTE

TAV. BL01

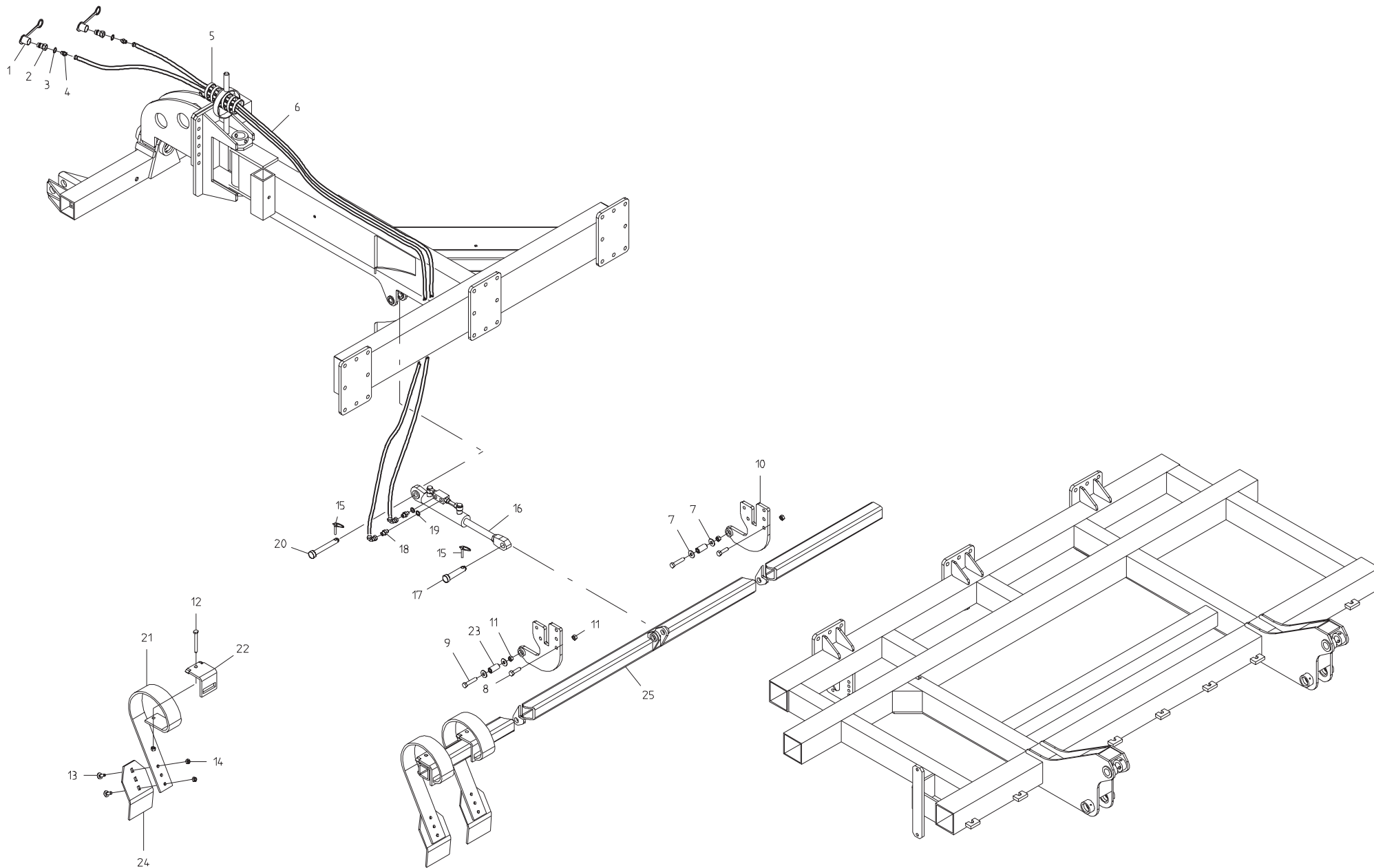


BARRA LIVELLATRICE

TAV. BL01

36	VITE 10 X 30 8.G ZN	F01020476	5739						
35	NIPPLO MASCHIO 3/8 - 1/4	F03150310							
34	RONDELLA RAME 3/8	F03151240							
33	RONDELLA 14,5 X 36 X 3 ZN	F01420084							
32	SPIRALE PROTETTIVA 27 - 32	F05150484							
31	SPINA 3° PUNTO D. 25 ZN	F20100063							
30	ASS. ATTACCO BARRA LATERALE	15319090		DP400					
29	ASS. BARRA PORTA MOLLE L.4000	15319110		DP400					
28	ASS. BARRA PORTA MOLLE L 3100	15319230		DP300					
27	PUNTALE MOLLA	15319210							
26	MOLLA LIVELLATRICE 80 X 10	15319190							
25	ATTACCO MOLLA TUBO 70 X 70	15319200							
24	CILINDRO COMPLETO DI VALVOLA	13612190							
23	BOCCOLA 25 X 14,25 X 53 ZN	18803020							
22	ASS. LAMA PORTA BARRA LIVELLATRICE	15318920							
21	ASS. PROLUNGA TIMONE	15319170							
20	SPINA 2° PUNTO D. 22 ZN	F20100115							
19	ASS. ATTACCO CILINDRO INFERIORE	15319270							
18	PIASTRA ATT. CILINDRO SUPERIORE	15319240							
17	ASS. SCONTRO 120	15325060							
16	TUBO SEGNAFILE 1/4 R2 C F 1/4 L.3500	15210561							
15	SPINA A SCATTO D 9 B/83 ZN	F02200507							
14	DADO AUTOBLOCCANTE 12 ZN	F01230058							
13	VITE T.T.Q.S.T. 12 X 30 ZN	F01060101	5732						
12	VITE 12 X 110 8.G ZN	F01020172	5737						
11	DADO AUTOBLOCCANTE 14 ZN	F01230072							
10	DADO AUTOBLOCCANTE 16 ZN	F01230084							
9	VITE 14 X 80 8.G ZN	F01020210	5737						
8	VITE 14 X 50 8.G ZN	F01020547	5739						
7	VITE 16 X 55 8.G ZN	F01020572	5739						
6	VITE 16 X 190 10.9 ZN	F01020279	5737						
5	VITE 16 X 260 8.G ZN	F01020283	5737						
4	NIPPLO MASCHIO 1/2 - 1/4	F03150211							
3	RONDELLA RAME 1/2	F03151237							
2	INNESTO RAPIDO MASCHIO 1/2	F03150935							
1	CAPPUCCIO PROTEZIONE INNESTO 1/2	F05150325							
POS.	DESCRIZIONE	CODICE	UNI	NOTE	POS.	DESCRIZIONE	CODICE	UNI	NOTE

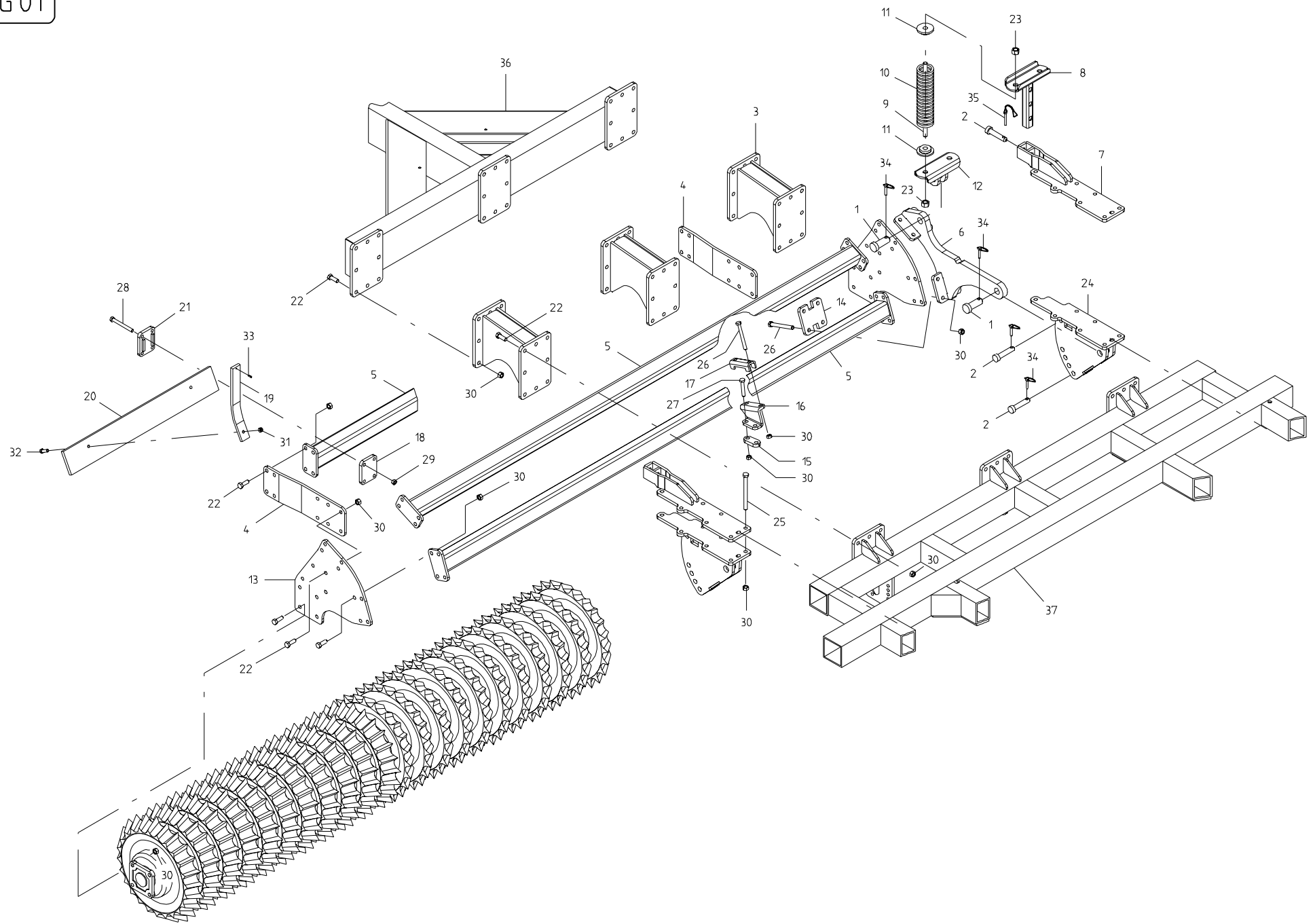
TAV. BLG01



BARRA LIVELLATRICE (OPTIONAL SU DP300 15,6 CM 19 FILE)

TAV. BLG01

25	ASS. BARRA PORTA MOLLE L 2980	15318950							
24	PUNTALE MOLLA	15319210							
23	BOCCOLA 25 X 14,25 X 53 ZN	18803020							
22	ATTACCO MOLLA TUBO 70 X 70	15319200							
21	MOLLA LIVELLATRICE 80 X 10	15319190							
20	SPINA 2° PUNTO D. 22 ZN	F20100115							
19	RONDELLA RAME 3/8	F03151240							
18	NIPPLO MASCHIO 3/8 - 1/4	F03150310							
17	SPINA 3° PUNTO D. 25 ZN	F20100063							
16	CILINDRO COMPLETO DI VALVOLA	13612190							
15	SPINA A SCATTO D 9 B/83 ZN	F02200507							
14	DADO AUTOBLOCCANTE 12 ZN	F01230058							
13	VITE T.T.Q.S.T. 12 X 30 ZN	F01060101	5732						
12	VITE 12 X 110 8.G ZN	F01020172	5737						
11	DADO AUTOBLOCCANTE 14 ZN	F01230072							
10	ASS. LAMA PORTA BARRA LIVELLATRICE	15318920							
9	VITE 14 X 80 8.G ZN	F01020210	5737						
8	VITE 14 X 50 8.G ZN	F01020547	5739						
7	RONDELLA 14,5 X 36 X 3 ZN	F01420084	6593						
6	TUBO SEGNAFILE 1/4 R2 C F 1/4 L.3500	15210561							
5	SPIRALE PROTETTIVA 27 - 32	F05150484							
4	NIPPLO MASCHIO 1/2 - 1/4	F03150211							
3	RONDELLA RAME 1/2	F03151237							
2	INNESTO RAPIDO MASCHIO 1/2	F03150935							
1	CAPPUCCIO PROTEZIONE INNESTO 1/2	F05150325							
POS.	DESCRIZIONE	CODICE	UNI	NOTE	POS.	DESCRIZIONE	CODICE	UNI	NOTE

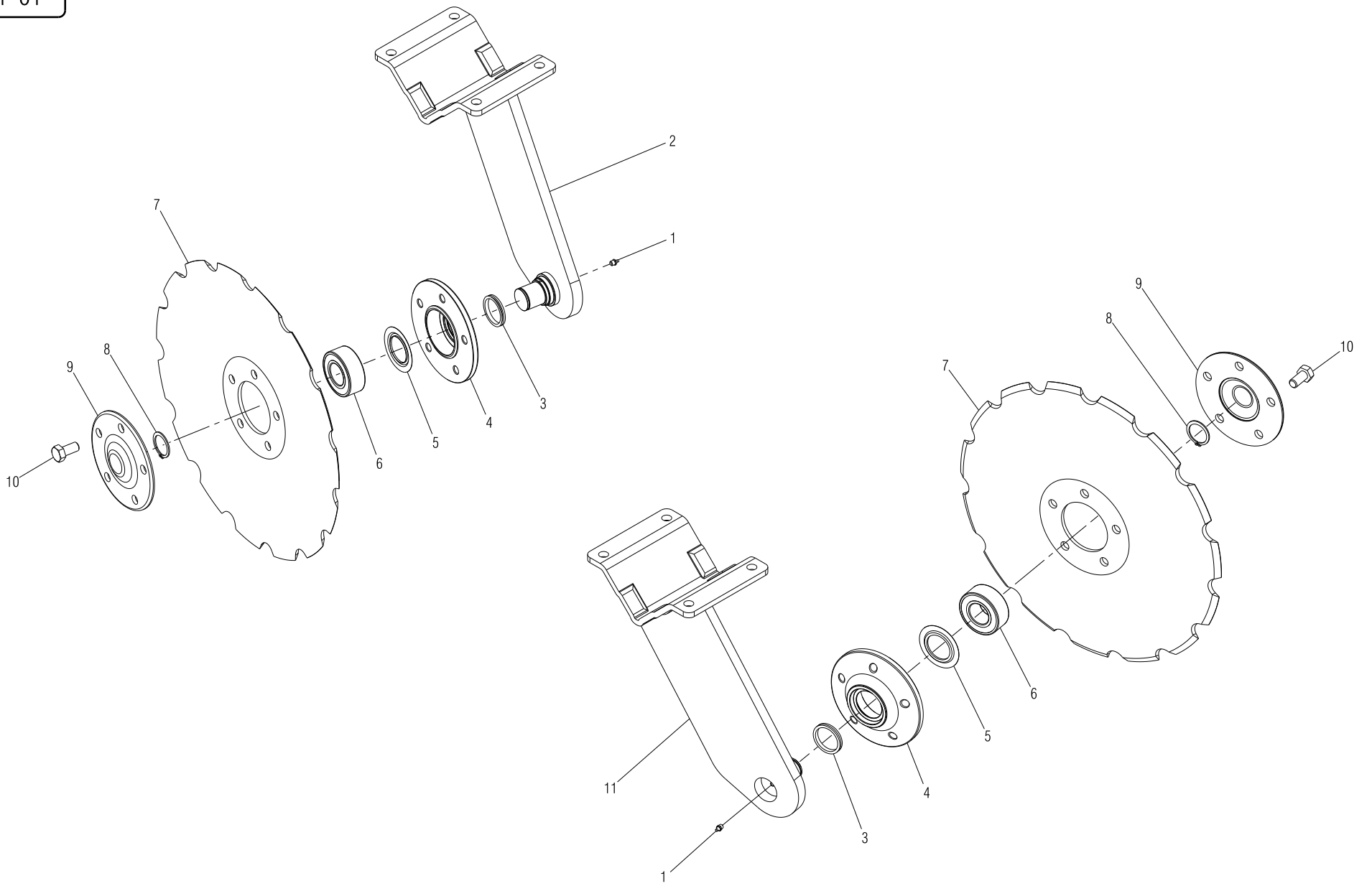


RULLO ANTERIORE (OPTIONAL SOLO SU DP300 15,6 CM 19 FILE)

TAV. RG 01

37	ASS. TELAIO DP300 15,6 CM 19 FILE	15319070							
36	ASS. TIMONE DP300 15,6 CM	15318970							
35	SPINA DI SICUREZZA D. 8 X 70 ZN	F02200562							
34	SPINA A SCATTO D. 9 B/83 ZN	F02200507							
33	SPINA EL. 5 X 24 C 70	F02100083	6873						
32	VITE 12 X 4,5 8.G ZN	F01020516	5739						
31	DADO AUTOB. 12 ZN	F01230058							
30	DADO AUTOB. 16 ZN	F01230085							
29	DADO AUTOB. 14 ZN	F01230072							
28	VITE 14 X 14,0 8.G VERNICIATA	41601135	5737						
27	VITE 16 X 9,0 8.G ZN	F01020264	5737						
26	VITE 16 X 14,0 8.G ZN	F01020269	5737						
25	VITE 16 X 19,0 10.9 ZN	F01020279	5737						
24	ASS. PIASTRA PORTA RULLO	15319370							
23	DADO AUTOBLOCCANTE M 20 ZN	F01230131							
22	VITE 16 X 5,5 8.G ZN	F01020572	5739						
21	ASS. PIATTO FERMO MOLLA REGOLAZ.	15319570							
20	LIVELLA ANTERIORE	15319540							
19	MOLLA SPEC. RINF. CONC. DISCO	18903900							
18	PIATTO FERMO MOLLA REGOLAZIONE	15319560							
17	SCONTRIO TUBO 80 X 80	36200241							
16	SUPPORTO BARRA PULITRICE	15319500							
15	SCONTRIO ATTACCO BARRA PULITRICE	15319510							
14	PIASTRA DI ATTACCO BARRA DISTANZIALE	15319320							
13	FIANCO PORTA RULLO	15319310							
12	ASS. PIASTRA COMPRESSIONE INFERIORE	15319490							
11	GUIDAMOLLA SUPERIORE	15321690							
10	MOLLA ESTERNA	18902690							
9	TIRANTE MOLLA	15319520							
8	ASS. PIASTRA COMPRESSIONE MOLLE SUPERIORE	15319470							
7	ASS. ATTACCO RULLO SUPERIORE	15319440							
6	ASS. PIASTRA ROTAZIONE RULLO	15319340							
5	ASS. DISTANZIALE FIANCHI PORTA RULLO	15319300							
4	FIANCO PORTA LIVELLA ANTERIORE	15319530							
3	ASS. PROLUNGA TIMONE	15319400							
2	PERNO D. 22 L. 86 ZN	F20100049							
1	PERNO D. 32 L. 64 ZN	F20100090							
POS.	DESCRIZIONE	CODICE	UNI	NOTE	POS.	DESCRIZIONE	CODICE	UNI	NOTE

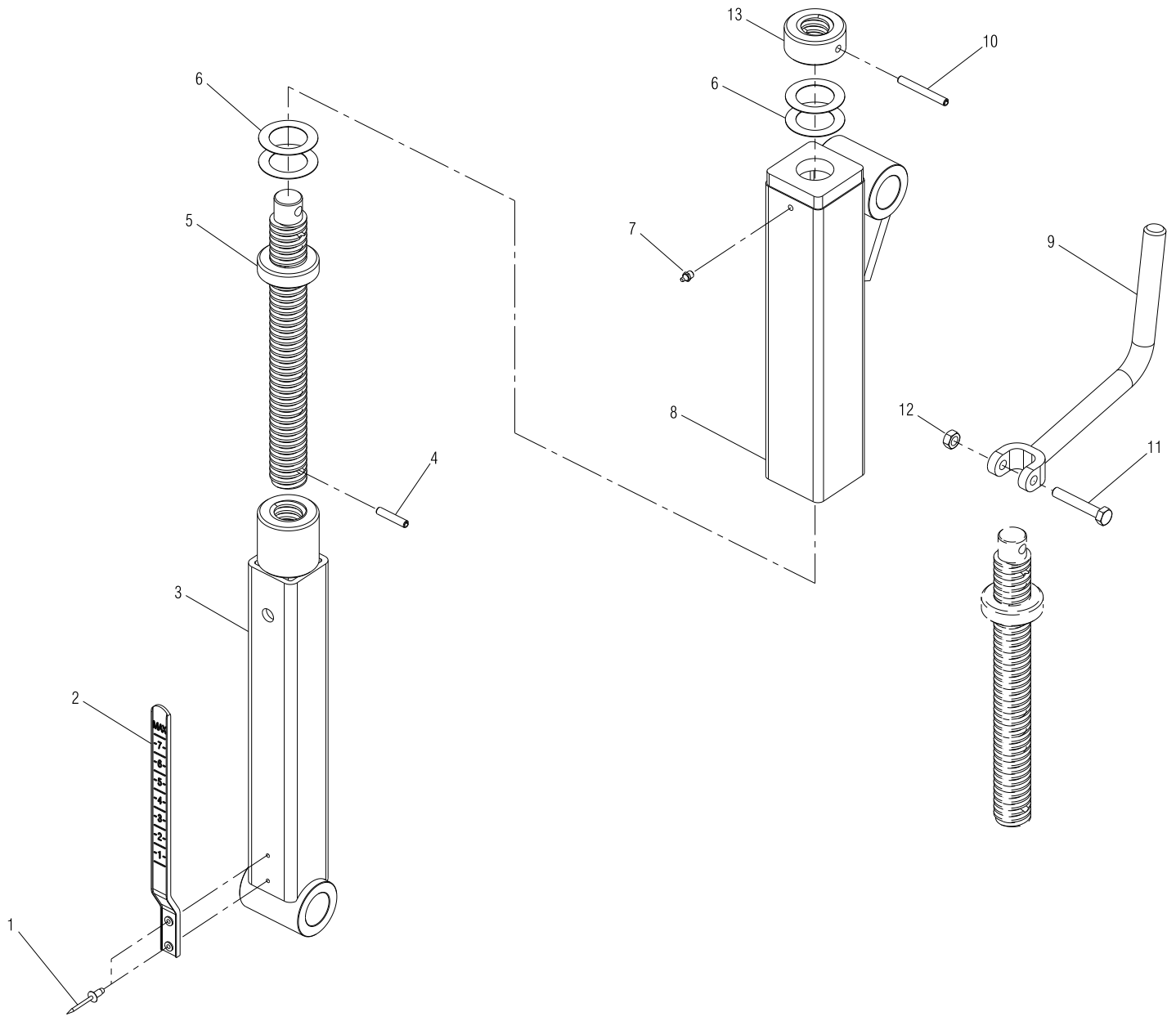
TAV. DP 01



DISCHI PREPARATORE ANTERIORE

TAV. DP 01

POS.	DESCRIZIONE	CODICE	UNI	NOTE	POS.	DESCRIZIONE	CODICE	UNI	NOTE
11	ASS. BRACCIO DISCHIERA DX	16122210							
10	VITE 12 X 25 8.G ZN	F01020508	5739						
9	COPERCHIO DI CHIUSURA	16122240							
8	SEEGER D. 30	F02050617	7435-75						
7	DISCO PREPARATORE D. 410	16122170							
6	CUSCINETTO 3206-2RS	F04010092							
5	ANTIPOLVERE IN LAMIERA NILOS-RING 3206 JV	F04010413							
4	SUPPORTO DISCO	16122230							
3	GUARNIZIONE V-RING CR 40038	F04010414							
2	ASS. BRACCIO DISCHIERA SX	16122220							
1	INGRASSATORE M6 X 1A	F01100011							

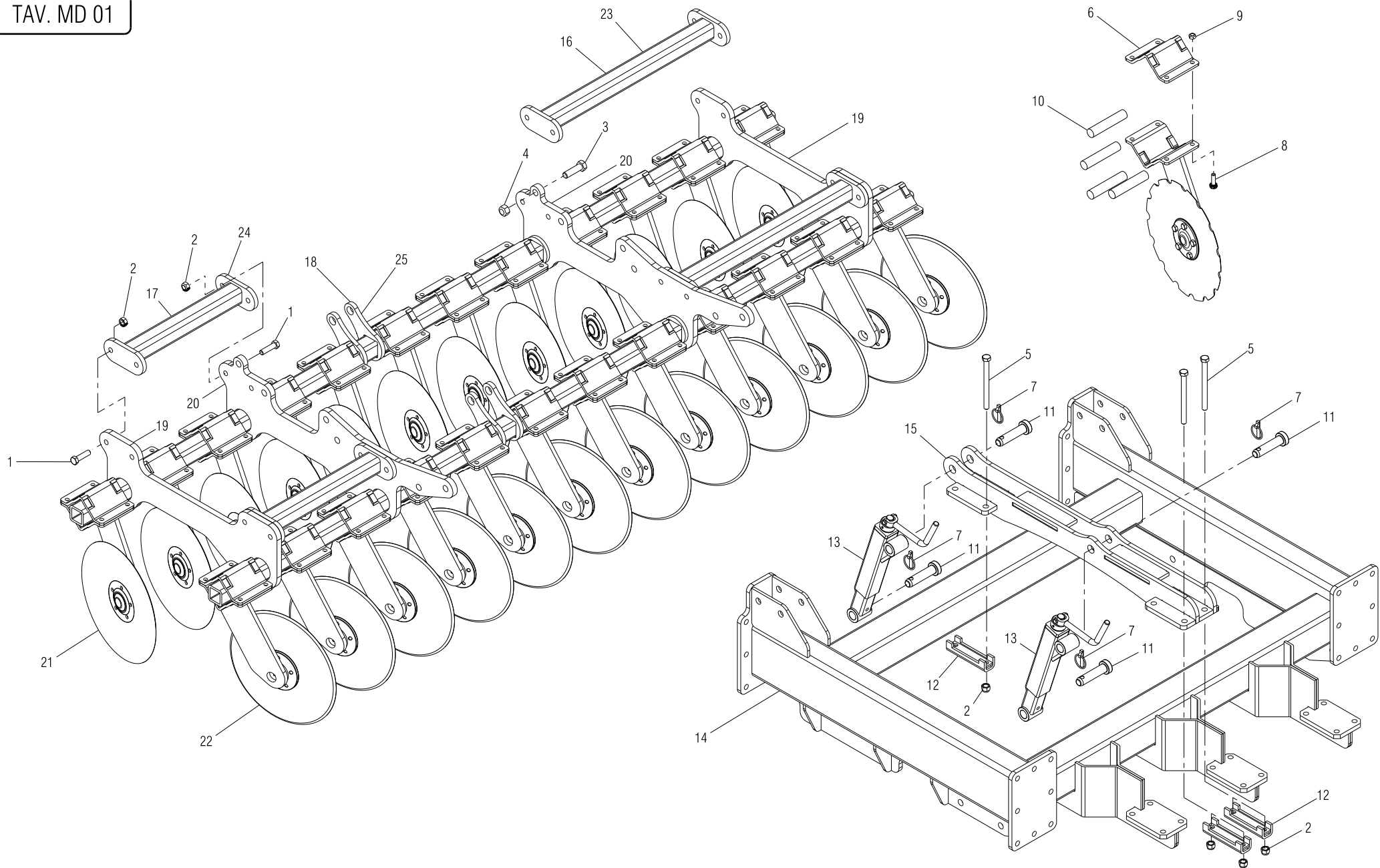


REGOLAZIONE DISCHIERA

TAV. R 01

POS.	DESCRIZIONE	CODICE	UNI	NOTE	POS.	DESCRIZIONE	CODICE	UNI	NOTE
13	FERMO DISCESA DISCHI TPN 30	16122530							
12	DADO TRISTOP 8 ZN	F01220222							
11	VITE 8 X 50 8.G ZN	F01020072	5737						
10	SPINA ELASTICA 6 X 50	F02100124	6873						
9	ASS. MANIGLIA DI REGOLAZIONE	16122780							
8	ASS. TUBO REGOLAZIONE ESTERNO	16122490							
7	INGRASSATORE M.6 X 1	F01100011							
6	RONDELLA 48 X 31 X 0.6	18702000							
5	ASS. VITE DI REGOLAZIONE	16122560							
4	SPINA ELASTICA 6 X 30	F02100114	6873						
3	ASS. TUBO REGOLAZIONE DISCHI INTERNO	16122520							
2	ASTINA REGOLAZIONE	19003400							
1	RIVETTO A STRAPPO 3 X 14 ALLUMINIO	F02250077	9200A						

TAV. MD 01

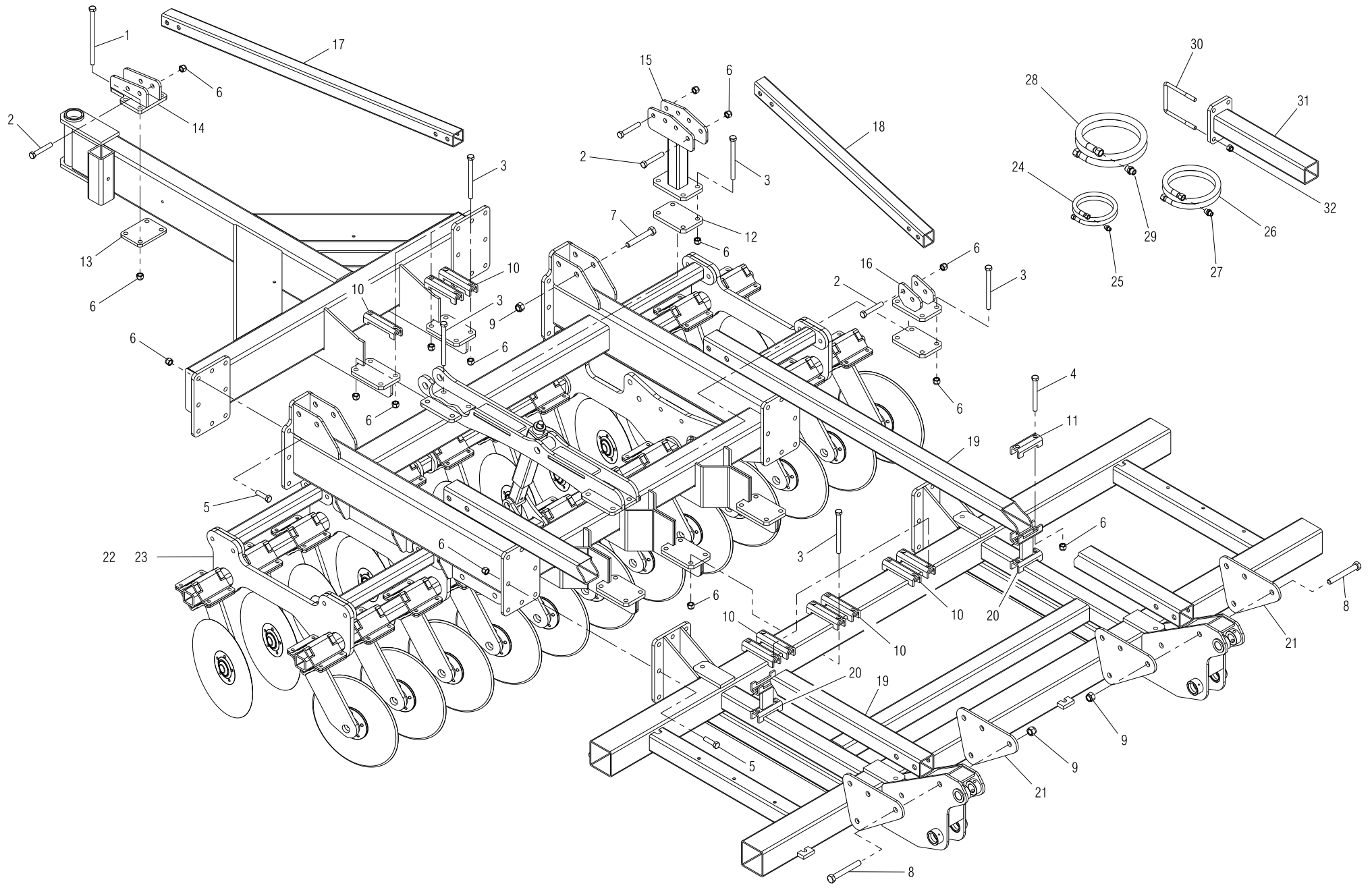


MONTAGGIO DISCHIERA ANTERIORE

TAV. MD 01

25	ASS. BARRA PORTA DISCHI L. 4160	16122750		SU 400					
24	ASS. DISTANZIALE FIANCHI L. 765	16122370		SU 400					
23	ASS. DISTANZIALE FIANCHI L. 1030	16122730		SU 400					
22	MONT. DISCO DX	16122250							
21	MONT. DISCO SX	16122260							
20	FIANCO ROTAZIONE DISCHIERA CENTRALE	16122330							
19	FIANCO ROTAZIONE DISCHIERA LATERALE	16122320							
18	ASS. BARRA PORTA DISCHI L. 3100	16122460		SU 300					
17	ASS. DISTANZIALE FIANCHI L.515	16122380		SU 300					
16	ASS. DISTANZIALE FIANCHI L. 765	16122370		SU 300					
15	ASS. SUPPORTO REGOLAZIONE	16122420							
14	ASS. TELAIO PORTANTE DISCHIERA	16122310							
13	MONTAGGIO REGOLAZIONE	16122790							
12	ASSIEMAGGIO SCONTRO 120	15325060							
11	SPINA D.28 X L.93	F20100078							
10	GOMMINO AMMORTIZZATORE DISCHIERA	16122710							
9	DADO AUTOBLOCCANTE 12 ZN	F01230058	D982						
8	VITE 12 X 40 8.G ZN	F01020514	5739						
7	SPINA A SCATTO D.9 ZN	F02200507							
6	PIASTRA DI ATTACCO	16122200							
5	VITE 16 X 190 10.9 ZN	F01020279	5737						
4	DADO AUTOBLOCCANTE 20 ZN	F01230131	D982						
3	VITE 20 X 70 10.9 ZN	F01020310	5737						
2	DADO AUTOBLOCCANTE 16 ZN	F01230084	D982						
1	VITE 16 X 55 8.G ZN	F01020572	5739						
POS.	DESCRIZIONE	CODICE	UNI	NOTE	POS.	DESCRIZIONE	CODICE	UNI	NOTE

TAV. MFD 01

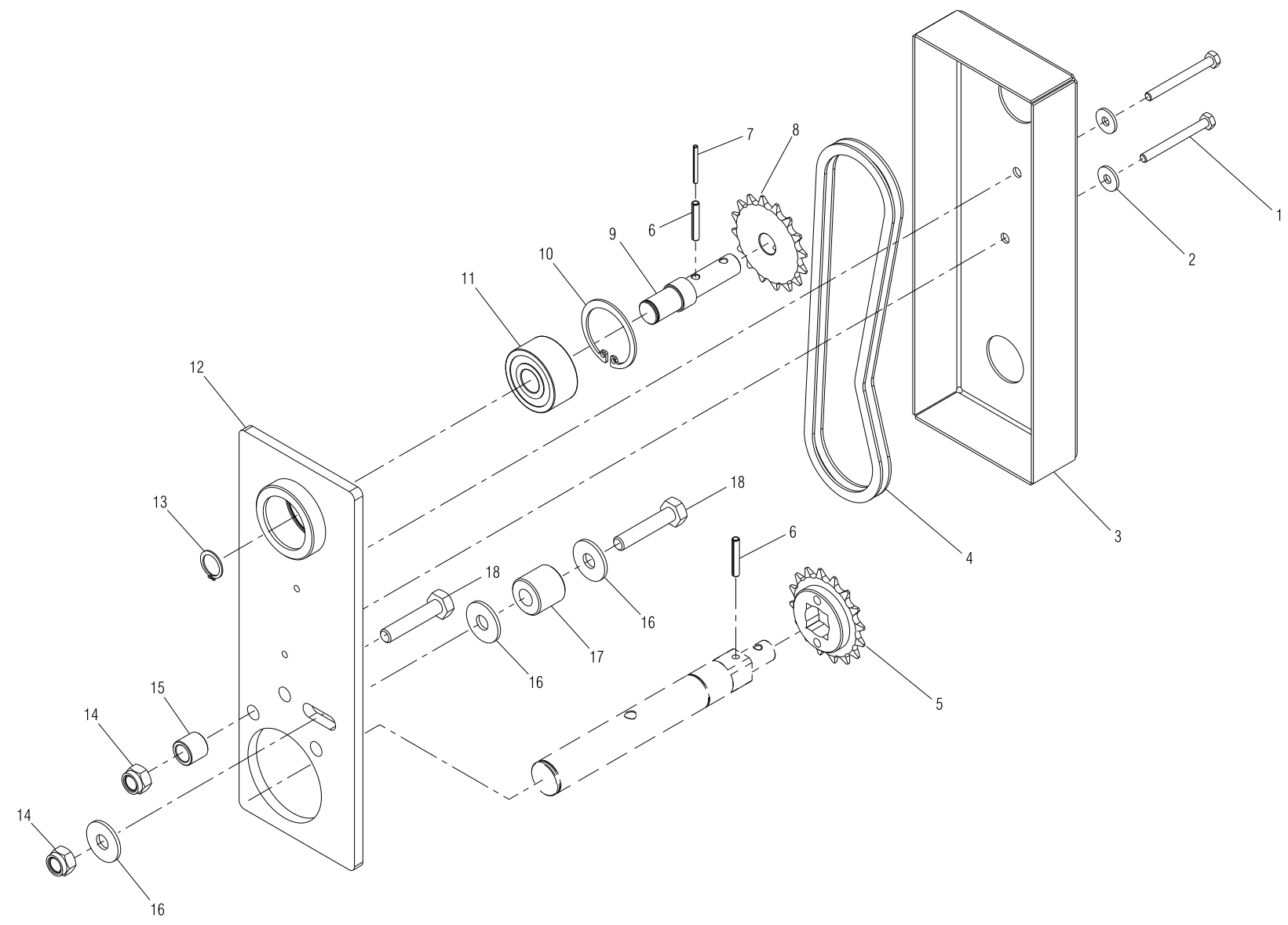


MONTAGGIO FINALE DISCHIERA

TAV. MFD 01

32	DADO AUTOBLOCCANTE 14 ZN	F01230072	DIN 982	SU DP					
31	ASS. TUBO PORTA VENTOLA	15355830		SU DP					
30	CAVALLOTTO 120 M 14	15412530		SU DP					
29	NIPPLIO MASCHIO 3/4	F03150299		SU DP					
28	TUBO 3/4 R2 F-F 3/4 L. 900	16022150		SU DP					
27	NIPPLIO MASCHIO 1/2	F03150255		SU DP					
26	TUBO 1/2 R2 F-F 1/2 L. 900	15355840		SU DP					
25	NIPPLIO MASCHIO 3/8	F03150321							
24	TUBO 3/8 R2 F-F 3/8 L. 900	15316320							
23	MONTAGGIO DISCHIERA 400	16122810		SU MACCHINA 400					
22	MONTAGGIO DISCHIERA 300	16122800		SU MACCHINA 300					
21	FIANCO ATTACCO TUBO CAPRIATA POSTERIORE	16122670							
20	ASS. FISSAGGIO TUBO CAPRIATA	16122580							
19	TUBO CAPRIATA	16122700							
18	TUBO SPINTA TIMONE POSTERIORE	16122690							
17	TUBO SPINTA TIMONE ANTERIORE	16122680							
16	ASS. SPINTA TIMONE POSTERIORE	16122660							
15	ASS. SPINTA TIMONE CENTRALE	16122640							
14	ASS. SPINTA TIMONE ANTERIORE	16122610							
13	PIASTRA ATTACCO CILINDRO	15319240							
12	PIASTRA D'ATTACCO	15325010							
11	SCONTRO TUBO 80	36200241							
10	ASS. SCONTRO 120	15325060							
9	DADO AUTOBLOCCANTE 20 ZN	F01230131	DIN 982						
8	VITE 20 X 150 8.G ZN	F01020317	5737						
7	VITE 20 X 130 8.G ZN	F01020316	5737						
6	DADO AUTOBLOCCANTE 16 ZN	F01230084	DIN 982						
5	VITE 16 X 55 8.G ZN	F01020572	5739						
4	VITE 16 X 150 10.9 ZN	F01020272	5737						
3	VITE 16 X 190 10.9 ZN	F01020279	5737						
2	VITE 16 X 120 8.G ZN	F01020266	5737						
1	VITE 16 X 260 8.G ZN	F01020283	5737						
POS.	DESCRIZIONE	CODICE	UNI	NOTE	POS.	DESCRIZIONE	CODICE	UNI	NOTE

TAV. RR 01



RINVIO TRASMISSIONE DOSATORE 1 : 1

TAV. RR 01

18	VITE 10 X 50 8.G ZN	F01020114	5737						
17	TENDICATENA	19001000							
16	RONDELLA Ø 11 X Ø 30 X 2,5 ZN	F01420060	6593						
15	BOCCOLA	18800480							
14	DADO AUTOBLOCCANTE 10 ZN	F01230046	D982						
13	ANELLO ARRESTO Ø 17	F02050607	7435-75						
12	ASS. RINVIO TRASMISSIONE RUOTA 1 : 1	15336580							
11	CUSCINETTO 17 X 47 X 22 3303 2RS1	F04010083							
10	ANELLO ARRESTO Ø 47	F02050631	7437-75						
9	ASSE CONDOTTO	15335470							
8	PIGNONE Z 16 Ø 15,2	15336600							
7	SPINA ELASTICA 3 X 32	F02100036	DIN 1481						
6	SPINA ELASTICA 5 X 30	F02100094	DIN 1481						
5	PIGNONE Z 16 1/2" X 3/16" FORO QUADRO 20 X 20	10530690							
4	SPEZZONE CATENA 51 MAGLIE 1/2 ISO 084-1	F06080099							
3	COPERCHIO RINVIO TRASMISSIONE RUOTA	15336590							
2	RONDELLA Ø 6,6 X Ø 18 X 2 ZN	F01420036	6593						
1	VITE 6 X 60 8.G ZN	F01020043	5737						
POS.	DESCRIZIONE	CODICE	UNI	NOTE	POS.	DESCRIZIONE	CODICE	UNI	NOTE

**USATE SEMPRE RICAMBI ORIGINALI
ALWAYS USE ORIGINAL SPARE PARTS
IMMER DIE ORIGINAL-ERSATZTEILE VERWENDEN
EMPLOYEZ TOUJOURS LES PIECES DE RECHANGE ORIGINALES
UTILIZAR SIEMPRE REPUESTOS ORIGINALES**

GASPARDO

GASPARDO

DEALER:

GASPARDO Seminatrici SpA
Via Mussons, 7 - I - 33075
Morsano al Tagliamento (PN) Italy
Tel. +39 0434 695410
Fax +39 0434 695425
gaspardo@gaspardo.it

**GASPARDO Seminatrici SpA
MASCHIO DEUTSCHLAND GMBH**
Äußere Nürnberger Straße 5
D - 91177 Thalmässing
Tel. +49 (0)9173 79000
Fax +49 (0)9173 790079

**GASPARDO Seminatrici SpA
MASCHIO FRANCE Sarl**
1, rue de Merignan ZA
F - 45240 La Ferte St. Aubin
Tel. +33 (0)2 38641212
Fax +33 (0)2 38646679

**GASPARDO Seminatrici SpA
MASCHIO IBERICA S.L.**
Calle Cabernet, 10
Poligono Industrial Clot de Moja
Olerdola - 08734 Barcelona
Tel. +34 938 199058
Fax +34 938 199059



19530224