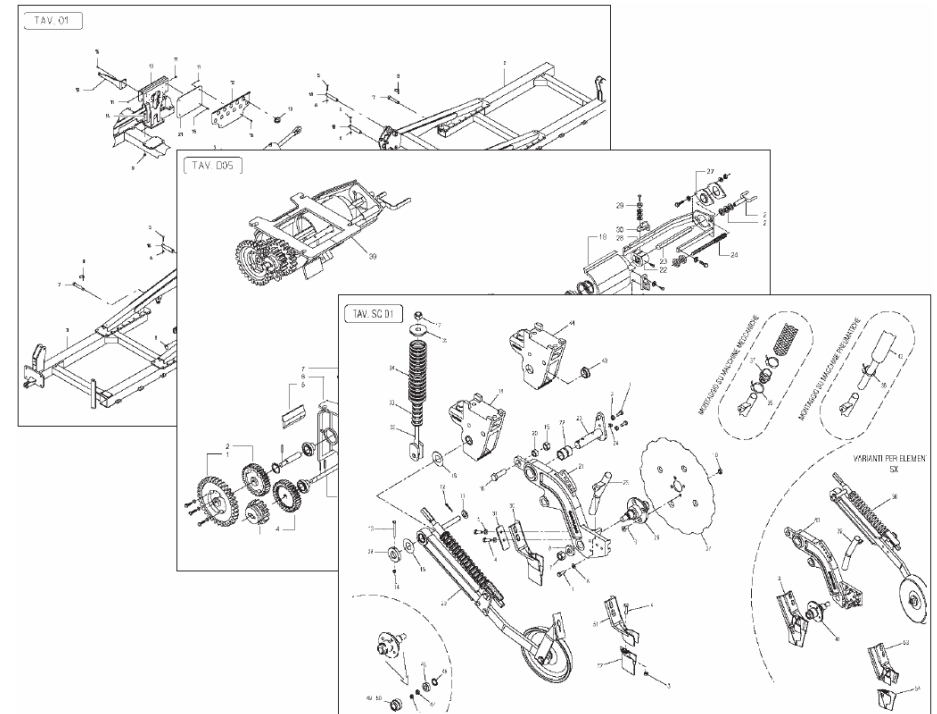


GASPARDO

MASCHIO GASPARDO S.p.A.



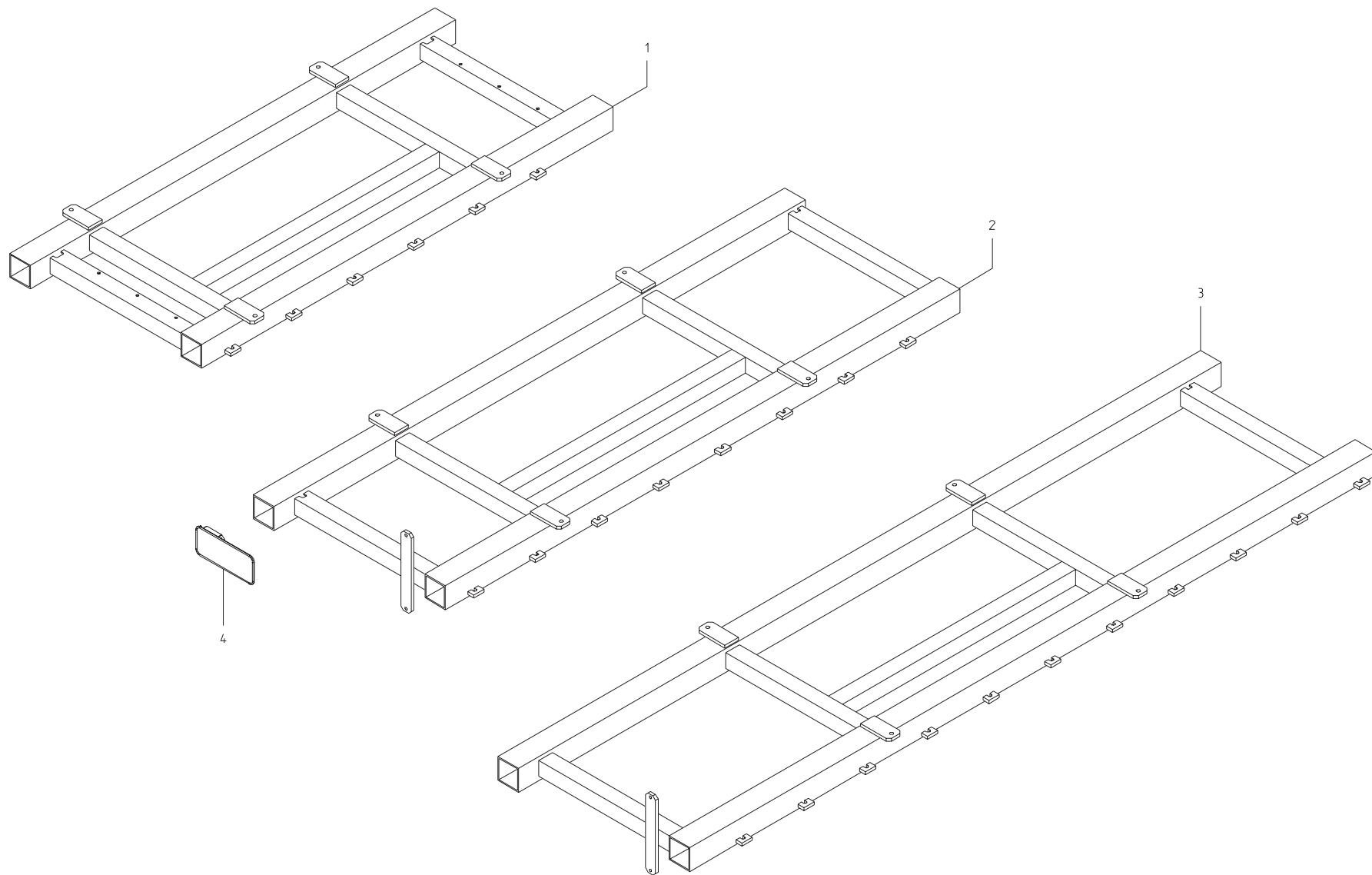
DP SPRINT



Cod: G19530225 12.2007

- *) Valido per Paesi UE
- *) Valid for EU member countries
- *) Valable dans les Pays UE
- *) Gilt für EU-Mitgliedsländer
- *) Válido para Países UE

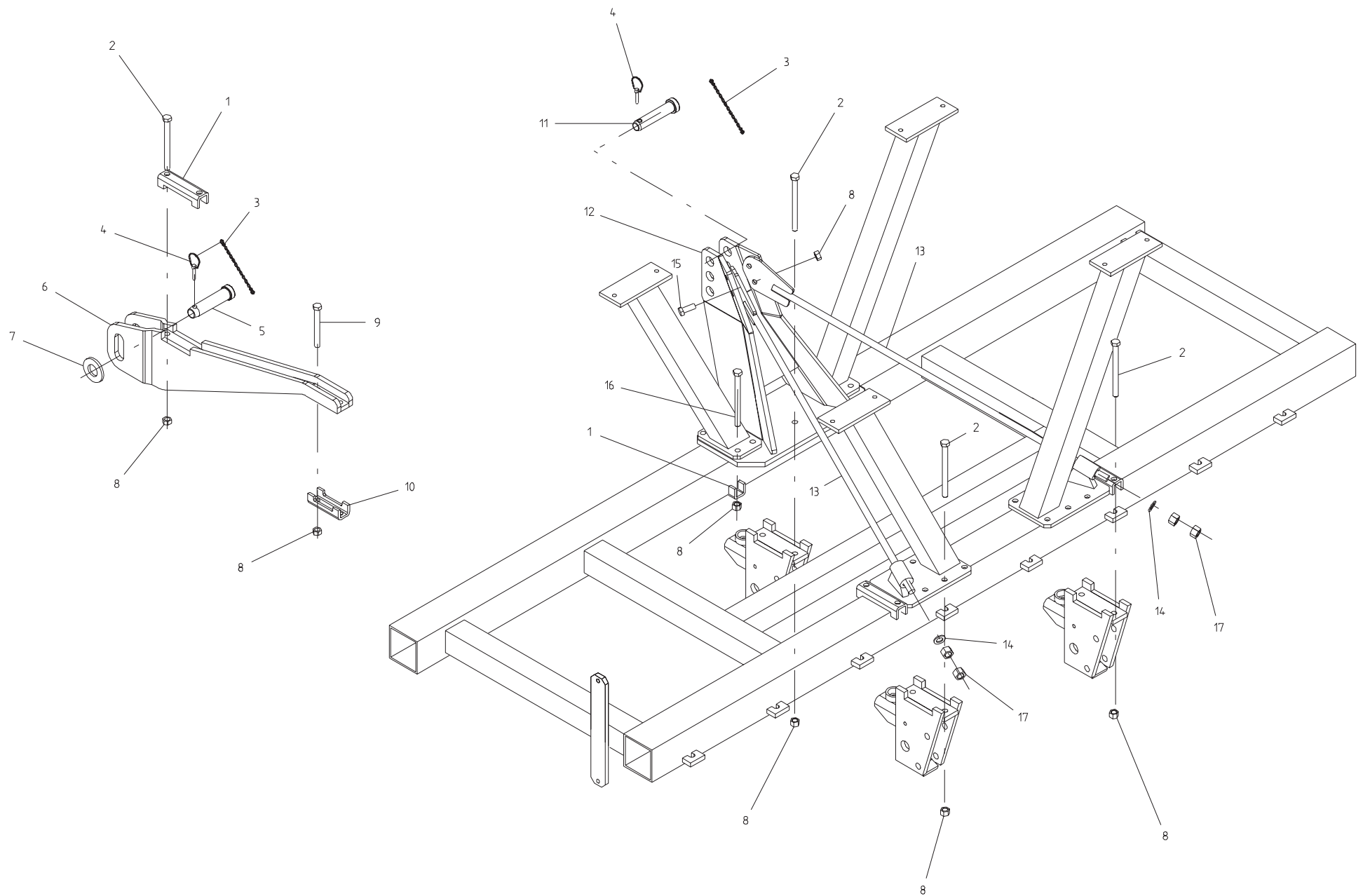
- IT** PARTI DI RICAMBIO
- EN** SPARE PARTS
- DE** ERSATZTEILE
- FR** PIÈCES DÉTACHÉES
- ES** PIEZAS DE REPUESTO



TELAI MONOBARRA

TAV. 01

| POS. | DESCRIZIONE | CODICE | UNI | NOTE | POS. | DESCRIZIONE | CODICE | UNI | NOTE |
|------|----------------------------|----------|-----|------|------|-------------|--------|-----|------|
| 4 | MONTAGGIO TAPPO TELAIO 120 | 15413210 | | | | | | | |
| 3 | ASSIEMAGGIO TELAIO DP 400 | 15315121 | | | | | | | |
| 2 | ASSIEMAGGIO TELAIO DP 300 | 15315111 | | | | | | | |
| 1 | ASSIEMAGGIO TELAIO DP 250 | 15315101 | | | | | | | |

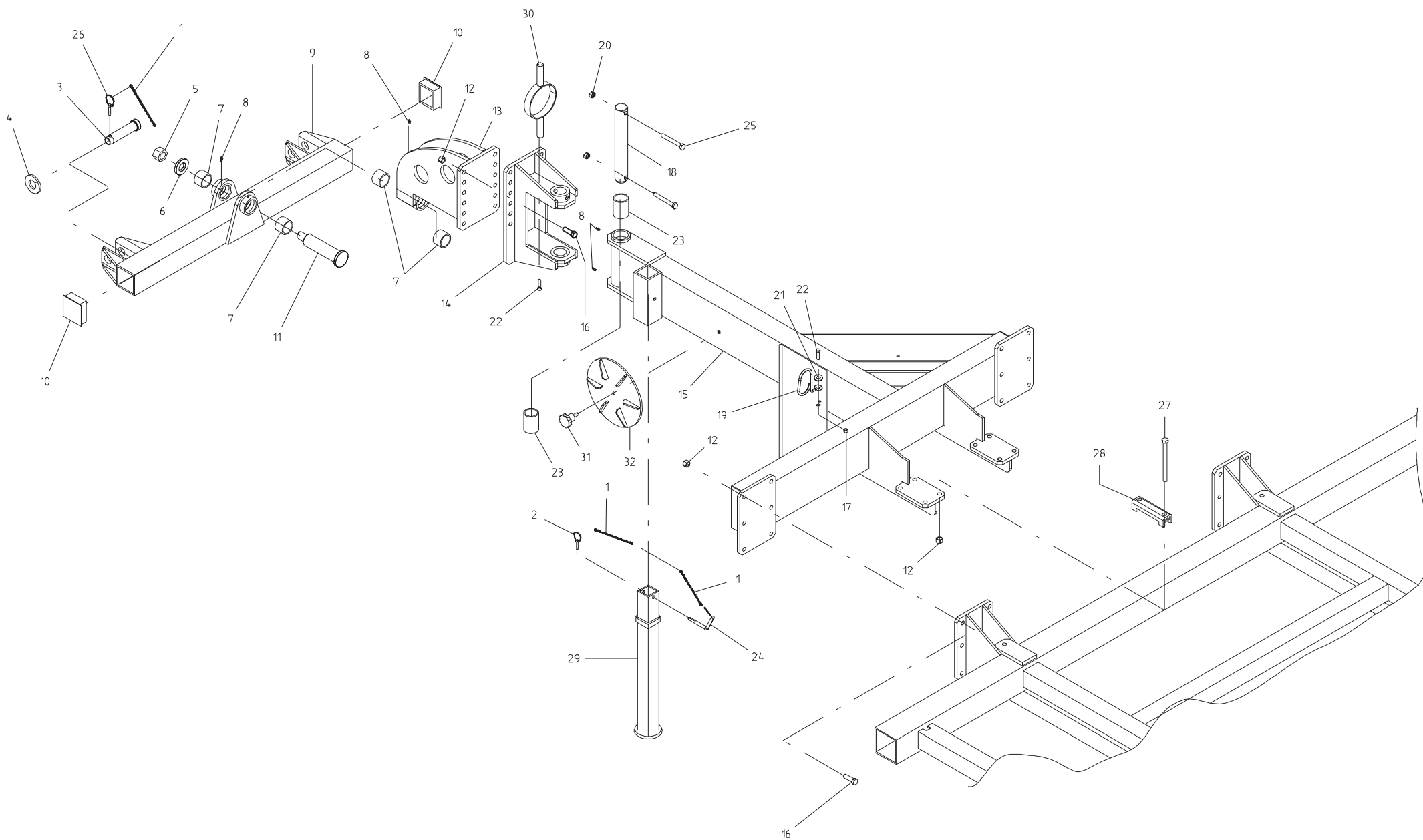


PRIMO - SECONDO - TERZO PUNTO

TAV. 02

| POS. | DESCRIZIONE | CODICE | UNI | NOTE | POS. | DESCRIZIONE | CODICE | UNI | NOTE |
|------|-----------------------------|----------|------|------|------|-------------|--------|-----|------|
| 17 | DADO M 20 6.8 ZN | 43527012 | 5587 | | | | | | |
| 16 | VITE 16 X 200 10.9 ZN | 41602148 | 5737 | | | | | | |
| 15 | VITE 16 X 55 8.G ZN | 41605070 | 5739 | | | | | | |
| 14 | RONDELLA 21 X 37 X 3 ZN | 44953010 | 6592 | | | | | | |
| 13 | ASSIEME TIRANTE | 15316050 | | | | | | | |
| 12 | ASSIEMAGGIO 3° PUNTO | 15315210 | | | | | | | |
| 11 | SPINA 3° PUNTO | 15316010 | | | | | | | |
| 10 | SCONTRIO TUBO 80 X 80 | 36200241 | | | | | | | |
| 9 | VITE 16 X 150 8.G ZN | 41602099 | 5737 | | | | | | |
| 8 | DADO M 16 AUTOBLOCCANTE | 43442009 | | | | | | | |
| 7 | RONDELLA 80 X 40 X 8 | 18701520 | | | | | | | |
| 6 | ASSIEMAGGIO 1° - 2° PUNTO | 15315130 | | | | | | | |
| 5 | SPINA 1° - 2° PUNTO | 15316020 | | | | | | | |
| 4 | SPINA A SCATTO D.9 ZN | 45965007 | | | | | | | |
| 3 | CATENA CON MOSCHETTONE | 13812311 | | | | | | | |
| 2 | VITE 16 X 190 10.9 ZN | 41602146 | 5737 | | | | | | |
| 1 | ASSIEME SCONTRIO RINFORZATO | 15325060 | | | | | | | |

TAV. TID01

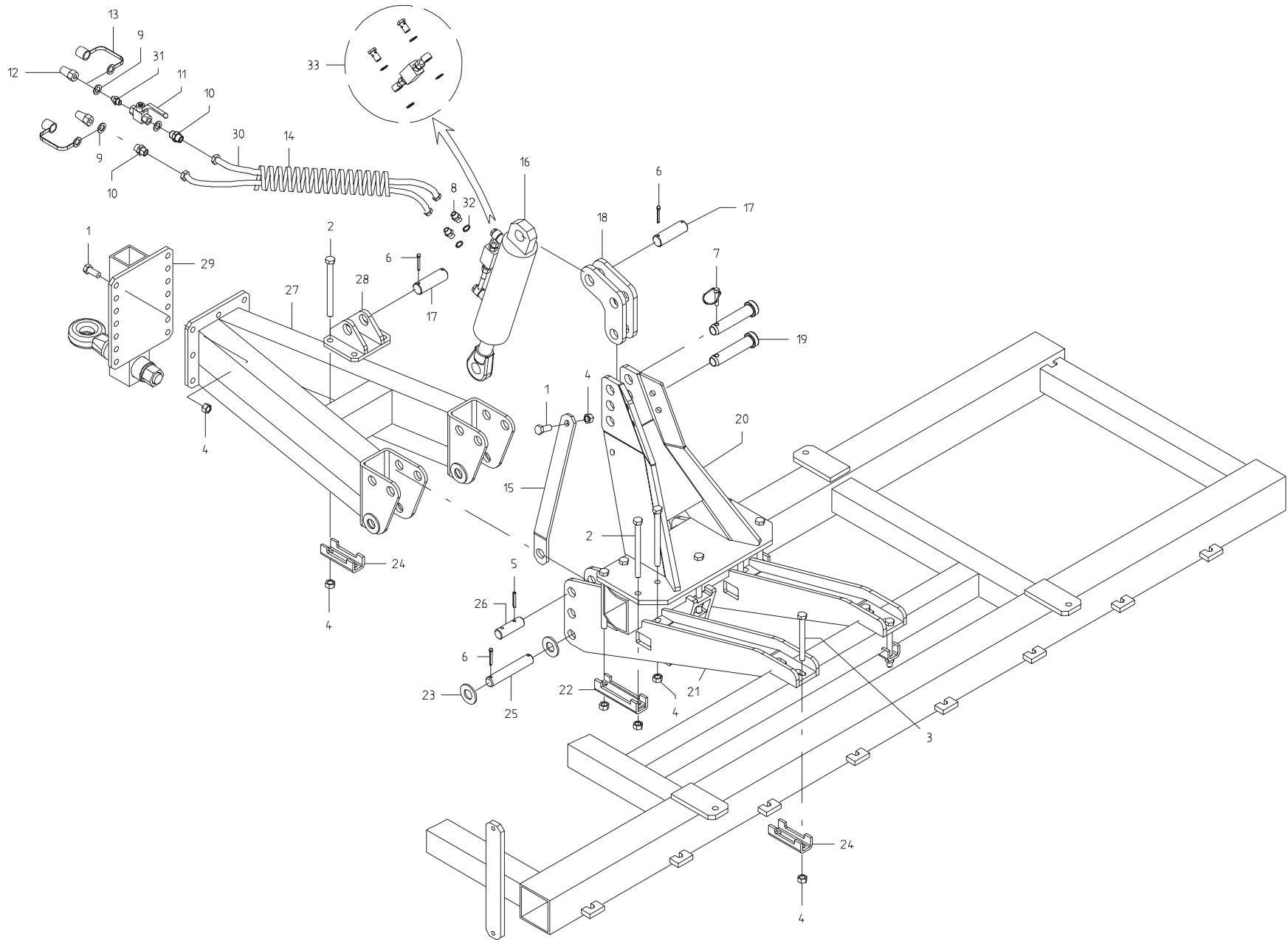


TIMONE

TAV.TID01

| 32 | ASSIEMAGGIO RONDELLA DI APPOGGIO | 16113930 | | | | | | | |
|------|-----------------------------------|----------|------|------|------|-------------|--------|-----|------|
| 31 | VOLANTINO 8L. M 12 X 30 | 67008007 | | | | | | | |
| 30 | ASSIEMAGGIO SUPPORTO GOMME | 16111680 | | | | | | | |
| 29 | ASSIEMAGGIO PUNTELLO | 16112270 | | | | | | | |
| 28 | ASSIEMAGGIO SCONTRO 120 | 15325060 | | | | | | | |
| 27 | VITE 16 X 200 10.9 ZN | 41602148 | 5737 | | | | | | |
| 26 | SPINA A SCATTO D. 9 | 45965007 | | | | | | | |
| 25 | VITE 14 X 90 8.G ZN | 41602078 | 5737 | | | | | | |
| 24 | CHIAVISTELLO | 14212010 | | | | | | | |
| 23 | BOCCOLA CEMENTATA L. 80 X 50 | 15315990 | | | | | | | |
| 22 | VITE 10 X 35 8.G ZN | 41605043 | 5739 | | | | | | |
| 21 | RONDELLA 11 X 30 X 2.5 ZN | 44953505 | 6593 | | | | | | |
| 20 | DADO 14 TRISTOP ZN | 43549005 | | | | | | | |
| 19 | GUIDATUBO | 18902030 | | | | | | | |
| 18 | SPINA DI ROTAZIONE CENTRALE | 15317820 | | | | | | | |
| 17 | DADO M 10 TRISTOP ZN | 43549003 | | | | | | | |
| 16 | VITE 16 X 55 8.G ZN | 41605070 | 5739 | | | | | | |
| 15 | ASSIEMAGGIO TIMONE | 15316201 | | | | | | | |
| 14 | ASSIEMAGGIO SNODO TIMONE | 15317840 | | | | | | | |
| 13 | ASSIEMAGGIO SUPPORTO REGOLAZIONE | 16112750 | | | | | | | |
| 12 | DADO M 16 AUTOBLOCCANTE | 43442009 | | | | | | | |
| 11 | SPINA ATTACCO 1° - 2° PUNTO | 15316240 | | | | | | | |
| 10 | TAPPO PER TUBO 100 X 100 | 67008072 | | | | | | | |
| 9 | ASSIEMAGGIO ATTACCO 1° - 2° PUNTO | 15315871 | | | | | | | |
| 8 | INGRASSATORE M 6/A | 47969001 | | | | | | | |
| 7 | BOCCOLA CEMENTATA L. 40 X 50 | 15315980 | | | | | | | |
| 6 | RONDELLA 70 X 36 X 10 ZN | 18701810 | | | | | | | |
| 5 | DADO M 30 X 2 AUTOBLOCCANTE | 43443003 | | | | | | | |
| 4 | RONDELLA 62 X 38,5 X 5 | 18700890 | | | | | | | |
| 3 | SPINA 1° - 2° PUNTO | 15316020 | | | | | | | |
| 2 | SPINA A SCATTO D. 4,4 | 45965008 | | | | | | | |
| 1 | CATENA CON MOSCHETTONE | 13812311 | | | | | | | |
| POS. | DESCRIZIONE | CODICE | UNI | NOTE | POS. | DESCRIZIONE | CODICE | UNI | NOTE |

TAV. TI001

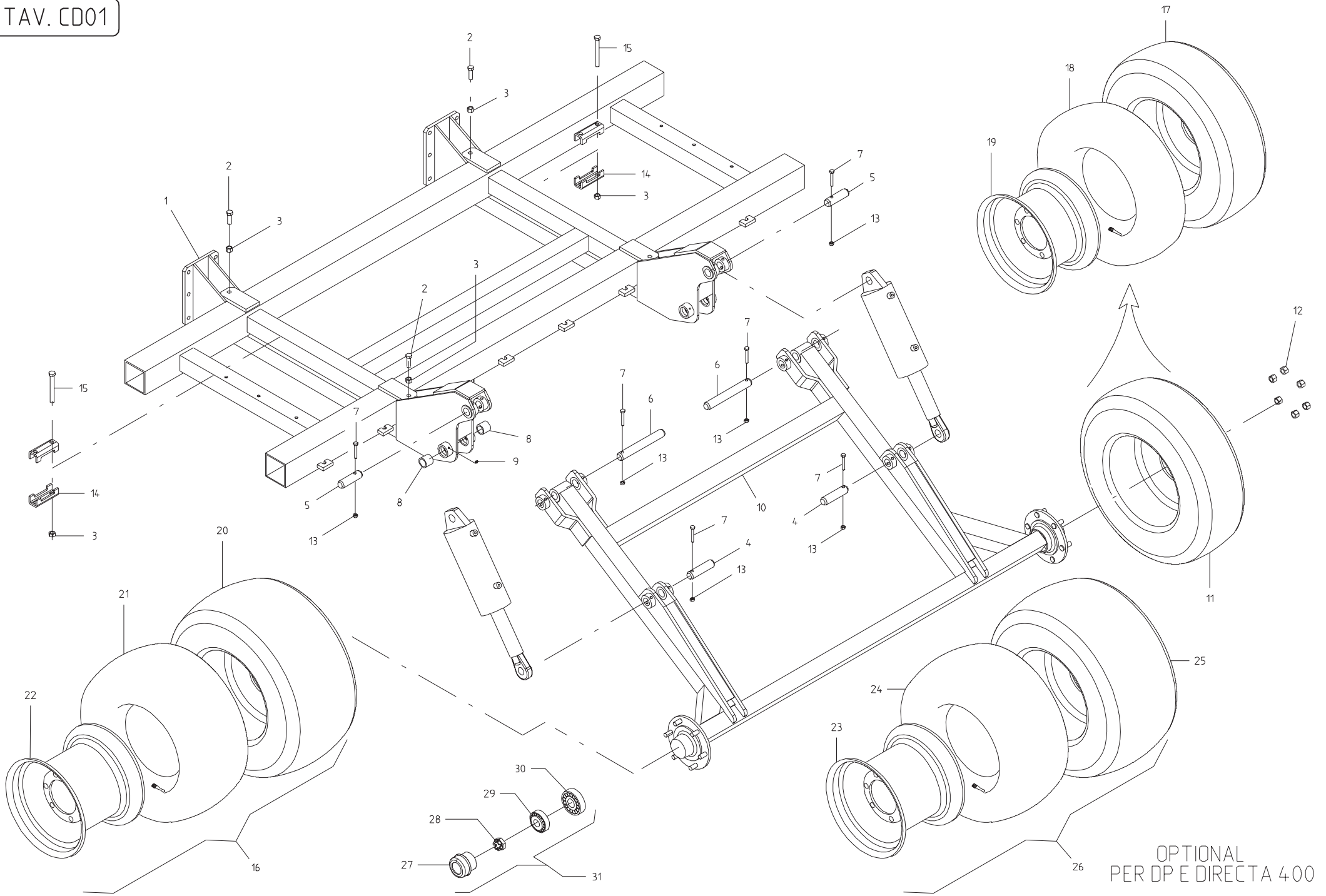


MONTAGGIO TIMONE AD OCCHIONE DIRECTA 300 (OPTIONAL)

TAV. TI001

| | | | | | | | | | |
|------|--|----------|----------|------|------|-------------|--------|-----|------|
| 33 | KIT VALVOLA DI BLOCCO | 67007434 | | | | | | | |
| 32 | RONDELLA RAME 3/8 | 67007242 | | | | | | | |
| 31 | NIPPLO M 1/2 ZN | 67007460 | | | | | | | |
| 30 | TUBO 3/8 R2 F3/8-F3/8 L. 2000 | 15312601 | | | | | | | |
| 29 | ASSIEMAGGIO OCCHIONE | 16410840 | | | | | | | |
| 28 | ASSIEMAGGIO ATTACCO CILINDRO INFERIORE | 15318600 | | | | | | | |
| 27 | ASSIEMAGGIO TIMONE DIRETTISSIMA | 16410220 | | | | | | | |
| 26 | SPINA TIRANTE | 16410890 | | | | | | | |
| 25 | PERNO ATTACCO TIMONE | 16410460 | | | | | | | |
| 24 | SCONTRIO TUBO 80 | 36200241 | | | | | | | |
| 23 | RONDELLA 62 X 31 X 15 | 18700620 | | | | | | | |
| 22 | ASSIEMAGGIO SCONTRIO 120 | 15325060 | | | | | | | |
| 21 | ASSIEMAGGIO ATTACCO TIMONE | 15318570 | | | | | | | |
| 20 | ASSIEMAGGIO TERZO PUNTO DP | 15315210 | | | | | | | |
| 19 | SPINA TERZO PUNTO | 15316010 | | | | | | | |
| 18 | ATTACCO SUPERIORE CILINDRO | 15318580 | | | | | | | |
| 17 | SPINA BRACCI CARRELLO | 15311160 | | | | | | | |
| 16 | CILINDRO 90 X 40 X 175 | 15316251 | | | | | | | |
| 15 | TIRANTE TERZO PUNTO | 15318610 | | | | | | | |
| 14 | SPIRALE PROTETTIVA 27 - 32 | 67008095 | | | | | | | |
| 13 | CAPPUCCIO DI PROTEZIONE 1/2 | 67008034 | | | | | | | |
| 12 | INNESTO RAPIDO MASCHIO 1/2 | 67007210 | | | | | | | |
| 11 | RUBINETTO A SFERA 1/2 | 67321030 | | | | | | | |
| 10 | NIPPLO MASCHIO 1/2 - 3/8 | 67007247 | | | | | | | |
| 9 | RONDELLA RAME 1/2 | 67007243 | | | | | | | |
| 8 | NIPPLO M 3/8 ZN | 67007263 | | | | | | | |
| 7 | SPINA A SCATTO D.9 ZN | 45965007 | | | | | | | |
| 6 | COPIGLIA 6 X 45 ZN | 45961109 | 1336 | | | | | | |
| 5 | SPINA ELASTICA 8 X 50 | 46966130 | DIN 1481 | | | | | | |
| 4 | DADO AUTOBLOCCANTE 16 ZN | 43442009 | | | | | | | |
| 3 | VITE 16 X 150 8.G ZN | 41602099 | 5737 | | | | | | |
| 2 | VITE 16 X 190 10.9 ZN | 41602146 | 5737 | | | | | | |
| 1 | VITE 16 X 40 8.G ZN | 41605067 | 5739 | | | | | | |
| POS. | DESCRIZIONE | CODICE | UNI | NOTE | POS. | DESCRIZIONE | CODICE | UNI | NOTE |

TAV. CD01



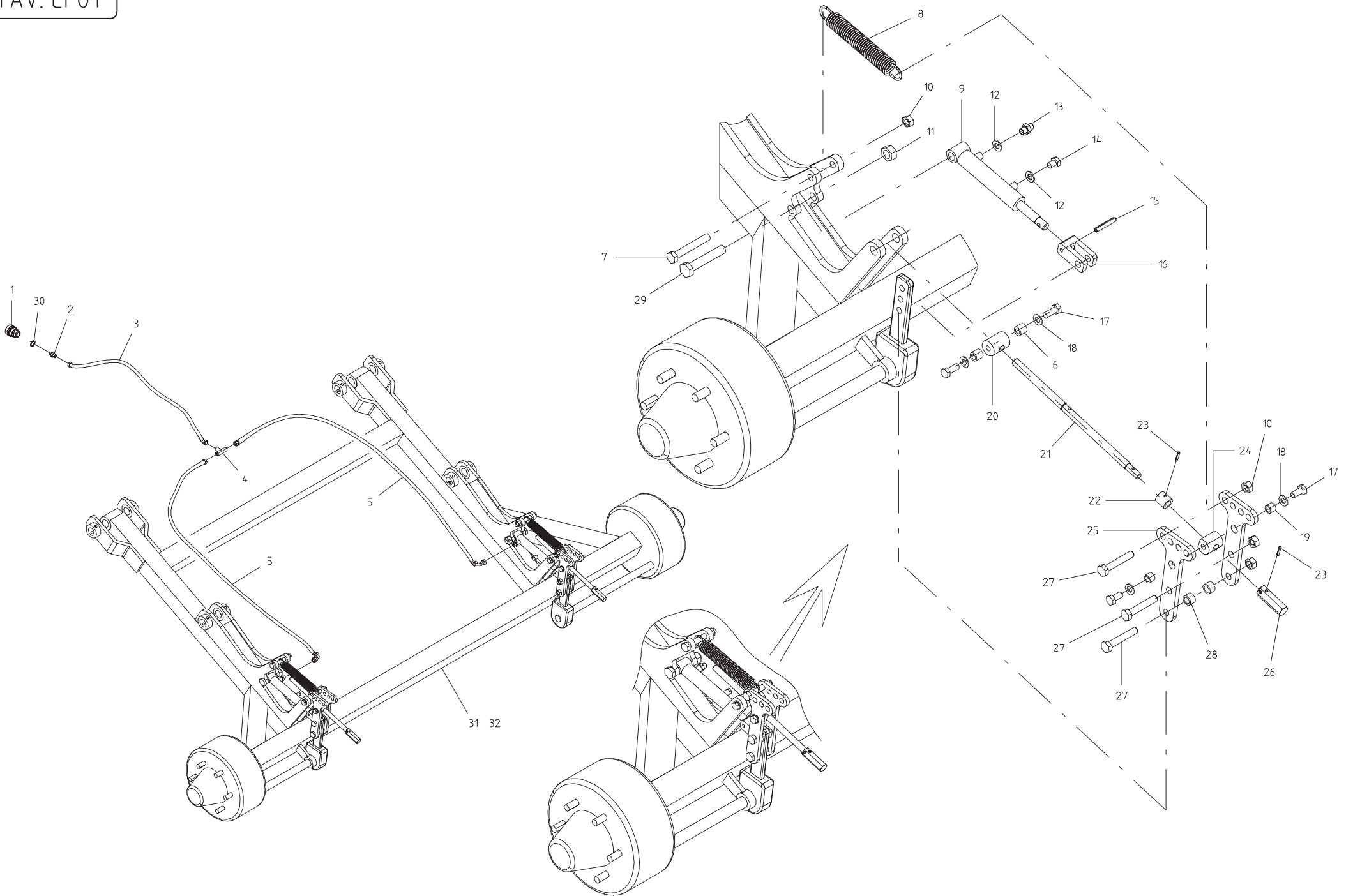
OPTIONAL
PER DP E DIRETTA 400

CARRELLO

TAV. CD01

| | | | | | | | | | |
|------|--|----------|----------|--------------------|------|-------------|--------|-----|------|
| 31 | KIT CALOTTA CUSCINETTO | 56345105 | | | | | | | |
| 30 | CUSCINETTO CONICO 30213 | 51107012 | | | | | | | |
| 29 | CUSCINETTO CONICO 30210 | 51107009 | | | | | | | |
| 28 | DADO AD INTAGLI 39 X 2 328F012 | 56345102 | | | | | | | |
| 27 | CALOTTA 307F049 | 56345101 | | | | | | | |
| 26 | RUOTA 15.0/55-17 AW PR 12 MONTATA | 43549003 | OPTIONAL | X DP E DIRECTA 400 | | | | | |
| 25 | COPERTURA 15.0/55-17 AW PR 12 | 56243033 | OPTIONAL | X DP E DIRECTA 400 | | | | | |
| 24 | CAMERA 15.0/55-17 | 56244017 | OPTIONAL | X DP E DIRECTA 400 | | | | | |
| 23 | CERCHIO 13X17 6-161-205 MM 5/8 RAL 9001 | 56345085 | OPTIONAL | X DP E DIRECTA 400 | | | | | |
| 22 | CERCHIO 13.00 15.5 RAL 9001 | 56345081 | | X DP E DIRECTA 400 | | | | | |
| 21 | CAMERA 15.5 / 55 - 17 | 56244014 | | X DP E DIRECTA 400 | | | | | |
| 20 | COPERTURA 400 / 60 15.5 PR 14 | 56243030 | | X DP E DIRECTA 400 | | | | | |
| 19 | CERCHIO 9.00 15.3 CANALE 6F | 56345035 | | SOLO X DIRECTA 300 | | | | | |
| 18 | CAMERA 10.0 / 75 - 15.3 VG | 56244013 | | SOLO X DIRECTA 300 | | | | | |
| 17 | COPERTURA 10.0 / 75-15 3AM 10PR | 56243024 | | SOLO X DIRECTA 300 | | | | | |
| 16 | RUOTA 400 / 60 - 15.5 NOKIA PR 14 MONTATA | 56345055 | | X DP E DIRECTA 400 | | | | | |
| 15 | VITE 16 X 260 8.G ZN | 41602145 | 5737 | | | | | | |
| 14 | SCONTRIO TUBO 80 X 80 | 36200241 | | | | | | | |
| 13 | DADO TRISTOP 10 ZN | 43549003 | | | | | | | |
| 12 | DADO A COLONNETTA M 18 | 43543005 | | | | | | | |
| 11 | RUOTA CP 10.0 / 75 - 15.3 PR 10 AM MONTATA | 56345047 | | SOLO X DIRECTA 300 | | | | | |
| 10 | ASSIEMAGGIO CARRELLO | 15315601 | | | | | | | |
| 9 | INGRASSATORE M 6/A | 47969001 | | | | | | | |
| 8 | BOCCOLA CEMENTATA L. 40 X 35 | 15322860 | | | | | | | |
| 7 | VITE 10 X 70 8.G ZN | 41602044 | 5737 | | | | | | |
| 6 | SPINA CARRELLO | 15317690 | | | | | | | |
| 5 | SPINA ATTACCO CILINDRO SUPERIORE | 15317700 | | | | | | | |
| 4 | SPINA ATTACCO CILINDRO INFERIORE | 15317710 | | | | | | | |
| 3 | DADO AUTOBLOCCANTE 16 ZN | 43442009 | | | | | | | |
| 2 | VITE 16 X 55 8.G ZN | 41605070 | 5739 | | | | | | |
| 1 | ASSIEMAGGIO SUPPORTO CARRELLO | 15316142 | | | | | | | |
| POS. | DESCRIZIONE | CODICE | UNI | NOTE | POS. | DESCRIZIONE | CODICE | UNI | NOTE |

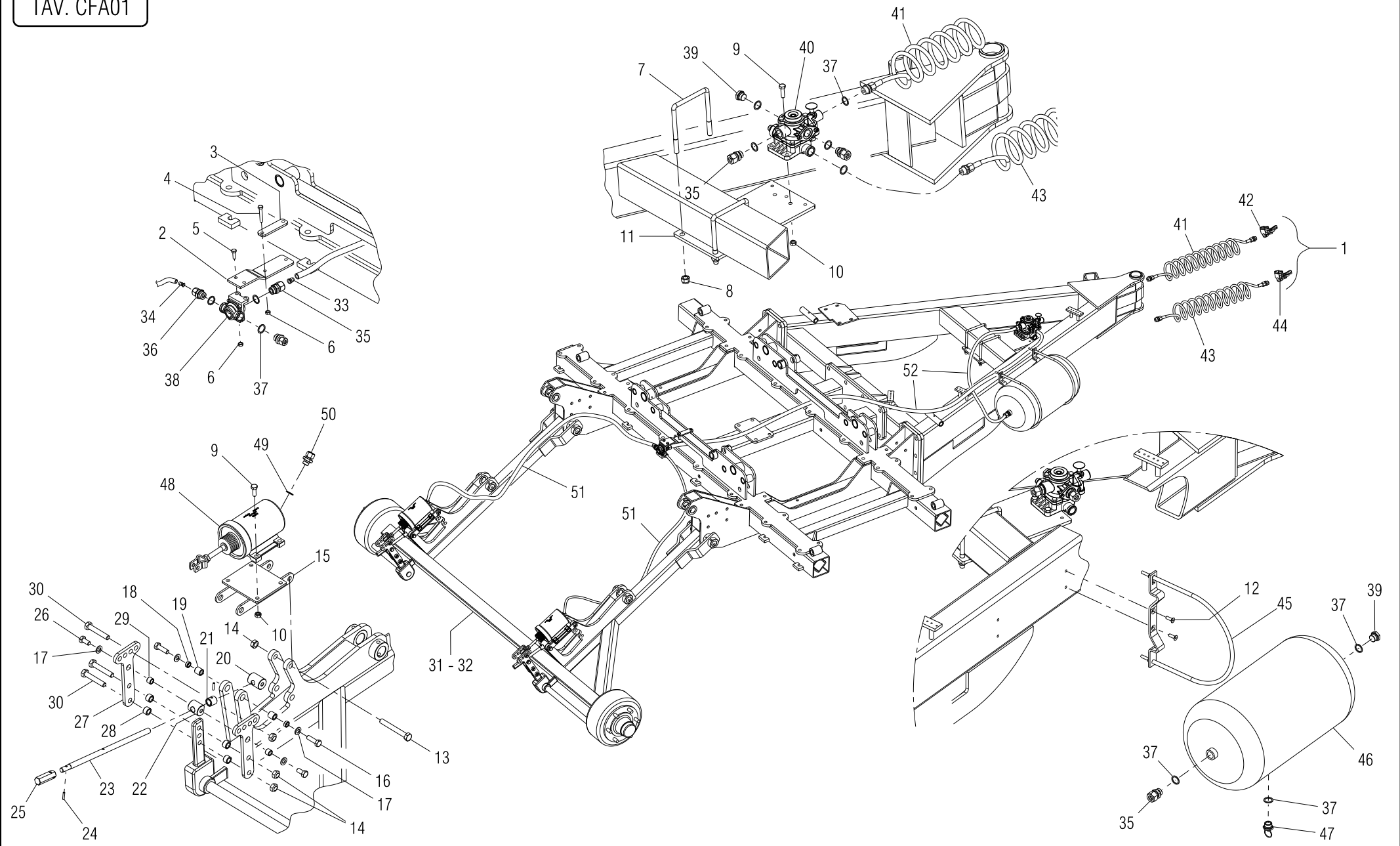
TAV. CF01



CARRELLO CON IMPIANTO FRENANTE

TAV.CF01

| 32 | ASSIEMAGGIO CARRELLO FRENANTE DP-GIGANTE 400 | 16113550 | | SOLO X DP-GIGANTE 400 | | | | | |
|------|--|----------|-----------|-----------------------|------|-------------|--------|-----|------|
| 31 | ASSIEMAGGIO CARRELLO FRENANTE GIGANTE 600 | 16113531 | | SOLO X GIGANTE 600 | | | | | |
| 30 | RONDELLA RAME 18 X 24 X 1.5 | 67007426 | | | | | | | |
| 29 | VITE 18 X 100 8.G ZN | 41602159 | 5737 | | | | | | |
| 28 | BOCCOLA 22 X 14.5 X L. 14 | 18800060 | | | | | | | |
| 27 | VITE 14 X 80 8.G ZN | 41602032 | 5737 | | | | | | |
| 26 | TIRANTE MOLLA | 15335150 | | | | | | | |
| 25 | LEVA ATTACCO CILINDRO | 16113560 | | | | | | | |
| 24 | BOCCOLA DI SPINTA FRESATA | 16113590 | | | | | | | |
| 23 | SPINA ELASTICA 5 X 24 | 46966074 | DIN 14-81 | | | | | | |
| 22 | BOCCOLA DI FERMO | 16113600 | | | | | | | |
| 21 | VITE DI REGOLAZIONE | 16113610 | | | | | | | |
| 20 | SNODO FILETTATO ANTERIORE | 16113580 | | | | | | | |
| 19 | BOCCOLA 18 X 12.25 X L. 13.5 | 18800170 | | | | | | | |
| 18 | RONDELLA 12 ZN | 44953005 | 6592 | | | | | | |
| 17 | VITE 12 X 25 8.G ZN | 41605049 | 5739 | | | | | | |
| 16 | FORCELLA CILINDRO | 16113570 | | | | | | | |
| 15 | SPINA ELASTICA 8 X 36 | 46966127 | DIN 14-81 | | | | | | |
| 14 | TAPPO SFIATO 1/4 POT 58 | 67007427 | | | | | | | |
| 13 | NIPPLO MASCHIO 1/4 | 67007270 | | | | | | | |
| 12 | RONDELLA RAME 1/4 | 67007269 | | | | | | | |
| 11 | DADO TRISTOP 18 ZN | 43549007 | | | | | | | |
| 10 | DADO TRISTOP 14 ZN | 43549005 | | | | | | | |
| 9 | CILINDRO 25 - 18 / 80 | 07000401 | | | | | | | |
| 8 | MOLLA PARALLELO | 18902580 | | | | | | | |
| 7 | VITE 14 X 100 8.G ZN | 41602079 | 5737 | | | | | | |
| 6 | BOCCOLA 20 X 12.25 X L. 18 | 18800360 | | | | | | | |
| 5 | TUBO 1/4 R2 C-F 1/4 L.1600 | 14911021 | | | | | | | |
| 4 | RACCORDO A T MASCHIO 1/4 | 67007287 | | | | | | | |
| 3 | TUBO 1/4 R2 F-F 1/4 L.6500 | 15316330 | | | | | | | |
| 2 | NIPPLO NGM0408 (M18 - M 1/4) | 67321007 | | | | | | | |
| 1 | ATTACCO RAPIDO FEMMINA VFO/1815F-99G | 67321008 | | | | | | | |
| POS. | DESCRIZIONE | CODICE | UNI | NOTE | POS. | DESCRIZIONE | CODICE | UNI | NOTE |

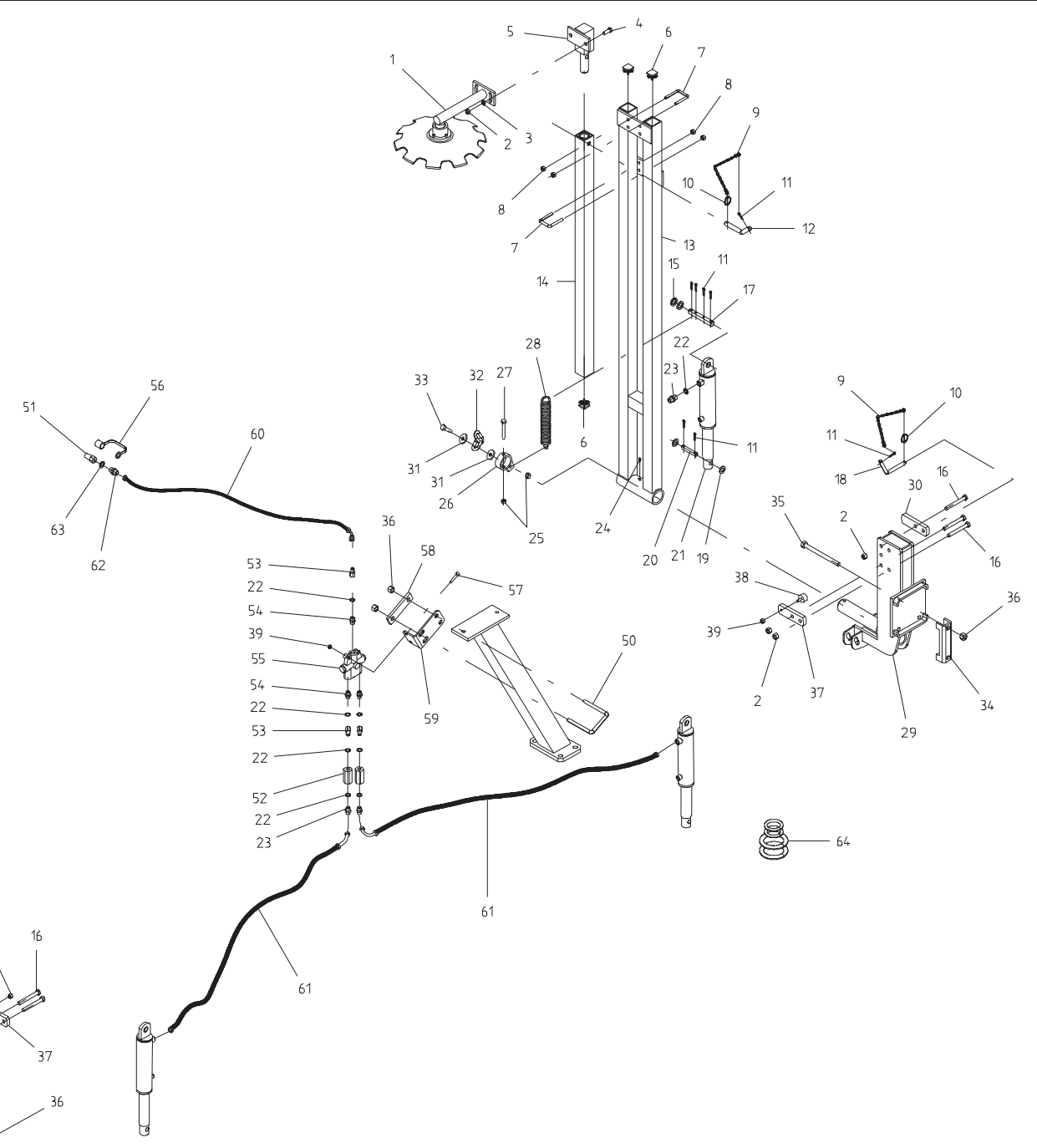
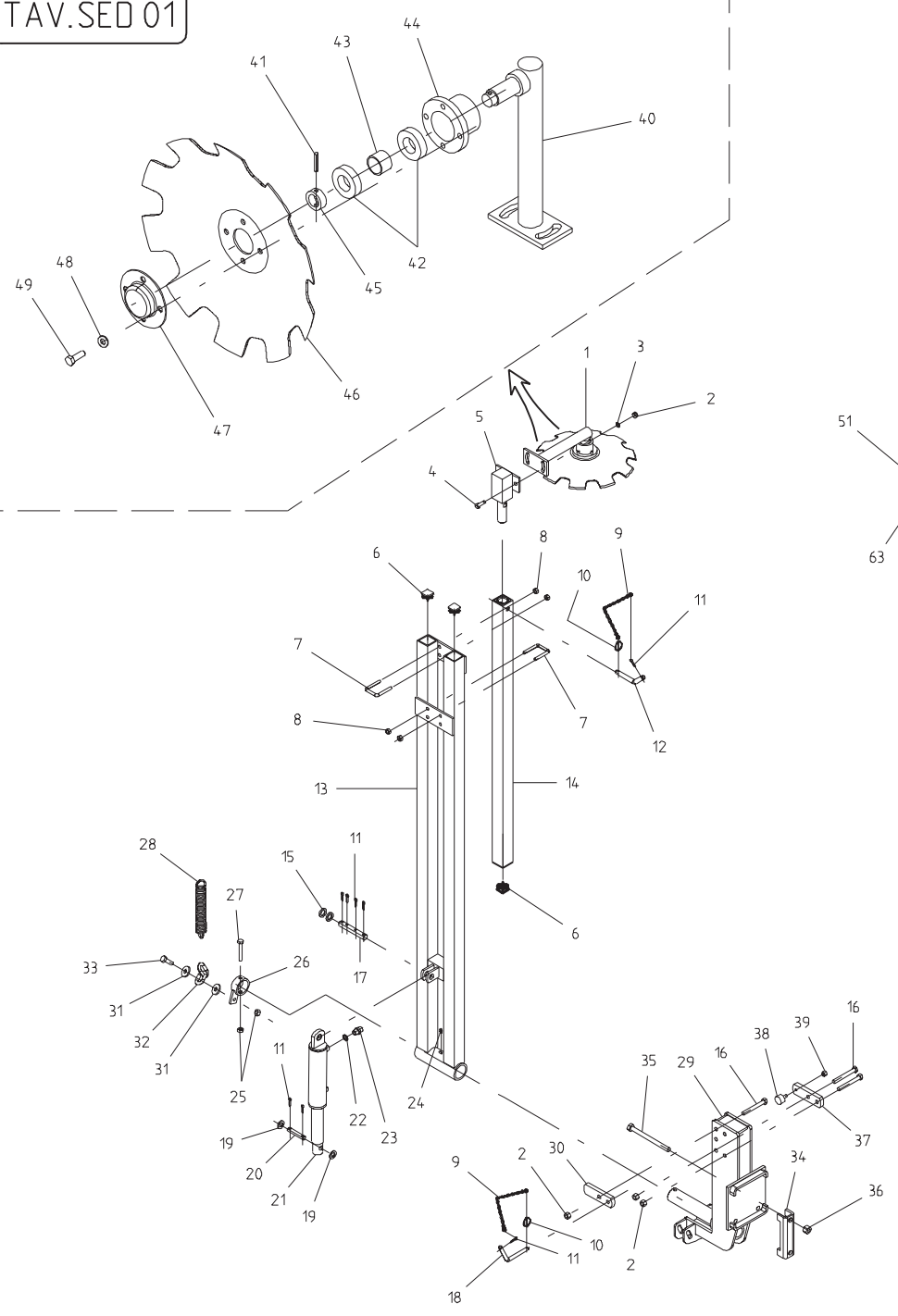


CARRELLO FRENANTE AD ARIA

TAV. CFA01

| | | | | | | | | | |
|------|---|-----------|------|----------------|------|------------------------|----------|-----|------|
| 50 | TERMINALE DIRITTO T12-M18X1.5 | 68006009 | | | | | | | |
| 49 | RONDELLA ALLUMINIO 18 | 68006014 | | | | | | | |
| 48 | CILINDRO FRENANTE ARIA D.100 - CORSA 100 | 68006008 | | | | | | | |
| 47 | VALVOLA SPURGO MANUALE M22X1,5 | 68006012 | | | | | | | |
| 46 | SERBATOIO 33L. OMOLOGATO | 68006010 | | | | | | | |
| 45 | SUPPORTO SERBATOIO D 250 + STAFFA | 68006011 | | | | | | | |
| 44 | SEMIACC. GIALLO F22X1.5 | 68006000 | | | | | | | |
| 43 | SPIRALE GIALLA 12X9-M22X1.5 | 68006002 | | | | | | | |
| 42 | SEMIACC. ROSSO F22X1.5 | 68006001 | | | | | | | |
| 41 | SPIRALE ROSSA 12X9-M22X1.5 | 68006003 | | | | | | | |
| 40 | SERVODISTRIBUTORE 2 VIE | 68006004 | | | | | | | |
| 39 | TAPPO M22X1.5 | F03150721 | | | | | | | |
| 38 | VALVOLA DI SCARICO RAPIDO | 68006006 | | | | | | | |
| 37 | RONDELLA ALLUMINIO 22 | 68006013 | | | | | | | |
| 36 | TERMINALE DIRITTO T12-M22X1.5 | 68006007 | | | | | | | |
| 35 | TERMINALE DIRITTO T16-M22X1.5 | 68006005 | | | | | | | |
| 34 | RINFORZO PER TUBO RILSAN 12X9 | 68006015 | | | | | | | |
| 33 | RINFORZO PER TUBO RILSAN 16X12 | 68006016 | | | | | | | |
| 32 | ASS.CARR. FRENANTE GIGANTE - DP - DIRECTA | 16113550 | | | | | | | |
| 31 | ASS.CARRELLO FRENANTE GIGANTE 600 | 16113531 | | SU GIGANTE 600 | | | | | |
| 30 | VIT.M14X 2X 80 8.8 ZG | F01020210 | 5737 | | | | | | |
| 29 | BOCCOLA 12,25X18 X13,5 | 18800170 | | | | | | | |
| 28 | BOCCOLA 14,5 X22 X14 | 18800060 | | | | | | | |
| 27 | LEVA ATTACCO CILINDRO | 16113560 | | | | | | | |
| 26 | VIT.M12X1,75X 25 8.8 ZG | F01020508 | 5739 | | | | | | |
| 25 | BUSSOLA ESAGON.PRESS.MOLLA ZN | 15335150 | | | | | | | |
| 24 | SPINA E.P. 5X 24 C70 BR | F02100083 | 6873 | | | | | | |
| 23 | VITE DI REGOLAZIONE ZN | 16113610 | | | | | | | |
| 22 | BOCCOLA DI SPINTA ZN | 16113590 | | | | | | | |
| 21 | BOCCOLA DI FERMO ZN | 16113600 | | | | | | | |
| 20 | SNODO FILETTATO ANTERIORE ZN | 16113580 | | | | | | | |
| 19 | BOCCOLA 12,25X20 X18 | 18800360 | | | | | | | |
| 18 | BOCCOLA 12,25X18 X7 | 18800820 | | | | | | | |
| 17 | ROS.M12 13X 24X2,5 ZG | F01410076 | 6592 | | | | | | |
| 16 | VIT.M12X1,75X 40 8.8 ZG | F01020152 | 5737 | | | | | | |
| 15 | ASS. SUPP. PORTA CILINDRO ARIA | 15319610 | | | | | | | |
| 14 | DADO TRISTOP M 10X2 8 ZG | F01220255 | D980 | | | | | | |
| 13 | VIT.M14X 2X110 8.8 ZG | F01020216 | 5737 | | | | | | |
| 12 | VIT.M 8X1,25X 25 10.9 ZG | F01030056 | 5933 | | | | | | |
| 11 | PIASTRA PORTA BATTERIA | 16150560 | | | | | | | |
| 10 | DADO TRISTOP M 10X1,5 8 ZG | F01220033 | D980 | | | | | | |
| 9 | VIT.M10X 1,5X 35 8.8 ZG | F01020479 | 5739 | | | | | | |
| 8 | DADO AUTOBL. M14X1,5 6.6 ZG | F01230072 | D982 | | | | | | |
| 7 | CAVALLOTTO M14X135- 158 | G15412530 | | | | | | | |
| 6 | DADO TRISTOP M 8X1,25 8 ZG | F01220022 | D980 | | | | | | |
| 5 | VIT.M 8X1,25X 25 8.8 ZG | F01020440 | 5739 | | | | | | |
| 4 | VIT.M 8X1,25X 50 8.8 ZG | F01020072 | 5737 | | | | | | |
| 3 | SCONTRO 105X30 -6 2F9 85 ZN | 16114500 | | | | | | | |
| 2 | SUPPORTO VALVOLA DI SCARICO RAPIDO | 15319580 | | | 52 | TUBO RILSAN 16X12 NERO | 68006018 | | |
| 1 | KIT IMPIANTO FREN.ARIA COMPL. | F03151271 | | | 51 | TUBO RILSAN 12X9 NERO | 68006017 | | |
| POS. | DESCRIZIONE | CODICE | UNI | NOTE | POS. | DESCRIZIONE | CODICE | UNI | NOTE |

TAV.SED 01

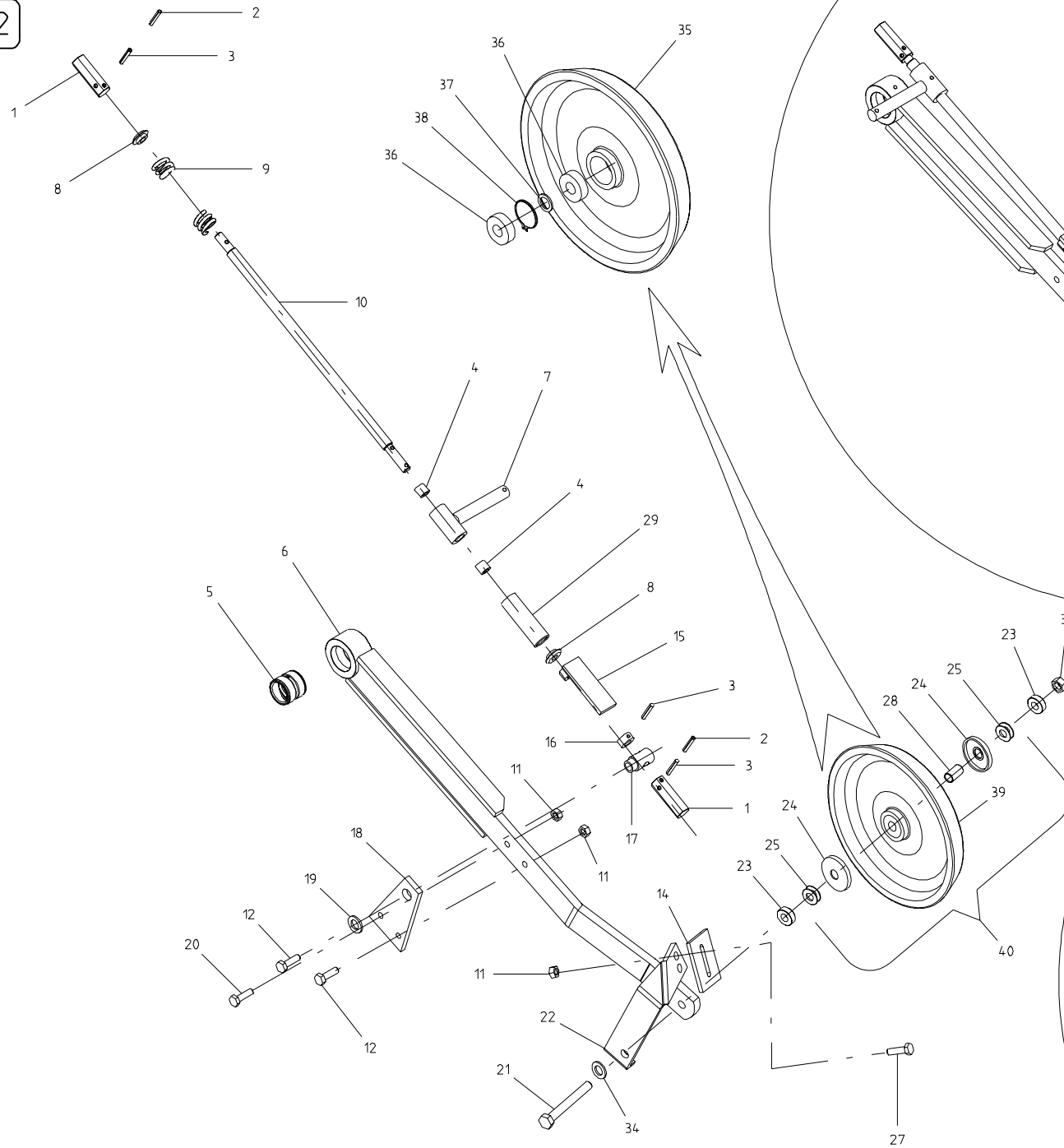


SEGNAFILE TRACCIA CENTRO TRATTORE

TAV.SED 01

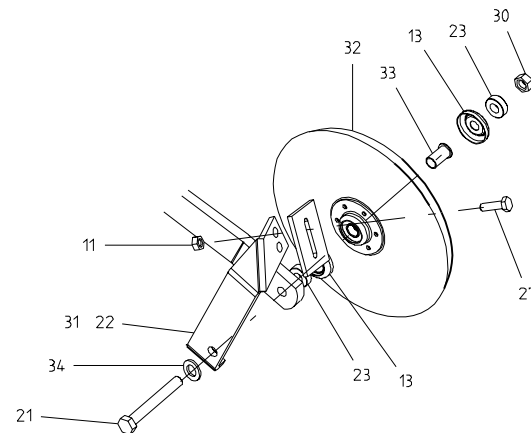
| | | | | | | | | | |
|------|--------------------------------------|----------|----------|------|------|------------------------------------|----------|------|------|
| 50 | CAVALLOTTO DEPRESSORE | 15111050 | | | | | | | |
| 49 | VITE 8 X 20 8.G ZN | 41605029 | 5739 | | | | | | |
| 48 | RONDELLA DENTELLATA D.8 ZN | 44957006 | DIN 1481 | | | | | | |
| 47 | CHIUSURA CUSCINETTO | 16112240 | | | | | | | |
| 46 | DISCO TRACCIAFILE | 14010130 | | | | | | | |
| 45 | FERMO | 10123470 | | | | | | | |
| 44 | PORTA CUSCINETTI | 16112220 | | | | | | | |
| 43 | DISTANZIALE | 16112230 | | | | | | | |
| 42 | CUSCINETTO 6005-2RS2 | 51104406 | | | | | | | |
| 41 | SPINA ELASTICA 5 X 30 | 46966077 | 1481 | | | | | | |
| 40 | ASSIEMAGGIO SUPPORTO DISCO SEGNAFILE | 15317281 | | | | | | | |
| 39 | DADO 8 6.8 ZN | 43530006 | 5588 | | | | | | |
| 38 | PARACOLPI | 67004055 | | | | | | | |
| 37 | SUPPORTO PARACOLPI | 15317500 | | | | | | | |
| 36 | DADO AUTOBLOCCANTE 14 ZN | 43442008 | | | | | | | |
| 35 | VITE 14 X 180 8.G ZN | 41602083 | 5737 | | | | | | |
| 34 | ASS. SCONTRO 120 | 15325060 | | | | | | | |
| 33 | VITE 10 X 35 8.G ZN | 41605043 | 5739 | | | | | | |
| 32 | CATENA | 13811090 | | | | | | | |
| 31 | RONDELLA 11 X 30 X 2,5 ZN | 44953505 | 6593 | | | | | | |
| 30 | ASS. FERMO SEGNAFILE | 15317510 | | | | | | | |
| 29 | ASS. SUPPORTO SEGNAFILE | 15316292 | | | | | | | |
| 28 | MOLLA TRAZIONE SEGNAFILE | 18900040 | | | | | | | |
| 27 | VITE 10 X 75 8.G ZN | 41602045 | 5737 | | | | | | |
| 26 | ASS. FERMO SEGNAFILE | 15310620 | | | | | | | |
| 25 | DADO TRISTOP 10 ZN | 43549003 | | | | | | | |
| 24 | INGRASSATORE M6 / A | 47969001 | | | | | | | |
| 23 | NIPPLO 1/4 GAS | 67007270 | | | | | | | |
| 22 | RONDELLA RAME 1/4 | 67007269 | | | | | | | |
| 21 | CILINDRO 50 - 25/135 SEGNAFILE 1/4 | 16111851 | | | | | | | |
| 20 | SPINA INFERIORE CILINDRO | 13811070 | | | | | | | |
| 19 | RONDELLA D. 16 ZN | 44953007 | 6592 | | | | | | |
| 18 | CHIAVISTELLO | 14212010 | | | | | | | |
| 17 | SPINA SUPERIORE CILINDRO | 15310640 | | | | | | | |
| 16 | VITE 12 X 100 8.G ZN | 41602126 | 5737 | | | | | | |
| 15 | RONDELLA 32 X 4 X 21 ZN | 18701570 | | | | | | | |
| 14 | ASSIEMAGGIO PROLUNGA | 15317410 | | | | | | | |
| 13 | ASSIEMAGGIO SEGNAFILE | 15317381 | | | | | | | |
| 12 | CHIAVISTELLO DISCO | 15317440 | | | | | | | |
| 11 | SPINA 5 X 30 ZN | 45961083 | 1336 | | | | | | |
| 10 | SPINA A SCATTO D5 B / 81 | 45965001 | | | | | | | |
| 9 | CATENA CON MOSCHETTONE | 13812310 | | | | | | | |
| 8 | DADO AUTOBLOCCANTE M. 10 ZN | 43442006 | | | | | | | |
| 7 | CAVALLOTTO ZN | 10110130 | | | | | | | |
| 6 | TAPPO PER TUBO QUADRO 50 X 50 | 11410370 | | | | | | | |
| 5 | ASS. SUPPORTO ROTAZIONE DISCO | 15317430 | | | | | | | |
| 4 | VITE 12 X 35 8.G ZN | 41604051 | 5739 | | | | | | |
| 3 | RONDELLA D. 12 ZN | 44953005 | 6592 | | | | | | |
| 2 | DADO AUTOBLOCCANTE M 12ZN | 43442007 | | | | | | | |
| 1 | MONTAGGIO DISCO SEGNAFILE | 15317291 | | | | | | | |
| POS. | DESCRIZIONE | CODICE | UNI | NOTE | POS. | DESCRIZIONE | CODICE | UNI | NOTE |
| | | | | | 64 | KIT GUARNIZIONI CILINDRO SEGNAFILE | 53230046 | | |
| | | | | | 63 | RONDELLA RAME 1/2 | 67007243 | | |
| | | | | | 62 | NIPPLO MASCHIO 1/2 - 1/4 ZN | 67007291 | | |
| | | | | | 61 | TUBO SEGNAFILE 1/4 R2 C F L. 2750 | 15210551 | | |
| | | | | | 60 | TUBO SEGNAFILE 1/4 R2 C F L. 3500 | 15210561 | | |
| | | | | | 59 | SUPPORTO VALVOLA | 15412350 | | |
| | | | | | 58 | PIASTRINA DI FERMO DEPRESSORE | 15110420 | | |
| | | | | | 57 | VITE 8 X 40 8.G ZN | 41602024 | 5737 | |
| | | | | | 56 | CAPPUCCIO PROTEZIONE INNESTO 1/2 | 67008034 | | |
| | | | | | 55 | VALVOLA SEGNAFILE CROSS SQV | 67007430 | | |
| | | | | | 54 | NIPPLO 3/4 JIC 1/4 | 67007431 | | |
| | | | | | 53 | PROLUNGA CORTA 036 1/4 | 67007294 | | |
| | | | | | 52 | REGOLATORE DI FLUSSO VRF 1/4 GAS | 67007419 | | |
| | | | | | 51 | INNESTO RAPIDO MASCHIO 1/2 | 67007210 | | |

TAV.C 01-2



Montaggio SX

Variante ruota di copertura
in ghisa sferoidale stretta

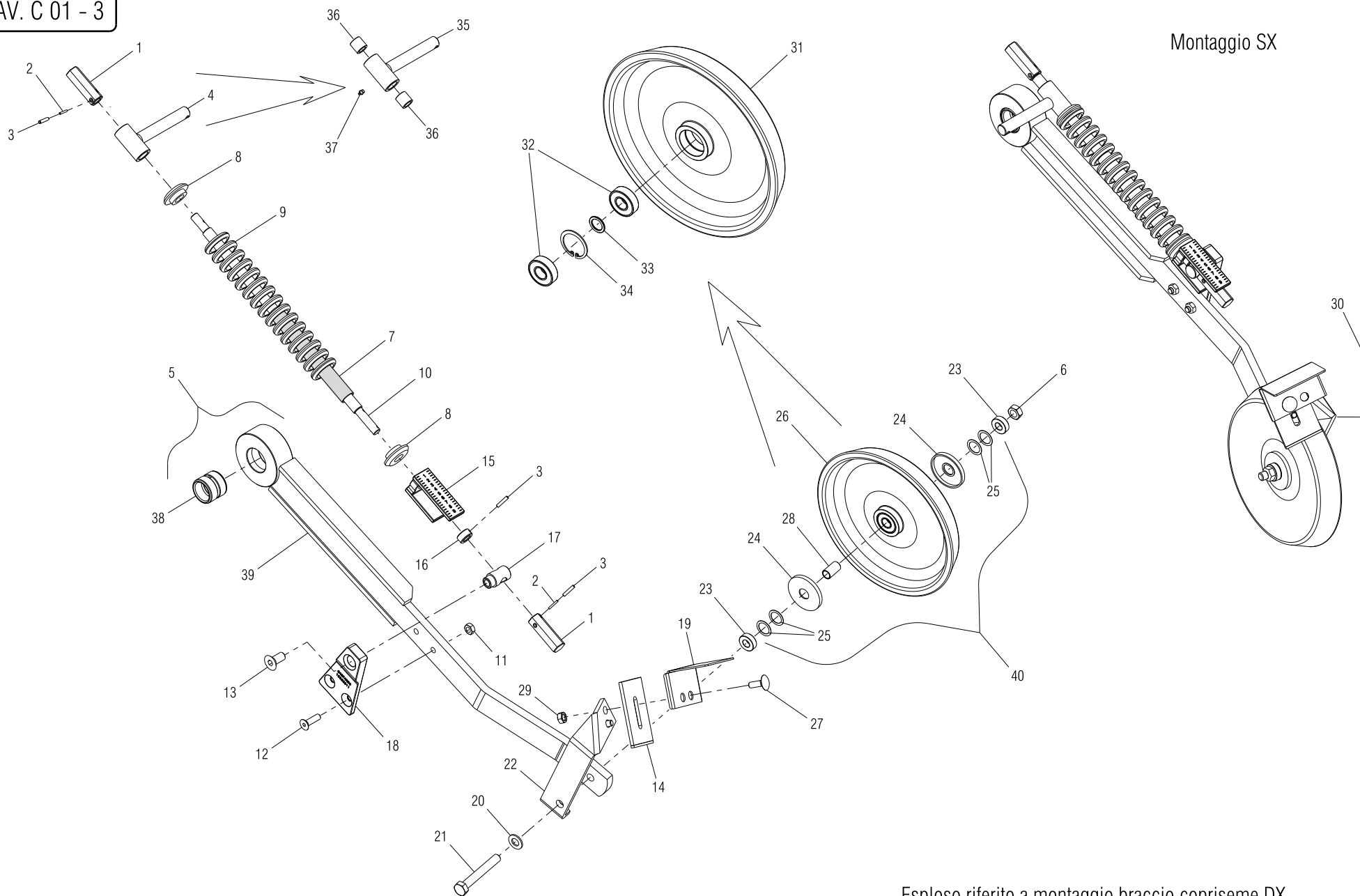


RUOTA DI COPERTURA

TAV.C 01-2

| | | | | | | | | | |
|------|--|-----------|-----------|------|------|-------------|--------|-----|------|
| 40 | TRASF. DA RUOTA LAMIERA A RUOTA IN GHISA LARGA | 99545707 | | | | | | | |
| 39 | MONTAGGIO RUOTA IN GHISA LARGA | 15326260 | | | | | | | |
| 38 | SEEGER 40 | F02050627 | 7437 - 75 | | | | | | |
| 37 | DISTANZIALE | 15321901 | | | | | | | |
| 36 | CUSCINETTO 6203 - 2RS SKF | F04010161 | | | | | | | |
| 35 | RUOTA IN GHISA LARGA | 15326240 | | | | | | | |
| 34 | RONDELLA D. 14 ZN | F01410088 | 6592 | | | | | | |
| 33 | DISTANZIALE RUOTA IN GHISA | 15325490 | | | | | | | |
| 32 | MONTAGGIO RUOTA IN GHISA STRETTA | 15221340 | | | | | | | |
| 31 | SUPPORTO RASCHIATERRA SX | 15323100 | | | | | | | |
| 30 | DADO AUTOBLOCCANTE 14 ZN | F01230072 | | | | | | | |
| 29 | PROTEZIONE FILETTO | 15323060 | | | | | | | |
| 28 | BOCCOLA | 18801350 | | | | | | | |
| 27 | VITE 10 X 30 ZN | F01060069 | 5732 | | | | | | |
| 26 | MONTAGGIO RUOTA IN GHISA LARGA | 15326260 | | | | | | | |
| 25 | RONDELLA 14.2 X 33 X 0.3 | 18701660 | | | | | | | |
| 24 | TAPPO PROTEZIONE CUSCINETTO | 15326250 | | | | | | | |
| 23 | BOCCOLA | 18801300 | | | | | | | |
| 22 | SUPPORTO RASCHIATERRA DX | 15323080 | | | | | | | |
| 21 | VITE 14 X 100 8.G ZN | F01020214 | 5737 | | | | | | |
| 20 | VITE 14 X 25 8.G ZN | F01020539 | 5739 | | | | | | |
| 19 | RONDELLA 15 X 45 X 6 ZN | 18701230 | | | | | | | |
| 18 | SUPPORTO BOCCOLA | 15322810 | | | | | | | |
| 17 | BOCCOLA GUIDA ALBERO | 15322760 | | | | | | | |
| 16 | BOCCOLA | 15322750 | | | | | | | |
| 15 | ASSIEME FERMO ZN | 15328840 | | | | | | | |
| 14 | ASS. RASCHIATERRA VIDIA | 15328980 | | | | | | | |
| 13 | TAPPO PROTEZIONE CUSCINETTO | 15322000 | | | | | | | |
| 12 | VITE 10 X 40 8.G ZN | F01020110 | 5739 | | | | | | |
| 11 | DADO TRISTOP 10 ZN | F01220233 | | | | | | | |
| 10 | ALBERO GUIDAMOLLA | 15328820 | | | | | | | |
| 9 | MOLLA INTERNA | 18903070 | | | | | | | |
| 8 | BOCCOLA TIRANTE MOLLA | 15271110 | | | | | | | |
| 7 | ASSIEMAGGIO PERNO | 15322741 | | | | | | | |
| 6 | BRACCIO RUOTA DI COPERTURA | 15322851 | | | | | | | |
| 5 | BOCCOLA | 15322860 | | | | | | | |
| 4 | CUSCINETTO CILINDRICO CB 85 - 18 20 | 51128015 | | | | | | | |
| 3 | SPINA ELASTICA 5 X 24 | F02100083 | 1336 | | | | | | |
| 2 | SPINA ELASTICA 3 X 24 | F02100034 | 1336 | | | | | | |
| 1 | TIRANTE MOLLA | 15335150 | | | | | | | |
| POS. | DESCRIZIONE | CODICE | UNI | NOTE | POS. | DESCRIZIONE | CODICE | UNI | NOTE |

TAV. C 01 - 3



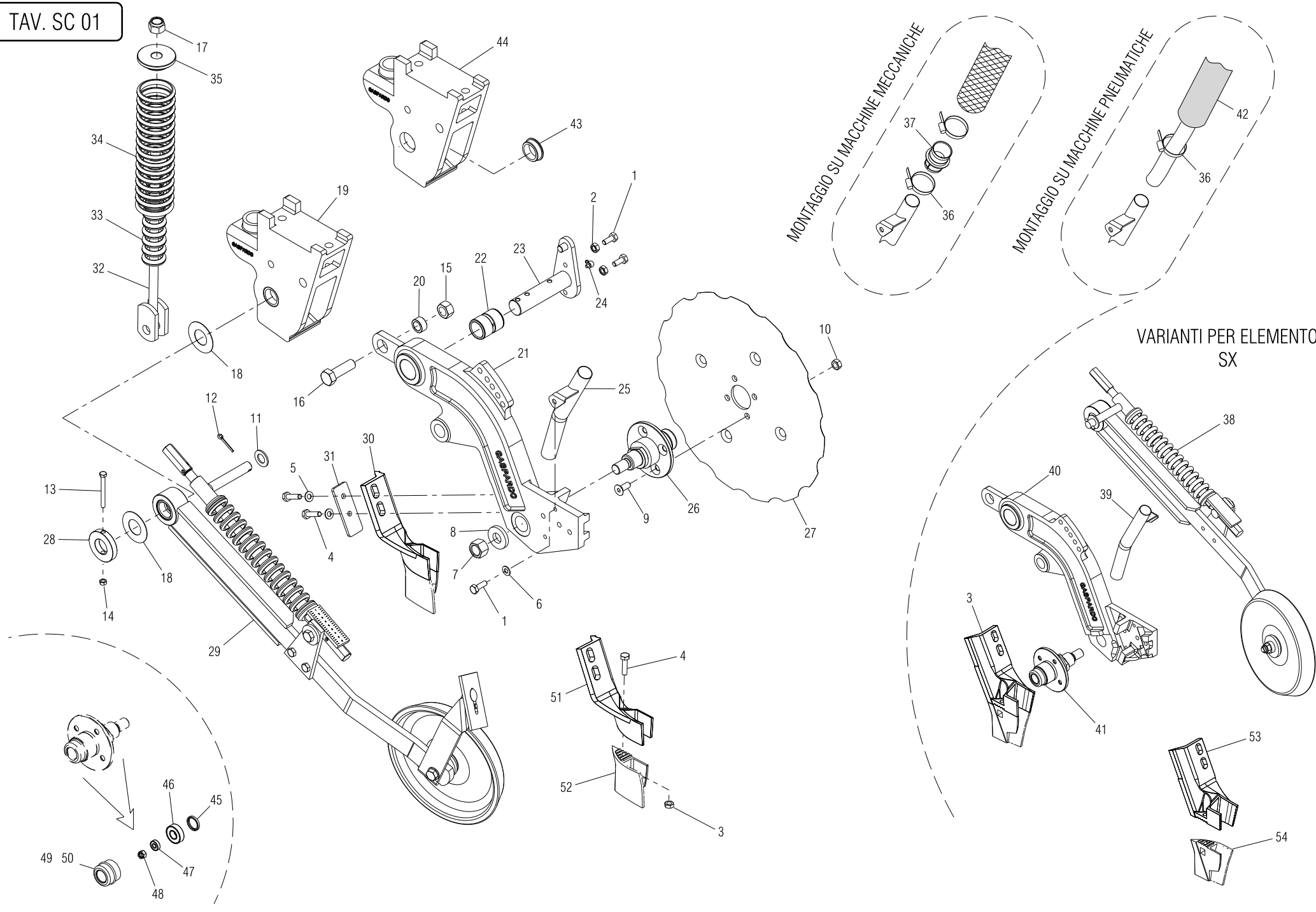
Esplso riferito a montaggio braccio copriseme DX.
Il montaggio SX è simmetrico e varia del solo supporto raschiaterra.

RUOTA DI COPERTURA

TAV. C 01 - 3

| 40 | TRASF. DA RUOTA LAMIERA A GHISA LARGA | 99545707 | | | | | | | |
|------|--|-----------|--------|-------------|------|-------------|--------|-----|------|
| 39 | ASS.BRACCIO COPRISEME | 15322852 | | | | | | | |
| 38 | BOCCOLA BRACCIO L.40 | 15322860 | | | | | | | |
| 37 | ING.M 6X1 9SMNPB28 ZN | F01100011 | 7663-A | | | | | | |
| 36 | CUSC. AUTOLUBR.18X20X20 | F04100054 | 5739 | | | | | | |
| 35 | ASS.PERNO COPRISEME ZN | 15322741 | 5739 | | | | | | |
| 34 | ANELLO E. DI 40X1,75 C70 | F02050348 | 7437 | | | | | | |
| 33 | RONDELLA 17 X25 X2 | 15321901 | | | | | | | |
| 32 | CUSC.d17 D40 B12 6203 2RS | F04010161 | | | | | | | |
| 31 | RUOTA COPRISEME LARGA GHISA | 15326240 | | | | | | | |
| 30 | ASS.SUPP.RASCHIAT.SX | 15323100 | | SU MONT. SX | | | | | |
| 29 | DADO M10X 1,5 6.8 ZN | F01200270 | 5588 | | | | | | |
| 28 | BOCCOLA 14,1 X17 X30,5 | 18801350 | | | | | | | |
| 27 | BUL.M10X 1,5X 30 4.6 ZN | F01060069 | 5732 | | | | | | |
| 26 | MONT.RUOTA LARGA GHISA | 15326260 | | | | | | | |
| 25 | RONDELLA 14,2 X33 X1 | 18701660 | | | | | | | |
| 24 | COPERCHIO CUSCINETTO ZN | 15326250 | | | | | | | |
| 23 | BOCCOLA 14,25X30 X10 ZN | 18801300 | | | | | | | |
| 22 | ASS.SUPP.RASCHIAT.DX | 15323080 | | SU MONT. DX | | | | | |
| 21 | VIT.M14X 2X100 8.8 ZN | F01020214 | 5737 | | | | | | |
| 20 | ROS.M14 15X 28X2,5 ZN | F01410088 | 6592 | | | | | | |
| 19 | ABBATTITORE TERRA RASCHIETTO COPRISEME | 15329590 | | | | | | | |
| 18 | SUPPORTO BOCCOLA | 15322811 | | | | | | | |
| 17 | BOCCOLA GUIDA ALBERO ZN | 15322760 | | | | | | | |
| 16 | BOCCOLA 14 X25 X12 ZN | 15322750 | | | | | | | |
| 15 | FERMO DI REGOLAZIONE PRESSIONE RUOTINO | 15328841 | | | | | | | |
| 14 | ASS.RASCHIATERRA COPRISEME | 15328980 | | | | | | | |
| 13 | VIT.M14X 2X 30 10.9 ZD | F01030129 | 5933 | | | | | | |
| 12 | VIT.M10X 1,5X 35 10.9 ZD | F01030089 | 5933 | | | | | | |
| 11 | DADO TRISTOP M10X 1,5 8 ZN | F01220033 | D980 | | | | | | |
| 10 | ALBERO GUIDA MOLLA ZN | 15328820 | | | | | | | |
| 9 | MOLLA COMP.INTERNA DIRECTA | 18903070 | | | | | | | |
| 8 | BOCCOLA TIRANTE MOLLA ZN | 15271110 | | | | | | | |
| 7 | PROTEZIONE FILETTO | 15323060 | | | | | | | |
| 6 | DADO AUTOBLOCCANTE M14X 2 8 ZN | F01230073 | D982 | | | | | | |
| 5 | MONT.BRACCIO COPERTURA-BOCCOLA | 15329351 | | | | | | | |
| 4 | MONT.PERNO CON BOCCOLE | 15329360 | | | | | | | |
| 3 | SPINA E.P. 5X 24 C70 BR | F02100083 | 6873 | | | | | | |
| 2 | SPINA E.P. 3X 24 C70 BR | F02100034 | 6873 | | | | | | |
| 1 | BUSSOLA ESAGON.PRESS.MOLLA ZN | 15335150 | | | | | | | |
| POS. | DESCRIZIONE | CODICE | UNI | NOTE | POS. | DESCRIZIONE | CODICE | UNI | NOTE |

TAV. SC 01

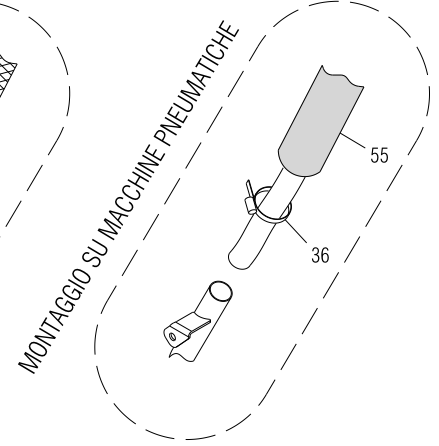
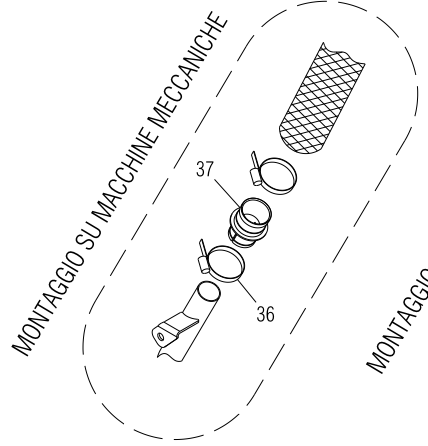
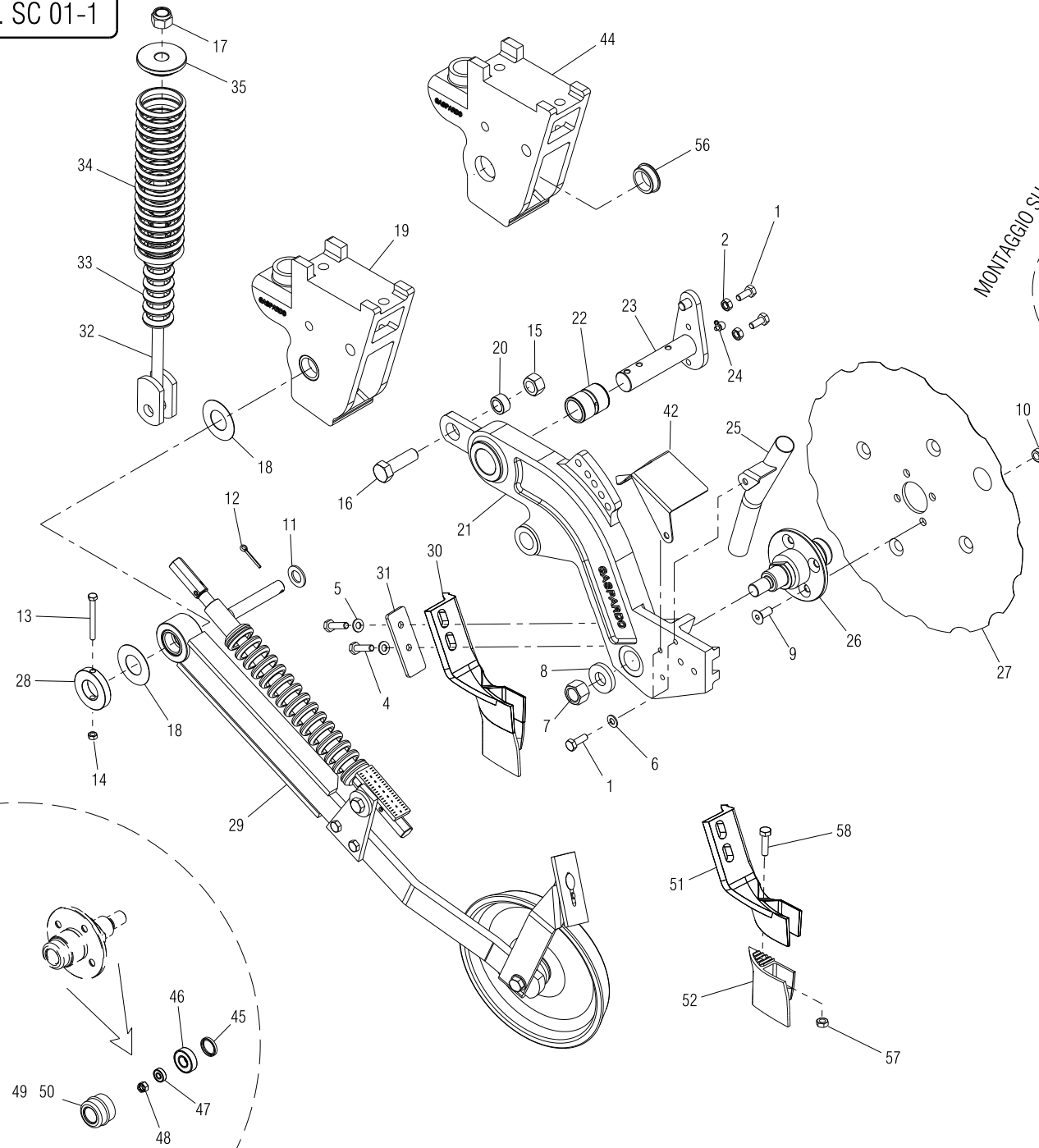


PARTICOLARI COMUNI ELEMENTI DI SEMINA

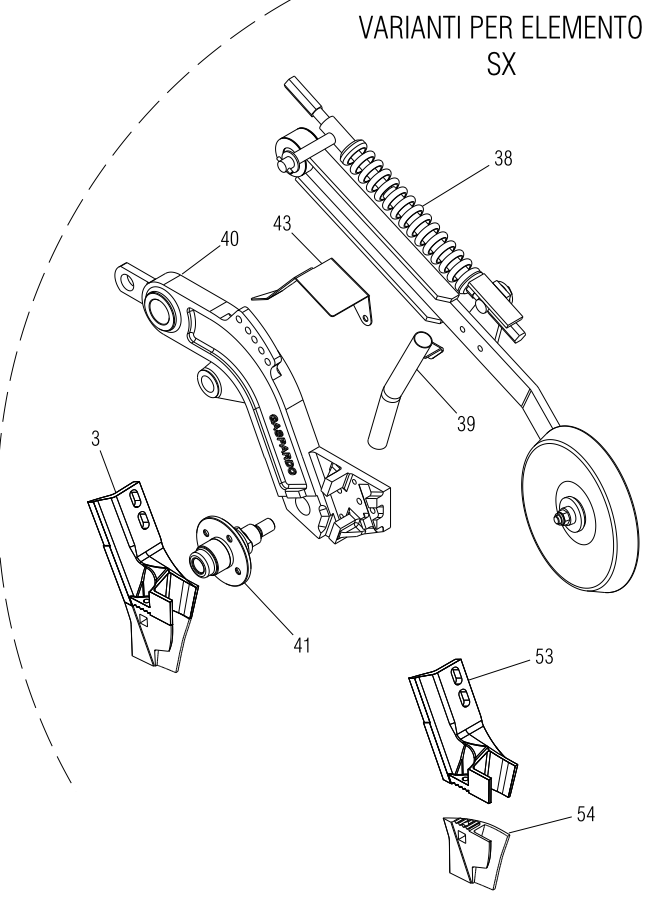
TAV. SC 01

| | | | | | | | | | |
|------|--|-----------|----------|------|------|-------------|-------------------------------|----------|------|
| 50 | TAPPO PROTEZIONE MOZZO SX | F06120239 | | | | | | | |
| 49 | TAPPO PROTEZIONE MOZZO DX | F06120238 | | | | | | | |
| 48 | DADO ESAGONALE AD INTAGLI M 18 X 2 | F01210091 | 5594 | | | | | | |
| 47 | CUSCINETTO CONICO 30204 | F04050011 | | | | | | | |
| 46 | CUSCINETTO CONICO 30205 | F04050012 | | | | | | | |
| 45 | ANELLO DI TENUTA Ø I. 30 X Ø E. 52 X 10 | F03010061 | D3760NBR | | | | | | |
| 44 | PIASTRA D'ATTACCO | 15326500 | | | | | | | |
| 43 | BOCCOLA ASSE BRACCIO | 15326510 | | | | | | | |
| 42 | TUBO EOLO PU Ø I. 40 | F03100548 | | | | | | | |
| 41 | MOZZO DISCO DENTATO SX | 15326460 | | | | | | | |
| 40 | BRACCIO IN FUSIONE SX | 15320417 | | | | | | | |
| 39 | ASS. TUBO DISCESA SX | 15326920 | | | | | | | |
| 38 | MONT. RUOTA COPERTURA SX RASCHIAT. VIDIA | 15329050 | | | | | | | |
| 37 | MANICOTTO DI UNIONE | 19004320 | | | | | | | |
| 36 | FASCETTA STRING 32 - 52 | F02300020 | | | | | | | |
| 35 | GUIDAMOLLA SUPERIORE ZN | 15321690 | | | | | | | |
| 34 | MOLLA ESTERNA Ø 14 | 18903700 | | | | | | | |
| 33 | MOLLA INTERNA | 18903070 | | | | | | | |
| 32 | ASSIEME TIRANTE MOLLA | 15321680 | | | | | | | |
| 31 | PIASTRINA DI FERMO ZN | 15329520 | | | | | | | |
| 30 | MONT. FALCIONE CON PUNTA STRETTA DX | 15329420 | | | | | | | |
| 29 | MONT. RUOTA COPERTURA DX RASCHIAT. VIDIA | 15329040 | | | | | | | |
| 28 | ANELLO DI FERMO | 15322771 | | | | | | | |
| 27 | DISCO DENTATO Ø 475 X 6 | 15320012 | | | | | | | |
| 26 | MOZZO DISCO DENTATO DX | 15320154 | | | | | | | |
| 25 | ASS. TUBO DISCESA DX | 15326900 | | | | | | | |
| 24 | INGRASSATORE 90° M 10 X 1 CONICO | F01100063 | 7663-C | | | | | | |
| 23 | ASS. SPINA BRACCIO | 15322801 | | | | | | | |
| 22 | BOCCOLA CEMENTATA Ø I.35 X Ø E.45 X L.60 | 15320041 | | | | | | | |
| 21 | BRACCIO IN FUSIONE DX | 15320377 | | | | | | | |
| 20 | BOCCOLA 20 X 30 X 15 ZN | 18800950 | | | | | | | |
| 19 | MONT. PIASTRA D'ATTACCO | 15326520 | | | | | | | |
| 18 | RONDELLA 35,5 X 71 X 1 | 18701730 | | | | | | | |
| 17 | DADO AUTOBLOCCANTE 20 ZN | F01230131 | DIN 982 | | | | | | |
| 16 | VITE 20 X 65 8.8 ZN | 15329550 | | | | | | | |
| 15 | DADO TRISTOP 20 ZN | F01220288 | | | | | | | |
| 14 | DADO TRISTOP 8 ZN | F01220222 | | | | | | | |
| 13 | VITE 8 X 80 8.G ZN | F01020086 | 5737 | | | | | | |
| 12 | COPIGLIA 6 X 30 ZN | F02200243 | 1336 | | | | | | |
| 11 | RONDELLA 20 ZN | F01410124 | 6592 | | | | | | |
| 10 | DADO TRISTOP 12 ZN | F01220244 | | | | | | | |
| 9 | VITE 12 X 30 10.9 ZN | F01030107 | 5933 | | | | | | |
| 8 | RONDELLA 23 X 50 X 8 ZN | 18701680 | | | | | | | |
| 7 | DADO AUTOBLOCCANTE 22 X 1,5 ZN | F01230269 | DIN 985 | | | | | | |
| 6 | RONDELLA DENTELLATA 10 ZN | F01430023 | 8842 J | | | | | | |
| 5 | RONDELLA GROWER RINFORZATA 10 ZN | F01480044 | DIN 7980 | | | | | | |
| 4 | VITE 10 X 40 10.9 ZN | F01020483 | 5739 | | | | | | |
| 3 | MONT. FALCIONE CON PUNTA STRETTA SX | 15329430 | | | | 54 | FALCIONE CON PUNTA STRETTO SX | 19203910 | |
| 2 | DADO 10 6.8 ZN | F01200270 | 5588 | | | 53 | SUPPORTO FALCIONE SX | 19203090 | |
| 1 | VITE 10 X 25 8.G ZN | F01020472 | 5739 | | | 52 | FALCIONE CON PUNTA STRETTO DX | 19203900 | |
| | | | | | | 51 | SUPPORTO FALCIONE DX | 19203070 | |
| POS. | DESCRIZIONE | CODICE | UNI | NOTE | POS. | DESCRIZIONE | CODICE | UNI | NOTE |

TAV. SC 01-1



VARIANTI PER ELEMENTO SX

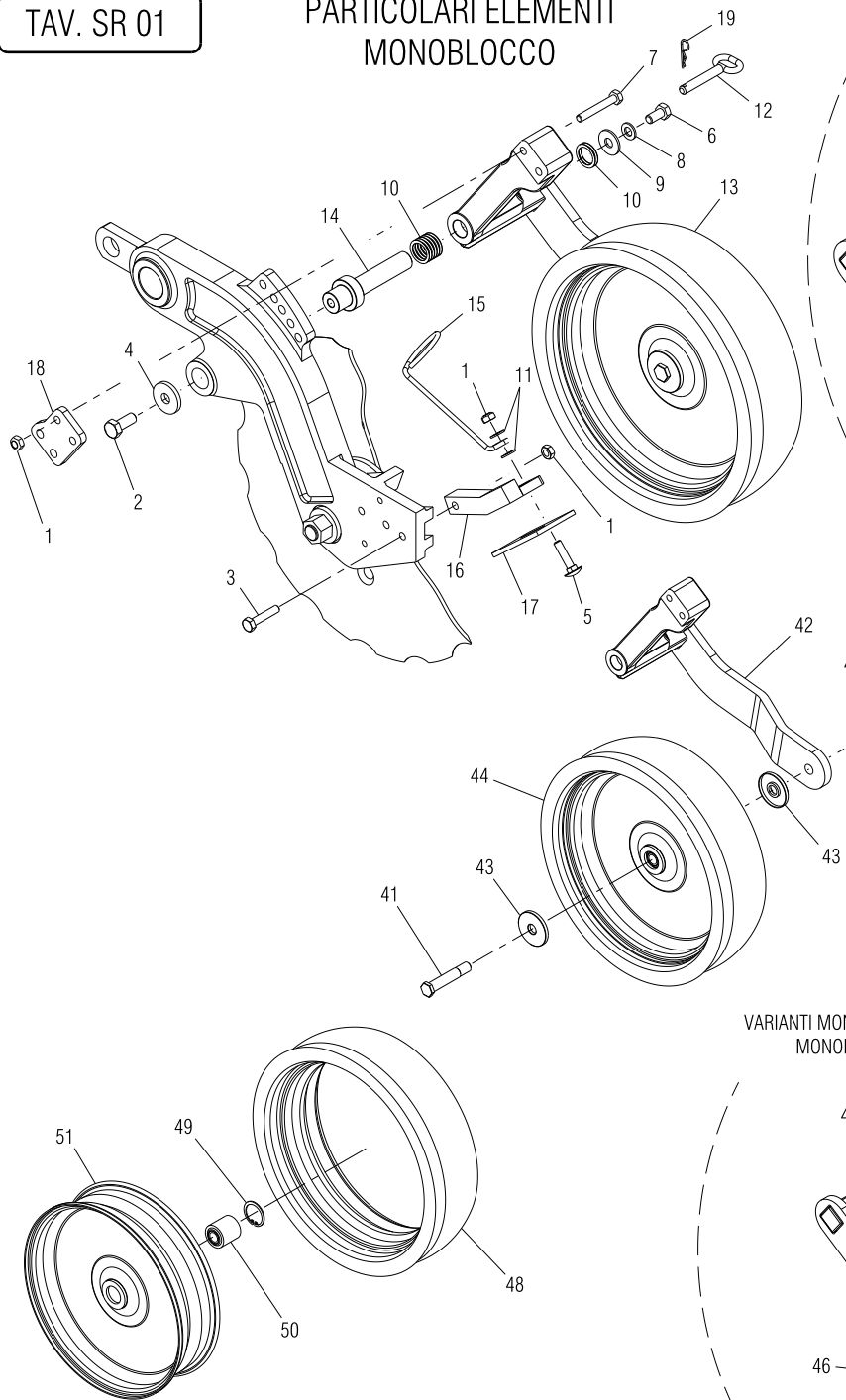


PARTICOLARI COMUNI ELEMENTI DI SEMINA

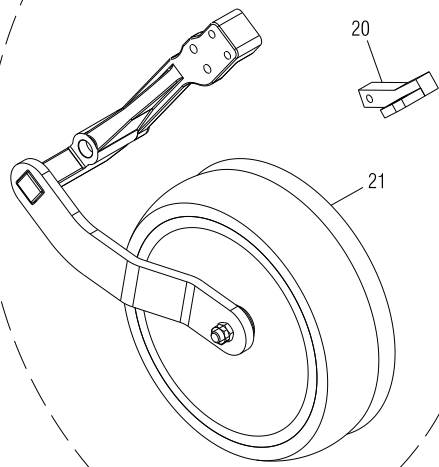
TAV. SC 01-1

| | | | | | | | | | |
|------|--|-----------|----------|------|------|-------------|--------|-----|------|
| 50 | TAPPO PROTEZIONE MOZZO SX | F06120239 | | | | | | | |
| 49 | TAPPO PROTEZIONE MOZZO DX | F06120238 | | | | | | | |
| 48 | DADO ESAGONALE AD INTAGLI M 18 X 2 | F01210091 | 5594 | | | | | | |
| 47 | CUSCINETTO CONICO 30204 | F04050011 | | | | | | | |
| 46 | CUSCINETTO CONICO 30205 | F04050012 | | | | | | | |
| 45 | ANELLO DI TENUTA Ø I. 30 X Ø E. 52 X 10 | F03010061 | D3760NBR | | | | | | |
| 44 | PIASTRA D'ATTACCO | 15326500 | | | | | | | |
| 43 | PROTEZ.SASSI FALCIONE SX ZN | 15329250 | | | | | | | |
| 42 | PROTEZ.SASSI FALCIONE DX ZN | 15329240 | | | | | | | |
| 41 | MOZZO DISCO DENTATO SX | 15326460 | | | | | | | |
| 40 | BRACCIO IN FUSIONE SX | 15310417 | | | | | | | |
| 39 | ASS. TUBO DISCESA SX | 15326920 | | | | | | | |
| 38 | MONT. RUOTA COPERTURA SX RASCHIAT. VIDIA | 16125450 | | | | | | | |
| 37 | MANICOTTO DI UNIONE | 19004320 | | | | | | | |
| 36 | FASCETTA STRING 32 - 52 | F02300020 | | | | | | | |
| 35 | GUIDAMOLLA SUPERIORE ZN | 15321690 | | | | | | | |
| 34 | MOLLA ESTERNA Ø 14 | 18903700 | | | | | | | |
| 33 | MOLLA INTERNA | 18903070 | | | | | | | |
| 32 | ASSIEME TIRANTE MOLLA | 15321680 | | | | | | | |
| 31 | PIASTRINA DI FERMO ZN | 15329520 | | | | | | | |
| 30 | MONT. FALCIONE CON PUNTA STRETTA DX | 15329420 | | | | | | | |
| 29 | MONT. RUOTA COPERTURA DX RASCHIAT. VIDIA | 16125440 | | | | | | | |
| 28 | ANELLO DI FERMO D. 100 | 15322772 | | | | | | | |
| 27 | DISCO DENTATO Ø 475 X 6 | 15320012 | | | | | | | |
| 26 | MOZZO DISCO DENTATO DX | 15320154 | | | | | | | |
| 25 | ASS. TUBO DISCESA DX | 15326900 | | | | | | | |
| 24 | INGRASSATORE 90° M 10 X 1 CONICO | F01100063 | 7663-C | | | | | | |
| 23 | ASS. SPINA BRACCIO | 15322801 | | | | | | | |
| 22 | BOCCOLA CEMENTATA Ø 1.35 X Ø E.45 X L.60 | 15320041 | | | | | | | |
| 21 | BRACCIO IN FUSIONE DX | 15320377 | | | | | | | |
| 20 | BOCCOLA 20 X 30 X 15 ZN | 18800950 | | | | | | | |
| 19 | MONT. PIASTRA D'ATTACCO | 15326520 | | | | | | | |
| 18 | RONDELLA 35,5 X 100 X 0.5 | 18701731 | | | | | | | |
| 17 | DADO AUTOBLOCCANTE 20 ZN | F01230131 | DIN 982 | | | | | | |
| 16 | VITE SPECIALE 20 X 65 8.8 ZN | 15329550 | | | | | | | |
| 15 | DADO TRISTOP 20 ZN | F01220288 | | | | | | | |
| 14 | DADO TRISTOP 8 ZN | F01220222 | | | | | | | |
| 13 | VIT.M 8X1,25X110 8.8 ZN | F01020092 | 5737 | | | | | | |
| 12 | COPIGLIA 6 X 30 ZN | F02200243 | 1336 | | | | | | |
| 11 | RONDELLA 20 ZN | F01410124 | 6592 | | | | | | |
| 10 | DADO TRISTOP 12 ZN | F01220244 | | | | | | | |
| 9 | VITE 12 X 30 10.9 ZN | F01030107 | 5933 | | | | | | |
| 8 | RONDELLA 23 X 50 X 8 ZN | 18701680 | | | | | | | |
| 7 | DADO AUTOBLOCCANTE 22 X 1,5 ZN | F01230269 | DIN 985 | | | | | | |
| 6 | RONDELLA DENTELLATA 10 ZN | F01430023 | 8842 J | | | | | | |
| 5 | ROS.G 14,2X 21,1X 3 ZG | F01480066 | DIN 7980 | | | | | | |
| 4 | VIT.M14X 2X 40 8.8 ZG | F01020544 | 5739 | | | | | | |
| 3 | MONT. FALCIONE CON PUNTA STRETTA SX | 15329430 | | | | | | | |
| 2 | DADO 10 6.8 ZN | F01200270 | 5588 | | | | | | |
| 1 | VITE 10 X 25 8.8 ZN | F01020472 | 5739 | | | | | | |
| 58 | VIT.M10X 1,5X 40 10.9 ZD | F01020483 | 5739 | | | | | | |
| 57 | DADO TRISTOP 10 ZN | F01220033 | | | | | | | |
| 56 | BOCCOLA ASSE BRACCIO | 15326510 | | | | | | | |
| 55 | TUBO EOLO PU Ø I. 40 | F03100548 | | | | | | | |
| 54 | FALCIONE CON PUNTA STRETTO DX | 19203910 | | | | | | | |
| 53 | SUPPORTO FALCIONE SX | 19203090 | | | | | | | |
| 52 | FALCIONE CON PUNTA STRETTO DX | 19203900 | | | | | | | |
| 51 | SUPPORTO FALCIONE DX | 19203070 | | | | | | | |
| POS. | DESCRIZIONE | CODICE | UNI | NOTE | POS. | DESCRIZIONE | CODICE | UNI | NOTE |

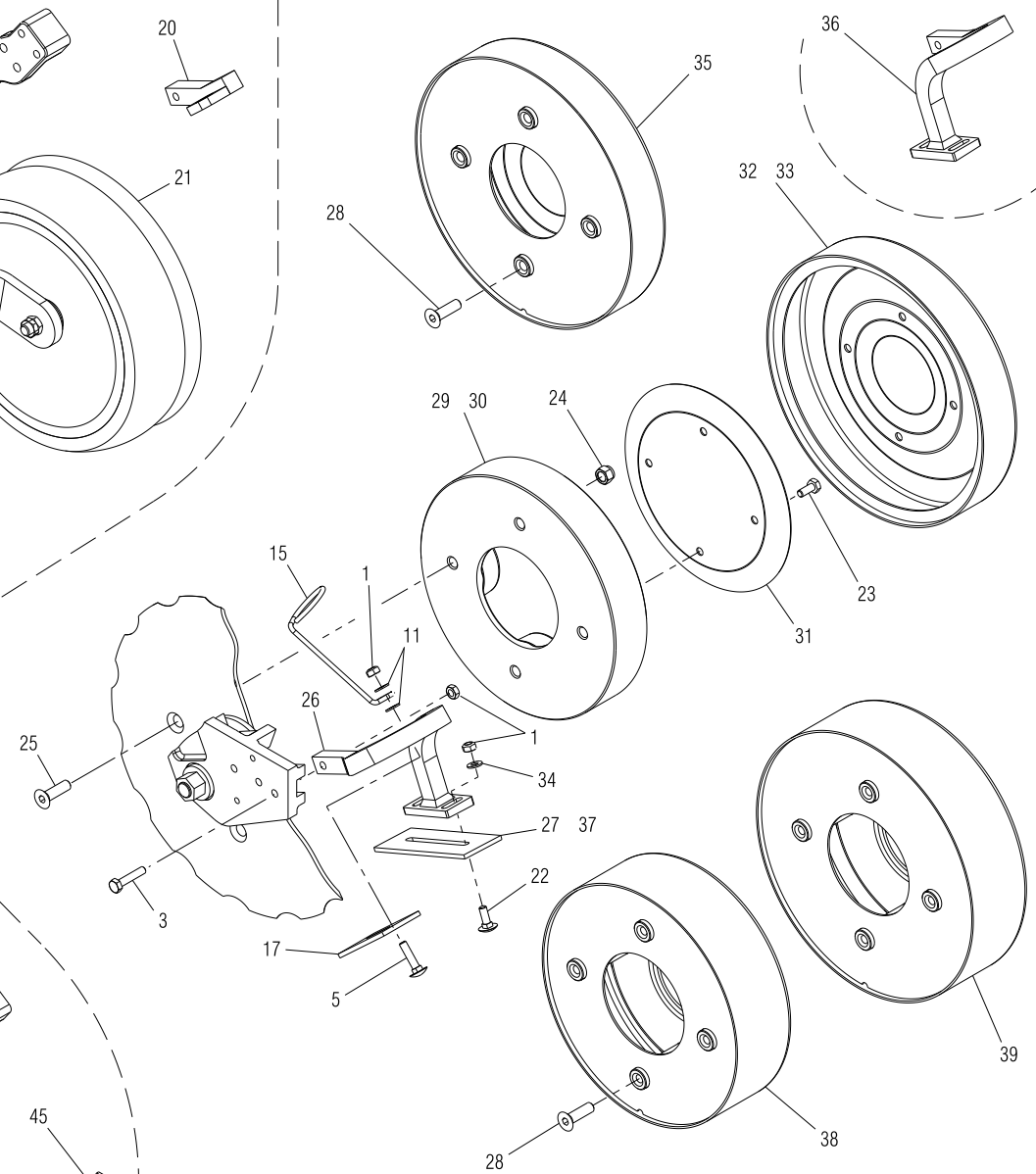
PARTICOLARI ELEMENTI
MONOBLOCCO



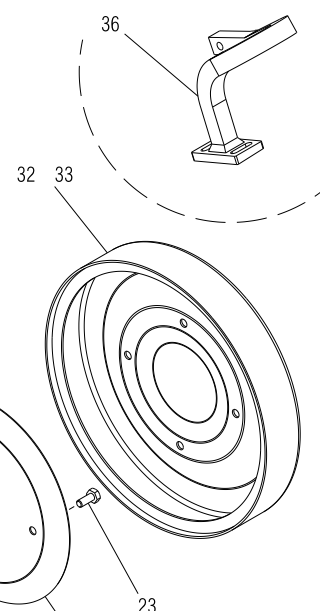
VARIANTI ELEMENTO
MONOBLOCCO SX



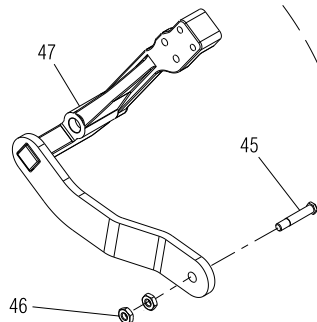
PARTICOLARI ELEMENTI
GHISA E LAMIERA LARGA



VARIANTI ELEMENTI
GHISA E LAMIERA LARGA SX



VARIANTI MONTAGGIO BRACCIO
MONOBLOCCO SX



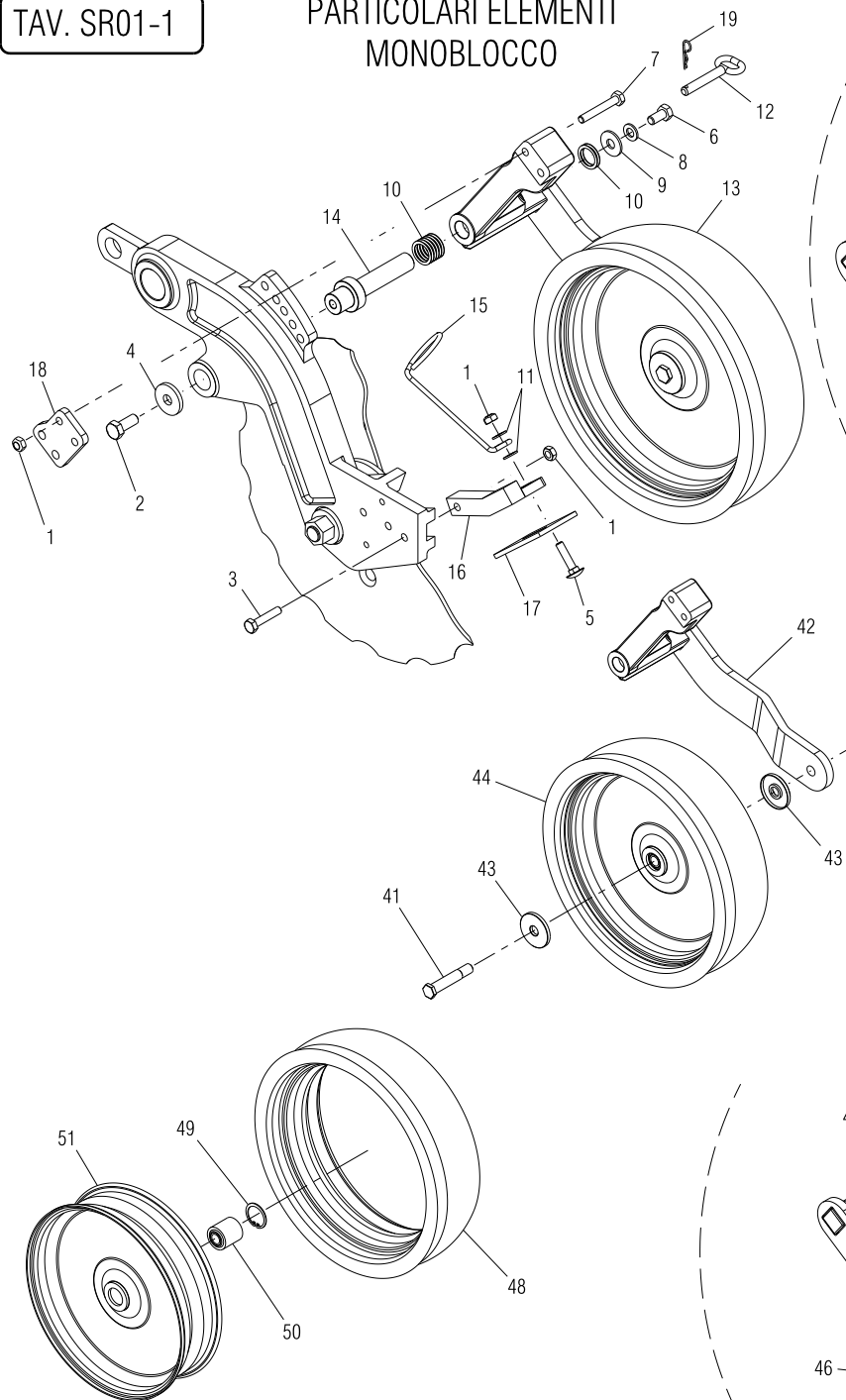
COMPOSIZIONI ELEMENTI SEMINA

TAV. SR 01

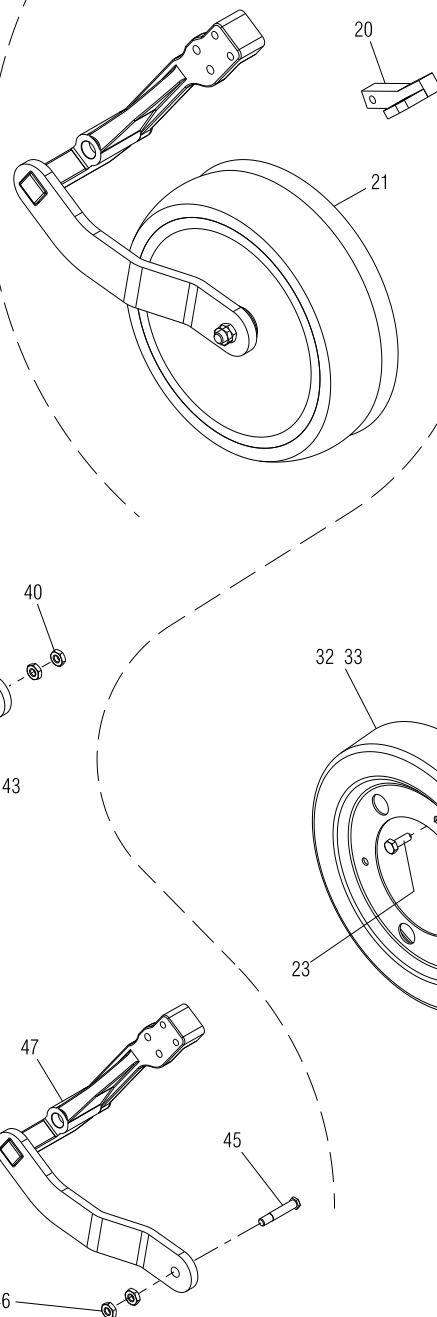
| | | | | | | | | | |
|------|---|-----------|-----------|----------|------|-------------------------|----------|-----|------|
| 50 | CUSCINETTO Ø 40 X L. 44 (K098) | 56345116 | | | | | | | |
| 49 | ANELLO ARRESTO Ø 40 | F02050627 | 7437-75 | | | | | | |
| 48 | COPERTURA FARMFLEX 400 X 115 LV | F06120188 | | | | | | | |
| 47 | ASS. SUPPORTO RUOTA SX | 15325422 | | | | | | | |
| 46 | DADO 16 X 1,5 6.8 ZN | F01200442 | 5589 | | | | | | |
| 45 | PERNO ASSE RUOTA MONOBLOCCO DX | 15329200 | | | | | | | |
| 44 | RUOTA FARMFLEX MONOBLOCCO 400 X 115 | F06120089 | | | | | | | |
| 43 | COPERCHIO CUSCINETTI | 15329190 | | | | | | | |
| 42 | ASS. SUPPORTO RUOTA DX | 15325382 | | | | | | | |
| 41 | PERNO ASSE RUOTA MONOBLOCCO SX | 15329210 | | | | | | | |
| 40 | DADO 16 X 1,5 6.8 ZN PASSO SX | 15220540 | | | | | | | |
| 39 | ASS. RUOTA IN LAMIERA Ø 400 X 110 | 15326490 | | OPTIONAL | | | | | |
| 38 | ASS. RUOTA IN LAMIERA Ø 360 X 110 | 15326320 | | | | | | | |
| 37 | ASS. RASCHIATERRA IN VIDIA L. 110 | 15329030 | | | | | | | |
| 36 | SUPPORTO RASCHIATERRA SX | 15323040 | | | | | | | |
| 35 | ASS. RUOTA IN LAMIERA Ø 400 X 70 | 15322980 | | OPTIONAL | | | | | |
| 34 | RONDELLA 10 ZN | F01410064 | 6592 | | | | | | |
| 33 | ASS. LIMIT. PROF. 3 CM PER RUOTA Ø 330 X 70 | 15329540 | | OPTIONAL | | | | | |
| 32 | ASS. LIMIT. PROF. 3 CM PER RUOTA Ø 360 X 70 | 15322940 | | OPTIONAL | | | | | |
| 31 | PROTEZIONE | 15322900 | | | | | | | |
| 30 | RUOTA DI PROFONDITA' IN GHISA Ø 330 X 70 | 15328910 | | OPTIONAL | | | | | |
| 29 | RUOTA DI PROFONDITA' IN GHISA Ø 360 X 70 | 15320401 | | | | | | | |
| 28 | VITE 14 X 40 10,9 ZN | F01030131 | 5933 | | | | | | |
| 27 | ASS. RASCHIATERRA IN VIDIA L. 70 | 15329000 | | | | | | | |
| 26 | SUPPORTO RASCHIATERRA DX | 15323030 | | | | | | | |
| 25 | VITE 14 X 50 10,9 ZN | F01030133 | 5933 | | | | | | |
| 24 | DADO TRISTOP 14 ZN | F01220255 | | | | | | | |
| 23 | VITE 10 X 25 8.G ZN | F01020472 | 5739 | | | | | | |
| 22 | VITE T.T.Q.S. 10 X 35 4.8 ZN | F01060071 | 5732 | | | | | | |
| 21 | MONTAGGIO RUOTA MONOBLOCCO SX | 15329270 | | | | | | | |
| 20 | ASS. SUPPORTO RASCHIATERRA SX | 15325441 | | | | | | | |
| 19 | SPINA A R ZN | 18903261 | | | | | | | |
| 18 | PIATTO REGOLAZIONE | 15326280 | | | | | | | |
| 17 | RASCHIATERRA | 15323110 | | | | | | | |
| 16 | ASS. SUPPORTO RASCHIATERRA DX | 15325391 | | | | | | | |
| 15 | MOLLA GUIDATUBO | 18903510 | | | | | | | |
| 14 | PERNO ROTAZIONE BRACCIO | 15325300 | | | | | | | |
| 13 | MONTAGGIO RUOTA MONOBLOCCO DX | 15329260 | | | | | | | |
| 12 | SPINA ZN | 15325531 | | | | | | | |
| 11 | RONDELLA 11 X 30 X 2,5 | F01420060 | 6593 | | | | | | |
| 10 | RONDELLA DI RASAMENTO 26,2 X34,8 X 0,5 | F01440079 | | | | | | | |
| 9 | RONDELLA 14 X 36 X 3 ZN | F01420084 | 6593 | | | | | | |
| 8 | RONDELLA DENTELLATA INTERNA 12 ZN | F01430071 | UNI 8842J | | | | | | |
| 7 | VITE 10 X 70 8.G ZN | F01020122 | 5737 | | | | | | |
| 6 | VITE 12 X 25 8.G ZN | F01020508 | 5739 | | | | | | |
| 5 | VITE T.T.Q.S. 10 X 45 4.8 ZN | F01060077 | 5732 | | | | | | |
| 4 | RONDELLA 15 X 45 X 6 ZN | 18701230 | | | | | | | |
| 3 | VITE 10 X 50 8.G ZN | F01020114 | 5737 | | | | | | |
| 2 | VITE 14 X 30 8.G ZN | F01020540 | 5739 | | | | | | |
| 1 | DADO TRISTOP 10 | F01220233 | | | | | | | |
| | | | | | 51 | ASS. CERCHIO MONOBLOCCO | 56345115 | | |
| POS. | DESCRIZIONE | CODICE | UNI | NOTE | POS. | DESCRIZIONE | CODICE | UNI | NOTE |

TAV. SR01-1

PARTICOLARI ELEMENTI MONOBLOCCO

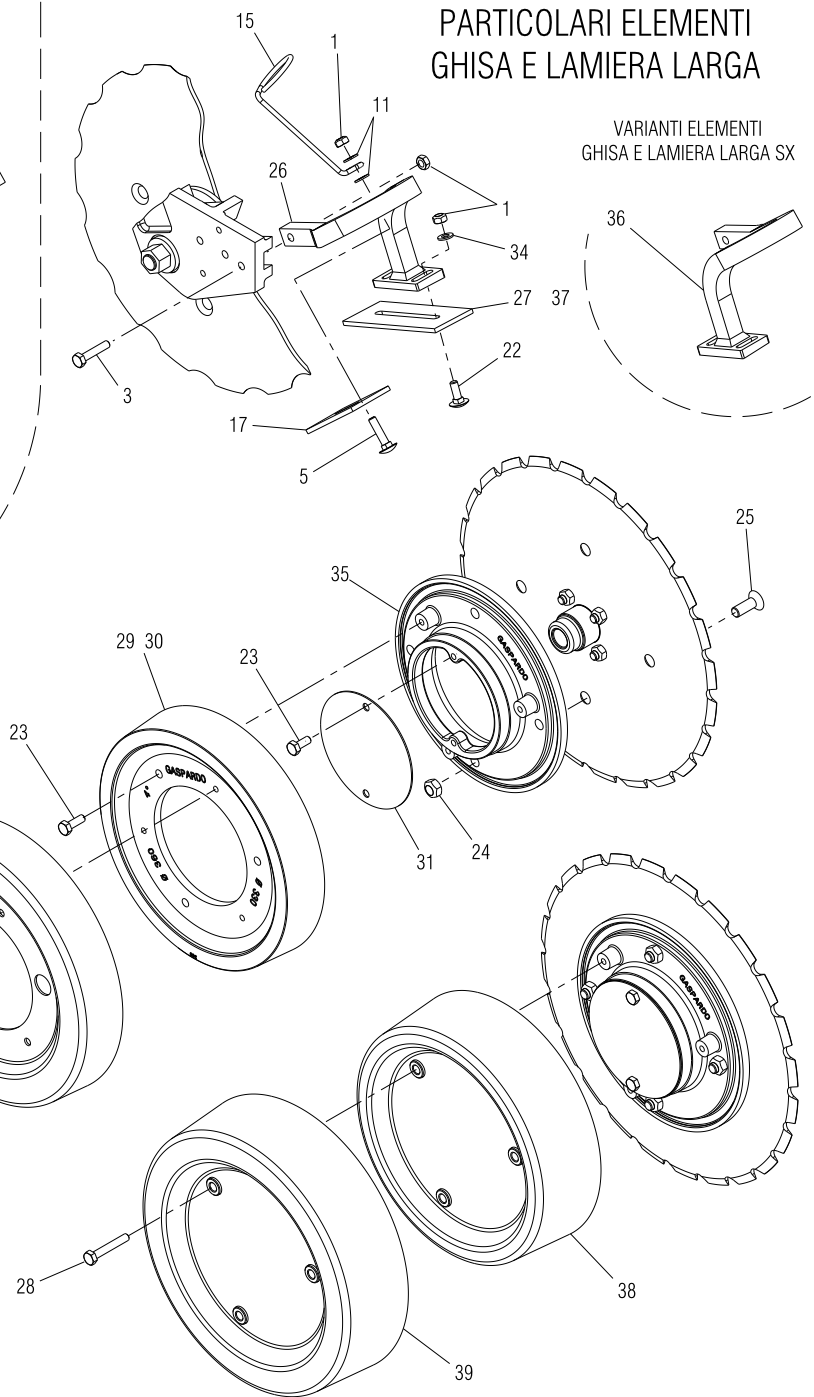


VARIANTI ELEMENTO MONOBLOCCO SX



PARTICOLARI ELEMENTI GHISA E LAMIERA LARGA

VARIANTI ELEMENTI GHISA E LAMIERA LARGA SX



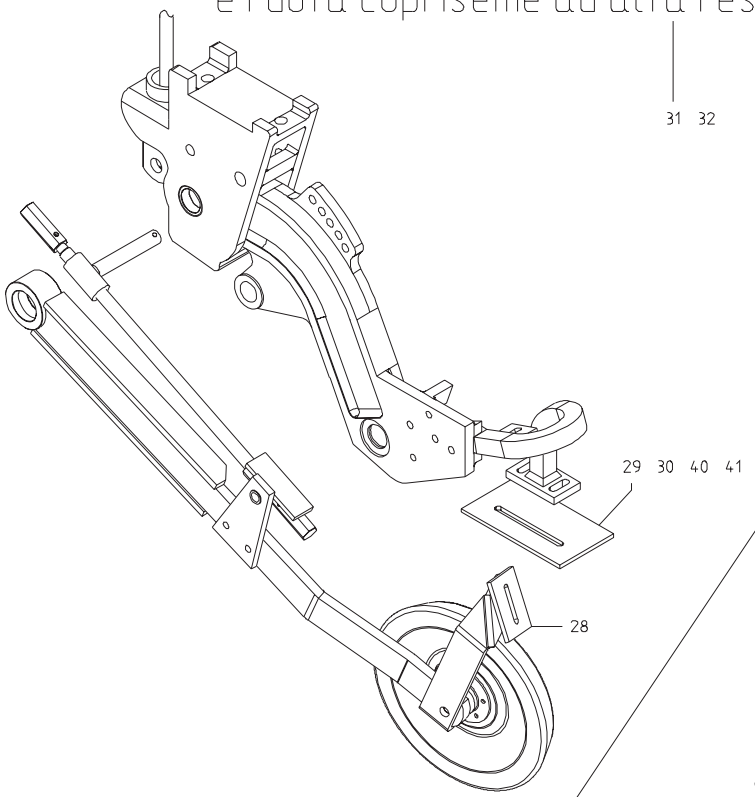
COMPOSIZIONI ELEMENTI SEMINA

TAV. SR01-1

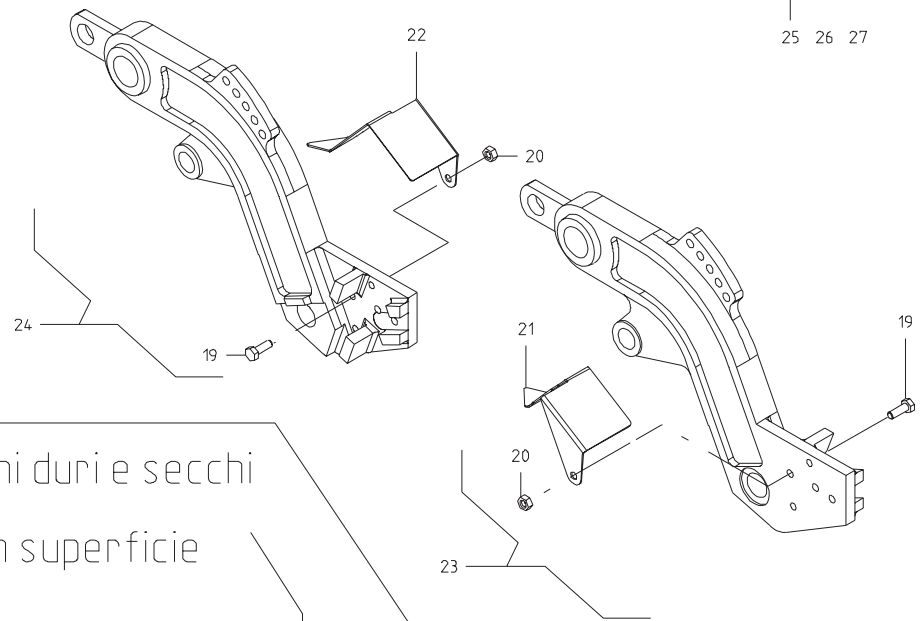
| | | | | | | | | | |
|------|---|-----------|-----------|------|------|-------------------------|----------|-----|------|
| 50 | CUSCINETTO Ø 40 X L. 44 (K098) | 56345116 | | | | | | | |
| 49 | ANELLO ARRESTO Ø 40 | F02050627 | 7437-75 | | | | | | |
| 48 | COPERTURA FARMFLEX 400 X 115 LV | F06120188 | | | | | | | |
| 47 | ASS. SUPPORTO RUOTA SX | 15325422 | | | | | | | |
| 46 | DADO 16 X 1,5 6.8 ZN | F01200442 | 5589 | | | | | | |
| 45 | PERNO ASSE RUOTA MONOBLOCCO DX | 15329200 | | | | | | | |
| 44 | RUOTA FARMFLEX MONOBLOCCO 400 X 115 | F06120089 | | | | | | | |
| 43 | COPERCHIO CUSCINETTI | 15329190 | | | | | | | |
| 42 | ASS. SUPPORTO RUOTA DX | 15325382 | | | | | | | |
| 41 | PERNO ASSE RUOTA MONOBLOCCO SX | 15329210 | | | | | | | |
| 40 | DADO 16 X 1,5 6.8 ZN PASSO SX | 15220540 | | | | | | | |
| 39 | ASS. RUOTA IN LAMIERA CONICA Ø 400 X 108 | 16125590 | | | | OPTIONAL | | | |
| 38 | ASS. RUOTA IN LAMIERA CONICA Ø 360 X 108 | 16125550 | | | | OPTIONAL | | | |
| 37 | ASS. RASCHIATERRA IN VIDIA L. 110 | 15329030 | | | | | | | |
| 36 | SUPPORTO RASCHIATERRA SX | 16125430 | | | | | | | |
| 35 | SUPPORTO CENTRALE LIMITATORI DI PROFONDITA' | 16125460 | | | | | | | |
| 34 | RONDELLA 10 ZN | F01410064 | 6592 | | | | | | |
| 33 | ASS.LIMIT.PROF.CONICO 3 CM RUOTA Ø 330 X 66 | 16125620 | | | | OPTIONAL | | | |
| 32 | ASS.LIMIT.PROF.CONICO 3 CM RUOTA Ø 360 X 66 | 16125510 | | | | OPTIONAL | | | |
| 31 | TAPPO ISPEZIONE MOZZO ZN | 16125600 | | | | | | | |
| 30 | LIMITATORE PROFONDITA' CONICO Ø 330 X 66 | 16125480 | | | | OPTIONAL | | | |
| 29 | LIMITATORE PROFONDITA' CONICO Ø 360 X 66 | 16125470 | | | | OPTIONAL | | | |
| 28 | VITE 10X 65 8.8 ZN | F01020120 | 5737 | | | | | | |
| 27 | ASS. RASCHIATERRA IN VIDIA L. 70 | 15329000 | | | | | | | |
| 26 | SUPPORTO RASCHIATERRA DX | 16125420 | | | | | | | |
| 25 | VITE 14 X 40 10,9 ZN | F01030131 | 5933 | | | | | | |
| 24 | DADO TRISTOP 14 ZN | F01220255 | | | | | | | |
| 23 | VITE 10 X 25 8.G ZN | F01020472 | 5739 | | | | | | |
| 22 | VITE T.T.Q.S. 10 X 35 4.8 ZN | F01060071 | 5732 | | | | | | |
| 21 | MONTAGGIO RUOTA MONOBLOCCO SX | 15329270 | | | | | | | |
| 20 | ASS. SUPPORTO RASCHIATERRA SX | 15325441 | | | | | | | |
| 19 | SPINA A R ZN | 18903261 | | | | | | | |
| 18 | PIATTO REGOLAZIONE | 15326280 | | | | | | | |
| 17 | RASCHIATERRA | 15323110 | | | | | | | |
| 16 | ASS. SUPPORTO RASCHIATERRA DX | 15325391 | | | | | | | |
| 15 | MOLLA GUIDATUBO | 18903510 | | | | | | | |
| 14 | PERNO ROTAZIONE BRACCIO | 15325300 | | | | | | | |
| 13 | MONTAGGIO RUOTA MONOBLOCCO DX | 15329260 | | | | | | | |
| 12 | SPINA ZN | 15325531 | | | | | | | |
| 11 | RONDELLA 11 X 30 X 2,5 | F01420060 | 6593 | | | | | | |
| 10 | RONDELLA DI RASAMENTO 26,2 X34,8 X 0,5 | F01440079 | | | | | | | |
| 9 | RONDELLA 14 X 36 X 3 ZN | F01420084 | 6593 | | | | | | |
| 8 | RONDELLA DENTELLATA INTERNA 12 ZN | F01430071 | UNI 8842J | | | | | | |
| 7 | VITE 10 X 70 8.G ZN | F01020122 | 5737 | | | | | | |
| 6 | VITE 12 X 25 8.G ZN | F01020508 | 5739 | | | | | | |
| 5 | VITE T.T.Q.S. 10 X 45 4.8 ZN | F01060077 | 5732 | | | | | | |
| 4 | RONDELLA 15 X 45 X 6 ZN | 18701230 | | | | | | | |
| 3 | VITE 10 X 50 8.G ZN | F01020114 | 5737 | | | | | | |
| 2 | VITE 14 X 30 8.G ZN | F01020540 | 5739 | | | | | | |
| 1 | DADO TRISTOP 10 | F01220233 | | | | | | | |
| | | | | | 51 | ASS. CERCHIO MONOBLOCCO | 56345115 | | |
| POS. | DESCRIZIONE | CODICE | UNI | NOTE | POS. | DESCRIZIONE | CODICE | UNI | NOTE |

TAV. A01-1

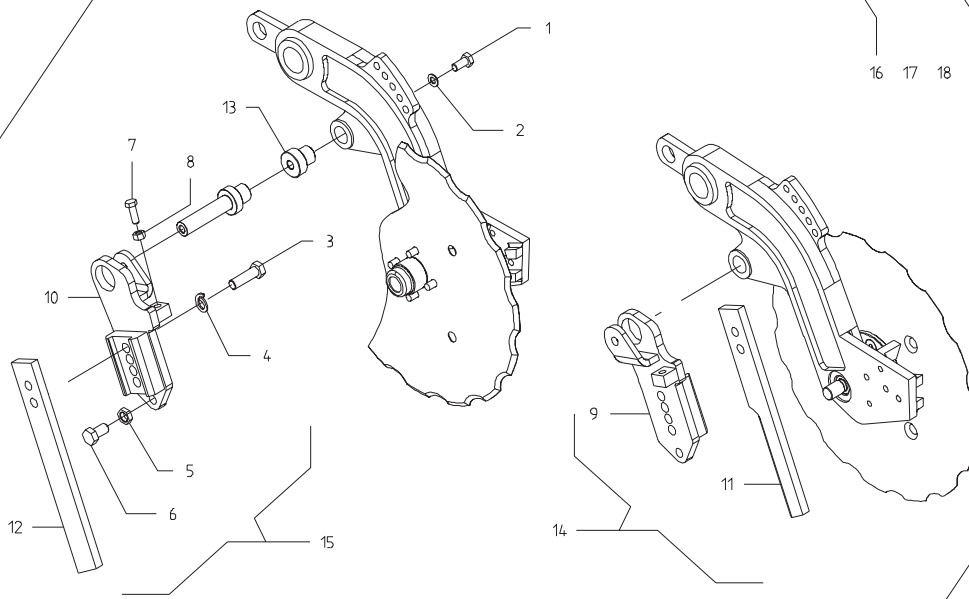
Kit raschiaterra limitatore di profondita'
e ruota copriseme ad alta resistenza abrasiva



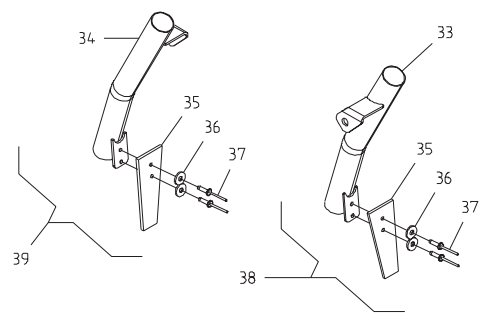
Kit protezione sassi per tubo discesa seme



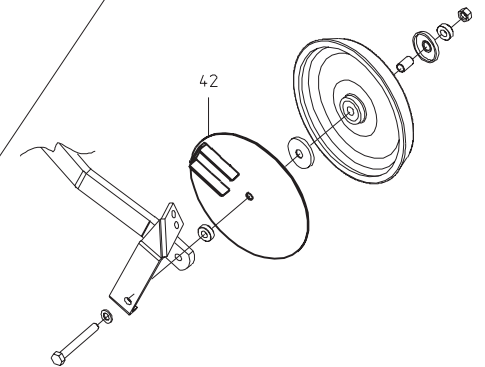
Kit coltro per terreni duri e secchi
con pochi residui in superficie



Mont. tubo discesa seme
con aletta antitraboccamento



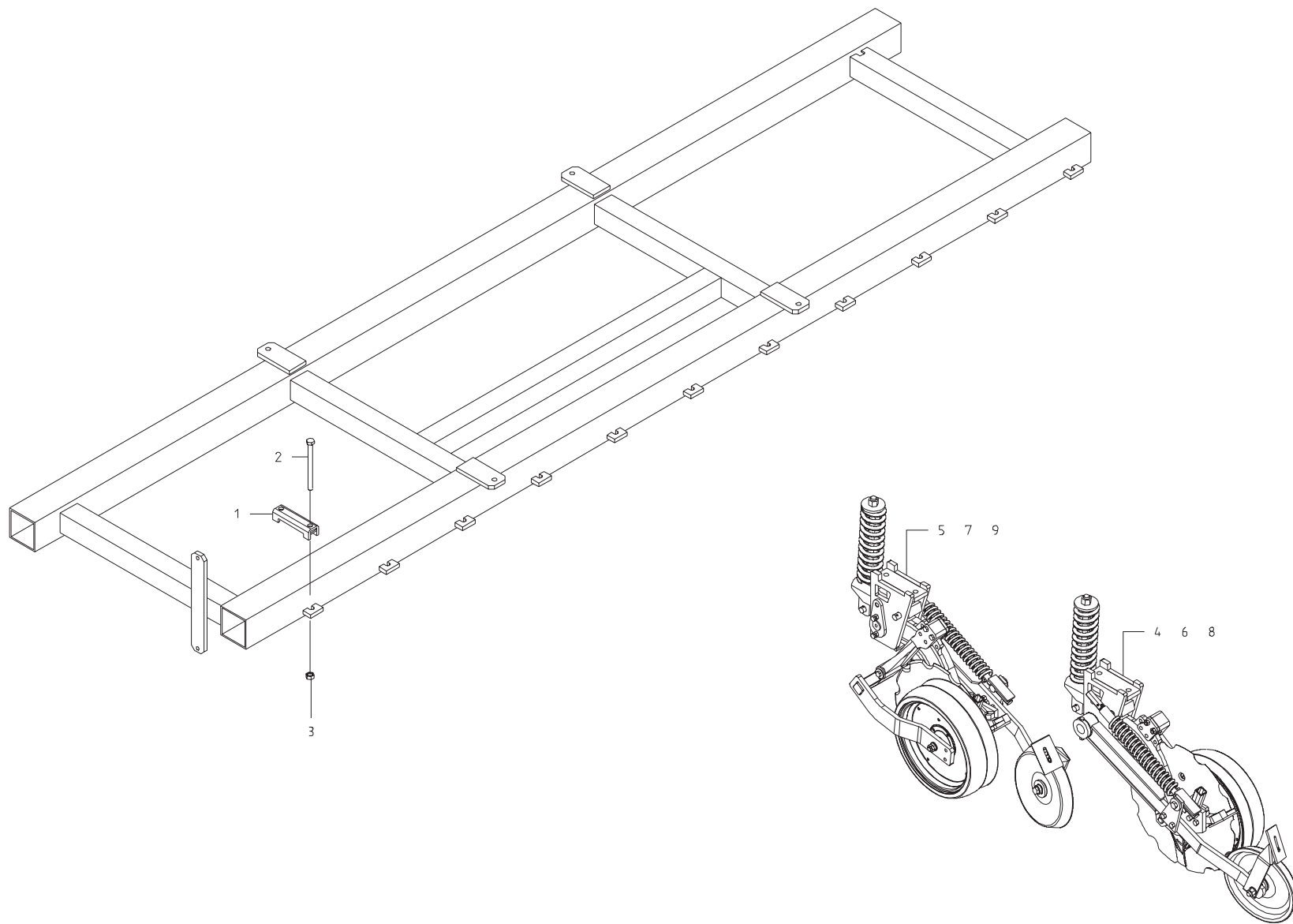
DISCO PROTEZIONE
RESIDUI



ACCESSORI ELEMENTI DP-DIRECTA-DIRETTISSIMA

TAV.A01-1

| 42 | ASS. DISCO PROTEZ. RUOTA COPRISEME DA STOCCHI | 15329380 | | | | | | | |
|------|---|-----------|-----------|------|----------------|-------------|--------|-----|------|
| 41 | ASS. RASCHIAT. 2 VIDIA LIMITATORE PROFONDITA' L.110 | 15329330 | | | | | | | |
| 40 | ASS. RASCHIAT. 2 VIDIA LIMITATORE PROFONDITA' L.70 | 15329310 | | | | | | | |
| 39 | MONT. TUBO DISCESA SEME SX CON ALETTA | 15329090 | | | SU ELEMENTO SX | | | | |
| 38 | MONT. TUBO DISCESA SEME DX CON ALETTA | 15329080 | | | SU ELEMENTO DX | | | | |
| 37 | RIVETTO A STRAPPO 4,9 X 16 ALLUMINIO | F02250125 | | | | | | | |
| 36 | RONDELLA 6,6 X 18 X 2 ZN | F01420036 | 6593 | | | | | | |
| 35 | ALETTA CONVOGLIA SEME | 15329130 | | | | | | | |
| 34 | ASS. TUBO DISCESA SEME SX | 15329120 | | | | | | | |
| 33 | ASS. TUBO DISCESA SEME DX | 15329110 | | | | | | | |
| 32 | KIT RASCHIAT. VIDIA FILA SINGOLA LIM. PROF. L. 110 | 99549024 | | | | | | | |
| 31 | KIT RASCHIAT. VIDIA FILA SINGOLA LIM. PROF. L. 70 | 99549023 | | | | | | | |
| 30 | ASS. RASCHIAT. VIDIA LIMITATORE PROFONDITA' L.110 | 15329030 | | | | | | | |
| 29 | ASS. RASCHIAT. VIDIA LIMITATORE PROFONDITA' L.70 | 15329000 | | | | | | | |
| 28 | ASS. RASCHIATERRA COPRISEME | 15328980 | | | | | | | |
| 27 | KIT PROT. SASSI TUBO DISCESA SEME MACCHINA 33 FILE | 99549022 | | | | | | | |
| 26 | KIT PROT. SASSI TUBO DISCESA SEME MACCHINA 22 FILE | 99549021 | | | | | | | |
| 25 | KIT PROT. SASSI TUBO DISCESA SEME MACCHINA 17 FILE | 99549020 | | | | | | | |
| 24 | KIT PROT. SASSI FILA SINGOLA TUBO DISCESA SEME SX | 99549019 | | | SU ELEMENTO SX | | | | |
| 23 | KIT PROT. SASSI FILA SINGOLA TUBO DISCESA SEME DX | 99549018 | | | SU ELEMENTO DX | | | | |
| 22 | PROTEZIONE SASSI TUBO DISCESA SEME SX | 15329250 | | | SU ELEMENTO SX | | | | |
| 21 | PROTEZIONE SASSI TUBO DISCESA SEME DX | 15329240 | | | SU ELEMENTO DX | | | | |
| 20 | DADO 10 6.8 ZN | F01200270 | 5588 | | | | | | |
| 19 | VITE 10 X 30 8.G ZN | F01020476 | 5739 | | | | | | |
| 18 | KIT COLTRO MACCHINA 33 FILE | 99549026 | | | | | | | |
| 17 | KIT COLTRO MACCHINA 22 FILE | 99549026 | | | | | | | |
| 16 | KIT COLTRO MACCHINA 17 FILE | 99549025 | | | | | | | |
| 15 | KIT COLTRO FILA SINGOLA SX | 99549017 | | | SU ELEMENTO SX | | | | |
| 14 | KIT COLTRO FILA SINGOLA DX | 99549016 | | | SU ELEMENTO DX | | | | |
| 13 | BOCCOLA ATTACCO COLTRO ELEMENTO GHISA | 15328760 | | | | | | | |
| 12 | COLTRO SX | 15328750 | | | SU ELEMENTO SX | | | | |
| 11 | COLTRO DX | 15328740 | | | SU ELEMENTO DX | | | | |
| 10 | ASSIEMAGGIO SUPPORTO COLTRO SX | 15328730 | | | SU ELEMENTO SX | | | | |
| 9 | ASSIEMAGGIO SUPPORTO COLTRO DX | 15328720 | | | SU ELEMENTO DX | | | | |
| 8 | DADO 12 6.8 ZN | F01200293 | 5588 | | | | | | |
| 7 | VITE 12 X 35 8.G ZN | F01020512 | 5739 | | | | | | |
| 6 | VITE 16 X 30 8.G ZN | F01020562 | 5739 | | | | | | |
| 5 | DADO 16 X 1,5 6.8 ZN | F01200442 | 5589 | | | | | | |
| 4 | RONDELLA GROWER 16 ZN | F01480077 | DIN 7980 | | | | | | |
| 3 | VITE 16 X 55 8.G ZN | F01020572 | 5739 | | | | | | |
| 2 | RONDELLA D. 14 ZN DENTELLATA INTERNA | F01430082 | UNI 8842J | | | | | | |
| 1 | VITE 14 X 30 8.G ZN | F01020540 | 5739 | | | | | | |
| POS. | DESCRIZIONE | CODICE | UNI | NOTE | POS. | DESCRIZIONE | CODICE | UNI | NOTE |

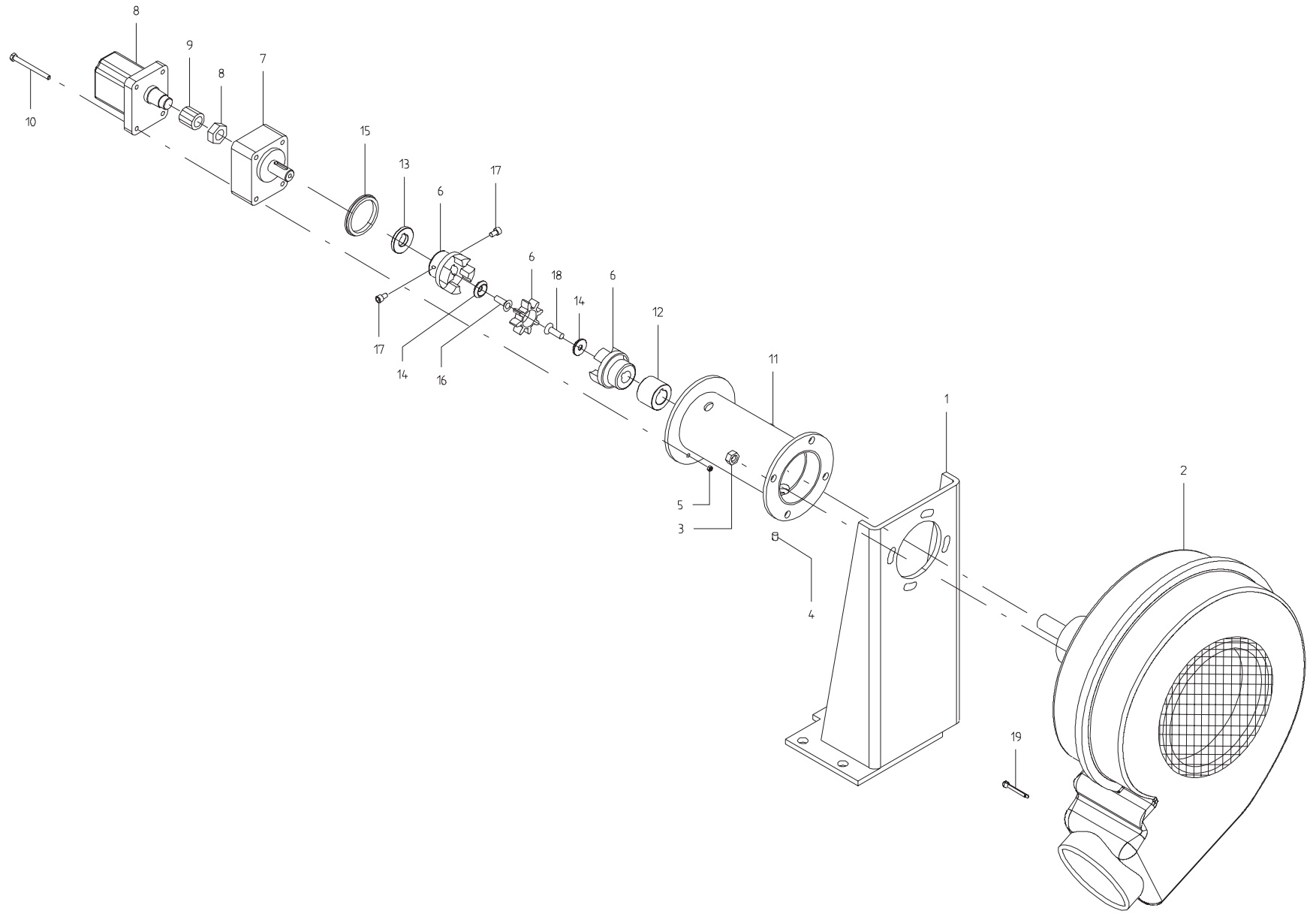


MONTAGGIO SEMINATORI

TAV. 03

| POS. | DESCRIZIONE | CODICE | UNI | NOTE | POS. | DESCRIZIONE | CODICE | UNI | NOTE |
|------|--------------------------------------|----------|------|------|------|-------------|--------|-----|------|
| 9 | ELEMENTO LAMIERA LARGA PNEUMATICA SX | 05453028 | | | | | | | |
| 8 | ELEMENTO LAMIERA LARGA PNEUMATICA DX | 05453027 | | | | | | | |
| 7 | ELEMENTO FARMFLEX PNEUMATICA SX | 05453015 | | | | | | | |
| 6 | ELEMENTO FARMFLEX PNEUMATICA DX | 05453014 | | | | | | | |
| 5 | ELEMENTO GHISA PNEUMATICA SX | 05453017 | | | | | | | |
| 4 | ELEMENTO GHISA PNEUMATICA DX | 05453016 | | | | | | | |
| 3 | DADO AUTOBLOCCANTE 16 ZN | 43442009 | | | | | | | |
| 2 | VITE 16 X 190 10.9 ZN | 41602146 | 5737 | | | | | | |
| 1 | ASSIEMAGGIO SCONTRO TUBO 120 | 15325060 | | | | | | | |

TAV. V01-1

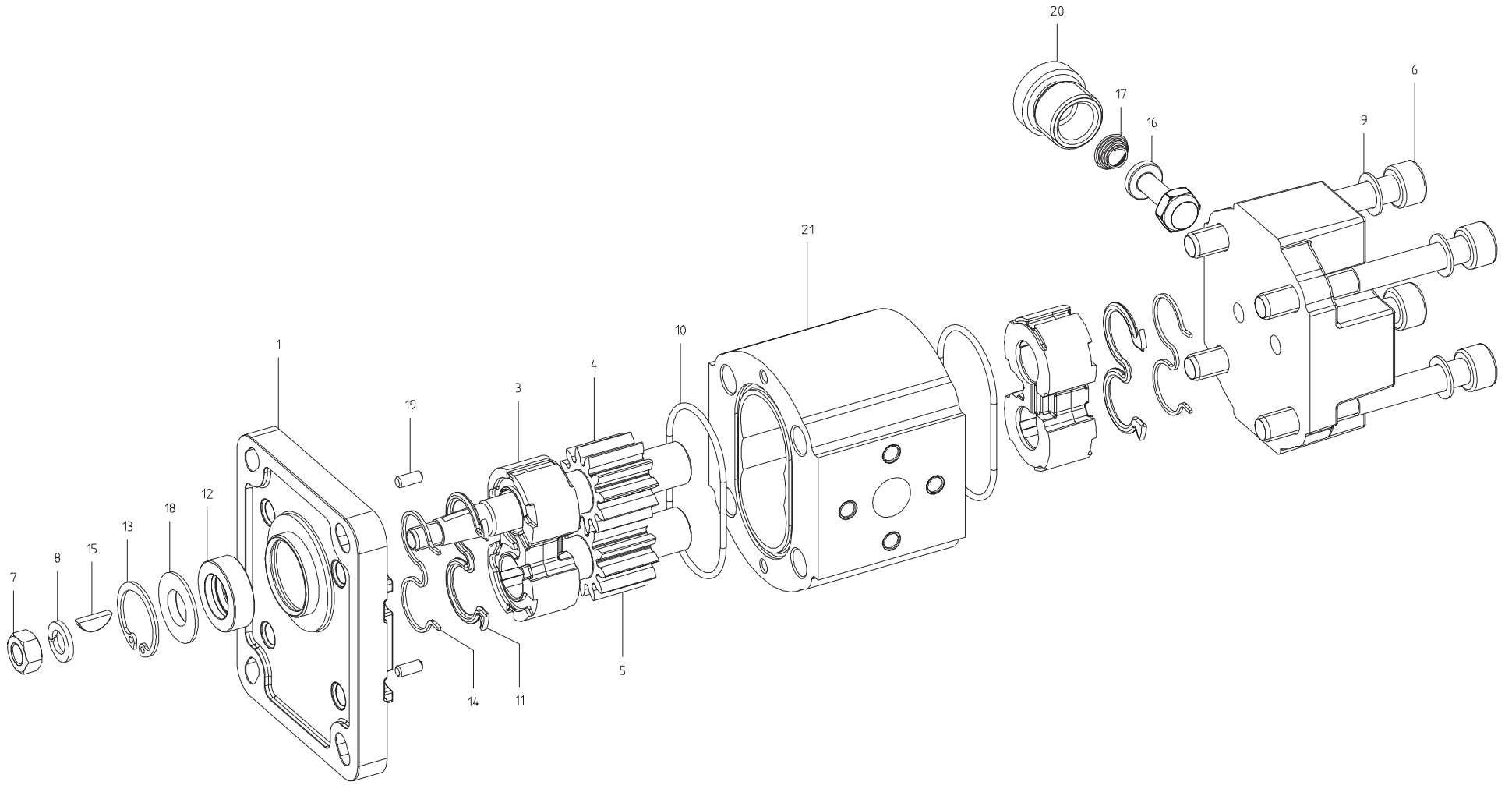


SOFFIANTE

TAV. V01-1

| POS. | DESCRIZIONE | CODICE | UNI | NOTE | POS. | DESCRIZIONE | CODICE | UNI | NOTE |
|------|--|-----------|------|------|------|-------------|--------|-----|------|
| 19 | COPIGLIA 4 X 60 ZN | F02200198 | 1336 | | | | | | |
| 18 | VITE 8 X 25 10.9 ZN | F01030056 | 5933 | | | | | | |
| 17 | VITE 6 X 10 8.G ZN | F01040058 | 5931 | | | | | | |
| 16 | VITE 6 X 20 10.9 ZN | F01030038 | | | | | | | |
| 15 | ANELLO CENTRAGGIO TIROCINGHIA | 15355510 | | | | | | | |
| 14 | ANELLO AUTOCENTRANTE | 15355500 | | | | | | | |
| 13 | DISTANZIALE D. 18 | 1535548 | | | | | | | |
| 12 | DISTANZIALE D. 22 | 15355470 | | | | | | | |
| 11 | ASS. SUPPORTO TIROCINGHIA | 15355460 | | | | | | | |
| 10 | VITE 6 X 70 8.G ZN | F01040070 | 5931 | | | | | | |
| 9 | SEMIGIUNTO PER ALBERO CONICO GR1 25 X 22 | F03151250 | | | | | | | |
| 8 | MOTORE GR1DX CIL. 5,9 + ANTICAVIT. INCORPOR. | F03151264 | | | | | | | |
| 7 | TIROCINGHIA | F06140023 | | | | | | | |
| 6 | GIUNTO ELASTICO LAVORATO | 15355490 | | | | | | | |
| 5 | DADO AUTOBLOCCANTE 6 ZN | F01230022 | | | | | | | |
| 4 | INGRASSATORE M 8 X 1,25 | F01100048 | | | | | | | |
| 3 | DADO AUTOBLOCCANTE 10 ZN | F01230046 | | | | | | | |
| 2 | SOFFIANTE COMPLETA | 68005001 | | | | | | | |
| 1 | ASS. SUPPORTO VENTOLA | 15355250 | | | | | | | |

TAV.M01-1



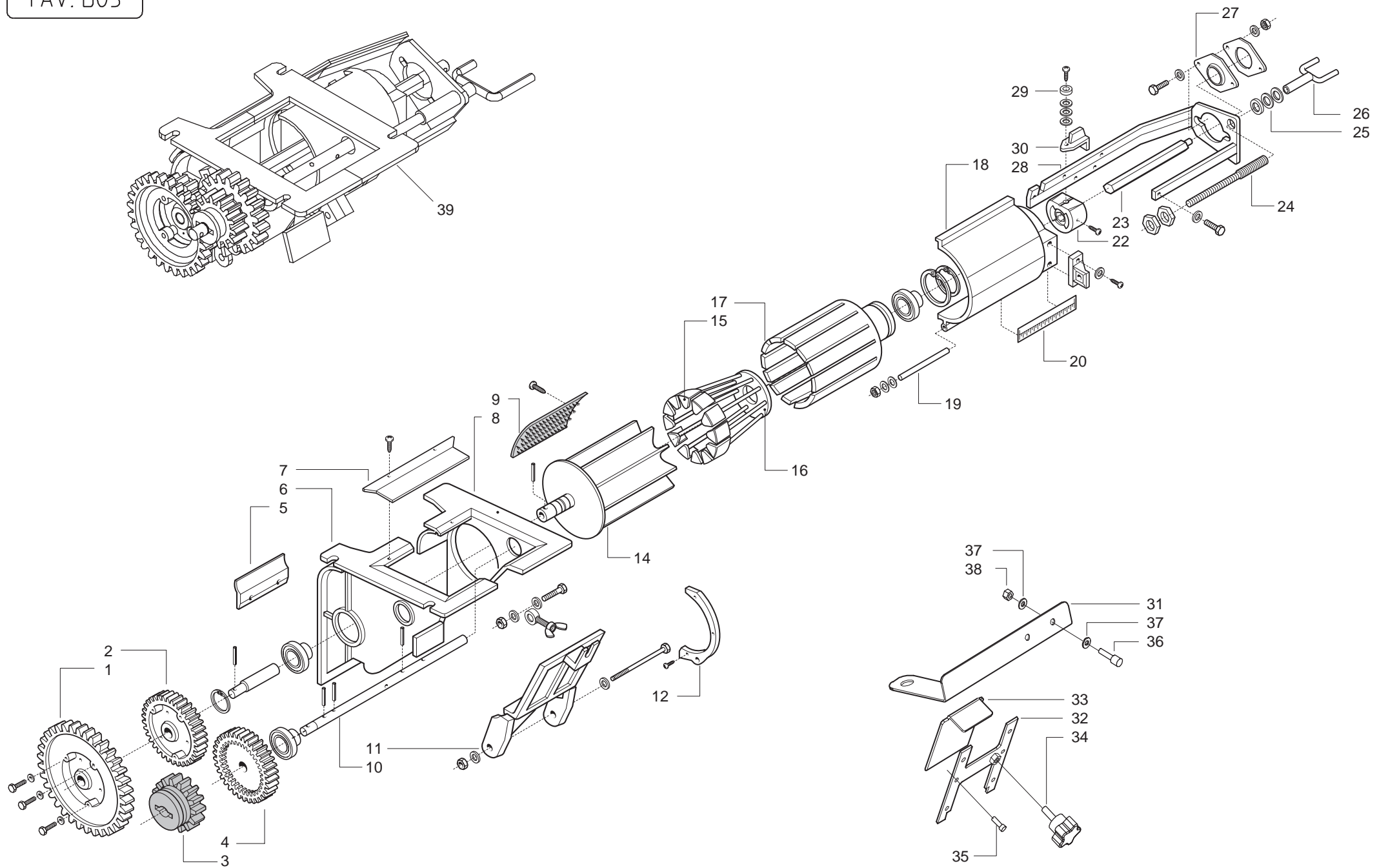
MOTORE UNIDIREZIONALE DX CON ANTICAVITAZIONE

TAV.M01-1

| | | | | |
|----|---|----------|------|--|
| 21 | CORPO PL 10.8.8-LEA/EA-VP | CIAO | | |
| 20 | TAPPO PORTAMOLLA VALVOLA ANTICAVITAZ. PL 10-20 | 50196075 | | |
| 19 | SPINA MM 3,5 X 8 | 49250000 | | |
| 18 | PIASTRINA PARAOLIO BA 11 X 22 X 7 | 45615100 | | |
| 17 | MOLLA VALVOLA ANTICAVITAZIONE PL 10-20 | 45191120 | | |
| 16 | FUNGHETTO VALVOLA ANTICAVITAZIONE PL 10-20 | 43862010 | | |
| 15 | LINGUETTA 2,38 X 4,5 | 42490000 | | |
| 14 | ANTIESTRUSORE PL 10 S/D Z | 41310100 | | |
| 13 | ANELLO 22 | 40630000 | 7437 | |
| 12 | PARAOLIO BA 11 X 22 X 7 | 39795100 | | |
| 11 | GUARNIZIONE PL 10 S/D | 39654300 | | |
| 10 | ANELLO TOROIDALE PH 2-031 90GRA SH.A (44,17 X 1,78) | 38740000 | | |
| 9 | ROSETTA ZIGRINATA 8 | 37770000 | | |
| 8 | ROSETTA 7 DACROMET | 37588000 | 1751 | |
| 7 | DADO M 7 A-6S-F-CD-8-II | 36670000 | 5588 | |
| 6 | VITE TCEI M 8X70 5931 - 12.9 | 34780000 | | |
| 5 | INGR. CONDOTTO PL 10.5.8 | 27718509 | | |
| 4 | INGR. CONDUTTORE PL 10.5.8-81 | 27715009 | | |
| 3 | RASAMENTO PL 10 S/D LT (BREMA) | 23700011 | | |
| 2 | COPERCHIO POST. PL 10-VPI | 21670166 | | |
| 1 | COPERCHIO ANT. PL 10-E1/AL | 21663950 | | |

| POS. | DESCRIZIONE | CODICE | UNI | NOTE | POS. | DESCRIZIONE | CODICE | UNI | NOTE |
|------|-------------|--------|-----|------|------|-------------|--------|-----|------|
|------|-------------|--------|-----|------|------|-------------|--------|-----|------|

TAV. D05

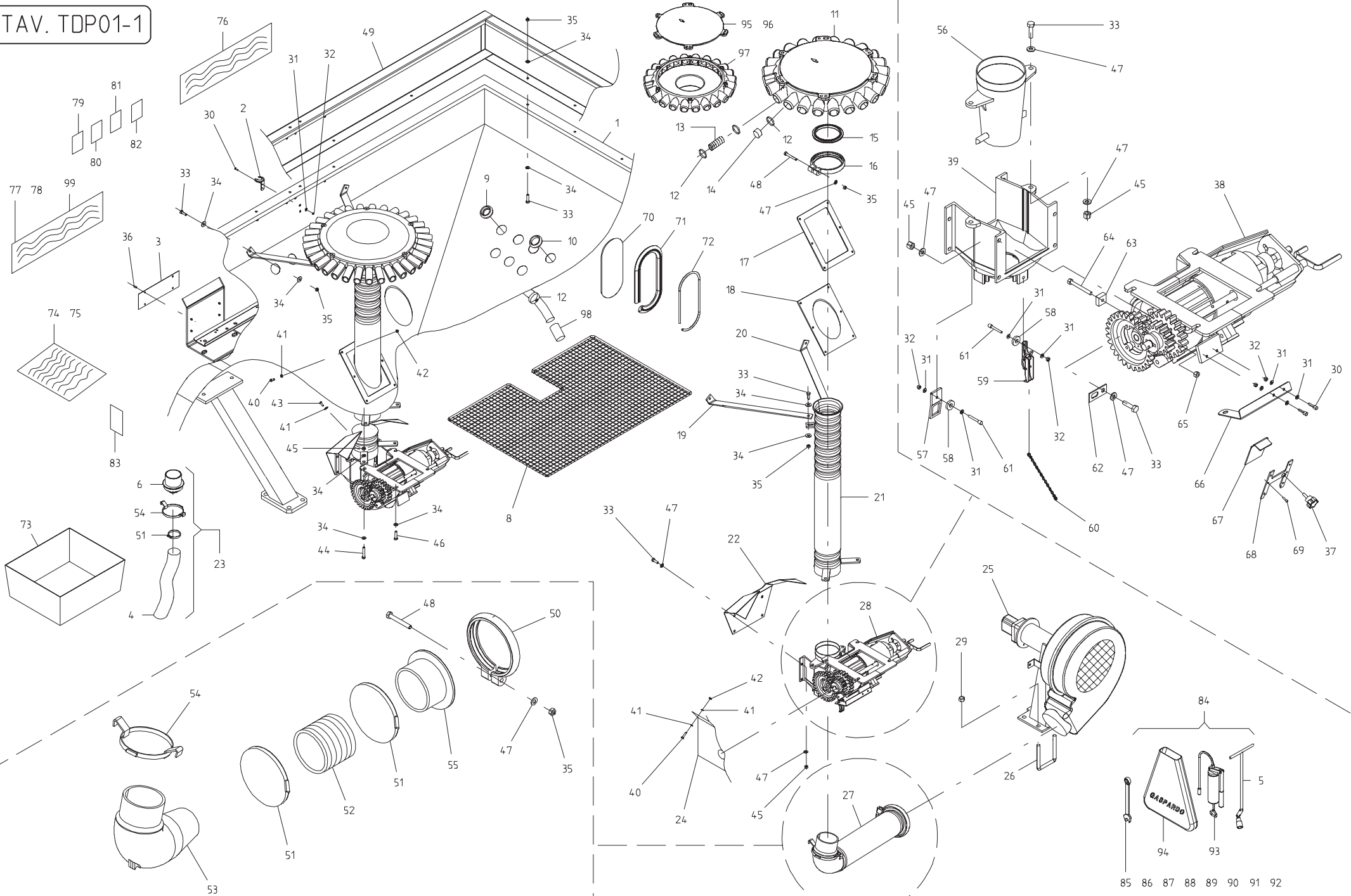


DISTRIBUTORE SEME

TAV. D05

| | | | | | | | | | |
|------|-----------------------------|----------|----------|------|------|-------------|--------|-----|------|
| 39 | DOSATORE SEME COMPLETO | 68005002 | | | | | | | |
| 38 | DADO AUTOBLOCCANTE 4 ZN | 43442002 | | | | | | | |
| 37 | RONDELLA D 4 ZN | 44953009 | 6592 | | | | | | |
| 36 | VITE 4 X 16 8.G ZN | 41605003 | 5739 | | | | | | |
| 35 | VITE 3,5 X 9,5 | 41982001 | DIN 7981 | | | | | | |
| 34 | VOLANTINO | 67008062 | | | | | | | |
| 33 | LAMINA DI SCARICO | 16021000 | | | | | | | |
| 32 | GUIDA LAMINA SCARICO | 16020980 | | | | | | | |
| 31 | SUPPORTO SENSORE | 16013280 | | | | | | | |
| 30 | MOLLA DI BLOCCO | 68005065 | | | | | | | |
| 29 | BOCCOLA | 68005068 | | | | | | | |
| 28 | TELAIO METALLICO | 68005060 | | | | | | | |
| 27 | FLANGIA | 68005061 | | | | | | | |
| 26 | MANOVELLA APERTURA DOSATORE | 68005062 | | | | | | | |
| 25 | DISTANZIALI | 68005070 | | | | | | | |
| 24 | VITE APERTURA | 68005063 | | | | | | | |
| 23 | ASSE ESAGONALE DOSATORE | 68005064 | | | | | | | |
| 22 | PORTA VALVOLA | 68005059 | | | | | | | |
| 21 | CORPO APERTURA | 68005071 | | | | | | | |
| 20 | DECALCOMANIA REGOLAZIONE | 19703000 | | | | | | | |
| 19 | SPINA | 68005066 | | | | | | | |
| 18 | INVOLUCRO | 68005049 | | | | | | | |
| 17 | RULLO | 68005051 | | | | | | | |
| 16 | SARACINESCA | 68005052 | | | | | | | |
| 15 | OTTURATORE | 68005053 | | | | | | | |
| 14 | DOSATORE | 68005050 | | | | | | | |
| 13 | TIRANTE AD OCCHIONE | 68005069 | | | | | | | |
| 12 | MEZZALUNA | 68005077 | | | | | | | |
| 11 | COPERCHIO A CERNIERA | 68005054 | | | | | | | |
| 10 | ASSE AGITATORE | 68005057 | | | | | | | |
| 9 | SPAZZOLA | 68005058 | | | | | | | |
| 8 | CORPO POSTERIORE | 68005048 | | | | | | | |
| 7 | GUARNIZIONE | 68005076 | | | | | | | |
| 6 | CORPO ANTERIORE | 68005047 | | | | | | | |
| 5 | GUARNIZIONE IN GOMMA | 68005056 | | | | | | | |
| 4 | RUOTA DENTATA Z. 19 | 68005072 | | | | | | | |
| 3 | RUOTA DENTATA Z. 14 | 68005073 | | | | | | | |
| 2 | RUOTA DENTATA Z. 19 | 68005055 | | | | | | | |
| 1 | RUOTA DENTATA Z. 28 | 68005074 | | | | | | | |
| POS. | DESCRIZIONE | CODICE | UNI | NOTE | POS. | DESCRIZIONE | CODICE | UNI | NOTE |

TAV. TDP01-1



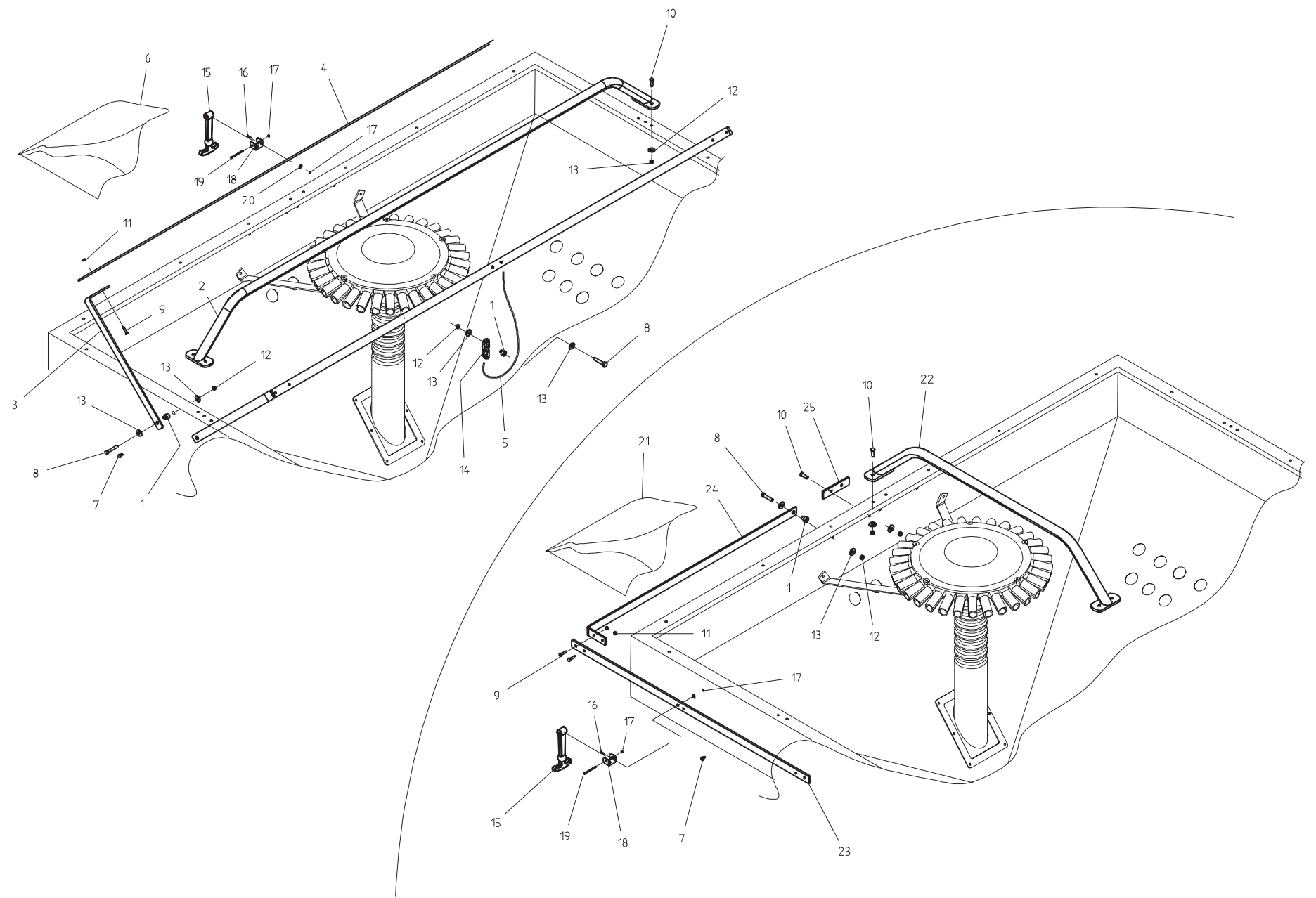
84
94
93
85 86 87 88 89 90 91 92

SERBATOIO SEME - SOFFIANTE

TAV. TDP01-1

| POS. | DESCRIZIONE | CODICE | UNI | NOTE | POS. | DESCRIZIONE | CODICE | UNI | NOTE |
|------|------------------------------------|-----------|------|----------|------|---|------------|----------|----------------|
| 50 | FASCIETTA STRINGITUBO | 15355240 | | OPTIONAL | 99 | DECALCOMANIA GIGANTE 400 | 19703130 | | SU GIGANTE 400 |
| 49 | ASSIEMAGGIO RIALZO SERBATOIO L.500 | 15325230 | | | 98 | ATTACCO GOMME | 16121380 | | |
| 48 | VITE 8 X 60 8.G ZN | F01020077 | 5737 | | 97 | DISTRIBUTORE 24 USCITE | 68005088 | | |
| 47 | RONDELLA D 8 ZN | F01410051 | 6592 | | 96 | RIDUZIONE COPERCHIO 24 / 12 USCITE | 68005080 | | |
| 46 | VITE 8 X 20 8.G ZN | F01020436 | 5739 | | 95 | COPERCHIO DISTRIBUTORE 24 USCITE | 68005085 | | |
| 45 | DADO AUTOBLOCCANTE 8 ZN | F01230034 | | | 94 | BUSTA TELATA GIALLA | F02350016 | | |
| 44 | VITE 8 X 35 8.G ZN | F01020449 | 5739 | | 93 | POMPA INGRASSAGGIO MANUALE | F03151138 | | |
| 43 | VITE 6 X 16 8.G ZN | F01020403 | 5739 | | 92 | CHIAVE COMBINATA DA 32 | F02350026 | | |
| 42 | DADO 6 TRISTOP ZN | F01220211 | | | 91 | CHIAVE COMBINATA DA 30 | F02350025 | | |
| 41 | RONDELLA D.6 ZN | F01420036 | 6593 | | 90 | CHIAVE COMBINATA DA 27 | F02350024 | | |
| 40 | VITE 6 X 25 8.G ZN | F01020406 | 5739 | | 89 | CHIAVE COMBINATA DA 24 | F02350023 | | |
| 39 | CORPO | 68005034 | | | 88 | CHIAVE COMBINATA DA 22 | F02350022 | | |
| 38 | DOSATORE COMPLETO | 68005002 | | | 87 | CHIAVE COMBINATA DA 19 | F02350021 | | |
| 37 | VOLANTINO A LOBI M 5 X 16 | F06220028 | | | 86 | CHIAVE COMBINATA DA 17 | F02350020 | | |
| 36 | RIVETTO A STAPPO | F02250033 | | | 85 | CHIAVE COMBINATA DA 13 | F02350019 | | |
| 35 | DADO M 8 TRISTOP ZN | F01220222 | | | 84 | KIT CHIAVI DOTAZIONE E INGRASSAGGIO | 15318230 | | |
| 34 | RONDELLA D.8 ZN | F01420048 | 6593 | | 83 | DECALCOMANIA PERICOLO SCHIACCIAMENTO | 19701580 | | |
| 33 | VITE 8 X 30 8.G ZN | F01020445 | 5739 | | 82 | DECALCOMANIA SPEGNERE IL TRATTORE | 19701660 | | |
| 32 | DADO AUTOBLOCCANTE 4 ZN | F01230016 | | | 81 | DECALCOMANIA GUARDARE ISTRUZIONI | 19701650 | | |
| 31 | RONDELLA D.4 ZN | F01410011 | 6592 | | 80 | DECALCOMANIA NON SALIRE SULLE MACCHINE | 19701620 | | |
| 30 | VITE 4 X 16 8.G ZN | F01020363 | 5739 | | 79 | DECALCOMANIA PROTEZIONE UDIRTO | 19701590 | | |
| 29 | DADO M 14 6.8 ZN | F01200306 | 5588 | | 78 | DECALCOMANIA DP 300 | 19702270 | | SU DP 300 |
| 28 | MONTAGGIO DOSATORE | 16021120 | | | 77 | DECALCOMANIA DP 400 | 19702280 | | SU DP 400 |
| 27 | MONTAGGIO CURVA | 16021110 | | | 76 | DECALCOMANIA GASPARDO | 19700720 | | |
| 26 | CAVALLOTTO M 14 | 15111050 | | | 75 | DECALCOMANIA PROVA DI SEMINA DP 400 | 19702301 | | |
| 25 | MONTAGGIO SOFFIANTE | 15355082 | | | 74 | DECALCOMANIA PROVA DI SEMINA DP 300 | 19702291 | | |
| 24 | PROTEZIONE RUOTE DENTATE | 16030700 | | | 73 | VASCETTA PROVA DI SEMINA | F05150370 | | |
| 23 | MONTAGGIO IMBUTO PROVA DI SEMINA | 15326850 | | | 72 | TENDITORE | F03011156 | | |
| 22 | CARTER | 16020680 | | | 71 | GUARNIZIONE | F03011155 | | |
| 21 | ASSIEMAGGIO TUBO CONVOGLIATORE | 16020731 | | | 70 | VETRO LIVELLO | 16021080 | | |
| 20 | SUPPORTO TUBO MISCELATORE DX | 16020580 | | | 69 | VITE 3,5 X 9,5 | F01070047 | DIN 7981 | |
| 19 | SUPPORTO TUBO MISCELATORE SX | 16020590 | | | 68 | ASSIEMAGGIO GUIDA LAMINA SCARICO ZN | 16020980 | | |
| 18 | GUARNIZIONE | F03011154 | | | 67 | LAMINA DI CHIUSURA SCARICO ZN | 16021000 | | |
| 17 | PIASTRA SERRAGGIO GUARNIZIONE | 16020690 | | | 66 | SUPPORTO SENSORE HC | 16013280 | | |
| 16 | ANELLO STRINGITUBO | 68005035 | | | 65 | DADO AUTOBLOCCANTE 6 INOX A2 | F01230024 | | |
| 15 | GUARNIZIONE | F03011152 | | | 64 | VITE 6 X 45 INOX A2 | F01020415 | | |
| 14 | TAPPO | 19000980 | | | 63 | MAGNETE 21X 21X 9 | 07002710 | | |
| 13 | TUBO A SPIRALE | F03100524 | | | 62 | SUPPORTO SENSORE ALBERO DISTRIBUTORE | 16020910 | | |
| 12 | FASCIETTA STRING 32 - 52 | F02300020 | | | 61 | VITE 8 X 30 8.G ZN | F01040029 | 5931 | |
| 11 | MONTAGGIO DISTRIBUTORE 24 USCITE | 68005009 | | | 60 | CATENA CON MOSCHETTONE | 13812311 | | |
| 10 | TAPPO SERBATOIO | 19005150 | | | 59 | LEVA DI CHIUSURA | 16021040 | | |
| 9 | GUARNIZIONE TUBO SPIRALE | 19005140 | | | 58 | RONDELLA 8,5 X 21 X 14 ZN | 18701040 | | |
| 8 | ASSIEMAGGIO GRIGLIA | 15326060 | | | 57 | ATTACCO GANCIO CHIUSURA LEVA | 16021010 | | |
| 7 | DECALCOMANIA SPRINT | 19703120 | | | 56 | DIFFUSORE | 68005033 | | |
| 6 | IMBUTO PROVA DI SEMINA | 19003460 | | | 55 | RIDUZIONE | FF05150360 | | |
| 5 | CHIAVE A SNODO VITE 22 | F02350027 | | | 54 | ASSIEMAGGIO AGGANCIAMENTO CHIUSURA A LEVA | 16021020 | | |
| 4 | TUBO ASPIREX 60 | F03100421 | | | 53 | CURVA 14,5 X 14,7,5 | 68005079 | | |
| 3 | TARGA GASPARDO | 19701890 | | | 52 | TUBO FLESSIBILE D.100 | F03100427 | | |
| 2 | OCCHIELLO | F02250705 | | | 51 | FASCIETTA STRINGITUBO 90 - 120 | F02300025 | | |
| 1 | ASSIEMAGGIO SERBATOIO | 15325131 | | | | | | | |

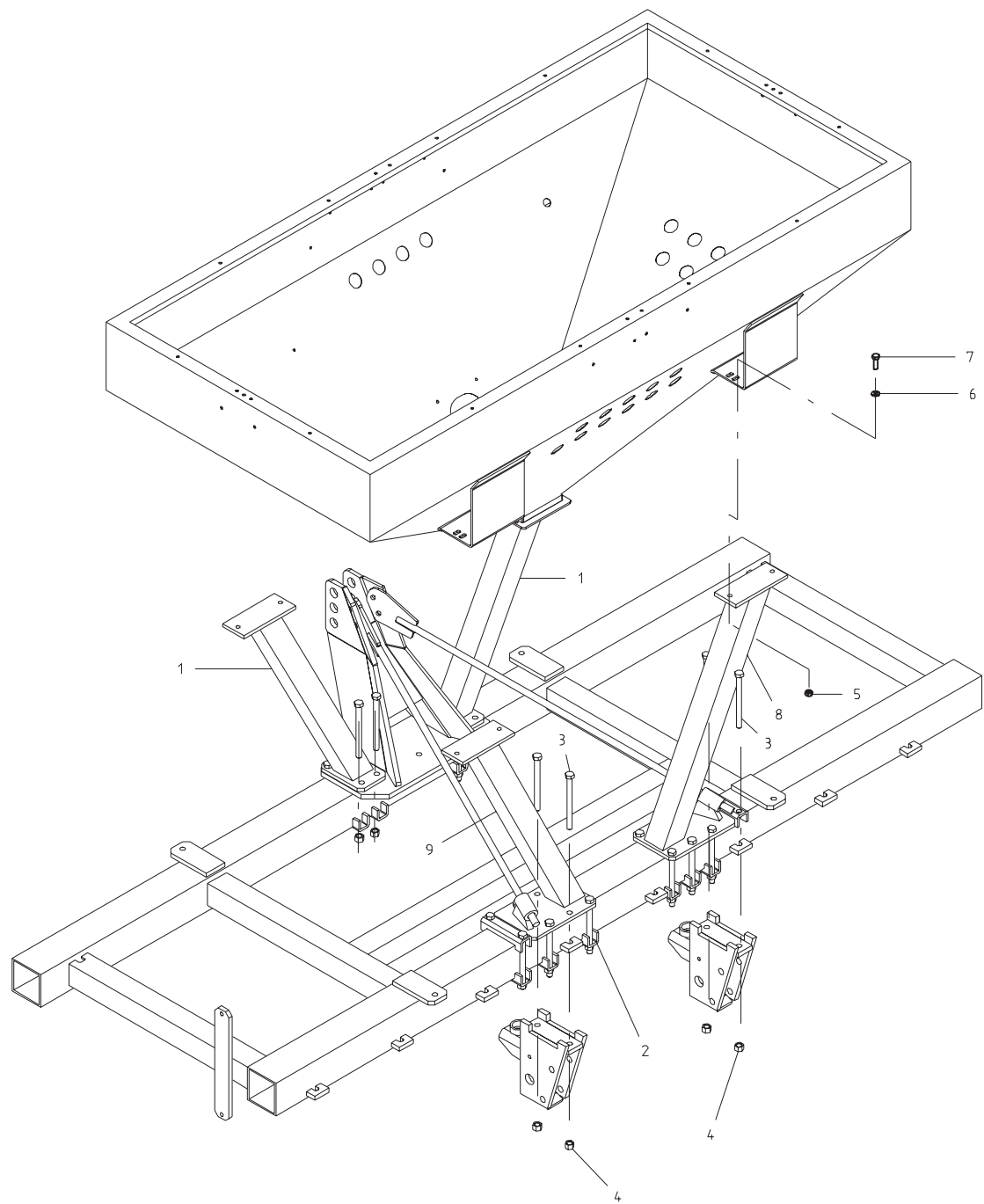
TAV. CO01



COPRITRAMOGGIA

TAV. CO 01

| POS. | DESCRIZIONE | CODICE | UNI | NOTE | POS. | DESCRIZIONE | CODICE | UNI | NOTE |
|------|---|----------|------|----------|------|-------------|--------|-----|------|
| 25 | PIATTO FERMO TELO | 15325190 | | OPTIONAL | | | | | |
| 24 | ATTACCO TELO | 15325140 | | OPTIONAL | | | | | |
| 23 | SUPPORTO CENTRALE COPRITRAMOGGIA | 16020641 | | OPTIONAL | | | | | |
| 22 | ASSIEMAGGIO SUPPORTO COPRITRAMOGGIA | 16020651 | | OPTIONAL | | | | | |
| 21 | TELO COPRITRAMOGGIA LATERALE | 15325180 | | OPTIONAL | | | | | |
| 20 | RONDELLA D 4 ZN | 44953009 | 6592 | | | | | | |
| 19 | VITE 4 X 40 8.G ZN | 41602002 | 5737 | | | | | | |
| 18 | PIASTRINA DI ATTACCO | 67004047 | | | | | | | |
| 17 | DADO AUTOBLOCCANTE 4 ZN | 43442002 | | | | | | | |
| 16 | VITE 4 X 16 8.G ZN | 41605003 | 5739 | | | | | | |
| 15 | TIRANTE AGGANCIO | 67004046 | | | | | | | |
| 14 | CATENA A 2 ANELLI | 13811090 | | | | | | | |
| 13 | RONDELLA 9 X 24 X 2 ZN | 44953503 | 6593 | | | | | | |
| 12 | DADO TRISTOP 8 ZN | 43549002 | | | | | | | |
| 11 | DADO TRISTOP 6 ZN | 43549001 | | | | | | | |
| 10 | VITE 8 X 25 8.G ZN | 41605031 | 5739 | | | | | | |
| 9 | VITE 6 X 25 8.G ZN | 41605019 | 5739 | | | | | | |
| 8 | VITE 8 X 50 8.G ZN | 41602026 | 5737 | | | | | | |
| 7 | TAPPO SUPP. SPANDICONCIME D.11 | 19002090 | | | | | | | |
| 6 | TELO COPRITRAMOGGIA FRONTALE | 15325730 | | | | | | | |
| 5 | CORDA L.1000 | 15325720 | | | | | | | |
| 4 | PIATTO FERMO TELO | 15325600 | | | | | | | |
| 3 | STAFFA FRONTALE COPRITRAMOGGIA FRONTALE | 15325590 | | | | | | | |
| 2 | ASSIEMAGGIO SUPPORTO COPRITRAMOGGIA | 15325580 | | | | | | | |
| 1 | BOCCOLA LEVA CAMBIO INT.35 | 13831460 | | | | | | | |

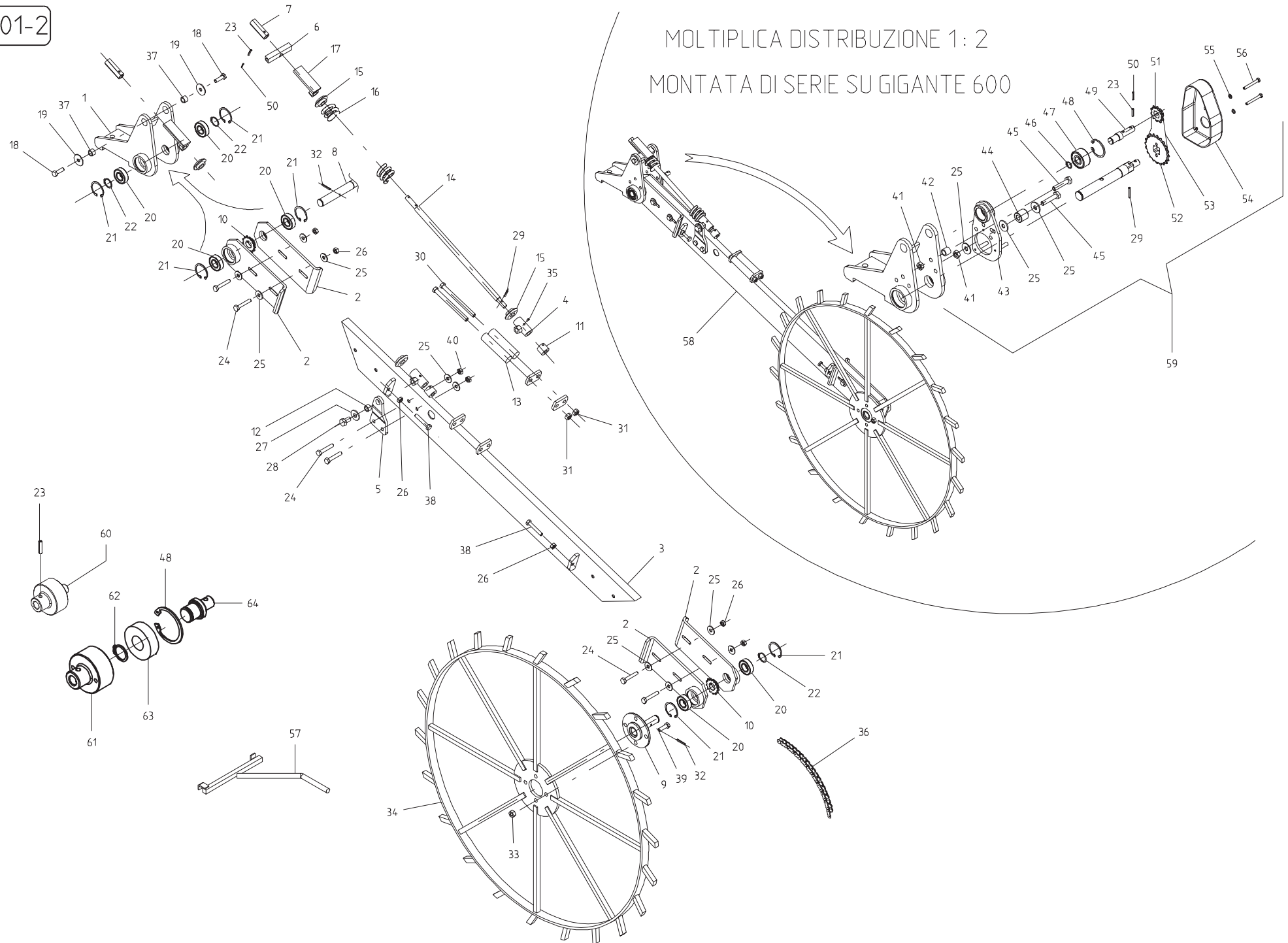


FISSAGGIO SERBATOIO

TAV. 04

| POS. | DESCRIZIONE | CODICE | UNI | NOTE | POS. | DESCRIZIONE | CODICE | UNI | NOTE |
|------|---------------------------------------|----------|------|------|------|-------------|--------|-----|------|
| 9 | ASS. SUPPORTO SERBATOIO POSTERIORE SX | 15325171 | | | | | | | |
| 8 | ASS. SUPPORTO SERBATOIO POSTERIORE DX | 15325091 | | | | | | | |
| 7 | VITE 12 X 40 8.6 ZN | 41605052 | 5739 | | | | | | |
| 6 | RONDELLA D. 14 X 36 X 3 ZN | 44953506 | 6593 | | | | | | |
| 5 | DADO 12 TRISTOP ZN | 43549004 | | | | | | | |
| 4 | DADO AUTOBLOCCANTE 16 ZN | 43442009 | | | | | | | |
| 3 | VITE 16 X 190 10.9 ZN | 41602146 | 5737 | | | | | | |
| 2 | ASSIEMAGGIO SCONTRO | 15325060 | | | | | | | |
| 1 | ASSIEMAGGIO SUPPORTO SERBATOIO | 15325031 | | | | | | | |

TAV.TR01-2

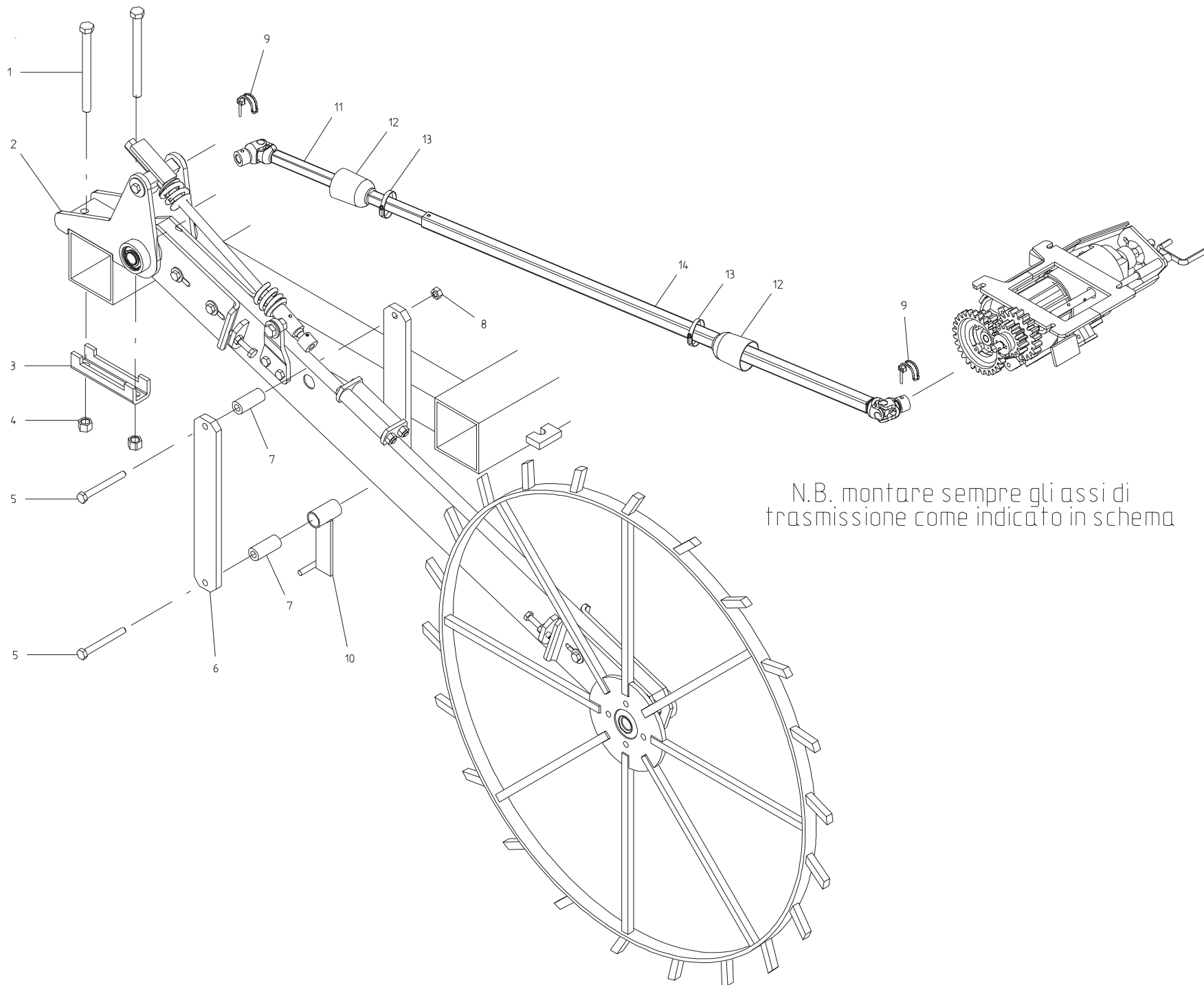


MOLTIPLICA DISTRIBUZIONE 1:2
MONTATA DI SERIE SU GIGANTE 600

RUOTA TRASMISSIONE

TAV. TR01-2

| | | | | | | | | | |
|------|--|----------|----------|------|------|---|----------|---------|------|
| 50 | SPINA ELASTICA 3 X 18 | 46966027 | DIN 1481 | | | | | | |
| 49 | ASSE CONDOTTO | 15335470 | | | | | | | |
| 48 | ANELLO ARRESTO D. 47 | 52122038 | 7437-75 | | | | | | |
| 47 | CUSCINETTO 17 X 47 X 22 3303 2RS1 | 41174002 | | | | | | | |
| 46 | ANELLO ARRESTO D. 17 | 52121014 | 7435-75 | | | | | | |
| 45 | VITE 10 X 50 8.G ZN | 41602040 | 5737 | | | | | | |
| 44 | TENDICATENA | 19001000 | | | | | | | |
| 43 | ASSIEMAGGIO SUPPORTO CUSCINETTO | 15335460 | | | | | | | |
| 42 | BOCCOLA | 18800480 | | | | | | | |
| 41 | DADO AUTOBLOCCANTE 10 ZN | 43442006 | | | | | | | |
| 40 | DADO TRISTOP 10 ZN | 43549003 | | | | | | | |
| 39 | VITE 12 X 35 8.G ZN | 41605051 | 5739 | | | | | | |
| 38 | VITE 10 X 60 8.G ZN | 41605096 | 5739 | | | | | | |
| 37 | BOCCOLA 25 X 10,25 X 12 | 18801940 | | | | | | | |
| 36 | SPEZZONE CATENA 240 MAGLIE 1/2 ISO 084-1 | 57158340 | | | | | | | |
| 35 | INGRASSATORE M6 | 47969001 | | | | | | | |
| 34 | ASSIEMAGGIO RUOTA TRASMISSIONE D. 1000 | 16330050 | | | | | | | |
| 33 | DADO 12 6.8 ZN | 43530008 | 5588 | | | | | | |
| 32 | SPINA ELASTICA 8 X 36 | 46966127 | DIN 1481 | | | | | | |
| 31 | DADO TRISTOP 12 ZN | 43549004 | | | | | | | |
| 30 | VITE 12 X 150 8.G ZN | 41602069 | 5737 | | | | | | |
| 29 | SPINA 5 X 30 | 46966077 | DIN 1481 | | | | | | |
| 28 | VITE 14 X 25 8.G ZN | 41605056 | 5739 | | | | | | |
| 27 | RONDELLA D. 14 ZN | 44953006 | 6592 | | | | | | |
| 26 | DADO 10 6.8 ZN | 43530007 | 5588 | | | | | | |
| 25 | RONDELLA 11 X 30 X 2,5 ZN | 44953505 | 6593 | | | | | | |
| 24 | VITE 10 X 60 8.G ZN | 41602042 | 5737 | | | | | | |
| 23 | SPINA ELASTICA 5 X 22 | 46966073 | DIN 1481 | | | | | | |
| 22 | ANELLO ARRESTO D. 25 | 52121022 | 7435-75 | | | | | | |
| 21 | ANELLO ARRESTO D. 52 | 52122042 | 7437-75 | | | | | | |
| 20 | CUSCINETTO 6205 2RS1 | 51105406 | | | | | | | |
| 19 | RONDELLA 11 X 40 X 2,5 ZN | 44953504 | 6593 | | | | | | |
| 18 | VITE 10 X 35 8.G ZN | 41605043 | 5739 | | | | | | |
| 17 | ASSIEME FERMO | 15328840 | | | | | | | |
| 16 | MOLLA | 18903070 | | | | | | | |
| 15 | BOCCOLA TIRANTE MOLLA | 15271110 | | | | | | | |
| 14 | GUIDAMOLLA | 15328820 | | | | | | | |
| 13 | RULLO | 13831400 | | | | | | | |
| 12 | BOCCOLA 14,25 X 20 X 12,5 | 18800010 | | | | | | | |
| 11 | BOCCOLA GUIDAMOLLA | 15335210 | | | | | | | |
| 10 | PIGNONE Z 12 | 13730940 | | | | | | | |
| 9 | ASSIEME ASSE INFERIORE LAVORATO | 15335190 | | | | | | | |
| 8 | ASSE SUPERIORE TRASMISSIONE | 15335161 | | | | | | | |
| 7 | BUSSOLA PRESSIONE MOLLA ESAGONALE | 15335150 | | | | | | | |
| 6 | PERNO FULCRO SUPERIORE MOLLA | 15335140 | | | | | | | |
| 5 | LAMIERA FULCRO INFERIORE MOLLA | 15335130 | | | | | | | |
| 4 | ASSIEME FULCRO INFERIORE MOLLA | 15335120 | | | | | | | |
| 3 | ASSIEME BRACCIO | 15335100 | | | | | | | |
| 2 | ASSIEME STAFFA DI REGOLAZIONE | 15335060 | | | | | | | |
| 1 | ASSIEME SUPPORTO TRASMISSIONE | 15335040 | | | | | | | |
| POS. | DESCRIZIONE | CODICE | UNI | NOTE | POS. | DESCRIZIONE | CODICE | UNI | NOTE |
| | | | | | 64 | INNESTO RUOTA LIBERA | 17330020 | | |
| | | | | | 63 | CUSCINETTO RUOTA LIBERA KK20 (20-47-14) | 51127501 | | |
| | | | | | 62 | ANELLO D'ARRESTO 20 | 52121017 | 7434-75 | |
| | | | | | 61 | ALLOGGIAMENTO RUOTA LIBERA | 17330010 | | |
| | | | | | 60 | MONTAGGIO DISINNESTO RUOTA LIBERA | 17330030 | | |
| | | | | | 59 | MONTAGGIO MOLTIPLICA 1: 2 | 16114300 | | |
| | | | | | 58 | MONTAGGIO RUOTA TRASMISSIONE | 15335220 | | |
| | | | | | 57 | ASSIEMAGGIO MANIGLIA PROVA DI SEMINA | 16130100 | | |
| | | | | | 56 | VITE 6 X 60 8.G ZN | 41602016 | 5737 | |
| | | | | | 55 | RONDELLA D. 6,6 X 18 X 2 ZN | 44953502 | 6593 | |
| | | | | | 54 | CARTER | 19003330 | | |
| | | | | | 53 | SPEZZONE CATENA 30 MAGLIE 1/2 ISO 084-1 | 57158130 | | |
| | | | | | 52 | PIGNONE Z 16 | 10530690 | | |
| | | | | | 51 | PIGNONE Z 8 | 15335480 | | |

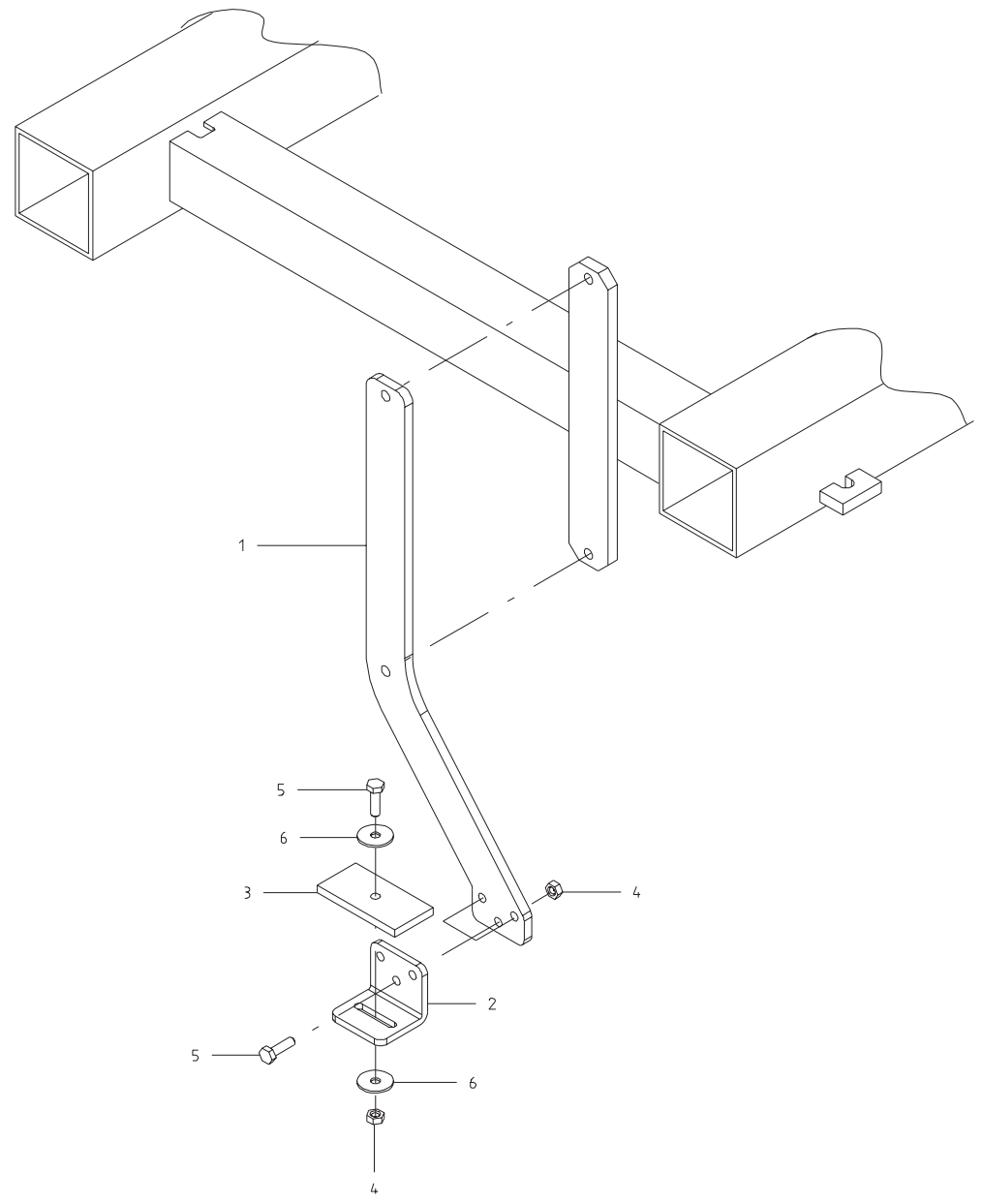


TRASMISSIONE DISTRIBUTORE

TAV. 05-1

| POS. | DESCRIZIONE | CODICE | UNI | NOTE | POS. | DESCRIZIONE | CODICE | UNI | NOTE |
|------|--|----------|------|------|------|-------------|--------|-----|------|
| 14 | ASS. TUBO CARDANO QUADRO 25 X 25 L. 1060 | 16130370 | | | | | | | |
| 13 | FASCIETTA STRING 24 - 36 | 62122001 | | | | | | | |
| 12 | PROTEZIONE CARDANO | 19000942 | | | | | | | |
| 11 | ASS. TUBO CARDANO QUADRO 20x20 L. 1180 | 16130360 | | | | | | | |
| 10 | ASS. FERMO PER PROVA SEMINA | 16130140 | | | | | | | |
| 9 | PERNO A SCATTO | 45965011 | | | | | | | |
| 8 | DADO TRISTOP 12 ZN | 43549004 | | | | | | | |
| 7 | DISTANZIALE | 15315220 | | | | | | | |
| 6 | PIASTRA DI SCORRIMENTO | 15315090 | | | | | | | |
| 5 | VITE 12 X 110 8.G ZN | 41601060 | 5737 | | | | | | |
| 4 | DADO AUTOBLOCCANTE 16 ZN | 43442009 | | | | | | | |
| 3 | ASSIEMAGGIO SCONTRO | 15325060 | | | | | | | |
| 2 | MONTAGGIO TRASMISSIONE | 15335220 | | | | | | | |
| 1 | VITE 16 X 190 10.9 ZN | 41602146 | 5737 | | | | | | |

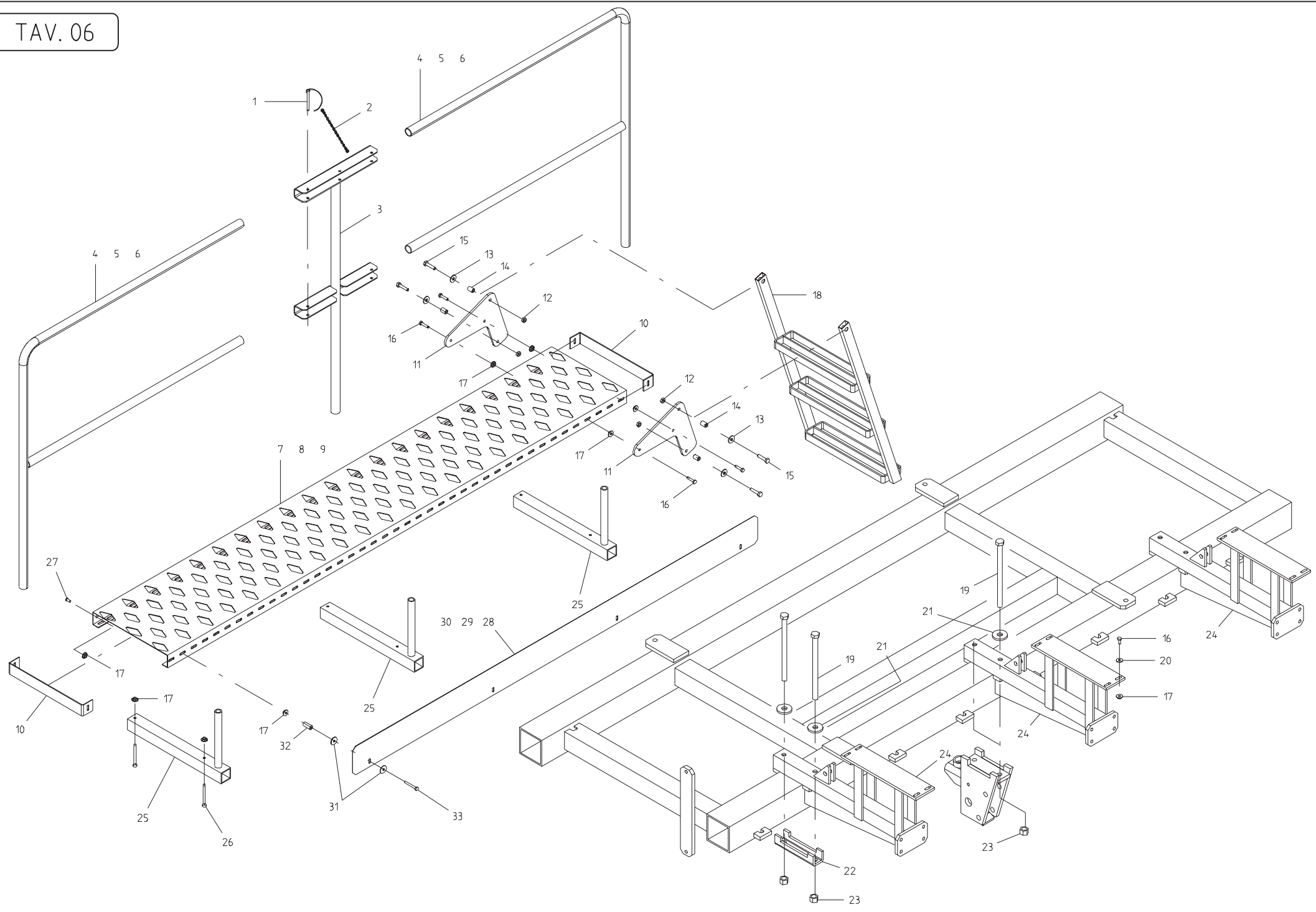
TAV. FR01



FRENO RUOTA TRASMISSIONE (OPTIONAL)

TAV.FR01

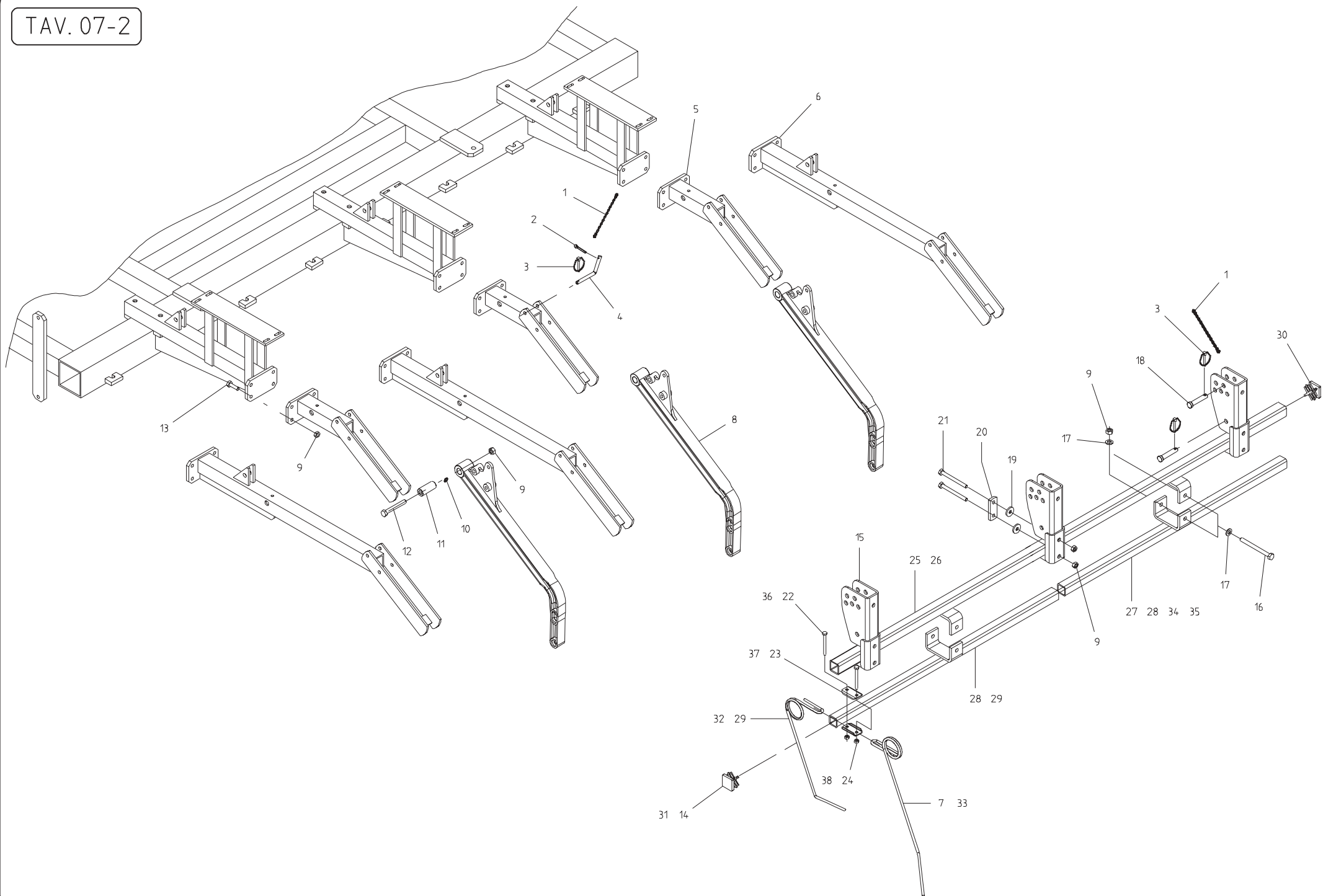
| POS. | DESCRIZIONE | CODICE | UNI | NOTE | POS. | DESCRIZIONE | CODICE | UNI | NOTE |
|------|--|----------|------|------|------|-------------|--------|-----|------|
| 6 | RONDELLA 11 X 40 X 2.5 ZN | 44953504 | 6593 | | | | | | |
| 5 | VITE 10 X 35 8.G ZN | 41605043 | 5739 | | | | | | |
| 4 | DADO TRISTOP 10 ZN | 43549003 | | | | | | | |
| 3 | PATTINO FRENANTE | 15336200 | | | | | | | |
| 2 | SUPPORTO PATTINO FRENANTE | 15336190 | | | | | | | |
| 1 | FIANCO SUPPORTO FRENO RUOTA TRASMISSIONE | 15336180 | | | | | | | |



PEDANA E SCALETTA

TAV. 06

| 33 | VITE 8 X 60 8.G ZN | 41602028 | 5737 | | | | | | |
|------|---|----------|----------|-----------------|------|-------------|--------|-----|------|
| 32 | BOCCOLA 16 X 8.5 X 36 ZN | 18800110 | | | | | | | |
| 31 | RONDELLA 9 X 32 X 2.5 ZN | 44953509 | | | | | | | |
| 30 | BATTITACCO L. 3720 | 15318160 | | SOLO PER DP 400 | | | | | |
| 29 | BATTITACCO L. 2820 | 15318150 | | SOLO PER DP 300 | | | | | |
| 28 | BATTITACCO L. 2040 | 15318140 | | SOLO PER DP 250 | | | | | |
| 27 | VITE TTCN 8 X 16 ZN | 41182501 | | | | | | | |
| 26 | VITE 8 X 70 8.G ZN | 41602030 | 5737 | | | | | | |
| 25 | ASSIEMAGGIO SUPPORTO CORRIMANO | 15316351 | | | | | | | |
| 24 | ASSIEMAGGIO SUPPORTO PEDANA | 15316980 | | | | | | | |
| 23 | DADO AUTOBLOCCANTE M 16 | 43442009 | | | | | | | |
| 22 | ASSIEMAGGIO SCONTRO | 15325060 | | | | | | | |
| 21 | RONDELLA 48 X 17 X 6 ZN | 18701640 | | | | | | | |
| 20 | RONDELLA D. 8 ZN | 44953003 | 6592 | | | | | | |
| 19 | VITE 16 X 240 .G ZN | 41602147 | 5737 | | | | | | |
| 18 | ASSIEMAGGIO SCALA | 16113310 | | | | | | | |
| 17 | DADO FLANGIATO M 8 ZN | 43548503 | DIN 6923 | | | | | | |
| 16 | VITE 8 X 25 8.G ZN | 41605031 | 5739 | | | | | | |
| 15 | VITE 10 X 45 8.G ZN | 41602039 | 5737 | | | | | | |
| 14 | BOCCOLA 16 X 23 X 10,25 ZN | 18801500 | | | | | | | |
| 13 | RONDELLA 11 X 30 X 2,5 ZN | 44953505 | 6593 | | | | | | |
| 12 | DADO TRISTOP M 10 ZN | 43549003 | | | | | | | |
| 11 | PIASTRA SUPPORTO SCALA | 16113320 | | | | | | | |
| 10 | TERMINALE PEDANA | 16310680 | | | | | | | |
| 9 | PEDANA L. 3900 | 15316380 | | SOLO PER DP 400 | | | | | |
| 8 | PEDANA L. 2880 | 16310510 | | SOLO PER DP 300 | | | | | |
| 7 | PEDANA L. 2400 | 16310500 | | SOLO PER DP 250 | | | | | |
| 6 | CORRIMANO DP 400 | 15316362 | | SOLO PER DP 400 | | | | | |
| 5 | CORRIMANO DP 300 | 15315422 | | SOLO PER DP 300 | | | | | |
| 4 | CORRIMANO DP 250 | 15316792 | | SOLO PER DP 250 | | | | | |
| 3 | ASSIEMAGGIO SUPPORTO CORRIMANO CENTRALE | 15315412 | | | | | | | |
| 2 | CATENA CON MOSCHETTONE | 13812311 | | | | | | | |
| 1 | SPINA DI SICUREZZA 8 X 70 ZN | 45965010 | | | | | | | |
| POS. | DESCRIZIONE | CODICE | UNI | NOTE | POS. | DESCRIZIONE | CODICE | UNI | NOTE |

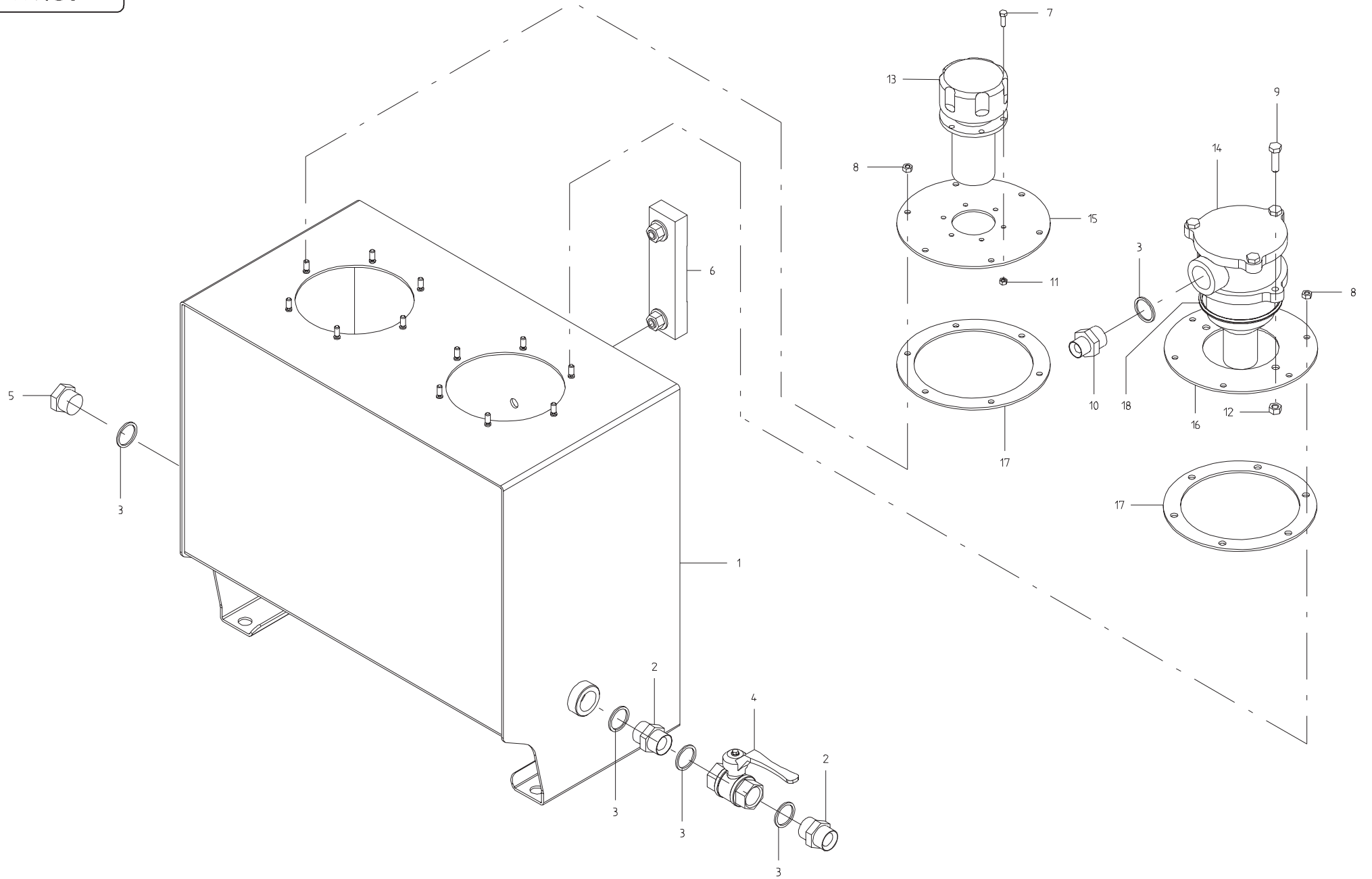


ERPICE

TAV. 07-2

| | | | | | | | | | |
|------|--|------------|------|------|-----------------|--|--|--|--|
| 38 | DADO TRISTOP M 10 ZN (OPTIONAL) | 4.354.9003 | | | DP 300 - 400 | | | | |
| 37 | PIASTRA DENTI MOLLA D. 12 (OPTIONAL) | 1624.0780 | | | DP 300 - 400 | | | | |
| 36 | VITE 10 X 80 8.G ZN (OPTIONAL) | 4.1602046 | 5737 | | DP 300 - 400 | | | | |
| 35 | ASSIEMAGGIO TUBO INFERIORE 400 (OPTIONAL) | 15318700 | | | DP 400 | | | | |
| 34 | ASSIEMAGGIO TUBO INFERIORE 300 (OPTIONAL) | 15318680 | | | DP 300 | | | | |
| 33 | MOLLA LUNGA COPRISEME D. 12 (OPTIONAL) | 18904.270 | | | DP 300 - 400 | | | | |
| 32 | MOLLA CORTA COPRISEME D. 12 (OPTIONAL) | 18904.260 | | | DP 300 - 400 | | | | |
| 31 | TAPPO TUBO 40 X 40 (OPTIONAL) | 1624.2490 | | | | | | | |
| 30 | TAPPO TUBO 50 X 50 | 114.10370 | | | | | | | |
| 29 | MOLLA CORTA COPRISEME D. 9 | 18903640 | | | DP 300 - 400 | | | | |
| 28 | ASSIEMAGGIO TUBO INFERIORE M 400 | 1624.0840 | | | SOLO PER DP 400 | | | | |
| 27 | ASSIEMAGGIO TUBO INFERIORE M 300 | 1624.0430 | | | SOLO PER DP 300 | | | | |
| 26 | ASSIEMAGGIO TUBO SUPERIORE 400 | 15318660 | | | SOLO PER DP 400 | | | | |
| 25 | ASSIEMAGGIO TUBO SUPERIORE 300 | 15318640 | | | SOLO PER DP 300 | | | | |
| 24 | DADO TRISTOP M 8 ZN | 4.354.9002 | | | DP 300 - 400 | | | | |
| 23 | PIASTRA DENTI MOLLA | 07000026 | | | DP 300 - 400 | | | | |
| 22 | VITE 8 X 70 8.G ZN | 4.1602030 | 5737 | | DP 300 - 400 | | | | |
| 21 | VITE 12 X 120 8.G ZN | 4.1602127 | 5737 | | | | | | |
| 20 | SCONTRO | 15318750 | | | | | | | |
| 19 | RONDELLA 14 X 36 X 3 ZN | 4.4953506 | 6593 | | | | | | |
| 18 | PERNO | 07002569 | | | | | | | |
| 17 | RONDELLA D. 12 ZN | 4.4953005 | 6592 | | | | | | |
| 16 | VITE 12 X 150 8.G ZN | 4.1602069 | 5737 | | | | | | |
| 15 | SUPPORTO TUBI ERPICE | 15318740 | | | | | | | |
| 14 | TAPPO TUBO 35 x 35 | 154.75560 | | | | | | | |
| 13 | VITE 12 X 45 8.G ZN | 4.1605053 | 5739 | | | | | | |
| 12 | VITE 12 X 90 8.G ZN | 4.1602065 | 5737 | | | | | | |
| 11 | BOCCOLA | 1880.1930 | | | | | | | |
| 10 | INGRASSATORE M6 / A | 4.7969001 | | | | | | | |
| 9 | DADO TRISTOP M 12 ZN | 4.354.9004 | | | | | | | |
| 8 | ASSIEMAGGIO SUPPORTO ERPICE CENTRALE | 15318240 | | | | | | | |
| 7 | MOLLA LUNGA COPRISEME D. 9 | 18903650 | | | DP 300 - 400 | | | | |
| 6 | ASSIEMAGGIO SUPPORTO ERPICE MACC. TRAINATA | 15317010 | | | | | | | |
| 5 | ASSIEMAGGIO SUPPORTO ERPICE MACC. PORTATA | 15317030 | | | | | | | |
| 4 | CHIAVISTELLO | 14.212010 | | | | | | | |
| 3 | SPINA A SCATTO D. 5 B / 81 | 4.5965001 | | | | | | | |
| 2 | COPIGLIA 5 X 30 ZN | 4.5961083 | 1336 | | | | | | |
| 1 | CATENA CON MOSCHETTONE | 13812311 | | | | | | | |
| POS. | DESCRIZIONE | CODICE | UNI | NOTE | | | | | |
| POS. | DESCRIZIONE | CODICE | UNI | NOTE | | | | | |

TAV.001-1

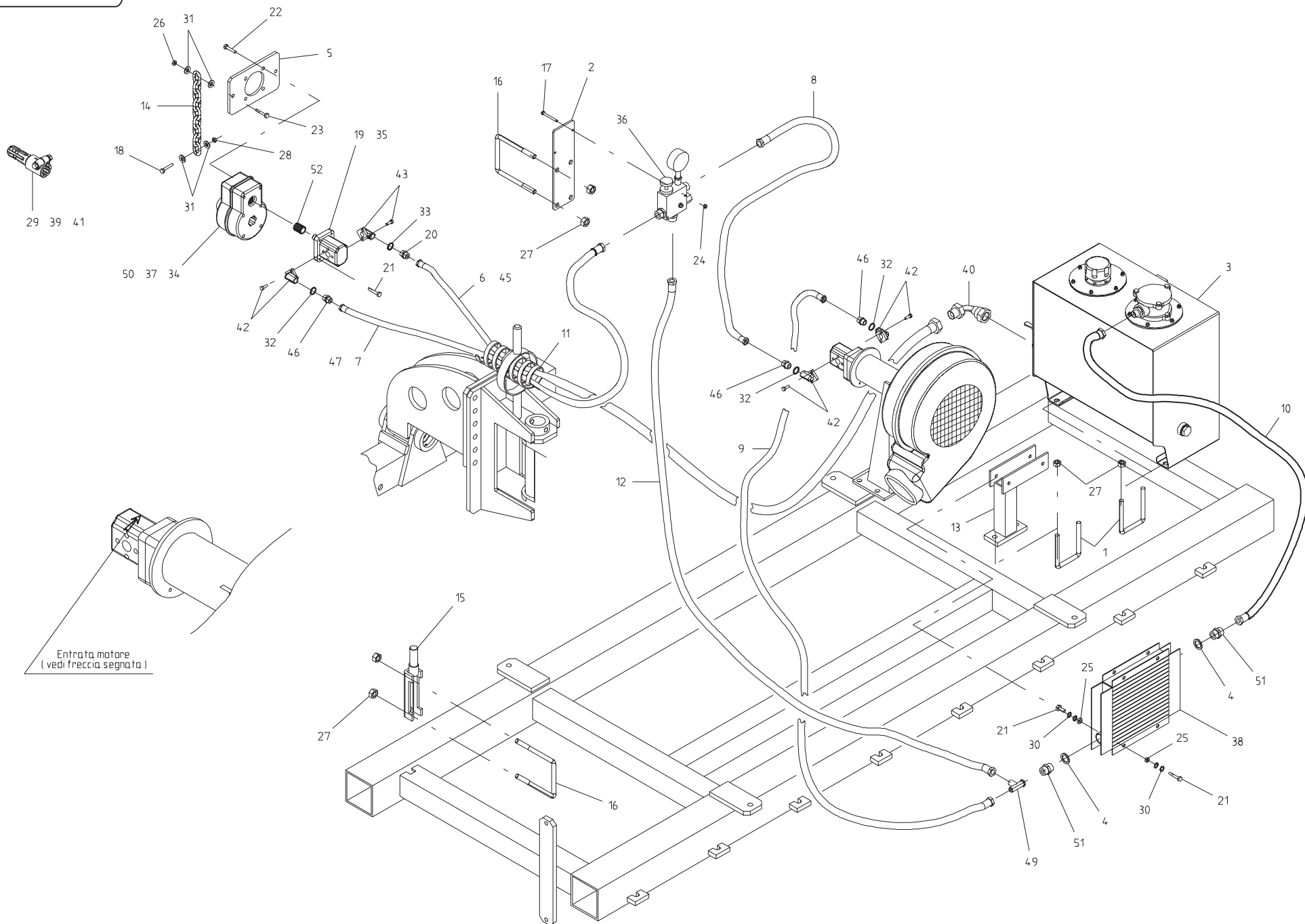


MONTAGGIO SERBATOIO OLIO

TAV. 001-1

| POS. | DESCRIZIONE | CODICE | UNI | NOTE | POS. | DESCRIZIONE | CODICE | UNI | NOTE |
|------|----------------------------------|----------|------|------|------|-------------|--------|-----|------|
| 18 | GUARNIZIONE OR FILTRO OLIO | 53230041 | | | | | | | |
| 17 | GUARNIZIONE | 15355720 | | | | | | | |
| 16 | SUPPORTO FILTRO OLIO | 15355710 | | | | | | | |
| 15 | SUPPORTO TAPPO OLIO | 15355700 | | | | | | | |
| 14 | FILTRO OLIO | 67007452 | | | | | | | |
| 13 | TAPPO CARICAMENTO OLIO | 67007454 | | | | | | | |
| 12 | DADO AUTOBLOCCANTE 8 ZN | 43442005 | | | | | | | |
| 11 | DADO AUTOBLOCCANTE 5 ZN | 43442003 | | | | | | | |
| 10 | NIPPLO MASCHIO 3/4 - 1/2 ZN | 67007464 | | | | | | | |
| 9 | VITE 8 X 25 8.G ZN | 41605031 | 5739 | | | | | | |
| 8 | DADO AUTOBLOCCANTE 6 ZN | 43442004 | | | | | | | |
| 7 | VITE 5 X 20 8.G ZN | 41605006 | 5739 | | | | | | |
| 6 | LIVELLO OLIO CON TERMOMETRO | 67007478 | | | | | | | |
| 5 | TAPPO 3/4 ZN | 67007466 | | | | | | | |
| 4 | SARACINESCA F-F 3/4 GAS CON LEVA | 67007474 | | | | | | | |
| 3 | RONDELLA RAME 3/4 | 67007275 | | | | | | | |
| 2 | NIPPLO MASCHIO 3/4 ZN | 67007471 | | | | | | | |
| 1 | ASSIEMAGGIO SERBATOIO OLIO | 15355172 | | | | | | | |

TAV.IVD01

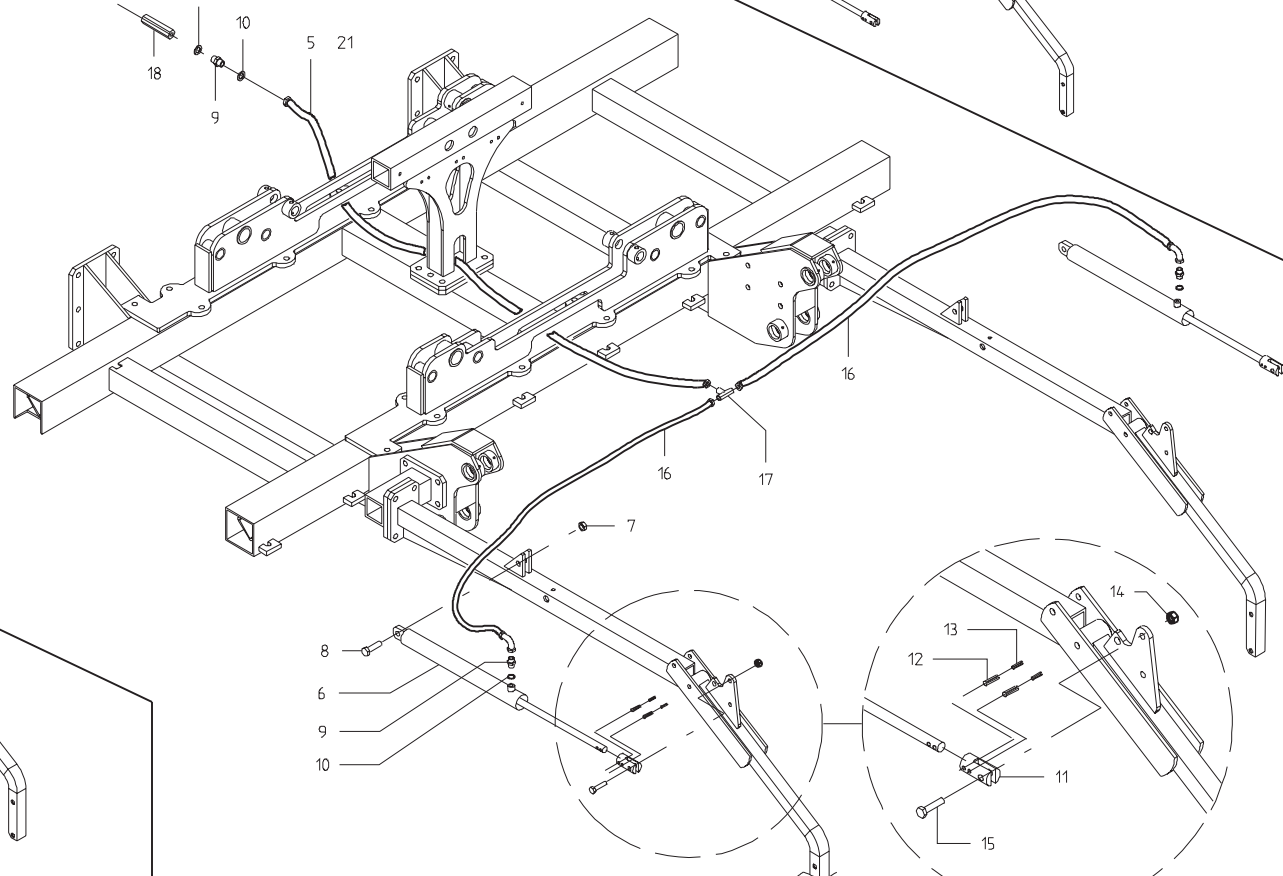
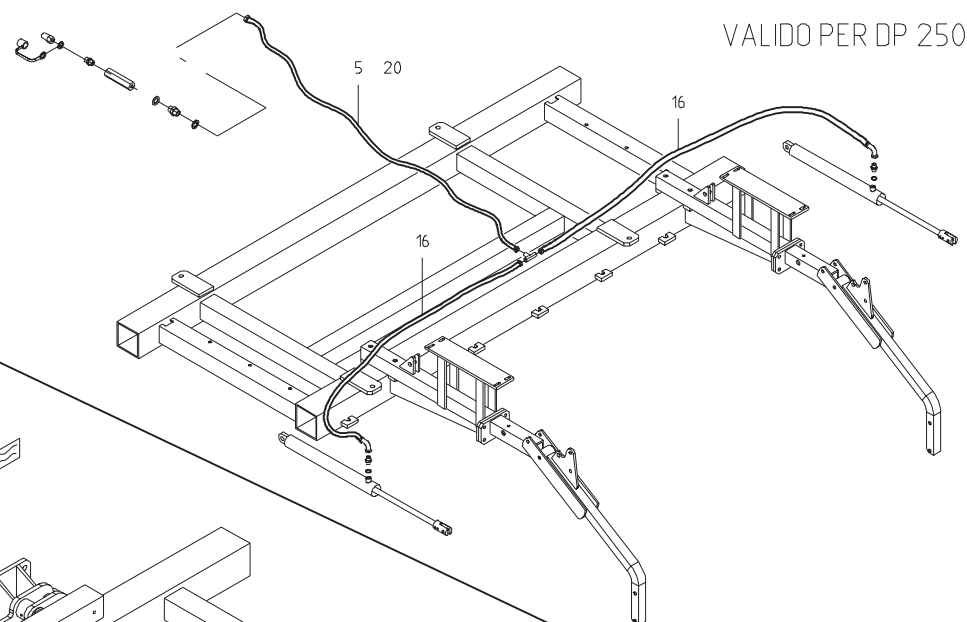
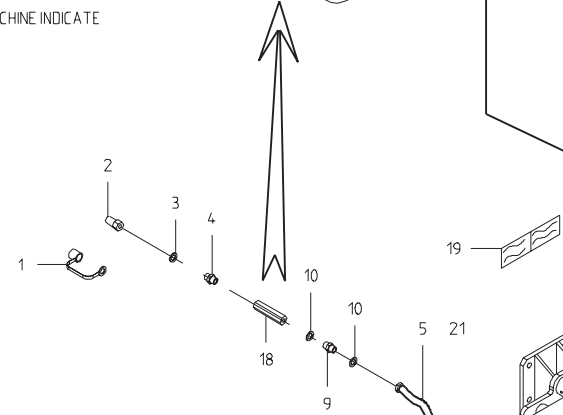
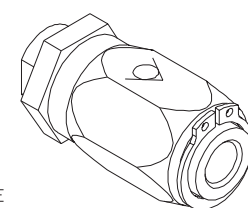
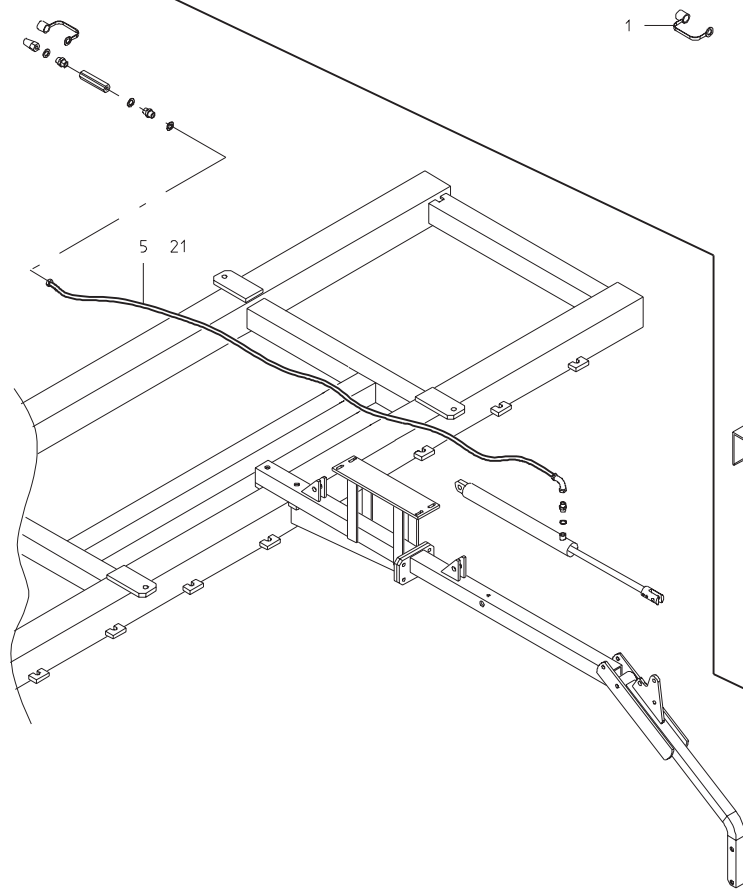


IMPIANTO OLEODINAMICO SOFFIANTE

TAV. IVD01

| 50 | MOL.TIP. DI GIRI R = 1: 2 (1000 G) 3/8 Z 21 | F03151172 | | P.D.F. 1000 GIRI | | | | | |
|------|--|-----------|------|------------------------------------|------------------------------------|-------------|--------|-----|------|
| 49 | RACCORDO A L 2 M 1/2 - F 1/2 ZN | F03151208 | | | | | | | |
| 48 | OLIO OSO 32 | F03260011 | | NEL SERBATOIO PER TRAINATA | | | | | |
| 47 | TUBO 1/2 R2 F - F 1/2 L.5000 | 15355290 | | | | | | | |
| 46 | NIPPLO MASCHIO CILINDRICO 1/2 - 1/2 ZN | F03150255 | | | | | | | |
| 45 | TUBO 3/4 R4 F - F GIR. 3/4 L.6000 | 15355271 | | PER TRAINATA NEL MOLTIPLICATORE | | | | | |
| 44 | OLIO ESSO SEA W 80 - 90 | F03260025 | | | | | | | |
| 43 | RACCORDO A GOMITO 3/4 | F03151204 | | | | | | | |
| 42 | RACCORDO A GOMITO 1/2 | F03151203 | | | | | | | |
| 41 | RID. CARDANO D 1-3/8 Z 20 1-3/8 Z6 HS9 | F08011752 | | A RICHIESTA | | | | | |
| 40 | CURVA 90° F - M 3/4 | F03150856 | | | | | | | |
| 39 | RID. CARDANO D 1-3/8 Z 21 1-3/8 Z6 HS9 | F08011753 | | A RICHIESTA | | | | | |
| 38 | SCAMBIATORE ARIA - OLIO | F03151248 | | | | | | | |
| 37 | MOL.TIP. DI GIRI R = 1: 2 (1000 G) 3/8 Z 6 | F03151171 | | P.D.F. 1000 GIRI | | | | | |
| 36 | VALVOLA PRIORITARIA | F03150541 | | | | | | | |
| 35 | POMPA A INGRANAGGI 22 LITRI | F03151188 | | P.D.F.540 GIRI | | | | | |
| 34 | MOL.TIP. DI GIRI R = 1: 3 (540 GIRI) 3/8 Z 6 | F06260022 | | P.D.F. 540 GIRI | | | | | |
| 33 | RONDELLA RAME 3/4 | F03151239 | | | | | | | |
| 32 | RONDELLA RAME 1/2 | F03151237 | | | | | | | |
| 31 | RONDELLA 11 X 30 X 2,5 ZN | F01420060 | 6593 | | | | | | |
| 30 | RONDELLA 9 X 24 X 2 ZN | F01420048 | 6593 | | | | | | |
| 29 | RID. CARDANO D Z-8 1 3/8 Z6 | F08011754 | | A RICHIESTA | | | | | |
| 28 | DADO TRISTOP 10 ZN | F01220233 | | | | | | | |
| 27 | DADO M 14 6.8 ZN | F01200306 | 5588 | 8 SOLO X TRAINATA | | | | | |
| 26 | DADO M 10 6.8 ZN | F01200270 | 5588 | | | | | | |
| 25 | DADO M 8 6.8 ZN | F01200244 | 5588 | | | | | | |
| 24 | DADO M 6 6.8 ZN | F01200232 | 5588 | | | | | | |
| 23 | VITE 10 X 35 8.G ZN | F01020479 | 5739 | | | | | | |
| 22 | VITE 10 X 25 8.G ZN | F01020472 | 5739 | | | | | | |
| 21 | VITE 8 X 20 8.G ZN | F01020436 | 5739 | | | | | | |
| 20 | NIPPLO MASCHIO 3/4 - 3/4 ZN | F03150299 | | | | | | | |
| 19 | POMPA A INGRANAGGI 19 LITRI | F03151187 | | P.D.F. 1000 GIRI | | | | | |
| 18 | VITE 10 X 60 8.G ZN | F01020118 | 5737 | | | | | | |
| 17 | VITE 6 X 60 8.G ZN | F01020043 | 5737 | | | | | | |
| 16 | CAVALLOTTO QUADRO 120 | 154 12530 | | 1 SOLO X TRAINATA | | | | | |
| 15 | ASSIEMAGGIO SUPPORTO MOL TIPLICATORE | 15355420 | | SOLO X PORTATA | | | | | |
| 14 | CATENA GENOVESE D.8 9 ANELLI | 15355400 | | | | | | | |
| 13 | ASSIEMAGGIO SUPPORTO SCAMBIATORE | 15355390 | | | | | | | |
| 12 | TUBO 1/2 R2 C-C 1/2 L.1200 | 15355350 | | | | | | | |
| 11 | SPIRALE PROTETTIVA | F05150485 | | SOLO X TRAINATA | | | | | |
| 10 | TUBO 1/2 R2 F-F 1/2 L.1200 | 16111780 | | | | | | | |
| 9 | TUBO 1/2 R2 C-C 1/2 L.1200 | 15355320 | | | | | | | |
| 8 | TUBO 1/2 R2 C-C 1/2 L.1500 | 15355310 | | | | | | | |
| 7 | TUBO 1/2 R2 F-F GIR. L.2500 | 15355300 | | PER PORTATA | | | | | |
| 6 | TUBO 3/4 R4 F-F GIR. 3/4 L.3300 | 15355281 | | PER PORTATA | | | | | |
| 5 | ATTACCO MOLTIPLICATORE | 15355190 | | | | | | | |
| 4 | RONDELLA RAME 1" | F03150985 | | | | | | | |
| 3 | MONTAGGIO SERBATOIO OLIO | 15355671 | | | | | | | |
| 2 | SUPPORTO VALVOLA | 15355120 | | | | | | | |
| 1 | CAVALLOTTO DEPRESSORE | 15111050 | | | | | | | |
| 52 | | | | | SEMIGIUNTO PER ALBERO CONICO POMPA | F03151249 | | | |
| 51 | | | | | NIPPLO MASCHIO CILINDRICO 1" - 1/2 | F03150180 | | | |
| POS. | DESCRIZIONE | CODICE | UNI | NOTE | POS. | DESCRIZIONE | CODICE | UNI | NOTE |

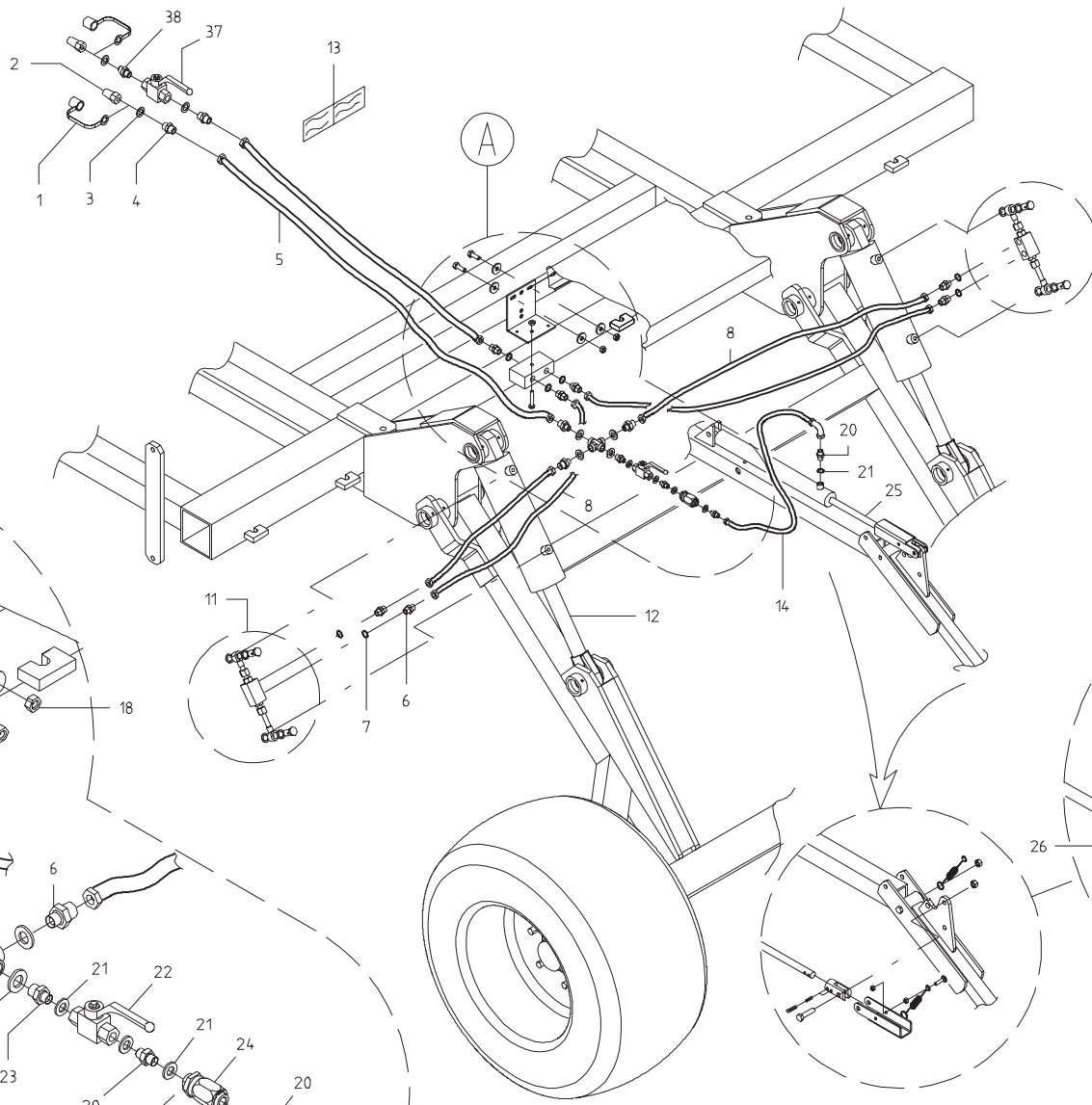
POSIZIONARE IL REGOLATORE DI FLUSSO COME
INDICATO PER LIMITARE LA SALITA DELL' ERPICE
SU TUTTI I MODELLI DI MACCHINE INDICATE



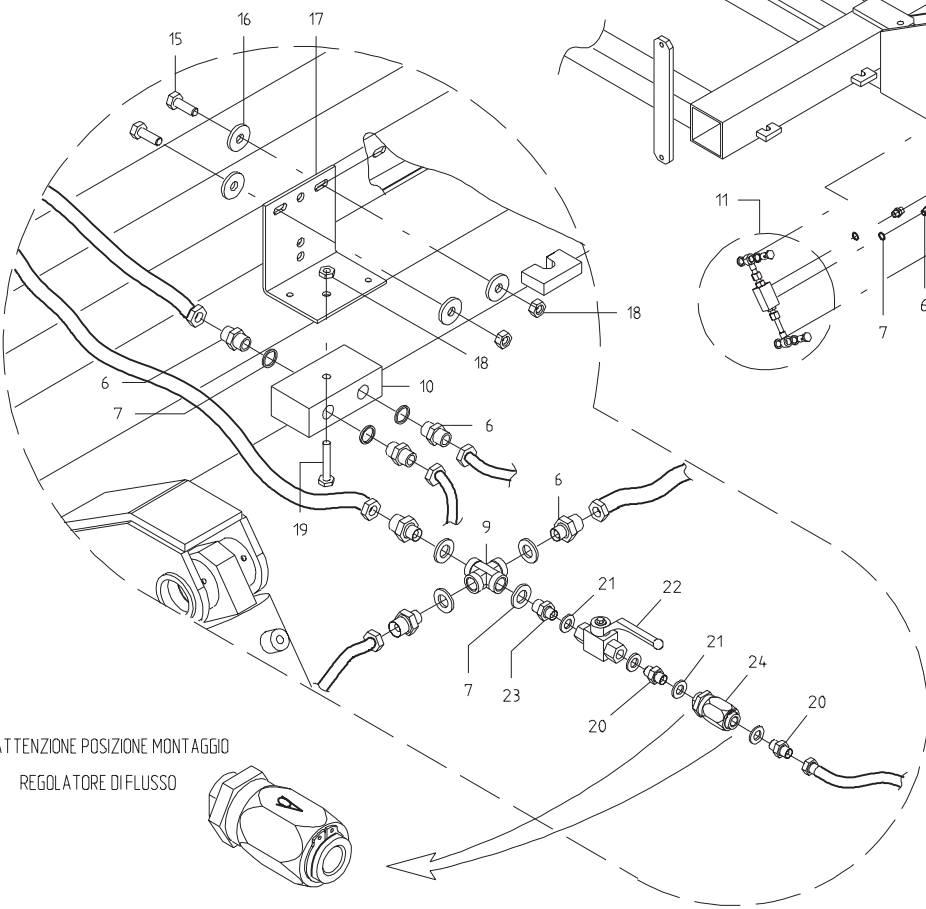
IMPIANTO OLEODINAMICO ERPICE INDIPENDENTE O PER MACCHINE PORTATE

TAV. IE01

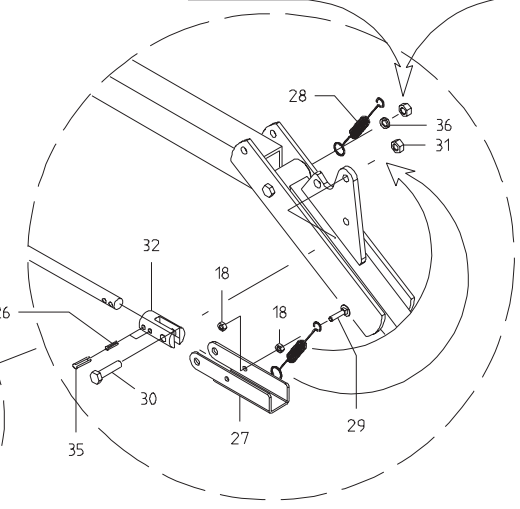
| POS. | DESCRIZIONE | CODICE | UNI | NOTE | POS. | DESCRIZIONE | CODICE | UNI | NOTE |
|------|------------------------------------|----------|----------|--------------------|------|-------------|--------|-----|------|
| 21 | TUBO 1/4 R2 CF-F 1/4 L. 2750 | 15210551 | | PORTATA DP-GIGANTE | | | | | |
| 20 | TUBO 1/4 R2 F-F 1/4 L. 1800 | 13611771 | | PORTATA DP 250 | | | | | |
| 19 | DECALCOMANIA MOVIMENTAZIONE ERPICE | 19702890 | | | | | | | |
| 18 | REGOLATORE DI FLUSSO VRF 1/4 GAS | 67007419 | | | | | | | |
| 17 | RACCORDO A T MASCHIO 1/4 | 67007287 | | | | | | | |
| 16 | TUBO 1/4 R2 C-F 1/4 L. 1600 | 14911021 | | | | | | | |
| 15 | VITE 12 X 50 8.G ZN | 41602056 | 5737 | | | | | | |
| 14 | DADO TRISTOP M 12 | 43549004 | | | | | | | |
| 13 | SPINA ELASTICA 5 X 36 | 46966079 | DIN 1481 | | | | | | |
| 12 | SPINA ELASTICA 8 X 36 | 46966127 | DIN 1481 | | | | | | |
| 11 | ATTACCO CILINDRO | 12216820 | | | | | | | |
| 10 | RONDELLA RAME 1/4 | 67007269 | | | | | | | |
| 9 | NIPPLO MASCHIO 1/4 | 67007270 | | | | | | | |
| 8 | VITE 16 X 55 8.G ZN | 41604071 | 5739 | | | | | | |
| 7 | DADO TRISTOP M 16 | 43549006 | | | | | | | |
| 6 | CILINDRO SET 40 / 20 380 | 14911000 | | | | | | | |
| 5 | TUBO 1/4 R2 CF-F 1/4 L. 6500 | 15316330 | | | | | | | |
| 4 | NIPPLO MASCHIO 1/2 - 1/4 | 67007291 | | | | | | | |
| 3 | RONDELLA RAME 1/2 | 67007243 | | | | | | | |
| 2 | INNESTO RAPIDO MASCHIO 1/2 | 67007210 | | | | | | | |
| 1 | CAPPUCCIO DI PROTEZIONE 1/2 | 67008034 | | | | | | | |



PARTICOLARE A



Montare la molla su vite esistente verificando la rotazione della molla stessa

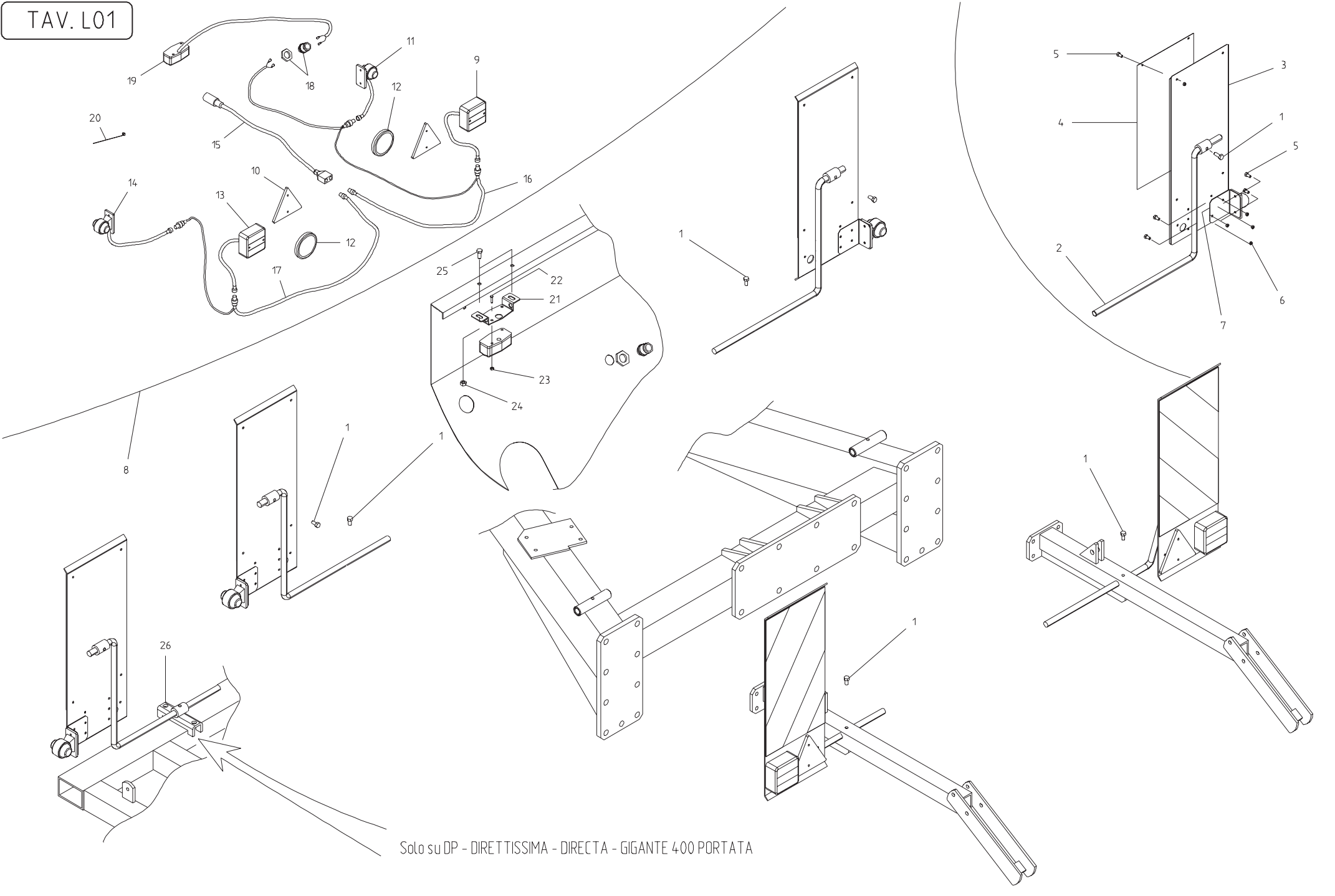


IMPIANTO OLEODINAMICO ERPICE DIPENDENTE DAL CARRELLO

TAV. 09

| 40 | KIT GUARNIZIONI CILINDRO ERPICE | 53230043 | | | | | | | |
|------|---|----------|----------|------|------|-------------|--------|-----|------|
| 39 | KIT GUARNIZIONI CILINDRO CARRELLO DP-GIGANTE400 | 53230039 | | | | | | | |
| 38 | NIPPLO M 1/2 | 67007460 | | | | | | | |
| 37 | RUBINETTO A SFERA 1/2 | 67321030 | | | | | | | |
| 36 | RONDELLA GROWER 12 ZN | 44956112 | DIN 7980 | | | | | | |
| 35 | SPINA ELASTICA 8 X 36 | 46966127 | DIN 1481 | | | | | | |
| 34 | DADO TRISTOP 16 ZN | 43549006 | | | | | | | |
| 33 | VITE 16 X 55 8.G ZN | 41604071 | 5739 | | | | | | |
| 32 | ATTACCO CILINDRO | 12216820 | | | | | | | |
| 31 | DADO TRISTOP 12 ZN | 43549004 | | | | | | | |
| 30 | VITE 12 X 60 8.G ZN | 41602058 | 5737 | | | | | | |
| 29 | VITE 8 X 25 4.6 ZN | 41419003 | 5449 | | | | | | |
| 28 | MOLLA TRAZIONE | 18902520 | | | | | | | |
| 27 | FERMO ERPICE | 15318210 | | | | | | | |
| 26 | SPINA ELASTICA 5 X 36 | 46966079 | DIN 1481 | | | | | | |
| 25 | CILINDRO SET 40/20-380 | 14911000 | | | | | | | |
| 24 | REGOLATORE DI FLUSSO VRF 1/4 GAS | 67007419 | | | | | | | |
| 23 | NIPPLO MASCHIO 1/4-3/8 | 67007271 | | | | | | | |
| 22 | RUBINETTO F-F 1/4 | 67321085 | | | | | | | |
| 21 | RONDELLA RAME 1/4 | 67007269 | | | | | | | |
| 20 | NIPPLO MASCHIO 1/4 | 67007270 | | | | | | | |
| 19 | VITE 8 X 50 8.G ZN | 41602026 | 5737 | | | | | | |
| 18 | DADO M 8 6.8 ZN | 43530006 | 5588 | | | | | | |
| 17 | SUPPORTO SCATOLA ELETTRICA | 07002150 | | | | | | | |
| 16 | RONDELLA D.8 ZN | 44953003 | 6592 | | | | | | |
| 15 | VITE 8 X 25 8.G ZN | 41605031 | 5739 | | | | | | |
| 14 | TUBO 1/4 R2 CF 1/4-F 1/4 L.900 | 15318220 | | | | | | | |
| 13 | DECALCOMANIA MOVIMENTAZIONE CARRELLO | 19702910 | | | | | | | |
| 12 | CILINDRO 90 x 40 X 175 | 15316251 | | | | | | | |
| 11 | KIT VALVOLA DI BLOCCO 3/8 DE | 67007434 | | | | | | | |
| 10 | DIVISORE DI FLUSSO 3/8 - 20 | 67007435 | | | | | | | |
| 9 | RACCORDO A X FEMMINA 3/8 | 67321084 | | | | | | | |
| 8 | TUBO SAE 100 R2 F-F 3/8 L. 900 | 15316320 | | | | | | | |
| 7 | RONDELLA RAME 3/8 | 67007242 | | | | | | | |
| 6 | NIPPLO MASCHIO 3/8 | 67007263 | | | | | | | |
| 5 | TUBO SAE 100 F-F 3/8 L. 5200 | 15316310 | | | | | | | |
| 4 | NIPPLO MASCHIO 1/2 - 3/8 | 67007247 | | | | | | | |
| 3 | RONDELLA RAME 1/2 | 67007243 | | | | | | | |
| 2 | INNESTO RAPIDO MASCHIO 1/2 | 67007210 | | | | | | | |
| 1 | CAPPUCCIO PROTEZIONE 1/2 | 67008034 | | | | | | | |
| POS. | DESCRIZIONE | CODICE | UNI | NOTE | POS. | DESCRIZIONE | CODICE | UNI | NOTE |

TAV. L01



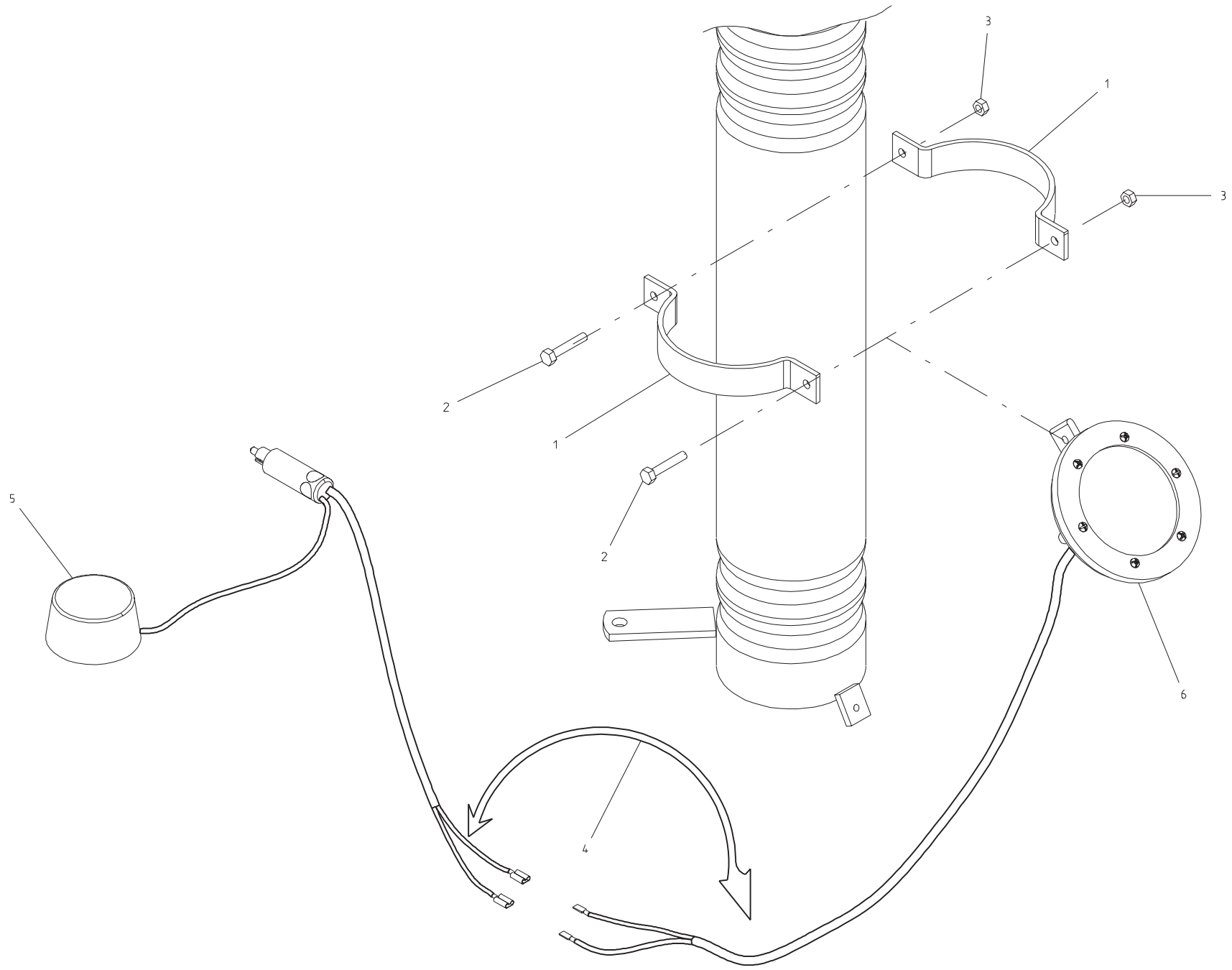
Solo su DP - DIRETTISSIMA - DIRECTA - GIGANTE 400 PORTATA

KIT LUCI

TAV. L01

| 26 | ASSIEMAGGIO SUPPORTO TABELLE | 15317040 | | | | | | | |
|------|---|----------|----------|-----------------|------|-------------|--------|-----|------|
| 25 | DADO AUTOBLOCCANTE 8 ZN | 43442005 | | | | | | | |
| 24 | VITE 8 X 20 8.G ZN | 41605029 | 5739 | | | | | | |
| 23 | DADO AUTOBLOCCANTE 5 ZN | 43442003 | | | | | | | |
| 22 | VITE 5 X 16 8.G ZN | 41605005 | 5739 | | | | | | |
| 21 | SUPPORTO LAMPADA | 15318000 | | | | | | | |
| 20 | FASCETTA POLYAMMIDE 4,8 X 290 | 44956105 | DIN 7980 | | | | | | |
| 19 | FANALE BIANCO + LAMPADA SE 12V 10W + FILO L. 1000 | 67004066 | | TERMINALI ROSSI | | | | | |
| 18 | PRESSACAVO PG 16 DADO E 30 | 67201016 | | | | | | | |
| 17 | CAVO LUCI L. 3500 + L. 5000 SX | 67201080 | | TERMINALI NERI | | | | | |
| 16 | CAVO LUCI L. 3500 + L. 3500 + L. 5000 DX | 67201079 | | TERMINALI ROSSI | | | | | |
| 15 | CAVO ATTACCO AL TRATTORE L. 4000 | 67201078 | | | | | | | |
| 14 | LUCI DI INGOMBRO ANTERIORE SX | 67201085 | | TERMINALI NERI | | | | | |
| 13 | FANALE CON FRENO - LUCE - FRECCIA SX | 67201083 | | TERMINALI NERI | | | | | |
| 12 | CATADIOTRO TONDO D.80 ROSSO | 67004063 | | SOLO X PORTATA | | | | | |
| 11 | LUCI DI INGOMBRO ANTERIORE DX | 67201084 | | TERMINALI ROSSI | | | | | |
| 10 | TRIANGOLO ROSSO | 67004053 | | SOLO X TRAINATA | | | | | |
| 9 | FANALE CON FRENO - LUCE - FRECCIA DX | 67201082 | | TERMINALI ROSSI | | | | | |
| 8 | KIT LUCI COMPLETO PER MACCHINA PORTATA | 15317990 | | SOLO X PORTATA | | | | | |
| 8 | KIT LUCI COMPLETO PER MACCHINA TRAINATA | 15317980 | | SOLO X TRAINATA | | | | | |
| 7 | STAFFA SUPPORTO LUCI INGOMBRO | 15316850 | | | | | | | |
| 6 | DADO TRISTOP 6 ZN | 43549001 | | | | | | | |
| 5 | VITE 6 X 16 8.G ZN | 41605015 | 5739 | | | | | | |
| 4 | COPPIA TABELLE RIFLETTENTI | 67007358 | | | | | | | |
| 3 | ASSIEMAGGIO SUPPORTO TABELLA - LUCI | 15316830 | | | | | | | |
| 2 | SUPPORTO TABELLA | 15316840 | | | | | | | |
| 1 | VITE 10 X 20 8.G ZN | 41605039 | 5739 | | | | | | |
| POS. | DESCRIZIONE | CODICE | UNI | NOTE | POS. | DESCRIZIONE | CODICE | UNI | NOTE |

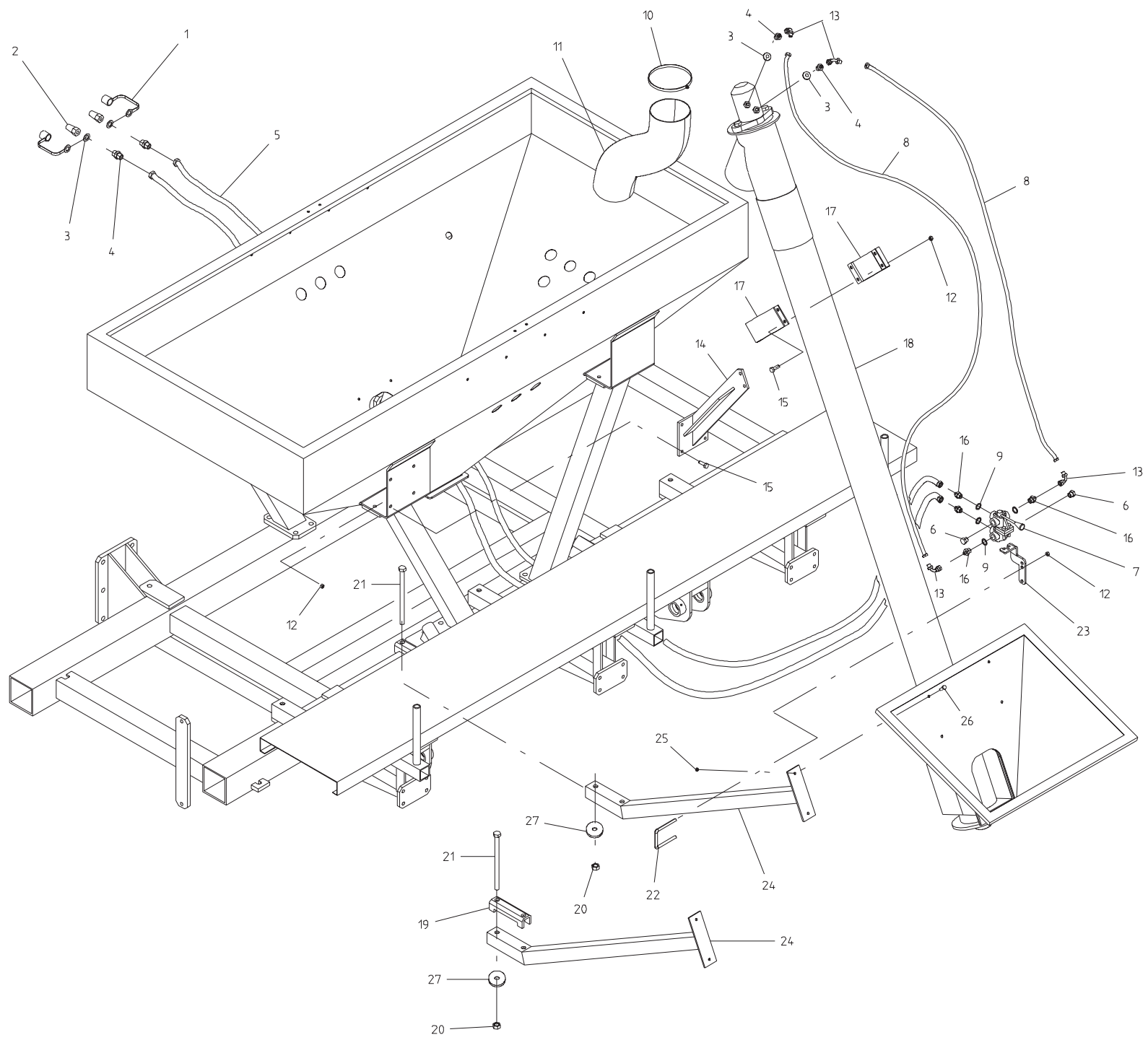
TAV. IL01



INDICATORE LIVELLO ELETTRICO

TAV. IL01

| POS. | DESCRIZIONE | CODICE | UNI | NOTE | POS. | DESCRIZIONE | CODICE | UNI | NOTE |
|------|-----------------------------------|----------|------|----------|------|-------------|--------|-----|------|
| 6 | SENSORE LIVELLO | 67007596 | | | | | | | |
| 5 | LAMPEGGIANTE | 67007595 | | | | | | | |
| 4 | KIT SENSORE LIVELLO SEMIELETTRICO | 67007578 | | COMPLETO | | | | | |
| 3 | DADO AUTOBLOCCANTE 6 ZN | 43442004 | | | | | | | |
| 2 | VITE 6 X 35 8.G ZN | 41605021 | 5739 | | | | | | |
| 1 | STAFFA DI BLOCCO | 16020880 | | | | | | | |

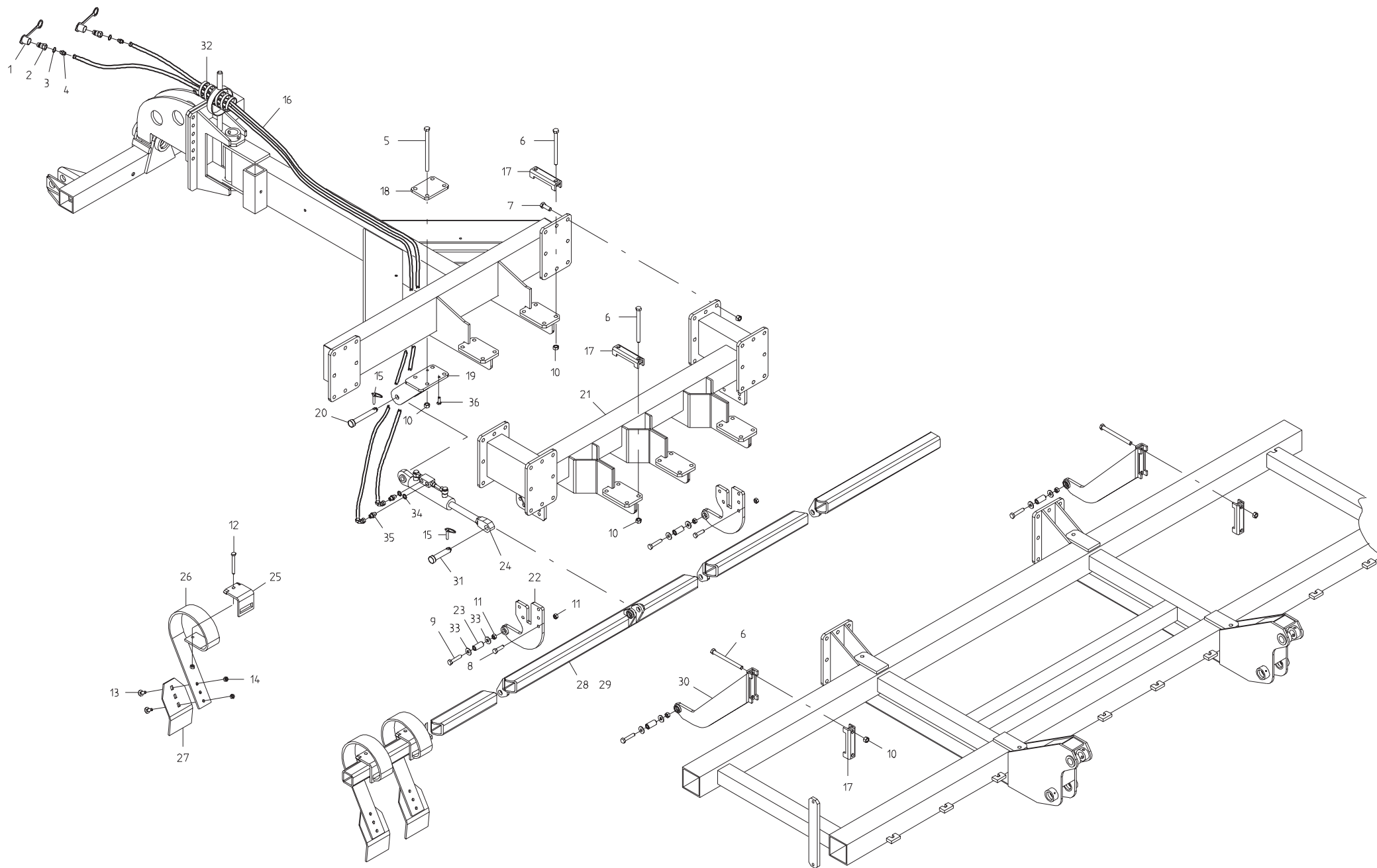


COCLEA CARICO SERBATOIO

TAV. 10

| | | | | | | | | | |
|------|---|----------|------|------|------|-------------|--------|-----|------|
| 27 | RONDELLA 17 X 48 X 6 ZN | 18701640 | | | | | | | |
| 26 | VITE 8 X 25 8.G ZN | 41605031 | 5739 | | | | | | |
| 25 | DADO TRISTOP 8 | 43549002 | | | | | | | |
| 24 | ASSIEMAGGIO SUPPORTO COCLEA INFERIORE | 15317900 | | | | | | | |
| 23 | SUPPORTO DEVIATORE | 15317640 | | | | | | | |
| 22 | CAVALLOTTO 10 X 51 - 62 ZN | 16240500 | | | | | | | |
| 21 | VITE 16 X 240 8.G ZN | 41602147 | 5737 | | | | | | |
| 20 | DADO AUTOBLOCCANTE 16 ZN | 43442009 | | | | | | | |
| 19 | ASSIEMAGGIO SCONTRO 120 | 15325060 | | | | | | | |
| 18 | CARICAMENTO A COCLEA D.150 L. 2550 | 67007083 | | | | | | | |
| 17 | FASCIA D' ANCORAGGIO | 15473440 | | | | | | | |
| 16 | NIPPLIO MASCHIO 3/8 - MASCHIO 3/8 | 67007263 | | | | | | | |
| 15 | VITE 10 X 25 8.G ZN | 41605041 | 5739 | | | | | | |
| 14 | ASSIEMAGGIO SUPPORTO COCLEA SUPERIORE | 15317870 | | | | | | | |
| 13 | CURVA 90° F.GIREVOLE 3/8 - M. 3/8 | 67007476 | | | | | | | |
| 12 | DADO TRISTOP 10 | 43549003 | | | | | | | |
| 11 | TUBO FLESSIBILE D.150 | 61209006 | | | | | | | |
| 10 | FASCETTA STRING 150 / 170 L.12 | 62122010 | | | | | | | |
| 9 | RONDELLA RAME 3/8 | 67007242 | | | | | | | |
| 8 | TUBO 3/8 R2 F 3/8 - F 3/8 L. 2800 | 15317630 | | | | | | | |
| 7 | DEVIATORE DOPPIO 3 VIE 3/8 | 15112260 | | | | | | | |
| 6 | TAPPO MASCHIO 3/8 E 336 | 67007296 | | | | | | | |
| 5 | TUBO 3/8 R2 F3/8 - F3/8 L.6200 | 16111740 | | | | | | | |
| 4 | NIPPLIO MASCHIO 1/2 - 3/8 | 67007247 | | | | | | | |
| 3 | RONDELLA RAME 1/2 | 67007243 | | | | | | | |
| 2 | INNESTO RAPIDO MASCHIO 1/2 | 67007210 | | | | | | | |
| 1 | CAPPUCCIO PROTEZIONE INNESTO RAPIDO 1/2 | 67008034 | | | | | | | |
| POS. | DESCRIZIONE | CODICE | UNI | NOTE | POS. | DESCRIZIONE | CODICE | UNI | NOTE |

TAV. BL01

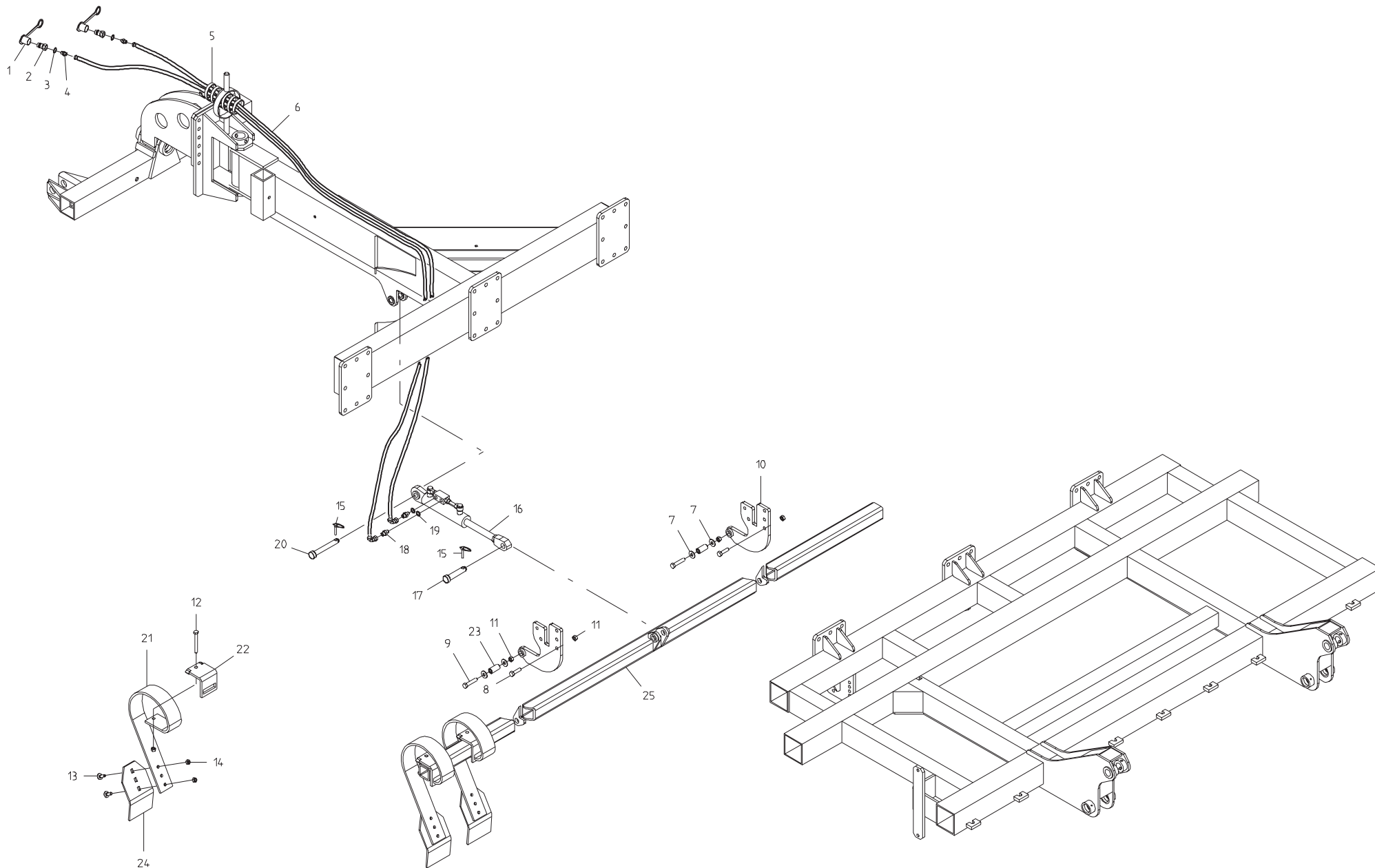


BARRA LIVELLATRICE

TAV. BL01

| 36 | VITE 10 X 30 8.G ZN | F01020476 | 5739 | | | | | | |
|------|--------------------------------------|-----------|------|-------|------|-------------|--------|-----|------|
| 35 | NIPPLO MASCHIO 3/8 - 1/4 | F03150310 | | | | | | | |
| 34 | RONDELLA RAME 3/8 | F03151240 | | | | | | | |
| 33 | RONDELLA 14,5 X 36 X 3 ZN | F01420084 | | | | | | | |
| 32 | SPIRALE PROTETTIVA 27 - 32 | F05150484 | | | | | | | |
| 31 | SPINA 3° PUNTO D. 25 ZN | F20100063 | | | | | | | |
| 30 | ASS. ATTACCO BARRA LATERALE | 15319090 | | DP400 | | | | | |
| 29 | ASS. BARRA PORTA MOLLE L.4000 | 15319110 | | DP400 | | | | | |
| 28 | ASS. BARRA PORTA MOLLE L 3100 | 15319230 | | DP300 | | | | | |
| 27 | PUNTALE MOLLA | 15319210 | | | | | | | |
| 26 | MOLLA LIVELLATRICE 80 X 10 | 15319190 | | | | | | | |
| 25 | ATTACCO MOLLA TUBO 70 X 70 | 15319200 | | | | | | | |
| 24 | CILINDRO COMPLETO DI VALVOLA | 13612190 | | | | | | | |
| 23 | BOCCOLA 25 X 14,25 X 53 ZN | 18803020 | | | | | | | |
| 22 | ASS. LAMA PORTA BARRA LIVELLATRICE | 15318920 | | | | | | | |
| 21 | ASS. PROLUNGA TIMONE | 15319170 | | | | | | | |
| 20 | SPINA 2° PUNTO D. 22 ZN | F20100115 | | | | | | | |
| 19 | ASS. ATTACCO CILINDRO INFERIORE | 15319270 | | | | | | | |
| 18 | PIASTRA ATT. CILINDRO SUPERIORE | 15319240 | | | | | | | |
| 17 | ASS. SCONTRIO 120 | 15325060 | | | | | | | |
| 16 | TUBO SEGNAFILE 1/4 R2 C F 1/4 L.3500 | 15210561 | | | | | | | |
| 15 | SPINA A SCATTO D 9 B/83 ZN | F02200507 | | | | | | | |
| 14 | DADO AUTOBLOCCANTE 12 ZN | F01230058 | | | | | | | |
| 13 | VITE T.T.Q.S.T. 12 X 30 ZN | F01060101 | 5732 | | | | | | |
| 12 | VITE 12 X 110 8.G ZN | F01020172 | 5737 | | | | | | |
| 11 | DADO AUTOBLOCCANTE 14 ZN | F01230072 | | | | | | | |
| 10 | DADO AUTOBLOCCANTE 16 ZN | F01230084 | | | | | | | |
| 9 | VITE 14 X 80 8.G ZN | F01020210 | 5737 | | | | | | |
| 8 | VITE 14 X 50 8.G ZN | F01020547 | 5739 | | | | | | |
| 7 | VITE 16 X 55 8.G ZN | F01020572 | 5739 | | | | | | |
| 6 | VITE 16 X 190 10.9 ZN | F01020279 | 5737 | | | | | | |
| 5 | VITE 16 X 260 8.G ZN | F01020283 | 5737 | | | | | | |
| 4 | NIPPLO MASCHIO 1/2 - 1/4 | F03150211 | | | | | | | |
| 3 | RONDELLA RAME 1/2 | F03151237 | | | | | | | |
| 2 | INNESTO RAPIDO MASCHIO 1/2 | F03150935 | | | | | | | |
| 1 | CAPPUCCIO PROTEZIONE INNESTO 1/2 | F05150325 | | | | | | | |
| POS. | DESCRIZIONE | CODICE | UNI | NOTE | POS. | DESCRIZIONE | CODICE | UNI | NOTE |

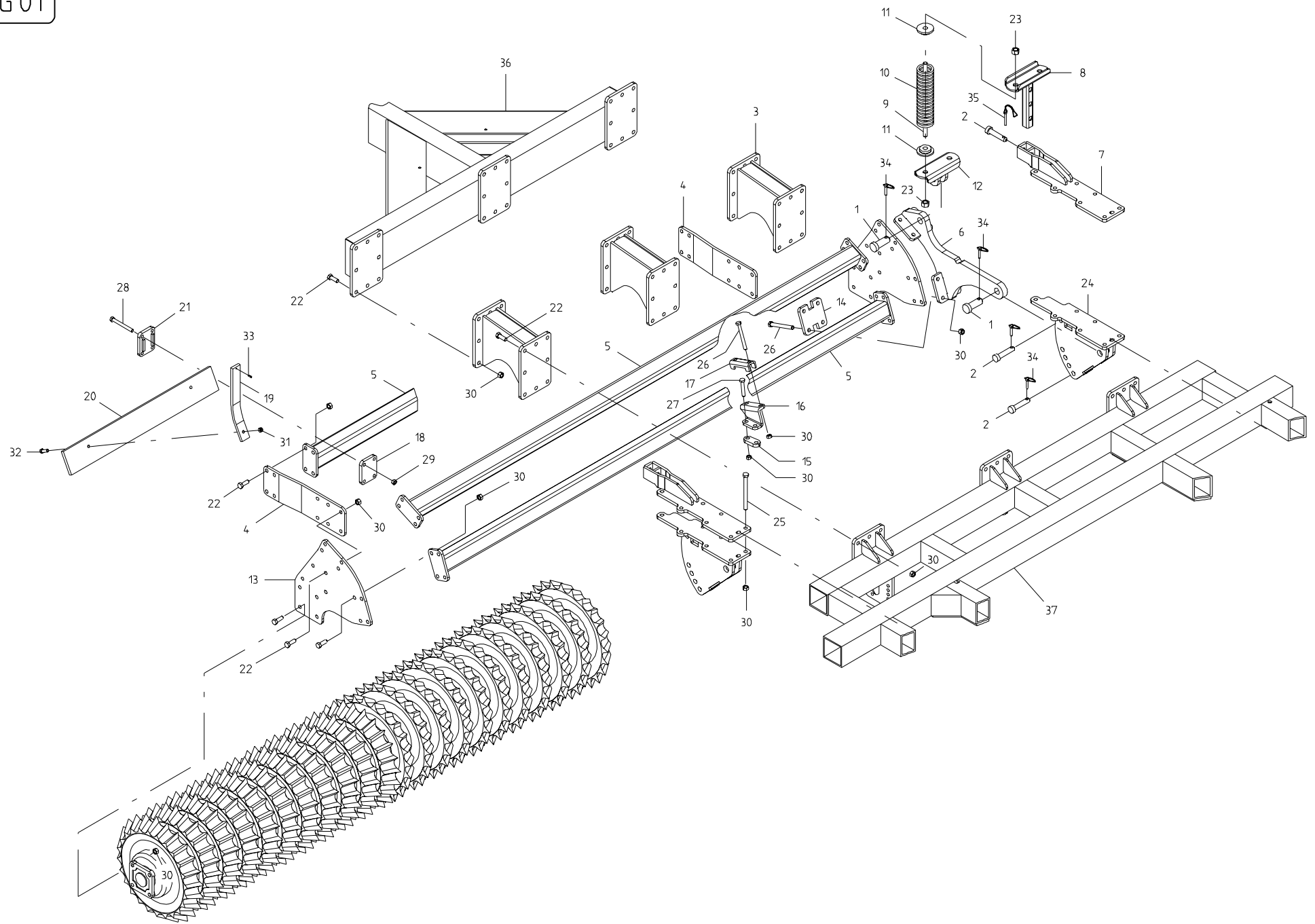
TAV. BLG01



BARRA LIVELLATRICE (OPTIONAL SU DP300 15,6 CM 19 FILE)

TAV. BLG01

| 25 | ASS. BARRA PORTA MOLLE L 2980 | 15318950 | | | | | | | |
|------|--------------------------------------|-----------|------|------|------|-------------|--------|-----|------|
| 24 | PUNTALE MOLLA | 15319210 | | | | | | | |
| 23 | BOCCOLA 25 X 14,25 X 53 ZN | 18803020 | | | | | | | |
| 22 | ATTACCO MOLLA TUBO 70 X 70 | 15319200 | | | | | | | |
| 21 | MOLLA LIVELLATRICE 80 X 10 | 15319190 | | | | | | | |
| 20 | SPINA 2° PUNTO D. 22 ZN | F20100115 | | | | | | | |
| 19 | RONDELLA RAME 3/8 | F03151240 | | | | | | | |
| 18 | NIPPLO MASCHIO 3/8 - 1/4 | F03150310 | | | | | | | |
| 17 | SPINA 3° PUNTO D. 25 ZN | F20100063 | | | | | | | |
| 16 | CILINDRO COMPLETO DI VALVOLA | 13612190 | | | | | | | |
| 15 | SPINA A SCATTO D 9 B/83 ZN | F02200507 | | | | | | | |
| 14 | DADO AUTOBLOCCANTE 12 ZN | F01230058 | | | | | | | |
| 13 | VITE T.T.Q.S.T. 12 X 30 ZN | F01060101 | 5732 | | | | | | |
| 12 | VITE 12 X 110 8.G ZN | F01020172 | 5737 | | | | | | |
| 11 | DADO AUTOBLOCCANTE 14 ZN | F01230072 | | | | | | | |
| 10 | ASS. LAMA PORTA BARRA LIVELLATRICE | 15318920 | | | | | | | |
| 9 | VITE 14 X 80 8.G ZN | F01020210 | 5737 | | | | | | |
| 8 | VITE 14 X 50 8.G ZN | F01020547 | 5739 | | | | | | |
| 7 | RONDELLA 14,5 X 36 X 3 ZN | F01420084 | 6593 | | | | | | |
| 6 | TUBO SEGNAFILE 1/4 R2 C F 1/4 L.3500 | 15210561 | | | | | | | |
| 5 | SPIRALE PROTETTIVA 27 - 32 | F05150484 | | | | | | | |
| 4 | NIPPLO MASCHIO 1/2 - 1/4 | F03150211 | | | | | | | |
| 3 | RONDELLA RAME 1/2 | F03151237 | | | | | | | |
| 2 | INNESTO RAPIDO MASCHIO 1/2 | F03150935 | | | | | | | |
| 1 | CAPPUCCIO PROTEZIONE INNESTO 1/2 | F05150325 | | | | | | | |
| POS. | DESCRIZIONE | CODICE | UNI | NOTE | POS. | DESCRIZIONE | CODICE | UNI | NOTE |

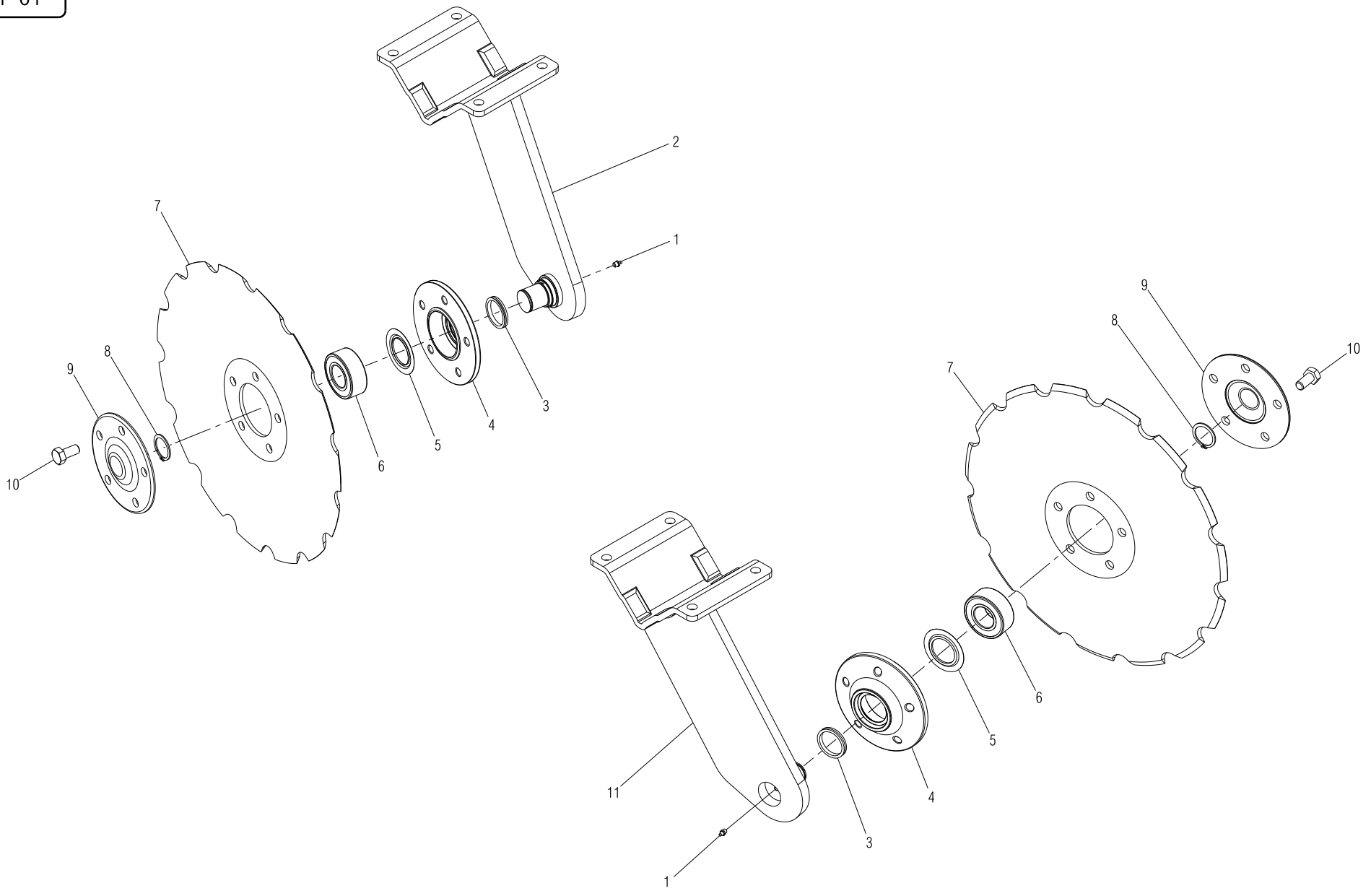


RULLO ANTERIORE (OPTIONAL SOLO SU DP300 15,6 CM 19 FILE)

TAV. RG 01

| 37 | ASS. TELAIO DP300 15,6 CM 19 FILE | 15319070 | | | | | | | |
|------|---|-----------|------|------|------|-------------|--------|-----|------|
| 36 | ASS. TIMONE DP300 15,6 CM | 15318970 | | | | | | | |
| 35 | SPINA DI SICUREZZA D. 8 X 70 ZN | F02200562 | | | | | | | |
| 34 | SPINA A SCATTO D. 9 B/83 ZN | F02200507 | | | | | | | |
| 33 | SPINA EL. 5 X 24 C 70 | F02100083 | 6873 | | | | | | |
| 32 | VITE 12 X 4,5 8.G ZN | F01020516 | 5739 | | | | | | |
| 31 | DADO AUTOB. 12 ZN | F01230058 | | | | | | | |
| 30 | DADO AUTOB. 16 ZN | F01230085 | | | | | | | |
| 29 | DADO AUTOB. 14 ZN | F01230072 | | | | | | | |
| 28 | VITE 14 X 14,0 8.G VERNICIATA | 41601135 | 5737 | | | | | | |
| 27 | VITE 16 X 9,0 8.G ZN | F01020264 | 5737 | | | | | | |
| 26 | VITE 16 X 14,0 8.G ZN | F01020269 | 5737 | | | | | | |
| 25 | VITE 16 X 19,0 10.9 ZN | F01020279 | 5737 | | | | | | |
| 24 | ASS. PIASTRA PORTA RULLO | 15319370 | | | | | | | |
| 23 | DADO AUTOBLOCCANTE M 20 ZN | F01230131 | | | | | | | |
| 22 | VITE 16 X 5,5 8.G ZN | F01020572 | 5739 | | | | | | |
| 21 | ASS. PIATTO FERMO MOLLA REGOLAZ. | 15319570 | | | | | | | |
| 20 | LIVELLA ANTERIORE | 15319540 | | | | | | | |
| 19 | MOLLA SPEC. RINF. CONC. DISCO | 18903900 | | | | | | | |
| 18 | PIATTO FERMO MOLLA REGOLAZIONE | 15319560 | | | | | | | |
| 17 | SCONTRIO TUBO 80 X 80 | 36200241 | | | | | | | |
| 16 | SUPPORTO BARRA PULITRICE | 15319500 | | | | | | | |
| 15 | SCONTRIO ATTACCO BARRA PULITRICE | 15319510 | | | | | | | |
| 14 | PIASTRA DI ATTACCO BARRA DISTANZIALE | 15319320 | | | | | | | |
| 13 | FIANCO PORTA RULLO | 15319310 | | | | | | | |
| 12 | ASS. PIASTRA COMPRESSIONE INFERIORE | 15319490 | | | | | | | |
| 11 | GUIDAMOLLA SUPERIORE | 15321690 | | | | | | | |
| 10 | MOLLA ESTERNA | 18902690 | | | | | | | |
| 9 | TIRANTE MOLLA | 15319520 | | | | | | | |
| 8 | ASS. PIASTRA COMPRESSIONE MOLLE SUPERIORE | 15319470 | | | | | | | |
| 7 | ASS. ATTACCO RULLO SUPERIORE | 15319440 | | | | | | | |
| 6 | ASS. PIASTRA ROTAZIONE RULLO | 15319340 | | | | | | | |
| 5 | ASS. DISTANZIALE FIANCHI PORTA RULLO | 15319300 | | | | | | | |
| 4 | FIANCO PORTA LIVELLA ANTERIORE | 15319530 | | | | | | | |
| 3 | ASS. PROLUNGA TIMONE | 15319400 | | | | | | | |
| 2 | PERNO D. 22 L. 86 ZN | F20100049 | | | | | | | |
| 1 | PERNO D. 32 L. 64 ZN | F20100090 | | | | | | | |
| POS. | DESCRIZIONE | CODICE | UNI | NOTE | POS. | DESCRIZIONE | CODICE | UNI | NOTE |

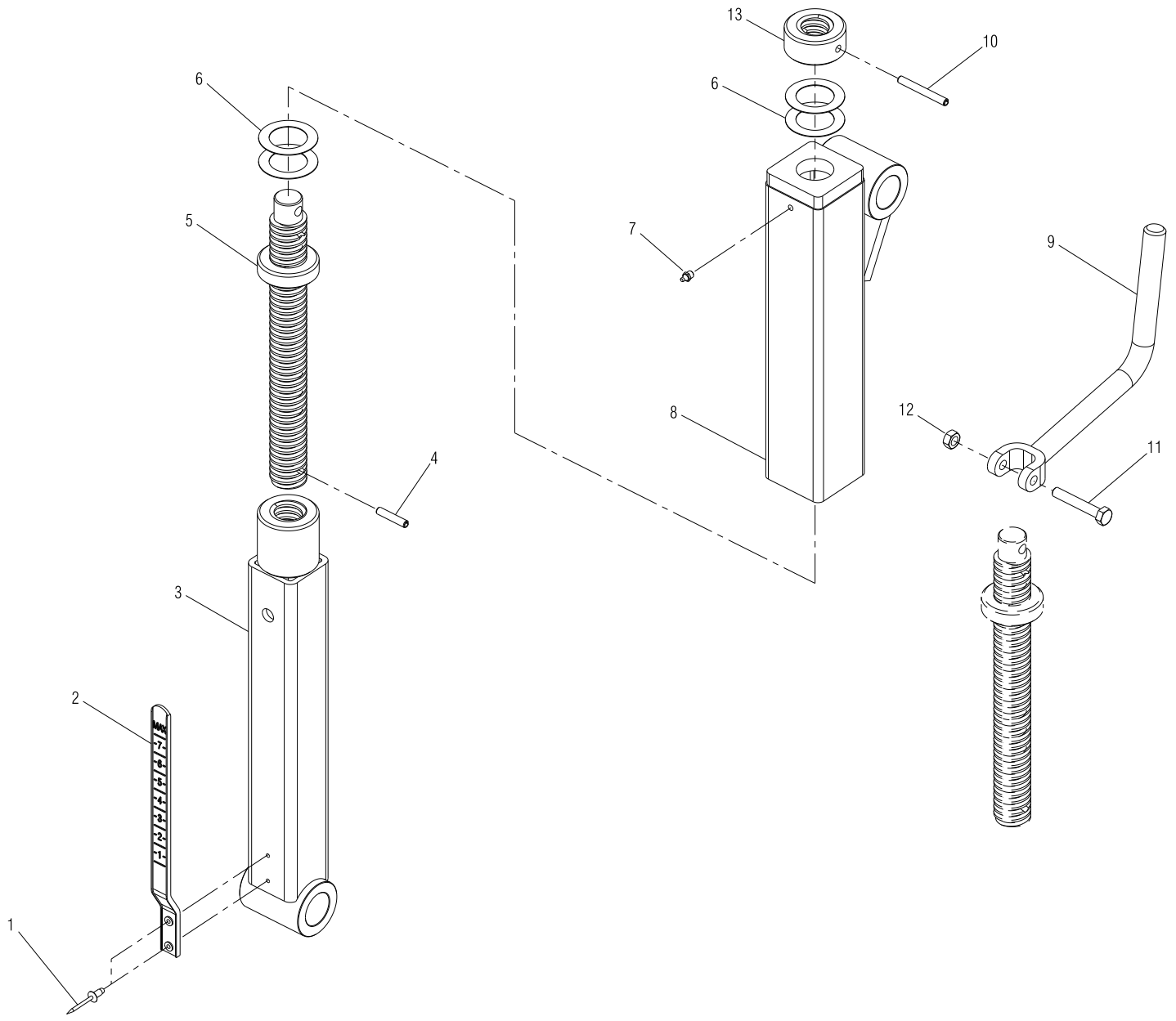
TAV. DP 01



DISCHI PREPARATORE ANTERIORE

TAV. DP 01

| POS. | DESCRIZIONE | CODICE | UNI | NOTE | POS. | DESCRIZIONE | CODICE | UNI | NOTE |
|------|---|-----------|---------|------|------|-------------|--------|-----|------|
| 11 | ASS. BRACCIO DISCHIERA DX | 16122210 | | | | | | | |
| 10 | VITE 12 X 25 8.G ZN | F01020508 | 5739 | | | | | | |
| 9 | COPERCHIO DI CHIUSURA | 16122240 | | | | | | | |
| 8 | SEEGER D. 30 | F02050617 | 7435-75 | | | | | | |
| 7 | DISCO PREPARATORE D. 410 | 16122170 | | | | | | | |
| 6 | CUSCINETTO 3206-2RS | F04010092 | | | | | | | |
| 5 | ANTIPOLVERE IN LAMIERA NILOS-RING 3206 JV | F04010413 | | | | | | | |
| 4 | SUPPORTO DISCO | 16122230 | | | | | | | |
| 3 | GUARNIZIONE V-RING CR 40038 | F04010414 | | | | | | | |
| 2 | ASS. BRACCIO DISCHIERA SX | 16122220 | | | | | | | |
| 1 | INGRASSATORE M6 X 1A | F01100011 | | | | | | | |

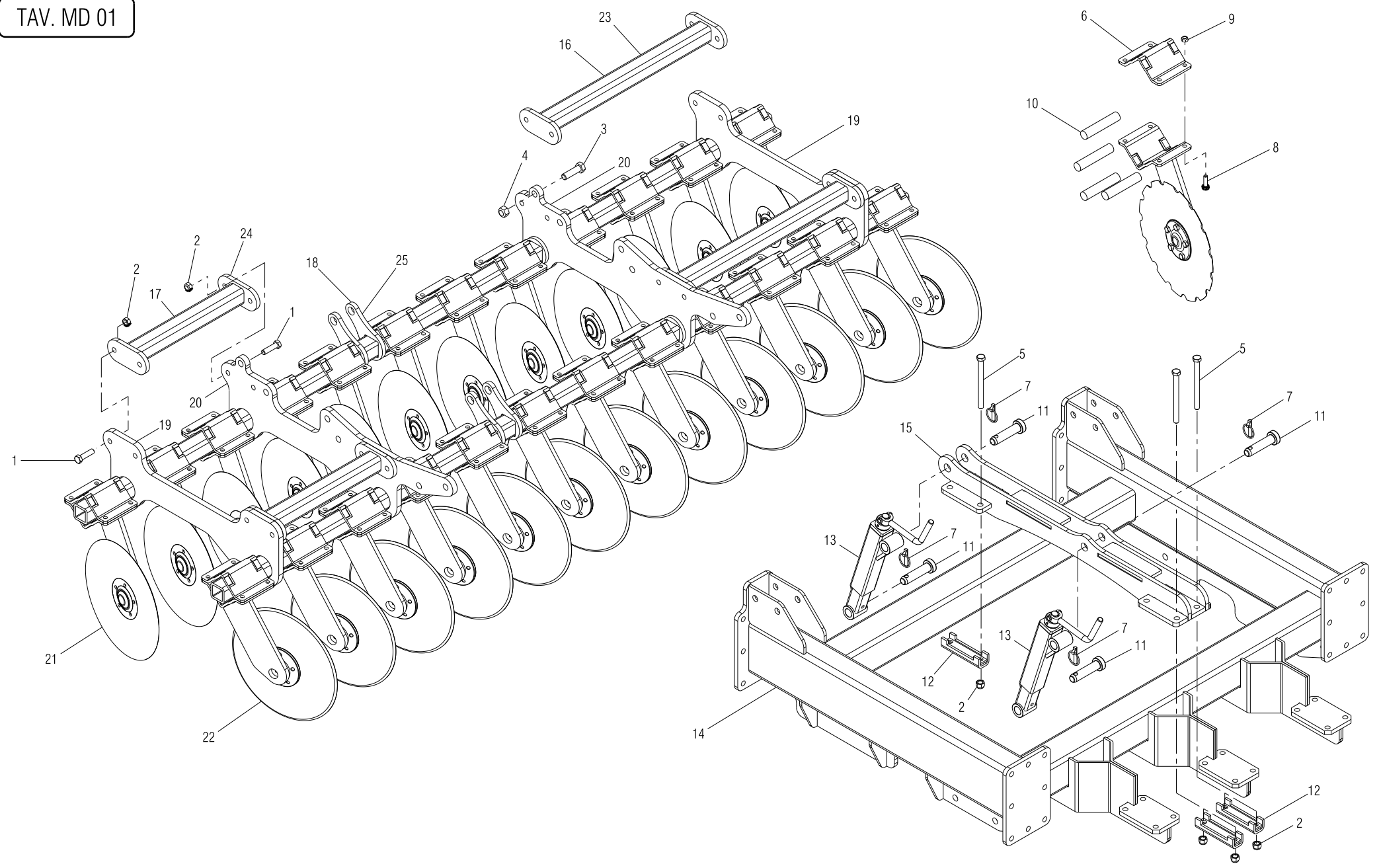


REGOLAZIONE DISCHIERA

TAV. R 01

| | | | | | | | | | |
|------|--------------------------------------|-----------|-------|------|------|-------------|--------|-----|------|
| | | | | | | | | | |
| 13 | FERMO DISCESA DISCHI TPN 30 | 16122530 | | | | | | | |
| 12 | DADO TRISTOP 8 ZN | F01220222 | | | | | | | |
| 11 | VITE 8 X 50 8.G ZN | F01020072 | 5737 | | | | | | |
| 10 | SPINA ELASTICA 6 X 50 | F02100124 | 6873 | | | | | | |
| 9 | ASS. MANIGLIA DI REGOLAZIONE | 16122780 | | | | | | | |
| 8 | ASS. TUBO REGOLAZIONE ESTERNO | 16122490 | | | | | | | |
| 7 | INGRASSATORE M.6 X 1 | F01100011 | | | | | | | |
| 6 | RONDELLA 48 X 31 X 0.6 | 18702000 | | | | | | | |
| 5 | ASS. VITE DI REGOLAZIONE | 16122560 | | | | | | | |
| 4 | SPINA ELASTICA 6 X 30 | F02100114 | 6873 | | | | | | |
| 3 | ASS. TUBO REGOLAZIONE DISCHI INTERNO | 16122520 | | | | | | | |
| 2 | ASTINA REGOLAZIONE | 19003400 | | | | | | | |
| 1 | RIVETTO A STRAPPO 3 X 14 ALLUMINIO | F02250077 | 9200A | | | | | | |
| POS. | DESCRIZIONE | CODICE | UNI | NOTE | POS. | DESCRIZIONE | CODICE | UNI | NOTE |

TAV. MD 01

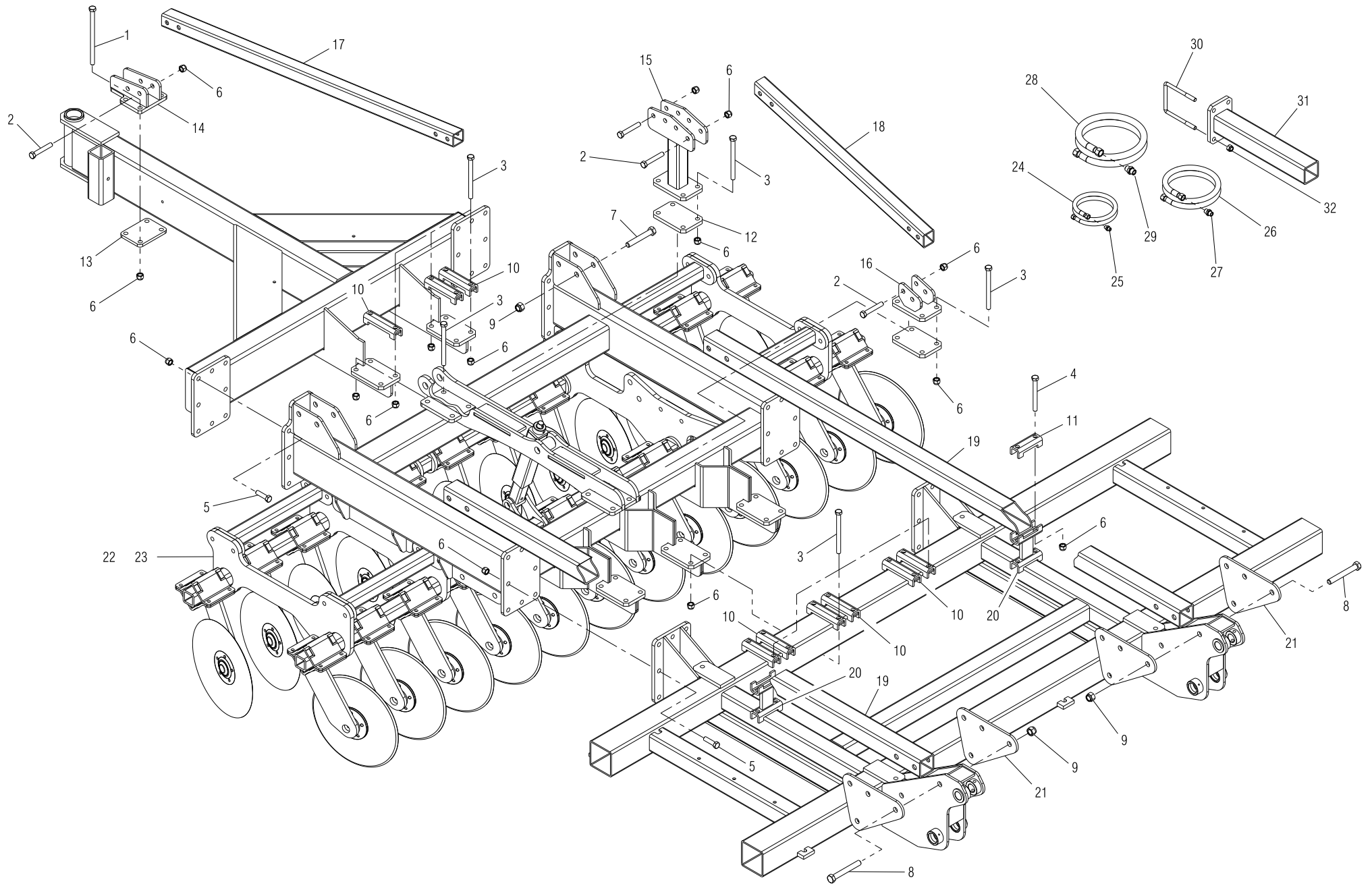


MONTAGGIO DISCHIERA ANTERIORE

TAV. MD 01

| 25 | ASS. BARRA PORTA DISCHI L. 4160 | 16122750 | | SU 400 | | | | | |
|------|-------------------------------------|-----------|------|--------|------|-------------|--------|-----|------|
| 24 | ASS. DISTANZIALE FIANCHI L. 765 | 16122370 | | SU 400 | | | | | |
| 23 | ASS. DISTANZIALE FIANCHI L. 1030 | 16122730 | | SU 400 | | | | | |
| 22 | MONT. DISCO DX | 16122250 | | | | | | | |
| 21 | MONT. DISCO SX | 16122260 | | | | | | | |
| 20 | FIANCO ROTAZIONE DISCHIERA CENTRALE | 16122330 | | | | | | | |
| 19 | FIANCO ROTAZIONE DISCHIERA LATERALE | 16122320 | | | | | | | |
| 18 | ASS. BARRA PORTA DISCHI L. 3100 | 16122460 | | SU 300 | | | | | |
| 17 | ASS. DISTANZIALE FIANCHI L.515 | 16122380 | | SU 300 | | | | | |
| 16 | ASS. DISTANZIALE FIANCHI L. 765 | 16122370 | | SU 300 | | | | | |
| 15 | ASS. SUPPORTO REGOLAZIONE | 16122420 | | | | | | | |
| 14 | ASS. TELAIO PORTANTE DISCHIERA | 16122310 | | | | | | | |
| 13 | MONTAGGIO REGOLAZIONE | 16122790 | | | | | | | |
| 12 | ASSIEMAGGIO SCONTRO 120 | 15325060 | | | | | | | |
| 11 | SPINA D.28 X L.93 | F20100078 | | | | | | | |
| 10 | GOMMINO AMMORTIZZATORE DISCHIERA | 16122710 | | | | | | | |
| 9 | DADO AUTOBLOCCANTE 12 ZN | F01230058 | D982 | | | | | | |
| 8 | VITE 12 X 40 8.G ZN | F01020514 | 5739 | | | | | | |
| 7 | SPINA A SCATTO D.9 ZN | F02200507 | | | | | | | |
| 6 | PIASTRA DI ATTACCO | 16122200 | | | | | | | |
| 5 | VITE 16 X 190 10.9 ZN | F01020279 | 5737 | | | | | | |
| 4 | DADO AUTOBLOCCANTE 20 ZN | F01230131 | D982 | | | | | | |
| 3 | VITE 20 X 70 10.9 ZN | F01020310 | 5737 | | | | | | |
| 2 | DADO AUTOBLOCCANTE 16 ZN | F01230084 | D982 | | | | | | |
| 1 | VITE 16 X 55 8.G ZN | F01020572 | 5739 | | | | | | |
| POS. | DESCRIZIONE | CODICE | UNI | NOTE | POS. | DESCRIZIONE | CODICE | UNI | NOTE |

TAV. MFD 01

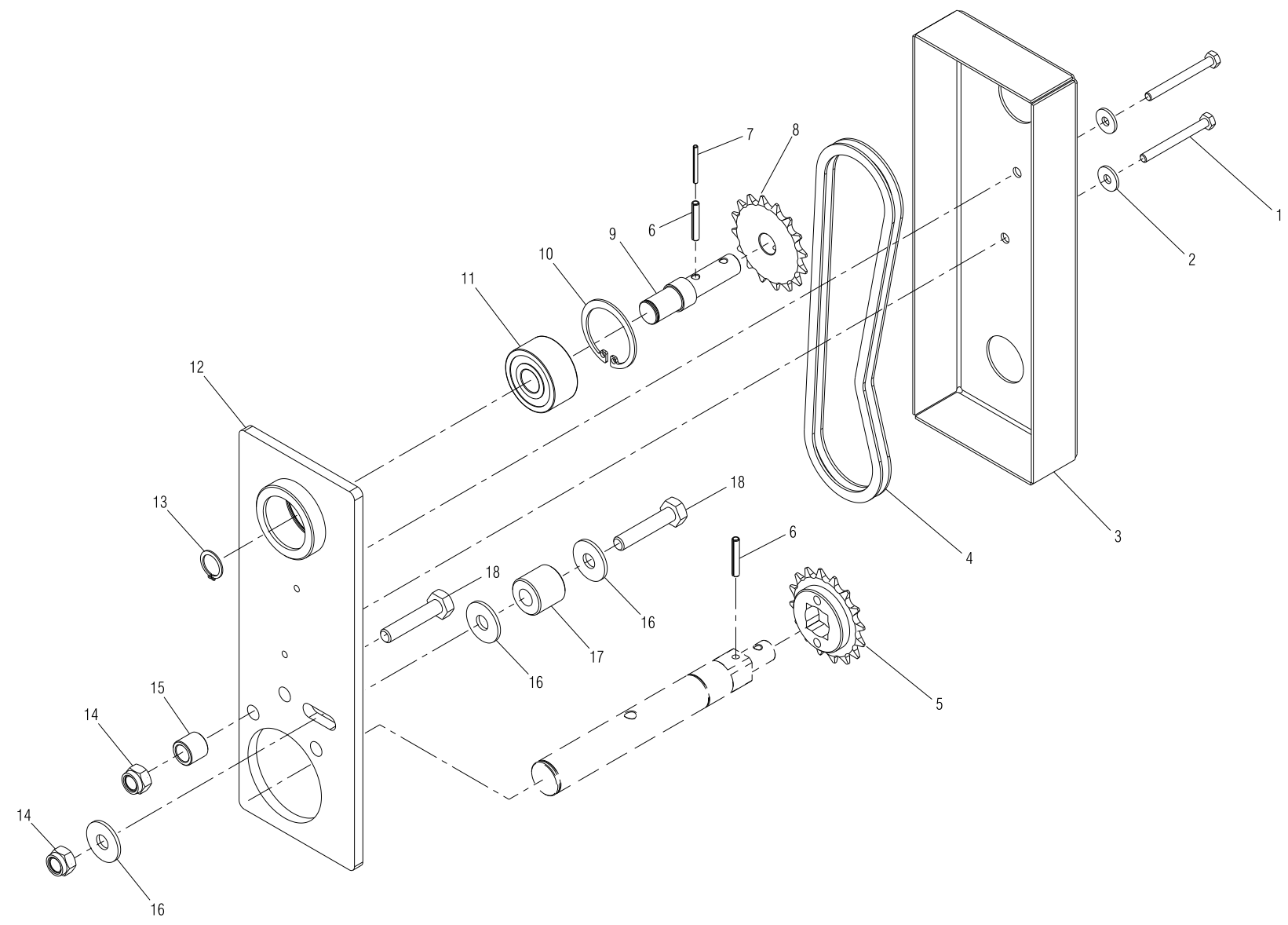


MONTAGGIO FINALE DISCHIERA

TAV. MFD 01

| 32 | DADO AUTOBLOCCANTE 14 ZN | F01230072 | DIN 982 | SU DP | | | | | |
|------|---|-----------|---------|-----------------|------|-------------|--------|-----|------|
| 31 | ASS. TUBO PORTA VENTOLA | 15355830 | | SU DP | | | | | |
| 30 | CAVALLOTTO 120 M 14 | 15412530 | | SU DP | | | | | |
| 29 | NIPPLIO MASCHIO 3/4 | F03150299 | | SU DP | | | | | |
| 28 | TUBO 3/4 R2 F-F 3/4 L. 900 | 16022150 | | SU DP | | | | | |
| 27 | NIPPLIO MASCHIO 1/2 | F03150255 | | SU DP | | | | | |
| 26 | TUBO 1/2 R2 F-F 1/2 L. 900 | 15355840 | | SU DP | | | | | |
| 25 | NIPPLIO MASCHIO 3/8 | F03150321 | | | | | | | |
| 24 | TUBO 3/8 R2 F-F 3/8 L. 900 | 15316320 | | | | | | | |
| 23 | MONTAGGIO DISCHIERA 400 | 16122810 | | SU MACCHINA 400 | | | | | |
| 22 | MONTAGGIO DISCHIERA 300 | 16122800 | | SU MACCHINA 300 | | | | | |
| 21 | FIANCO ATTACCO TUBO CAPRIATA POSTERIORE | 16122670 | | | | | | | |
| 20 | ASS. FISSAGGIO TUBO CAPRIATA | 16122580 | | | | | | | |
| 19 | TUBO CAPRIATA | 16122700 | | | | | | | |
| 18 | TUBO SPINTA TIMONE POSTERIORE | 16122690 | | | | | | | |
| 17 | TUBO SPINTA TIMONE ANTERIORE | 16122680 | | | | | | | |
| 16 | ASS. SPINTA TIMONE POSTERIORE | 16122660 | | | | | | | |
| 15 | ASS. SPINTA TIMONE CENTRALE | 16122640 | | | | | | | |
| 14 | ASS. SPINTA TIMONE ANTERIORE | 16122610 | | | | | | | |
| 13 | PIASTRA ATTACCO CILINDRO | 15319240 | | | | | | | |
| 12 | PIASTRA D'ATTACCO | 15325010 | | | | | | | |
| 11 | SCONTRO TUBO 80 | 36200241 | | | | | | | |
| 10 | ASS. SCONTRO 120 | 15325060 | | | | | | | |
| 9 | DADO AUTOBLOCCANTE 20 ZN | F01230131 | DIN 982 | | | | | | |
| 8 | VITE 20 X 150 8.G ZN | F01020317 | 5737 | | | | | | |
| 7 | VITE 20 X 130 8.G ZN | F01020316 | 5737 | | | | | | |
| 6 | DADO AUTOBLOCCANTE 16 ZN | F01230084 | DIN 982 | | | | | | |
| 5 | VITE 16 X 55 8.G ZN | F01020572 | 5739 | | | | | | |
| 4 | VITE 16 X 150 10.9 ZN | F01020272 | 5737 | | | | | | |
| 3 | VITE 16 X 190 10.9 ZN | F01020279 | 5737 | | | | | | |
| 2 | VITE 16 X 120 8.G ZN | F01020266 | 5737 | | | | | | |
| 1 | VITE 16 X 260 8.G ZN | F01020283 | 5737 | | | | | | |
| POS. | DESCRIZIONE | CODICE | UNI | NOTE | POS. | DESCRIZIONE | CODICE | UNI | NOTE |

TAV. RR 01



RINVIO TRASMISSIONE DOSATORE 1 : 1

TAV. RR 01

| POS. | DESCRIZIONE | CODICE | UNI | NOTE | POS. | DESCRIZIONE | CODICE | UNI | NOTE |
|------|---|-----------|----------|------|------|-------------|--------|-----|------|
| 18 | VITE 10 X 50 8.G ZN | F01020114 | 5737 | | | | | | |
| 17 | TENDICATENA | 19001000 | | | | | | | |
| 16 | RONDELLA Ø 11 X Ø 30 X 2,5 ZN | F01420060 | 6593 | | | | | | |
| 15 | BOCCOLA | 18800480 | | | | | | | |
| 14 | DADO AUTOBLOCCANTE 10 ZN | F01230046 | D982 | | | | | | |
| 13 | ANELLO ARRESTO Ø 17 | F02050607 | 7435-75 | | | | | | |
| 12 | ASS. RINVIO TRASMISSIONE RUOTA 1 : 1 | 15336580 | | | | | | | |
| 11 | CUSCINETTO 17 X 47 X 22 3303 2RS1 | F04010083 | | | | | | | |
| 10 | ANELLO ARRESTO Ø 47 | F02050631 | 7437-75 | | | | | | |
| 9 | ASSE CONDOTTO | 15335470 | | | | | | | |
| 8 | PIGNONE Z 16 Ø 15,2 | 15336600 | | | | | | | |
| 7 | SPINA ELASTICA 3 X 32 | F02100036 | DIN 1481 | | | | | | |
| 6 | SPINA ELASTICA 5 X 30 | F02100094 | DIN 1481 | | | | | | |
| 5 | PIGNONE Z 16 1/2" X 3/16" FORO QUADRO 20 X 20 | 10530690 | | | | | | | |
| 4 | SPEZZONE CATENA 51 MAGLIE 1/2 ISO 084-1 | F06080099 | | | | | | | |
| 3 | COPERCHIO RINVIO TRASMISSIONE RUOTA | 15336590 | | | | | | | |
| 2 | RONDELLA Ø 6,6 X Ø 18 X 2 ZN | F01420036 | 6593 | | | | | | |
| 1 | VITE 6 X 60 8.G ZN | F01020043 | 5737 | | | | | | |

**USATE SEMPRE RICAMBI ORIGINALI
 ALWAYS USE ORIGINAL SPARE PARTS
 IMMER DIE ORIGINAL-ERSATZTEILE VERWENDEN
 EMPLOYEZ TOUJOURS LES PIECES DE RECHANGE ORIGINALES
 UTILIZAR SIEMPRE REPUESTOS ORIGINALES**

GASPARDO

**Servizio Assistenza Tecnica - After Sales Service
 Servizio Ricambi - Spare Parts Service
 +39 0434 695410**

DEALER:



MASCHIO GASPARDO SpA
Sede legale e stabilimento produttivo
 Via Marcello, 73 - 35011 Campodarsego (Padova) - Italy
 Tel. +39 049 9289810
 Fax +39 049 9289900
 Email: info@maschio.com
www.maschionet.com

MASCHIO DEUTSCHLAND GMBH
 Äußere Nürnberger Straße 5
 D - 91177 Thalmässing
 Deutschland
 Tel. +49 (0) 9173 79000
 Fax +49 (0) 9173 790079

MASCHIO FRANCE Sarl
 1, Rue de Mérignan ZA
 F - 45240 La Ferte St. Aubin
 France
 Tel. +33 (0) 2.38.64.12.12
 Fax +33 (0) 2.38.64.66.79

MASCHIO IBERICA S.L.
 Calle Cabernet, 10
 Poligono Industrial Clot de Moja
 Olerdola - 08734 Barcelona
 Tel. +34 93.81.99.058
 Fax +34 93.81.99.059

MASCHIO-GASPARDO USA Inc
 120 North Scott Park Road
 Eldridge, IA 52748 - USA
 Ph. +1 563 2859937
 Fax +1 563 2859938
 e-mail: info@maschio.us

MASCHIO GASPARDO SpA
Stabilimento produttivo
 Via Mussons, 7 - 33075
 Morsano al Tagliamento (PN) - Italy
 Tel. +39 0434 695410
 Fax +39 0434 695425
 Email: info@gaspardo.it

000 МАСКИО-ГАСПАРДО РУССИЯ
 Улица Пушкина, 117 Б
 404126 Волжский
 Волгоградская область
 Тел. +7 8443 525065
 факс. +7 8443 525064

MASCHIO GASPARDO ROMANIA SRL
 Strada Înfrăţirii, F.N.
 315100 Chisineu-Cris (Arad) - România
 Tel. +40 257 307030
 Fax +40 257 307040
 e-mail: maschio@maschio.ro

MASCHIO MIDDLE EAST
 P.O. Box 922388
 Amman, 11192 Jordan
 Tel. 962 605511384
 Fax 962 6 5538398
 e-mail: tahaeng@nets.com.jo

**GASPARDO-MASCHIO TURCHIA
 MASCHIO-GASPARDO CANADA Inc
 MASCHIO-GASPARDO CINA
 MASCHIO-GASPARDO POLAND
 MASCHIO-GASPARDO UCRAINA
 GASPARDO BIELORUSSIA
 MASCHIO-GASPARDO KOREA**