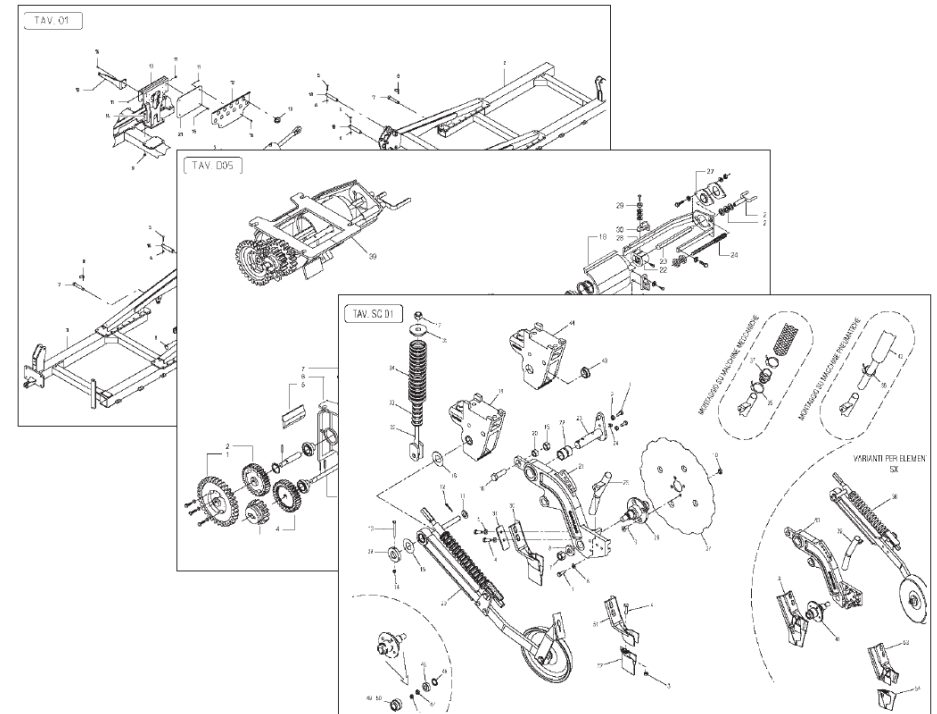


# GASPARDO

MASCHIO GASPARDO S.p.A.

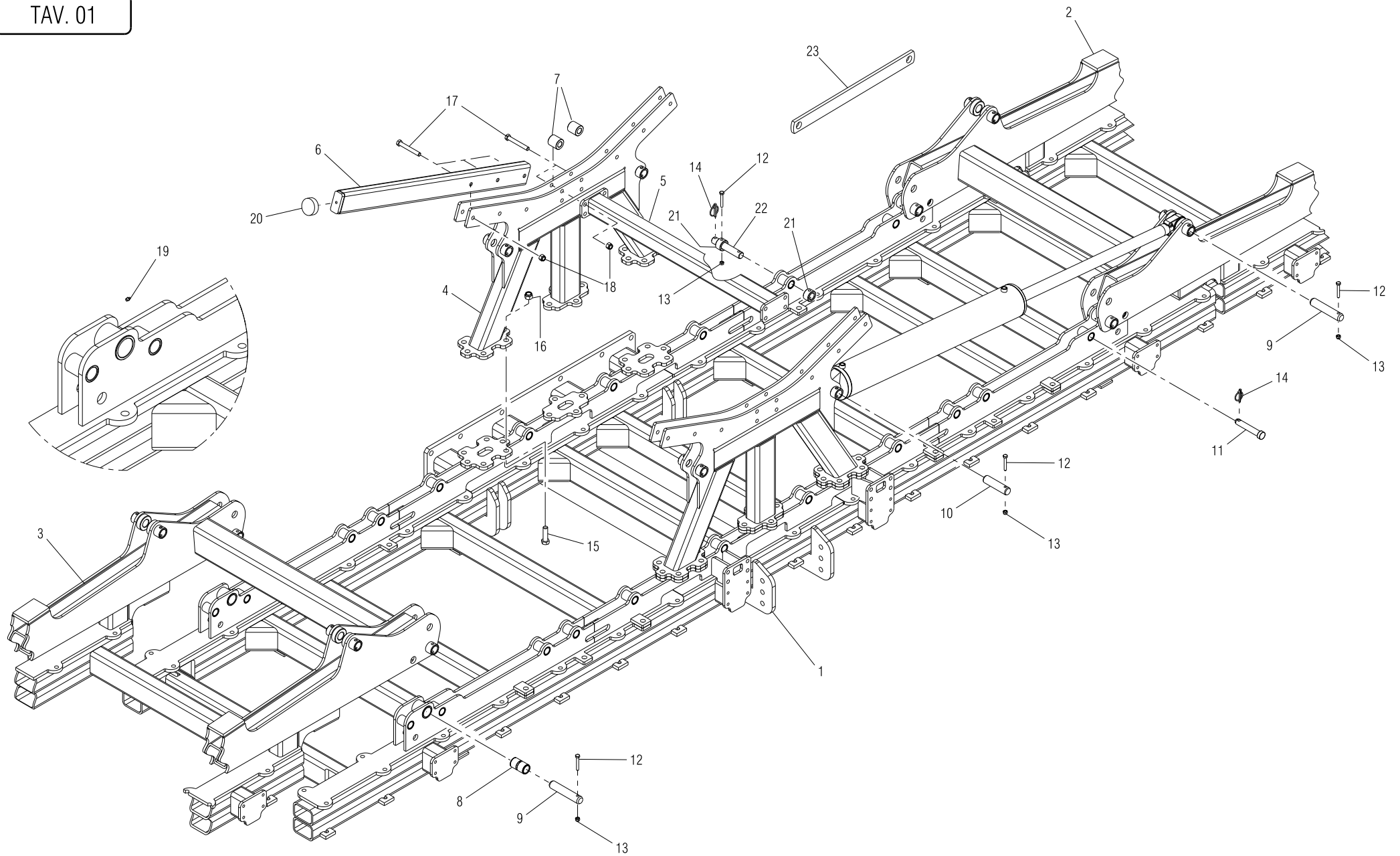


# ELEFANTE

Cod: G19530901 02.2008

- \*) Valido per Paesi UE
- \*) Valid for EU member countries
- \*) Valable dans les Pays UE
- \*) Gilt für EU-Mitgliedsländer
- \*) Válido para Países UE

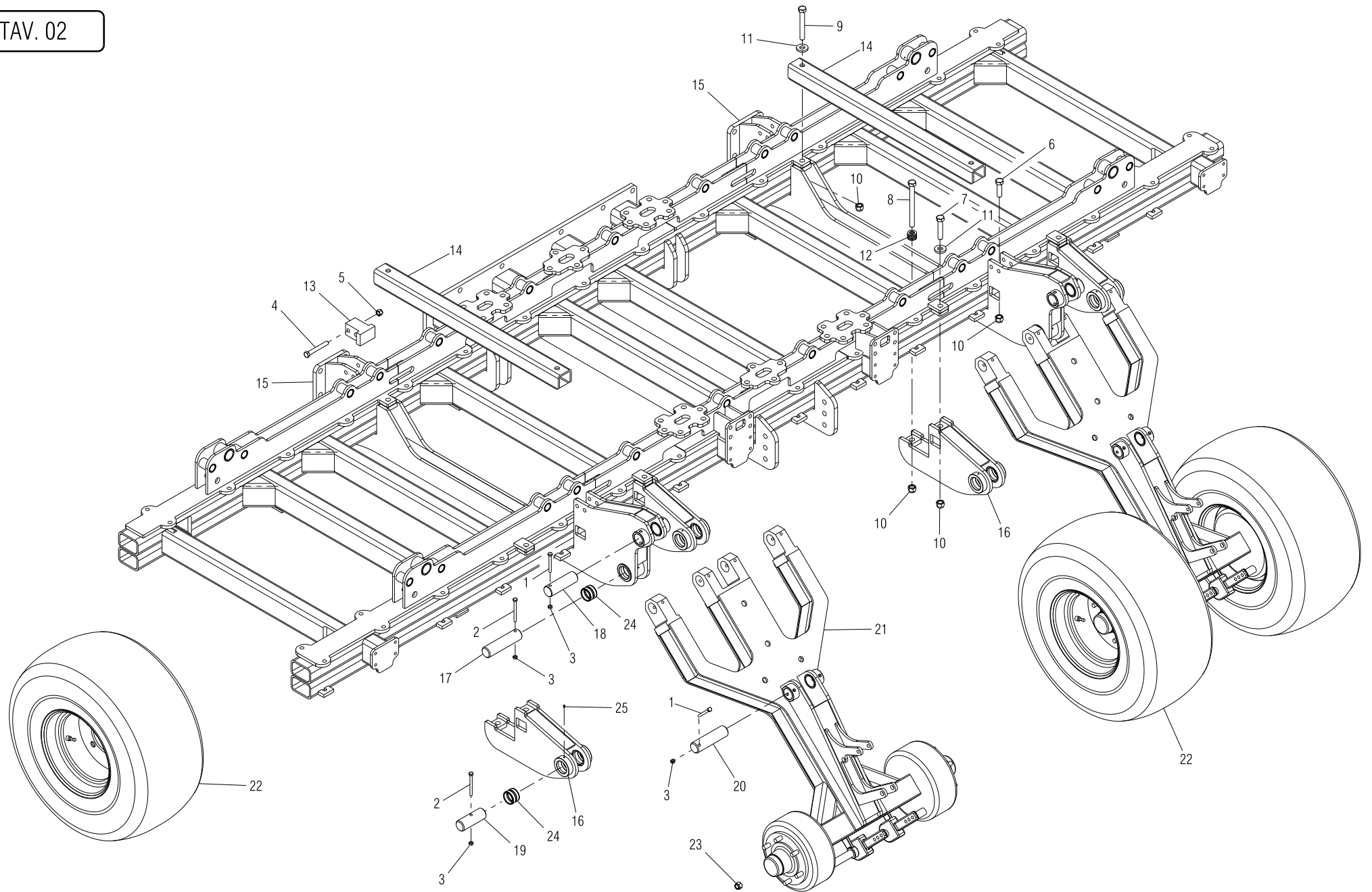
- IT** PARTI DI RICAMBIO
- EN** SPARE PARTS
- DE** ERSATZTEILE
- FR** PIÈCES DÉTACHÉES
- ES** PIEZAS DE REPUESTO



# TELAIO PIEGHEVOLE 12 MT

TAV. 01

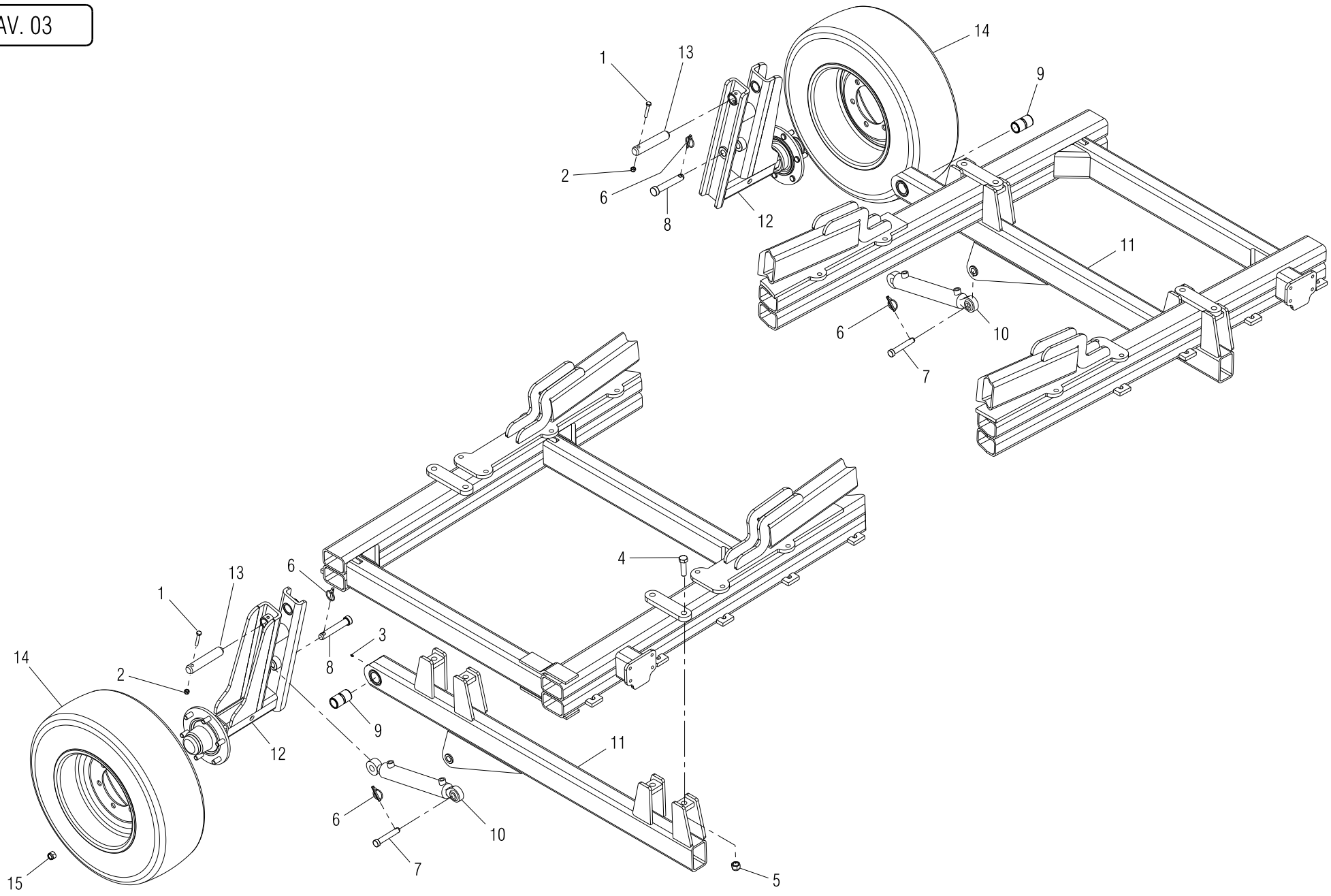
POS.	DESCRIZIONE	CODICE	UNI	NOTE	POS.	DESCRIZIONE	CODICE	UNI	NOTE
23	FERMO TELAIO	16116510							
22	SPINA ATTACCO FERMI TELAIO	16115890							
21	BOCCOLA FERMO SPINA DI BLOCCO	16115900							
20	PARACOLPI CIL.75X25 M12 781103	F05150459							
19	ING.M 6X1 9SMNPB28 ZG	F01100011	7663-A						
18	DADO AUTOBLOCCANTE M16X1,5 6 ZG	F01230084	DIN 982						
17	VIT.M16X 2X120 8.8 ZG	F01020266	5737						
16	DADO AUTOBLOCCANTE M20X 2,5 6 ZG	F01230131	DIN 982						
15	VIT.M20X 2,5X 70 10.9 ZN	F01020310	5737						
14	SPINA SCATTO D. 9 B/83 ZG	F02200507							
13	DADO AUTOBLOCCANTE M10X 1,25 8 ZG	F01230046	DIN 982						
12	VIT.M10X 1,5X 65 8.8 ZG	F01020120	5737						
11	PERNO D25 L122 C40 ZG	F20100062							
10	ASSE D.35, X138	15317710							
9	SPINA 35,00X180	16113350							
8	BOCCOLA BRACCIO 45 X35 X80	16111590							
7	BOCCOLA 48.3 X 25.5 X L.50	18802490							
6	ASS. TUBO FERMA TELAI LATERALI	16117400							
5	ASS. TUBO UNIONE CASTELLO	16117370							
4	ASS. CASTELLO CENTRALE	16117320							
3	ASS. TELAIO SX GIGANTE 1200	16117270							
2	ASS. TELAIO DX GIGANTE 1200	16117190							
1	ASS. TELAIO CENTRALE GIGANTE 1200	16117040							



# CARRELLO

TAV. 02

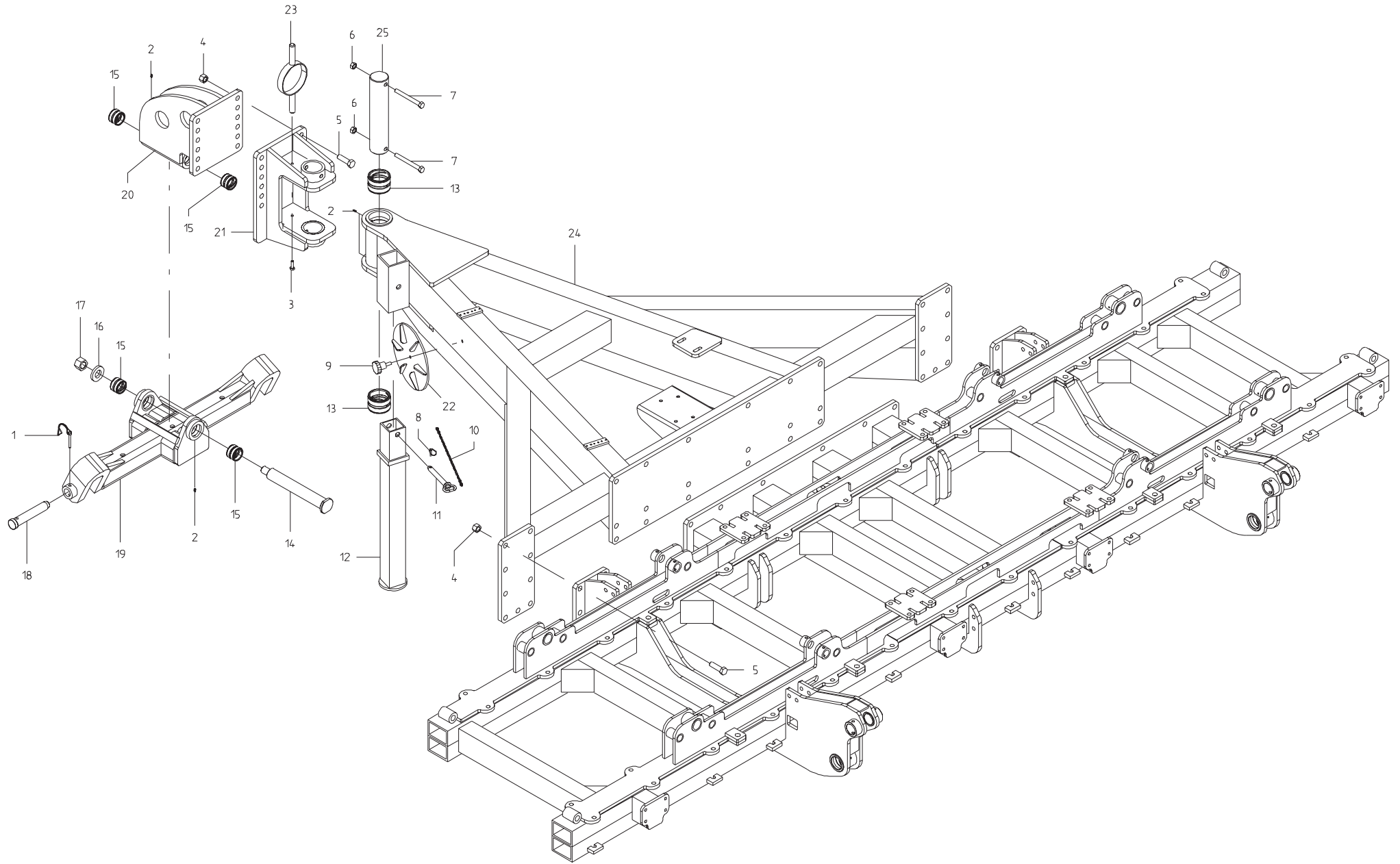
25	ING.M 6X1 9SMNPB28 ZG	F01100011	7663-A						
24	BOCCOLA 50 X60 X40 CEMEN.	15315980							
23	DADO COLON. 18X1,5 ZN	F01250052							
22	RUOTA COMPL.19.0/45-17 14 PR	F06120142							
21	ASS.CARRELLO FRENANTE	16115300							
20	PERNO D.50,00X186	16115640							
19	PERNO D.50,00X140	16115660							
18	PERNO D.50,00X160	16115630							
17	PERNO D.50,00X200	16115650							
16	ASS.ATTACCO LAT.CARRELLO	16115170							
15	ASS.SUPP.CARRELLO-TIMONE	16117350							
14	TUBO DI SPINTA	16117970							
13	BLOCCETTO DI SPINTA ZN	16115180							
12	ROS.M22 24X 39X 3 ZG	F01420107	6593						
11	RONDELLA 23 X50 X8 ZN	18701680							
10	DADO AUTOBLOCCANTE M20X 2,5 6 ZG	F01230131	D982						
9	VIT.M20X 2,5X150 8.8 ZG	F01020317	5737						
8	VIT.M20X 2,5X220 10.9 ZG	F01020327	5737						
7	VIT.M20X 2,5X100 8.8 ZG	F01020312	5737						
6	VIT.M20X 2,5X 70 10.9 ZN	F01020310	5737						
5	DADO AUTOBLOCCANTE M16X 2 8 ZG	F01230085	D982						
4	VIT.M16X 2X120 8.8 ZG	F01020266	5737						
3	DADO TRISTOP M10X 1,5 8 ZG	F01220033	D980						
2	VIT.M10X 1,5X110 8.8 ZG	F01020135	5737						
1	VIT.M10X 1,5X 90 8.8 ZG	F01020130	5737						
POS.	DESCRIZIONE	CODICE	UNI	NOTE	POS.	DESCRIZIONE	CODICE	UNI	NOTE



# RUOTE LATERALI TELAIO

TAV. 03

POS.	DESCRIZIONE	CODICE	UNI	NOTE	POS.	DESCRIZIONE	CODICE	UNI	NOTE
15	DADO COLON. 18X1,5 ZN	F01250052							
14	RUOTA 10.0/75-15.3 AM 10PR	F06120070							
13	SPINA 35,00X180	16113350							
12	ASS.SUPP.RUOTE EST.	16117470							
11	ASS.TUBO ROTAZ.RUOTE LAT.	16117520							
10	CILINDRO DE 30X50 -240	16117980							
9	BOCCOLA BRACCIO 45 X35 X80	16111590							
8	PERNO D25 L113 C40 ZG	F20100063							
7	PERNO D22 L144 ZG	F20100115							
6	SPINA SCATTO D. 9 B/83 ZG	F02200507							
5	DADO AUTOBLOCCANTE M20X 2.5 8 ZG	F01230131	D982						
4	VIT.M20X 2,5X 70 10.9 ZD	F01020310	5737						
3	ING.M 6X1 9SMNPB28 ZG	F01100011	7663-A						
2	DADO AUTOBLOCCANTE M10X 1,25 8 ZG	F01230046	D982						
1	VIT.M10X 1,5X 65 8.8 ZG	F01020120	5737						

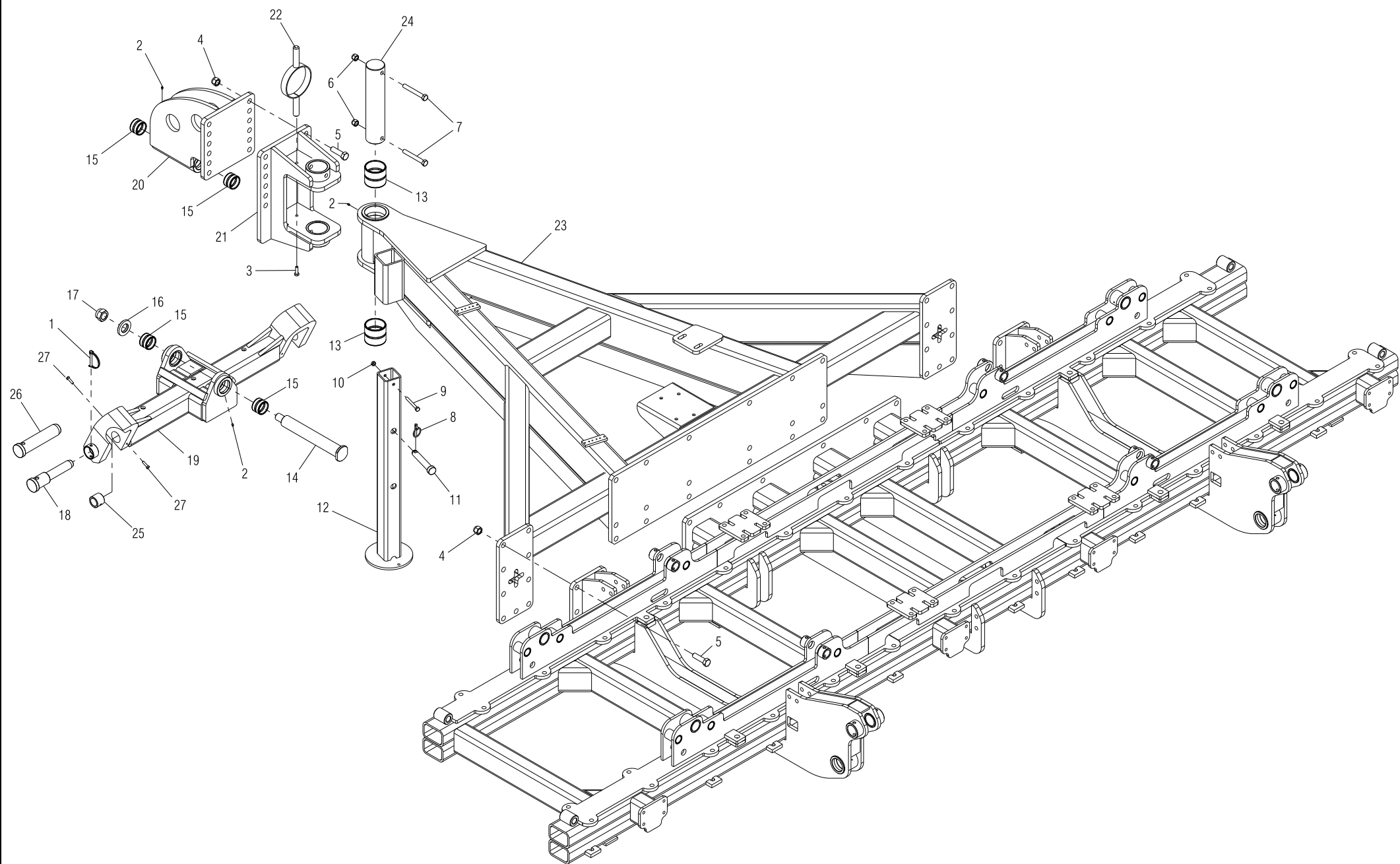




# TIMONE

TAV. 04

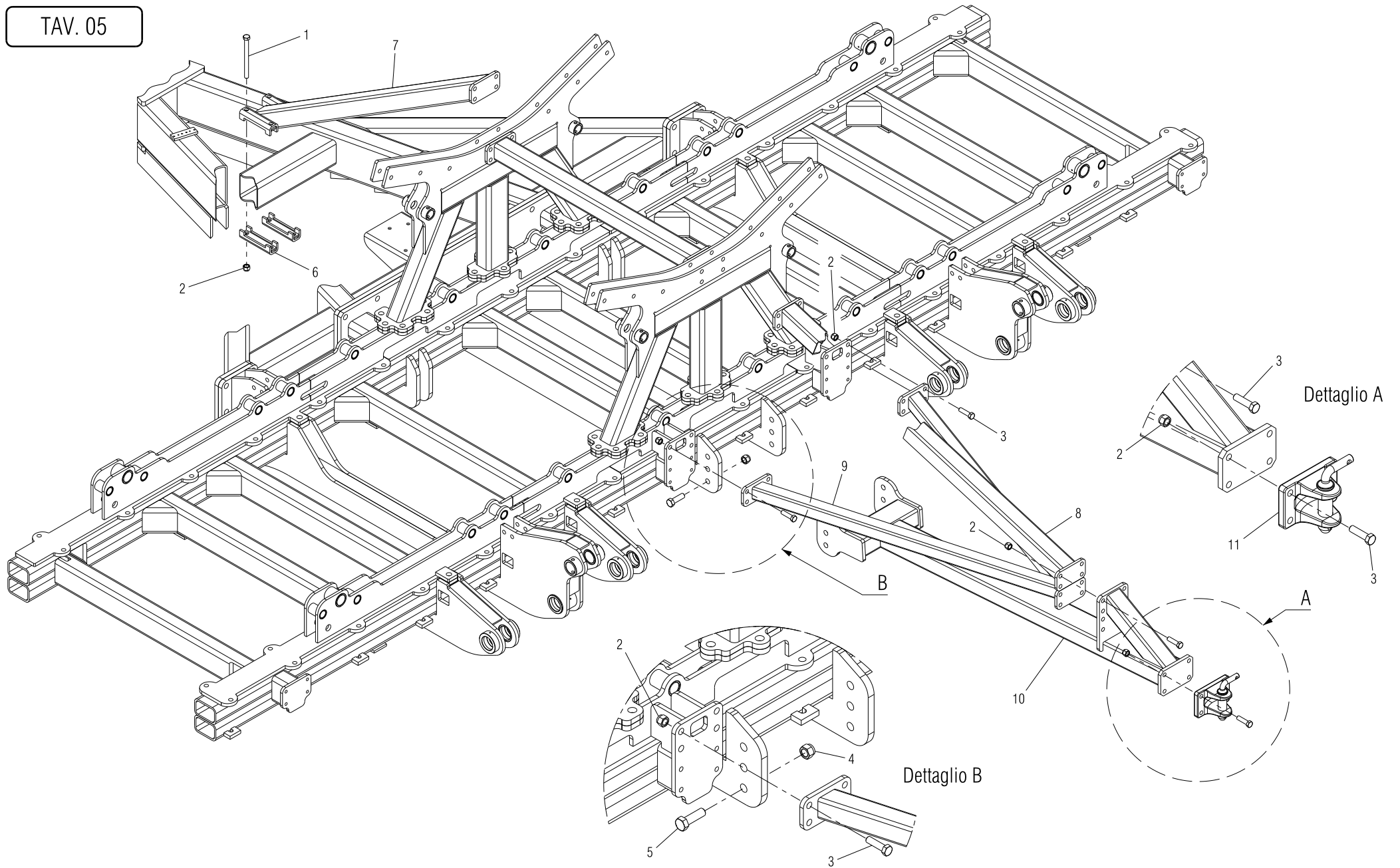
25	SPINA ROTAZIONE	16114890							
24	ASSIEMAGGIO TIMONE	16115060							
23	ASSIEMAGGIO SUPPORTO GOMME	16111680							
22	ASSIEMAGGIO RONDELLA DI APPOGGIO	16113930							
21	ASSIEMAGGIO SNODO	16114840							
20	ASSIEMAGGIO SUPPORTO 1° E 2° PUNTO	16114880							
19	ASSIEMAGGIO ATTACCO 1° E 2° PUNTO	16114790							
18	SPINA ATTACCO 1° E 2° PUNTO	16114910							
17	DADO AUTOBLOCCANTE 30 X 2 ZN	43443003							
16	RONDELLA 70 X 36 X 10 ZN	18701810							
15	BOCCOLA CEMENTATA L.40 X D.I.50	15315980							
14	SPINA ANTERIORE ATTACCO 1° E 2° PUNTO	16114900							
13	BOCCOLA ROTAZIONE D.E. 90X D.I.80XL.80	16116170							
12	ASSIEMAGGIO PUNTELLO	16115870							
11	ASSIEMAGGIO FERMO BRACCI	13610091							
10	CATENA CON MOSCHETTO	13812311							
9	VOLANTINO 8L. M12 X 30	67008007							
8	SPINA A SCATTO D. 4,4 ZN	45965008							
7	VITE 16 X 120 8.G ZN	41602095	5737						
6	DADO AUTOBLOCCANTE 16 ZN	43442009							
5	VITE 20 X 70 10.9 ZN	41602154	5737						
4	DADO AUTOBLOCCANTE 20 ZN	43442011							
3	VITE 10 X 35 8.G ZN	41605043	5739						
2	INGRASSATORE A SFERE M6 X 1/A	47969001							
1	SPINA DI SICUREZZA 8 X 70 ZN	45965010							
POS.	DESCRIZIONE	CODICE	UNI	NOTE	POS.	DESCRIZIONE	CODICE	UNI	NOTE



# TIMONE

TAV. 04 - 1

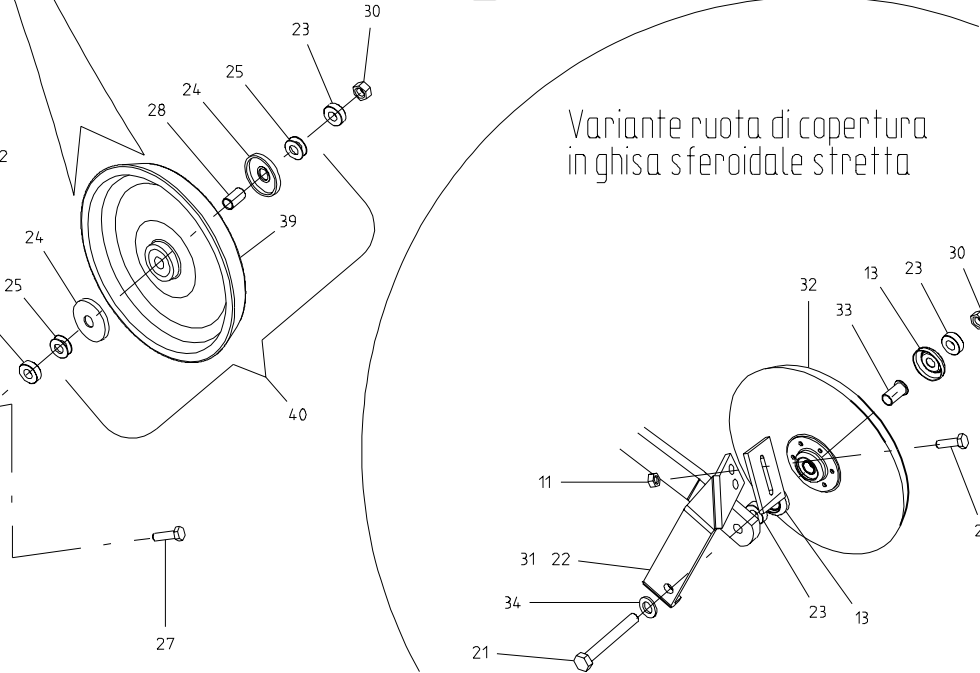
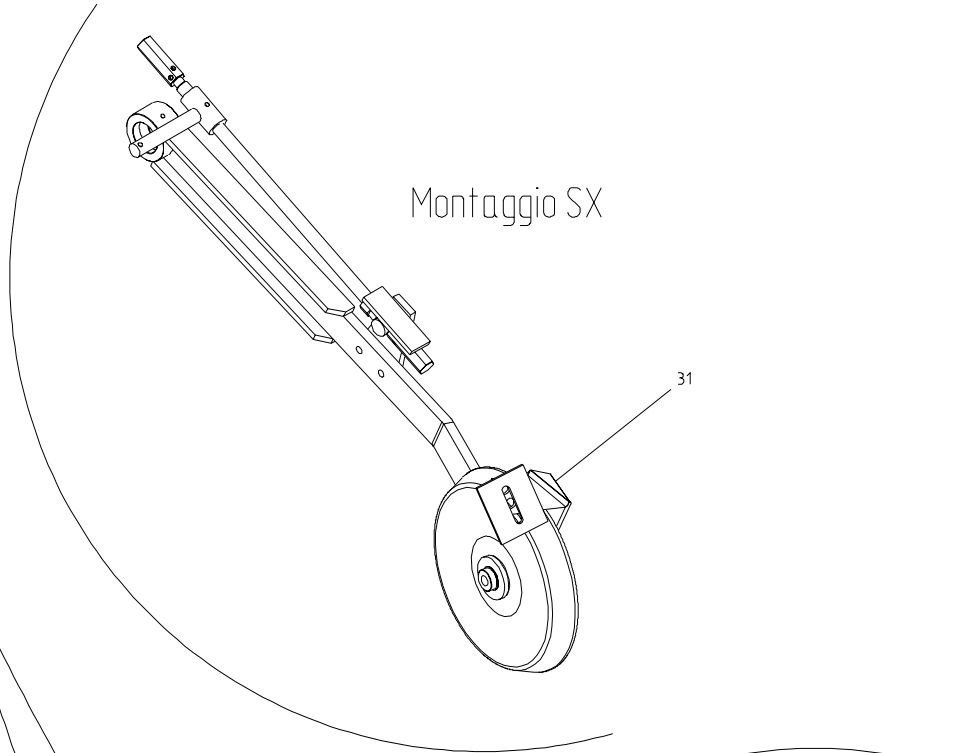
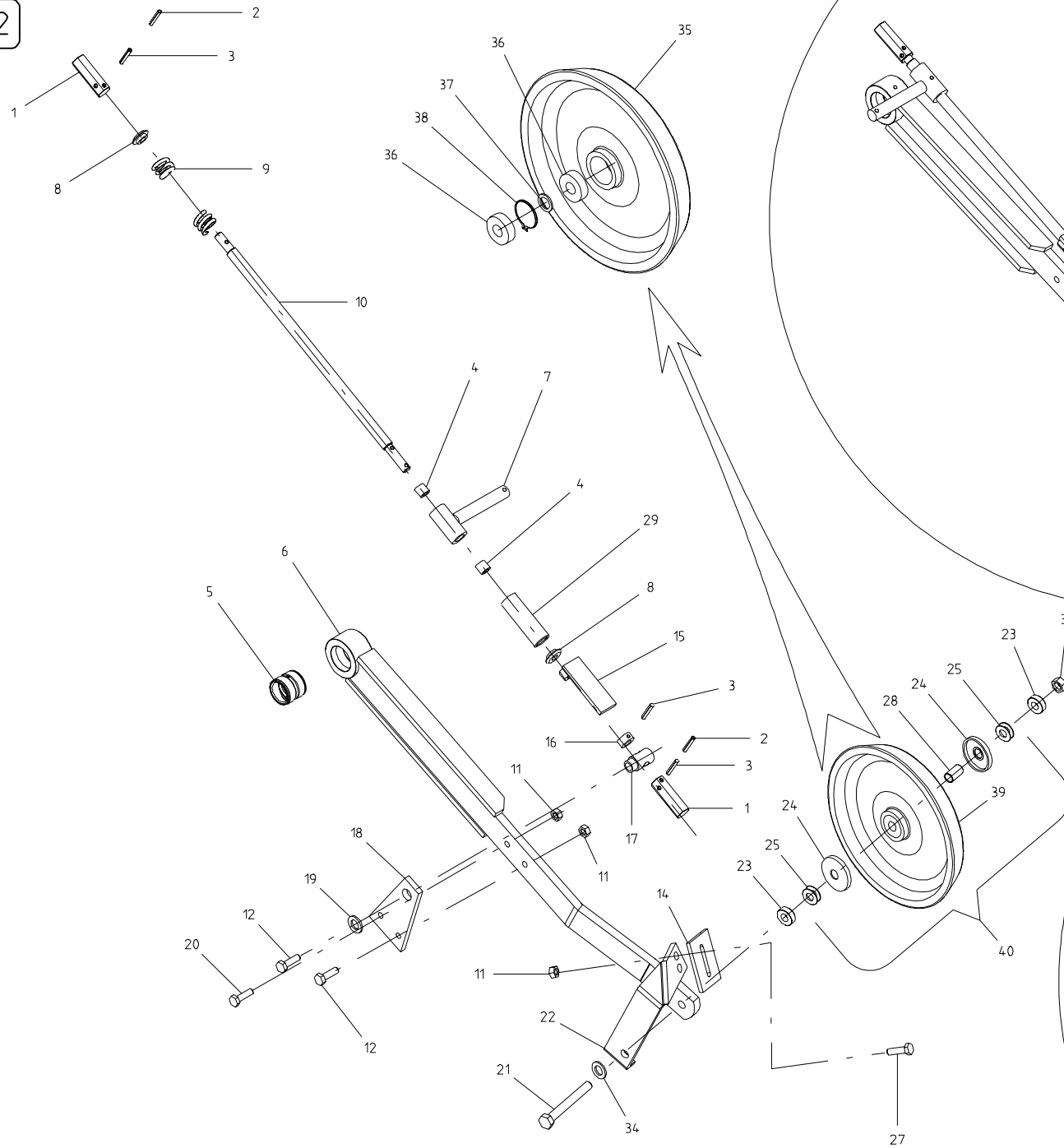
POS.	DESCRIZIONE	CODICE	UNI	NOTE	POS.	DESCRIZIONE	CODICE	UNI	NOTE
27	VIT.M 8X1,25X 30 8.8 ZN	F01020445	5739						
26	PERNO D50 L.220	F20100012							
25	BOCCOLA ADATTATRICE D.50	16118120							
24	SPINA D.80X382	16114890							
23	ASS.TIMONE 900	16115061							
22	ASS.SUPP.TUBI E MOLTIPLICATORE	16111680							
21	ASS.SNODO TIMONE	16114840							
20	ASS.SUPP.REGOLAZIONE 1-2 PUNTO	16114880							
19	ASS.ATT.1-2 PUNTO X CHALLENGER	16118070							
18	SPINA ATTACCO 1° - 2° PUNTO D.36 - D.50 ZN	16118110							
17	DADO AUTOLOCCANTE M30X 2 8 ZN	F01230156	D982						
16	RONDELLA 38 X70 X10 ZN	18701810							
15	BOCCOLA 50 X 60 X 40 CEMEN.	15315980							
14	SPINA ATTACCO 1-2 PUNTO	16114900							
13	BOCCOLA 80 X 90 X 80 CEMEN.	16116170							
12	ASS.PUNTELLO	16115871							
11	PERNO D25 L122 C40 ZN	F20100062							
10	DADO TRISTOP M10X 1,5 8 ZN	F01220033	D980						
9	VIT.M10X 1,5X 90 8.8 ZN	F01020130	5737						
8	SPINA SCATTO D. 9 B/83 ZN	F02200507							
7	VIT.M16X 2X120 8.8 ZN	F01020266	5737						
6	DADO AUTOBLOCCANTE M16X1,5 6 ZN	F01230084	D982						
5	VIT.M20X 2,5X 70 10.9 ZD	F01020310	5737						
4	DADO AUTOBLOCCANTE M20X 2,5 6 ZN	F01230131	D982						
3	VIT.M10X 1,5X 35 8.8 ZN	F01020479	5739						
2	ING.M 6X1 9SMNPB28 ZN	F01100011	7663-A						
1	SPINA SICUR. D. 8X70 ZN	F02200562							



# TIRANTI TIMONE - CARRO

POS.	DESCRIZIONE	CODICE	UNI	NOTE	POS.	DESCRIZIONE	CODICE	UNI	NOTE
11	GANCIO DI MANOVRA 250 Q. D.35	F02350051							
10	ASS. TIMONE POSTERIORE	16117660							
9	ASS. TIRANTE TIMONE POSTERIORE	16117600							
8	ASS. TUBO SPINTA TIMONE POSTERIORE	16117680							
7	ASS. TUBO SPINTA TIMONE	16117550							
6	ASS. SCONTRO 120	15325060							
5	VIT.M20X 2,5X 70 10.9 ZD	F01020310	5737						
4	DADO AUTOBLOCCANTE M20X 2,5 6 ZG	F01230131	D982						
3	VIT.M16X 2X 55 10.9 ZD	F01020254	5737						
2	DADO AUTOBLOCCANTE M16X 2 8 ZG	F01230085	D982						
1	VIT.M16X 2X190 10.9 ZD	F01020279	5737						

TAV.C 01-2

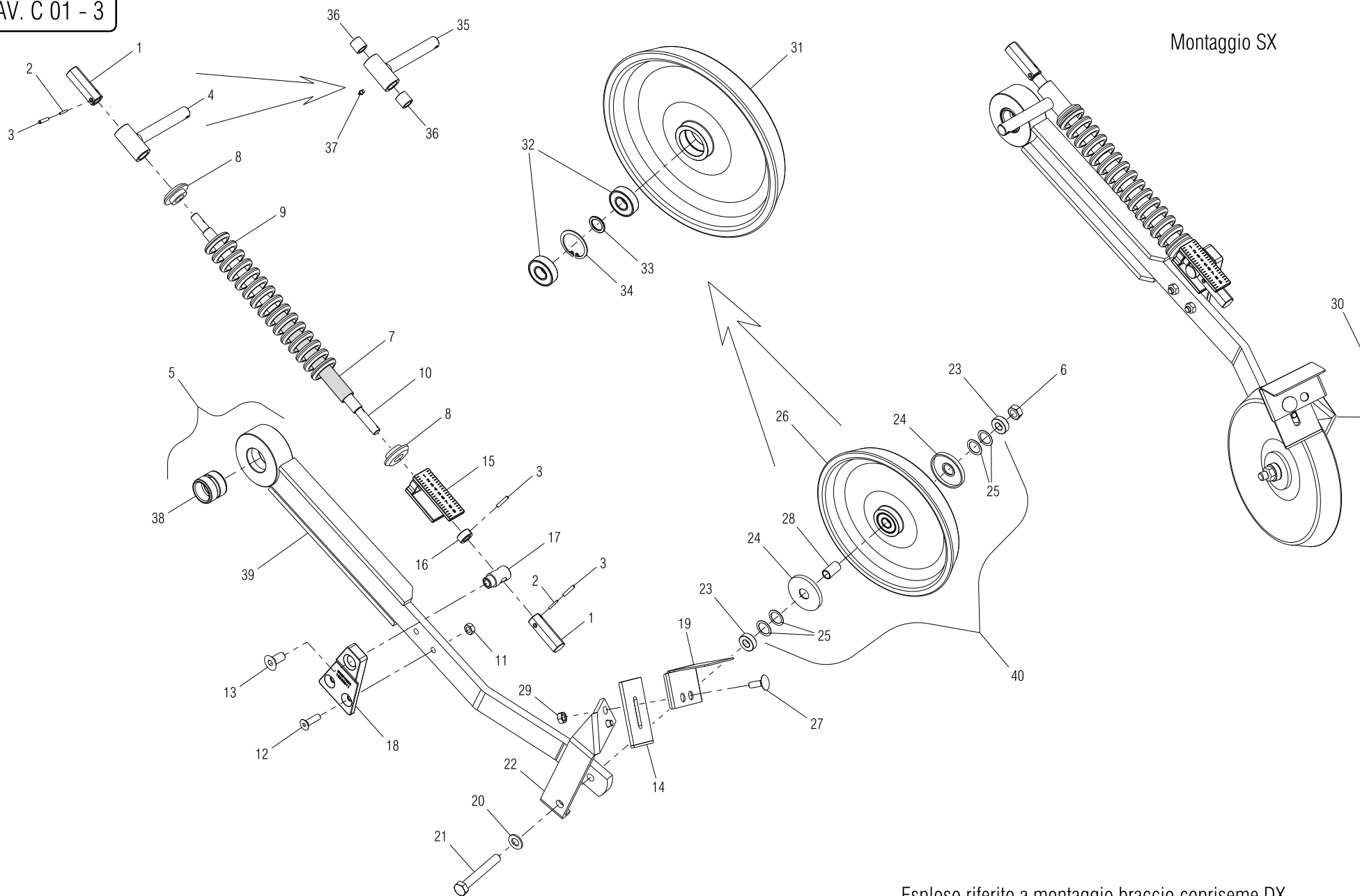


# RUOTA DI COPERTURA

TAV.C 01-2

40	TRASF. DA RUOTA LAMIERA A RUOTA IN GHISA LARGA	99545707							
39	MONTAGGIO RUOTA IN GHISA LARGA	15326260							
38	SEEGER 40	F02050627	7437 - 75						
37	DISTANZIALE	15321901							
36	CUSCINETTO 6203 - 2RS SKF	F04010161							
35	RUOTA IN GHISA LARGA	15326240							
34	RONDELLA D. 14 ZN	F01410088	6592						
33	DISTANZIALE RUOTA IN GHISA	15325490							
32	MONTAGGIO RUOTA IN GHISA STRETTA	15221340							
31	SUPPORTO RASCHIATERRA SX	15323100							
30	DADO AUTOBLOCCANTE 14 ZN	F01230072							
29	PROTEZIONE FILETTO	15323060							
28	BOCCOLA	18801350							
27	VITE 10 X 30 ZN	F01060069	5732						
26	MONTAGGIO RUOTA IN GHISA LARGA	15326260							
25	RONDELLA 14.2 X 33 X 0.3	18701660							
24	TAPPO PROTEZIONE CUSCINETTO	15326250							
23	BOCCOLA	18801300							
22	SUPPORTO RASCHIATERRA DX	15323080							
21	VITE 14 X 100 8.G ZN	F01020214	5737						
20	VITE 14 X 25 8.G ZN	F01020539	5739						
19	RONDELLA 15 X 45 X 6 ZN	18701230							
18	SUPPORTO BOCCOLA	15322810							
17	BOCCOLA GUIDA ALBERO	15322760							
16	BOCCOLA	15322750							
15	ASSIEME FERMO ZN	15328840							
14	ASS. RASCHIATERRA VIDIA	15328980							
13	TAPPO PROTEZIONE CUSCINETTO	15322000							
12	VITE 10 X 40 8.G ZN	F01020110	5739						
11	DADO TRISTOP 10 ZN	F01220233							
10	ALBERO GUIDAMOLLA	15328820							
9	MOLLA INTERNA	18903070							
8	BOCCOLA TIRANTE MOLLA	15271110							
7	ASSIEMAGGIO PERNO	15322741							
6	BRACCIO RUOTA DI COPERTURA	15322851							
5	BOCCOLA	15322860							
4	CUSCINETTO CILINDRICO CB 85 - 18 20	51128015							
3	SPINA ELASTICA 5 X 24	F02100083	1336						
2	SPINA ELASTICA 3 X 24	F02100034	1336						
1	TIRANTE MOLLA	15335150							
POS.	DESCRIZIONE	CODICE	UNI	NOTE	POS.	DESCRIZIONE	CODICE	UNI	NOTE

TAV. C 01 - 3



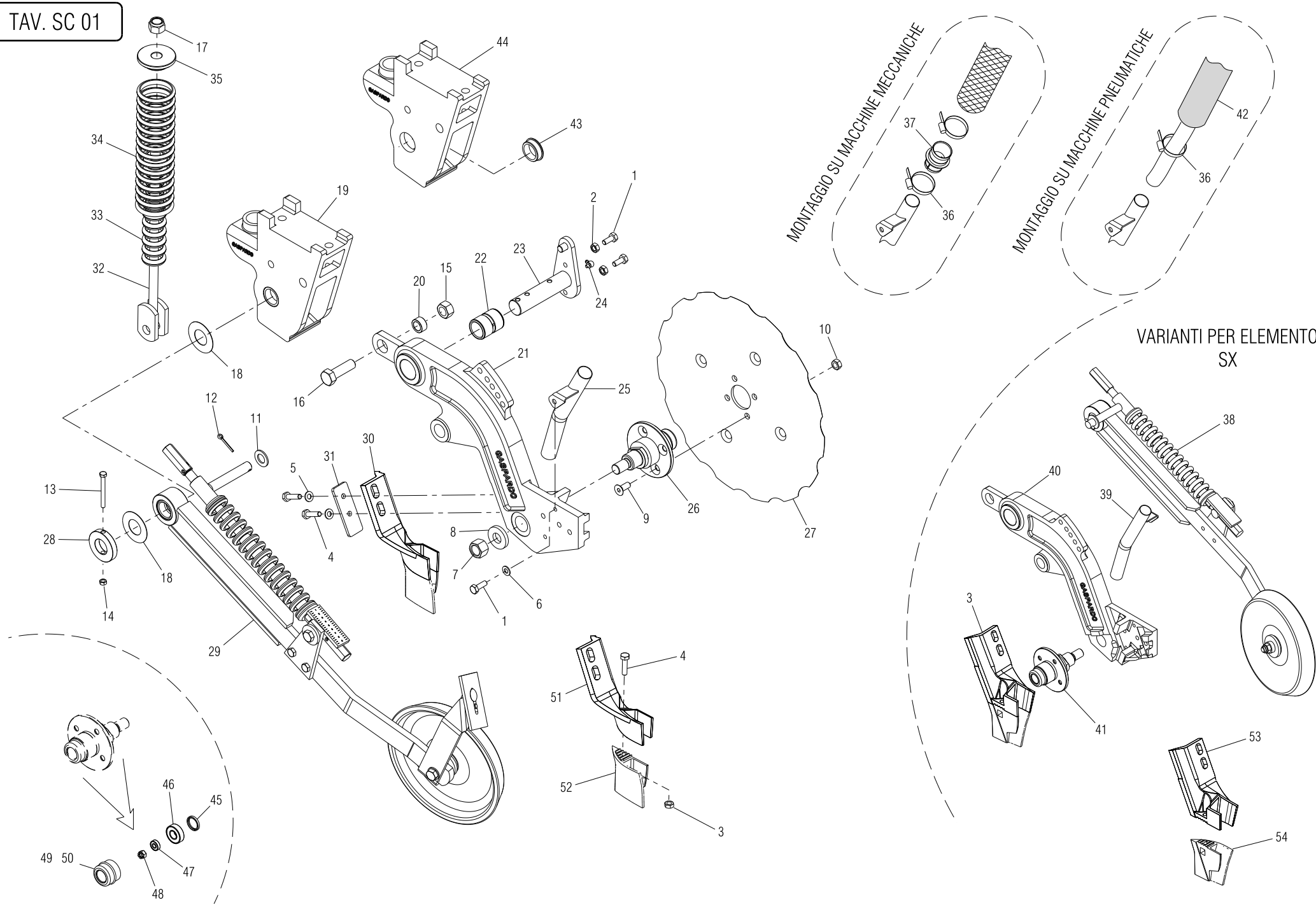
Esplso riferito a montaggio braccio copriseme DX.  
Il montaggio SX è simmetrico e varia del solo supporto raschiaterra.



# RUOTA DI COPERTURA

TAV. C 01 - 3

40	TRASF. DA RUOTA LAMIERA A GHISA LARGA	99545707							
39	ASS.BRACCIO COPRISEME	15322852							
38	BOCCOLA BRACCIO L.40	15322860							
37	ING.M 6X1 9SMNPB28 ZN	F01100011	7663-A						
36	CUSC. AUTOLUBR.18X20X20	F04100054	5739						
35	ASS.PERNO COPRISEME ZN	15322741	5739						
34	ANELLO E. DI 40X1,75 C70	F02050348	7437						
33	RONDELLA 17 X25 X2	15321901							
32	CUSC.d17 D40 B12 6203 2RS	F04010161							
31	RUOTA COPRISEME LARGA GHISA	15326240							
30	ASS.SUPP.RASCHIAT.SX	15323100		SU MONT. SX					
29	DADO M10X 1,5 6.8 ZN	F01200270	5588						
28	BOCCOLA 14,1 X17 X30,5	18801350							
27	BUL.M10X 1,5X 30 4.6 ZN	F01060069	5732						
26	MONT.RUOTA LARGA GHISA	15326260							
25	RONDELLA 14,2 X33 X1	18701660							
24	COPERCHIO CUSCINETTO ZN	15326250							
23	BOCCOLA 14,25X30 X10 ZN	18801300							
22	ASS.SUPP.RASCHIAT.DX	15323080		SU MONT. DX					
21	VIT.M14X 2X100 8.8 ZN	F01020214	5737						
20	ROS.M14 15X 28X2,5 ZN	F01410088	6592						
19	ABBATTITORE TERRA RASCHIETTO COPRISEME	15329590							
18	SUPPORTO BOCCOLA	15322811							
17	BOCCOLA GUIDA ALBERO ZN	15322760							
16	BOCCOLA 14 X25 X12 ZN	15322750							
15	FERMO DI REGOLAZIONE PRESSIONE RUOTINO	15328841							
14	ASS.RASCHIATERRA COPRISEME	15328980							
13	VIT.M14X 2X 30 10.9 ZD	F01030129	5933						
12	VIT.M10X 1,5X 35 10.9 ZD	F01030089	5933						
11	DADO TRISTOP M10X 1,5 8 ZN	F01220033	D980						
10	ALBERO GUIDA MOLLA ZN	15328820							
9	MOLLA COMP.INTERNA DIRECTA	18903070							
8	BOCCOLA TIRANTE MOLLA ZN	15271110							
7	PROTEZIONE FILETTO	15323060							
6	DADO AUTOBLOCCANTE M14X 2 8 ZN	F01230073	D982						
5	MONT.BRACCIO COPERTURA-BOCCOLA	15329351							
4	MONT.PERNO CON BOCCOLE	15329360							
3	SPINA E.P. 5X 24 C70 BR	F02100083	6873						
2	SPINA E.P. 3X 24 C70 BR	F02100034	6873						
1	BUSSOLA ESAGON.PRESS.MOLLA ZN	15335150							
POS.	DESCRIZIONE	CODICE	UNI	NOTE	POS.	DESCRIZIONE	CODICE	UNI	NOTE

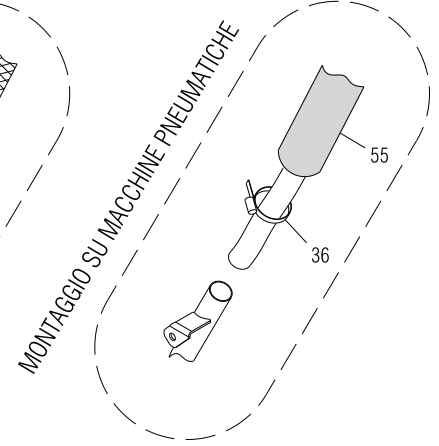
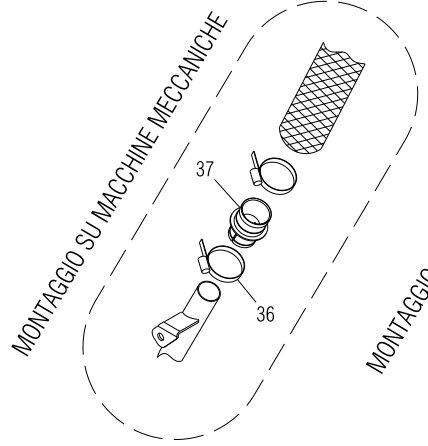
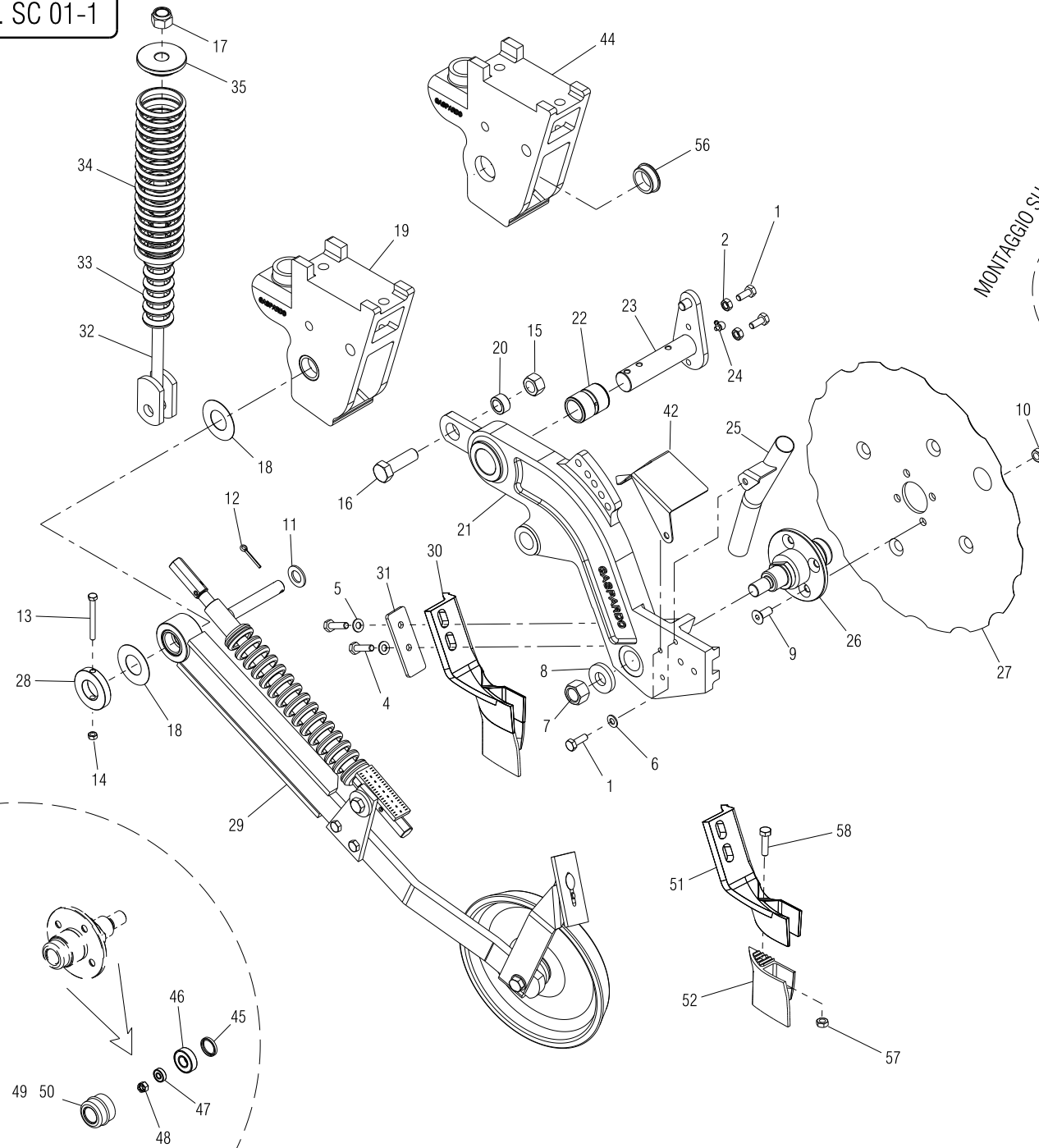


# PARTICOLARI COMUNI ELEMENTI DI SEMINA

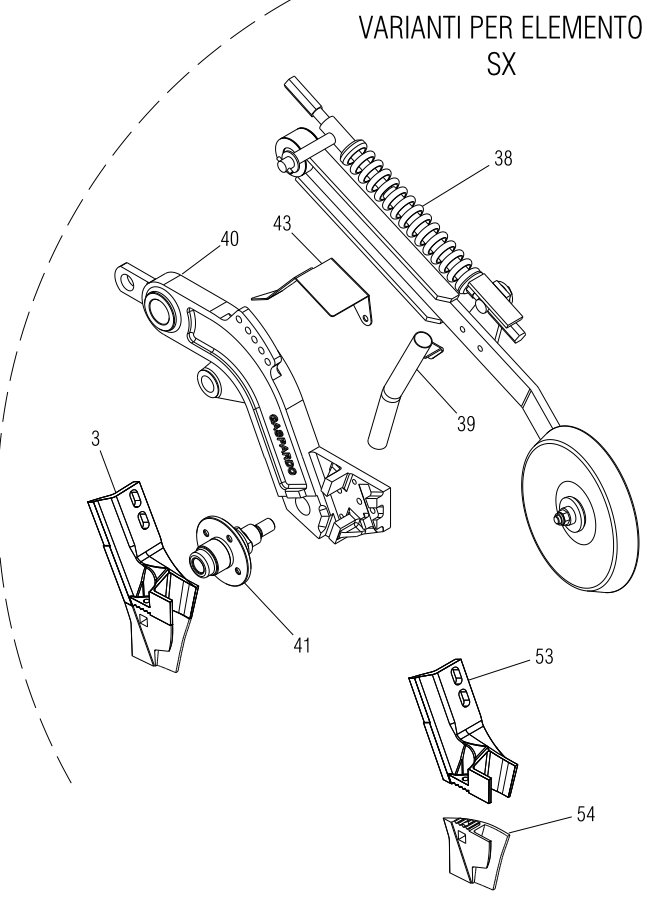
TAV. SC 01

50	TAPPO PROTEZIONE MOZZO SX	F06120239							
49	TAPPO PROTEZIONE MOZZO DX	F06120238							
48	DADO ESAGONALE AD INTAGLI M 18 X 2	F01210091	5594						
47	CUSCINETTO CONICO 30204	F04050011							
46	CUSCINETTO CONICO 30205	F04050012							
45	ANELLO DI TENUTA Ø I. 30 X Ø E. 52 X 10	F03010061	D3760NBR						
44	PIASTRA D'ATTACCO	15326500							
43	BOCCOLA ASSE BRACCIO	15326510							
42	TUBO EOLO PU Ø I. 40	F03100548							
41	MOZZO DISCO DENTATO SX	15326460							
40	BRACCIO IN FUSIONE SX	15320417							
39	ASS. TUBO DISCESA SX	15326920							
38	MONT. RUOTA COPERTURA SX RASCHIAT. VIDIA	15329050							
37	MANICOTTO DI UNIONE	19004320							
36	FASCETTA STRING 32 - 52	F02300020							
35	GUIDAMOLLA SUPERIORE ZN	15321690							
34	MOLLA ESTERNA Ø 14	18903700							
33	MOLLA INTERNA	18903070							
32	ASSIEME TIRANTE MOLLA	15321680							
31	PIASTRINA DI FERMO ZN	15329520							
30	MONT. FALCIONE CON PUNTA STRETTA DX	15329420							
29	MONT. RUOTA COPERTURA DX RASCHIAT. VIDIA	15329040							
28	ANELLO DI FERMO	15322771							
27	DISCO DENTATO Ø 475 X 6	15320012							
26	MOZZO DISCO DENTATO DX	15320154							
25	ASS. TUBO DISCESA DX	15326900							
24	INGRASSATORE 90° M 10 X 1 CONICO	F01100063	7663-C						
23	ASS. SPINA BRACCIO	15322801							
22	BOCCOLA CEMENTATA Ø I.35 X Ø E.45 X L.60	15320041							
21	BRACCIO IN FUSIONE DX	15320377							
20	BOCCOLA 20 X 30 X 15 ZN	18800950							
19	MONT. PIASTRA D'ATTACCO	15326520							
18	RONDELLA 35,5 X 71 X 1	18701730							
17	DADO AUTOBLOCCANTE 20 ZN	F01230131	DIN 982						
16	VITE 20 X 65 8.8 ZN	15329550							
15	DADO TRISTOP 20 ZN	F01220288							
14	DADO TRISTOP 8 ZN	F01220222							
13	VITE 8 X 80 8.G ZN	F01020086	5737						
12	COPIGLIA 6 X 30 ZN	F02200243	1336						
11	RONDELLA 20 ZN	F01410124	6592						
10	DADO TRISTOP 12 ZN	F01220244							
9	VITE 12 X 30 10.9 ZN	F01030107	5933						
8	RONDELLA 23 X 50 X 8 ZN	18701680							
7	DADO AUTOBLOCCANTE 22 X 1,5 ZN	F01230269	DIN 985						
6	RONDELLA DENTELLATA 10 ZN	F01430023	8842 J						
5	RONDELLA GROWER RINFORZATA 10 ZN	F01480044	DIN 7980						
4	VITE 10 X 40 10.9 ZN	F01020483	5739						
3	MONT. FALCIONE CON PUNTA STRETTA SX	15329430				54	FALCIONE CON PUNTA STRETTO SX	19203910	
2	DADO 10 6.8 ZN	F01200270	5588			53	SUPPORTO FALCIONE SX	19203090	
1	VITE 10 X 25 8.G ZN	F01020472	5739			52	FALCIONE CON PUNTA STRETTO DX	19203900	
						51	SUPPORTO FALCIONE DX	19203070	
POS.	DESCRIZIONE	CODICE	UNI	NOTE	POS.	DESCRIZIONE	CODICE	UNI	NOTE

TAV. SC 01-1



VARIANTI PER ELEMENTO SX



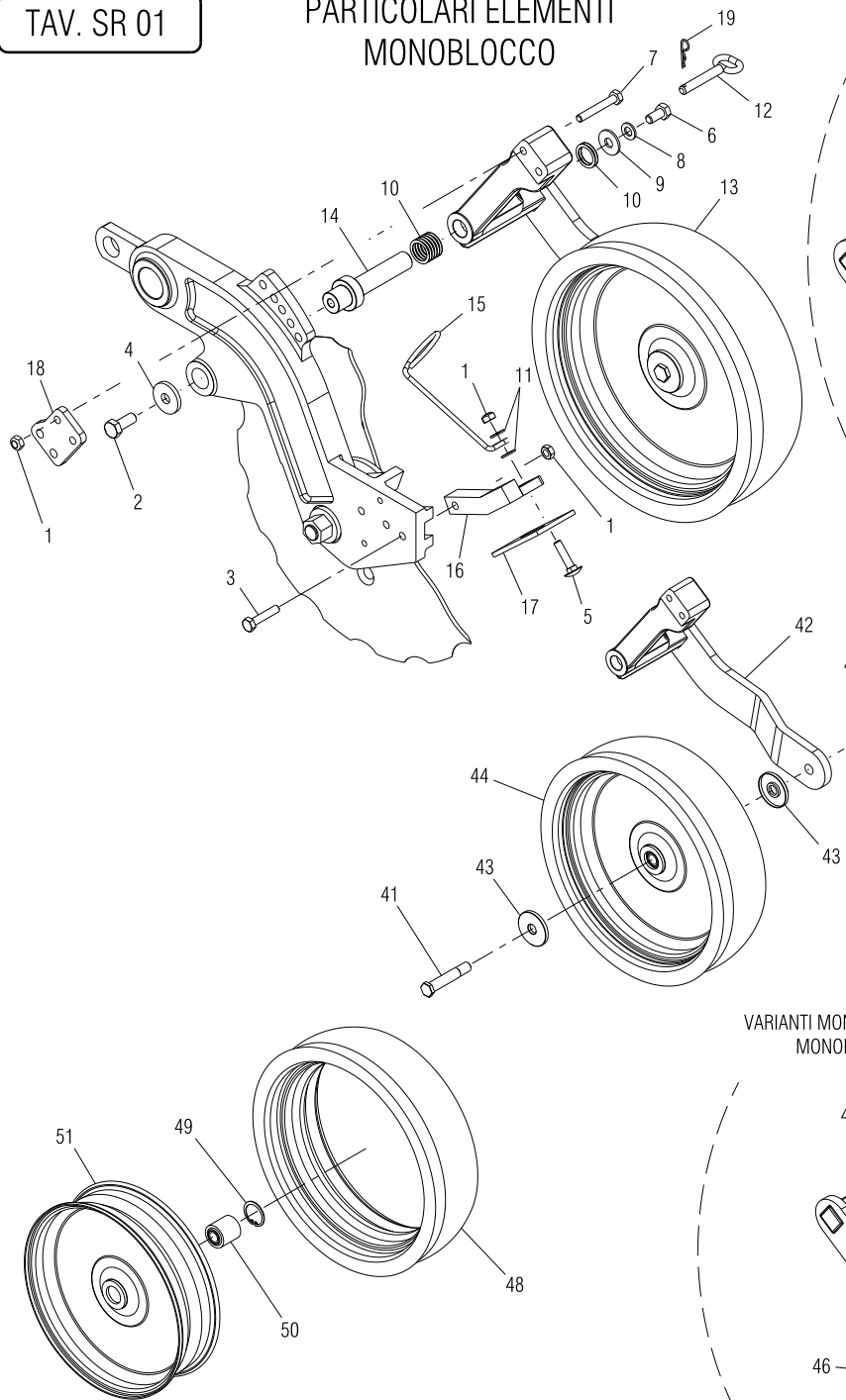
# PARTICOLARI COMUNI ELEMENTI DI SEMINA

TAV. SC 01-1

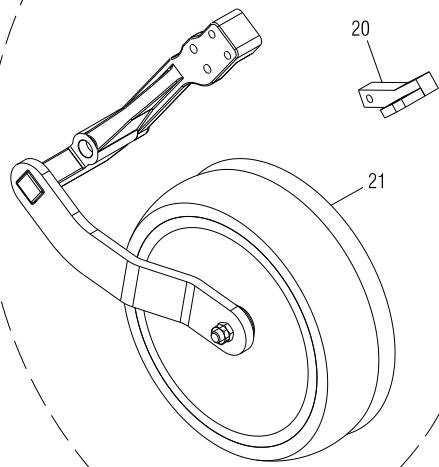
50	TAPPO PROTEZIONE MOZZO SX	F06120239							
49	TAPPO PROTEZIONE MOZZO DX	F06120238							
48	DADO ESAGONALE AD INTAGLI M 18 X 2	F01210091	5594						
47	CUSCINETTO CONICO 30204	F04050011							
46	CUSCINETTO CONICO 30205	F04050012							
45	ANELLO DI TENUTA Ø I. 30 X Ø E. 52 X 10	F03010061	D3760NBR						
44	PIASTRA D'ATTACCO	15326500							
43	PROTEZ.SASSI FALCIONE SX ZN	15329250							
42	PROTEZ.SASSI FALCIONE DX ZN	15329240							
41	MOZZO DISCO DENTATO SX	15326460							
40	BRACCIO IN FUSIONE SX	15310417							
39	ASS. TUBO DISCESA SX	15326920							
38	MONT. RUOTA COPERTURA SX RASCHIAT. VIDIA	16125450							
37	MANICOTTO DI UNIONE	19004320							
36	FASCETTA STRING 32 - 52	F02300020							
35	GUIDAMOLLA SUPERIORE ZN	15321690							
34	MOLLA ESTERNA Ø 14	18903700							
33	MOLLA INTERNA	18903070							
32	ASSIEME TIRANTE MOLLA	15321680							
31	PIASTRINA DI FERMO ZN	15329520							
30	MONT. FALCIONE CON PUNTA STRETTA DX	15329420							
29	MONT. RUOTA COPERTURA DX RASCHIAT. VIDIA	16125440							
28	ANELLO DI FERMO D. 100	15322772							
27	DISCO DENTATO Ø 475 X 6	15320012							
26	MOZZO DISCO DENTATO DX	15320154							
25	ASS. TUBO DISCESA DX	15326900							
24	INGRASSATORE 90° M 10 X 1 CONICO	F01100063	7663-C						
23	ASS. SPINA BRACCIO	15322801							
22	BOCCOLA CEMENTATA Ø 1.35 X Ø E.45 X L.60	15320041							
21	BRACCIO IN FUSIONE DX	15320377							
20	BOCCOLA 20 X 30 X 15 ZN	18800950							
19	MONT. PIASTRA D'ATTACCO	15326520							
18	RONDELLA 35,5 X 100 X 0.5	18701731							
17	DADO AUTOBLOCCANTE 20 ZN	F01230131	DIN 982						
16	VITE SPECIALE 20 X 65 8.8 ZN	15329550							
15	DADO TRISTOP 20 ZN	F01220288							
14	DADO TRISTOP 8 ZN	F01220222							
13	VIT.M 8X1,25X110 8.8 ZN	F01020092	5737						
12	COPIGLIA 6 X 30 ZN	F02200243	1336						
11	RONDELLA 20 ZN	F01410124	6592						
10	DADO TRISTOP 12 ZN	F01220244							
9	VITE 12 X 30 10.9 ZN	F01030107	5933						
8	RONDELLA 23 X 50 X 8 ZN	18701680							
7	DADO AUTOBLOCCANTE 22 X 1,5 ZN	F01230269	DIN 985						
6	RONDELLA DENTELLATA 10 ZN	F01430023	8842 J						
5	ROS.G 14,2X 21,1X 3 ZG	F01480066	DIN 7980						
4	VIT.M14X 2X 40 8.8 ZG	F01020544	5739						
3	MONT. FALCIONE CON PUNTA STRETTA SX	15329430							
2	DADO 10 6.8 ZN	F01200270	5588						
1	VITE 10 X 25 8.8 ZN	F01020472	5739						
POS.	DESCRIZIONE	CODICE	UNI	NOTE	POS.	DESCRIZIONE	CODICE	UNI	NOTE
					58	VIT.M10X 1,5X 40 10.9 ZD	F01020483	5739	
					57	DADO TRISTOP 10 ZN	F01220033		
					56	BOCCOLA ASSE BRACCIO	15326510		
					55	TUBO EOLO PU Ø I. 40	F03100548		
					54	FALCIONE CON PUNTA STRETTO DX	19203910		
					53	SUPPORTO FALCIONE SX	19203090		
					52	FALCIONE CON PUNTA STRETTO DX	19203900		
					51	SUPPORTO FALCIONE DX	19203070		

TAV. SR 01

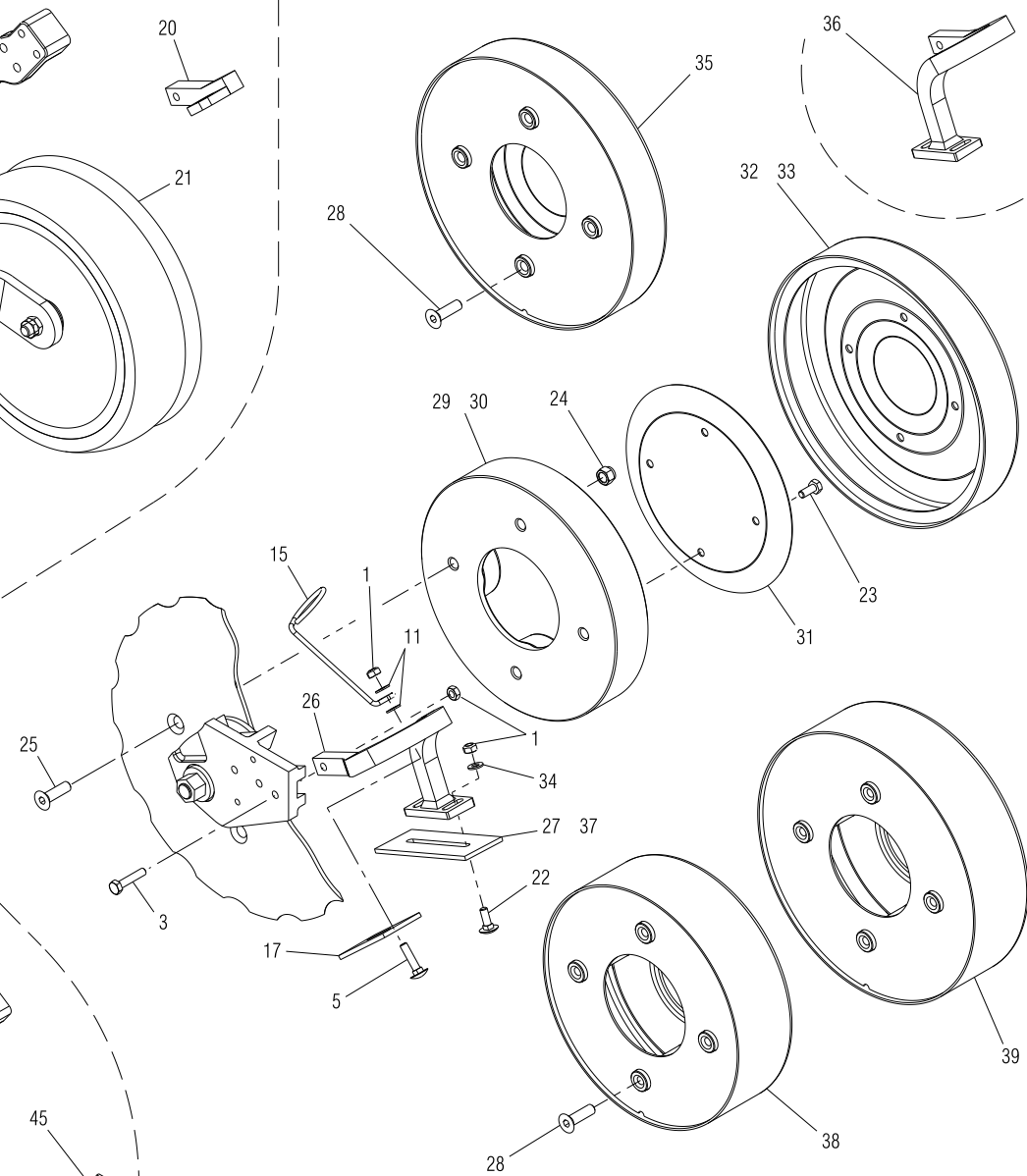
### PARTICOLARI ELEMENTI MONOBLOCCO



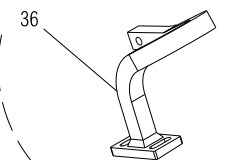
### VARIANTI ELEMENTO MONOBLOCCO SX



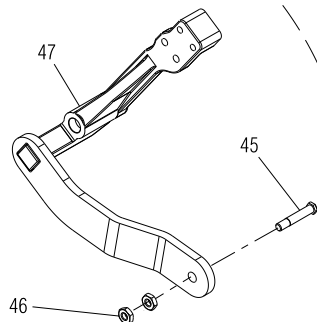
### PARTICOLARI ELEMENTI GHISA E LAMIERA LARGA



### VARIANTI ELEMENTI GHISA E LAMIERA LARGA SX



### VARIANTI MONTAGGIO BRACCIO MONOBLOCCO SX



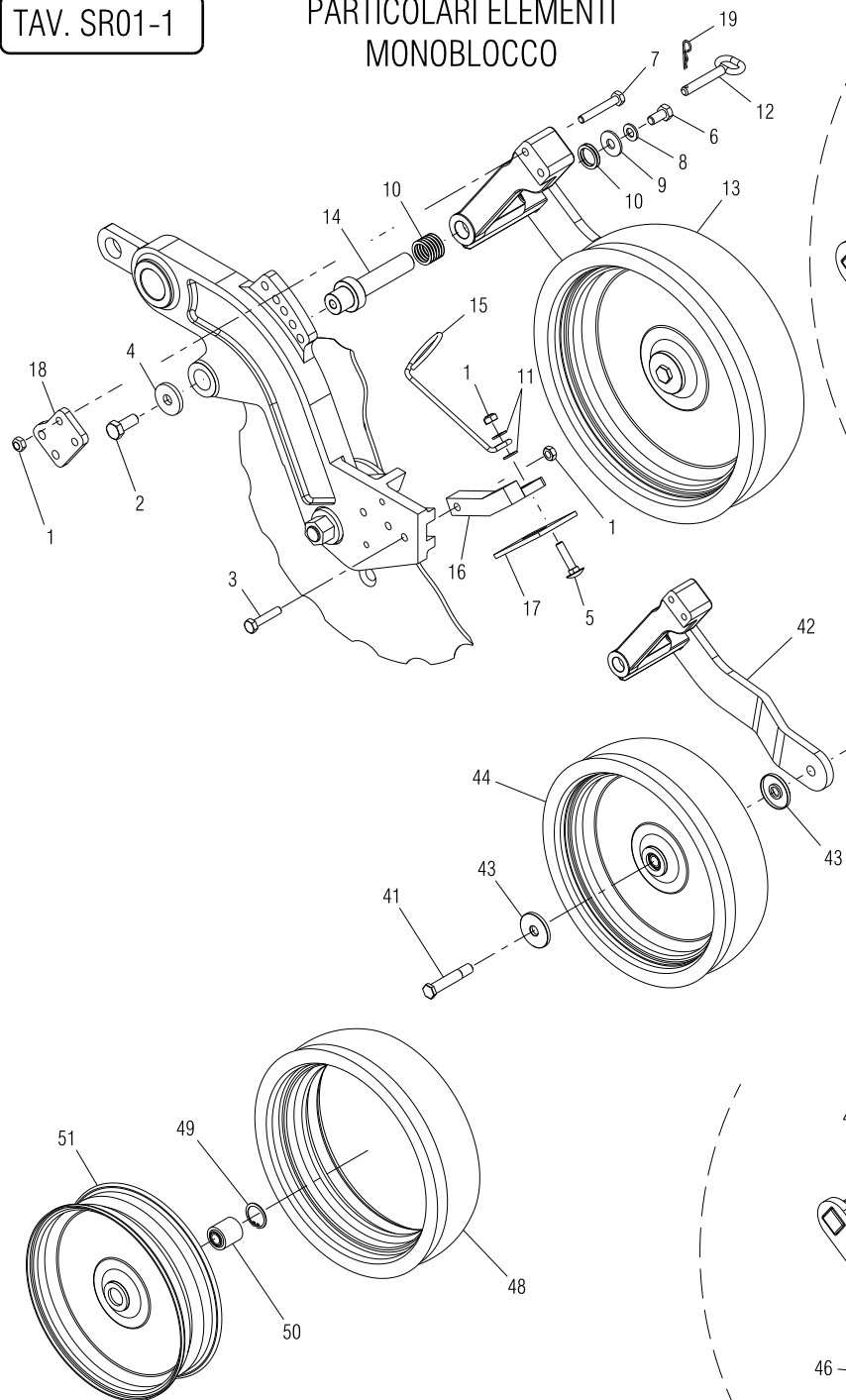
# COMPOSIZIONI ELEMENTI SEMINA

TAV. SR 01

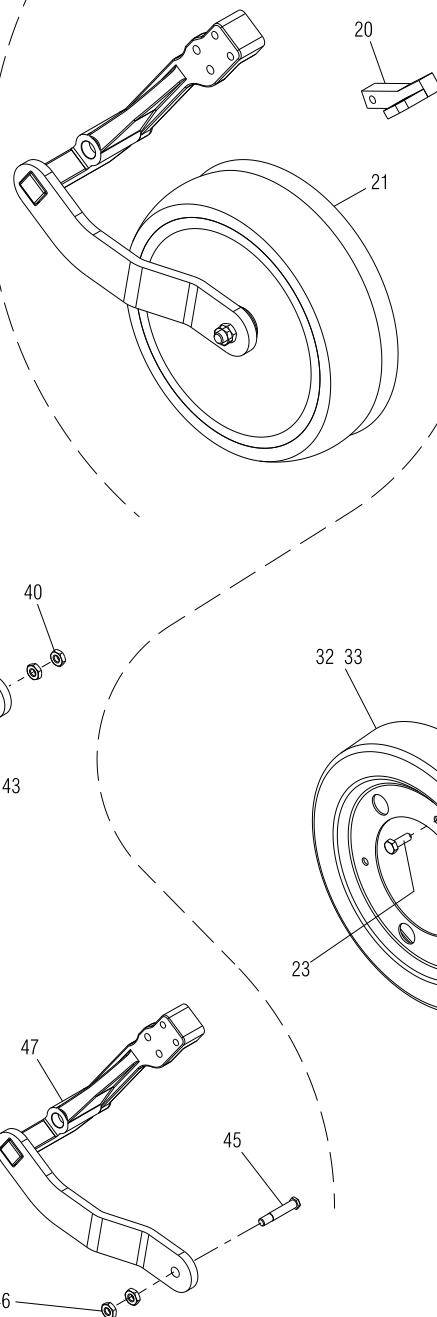
50	CUSCINETTO Ø 40 X L. 44 (K098)	56345116							
49	ANELLO ARRESTO Ø 40	F02050627	7437-75						
48	COPERTURA FARMFLEX 400 X 115 LV	F06120188							
47	ASS. SUPPORTO RUOTA SX	15325422							
46	DADO 16 X 1,5 6.8 ZN	F01200442	5589						
45	PERNO ASSE RUOTA MONOBLOCCO DX	15329200							
44	RUOTA FARMFLEX MONOBLOCCO 400 X 115	F06120089							
43	COPERCHIO CUSCINETTI	15329190							
42	ASS. SUPPORTO RUOTA DX	15325382							
41	PERNO ASSE RUOTA MONOBLOCCO SX	15329210							
40	DADO 16 X 1,5 6.8 ZN PASSO SX	15220540							
39	ASS. RUOTA IN LAMIERA Ø 400 X 110	15326490		OPTIONAL					
38	ASS. RUOTA IN LAMIERA Ø 360 X 110	15326320							
37	ASS. RASCHIATERRA IN VIDIA L. 110	15329030							
36	SUPPORTO RASCHIATERRA SX	15323040							
35	ASS. RUOTA IN LAMIERA Ø 400 X 70	15322980		OPTIONAL					
34	RONDELLA 10 ZN	F01410064	6592						
33	ASS. LIMIT. PROF. 3 CM PER RUOTA Ø 330 X 70	15329540		OPTIONAL					
32	ASS. LIMIT. PROF. 3 CM PER RUOTA Ø 360 X 70	15322940		OPTIONAL					
31	PROTEZIONE	15322900							
30	RUOTA DI PROFONDITA' IN GHISA Ø 330 X 70	15328910		OPTIONAL					
29	RUOTA DI PROFONDITA' IN GHISA Ø 360 X 70	15320401							
28	VITE 14 X 40 10,9 ZN	F01030131	5933						
27	ASS. RASCHIATERRA IN VIDIA L. 70	15329000							
26	SUPPORTO RASCHIATERRA DX	15323030							
25	VITE 14 X 50 10,9 ZN	F01030133	5933						
24	DADO TRISTOP 14 ZN	F01220255							
23	VITE 10 X 25 8.G ZN	F01020472	5739						
22	VITE T.T.Q.S. 10 X 35 4.8 ZN	F01060071	5732						
21	MONTAGGIO RUOTA MONOBLOCCO SX	15329270							
20	ASS. SUPPORTO RASCHIATERRA SX	15325441							
19	SPINA A R ZN	18903261							
18	PIATTO REGOLAZIONE	15326280							
17	RASCHIATERRA	15323110							
16	ASS. SUPPORTO RASCHIATERRA DX	15325391							
15	MOLLA GUIDATUBO	18903510							
14	PERNO ROTAZIONE BRACCIO	15325300							
13	MONTAGGIO RUOTA MONOBLOCCO DX	15329260							
12	SPINA ZN	15325531							
11	RONDELLA 11 X 30 X 2,5	F01420060	6593						
10	RONDELLA DI RASAMENTO 26,2 X34,8 X 0,5	F01440079							
9	RONDELLA 14 X 36 X 3 ZN	F01420084	6593						
8	RONDELLA DENTELLATA INTERNA 12 ZN	F01430071	UNI 8842J						
7	VITE 10 X 70 8.G ZN	F01020122	5737						
6	VITE 12 X 25 8.G ZN	F01020508	5739						
5	VITE T.T.Q.S. 10 X 45 4.8 ZN	F01060077	5732						
4	RONDELLA 15 X 45 X 6 ZN	18701230							
3	VITE 10 X 50 8.G ZN	F01020114	5737						
2	VITE 14 X 30 8.G ZN	F01020540	5739						
1	DADO TRISTOP 10	F01220233							
					51	ASS. CERCHIO MONOBLOCCO	56345115		
POS.	DESCRIZIONE	CODICE	UNI	NOTE	POS.	DESCRIZIONE	CODICE	UNI	NOTE

TAV. SR01-1

### PARTICOLARI ELEMENTI MONOBLOCCO

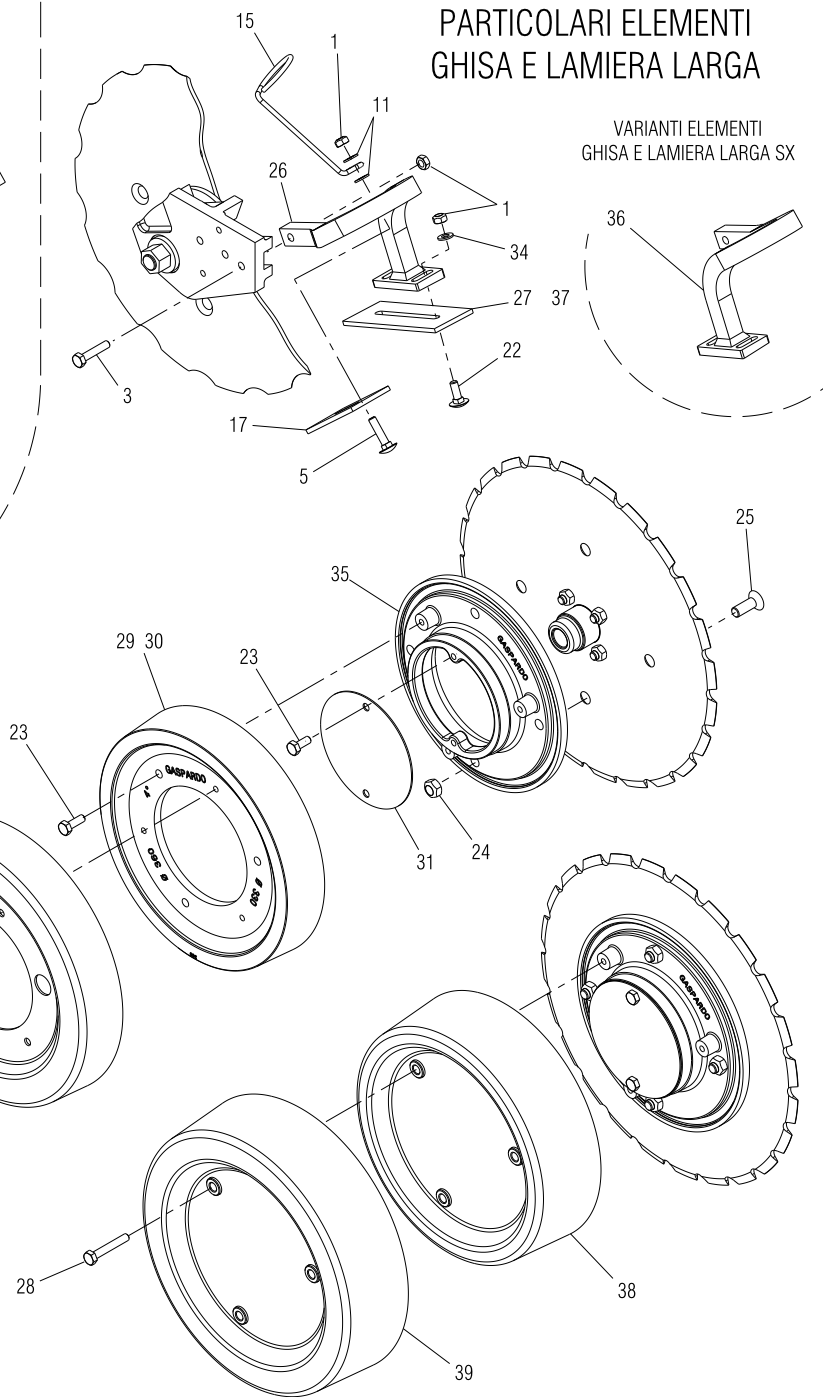


### VARIANTI ELEMENTO MONOBLOCCO SX



### PARTICOLARI ELEMENTI GHISA E LAMIERA LARGA

#### VARIANTI ELEMENTI GHISA E LAMIERA LARGA SX





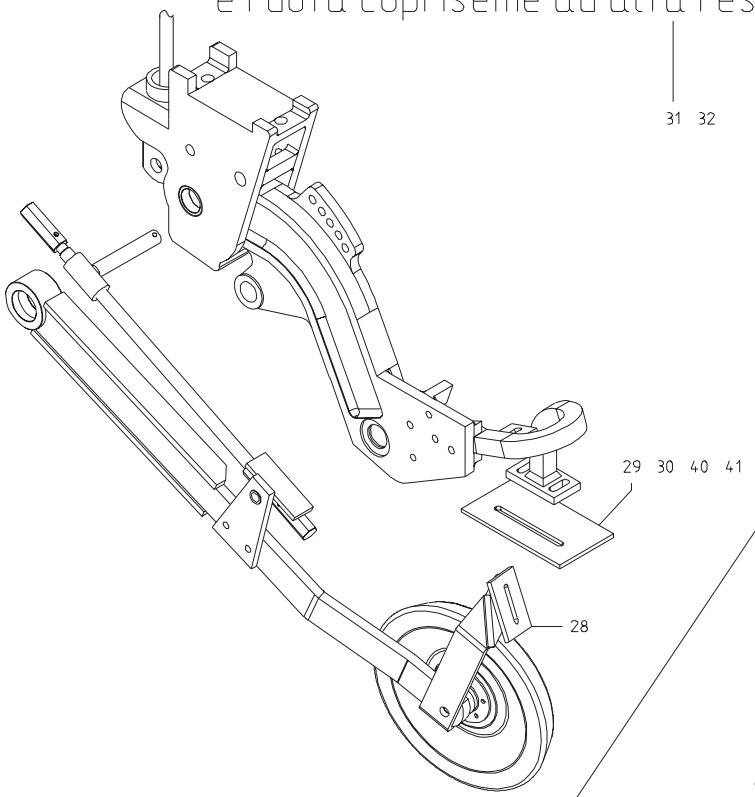
# COMPOSIZIONI ELEMENTI SEMINA

TAV. SR01-1

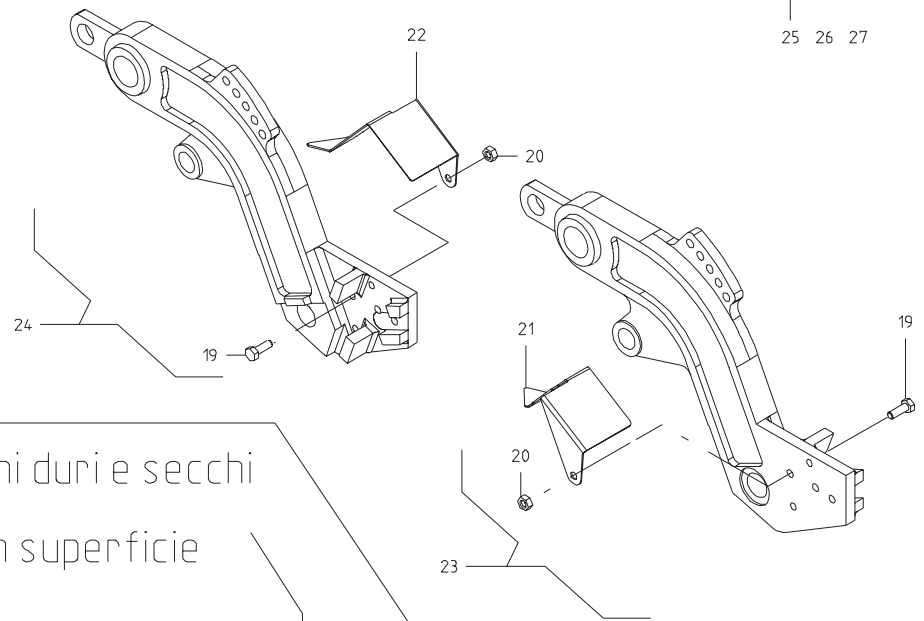
50	CUSCINETTO Ø 40 X L. 44 (K098)	56345116							
49	ANELLO ARRESTO Ø 40	F02050627	7437-75						
48	COPERTURA FARMFLEX 400 X 115 LV	F06120188							
47	ASS. SUPPORTO RUOTA SX	15325422							
46	DADO 16 X 1,5 6.8 ZN	F01200442	5589						
45	PERNO ASSE RUOTA MONOBLOCCO DX	15329200							
44	RUOTA FARMFLEX MONOBLOCCO 400 X 115	F06120089							
43	COPERCHIO CUSCINETTI	15329190							
42	ASS. SUPPORTO RUOTA DX	15325382							
41	PERNO ASSE RUOTA MONOBLOCCO SX	15329210							
40	DADO 16 X 1,5 6.8 ZN PASSO SX	15220540							
39	ASS. RUOTA IN LAMIERA CONICA Ø 400 X 108	16125590							OPTIONAL
38	ASS. RUOTA IN LAMIERA CONICA Ø 360 X 108	16125550							OPTIONAL
37	ASS. RASCHIATERRA IN VIDIA L. 110	15329030							
36	SUPPORTO RASCHIATERRA SX	16125430							
35	SUPPORTO CENTRALE LIMITATORI DI PROFONDITA'	16125460							
34	RONDELLA 10 ZN	F01410064	6592						
33	ASS.LIMIT.PROF.CONICO 3 CM RUOTA Ø 330 X 66	16125620							OPTIONAL
32	ASS.LIMIT.PROF.CONICO 3 CM RUOTA Ø 360 X 66	16125510							OPTIONAL
31	TAPPO ISPEZIONE MOZZO ZN	16125600							
30	LIMITATORE PROFONDITA' CONICO Ø 330 X 66	16125480							OPTIONAL
29	LIMITATORE PROFONDITA' CONICO Ø 360 X 66	16125470							OPTIONAL
28	VITE 10X 65 8.8 ZN	F01020120	5737						
27	ASS. RASCHIATERRA IN VIDIA L. 70	15329000							
26	SUPPORTO RASCHIATERRA DX	16125420							
25	VITE 14 X 40 10,9 ZN	F01030131	5933						
24	DADO TRISTOP 14 ZN	F01220255							
23	VITE 10 X 25 8.G ZN	F01020472	5739						
22	VITE T.T.Q.S. 10 X 35 4.8 ZN	F01060071	5732						
21	MONTAGGIO RUOTA MONOBLOCCO SX	15329270							
20	ASS. SUPPORTO RASCHIATERRA SX	15325441							
19	SPINA A R ZN	18903261							
18	PIATTO REGOLAZIONE	15326280							
17	RASCHIATERRA	15323110							
16	ASS. SUPPORTO RASCHIATERRA DX	15325391							
15	MOLLA GUIDATUBO	18903510							
14	PERNO ROTAZIONE BRACCIO	15325300							
13	MONTAGGIO RUOTA MONOBLOCCO DX	15329260							
12	SPINA ZN	15325531							
11	RONDELLA 11 X 30 X 2,5	F01420060	6593						
10	RONDELLA DI RASAMENTO 26,2 X34,8 X 0,5	F01440079							
9	RONDELLA 14 X 36 X 3 ZN	F01420084	6593						
8	RONDELLA DENTELLATA INTERNA 12 ZN	F01430071	UNI 8842J						
7	VITE 10 X 70 8.G ZN	F01020122	5737						
6	VITE 12 X 25 8.G ZN	F01020508	5739						
5	VITE T.T.Q.S. 10 X 45 4.8 ZN	F01060077	5732						
4	RONDELLA 15 X 45 X 6 ZN	18701230							
3	VITE 10 X 50 8.G ZN	F01020114	5737						
2	VITE 14 X 30 8.G ZN	F01020540	5739						
1	DADO TRISTOP 10	F01220233							
					51	ASS. CERCHIO MONOBLOCCO	56345115		
POS.	DESCRIZIONE	CODICE	UNI	NOTE	POS.	DESCRIZIONE	CODICE	UNI	NOTE

TAV. A01-1

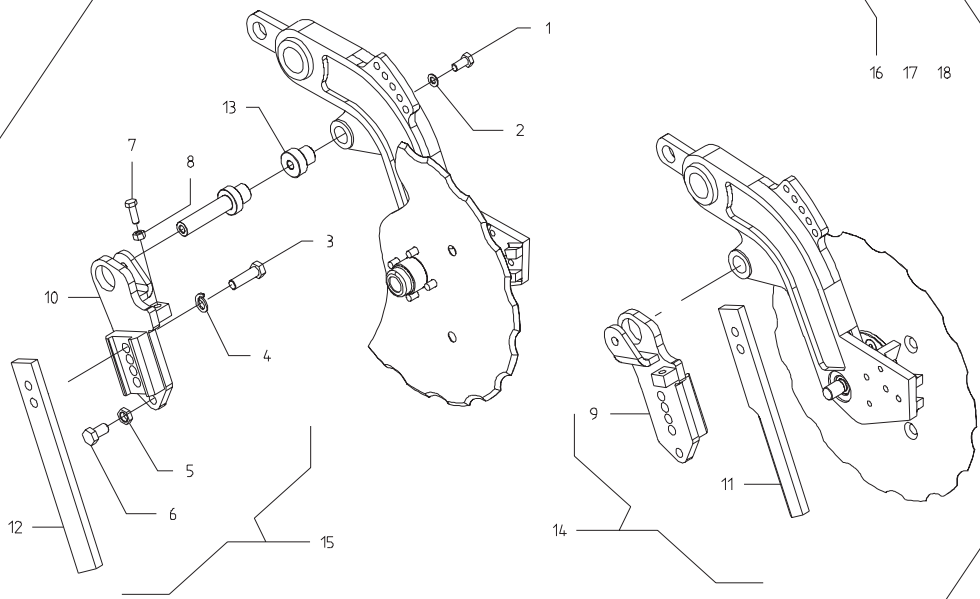
Kit raschiaterra limitatore di profondita' e ruota copriseme ad alta resistenza abrasiva



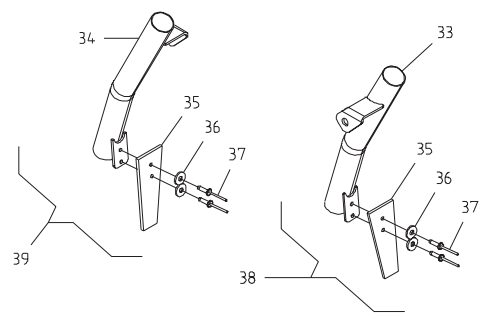
Kit protezione sassi per tubo discesa seme



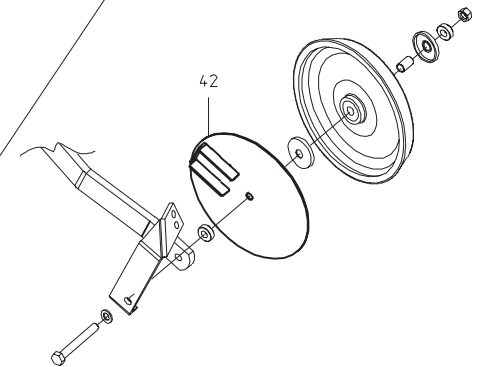
Kit coltro per terreni duri e secchi con pochi residui in superficie



Mont. tubo discesa seme con aletta antitraboccamento



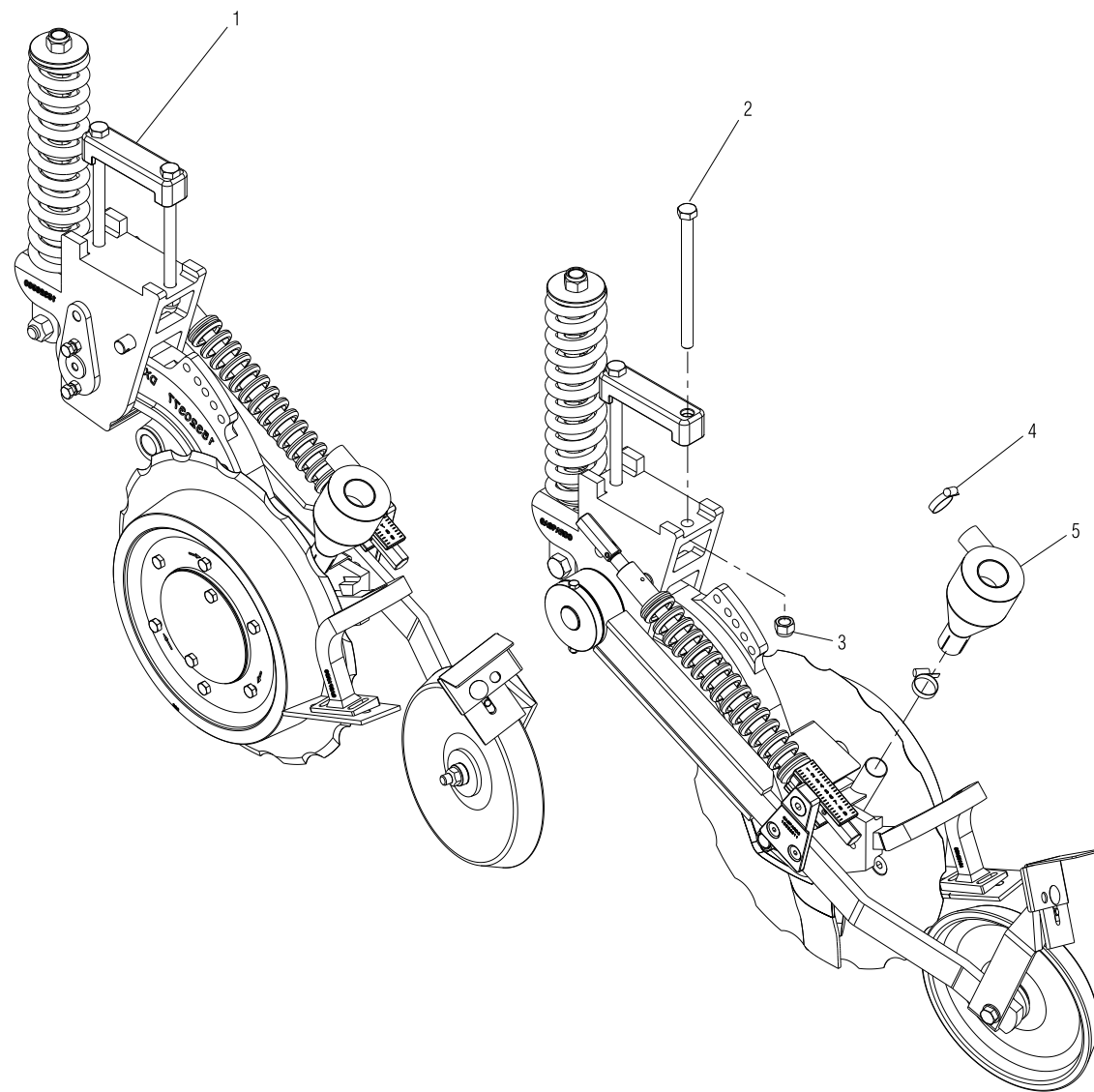
DISCO PROTEZIONE RESIDUI



# ACCESSORI ELEMENTI DP-DIRECTA-DIRETTISSIMA

TAV.A01-1

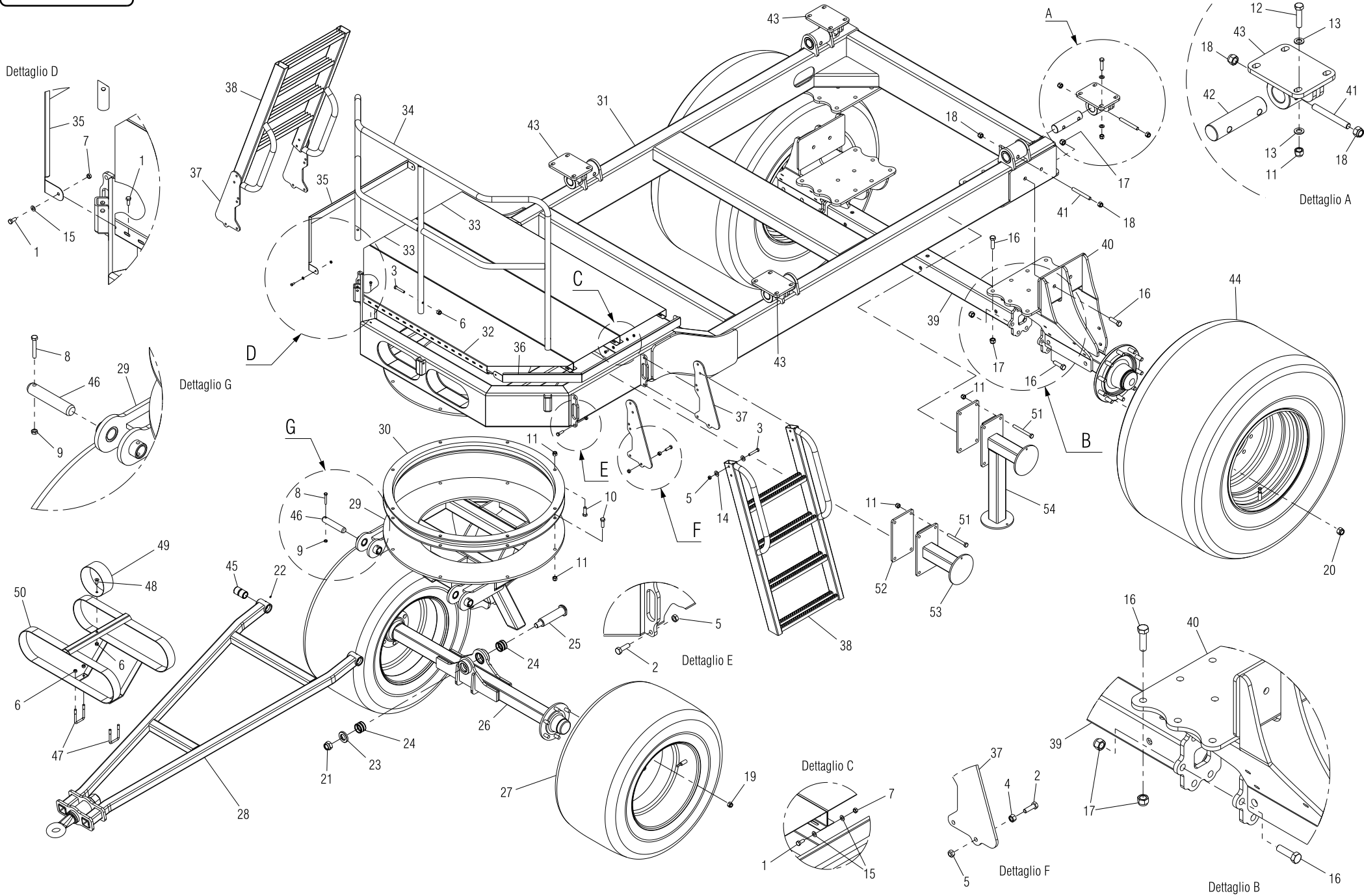
42	ASS. DISCO PROTEZ. RUOTA COPRISEME DA STOCCHI	15329380							
41	ASS. RASCHIAT. 2 VIDIA LIMITATORE PROFONDITA' L.110	15329330							
40	ASS. RASCHIAT. 2 VIDIA LIMITATORE PROFONDITA' L.70	15329310							
39	MONT. TUBO DISCESA SEME SX CON ALETTA	15329090			SU ELEMENTO SX				
38	MONT. TUBO DISCESA SEME DX CON ALETTA	15329080			SU ELEMENTO DX				
37	RIVETTO A STRAPPO 4,9 X 16 ALLUMINIO	F02250125							
36	RONDELLA 6,6 X 18 X 2 ZN	F01420036	6593						
35	ALETTA CONVOGLIA SEME	15329130							
34	ASS. TUBO DISCESA SEME SX	15329120							
33	ASS. TUBO DISCESA SEME DX	15329110							
32	KIT RASCHIAT. VIDIA FILA SINGOLA LIM. PROF. L. 110	99549024							
31	KIT RASCHIAT. VIDIA FILA SINGOLA LIM. PROF. L. 70	99549023							
30	ASS. RASCHIAT. VIDIA LIMITATORE PROFONDITA' L.110	15329030							
29	ASS. RASCHIAT. VIDIA LIMITATORE PROFONDITA' L.70	15329000							
28	ASS. RASCHIATERRA COPRISEME	15328980							
27	KIT PROT. SASSI TUBO DISCESA SEME MACCHINA 33 FILE	99549022							
26	KIT PROT. SASSI TUBO DISCESA SEME MACCHINA 22 FILE	99549021							
25	KIT PROT. SASSI TUBO DISCESA SEME MACCHINA 17 FILE	99549020							
24	KIT PROT. SASSI FILA SINGOLA TUBO DISCESA SEME SX	99549019			SU ELEMENTO SX				
23	KIT PROT. SASSI FILA SINGOLA TUBO DISCESA SEME DX	99549018			SU ELEMENTO DX				
22	PROTEZIONE SASSI TUBO DISCESA SEME SX	15329250			SU ELEMENTO SX				
21	PROTEZIONE SASSI TUBO DISCESA SEME DX	15329240			SU ELEMENTO DX				
20	DADO 10 6.8 ZN	F01200270	5588						
19	VITE 10 X 30 8.G ZN	F01020476	5739						
18	KIT COLTRO MACCHINA 33 FILE	99549026							
17	KIT COLTRO MACCHINA 22 FILE	99549026							
16	KIT COLTRO MACCHINA 17 FILE	99549025							
15	KIT COLTRO FILA SINGOLA SX	99549017			SU ELEMENTO SX				
14	KIT COLTRO FILA SINGOLA DX	99549016			SU ELEMENTO DX				
13	BOCCOLA ATTACCO COLTRO ELEMENTO GHISA	15328760							
12	COLTRO SX	15328750			SU ELEMENTO SX				
11	COLTRO DX	15328740			SU ELEMENTO DX				
10	ASSIEMAGGIO SUPPORTO COLTRO SX	15328730			SU ELEMENTO SX				
9	ASSIEMAGGIO SUPPORTO COLTRO DX	15328720			SU ELEMENTO DX				
8	DADO 12 6.8 ZN	F01200293	5588						
7	VITE 12 X 35 8.G ZN	F01020512	5739						
6	VITE 16 X 30 8.G ZN	F01020562	5739						
5	DADO 16 X 1,5 6.8 ZN	F01200442	5589						
4	RONDELLA GROWER 16 ZN	F01480077	DIN 7980						
3	VITE 16 X 55 8.G ZN	F01020572	5739						
2	RONDELLA D. 14 ZN DENTELLATA INTERNA	F01430082	UNI 8842J						
1	VITE 14 X 30 8.G ZN	F01020540	5739						
POS.	DESCRIZIONE	CODICE	UNI	NOTE	POS.	DESCRIZIONE	CODICE	UNI	NOTE



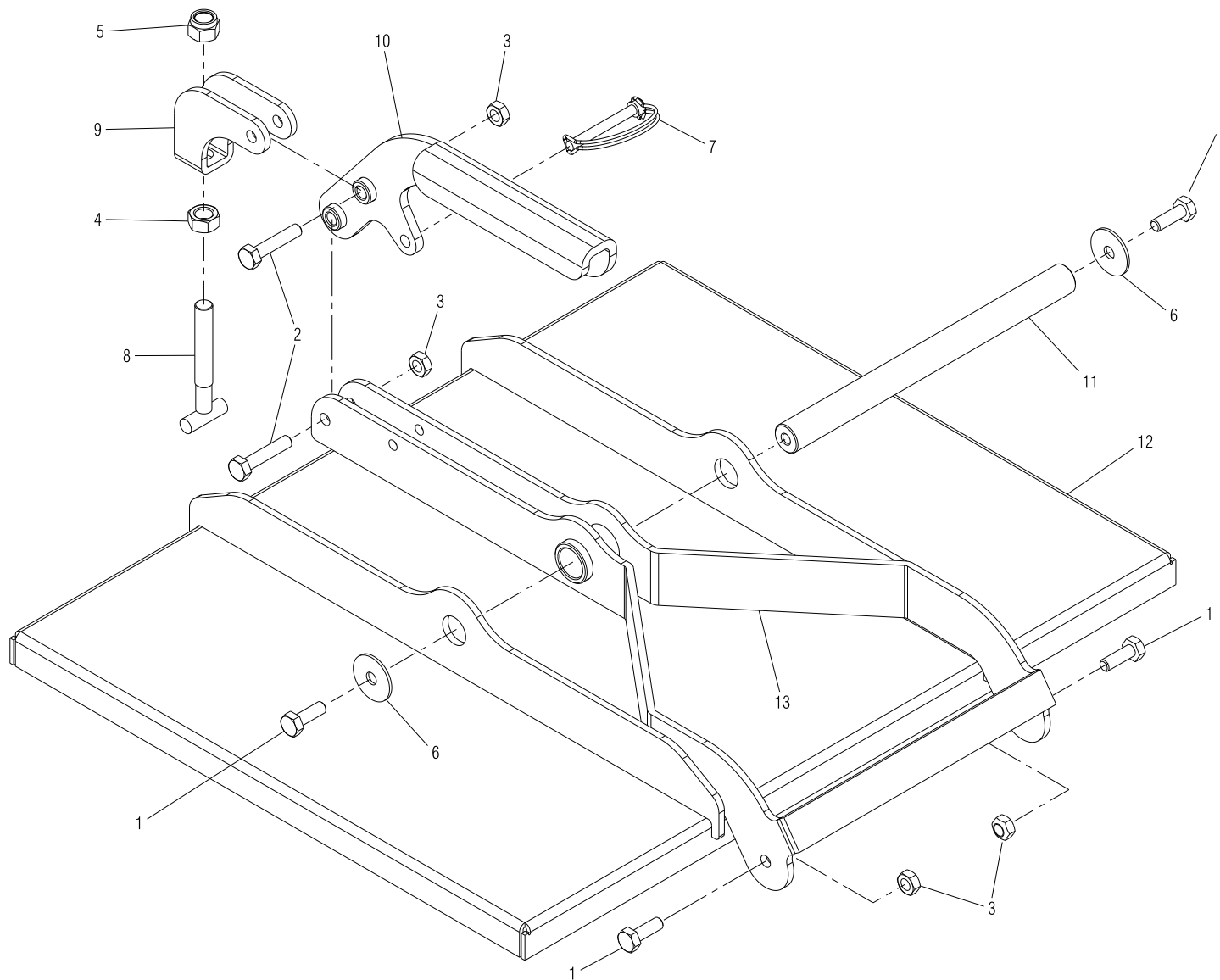
# FISSAGGIO ELEMENTI E MONTAGGIO CICLONI

TAV. CI 01

POS.	DESCRIZIONE	CODICE	UNI	NOTE	POS.	DESCRIZIONE	CODICE	UNI	NOTE
5	ASSIEMAGGIO CICLONE	16125760		X ogni elemento					
4	FASCETTA STRING. 32/50 H.9	F02300020		X ogni elemento					
3	DADO AUTOBLOCCANTE M16X 2 8 ZN	F01230085	D982	X ogni elemento					
2	VIT.M16X 2X220 10.9 ZD	F01020286	5737	X ogni elemento					
1	SCONTRO FISS.120 2F D17	19204040		X ogni elemento					





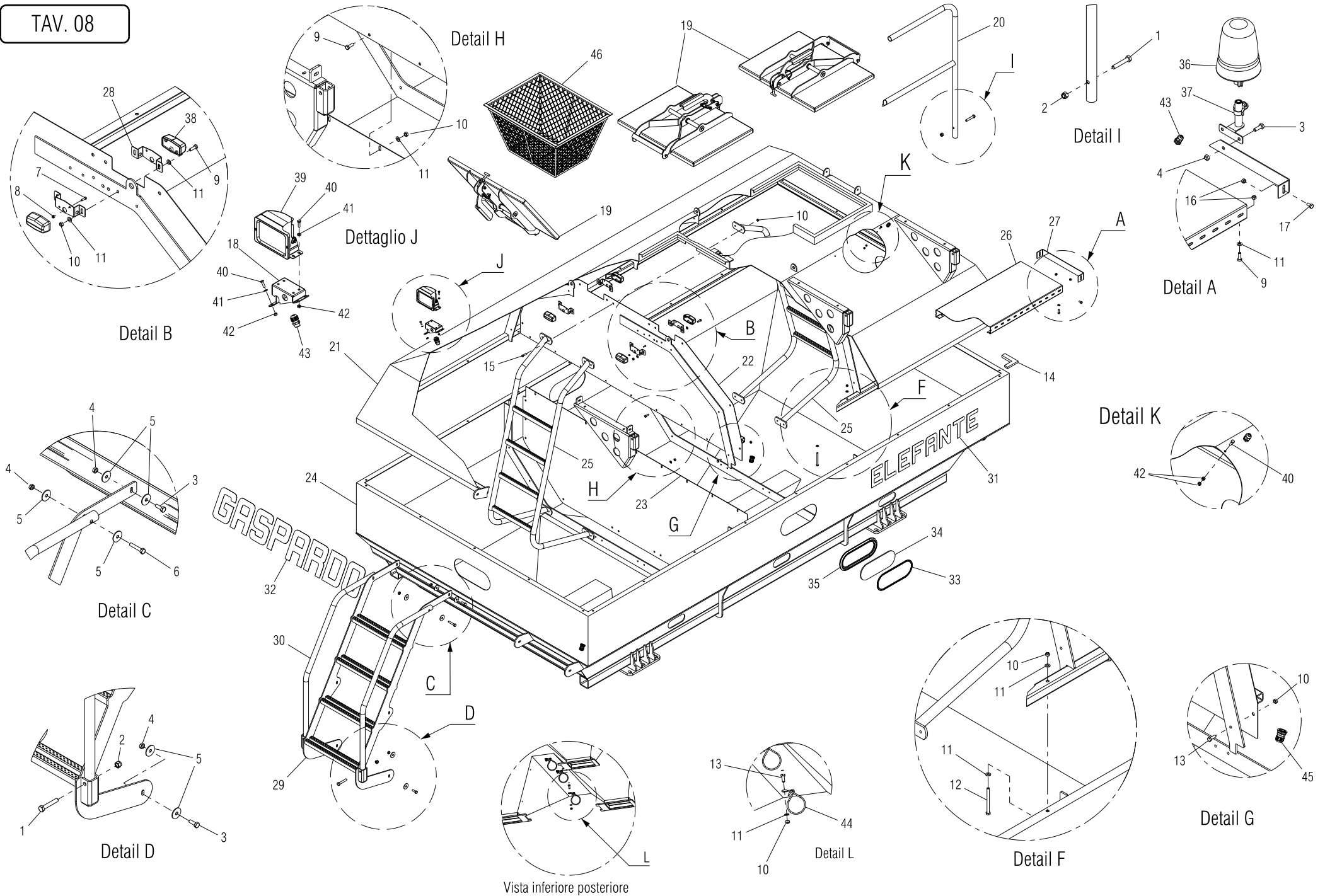




# COPERCHIO BOTOLA DI CARICO

TAV. 07

POS.	DESCRIZIONE	CODICE	UNI	NOTE	POS.	DESCRIZIONE	CODICE	UNI	NOTE
13	ASS. SPINTA BOTOLA COPERCHIO TRAMOGGIA	16123290							
12	ASS. COPERCHIO BOTOLA TRAMOGGIA	16123250							
11	PERNO COPERCHIO ZN	16123330							
10	ASS. MANIGLIA COPERCHIO ZN	16123310							
9	LEVA AGGANCIO COPERCHIO ZN	16123320							
8	ASS. TIRANTE ZN	12236380							
7	SPINA SICUR. D. 8X70 ZG	F02200562							
6	ROS.M10 10,5X 40X2,5 ZG	F01420061	6593						
5	DADO AUTOBLOCCANTE M14X1,5 6.6 ZG	F01230072	D982						
4	DADO M14X 2 6.8 ZG	F01200306	5588						
3	DADO TRISTOP M10 X 1,5 8 ZN	F01220033	D980						
2	VIT.M10X 1,5X 50 8.8 ZG	F01020114	5737						
1	VIT.M10X 1,5X 30 8.8 ZG	F01020476	5739						



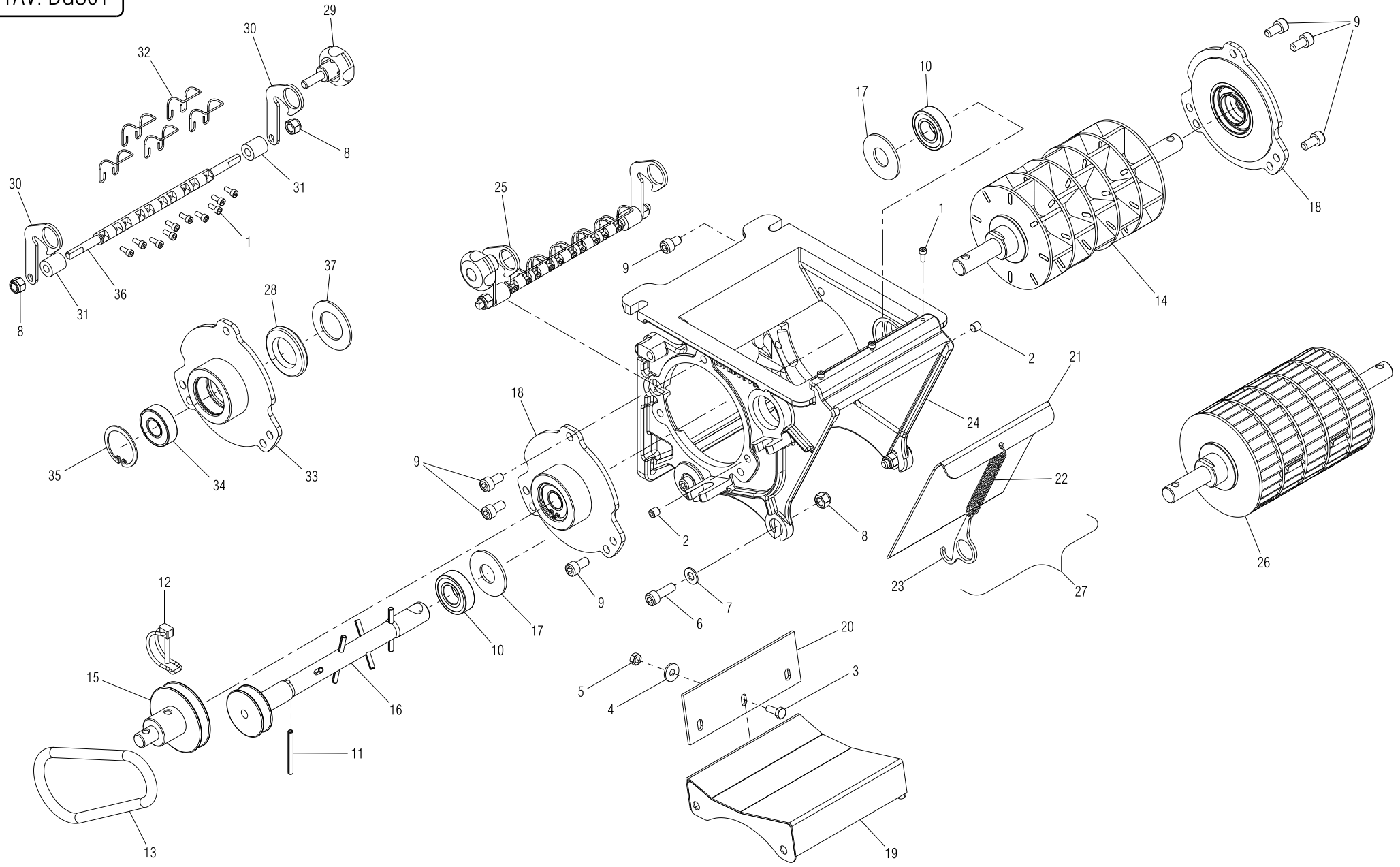
Vista inferiore posteriore

# TRAMOGGIA CARRO

TAV. 08

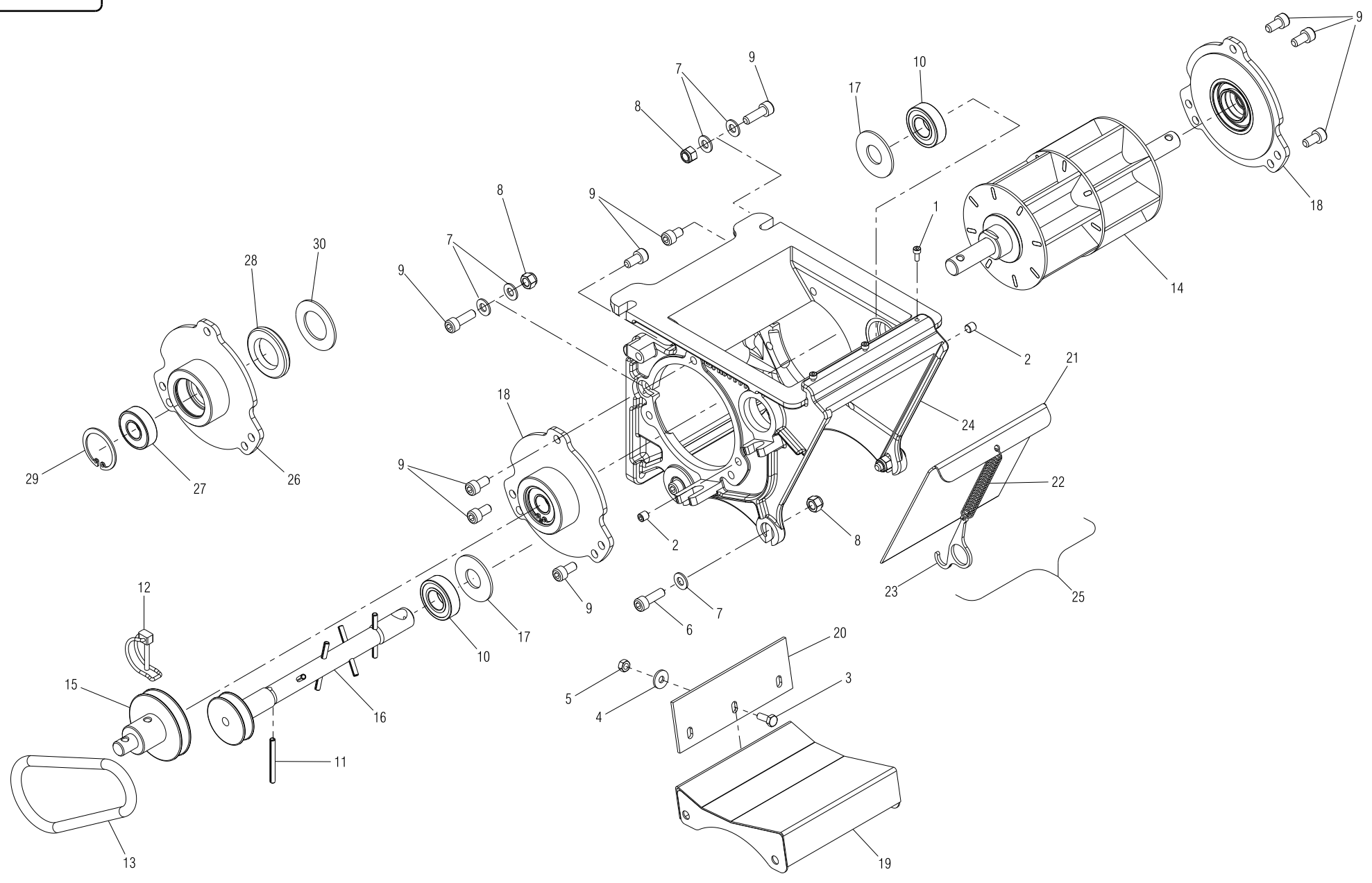
46	ASS. CESTELLO IN GRIGLIA	16125390							
45	PRESSACAVO PG16	F05010363							
44	MOLLA GUIDATUBO	18903140							
43	PRESSACAVO PG 9	67201204							
42	DADO TRISTOP M 6X 1 8 ZG	F01220011	D980						
41	ROS.M6 6,4X12,5X1,6 ZG	F01410037	6592						
40	VIT.M 6X 1X 20 8.8 ZG	F01020404	5737						
39	FARO DA LAVORO CON SNODO	67201102							
38	FANALE BIANCO	F05010313							
37	SPINOTTO A BASE TIPO SP	F05010072							
36	LAMPEGGIANTE	F05010071							
35	GUARNIZIONE VETRO TRAMOGGIA	F03011155							
34	VETRO CONTROLLO LIVELLO SEMI	16021080							
33	TENDITORE GUARNIZIONE	68005092							
32	LOGO GASPARDO	19707090							
31	DECALCOMANIA ELEFANTE	19707080							
30	CORRIMANO SCALA SUPERIORE	16123350							
29	ASS.SCALETTA ESTERNA TRAMOGGIA	16123110							
28	SUPPORTO LUCE SERBATOIO	15318000							
27	TERMINALE PEDANA 400 ZN	16310680							
26	PEDANA 400 X 3480 X 58 SP2 ZN	16123130							
25	ASS.SCALETTA INTERNA TRAMOGGIA	16123160							
24	ASS.TRAMOGGIA CARRO	16122940							
23	ASS.SEPARATORE TRAMOGGIA	16124670							
22	ASS.SEPARATORE COPERCHIO	16123010							
21	ASS.COPERCHIO TRAMOGGIA CARRO	16122980							
20	ASS.CORRIMANO SUPERIORE	16124170							
19	MONT.COPERCHIO TRAMOGGIA	16124720							
18	SUPPORTO FARO DA LAVORO ZN	16124820							
17	VITE TTCN 90° M8X16 ZN	F01030495							
16	DADO FLANG.M8 8.8 ZG	F01260043	D6923						
15	VIT.M 8X1,25X 35 8.8 ZG	F01020449	5739						
14	MOUSSE ADESIVA MM 5X3 CONF.10M	F07100132							
13	VIT.M 8X1,25X 20 8.8 ZG	F01020436	5739						
12	VIT.M 8X1,25X110 8.8 ZG	F01020092	5737						
11	ROS.M8 8,4X 17X1,6 ZG	F01410051	6592						
10	DADO TRISTOP M 8X1,25 8 ZG	F01220022	D980						
9	VIT.M 8X1,25X 25 8.8 ZG	F01020440	5739						
8	DADO AUTOBLOCCANTE M 5X 0,8 8 ZG	F01230019	D982						
7	VIT.M 5X 0,8X 16 8.8 ZG	F01020378	5739						
6	VIT.M10X 1,5X 55 8.8 ZG	F01020116	5737						
5	ROS.M10 10,5X 20X 2 ZG	F01410064	6592						
4	DADO TRISTOP M10X 1,5 8 ZG	F01220033	D980						
3	VIT.M10X 1,5X 30 8.8 ZG	F01020476	5739						
2	DADO AUTOBLOCCANTE M12X1,75 8 ZG	F01230059	D982						
1	VIT.M12X1,75X 70 8.8 ZG	F01020164	5737						
POS.	DESCRIZIONE	CODICE	UNI	NOTE	POS.	DESCRIZIONE	CODICE	UNI	NOTE

TAV. DGS01





TAV. DGC01

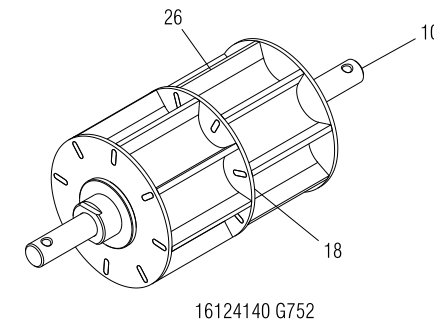
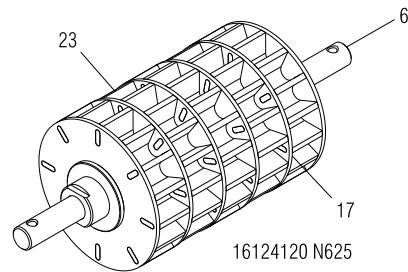
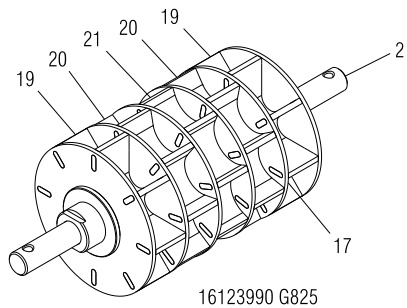
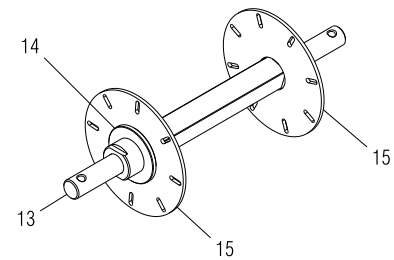
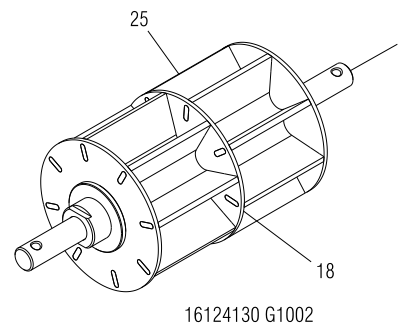
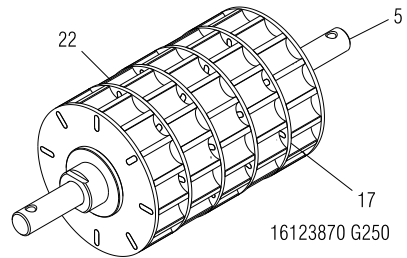
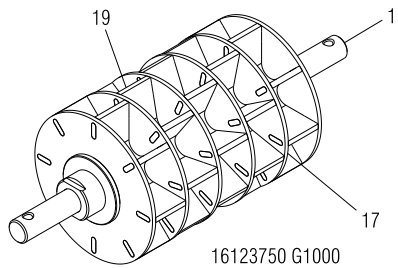


# DOSATORE CONCIME GRINTA ALLUMINIO

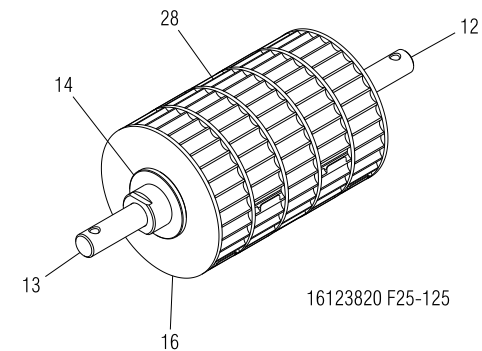
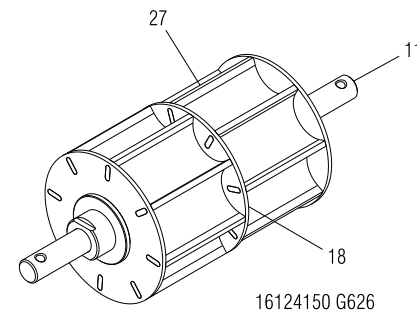
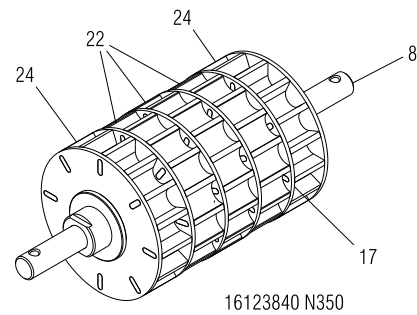
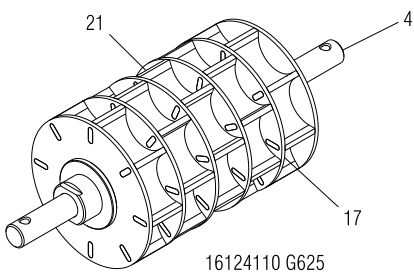
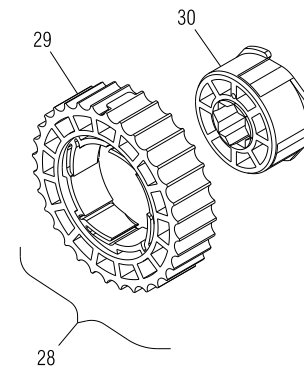
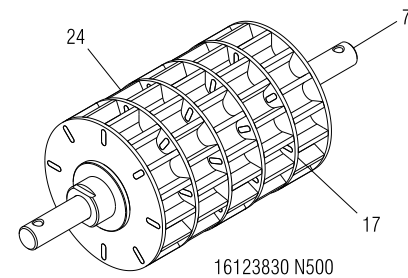
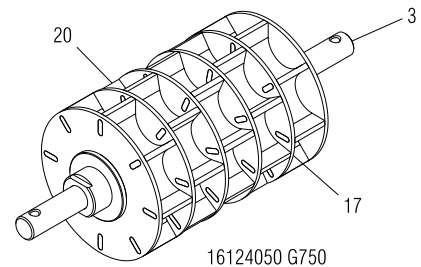
TAV. DGC01

POS.	DESCRIZIONE	CODICE	UNI	NOTE	POS.	DESCRIZIONE	CODICE	UNI	NOTE
30	RONDELLA Ø52 X Ø 30,2 X SP. 2.3	16125690							
29	ANELLO ARR.40	F02050348							
28	ANEL. T.A 30X 52X 7 D3760NBR	F03010061							
27	CUSC.d17 D40 B12 6203 2RS	F04010161							
26	ASS. SUPPORTO CUSCINETTO RULLO DOSATORE	16124500							
25	MONT.SPORTELLO GRANDE	16060050							
24	DOSATORE STAGNO GRINTA ALLUMINIO	16125150							
23	GANCIO INOX	16060170							
22	MOLLA SPORTELLO GRANDE	18904170							
21	SPORTELLO GRANDE INOX	16060160							
20	TASTATORE IN GOMMA	16124600							
19	ASS. SCIVOLO RULLO STAGNO	16125260							
18	MONT.SUPP.CUSC. RULLO DOSATORE STAGNO	16124510							
17	RONDELLA 20 X48 X2,5	18701920							
16	ALBERO AGITATORE INOX	16124420							
15	TRASCINATORE RULLO E AGITAT.IX	16125240							
14	MONT.RULLO G1002 ELEFANTE	16124130		IN DOTAZIONE					
13	GUARNIZIONE OR 10 X 100 EPDM	F03011142							
12	SPINOTTO X INGRANAGGIO	F02200595							
11	SPINA EL.5 X50 INOX	F02100316							
10	CUSC.d20 D42 B12 6004,2RSIX	F04010132							
9	VIT.M 8X1,25X 18 U5931 A2 IX	F01040090	5931						
8	DADO AUTOBLOCCANTE M 8X1,25 A2 IX	F01230032	D982						
7	ROS.M8 8,4X 17X1,6 IX	F01410050	6592						
6	VITE M 8X1,25X25 A2 IX	F01040094	5931						
5	DADO M 6X 1 A2 IX	F01230024	D982						
4	ROS.M6 6,4X 18X 2 IX	F01420038	6593						
3	VIT.M 6X1 X 16 A2 IX	F01020419	5739						
2	VIT.M 8X1,25X 10 8.8 BR (GRANO)	F01050037	5923						
1	VIT.M 4X 0,7X 10 A2 IX	F01040026	5931						

TAV. RDGS01



PARTICOLARI COMUNI RULLI  
SEME E CONCIME



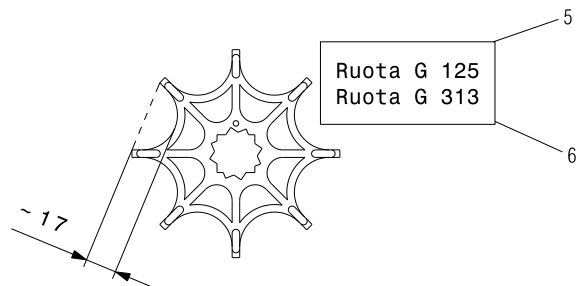
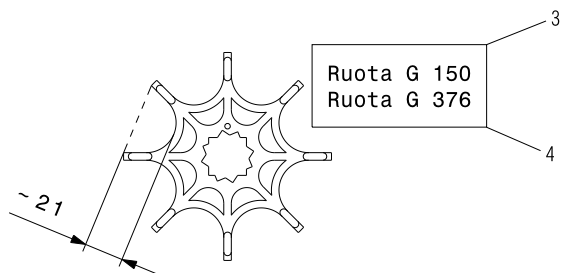
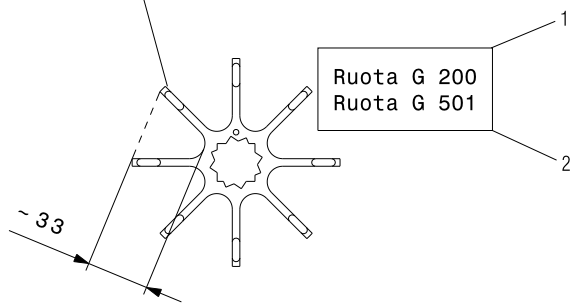
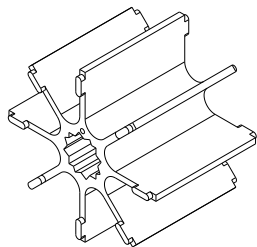
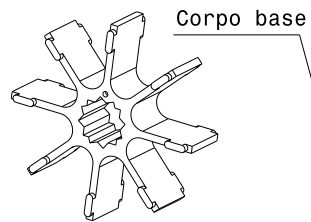


# RULLI DOSATORE GRINTA STAGNO

TAV. RDGS01

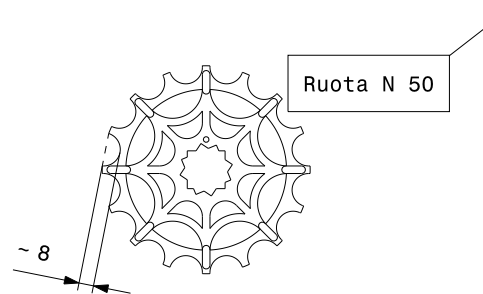
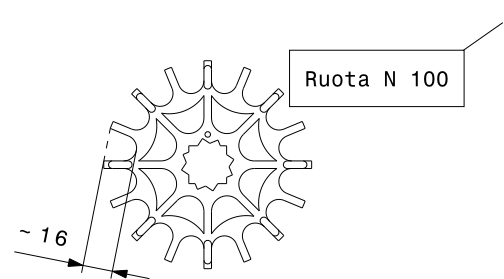
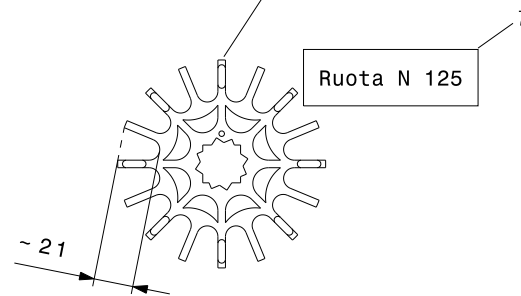
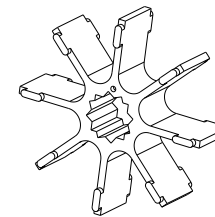
30	RUOTA F25 INTERNA	19004230							
29	RUOTA F25 ESTERNA	19004730							
28	MONTAGGIO RUOTA F25	16060460							
27	RUOTA G 313	19004790							
26	RUOTA G 376	19004780							
25	RUOTA G 501	19004770							
24	RUOTA N 100	19004710							
23	RUOTA N 125	19004700							
22	RUOTA N 50	19004720							
21	RUOTA G 125	19004690							
20	RUOTA G 150	19004680							
19	RUOTA G 200	19004670							
18	SPESSORE RUOTA G INOX	16060280							
17	SPESSORE RUOTA NG INOX	16060270							
16	SPESSORE RUOTA F	16060290							
15	SPESSORE DI CHIUSURA LATERALE	16125160							
14	BOCCOLA FERMO RULLO	16125250							
13	ASSE RULLO STAGNO	16124240							
12	MONTAGGIO RULLO F25-125 ELEFANTE	16123820		DI SERIE					
11	MONTAGGIO RULLO G 626 ELEFANTE	16124150							
10	MONTAGGIO RULLO G 752 ELEFANTE	16124140							
9	MONTAGGIO RULLO G 1002 ELEFANTE	16124130		DI SERIE					
8	MONTAGGIO RULLO N 350 ELEFANTE	16123840							
7	MONTAGGIO RULLO N 500 ELEFANTE	16123830							
6	MONTAGGIO RULLO N 625 ELEFANTE	16124120							
5	MONTAGGIO RULLO G 250 ELEFANTE	16123870							
4	MONTAGGIO RULLO G 625 ELEFANTE	16124110							
3	MONTAGGIO RULLO G 750 ELEFANTE	16124050							
2	MONTAGGIO RULLO G 825 ELEFANTE	16123990							
1	MONTAGGIO RULLO G 1000 ELEFANTE	16123750		DI SERIE					
POS.	DESCRIZIONE	CODICE	UNI	NOTE	POS.	DESCRIZIONE	CODICE	UNI	NOTE

TAV. INF-R 01

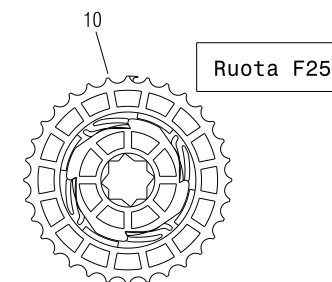


RULLI COLORE ROSSO

Corpo base



RULLI COLORE VERDE

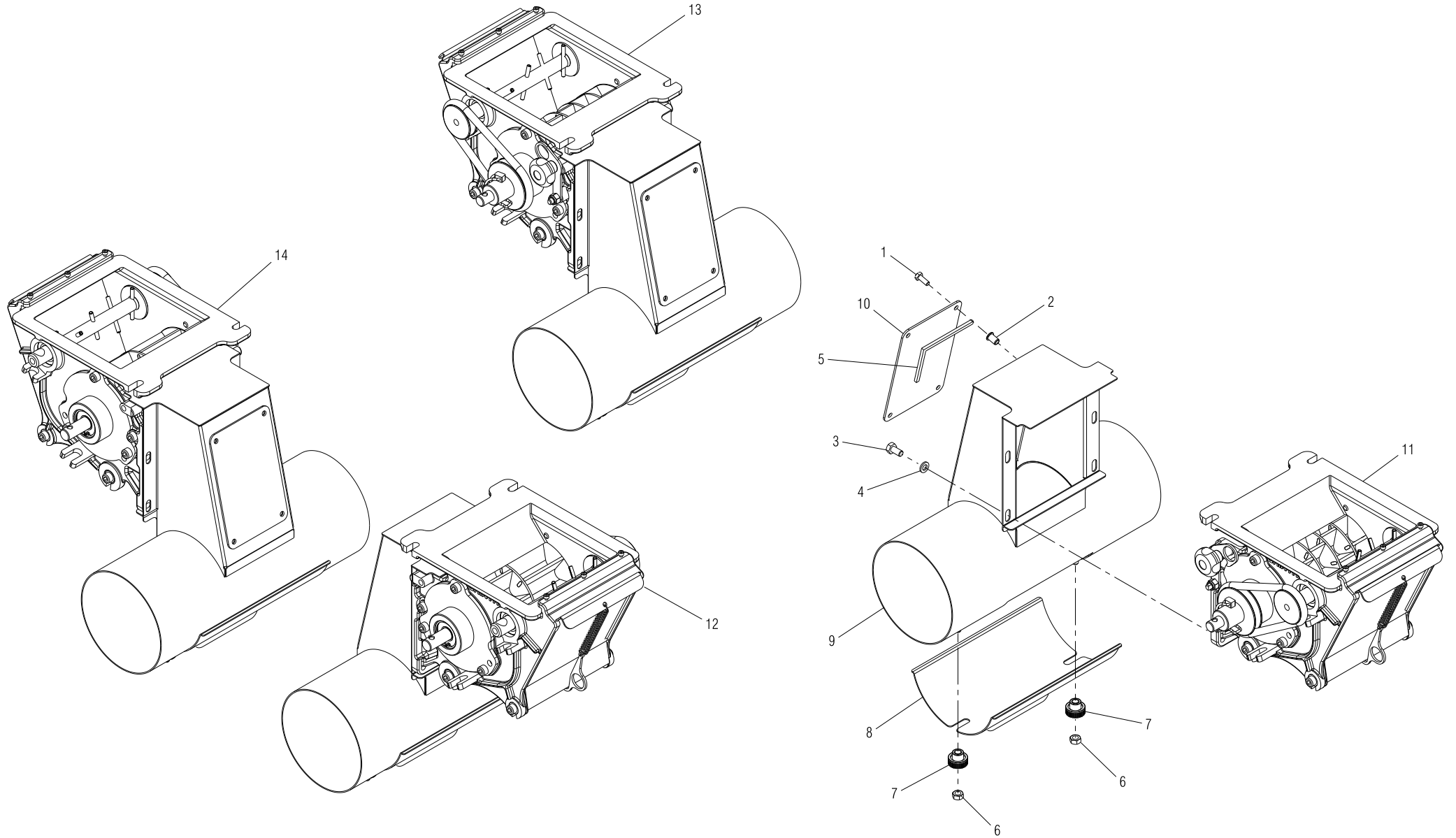


RULLO COLORE  
GIALLO

# RICONOSCIMENTO RUOTE RULLI

TAV. INF-R 01

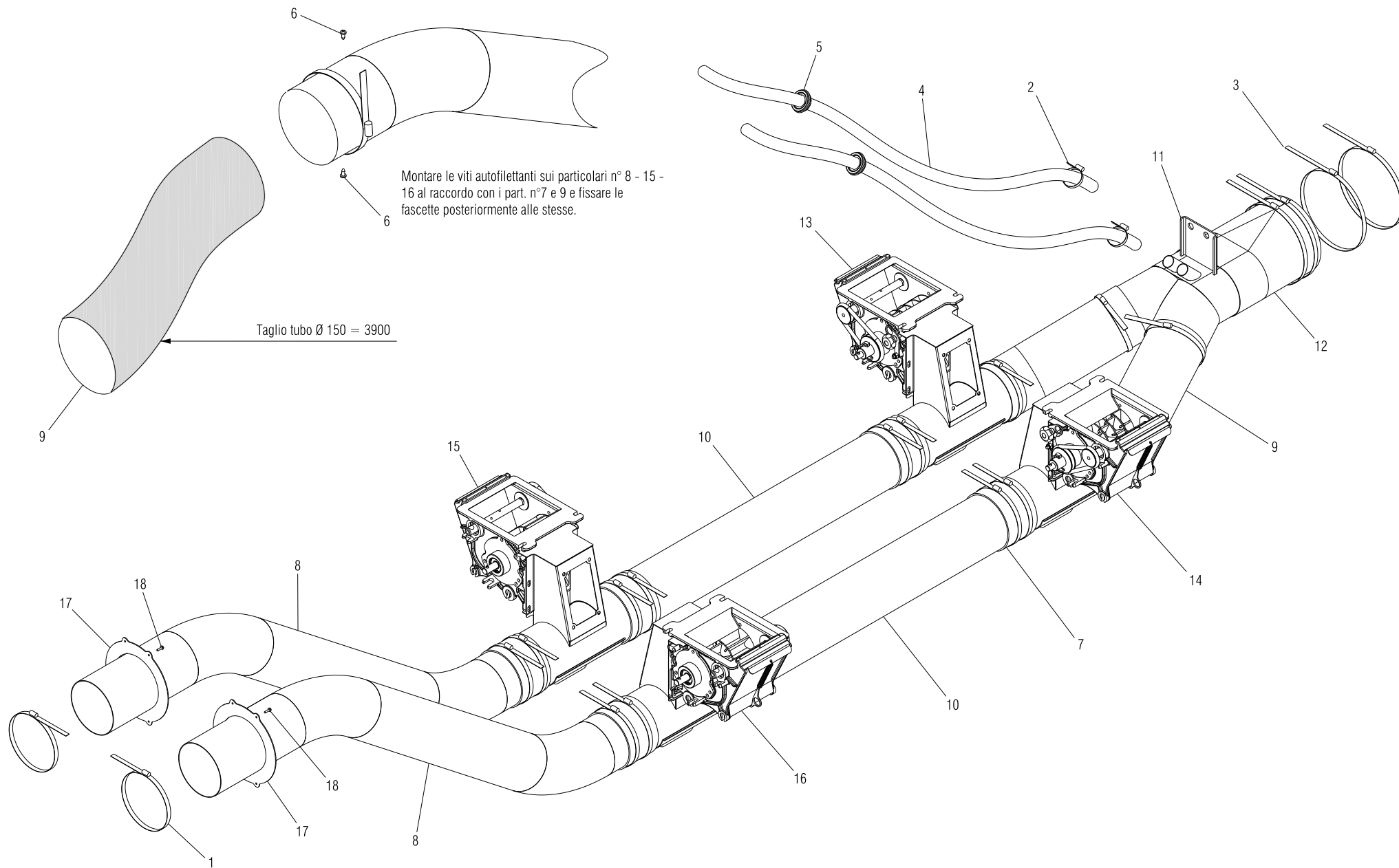
POS.	DESCRIZIONE	CODICE	UNI	NOTE	POS.	DESCRIZIONE	CODICE	UNI	NOTE
10	MONTAGGIO RUOTA F25	16060460		COLORE GIALLO					
9	RUOTA N 50	19004720		COLORE VERDE					
8	RUOTA N 100	19004710		COLORE VERDE					
7	RUOTA N 125	19004700		COLORE VERDE					
6	RUOTA G 313	19004790		COLORE ROSSO					
5	RUOTA G 125	19004690		COLORE ROSSO					
4	RUOTA G 376	19004780		COLORE ROSSO					
3	RUOTA G 150	19004680		COLORE ROSSO					
2	RUOTA G 501	19004770		COLORE ROSSO					
1	RUOTA G 200	19004670		COLORE ROSSO					



# MONTAGGIO DOSATORE-CONVOGLIATORE SEME E CONCIME

TAV. 09

POS.	DESCRIZIONE	CODICE	UNI	NOTE	POS.	DESCRIZIONE	CODICE	UNI	NOTE
14	MONT.DOS.CONCIME STAGNO GRINTA DX	16125200							
13	MONT.DOS.SEME STAGNO GRINTA DX	16125170							
12	MONT.DOS.CONCIME STAGNO GRINTA SX	16125190							
11	MONT.DOS.SEME STAGNO GRINTA SX	16125180							
10	PORTA DI ISPEZIONE IX	16125280							
9	ASS.CONV.SEME-CONC.STAGNO 150	16124520							
8	ASS.COPERCHIO DI CHIUSURA	16125270							
7	VOLANT.ZIGR. D.26-M8 FEM.	F06220037							
6	DADO TRISTOP M 8X1,25 8 ZG	F01220022	D980						
5	MOUSSE ADESIVA MM 5X3 CONF.10M	F07100132							
4	ROS.M8 8,4X 17X1,6 ZG	F01410051	6592						
3	VIT.M 8X1,25X 16 8.8 ZN	F01020432	5739						
2	INSERTO FIL.M 6X14 ZG T.TONDA	F02250681							
1	VIT.M 6X 1X 16 8.8 ZG	F01020403	5739						

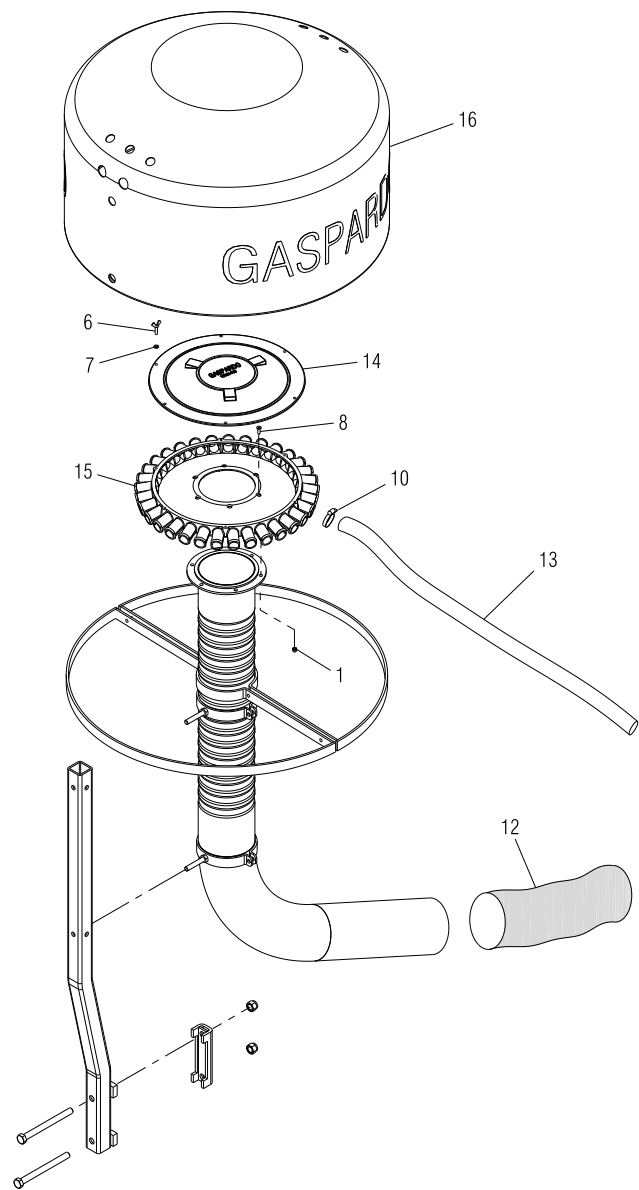


# TUBI DISTRIBUZIONE SU CARRO

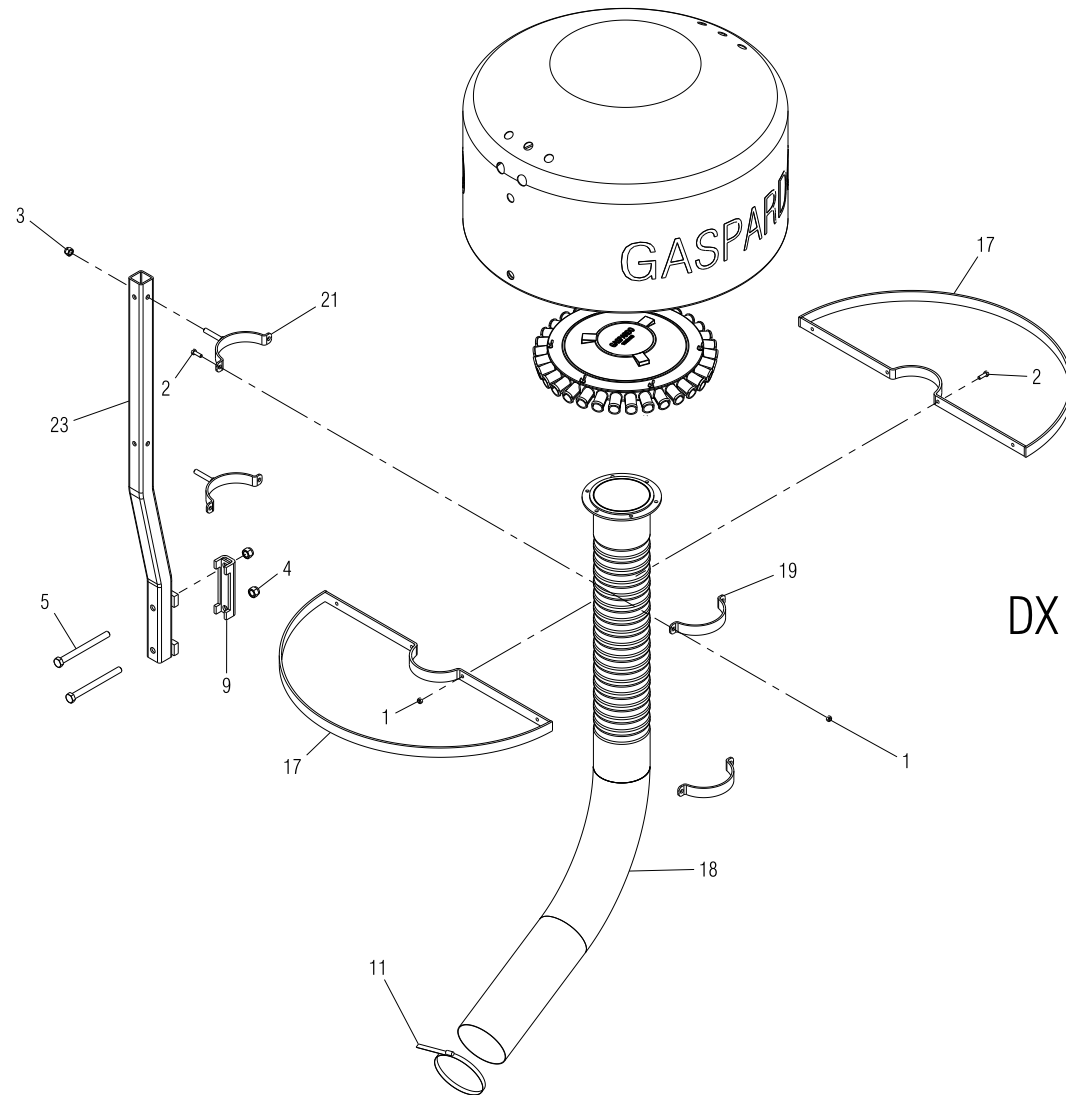
TAV. 10

18	VIT.A.4,2X1,41X 16 4.8NI	F01070300	8117						
17	SUPPORTO TUBI TRASPORTO SEME-CONCIME	16125700							
16	MONT.DOSATORE - CONVOGLIATORE CONCIME SX	16124710							
15	MONT.DOSATORE - CONVOGLIATORE CONCIME DX	16124690							
14	MONT.DOSATORE - CONVOGLIATORE SEME SX	16124700							
13	MONT.DOSATORE - CONVOGLIATORE SEME DX	16124680							
12	CONVOGLIATORE ARIA	16124340							
11	ASS.SOFFIAGGIO	16124590							
10	TUBO D.150 X 950	16124000							
9	TUBO EOLO 150 PU	F03100429							
8	ASS.TUBO D.150 TRASPORTO SEME-CONC	16124030							
7	TUBO TELATO UNIONE D.150	16124040							
6	VIT.A.3,5X1,34X 9,5 4.8NI	F01070047	6954						
5	GUARNIZIONE PER FORO 45	19005140							
4	TUBO SATURNO L D.32	F03100530							
3	FASCETTA STRING.200/220 H.12	F02300027							
2	FASCETTA STRING. 32/50 H.9	F02300020							
1	FASCETTA STRING.150/170 H.12	F02300026							
POS.	DESCRIZIONE	CODICE	UNI	NOTE	POS.	DESCRIZIONE	CODICE	UNI	NOTE

SX



DX

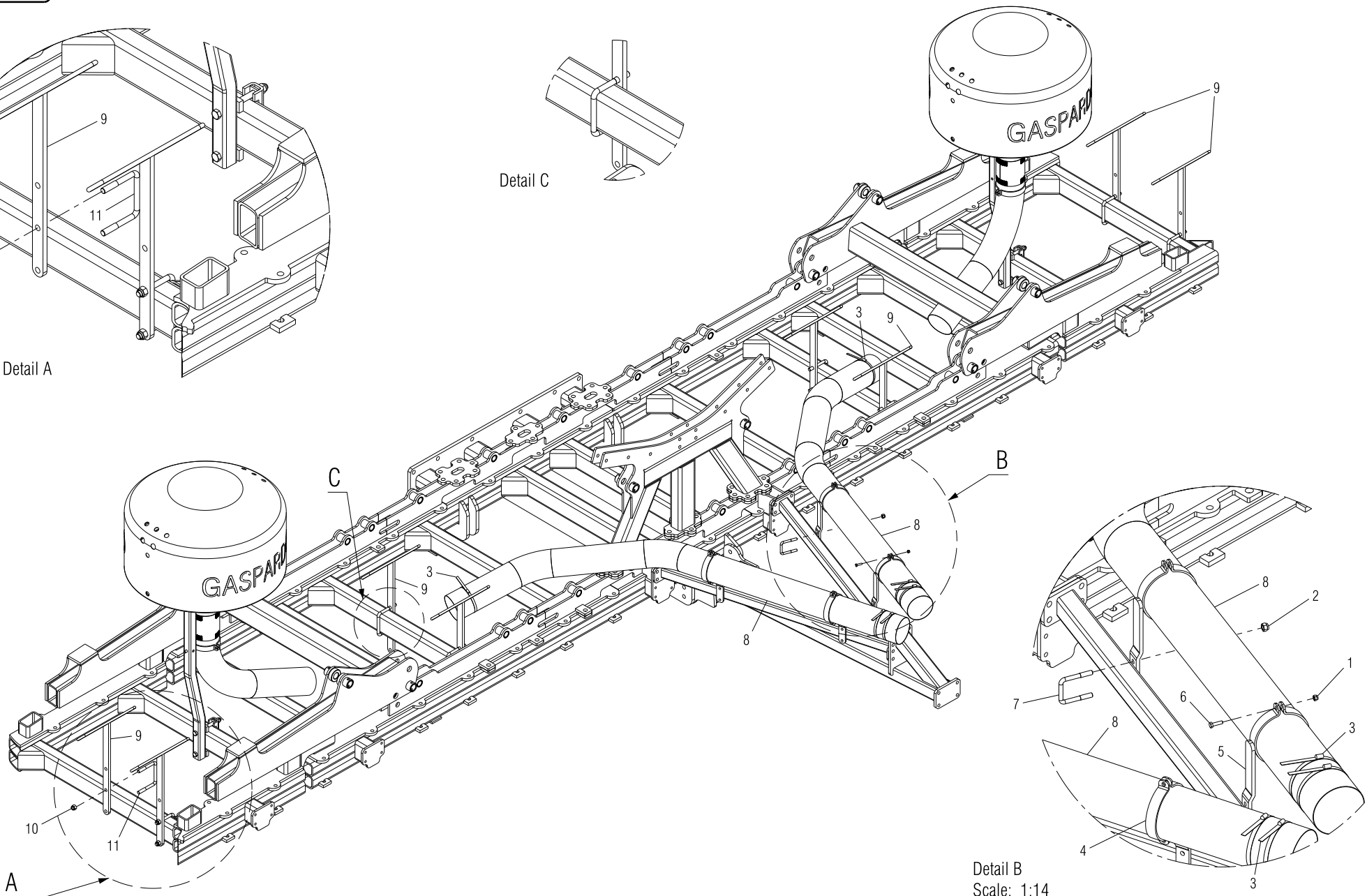
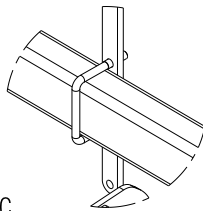
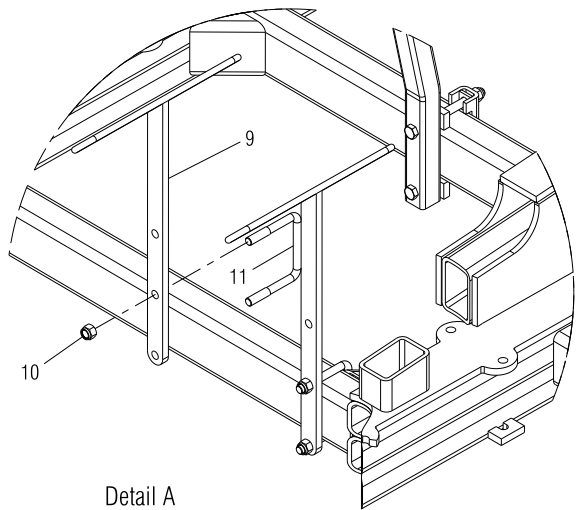




# DISTRIBUZIONE

TAV. 11

21	ASS.FASCETTA TUBO 120 ZN	16124250							
20	ASS.SUPP.TUBO MISCELATORE	16124230							
19	FASCETTA TUBO D.150 ZN	16124400							
18	ASS.TUBO MISCELATORE D.150	16124850							
17	ASS.SEMICERCHIO PORTA GOMMA	16124330							
16	TELO COPRIDISTRIBUTORE 33U	16124210							
15	DISTRIBUTORE 33 U. D.150	16124410							
14	COPERCHIO DISTRIBUTORE 33 U.	16121410							
13	TUBO EOLO PU-P D.32	F03100530							
12	TUBO EOLO 150 PU	F03100430							
11	FASCETTA STRING.150/170 H.12	F02300026							
10	FASCETTA STRING. 32/50 H.9	F02300020							
9	ASS.SCONTRO AD U 120	15325060							
8	VIT.M 8X1,25X 25 10.9 ZG	F01030056	5933						
7	ROS.M6 6,4X 18X 2 ZN	F01420036	6593						
6	VIT.M 6X 1X 20 ZG	F01090203	5449						
5	VIT.M16X 2X190 10.9 ZD	F01020279	5737						
4	DADO AUTOBLOCCANTE M16X2 8 ZG	F01230085	D982						
3	DADO AUTOBLOCCANTE M12X1,75 8 ZG	F01230059	D982						
2	VIT.M 8X1,25X 30 8.8 ZG	F01020445	5739						
1	DADO AUTOBLOCCANTE M 8X1,25 8 ZG	F01230034	D982						
POS.	DESCRIZIONE	CODICE	UNI	NOTE	POS.	DESCRIZIONE	CODICE	UNI	NOTE

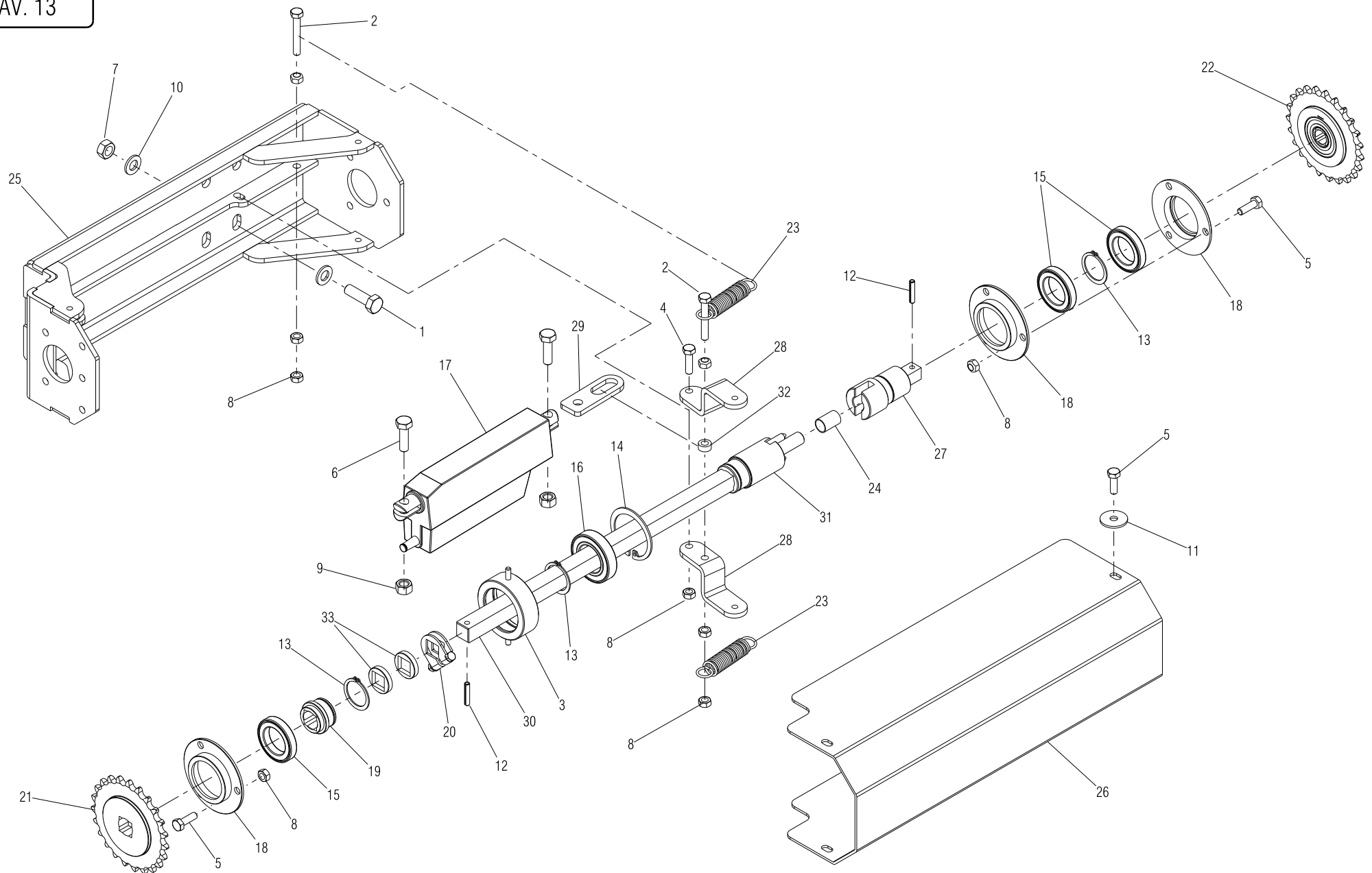


Detail B  
Scale: 1:14

# TUBI DISTRIBUZIONE SU SEMINATRICE

TAV. 12

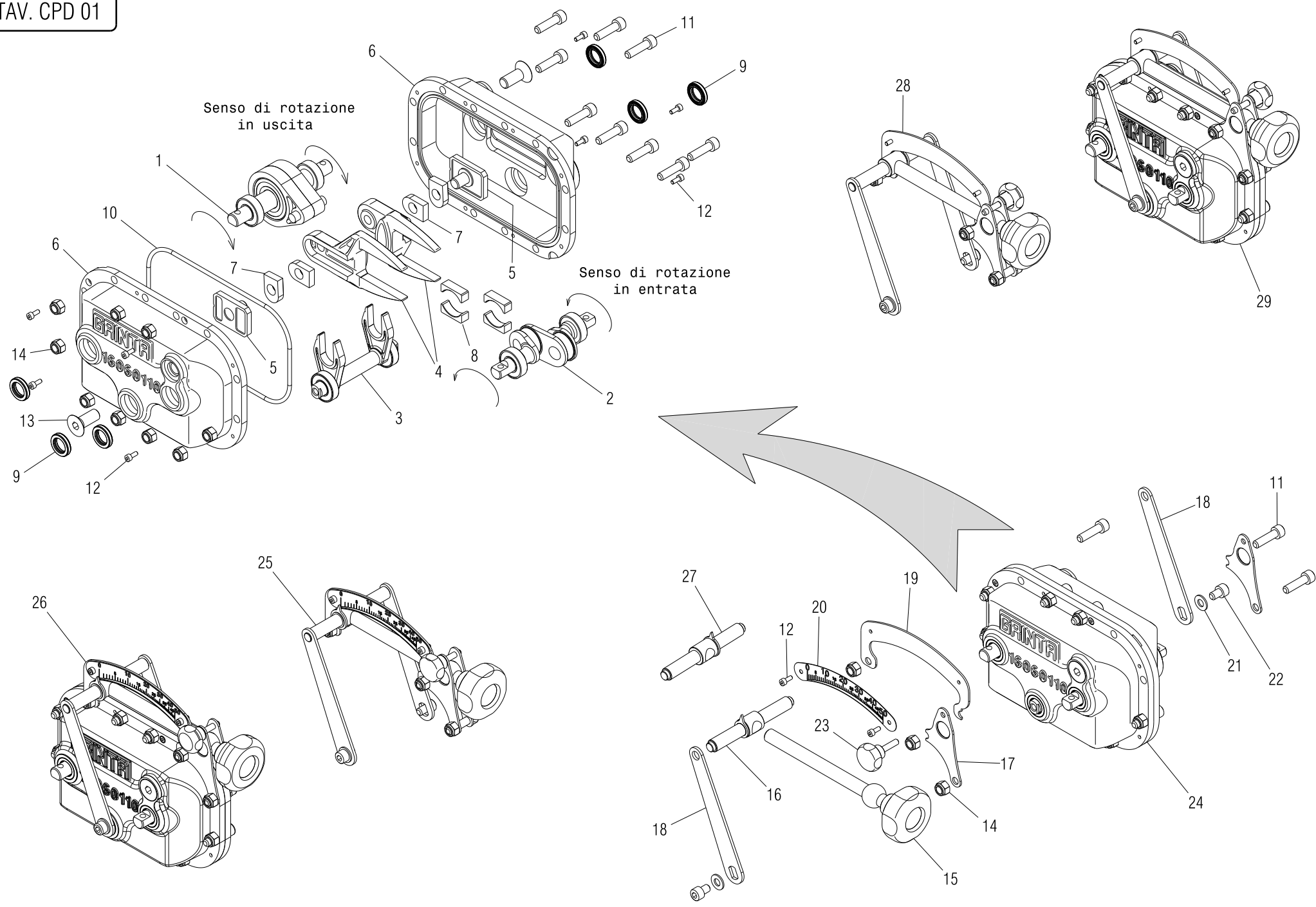
POS.	DESCRIZIONE	CODICE	UNI	NOTE	POS.	DESCRIZIONE	CODICE	UNI	NOTE
11	CAV.Q.M16X 2X 40 138X115 ZG	F20110810							
10	DADO AUTOBLOCCANTE M 16X2 8 ZG	F01230085	D982						
9	ASS. SUPPORTO TUBI DISCESA SEME	16123900							
8	ASS. TUBO TRASPORTO	16124810							
7	CAV.Q.M12X1,75X 35 73X 85 ZG	F20110742							
6	VIT.M 8X1,25X 30 8.8 ZG	F01020445	5739						
5	ASS. SUPPORTO TUBO TRASPORTO	16124770							
4	FASCETTA STRINGITUBO D.150 ZN	16124400							
3	FASCETTA STRING.150/170 H.12	F02300026							
2	DADO AUTOBLOCCANTE M 12X1,75 8 ZG	F01230059	D982						
1	DADO AUTOBLOCCANTE M 8X1,25 8 ZG	F01230034	D982						



# TRASMISSIONE RUOTA CON ESCLUSIONE

TAV. 13

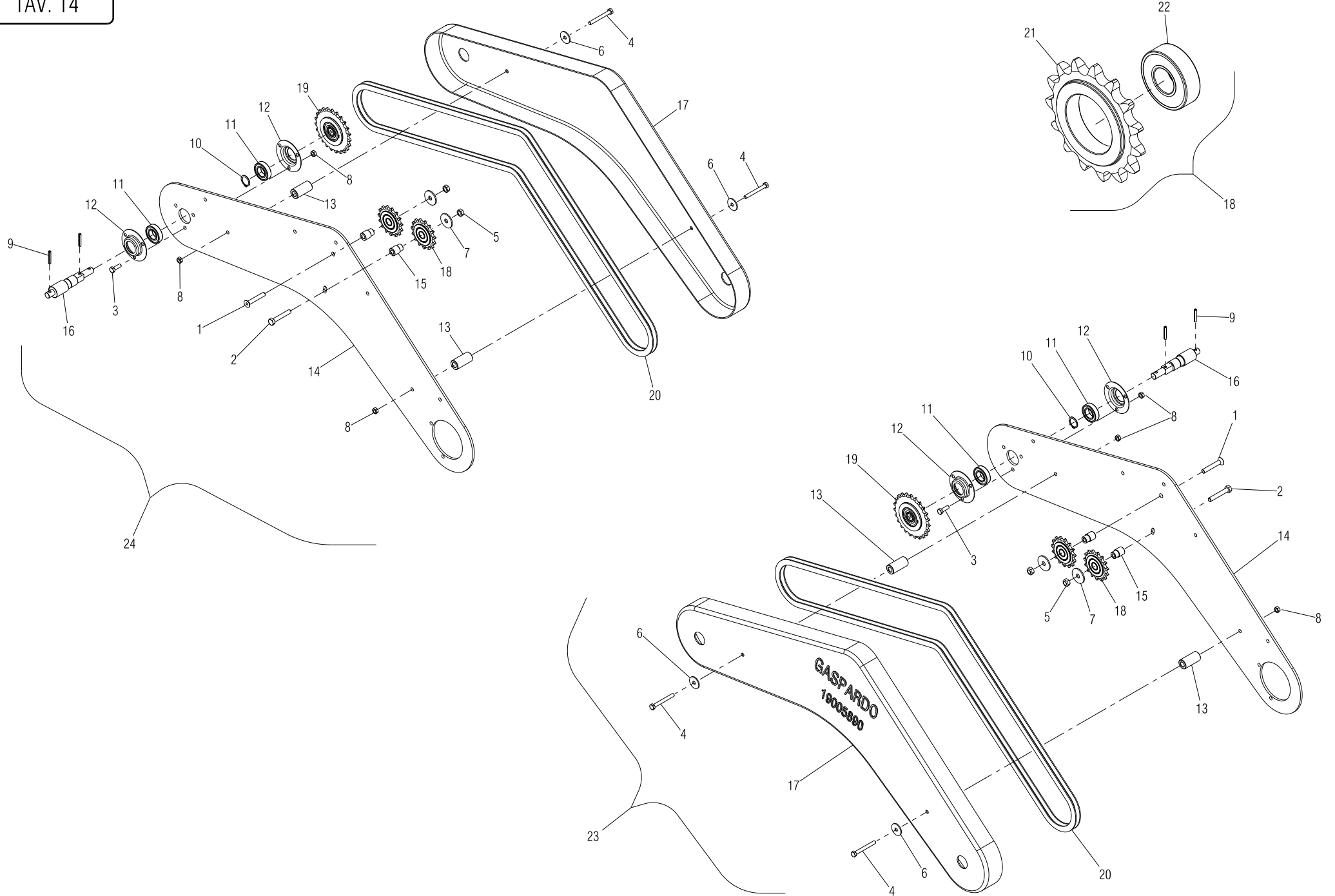
33	RONDELLA FORO QUADRO 20 SP.6	17732240							
32	BOCCOLA 8,5 X 15 X7	18800500							
31	ASS.GUIDA SUPP.CUSCINETTO ZN	16030830							
30	ASSE TRASMISSIONE RUOTA	16130520							
29	LEVA DI STACCO TRASMISSIONE	16130510							
28	LEVA MOVIMENTO SGANCIO	16130500							
27	PERNO STACCO TRASMISSIONE	16130490							
26	CARTERTRASMISSIONE RUOTA	16130480							
25	ASS. SCATOLA TRASMISSIONE PORTA LINAK	16130470							
24	BOCCOLA PAP 15 X17 X25	F04150024							
23	MOLLA TRAZ. CAMBIO ZN SV	18900050							
22	INGRANAGGIO R.LIBERA Z-23 ZN	16630370							
21	PIGNONE Z 23 5/8-3/8 QUADRO 20	17732220							
20	MONT.FERMO DI LAMIERA Q.20	17131370							
19	BOCCOLA CUSCINETTO ZN	15130400							
18	SUPP.CUSCINETTO ZN	15130390							
17	ATTUATORE LINAK	F05010191							
16	CUSC.d35 D42 B14 6007 2RS	F04010140							
15	CUSC.d35 D55 B10 61907 2RZ	F04010310							
14	ANELLO ARR.62	F02050637	7437-75						
13	ANELLO ARR.35	F02050621	7435-75						
12	SPINA E.P. 6X 36 C70 BR	F02100118	6873						
11	ROS.M8 8,4X 17X1,6 ZN	F01410051	6592						
10	ROS.M12 13X 24X2,5 ZG	F01410076	6592						
9	DADO TRISTOP M10 ZG	F01220033							
8	DADO TRISTOP M 8 ZG	F0122022							
7	DADO TRISTOP M12 ZG	F01220048							
6	VITE 10X35 8.G ZN	F01020479	5739						
5	VITE 8 X25 8.G ZN	F01020440	5739						
4	VITE 8 X30 8.G ZN	F01020445	5739						
3	ASS.SUPP.CUSCINETTO ZN	16030770							
2	VITE 8 X50 8.G ZN	F01020452	5739						
1	VITE 12X40 10.9 ZN	F01020528	5739						
POS.	DESCRIZIONE	CODICE	UNI	NOTE	POS.	DESCRIZIONE	CODICE	UNI	NOTE



# CAMBIO DESMO DX E SX

TAV. CPD 01

POS.	DESCRIZIONE	CODICE	UNI	NOTE	POS.	DESCRIZIONE	CODICE	UNI	NOTE
29	MONT.CAMBIO DESMO REG.DX	16060820							
28	MONT.REGOLAZIONE CAMBIO DX	16060680							
27	ASS. PONTE REGOLAZIONE DX	16060720		SU CAMBIO DX					
26	MONT.CAMBIO DESMO REG.SX	16060830							
25	MONT.REGOLAZIONE CAMBIO SX	16060690							
24	CAMBIO DESMO COMPL.	16060200							
23	VOLANTINO M6X25	16060710							
22	VITE M 8X1,25X12 A2 IX	F01040085	5931						
21	ROS.M8 8,4X 17X1,6 IX	F01410050	6592						
20	SCALA CAMBIO DESMO	16060810							
19	SUPPORTO SCALA DESMO	16060790							
18	LEVA REGOLAZIONE	16060800							
17	SUPPORTO REGOLAZIONE	16060780							
16	ASS. PONTE REGOLAZIONE	16060720		SU CAMBIO SX					
15	VITE REGOLAZIONE	16060750							
14	DADO M 8X1,25 A2 IX	F01230032	982						
13	VITE M12X1,75X30 A2 IX	F01030105	5933						
12	VITE M 4X 0,7X10 A2 IX	F01040026	5931						
11	VITE M 8X1,25X30 A2 IX	F01040107	5931						
10	GUARNIZIONE OR D.4X182 NBR	F03011146							
9	ANELLO TENUTA 15X25X5 NBR	F03011124							
8	BRONZINA ALBERO CAM CAMBIO	16060640							
7	BRONZINA REGOLAZIONE CAMBIO	16060630							
6	SCATOLA CAMBIO DESMO	16060110							
5	GUIDA	16060520							
4	BIELLA	16060500							
3	FORCHETTA CAMBIO DESMO	16060660							
2	ALBERO CAMMES	16060650							
1	ALBERO USCITA	16060600							



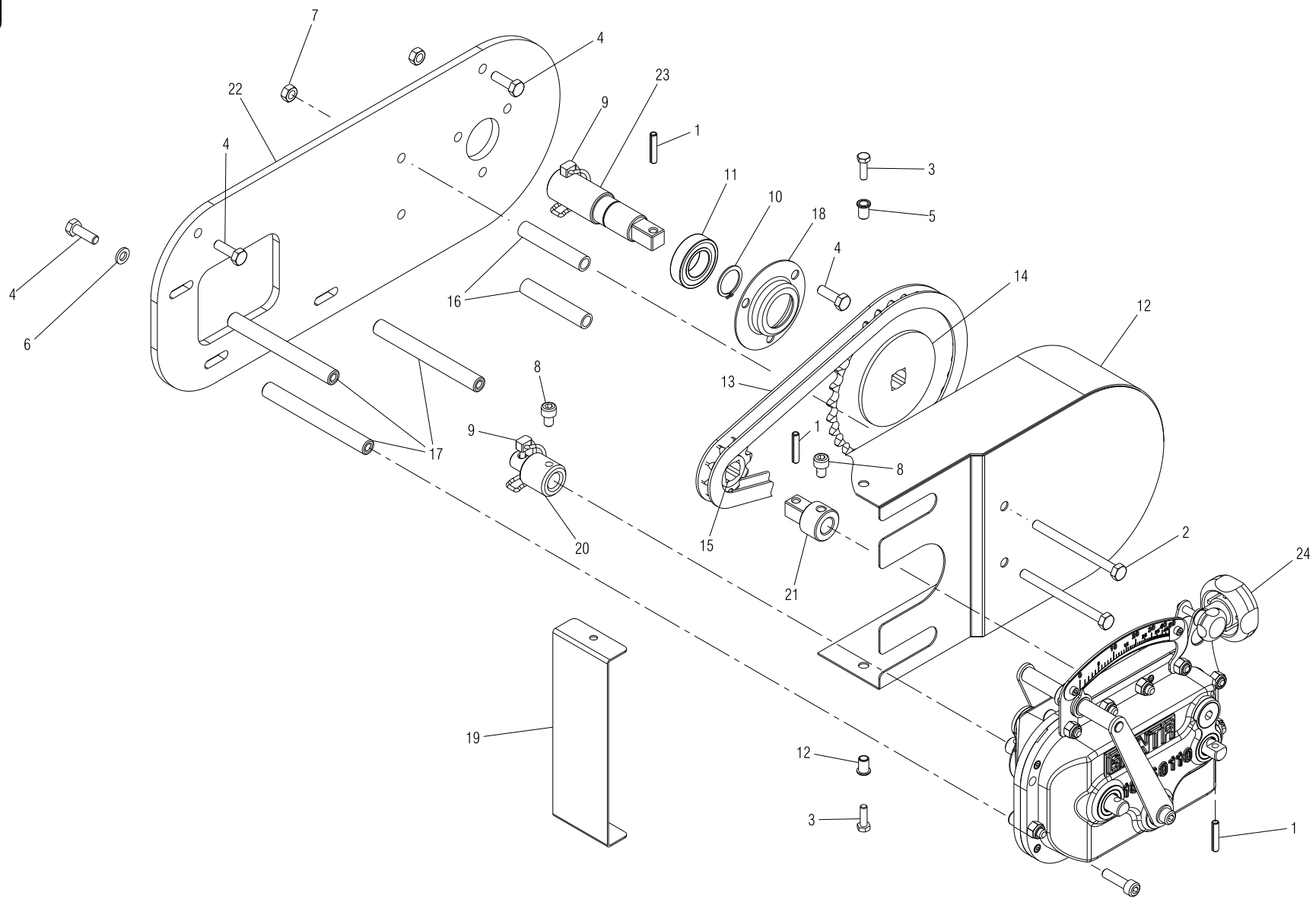


# TRASMISSIONE RUOTA - DOSATORI

TAV. 14

24	MONT. TRASM. RUOTA - DOSATORI SX	16130600							
23	MONT. TRASM. RUOTA - DOSATORI DX	16130590							
22	CUSC.DI17 De40 B12 6203 2RS	F04010159							
21	PIGNONE 5/8-3/8 Z 15	16130530							
20	SP.CAT.5/8 155M.ISO 10B-1	F06080182							
19	INGRANAGGIO R.LIBERA Z-23 ZN	16630370							
18	MONTAGGIO INGRANAGGIO Z15 5/8 X 3/8	16130540							
17	CARTER TRASMISSIONE RUOTA DOSATORI	19005890							
16	ASSE TRASMISSIONE RUOTA DOSATORI	16130580							
15	BOCCOLA PORTA INGRANAGGIO	16130570							
14	FIANCO PORTA TRASMISSIONE RUOTA DOSATORI	16130560							
13	BOCCOLA 25X12,5X52 ZN	18803070							
12	SUPPORTO CUSCINETTO	10130950							
11	CUSC.d25 D47 B12 6005 2RS	F04010135							
10	NELLO ARR.25	F02050613	7435-75						
9	SPINA E.P. 6X 36 C70 BR	F02100118	6873						
8	DADO TRISTOP M8 ZN	F01220022	D980						
7	ROS.M10 10,5X 20X 2 ZG	F01410064	6592						
6	ROS.M8 8,4X 24X 2 ZG	F01420048	6593						
5	DADO TRISTOP M10 ZN	F01220033	D980						
4	VIT.M 8X1,25X 70 8.8 ZG	F01020083	5737						
3	VIT.M 8X1,25X 25 8.8 ZG	F01020440	5739						
2	VIT.M10X 1,5X 50 8.8 ZG	F01020114	5737						
1	VIT.M10X 1,5X 50 10.9 ZG	F01030095	5933						
POS.	DESCRIZIONE	CODICE	UNI	NOTE	POS.	DESCRIZIONE	CODICE	UNI	NOTE

TAV. 14 A

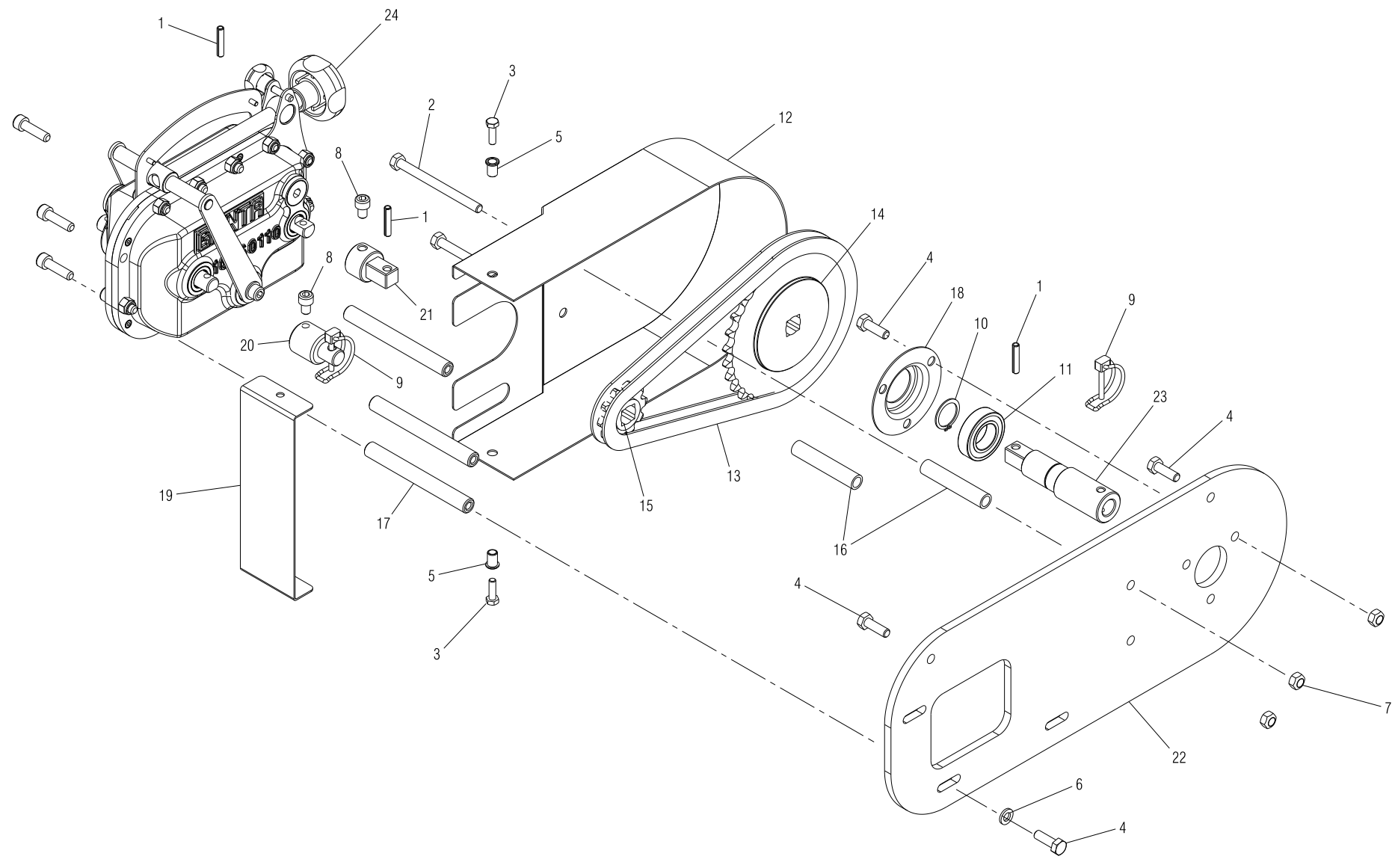


# TRASMISSIONE CAMBIO DESMO DX

TAV. 14 A

24	MONT.CAMBIO DESMO REG.SX	16060830							
23	ALBERO INGRANAGGIO Z 30 ZN	16130660							
22	SUPPORTO CAMBIO DESMO	16130700							
21	ASSE INGRANAGGIO Z 10	16130680							
20	UNIONE CAMBIO ASSI TRASM.INOX	15336380							
19	LAMA CHIUSURA CARTER	16130690							
18	SUPPORTO CUSCINETTO	10130950							
17	SUPPORTO CAMBIO INOX	15336270							
16	BOCCOLA 14 X10 X75	18802470							
15	PIGNONE Z10 5/8 ZN Q.16,4	10930061							
14	PIGNONE Z-30 ZN	16630430							
13	AN.CAT.5/8 46M.ISO 10B-1	F06080230							
12	ASS. CARTER TRASMISSIONE	16130730							
11	CUSC.d25 D47 B12 6005 2RS	F04010135							
10	ANELLO ARR.25	F02050613	7435-75						
9	SPINOTTO X INGRANAGGIO	F02200595							
8	VIT.M 8X1,25X 12 A2 IX	F01040085	5931						
7	DADO TRISTOP M 8 ZN	F01220022	D980						
6	ROS.M8 8,4X 24X 2 ZG	F01420048	6593						
5	INSERTO FIL.M 6X14 ZG T.TONDA	F02250681							
4	VIT.M 8X1,25X 25 8.8 ZG	F01020440	5739						
3	VIT.M 6X 1X 20 8.8 ZG	F01020404	5739						
2	VIT.M 8X1,25X100 8.8 ZG	F01020090	5737						
1	SPINA E.P. 6X 30 C70 BR	F02100114	6873						
POS.	DESCRIZIONE	CODICE	UNI	NOTE	POS.	DESCRIZIONE	CODICE	UNI	NOTE

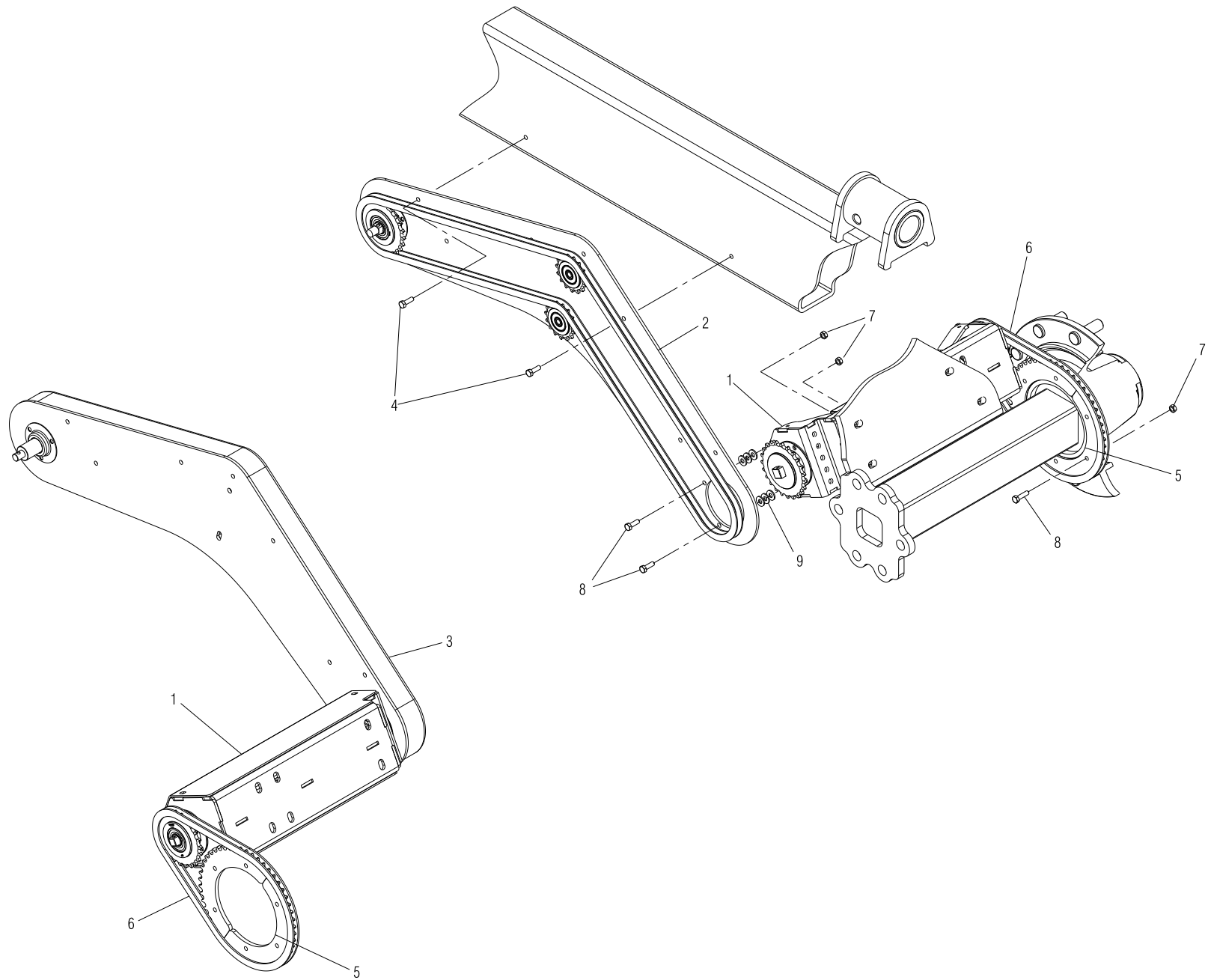
TAV. 14 B



# TRASMISSIONE CAMBIO DESMO SX

TAV. 14 B

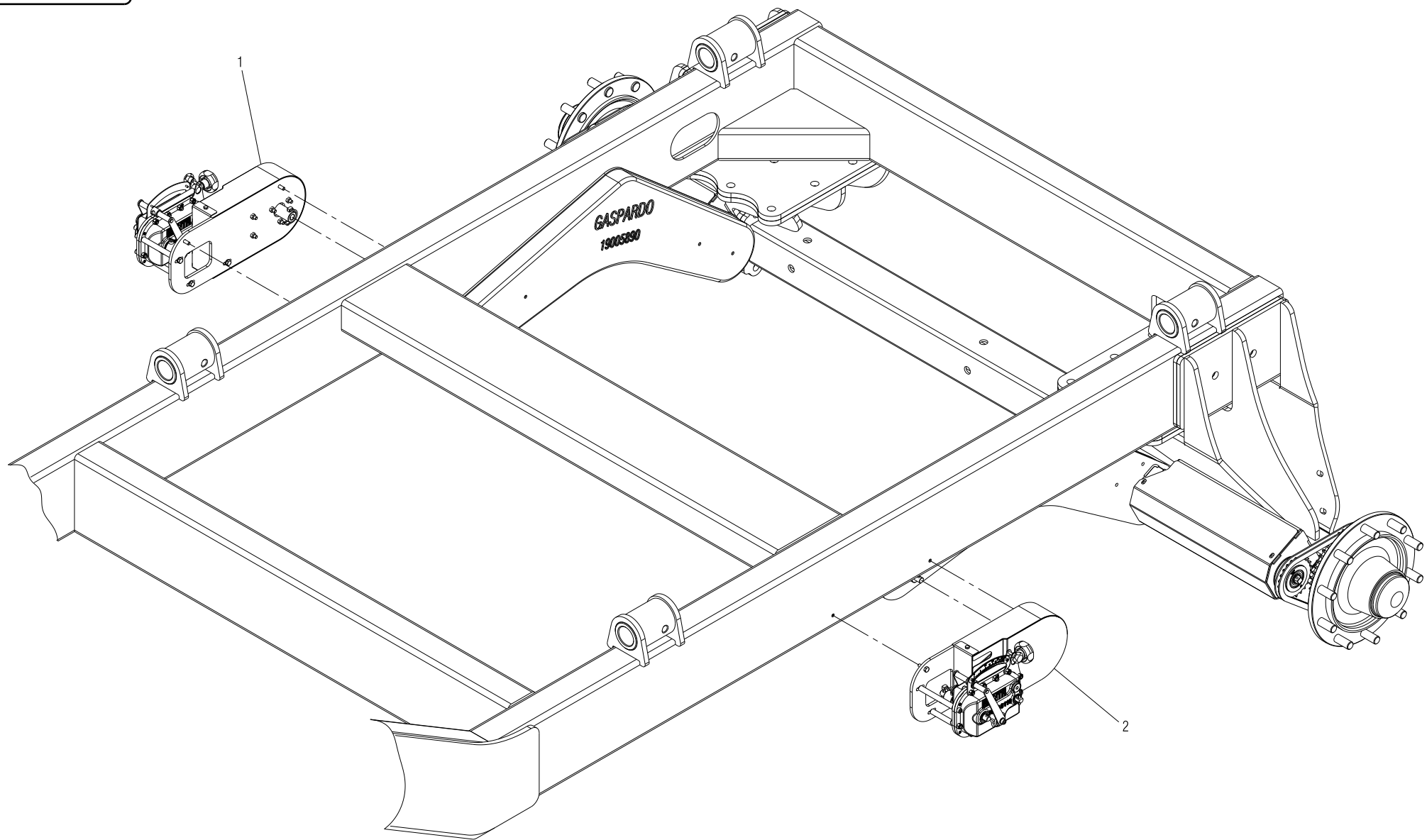
24	MONT.CAMBIO DESMO REG.DX	16060820							
23	ALBERO INGRANAGGIO Z 30 ZN	16130660							
22	SUPPORTO CAMBIO DESMO	16130700							
21	ASSE INGRANAGGIO Z 10	16130680							
20	UNIONE CAMBIO ASSI TRASM.INOX	15336380							
19	LAMA CHIUSURA CARTER	16130690							
18	SUPPORTO CUSCINETTO	10130950							
17	SUPPORTO CAMBIO INOX	15336270							
16	BOCCOLA 14 X10 X75	18802470							
15	PIGNONE Z10 5/8 ZN Q.16,4	10930061							
14	PIGNONE Z-30 ZN	16630430							
13	AN.CAT.5/8 46M.ISO 10B-1	F06080230							
12	ASS. CARTER TRASMISSIONE	16130730							
11	CUSC.d25 D47 B12 6005 2RS	F04010135							
10	ANELLO ARR.25	F02050613	7435-75						
9	SPINOTTO X INGRANAGGIO	F02200595							
8	VIT.M 8X1,25X 12 A2 IX	F01040085	5931						
7	DADO TRISTOP M 8 ZN	F01220022	D980						
6	ROS.M8 8,4X 24X 2 ZG	F01420048	6593						
5	INSERTO FIL.M 6X14 ZG T.TONDA	F02250681							
4	VIT.M 8X1,25X 25 8.8 ZG	F01020440	5739						
3	VIT.M 6X 1X 20 8.8 ZG	F01020404	5739						
2	VIT.M 8X1,25X100 8.8 ZG	F01020090	5737						
1	SPINA E.P. 6X 30 C70 BR	F02100114	6873						
POS.	DESCRIZIONE	CODICE	UNI	NOTE	POS.	DESCRIZIONE	CODICE	UNI	NOTE



# TRASMISSIONE DOSATORI

TAV. 15

POS.	DESCRIZIONE	CODICE	UNI	NOTE	POS.	DESCRIZIONE	CODICE	UNI	NOTE
9	ROS.M8 8,4X 17X1,6 ZG	F01410051	6592						
8	VITE 8 X30 8.G ZN	F01020445	5739						
7	DADO TRISTOP M8 ZN	F01220022	D980						
6	SP.CAT.5/8 63M.ISO 10B-1	F06080179							
5	SEMI CORONA 5/8 Z 50 ZN	16123810							
4	VITE 8 X25 8.G ZN	F01020440	5739						
3	MONT. TRASMISSIONE RUOTA - DOSATORI SX	16130600							
2	MONT. TRASMISSIONE RUOTA - DOSATORI DX	16130590							
1	MONT. TRASMISSIONE RUOTA - LINAK	16130550							

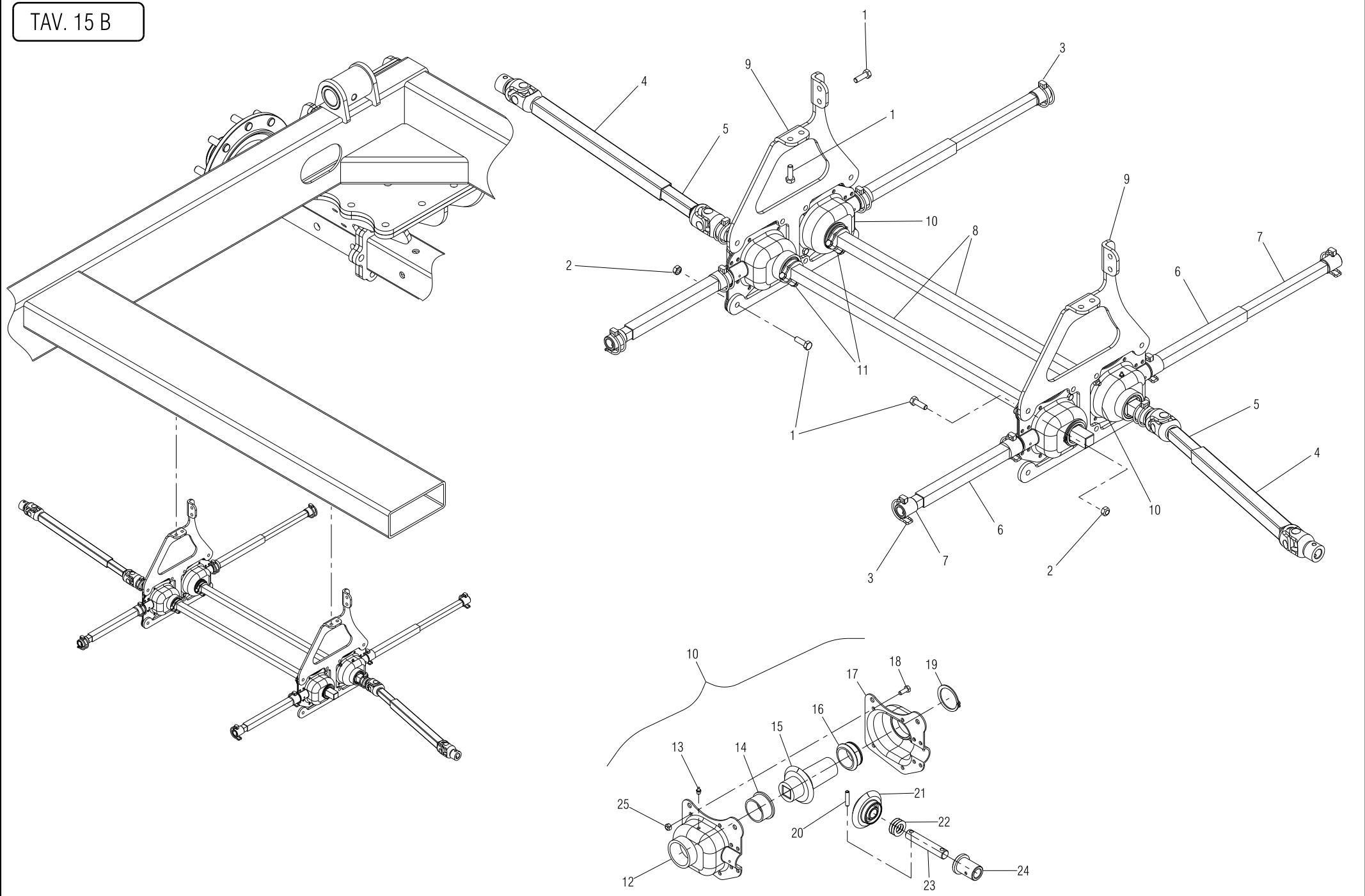




# MONTAGGIO TRASMISSIONI CAMBIO DESMO

POS.	DESCRIZIONE	CODICE	UNI	NOTE	POS.	DESCRIZIONE	CODICE	UNI	NOTE
2	MONTAGGIO TRASMISSIONE CAMBIO DESMO SX	16130750							
1	MONTAGGIO TRASMISSIONE CAMBIO DESMO DX	16130740							

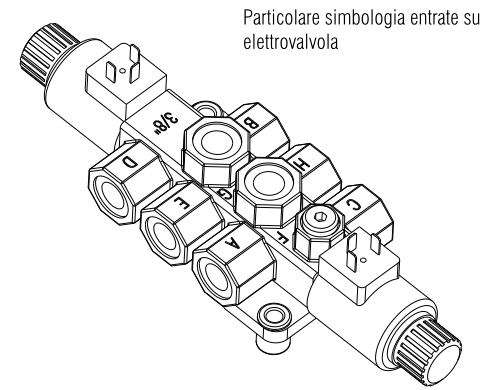
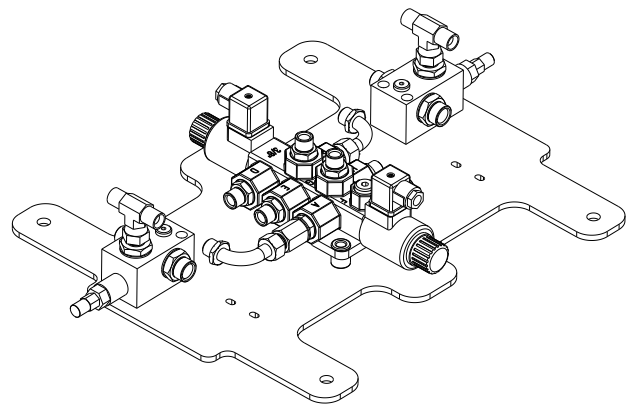
TAV. 15 B



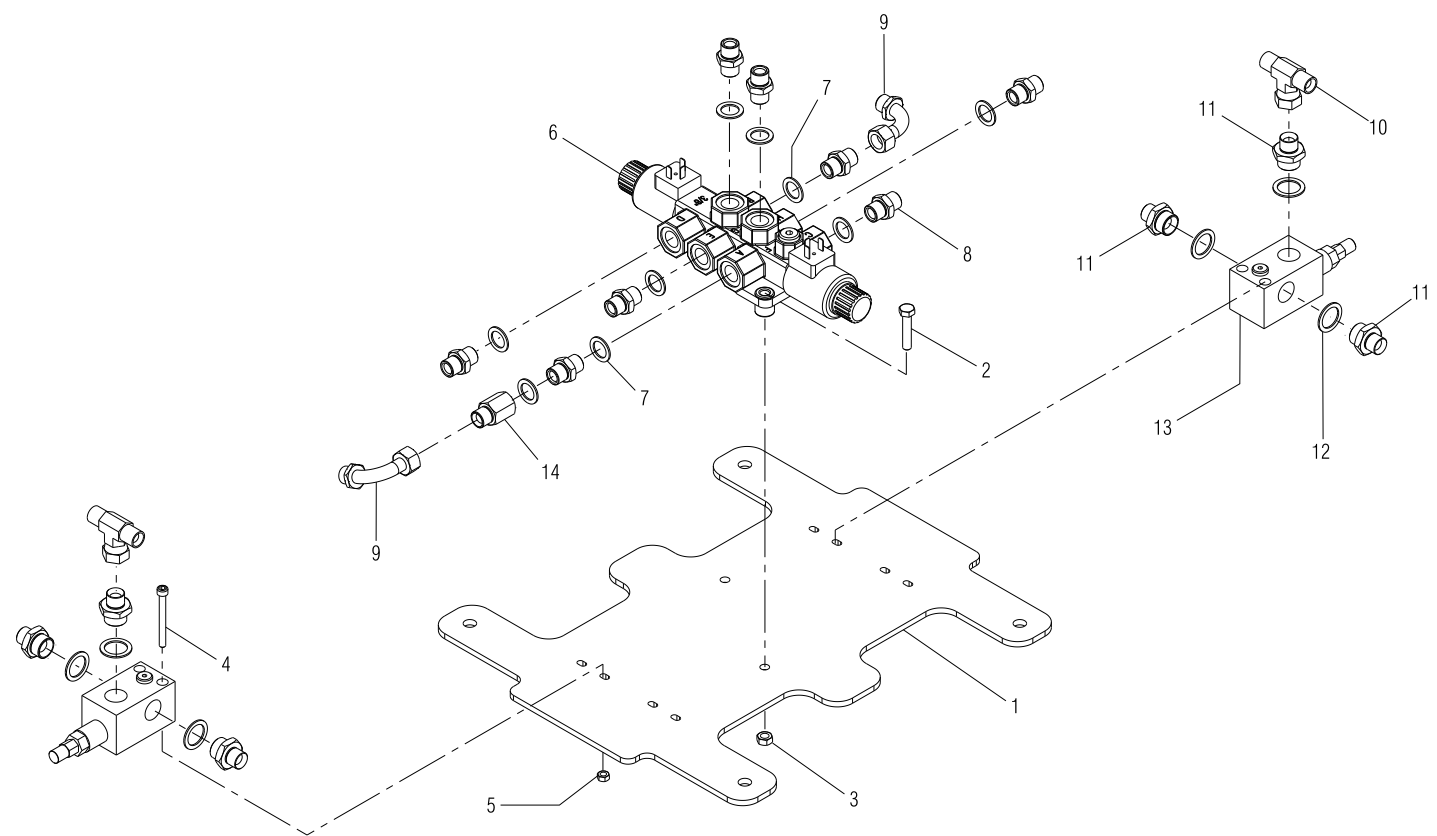
# RINVIO TRASMISSIONE DOSATORI

TAV. 15 B

25	DADO TRISTOP M6 ZN	F01220011							
24	BOCCOLA AUTOLUBRIFICATA	10122640							
23	ALBERO INGRANAGGI	14821491							
22	RONDELLA 16 X 28 X 0,3 INOX	18700220							
21	INGRANAGGIO CONICO Z18	16620510							
20	SPINA E.P. 6X 26 C70 BR	F02100110	6873						
19	ANELLO ARR.42	F02050628	7435-75						
18	VIT.M 6X 1X 16 8.8 ZG	F01020403	5739						
17	ASS. CONCHIGLIA DX	16620880							
16	BOCCOLA ESTERNA SCATOLA RINVIO	19005680							
15	INGRANAGGIO CONICO Z18 ASSE Q.20	16620521							
14	BOCCOLA INTERNA SCATOLA RINVIO	19005670							
13	ING.M 6X1 9SMNPB28 ZG	F01100011	7663-A						
12	ASS. CONCHIGLIA SX	15421950							
11	MONT.FERMO DI LAMIERA Q.20	17131370							
10	MONT.SCATOLA RINVIO Q.20	16620910							
9	LAMA ATTACCO SCATOLE RINVIO	16130650							
8	ASSE TRASM.SCATOLE RINVIO ZN	16130670							
7	ASS.ASSE TRASM.DOSATORE SX	16130290							
6	ASS.ASSE TRASM.DISTRIBUTORE DX	16130260							
5	ASS. TUBO TRASM. 20 X 20 X 300	16130630							
4	ASS. TUBO TRASM. 25 X 25 X 300	16130640							
3	SPINOTTO X INGRANAGGIO	F02200595							
2	DADO TRISTOP M 8X1,25 8 ZG	F01220022	D980						
1	VIT.M 8X1,25X 25 8.8 ZG	F01020440	5739						
POS.	DESCRIZIONE	CODICE	UNI	NOTE	POS.	DESCRIZIONE	CODICE	UNI	NOTE



SX

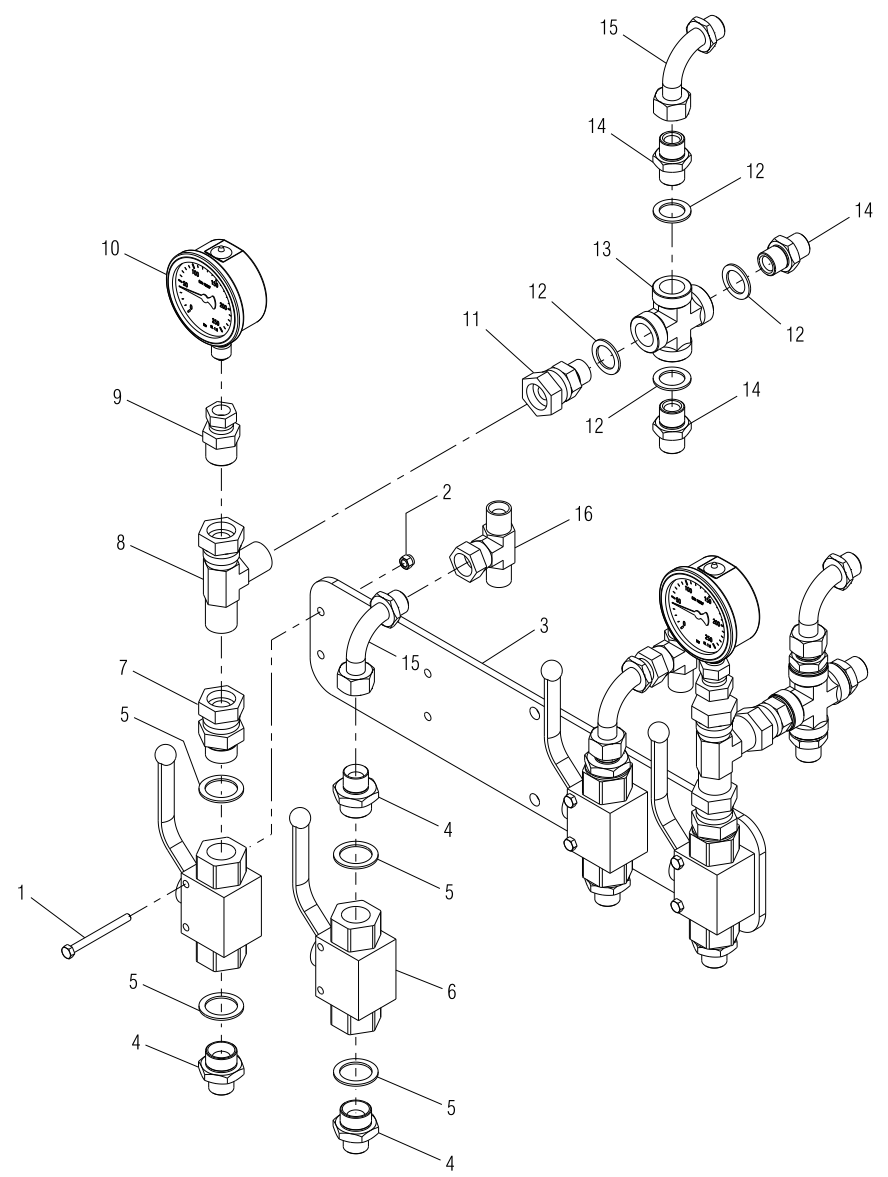
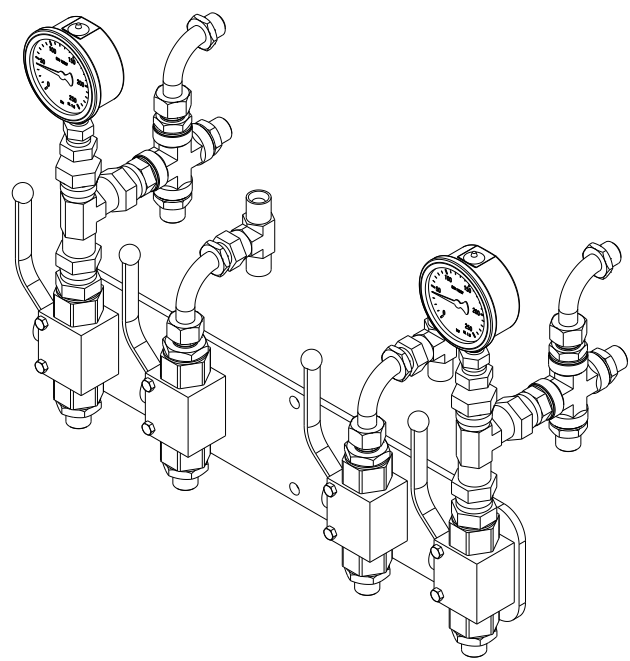


DX

# VALVOLA 3 VIE E VALVOLE DI MASSIMA

TAV. 16 - 1

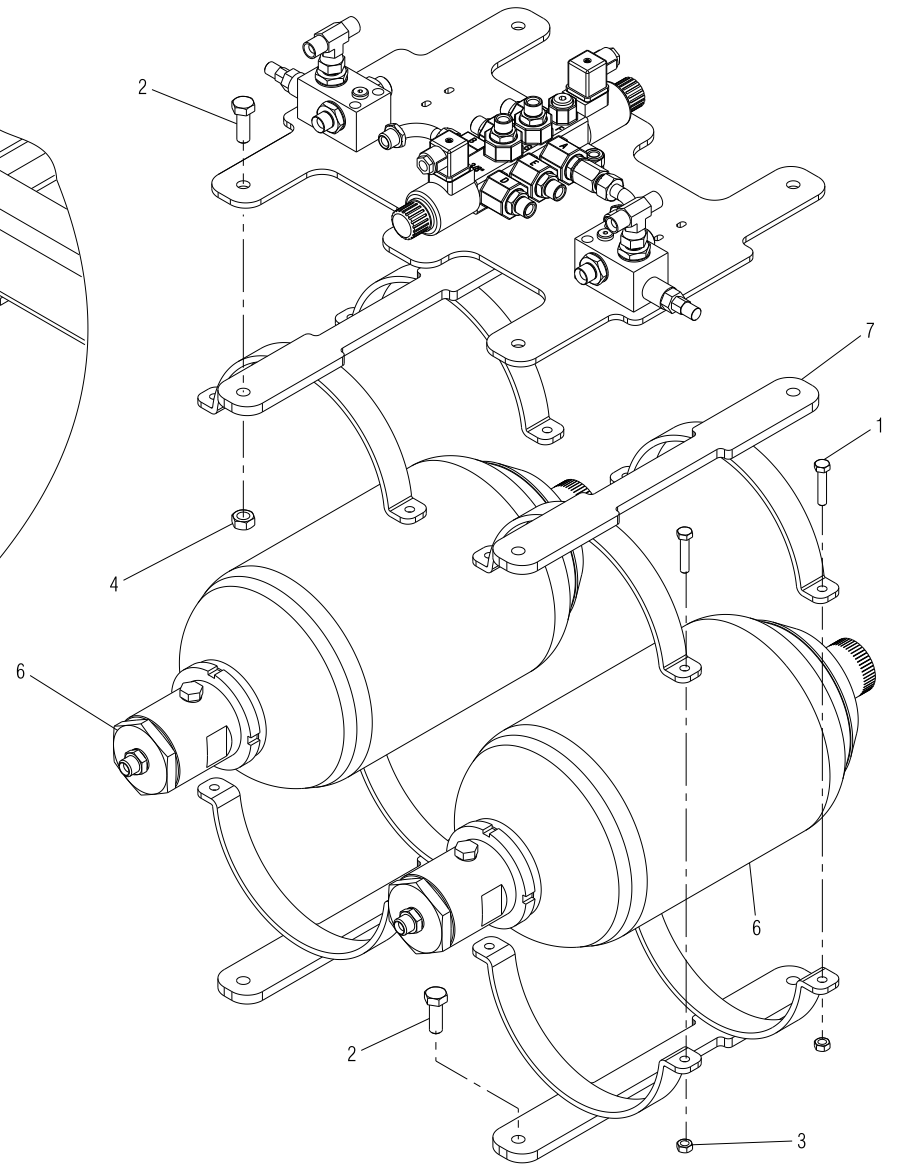
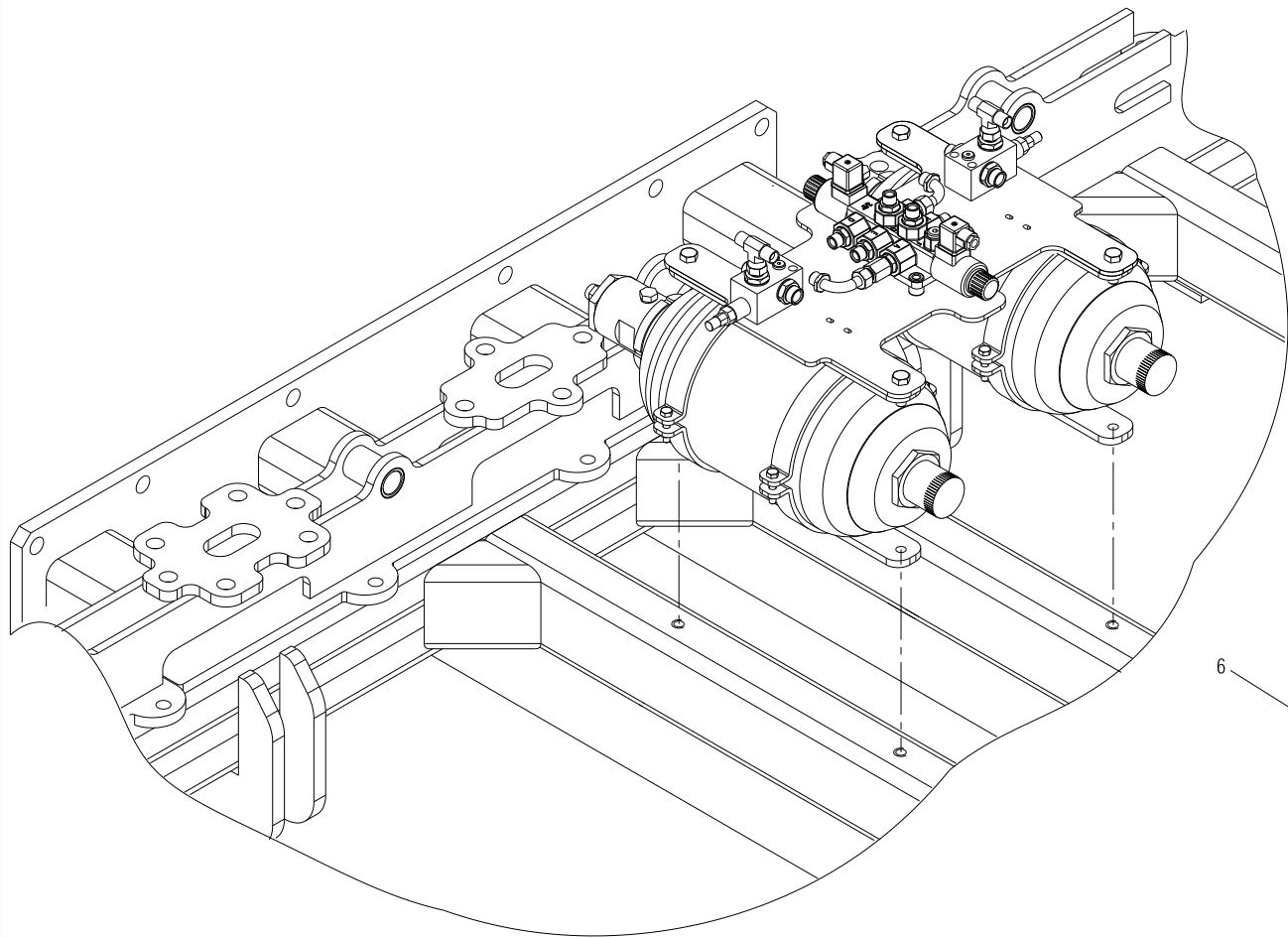
POS.	DESCRIZIONE	CODICE	UNI	NOTE	POS.	DESCRIZIONE	CODICE	UNI	NOTE
14	RACCORDO PROLUNGA CORTA 3/8 ZN	F03151212							
13	VALVOLA DI MASSIMA V.M.P.1/2	F03150524							
12	RONDELLA RAME 21X27X1,5 -1/2"	F03151237							
11	NIPLO MM CIL-CIL 1/2-3/8 ZG	F03150222							
10	RACCORDO T M-FG-M 3/8' ZN	F03151221							
9	CURVA 90°F.GIREV.3/8 - M.3/8	F03150860							
8	NIPLO MM CIL-CIL 3/8-3/8 ZG	F03150321							
7	RONDELLA RAME 17X23X1,5 -3/8"	F03151240							
6	DEVIATORE COMANDO 3 POSIZIONI	F05010294							
5	DADO TRISTOP 6 ZN	F01220011							
4	VITE 6 X 55 8.8 ZN	F01040069	5931						
3	DADO TRISTOP 8 ZN	F01220022							
2	VITE 8 X 40 8.8 ZN	F01020450	5739						
1	PIASTRA PORTA VALVOLE	16117730							



# RUBINETTI IMPIANTO OLEODINAMICO AZOTO

TAV. 17 - 1

POS.	DESCRIZIONE	CODICE	UNI	NOTE	POS.	DESCRIZIONE	CODICE	UNI	NOTE
16	RACCORDO -T- M-FG-M 3/8' ZN	F03151221							
15	CURVA 90°F.GIREV.3/8 - M.3/8	F03150860							
14	NIPPO MM CIL-CIL 3/8-3/8 ZN	F03150321							
13	RACCORDO A CROCE 3/8 FEM.	F03151202							
12	RONDELLA RAME 17X23X1,5 -3/8"	F03151240							
11	NIPPO MF GIREVOLE 3/8-1/2 ZG	F03150088							
10	MANOMETRO 250 BAR ATT.1/4'	F03151163							
9	PORTAMAN.M1/2 F1/4 X MANOMETRO	F03151292							
8	RACCORDO L 2M1/2 F1/2 ZN	F03151208							
7	NIPPO MF GIREVOLE 1/2 ZG CIL	F03150056							
6	VALVOLA A SFERA G1/2 F-F PN500	F03150575							
5	RONDELLA RAME 21X27X1,5 -1/2"	F03151237							
4	NIPPO MM CIL-CIL 1/2-3/8 ZG	F03150222							
3	PIASTRA ATTACCO RUBINETTI	16118310							
2	DADO AUTOB. M 5X 0,8 8 ZN	F01230019	D982						
1	VIT.M 5X 0,8X 60 A2 IX	F01020385	5739						





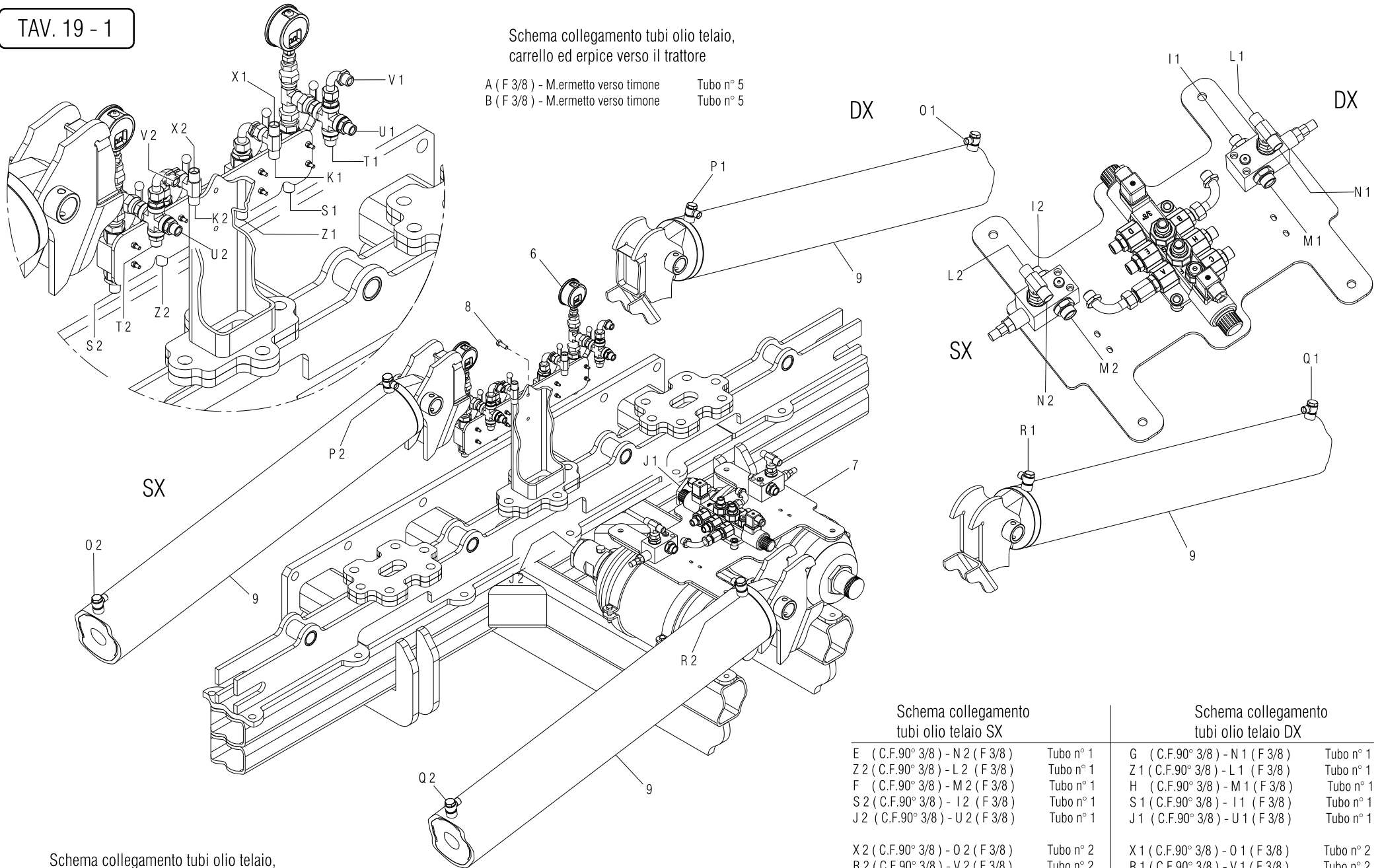
# ACCUMULATORI AZOTO

TAV. 18 - 1

POS.	DESCRIZIONE	CODICE	UNI	NOTE	POS.	DESCRIZIONE	CODICE	UNI	NOTE
7	ASS. ATTACCO ACCUMULATORE AZOTO	16117720							
6	ACCUMULATORE AZOTO 10L. PRECARICA 30 BAR	F03151279							
5	MONT. VALVOLA 3 VIE E VALVOLE DI MASSIMA	16117740							
4	DADO TRISTOP M12 ZG	F01220048	DIN 980						
3	DADO TRISTOP M 8 ZG	F01220022	DIN 980						
2	VIT.M12X1,75X 35 8.8 ZG	F01020512	5739						
1	VIT.M 8X1,25X 40 8.8 ZG	F01020450	5739						

Schema collegamento tubi olio telaio,  
carrello ed erpice verso il trattore

A ( F 3/8 ) - M. ermetto verso timone      Tubo n° 5  
 B ( F 3/8 ) - M. ermetto verso timone      Tubo n° 5



Schema collegamento tubi olio telaio,  
carrello ed erpice verso il carrello

D ( C.F.90°3/8 ) - F 3/8 su raccordo a croce 3/8      Tubo n° 4  
 C ( C.F.90°3/8 ) - F 3/8 su divisore di flusso carrello      Tubo n° 4

Schema collegamento  
tubi olio telaio SX

E ( C.F.90° 3/8 ) - N 2 ( F 3/8 )	Tubo n° 1
Z 2 ( C.F.90° 3/8 ) - L 2 ( F 3/8 )	Tubo n° 1
F ( C.F.90° 3/8 ) - M 2 ( F 3/8 )	Tubo n° 1
S 2 ( C.F.90° 3/8 ) - I 2 ( F 3/8 )	Tubo n° 1
J 2 ( C.F.90° 3/8 ) - U 2 ( F 3/8 )	Tubo n° 1
X 2 ( C.F.90° 3/8 ) - O 2 ( F 3/8 )	Tubo n° 2
R 2 ( C.F.90° 3/8 ) - V 2 ( F 3/8 )	Tubo n° 2
K 2 ( F 90° 3/8 ) - Q 2 ( F 3/8 )	Tubo n° 3
P 2 ( C.F.90° 3/8 ) - T 2 ( F 3/8 )	Tubo n° 4

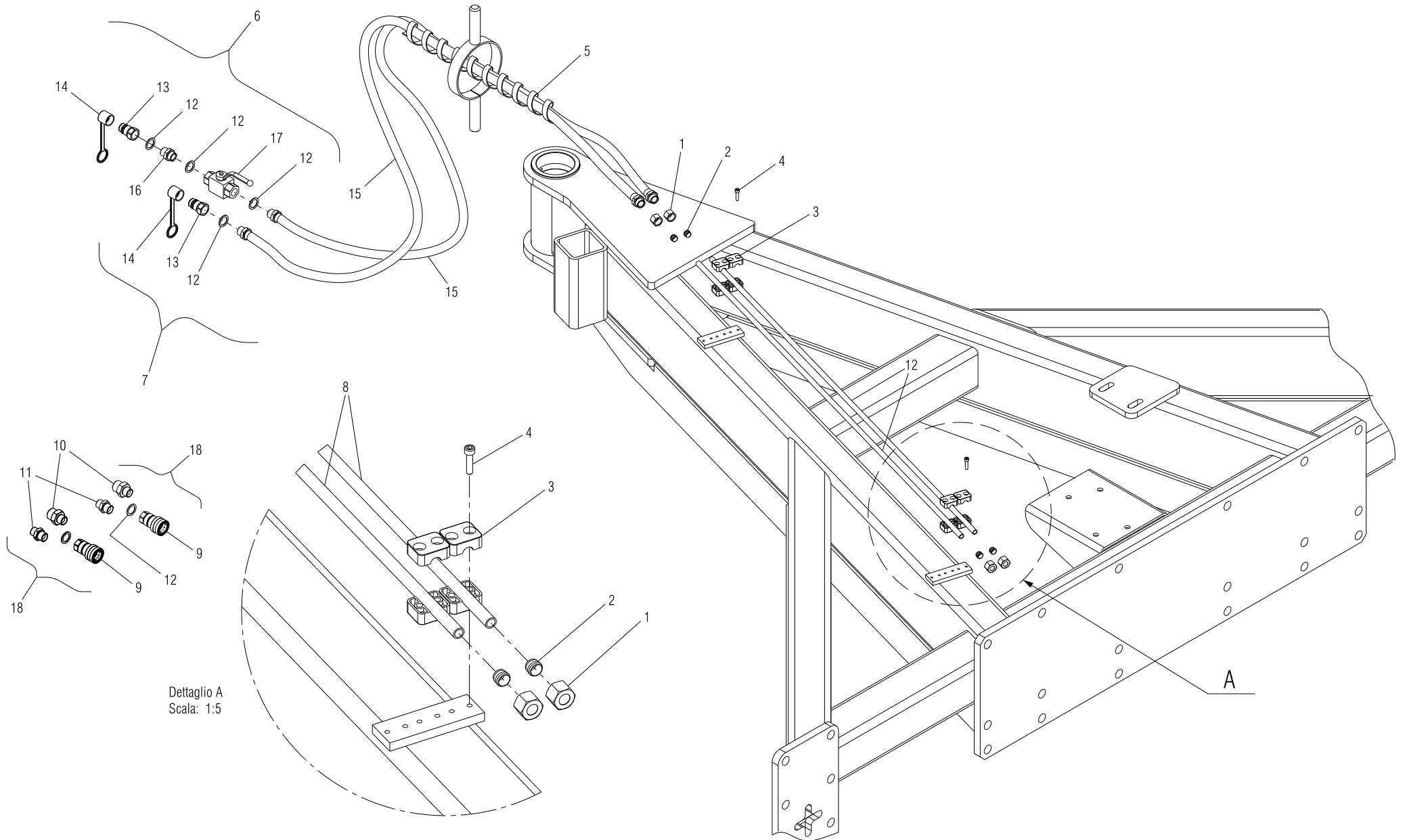
Schema collegamento  
tubi olio telaio DX

G ( C.F.90° 3/8 ) - N 1 ( F 3/8 )	Tubo n° 1
Z 1 ( C.F.90° 3/8 ) - L 1 ( F 3/8 )	Tubo n° 1
H ( C.F.90° 3/8 ) - M 1 ( F 3/8 )	Tubo n° 1
S 1 ( C.F.90° 3/8 ) - I 1 ( F 3/8 )	Tubo n° 1
J 1 ( C.F.90° 3/8 ) - U 1 ( F 3/8 )	Tubo n° 1
X 1 ( C.F.90° 3/8 ) - O 1 ( F 3/8 )	Tubo n° 2
R 1 ( C.F.90° 3/8 ) - V 1 ( F 3/8 )	Tubo n° 2
K 1 ( F 90° 3/8 ) - Q 1 ( F 3/8 )	Tubo n° 3
P 1 ( C.F.90° 3/8 ) - T 1 ( F 3/8 )	Tubo n° 4

# IMPIANTO OLEODINAMICO TELAIO

TAV. 19 - 1

POS.	DESCRIZIONE	CODICE	UNI	NOTE	POS.	DESCRIZIONE	CODICE	UNI	NOTE
9	CILINDRO TELAIO 130 X 50 X CORSA 917	16117530							
8	VIT.M 8X1,25X 25 8.8 ZN	F01020440	5739						
7	MONT. ACCUMUL. AZOTO - ELETTROVALVOLA	16117760							
6	MONT. RUBINETTI TELAIO	16117750							
5	TUBO 3/8R2 F3/8-EM12L 1750	16114530							
4	TUBO 3/8R2 CF3/8- F3/8 L.900	16117790							
3	TUBO 3/8R2 F3/8- F3/8 L.2800	15317630							
2	TUBO 3/8R2 CF3/8- F3/8 L.2000	15312621							
1	TUBO 3/8R2 CF3/8- F3/8 L.540	16114670							



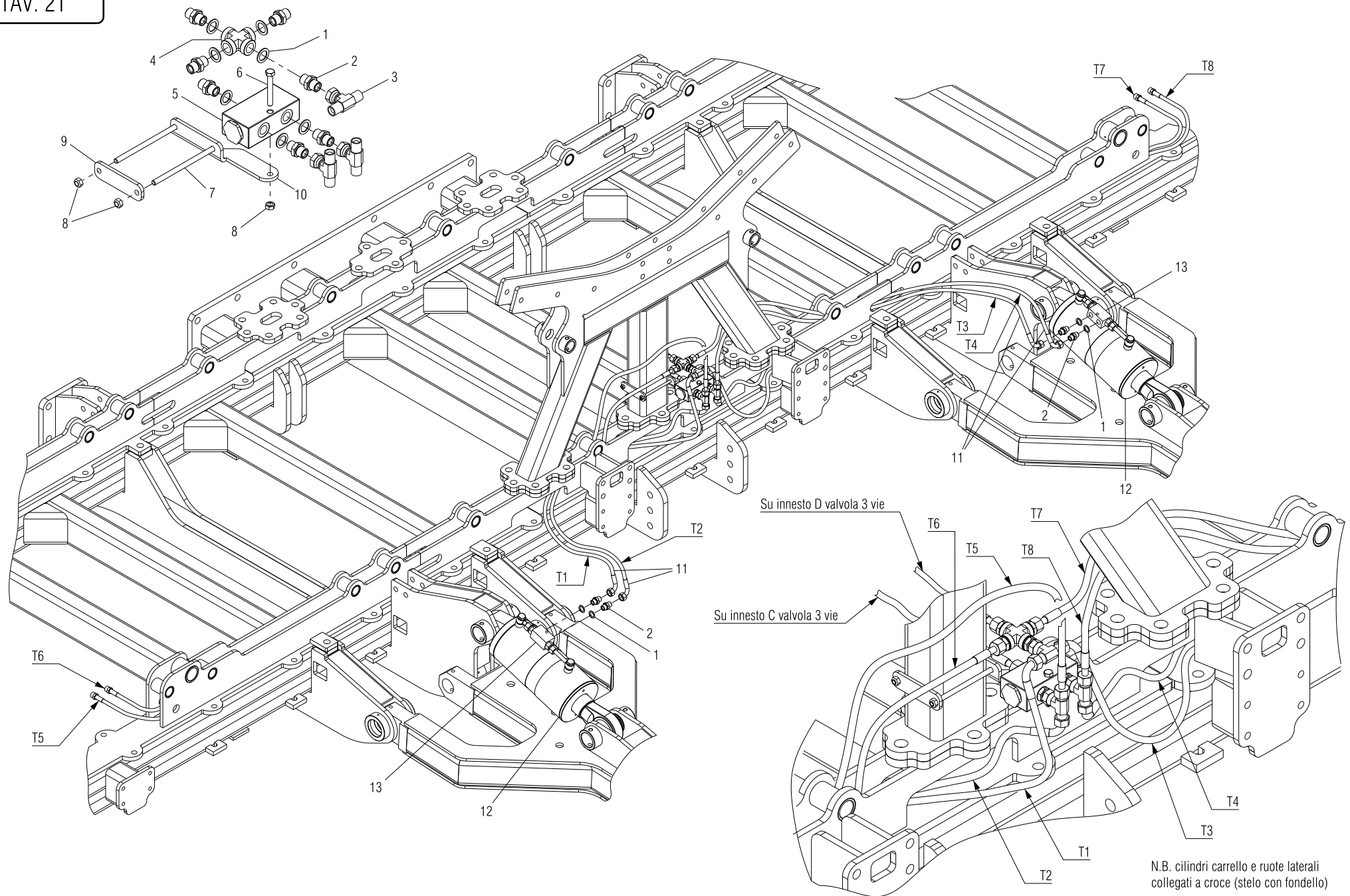
Dettaglio A  
Scala: 1:5

A

# IMPIANTO OLEODINAMICO SU TIMONE

TAV. 20

POS.	DESCRIZIONE	CODICE	UNI	NOTE	POS.	DESCRIZIONE	CODICE	UNI	NOTE
18	KIT INNESTO FEMMINA 1/2" RUSSIA	16116890R							
17	VALVOLA A SFERA G1/2 F-F PN500	F03150575							
16	NIPPLLO MM CIL-CIL 1/2-1/2 ZG	F03150255							
15	TUBO 3/8R2 M1/2-EM12L 2400	16114400							
14	CAPPUCCIO PROT.INNESTO RAP.1/2	F05150325							
13	INNESTO RAP.MASCH.1/2 A VALV.	F03150935							
12	RONDELLA RAME 21X27X1,5 -1/2"	F03151237							
11	NIPPLLO MM CIL 20X1,5-1/2" ZG	F03150480							
10	NIPPLLO MM CIL 27X1,5-1/2" ZG	16116880							
9	INNESTO RAP.FEMM.1/2 A VALVOLA	F03150948							
8	TUBO IN FERRO LATERALE Ø 12 X 1,5 X L. 1270 ZN	16114480							
7	MONT.TUBO 3/8 2400 ATT.TRATT.	16116460							
6	MONT.TUBO 3/8 2400 CON SARAC.	16116470							
5	SPIRALE PROTETTIVA D.27-32	F05150484							
4	VIT.M 6X 1X 25 8.8 ZG	F01040064	5931						
3	COLLARE A1-12 S	F03151136							
2	ANELLO OGIVA 10 TN 88-12LS	F03151131							
1	DADO TENUTA TN 81-12L	F03151141							

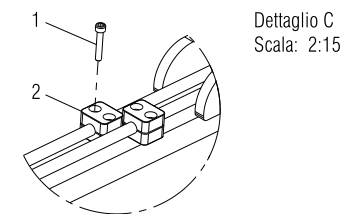


# IMPIANTO OLEODINAMICO CARRELLO

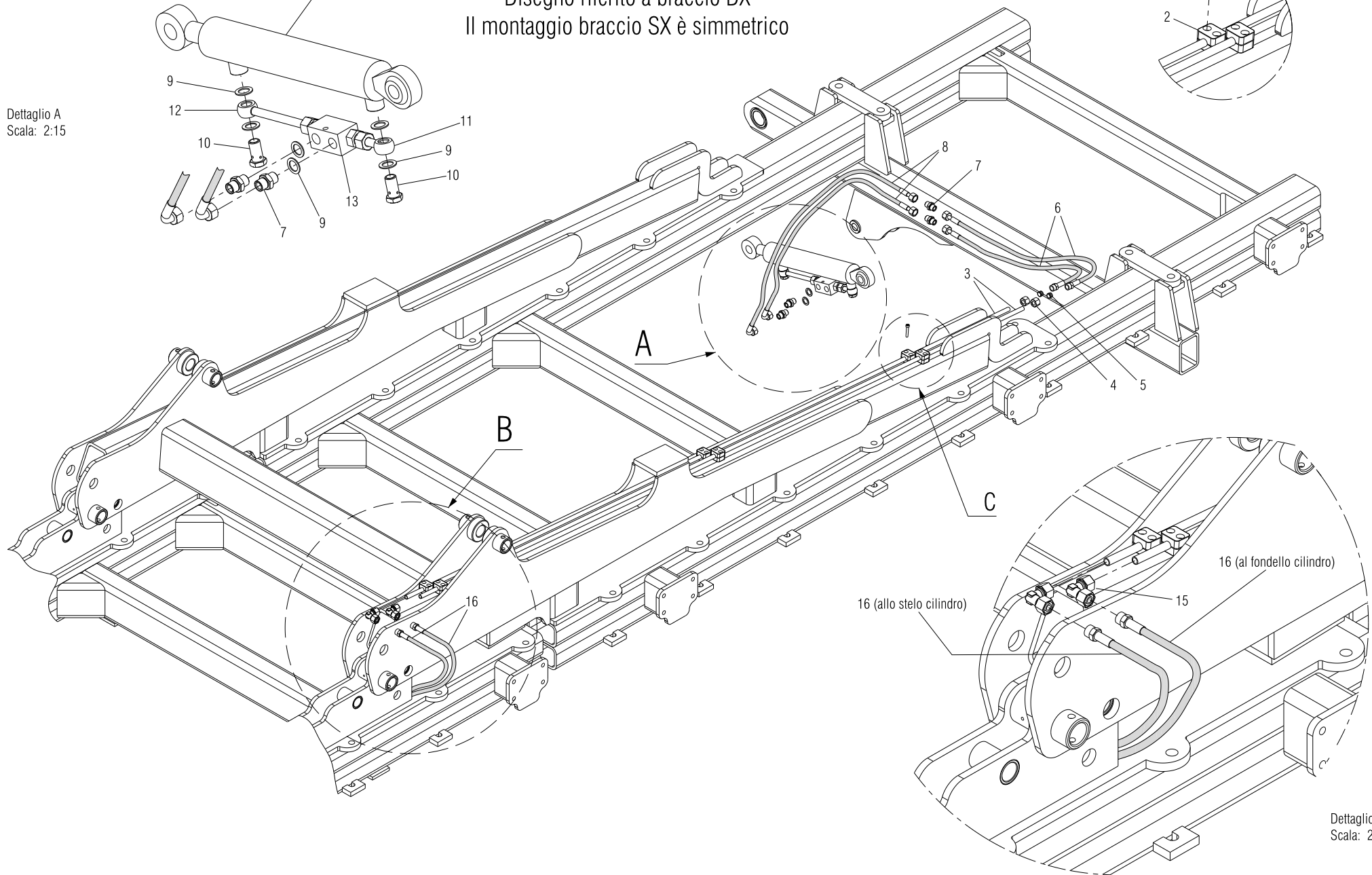
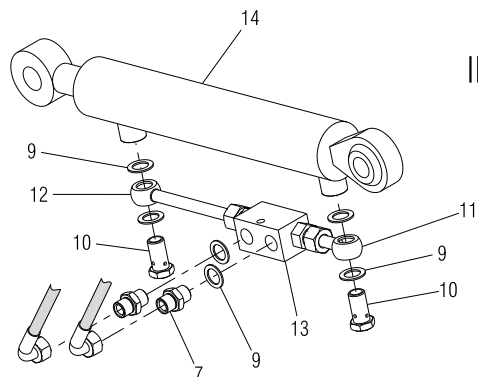
TAV. 21

POS.	DESCRIZIONE	CODICE	UNI	NOTE	POS.	DESCRIZIONE	CODICE	UNI	NOTE
13	KIT VALVOLA DI BLOCCO 3/8 DE	F03150589							
12	CILINDRO DE 70X140-180	16115670							
11	TUBO 3/8R2 CF3/8-CF3/8 2000	16116400							
10	SUPPORTO VALVOLA ZN	16114490							
9	SCONTRO 105X30 -6 2F9 85 ZN	16114500							
8	DADO TRISTOP M 8X1,25 8 ZG	F01220022	D980						
7	VIT.M 8X1,25X150 8.8 ZN	F01020097	5737						
6	VIT.M 8X1,25X 60 8.8 ZG	F01020077	5737						
5	DIVISORE FLUSSO RIUNIF.3/8-24	F03151146							
4	RACCORDO A CROCE 3/8 FEM.	F03151202							
3	RACCORDO -T- M-FG-M 3/8' ZN	F03151221							
2	NIPPLO MM CIL-CIL 3/8-3/8 ZG	F03150321							
1	RONDELLA RAME 17X23X1,5 -3/8"	F03151240							

Schema valido ambo i bracci telaio.  
 Disegno riferito a braccio DX  
 Il montaggio braccio SX è simmetrico



Dettaglio A  
Scala: 2:15



16 (allo stelo cilindro)

16 (al fondello cilindro)

Dettaglio B  
Scala: 2:15



# IMPIANTO OLEODINAMICO RUOTE LATERALI TELAIO

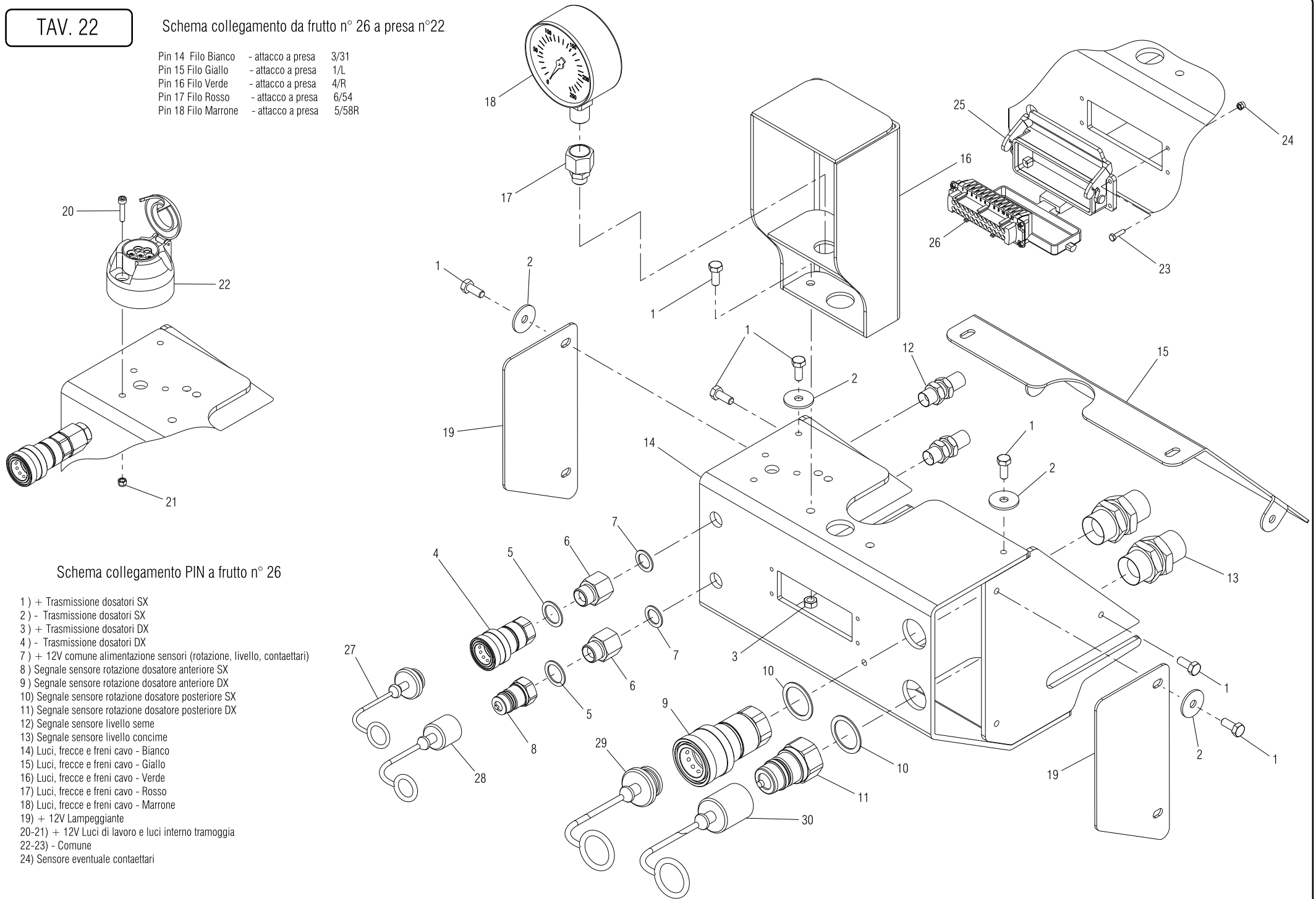
TAV. 21A

16	TUBO 3/8R2 M3/8-EM12L 3200	15911090							
15	COMBINAZIONE 90° TN 119-12L	F03151015							
14	CILINDRO DE 30X50 -240	16117980							
13	VALVOLA DI BLOCCO 3/8	F03150499							
12	ADATT. OCCHIO 3/8 L.220	F03150824							
11	ADATT. OCCHIO 3/8 L.40	F03150823							
10	RACCORDO VITE CAVA 3/8	F03151223							
9	RONDELLA RAME 17X23X1,5 -3/8"	F03151240							
8	TUBO 3/8R2 CF3/8- F3/8 900	16117790							
7	NIPPLO MM CIL-CIL 3/8-3/8 ZG	F03150321							
6	TUBO 3/8R2 F3/8-EM12L 1320	16114450							
5	ANELLO OGIVA 10 TN 88-12LS	F03151131							
4	DADO TENUTA TN 81-12L	F03151141							
3	TUBO IN FERRO ZN. L=2500	15911070							
2	COLLARE A1-12 S	F03151136							
1	VIT.M 6X 1X 35 8.8 ZG	F01040066	5931						
POS.	DESCRIZIONE	CODICE	UNI	NOTE	POS.	DESCRIZIONE	CODICE	UNI	NOTE

# TAV. 22

## Schema collegamento da frutto n° 26 a presa n°22

Pin 14 Filo Bianco	- attacco a presa	3/31
Pin 15 Filo Giallo	- attacco a presa	1/L
Pin 16 Filo Verde	- attacco a presa	4/R
Pin 17 Filo Rosso	- attacco a presa	6/54
Pin 18 Filo Marrone	- attacco a presa	5/58R



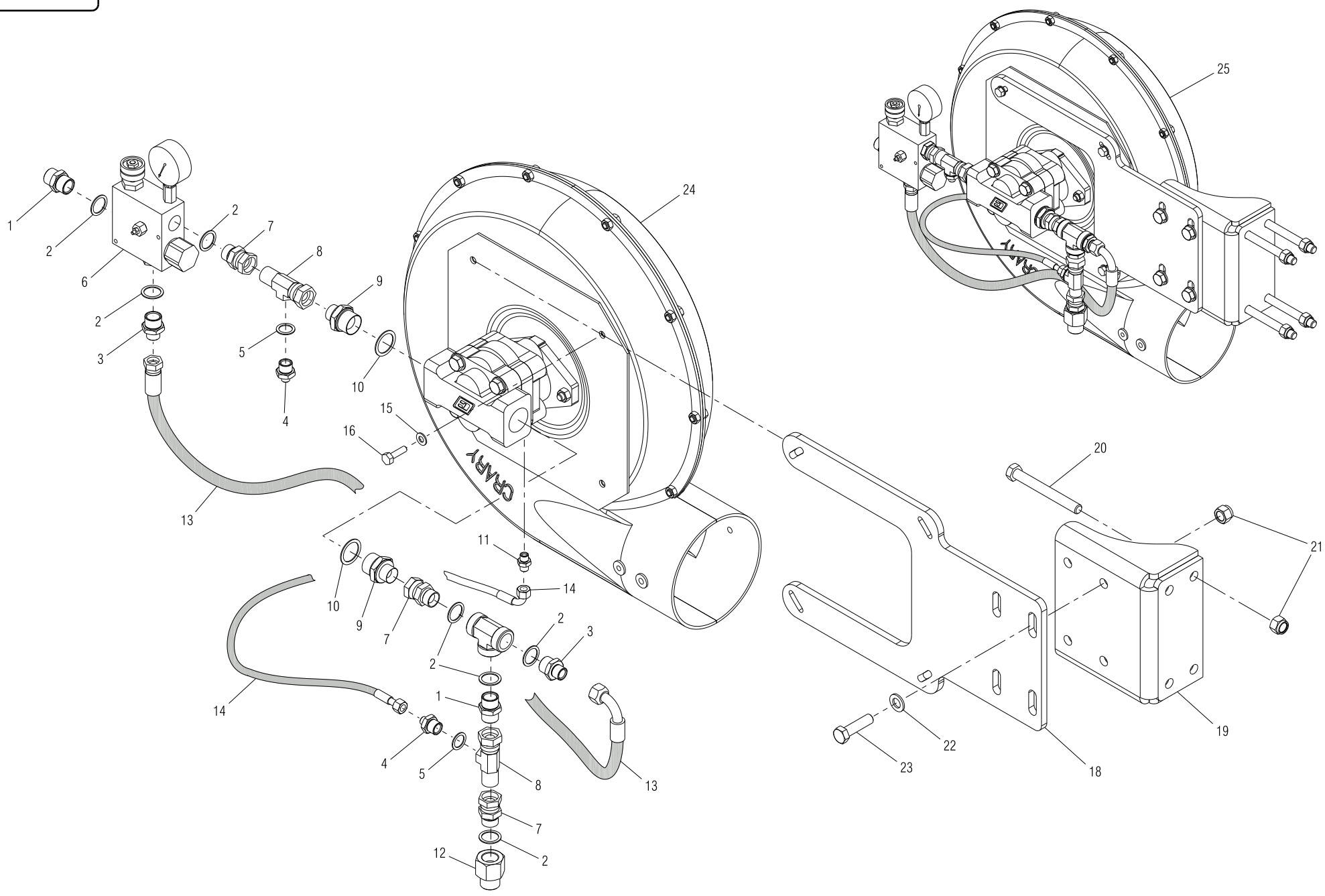
## Schema collegamento PIN a frutto n° 26

- 1) + Trasmissione dosatori SX
- 2) - Trasmissione dosatori SX
- 3) + Trasmissione dosatori DX
- 4) - Trasmissione dosatori DX
- 7) + 12V comune alimentazione sensori (rotazione, livello, contaetari)
- 8) Segnale sensore rotazione dosatore anteriore SX
- 9) Segnale sensore rotazione dosatore anteriore DX
- 10) Segnale sensore rotazione dosatore posteriore SX
- 11) Segnale sensore rotazione dosatore posteriore DX
- 12) Segnale sensore livello seme
- 13) Segnale sensore livello concime
- 14) Luci, frecce e freni cavo - Bianco
- 15) Luci, frecce e freni cavo - Giallo
- 16) Luci, frecce e freni cavo - Verde
- 17) Luci, frecce e freni cavo - Rosso
- 18) Luci, frecce e freni cavo - Marrone
- 19) + 12V Lampeggiante
- 20-21) + 12V Luci di lavoro e luci interno tramoggia
- 22-23) - Comune
- 24) Sensore eventuale contaetari

# ATTACCHI OLEODINAMICI AL CARRO

TAV. 22

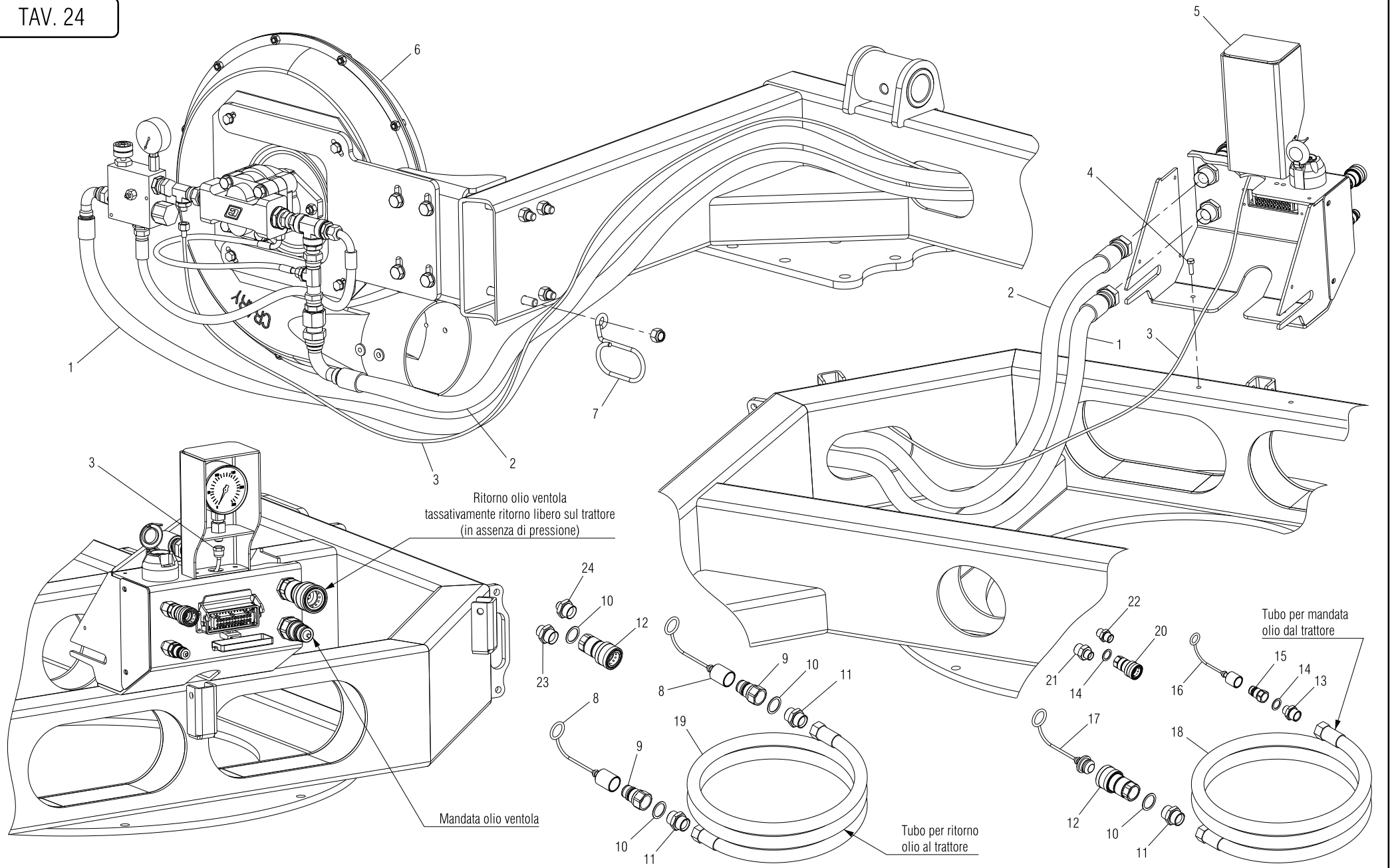
30	CAPPUCCIO PROT.INNESTO RAP.1"	F05150324							
29	CAPPUCCIO INNESTO RAP.FEMM.1"	F05150323							
28	CAPPUCCIO PROT.INNESTO RAP.1/2	F05150325							
27	CAPPUCCIO INNESTO RAP.FEMM.1/2	F05150327							
26	FRUTTO 24 POLI FEMMINA	F05010495							
25	CUSTODIA X24 POLI+PORTA PROT.	F05010497							
24	DADO AUTOBLOCCANTE M 4X 0,7 8 ZG	F01230016	D982						
23	VIT.M 4X 0,7X 20 8.8 ZG	F01020364	5739						
22	PRESA 7 POLI FEMMINA	F05010361							
21	DADO AUTOBLOCCANTE M 5X 0,8 8 ZG	F01230019	D982						
20	VIT.M 5X 0,8X 35 8.8 ZG	F01040044	5931						
19	FIANCO DI CHIUSURA	16124980							
18	MANOMETRO 250 BAR ATT.1/2"D100	F03151281							
17	PORTAMANOMETRO F1/2 M16X2	F03151282							
16	ASS. SUPPORTO MANOMETRO D.100	16124950							
15	CHIUSURA TUBI OLIO	16124900							
14	ASS. ATTACCHI OLEODINAMICI	16124890							
13	PASSAPARETE 1'M-1'M	F05010483							
12	PASSAPARETE 3/8M-3/8M	F05010484							
11	INNESTO RAP.MASCH.1 A VALV.	F03150934							
10	RONDELLA RAME 33,6X41X1,5 -1"	F03150985							
9	INNESTO RAP.FEMM. 1 A VALV.	F03150947							
8	INNESTO RAP.MASCH.1/2 A VALV.	F03150935							
7	RONDELLA RAME 17X23X1,5 -3/8"	F03151240							
6	RACCORDO RIDUZIONE M.1/2 F.3/8	F03151213							
5	RONDELLA RAME 21X27X1,5 -1/2"	F03151237							
4	INNESTO RAP.FEMM.1/2 A VALVOLA	F03150948							
3	DADO M 8X1,25 8 ZG	F01220022	D980						
2	ROS.M8 8,4X 24X 2 ZG	F01420048	6593						
1	VIT.M 8X1,25X 20 8.8 ZG	F01020436	5739						
POS.	DESCRIZIONE	CODICE	UNI	NOTE	POS.	DESCRIZIONE	CODICE	UNI	NOTE



# SOFFIANTE OLEODINAMICA

TAV. 23

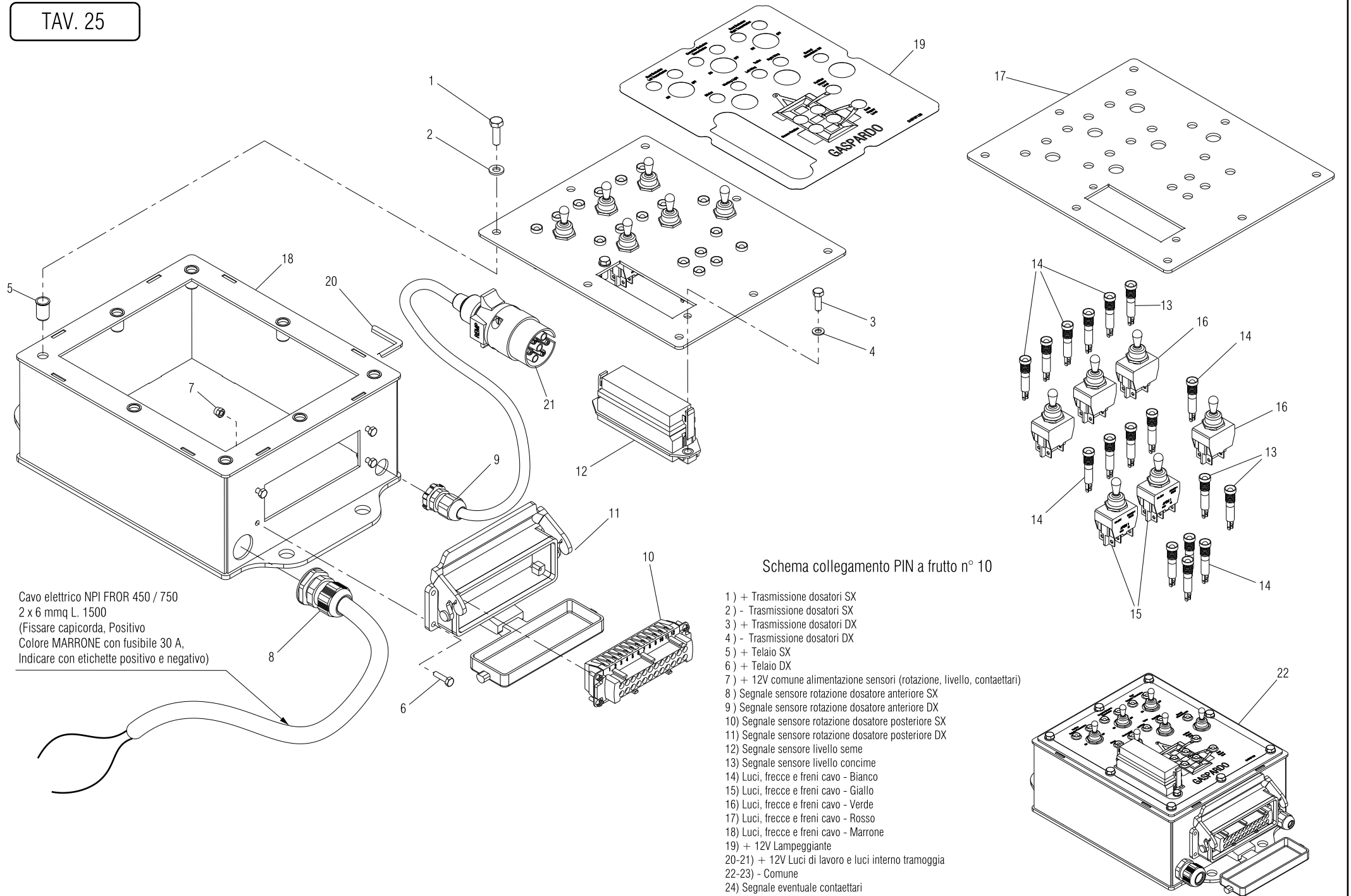
25	MONTAGGIO VENTOLA CRARY COMPLETO	16150780							
24	VENTOLA 8" COMPLETA DI MOTORE	68005012							
23	VIT.M16X 2X 50 8 8 ZG	F01020252	5737						
22	ROS.M16 17X 30X 3 ZG	F01410100	6592						
21	DADO AUTOBLOCCANTE M16X 2 8 ZG	F01230085	D982						
20	VIT.M16X 2X140 8.8 ZG	F01020269	5737						
19	ATT.VENTOLA CRARY AL TELAIO	16150750							
18	SUPPORTO VENTOLA CRARY	16150740							
17	RACCORDO -T- FEMMINA 3/4 ZN	F03151283							
16	VITE 3/8 - 16 UNC X 35	16150790							
15	ROS.M10 10,5X 40X2,5 ZG	F01420061	6593						
14	TUBO 1/4R2 CF1/4- F1/4 600	15210651							
13	TUBO 1/2R2 CF1/2- F1/2 800	15355630							
12	RIDUZIONE MF 1"X3/4"	F03151234							
11	NIPPLO MM CIL-CIL1/4-7/16 ZG	F03150442							
10	RONDELLA RAME 33,6X41X1,5 -1"	F03150985							
9	NIPPLO MM 1"1/16-3/4	F03150022							
8	ADATT.A T M3/4-F1/2-F3/4 GIR.	F03150868							
7	NIPPLO MF GIREVOLE 3/4 ZG CIL	F03150078							
6	VALVOLA PRIORIT.MANOM.P0558086	F03150540							
5	RONDELLA RAME 21X27X1,5 -1/2"	F03151237							
4	NIPPLO MM CIL-CIL 1/2-1/4 ZG	F03150211							
3	NIPPLO MM 3/4-1/2	F03150012							
2	RONDELLA RAME 27X35X1,5 -3/4"	F03151239							
1	NIPPLO MM CIL.CIL 3/4-3/4 ZG	F03150299							
POS.	DESCRIZIONE	CODICE	UNI	NOTE	POS.	DESCRIZIONE	CODICE	UNI	NOTE



# IMPIANTO OLEODINAMICO SOFFIANTE DIPENDENTE DAL TRATTORE

TAV. 24

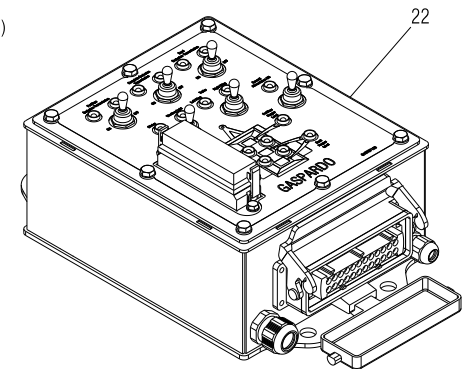
POS.	DESCRIZIONE	CODICE	UNI	NOTE	POS.	DESCRIZIONE	CODICE	UNI	NOTE
24	NIPPO MM CIL 20X1,5-1" ZN	16150800							
23	NIPPO MM CIL 27X1,5-1" ZN	16150810							
22	NIPPO MM CIL 20X1,5-1/2 ZN	F03150480							
21	NIPPO MASCHIO 1/2 M27X1,5	16116880							
20	INNESTO RAP.FEMM.1/2 A VALVOLA	F03150948							
19	TUBO 1"R2 F1"- F1" 10000	16150770							
18	TUBO 3/4R2 F3/4- F1" 10000	16150760							
17	CAPPUCCIO INNESTO RAP.FEMM.1"	F05150323							
16	CAPPUCCIO PROT.INNESTO RAP.1/2	F05150325							
15	INNESTO RAP.MASCH.1/2 A VALV.	F03150935							
14	RONDELLA RAME 21X27X1,5 -1/2"	F03151237							
13	NIPPO MM CIL-CIL 1/2-3/4 ZG	F03150233							
12	INNESTO RAP.FEMM. 1 A VALV.	F03150947							
11	NIPPO MM CIL-CIL 1 -1 ZG	F03150202							
10	RONDELLA RAME 33,6X41X1,5 -1"	F03150985							
9	INNESTO RAP.MASCH.1 A VALV.	F03150934							
8	CAPPUCCIO PROT.INNESTO RAP.1"	F05150324							
7	GUIDAT.ZN ESTERNO 8F PIEGH.A45	18902030							
6	MONTAGGIO VENTOLA CRARY	16150780							
5	MONT.INNESTI RAPIDI	16124960							
4	VIT.M 8X1,25X 20 8.8 ZG	F01020436	5739						
3	TUBO CAPIL.DN2 M16X2 F1/4 8000	16150710							
2	TUBO 1"R2 CF1"- F1" 6850	16150720							
1	TUBO 3/4R2 CF3/4- F1" 7600	16150730							



Cavo elettrico NPI FROR 450 / 750  
 2 x 6 mmq L. 1500  
 (Fissare capicorda, Positivo  
 Colore MARRONE con fusibile 30 A,  
 Indicare con etichette positivo e negativo)

Schema collegamento PIN a frutto n° 10

- 1) + Trasmissione dosatori SX
- 2) - Trasmissione dosatori SX
- 3) + Trasmissione dosatori DX
- 4) - Trasmissione dosatori DX
- 5) + Telaio SX
- 6) + Telaio DX
- 7) + 12V comune alimentazione sensori (rotazione, livello, contaettri)
- 8) Segnale sensore rotazione dosatore anteriore SX
- 9) Segnale sensore rotazione dosatore anteriore DX
- 10) Segnale sensore rotazione dosatore posteriore SX
- 11) Segnale sensore rotazione dosatore posteriore DX
- 12) Segnale sensore livello seme
- 13) Segnale sensore livello concime
- 14) Luci, frecce e freni cavo - Bianco
- 15) Luci, frecce e freni cavo - Giallo
- 16) Luci, frecce e freni cavo - Verde
- 17) Luci, frecce e freni cavo - Rosso
- 18) Luci, frecce e freni cavo - Marrone
- 19) + 12V Lampeggiante
- 20-21) + 12V Luci di lavoro e luci interno tramoggia
- 22-23) - Comune
- 24) Segnale eventuale contaettri

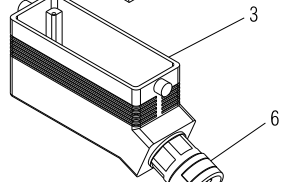
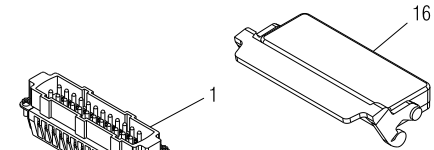




# CENTRALINA COMANDO ELEFANTE

TAV. 25

22	MONTAGGIO CENTRALINA COMANDO COMPLETA	16125060							
21	SPINA 7 POLI MASCHIO	F05010058							
20	MOUSSE ADESIVA MM 5X3 CONF. 10M	F07100132							
19	DECALC.COMANDO SCATOLA ELETTR.	19707130							
18	ASS.SCATOLA CENTRALINA COMANDO	16125050							
17	COPERC.SCATOLA EL.CENTRAL.COMANDO	16124990							
16	DOPPIO INTERR.0-1 + CAPPuccio	F05010501							
15	DOPPIO DEVIATORE 1-0-2 + CAPPuccio	F05010502							
14	LED VERDE D8 INCASSATO 12V	F05010504							
13	LED ROSSO D8 INCASSATO 12V	F05010503							
12	PORTA FUSIBILE A PARETE 8 VIE	F05010500							
11	CUSTODIA X24 POLI+PORTA PROT.	F05010497							
10	FRUTTO 24 POLI FEMMINA	F05010495							
9	PRESSACAVO PG9	67201204							
8	PRESSACAVO PG16	F05010363							
7	DADO AUTOBLOCCANTE M 4X 0,7	F01230016	D982						
6	VIT.M 4X 0,7X 16 8.8 ZG	F01020363	5739						
5	INSERTO FIL.M 6X14 ZG T.TONDA	F02250681							
4	ROS.M5 5,3X 10X 1 ZG	F01410023	6592						
3	VIT.M 5X 0,8X 16 8.8 ZG	F01020378	5739						
2	ROS.M6 6,4X12,5X1,6 ZG	F01410037	6592						
1	VIT.M 6X 1X 20 8.8 ZG	F01020404	5739						
POS.	DESCRIZIONE	CODICE	UNI	NOTE	POS.	DESCRIZIONE	CODICE	UNI	NOTE



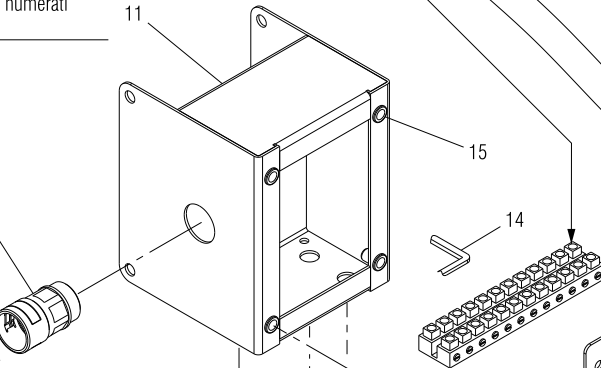
Guaina corrugata Nera L. 10000 Ø 25.  
N° 19 cavi in vetro silicone numerati  
ogni 10 cm Ø 0,75 mm<sup>2</sup>.  
N° 5 cavi in vetro silicone numerati  
ogni 10 cm Ø 4 mm<sup>2</sup>.

Guaina corrugata Nera L. 5500 Ø 25.  
N° 17 cavi in vetro silicone numerati  
ogni 10 cm Ø 0,75 mm<sup>2</sup>.  
N° 5 cavi in vetro silicone numerati  
ogni 10 cm Ø 4 mm<sup>2</sup>.

Connettere i 2 festoni con  
mammut con portata min. 20 A

Schema collegamento PIN a frutto n° 1  
lato contenitore uscita orizzontale

- 1) + Trasmissione dosatori SX
- 2) - Trasmissione dosatori SX
- 3) + Trasmissione dosatori DX
- 4) - Trasmissione dosatori DX
- 5) + Telaio SX
- 6) + Telaio DX
- 7) + 12V comune alimentazione sensori (rotazione, livello, contaettari)
- 8) Segnale sensore rotazione dosatore anteriore SX
- 9) Segnale sensore rotazione dosatore anteriore DX
- 10) Segnale sensore rotazione dosatore posteriore SX
- 11) Segnale sensore rotazione dosatore posteriore DX
- 12) Segnale sensore livello seme
- 13) Segnale sensore livello concime
- 14) Luci, frecce e freni cavo - Bianco
- 15) Luci, frecce e freni cavo - Giallo
- 16) Luci, frecce e freni cavo - Verde
- 17) Luci, frecce e freni cavo - Rosso
- 18) Luci, frecce e freni cavo - Marrone
- 19) + 12V Lampeggiante ( 4 mm<sup>2</sup> )
- 20-21) + 12V Luci di lavoro e luci interno tramoggia ( 4 mm<sup>2</sup> )
- 22-23) - Comune ( 4 mm<sup>2</sup> )
- 24) Segnale eventuale contaettari



13

12

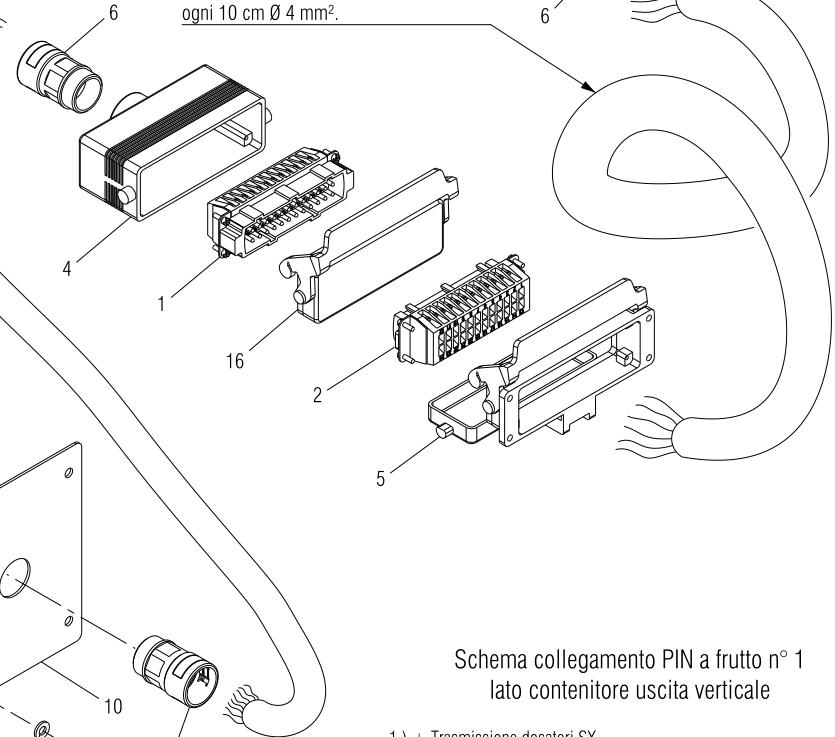
9

8

Cavo bipolare NPI FROR 450/750  
Ø 1 mm<sup>2</sup> L. 1000. (Pin 5-6-22)

Cavo attacco trattore fornito dalla REMP  
con codice GASPARDO G67201078.  
Tagliare il cavo a metà, circa 2 mt, e la parte  
con la spina usarla per il cablaggio  
16125060. ( Pin 14-15-16-17-18)

Guaina corrugata Nera L. 5500 Ø 25.  
N° 17 cavi NPI FROR 450/750 numerati  
ogni 10 cm Ø 0,75 mm<sup>2</sup>.  
N° 5 cavi NPI FROR 450/750 numerati  
ogni 10 cm Ø 4 mm<sup>2</sup>.



Schema collegamento PIN a frutto n° 1  
lato contenitore uscita verticale

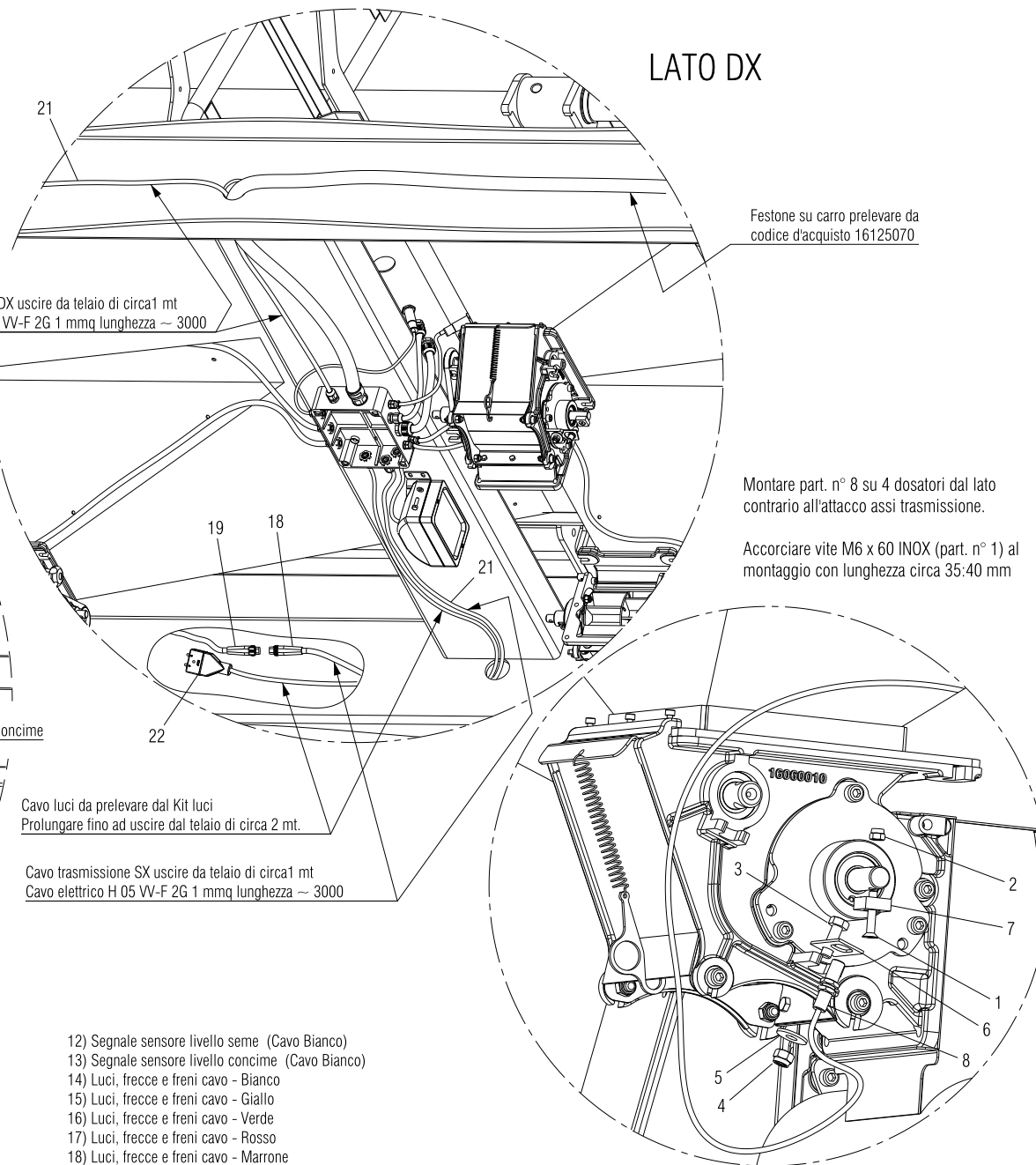
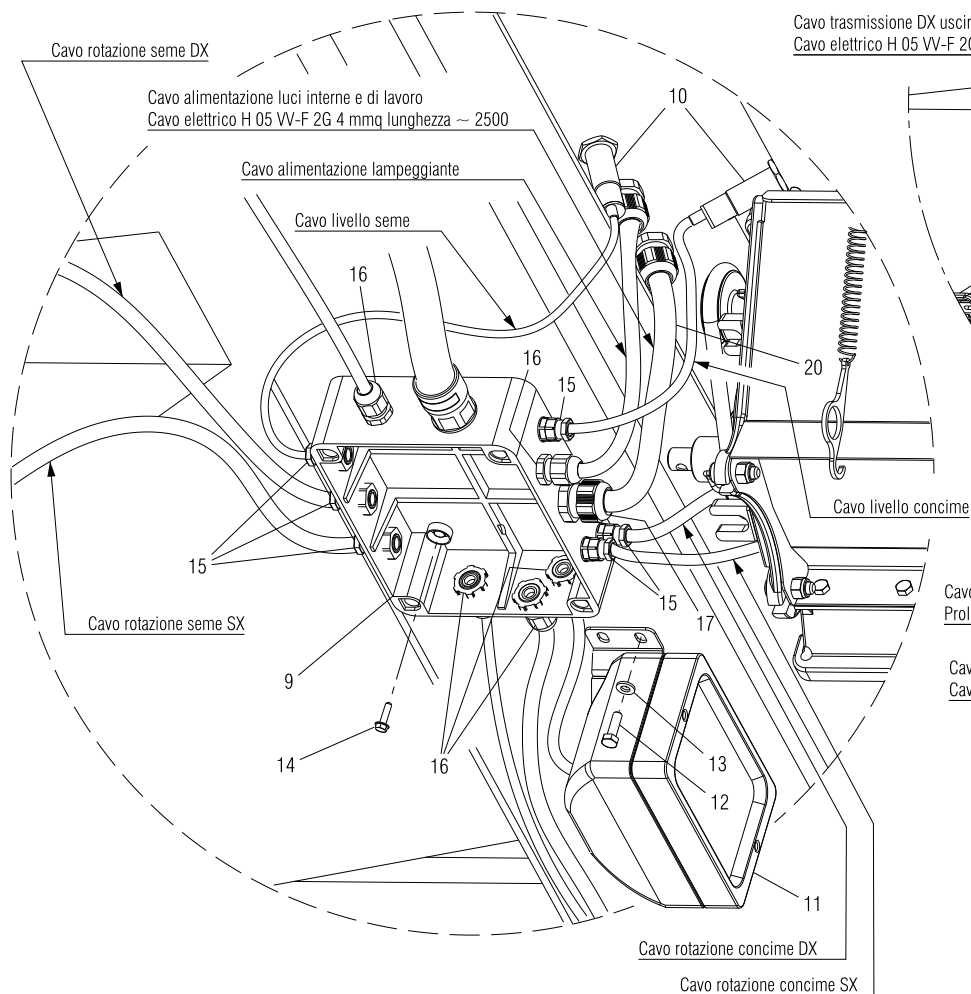
- 1) + Trasmissione dosatori SX
- 2) - Trasmissione dosatori SX
- 3) + Trasmissione dosatori DX
- 4) - Trasmissione dosatori DX
- 7) + 12V comune alimentazione sensori (rotazione, livello, contaettari)
- 8) Segnale sensore rotazione dosatore anteriore SX
- 9) Segnale sensore rotazione dosatore anteriore DX
- 10) Segnale sensore rotazione dosatore posteriore SX
- 11) Segnale sensore rotazione dosatore posteriore DX
- 12) Segnale sensore livello seme
- 13) Segnale sensore livello concime
- 14) Luci, frecce e freni cavo - Bianco
- 15) Luci, frecce e freni cavo - Giallo
- 16) Luci, frecce e freni cavo - Verde
- 17) Luci, frecce e freni cavo - Rosso
- 18) Luci, frecce e freni cavo - Marrone
- 19) + 12V Lampeggiante ( 4 mm<sup>2</sup> )
- 20-21) + 12V Luci di lavoro e luci interno tramoggia ( 4 mm<sup>2</sup> )
- 22-23) - Comune ( 4 mm<sup>2</sup> )
- 24) Sensore eventuale contaettari

# FESTONE CABLAGGIO ELETTRICO CENTRALINA DI COMANDO

POS.	DESCRIZIONE	CODICE	UNI	NOTE	POS.	DESCRIZIONE	CODICE	UNI	NOTE
17	CABLAGGIO FESTONI COMPLESSIVO	16125070							
16	COPERCHIO X CONNETT.24 POLI	F05010518							
15	INSERTO FIL.M 6X14 ZG T.TONDA	F02250681							
14	MOUSSE ADESIVA MM 5X3 CONF.10M	F07100132							
13	PRESSACAVO PG9	67201204							
12	PRESSACAVO PG.7 GEWISS	F05010084							
11	ASS. SCATOLA DI DERIVAZIONE	16125110							
10	COPERCHIO SCATOLA DERIVAZIONE	16125120							
9	ROS.M6 6,4X12,5X1,6 ZG	F01410037	6592						
8	VIT.M 6X 1X 20 8.8 ZG	F01020404	5739						
7	CONNETTORE 182-09-N-H12-G11N	F05010264							
6	RACCORDO DIRITTO PG21	F05010506							
5	CUSTODIA X 24 POLI + PORTA PROT.	F05010497							
4	CUST.MOB.PG21 X 24 POLI USCITA VERTICALE	F05010499							
3	CUST.MOB.PG21 X 24 POLI USCITA ORIZZONTALE	F05010498							
2	FRUTTO 24 POLI FEMMINA	F05010495							
1	FRUTTO 24 POLI MASCHIO	F05010496							

Schema collegamento sensori e luci a festone su carro  
(i cavi numerati sono del festone)

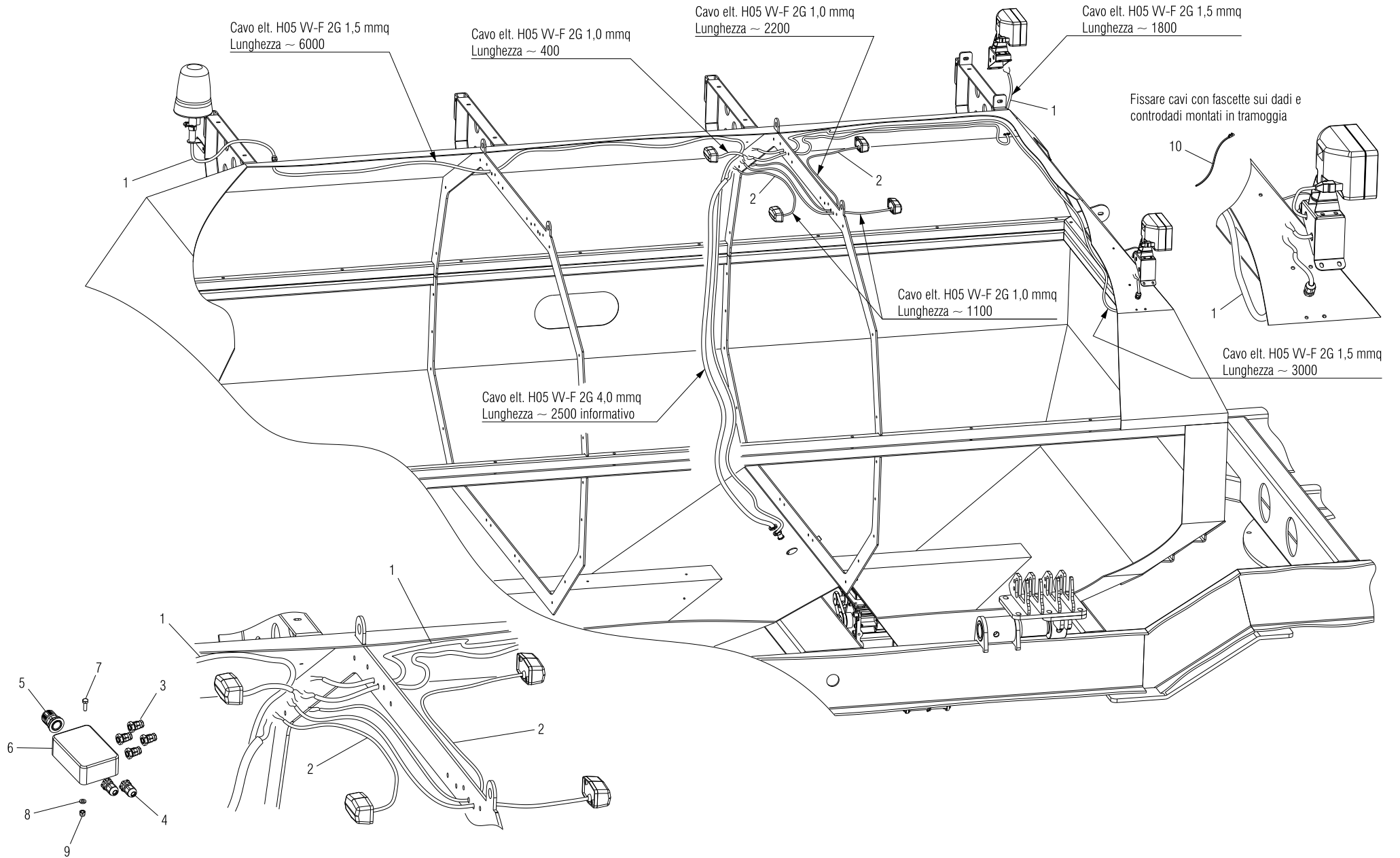
- 1) + Trasmissione dosatori SX (Linak)
- 2) - Trasmissione dosatori SX (Linak)
- 3) + Trasmissione dosatori DX (Linak)
- 4) - Trasmissione dosatori DX (Linak)
- 7) + 12V comune alimentazione sensori (rotazione n° 8 e livello n° 10 - cavo Marrone)
- 8) Segnale sensore rotazione dosatore anteriore SX (Rotazione Concime - cavo Blu)
- 9) Segnale sensore rotazione dosatore anteriore DX (Rotazione Concime - cavo Blu)
- 10) Segnale sensore rotazione dosatore posteriore SX (Rotazione Seme - cavo Blu)
- 11) Segnale sensore rotazione dosatore posteriore DX (Rotazione Seme - cavo Blu)



# CABLAGGIO ELETTRICO ESTERNO TRAMOGGIA CARRO

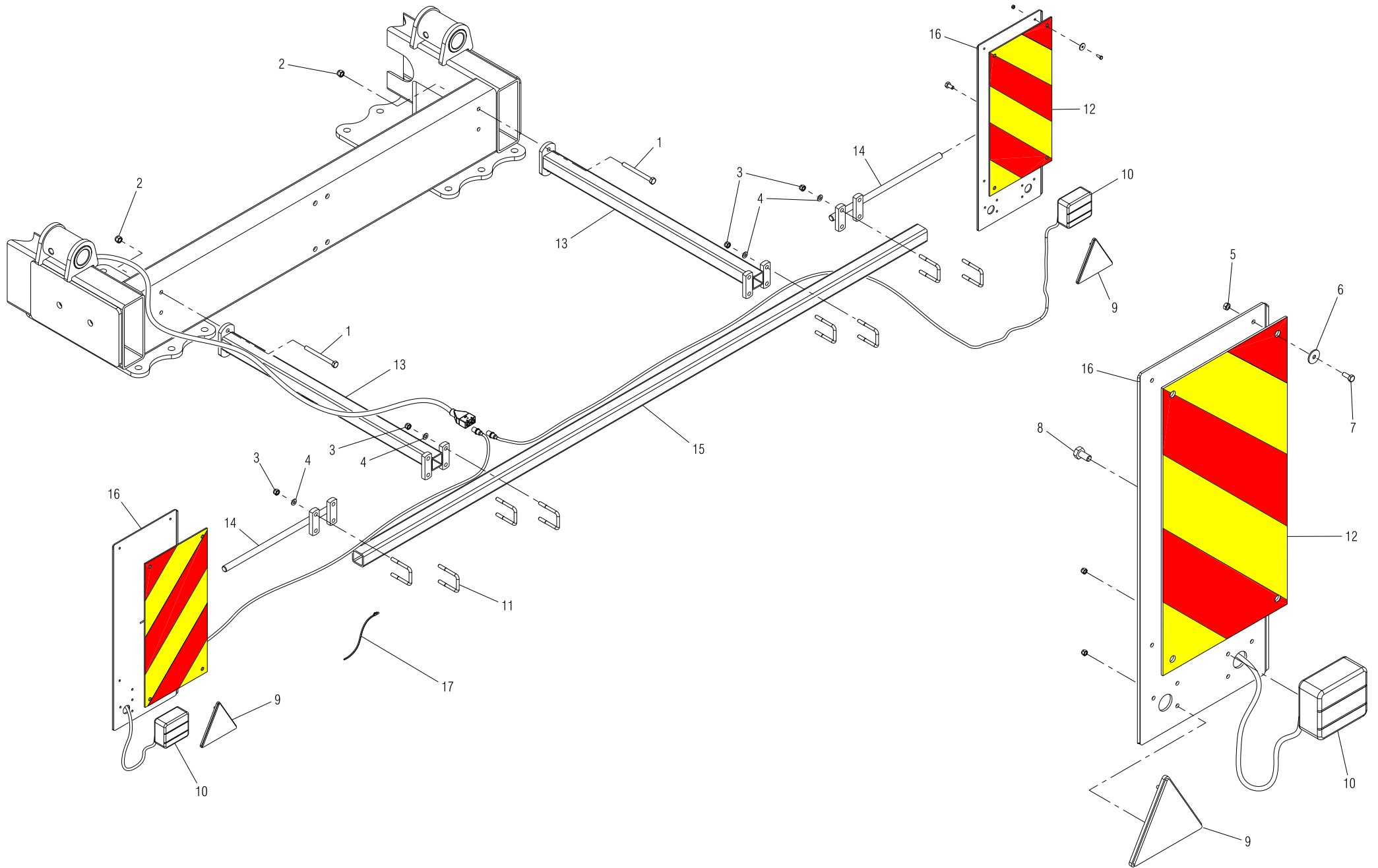
TAV. 27

22	CAVO ATTACCO AL TRATTORE	67201078							
21	CAVO ELT.H05 VV-F 2G 1,0 MMQ	F05010227							
20	CAVO ELT.H05 VV-F 2G 4,0 MMQ	F05010517							
19	BLOCCHETTO FEMM.SUPERSEAL 2VIE	F05010192							
18	BLOCCHETTO MASC.SUPERSEAL 2VIE	F05010195							
17	PRESSACAVO PG16	F05010363							
16	PRESSACAVO PG9	67201204							
15	PRESSACAVO PG.7 GEWISS	F05010084							
14	VIT.AUTOPERFORANTE 4,2X1,41X 16 4.8NI	F01070300	8117						
13	ROS.M6 6,4X12,5X1,6 ZN	F01410037	6592						
12	VIT.M 6X 1X 20 8.8 ZN	F01020404	5739						
11	FARO DA LAVORO CON SNODO	67201102							
10	SENSORE CAPACITIVO NO+NC M18	F05010507							
9	SCATOLA ELETTRICA 200X155X80	F05010014							
8	SENSORE MAGNETICO NO M10	F05010508							
7	MAGNETE 21X21X9	07002710							
6	SUPP.SENSORE ALBERO DISTRIB.ZN	16020910							
5	ROS.M8 8,4X 24X 2 ZN	F01420048	6593						
4	DADO AUTOBLOCCANTE M 8X1,25 A2 IX	F01230032	D982						
3	VIT.M 8X1,25X 25 A2 IX	F01020443	5739						
2	DADO AUTOBLOCCANTE M 6X 1 A2 IX	F01230024	D982						
1	VIT.M 6X 1X 60 A2 IX	F01030040	5933						
POS.	DESCRIZIONE	CODICE	UNI	NOTE	POS.	DESCRIZIONE	CODICE	UNI	NOTE



# CABLAGGIO ELETTRICO INTERNO TRAMOGGIA CARRO

POS.	DESCRIZIONE	CODICE	UNI	NOTE	POS.	DESCRIZIONE	CODICE	UNI	NOTE
10	FASCETTA POLIAMMIDE 3,6X140	F05150057							
9	DADO M 6X 1 8 ZN	F01230022	D982						
8	ROS.M6 6,4X12,5X1,6 ZN	F01410037	6592						
7	VIT.M 6X 1X 20 8.8 ZN	F01020404	5739						
6	SCATOLA ELETTRICA 120X80X50	F05010378							
5	PRESSACAVO PG16	F05010363							
4	PRESSACAVO PG9	67201204							
3	PRESSACAVO PG.7 GEWISS	F05010084							
2	CAVO ELT.H05 VV-F 2G 1,0 MMQ	F05010227							
1	CAVO ELT.H05 VV-F 2G 1,5 MMQ	F05010228							





# IMPIANTO LUCI E INDICATORI CARRO

TAV. 29

17	FASCETTA POLYAMIDE 9X360 31919	F05150060							
16	ASS.SUPP.TABELLA-LUCI DP	15316830							
15	TUBO Q. 50X 5X2558	16213240							
14	ASS. SUPPORTO TABELLE LUCI	16125400							
13	ASS. BARRA SUPPORTO KIT LUCI CARRO	16125410							
12	N.2 PAN.CARIC.SPORG.564X282	F05010357							
11	CAV.Q.M10X 1,5X 30 61X 80 ZN	F20110715							
10	KIT LUCI PER MACCHINE PORTATE->	13616620							
9	CATARIFRANGENTE TRIANGOLARE	F05010222							
8	VIT.M10X 1,5X 20 8.8 ZN	F01020470	5739						
7	VIT.M 6X 1X 16 8.8 ZN	F01020403	5739						
6	ROS.M6 6,4X 24X 2 ZN	F01420037	6593						
5	DADO TRISTOP M 6X 1 8 ZN	F01220011	D980						
4	ROS.M10 10,5X 20X 2 ZN	F01410064	6592						
3	DADO AUTOBLOCCANTE M10X1,5 8 ZN	F01230048	D982						
2	DADO AUTOBLOCCANTE M12X1,75 8 ZN	F01230059	D982						
1	VIT.M12X1,75X130 8.8 ZN	F01020176	5737						
POS.	DESCRIZIONE	CODICE	UNI	NOTE	POS.	DESCRIZIONE	CODICE	UNI	NOTE

**USATE SEMPRE RICAMBI ORIGINALI  
 ALWAYS USE ORIGINAL SPARE PARTS  
 IMMER DIE ORIGINAL-ERSATZTEILE VERWENDEN  
 EMPLOYEZ TOUJOURS LES PIECES DE RECHANGE ORIGINALES  
 UTILIZAR SIEMPRE REPUESTOS ORIGINALES**

# **GASPARDO**

**Servizio Assistenza Tecnica - After Sales Service  
 Servizio Ricambi - Spare Parts Service  
 +39 0434 695410**

DEALER:



**MASCHIO GASPARDO SpA**  
**Sede legale e stabilimento produttivo**  
 Via Marcello, 73 - 35011 Campodarsego (Padova) - Italy  
 Tel. +39 049 9289810  
 Fax +39 049 9289900  
 Email: [info@maschio.com](mailto:info@maschio.com)  
[www.maschionet.com](http://www.maschionet.com)

**MASCHIO DEUTSCHLAND GMBH**  
 Äußere Nürnberger Straße 5  
 D - 91177 Thalmässing  
 Deutschland  
 Tel. +49 (0) 9173 79000  
 Fax +49 (0) 9173 790079

**MASCHIO FRANCE Sarl**  
 1, Rue de Mérignan ZA  
 F - 45240 La Ferte St. Aubin  
 France  
 Tel. +33 (0) 2.38.64.12.12  
 Fax +33 (0) 2.38.64.66.79

**MASCHIO IBERICA S.L.**  
 Calle Cabernet, 10  
 Poligono Industrial Clot de Moja  
 Olerdola - 08734 Barcelona  
 Tel. +34 93.81.99.058  
 Fax +34 93.81.99.059

**MASCHIO-GASPARDO USA Inc**  
 120 North Scott Park Road  
 Eldridge, IA 52748 - USA  
 Ph. +1 563 2859937  
 Fax +1 563 2859938  
 e-mail: [info@maschio.us](mailto:info@maschio.us)

**MASCHIO GASPARDO SpA**  
**Stabilimento produttivo**  
 Via Mussons, 7 - 33075  
 Morsano al Tagliamento (PN) - Italy  
 Tel. +39 0434 695410  
 Fax +39 0434 695425  
 Email: [info@gaspardo.it](mailto:info@gaspardo.it)

**000 МАСКИО-ГАСПАРДО РУССИЯ**  
 Улица Пушкина, 117 Б  
 404126 Волжский  
 Волгоградская область  
 Тел. +7 8443 525065  
 факс. +7 8443 525064

**MASCHIO GASPARDO ROMANIA SRL**  
 Strada Înfrăţirii, F.N.  
 315100 Chisineu-Cris (Arad) - România  
 Tel. +40 257 307030  
 Fax +40 257 307040  
 e-mail: [maschio@maschio.ro](mailto:maschio@maschio.ro)

**MASCHIO MIDDLE EAST**  
 P.O. Box 922388  
 Amman, 11192 Jordan  
 Tel. 962 605511384  
 Fax 962 6 5538398  
 e-mail: [tahaeng@nets.com.jo](mailto:tahaeng@nets.com.jo)

**GASPARDO-MASCHIO TURCHIA  
 MASCHIO-GASPARDO CANADA Inc  
 MASCHIO-GASPARDO CINA  
 MASCHIO-GASPARDO POLAND  
 MASCHIO-GASPARDO UCRAINA  
 GASPARDO BIELORUSSIA  
 MASCHIO-GASPARDO KOREA**