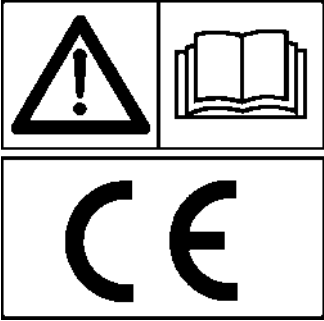


GASPARDO



GIGANTE 400

Cod: 19530202 09.2000

GASPARDO

- IT** PARTI DI RICAMBIO
- GB** SPARE PARTS
- DE** ERSATZTEILE
- FR** PIÈCES DÉTACHÉES
- ES** PIEZAS DE REPUESTO

PARTI DI RICAMBIO**SPARE PARTS****ERSATZTEILE****PIECES DÉTACHÉES****RESPUESTOS**

Le ordinazioni delle parti di ricambio vanno fatte presso i nostri concessionari di zona e devono essere sempre corredate dalle seguenti indicazioni:

- **Tipo, modello e numero di matricola dell'attrezzatura.** Tali dati sono stampigliati nell'apposita targhetta di cui è dotata ogni attrezzatura (14 Fig. 1).

- **Numero di codice della parte richiesta** rilevabile dal catalogo ricambi.

- **Descrizione del particolare e quantità richiesta.**

- **Numero della tavola.**

- **Mezzo di trasporto.** Nel caso questa voce non sia specificata, la Ditta Costruttrice, pur dedicando a questo servizio una particolare cura, non risponde di eventuali ritardi di spedizione dovuti a cause di forza maggiore.

Le spese di trasporto si intendono sempre a carico del destinatario. La merce viaggia a rischio e pericolo del committente anche se venduta franco destino.

NOTA: Il termine **(Dx) Destro** o **(Sx) Sinistro** della macchina o di parti di essa, è inteso guardando la macchina dalla parte posteriore. Le eccezioni saranno indicate.

Orders must be transmitted through our area dealers and should always include the following indications:

- **Type, model and serial number of the machine.** *These data are punched on the data plate with which every implement is equipped (14 Fig. 1).*

- **Code number of the required spare part.** *This will be found in the spare parts catalogue.*

- **Description of the part and required quantity.**

- **Table number.**

- **Means of dispatch.** *If this item is not indicated, the Manufacturer, while dedicating particular care to this service, shall not be held responsible for delays in delivery caused by cases of force majeure. Transport expenses shall always be at the consignee's charge. The goods travel at the purchaser's risk and peril even when sold ex destination.*

NOTE: *The symbols (Dx) right and (Sx) left, concerning the machine or single parts of it, are referred, as in the figure, to a rear view of them. Exceptions will be indicated.*

Die Bestellungen müssen bei unseren Gebietshändlern aufgegeben werden. Bei der Bestellung sind stets die folgenden Angaben zu machen:

- **Typ, Modell und Serien-Nummer des Geräts.** Diese Daten stehen auf dem Typenschild, mit dem jedes Gerät versehen ist (14 Abb. 1).

- **Artikel Nr. der erforderlichen Ersatzteile.** Diese stehen im Ersatzteil-Katalog.

- **Beschreibung des Ersatzteils und die erforderliche Stückzahl.**

- **Tafelnummer.**

- **Versandmittel.** Wenn dieser Punkt nicht spezifiziert wird, haftet die Herstellerfirma nicht für etwaigen Lieferverzug aufgrund höherer Gewalt, auch wenn er diesen Service besonders aufmerksam abwickelt. Die Frachtkosten gehen dagegen immer zu Lasten des Empfängers. Die Ware reist auf Gefahr und Risiko des Auftraggebers, auch wenn frei Haus verkauft vereinbart worden ist.

N.B.: Die Merkzeichen **(Dx) rechts** und **(Sx) links** betreffen eine rückwärtige Aussicht der Maschine oder Teile von ihr (siehe Bild). Ausnahmen werden gezeigt.

Les ordres doivent être effectués auprès de nos concessionnaires de zone en précisant les indications suivantes:

- **Type, modèle et numéro de série de la machine.** *Ces données sont gravées sur la plaque d'identification de chaque outil (14 Fig. 1).*

- **Numéro de code de la pièce détachée** indiqué sur le catalogue des pièces détachées.

- **Description de la pièce et quantité requise.**

- **Numéro de plan.**

- **Moyen d'expédition.** *Si cette rubrique n'est pas indiquée, le Constructeur, bien que soucieux de ce service, ne répond pas des retards d'expédition pour des causes de force majeure. Les frais de transport sont toujours à la charge du destinataire. La marchandise voyage aux risques et périls de l'acheteur même si vendue franco de port.*

N.B.: *Les références (Dx) droit et (Sx) gauche de la machine ou des parties de la même, est entendue, comme de la figure, en regardant la machine de derriere dans le sens de marche.*

Los pedidos han de efectuarse en nuestros concesionarios de zona y deben incluir siempre las siguientes indicaciones:

- **Tipo, modelo y número de matrícula del equipo.** Dichos datos están impresos en la relativa placa presente en el equipo (14 Fig. 1).

- **Número de código de la parte requerida** presente en el catálogo respuestas.

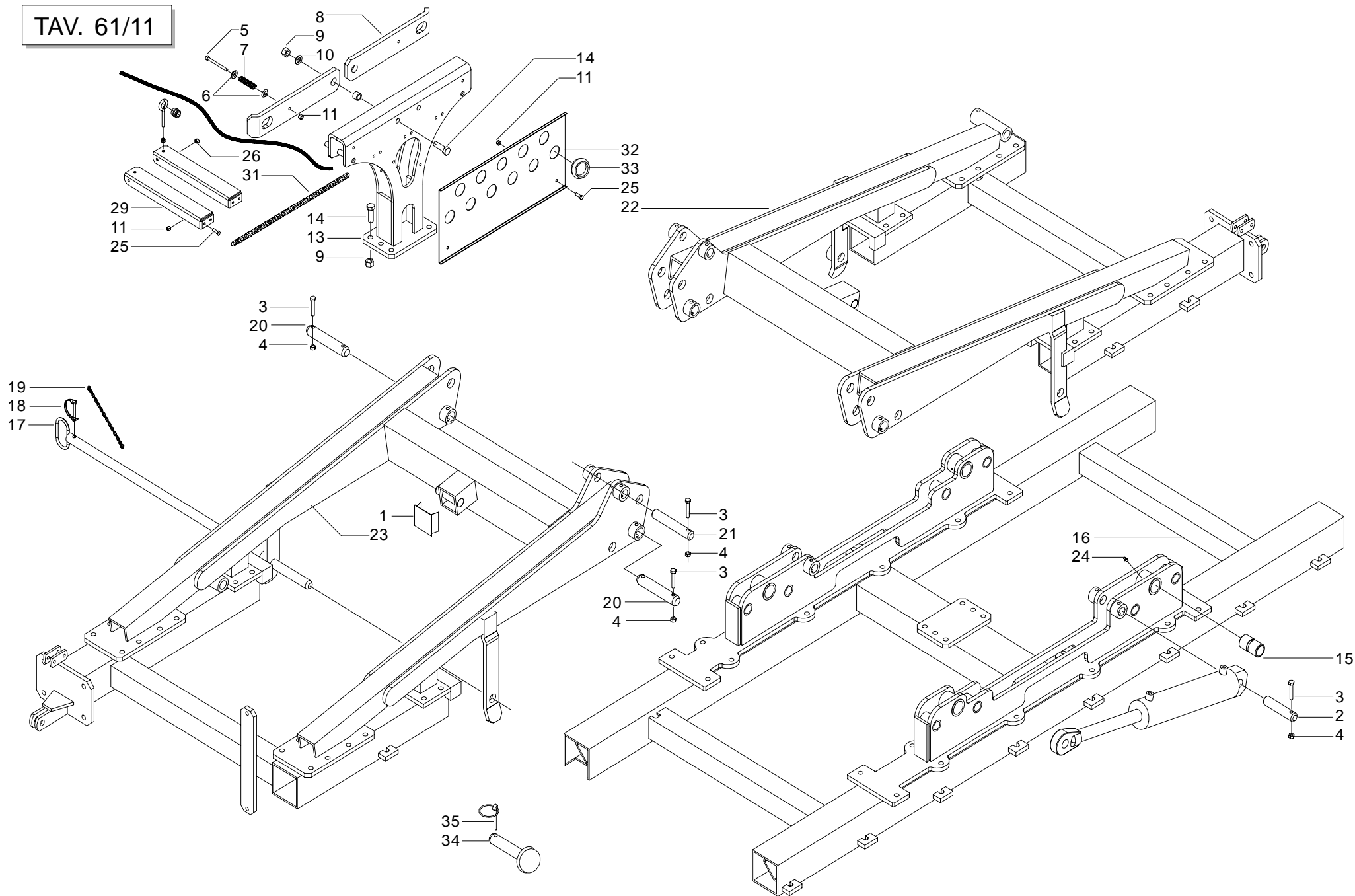
- **Descripción de la pieza y cantidad requerida.**

- **Numero de ilustración.**

- **Medio de transporte.** En caso que este ítem no esté especificado, el Fabricante, aún prestando la debidas consideraciones para este aspecto, no responde por eventuales retardos de envío debidos a causas de fuerza mayor. Los gastos de transporte se consideran siempre a cargo del destinatario. La mercadería viaja bajo riesgo y peligro del comprador, incluso cuando se vende franco destino.

N.B.: La referencia **(Dx) derecha** o **(Sx) izquierda** de la máquina o de sus componentes, se entiende, como en la figura, mirando la máquina por la parte trasera. Se indicarán las excepciones.

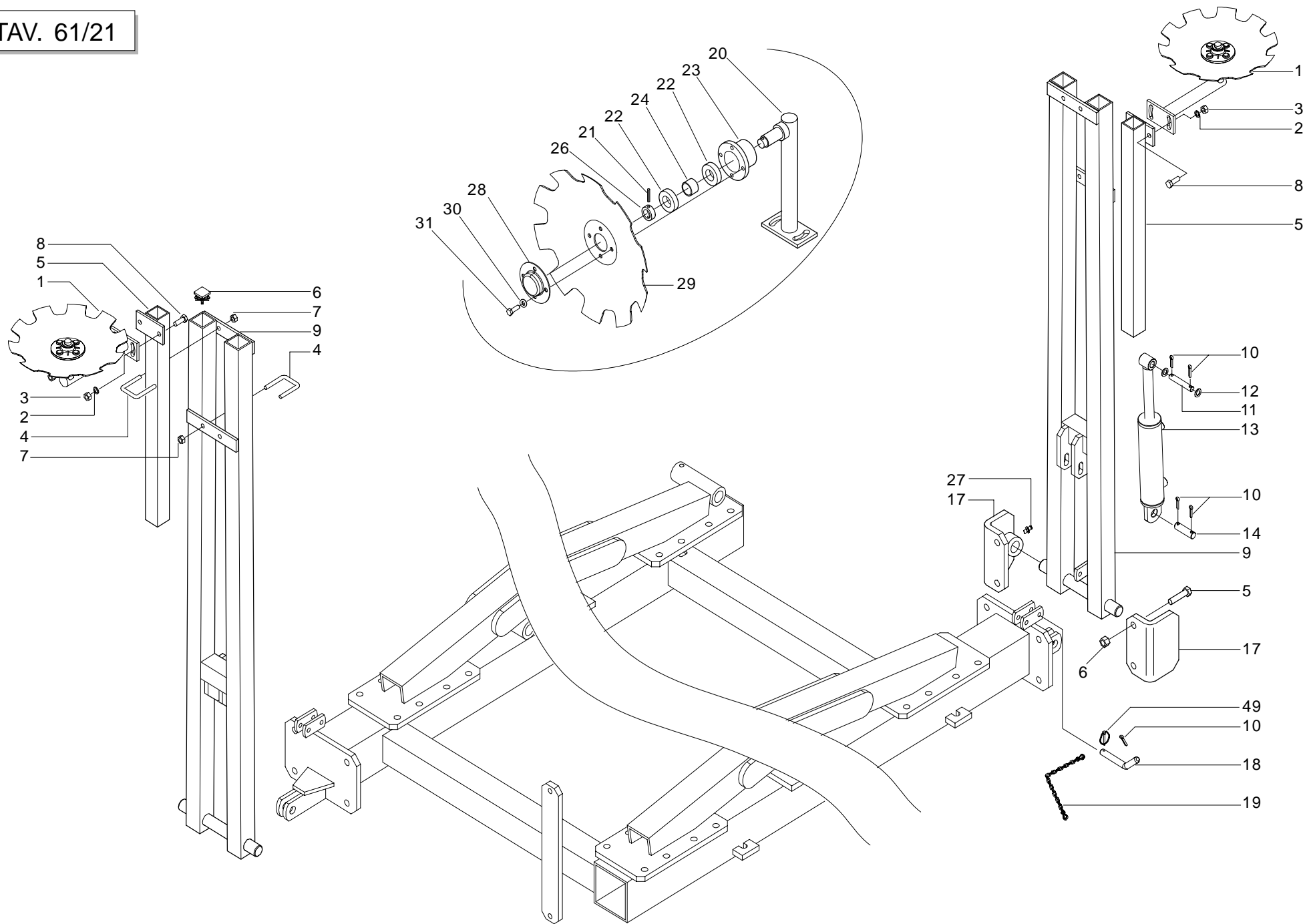
TAV. 61/11



TELAIO PIEGHEVOLE DPI400

TAV. 61/11

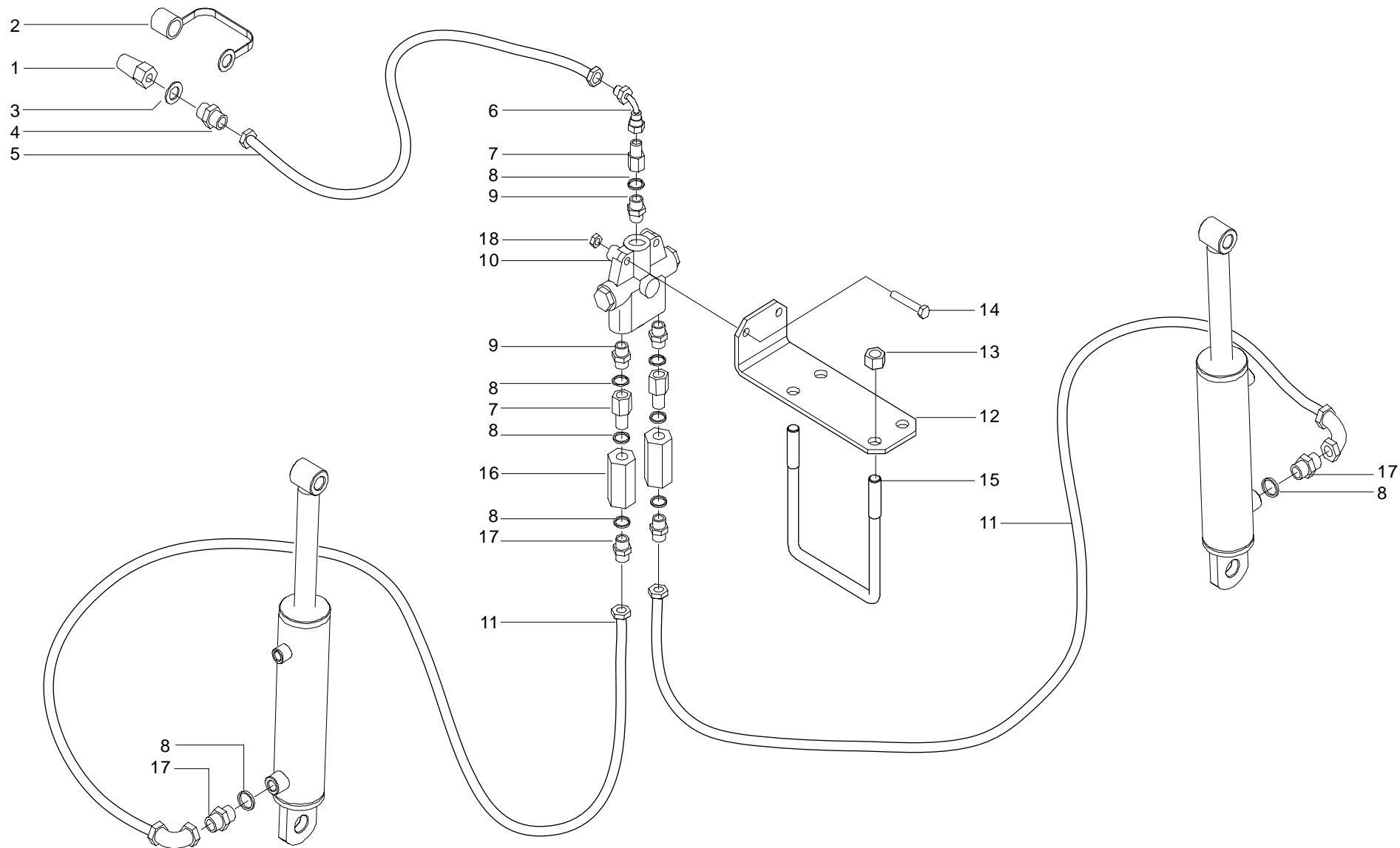
Pos.	Cod.	Descrizione	Pos.	Cod.	Descrizione
1	15311020	TAPPO TELAIO DIRECTA			
2	16111580	SPINA CILINDRO TELAIO			
3	41602043	VITE 10X65 5737 8.G ZN			
4	43442006	DADO AUTOB.NOR.10 ZN			
5	41602033	VITE 8 X90 5737 8.G ZN			
6	22220083	RONDELLA AD IMBOCCO			
7	65338018	MOLLA COMP.ZN SCATOLA RINVIO			
8	16110640	PIASTRE DI BLOCCO			
9	43442009	DADO AUTOB.NOR.16 ZN			
10	44953510	RONDELLA D16 ZN			
11	43442005	DADO AUTOB.NOR.8 ZN			
12	20980014	BOCCOLA 16,5X16,5X25			
13	16111082	ATTACCO CENTRALE BLOCCO BRACCI			
14	41605070	VITE 16X55 5739 8.G ZN			
15	16111590	BOCCOLA 45X35X80			
16	16111041	TELAIO CENTRALE			
17	16111620	SPINA DI BLOCCO			
18	45965010	SPINA DI SICUREZZA D.8X70 ZN			
19	13812311	CATENELLA CON MOSCHETTONE			
20	16110390	SPINA BRACCI LATERALI			
21	16111630	SPINA CILINDRO			
22	16111172	TELAIO DESTRO			
23	16111181	TELAIO SINISTRO			
24	47969001	INGRASSATORE A SFERE M6X1/A			
25	41605031	VITE 8 X25 5739 8.G ZN			
26	43530006	DADO 8 5588 6.8 ZN			
27	16111700	SUPPORTO BOCCOLA AD OCCHIELLO			
28	66248047	BOCCOLA TIRANTI RA			
29	16130010	SUPPORTO			
30	10111510	CORDA L. 6400			
31	16111690	CATENA L. 825			
32	16120510	SUPPORTO TUBI DI DISCESA			
33	68005012	GUARNIZIONE			
34	15412340	SPINA GASPARDO 25X128			
35	45965007	SPINA A SCATTO D 9 B/83			



SEGNAFILE

TAV. 61/21

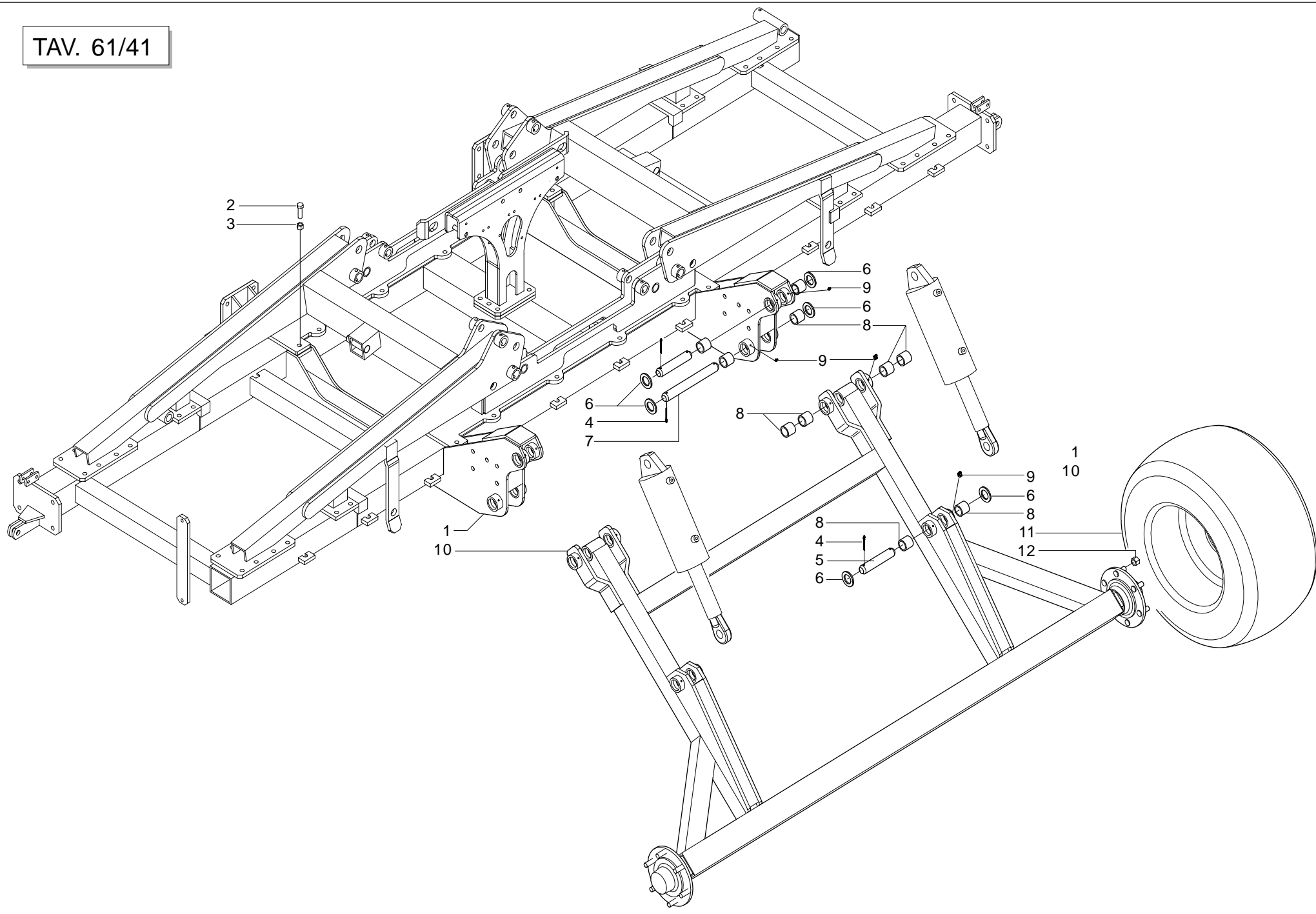
Pos.	Cod.	Descrizione	Pos.	Cod.	Descrizione
1	15317291	DISCO SEGNAFILE COMPLETO			
2	44953005	RONDELLA D12 UNI 6592 ZN			
3	43442007	DADO AUTOB.NOR.12 ZN			
4	22220008	CAVALLOTTO			
5	16110931	PROLUNGA BRACCIO			
6	11410370	TAPPO PER TUBO 50X50X3			
7	43442006	DADO AUTOB.NOR.10 ZN			
8	41604051	VITE 12X35 5739 8.G			
9	16113050	BRACCIO SEGNAFILE			
10	45961083	COPIGLIA 5 X30 1336 ZN			
11	15317320	SPINA SUPERIORE CILINDRO			
12	44953006	RONDELLA D14 UNI 6592 ZN			
13	16111851	CILINDRO SEGNAFILE			
14	15317310	SPINA INFERIORE CILINDRO			
15	41605069	VITE 16X50 5739 8.G ZN			
16	43442009	DADO AUTOB.NOR.16 ZN			
17	16111202	SUPPORTO SEGNAFILE			
18	22280025	CHIAVISTELLO			
19	13812311	CATENELLA CON MOSCHETTONE			
20	15317282	SUPPORTO DISCO SEGNAFILE			
21	46966077	SPINA EL.5 X30 DIN 1481			
22	51104406	CUSCINETTO 6005 2RS			
23	16112220	PORTA CUSCINETTI			
24	16112230	DISTANZIALE			
25	43530006	DADO 8 5588 6.8 ZN			
26	22270081	FERMO ASSE			
27	47969001	INGRASSATORE A SFERE M6X1/A			
28	16112240	CHIUSURA CUSCINETTO			
29	22290026	DISCO SEGNAFILE NO			
30	44957006	RONDELLA D8 DIN 6798 D.INT.ZN			
31	41605030	VITE 8 X20 5739 8.G ZN			



IMPIANTO OLEODINAMICO SEGNAFILE

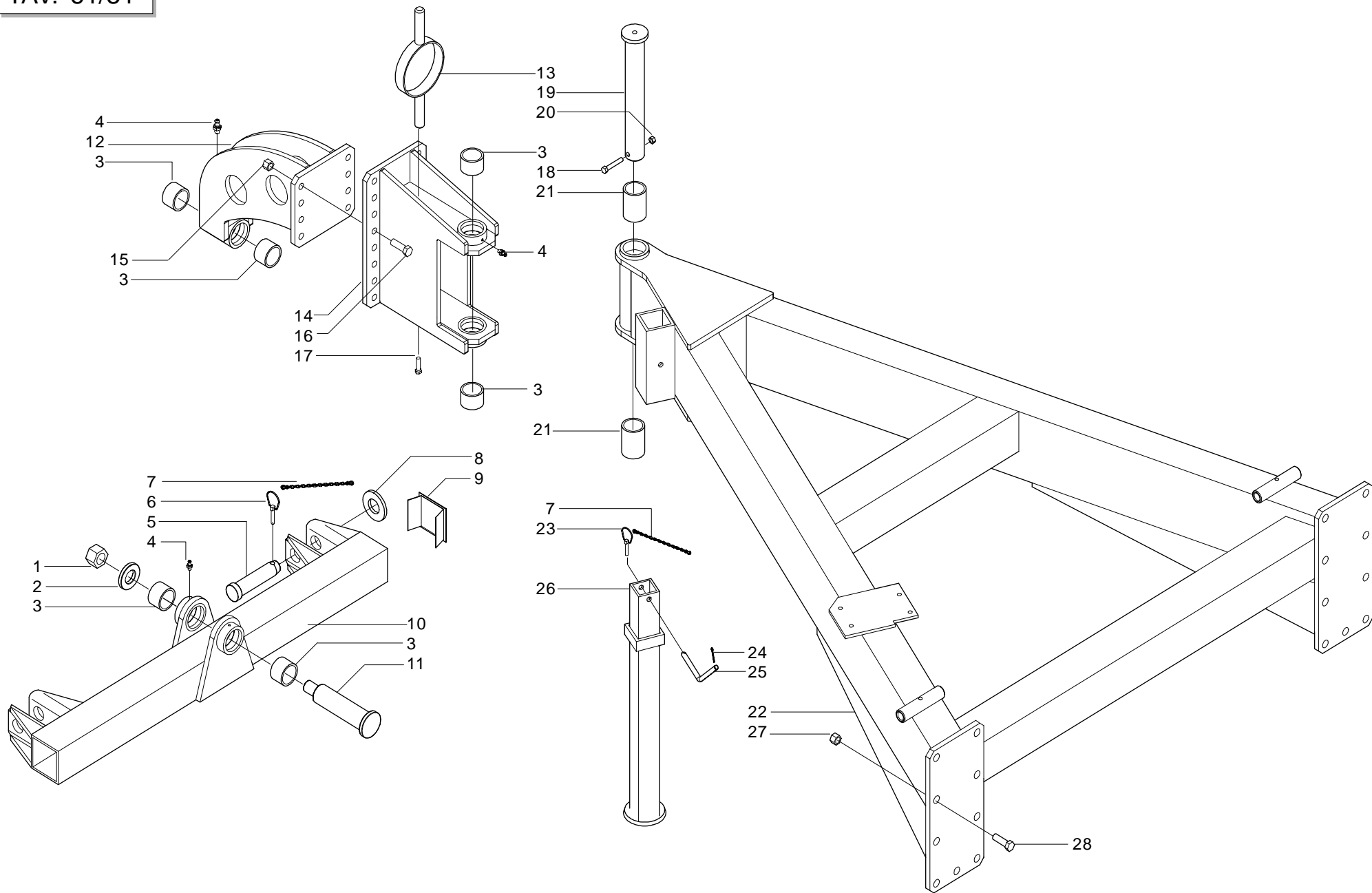
TAV. 61/30

Pos.	Cod.	Descrizione	Pos.	Cod.	Descrizione
1	67007210	INNESTO RAPIDO MASCH.CONO 1/2			
2	67008034	CAPPUCCIO INNESTO 1/2			
3	67007243	RONDELLA RAME 1/2			
4	67007291	NIPPLO MASCH.CIL.1/2-1/4 ZN			
5	14215341	TUBO 1/4R2 F-F 1/4 L.4000			
6	67007432	CURVA 90° F.GIREV.1/4 - M.1/4			
7	67007294	PROLUNGA CORTA 036 1/4			
8	67007269	RONDELLA RAME 1/4			
9	67007431	NIPPLO 3/4 JIC - 1/4			
10	67007430	VALVOLA SEGNAFILE C.SQV			
11	16012650	TUBO 1/4R2 C-F 1/4 L.4000			
12	15317340	SUPPORTO VALVOLA SEGNAFILE			
13	43442008	DADO AUTOB.NOR.14 ZN			
14	41602024	VITE 8 X40 5737 8.G ZN			
15	15412530	CAVALLOTTO			
16	67007419	VALVOLA VRF 1/4" GAS			
17	67007270	NIPPLO MASCH.CIL.1/4 ZN			
18	43530006	DADO M6 6.8 ZN			



CARRELLO**TAV. 61/41**

Pos.	Cod.	Descrizione	Pos.	Cod.	Descrizione
1	16112090	SUPPORTO CARRELLO			
2	41605070	VITE 16X55 5739 8.G ZN			
3	43442009	DADO AUTOB.NOR.16 ZN			
4	45961109	COPIGLIA 6 X45 1336 ZN			
5	15316210	SPINA ATTACCO CILINDRO			
6	18700890	RONDELLA 38,5 X62 X5 ZN			
7	15316220	SPINA ATTACCO CARRELLO			
8	15322860	BOCCOLA BRACCIO L.40			
9	47969001	INGRASSATORE A SFERE M6X1/A			
10	15315600	CARRELLO			
11	56345055	RUOTA 400/60 15.5 PR14			
12	43543005	DADO 18X1,5 COLONNETTA			

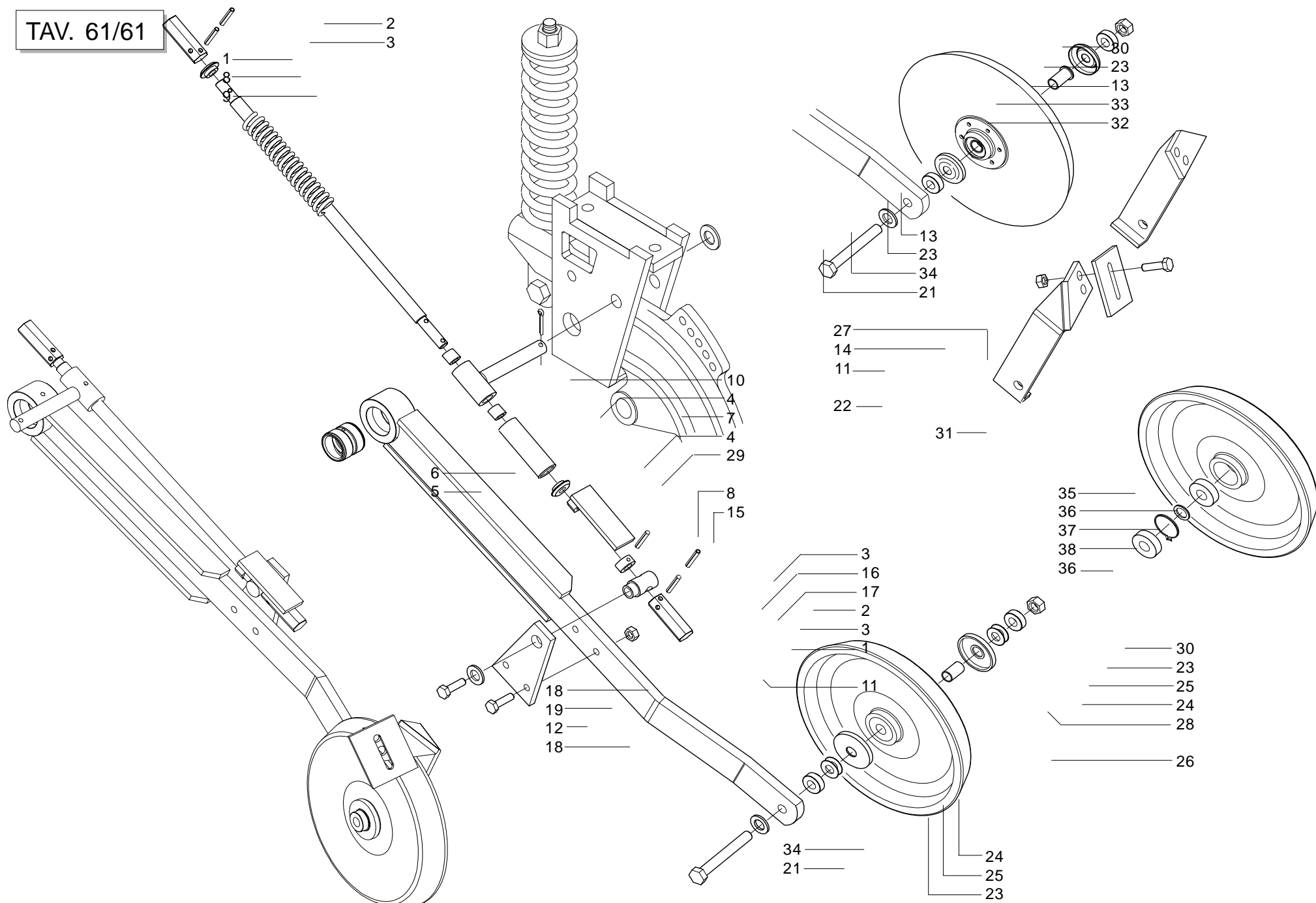


TIMONE

TAV. 61/51

Pos.	Cod.	Descrizione	Pos.	Cod.	Descrizione
1	43443003	DADO AUTOBLOCCANTE 30 X 2 ZN			
2	18701810	RONDELLA 70X36X10 ZN			
3	15315980	BOCCOLA CEMENTATA 50X40			
4	47969001	INGRASSATORE A SFERE M6X1/A			
5	15316020	SPINA 1°- 2° PUNTO			
6	45965007	SPINA A SCATTO D 9 B/83			
7	13812311	CATENELLA CON MOSCHETTONE			
8	18700890	RONDELLA 38,5 X62 X5 ZN			
9	13615720	TAPPO TELAIO HR2,5			
10	15315870	ASS. 1°- 2° PUNTO			
11	15316240	SPINA ATTACCO 1°- 2° PUNTO			
12	15315970	SUPPORTO			
13	16111680	SUPPORTO GOMME IMPIANTO OLEODINAMICO			
14	15315920	SNODO TIMONE			
15	43442009	DADO AUTOB.NOR.16 ZN			
16	41605070	VITE 16X55 5739 8.G ZN			
17	41605043	VITE 10X35 5739 8.G ZN			
18	41602042	VITE 10X60 5737 8.G ZN			
19	15316230	SPINA ROTAZIONE CENTRALE			
20	43549003	DADO TRISTOP M10			
21	15315990	BOCCOLA CEMENTATA 80X50			
22	16111371	TIMONE			
23	45965008	SPINA A SCATTO D.4,4 B/80			
24	45961083	COPIGLIA 5 X30 1336 ZN			
25	22280025	CHIAVISTELLO PUNTELLO			
26	16112270	PUNTELLO			
27	43442011	DADO AUTOB.NOR.20 ZN			
28	41602154	VITE 20 X 70 10.8 ZN			

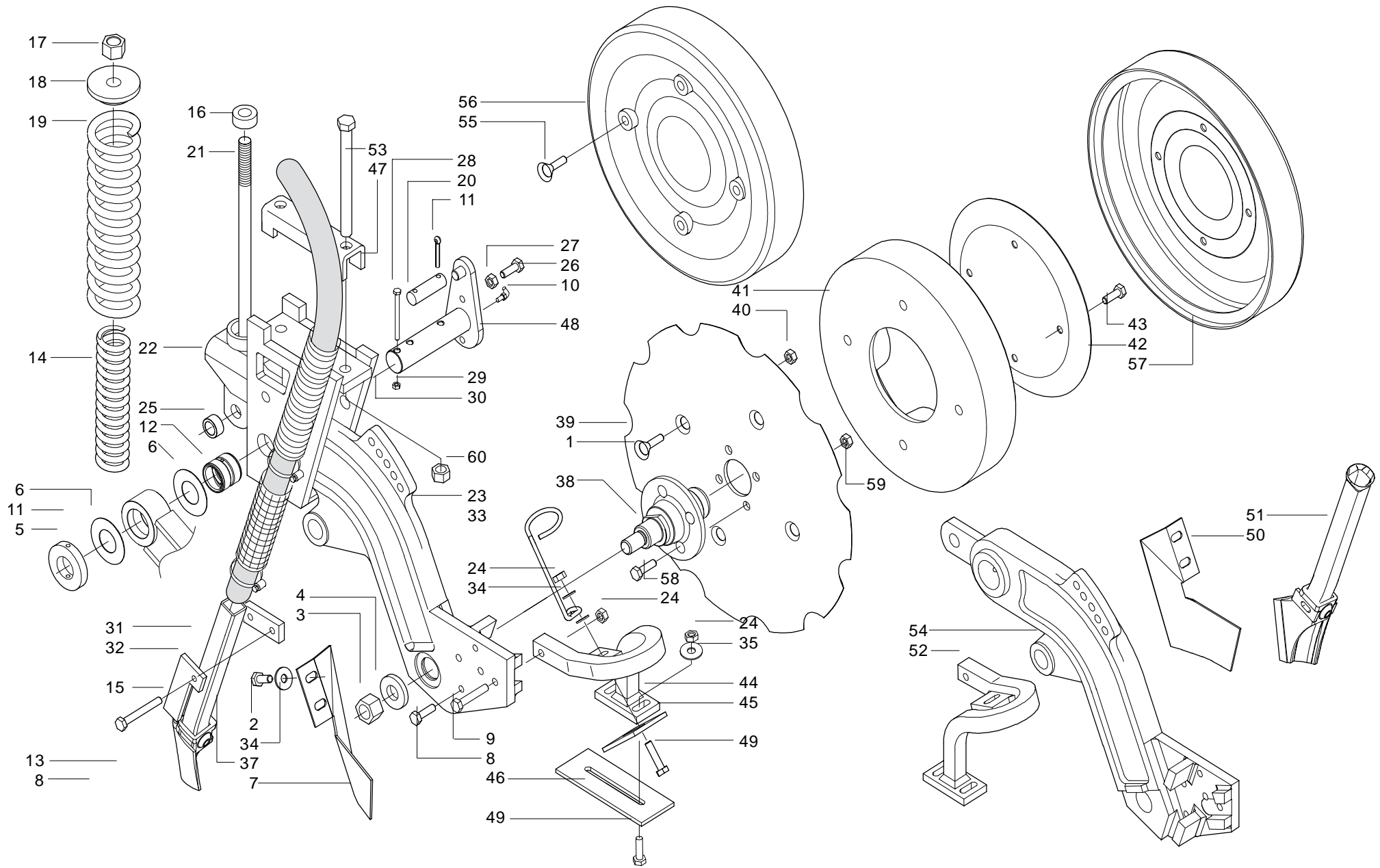
TAV. 61/61



RUOTA DI COPERTURA

TAV. 61/61

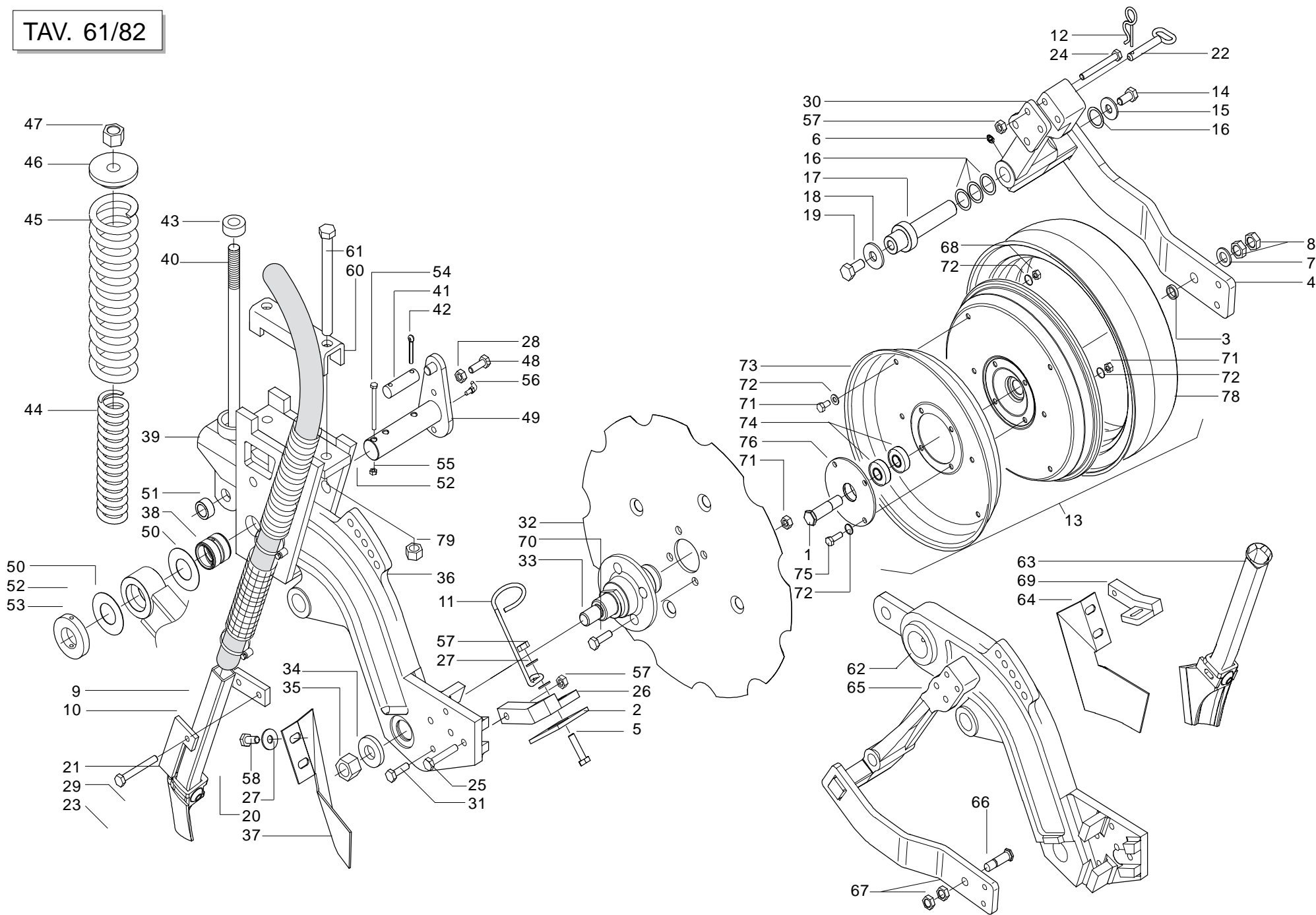
Pos.	Cod.	Descrizione	Pos.	Cod.	Descrizione
1	15335150	BUSSOLA ESAGONALE	36	51105404	CUSCINETTO 6203 2RS
2	46966030	SPINA EL.3 X24 DIN 1481	37	15321901	DISTANZIALE
3	46966074	SPINA EL.5 X24 DIN 1481	38	52122031	ANELLO ARR.40 UNI 7437-75
4	51128015	CUSCINETTO CILINDRICO CB 85 - 18 20			
5	15322860	BOCCOLA BRACCIO L.40			
6	15322851	BRACCIO RUOTA DI COPERTURA			
7	15322741	ASSIEMAGGIO PERNO			
8	15271110	BOCCOLA TIRANTE MOLLA			
9	18903070	MOLLA COMP.INTERNA DIRECTA			
10	15322680	ALBERO GUIDAMOLLA ZN DIRECTA			
11	43549003	DADO TRISTOP M10			
12	41602038	VITE 10X40 5737 8.G ZN			
13	15322000	TAPPO PROTEZ.CUSC.ZN DIRECTA			
14	15323110	RASCHIATERRA RUOTA COPRISEME			
15	15322700	FERMO			
16	15322750	BOCCOLA FERMO ZN			
17	15322760	BOCCOLA GUIDA ALBERO ZN			
18	15322810	SUPPORTO BOCCOLA			
19	20970123	RONDELLA 45X6X15			
20	41605056	VITE 14X25 5739 8.G ZN			
21	41602079	VITE 14 X 100 8. G ZN			
22	15323080	SUPPORTO RASCHIATERRA DX			
23	20980130	BOCCOLA D 14,1 X 30 X 10			
24	15326250	COPERCHIO CUSCINETTO			
25	18701660	RONDELLA 14,2 X33 X0,3			
26	15326260	MONTAGGIO RUOTA LARGA GHISA			
27	41182005	VITE 10X30 5732 4.6 ZN			
28	18801350	BOCCOLA 14,1 X17 X30			
29	15323060	PROTEZIONE FILETTO			
30	43442008	DADO AUTOB.NOR.14 ZN			
31	15323100	SUPPORTO RASCHIATERRA SX			
32	15221340	MONTAGGIO RUOTA IN GHISA			
33	15325490	DISTANZIALE			
34	44953006	RONDELLA D14 UNI 6592 ZN			
35	15326240	RUOTA IN GHISA LARGA			



SEMINATORE CON RUOTA IN GHISA

TAV. 61/71

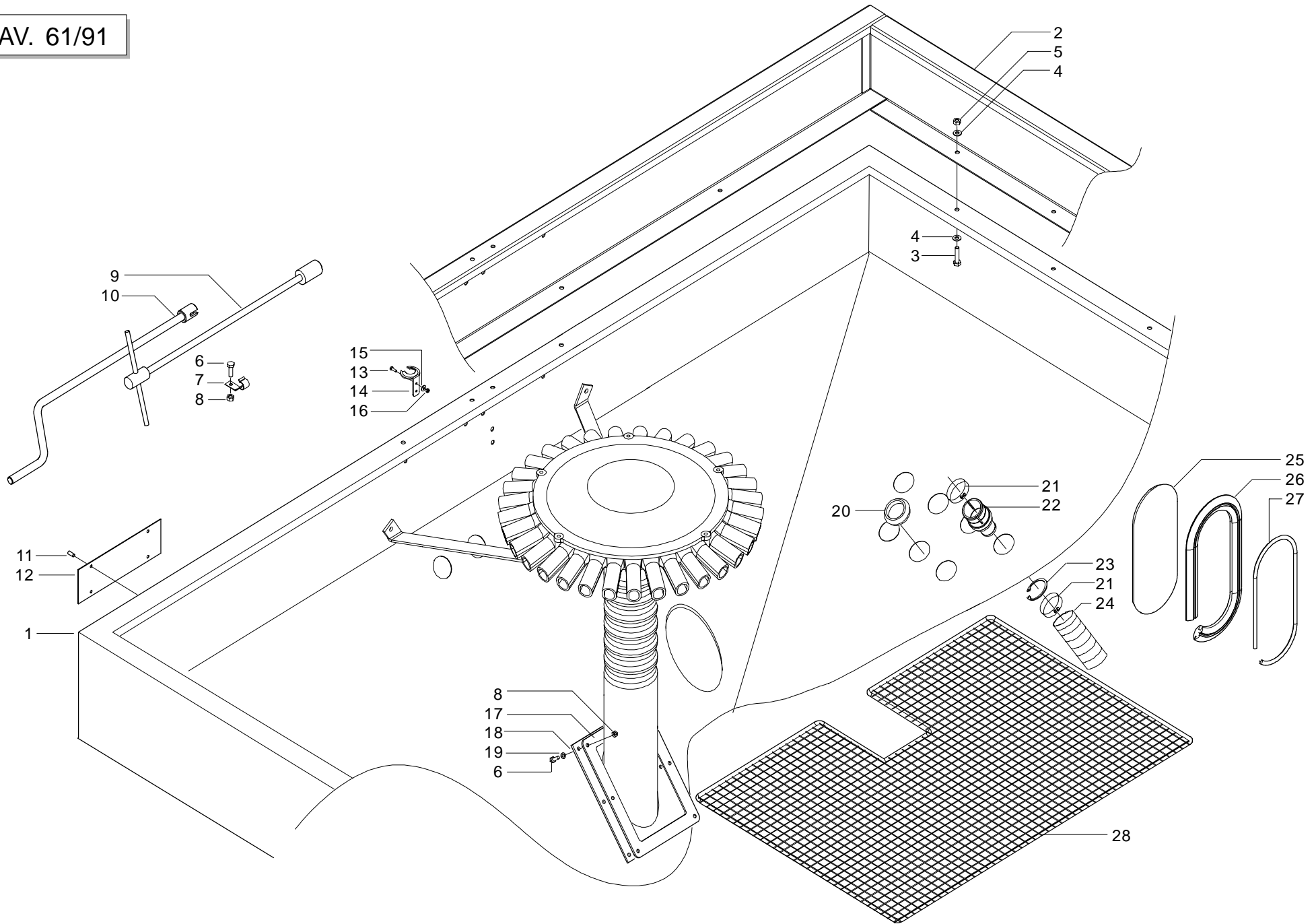
Pos.	Cod.	Descrizione	Pos.	Cod.	Descrizione
1	41724042	VITE 14X50 5933 10.9 ZN	36	22270138	RONDELLA TRONCATA
2	41605039	VITE 10X20 5739 8.G ZN	37	15320320	SCONTRO
3	43528510	DADO 22 MB 5587 6.8 ZN	38	15320153	MOZZO DISCO DENTATO
4	18701680	RONDELLA 23 X50 X8	39	15320011	DISCO DENTATO
5	15322771	ANELLO DI FERMO	40	43530009	DADO 14 5588 6.8 ZN
6	18701730	RONDELLA 35,5 X71 X1	41	15320401	ZAVORRA ELEMENTO DIRECTA
7	15322052	PROTEZIONE FALCIONE DX	42	15322900	PROTEZIONE ZAVORRA
8	41602046	VITE 10X80 5737 8.G ZN	43	41605042	VITE 10X30 5739 8.G ZN
9	41602042	VITE 10X60 5737 8.G ZN	44	15323030	SUPPORTO RASCHIATERRA DX
10	47969002	INGRASSATORE 90° M10X1 CONICO	45	15323110	RASCHIATERRA RUOTA COPRISEME
11	45961109	COPIGLIA 6 X45 1336 ZN	46	15322910	RASCHIATERRA ZAVORRA
12	15320041	BOCCOLA BRACCIO DIRECTA	47	15325060	SCONTRO 120 DIRECTA
13	15322010	FERMO GAMBO FALCIONE	48	15322801	ASS. SPINA BRACCIO
14	18903070	MOLLA COMP.INTERNA DIRECTA	49	41182008	VITE 10X45 5732 4.8 ZN
15	15325470	FALCIONE DX DIRECTA	50	15322102	PROTEZIONE FALCIONE SX
16	15323990	BOCCOLA ALLINEA MOLLA	51	15325480	FALCIONE SX DIRECTA
17	43442011	DADO AUTOB.NOR.20 ZN	52	15323040	SUPPORTO RASCHIATERRA SX
18	15321690	GUIDA MOLLA SUPERIORE	53	41602146	VITE 16X190 5737 10.9 ZN
19	18903700	MOLLA ESTERNA	54	15320417	BRACCIO RUOTA SX
20	15322390	SPINA TIRANTE	55	41724040	VITE 14X40 5933 10.9 ZN
21	15321680	ASS. TIRANTE MOLLA	56	15322980	ZAVORRA LAMIERA D.400
22	15323981	SUPPORTO BRACCIO	57	15322940	LIMITATORE PROFONDITA'
23	15320377	BRACCIO RUOTA DX	58	41607021	VITE 12X1,25 X45 5740 10.9 ZN
24	43549003	DADO TRISTOP M10	59	43528503	DADO 12X1,25 5587 8.8 ZN
25	18800950	BOCCOLA 20X 30X 15 ZN	60	43442009	DADO AUTOB.NOR.16 ZN
26	41605041	VITE 10X25 5739 8.G ZN			
27	43530007	DADO 10 5588 6.8 ZN			
28	41602032	VITE 8 X80 5737 8.G ZN			
29	43549002	DADO TRISTOP M 8			
30	44953010	RONDELLA D20 UNI 6592 ZN			
31	15325560	SPEZZONE TUBO DISCESA			
32	62122002	FASCETTA STRINGITUBO 32/52			
33	18903510	MOLLA GUIDATUBO			
34	44953505	ROND.PIANA 11X30X2,5 6593 ZN			
35	44953004	RONDELLA D10 UNI 6592 ZN			



SEMINATORE CON RUOTA REGOLABILE IN GOMMA

TAV. 61/82

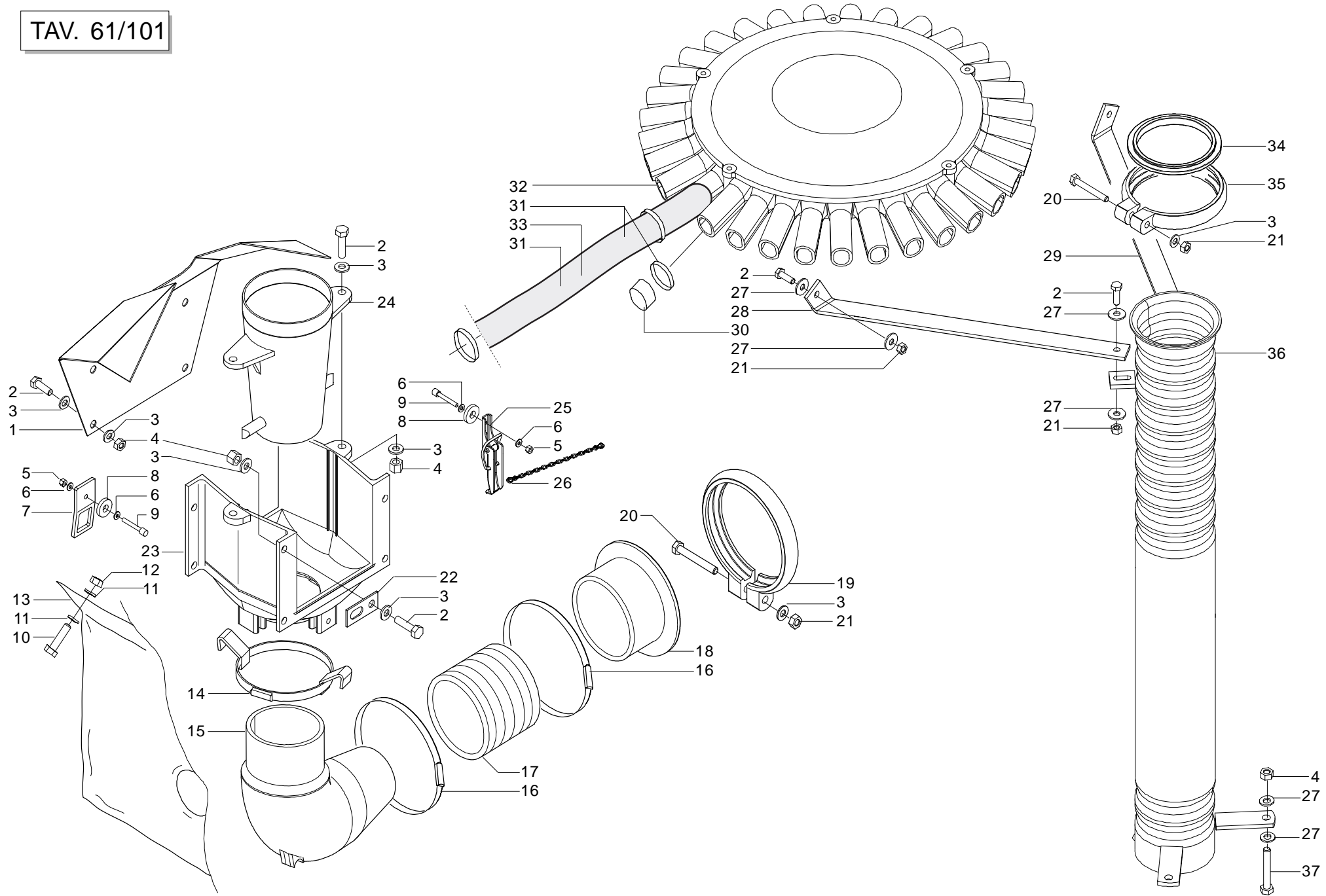
Pos.	Cod.	Descrizione	Pos.	Cod.	Descrizione
1	15325290	PERNO ASSE RUOTA SX ZN	41	15322390	SPINA TIRANTE
2	15323110	RASCHIATERRA RUOTA COPRISEME	42	45961109	COPIGLIA 6 X45 1336 ZN
3	15221330	DISTANZIALE 17,5 X22 X5 ZN	43	15323990	BOCCOLA ALLINEA MOLLA
4	15325382	ASS. SUPPORTO RUOTA DX	44	18903070	MOLLA COMP.INTERNA DIRECTA
5	41182008	VITE 10X45 5732 4.8 ZN	45	18903700	MOLLA ESTERNA
6	47969001	INGRASSATORE A SFERE M6X1/A	46	15321690	GUIDA MOLLA SUPERIORE
7	44953007	RONDELLA D16 UNI 6592 ZN	47	43442011	DADO AUTOB.NOR.20 ZN
8	15220540	DADO M16X1,5 SX	48	41605041	VITE 10X25 5739 8.G ZN
9	15325560	SPEZZONE TUBO DISCESA	49	15322801	ASS. SPINA BRACCIO
10	62122002	FASCETTA STRINGITUBO 32/52	50	18701730	RONDELLA 35,5 X71 X1
11	18903510	MOLLA GUIDATUBO	51	18800950	BOCCOLA 20X 30X 15 ZN
12	18903261	MOLLA FERMO SPIRONI ZN	52	44953010	RONDELLA D20 UNI 6592 ZN
13	15325270	MONT.RUOTA FARMFLEX DP	53	15322771	ANELLO DI FERMO
14	41605049	VITE 12X25 5739 8.G ZN	54	41724062	VITE 8 X 80 8.G ZN
15	44953506	RONDELLA 14 X36 X3 ZN	55	43549002	DADO TRISTOP M 8
16	44953701	RONDELLA 26,2 X34,8 X0,5	56	47969002	INGRASSATORE 90° M10X1 CONICO
17	15325300	PERNO ROTAZIONE BRACCIO	57	43549003	DADO TRISTOP M10
18	20970123	RONDELLA 45X6X15	58	41605039	VITE 10X20 5739 8.G ZN
19	41605057	VITE 14X30 5739 8.G ZN	59	22270138	RONDELLA TRONCATA
20	15320320	SCONTRO	60	15325060	SCONTRO 120 DIRECTA
21	15325470	FALCIONE DX DIRECTA	61	41602146	VITE 16X190 5737 10.9 ZN
22	15325531	SPINA	62	15320417	BRACCIO RUOTA SX
23	41602046	VITE 10X80 5737 8.G ZN	63	15325480	FALCIONE SX DIRECTA
24	41605044	VITE 10X40 5739 8.G ZN	64	15322102	PROTEZIONE FALCIONE SX
25	41602042	VITE 10X60 5737 8.G ZN	65	15325422	ASS. SUPPORTO RUOTA SX
26	15325391	SUPPORTO RASCHIATERRA DX	66	15325280	PERNO ASSE RUOTA DX ZN
27	44953505	ROND.PIANA 11X30X2,5 6593 ZN	67	43533021	DADO 16X1,5 5589 6.8 ZN
28	43530007	DADO 10 5588 6.8 ZN	68	43442005	DADO AUTOB.NOR.8 ZN
29	15322010	FERMO GAMBO FALCIONE	69	15325441	SUPPORTO RASCHIATERRA SX
30	15326280	PIASTRA PER REGOLAZIONE	70	41607021	VITE 12X1,25 X45 5740 10.9 ZN
31	41605042	VITE 10X30 5739 8.G ZN	71	43528503	DADO 12X1,25 5587 8.8 ZN
32	15320011	DISCO DENTATO	72	44953003	RONDELLA D8 UNI 6592 ZN
33	15320153	MOZZO DISCO DENTATO	73	15325250	CERCHIO COMPLETO RUOTA GOMMA
34	18701680	RONDELLA 23 X50 X8	74	51105404	CUSCINETTO 6203 2RS
35	43443004	DADO 22 MB 5587 6.8 ZN	75	41605031	VITE 8 X25 5739 8.G ZN
36	15320377	BRACCIO RUOTA DX	76	15325260	FLANGIA CUSCINETTI
37	15322052	PROTEZIONE FALCIONE DX	77	41605027	VITE 8 X16 5739 8.G ZN
38	15320041	BOCCOLA BRACCIO DIRECTA	78	56345027	COPERTURA RUOTA PROFONDITA' MT
39	15323981	SUPPORTO BRACCIO	79	43442009	DADO AUTOB.NOR.16 ZN
40	15321680	ASS. TIRANTE MOLLA			



SERBATOIO SEMI

TAV. 61/91

Pos.	Cod.	Descrizione	Pos.	Cod.	Descrizione
1	15325131	SERBATOIO			
2	15325230	RIALZO SERBATOIO			
3	41605032	VITE 8 X30 5739 8.G ZN			
4	44953503	ROND.PIANA 9X 24X2 6593 ZN			
5	43549002	DADO TRISTOP M 8			
6	41605019	VITE 6 X25 5739 8.G ZN			
7	07002493	GANCIO SUPPORTO MANIGLIA M ZN			
8	43549001	DADO TRISTOP M 6			
9	67004057	CHIAVE T 22 BUSSOLA SNODATA			
10	16011530	MANIGLIA PROVA SEMINA			
11	48976101	RIVETTO NYLON TIPO P 1506			
12	19701890	TARGA GASPARDO IN BASSORILIEVO			
13	41605003	VITE 4 X16 5739 8.G ZN			
14	67004048	OCCHIELLO			
15	44953009	RONDELLA D4 UNI 6592 ZN			
16	43442002	DADO AUTOB.NOR.4 ZN			
17	16020690	PIASTRA SERRAGGIO GUARNIZIONE			
18	68005020	GUARNIZIONE			
19	44953502	ROND.PIANA 6,6X 18X2 6593 ZN			
20	68005029	TAPPO			
21	62122002	FASCETTA STRINGITUBO 32/52			
22	16120520	ATTACCO GOMME			
23	52121041	ANELLO ARR.45 UNI 7435-75			
24	61209301	TUBO SATURNO L D.32			
25	16021080	VETRO CONTROLLO LIVELLO SEMI			
26	68005091	GUARNIZIONE			
27	68005092	TENDITORE			
28	16326060	GRIGLIA			

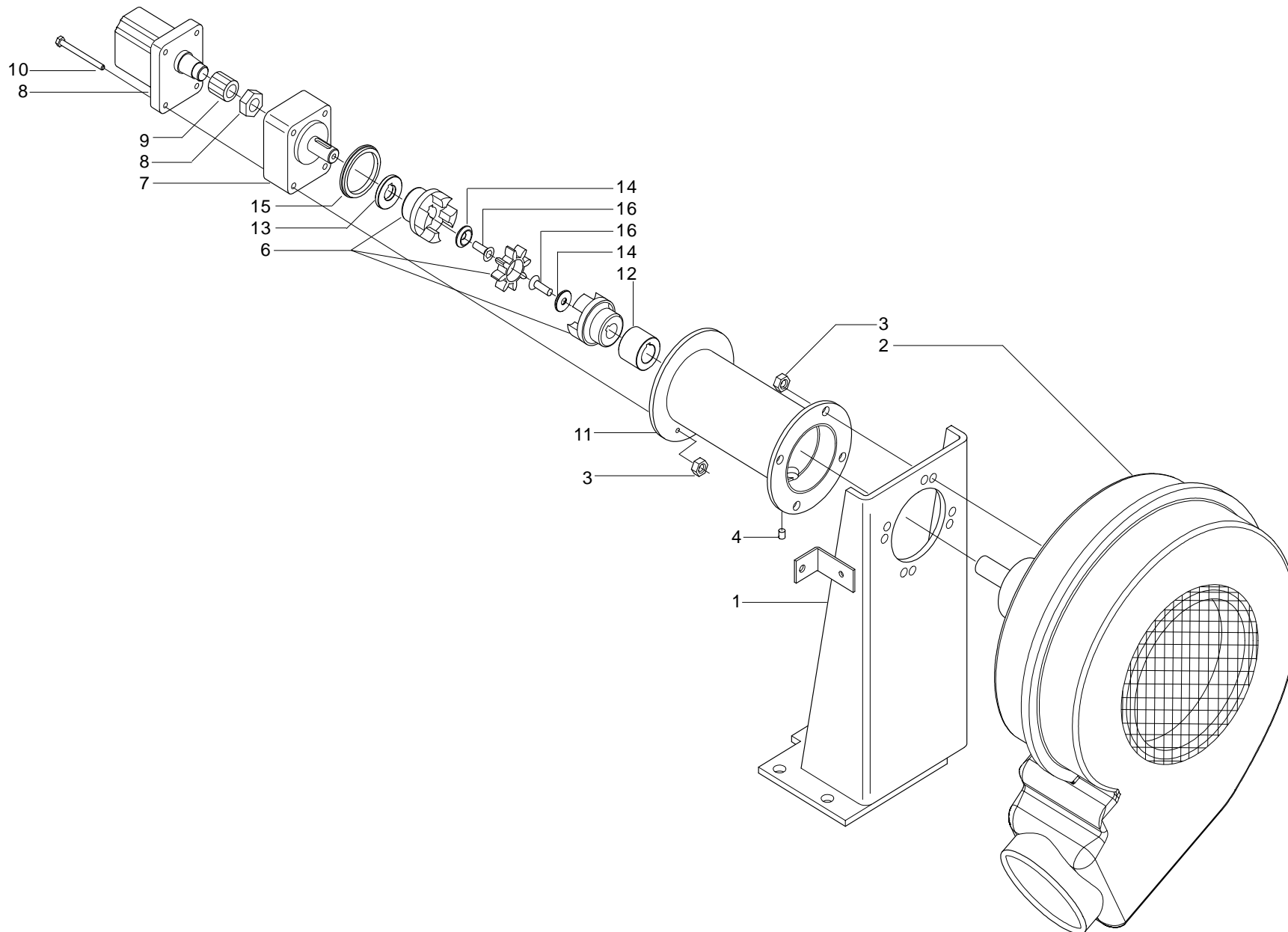


DISTRUBUTORE

TAV. 61/101

Pos.	Cod.	Descrizione	Pos.	Cod.	Descrizione
1	16020680	CARTER	36	16020731	TUBO CONVOGLIATORE
2	41605032	VITE 8 X30 5739 8.G ZN	37	41605033	VITE 8 X35 5739 8.G ZN
3	44953003	RONDELLA D8 UNI 6592 ZN			
4	43442005	DADO AUTOB.NOR.8 ZN			
5	43442002	DADO AUTOB.NOR.4 ZN			
6	44953009	RONDELLA D4 UNI 6592 ZN			
7	16021010	ATTACCO			
8	20970104	RONDELLA 21X4X8,5			
9	41724053	VITE 8 X 30 8.G ZN			
10	41605019	VITE 6 X25 5739 8.G ZN			
11	44953502	ROND.PIANA 6,6X 18X2 6593 ZN			
12	43549001	DADO TRISTOP M 6			
13	16030700	PROTEZIONE RUOTE DENTATE			
14	16021020	AGGANCIO CHIUSURA A LEVA			
15	68005079	CURVA 145X147,5			
16	62122009	FASCETTA 90/120			
17	61209005	TUBO FLESSIBILE D.100			
18	68005031	RIDUZIONE			
19	15355240	FASCETTA STRINGITUBO			
20	41602028	VITE 8 X60 5737 8.G ZN			
21	43549002	DADO TRISTOP M 8			
22	16020910	SUPPORTO SENSORE ALBERO DISTRIBUZIONE			
23	68005034	CORPO			
24	68005033	DIFFUSORE			
25	16021040	LEVA DI CHIUSURA			
26	13812311	CATENELLA CON MOSCHETTONE			
27	44953503	ROND.PIANA 9X 24X2 6593 ZN			
28	16020590	SUPP.SX TUBO MISCELATORE			
29	16020580	SUPP.DX TUBO MISCELATORE			
30	19000980	TAPPO			
31	62122002	FASCETTA STRINGITUBO 32/52			
32	68005009	DISTRIBUTORE 24 USCITE			
33	61209301	TUBO SATURNO L D.32			
34	68005036	GUARNIZIONE			
35	68005035	MANICOTTO			

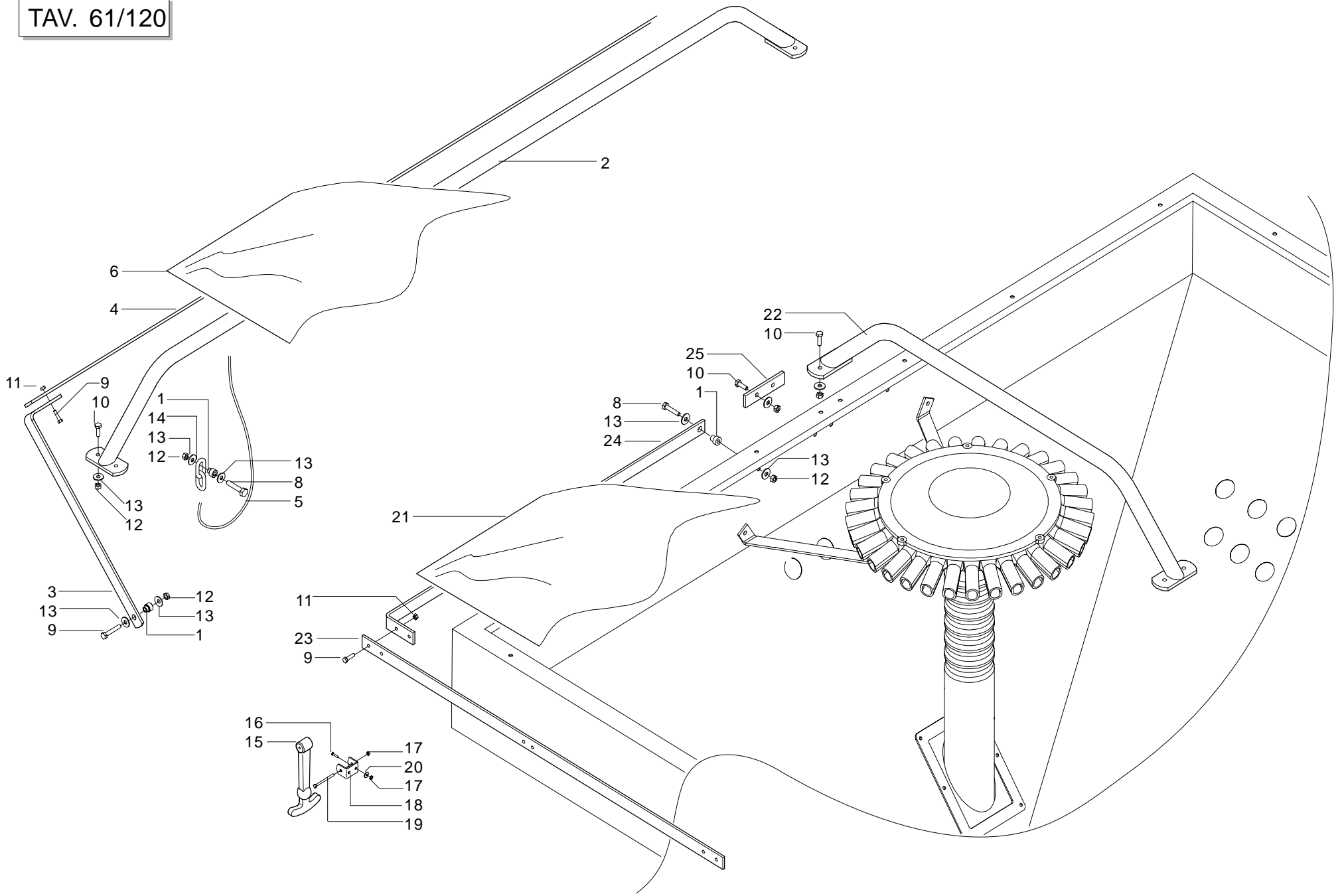
TAV. 61/110



SOFFIANTE**TAV. 61/110**

Pos.	Cod.	Descrizione	Pos.	Cod.	Descrizione
1	15355250	SUPPORTO SOFFIANTE			
2	68005001	SOFFIANTE COMPLETA SENZA PULEGGIA			
3	43442006	DADO AUTOB.NOR.10 ZN			
4	47969005	INGRASSATORE A SFERE 1/8 GAS A *			
5	41724051	VITE 10 X 25 10.9 ZN			
6	15355490	GIUNTO ELASTICO LAVORATO			
7	67007450	TIRO CINGHIA			
8	67007449	MOTORE			
9	67007468	SEMIGIUNTO			
10	41724052	VITE 6 X 70 8.G ZN			
11	15355460	SUPPORTO TIROCINGHIA			
12	15355470	DISTANZIALE D.22			
13	15355480	DISTANZIALE D.18			
14	15355500	ANELLO AUTOCENTRANTE			
15	15355510	ANELLO			
16	41724046	VITE 6X20 5933 10.9 ZN			

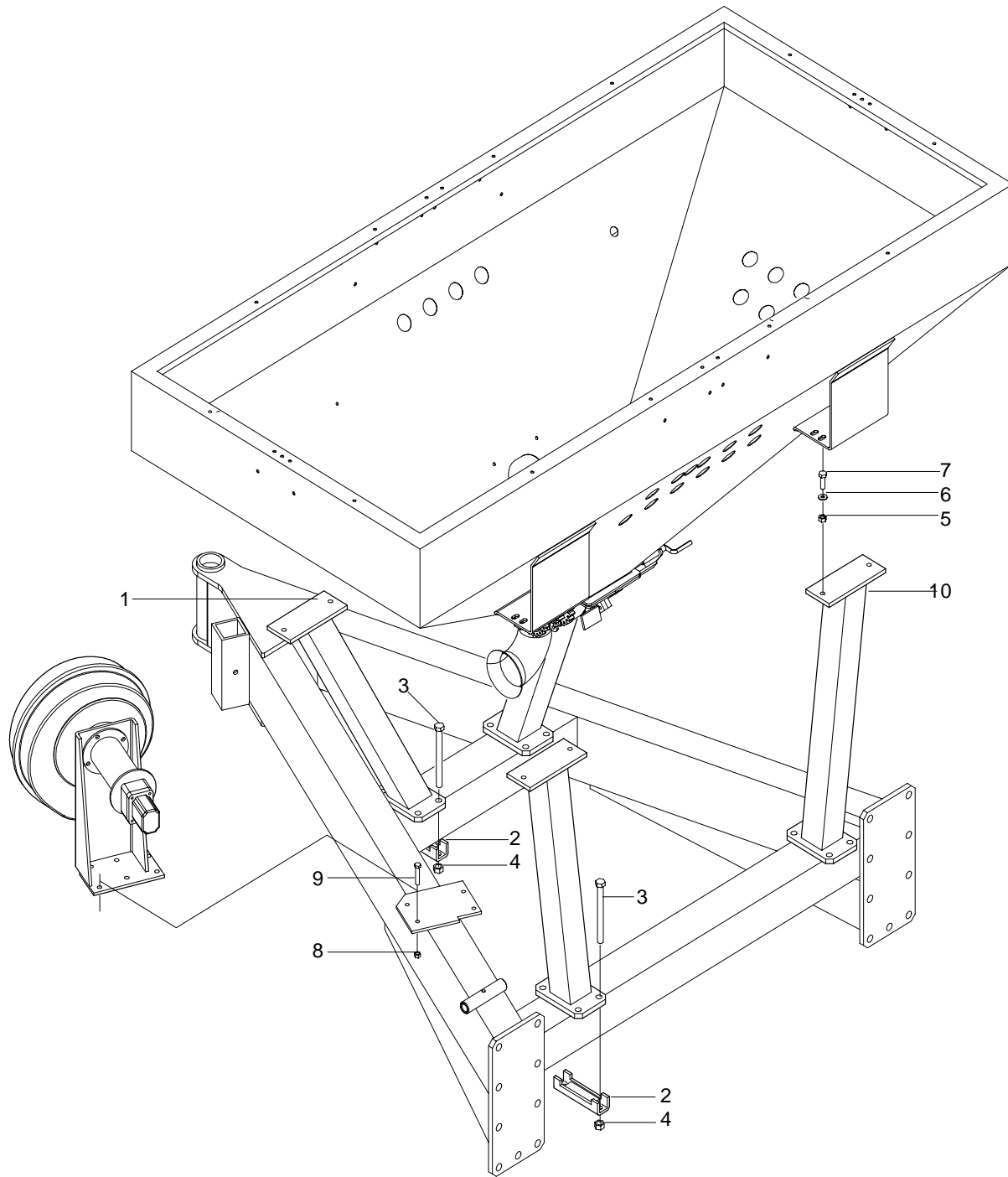
TAV. 61/120



COPRITRAMOGGIA

TAV. 61/120

Pos.	Cod.	Descrizione	Pos.	Cod.	Descrizione
1	22270213	BOCCOLA LEVA CAMBIO 35			
2	15325580	SUPPORTO COPRITRAMOGGIA			
3	15325590	STAFFA COPRITRAMOGGIA FRONTALE			
4	15325600	FERMO TELO			
5	15325720	CORDA L.1000			
6	15325730	TELO COPRITRAMOGGIA FRONTALE			
7	66248223	TAPPO SUPPORTO SPANDICONCIME D.11			
8	41602026	VITE 8 X50 5737 8.G ZN			
9	41605019	VITE 6 X25 5739 8.G ZN			
10	41605031	VITE 8 X25 5739 8.G ZN			
11	43549001	DADO TRISTOP M 6			
12	43549002	DADO TRISTOP M 8			
13	44953503	ROND.PIANA 9X 24X2 6593 ZN			
14	22270190	CATENA AGG.MOLLA SEGNAF.			
15	67004046	TIRANTE IN GOMMA			
16	41605003	VITE 4 X16 5739 8.G ZN			
17	43442002	DADO AUTOB.NOR.4 ZN			
18	67004047	PIASTRINA ATTACCO GANCIO			
19	41602002	VITE 4 X 40 8.G ZN			
20	44953009	RONDELLA D4 UNI 6592 ZN			
21	15325180	COPRITRAMOGGIA DP			
22	16020651	SUPPORTO SUPERIORE COPRITRAMOGGIA LATERALE			
23	16020641	SUPPORTO CENTRALE COPRITRAMOGGIA			
24	15625140	STAFFA COPRITRAMOGGIA LATERALE			
25	15325190	FERMO TELO			

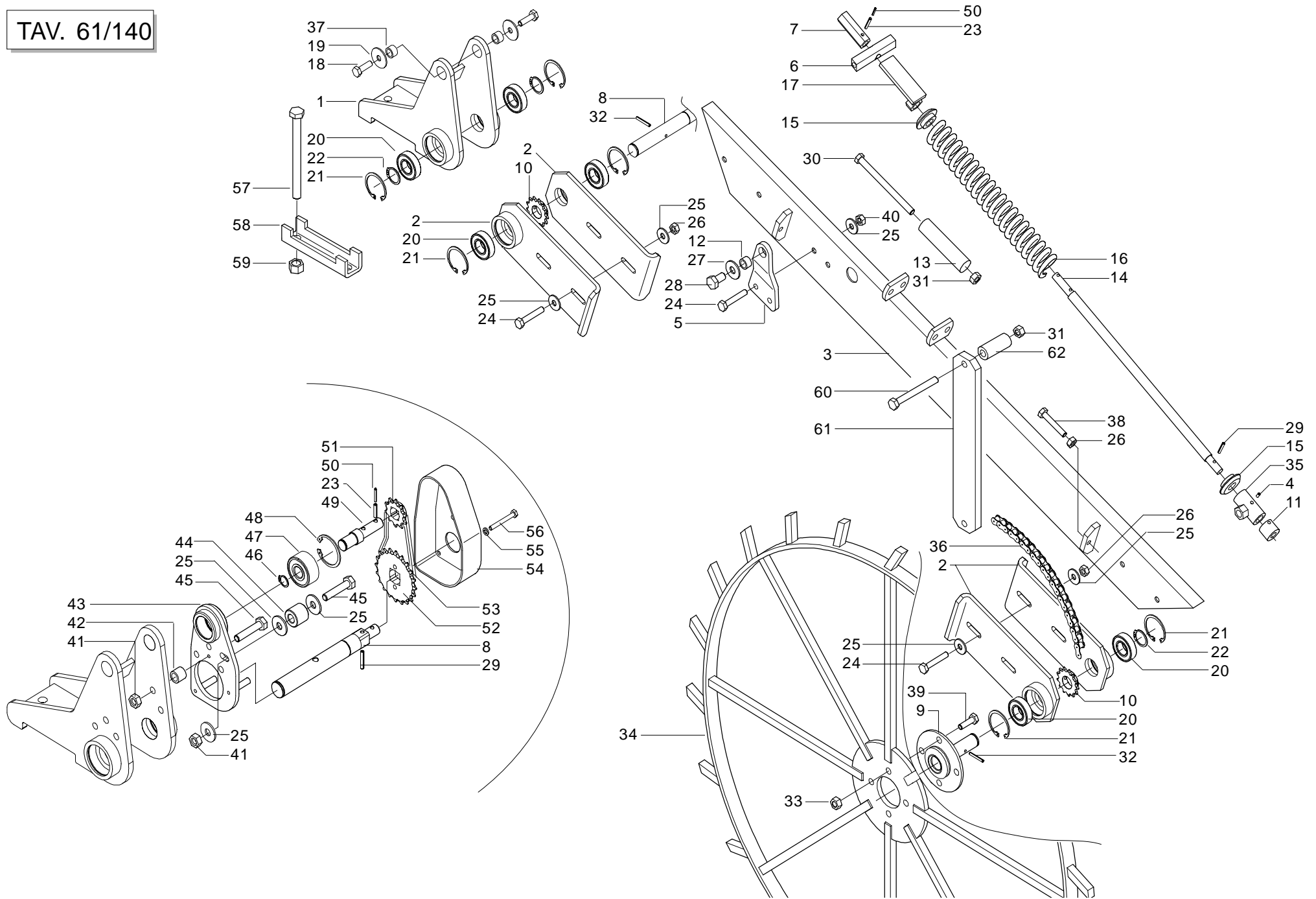


FISSAGGIO SERBATOIO

TAV. 61/131

Pos.	Cod.	Descrizione	Pos.	Cod.	Descrizione
1	15325030	SUPPOTO SERBATOIO ANTERIORE			
2	15325060	SCONTRO 120 DIRECTA			
3	41602146	VITE 16X190 5737 10.9 ZN			
4	43442009	DADO AUTOB.NOR.16 ZN			
5	43549004	DADO TRISTOP M12			
6	44953506	RONDELLA 14 X36 X3 ZN			
7	41605052	VITE 12X40 5739 8.G ZN			
8	43549003	DADO TRISTOP M10			
9	41605043	VITE 10X35 5739 8.G ZN			
10	15326391	SUPPOTO SERBATOIO POSTERIORE			

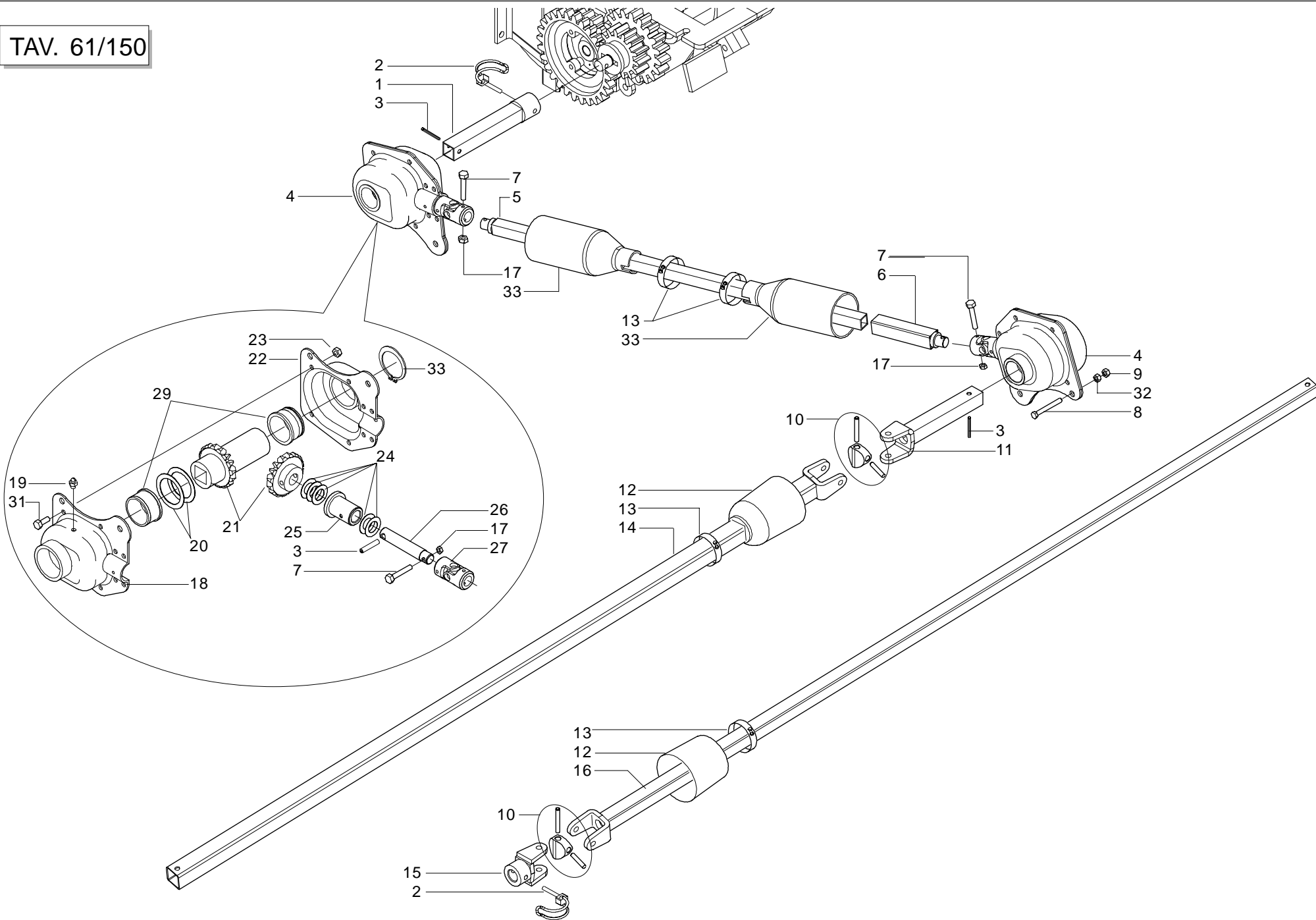
TAV. 61/140



RUOTA DI TRASMISSIONE

TAV. 61/140

Pos.	Cod.	Descrizione	Pos.	Cod.	Descrizione
1	15335040	SUPPORTO TRASMISSIONE	36	57158070	SPEZZONE CATENA 236 MAGLIE 1/2 ISO 083
2	15335060	STAFFA DI REGOLAZIONE	37	18801940	BOCCOLA 25 X 10,25 X 12
3	15335100	BRACCIO	38	41605096	VITE 10X60 5739 8.G ZN
4	15335120	FULCRO INFERIORE MOLLA	39	41605051	VITE 12X35 5739 8.G ZN
5	15335130	SUPPORTO FULCRO INFERIORE	40	43549003	DADO TRISTOP M10
6	15335140	PERNO FULCRO SUPERIORE	41	43442006	DADO AUTOB.NOR.10 ZN
7	15335150	BUSSOLA ESAGONALE	42	18800480	BOCCOLA
8	15335161	ASSE SUPERIORE TRASMISSIONE	43	15335460	SUPPORTO CUSCINETTO
9	15335190	ASSE INFERIORE TRASMISSIONE	44	66248100	RULLO TENDICATENA
10	20900021	INGRANAGGIO RUOTA 1/2 Z 12	45	41602040	VITE 10X50 5737 8.G ZN
11	15335210	BOCCOLA GUIDA MOLLA	46	52121014	ANELLO ARR.17 UNI 7435-75
12	18800010	BOCCOLA 14,25X20X12,5	47	51180002	CUSCINETTO 3303 2RS
13	13831400	RULLO	48	52122038	ANELLO ARR.47 UNI 7437-75
14	15322680	ALBERO GUIDAMOLLA ZN DIRECTA	49	15335470	ASSE CONDOTTO
15	15271110	BOCCOLA TIRANTE MOLLA	50	46966027	SPINA ELASTICA 3 X 18
16	18903070	MOLLA COMP.INTERNA DIRECTA	51	15335480	PIGNONE Z 8
17	15322700	FERMO	52	22250043	CORONA CAMBIO Z-16
18	41605043	VITE 10X35 5739 8.G ZN	53	57158007	SPEZZONE CATENA 30 MAGLIE 1/2 ISO 083
19	44953504	RODELLA 11 X 40 X 2,5 ZN	54	19003330	CARTER
20	51105406	CUSCINETTO 6205 2RS	55	44953502	ROND.PIANA 6,6X 18X2 6593 ZN
21	52122042	ANELLO ARR.52 UNI 7437-75	56	41602016	VITE 6 X60 5737 8.G ZN
22	52121022	ANELLO ARR.25 UNI 7435-75	57	41602146	VITE 16X190 5737 10.9 ZN
23	46966073	SPINA ELASTICA 5 X 22	58	15325060	SCONTRO 120 DIRECTA
24	41602042	VITE 10X60 5737 8.G ZN	59	43442009	DADO AUTOB.NOR.16 ZN
25	44953505	ROND.PIANA 11X30X2,5 6593 ZN	60	41601060	VITE 12X70 5737 8.G
26	43530007	DADO 10 5588 6.8 ZN	61	15315090	PIASTRA DI SCORRIMENTO
27	44953006	RONDELLA D14 UNI 6592 ZN	62	15315220	DISTANZIALE
28	41605056	VITE 14X25 5739 8.G ZN			
29	46966077	SPINA EL.5 X30 DIN 1481			
30	41602069	VITE 12X150 5737 8.G ZN			
31	43549004	DADO TRISTOP M12			
32	46966127	SPINA EL.8 X36 DIN 1481			
33	43530008	DADO 12 5588 6.8 ZN			
34	16330050	RUOTA DI TRASMISSIONE			
35	47969001	INGRASSATORE A SFERE M6X1/A			

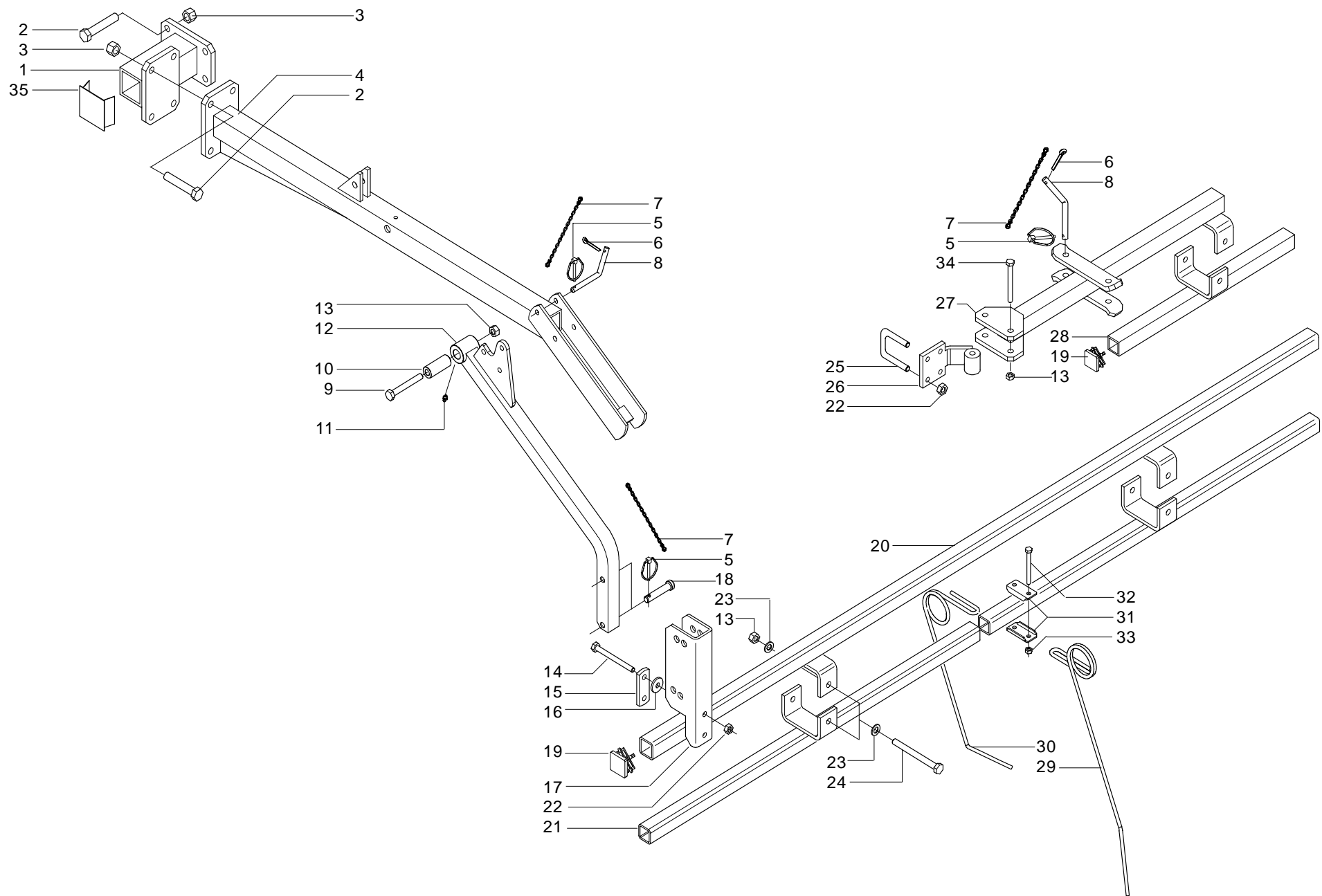


RINVIO DOSATORE

TAV. 61/150

Pos.	Cod.	Descrizione	Pos.	Cod.	Descrizione
1	15335620	ASSE DI TRASMISSIONE			
2	45965011	SPINOTTO X INGRANAGGIO			
3	46966099	SPINA EL.6 X30 DIN 1481			
4	15325960	SCATOLA DI RINVIO			
5	15335720	ASSE INTERNO			
6	15335680	TUBO ESTERNO CORTO			
7	41724056	VITE 4 X 30 10.G ZN			
8	41605032	VITE 8 X30 5739 8.G ZN			
9	43549002	DADO TRISTOP M 8			
10	22270454	CROCIERA COMPLETA			
11	16130060	TUBO FORCELLA			
12	19000942	COPRICARDANO INFERIORE RINVIO			
13	62122001	FASCETTA STRINGITUBO 24/36			
14	16030600	TUBO CARDANO L. 1060			
15	14821521	CROCIERA			
16	16030590	TUBO CARDANO L. 1180			
17	43442002	DADO AUTOB.NOR.4 ZN			
18	22505069	CONCHIGLIA SX			
19	47969001	INGRASSATORE A SFERE M6X1/A			
20	20970051	RONDELLA 40X0,6X32			
21	22505067	KIT INGRANAGGI IN FERRO			
22	22505065	CONCHIGLIA DX			
23	43549001	DADO TRISTOP M 6			
24	22220073	RONDELLA 28X0,3X16,5			
25	66349001	BOCCOLA			
26	15325970	ALBERO INGRANAGGI			
27	15521480	GIUNTO CARDANICO LAVORATO			
28	22505068	BOCCOLA SX			
29	22505066	BOCCOLA DX			
30	52121042	ANELLO ARR.42 UNI 7435-75			
31	41605015	VITE 6 X16 5739 8.G ZN			
32	43530006	DADO 8 5588 6.8 ZN			
33	19002840	COPRICARDANO SUPERIORE			

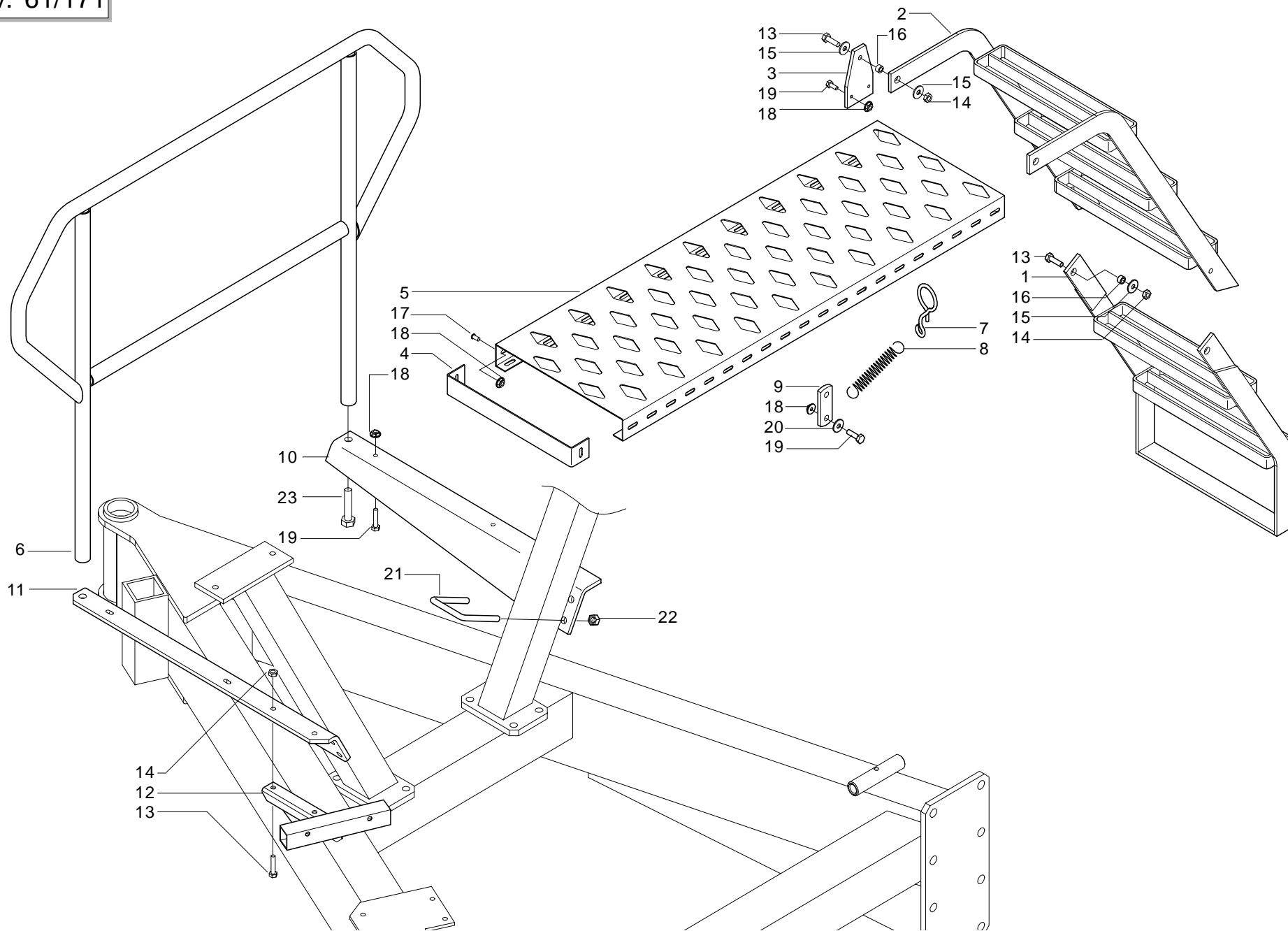
TAV. 61/160



ERPICE COPRISEME

TAV. 61/160

Pos.	Cod.	Descrizione	Pos.	Cod.	Descrizione
1	16111400	ATTACCO ERPICE	34	41602062	VITE 12X80 5737 8.G ZN
2	41605070	VITE 16X55 5739 8.G ZN	35	15321020	PROTEZIONE ACQUA
3	43442009	DADO AUTOB.NOR.16 ZN			
4	16111430	SUPPORTO ERPICE			
5	45965001	SPINA A SCATTO D 5 B/81			
6	45961083	COPIGLIA 5 X30 1336 ZN			
7	13812311	CATENELLA CON MOSCHETTONE			
8	22280025	CHIAVISTELLO PUNTELLO			
9	41602065	VITE 12X110 5737 8.G ZN			
10	18801930	BOCCOLA			
11	47969001	INGRASSATORE A SFERE M6X1/A			
12	15315260	SUPPORTO ERPICE CENTRALE			
13	43549004	DADO TRISTOP M12			
14	41602048	VITE 10X100 5737 8.G ZN			
15	23440198	SCONTRO ATTACCO BRACCIO			
16	44953505	ROND.PIANA 11X30X2,5 6593 ZN			
17	16240300	SUPPORTO TUBO ERPICE			
18	07002569	PERNO 14 X68 ZN			
19	67008044	PUNTALE Q.35 NERO			
20	16240410	TUBO ERPICE SUPERIORE			
21	16240430	TUBO ERPICE INFERIORE			
22	43549003	DADO TRISTOP M10			
23	44953005	RONDELLA D12 UNI 6592 ZN			
24	41602069	VITE 12X150 5737 8.G ZN			
25	16240500	CAVALLOTTO ZN			
26	16111520	SUPPORTO ERPICE LATERALE			
27	16111560	ERPICE LATERALE			
28	16111570	TUBO ERPICE INFERIORE LATERALE			
29	18902800	MOLLA D. 7 SPEC.DENTE LUNGO			
29	18903650	MOLLA LUNGA COPRISEME Ø 9			
30	18902790	MOLLA D. 7 SPEC.DENTE CORTO			
30	18903640	MOLLA CORTA COPRISEME Ø 9			
31	07000026	PIASTR.DENTI A MOLLA ZN			
32	41602030	VITE 8 X70 5737 8.G ZN			
33	43549002	DADO TRISTOP M 8			

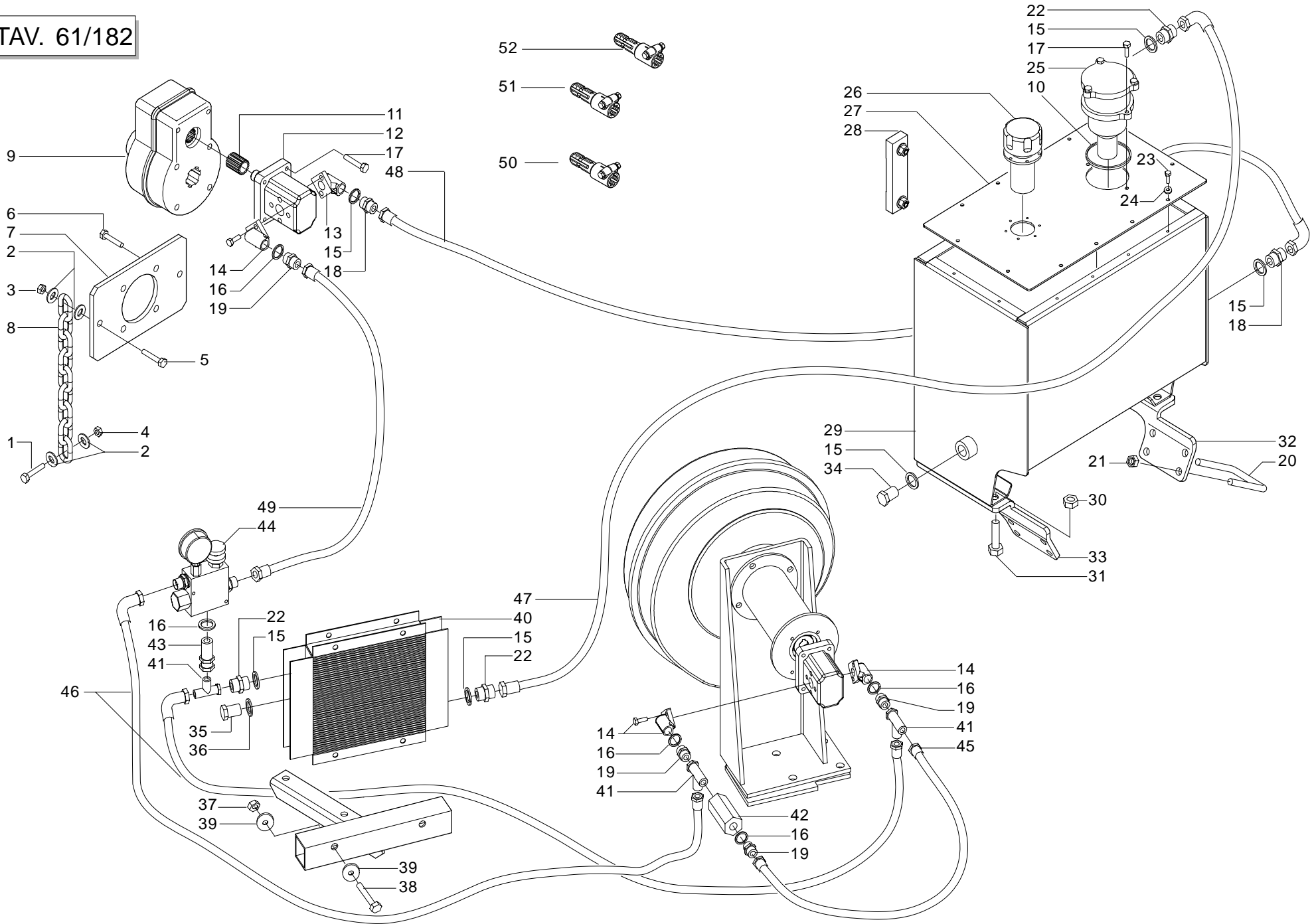


PEDANA E SCALETTA

TAV. 61/171

Pos.	Cod.	Descrizione	Pos.	Cod.	Descrizione
1	16310890	SCALA INFERIORE			
2	16310900	SCALA SUPERIORE			
3	16310750	PIASTRA SUPPORTO SCALETTA			
4	16310680	TERMINALE PEDANA			
5	16111440	PEDALA L. 1200			
6	16111480	RINGHIERA			
7	18902870	ATTACCO MOLLA			
8	65337015	MOLLA TRAZ.ZN REGOLAZIONE ELEMENTO			
9	23440198	SCONTRO ATTACCO BRACCIO			
10	16111491	SUPPORTO RINGHIERA DX			
11	16111501	SUPPORTO RINGHIERA SX			
12	16111730	SUPPORTO RADIATORE			
13	41605043	VITE 10X35 5739 8.G ZN			
14	43549003	DADO TRISTOP M10			
15	44953505	ROND.PIANA 11X30X2,5 6593 ZN			
16	20980072	BOCCOLA 10,25X16X8,5			
17	41182501	VITE TTCN 90' M8X16 ZN			
18	43548503	DADO FLANG.M8 DIN 6923 8.8 ZN			
19	41605031	VITE 8 X25 5739 8.G ZN			
20	44953003	RONDELLA D8 UNI 6592 ZN			
21	22500068	CAVALLOTTO M 14			
22	43442008	DADO AUTOB.NOR.14 ZN			
23	41605070	VITE 16X55 5739 8.G ZN			

TAV. 61/182

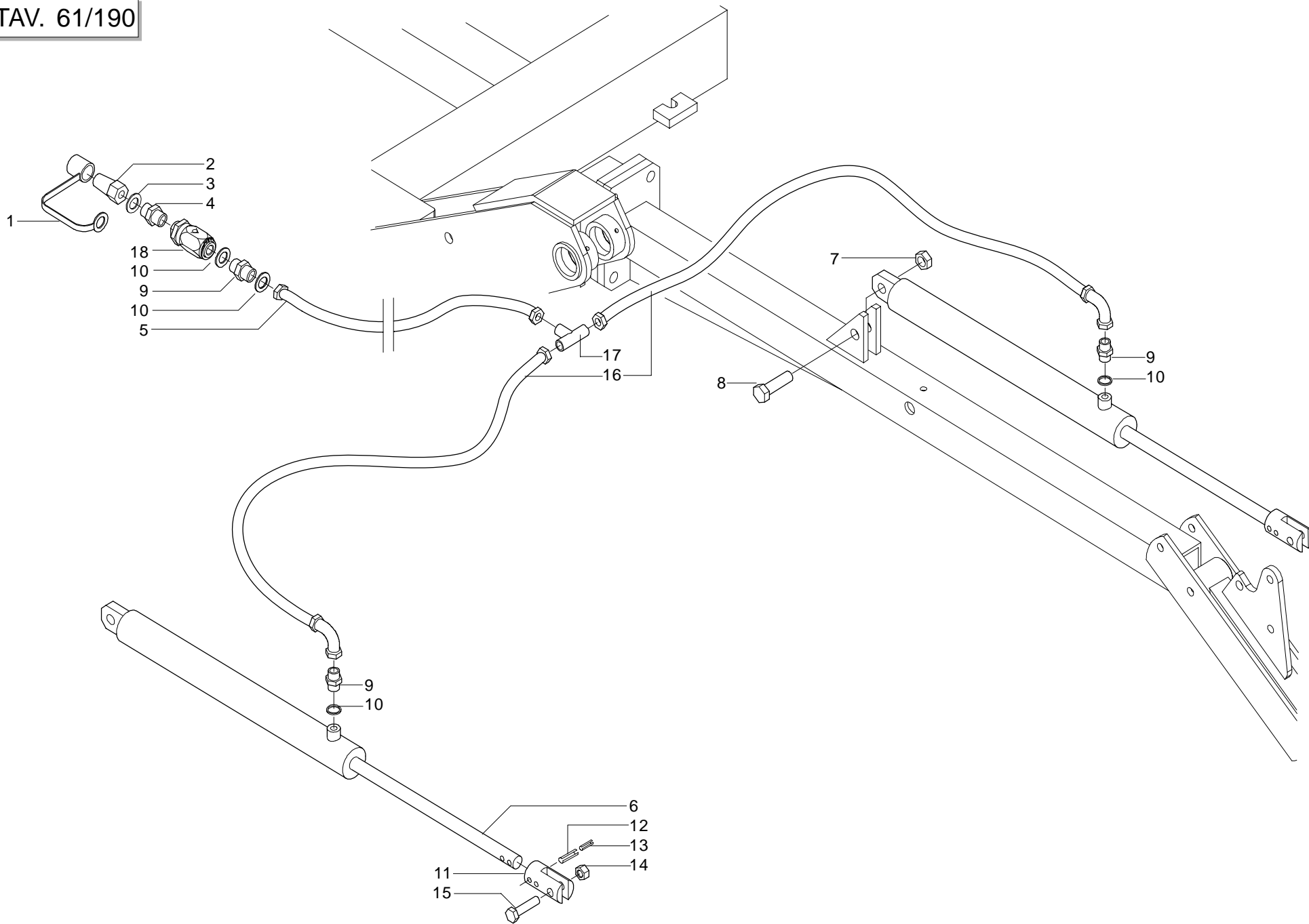


IMPIANTO OLEODINAMICO SOFFIANTE

TAV. 61/182

Pos.	Cod.	Descrizione	Pos.	Cod.	Descrizione
1	41602042	VITE 10X60 5737 8.G ZN	34	67007466	TAPPO 3/4 ZN
2	44953505	ROND.PIANA 11X30X2,5 6593 ZN	35	67007467	TAPPO M22 X 1,5 ZN
3	43549003	DADO TRISTOP M10	36	67007470	RONDELLA RAME D.22 X 28 X 1,5
4	43530007	DADO 10 5588 6.8 ZN	37	43442005	DADO AUTOB.NOR.8 ZN
5	41605043	VITE 10X35 5739 8.G ZN	38	41602028	VITE 8 X60 5737 8.G ZN
6	41605041	VITE 10X25 5739 8.G ZN	39	44953509	RONDELLA 9 X 32 X 2,5 ZN
7	15355190	ATTACCO MOLTIPLICATORE	40	67007451	SCAMBIATORE ARIA - OLIO
8	21120007	CATENA LATO BRACCIO L.600	41	67007463	RACCORDO A L 2 M 1/2 - F 1/2
9	67007445	MOLTIPLICATORE DI GIRI R=1:3 (540 GIRI)	42	67007453	VALVOLA UNIDIREZIONALE IN LINEA 1/2
9	67007253	MOLTIPLICATORE DI GIRI R=1:2 (1000 GIRI)	43	67007458	NIPPLO M 1/2 - F 1/2 GIREVOLE ZN
10	53230041	GUARNIZIONE OR FILTRO OLIO	44	67007483	VALVOLA PRIORITARIA
11	67007469	SEMIGIUNTO PER ALBERO CONICO POMPA	45	15355340	TUBO 1/2 R2 F 1/2 L. 500
12	67007446	POMPA INGRANAGGI 22,8 LITRI (540 GIRI)	46	15355640	TUBO 1/2 R2 C F 1/2 -F 1/2 L. 1250
12	67007616	POMPA INGRANAGGI 19 LITRI (1000 GIRI)	47	15355630	TUBO 1/2 R2 C F 1/2 -F 1/2 L. 800
13	67007457	RACCORDO A GOMITO 3/4	48	15355660	TUBO 3/4 R2 C F 3/4 -F 3/4 L. 3300
14	67007456	RACCORDO A GOMITO 1/2	49	15355650	TUBO 1/2 R2 F 1/2 -F 1/2 L. 3300
15	67007275	RONDELLA RAME 3/4	50	58161009	RID. CARDANO D Z-8 1 3/8 Z6
16	67007243	RONDELLA RAME 1/2	51	58161005	RID. CARDANO D 1-3/8 Z 21 1-3/8 Z6 HS9
17	41605031	VITE 8 X25 5739 8.G ZN	52	58161013	RID. CARDANO D 1-3/8 Z 20 1-3/8 Z6 HS9
18	67007471	NIPPLO MASCHIO 3/4 - 3/4			
19	64007460	NIPPLO MASCHIO 1/2 - 1/2			
20	22500068	CAVALLOTTO M 14			
21	43442008	DADO AUTOB.NOR. 14 ZN			
22	67007464	NIPPLO MASCHIO 3/4 - 1/2			
23	41605013	VITE 6 X12 5739 8.G ZN			
24	44953502	ROND.PIANA 6,6X 18X2 6593 ZN			
25	67007452	FILTRO OLIO			
26	67007454	TAPPO CARICAMENTO OLIO			
27	15355180	COPERCHIO SERBATOIO			
28	67007478	LIVELLO OLIO CON TERMOMETRO			
29	15355170	SERBATOIO OLIO			
30	43442009	DADO AUTOB.NOR. 16 ZN			
31	41605070	VITE 16X55 5739 8.G ZN			
32	15355610	SUPPORTO SERBATOIO DX			
33	15355620	SUPPORTO SERBATOIO SX			

TAV. 61/190

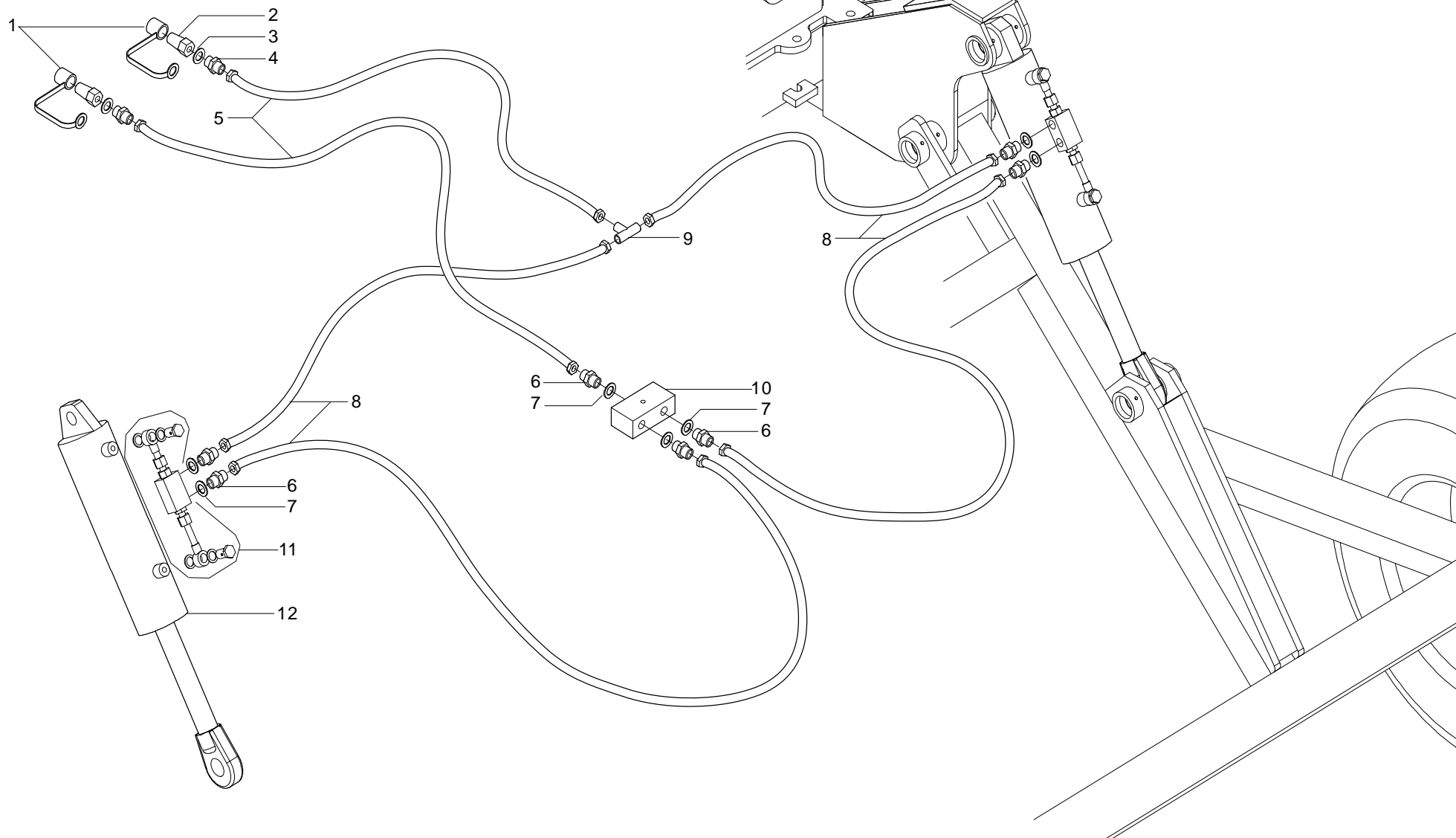


IMPIANTO OLEODINAMICO ERPICE COPRISEME

TAV. 61/190

Pos.	Cod.	Descrizione	Pos.	Cod.	Descrizione
1	67008034	CAPPUCCIO INNESTO 1/2			
2	67007210	INNESTO RAPIDO MASCH.CONO 1/2			
3	67007243	RONDELLA RAME 1/2			
4	67007291	NIPPLO MASCH.CIL.1/2-1/4 ZN			
5	15316330	TUBO 1/4 R2 F-F 1/4 L. 6500			
6	21210002	CILINDRO D.40-D.20-380			
7	43549006	DADO TRISTOP M 16			
8	41604071	VITE 16X55 5739 8.G *			
9	67007270	NIPPLO MASCH.CIL.1/4 ZN			
10	67007269	RONDELLA RAME 1/4			
11	12216820	ATTACCO CILINDRO			
12	46966127	SPINA EL.8 X36 DIN 1481			
13	46966079	SPINA EL.5 X36 DIN 1481			
14	43549004	DADO TRISTOP M12			
15	41602056	VITE 12X50 5737 8.G ZN			
16	21210001	TUBO 1/4 R2 C-F 1/4 L.1600			
17	67007287	RACCORDO -T- MASCHIO 1/4 ZN			
18	67007419	VALVOLA VRF 1/4" GAS			

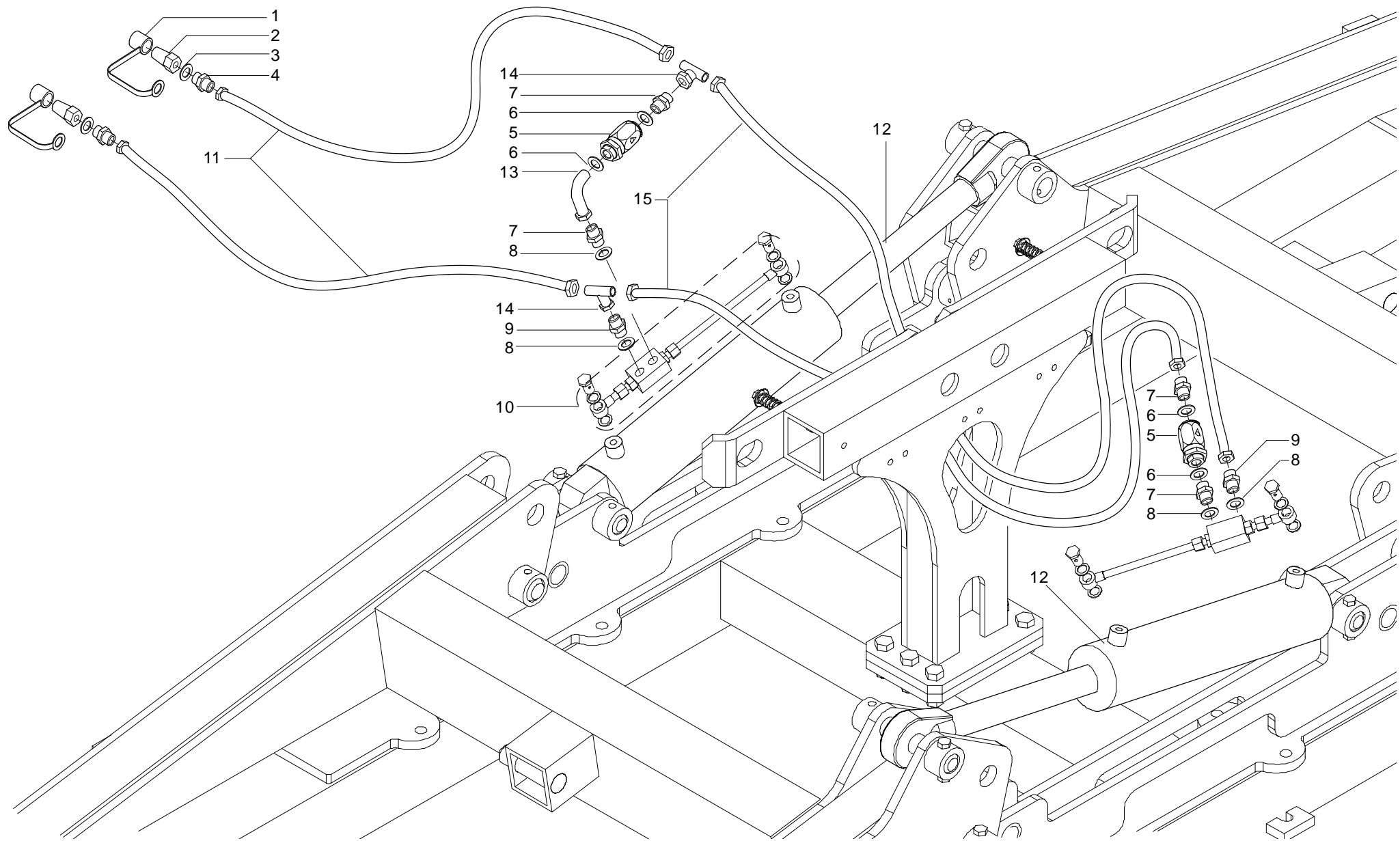
TAV. 61/200



IMPIANTO OLEODINAMICO CARRELLO

TAV. 61/200

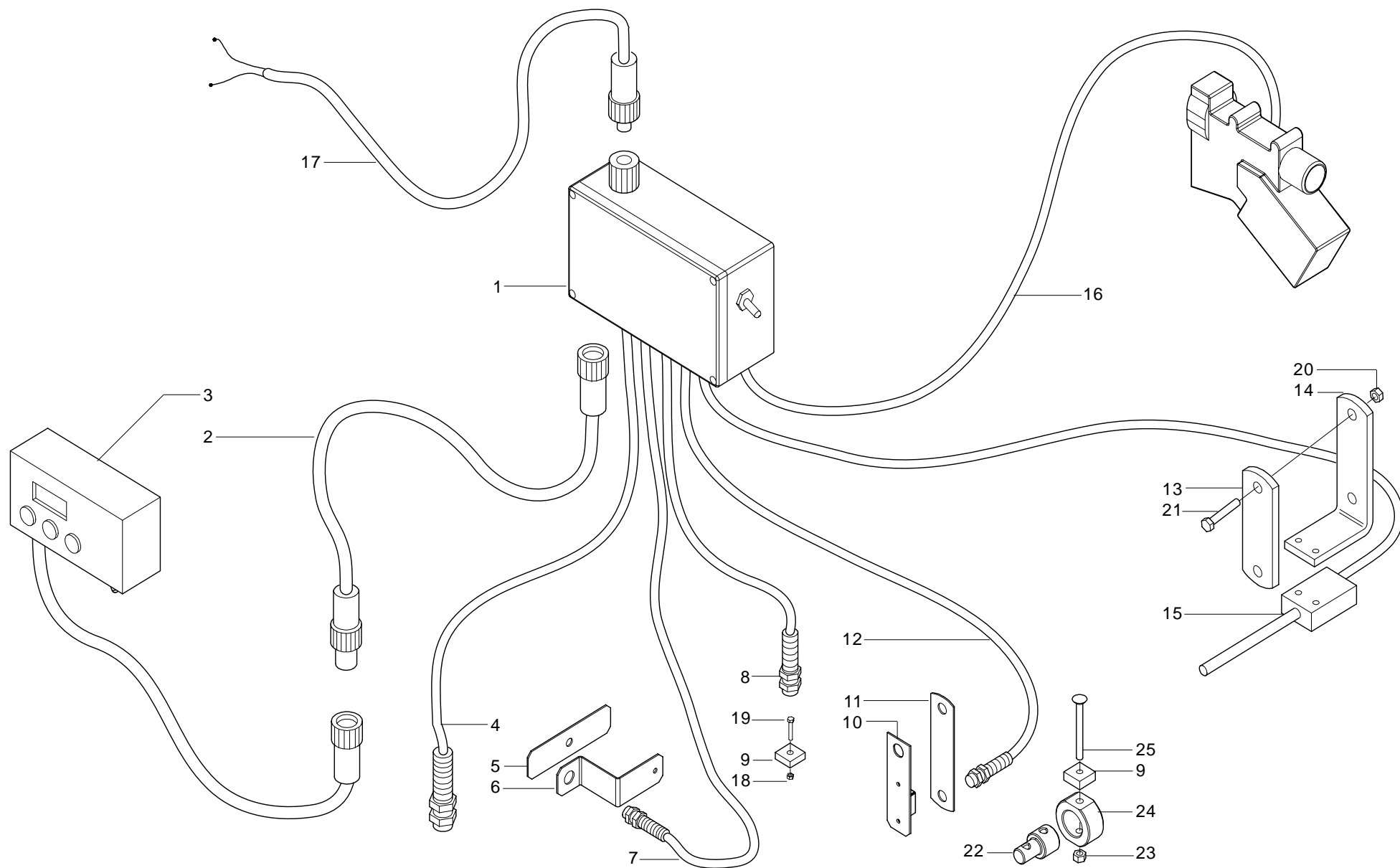
Pos.	Cod.	Descrizione	Pos.	Cod.	Descrizione
1	67008034	CAPPUCCIO INNESTO 1/2			
2	67007210	INNESTO RAPIDO MASCH.CONO 1/2			
3	67007243	RONDELLA RAME 1/2			
4	67007247	NIPPLO MASCHIO 1/2-3/8 ZINC.			
5	15316310	TUBO SAE 100 F-F 3/8 L.5200			
6	67007263	NIPPLO MASCHIO 3/8-MASCHIO 3/8			
7	67007242	RONDELLA RAME 3/8			
8	15316320	TUBO SAE 100 R2 F-F 3/8 L.900			
9	67007245	RACCORDO -T- MASCHIO 3/8 ZINC.			
10	67007435	DIVISORE FLUSSO RIUNIF.3/8-24			
11	67007434	VALVOLA BLOCCO PIL.VBPSL 3/8			
12	15316251	CILINDRO DE 40 X90 X175			



IMPIANTO OLEODINAMICO TELAIO

TAV. 61/211

Pos.	Cod.	Descrizione	Pos.	Cod.	Descrizione
1	67008034	CAPPUCCIO INNESTO 1/2			
2	67007210	INNESTO RAPIDO MASCH.CONO 1/2			
3	67007243	RONDELLA RAME 1/2			
4	67007247	NIPPLO MASCHIO 1/2-3/8 ZINC.			
5	67007419	VALVOLA VRF 1/4" GAS			
6	67007269	RONDELLA RAME 1/4			
7	67007271	NIPPLO MASCH.CIL.3/8-1/4 ZN			
8	67007242	RONDELLA RAME 3/8			
9	67007263	NIPPLO MASCHIO 3/8-MASCHIO 3/8			
10	67007434	VALVOLA BLOCCO PIL.VBPSL 3/8			
11	16112340	TUBO SAE 100 R2 F-F 3/8 L.4500			
12	16110980	CILINDRO TELAIO 100 X 40 X 290			
13	67007432	CURVA 90° F.GIREV.1/4 - M.1/4			
14	67007482	RACCORDO A "T" 3/8 M60° - F60° - M60°			
15	15316320	TUBO SAE 100 R2 F-F 3/8 L.900			

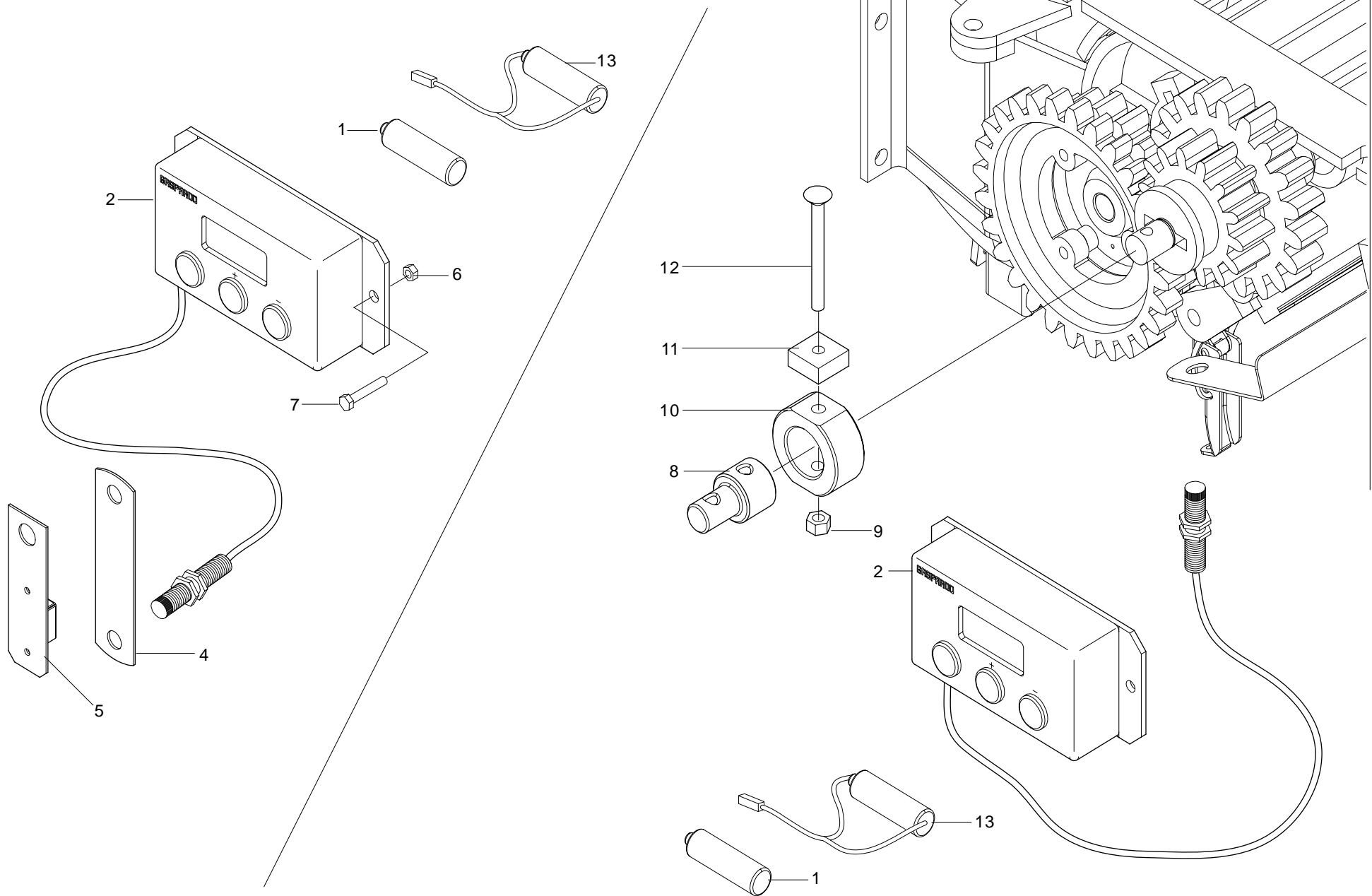


TRAMLINES

TAV. 61/220

Pos.	Cod.	Descrizione	Pos.	Cod.	Descrizione
1	67201008	SCATOLA ELETTRICA			
2	67007582	PROLUNGA MASCHIO-FEMMINA			
3	67201006	MONITOR MULTI			
4	67201001	SENSORE LIVELLO SEMI "N"			
5	15355520	STAFFA DI LETTURA			
6	15355530	SUPPORTO SENSORE			
7	67201003	SENSORE ROTAZIONE VENTOLA "C"			
8	67201031	SENSORE ROTAZIONE DISTRIBUTORE "S"			
9	07002710	MAGNETE			
10	15431120	MAGNETE COMPLETO			
11	15335330	SUPPORTO SENSORE			
12	67201002	SENSORE CONTAETTARI "H"			
13	15335350	STAFFA			
14	15335340	SUPPORTO SENSORE TRAMLIN			
15	67201007	SENSORE TRAMLIN "FINGER"			
16	67007580	COMANDO ELETTRONICO ESCLUS			
17	67201009	CAVO D'ALIMENTAZIONE (DALLA			
18	43443504	DADO AUTOB.NOR.6 INOX A2			
19	41615023	VITE 6 X45 5739 INOX A2			
20	43530007	DADO 10 5588 6.8 ZN			
21	41602049	VITE 10X110 5737 8.G ZN			
22	16013260	ADATTATORE			
23	43443504	DADO AUTOB.NOR.6 INOX A2			
24	16013270	BOCCOLA PER MAGNETE			
25	41724054	VITE 6 X 60 INOX A/2			

TAV. 61/230

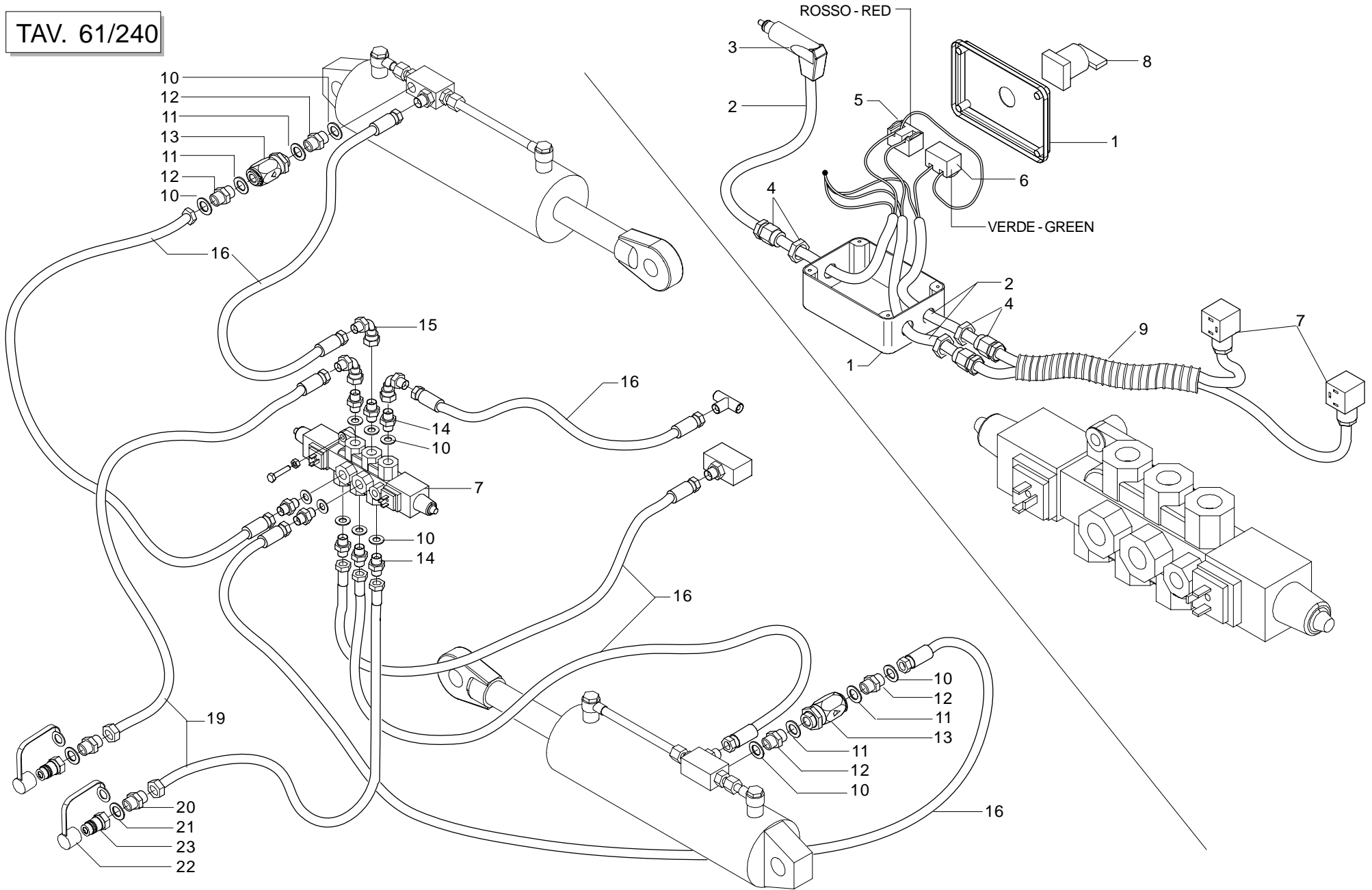


CONTAETTARI

TAV. 61/230

Pos.	Cod.	Descrizione	Pos.	Cod.	Descrizione
1	67201043	PILA LITHIUM 3,6 VOLT LS14500			
2	67007533	CONTAETTARI TIPO HC "ATLANTECH"			
2	67201042	CONTAETTARI HCB			
3	67007710	SENSORE CONTAETTARI			
4	15335330	SUPPORTO SENSORE			
5	15431120	MAGNETE COMPLETO			
6	43549000	DADO TRISTOP M 5			
7	41605006	VITE 5 X20 5739 8.G ZN			
8	16013260	ADATTATORE			
9	43443504	DADO AUTOB.NOR.6 INOX A2			
10	16013270	BOCCOLA PER MAGNETE			
11	07002710	MAGNETE			
12	41724054	VITE 6 X 60 INOX A/2			
13	67201054	PILA LITHIUM 3,6 V CON FILO			

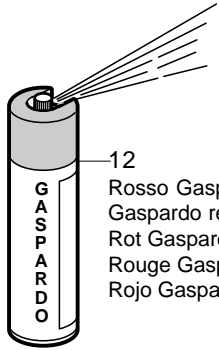
TAV. 61/240



ELETTROVALVOLA

TAV. 61/240

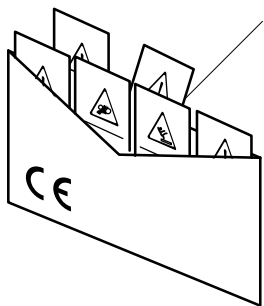
Pos.	Cod.	Descrizione	Pos.	Cod.	Descrizione
1	67201013	CASSETTA GEWISS GW 44205 120 X 80 X 50			
2	67201014	CAVO FLESSIBILE AMORTIZZATO SEZ.2X1 mm			
3	67201015	ATTACCO ELETTRICO ALL'ACCENDISIGARI COBO			
4	67201016	PRESSACAVO CON CONTRODADO PG 16 BRETER			
5	67201017	ELEM. DI CONTATTO V40 1NC 10A 380VAC			
6	67201018	ELEM. DI CONTATTO V50 1NC 10A 380VAC			
7	67201019	DEVIATORE ELETTRICO 3 POSIZIONI			
8	67201020	SELETTORE MANOPOLA			
9	67201021	GUAINA DI PROTEZIONE			
10	67007242	RONDELLA RAME 3/8			
11	67007269	RONDELLA RAME 1/4			
12	67007271	NIPPLO MASCH.CIL.3/8-1/4 ZN			
13	67007419	VALVOLA VRF 1/4" GAS			
14	67007263	NIPPLO MASCHIO 3/8-MASCHIO 3/8			
15	67007476	CURVA 90° F GIREVOLE 3/8 - M3/8			
16	15316320	TUBO SAE 100 R2 F-F 3/8 L.900			
17	43549002	DADO TRISTOP M 8			
18	41602025	VITE 8 X45 5737 8.G ZN			
19	15316310	TUBO SAE 100 F-F 3/8 L.5200			
20	67007247	NIPPLO MASCHIO 1/2-3/8 ZINC.			
21	67007243	RONDELLA RAME 1/2			
22	67008034	CAPPUCCIO INNESTO 1/2			
23	67007210	INNESTO RAPIDO MASCH.CONO 1/2			



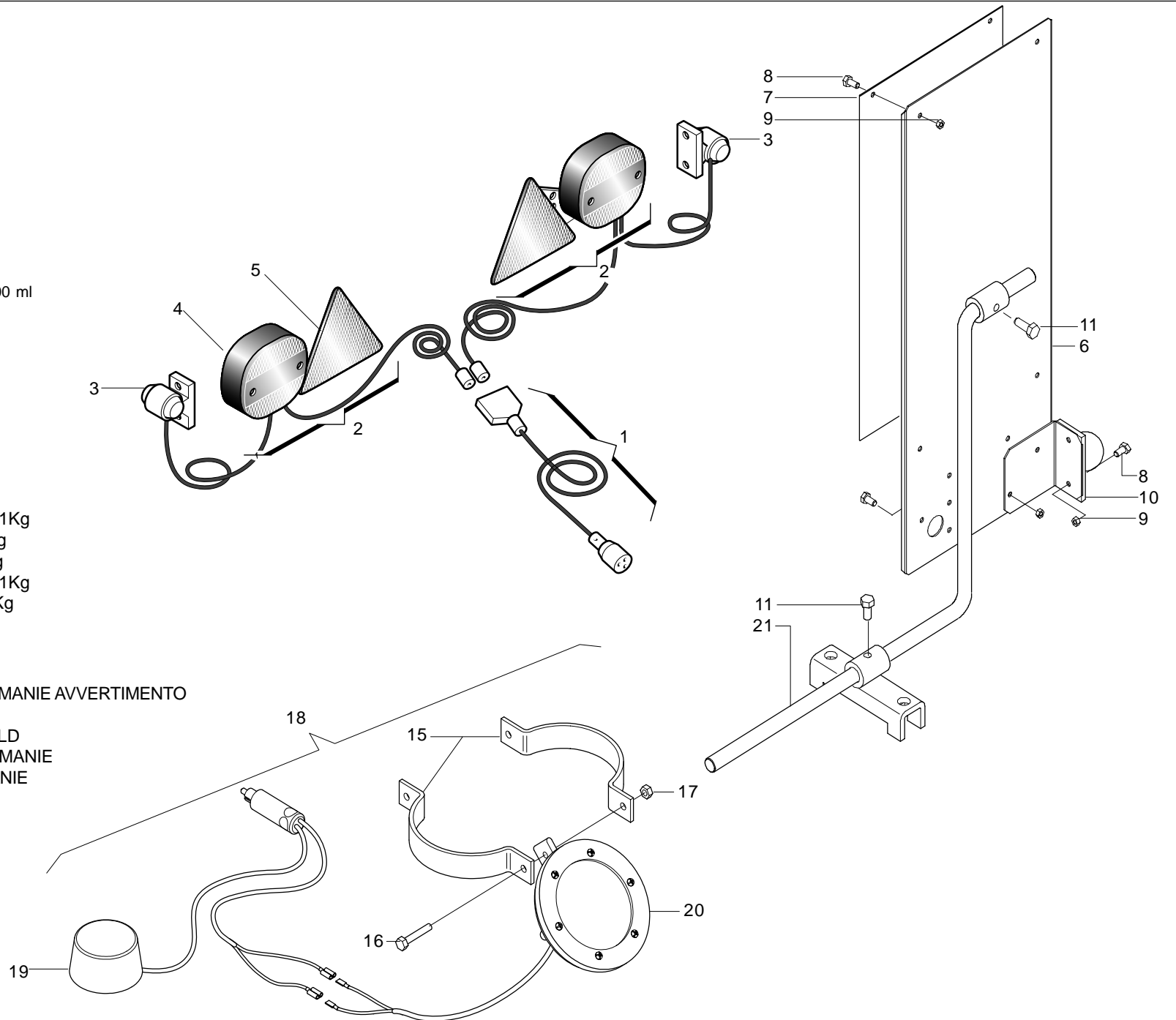
- 12
Rosso Gaspardo spray- 400 ml
Gaspardo red - 400 ml
Rot Gaspardo - 400 ml
Rouge Gaspardo - 400 ml
Rojo Gaspardo - 400 ml



- 13
Rosso Gaspardo - 1Kg
Gaspardo red - 1Kg
Rot Gaspardo - 1Kg
Rouge Gaspardo - 1Kg
Rojo Gaspardo - 1Kg



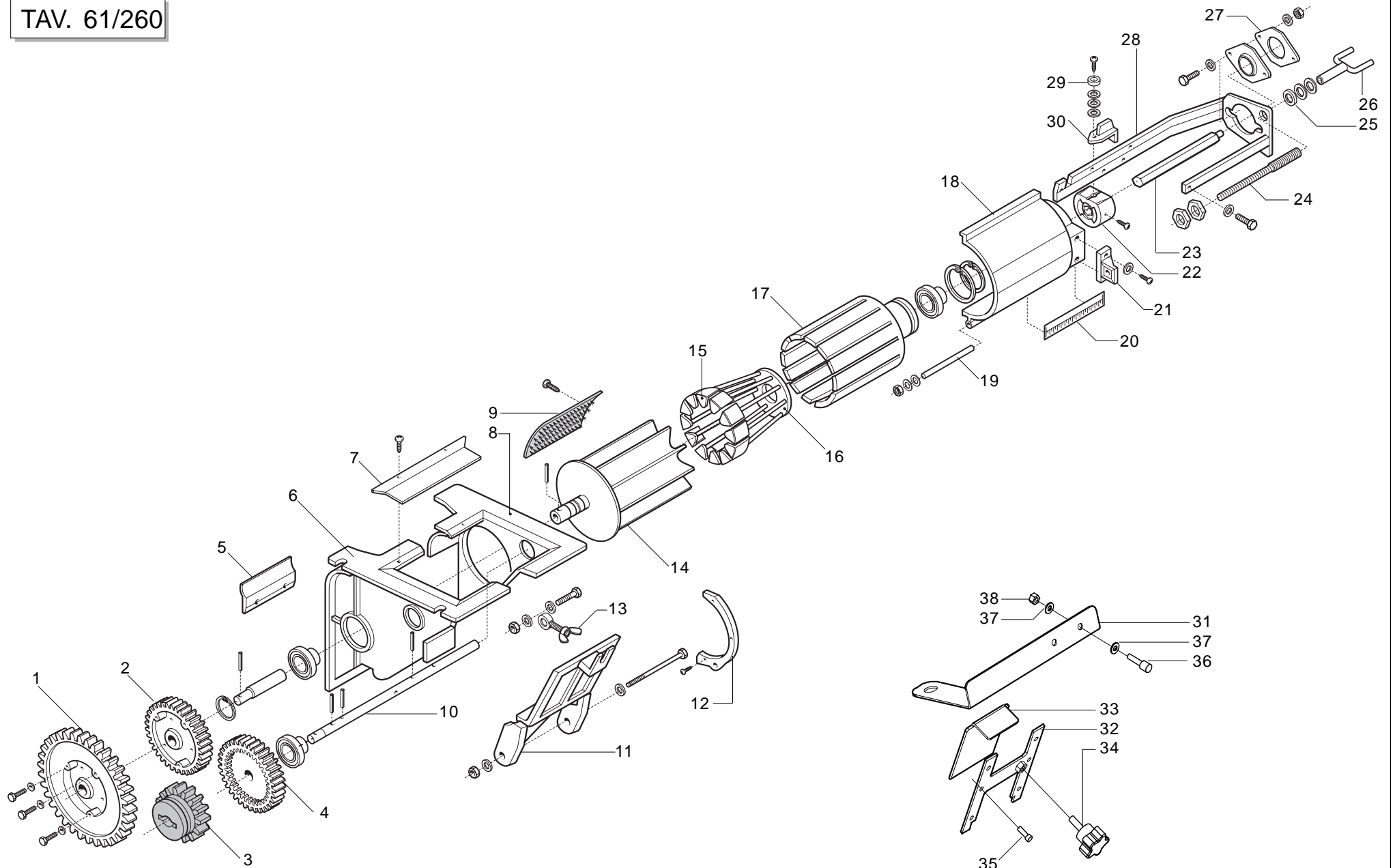
- 14
DECALCOMANIE AVVERTIMENTO
DECAL
DBZIEHBILD
DECALCOMANIE
CALCOMANIE



ACCESSORI

TAV. 61/250

Pos.	Cod.	Descrizione	Pos.	Cod.	Descrizione
1	67201030	CABLAGGIO KIT LUCI			
2	67007354	KIT LUCI COMPLETO			
3	67007357	SEGNALAT.INGOMBRO BIC.ARIC 12V			
4	67007561	FANALE PER KIT LUCI			
5	67004053	CATARIFRANGENTE TRIANGOLARE			
6	15316830	SUPPORTO TABELLE-LUCI			
7	67007358	N.2 PANNELLI CARICHI SPORGENTI			
8	41605015	VITE 6 X16 5739 8.G ZN			
9	43549001	DADO TRISTOP M 6			
10	15316850	SUPPORTO LUCI INGOMBRO			
11	41605039	VITE 10X20 5739 8.G ZN			
12	20000000	SPRAY ROSSO GASPARDO DA 400 ML			
13	20000001	ROSSO GASPARDO BARATTOLO KG 1			
14	89900500	KIT DECALCOMANIE -CE-			
15	16020880	SUPPORTO LIVELLO TRAMOGGIA P ZN			
16	41605021	VITE 6 X35 5739 8.G ZN			
17	43442004	DADO AUTOB.NOR.6 ZN			
18	67007578	DISPOS.ELETTRICO LIVELLO TRAMOGGIA			
19	67007595	LAMPEGGIANTE			
20	67007596	SENSORE LIVELLO SEMI			
21	15316840	SUPPORTO TABELLA			



DOSATORE

TAV. 61/260

Pos.	Cod.	Descrizione	Pos.	Cod.	Descrizione
1	68005074	RUOTA DENTATA Z28	35	41982001	VITE 3,5X9,5 DIN 7981
2	68005055	RUOTA DENTATA Z19	36	41605003	VITE 4 X16 5739 8.G ZN
3	68005073	RUOTA DENTATA Z14	37	44953009	RONDELLA D4 UNI 6592 ZN
4	68005072	RUOTA DENTATA Z19	38	43442002	DADO AUTOB.NOR.4 ZN
5	68005056	GUARNIZIONE IN GOMMA			
6	68005047	CORPO ANTERIORE			
7	68005076	GUARNIZIONE			
8	68005048	CORPO POSTERIORE			
9	68005058	SPAZZOLA			
10	68005057	ASSE AGITATORE			
11	68005054	COPERCHIO A CERNIERA			
12	68005077	MEZZALUNA			
13	68005069	TIRANTE AD OCCHIONE			
14	68005050	DOSATORE			
15	68005053	OTTURATORE			
16	68005052	SARACINESCA			
17	68005051	RULLO			
18	68005049	INVOLUCRO			
19	68005066	SPINA			
20	68005067	DECALCOMANIA REGOLAZIONE			
21	68005071	CORPO APERTURA DOSATORE			
22	68005059	PORTA VALVOLA			
23	68005064	ASSE ESAGONALE DOSATORE			
24	68005063	VITE APERTURA			
25	68005070	DISTANZIALI			
26	68005062	MANOVELLA APERTURA DOSATORE			
27	68005061	FLANGIA			
28	68005060	TELAIO METALLICO			
29	68005068	BOCCOLA			
30	68005065	MOLLA DI BLOCCO			
31	16013280	SUPPORTO SENSORE			
32	16020980	GUIDA LAMINA SCARICO			
33	16021000	LAMINA DI SCARICO			
34	67008062	VOLANTINO			

**USATE SEMPRE RICAMBI ORIGINALI
ALWAYS USE ORIGINAL SPARE PARTS
IMMER DIE ORIGINAL-ERSATZTEILE VERWENDEN
EMPLOYEZ TOUJOURS LES PIECES DE RECHANGE ORIGINALES
UTILIZAR SIEMPRE REPUESTOS ORIGINALES**

GASPARDO

GASPARDO

DEALER:

GASPARDO Seminatrici SpA

Via Mussons, 7

I - 33075 Morsano al Tagliamento (PN) Italy

Tel. +39 0434 695410

Fax +39 0434 695425

gaspardo@gaspardo.it

GASPARDO Seminatrici SpA

MASCHIO DEUTSCHLAND GMBH

Äußere Nürnberger Straße 5

D - 91177 Thalmässing

Tel. +49 (0)9173 79000

Fax +49 (0)9173 790079

GASPARDO Seminatrici SpA

MASCHIO FRANCE Sarl

1, rue de Merignan ZA

F - 45240 La Ferte St. Aubin

Tel. +33 (0)2 38641212

Fax +33 (0)2 38646679



19530202