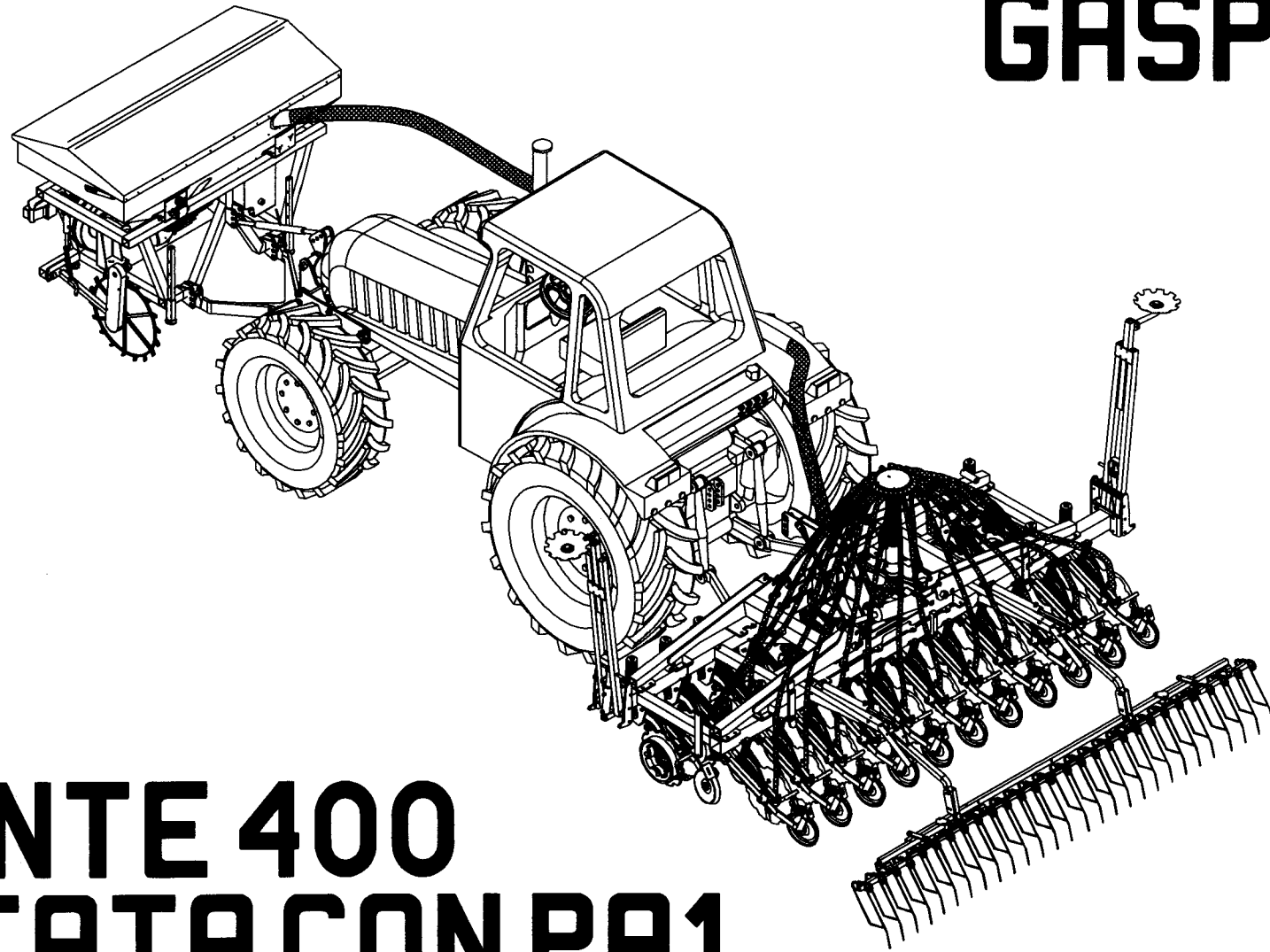


GASPARDO



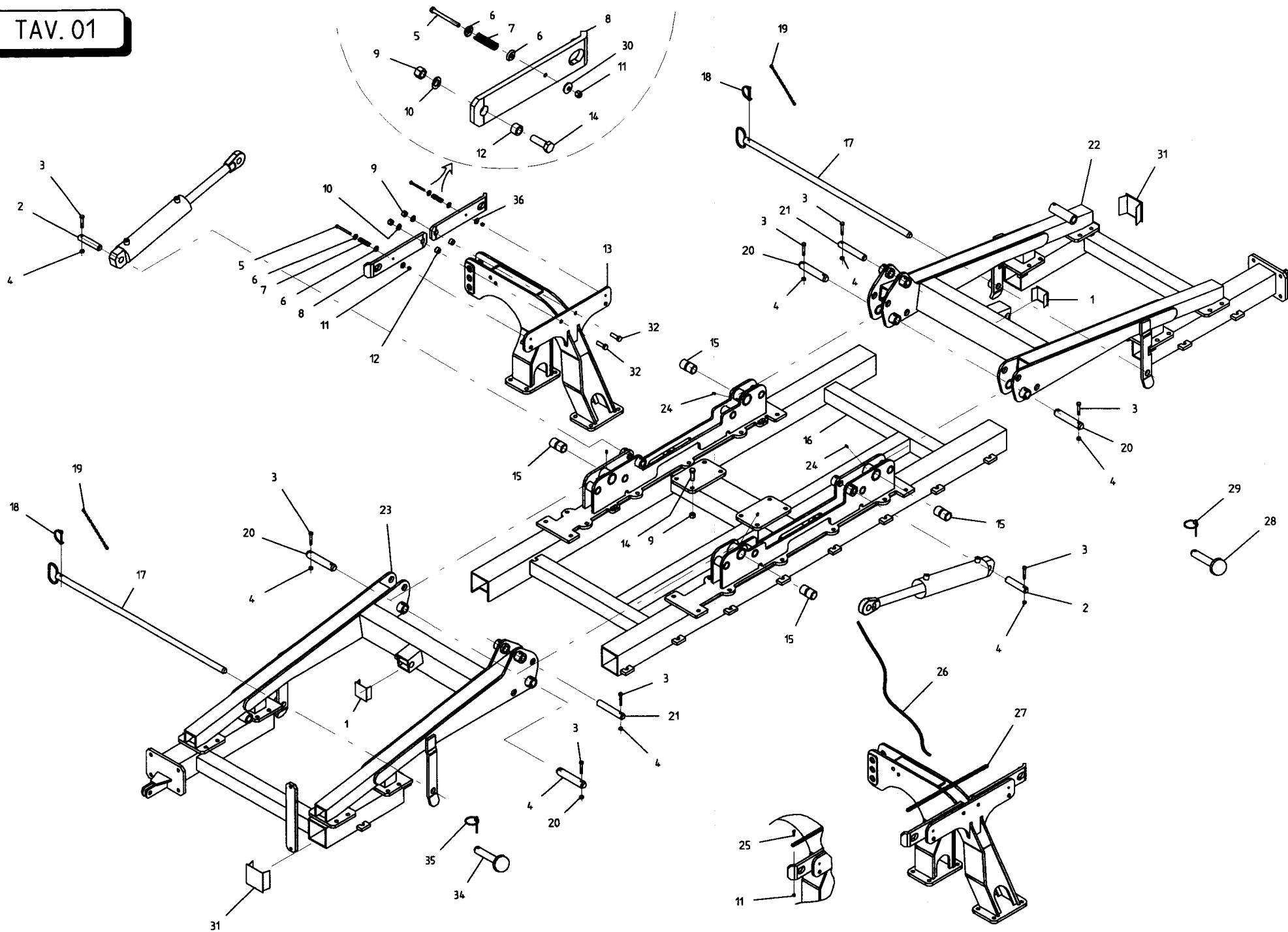
GIGANTE 400 PORTATA CON PA1

Cod. 19530350

07 - 2001

GASPARDO

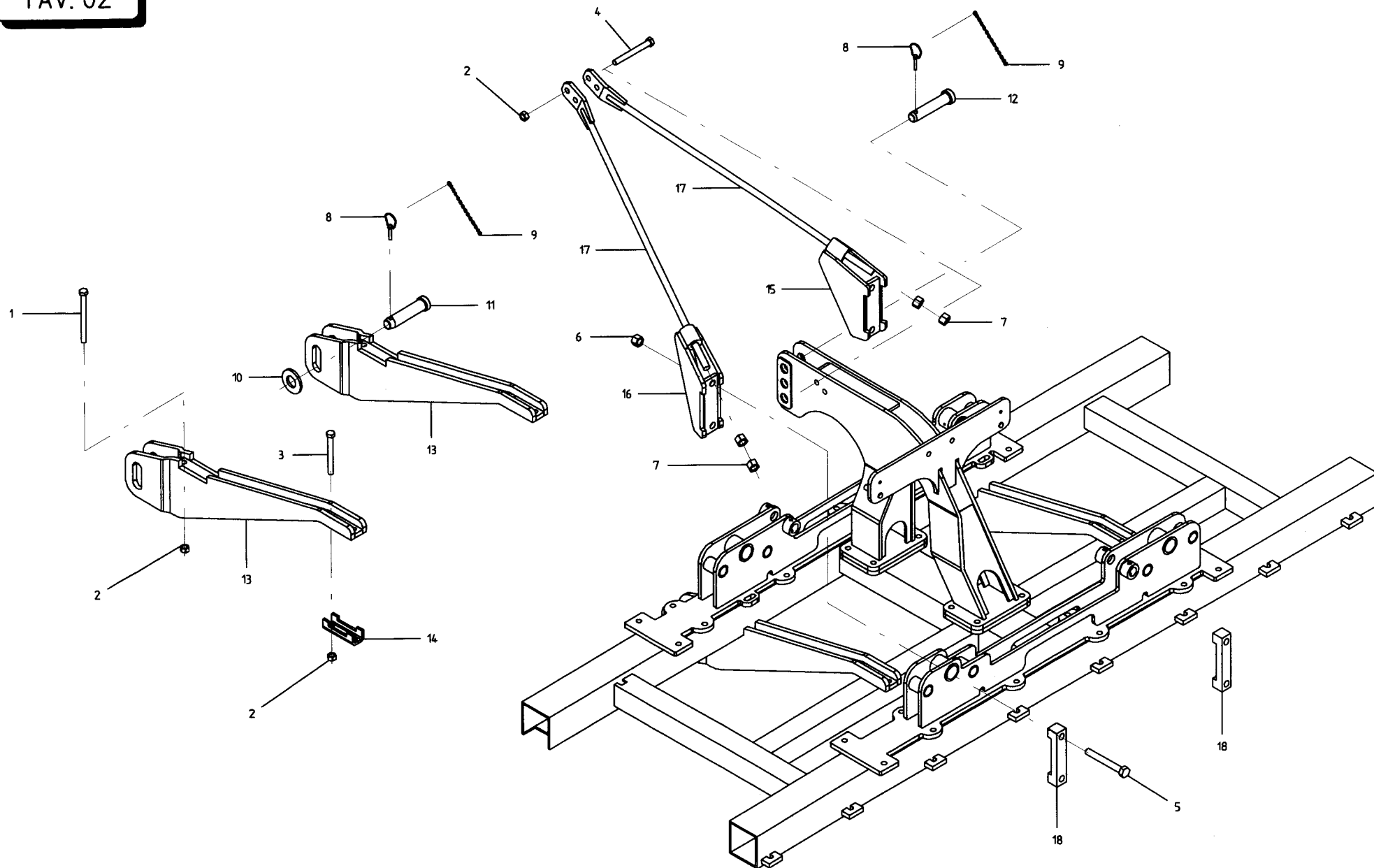
Libretto ricambi



TELAIO PIEGHEVOLE 4 MT PORTATA

TAV. 01

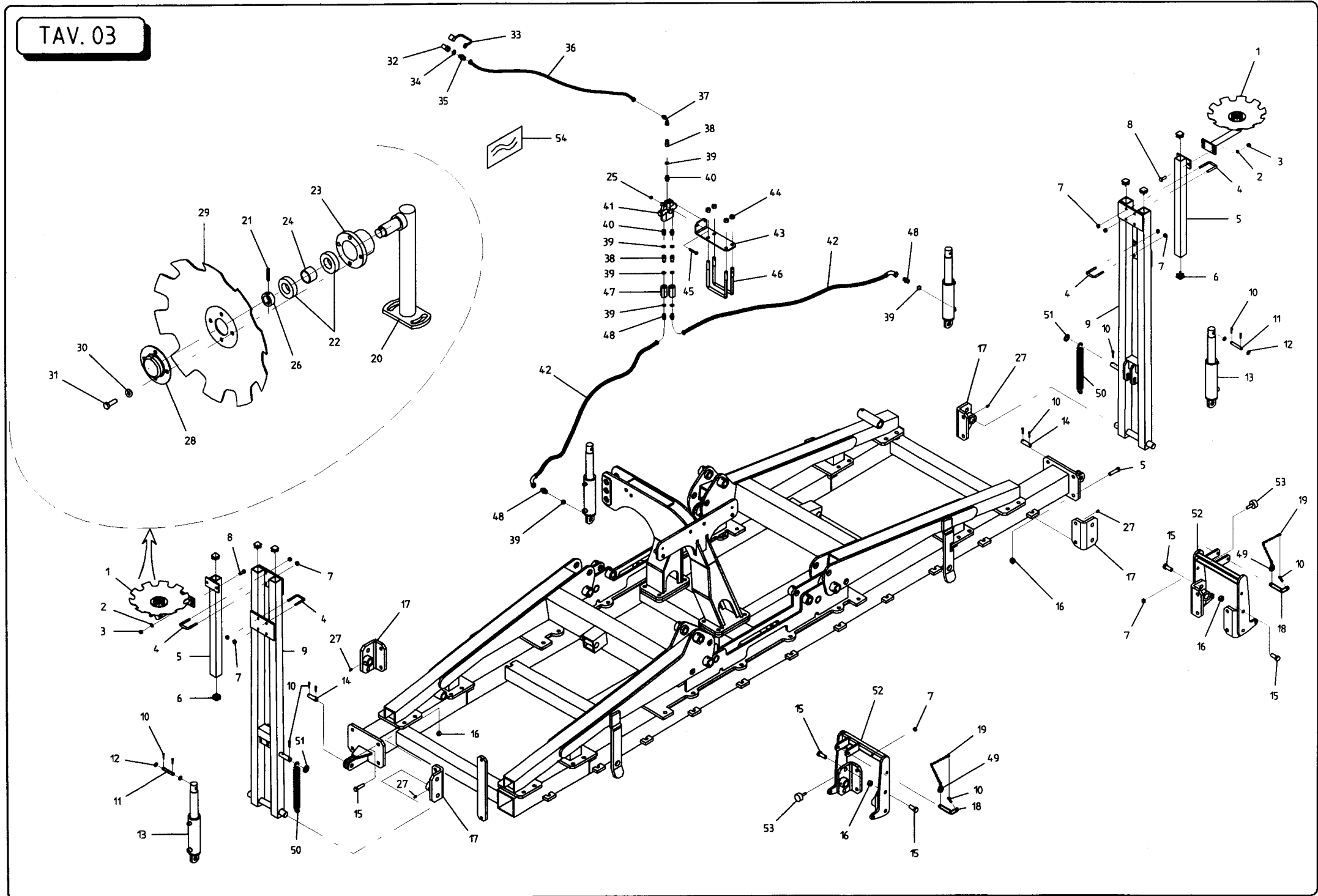
32	VITE 16 X 65 8.G ZN	41602088	5737						
31	ASSIEMAGGIO TAPPO TUBO 120	15410430							
30	RONDELLA 9 X 24 X 2 ZN	44953503	6593						
29	SPINA A SCATTO D.9	45965007							
28	SPINA 25 X 128 ZN	15412340							
27	CATENA L. 825	16111690							
26	CORDA L. 3600	10111490							
25	VITE 8 X 25 8.G ZN	41605031	5739						
24	INGRASSATORE A SFERA M6 X1 A	47969001							
23	ASSIEMAGGIO BRACCIO TELAIO SX	16113290							
22	ASSIEMAGGIO BRACCIO TELAIO DX	16113280							
21	SPINA ATTACCO CILINDRO AI BRACCI MOBILI	16113360							
20	SPINA ROTAZIONE BRACCI MOBILI	16113350							
19	CATENA CON MOSCHETTONE	13812311							
18	SPINA DI SICUREZZA D.8 X 70 ZN	45965010							
17	ASSIEMAGGIO SPINE DI BLOCCO BRACCI	16111620							
16	ASSIEMAGGIO TELAIO CENTRALE	16114040							
15	BOCCOLA BRACCIO 45 X 35 X 80	16111590							
14	VITE 16 X 55 8.G ZN	41605070	5739						
13	ASSIEMAGGIO TERZO PUNTO	16114140							
12	BOCCOLA 25 X 16,5 X 16,5	18800140							
11	DADO AUTOBLOCCANTE M 8	43442005							
10	RONDELLA D. 16 ZN	44953007	6592						
9	DADO AUTOBLOCCANTE M 16 ZN	43442009							
8	ASSIEMAGGIO PIASTRE DI BLOCCO	16110640							
7	MOLLA COMPRESSIONE ZN	18903230							
6	RONDELLA AD IMBOCCO ZN	10130300							
5	VITE 8 X90 8.G ZN	41602033	5737						
4	DADO AUTOBLOCCANTE M 10 ZN	43442006							
3	VITE 10 X 65 8.G ZN	41602043	5737						
2	SPINA CILINDRO AL TELAIO CENTRALE	16113370							
1	ASSIEMAGGIO TAPPO TUBO 80 X 80	15311020							
POS.	DESCRIZIONE	CODICE	UNI	NOTE	POS.	DESCRIZIONE	CODICE	UNI	NOTE



MONTAGGIO 1° - 2° PUNTO E TIRANTI 3° PUNTO

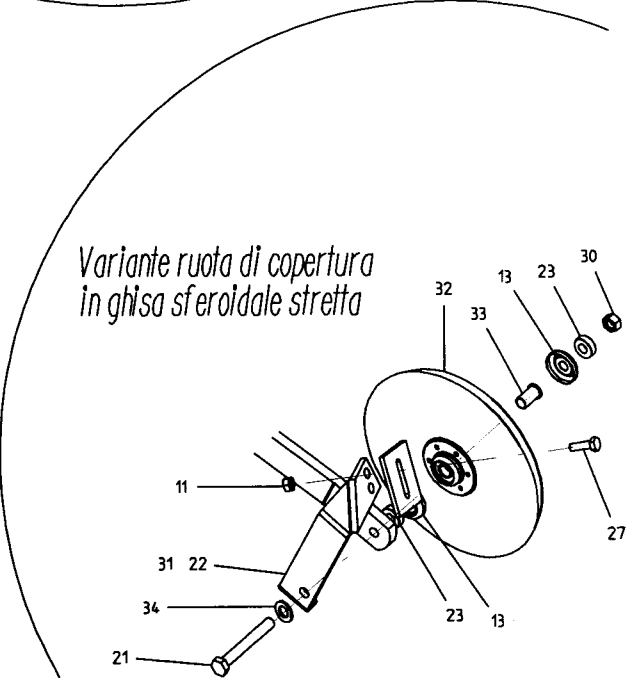
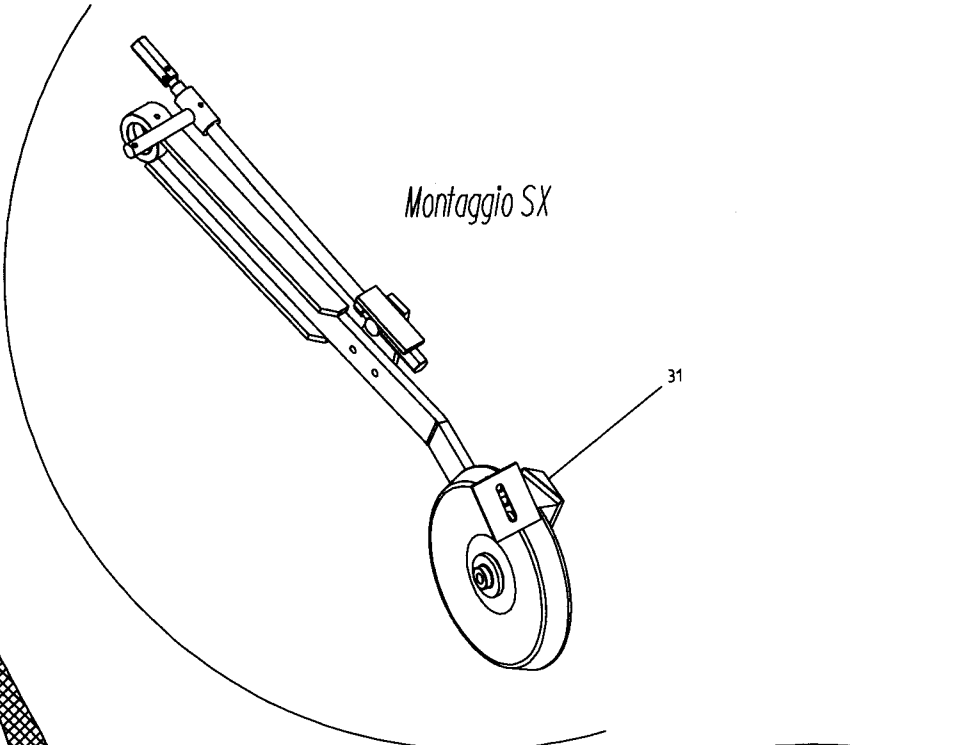
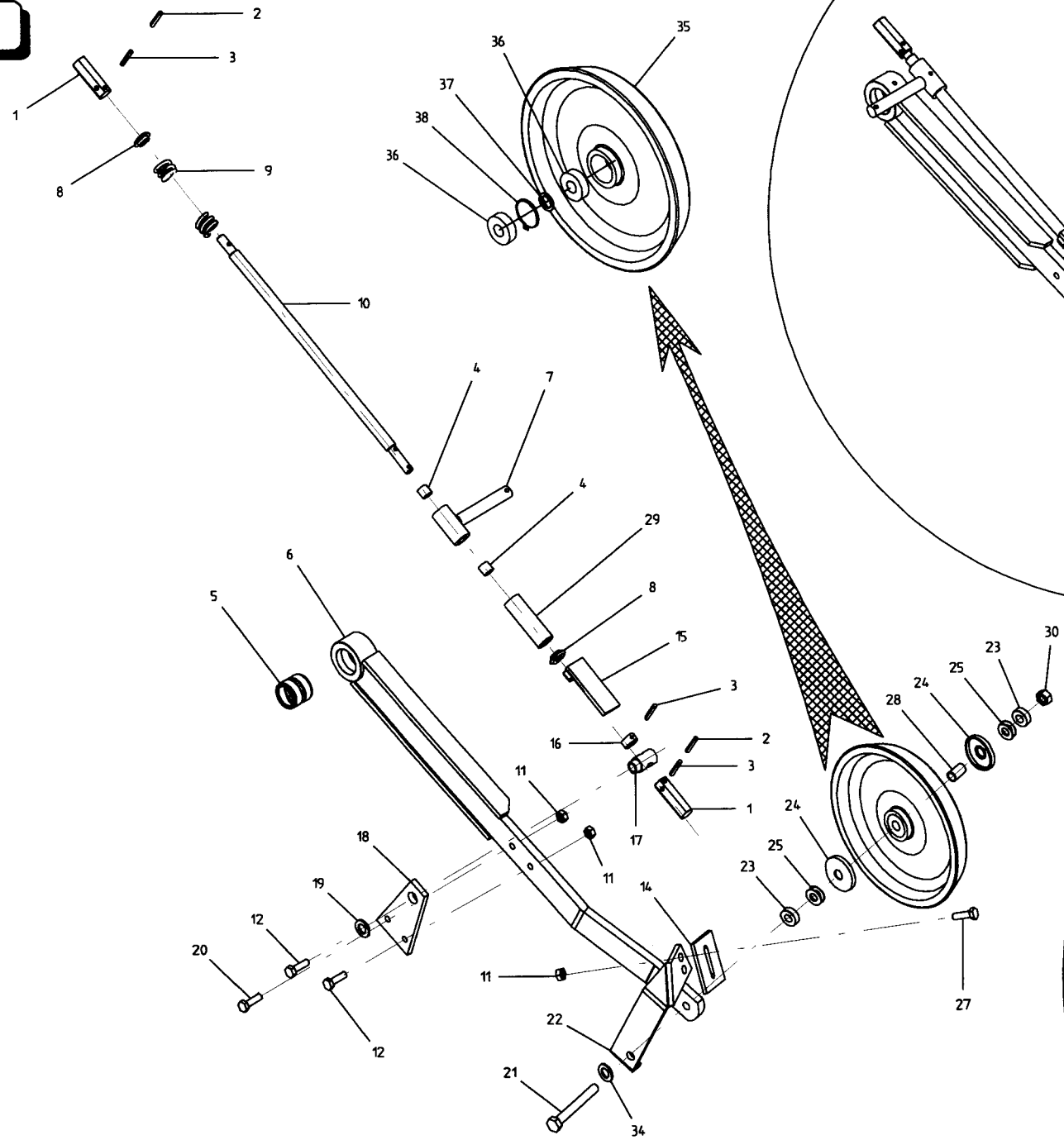
TAV. 02

18	SCONTRD TIRANTI	16114.230							
17	ASSIEMAGGIO TIRANTE 3° PUNTO	16114.220							
16	ASSIEMAGGIO ATTACCO TIRANTE SX	16114.190							
15	ASSIEMAGGIO ATTACCO TIRANTE DX	16114.180							
14	SCONTRD TUBO 80 X 80	3620024.1							
13	ASSIEMAGGIO ATTACCO 1° - 2° PUNTO	15315130							
12	SPINA 3° PUNTO	15316010							
11	SPINA 1° - 2° PUNTO	15316020							
10	RONDELLA 80 X 40 X 8	18701520							
9	CATENA CON MOSCHETTONE	13812311							
8	SPINA A SCATTO D 9 ZN	45965007							
7	DADO 20 6.8 ZN	43527012	5587						
6	DADO AUTOBLOCCANTE 20 ZN	43442011							
5	VITE 20 X 190 10.9 ZN	4.160214.1	5737						
4	VITE 16 X 130 8.G ZN	4.1602096	5737						
3	VITE 16 X 160 8.G ZN	4.1602102	5737						
2	DADO AUTOBLOCCANTE 16 ZN	43442009							
1	VITE 16 X 180 10.9 ZN	4.1602160	5737						
POS.	DESCRIZIONE	CODICE	UNI	NOTE	POS.	DESCRIZIONE	CODICE	UNI	NOTE



SEGNAFILE

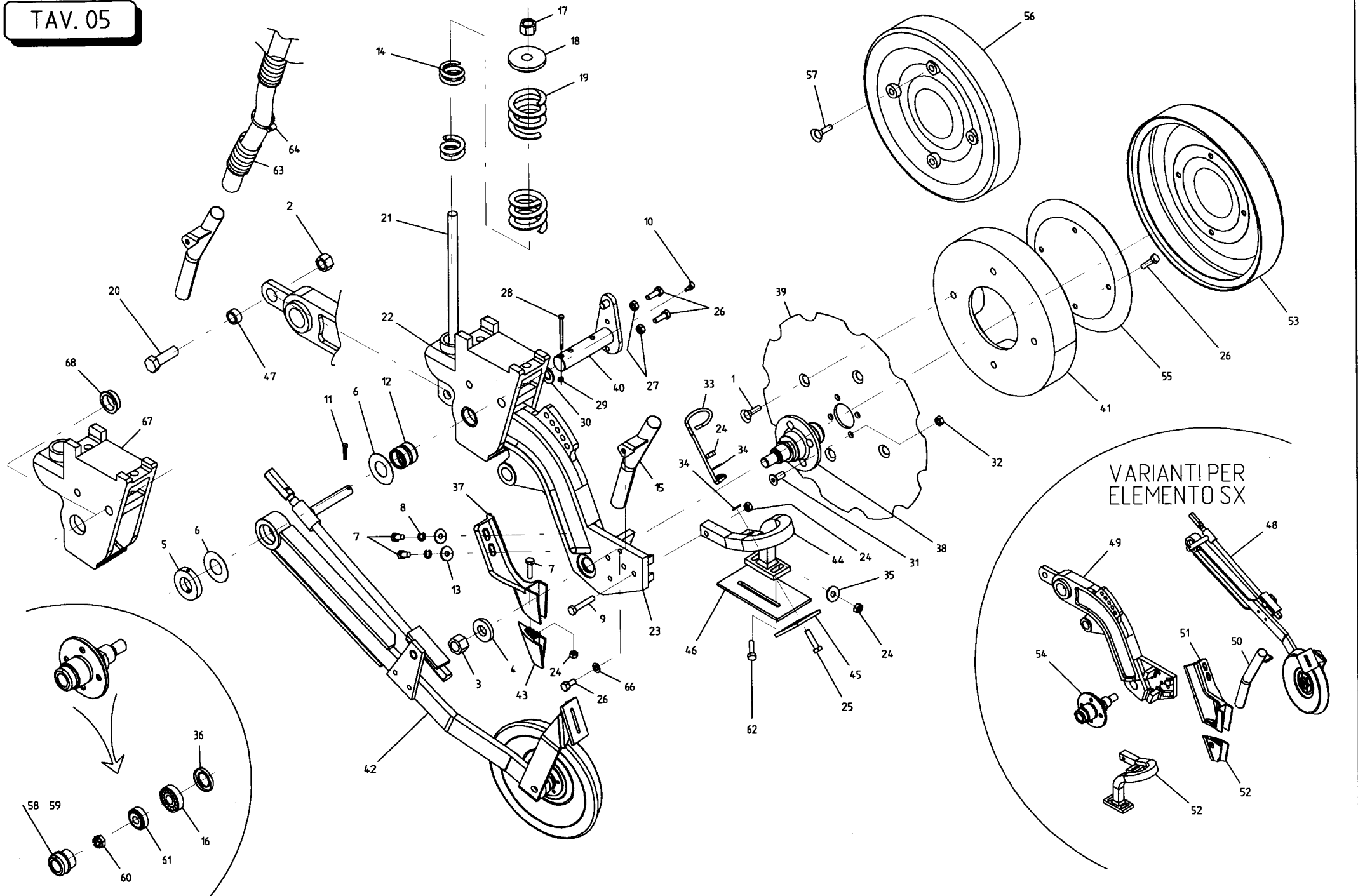
50	MOLLA	18900040												
49	SPINA A SCATTO D.4,4	45965008												
48	NIPPLO 1/4 GAS	67007270												
47	VALVOLA VRF 1/4 G	67007419												
46	CAVALLOTTO TUBO 120	15412530												
45	VITE 8 X 40 8.G ZN	41602024	5737											
44	DADO AUTOBLOCCANTE M 14 ZN	43442008												
43	SUPPORTO VALVOLA SEGNAFILE	15317340												
42	TUBO 1/4 R2 C-F 1/4 L. 4000	16012650												
41	VALVOLA SEGNAFILE ATI	67007430												
40	NIPPLO 3/4 JIC - 1/4 G	67007431												
39	RONDELLA RAME 1/4	67007269												
38	PROLUNGA M - F 1/4 G	67007294												
37	CURVA GIREVOLE F 1/4G - M 1/4G	67007432												
36	TUBO 1/4 R2 C-F L. 2750	15210551												
35	NIPPLO 1/4 - 1/2 G	67007291												
34	RONDELLA RAME 1/2	67007243												
33	CAPPUCCIO	67008034												
32	INNESTO RAPIDO 1/2 ZN	67007210												
31	VITE 8 X 20 8.G ZN	41605029	5739											
30	RONDELLA DENTELLATA D. 8 ZN	44957006	DIN 14.81											
29	DISCO TRACCIAFILE	14010130												
28	CHIUSURA CUSCINETTO	16112240												
27	INGRASSATORE A SFERA M 6 X 1 A	47969001												
26	FERMO	10123470												
25	DADO M 8 6.8 ZN	43530006	5588											
24	DISTANZIALE	16112230												
23	PORTA CUSCINETTI	16112220												
22	CUSCINETTO 6005-2RS2	51104406												
21	SPINA ELASTICA 5 X 30	46966077	14.81											
20	ASSIEMAGGIO SUPPORTO DISCO SEGNAFILE	15317282												
19	CATENA CON MOSCHETTO	13812310												
18	CHIAVISTELLO	14212010												
17	ASSIEMAGGIO PIASTRA SUPPORTO SEGNAFILE	16111202												
16	DADO AUTOBLOCCANTE M 16 ZN	43442009												
15	VITE 16 X 50 8.G ZN	41605069	5739											
14	SPINA INFERIORE CILINDRO	15317310												
13	CILINDRO SEGNAFILE	16111851												
12	RONDELLA D. 14 ZN	44953006	6592											
11	SPINA SUPERIORE CILINDRO	15317320												
10	COPIGLIA 5 X 30 ZN	45961083	1336											
9	ASSIEMAGGIO SEGNAFILE	16113050												
8	VITE 12 X 35 8.G ZN	41604051	5739											
7	DADO AUTOBLOCCANTE M 10 ZN	43442006												
6	TAPPO TUBO 50 X 50	11410370												
5	ASSIEMAGGIO TUBO ESTERNO	16110931												
4	CAVALLOTTO ZN	10110130												
3	DADO AUTOBLOCCANTE M 12 ZN	43442007												
2	RONDELLA D. 12 ZN	44953005	6592											
1	MONTAGGIO DISCO SEGNAFILE	15317291												
54	DECALCOMANIA MOVIMENTAZIONE SEGNAFILE									19702880				
53	PARACOLPI D.50 X SP.21 X M 10									67004041				
52	ASSIEMAGGIO FERMO SEGNAFILE									16113030				
51	RONDELLA D. 20 ZN									44953010	6592			
POS.	DESCRIZIONE	CODICE	UNI	NOTE	POS.	DESCRIZIONE	CODICE	UNI	NOTE					



RUOTA DI COPERTURA

TAV. 04

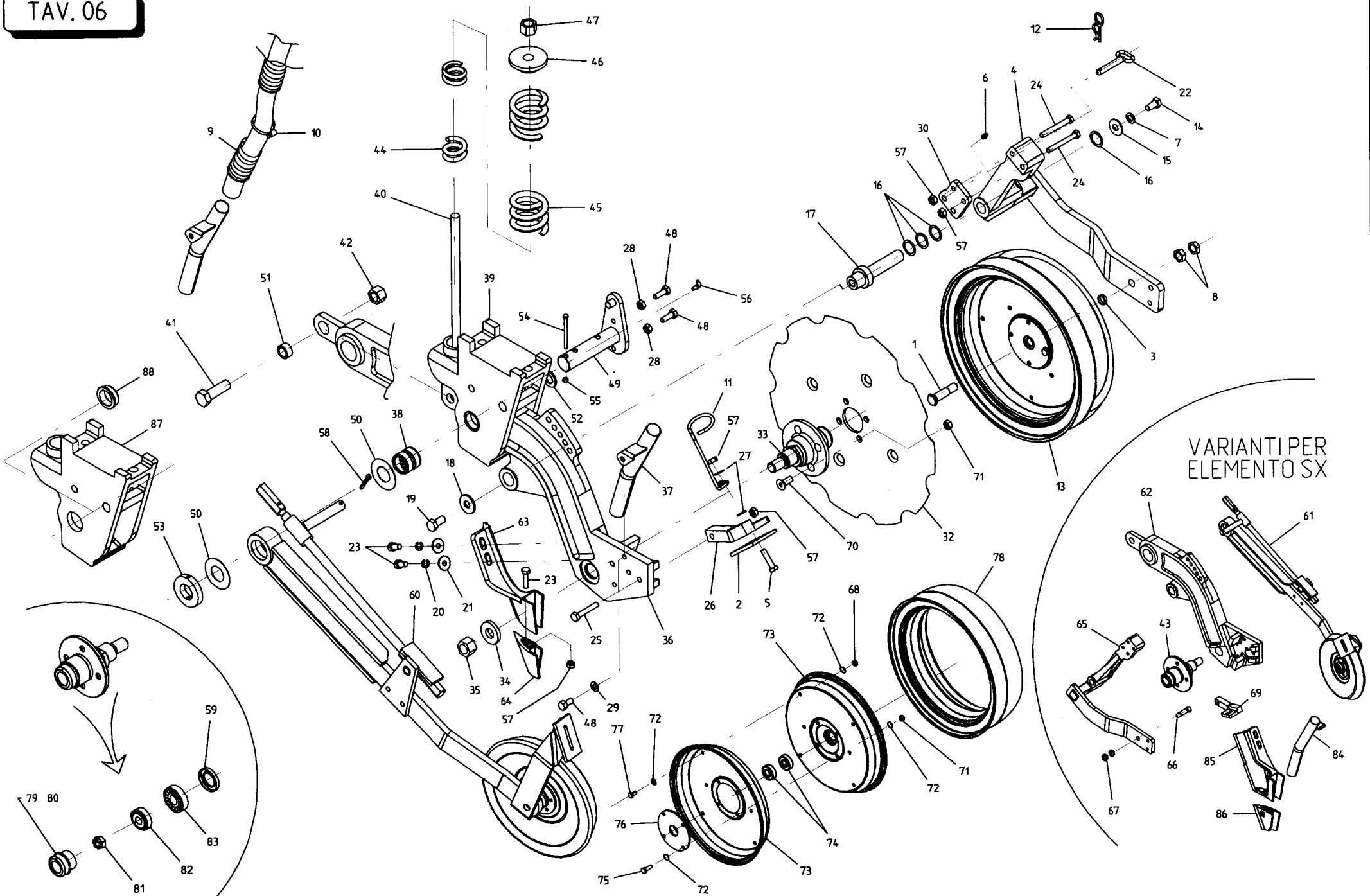
38	SEEGER 40	52122031	7437 - 75						
37	DISTANZIALE	15321901							
36	CUSCINETTO 6203 - 2RS	51105404							
35	RUOTA IN GHISA LARGA	15326240							
34	RONDELLA D. 14 ZN	44953006	6592						
33	DISTANZIALE RUOTA IN GHISA	15325490							
32	MONTAGGIO RUOTA IN GHISA	15221340							
31	SUPPORTO RASCHIATERRA SX	15323100							
30	DADO AUTOBLOCCANTE 14 ZN	43442008							
29	PROTEZIONE FILETTO	15323060							
28	BOCCOLA	18801350							
27	VITE 10 X 30 ZN	41182005	5732						
26	MONTAGGIO RUOTA IN GHISA LARGA	15326260							
25	RONDELLA 14,2 X 33 X 0,3	18701660							
24	TAPPO PROTEZIONE CUSCINETTO	15326250							
23	BOCCOLA	18801300							
22	SUPPORTO RASCHIATERRA DX	15323080							
21	VITE 14 X 100 8.G ZN	41602079	5737						
20	VITE 14 X 25 8.G ZN	41605056	5739						
19	RONDELLA 15 X 45 X 6 ZN	18701230							
18	SUPPORTO BOCCOLA	15322810							
17	BOCCOLA GUIDA ALBERO	15322760							
16	BOCCOLA	15322750							
15	ASSIEME FERMO ZN	15322700							
14	RASCHIATERRA	15323110							
13	TAPPO PROTEZIONE CUSCINETTO	15322000							
12	VITE 10 X 40 8.G ZN	41602038	5739						
11	DADO TRISTOP 10 ZN	43549003							
10	ALBERO GUIDAMOLLA	15322680							
9	MOLLA INTERNA	18903070							
8	BOCCOLA TIRANTE MOLLA	15271110							
7	ASSIEMAGGIO PERNO	15322741							
6	BRACCIO RUOTA DI COPERTURA	15322851							
5	BOCCOLA	15322860							
4	CUSCINETTO CILINDRICO CB 85 - 18 20	51128015							
3	SPINA ELASTICA 5 X 24	46966074	1336						
2	SPINA ELASTICA 3 X 24	46966030	1336						
1	TIRANTE MOLLA	15335150							
POS.	DESCRIZIONE	CODICE	UNI	NOTE	POS.	DESCRIZIONE	CODICE	UNI	NOTE



SEMINTORE RUOTA IN GHISA

TAV. 05

POS.	DESCRIZIONE	CODICE	UNI	NOTE	POS.	DESCRIZIONE	CODICE	UNI	NOTE
50	ASSIEMAGGIO TUBO DISCESA SX	15326920							
49	BRACCIO RUOTA SX	15320417							
48	MONTAGGIO RUOTA DI COPERTURA SX	15321574							
47	BOCCOLA 20 X 30 X 15 ZN	18800950							
46	RASCHIATERRA ZAVORRA	15322910							
45	RASCHIATERRA	15323110							
44	SUPPORTO RASCHIATERRA DX	15323030							
43	FALCIONE DX	19203080							
42	MONTAGGIO RUOTA DI COPERTURA DX	15321564							
41	ZAVORRA IN GHISA	15320401							
40	ASSIEME SPINA BRACCIO	15322801							
39	DISCO DENTATO 4.75 X 6	15320012							
38	MOZZO DISCO DENTATO	15320154							
37	SUPPORTO FALCIONE DX	19203070							
36	ANELLO TENUTA 30 X 52 X 10	53224005							
35	RONDELLA 10 ZN	44953004	6592						
34	RONDELLA 11 X 30 X 2.5 ZN	44953505	6593						
33	MOLLA	18903510							
32	DADO TRISTOP 12 ZN	43549004							
31	VITE 12 X 30 10.9 ZN	41724067	5933						
30	RONDELLA 20 ZN	44953010	6592						
29	DADO TRISTOP 8 ZN	43549002							
28	VITE 8 X 80 8.G ZN	41602032	5737						
27	DADO 10 6.8 ZN	43530007	5588						
26	VITE 10 X 25 8.G ZN	41605041	5739						
25	VITE 10 X 4.5 4.8 ZN	41182008	5732						
24	DADO TRISTOP 10 ZN	43549003							
23	FUSIONE BRACCIO DX	15320377							
22	MONTAGGIO PIASTRA D'ATTACCO	15326520							
21	ASSIEME TIRANTE MOLLA	15321680							
20	VITE 20 X 65 8.8 ZN	41602157	5737						
19	MOLLA ESTERNA	18902690							
18	GUIDA MOLLA SUPERIORE	15321690			68	BOCCOLA ASSE BRACCIO	15326510		
17	DADO AUTOBLOCCANTE 20 ZN	43442011			67	PIASTRA D'ATTACCO	15326500		
16	CUSCINETTO CONICO 30205	51107004			66	RONDELLA 10 DENT. INT. ZN	44957007	DIN 6798	
15	ASSIEME TUBO DISCESA DX	15326900							
14	MOLLA INTERNA	18903070			64	FASCETTA STRING 32 - 52	62122002		
13	RONDELLA 35 X 11 X 5 ZN	18701140			63	SPEZZONE TUBO	15325560		SOLO SU DP E DPI
12	BOCCOLA	15320041			62	VITE 10 X 35 4.8 ZN	41182006	5732	
11	COPIGLIA 6 X 30 ZN	45961106	1336		61	CUSCINETTO CONICO 30204	51107003		
10	INGRASSATORE 90° M 10 X 1 CONICO	47969002			60	DADO ESAGONALE AD INTAGLI M 18	43444005	5993	BASSO
9	VITE 10 X 50 8.G ZN	41602040	5737		59	TAPPO PROTEZIONE MOZZO SX	56345079		
8	RONDELLA GROWER RINFORZATA D. 10 ZN	44956110	DIN 7980		58	TAPPO PROTEZIONE MOZZO DX	56345078		
7	VITE 10 X 4.0 10.9 ZN	41605099	5739		57	VITE 14 X 4.0 10.9 ZN	41724040	5933	OPTIONAL
6	RONDELLA 35.5 X 71 X 1	18701730			56	ASSIEMAGGIO RUOTA LAMIERA STRETTA D. 4.00	15322980		OPTIONAL
5	ANELLO DI FERMO	15322771			55	PROTEZIONE	15322900		OPTIONAL
4	RONDELLA 23 X 50 X 8	18701680			54	MODDO DISCO DENTATO SX	15326460		
3	DADO AUTOBLOCCANTE 22 X 1.5 ZN	43443004	DIN 985		53	ASS. LIMITATORE DI PROFONDITA' (3 CM)	15322980		OPTIONAL
2	DADO TRISTOP 20 ZN	43549008			52	FALCIONE SX	19203100		
1	VITE 14 X 50 10.9 ZN	41724042	5933		51	SUPPORTO FALCIONE SX	19203090		

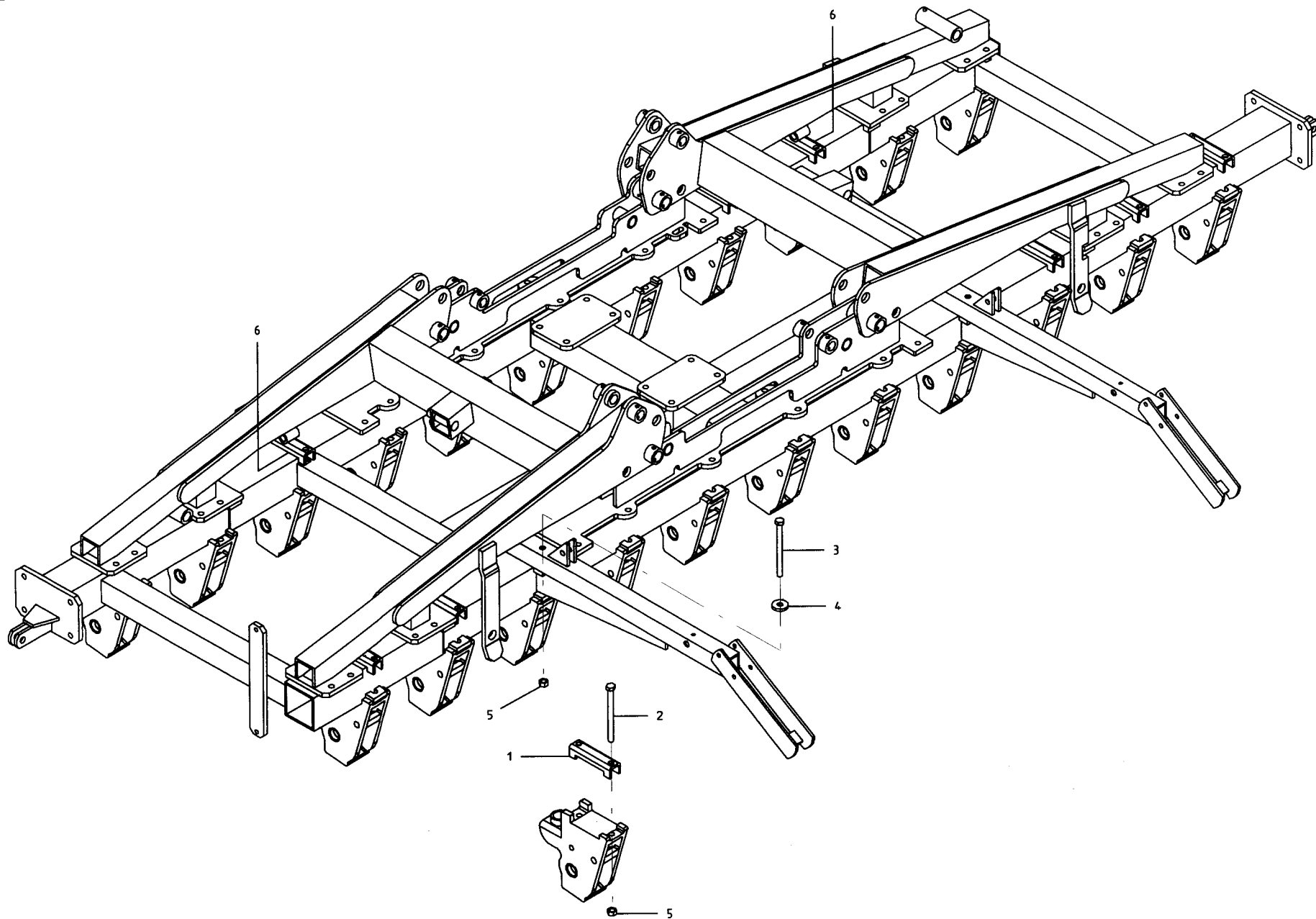


VARIANTI PER
ELEMENTO SX

SEMINATORE RUOTA REGOLABILE IN GOMMA

TAV. 06

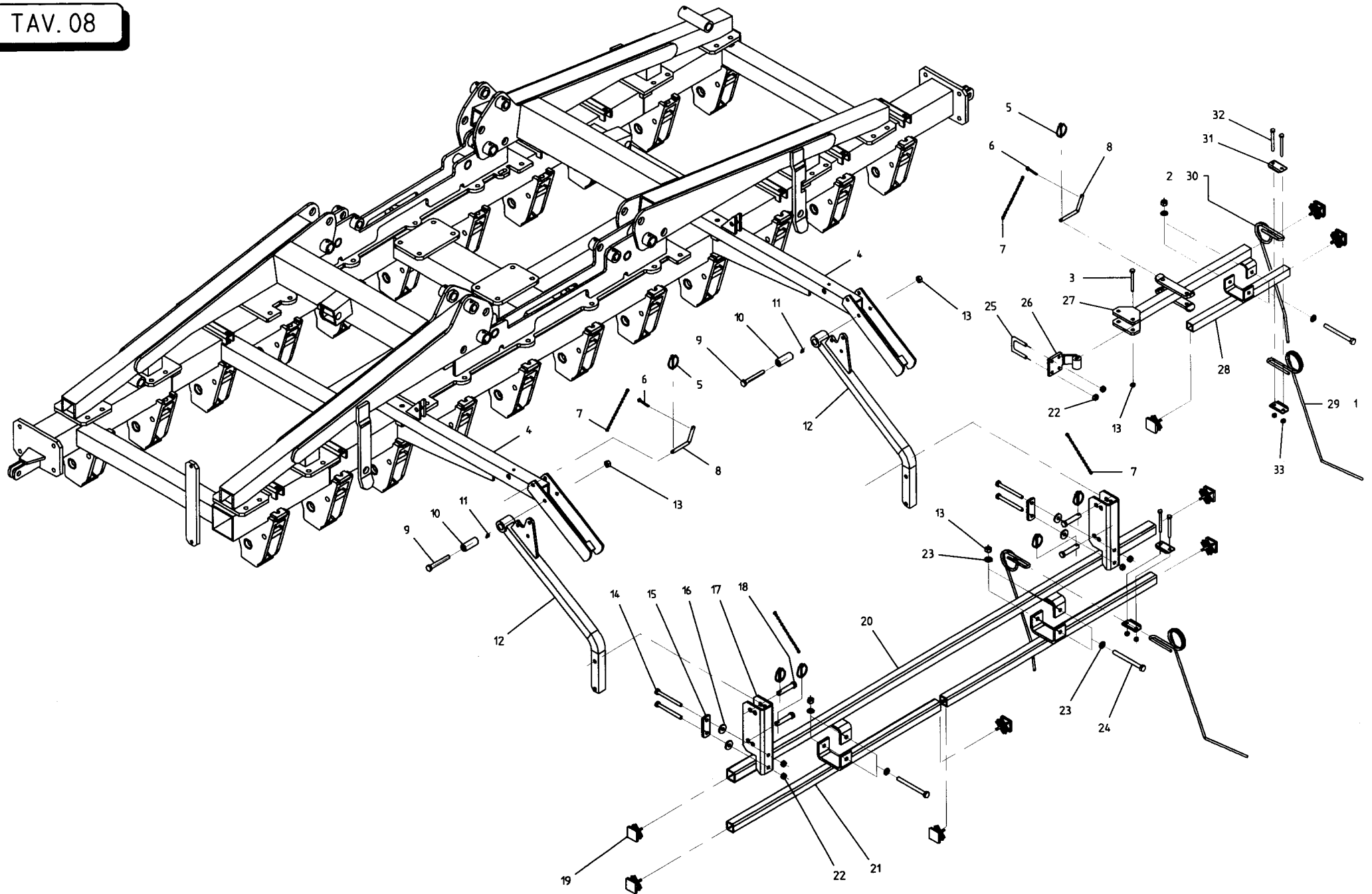
POS.	DESCRIZIONE	CODICE	UNI	NOTE	POS.	DESCRIZIONE	CODICE	UNI	NOTE
50	RONDELLA 35,5 X 71 X 1	18701730							
49	ASSIEME SPINA BRACCIO	15322801							
48	VITE 10 X 25 8.G ZN	41605041	5739						
47	DADO AUTOBLOCCANTE 20 ZN	43442011							
46	GUIDA MOLLA SUPERIORE	15321690							
45	MOLLA ESTERNA	18903700							
44	MOLLA INTERNA	18903070							
43	MOZZO DISCO DENTATO SX	15326460							
42	DADO TRISTOP 20 ZN	43549008							
41	VITE 20 X 65 8.8 ZN	41602157	5737						
40	ASSIEME TIRANTE MOLLA	15321680							
39	MONTAGGIO PIASTRA D' ATTACCO	15326520							
38	BOCCOLA	15320041							
37	ASSIEMAGGIO TUBO DISCESA DX	15326900							
36	FUSIONE BRACCIO DX	15320377							
35	DADO AUTOBLOCCANTE 22 X 1,5 ZN	43443004	DIN 985						
34	RONDELLA 23 X 50 X 8	18701680							
33	MOZZO DISCO DENTATO DX	15320154							
32	DISCO DENTATO 4.75 X 6	15320012							
31	VITE 10 X 30 8.G ZN	41605042	5739						
30	PIATTO REGOLAZIONE	15326280							
29	RONDELLA DENTELLATA INT. 10 ZN	44957007	DIN 6798						
28	DADO 10 6.8 ZN	43530007	5588						
27	RONDELLA 11X 30 X 2,5 ZN	44953505	6593						
26	ASSIEME SUPPORTO RASCHIATERRA DX	15325391							
25	VITE 10 X 50 8.G ZN	41602040	5737						
24	VITE 10 X 70 8.G ZN	41602044	5737						
23	VITE 10 X 40 10.9 ZN	41605099	5739						
22	SPINA	15325531							
21	RONDELLA 35 X 11 X 5 ZN	18701140							
20	RONDELLA GROWER RINFORZATA D. 10 ZN	44956110	DIN 7980						
19	VITE 14 X 30 8.G ZN	41605057	5739						
18	RONDELLA 15 X 45 X 6 ZN	18701230							
17	PERNO ROTAZIONE BRACCIO	15325300							
16	RONDELLA RASAMENTO	44953701							
15	RONDELLA 14 X 36 X 3 ZN	44953506	6593						
14	VITE 12 X 25 8.G ZN	41605049	5739						
13	MONTAGGIO RUOTA FARMFLEX 400 X 115	15325270							
12	SPINA A R	18903261							
11	MOLLA	18903510							
10	FASCETTA STRING 32 - 52	62122002							
9	SPEZZONE TUBO	15325560							
8	DADO 16 X 1,5 6.8 ZN SX	15220540							
7	RONDELLA DENTELLATA INTERNA D. 12 ZN	44957008	DIN 6798						
6	INGRASSATORE A SFERA M 6 X 1/A	47969001							
5	VITE 10 X 45 4.8 ZN	41182008	5732						
4	ASSIEME SUPPORTO RUOTA DX	15325382							
3	DISTANZIALE	15221330							
2	RASCHIATERRA	15323110							
1	PERNO ASSE RUOTA SX	15325290							
					88	BOCCOLA ASSE BRACCIO	15326510		
					87	PIASTRA D' ATTACCO	15326500		
					86	FALCIONE SX	19203100		
					85	SUPPORTO FALCIONE SX	19203090		
					84	ASSIEMAGGIO TUBO DISCESA SEME SX	15326920		
					83	CUSCINETTO CONICO 30205	51107004		
					82	CUSCINETTO CONICO 30204	51107003		
					81	DADO ESAGONALE AD INTAGLI M 18	43444005	5993	BASSO
					80	TAPPO PROTEZIONE MOZZO SX	56345079		
					79	TAPPO PROTEZIONE MOZZO DX	56345078		
					78	COPERTURA FARMFLEX 400 X 115 LV	56345027		
					77	VITE 8 X 16 8.G ZN	41605027	5739	
					76	FLANGIA CUSCINETTI	15325260		
					75	VITE 8 X 25 8.G ZN	41605031	5739	
					74	CUSCINETTO 17 X 40 X 12 2RS16203	51105404		
					73	CERCHIO COMPLETO DIRECTA 400 X 115	15325250		
					72	RONDELLA D. 8 ZN	44953003	6592	
					71	DADO 12 TRISTOP ZN	43549004		
					70	VITE 12 X 30 10.9 ZN	41724067	5933	
					69	ASSIEME SUPPORTO RASCHIATERRA SX	15325441		
					68	DADO AUTOBLOCCANTE 8 ZN	43442005		
					67	DADO 16 X 1,5 ZN	43533021	5589	
					66	PERNO ASSE RUOTA DX	15325280		
					65	ASSIEME SUPPORTO RUOTA SX	15325422		
					64	FALCIONE DX	19203080		
					63	SUPPORTO FALCIONE DX	19203070		
					62	FUSIONE BRACCIO SX	15320417		
					61	MONTAGGIO RUOTA DI COPERTURA SX	15321574		
					60	MONTAGGIO RUOTA DI COPERTURA DX	15321564		
					59	ANELLO TENUTA 30 X 52 X 10	53224005		
					58	COPIGLIA 6 X 30 ZN	45961106	1336	
					57	DADO TRISTOP 10 ZN	43549003		
					56	INGRASSATORE 90° M 10 X 1 CONICO	47969002		
					55	DADO TRISTOP 8 ZN	43549002		
					54	VITE 8 X 80 8.G ZN	41724062	5737	
					53	ANELLO DI FERMO	15322771		
					52	RONDELLA 20 ZN	44953010	6592	
					51	BOCCOLA 20 X 30 X 15 ZN	18800950		



FISSAGGIO ELEMENTI

TAV. 07

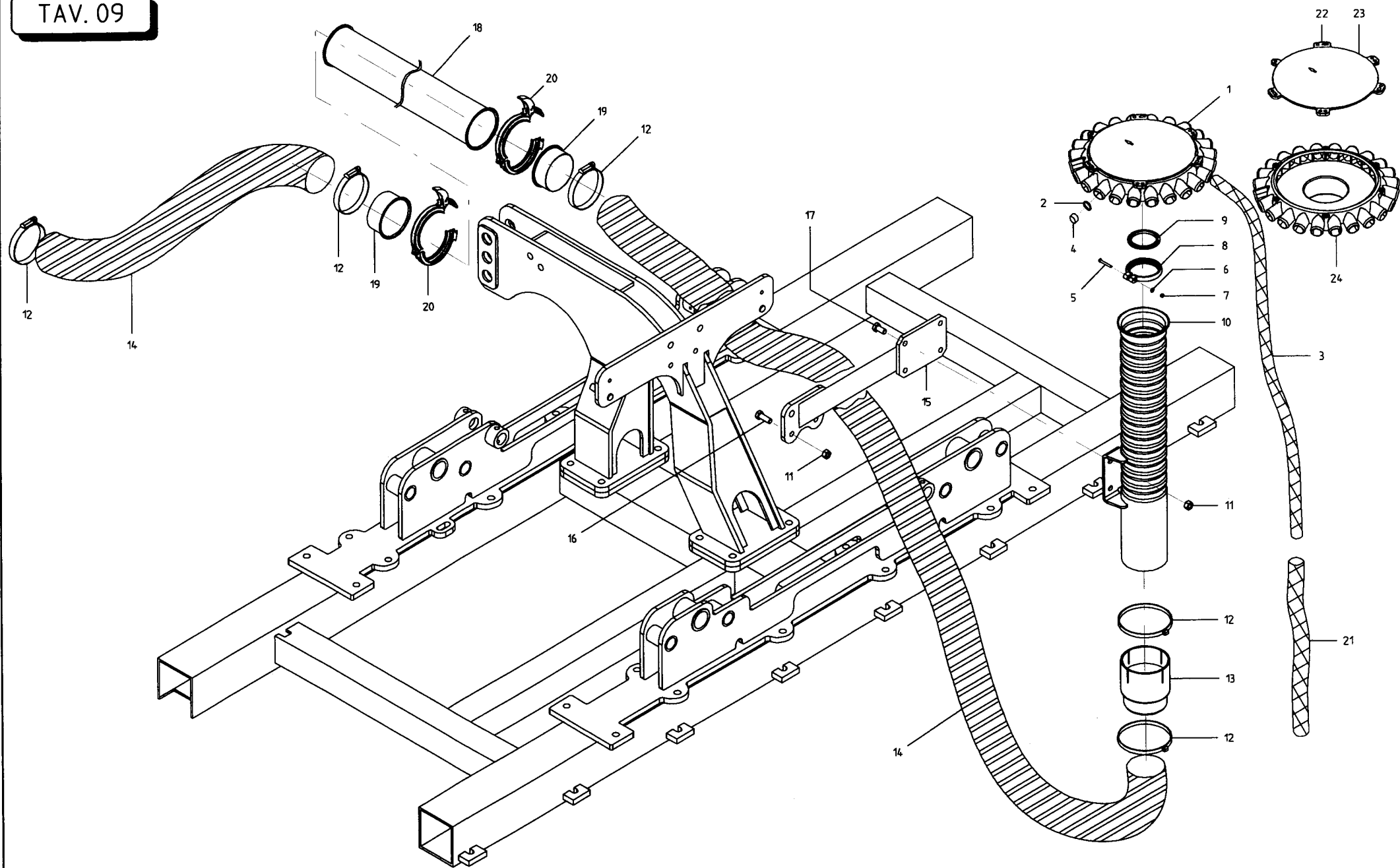
POS.	DESCRIZIONE	CODICE	UNI	NOTE	POS.	DESCRIZIONE	CODICE	UNI	NOTE
6	ASSIEMAGGIO SCONTRO PORTA TABELLA	15317040							
5	DADO AUTOBLOCCANTE 16 ZN	43442009							
4	RONDELLA 4-8 X 17 X 6 ZN	18701640							
3	VITE 16 X 240 8.G ZN	41602147	5737						
2	VITE 16 X 190 10.9 ZN	41602146	5737						
1	ASSIEMAGGIO SCONTRO	15325060							



ERPICE

TAV. 08

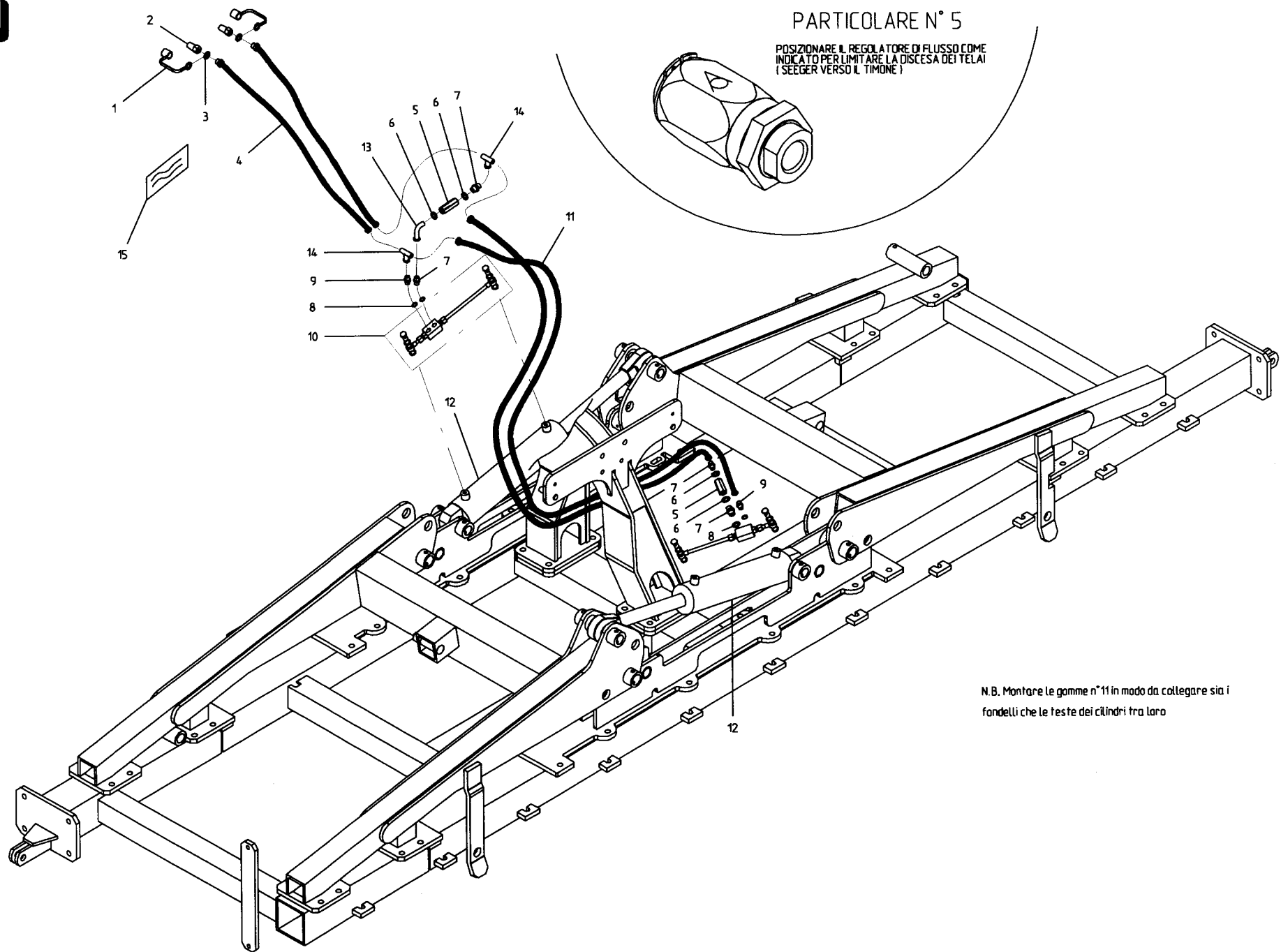
33	DADO TRISTOP 8	43549002							
32	VITE 8 X 70 8.G ZN	41602030	5737						
31	PIASTRA DENTI MOLLA	07000026							
30	MOLLA CORTA COPRISEME D.7	18902790	OPTIONAL						
29	MOLLA LUNGA COPRISEME D.7	18902800	OPTIONAL						
28	ASSIEMAGGIO TUBO INFERIORE LATERALE	16111570							
27	ASSIEMAGGIO ERPICE LATERALE	16111560							
26	ASSIEMAGGIO SUPPORTO ERPICE LATERALE	16111520							
25	CAVALLOTTO PER TUBO 40 X 40	16240500							
24	VITE 12 X 150 8.G ZN	41602069	5737						
23	RONDELLA D 12 ZN	44953005	6592						
22	DADO TRISTOP 10 ZN	43549003							
21	ASSIEMAGGIO TUBO INFERIORE M 300	16240430							
20	ASSIEMAGGIO TUBO SUPERIORE GIGANTE L. 300	15318060							
19	TAPPO	15475560							
18	PERNO	07002569							
17	SUPPORTO TUBI ERPICE	15318020							
16	RONDELLA 11 X 40 X 2,5 ZN	44953504	6593						
15	SCONTRIO	15318030							
14	VITE 10 X 100 8.G ZN	41602048	5737						
13	DADO TRISTOP 12 ZN	43549004							
12	ASSIEMAGGIO SUPPORTO ERPICE CENTRALE	15315260							
11	INGRASSATORE M 6 / A	47969001							
10	BOCCOLA	18801930							
9	VITE 12 X 90 8.G ZN	41602065	5737						
8	CHIAVISTELLO	14212010							
7	CATENA CON MOSCHETTONE	13812311							
6	COPIGLIA 5 X 30 ZN	45961083	1336						
5	SPINA A SCATTO D. 5 B / 81	45965001							
4	ASSIEMAGGIO SUPPORTO ERPICE	16114290							
3	VITE 12 X 80 8.G ZN	41602062	5737						
2	MOLLA CORTA COPRISEME D.9	18903640							
1	MOLLA LUNGA COPRISEME D.9	18903650							
POS.	DESCRIZIONE	CODICE	UNI	NOTE	POS.	DESCRIZIONE	CODICE	UNI	NOTE



DISTRIBUZIONE SEME POSTERIORE

TAV. 09

24	DISTRIBUTORE 24 FILE	68005088							
23	COPERCHIO RIDUZIONE DA 24 A 12 FILE	68005080							
22	COPERCHIO DISTRIBUTORE 24 FILE	68005085							
21	TUBO SATURNO D.40	61209402							
20	FASCETTA ATTACCO RAPIDO D.100	67004068							
19	RACCORDO TUBO IN ALLUMINIO	17320210							
18	TUBO TRASPORTO SEME ALLUMINIO	17320200							
17	VITE 12 X 25 8.G ZN	41605049	5739						
16	VITE 12 X 35 8.G ZN	41605051	5739						
15	ASSIEMAGGIO SUPPORTO TUBO MISCELATORE	16121000							
14	TUBO EOLO PUP 102	61209103							
13	RACCORDO TUBO MISCELATORE	19004460							
12	FASCETTA STRING 90 / 110 H 12	62122009							
11	DADO TRISTOP 12 ZN	43549004							
10	ASSIEMAGGIO TUBO MISCELATORE	16120960							
9	GUARNIZIONE	68005036							
8	ANELLO STRINGITUBO	68005035							
7	DADO M 8 TRISTOP ZN	43549002							
6	RONDELLA D 8 ZN	44953003	6592						
5	VITE 8 X 60 8.G ZN	41602028	5737						
4	TAPP0	19000980							
3	TUBO SATURNO L D.32	61209301							
2	FASCETTA STRING 32 - 52	62122002							
1	MONTAGGIO DISTRIBUTORE 24 USCITE	68005009							
POS.	DESCRIZIONE	CODICE	UNI	NOTE	POS.	DESCRIZIONE	CODICE	UNI	NOTE

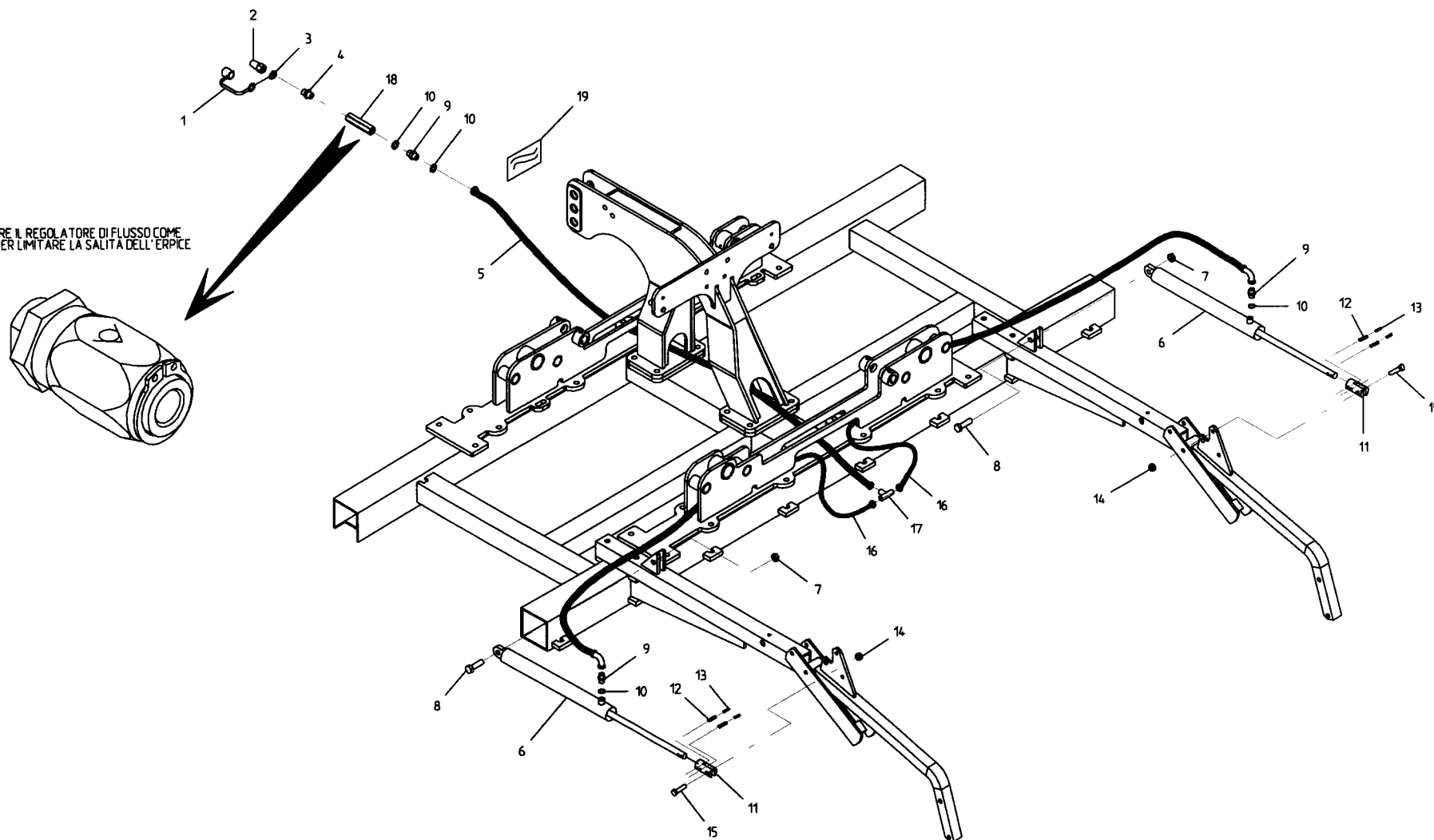


IMPIANTO OLEODINAMICO TELAIO

TAV. 10

15	DECALCOMANIA MOVIMENTAZIONE TELAIO	19702900							
14	RACCORDO T 3/8 M60° - F60° - M60°	67007482							
13	CURVA 90° F GIR. 1/4 - M 1/4	67007432							
12	CILINDRO TELAIO 100 X 40 X 290	16110980							
11	TUBO 3/8 R2 F - F L.900	15316320							
10	KIT VALVOLA DI BLOCCO 3/8 DE	67007434							
9	NIPPLIO MASCHIO 3/8	67007263							
8	RONDELLA RAME 3/8	67007242							
7	NIPPLIO MASCHIO 3/8 - 1/4	67007271							
6	RONDELLA RAME 1/4	67007269							
5	REGOLATORE DI FLUSSO VRF 1/4 GAS	67007419							
4	TUBO 3/8 R2 F3/8 - M 1/2 L.1500	14214141							
3	RONDELLA RAME 1/2	67007243							
2	INNESTO RAPIDO MASCHIO 1/2	67007210							
1	CAPPUCCIO PROTEZIONE 1/2	67008034							
POS.	DESCRIZIONE	CODICE	UNI	NOTE	POS.	DESCRIZIONE	CODICE	UNI	NOTE

POSIZIONARE IL REGOLATORE DI FLUSSO COME
INDICATO PER LIMITARE LA SALITA DELL'ERPICE

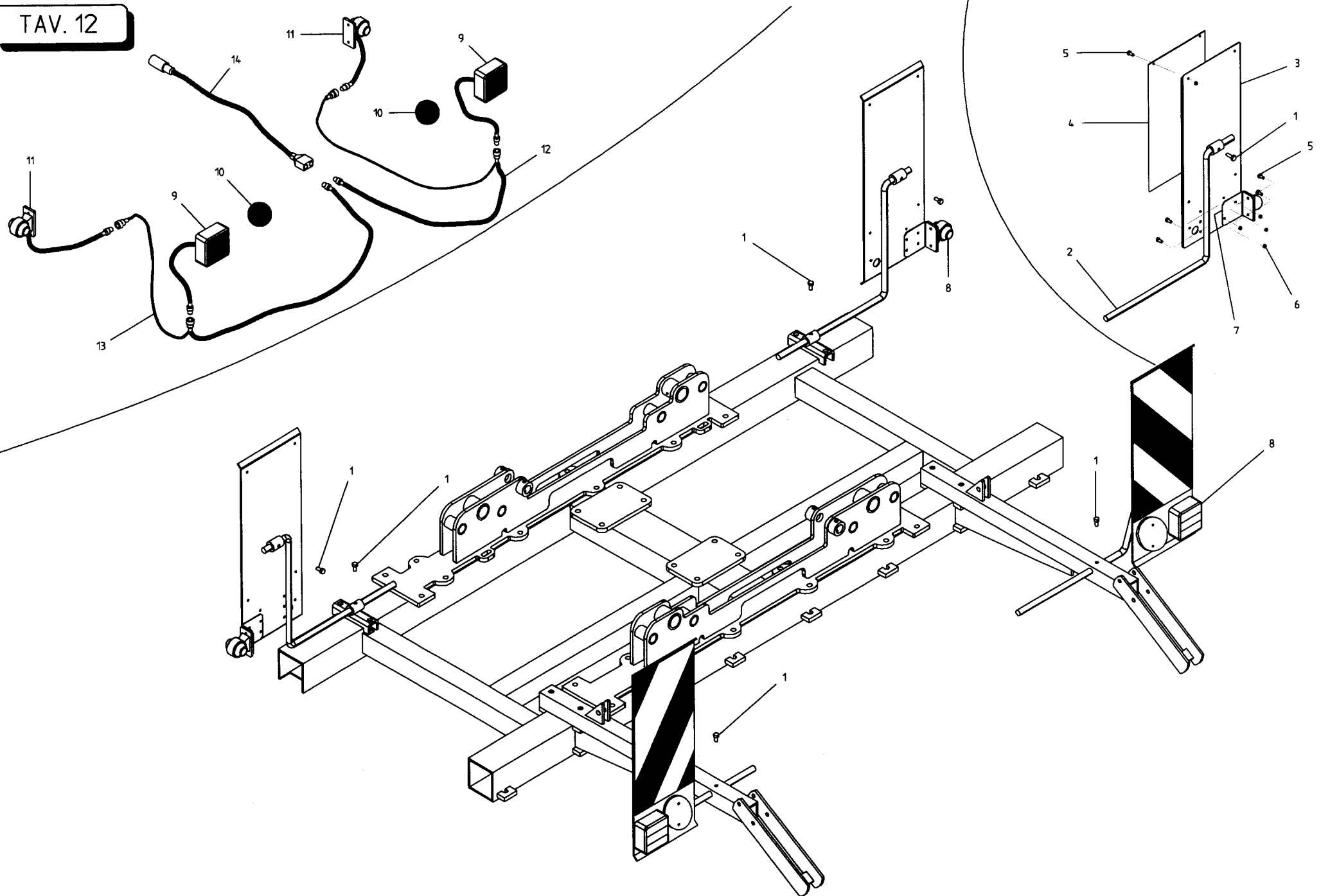


IMPIANTO OLEODINAMICO ERPICE

TAV. 11

POS.	DESCRIZIONE	CODICE	UNI	NOTE	POS.	DESCRIZIONE	CODICE	UNI	NOTE
19	DECALCOMANIA MOVIMENTO ERPICE	19702890							
18	REGOLATORE DI FLUSSO VRF 1/4 GAS	67007419							
17	RACCORDO A T MASCHIO 1/4	67007287							
16	TUBO 1/4 R2 C-F 1/4 L. 1600	14911021							
15	VITE 12 X 50 8.G ZN	41602056	5737						
14	DADO TRISTOP M 12	43549004							
13	SPINA ELASTICA 5 X 36	46966079	DIN 14-81						
12	SPINA ELASTICA 8 X 36	46966127	DIN 14-81						
11	ATTACCO CILINDRO	12216820							
10	RONDELLA RAME 1/4	67007269							
9	NIPPLO MASCHIO 1/4	67007270							
8	VITE 16 X 55 8.G ZN	41604071	5739						
7	DADO TRISTOP M 16	43549006							
6	CILINDRO SET 40 / 20 380	14911000							
5	TUBO 1/4 R2 C-F 1/4 L. 2750	15210551							
4	NIPPLO MASCHIO 1/2 - 1/4	67007291							
3	RONDELLA RAME 1/2	67007243							
2	INNESTO RAPIDO MASCHIO 1/2	67007210							
1	CAPPUCCIO DI PROTEZIONE 1/2	67008034							

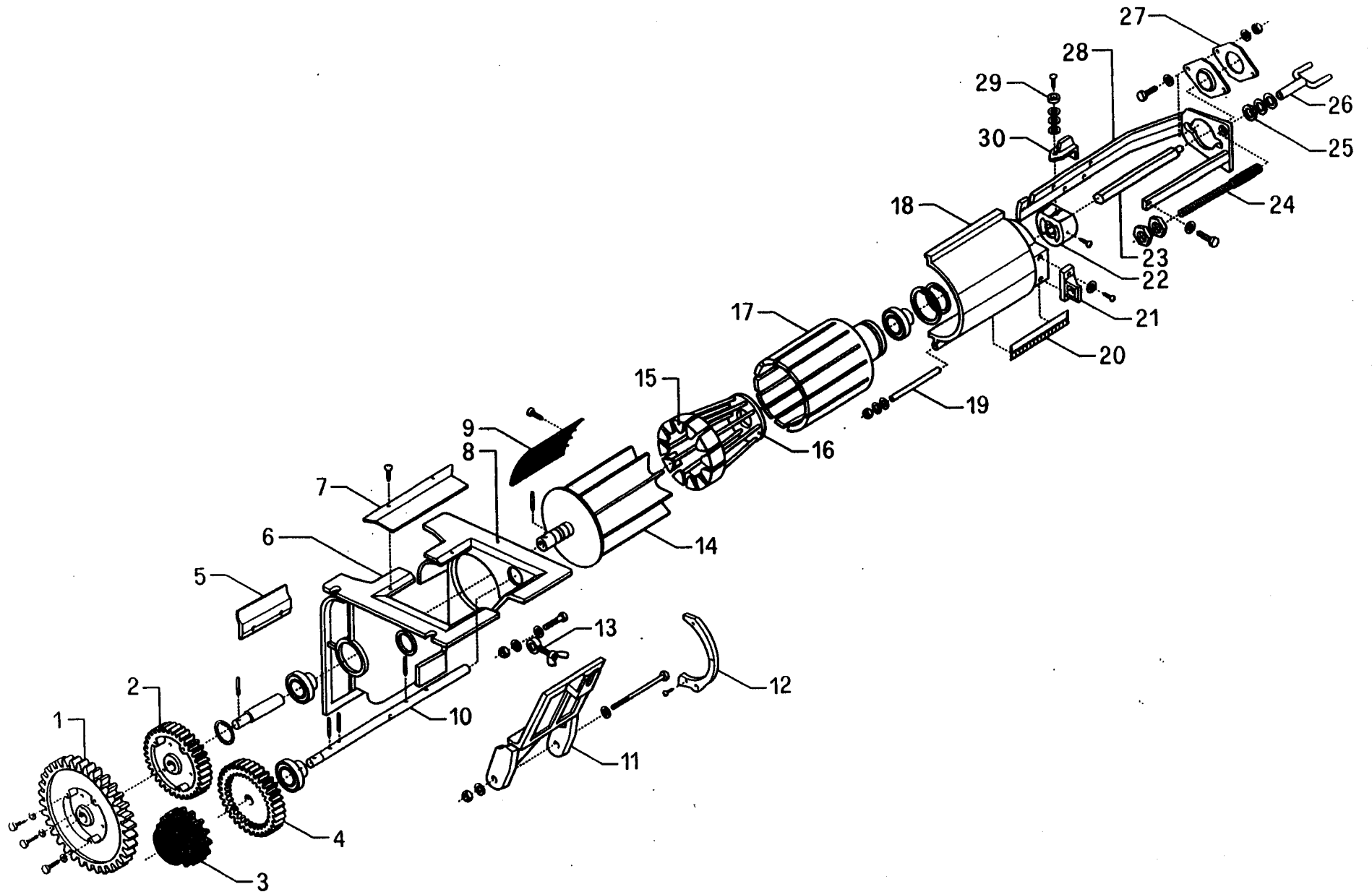
TAV. 12



KIT LUCI POSTERIORE

TAV. 12

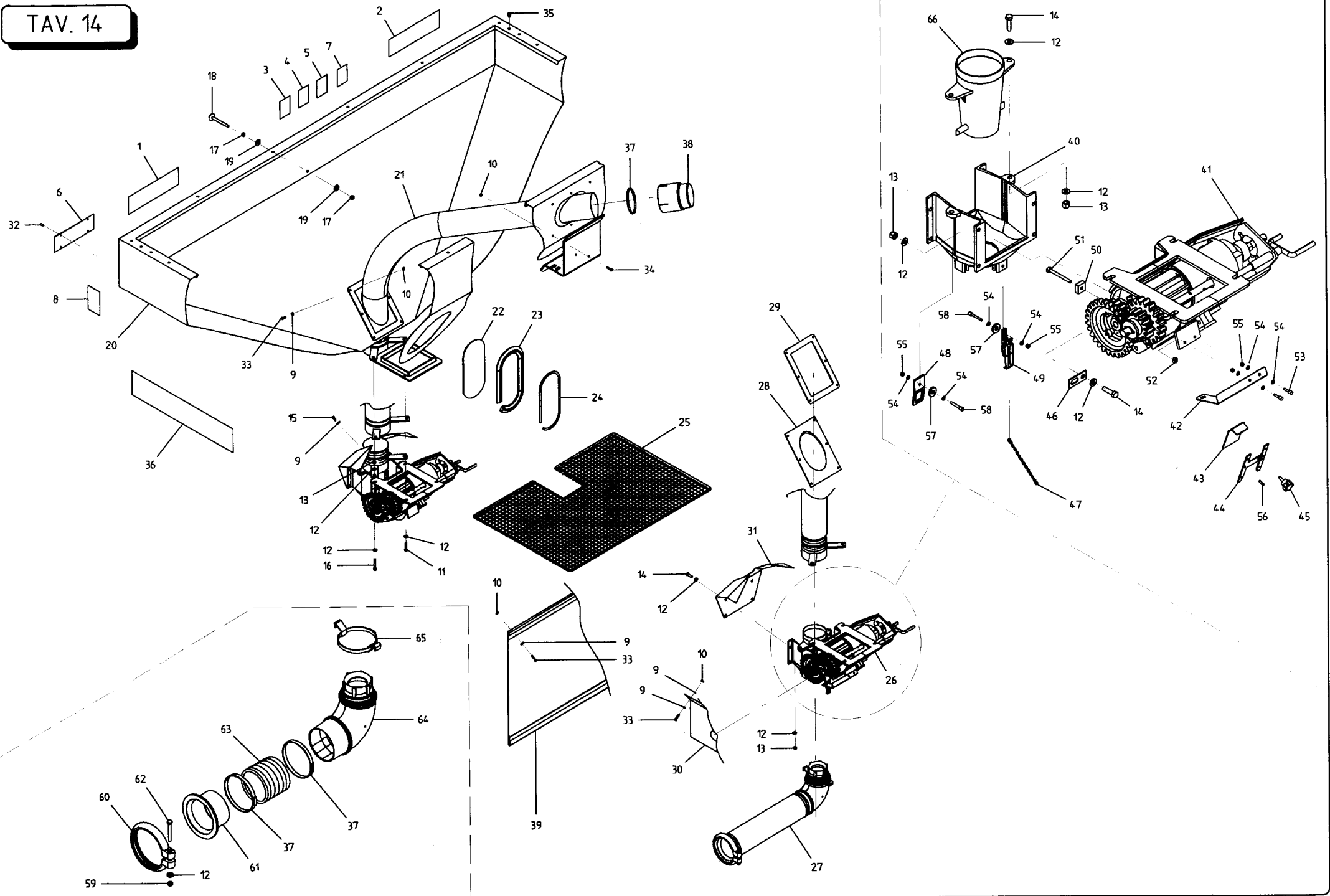
POS.	DESCRIZIONE	CODICE	UNI	NOTE	POS.	DESCRIZIONE	CODICE	UNI	NOTE
14	CAVO ATTACCO AL TRATTORE L. 4.000	67201078							
13	CAVO LUCI L.3500 + L.5000 SX	67201080		TERMINALI NERI					
12	CAVO LUCI L.3500 + L.3500 + L.5000 DX	67201079		TERMINALI ROSSI					
11	LUCI DI INGOMBRO	67007357							
10	CATADIOTRO TONDO D. 80 ROSSO	67004063							
9	FANALE	67007561							
8	KIT LUCI COMPLETO	67007354		KIT COMPLETO					
7	STAFFA SUPPORTO LUCI INGOMBRO	15316850							
6	DADO TRISTOP 6 ZN	43549001							
5	VITE 6 X 16 8.G ZN	41605015	5739						
4	COPPIA TABELLE RIFLETTENTI	67007358							
3	ASSIEMAGGIO SUPPORTO TABELLA - LUCI	15316830							
2	SUPPORTO TABELLA	15316840							
1	VITE 10 X 20 8.G ZN	41605039	5739						



DISTRIBUTORE

TAV. 13

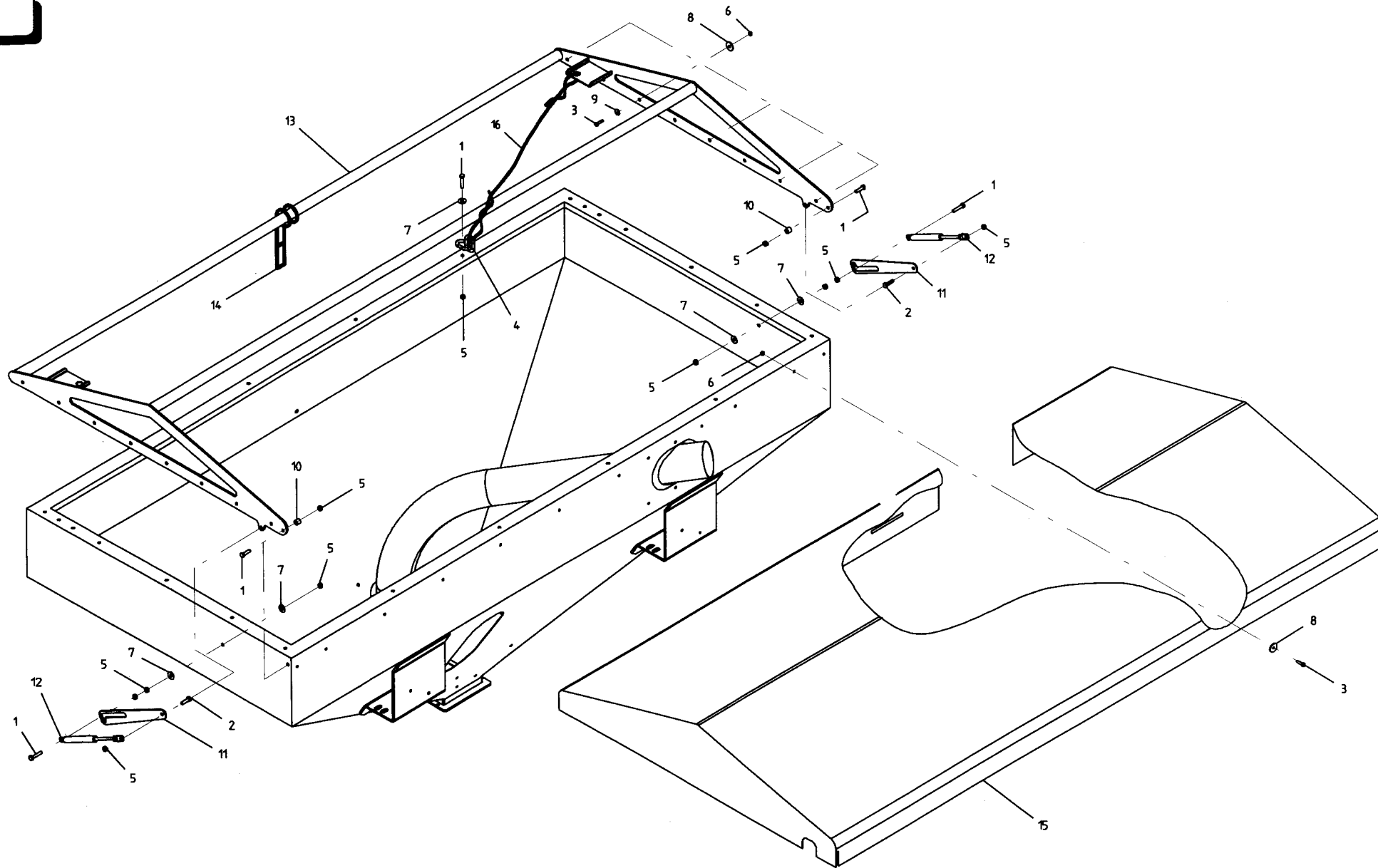
POS.	DESCRIZIONE	CODICE	UNI	NOTE	POS.	DESCRIZIONE	CODICE	UNI	NOTE
30	MOLLA DI BLOCCO	68005065							
29	BOCCOLA	68005068							
28	TELAIO METALLICO	68005060							
27	FLANGIA	68005061							
26	MANOVELLA APERTURA DOSATORE	68005062							
25	DISTANZIALI	68005070							
24	VITE APERTURA	68005063							
23	ASSE ESAGONALE DOSATORE	68005064							
22	PORTA VALVOLA	68005059							
21	CORPO APERTURA	68005071							
20	DECALCOMANIA REGOLAZIONE	68005067							
19	SPINA	68005066							
18	INVOLUCRO	68005049							
17	RULLO	68005051							
16	SARACINESCA	68005052							
15	OTTURATORE	68005053							
14	DOSATORE	68005050							
13	TIRANTE AD OCCHIONE	68005069							
12	MEZZALUNA	68005077							
11	COPERCHIO A CERNIERA	68005054							
10	ASSE AGITATORE	68005057							
9	SPAZZOLA	68005058							
8	CORPO POSTERIORE	68005048							
7	GUARNIZIONE	68005076							
6	CORPO ANTERIORE	68005047							
5	GUARNIZIONE IN GOMMA	68005056							
4	RUOTA DENTATA Z.19	68005072							
3	RUOTA DENTATA Z.14	68005073							
2	RUOTA DENTATA Z.19	68005055							
1	RUOTA DENTATA Z.28	68005074							



SERBATOIO SEME

TAV. 14

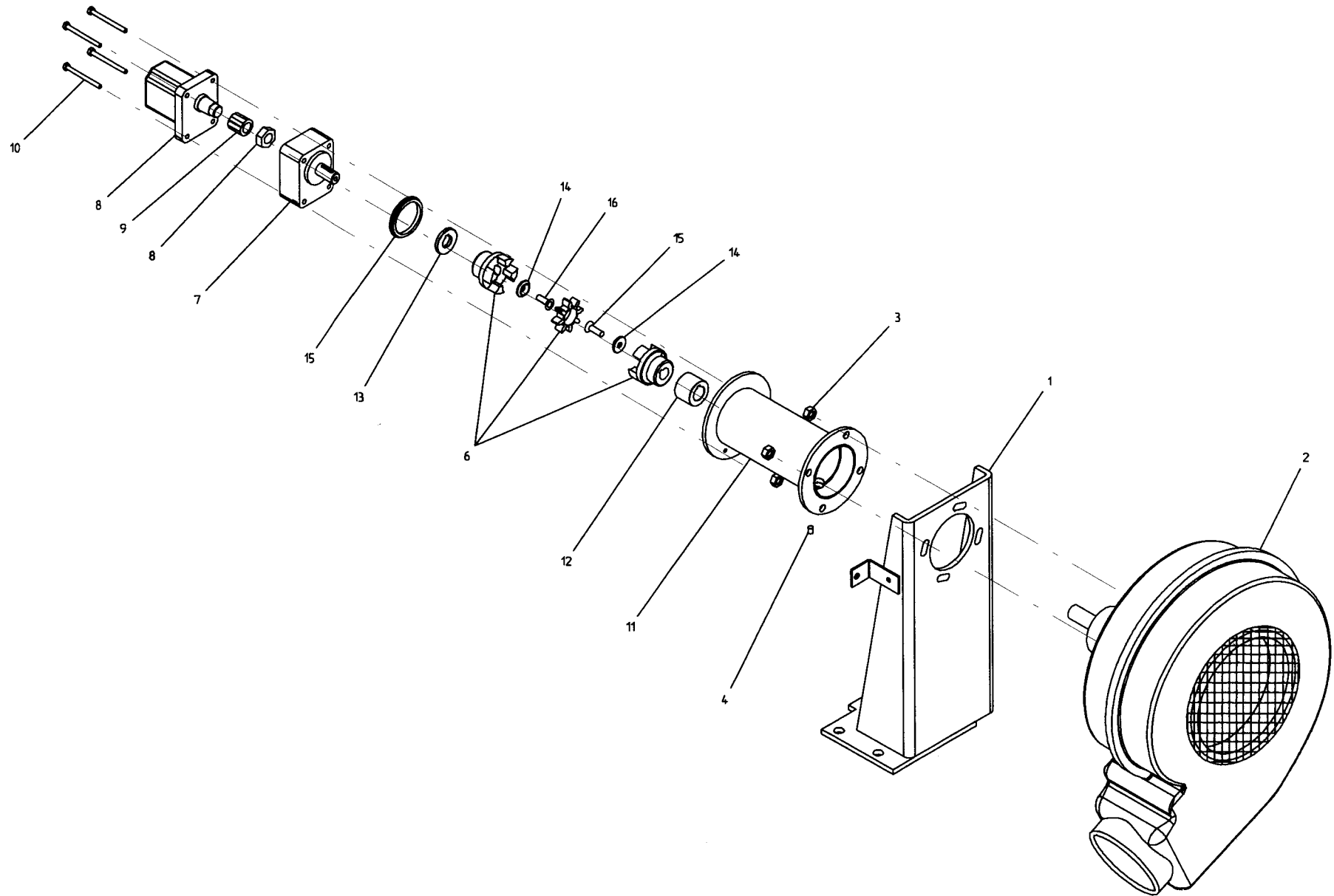
50	MAGNETE 21X 21X 9	07002710							
49	LEVA DI CHIUSURA	16021040							
48	ATTACCO GANCIO CHIUSURA LEVA	16021010							
47	CATENA CON MOSCHETTONE	13812311							
46	SUPPORTO SENSORE ALBERO DISTRIBUTORE	16020910							
45	VOLANTINO A LOBIM 5 X 16	67008062							
44	ASSIEMAGGIO GUIDA LAMINA SCARICO	16020980							
43	LAMINA DI CHIUSURA SCARICO	16021000							
42	SUPPORTO SENSORE HC	16013280							
41	DOSATORE COMPLETO	68005002							
40	CORPO	68005034							
39	TELO DI PROTEZIONE ANTERIORE	17320190							
38	RACCORDO TUBO MISCELATORE	19004460	5737						
37	FASCETTA STRINGITUBO 90 X 120	62122009							
36	DECALCOMANIA GASPARDO 354 X 75	19700100							
35	TAPPO D 11	19002090							
34	VITE 6 X 20 8.G ZN	41605018	5739						
33	VITE 6 X 25 8.G ZN	41605019	5739						
32	RIVETTO A STRAPPO	48976101							
31	CARTER	16020681							
30	PROTEZIONE RUOTE DENTATE	16030700							
29	PIASTRA SERRAGGIO GUARNIZIONE	16020690							
28	GUARNIZIONE	19003540							
27	MONTAGGIO CURVA	16021110							
26	MONTAGGIO DOSATORE	16021120							
25	ASSIEMAGGIO GRIGLIA DI PROTEZIONE	15326060							
24	TENDITORE	68005092							
23	GUARNIZIONE	68005091							
22	VETRO LIVELLO	16021080							
21	ASSIEMAGGIO TUBO MISCELATORE	17320150							
20	ASSIEMAGGIO SERBATOIO PA1	17320070							
19	RONDELLA 11X 30 X 2.5 ZN	44953505	6593						
18	VITE 10 X 4.5 4.8 ZN	41182008	5732						
17	DADO TRISTOP 10 ZN	43549003							
16	VITE 8 X 35 8.G ZN	41605033	5739						
15	VITE 6 X 16 8.G ZN	41605015	5739						
14	VITE 8 X 30 8.G ZN	41605032	5739						
13	DADO AUTOBLOCCANTE 8 ZN	43442005							
12	RONDELLA D. 8 ZN	44953503	6593						
11	VITE 8 X 20 8.G ZN	41605029	5739						
10	DADO 6 TRISTOP ZN	43549001							
9	RONDELLA D. 6 ZN	44953502	6593						
8	DECALCOMANIA PERICOLO SCHIACCIAMENTO	19701580							
7	DECALCOMANIA SPEGNERE IL TRATTORE	19701660							
6	TARGA GASPARDO	19701890							
5	DECALCOMANIA GUARDARE ISTRUZIONI	19701650							
4	DECALCOMANIA NON SALIRE SULLE MACCHINE	19701620							
3	DECALCOMANIA PROTEZIONE UDITO	19701590							
2	DECALCOMANIA GASPARDO 487 X 98	19700720							
1	DECALCOMANIA PA 1	19702840							
POS.	DESCRIZIONE	CODICE	UNI	NOTE	POS.	DESCRIZIONE	CODICE	UNI	NOTE
					66	DIFFUSORE	68005033		
					65	ASSIEMAGGIO AGGANCIO CURVA	16021020		
					64	CURVA 14.5 X 14.7.5	68005079		
					63	TUBO FLESSIBILE D. 100	61209005		
					62	VITE 8 X 60 8.G ZN	41602028		
					61	RIDUZIONE	68005031		
					60	FASCETTA STRINGI TUBO	15355240		
					59	DADO M 8 TRISTOP ZN	43549002		
					58	VITE 8 X 30 ZN	41724053	5931	
					57	RONDELLA 8.5 X 21 X 14 ZN	18701040		
					56	VITE 3.5 X 9.5	41982001	DIN 7981	
					55	DADO AUTOBLOCCANTE D. 4 ZN	43442002		
					54	RONDELLA D 4 ZN	44953009	6592	
					53	VITE 4 X 16 8.G ZN	41605003	5739	
					52	DADO AUTOBLOCCANTE 6 INOX A2	43443504		
					51	VITE 6 X 4.5 INOX A2	41605023		



COPRITRAMOGGIA

TAV. 15

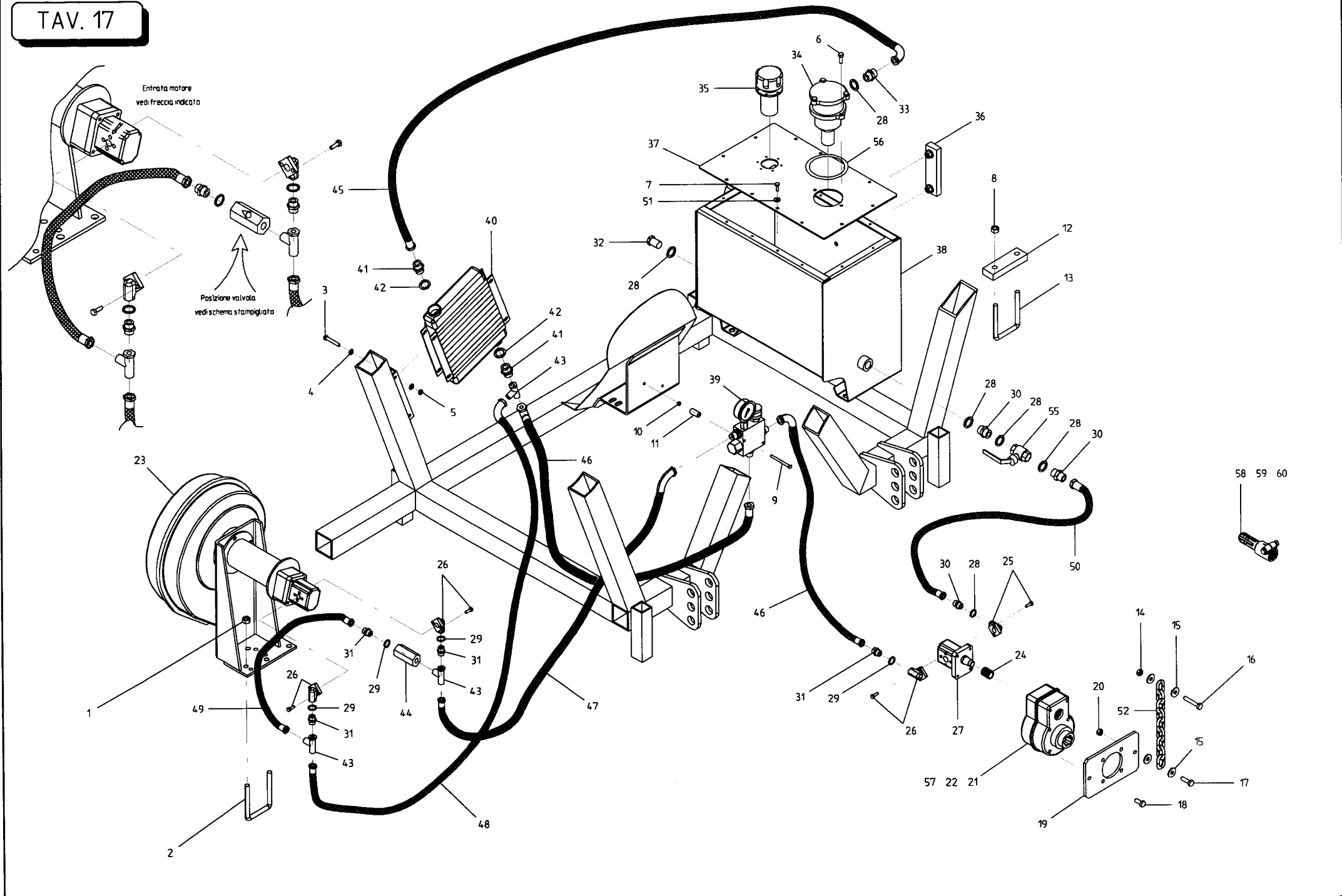
16	CORDA SEGNAFILE L. 2400	10111530							
15	TELO COPRITRAMOGGIA	17320160							
14	AGGANCIO COPRITRAMOGGIA	67004067							
13	ASSIEMAGGIO TELAIO COPRITRAMOGGIA	17320110							
12	CILINDRO COPERCHIO	67007288							
11	FERMO COPRITRAMOGGIA	17320120							
10	BOCCOLA 15 X 8.25 X 13 ZN	18801880							
9	RONDELLA D 6 ZN	44953002	6592						
8	RONDELLA 6.6 X 18 X 2ZN	44953502	6593						
7	RONDELLA 9 X 24 X 2 ZN	44953503	6593						
6	DADO TRISTOP 6 ZN	43549001							
5	DADO TRISTOP 8 ZN	43549002							
4	CATENA A 2 ANELLI	13811090							
3	VITE 6 X 20 8.G ZN	41605018	5739						
2	VITE 8 X 25 8.G ZN	41605031	5739						
1	VITE 8 X 35 8.G ZN	41605033	5739						
POS.	DESCRIZIONE	CODICE	UNI	NOTE	POS.	DESCRIZIONE	CODICE	UNI	NOTE



SOFFIANTE

TAV. 16

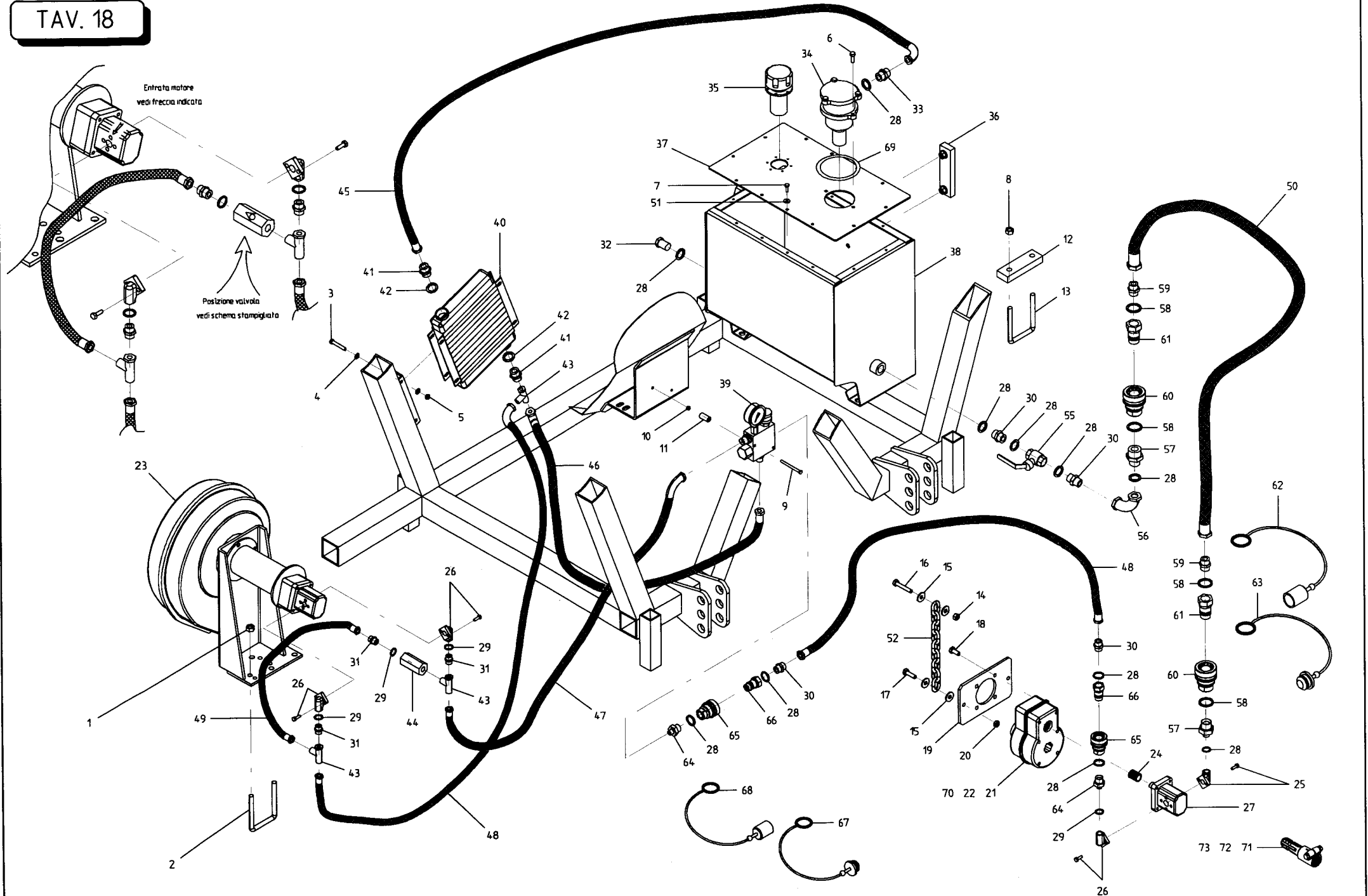
16	VITE 6 X 20 10.9 ZN	4.1724.046	5993						
15	ANELLO	15355510							
14	ANELLO AUTOCENTRANTE	15355500							
13	DISTANZIALE D. 18	15355480							
12	DISTANZIALE D. 22	15355470							
11	ASSIEME SUPPORTO TIROCINGHIA	15355460							
10	VITE 6 X 70 8.G ZN	4.1724.052	5931						
9	SEMIGIUNTO PER ALBERO CONICO GRI 25 X 22	67007468							
8	MOTORE GRI DX CIL. 5.9 CMQ / GIRO	67007449							
7	TIRO CINGHIA	67007450							
6	GIUNTO ELASTICO LAVORATO	15355490							
5	VITE 10 X 25 10.9 ZN	4.1724.051	5933						
4	INGRASSATORE M 8 X 1,25	4.7969005							
3	DADO AUTOBLOCCANTE 10 ZN	4.344.2006							
2	GRUPPO SOFFIANTE COMPLETA	68005001							
1	ASSIEME GRUPPO SOFFIANTE	15355250							
POS.	DESCRIZIONE	CODICE	UNI	NOTE	POS.	DESCRIZIONE	CODICE	UNI	NOTE



IMPIANTO OLIO SOFFIANTE INDIPENDENTE PER PRESA DI FORZA ANTERIORE

TAV. 17

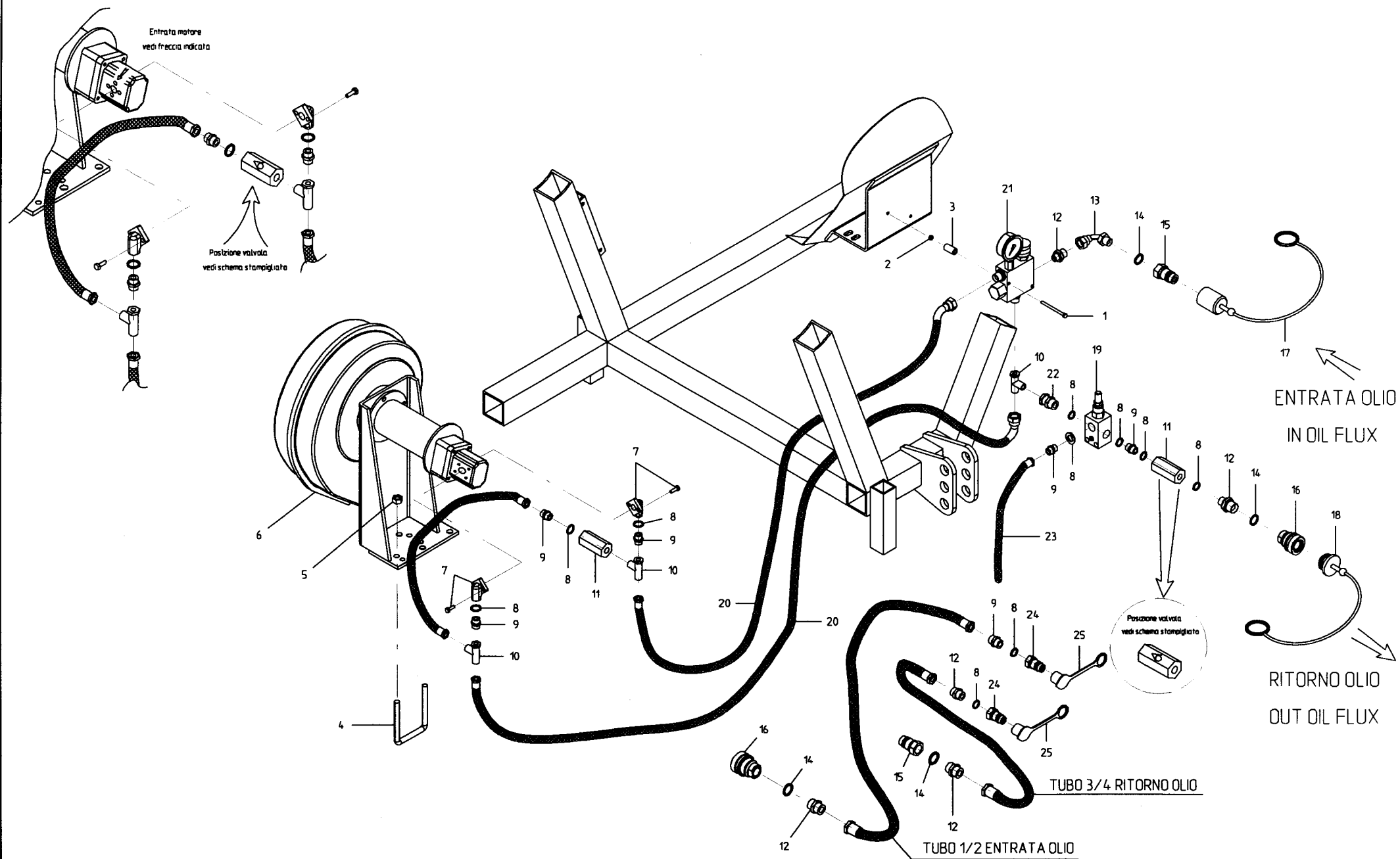
POS.	DESCRIZIONE	CODICE	UNI	NOTE	POS.	DESCRIZIONE	CODICE	UNI	NOTE
50	TUBO 3/4 R2 CF 3/4 - F 3/4 L. 1700	17310590							
49	TUBO 1/2 R2 F 1/2 - F 1/2 L. 500	15355340							
48	TUBO 1/2 R2 CF 1/2 - F 1/2 L. 800	15355630							
47	TUBO 1/2 R2 CF 1/2 - F 1/2 L. 1250	15355640							
46	TUBO 1/2 R2 CF 1/2 - F 1/2 L. 1700	17310580							
45	TUBO 1/2 R2 CF 1/2 - F 1/2 L. 1900	16111770							
44	VALVOLA UNIDIREZIONALE IN LINEA 1/2	67007453							
43	RACCORDO A L 2 M 1/2 - F 1/2 ZN	67007463							
42	RONDELLA RAME 1"	67321003							
41	NIPPLO MASCHIO 1"/1/2 ZN	67321002							
40	SCAMBIATORE ARIA - OLIO	67007451							
39	VALVOLA PRIORITARIA	67007483							
38	ASSIEMAGGIO SERBATOIO OLIO	15355171							
37	COPERCHIO SERBATOIO	15355180							
36	LIVELLO OLIO CON TERMOMETRO	67007478							
35	TAPPO CARICAMENTO OLIO	67007454							
34	FILTRO OLIO	67007452							
33	NIPPLO MASCHIO 3/4 - 1/2 ZN	67007464							
32	TAPPO 3/4	67007466							
31	NIPPLO MASCHIO 1/2 - 1/2 ZN	67007460							
30	NIPPLO MASCHIO 3/4 - 3/4 ZN	67007471							
29	RONDELLA RAME 1/2	67007243							
28	RONDELLA RAME 3/4	67007275							
27	POMPA INGR. 19 LITRI SX	67007620							
26	RAGGORDO A GOMITO 1/2	67007456							
25	RACCORDO A GOMITO 3/4	67007457							
24	SEMIGIUNTO PER ALBERO CONICO POMPA	67007469							
23	MONTAGGIO SOFFIANTE	15355081							
22	MOLTIPL. DI GIRI 1: 2 (1000 GIRI) 3/8 Z6	67007253		P.D.F. 1000 GIRI					
21	MOLTIPL. DI GIRI 1: 3 (540 GIRI) 3/8 Z6	67007445		P.D.F. 540 GIRI					
20	DADO TRISTOP 10 ZN	43549003							
19	ATTACCO MOLTIPLICATORE	15355190							
18	VITE 10 X 25 8.G ZN	41605041	5739						
17	VITE 10 X 35 8.G ZN	41605043	5739						
16	VITE 10 X 60 8.G ZN	41602042	5737						
15	RONDELLA 11 X 30 X 2.5 ZN	44953505	6593						
14	DADO M 10 6.8 ZN	43530007	5588						
13	CAVALLOTTO DEPRESSORE	15111050							
12	SCONTRO 135 X 35 X 10 2 FORI 16 INT. 96	15110420							
11	BOCCOLA 16 X 8.5 X 31 ZN	18800860							
10	DADO TRISTOP 6 ZN	43549001							
9	VITE 6 X 90 8.G ZN	41602149	5737						
8	DADO 14 6.8 ZN	43530009	5588						
7	VITE 6 X 12 8.G ZN	41605013	5739						
6	VITE 8 X 25 8.G ZN	41605031	5739						
5	DADO TRISTOP 8 ZN	43549002							
4	RONDELLA 9 X 32 X 2.5 ZN	44953509	6593						
3	VITE 8 X 60 8.G ZN	41602028	5737						
2	CAVALLOTTO TUBO 70 X 70	07000849							
1	DADO TRISTOP 12 ZN	43549004							
					60	RID. CARDANO D 1-3/8 Z 20 1-3/8 Z6 HS9	58161013		A RICHIESTA
					59	RID. CARDANO D 1-3/8 Z 21 1-3/8 Z6 HS9	58161005		A RICHIESTA
					58	RID. CARDANO D Z-8 13/8 Z6	58161009		A RICHIESTA
					57	MOLTIPL. DI GIRI R = 1: 2 (1000G) 3/8 Z 21	67321016		A RICHIESTA
					56	GUARNIZIONE OR FILTRO OLIO	53230041		
					55	SARACINESCA F-F 3/4 GAS CON LEVA	67007474		
					54	OLIO ESSO SAE W 80 - 90	67001107		NEL MOLTIPLICATORE
					53	OLIO OSO 32	67001106		NEL SERBATOIO
					52	CATENA GENOVESE D.8 9 ANELLI ZN	15355400		
					51	RONDELLA 6.6 X 18 X 2 ZN	44953502	6593	



IMPIANTO OLIO SOFFIANTE INDIPENDENTE PER PRESA DI FORZA POSTERIORE

TAV. 18

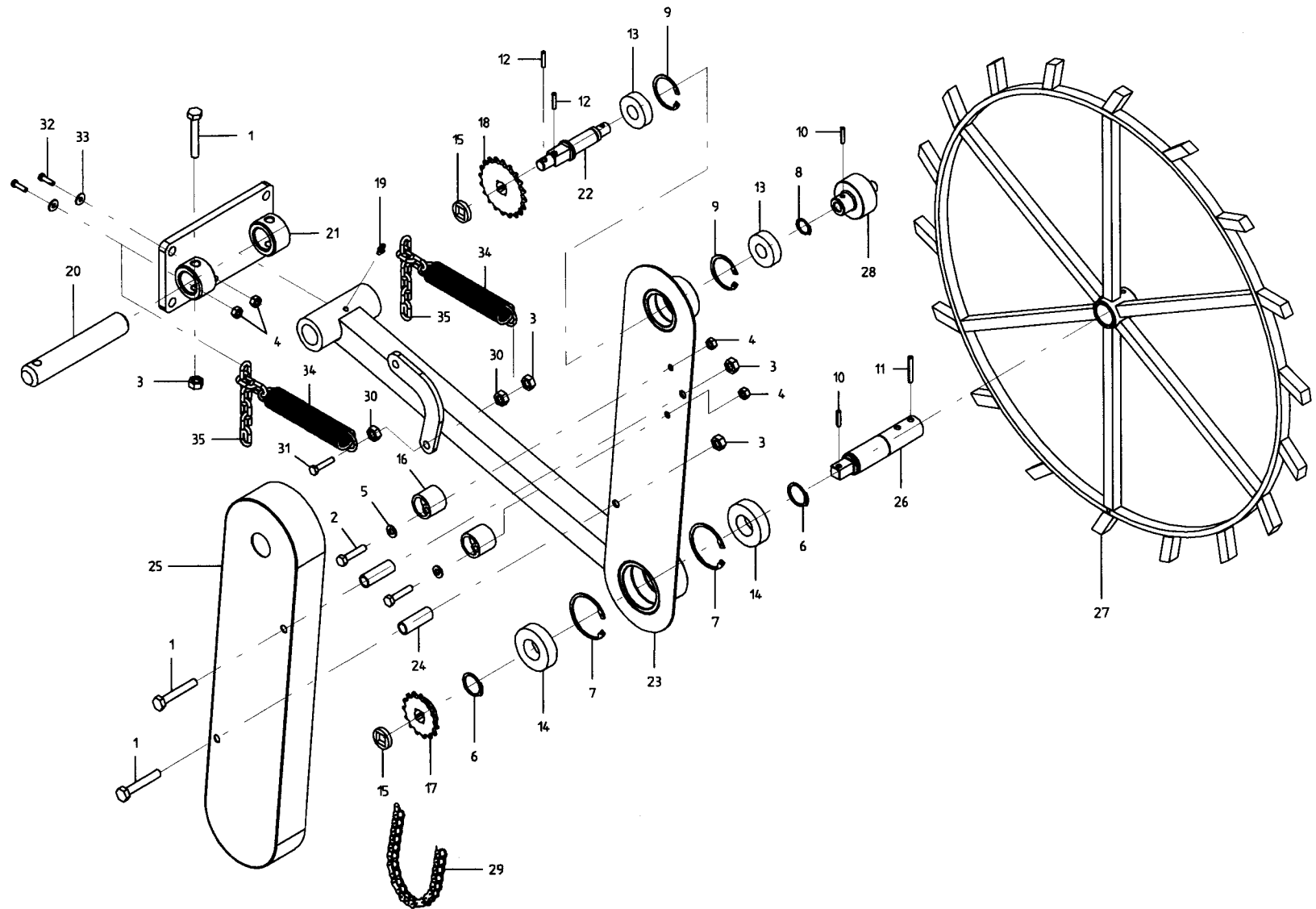
POS.	DESCRIZIONE	CODICE	UNI	NOTE	POS.	DESCRIZIONE	CODICE	UNI	NOTE
50	TUBO 1" R2 F 1" - F 1" L. 9500	17311230							
49	TUBO 1/2 R2 F 1/2 - F 1/2 L. 500	15355340							
48	TUBO 3/4 R2 F 3/4 - F 3/4 L. 9500	16022160							
47	TUBO 1/2 R2 CF 1/2 - F 1/2 L. 1250	15355640							
46	TUBO 1/2 R2 CF 1/2 - F 1/2 L. 1700	17310580							
45	TUBO 1/2 R2 CF 1/2 - F 1/2 L. 1900	16111770							
44	VALVOLA UNIDIREZIONALE IN LINEA 1/2	67007453							
43	RACCORDO A L 2 M 1/2 - F 1/2 ZN	67007463							
42	RONDELLA RAME 1"	67321003							
41	NIPPLO MASCHIO 1"/1/2 ZN	67321002							
40	SCAMBIATORE ARIA - OLIO	67007451							
39	VALVOLA PRIORITARIA	67007483							
38	ASSIEMAGGIO SERBATOIO OLIO	15355171							
37	COPERCHIO SERBATOIO	15355180							
36	LIVELLO OLIO CON TERMOMETRO	67007478							
35	TAPPO CARICAMENTO OLIO	67007454							
34	FILTRO OLIO	67007452							
33	NIPPLO MASCHIO 3/4 - 1/2 ZN	67007464							
32	TAPPO 3/4	67007466							
31	NIPPLO MASCHIO 1/2 - 1/2 ZN	67007460							
30	NIPPLO MASCHIO 3/4 - 3/4 ZN	67007471							
29	RONDELLA RAME 1/2	67007243							
28	RONDELLA RAME 3/4	67007275							
27	POMPA INGR. 19 LITRI DX	67007616							
26	RAGGORDO A GOMITO 1/2	67007456							
25	RACCORDO A GOMITO 3/4	67007457							
24	SEMIGIUNTO PER ALBERO CONICO POMPA	67007469							
23	MONTAGGIO SOFFIANTE	15355081							
22	MOLTIP. DI GIRI 1: 2 (1000 GIRI) 3/8 Z6	67007253		P.D.F. 1000 GIRI	73	RID. CARDANO D 1-3/8 Z 20 1-3/8 Z6 HS9	58161013		A RICHIESTA
21	MOLTIP. DI GIRI 1: 3 (540 GIRI) 3/8 Z6	67007445		P.D.F. 540 GIRI	72	RID. CARDANO D 1-3/8 Z 21 1-3/8 Z6 HS9	58161005		A RICHIESTA
20	DADO TRISTOP 10 ZN	43549003			71	RID. CARDANO D Z-8 13/8 Z6	58161009		A RICHIESTA
19	ATTACCO MOLTIPLICATORE	15355190			70	MOLTIP. DI GIRI R = 1: 2 (1000G) 3/8 Z 21	67321016		A RICHIESTA
18	VITE 10 X 25 8.G ZN	41605041	5739		69	GUARNIZIONE OR FILTRO OLIO	53230041		
17	VITE 10 X 35 8.G ZN	41605043	5739		68	CAPPUCCIO PROTEZIONE INNESTO RAPIDO 3/4	67008069		
16	VITE 10 X 60 8.G ZN	41602042	5737		67	CAPPUCCIO INNESTO RAP. FEMMINA 3/4	67008068		
15	RONDELLA 11 X 30 X 2.5 ZN	44953505	6593		66	INNESTO RAPIDO MASCHIO 3/4	67007487		
14	DADO M 10 6.8 ZN	43530007	5588		65	INNESTO RAPIDO FEMMINA 3/4	67007486		
13	CAVALLOTTO DEPRESSORE	15111050			64	NIPPLO MASCHIO 1/2 - 3/4	67007464		
12	SCONTRO 135 X 35 X 10 2 FORI 16 INT. 96	15110420			63	CAPPUCCIO INNESTO RAP. FEMMINA 1"	67008084		
11	BOCCOLA 16 X 8.5 X 31 ZN	18800860			62	CAPPUCCIO PROTEZIONE INNESTO RAPIDO 1"	67008085		
10	DADO TRISTOP 6 ZN	43549001			61	INNESTO RAPIDO MASCHIO 1"	67321020		
9	VITE 6 X 90 8.G ZN	41602149	5737		60	INNESTO RAPIDO FEMMINA 1"	67321019		
8	DADO 14 6.8 ZN	43530009	5588		59	NIPPLO MASCHIO 1"	67321027		
7	VITE 6 X 12 8.G ZN	41605013	5739		58	RONDELLA RAME 1"	67321003		
6	VITE 8 X 25 8.G ZN	41605031	5739		57	NIPPLO M 3/4 - M 1"	67321021		
5	DADO TRISTOP 8 ZN	43549002			56	CURVA 90° F - F 3/4	67007485		
4	RONDELLA 9 X 32 X 2.5 ZN	44953509	6593		55	SARACINESCA F-F 3/4 GAS CON LEVA	67007474		
3	VITE 8 X 60 8.G ZN	41602028	5737		54	OLIO ESSO SAE W 80 - 90	67001107		NEL MOLTIPLICATORE
2	CAVALLOTTO TUBO 70 X 70	07000849			53	OLIO OSO 32	67001106		NEL SERBATOIO
1	DADO TRISTOP 12 ZN	43549004			52	CATENA GENOVESE D.8 9 ANELLI ZN	15355400		
					51	RONDELLA 6.6 X 18 X 2 ZN	44953502	6593	



IMPIANTO OLIO SOFFIANTE DIPENDENTE DAL TRATTORE

TAV. 19

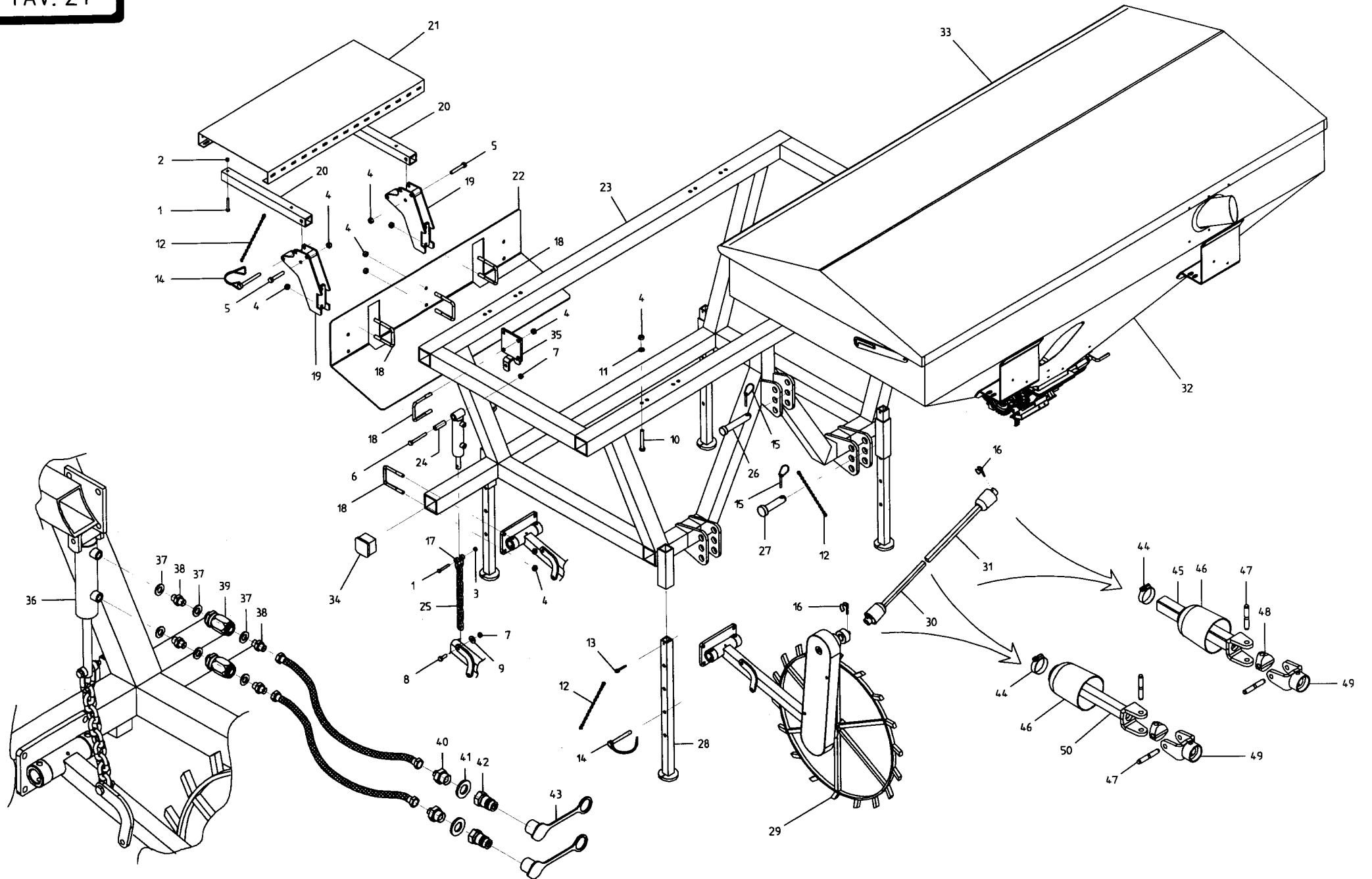
25	CAPPuccio PROTEZIONE INNESTO RAPIDO 1/2	67008034							
24	INNESTO RAPIDO 1/2	67007210							
23	TUBO 1/2 R2 F 1/2 L.700	17311260							
22	NIPPO M 1/2 - F 1/2 ZN	67007458							
21	VALVOLA PRIORITARIA 1/2	67007483							
20	TUBO 1/2 R 2 CF 1/2 - F 1/2 L. 1700	17310580							
19	VALVOLA DI MASSIMA 1/2	67321028							
18	CAPPuccio INNESTO RAPIDO FEMMINA 3/4	67007486							
17	CAPPuccio PROTEZIONE INNESTO RAPIDO 3/4	67008069							
16	INNESTO RAPIDO FEMMINA 3/4	67007486							
15	INNESTO RAPIDO MASCHIO 3/4	67007487							
14	RONDELLA RAME 3/4	67007275							
13	CURVA 90° F 3/4 - M 3/4 ZN	67007473							
12	NIPPO MASCHIO 1/2 - 3/4 ZN	67007464							
11	VALVOLA UNIDIREZIONALE IN LINEA 1/2	67007453							
10	RACCORDO A L 2 M 1/2 - F 1/2 ZN	67007463							
9	NIPPO MASCHIO 1/2 - 1/2 ZN	67007460							
8	RONDELLA RAME 1/2	67007243							
7	RACCORDO A GOMITO 1/2	67007456							
6	MONTAGGIO SOFFIANTE	15355081							
5	DADO TRISTOP 12 ZN	43549004							
4	CAVALLOTTTO TUBO 70 X 70	07000849							
3	BOCCOLA 16 X 8.5 X 31 ZN	18800860							
2	DADO TRISTOP 6 ZN	43549001							
1	VITE 6 X 90 8.G ZN	41602149	5737						
POS.	DESCRIZIONE	CODICE	UNI	NOTE	POS.	DESCRIZIONE	CODICE	UNI	NOTE



RUOTA TRASMISSIONE

TAV. 20

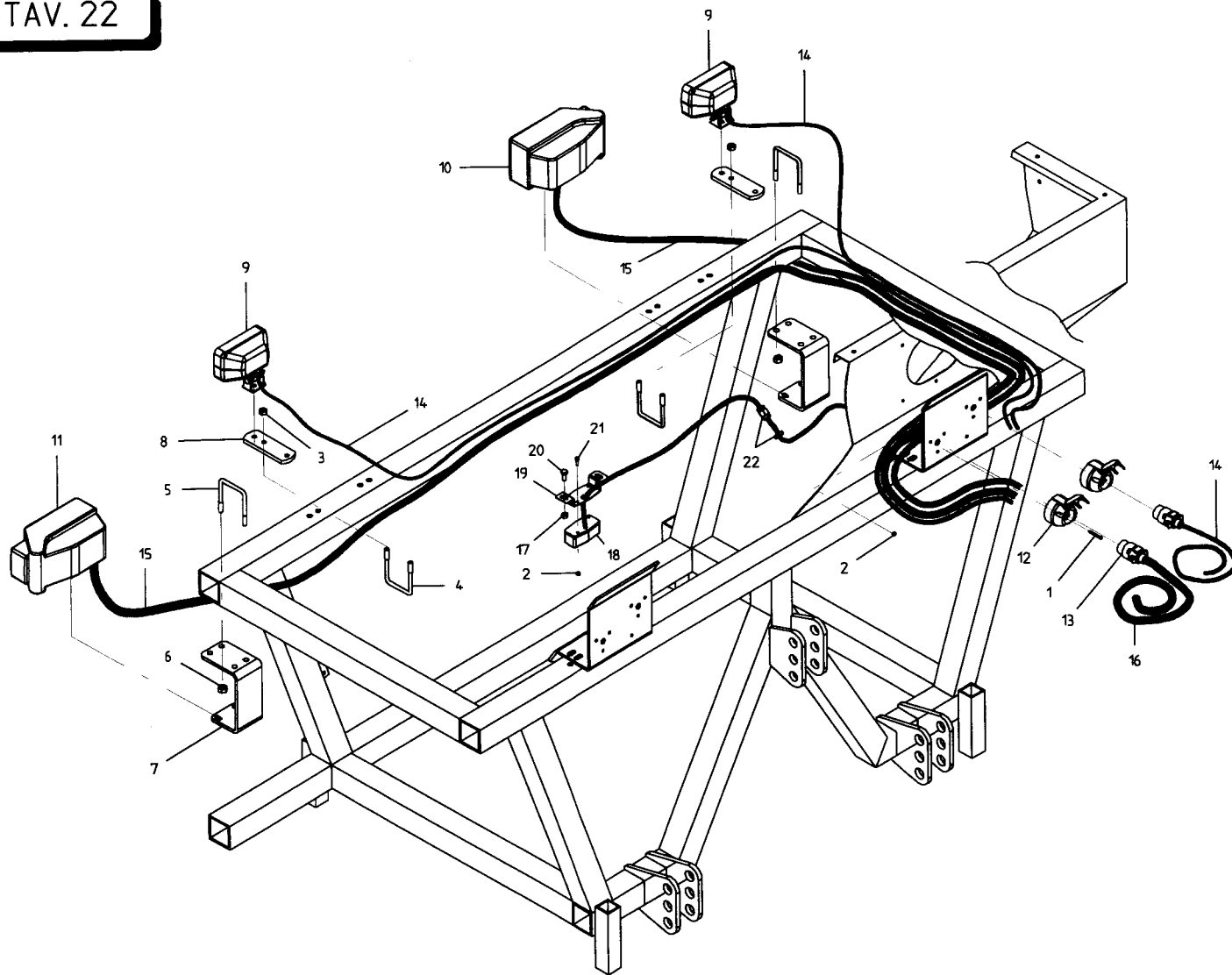
35	CATENA	16040140							
34	MOLLA	18903540							
33	RONDELLA 9 X 24 X 2 ZN	44953503	6593						
32	VITE 8 X 30 8.G ZN	41605032	5739						
31	VITE 10 X 45 8.G ZN	41605045	5739						
30	DADO M 10 6.8 ZN	43530007	5588						
29	SPEZZONE CATENA 1/2 - 3/16 92 MAGLIE	57158081	ISO 083-1						
28	MONTAGGIO DISINNESTO RUOTA LIBERA	17330040							
27	ASSIEMAGGIO RUOTA D. 650 STRETTA	16030520							
26	ASSE RUOTA	16030511							
25	ASSIEMAGGIO CARTER RUOTA	17330160							
24	BOCCOLA	18802210							
23	ASSIEMAGGIO SUPPORTO RUOTA	17330130							
22	ASSE TRASMISSIONE SUPERIORE	16030271							
21	ASSIEMAGGIO SUPPORTO RUOTA	17330060							
20	SPINA ATTACCO	16113360							
19	INGRASSATORE A SFERA M6 X 1/A	47969001							
18	PIGNONE 1/2 - 3/16 Z 20 ZN	10530770							
17	PIGNONE 1/2 - 3/16 Z 13 ZN	15131050							
16	TENDICATENA	19001950							
15	RONDELLA DISTANZIALE	19002040							
14	CUSCINETTO 6206 2RS	51105407							
13	CUSCINETTO 6204 2RS C3	51105405							
12	SPINA ELASTICA 6 X 24	46966096	DIN 14.81						
11	SPINA ELASTICA 6 X 40	46966102	DIN 14.81						
10	SPINA ELASTICA 5 X 24	46966074	DIN 14.81						
9	ANELLO ARRESTO D. 47	52122038	7437-75						
8	ANELLO ARRESTO D. 20	52121017	7435-75						
7	ANELLO ARRESTO D. 62	52122050	7437-75						
6	ANELLO ARRESTO D. 30	52121027	7435-75						
5	RONDELLA D. 8 ZN	44953003	6592						
4	DADO TRISTOP 8 ZN	43549002							
3	DADO TRISTOP 10 ZN	43549003							
2	VITE 8 X 45 8.G ZN	41602025	5737						
1	VITE 10 X 65 8.G ZN	41602043	5737						
POS.	DESCRIZIONE	CODICE	UNI	NOTE	POS.	DESCRIZIONE	CODICE	UNI	NOTE



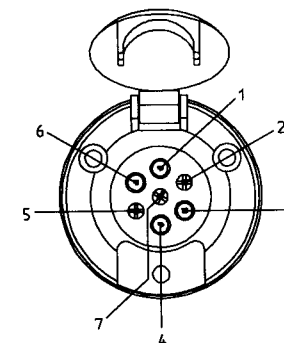
MONTAGGIO FINALE

TAV. 21

50	ASSIEMAGGIO CARDANO QUADRO L. 330	17330190							
49	ASSIEMAGGIO MANICOTTO FORCELLA	14821560							
48	CROCIERA	19001610							
47	PERNO CROCIERA	10122731							
46	COPRICARDANO INFERIORE	19000942							
45	ASSIEMAGGIO TUBO CARDANO L. 330	17330230							
44	FASCIETTA STRING 19 X 28	62122003							
43	CAPPUCCIO PROTEZIONE 1/2	67008034							
42	INNESTO RAPIDO 1/2	67007210							
41	RONDELLA RAME 1/2	67007243							
40	NIPPLO MASCHIO 1/2 - 1/4	67007291							
39	REGOLATORE DI FLUSSO VRF 1/4 GAS	67007419							
38	NIPPLO MASCHIO 1/4	67007270							
37	RONDELLA RAME 1/4	67007269							
36	CILINDRO 35 X 18 X 85	07002278							
35	ASSIEMAGGIO SUPPORTO CILINDRO	16031600							
34	TAPPO PLASTICA PER TUBO 70 X 70	67008059							
33	MONTAGGIO COPRITRAMOGGIA PA 1	17320180							
32	MONTAGGIO SERBATOIO PA 1	17320170							
31	MONTAGGIO CARDANO LATO DISTRIBUTORE	17330230							
30	MONTAGGIO CARDANO LATO RUOTA	17330200							
29	MONTAGGIO TRASMISSIONE	17330170							
28	ASSIEMAGGIO PUNTELLO	10710032							
27	SPINA GASPARDO 28 X 99 ZN	15412330							
26	SPINA GASPARDO 25 X 128 ZN	15412340							
25	CATENA GENOVESE D 8 ZN 9 ANELLI	15355400							
24	BOCCOLA 18 X 10.25 X 55 ZN	18802140							
23	ASSIEMAGGIO TELAIO PORTANTE	17310510							
22	PROTEZIONE DISTRIBUTORE	17310570							
21	PEDANA 400 X 900 X 58	16016320							
20	TUBO PORTA PEDANA	17310560							
19	ASSIEMAGGIO SUPPORTO PEDANA	17310550							
18	CAVALLOTTO TUBO 70 X 70	07000849							
17	GRILLO	64130004							
16	PERNO A SCATTO	45965011							
15	SPINA A SCATTO D 9 B/83	45965007							
14	SPINA DI SICUREZZA 12 X 70 ZN	45965013							
13	COPIGLIA 6 X 45 ZN	45961109	1336						
12	CATENELLA CON MOSCHETTONE	13812311							
11	RONDELLA 14 X 36 X 3 ZN	44953506							
10	VITE 12 X 90 8.G ZN	41602063	5737						
9	RONDELLA 11 X 30 X 2.5 ZN	44953505	6593						
8	VITE 10 X 35 8.G ZN	41605033	5739						
7	DADO TRISTOP 10 ZN	43549003							
6	VITE 10 X 90 8.G ZN	41602047	5737						
5	VITE 12 X 70 8.G ZN	41602060	5737						
4	DADO TRISTOP 12 ZN	43549004							
3	DADO TRISTOP 8 ZN	43549002							
2	DADO FLANGIATO M 8 ZN	43548503	DIN 6923						
1	VITE 8 X 55 8.G ZN	41602027	5737						
POS.	DESCRIZIONE	CODICE	UNI	NOTE	POS.	DESCRIZIONE	CODICE	UNI	NOTE



Presa SX (Luci stradali)
 Collegare come da schema seguente:
 Collegare di conseguenza lo spinotto



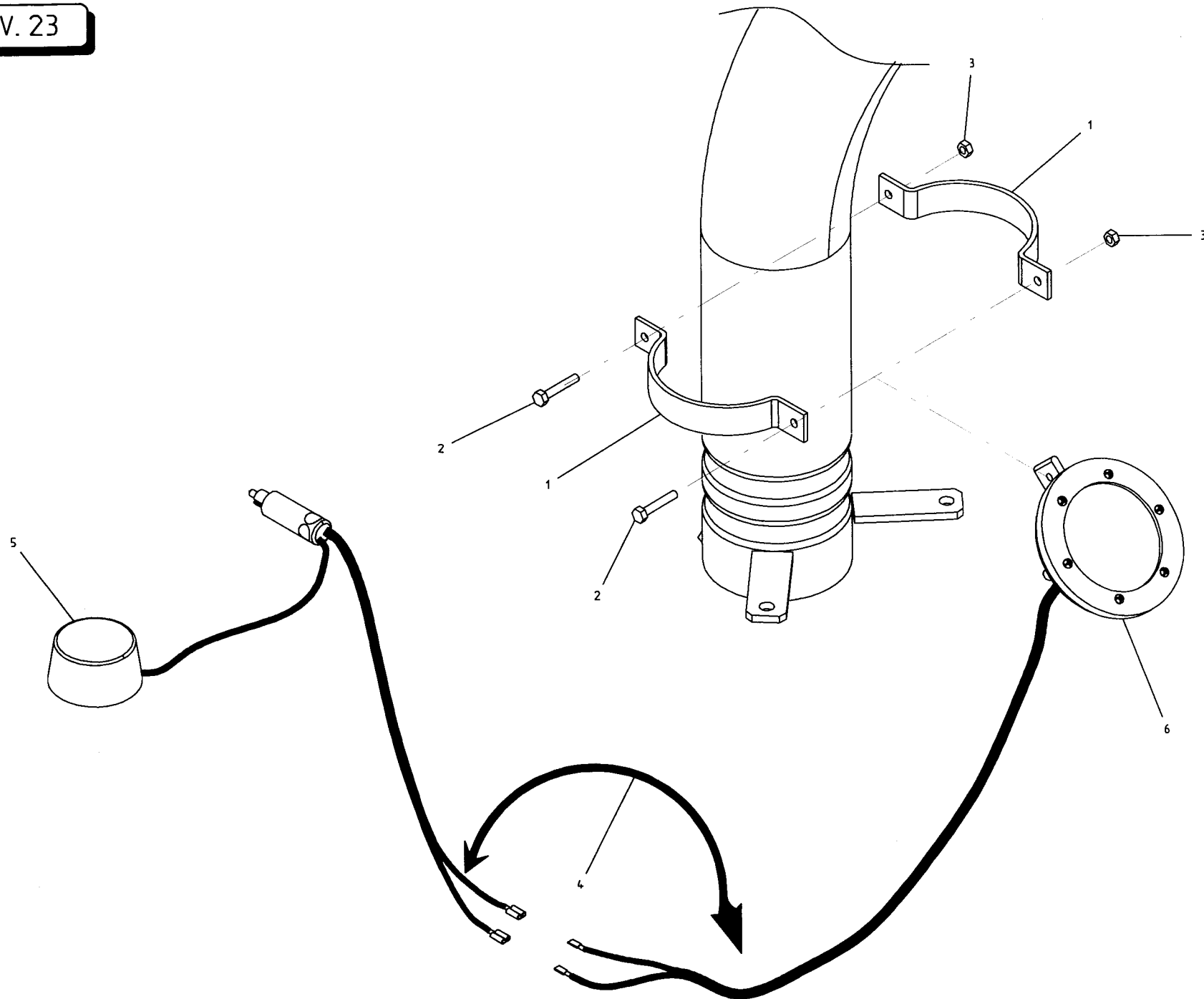
- | | |
|---|---|
| 1) INDICATORE DI DIREZIONE DX | 11) RIGHT INDICATOR |
| 2) LUCI DI POSIZIONE - LUCE INTERNA SERBATOIO | 12) PARKING LIGHTS - HOPPER INTERNAL LIGHTING |
| 3) LUCI ABBAGLIANTI | 13) HIGH - BEAMS |
| 4) LUCE ANABAGLIANTE SX | 14) LEFT DIMMED HEAD LIGHT |
| 5) LUCE ANABAGLIANTE DX | 15) RIGHT DIMPED HEAD LIGHT |
| 6) INDICATORE DI DIREZIONE SX | 16) LEFT INDICATOR |
| 7) NEGATIVO | 17) NEGATIVE |

- | | |
|---|---------------------------------------|
| 1) INDICATEUR DE CHANGEMENT DE DIRECTION DROIT | 11) FAHRTRICHTUNGS ANZEIGER RECHTS |
| 2) FEUX DE POSITION - ECLAIRAGE INTERIEUR DE TREMIE | 12) STANDLICHT - BEHALTER BELEUCHTUNG |
| 3) FEUX DE ROUTE | 13) FERNLICHT |
| 4) FEUX DE CROISEMENT GAUCHE | 14) ABBLINDLICHT LINKS |
| 5) FEUX DE CROISEMENT DROIT | 15) ABBLINDLICHT RECHTS |
| 6) INDICATEUR DE CHANGEMENT DE DIRECTION GAUCHE | 16) FAHRTRICHTUNGS ANZEIGER LINKS |
| 7) NEGATIVE | 17) NEGATIV |

KIT LUCI ANTERIORE

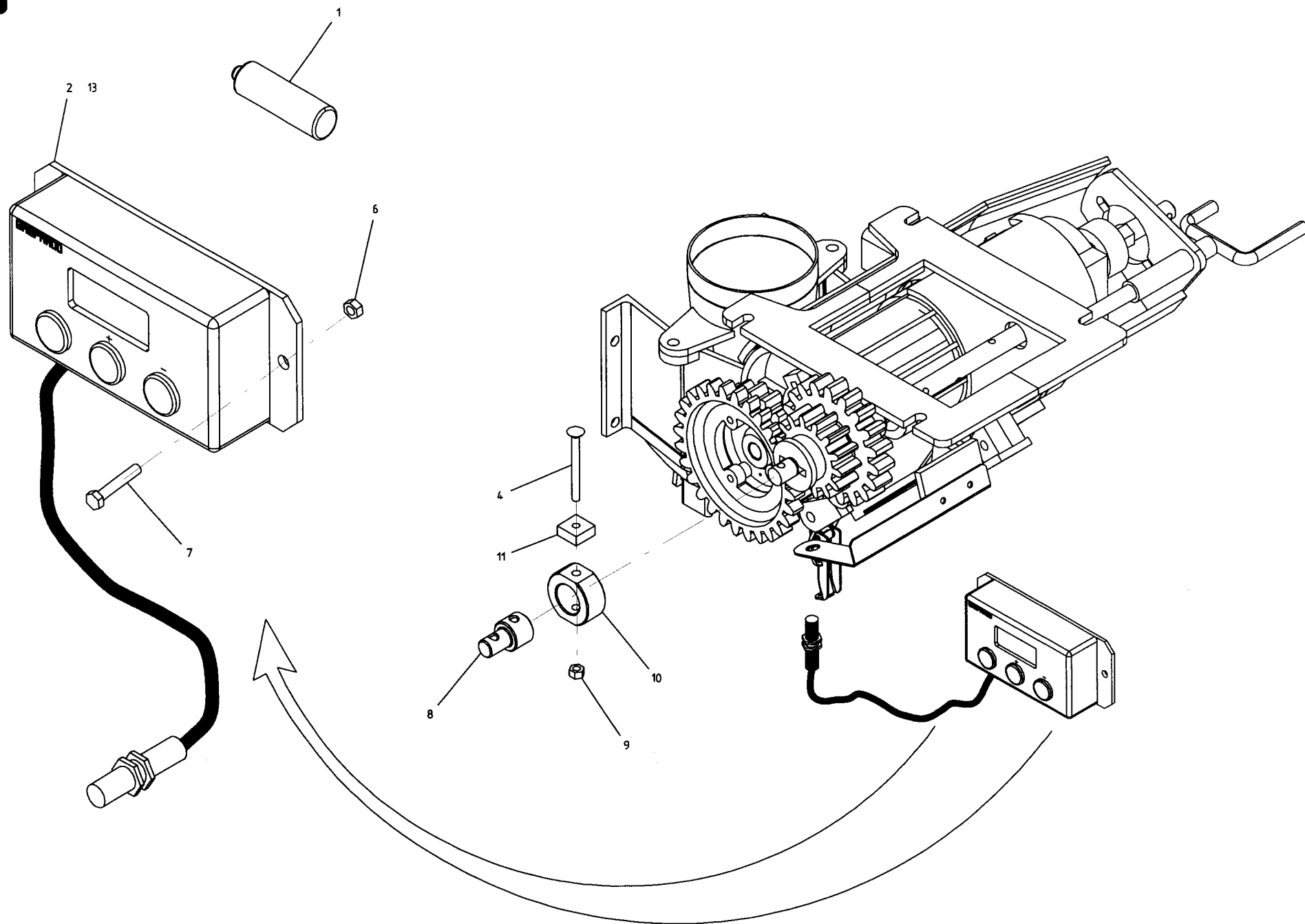
TAV. 22

22	PRESSACAPO PG 16 DADO E 30	67201016							
21	VITE 5 X 16 8.G ZN	41605005	5739						
20	VITE 8 X 20 8.G ZN	41605029	5739						
19	SUPPORTO LUCE	15318000							
18	FANALE BIANCO + LAMPADA SE 12V 10 W	67004066							
17	DADO AUTOBLOCCANTE 8 ZN	43442005							
16	CAVO ELETTRICO H 05 VV-F 7G 1,5	67201107							
15	CAVO ELETTRICO H 05 VV-F 5G 1,5	67201106							
14	CAVO ELETTRICO H 05 VV-F 2G 1,5	67201105							
13	CONNETTORE MASCHIO 7 POLI	67201104							
12	PRESA FEMMINA 7 POLI	67201103							
11	FARO STRADALE CON FRECCIA SX	67201101							
10	FARO STRADALE CON FRECCIA DX	67201100							
9	FARI DA LAVORO CON SNODO	67201102							
8	STAFFA PORTA LUCI DA LAVORO	17310770							
7	STAFFA PORTA FARI STRADALI	17310760							
6	DADO TRISTOP 12 ZN	43549004							
5	CAVALLOTTO TUBO 70 X 70 M 12	07000849							
4	CAVALLOTTO TUBO 70 X 70 M 10	07000342							
3	DADO TRISTOP 10 ZN	43549003							
2	DADO AUTOBLOCCANTE 5 ZN	43442003							
1	VITE 5 X 35 8.G ZN	41724008	5931						
POS.	DESCRIZIONE	CODICE	UNI	NOTE	POS.	DESCRIZIONE	CODICE	UNI	NOTE



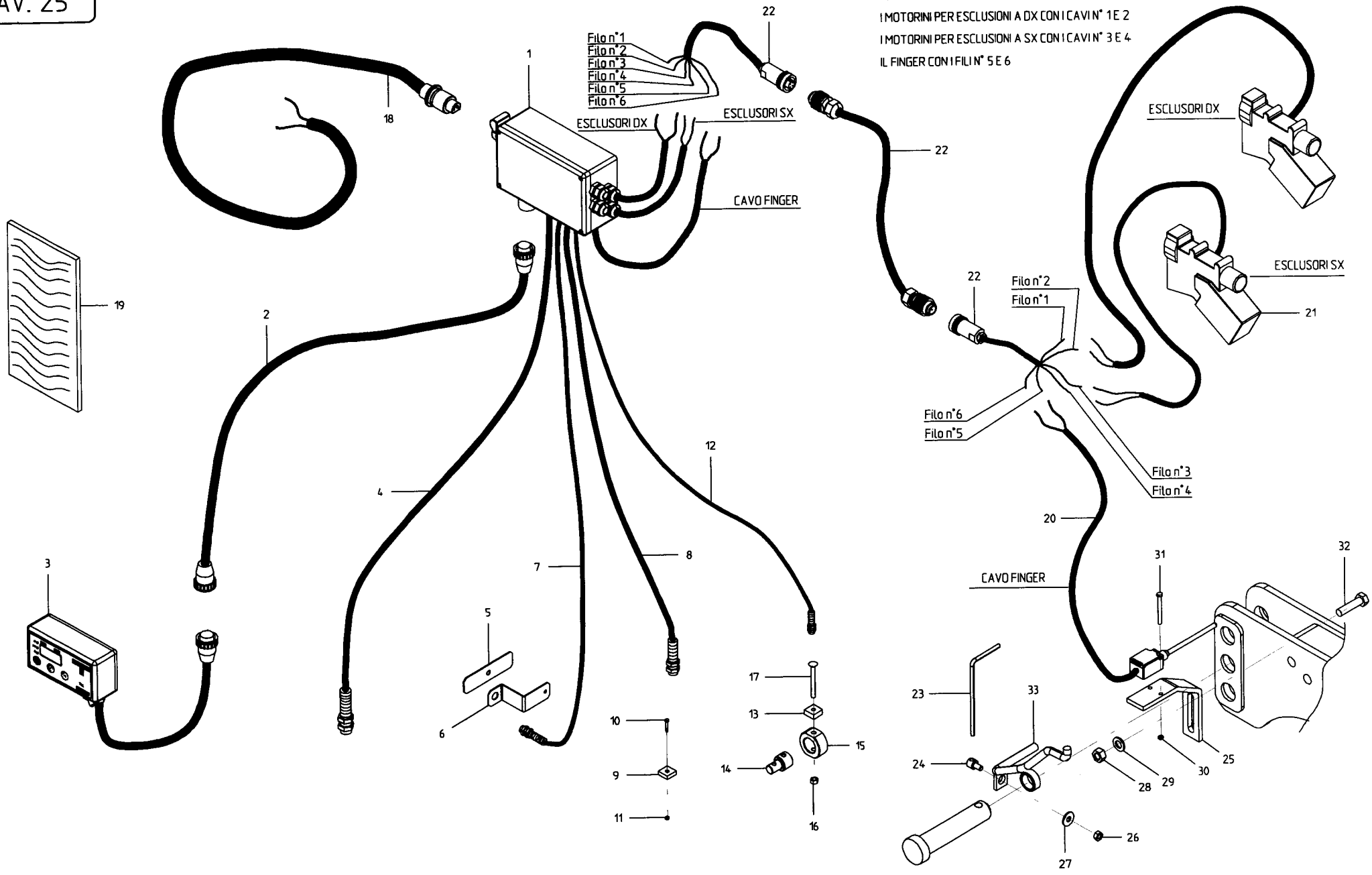
INDICATORE LIVELLO ELETTRICO

POS.	DESCRIZIONE	CODICE	UNI	NOTE	POS.	DESCRIZIONE	CODICE	UNI	NOTE
6	SENSORE LIVELLO	67007596							
5	LAMPEGGIANTE	67007595							
4	KIT SENSORE LIVELLO SEMI ELETTRICO	67007578		COMPLETO					
3	DADO AUTOBLOCCANTE 6 ZN	43442004							
2	VITE 6 X 35 8.G ZN	41605021	5739						
1	STAFFA DI BLOCCO	16020880							



CONTAETTARI HC - HCB

13									
12									
11	MAGNETE	07002710							
10	BOCCOLA MAGNETE	16013270							
9	DADO AUTOBLOCCANTE 6 INOX A / 2	43443504							
8	BOCCOLA	16013260							
7	VITE 5 X 20 8.G ZN	41605006	5739						
6	DADO TRISTOP 5 ZN	43549000							
5	CONTAETTARI HCB	67201042							
4	VITE 6 X 60 INOX A / 2	41724054	5923						
3	SENSORE CONTAETTARI CON FILD. 5000	67007710							
2	CONTAETTARI MCS TIPO HC DI ATLANTECH	67007533							
1	PILA LITHIUM 3,6 VOLT LS 14500	67007706							
POS.	DESCRIZIONE	CODICE	UNI	NOTE	POS.	DESCRIZIONE	CODICE	UNI	NOTE



N.B. COLLEGARE COME DA SCHEMA
 I MOTORINI PER ESCLUSIONI A DX CON I CAVI N° 1 E 2
 I MOTORINI PER ESCLUSIONI A SX CON I CAVI N° 3 E 4
 IL FINGER CON I FILI N° 5 E 6

TRAMLINE MULTI CONTROL TML

TAV. 25

33	LEVA TRAMLINES MULTI	17311330							
32	VITE 12 X 40 8.G ZN	41605052	5739						
31	VITE 5 X 40 8.G ZN	41602007	5737						
30	DADO TRISTOP 5 ZN	43549000							
29	RONDELLA 32 X 4 X 13 ZN	18700350							
28	DADO M 12 6.8 ZN	43530008	5588						
27	RONDELLA 9 X 24 X 2 ZN	44953503	6593						
26	DADO M 8 6.8 ZN	43530006	5588						
25	SUPPORTO SENSORE	07002445							
24	MORSETTO COPRISEME ZN	10122510							
23	FERMO ZINCATO	07002444							
22	CABLAGGIO PER ESCLUSORI E FINGER	67201108							
21	DISPOSITIVO ELT. ESCL. FILE CON CHIUSURA	67201012							
20	SENSORE TRAMLINE CON FILO L. 4000 "FINGER"	67201088							
19	LIBRETTO ISTRUZIONI	19501410							
18	CAVO DI ALIM. ALLA BATTERIA CON FILO L. 9000	67201087							
17	VITE 6 X 60 INOX A / 2	41724054	5923						
16	DADO AUTOBLOCCANTE 6 INOX A / 2	43443504							
15	BOCCOLA MAGNETE	16013270							
14	BOCCOLA	16013260							
13	MAGNETE	07002710							
12	SENSORE CONTAETTARI CON FILO L. 5000 "H"	67201074							
11	VITE 6 X 45 INOX A2	41615023	5739						
10	DADO AUTOBLOCCANTE 6 INOX A2	43443504							
9	CALAMITA	07002710							
8	SENSORE ROTAZ. DISTRIB. CON FILO L. 2500 "S"	67201076							
7	SENSORE ROTAZ. VENTOLA CON FILO L. 2500 "C"	67201075							
6	SUPPORTO SENSORE	15355530							
5	STAFFA DI LETTURA	15355520							
4	SENSORE LIVELLO SEMI CON FILO L. 2500 "N"	67201001							
3	MONITOR MULTIFEF CON CONTAGIRI	67201077							
2	PROLUNGA MASCHIO - FEMMINA L. 4000	67007582							
1	SCATOLA ELETTRICA PER TRAMLINE MULTIFEF	67201086							
POS.	DESCRIZIONE	CODICE	UNI	NOTE	POS.	DESCRIZIONE	CODICE	UNI	NOTE



MONTAGGIO MOTORE PER TRASMISSIONE ELETTRICA (OPTIONAL)

TAV. 26

25	SP. CATENA 1/2 X 3/16 50 MISO 083-1	57158003							
24	MONTAGGIO MOTORIDUTTORE 200 W CC	17311410							
23	PIGNONE Z 10 1/2-3/16 QUADRO 16 ZN	10530750							
22	CARTER MOTORE	17320230							
21	SUPPORTO MOTORE POSTERIORE	19004490							
20	GIUNTO TRASMISSIONE	16022350							
19	RONDELLA DISTANZIALE	19002040							
18	SUPPORTO MOTORE	17320220							
17	BOCOLA 25 X 12.5 X 31 ZN	18801290							
16	TENDICATENA	19001950							
15	SUPPORTO ALIMENTATORE MOTORE	17320240							
14	PIGNONE Z 24 1/2-3/16 D. 15 ZN	16022320							
13	GRAND 5 X 12 INOX	41809023	5927						
12	SPINA A SCATTO D. 4.4 ZN B/80	45965008							
11	SPINA ELASTICA 6 X 60	46966106	DIN 14-81						
10	VITE 8 X 80 8.G ZN	41602032	5737						
9	RONDELLA 9 X 32 X 2.5 ZN	44953509	6593						
8	VITE 6 X 20 10.9	41724046	5933						
7	VITE 6 X 40 8.G ZN	41602012	5737						
6	DADO TRISTOP 8 ZN	43549002							
5	VITE 8 X 30 8.G ZN	41605032	5739						
4	DADO TRISTOP 6 ZN	43549001							
3	VITE 6 X 25 8.G ZN	41605019	5739						
2	RONDELLA 6.6 X 18 X 2 ZN	44953502	6593						
1	VITE 6 X 12 8.G ZN	41605013	5739						
POS.	DESCRIZIONE	CODICE	UNI	NOTE	POS.	DESCRIZIONE	CODICE	UNI	NOTE

ATTACCO ALIMENTAZIONE ALLA BATTERIA TRATTORE

ATTACCO MONITOR

8

CAVO ELETTRICO

NPI FROR 450/750 2X2.5

COLORE ROSSO (+) - NERO (-)

ATTACCO RADAR TRATTORE

2

ATTACCO FINGER

3

NON SI USANO

ATTACCO JOYSTICK

4

CAVO ELETTRICO

NPI FROR 450/750 2X2.5

COLORE ROSSO (+) - NERO (-)

5

CAVO ROSSO

CAVO CONTROLLO SEGNALE PWM

CAVO NERO

CAVO SENSORE SEGNALE PWM

6

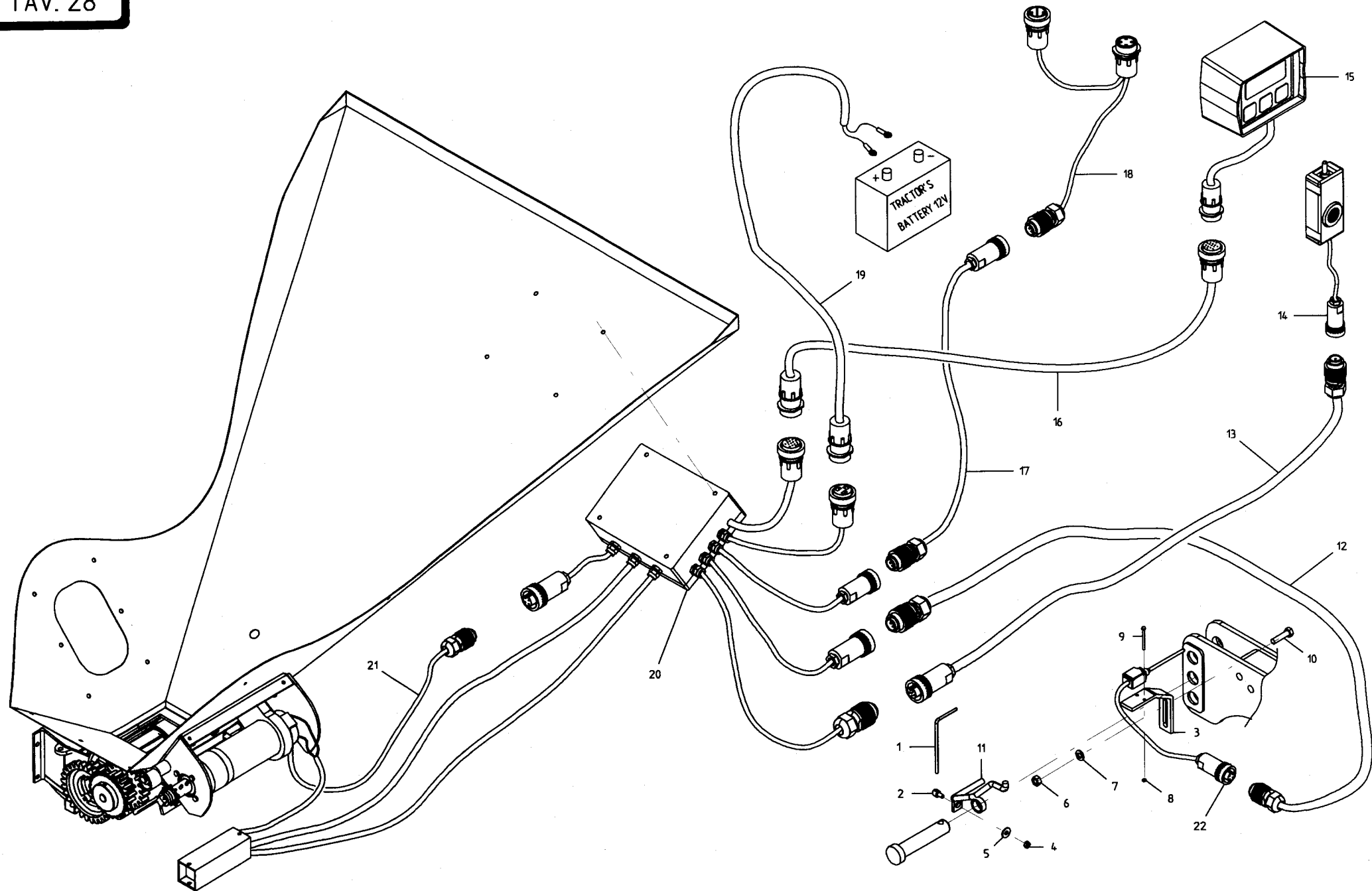
2

1

SCATOLA CABLAGGIO CCS 100 (OPTIONAL)

TAV. 27

POS.	DESCRIZIONE	CODICE	UNI	NOTE	POS.	DESCRIZIONE	CODICE	UNI	NOTE
8	CONNETTORE FEMMINA 3 PIN AMP 206037-2	67201123							
7	CONNETTORE FEMMINA 16 PIN AMP 182642-1	67201114							
6	SCATOLA ELETTRICA GW 44 208	67201113							
5	CABLAGGIO CCS 100	67201058							
4	CONNETTORE HIRSCHMANN MASCHIO CA 6 LS	67201118							
3	CONNETTORE HIRSCHMANN FEMMINA CA 6 LD	67201117							
2	CONNETTORE HIRSCHMANN FEMMINA CA 3 LD	67201115							
1	DRIVER 30 A	67201057							



MONTAGGIO TRASMISSIONE ELETTRICA PER RADAR (OPTIONAL)

TAV. 28

22	ASSIEMAGGIO FINGER	17311430							
21	MONTAGGIO MOTORIDUTTORE 200 W CC	17311410							
20	MONTAGGIO SCATOLA CABLAGGIO CCS 100	17311380							
19	PROLUNGA ALIMENTAZIONE	67201112							
18	ASSIEMAGGIO CAVO COLLEGAMENTO RADAR	17311420							
17	PROLUNGA CAVO COLLEGAMENTO RADAR	67201109							
16	PROLUNGA MONITOR	67201110							
15	MONITOR CCS 100	67201055							
14	ASSIEMAGGIO JOYSTICK	17311390							
13	PROLUNGA JOYSTICK	67201111							
12	PROLUNGA FINGER	67201121							
11	LEVA TRAMLINES MULTI	17311330							
10	VITE 12 X 4.0 8.G ZN	41605052	5739						
9	VITE 5 X 4.0 8.G ZN	41602007	5737						
8	DADO TRISTOP 5 ZN	43549000							
7	RONDELLA 32 X 4 X 13 ZN	18700350							
6	DADO M 12 6.8 ZN	43530008	5588						
5	RONDELLA 9 X 24 X 2 ZN	44953503	6593						
4	DADO M 8 6.8 ZN	43530006	5588						
3	SUPPORTO SENSORE	07002445							
2	MORSETTO COPRISEME ZN	10122510							
1	FERMO ZINCATO	07002444							
POS.	DESCRIZIONE	CODICE	UNI	NOTE	POS.	DESCRIZIONE	CODICE	UNI	NOTE

**USATE SEMPRE RICAMBI ORIGINALI
ALWAYS USE ORIGINAL SPARE PARTS
IMMER DIE ORIGINAL-ERSATZTEILE VERWENDEN
EMPLOYEZ TOUJOURS LES PIECES DE RECHANGE ORIGINALES
UTILIZAR SIEMPRE REPUESTOS ORIGINALES**

GASPARDO

GASPARDO

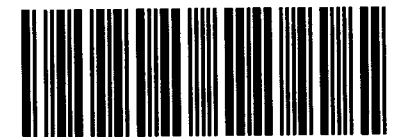
DEALER:

GASPARDO Seminatrici SpA
Via Mussons, 7 - I - 33075
Morsano al Tagliamento (PN) Italy
Tel. +39 0434 695410
Fax +39 0434 695425
gaspardo@gaspardo.it

GASPARDO Seminatrici SpA
MASCHIO DEUTSCHLAND GMBH
Äußere Nürnberger Straße 5
D - 91177 Thalmässing
Tel. +49 (0)9173 79000
Fax +49 (0)9173 790079

GASPARDO Seminatrici SpA
MASCHIO FRANCE Sarl
1, rue de Merignan ZA
F - 45240 La Ferte St. Aubin
Tel. +33 (0)2 38641212
Fax +33 (0)2 38646679

GASPARDO Seminatrici SpA
MASCHIO IBERICA S.L.
Calle Cabernet, 10
Poligono Industrial Clot de Moja
Olerdola - 08734 Barcelona
Tel. +34.93.8199058
Fax +34.93.8199059



19530350