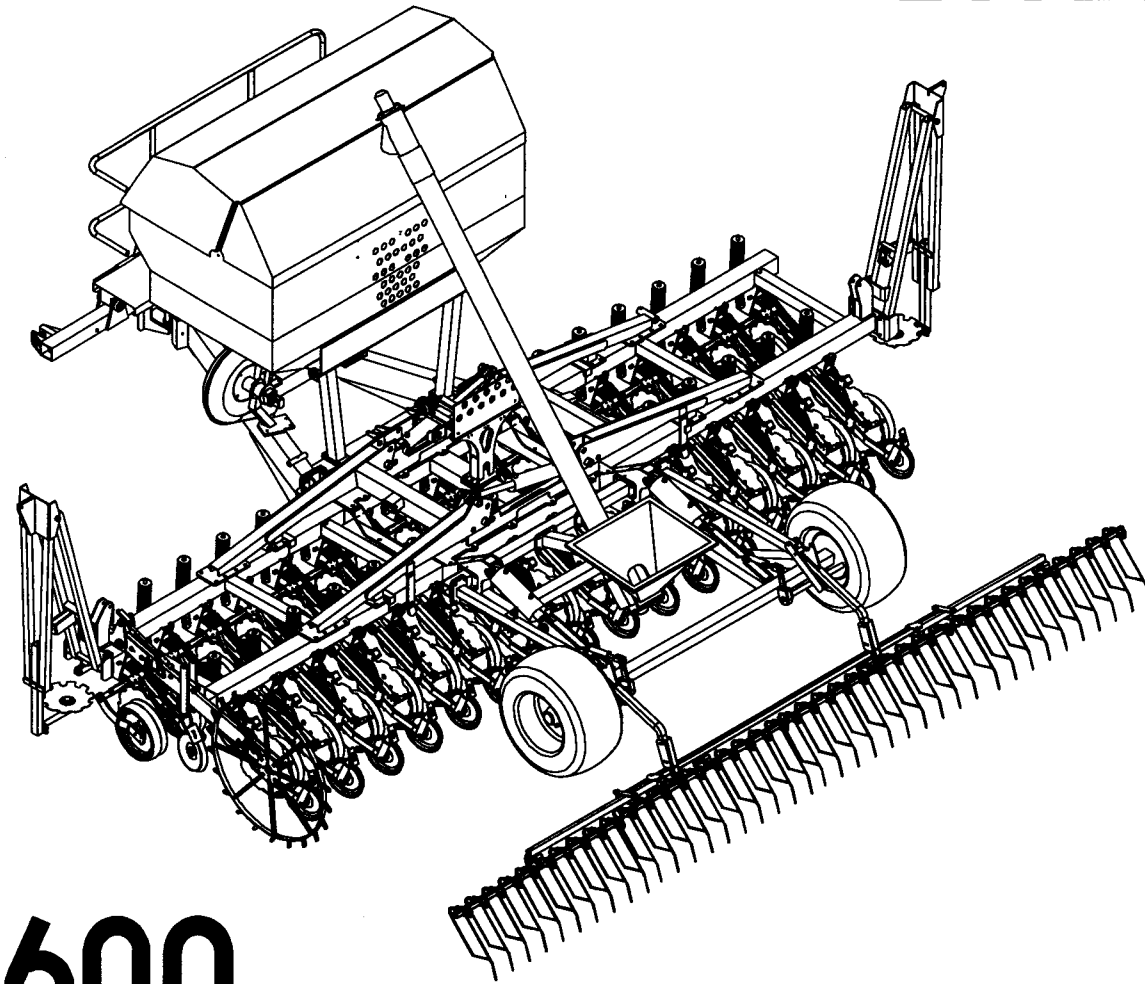


# GASPARDO



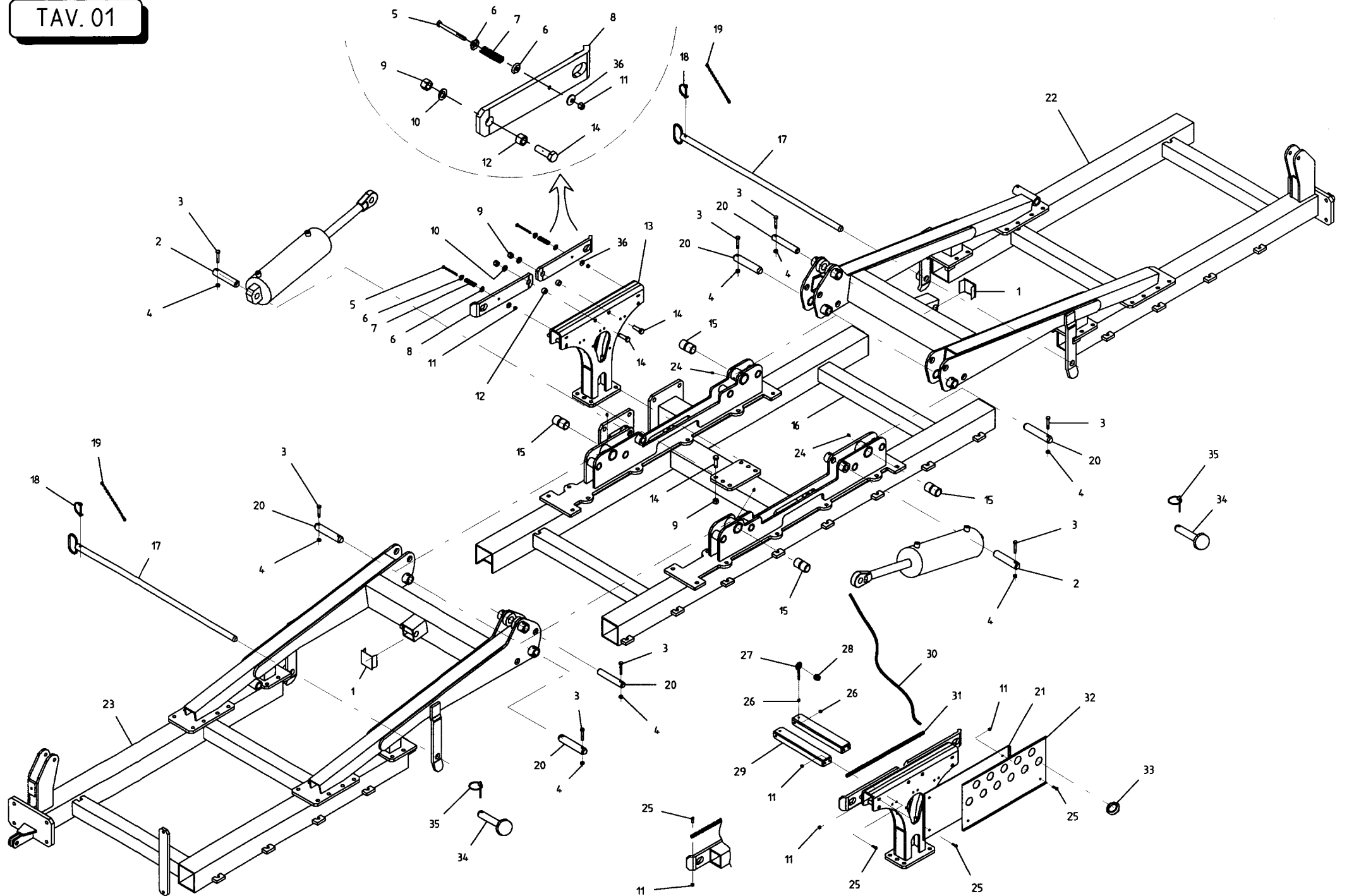
## GIGANTE 600

Cod. 19530230

01 - 2001

# GASPARDO

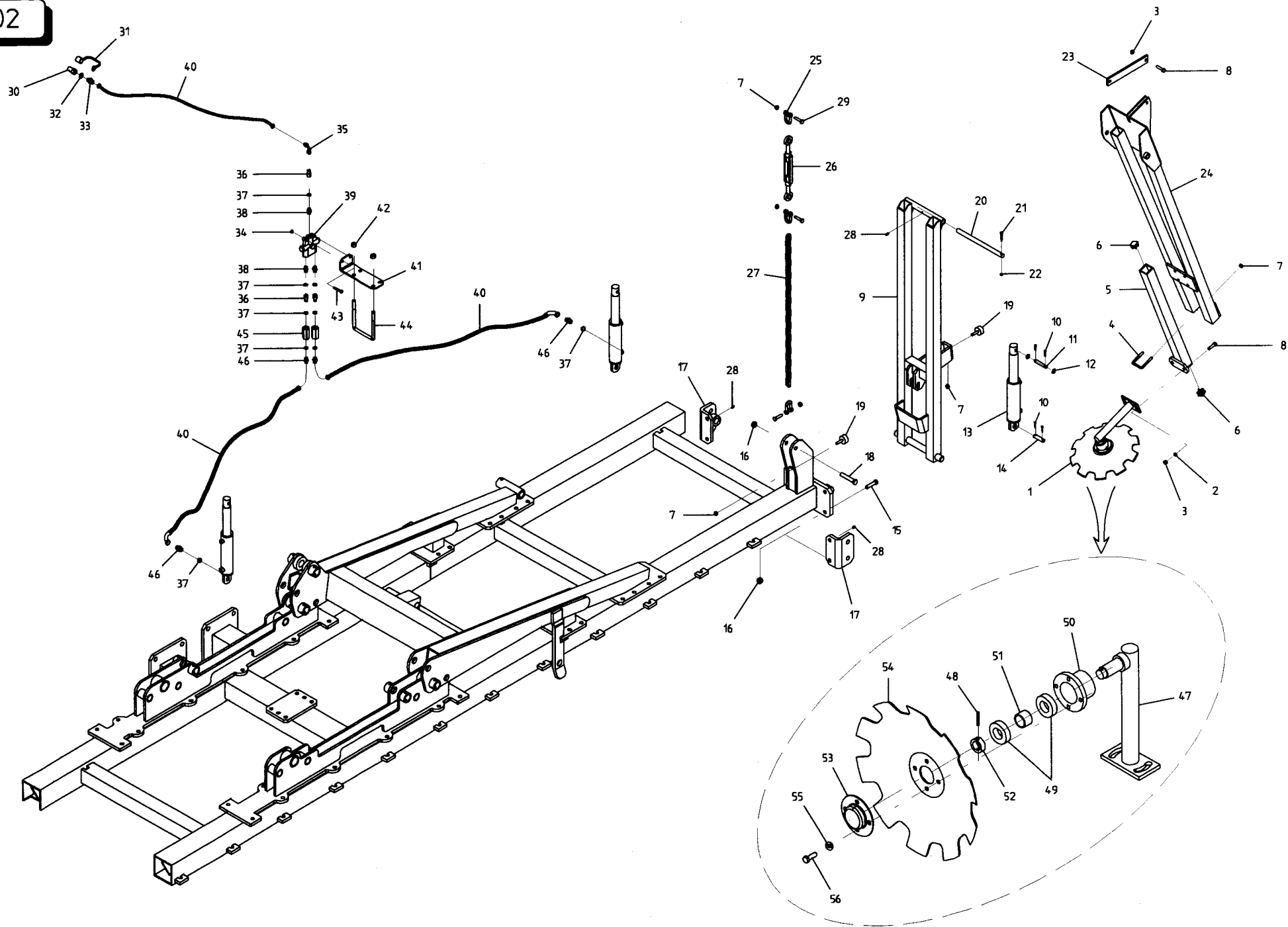
**Libretto ricambi**



# TELAIO PIEGHEVOLE 6 MT

TAV. 01

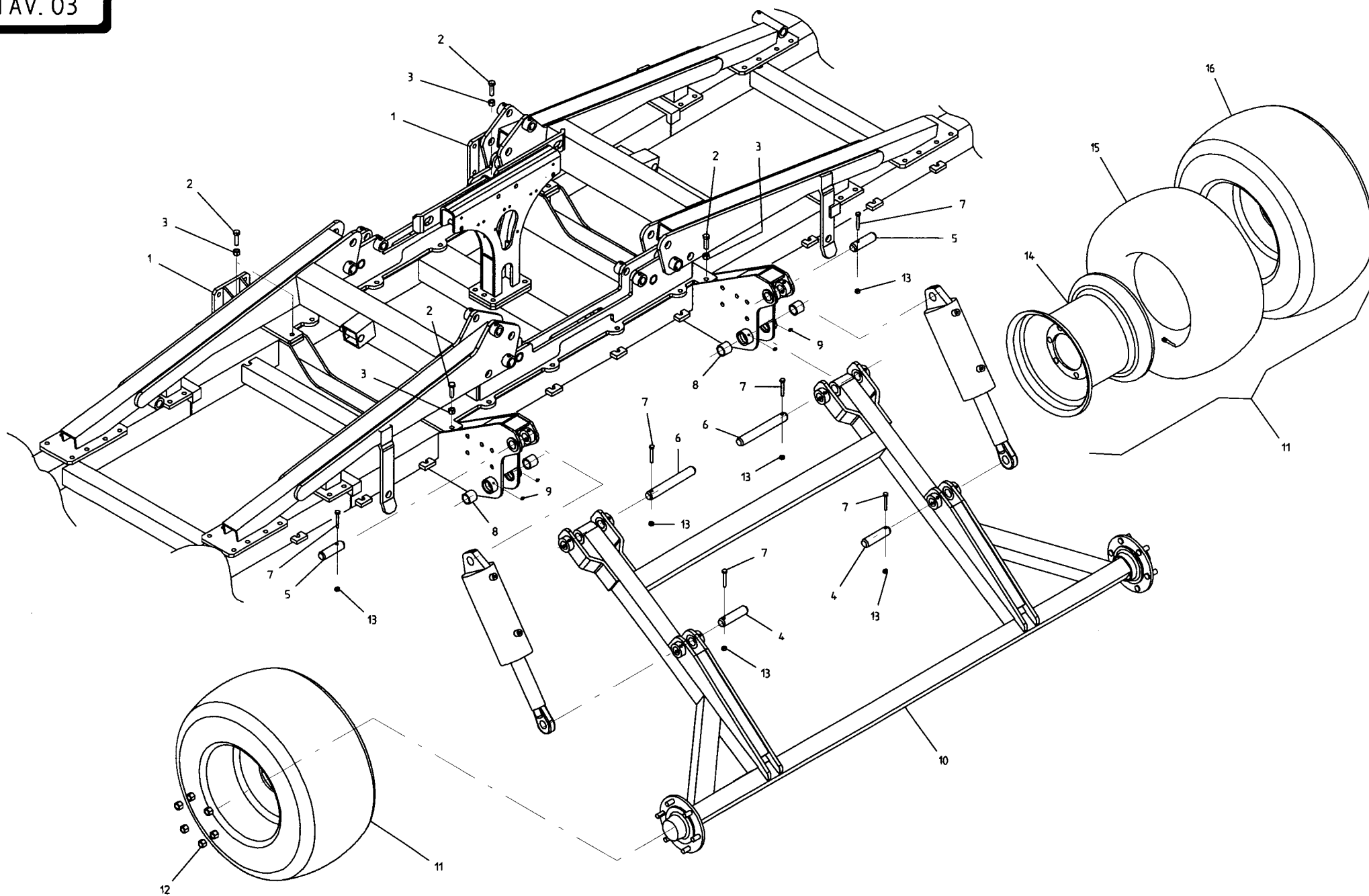
36	RONDELLA 9 X 24 X 2 ZN	44953503	6593						
35	SPINA A SCATTO D.9	45965007							
34	SPINA 25 X 128 ZN	15412340							
33	GUARNIZIONE TUBO SPIRALE	68005012							
32	SUPPORTO GOMME	16120510							
31	CATENA L. 825	16111690							
30	CORDA L. 6400	10111510							
29	SUPPORTO SCATOLA RINVID	16130010							
28	BOCCOLA	19000470							
27	SUPPORTO BOCCOLA	16111700							
26	DADO 8 6.8 ZN	43530006	5588						
25	VITE 8 X 25 8.G ZN	41605031	5739						
24	INGRASSATORE A SFERA M6 X1A	47969001							
23	ASSIEMAGGIO BRACCIO TELAI SX	16113760							
22	ASSIEMAGGIO BRACCIO TELAI DX	16113750							
21	RIALZO GOMME	16120920							
20	SPINA ROTAZIONE BRACCI MOBILI	16113350							
19	CATENA CON MOSCHETTONE	13812311							
18	SPINA DI SICUREZZA D.8 X 70 ZN	45965010							
17	ASSIEMAGGIO SPINE DI BLOCCO BRACCI	16111620							
16	ASSIEMAGGIO TELAI CENTRALE	16113730							
15	BOCCOLA BRACCIO 45 X 35 X 80	16111590							
14	VITE 16 X 55 8.G ZN	41605070	5739						
13	ASSIEMAGGIO ATTACCO BRACCI MOBILI	16111082							
12	BOCCOLA 25 X 16,5 X 16,5	18800140							
11	DADO AUTOBLOCCANTE M 8	43442005							
10	RONDELLA D. 16 ZN	44953007	6592						
9	DADO AUTOBLOCCANTE M 16 ZN	43442009							
8	ASSIEMAGGIO PIASTRE DI BLOCCO	16110640							
7	MOLLA COMPRESSIONE ZN	18903230							
6	RONDELLA AD IMBOCCO ZN	10130300							
5	VITE 8 X90 8.G ZN	41602033	5737						
4	DADO AUTOBLOCCANTE M 10 ZN	43442006							
3	VITE 10 X 65 8.G ZN	41602043	5737						
2	SPINA CILINDRO AL TELAI CENTRALE	16112710							
1	ASSIEMAGGIO TAPPO TUBO 80 X 80	15311020							
POS.	DESCRIZIONE	CODICE	UNI	NOTE	POS.	DESCRIZIONE	CODICE	UNI	NOTE



# SEGNAFILE

TAV. 02

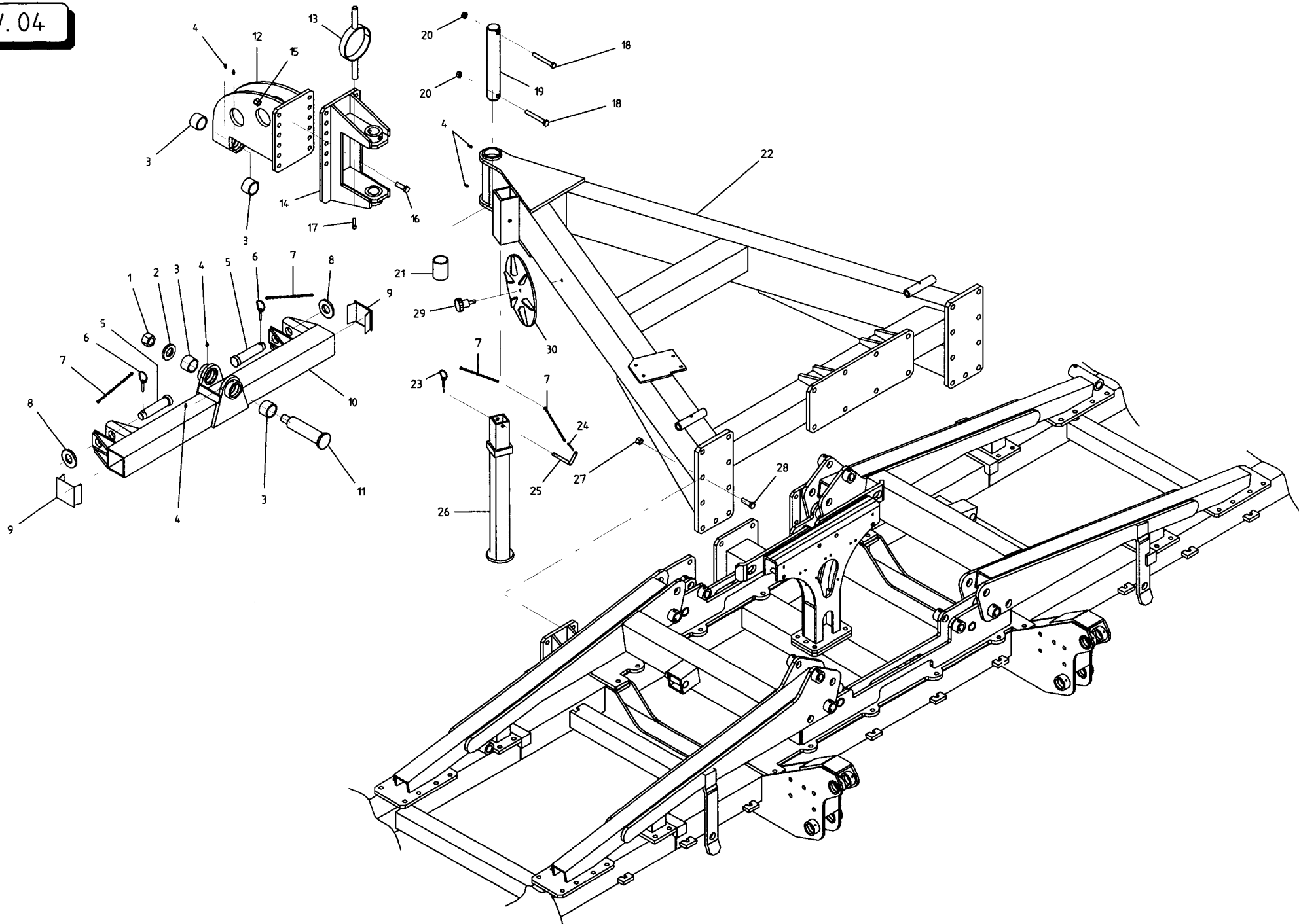
50	PORTA CUSCINETTI	16112220							
49	CUSCINETTO 6005-2RS2	51104406							
48	SPINA ELASTICA 5 X 30	46966077	1481						
47	ASSIEMAGGIO SUPPORTO DISCO SEGNAFILE	15317282							
46	NIPLO 1/4 GAS	67007270							
45	VALVOLA VRF 1/4 G	67007419							
44	CAVALLOTTO TUBO 120	15412530							
43	VITE 8 X 40 8.G ZN	41602024	5737						
42	DADO AUTOBLOCCANTE M 14 ZN	43442008							
41	SUPPORTO VALVOLA SEGNAFILE	15317340							
40	TUBO 1/4 R2 C-F 1/4 L. 5300	14214131							
39	VALVOLA SEGNAFILE ATI	67007430							
38	NIPLO 3/4 JIC - 1/4 G	67007431							
37	RONDELLA RAME 1/4	67007269							
36	PROLUNGA M - F 1/4 G	67007294							
35	CURVA GIREVOLE F 1/4G - M 1/4G	67007432							
34	DADO M 8 6.8 ZN	43530006	5588						
33	NIPLO 1/4 - 1/2 G	67007291							
32	RONDELLA RAME 1/2	67007243							
31	CAPPUCCIO	67008034							
30	INNESTO RAPIDO 1/2 ZN	67007210							
29	VITE 10 X 50 8.G ZN	41602040	5737						
28	INGRASSATORE A SFERE M6 X 1/A	47969001							
27	CATENA GENOVESE D. 8 ZN L. 900	12010970							
26	TENDITORE 5/8 ZN	64131001							
25	GRILLO 3/8 ZN	64130001							
24	ASSIEMAGGIO SECONDO BRACCIO SEGNAFILE	16110901							
23	ATTACCO BRACCIO	14215900							
22	DADO TRISTOP 6 ZN	43549001							
21	VITE 6 X 40 8.G ZN	41602012	5737						
20	PERNO ROTAZIONE SECONDO BRACCIO	16113800							
19	PARACOLPI D.50 X SP. 21 X M 10	67004041							
18	VITE 16 X 90 8.G ZN	41602092	5737						
17	ASSIEMAGGIO PIASTRA SUPPORTO SEGNAFILE	16111202							
16	DADO AUTOBLOCCANTE M 16 ZN	43442009							
15	VITE 16 X 50 8.G ZN	41605069	5739						
14	SPINA INFERIORE CILINDRO	15317310							
13	CILINDRO SEGNAFILE	16111851							
12	RONDELLA D. 14 ZN	44953006	6592						
11	SPINA SUPERIORE CILINDRO	15317320							
10	COPIGLIA 5 X 30 ZN	45961083	1336						
9	ASSIEMAGGIO PRIMO BRACCIO SEGNAFILE	16112461							
8	VITE 12 X 35 8.G ZN	41604051	5739						
7	DADO AUTOBLOCCANTE M 10 ZN	43442006							
6	TAPPO TUBO 50 X 50	11410370							
5	ASSIEMAGGIO TUBO ESTERNO	16110931							
4	CAVALLOTTO ZN	10110130							
3	DADO AUTOBLOCCANTE M 12 ZN	43442007							
2	RONDELLA D. 12 ZN	44953005	6592						
1	MONTAGGIO DISCO SEGNAFILE	15317291							
			+						
POS.	DESCRIZIONE	CODICE	UNI	NOTE	POS.	DESCRIZIONE	CODICE	UNI	NOTE
					56	VITE 8 X 20 8.G ZN	41605029	5739	
					55	RONDELLA DENTELLATA D.8 ZN	44957006	DIN 1481	
					54	DISCO TRACCIAFILE	14010130		
					53	CHIUSURA CUSCINETTO	16112240		
					52	FERMO	10123470		
					51	DISTANZIALE	16112230		



# CARRELLO

TAV. 03

16	COPERTURA 4.00/60 15.5 PR 14	56243030							
15	CAMERA 15.5/55-17	56244014							
14	CERCHIO 13.00 15.5 RAL 9001	56345081							
13	DADO TRISTOP 10 ZN	43549003							
12	DADO A COLONNETTA M 18	43543005							
11	RUOTA 4.00 / 60 - 15.5 NOKIA PR 14	56345055							
10	ASSIEMAGGIO CARRELLO	16113790							
9	INGRASSATORE M 6/A	47969001							
8	BOCCOLA CEMENTATA L. 40 X 35	15322860							
7	VITE 10 X 70 8.G ZN	41602044	5737						
6	SPINA CARRELLO	15317690							
5	SPINA ATTACCO CILINDRO SUPERIORE	15317700							
4	SPINA ATTACCO CILINDRO INFERIORE	15317710							
3	DADO AUTOBLOCCANTE 16 ZN	43442009							
2	VITE 16 X 55 8.G ZN	41605070	5739						
1	ASSIEMAGGIO SUPPORTO CARRELLO	16112081							
POS.	DESCRIZIONE	CODICE	UNI	NOTE	POS.	DESCRIZIONE	CODICE	UNI	NOTE

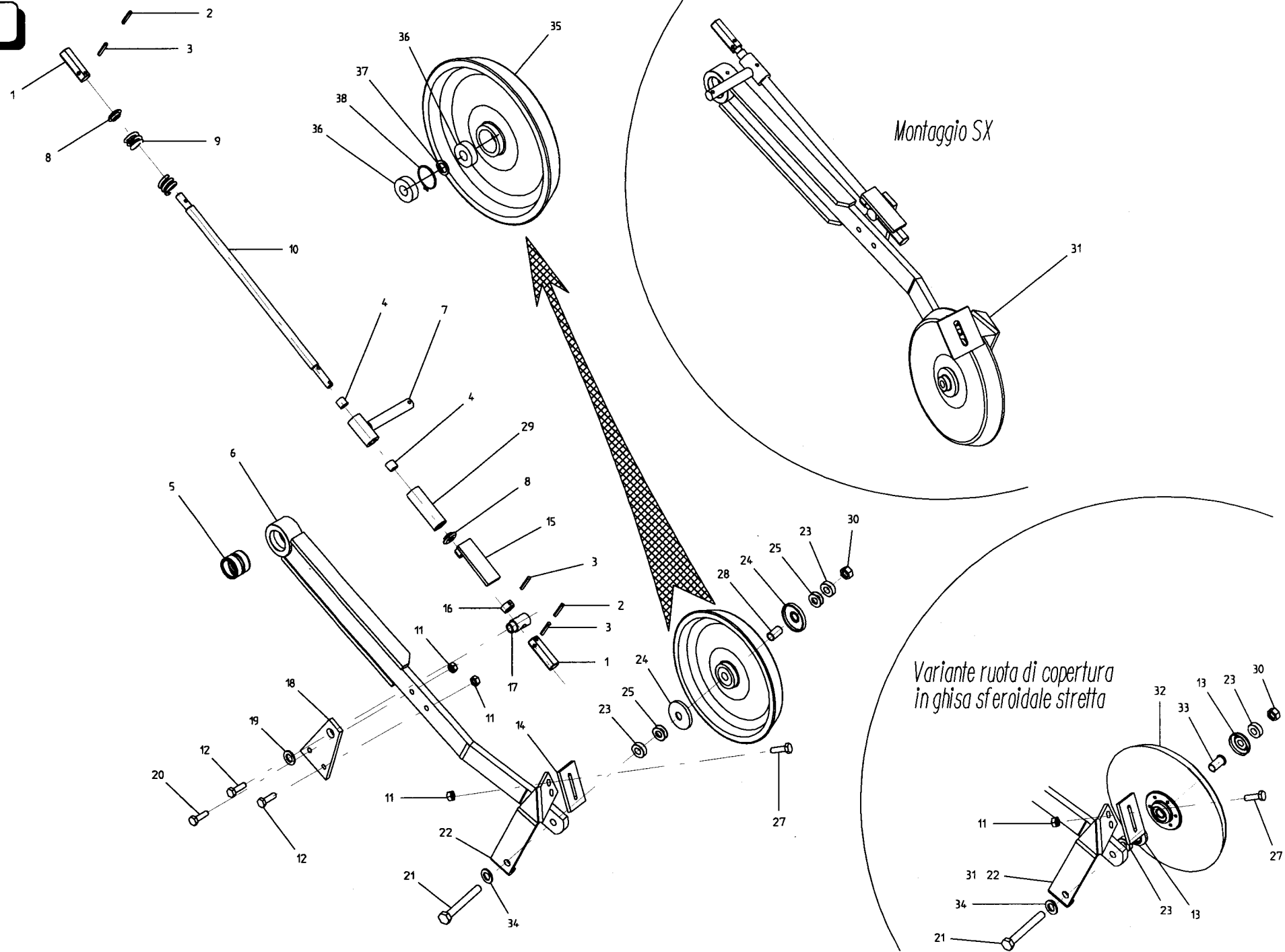




# TIMONE

TAV. 04

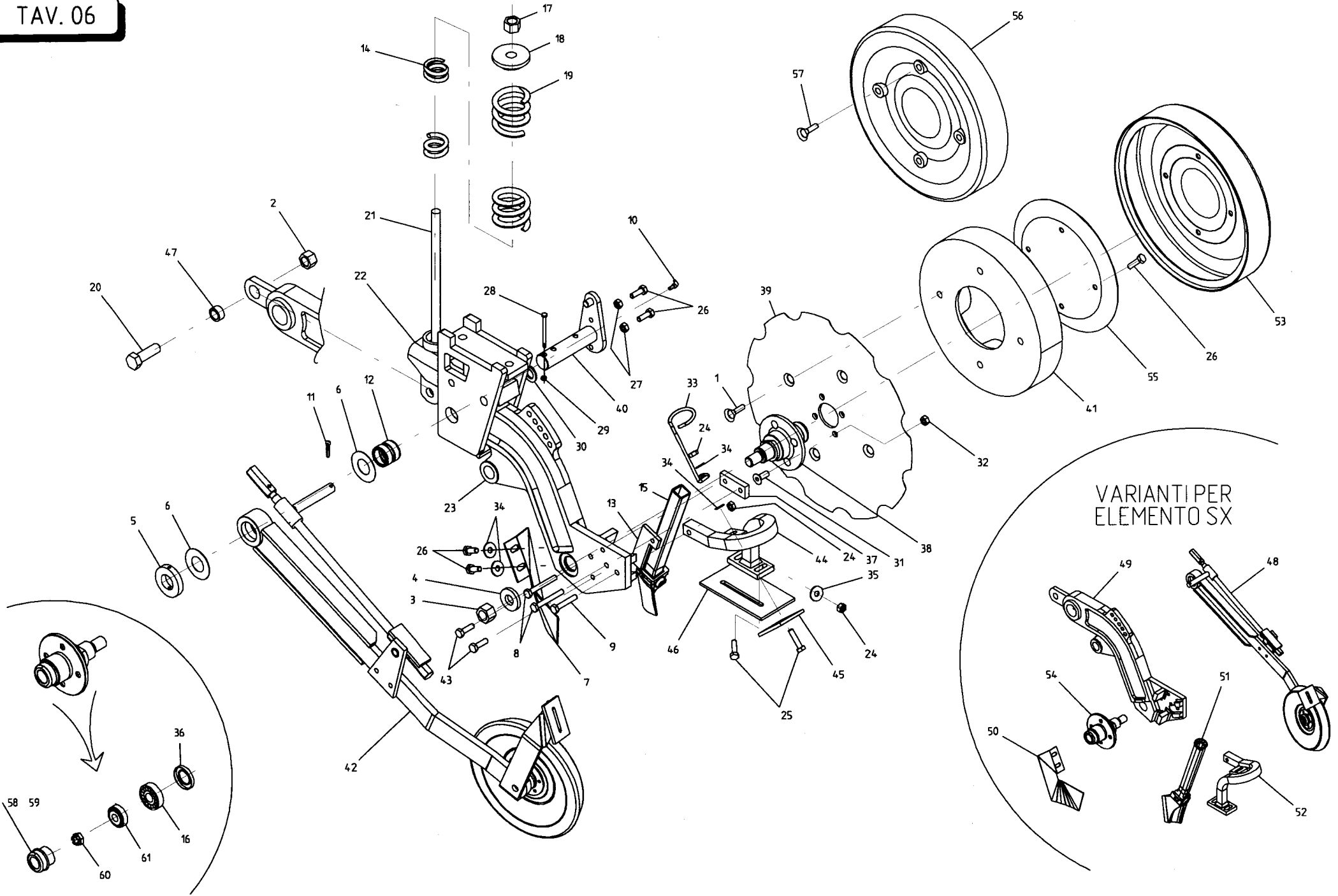
30	ASSIEMAGGIO RONDELLA DI APPOGGIO	16113930							
29	VOLANTINO 8L. M12 X 30	67008007							
28	VITE 20 X 70 10.9 ZN	41602154	5737						
27	DADO AUTOBLOCCANTE 20 ZN	43442011							
26	ASSIEMAGGIO PUNTELLO	16112270							
25	CHIAVISTELLO	14212010							
24	COPIGLIA 5 X 30 ZN	45961083	1336						
23	SPINA A SCATTO D. 4,4	45965008							
22	ASSIEMAGGIO TIMONE	16112180							
21	BOCCOLA CEMENTATA L. 80 X 50	15315990							
20	DADO 14 TRISTOP ZN	43549005							
19	SPINA ROTAZIONE CENTRALE	15317820							
18	VITE 14 X 90 8.6 ZN	41602078	5737						
17	VITE 10 X 35 8.6 ZN	41605043	5739						
16	VITE 16 X 55 8.6 ZN	41605070	5739						
15	DADO AUTOBLOCCANTE 16 ZN	43442009							
14	ASSIEMAGGIO SNODO TIMONE	15317840							
13	ASSIEMAGGIO SUPPORTO GOMME	16111680							
12	ASSIEMAGGIO SUPPORTO REGOLAZIONE	16112750							
11	SPINA ATTACCO 1° - 2° PUNTO	15316240							
10	ASSIEMAGGIO 1° - 2° PUNTO	15315871							
9	ASSIEMAGGIO TAPPO TUBO 100 X 100	13615720							
8	RONDELLA 62 X 38,5 X 5	18700890							
7	CATENA CON MOSCHETTONE	13812311							
6	SPINA A SCATTO D. 9	45965007							
5	SPINA 1° - 2° PUNTO	15316020							
4	INGRASSATORE A SFERE M 6 X 1/A	47969001							
3	BOCCOLA CEMENTATA L. 40 X 50	15315980							
2	RONDELLA 70 X 36 X 10 ZN	18701810							
1	DADO AUTOBLOCCANTE 30 X 2 ZN	43443003							
POS.	DESCRIZIONE	CODICE	UNI	NOTE	POS.	DESCRIZIONE	CODICE	UNI	NOTE



# RUOTA DI COPERTURA

TAV. 05

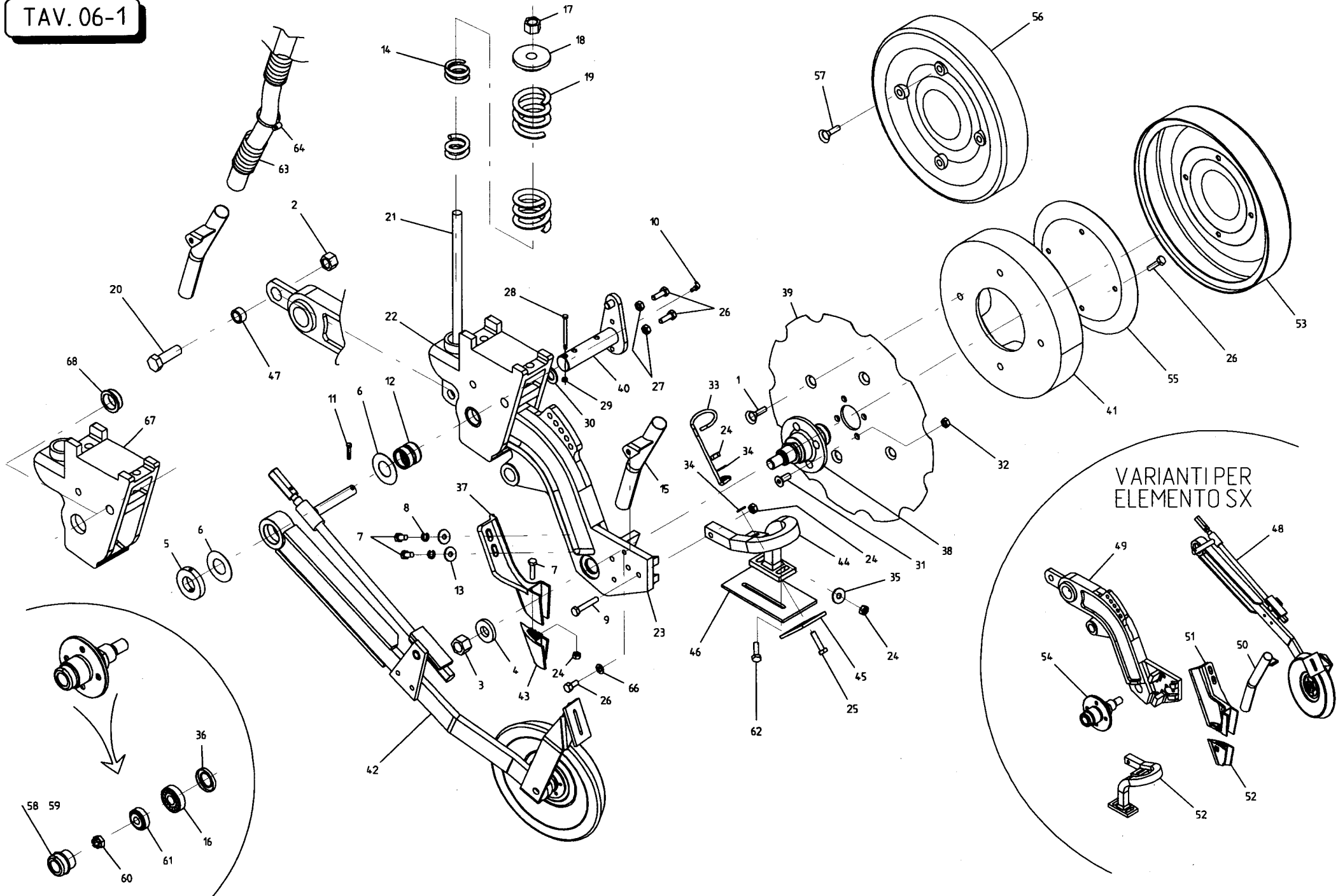
38	SEEGER 40	52122031	7437 - 75						
37	DISTANZIALE	15321901							
36	CUSCINETTO 6203 - 2RS	51105404							
35	RUOTA IN GHISA LARGA	15326240							
34	RONDELLA D. 14 ZN	44953006	6592						
33	DISTANZIALE RUOTA IN GHISA	15325490							
32	MONTAGGIO RUOTA IN GHISA	15221340							
31	SUPPORTO RASCHIATERRA SX	15323100							
30	DADO AUTOBLOCCANTE 14 ZN	43442008							
29	PROTEZIONE FILETTO	15323060							
28	BOCCOLA	18801350							
27	VITE 10 X 30 ZN	41182005	5732						
26	MONTAGGIO RUOTA IN GHISA LARGA	15326260							
25	RONDELLA 14,2 X 33 X 0,3	18701660							
24	TAPPO PROTEZIONE CUSCINETTO	15326250							
23	BOCCOLA	18801300							
22	SUPPORTO RASCHIATERRA DX	15323080							
21	VITE 14 X 100 8.G ZN	41602079	5737						
20	VITE 14 X 25 8.G ZN	41605056	5739						
19	RONDELLA 15 X 45 X 6 ZN	18701230							
18	SUPPORTO BOCCOLA	15322810							
17	BOCCOLA GUIDA ALBERO	15322760							
16	BOCCOLA	15322750							
15	ASSIEME FERMO ZN	15322700							
14	RASCHIATERRA	15323110							
13	TAPPO PROTEZIONE CUSCINETTO	15322000							
12	VITE 10 X 40 8.G ZN	41602038	5739						
11	DADO TRISTOP 10 ZN	43549003							
10	ALBERO GUIDAMOLLA	15322680							
9	MOLLA INTERNA	18903070							
8	BOCCOLA TIRANTE MOLLA	15271110							
7	ASSIEMAGGIO PERNO	15322741							
6	BRACCIO RUOTA DI COPERTURA	15322851							
5	BOCCOLA	15322860							
4	CUSCINETTO CILINDRICO CB 85 - 18 20	51128015							
3	SPINA ELASTICA 5 X 24	46966074	1336						
2	SPINA ELASTICA 3 X 24	46966030	1336						
1	TIRANTE MOLLA	15335150							
POS.	DESCRIZIONE	CODICE	UNI	NOTE	POS.	DESCRIZIONE	CODICE	UNI	NOTE



# SEMINATORE RUOTA IN GHISA

TAV. 06

50	PROTEZIONE SX FALCIONE	15322102							
49	BRACCIO RUOTA SX	15320417							
48	MONTAGGIO RUOTA DI COPERTURA SX	15321574							
47	BOCCOLA 20 X 30 X 15 ZN	18800950							
46	RASCHIATERRA ZAVORRA	15322910							
45	RASCHIATERRA	15323110							
44	SUPPORTO RASCHIATERRA DX	15323030							
43	VITE 10 X 30 8.G ZN	41605042	5739						
42	MONTAGGIO RUOTA DI COPERTURA DX	15321564							
41	ZAVORRA IN GHISA	15320401							
40	ASSIEME SPINA BRACCIO	15322801							
39	DISCO DENTATO 4.75 X 6	15320012							
38	MOZZO DISCO DENTATO	15320154							
37	SCONTRO	15320320							
36	ANELLO TENUTA 30 X 52 X 10	53224005							
35	RONDELLA 10 ZN	44953004	6592						
34	RONDELLA 11 X 30 X 2.5 ZN	44953505	6593						
33	MOLLA	18903510							
32	DADO TRISTOP 12 ZN	43549004							
31	VITE 12 X 30 10.9 ZN	41724067	5933						
30	RONDELLA 20 ZN	44953010	6592						
29	DADO TRISTOP 8 ZN	43549002							
28	VITE 8 X 80 8.G ZN	41602032	5737						
27	DADO 10 6. 8 ZN	43530007	5588						
26	VITE 10 X 25 8.G ZN	41605041	5739						
25	VITE 10 X 4.5 4. 8 ZN	41182008	5732						
24	DADO TRISTOP 10 ZN	43549003							
23	FUSIONE BRACCIO DX	15320377							
22	SUPPORTO BRACCIO	15323982							
21	ASSIEME TIRANTE MOLLA	15321680							
20	VITE 20 X 65 8. 8 ZN	41602157	5737						
19	MOLLA ESTERNA	18902690							
18	GUIDA MOLLA SUPERIORE	15321690							
17	DADO AUTOBLOCCANTE 20 ZN	43442011							
16	CUSCINETTO CONICO 30205	51107004							
15	ASSIEME FALCIONE DX	15325470							
14	MOLLA INTERNA	18903070							
13	DISTANZIALE FALCIONE	15322010							
12	BOCCOLA	15320041							
11	COPIGLIA 6 X 30 ZN	45961106	1336						
10	INGRASSATORE 90° M 10 X 1 CONICO	47969002							
9	VITE 10 X 50 8.G ZN	41602040	5737						
8	VITE 10 X 80 8.G ZN	41602046	5737						
7	PROTEZIONE FALCIONE DX	15322052							
6	RONDELLA 35,5 X 71 X 1	18701730							
5	ANELLO DI FERMO	15322771							
4	RONDELLA 23 X 50 X 8	18701680							
3	DADO AUTOBLOCCANTE 22 X 1.5 ZN	43443004	DIN 985						
2	DADO TRISTOP 20 ZN	43549008							
1	VITE 14 X 50 10.9 ZN	41724042	5933						
POS.	DESCRIZIONE	CODICE	UNI	NOTE	POS.	DESCRIZIONE	CODICE	UNI	NOTE
					61	CUSCINETTO CONICO 30204	51107003		
					60	DADO ESAGONALE AD INTAGLI M 18	43444005	5993	BASSO
					59	TAPPO PROTEZIONE MOZZO SX	56345079		
					58	TAPPO PROTEZIONE MOZZO DX	56345078		
					57	VITE 14 X 40 10.9 ZN	41724040	5933	OPTIONAL
					56	ASSIEMAGGIO RUOTA LAMIERA STRETTA D.400	15322980		OPTIONAL
					55	PROTEZIONE	15322900		OPTIONAL
					54	MODDO DISCO DENTATO SX	15326460		
					53	ASS. LIMITATORE DI PROFONDITA' (3 CM)	15322980		OPTIONAL
					52	SUPPORTO RASCHIATERRA SX	15323040		
					51	ASSIEME FALCIONE SX	15325480		

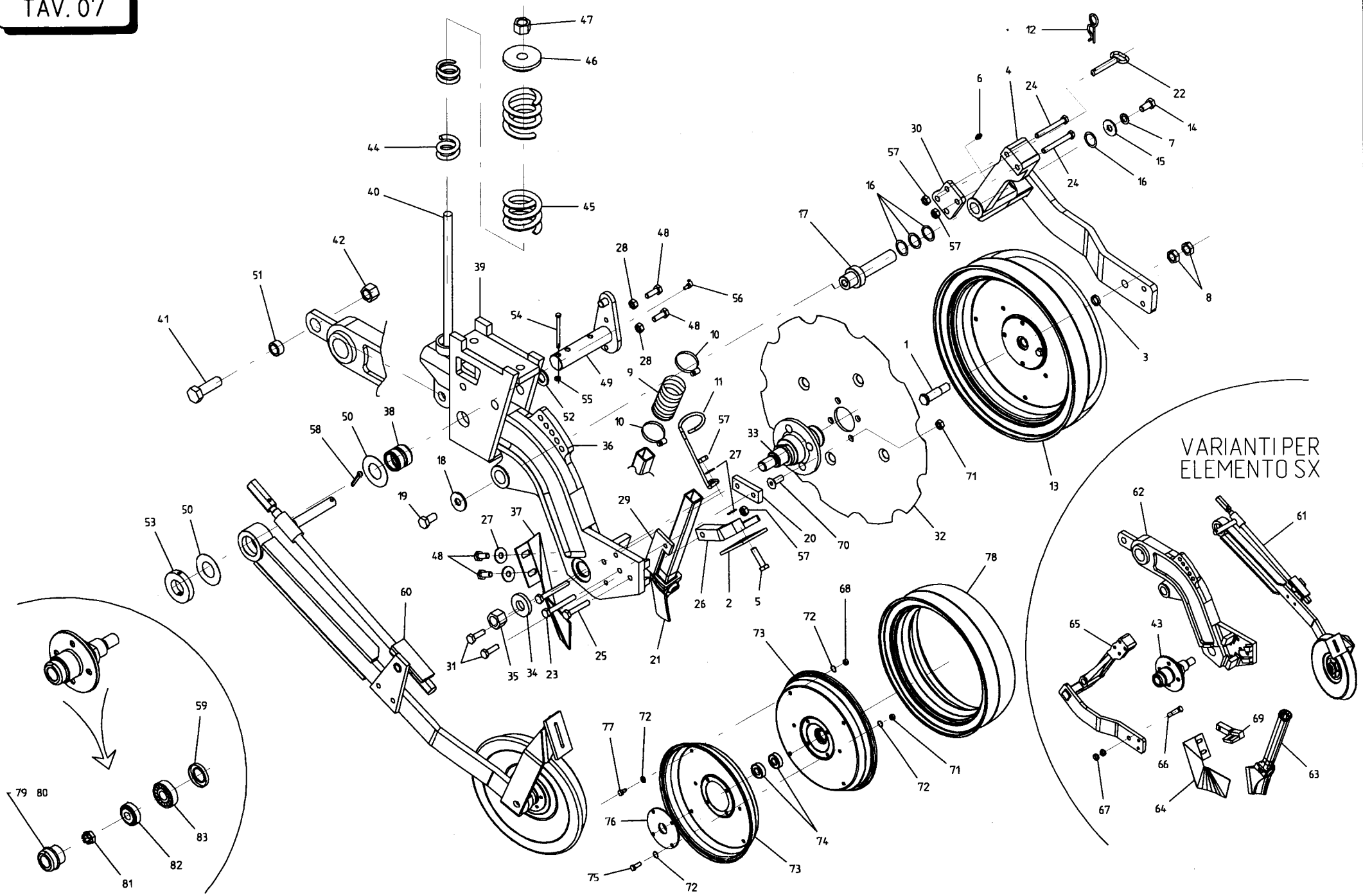


VARIANTI PER  
ELEMENTO SX

# SEMINATORE RUOTA IN GHISA

TAV. 06-1

POS.	DESCRIZIONE	CODICE	UNI	NOTE	POS.	DESCRIZIONE	CODICE	UNI	NOTE
50	ASSIEMAGGIO TUBO DISCESA SX	15326920							
49	BRACCIO RUOTA SX	15320417							
48	MONTAGGIO RUOTA DI COPERTURA SX	15321574							
47	BOCCOLA 20 X 30 X 15 ZN	18800950							
46	RASCHIATERRA ZAVORRA	15322910							
45	RASCHIATERRA	15323110							
44	SUPPORTO RASCHIATERRA DX	15323030							
43	FALCIONE DX	19203080							
42	MONTAGGIO RUOTA DI COPERTURA DX	15321564							
41	ZAVORRA IN GHISA	15320401							
40	ASSIEME SPINA BRACCIO	15322801							
39	DISCO DENTATO 4.75 X 6	15320012							
38	MOZZO DISCO DENTATO	15320154							
37	SUPPORTO FALCIONE DX	19203070							
36	ANELLO TENUTA 30 X 52 X 10	53224005							
35	RONDELLA 10 ZN	44953004	6592						
34	RONDELLA 11 X 30 X 2,5 ZN	44953505	6593						
33	MOLLA	18903510							
32	DADO TRISTOP 12 ZN	43549004							
31	VITE 12 X 30 10.9 ZN	41724067	5933						
30	RONDELLA 20 ZN	44953010	6592						
29	DADO TRISTOP 8 ZN	43549002							
28	VITE 8 X 80 8.6 ZN	41602032	5737						
27	DADO 10 6.8 ZN	43530007	5588						
26	VITE 10 X 25 8.6 ZN	41605041	5739						
25	VITE 10 X 45 4.8 ZN	41182008	5732						
24	DADO TRISTOP 10 ZN	43549003							
23	FUSIONE BRACCIO DX	15320377							
22	MONTAGGIO PIASTRA D' ATTACCO	15326520							
21	ASSIEME TIRANTE MOLLA	15321680							
20	VITE 20 X 65 8.8 ZN	41602157	5737						
19	MOLLA ESTERNA	18902690							
18	GUIDA MOLLA SUPERIORE	15321690			68	BOCCOLA ASSE BRACCIO	15326510		
17	DADO AUTOBLOCCANTE 20 ZN	43442011			67	PIASTRA D' ATTACCO	15326500		
16	CUSCINETTO CONICO 30205	51107004			66	RONDELLA 10 DENT. INT. ZN	44957007	DIN 6798	
15	ASSIEME TUBO DISCESA DX	15326900							
14	MOLLA INTERNA	18903070			64	FASCETTA STRING 32 - 52	62122002		
13	RONDELLA 35 X 11 X 5 ZN	18701140			63	SPEZZONE TUBO	15325560		
12	BOCCOLA	15320041			62	VITE 10 X 35 4.8 ZN	41182006	5732	
11	COPIGLIA 6 X 30 ZN	45961106	1336		61	CUSCINETTO CONICO 30204	51107003		
10	INGRASSATORE 90° M 10 X 1 CONICO	47969002			60	DADO ESAGONALE AD INTAGLI M 18	43444005	5993	BASSO
9	VITE 10 X 50 8.6 ZN	41602040	5737		59	TAPPO PROTEZIONE MOZZO SX	56345079		
8	RONDELLA GROWER RINFORZATA D.10 ZN	44956110	DIN 7980		58	TAPPO PROTEZIONE MOZZO DX	56345078		
7	VITE 10 X 40 10.9 ZN	41605099	5739		57	VITE 14 X 40 10.9 ZN	41724040	5933	OPTIONAL
6	RONDELLA 35,5 X 71 X 1	18701730			56	ASSIEMAGGIO RUOTA LAMIERA STRETTA D. 400	15322980		OPTIONAL
5	ANELLO DI FERMO	15322771			55	PROTEZIONE	15322900		OPTIONAL
4	RONDELLA 23 X 50 X 8	18701680			54	MODULO DISCO DENTATO SX	15326460		
3	DADO AUTOBLOCCANTE 22 X 1,5 ZN	43443004	DIN 985		53	ASS. LIMITATORE DI PROFONDITA' ( 3 CM )	15322980		OPTIONAL
2	DADO TRISTOP 20 ZN	43549008			52	FALCIONE SX	19203100		
1	VITE 14 X 50 10.9 ZN	41724042	5933		51	SUPPORTO FALCIONE SX	19203090		



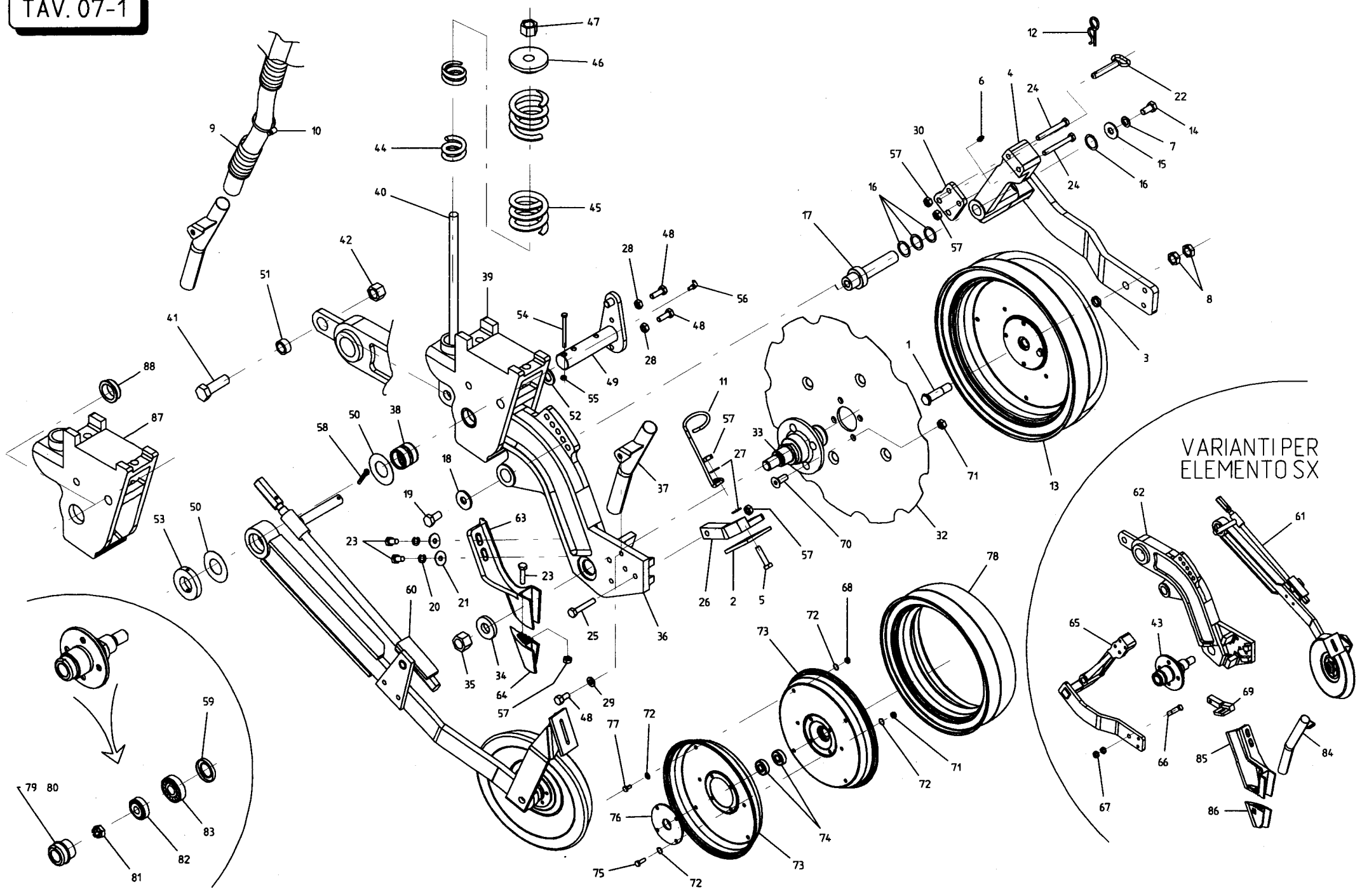
VARIANTI PER  
ELEMENTO SX



# SEMINATORE RUOTA REGOLABILE IN GOMMA

TAV. 07

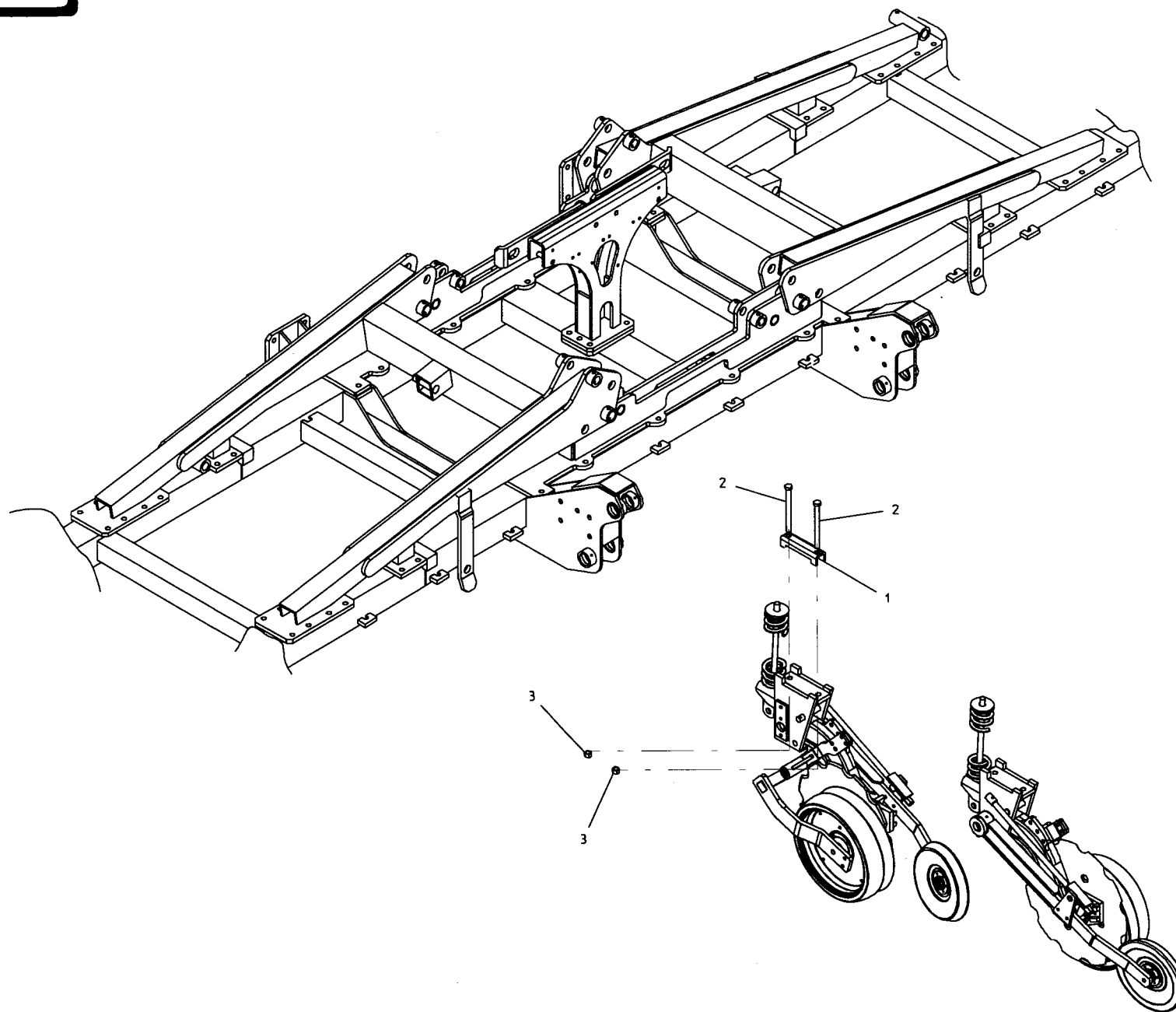
POS.	DESCRIZIONE	CODICE	UNI	NOTE	POS.	DESCRIZIONE	CODICE	UNI	NOTE
50	RONDELLA 35,5 X 71 X 1	18701730							
49	ASSIEME SPINA BRACCIO	15322801							
48	VITE 10 X 25 8.G ZN	4.160504.1	5739						
47	DADO AUTOBLOCCANTE 20 ZN	4.344.2011							
46	GUIDA MOLLA SUPERIORE	15321690							
45	MOLLA ESTERNA	18903700							
44	MOLLA INTERNA	18903070							
43	MOZZO DISCO DENTATO SX	15326460							
42	DADO TRISTOP 20 ZN	4.354.9008							
41	VITE 20 X 65 8.8 ZN	4.1602157	5737						
40	ASSIEME TIRANTE MOLLA	15321680							
39	SUPPORTO BRACCIO	15323982							
38	BOCCOLA	15320041							
37	PROTEZIONE FALCIONE DX	15322052							
36	FUSIONE BRACCIO DX	15320377							
35	DADO AUTOBLOCCANTE 22 X 1,5 ZN	4.344.3004	DIN 985						
34	RONDELLA 23 X 50 X 8	18701680							
33	MOZZO DISCO DENTATO DX	15320154							
32	DISCO DENTATO 475 X 6	15320012							
31	VITE 10 X 30 8.G ZN	4.160504.2	5739						
30	PIATTO REGOLAZIONE	15326280							
29	DISTANZIALE FALCIONE	15322010							
28	DADO 10 6.8 ZN	4.3530007	5588						
27	RONDELLA 11 X 30 X 2,5 ZN	4.4953505	6593						
26	ASSIEME SUPPORTO RASCHIATERRA DX	15325391							
25	VITE 10 X 50 8.G ZN	4.1602040	5737						
24	VITE 10 X 70 8.G ZN	4.1602044	5737						
23	VITE 10 X 80 8.G ZN	4.1602046	5737						
22	SPINA	15325531							
21	ASSIEME FALCIONE DX	15325470							
20	SCONTRIO	15320320							
19	VITE 14 X 30 8.G ZN	4.1605057	5739						
18	RONDELLA 15 X 4,5 X 6 ZN	18701230							
17	PERNO ROTAZIONE BRACCIO	15325300							
16	RONDELLA RASAMENTO	4.4953701							
15	RONDELLA 14 X 36 X 3 ZN	4.4953506	6593						
14	VITE 12 X 25 8.G ZN	4.1605049	5739						
13	MONTAGGIO RUOTA FARMFLEX 400 X 115	15325270							
12	SPINA A R	18903261							
11	MOLLA	18903510							
10	FASCETTA STRING 32 - 52	62122002							
9	SPEZZONE TUBO	15325560							
8	DADO 16 X 1,5 6.8 ZN SX	15220540							
7	RONDELLA DENTELLATA INTERNA D.12 ZN	4.4957008	DIN 6798						
6	INGRASSATORE A SFERA M 6 X 1/A	4.7969001							
5	VITE 10 X 4,5 4.8 ZN	4.1182008	5732						
4	ASSIEME SUPPORTO RUOTA DX	15325382							
3	DISTANZIALE	15221330							
2	RASCHIATERRA	15323110							
1	PERNO ASSE RUOTA SX	15325290							
					83	CUSCINETTO CONICO 30205	51107004		
					82	CUSCINETTO CONICO 30204	51107003		
					81	DADO ESAGONALE AD INTAGLI M 18	4.344.4005	5993	BASSO
					80	TAPPO PROTEZIONE MOZZO SX	56345079		
					79	TAPPO PROTEZIONE MOZZO DX	56345078		
					78	COPERTURA FARMFLEX 400 X 115 LV	56345027		
					77	VITE 8 X 16 8.G ZN	4.1605027	5739	
					76	FLANGIA CUSCINETTI	15325260		
					75	VITE 8 X 25 8.G ZN	4.1605031	5739	
					74	CUSCINETTO 17 X 40 X 12 2RS16203	51105404		
					73	CERCHIO COMPLETO DIRECTA 400 X 115	15325250		
					72	RONDELLA D. 8 ZN	4.4953003	6592	
					71	DADO 12 TRISTOP ZN	4.354.9004		
					70	VITE 12 X 30 10.9 ZN	4.1724067	5933	
					69	ASSIEME SUPPORTO RASCHIATERRA SX	15325441		
					68	DADO AUTOBLOCCANTE 8 ZN	4.344.2005		
					67	DADO 16 X 1,5 ZN	4.3533021	5589	
					66	PERNO ASSE RUOTA DX	15325280		
					65	ASSIEME SUPPORTO RUOTA SX	15325422		
					64	PROTEZIONE SX FALCIONE	15322102		
					63	ASSIEME FALCIONE SX	15325480		
					62	FUSIONE BRACCIO SX	15320417		
					61	MONTAGGIO RUOTA DI COPERTURA SX	15321574		
					60	MONTAGGIO RUOTA DI COPERTURA DX	15321564		
					59	ANELLO TENUTA 30 X 52 X 10	53224005		
					58	COPIGLIA 6 X 30 ZN	4.5961106	1336	
					57	DADO TRISTOP 10 ZN	4.354.9003		
					56	INGRASSATORE 90° M 10 X 1 CONICO	4.7969002		
					55	DADO TRISTOP 8 ZN	4.354.9002		
					54	VITE 8 X 80 8.G ZN	4.1602032	5737	
					53	ANELLO DI FERMO	15322771		
					52	RONDELLA 20 ZN	4.4953010	6592	
					51	BOCCOLA 20 X 30 X 15 ZN	18800950		



# SEMINATORE RUOTA REGOLABILE IN GOMMA

TAV. 07-1

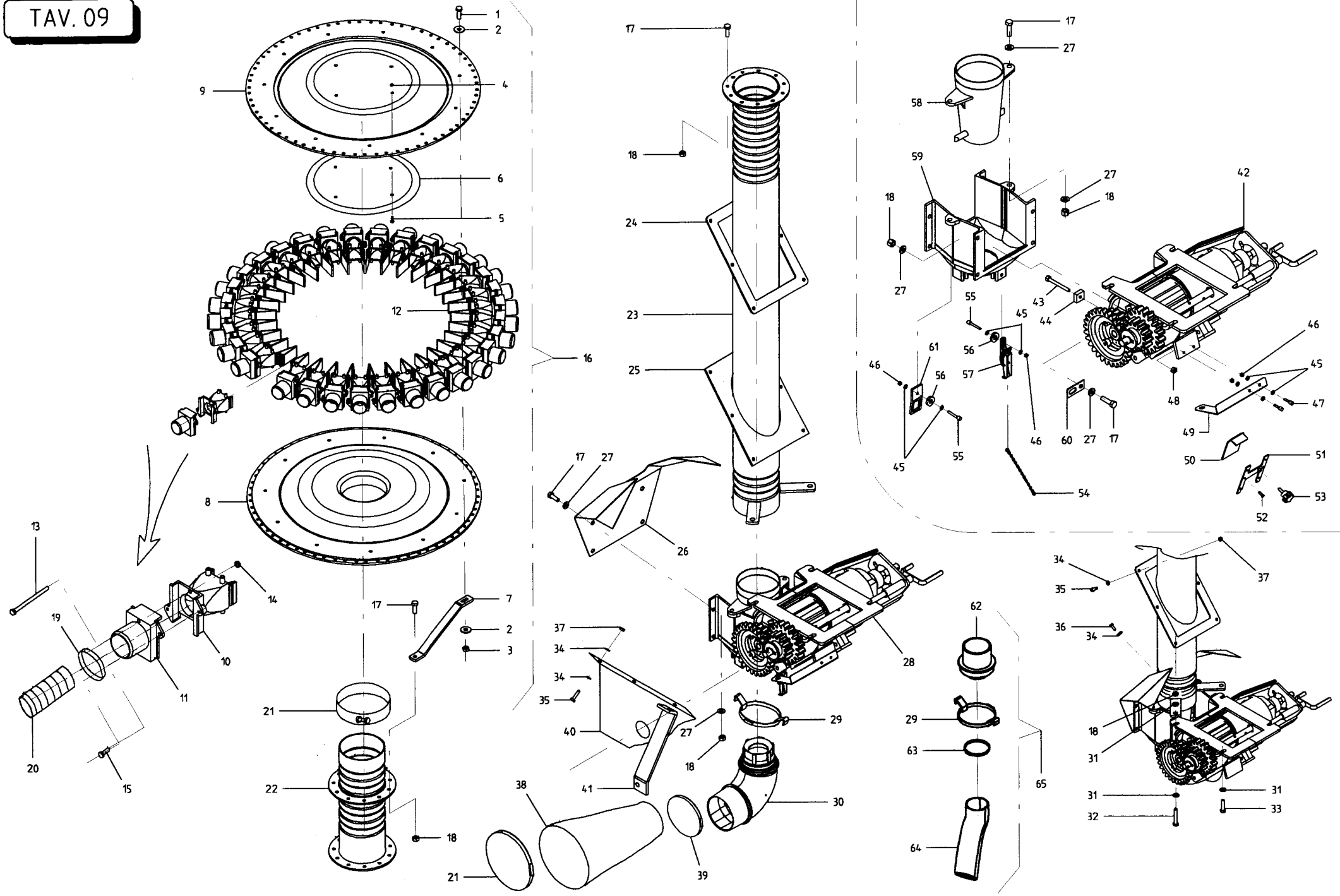
POS.	DESCRIZIONE	CODICE	UNI	NOTE	POS.	DESCRIZIONE	CODICE	UNI	NOTE
50	RONDELLA 35,5 X 71 X 1	18701730							
49	ASSIEME SPINA BRACCIO	15322801							
48	VITE 10 X 25 8.G ZN	41605041	5739						
47	DADO AUTOBLOCCANTE 20 ZN	43442011							
46	GUIDA MOLLA SUPERIORE	15321690							
45	MOLLA ESTERNA	18903700							
44	MOLLA INTERNA	18903070							
43	MOZZO DISCO DENTATO SX	15326460							
42	DADO TRISTOP 20 ZN	43549008							
41	VITE 20 X 65 8.8 ZN	41602157	5737						
40	ASSIEME TIRANTE MOLLA	15321680							
39	MONTAGGIO PIASTRA D' ATTACCO	15326520							
38	BOCCOLA	15320041			88	BOCCOLA ASSE BRACCIO	15326510		
37	ASSIEMAGGIO TUBO DISCESA DX	15326900			87	PIASTRA D' ATTACCO	15326500		
36	FUSIONE BRACCIO DX	15320377			86	FALCIONE SX	19203100		
35	DADO AUTOBLOCCANTE 22 X 1,5 ZN	43443004	DIN 985		85	SUPPORTO FALCIONE SX	19203090		
34	RONDELLA 23 X 50 X 8	18701680			84	ASSIEMAGGIO TUBO DISCESA SEME SX	15326920		
33	MOZZO DISCO DENTATO DX	15320154			83	CUSCINETTO CONICO 30205	51107004		
32	DISCO DENTATO 475 X 6	15320012			82	CUSCINETTO CONICO 30204	51107003		
31	VITE 10 X 30 8.G ZN	41605042	5739		81	DADO ESAGONALE AD INTAGLI M 18	43444005	5993	BASSO
30	PIATTO REGOLAZIONE	15326280			80	TAPPO PROTEZIONE MOZZO SX	56345079		
29	RONDELLA DENTELLATA INT. 10 ZN	44957007	DIN 6798		79	TAPPO PROTEZIONE MOZZO DX	56345078		
28	DADO 10 6.8 ZN	43530007	5588		78	COPERTURA FARMFLEX 400 X 115 LV	56345027		
27	RONDELLA 11 X 30 X 2,5 ZN	44953505	6593		77	VITE 8 X 16 8.G ZN	41605027	5739	
26	ASSIEME SUPPORTO RASCHIATERRA DX	15325391			76	FLANGIA CUSCINETTI	15325260		
25	VITE 10 X 50 8.G ZN	41602040	5737		75	VITE 8 X 25 8.G ZN	41605031	5739	
24	VITE 10 X 70 8.G ZN	41602044	5737		74	CUSCINETTO 17 X 40 X 12 2RS16203	51105404		
23	VITE 10 X 40 10.9 ZN	41605099	5739		73	CERCHIO COMPLETO DIRECTA 400 X 115	15325250		
22	SPINA	15325531			72	RONDELLA D. 8 ZN	44953003	6592	
21	RONDELLA 35 X 11 X 5 ZN	18701140			71	DADO 12 TRISTOP ZN	43549004		
20	RONDELLA GROWER RINFORZATA D. 10 ZN	44956110	DIN 7980		70	VITE 12 X 30 10.9 ZN	41724067	5933	
19	VITE 14 X 30 8.G ZN	41605057	5739		69	ASSIEME SUPPORTO RASCHIATERRA SX	15325441		
18	RONDELLA 15 X 45 X 6 ZN	18701230			68	DADO AUTOBLOCCANTE 8 ZN	43442005		
17	PERNO ROTAZIONE BRACCIO	15325300			67	DADO 16 X 1,5 ZN	43533021	5589	
16	RONDELLA RASAMENTO	44953701			66	PERNO ASSE RUOTA DX	15325280		
15	RONDELLA 14 X 36 X 3 ZN	44953506	6593		65	ASSIEME SUPPORTO RUOTA SX	15325422		
14	VITE 12 X 25 8.G ZN	41605049	5739		64	FALCIONE DX	19203080		
13	MONTAGGIO RUOTA FARMFLEX 400 X 115	15325270			63	SUPPORTO FALCIONE DX	19203070		
12	SPINA A R	18903261			62	FUSIONE BRACCIO SX	15320417		
11	MOLLA	18903510			61	MONTAGGIO RUOTA DI COPERTURA SX	15321574		
10	FASCETTA STRING 32 - 52	62122002			60	MONTAGGIO RUOTA DI COPERTURA DX	15321564		
9	SPEZZONE TUBO	15325560			59	ANELLO TENUTA 30 X 52 X 10	53224005		
8	DADO 16 X 1,5 6.8 ZN SX	15220540			58	COPIGLIA 6 X 30 ZN	45961106	1336	
7	RONDELLA DENTELLATA INTERNA D. 12 ZN	44957008	DIN 6798		57	DADO TRISTOP 10 ZN	43549003		
6	INGRASSATORE A SFERA M 6 X 1/A	47969001			56	INGRASSATORE 90° M 10 X 1 CONICO	47969002		
5	VITE 10 X 4,5 4.8 ZN	41182008	5732		55	DADO TRISTOP 8 ZN	43549002		
4	ASSIEME SUPPORTO RUOTA DX	15325382			54	VITE 8 X 80 8.G ZN	41724062	5737	
3	DISTANZIALE	15221330			53	ANELLO DI FERMO	15322771		
2	RASCHIATERRA	15323110			52	RONDELLA 20 ZN	44953010	6592	
1	PERNO ASSE RUOTA SX	15325290			51	BOCCOLA 20 X 30 X 15 ZN	18800950		



# MONTAGGIO SEMINATORI

TAV. 08

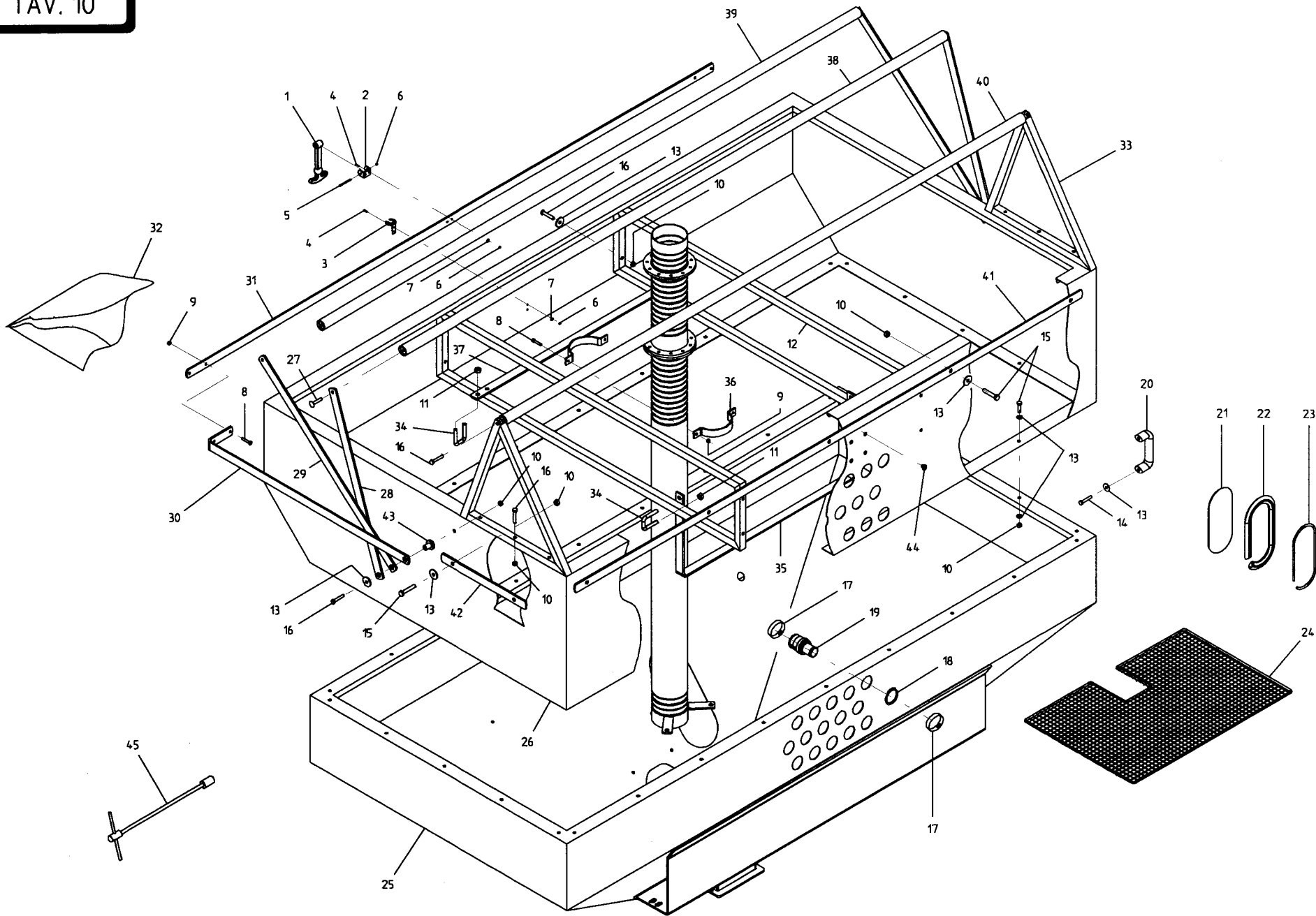
POS.	DESCRIZIONE	CODICE	UNI	NOTE	POS.	DESCRIZIONE	CODICE	UNI	NOTE
3	DADO AUTOBLOCCANTE 16 ZN	43442009							
2	VITE 16 X 190 10.9 ZN	41602146	5737						
1	ASSIEMAGGIO SCONTRD TUBO 120	15325060							



# DISTRIBUZIONE SEME

TAV. 09

50	LAMINA DI CHIUSURA SCARICO ZN	16021000							
49	SUPPORTO SENSORE	16013280							
48	DADO A TUBBLOCCANTE 6 INOX A2	43443504							
47	VITE 4 X 16 8.G ZN	41605003	5739						
46	DADO AUTOBLOCCANTE 4 ZN	43442002							
45	RONDELLA D. 4 ZN	44953009	6592						
44	MAGNETE 21 X 21 X 9	07002710							
43	VITE 6 X 45 INOX A2	41605023							
42	DOSATORE COMPLETO	68005002							
41	SUPPORTO SCATOLA RINVID	16120870							
40	PROTEZIONE	16030700							
39	FASCETTA STRING 90 - 120	62122009							
38	MANICOTTO DI UNIONE	15355600							
37	DADO 6 TRISTOP ZN	43549001							
36	VITE 6 X 16 8.G ZN	41605015	5739						
35	VITE 6 X 25 8.G ZN	41605019	5739						
34	RONDELLA D. 6 ZN	44953502	6593						
33	VITE 8 X 20 8.G ZN	41605029	5739						
32	VITE 8 X 35 8.G ZN	41605033	5739						
31	RONDELLA D. 8 ZN	44953503	6593						
30	CURVA 145 X 147.5	68005079							
29	ASSIEMAGGIO AGGANCIO CHIUSURA A LEVA	16021020							
28	MONTAGGIO DOSATORE	16021120							
27	RONDELLA D. 8 ZN	44953003	6592						
26	CARTER	16020680							
25	GUARNIZIONE	68005020							
24	PIASTRA SERRAGGIO GUARNIZIONE	16020690							
23	ASSIEMAGGIO TUBO MISCELATORE INFERIORE	16120800							
22	ASSIEMAGGIO TUBO MISCELATORE SUPERIORE	16120820							
21	FASCETTA STRING 100 - 140 H 12	62122013							
20	TUBO A SPIRALE	61209301							
19	FASCETTA STRING 32 - 52	62122002							
18	DADO AUTOBLOCCANTE 8 ZN	43442005							
17	VITE 8 X 30 8.G ZN	41605032	5739						
16	MONTAGGIO DISTRIBUTORE 33 USCITE	16120910							
15	VITE AUTOFILETTANTE 4.2 X 13 T.E. TAG.F.R.O	41922001							
14	DADO AUTOBLOCCANTE 3 ZN	43549009							
13	VITE 3 X 30 8.G ZN	41724066	5931						
12	UNIONE DISTRIBUTORI	19003150							
11	ATTACCO GOMMA	19003120							
10	ATTACCO DISTRIBUTORE AL FUNGO	19003110							
9	COPERCHIO FUNGO 33 USCITE	19003101							
8	FUNGO DISTRIBUTORE 33 USCITE	19003091							
7	SUPPORTO FUNGO	15325840							
6	PROTEZIONE COPERCHIO FUNGO	15325950							
5	VITE 5 X 14 ZN	41912002	7688						
4	DADO AUTOBLOCCANTE 5 ZN	43442003							
3	DADO AUTOBLOCCANTE 6 ZN	43442004							
2	RONDELLA 6.5 X 28 X 2.5 ZN	18700430							
1	VITE 6 X 70 8.G ZN	41602018	5737						
POS.	DESCRIZIONE	CODICE	UNI	NOTE	POS.	DESCRIZIONE	CODICE	UNI	NOTE
					65	MONTAGGIO IMBUTO PROVA DI SEMINA	15326850		
					64	TUBO ASPIREX 60	61209004		
					63	FASCETTA STRING 47 / 67 AISI 304	62122012		
					62	IMBUTO PROVA DI SEMINA	19003460		
					61	ATTACCO GANCIO CHIUSURA LAVA	16021010		
					60	SUPPORTO SENSORE ALBERO DISTRIBUTORE	16020910		
					59	CORPO	68005034		
					58	DIFFUSORE	68005033		
					57	LEVA DI CHIUSURA	16021040		
					56	RONDELLA 8.5 X 21 X 14 ZN	18701040		
					55	VITE 8 X 30 8.G ZN	41724053	5931	
					54	CATENA CON MOSCHETTONE	13812311		
					53	VOLANTINO A LOBI M 5 X 16	67008062		
					52	VITE 3.5 X 9.5	41982001	DIN 7981	
					51	ASSIEMAGGIO GUIDA LAMINA SCARICO ZN	16020980		

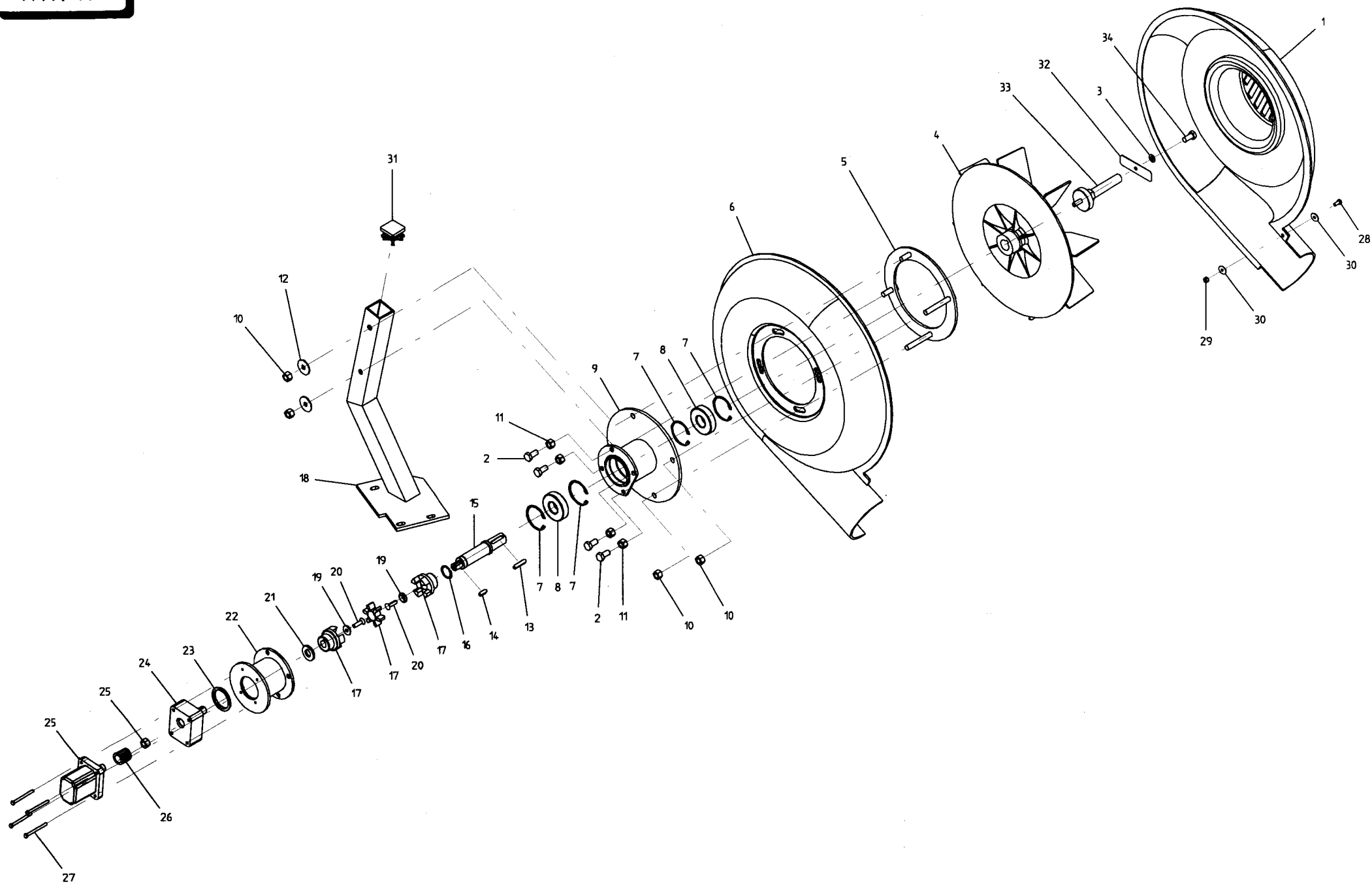




# MONTAGGIO SERBATOIO

TAV. 10

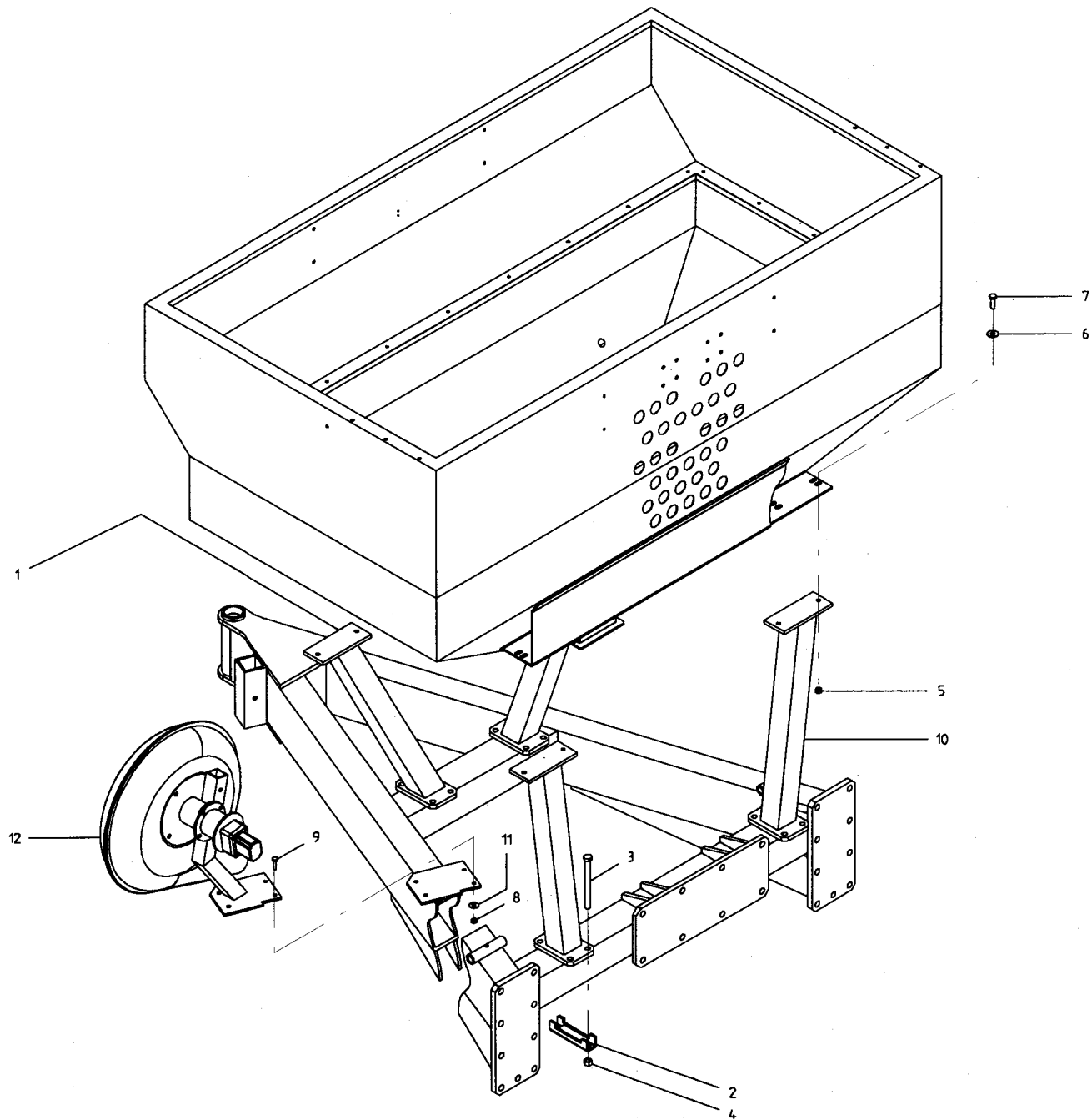
45	CHIAVE A SNODO VITE 22	67004057		IN DOTAZIONE					
44	TAPPO D. 11	19002090							
43	BOCCOLA DI ROTAZIONE	16120780							
42	FERMO TELO LATERALE	16120850							
41	FERMO TELO POSTERIORE	16120860							
40	ASS. TUBO PORTATELO L. 2250	16120690							
39	ASS. TUBO PORTATELO L. 2315	16120710							
38	ASS. TUBO PORTATELO L. 2330	16120730							
37	ASS. SUPPORTO TUBO SOFFIAGGIO	16120840							
36	STAFFA DI BLOCCO	16020880							
35	SOSTEGNO INTERNO GOMME	16120930							
34	CAVALLOTTO M. 10 X TUBO 30 X 30	16320300							
33	ASS. SUPPORTO TUBO POSTERIORE	16120660							
32	TELO COPRITRAMOGGIA	16120590							
31	LAMA ANTERIORE TELO	16120770							
30	BRACCIO ROTAZIONE TELO ANTERIORE	16120760							
29	BRACCIO ROTAZIONE TELO CENTRALE	16120750							
28	BRACCIO ROTAZIONE TELO POSTERIORE	16120740							
27	VITE 8 X 35 8.8 ZN	41724047	5933						
26	RIALZO SERBATOIO	16120580							
25	ASSIEMAGGIO SERBATOIO	16120570							
24	ASSIEMAGGIO GRIGLIA	15326060							
23	TENDITORE	68005062							
22	GUARNIZIONE	68005091							
21	VETRO LIVELLO	16021080							
20	MANIGLIA	67008045							
19	ATTACCO GOMME	16120520							
18	ANELLO ARRESTO 45	52121041	7435 - 75						
17	FASCIETTA STRING 32 - 52	62122002							
16	VITE 8 X 40	41602024	5737						
15	VITE 8 X 30 8.G ZN	41605032	5739						
14	VITE 8 X 16 8.G ZN	41605727	5737						
13	RONDELLA D. 9 X 24 X 2 ZN	44953503							
12	ASSIEMAGGIO TIRANTE INTERNO	16120620							
11	DADO TRISTOP 10 ZN	43549003							
10	DADO TRISTOP 8 ZN	43549002							
9	DADO TRISTOP 6 ZN	43549001							
8	VITE 6 X 25 8.G ZN	41605019	5739						
7	RONDELLA D. 4 ZN	44953009	6592						
6	DADO AUTOBLOCCANTE 4 ZN	43442002							
5	VITE 4 X 40 8.G ZN	41602002	5737						
4	VITE 4 X 16 8.G ZN	41605003	5739						
3	OCCHIELLO	67004048							
2	PIASTRINA DI ATTACCO	67004047							
1	TIRANTE AGGANCIO	67004046							
POS.	DESCRIZIONE	CODICE	UNI	NOTE	POS.	DESCRIZIONE	CODICE	UNI	NOTE



# SOFFIANTE

TAV. 11

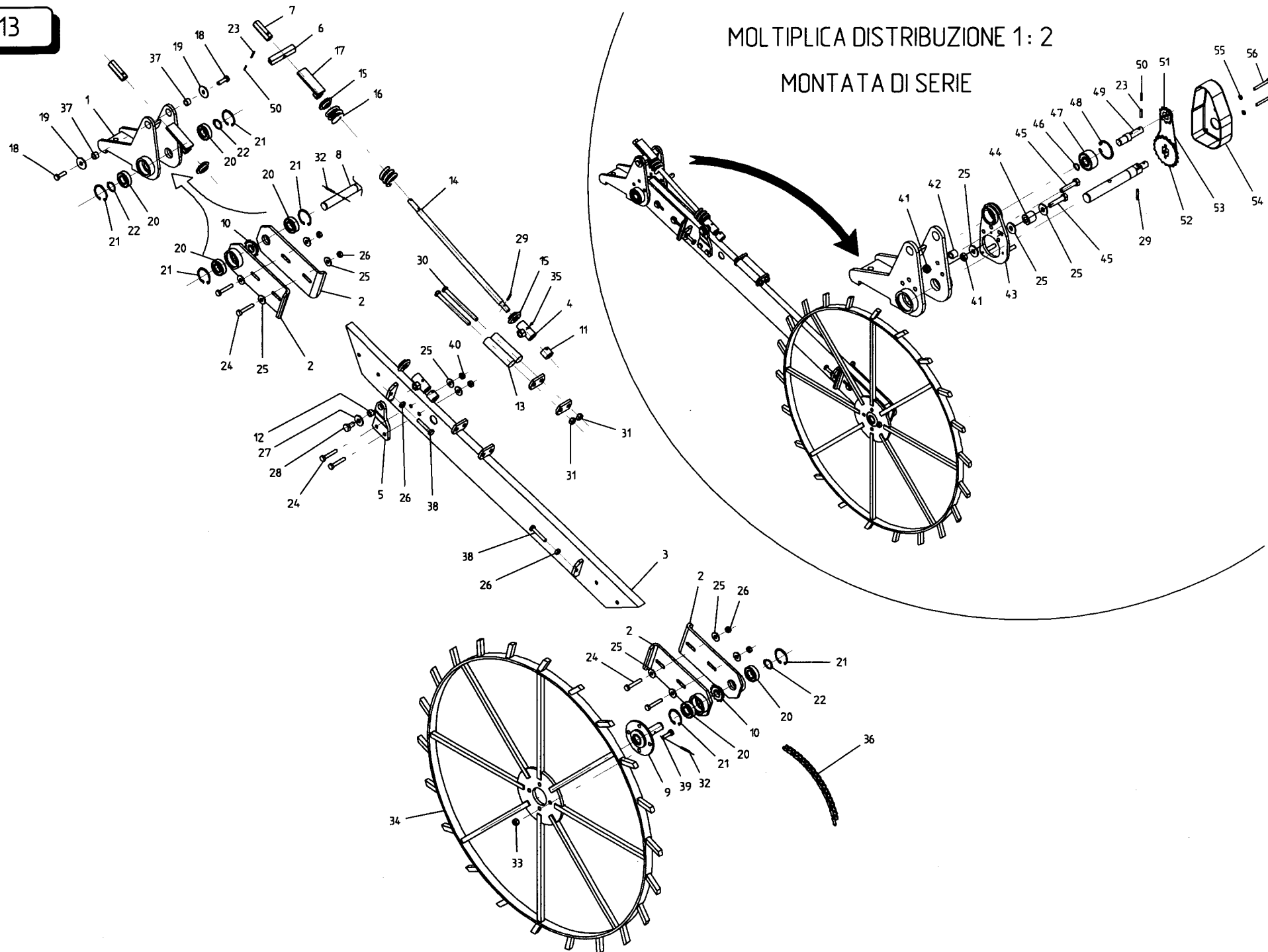
34	VITE 8 X 25 8.G ZN	41605031	5739						
33	ASSIEMAGGIO ALBERO PORTA STAFFA	16150320							
32	STAFFA DI LETTURA	15355520							
31	TAPPO PER TUBO 50 X 50	11410370							
30	RONDELLA 4 ZN	44953009	6592						
29	DADO 4 6.8 ZN	43530002	5588						
28	VITE 4 X 16 8.G ZN	41605003	5739						
27	VITE 6 X 70 8.G ZN	41602018	5737						
26	SEMIGIUNTO PER ALBERO CONICO GRI 25 X 22	67007468							
25	MOTORE GRI QX CIL. 5,9 CMQ / GIRO	67007449							
24	TIRO CINGHIA	67007450							
23	ANELLO	15355510							
22	ASSIEMAGGIO MOZZO PORTA MOTORE	16150210							
21	DISTANZIALE	16150220							
20	VITE 8 X 25 10.9 ZN	41724051	5933						
19	ANELLO AUTOCENTRANTE	15355500							
18	ASSIEMAGGIO SUPPORTO VENTOLA	16150280							
17	GIUNTO ELASTICO LAVORATO	15355490							
16	ANELLO ARRESTO 30	52121027	7435-75						
15	ALBERO DI TRASMISSIONE	16150020							
14	LINGUETTA 06 X 6 X 20	55140005	6604/A						
13	LINGUETTA 08 X 7 X 40	55140070	6604/A						
12	RONDELLA 14 X 36 X 3 ZN	44953506	6593						
11	DADO AUTOBLOCCANTE 10	43442006							
10	DADO AUTOBLOCCANTE 12	43442007							
9	ASS. MOZZO PORTA CUSCINETTI	16150170							
8	CUSCINETTO 6306 2RS C3 SKF	51106407							
7	ANELLO ARRESTO D. 72	52122059	7434-75						
6	CONCHIGLIA FORATA GIGANTE	19003310							
5	ASSIEMAGGIO ANELLO INTERNO	16150050							
4	VENTOLA SOFFIANTE	16150140							
3	RONDELLA D. INT. 8 ZN	44955006	DIN 6798						
2	VITE 10 X 25 8 G ZN	41605041	5739						
1	CONCHIGLIA BOMBATA GIGANTE	19003300							
POS.	DESCRIZIONE	CODICE	UNI	NOTE	POS.	DESCRIZIONE	CODICE	UNI	NOTE



# FISSAGGIO SERBATOIO E SOFFIANTE

TAV. 12

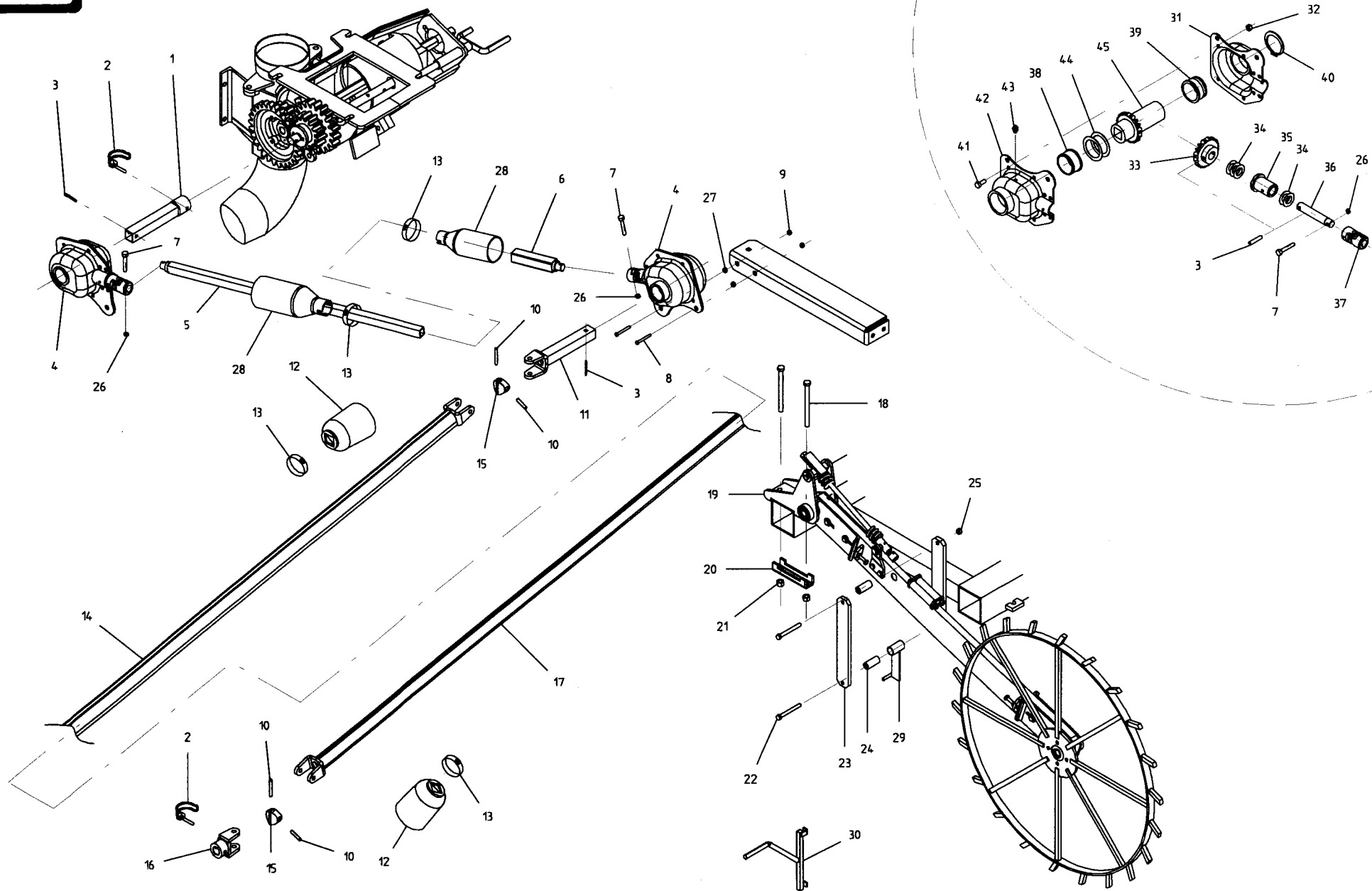
12	MONTAGGIO SOFFIANTE	16150290							
11	RONDELLA D. 11 X 30 X 2.5 ZN	44.953505	6593						
10	ASSIEMAGGIO SUPPORTO SERBATOIO POST.	15326391							
9	VITE 10 X 35 8.G ZN	4.160504.3	5739						
8	DADO TRISTOP 10 ZN	4.3549003							
7	VITE 12 X 4.0 8.G ZN	4.1605052	5739						
6	RONDELLA D. 14 X 36 X 3 ZN	44.953506	6593						
5	DADO 12 TRISTOP ZN	4.3549004							
4	DADO AUTOBLOCCANTE 16 ZN	4.3442009							
3	VITE 16 X 190 10.9 ZN	4.1602146	5737						
2	ASSIEMAGGIO SCONTRO	15325060							
1	ASSIEMAGGIO SUPPORTO SERBATOIO ANT.	15325031							
POS.	DESCRIZIONE	CODICE	UNI	NOTE	POS.	DESCRIZIONE	CODICE	UNI	NOTE



# RUOTA TRASMISSIONE

TAV. 13

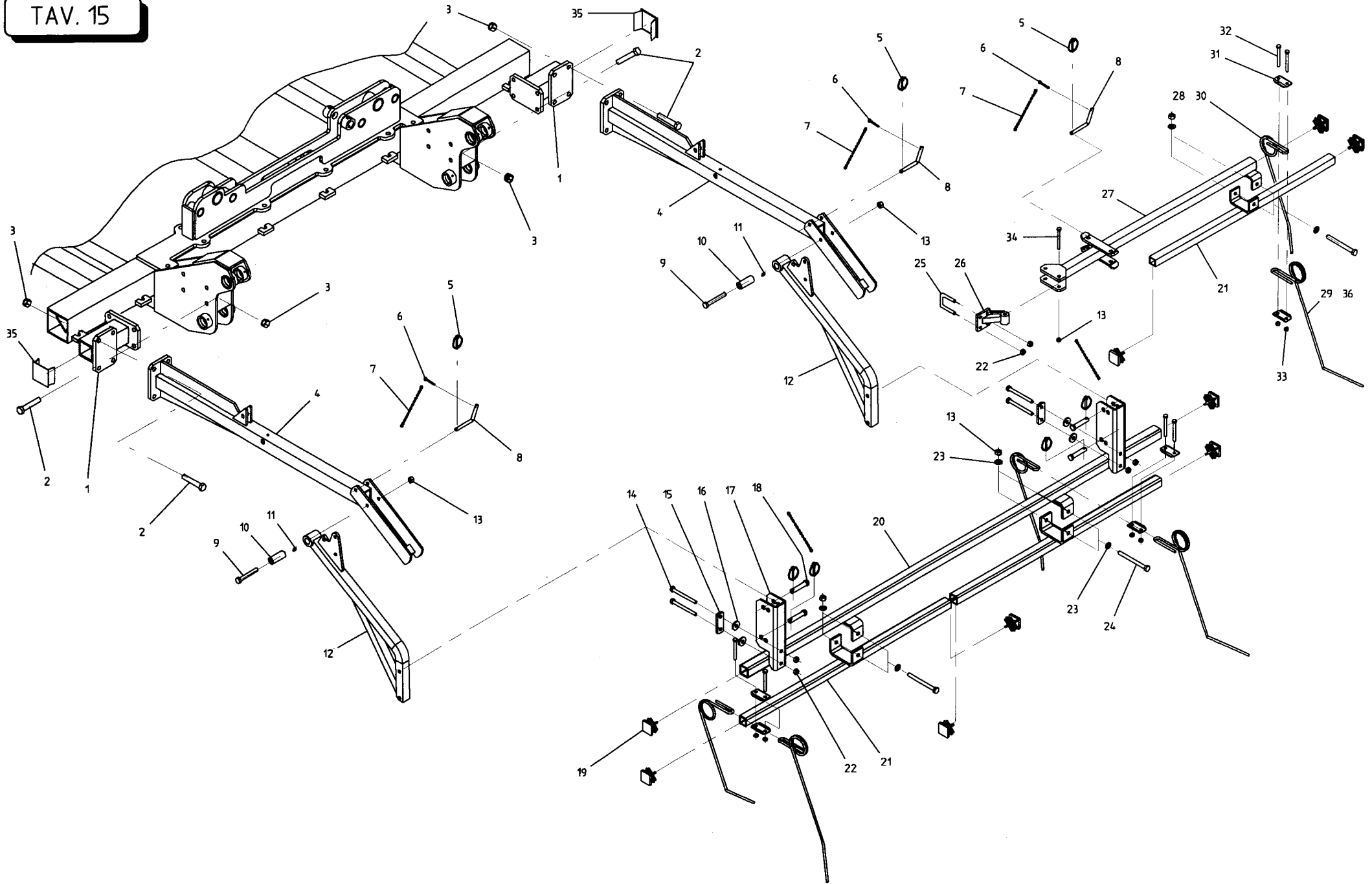
50	SPINA ELASTICA 3 X 18	46966027	DIN 14-81						
49	ASSE CONDOTTO	15335470							
48	ANELLO ARRESTO D. 47	52122038	7437-75						
47	CUSCINETTO 17 X 47 X 22 3303 2RS1	41174002							
46	ANELLO ARRESTO D. 17	52121014	7435-75						
45	VITE 10 X 50 8.G ZN	41602040	5737						
44	TENDICATENA	19001000							
43	ASSIEMAGGIO SUPPORTO CUSCINETTO	15335460							
42	BOCCOLA	18800480							
41	DADO AUTOBLOCCANTE 10 ZN	43442006							
40	DADO TRISTOP 10 ZN	43549003							
39	VITE 12 X 35 8.G ZN	41605051	5739						
38	VITE 10 X 60 8.G ZN	41605096	5739						
37	BOCCOLA 25 X 10,25 X 12	18801940							
36	SPEZZONE CATENA 240 MAGLIE 1/2 ISO 083	57158076							
35	INGRASSATORE M 6	47969001							
34	ASSIEMAGGIO RUOTA TRASMISSIONE D. 1000	16330050							
33	DADO 12 6.8 ZN	43530008	5588						
32	SPINA ELASTICA 8 X 36	46966127	DIN 14-81						
31	DADO TRISTOP 12 ZN	43549004							
30	VITE 12 X 150 8.G ZN	41602069	5737						
29	SPINA 5 X 30	46966077	DIN 14-81						
28	VITE 14 X 25 8.G ZN	41605056	5739						
27	RONDELLA D. 14 ZN	44953006	6592						
26	DADO 10 6.8 ZN	43530007	5588						
25	RONDELLA 11X 30 X 2,5 ZN	44953505	6593						
24	VITE 10 X 60 8.G ZN	41602042	5737						
23	SPINA ELASTICA 5 X 22	46966073	DIN 14-81						
22	ANELLO ARRESTO D. 25	52121022	7435-75						
21	ANELLO ARRESTO D. 52	52122042	7437-75						
20	CUSCINETTO 6205 2RS1	51105406							
19	RONDELLA 11X 40 X 2,5 ZN	44953504	6593						
18	VITE 10 X 35 8.G ZN	41605043	5739						
17	ASSIEME FERMO	15322700							
16	MOLLA	18903070							
15	BOCCOLA TIRANTE MOLLA	15271110							
14	GUIDAMOLLA	15322680							
13	RULLO	13831400							
12	BOCCOLA 14,25 X 20 X 12,5	18800010							
11	BOCCOLA GUIDAMOLLA	15335210							
10	PIGNONE Z 12	13730940							
9	ASSIEME ASSE INFERIORE LAVORATO	15335190							
8	ASSE SUPERIORE TRASMISSIONE	15335161							
7	BUSSOLA PRESSIONE MOLLA ESAGONALE	15335150							
6	PERNO FULCRO SUPERIORE MOLLA	15335140							
5	LAMIERA FULCRO INFERIORE MOLLA	15335130							
4	ASSIEME FULCRO INFERIORE MOLLA	15335120							
3	ASSIEME BRACCIO	15335100							
2	ASSIEME STAFFA DI REGOLAZIONE	15335060							
1	ASSIEME SUPPORTO TRASMISSIONE	15335040							
POS.	DESCRIZIONE	CODICE	UNI	NOTE	POS.	DESCRIZIONE	CODICE	UNI	NOTE
					56	VITE 6 X 60 8.G ZN	41602016	5737	
					55	RONDELLA D. 6,6 X 18 X 2 ZN	44953502	6593	
					54	CARTER	19003330		
					53	SPEZZONE CATENA 30 MAGLIE 1/2 ISO 083	57158007		
					52	PIGNONE Z 16	10530690		
					51	PIGNONE Z 8	15335480		





# TRASMISSIONE DISTRIBUTORE

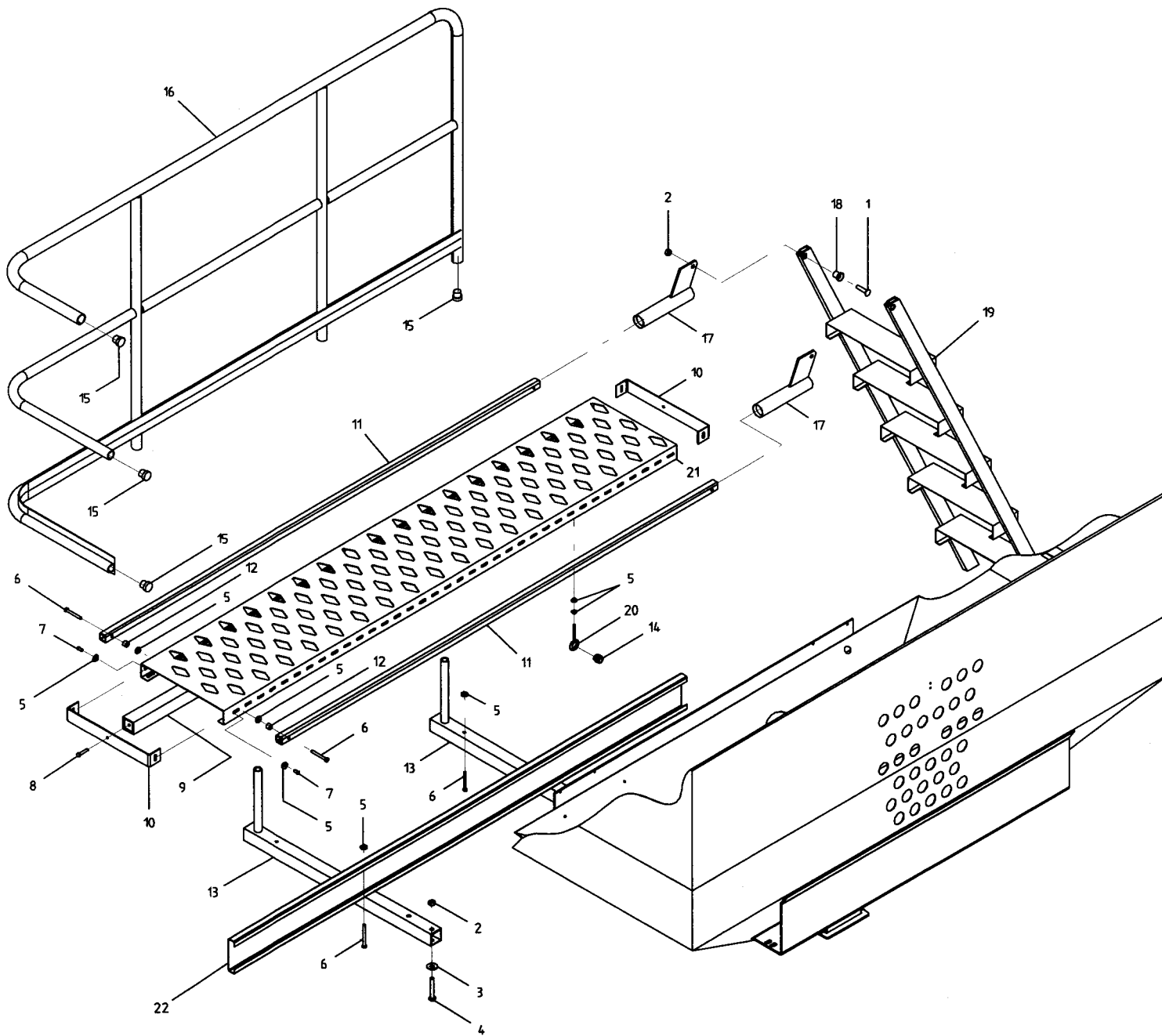
45	ASSIEMAGGIO INGRANAGGIO Z 16	15120200							
44	RONDELLA 32 X 40 X 0,6	18700510							
43	INGRASSATORE A SFERE M6 X 1/A	47969001							
42	ASSIEMAGGIO CONCHIGLIA SX ST 250	15421950							
41	VITE 6 X 16 8.G ZN	41605015	5739						
40	ANELLO ARRESTO 42	52121042	7435-75						
39	BOCCOLA HOSTAFORM 24	15120260							
38	BOCCOLA HOSTAFORM 23	15120250							
37	GIUNTO CARDANICO	15521480							
36	ALBERO INGRANAGGI ZN	15325970							
35	BOCCOLA AUTULUBRIFICATA	10122640							
34	RONDELLA 16 X 28 X 0,3	18700220							
33	INGRANAGGIO Z 16	15120160							
32	DADO TRISTOP M 6 ZN	43549001							
31	ASSIEMAGGIO CONCHIGLIA DX ST 250	15421940							
30	ASSIEMAGGIO MANIGLIA PROVA SEMINA	16130100		NEL KIT DOTAZIONE					
29	ASSIEMAGGIO FERMO PER PROVA SEMINA	16130140							
28	COPRICARDANO SUPERIORE	19002840							
27	DADO 8 6.8 ZN	43530006	5588						
26	DADO AUTOBLOCCANTE 4 ZN	43442002							
25	DADO TRISTOP 12 ZN	43549004							
24	DISTANZIALE	15315220							
23	PIASTRA DI SCORRIMENTO	15315090							
22	VITE 12 X 110 8.G ZN	41601060	5737						
21	DADO AUTOBLOCCANTE 16 ZN	43442009							
20	ASSIEMAGGIO SCONTRO	15325060							
19	MONTAGGIO TRASMISSIONE	15335220							
18	VITE 16 X 190 10.9 ZN	41602146	5737						
17	ASSIEME TUBO CARDANO INTERNO L. 1800	16130180							
16	ASSIEME CROCIERA	14821521							
15	CROCIERA	19001610							
14	ASSIEMAGGIO TUBO CARDANO ESTERNO L. 1800	16130160							
13	FASCETTA STRING. 24 - 36	62122001							
12	PROTEZIONE CARDANO	19000942							
11	ASSIEMAGGIO TUBO FORCELLA	16130060							
10	PERNO CROCIERA	10122730							
9	DADO TRISTOP 8 ZN	43549002							
8	VITE 8 X 30 8.G ZN	41605032	5739						
7	VITE 4 X 30 10.G	41724056	5931						
6	ASSIEMAGGIO TUBO ESTERNO CORTO	15335680							
5	TUBO INTERNO LUNGO	15335720							
4	MONTAGGIO SCA TOLA RINVIO DP 600	15325960							
3	SPINA ELASTICA 6 X 30	46966099	DIN 1481						
2	PERNO A SCATTO	45965011							
1	ASSIEMAGGIO ASSE DI DISTRIBUZIONE	15335620							
POS.	DESCRIZIONE	CODICE	UNI	NOTE	POS.	DESCRIZIONE	CODICE	UNI	NOTE



# ERPICE

TAV. 15

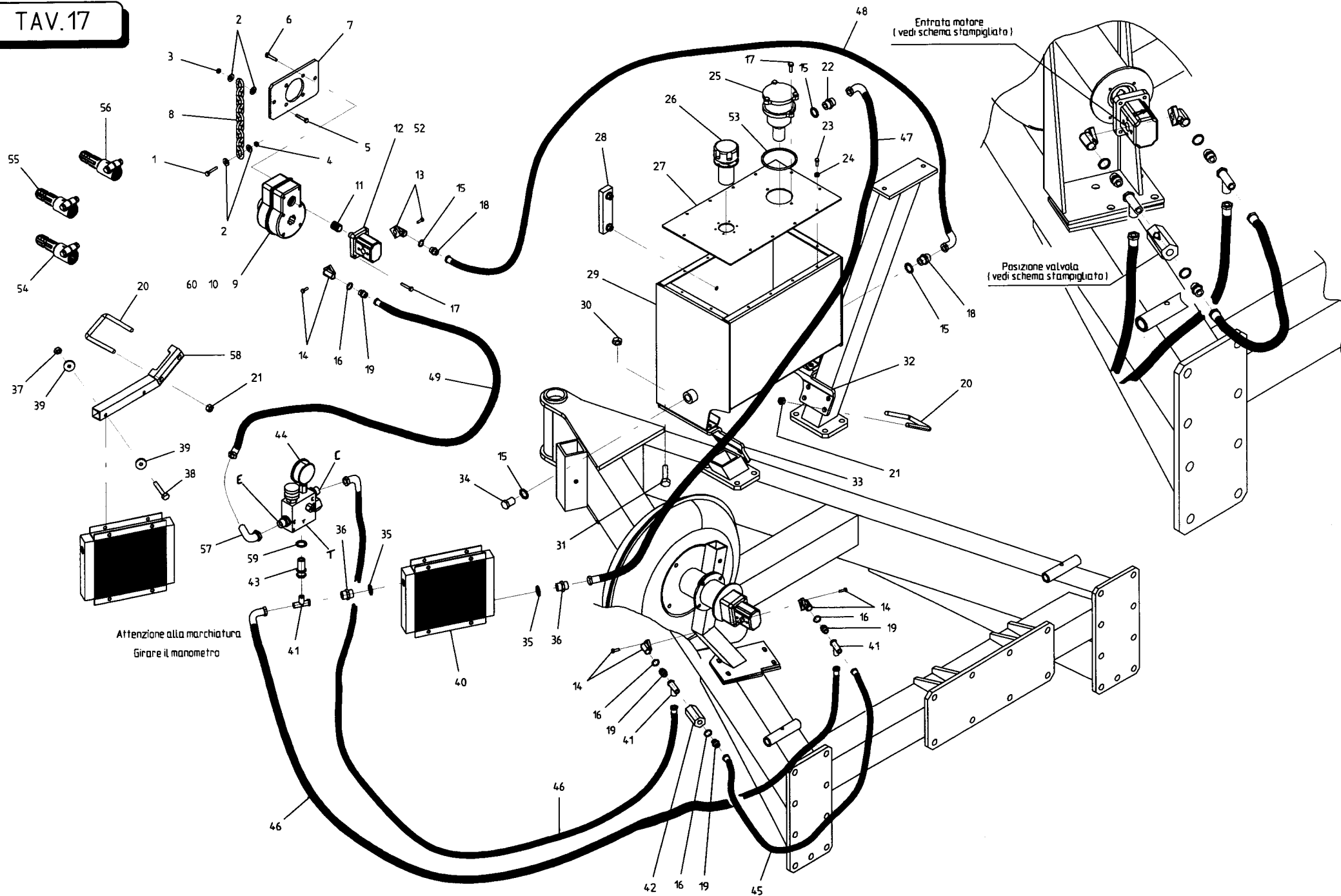
36	MOLLA LUNGA COPRISEME D.9	18903650							
35	ASSIEMAGGIO TAPPO TELAIO 80 X 80	15321020							
34	VITE 12 X 80 8.G ZN	4.1602062	5737						
33	DADO TRISTOP 8	4.354.9002							
32	VITE 8 X 70 8.G ZN	4.1602030	5737						
31	PIASTRA DENTI MOLLA	07000026							
30	MOLLA CORTA COPRISEME D.7	18902790	OPTIONAL						
29	MOLLA LUNGA COPRISEME D.7	18902800	OPTIONAL						
28	MOLLA CORTA COPRISEME D.9	18903640							
27	ASSIEMAGGIO ERPICE LATERALE	16112650							
26	ASSIEMAGGIO SUPPORTO ERPICE LATERALE	16113650							
25	CAVALLOTTO PER TUBO 40 X 40	16240500							
24	VITE 12 X 150 8.G ZN	4.1602069	5737						
23	RONDELLA D 12 ZN	4.4953005	6592						
22	DADO TRISTOP 10 ZN	4.354.9003							
21	ASSIEMAGGIO TUBO INFERIORE M 300	16240430							
20	ASSIEMAGGIO TUBO SUPERIORE GIGANTE L. 300	15318060							
19	TAPPO	154.75560							
18	PERNO	07002569							
17	SUPPORTO TUBI ERPICE	15318020							
16	RONDELLA 11 X 40 X 2,5 ZN	4.4953504	6593						
15	SCONTRIO	15318030							
14	VITE 10 X 100 8.G ZN	4.1602048	5737						
13	DADO TRISTOP 12 ZN	4.354.9004							
12	ASSIEMAGGIO SUPPORTO ERPICE CENTRALE	16113670							
11	INGRASSATORE M 6 / A	4.7969001							
10	BOCCOLA	18801930							
9	VITE 12 X 90 8.G ZN	4.1602065	5737						
8	CHIAVISTELLO	14.212010							
7	CATENA CON MOSCHETTONE	13812311							
6	COPIGLIA 5 X 30 ZN	4.5961083	1336						
5	SPINA A SCATTO D. 5 B / 81	4.5965001							
4	ASSIEMAGGIO SUPPORTO ERPICE	16112630							
3	DADO AUTOBLOCCANTE 16	4.344.2009							
2	VITE 16 X 55 8.G ZN	4.1605070	5739						
1	ASSIEMAGGIO ATTACCO ERPICE	16111400							
POS.	DESCRIZIONE	CODICE	UNI	NOTE	POS.	DESCRIZIONE	CODICE	UNI	NOTE



# PEDANA E SCALETTA

TAV. 16

22	BATTITACCO POSTERIORE	16113900							
21	PEDANA 400 X 2190 X 58	16112520							
20	SUPPORTO CORDA	16111700							
19	ASS. SCALETTA	16112350							
18	BOCCOLA ROTAZIONE SCALETTA	16112530							
17	ASS. BOCCOLA DI SCORRIMENTO	16112560							
16	ASS. RINGHIERA	16112700							
15	TERMINALE ROTONDO	67008050							
14	BOCCOLA TIRANTI	19000470							
13	ASS. SUPPORTO PEDANA	16112480							
12	BOCCOLA 8.25 X 18 X 13	18801540							
11	TUBO DI SCORRIMENTO	16112570							
10	TERMINALE PEDANA	16310680							
9	ASS. SUPPORTO PEDANA CENTRALE	16112510							
8	VITE 8 X 30 8.G ZN	41605032	5739						
7	VITE TTCN 8 X 18 ZN	41182501							
6	VITE 8 X 70 8.G ZN	41602030	5737						
5	DADO FLANGIATO 8 ZN	43548503	DIN 6923						
4	VITE 12 X 80 8.G ZN	41602062	5737						
3	RONDELLA 14 X 36 X 3 ZN	44953506	6593						
2	DADO TRISTOP 12 ZN	43549004							
1	VITE 12 X 45 10.9 ZN	41724070	5933						
POS.	DESCRIZIONE	CODICE	UNI	NOTE	POS.	DESCRIZIONE	CODICE	UNI	NOTE

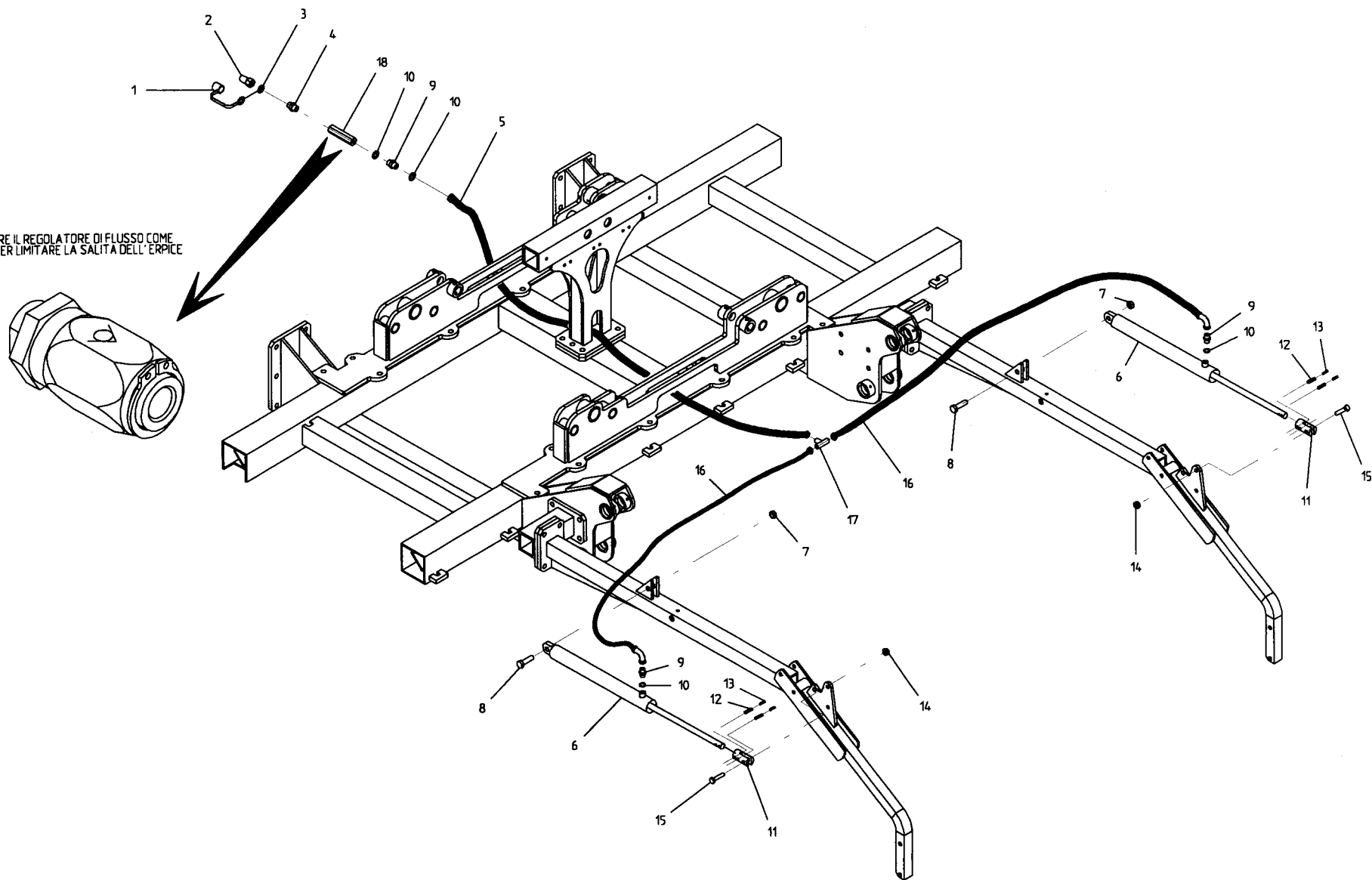


# IMPIANTO OLEODINAMICO SOFFIANTE

TAV. 17

POS.	DESCRIZIONE	CODICE	UNI	NOTE	POS.	DESCRIZIONE	CODICE	UNI	NOTE
50	OLIO OSD 32	67001106		NEL SERBATOIO					
49	TUBO 1/2 R2 F 1/2 - F 1/2 L. 3300	15355650							
48	TUBO 3/4 R2 C F 3/4 - F 3/4 L. 3300	15355660							
47	TUBO 1/2 R2 C F 1/2 - F 1/2 L. 800	15355630							
46	TUBO 1/2 R2 C F 1/2 - F 1/2 L. 1250	15355640							
45	TUBO 1/2 R2 F - F 1/2 L.500	15355340							
44	VALVOLA PRIORITARIA	67321010							
43	NIPPO M 3/4 - F 1/2 GIREVOLE ZN	67321012							
42	VALVOLA UNIDIREZIONALE IN LINEA 1/2	67007453							
41	RACCORDO A L 2 M 1/2 - F 1/2 G ZN	67007463							
40	SCAMBIATORE ARIA - OLIO	67007451							
39	RONDELLA 9 X 32 X 2,5 ZN	44953509	6593						
38	VITE 8 X 60 8.G ZN	41602028	5737						
37	DADO AUTOBLOCCANTE 8 ZN	43442005							
36	NIPPO MASCHIO 1"-1/2	67321002							
35	RONDELLA RAME 1"	67321003							
34	TAPPO 3/4 ZN	67007466							
33	SUPPORTO SERBATOIO SX	15355620							
32	SUPPORTO SERBATOIO DX	15355610							
31	VITE 16 X 55 8.G ZN	41605070	5739						
30	DADO AUTOBLOCCANTE 16 ZN	43442009							
29	ASSIEMAGGIO SERBATOIO OLIO	15355170							
28	LIVELLO OLIO CON TERMOMETRO	67007478							
27	COPERCHIO SERBATOIO	15355180							
26	TAPPO CARICAMENTO OLIO	67007454							
25	FILTRO OLIO	67007452							
24	RONDELLA 6.6 X 18 X 2 ZN	44953502	6593						
23	VITE 6 X 12 8.G ZN	41605013	5739						
22	NIPPO MASCHIO 3/4 - 1/2 ZN	67007464							
21	DADO AUTOBLOCCANTE 14 ZN	43442008							
20	CAVALLOTTO DEPRESSORE M 14 X 96 ZN	15111050							
19	NIPPO MASCHIO 1/2 - 1/2 ZN	67007460							
18	NIPPO MASCHIO 3/4 - 3/4 ZN	67007471							
17	VITE 8 X 25 8.G ZN	41605031	5739						
16	RONDELLA RAME 1/2	67007243							
15	RONDELLA RAME 3/4	67007275							
14	RACCORDO A GOMITO 1/2	67007456							
13	RACCORDO A GOMITO 3/4	67007457							
12	POMPA A INGRANAGGI 22 LITRI	67007446		P.D.F. 540 GIRI					
11	SEMIGIUNTO PER ALBERO CONICO POMPA	67007469							
10	MOLTIPLICATORE DI GIRI R = 1: 2 ( 1000 GIRI ) 3/8 Z 6	67007253		P.D.F. 1000 GIRI	60	MOLTIPLICATORE DI GIRI R = 1: 2 ( 1000 GIRI ) 3/8 Z 21	67321016		P.D.F. 1000 GIRI
9	MOLTIPLICATORE DI GIRI R = 1: 3 ( 540 GIRI ) 3/8 Z 6	67007445		P.D.F. 540 GIRI	59	RONDELLA RAME 3/4	67007275		
8	CATENA GENOVESE D.8 L. 584	12210460			58	ASSIEMAGGIO SUPPORTO RADIATORE	16113820		
7	ATTACCO MOLTIPLICATORE	15355190			57	CURVA 90° F.GIR. 1/2 - M 1/2	67321013		
6	VITE 10 X 25 8.G ZN	41605041	5739		56	RID. CARDANO D 1-3/8 Z 20 1-3/8 Z6 HS9	58161013		A RICHIESTA
5	VITE 10 X 35 8.G ZN	41605043	5739		55	RID. CARDANO D 1-3/8 Z 21 1-3/8 Z6 HS9	58161005		A RICHIESTA
4	DADO 10 6.8 ZN	43530007	5588		54	RID. CARDANO D Z-8 1 3/8 Z6	58161009		A RICHIESTA
3	DADO TRISTOP 10 ZN	43549003			53	GUARNIZIONE OR FILTRO OLIO	53230041		
2	RONDELLA 11 X 30 X 2.5 ZN	44953505	6593		52	POMPA A INGRANAGGI 19 LITRI	67007616		P.D.F. 1000 GIRI
1	VITE 10 X 60 8.G ZN	41602042	5737		51	OLIO ESSO SAE W 80 - 90	67001107		NEL MOLTIPLICATORE

POSIZIONARE IL REGOLATORE DI FLUSSO COME INDICATO PER LIMITARE LA SALITA DELL'ERPICE

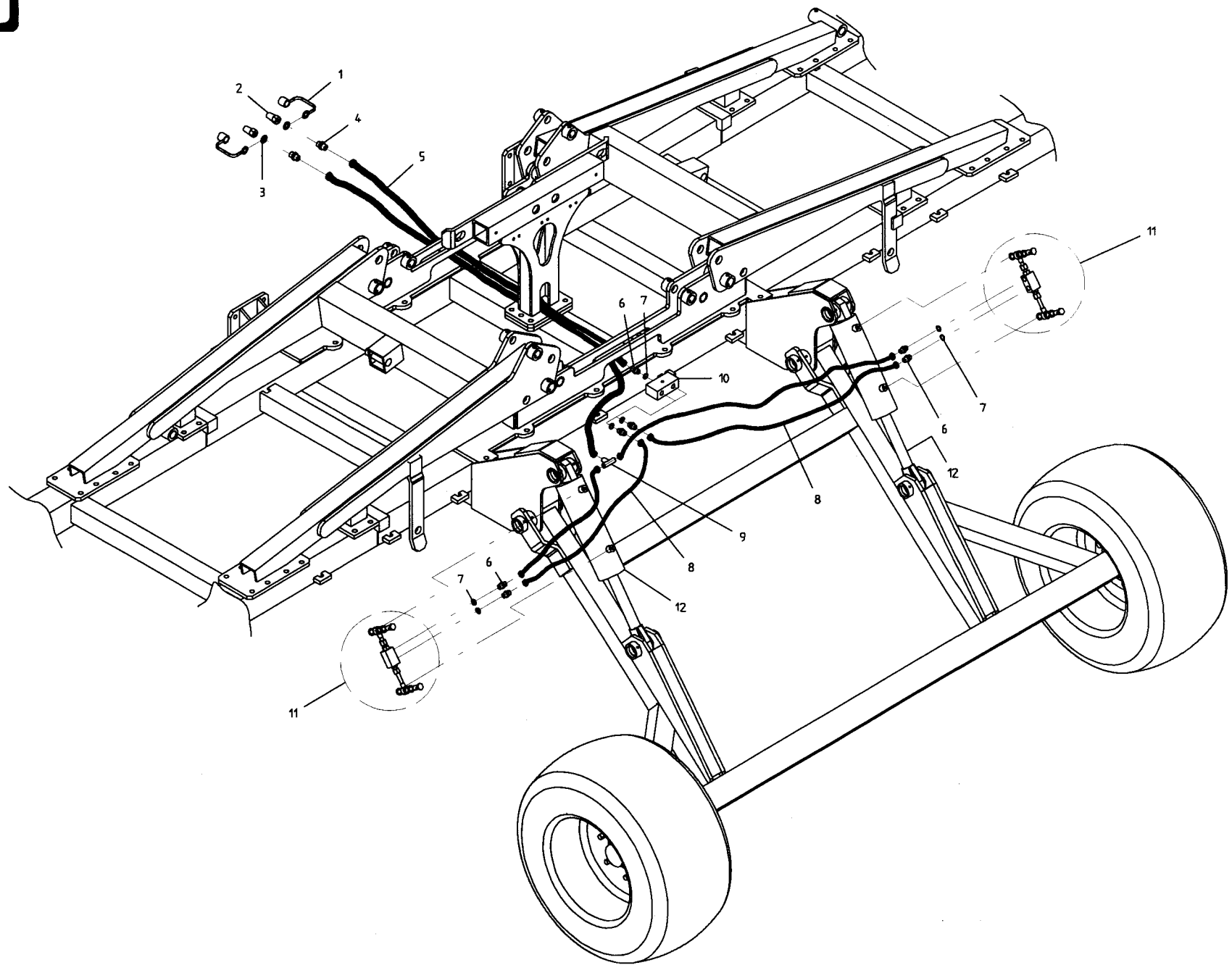




# IMPIANTO OLEODINAMICO ERPICE

TAV. 18

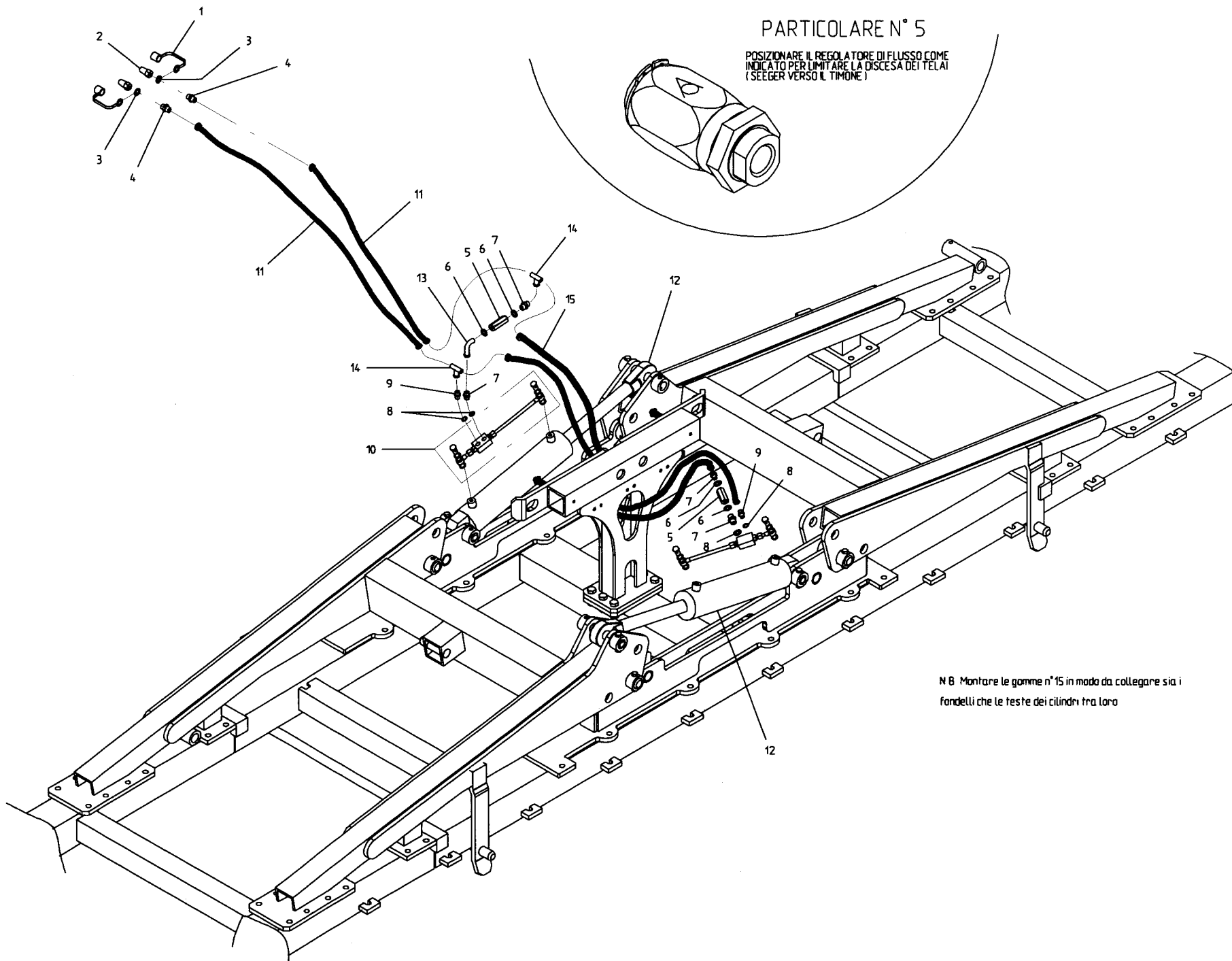
18	REGOLATORE DI FLUSSO VRF 1/4 GAS	67007419							
17	RACCORDO A T MASCHIO 1/4	67007287							
16	TUBO 1/4 R2 C-F 1/4 L. 1600	14911021							
15	VITE 12 X 50 8.G ZN	41602056	5737						
14	DADO TRISTOP M 12	43549004							
13	SPINA ELASTICA 5 X 36	46966079	DIN 14-81						
12	SPINA ELASTICA 8 X 36	46966127	DIN 14-81						
11	ATTACCO CILINDRO	12216820							
10	RONDELLA RAME 1/4	67007269							
9	NIPPLO MASCHIO 1/4	67007270							
8	VITE 16 X 55 8.G ZN	41604071	5739						
7	DADO TRISTOP M 16	43549006							
6	CILINDRO SET 40 / 20 380	14911000							
5	TUBO 1/4 R2 F-F 1/4 L. 6500	15316330							
4	NIPPLO MASCHIO 1/2 - 1/4	67007291							
3	RONDELLA RAME 1/2	67007243							
2	INNESTO RAPIDO MASCHIO 1/2	67007210							
1	CAPPUCCIO DI PROTEZIONE 1/2	67008034							
POS.	DESCRIZIONE	CODICE	UNI	NOTE	POS.	DESCRIZIONE	CODICE	UNI	NOTE



# IMPIANTO OLEODINAMICO CARRELLO

TAV. 19

POS.	DESCRIZIONE	CODICE	UNI	NOTE	POS.	DESCRIZIONE	CODICE	UNI	NOTE
12	CILINDRO 120 x 60 X 175	16110420							
11	KIT VALVOLA DI BLOCCO 3/8 DE	67007434							
10	DIVISORE DI FLUSSO 3/8 - 20	67007435							
9	RACCORDO A T MASCHIO 3/8	67007245							
8	TUBO SAE 100 R2 F-F 3/8 L. 900	15316320							
7	RONDELLA RAME 3/8	67007242							
6	NIPPLO MASCHIO 3/8	67007263							
5	TUBO SAE 100 F-F 3/8 L. 5200	15316310							
4	NIPPLO MASCHIO 1/2 - 3/8	67007247							
3	RONDELLA RAME 1/2	67007243							
2	INNESTO RAPIDO MASCHIO 1/2	67007210							
1	CAPPUCCIO PROTEZIONE 1/2	67008034							



PARTICOLARE N° 5

POSIZIONARE IL REGOLATORE DI FLUSSO COME INDICATO PER LIMITARE LA DISCESA DEI TELAI (SEEGER VERSO IL TIMONE)

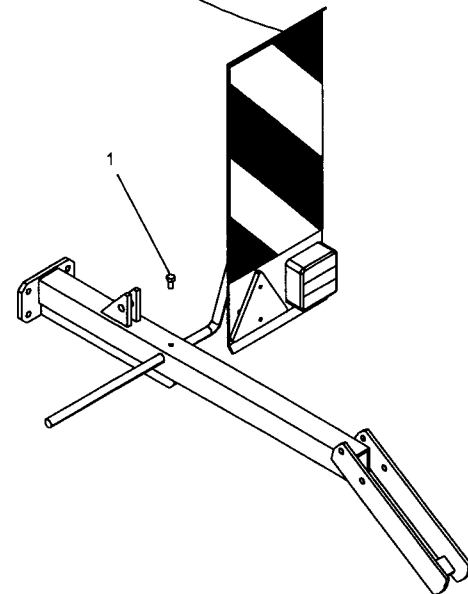
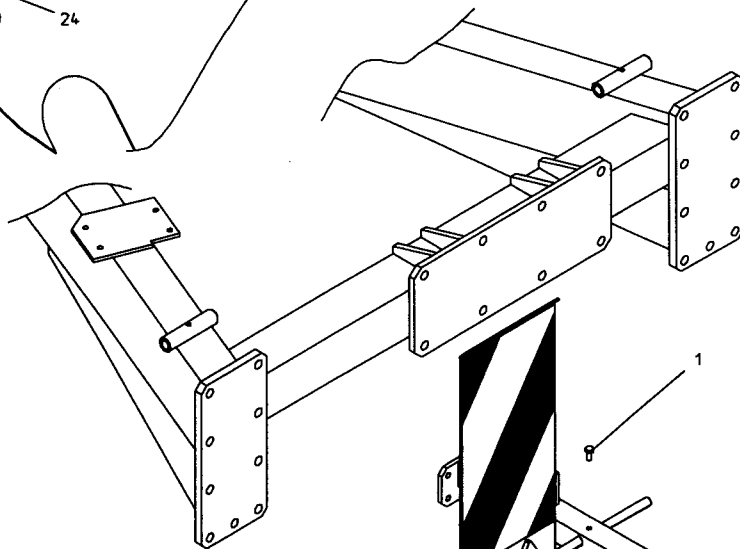
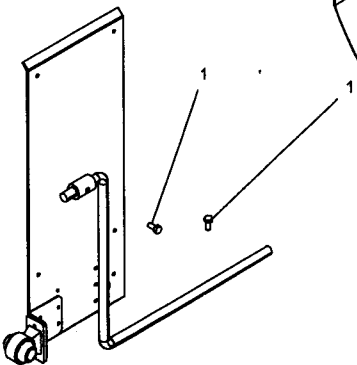
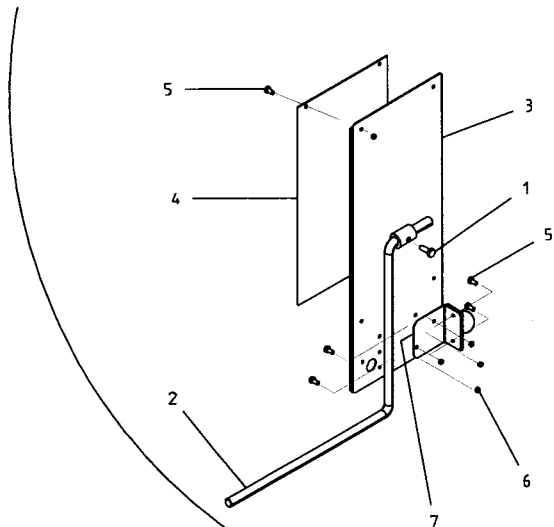
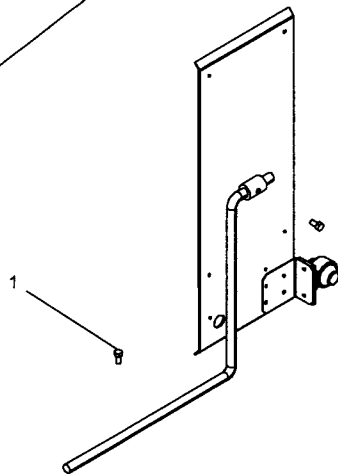
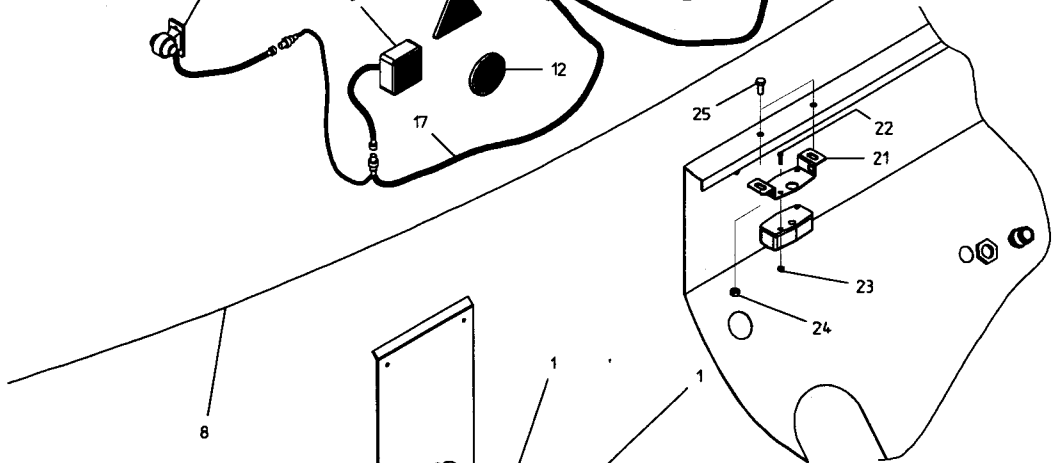
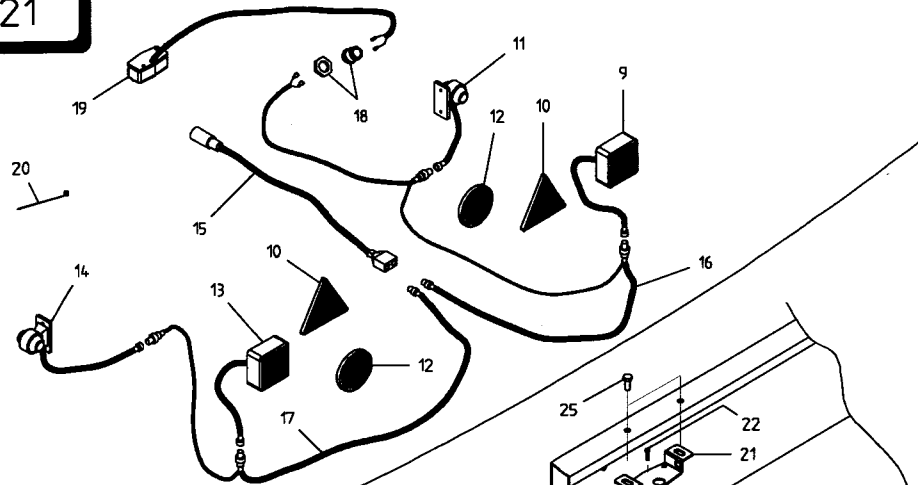
N.B. Montare le gomme n°15 in modo da collegare sia i fondelli che le teste dei cilindri fra loro

# IMPIANTO OLEODINAMICO TELAIO

TAV. 20

15	TUBO 3/8 R2 F - F.L.900	15316320							
14	RACCORDO T 3/8 M60° - F60° - M60°	67007482							
13	CURVA 90° F GIR. 1/4 - M 1/4	67007432							
12	CILINDRO TELAIO 130 X 40 X 290	16112100							
11	TUBO SAE 100 R2 F-F 3/8 L.4500	16112340							
10	KIT VALVOLA DI BLOCCO 3/8 DE	67007434							
9	NIPPO MASCHIO 3/8	67007263							
8	RONDELLA RAME 3/8	67007242							
7	NIPPO MASCHIO 3/8 - 1/4	67007271							
6	RONDELLA RAME 1/4	67007269							
5	REGOLATORE DI FLUSSO VRF 1/4 GAS	67007419							
4	NIPPO MASCHIO 1/2 - 3/8	67007247							
3	RONDELLA RAME 1/2	67007243							
2	INNESTO RAPIDO MASCHIO 1/2	67007210							
1	CAPPUCCIO PROTEZIONE 1/2	67008034							
POS.	DESCRIZIONE	CODICE	UNI	NOTE	POS.	DESCRIZIONE	CODICE	UNI	NOTE

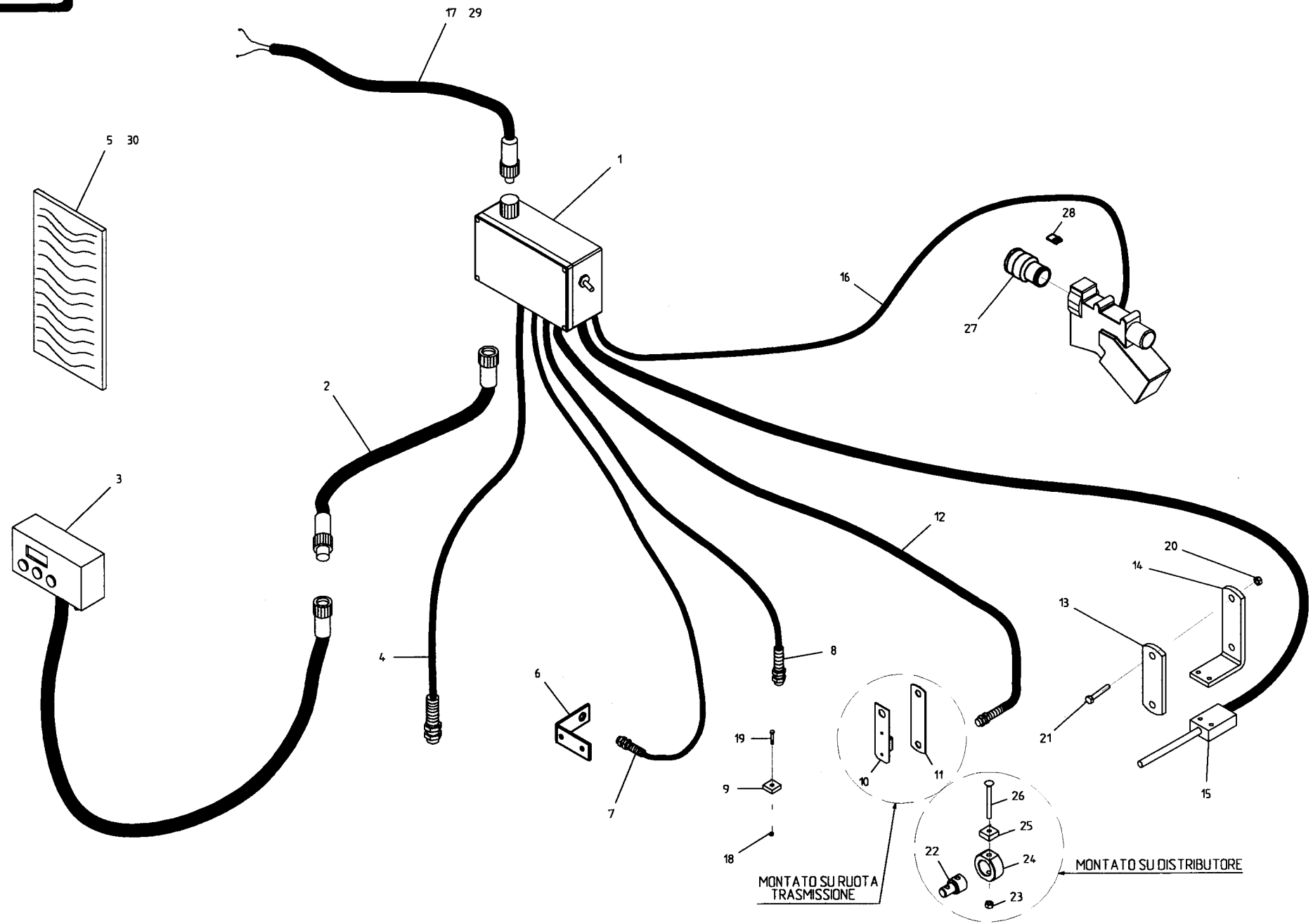
TAV. 21



# KIT LUCI

TAV. 21

25	DADO AUTOBLOCCANTE 8 ZN	43442005							
24	VITE 8 X 20 8.G ZN	41605029	5739						
23	DADO AUTOBLOCCANTE 5 ZN	43442003							
22	VITE 5 X 16 8.G ZN	41605005	5739						
21	SUPPORTO LAMPADA	15318000							
20	FASCETTA POLYAMMIDE 4,8 X 290	44956105	DIN 7980						
19	FANALE BIANCO + LAMPADA SE 12V 10W + FILO L. 1000	67004066		TERMINALI ROSSI					
18	PRESSACAPO PG 16 DADO E 30	67201016							
17	CAVO LUCI L. 3500 + L. 5000 SX	67201080		TERMINALI NERI					
16	CAVO LUCI L. 3500 + L. 3500 + L. 5000 DX	67201079		TERMINALI ROSSI					
15	CAVO ATTACCO AL TRATTORE L. 4000	67201078							
14	LUCI DI INGOMBRO ANTERIORE SX	67201085		TERMINALI NERI					
13	FANALE CON FRENO - LUCE - FRECCIA SX	67201083		TERMINALI NERI					
12	CATADIOTRO TONDO D.80 ROSSO	67004063		SOLO X PORTATA					
11	LUCI DI INGOMBRO ANTERIORE DX	67201084		TERMINALI ROSSI					
10	TRIANGOLO ROSSO	67004053		SOLO X TRAINATA					
9	FANALE CON FRENO - LUCE - FRECCIA DX	67201082		TERMINALI ROSSI					
8	KIT LUCI COMPLETO PER MACCHINA PORTATA	15317990		SOLO X PORTATA					
8	KIT LUCI COMPLETO PER MACCHINA TRAINATA	15317980		SOLO X TRAINATA					
7	STAFFA SUPPORTO LUCI INGOMBRO	15316850							
6	DADO TRISTOP 6 ZN	43549001							
5	VITE 6 X 16 8.G ZN	41605015	5739						
4	COPIA TABELLE RIFLETTENTI	67007358							
3	ASSIEMAGGIO SUPPORTO TABELLA - LUCI	15316830							
2	SUPPORTO TABELLA	15316840							
1	VITE 10 X 20 8.G ZN	41605039	5739						
POS.	DESCRIZIONE	CODICE	UNI	NOTE	POS.	DESCRIZIONE	CODICE	UNI	NOTE



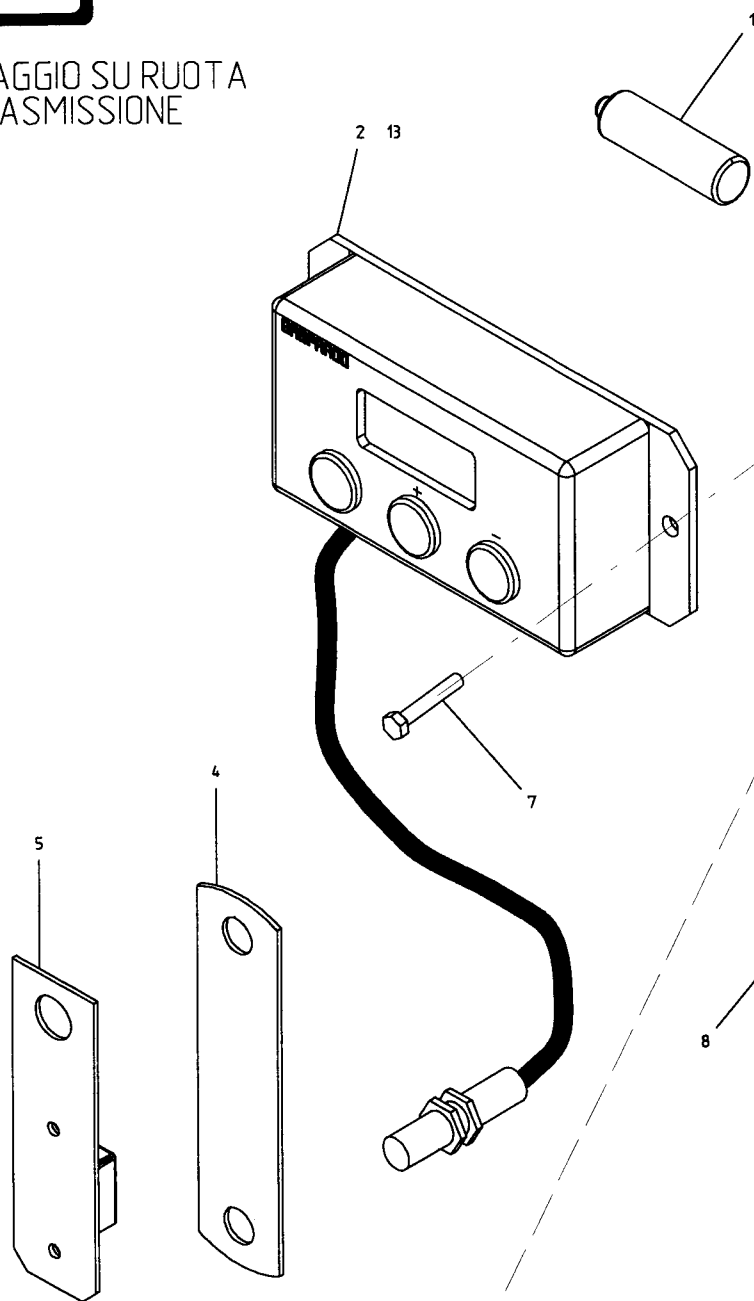


# CONTAETTARI MULTIFUNZIONE CON TRAMLINE SENZA PRE EMERGENZA

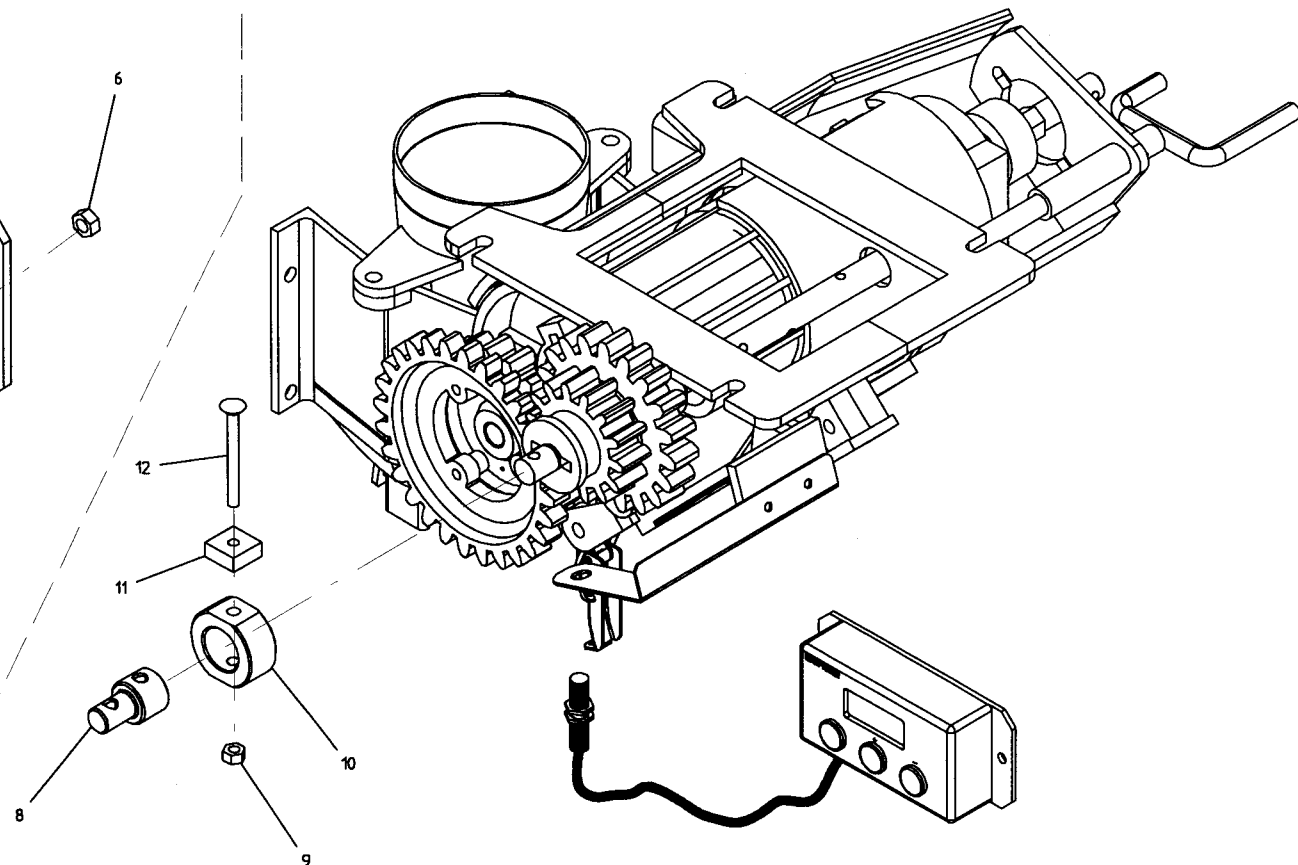
TAV. 22

30	LIBRETTO ISTRUZIONI	19501250							
29	CAVO DI ALIMENTAZIONE ALLA BATTERIA CON FILO L. 9000	67201087			DA VERSIONE 2000				
28	FERMO ESCLUSORE	16150350							
27	RIDUZIONE	16150340							
26	VITE 6 X 60 INOX A / 2	41724054	5923						
25	MAGNETE	07002710							
24	BOCCOLA MAGNETE	16013270							
23	DADO AUTOBLOCCANTE 6 INOX A / 2	43443504							
22	BOCCOLA	16013260							
21	VITE 10 X 110 8.G ZN	41602049	5737						
20	DADO 10 8.G ZN	43530007	5588						
19	VITE 6 X 45 INOX A2	41615023	5739						
18	DADO AUTOBLOCCANTE 6 INOX A2	43443504							
17	CAVO DI ALIMENTAZIONE ALLA BATTERIA CON FILO L. 9000	67201009							
16	DISPOSITIVO ELETTRICO ESCLUSIONE FILE	67007580							
15	SENSORE TRAMLINE CON FILO L. 4000 "FINGER"	67201088			INT. CON 67201007				
14	SUPPORTO SENSORE TRAMLINE	15335340							
13	STAFFA	15335350							
12	SENSORE CONTAETTARI CON FILO L. 5000 "H"	67201074			INT. CON 67201002				
11	SUPPORTO SENSORE	15335330							
10	MONTAGGIO CALAMITA	15431120							
9	CALAMITA	07002710							
8	SENSORE ROTAZIONE DISTRIBUTORE CON FILO L. 2500 "S"	67201076			INT. CON 67201031				
7	SENSORE ROTAZIONE VENTOLA CON FILO L. 2500 "C"	67201075			INT. CON 67201003				
6	SUPPORTO SENSORE	16150330							
5	LIBRETTO ISTRUZIONI	19501410			DA VERSIONE 2000				
4	SENSORE LIVELLO SEMI CON FILO L. 2500 "N"	67201001							
3	MONITOR MULTIFUNZIONE CON CONTAGIRI	67201077			INT. CON 67201006				
2	PROLUNGA MASCHIO - FEMMINA L. 4000	67007582							
1	SCATOLA ELETTRICA PER TRAMLINE MULTIFUNZIONE	67201086			INT. CON 67201008				
POS.	DESCRIZIONE	CODICE	UNI	NOTE	POS.	DESCRIZIONE	CODICE	UNI	NOTE

MONTAGGIO SU RUOTA A TRASMISSIONE



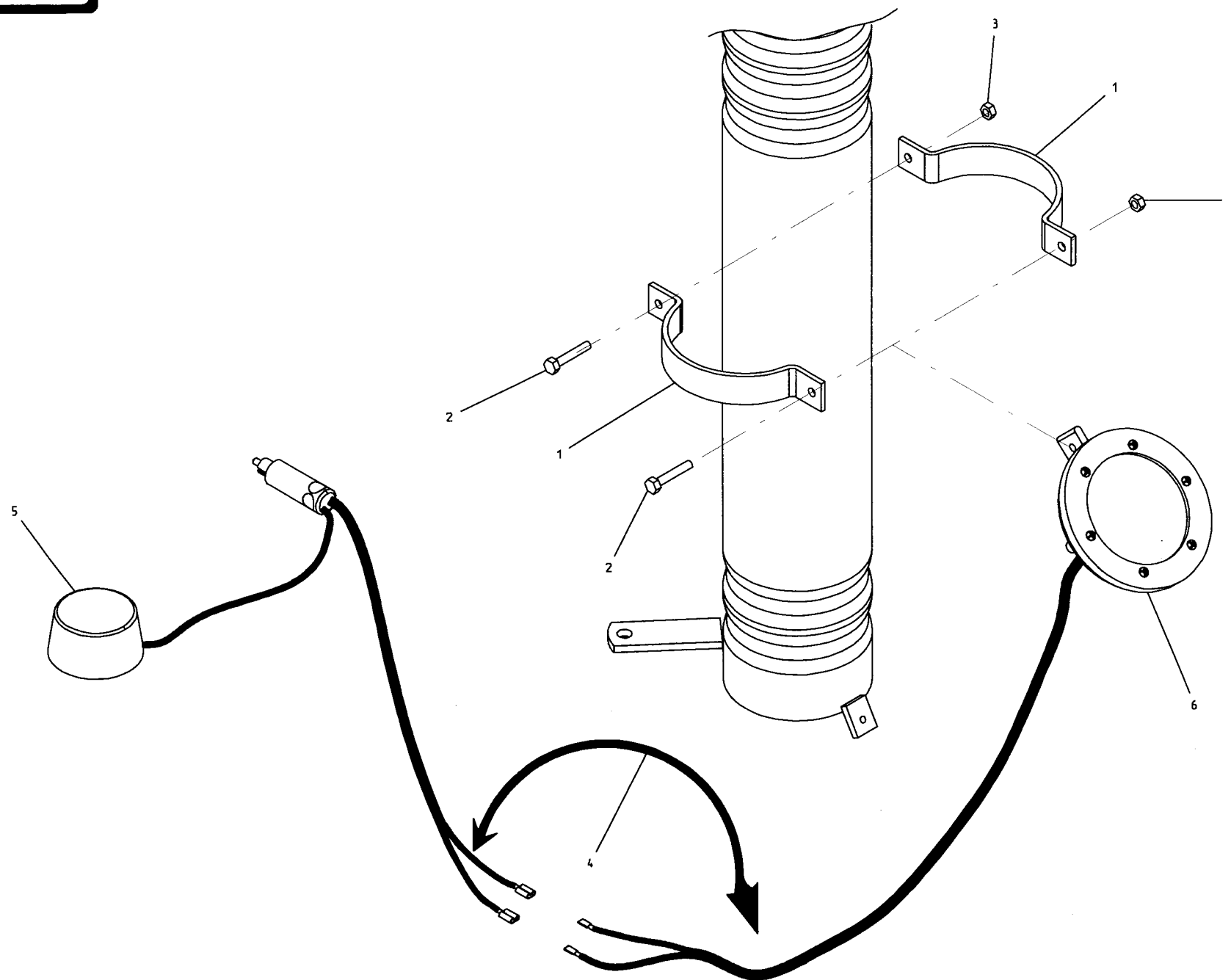
MONTAGGIO SU DISTRIBUTORE



# CONTAETTARI HC - HCB

TAV. 23

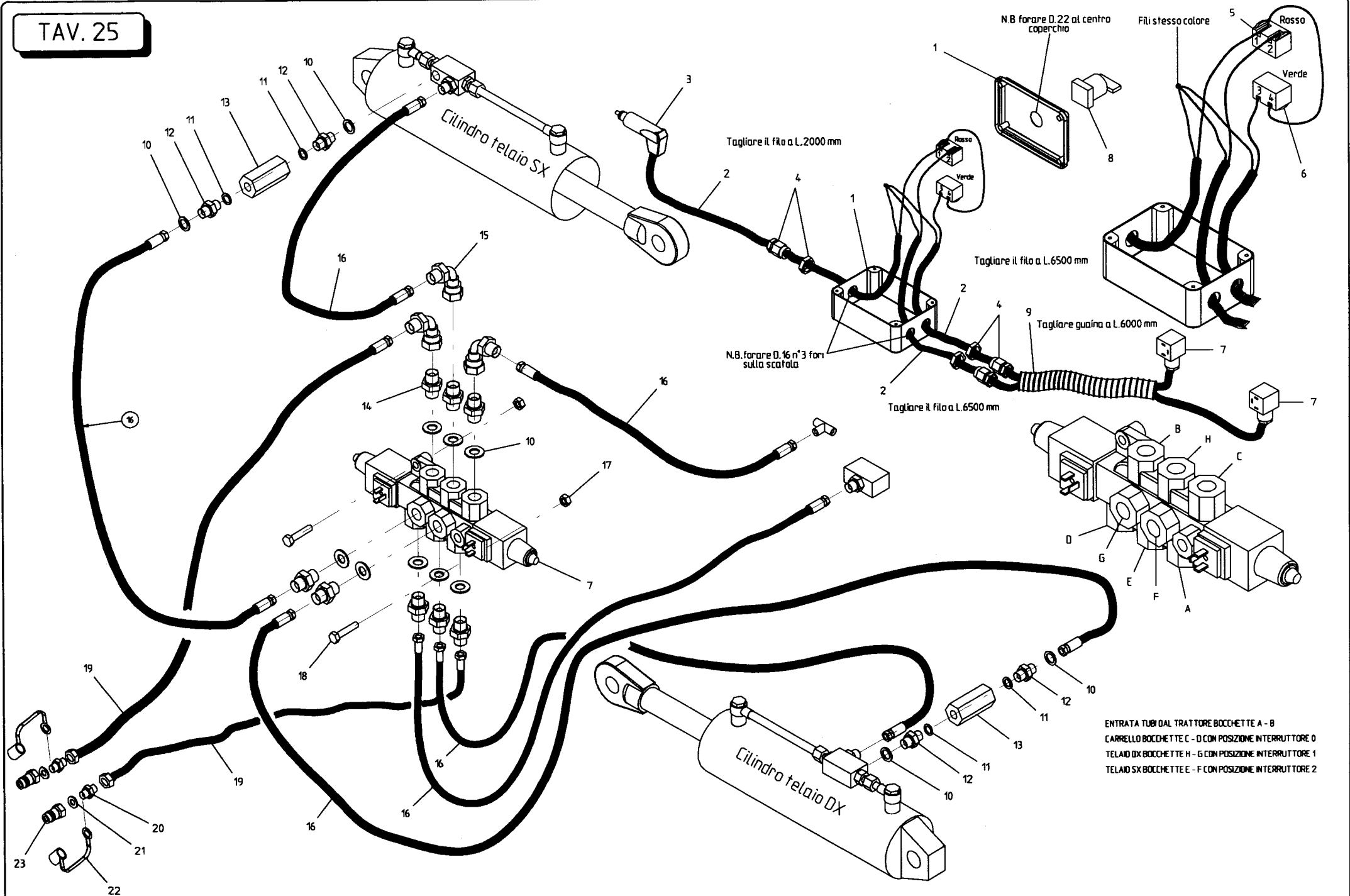
POS.	DESCRIZIONE	CODICE	UNI	NOTE	POS.	DESCRIZIONE	CODICE	UNI	NOTE
13	CONTAETTARI HCB	67201042							
12	VITE 6 X 60 INOX A / 2	41724054	5923						
11	MAGNETE	07002710							
10	BOCCOLA MAGNETE	16013270							
9	DADO AUTOBLOCCANTE 6 INOX A / 2	43443504							
8	BOCCOLA	16013260							
7	VITE 5 X 20 8.G ZN	41605006	5739						
6	DADO TRISTOP 5 ZN	43549000							
5	MONTAGGIO CALAMITA	15431120							
4	SUPPORTO SENSORE	15335330							
3	SENSORE CONTAETTARI CON FILO L. 5000	67007710							
2	CONTAETTARI MCS TIPO HC DI ATLANTECH	67007533							
1	PILA LITHIUM 3,6 VOLT LS 14500	67007706							



# INDICATORE LIVELLO ELETTRICO

TAV. 24

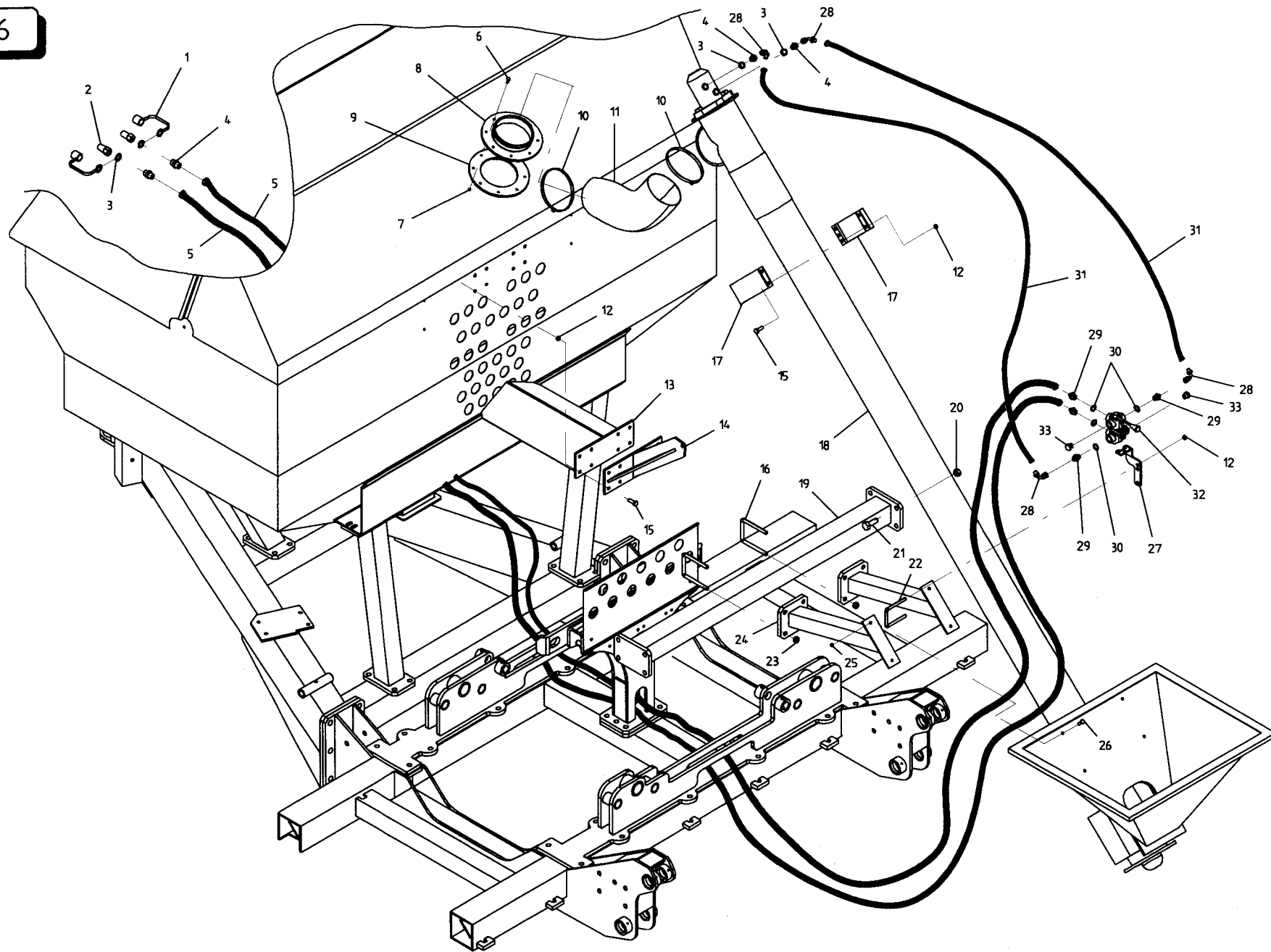
POS.	DESCRIZIONE	CODICE	UNI	NOTE	POS.	DESCRIZIONE	CODICE	UNI	NOTE
6	SENSORE LIVELLO	67007596							
5	LAMPEGGIANTE	67007595							
4	KIT SENSORE LIVELLO SEMI ELETTRICO	67007578		COMPLETO					
3	DADO AUTOBLOCCANTE 6 ZN	43442004							
2	VITE 6 X 35 8.G ZN	41605021	5739						
1	STAFFA DI BLOCCO	16020880							



# TRASFORMAZIONE ELETTROVALVOLA MOVIMENTAZIONE TELAIO E CARRELLO

TAV. 25

23	INNESTO DAPIDO MASCHIO 1/2	67007210							
22	CAPPUCCIO PROTEZIONE 1/2	67008034							
21	RONDELLA RAME 1/2	67007243							
20	NIPLO M 1/2 - M 3/8	67007247							
19	TUBO SEA 100 R2 F-F 3/8 L.5200	15316310							
18	VITE 8 X 45 8.G.ZN	41602025	5737						
17	DADO TRISTOP 8 ZN	43549002							
16	TUBO FLESSIBILE SAE 100 R2 F-F 3/8 L. 900	15316320							
15	CURVA 90° F GIREVOLE 3/8-M 3/8	67007476							
14	NIPLO M 3/8	67007263							
13	REGOLATORE DI FLUSSO VRF 1/4 GAS	67007419							
12	NIPLO M 3/8 - M 1/4	67007271							
11	RONDELLA RAME 1/4	67007269							
10	RONDELLA RAME 3/8	67007242							
9	GUAINA DI PROT. ELT. SPIRALATA D.INT. 16	67201021							
8	SELETTORE MANOPOLA LUNGA NERO RM 4.10 N	67201020			BRETER				
7	DEVIAT. COMANDO ELT. DIRETTO CON 3 POSIZIONI	67201019			WALVOL				
6	ELEM. DI CONTATTO V50 1ND 10A 380VAC	67201018			BRETER				
5	ELEM. DI CONTATTO V40 1NC 10A 380VAC	67201017			BRETER				
4	PRESSACAPO CON CONTRODADO PG16 BRETER	67201016			G 2456				
3	ATTACCÒ. ELT. ALL' ACCENDISIGARI COBO	67201015			F33048 2502000001				
2	CAVO FLESSIBILE ARMONIZZATO SEZ. 2X1mm	67201014			CEI 20-20 CEI 20-35				
1	CASSETTA GEWISS GW 44.205 120 X 80 X 50	67201013							
POS.	DESCRIZIONE	CODICE	UNI	NOTE	POS.	DESCRIZIONE	CODICE	UNI	NOTE

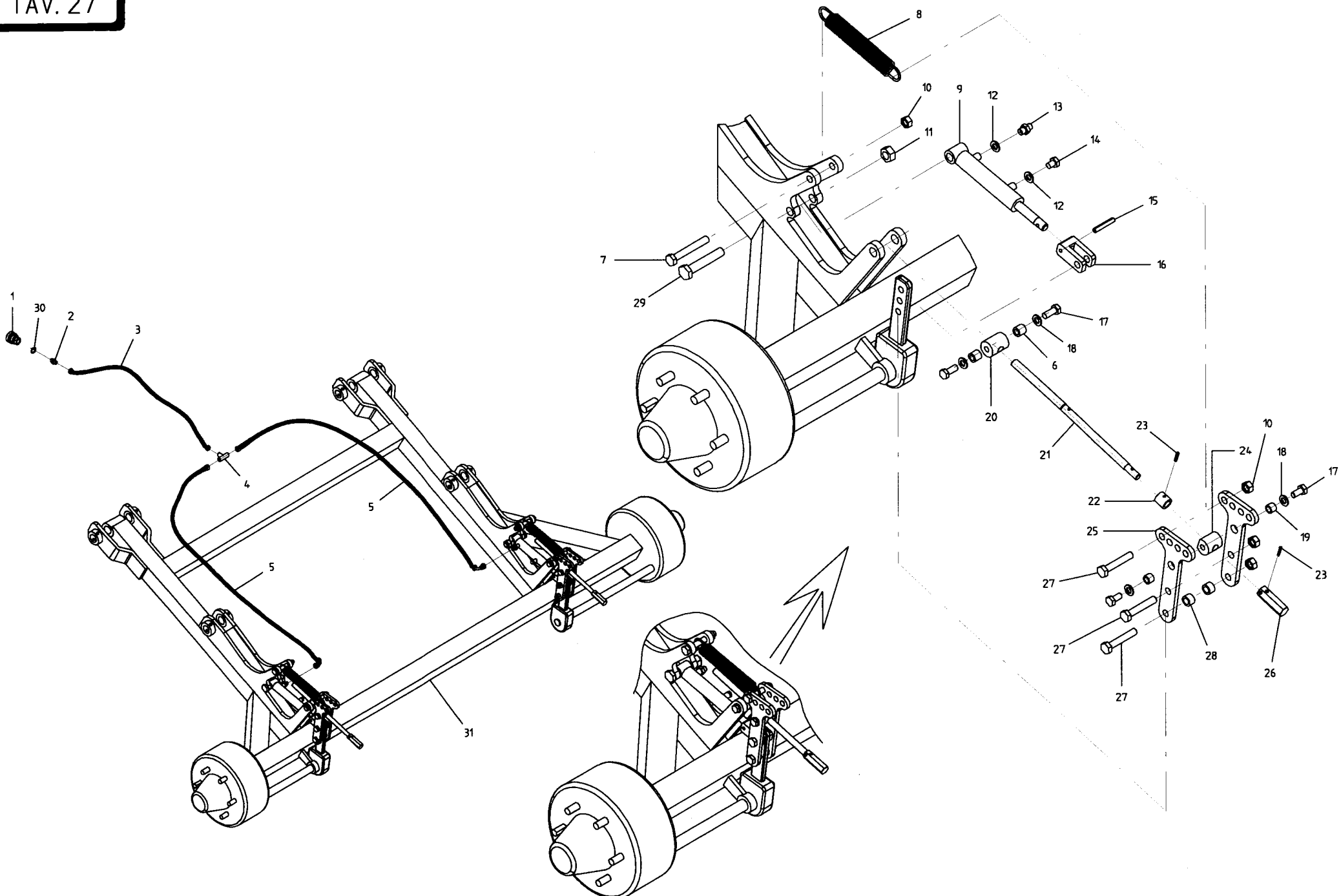




# COCLEA CARICAMENTO SERBATOIO

TAV. 26

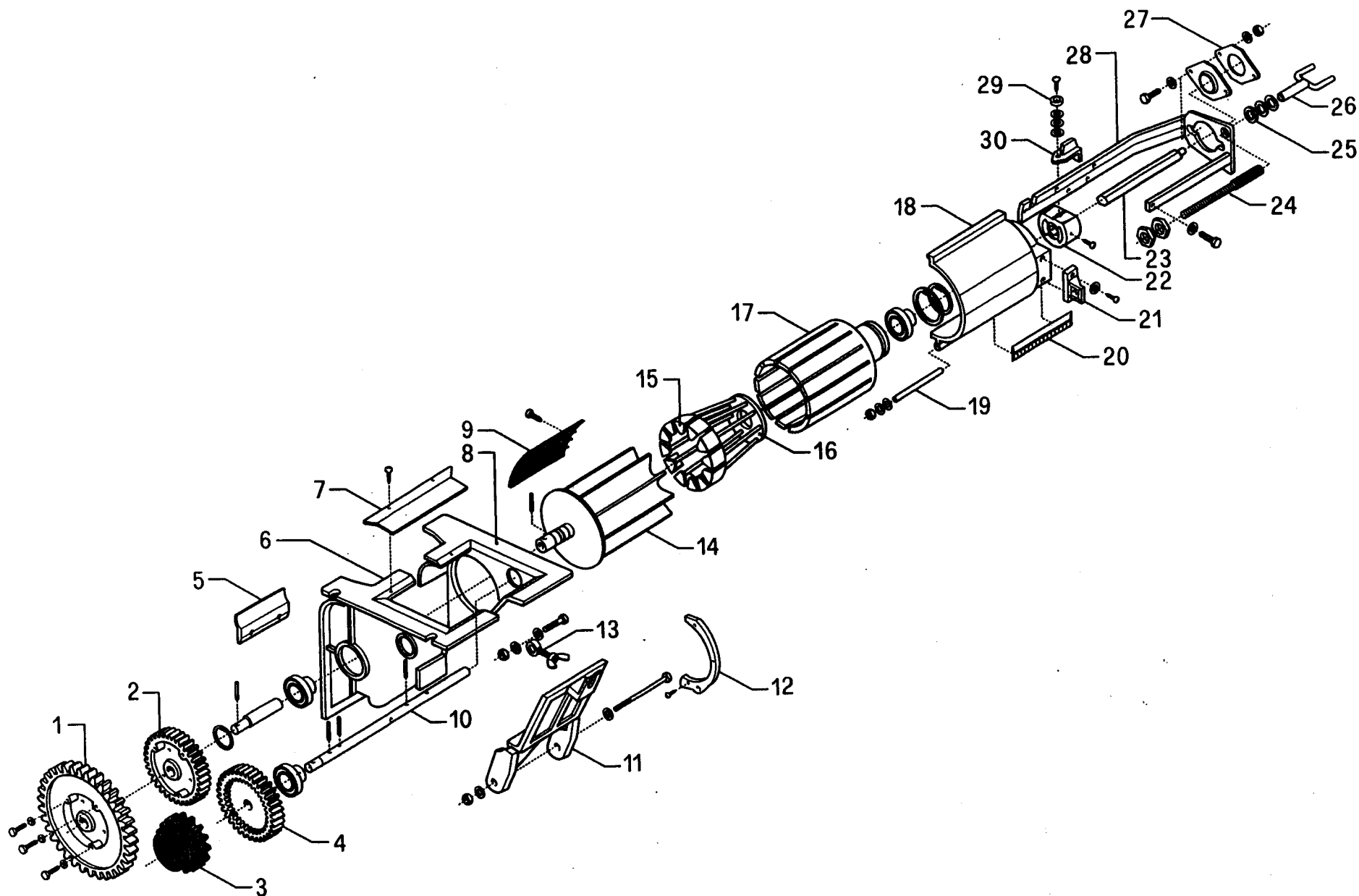
33	TAPPO MASCHIO 3/8 E. 336	67007296							
32	DEVIATORE DOPPIO 3 VIE 3/8	15112260							
31	TUBO 3/8 R2 F 3/8 - F 3/8 L. 3200	16112880							
30	RONDELLA RAME 3/8	67007242							
29	NIPPLO MASCHIO 3/8 - MASCHIO 3/8	67007263							
28	CURVA 90° F. GIREVOLE 3/8 - M. 3/8	67007476							
27	SUPPORTO DEVIATORE	15317640							
26	VITE 8 X 25 8.G ZN	4.1605031	5739						
25	DADO TRISTOP 8	4.3549002							
24	ASSIEMAGGIO SUPPORTO COCLEA INFERIORE	16112810							
23	DADO AUTOBLOCCANTE 14 ZN	4.3442008							
22	CAVALLOTTO 10 X 81 - 92 ZN	07000342							
21	VITE 16 X 55 8.G ZN	4.1605070	5739						
20	DADO AUTOBLOCCANTE 16 ZN	4.3442009							
19	ASSIEMAGGIO TUBO CENTRALE PORTA COCLEA	16112770							
18	CARICAMENTO A COCLEA D. 150 L. 3390	67007084							
17	FASCIA D' ANCORAGGIO	15473440							
16	CAVALLOTTO 14 X 96 - 119 ZN	15111050							
15	VITE 10 X 30 8.G ZN	4.1605042	5739						
14	ASSIEMAGGIO SUPPORTO COCLEA SUPERIORE	16112850							
13	DIVISORE DI FLUSSO	16113690							
12	DADO TRISTOP 10	4.3549003							
11	TUBO FLESSIBILE D. 150	61209006							
10	FASCETTA STRING 150 / 170 L. 12	62122010							
9	RONDELLA TELO	16112870							
8	ATTACCO TUBO AL TELO	16112860							
7	DADO TRISTOP 6	4.3549001							
6	VITE 6 X 25 8.G ZN	4.1605019	5739						
5	TUBO 3/8 R2 F3/8 - F3/8 L. 6200	16111740							
4	NIPPLO MASCHIO 1/2 - 3/8	67007247							
3	RONDELLA RAME 1/2	67007243							
2	INNESTO RAPIDO MASCHIO 1/2	67007210							
1	CAPPUCCIO PROTEZIONE INNESTO RAPIDO 1/2	67008034							
POS.	DESCRIZIONE	CODICE	UNI	NOTE	POS.	DESCRIZIONE	CODICE	UNI	NOTE



# CARRELLO CON IMPIANTO FRENANTE

TAV.27

31	ASSIEMAGGIO CARRELLO FRENANTE GIGANTE 600	16113531							
30	RONDELLA RAME 18 X 24 X 1.5	67007426							
29	VITE 18 X 100 8.G ZN	4.1602159	5737						
28	BOCCOLA 22 X 14.5 X L. 14	18800060							
27	VITE 14 X 80 8.G ZN	4.1602032	5737						
26	TIRANTE MOLLA	15335150							
25	LEVA ATTACCO CILINDRO	16113560							
24	BOCCOLA DI SPINTA FRESATA	16113590							
23	SPINA ELASTICA 5 X 24	4.6966074	DIN 14.81						
22	BOCCOLA DI FERMO	16113600							
21	VITE DI REGOLAZIONE	16113610							
20	SNODO FILETTATO ANTERIORE	16113580							
19	BOCCOLA 18 X 12.25 X L. 13.5	18800170							
18	RONDELLA 12 ZN	4.4953005	6592						
17	VITE 12 X 30 8.G ZN	4.1605050	5739						
16	FORCELLA CILINDRO	16113570							
15	SPINA ELASTICA 8 X 36	4.6966127	DIN 14.81						
14	TAPPO SFIATO 1/4 POT 58	67007427							
13	NIPPO MASCHIO 1/4	67007270							
12	RONDELLA RAME 1/4	67007269							
11	DADO TRISTOP 18 ZN	4.3549007							
10	DADO TRISTOP 14 ZN	4.3549005							
9	CILINDRO 25 - 18 / 80	07000401							
8	MOLLA PARALLELO	18902580							
7	VITE 14 X 100 8.G ZN	4.1602079	5737						
6	BOCCOLA 20 X 12.25 X L. 18	18800360							
5	TUBO 1/4 R2 C-F 1/4 L.1600	14.911021							
4	RACCORDO A T MASCHIO 1/4	67007287							
3	TUBO 1/4 R2 F-F 1/4 L.6500	15316330							
2	NIPPO NGM0408 ( M18 - M 1/4 )	67321007							
1	ATTACCO RAPIDO FEMMINA VFO/1815F-99G	67321008							
POS.	DESCRIZIONE	CODICE	UNI	NOTE	POS.	DESCRIZIONE	CODICE	UNI	NOTE



## DISTRIBUTORE

TAV. 28

30	MOLLA DI BLOCCO	68005065							
29	BOCCOLA	68005068							
28	TELAIO METALLICO	68005060							
27	FLANGIA	68005061							
26	MANOVELLA APERTURA DOSATORE	68005062							
25	DISTANZIALI	68005070							
24	VITE APERTURA	68005063							
23	ASSE ESAGONALE DOSATORE	68005064							
22	PORTA VALVOLA	68005059							
21	CORPO APERTURA	68005071							
20	DECALCOMANIA REGOLAZIONE	68005067							
19	SPINA	68005066							
18	INVOLUCRO	68005049							
17	RULLO	68005051							
16	SARACINESCA	68005052							
15	OTTURATORE	68005053							
14	DOSATORE	68005050							
13	TIRANTE AD OCCHIONE	68005069							
12	MEZZALUNA	68005077							
11	COPERCHIO A CERNIERA	68005054							
10	ASSE AGITATORE	68005057							
9	SPAZZOLA	68005058							
8	CORPO POSTERIORE	68005048							
7	GUARNIZIONE	68005076							
6	CORPO ANTERIORE	68005047							
5	GUARNIZIONE IN GOMMA	68005056							
4	RUOTA DENTATA Z.19	68005072							
3	RUOTA DENTATA Z.14	68005073							
2	RUOTA DENTATA Z.19	68005055							
1	RUOTA DENTATA Z.28	68005074							
POS.	DESCRIZIONE	CODICE	UNI	NOTE	POS.	DESCRIZIONE	CODICE	UNI	NOTE

**USATE SEMPRE RICAMBI ORIGINALI  
ALWAYS USE ORIGINAL SPARE PARTS  
IMMER DIE ORIGINAL-ERSATZTEILE VERWENDEN  
EMPLOYEZ TOUJOURS LES PIECES DE RECHANGE ORIGINALES  
UTILIZAR SIEMPRE REPUESTOS ORIGINALES**

# **GASPARDO**

## **GASPARDO**

DEALER:

### **GASPARDO Seminatrici SpA**

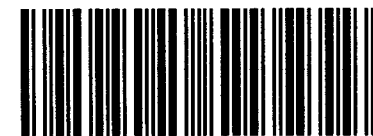
Via Mussons, 7  
I - 33075 Morsano al Tagliamento (PN) Italy  
Tel. +39 0434 695410  
Fax +39 0434 695425  
gaspardo@gaspardo.it

### **GASPARDO Seminatrici SpA MASCHIO DEUTSCHLAND GMBH**

Äußere Nürnberger Straße 5  
D - 91177 Thalmässing  
Tel. +49 (0)9173 79000  
Fax +49 (0)9173 790079

### **GASPARDO Seminatrici SpA MASCHIO FRANCE Sarl**

1, rue de Merignan ZA  
F - 45240 La Ferte St. Aubin  
Tel. +33 (0)2 38641212  
Fax +33 (0)2 38646679



**\*19530230\***