

# GASPARDO

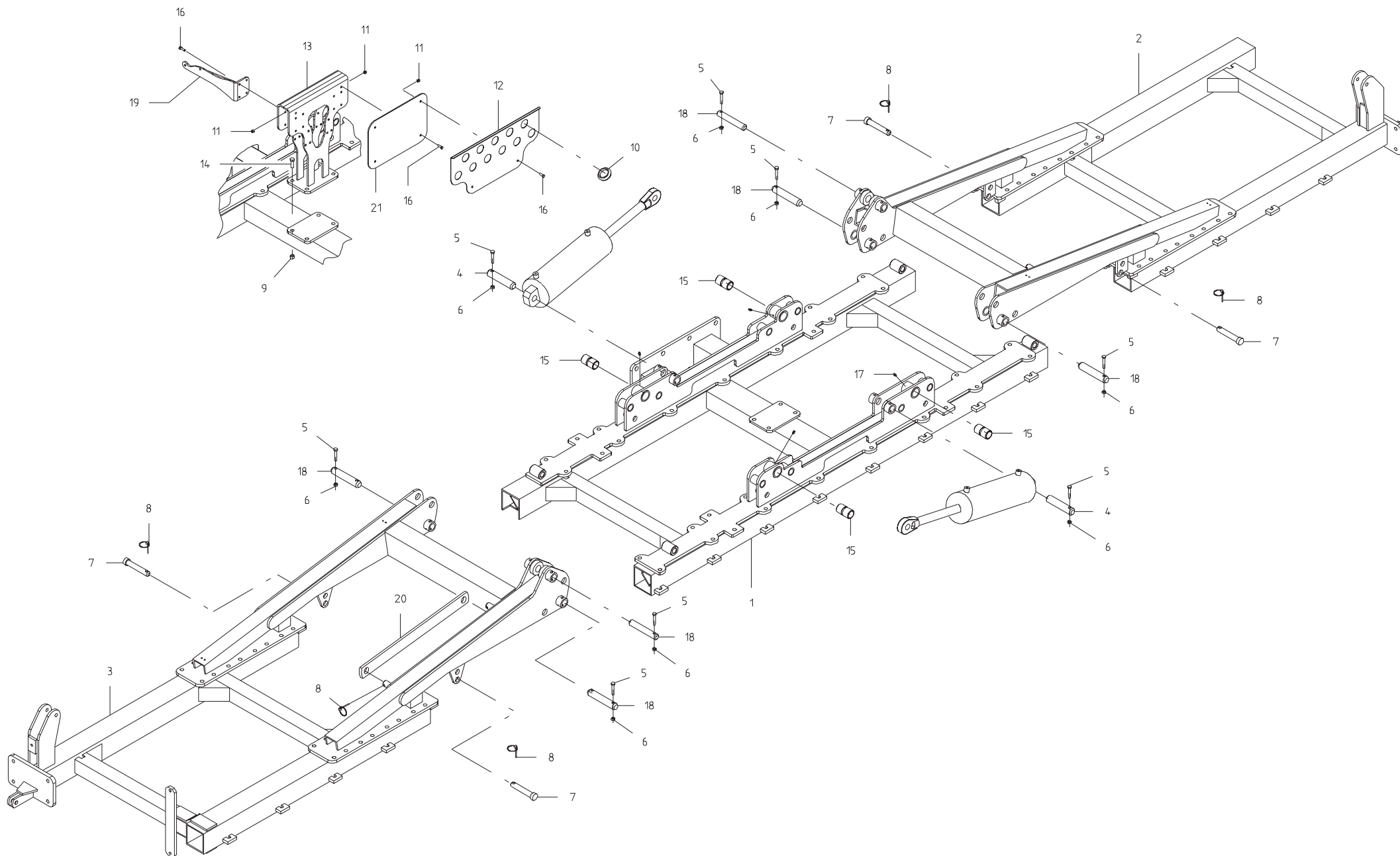


# GIGANTE 600 CORSA

Cod. 19530590 01 - 2005

# GASPARDO

- IT** PARTI DI RICAMBIO
- GB** SPARE PARTS
- DE** ERSATZTEILE
- FR** PIECE DÉTACHÉES
- ES** PIEZAS DE REPUESTO

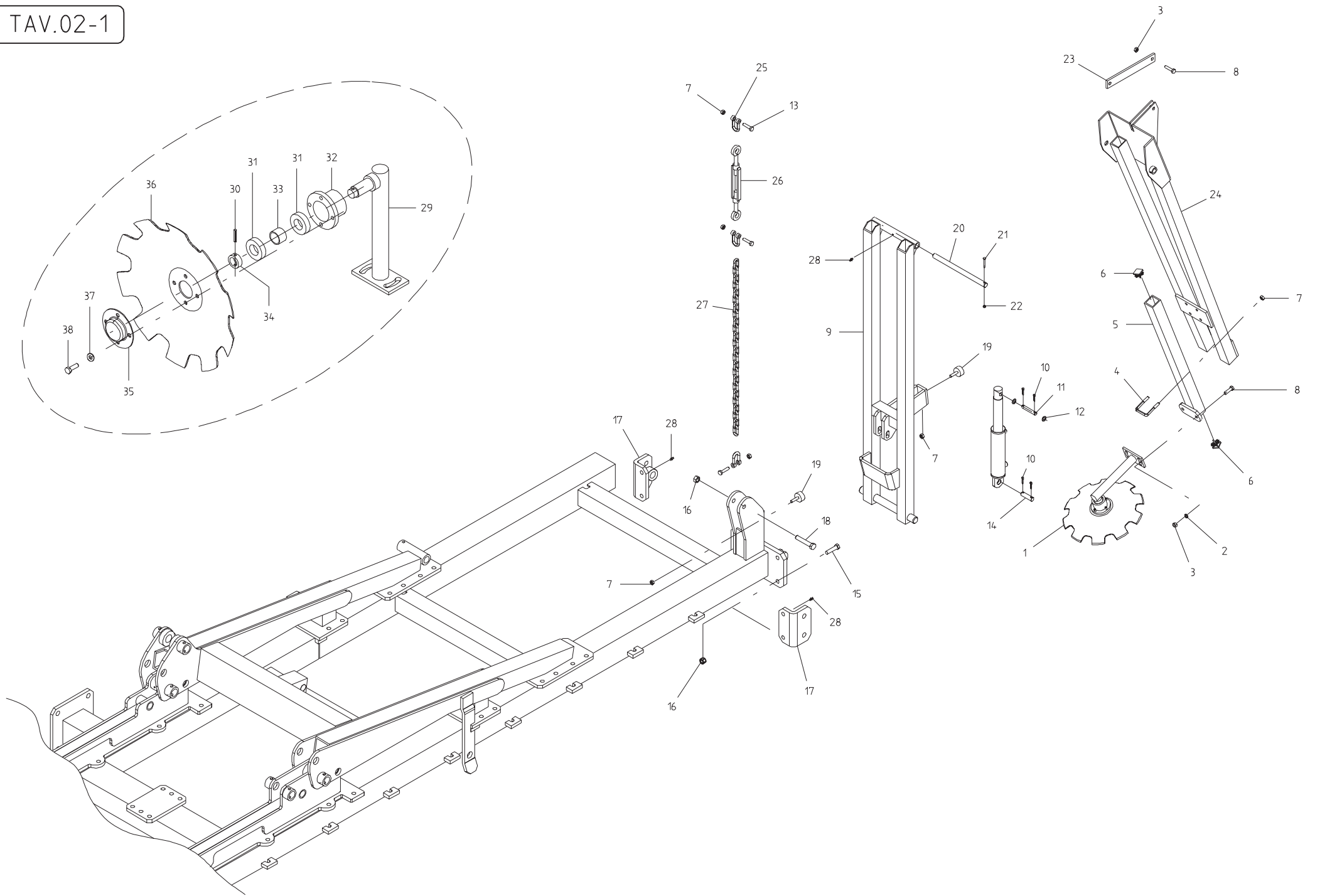


# TELAIO PIEGHEVOLE 6 MT

TAV. 01

21	RIALZO GOMME	16116500							
20	BARRA FERMO TELAI PIEGHEVOLI	16116510							
19	ASS. SUPPORTO SCA TOLA RINVIO TRASMISS.	16130320							
18	SPINA ROTAZIONE BRACCI MOBILI	16113350							
17	INGRASSATORE A SFERA M6 X1 A	47969001							
16	VITE 8 X 25 8.G ZN	41605031	5739						
15	BOCCOLA BRACCIO 4.5 X 35 X 80	16111590							
14	VITE 16 X 55 8.G ZN	41605070	5739						
13	ASS. FIANCO ATT.SUPP TRASM. E SUPP. GOMME	16116490							
12	SUPPORTO GOMME	16120511							
11	DADO TRISTOP 8 ZN	43549002							
10	GUARNIZIONE TUBO SPIRALE	19005140							
9	DADO AUTOBLOCCANTE M 16 ZN	43442009							
8	SPINA A SCATTO D.9	45965007							
7	SPINA 25 X 128 ZN	15412340							
6	DADO TRISTOP 10 ZN	43549003							
5	VITE 10 X 65 8.G ZN	41602043	5737						
4	SPINA CILINDRO AL TELAI CENTRALE	15317710							
3	ASSIEMAGGIO BRACCIO TELAI SX	16113761							
2	ASSIEMAGGIO BRACCIO TELAI DX	16113751							
1	ASSIEMAGGIO TELAI CENTRALE	16113731							
POS.	DESCRIZIONE	CODICE	UNI	NOTE	POS.	DESCRIZIONE	CODICE	UNI	NOTE

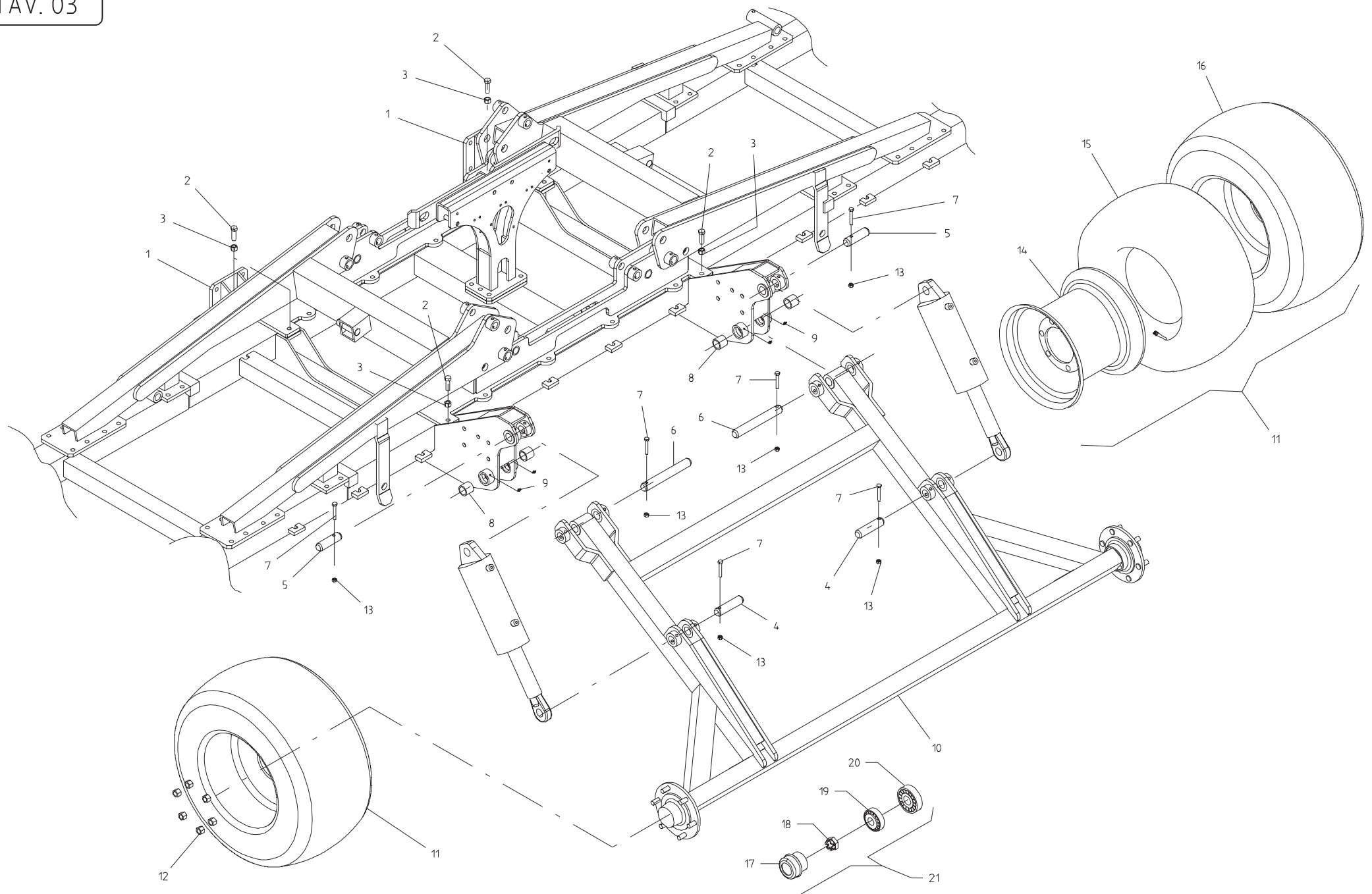
TAV.02-1



# SEGNAFILE

TAV. 02-1

38	VITE 8 X 20 8.G ZN	41605029	5739						
37	RONDELLA DENTELLATA D.8 ZN	44957006	DIN 1481						
36	DISCO TRACCIAFILE	14010130							
35	CHIUSURA CUSCINETTO	16112240							
34	FERMO	10123470							
33	DISTANZIALE	16112230							
32	PORTA CUSCINETTI	16112220							
31	CUSCINETTO 6005-2RS2	51104406							
30	SPINA ELASTICA 5 X 30	46966077	1481						
29	ASSIEMAGGIO SUPPORTO DISCO SEGNAFILE	15317282							
28	INGRASSATORE A SFERE M6 X 1/A	47969001							
27	CATENA GENOVESE D. 8 ZN L. 900	12010970							
26	TENDITORE 5/8 ZN	64131001							
25	GRILLO 3/8 ZN	64130001							
24	ASSIEMAGGIO SECONDO BRACCIO SEGNAFILE	16110901							
23	ATTACCO BRACCIO	14215900							
22	DADO TRISTOP 6 ZN	43549001							
21	VITE 6 X 40 8.G ZN	41602012	5737						
20	PERNO ROTAZIONE SECONDO BRACCIO	16113800							
19	PARACOLPI D.50 X SP. 21 X M 10	67004041							
18	VITE 16 X 90 8.G ZN	41602092	5737						
17	ASSIEMAGGIO PIASTRA SUPPORTO SEGNAFILE	16111202							
16	DADO AUTOBLOCCANTE M 16 ZN	43442009							
15	VITE 16 X 50 8.G ZN	41605069	5739						
14	SPINA INFERIORE CILINDRO	15317310							
13	VITE 10 X 50 8.G ZN	41602040	5737						
12	RONDELLA D. 14 ZN	44953006	6592						
11	SPINA SUPERIORE CILINDRO	15317320							
10	COPIGLIA 5 X 30 ZN	45961083	1336						
9	ASSIEMAGGIO PRIMO BRACCIO SEGNAFILE	16112461							
8	VITE 12 X 35 8.G ZN	41604051	5739						
7	DADO AUTOBLOCCANTE M 10 ZN	43442006							
6	TAPPO TUBO 50 X 50	11410370							
5	ASSIEMAGGIO TUBO ESTERNO	16110931							
4	CAVALLOTTO ZN	10110130							
3	DADO AUTOBLOCCANTE M 12 ZN	43442007							
2	RONDELLA D.12 ZN	44953005	6592						
1	MONTAGGIO DISCO SEGNAFILE	15317291							
POS.	DESCRIZIONE	CODICE	UNI	NOTE	POS.	DESCRIZIONE	CODICE	UNI	NOTE

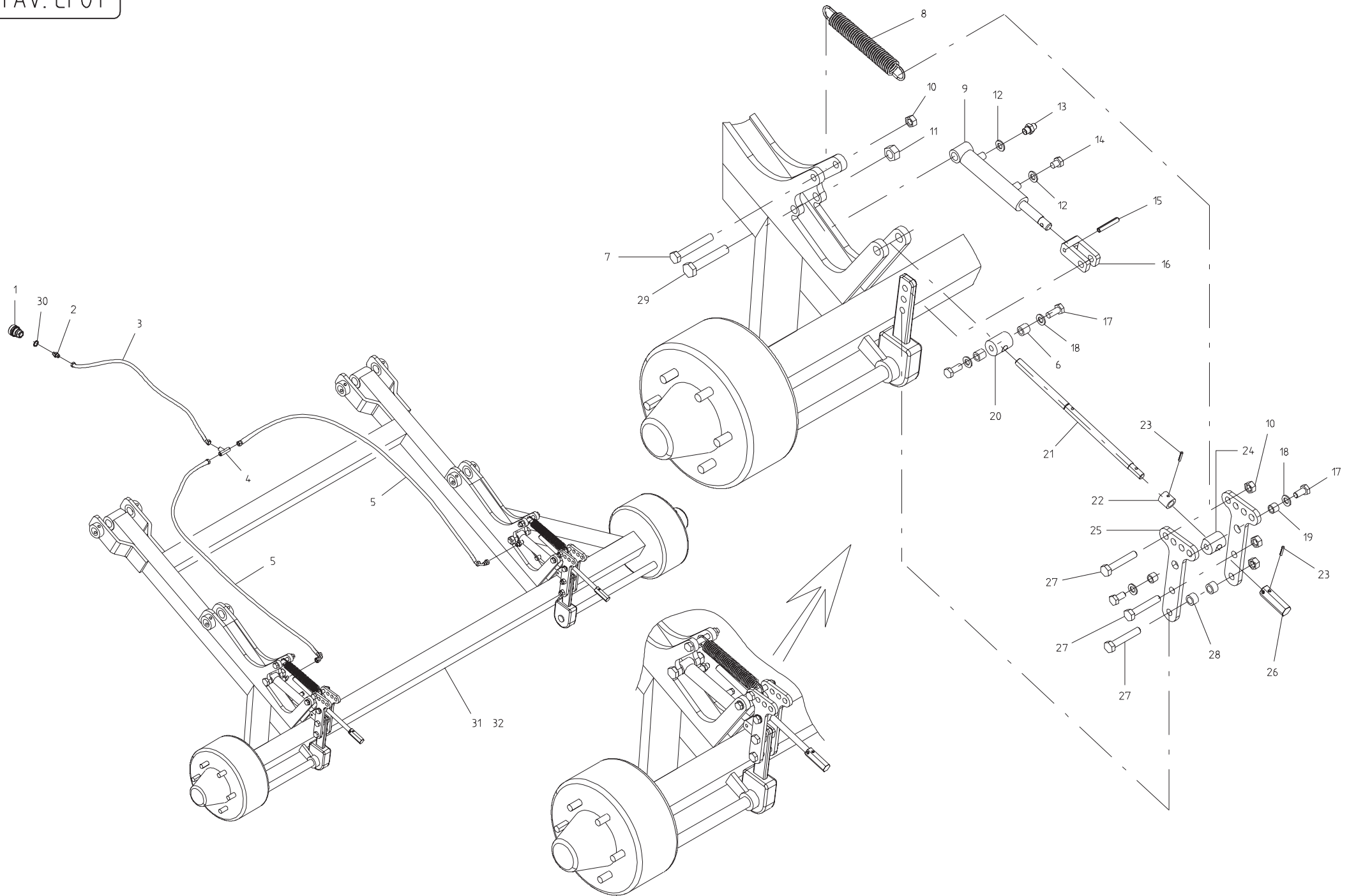


# CARRELLO

TAV. 03

POS.	DESCRIZIONE	CODICE	UNI	NOTE	POS.	DESCRIZIONE	CODICE	UNI	NOTE
21	KIT CALOTTA CUSCINETTO	56345104							
20	CUSCINETTO CONICO 32215	51108004							
19	CUSCINETTO CONICO 32211	51108003							
18	DADO AD INTAGLI 45 X 2 328F053	56345103							
17	CALOTTA 307F053	56345100							
16	COPERTURA 400/60 15.5 PR 14	56243030							
15	CAMERA 15.5/55-17	56244014							
14	CERCHIO 13.00 15.5 RAL 9001	56345081							
13	DADO TRISTOP 10 ZN	43549003							
12	DADO A COLONNETTA M 18	43543005							
11	RUOTA 400 / 60 - 15.5 NOKIA PR 14	56345055							
10	ASSIEMAGGIO CARRELLO	16113790							
9	INGRASSATORE M 6/A	47969001							
8	BOCCOLA CEMENTATA L. 40 X 35	15322860							
7	VITE 10 X 70 8.G ZN	41602044	5737						
6	SPINA CARRELLO	15317690							
5	SPINA ATTACCO CILINDRO SUPERIORE	15317700							
4	SPINA ATTACCO CILINDRO INFERIORE	15317710							
3	DADO AUTOBLOCCANTE 16 ZN	43442009							
2	VITE 16 X 55 8.G ZN	41605070	5739						
1	ASSIEMAGGIO SUPPORTO CARRELLO	16112081							

TAV. CF01

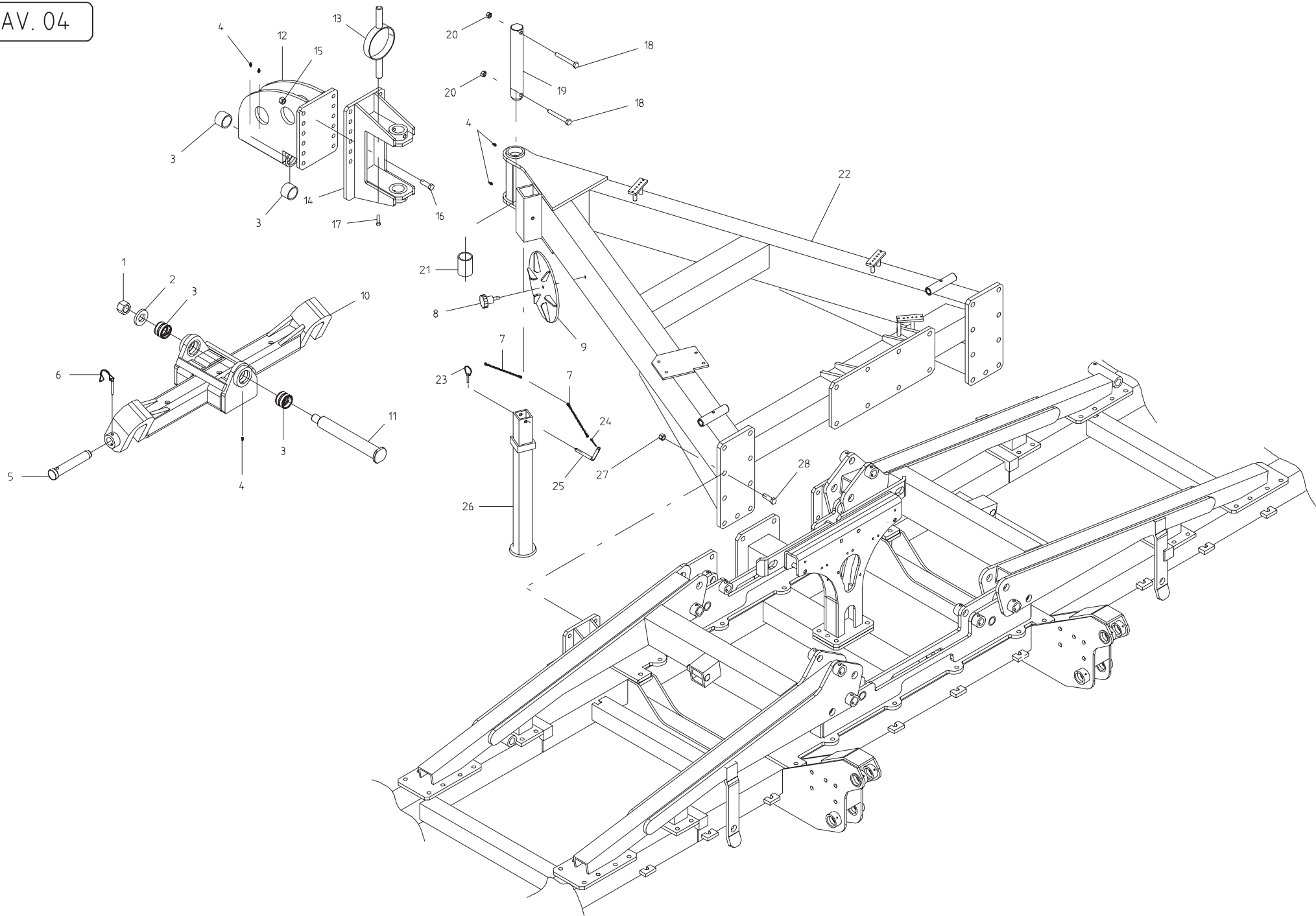




# CARRELLO CON IMPIANTO FRENANTE

TAV.CF01

32	ASSIEMAGGIO CARRELLO FRENANTE DP-GIGANTE 400	16113550		SOLO X DP-GIGANTE 400					
31	ASSIEMAGGIO CARRELLO FRENANTE GIGANTE 600	16113531		SOLO X GIGANTE 600					
30	RONDELLA RAME 18 X 24 X 1.5	67007426							
29	VITE 18 X 100 8.G ZN	41602159	5737						
28	BOCCOLA 22 X 14.5 X L. 14	18800060							
27	VITE 14 X 80 8.G ZN	41602032	5737						
26	TIRANTE MOLLA	15335150							
25	LEVA ATTACCO CILINDRO	16113560							
24	BOCCOLA DI SPINTA FRESATA	16113590							
23	SPINA ELASTICA 5 X 24	46966074	DIN 14-81						
22	BOCCOLA DI FERMO	16113600							
21	VITE DI REGOLAZIONE	16113610							
20	SNODO FILETTATO ANTERIORE	16113580							
19	BOCCOLA 18 X 12.25 X L. 13.5	18800170							
18	RONDELLA 12 ZN	44953005	6592						
17	VITE 12 X 25 8.G ZN	41605049	5739						
16	FORCELLA CILINDRO	16113570							
15	SPINA ELASTICA 8 X 36	46966127	DIN 14-81						
14	TAPPO SFIATO 1/4 POT 58	67007427							
13	NIPPLO MASCHIO 1/4	67007270							
12	RONDELLA RAME 1/4	67007269							
11	DADO TRISTOP 18 ZN	43549007							
10	DADO TRISTOP 14 ZN	43549005							
9	CILINDRO 25 - 18 / 80	07000401							
8	MOLLA PARALLELO	18902580							
7	VITE 14 X 100 8.G ZN	41602079	5737						
6	BOCCOLA 20 X 12.25 X L. 18	18800360							
5	TUBO 1/4 R2 C-F 1/4 L.1600	14911021							
4	RACCORDO A T MASCHIO 1/4	67007287							
3	TUBO 1/4 R2 F-F 1/4 L.6500	15316330							
2	NIPPLO NGM0408 ( M18 - M 1/4 )	67321007							
1	ATTACCO RAPIDO FEMMINA VFO/1815F-99G	67321008							
POS.	DESCRIZIONE	CODICE	UNI	NOTE	POS.	DESCRIZIONE	CODICE	UNI	NOTE

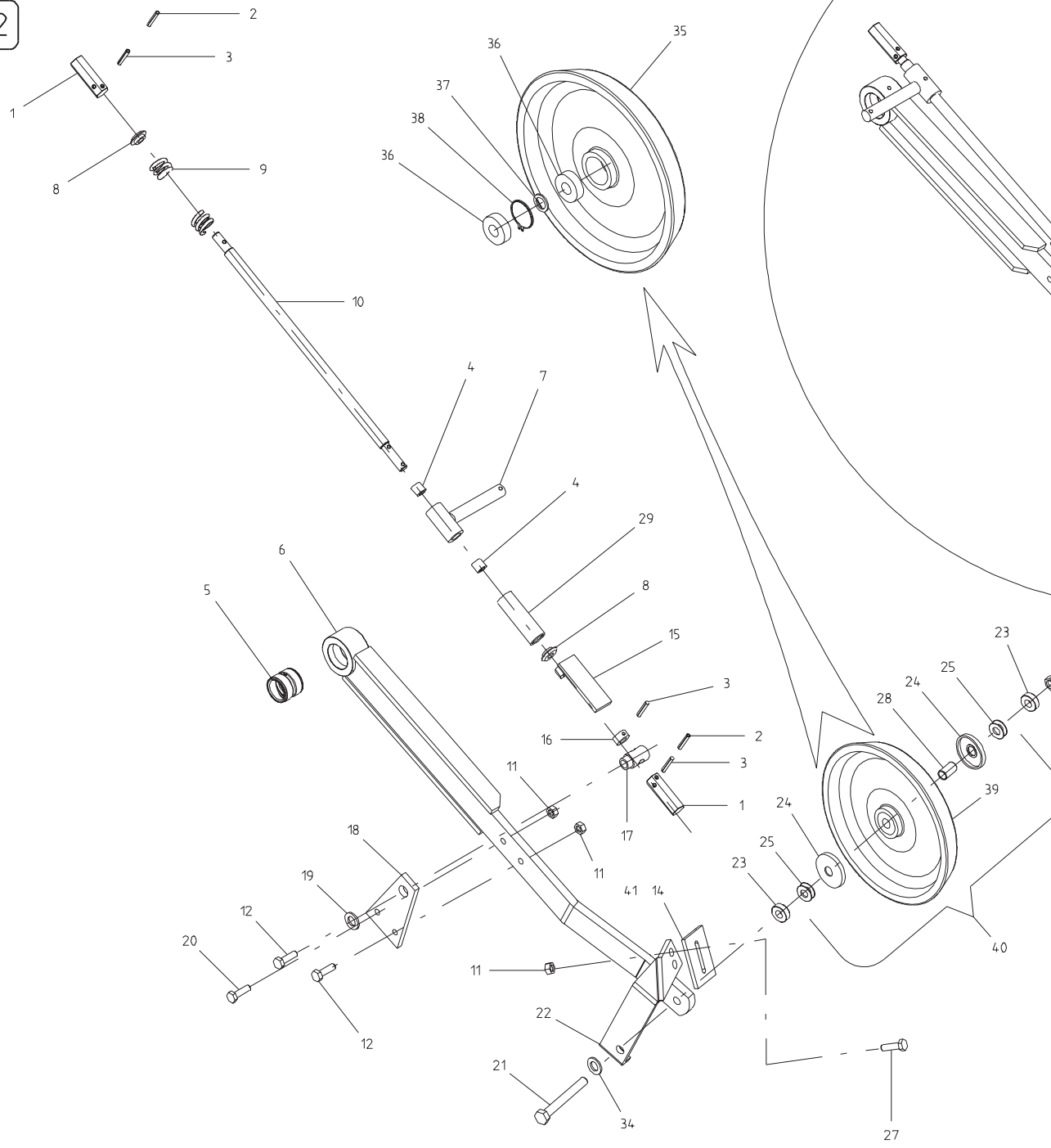


# TIMONE

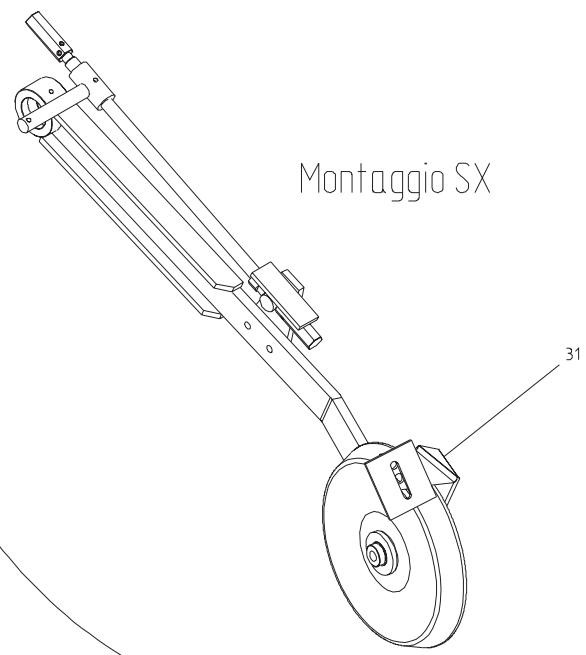
TAV. 04

POS.	DESCRIZIONE	CODICE	UNI	NOTE	POS.	DESCRIZIONE	CODICE	UNI	NOTE
28	VITE 20 X 70 10.9 ZN	41602154	5737						
27	DADO AUTOBLOCCANTE 20 ZN	43442011							
26	ASSIEMAGGIO PUNTELLO	16112270							
25	CHIAVISTELLO	14212010							
24	COPIGLIA 5 X 30 ZN	45961083	1336						
23	SPINA A SCATTO D. 4,4	45965008							
22	ASSIEMAGGIO TIMONE	16112180							
21	BOCCOLA CEMENTATA L. 80 X 50	15315990							
20	DADO 14 TRISTOP ZN	43549005							
19	SPINA ROTAZIONE CENTRALE	15317820							
18	VITE 14 X 90 8.G ZN	41602078	5737						
17	VITE 10 X 35 8.G ZN	41605043	5739						
16	VITE 16 X 55 8.G ZN	41605070	5739						
15	DADO AUTOBLOCCANTE 16 ZN	43442009							
14	ASSIEMAGGIO SNODO TIMONE	15317840							
13	ASSIEMAGGIO SUPPORTO GOMME	16111680							
12	ASSIEMAGGIO SUPPORTO REGOLAZIONE	16116780							
11	SPINA ATTACCO 1° - 2° PUNTO	16114900							
10	ASSIEMAGGIO 1° - 2° PUNTO	16114790							
9	ASSIEMAGGIO RONDELLA DI APPOGGIO	16113930							
8	VOLANTINO 8L. M12 X 30	67008007							
7	CATENA CON MOSCHETTONE	13812311							
6	SPINA DI SICUREZZA 8 X 70 ZN	45965010							
5	SPINA 1° - 2° PUNTO	16114910							
4	INGRASSATORE A SFERE M6 X 1/A	47969001							
3	BOCCOLA CEMENTATA L. 40 X 50	15315980							
2	RONDELLA 70 X 36 X 10 ZN	18701810							
1	DADO AUTOBLOCCANTE 30 X 2 ZN	43443003							

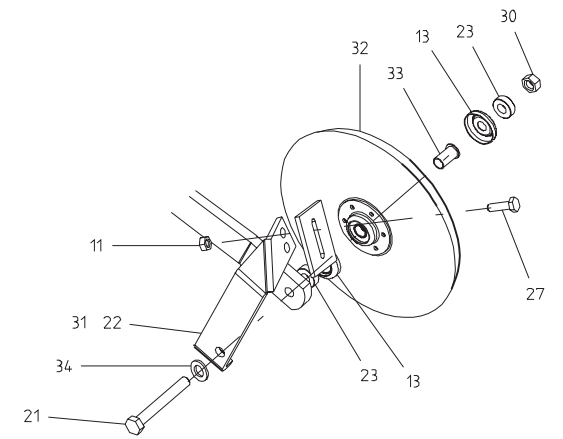
TAV.C 01-2



Montaggio SX



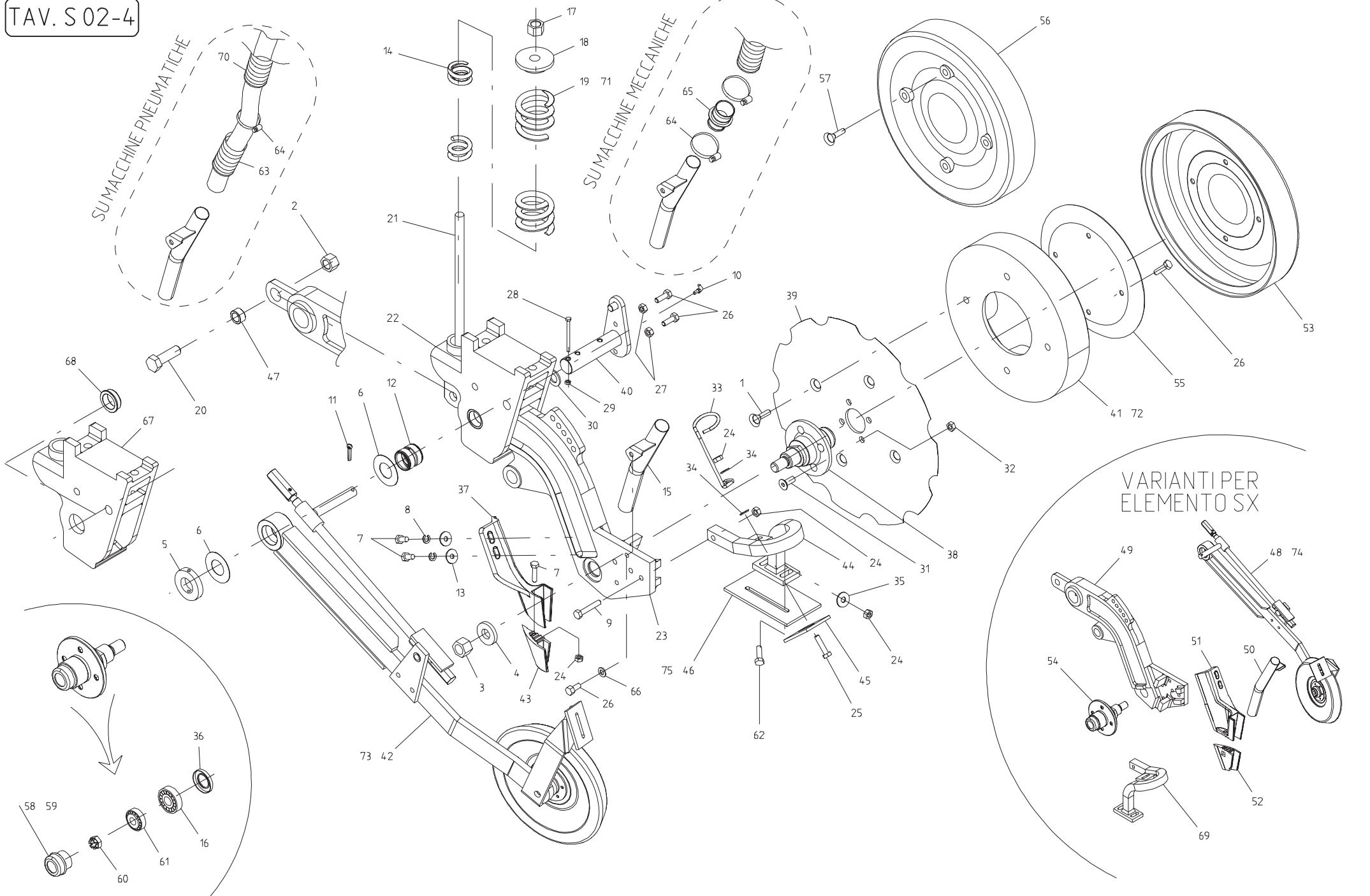
Variante ruota di copertura  
in ghisa sferoidale stretta



# RUOTA DI COPERTURA

TAV.C 01-2

41	ASS. RASCHIATERRA RINFORZATO	15328980		SU GIGANTE 900					
40	TRASF. DA RUOTA LAMIERA A RUOTA IN GHISA LARGA	99545707							
39	MONTAGGIO RUOTA IN GHISA LARGA	15326260							
38	SEEGER 40	52122031	7437 - 75						
37	DISTANZIALE	15321901							
36	CUSCINETTO 6203 - 2RS SKF	51105415							
35	RUOTA IN GHISA LARGA	15326240							
34	RONDELLA D. 14 ZN	44953006	6592						
33	DISTANZIALE RUOTA IN GHISA	15325490							
32	MONTAGGIO RUOTA IN GHISA STRETTA	15221340							
31	SUPPORTO RASCHIATERRA SX	15323100							
30	DADO AUTOBLOCCANTE 14 ZN	43442008							
29	PROTEZIONE FILETTO	15323060							
28	BOCCOLA	18801350							
27	VITE 10 X 30 ZN	41182005	5732						
26	MONTAGGIO RUOTA IN GHISA LARGA	15326260							
25	RONDELLA 14,2 X 33 X 0,3	18701660							
24	TAPPO PROTEZIONE CUSCINETTO	15326250							
23	BOCCOLA	18801300							
22	SUPPORTO RASCHIATERRA DX	15323080							
21	VITE 14 X 100 8.G ZN	41602079	5737						
20	VITE 14 X 25 8.G ZN	41605056	5739						
19	RONDELLA 15 X 45 X 6 ZN	18701230							
18	SUPPORTO BOCCOLA	15322810							
17	BOCCOLA GUIDA ALBERO	15322760							
16	BOCCOLA	15322750							
15	ASSIEME FERMO ZN	15328840							
14	RASCHIATERRA	15323110							
13	TAPPO PROTEZIONE CUSCINETTO	15322000							
12	VITE 10 X 40 8.G ZN	41602038	5739						
11	DADO TRISTOP 10 ZN	43549003							
10	ALBERO GUIDAMOLLA	15328820							
9	MOLLA INTERNA	18903070							
8	BOCCOLA TIRANTE MOLLA	15271110							
7	ASSIEMAGGIO PERNO	15322741							
6	BRACCIO RUOTA DI COPERTURA	15322851							
5	BOCCOLA	15322860							
4	CUSCINETTO CILINDRICO CB 85 - 18 20	51128015							
3	SPINA ELASTICA 5 X 24	46966074	1336						
2	SPINA ELASTICA 3 X 24	46966030	1336						
1	TIRANTE MOLLA	15335150							
POS.	DESCRIZIONE	CODICE	UNI	NOTE	POS.	DESCRIZIONE	CODICE	UNI	NOTE



# SEMINATORE RUOTA IN GHISA

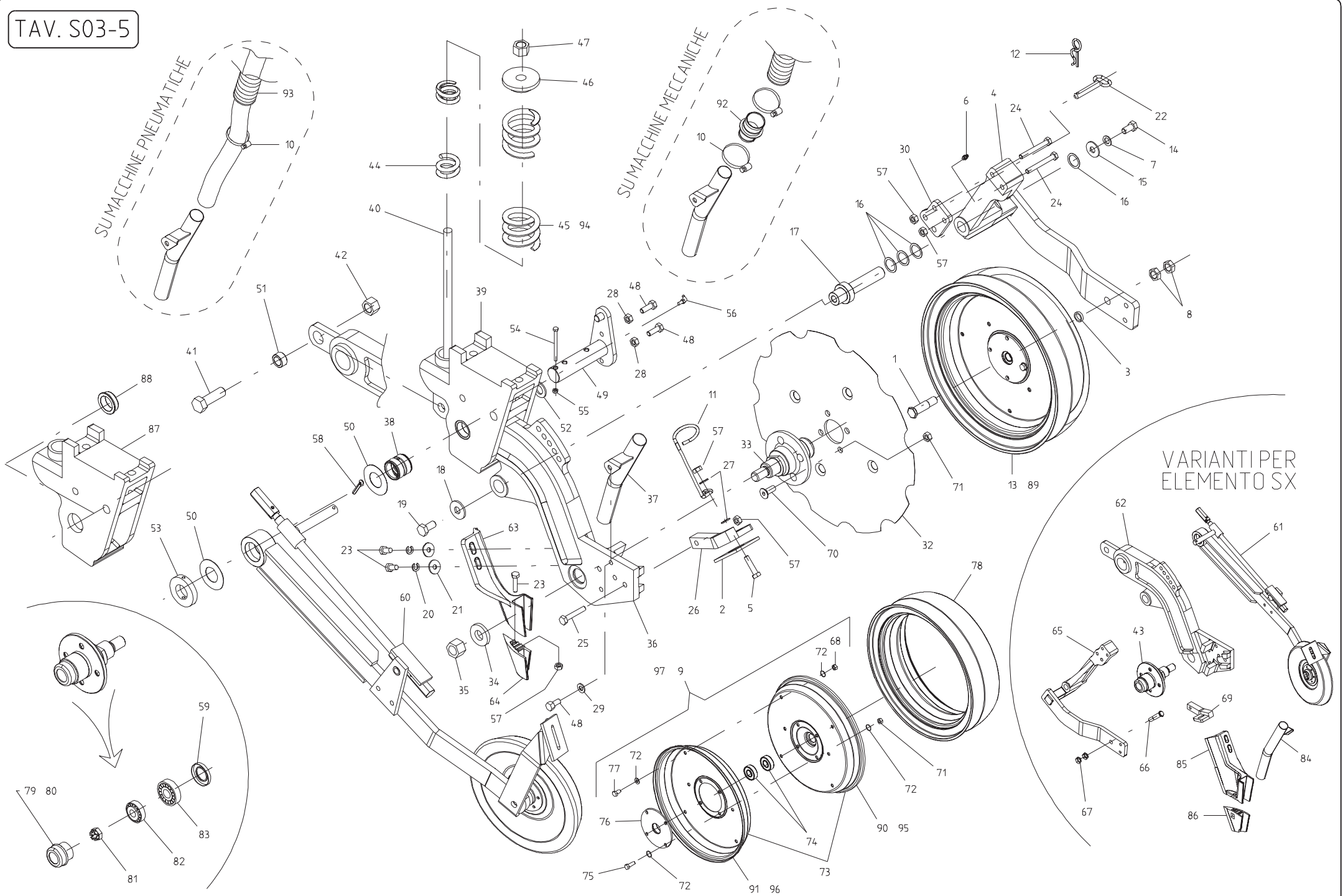
TAV. S 02-4

50	ASSIEMAGGIO TUBO DISCESA SX	15326920							
49	BRACCIO RUOTA SX	15320417							
48	MONTAGGIO RUOTA DI COPERTURA SX	15321574							
47	BOCCOLA 20 X 30 X 15 ZN	18800950							
46	RASCHATERRA ZAVORRA	15322910							
45	RASCHIATERRA	15323110							
44	SUPPORTO RASCHIATERRA DX	15323030							
43	FALCIONE DX	19203080							
42	MONTAGGIO RUOTA DI COPERTURA DX	15321564							
41	ZAVORRA IN GHISA DIAMETRO 360	15320401							
40	ASSIEME SPINA BRACCIO	15322801							
39	DISCO DENTATO 4.75 X 6	15320012							
38	MOZZO DISCO DENTATO	15320154							
37	SUPPORTO FALCIONE DX	19203070							
36	ANELLO TENUTA 30 X 52 X 10	53224005							
35	RONDELLA 10 ZN	44953004	6592						
34	RONDELLA 11 X 30 X 2,5 ZN	44953505	6593						
33	MOLLA	18903510							
32	DADO TRISTOP 12 ZN	43549004							
31	VITE 12 X 30 10.9 ZN	41724067	5933						
30	RONDELLA 20 ZN	44953010	6592						
29	DADO TRISTOP 8 ZN	43549002							
28	VITE 8 X 80 8.G ZN	41602032	5737						
27	DADO 10 6.8 ZN	43530007	5588						
26	VITE 10 X 25 8.G ZN	41605041	5739						
25	VITE 10 X 45 4.8 ZN	41182008	5732						
24	DADO TRISTOP 10 ZN	43549003							
23	FUSIONE BRACCIO DX	15320377							
22	MONTAGGIO PIASTRA D' ATTACCO	15326520							
21	ASSIEME TIRANTE MOLLA	15321680							
20	VITE 20 X 65 8.8 ZN	41602157	5737						
19	MOLLA ESTERNA	18903700							
18	GUIDA MOLLA SUPERIORE	15321690							
17	DADO AUTOBLOCCANTE 20 ZN	43442011							
16	CUSCINETTO CONICO 30205	51107004							
15	ASSIEME TUBO DISCESA DX	15326900							
14	MOLLA INTERNA	18903070							
13	RONDELLA 35 X 11 X 5 ZN	18701140							
12	BOCCOLA	15320041							
11	COPIGLIA 6 X 30 ZN	45961106	1336						
10	INGRASSATORE 90° M 10 X 1 CONICO	47969002							
9	VITE 10 X 50 8.G ZN	41602040	5737						
8	RONDELLA GROWER RINFORZATA D.10 ZN	44956110	DIN 7980						
7	VITE 10 X 40 10.9 ZN	41605099	5739						
6	RONDELLA 35,5 X 71 X 1	18701730							
5	ANELLO DI FERMO	15322771							
4	RONDELLA 23 X 50 X 8	18701680							
3	DADO AUTOBLOCCANTE 22 X 1,5 ZN	43443004	DIN 985						
2	DADO TRISTOP 20 ZN	43549008							
1	VITE 14 X 50 10.9 ZN	41724042	5933						
POS.	DESCRIZIONE	CODICE	UNI	NOTE					
75	ASS. RASCHIATERRA LIMITATORE L. 70	15329000							SU GIGANTE 900
74	MONTAGGIO RUOTA DI COPERTURA SX RASCHIAT. RINF.	15329050							SU GIGANTE 900
73	MONTAGGIO RUOTA DI COPERTURA DX RASCHIAT. RINF.	15329040							SU GIGANTE 900
72	ZAVORRA IN GHISA DIAMETRO 330	15328910							OPTIONAL
71	MOLLA ESTERNA	18902690							SU DIRETTISSIMA
70	TUBO SATURNO D. 40	61209402							
69	SUPPORTO RASCHIATERRA SX	15323040							
68	BOCCOLA ASSE BRACCIO	15326510							
67	PIASTRA D' ATTACCO	15326500							
66	RONDELLA 10 DENT. INT. ZN	44957007	DIN 6798						
65	MANICOTTO DI UNIONE	19004320							
64	FASCETTA STRING 32 - 52	62122002							
63	SPEZZONE TUBO	15325560							
62	VITE 10 X 35 4.8 ZN	41182006	5732						
61	CUSCINETTO CONICO 30204	51107003							
60	DADO ESAGONALE AD INTAGLI M 18	43444005	5993						BASSO
59	TAPPO PROTEZIONE MOZZO SX	56345079							
58	TAPPO PROTEZIONE MOZZO DX	56345078							
57	VITE 14 X 40 10.9 ZN	41724040	5933						OPTIONAL
56	ASSIEMAGGIO RUOTA LAMIERA STRETTA D. 400	15322980							OPTIONAL
55	PROTEZIONE	15322900							OPTIONAL
54	MODDO DISCO DENTATO SX	15326460							
53	ASS. LIMITATORE DI PROFONDITA' ( 3 CM )	15322940							OPTIONAL
52	FALCIONE SX	19203100							
51	SUPPORTO FALCIONE SX	19203090							
POS.	DESCRIZIONE	CODICE	UNI	NOTE					

SU MACCHINE PNEUMATICHE

SU MACCHINE MECCANICHE

VARIANTI PER ELEMENTO SX

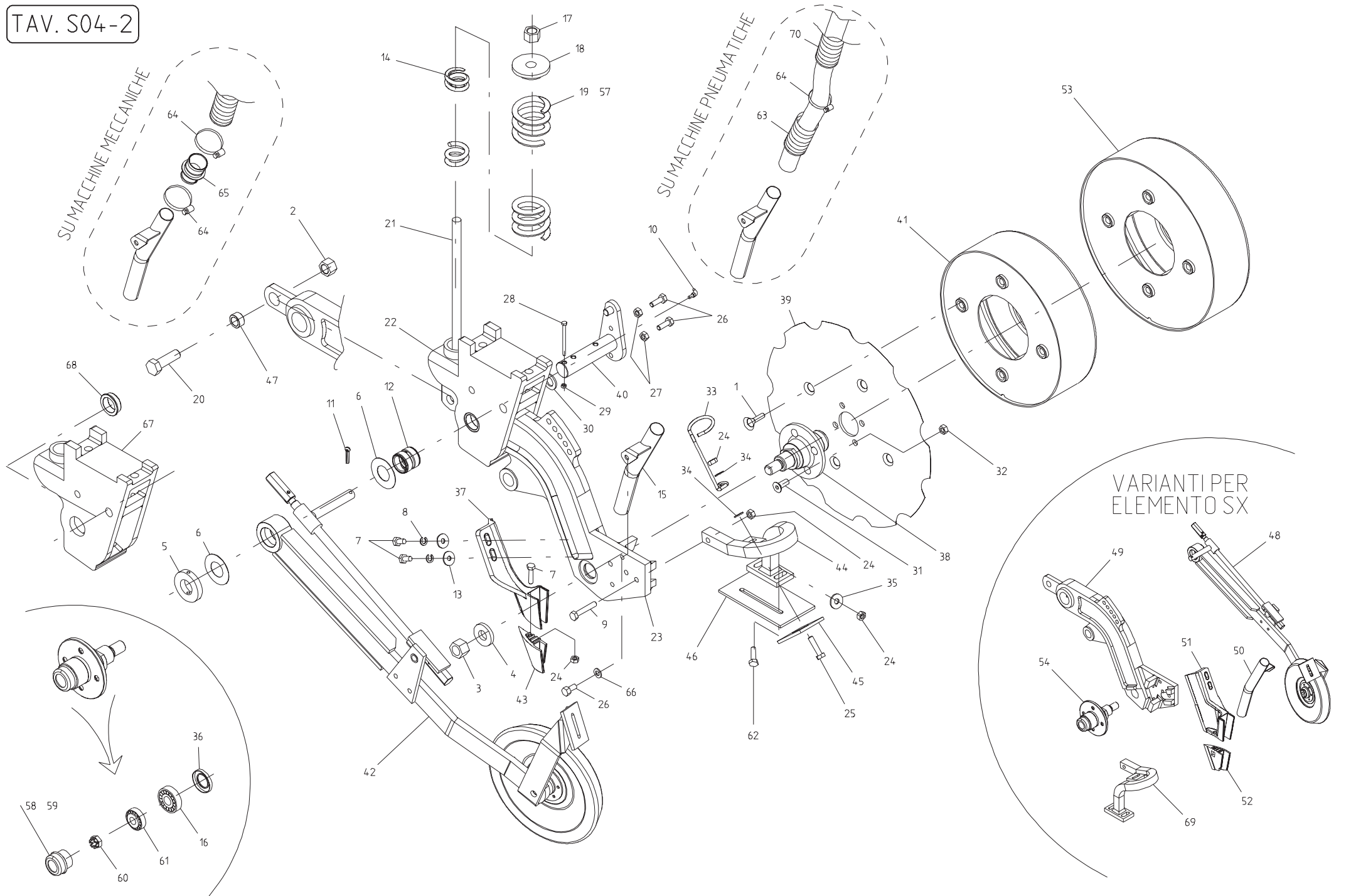




# SEMINATORE RUOTA REGOLABILE IN GOMMA

TAV. S03-5

POS.	DESCRIZIONE	CODICE	UNI	NOTE	POS.	DESCRIZIONE	CODICE	UNI	NOTE
50	RONDELLA 35,5 X 71 X 1	18701730			97	MONTAGGIO CERCHIO COMPLETO	56345054		
49	ASSIEME SPINA BRACCIO	15322801			96	CERCHIO INTERNO	56345059		
48	VITE 10 X 25 8.G ZN	41605041	5739		95	CERCHIO ESTERNO	15327340		
47	DADO AUTOBLOCCANTE 20 ZN	43442011			94	MOLLA ESTERNA	18902690		SU DIRETTISSIMA
46	GUIDA MOLLA SUPERIORE	15321690			93	TUBO SATURNO D. 40	61209402		
45	MOLLA ESTERNA	18903700			92	MANICOTTO DI UNIONE	19004320		
44	MOLLA INTERNA	18903070			91	ASSIEMAGGIO CERCHIO INTERNO RINFORZATO	15327370		OPTIONAL
43	MOZZO DISCO DENTATO SX	15326460			90	ASSIEMAGGIO CERCHIO ESTERNO RINFORZATO	15327360		OPTIONAL
42	DADO TRISTOP 20 ZN	43549008			89	MONTAGGIO RUOTA FARMFLEX 400 X 115 RINFORZATA	15327380		OPTIONAL
41	VITE 20 X 65 8.8 ZN	41602157	5737		88	BOCCOLA ASSE BRACCIO	15326510		
40	ASSIEME TIRANTE MOLLA	15321680			87	PIASTRA D' ATTACCO	15326500		
39	MONTAGGIO PIASTRA D' ATTACCO	15326520			86	FALCIONE SX	19203100		
38	BOCCOLA	15320041			85	SUPPORTO FALCIONE SX	19203090		
37	ASSIEMAGGIO TUBO DISCESA DX	15326900			84	ASSIEMAGGIO TUBO DISCESA SEME SX	15326920		
36	FUSIONE BRACCIO DX	15320377			83	CUSCINETTO CONICO 30205	51107004		
35	DADO AUTOBLOCCANTE 22 X 1,5 ZN	43443004	DIN 985		82	CUSCINETTO CONICO 30204	51107003		
34	RONDELLA 23 X 50 X 8	18701680			81	DADO ESAGONALE AD INTAGLI M 18	43444005	5993	BASSO
33	MOZZO DISCO DENTATO DX	15320154			80	TAPPO PROTEZIONE MOZZO SX	56345079		
32	DISCO DENTATO 475 X 6	15320012			79	TAPPO PROTEZIONE MOZZO DX	56345078		
31	VITE 10 X 30 8.G ZN	41605042	5739		78	COPERTURA FARMFLEX 400 X 115 LV	56345027		
30	PIATTO REGOLAZIONE	15326280			77	VITE 8 X 16 8.G ZN	41605027	5739	
29	RONDELLA DENTELLATA INT. 10 ZN	44957007	DIN 6798		76	FLANGIA CUSCINETTI	15325260		
28	DADO 10 6.8 ZN	43530007	5588		75	VITE 8 X 25 8.G ZN	41605031	5739	
27	RONDELLA 11 X 30 X 2,5 ZN	44953505	6593		74	CUSCINETTO 17 X 40 X 12 2RS16203	51105404		
26	ASSIEME SUPPORTO RASCHIATERRA DX	15325391			73	CERCHIO COMPLETO DIRECTA 400 X 115	15325250		
25	VITE 10 X 50 8.G ZN	41602040	5737		72	RONDELLA D. 8 ZN	44953003	6592	
24	VITE 10 X 70 8.G ZN	41602044	5737		71	DADO 12 TRISTOP ZN	43549004		
23	VITE 10 X 40 10.9 ZN	41605099	5739		70	VITE 12 X 30 10.9 ZN	41724067	5933	
22	SPINA	15325531			69	ASSIEME SUPPORTO RASCHIATERRA SX	15325441		
21	RONDELLA 35 X 11 X 5 ZN	18701140			68	DADO AUTOBLOCCANTE 8 ZN	43442005		
20	RONDELLA GROWER RINFORZATA D. 10 ZN	44956110	DIN 7980		67	DADO 16 X 15 ZN	43533021	5589	
19	VITE 14 X 30 8.G ZN	41605057	5739		66	PERNO ASSE RUOTA DX	15325280		
18	RONDELLA 15 X 45 X 6 ZN	18701230			65	ASSIEME SUPPORTO RUOTA SX	15325422		
17	PERNO ROTAZIONE BRACCIO	15325300			64	FALCIONE DX	19203080		
16	RONDELLA RASAMENTO	44953701			63	SUPPORTO FALCIONE DX	19203070		
15	RONDELLA 14 X 36 X 3 ZN	44953506	6593		62	FUSIONE BRACCIO SX	15320417		
14	VITE 12 X 25 8.G ZN	41605049	5739		61	MONTAGGIO RUOTA DI COPERTURA SX	15321574		
13	MONTAGGIO RUOTA FARMFLEX 400 X 115	15325270			60	MONTAGGIO RUOTA DI COPERTURA DX	15321564		
12	SPINA A R	18903261			59	ANELLO TENUTA 30 X 52 X 10	53224005		
11	MOLLA	18903510			58	COPIGLIA 6 X 30 ZN	45961106	1336	
10	FASCETTA STRING 32 - 52	62122002			57	DADO TRISTOP 10 ZN	43549003		
9	MONTAGGIO CERCHIO COMPLETO RINFORZATO	56345106			56	INGRASSATORE 90° M 10 X 1 CONICO	47969002		
8	DADO 16 X 1,5 6.8 ZN SX	15220540			55	DADO TRISTOP 8 ZN	43549002		
7	RONDELLA DENTELLATA INTERNA D. 12 ZN	44957008	DIN 6798		54	VITE 8 X 80 8.G ZN	41724062	5737	
6	INGRASSATORE A SFERA M 6 X 1/A	47969001			53	ANELLO DI FERMO	15322771		
5	VITE 10 X 45 4.8 ZN	41182008	5732		52	RONDELLA 20 ZN	44953010	6592	
4	ASSIEME SUPPORTO RUOTA DX	15325382			51	BOCCOLA 20 X 30 X 15 ZN	18800950		
3	DISTANZIALE	15221330							
2	RASCHIATERRA	15323110							
1	PERNO ASSE RUOTA SX	15325290							



# SEMINATORE RUOTA IN LAMIERA LARGA

TAV. S04-2

50	ASSIEMAGGIO TUBO DISCESA SX	15326920							
49	BRACCIO RUOTA SX	15320417							
48	MONTAGGIO RUOTA DI COPERTURA SX	15321574							
47	BOCCOLA 20 X 30 X 15 ZN	18800950							
46	RASCHIATERRA RUOTA LAMIERA LARGA	15326330							
45	RASCHIATERRA	15323110							
44	SUPPORTO RASCHIATERRA DX	15323030							
43	FALCIONE DX	19203080							
42	MONTAGGIO RUOTA DI COPERTURA DX	15321564							
41	ASSIEMAGGIO RUOTA LAMIERA LARGA	15326320							
40	ASSIEME SPINA BRACCIO	15322801							
39	DISCO DENTATO 4.75 X 6	15320012							
38	MOZZO DISCO DENTATO	15320154							
37	SUPPORTO FALCIONE DX	19203070							
36	ANELLO TENUTA 30 X 52 X 10	53224005							
35	RONDELLA 10 ZN	44953004	6592						
34	RONDELLA 11 X 30 X 2,5 ZN	44953505	6593						
33	MOLLA	18903510							
32	DADO TRISTOP 12 ZN	43549004							
31	VITE 12 X 30 10.9 ZN	41724067	5933						
30	RONDELLA 20 ZN	44953010	6592						
29	DADO TRISTOP 8 ZN	43549002							
28	VITE 8 X 80 8.G ZN	41602032	5737						
27	DADO 10 6.8 ZN	43530007	5588						
26	VITE 10 X 25 8.G ZN	41605041	5739						
25	VITE 10 X 45 4.8 ZN	41182008	5732						
24	DADO TRISTOP 10 ZN	43549003							
23	FUSIONE BRACCIO DX	15320377							
22	MONTAGGIO PIASTRA D' ATTACCO	15326520							
21	ASSIEME TIRANTE MOLLA	15321680							
20	VITE 20 X 65 8.8 ZN	41602157	5737						
19	MOLLA ESTERNA	18903700							
18	GUIDA MOLLA SUPERIORE	15321690							
17	DADO AUTOBLOCCANTE 20 ZN	43442011							
16	CUSCINETTO CONICO 30205	51107004							
15	ASSIEME TUBO DISCESA DX	15326900							
14	MOLLA INTERNA	18903070							
13	RONDELLA 35 X 11 X 5 ZN	18701140							
12	BOCCOLA	15320041							
11	COPIGLIA 6 X 30 ZN	45961106	1336						
10	INGRASSATORE 90° M 10 X 1 CONICO	47969002							
9	VITE 10 X 50 8.G ZN	41602040	5737						
8	RONDELLA GROWER RINFORZATA D. 10 ZN	44956110	DIN 7980						
7	VITE 10 X 40 10.9 ZN	41605099	5739						
6	RONDELLA 35,5 X 71 X 1	18701730							
5	ANELLO DI FERMO	15322771							
4	RONDELLA 23 X 50 X 8	18701680							
3	DADO AUTOBLOCCANTE 22 X 1,5 ZN	43443004	DIN 985						
2	DADO TRISTOP 20 ZN	43549008							
1	VITE 14 X 40 10.9 ZN	41724040	5933						
POS.	DESCRIZIONE	CODICE	UNI	NOTE	POS.	DESCRIZIONE	CODICE	UNI	NOTE
					70	TUBO SATURNO D. 40	61209402		
					69	SUPPORTO RASCHIATERRA SX	15323040		
					68	BOCCOLA ASSE BRACCIO	15326510		
					67	PIASTRA D' ATTACCO	15326500		
					66	RONDELLA 10 DENT. INT. ZN	44957007	DIN 6798	
					65	MANICOTTO DI UNIONE	19004320		
					64	FASCETTA STRING 32 - 52	62122002		
					63	SPEZZONE TUBO	15325560		
					62	VITE 10 X 35 4.8 ZN	41182006	5732	
					61	CUSCINETTO CONICO 30204	51107003		
					60	DADO ESAGONALE AD INT AGLI M 18	43444005	5993	BASSO
					59	TAPPO PROTEZIONE MOZZO SX	56345079		
					58	TAPPO PROTEZIONE MOZZO DX	56345078		
					57	MOLLA ESTERNA	18902690		SU DIRETTISSIMA
					54	MODDO DISCO DENTATO SX	15326460		
					53	ASS. LIMITATORE DI PROFONDITA' ( 3 CM )	15326490		OPTIONAL
					52	FALCIONE SX	19203100		
					51	SUPPORTO FALCIONE SX	19203090		



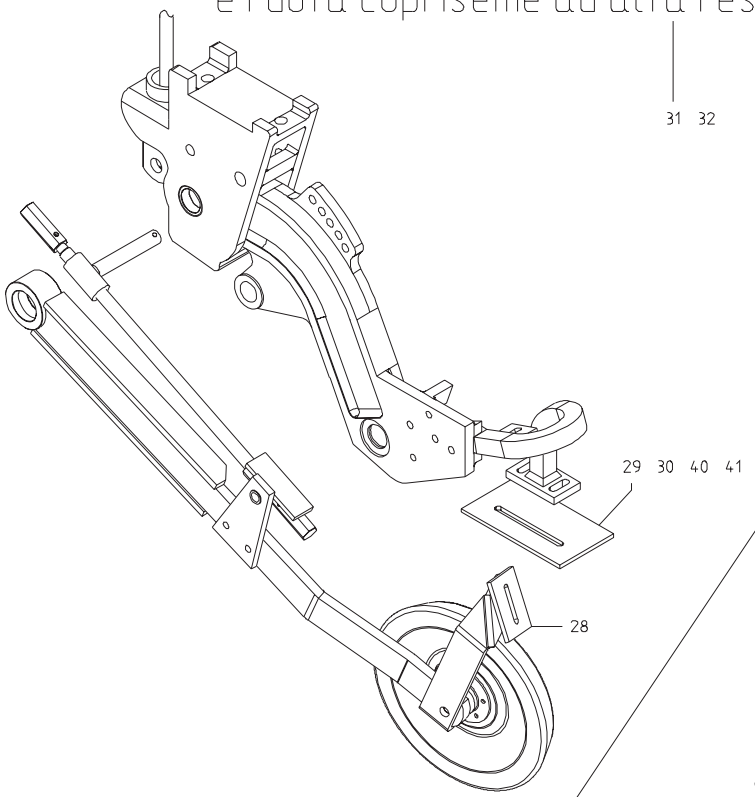
# SEMINATORE RUOTA REGOLABILE IN GOMMA

TAV. S05

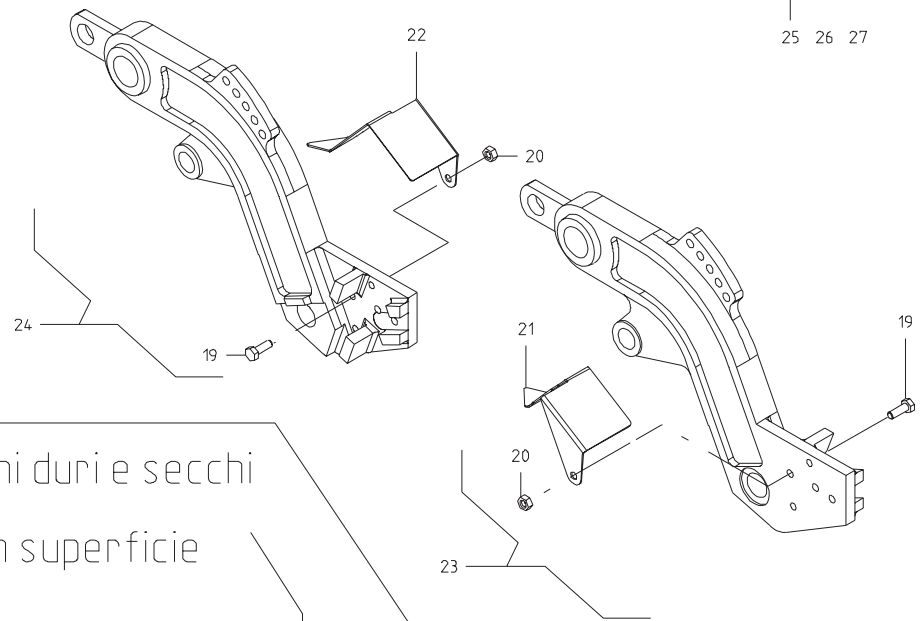
50	RONDELLA 35,5 X 71 X 1	18701730							
49	ASSIEME SPINA BRACCIO	15322801							
48	VITE 10 X 25 8.G ZN	4.1605041	5739						
47	DADO AUTOBLOCCANTE 20 ZN	4.3442011							
46	GUIDA MOLLA SUPERIORE	15321690							
45	MOLLA ESTERNA	18903700							
44	MOLLA INTERNA	18903070							
43	MOZZO DISCO DENTATO SX	15326460							
42	DADO TRISTOP 20 ZN	4.3549008							
41	VITE 20 X 65 8.8 ZN	4.1602157	5737						
40	ASSIEME TIRANTE MOLLA	15321680							
39	MONTAGGIO PIASTRA D' ATTACCO	15326520							
38	BOCCOLA	15320041							
37	ASSIEMAGGIO TUBO DISCESA DX	15326900							
36	FUSIONE BRACCIO DX	15320377							
35	DADO AUTOBLOCCANTE 22 X 1,5 ZN	4.3443004	DIN 985						
34	RONDELLA 23 X 50 X 8	18701680							
33	MOZZO DISCO DENTATO DX	15320154							
32	DISCO DENTATO 475 X 6	15320012							
31	VITE 10 X 30 8.G ZN	4.1605042	5739						
30	PIATTO REGOLAZIONE	15326280							
29	RONDELLA DENTELLATA INT. 10 ZN	4.4957007	DIN 6798						
28	DADO 10 6.8 ZN	4.3530007	5588						
27	RONDELLA 11 X 30 X 2,5 ZN	4.4953505	6593						
26	ASSIEME SUPPORTO RASCHIATERRA DX	15325391							
25	VITE 10 X 50 8.G ZN	4.1602040	5737						
24	VITE 10 X 70 8.G ZN	4.1602044	5737						
23	VITE 10 X 40 10.9 ZN	4.1605099	5739						
22	SPINA	15325531							
21	RONDELLA 35 X 11 X 5 ZN	18701140							
20	RONDELLA GROWER RINFORZATA D. 10 ZN	4.4956110	DIN 7980						
19	VITE 14 X 30 8.G ZN	4.1605057	5739						
18	RONDELLA 15 X 45 X 6 ZN	18701230							
17	PERNO ROTAZIONE BRACCIO	15325300							
16	RONDELLA RASAMENTO	4.4953701							
15	RONDELLA 14 X 36 X 3 ZN	4.4953506	6593						
14	VITE 12 X 25 8.G ZN	4.1605049	5739						
13	MONT. RUOTA FARMFLEX MONOBLOCCO 400 X 115	56345113							
12	SPINA A R	18903261							
11	MOLLA	18903510							
10	FASCETTA STRING 32 - 52	62122002							
9	FALCIONE SX	19203100							
8	DADO 16 X 1,5 6.8 ZN SX	15220540							
7	RONDELLA DENTELLATA INTERNA D. 12 ZN	4.4957008	DIN 6798						
6	INGRASSATORE A SFERA M 6 X 1/A	4.7969001							
5	VITE 10 X 45 4.8 ZN	4.1182008	5732						
4	ASSIEME SUPPORTO RUOTA DX	15325382							
3	COPERCHIO CUSCINETTI	15329190							
2	RASCHIATERRA	15323110							
1	PERNO ASSE RUOTA SX	15329210							
POS.	DESCRIZIONE	CODICE	UNI	NOTE	POS.	DESCRIZIONE	CODICE	UNI	NOTE
85	BOCCOLA ASSE BRACCIO	15326510			85	BOCCOLA ASSE BRACCIO	15326510		
84	PIASTRA D' ATTACCO	15326500			84	PIASTRA D' ATTACCO	15326500		
83	ASSIEMAGGIO CERCHIO MONOBLOCCO	56345115			83	ASSIEMAGGIO CERCHIO MONOBLOCCO	56345115		
82	CUSCINETTO D. 40 X L. 44 (K098)	56345116			82	CUSCINETTO D. 40 X L. 44 (K098)	56345116		
81	ANELLO ELASTICO D. 40	52122031	7437-75		81	ANELLO ELASTICO D. 40	52122031	7437-75	
80	COPERTURA FARMFLEX 400 X 115 LV	56345027			80	COPERTURA FARMFLEX 400 X 115 LV	56345027		
79	ANELLO TENUTA 30 X 52 X 10	53224005			79	ANELLO TENUTA 30 X 52 X 10	53224005		
78	CUSCINETTO CONICO 30205	51107004			78	CUSCINETTO CONICO 30205	51107004		
77	CUSCINETTO CONICO 30204	51107003			77	CUSCINETTO CONICO 30204	51107003		
76	DADO ESAGONALE AD INTAGLI M 18	43444005	5993		76	DADO ESAGONALE AD INTAGLI M 18	43444005	5993	BASSO
75	TAPPO PROTEZIONE MOZZO SX	56345079			75	TAPPO PROTEZIONE MOZZO SX	56345079		
74	TAPPO PROTEZIONE MOZZO DX	56345078			74	TAPPO PROTEZIONE MOZZO DX	56345078		
73	MANICOTTO DI UNIONE	19004320			73	MANICOTTO DI UNIONE	19004320		SU MECCANICHE
72	TUBO SATURNO D. 40	61209402			72	TUBO SATURNO D. 40	61209402		
71	DADO 12 TRISTOP ZN	43549004			71	DADO 12 TRISTOP ZN	43549004		
70	VITE 12 X 30 10.9 ZN	4.1724067	5933		70	VITE 12 X 30 10.9 ZN	4.1724067	5933	
69	ASSIEME SUPPORTO RASCHIATERRA SX	15325441			69	ASSIEME SUPPORTO RASCHIATERRA SX	15325441		
68	SUPPORTO FALCIONE SX	19203090			68	SUPPORTO FALCIONE SX	19203090		
67	DADO 16 X 1,5 ZN	43533021	5589		67	DADO 16 X 1,5 ZN	43533021	5589	
66	PERNO ASSE RUOTA DX	15329200			66	PERNO ASSE RUOTA DX	15329200		
65	ASSIEME SUPPORTO RUOTA SX	15325422			65	ASSIEME SUPPORTO RUOTA SX	15325422		
64	FALCIONE DX	19203080			64	FALCIONE DX	19203080		
63	SUPPORTO FALCIONE DX	19203070			63	SUPPORTO FALCIONE DX	19203070		
62	FUSIONE BRACCIO SX	15320417			62	FUSIONE BRACCIO SX	15320417		
61	MONTAGGIO RUOTA DI COPERTURA SX	15321574			61	MONTAGGIO RUOTA DI COPERTURA SX	15321574		
60	MONTAGGIO RUOTA DI COPERTURA DX	15321564			60	MONTAGGIO RUOTA DI COPERTURA DX	15321564		
59	ASSIEMAGGIO TUBO DISCESA SEME SX	15326920			59	ASSIEMAGGIO TUBO DISCESA SEME SX	15326920		
58	COPIGLIA 6 X 30 ZN	45961106	1336		58	COPIGLIA 6 X 30 ZN	45961106	1336	
57	DADO TRISTOP 10 ZN	43549003			57	DADO TRISTOP 10 ZN	43549003		
56	INGRASSATORE 90° M 10 X 1 CONICO	47969002			56	INGRASSATORE 90° M 10 X 1 CONICO	47969002		
55	DADO TRISTOP 8 ZN	43549002			55	DADO TRISTOP 8 ZN	43549002		
54	VITE 8 X 80 8.G ZN	41724062	5737		54	VITE 8 X 80 8.G ZN	41724062	5737	
53	ANELLO DI FERMO	15322771			53	ANELLO DI FERMO	15322771		
52	RONDELLA 20 ZN	44953010	6592		52	RONDELLA 20 ZN	44953010	6592	
51	BOCCOLA 20 X 30 X 15 ZN	18800950			51	BOCCOLA 20 X 30 X 15 ZN	18800950		

TAV. A01-1

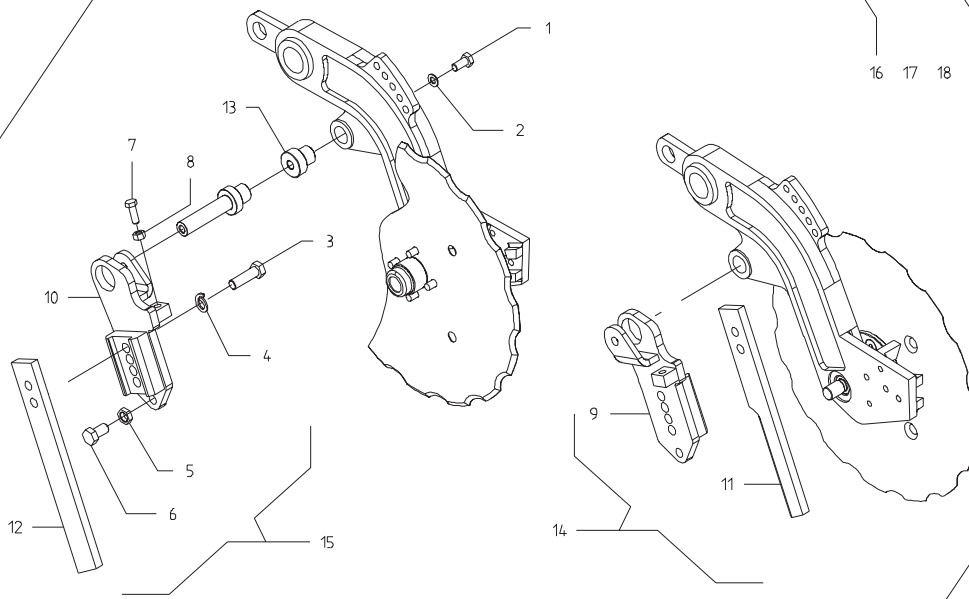
Kit raschiaterra limitatore di profondita' e ruota copriseme ad alta resistenza abrasiva



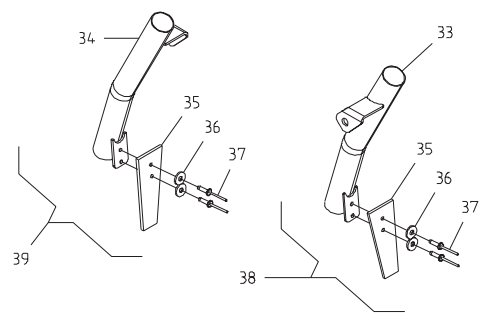
Kit protezione sassi per tubo discesa seme



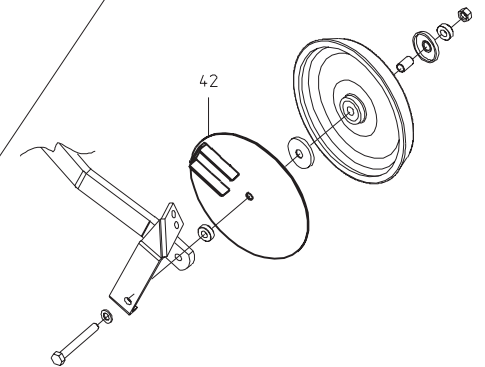
Kit coltro per terreni duri e secchi con pochi residui in superficie



Mont. tubo discesa seme con aletta antitraboccamento



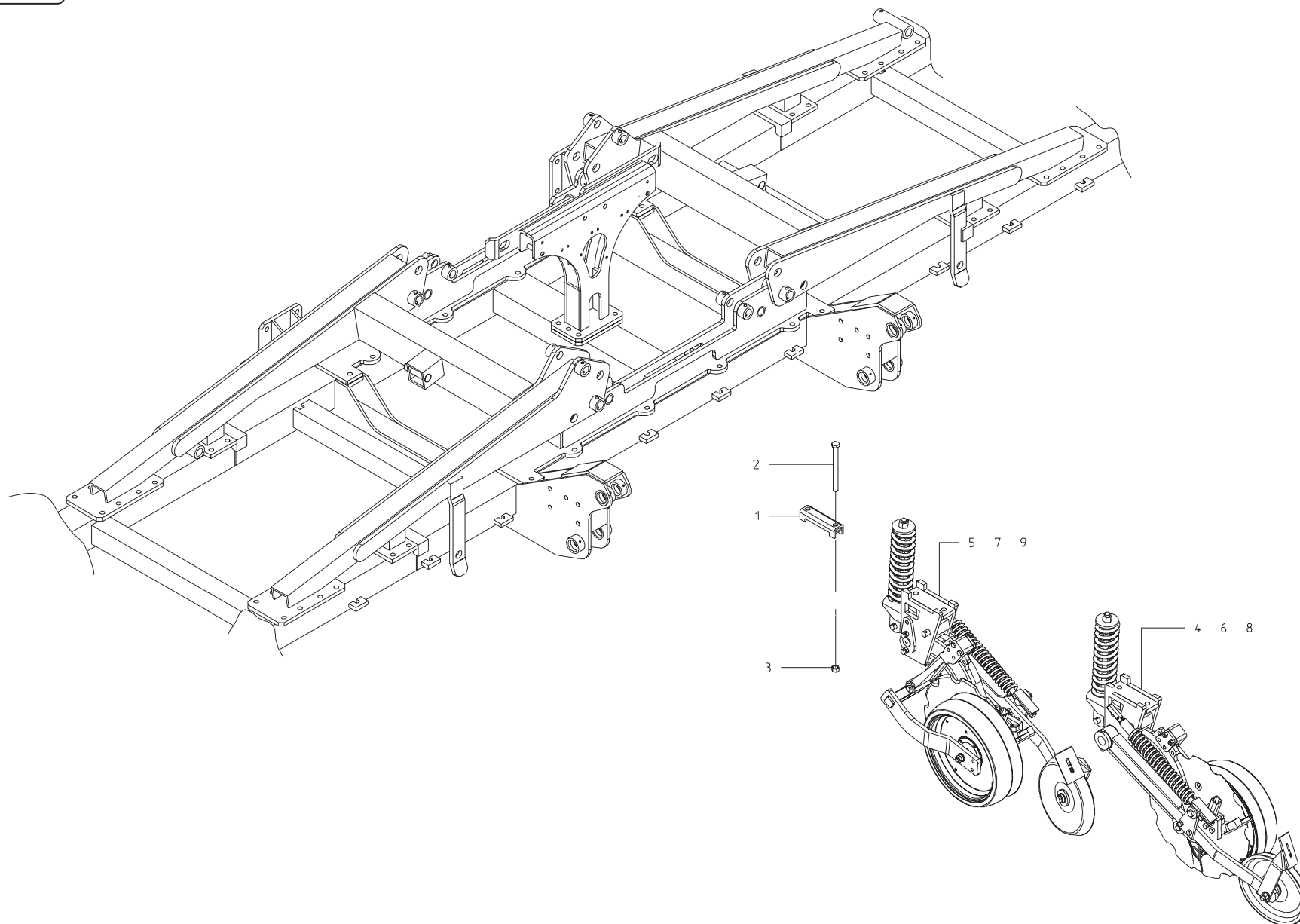
DISCO PROTEZIONE RESIDUI



# ACCESSORI ELEMENTI DP-DIRECT A-DIRETTISSIMA

TAV.A01-1

42	ASS. DISCO PROTEZ. RUOTA COPRISEME DA STOCCHI	15329380							
41	ASS. RASCHIAT. 2 VIDIA LIMITATORE PROFONDITA' L.110	15329330							
40	ASS. RASCHIAT. 2 VIDIA LIMITATORE PROFONDITA' L.70	15329310							
39	MONT. TUBO DISCESA SEME SX CON ALETTA	15329090							
38	MONT. TUBO DISCESA SEME DX CON ALETTA	15329080							
37	RIVETTO A STRAPPO 4,9 X 16 ALLUMINIO	4.8976006							
36	RONDELLA 6,6 X 18 X 2 ZN	4.4953502	6593						
35	ALETTA CONVOGLIA SEME	15329130							
34	ASS. TUBO DISCESA SEME SX	15329120							
33	ASS. TUBO DISCESA SEME DX	15329110							
32	KIT RASCHIATERRA FILA SINGOLA LIM. PROF. L. 110	99549024							
31	KIT RASCHIATERRA FILA SINGOLA LIM. PROF. L. 70	99549023							
30	ASS. RASCHIAT. VIDIA LIMITATORE PROFONDITA' L.110	15329030							
29	ASS. RASCHIAT. VIDIA LIMITATORE PROFONDITA' L.70	15329000							
28	ASS. RASCHIATERRA COPRISEME	15328980							
27	KIT PROT. SASSI TUBO DISCESA SEME MACCHINA 33 FILE	99549022							
26	KIT PROT. SASSI TUBO DISCESA SEME MACCHINA 22 FILE	99549021							
25	KIT PROT. SASSI TUBO DISCESA SEME MACCHINA 17 FILE	99549020							
24	KIT PROT. SASSI FILA SINGOLA TUBO DISCESA SEME SX	99549019							
23	KIT PROT. SASSI FILA SINGOLA TUBO DISCESA SEME DX	99549018							
22	PROTEZIONE SASSI TUBO DISCESA SEME SX	15329250							
21	PROTEZIONE SASSI TUBO DISCESA SEME DX	15329240							
20	DADO 10 6.8 ZN	4.3549003	5588						
19	VITE 10 X 30 8.G ZN	4.1605042	5739						
18	KIT COLTRO MACCHINA 33 FILE	99549026							
17	KIT COLTRO MACCHINA 22 FILE	99549026							
16	KIT COLTRO MACCHINA 17 FILE	99549025							
15	KIT COLTRO FILA SINGOLA SX	99549017							
14	KIT COLTRO FILA SINGOLA DX	99549016							
13	BOCCOLA AT TACCO COLTRO ELEMENTO GHISA	15328760							
12	COLTRO SX	15328750							
11	COLTRO DX	15328740							
10	ASSIEMAGGIO SUPPORTO COLTRO SX	15328730							
9	ASSIEMAGGIO SUPPORTO COLTRO DX	15328720							
8	DADO 12 6.8 ZN	4.3530008	5588						
7	VITE 12 X 35 8.G ZN	4.1605051	5739						
6	VITE 16 X 30 8.G ZN	4.1605065	5739						
5	DADO 16 X 1,5 6.8 ZN	4.3533021	5589						
4	RONDELLA GROWER 16 ZN	4.4956116	DIN 7980						
3	VITE 16 X 55 8.G ZN	4.1605070	5739						
2	RONDELLA D. 14 ZN DENTELLATA INTERNA	4.4955009	DIN 6798						
1	VITE 14 X 30 8.G ZN	4.1605057	5739						
POS.	DESCRIZIONE	CODICE	UNI	NOTE	POS.	DESCRIZIONE	CODICE	UNI	NOTE



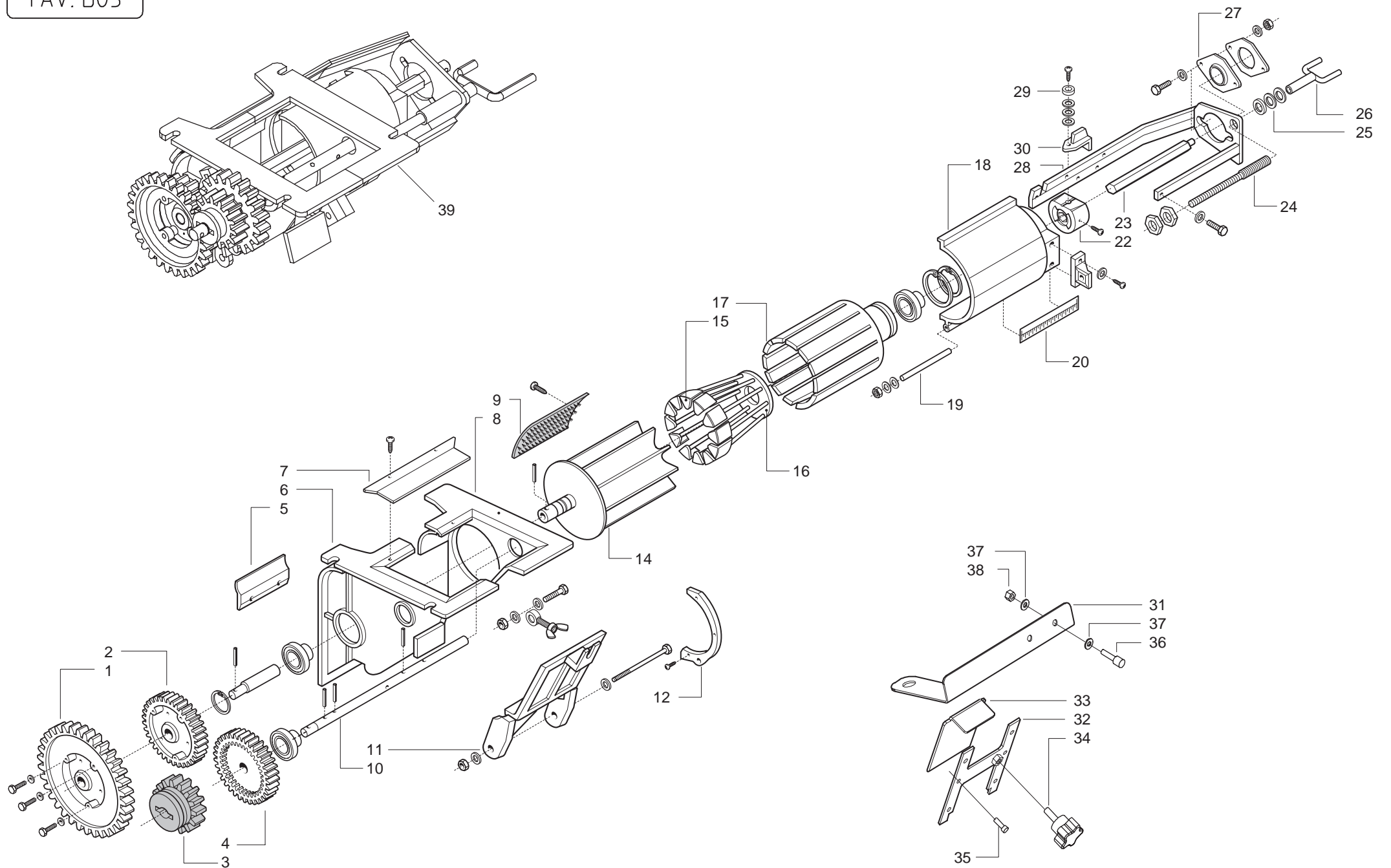


# MONTAGGIO SEMINATORI

TAV. 05

POS.	DESCRIZIONE	CODICE	UNI	NOTE	POS.	DESCRIZIONE	CODICE	UNI	NOTE
9	ELEMENTO LAMIERA LARGA PNEUMATICA SX	05453028							
8	ELEMENTO LAMIERA LARGA PNEUMATICA DX	05453027							
7	ELEMENTO FARMFLEX PNEUMATICA SX	05453015							
6	ELEMENTO FARMFLEX PNEUMATICA DX	05453014							
5	ELEMENTO GHISA PNEUMATICA SX	05453017							
4	ELEMENTO GHISA PNEUMATICA DX	05453016							
3	DADO AUTOBLOCCANTE 16 ZN	43442009							
2	VITE 16 X 190 10.9 ZN	41602146	5737						
1	ASSIEMAGGIO SCINTRO TUBO 120	15325060							

TAV. D05

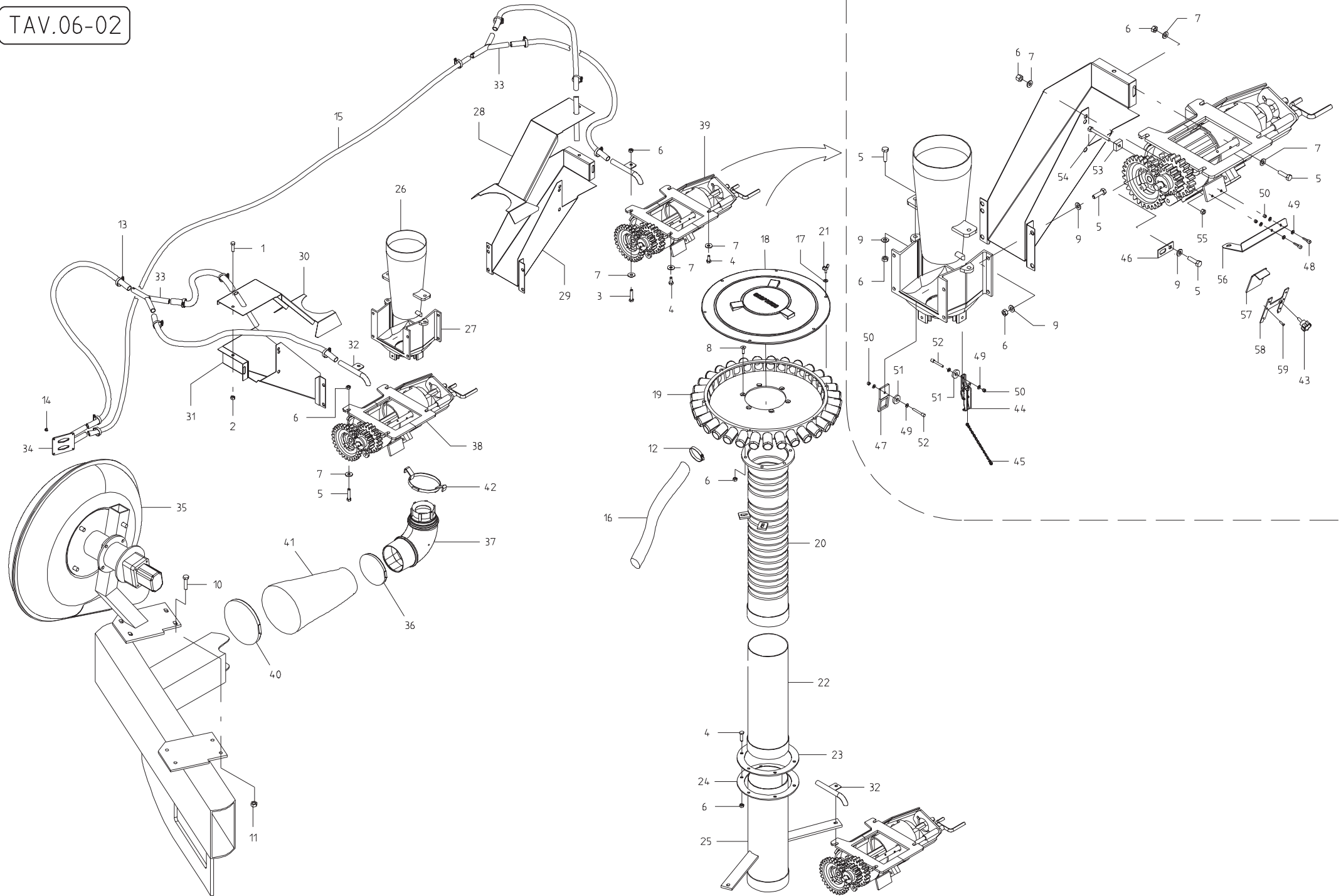


## DISTRIBUTORE SEME

TAV. D05

39	DOSATORE SEME COMPLETO	68005002							
38	DADO AUTOBLOCCANTE 4 ZN	43442002							
37	RONDELLA D 4 ZN	44953009	6592						
36	VITE 4 X 16 8.G ZN	41605003	5739						
35	VITE 3,5 X 9,5	41982001	DIN 7981						
34	VOLANTINO	67008062							
33	LAMINA DI SCARICO	16021000							
32	GUIDA LAMINA SCARICO	16020980							
31	SUPPORTO SENSORE	16013280							
30	MOLLA DI BLOCCO	68005065							
29	BOCCOLA	68005068							
28	TELAIO METALLICO	68005060							
27	FLANGIA	68005061							
26	MANOVELLA APERTURA DOSATORE	68005062							
25	DISTANZIALI	68005070							
24	VITE APERTURA	68005063							
23	ASSE ESAGONALE DOSATORE	68005064							
22	PORTA VALVOLA	68005059							
21	CORPO APERTURA	68005071							
20	DECALCOMANIA REGOLAZIONE	19703000							
19	SPINA	68005066							
18	INVOLUCRO	68005049							
17	RULLO	68005051							
16	SARACINESCA	68005052							
15	OTTURATORE	68005053							
14	DOSATORE	68005050							
13	TIRANTE AD OCCHIONE	68005069							
12	MEZZALUNA	68005077							
11	COPERCHIO A CERNIERA	68005054							
10	ASSE AGITATORE	68005057							
9	SPAZZOLA	68005058							
8	CORPO POSTERIORE	68005048							
7	GUARNIZIONE	68005076							
6	CORPO ANTERIORE	68005047							
5	GUARNIZIONE IN GOMMA	68005056							
4	RUOTA DENTATA Z. 19	68005072							
3	RUOTA DENTATA Z. 14	68005073							
2	RUOTA DENTATA Z. 19	68005055							
1	RUOTA DENTATA Z. 28	68005074							
POS.	DESCRIZIONE	CODICE	UNI	NOTE	POS.	DESCRIZIONE	CODICE	UNI	NOTE

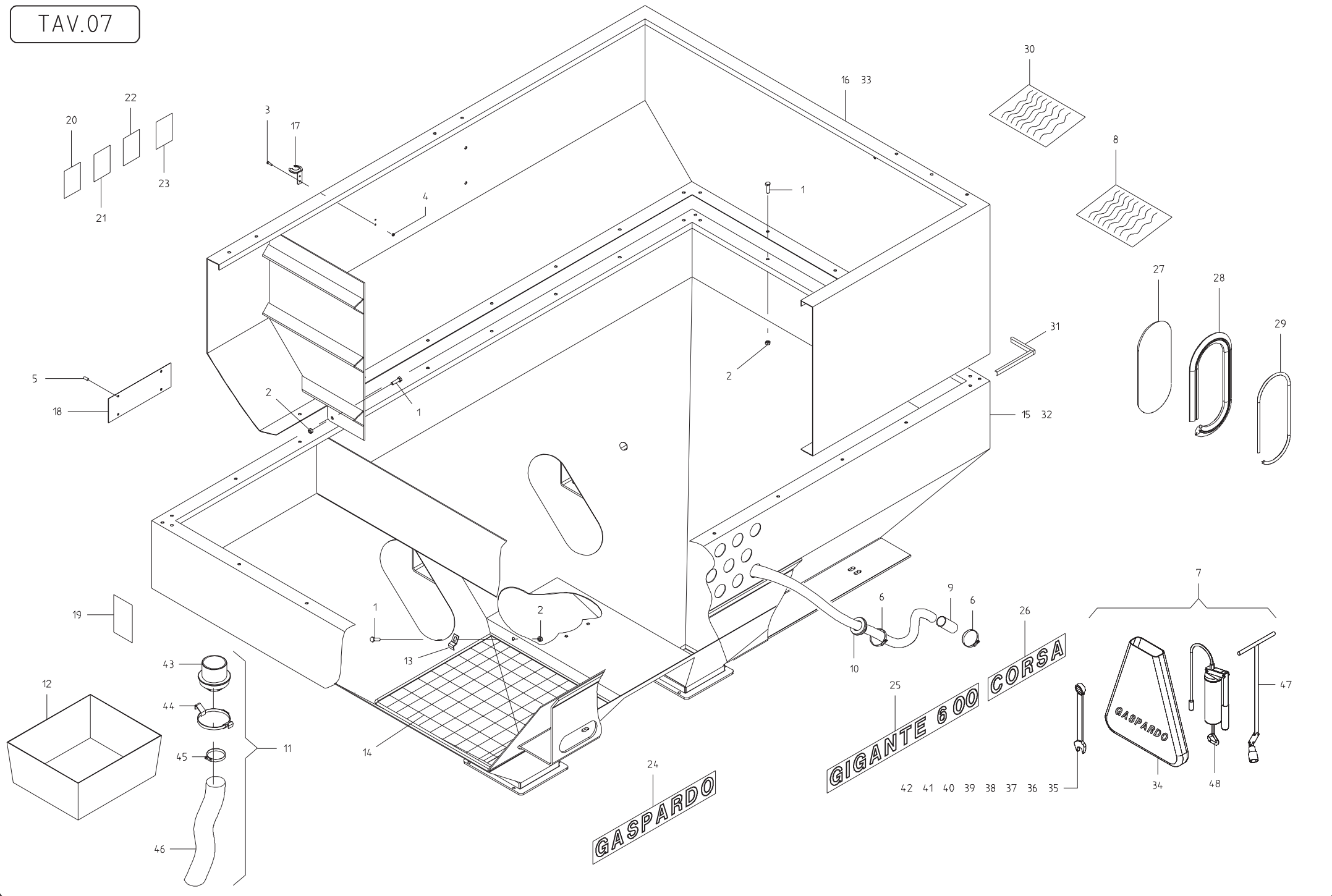
TAV.06-02



# DISTRIBUZIONE SEME E CONCIME

TAV. 06-02

50	DADO AUTOBLOCCANTE 4 ZN	43442002						
49	RONDELLA D. 4 ZN	44953009	6592					
48	VITE 4 X 16 8.G ZN	41605003	5739					
47	ATTACCO GANCIO CHIUSURA LEVA	16021010						
46	SUPPORTO SENSORE ALBERO DISTRIBUTORE	16020910						
45	CATENA CON MOSCHETTONE	13812311						
44	LEVA DI CHIUSURA	16021040						
43	VOLANTINO A LOBI M 5 X 16	67008062						
42	ASSIEMAGGIO AGGANCIO CHIUSURA A LEVA	16021020						
41	MANICOTTO DI UNIONE GIGANTE 600 CORSA	16150400						
40	FASCETTA STRING 100 - 140 H 12	61122013						
39	MONTAGGIO DOSATORE	16021120						
38	MONTAGGIO DOSATORE CONCIME	68005093						
37	CURVA 145 X 147,5	68005079						
36	FASCETTA STRING 90 - 120	61122009						
35	MONTAGGIO SOFFIANTE	16150291						
34	ASSIEMAGGIO TUBI SOFFIAGGIO VENTOLA	15355810						
33	ASSIEMAGGIO DIVISORE DI FLUSSO	15355780						
32	ASSIEMAGGIO TUBO SOFFIAGGIO INGRANAGGI	15355750						
31	SCIVOLO SX	15327600						
30	COPERCHIO SCIVOLO SX	15327620						
29	SCIVOLO DX	15327590						
28	COPERCHIO SCIVOLO DX	15327610						
27	CORPO	68005034						
26	TUBO INIETTORE	17920220						
25	ASSIEMAGGIO PROLUNGA AL DOSATORE	15327520						
24	GUARNIZIONE	15327700						
23	FERMO GUARNIZIONE	15327570						
22	ASSIEMAGGIO PROLUNGA CENTRALE	16121590						
21	VITE 6 X 20 8.G ZN	41422012	5449					
20	ASSIEMAGGIO TUBO MISCELATORE	15327550						
19	DISTRIBUTORE 33 USCITE	16121570						
18	COPERCHIO DISTRIBUTORE 33 USCITE	16121410						
17	RONDELLA D. 6 ZN	44953502	6593					
16	TUBO SATURNO D. 32	61209302						
15	TUBO PVC ANTIGELO NEUTRO 16 X 22	61201003						
14	VITE AUTOF. 4,2 X 13 T.E. TAG.F. RO	41922001						
13	FASCETTA STRING 20 - 32	62122003						
12	FASCETTA STRING 32 - 52	62122002						
11	DADO TRISTOP 10 ZN	43549003						
10	VITE 10 X 35 8.G ZN	41605043	5739					
9	RONDELLA D. 8 ZN	44953003	6592					
8	VITE 8 X 25 10.9 ZN	41724051	5933					
7	RONDELLA 9 X 24 X 2 ZN	44953503	6593					
6	DADO AUTOBLOCCANTE 8 ZN	43442005						
5	VITE 8 X 30 8.G ZN	41605032	5739					
4	VITE 8 X 20 8.G ZN	41605029	5739					
3	VITE 8 X 40 8.G ZN	41602024	5737					
2	DADO AUTOBLOCCANTE 6 ZN	43442004						
1	VITE 6 X 20 8.G ZN	41605018	5739					
POS.	DESCRIZIONE	CODICE	UNI	NOTE				
59	VITE 3,5 X 9,5	41982001						
58	ASSIEMAGGIO GUIDA LAMINA SCARICO ZN	16020980					DIN 7981	
57	LAMINA DI CHIUSURA SCARICO ZN	16021000						
56	SUPPORTO SENSORE HC	16013280						
55	DADO AUTOBLOCCANTE 6 INOX A2	43443504						
54	VITE 6 X 45 INOX A2	41605023						
53	MAGNETE 21X 21X 9	07002710						
52	VITE 8 X 30 8.G ZN	41724053	5931					
51	RONDELLA 8,5 X 21 X 14 ZN	18701040						
POS.	DESCRIZIONE	CODICE	UNI	NOTE				

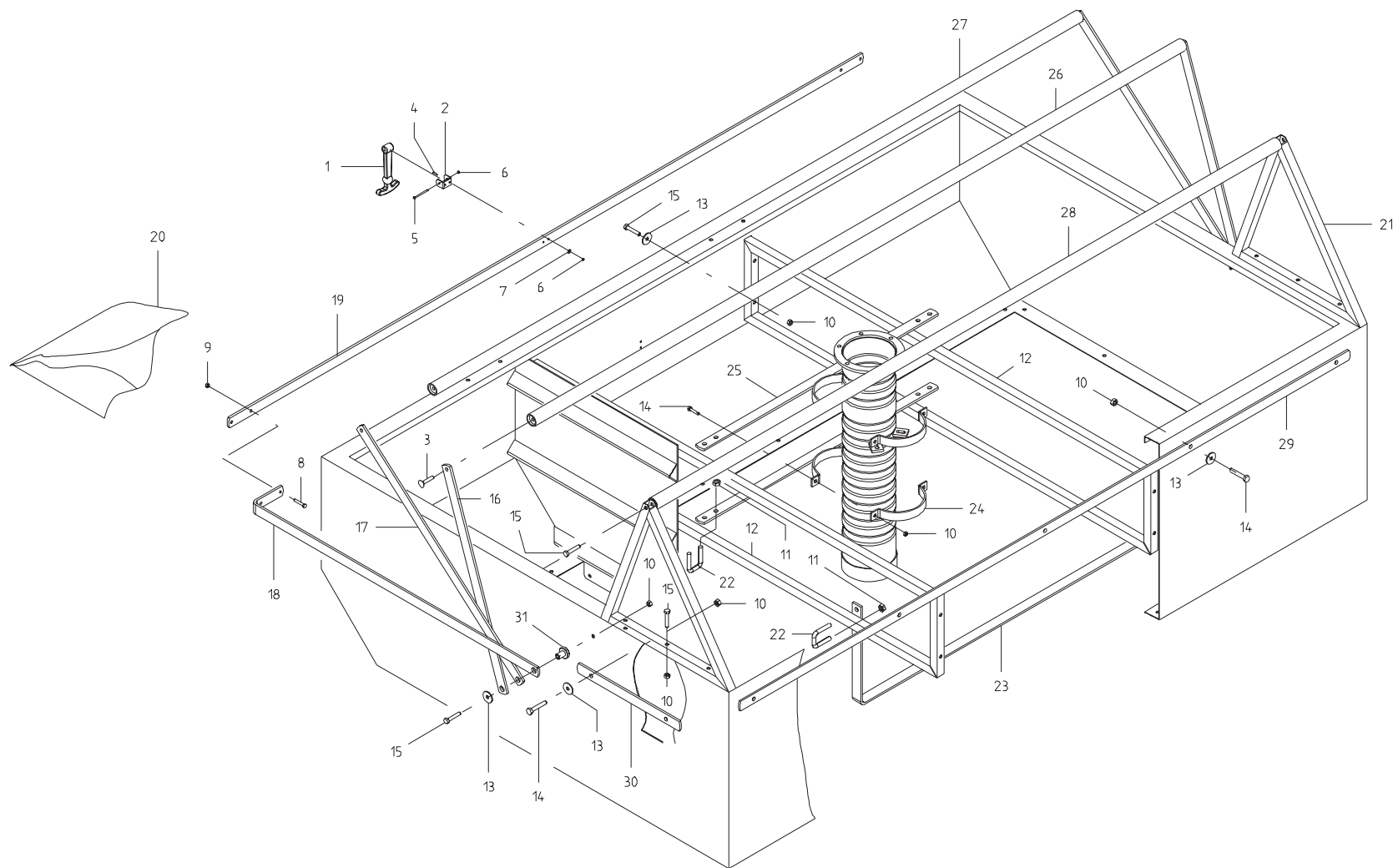


# SERBATOIO SEME - CONCIME

TAV.07

48	POMPA INGRASSAGGIO MANUALE	67321031							
47	CHIAVE A SNODO VITE 22	67004057							
46	TUBO ASPIREX 60	61209004							
45	FASCETTA STRINGITUBO 90 - 120	62122009							
44	ASSIEMAGGIO AGGANCIO CHIUSURA A LEVA	16021020							
43	IMBUTO PROVA DI SEMINA	19003460							
42	CHIAVE COMBINATA DA 32	67004084							
41	CHIAVE COMBINATA DA 30	67004082							
40	CHIAVE COMBINATA DA 27	67004083							
39	CHIAVE COMBINATA DA 24	67004086							
38	CHIAVE COMBINATA DA 22	67004012							
37	CHIAVE COMBINATA DA 19	67004080							
36	CHIAVE COMBINATA DA 17	67004079							
35	CHIAVE COMBINATA DA 13	67004078							
34	BUSTA TELATA GIALLA	67004085							
33	ASS. RIALZO SERB. SEME 1/2 - CONCIME 1/2	16121730							
32	ASS. SERBATOIO SEME 1/2 - CONCIME 1/2	16121700							
31	MOUSSE ADESIVA 5 X 3	67003014							
30	DECALCOMANIA PROVA SEMINA 600	19702361							
29	TENDITORE	68005092							
28	GUARNIZIONE	68005091							
27	VETRO LIVELLO	16021080							
26	DECALCOMANIA CORSA	19705270							
25	DECALCOMANIA GIGANTE 600	19702830							
24	DECALCOMANIA GASPARDO	19702330							
23	DECALCOMANIA PERICOLO SCHIACCIAMENTO	19701580							
22	DECALCOMANIA SPEGNERE IL TRATTORE	19701660							
21	DECALCOMANIA GUARDARE ISTRUZIONI	19701650							
20	DECALCOMANIA NON SALIRE SULLE MACCHINE	19701620							
19	DECALCOMANIA PROTEZIONE UDITO	19701590							
18	TARGA GASPARDO	19701890							
17	OCCHIELLO	67004048							
16	ASS. RIALZO SERB. SEME 2/3 - CONCIME 1/3	16121560							
15	ASS. SERBATOIO SEME 2/3 - CONCIME 1/3	16121510							
14	ASSIEMAGGIO GRIGLIA	15327690							
13	FERMO GRIGLIA	15327660							
12	MONTAGGIO TUBO PROVA DI SEMINA	15326850							
11	VASCHETTA PROVA DI SEMINA	67008067							
10	GUARNIZIONE TUBO SPIRALE	19005140							
9	ATTACCO GOMME	16121380							
8	DECALCOMANIA PROVA CONCIME 600	19705260							
7	KIT CHIAVI DOTAZIONE	15318230							
6	FASCETTA STRING 32 - 52	62122002							
5	RIVETTO A STRAPPO	48976101							
4	DADO AUTOBLOCCANTE 4 ZN	43442002							
3	VITE 4 X 16 8.G ZN	41605003	5739						
2	DADO TRISTOP 8 ZN	43549002							
1	VITE 8 X 25 8.G ZN	41605031	5739						
POS.	DESCRIZIONE	CODICE	UNI	NOTE	POS.	DESCRIZIONE	CODICE	UNI	NOTE

TAV. 07C



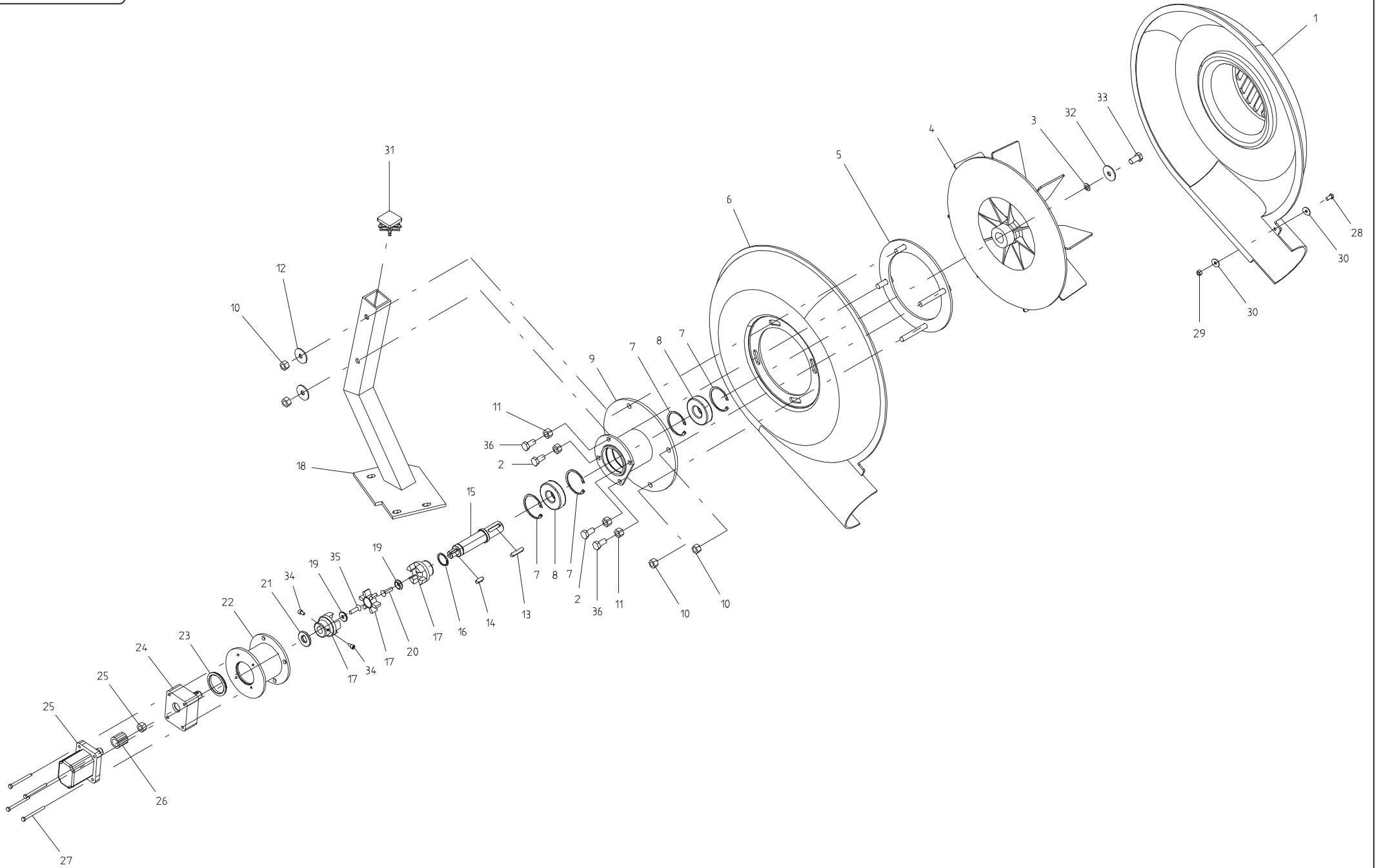


# MONTAGGIO COPRITRAMOGGIA E SUPPORTI TUBI MISCELATORE

TAV. 07C

31	BOCCOLA DI ROTAZIONE	16120780							
30	FERMO TELO LATERALE	16120850							
29	FERMO TELO POSTERIORE	16120860							
28	ASS. TUBO PORTATELO L. 2250	16120690							
27	ASS. TUBO PORTATELO L. 2315	16120710							
26	ASS. TUBO PORTATELO L. 2330	16120730							
25	ASS. SUPPORTO TUBO SOFFIAGGIO	16121650							
24	STAFFA DI BLOCCO	16121640							
23	SOSTEGNO INTERNO GOMME	16120930							
22	CAVALLOTTO M.10 X TUBO 30 X 30	16320300							
21	ASS. SUPPORTO TUBO POSTERIORE	16120660							
20	TELO COPRITRAMOGGIA	16121630							
19	LAMA ANTERIORE TELO	16120770							
18	BRACCIO ROTAZIONE TELO ANTERIORE	16121620							
17	BRACCIO ROTAZIONE TELO CENTRALE	16120750							
16	BRACCIO ROTAZIONE TELO POSTERIORE	16120740							
15	VITE 8 X 45	41602025	5737						
14	VITE 8 X 30 8.G ZN	41605032	5739						
13	RONDELLA D. 9 X 24 X 2 ZN	44953503							
12	ASSIEMAGGIO TIRANTE INTERNO	16121610							
11	DADO TRISTOP 10 ZN	43549003							
10	DADO TRISTOP 8 ZN	43549002							
9	DADO TRISTOP 6 ZN	43549001							
8	VITE 6 X 25 8.G ZN	41605019	5739						
7	RONDELLA D.4 ZN	44953009	6592						
6	DADO AUTOBLOCCANTE 4 ZN	43442002							
5	VITE 4 X 40 8.G ZN	41602002	5737						
4	VITE 4 X 16 8.G ZN	41605003	5739						
3	VITE 8 X 35 8.8 ZN	41724047	5933						
2	PIASTRINA DI ATTACCO	67004047							
1	TIRANTE AGGANCIO	67004046							
POS.	DESCRIZIONE	CODICE	UNI	NOTE	POS.	DESCRIZIONE	CODICE	UNI	NOTE

TAV. VG 01

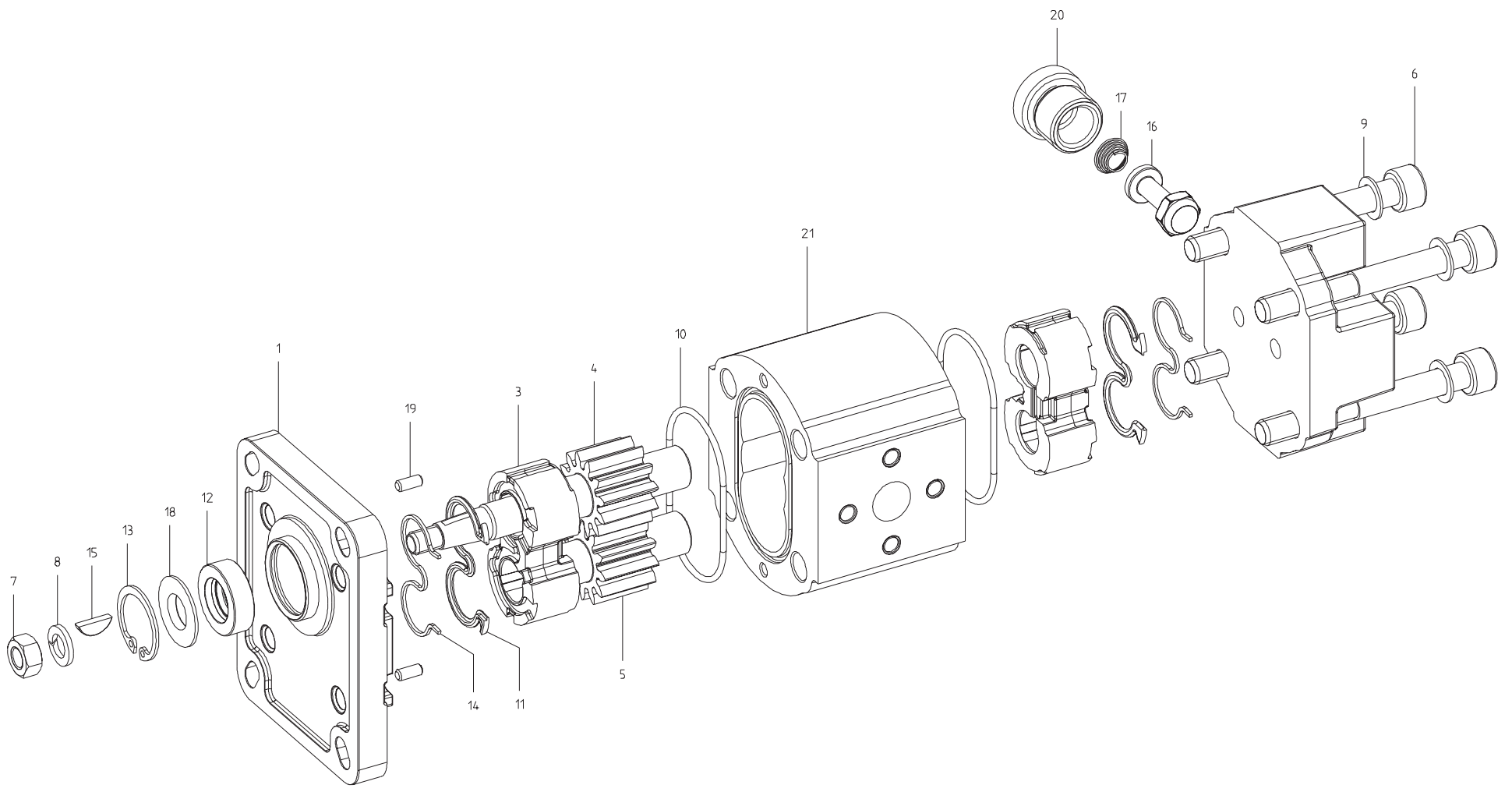


# SOFFIANTE

TAV. VG 01

33	VITE 10 X 35 8.G ZN	F01020479	5739						
35	VITE 6 X 20 10.9 ZN	F01030038	5933						
34	VITE 6 X 10 8.G ZN	F01040058	5931						
33	VITE 10 X 30 8.G ZN	F01020476	5739						
32	RONDELLA 4.2 X 11 X 5 ZN	18700050							
31	TAPPO PER TUBO 50 X 50	114 10370							
30	RONDELLA 4 ZN	F014 10011	6592						
29	DADO 4 6.8 ZN	F01200209	5588						
28	VITE 4 X 16 8.G ZN	F01020363	5739						
27	VITE 6 X 70 8.G ZN	F01040070	5931						
26	SEMIGIUNTO PER ALBERO CONICO GRI 25 X 22	F03151250							
25	MOTORE GRI DX CIL.5.9 + ANTICAVIT. INCORPOR.	F03151264							
24	TIRO CINGHIA	F06140023							
23	ANELLO	15355510							
22	ASSIEMAGGIO MOZZO PORTA MOTORE	16150210							
21	DISTANZIALE	16150220							
20	VITE 8 X 25 10.9 ZN	F01030056	5933						
19	ANELLO AUTOCENTRANTE	15355500							
18	ASSIEMAGGIO SUPPORTO VENTOLA	16150280							
17	GIUNTO ELASTICO LAVORATO	15355490							
16	ANELLO ARRESTO 30	F02050617	7435-75						
15	ALBERO DI TRASMISSIONE	16150020							
14	LINGUETTA 06 X 6 X 20	F02150036	6604/A						
13	LINGUETTA 08 X 7 X 40	F02150073	6604/A						
12	RONDELLA 14 X 36 X 3 ZN	F014 20084	6593						
11	DADO AUTOBLOCCANTE 10	F01230046							
10	DADO AUTOBLOCCANTE 12	F01230058							
9	ASS. MOZZO PORTA CUSCINETTI	16150170							
8	CUSCINETTO 6306 2RS C3 SKF	F04010215							
7	ANELLO ARRESTO D.72	F02050641	7437-75						
6	CONCHIGLIA FORATA GIGANTE	19003310							
5	ASSIEMAGGIO ANELLO INTERNO	16150050							
4	VENTOLA SOFFIANTE	16150140							
3	RONDELLA 10 ZN	F014 10064	6592						
2	VITE 10 X 25 8.G ZN	F01020472	5739						
1	CONCHIGLIA BOMBATA GIGANTE	19003300							
POS.	DESCRIZIONE	CODICE	UNI	NOTE	POS.	DESCRIZIONE	CODICE	UNI	NOTE

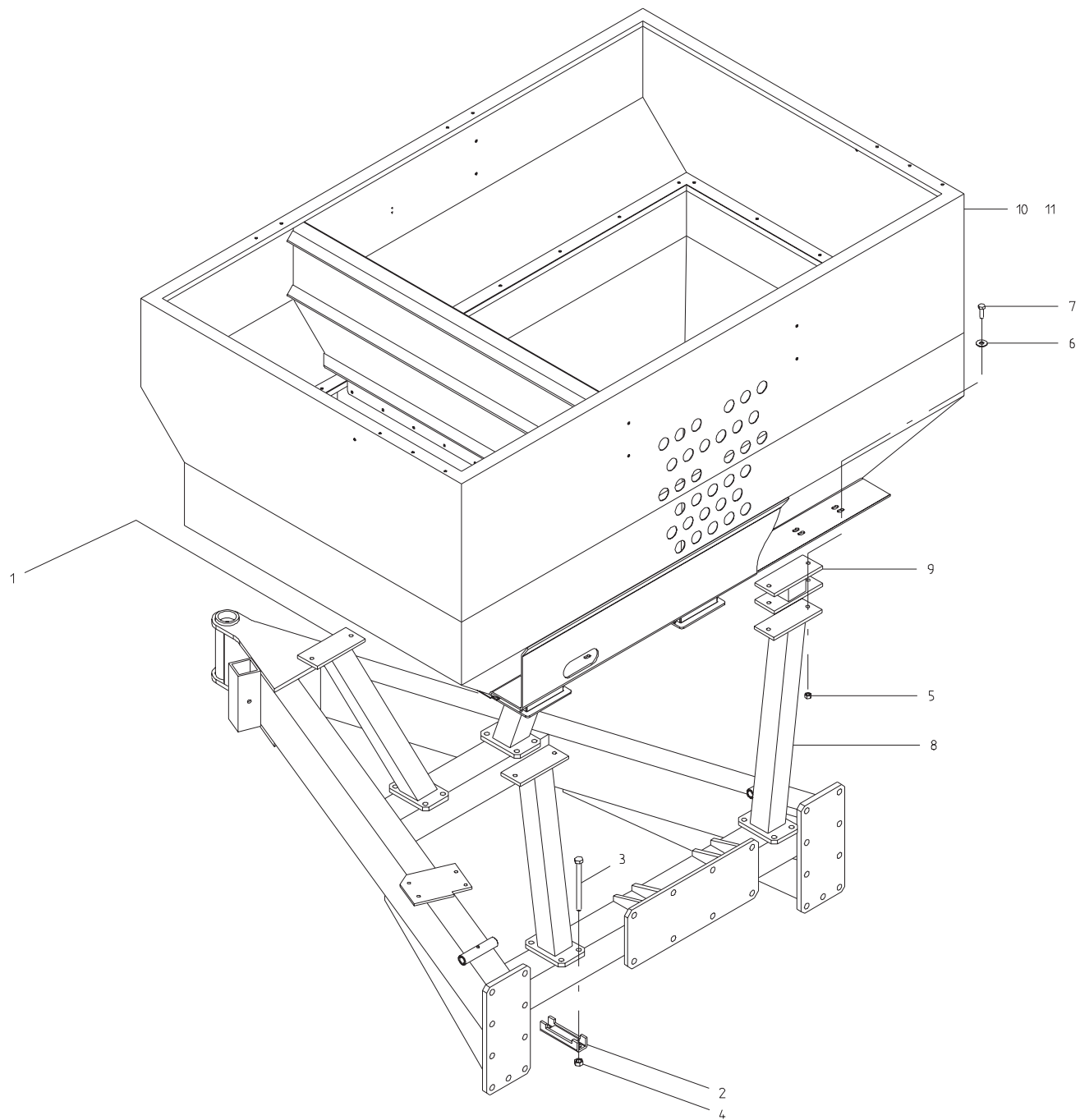
TAV.M01-1



# MOTORE UNIDIREZIONALE DX CON ANTICAVITAZIONE

TAV.M01-1

21	CORPO PL 10.8.8-LEA/EA-VP	CIAO							
20	TAPPO PORTAMOLLA VALVOLA ANTICAVITAZ. PL 10-20	50196075							
19	SPINA MM 3,5 X 8	49250000							
18	PIASTRINA PARAOLIO BA 11 X 22 X 7	45615100							
17	MOLLA VALVOLA ANTICAVITAZIONE PL 10-20	45191120							
16	FUNGHETTO VALVOLA ANTICAVITAZIONE PL 10-20	43862010							
15	LINGUETTA 2,38 X 4,5	42490000							
14	ANTIESTRUSORE PL 10 S/D Z	41310100							
13	ANELLO 22	40630000	7437						
12	PARAOLIO BA 11 X 22 X 7	39795100							
11	GUARNIZIONE PL 10 S/D	39654300							
10	ANELLO TOROIDALE PH 2-031 90GRA SH.A (44,17 X 1,78)	38740000							
9	ROSETTA ZIGRINATA 8	37770000							
8	ROSETTA 7 DACROMET	37588000	1751						
7	DADO M 7 A-6S-F-CD-8-II	36670000	5588						
6	VITE TCEI M 8X70 5931 - 12.9	34780000							
5	INGR. CONDOTTO PL 10.5.8	27718509							
4	INGR. CONDUTTORE PL 10.5.8-81	27715009							
3	RASAMENTO PL 10 S/D LT (BREMA)	23700011							
2	COPERCHIO POST. PL10-VPI	21670166							
1	COPERCHIO ANT. PL10-E1/AL	21663950							
POS.	DESCRIZIONE	CODICE	UNI	NOTE	POS.	DESCRIZIONE	CODICE	UNI	NOTE



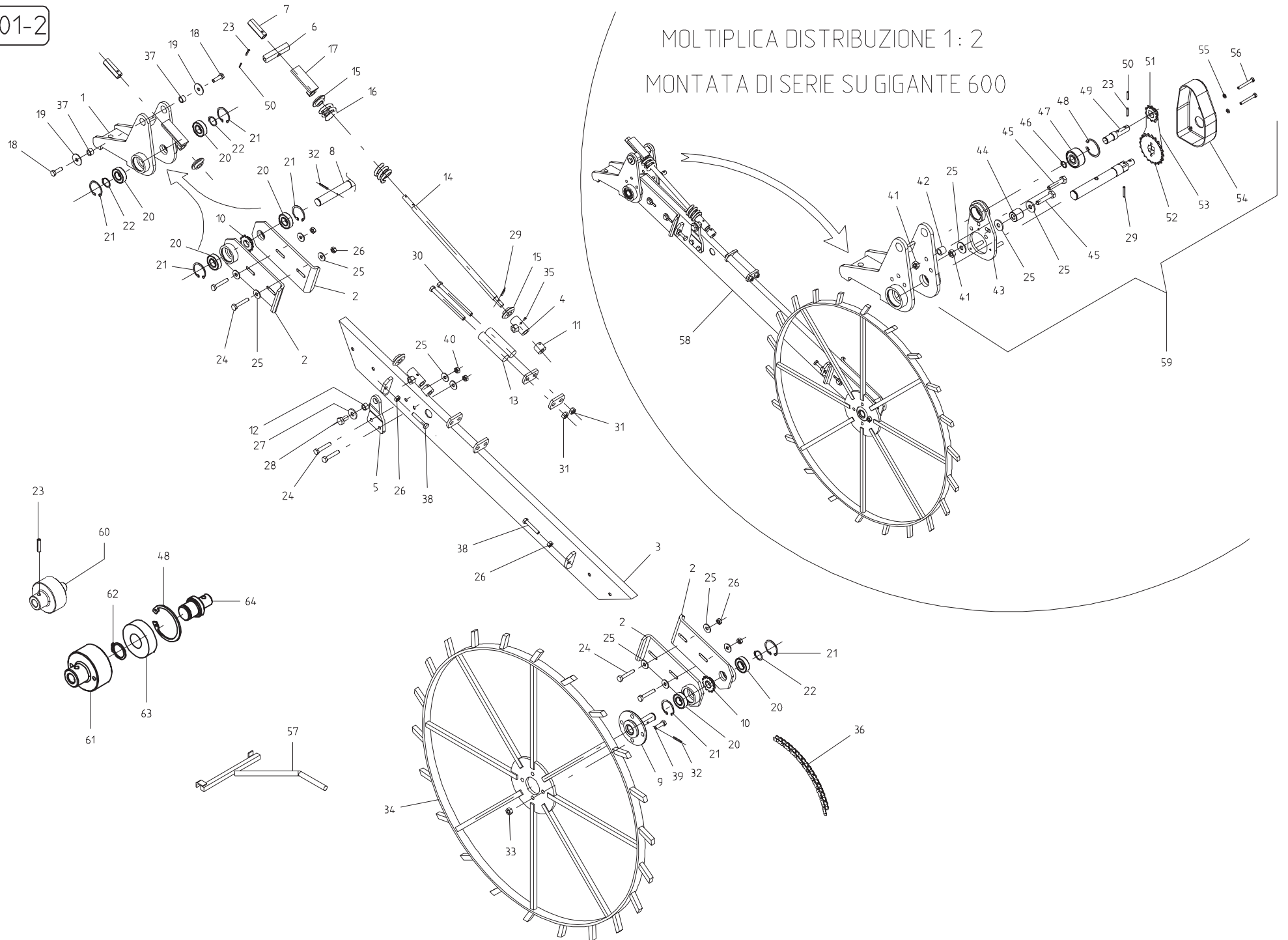
# FISSAGGIO TRAMOGGIA

TAV. 09

POS.	DESCRIZIONE	CODICE	UNI	NOTE	POS.	DESCRIZIONE	CODICE	UNI	NOTE
11	MONT. SERB SEME 1/2 - CONCIME 1/2	16121740							
10	MONT. SERB SEME 2/3 - CONCIME 1/3	16121660							
9	ASSIEMAGGIO RIALZO SUPP. SERBATOIO POST.	15327440							
8	ASSIEMAGGIO SUPPORTO SERBATOIO POST.	15326391							
7	VITE 12 X 40 8.G ZN	41605052	5739						
6	RONDELLA D. 14 X 36 X 3 ZN	44953506	6593						
5	DADO 12 TRISTOP ZN	43549004							
4	DADO AUTOBLOCCANTE 16 ZN	43442009							
3	VITE 16 X 190 10.9 ZN	41602146	5737						
2	ASSIEMAGGIO SCONTRO	15325060							
1	ASSIEMAGGIO SUPPORTO SERBATOIO ANT.	15325031							

TAV.TR01-2

MOLTIPLICA DISTRIBUZIONE 1:2  
MONTATA DI SERIE SU GIGANTE 600

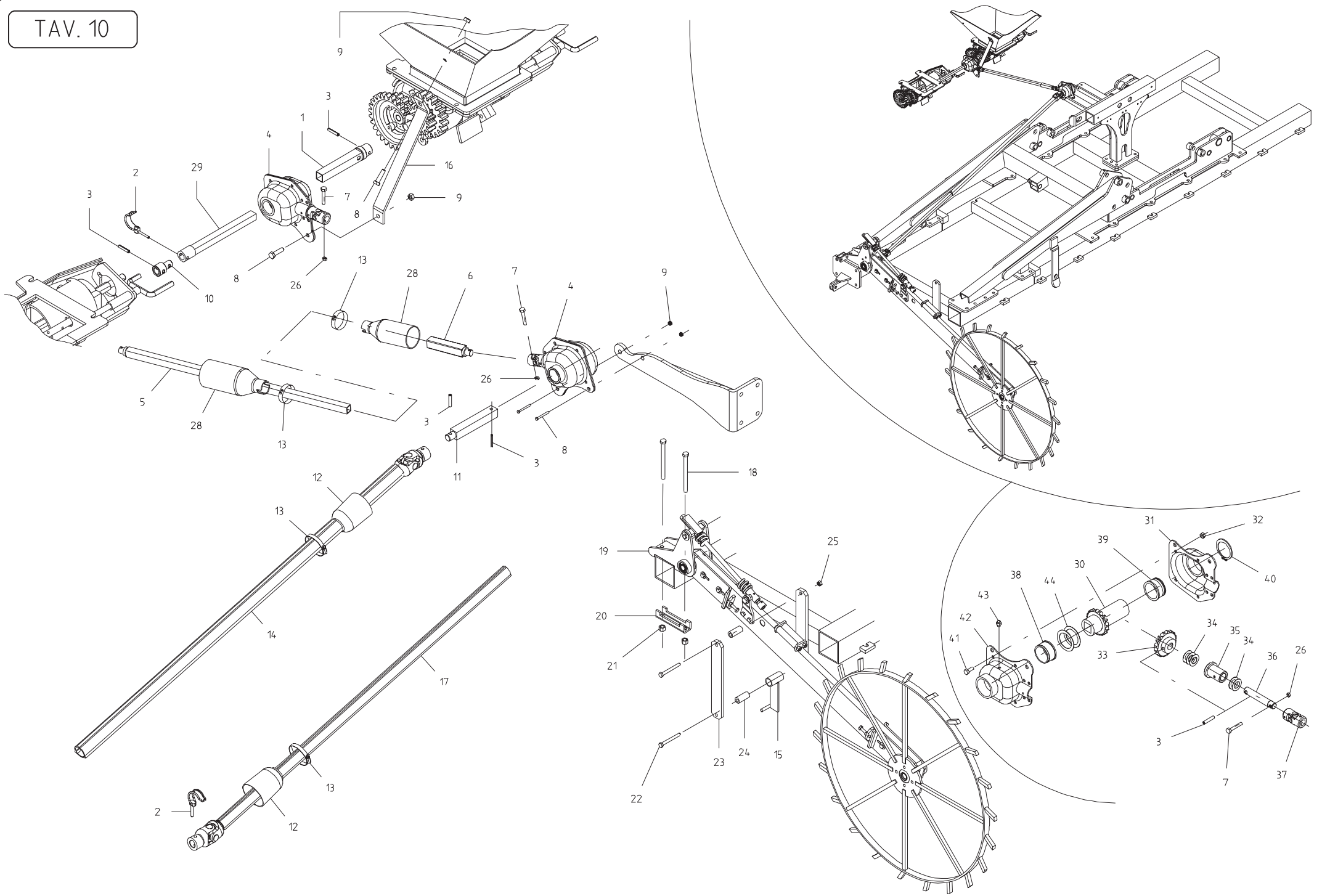




# RUOTA TRASMISSIONE

TAV. TR01-2

50	SPINA ELASTICA 3 X 18	46966027	DIN 1481						
49	ASSE CONDOTTO	15335470							
48	ANELLO ARRESTO D. 47	52122038	7437-75						
47	CUSCINETTO 17 X 47 X 22 3303 2RS1	41174002							
46	ANELLO ARRESTO D. 17	52121014	7435-75						
45	VITE 10 X 50 8.G ZN	41602040	5737						
44	TENDICATENA	19001000							
43	ASSIEMAGGIO SUPPORTO CUSCINETTO	15335460							
42	BOCCOLA	18800480							
41	DADO AUTOBLOCCANTE 10 ZN	43442006							
40	DADO TRISTOP 10 ZN	43549003							
39	VITE 12 X 35 8.G ZN	41605051	5739						
38	VITE 10 X 60 8.G ZN	41605096	5739						
37	BOCCOLA 25 X 10,25 X 12	18801940							
36	SPEZZONE CATENA 240 MAGLIE 1/2 ISO 084-1	57158340							
35	INGRASSATORE M6	47969001							
34	ASSIEMAGGIO RUOTA TRASMISSIONE D. 1000	16330050							
33	DADO 12 6.8 ZN	43530008	5588						
32	SPINA ELASTICA 8 X 36	46966127	DIN 1481						
31	DADO TRISTOP 12 ZN	43549004							
30	VITE 12 X 150 8.G ZN	41602069	5737						
29	SPINA 5 X 30	46966077	DIN 1481						
28	VITE 14 X 25 8.G ZN	41605056	5739						
27	RONDELLA D. 14 ZN	44953006	6592						
26	DADO 10 6.8 ZN	43530007	5588						
25	RONDELLA 11 X 30 X 2.5 ZN	44953505	6593						
24	VITE 10 X 60 8.G ZN	41602042	5737						
23	SPINA ELASTICA 5 X 22	46966073	DIN 1481						
22	ANELLO ARRESTO D. 25	52121022	7435-75						
21	ANELLO ARRESTO D. 52	52122042	7437-75						
20	CUSCINETTO 6205 2RS1	51105406							
19	RONDELLA 11 X 40 X 2.5 ZN	44953504	6593						
18	VITE 10 X 35 8.G ZN	41605043	5739						
17	ASSIEME FERMO	15328840							
16	MOLLA	18903070							
15	BOCCOLA TIRANTE MOLLA	15271110							
14	GUIDAMOLLA	15328820							
13	RULLO	13831400							
12	BOCCOLA 14,25 X 20 X 12,5	18800010							
11	BOCCOLA GUIDAMOLLA	15335210							
10	PIGNONE Z 12	13730940							
9	ASSIEME ASSE INFERIORE LAVORATO	15335190							
8	ASSE SUPERIORE TRASMISSIONE	15335161							
7	BUSSOLA PRESSIONE MOLLA ESAGONALE	15335150							
6	PERNO FULCRO SUPERIORE MOLLA	15335140							
5	LAMIERA FULCRO INFERIORE MOLLA	15335130							
4	ASSIEME FULCRO INFERIORE MOLLA	15335120							
3	ASSIEME BRACCIO	15335100							
2	ASSIEME STAFFA DI REGOLAZIONE	15335060							
1	ASSIEME SUPPORTO TRASMISSIONE	15335040							
POS.	DESCRIZIONE	CODICE	UNI	NOTE	POS.	DESCRIZIONE	CODICE	UNI	NOTE
					64	INNESTO RUOTA LIBERA	17330020		
					63	CUSCINETTO RUOTA LIBERA KK20 (20-47-14)	51127501		
					62	ANELLO D'ARRESTO 20	52121017	7434-75	
					61	ALLOGGIAMENTO RUOTA LIBERA	17330010		
					60	MONTAGGIO DISINNESTO RUOTA LIBERA	17330030		
					59	MONTAGGIO MOLTIPLICA 1: 2	16114300		
					58	MONTAGGIO RUOTA TRASMISSIONE	15335220		
					57	ASSIEMAGGIO MANIGLIA PROVA DI SEMINA	16130100		
					56	VITE 6 X 60 8.G ZN	41602016	5737	
					55	RONDELLA D. 6,6 X 18 X 2 ZN	44953502	6593	
					54	CARTER	19003330		
					53	SPEZZONE CATENA 30 MAGLIE 1/2 ISO 084-1	57158130		
					52	PIGNONE Z 16	10530690		
					51	PIGNONE Z 8	15335480		

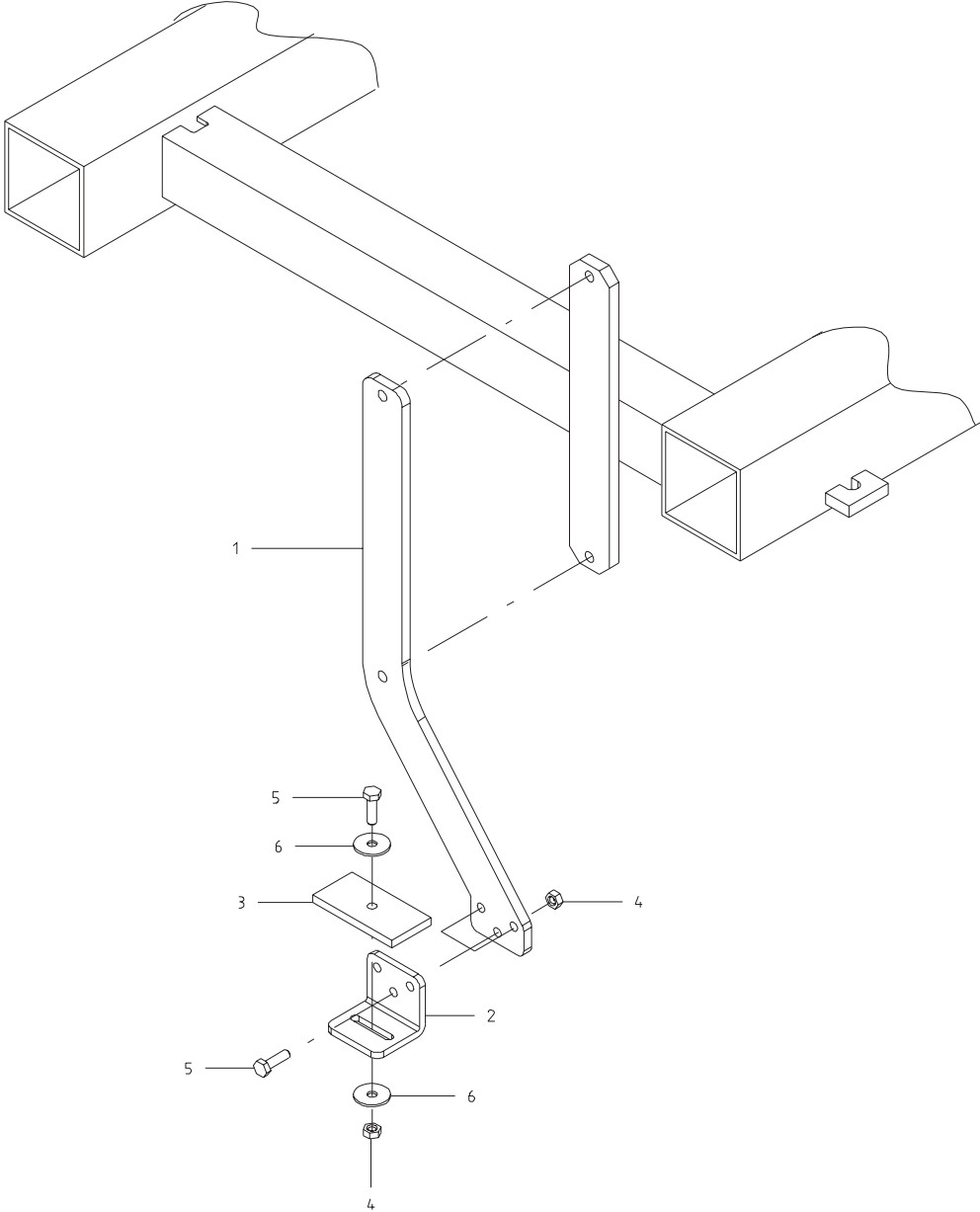


# TRASMISSIONE DISTRIBUTORE

TAV. 10

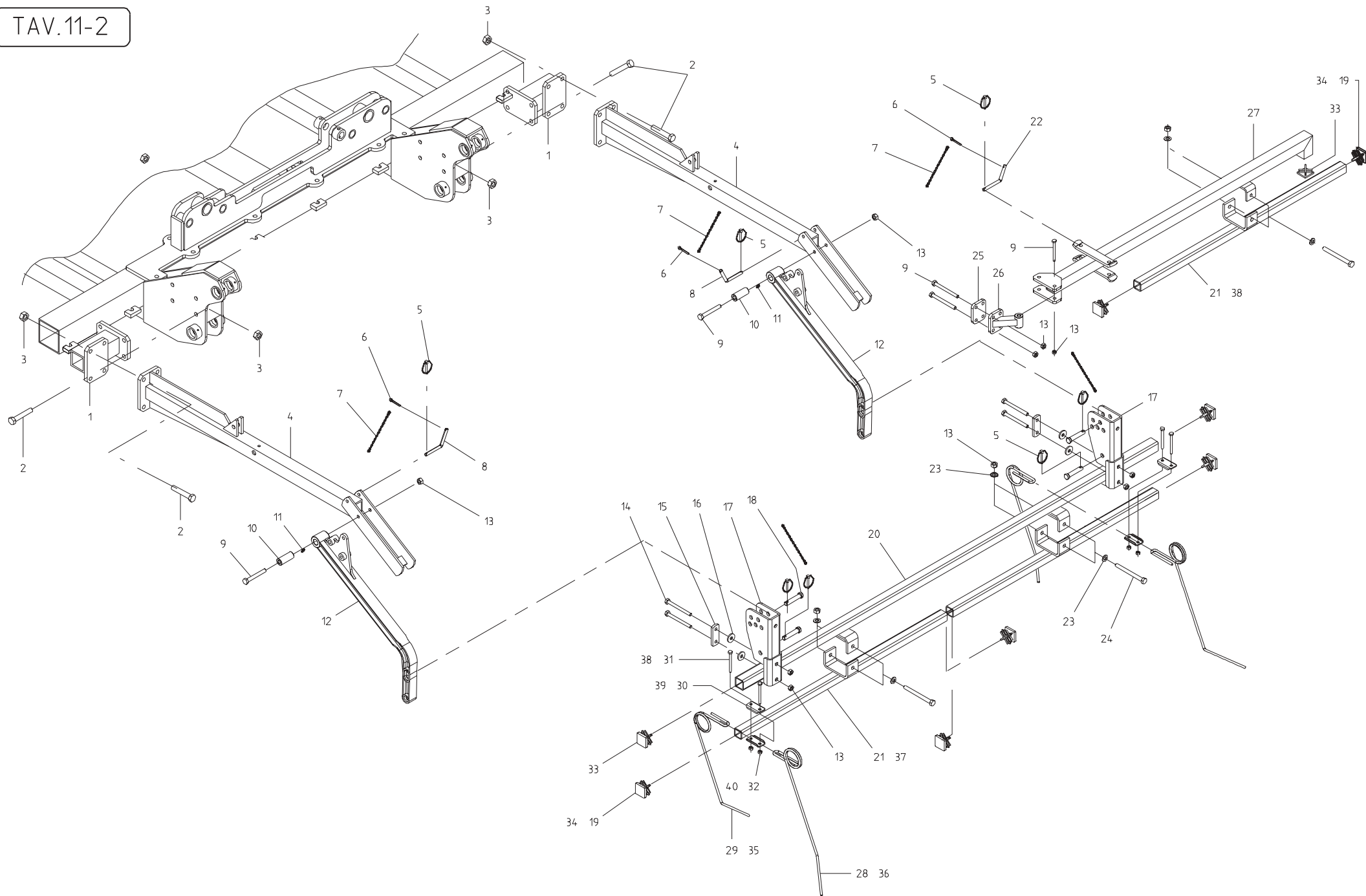
44	RONDELLA 32 X 40 X 0,6	18700510							
43	INGRASSATORE A SFERE M 6 X 1/A	47969001							
42	ASSIEMAGGIO CONCHIGLIA SX ST 250	15421950							
41	VITE 6 X 16 8.G ZN	41605015	5739						
40	ANELLO ARRESTO 42	52121042	7435-75						
39	BOCCOLA HOSTA FORM 24	15120260							
38	BOCCOLA HOSTA FORM 23	15120250							
37	GIUNTO CARDANICO	15521480							
36	ALBERO INGRANAGGI ZN	15325970							
35	BOCCOLA AUTULUBRIFICATA	10122640							
34	RONDELLA 16 X 28 X 0,3	18700220							
33	INGRANAGGIO Z 16	15120160							
32	DADO TRISTOP M 6 ZN	43549001							
31	ASSIEMAGGIO CONCHIGLIA DX ST 250	15421940							
30	ASSIEMAGGIO INGRANAGGIO Z 16	15120200							
29	ASSIEMAGGIO QUADRO INTERNO SX	15335790							
28	COPRICARDANO SUPERIORE	19002840							
27	DADO 8 6,8 ZN	43530006	5588						
26	DADO AUTOBLOCCANTE 4 ZN	43442002							
25	DADO TRISTOP 12 ZN	43549004							
24	DISTANZIALE	15315220							
23	PIASTRA DI SCORRIMENTO	15315090							
22	VITE 12 X 110 8.G ZN	41601060	5737						
21	DADO AUTOBLOCCANTE 16 ZN	43442009							
20	ASSIEMAGGIO SCONTRO	15325060							
19	MONTAGGIO TRASMISSIONE	15335220							
18	VITE 16 X 190 10,9 ZN	41602146	5737						
17	ASSIEME TUBO CARDANO INTERNO L. 1700	16130330							
16	FERMO SCATOLA RINVIO	15335730							
15	ASS. FERMO TRASM. PER PROVA SEMINA	16130140							
14	ASSIEMAGGIO TUBO CARDANO ESTERNO L. 1700	16130350							
13	FASCETTA STRING. 24 - 36	62122001							
12	PROTEZIONE CARDANO	19000942							
11	ASSE TRASM. SCATOLA RINVIO CENTRALE	16130340							
10	BOCCOLA PORTA MAGNETE	16013260							
9	DADO TRISTOP 8 ZN	43549002							
8	VITE 8 X 30 8.G ZN	41605032	5739						
7	VITE 4 X 30 10.G	41724056	5931						
6	ASSIEMAGGIO TUBO ESTERNO CORTO	15335680							
5	TUBO INTERNO LUNGO	15335720							
4	MONTAGGIO SCATOLA RINVIO DP 600	15325960							
3	SPINA ELASTICA 6 X 30	46966099	DIN 1481						
2	PERNO A SCATTO	45965011							
1	ASSIEMAGGIO TUBO TRASMISSIONE DX	15335760							
POS.	DESCRIZIONE	CODICE	UNI	NOTE	POS.	DESCRIZIONE	CODICE	UNI	NOTE

TAV. FR01





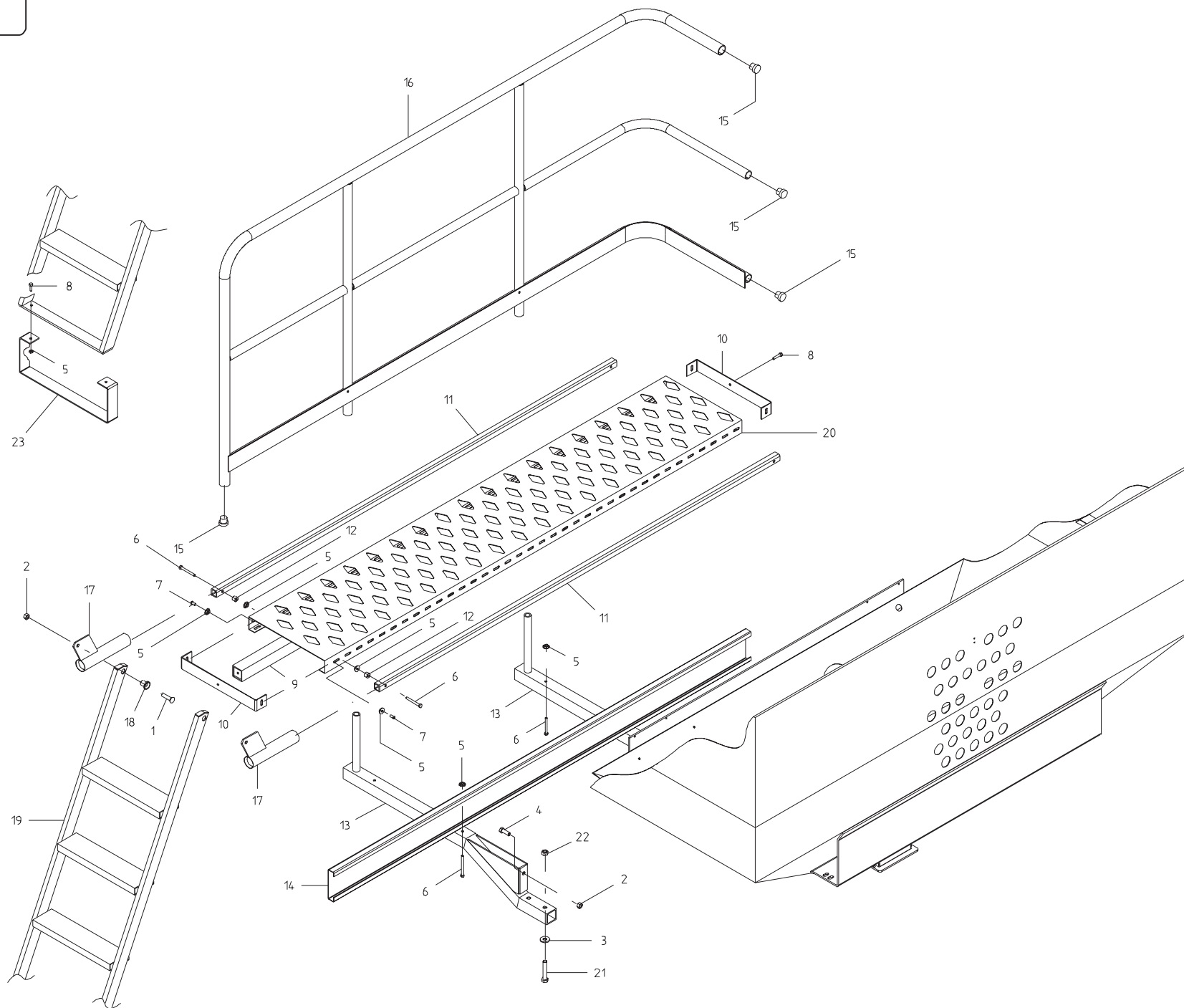
TAV.11-2



# ERPICE

TAV. 11 - 2

40	DADO TRISTOP M 10 ZN (OPTIONAL)	43549003		OPTIONAL					
39	PIASTRA DENTI MOLLA D. 12 (OPTIONAL)	16240780		OPTIONAL					
38	VITE 10 X 80 8.G ZN (OPTIONAL)	41602046	5737	OPTIONAL					
37	ASSIEMAGGIO TUBO INFERIORE 300 (OPTIONAL)	15318680		OPTIONAL					
36	MOLLA LUNGA COPRISEME D. 12 (OPTIONAL)	18904270		OPTIONAL					
35	MOLLA CORTA COPRISEME D. 12 (OPTIONAL)	18904260		OPTIONAL					
34	TAPPO TUBO 40 X 40 (OPTIONAL)	16242490		OPTIONAL					
33	TAPPO TUBO 50 X 50	11410370							
32	DADO TRISTOP 8	43549002							
31	VITE 8 X 70 8.G ZN	41602030	5737						
30	PIASTRA DENTI MOLLA	07000026							
29	MOLLA CORTA COPRISEME D. 9	18903640							
28	MOLLA LUNGA COPRISEME D. 9	18903650							
27	ASSIEMAGGIO ERPICE LATERALE	16116700							
26	ASSIEMAGGIO SUPPORTO ERPICE LATERALE	16116640							
25	PIASTRA ATTACCO ERPICE PIEGHEVOLE	16116620							
24	VITE 12 X 150 8.G ZN	41602069	5737						
23	RONDELLA D 12 ZN	44953005	6592						
22	CHIAVISTELLO	14212010							
21	ASSIEMAGGIO TUBO INFERIORE M 300	16240430							
20	ASSIEMAGGIO TUBO SUPERIORE 300	15318640							
19	TAPPO TUBO 35 X 35	15475560							
18	PERNO	07002569							
17	ASSIEMAGGIO SUPPORTO TUBI ERPICE	15318740							
16	RONDELLA 14 X 36 X 3 ZN	44953506	6593						
15	SCONTRIO	15318750							
14	VITE 12 X 120 8.G ZN	41602127	5737						
13	DADO TRISTOP 12 ZN	43549004							
12	ASSIEMAGGIO SUPPORTO ERPICE	15318240							
11	INGRASSATORE M 6 / A	47969001							
10	BOCCOLA	18801930							
9	VITE 12 X 90 8.G ZN	41602063	5737						
8	CHIAVISTELLO	15318410							
7	CATENA CON MOSCHETTONE	13812311							
6	COPIGLIA 5 X 30 ZN	45961083	1336						
5	SPINA A SCATTO D. 5 B / 81	45965001							
4	ASSIEMAGGIO SUPPORTO ERPICE	16112630							
3	DADO AUTOBLOCCANTE 16	43442009							
2	VITE 16 X 55 8.G ZN	41605070	5739						
1	ASSIEMAGGIO ATTACCO ERPICE	16111400							
POS.	DESCRIZIONE	CODICE	UNI	NOTE	POS.	DESCRIZIONE	CODICE	UNI	NOTE





# PEDANA E SCALETTA

TAV. 12

23	PROLUNGA SCALETTA	16116850							
22	DADO TRISTOP 14 ZN	43549005							
21	VITE 14 X 90 8.G ZN	41601078	5737						
20	PEDANA 400 X 2190 X 58	16112520							
19	ASS. SCALETTA	16112350							
18	BOCCOLA ROTAZIONE SCALETTA	16112530							
17	ASS. BOCCOLA DI SCORRIMENTO	16112560							
16	ASS. RINGHIERA	16112701							
15	TERMINALE ROTONDO	67008050							
14	BATTITACCO POSTERIORE	16113900							
13	ASS. SUPPORTO PEDANA	16116840							
12	BOCCOLA 8.25 X 18 X 13	18801540							
11	TUBO DI SCORRIMENTO	16112570							
10	TERMINALE PEDANA	16310680							
9	ASS. SUPPORTO PEDANA CENTRALE	16112510							
8	VITE 8 X 30 8.G ZN	41605032	5739						
7	VITE TTCN 8 X 18 ZN	41182501							
6	VITE 8 X 70 8.G ZN	41602030	5737						
5	DADO FLANGIATO 8 ZN	43548503	DIN 6923						
4	VITE 12 X 25 8.G ZN	41605049	5739						
3	RONDELLA 14 X 36 X 3 ZN	44953506	6593						
2	DADO TRISTOP 12 ZN	43549004							
1	VITE 12 X 45 10.9 ZN	41724070	5933						
POS.	DESCRIZIONE	CODICE	UNI	NOTE	POS.	DESCRIZIONE	CODICE	UNI	NOTE

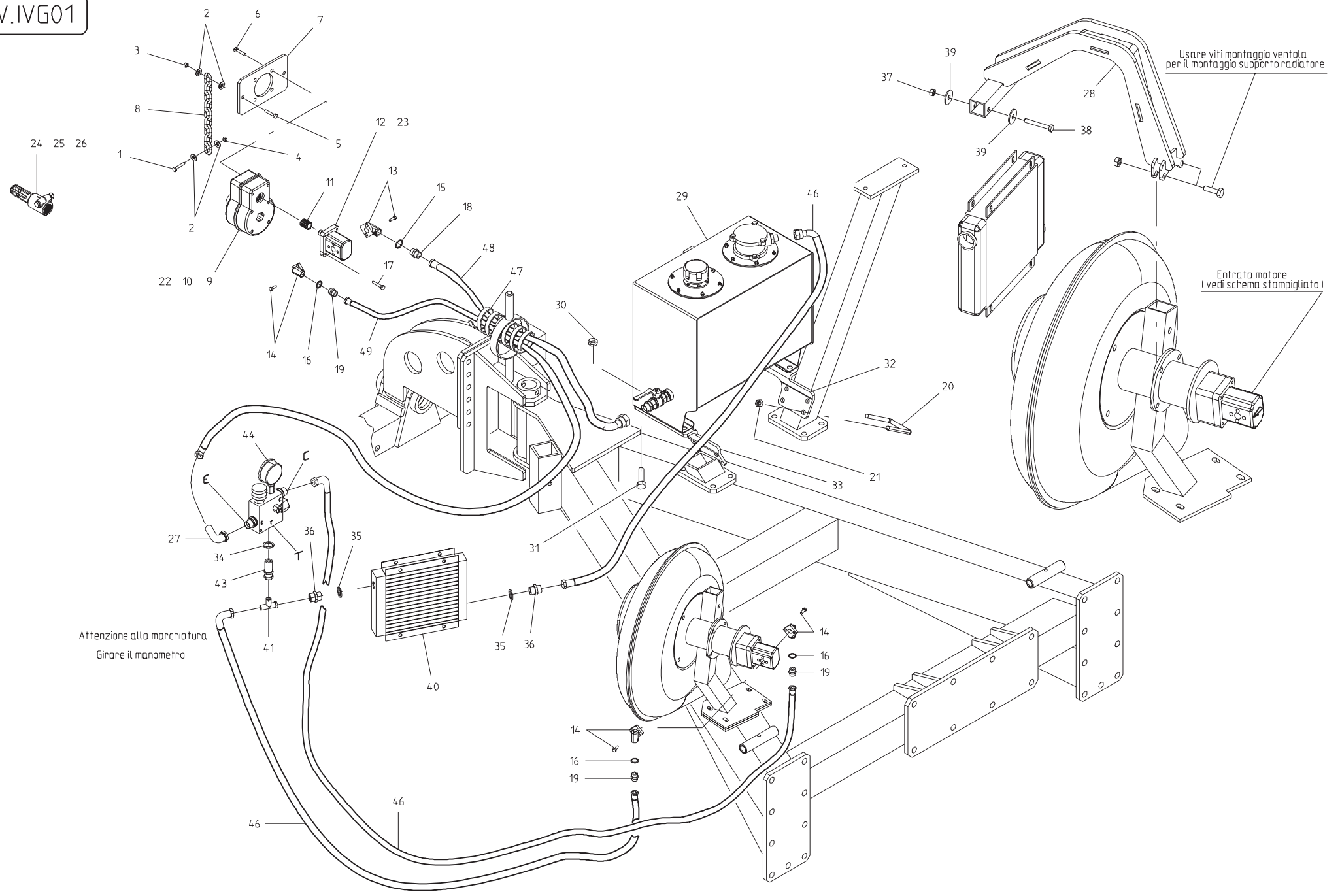


# MONTAGGIO SERBATOIO OLIO

TAV. 001-1

POS.	DESCRIZIONE	CODICE	UNI	NOTE	POS.	DESCRIZIONE	CODICE	UNI	NOTE
18	GUARNIZIONE OR FILTRO OLIO	53230041							
17	GUARNIZIONE	15355720							
16	SUPPORTO FILTRO OLIO	15355710							
15	SUPPORTO TAPPO OLIO	15355700							
14	FILTRO OLIO	67007452							
13	TAPPO CARICAMENTO OLIO	67007454							
12	DADO AUTOBLOCCANTE 8 ZN	43442005							
11	DADO AUTOBLOCCANTE 5 ZN	43442003							
10	NIPPLO MASCHIO 3/4 - 1/2 ZN	67007464							
9	VITE 8 X 25 8.G ZN	41605031	5739						
8	DADO AUTOBLOCCANTE 6 ZN	43442004							
7	VITE 5 X 20 8.G ZN	41605006	5739						
6	LIVELLO OLIO CON TERMOMETRO	67007478							
5	TAPPO 3/4 ZN	67007466							
4	SARACINESCA F-F 3/4 GAS CON LEVA	67007474							
3	RONDELLA RAME 3/4	67007275							
2	NIPPLO MASCHIO 3/4 ZN	67007471							
1	ASSIEMAGGIO SERBATOIO OLIO	15355172							

TAV.IVG01



Usare viti montaggio ventola per il montaggio supporto radiatore

Entrata motore (vedi schema stampigliato)

Attenzione alla marchiatura  
Girare il manometro

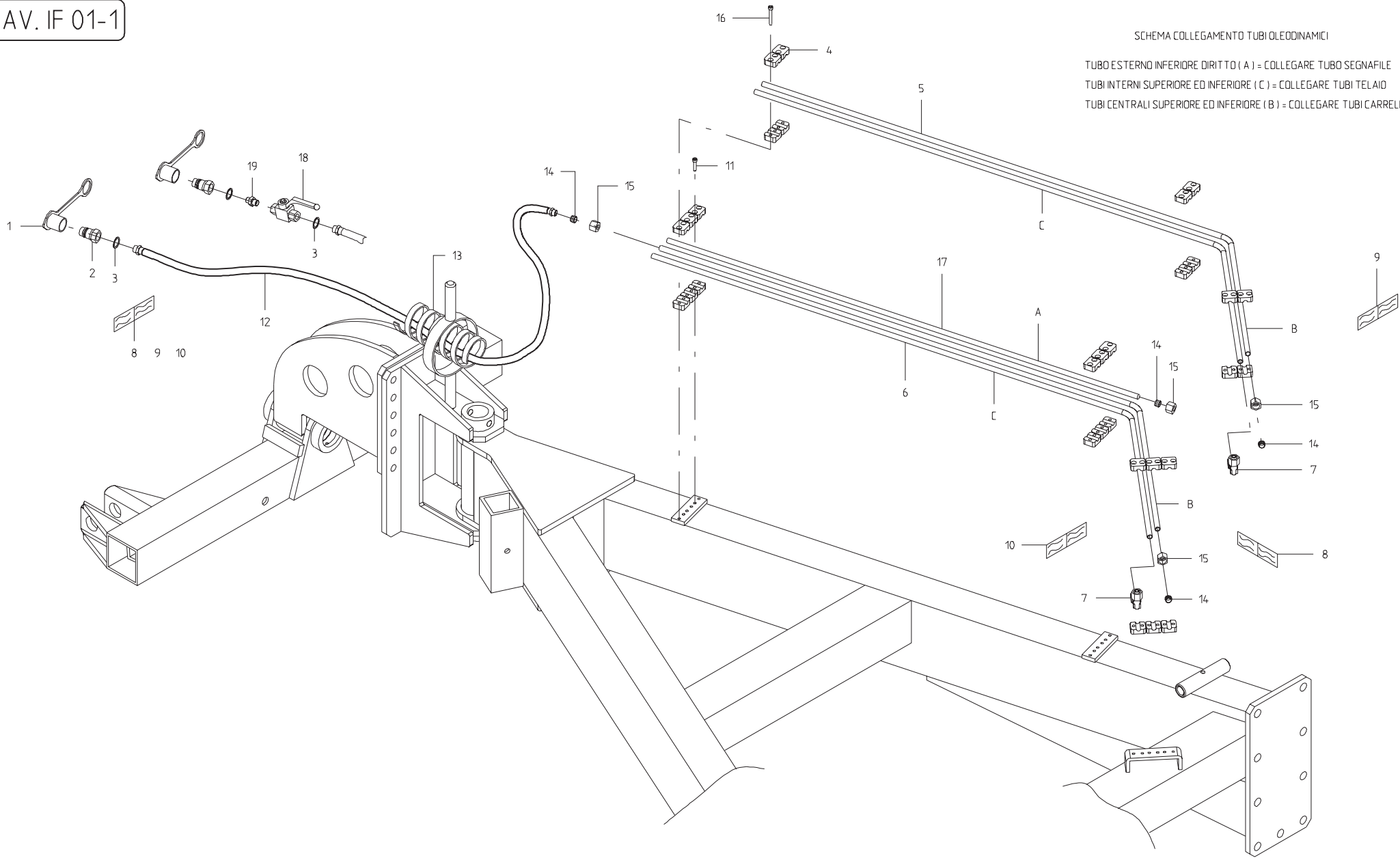
# IMPIANTO OLEODINAMICO SOFFIANTE

TAV.IVG01

49	TUBO 1/2 R2 F 1/2 - F 1/2 L. 4100	16150460							
48	TUBO 3/4 R2 C F 3/4 - F 3/4 L. 2950	15355660							
47	SPIRALE PROTETTIVA	F05150485							
46	TUBO 1/2 R2 C F 1/2 - F 1/2 L. 1250	15355640							
45	OLIO ESSO SAE W 80 - 90	F03260025		NEL MOLTIPLICATORE					
44	VALVOLA PRIORITARIA	F03150540							
43	NIPPLO M 3/4 - F 1/2 GIREVOLE ZN	F03150089							
42	OLIO DSO 32	F03260011		NEL SERBATOIO					
41	RACCORDO A L 2 M 1/2 - F 1/2 G ZN	F03151208							
40	SCAMBIATORE ARIA - OLIO	F03151248							
39	RONDELLA 9 X 32 X 2,5 ZN	F01420049	6593						
38	VITE 8 X 60 8.G ZN	F01020077	5737						
37	DADO AUTOBLOCCANTE 8 ZN	F01230034							
36	NIPPLO MASCHIO 1"-1/2	F03150180							
35	RONDELLA RAME 1"	F03150985							
34	RONDELLA RAME 3/4	F03151239							
33	SUPPORTO SERBATOIO SX	15355620							
32	SUPPORTO SERBATOIO DX	15355610							
31	VITE 16 X 55 8.G ZN	F01020572	5739						
30	DADO AUTOBLOCCANTE 16 ZN	F01230084							
29	MONTAGGIO SERBATOIO OLIO	15355671							
28	ASSIEMAGGIO SUPPORTO RADIATORE	16150450							
27	CURVA 90° F.GIR. 1/2 - M 1/2	F03150858							
26	RID. CARDANO D 1-3/8 Z 20 1-3/8 Z6 HS9	F08011752		A RICHIESTA					
25	RID. CARDANO D 1-3/8 Z 21 1-3/8 Z6 HS9	F08011753		A RICHIESTA					
24	RID. CARDANO D Z-8 1 3/8 Z6	F08011754		A RICHIESTA					
23	POMPA A INGRANAGGI 19 LITRI	F03151187		P.D.F. 1000 GIRI					
22	MOL TIP. DI GIRI R = 1: 2 ( 1000 GIRI ) 3/8 Z 21	F03151172		A RICHIESTA					
21	DADO AUTOBLOCCANTE 14 ZN	F01230072							
20	CAVALLOTTO DEPRESSORE M 14 X 96 ZN	15111050							
19	NIPPLO MASCHIO 1/2 - 1/2 ZN	F03150255							
18	NIPPLO MASCHIO 3/4 - 3/4 ZN	F03150299							
17	VITE 8 X 20 8.G ZN	F01020436	5739						
16	RONDELLA RAME 1/2	F03151237							
15	RONDELLA RAME 3/4	F03151239							
14	RACCORDO A GOMITO 1/2	F03151203							
13	RACCORDO A GOMITO 3/4	F03151204							
12	POMPA A INGRANAGGI 22 LITRI	F03151188		P.D.F. 540 GIRI					
11	SEMIGIUNTO PER ALBERO CONICO POMPA	F03151249							
10	MOLTIPLICATORE DI GIRI R = 1: 2 ( 1000 GIRI )	F03151171		P.D.F. 1000 GIRI					
9	MOLTIPLICATORE DI GIRI R = 1: 3 ( 540 GIRI )	F06260022		P.D.F. 540 GIRI					
8	CATENA GENOVESE D.8 L. 584	12210460							
7	ATTACCO MOLTIPLICATORE	15355190							
6	VITE 10 X 25 8.G ZN	F01020472	5739						
5	VITE 10 X 35 8.G ZN	F01020479	5739						
4	DADO 10 6.8 ZN	F01200270	5588						
3	DADO TRISTOP 10 ZN	F01220233							
2	RONDELLA 11 X 30 X 2.5 ZN	F01420060	6593						
1	VITE 10 X 60 8.G ZN	F01020118	5737						
POS.	DESCRIZIONE	CODICE	UNI	NOTE	POS.	DESCRIZIONE	CODICE	UNI	NOTE

SCHEMA COLLEGAMENTO TUBI OLEODINAMICI

TUBO ESTERNO INFERIORE DIRITTO ( A ) = COLLEGARE TUBO SEGNAFILE  
 TUBI INTERNI SUPERIORE ED INFERIORE ( C ) = COLLEGARE TUBI TELAIO  
 TUBI CENTRALI SUPERIORE ED INFERIORE ( B ) = COLLEGARE TUBI CARRELLO



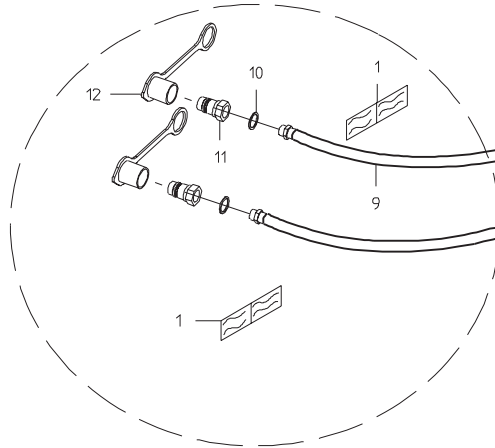
# IMPIANTO OLEODINAMICO IN FERRO SU TIMONE

TAV. IF 01-1

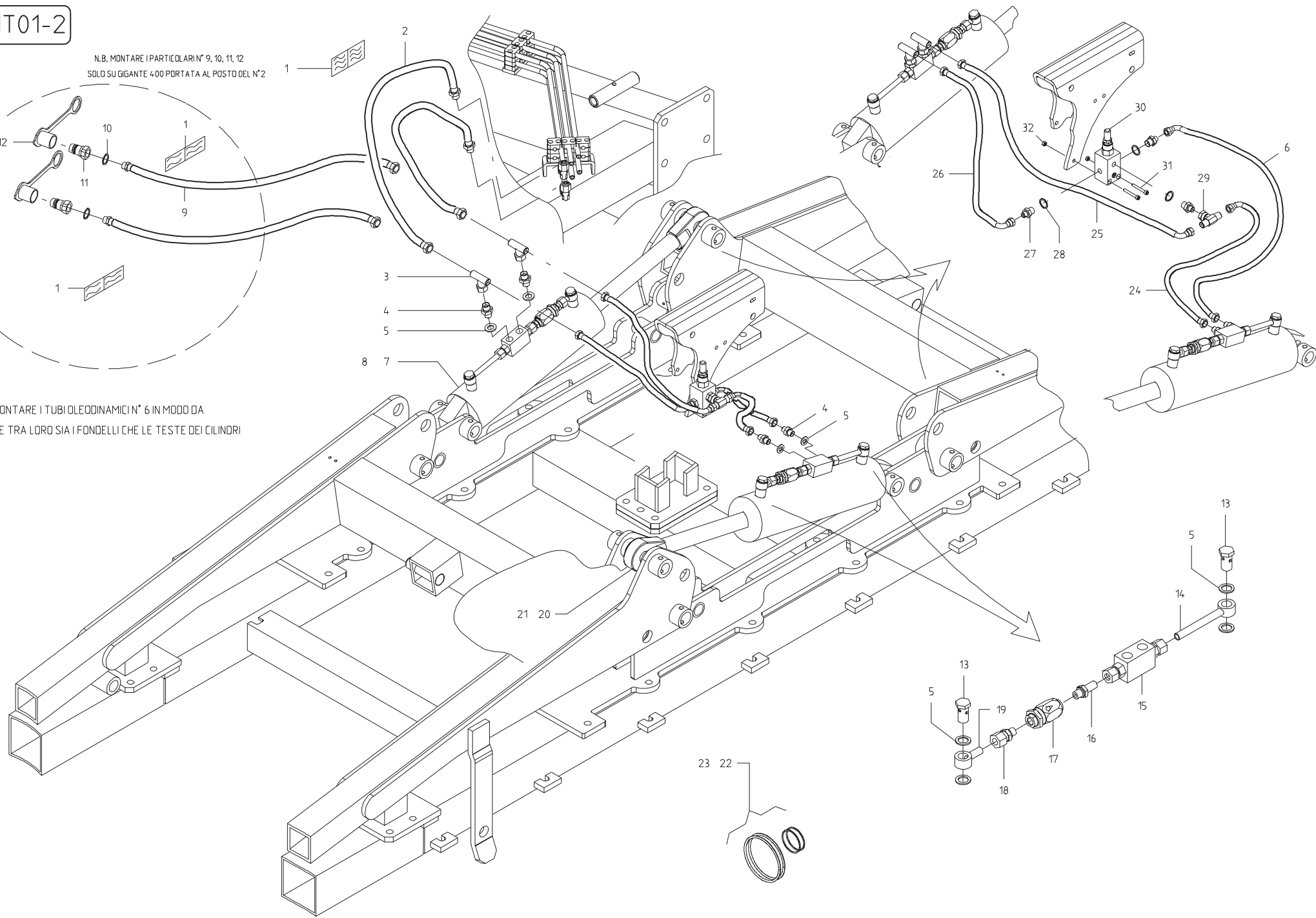
POS.	DESCRIZIONE	CODICE	UNI	NOTE	POS.	DESCRIZIONE	CODICE	UNI	NOTE
19	NIPPO M 1/2	67007460							
18	RUBINETTO A SFERA 1/2	67321030							
17	TUBO IN FERRO LATERALE L. 1270	16114480							
16	VITE 6 X 55 8.G ZN	41724057	5931						
15	DADO TENUTA TN 81-12 L	67001039							
14	ANELLO OGIVA 10TN 88-12 LS	67001042							
13	SPIRALE PROTETTIVA	67008074							
12	TUBO 3/8 R2 M1/2 - MERMETTO12L L. 2400	16114400							
11	VITE 6 X 25 8.G ZN	41724039	5931						
10	DECALCOMANIA MOVIMENTAZIONE TELAIO	19702900							
9	DECALCOMANIA MOVIMENTAZIONE CARRELLO	19702910							
8	DECALCOMANIA MOVIMENTAZIONE SEGNAFILE	19702880							
7	COMBINAZIONE 90° 10 TN 119-12L	67001040							
6	TUBO IN FERRO INFERIORE ZN	16114360							
5	TUBO IN FERRO SUPERIORE ZN	16114370							
4	COLLARE A1-12 S	67321034							
3	RONDELLA RAME 1/2	67007243							
2	INNESTO RAPIDO MASCHIO 1/2 ZN	67007210							
1	CAPPUCCIO DI PROTEZIONE 1/2	67008034							

TAV. IT01-2

N.B. MONTARE I PARTICOLARI N° 9, 10, 11, 12  
SOLO SU GIGANTE 400 PORTATA AL POSTO DEL N°2



N.B. MONTARE I TUBI OLEODINAMICI N° 6 IN MODO DA  
COLLEGARE TRA LORO SIA I FONDELLI CHE LE TESTE DEI CILINDRI

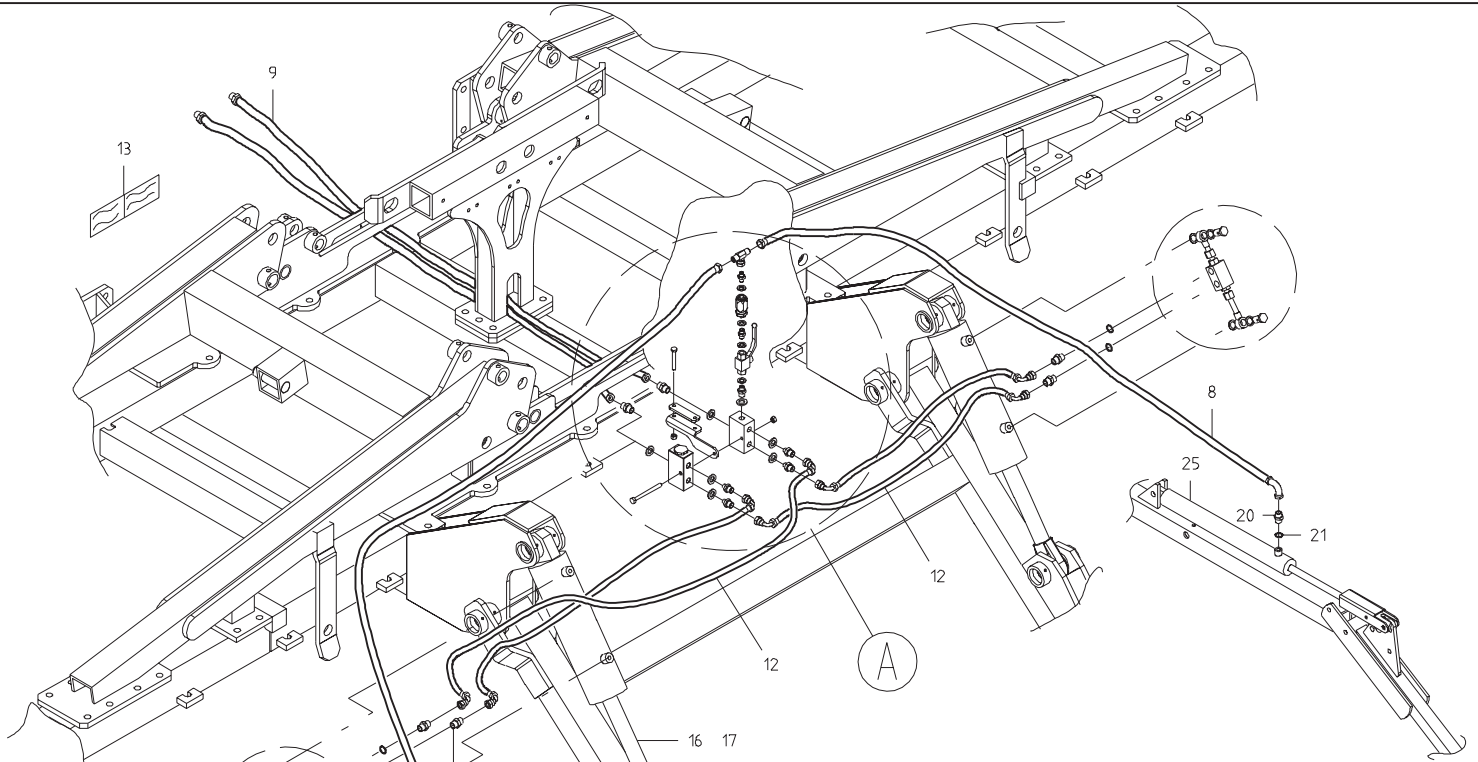




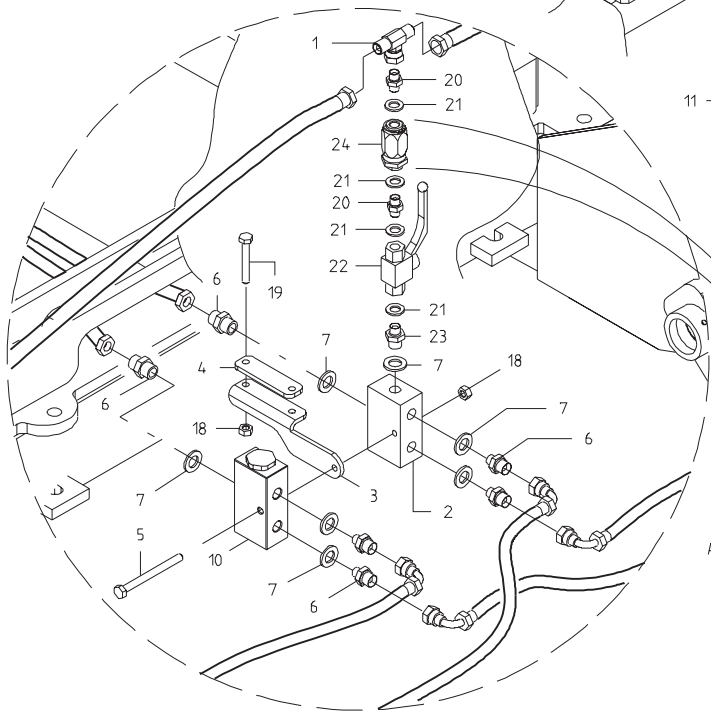
# IMPIANTO OLEODINAMICO TELAIO

TAV. IT01-2

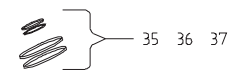
POS.	DESCRIZIONE	CODICE	UNI	NOTE	POS.	DESCRIZIONE	CODICE	UNI	NOTE
32	DADO TRISTOP 6 ZN	43549001							
31	VITE 6 X 70 8.G ZN	41724052	5931						
30	VALVOLA DI MASSIMA 1/2	67321028							
29	RACCORDO A T M - F GIREVOLE 3/8	67007482							
28	RONDELLA RAME 1/2	67007243							
27	NIPPLO M 1/2 - M 3/8 ZN	67007247							
26	TUBO 3/8 R2 F3/8 - C90° F3/8 L.475	16114680							
25	TUBO 3/8 R2 F3/8 - C90° F3/8 L.540	16114670							
24	TUBO 3/8 R2 F3/8 - C90° F3/8 L.225	16114660							
23	KIT GUARNIZIONI COMPL. CILINDRO 130X40X290	53230050		SOLO X GIGANTE 600					
22	KIT GUARNIZIONI COMPL. CILINDRO 100X40X290	53230045		SOLO X GIGANTE 400					
21	SNODO SFERICO D.35 M 35 X 1,5	67008044		SOLO X GIGANTE 600					
20	SNODO SFERICO D.30 M 27 X 2	67008045		SOLO X GIGANTE 400					
19	OCCHIONE ORIENTABILE 3/8 L. 40	67007479							
18	GIUNZIONE DI ESTREMITA' TN 92 - 12L R1/4	67001036							
17	REGOLATORE DI FLUSSO VRF 1/4 GAS	67007419							
16	COMBINAZIONE GIREVOLE TN 126 - 12L R1/4G	67001037							
15	VALVOLA DI BLOCCO VBPOE8EC 3/8	67007481							
14	OCCHIONE ORIENTABILE 3/8 L. 200	67007480							
13	VITE CAVA 3/8	67007415							
12	CAPPUCCIO DI PROTEZIONE 1/2	67008034		GIG. 400 PORTATA					
11	INNESTO RAPIDO MASCHIO 1/2	67007210		GIG. 400 PORTATA					
10	RONDELLA RAME 1/2	67007243		GIG. 400 PORTATA					
9	TUBO 3/8 R2 F 3/8 - M 1/2 L. 1900	16114470		GIG. 400 PORTATA					
8	CILINDRO TELAIO 130 X 40 X 290 COMPLETO	16112100		SOLO X GIGANTE 600					
7	CILINDRO TELAIO 100 X 40 X 290 COMPLETO	16110980		SOLO X GIGANTE 400					
6	TUBO 3/8 R2 F3/8 - C90° F3/8 L.290	16114650							
5	RONDELLA RAME 3/8	67007242							
4	NIPPLO MASCHIO 3/8	67007263							
3	RACCORDO T 3/8 M60° - F60° - M 60°	67007482							
2	TUBO 3/8 R2 M.ERMETTO 12L -F 3/8 L.600	16114440							
1	DECALCOMANIA MOVIMENTAZIONE TELAIO	19702900							



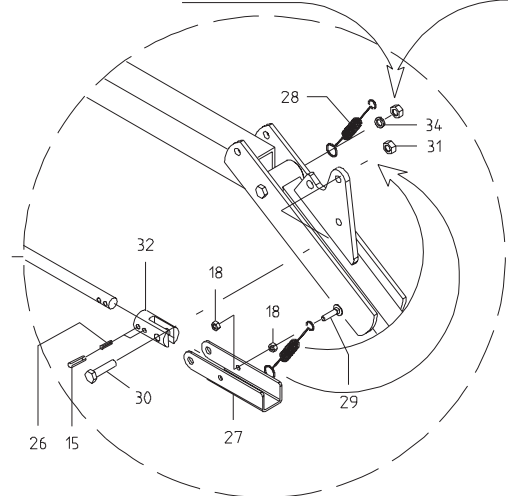
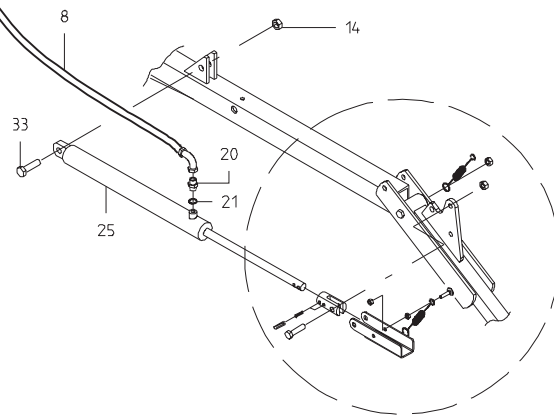
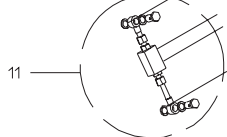
PARTICOLARE A



ATTENZIONE POSIZIONE MONTAGGIO  
REGOLATORE DI FLUSSO



Montare la molla su vite esistente  
verificando la rotazione della molla stessa



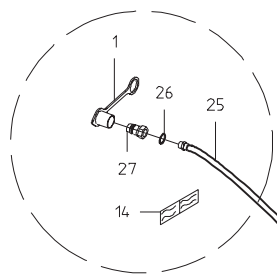
# IMPIANTO OLEODINAMICO ERPICE DIPENDENTE DAL CARRELLO

TAV.IEC01-1

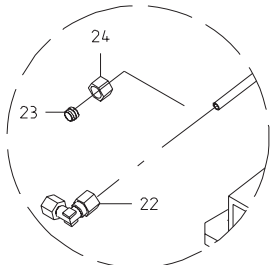
37	KIT GUARNIZIONI CILINDRO ERPICE	53230043							
36	KIT GUARNIZIONI CILINDRO CARRELLO GIGANTE 600	53230044							
35	KIT GUARNIZIONI CILINDRO CARRELLO DP-GIGANTE400	53230039							
34	RONDELLA GROWER 12 ZN	44956112	DIN 7980						
33	VITE 16 X 55 8.G ZN	41604071	5739						
32	ATTACCO CILINDRO	12216820							
31	DADO TRISTOP 12 ZN	43549004							
30	VITE 12 X 60 8.G ZN	41602058	5737						
29	VITE 8 X 25 4.6 ZN	41419003	5449						
28	MOLLA TRAZIONE	18902520							
27	FERMO ERPICE	15318210							
26	SPINA ELASTICA 5 X 36	46966079	DIN 1481						
25	CILINDRO SET 40/20-380	14911000							
24	REGOLATORE DI FLUSSO VRF 1/4 GAS	67007419							
23	NIPPLO MASCHIO 1/4-3/8	67007271							
22	RUBINETTO F-F 1/4	67321085							
21	RONDELLA RAME 1/4	67007269							
20	NIPPLO MASCHIO 1/4	67007270							
19	VITE 8 X 50 8.G ZN	41602026	5737						
18	DADO M 8 6.8 ZN	43530006	5588						
17	CILINDRO 120 x 60 X 175	16110420			SOLO X GIGANTE 600				
16	CILINDRO 90 x 40 X 175	15316251			SOLO X GIGANTE 400				
15	SPINA ELASTICA 8 X 36	46966127	DIN 1481						
14	DADO TRISTOP 16 ZN	43549006							
13	DECALCOMANIA MOVIMENTAZIONE CARRELLO	19702910							
12	TUBO 3/8 R2 CF3/8 - CF 3/8 L. 1100	16114520							
11	KIT VALVOLA DI BLOCCO 3/8 DE	67007434							
10	DIVISORE DI FLUSSO 3/8 - 20	67007435							
9	TUBO 3/8 R2 F3/8 - MERMETTO 12L L. 1320	16114450							
8	TUBO 1/4 R2 CF-F 1/4 L. 2100	15210541							
7	RONDELLA RAME 3/8	67007242							
6	NIPPLO MASCHIO 3/8	67007263							
5	VITE 8 X 100 8.G ZN	41602034	5737						
4	SCONTRO ATTACCO VALVOLA	16114500							
3	ATTACCO VALVOLA	16114490							
2	VALVOLA DI RACCORDO	16114510							
1	RACCORDO A T M-FGIREVOLE-M 1/4	67321033							
POS.	DESCRIZIONE	CODICE	UNI	NOTE	POS.	DESCRIZIONE	CODICE	UNI	NOTE

# TAV. IS01

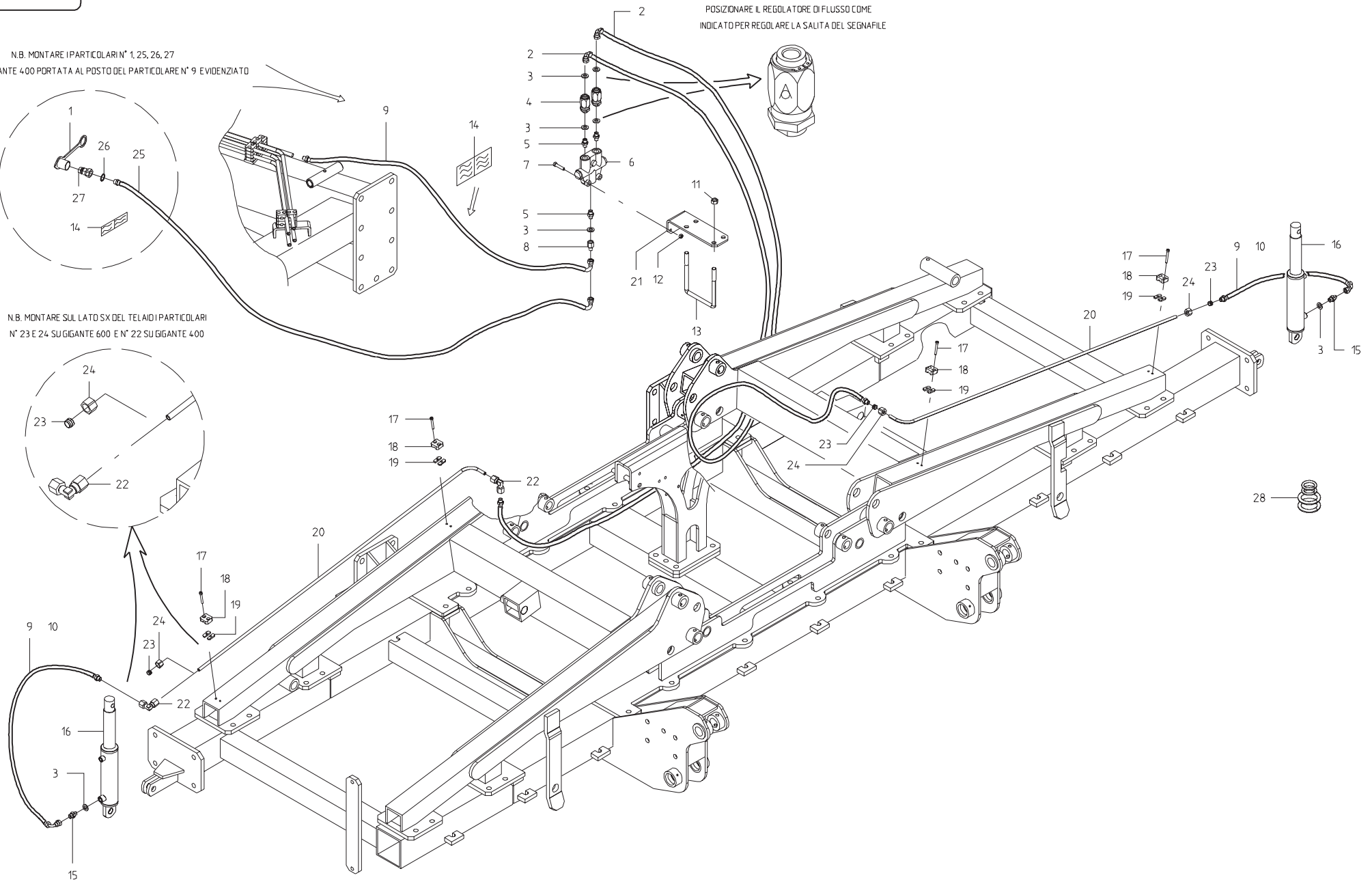
N.B. MONTARE I PARTICOLARI N° 1, 25, 26, 27  
SOLO SU GIGANTE 400 PORTATA AL POSTO DEL PARTICOLARE N° 9 EVIDENZIATO



N.B. MONTARE SUL LATO SX DEL TELAIO I PARTICOLARI  
N° 23 E 24 SU GIGANTE 600 E N° 22 SU GIGANTE 400



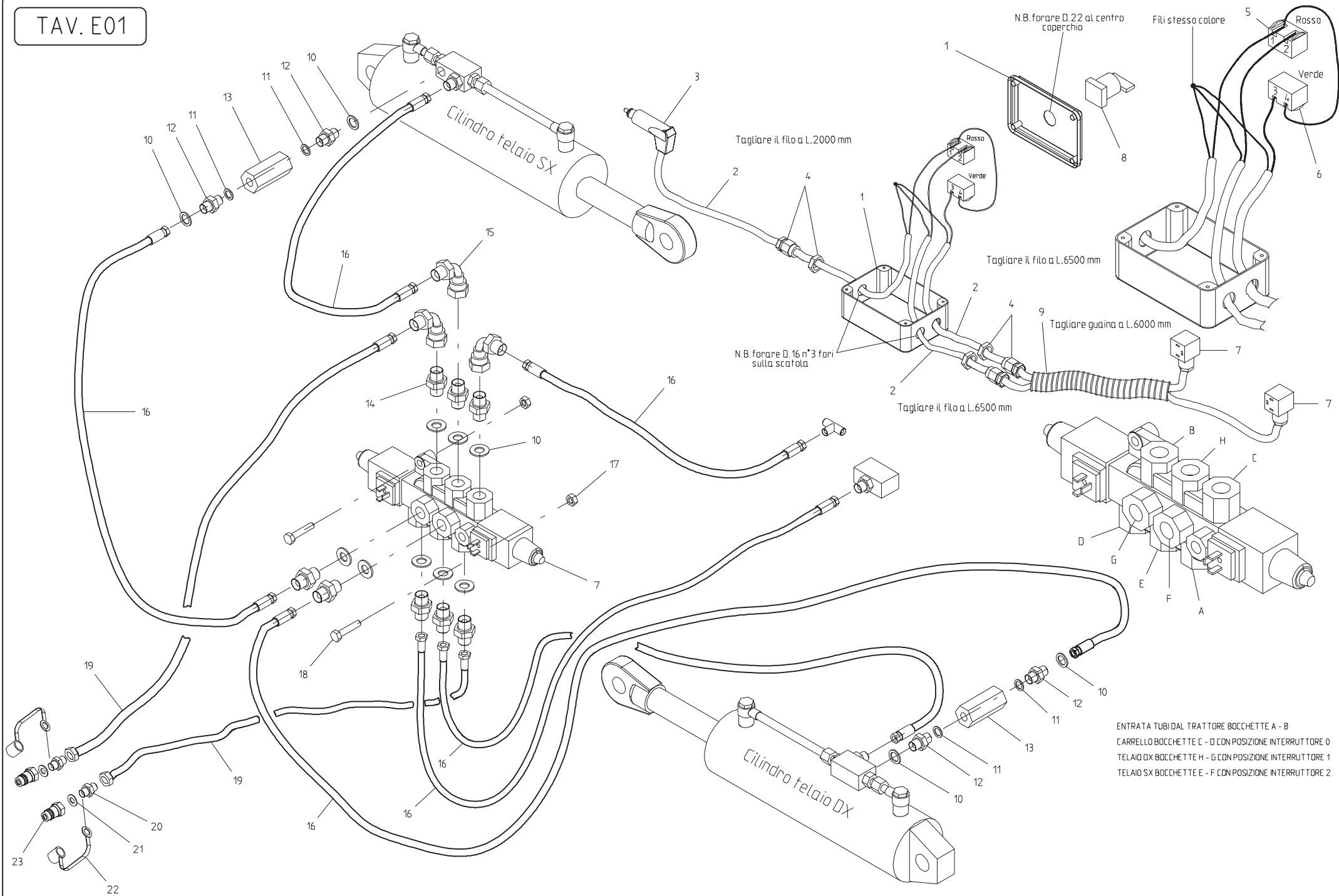
POSIZIONARE IL REGOLATORE DI FLUSSO COME  
INDICATO PER REGOLARE LA SALITA DEL SEGNAFILE



# IMPIANTO OLEODINAMICO SEGNAFILE

TAV. IS01

POS.	DESCRIZIONE	CODICE	UNI	NOTE	POS.	DESCRIZIONE	CODICE	UNI	NOTE
28	KIT GUARNIZIONI CILINDRO SEGNAFILE	53230046							
27	INNESTO RAPIDO MASCHIO 1/2	67007210		GIG. 400 PORTATA					
26	RONDELLA RAME 1/2	67007243		GIG. 400 PORTATA					
25	TUBO 1/4 R2 CF 1/4-M 1/2 L. 3000	16114460		GIG. 400 PORTATA					
24	DADO TENUTA TN 81-12L	67001039							
23	ANELLO OGIVA 10 TN 88-12LS	67001042							
22	COMBINAZIONE 90° TN 119-12L	67001040							
21	SUPPORTO VALVOLA SEGNAFILE	15317340							
20	TUBO IN FERRO ZN	16114380							
19	DISTANZIALE COLLARE	16114390							
18	COLLARE A1-12 S	67321034							
17	VITE 6 X 35 8.G ZN	41724015	5931						
16	CILINDRO SEGNAFILE	16111851							
15	NIPPLO 1/4 GAS	67007270							
14	DECALCOMANIA MOVIMENTAZIONE SEGNAFILE	19702880							
13	CAVALLOTTO TUBO 120 M 14	15412530							
12	DADO AUTOBLOCCANTE 6 ZN	43442004							
11	DADO AUTOBLOCCANTE 14 ZN	43442008							
10	TUBO 1/4 R2 CF 1/4 - M. ERMETTO 12 L. 1500	16114420		SU GIGANTE 600					
9	TUBO 1/4 R2 CF 1/4 - M. ERMETTO 12 L. 660	16114410		SU GIGANTE 400					
8	PROLUNGA M-F 1/4 G	67007294							
7	VITE 8 X 40 8.G ZN	41602024	5737						
6	VALVOLA SEGNAFILE ATI	67007430							
5	NIPPLO 3/4 JIC - 1/4 G	67007431							
4	VALVOLA VRF 1/4 G	67007419							
3	RONDELLA RAME 1/4	67007269							
2	TUBO 1/4 R2 C F 1/4 - M. ERMETTO 12 L. 1950	16114430							
1	CAPPUCCIO DI PROTEZIONE 1/2	67008034		GIG. 400 PORTATA					

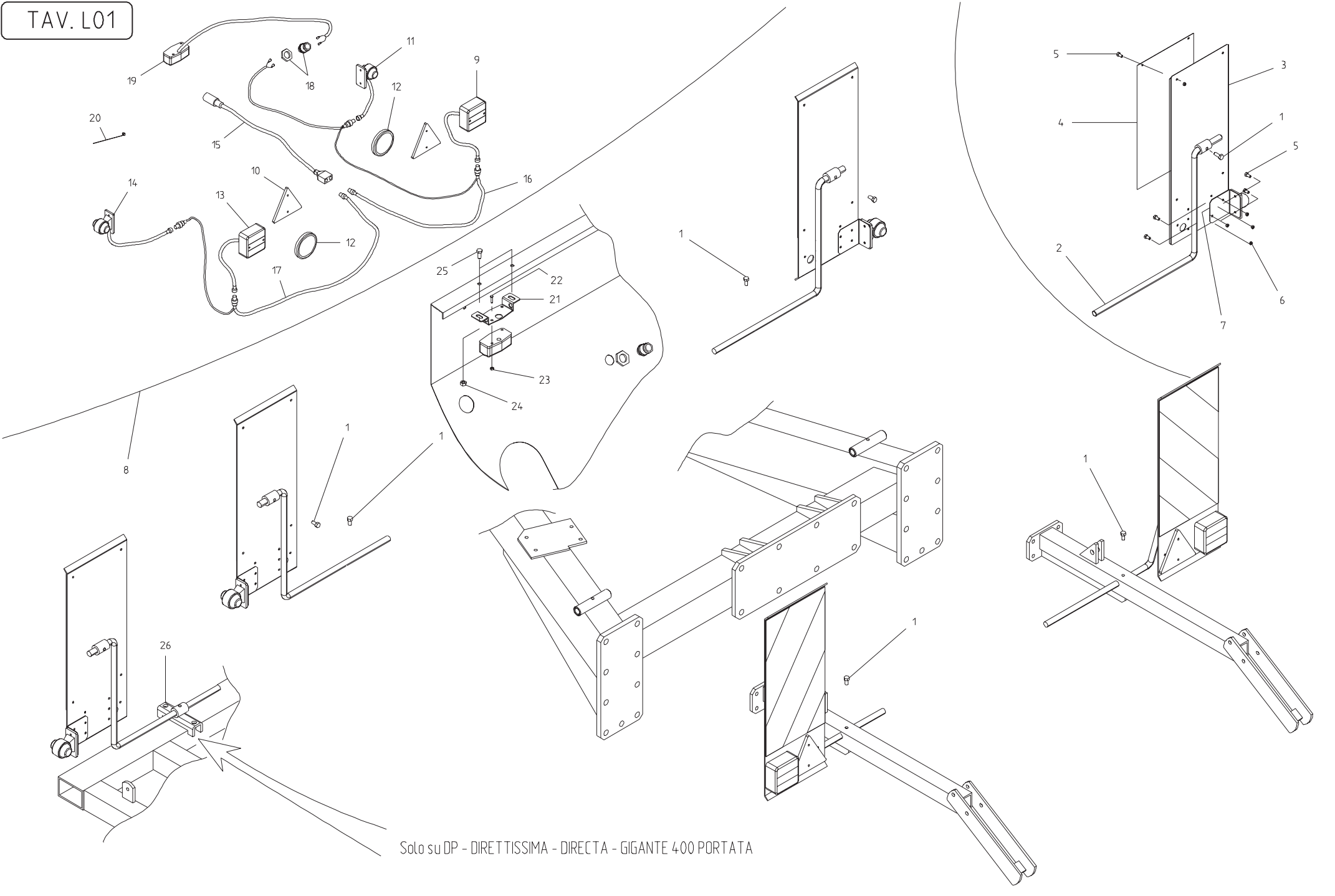


# TRASFORMAZIONE ELETTROVALVOLA MOVIMENTAZIONE TELAIO E CARRELLO

TAV. E01

23	INNESTO DAPIDO MASCHIO 1/2	67007210							
22	CAPPUCCIO PROTEZIONE 1/2	67008034							
21	RONDELLA RAME 1/2	67007243							
20	NIPPLO M 1/2 - M 3/8	67007247							
19	TUBO SEA 100 R2 F-F 3/8 L.5200	15316310							
18	VITE 8 X 45 8.G.ZN	41602025	5737						
17	DADO TRISTOP 8 ZN	43549002							
16	TUBO FLESSIBILE SAE 100 R2 F-F 3/8 L. 900	15316320							
15	CURVA 90° F GIREVOLE 3/8-M 3/8	67007476							
14	NIPPLO M 3/8	67007263							
13	REGOLATORE DI FLUSSO VRF 1/4 GAS	67007419							
12	NIPPLO M 3/8 - M 1/4	67007271							
11	RONDELLA RAME 1/4	67007269							
10	RONDELLA RAME 3/8	67007242							
9	GUAINA DI PROT. ELT. SPIRALATA D.INT. 16	67201021							
8	SELETTORE MANOPOLA LUNGA NERO RM 4 10 N	67201020			BRETER				
7	DEVIAT.COMANDO ELT.DIRETTO CON 3 POSIZIONI	67201019			WALVOIL				
6	ELEM.DI CONTATTO V50 1ND 10A 380VAC	67201018			BRETER				
5	ELEM.DI CONTATTO V40 1NC 10A 380VAC	67201017			BRETER				
4	PRESSACAVO CON CONTRODADO PG16 BRETER	67201016			G 2456				
3	ATTACCO.ELT.ALL'ACCENDISIGARI COBO	67201015			F33048 2502000001				
2	CAVO FLESSIBILE ARMONIZZATO SEZ.2X1mm	67201014			CEI 20-20 CEI 20-35				
1	CASSETTA GEWISS Gw 44-205 120 X 80 X 50	67201013							
POS.	DESCRIZIONE	CODICE	UNI	NOTE	POS.	DESCRIZIONE	CODICE	UNI	NOTE

TAV. L01



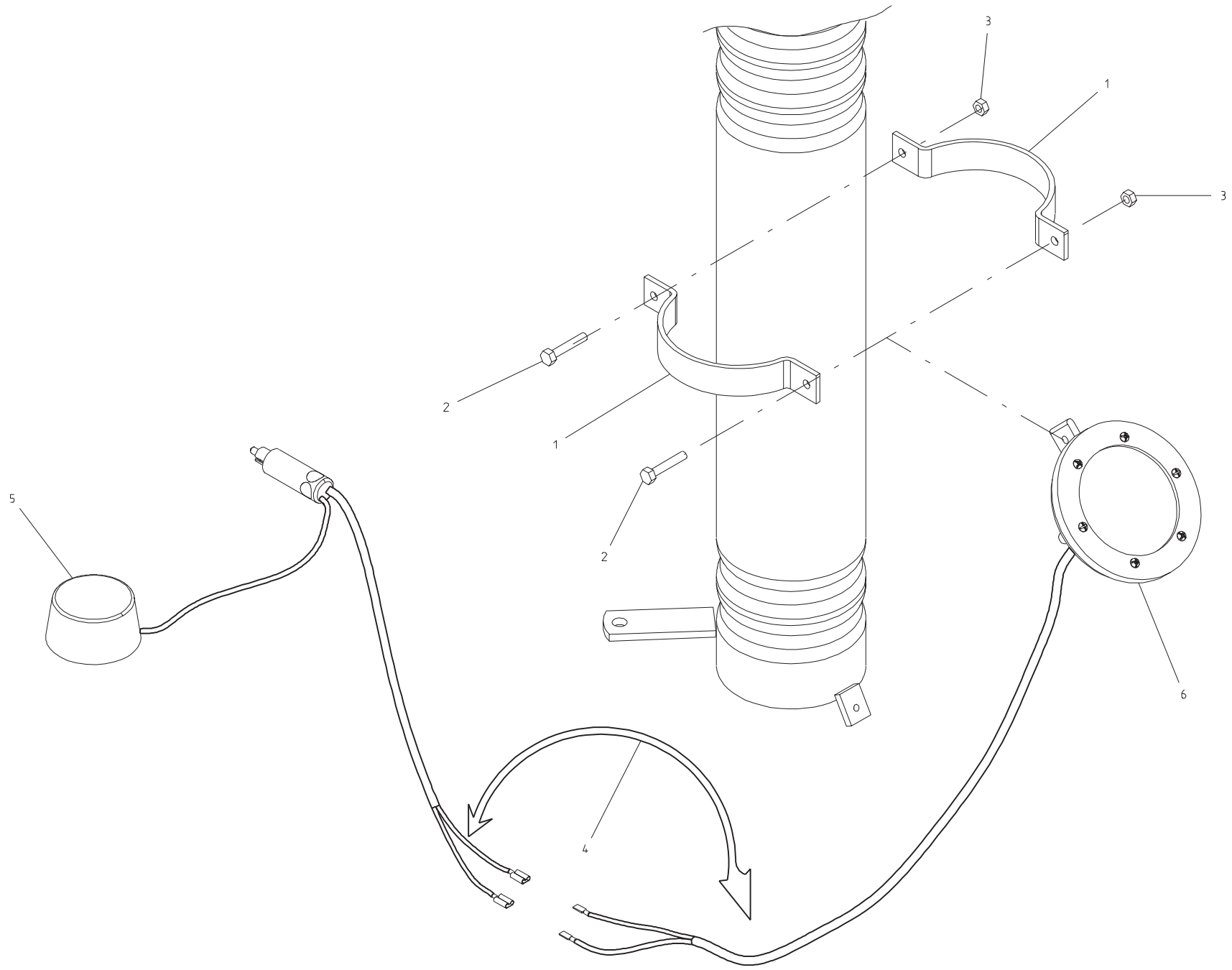
Solo su DP - DIRETTISSIMA - DIRECTA - GIGANTE 400 PORTATA



# KIT LUCI

TAV. L01

26	ASSIEMAGGIO SUPPORTO TABELLE	15317040							
25	DADO AUTOBLOCCANTE 8 ZN	43442005							
24	VITE 8 X 20 8.G ZN	41605029	5739						
23	DADO AUTOBLOCCANTE 5 ZN	43442003							
22	VITE 5 X 16 8.G ZN	41605005	5739						
21	SUPPORTO LAMPADA	15318000							
20	FASCETTA POLYAMMIDE 4,8 X 290	44956105	DIN 7980						
19	FANALE BIANCO + LAMPADA SE 12V 10W + FILO L. 1000	67004066		TERMINALI ROSSI					
18	PRESSACAVO PG 16 DADO E 30	67201016							
17	CAVO LUCI L. 3500 + L. 5000 SX	67201080		TERMINALI NERI					
16	CAVO LUCI L. 3500 + L. 3500 + L. 5000 DX	67201079		TERMINALI ROSSI					
15	CAVO ATTACCO AL TRATTORE L. 4000	67201078							
14	LUCI DI INGOMBRO ANTERIORE SX	67201085		TERMINALI NERI					
13	FANALE CON FRENO - LUCE - FRECCIA SX	67201083		TERMINALI NERI					
12	CATADIOTRO TONDO D.80 ROSSO	67004063		SOLO X PORTATA					
11	LUCI DI INGOMBRO ANTERIORE DX	67201084		TERMINALI ROSSI					
10	TRIANGOLO ROSSO	67004053		SOLO X TRAINATA					
9	FANALE CON FRENO - LUCE - FRECCIA DX	67201082		TERMINALI ROSSI					
8	KIT LUCI COMPLETO PER MACCHINA PORTATA	15317990		SOLO X PORTATA					
8	KIT LUCI COMPLETO PER MACCHINA TRAINATA	15317980		SOLO X TRAINATA					
7	STAFFA SUPPORTO LUCI INGOMBRO	15316850							
6	DADO TRISTOP 6 ZN	43549001							
5	VITE 6 X 16 8.G ZN	41605015	5739						
4	COPPIA TABELLE RIFLETTENTI	67007358							
3	ASSIEMAGGIO SUPPORTO TABELLA - LUCI	15316830							
2	SUPPORTO TABELLA	15316840							
1	VITE 10 X 20 8.G ZN	41605039	5739						
POS.	DESCRIZIONE	CODICE	UNI	NOTE	POS.	DESCRIZIONE	CODICE	UNI	NOTE



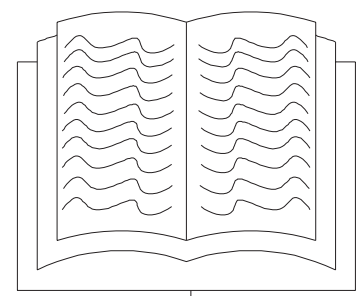
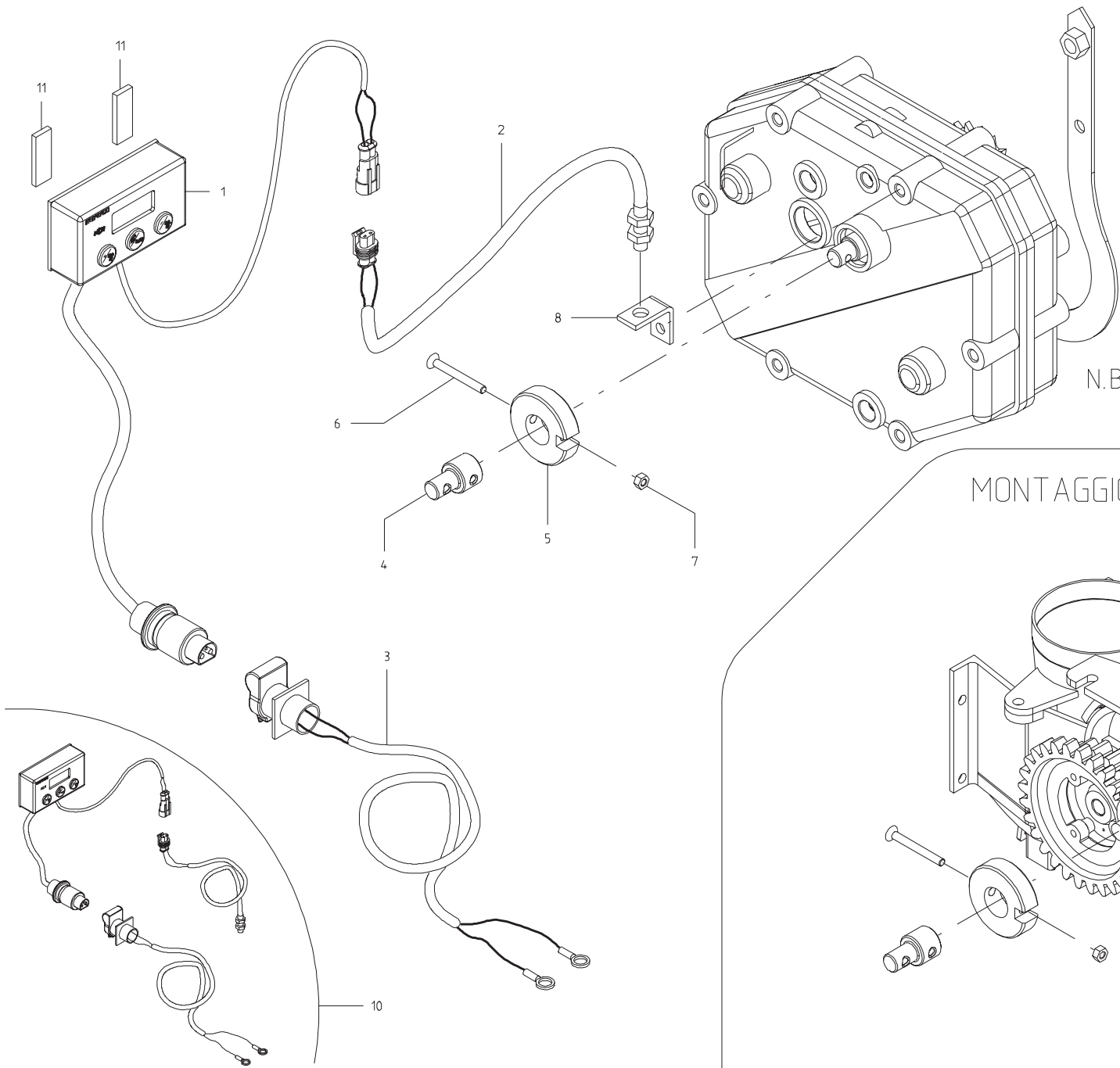
# INDICATORE LIVELLO ELETTRICO

TAV. IL01

POS.	DESCRIZIONE	CODICE	UNI	NOTE	POS.	DESCRIZIONE	CODICE	UNI	NOTE
6	SENSORE LIVELLO	67007596							
5	LAMPEGGIANTE	67007595							
4	KIT SENSORE LIVELLO SEMIELETTRICO	67007578		COMPLETO					
3	DADO AUTOBLOCCANTE 6 ZN	43442004							
2	VITE 6 X 35 8.G ZN	41605021	5739						
1	STAFFA DI BLOCCO	16020880							

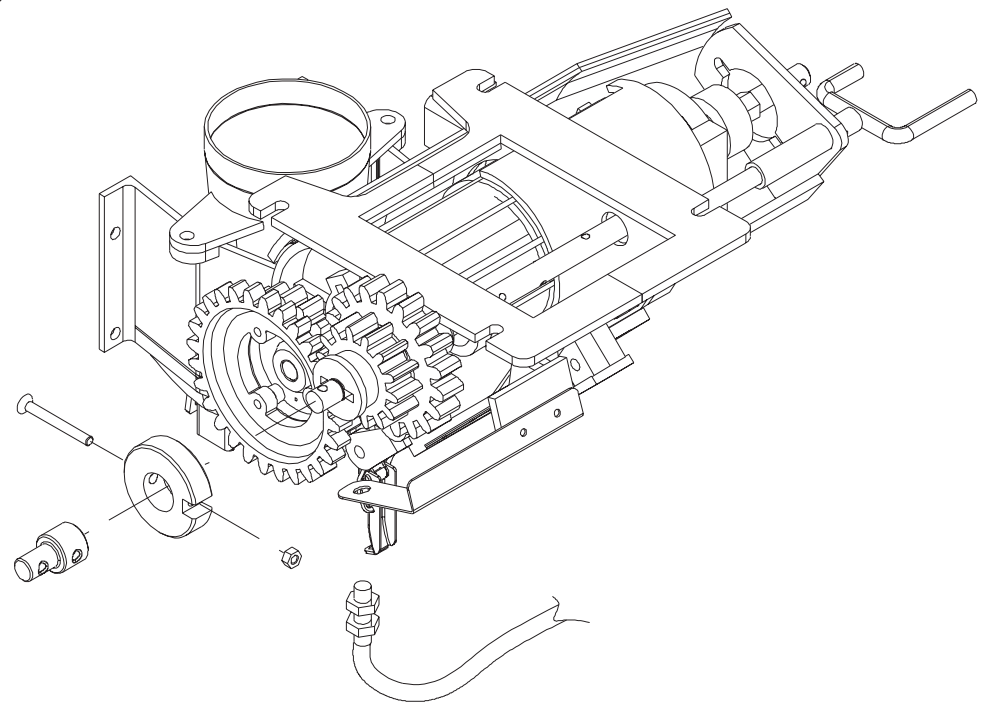
TAV. H01-1

# MONTAGGIO SU DIRECTA CORSA - DIRETTISSIMA - S - SC



N.B. VISTA CAMBIO SEME

# MONTAGGIO SU DP - GIGANTE

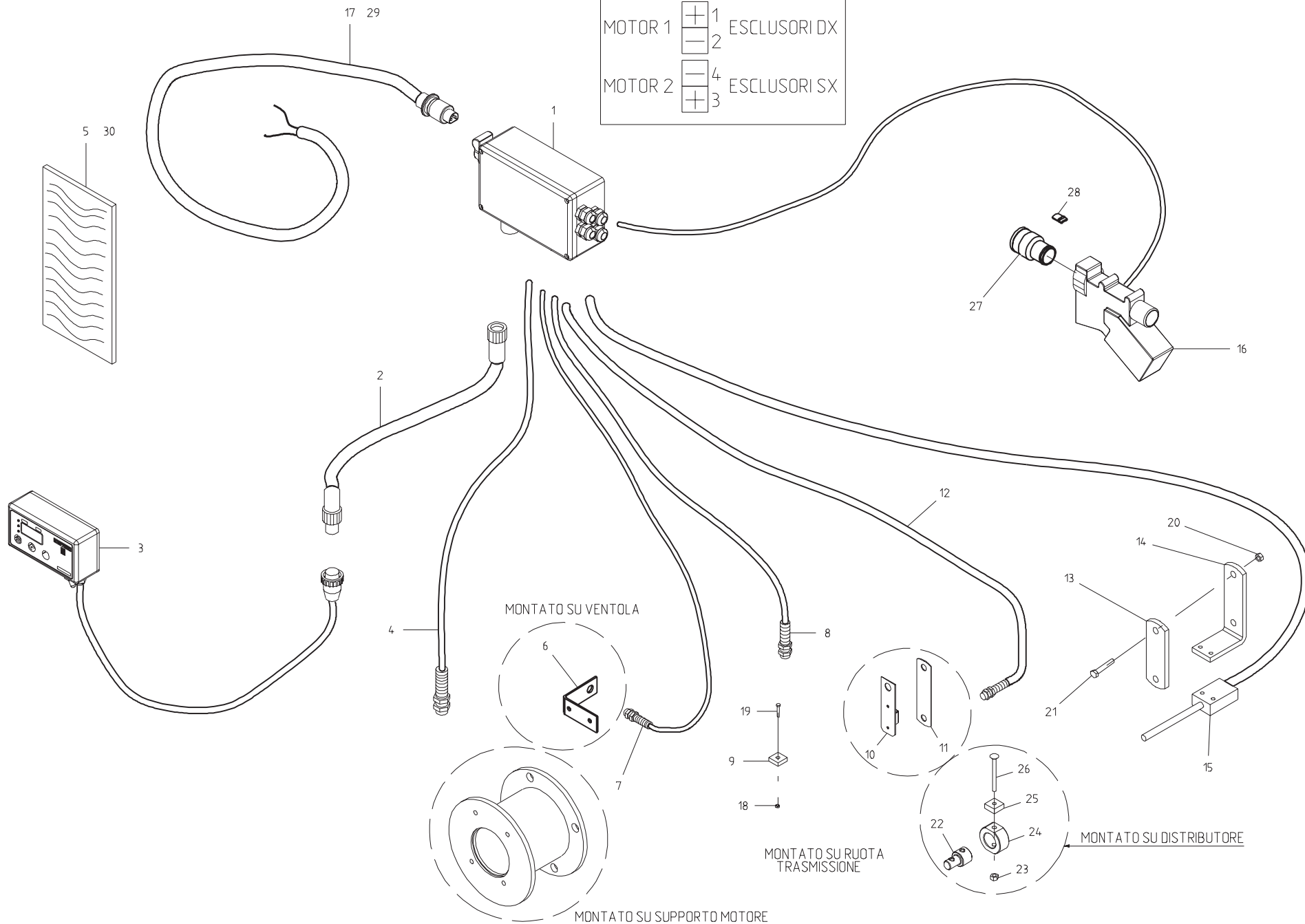
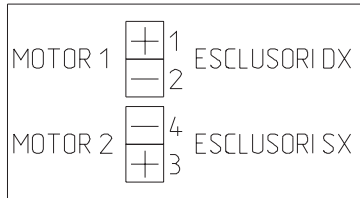


# CONTAETTARI HCN

TAV.H01-1

POS.	DESCRIZIONE	CODICE	UNI	NOTE	POS.	DESCRIZIONE	CODICE	UNI	NOTE
11	ADESIVO ATTACCO MONITOR AL VETRO TRATTORE	67003015							
10	CONTAETTARI ELETTRONICO HCN	67201148							
9	LIBRETTO RICAMBI E ISTRUZIONI HCN	19501780							
8	STAFFA SUPPORTO SENSORE	16912260							
7	DADO AUTOBLOCCANTE 6 INOX A / 2	43443504							
6	VITE 6 X 60 INOX A / 2	41724054	5933						
5	MAGNETE SINGOLO D. 60	67201150							
4	BOCCOLA PORTA MAGNETE	16013260							
3	CAVO CONNESSIONE BATTERIA CONTAETTARI HCN	67201154							
2	SENSORE CONTAETTARI HCN	67201075							
1	MONITOR CONTAETTARI HCN	67201152							

PARTICOLARE COLLEGAMENTO INTERNO



# CONTAETTARI MULTIFUNZIONE CON TRAMLINE SENZA PRE EMERGENZA

TAV. T01

30	LIBRETTO ISTRUZIONI	19501250							
29	CAVO DI ALIMENTAZIONE ALLA BATTERIA CON FILO L. 9000	67201087			DA VERSIONE 2000				
28	FERMO ESCLUSORE	16150350			SOLO GIGANTE 600				
27	RIDUZIONE	16150340			SOLO GIGANTE 600				
26	VITE 6 X 60 INOX A / 2	41724054	5923						
25	MAGNETE	07002710							
24	BOCCOLA MAGNETE	16013270							
23	DADO AUTOBLOCCANTE 6 INOX A / 2	43443504							
22	BOCCOLA	16013260							
21	VITE 10 X 110 8.G.ZN	41602049	5737						
20	DADO 10 8.G.ZN	43530007	5588						
19	VITE 6 X 45 INOX A2	41615023	5739						
18	DADO AUTOBLOCCANTE 6 INOX A2	43443504							
17	CAVO DI ALIMENTAZIONE ALLA BATTERIA CON FILO L. 9000	67201009							
16	DISPOSITIVO ELETTTRICO ESCLUSIONE FILE	67007580							
15	SENSORE TRAMLINE CON FILO L. 4000 " FINGER "	67201088			INT.CON 67201007				
14	SUPPORTO SENSORE TRAMLINE	15335340							
13	STAFFA	15335350							
12	SENSORE CONTAETTARI CON FILO L. 5000 "H"	67201074			INT.CON 67201002				
11	SUPPORTO SENSORE	15335330							
10	MONTAGGIO CALAMITA	15431120							
9	CALAMITA	07002710							
8	SENSORE ROTAZIONE DISTRIBUTORE CON FILO L. 2500 "S"	67201076			INT.CON 67201031				
7	SENSORE ROTAZIONE VENTOLA CON FILO L. 2500 "C"	67201075			INT.CON 67201003				
6	SUPPORTO SENSORE	16150330			FINO PROD. 2001				
5	LIBRETTO ISTRUZIONI	19501410			DA VERSIONE 2000				
4	SENSORE LIVELLO SEMI CON FILO L. 2500 "N"	67201001							
3	MONITOR MULTILEF CON CONTAGIRI	67201077			INT.CON 67201006				
2	PROLUNGA MASCHIO - FEMMINA L. 4000	67007582							
1	SCATOLA ELETTTRICA PER TRAMLINE MULTILEF	67201086			INT.CON 67201008				
POS.	DESCRIZIONE	CODICE	UNI	NOTE	POS.	DESCRIZIONE	CODICE	UNI	NOTE

**USATE SEMPRE RICAMBI ORIGINALI  
ALWAYS USE ORIGINAL SPARE PARTS  
IMMER DIE ORIGINAL-ERSATZTEILE VERWENDEN  
EMPLOYEZ TOUJOURS LES PIECES DE RECHANGE ORIGINALES  
UTILIZAR SIEMPRE REPUESTOS ORIGINALES**

# **GASPARDO**

# **GASPARDO**



**\*19530590\***

**GASPARDO Seminatrici SpA**  
Via Mussons, 7 - I - 33075  
Morsano al Tagliamento (PN) Italy  
Tel. +39 0434 695410  
Fax +39 0434 695425  
e-mail: [gaspardo@gaspardo.it](mailto:gaspardo@gaspardo.it)  
<http://www.gaspardo.it>

**MASCHIO DEUTSCHLAND GMBH**  
Äußere Nürnberger Straße 5  
D - 91177 Thalmässing  
Deutschland  
Tel. +49 (0) 9173 79000  
Fax +49 (0) 9173 790079

**MASCHIO FRANCE Sarl**  
1, Rue de Mérignan ZA  
F - 45240 La Ferte St. Aubin  
France  
Tel. +33 (0) 2.38.64.12.12  
Fax +33 (0) 2.38.64.66.79

**MASCHIO IBERICA S.L.**  
Calle Cabernet, 10  
Poligono Industrial Clot de Moja  
Olerdola - 08734 Barcelona  
Tel. +34 93.81.99.058  
Fax +34 93.81.99.059

**MASCHIO USA**  
432 2<sup>ND</sup> Street  
Rock Island, IL 61201 USA  
Ph. +1 309 794-2310  
Fax +1 309 788-1610

**MASCHIO MIDDLE EAST S.L.**  
**MASCHIO-GASPARDO ROMANIA S.R.L.**  
**GASPARDO-MASCHIO TURCHIA**  
**MASCHIO-GASPARDO CANADA Inc**