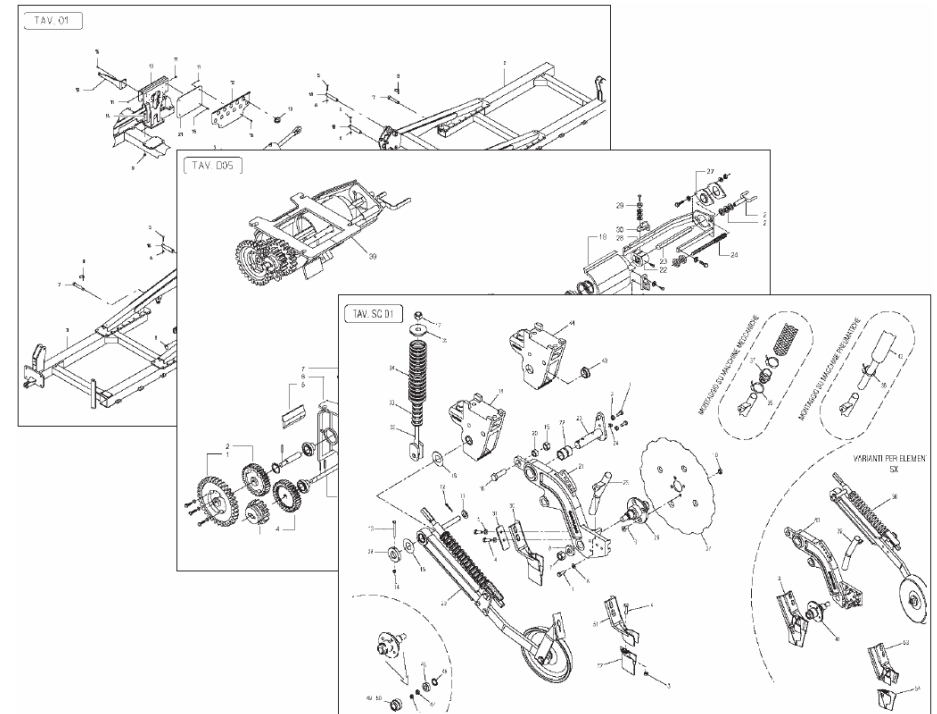


# GASPARDO

MASCHIO GASPARDO S.p.A.



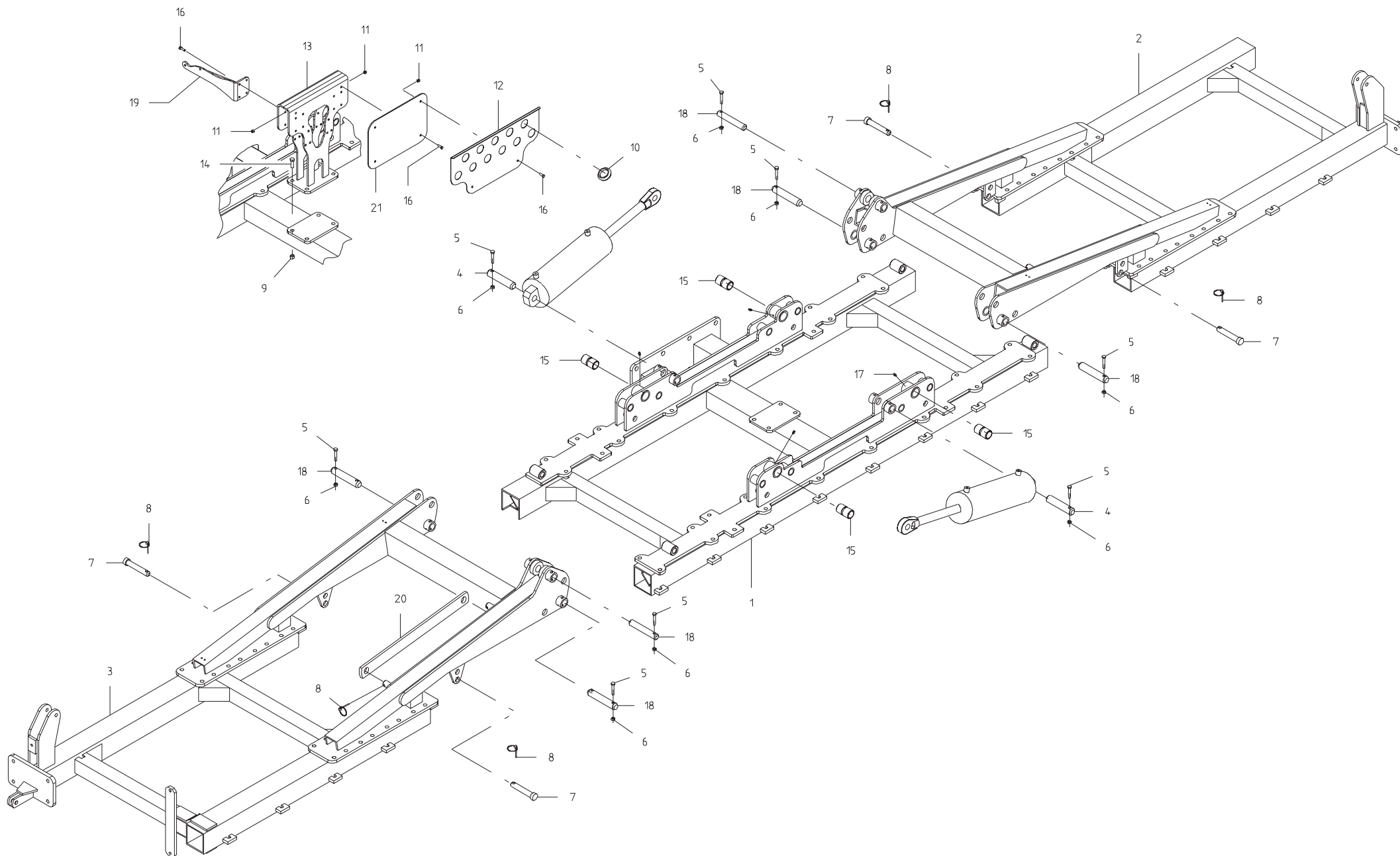
## GIGANTE 600



Cod: G19530233 12.2007

- \*) Valido per Paesi UE
- \*) Valid for EU member countries
- \*) Valable dans les Pays UE
- \*) Gilt für EU-Mitgliedsländer
- \*) Válido para Países UE

- IT** PARTI DI RICAMBIO
- EN** SPARE PARTS
- DE** ERSATZTEILE
- FR** PIÈCES DÉTACHÉES
- ES** PIEZAS DE REPUESTO

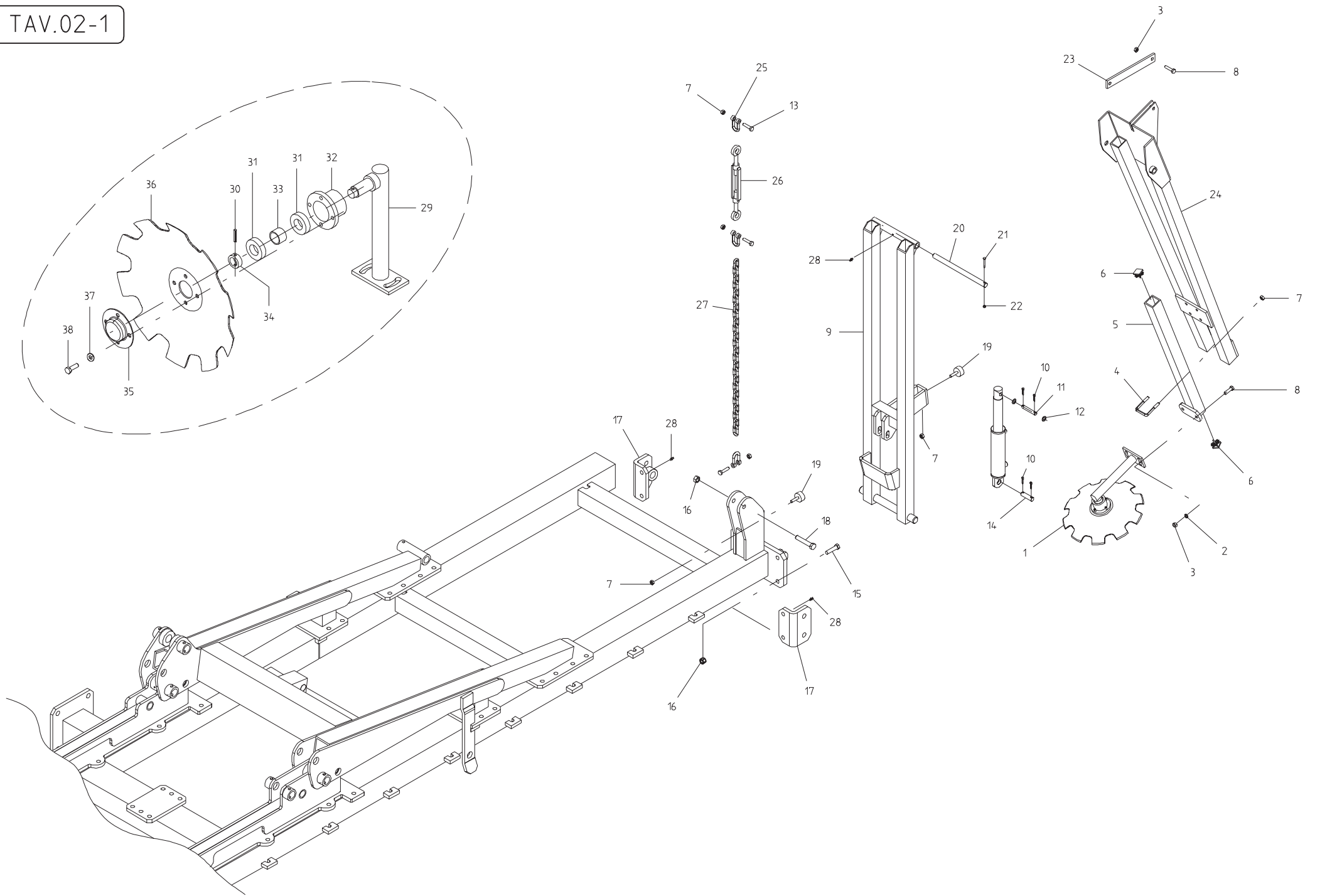


# TELAIO PIEGHEVOLE 6 MT

TAV. 01

21	RIALZO GOMME	16116500							
20	BARRA FERMO TELAI PIEGHEVOLI	16116510							
19	ASS. SUPPORTO SCA TOLA RINVIO TRASMISS.	16130320							
18	SPINA ROTAZIONE BRACCI MOBILI	16113350							
17	INGRASSATORE A SFERA M6 X1 A	47969001							
16	VITE 8 X 25 8.G ZN	41605031	5739						
15	BOCCOLA BRACCIO 4.5 X 35 X 80	16111590							
14	VITE 16 X 55 8.G ZN	41605070	5739						
13	ASS. FIANCO ATT.SUPP TRASM. E SUPP. GOMME	16116490							
12	SUPPORTO GOMME	16120511							
11	DADO TRISTOP 8 ZN	43549002							
10	GUARNIZIONE TUBO SPIRALE	19005140							
9	DADO AUTOBLOCCANTE M 16 ZN	43442009							
8	SPINA A SCATTO D.9	45965007							
7	SPINA 25 X 128 ZN	15412340							
6	DADO TRISTOP 10 ZN	43549003							
5	VITE 10 X 65 8.G ZN	41602043	5737						
4	SPINA CILINDRO AL TELAI CENTRALE	15317710							
3	ASSIEMAGGIO BRACCIO TELAI SX	16113761							
2	ASSIEMAGGIO BRACCIO TELAI DX	16113751							
1	ASSIEMAGGIO TELAI CENTRALE	16113731							
POS.	DESCRIZIONE	CODICE	UNI	NOTE	POS.	DESCRIZIONE	CODICE	UNI	NOTE

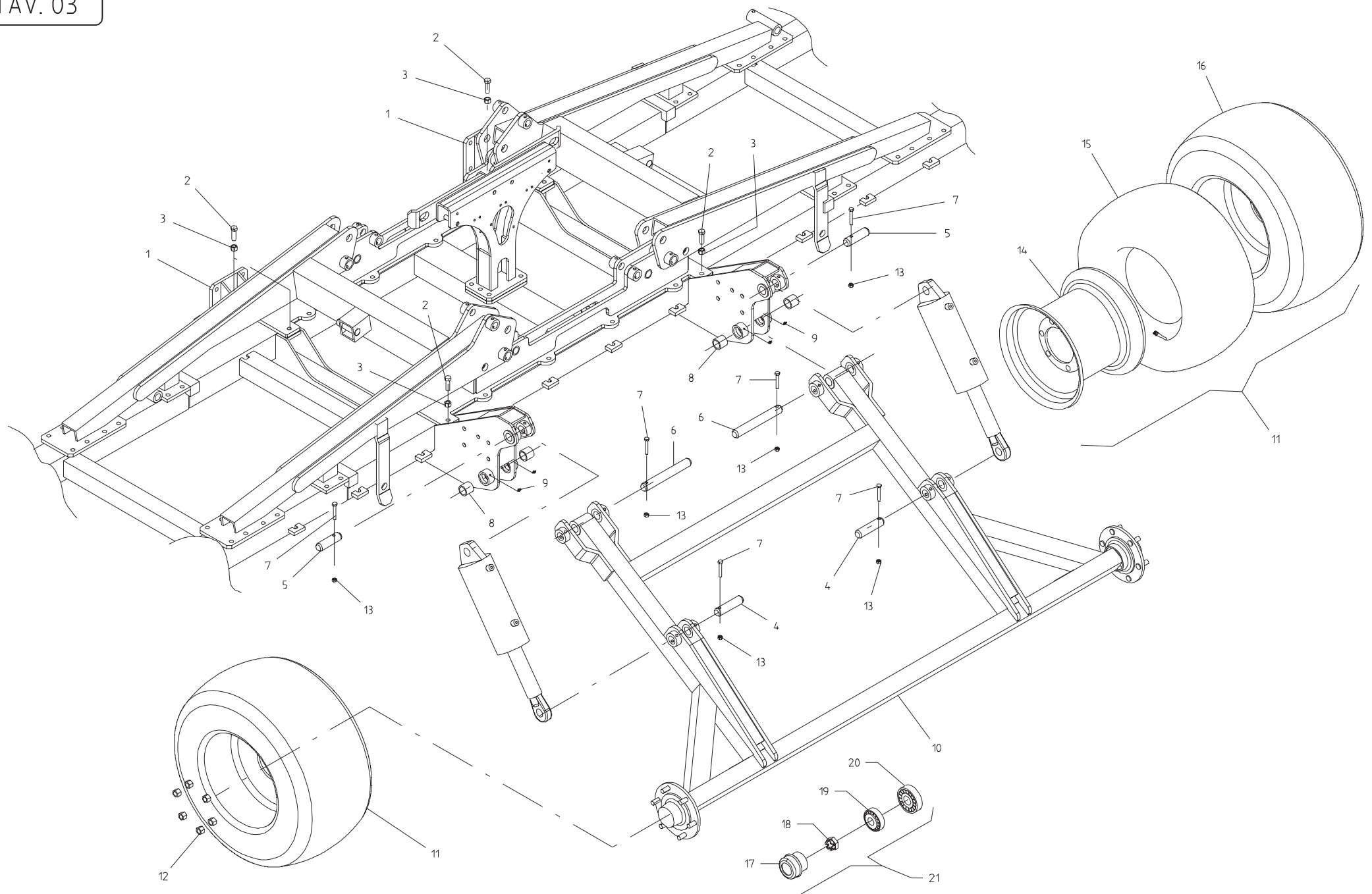
TAV.02-1



# SEGNAFILE

TAV. 02-1

38	VITE 8 X 20 8.G ZN	41605029	5739						
37	RONDELLA DENTELLATA D.8 ZN	44957006	DIN 1481						
36	DISCO TRACCIAFILE	14010130							
35	CHIUSURA CUSCINETTO	16112240							
34	FERMO	10123470							
33	DISTANZIALE	16112230							
32	PORTA CUSCINETTI	16112220							
31	CUSCINETTO 6005-2RS2	51104406							
30	SPINA ELASTICA 5 X 30	46966077	1481						
29	ASSIEMAGGIO SUPPORTO DISCO SEGNAFILE	15317282							
28	INGRASSATORE A SFERE M6 X 1/A	47969001							
27	CATENA GENOVESE D. 8 ZN L. 900	12010970							
26	TENDITORE 5/8 ZN	64131001							
25	GRILLO 3/8 ZN	64130001							
24	ASSIEMAGGIO SECONDO BRACCIO SEGNAFILE	16110901							
23	ATTACCO BRACCIO	14215900							
22	DADO TRISTOP 6 ZN	43549001							
21	VITE 6 X 40 8.G ZN	41602012	5737						
20	PERNO ROTAZIONE SECONDO BRACCIO	16113800							
19	PARACOLPI D.50 X SP. 21 X M 10	67004041							
18	VITE 16 X 90 8.G ZN	41602092	5737						
17	ASSIEMAGGIO PIASTRA SUPPORTO SEGNAFILE	16111202							
16	DADO AUTOBLOCCANTE M 16 ZN	43442009							
15	VITE 16 X 50 8.G ZN	41605069	5739						
14	SPINA INFERIORE CILINDRO	15317310							
13	VITE 10 X 50 8.G ZN	41602040	5737						
12	RONDELLA D. 14 ZN	44953006	6592						
11	SPINA SUPERIORE CILINDRO	15317320							
10	COPIGLIA 5 X 30 ZN	45961083	1336						
9	ASSIEMAGGIO PRIMO BRACCIO SEGNAFILE	16112461							
8	VITE 12 X 35 8.G ZN	41604051	5739						
7	DADO AUTOBLOCCANTE M 10 ZN	43442006							
6	TAPPO TUBO 50 X 50	11410370							
5	ASSIEMAGGIO TUBO ESTERNO	16110931							
4	CAVALLOTTO ZN	10110130							
3	DADO AUTOBLOCCANTE M 12 ZN	43442007							
2	RONDELLA D.12 ZN	44953005	6592						
1	MONTAGGIO DISCO SEGNAFILE	15317291							
POS.	DESCRIZIONE	CODICE	UNI	NOTE	POS.	DESCRIZIONE	CODICE	UNI	NOTE

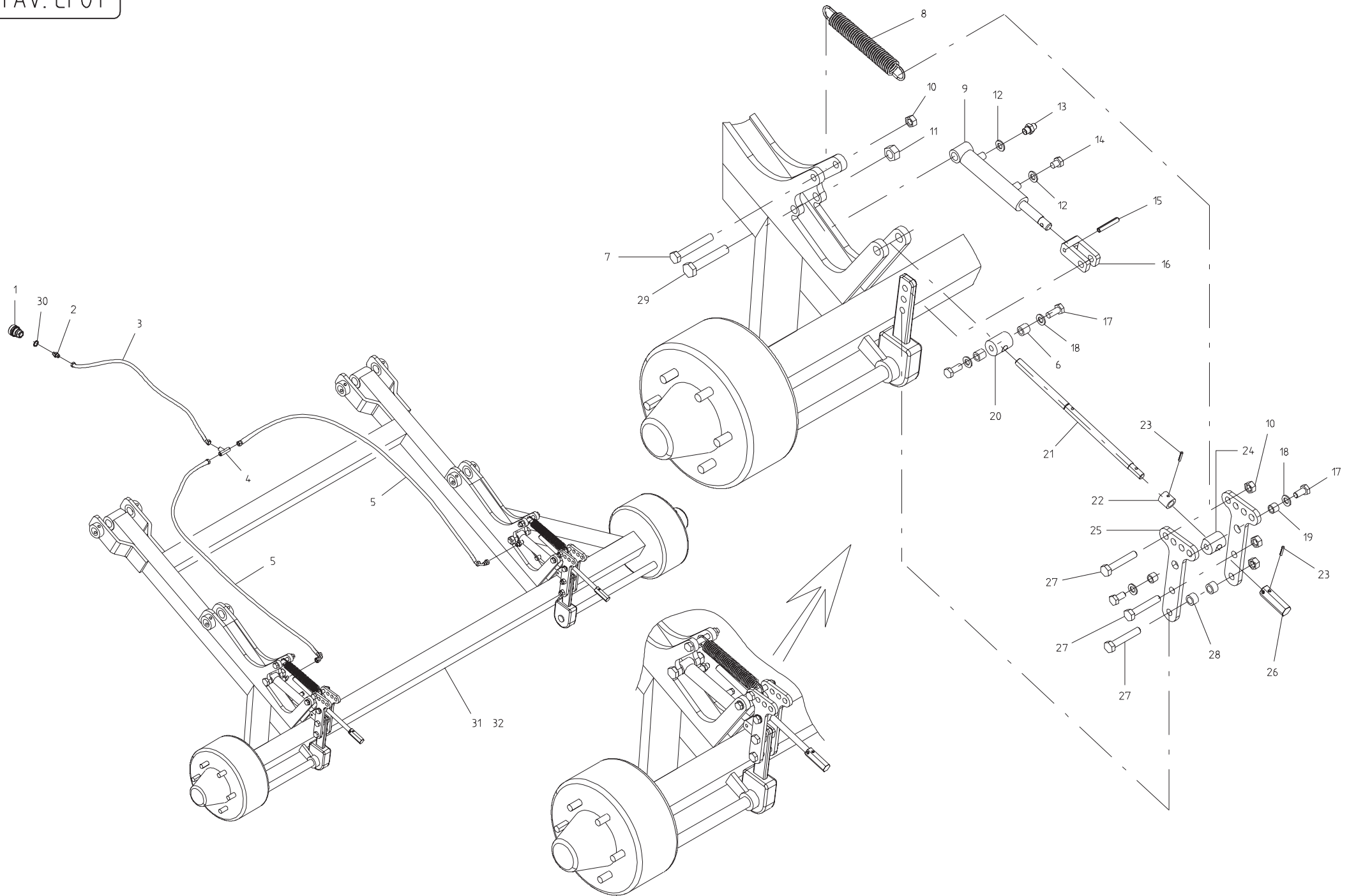


# CARRELLO

TAV. 03

POS.	DESCRIZIONE	CODICE	UNI	NOTE	POS.	DESCRIZIONE	CODICE	UNI	NOTE
21	KIT CALOTTA CUSCINETTO	56345104							
20	CUSCINETTO CONICO 32215	51108004							
19	CUSCINETTO CONICO 32211	51108003							
18	DADO AD INTAGLI 45 X 2 328F053	56345103							
17	CALOTTA 307F053	56345100							
16	COPERTURA 400/60 15.5 PR 14	56243030							
15	CAMERA 15.5/55-17	56244014							
14	CERCHIO 13.00 15.5 RAL 9001	56345081							
13	DADO TRISTOP 10 ZN	43549003							
12	DADO A COLONNETTA M 18	43543005							
11	RUOTA 400 / 60 - 15.5 NOKIA PR 14	56345055							
10	ASSIEMAGGIO CARRELLO	16113790							
9	INGRASSATORE M 6/A	47969001							
8	BOCCOLA CEMENTATA L. 40 X 35	15322860							
7	VITE 10 X 70 8.G ZN	41602044	5737						
6	SPINA CARRELLO	15317690							
5	SPINA ATTACCO CILINDRO SUPERIORE	15317700							
4	SPINA ATTACCO CILINDRO INFERIORE	15317710							
3	DADO AUTOBLOCCANTE 16 ZN	43442009							
2	VITE 16 X 55 8.G ZN	41605070	5739						
1	ASSIEMAGGIO SUPPORTO CARRELLO	16112081							

TAV. CF01

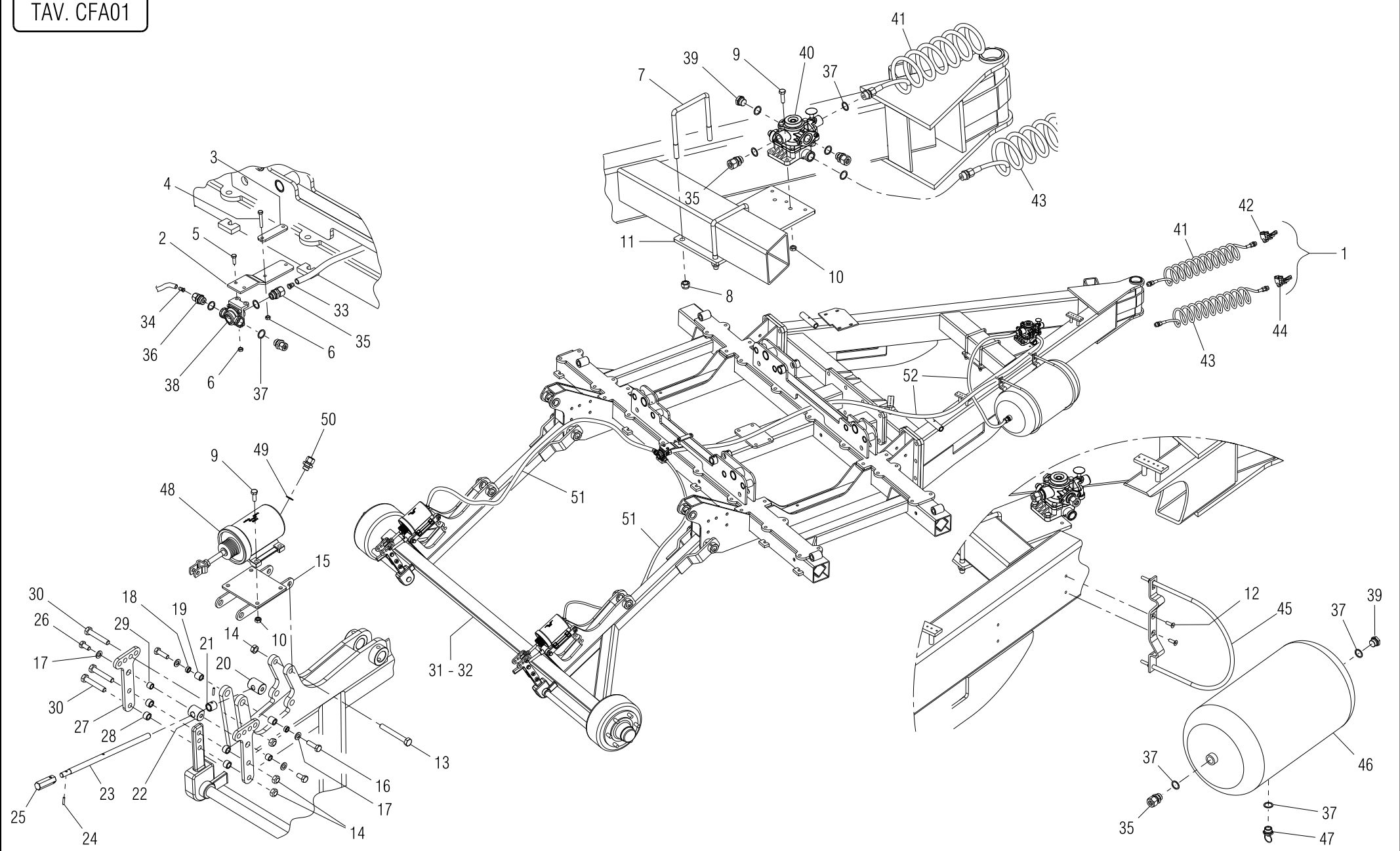




# CARRELLO CON IMPIANTO FRENANTE

TAV.CF01

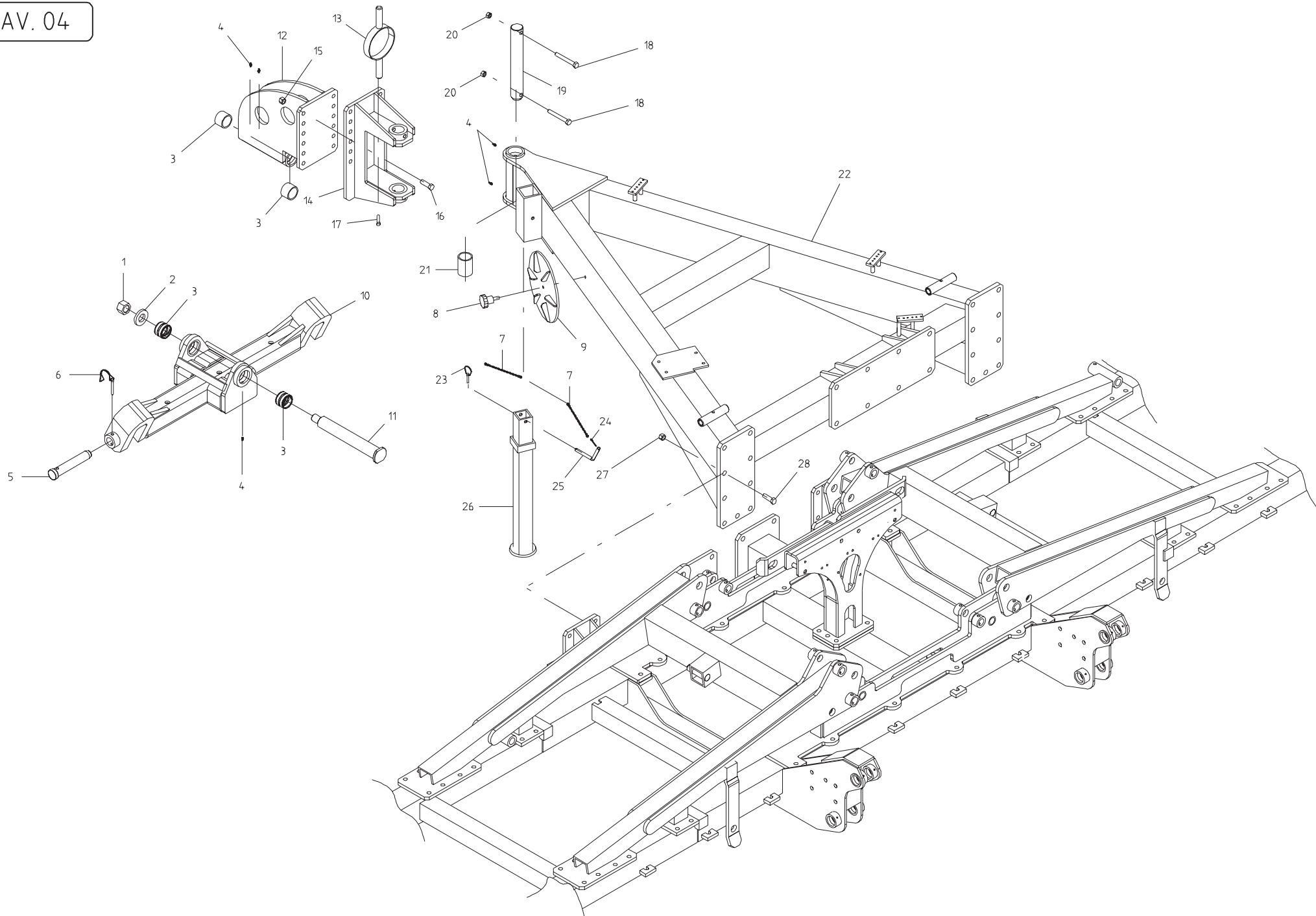
32	ASSIEMAGGIO CARRELLO FRENANTE DP-GIGANTE 400	16113550		SOLO X DP-GIGANTE 400					
31	ASSIEMAGGIO CARRELLO FRENANTE GIGANTE 600	16113531		SOLO X GIGANTE 600					
30	RONDELLA RAME 18 X 24 X 1.5	67007426							
29	VITE 18 X 100 8.G ZN	41602159	5737						
28	BOCCOLA 22 X 14.5 X L. 14	18800060							
27	VITE 14 X 80 8.G ZN	41602032	5737						
26	TIRANTE MOLLA	15335150							
25	LEVA ATTACCO CILINDRO	16113560							
24	BOCCOLA DI SPINTA FRESATA	16113590							
23	SPINA ELASTICA 5 X 24	46966074	DIN 14-81						
22	BOCCOLA DI FERMO	16113600							
21	VITE DI REGOLAZIONE	16113610							
20	SNODO FILETTATO ANTERIORE	16113580							
19	BOCCOLA 18 X 12.25 X L. 13.5	18800170							
18	RONDELLA 12 ZN	44953005	6592						
17	VITE 12 X 25 8.G ZN	41605049	5739						
16	FORCELLA CILINDRO	16113570							
15	SPINA ELASTICA 8 X 36	46966127	DIN 14-81						
14	TAPPO SFIATO 1/4 POT 58	67007427							
13	NIPPLO MASCHIO 1/4	67007270							
12	RONDELLA RAME 1/4	67007269							
11	DADO TRISTOP 18 ZN	43549007							
10	DADO TRISTOP 14 ZN	43549005							
9	CILINDRO 25 - 18 / 80	07000401							
8	MOLLA PARALLELO	18902580							
7	VITE 14 X 100 8.G ZN	41602079	5737						
6	BOCCOLA 20 X 12.25 X L. 18	18800360							
5	TUBO 1/4 R2 C-F 1/4 L.1600	14911021							
4	RACCORDO A T MASCHIO 1/4	67007287							
3	TUBO 1/4 R2 F-F 1/4 L.6500	15316330							
2	NIPPLO NGM0408 ( M18 - M 1/4 )	67321007							
1	ATTACCO RAPIDO FEMMINA VFO/1815F-99G	67321008							
POS.	DESCRIZIONE	CODICE	UNI	NOTE	POS.	DESCRIZIONE	CODICE	UNI	NOTE



# CARRELLO FRENANTE AD ARIA

TAV. CFA01

50	TERMINALE DIRITTO T12-M18X1.5	68006009							
49	RONDELLA ALLUMINIO 18	68006014							
48	CILINDRO FRENANTE ARIA D.100 - CORSA 100	68006008							
47	VALVOLA SPURGO MANUALE M22X1,5	68006012							
46	SERBATOIO 33L. OMOLOGATO	68006010							
45	SUPPORTO SERBATOIO D 250 + STAFFA	68006011							
44	SEMIACC. GIALLO F22X1.5	68006000							
43	SPIRALE GIALLA 12X9-M22X1.5	68006002							
42	SEMIACC. ROSSO F22X1.5	68006001							
41	SPIRALE ROSSA 12X9-M22X1.5	68006003							
40	SERVODISTRIBUTORE 2 VIE	68006004							
39	TAPPO M22X1.5	F03150721							
38	VALVOLA DI SCARICO RAPIDO	68006006							
37	RONDELLA ALLUMINIO 22	68006013							
36	TERMINALE DIRITTO T12-M22X1.5	68006007							
35	TERMINALE DIRITTO T16-M22X1.5	68006005							
34	RINFORZO PER TUBO RILSAN 12X9	68006015							
33	RINFORZO PER TUBO RILSAN 16X12	68006016							
32	ASS.CARR. FRENANTE GIGANTE - DP - DIRECTA	16113550							
31	ASS.CARRELLO FRENANTE GIGANTE 600	16113531		SU GIGANTE 600					
30	VIT.M14X 2X 80 8.8 ZG	F01020210	5737						
29	BOCCOLA 12,25X18 X13,5	18800170							
28	BOCCOLA 14,5 X22 X14	18800060							
27	LEVA ATTACCO CILINDRO	16113560							
26	VIT.M12X1,75X 25 8.8 ZG	F01020508	5739						
25	BUSSOLA ESAGON.PRESS.MOLLA ZN	15335150							
24	SPINA E.P. 5X 24 C70 BR	F02100083	6873						
23	VITE DI REGOLAZIONE ZN	16113610							
22	BOCCOLA DI SPINTA ZN	16113590							
21	BOCCOLA DI FERMO ZN	16113600							
20	SNODO FILETTATO ANTERIORE ZN	16113580							
19	BOCCOLA 12,25X20 X18	18800360							
18	BOCCOLA 12,25X18 X7	18800820							
17	ROS.M12 13X 24X2,5 ZG	F01410076	6592						
16	VIT.M12X1,75X 40 8.8 ZG	F01020152	5737						
15	ASS. SUPP. PORTA CILINDRO ARIA	15319610							
14	DADO TRISTOP M 10X2 8 ZG	F01220255	D980						
13	VIT.M14X 2X110 8.8 ZG	F01020216	5737						
12	VIT.M 8X1,25X 25 10.9 ZG	F01030056	5933						
11	PIASTRA PORTA BATTERIA	16150560							
10	DADO TRISTOP M 10X1,5 8 ZG	F01220033	D980						
9	VIT.M10X 1,5X 35 8.8 ZG	F01020479	5739						
8	DADO AUTOBL. M14X1,5 6.6 ZG	F01230072	D982						
7	CAVALLOTTO M14X135- 158	G15412530							
6	DADO TRISTOP M 8X1,25 8 ZG	F01220022	D980						
5	VIT.M 8X1,25X 25 8.8 ZG	F01020440	5739						
4	VIT.M 8X1,25X 50 8.8 ZG	F01020072	5737						
3	SCONTRO 105X30 -6 2F9 85 ZN	16114500							
2	SUPPORTO VALVOLA DI SCARICO RAPIDO	15319580			52	TUBO RILSAN 16X12 NERO	68006018		
1	KIT IMPIANTO FREN.ARIA COMPL.	F03151271			51	TUBO RILSAN 12X9 NERO	68006017		
POS.	DESCRIZIONE	CODICE	UNI	NOTE	POS.	DESCRIZIONE	CODICE	UNI	NOTE

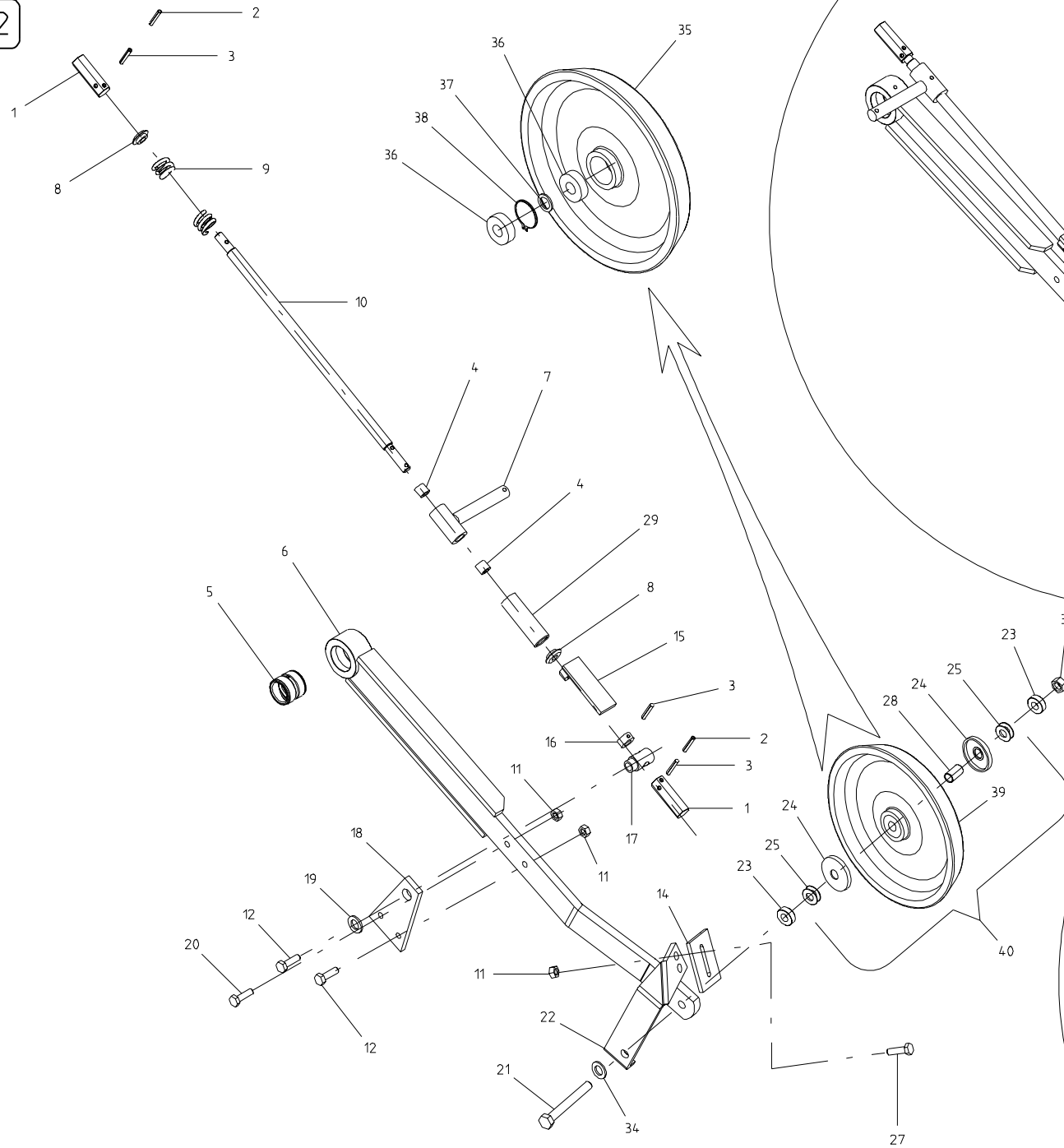


# TIMONE

TAV. 04

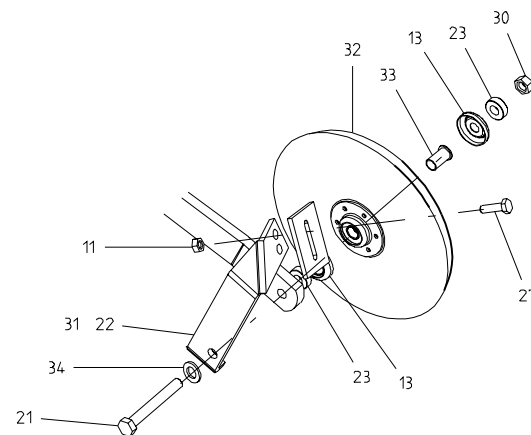
POS.	DESCRIZIONE	CODICE	UNI	NOTE	POS.	DESCRIZIONE	CODICE	UNI	NOTE
28	VITE 20 X 70 10.9 ZN	41602154	5737						
27	DADO AUTOBLOCCANTE 20 ZN	43442011							
26	ASSIEMAGGIO PUNTELLO	16112270							
25	CHIAVISTELLO	14212010							
24	COPIGLIA 5 X 30 ZN	45961083	1336						
23	SPINA A SCATTO D. 4,4	45965008							
22	ASSIEMAGGIO TIMONE	16112180							
21	BOCCOLA CEMENTATA L. 80 X 50	15315990							
20	DADO 14 TRISTOP ZN	43549005							
19	SPINA ROTAZIONE CENTRALE	15317820							
18	VITE 14 X 90 8.G ZN	41602078	5737						
17	VITE 10 X 35 8.G ZN	41605043	5739						
16	VITE 16 X 55 8.G ZN	41605070	5739						
15	DADO AUTOBLOCCANTE 16 ZN	43442009							
14	ASSIEMAGGIO SNODO TIMONE	15317840							
13	ASSIEMAGGIO SUPPORTO GOMME	16111680							
12	ASSIEMAGGIO SUPPORTO REGOLAZIONE	16116780							
11	SPINA ATTACCO 1° - 2° PUNTO	16114900							
10	ASSIEMAGGIO 1° - 2° PUNTO	16114790							
9	ASSIEMAGGIO RONDELLA DI APPOGGIO	16113930							
8	VOLANTINO 8L. M12 X 30	67008007							
7	CATENA CON MOSCHETTONE	13812311							
6	SPINA DI SICUREZZA 8 X 70 ZN	45965010							
5	SPINA 1° - 2° PUNTO	16114910							
4	INGRASSATORE A SFERE M6 X 1/A	47969001							
3	BOCCOLA CEMENTATA L. 40 X 50	15315980							
2	RONDELLA 70 X 36 X 10 ZN	18701810							
1	DADO AUTOBLOCCANTE 30 X 2 ZN	43443003							

TAV.C 01-2



Montaggio SX

Variante ruota di copertura  
in ghisa sferoidale stretta

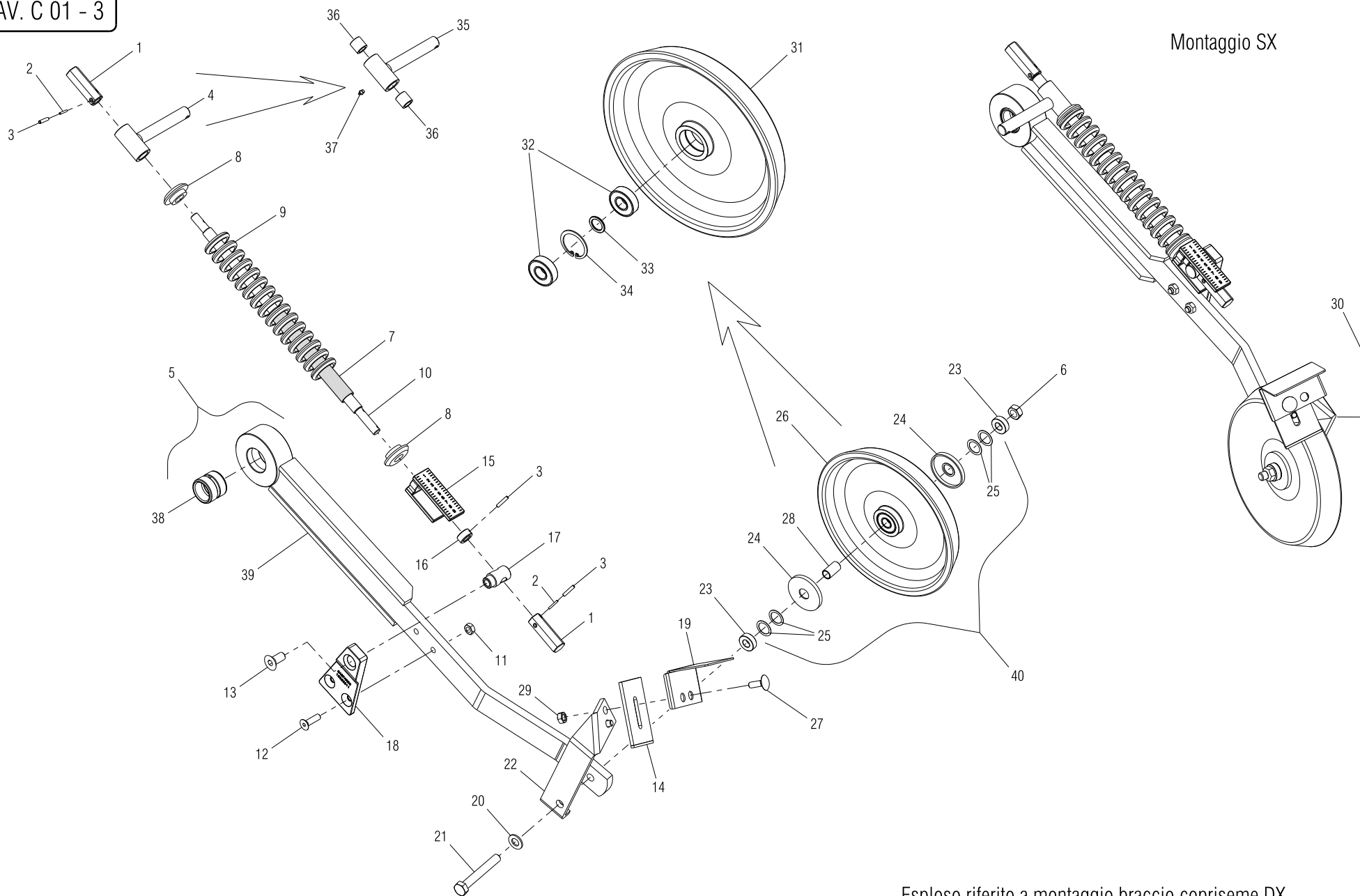


# RUOTA DI COPERTURA

TAV.C 01-2

40	TRASF. DA RUOTA LAMIERA A RUOTA IN GHISA LARGA	99545707							
39	MONTAGGIO RUOTA IN GHISA LARGA	15326260							
38	SEEGER 40	F02050627	7437 - 75						
37	DISTANZIALE	15321901							
36	CUSCINETTO 6203 - 2RS SKF	F04010161							
35	RUOTA IN GHISA LARGA	15326240							
34	RONDELLA D. 14 ZN	F01410088	6592						
33	DISTANZIALE RUOTA IN GHISA	15325490							
32	MONTAGGIO RUOTA IN GHISA STRETTA	15221340							
31	SUPPORTO RASCHIATERRA SX	15323100							
30	DADO AUTOBLOCCANTE 14 ZN	F01230072							
29	PROTEZIONE FILETTO	15323060							
28	BOCCOLA	18801350							
27	VITE 10 X 30 ZN	F01060069	5732						
26	MONTAGGIO RUOTA IN GHISA LARGA	15326260							
25	RONDELLA 14.2 X 33 X 0.3	18701660							
24	TAPPO PROTEZIONE CUSCINETTO	15326250							
23	BOCCOLA	18801300							
22	SUPPORTO RASCHIATERRA DX	15323080							
21	VITE 14 X 100 8.G ZN	F01020214	5737						
20	VITE 14 X 25 8.G ZN	F01020539	5739						
19	RONDELLA 15 X 45 X 6 ZN	18701230							
18	SUPPORTO BOCCOLA	15322810							
17	BOCCOLA GUIDA ALBERO	15322760							
16	BOCCOLA	15322750							
15	ASSIEME FERMO ZN	15328840							
14	ASS. RASCHIATERRA VIDIA	15328980							
13	TAPPO PROTEZIONE CUSCINETTO	15322000							
12	VITE 10 X 40 8.G ZN	F01020110	5739						
11	DADO TRISTOP 10 ZN	F01220233							
10	ALBERO GUIDAMOLLA	15328820							
9	MOLLA INTERNA	18903070							
8	BOCCOLA TIRANTE MOLLA	15271110							
7	ASSIEMAGGIO PERNO	15322741							
6	BRACCIO RUOTA DI COPERTURA	15322851							
5	BOCCOLA	15322860							
4	CUSCINETTO CILINDRICO CB 85 - 18 20	51128015							
3	SPINA ELASTICA 5 X 24	F02100083	1336						
2	SPINA ELASTICA 3 X 24	F02100034	1336						
1	TIRANTE MOLLA	15335150							
POS.	DESCRIZIONE	CODICE	UNI	NOTE	POS.	DESCRIZIONE	CODICE	UNI	NOTE

TAV. C 01 - 3



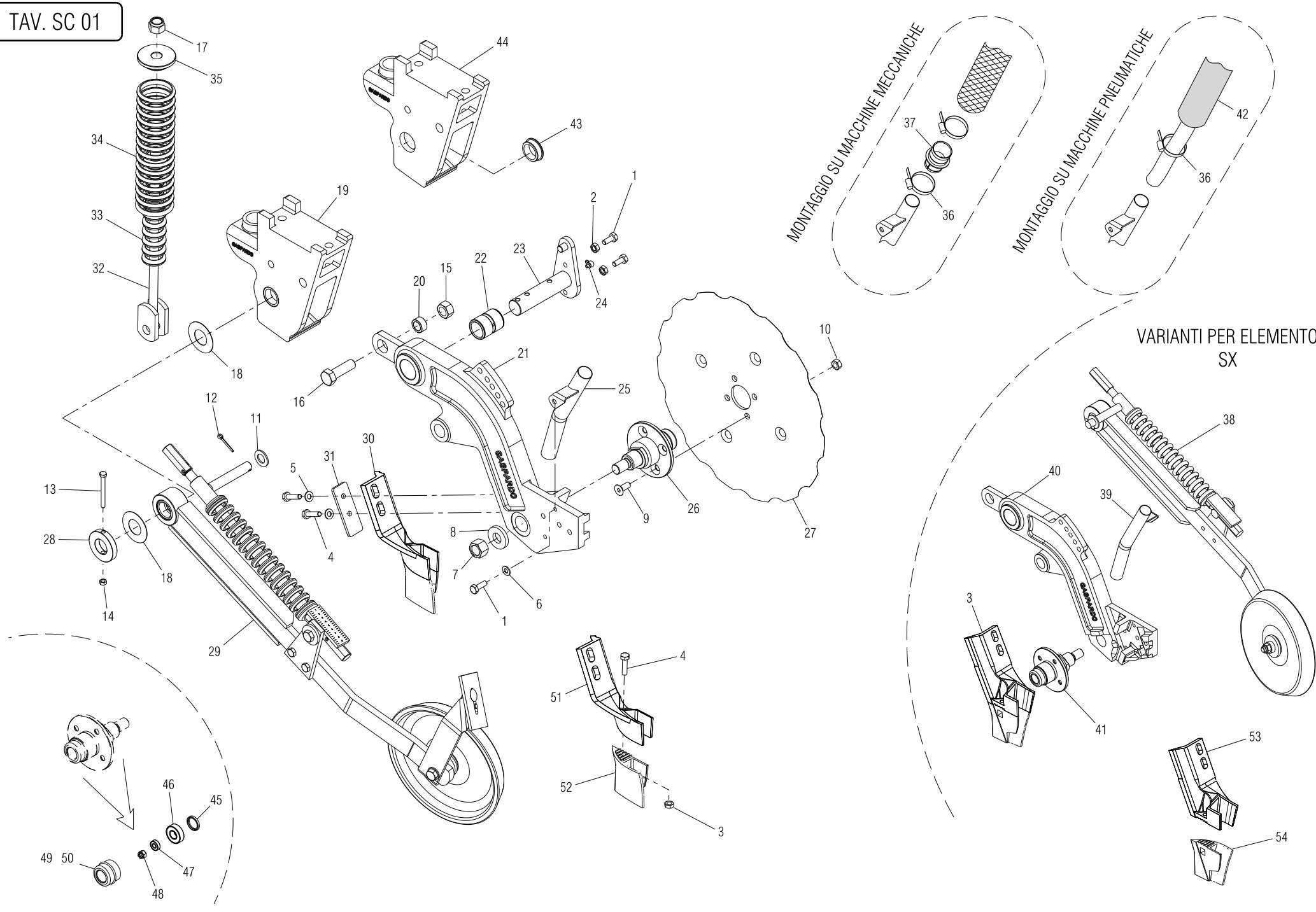
Esplso riferito a montaggio braccio copriseme DX.  
Il montaggio SX è simmetrico e varia del solo supporto raschiaterra.



# RUOTA DI COPERTURA

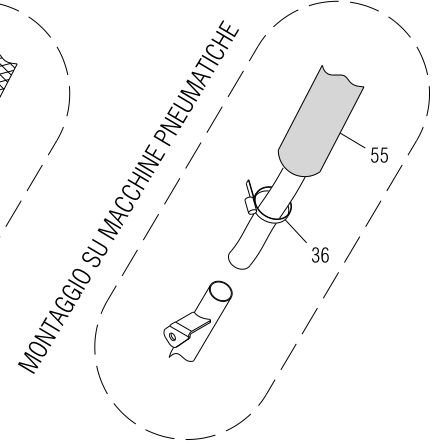
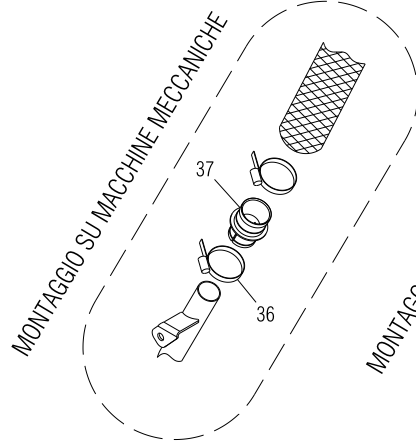
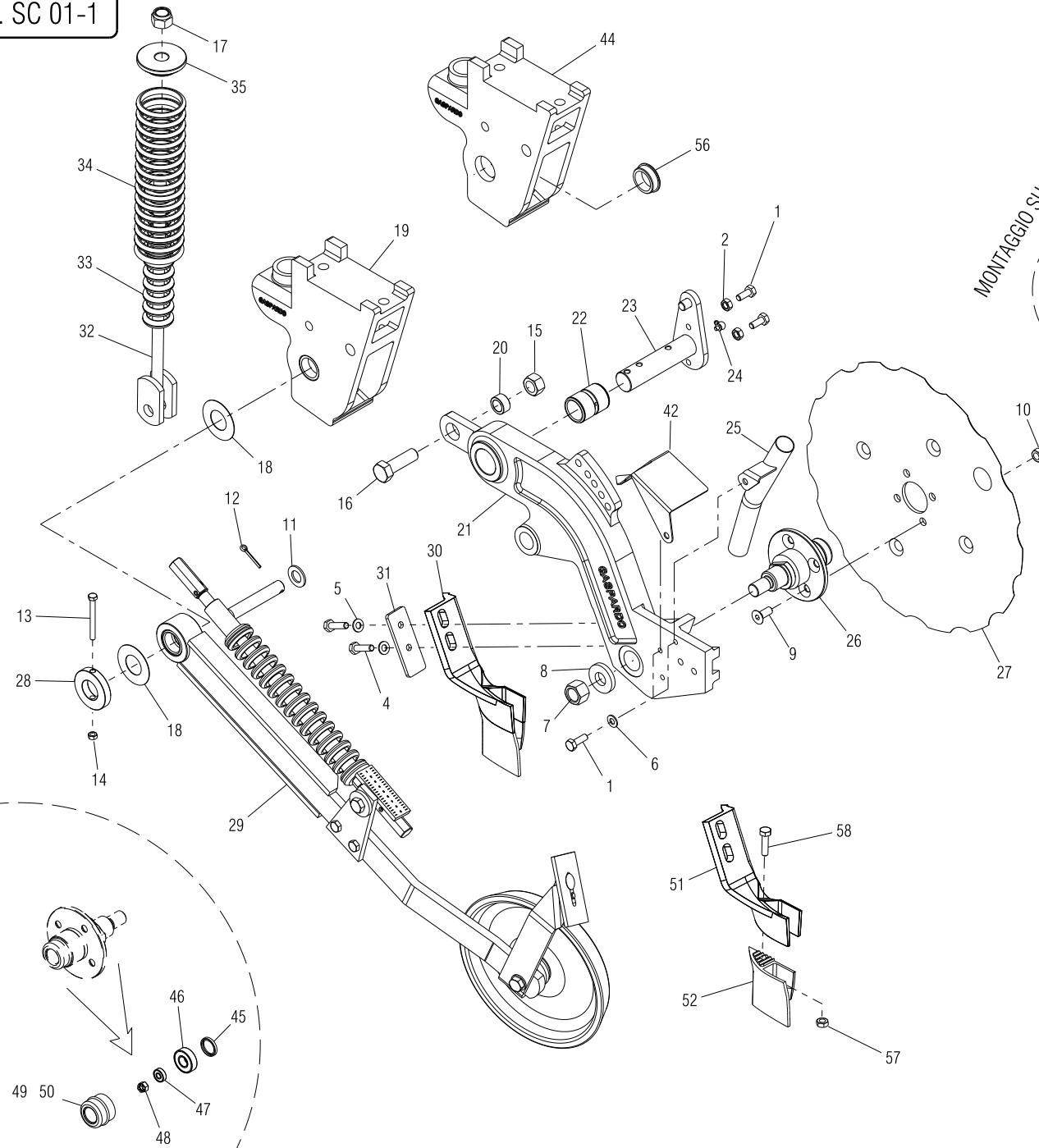
TAV. C 01 - 3

40	TRASF. DA RUOTA LAMIERA A GHISA LARGA	99545707							
39	ASS.BRACCIO COPRISEME	15322852							
38	BOCCOLA BRACCIO L.40	15322860							
37	ING.M 6X1 9SMNPB28 ZN	F01100011	7663-A						
36	CUSC. AUTOLUBR.18X20X20	F04100054	5739						
35	ASS.PERNO COPRISEME ZN	15322741	5739						
34	ANELLO E. DI 40X1,75 C70	F02050348	7437						
33	RONDELLA 17 X25 X2	15321901							
32	CUSC.d17 D40 B12 6203 2RS	F04010161							
31	RUOTA COPRISEME LARGA GHISA	15326240							
30	ASS.SUPP.RASCHIAT.SX	15323100		SU MONT. SX					
29	DADO M10X 1,5 6.8 ZN	F01200270	5588						
28	BOCCOLA 14,1 X17 X30,5	18801350							
27	BUL.M10X 1,5X 30 4.6 ZN	F01060069	5732						
26	MONT.RUOTA LARGA GHISA	15326260							
25	RONDELLA 14,2 X33 X1	18701660							
24	COPERCHIO CUSCINETTO ZN	15326250							
23	BOCCOLA 14,25X30 X10 ZN	18801300							
22	ASS.SUPP.RASCHIAT.DX	15323080		SU MONT. DX					
21	VIT.M14X 2X100 8.8 ZN	F01020214	5737						
20	ROS.M14 15X 28X2,5 ZN	F01410088	6592						
19	ABBATTITORE TERRA RASCHIETTO COPRISEME	15329590							
18	SUPPORTO BOCCOLA	15322811							
17	BOCCOLA GUIDA ALBERO ZN	15322760							
16	BOCCOLA 14 X25 X12 ZN	15322750							
15	FERMO DI REGOLAZIONE PRESSIONE RUOTINO	15328841							
14	ASS.RASCHIATERRA COPRISEME	15328980							
13	VIT.M14X 2X 30 10.9 ZD	F01030129	5933						
12	VIT.M10X 1,5X 35 10.9 ZD	F01030089	5933						
11	DADO TRISTOP M10X 1,5 8 ZN	F01220033	D980						
10	ALBERO GUIDA MOLLA ZN	15328820							
9	MOLLA COMP.INTERNA DIRECTA	18903070							
8	BOCCOLA TIRANTE MOLLA ZN	15271110							
7	PROTEZIONE FILETTO	15323060							
6	DADO AUTOBLOCCANTE M14X 2 8 ZN	F01230073	D982						
5	MONT.BRACCIO COPERTURA-BOCCOLA	15329351							
4	MONT.PERNO CON BOCCOLE	15329360							
3	SPINA E.P. 5X 24 C70 BR	F02100083	6873						
2	SPINA E.P. 3X 24 C70 BR	F02100034	6873						
1	BUSSOLA ESAGON.PRESS.MOLLA ZN	15335150							
POS.	DESCRIZIONE	CODICE	UNI	NOTE	POS.	DESCRIZIONE	CODICE	UNI	NOTE

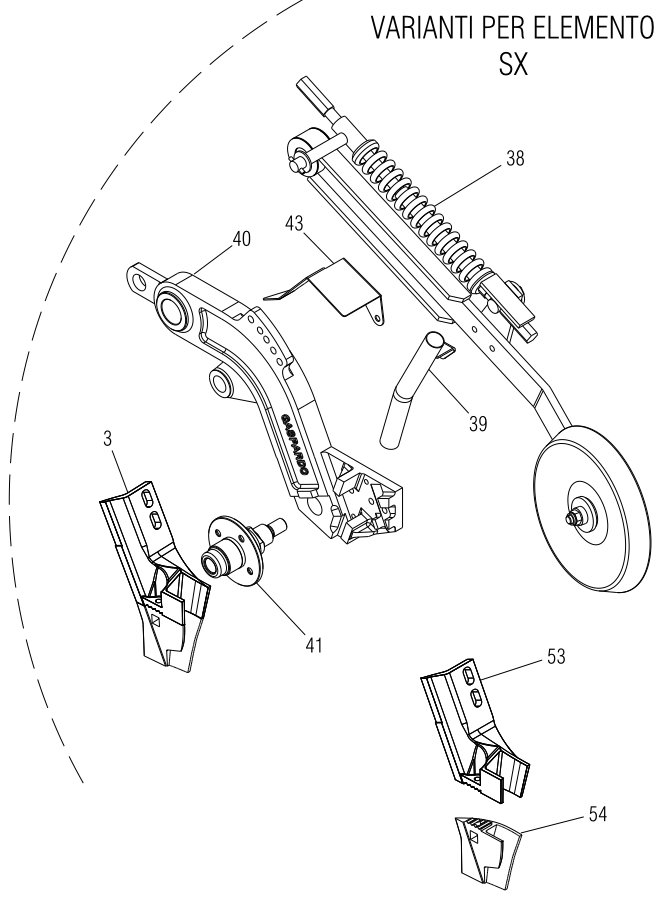




TAV. SC 01-1



VARIANTI PER ELEMENTO SX



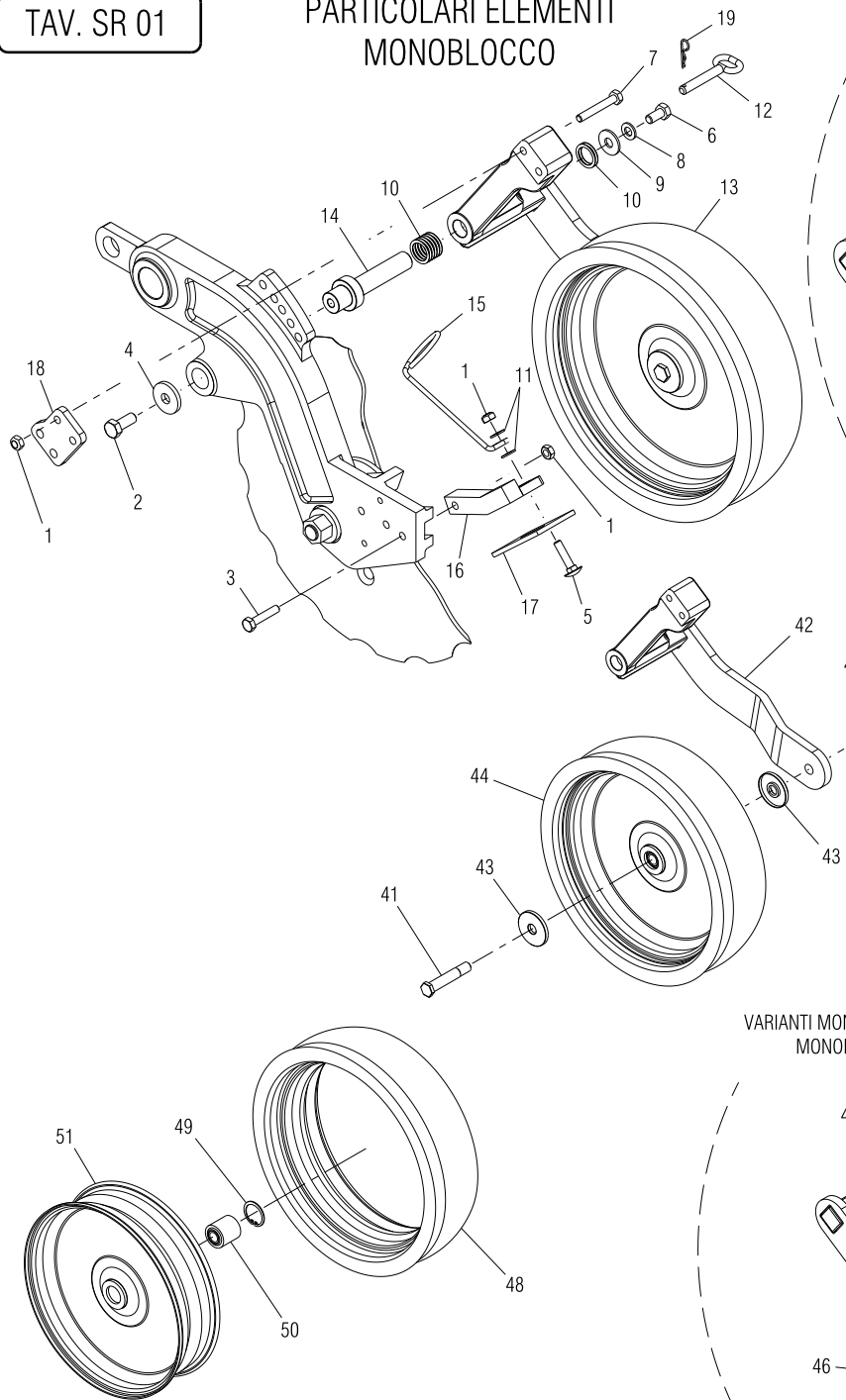
# PARTICOLARI COMUNI ELEMENTI DI SEMINA

TAV. SC 01-1

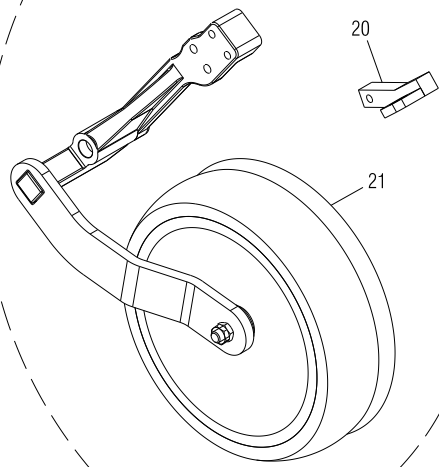
50	TAPPO PROTEZIONE MOZZO SX	F06120239							
49	TAPPO PROTEZIONE MOZZO DX	F06120238							
48	DADO ESAGONALE AD INTAGLI M 18 X 2	F01210091	5594						
47	CUSCINETTO CONICO 30204	F04050011							
46	CUSCINETTO CONICO 30205	F04050012							
45	ANELLO DI TENUTA Ø I. 30 X Ø E. 52 X 10	F03010061	D3760NBR						
44	PIASTRA D'ATTACCO	15326500							
43	PROTEZ.SASSI FALCIONE SX ZN	15329250							
42	PROTEZ.SASSI FALCIONE DX ZN	15329240							
41	MOZZO DISCO DENTATO SX	15326460							
40	BRACCIO IN FUSIONE SX	15310417							
39	ASS. TUBO DISCESA SX	15326920							
38	MONT. RUOTA COPERTURA SX RASCHIAT. VIDIA	16125450							
37	MANICOTTO DI UNIONE	19004320							
36	FASCETTA STRING 32 - 52	F02300020							
35	GUIDAMOLLA SUPERIORE ZN	15321690							
34	MOLLA ESTERNA Ø 14	18903700							
33	MOLLA INTERNA	18903070							
32	ASSIEME TIRANTE MOLLA	15321680							
31	PIASTRINA DI FERMO ZN	15329520							
30	MONT. FALCIONE CON PUNTA STRETTA DX	15329420							
29	MONT. RUOTA COPERTURA DX RASCHIAT. VIDIA	16125440							
28	ANELLO DI FERMO D. 100	15322772							
27	DISCO DENTATO Ø 475 X 6	15320012							
26	MOZZO DISCO DENTATO DX	15320154							
25	ASS. TUBO DISCESA DX	15326900							
24	INGRASSATORE 90° M 10 X 1 CONICO	F01100063	7663-C						
23	ASS. SPINA BRACCIO	15322801							
22	BOCCOLA CEMENTATA Ø 1.35 X Ø E.45 X L.60	15320041							
21	BRACCIO IN FUSIONE DX	15320377							
20	BOCCOLA 20 X 30 X 15 ZN	18800950							
19	MONT. PIASTRA D'ATTACCO	15326520							
18	RONDELLA 35,5 X 100 X 0.5	18701731							
17	DADO AUTOBLOCCANTE 20 ZN	F01230131	DIN 982						
16	VITE SPECIALE 20 X 65 8.8 ZN	15329550							
15	DADO TRISTOP 20 ZN	F01220288							
14	DADO TRISTOP 8 ZN	F01220222							
13	VIT.M 8X1,25X110 8.8 ZN	F01020092	5737						
12	COPIGLIA 6 X 30 ZN	F02200243	1336						
11	RONDELLA 20 ZN	F01410124	6592						
10	DADO TRISTOP 12 ZN	F01220244							
9	VITE 12 X 30 10.9 ZN	F01030107	5933						
8	RONDELLA 23 X 50 X 8 ZN	18701680							
7	DADO AUTOBLOCCANTE 22 X 1,5 ZN	F01230269	DIN 985						
6	RONDELLA DENTELLATA 10 ZN	F01430023	8842 J						
5	ROS.G 14,2X 21,1X 3 ZG	F01480066	DIN 7980						
4	VIT.M14X 2X 40 8.8 ZG	F01020544	5739						
3	MONT. FALCIONE CON PUNTA STRETTA SX	15329430							
2	DADO 10 6.8 ZN	F01200270	5588						
1	VITE 10 X 25 8.8 ZN	F01020472	5739						
POS.	DESCRIZIONE	CODICE	UNI	NOTE	POS.	DESCRIZIONE	CODICE	UNI	NOTE
					58	VIT.M10X 1,5X 40 10.9 ZD	F01020483	5739	
					57	DADO TRISTOP 10 ZN	F01220033		
					56	BOCCOLA ASSE BRACCIO	15326510		
					55	TUBO EOLO PU Ø I. 40	F03100548		
					54	FALCIONE CON PUNTA STRETTO DX	19203910		
					53	SUPPORTO FALCIONE SX	19203090		
					52	FALCIONE CON PUNTA STRETTO DX	19203900		
					51	SUPPORTO FALCIONE DX	19203070		

TAV. SR 01

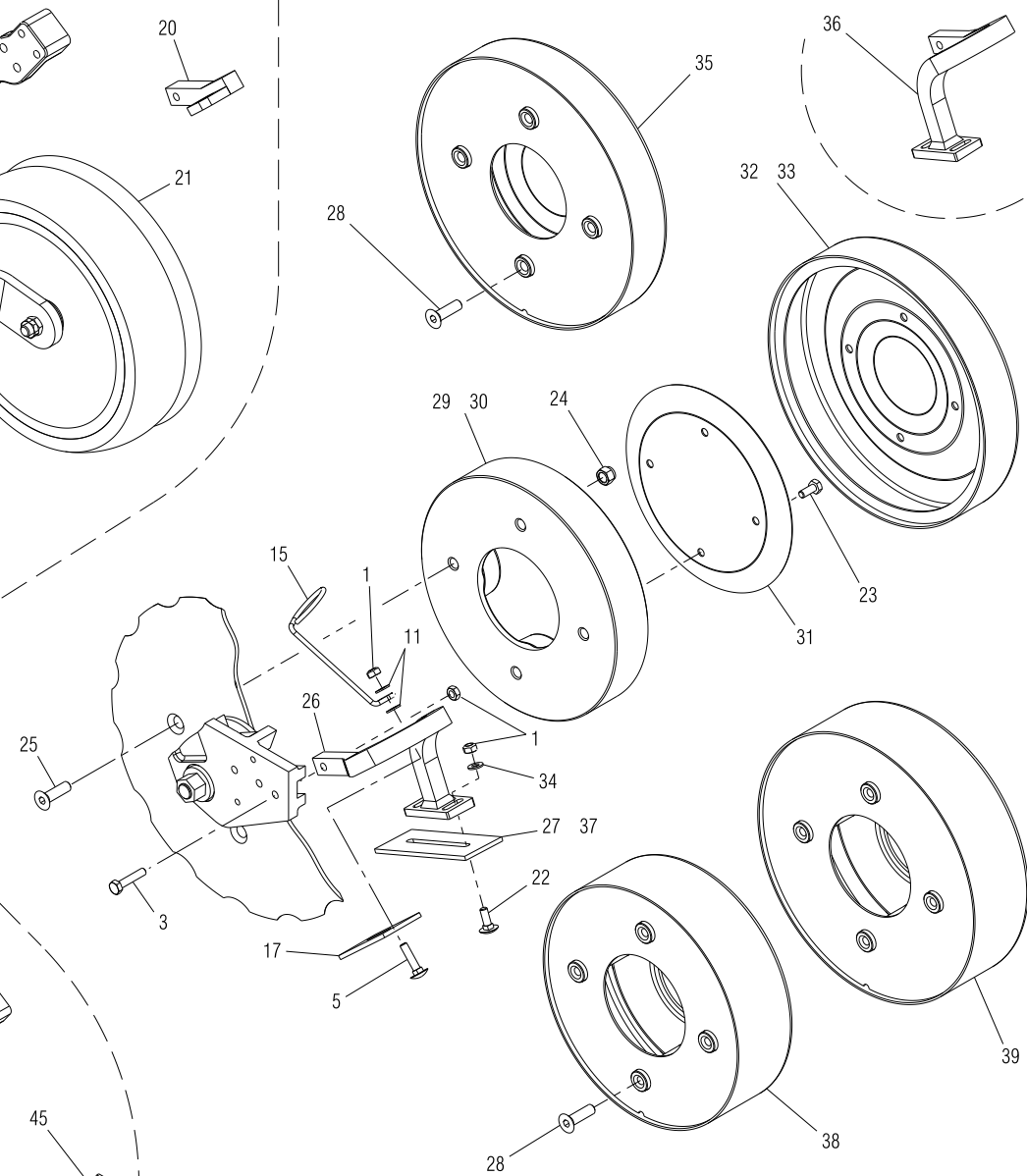
### PARTICOLARI ELEMENTI MONOBLOCCO



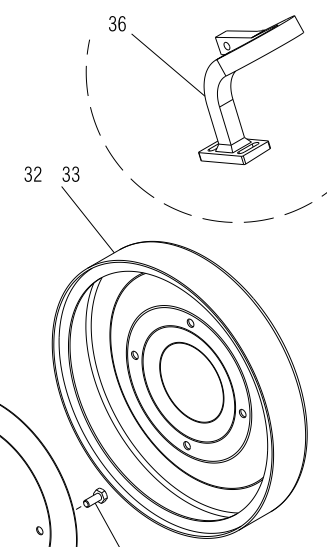
### VARIANTI ELEMENTO MONOBLOCCO SX



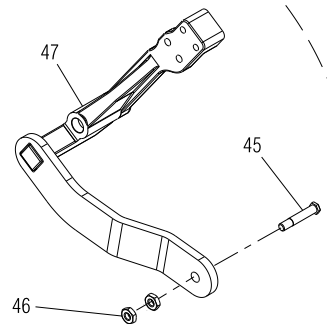
### PARTICOLARI ELEMENTI GHISA E LAMIERA LARGA



### VARIANTI ELEMENTI GHISA E LAMIERA LARGA SX



### VARIANTI MONTAGGIO BRACCIO MONOBLOCCO SX



# COMPOSIZIONI ELEMENTI SEMINA

TAV. SR 01

50	CUSCINETTO Ø 40 X L. 44 (K098)	56345116							
49	ANELLO ARRESTO Ø 40	F02050627	7437-75						
48	COPERTURA FARMFLEX 400 X 115 LV	F06120188							
47	ASS. SUPPORTO RUOTA SX	15325422							
46	DADO 16 X 1,5 6.8 ZN	F01200442	5589						
45	PERNO ASSE RUOTA MONOBLOCCO DX	15329200							
44	RUOTA FARMFLEX MONOBLOCCO 400 X 115	F06120089							
43	COPERCHIO CUSCINETTI	15329190							
42	ASS. SUPPORTO RUOTA DX	15325382							
41	PERNO ASSE RUOTA MONOBLOCCO SX	15329210							
40	DADO 16 X 1,5 6.8 ZN PASSO SX	15220540							
39	ASS. RUOTA IN LAMIERA Ø 400 X 110	15326490		OPTIONAL					
38	ASS. RUOTA IN LAMIERA Ø 360 X 110	15326320							
37	ASS. RASCHIATERRA IN VIDIA L. 110	15329030							
36	SUPPORTO RASCHIATERRA SX	15323040							
35	ASS. RUOTA IN LAMIERA Ø 400 X 70	15322980		OPTIONAL					
34	RONDELLA 10 ZN	F01410064	6592						
33	ASS. LIMIT. PROF. 3 CM PER RUOTA Ø 330 X 70	15329540		OPTIONAL					
32	ASS. LIMIT. PROF. 3 CM PER RUOTA Ø 360 X 70	15322940		OPTIONAL					
31	PROTEZIONE	15322900							
30	RUOTA DI PROFONDITA' IN GHISA Ø 330 X 70	15328910		OPTIONAL					
29	RUOTA DI PROFONDITA' IN GHISA Ø 360 X 70	15320401							
28	VITE 14 X 40 10,9 ZN	F01030131	5933						
27	ASS. RASCHIATERRA IN VIDIA L. 70	15329000							
26	SUPPORTO RASCHIATERRA DX	15323030							
25	VITE 14 X 50 10,9 ZN	F01030133	5933						
24	DADO TRISTOP 14 ZN	F01220255							
23	VITE 10 X 25 8.G ZN	F01020472	5739						
22	VITE T.T.Q.S. 10 X 35 4.8 ZN	F01060071	5732						
21	MONTAGGIO RUOTA MONOBLOCCO SX	15329270							
20	ASS. SUPPORTO RASCHIATERRA SX	15325441							
19	SPINA A R ZN	18903261							
18	PIATTO REGOLAZIONE	15326280							
17	RASCHIATERRA	15323110							
16	ASS. SUPPORTO RASCHIATERRA DX	15325391							
15	MOLLA GUIDATUBO	18903510							
14	PERNO ROTAZIONE BRACCIO	15325300							
13	MONTAGGIO RUOTA MONOBLOCCO DX	15329260							
12	SPINA ZN	15325531							
11	RONDELLA 11 X 30 X 2,5	F01420060	6593						
10	RONDELLA DI RASAMENTO 26,2 X34,8 X 0,5	F01440079							
9	RONDELLA 14 X 36 X 3 ZN	F01420084	6593						
8	RONDELLA DENTELLATA INTERNA 12 ZN	F01430071	UNI 8842J						
7	VITE 10 X 70 8.G ZN	F01020122	5737						
6	VITE 12 X 25 8.G ZN	F01020508	5739						
5	VITE T.T.Q.S. 10 X 45 4.8 ZN	F01060077	5732						
4	RONDELLA 15 X 45 X 6 ZN	18701230							
3	VITE 10 X 50 8.G ZN	F01020114	5737						
2	VITE 14 X 30 8.G ZN	F01020540	5739						
1	DADO TRISTOP 10	F01220233							
					51	ASS. CERCHIO MONOBLOCCO	56345115		
POS.	DESCRIZIONE	CODICE	UNI	NOTE	POS.	DESCRIZIONE	CODICE	UNI	NOTE

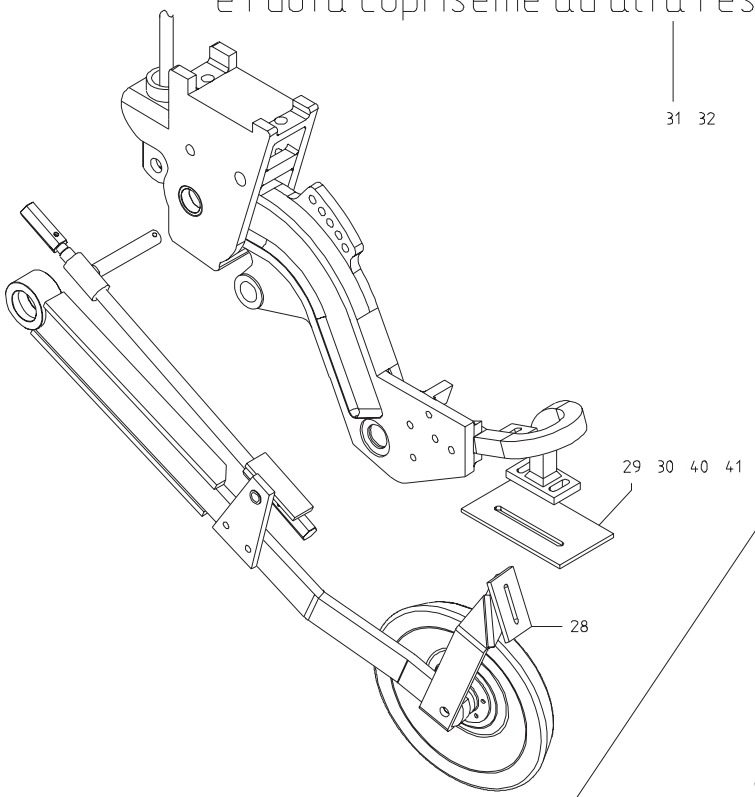




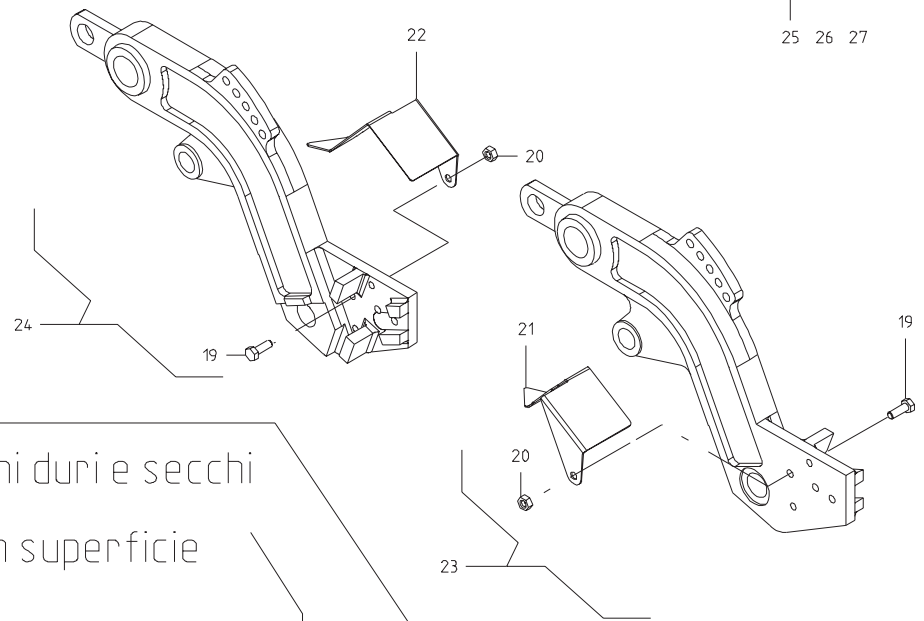


TAV. A01-1

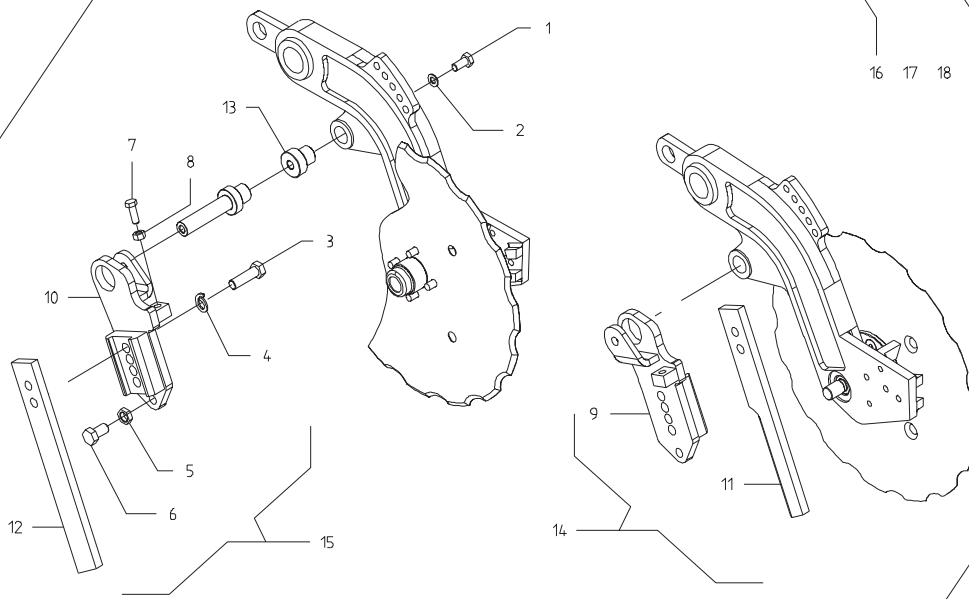
Kit raschiaterra limitatore di profondita' e ruota copriseme ad alta resistenza abrasiva



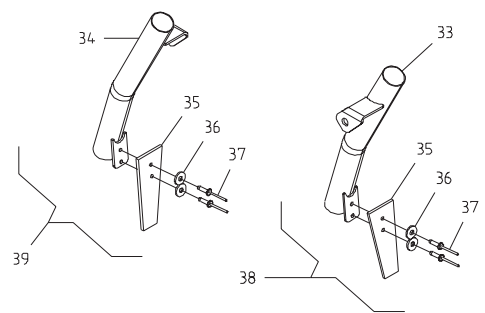
Kit protezione sassi per tubo discesa seme



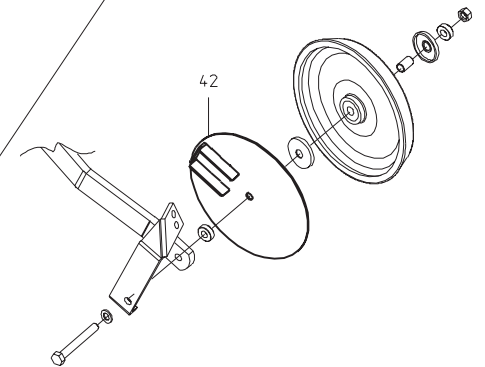
Kit coltro per terreni duri e secchi con pochi residui in superficie



Mont. tubo discesa seme con aletta antitraboccamento



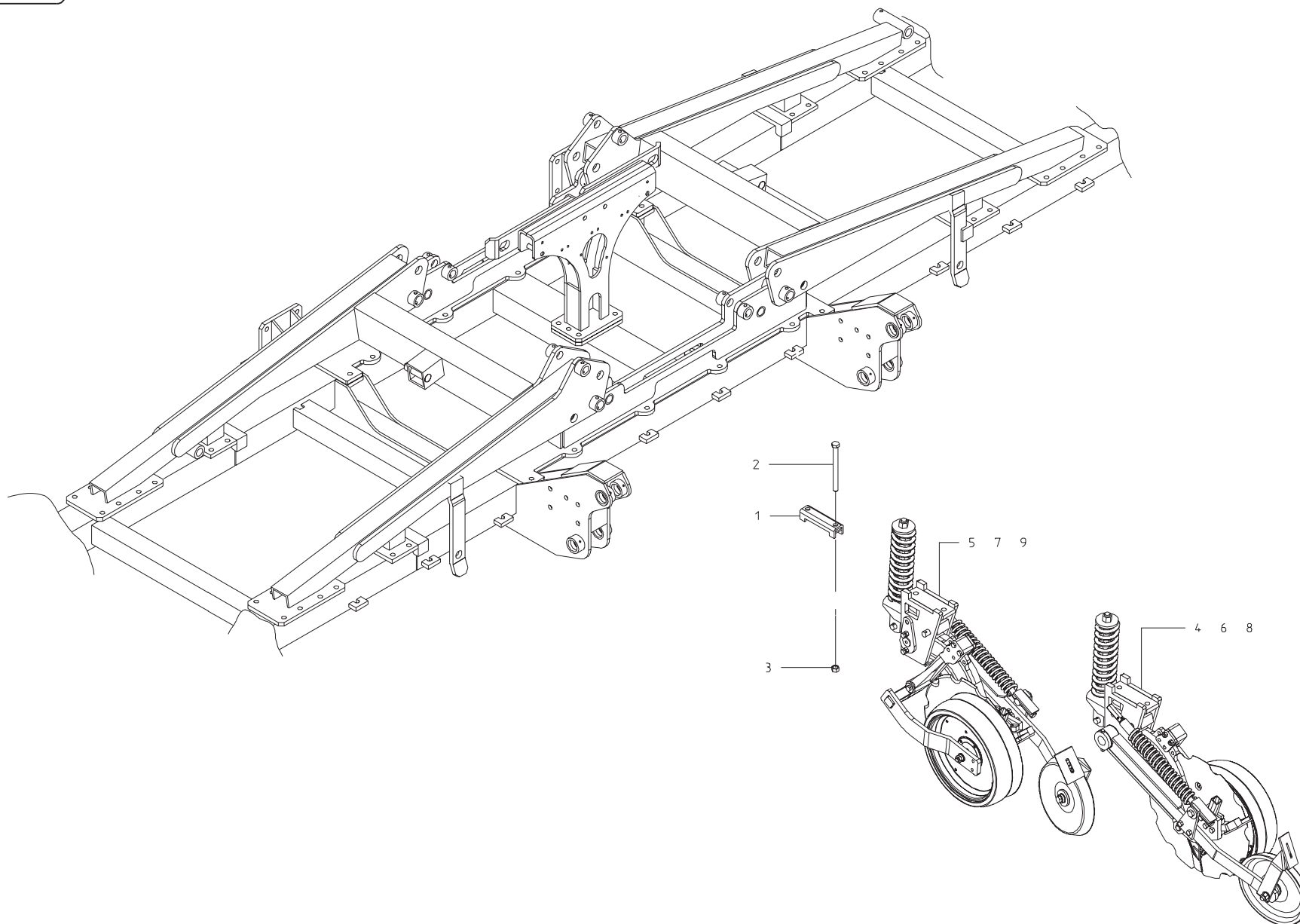
DISCO PROTEZIONE RESIDUI



# ACCESSORI ELEMENTI DP-DIRECTA-DIRETTISSIMA

TAV.A01-1

42	ASS. DISCO PROTEZ. RUOTA COPRISEME DA STOCCHI	15329380							
41	ASS. RASCHIAT. 2 VIDIA LIMITATORE PROFONDITA' L. 110	15329330							
40	ASS. RASCHIAT. 2 VIDIA LIMITATORE PROFONDITA' L. 70	15329310							
39	MONT. TUBO DISCESA SEME SX CON ALETTA	15329090			SU ELEMENTO SX				
38	MONT. TUBO DISCESA SEME DX CON ALETTA	15329080			SU ELEMENTO DX				
37	RIVETTO A STRAPPO 4,9 X 16 ALLUMINIO	F02250125							
36	RONDELLA 6,6 X 18 X 2 ZN	F01420036	6593						
35	ALETTA CONVOGLIA SEME	15329130							
34	ASS. TUBO DISCESA SEME SX	15329120							
33	ASS. TUBO DISCESA SEME DX	15329110							
32	KIT RASCHIAT. VIDIA FILA SINGOLA LIM. PROF. L. 110	99549024							
31	KIT RASCHIAT. VIDIA FILA SINGOLA LIM. PROF. L. 70	99549023							
30	ASS. RASCHIAT. VIDIA LIMITATORE PROFONDITA' L. 110	15329030							
29	ASS. RASCHIAT. VIDIA LIMITATORE PROFONDITA' L. 70	15329000							
28	ASS. RASCHIATERRA COPRISEME	15328980							
27	KIT PROT. SASSI TUBO DISCESA SEME MACCHINA 33 FILE	99549022							
26	KIT PROT. SASSI TUBO DISCESA SEME MACCHINA 22 FILE	99549021							
25	KIT PROT. SASSI TUBO DISCESA SEME MACCHINA 17 FILE	99549020							
24	KIT PROT. SASSI FILA SINGOLA TUBO DISCESA SEME SX	99549019			SU ELEMENTO SX				
23	KIT PROT. SASSI FILA SINGOLA TUBO DISCESA SEME DX	99549018			SU ELEMENTO DX				
22	PROTEZIONE SASSI TUBO DISCESA SEME SX	15329250			SU ELEMENTO SX				
21	PROTEZIONE SASSI TUBO DISCESA SEME DX	15329240			SU ELEMENTO DX				
20	DADO 10 6.8 ZN	F01200270	5588						
19	VITE 10 X 30 8.G ZN	F01020476	5739						
18	KIT COLTRO MACCHINA 33 FILE	99549026							
17	KIT COLTRO MACCHINA 22 FILE	99549026							
16	KIT COLTRO MACCHINA 17 FILE	99549025							
15	KIT COLTRO FILA SINGOLA SX	99549017			SU ELEMENTO SX				
14	KIT COLTRO FILA SINGOLA DX	99549016			SU ELEMENTO DX				
13	BOCCOLA ATTACCO COLTRO ELEMENTO GHISA	15328760							
12	COLTRO SX	15328750			SU ELEMENTO SX				
11	COLTRO DX	15328740			SU ELEMENTO DX				
10	ASSIEMAGGIO SUPPORTO COLTRO SX	15328730			SU ELEMENTO SX				
9	ASSIEMAGGIO SUPPORTO COLTRO DX	15328720			SU ELEMENTO DX				
8	DADO 12 6.8 ZN	F01200293	5588						
7	VITE 12 X 35 8.G ZN	F01020512	5739						
6	VITE 16 X 30 8.G ZN	F01020562	5739						
5	DADO 16 X 1,5 6.8 ZN	F01200442	5589						
4	RONDELLA GROWER 16 ZN	F01480077	DIN 7980						
3	VITE 16 X 55 8.G ZN	F01020572	5739						
2	RONDELLA D. 14 ZN DENTELLATA INTERNA	F01430082	UNI 8842J						
1	VITE 14 X 30 8.G ZN	F01020540	5739						
POS.	DESCRIZIONE	CODICE	UNI	NOTE	POS.	DESCRIZIONE	CODICE	UNI	NOTE

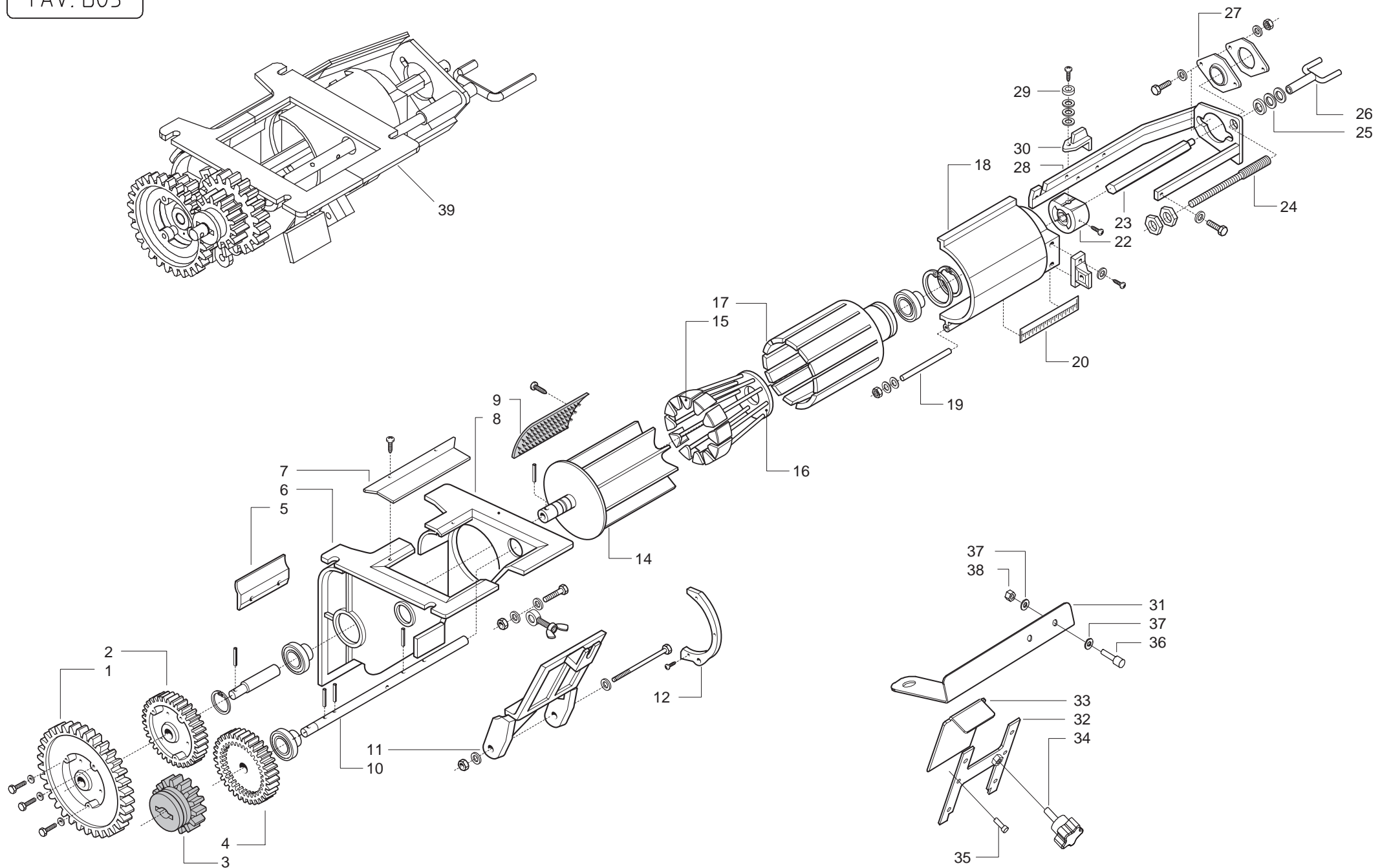


# MONTAGGIO SEMINATORI

TAV. 05

POS.	DESCRIZIONE	CODICE	UNI	NOTE	POS.	DESCRIZIONE	CODICE	UNI	NOTE
9	ELEMENTO LAMIERA LARGA PNEUMATICA SX	05453028							
8	ELEMENTO LAMIERA LARGA PNEUMATICA DX	05453027							
7	ELEMENTO FARMFLEX PNEUMATICA SX	05453015							
6	ELEMENTO FARMFLEX PNEUMATICA DX	05453014							
5	ELEMENTO GHISA PNEUMATICA SX	05453017							
4	ELEMENTO GHISA PNEUMATICA DX	05453016							
3	DADO AUTOBLOCCANTE 16 ZN	43442009							
2	VITE 16 X 190 10.9 ZN	41602146	5737						
1	ASSIEMAGGIO SCINTRO TUBO 120	15325060							

TAV. D05

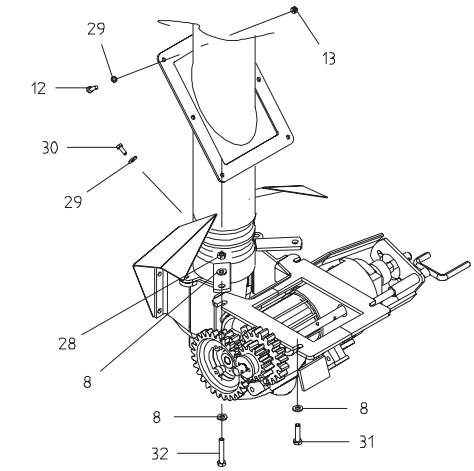
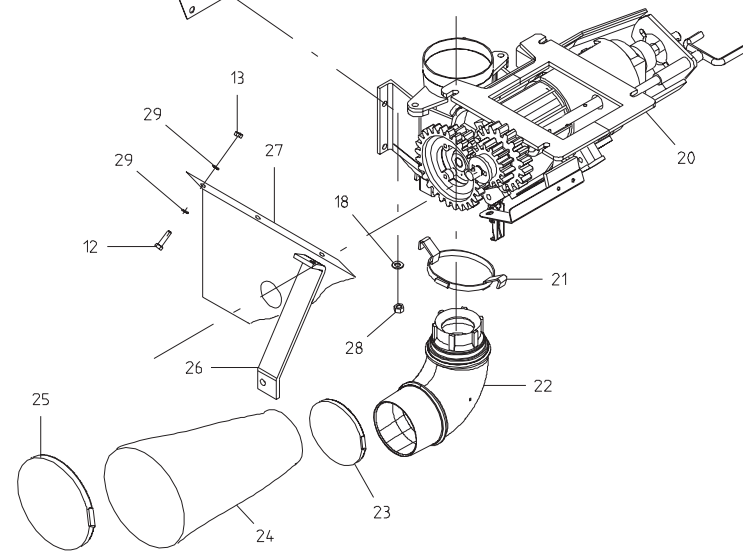
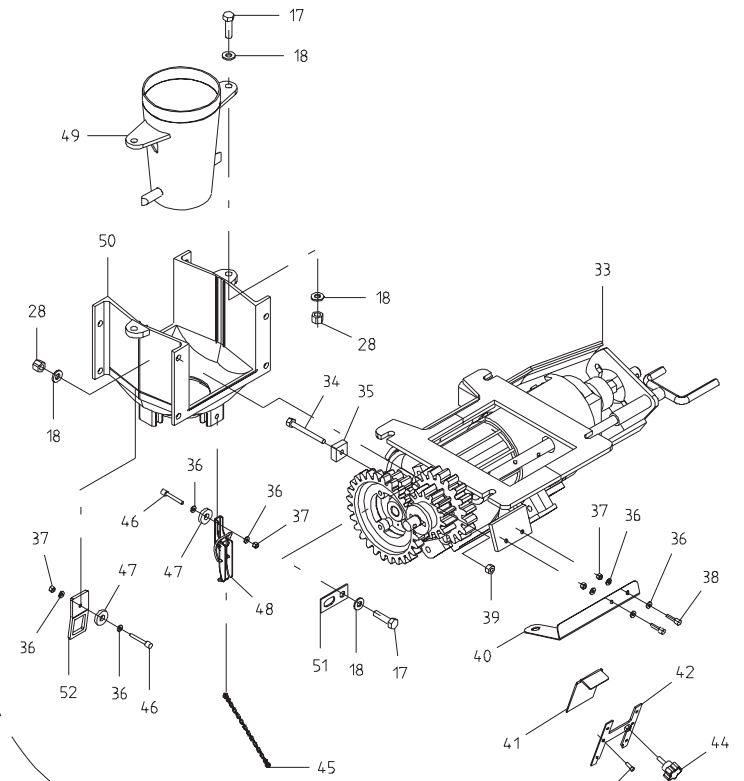
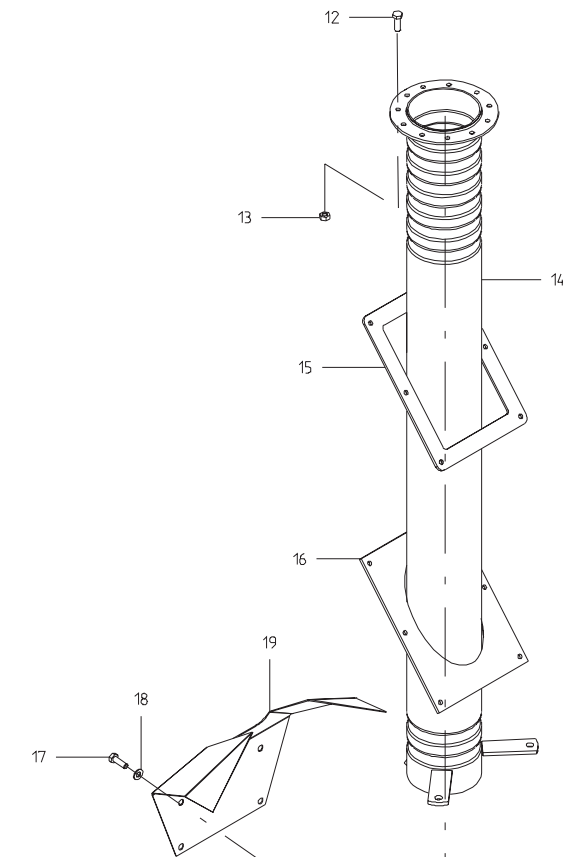
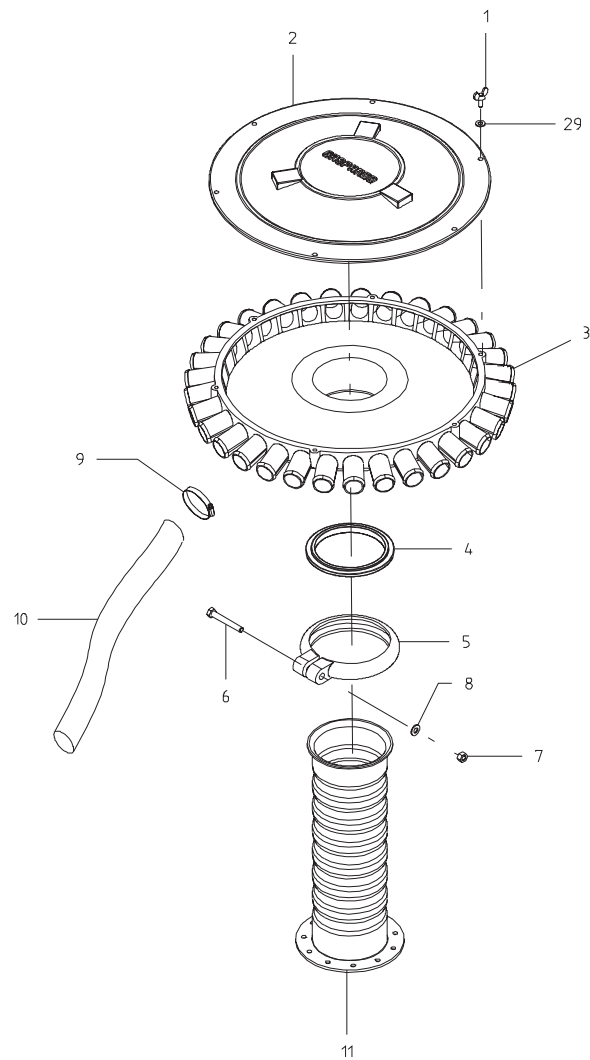


## DISTRIBUTORE SEME

TAV. D05

39	DOSATORE SEME COMPLETO	68005002							
38	DADO AUTOBLOCCANTE 4 ZN	43442002							
37	RONDELLA D 4 ZN	44953009	6592						
36	VITE 4 X 16 8.G ZN	41605003	5739						
35	VITE 3,5 X 9,5	41982001	DIN 7981						
34	VOLANTINO	67008062							
33	LAMINA DI SCARICO	16021000							
32	GUIDA LAMINA SCARICO	16020980							
31	SUPPORTO SENSORE	16013280							
30	MOLLA DI BLOCCO	68005065							
29	BOCCOLA	68005068							
28	TELAIO METALLICO	68005060							
27	FLANGIA	68005061							
26	MANOVELLA APERTURA DOSATORE	68005062							
25	DISTANZIALI	68005070							
24	VITE APERTURA	68005063							
23	ASSE ESAGONALE DOSATORE	68005064							
22	PORTA VALVOLA	68005059							
21	CORPO APERTURA	68005071							
20	DECALCOMANIA REGOLAZIONE	19703000							
19	SPINA	68005066							
18	INVOLUCRO	68005049							
17	RULLO	68005051							
16	SARACINESCA	68005052							
15	OTTURATORE	68005053							
14	DOSATORE	68005050							
13	TIRANTE AD OCCHIONE	68005069							
12	MEZZALUNA	68005077							
11	COPERCHIO A CERNIERA	68005054							
10	ASSE AGITATORE	68005057							
9	SPAZZOLA	68005058							
8	CORPO POSTERIORE	68005048							
7	GUARNIZIONE	68005076							
6	CORPO ANTERIORE	68005047							
5	GUARNIZIONE IN GOMMA	68005056							
4	RUOTA DENTATA Z. 19	68005072							
3	RUOTA DENTATA Z. 14	68005073							
2	RUOTA DENTATA Z. 19	68005055							
1	RUOTA DENTATA Z. 28	68005074							
POS.	DESCRIZIONE	CODICE	UNI	NOTE	POS.	DESCRIZIONE	CODICE	UNI	NOTE

TAV. 06-01

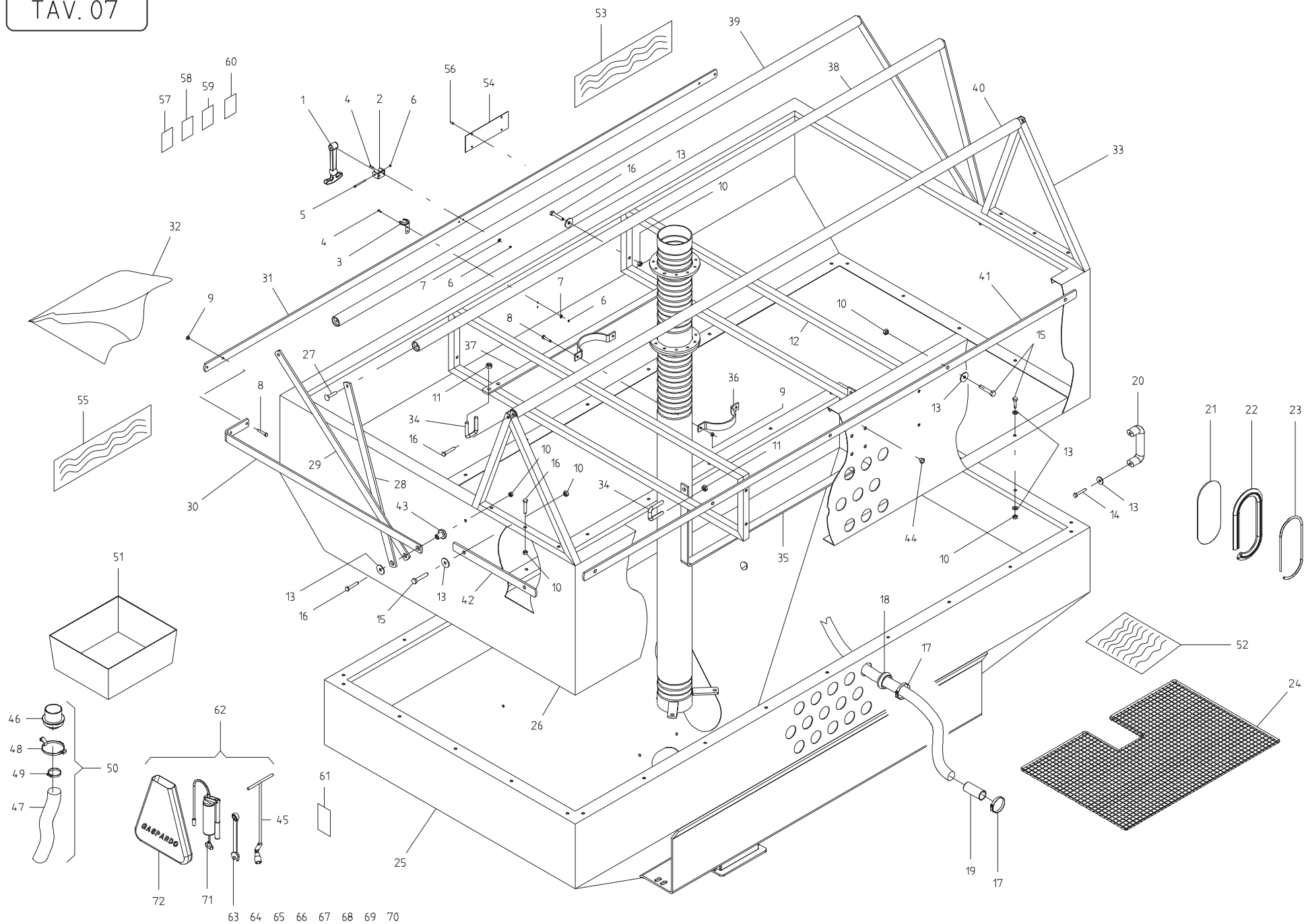




# DISTRIBUZIONE SEME

TAV. 06-01

50	CORPO	68005034							
49	DIFFUSORE	68005033							
48	LEVA DI CHIUSURA	16021040							
47	RONDELLA 8,5 X 21 X 14 ZN	18701040							
46	VITE 8 X 30 8.G ZN	41724053	5931						
45	CATENA CON MOSCHETTONE	13812311							
44	VOLANTINO A LOBI M 5 X 16	67008062							
43	VITE 3,5 X 9,5	41982001	DIN 7981						
42	ASSIEMAGGIO GUIDA LAMINA SCARICO ZN	16020980							
41	LAMINA DI CHIUSURA SCARICO ZN	16021000							
40	SUPPORTO SENSORE	16013280							
39	DADO A TUO BLOCCANTE 6 INOX A2	43443504							
38	VITE 4 X 16 8.G ZN	41605003	5739						
37	DADO AUTOBLOCCANTE 4 ZN	43442002							
36	RONDELLA D. 4 ZN	44953009	6592						
35	MAGNETE 21 X 21 X 9	07002710							
34	VITE 6 X 45 INOX A2	41605023							
33	DOSATORE COMPLETO	68005002							
32	VITE 8 X 40 8.G ZN	41605034	5739						
31	VITE 8 X 20 8.G ZN	41605029	5739						
30	VITE 6 X 16 8.G ZN	41605015	5739						
29	RONDELLA D. 6 ZN	44953502	6593						
28	DADO AUTOBLOCCANTE 8 ZN	43442005							
27	PROTEZIONE	16030700							
26	SUPPORTO SCATOLA RINVIO	16120870							
25	FASCETTA STRING 100 - 140 H 12	62122013							
24	MANICOTTO DI UNIONE GIGANTE 600 CORSA	16150400							
23	FASCETTA STRING 90 - 120	62122009							
22	CURVA 145 X 147,5	68005079							
21	ASSIEMAGGIO AGGANCIAMENTO CHIUSURA A LEVA	16021020							
20	MONTAGGIO DOSATORE	16021120							
19	CARTER	16020680							
18	RONDELLA D. 8 ZN	44953003	6592						
17	VITE 8 X 30 8.G ZN	41605032	5739						
16	GUARNIZIONE	68005020							
15	PIASTRA SERRAGGIO GUARNIZIONE	16020690							
14	ASSIEMAGGIO TUBO MISCELATORE INFERIORE	16120800							
13	DADO 6 TRISTOP ZN	43549001							
12	VITE 6 X 20 8.G ZN	41605018	5739						
11	ASSIEMAGGIO TUBO MISCELATORE SUPERIORE	16121430							
10	TUBO EOLO PU - P.D.32	61209302							
9	FASCETTA STRING 32 - 52	62122002							
8	RONDELLA D. 8 ZN	44953503	6593						
7	DADO TRISTOP 8 ZN	43549002							
6	VITE 8 X 60 8.G ZN	41602028	5737						
5	ANELLO STRINGI TUBO	68005035							
4	GUARNIZIONE	68005036							
3	DISTRIBUTORE 33 USCITE	16121400							
2	COPERCHIO FUNGO 33 USCITE	16121410							
1	VITE 6 X 20 ZN	41422012	5449						
POS.	DESCRIZIONE	CODICE	UNI	NOTE					
52	ATTACCO GANCIO CHIUSURA LAVA	16021010							
51	SUPPORTO SENSORE ALBERO DISTRIBUTORE	16020910							
POS.	DESCRIZIONE	CODICE	UNI	NOTE					

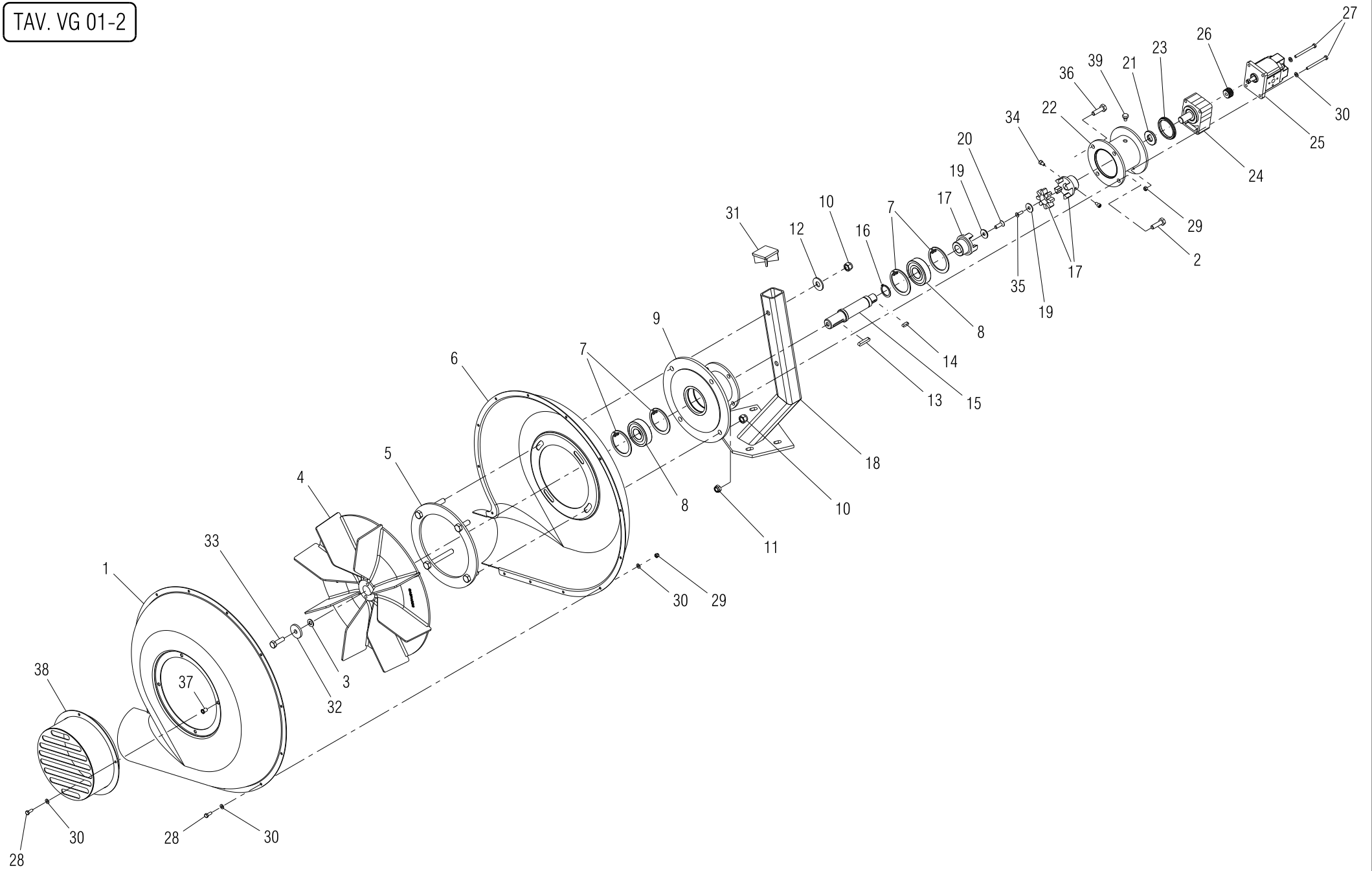


# MONTAGGIO SERBATOIO

TAV. 07

50	MONTAGGIO IMBUTO PROVA SEMINA	15326850							
49	FASCIETTA STRINGITUBO 90 X 120	62122009							
48	ASSIEMAGGIO AGGANCI CURVA	16021020							
47	TUBO ASPIREX 60	61209004							
46	IMBUTO PROVA SEMINA	19003460							
45	CHIAVE A SNODO VITE 22	67004057							
44	TAPPO D. 11	19002090							
43	BOCCOLA DI ROTAZIONE	16120780							
42	FERMO TELO LATERALE	16120850							
41	FERMO TELO POSTERIORE	16120860							
40	ASS. TUBO PORTATELO L. 2250	16120690							
39	ASS. TUBO PORTATELO L. 2315	16120710							
38	ASS. TUBO PORTATELO L. 2330	16120730							
37	ASS. SUPPORTO TUBO SOFFIAGGIO	16120840							
36	STAFFA DI BLOCCO	16020880							
35	SOSTEGNO INTERNO GOMME	16120930							
34	CAVALLOTTO M. 10 X TUBO 30 X 30	16320300							
33	ASS. SUPPORTO TUBO POSTERIORE	16120660							
32	TELO COPRITRAMOGGIA	16120590							
31	LAMA ANTERIORE TELO	16120770							
30	BRACCIO ROTAZIONE TELO ANTERIORE	16120760							
29	BRACCIO ROTAZIONE TELO CENTRALE	16120750							
28	BRACCIO ROTAZIONE TELO POSTERIORE	16120740							
27	VITE 8 X 35 8.8 ZN	41724047	5933						
26	RIALZO SERBATOIO	16120580							
25	ASSIEMAGGIO SERBATOIO	16120570							
24	ASSIEMAGGIO GRIGLIA	15326060							
23	TENDITORE	68005062							
22	GUARNIZIONE	68005091							
21	VETRO LIVELLO	16021080							
20	MANIGLIA	67008045							
19	ATTACCO GOMME	16121380							
18	GUARNIZIONE TUBO SPIRALE	19005140							
17	FASCIETTA STRING 32 - 52	62122002							
16	VITE 8 X 40	41602024	5737						
15	VITE 8 X 30 8.G ZN	41605032	5739						
14	VITE 8 X 16 8.G ZN	41605727	5737						
13	RONDELLA D. 9 X 24 X 2 ZN	44953503							
12	ASSIEMAGGIO TIRANTE INTERNO	16120620							
11	DADO TRISTOP 10 ZN	43549003							
10	DADO TRISTOP 8 ZN	43549002							
9	DADO TRISTOP 6 ZN	43549001							
8	VITE 6 X 25 8.G ZN	41605019	5739						
7	RONDELLA D. 4 ZN	44953009	6592						
6	DADO AUTOBLOCCANTE 4 ZN	43442002							
5	VITE 4 X 40 8.G ZN	41602002	5737						
4	VITE 4 X 16 8.G ZN	41605003	5739						
3	OCCHIELLO	67004048							
2	PIASTRINA DI ATTACCO	67004047							
1	TIRANTE AGGANCI	67004046							
POS.	DESCRIZIONE	CODICE	UNI	NOTE	POS.	DESCRIZIONE	CODICE	UNI	NOTE
					72	BUSTA TELATA GIALLA	67004085		
					71	POMPA INGRASSAGGIO MANUALE	67321031		
					70	CHIAVE COMBINATA DA 32	67004084		
					69	CHIAVE COMBINATA DA 30	67004082		
					68	CHIAVE COMBINATA DA 27	67004083		
					67	CHIAVE COMBINATA DA 24	67004086		
					66	CHIAVE COMBINATA DA 22	67004012		
					65	CHIAVE COMBINATA DA 19	67004080		
					64	CHIAVE COMBINATA DA 17	67004079		
					63	CHIAVE COMBINATA DA 13	67004078		
					62	KIT CHIAVI DOTAZIONE E INGRASSAGGIO	15318230		
					61	DECALCOMANIA PERICOLO SCHIACCIAMENTO	19701580		
					60	DECALCOMANIA SPEGNERE IL TRATTORE	19701660		
					59	DECALCOMANIA GUARDARE ISTRUZIONI	19701650		
					58	DECALCOMANIA NON SALIRE SULLE MACCHINE	19701620		
					57	DECALCOMANIA PROTEZIONE UDITO	19701590		
					56	RIVETTO A STRAPPO	48976101		
					55	DECALCOMANIA GIGANTE 600	19702830		
					54	DECALCOMANIA GASPARDO STAMPATA	19701890		
					53	DECALCOMANIA GASPARDO	19702330		
					52	DECALCOMANIA PROVA DI SEMINA GIGANTE 600	19702361		
					51	VASCHETTA PROVA DI SEMINA	67008067		

TAV. VG 01-2

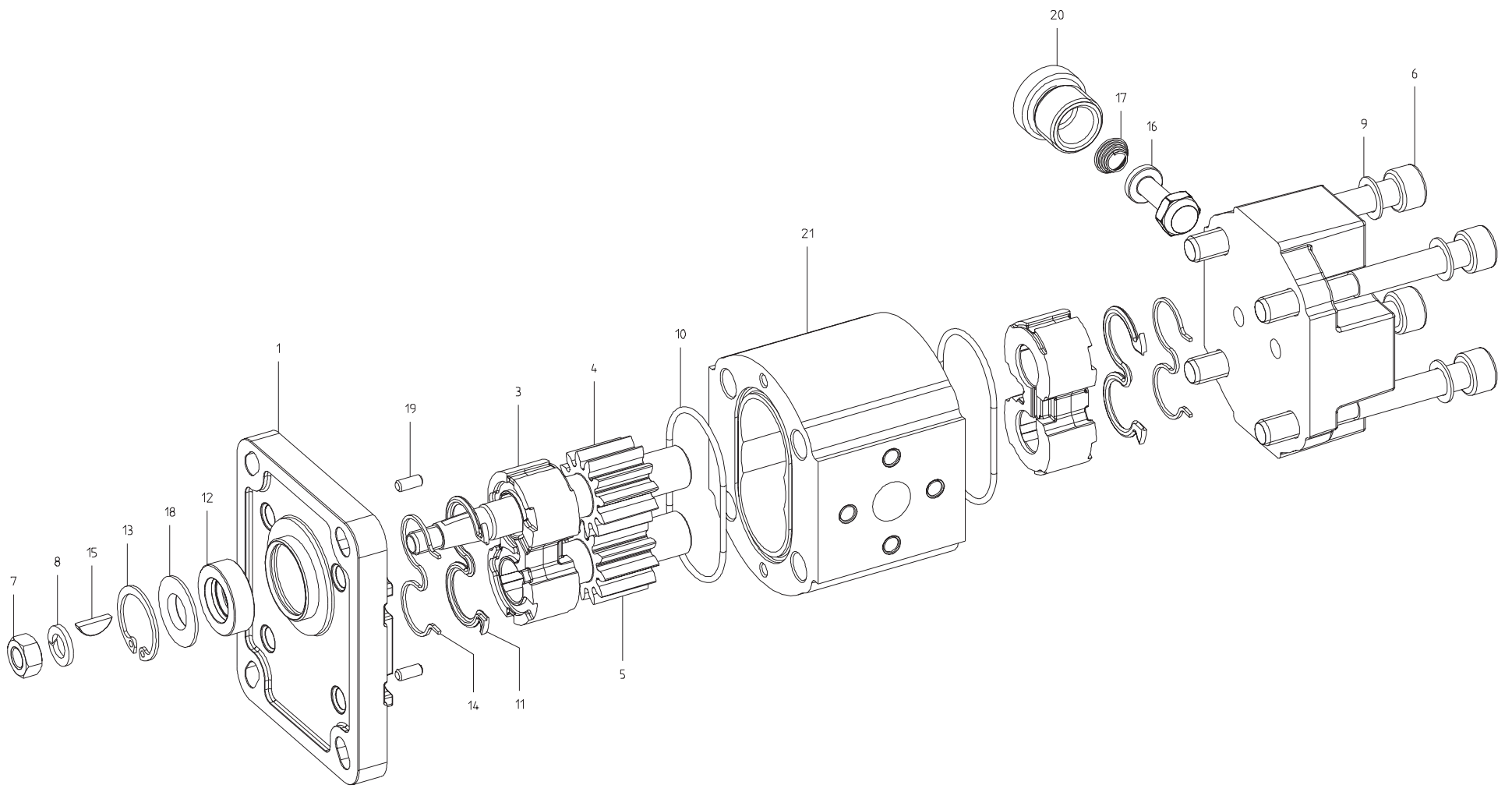


# SOFFIANTE

TAV. VG 01-2

39	TAPPO PER FORO D.11	19002090							
38	ASS. TUBO DI ASPIRAZIONE	16150700							
37	INSERTO FIL.M 6X14 ZG T.TONDA	F02250681							
36	VIT.M10X 1,5X 40 10.9 ZG	F01020483	5739						
35	VIT.M 6X 1X 20 10.9 ZG	F01030038	5933						
34	VIT.M 6X 1X 10 8.8 ZG	F01040058	5931						
33	VIT.M10X 1,5X 30 8.8 ZG	F01020476	5739						
32	RONDELLA 11 X38,5X5 ZN	18700050							
31	PUNTALE Q.50 ALETT.POLIT.NERO	F20120349							
30	ROS.M6 6,4X12,5X1,6 ZG	F01410037	6592						
29	DADO AUTOB. M 6X 1 8 ZG	F01230022	D982						
28	VIT.M 6X 1X 16 8.8 ZG	F01020403	5739						
27	VIT.M 6X 1X 70 8.8 ZG	F01040070	5931						
26	SEMIGIUNTO DENTATO Z-14 MOTORE	F03151250							
25	MOTORE INGR.DX 5,9 + ANTICAV.	F03151264							
24	TENDICINGHIA	F06140023							
23	ANELLO ZN	15355510							
22	ASS.MOZZO PORTA MOTORE	16150210							
21	DISTANZIALE ZN	16150220							
20	VIT.M 8X1,25X 25 10.9 ZG	F01030056	5933						
19	RONDELLA AUTOCENTRANTE ZN	15355500							
18	ASS.SUPPORTO VENTOLA	16150280							
17	GIUNTO ELAS.LAVORATO D.18-22	15355490							
16	ANELLO E. DE 30X 1,5 C70	F02050112	7435-75						
15	ALBERO TRASMISSIONE	16150020							
14	LINGUETTA 6X 6X 20	F02150036	6604A						
13	LINGUETTA 8X 7X 40	F02150073	6604A						
12	ROS.M14 14,5X 36X 3 ZG	F01420084	6593						
11	DADO AUTOB. M10X 1,5 8 ZG	F01230048	D982						
10	DADO AUTOB. M12X1,75 8 ZG	F01230059	D982						
9	ASS.MOZZO PORTA CUSCINETTI	16150170							
8	CUSC.d30 D72 B19 6306 2RSC3 EX	F04010215							
7	ANELLO E. DI 72X 2,5 C70	F02050403	7437-75						
6	CONCHIGLIA DI FISSAGGIO DX	16150640							
5	ASS.FLANGIA INTERNA	16150050							
4	VENTOLA SOFFIANTE GIGANTE	16150142							
3	ROS.M10 10,5X 20X 2 ZG	F01410064	6592						
2	VIT.M10X 1,5X 25 8.8 ZG	F01020472	5739						
1	CONCHIGLIA ESTERNA DX	16150650							
POS.	DESCRIZIONE	CODICE	UNI	NOTE	POS.	DESCRIZIONE	CODICE	UNI	NOTE

TAV.M01-1



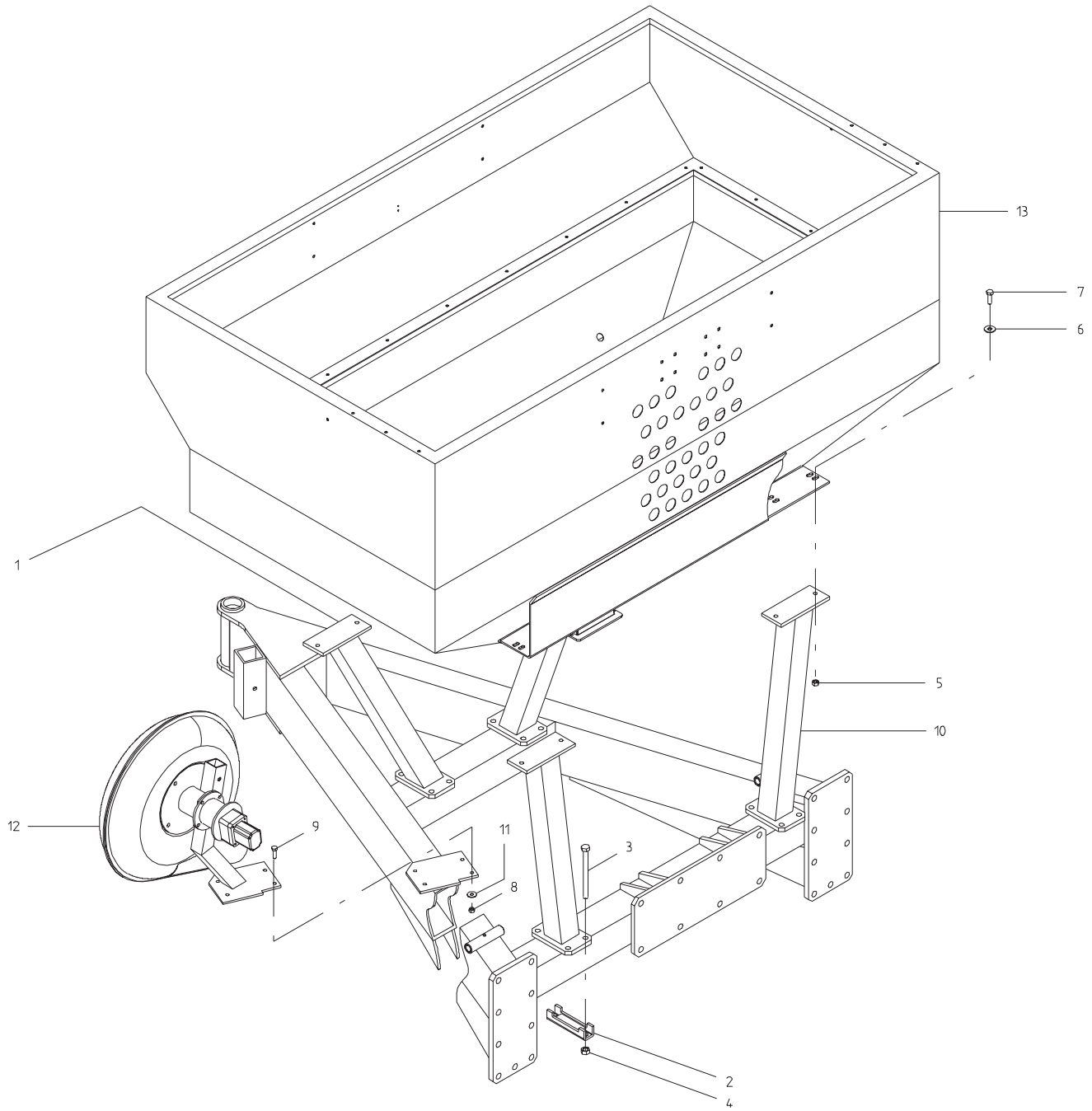
# MOTORE UNIDIREZIONALE DX CON ANTICAVITAZIONE

TAV.M01-1

21	CORPO PL 10.8.8-LEA/EA-VP	CIAO		
20	TAPPO PORTAMOLLA VALVOLA ANTICAVITAZ. PL 10-20	50196075		
19	SPINA MM 3,5 X 8	49250000		
18	PIASTRINA PARAOLIO BA 11 X 22 X 7	45615100		
17	MOLLA VALVOLA ANTICAVITAZIONE PL 10-20	45191120		
16	FUNGHETTO VALVOLA ANTICAVITAZIONE PL 10-20	43862010		
15	LINGUETTA 2,38 X 4,5	42490000		
14	ANTIESTRUSORE PL 10 S/D Z	41310100		
13	ANELLO 22	40630000	7437	
12	PARAOLIO BA 11 X 22 X 7	39795100		
11	GUARNIZIONE PL 10 S/D	39654300		
10	ANELLO TOROIDALE PH 2-031 90GRA SH.A (44,17 X 1,78)	38740000		
9	ROSETTA ZIGRINATA 8	37770000		
8	ROSETTA 7 DACROMET	37588000	1751	
7	DADO M 7 A-6S-F-CD-8-II	36670000	5588	
6	VITE TCEI M 8X70 5931 - 12.9	34780000		
5	INGR. CONDOTTO PL 10.5.8	27718509		
4	INGR. CONDUTTORE PL 10.5.8-81	27715009		
3	RASAMENTO PL 10 S/D LT (BREMA)	23700011		
2	COPERCHIO POST. PL 10-VPI	21670166		
1	COPERCHIO ANT. PL 10-E1/AL	21663950		

POS.	DESCRIZIONE	CODICE	UNI	NOTE	POS.	DESCRIZIONE	CODICE	UNI	NOTE
------	-------------	--------	-----	------	------	-------------	--------	-----	------

TAV. 09-1



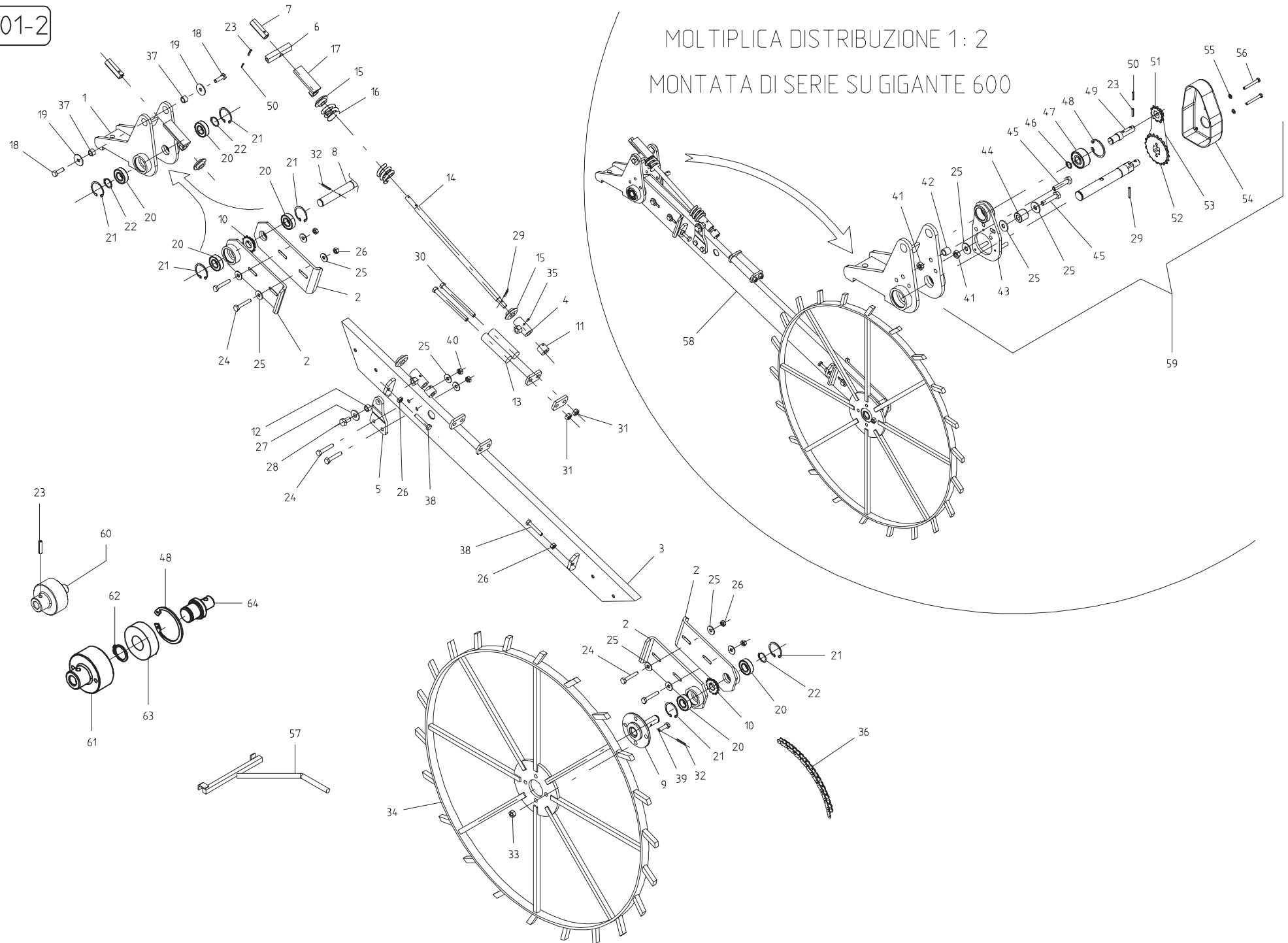


# FISSAGGIO TRAMOGGIA E SOFFIANTE

TAV. 09-1

POS.	DESCRIZIONE	CODICE	UNI	NOTE	POS.	DESCRIZIONE	CODICE	UNI	NOTE
13	MONTAGGIO TRAMOGGIA GIGANTE 600	15328770							
12	MONTAGGIO SOFFIANTE	16150291							
11	RONDELLA D. 11 X 30 X 2.5 ZN	F01420060	6593						
10	ASSIEMAGGIO SUPPORTO SERBATOIO POST.	15326391							
9	VITE 10 X 35 8.G ZN	F01020479	5739						
8	DADO TRISTOP 10 ZN	F01220233							
7	VITE 12 X 40 8.G ZN	F01020514	5739						
6	RONDELLA D. 14 X 36 X 3 ZN	F01420084	6593						
5	DADO 12 TRISTOP ZN	F01220244							
4	DADO AUTOBLOCCANTE 16 ZN	F01230084							
3	VITE 16 X 190 10.9 ZN	F01020279	5737						
2	ASSIEMAGGIO SCONTRO	15325060							
1	ASSIEMAGGIO SUPPORTO SERBATOIO ANT.	15325031							

TAV.TR01-2

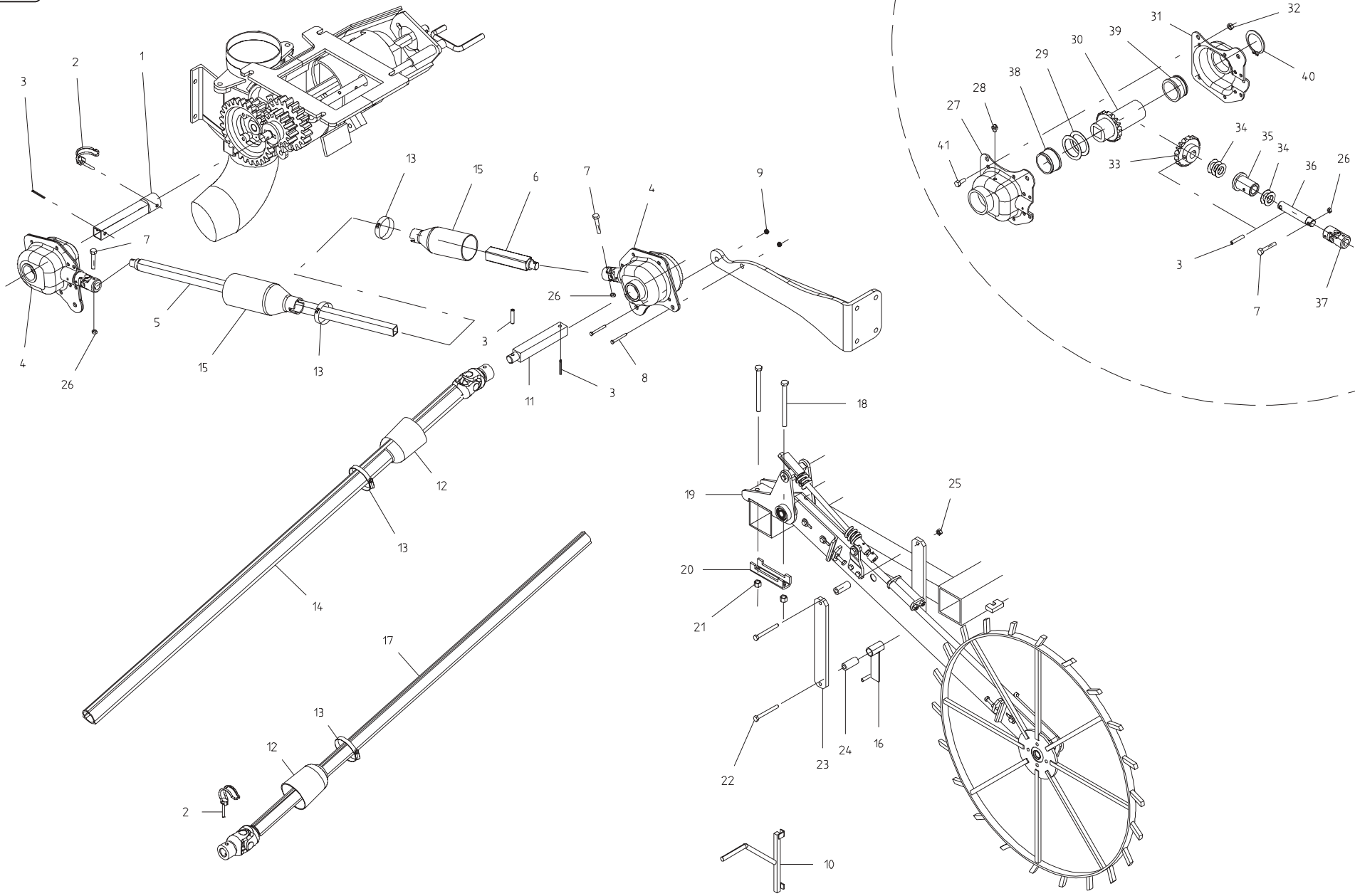


MULTIPLICA DISTRIBUZIONE 1:2  
MONTATA DI SERIE SU GIGANTE 600

# RUOTA TRASMISSIONE

TAV. TR01-2

50	SPINA ELASTICA 3 X 18	46966027	DIN 1481						
49	ASSE CONDOTTO	15335470							
48	ANELLO ARRESTO D. 47	52122038	7437-75						
47	CUSCINETTO 17 X 47 X 22 3303 2RS1	41174002							
46	ANELLO ARRESTO D. 17	52121014	7435-75						
45	VITE 10 X 50 8.G ZN	41602040	5737						
44	TENDICATENA	19001000							
43	ASSIEMAGGIO SUPPORTO CUSCINETTO	15335460							
42	BOCCOLA	18800480							
41	DADO AUTOBLOCCANTE 10 ZN	43442006							
40	DADO TRISTOP 10 ZN	43549003							
39	VITE 12 X 35 8.G ZN	41605051	5739						
38	VITE 10 X 60 8.G ZN	41605096	5739						
37	BOCCOLA 25 X 10,25 X 12	18801940							
36	SPEZZONE CATENA 240 MAGLIE 1/2 ISO 084-1	57158340							
35	INGRASSATORE M6	47969001							
34	ASSIEMAGGIO RUOTA TRASMISSIONE D. 1000	16330050							
33	DADO 12 6.8 ZN	43530008	5588						
32	SPINA ELASTICA 8 X 36	46966127	DIN 1481						
31	DADO TRISTOP 12 ZN	43549004							
30	VITE 12 X 150 8.G ZN	41602069	5737						
29	SPINA 5 X 30	46966077	DIN 1481						
28	VITE 14 X 25 8.G ZN	41605056	5739						
27	RONDELLA D. 14 ZN	44953006	6592						
26	DADO 10 6.8 ZN	43530007	5588						
25	RONDELLA 11 X 30 X 2,5 ZN	44953505	6593						
24	VITE 10 X 60 8.G ZN	41602042	5737						
23	SPINA ELASTICA 5 X 22	46966073	DIN 1481						
22	ANELLO ARRESTO D. 25	52121022	7435-75						
21	ANELLO ARRESTO D. 52	52122042	7437-75						
20	CUSCINETTO 6205 2RS1	51105406							
19	RONDELLA 11 X 40 X 2,5 ZN	44953504	6593						
18	VITE 10 X 35 8.G ZN	41605043	5739						
17	ASSIEME FERMO	15328840							
16	MOLLA	18903070							
15	BOCCOLA TIRANTE MOLLA	15271110							
14	GUIDAMOLLA	15328820			64	INNESTO RUOTA LIBERA	17330020		
13	RULLO	13831400			63	CUSCINETTO RUOTA LIBERA KK20 (20-47-14)	51127501		
12	BOCCOLA 14,25 X 20 X 12,5	18800010			62	ANELLO D'ARRESTO 20	52121017	7434-75	
11	BOCCOLA GUIDAMOLLA	15335210			61	ALLOGGIAMENTO RUOTA LIBERA	17330010		
10	PIGNONE Z 12	13730940			60	MONTAGGIO DISINNESTO RUOTA LIBERA	17330030		
9	ASSIEME ASSE INFERIORE LAVORATO	15335190			59	MONTAGGIO MOLTIPLICA 1: 2	16114300		
8	ASSE SUPERIORE TRASMISSIONE	15335161			58	MONTAGGIO RUOTA TRASMISSIONE	15335220		
7	BUSSOLA PRESSIONE MOLLA ESAGONALE	15335150			57	ASSIEMAGGIO MANIGLIA PROVA DI SEMINA	16130100		
6	PERNO FULCRO SUPERIORE MOLLA	15335140			56	VITE 6 X 60 8.G ZN	41602016	5737	
5	LAMIERA FULCRO INFERIORE MOLLA	15335130			55	RONDELLA D. 6,6 X 18 X 2 ZN	44953502	6593	
4	ASSIEME FULCRO INFERIORE MOLLA	15335120			54	CARTER	19003330		
3	ASSIEME BRACCIO	15335100			53	SPEZZONE CATENA 30 MAGLIE 1/2 ISO 084-1	57158130		
2	ASSIEME STAFFA DI REGOLAZIONE	15335060			52	PIGNONE Z 16	10530690		
1	ASSIEME SUPPORTO TRASMISSIONE	15335040			51	PIGNONE Z 8	15335480		
POS.	DESCRIZIONE	CODICE	UNI	NOTE	POS.	DESCRIZIONE	CODICE	UNI	NOTE

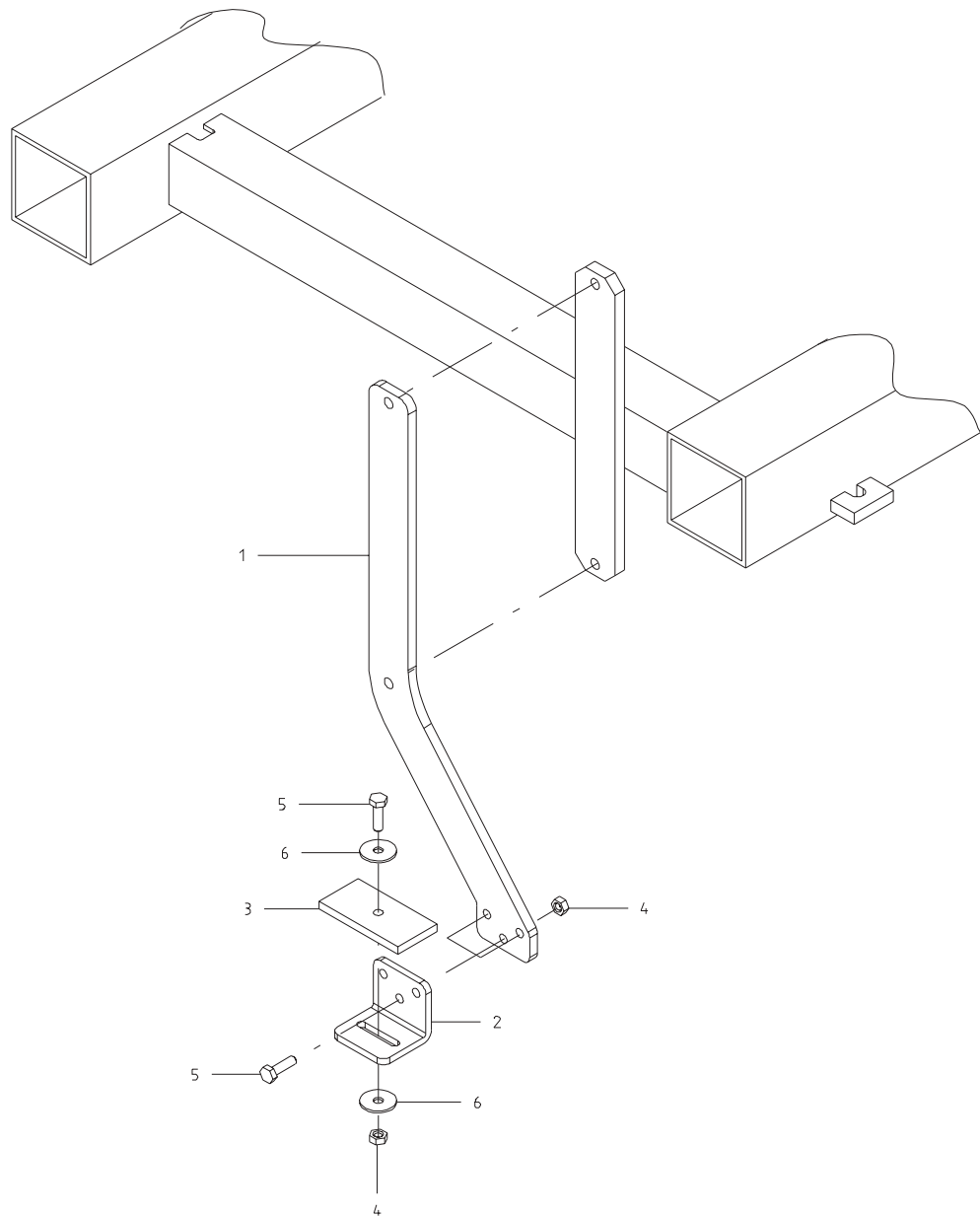


# TRASMISSIONE DISTRIBUTORE

TAV. 10-1

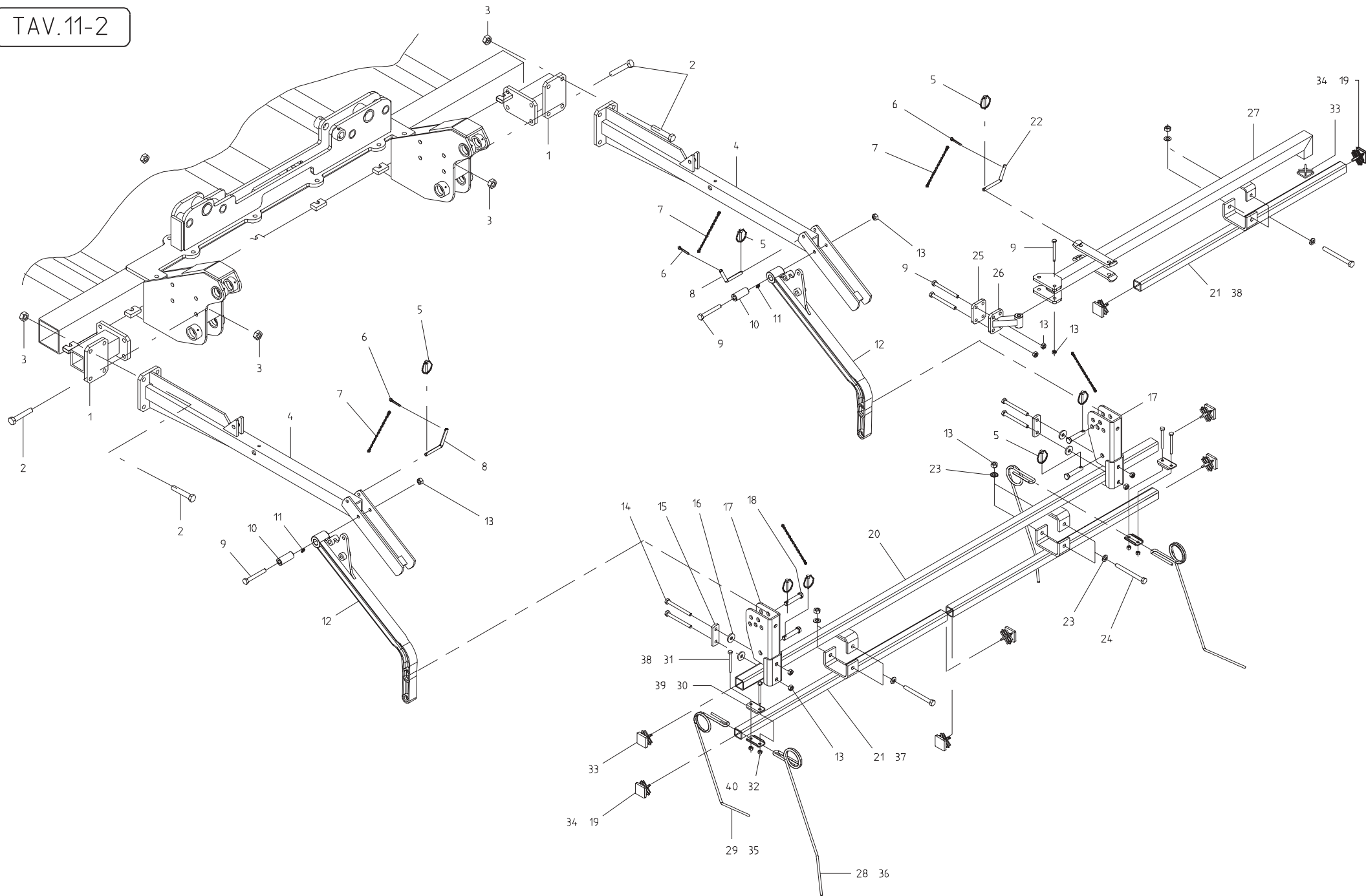
POS.	DESCRIZIONE	CODICE	UNI	NOTE	POS.	DESCRIZIONE	CODICE	UNI	NOTE
41	VITE 6 X 16 8.G ZN	4.1605015	5739						
40	ANELLO ARRESTO 42	52121042	7435-75						
39	BOCCOLA HOSTAFORM 24	15120260							
38	BOCCOLA HOSTAFORM 23	15120250							
37	GIUNTO CARDANICO	15521480							
36	ALBERO INGRANAGGI ZN	15325970							
35	BOCCOLA AUTULUBRIFICATA	10122640							
34	RONDELLA 16 X 28 X 0,3	18700220							
33	INGRANAGGIO Z 16	15120160							
32	DADO TRISTOP M 6 ZN	4.3549001							
31	ASSIEMAGGIO CONCHIGLIA DX ST 250	15421940							
30	ASSIEMAGGIO INGRANAGGIO Z 16	15120200							
29	RONDELLA 32 X 40 X 0,6	18700510							
28	INGRASSATORE A SFERE M 6 X 1/A	4.7969001							
27	ASSIEMAGGIO CONCHIGLIA SX ST 250	15421950							
26	DADO AUTOBLOCCANTE 4 ZN	4.3442002							
25	DADO TRISTOP 12 ZN	4.3549004							
24	DISTANZIALE	15315220							
23	PIASTRA DI SCORRIMENTO	15315090							
22	VITE 12 X 110 8.G ZN	4.1601060	5737						
21	DADO AUTOBLOCCANTE 16 ZN	4.3442009							
20	ASSIEMAGGIO SCONTRO	15325060							
19	MONTAGGIO TRASMISSIONE	15335220							
18	VITE 16 X 190 10.9 ZN	4.1602146	5737						
17	ASSIEME TUBO CARDANO INTERNO L. 1700	16130330							
16	ASSIEMAGGIO FERMO PER PROVA SEMINA	16130140							
15	COPRICARDANO SUPERIORE	19002840							
14	ASSIEMAGGIO TUBO CARDANO ESTERNO L. 1700	16130350							
13	FASCIETTA STRING. 24 - 36	62122001							
12	PROTEZIONE CARDANO	19000942							
11	ASSE TRASM. SCATOLA RINVIO CENTRALE	16130340							
10	ASSIEMAGGIO MANIGLIA PROVA SEMINA	16130100		NEL KIT DOTAZIONE					
9	DADO TRISTOP 8 ZN	4.3549002							
8	VITE 8 X 30 8.G ZN	4.1605032	5739						
7	VITE 4 X 30 10.G	4.1724056	5931						
6	ASSIEMAGGIO TUBO ESTERNO CORTO	15335680							
5	TUBO INTERNO LUNGO	15335720							
4	MONTAGGIO SCATOLA RINVIO DP 600	15325960							
3	SPINA ELASTICA 6 X 30	4.6966099	DIN 1481						
2	PERNO A SCATTO	4.5965011							
1	ASSIEMAGGIO ASSE DI DISTRIBUZIONE	15335620							

TAV. FR01





TAV.11-2

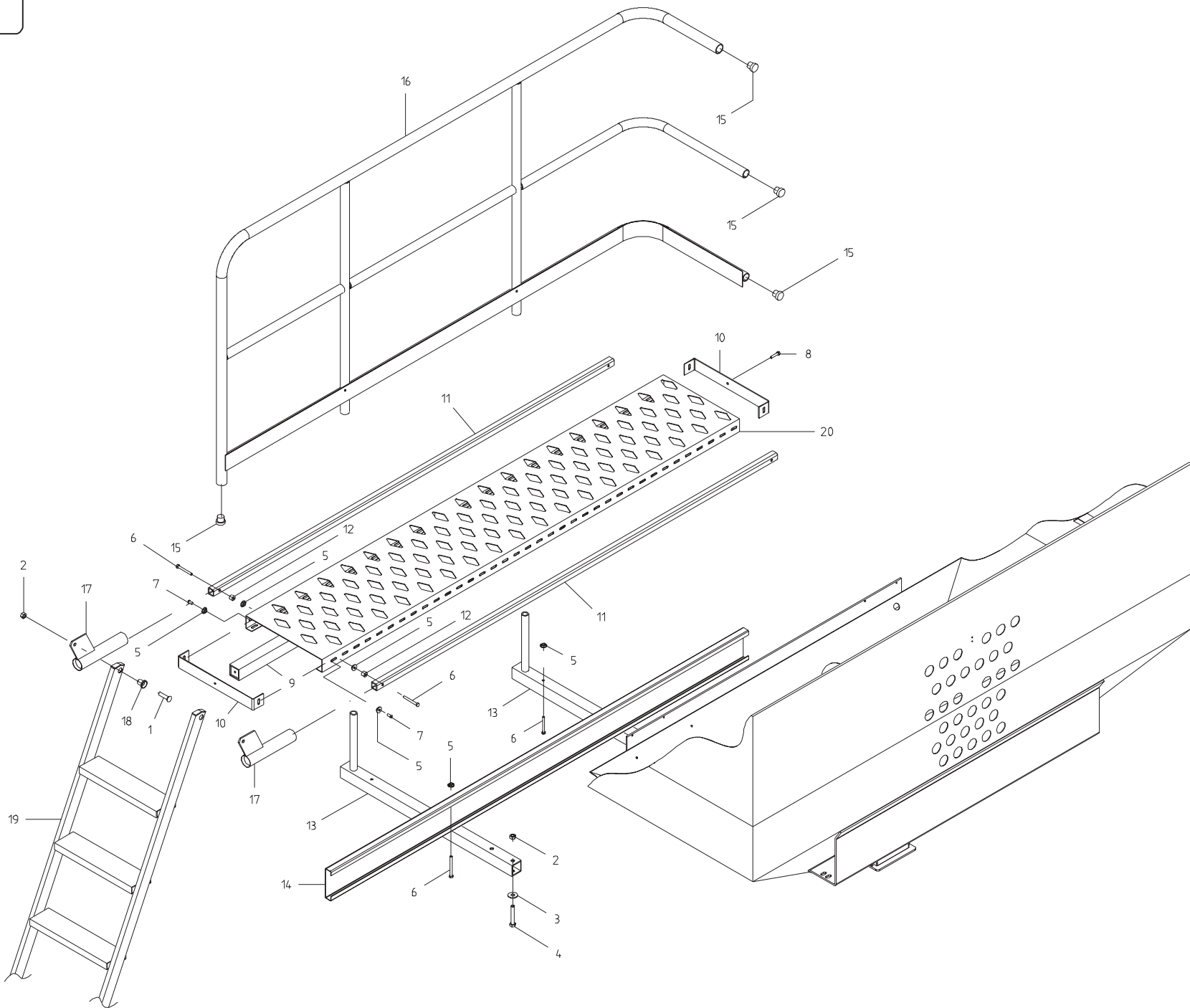




# ERPICE

TAV. 11 - 2

40	DADO TRISTOP M 10 ZN (OPTIONAL)	43549003		OPTIONAL					
39	PIASTRA DENTI MOLLA D. 12 (OPTIONAL)	16240780		OPTIONAL					
38	VITE 10 X 80 8.G ZN (OPTIONAL)	41602046	5737	OPTIONAL					
37	ASSIEMAGGIO TUBO INFERIORE 300 (OPTIONAL)	15318680		OPTIONAL					
36	MOLLA LUNGA COPRISEME D. 12 (OPTIONAL)	18904270		OPTIONAL					
35	MOLLA CORTA COPRISEME D. 12 (OPTIONAL)	18904260		OPTIONAL					
34	TAPPO TUBO 40 X 40 (OPTIONAL)	16242490		OPTIONAL					
33	TAPPO TUBO 50 X 50	11410370							
32	DADO TRISTOP 8	43549002							
31	VITE 8 X 70 8.G ZN	41602030	5737						
30	PIASTRA DENTI MOLLA	07000026							
29	MOLLA CORTA COPRISEME D. 9	18903640							
28	MOLLA LUNGA COPRISEME D. 9	18903650							
27	ASSIEMAGGIO ERPICE LATERALE	16116700							
26	ASSIEMAGGIO SUPPORTO ERPICE LATERALE	16116640							
25	PIASTRA ATTACCO ERPICE PIEGHEVOLE	16116620							
24	VITE 12 X 150 8.G ZN	41602069	5737						
23	RONDELLA D 12 ZN	44953005	6592						
22	CHIAVISTELLO	14212010							
21	ASSIEMAGGIO TUBO INFERIORE M 300	16240430							
20	ASSIEMAGGIO TUBO SUPERIORE 300	15318640							
19	TAPPO TUBO 35 X 35	15475560							
18	PERNO	07002569							
17	ASSIEMAGGIO SUPPORTO TUBI ERPICE	15318740							
16	RONDELLA 14 X 36 X 3 ZN	44953506	6593						
15	SCONTRIO	15318750							
14	VITE 12 X 120 8.G ZN	41602127	5737						
13	DADO TRISTOP 12 ZN	43549004							
12	ASSIEMAGGIO SUPPORTO ERPICE	15318240							
11	INGRASSATORE M 6 / A	47969001							
10	BOCCOLA	18801930							
9	VITE 12 X 90 8.G ZN	41602063	5737						
8	CHIAVISTELLO	15318410							
7	CATENA CON MOSCHETTONE	13812311							
6	COPIGLIA 5 X 30 ZN	45961083	1336						
5	SPINA A SCATTO D. 5 B / 81	45965001							
4	ASSIEMAGGIO SUPPORTO ERPICE	16112630							
3	DADO AUTOBLOCCANTE 16	43442009							
2	VITE 16 X 55 8.G ZN	41605070	5739						
1	ASSIEMAGGIO ATTACCO ERPICE	16111400							
POS.	DESCRIZIONE	CODICE	UNI	NOTE	POS.	DESCRIZIONE	CODICE	UNI	NOTE

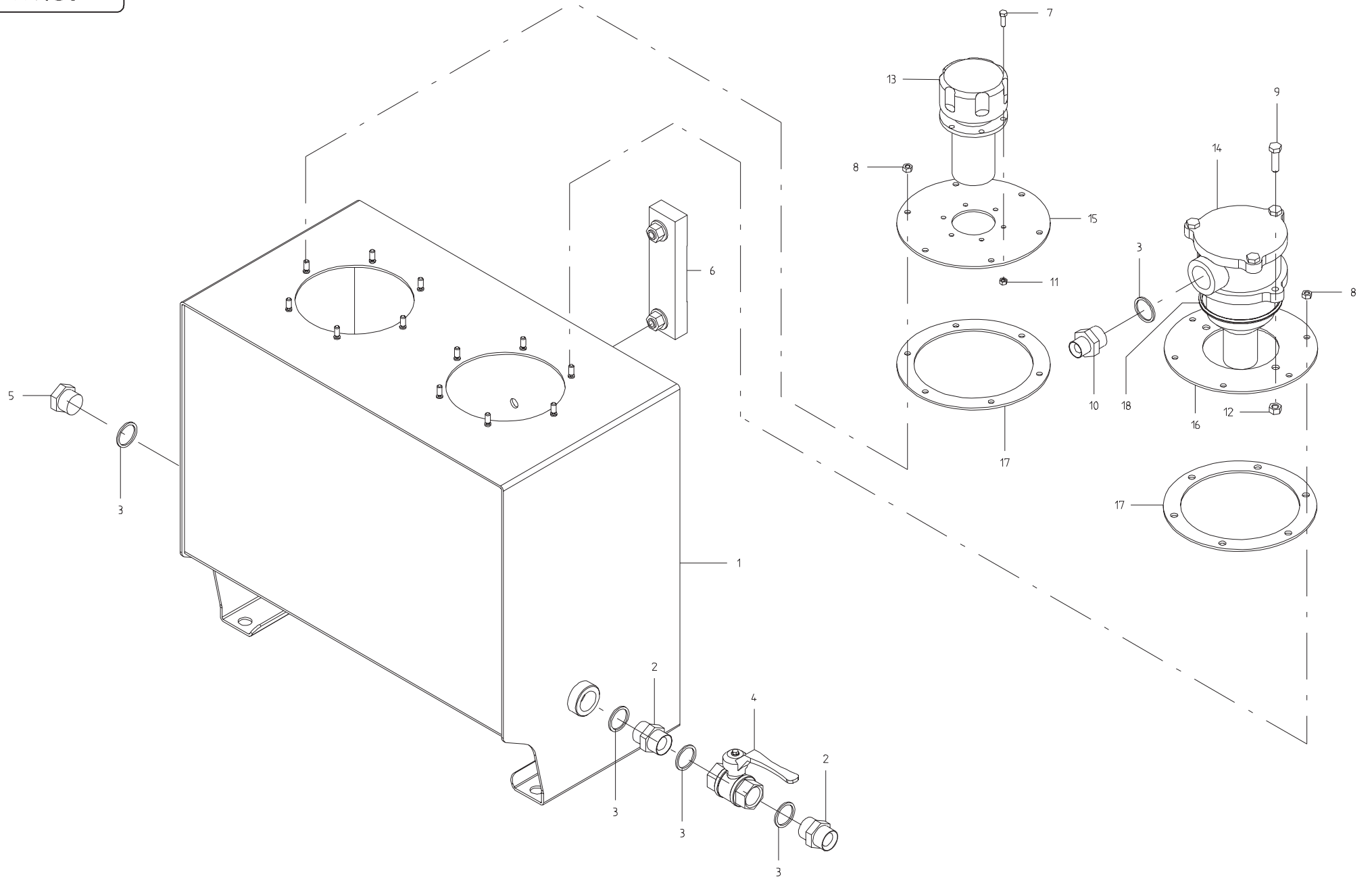


# PEDANA E SCALETTA

TAV. 12

20	PEDANA 400 X 2190 X 58	16112520							
19	ASS. SCALETTA	16112350							
18	BOCCOLA ROTAZIONE SCALETTA	16112530							
17	ASS. BOCCOLA DI SCORRIMENTO	16112560							
16	ASS. RINGHIERA	16112701							
15	TERMINALE ROTONDO	67008050							
14	BATTITACCO POSTERIORE	16113900							
13	ASS. SUPPORTO PEDANA	16112480							
12	BOCCOLA 8.25 X 18 X 13	18801540							
11	TUBO DI SCORRIMENTO	16112570							
10	TERMINALE PEDANA	16310680							
9	ASS. SUPPORTO PEDANA CENTRALE	16112510							
8	VITE 8 X 30 8.G ZN	4.1605032	5739						
7	VITE TTCN 8 X 18 ZN	4.1182501							
6	VITE 8 X 70 8.G ZN	4.1602030	5737						
5	DADO FLANGIATO 8 ZN	4.3548503	DIN 6923						
4	VITE 12 X 80 8.G ZN	4.1602062	5737						
3	RONDELLA 14 X 36 X 3 ZN	4.4953506	6593						
2	DADO TRISTOP 12 ZN	4.3549004							
1	VITE 12 X 45 10.9 ZN	4.1724070	5933						
POS.	DESCRIZIONE	CODICE	UNI	NOTE	POS.	DESCRIZIONE	CODICE	UNI	NOTE

TAV.001-1

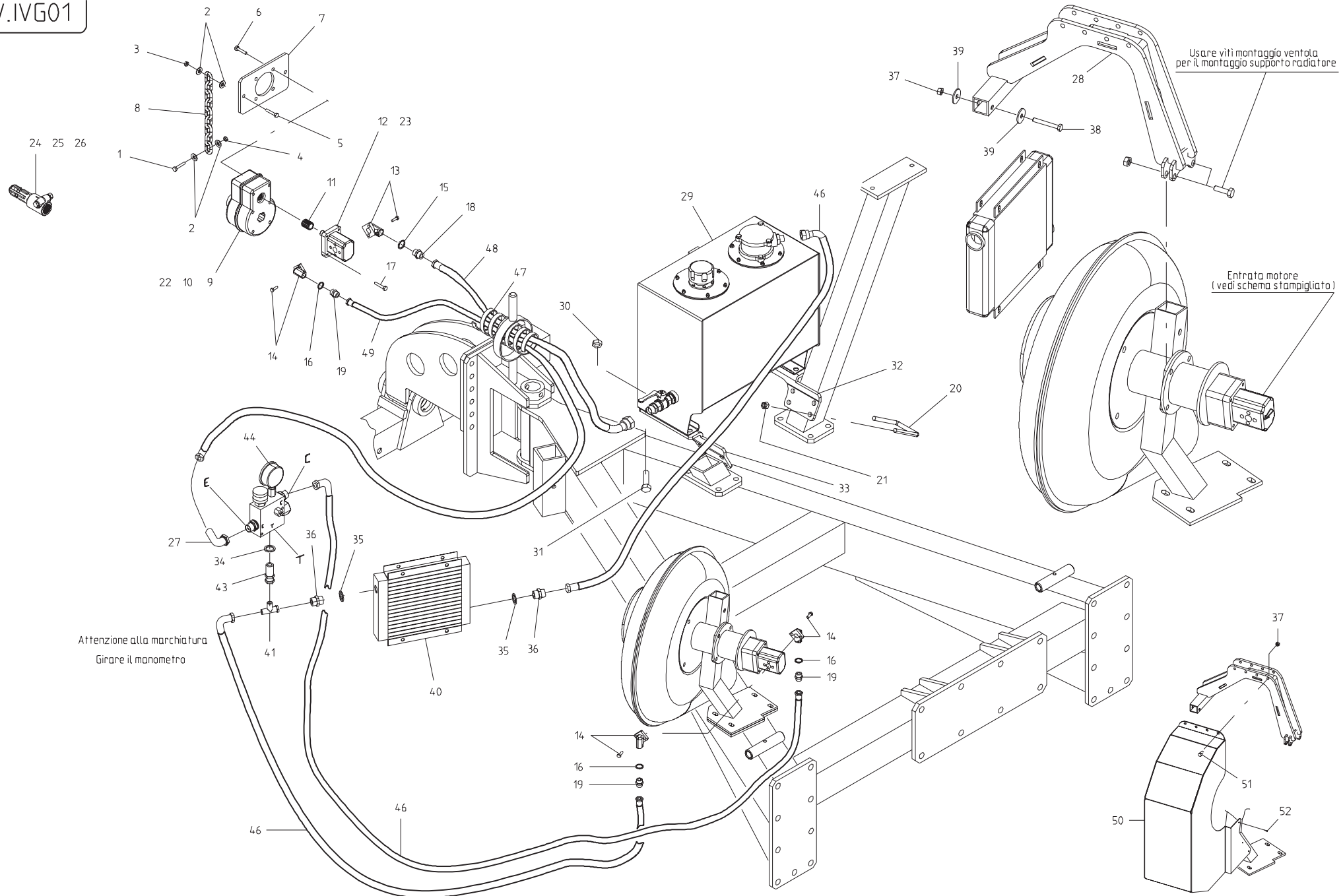


# MONTAGGIO SERBATOIO OLIO

TAV. 001-1

POS.	DESCRIZIONE	CODICE	UNI	NOTE	POS.	DESCRIZIONE	CODICE	UNI	NOTE
18	GUARNIZIONE OR FILTRO OLIO	53230041							
17	GUARNIZIONE	15355720							
16	SUPPORTO FILTRO OLIO	15355710							
15	SUPPORTO TAPPO OLIO	15355700							
14	FILTRO OLIO	67007452							
13	TAPPO CARICAMENTO OLIO	67007454							
12	DADO AUTOBLOCCANTE 8 ZN	43442005							
11	DADO AUTOBLOCCANTE 5 ZN	43442003							
10	NIPPLO MASCHIO 3/4 - 1/2 ZN	67007464							
9	VITE 8 X 25 8.G ZN	41605031	5739						
8	DADO AUTOBLOCCANTE 6 ZN	43442004							
7	VITE 5 X 20 8.G ZN	41605006	5739						
6	LIVELLO OLIO CON TERMOMETRO	67007478							
5	TAPPO 3/4 ZN	67007466							
4	SARACINESCA F-F 3/4 GAS CON LEVA	67007474							
3	RONDELLA RAME 3/4	67007275							
2	NIPPLO MASCHIO 3/4 ZN	67007471							
1	ASSIEMAGGIO SERBATOIO OLIO	15355172							

# TAV.IVG01



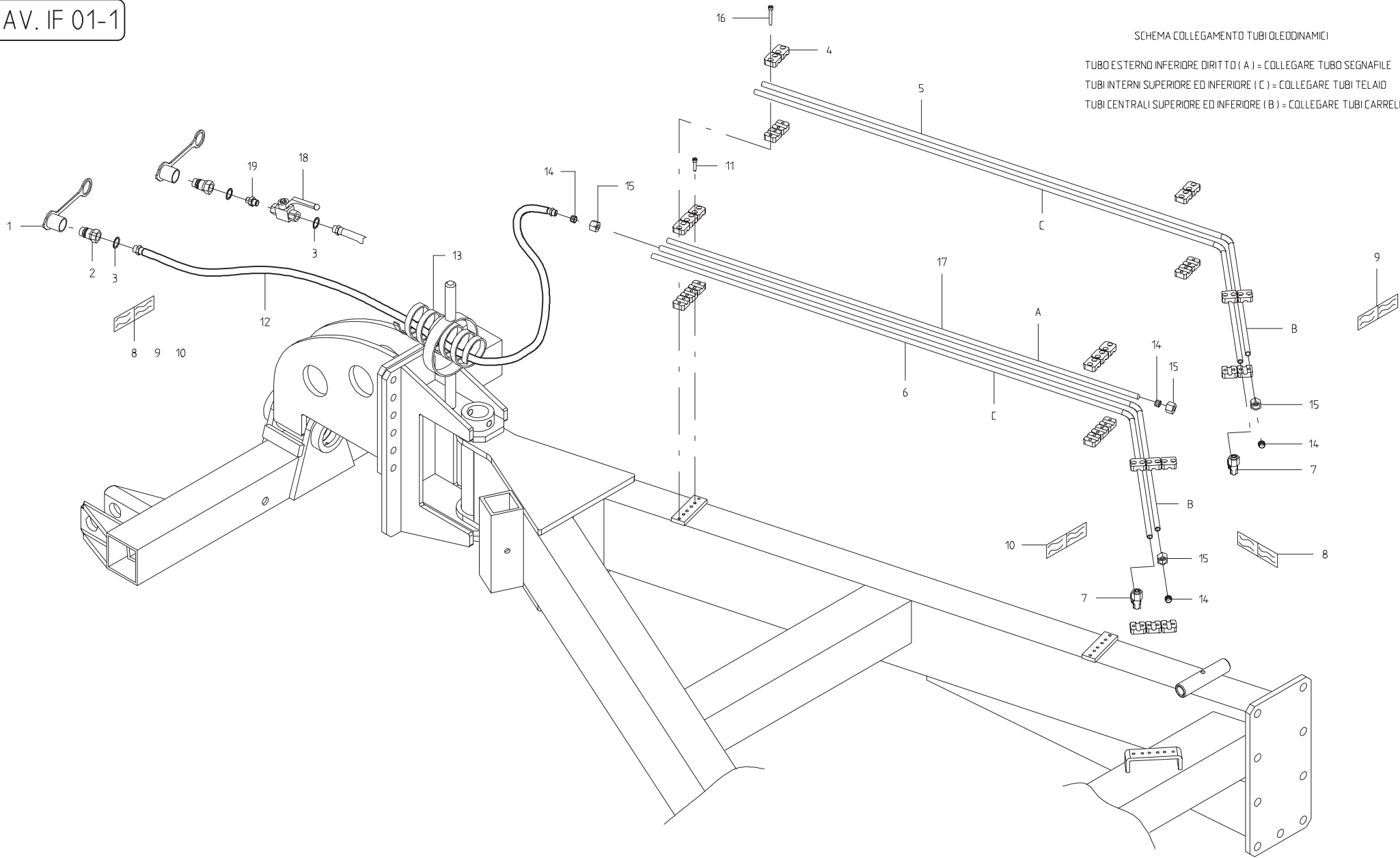
# IMPIANTO OLEODINAMICO SOFFIANTE

TAV.IVG01

50	PROTEZIONE VENTOLA	16150660							
49	TUBO 1/2 R2 F 1/2 - F 1/2 L. 4100	16150460							
48	TUBO 3/4 R2 C F 3/4 - F 3/4 L. 2950	15355660							
47	SPIRALE PROTETTIVA	F05150485							
46	TUBO 1/2 R2 C F 1/2 - F 1/2 L. 1250	15355640							
45	OLIO ESSO SAE W 80 - 90	F03260025		NEL MOLTIPLICATORE					
44	VALVOLA PRIORITARIA	F03150540							
43	NIPPLO M 3/4 - F 1/2 GIREVOLE ZN	F03150089							
42	OLIO OSD 32	F03260011		NEL SERBATOIO					
41	RACCORDO A L 2 M 1/2 - F 1/2 G ZN	F03151208							
40	SCAMBIATORE ARIA - OLIO	F03151248							
39	RONDELLA 9 X 32 X 2,5 ZN	F01420049	6593						
38	VITE 8 X 60 8.G ZN	F01020077	5737						
37	DADO AUTOBLOCCANTE 8 ZN	F01230034							
36	NIPPLO MASCHIO 1"-1/2	F03150180							
35	RONDELLA RAME 1"	F03150985							
34	RONDELLA RAME 3/4	F03151239							
33	SUPPORTO SERBATOIO SX	15355620							
32	SUPPORTO SERBATOIO DX	15355610							
31	VITE 16 X 55 8.G ZN	F01020572	5739						
30	DADO AUTOBLOCCANTE 16 ZN	F01230084							
29	MONTAGGIO SERBATOIO OLIO	15355671							
28	ASSIEMAGGIO SUPPORTO RADIATORE	16150450							
27	CURVA 90° F. GIR. 1/2 - M 1/2	F03150858							
26	RID. CARDANO D 1-3/8 Z 20 1-3/8 Z6 HS9	F08011752		A RICHIESTA					
25	RID. CARDANO D 1-3/8 Z 21 1-3/8 Z6 HS9	F08011753		A RICHIESTA					
24	RID. CARDANO D Z-8 1 3/8 Z6	F08011754		A RICHIESTA					
23	POMPA A INGRANAGGI 19 LITRI	F03151187		P.D.F. 1000 GIRI					
22	MOLTIPL. DI GIRI = 1: 2 (1000 GIRI) 3/8 Z 21	F03151172		A RICHIESTA					
21	DADO AUTOBLOCCANTE 14 ZN	F01230072							
20	CAVALLOTTO DEPRESSORE M 14 X 96 ZN	15111050							
19	NIPPLO MASCHIO 1/2 - 1/2 ZN	F03150255							
18	NIPPLO MASCHIO 3/4 - 3/4 ZN	F03150299							
17	VITE 8 X 20 8.G ZN	F01020436	5739						
16	RONDELLA RAME 1/2	F03151237							
15	RONDELLA RAME 3/4	F03151239							
14	RACCORDO A GOMITO 1/2	F03151203							
13	RACCORDO A GOMITO 3/4	F03151204							
12	POMPA A INGRANAGGI 22 LITRI	F03151188		P.D.F. 540 GIRI					
11	SEMIGIUNTO PER ALBERO CONICO POMPA	F03151249							
10	MOLTIPLICATORE DI GIRI = 1: 2 (1000 GIRI)	F03151171		P.D.F. 1000 GIRI					
9	MOLTIPLICATORE DI GIRI = 1: 3 (540 GIRI)	F06260022		P.D.F. 540 GIRI					
8	CATENA GENOVESE D.8 L. 584	12210460							
7	ATTACCO MOLTIPLICATORE	15355190							
6	VITE 10 X 25 8.G ZN	F01020472	5739						
5	VITE 10 X 35 8.G ZN	F01020479	5739						
4	DADO 10 6.8 ZN	F01200270	5588						
3	DADO TRISTOP 10 ZN	F01220233							
2	RONDELLA 11 X 30 X 2.5 ZN	F01420060	6593						
1	VITE 10 X 60 8.G ZN	F01020118	5737						
POS.	DESCRIZIONE	CODICE	UNI	NOTE	POS.	DESCRIZIONE	CODICE	UNI	NOTE
					52	VITE AUTOF. 4,2 X 13 T.E.	F01070078		
					51	VITE 8 X 25 8.G ZN	F01020440	5739	

SCHEMA COLLEGAMENTO TUBI OLEODINAMICI

TUBO ESTERNO INFERIORE DIRITTO ( A ) = COLLEGARE TUBO SEGNAFILE  
 TUBI INTERNI SUPERIORE ED INFERIORE ( C ) = COLLEGARE TUBI TELAIO  
 TUBI CENTRALI SUPERIORE ED INFERIORE ( B ) = COLLEGARE TUBI CARRELLO





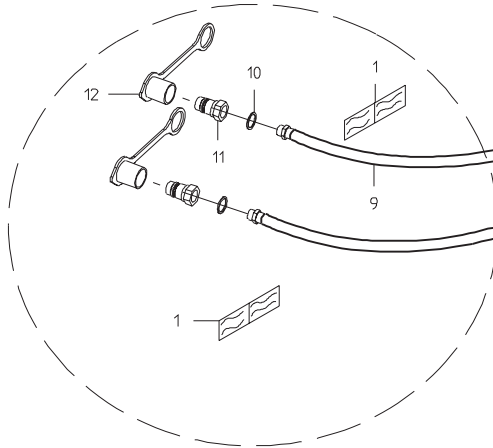
# IMPIANTO OLEODINAMICO IN FERRO SU TIMONE

TAV. IF 01-1

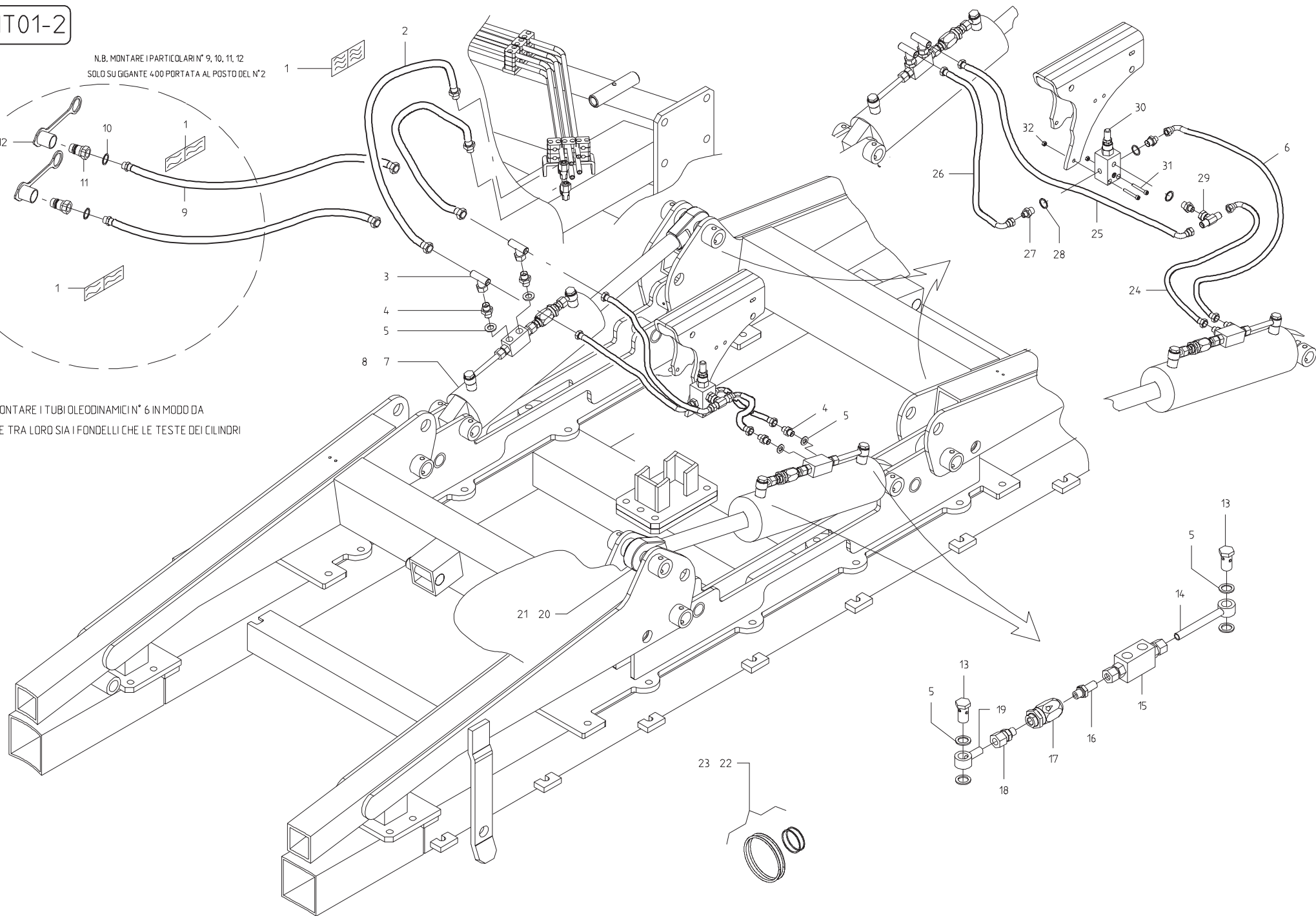
POS.	DESCRIZIONE	CODICE	UNI	NOTE	POS.	DESCRIZIONE	CODICE	UNI	NOTE
19	NIPPO M 1/2	67007460							
18	RUBINETTO A SFERA 1/2	67321030							
17	TUBO IN FERRO LATERALE L. 1270	16114480							
16	VITE 6 X 55 8.G ZN	41724057	5931						
15	DADO TENUTA TN 81-12 L	67001039							
14	ANELLO OGIVA 10TN 88-12 LS	67001042							
13	SPIRALE PROTETTIVA	67008074							
12	TUBO 3/8 R2 M1/2 - MERMETTO12L L. 2400	16114400							
11	VITE 6 X 25 8.G ZN	41724039	5931						
10	DECALCOMANIA MOVIMENTAZIONE TELAIO	19702900							
9	DECALCOMANIA MOVIMENTAZIONE CARRELLO	19702910							
8	DECALCOMANIA MOVIMENTAZIONE SEGNAFILE	19702880							
7	COMBINAZIONE 90° 10 TN 119-12L	67001040							
6	TUBO IN FERRO INFERIORE ZN	16114360							
5	TUBO IN FERRO SUPERIORE ZN	16114370							
4	COLLARE A1-12 S	67321034							
3	RONDELLA RAME 1/2	67007243							
2	INNESTO RAPIDO MASCHIO 1/2 ZN	67007210							
1	CAPPUCCIO DI PROTEZIONE 1/2	67008034							

TAV. IT01-2

N.B. MONTARE I PARTICOLARI N° 9, 10, 11, 12  
SOLO SU GIGANTE 400 PORTATA AL POSTO DEL N°2



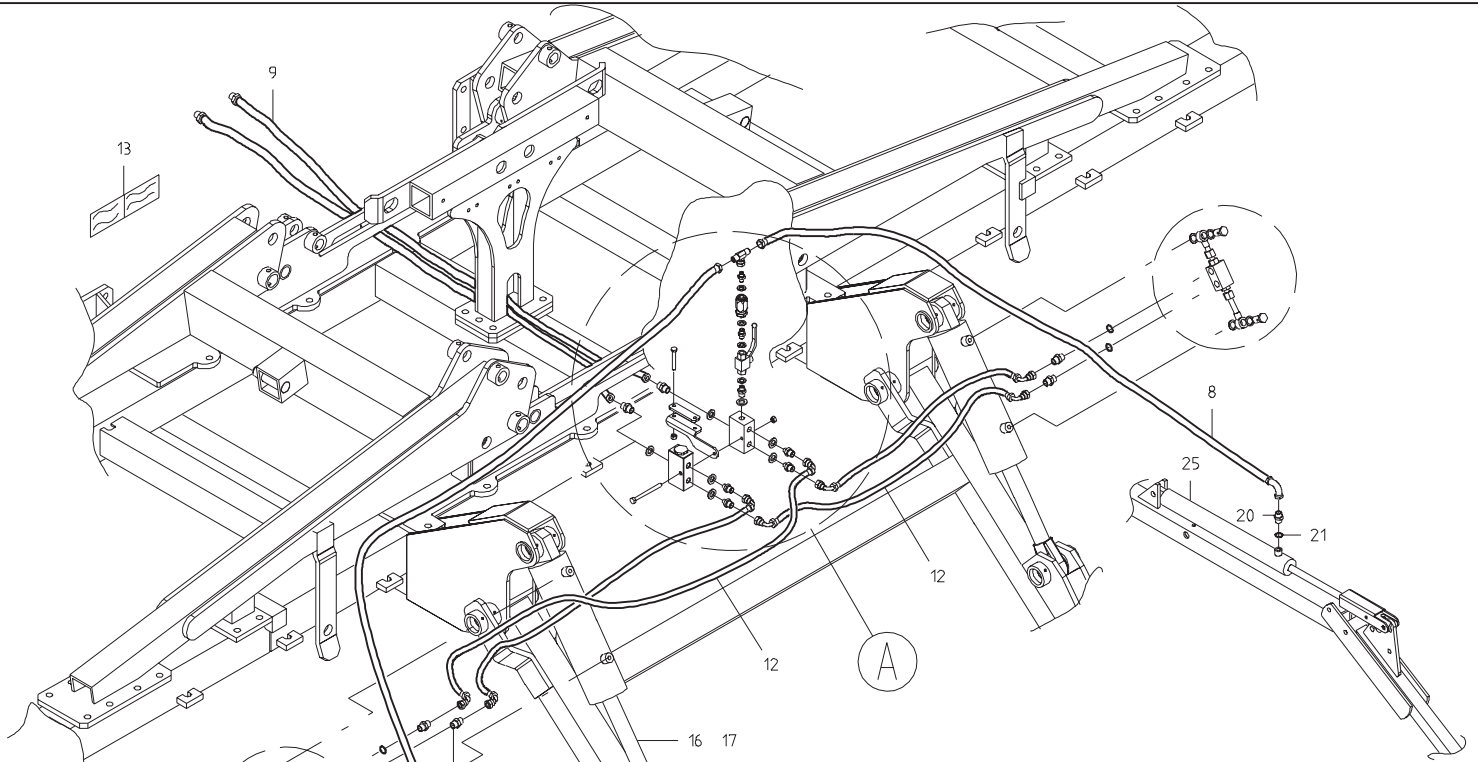
N.B. MONTARE I TUBI OLEODINAMICI N° 6 IN MODO DA  
COLLEGARE TRA LORO SIA I FONDELLI CHE LE TESTE DEI CILINDRI



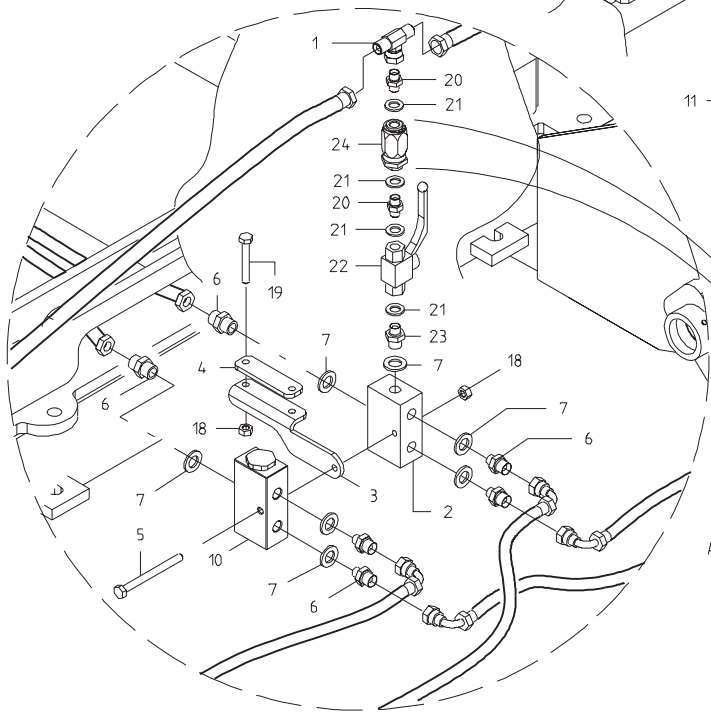
# IMPIANTO OLEODINAMICO TELAIO

TAV. IT01-2

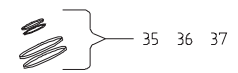
POS.	DESCRIZIONE	CODICE	UNI	NOTE	POS.	DESCRIZIONE	CODICE	UNI	NOTE
32	DADO TRISTOP 6 ZN	43549001							
31	VITE 6 X 70 8.G ZN	41724052	5931						
30	VALVOLA DI MASSIMA 1/2	67321028							
29	RACCORDO A T M - F GIREVOLE 3/8	67007482							
28	RONDELLA RAME 1/2	67007243							
27	NIPPLO M 1/2 - M 3/8 ZN	67007247							
26	TUBO 3/8 R2 F3/8 - C90° F3/8 L.475	16114680							
25	TUBO 3/8 R2 F3/8 - C90° F3/8 L.540	16114670							
24	TUBO 3/8 R2 F3/8 - C90° F3/8 L.225	16114660							
23	KIT GUARNIZIONI COMPL. CILINDRO 130X40X290	53230050		SOLO X GIGANTE 600					
22	KIT GUARNIZIONI COMPL. CILINDRO 100X40X290	53230045		SOLO X GIGANTE 400					
21	SNODO SFERICO D.35 M 35 X 1,5	67008044		SOLO X GIGANTE 600					
20	SNODO SFERICO D.30 M 27 X 2	67008045		SOLO X GIGANTE 400					
19	OCCHIONE ORIENTABILE 3/8 L. 40	67007479							
18	GIUNZIONE DI ESTREMITA' TN 92 - 12L R1/4	67001036							
17	REGOLATORE DI FLUSSO VRF 1/4 GAS	67007419							
16	COMBINAZIONE GIREVOLE TN 126 - 12L R1/4G	67001037							
15	VALVOLA DI BLOCCO VBPOE8EC 3/8	67007481							
14	OCCHIONE ORIENTABILE 3/8 L. 200	67007480							
13	VITE CAVA 3/8	67007415							
12	CAPPUCCIO DI PROTEZIONE 1/2	67008034		GIG. 400 PORTATA					
11	INNESTO RAPIDO MASCHIO 1/2	67007210		GIG. 400 PORTATA					
10	RONDELLA RAME 1/2	67007243		GIG. 400 PORTATA					
9	TUBO 3/8 R2 F 3/8 - M 1/2 L. 1900	16114470		GIG. 400 PORTATA					
8	CILINDRO TELAIO 130 X 40 X 290 COMPLETO	16112100		SOLO X GIGANTE 600					
7	CILINDRO TELAIO 100 X 40 X 290 COMPLETO	16110980		SOLO X GIGANTE 400					
6	TUBO 3/8 R2 F3/8 - C90° F3/8 L.290	16114650							
5	RONDELLA RAME 3/8	67007242							
4	NIPPLO MASCHIO 3/8	67007263							
3	RACCORDO T 3/8 M60° - F60° - M 60°	67007482							
2	TUBO 3/8 R2 M.ERMETTO 12L -F 3/8 L.600	16114440							
1	DECALCOMANIA MOVIMENTAZIONE TELAIO	19702900							



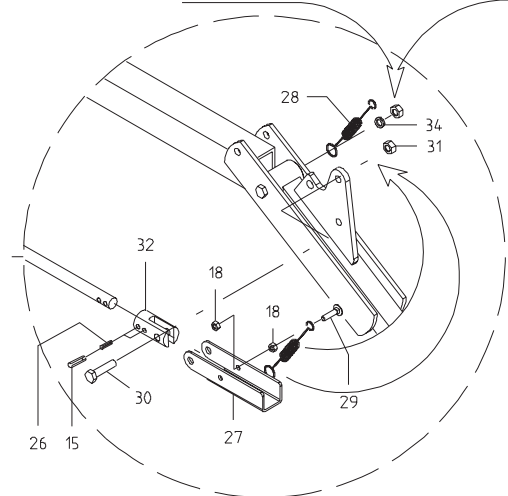
PARTICOLARE A



ATTENZIONE POSIZIONE MONTAGGIO  
REGOLATORE DI FLUSSO



Montare la molla su vite esistente  
verificando la rotazione della molla stessa



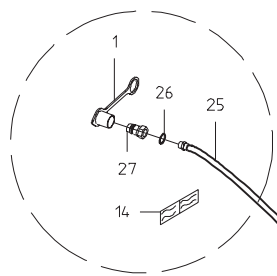
# IMPIANTO OLEODINAMICO ERPICE DIPENDENTE DAL CARRELLO

TAV.IEC01-1

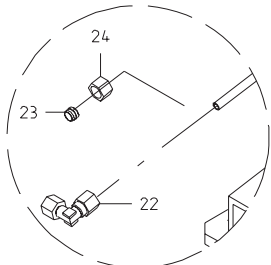
37	KIT GUARNIZIONI CILINDRO ERPICE	53230043							
36	KIT GUARNIZIONI CILINDRO CARRELLO GIGANTE 600	53230044							
35	KIT GUARNIZIONI CILINDRO CARRELLO DP-GIGANTE400	53230039							
34	RONDELLA GROWER 12 ZN	44956112	DIN 7980						
33	VITE 16 X 55 8.G ZN	41604071	5739						
32	ATTACCO CILINDRO	12216820							
31	DADO TRISTOP 12 ZN	43549004							
30	VITE 12 X 60 8.G ZN	41602058	5737						
29	VITE 8 X 25 4.6 ZN	41419003	5449						
28	MOLLA TRAZIONE	18902520							
27	FERMO ERPICE	15318210							
26	SPINA ELASTICA 5 X 36	46966079	DIN 1481						
25	CILINDRO SET 40/20-380	14911000							
24	REGOLATORE DI FLUSSO VRF 1/4 GAS	67007419							
23	NIPPLO MASCHIO 1/4-3/8	67007271							
22	RUBINETTO F-F 1/4	67321085							
21	RONDELLA RAME 1/4	67007269							
20	NIPPLO MASCHIO 1/4	67007270							
19	VITE 8 X 50 8.G ZN	41602026	5737						
18	DADO M 8 6.8 ZN	43530006	5588						
17	CILINDRO 120 x 60 X 175	16110420			SOLO X GIGANTE 600				
16	CILINDRO 90 x 40 X 175	15316251			SOLO X GIGANTE 400				
15	SPINA ELASTICA 8 X 36	46966127	DIN 1481						
14	DADO TRISTOP 16 ZN	43549006							
13	DECALCOMANIA MOVIMENTAZIONE CARRELLO	19702910							
12	TUBO 3/8 R2 CF3/8 - CF 3/8 L. 1100	16114520							
11	KIT VALVOLA DI BLOCCO 3/8 DE	67007434							
10	DIVISORE DI FLUSSO 3/8 - 20	67007435							
9	TUBO 3/8 R2 F3/8 - MERMETTO 12L L. 1320	16114450							
8	TUBO 1/4 R2 CF-F 1/4 L. 2100	15210541							
7	RONDELLA RAME 3/8	67007242							
6	NIPPLO MASCHIO 3/8	67007263							
5	VITE 8 X 100 8.G ZN	41602034	5737						
4	SCONTRO ATTACCO VALVOLA	16114500							
3	ATTACCO VALVOLA	16114490							
2	VALVOLA DI RACCORDO	16114510							
1	RACCORDO A T M-FGIREVOLE-M 1/4	67321033							
POS.	DESCRIZIONE	CODICE	UNI	NOTE	POS.	DESCRIZIONE	CODICE	UNI	NOTE

# TAV. IS01

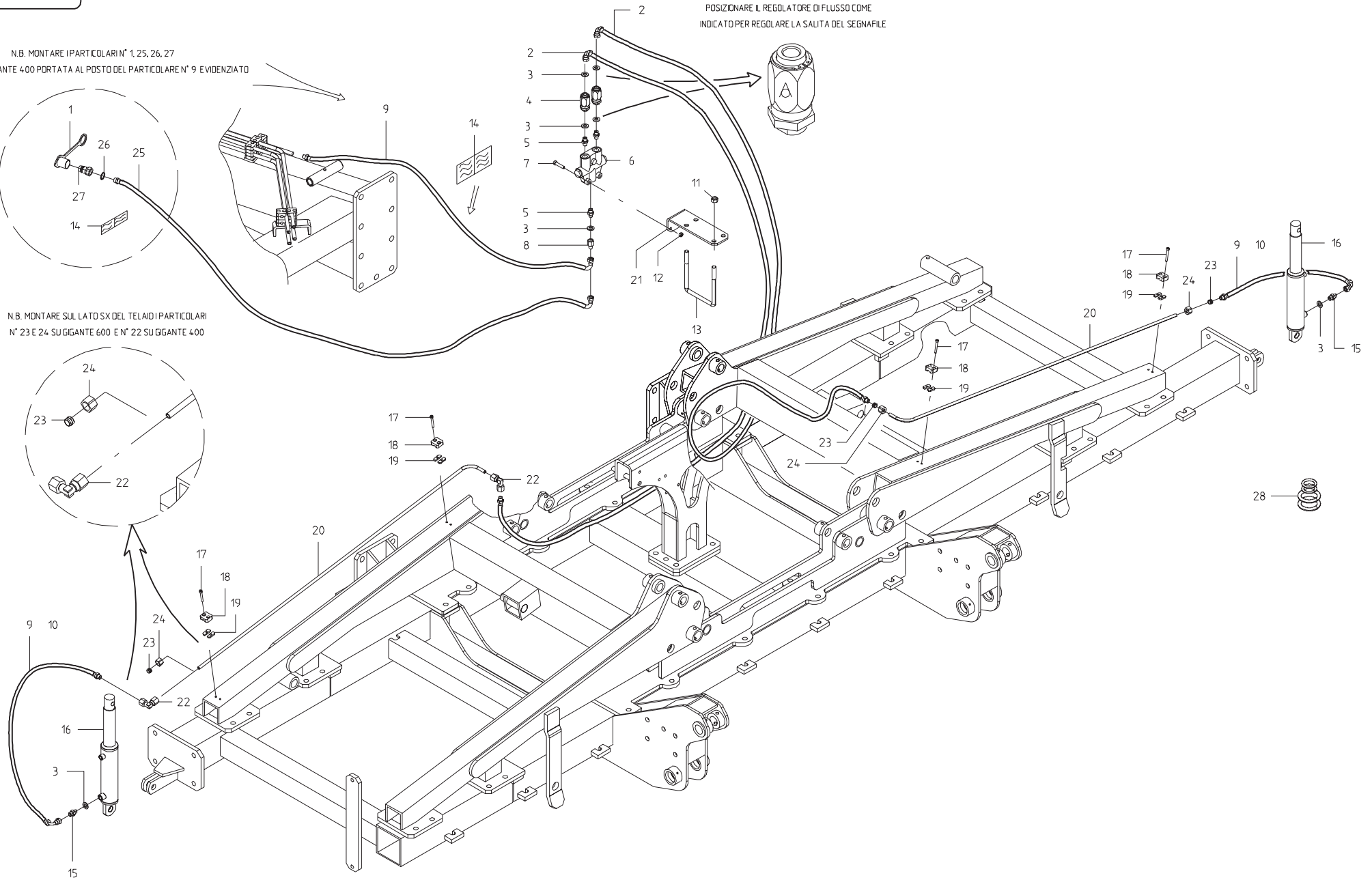
N.B. MONTARE I PARTICOLARI N° 1, 25, 26, 27  
SOLO SU GIGANTE 400 PORTATA AL POSTO DEL PARTICOLARE N° 9 EVIDENZIATO



N.B. MONTARE SUL LATO SX DEL TELAIO I PARTICOLARI  
N° 23 E 24 SU GIGANTE 600 E N° 22 SU GIGANTE 400



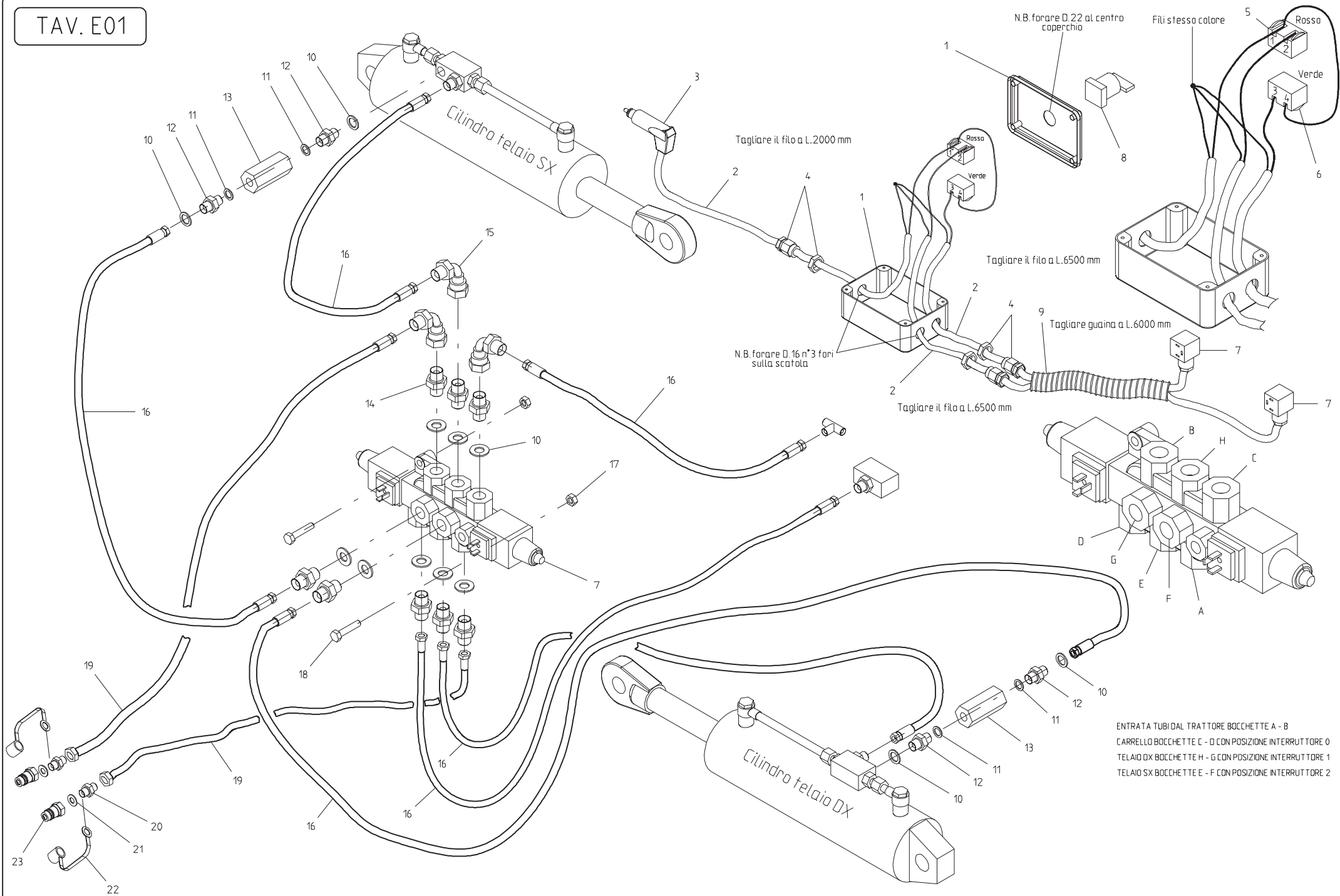
POSIZIONARE IL REGOLATORE DI FLUSSO COME  
INDICATO PER REGOLARE LA SALITA DEL SEGNAFILE



# IMPIANTO OLEODINAMICO SEGNAFILE

TAV. IS01

POS.	DESCRIZIONE	CODICE	UNI	NOTE	POS.	DESCRIZIONE	CODICE	UNI	NOTE
28	KIT GUARNIZIONI CILINDRO SEGNAFILE	53230046							
27	INNESTO RAPIDO MASCHIO 1/2	67007210		GIG. 4 00 PORTATA					
26	RONDELLA RAME 1/2	67007243		GIG. 4 00 PORTATA					
25	TUBO 1/4 R2 CF 1/4-M 1/2 L. 3000	16114460		GIG. 4 00 PORTATA					
24	DADO TENUTA TN 81-12L	67001039							
23	ANELLO OGIVA 10 TN 88-12LS	67001042							
22	COMBINAZIONE 90° TN 119-12L	67001040							
21	SUPPORTO VALVOLA SEGNAFILE	15317340							
20	TUBO IN FERRO ZN	16114380							
19	DISTANZIALE COLLARE	16114390							
18	COLLARE A1-12 S	67321034							
17	VITE 6 X 35 8.G ZN	41724015	5931						
16	CILINDRO SEGNAFILE	16111851							
15	NIPPLO 1/4 GAS	67007270							
14	DECALCOMANIA MOVIMENTAZIONE SEGNAFILE	19702880							
13	CAVALLOTTO TUBO 120 M 14	15412530							
12	DADO AUTOBLOCCANTE 6 ZN	43442004							
11	DADO AUTOBLOCCANTE 14 ZN	43442008							
10	TUBO 1/4 R2 CF 1/4 - M. ERMETTO 12 L. 1500	16114420		SU GIGANTE 600					
9	TUBO 1/4 R2 CF 1/4 - M. ERMETTO 12 L. 660	16114410		SU GIGANTE 400					
8	PROLUNGA M-F 1/4 G	67007294							
7	VITE 8 X 40 8.G ZN	41602024	5737						
6	VALVOLA SEGNAFILE ATI	67007430							
5	NIPPLO 3/4 JIC - 1/4 G	67007431							
4	VALVOLA VRF 1/4 G	67007419							
3	RONDELLA RAME 1/4	67007269							
2	TUBO 1/4 R2 C F 1/4 - M. ERMETTO 12 L. 1950	16114430							
1	CAPPUCCIO DI PROTEZIONE 1/2	67008034		GIG. 4 00 PORTATA					



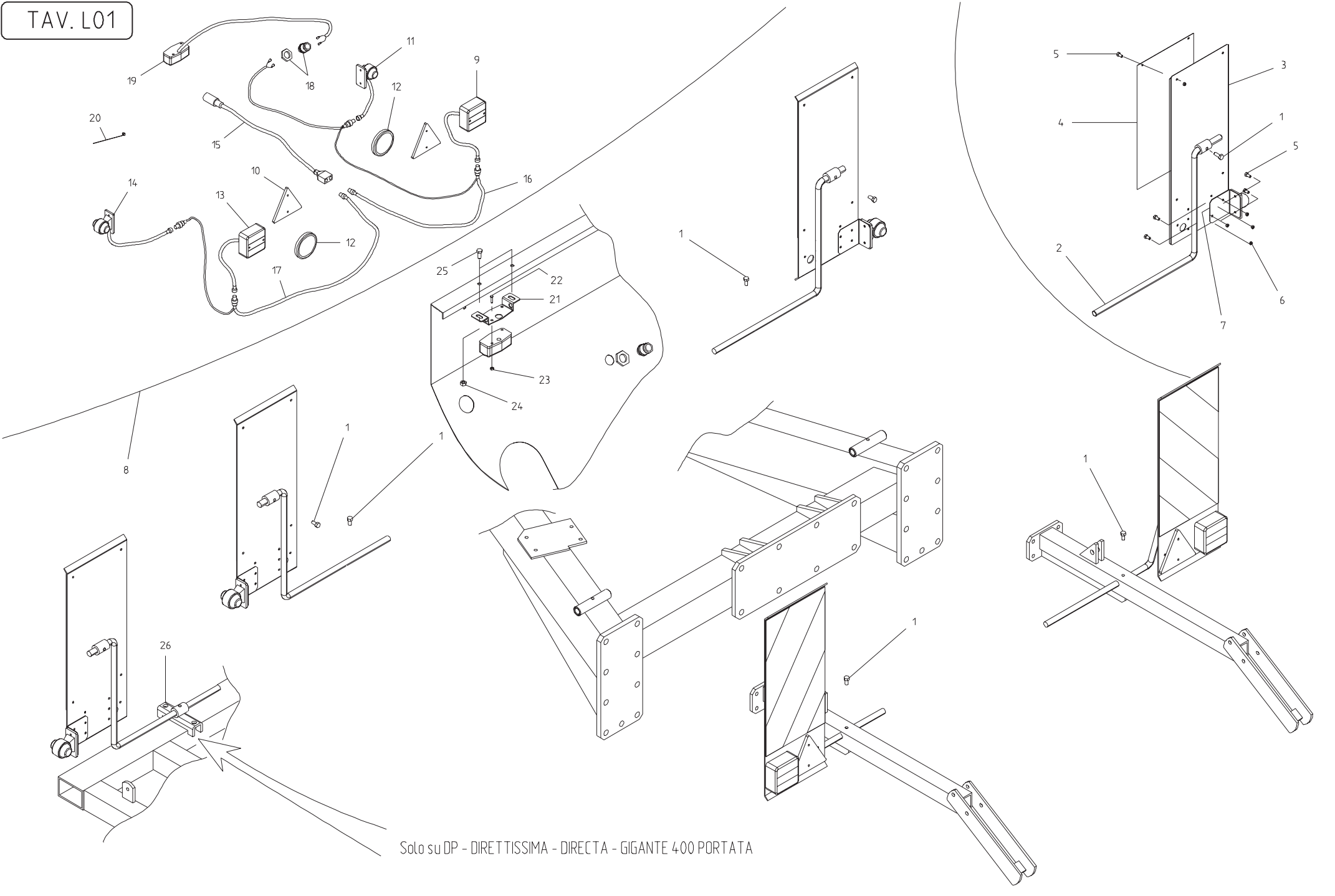


# TRASFORMAZIONE ELETTROVALVOLA MOVIMENTAZIONE TELAIO E CARRELLO

TAV. E01

23	INNESTO DAPIDO MASCHIO 1/2	67007210							
22	CAPPUCCIO PROTEZIONE 1/2	67008034							
21	RONDELLA RAME 1/2	67007243							
20	NIPPLO M 1/2 - M 3/8	67007247							
19	TUBO SEA 100 R2 F-F 3/8 L.5200	15316310							
18	VITE 8 X 45 8.G.ZN	41602025	5737						
17	DADO TRISTOP 8 ZN	43549002							
16	TUBO FLESSIBILE SAE 100 R2 F-F 3/8 L. 900	15316320							
15	CURVA 90° F GIREVOLE 3/8-M 3/8	67007476							
14	NIPPLO M 3/8	67007263							
13	REGOLATORE DI FLUSSO VRF 1/4 GAS	67007419							
12	NIPPLO M 3/8 - M 1/4	67007271							
11	RONDELLA RAME 1/4	67007269							
10	RONDELLA RAME 3/8	67007242							
9	GUAINA DI PROT. ELT. SPIRALATA D.INT. 16	67201021							
8	SELETTORE MANOPOLA LUNGA NERO RM 4 10 N	67201020			BRETER				
7	DEVIAT.COMANDO ELT.DIRETTO CON 3 POSIZIONI	67201019			WALVOIL				
6	ELEM.DI CONTATTO V50 1ND 10A 380VAC	67201018			BRETER				
5	ELEM.DI CONTATTO V40 1NC 10A 380VAC	67201017			BRETER				
4	PRESSACAVO CON CONTRODADO PG16 BRETER	67201016			G 2456				
3	ATTACCO.ELT.ALL'ACCENDISIGARI COBO	67201015			F33048 2502000001				
2	CAVO FLESSIBILE ARMONIZZATO SEZ.2X1mm	67201014			CEI 20-20 CEI 20-35				
1	CASSETTA GEWISS Gw 44-205 120 X 80 X 50	67201013							
POS.	DESCRIZIONE	CODICE	UNI	NOTE	POS.	DESCRIZIONE	CODICE	UNI	NOTE

TAV. L01

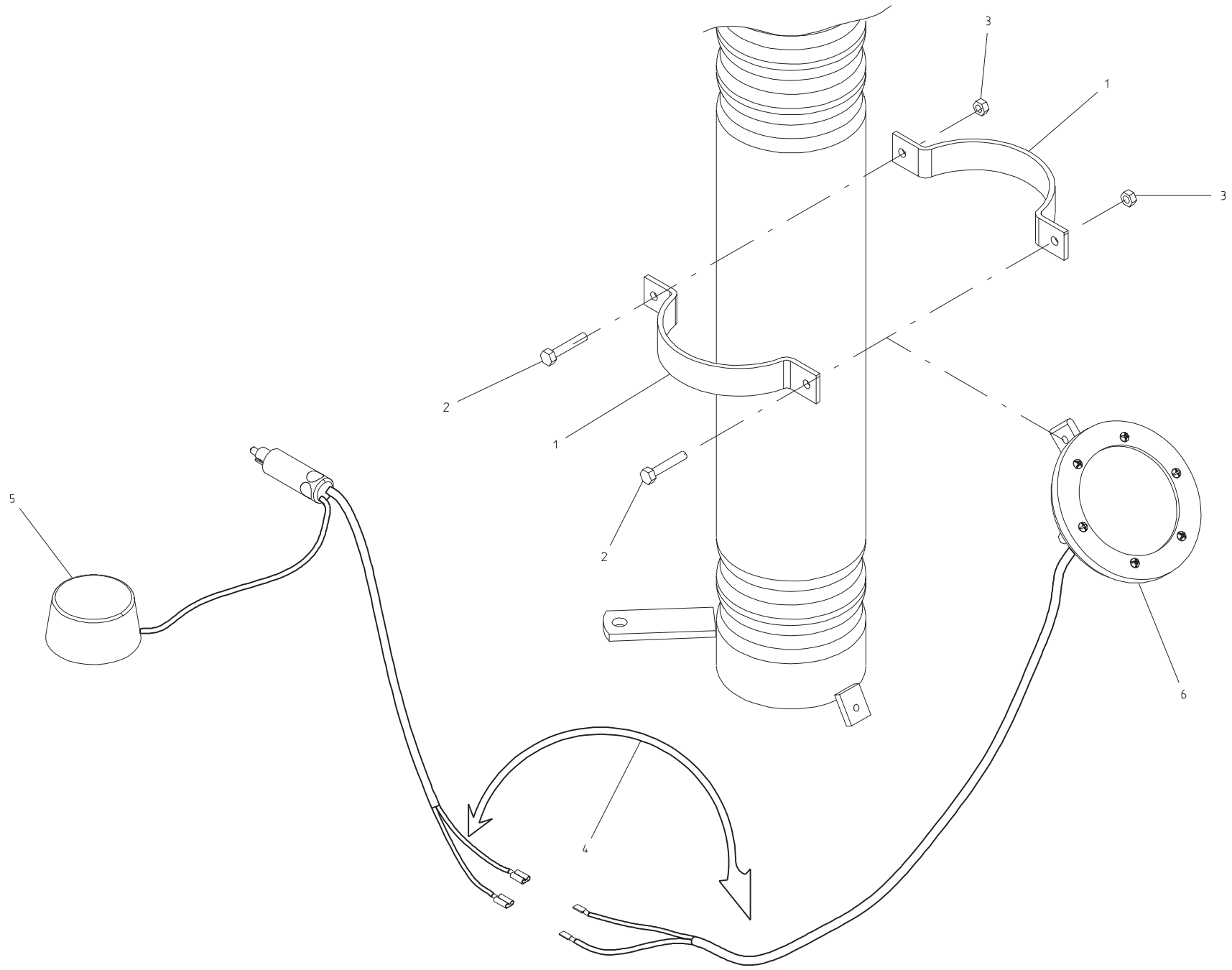


Solo su DP - DIRETTISSIMA - DIRECTA - GIGANTE 400 PORTATA

# KIT LUCI

TAV. L01

26	ASSIEMAGGIO SUPPORTO TABELLE	15317040							
25	DADO AUTOBLOCCANTE 8 ZN	43442005							
24	VITE 8 X 20 8.G ZN	41605029	5739						
23	DADO AUTOBLOCCANTE 5 ZN	43442003							
22	VITE 5 X 16 8.G ZN	41605005	5739						
21	SUPPORTO LAMPADA	15318000							
20	FASCETTA POLYAMMIDE 4,8 X 290	44956105	DIN 7980						
19	FANALE BIANCO + LAMPADA SE 12V 10W + FILO L. 1000	67004066		TERMINALI ROSSI					
18	PRESSACAVO PG 16 DADO E 30	67201016							
17	CAVO LUCI L. 3500 + L. 5000 SX	67201080		TERMINALI NERI					
16	CAVO LUCI L. 3500 + L. 3500 + L. 5000 DX	67201079		TERMINALI ROSSI					
15	CAVO ATTACCO AL TRATTORE L. 4000	67201078							
14	LUCI DI INGOMBRO ANTERIORE SX	67201085		TERMINALI NERI					
13	FANALE CON FRENO - LUCE - FRECCIA SX	67201083		TERMINALI NERI					
12	CATADIOTRO TONDO D.80 ROSSO	67004063		SOLO X PORTATA					
11	LUCI DI INGOMBRO ANTERIORE DX	67201084		TERMINALI ROSSI					
10	TRIANGOLO ROSSO	67004053		SOLO X TRAINATA					
9	FANALE CON FRENO - LUCE - FRECCIA DX	67201082		TERMINALI ROSSI					
8	KIT LUCI COMPLETO PER MACCHINA PORTATA	15317990		SOLO X PORTATA					
8	KIT LUCI COMPLETO PER MACCHINA TRAINATA	15317980		SOLO X TRAINATA					
7	STAFFA SUPPORTO LUCI INGOMBRO	15316850							
6	DADO TRISTOP 6 ZN	43549001							
5	VITE 6 X 16 8.G ZN	41605015	5739						
4	COPPIA TABELLE RIFLETTENTI	67007358							
3	ASSIEMAGGIO SUPPORTO TABELLA - LUCI	15316830							
2	SUPPORTO TABELLA	15316840							
1	VITE 10 X 20 8.G ZN	41605039	5739						
POS.	DESCRIZIONE	CODICE	UNI	NOTE	POS.	DESCRIZIONE	CODICE	UNI	NOTE

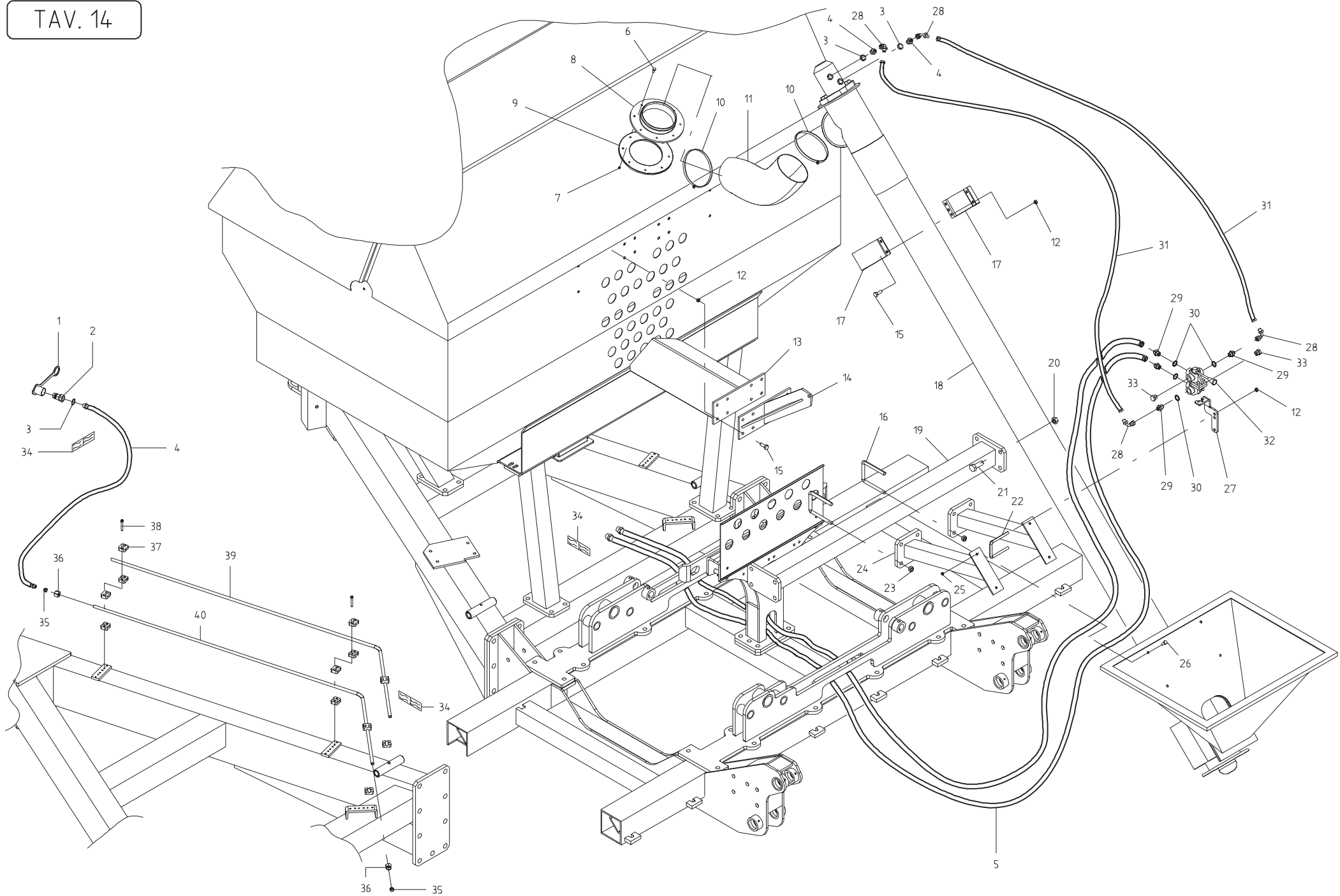


# INDICATORE LIVELLO ELETTRICO

TAV. IL01

POS.	DESCRIZIONE	CODICE	UNI	NOTE	POS.	DESCRIZIONE	CODICE	UNI	NOTE
6	SENSORE LIVELLO	67007596							
5	LAMPEGGIANTE	67007595							
4	KIT SENSORE LIVELLO SEMIELETTRICO	67007578		COMPLETO					
3	DADO AUTOBLOCCANTE 6 ZN	43442004							
2	VITE 6 X 35 8.G ZN	41605021	5739						
1	STAFFA DI BLOCCO	16020880							

TAV. 14



# COCLEA CARICAMENTO SERBATOIO

TAV. 14

40	TUBO IN FERRO INFERIORE ZN	16114360							
39	TUBO IN FERRO SUPERIORE ZN	16114370							
38	VITE 6 X 100 8.G ZN	41724081							
37	COLLARE A1 - 12 S	67321034							
36	DADO TENUTA TN 81 - 12 L	67001039							
35	ANELLO OGIVA 10TN 88 - 12 LS	67001042							
34	DECALCOMANIA MOVIMENTAZIONE COCLEA	19702920							
33	TAPPO MASCHIO 3/8 E 336	67007296							
32	DEVIATORE DOPPIO 3 VIE 3/8	15112260							
31	TUBO 3/8 R2 F 3/8 - F 3/8 L. 3200	16112880							
30	RONDELLA RAME 3/8	67007242							
29	NIPPLO MASCHIO 3/8 - MASCHIO 3/8	67007263							
28	CURVA 90° F.GIREVOLE 3/8 - M. 3/8	67007476							
27	SUPPORTO DEVIATORE	15317640							
26	VITE 8 X 25 8.G ZN	41605031	5739						
25	DADO TRISTOP 8	43549002							
24	ASSIEMAGGIO SUPPORTO COCLEA INFERIORE	16112810							
23	DADO AUTOBLOCCANTE 14 ZN	43442008							
22	CAVALLOTTO 10 X 81 - 92 ZN	07000342							
21	VITE 16 X 55 8.G ZN	41605070	5739						
20	DADO AUTOBLOCCANTE 16 ZN	43442009							
19	ASSIEMAGGIO TUBO CENTRALE PORTA COCLEA	16112770							
18	CARICAMENTO A COCLEA D.150 L. 3390	67007084							
17	FASCIA D' ANCORAGGIO	15473440							
16	CAVALLOTTO 14 X 96 - 119 ZN	15111050							
15	VITE 10 X 30 8.G ZN	41605042	5739						
14	ASSIEMAGGIO SUPPORTO COCLEA SUPERIORE	16112850							
13	DIVISORE DI FLUSSO	16113690							
12	DADO TRISTOP 10	43549003							
11	TUBO FLESSIBILE D.150	61209006							
10	FASCETTA STRING 150 / 170 L.12	62122010							
9	RONDELLA TELO	16112870							
8	ATTACCO TUBO AL TELO	16112860							
7	DADO TRISTOP 6	43549001							
6	VITE 6 X 25 8.G ZN	41605019	5739						
5	TUBO 3/8 R2 F3/8 - MERMETTO 12L L. 1750	16114530							
4	TUBO 3/8 R2 M 1/2 - MERMETTO 12L L. 2400	16114400							
3	RONDELLA RAME 1/2	67007243							
2	INNESTO RAPIDO MASCHIO 1/2	67007210							
1	CAPPUCCIO PROTEZIONE INNESTO RAPIDO 1/2	67008034							
POS.	DESCRIZIONE	CODICE	UNI	NOTE	POS.	DESCRIZIONE	CODICE	UNI	NOTE

**USATE SEMPRE RICAMBI ORIGINALI  
 ALWAYS USE ORIGINAL SPARE PARTS  
 IMMER DIE ORIGINAL-ERSATZTEILE VERWENDEN  
 EMPLOYEZ TOUJOURS LES PIECES DE RECHANGE ORIGINALES  
 UTILIZAR SIEMPRE REPUESTOS ORIGINALES**

# **GASPARDO**

**Servizio Assistenza Tecnica - After Sales Service  
 Servizio Ricambi - Spare Parts Service  
 +39 0434 695410**

DEALER:



**MASCHIO GASPARDO SpA**  
**Sede legale e stabilimento produttivo**  
 Via Marcello, 73 - 35011 Campodarsego (Padova) - Italy  
 Tel. +39 049 9289810  
 Fax +39 049 9289900  
 Email: [info@maschio.com](mailto:info@maschio.com)  
[www.maschionet.com](http://www.maschionet.com)

**MASCHIO DEUTSCHLAND GMBH**  
 Äußere Nürnberger Straße 5  
 D - 91177 Thalmässing  
 Deutschland  
 Tel. +49 (0) 9173 79000  
 Fax +49 (0) 9173 790079

**MASCHIO FRANCE Sarl**  
 1, Rue de Mérignan ZA  
 F - 45240 La Ferte St. Aubin  
 France  
 Tel. +33 (0) 2.38.64.12.12  
 Fax +33 (0) 2.38.64.66.79

**MASCHIO IBERICA S.L.**  
 Calle Cabernet, 10  
 Poligono Industrial Clot de Moja  
 Olerdola - 08734 Barcelona  
 Tel. +34 93.81.99.058  
 Fax +34 93.81.99.059

**MASCHIO-GASPARDO USA Inc**  
 120 North Scott Park Road  
 Eldridge, IA 52748 - USA  
 Ph. +1 563 2859937  
 Fax +1 563 2859938  
 e-mail: [info@maschio.us](mailto:info@maschio.us)

**MASCHIO GASPARDO SpA**  
**Stabilimento produttivo**  
 Via Mussons, 7 - 33075  
 Morsano al Tagliamento (PN) - Italy  
 Tel. +39 0434 695410  
 Fax +39 0434 695425  
 Email: [info@gaspardo.it](mailto:info@gaspardo.it)

**000 МАСКИО-ГАСПАРДО РУССИЯ**  
 Улица Пушкина, 117 Б  
 404126 Волжский  
 Волгоградская область  
 Тел. +7 8443 525065  
 факс. +7 8443 525064

**MASCHIO GASPARDO ROMANIA SRL**  
 Strada Înfrăţirii, F.N.  
 315100 Chisineu-Cris (Arad) - România  
 Tel. +40 257 307030  
 Fax +40 257 307040  
 e-mail: [maschio@maschio.ro](mailto:maschio@maschio.ro)

**MASCHIO MIDDLE EAST**  
 P.O. Box 922388  
 Amman, 11192 Jordan  
 Tel. 962 605511384  
 Fax 962 6 5538398  
 e-mail: [tahaeng@nets.com.jo](mailto:tahaeng@nets.com.jo)

**GASPARDO-MASCHIO TURCHIA  
 MASCHIO-GASPARDO CANADA Inc  
 MASCHIO-GASPARDO CINA  
 MASCHIO-GASPARDO POLAND  
 MASCHIO-GASPARDO UCRAINA  
 GASPARDO BIELORUSSIA  
 MASCHIO-GASPARDO KOREA**