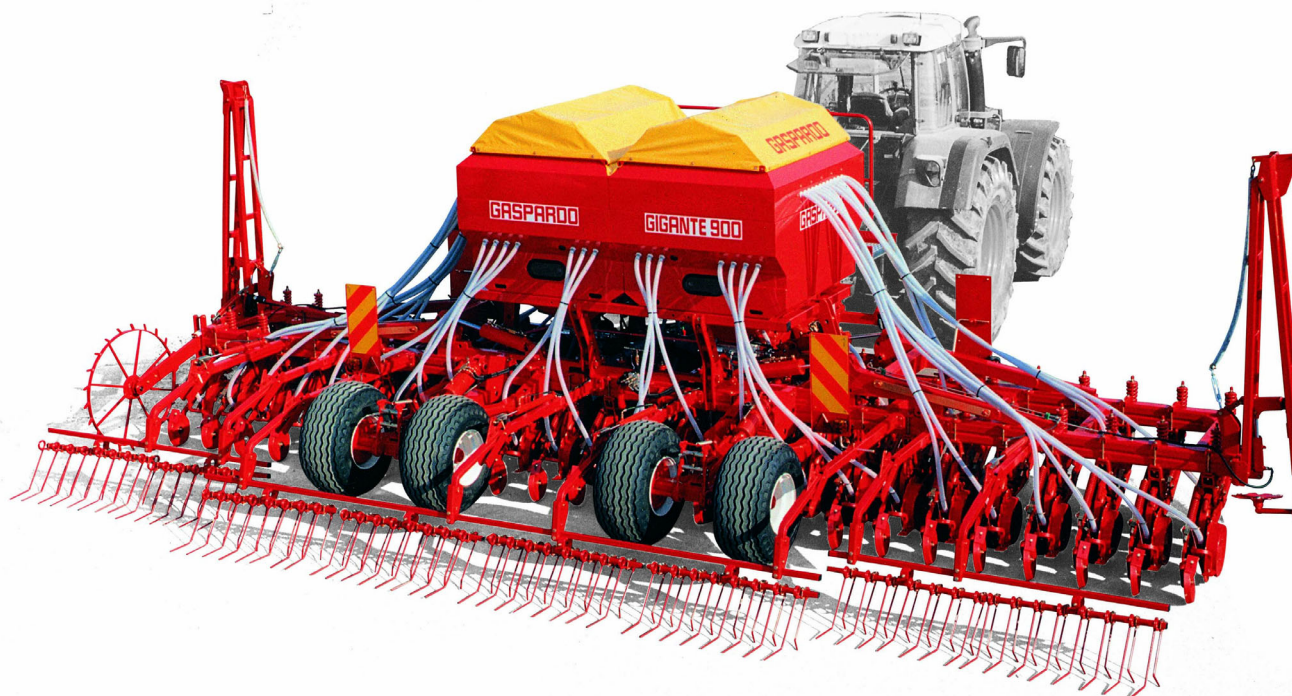


GASPARDO



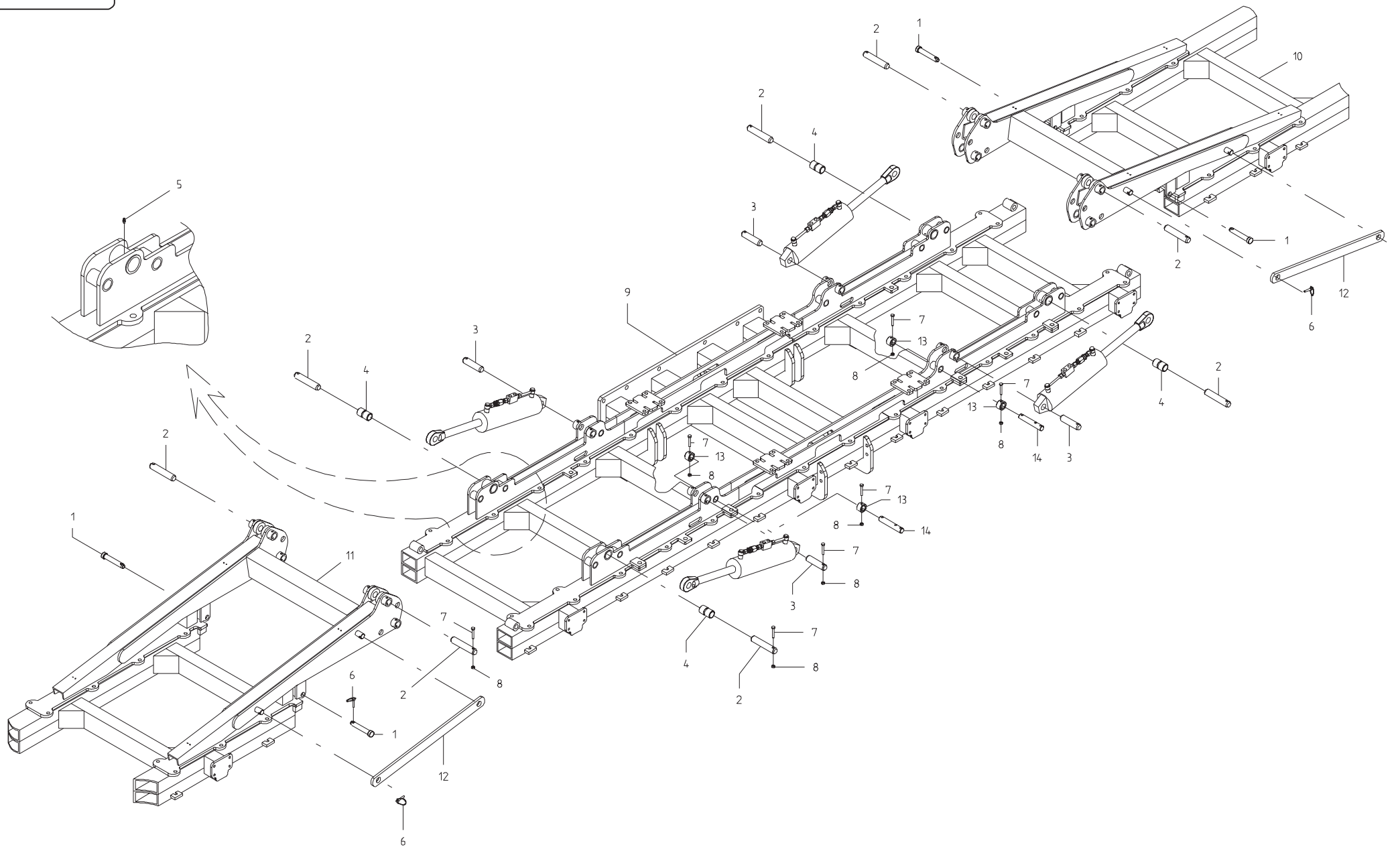
GIGANTE 900

Cod. 19530490

01 - 2005

GASPARDO

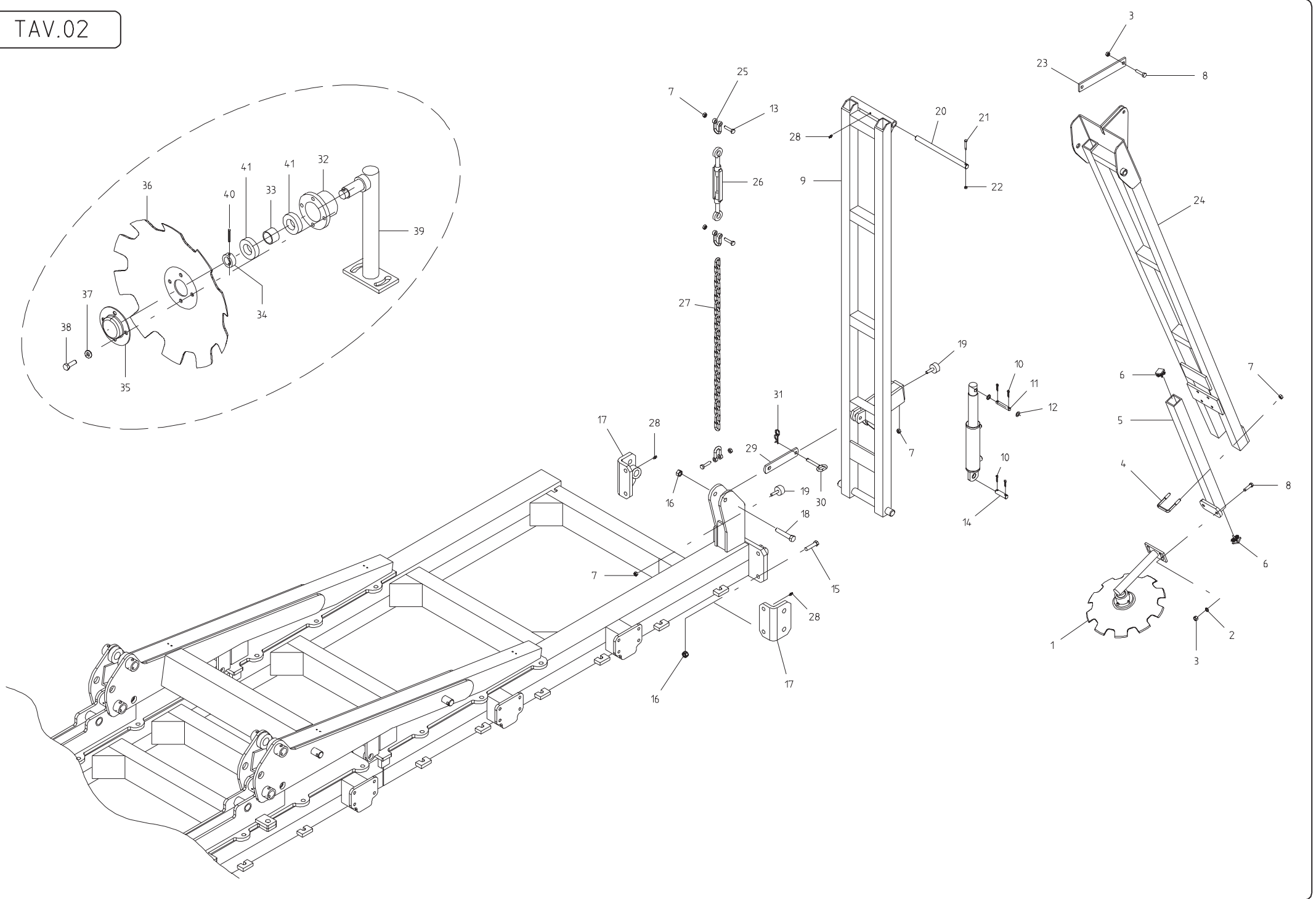
- | | |
|-----------|--------------------|
| IT | PARTI DI RICAMBIO |
| GB | SPARE PARTS |
| DE | ERSATZTEILE |
| FR | PIECE DÉTACHÉES |
| ES | PIEZAS DE REPUESTO |



TELAIO PIEGHEVOLE 9 MT

TAV. 01

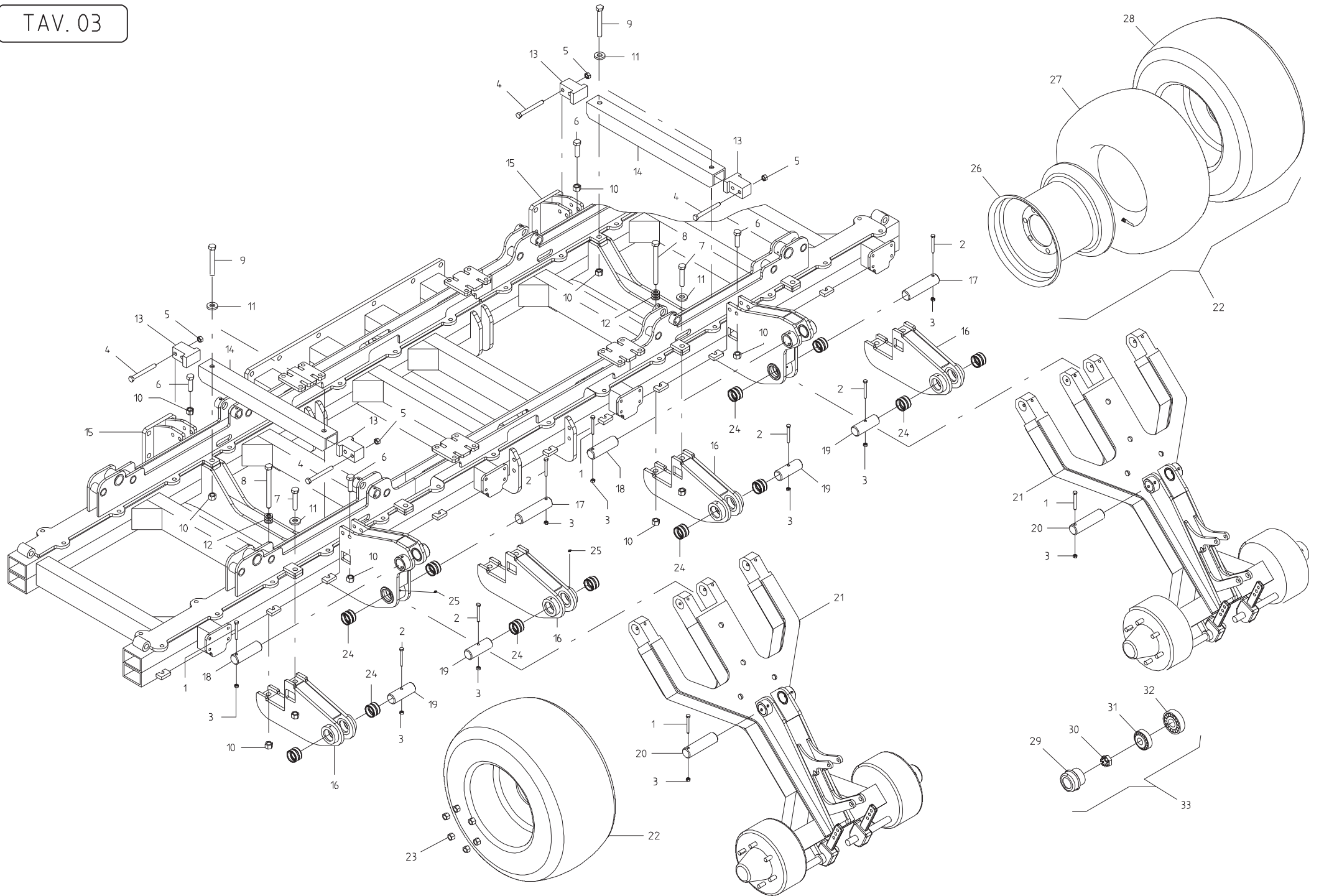
POS.	DESCRIZIONE	CODICE	UNI	NOTE	POS.	DESCRIZIONE	CODICE	UNI	NOTE
14	SPINA ATTACCO FERMO TELAI	16115890							
13	BOCCOLA FERMO SPINA DI BLOCCO	16115900							
12	FERMO TELAI PER TRASPORTO	16115880							
11	ASSIEMAGGIO TELAI SX 900	16115620							
10	ASSIEMAGGIO TELAI DX 900	16115550							
9	ASSIEMAGGIO TELAI CENTRALE 900	16115470							
8	DADO AUTOBLOCCANTE 10 ZN	43442006							
7	VITE 10 X 65 8.G ZN	41602043	5737						
6	SPINA A SCATTO D.9	45965007							
5	INGRASSATORE A SFERA M6 X 1/A	47969001							
4	BOCCOLA BRACCIO 45 X 35 X 80	16111590							
3	SPINA ATTACCO CILINDRO CARRELLO	15317710							
2	SPINA ROTAZIONE BRACCI MOBILI	16113350							
1	SPINA 25 X 128 ZN	15412340							



SEGNAFI LE

TAV. 02

41	CUSCINETTO 6005-2RS2	51104406							
40	SPINA ELASTICA 5 X 30	46966077	1481						
39	ASSIEMAGGIO SUPPORTO DISCO SEGNAFI LE	15317282							
38	VITE 8 X 20 8.G ZN	41605029	5739						
37	RONDELLA DENTELLATA D.8 ZN	44957006	DIN 14-81						
36	DISCO TRACCIAFI LE	14010130							
35	CHIUSURA CUSCINETTO	16112240							
34	FERMO	10123470							
33	DISTANZIALE	16112230							
32	PORTA CUSCINETTI	16112220							
31	SPINA A R	18903261							
30	ASSIEMAGGIO SPINA	15325531							
29	FERMO SEGNAFI LE	16116260							
28	INGRASSATORE A SFERE M6 X 1/A	47969001							
27	CATENA GENOVESE D. 8 ZN L.								
26	TENDITORE 5/8 ZN	64131001							
25	GRILLO 3/8 ZN	64130001							
24	ASSIEMAGGIO SECONDO BRACCIO SEGNAFI LE	16115760							
23	ATTACCO BRACCIO	14215900							
22	DADO TRISTOP 6 ZN	43549001							
21	VITE 6 X 40 8.G ZN	41602012	5737						
20	PERNO ROTAZIONE SECONDO BRACCIO	16113800							
19	PARACOLPID.50 X SP. 21 X M 10	67004041							
18	VITE 16 X 90 8.G ZN	41602092	5737						
17	ASSIEMAGGIO PIASTRA SUPPORTO SEGNAFI LE	16111202							
16	DADO AUTOBLOCCANTE M 16 ZN	43442009							
15	VITE 16 X 50 8.G ZN	41605069	5739						
14	SPINA INFERIORE CILINDRO	15317310							
13	VITE 10 X 50 8.G ZN	41602040	5737						
12	RONDELLA D. 14 ZN	44953006	6592						
11	SPINA SUPERIORE CILINDRO	15317320							
10	COPIGLIA 5 X 30 ZN	45961083	1336						
9	ASSIEMAGGIO PRIMO BRACCIO SEGNAFI LE	16115710							
8	VITE 12 X 35 8.G ZN	41604051	5739						
7	DADO AUTOBLOCCANTE M 10 ZN	43442006							
6	TAPPO TUBO 50 X 50	11410370							
5	ASSIEMAGGIO TUBO ESTERNO	16110931							
4	CAVALLOTTO ZN	10110130							
3	DADO AUTOBLOCCANTE M 12 ZN	43442007							
2	RONDELLA D.12 ZN	44953005	6592						
1	MONTAGGIO DISCO SEGNAFI LE	15317291							
POS.	DESCRIZIONE	CODICE	UNI	NOTE	POS.	DESCRIZIONE	CODICE	UNI	NOTE

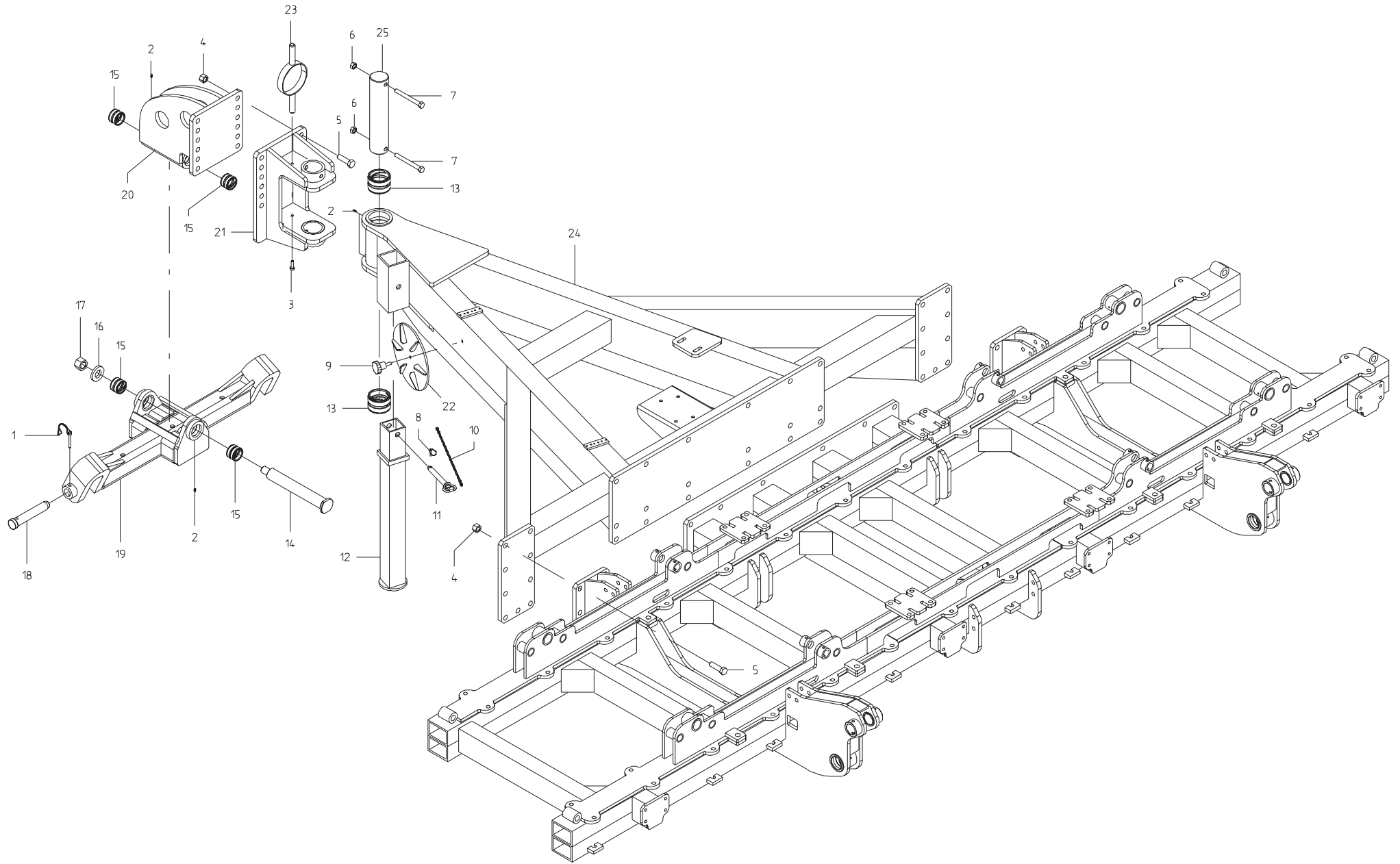


CARRELLO

TAV. 03

33	KIT CALOTTA CUSCINETTO	56345104	
32	CUSCINETTO CONICO 32215	51108004	
31	CUSCINETTO CONICO 32211	51108003	
30	DADO AD INTAGLI 45 X 2 328F053	56345103	
29	CALOTTA 307F053	56345100	
28	COPERTURA 400/60 15.5 PR 14	56243030	
27	CAMERA 15.5/55-17	56244014	
26	CERCHIO 13.00 15.5 RAL 9001	56345081	
25	INGRASSATORE A SFERE M6 X 1/A	47969001	
24	BOCCOLA CEMENTATA L.40 X 50	15315980	
23	DADO A COLONNETTA M 18	43543005	
22	RUOTA 400 / 60 -15.5 NOKIA PR 14	56345055	
21	ASSIEMAGGIO CARRELLO FRENANTE	16115300	
20	SPINA ATTACCO CILINDRO CARRELLO INFERIORE	16115640	
19	SPINA ATTACCO CARRELLO LATERALE	16115660	
18	SPINA ATTACCO CILINDRO CARRELLO SUPERIORE	16115630	
17	SPINA ATTACCO CARRELLO CENTRALE	16115650	
16	ASSIEMAGGIO SUPPORTI CARRELLO LATERALE	16115170	
15	ASSIEMAGGIO SUPPORTO CARRELLO-TIMONE	16115140	
14	TUBO DI SPINTA	16115190	
13	BLOCCETTO DI SPINTA	16115180	
12	RONDELLA 24 X 39 X 3 ZN	44953513	6593
11	RONDELLA 50 X 23 X 8 ZN	18701680	
10	DADO AUTOBLOCCANTE 20 ZN	43442011	
9	VITE 20 X 150 8.G ZN	41602123	5737
8	VITE 20 X 220 10.9 ZN	41602167	5737
7	VITE 20 X 100 8.G ZN	41602115	5737
6	VITE 20 X 70 10.9 ZN	41602154	5737
5	DADO AUTOBLOCCANTE 16 ZN	43442009	
4	VITE 16 X 120 8.G ZN	41602095	5737
3	DADO TRISTOP 10 ZN	43549003	
2	VITE 10 X 110 8.G ZN	41602049	5737
1	VITE 10 X 90 8.G ZN	41602047	5737

POS.	DESCRIZIONE	CODICE	UNI	NOTE	POS.	DESCRIZIONE	CODICE	UNI	NOTE
------	-------------	--------	-----	------	------	-------------	--------	-----	------

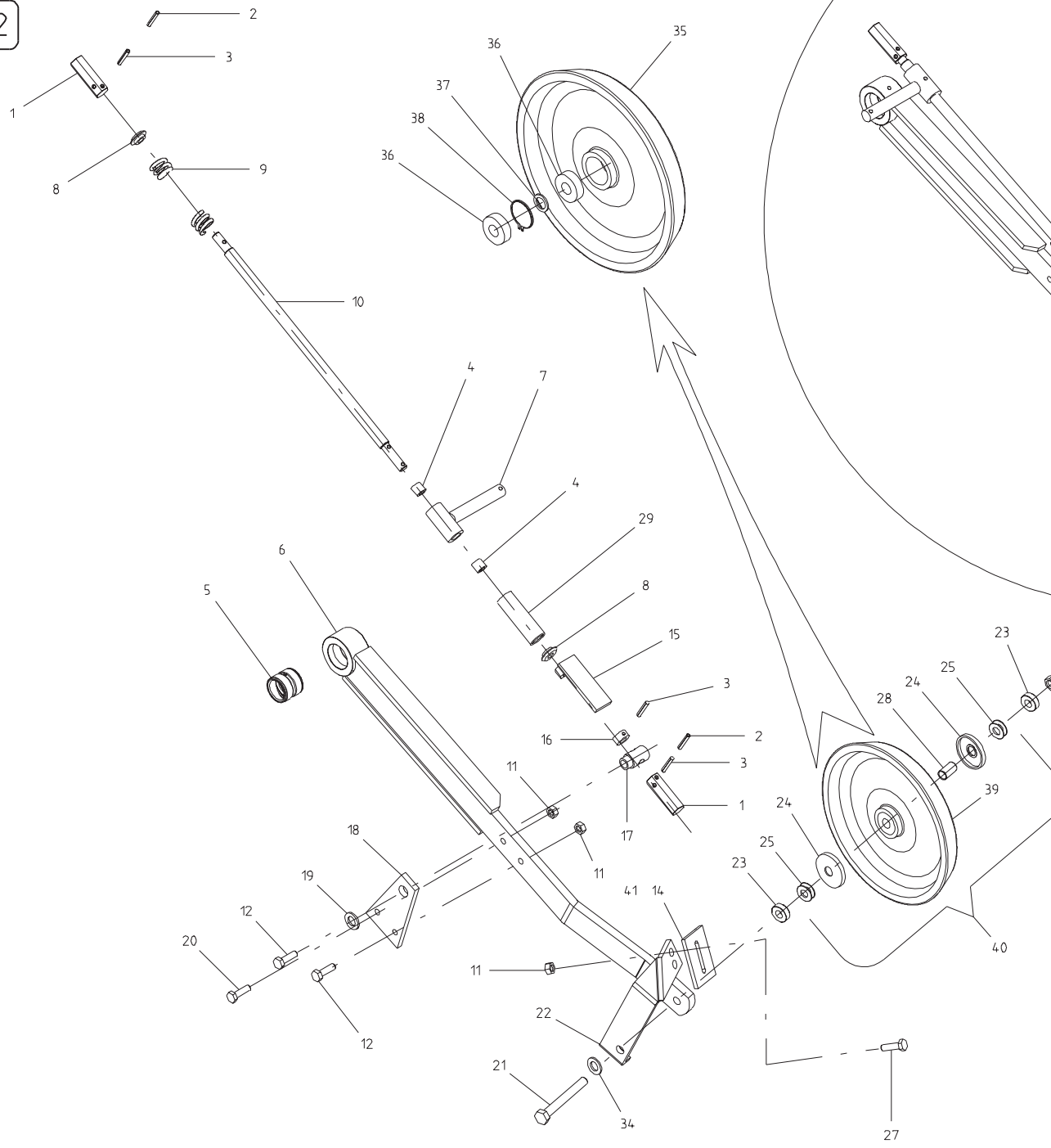


TIMONE

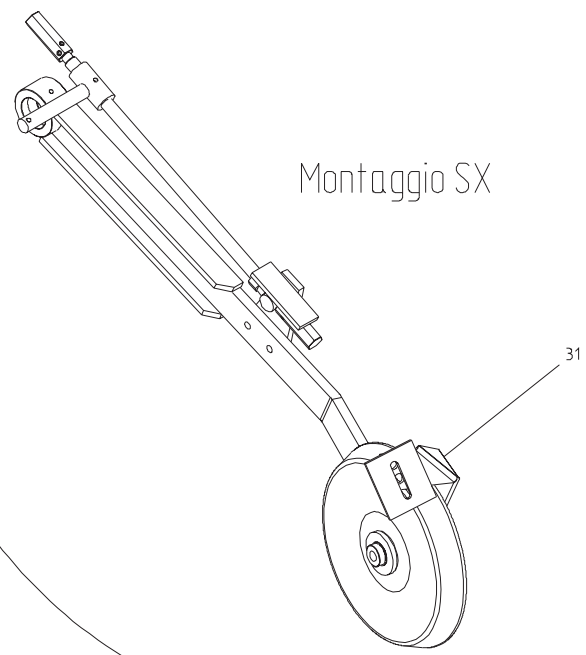
TAV. 04

25	SPINA ROTAZIONE	16114890							
24	ASSIEMAGGIO TIMONE	16115060							
23	ASSIEMAGGIO SUPPORTO GOMME	16111680							
22	ASSIEMAGGIO RONDELLA DI APPOGGIO	16113930							
21	ASSIEMAGGIO SNODO	16114840							
20	ASSIEMAGGIO SUPPORTO 1° E 2° PUNTO	16114880							
19	ASSIEMAGGIO ATTACCO 1° E 2° PUNTO	16114790							
18	SPINA ATTACCO 1° E 2° PUNTO	16114910							
17	DADO AUTOBLOCCANTE 30 X 2 ZN	43443003							
16	RONDELLA 70 X 36 X 10 ZN	18701810							
15	BOCCOLA CEMENTATA L.40 X D.I.50	15315980							
14	SPINA ANTERIORE ATTACCO 1° E 2° PUNTO	16114900							
13	BOCCOLA ROTAZIONE D.E. 90X D.I.80XL.80	16116170							
12	ASSIEMAGGIO PUNTELLO	16115870							
11	ASSIEMAGGIO FERMO BRACCI	13610091							
10	CATENA CON MOSCHETTONE	13812311							
9	VOLANTINO 8L. M12 X 30	67008007							
8	SPINA A SCATTO D. 4,4 ZN	45965008							
7	VITE 16 X 120 8.G ZN	41602095	5737						
6	DADO AUTOBLOCCANTE 16 ZN	43442009							
5	VITE 20 X 70 10.9 ZN	41602154	5737						
4	DADO AUTOBLOCCANTE 20 ZN	43442011							
3	VITE 10 X 35 8.G ZN	41605043	5739						
2	INGRASSATORE A SFERE M6 X 1/A	47969001							
1	SPINA DI SICUREZZA 8 X 70 ZN	45965010							
POS.	DESCRIZIONE	CODICE	UNI	NOTE	POS.	DESCRIZIONE	CODICE	UNI	NOTE

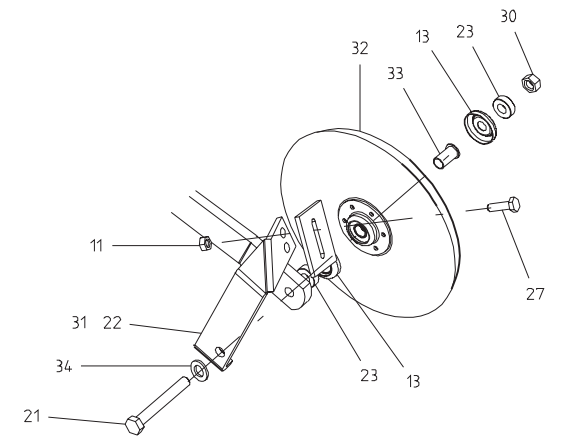
TAV.C 01-2



Montaggio SX



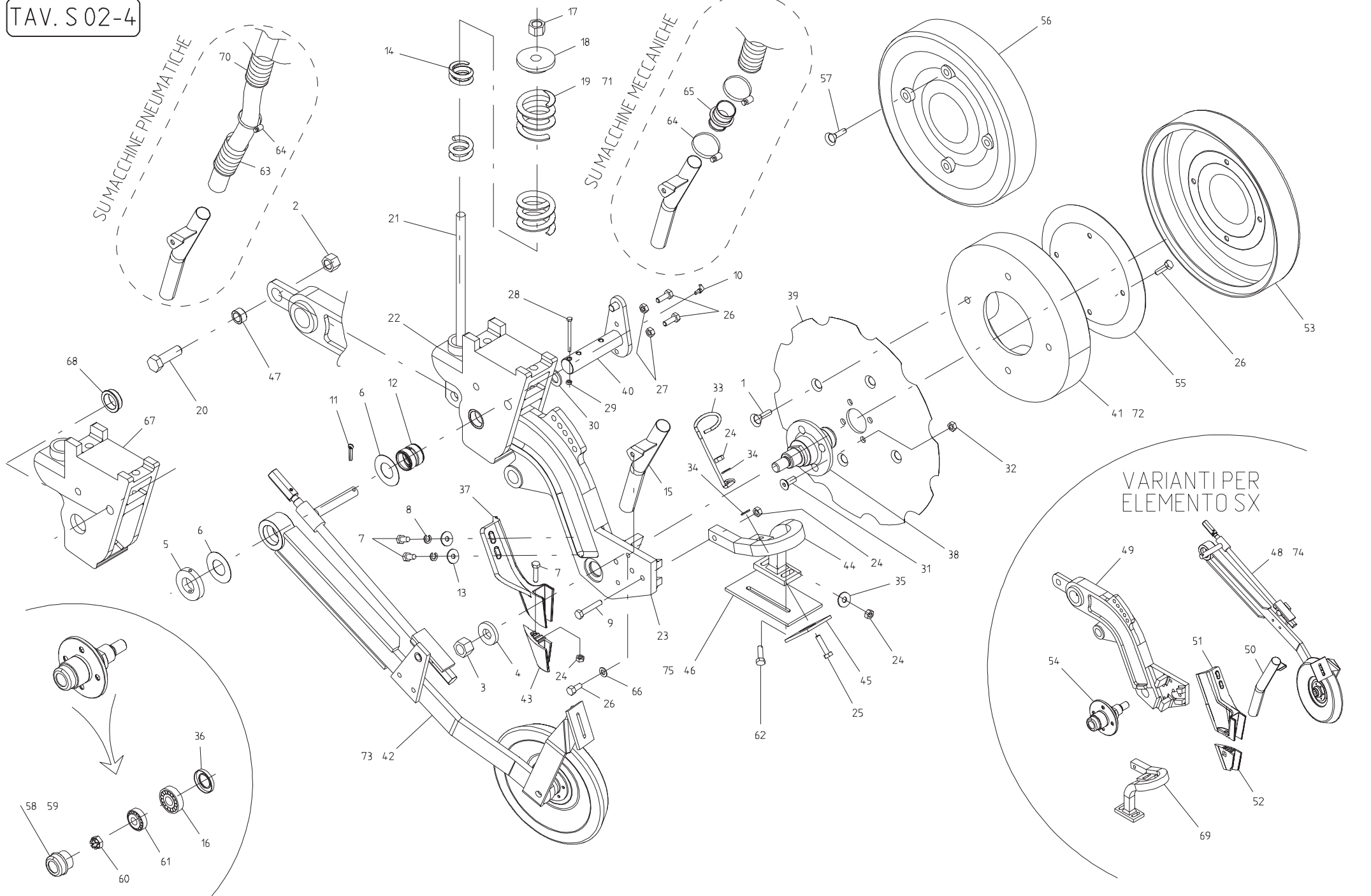
Variante ruota di copertura
in ghisa sferoidale stretta



RUOTA DI COPERTURA

TAV.C 01-2

41	ASS. RASCHIATERRA RINFORZATO	15328980		SU GIGANTE 900					
40	TRASF. DA RUOTA LAMIERA A RUOTA IN GHISA LARGA	99545707							
39	MONTAGGIO RUOTA IN GHISA LARGA	15326260							
38	SEEGER 40	52122031	7437 - 75						
37	DISTANZIALE	15321901							
36	CUSCINETTO 6203 - 2RS SKF	51105415							
35	RUOTA IN GHISA LARGA	15326240							
34	RONDELLA D. 14 ZN	44953006	6592						
33	DISTANZIALE RUOTA IN GHISA	15325490							
32	MONTAGGIO RUOTA IN GHISA STRETTA	15221340							
31	SUPPORTO RASCHIATERRA SX	15323100							
30	DADO AUTOBLOCCANTE 14 ZN	43442008							
29	PROTEZIONE FILETTO	15323060							
28	BOCCOLA	18801350							
27	VITE 10 X 30 ZN	41182005	5732						
26	MONTAGGIO RUOTA IN GHISA LARGA	15326260							
25	RONDELLA 14,2 X 33 X 0,3	18701660							
24	TAPPO PROTEZIONE CUSCINETTO	15326250							
23	BOCCOLA	18801300							
22	SUPPORTO RASCHIATERRA DX	15323080							
21	VITE 14 X 100 8.G ZN	41602079	5737						
20	VITE 14 X 25 8.G ZN	41605056	5739						
19	RONDELLA 15 X 45 X 6 ZN	18701230							
18	SUPPORTO BOCCOLA	15322810							
17	BOCCOLA GUIDA ALBERO	15322760							
16	BOCCOLA	15322750							
15	ASSIEME FERMO ZN	15328840							
14	RASCHIATERRA	15323110							
13	TAPPO PROTEZIONE CUSCINETTO	15322000							
12	VITE 10 X 40 8.G ZN	41602038	5739						
11	DADO TRISTOP 10 ZN	43549003							
10	ALBERO GUIDAMOLLA	15328820							
9	MOLLA INTERNA	18903070							
8	BOCCOLA TIRANTE MOLLA	15271110							
7	ASSIEMAGGIO PERNO	15322741							
6	BRACCIO RUOTA DI COPERTURA	15322851							
5	BOCCOLA	15322860							
4	CUSCINETTO CILINDRICO CB 85 - 18 20	51128015							
3	SPINA ELASTICA 5 X 24	46966074	1336						
2	SPINA ELASTICA 3 X 24	46966030	1336						
1	TIRANTE MOLLA	15335150							
POS.	DESCRIZIONE	CODICE	UNI	NOTE	POS.	DESCRIZIONE	CODICE	UNI	NOTE



SEMINATORE RUOTA IN GHISA

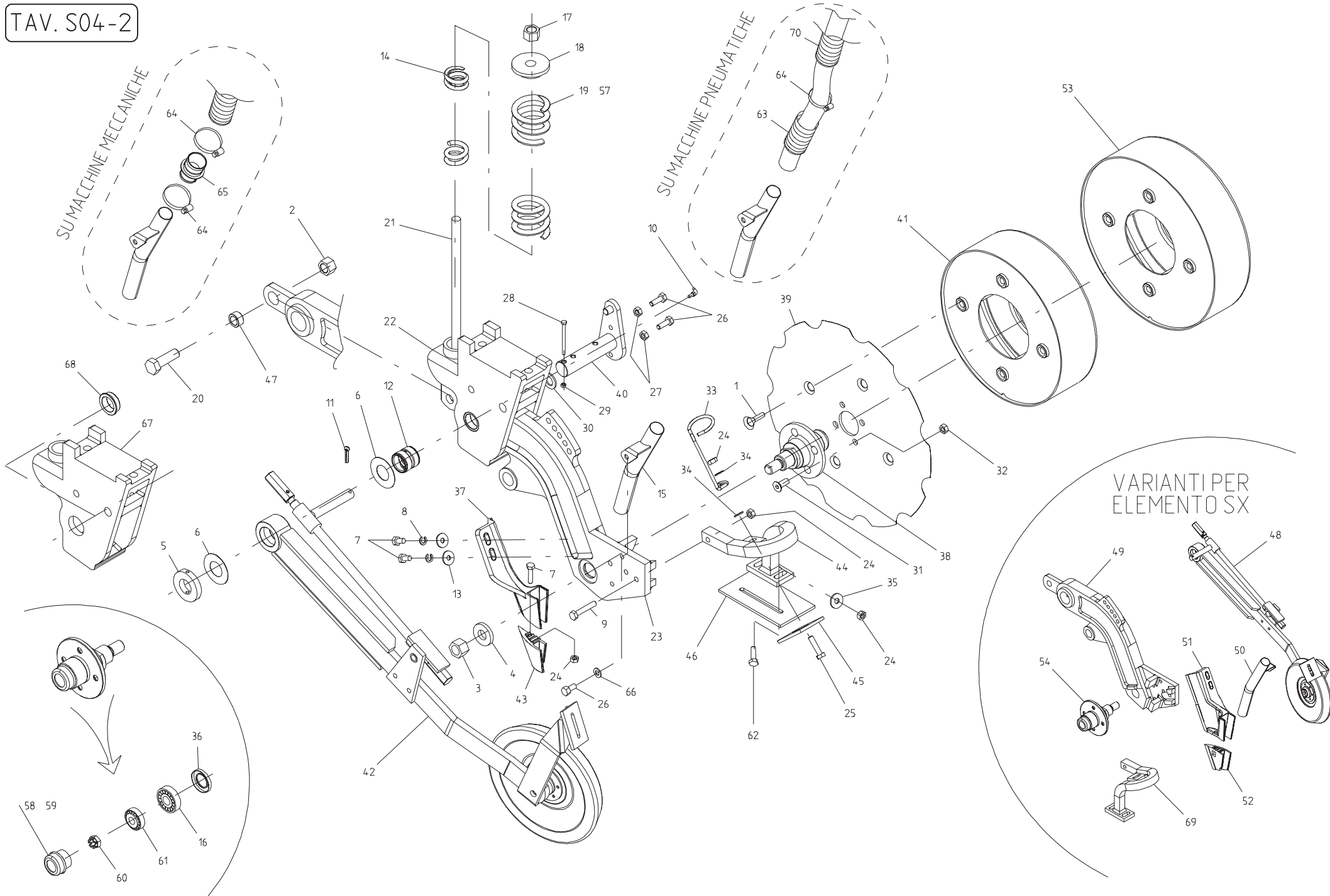
TAV. S 02-4

50	ASSIEMAGGIO TUBO DISCESA SX	15326920							
49	BRACCIO RUOTA SX	15320417							
48	MONTAGGIO RUOTA DI COPERTURA SX	15321574							
47	BOCCOLA 20 X 30 X 15 ZN	18800950							
46	RASCHATERRA ZAVORRA	15322910							
45	RASCHIATERRA	15323110							
44	SUPPORTO RASCHIATERRA DX	15323030							
43	FALCIONE DX	19203080							
42	MONTAGGIO RUOTA DI COPERTURA DX	15321564							
41	ZAVORRA IN GHISA DIAMETRO 360	15320401							
40	ASSIEME SPINA BRACCIO	15322801							
39	DISCO DENTATO 4.75 X 6	15320012							
38	MOZZO DISCO DENTATO	15320154							
37	SUPPORTO FALCIONE DX	19203070							
36	ANELLO TENUTA 30 X 52 X 10	53224005							
35	RONDELLA 10 ZN	44953004	6592						
34	RONDELLA 11 X 30 X 2,5 ZN	44953505	6593						
33	MOLLA	18903510							
32	DADO TRISTOP 12 ZN	43549004							
31	VITE 12 X 30 10.9 ZN	41724067	5933						
30	RONDELLA 20 ZN	44953010	6592						
29	DADO TRISTOP 8 ZN	43549002							
28	VITE 8 X 80 8.G ZN	41602032	5737						
27	DADO 10 6.8 ZN	43530007	5588						
26	VITE 10 X 25 8.G ZN	41605041	5739						
25	VITE 10 X 45 4.8 ZN	41182008	5732						
24	DADO TRISTOP 10 ZN	43549003							
23	FUSIONE BRACCIO DX	15320377							
22	MONTAGGIO PIASTRA D' ATTACCO	15326520							
21	ASSIEME TIRANTE MOLLA	15321680							
20	VITE 20 X 65 8.8 ZN	41602157	5737						
19	MOLLA ESTERNA	18903700							
18	GUIDA MOLLA SUPERIORE	15321690							
17	DADO AUTOBLOCCANTE 20 ZN	43442011							
16	CUSCINETTO CONICO 30205	51107004							
15	ASSIEME TUBO DISCESA DX	15326900							
14	MOLLA INTERNA	18903070							
13	RONDELLA 35 X 11 X 5 ZN	18701140							
12	BOCCOLA	15320041							
11	COPIGLIA 6 X 30 ZN	45961106	1336						
10	INGRASSATORE 90° M 10 X 1 CONICO	47969002							
9	VITE 10 X 50 8.G ZN	41602040	5737						
8	RONDELLA GROWER RINFORZATA D.10 ZN	44956110	DIN 7980						
7	VITE 10 X 40 10.9 ZN	41605099	5739						
6	RONDELLA 35,5 X 71 X 1	18701730							
5	ANELLO DI FERMO	15322771							
4	RONDELLA 23 X 50 X 8	18701680							
3	DADO AUTOBLOCCANTE 22 X 1,5 ZN	43443004	DIN 985						
2	DADO TRISTOP 20 ZN	43549008							
1	VITE 14 X 50 10.9 ZN	41724042	5933						
POS.	DESCRIZIONE	CODICE	UNI	NOTE	POS.	DESCRIZIONE	CODICE	UNI	NOTE
					75	ASS. RASCHIATERRA LIMITATORE L. 70	15329000		SU GIGANTE 900
					74	MONTAGGIO RUOTA DI COPERTURA SX RASCHIAT. RINF.	15329050		SU GIGANTE 900
					73	MONTAGGIO RUOTA DI COPERTURA DX RASCHIAT. RINF.	15329040		SU GIGANTE 900
					72	ZAVORRA IN GHISA DIAMETRO 330	15328910		OPTIONAL
					71	MOLLA ESTERNA	18902690		SU DIRETTISSIMA
					70	TUBO SATURNO D. 40	61209402		
					69	SUPPORTO RASCHIATERRA SX	15323040		
					68	BOCCOLA ASSE BRACCIO	15326510		
					67	PIASTRA D' ATTACCO	15326500		
					66	RONDELLA 10 DENT. INT. ZN	44957007	DIN 6798	
					65	MANICOTTO DI UNIONE	19004320		
					64	FASCETTA STRING 32 - 52	62122002		
					63	SPEZZONE TUBO	15325560		
					62	VITE 10 X 35 4.8 ZN	41182006	5732	
					61	CUSCINETTO CONICO 30204	51107003		
					60	DADO ESAGONALE AD INTAGLI M 18	43444005	5993	BASSO
					59	TAPPO PROTEZIONE MOZZO SX	56345079		
					58	TAPPO PROTEZIONE MOZZO DX	56345078		
					57	VITE 14 X 40 10.9 ZN	41724040	5933	OPTIONAL
					56	ASSIEMAGGIO RUOTA LAMIERA STRETTA D. 400	15322980		OPTIONAL
					55	PROTEZIONE	15322900		OPTIONAL
					54	MODDO DISCO DENTATO SX	15326460		
					53	ASS. LIMITATORE DI PROFONDITA' (3 CM)	15322940		OPTIONAL
					52	FALCIONE SX	19203100		
					51	SUPPORTO FALCIONE SX	19203090		

SU MACCHINE MECCANICHE

SU MACCHINE PNEUMATICHE

VARIANTI PER ELEMENTO SX



SEMINATORE RUOTA IN LAMIERA LARGA

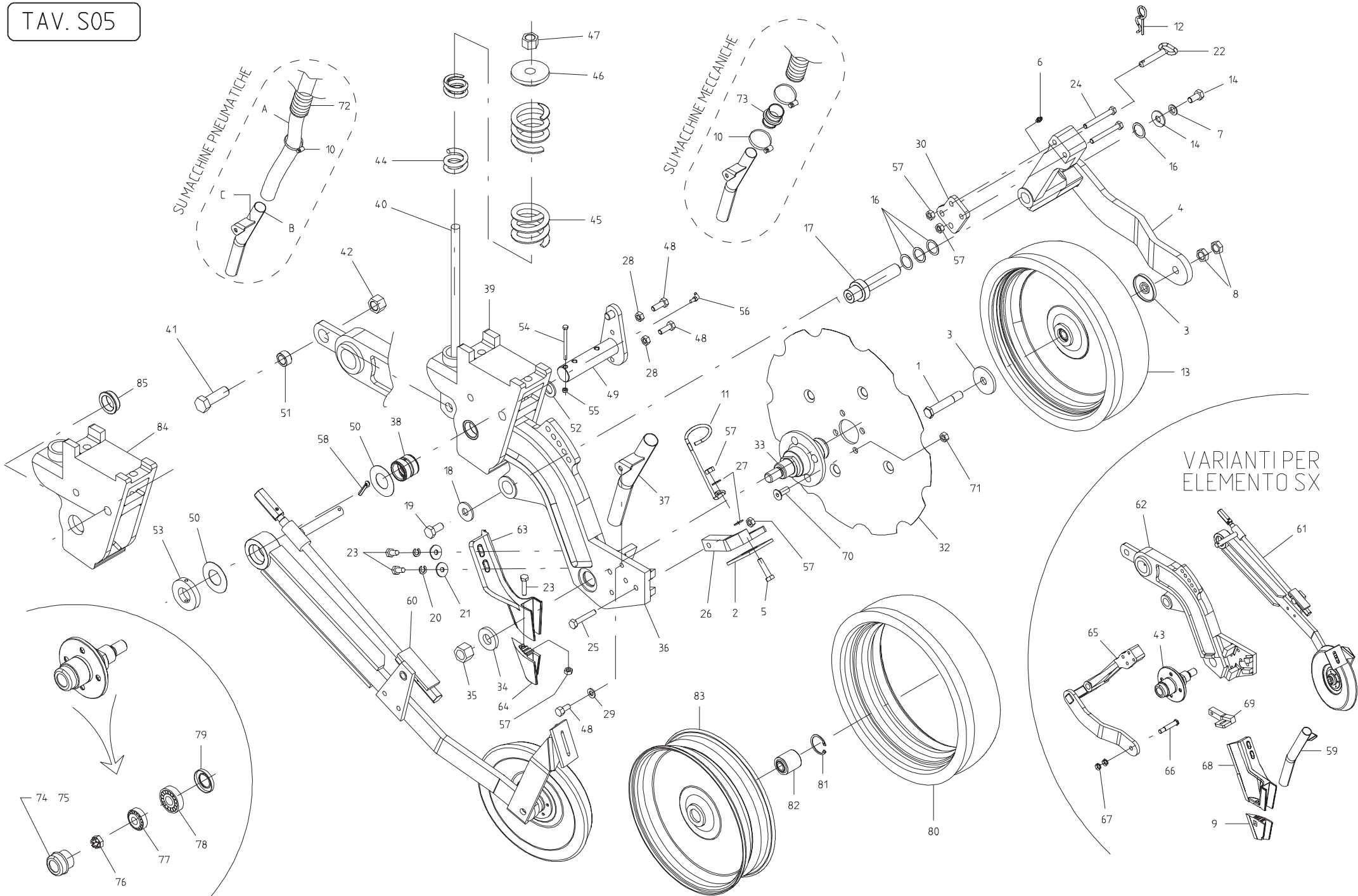
TAV. S04-2

50	ASSIEMAGGIO TUBO DISCESA SX	15326920							
49	BRACCIO RUOTA SX	15320417							
48	MONTAGGIO RUOTA DI COPERTURA SX	15321574							
47	BOCCOLA 20 X 30 X 15 ZN	18800950							
46	RASCHATERRA RUOTA LAMIERA LARGA	15326330							
45	RASCHIATERRA	15323110							
44	SUPPORTO RASCHIATERRA DX	15323030							
43	FALCIONE DX	19203080							
42	MONTAGGIO RUOTA DI COPERTURA DX	15321564							
41	ASSIEMAGGIO RUOTA LAMIERA LARGA	15326320							
40	ASSIEME SPINA BRACCIO	15322801							
39	DISCO DENTATO 4.75 X 6	15320012							
38	MOZZO DISCO DENTATO	15320154							
37	SUPPORTO FALCIONE DX	19203070							
36	ANELLO TENUTA 30 X 52 X 10	53224005							
35	RONDELLA 10 ZN	44953004	6592						
34	RONDELLA 11 X 30 X 2,5 ZN	44953505	6593						
33	MOLLA	18903510							
32	DADO TRISTOP 12 ZN	43549004							
31	VITE 12 X 30 10.9 ZN	41724067	5933						
30	RONDELLA 20 ZN	44953010	6592						
29	DADO TRISTOP 8 ZN	43549002							
28	VITE 8 X 80 8.G ZN	41602032	5737						
27	DADO 10 6.8 ZN	43530007	5588						
26	VITE 10 X 25 8.G ZN	41605041	5739						
25	VITE 10 X 45 4.8 ZN	41182008	5732						
24	DADO TRISTOP 10 ZN	43549003							
23	FUSIONE BRACCIO DX	15320377							
22	MONTAGGIO PIASTRA D' ATTACCO	15326520							
21	ASSIEME TIRANTE MOLLA	15321680							
20	VITE 20 X 65 8.8 ZN	41602157	5737						
19	MOLLA ESTERNA	18903700							
18	GUIDA MOLLA SUPERIORE	15321690							
17	DADO AUTOBLOCCANTE 20 ZN	43442011							
16	CUSCINETTO CONICO 30205	51107004							
15	ASSIEME TUBO DISCESA DX	15326900							
14	MOLLA INTERNA	18903070							
13	RONDELLA 35 X 11 X 5 ZN	18701140							
12	BOCCOLA	15320041							
11	COPIGLIA 6 X 30 ZN	45961106	1336						
10	INGRASSATORE 90° M 10 X 1 CONICO	47969002							
9	VITE 10 X 50 8.G ZN	41602040	5737						
8	RONDELLA GROWER RINFORZATA D. 10 ZN	44956110	DIN 7980						
7	VITE 10 X 40 10.9 ZN	41605099	5739						
6	RONDELLA 35,5 X 71 X 1	18701730							
5	ANELLO DI FERMO	15322771							
4	RONDELLA 23 X 50 X 8	18701680							
3	DADO AUTOBLOCCANTE 22 X 1,5 ZN	43443004	DIN 985						
2	DADO TRISTOP 20 ZN	43549008							
1	VITE 14 X 40 10.9 ZN	41724040	5933						
POS.	DESCRIZIONE	CODICE	UNI	NOTE	POS.	DESCRIZIONE	CODICE	UNI	NOTE
					70	TUBO SATURNO D. 40	61209402		
					69	SUPPORTO RASCHIATERRA SX	15323040		
					68	BOCCOLA ASSE BRACCIO	15326510		
					67	PIASTRA D' ATTACCO	15326500		
					66	RONDELLA 10 DENT. INT. ZN	44957007	DIN 6798	
					65	MANICOTTO DI UNIONE	19004320		
					64	FASCETTA STRING 32 - 52	62122002		
					63	SPEZZONE TUBO	15325560		
					62	VITE 10 X 35 4.8 ZN	41182006	5732	
					61	CUSCINETTO CONICO 30204	51107003		
					60	DADO ESAGONALE AD INT AGLI M 18	43444005	5993	BASSO
					59	TAPPO PROTEZIONE MOZZO SX	56345079		
					58	TAPPO PROTEZIONE MOZZO DX	56345078		
					57	MOLLA ESTERNA	18902690		SU DIRETTISSIMA
					54	MODDO DISCO DENTATO SX	15326460		
					53	ASS. LIMITATORE DI PROFONDITA' (3 CM)	15326490		OPTIONAL
					52	FALCIONE SX	19203100		
					51	SUPPORTO FALCIONE SX	19203090		

SUMACCHINE PNEUMATICHE

SUMACCHINE MECCANICHE

VARIANTI PER ELEMENTO SX



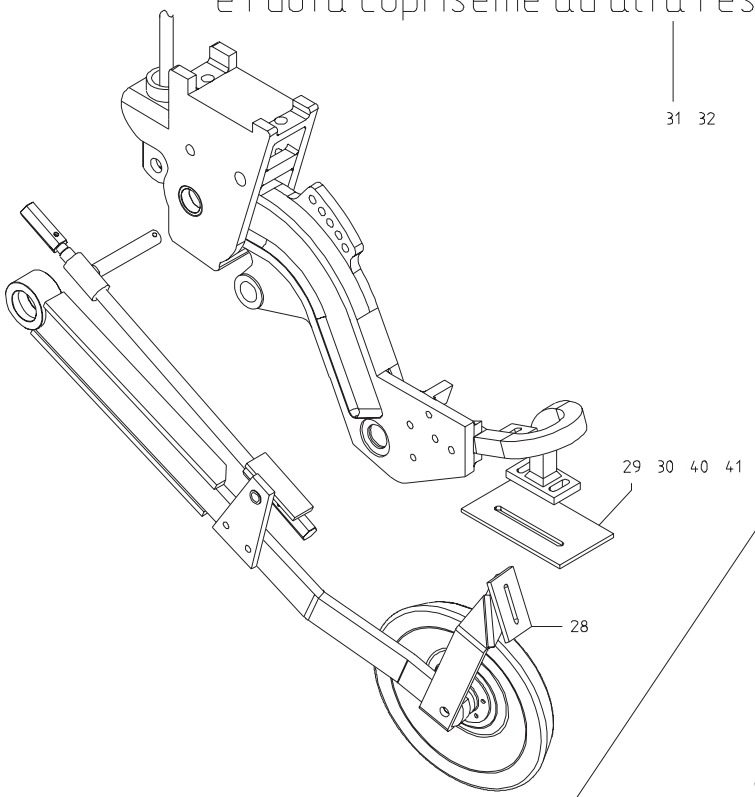
SEMINATORE RUOTA REGOLABILE IN GOMMA

TAV. S05

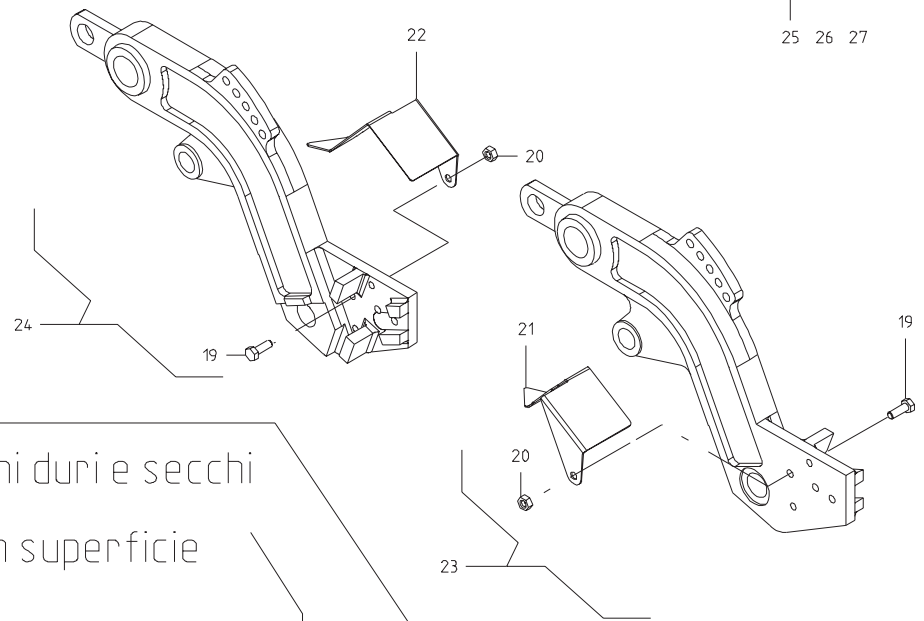
50	RONDELLA 35,5 X 71 X 1	18701730							
49	ASSIEME SPINA BRACCIO	15322801							
48	VITE 10 X 25 8.G ZN	4.1605041	5739						
47	DADO AUTOBLOCCANTE 20 ZN	4.3442011							
46	GUIDA MOLLA SUPERIORE	15321690							
45	MOLLA ESTERNA	18903700							
44	MOLLA INTERNA	18903070							
43	MOZZO DISCO DENTATO SX	15326460							
42	DADO TRISTOP 20 ZN	4.3549008							
41	VITE 20 X 65 8.8 ZN	4.1602157	5737						
40	ASSIEME TIRANTE MOLLA	15321680							
39	MONTAGGIO PIASTRA D' ATTACCO	15326520							
38	BOCCOLA	15320041							
37	ASSIEMAGGIO TUBO DISCESA DX	15326900							
36	FUSIONE BRACCIO DX	15320377							
35	DADO AUTOBLOCCANTE 22 X 1,5 ZN	4.3443004	DIN 985						
34	RONDELLA 23 X 50 X 8	18701680							
33	MOZZO DISCO DENTATO DX	15320154							
32	DISCO DENTATO 475 X 6	15320012							
31	VITE 10 X 30 8.G ZN	4.1605042	5739						
30	PIATTO REGOLAZIONE	15326280							
29	RONDELLA DENTELLATA INT. 10 ZN	4.4957007	DIN 6798						
28	DADO 10 6.8 ZN	4.3530007	5588						
27	RONDELLA 11 X 30 X 2,5 ZN	4.4953505	6593						
26	ASSIEME SUPPORTO RASCHIATERRA DX	15325391							
25	VITE 10 X 50 8.G ZN	4.1602040	5737						
24	VITE 10 X 70 8.G ZN	4.1602044	5737						
23	VITE 10 X 40 10.9 ZN	4.1605099	5739						
22	SPINA	15325531							
21	RONDELLA 35 X 11 X 5 ZN	18701140							
20	RONDELLA GROWER RINFORZATA D. 10 ZN	4.4956110	DIN 7980						
19	VITE 14 X 30 8.G ZN	4.1605057	5739						
18	RONDELLA 15 X 45 X 6 ZN	18701230							
17	PERNO ROTAZIONE BRACCIO	15325300							
16	RONDELLA RASAMENTO	4.4953701							
15	RONDELLA 14 X 36 X 3 ZN	4.4953506	6593						
14	VITE 12 X 25 8.G ZN	4.1605049	5739						
13	MONT. RUOTA FARMFLEX MONOBLOCCO 400 X 115	56345113							
12	SPINA A R	18903261							
11	MOLLA	18903510							
10	FASCETTA STRING 32 - 52	62122002							
9	FALCIONE SX	19203100							
8	DADO 16 X 1,5 6.8 ZN SX	15220540							
7	RONDELLA DENTELLATA INTERNA D. 12 ZN	4.4957008	DIN 6798						
6	INGRASSATORE A SFERA M 6 X 1/A	4.7969001							
5	VITE 10 X 45 4.8 ZN	4.1182008	5732						
4	ASSIEME SUPPORTO RUOTA DX	15325382							
3	COPERCHIO CUSCINETTI	15329190							
2	RASCHIATERRA	15323110							
1	PERNO ASSE RUOTA SX	15329210							
POS.	DESCRIZIONE	CODICE	UNI	NOTE	POS.	DESCRIZIONE	CODICE	UNI	NOTE
85	BOCCOLA ASSE BRACCIO	15326510			85	BOCCOLA ASSE BRACCIO	15326510		
84	PIASTRA D' ATTACCO	15326500			84	PIASTRA D' ATTACCO	15326500		
83	ASSIEMAGGIO CERCHIO MONOBLOCCO	56345115			83	ASSIEMAGGIO CERCHIO MONOBLOCCO	56345115		
82	CUSCINETTO D. 40 X L. 44 (K098)	56345116			82	CUSCINETTO D. 40 X L. 44 (K098)	56345116		
81	ANELLO ELASTICO D. 40	52122031	7437-75		81	ANELLO ELASTICO D. 40	52122031	7437-75	
80	COPERTURA FARMFLEX 400 X 115 LV	56345027			80	COPERTURA FARMFLEX 400 X 115 LV	56345027		
79	ANELLO TENUTA 30 X 52 X 10	53224005			79	ANELLO TENUTA 30 X 52 X 10	53224005		
78	CUSCINETTO CONICO 30205	51107004			78	CUSCINETTO CONICO 30205	51107004		
77	CUSCINETTO CONICO 30204	51107003			77	CUSCINETTO CONICO 30204	51107003		
76	DADO ESAGONALE AD INTAGLI M 18	4.3444005	5993	BASSO	76	DADO ESAGONALE AD INTAGLI M 18	4.3444005	5993	BASSO
75	TAPPO PROTEZIONE MOZZO SX	56345079			75	TAPPO PROTEZIONE MOZZO SX	56345079		
74	TAPPO PROTEZIONE MOZZO DX	56345078			74	TAPPO PROTEZIONE MOZZO DX	56345078		
73	MANICOTTO DI UNIONE	19004320		SU MECCANICHE	73	MANICOTTO DI UNIONE	19004320		SU MECCANICHE
72	TUBO SATURNO D. 40	61209402			72	TUBO SATURNO D. 40	61209402		
71	DADO 12 TRISTOP ZN	4.3549004			71	DADO 12 TRISTOP ZN	4.3549004		
70	VITE 12 X 30 10.9 ZN	4.1724067	5933		70	VITE 12 X 30 10.9 ZN	4.1724067	5933	
69	ASSIEME SUPPORTO RASCHIATERRA SX	15325441			69	ASSIEME SUPPORTO RASCHIATERRA SX	15325441		
68	SUPPORTO FALCIONE SX	19203090			68	SUPPORTO FALCIONE SX	19203090		
67	DADO 16 X 1,5 ZN	4.3533021	5589		67	DADO 16 X 1,5 ZN	4.3533021	5589	
66	PERNO ASSE RUOTA DX	15329200			66	PERNO ASSE RUOTA DX	15329200		
65	ASSIEME SUPPORTO RUOTA SX	15325422			65	ASSIEME SUPPORTO RUOTA SX	15325422		
64	FALCIONE DX	19203080			64	FALCIONE DX	19203080		
63	SUPPORTO FALCIONE DX	19203070			63	SUPPORTO FALCIONE DX	19203070		
62	FUSIONE BRACCIO SX	15320417			62	FUSIONE BRACCIO SX	15320417		
61	MONTAGGIO RUOTA DI COPERTURA SX	15321574			61	MONTAGGIO RUOTA DI COPERTURA SX	15321574		
60	MONTAGGIO RUOTA DI COPERTURA DX	15321564			60	MONTAGGIO RUOTA DI COPERTURA DX	15321564		
59	ASSIEMAGGIO TUBO DISCESA SEME SX	15326920			59	ASSIEMAGGIO TUBO DISCESA SEME SX	15326920		
58	COPIGLIA 6 X 30 ZN	4.5961106	1336		58	COPIGLIA 6 X 30 ZN	4.5961106	1336	
57	DADO TRISTOP 10 ZN	4.3549003			57	DADO TRISTOP 10 ZN	4.3549003		
56	INGRASSATORE 90° M 10 X 1 CONICO	4.7969002			56	INGRASSATORE 90° M 10 X 1 CONICO	4.7969002		
55	DADO TRISTOP 8 ZN	4.3549002			55	DADO TRISTOP 8 ZN	4.3549002		
54	VITE 8 X 80 8.G ZN	4.1724062	5737		54	VITE 8 X 80 8.G ZN	4.1724062	5737	
53	ANELLO DI FERMO	15322771			53	ANELLO DI FERMO	15322771		
52	RONDELLA 20 ZN	4.4953010	6592		52	RONDELLA 20 ZN	4.4953010	6592	
51	BOCCOLA 20 X 30 X 15 ZN	18800950			51	BOCCOLA 20 X 30 X 15 ZN	18800950		

TAV. A01-1

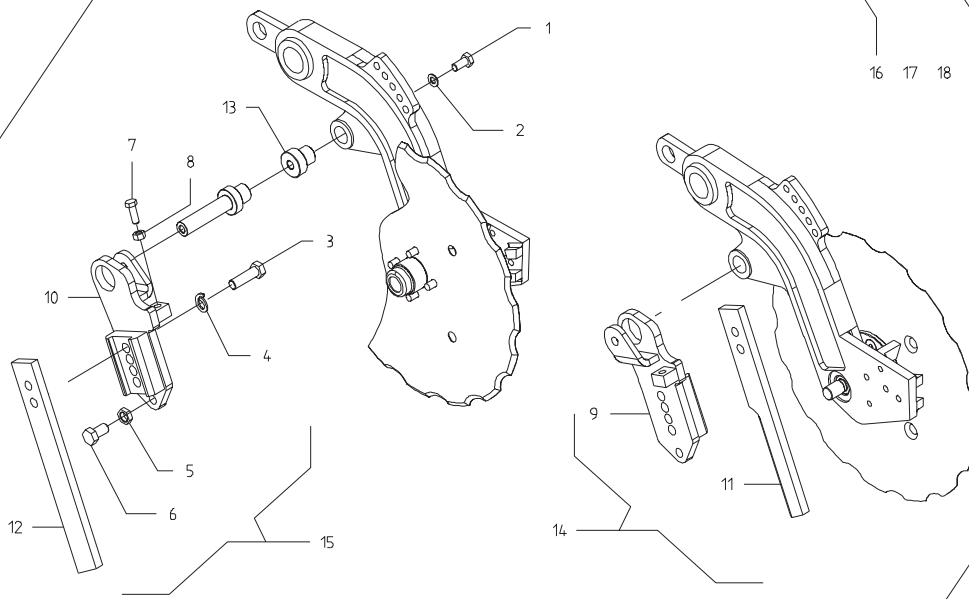
Kit raschiaterra limitatore di profondita' e ruota copriseme ad alta resistenza abrasiva



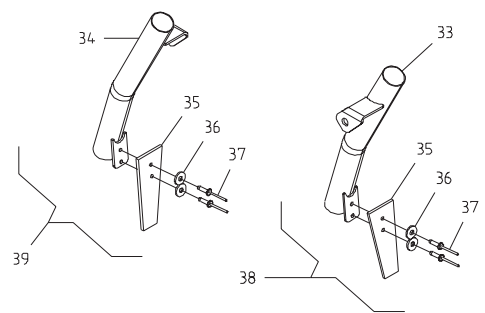
Kit protezione sassi per tubo discesa seme



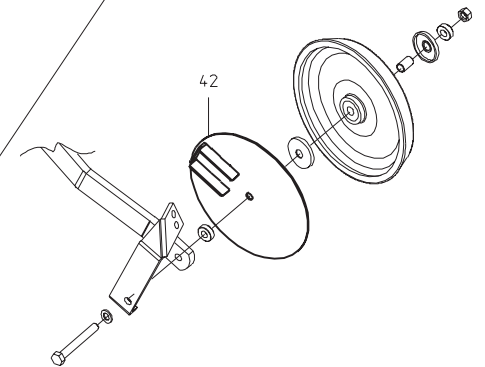
Kit coltro per terreni duri e secchi con pochi residui in superficie



Mont. tubo discesa seme con aletta antitraboccamento



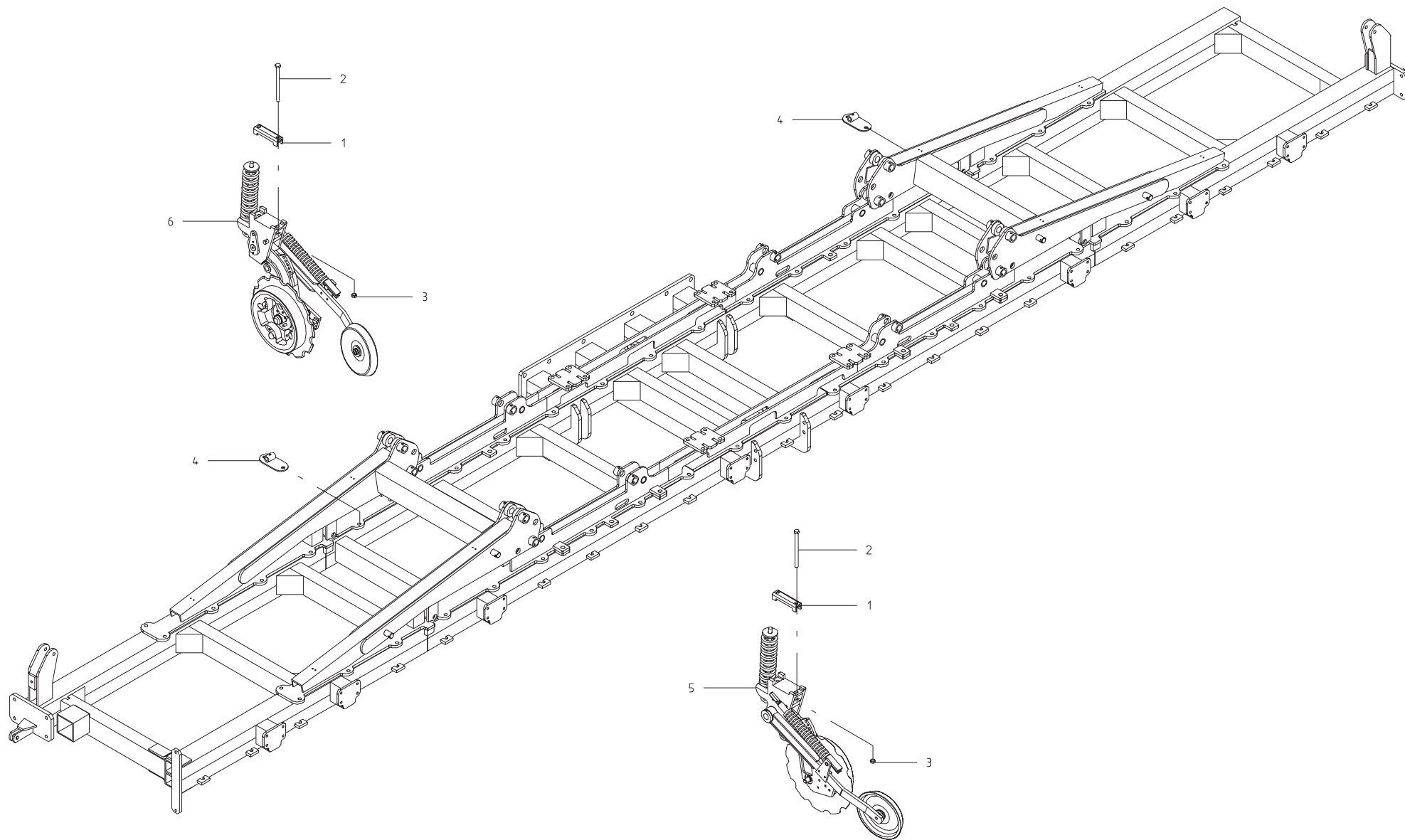
DISCO PROTEZIONE RESIDUI



ACCESSORI ELEMENTI DP-DIRECT A-DIRETTISSIMA

TAV.A01-1

POS.	DESCRIZIONE	CODICE	UNI	NOTE	POS.	DESCRIZIONE	CODICE	UNI	NOTE
42	ASS. DISCO PROTEZ. RUOTA COPRISEME DA STOCCHI	15329380							
41	ASS. RASCHIAT. 2 VIDIA LIMITATORE PROFONDITA' L.110	15329330							
40	ASS. RASCHIAT. 2 VIDIA LIMITATORE PROFONDITA' L.70	15329310							
39	MONT. TUBO DISCESA SEME SX CON ALETTA	15329090							SU ELEMENTO SX
38	MONT. TUBO DISCESA SEME DX CON ALETTA	15329080							SU ELEMENTO DX
37	RIVETTO A STRAPPO 4,9 X 16 ALLUMINIO	4.8976006							
36	RONDELLA 6,6 X 18 X 2 ZN	4.4953502	6593						
35	ALETTA CONVOGLIA SEME	15329130							
34	ASS. TUBO DISCESA SEME SX	15329120							
33	ASS. TUBO DISCESA SEME DX	15329110							
32	KIT RASCHIATERRA FILA SINGOLA LIM. PROF. L. 110	99549024							
31	KIT RASCHIATERRA FILA SINGOLA LIM. PROF. L. 70	99549023							
30	ASS. RASCHIAT. VIDIA LIMITATORE PROFONDITA' L.110	15329030							DI SERIE SU GIGANTI
29	ASS. RASCHIAT. VIDIA LIMITATORE PROFONDITA' L.70	15329000							DI SERIE SU GIGANTI
28	ASS. RASCHIATERRA COPRISEME	15328980							
27	KIT PROT. SASSI TUBO DISCESA SEME MACCHINA 33 FILE	99549022							
26	KIT PROT. SASSI TUBO DISCESA SEME MACCHINA 22 FILE	99549021							
25	KIT PROT. SASSI TUBO DISCESA SEME MACCHINA 17 FILE	99549020							
24	KIT PROT. SASSI FILA SINGOLA TUBO DISCESA SEME SX	99549019							SU ELEMENTO SX
23	KIT PROT. SASSI FILA SINGOLA TUBO DISCESA SEME DX	99549018							SU ELEMENTO DX
22	PROTEZIONE SASSI TUBO DISCESA SEME SX	15329250							SU ELEMENTO SX
21	PROTEZIONE SASSI TUBO DISCESA SEME DX	15329240							SU ELEMENTO DX
20	DADO 10 6.8 ZN	4.3549003	5588						
19	VITE 10 X 30 8.G ZN	4.1605042	5739						
18	KIT COLTRO MACCHINA 33 FILE	99549026							
17	KIT COLTRO MACCHINA 22 FILE	99549026							
16	KIT COLTRO MACCHINA 17 FILE	99549025							
15	KIT COLTRO FILA SINGOLA SX	99549017							SU ELEMENTO SX
14	KIT COLTRO FILA SINGOLA DX	99549016							SU ELEMENTO DX
13	BOCCOLA AT TACCO COLTRO ELEMENTO GHISA	15328760							
12	COLTRO SX	15328750							SU ELEMENTO SX
11	COLTRO DX	15328740							SU ELEMENTO DX
10	ASSIEMAGGIO SUPPORTO COLTRO SX	15328730							SU ELEMENTO SX
9	ASSIEMAGGIO SUPPORTO COLTRO DX	15328720							SU ELEMENTO DX
8	DADO 12 6.8 ZN	4.3530008	5588						
7	VITE 12 X 35 8.G ZN	4.1605051	5739						
6	VITE 16 X 30 8.G ZN	4.1605065	5739						
5	DADO 16 X 1,5 6.8 ZN	4.3533021	5589						
4	RONDELLA GROWER 16 ZN	4.4956116	DIN 7980						
3	VITE 16 X 55 8.G ZN	4.1605070	5739						
2	RONDELLA D. 14 ZN DENTELLATA INTERNA	4.4955009	DIN 6798						
1	VITE 14 X 30 8.G ZN	4.1605057	5739						



MONTAGGIO ELEMENTI

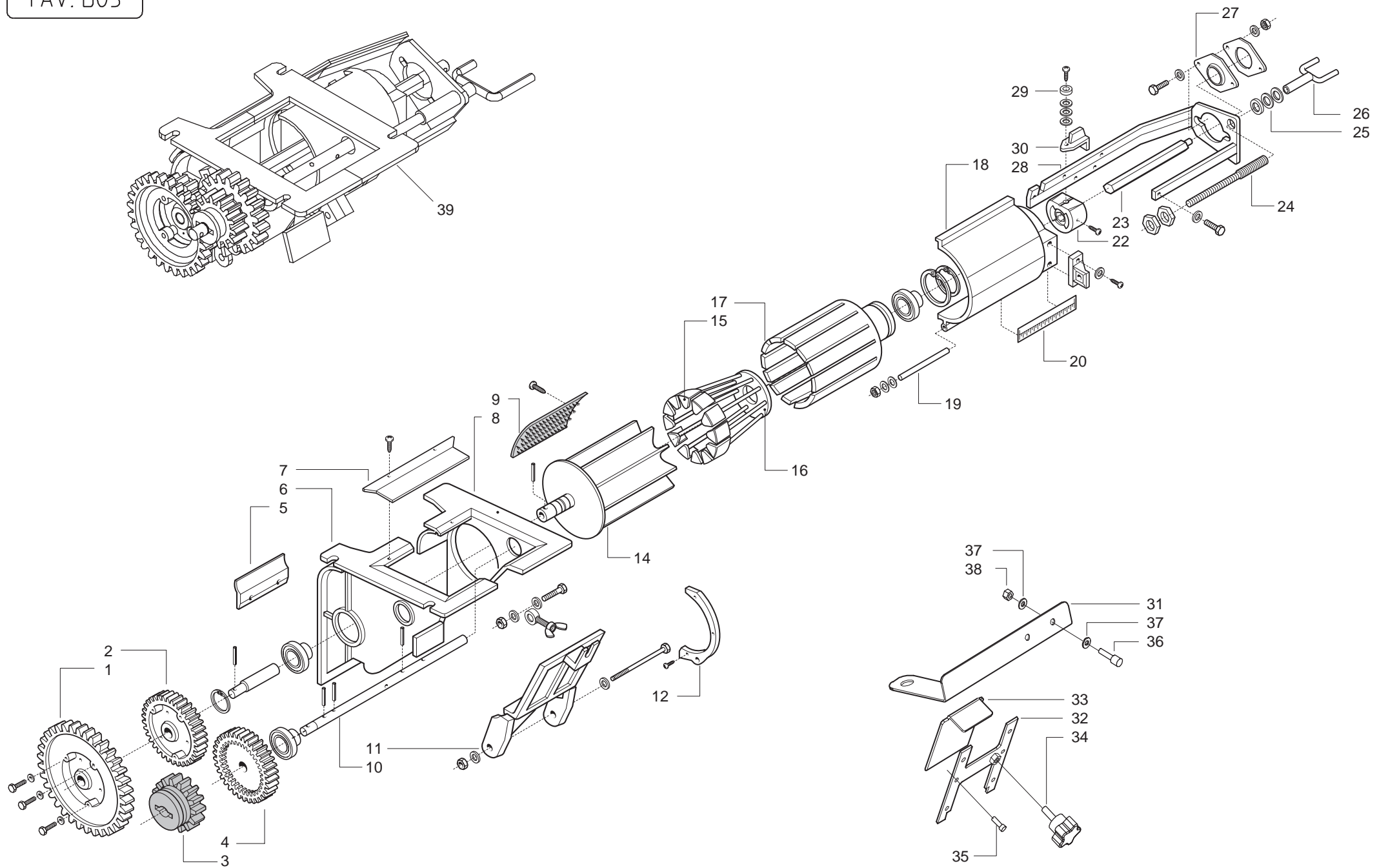
TAV. 05

6	ELEMENTO GHISA PNEUM. GIGANTE 900 SX	05453036		
5	ELEMENTO GHISA PNEUM. GIGANTE 900 DX	05453035		
4	ASS. PIATTO SUPP. TABELLE LUCI ANTERIDRE	16116300		
3	DADO AUTOBLOCCANTE 16 ZN	43442009		
2	VITE 16 X 220 10.9 ZN	41602168	5739	
1	ASSIEMAGGIO SCONTRO 120	15325060		

POS.	DESCRIZIONE	CODICE	UNI	NOTE
------	-------------	--------	-----	------

POS.	DESCRIZIONE	CODICE	UNI	NOTE
------	-------------	--------	-----	------

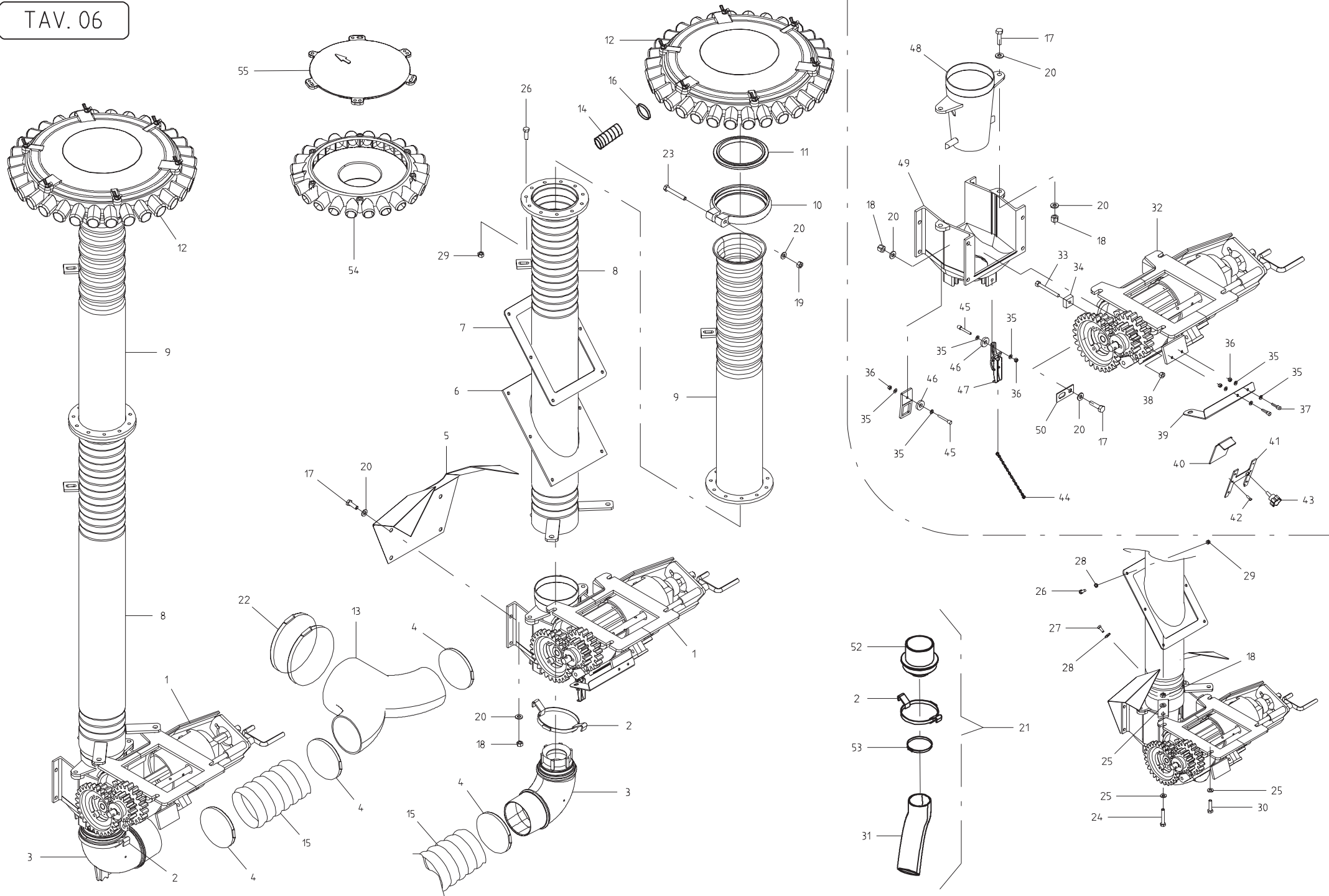
TAV. D05



DISTRIBUTORE SEME

TAV. D05

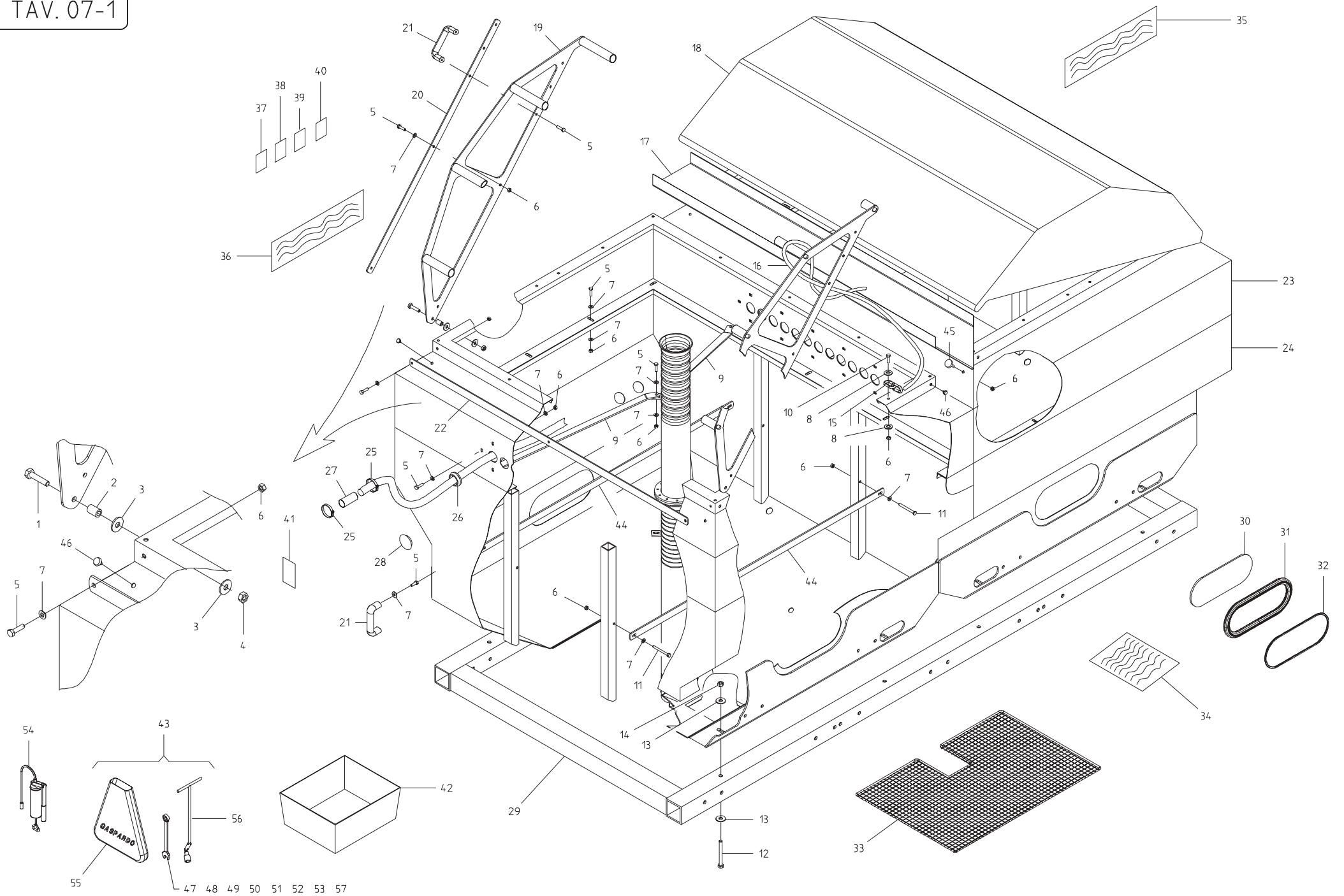
39	DOSATORE SEME COMPLETO	68005002							
38	DADO AUTOBLOCCANTE 4 ZN	43442002							
37	RONDELLA D 4 ZN	44953009	6592						
36	VITE 4 X 16 8.G ZN	41605003	5739						
35	VITE 3,5 X 9,5	41982001	DIN 7981						
34	VOLANTINO	67008062							
33	LAMINA DI SCARICO	16021000							
32	GUIDA LAMINA SCARICO	16020980							
31	SUPPORTO SENSORE	16013280							
30	MOLLA DI BLOCCO	68005065							
29	BOCCOLA	68005068							
28	TELAIO METALLICO	68005060							
27	FLANGIA	68005061							
26	MANOVELLA APERTURA DOSATORE	68005062							
25	DISTANZIALI	68005070							
24	VITE APERTURA	68005063							
23	ASSE ESAGONALE DOSATORE	68005064							
22	PORTA VALVOLA	68005059							
21	CORPO APERTURA	68005071							
20	DECALCOMANIA REGOLAZIONE	19703000							
19	SPINA	68005066							
18	INVOLUCRO	68005049							
17	RULLO	68005051							
16	SARACINESCA	68005052							
15	OTTURATORE	68005053							
14	DOSATORE	68005050							
13	TIRANTE AD OCCHIONE	68005069							
12	MEZZALUNA	68005077							
11	COPERCHIO A CERNIERA	68005054							
10	ASSE AGITATORE	68005057							
9	SPAZZOLA	68005058							
8	CORPO POSTERIORE	68005048							
7	GUARNIZIONE	68005076							
6	CORPO ANTERIORE	68005047							
5	GUARNIZIONE IN GOMMA	68005056							
4	RUOTA DENTATA Z. 19	68005072							
3	RUOTA DENTATA Z. 14	68005073							
2	RUOTA DENTATA Z. 19	68005055							
1	RUOTA DENTATA Z. 28	68005074							
POS.	DESCRIZIONE	CODICE	UNI	NOTE	POS.	DESCRIZIONE	CODICE	UNI	NOTE



DISTRIBUZIONE SEME

TAV. 06

50	SUPPORTO SENSORE ALBERO DISTRIBUTORE	16020910							
49	CORPO	68005034							
48	DIFFUSORE	68005033							
47	LEVA DI CHIUSURA	16021040							
46	RONDELLA 8.5 X 21 X 14 ZN	18701040							
45	VITE 8 X 30 8.G ZN	41724053	5931						
44	CATENA CON MOSCHETTONE	13812311							
43	VOLANTINO A LOBIM 5 X 16	67008062							
42	VITE 3.5 X 9.5	41982001	DIN 7981						
41	ASSIEMAGGIO GUIDA LAMINA SCARICO ZN	16020980							
40	LAMINA DI CHIUSURA SCARICO ZN	16021000							
39	SUPPORTO SENSORE	16013280							
38	DADO AUTOBLOCCANTE 6 INOX A2	43443504							
37	VITE 4 X 16 8.G ZN	41605003	5739						
36	DADO AUTOBLOCCANTE 4 ZN	43442002							
35	RONDELLA D. 4 ZN	44953009	6592						
34	MAGNETE 21X 21X 9	07002710							
33	VITE 6 X 4.5 INOX A2	41605023							
32	DOSATORE COMPLETO	68005002							
31	TUBO ASPIREX 60	61209004							
30	VITE 8 X 20 8.G ZN	41605029	5739						
29	DADO 6 TRISTOP ZN	43549001							
28	RONDELLA D. 6 ZN	44953502	6593						
27	VITE 6 X 16 8.G ZN	41605015	5739						
26	VITE 6 X 20 8.G ZN	41605018	5739						
25	RONDELLA D.8 ZN	44953503	6593						
24	VITE 8 X 40 8.G ZN	41605034	5739						
23	VITE 6 X 60 8.G ZN	41602028	5737						
22	FASCETTA STRING 150/170 H 12	62122010							
21	MONTAGGIO IMBUTO PROVA DI SEMINA	15326850							
20	RONDELLA D.8 ZN	44953003	6592						
19	DADO TRISTOP 8 ZN	43549002							
18	DADO AUTOBLOCCANTE 8 ZN	43442005							
17	VITE 8 X 30 8.G ZN	41605032	5739						
16	FASCETTA STRING 32 - 52	62122002							
15	TUBO FLESSIBILE D. 100	61209005							
14	TUBO SATURNO D.32	61209302							
13	TUBO A T CONVOGLIATORE ARIA	68005023							
12	MONTAGGIO DISTRIBUTORE 25 FILE	68005126							
11	GUARNIZIONE	68005036							
10	ANELLO STRINGITUBO	68005035							
9	ASSIEMAGGIO TUBO MISCELATORE SUPERIORE	16121260							
8	ASSIEMAGGIO TUBO MISCELATORE INFERIORE	16121240							
7	PIASTRA SERRAGGIO GUARNIZIONE	16020690							
6	GUARNIZIONE	68005020							
5	CARTER	16020681							
4	FASCETTA STRING 90 - 120	62122009							
3	CURVA 14.5 X 14.7.5	68005079							
2	ASSIEMAGGIO AGGANCIAMENTO CHIUSURA A LEVA	16021020							
1	MONTAGGIO DOSATORE	16021120							
POS.	DESCRIZIONE	CODICE	UNI	NOTE	POS.	DESCRIZIONE	CODICE	UNI	NOTE
					55	COPERCHIO DISTRIBUTORE 25 USCITE	68005128		
					54	DISTRIBUTORE 25 USCITE	68005127		
					53	FASCETTA STRING 47 / 67 AISI 304	62122012		
					52	IMBUTO PROVA DI SEMINA	19003460		
					51	ATTACCO GANCIO CHIUSURA LEVA	16021010		

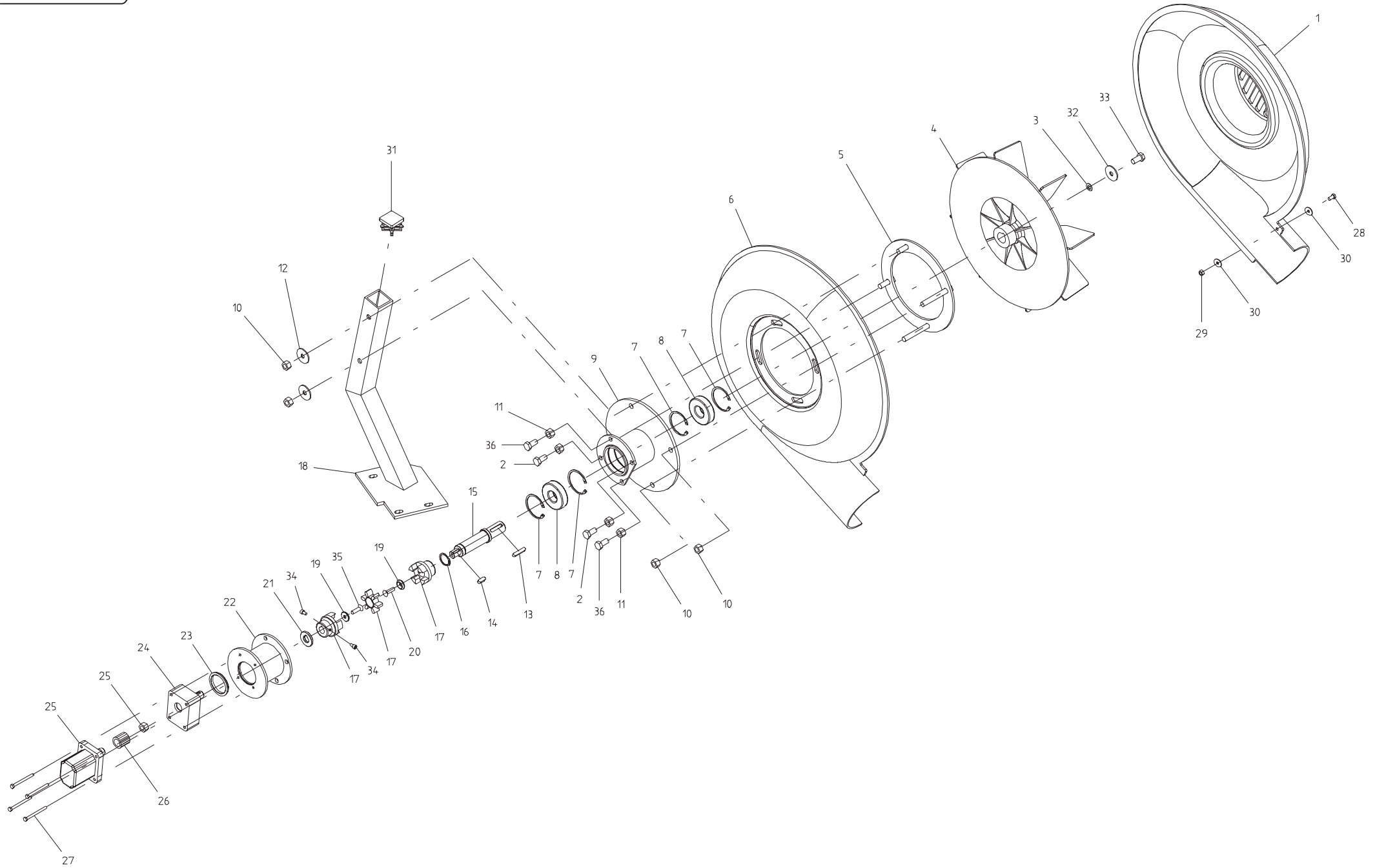


MONTAGGIO SERBATOIO

TAV. 07-1

50	CHIAVE COMBINATA DA 24	67004086							
49	CHIAVE COMBINATA DA 22	67004012							
48	CHIAVE COMBINATA DA 19	67004080							
47	CHIAVE COMBINATA DA 17	67004079							
46	TAPPO D.11	19002090							
45	PARACOLPI 30 X 8 M8X30	16242560							
44	TIRANTE INTERNO TRAMOGGIA	16121330							
43	KIT CHIAVI DOTAZIONE	15318230							
42	VASCHETTA PROVA DI SEMINA	67008067							
41	DECALCOMANIA PERICOLO SCHIACCIAMENTO	19701580							
40	DECALCOMANIA SPEGNERE IL TRATTORE	19701660							
39	DECALCOMANIA GUARDARE ISTRUZIONI	19701650							
38	DECALCOMANIA NON SALIRE SULLE MACCHINE	19701620							
37	DECALCOMANIA PROTEZIONE UDITO	19701590							
36	DECALCOMANIA GIGANTE 900	19704480							
35	DECALCOMANIA GASPARDO 98 X 487	19702330							
34	DECALCOMANIA TABELLA DI SEMINA	19704510							
33	ASSIEMAGGIO GRIGLIA DP	15326060							
32	TENDITORE	68005062							
31	GUARNIZIONE	68005091							
30	VETRO LIVELLO	16021080							
29	ASSIEMAGGIO SUPPORTO TRAMOGGIA	16121220							
28	TAPPO SERBATOIO	19005150							
27	ATTACCO GOMME	16121380							
26	GUARNIZIONE TUBO SPIRALE	19005150							
25	FASCETTA STRING 32 - 52	62122002							
24	ASSIEMAGGIO TRAMOGGIA	16121040							
23	RIALZO TRAMOGGIA	16121050							
22	FERMO COPRITRAMOGGIA AL SERBATOIO	16121370							
21	MANIGLIA	67008045							
20	FERMO COPRITRAMOGGIA AL TELAIO	16121360							
19	ASSIEMAGGIO TELAIO COPRITRAMOGGIA	16121290							
18	COPRITRAMOGGIA GIGANTE 900	16121300							
17	TELO UNIONE SERBATOI	16121320							
16	CORDA L. 2400	10111530							
15	CATENA 2 ANELLI	13811090							
14	DADO AUTOBLOCCANTE 12 ZN	43442007							
13	RONDELLA 14 X 36 X 3 ZN	44953506	6593						
12	VITE 12 X 110 8.G ZN	41602065	5737						
11	VITE 8 X 60 8.G ZN	41602028	5737						
10	VITE 8 X 40 8.G ZN	41602024	5737						
9	TIRANTE TUBO MISCELATORE	16121310							
8	RONDELLA 9 X 32 X 2.5 ZN	44953509	6593						
7	RONDELLA 9 X 24 X 2 ZN	44953503	6593						
6	DADO TRISTOP 8 ZN	43549002							
5	VITE 8 X 25 8.G ZN	41605031	5739						
4	DADO TRISTOP 10 ZN	43549003							
3	RONDELLA 11 X 30 X 2.5 ZN	44953505	6593						
2	BOCCOLA 16 X 10,25 X L.23 ZN	18801500							
1	VITE 10 X 45 8.G ZN	41602039	5737						
POS.	DESCRIZIONE	CODICE	UNI	NOTE	POS.	DESCRIZIONE	CODICE	UNI	NOTE
					57	CHIAVE COMBINATA DA 13	67004078		
					56	CHIAVE A SNODO VITE 22	67004057		
					55	BUSTA TELATA GIALLA	67004085		
					54	POMPA INGRASSAGGIO MANUALE	67321031		OPTIONAL
					53	CHIAVE COMBINATA DA 32	67004084		
					52	CHIAVE COMBINATA DA 30	67004082		
					51	CHIAVE COMBINATA DA 27	67004083		

TAV. VG 01

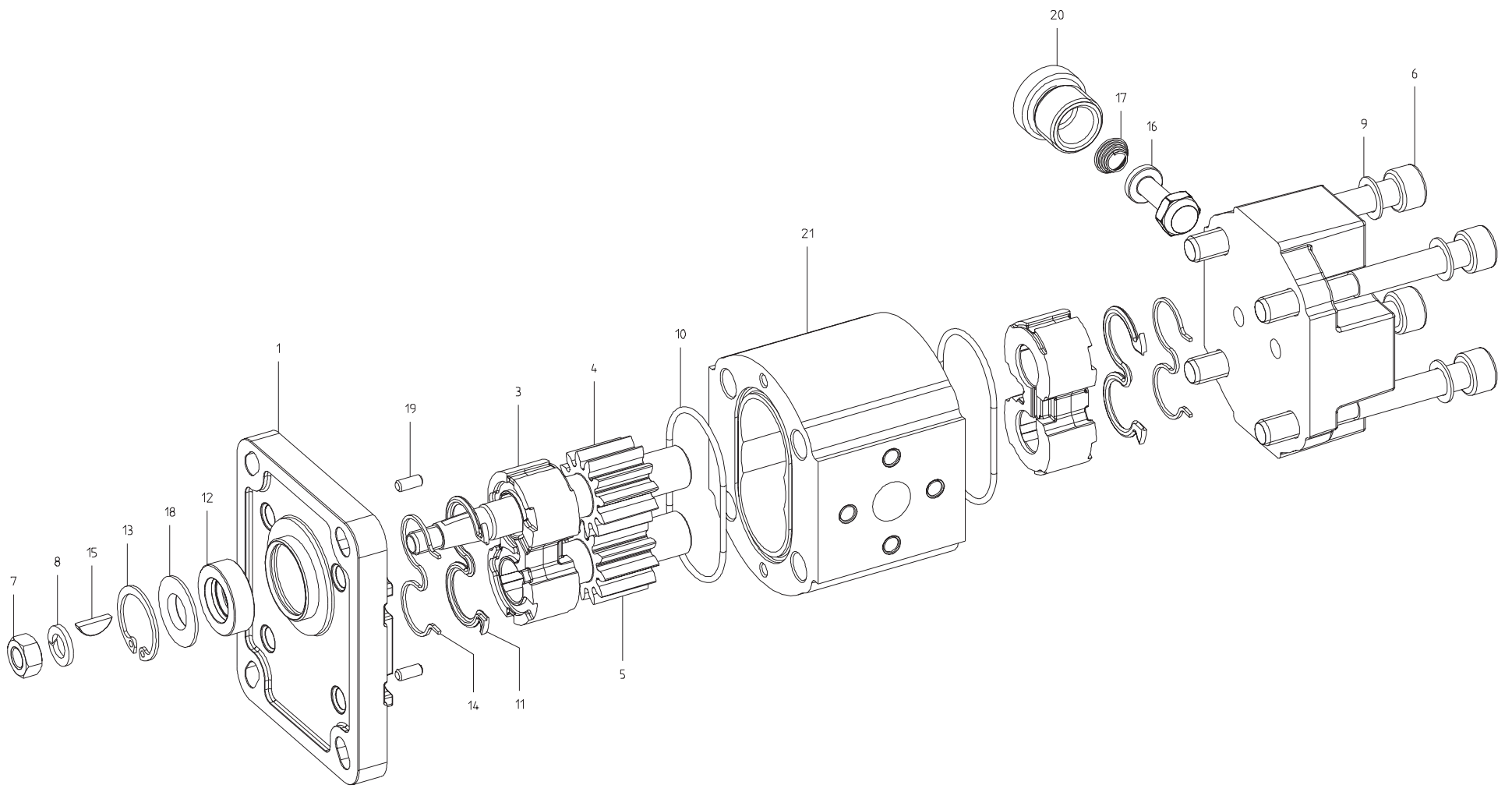


SOFFIANTE

TAV. VG 01

33	VITE 10 X 35 8.G ZN	F01020479	5739						
35	VITE 6 X 20 10.9 ZN	F01030038	5933						
34	VITE 6 X 10 8.G ZN	F01040058	5931						
33	VITE 10 X 30 8.G ZN	F01020476	5739						
32	RONDELLA 4.2 X 11 X 5 ZN	18700050							
31	TAPPO PER TUBO 50 X 50	114 10370							
30	RONDELLA 4 ZN	F014 10011	6592						
29	DADO 4 6.8 ZN	F01200209	5588						
28	VITE 4 X 16 8.G ZN	F01020363	5739						
27	VITE 6 X 70 8.G ZN	F01040070	5931						
26	SEMIGIUNTO PER ALBERO CONICO GRI 25 X 22	F03151250							
25	MOTORE GRI DX CIL.5.9 + ANTICAVIT. INCORPOR.	F03151264							
24	TIRO CINGHIA	F06140023							
23	ANELLO	15355510							
22	ASSIEMAGGIO MOZZO PORTA MOTORE	16150210							
21	DISTANZIALE	16150220							
20	VITE 8 X 25 10.9 ZN	F01030056	5933						
19	ANELLO AUTOCENTRANTE	15355500							
18	ASSIEMAGGIO SUPPORTO VENTOLA	16150280							
17	GIUNTO ELASTICO LAVORATO	15355490							
16	ANELLO ARRESTO 30	F02050617	74 35-75						
15	ALBERO DI TRASMISSIONE	16150020							
14	LINGUETTA 06 X 6 X 20	F02150036	6604 /A						
13	LINGUETTA 08 X 7 X 40	F02150073	6604 /A						
12	RONDELLA 14 X 36 X 3 ZN	F014 20084	6593						
11	DADO AUTOBLOCCANTE 10	F01230046							
10	DADO AUTOBLOCCANTE 12	F01230058							
9	ASS. MOZZO PORTA CUSCINETTI	16150170							
8	CUSCINETTO 6306 2RS C3 SKF	F04010215							
7	ANELLO ARRESTO D.72	F02050641	74 37-75						
6	CONCHIGLIA FORATA GIGANTE	19003310							
5	ASSIEMAGGIO ANELLO INTERNO	16150050							
4	VENTOLA SOFFIANTE	16150140							
3	RONDELLA 10 ZN	F014 10064	6592						
2	VITE 10 X 25 8.G ZN	F01020472	5739						
1	CONCHIGLIA BOMBATA GIGANTE	19003300							
POS.	DESCRIZIONE	CODICE	UNI	NOTE	POS.	DESCRIZIONE	CODICE	UNI	NOTE

TAV.M01-1

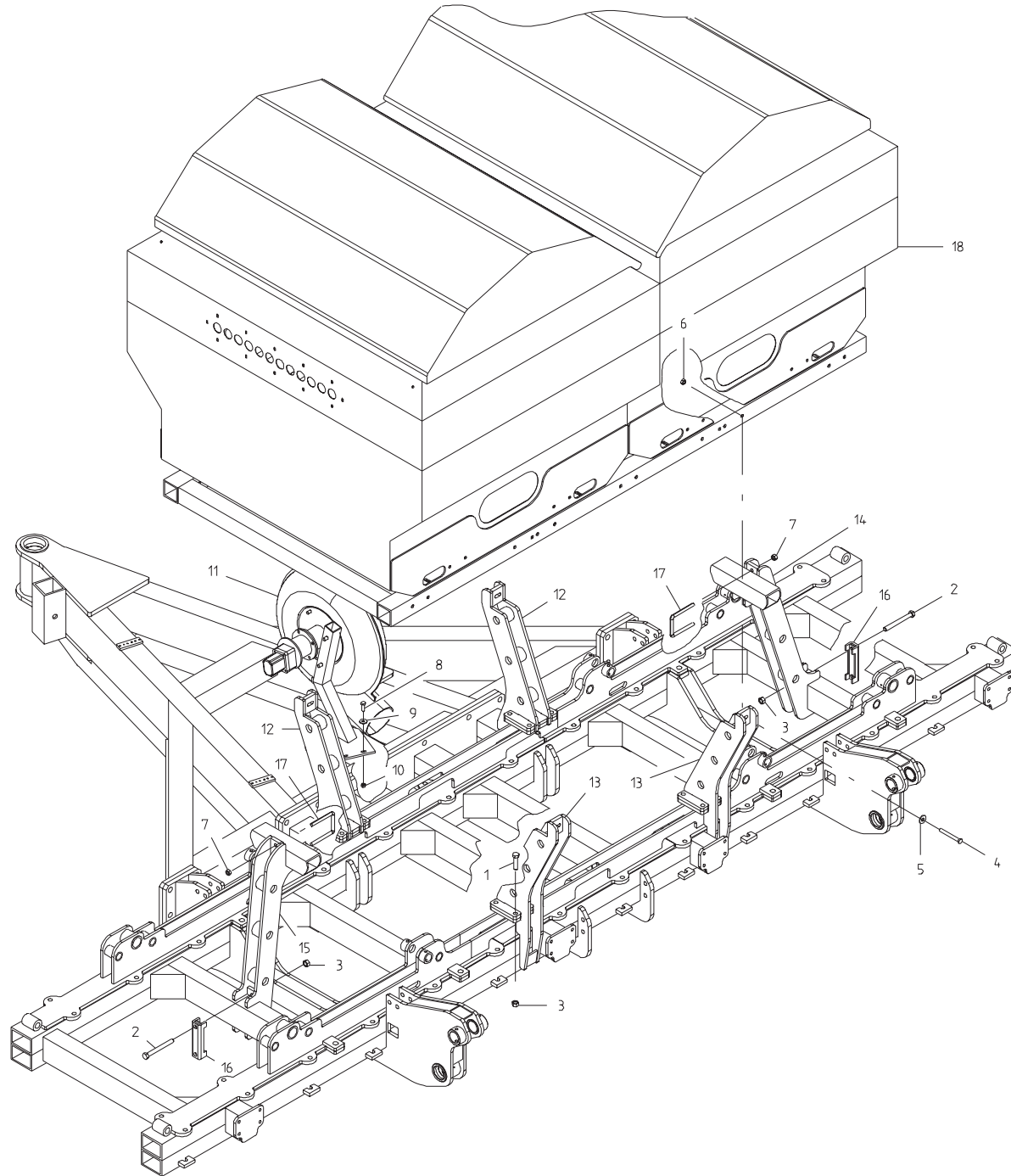


MOTORE UNIDIREZIONALE DX CON ANTICAVITAZIONE

TAV.M01-1

21	CORPO PL 10.8.8-LEA/EA-VP	CIAO		
20	TAPPO PORTAMOLLA VALVOLA ANTICAVITAZ. PL 10-20	50196075		
19	SPINA MM 3,5 X 8	49250000		
18	PIASTRINA PARAOLIO BA 11 X 22 X 7	45615100		
17	MOLLA VALVOLA ANTICAVITAZIONE PL 10-20	45191120		
16	FUNGHETTO VALVOLA ANTICAVITAZIONE PL 10-20	43862010		
15	LINGUETTA 2,38 X 4,5	42490000		
14	ANTIESTRUSORE PL 10 S/D Z	41310100		
13	ANELLO 22	40630000	7437	
12	PARAOLIO BA 11 X 22 X 7	39795100		
11	GUARNIZIONE PL 10 S/D	39654300		
10	ANELLO TOROIDALE PH 2-031 90GRA SH.A (44,17 X 1,78)	38740000		
9	ROSETTA ZIGRINATA 8	37770000		
8	ROSETTA 7 DACROMET	37588000	1751	
7	DADO M 7 A-6S-F-CD-8-II	36670000	5588	
6	VITE TCEI M 8X70 5931 - 12.9	34780000		
5	INGR. CONDOTTO PL 10.5.8	27718509		
4	INGR. CONDUTTORE PL 10.5.8-81	27715009		
3	RASAMENTO PL 10 S/D LT (BREMA)	23700011		
2	COPERCHIO POST. PL 10-VPI	21670166		
1	COPERCHIO ANT. PL 10-E1/AL	21663950		

POS.	DESCRIZIONE	CODICE	UNI	NOTE	POS.	DESCRIZIONE	CODICE	UNI	NOTE
------	-------------	--------	-----	------	------	-------------	--------	-----	------



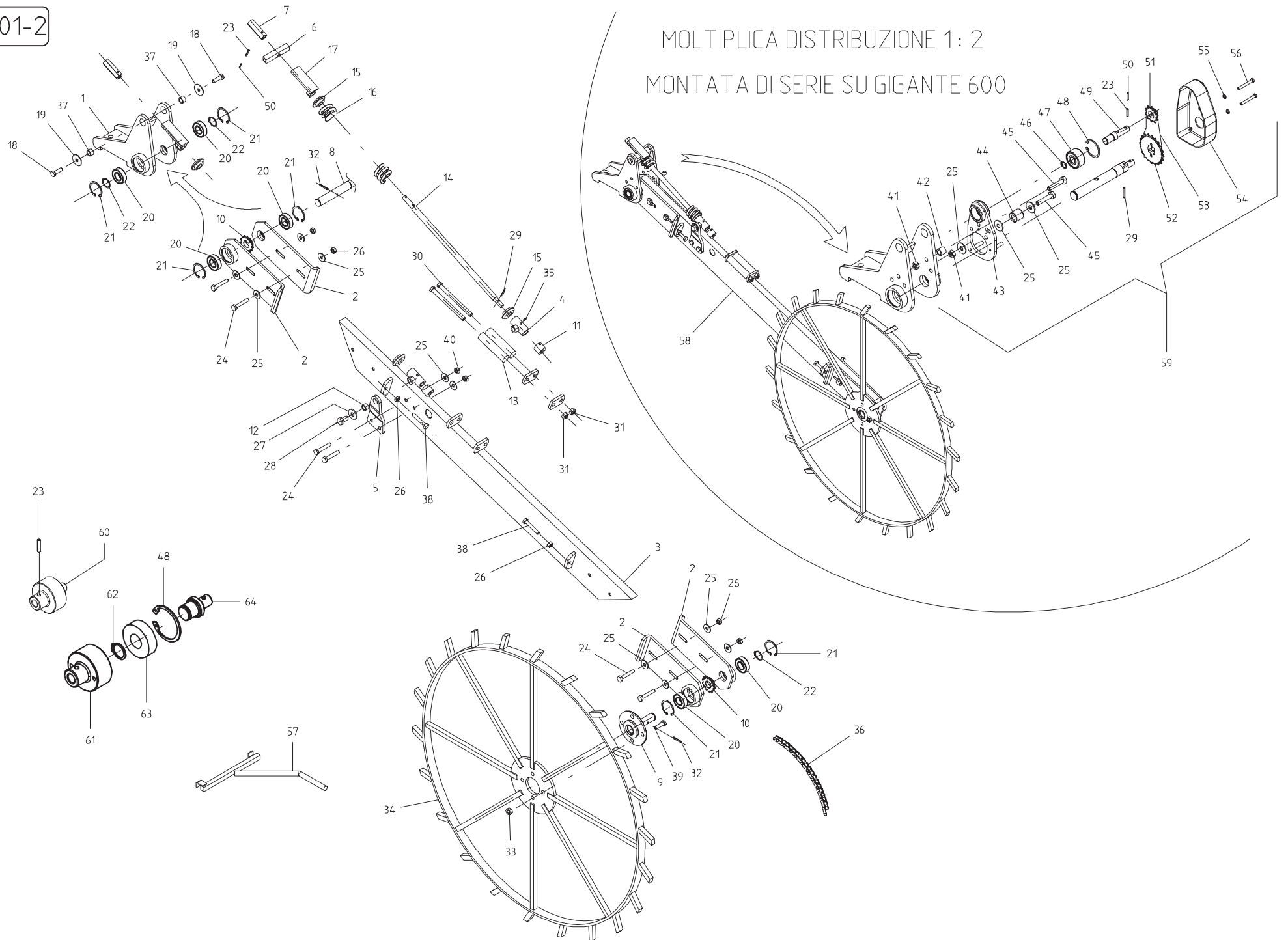
FISSAGGIO SERBATOIO E SOFFIANTE

TAV. 09-1

POS.	DESCRIZIONE	CODICE	UNI	NOTE	POS.	DESCRIZIONE	CODICE	UNI	NOTE
18	MONTAGGIO TRAMOGGIA 50 FILE	16121350							
17	CAVALLOTTO M 14	15111050							
16	ASSIEMAGGIO SCONTRO	15325060							
15	ASSIEMAGGIO SUPPORTO SERBATOIO SX	16121190							
14	ASSIEMAGGIO SUPPORTO SERBATOIO DX	16121170							
13	ASSIEMAGGIO SUPPORTO SERBATOIO POST.	16121130							
12	ASSIEMAGGIO SUPPORTO SERBATOIO ANT.	16121110							
11	MONTAGGIO SOFFIANTE	16150291							
10	DADO TRISTOP 10 ZN	F01220233							
9	RONDELLA 11 X 30 X 2,5 ZN	F01420060	6593						
8	VITE 10 X 35 8.G ZN	F01020479	5739						
7	DADO AUTOBLOCCANTE 14 ZN	F01230072							
6	DADO AUTOBLOCCANTE 12 ZN	F01230058							
5	RONDELLA 14 X 36 X 3 ZN	F01420084	6593						
4	VITE 12 X 110 8.G ZN	F01020172	5737						
3	DADO AUTOBLOCCANTE 16 ZN	F01230084							
2	VITE 16 X 150 8.G ZN	F01020270	5737						
1	VITE 16 X 55 8.G ZN	F01020572	5739						

TAV.TR01-2

MOLTIPLICA DISTRIBUZIONE 1:2
MONTATA DI SERIE SU GIGANTE 600

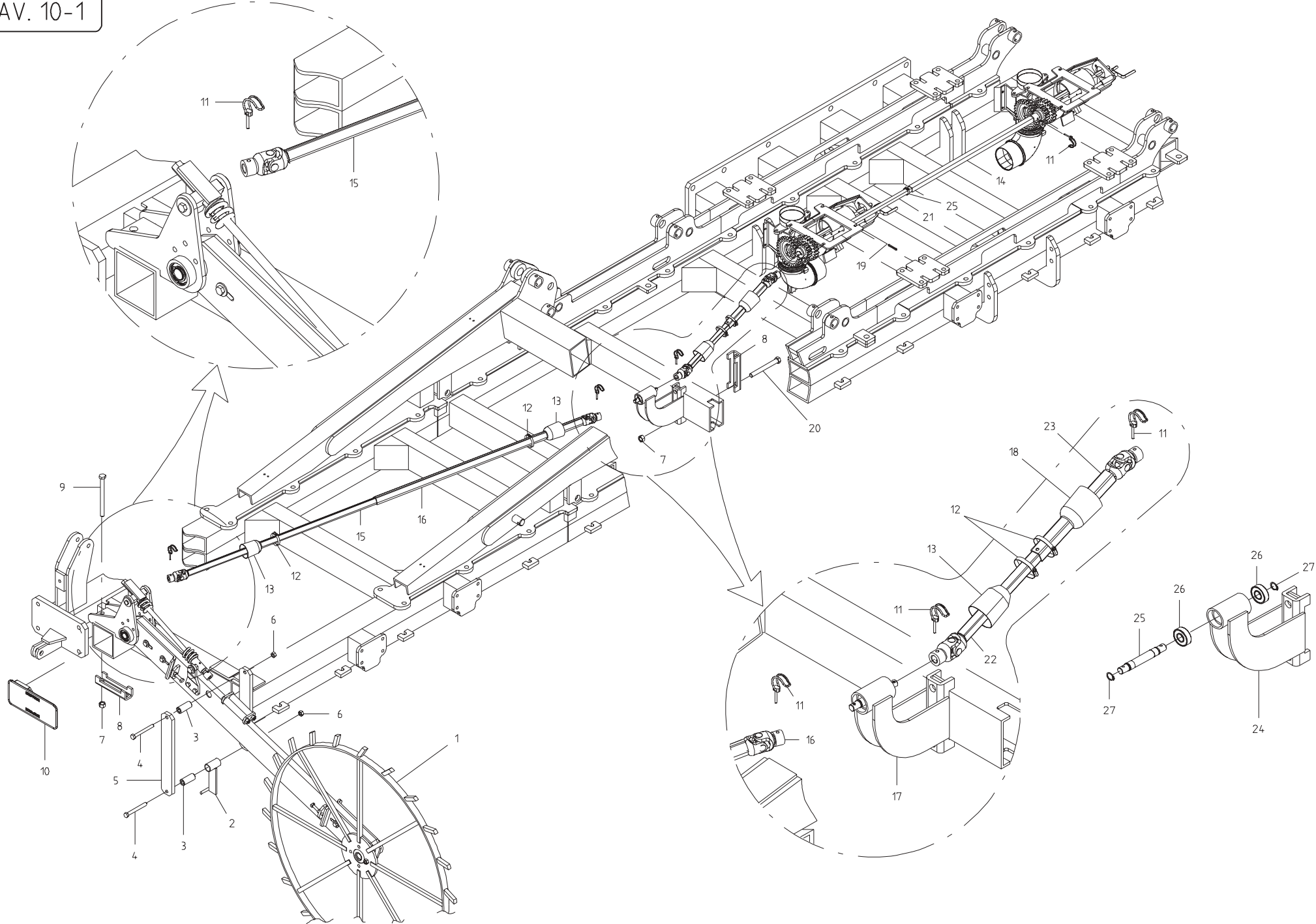


RUOTA TRASMISSIONE

TAV. TR01-2

50	SPINA ELASTICA 3 X 18	46966027	DIN 1481						
49	ASSE CONDOTTO	15335470							
48	ANELLO ARRESTO D. 47	52122038	7437-75						
47	CUSCINETTO 17 X 47 X 22 3303 2RS1	41174002							
46	ANELLO ARRESTO D. 17	52121014	7435-75						
45	VITE 10 X 50 8.G ZN	41602040	5737						
44	TENDICATENA	19001000							
43	ASSIEMAGGIO SUPPORTO CUSCINETTO	15335460							
42	BOCCOLA	18800480							
41	DADO AUTOBLOCCANTE 10 ZN	43442006							
40	DADO TRISTOP 10 ZN	43549003							
39	VITE 12 X 35 8.G ZN	41605051	5739						
38	VITE 10 X 60 8.G ZN	41605096	5739						
37	BOCCOLA 25 X 10,25 X 12	18801940							
36	SPEZZONE CATENA 240 MAGLIE 1/2 ISO 084-1	57158340							
35	INGRASSATORE M6	47969001							
34	ASSIEMAGGIO RUOTA TRASMISSIONE D. 1000	16330050							
33	DADO 12 6.8 ZN	43530008	5588						
32	SPINA ELASTICA 8 X 36	46966127	DIN 1481						
31	DADO TRISTOP 12 ZN	43549004							
30	VITE 12 X 150 8.G ZN	41602069	5737						
29	SPINA 5 X 30	46966077	DIN 1481						
28	VITE 14 X 25 8.G ZN	41605056	5739						
27	RONDELLA D. 14 ZN	44953006	6592						
26	DADO 10 6.8 ZN	43530007	5588						
25	RONDELLA 11 X 30 X 2.5 ZN	44953505	6593						
24	VITE 10 X 60 8.G ZN	41602042	5737						
23	SPINA ELASTICA 5 X 22	46966073	DIN 1481						
22	ANELLO ARRESTO D. 25	52121022	7435-75						
21	ANELLO ARRESTO D. 52	52122042	7437-75						
20	CUSCINETTO 6205 2RS1	51105406							
19	RONDELLA 11 X 40 X 2.5 ZN	44953504	6593						
18	VITE 10 X 35 8.G ZN	41605043	5739						
17	ASSIEME FERMO	15328840							
16	MOLLA	18903070							
15	BOCCOLA TIRANTE MOLLA	15271110							
14	GUIDAMOLLA	15328820							
13	RULLO	13831400							
12	BOCCOLA 14,25 X 20 X 12,5	18800010							
11	BOCCOLA GUIDAMOLLA	15335210							
10	PIGNONE Z 12	13730940							
9	ASSIEME ASSE INFERIORE LAVORATO	15335190							
8	ASSE SUPERIORE TRASMISSIONE	15335161							
7	BUSSOLA PRESSIONE MOLLA ESAGONALE	15335150							
6	PERNO FULCRO SUPERIORE MOLLA	15335140							
5	LAMIERA FULCRO INFERIORE MOLLA	15335130							
4	ASSIEME FULCRO INFERIORE MOLLA	15335120							
3	ASSIEME BRACCIO	15335100							
2	ASSIEME STAFFA DI REGOLAZIONE	15335060							
1	ASSIEME SUPPORTO TRASMISSIONE	15335040							
POS.	DESCRIZIONE	CODICE	UNI	NOTE	POS.	DESCRIZIONE	CODICE	UNI	NOTE
					64	INNESTO RUOTA LIBERA	17330020		
					63	CUSCINETTO RUOTA LIBERA KK20 (20-47-14)	51127501		
					62	ANELLO D'ARRESTO 20	52121017	7434-75	
					61	ALLOGGIAMENTO RUOTA LIBERA	17330010		
					60	MONTAGGIO DISINNESTO RUOTA LIBERA	17330030		
					59	MONTAGGIO MOLTIPLICA 1: 2	16114300		
					58	MONTAGGIO RUOTA TRASMISSIONE	15335220		
					57	ASSIEMAGGIO MANIGLIA PROVA DI SEMINA	16130100		
					56	VITE 6 X 60 8.G ZN	41602016	5737	
					55	RONDELLA D. 6,6 X 18 X 2 ZN	44953502	6593	
					54	CARTER	19003330		
					53	SPEZZONE CATENA 30 MAGLIE 1/2 ISO 084-1	57158130		
					52	PIGNONE Z 16	10530690		
					51	PIGNONE Z 8	15335480		

TAV. 10-1

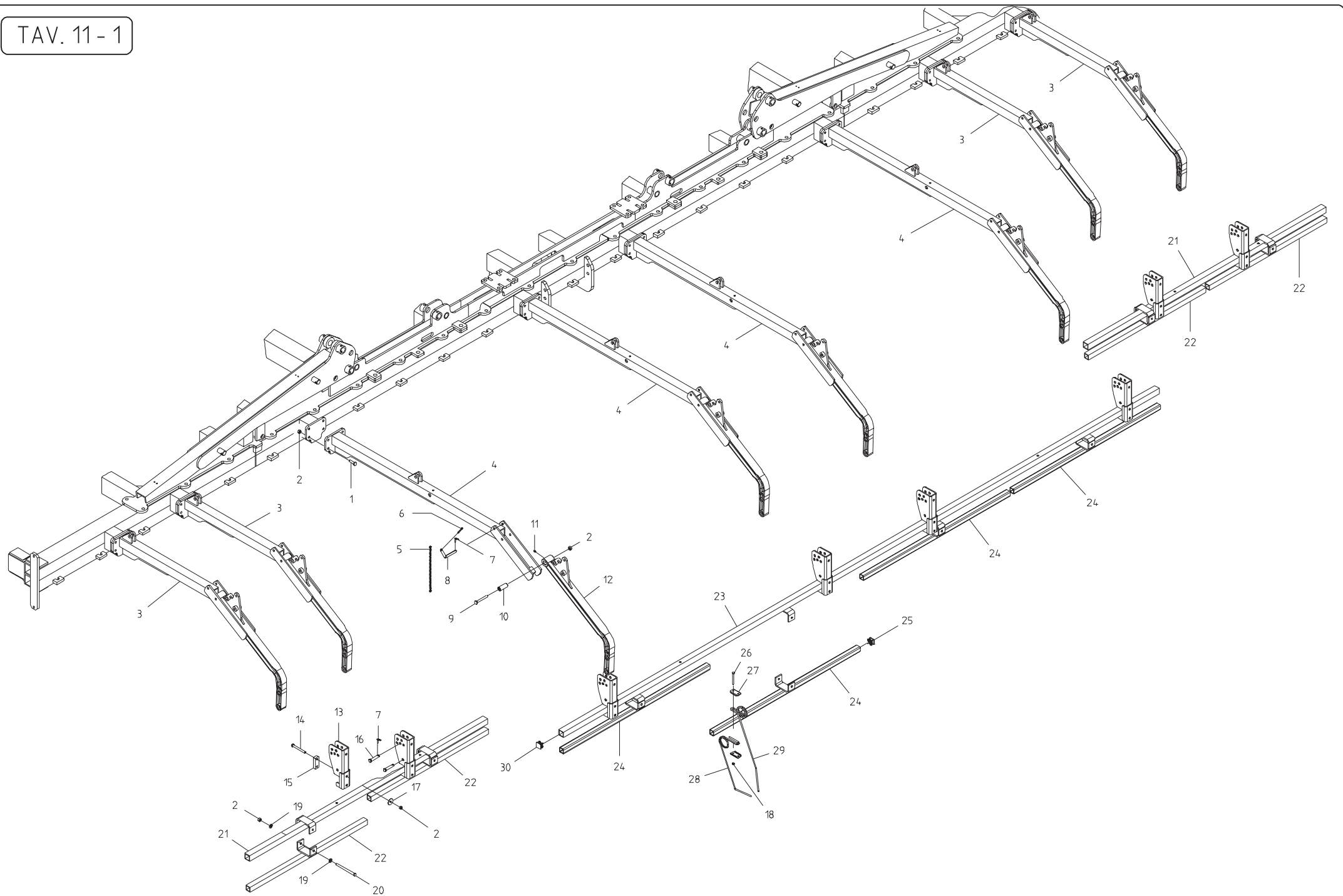


TRASMISSIONE DISTRIBUTORI

TAV. 10-1

27	ANELLO D' ARRESTO 17	52121014	7435-75						
26	CUSCINETTO 6203 - 2RS	51105404							
25	ASSE TRASMISSIONE	16130230							
24	ASSIEMAGGIO SUPPORTO RINVIO TRASMISSIONE	16130220							
23	MONTAGGIO ASSE QUADRO 25 L.1060	16130370							
22	MONTAGGIO ASSE QUADRO 20 L.1180	16130360							
21	ASSIEMAGGIO ASSE DOSATORI SX	16130290							
20	VITE 16 X 150 8.G ZN	41602099							
19	SPINA ELASTICA 6 X 30	46966099	DIN 1481						
18	PROTEZIONE CARDANO	19002840							
17	MONTAGGIO RINVIO TRASMISSIONE	16130240							
16	ASSIEMAGGIO TUBO CARDANO ESTERNO L. 1700	16130350							
15	ASSIEMAGGIO TUBO CARDANO INTERNO L. 1700	16130330							
14	ASSIEMAGGIO ASSE DOSATORI DX	16130260							
13	PROTEZIONE CARDANO	19000942							
12	FASCETTA STRING 25 / 40 AISI 304	62122008							
11	PERNO A SCATTO	45965011							
10	MONTAGGIO TAPPO TELAIO	15413210							
9	VITE 16 X 190 10.9 ZN	41602046	5737						
8	ASSIEMAGGIO SCONTRO 120	15325060							
7	DADO AUTOBLOCCANTE 16 ZN	43442009							
6	DADO TRISTOP 12 ZN	43549004							
5	PIASTRA DI SCORRIMENTO	15315090							
4	VITE 12 X 110 8.G ZN	41602065	5737						
3	DISTANZIALE	15315220							
2	ASSIEMAGGIO FERMO PER PROVA SEMINA	16130140							
1	MONTAGGIO RUOTA DI TRASMISSIONE	15335220							
POS.	DESCRIZIONE	CODICE	UNI	NOTE	POS.	DESCRIZIONE	CODICE	UNI	NOTE

TAV. 11-1

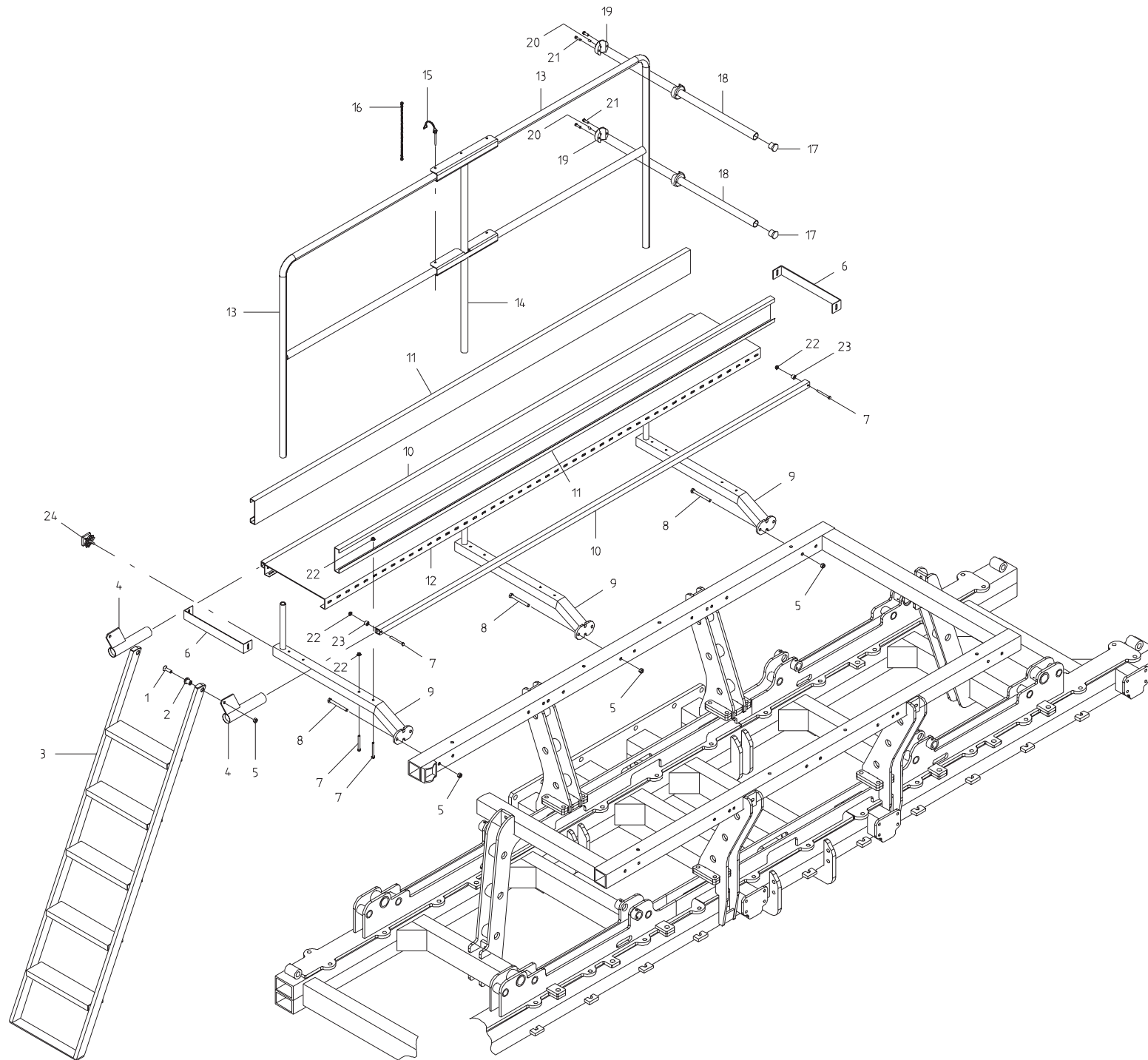


ERPICE

TAV. 11 - 1

30	TAPPO TUBO 50 X 50	11410370							
29	MOLLA LUNGA COPRISEME D.12	18904270							
28	MOLLA CORTA COPRISEME D.12	18904260							
27	PIASTRINA MOLLA ERPICE	16240780							
26	VITE 10 X 80 8.G ZN	41602046	5737						
25	TAPPO TUBO 40 X 40	16242490							
24	ASS. TUBO INFERIORE ERPICE CENTRALE	16116320							
23	ASS. TUBO SUPERIORE ERPICE CENTRALE	16116750							
22	ASS. TUBO INFERIORE ERPICE LATERALE	16116020							
21	ASS. TUBO SUPERIORE ERPICE LATERALE	16116730							
20	VITE 12 X 150 8.G ZN	41602069	5737						
19	RONDELLA D. 12 ZN	44953005	6592						
18	DADO TRISTOP 10 ZN	43549003							
17	RONDELLA 14 X 36 X 3 ZN	44953506	6593						
16	PERNO	07002569							
15	SCONTRD	15318750							
14	VITE 12 X 120 8.G ZN	41602127							
13	ASSIEMAGGIO SUPPORTI TUBI ERPICE	15318740							
12	SUPPORTO ERPICE	15318240							
11	INGRASSATORE M6/A	47969001							
10	BOCCOLA	18801930							
9	VITE 12 X 90 8.G ZN	41602065	5737						
8	CHIAVISTELLO	15318410							
7	SPINA A SCATTO D.5 B / 81 ZN	45965001							
6	COPIGLIA 5 X 30 ZN	45961083	1336						
5	CATENELLA CON MOSCHETTONE	13812311							
4	ASSIEMAGGIO SUPPORTO ERPICE CENTRALE	16115970							
3	ASSIEMAGGIO SUPPORTO ERPICE LATERALE	16115940							
2	DADO TRISTOP 12 ZN	43549004							
1	VITE 12 X 45 8.G ZN	41605053	5739						
POS.	DESCRIZIONE	CODICE	UNI	NOTE	POS.	DESCRIZIONE	CODICE	UNI	NOTE

TAV. 12



PEDANA E SCALETTA

TAV. 12

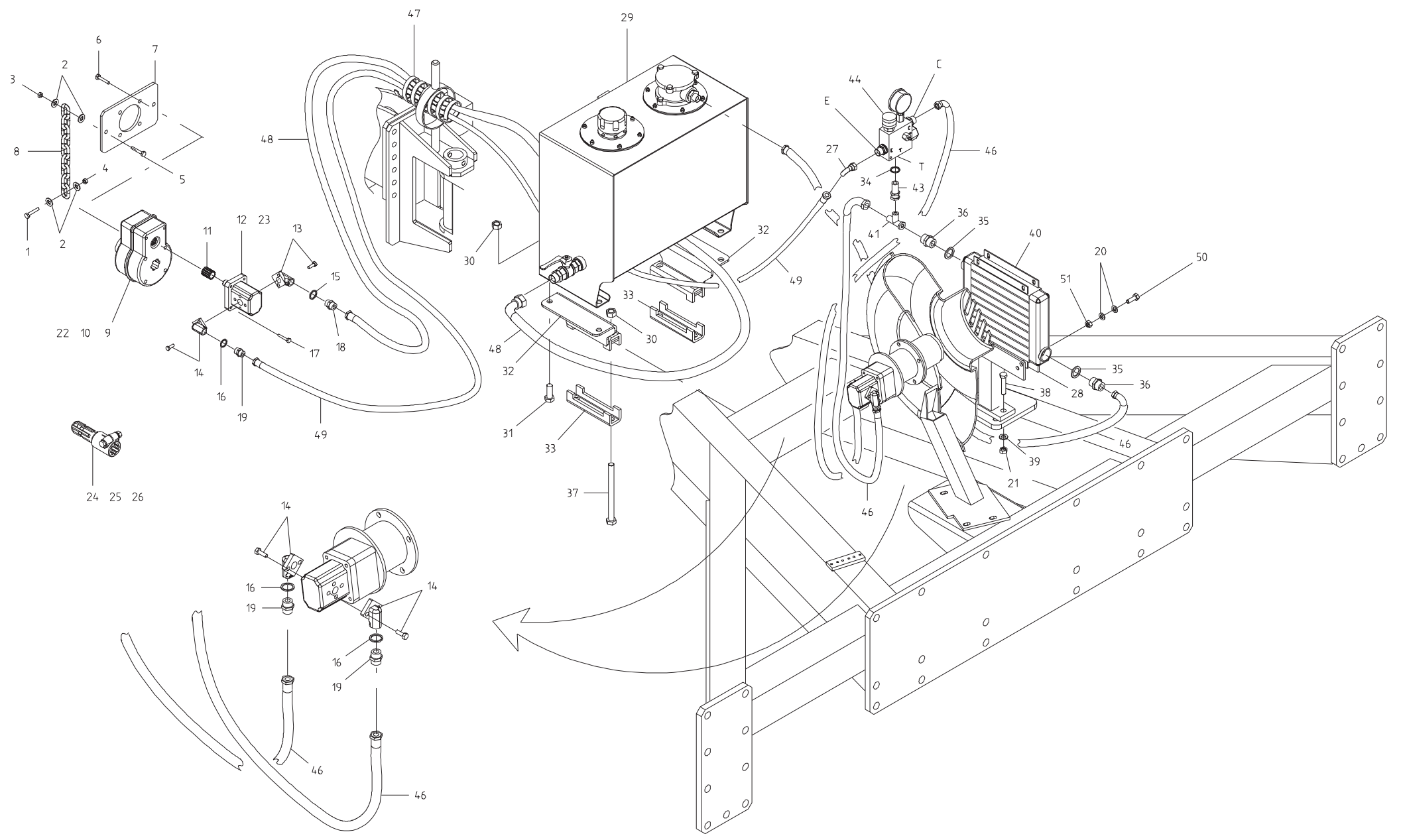
24	TAPPO TUBO 50 X 50	114.10370							
23	BOCCOLA 8,25 X 18 X 13	18801540							
22	DADO FLANGIATO 8 ZN	43548503	DIN 6923						
21	VITE 8 X 25 10.9 ZN	41724064	5931						
20	GRANO 8 X 12 14.9 ZN	41809017	5927						
19	BLOCCHETTO DI ATTACCO	16116360							
18	ASSIEMAGGIO TUBO RINGHIERA LATERALE	16116350							
17	TERMINALE ROTONDO	67008050							
16	CATENA CON MOSCHETTONE	13812311							
15	SPINA DI SICUREZZA 8 X 70 ZN	45965010							
14	ASSIEMAGGIO SUPPORTO CORRIMANO	15315412							
13	CORRIMANO DP 300	15315422							
12	PEDANA L.2880	16310510							
11	BATTITACCO L.2880	16115830							
10	TUBO SCORRIMENTO SCALETTA	16115820							
9	ASSIEMAGGIO SUPPORTO PEDANA	16115810							
8	VITE 12 X 110 8.6 ZN	41602065	5737						
7	VITE 8 X 60 8.6 ZN	41602028	5737						
6	TERMINALE PEDANA	16310680							
5	DADO AUTOBLOCCANTE 12 ZN	43442007							
4	ASSIEMAGGIO BOCCOLA DI SCORRIMENTO	16112560							
3	ASSIEMAGGIO SCALETTA	16112350							
2	BOCCOLA ROTAZIONE SCARPETTA	16112530							
1	VITE 12 X 45 10.9 ZN	41724070	5933						
POS.	DESCRIZIONE	CODICE	UNI	NOTE	POS.	DESCRIZIONE	CODICE	UNI	NOTE

MONTAGGIO SERBATOIO OLIO

TAV. 001-1

POS.	DESCRIZIONE	CODICE	UNI	NOTE	POS.	DESCRIZIONE	CODICE	UNI	NOTE
18	GUARNIZIONE OR FILTRO OLIO	53230041							
17	GUARNIZIONE	15355720							
16	SUPPORTO FILTRO OLIO	15355710							
15	SUPPORTO TAPPO OLIO	15355700							
14	FILTRO OLIO	67007452							
13	TAPPO CARICAMENTO OLIO	67007454							
12	DADO AUTOBLOCCANTE 8 ZN	43442005							
11	DADO AUTOBLOCCANTE 5 ZN	43442003							
10	NIPPLO MASCHIO 3/4 - 1/2 ZN	67007464							
9	VITE 8 X 25 8.G ZN	41605031	5739						
8	DADO AUTOBLOCCANTE 6 ZN	43442004							
7	VITE 5 X 20 8.G ZN	41605006	5739						
6	LIVELLO OLIO CON TERMOMETRO	67007478							
5	TAPPO 3/4 ZN	67007466							
4	SARACINESCA F-F 3/4 GAS CON LEVA	67007474							
3	RONDELLA RAME 3/4	67007275							
2	NIPPLO MASCHIO 3/4 ZN	67007471							
1	ASSIEMAGGIO SERBATOIO OLIO	15355172							

TAV. 13-1

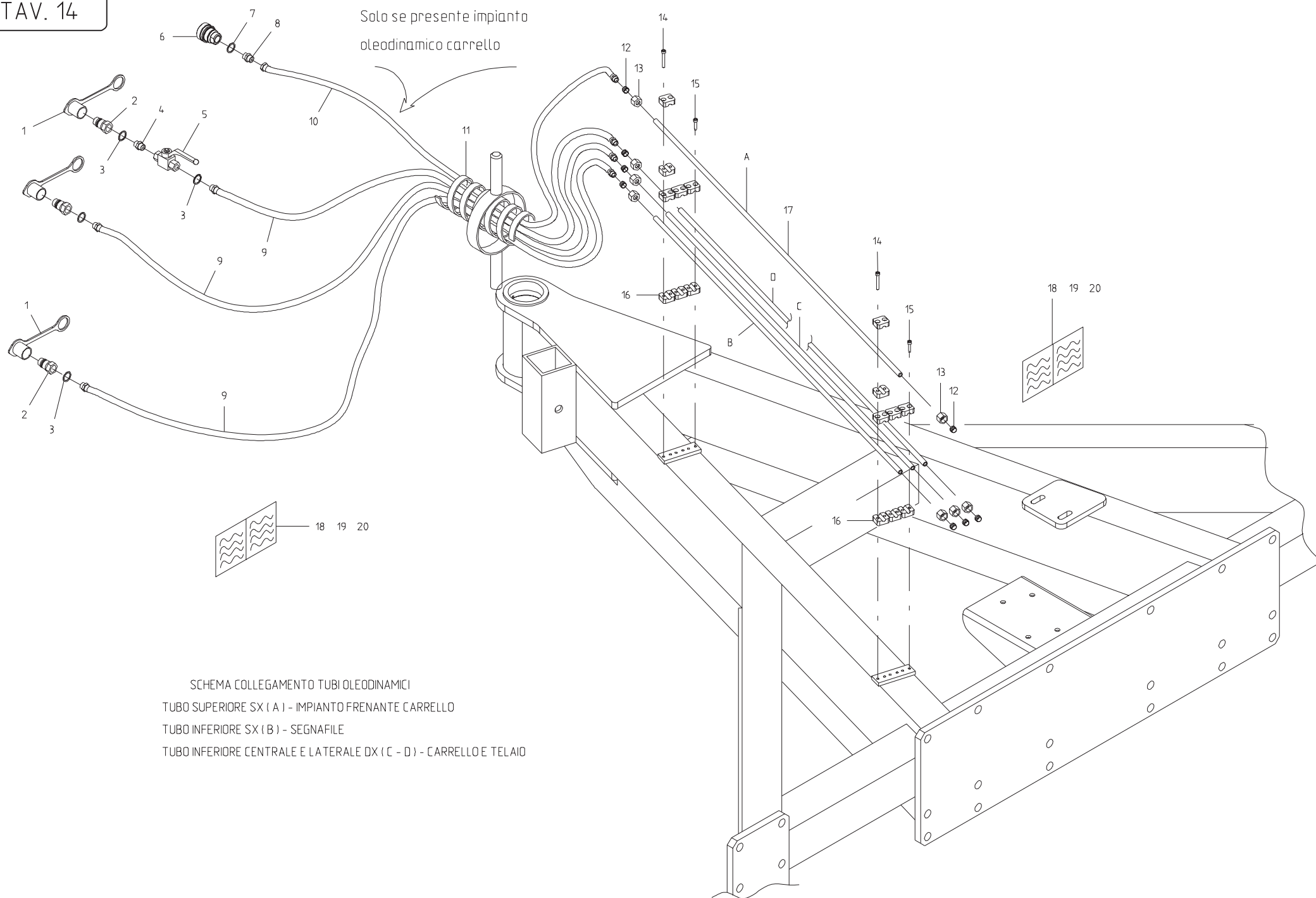


IMPIANTO OLEODINAMICO SOFFIANTE

TAV. 13-1

50	VITE 8 X 30 8.G ZN	F01020445	5739						
49	TUBO 1/2 R2 F 1/2 - F 1/2 L. 3300	15355650							
48	TUBO 3/4 R2 C F 3/4 - F 3/4 L. 2950	15355660							
47	SPIRALE PROTETTIVA	F05150485							
46	TUBO 1/2 R2 C F 1/2 - F 1/2 L. 1250	15355640							
45	OLIO OSO 32	F03260011		NEL SERBATOIO					
44	VALVOLA PRIORITARIA	F03150540							
43	NIPPLO M 3/4 - F 1/2 GIREVOLE ZN	F03150089							
42	OLIO ESSO SAE W 80 - 90	F03260025		NEL MOLTIPLICATORE					
41	RACCORDO A L 2 M 1/2 - F 1/2 G ZN	F03151208							
40	SCAMBIATORE ARIA - OLIO	F03151248							
39	RONDELLA D. 14 ZN	44.953006	6592						
38	VITE 14 X 50 8.G ZN	41602071	5737						
37	VITE 16 X 190 10.9 ZN	41602146	5737						
36	NIPPLO MASCHIO 1" - 1/2	F03150180							
35	RONDELLA RAME 1"	F03150985							
34	RONDELLA RAME 3/4	F03151239							
33	ASSIEMAGGIO SCONTRO 120	15325060							
32	ASSIEMAGGIO SUPPORTO SERBATOIO OLIO	16116240							
31	VITE 16 X 55 8.G ZN	F01020572	5739						
30	DADO AUTOBLOCCANTE 16 ZN	F01230084							
29	MONTAGGIO SERBATOIO OLIO	15355671							
28	ASSIEMAGGIO SUPPORTO RADIATORE	15355350							
27	CURVA 90° F. GIR. 1/2 - M 1/2	F03150858							
26	RID. CARDANO D 1-3/8 Z 20 1-3/8 Z6 HS9	F08011752		A RICHIESTA					
25	RID. CARDANO D 1-3/8 Z 21 1-3/8 Z6 HS9	F08011753		A RICHIESTA					
24	RID. CARDANO D Z-8 1 3/8 Z6	F08011754		A RICHIESTA					
23	POMPA A INGRANAGGI 19 LITRI	F03151187		P.D.F. 1000 GIRI					
22	MOLTIPL. DI GIRI R = 1: 2 (1000 GIRI) 3/8 Z 21	F03151172		A RICHIESTA					
21	DADO AUTOBLOCCANTE 14 ZN	F01230072							
20	RONDELLA 9 X 24 X 2 ZN	F01420048	6593						
19	NIPPLO MASCHIO 1/2 - 1/2 ZN	F03150255							
18	NIPPLO MASCHIO 3/4 - 3/4 ZN	F03150299							
17	VITE 8 X 20 8.G ZN	F01020436	5739						
16	RONDELLA RAME 1/2	F03151237							
15	RONDELLA RAME 3/4	F03151239							
14	RACCORDO A GOMITO 1/2	F03151203							
13	RACCORDO A GOMITO 3/4	F03151204							
12	POMPA A INGRANAGGI 22 LITRI	F03151188		P.D.F. 540 GIRI					
11	SEMIGIUNTO PER ALBERO CONICO POMPA	F03151249							
10	MOLTIPLICATORE DI GIRI R = 1: 2 (1000 GIRI)	F03151171		P.D.F. 1000 GIRI					
9	MOLTIPLICATORE DI GIRI R = 1: 3 (540 GIRI)	F06260022		P.D.F. 540 GIRI					
8	CATENA GENOVESE D. 8 L. 584	12210460							
7	ATTACCO MOLTIPLICATORE	15355190							
6	VITE 10 X 25 8.G ZN	F01020472	5739						
5	VITE 10 X 35 8.G ZN	F01020479	5739						
4	DADO 10 6.8 ZN	F01200270	5588						
3	DADO TRISTOP 10 ZN	F01220233							
2	RONDELLA 11 X 30 X 2.5 ZN	F01420060	6593						
1	VITE 10 X 60 8.G ZN	F01020118	5737						
51	DADO TRISTOP 8 ZN					F01220222			
POS.	DESCRIZIONE	CODICE	UNI	NOTE	POS.	DESCRIZIONE	CODICE	UNI	NOTE

Solo se presente impianto
oleodinamico carrello

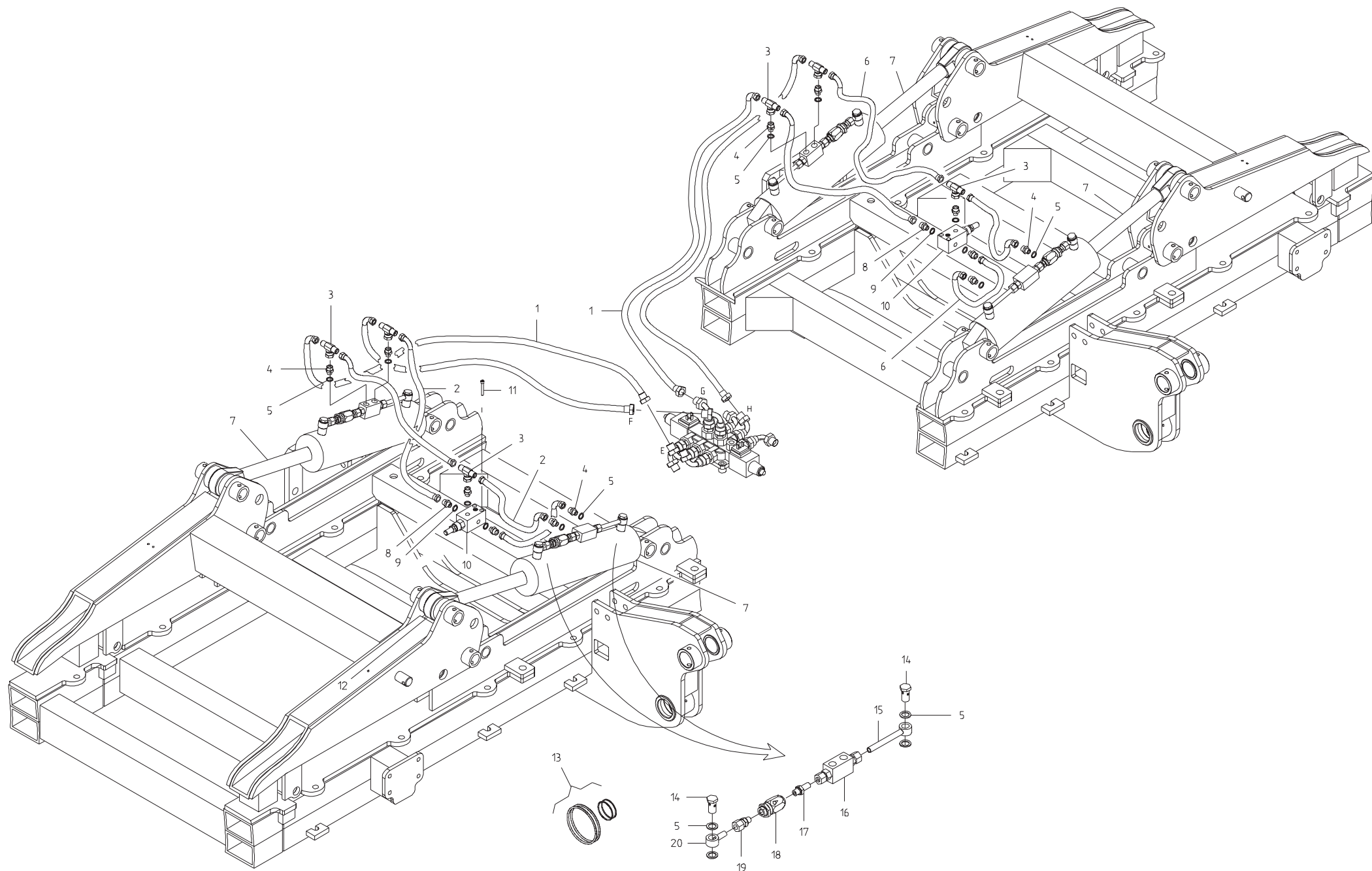


SCHEMA COLLEGAMENTO TUBI OLEODINAMICI
 TUBO SUPERIORE SX (A) - IMPIANTO FRENANTE CARRELLO
 TUBO INFERIORE SX (B) - SEGNAFILE
 TUBO INFERIORE CENTRALE E LATERALE DX (C - D) - CARRELLO E TELAIO

IMPIANTO OLEODINAMICO IN FERRO SU TIMONE

TAV. 14

20	DECALCOMANIA MOVIMENTAZIONE TELAIO	19702900							
19	DECALCOMANIA MOVIMENTAZIONE CARRELLO	19702910							
18	DECALCOMANIA MOVIMENTAZIONE SEGNAFILE	19702880							
17	TUBO IN FERRO LATERALE L. 1270	16114480							
16	COLLARE A1-12 S	67321034							
15	VITE 6 X 25 8.G ZN	41724039	5931						
14	VITE 6 X 55 8.G ZN	41724057	5931						
13	DADO TENUTA TN 81-12 L	67001039							
12	ANELLO OGIVA 10TN 88-12 LS	67001042							
11	SPIRALE PROTETTIVA	67008074							
10	TUBO 1/4 R2 F 1/4 - MERMETTO 12L L. 2400	16116370							
9	TUBO 3/8 R2 M1/2 - MERMETTO 12L L. 2400	16114400							
8	NIPPLO NGM0408 (M18 - M 1/4)	67321007							
7	RONDELLA RAME 18 X 24 X 1,5	67007426							
6	ATTACCO RAPIDO FEMMINA VFO/1815F - 99G	67321008							
5	RUBINETTO A SFERA 1/2	67321030							
4	NIPPLO M 1/2	67007460							
3	RONDELLA RAME 1/2	67007243							
2	INNESTO RAPIDO MASCHIO 1/2 ZN	67007210							
1	CAPPUCCIO DI PROTEZIONE 1/2	67008034							
POS.	DESCRIZIONE	CODICE	UNI	NOTE	POS.	DESCRIZIONE	CODICE	UNI	NOTE



IMPIANTO OLEODINAMICO TELAIO

TAV. 15

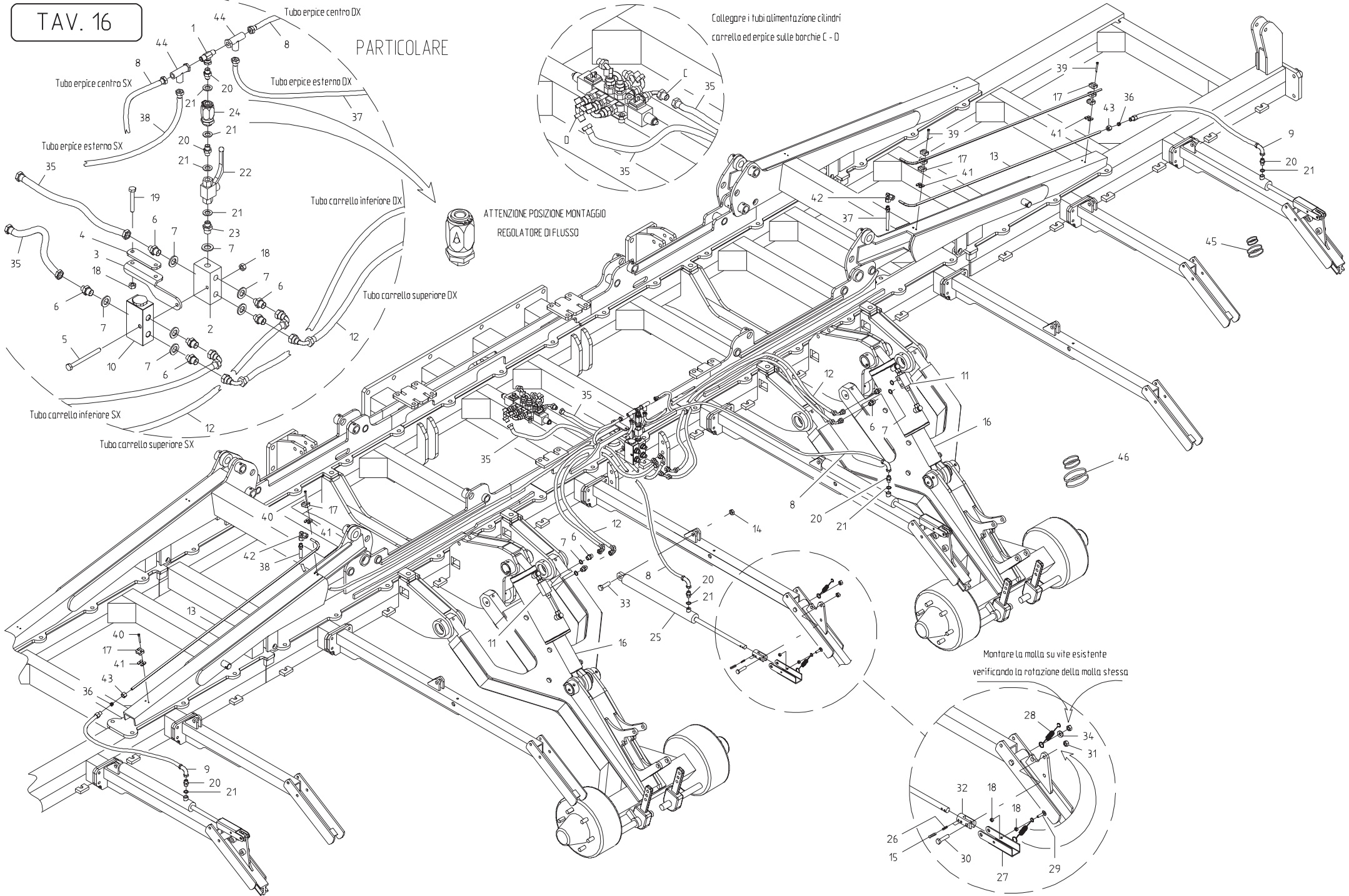
POS.	DESCRIZIONE	CODICE	UNI	NOTE	POS.	DESCRIZIONE	CODICE	UNI	NOTE
20	OCCHIONE ORIENTABILE 3/8 L. 40	67007479							
19	GIUNZIONE DI ESTREMITA' TN 92 - 12L R1/4	67001036							
18	REGOLATORE DI FLUSSO VRF 1/4 GAS	67007419							
17	COMBINAZIONE GIREVOLE TN 126 - 12L R1/4G	67001037							
16	VALVOLA DI BLOCCO VBPDE8EC 3/8	67007481							
15	OCCHIONE ORIENTABILE 3/8 L. 200	67007480							
14	VITE CAVA 3/8	67007415							
13	KIT GUARNIZIONI COMPL. CILINDRO 130X40X290	53230050							
12	SNODO SFERICO D.35 M 35 X 1,5	67008044							
11	VITE 6 X 45 8.G ZN	41724071	5931						
10	VALVOLA DI MASSIMA 1/2	67321028							
9	RONDELLA RAME 1/2	67007243							
8	NIPPLO M 1/2 - M 3/8 ZN	67007247							
7	CILINDRO TELAIO 130 X 40 X 290 COMPLETO	16112100							
6	TUBO 3/8 R2 F3/8 - C90° F3/8 L.540	16114670							
5	RONDELLA RAME 3/8	67007242							
4	NIPPLO MASCHIO 3/8	67007263							
3	RACCORDO T 3/8 M60° - F60° - M 60°	67007482							
2	TUBO 3/8 R2 F3/8 - C90° F3/8 L.475	16114680							
1	TUBO 3/8 R2 F3/8 - C90° F3/8 L.2000	15312621							

PARTICOLARE

Collegare i tubi alimentazione cilindri
carrello ed erpice sulle barchie C - D

ATTENZIONE POSIZIONE MONTAGGIO
REGOLATORE DI FLUSSO

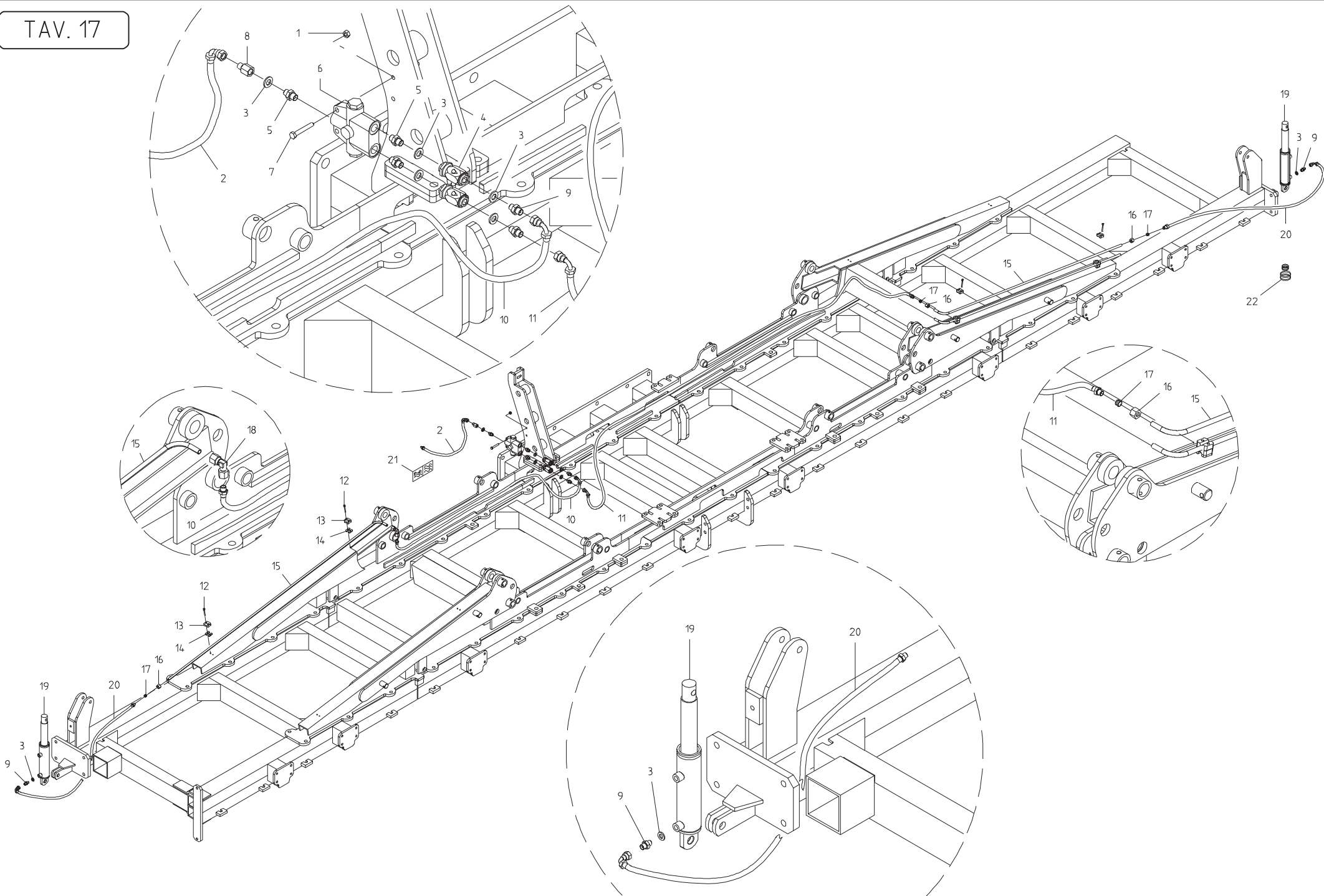
Montare la molla su vite esistente
verificando la rotazione della molla stessa



IMPIANTO OLEODINAMICO ERPICE DIPENDENTE DAL CARRELLO

TAV. 16

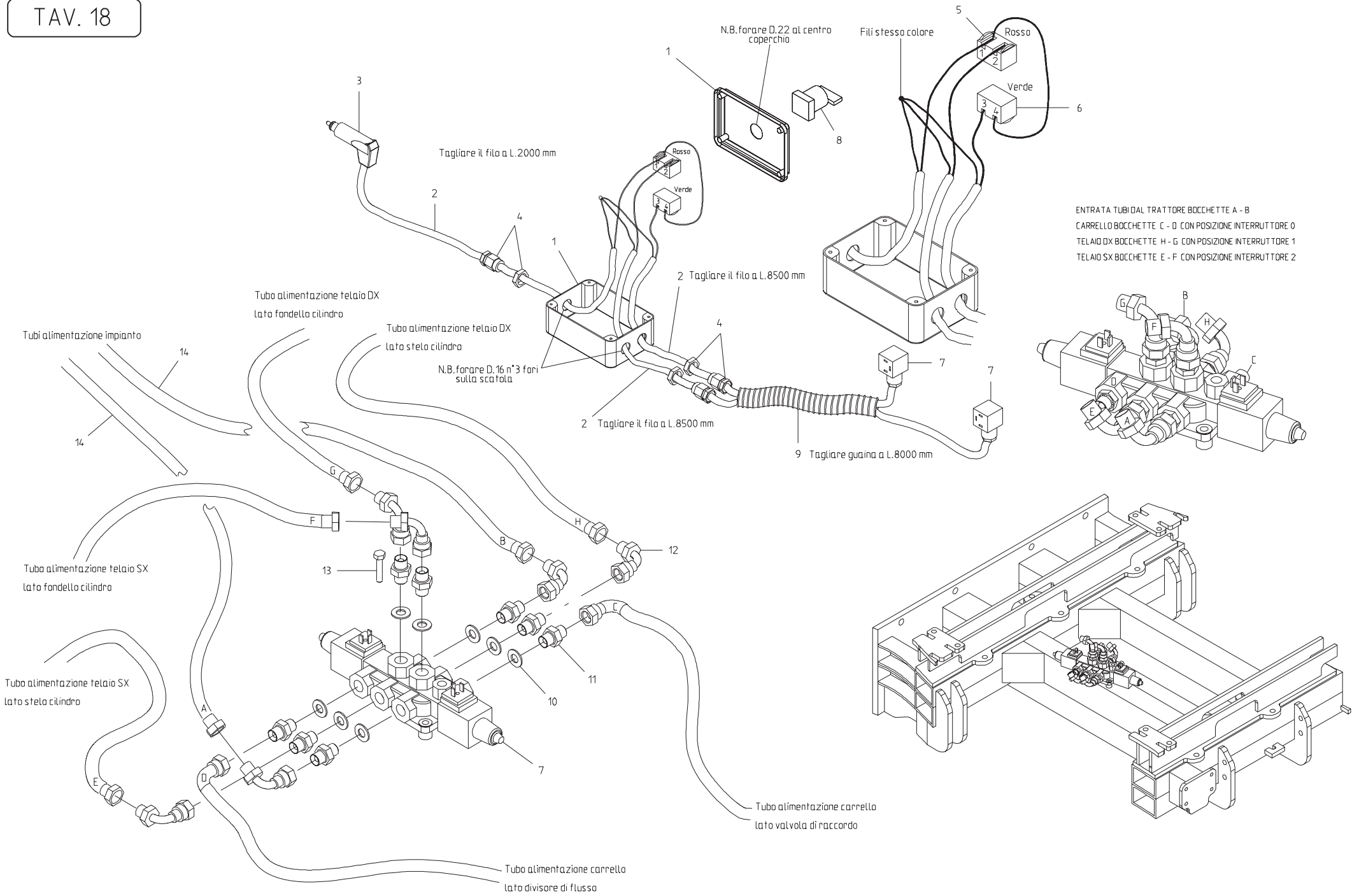
46	KIT GUARNIZIONI CILINDRO 14.0 x 70 - 180	53230059							
45	KIT GUARNIZIONI CILINDRO ERPICE	53230043							
44	RACCORDO A T M-M-FG 1/4	67007440							
43	DADO TENUTA TN 81 - 12L	67001039							
42	COMBINAZIONE 90° TN 119 - 12L	67001040							
41	DISTANZIALE COLLARE	16114390							
40	VITE 6 X 35 8.G ZN	41724015	5931						
39	VITE 6 X 55 8.G ZN	41724057	5931						
38	TUBO 1/4 R2 F 1/4 - M.ERMETTO 12L L.2700	16116380							
37	TUBO 1/4 R2 F 1/4 - M.ERMETTO 12L L.2400	16116370							
36	ANELLO OGIVA 10 TN 88 - 12LS	67001042							
35	TUBO 3/8 R2 F3/8-CF 3/8 L.475	16114680							
34	RONDELLA GROWER 12 ZN	44956112	DIN 7980						
33	VITE 16 X 55 8.G ZN	41604071	5739						
32	ATTACCO CILINDRO	12216820							
31	DADO TRISTOP 12 ZN	43549004							
30	VITE 12 X 60 8.G ZN	41602058	5737						
29	VITE 8 X 25 4.6 ZN	41419003	5449						
28	MOLLA TRAZIONE	18902520							
27	FERMO ERPICE	15318210							
26	SPINA ELASTICA 5 X 36	46966079	DIN 1481						
25	CILINDRO SET 40/20-380	14911000							
24	REGOLATORE DI FLUSSO VRF 1/4 GAS	67007419							
23	NIPPLO MASCHIO 1/4-3/8	67007271							
22	RUBINETTO F-F 1/4	67321085							
21	RONDELLA RAME 1/4	67007269							
20	NIPPLO MASCHIO 1/4	67007270							
19	VITE 8 X 50 8.G ZN	41602026	5737						
18	DADO M 8 6.8 ZN	43530006	5588						
17	COLLARE A1 - 12 S	67321034							
16	CILINDRO 14.0 X 70 - 180	16115670							
15	SPINA ELASTICA 8 X 36	46966127	DIN 1481						
14	DADO TRISTOP 16 ZN	43549006							
13	TUBO IN FERRO L. 1750	16116180							
12	TUBO 3/8 R2 CF3/8 - CF 3/8 L. 2000	16116400							
11	KIT VALVOLA DI BLOCCO 3/8 DE	67007434							
10	DIVISORE DI FLUSSO 3/8 - 20	67007435							
9	TUBO 1/4 R2 CF 1/4-M.ERMETTO12L L. 950	16116390							
8	TUBO 1/4 R2 CF-F 1/4 L. 2100	15210541							
7	RONDELLA RAME 3/8	67007242							
6	NIPPLO MASCHIO 3/8	67007263							
5	VITE 8 X 100 8.G ZN	41602034	5737						
4	SCONTRO ATTACCO VALVOLA	16114500							
3	ATTACCO VALVOLA	16114490							
2	VALVOLA DI RACCORDO	16114510							
1	RACCORDO A T M-FGIREVOLE-M 1/4	67321033							
POS.	DESCRIZIONE	CODICE	UNI	NOTE	POS.	DESCRIZIONE	CODICE	UNI	NOTE



IMPIANTO OLEODINAMICO SEGNAFILE

TAV. 17

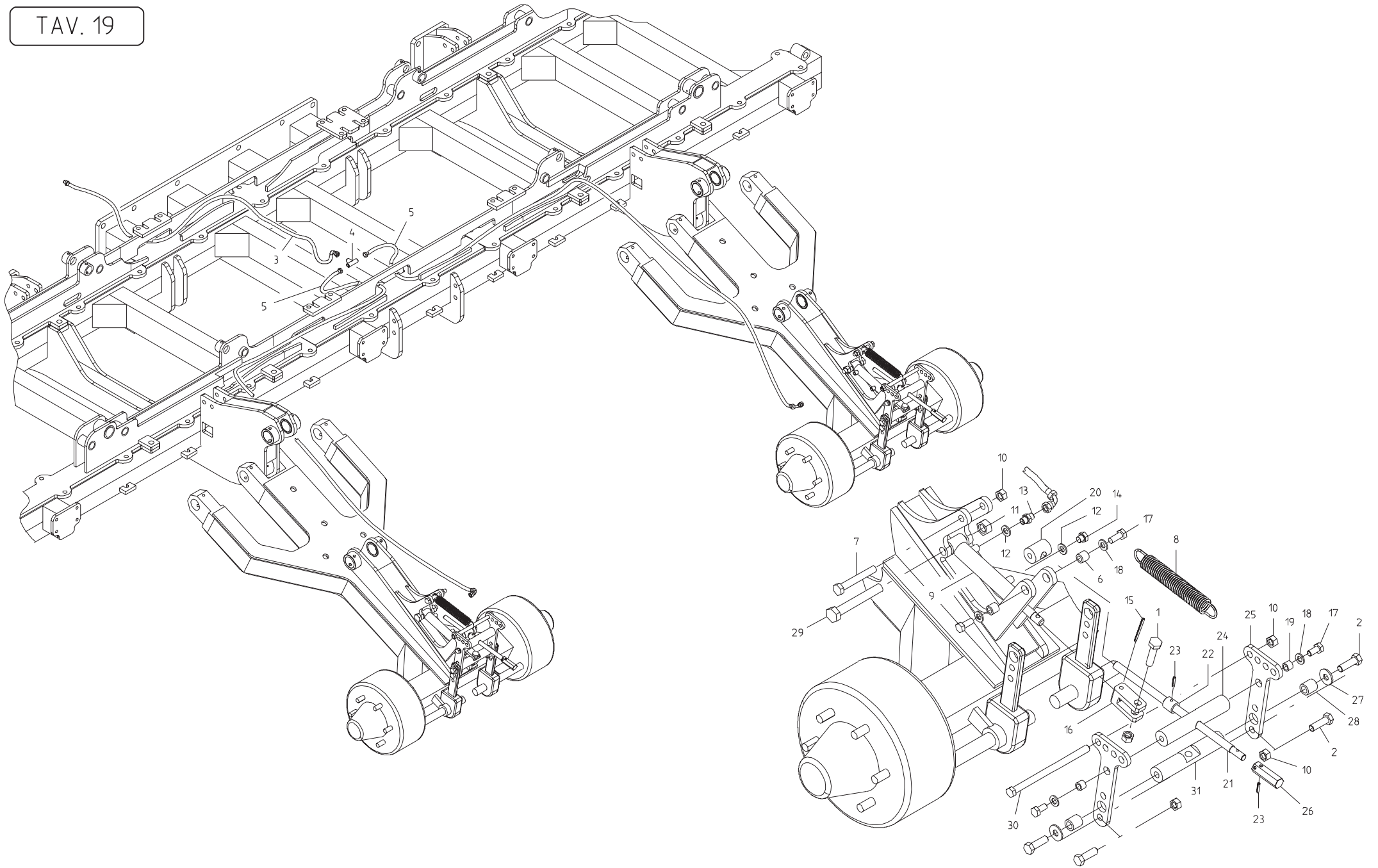
22	KIT GUARNIZIONI CILINDRO SEGNAFILE	53230046							
21	DECALCOMANIA MOVIMENTAZIONE SEGNAFILE	19702880							
20	TUBO 1/4 R2 CF 1/4 - M. ERMETTO 12 L. 1500	16114420							
19	CILINDRO SEGNAFILE	16111851							
18	COMBINAZIONE 90° TN 119-12L	67001040							
17	ANELLO OGIVA 10 TN 88-12LS	67001042							
16	DADO TENUTA TN 81-12L	67001039							
15	TUBO IN FERRO ZN L. 1750	16116180							
14	DISTANZIALE COLLARE	16114390							
13	COLLARE A1-12 S	67321034							
12	VITE 6 X 35 8.G ZN	41724015	5931						
11	TUBO 1/4 R2 CF 1/4 - M. ERMETTO 12 L. 3800	16116420							
10	TUBO 1/4 R2 CF 1/4 - M. ERMETTO 12 L. 1950	16114430							
9	NIPPLO 1/4 GAS	67007270							
8	PROLUNGA M-F 1/4 G	67007294							
7	VITE 8 X 55 8.G ZN	41602027	5737						
6	VALVOLA SEGNAFILE ATI	67007430							
5	NIPPLO 3/4 JIC - 1/4 G	67007431							
4	VALVOLA VRF 1/4 G	67007419							
3	RONDELLA RAME 1/4	67007269							
2	TUBO 1/4 R2 C F 1/4 - M. ERMETTO 12 L. 660	16114410							
1	DADO AUTOBLOCCANTE 6 ZN	43442004							
POS.	DESCRIZIONE	CODICE	UNI	NOTE	POS.	DESCRIZIONE	CODICE	UNI	NOTE



ELETTROVALVOLA MOVIMENTAZIONE TELAIO E CARRELLO

TAV. 18

14	TUBO 3/8 R2 F 3/8 - MERMETTO 12L L.1750	16114530							
13	VITE 8 X 45 8.G ZN	41602025							
12	CURVA 90° F. GIREVOLE 3/8-M 3/8	67007476	5737						
11	NIPPO M 3/8	67007263							
10	RONDELLA RAME 3/8	67007242							
9	GUAINA DI PROT. ELT. SPIRALATA D. INT. 16	67201021							
8	SELETTORE MANOPOLA LUNGA NERO RM 4 10 N	67201020			BRETER				
7	DEVIAT. COMANDO ELT. DIRETTO CON 3 POSIZIONI	67201019			WALVOIL				
6	ELEM. DI CONTATTO V50 1NO 10A 380VAC	67201018			BRETER				
5	ELEM. DI CONTATTO V40 1NC 10A 380VAC	67201017			BRETER				
4	PRESSACAVO CON CONTRODADO PG16 BRETER	67201016			G 2456				
3	ATTACCO. ELT. ALL' ACCENDISIGARI COBO	67201015			F33048 2502000001				
2	CAVO FLESSIBILE ARMONIZZATO SEZ. 2X1mm	67201014			CEI 20-20 CEI 20-35				
1	CASSETTA GEWISS Gw 44205 120 X 80 X 50	67201013							
POS.	DESCRIZIONE	CODICE	UNI	NOTE					
POS.	DESCRIZIONE	CODICE	UNI	NOTE					

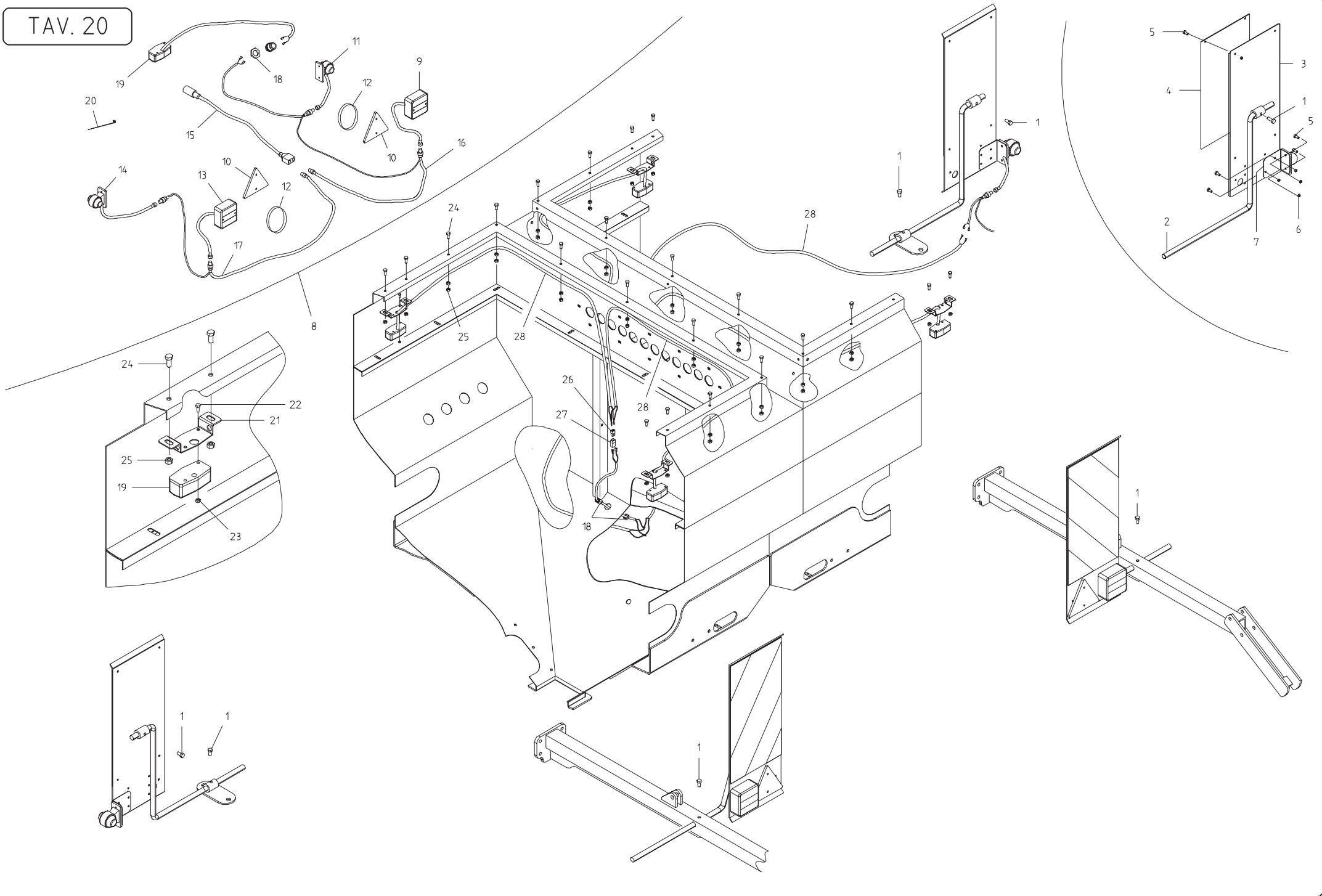


IMPIANTO CARRELLO FRENANTE OLEODINAMICO (OPTIONAL)

TAV. 19

31	BOCCOLA ATTACCO CILINDRO	16116430							
30	VITE 14 X 220 8.G ZN	41602124	5737						
29	VITE 18 X 100 8.G ZN	41602159	5737						
28	BOCCOLA 25 X 16,25 X L. 26,5	18800380							
27	RONDELLA 36 X 14 X 3 ZN	44953506	6593						
26	TIRANTE MOLLA	15335150							
25	LEVA ATTACCO CILINDRO	16113560							
24	BOCCOLA DI SPINTA FRESATA	16116440							
23	SPINA ELASTICA 5 X 24	46966074	DIN 14-81						
22	BOCCOLA DI FERMO	16113600							
21	VITE DI REGOLAZIONE	16113610							
20	SNODO FILETTATO ANTERIORE	16113580							
19	BOCCOLA 18 X 12,25 X L. 13,5	18800170							
18	RONDELLA 12 ZN	44953005	6592						
17	VITE 12 X 30 8.G ZN	41605050	5739						
16	FORCELLA CILINDRO	16113570							
15	SPINA ELASTICA 8 X 36	46966127	DIN 14-81						
14	TAPPO SFIATO 1/4 POT 58	67007427							
13	NIPPLO MASCHIO 1/4	67007270							
12	RONDELLA RAME 1/4	67007269							
11	DADO TRISTOP 18 ZN	43549007							
10	DADO TRISTOP 14 ZN	43549005							
9	CILINDRO 25 - 18 / 80	07000401							
8	MOLLA PARALLELO	18902580							
7	VITE 14 X 100 8.G ZN	41602079	5737						
6	BOCCOLA 20 X 12,25 X L. 18	18800360							
5	TUBO 1/4 R2 C-F 1/4 L. 2750	15210551							
4	RACCORDO A T MASCHIO 1/4	67007287							
3	TUBO 1/4 R2 CF1/4 M.ERMETTO 12L L. 1950	16114430							
2	VITE 14 X 45 8.G ZN	41605060	5739						
1	VITE 14 X 60 8.G ZN	41602087	5737						
POS.	DESCRIZIONE	CODICE	UNI	NOTE	POS.	DESCRIZIONE	CODICE	UNI	NOTE

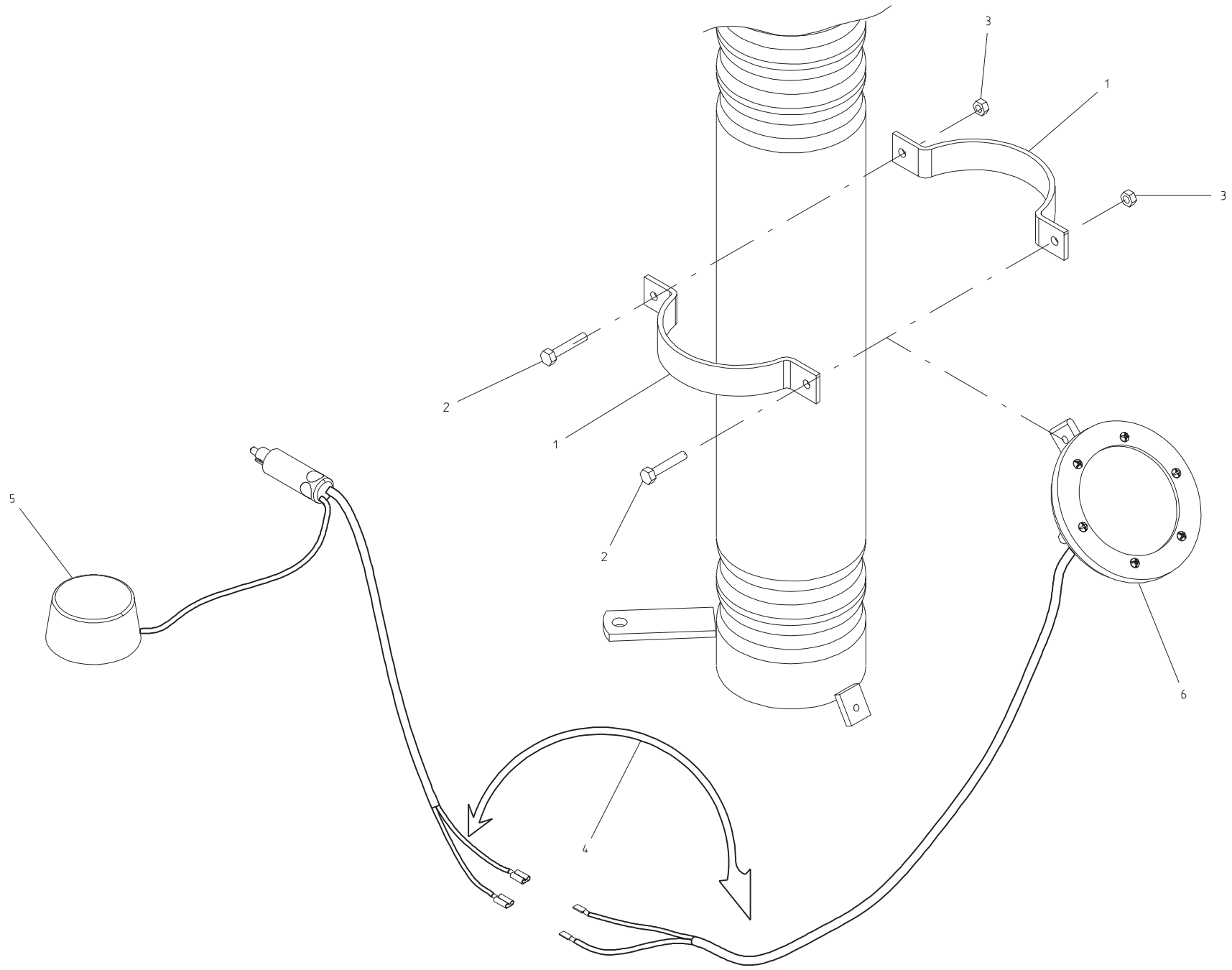
TAV. 20



KIT LUCI E LUCI TRAMOGGIA

TAV. 20

28	CAVO ELETTRICO H 05 VV-F 2G 1,5	67201105							
27	CORPO CONTENITORE LINGUETTA 2 W (C)	67201137							
26	CORPO CONTENITORE PRESA 2W (E)	67201138							
25	DADO TRISTOP 8	43549002							
24	VITE 8 X 25 8.G ZN	41605031	5739						
23	DADO AUTOBLOCCANTE 5 ZN	43442003							
22	VITE 5 X 16 8.G ZN	41605005	5739						
21	SUPPORTO LAMPADA	15318000							
20	FASCETTA POLYAMMIDE 4,8 X 290	44956105	DIN 7980						
19	FANALE BIANCO + LAMPADA SE 12V 10W + FILO L. 1000	67004066		TERMINALI ROSSI					
18	PRESSACAVO PG 16 DADO E 30	67201016							
17	CAVO LUCI L. 3500 + L. 5000 SX	67201080		TERMINALI NERI					
16	CAVO LUCI L. 3500 + L. 3500 + L. 5000 DX	67201079		TERMINALI ROSSI					
15	CAVO ATTACCO AL TRATTORE L. 4000	67201078							
14	LUCI DI INGOMBRO ANTERIORE SX	67201085		TERMINALI NERI					
13	FANALE CON FRENO - LUCE - FRECCIA SX	67201083		TERMINALI NERI					
12	CATADIOTRO TONDO D. 80 ROSSO	67004063		SOLO X PORTATA					
11	LUCI DI INGOMBRO ANTERIORE DX	67201084		TERMINALI ROSSI					
10	TRIANGOLO ROSSO	67004053		SOLO X TRAINATA					
9	FANALE CON FRENO - LUCE - FRECCIA DX	67201082		TERMINALI ROSSI					
8	KIT LUCI COMPLETO PER MACCHINA PORTATA	15317990		SOLO X PORTATA					
8	KIT LUCI COMPLETO PER MACCHINA TRAINATA	15317980		SOLO X TRAINATA					
7	STAFFA SUPPORTO LUCI INGOMBRO	15316850							
6	DADO TRISTOP 6 ZN	43549001							
5	VITE 6 X 16 8.G ZN	41605015	5739						
4	COPPIA TABELLE RIFLETTENTI	67007358							
3	ASSIEMAGGIO SUPPORTO TABELLA - LUCI	15316830							
2	SUPPORTO TABELLA	15316840							
1	VITE 10 X 20 8.G ZN	41605039	5739						
POS.	DESCRIZIONE	CODICE	UNI	NOTE	POS.	DESCRIZIONE	CODICE	UNI	NOTE



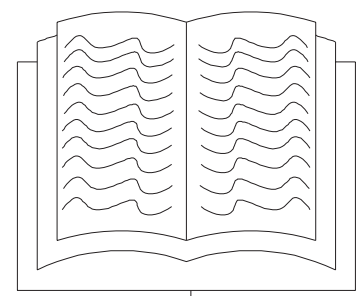
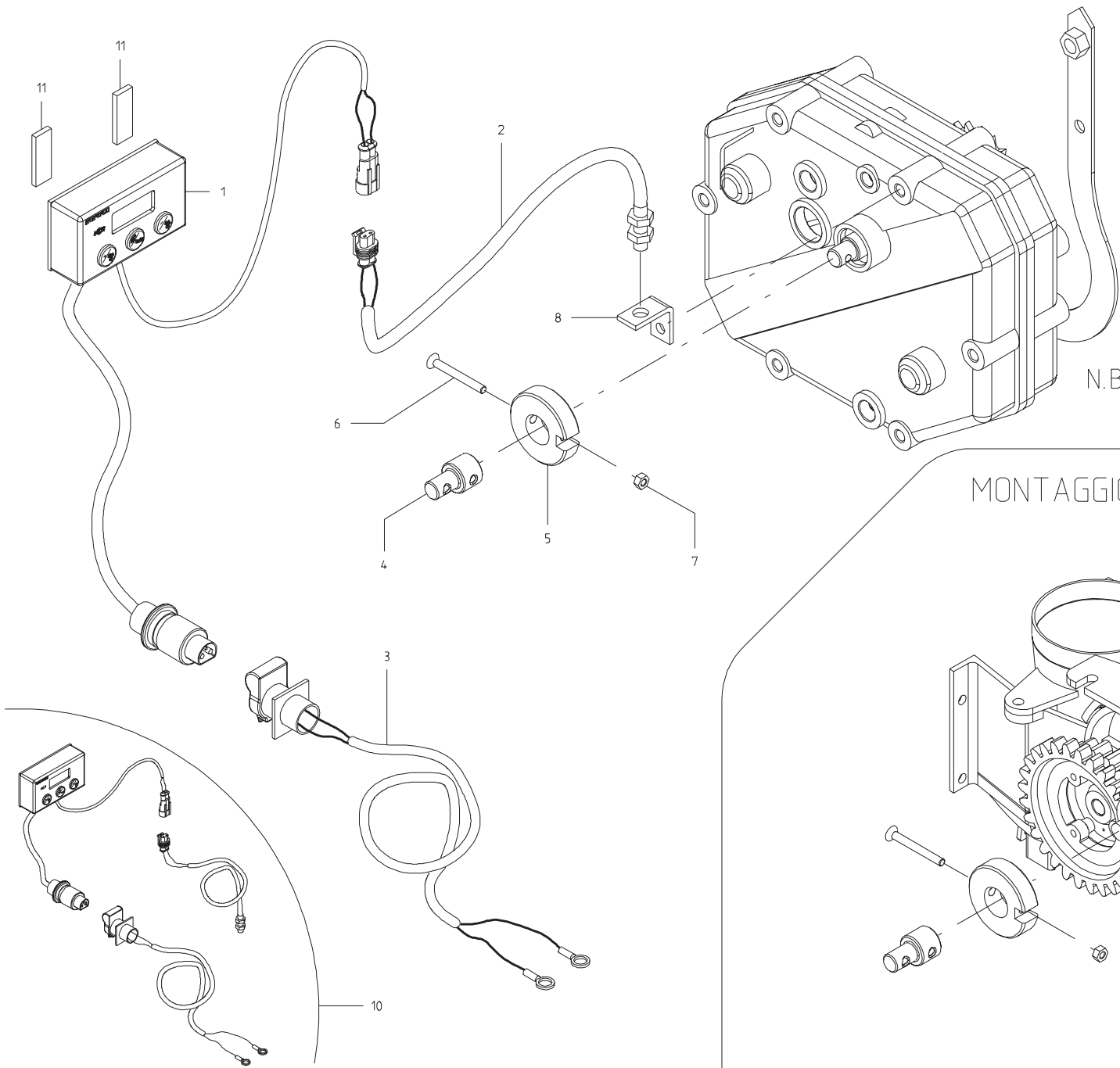
INDICATORE LIVELLO ELETTRICO

TAV. IL01

POS.	DESCRIZIONE	CODICE	UNI	NOTE	POS.	DESCRIZIONE	CODICE	UNI	NOTE
6	SENSORE LIVELLO	67007596							
5	LAMPEGGIANTE	67007595							
4	KIT SENSORE LIVELLO SEMIELETTRICO	67007578		COMPLETO					
3	DADO AUTOBLOCCANTE 6 ZN	43442004							
2	VITE 6 X 35 8.G ZN	41605021	5739						
1	STAFFA DI BLOCCO	16020880							

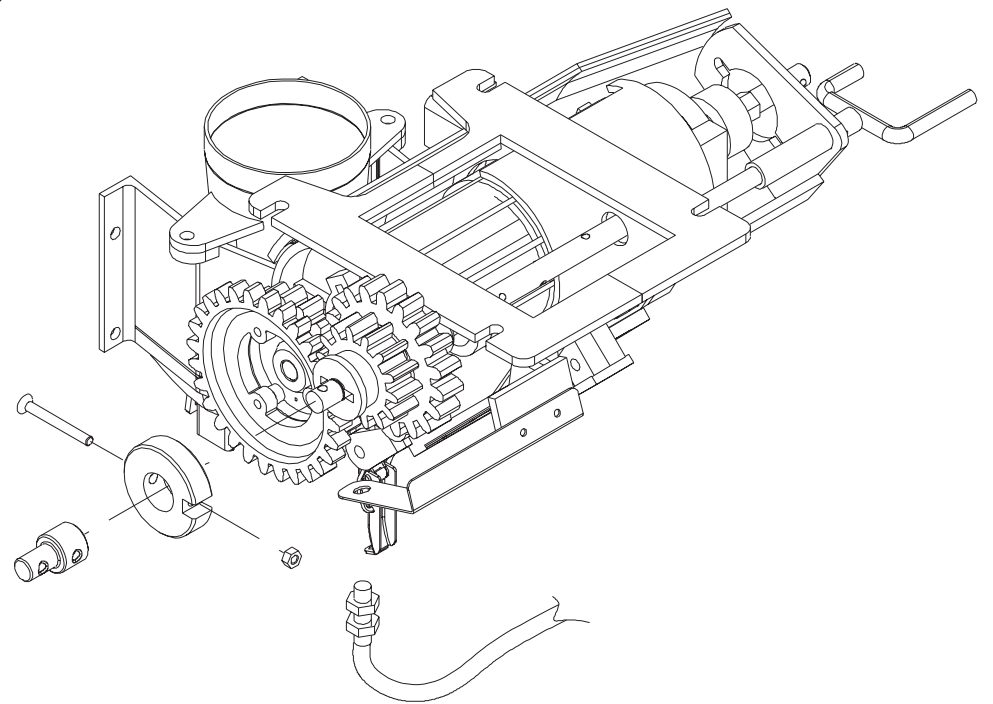
TAV. H01-1

MONTAGGIO SU DIRECTA CORSA - DIRETTISSIMA - S - SC



N.B. VISTA CAMBIO SEME

MONTAGGIO SU DP - GIGANTE

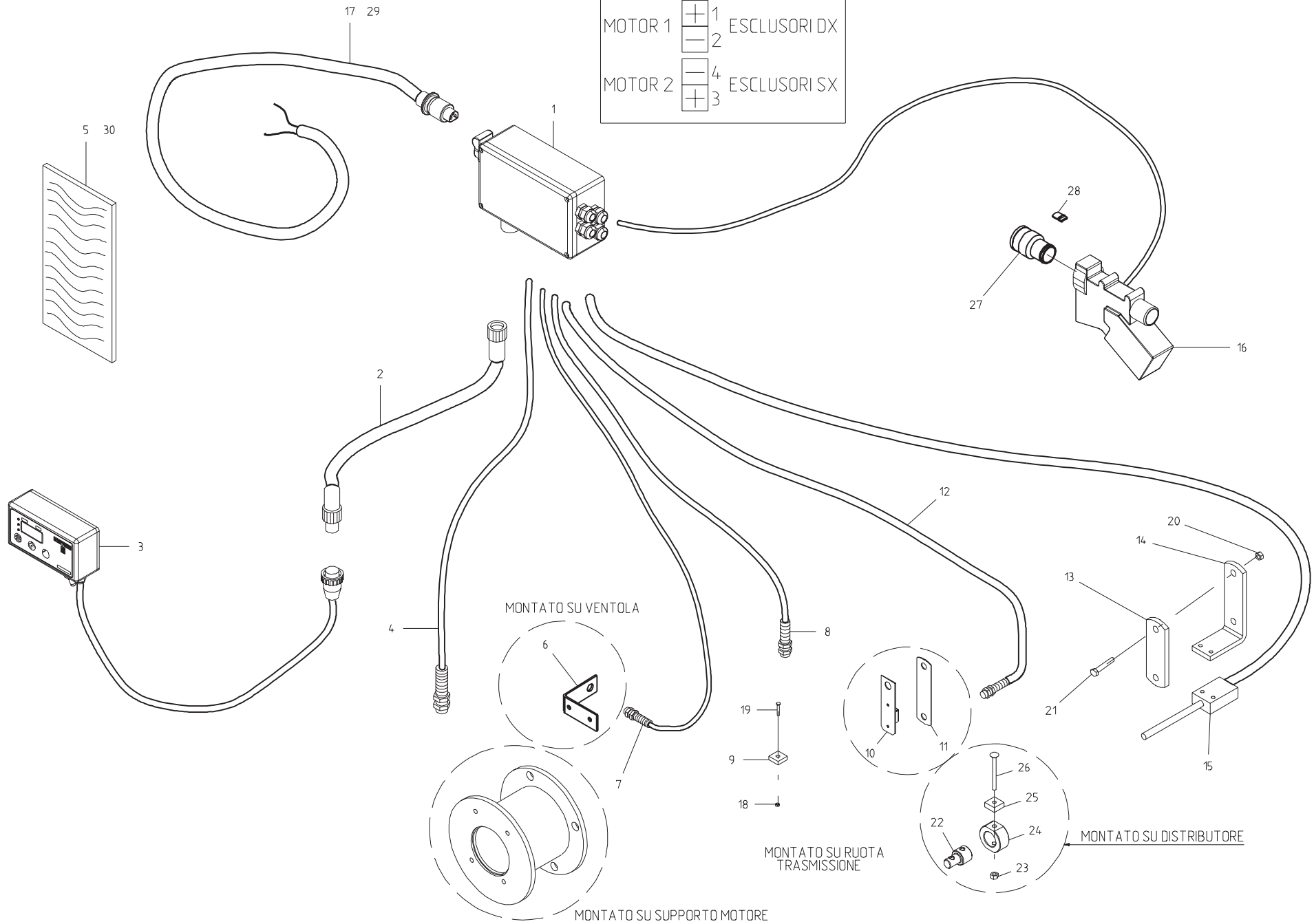
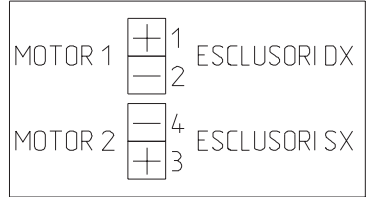


CONTAETTARI HCN

TAV.H01-1

POS.	DESCRIZIONE	CODICE	UNI	NOTE	POS.	DESCRIZIONE	CODICE	UNI	NOTE
11	ADESIVO ATTACCO MONITOR AL VETRO TRATTORE	67003015							
10	CONTAETTARI ELETTRONICO HCN	67201148							
9	LIBRETTO RICAMBI E ISTRUZIONI HCN	19501780							
8	STAFFA SUPPORTO SENSORE	16912260							
7	DADO AUTOBLOCCANTE 6 INOX A / 2	43443504							
6	VITE 6 X 60 INOX A / 2	41724054	5933						
5	MAGNETE SINGOLO D. 60	67201150							
4	BOCCOLA PORTA MAGNETE	16013260							
3	CAVO CONNESSIONE BATTERIA CONTAETTARI HCN	67201154							
2	SENSORE CONTAETTARI HCN	67201075							
1	MONITOR CONTAETTARI HCN	67201152							

PARTICOLARE COLLEGAMENTO INTERNO



CONTAETTARI MULTIFUNZIONE CON TRAMLINE SENZA PRE EMERGENZA

TAV. T01

30	LIBRETTO ISTRUZIONI	19501250							
29	CAVO DI ALIMENTAZIONE ALLA BATTERIA CON FILO L. 9000	67201087			DA VERSIONE 2000				
28	FERMO ESCLUSORE	16150350			SOLO GIGANTE 600				
27	RIDUZIONE	16150340			SOLO GIGANTE 600				
26	VITE 6 X 60 INOX A / 2	41724054	5923						
25	MAGNETE	07002710							
24	BOCCOLA MAGNETE	16013270							
23	DADO AUTOBLOCCANTE 6 INOX A / 2	43443504							
22	BOCCOLA	16013260							
21	VITE 10 X 110 8.G.ZN	41602049	5737						
20	DADO 10 8.G.ZN	43530007	5588						
19	VITE 6 X 45 INOX A2	41615023	5739						
18	DADO AUTOBLOCCANTE 6 INOX A2	43443504							
17	CAVO DI ALIMENTAZIONE ALLA BATTERIA CON FILO L. 9000	67201009							
16	DISPOSITIVO ELETTTRICO ESCLUSIONE FILE	67007580							
15	SENSORE TRAMLINE CON FILO L. 4000 " FINGER "	67201088			INT.CON 67201007				
14	SUPPORTO SENSORE TRAMLINE	15335340							
13	STAFFA	15335350							
12	SENSORE CONTAETTARI CON FILO L. 5000 "H"	67201074			INT.CON 67201002				
11	SUPPORTO SENSORE	15335330							
10	MONTAGGIO CALAMITA	15431120							
9	CALAMITA	07002710							
8	SENSORE ROTAZIONE DISTRIBUTORE CON FILO L. 2500 "S"	67201076			INT.CON 67201031				
7	SENSORE ROTAZIONE VENTOLA CON FILO L. 2500 "C"	67201075			INT.CON 67201003				
6	SUPPORTO SENSORE	16150330			FINO PROD. 2001				
5	LIBRETTO ISTRUZIONI	19501410			DA VERSIONE 2000				
4	SENSORE LIVELLO SEMI CON FILO L. 2500 "N"	67201001							
3	MONITOR MULTILEF CON CONTAGIRI	67201077			INT.CON 67201006				
2	PROLUNGA MASCHIO - FEMMINA L. 4000	67007582							
1	SCATOLA ELETTTRICA PER TRAMLINE MULTILEF	67201086			INT.CON 67201008				
POS.	DESCRIZIONE	CODICE	UNI	NOTE	POS.	DESCRIZIONE	CODICE	UNI	NOTE

**USATE SEMPRE RICAMBI ORIGINALI
ALWAYS USE ORIGINAL SPARE PARTS
IMMER DIE ORIGINAL-ERSATZTEILE VERWENDEN
EMPLOYEZ TOUJOURS LES PIECES DE RECHANGE ORIGINALES
UTILIZAR SIEMPRE REPUESTOS ORIGINALES**

GASPARDO

GASPARDO

DEALER:

GASPARDO Seminatrici SpA

Via Mussons, 7 - I - 33075
Morsano al Tagliamento (PN) Italy
Tel. +39 0434 695410
Fax +39 0434 695425
gaspardo@gaspardo.it

**GASPARDO Seminatrici SpA
MASCHIO DEUTSCHLAND GMBH**

Äußere Nürnberger Straße 5
D - 91177 Thalmässing
Tel. +49 (0)9173 79000
Fax +49 (0)9173 790079

**GASPARDO Seminatrici SpA
MASCHIO FRANCE Sarl**

1, rue de Merignan ZA
F - 45240 La Ferte St. Aubin
Tel. +33 (0)2 38641212
Fax +33 (0)2 38646679

**GASPARDO Seminatrici SpA
MASCHIO IBERICA S.L.**

Calle Cabernet, 10
Poligono Industrial Clot de Moja
Olerdola - 08734 Barcelona
Tel. +34.93.8199058
Fax +34.93.8199059



19530490