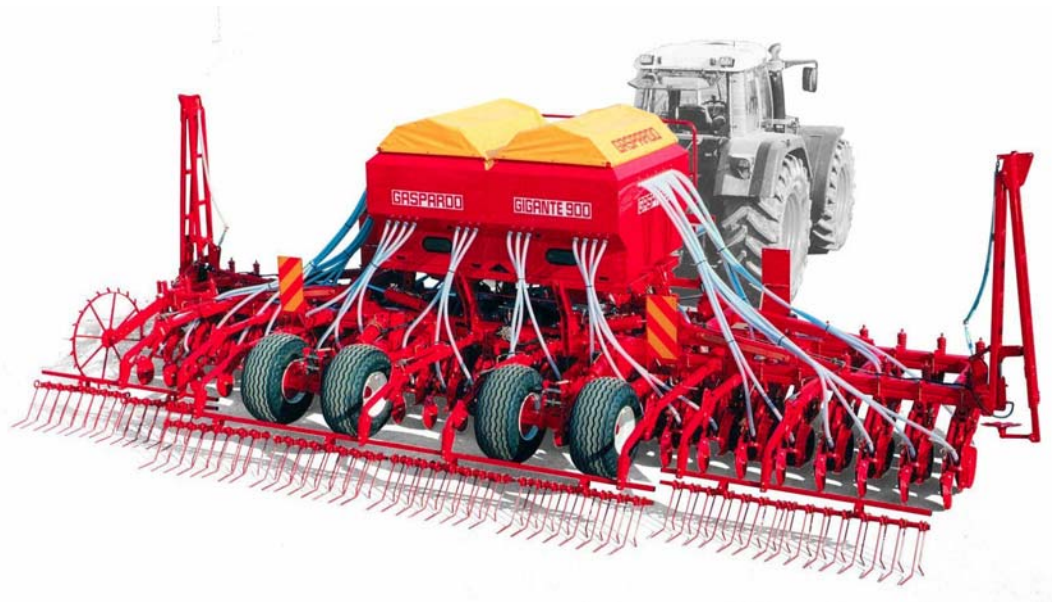
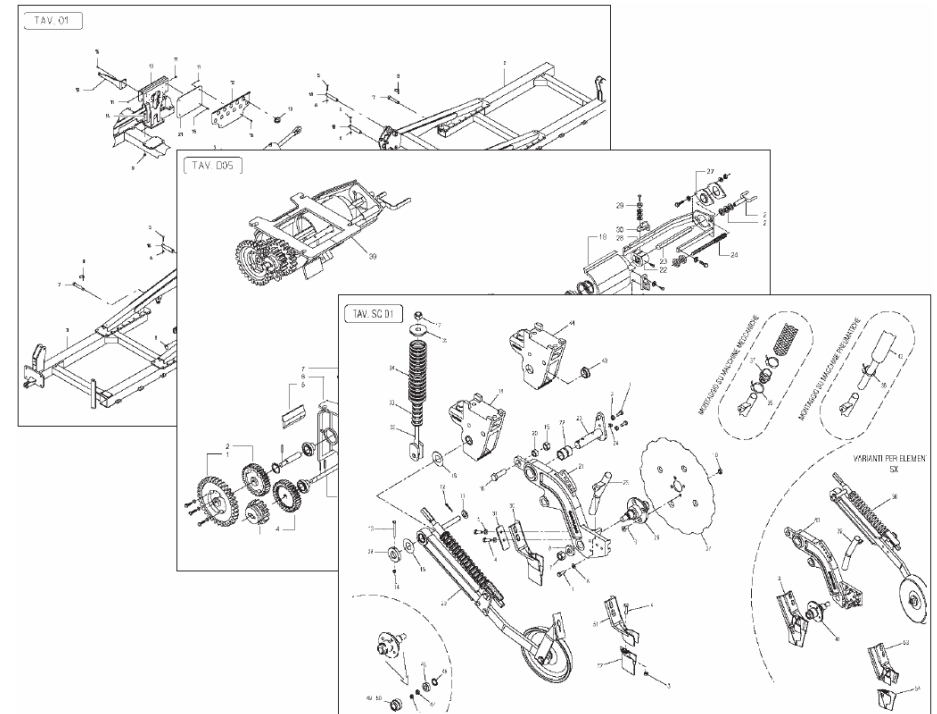


GASPARDO

MASCHIO GASPARDO S.p.A.



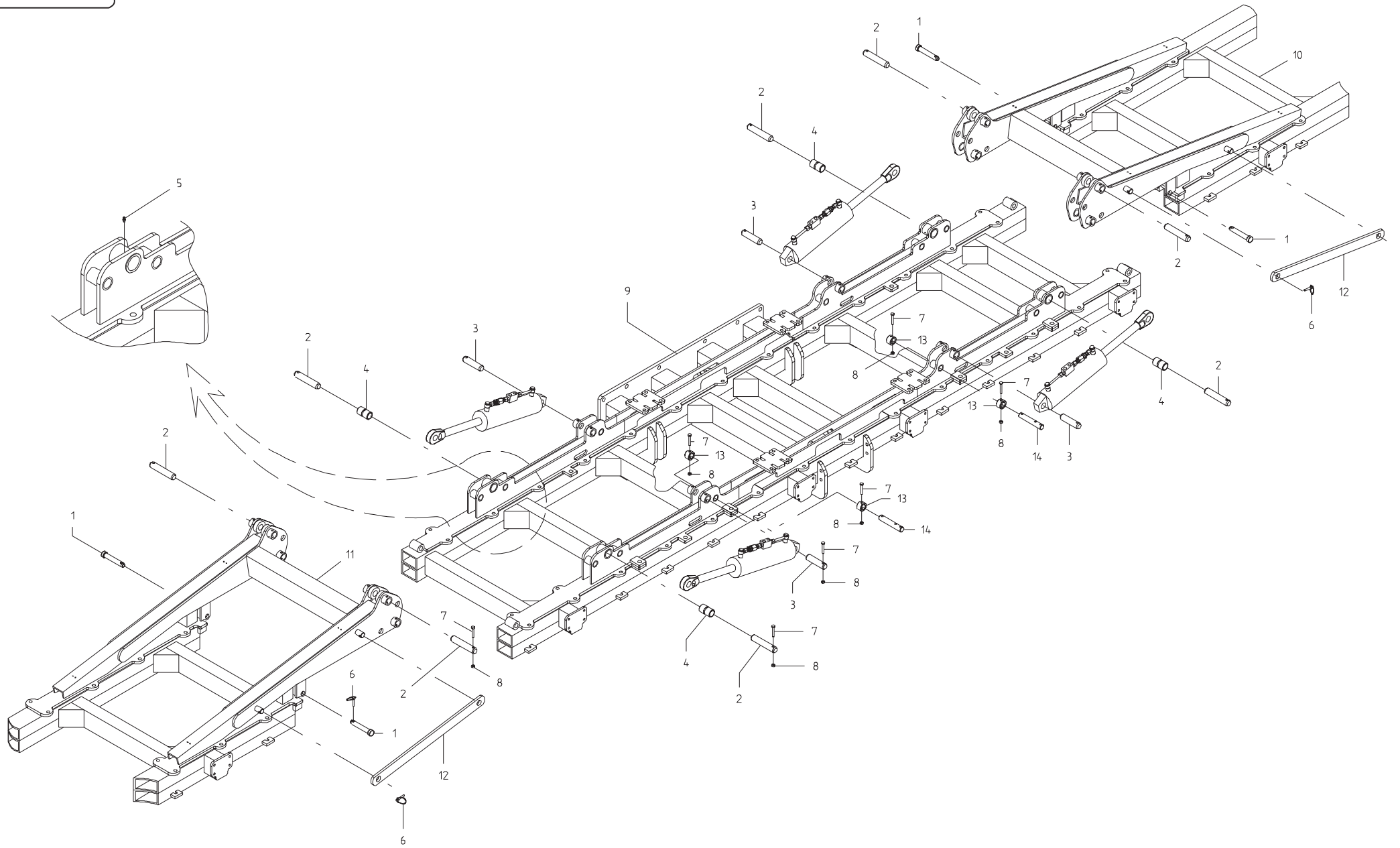
GIGANTE 900



Cod: G19530491 12.2007

- *) Valido per Paesi UE
- *) Valid for EU member countries
- *) Valable dans les Pays UE
- *) Gilt für EU-Mitgliedsländer
- *) Válido para Países UE

- IT** PARTI DI RICAMBIO
- EN** SPARE PARTS
- DE** ERSATZTEILE
- FR** PIÈCES DÉTACHÉES
- ES** PIEZAS DE REPUESTO

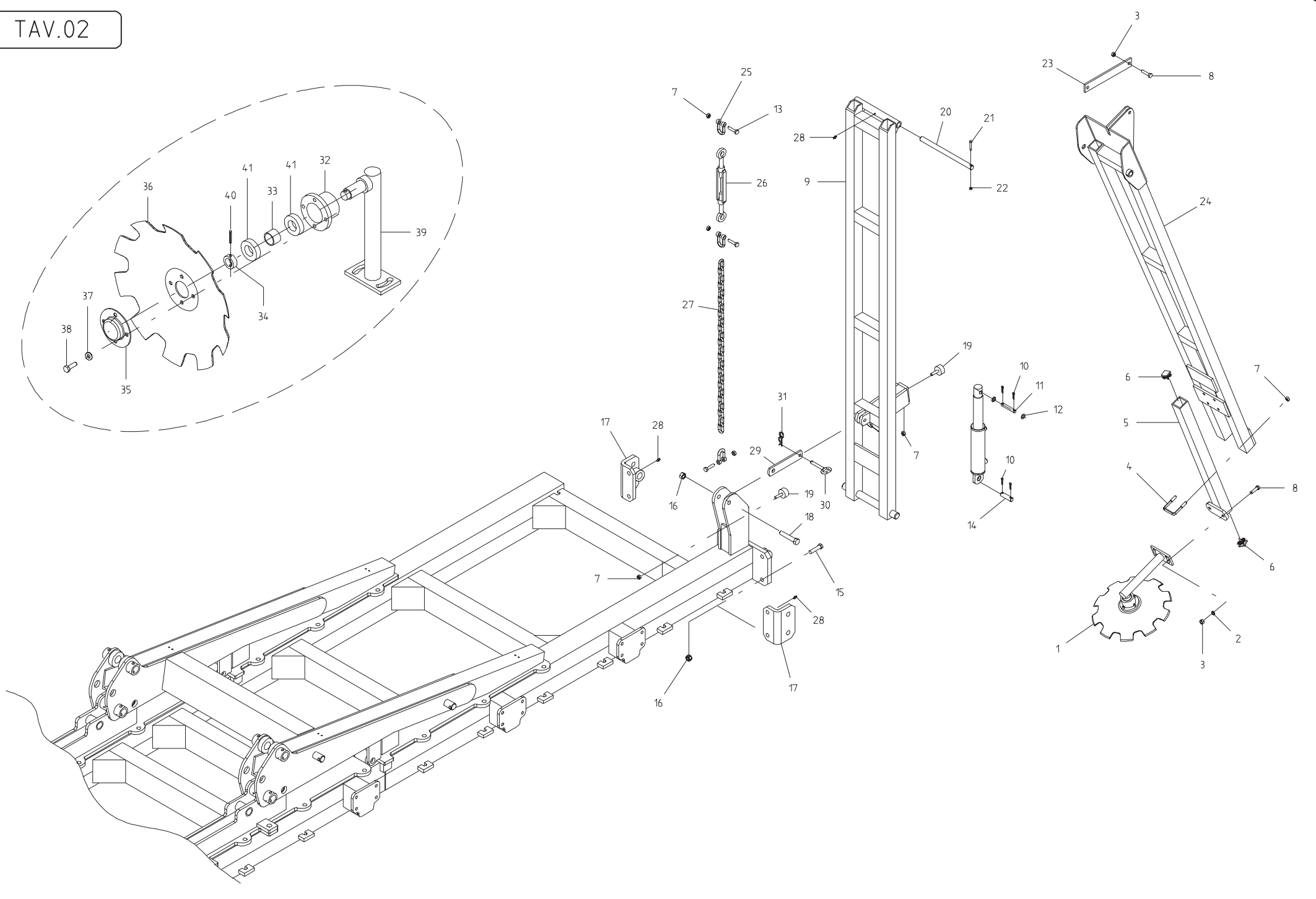


TELAIO PIEGHEVOLE 9 MT

TAV. 01

POS.	DESCRIZIONE	CODICE	UNI	NOTE	POS.	DESCRIZIONE	CODICE	UNI	NOTE
14	SPINA ATTACCO FERMO TELAI	16115890							
13	BOCCOLA FERMO SPINA DI BLOCCO	16115900							
12	FERMO TELAI PER TRASPORTO	16115880							
11	ASSIEMAGGIO TELAI SX 900	16115620							
10	ASSIEMAGGIO TELAI DX 900	16115550							
9	ASSIEMAGGIO TELAI CENTRALE 900	16115470							
8	DADO AUTOBLOCCANTE 10 ZN	43442006							
7	VITE 10 X 65 8.G ZN	41602043	5737						
6	SPINA A SCATTO D.9	45965007							
5	INGRASSATORE A SFERA M6 X 1/A	47969001							
4	BOCCOLA BRACCIO 45 X 35 X 80	16111590							
3	SPINA ATTACCO CILINDRO CARRELLO	15317710							
2	SPINA ROTAZIONE BRACCI MOBILI	16113350							
1	SPINA 25 X 128 ZN	15412340							

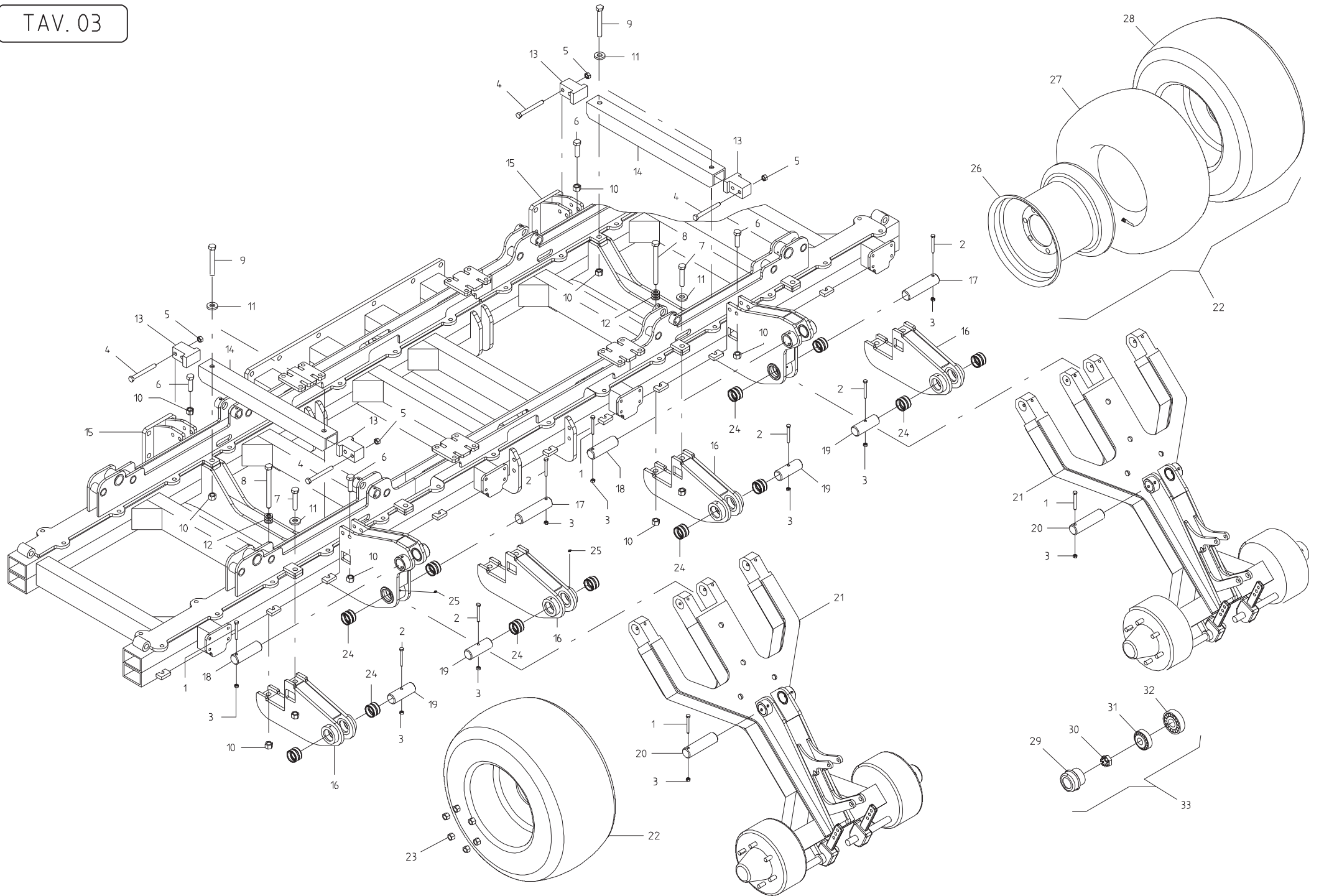
TAV.02



SEGNAFILE

TAV. 02

41	CUSCINETTO 6005-2RS2	51104406							
40	SPINA ELASTICA 5 X 30	46966077	1481						
39	ASSIEMAGGIO SUPPORTO DISCO SEGNAFILE	15317282							
38	VITE 8 X 20 8.G ZN	41605029	5739						
37	RONDELLA DENTELLATA D.8 ZN	44957006	DIN 14-81						
36	DISCO TRACCIAFILE	14010130							
35	CHIUSURA CUSCINETTO	16112240							
34	FERMO	10123470							
33	DISTANZIALE	16112230							
32	PORTA CUSCINETTI	16112220							
31	SPINA A R	18903261							
30	ASSIEMAGGIO SPINA	15325531							
29	FERMO SEGNAFILE	16116260							
28	INGRASSATORE A SFERE M6 X 1/A	47969001							
27	CATENA GENOVESE D. 8 ZN L.								
26	TENDITORE 5/8 ZN	64131001							
25	GRILLO 3/8 ZN	64130001							
24	ASSIEMAGGIO SECONDO BRACCIO SEGNAFILE	16115760							
23	ATTACCO BRACCIO	14215900							
22	DADO TRISTOP 6 ZN	43549001							
21	VITE 6 X 40 8.G ZN	41602012	5737						
20	PERNO ROTAZIONE SECONDO BRACCIO	16113800							
19	PARACOLPID.50 X SP. 21 X M 10	67004041							
18	VITE 16 X 90 8.G ZN	41602092	5737						
17	ASSIEMAGGIO PIASTRA SUPPORTO SEGNAFILE	16111202							
16	DADO AUTOBLOCCANTE M 16 ZN	43442009							
15	VITE 16 X 50 8.G ZN	41605069	5739						
14	SPINA INFERIORE CILINDRO	15317310							
13	VITE 10 X 50 8.G ZN	41602040	5737						
12	RONDELLA D. 14 ZN	44953006	6592						
11	SPINA SUPERIORE CILINDRO	15317320							
10	COPIGLIA 5 X 30 ZN	45961083	1336						
9	ASSIEMAGGIO PRIMO BRACCIO SEGNAFILE	16115710							
8	VITE 12 X 35 8.G ZN	41604051	5739						
7	DADO AUTOBLOCCANTE M 10 ZN	43442006							
6	TAPPO TUBO 50 X 50	11410370							
5	ASSIEMAGGIO TUBO ESTERNO	16110931							
4	CAVALLOTTO ZN	10110130							
3	DADO AUTOBLOCCANTE M 12 ZN	43442007							
2	RONDELLA D.12 ZN	44953005	6592						
1	MONTAGGIO DISCO SEGNAFILE	15317291							
POS.	DESCRIZIONE	CODICE	UNI	NOTE	POS.	DESCRIZIONE	CODICE	UNI	NOTE

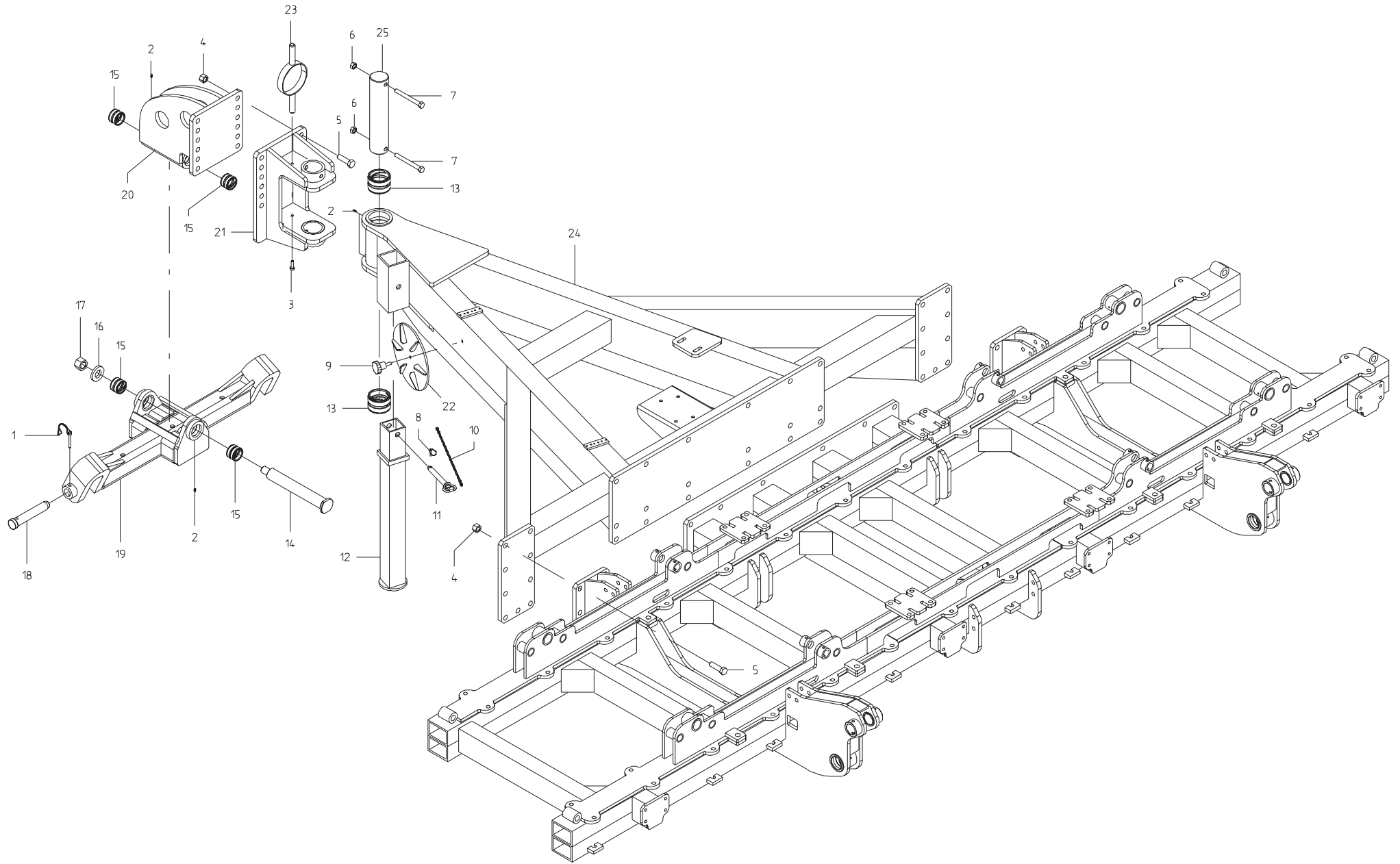


CARRELLO

TAV. 03

33	KIT CALOTTA CUSCINETTO	56345104	
32	CUSCINETTO CONICO 32215	51108004	
31	CUSCINETTO CONICO 32211	51108003	
30	DADO AD INTAGLI 45 X 2 328F053	56345103	
29	CALOTTA 307F053	56345100	
28	COPERTURA 400/60 15.5 PR 14	56243030	
27	CAMERA 15.5/55-17	56244014	
26	CERCHIO 13.00 15.5 RAL 9001	56345081	
25	INGRASSATORE A SFERE M6 X 1/A	47969001	
24	BOCCOLA CEMENTATA L.40 X 50	15315980	
23	DADO A COLONNETTA M 18	43543005	
22	RUOTA 400 / 60 -15.5 NOKIA PR 14	56345055	
21	ASSIEMAGGIO CARRELLO FRENANTE	16115300	
20	SPINA ATTACCO CILINDRO CARRELLO INFERIORE	16115640	
19	SPINA ATTACCO CARRELLO LATERALE	16115660	
18	SPINA ATTACCO CILINDRO CARRELLO SUPERIORE	16115630	
17	SPINA ATTACCO CARRELLO CENTRALE	16115650	
16	ASSIEMAGGIO SUPPORTI CARRELLO LATERALE	16115170	
15	ASSIEMAGGIO SUPPORTO CARRELLO-TIMONE	16115140	
14	TUBO DI SPINTA	16115190	
13	BLOCCETTO DI SPINTA	16115180	
12	RONDELLA 24 X 39 X 3 ZN	44953513	6593
11	RONDELLA 50 X 23 X 8 ZN	18701680	
10	DADO AUTOBLOCCANTE 20 ZN	43442011	
9	VITE 20 X 150 8.G ZN	41602123	5737
8	VITE 20 X 220 10.9 ZN	41602167	5737
7	VITE 20 X 100 8.G ZN	41602115	5737
6	VITE 20 X 70 10.9 ZN	41602154	5737
5	DADO AUTOBLOCCANTE 16 ZN	43442009	
4	VITE 16 X 120 8.G ZN	41602095	5737
3	DADO TRISTOP 10 ZN	43549003	
2	VITE 10 X 110 8.G ZN	41602049	5737
1	VITE 10 X 90 8.G ZN	41602047	5737

POS.	DESCRIZIONE	CODICE	UNI	NOTE	POS.	DESCRIZIONE	CODICE	UNI	NOTE
------	-------------	--------	-----	------	------	-------------	--------	-----	------

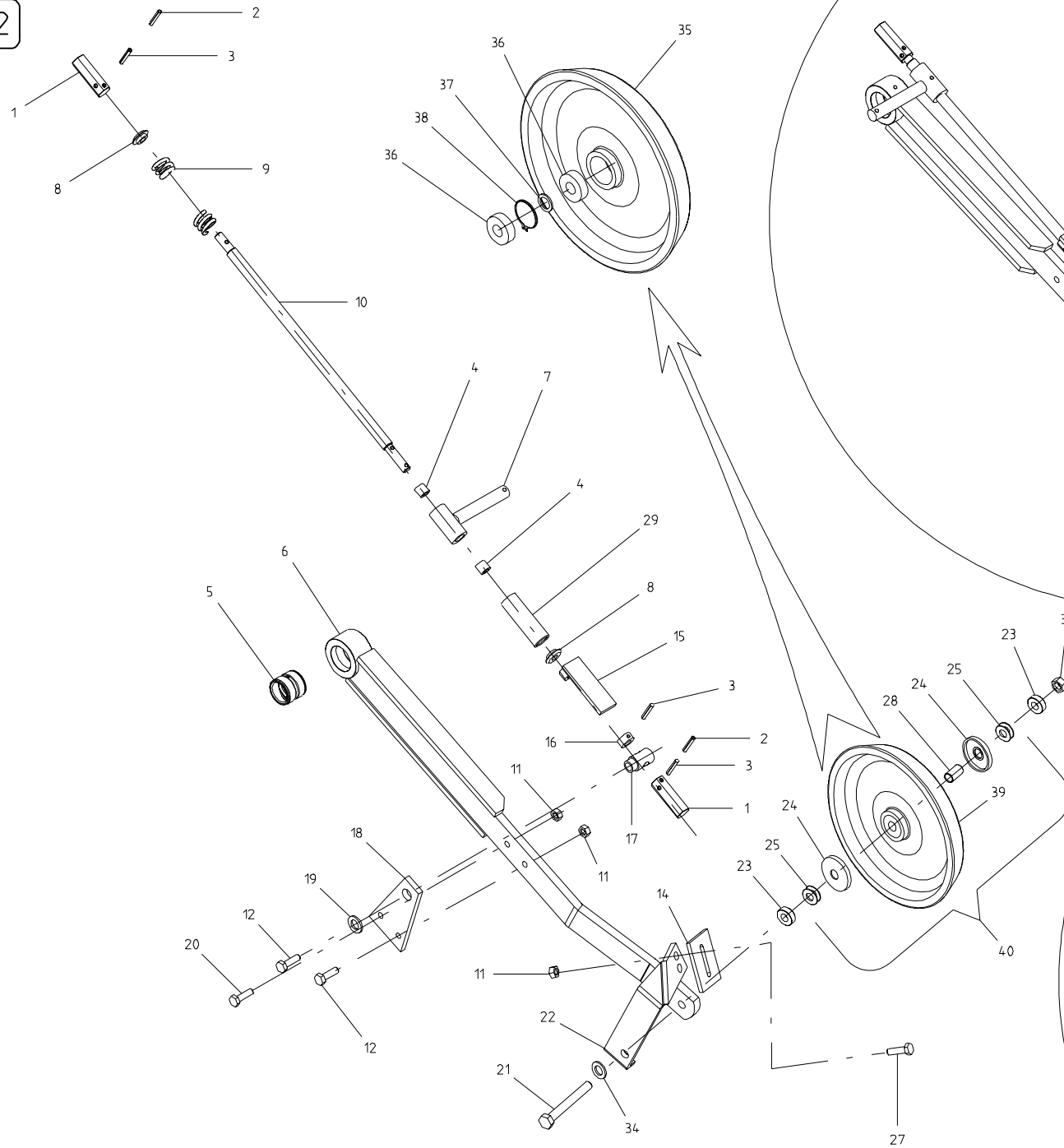


TIMONE

TAV. 04

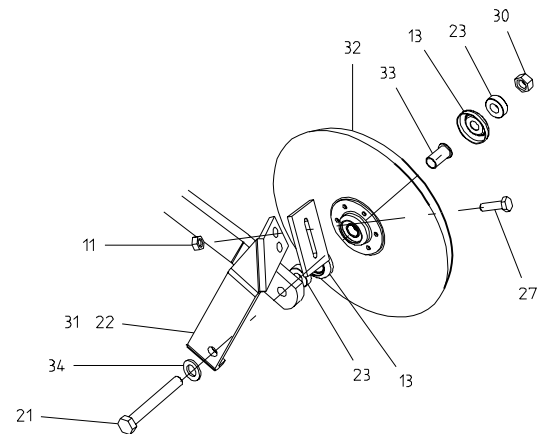
25	SPINA ROTAZIONE	16114890							
24	ASSIEMAGGIO TIMONE	16115060							
23	ASSIEMAGGIO SUPPORTO GOMME	16111680							
22	ASSIEMAGGIO RONDELLA DI APPOGGIO	16113930							
21	ASSIEMAGGIO SNODO	16114840							
20	ASSIEMAGGIO SUPPORTO 1° E 2° PUNTO	16114880							
19	ASSIEMAGGIO ATTACCO 1° E 2° PUNTO	16114790							
18	SPINA ATTACCO 1° E 2° PUNTO	16114910							
17	DADO AUTOBLOCCANTE 30 X 2 ZN	43443003							
16	RONDELLA 70 X 36 X 10 ZN	18701810							
15	BOCCOLA CEMENTATA L.40 X D.I.50	15315980							
14	SPINA ANTERIORE ATTACCO 1° E 2° PUNTO	16114900							
13	BOCCOLA ROTAZIONE D.E. 90X D.I.80XL.80	16116170							
12	ASSIEMAGGIO PUNTELLO	16115870							
11	ASSIEMAGGIO FERMO BRACCI	13610091							
10	CATENA CON MOSCHETTONE	13812311							
9	VOLANTINO 8L. M12 X 30	67008007							
8	SPINA A SCATTO D. 4,4 ZN	45965008							
7	VITE 16 X 120 8.G ZN	41602095	5737						
6	DADO AUTOBLOCCANTE 16 ZN	43442009							
5	VITE 20 X 70 10.9 ZN	41602154	5737						
4	DADO AUTOBLOCCANTE 20 ZN	43442011							
3	VITE 10 X 35 8.G ZN	41605043	5739						
2	INGRASSATORE A SFERE M6 X 1/A	47969001							
1	SPINA DI SICUREZZA 8 X 70 ZN	45965010							
POS.	DESCRIZIONE	CODICE	UNI	NOTE	POS.	DESCRIZIONE	CODICE	UNI	NOTE

TAV.C 01-2



Montaggio SX

Variante ruota di copertura
in ghisa sferoidale stretta

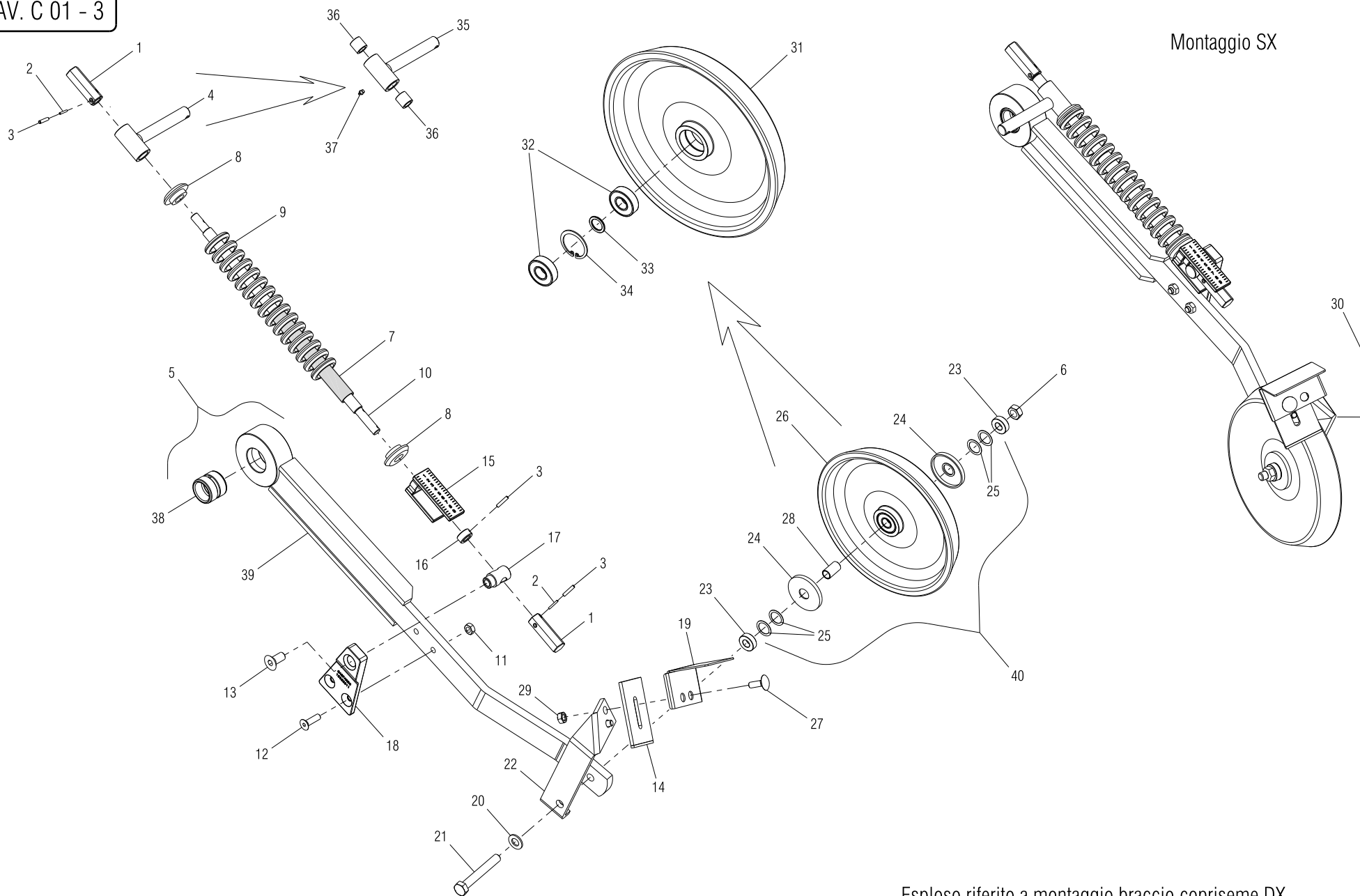


RUOTA DI COPERTURA

TAV.C 01-2

40	TRASF. DA RUOTA LAMIERA A RUOTA IN GHISA LARGA	99545707							
39	MONTAGGIO RUOTA IN GHISA LARGA	15326260							
38	SEEGER 40	F02050627	7437 - 75						
37	DISTANZIALE	15321901							
36	CUSCINETTO 6203 - 2RS SKF	F04010161							
35	RUOTA IN GHISA LARGA	15326240							
34	RONDELLA D. 14 ZN	F01410088	6592						
33	DISTANZIALE RUOTA IN GHISA	15325490							
32	MONTAGGIO RUOTA IN GHISA STRETTA	15221340							
31	SUPPORTO RASCHIATERRA SX	15323100							
30	DADO AUTOBLOCCANTE 14 ZN	F01230072							
29	PROTEZIONE FILETTO	15323060							
28	BOCCOLA	18801350							
27	VITE 10 X 30 ZN	F01060069	5732						
26	MONTAGGIO RUOTA IN GHISA LARGA	15326260							
25	RONDELLA 14.2 X 33 X 0.3	18701660							
24	TAPPO PROTEZIONE CUSCINETTO	15326250							
23	BOCCOLA	18801300							
22	SUPPORTO RASCHIATERRA DX	15323080							
21	VITE 14 X 100 8.G ZN	F01020214	5737						
20	VITE 14 X 25 8.G ZN	F01020539	5739						
19	RONDELLA 15 X 45 X 6 ZN	18701230							
18	SUPPORTO BOCCOLA	15322810							
17	BOCCOLA GUIDA ALBERO	15322760							
16	BOCCOLA	15322750							
15	ASSIEME FERMO ZN	15328840							
14	ASS. RASCHIATERRA VIDIA	15328980							
13	TAPPO PROTEZIONE CUSCINETTO	15322000							
12	VITE 10 X 40 8.G ZN	F01020110	5739						
11	DADO TRISTOP 10 ZN	F01220233							
10	ALBERO GUIDAMOLLA	15328820							
9	MOLLA INTERNA	18903070							
8	BOCCOLA TIRANTE MOLLA	15271110							
7	ASSIEMAGGIO PERNO	15322741							
6	BRACCIO RUOTA DI COPERTURA	15322851							
5	BOCCOLA	15322860							
4	CUSCINETTO CILINDRICO CB 85 - 18 20	51128015							
3	SPINA ELASTICA 5 X 24	F02100083	1336						
2	SPINA ELASTICA 3 X 24	F02100034	1336						
1	TIRANTE MOLLA	15335150							
POS.	DESCRIZIONE	CODICE	UNI	NOTE	POS.	DESCRIZIONE	CODICE	UNI	NOTE

TAV. C 01 - 3

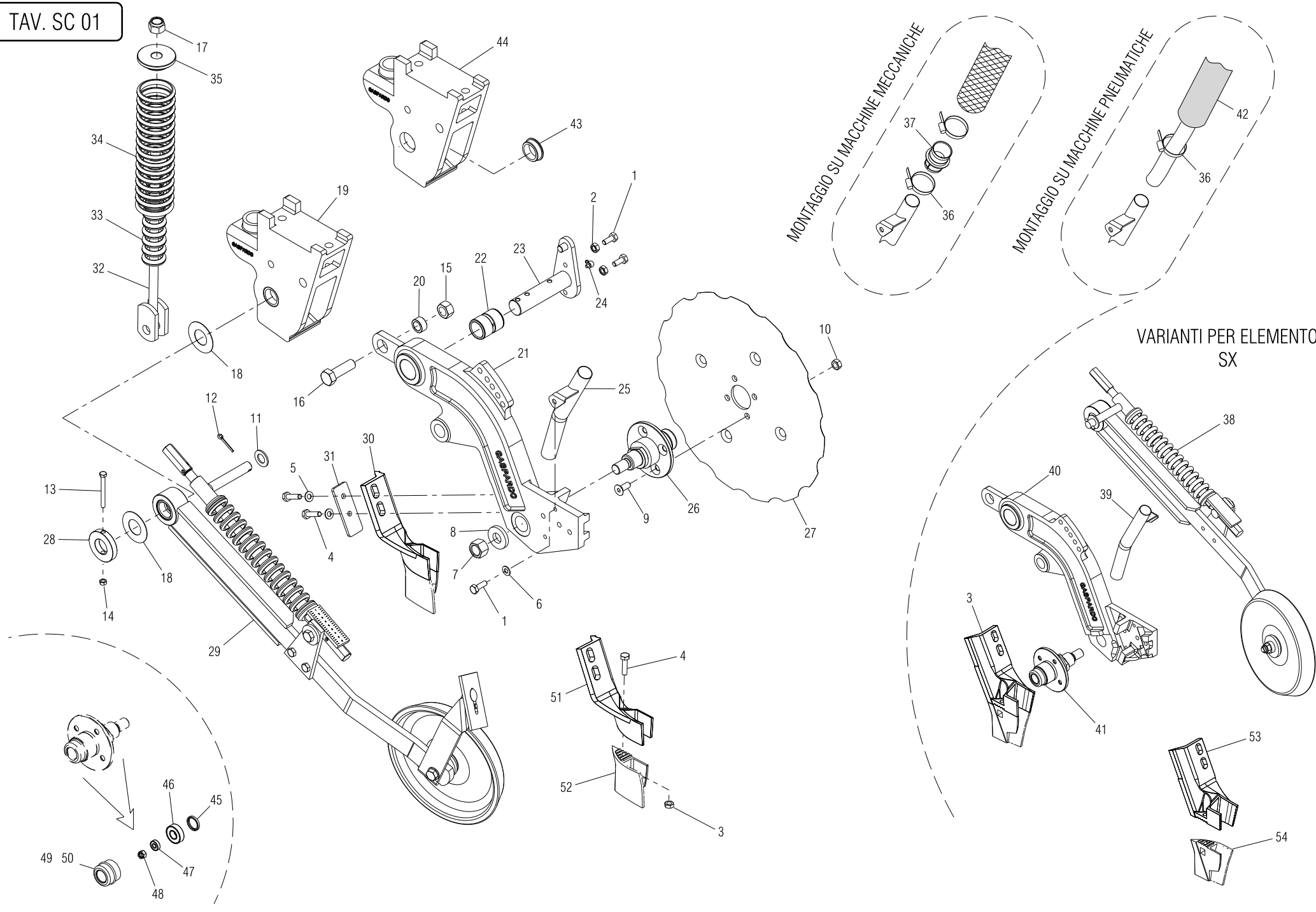


Esplso riferito a montaggio braccio copriseme DX.
Il montaggio SX è simmetrico e varia del solo supporto raschiaterra.

RUOTA DI COPERTURA

TAV. C 01 - 3

40	TRASF. DA RUOTA LAMIERA A GHISA LARGA	99545707							
39	ASS.BRACCIO COPRISEME	15322852							
38	BOCCOLA BRACCIO L.40	15322860							
37	ING.M 6X1 9SMNPB28 ZN	F01100011	7663-A						
36	CUSC. AUTOLUBR.18X20X20	F04100054	5739						
35	ASS.PERNO COPRISEME ZN	15322741	5739						
34	ANELLO E. DI 40X1,75 C70	F02050348	7437						
33	RONDELLA 17 X25 X2	15321901							
32	CUSC.d17 D40 B12 6203 2RS	F04010161							
31	RUOTA COPRISEME LARGA GHISA	15326240							
30	ASS.SUPP.RASCHIAT.SX	15323100		SU MONT. SX					
29	DADO M10X 1,5 6.8 ZN	F01200270	5588						
28	BOCCOLA 14,1 X17 X30,5	18801350							
27	BUL.M10X 1,5X 30 4.6 ZN	F01060069	5732						
26	MONT.RUOTA LARGA GHISA	15326260							
25	RONDELLA 14,2 X33 X1	18701660							
24	COPERCHIO CUSCINETTO ZN	15326250							
23	BOCCOLA 14,25X30 X10 ZN	18801300							
22	ASS.SUPP.RASCHIAT.DX	15323080		SU MONT. DX					
21	VIT.M14X 2X100 8.8 ZN	F01020214	5737						
20	ROS.M14 15X 28X2,5 ZN	F01410088	6592						
19	ABBATTITORE TERRA RASCHIETTO COPRISEME	15329590							
18	SUPPORTO BOCCOLA	15322811							
17	BOCCOLA GUIDA ALBERO ZN	15322760							
16	BOCCOLA 14 X25 X12 ZN	15322750							
15	FERMO DI REGOLAZIONE PRESSIONE RUOTINO	15328841							
14	ASS.RASCHIATERRA COPRISEME	15328980							
13	VIT.M14X 2X 30 10.9 ZD	F01030129	5933						
12	VIT.M10X 1,5X 35 10.9 ZD	F01030089	5933						
11	DADO TRISTOP M10X 1,5 8 ZN	F01220033	D980						
10	ALBERO GUIDA MOLLA ZN	15328820							
9	MOLLA COMP.INTERNA DIRECTA	18903070							
8	BOCCOLA TIRANTE MOLLA ZN	15271110							
7	PROTEZIONE FILETTO	15323060							
6	DADO AUTOBLOCCANTE M14X 2 8 ZN	F01230073	D982						
5	MONT.BRACCIO COPERTURA-BOCCOLA	15329351							
4	MONT.PERNO CON BOCCOLE	15329360							
3	SPINA E.P. 5X 24 C70 BR	F02100083	6873						
2	SPINA E.P. 3X 24 C70 BR	F02100034	6873						
1	BUSSOLA ESAGON.PRESS.MOLLA ZN	15335150							
POS.	DESCRIZIONE	CODICE	UNI	NOTE	POS.	DESCRIZIONE	CODICE	UNI	NOTE

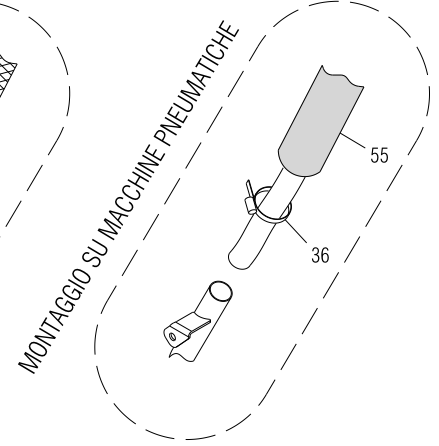
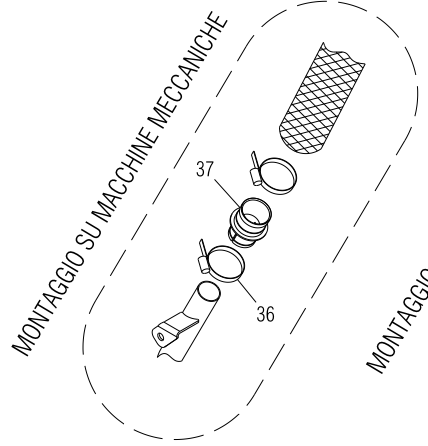
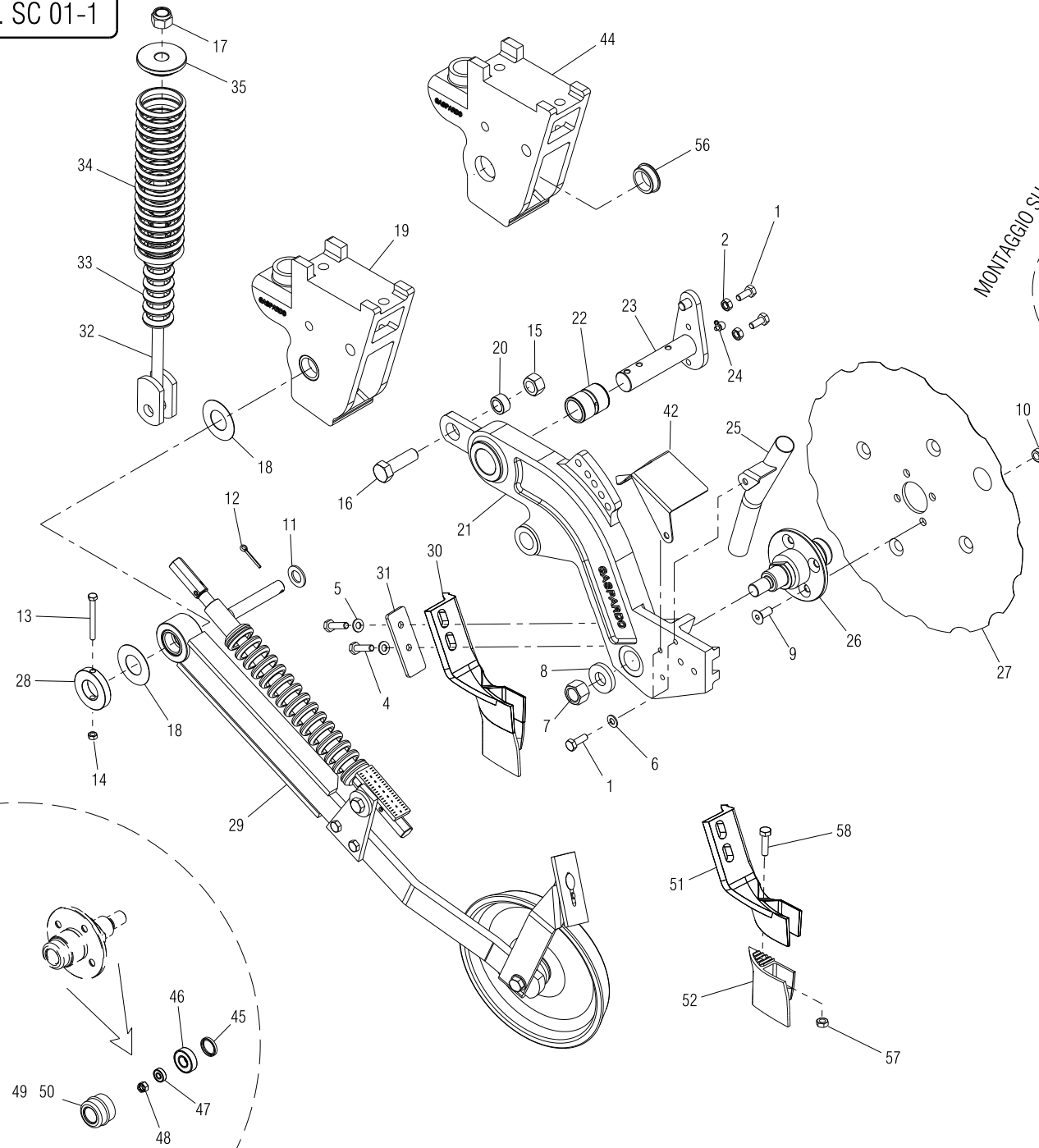


PARTICOLARI COMUNI ELEMENTI DI SEMINA

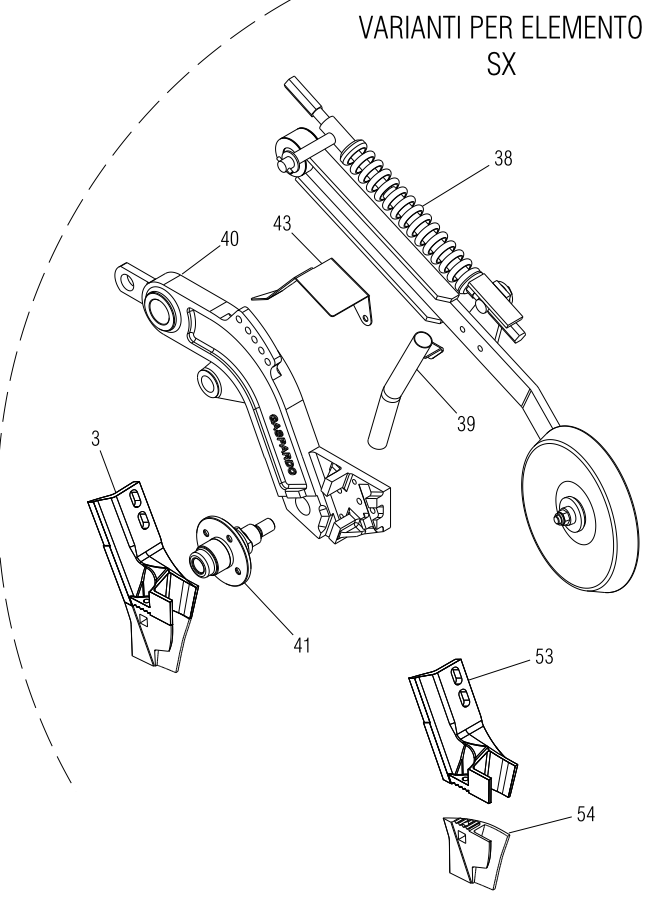
TAV. SC 01

50	TAPPO PROTEZIONE MOZZO SX	F06120239							
49	TAPPO PROTEZIONE MOZZO DX	F06120238							
48	DADO ESAGONALE AD INTAGLI M 18 X 2	F01210091	5594						
47	CUSCINETTO CONICO 30204	F04050011							
46	CUSCINETTO CONICO 30205	F04050012							
45	ANELLO DI TENUTA Ø I. 30 X Ø E. 52 X 10	F03010061	D3760NBR						
44	PIASTRA D'ATTACCO	15326500							
43	BOCCOLA ASSE BRACCIO	15326510							
42	TUBO EOLO PU Ø I. 40	F03100548							
41	MOZZO DISCO DENTATO SX	15326460							
40	BRACCIO IN FUSIONE SX	15320417							
39	ASS. TUBO DISCESA SX	15326920							
38	MONT. RUOTA COPERTURA SX RASCHIAT. VIDIA	15329050							
37	MANICOTTO DI UNIONE	19004320							
36	FASCETTA STRING 32 - 52	F02300020							
35	GUIDAMOLLA SUPERIORE ZN	15321690							
34	MOLLA ESTERNA Ø 14	18903700							
33	MOLLA INTERNA	18903070							
32	ASSIEME TIRANTE MOLLA	15321680							
31	PIASTRINA DI FERMO ZN	15329520							
30	MONT. FALCIONE CON PUNTA STRETTA DX	15329420							
29	MONT. RUOTA COPERTURA DX RASCHIAT. VIDIA	15329040							
28	ANELLO DI FERMO	15322771							
27	DISCO DENTATO Ø 475 X 6	15320012							
26	MOZZO DISCO DENTATO DX	15320154							
25	ASS. TUBO DISCESA DX	15326900							
24	INGRASSATORE 90° M 10 X 1 CONICO	F01100063	7663-C						
23	ASS. SPINA BRACCIO	15322801							
22	BOCCOLA CEMENTATA Ø I.35 X Ø E.45 X L.60	15320041							
21	BRACCIO IN FUSIONE DX	15320377							
20	BOCCOLA 20 X 30 X 15 ZN	18800950							
19	MONT. PIASTRA D'ATTACCO	15326520							
18	RONDELLA 35,5 X 71 X 1	18701730							
17	DADO AUTOBLOCCANTE 20 ZN	F01230131	DIN 982						
16	VITE 20 X 65 8.8 ZN	15329550							
15	DADO TRISTOP 20 ZN	F01220288							
14	DADO TRISTOP 8 ZN	F01220222							
13	VITE 8 X 80 8.G ZN	F01020086	5737						
12	COPIGLIA 6 X 30 ZN	F02200243	1336						
11	RONDELLA 20 ZN	F01410124	6592						
10	DADO TRISTOP 12 ZN	F01220244							
9	VITE 12 X 30 10.9 ZN	F01030107	5933						
8	RONDELLA 23 X 50 X 8 ZN	18701680							
7	DADO AUTOBLOCCANTE 22 X 1,5 ZN	F01230269	DIN 985						
6	RONDELLA DENTELLATA 10 ZN	F01430023	8842 J						
5	RONDELLA GROWER RINFORZATA 10 ZN	F01480044	DIN 7980						
4	VITE 10 X 40 10.9 ZN	F01020483	5739						
3	MONT. FALCIONE CON PUNTA STRETTA SX	15329430				54	FALCIONE CON PUNTA STRETTO SX	19203910	
2	DADO 10 6.8 ZN	F01200270	5588			53	SUPPORTO FALCIONE SX	19203090	
1	VITE 10 X 25 8.G ZN	F01020472	5739			52	FALCIONE CON PUNTA STRETTO DX	19203900	
						51	SUPPORTO FALCIONE DX	19203070	
POS.	DESCRIZIONE	CODICE	UNI	NOTE	POS.	DESCRIZIONE	CODICE	UNI	NOTE

TAV. SC 01-1



VARIANTI PER ELEMENTO SX



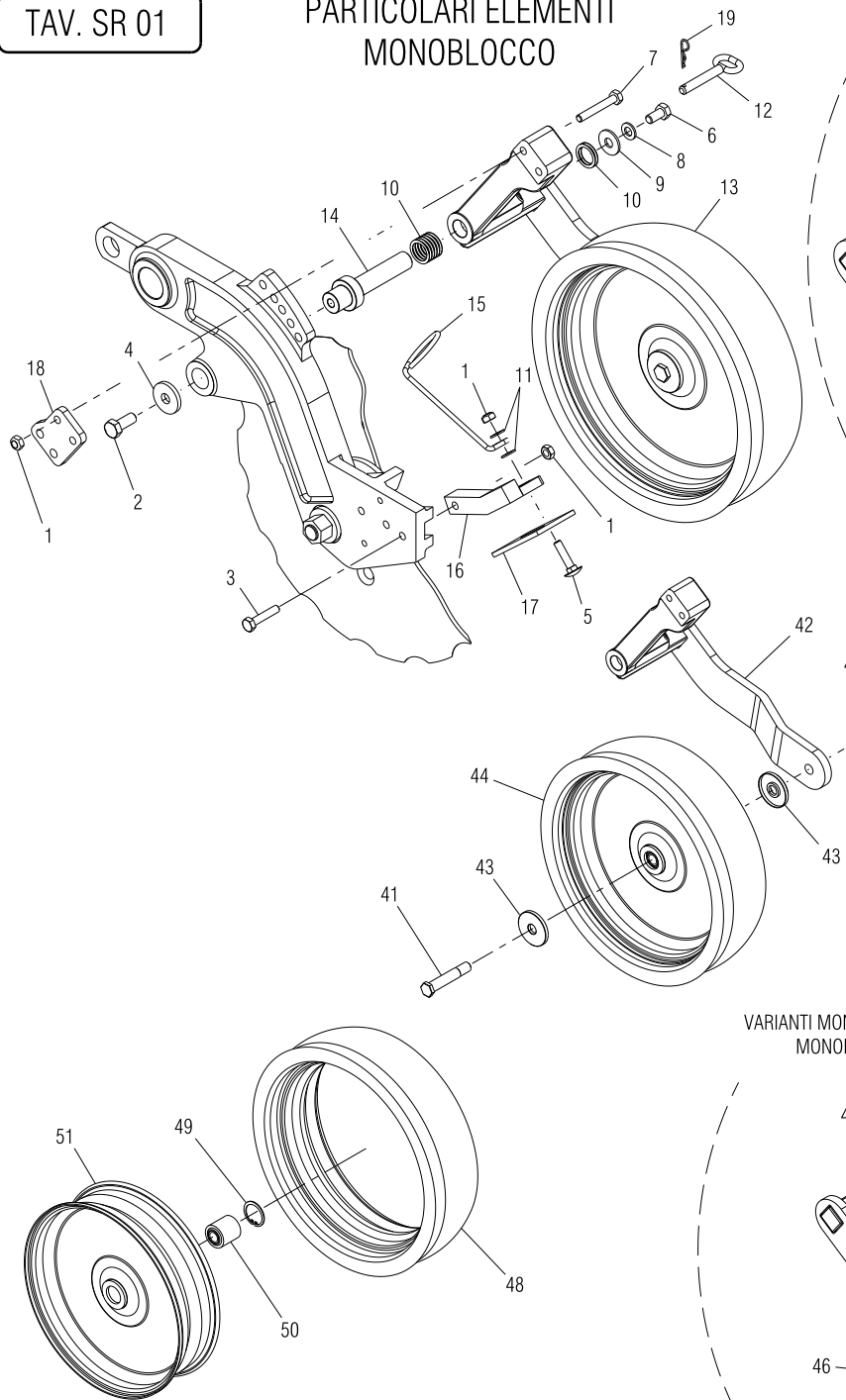
PARTICOLARI COMUNI ELEMENTI DI SEMINA

TAV. SC 01-1

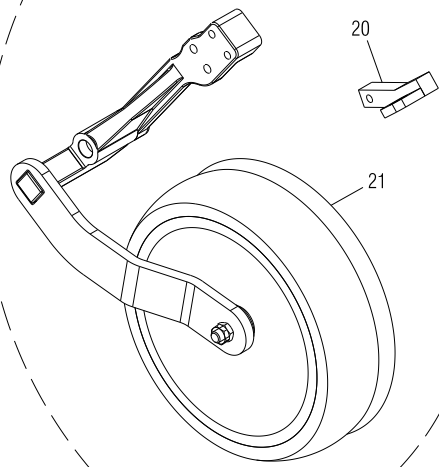
50	TAPPO PROTEZIONE MOZZO SX	F06120239							
49	TAPPO PROTEZIONE MOZZO DX	F06120238							
48	DADO ESAGONALE AD INTAGLI M 18 X 2	F01210091	5594						
47	CUSCINETTO CONICO 30204	F04050011							
46	CUSCINETTO CONICO 30205	F04050012							
45	ANELLO DI TENUTA Ø I. 30 X Ø E. 52 X 10	F03010061	D3760NBR						
44	PIASTRA D'ATTACCO	15326500							
43	PROTEZ.SASSI FALCIONE SX ZN	15329250							
42	PROTEZ.SASSI FALCIONE DX ZN	15329240							
41	MOZZO DISCO DENTATO SX	15326460							
40	BRACCIO IN FUSIONE SX	15310417							
39	ASS. TUBO DISCESA SX	15326920							
38	MONT. RUOTA COPERTURA SX RASCHIAT. VIDIA	16125450							
37	MANICOTTO DI UNIONE	19004320							
36	FASCETTA STRING 32 - 52	F02300020							
35	GUIDAMOLLA SUPERIORE ZN	15321690							
34	MOLLA ESTERNA Ø 14	18903700							
33	MOLLA INTERNA	18903070							
32	ASSIEME TIRANTE MOLLA	15321680							
31	PIASTRINA DI FERMO ZN	15329520							
30	MONT. FALCIONE CON PUNTA STRETTA DX	15329420							
29	MONT. RUOTA COPERTURA DX RASCHIAT. VIDIA	16125440							
28	ANELLO DI FERMO D. 100	15322772							
27	DISCO DENTATO Ø 475 X 6	15320012							
26	MOZZO DISCO DENTATO DX	15320154							
25	ASS. TUBO DISCESA DX	15326900							
24	INGRASSATORE 90° M 10 X 1 CONICO	F01100063	7663-C						
23	ASS. SPINA BRACCIO	15322801							
22	BOCCOLA CEMENTATA Ø 1.35 X Ø E.45 X L.60	15320041							
21	BRACCIO IN FUSIONE DX	15320377							
20	BOCCOLA 20 X 30 X 15 ZN	18800950							
19	MONT. PIASTRA D'ATTACCO	15326520							
18	RONDELLA 35,5 X 100 X 0.5	18701731							
17	DADO AUTOBLOCCANTE 20 ZN	F01230131	DIN 982						
16	VITE SPECIALE 20 X 65 8.8 ZN	15329550							
15	DADO TRISTOP 20 ZN	F01220288							
14	DADO TRISTOP 8 ZN	F01220222							
13	VIT.M 8X1,25X110 8.8 ZN	F01020092	5737						
12	COPIGLIA 6 X 30 ZN	F02200243	1336						
11	RONDELLA 20 ZN	F01410124	6592						
10	DADO TRISTOP 12 ZN	F01220244							
9	VITE 12 X 30 10.9 ZN	F01030107	5933						
8	RONDELLA 23 X 50 X 8 ZN	18701680							
7	DADO AUTOBLOCCANTE 22 X 1,5 ZN	F01230269	DIN 985						
6	RONDELLA DENTELLATA 10 ZN	F01430023	8842 J						
5	ROS.G 14,2X 21,1X 3 ZG	F01480066	DIN 7980						
4	VIT.M14X 2X 40 8.8 ZG	F01020544	5739						
3	MONT. FALCIONE CON PUNTA STRETTA SX	15329430							
2	DADO 10 6.8 ZN	F01200270	5588						
1	VITE 10 X 25 8.8 ZN	F01020472	5739						
POS.	DESCRIZIONE	CODICE	UNI	NOTE	POS.	DESCRIZIONE	CODICE	UNI	NOTE
					58	VIT.M10X 1,5X 40 10.9 ZD	F01020483	5739	
					57	DADO TRISTOP 10 ZN	F01220033		
					56	BOCCOLA ASSE BRACCIO	15326510		
					55	TUBO EOLO PU Ø I. 40	F03100548		
					54	FALCIONE CON PUNTA STRETTO DX	19203910		
					53	SUPPORTO FALCIONE SX	19203090		
					52	FALCIONE CON PUNTA STRETTO DX	19203900		
					51	SUPPORTO FALCIONE DX	19203070		

TAV. SR 01

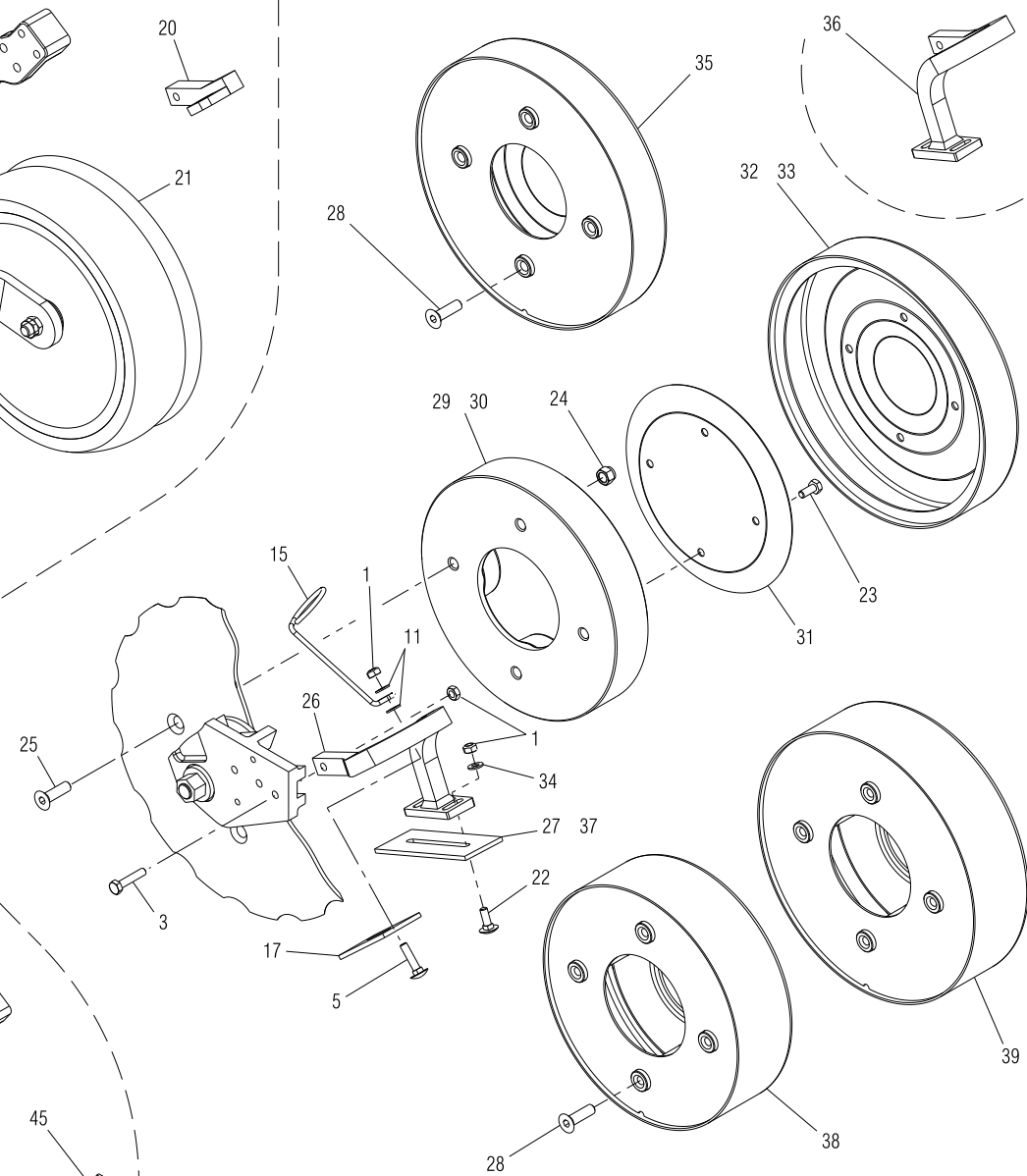
PARTICOLARI ELEMENTI MONOBLOCCO



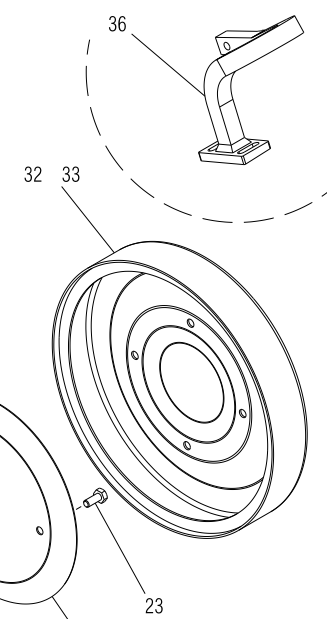
VARIANTI ELEMENTO MONOBLOCCO SX



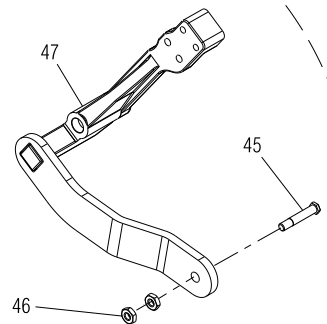
PARTICOLARI ELEMENTI GHISA E LAMIERA LARGA



VARIANTI ELEMENTI GHISA E LAMIERA LARGA SX



VARIANTI MONTAGGIO BRACCIO MONOBLOCCO SX



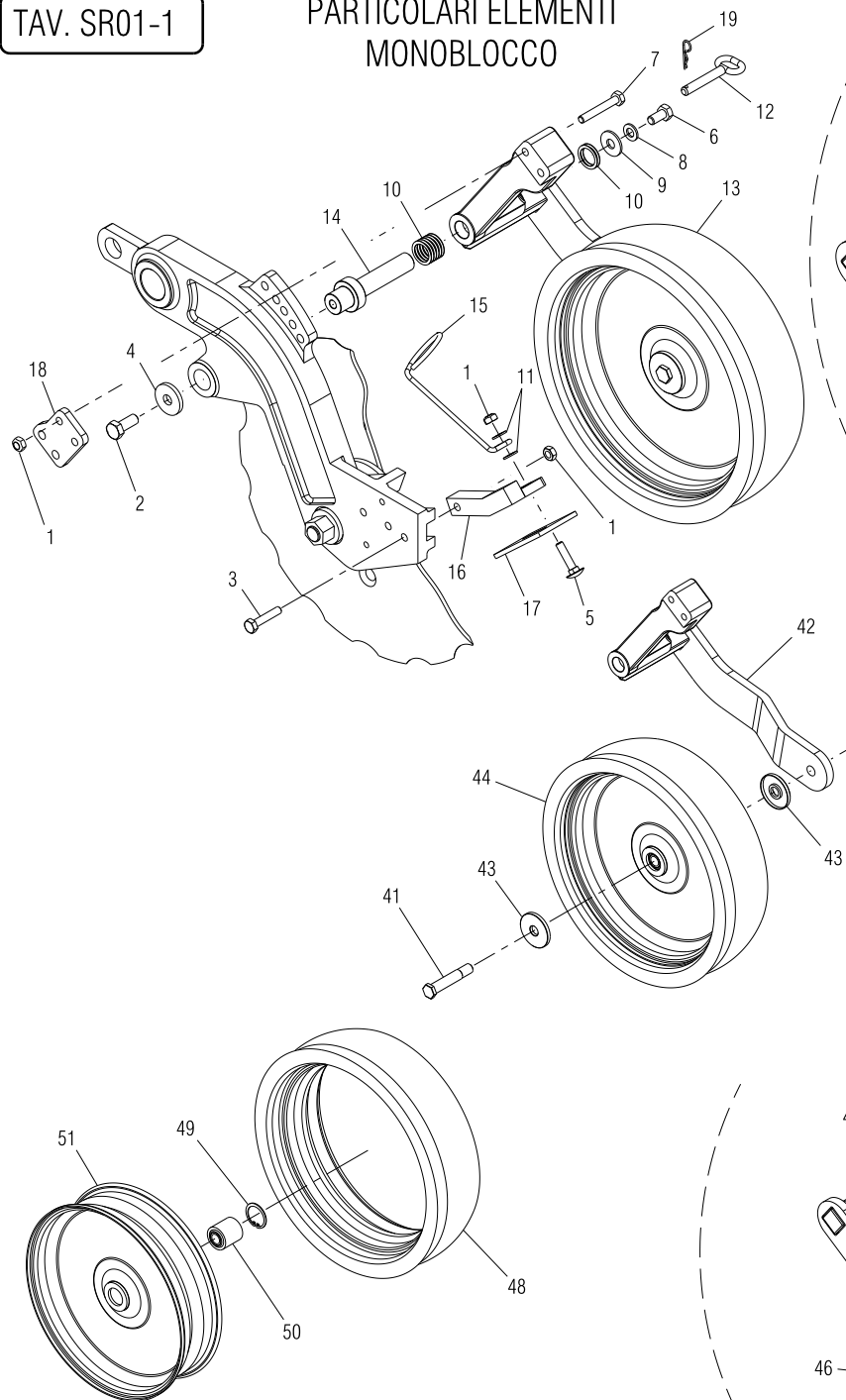
COMPOSIZIONI ELEMENTI SEMINA

TAV. SR 01

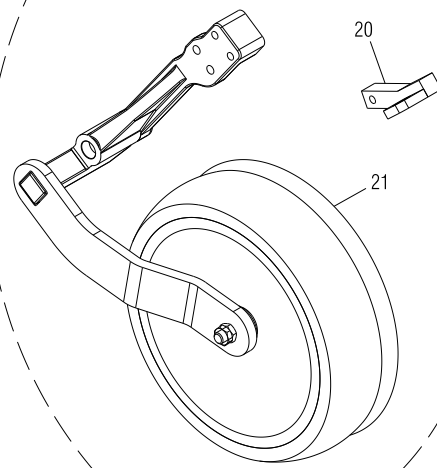
50	CUSCINETTO Ø 40 X L. 44 (K098)	56345116							
49	ANELLO ARRESTO Ø 40	F02050627	7437-75						
48	COPERTURA FARMFLEX 400 X 115 LV	F06120188							
47	ASS. SUPPORTO RUOTA SX	15325422							
46	DADO 16 X 1,5 6.8 ZN	F01200442	5589						
45	PERNO ASSE RUOTA MONOBLOCCO DX	15329200							
44	RUOTA FARMFLEX MONOBLOCCO 400 X 115	F06120089							
43	COPERCHIO CUSCINETTI	15329190							
42	ASS. SUPPORTO RUOTA DX	15325382							
41	PERNO ASSE RUOTA MONOBLOCCO SX	15329210							
40	DADO 16 X 1,5 6.8 ZN PASSO SX	15220540							
39	ASS. RUOTA IN LAMIERA Ø 400 X 110	15326490		OPTIONAL					
38	ASS. RUOTA IN LAMIERA Ø 360 X 110	15326320							
37	ASS. RASCHIATERRA IN VIDIA L. 110	15329030							
36	SUPPORTO RASCHIATERRA SX	15323040							
35	ASS. RUOTA IN LAMIERA Ø 400 X 70	15322980		OPTIONAL					
34	RONDELLA 10 ZN	F01410064	6592						
33	ASS. LIMIT. PROF. 3 CM PER RUOTA Ø 330 X 70	15329540		OPTIONAL					
32	ASS. LIMIT. PROF. 3 CM PER RUOTA Ø 360 X 70	15322940		OPTIONAL					
31	PROTEZIONE	15322900							
30	RUOTA DI PROFONDITA' IN GHISA Ø 330 X 70	15328910		OPTIONAL					
29	RUOTA DI PROFONDITA' IN GHISA Ø 360 X 70	15320401							
28	VITE 14 X 40 10,9 ZN	F01030131	5933						
27	ASS. RASCHIATERRA IN VIDIA L. 70	15329000							
26	SUPPORTO RASCHIATERRA DX	15323030							
25	VITE 14 X 50 10,9 ZN	F01030133	5933						
24	DADO TRISTOP 14 ZN	F01220255							
23	VITE 10 X 25 8.G ZN	F01020472	5739						
22	VITE T.T.Q.S. 10 X 35 4.8 ZN	F01060071	5732						
21	MONTAGGIO RUOTA MONOBLOCCO SX	15329270							
20	ASS. SUPPORTO RASCHIATERRA SX	15325441							
19	SPINA A R ZN	18903261							
18	PIATTO REGOLAZIONE	15326280							
17	RASCHIATERRA	15323110							
16	ASS. SUPPORTO RASCHIATERRA DX	15325391							
15	MOLLA GUIDATUBO	18903510							
14	PERNO ROTAZIONE BRACCIO	15325300							
13	MONTAGGIO RUOTA MONOBLOCCO DX	15329260							
12	SPINA ZN	15325531							
11	RONDELLA 11 X 30 X 2,5	F01420060	6593						
10	RONDELLA DI RASAMENTO 26,2 X34,8 X 0,5	F01440079							
9	RONDELLA 14 X 36 X 3 ZN	F01420084	6593						
8	RONDELLA DENTELLATA INTERNA 12 ZN	F01430071	UNI 8842J						
7	VITE 10 X 70 8.G ZN	F01020122	5737						
6	VITE 12 X 25 8.G ZN	F01020508	5739						
5	VITE T.T.Q.S. 10 X 45 4.8 ZN	F01060077	5732						
4	RONDELLA 15 X 45 X 6 ZN	18701230							
3	VITE 10 X 50 8.G ZN	F01020114	5737						
2	VITE 14 X 30 8.G ZN	F01020540	5739						
1	DADO TRISTOP 10	F01220233							
					51	ASS. CERCHIO MONOBLOCCO	56345115		
POS.	DESCRIZIONE	CODICE	UNI	NOTE	POS.	DESCRIZIONE	CODICE	UNI	NOTE

TAV. SR01-1

PARTICOLARI ELEMENTI MONOBLOCCO

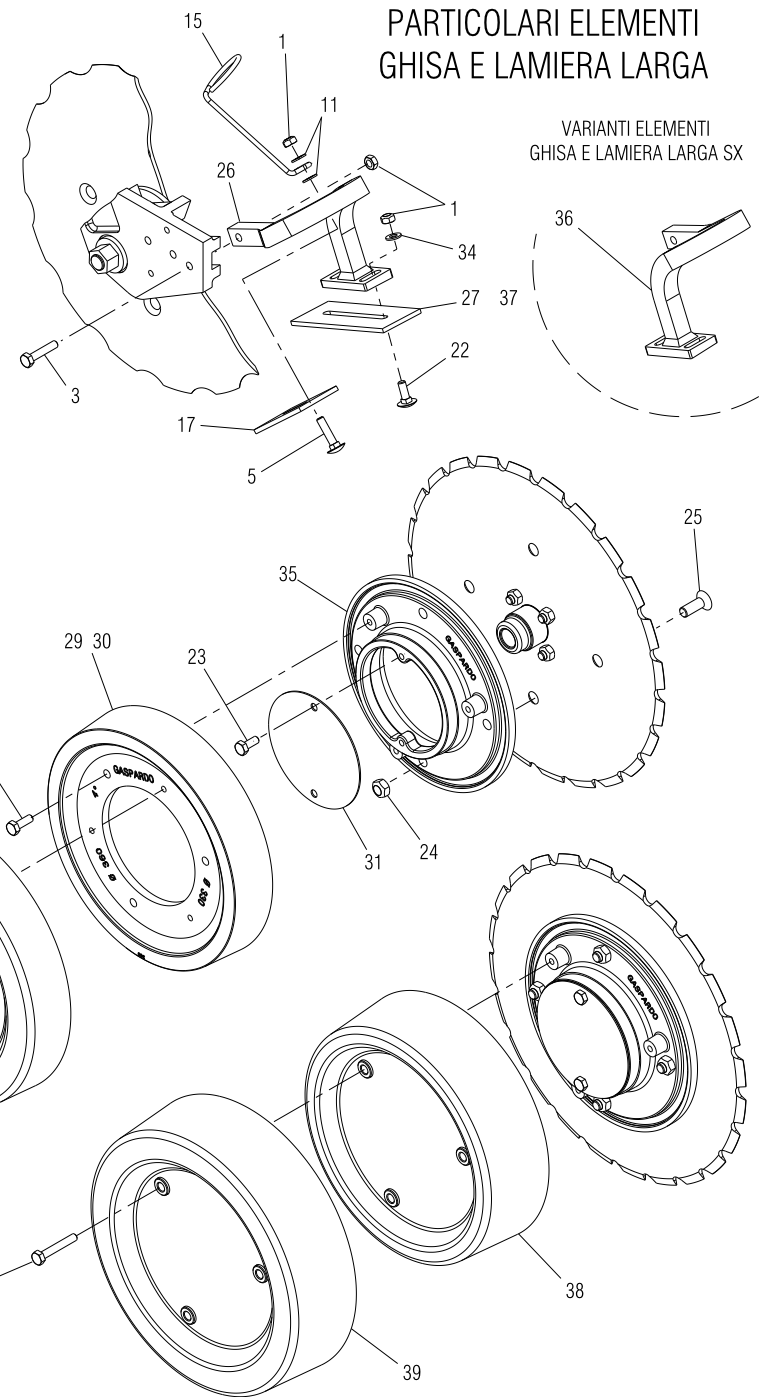


VARIANTI ELEMENTO MONOBLOCCO SX



PARTICOLARI ELEMENTI GHISA E LAMIERA LARGA

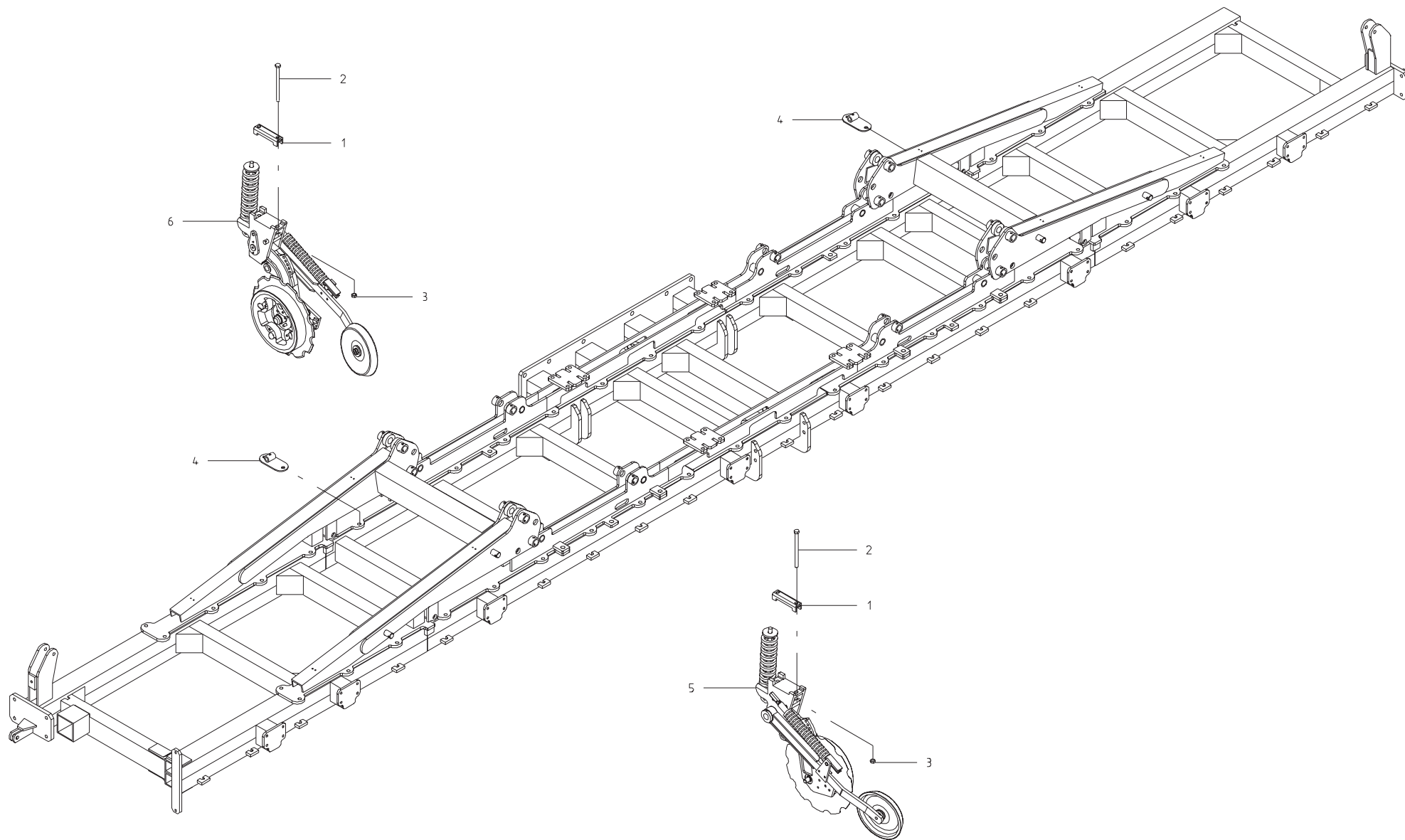
VARIANTI ELEMENTI GHISA E LAMIERA LARGA SX



COMPOSIZIONI ELEMENTI SEMINA

TAV. SR01-1

50	CUSCINETTO Ø 40 X L. 44 (K098)	56345116							
49	ANELLO ARRESTO Ø 40	F02050627	7437-75						
48	COPERTURA FARMFLEX 400 X 115 LV	F06120188							
47	ASS. SUPPORTO RUOTA SX	15325422							
46	DADO 16 X 1,5 6.8 ZN	F01200442	5589						
45	PERNO ASSE RUOTA MONOBLOCCO DX	15329200							
44	RUOTA FARMFLEX MONOBLOCCO 400 X 115	F06120089							
43	COPERCHIO CUSCINETTI	15329190							
42	ASS. SUPPORTO RUOTA DX	15325382							
41	PERNO ASSE RUOTA MONOBLOCCO SX	15329210							
40	DADO 16 X 1,5 6.8 ZN PASSO SX	15220540							
39	ASS. RUOTA IN LAMIERA CONICA Ø 400 X 108	16125590			OPTIONAL				
38	ASS. RUOTA IN LAMIERA CONICA Ø 360 X 108	16125550			OPTIONAL				
37	ASS. RASCHIATERRA IN VIDIA L. 110	15329030							
36	SUPPORTO RASCHIATERRA SX	16125430							
35	SUPPORTO CENTRALE LIMITATORI DI PROFONDITA'	16125460							
34	RONDELLA 10 ZN	F01410064	6592						
33	ASS.LIMIT.PROF.CONICO 3 CM RUOTA Ø 330 X 66	16125620			OPTIONAL				
32	ASS.LIMIT.PROF.CONICO 3 CM RUOTA Ø 360 X 66	16125510			OPTIONAL				
31	TAPPO ISPEZIONE MOZZO ZN	16125600							
30	LIMITATORE PROFONDITA' CONICO Ø 330 X 66	16125480			OPTIONAL				
29	LIMITATORE PROFONDITA' CONICO Ø 360 X 66	16125470			OPTIONAL				
28	VITE 10X 65 8.8 ZN	F01020120	5737						
27	ASS. RASCHIATERRA IN VIDIA L. 70	15329000							
26	SUPPORTO RASCHIATERRA DX	16125420							
25	VITE 14 X 40 10,9 ZN	F01030131	5933						
24	DADO TRISTOP 14 ZN	F01220255							
23	VITE 10 X 25 8.G ZN	F01020472	5739						
22	VITE T.T.Q.S. 10 X 35 4.8 ZN	F01060071	5732						
21	MONTAGGIO RUOTA MONOBLOCCO SX	15329270							
20	ASS. SUPPORTO RASCHIATERRA SX	15325441							
19	SPINA A R ZN	18903261							
18	PIATTO REGOLAZIONE	15326280							
17	RASCHIATERRA	15323110							
16	ASS. SUPPORTO RASCHIATERRA DX	15325391							
15	MOLLA GUIDATUBO	18903510							
14	PERNO ROTAZIONE BRACCIO	15325300							
13	MONTAGGIO RUOTA MONOBLOCCO DX	15329260							
12	SPINA ZN	15325531							
11	RONDELLA 11 X 30 X 2,5	F01420060	6593						
10	RONDELLA DI RASAMENTO 26,2 X34,8 X 0,5	F01440079							
9	RONDELLA 14 X 36 X 3 ZN	F01420084	6593						
8	RONDELLA DENTELLATA INTERNA 12 ZN	F01430071	UNI 8842J						
7	VITE 10 X 70 8.G ZN	F01020122	5737						
6	VITE 12 X 25 8.G ZN	F01020508	5739						
5	VITE T.T.Q.S. 10 X 45 4.8 ZN	F01060077	5732						
4	RONDELLA 15 X 45 X 6 ZN	18701230							
3	VITE 10 X 50 8.G ZN	F01020114	5737						
2	VITE 14 X 30 8.G ZN	F01020540	5739						
1	DADO TRISTOP 10	F01220233							
51	ASS. CERCHIO MONOBLOCCO	56345115							
POS.	DESCRIZIONE	CODICE	UNI	NOTE	POS.	DESCRIZIONE	CODICE	UNI	NOTE



MONTAGGIO ELEMENTI

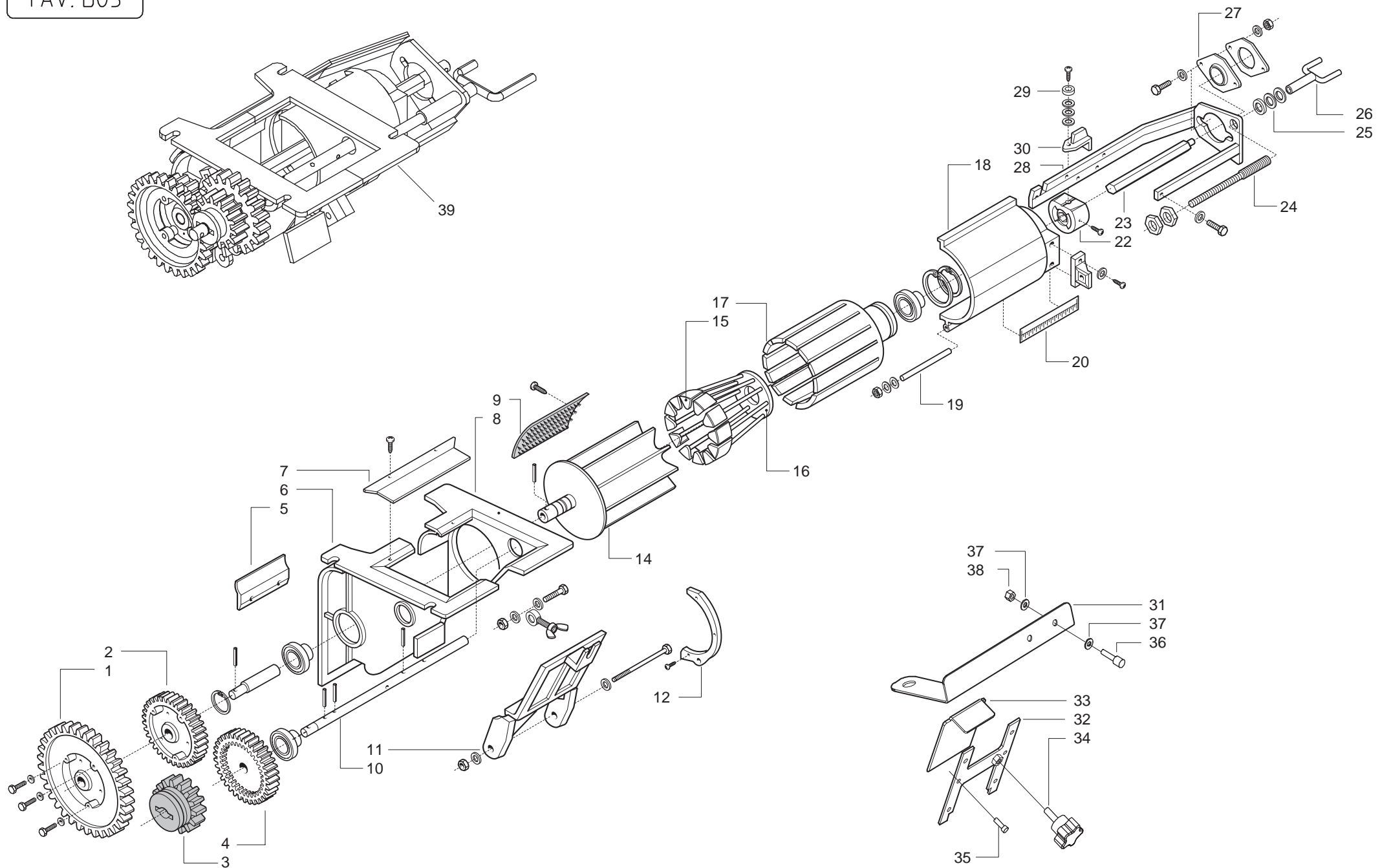
TAV. 05

6	ELEMENTO GHISA PNEUM. GIGANTE 900 SX	05453036		
5	ELEMENTO GHISA PNEUM. GIGANTE 900 DX	05453035		
4	ASS. PIATTO SUPP. TABELLE LUCI ANTERIDRE	16116300		
3	DADO AUTOBLOCCANTE 16 ZN	43442009		
2	VITE 16 X 220 10.9 ZN	41602168	5739	
1	ASSIEMAGGIO SCONTRO 120	15325060		

POS.	DESCRIZIONE	CODICE	UNI	NOTE
------	-------------	--------	-----	------

POS.	DESCRIZIONE	CODICE	UNI	NOTE
------	-------------	--------	-----	------

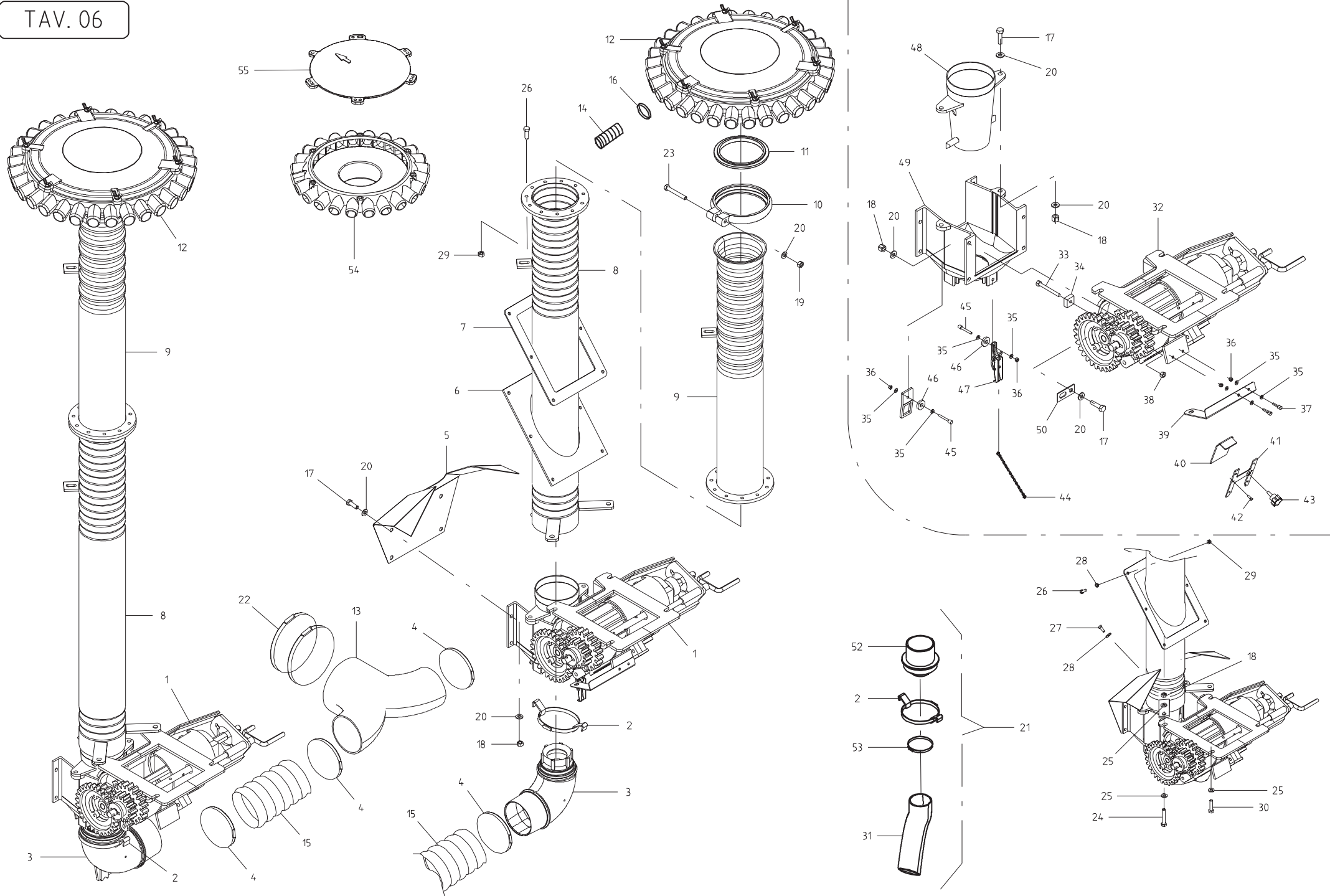
TAV. D05



DISTRIBUTORE SEME

TAV. D05

39	DOSATORE SEME COMPLETO	68005002							
38	DADO AUTOBLOCCANTE 4 ZN	43442002							
37	RONDELLA D 4 ZN	44953009	6592						
36	VITE 4 X 16 8.G ZN	41605003	5739						
35	VITE 3,5 X 9,5	41982001	DIN 7981						
34	VOLANTINO	67008062							
33	LAMINA DI SCARICO	16021000							
32	GUIDA LAMINA SCARICO	16020980							
31	SUPPORTO SENSORE	16013280							
30	MOLLA DI BLOCCO	68005065							
29	BOCCOLA	68005068							
28	TELAIO METALLICO	68005060							
27	FLANGIA	68005061							
26	MANOVELLA APERTURA DOSATORE	68005062							
25	DISTANZIALI	68005070							
24	VITE APERTURA	68005063							
23	ASSE ESAGONALE DOSATORE	68005064							
22	PORTA VALVOLA	68005059							
21	CORPO APERTURA	68005071							
20	DECALCOMANIA REGOLAZIONE	19703000							
19	SPINA	68005066							
18	INVOLUCRO	68005049							
17	RULLO	68005051							
16	SARACINESCA	68005052							
15	OTTURATORE	68005053							
14	DOSATORE	68005050							
13	TIRANTE AD OCCHIONE	68005069							
12	MEZZALUNA	68005077							
11	COPERCHIO A CERNIERA	68005054							
10	ASSE AGITATORE	68005057							
9	SPAZZOLA	68005058							
8	CORPO POSTERIORE	68005048							
7	GUARNIZIONE	68005076							
6	CORPO ANTERIORE	68005047							
5	GUARNIZIONE IN GOMMA	68005056							
4	RUOTA DENTATA Z. 19	68005072							
3	RUOTA DENTATA Z. 14	68005073							
2	RUOTA DENTATA Z. 19	68005055							
1	RUOTA DENTATA Z. 28	68005074							
POS.	DESCRIZIONE	CODICE	UNI	NOTE	POS.	DESCRIZIONE	CODICE	UNI	NOTE

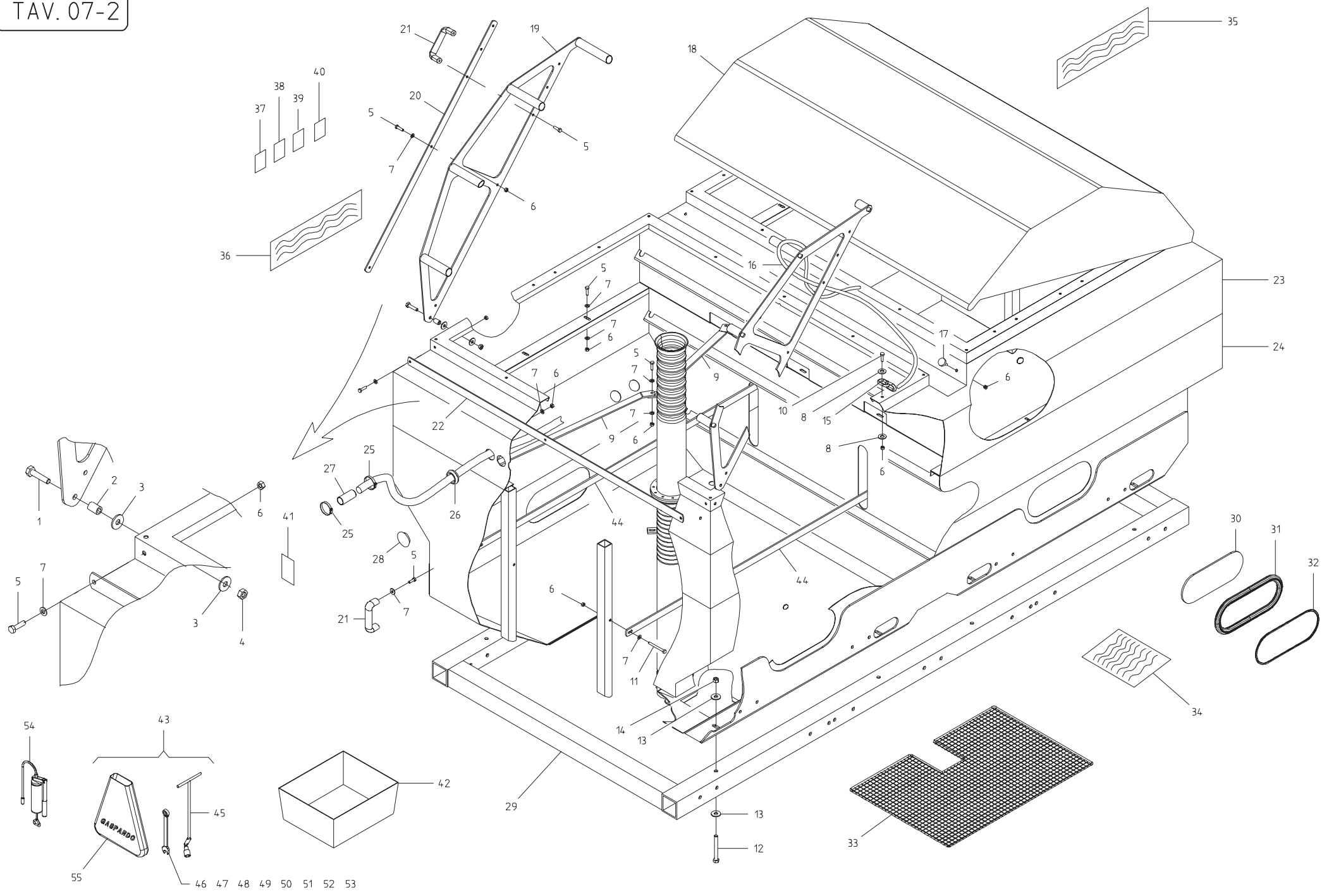


DISTRIBUZIONE SEME

TAV. 06

50	SUPPORTO SENSORE ALBERO DISTRIBUTORE	16020910							
49	CORPO	68005034							
48	DIFFUSORE	68005033							
47	LEVA DI CHIUSURA	16021040							
46	RONDELLA 8.5 X 21 X 14 ZN	18701040							
45	VITE 8 X 30 8.G ZN	41724053	5931						
44	CATENA CON MOSCHETTONE	13812311							
43	VOLANTINO A LOBIM 5 X 16	67008062							
42	VITE 3.5 X 9.5	41982001	DIN 7981						
41	ASSIEMAGGIO GUIDA LAMINA SCARICO ZN	16020980							
40	LAMINA DI CHIUSURA SCARICO ZN	16021000							
39	SUPPORTO SENSORE	16013280							
38	DADO AUTOBLOCCANTE 6 INOX A2	43443504							
37	VITE 4 X 16 8.G ZN	41605003	5739						
36	DADO AUTOBLOCCANTE 4 ZN	43442002							
35	RONDELLA D. 4 ZN	44953009	6592						
34	MAGNETE 21X 21X 9	07002710							
33	VITE 6 X 4.5 INOX A2	41605023							
32	DOSATORE COMPLETO	68005002							
31	TUBO ASPIREX 60	61209004							
30	VITE 8 X 20 8.G ZN	41605029	5739						
29	DADO 6 TRISTOP ZN	43549001							
28	RONDELLA D. 6 ZN	44953502	6593						
27	VITE 6 X 16 8.G ZN	41605015	5739						
26	VITE 6 X 20 8.G ZN	41605018	5739						
25	RONDELLA D.8 ZN	44953503	6593						
24	VITE 8 X 40 8.G ZN	41605034	5739						
23	VITE 6 X 60 8.G ZN	41602028	5737						
22	FASCETTA STRING 150/170 H 12	62122010							
21	MONTAGGIO IMBUTO PROVA DI SEMINA	15326850							
20	RONDELLA D.8 ZN	44953003	6592						
19	DADO TRISTOP 8 ZN	43549002							
18	DADO AUTOBLOCCANTE 8 ZN	43442005							
17	VITE 8 X 30 8.G ZN	41605032	5739						
16	FASCETTA STRING 32 - 52	62122002							
15	TUBO FLESSIBILE D. 100	61209005							
14	TUBO SATURNO D.32	61209302							
13	TUBO A T CONVOGLIATORE ARIA	68005023							
12	MONTAGGIO DISTRIBUTORE 25 FILE	68005126							
11	GUARNIZIONE	68005036							
10	ANELLO STRINGITUBO	68005035							
9	ASSIEMAGGIO TUBO MISCELATORE SUPERIORE	16121260							
8	ASSIEMAGGIO TUBO MISCELATORE INFERIORE	16121240							
7	PIASTRA SERRAGGIO GUARNIZIONE	16020690							
6	GUARNIZIONE	68005020							
5	CARTER	16020681							
4	FASCETTA STRING 90 - 120	62122009							
3	CURVA 14.5 X 14.7.5	68005079							
2	ASSIEMAGGIO AGGANCIAMENTO CHIUSURA A LEVA	16021020							
1	MONTAGGIO DOSATORE	16021120							
POS.	DESCRIZIONE	CODICE	UNI	NOTE	POS.	DESCRIZIONE	CODICE	UNI	NOTE
					55	COPERCHIO DISTRIBUTORE 25 USCITE	68005128		
					54	DISTRIBUTORE 25 USCITE	68005127		
					53	FASCETTA STRING 47 / 67 AISI 304	62122012		
					52	IMBUTO PROVA DI SEMINA	19003460		
					51	ATTACCO GANCIO CHIUSURA LEVA	16021010		

TAV. 07-2

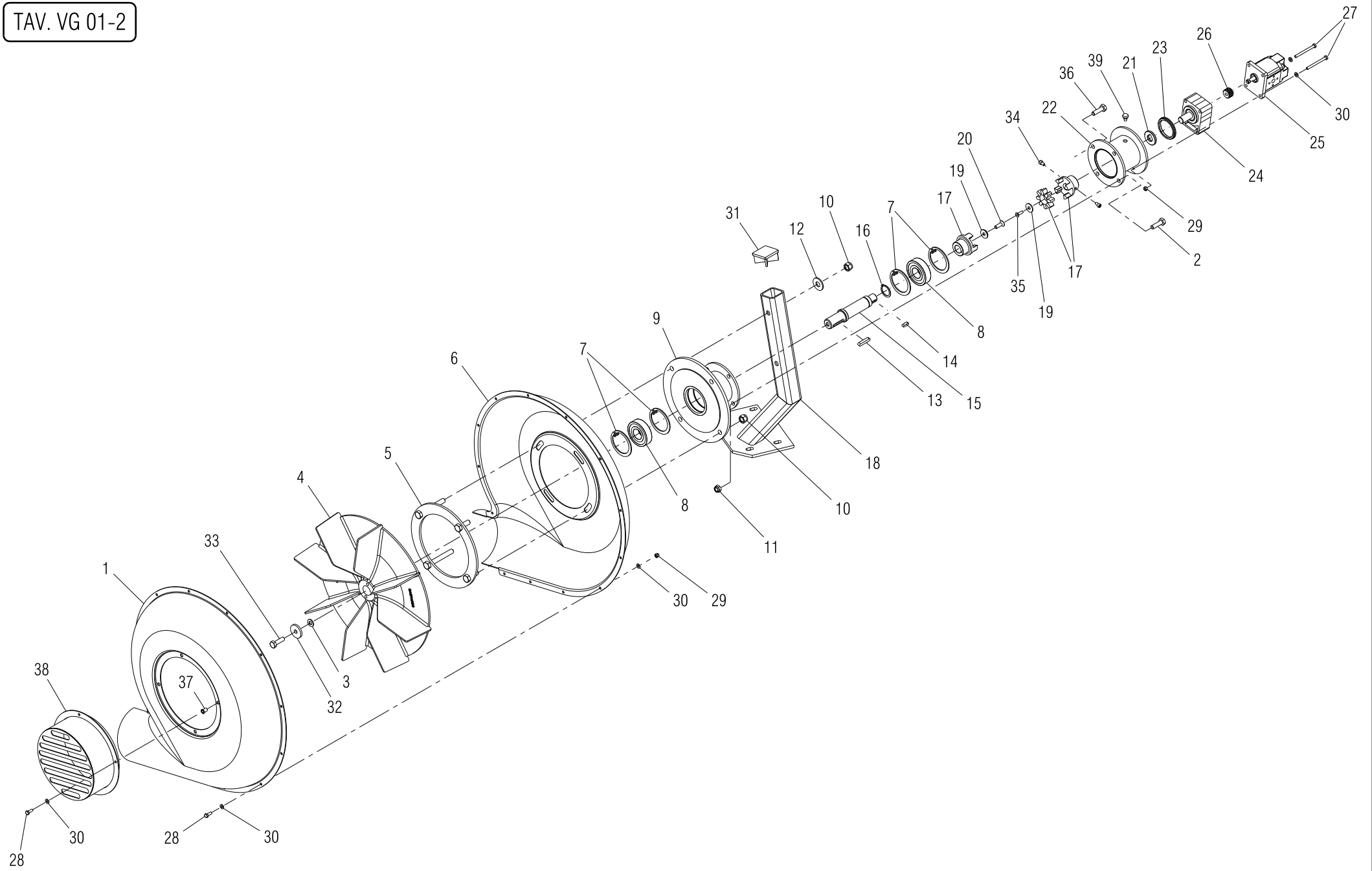


MONTAGGIO SERBATOIO

TAV. 07-2

50	CHIAVE COMBINATA DA 24	F02350023							
49	CHIAVE COMBINATA DA 22	F02350022							
48	CHIAVE COMBINATA DA 19	F02350021							
47	CHIAVE COMBINATA DA 17	F02350020							
46	CHIAVE COMBINATA DA 13	F02350019							
45	CHIAVE A SNODO VITE 22	F02350027							
44	TIRANTE INTERNO TRAMOGGIA	16122110							
43	KIT CHIAVI DOTAZIONE	15318230							
42	VASCHETTA PROVA DI SEMINA	F05150370							
41	DECALCOMANIA PERICOLO SCHIACCIAMENTO	19701580							
40	DECALCOMANIA SPEGNERE IL TRATTORE	19701660							
39	DECALCOMANIA GUARDARE ISTRUZIONI	19701650							
38	DECALCOMANIA NON SALIRE SULLE MACCHINE	19701620							
37	DECALCOMANIA PROTEZIONE UDITO	19701590							
36	DECALCOMANIA GIGANTE 900	19704480							
35	DECALCOMANIA GASPARDO 98 X 487	19702330							
34	DECALCOMANIA TABELLA DI SEMINA	19704510							
33	ASSIEMAGGIO GRIGLIA DP	15326060							
32	TENDITORE	68005092							
31	GUARNIZIONE	F03011155							
30	VETRO LIVELLO	16021080							
29	ASSIEMAGGIO SUPPORTO TRAMOGGIA	16121220							
28	TAPPO SERBATOIO	19005150							
27	ATTACCO GOMME	16121380							
26	GUARNIZIONE TUBO SPIRALE	19005150							
25	FASCETTA STRING 32 - 52	F02300020							
24	ASSIEMAGGIO TRAMOGGIA	16121041							
23	ASSIEMAGGIO RIALZO TRAMOGGIA	16121051							
22	FERMO COPRITRAMOGGIA AL SERBATOIO	16121370							
21	MANIGLIA	67008045							
20	FERMO COPRITRAMOGGIA AL TELAIO	16121360							
19	ASSIEMAGGIO TELAIO COPRITRAMOGGIA	16121290							
18	COPRITRAMOGGIA GIGANTE 900	16121300							
17	PARACOLPI 30 X 8 M8X30	16242560							
16	CORDA L.2400	10111530							
15	CATENA 2 ANELLI	13811090							
14	DADO AUTOBLOCCANTE 12 ZN	F01230058							
13	RONDELLA 14 X 36 X 3 ZN	F01420084	6593						
12	VITE 12 X 110 8.G ZN	F01020172	5737						
11	VITE 8 X 70 8.G ZN	F01020083	5737						
10	VITE 8 X 40 8.G ZN	F01020068	5737						
9	TIRANTE TUBO MISCELATORE	16121310							
8	RONDELLA 9 X 32 X 2,5 ZN	F01420049	6593						
7	RONDELLA 9 X 24 X 2 ZN	F01420048	6593						
6	DADO TRISTOP 8 ZN	F01220222							
5	VITE 8 X 25 8.G ZN	F01020440	5739						
4	DADO TRISTOP 10 ZN	F01220233							
3	RONDELLA 11 X 30 X 2,5 ZN	F01420060	6593						
2	BOCCOLA 16 X 10,25 X L.23 ZN	18801500							
1	VITE 10 X 45 8.G ZN	F01020112	5737						
POS.	DESCRIZIONE	CODICE	UNI	NOTE	POS.	DESCRIZIONE	CODICE	UNI	NOTE
					55	BUSTA TELATA GIALLA	F02350016		
					54	POMPA INGRASSAGGIO MANUALE	F03151138		OPTIONAL
					53	CHIAVE COMBINATA DA 32	F02350026		
					52	CHIAVE COMBINATA DA 30	F02350025		
					51	CHIAVE COMBINATA DA 27	F02350024		

TAV. VG 01-2

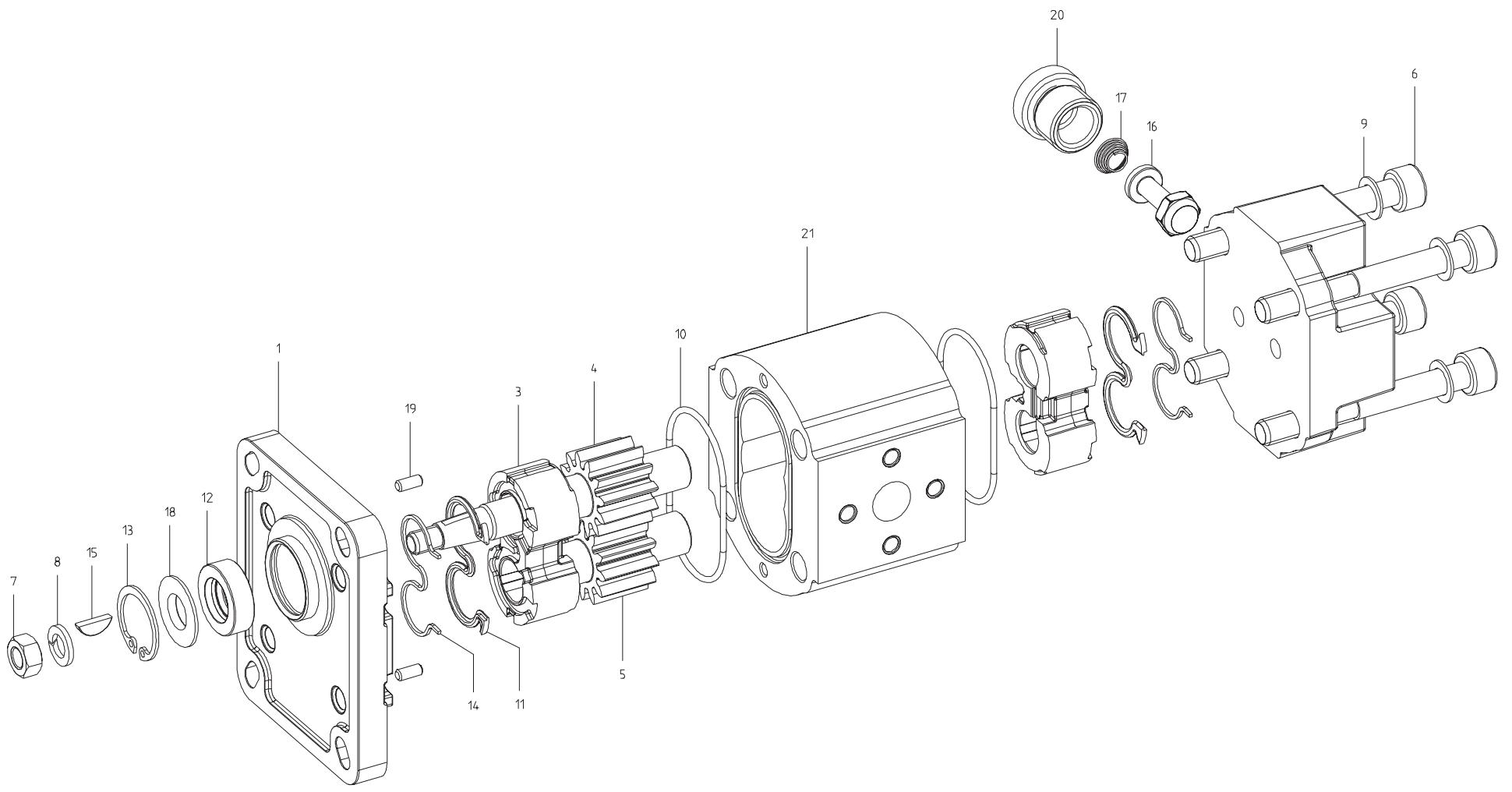


SOFFIANTE

TAV. VG 01-2

39	TAPPO PER FORO D.11	19002090							
38	ASS. TUBO DI ASPIRAZIONE	16150700							
37	INSERTO FIL.M 6X14 ZG T.TONDA	F02250681							
36	VIT.M10X 1,5X 40 10.9 ZG	F01020483	5739						
35	VIT.M 6X 1X 20 10.9 ZG	F01030038	5933						
34	VIT.M 6X 1X 10 8.8 ZG	F01040058	5931						
33	VIT.M10X 1,5X 30 8.8 ZG	F01020476	5739						
32	RONDELLA 11 X38,5X5 ZN	18700050							
31	PUNTALE Q.50 ALETT.POLIT.NERO	F20120349							
30	ROS.M6 6,4X12,5X1,6 ZG	F01410037	6592						
29	DADO AUTOB. M 6X 1 8 ZG	F01230022	D982						
28	VIT.M 6X 1X 16 8.8 ZG	F01020403	5739						
27	VIT.M 6X 1X 70 8.8 ZG	F01040070	5931						
26	SEMIGIUNTO DENTATO Z-14 MOTORE	F03151250							
25	MOTORE INGR.DX 5,9 + ANTICAV.	F03151264							
24	TENDICINGHIA	F06140023							
23	ANELLO ZN	15355510							
22	ASS.MOZZO PORTA MOTORE	16150210							
21	DISTANZIALE ZN	16150220							
20	VIT.M 8X1,25X 25 10.9 ZG	F01030056	5933						
19	RONDELLA AUTOCENTRANTE ZN	15355500							
18	ASS.SUPPORTO VENTOLA	16150280							
17	GIUNTO ELAS.LAVORATO D.18-22	15355490							
16	ANELLO E. DE 30X 1,5 C70	F02050112	7435-75						
15	ALBERO TRASMISSIONE	16150020							
14	LINGUETTA 6X 6X 20	F02150036	6604A						
13	LINGUETTA 8X 7X 40	F02150073	6604A						
12	ROS.M14 14,5X 36X 3 ZG	F01420084	6593						
11	DADO AUTOB. M10X 1,5 8 ZG	F01230048	D982						
10	DADO AUTOB. M12X1,75 8 ZG	F01230059	D982						
9	ASS.MOZZO PORTA CUSCINETTI	16150170							
8	CUSC.d30 D72 B19 6306 2RSC3 EX	F04010215							
7	ANELLO E. DI 72X 2,5 C70	F02050403	7437-75						
6	CONCHIGLIA DI FISSAGGIO DX	16150640							
5	ASS.FLANGIA INTERNA	16150050							
4	VENTOLA SOFFIANTE GIGANTE	16150142							
3	ROS.M10 10,5X 20X 2 ZG	F01410064	6592						
2	VIT.M10X 1,5X 25 8.8 ZG	F01020472	5739						
1	CONCHIGLIA ESTERNA DX	16150650							
POS.	DESCRIZIONE	CODICE	UNI	NOTE	POS.	DESCRIZIONE	CODICE	UNI	NOTE

TAV.M01-1

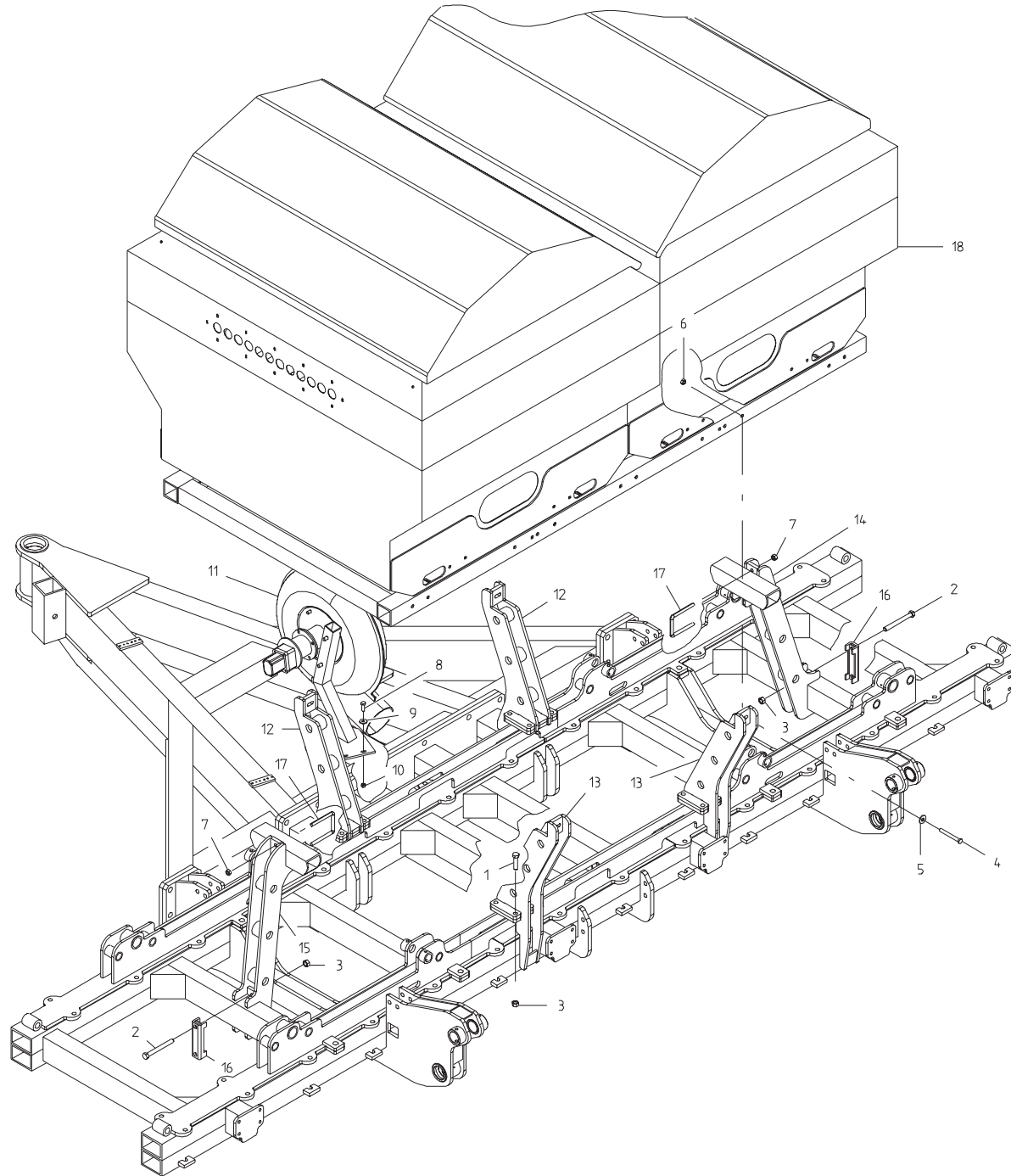


MOTORE UNIDIREZIONALE DX CON ANTICAVITAZIONE

TAV.M01-1

21	CORPO PL 10.8.8-LEA/EA-VP	CIAO		
20	TAPPO PORTAMOLLA VALVOLA ANTICAVITAZ. PL 10-20	50196075		
19	SPINA MM 3,5 X 8	49250000		
18	PIASTRINA PARAOLIO BA 11 X 22 X 7	45615100		
17	MOLLA VALVOLA ANTICAVITAZIONE PL 10-20	45191120		
16	FUNGHETTO VALVOLA ANTICAVITAZIONE PL 10-20	43862010		
15	LINGUETTA 2,38 X 4,5	42490000		
14	ANTIESTRUSORE PL 10 S/D Z	41310100		
13	ANELLO 22	40630000	7437	
12	PARAOLIO BA 11 X 22 X 7	39795100		
11	GUARNIZIONE PL 10 S/D	39654300		
10	ANELLO TOROIDALE PH 2-031 90GRA SH.A (44,17 X 1,78)	38740000		
9	ROSETTA ZIGRINATA 8	37770000		
8	ROSETTA 7 DACROMET	37588000	1751	
7	DADO M 7 A-6S-F-CD-8-II	36670000	5588	
6	VITE TCEI M 8X70 5931 - 12.9	34780000		
5	INGR. CONDOTTO PL 10.5.8	27718509		
4	INGR. CONDUTTORE PL 10.5.8-81	27715009		
3	RASAMENTO PL 10 S/D LT (BREMA)	23700011		
2	COPERCHIO POST. PL 10-VPI	21670166		
1	COPERCHIO ANT. PL 10-E1/AL	21663950		

POS.	DESCRIZIONE	CODICE	UNI	NOTE	POS.	DESCRIZIONE	CODICE	UNI	NOTE
------	-------------	--------	-----	------	------	-------------	--------	-----	------

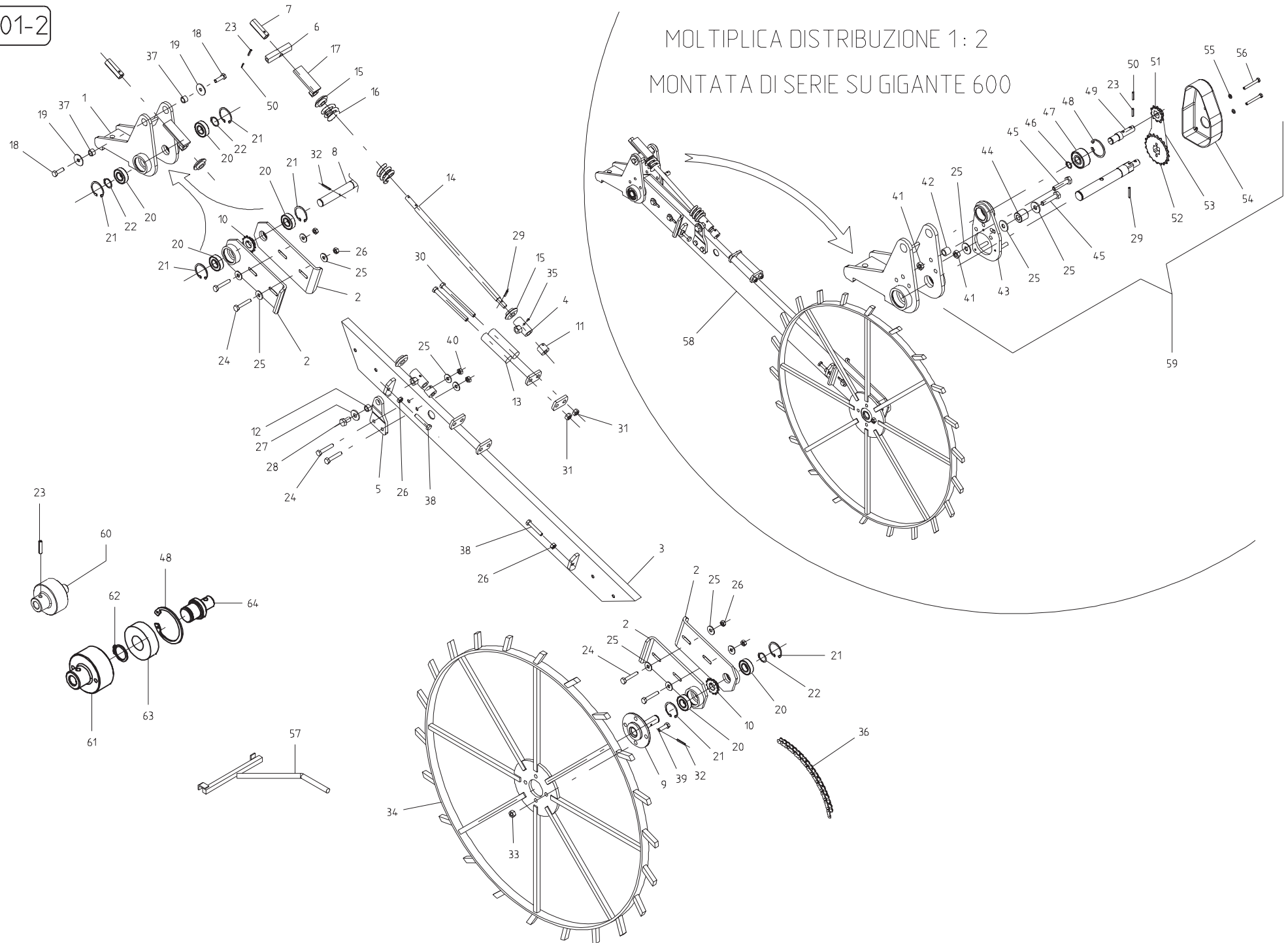


FISSAGGIO SERBATOIO E SOFFIANTE

TAV. 09-1

POS.	DESCRIZIONE	CODICE	UNI	NOTE	POS.	DESCRIZIONE	CODICE	UNI	NOTE
18	MONTAGGIO TRAMOGGIA 50 FILE	16121350							
17	CAVALLOTTO M 14	15111050							
16	ASSIEMAGGIO SCONTRO	15325060							
15	ASSIEMAGGIO SUPPORTO SERBATOIO SX	16121190							
14	ASSIEMAGGIO SUPPORTO SERBATOIO DX	16121170							
13	ASSIEMAGGIO SUPPORTO SERBATOIO POST.	16121130							
12	ASSIEMAGGIO SUPPORTO SERBATOIO ANT.	16121110							
11	MONTAGGIO SOFFIANTE	16150291							
10	DADO TRISTOP 10 ZN	F01220233							
9	RONDELLA 11 X 30 X 2,5 ZN	F01420060	6593						
8	VITE 10 X 35 8.G ZN	F01020479	5739						
7	DADO AUTOBLOCCANTE 14 ZN	F01230072							
6	DADO AUTOBLOCCANTE 12 ZN	F01230058							
5	RONDELLA 14 X 36 X 3 ZN	F01420084	6593						
4	VITE 12 X 110 8.G ZN	F01020172	5737						
3	DADO AUTOBLOCCANTE 16 ZN	F01230084							
2	VITE 16 X 150 8.G ZN	F01020270	5737						
1	VITE 16 X 55 8.G ZN	F01020572	5739						

TAV.TR01-2



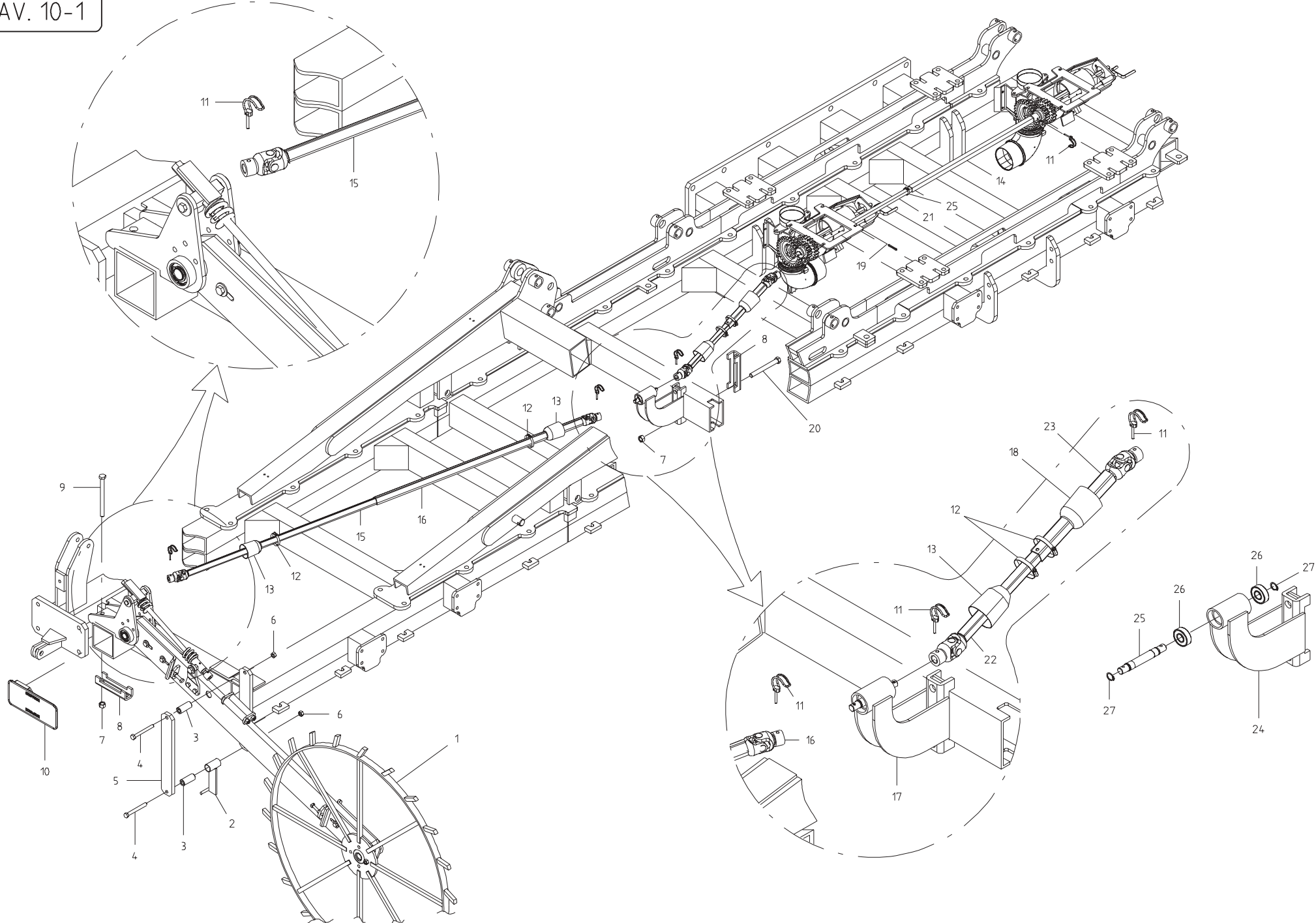
MOLTIPLICA DISTRIBUZIONE 1:2
MONTATA DI SERIE SU GIGANTE 600

RUOTA TRASMISSIONE

TAV. TR01-2

50	SPINA ELASTICA 3 X 18	46966027	DIN 1481						
49	ASSE CONDOTTO	15335470							
48	ANELLO ARRESTO D. 47	52122038	7437-75						
47	CUSCINETTO 17 X 47 X 22 3303 2RS1	41174002							
46	ANELLO ARRESTO D. 17	52121014	7435-75						
45	VITE 10 X 50 8.G ZN	41602040	5737						
44	TENDICATENA	19001000							
43	ASSIEMAGGIO SUPPORTO CUSCINETTO	15335460							
42	BOCCOLA	18800480							
41	DADO AUTOBLOCCANTE 10 ZN	43442006							
40	DADO TRISTOP 10 ZN	43549003							
39	VITE 12 X 35 8.G ZN	41605051	5739						
38	VITE 10 X 60 8.G ZN	41605096	5739						
37	BOCCOLA 25 X 10,25 X 12	18801940							
36	SPEZZONE CATENA 240 MAGLIE 1/2 ISO 084-1	57158340							
35	INGRASSATORE M6	47969001							
34	ASSIEMAGGIO RUOTA TRASMISSIONE D. 1000	16330050							
33	DADO 12 6.8 ZN	43530008	5588						
32	SPINA ELASTICA 8 X 36	46966127	DIN 1481						
31	DADO TRISTOP 12 ZN	43549004							
30	VITE 12 X 150 8.G ZN	41602069	5737						
29	SPINA 5 X 30	46966077	DIN 1481						
28	VITE 14 X 25 8.G ZN	41605056	5739						
27	RONDELLA D. 14 ZN	44953006	6592						
26	DADO 10 6.8 ZN	43530007	5588						
25	RONDELLA 11 X 30 X 2,5 ZN	44953505	6593						
24	VITE 10 X 60 8.G ZN	41602042	5737						
23	SPINA ELASTICA 5 X 22	46966073	DIN 1481						
22	ANELLO ARRESTO D. 25	52121022	7435-75						
21	ANELLO ARRESTO D. 52	52122042	7437-75						
20	CUSCINETTO 6205 2RS1	51105406							
19	RONDELLA 11 X 40 X 2,5 ZN	44953504	6593						
18	VITE 10 X 35 8.G ZN	41605043	5739						
17	ASSIEME FERMO	15328840							
16	MOLLA	18903070							
15	BOCCOLA TIRANTE MOLLA	15271110							
14	GUIDAMOLLA	15328820			64	INNESTO RUOTA LIBERA	17330020		
13	RULLO	13831400			63	CUSCINETTO RUOTA LIBERA KK20 (20-47-14)	51127501		
12	BOCCOLA 14,25 X 20 X 12,5	18800010			62	ANELLO D'ARRESTO 20	52121017	7434-75	
11	BOCCOLA GUIDAMOLLA	15335210			61	ALLOGGIAMENTO RUOTA LIBERA	17330010		
10	PIGNONE Z 12	13730940			60	MONTAGGIO DISINNESTO RUOTA LIBERA	17330030		
9	ASSIEME ASSE INFERIORE LAVORATO	15335190			59	MONTAGGIO MOLTIPLICA 1: 2	16114300		
8	ASSE SUPERIORE TRASMISSIONE	15335161			58	MONTAGGIO RUOTA TRASMISSIONE	15335220		
7	BUSSOLA PRESSIONE MOLLA ESAGONALE	15335150			57	ASSIEMAGGIO MANIGLIA PROVA DI SEMINA	16130100		
6	PERNO FULCRO SUPERIORE MOLLA	15335140			56	VITE 6 X 60 8.G ZN	41602016	5737	
5	LAMIERA FULCRO INFERIORE MOLLA	15335130			55	RONDELLA D. 6,6 X 18 X 2 ZN	44953502	6593	
4	ASSIEME FULCRO INFERIORE MOLLA	15335120			54	CARTER	19003330		
3	ASSIEME BRACCIO	15335100			53	SPEZZONE CATENA 30 MAGLIE 1/2 ISO 084-1	57158130		
2	ASSIEME STAFFA DI REGOLAZIONE	15335060			52	PIGNONE Z 16	10530690		
1	ASSIEME SUPPORTO TRASMISSIONE	15335040			51	PIGNONE Z 8	15335480		
POS.	DESCRIZIONE	CODICE	UNI	NOTE	POS.	DESCRIZIONE	CODICE	UNI	NOTE

TAV. 10-1

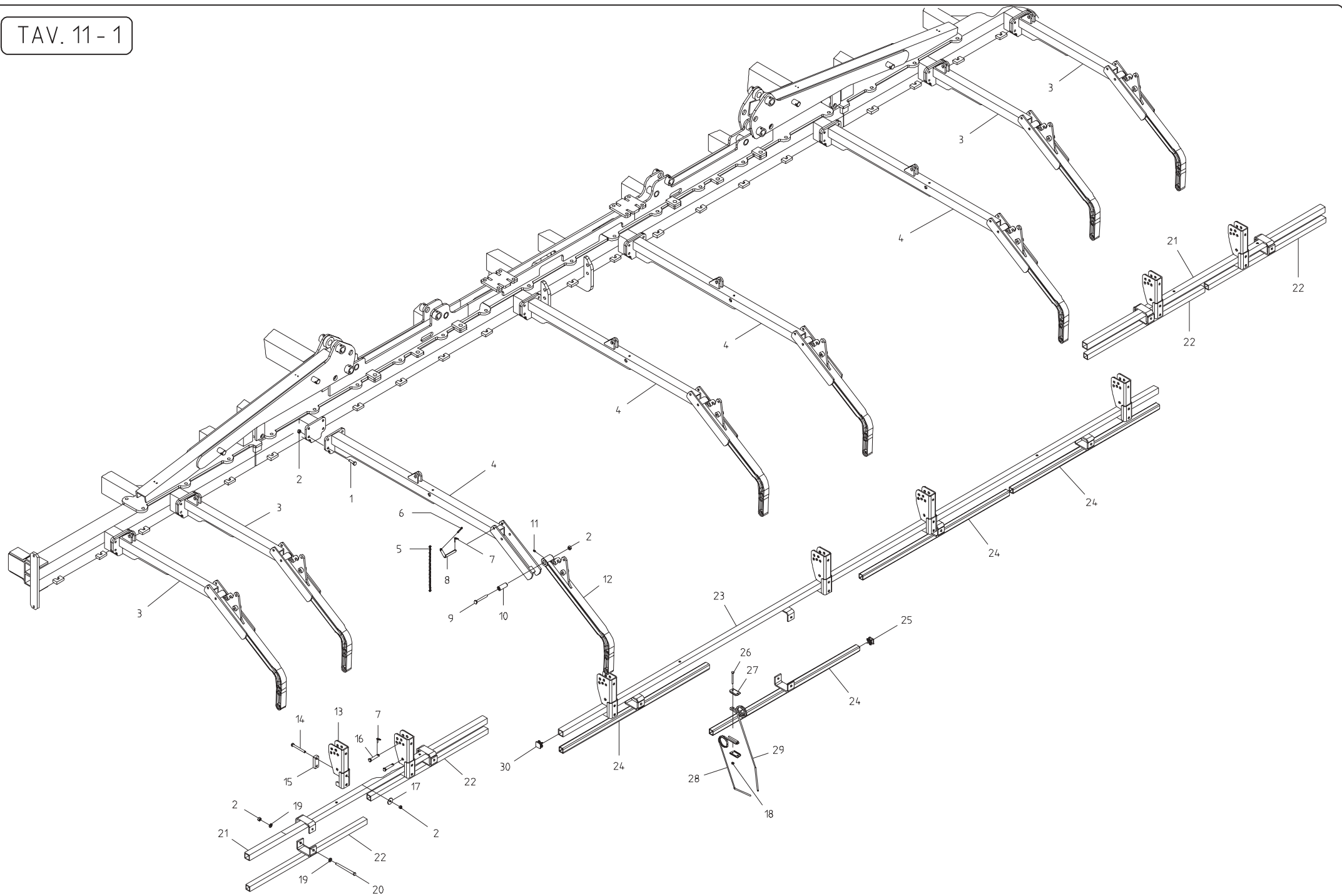


TRASMISSIONE DISTRIBUTORI

TAV. 10-1

27	ANELLO D' ARRESTO 17	52121014	7435-75						
26	CUSCINETTO 6203 - 2RS	51105404							
25	ASSE TRASMISSIONE	16130230							
24	ASSIEMAGGIO SUPPORTO RINVIO TRASMISSIONE	16130220							
23	MONTAGGIO ASSE QUADRO 25 L.1060	16130370							
22	MONTAGGIO ASSE QUADRO 20 L.1180	16130360							
21	ASSIEMAGGIO ASSE DOSATORI SX	16130290							
20	VITE 16 X 150 8.G ZN	41602099							
19	SPINA ELASTICA 6 X 30	46966099	DIN 1481						
18	PROTEZIONE CARDANO	19002840							
17	MONTAGGIO RINVIO TRASMISSIONE	16130240							
16	ASSIEMAGGIO TUBO CARDANO ESTERNO L. 1700	16130350							
15	ASSIEMAGGIO TUBO CARDANO INTERNO L. 1700	16130330							
14	ASSIEMAGGIO ASSE DOSATORI DX	16130260							
13	PROTEZIONE CARDANO	19000942							
12	FASCETTA STRING 25 / 40 AISI 304	62122008							
11	PERNO A SCATTO	45965011							
10	MONTAGGIO TAPPO TELAIO	15413210							
9	VITE 16 X 190 10.9 ZN	41602046	5737						
8	ASSIEMAGGIO SCONTRO 120	15325060							
7	DADO AUTOBLOCCANTE 16 ZN	43442009							
6	DADO TRISTOP 12 ZN	43549004							
5	PIASTRA DI SCORRIMENTO	15315090							
4	VITE 12 X 110 8.G ZN	41602065	5737						
3	DISTANZIALE	15315220							
2	ASSIEMAGGIO FERMO PER PROVA SEMINA	16130140							
1	MONTAGGIO RUOTA DI TRASMISSIONE	15335220							
POS.	DESCRIZIONE	CODICE	UNI	NOTE	POS.	DESCRIZIONE	CODICE	UNI	NOTE

TAV. 11-1

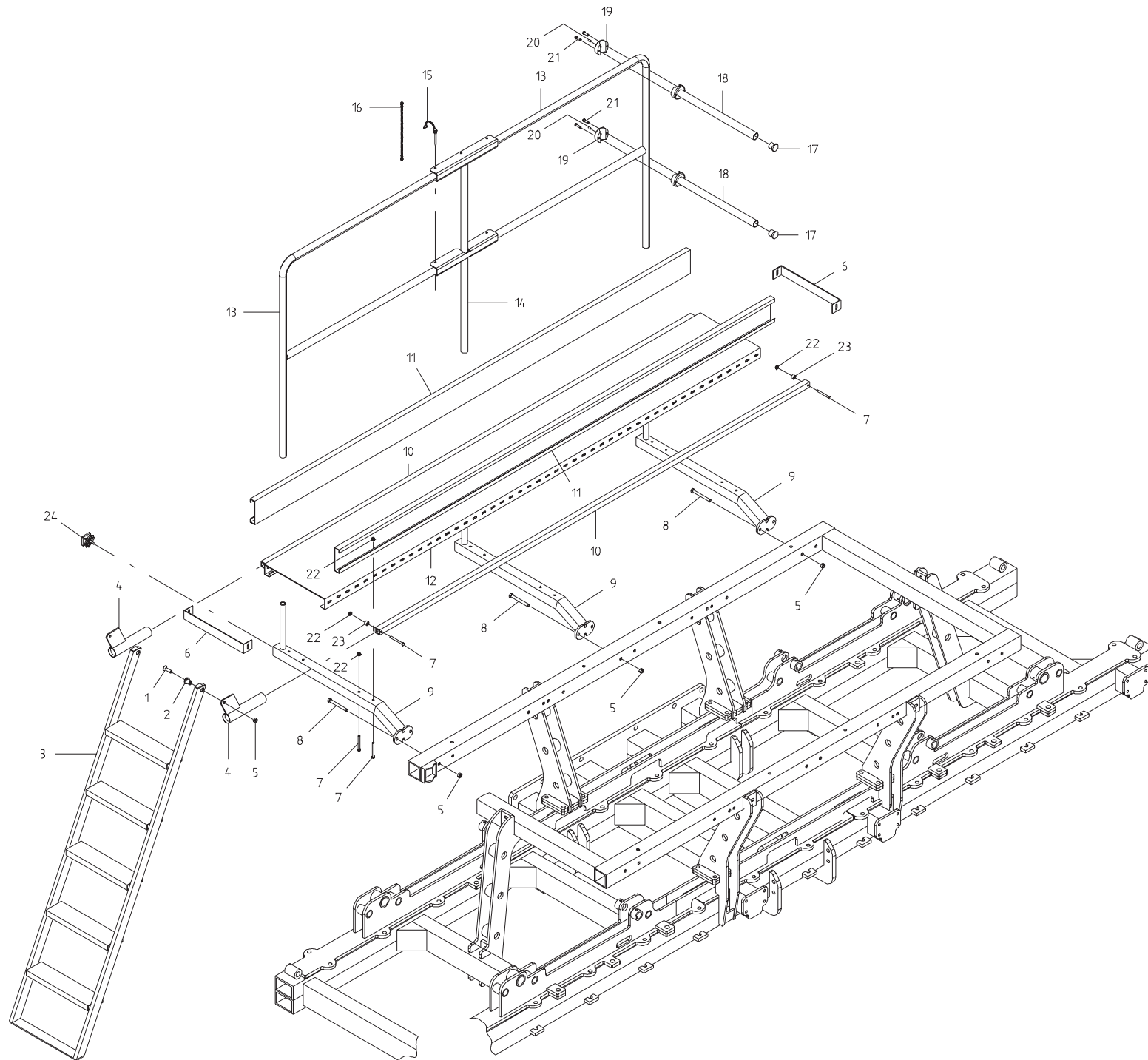


ERPICE

TAV. 11 - 1

30	TAPPO TUBO 50 X 50	11410370							
29	MOLLA LUNGA COPRISEME D.12	18904270							
28	MOLLA CORTA COPRISEME D.12	18904260							
27	PIASTRINA MOLLA ERPICE	16240780							
26	VITE 10 X 80 8.G ZN	41602046	5737						
25	TAPPO TUBO 40 X 40	16242490							
24	ASS. TUBO INFERIORE ERPICE CENTRALE	16116320							
23	ASS. TUBO SUPERIORE ERPICE CENTRALE	16116750							
22	ASS. TUBO INFERIORE ERPICE LATERALE	16116020							
21	ASS. TUBO SUPERIORE ERPICE LATERALE	16116730							
20	VITE 12 X 150 8.G ZN	41602069	5737						
19	RONDELLA D. 12 ZN	44953005	6592						
18	DADO TRISTOP 10 ZN	43549003							
17	RONDELLA 14 X 36 X 3 ZN	44953506	6593						
16	PERNO	07002569							
15	SCONTRD	15318750							
14	VITE 12 X 120 8.G ZN	41602127							
13	ASSIEMAGGIO SUPPORTI TUBI ERPICE	15318740							
12	SUPPORTO ERPICE	15318240							
11	INGRASSATORE M6/A	47969001							
10	BOCCOLA	18801930							
9	VITE 12 X 90 8.G ZN	41602065	5737						
8	CHIAVISTELLO	15318410							
7	SPINA A SCATTO D.5 B / 81 ZN	45965001							
6	COPIGLIA 5 X 30 ZN	45961083	1336						
5	CATENELLA CON MOSCHETTONE	13812311							
4	ASSIEMAGGIO SUPPORTO ERPICE CENTRALE	16115970							
3	ASSIEMAGGIO SUPPORTO ERPICE LATERALE	16115940							
2	DADO TRISTOP 12 ZN	43549004							
1	VITE 12 X 45 8.G ZN	41605053	5739						
POS.	DESCRIZIONE	CODICE	UNI	NOTE	POS.	DESCRIZIONE	CODICE	UNI	NOTE

TAV. 12

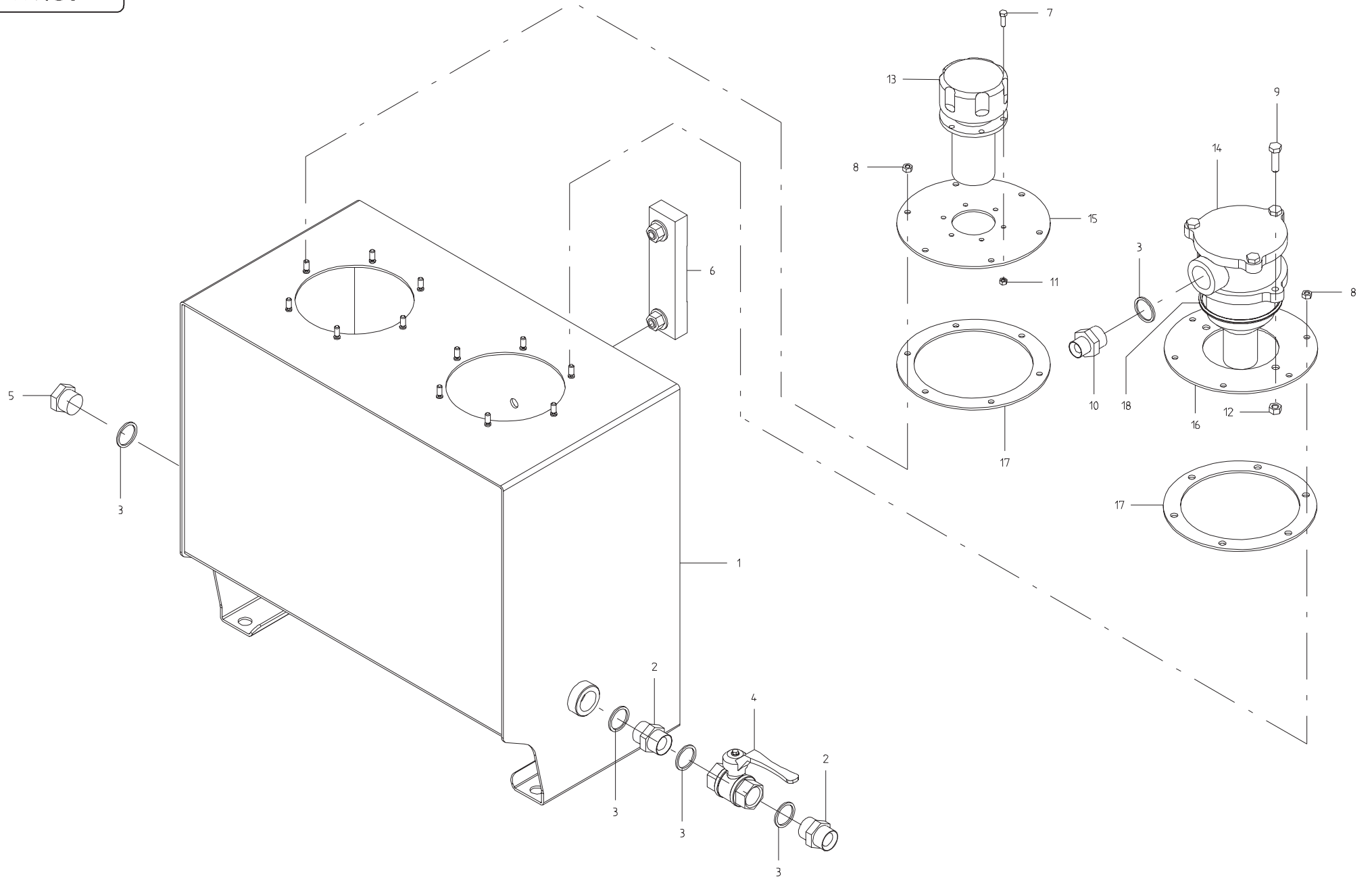


PEDANA E SCALETTA

TAV. 12

24	TAPPO TUBO 50 X 50	114.10370							
23	BOCCOLA 8,25 X 18 X 13	18801540							
22	DADO FLANGIATO 8 ZN	43548503	DIN 6923						
21	VITE 8 X 25 10.9 ZN	41724064	5931						
20	GRANO 8 X 12 14.9 ZN	41809017	5927						
19	BLOCCHETTO DI ATTACCO	16116360							
18	ASSIEMAGGIO TUBO RINGHIERA LATERALE	16116350							
17	TERMINALE ROTONDO	67008050							
16	CATENA CON MOSCHETTONE	13812311							
15	SPINA DI SICUREZZA 8 X 70 ZN	45965010							
14	ASSIEMAGGIO SUPPORTO CORRIMANO	15315412							
13	CORRIMANO DP 300	15315422							
12	PEDANA L.2880	16310510							
11	BATTITACCO L.2880	16115830							
10	TUBO SCORRIMENTO SCALETTA	16115820							
9	ASSIEMAGGIO SUPPORTO PEDANA	16115810							
8	VITE 12 X 110 8.6 ZN	41602065	5737						
7	VITE 8 X 60 8.6 ZN	41602028	5737						
6	TERMINALE PEDANA	16310680							
5	DADO AUTOBLOCCANTE 12 ZN	43442007							
4	ASSIEMAGGIO BOCCOLA DI SCORRIMENTO	16112560							
3	ASSIEMAGGIO SCALETTA	16112350							
2	BOCCOLA ROTAZIONE SCARPETTA	16112530							
1	VITE 12 X 45 10.9 ZN	41724070	5933						
POS.	DESCRIZIONE	CODICE	UNI	NOTE	POS.	DESCRIZIONE	CODICE	UNI	NOTE

TAV.001-1

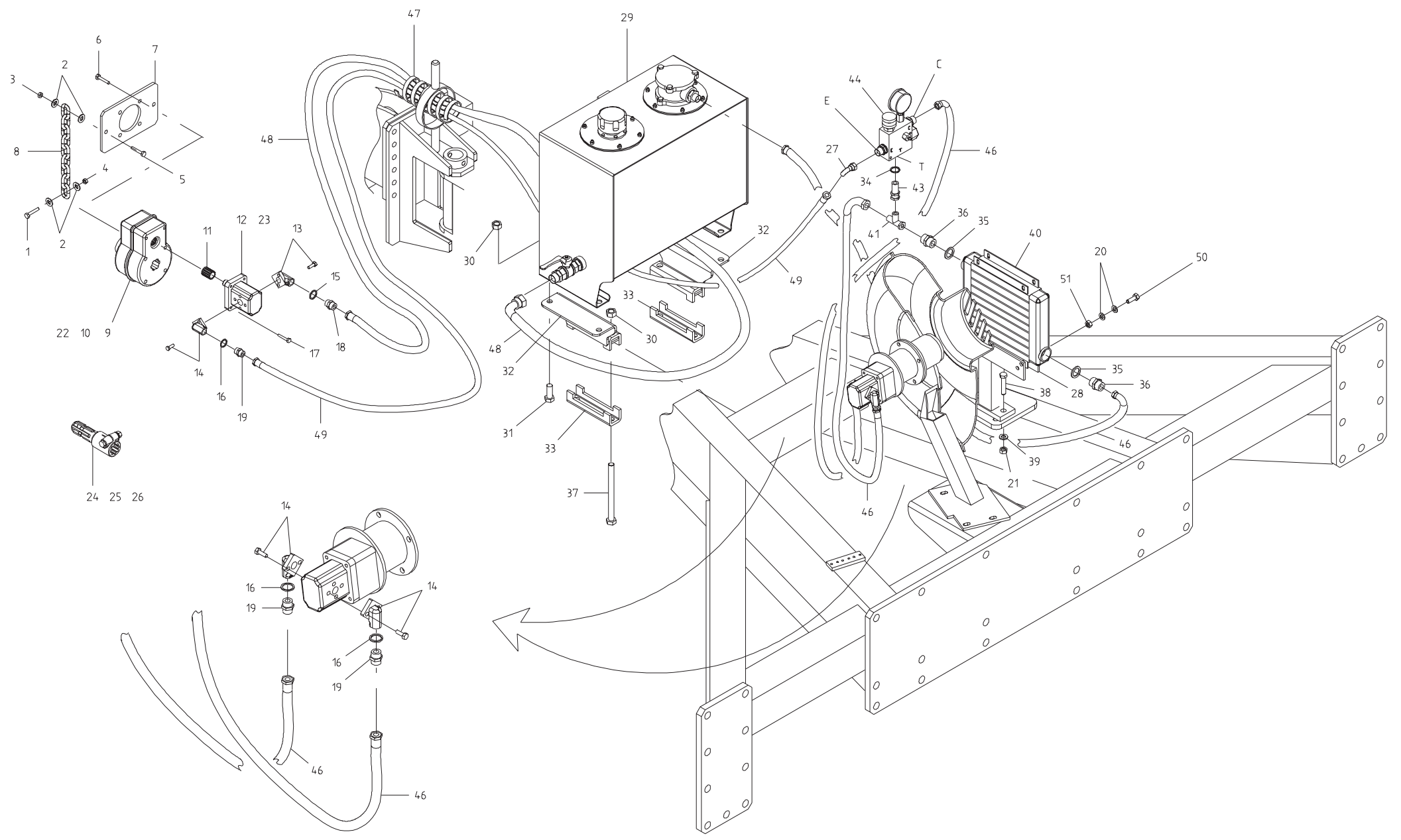


MONTAGGIO SERBATOIO OLIO

TAV. 001-1

POS.	DESCRIZIONE	CODICE	UNI	NOTE	POS.	DESCRIZIONE	CODICE	UNI	NOTE
18	GUARNIZIONE OR FILTRO OLIO	53230041							
17	GUARNIZIONE	15355720							
16	SUPPORTO FILTRO OLIO	15355710							
15	SUPPORTO TAPPO OLIO	15355700							
14	FILTRO OLIO	67007452							
13	TAPPO CARICAMENTO OLIO	67007454							
12	DADO AUTOBLOCCANTE 8 ZN	43442005							
11	DADO AUTOBLOCCANTE 5 ZN	43442003							
10	NIPPLO MASCHIO 3/4 - 1/2 ZN	67007464							
9	VITE 8 X 25 8.G ZN	41605031	5739						
8	DADO AUTOBLOCCANTE 6 ZN	43442004							
7	VITE 5 X 20 8.G ZN	41605006	5739						
6	LIVELLO OLIO CON TERMOMETRO	67007478							
5	TAPPO 3/4 ZN	67007466							
4	SARACINESCA F-F 3/4 GAS CON LEVA	67007474							
3	RONDELLA RAME 3/4	67007275							
2	NIPPLO MASCHIO 3/4 ZN	67007471							
1	ASSIEMAGGIO SERBATOIO OLIO	15355172							

TAV. 13-1

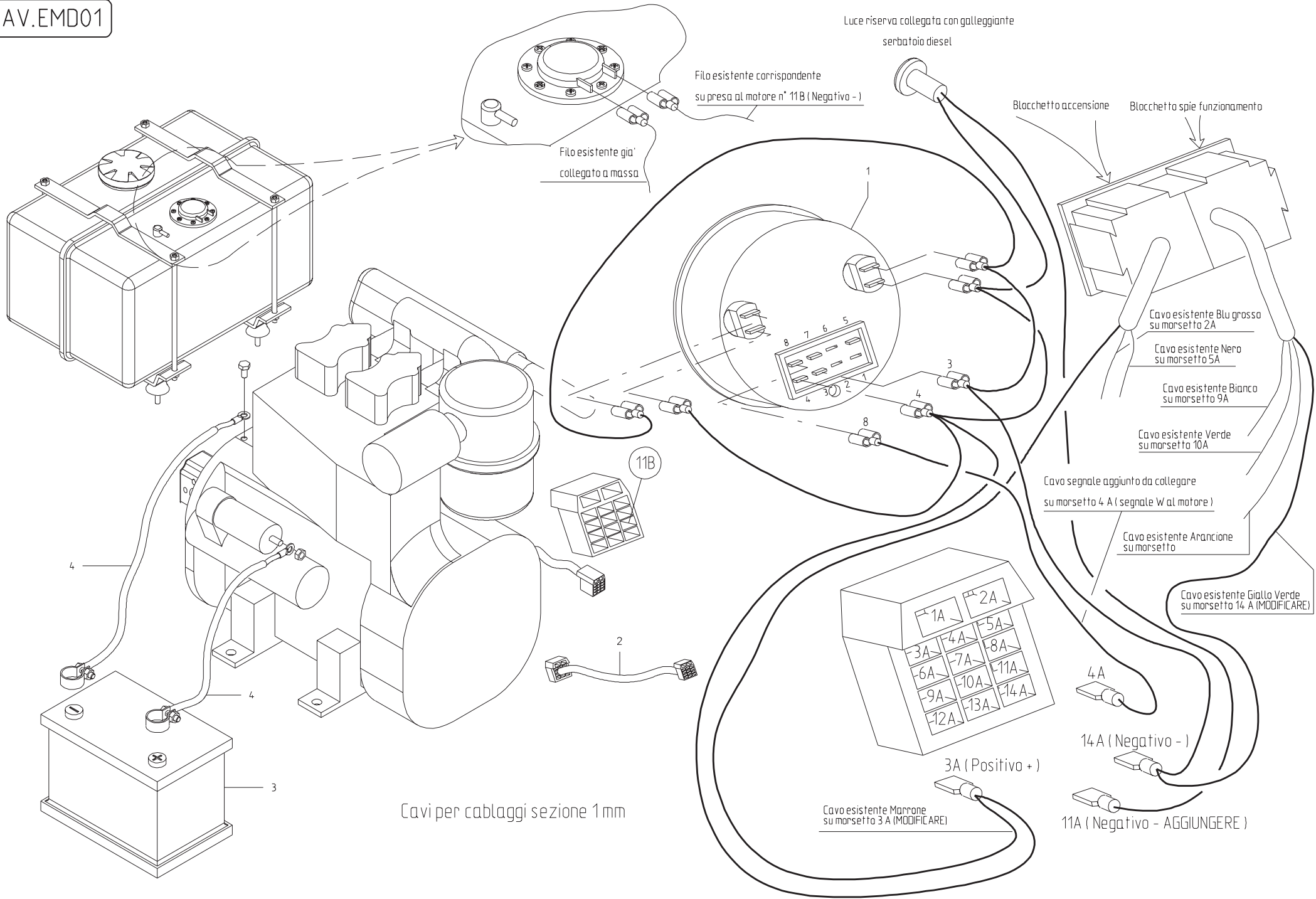


IMPIANTO OLEODINAMICO SOFFIANTE

TAV. 13-1

50	VITE 8 X 30 8.G ZN	F01020445	5739						
49	TUBO 1/2 R2 F 1/2 - F 1/2 L. 3300	15355650							
48	TUBO 3/4 R2 C F 3/4 - F 3/4 L. 2950	15355660							
47	SPIRALE PROTETTIVA	F05150485							
46	TUBO 1/2 R2 C F 1/2 - F 1/2 L. 1250	15355640							
45	OLIO OSO 32	F03260011		NEL SERBATOIO					
44	VALVOLA PRIORITARIA	F03150540							
43	NIPPLO M 3/4 - F 1/2 GIREVOLE ZN	F03150089							
42	OLIO ESSO SAE W 80 - 90	F03260025		NEL MOLTIPLICATORE					
41	RACCORDO A L 2 M 1/2 - F 1/2 G ZN	F03151208							
40	SCAMBIATORE ARIA - OLIO	F03151248							
39	RONDELLA D. 14 ZN	44.953006	6592						
38	VITE 14 X 50 8.G ZN	41602071	5737						
37	VITE 16 X 190 10.9 ZN	41602146	5737						
36	NIPPLO MASCHIO 1" - 1/2	F03150180							
35	RONDELLA RAME 1"	F03150985							
34	RONDELLA RAME 3/4	F03151239							
33	ASSIEMAGGIO SCONTRO 120	15325060							
32	ASSIEMAGGIO SUPPORTO SERBATOIO OLIO	16116240							
31	VITE 16 X 55 8.G ZN	F01020572	5739						
30	DADO AUTOBLOCCANTE 16 ZN	F01230084							
29	MONTAGGIO SERBATOIO OLIO	15355671							
28	ASSIEMAGGIO SUPPORTO RADIATORE	15355350							
27	CURVA 90° F. GIR. 1/2 - M 1/2	F03150858							
26	RID. CARDANO D 1-3/8 Z 20 1-3/8 Z6 HS9	F08011752		A RICHIESTA					
25	RID. CARDANO D 1-3/8 Z 21 1-3/8 Z6 HS9	F08011753		A RICHIESTA					
24	RID. CARDANO D Z-8 1 3/8 Z6	F08011754		A RICHIESTA					
23	POMPA A INGRANAGGI 19 LITRI	F03151187		P.D.F. 1000 GIRI					
22	MOLTIPL. DI GIRI R = 1: 2 (1000 GIRI) 3/8 Z 21	F03151172		A RICHIESTA					
21	DADO AUTOBLOCCANTE 14 ZN	F01230072							
20	RONDELLA 9 X 24 X 2 ZN	F01420048	6593						
19	NIPPLO MASCHIO 1/2 - 1/2 ZN	F03150255							
18	NIPPLO MASCHIO 3/4 - 3/4 ZN	F03150299							
17	VITE 8 X 20 8.G ZN	F01020436	5739						
16	RONDELLA RAME 1/2	F03151237							
15	RONDELLA RAME 3/4	F03151239							
14	RACCORDO A GOMITO 1/2	F03151203							
13	RACCORDO A GOMITO 3/4	F03151204							
12	POMPA A INGRANAGGI 22 LITRI	F03151188		P.D.F. 540 GIRI					
11	SEMIGIUNTO PER ALBERO CONICO POMPA	F03151249							
10	MOLTIPLICATORE DI GIRI R = 1: 2 (1000 GIRI)	F03151171		P.D.F. 1000 GIRI					
9	MOLTIPLICATORE DI GIRI R = 1: 3 (540 GIRI)	F06260022		P.D.F. 540 GIRI					
8	CATENA GENOVESE D. 8 L. 584	12210460							
7	ATTACCO MOLTIPLICATORE	15355190							
6	VITE 10 X 25 8.G ZN	F01020472	5739						
5	VITE 10 X 35 8.G ZN	F01020479	5739						
4	DADO 10 6.8 ZN	F01200270	5588						
3	DADO TRISTOP 10 ZN	F01220233							
2	RONDELLA 11 X 30 X 2.5 ZN	F01420060	6593						
1	VITE 10 X 60 8.G ZN	F01020118	5737						
51	DADO TRISTOP 8 ZN	F01220222							
POS.	DESCRIZIONE	CODICE	UNI	NOTE	POS.	DESCRIZIONE	CODICE	UNI	NOTE

TAV.EMD01

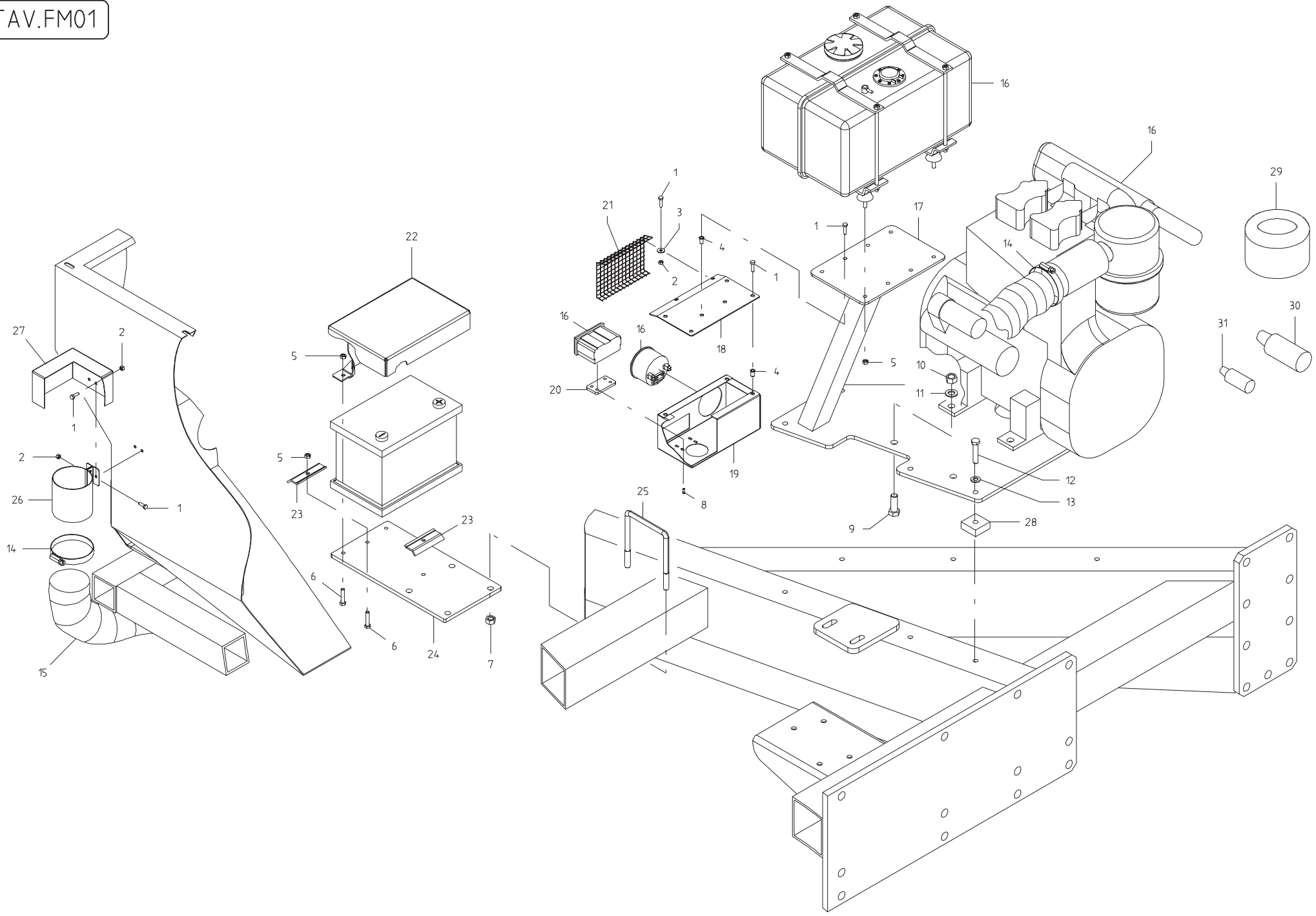


CABLAGGI MOTORE DIESEL CONTAGIRI/CONTAORE

TAV. EMD01

POS.	DESCRIZIONE	CODICE	UNI	NOTE	POS.	DESCRIZIONE	CODICE	UNI	NOTE
4	COPPIA CAVI BATTERIA L. 1350	16150550							
3	BATTERIA 12V 60 Ah 450 A (EN)	F05010442							
2	PROLUNGA L. 1500 CAVI COMANDO	F06260054							
1	CONTAGIRI-CONTAORE INTERNATIONAL 3619	F06260050							

TAV.FM01

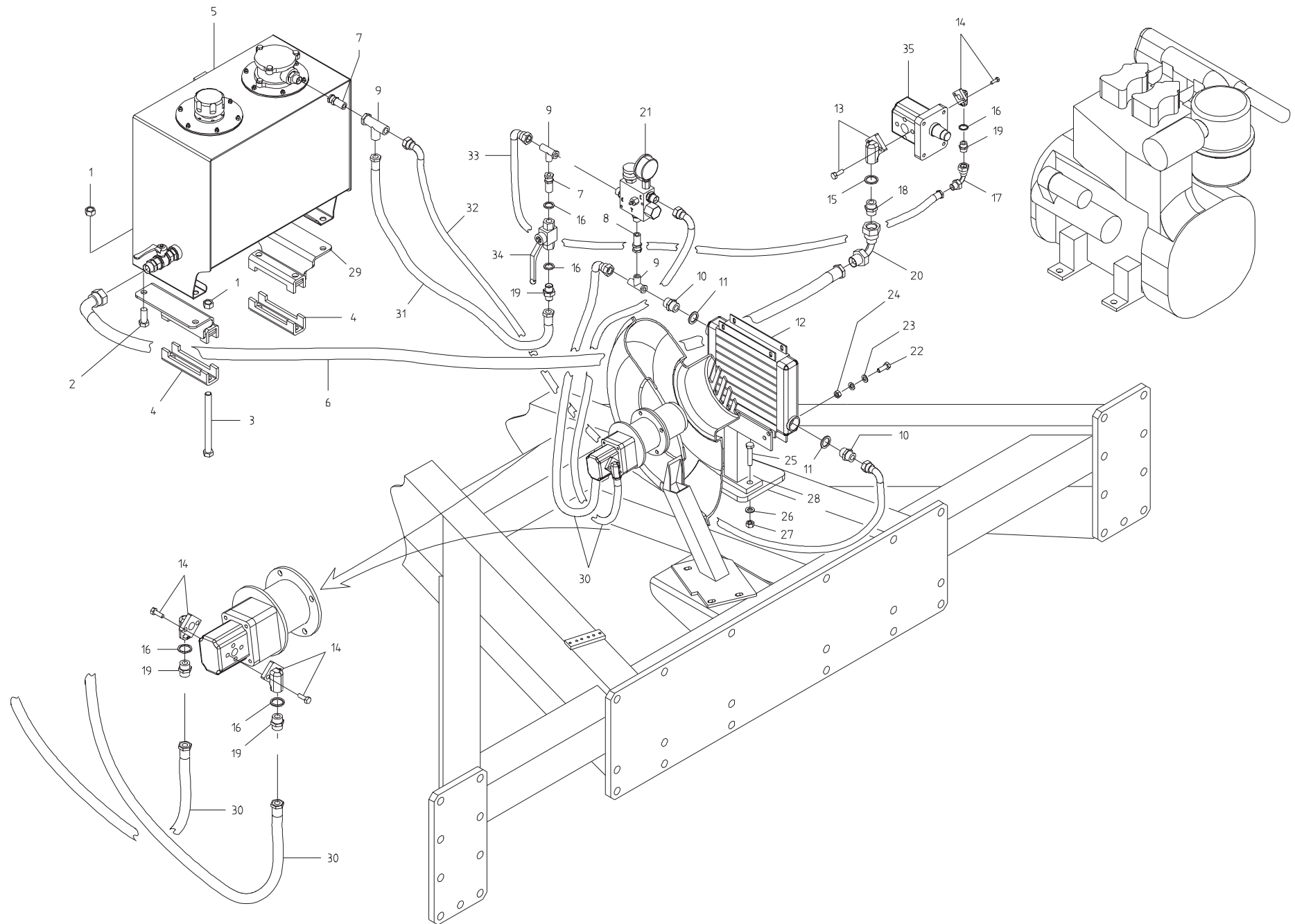


FISSAGGIO MOTORE E BATTERIA

TAV. FM01

31	FILTRO GASOLIO	F06260053							
30	FILTRO OLIO	F06260052							
29	FILTRO ARIA A BAGNO D' OLIO	F06260051							
28	ANTIVIBRANTI	16150530							
27	COPERCHIO ATTACCO ASPIRAZIONE	16150610							
26	ATTACCO TUBO ASPIRAZIONE	16150600							
25	CAVALLOTTO QUADRO 120	15412530							
24	PIASTRA SUPPORTO BATTERIA	16150560							
23	FERMO BATTERIA	16150570							
22	COERCHIO BATTERIA	16150580							
21	GRIGLIA DI PROTEZIONE	16150590							
20	DISTANZIALE INTERRUETTORE	16150540							
19	CONSOLE ACCENSIONE	16150510							
18	COPERCHIO QUADRO ACCENSIONE	16150520							
17	ASSIEMAGGIO SUPPORTO MOTORE E SERBATOIO	16150500							
16	MOTORE DIESEL 9LD 626-2 NR K 3D17C3 COMPL.	F06260049							
15	TUBO EOLO TERMORESISTENTE D. 102	F03100427							
14	FASCETTA STRING 90/110 H 12	F02300025							
13	RONDELLA GROWER 12 ZN	F01480055	7980						
12	VITE 12 X 45 8.G ZN	F01020154	5737						
11	RONDELLA 17X 30 X 3 ZN	F01410100	6592						
10	DADO AUTOBLOCCANTE 16 ZN	F01230084							
9	VITE 16 X 50 8.G ZN	F01020571	5739						
8	VITE 5 X 16 8.G ZN	F01020378	5739						
7	DADO AUTOBLOCCANTE 14 ZN	F01230072							
6	VITE 8 X 35 8.G ZN	F01020449	5739						
5	DADO AUTOBLOCCANTE 8 ZN	F01230034							
4	INSERTO FILETTATO M6 X 13 ZN	F02250680							
3	RONDELLA D. 6,4 X 18 X 2 ZN	F01420036	6593						
2	DADO TRISTOP 6 ZN	F01220211							
1	VITE 6 X 16 8.G ZN	F01020403	5739						
POS.	DESCRIZIONE	CODICE	UNI	NOTE	POS.	DESCRIZIONE	CODICE	UNI	NOTE

TAV.IVM01

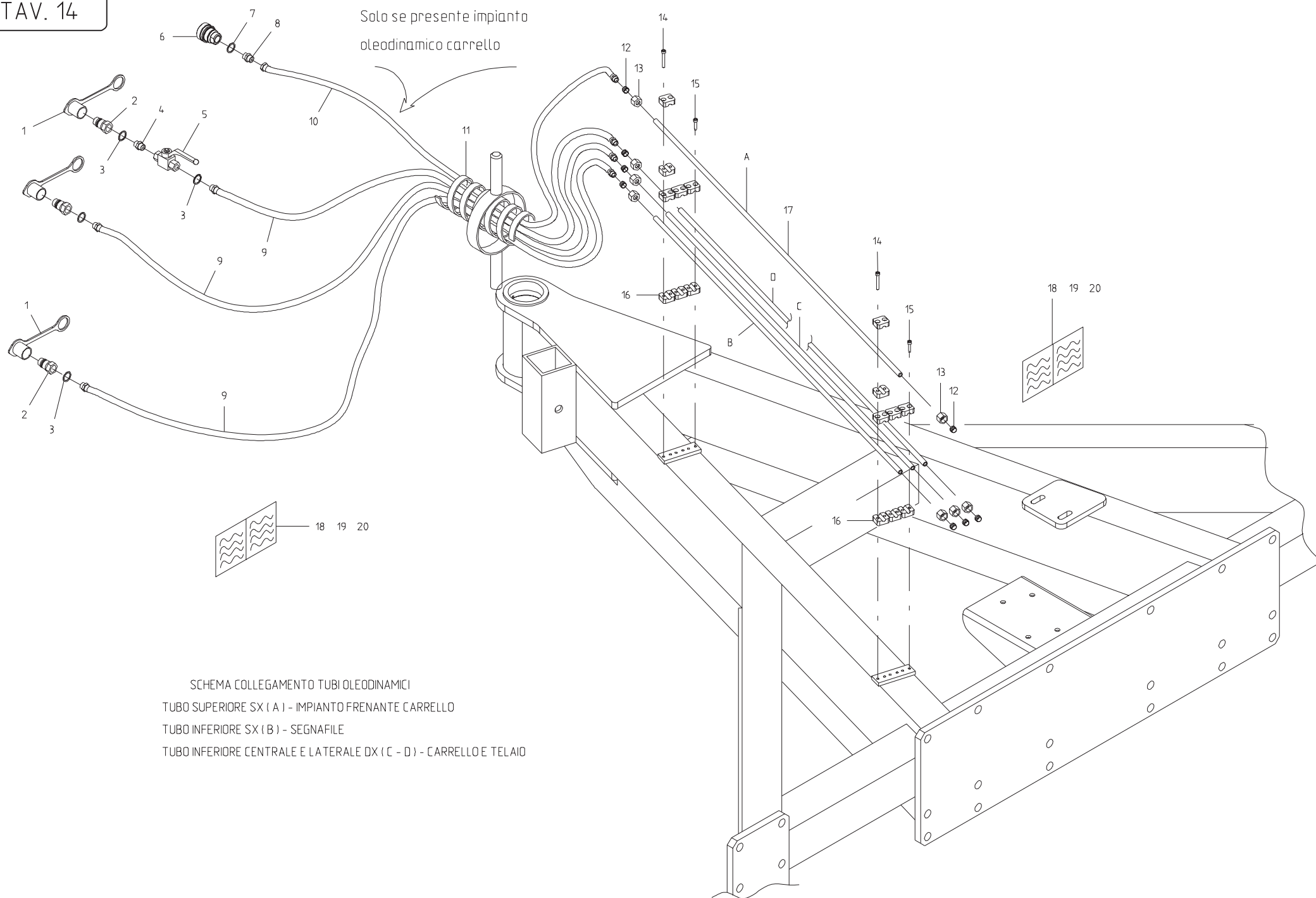


IMPIANTO OLEODINAMICO SOFFIANTE CON MOTORE DIESEL

TAV.IVM01

POS.	DESCRIZIONE	CODICE	UNI	NOTE	POS.	DESCRIZIONE	CODICE	UNI	NOTE
37	OLIO ESSO SAE W 80 - 90	F03260025		NEL MOLTIPLICATORE NEL SERBATOIO					
36	OLIO OSO 32	F03260011							
35	POMPA A INGRANAGGI 17 LITRI	F03151186							
34	RUBINETTO A SFERA F-F 1/2	F03150575							
33	TUBO 1/2 R2 C F 1/2 - F 1/2 L. 750	15355630							
32	TUBO 1/2 R2 CF 1/2 - CF 180° 1/2 L. 1200	15355350							
31	TUBO 1/2 R2 F 1/2 - F 1/2 L. 500	15355340							
30	TUBO 1/2 R2 C F 1/2 - F 1/2 L. 1250	15355640							
29	ASSIEMAGGIO SUPPORTO SERBATOIO OLIO	16116240							
28	ASSIEMAGGIO SUPPORTO RADIATORE	15355350							
27	DADO AUTOBLOCCANTE 14 ZN	F01230072							
26	RONDELLA D.14 ZN	44953006	6592						
25	VITE 14 X 50 8.G ZN	41602071	5737						
24	DADO TRISTOP 8 ZN	F01220222							
23	RONDELLA 9 X 24 X 2 ZN	F01420048	6593						
22	VITE 8 X 30 8.G ZN	F01020445	5739						
21	VALVOLA PRIORITARIA	F03150540							
20	CURVA F GIR. 3/4 - M 3/4 ZN	F03150856							
19	NIPPLO MASCHIO 1/2 - 1/2 ZN	F03150255							
18	NIPPLO MASCHIO 3/4 - 3/4 ZN	F03150299							
17	CURVA F GIR. 1/2 - M 1/2 ZN	F03150858							
16	RONDELLA RAME 1/2	F03151237							
15	RONDELLA RAME 3/4	F03151239							
14	RACCORDO A GOMITO 1/2	F03151203							
13	RACCORDO A GOMITO 3/4	F03151204							
12	SCAMBIATORE ARIA - OLIO	F03151248							
11	RONDELLA RAME 1"	F03150985							
10	NIPPLO MASCHIO 1" - 1/2	F03150180							
9	RACCORDO A L 2 M 1/2 - F 1/2 G ZN	F03151208							
8	NIPPLO M 3/4 - F 1/2 GIREVOLE ZN	F03150089							
7	NIPPLO M 1/2 - F GIREVOLE 1/2 ZN	F03150056							
6	TUBO 3/4 R2 C F 3/4 - F 3/4 L. 1100	16150620							
5	MONTAGGIO SERBATOIO OLIO	15355671							
4	ASSIEMAGGIO SCINTRO 120	15325060							
3	VITE 16 X 190 10.9 ZN	F01020279	5737						
2	VITE 16 X 55 8.G ZN	F01020572	5739						
1	DADO AUTOBLOCCANTE 16 ZN	F01230084							

Solo se presente impianto
oleodinamico carrello

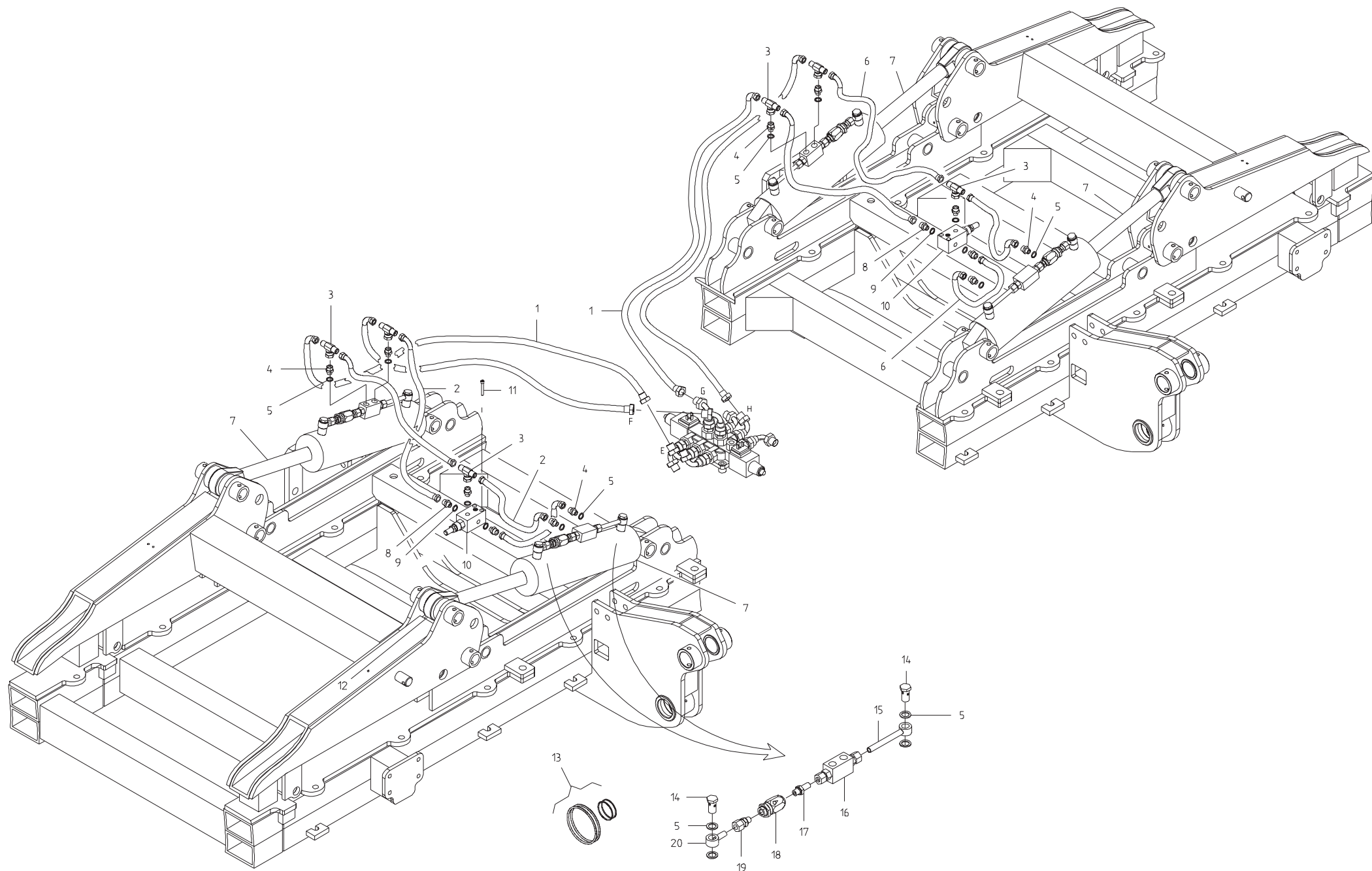


SCHEMA COLLEGAMENTO TUBI OLEODINAMICI
 TUBO SUPERIORE SX (A) - IMPIANTO FRENANTE CARRELLO
 TUBO INFERIORE SX (B) - SEGNAFILE
 TUBO INFERIORE CENTRALE E LATERALE DX (C - D) - CARRELLO E TELAIO

IMPIANTO OLEODINAMICO IN FERRO SU TIMONE

TAV. 14

20	DECALCOMANIA MOVIMENTAZIONE TELAIO	19702900							
19	DECALCOMANIA MOVIMENTAZIONE CARRELLO	19702910							
18	DECALCOMANIA MOVIMENTAZIONE SEGNAFILE	19702880							
17	TUBO IN FERRO LATERALE L. 1270	16114480							
16	COLLARE A1-12 S	67321034							
15	VITE 6 X 25 8.G ZN	41724039	5931						
14	VITE 6 X 55 8.G ZN	41724057	5931						
13	DADO TENUTA TN 81-12 L	67001039							
12	ANELLO OGIVA 10TN 88-12 LS	67001042							
11	SPIRALE PROTETTIVA	67008074							
10	TUBO 1/4 R2 F 1/4 - MERMETTO 12L L. 2400	16116370							
9	TUBO 3/8 R2 M1/2 - MERMETTO 12L L. 2400	16114400							
8	NIPPLO NGM0408 (M18 - M 1/4)	67321007							
7	RONDELLA RAME 18 X 24 X 1,5	67007426							
6	ATTACCO RAPIDO FEMMINA VFO/1815F - 99G	67321008							
5	RUBINETTO A SFERA 1/2	67321030							
4	NIPPLO M 1/2	67007460							
3	RONDELLA RAME 1/2	67007243							
2	INNESTO RAPIDO MASCHIO 1/2 ZN	67007210							
1	CAPPUCCIO DI PROTEZIONE 1/2	67008034							
POS.	DESCRIZIONE	CODICE	UNI	NOTE	POS.	DESCRIZIONE	CODICE	UNI	NOTE



IMPIANTO OLEODINAMICO TELAIO

TAV. 15

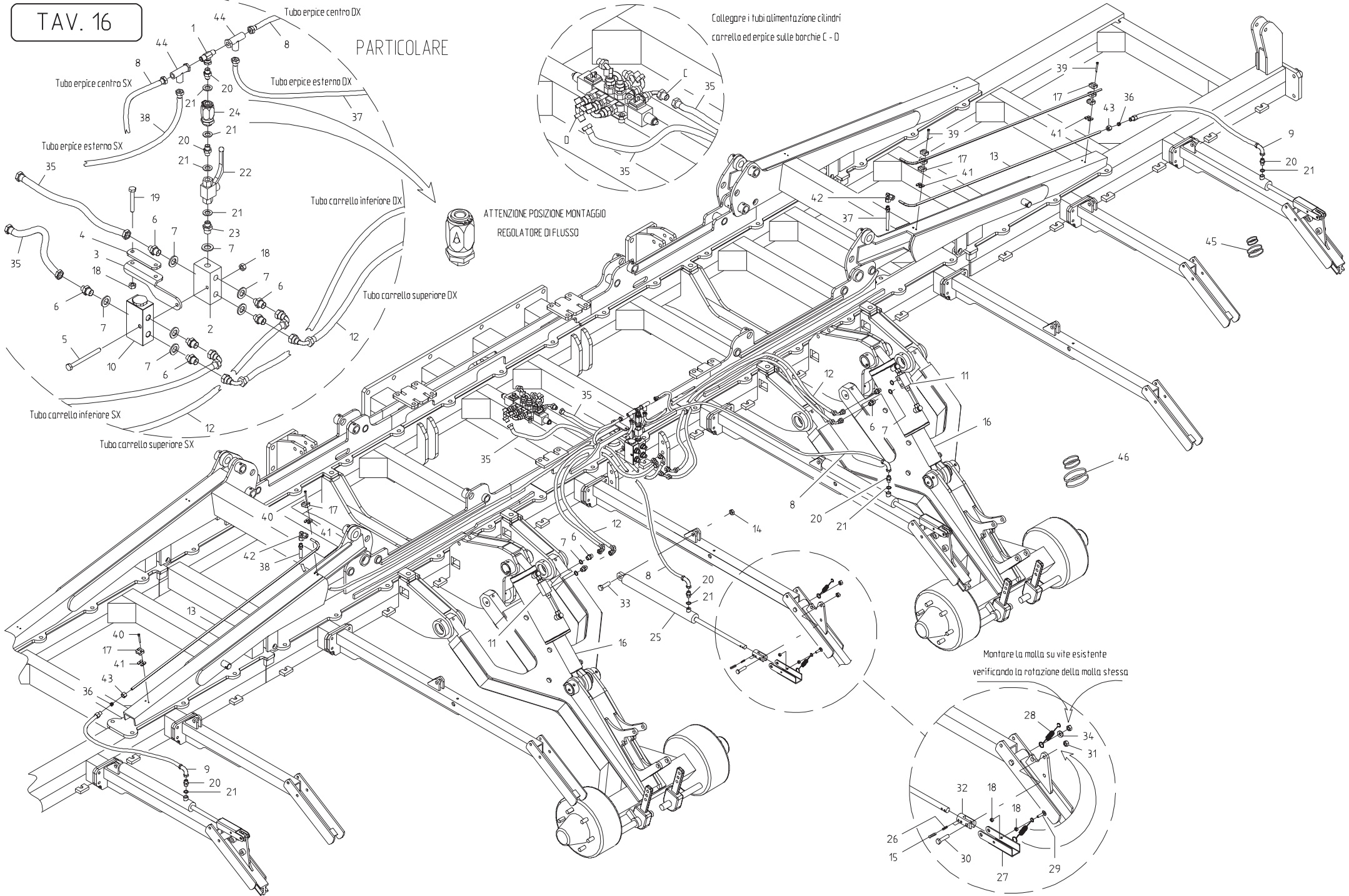
POS.	DESCRIZIONE	CODICE	UNI	NOTE	POS.	DESCRIZIONE	CODICE	UNI	NOTE
20	OCCHIONE ORIENTABILE 3/8 L. 40	67007479							
19	GIUNZIONE DI ESTREMITA' TN 92 - 12L R1/4	67001036							
18	REGOLATORE DI FLUSSO VRF 1/4 GAS	67007419							
17	COMBINAZIONE GIREVOLE TN 126 - 12L R1/4G	67001037							
16	VALVOLA DI BLOCCO VBPDE8EC 3/8	67007481							
15	OCCHIONE ORIENTABILE 3/8 L. 200	67007480							
14	VITE CAVA 3/8	67007415							
13	KIT GUARNIZIONI COMPL. CILINDRO 130X40X290	53230050							
12	SNODO SFERICO D.35 M 35 X 1,5	67008044							
11	VITE 6 X 45 8.G ZN	41724071	5931						
10	VALVOLA DI MASSIMA 1/2	67321028							
9	RONDELLA RAME 1/2	67007243							
8	NIPPLO M 1/2 - M 3/8 ZN	67007247							
7	CILINDRO TELAIO 130 X 40 X 290 COMPLETO	16112100							
6	TUBO 3/8 R2 F3/8 - C90° F3/8 L.540	16114670							
5	RONDELLA RAME 3/8	67007242							
4	NIPPLO MASCHIO 3/8	67007263							
3	RACCORDO T 3/8 M60° - F60° - M 60°	67007482							
2	TUBO 3/8 R2 F3/8 - C90° F3/8 L.475	16114680							
1	TUBO 3/8 R2 F3/8 - C90° F3/8 L.2000	15312621							

PARTICOLARE

Collegare i tubi alimentazione cilindri
carrello ed erpice sulle barchie C - D

ATTENZIONE POSIZIONE MONTAGGIO
REGOLATORE DI FLUSSO

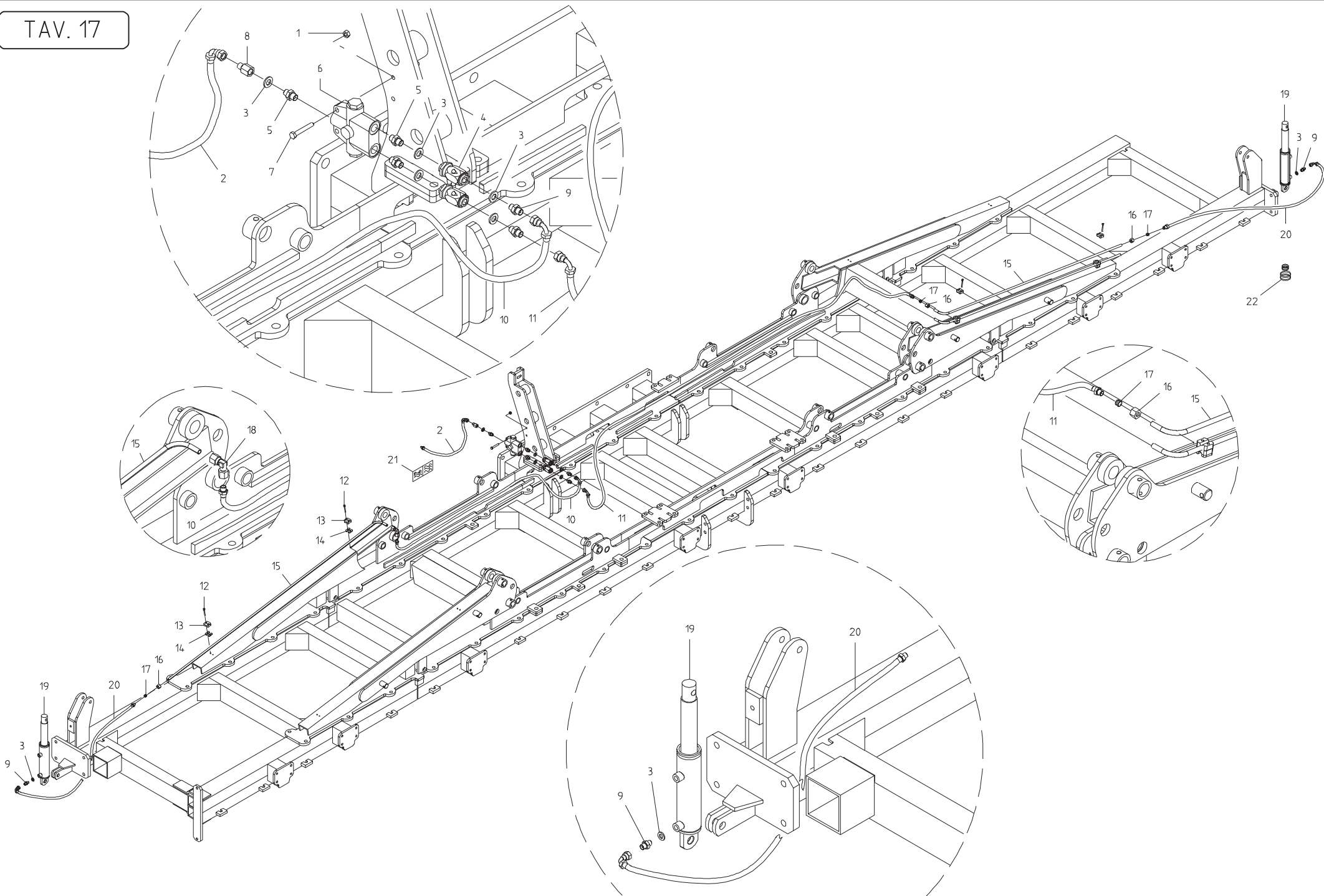
Montare la molla su vite esistente
verificando la rotazione della molla stessa



IMPIANTO OLEODINAMICO ERPICE DIPENDENTE DAL CARRELLO

TAV. 16

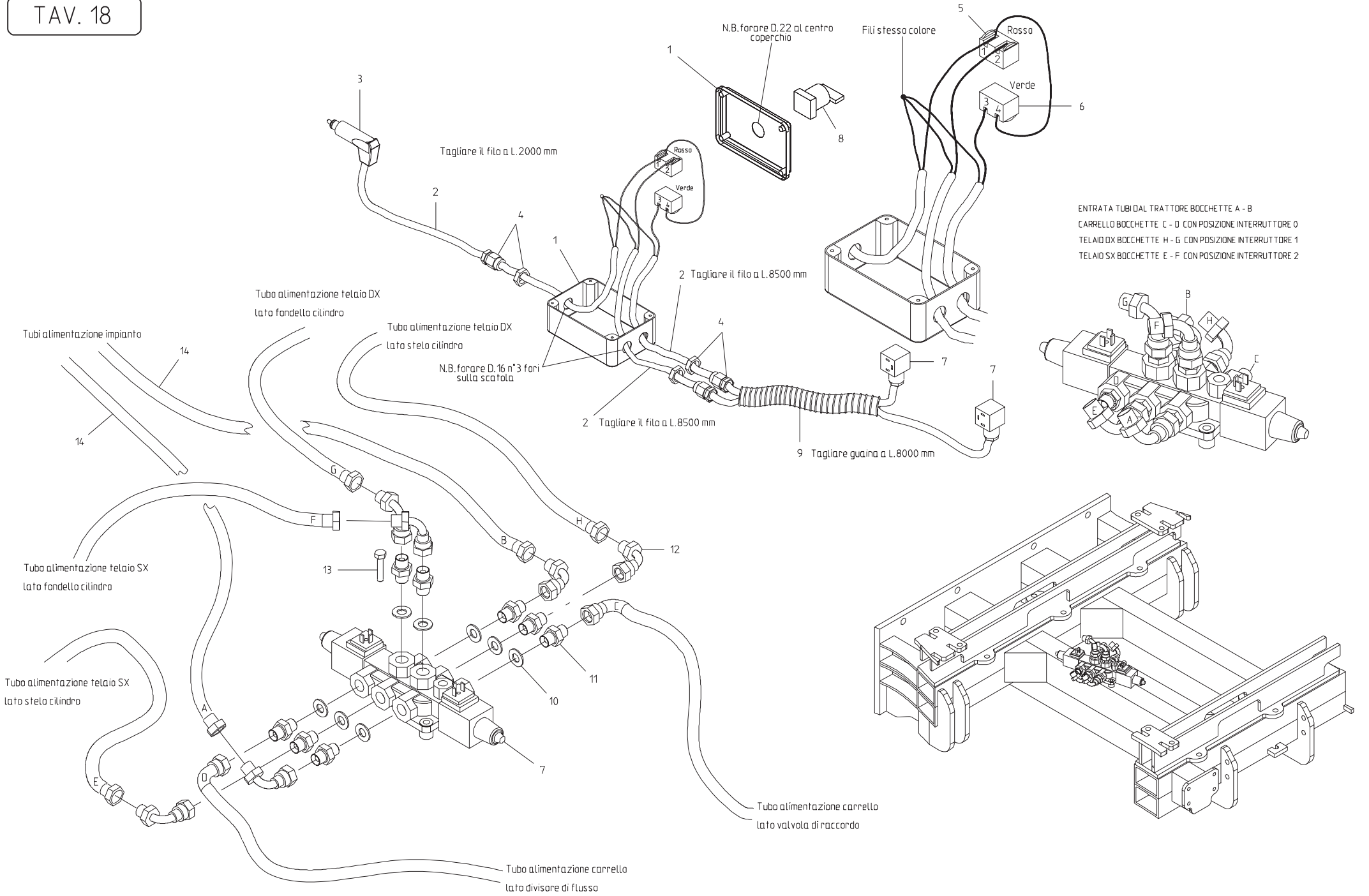
46	KIT GUARNIZIONI CILINDRO 14.0 x 70 - 180	53230059							
45	KIT GUARNIZIONI CILINDRO ERPICE	53230043							
44	RACCORDO A T M-M-FG 1/4	67007440							
43	DADO TENUTA TN 81 - 12L	67001039							
42	COMBINAZIONE 90° TN 119 - 12L	67001040							
41	DISTANZIALE COLLARE	16114390							
40	VITE 6 X 35 8.G ZN	41724015	5931						
39	VITE 6 X 55 8.G ZN	41724057	5931						
38	TUBO 1/4 R2 F 1/4 - M.ERMETTO 12L L.2700	16116380							
37	TUBO 1/4 R2 F 1/4 - M.ERMETTO 12L L.2400	16116370							
36	ANELLO OGIVA 10 TN 88 - 12LS	67001042							
35	TUBO 3/8 R2 F3/8-CF 3/8 L.475	16114680							
34	RONDELLA GROWER 12 ZN	44956112	DIN 7980						
33	VITE 16 X 55 8.G ZN	41604071	5739						
32	ATTACCO CILINDRO	12216820							
31	DADO TRISTOP 12 ZN	43549004							
30	VITE 12 X 60 8.G ZN	41602058	5737						
29	VITE 8 X 25 4.6 ZN	41419003	5449						
28	MOLLA TRAZIONE	18902520							
27	FERMO ERPICE	15318210							
26	SPINA ELASTICA 5 X 36	46966079	DIN 1481						
25	CILINDRO SET 40/20-380	14911000							
24	REGOLATORE DI FLUSSO VRF 1/4 GAS	67007419							
23	NIPPLO MASCHIO 1/4-3/8	67007271							
22	RUBINETTO F-F 1/4	67321085							
21	RONDELLA RAME 1/4	67007269							
20	NIPPLO MASCHIO 1/4	67007270							
19	VITE 8 X 50 8.G ZN	41602026	5737						
18	DADO M 8 6.8 ZN	43530006	5588						
17	COLLARE A1 - 12 S	67321034							
16	CILINDRO 14.0 X 70 - 180	16115670							
15	SPINA ELASTICA 8 X 36	46966127	DIN 1481						
14	DADO TRISTOP 16 ZN	43549006							
13	TUBO IN FERRO L. 1750	16116180							
12	TUBO 3/8 R2 CF3/8 - CF 3/8 L. 2000	16116400							
11	KIT VALVOLA DI BLOCCO 3/8 DE	67007434							
10	DIVISORE DI FLUSSO 3/8 - 20	67007435							
9	TUBO 1/4 R2 CF 1/4-M.ERMETTO12L L. 950	16116390							
8	TUBO 1/4 R2 CF-F 1/4 L. 2100	15210541							
7	RONDELLA RAME 3/8	67007242							
6	NIPPLO MASCHIO 3/8	67007263							
5	VITE 8 X 100 8.G ZN	41602034	5737						
4	SCONTRO ATTACCO VALVOLA	16114500							
3	ATTACCO VALVOLA	16114490							
2	VALVOLA DI RACCORDO	16114510							
1	RACCORDO A T M-FGIREVOLE-M 1/4	67321033							
POS.	DESCRIZIONE	CODICE	UNI	NOTE	POS.	DESCRIZIONE	CODICE	UNI	NOTE



IMPIANTO OLEODINAMICO SEGNAFILE

TAV. 17

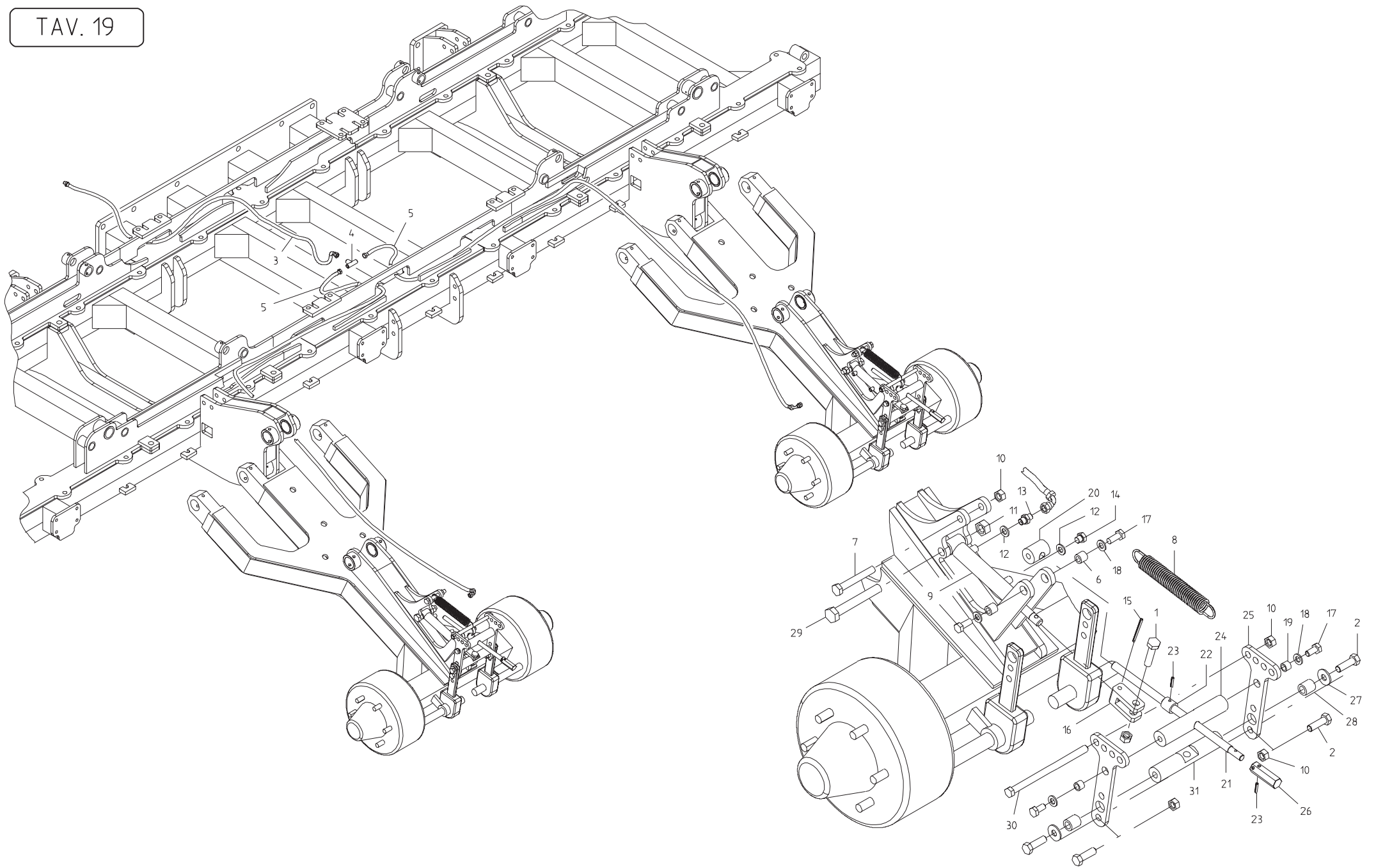
22	KIT GUARNIZIONI CILINDRO SEGNAFILE	53230046							
21	DECALCOMANIA MOVIMENTAZIONE SEGNAFILE	19702880							
20	TUBO 1/4 R2 CF 1/4 - M. ERMETTO 12 L. 1500	16114420							
19	CILINDRO SEGNAFILE	16111851							
18	COMBINAZIONE 90° TN 119-12L	67001040							
17	ANELLO OGIVA 10 TN 88-12LS	67001042							
16	DADO TENUTA TN 81-12L	67001039							
15	TUBO IN FERRO ZN L. 1750	16116180							
14	DISTANZIALE COLLARE	16114390							
13	COLLARE A1-12 S	67321034							
12	VITE 6 X 35 8.G ZN	41724015	5931						
11	TUBO 1/4 R2 CF 1/4 - M. ERMETTO 12 L. 3800	16116420							
10	TUBO 1/4 R2 CF 1/4 - M. ERMETTO 12 L. 1950	16114430							
9	NIPPLO 1/4 GAS	67007270							
8	PROLUNGA M-F 1/4 G	67007294							
7	VITE 8 X 55 8.G ZN	41602027	5737						
6	VALVOLA SEGNAFILE ATI	67007430							
5	NIPPLO 3/4 JIC - 1/4 G	67007431							
4	VALVOLA VRF 1/4 G	67007419							
3	RONDELLA RAME 1/4	67007269							
2	TUBO 1/4 R2 C F 1/4 - M. ERMETTO 12 L. 660	16114410							
1	DADO AUTOBLOCCANTE 6 ZN	43442004							
POS.	DESCRIZIONE	CODICE	UNI	NOTE	POS.	DESCRIZIONE	CODICE	UNI	NOTE



ELETTROVALVOLA MOVIMENTAZIONE TELAIO E CARRELLO

TAV. 18

14	TUBO 3/8 R2 F 3/8 - MERMETTO 12L L.1750	16114530							
13	VITE 8 X 45 8.G ZN	41602025							
12	CURVA 90° F. GIREVOLE 3/8-M 3/8	67007476	5737						
11	NIPPO M 3/8	67007263							
10	RONDELLA RAME 3/8	67007242							
9	GUAINA DI PROT. ELT. SPIRALATA D. INT. 16	67201021							
8	SELETTORE MANOPOLA LUNGA NERO RM 4 10 N	67201020			BRETER				
7	DEVIAT. COMANDO ELT. DIRETTO CON 3 POSIZIONI	67201019			WALVOIL				
6	ELEM. DI CONTATTO V50 1NO 10A 380VAC	67201018			BRETER				
5	ELEM. DI CONTATTO V40 1NC 10A 380VAC	67201017			BRETER				
4	PRESSACAVO CON CONTRODADO PG16 BRETER	67201016			G 2456				
3	ATTACCO. ELT. ALL' ACCENDISIGARI COBO	67201015			F33048 2502000001				
2	CAVO FLESSIBILE ARMONIZZATO SEZ. 2X1mm	67201014			CEI 20-20 CEI 20-35				
1	CASSETTA GEWISS Gw 44205 120 X 80 X 50	67201013							
POS.	DESCRIZIONE	CODICE	UNI	NOTE					
POS.	DESCRIZIONE	CODICE	UNI	NOTE					

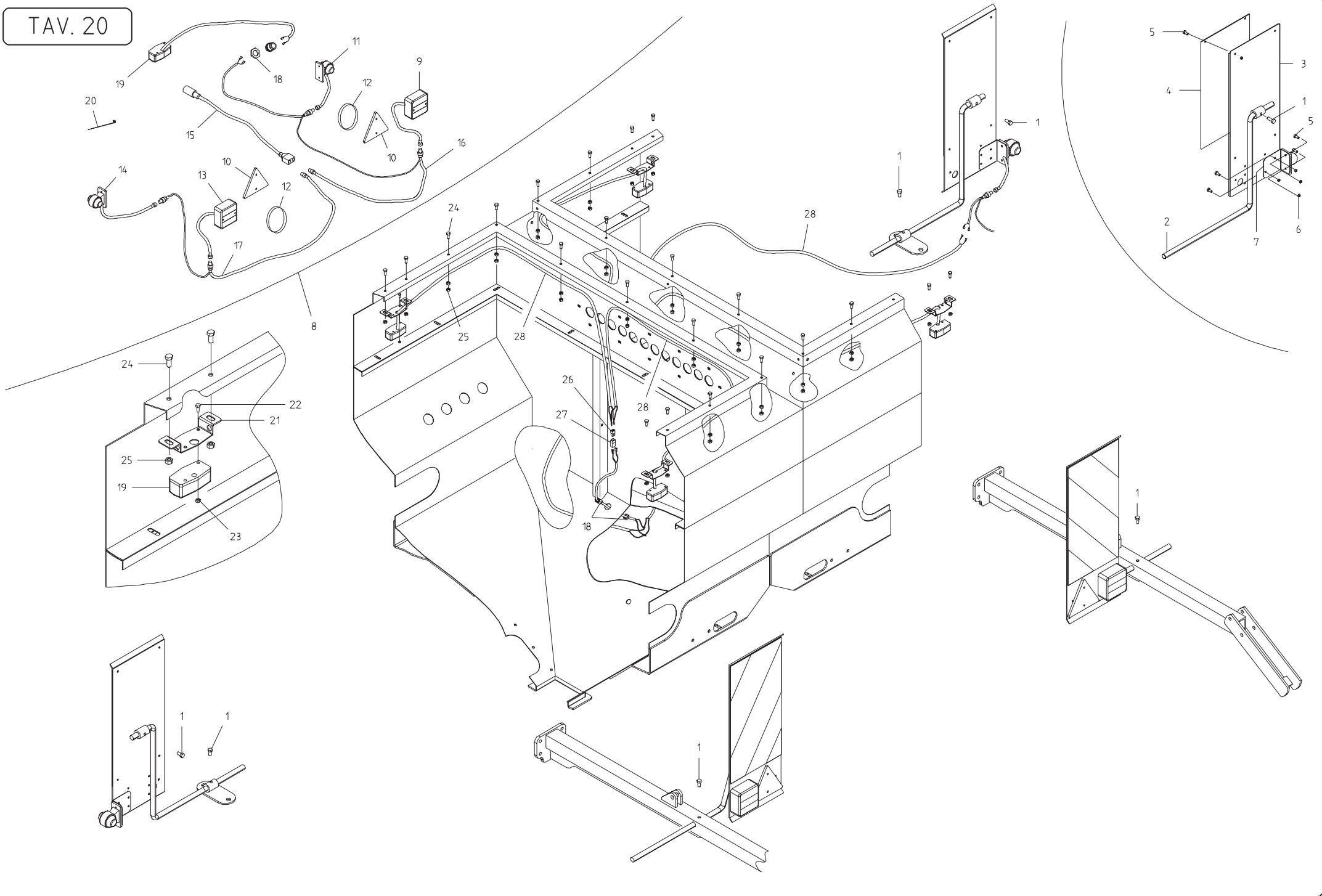


IMPIANTO CARRELLO FRENANTE OLEODINAMICO (OPTIONAL)

TAV. 19

31	BOCCOLA ATTACCO CILINDRO	16116430							
30	VITE 14 X 220 8.G ZN	41602124	5737						
29	VITE 18 X 100 8.G ZN	41602159	5737						
28	BOCCOLA 25 X 16,25 X L. 26,5	18800380							
27	RONDELLA 36 X 14 X 3 ZN	44953506	6593						
26	TIRANTE MOLLA	15335150							
25	LEVA ATTACCO CILINDRO	16113560							
24	BOCCOLA DI SPINTA FRESATA	16116440							
23	SPINA ELASTICA 5 X 24	46966074	DIN 14-81						
22	BOCCOLA DI FERMO	16113600							
21	VITE DI REGOLAZIONE	16113610							
20	SNODO FILETTATO ANTERIORE	16113580							
19	BOCCOLA 18 X 12,25 X L. 13,5	18800170							
18	RONDELLA 12 ZN	44953005	6592						
17	VITE 12 X 30 8.G ZN	41605050	5739						
16	FORCELLA CILINDRO	16113570							
15	SPINA ELASTICA 8 X 36	46966127	DIN 14-81						
14	TAPPO SFIATO 1/4 POT 58	67007427							
13	NIPPLIO MASCHIO 1/4	67007270							
12	RONDELLA RAME 1/4	67007269							
11	DADO TRISTOP 18 ZN	43549007							
10	DADO TRISTOP 14 ZN	43549005							
9	CILINDRO 25 - 18 / 80	07000401							
8	MOLLA PARALLELO	18902580							
7	VITE 14 X 100 8.G ZN	41602079	5737						
6	BOCCOLA 20 X 12,25 X L. 18	18800360							
5	TUBO 1/4 R2 C-F 1/4 L. 2750	15210551							
4	RACCORDO A T MASCHIO 1/4	67007287							
3	TUBO 1/4 R2 CF1/4 M.ERMETTO 12L L. 1950	16114430							
2	VITE 14 X 45 8.G ZN	41605060	5739						
1	VITE 14 X 60 8.G ZN	41602087	5737						
POS.	DESCRIZIONE	CODICE	UNI	NOTE	POS.	DESCRIZIONE	CODICE	UNI	NOTE

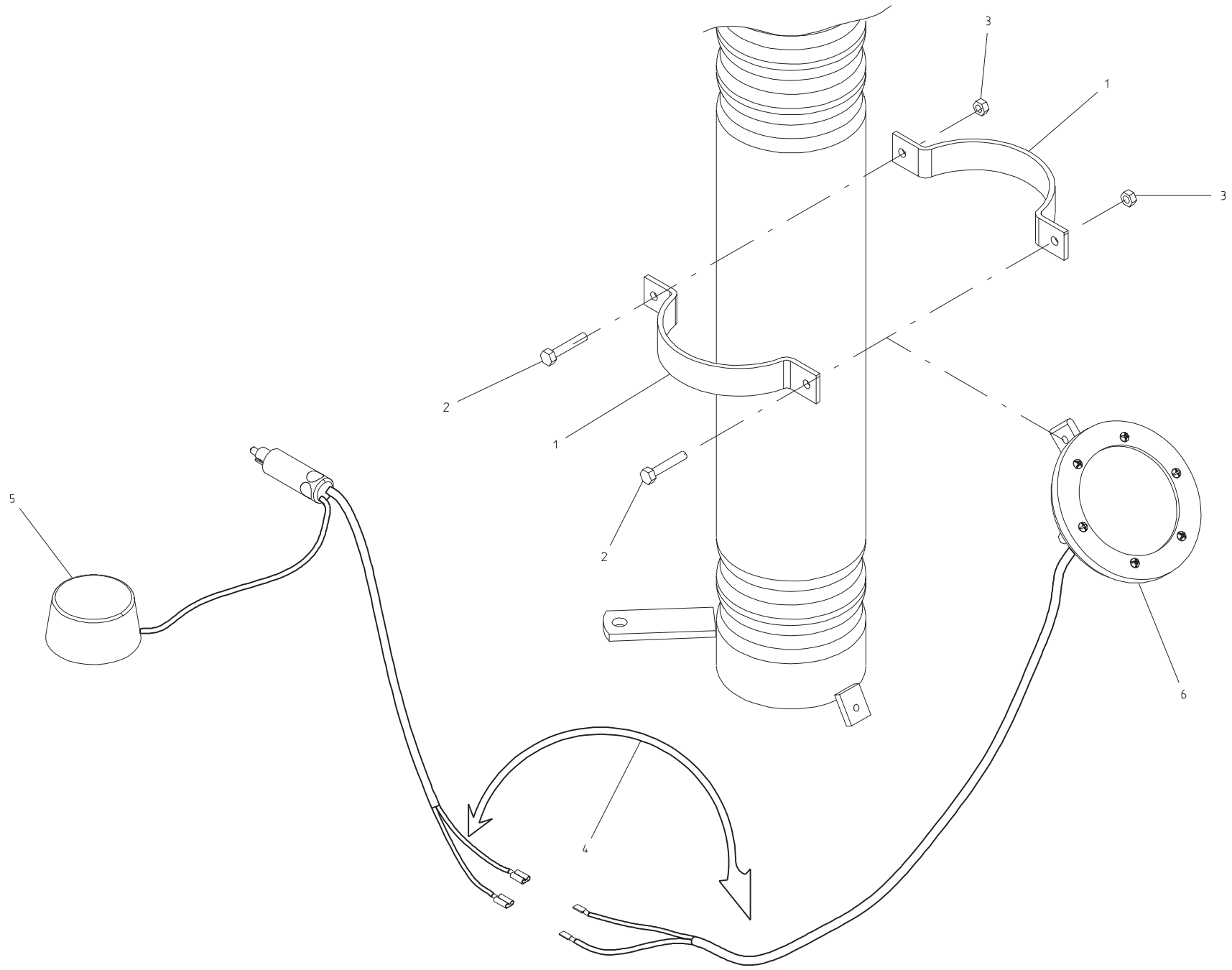
TAV. 20



KIT LUCI E LUCI TRAMOGGIA

TAV. 20

28	CAVO ELETTRICO H 05 VV-F 2G 1,5	67201105							
27	CORPO CONTENITORE LINGUETTA 2 W (C)	67201137							
26	CORPO CONTENITORE PRESA 2W (E)	67201138							
25	DADO TRISTOP 8	43549002							
24	VITE 8 X 25 8.G ZN	41605031	5739						
23	DADO AUTOBLOCCANTE 5 ZN	43442003							
22	VITE 5 X 16 8.G ZN	41605005	5739						
21	SUPPORTO LAMPADA	15318000							
20	FASCETTA POLYAMMIDE 4,8 X 290	44956105	DIN 7980						
19	FANALE BIANCO + LAMPADA SE 12V 10W + FILO L. 1000	67004066		TERMINALI ROSSI					
18	PRESSACAVO PG 16 DADO E 30	67201016							
17	CAVO LUCI L. 3500 + L. 5000 SX	67201080		TERMINALI NERI					
16	CAVO LUCI L. 3500 + L. 3500 + L. 5000 DX	67201079		TERMINALI ROSSI					
15	CAVO ATTACCO AL TRATTORE L. 4000	67201078							
14	LUCI DI INGOMBRO ANTERIORE SX	67201085		TERMINALI NERI					
13	FANALE CON FRENO - LUCE - FRECCIA SX	67201083		TERMINALI NERI					
12	CATADIOTRO TONDO D. 80 ROSSO	67004063		SOLO X PORTATA					
11	LUCI DI INGOMBRO ANTERIORE DX	67201084		TERMINALI ROSSI					
10	TRIANGOLO ROSSO	67004053		SOLO X TRAINATA					
9	FANALE CON FRENO - LUCE - FRECCIA DX	67201082		TERMINALI ROSSI					
8	KIT LUCI COMPLETO PER MACCHINA PORTATA	15317990		SOLO X PORTATA					
8	KIT LUCI COMPLETO PER MACCHINA TRAINATA	15317980		SOLO X TRAINATA					
7	STAFFA SUPPORTO LUCI INGOMBRO	15316850							
6	DADO TRISTOP 6 ZN	43549001							
5	VITE 6 X 16 8.G ZN	41605015	5739						
4	COPPIA TABELLE RIFLETTENTI	67007358							
3	ASSIEMAGGIO SUPPORTO TABELLA - LUCI	15316830							
2	SUPPORTO TABELLA	15316840							
1	VITE 10 X 20 8.G ZN	41605039	5739						
POS.	DESCRIZIONE	CODICE	UNI	NOTE	POS.	DESCRIZIONE	CODICE	UNI	NOTE



INDICATORE LIVELLO ELETTRICO

TAV. IL01

POS.	DESCRIZIONE	CODICE	UNI	NOTE	POS.	DESCRIZIONE	CODICE	UNI	NOTE
6	SENSORE LIVELLO	67007596							
5	LAMPEGGIANTE	67007595							
4	KIT SENSORE LIVELLO SEMIELETTRICO	67007578		COMPLETO					
3	DADO AUTOBLOCCANTE 6 ZN	43442004							
2	VITE 6 X 35 8.G ZN	41605021	5739						
1	STAFFA DI BLOCCO	16020880							

**USATE SEMPRE RICAMBI ORIGINALI
 ALWAYS USE ORIGINAL SPARE PARTS
 IMMER DIE ORIGINAL-ERSATZTEILE VERWENDEN
 EMPLOYEZ TOUJOURS LES PIECES DE RECHANGE ORIGINALES
 UTILIZAR SIEMPRE REPUESTOS ORIGINALES**

GASPARDO

**Servizio Assistenza Tecnica - After Sales Service
 Servizio Ricambi - Spare Parts Service
 +39 0434 695410**

DEALER:



MASCHIO GASPARDO SpA
Sede legale e stabilimento produttivo
 Via Marcello, 73 - 35011 Campodarsego (Padova) - Italy
 Tel. +39 049 9289810
 Fax +39 049 9289900
 Email: info@maschio.com
www.maschionet.com

MASCHIO DEUTSCHLAND GMBH
 Äußere Nürnberger Straße 5
 D - 91177 Thalmässing
 Deutschland
 Tel. +49 (0) 9173 79000
 Fax +49 (0) 9173 790079

MASCHIO FRANCE Sarl
 1, Rue de Mérignan ZA
 F - 45240 La Ferte St. Aubin
 France
 Tel. +33 (0) 2.38.64.12.12
 Fax +33 (0) 2.38.64.66.79

MASCHIO IBERICA S.L.
 Calle Cabernet, 10
 Poligono Industrial Clot de Moja
 Olerdola - 08734 Barcelona
 Tel. +34 93.81.99.058
 Fax +34 93.81.99.059

MASCHIO-GASPARDO USA Inc
 120 North Scott Park Road
 Eldridge, IA 52748 - USA
 Ph. +1 563 2859937
 Fax +1 563 2859938
 e-mail: info@maschio.us

MASCHIO GASPARDO SpA
Stabilimento produttivo
 Via Mussons, 7 - 33075
 Morsano al Tagliamento (PN) - Italy
 Tel. +39 0434 695410
 Fax +39 0434 695425
 Email: info@gaspardo.it

000 МАСКИО-ГАСПАРДО РУССИЯ
 Улица Пушкина, 117 Б
 404126 Волжский
 Волгоградская область
 Тел. +7 8443 525065
 факс. +7 8443 525064

MASCHIO GASPARDO ROMANIA SRL
 Strada Înfrățirii, F.N.
 315100 Chisineu-Cris (Arad) - România
 Tel. +40 257 307030
 Fax +40 257 307040
 e-mail: maschio@maschio.ro

MASCHIO MIDDLE EAST
 P.O. Box 922388
 Amman, 11192 Jordan
 Tel. 962 605511384
 Fax 962 6 5538398
 e-mail: tahaeng@nets.com.jo

**GASPARDO-MASCHIO TURCHIA
 MASCHIO-GASPARDO CANADA Inc
 MASCHIO-GASPARDO CINA
 MASCHIO-GASPARDO POLAND
 MASCHIO-GASPARDO UCRAINA
 GASPARDO BIELORUSSIA
 MASCHIO-GASPARDO KOREA**