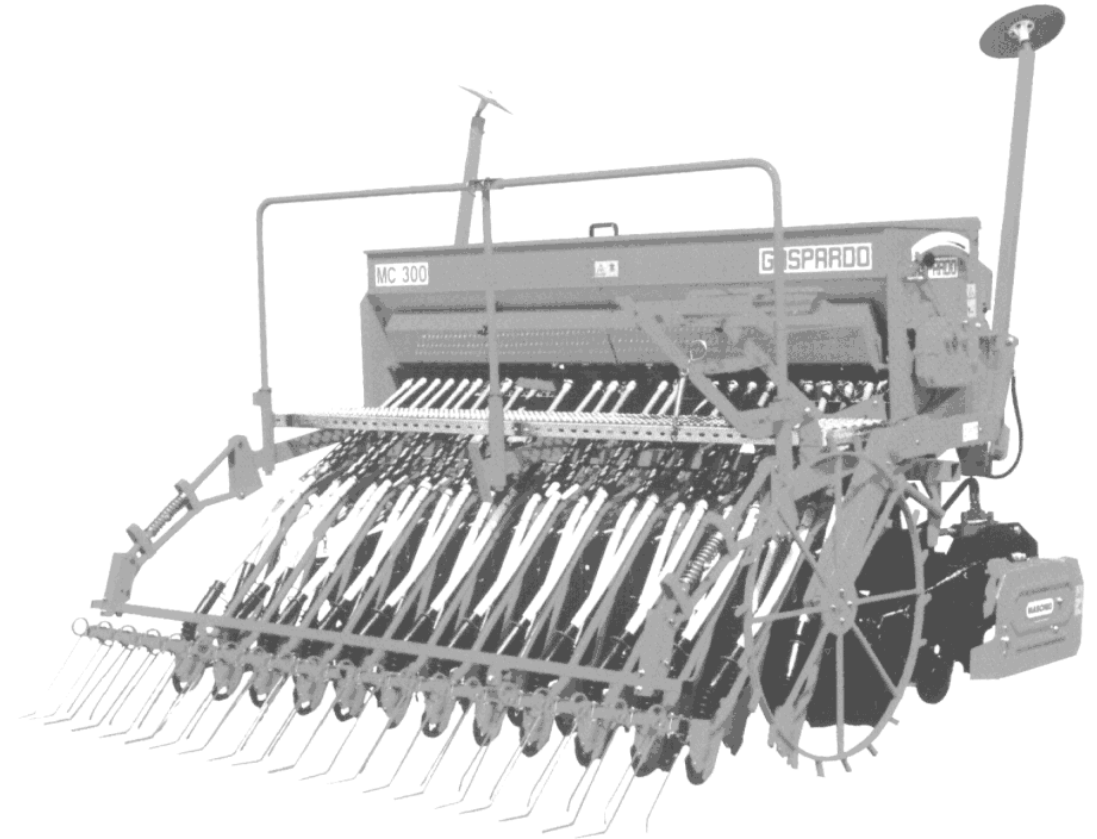


GASPARDO



MC

Cod: 19530211 04.1999

GASPARDO

- IT** PARTI DI RICAMBIO
- GB** SPARE PARTS
- DE** ERSATZTEILE
- FR** PIÈCES DÉTACHÉES
- ES** PIEZAS DE REPUESTO

PARTI DI RICAMBIO**SPARE PARTS****ERSATZTEILE****PIECES DÉTACHÉES****RESPUESTOS**

Le ordinazioni delle parti di ricambio vanno fatte presso i nostri concessionari di zona e devono essere sempre corredate dalle seguenti indicazioni:

- **Tipo, modello e numero di matricola dell'attrezzatura.** Tali dati sono stampigliati nell'apposita targhetta di cui è dotata ogni attrezzatura (14 Fig. 1).

- **Numero di codice della parte richiesta** rilevabile dal catalogo ricambi.

- **Descrizione del particolare e quantità richiesta.**

- **Numero della tavola.**

- **Mezzo di trasporto.** Nel caso questa voce non sia specificata, la Ditta Costruttrice, pur dedicando a questo servizio una particolare cura, non risponde di eventuali ritardi di spedizione dovuti a cause di forza maggiore.

Le spese di trasporto si intendono sempre a carico del destinatario. La merce viaggia a rischio e pericolo del committente anche se venduta franco destino.

NOTA: Il termine (Dx) Destro o (Sx) Sinistro della macchina o di parti di essa, è inteso guardando la macchina dalla parte posteriore. Le eccezioni saranno indicate.

Orders must be transmitted through our area dealers and should always include the following indications:

- **Type, model and serial number of the machine.** *These data are punched on the data plate with which every implement is equipped (14 Fig. 1).*

- **Code number of the required spare part.** *This will be found in the spare parts catalogue.*

- **Description of the part and required quantity.**

- **Table number.**

- **Means of dispatch.** *If this item is not indicated, the Manufacturer, while dedicating particular care to this service, shall not be held responsible for delays in delivery caused by cases of force majeure. Transport expenses shall always be at the consignee's charge. The goods travel at the purchaser's risk and peril even when sold ex destination.*

NOTE: *The symbols (Dx) right and (Sx) left, concerning the machine or single parts of it, are referred, as in the figure, to a rear view of them. Exceptions will be indicated.*

Die Bestellungen müssen bei unseren Gebietshändlern aufgegeben werden. Bei der Bestellung sind stets die folgenden Angaben zu machen:

- **Typ, Modell und Serien-Nummer des Geräts.** Diese Daten stehen auf dem Typenschild, mit dem jedes Gerät versehen ist (14 Abb. 1).

- **Artikel Nr. der erforderlichen Ersatzteile.** Diese stehen im Ersatzteil-Katalog.

- **Beschreibung des Ersatzteils und die erforderliche Stückzahl.**

- **Tafelnummer.**

- **Versandmittel.** Wenn dieser Punkt nicht spezifiziert wird, haftet die Herstellerfirma nicht für etwaigen Lieferverzug aufgrund höherer Gewalt, auch wenn er diesen Service besonders aufmerksam abwickelt. Die Frachtkosten gehen dagegen immer zu Lasten des Empfängers. Die Ware reist auf Gefahr und Risiko des Auftraggebers, auch wenn frei Haus verkauft vereinbart worden ist.

N.B.: Die Merkzeichen (Dx) rechts und (Sx) links betreffen eine rückwärtige Aussicht der Maschine oder Teile von ihr (siehe Bild). Ausnahmen werden gezeigt.

Les ordres doivent être effectués auprès de nos concessionnaires de zone en précisant les indications suivantes:

- **Type, modèle et numéro de série de la machine.** *Ces données sont gravées sur la plaque d'identification de chaque outil (14 Fig. 1).*

- **Numéro de code de la pièce détachée** indiqué sur le catalogue des pièces détachées.

- **Description de la pièce et quantité requise.**

- **Numéro de plan.**

- **Moyen d'expédition.** *Si cette rubrique n'est pas indiquée, le Constructeur, bien que soucieux de ce service, ne répond pas des retards d'expédition pour des causes de force majeure. Les frais de transport sont toujours à la charge du destinataire. La marchandise voyage aux risques et périls de l'acheteur même si vendue franco de port.*

N.B.: *Les références (Dx) droit et (Sx) gauche de la machine ou des parties de la même, est entendue, comme de la figure, en regardant la machine de derriere dans le sens de marche.*

Los pedidos han de efectuarse en nuestros concesionarios de zona y deben incluir siempre las siguientes indicaciones:

- **Tipo, modelo y número de matrícula del equipo.** Dichos datos están impresos en la relativa placa presente en el equipo (14 Fig. 1).

- **Número de código de la parte requerida** presente en el catálogo respuestas.

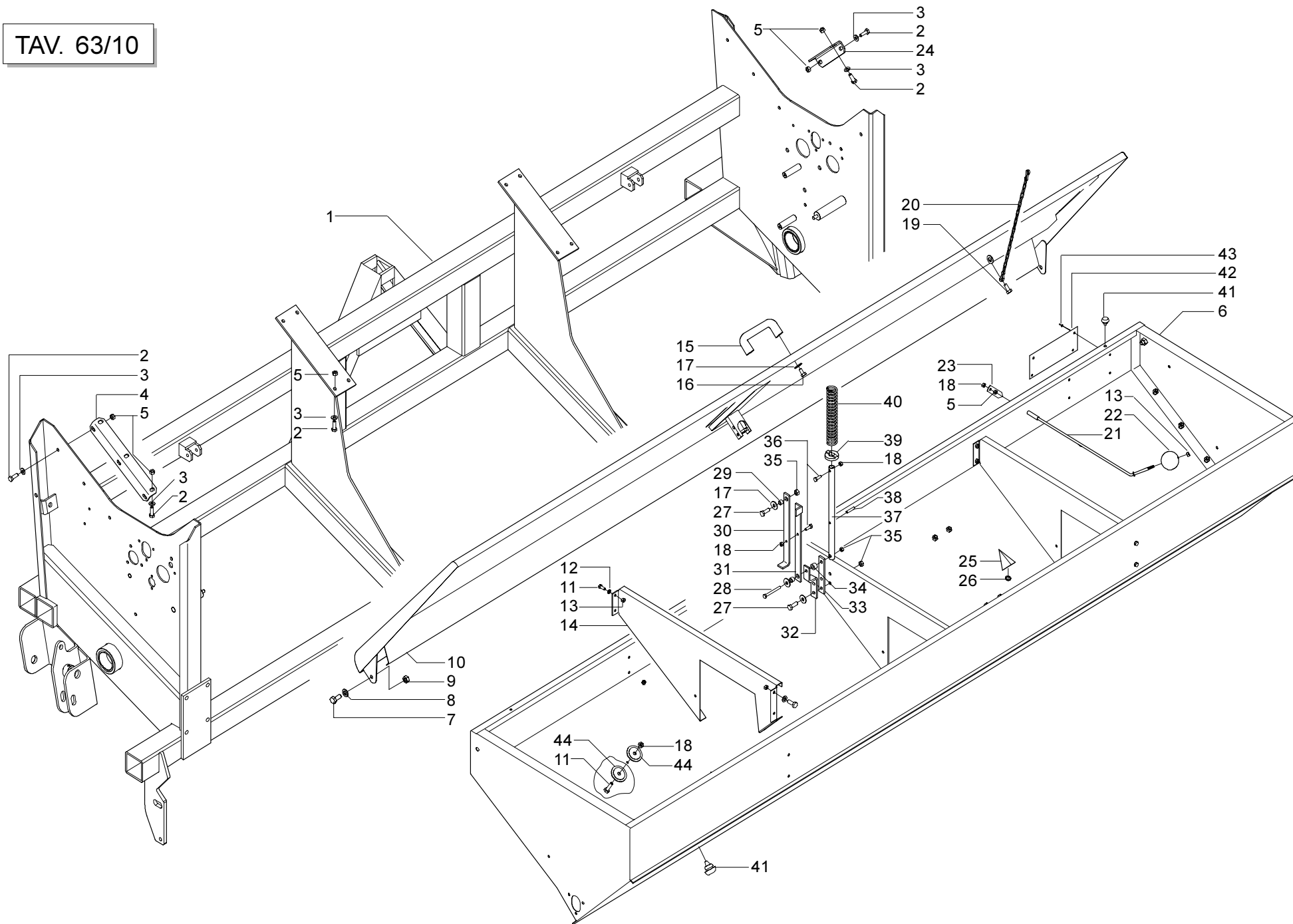
- **Descripción de la pieza y cantidad requerida.**

- **Numero de ilustración.**

- **Medio de transporte.** En caso que este ítem no esté especificado, el Fabricante, aún prestando la debidas consideraciones para este aspecto, no responde por eventuales retardos de envío debidos a causas de fuerza mayor. Los gastos de transporte se consideran siempre a cargo del destinatario. La mercadería viaja bajo riesgo y peligro del comprador, incluso cuando se vende franco destino.

N.B.: La referencia (Dx) derecha o (Sx) izquierda de la máquina o de sus componentes, se entiende, como en la figura, mirando la máquina por la parte trasera. Se indicarán las excepciones.

TAV. 63/10

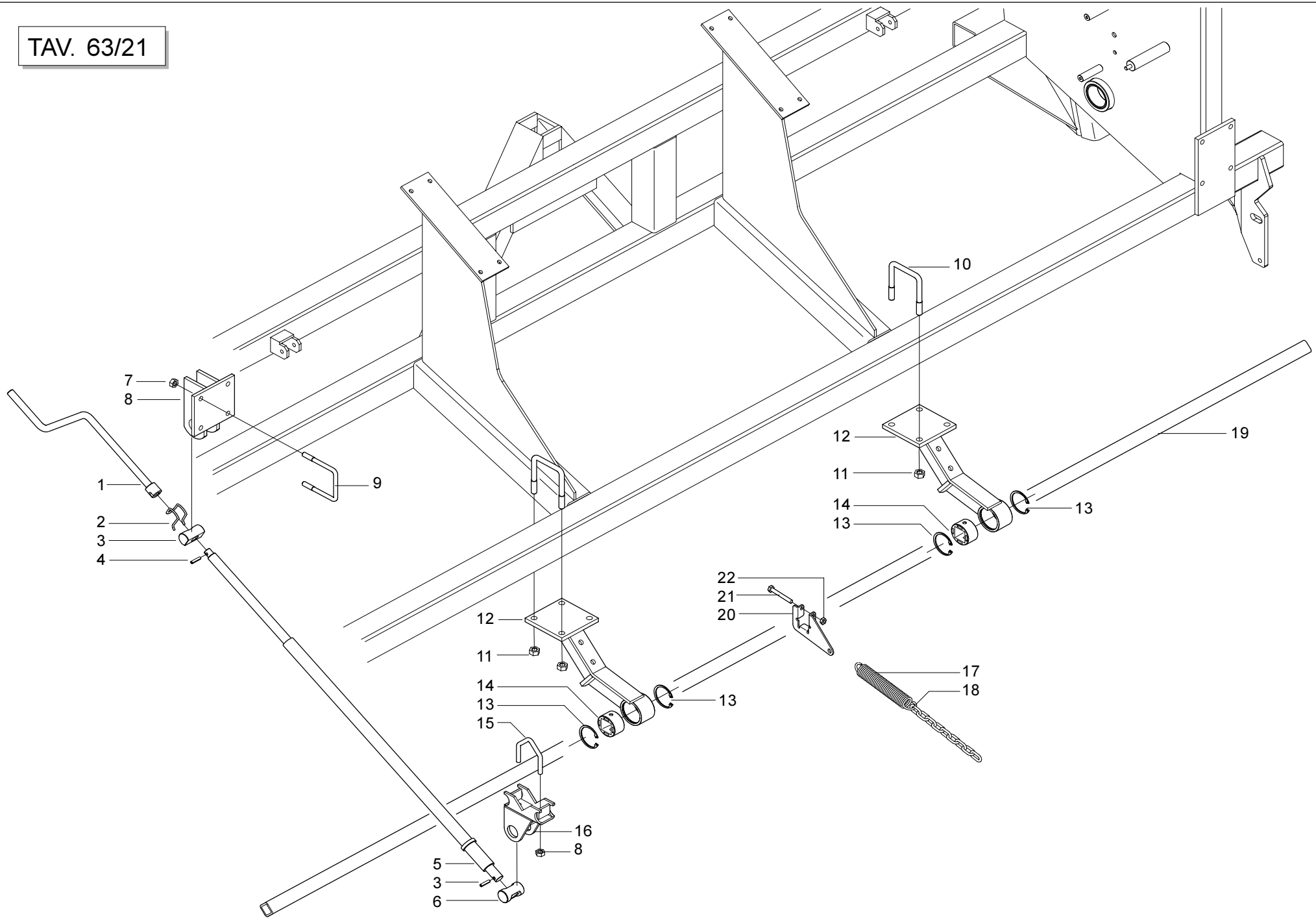


TELAIO E TRAMOGGIA

TAV. 63/10

Pos.	Cod.	Descrizione	Pos.	Cod.	Descrizione
1	16310360	TELAIO MC250	33	15321280	SUPPORTO ASTA DI SICUREZZA
1	16310350	TELAIO MC300	34	20980057	BOCCOLA 16X10X8,5
2	41605029	VITE 8 X20 5739 8.G ZN	35	43549002	DADO TRISTOP M 8
3	44953003	RONDELLA D8 UNI 6592 ZN	36	41605018	VITE 6 X20 5739 8.G ZN
4	16310230	SUPPORTO LATERALE TRAMOGGIA (ANTERIORE)	37	15321190	TUBO MOLLA
5	43530006	DADO 8 5588 6.8 ZN	38	46966099	SPINA EL.6 X30 DIN 1481
6	16310150	TRAMOGGIA MC250	39	20970508	RONDELLAA FOND.34X21X7X2,0
6	16310060	TRAMOGGIA MC300	40	65338011	MOLLA COMP.ZN ELEM.BIETOLE
7	41605041	VITE 10X25 5739 8.G ZN	41	19003160	TAPPO FORO D.7
8	44953004	RONDELLA D10 UNI 6592 ZN	42	19701890	TARGA GASPARDO IN BASSORILIEVO
9	43549003	DADO TRISTOP M10	43	48976101	RIVETTO NYLON TIPO P 1506
10	16310180	COPERCHIO MC250	44	07002521	TAPPO PER FORO D.27
10	16310110	COPERCHIO MC300			
11	41605015	VITE 6 X16 5739 8.G ZN			
12	44953002	RONDELLA D6 UNI 6592 ZN			
13	43530004	DADO 6 5588 6.8 ZN			
14	16310760	RINFORZO INTERNO TRAMOGGIA			
15	67008045	MANIGLIA			
16	41605027	VITE 8 X16 5739 8.G ZN			
17	44953503	ROND.PIANA 9X 24X2 6593 ZN			
18	43549001	DADO TRISTOP M 6			
19	41922001	VITE AUTOF.4,2X13 TE			
20	13812311	CATENELLA CON MOSCHETTONE			
21	07000308	ASTA LIVELLO SEMENTI			
22	07000309	GALLEGGIANTE			
23	07000310	INDICE LIVELLO POSIZIONE VERTICALE			
24	16310240	SUPPORTO LATERALE TRAMOGGIA (POSTERIORE)			
25	07000130	ANGOLARE FLUIDITA' SEMENTI			
26	44959124	ANELLO BENZING-QUICKLOCK BQ7			
27	41605031	VITE 8 X25 5739 8.G ZN			
28	41602028	VITE 8 X60 5737 8.G ZN			
29	20980079	BOCCOLA 8,25X12X8 ZN			
30	15321330	ASTA SICUREZZA SUPERIORE			
31	15321320	ASTA SICUREZZA INFERIORE			
32	15321290	DISTANZIALE ASTA DI SICUREZZA			

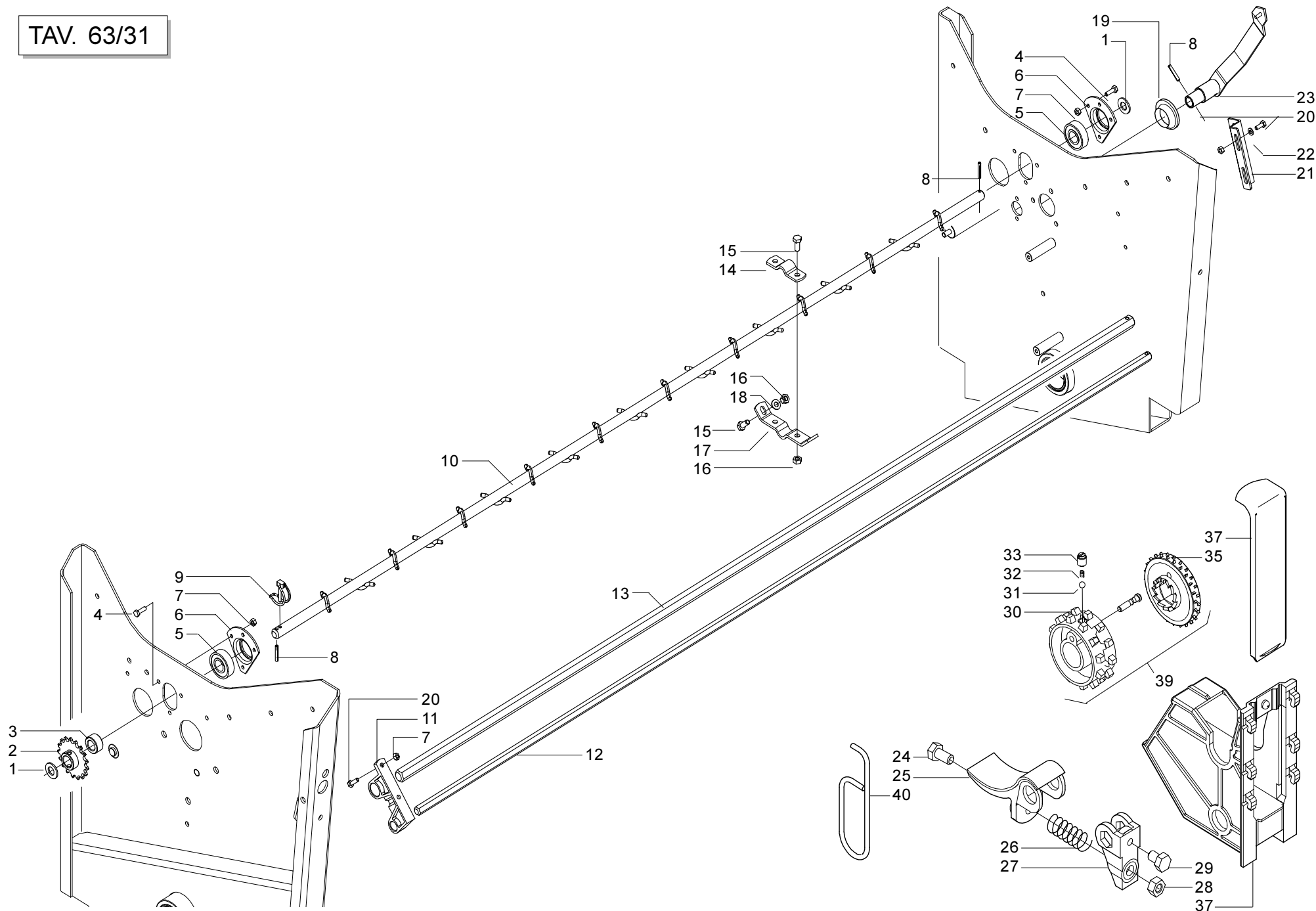
TAV. 63/21



PRESSAMOLLE

TAV. 63/21

Pos.	Cod.	Descrizione	Pos.	Cod.	Descrizione
1	16340270	MANIGLIA REGOLAZIONE MC			
2	18903610	MOLLA FINE CORSA			
3	07000313	SUPPORTO VITE PRESSAMOLLE ZN			
4	46966097	SPINA EL.6 X26 DIN 1481			
5	16340190	VITE REGOLAZIONE SCARPETTE			
6	07000314	ASSE FILETTATO COMANDO PRESSAMOLLE			
7	43530007	DADO 10 5588 6.8 ZN			
8	16240030	SUPPORTO VITE			
9	07000342	CAVALLOTTO M10 SUPPORTO MARCAFILA			
10	07000849	CAVALLOTTO M12 X TUBO 70X70			
11	43530008	DADO 12 5588 6.8 ZN			
12	16340140	SUPPORTO TUBO REGOLAZIONE ASSOLCATORI			
13	52122042	ANELLO ARR.52 UNI 7437-75			
14	07000133	BUSSOLA FORO QUADRO 30X30			
15	16340080	CAVALLOTTO A "V" PER TUBO 30 X 30			
16	16340220	SUPPORTO REGOLAZIONE			
17	18903540	MOLLA TRAZIONE SCARPETTE			
18	16240510	CATENA GENOVESE L.235 ZN			
19	16340180	TUBO REGOLAZIONE ASSOLCATORI MC250			
19	16340160	TUBO REGOLAZIONE ASSOLCATORI MC300			
20	16040051	STAFFAAGGANCI Molla			
21	41602013	VITE 6 X45 5737 8.G ZN			
22	43549001	DADO TRISTOP M6			

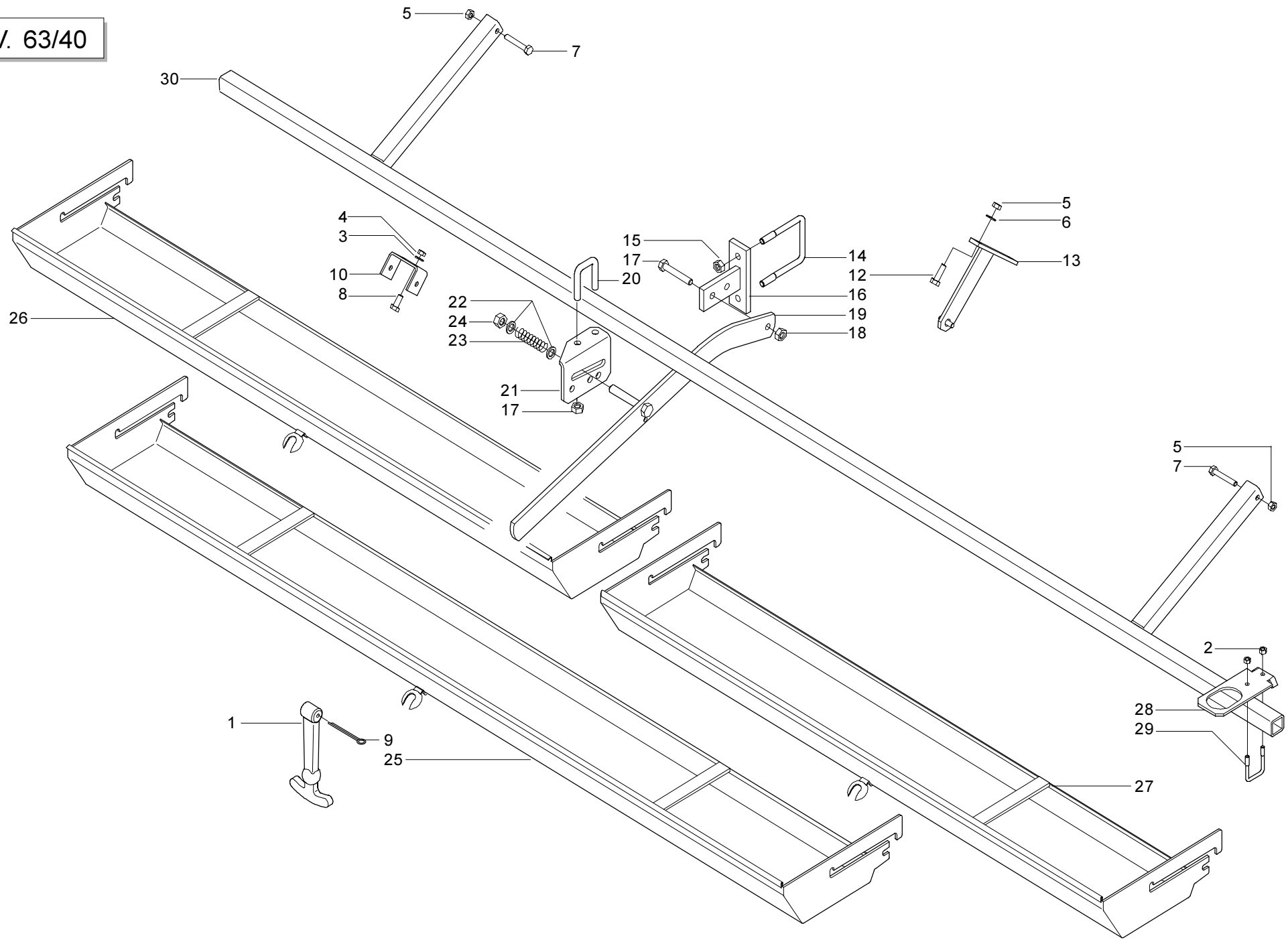


DISTRIBUZIONE

TAV. 63/31

Pos.	Cod.	Descrizione	Pos.	Cod.	Descrizione
1	44953007	RONDELLA D16 UNI 6592 ZN	30	66248256	RULLO A DENTI COMBINATO MG
2	16220100	INGRANAGGIO Z-17	31	55151005	SFERA ACC.RB 40
3	18801920	BOCCOLA DISTANZIALE	32	65338057	MOLLA COMP.SFERA MG
4	41605018	VITE 6 X20 5739 8.G ZN	33	66248257	GRANO DI BLOCCAGGIO MG
5	51105404	CUSCINETTO 6203 2RS	34	22340124	PERNO AGGANCIAMENTO RULLI MG
6	16220090	SUPPORTO CUSCINETTO	35	19002380	RULLO A DENTI FINI
7	43549001	DADO TRISTOP M 6	36	19003022	CURSORE REGOLAZIONE APERTURA
8	46966077	SPINA EL.5 X30 DIN 1481	37	19003012	SCATOLETTA DISTRIBUZIONE
9	45965011	SPINOTTO X INGRANAGGIO	38	16220610	REGOLATORE
10	16320110	ALBERO MESCOLO MC250	39	16220600	RULLO DENTI COMBINATO
10	16320090	ALBERO MESCOLO MC300	40	07000074	GANCIO X DISINNESTO RULLI ZN
10	16320130	ALBERO MESCOLO MC400			
11	19003030	SUPPORTO ALBERI			
12	16320170	ALBERO TASTATORI MC250			
12	16320180	ALBERO TASTATORI MC300			
12	16320190	ALBERO TASTATORI MC400			
13	16320140	ALBERO DISTRIBUZIONE MC250			
13	16320150	ALBERO DISTRIBUZIONE MC300			
13	16320160	ALBERO DISTRIBUZIONE MC400			
14	16220590	SUPPORTO MESCOLO			
15	41605029	VITE 8 X20 5739 8.G ZN			
16	43549003	DADO TRISTOP M10			
17	16220580	SUPPORTO MESCOLO			
18	44953003	RONDELLA D8 UNI 6592 ZN			
19	51128101	CUSCINETTO RADENTE IGLUDUR			
20	41605015	VITE 6 X16 5739 8.G ZN			
21	16220250	LEVA REGOLAZ.TASTATORI			
22	44953002	RONDELLA D6 UNI 6592 ZN			
23	16221200	LEVA REGOLAZIONE TASTATORI			
24	41605027	VITE 8 X16 5739 8.G ZN			
25	19002401	REGOLATORE DISTRIBUTORE			
26	65338056	MOLLA REGOLATORE MG			
27	66248254	ATTACCO REGOLATORE			
28	43442005	DADO AUTOB.NOR.8 ZN			
29	41605025	VITE 8 X12 5739 8.G ZN			

TAV. 63/40

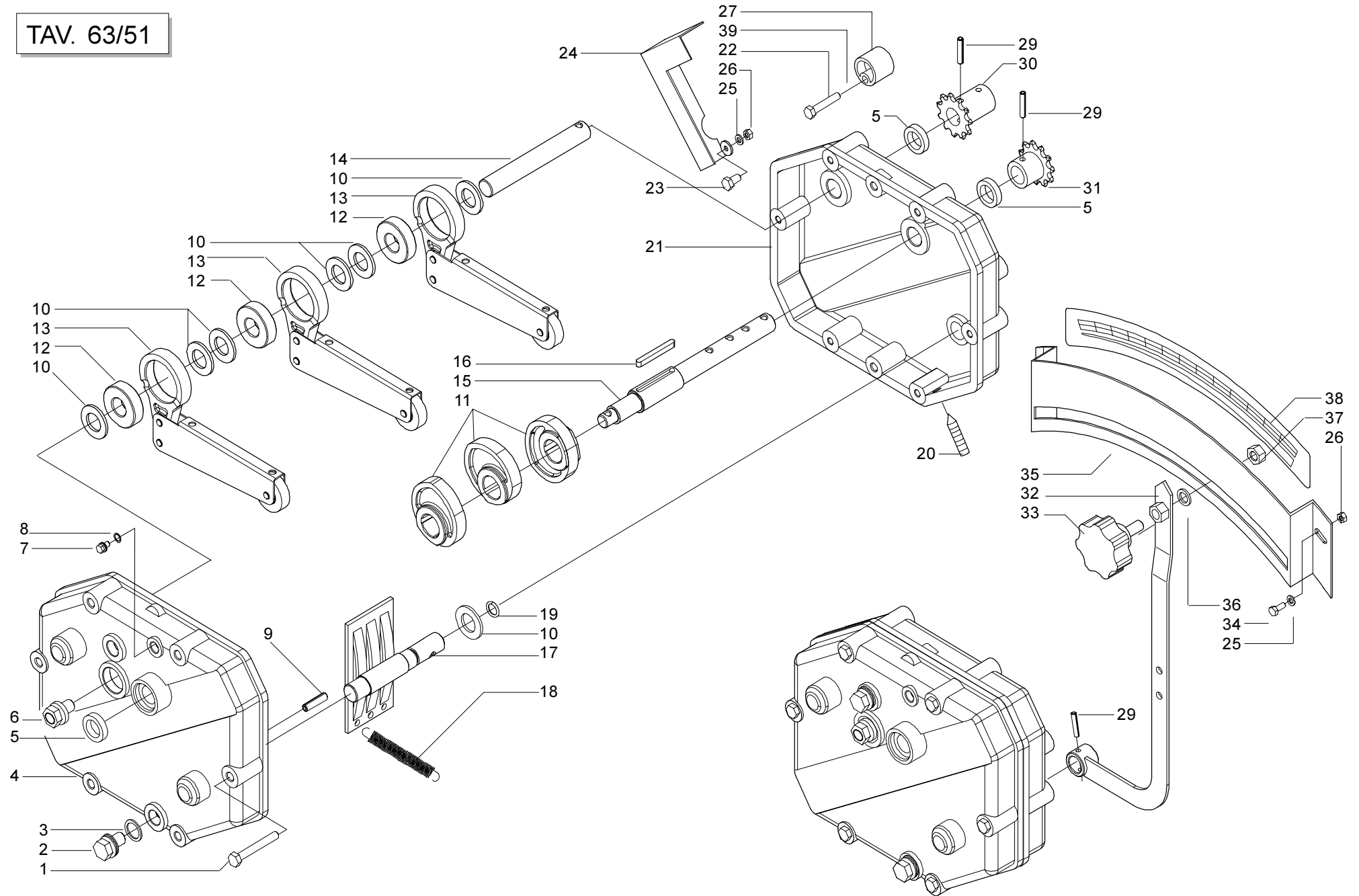


VASCHETTE PROVA DI SEMINA

TAV. 63/40

Pos.	Cod.	Descrizione	Pos.	Cod.	Descrizione
1	67004046	TIRANTE IN GOMMA			
2	43549001	DADO TRISTOP M 6			
3	44953009	RONDELLA D4 UNI 6592 ZN			
4	43530002	DADO 4 5588 6.8 ZN			
5	43549002	DADO TRISTOP M 8			
6	44953003	RONDELLA D8 UNI 6592 ZN			
7	41602027	VITE 8 X55 5737 8.G ZN			
8	41605002	VITE 4 X12 8.G ZN			
9	45960057	COPIGLIA 3,5 X 50 ZN			
10	67004047	PIASTRINAATTACCO GANCIO			
11	41605015	VITE 6 X16 5739 8.G ZN			
12	41605029	VITE 8 X20 5739 8.G ZN			
13	16220630	ASS.SUPP.VASCHETTA			
14	07000342	CAVALLOTTO M10 SUPPORTO MARCAFILA			
15	43530007	DADO 10 5588 6.8 ZN			
16	16320290	PIASTRA DI FISSAGGIO			
17	41605042	VITE 10X30 5739 8.G ZN			
18	43549003	DADO TRISTOP M10			
19	16320250	ASTA SOLLEVAMENTO CUFFIE			
20	16320300	CAVALLOTTO M10X41			
21	16320260	PIASTRA GUIDAASTA			
22	44953005	RONDELLA D12 UNI 6592 ZN			
23	65338018	MOLLA COMP.ZN SCATOLARINVIO			
24	43442007	DADO AUTOB.NOR.12 ZN			
25	16220070	ASS.VASCHETTA MC250			
26	16220020	ASS.VASCHETTA SX MC300			
26	16220900	ASS.VASCHETTA SX MC400			
27	16220010	ASS.VASCHETTA DX MC300			
27	16220890	ASS.VASCHETTA DX MC400			
28	16220150	PIASTRA REGGICUFFIA			
29	16220140	CAVALLOTTO 30 X30			
30	16320060	SOLLEVATORE CUFFIE MC250			
30	16320020	SOLLEVATORE CUFFIE MC300			
30	16320340	SOLLEVATORE CUFFIE SX MC400			

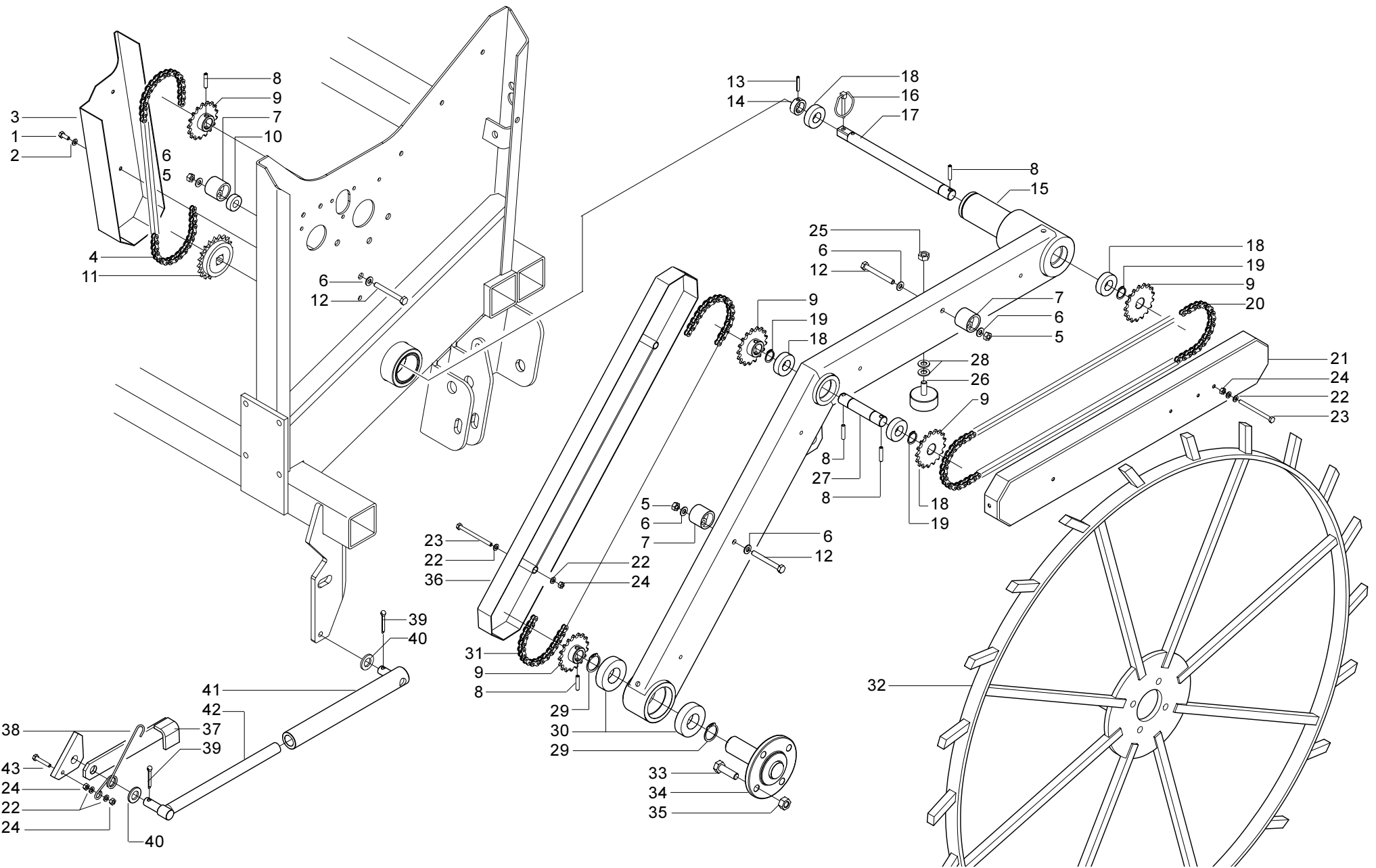
TAV. 63/51



CAMBIO

TAV. 63/51

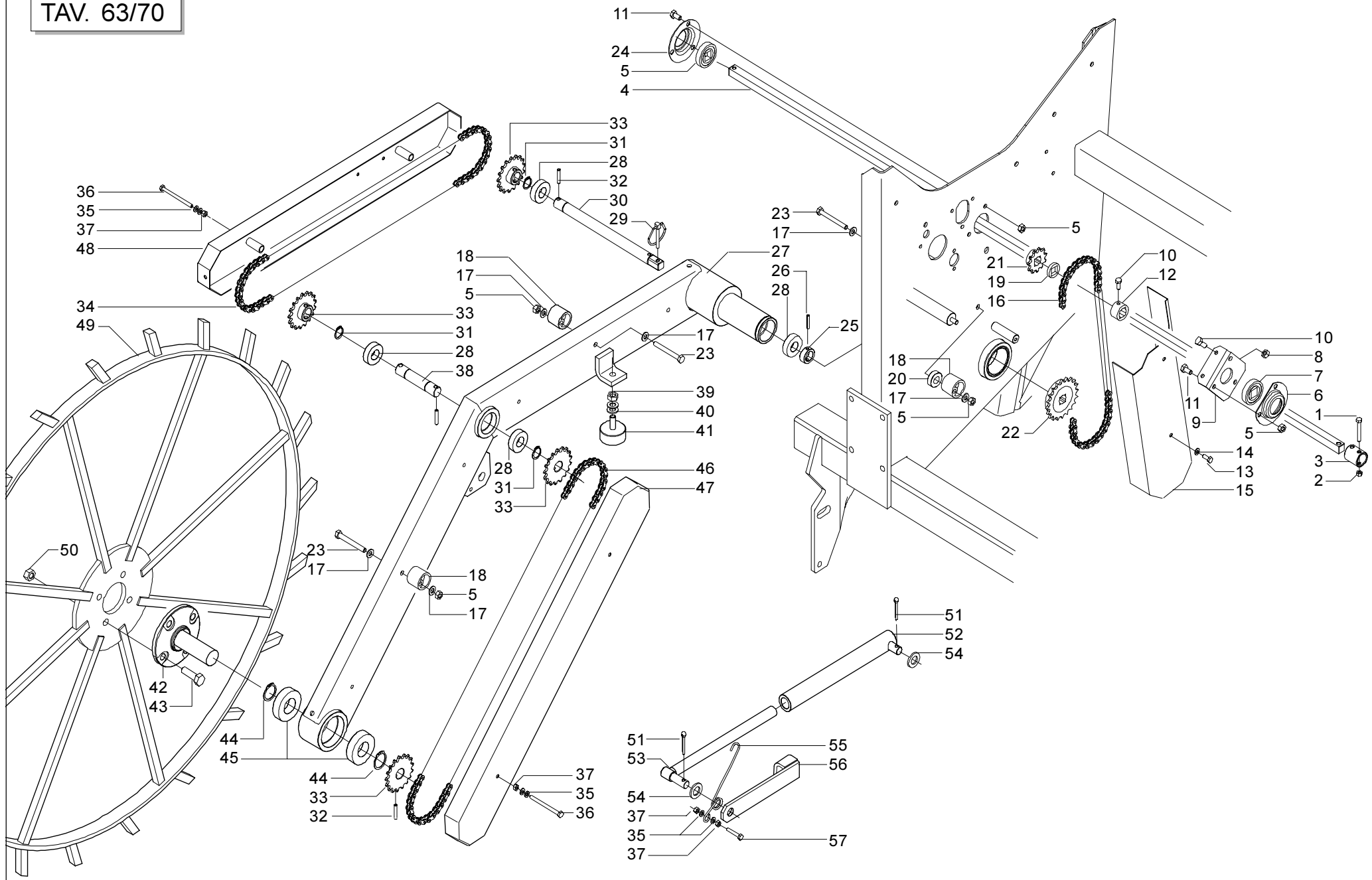
Pos.	Cod.	Descrizione	Pos.	Cod.	Descrizione
1	41602028	VITE 8 X60 5737 8.G ZN	36	44953506	RONDELLA D14 ZN
2	67007428	TAPPO CARICO/SCARICO M18X1,5	37	43442007	DADO AUTOB.NOR.12 ZN
3	67007426	RONDELLA RAME D.18X24X1,5	38	19701780	DECAL.REGOLAZ.LEVA CAMBIO M
4	07000001	SCATOLA CAMBIO DX M	39	44953003	RONDELLA D.8 ZN
5	53224045	ANELLO TENUTA SC20X30X7			
6	67007529	MONITOR ATLANTECH ESCL.+TRACC.			
7	67007427	TAPPO SFIATO 1/4 GAS POT58			
8	67007269	RONDELLA RAME 1/4			
9	46969102	SPINA CILIND.ACC.8X20 UNI 1707			
10	44953010	RONDELLA D20 UNI 6592 ZN			
11	07000014	CAMMA CAMBIO BAGNO OLIO			
12	51127501	RUOTA LIBERA KK20			
13	07000006	RIBADITURA BIELLA			
14	07002557	ALBERO RUOTA LIBERA			
15	07000013	ALBERO CAMMES			
16	55140069	LINGUETTA 06X6X55 UNI 6604/A			
17	07000017	REGOLATORE			
18	18903290	MOLLA TRAZ.CAMBIO M			
19	53230020	GUARNIZIONE OR 119			
20	41809018	GRANO 10X45 5927 14.9			
21	07000002	SCATOLA CAMBIO SX M			
22	41602025	VITE 8 X45 5737 8.G ZN			
23	41605014	VITE 6 X14 5739 8.G ZN			
24	16230080	CARTER COPRICATENA			
25	44953002	RONDELLA D6 UNI 6592 ZN			
26	43549001	DADO TRISTOP M6			
27	66248207	TENDICATENA SPANDICONCIME			
28	45965011	SPINOTTO X INGRANAGGIO			
29	46966099	SPINA EL.6 X30 DIN 1481			
30	16230060	PIGNONE Z11 1/2"X3/16" ZN			
31	16230040	PIGNONE Z-11 ZN			
32	16230370	INDICE CAMBIO			
33	67008066	VOLANTINO 8 LOBI PERNO M12X40 SX			
34	41605015	VITE 6 X16 5739 8.G ZN			
35	16230070	SUPPORTO DECALCOMANIA CAMBIO			



TRASMISSIONE

TAV. 63/60

Pos.	Cod.	Descrizione	Pos.	Cod.	Descrizione
1	41605015	VITE 6 X16 5739 8.G ZN	36	16330130	CARTER INFERIORE
2	44956106	ROND.GROWER RINF.D6 DIN7980 ZN	37	16330210	PIATRA FERMO TIRANTE
3	16330100	CARTER INTERNO DX	38	18902880	MOLLA FERMO PARALLELO
4	57158066	AN.CAT.1/2 ISO 083 66MAGLIE	39	45961084	COPIGLIA 5 X35 1336 ZN
5	43530006	DADO 8 5588 6.8 ZN	40	44953002	RONDELLA D6 UNI 6592 ZN
6	44953003	RONDELLA D8 UNI 6592 ZN	41	16330150	TUBO GUIDA TIRANTE
7	66248207	TENDICATENA SPANDICONCIME	42	16330180	TIRANTE
8	46966099	SPINA EL.6 X30 DIN 1481	43	41605020	VITE 6 X30 5739 8.G ZN
9	16330010	INGRANAGGIO Z17	44		
10	20980130	BOCCOLA D 14,1 X 30 X 10	45		
11	07002547	INGRANAGGIO RUOTA LIBERA Z20 ZN	46		
12	41602032	VITE 8 X80 5737 8.G ZN	47		
13	46966077	SPINA EL.5 X30 DIN 1481	48		
14	22270081	FERMOASSE	49		
15	16330060	SUPPORTO RUOTA DI TRASMISSIONE	50		
16	45965008	SPINAA SCATTO D.4,4 B/80	51		
17	16330030	PERNO ANTERIORE	52		
18	51104405	CUSCINETTO 6004 2RS	53		
19	52121017	ANELLO ARR.20 UNI 7435-75	54		
20	57158210	CATENA 110 MAGLIE	55		
21	16330120	CARTER SUPERIORE	56		
22	44953502	ROND.PIANA 6,6X 18X2 6593 ZN	57		
23	41602149	VITE 6 X 90 ZN	58		
24	43530004	DADO 6 5588 6.8 ZN	59		
25	43530007	DADO 10 5588 6.8 ZN	60		
26	67004041	PARACOLPI CILINDRO D50X21 M10X26,5	61		
27	16330020	PERNO CENTRALE	62		
28	44953004	RONDELLA D10 UNI 6592 ZN	63		
29	52121027	ANELLO ARR.30 UNI 7435-75	64		
30	51105407	CUSCINETTO 6206 2RS	65		
31	57158218	SPEZZ. CATENA 1/2-3/16 118M.ISO 084-1	66		
32	16330050	RUOTA DI TRASMISSIONE	67		
33	41605051	VITE 12X35 5739 8.G ZN	68		
34	16330090	MOZZO RUOTA DI TRASMISSIONE	69		
35	43549004	DADO TRISTOP M12	70		

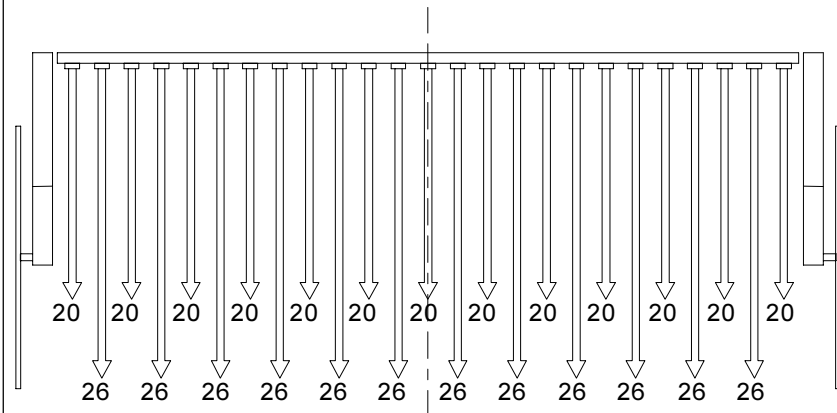
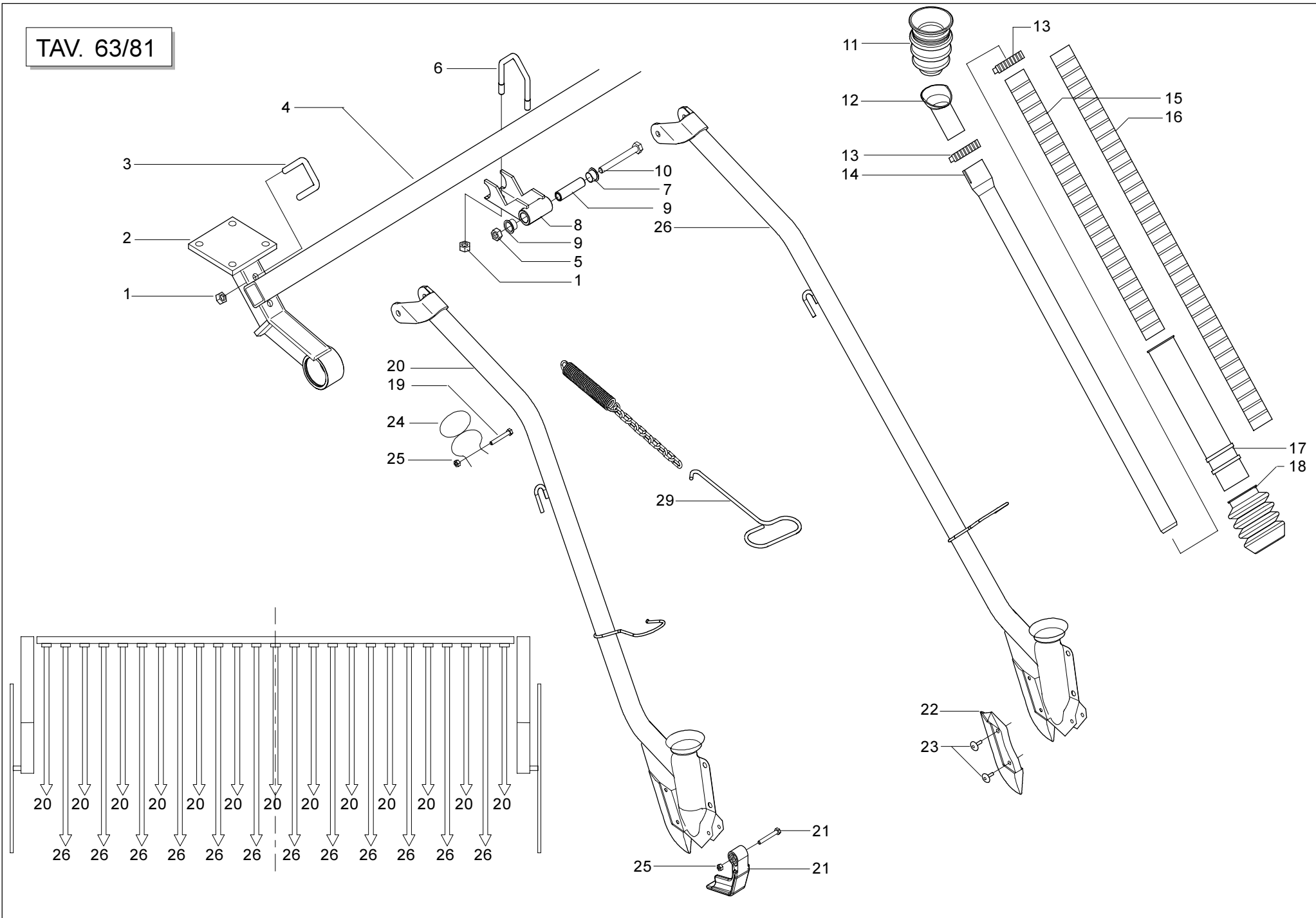


DOPPIA TRASMISSIONE

TAV. 63/70

Pos.	Cod.	Descrizione	Pos.	Cod.	Descrizione
1	41602012	VITE 6 X40 5737 8.G ZN	36	41602149	VITE 6 X 90 ZN
2	43527004	DADO 6 5587 6.8 ZN	37	43530004	DADO 6 5588 6.8 ZN
3	16230050	BOCCOLA ZN	38	16330020	PERNO CENTRALE
4	16330390	ASSE QUADRO PER DOPPIA TRASMISSIONE	39	43530007	DADO 10 5588 6.8 ZN
5	43530006	DADO 8 5588 6.8 ZN	40	44953004	RONDELLA D10 UNI 6592 ZN
6	22230086	SUPPORTO CUSCINETTO TAGLIATO	41	67004041	PARACOLPI CILINDRO D50X21 M10X26,5
7	14830390	CUSCINETTO FORO QUADRO	42	16330090	MOZZO RUOTA DI TRASMISSIONE
8	43549001	DADO TRISTOP M6	43	41605051	VITE 12X35 5739 8.G ZN
9	16230160	STAFFA SUPPORTO CUSCINETTO	44	52121027	ANELLO ARR.30 UNI 7435-75
10	41605013	VITE 6 X12 5739 8.G ZN	45	51105407	CUSCINETTO 6206 2RS
11	41605027	VITE 8 X16 5739 8.G ZN	46	57158218	SPEZZ. CATENA 1/2-3/16 118M.ISO 084-1
12	22250142	SPINA EL. 1X4	47	16330130	CARTER INFERIORE
13	41605015	VITE 6 X16 5739 8.G ZN	48	16330120	CARTER SUPERIORE
14	44956106	ROND.GROWER RINF.D6 DIN7980 ZN	49	16330050	RUOTADI TRASMISSIONE
15	16330110	CARTER INTERNO SX	50	43549004	DADO TRISTOP M12
16	57158066	AN.CAT.1/2 ISO 083 66MAGLIE	51	45961084	COPIGLIA 5 X35 1336 ZN
17	44953003	RONDELLA D8 UNI 6592 ZN	52	16330150	TUBO GUIDA TIRANTE
18	66248207	TENDICATENA SPANDICONCIME	53	16330180	TIRANTE
19	66248218	RONDELLA DISTANZIALE SPANDICONCIME	54	44953007	RONDELLA D16 UNI 6592 ZN
20	20980130	BOCCOLA D 14,1 X 30 X 10	55	18903680	MOLLA FERMO TIRANTE SX
21	16230180	PIGNONE Z-11 ZN	56	16330400	PIASTRA FERMO TIRANTE SX
22	07002669	INGRANAGGIO R.L. Z-20 SX	57	41605020	VITE 6 X30 5739 8.G ZN
23	41602032	VITE 8 X80 5737 8.G ZN			
24	22230094	SUPPORTO CUSCINETTO			
25	22270081	FERMOASSE			
26	46966077	SPINA EL.5 X30 DIN 1481			
27	16330340	SUPPORTO RUOTA TRASMISSIONE SX			
28	51104405	CUSCINETTO 6004 2RS			
29	45965008	SPINAA SCATTO D.4,4 B/80			
30	16330030	PERNO ANTERIORE			
31	52121017	ANELLO ARR.20 UNI 7435-75			
32	46966099	SPINA EL.6 X30 DIN 1481			
33	16330010	INGRANAGGIO Z17			
34	57158210	CATENA 110 MAGLIE			
35	44953502	ROND.PIANA 6,6X 18X2 6593 ZN			

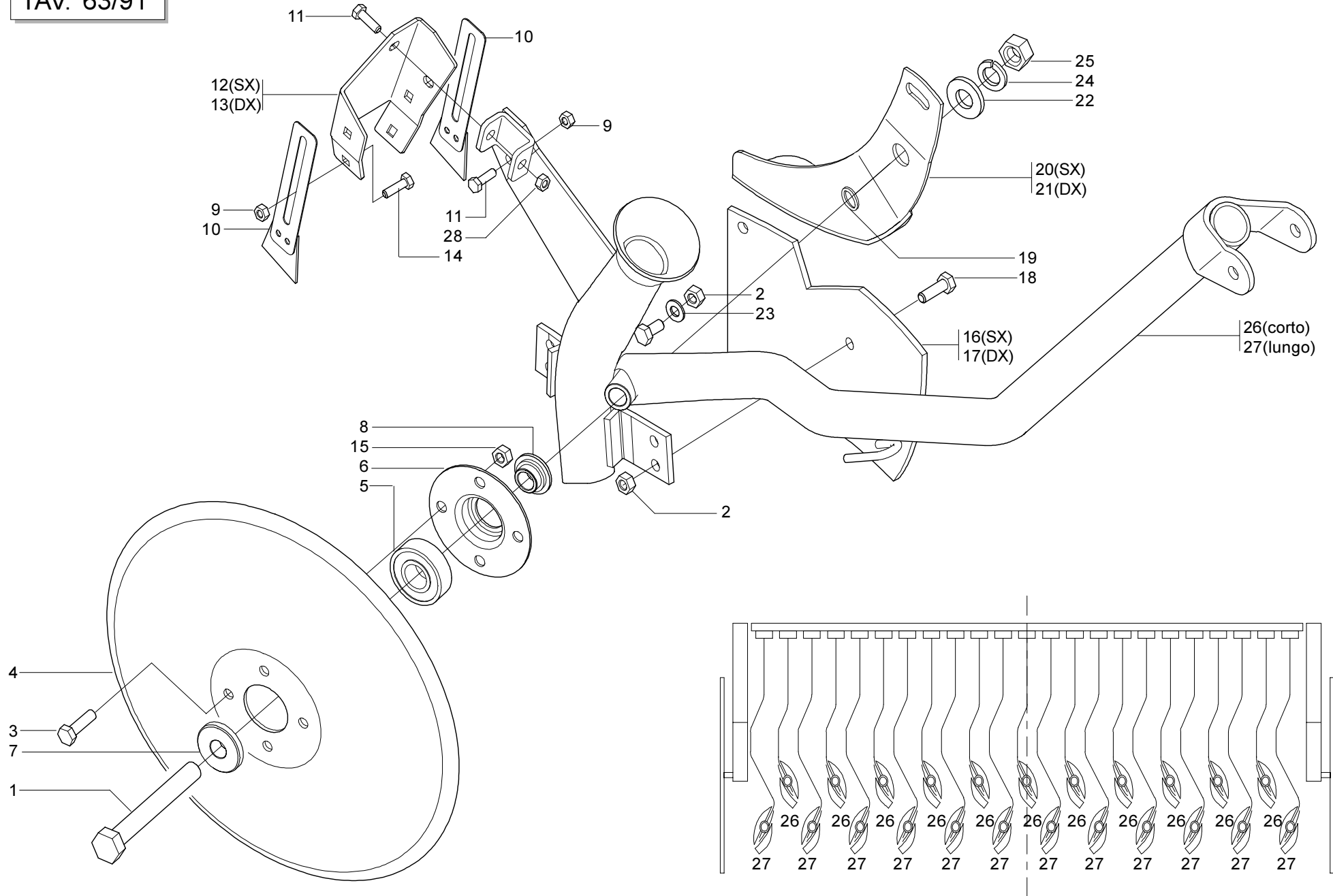
TAV. 63/81



ASSOLCATORI A SCARPETTA

TAV. 63/81

Pos.	Cod.	Descrizione	Pos.	Cod.	Descrizione
1	43530007	DADO 10 5588 6.8 ZN			
2	16340140	SUPPORTO TUBO REGOLAZIONE ASSOLCATORI			
3	16240500	CAVALLOTTO ZN			
4	16340170	TUBO ATTACCO ASSOLCATORI MC250			
4	16340150	TUBO ATTACCO ASSOLCATORI MC300			
4	16340460	TUBO ATTACCO ASSOLCATORI MC400			
5	43549003	DADO TRISTOP M10			
6	16040010	CAVALLOTTO 40 X40			
7	51128014	BOCCOLA FLANGIATA			
8	16340070	SUPPORTO TUBO ASSOLCATORE			
9	18801890	BOCCOLA 10X16X61			
10	41602047	VITE 10X90 5737 8.G ZN			
11	07000127	CUFFIA SUPERIORE			
12	16320040	CURVA TUBO DISCESA			
13	62122002	FASCETTA STRINGITUBO 32/52			
14	16320050	TUBO DISCESA SUPERIORE			
15	16320310	TUBO DISCESA CORTO			
16	16320320	TUBO DISCESA LUNGO			
17	19003080	TUBO Ø 50 X 240			
18	07000126	CUFFIA ATTACCO SCARPETTA			
19	41602012	VITE 6 X40 5737 8.G ZN			
20	16340010	TUBO SCARPETTA CORTO MC			
21	07002218	ANTI INTASAMENTO M			
22	07000138	PUNTA ASSOLCATORE			
23	48971035	RIBATTINO TT 6 X 25			
24	16340090	MOLLA GUIDA TUBO DISCESA			
25	43549001	DADO TRISTOP M6			
26	16340200	BRACCIO SCARPETTA LUNGO			
27	16240870	UNCINO REGOLAZIONE MOLLE ZN			

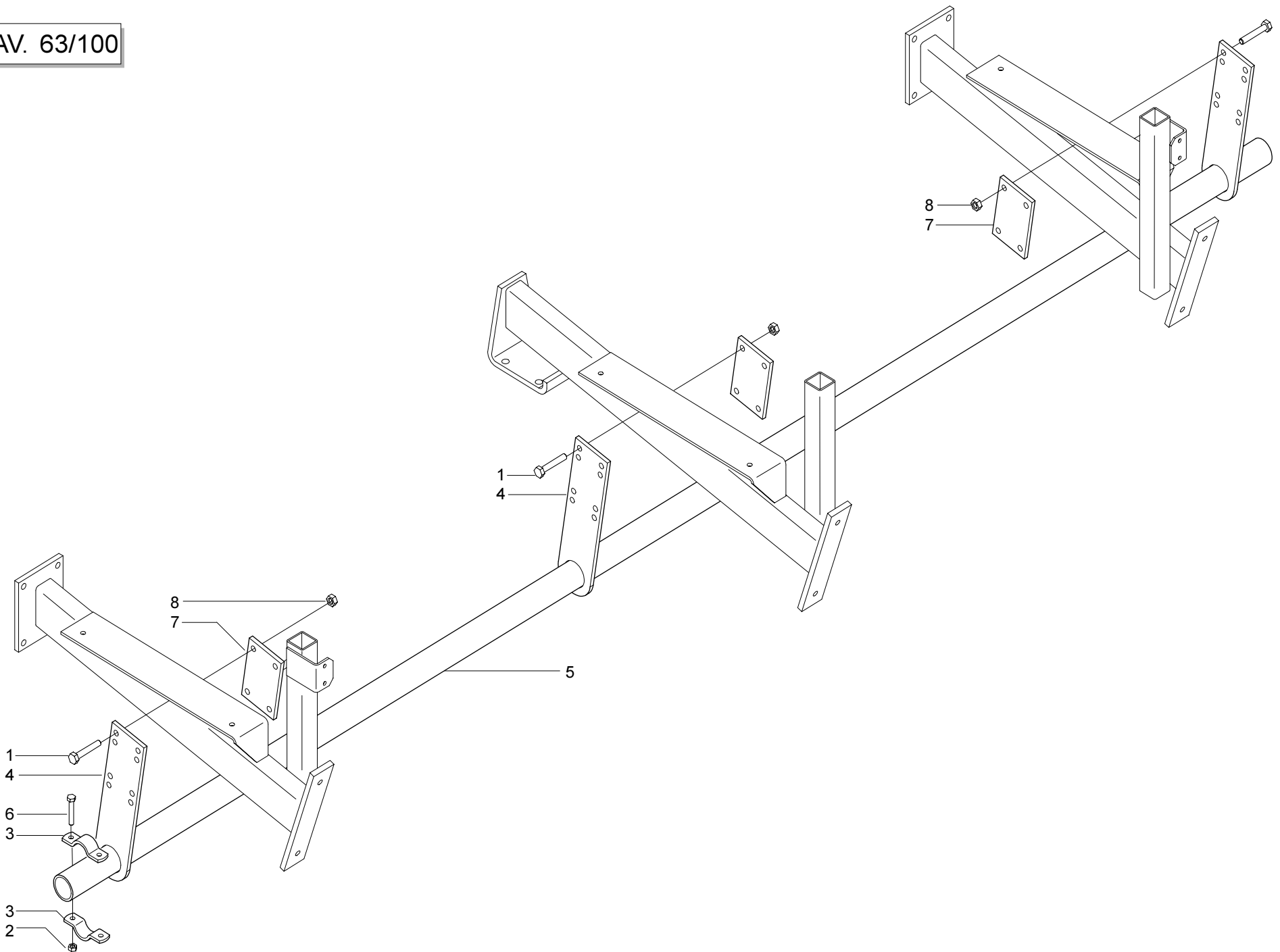


DISCO SEMPLICE

TAV. 63/91

Pos.	Cod.	Descrizione	Pos.	Cod.	Descrizione
1	41602078	VITE 14X90 5737 8.8 ZN			
2	43530006	DADO 8 5588 6.8 ZN			
3	07002686	BOCCOLA 14,25 X 39 X 12,5			
4	16241560	DISCO ASSOLCATORE D.320			
5	51105408	CUSCINETTO 6204 2RS			
6	16242190	SUPPORTO CUSCINETTO			
7	41605027	VITE 8 X16 5739 8.G ZN			
8	16242250	BOCCOLA DISCO ASSOLCATORE			
9	43442004	DADO AUTOB.NOR.6 ZN			
10	16242350	RASCHIATERRA			
11	41605018	VITE 6 X20 5739 8.G ZN			
12	16242310	SUPPORTO RASCHIATERRA SX			
13	16242320	SUPPORTO RASCHIATERRA DX			
14	41182010	VITE 6 X20 5732 4.6 ZN			
15	43549002	DADO TRISTOP M 8			
16	16241311	GUSCIO SX			
17	16241321	GUSCIO DX			
18	41605029	VITE 8 X20 5739 8.G ZN			
19	18802000	BOCCOLA 14,25 X 20 X 4,5			
20	16241271	ASS. REGOLATORE PROFONDITÀ SX			
21	16241301	ASS. REGOLATORE PROFONDITÀ DX			
22	44953006	RONDELLA D14 UNI 6592 ZN			
23	44953003	RONDELLA D8 UNI 6592 ZN			
24	44957009	RONDELLA D14 DIN 6798 D.INT.ZN			
25	43530009	DADO 14 5588 6.8 ZN			
26	16340330	BRACCIO CORTO PER DISCO SEMPLICE MC			
27	16340340	BRACCIO LUNGO PER DISCO SEMPLICE MC			
28	43549001	DADO TRISTOP M 6			

TAV. 63/100

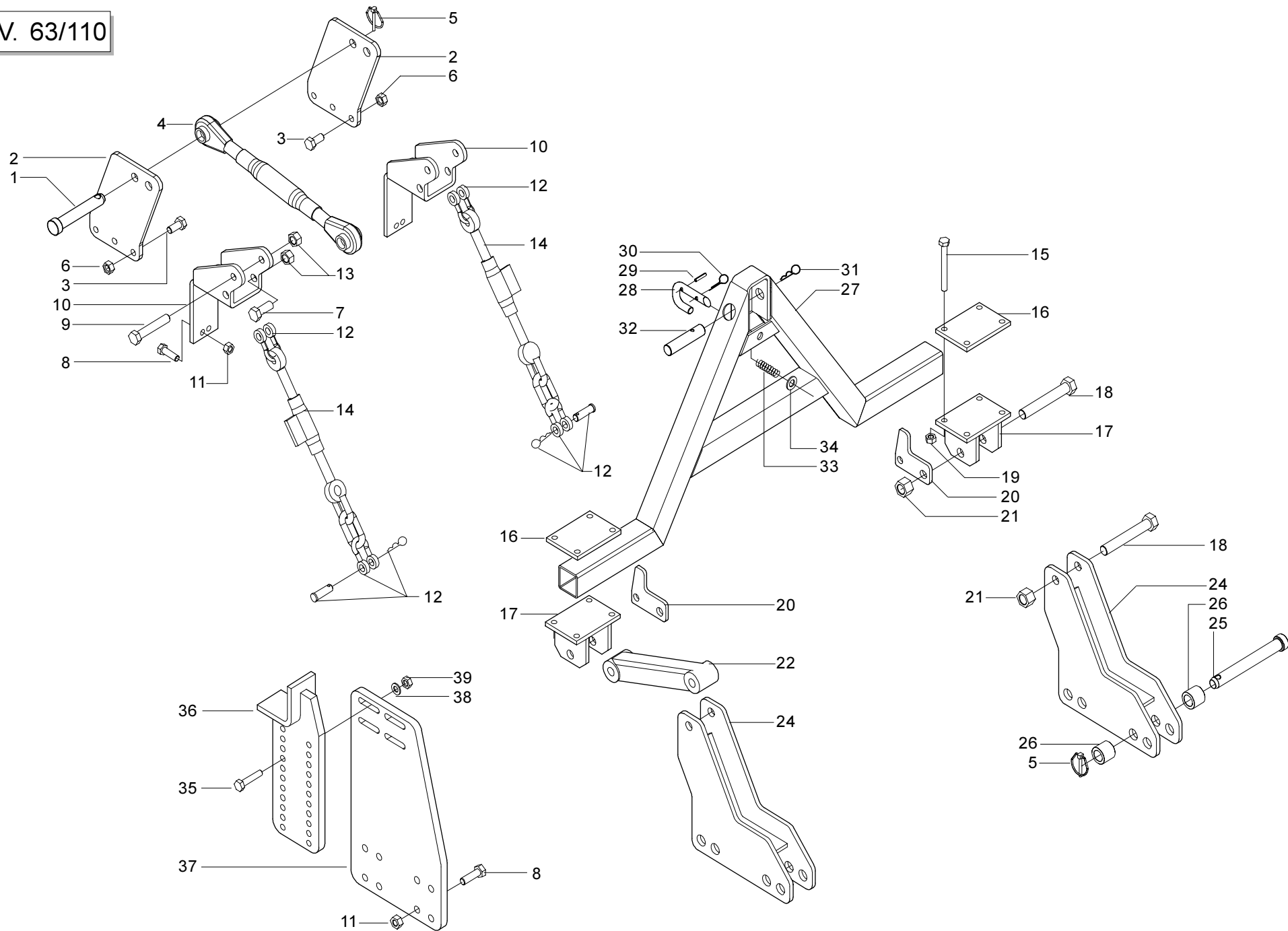


GRUPPO FINECORSASSOLCATORI

TAV. 63/100

Pos.	Cod.	Descrizione	Pos.	Cod.	Descrizione
1	41602044	VITE 10X70 5737 8.G ZN			
2	43549002	DADO TRISTOP M 8			
3	07000787	SUPPORTO SCARPETTA A PUNTA			
4	16340620	STAFFA FINECORSASSOLCATORI			
5	16340630	TUBO FINECORSASSOLCATORI MC250			
5	16340640	TUBO FINECORSASSOLCATORI MC300			
5	16340650	TUBO FINECORSASSOLCATORI MC400			
6	41602026	VITE 8 X50 5737 8.G ZN			
7	16340610	PIASTRA DI FISSAGGIO			
8	43530007	DADO 10 5588 6.8 ZN			

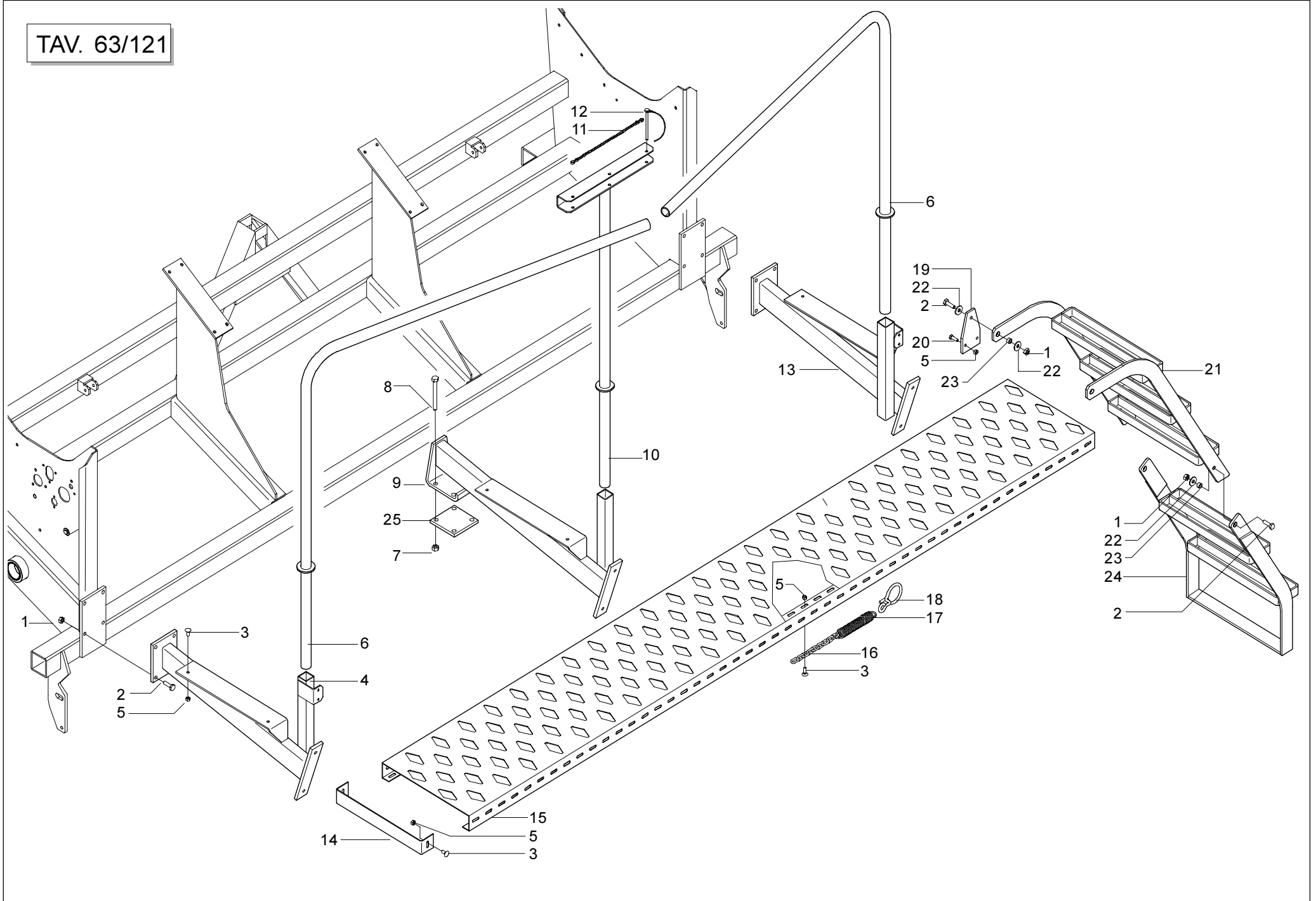
TAV. 63/110



ATTACCO SEMINATRICE DC/DM

TAV. 63/110

Pos.	Cod.	Descrizione	Pos.	Cod.	Descrizione
1	15412340	SPINA GASPARDO 25X128	36	16311660	ASS. PIASTRA SUPPORTO
2	16311560	PIASTRAATTACCO 3° PUNTO	37	16311670	PIASTRAATTACCO SU ERPICE
3	41605059	VITE 14X40 5739 8.G ZN	38	44953004	RONDELLA D10 UNI 6592 ZN
4	16012600	BRACCIO 3°PUNTO	39	43530007	DADO 10 5588 6.8 ZN
5	45965007	SPINAA SCATTO D 9 B/83			
6	43549005	DADO TRISTOP M14			
7	41605067	VITE 16X40 5739 8.G ZN			
8	41605052	VITE 12X40 5739 8.G ZN			
9	41602095	VITE 16X120 5737 8.G ZN			
10	16311550	PIASTRAATTACCO CATENA SU ERPICE			
11	43549004	DADO TRISTOP M12			
12	64130009	GRILLO DA 5/8" ZN			
13	43530010	DADO 16 5588 6.8 ZN			
14	16311570	CATENADI REGOLAZIONE			
15	41602126	VITE 12X100 5737 8.G ZN			
16	07000546	STAFFAATTACCO BRACCI			
17	07000544	ATTACCO BRACCIO			
18	41602117	VITE 20x120 8.G ZN			
19	43549004	DADO TRISTOP M12			
20	16311540	PIATTO AGGANCIO CATENA			
21	43549008	DADO TRISTOP M20			
22	16311530	ASS. BRACCIO REGOLAZIONE TRIANGOLO			
23	41602126	VITE 12X100 5737 8.G ZN			
24	16311510	ASS. SUPPORTO TRIANGOLO			
25	16311580	PERNO GASPARDO 25x196 ZN			
26	18802110	BOCCOLA DISTANZIALE			
27	16310741	ASS. ATTACCO TRIANGOLARE			
28	07000542	GANCIO ATTACCO TRIANGOLARE			
29	46966099	SPINA EL.6 X30 DIN 1481			
30	45961084	COPIGLIA 5 X35 1336 ZN			
31	45963006	COPIGLIA R 5X100 ZN			
32	07000547	PERNO ATTACCO TRIANGOLARE			
33	65338018	MOLLA COMP.ZN SCATOLA RINVIO			
34	44953007	RONDELLA D16 UNI 6592 ZN			
35	41602038	VITE 10X40 5737 8.G ZN			

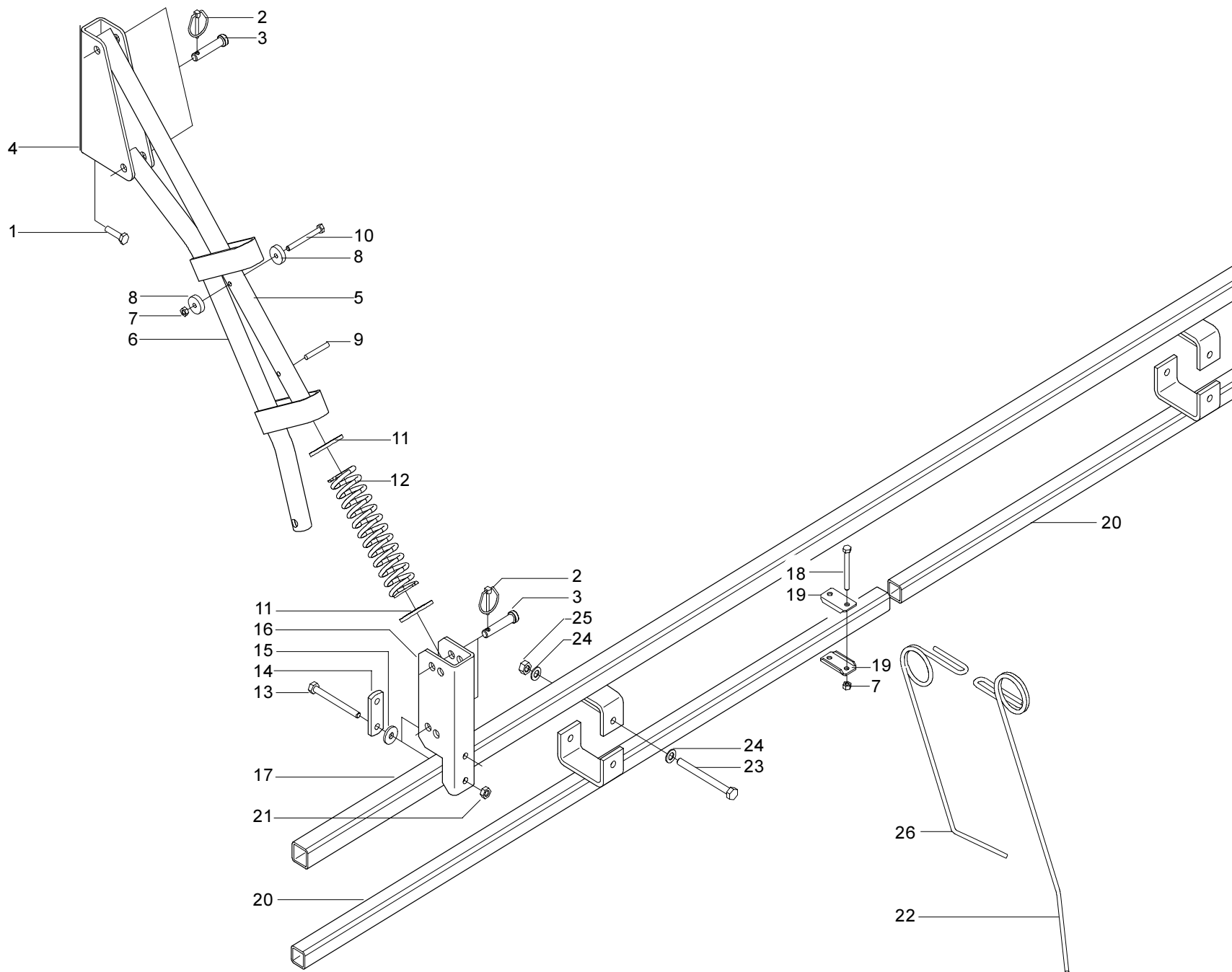


PEDANA E SCALETTA

TAV. 63/121

Pos.	Cod.	Descrizione	Pos.	Cod.	Descrizione
1	43549003	DADO TRISTOP M10			
2	41605043	VITE 10X35 5739 8.G ZN			
3	41182501	VITE TTCN 90' M8X16 ZN			
4	16340120	SUPPORTO PEDANA SX			
5	43548503	DADO FLANG.M8 DIN 6923 8.8 ZN			
6	16310440	CORRIMANO LATERALE MC250			
6	16310460	CORRIMANO LATERALE MC300			
6	16311350	CORRIMANO LATERALE MC400			
7	43549004	DADO TRISTOP M12			
8	41602065	VITE 12 X 110 8.G ZN			
9	16340131	SUPPORTO PEDANA CENTRALE			
10	16310490	MONTANTE CENTRALE CORRIMANO			
11	13812311	CATENELLA CON MOSCHETTONE			
12	45965010	SPINA DI SICUREZZA D.8X70 ZN			
13	16340110	SUPPORTO PEDANA DX			
14	16310680	TERMINALE PEDANA			
15	16310500	PEDANA L=2400 MC250			
15	16310510	PEDANA L=2880 MC300			
15	16311330	PEDANA L=3880 MC400			
16	16240510	CATENA GENOVESE L.235 ZN			
17	18903540	MOLLA TRAZIONE SCARPETTE			
18	18902870	ATTACCO MOLLA			
19	16310750	PIASTRA SUPPORTO SCALETTA			
20	41605031	VITE 8 X25 5739 8.G ZN			
21	16310900	SCALA SUPERIORE			
22	44953505	ROND.PIANA 11X30X2,5 6593 ZN			
23	20980072	BOCCOLA 10,25X16X8,5			
24	16310890	SCALA INFERIORE			
25					

TAV. 63/131

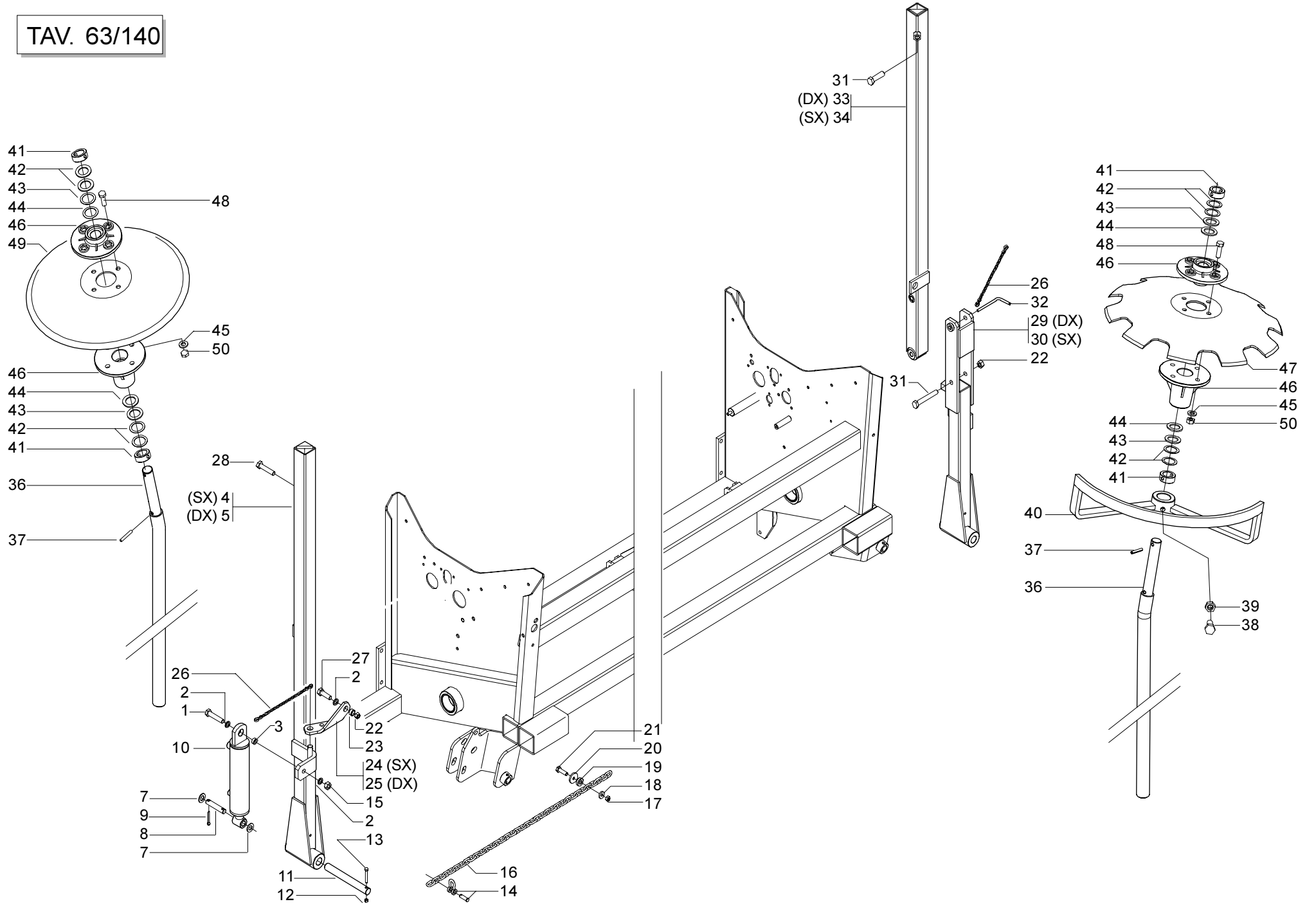


ERPICE COPRISEME

TAV. 63/131

Pos.	Cod.	Descrizione	Pos.	Cod.	Descrizione
1	41605043	VITE 10X35 5739 8.G ZN			
2	45965001	SPINAA SCATTO D 5 B/81			
3	07002569	PERNO 14 X68 ZN			
4	16240290	SUPPORTO ERPICE			
5	16240340	TUBO SUPERIORE ERPICE			
6	16240310	TUBO INFERIORE			
7	43549002	DADO TRISTOP M 8			
8	20970032	RONDELLA 32X4X8,5			
9	46966131	SPINA EL.8 X55 DIN 1481			
10	41602032	VITE 8 X80 5737 8.G ZN			
11	44953523	RONDELLA 39X66X5 6593 ZN			
12	18903560	MOLLA COMPRESSIONE ERPICE			
13	41602048	VITE 10X100 5737 8.G ZN			
14	23440198	SCONTRIO ATTACCO BRACCIO			
15	20970012	RONDELLA 32X4X11			
16	16240300	SUPPORTO TUBO ERPICE			
17	16240370	TUBO SUPERIORE ERPICE 250			
17	16240410	TUBO SUPERIORE ERPICE 300			
17	16240850	TUBO SUPERIORE ERPICE 400			
18	41602030	VITE 8 X70 5737 8.G ZN			
19	16242420	PIASTR.DENTIA MOLLA ZN			
20	16240400	TUBO INFERIORE ERPICE 250			
20	16240430	TUBO INFERIORE ERPICE 300			
20	16240840	TUBO INFERIORE ERPICE 400			
21	43549003	DADO TRISTOP M10			
22	18903650	MOLLA SPEC.DENTE LUNGO Ø 9			
23	41602069	VITE 12X150 5737 8.G ZN			
24	44953005	RONDELLA D12 UNI 6592 ZN			
25	43549004	DADO TRISTOP M12			
26	18903640	MOLLA SPEC.DENTE CORTO Ø 9			

TAV. 63/140

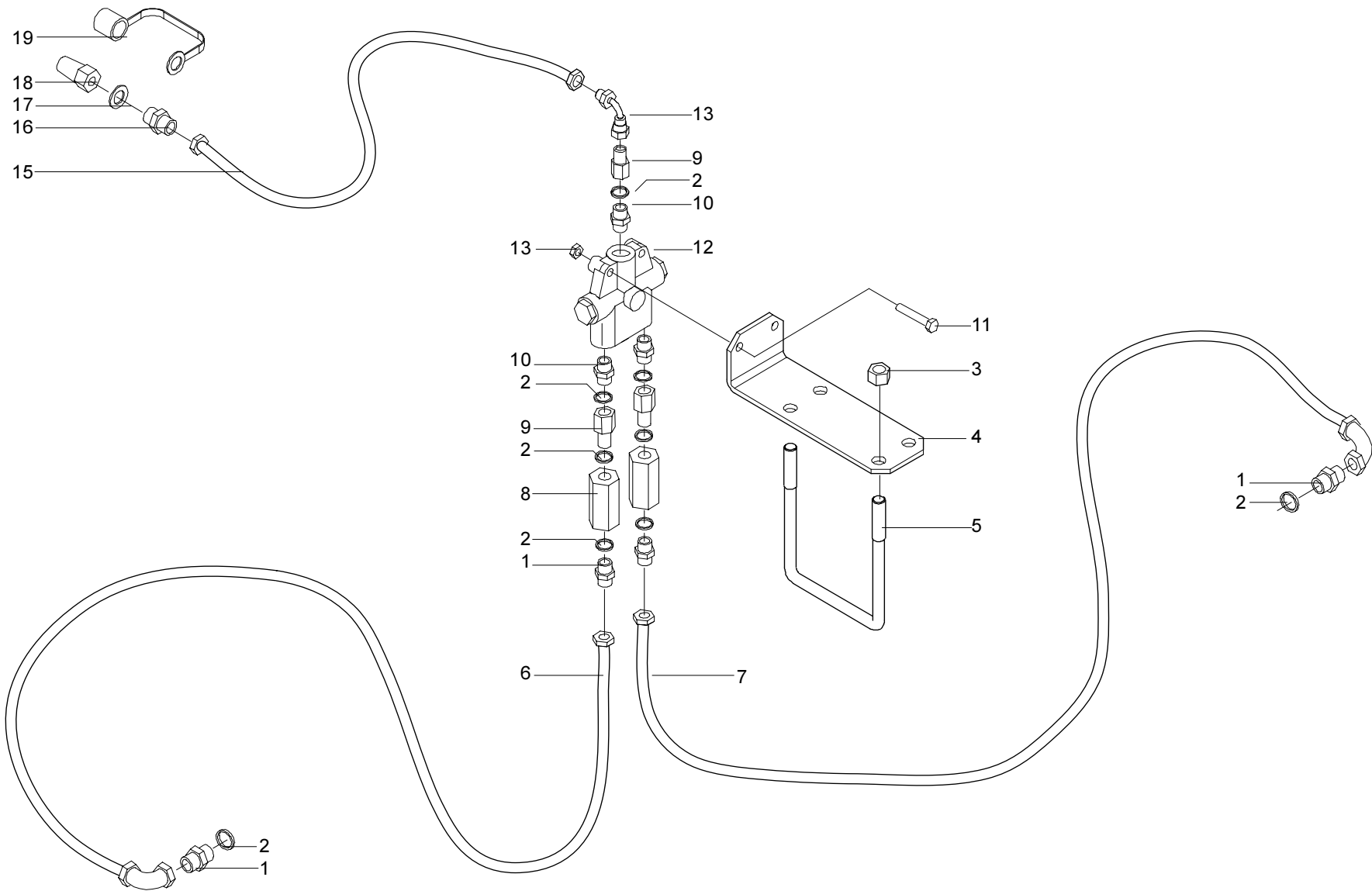


SEGNAFILE

TAV. 63/140

Pos.	Cod.	Descrizione	Pos.	Cod.	Descrizione
1	41602056	VITE 12X50 5737 8.G ZN	36	15210930	TUBO REGGIDISCO
2	44953506	RONDELLA 14 X36 X3 ZN	37	46966077	SPINA EL.5 X30 DIN 1481
3	20980095	BOCCOLA 12,25X20X13	38	41605039	VITE 10X20 5739 8.G ZN
4	16310620	BRACCIO SEGNAFILE SX 250/300	39	43530007	DADO 10 5588 6.8 ZN
5	16310610	BRACCIO SEGNAFILE DX 250/300	40	16013080	PROTEZIONE DISCO SEGNAFILE
6	22500049	DISCO SEGNAFILE COMPLETO	41	22270081	FERMO ASSE
7	44953006	RONDELLA D14 UNI 6592 ZN	42	20970100	RONDELLA 30X0,5X22
8	22270186	SPINA INF.CILINDRO SEGNAFILE	43	20970024	RONDELLA 31,2X2X20,5
9	45961061	COPIGLIA 4 X25 1336 ZN	44	22270065	PARAPOLVERE D.31
10	22270450	CILINDRO SE 50-25/135 BORCH.1/4	45	44953003	RONDELLA D8 UNI 6592 ZN
11	16310690	SPINA BRACCIO SEGNAFILE	46	22270385	KIT MOZZI PER ASSE FELTRO
12	43549001	DADO TRISTOP M 6	47	22290026	DISCO SEGNAFILE NO
13	41602013	VITE 6 X45 5737 8.G ZN	48	41605031	VITE 8 X25 5739 8.G ZN
14	64130008	GRILLO M8 ZN	49	07002343	DISCO SEGNAFILE D.320
15	43530008	DADO 12 5588 6.8 ZN	50	43530006	DADO M 8 6.8 ZN
16	16310850	CATENA BRACCIO SEGNAFILE			
17	43549002	DADO TRISTOP M 8			
18	20970104	RONDELLA 21X4X8,5			
19	18801680	BOCCOLA 11X25X7,5 ZN			
20	20970032	RONDELLA 32X4X8,5			
21	41602023	VITE 8 X35 5737 8.G ZN			
22	43549004	DADO TRISTOP M12			
23	20980016	BOCCOLA 9,5X12,25X18			
24	16310670	FERMO SEGNAFILE SX			
25	16310660	FERMO SEGNAFILE DX			
26	13812311	CATENELLA CON MOSCHETTONE			
27	41605051	VITE 12X35 5739 8.G ZN			
28	41605062	VITE 14X50 5739 8.G ZN			
29	16311390	BRACCIO SEGNAFILE DX			
30	16311401	BRACCIO SEGNAFILE SX			
31	41602063	VITE 12X90 5737 8.G ZN			
32	22280025	CHIAVISTELLO PUNTELLO			
33	16311441	TUBO SEGNAFILE DX			
34	16311461	TUBO SEGNAFILE SX			
35	16013070	DISCO SEGNAFILE COMPLETO			

TAV. 63/150

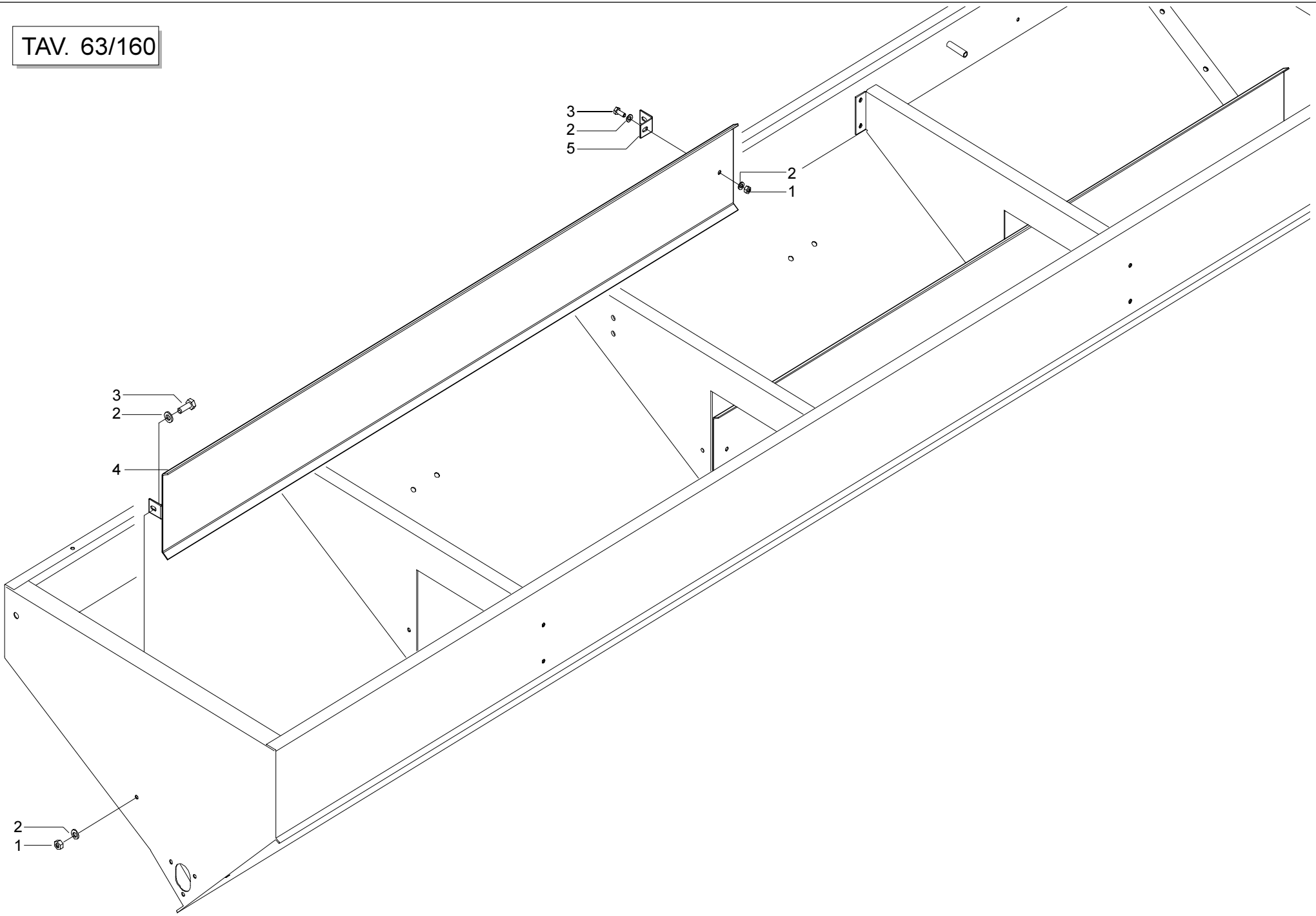


IMPIANTO OLEODINAMICO SEGNAFILE

TAV. 63/150

Pos.	Cod.	Descrizione	Pos.	Cod.	Descrizione
1	67007270	NIPPLO MASCH.CIL. 1/4 ZN	34		
2	67007269	RONDELLA RAME 1/4	35		
3	43530009	DADO 14 5588 6.8 ZN			
4	15412350	SUPPORTO VALVOLA SEGNAFILE			
5	22500068	CAVALLOTTO M 14			
6	22505140	TUBO 1/4R2 C-F 1/4 L.2350			
7	22505141	TUBO 1/4R2 C-F L.2750			
8	67007419	VALVOLA VRF 1/4" GAS			
9	67007294	PROLUNGA CORTA 036 1/4			
10	67007431	NIPPLO 3/4 JIC - 1/4			
11	41602024	VITE 8 X40 5737 8.G ZN			
12	67007430	VALVOLA SEGNAFILE C.SQV			
13	43530006	DADO 8 5588 6.8 ZN			
14	67007432	CURVA 90° F.GIREV.1/4 - M.1/4			
15	23440212	TUBO 1/4R2 F-F 1/4 L.1800			
16	67007291	NIPPLO MASCH.CIL. 1/2-1/4 ZN			
17	67007243	RONDELLA RAME 1/2			
18	67007210	INNESTO RAPIDO MASCH.CONO 1/2			
19	67008043	VOLANTINO 8 LOBI M12X25			

TAV. 63/160

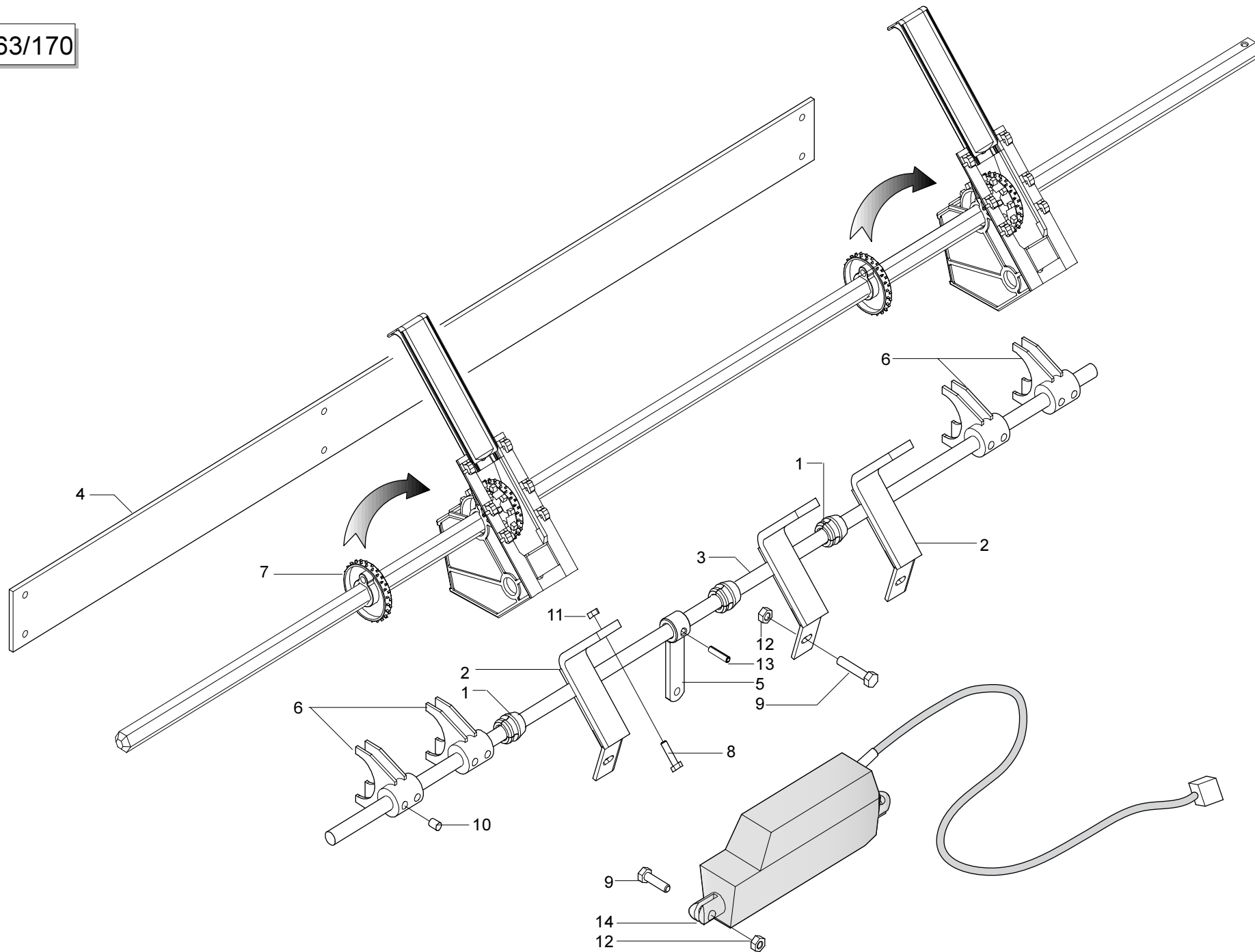


SEPARATORI TRAMOGGIA

TAV. 63/160

Pos.	Cod.	Descrizione	Pos.	Cod.	Descrizione
1	43530004	DADO 6 5588 6.8 ZN			
2	44953002	RONDELLA D6 UNI 6592 ZN			
3	41605015	VITE 6 X16 5739 8.G ZN			
4	16320330	SEPARATORE LONGITUDINALE 250			
4	16320220	SEPARATORE LONGITUDINALE 300			
5	16320210	STAFFA SEPARATORE LONGITUDINALE			

TAV. 63/170



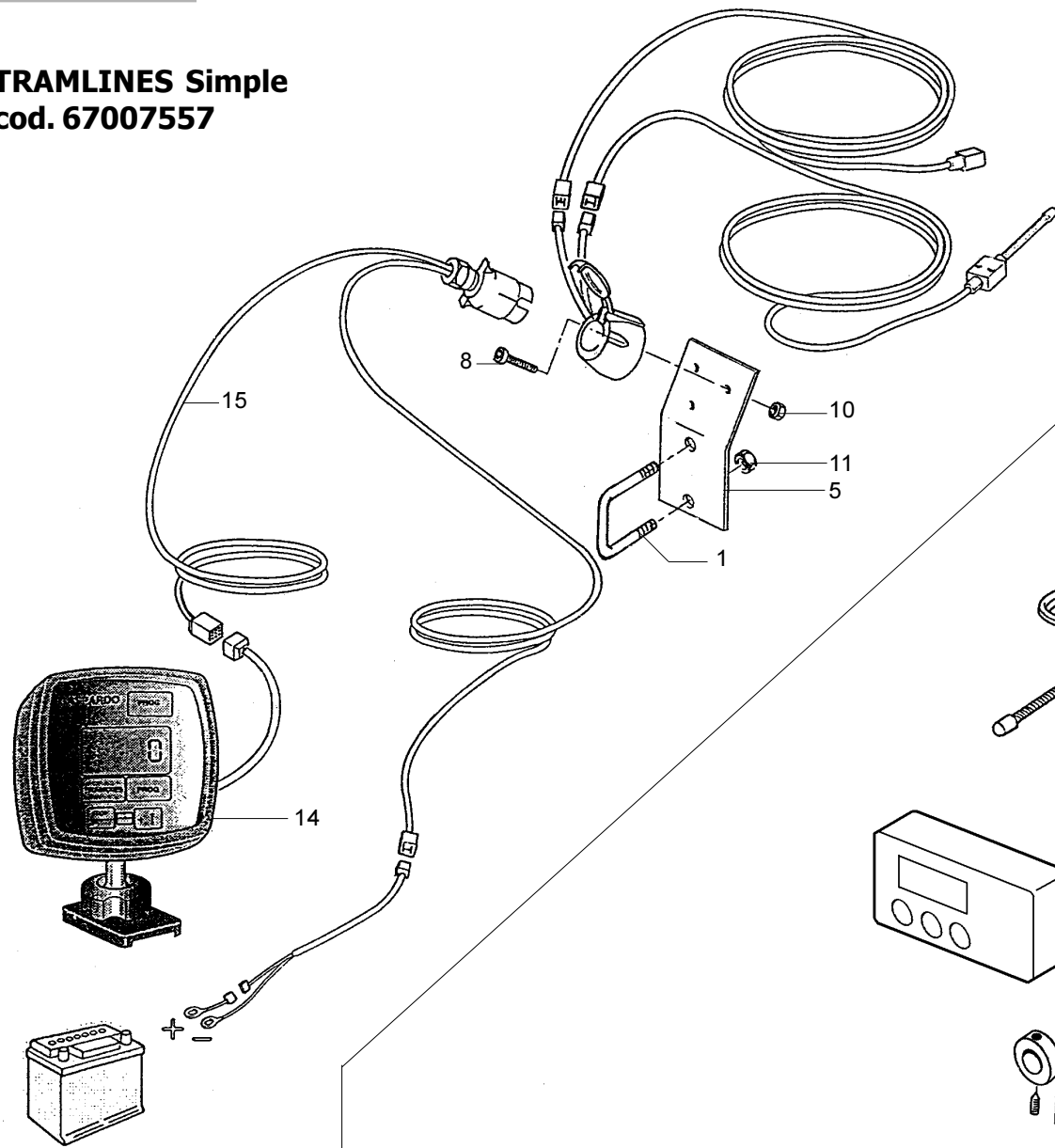
ESCLUSIONE FILE

TAV. 63/170

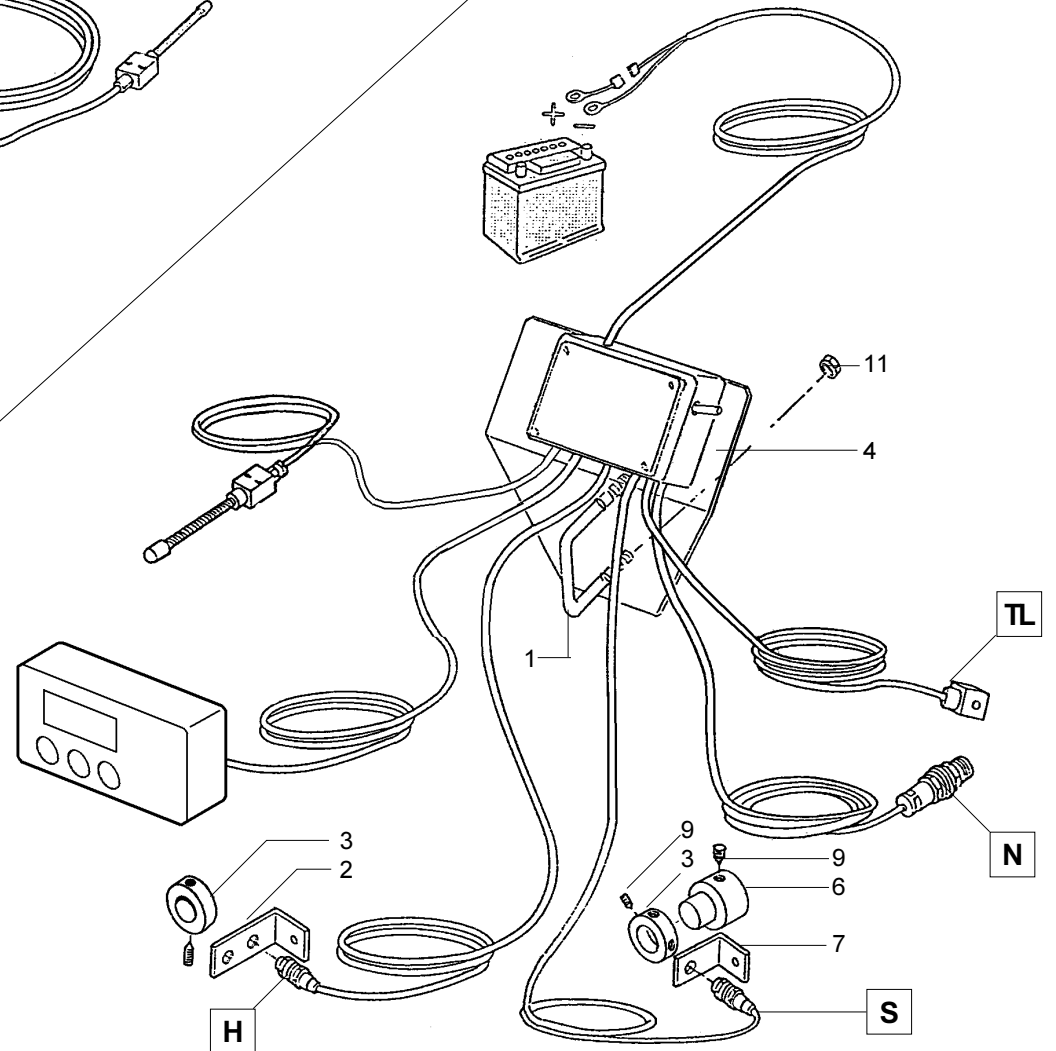
Pos.	Cod.	Descrizione	Pos.	Cod.	Descrizione
1	07002295	BOCCOLA X ASSE TRAMLINE			
2	16220360	SUPPORTO ALBERO TRAMLINES			
3	16220420	ALBERO CHIUSURA TRAMLINES			
4	16220690	RINFORZO INTERNO TRAMOGGIA			
5	16220700	BLOCCHETTO ALBERO			
6	16220720	FORCELLA DI CHIUSURA ZN			
7	16220750	RULLINO DENTI FINI X TRAMLINE			
8	41605019	VITE 6 X25 5739 8.G ZN			
9	41605032	VITE 8 X30 5739 8.G ZN			
10	41809021	GRANO 8 X12 5929			
11	43549001	DADO TRISTOP M6			
12	43549002	DADO TRISTOP M8			
13	46966097	SPINA EL.6 X26 DIN 1481			
14	67007516	ATTUATORE LINAK			

TAV. 63/181

TRAMLINES Simple
cod. 67007557



TRAMLINES Multi Control
cod. 99534307

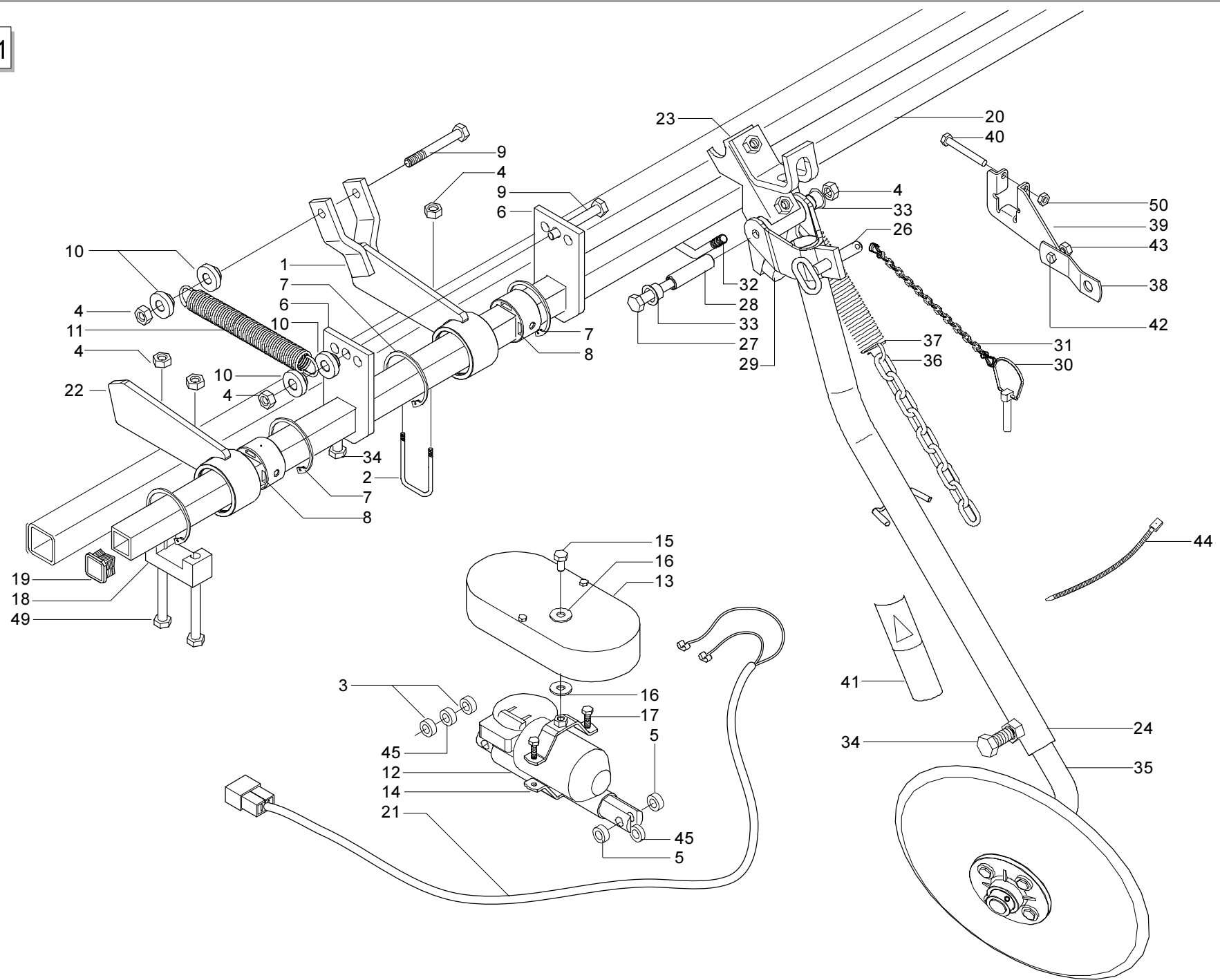


TRAMLINES CONTROL - MULTI CONTROL

TAV. 63/181

Pos.	Cod.	Descrizione	Pos.	Cod.	Descrizione
1	07000342	CAVALLOTTO M10 SUPP.MARCAFILA			
2	07002705	SQUADRETTA SENSORE CONTAETTARI			
3	07002708	BOCCOLA CON MAGNETE			
4	16211060	SUPPORTO SCATOLA ELETTRICA			
5	16211140	SUPPORTO PRESA SETTE POLI			
6	16211180	ADATTATORE PER BOCCOLA CON MAGNETE			
7	16211190	SQUADRETTA PER SENSORE			
8	41724008	VITE 5X35 5931 8.G ZN			
9	41809021	GRANO M8X12 UNI 5929			
10	43530003	DADO 5 UNI 5588 6.8 ZN			
11	43530007	DADO 10 UNI 5588 6.8 ZN			
12	67007557	KIT TRAMLINE SIMPLE			
13	67007559	KIT TRAMLINE MULTI CONTROL			
14	67007562	MONITOR SIMPLE			
15	67007585	CAVO ALIMENTAZIONE MONITOR - SENSORI			

TAV. 61/191

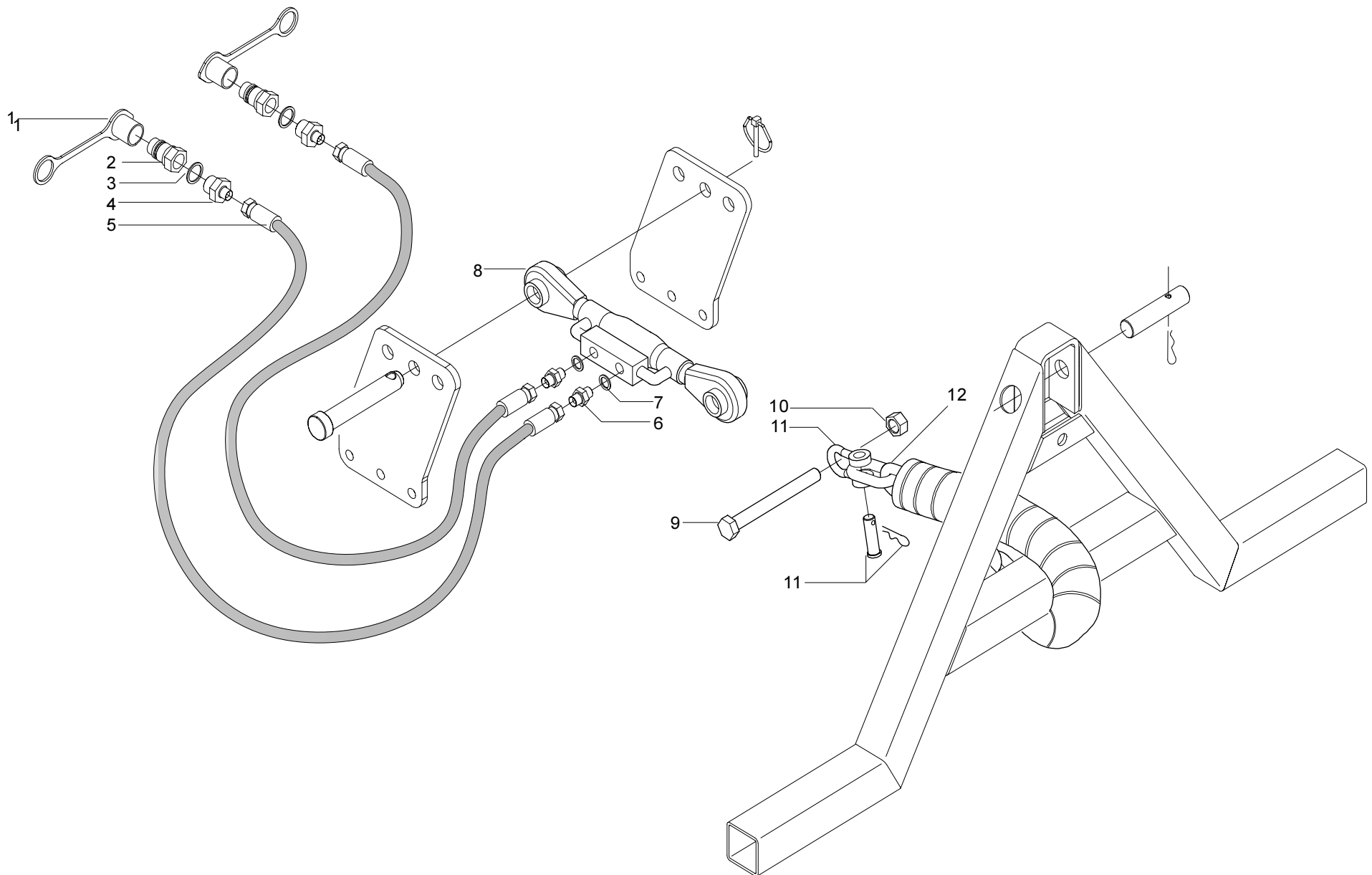


TRACCIASIENTIERI POSTERIORE

TAV. 61/191

Pos.	Cod.	Descrizione	Pos.	Cod.	Descrizione
1	16241820	SUPPORTO ATTUATORE	36	16240510	CATENA GENOVESE L.235 ZN
2	16240500	CAVALLOTTO	37	18903540	MOLLA TRAZIONE SCARPETTE
3	20980076	BOCCOLA 16X7X10,25	38	22220136	ELEMENTI P.TA GUIDA CORDA
4	43549003	DADO TRISTOP M10	39	16040051	STAFFA AGGANCIAMENTO MOLLA
5	20980022	BOCCOLA 18X10,25X7	40	41602013	VITE 6 X45 5737 8.G ZN
6	16241850	SUPPORTO ATTUATORE	41	19701600	DECALCOMANIA CADUTA UTENSILI
7	52122042	ANELLO ARR.52 UNI 7437-75	42	41605027	VITE 8 X16 5739 8.G ZN
8	07000133	BUSSOLA FORO QUADRO 30X30	43	43549002	DADO TRISTOP M 8
9	41602048	VITE 10X100 5737 8.G ZN	44	62123003	FASCETTA POLYAMIDE 9X350 31919
10	22400022	BOCCOLA A STA DI AGGANCIAMENTO TW	45	20980020	BOCCOLA 6X10,25X16
11	65337040	MOLLA TRAZ.ELEMENTO MT600	46	41604032	VITE 8 X30 5739 8.G
12	67007519	ATTUATORE LA30.1-50-12-001	47	43442005	DADO AUTOB.NOR.8 ZN
13	19002710	PROTEZIONE RINVIO SPANDICONCIME	48	44953003	RONDELLA D8 UNI 6592 ZN
14	67004060	FASCETTA	49	41602150	VITE M10 X 75 10.9 ZN
15	41605092	VITE 8 X14 5739 8.G ZN	50	43549001	DADO TRISTOP M6
16	44953503	ROND.PIANA 9X 24X2 6593 ZN			
17	41605018	VITE 6 X20 5739 8.G ZN			
18	16012780	SCONTRO A DUE FORI			
19	67008053	PUNTALE NERO			
20	16220191	TUBO TRACCIASIENTIERI			
21	67201035	CABLAGGIO ATTUATORE			
22	16241880	SUPPORTO BARRA			
23	16240260	SUPPORTO TUBO SCARPETTA			
24	16241910	BRACCIO TRACCIASIENTIERI			
25	16241830	STAFFA			
26	15325530	SPINA			
27	41602047	VITE 10X90 5737 8.G ZN			
28	18801890	BOCCOLA 10X16X61			
29	67004055	PARACOLPI			
30	45965008	SPINAA SCATTO D.4,4 B/80			
31	13812311	CATENELLA CON MOSCHETTONE			
32	16340080	CAVALLOTTO A "V" PER TUBO 30 X 30			
33	51128014	BOCCOLA FLANGIATA			
34	41605057	VITE 14X30 5739 8.G ZN			
35	16241890	DISCO TRACCIASIENTIERI COMPLETO			

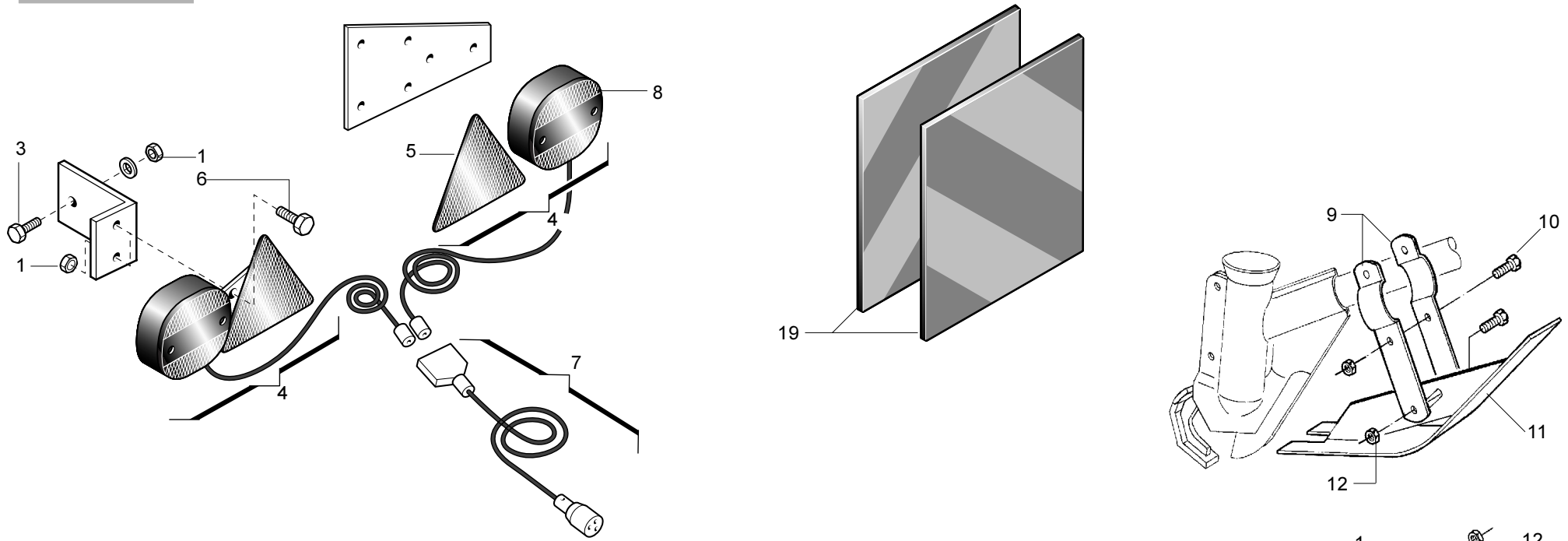
TAV. 63/200



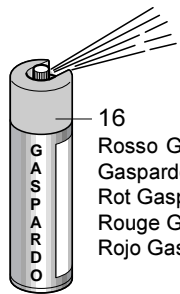
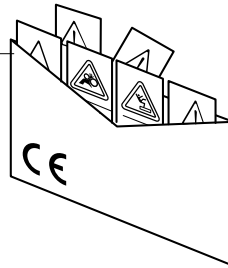
TIRANTE OLEODINAMICO DI SOLLEVAMENTO

TAV. 63/200

Pos.	Cod.	Descrizione	Pos.	Cod.	Descrizione
1	67008034	CAPPUCCIO INNESTO 1/2			
2	67007210	INNESTO RAPIDO MASCH.CONO 1/2			
3	67007243	RONDELLA RAME 1/2			
4	67007291	NIPPLO MASCH.CIL.1/2-1/4 ZN			
5	22270463	TUBO TRATTORE 1/4R2 F-F 1/4 L1500 LM			
6	67007270	NIPPLO MASCH.CIL.1/4 ZN			
7	67007269	RONDELLA RAME 1/4			
8	16311721	CILINDRO OLEODINAMICO TERZO PUNTO			
9	41602102	VITE 16x160 6737 8G ZN			
10	45965007	SPINAA SCATTO D 9 B/83			
11	64130009	GRILLO DA 5/8" ZN			
12	16311740	CATENA SICUREZZA			



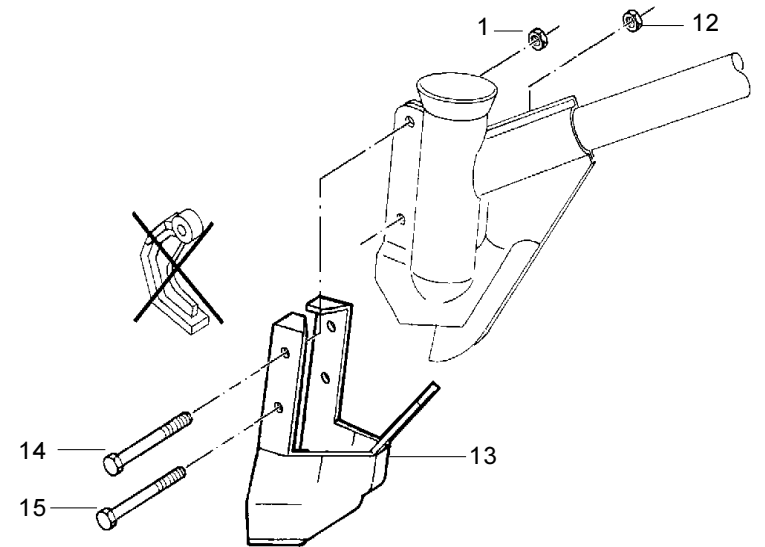
18
 DECALCOMANIE AVVERTIMENTO
 DECAL
 DBZIEHBILD
 DECALCOMANIE
 CALCOMANIE



16
 Rosso Gaspardo spray- 400 ml
 Gaspardo red - 400 ml
 Rot Gaspardo - 400 ml
 Rouge Gaspardo - 400 ml
 Rojo Gaspardo - 400 ml



17
 Rosso Gaspardo - 1Kg
 Gaspardo red - 1Kg
 Rot Gaspardo - 1Kg
 Rouge Gaspardo - 1Kg
 Rojo Gaspardo - 1Kg



ACCESSORI

TAV. 61/210

Pos.	Cod.	Descrizione	Pos.	Cod.	Descrizione
1	43549001	DADO TRISTOP M 6			
2	16211010	SUPPORTO FANALI			
3	41605018	VITE 6 X20 5739 8.G ZN			
4	15412250	KIT LUCI COMPLETO			
5	67004053	CATARIFRANGENTE TRIANGOLARE			
6	41605015	VITE 6 X16 5739 8.G ZN			
7	67201030	CABLAGGIO KIT LUCI			
8	67007561	FANALE PER KIT LUCI			
9	07000443	SUPPORTO PATTINO LIMITATORE			
10	41605031	VITE 8 X25 5739 8.G ZN			
11	07000440	PATTINO LIMITATORE COMPLETO			
12	43549002	DADO TRISTOP M 8			
13	07002532	SCARPETTA PER SEMINAA FASCIA			
14	41602026	VITE 8 X50 5737 8.G ZN			
15	41602014	VITE 6 X50 5737 8.G ZN			
16	20000000	SPRAY ROSSO GASPARDO DA 400 ML			
17	20000001	ROSSO GASPARDO BARATTOLO KG 1			
18	89900500	KIT DECALCOMANIE -CE-			
19	67007358	N.2 PANNELLI CARICHI SPORGENTI			

**USATE SEMPRE RICAMBI ORIGINALI
ALWAYS USE ORIGINAL SPARE PARTS
IMMER DIE ORIGINAL-ERSATZTEILE VERWENDEN
EMPLOYEZ TOUJOURS LES PIECES DE RECHANGE ORIGINALES
UTILIZAR SIEMPRE REPUESTOS ORIGINALES**

GASPARDO

GASPARDO

DEALER:

GASPARDO Seminatrici SpA

Via Mussons, 7

I - 33075 Morsano al Tagliamento (PN) Italy

Tel. +39 0434 695410

Fax +39 0434 695425

gaspardo@gaspardo.it

GASPARDO Seminatrici SpA

MASCHIO DEUTSCHLAND GMBH

Äußere Nürnberger Straße 5

D - 91177 Thalmässing

Tel. +49 (0)9173 79000

Fax +49 (0)9173 790079

GASPARDO Seminatrici SpA

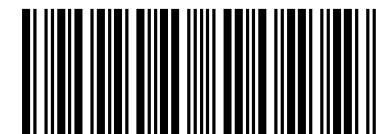
MASCHIO FRANCE Sarl

1, rue de Merignan ZA

F - 45240 La Ferte St. Aubin

Tel. +33 (0)2 38641212

Fax +33 (0)2 38646679



19530211