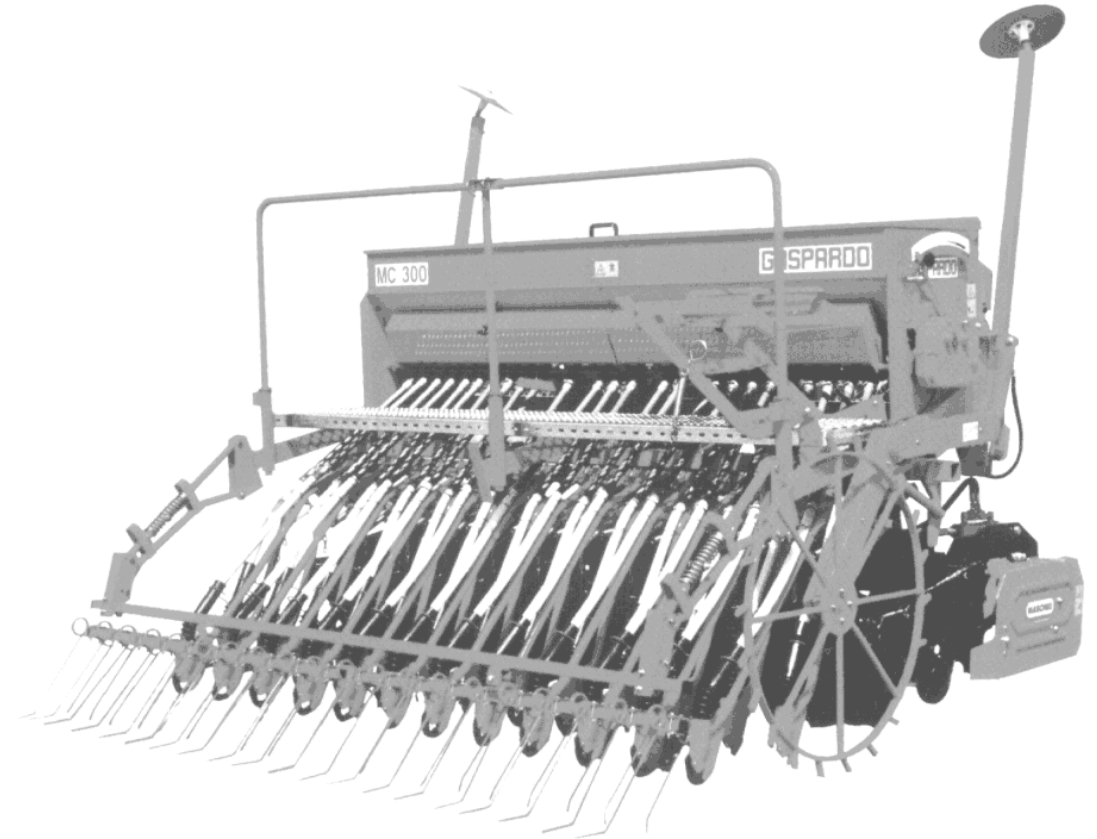


# GASPARDO



# MC

Cod: 19530212 03.2000

# GASPARDO

- IT** PARTI DI RICAMBIO
- GB** SPARE PARTS
- DE** ERSATZTEILE
- FR** PIÈCES DÉTACHÉES
- ES** PIEZAS DE REPUESTO



**PARTI DI RICAMBIO****SPARE PARTS****ERSATZTEILE****PIECES DÉTACHÉES****RESPUESTOS**

Le ordinazioni delle parti di ricambio vanno fatte presso i nostri concessionari di zona e devono essere sempre corredate dalle seguenti indicazioni:

- **Tipo, modello e numero di matricola dell'attrezzatura.** Tali dati sono stampigliati nell'apposita targhetta di cui è dotata ogni attrezzatura (14 Fig. 1).

- **Numero di codice della parte richiesta** rilevabile dal catalogo ricambi.

- **Descrizione del particolare e quantità richiesta.**

- **Numero della tavola.**

- **Mezzo di trasporto.** Nel caso questa voce non sia specificata, la Ditta Costruttrice, pur dedicando a questo servizio una particolare cura, non risponde di eventuali ritardi di spedizione dovuti a cause di forza maggiore.

Le spese di trasporto si intendono sempre a carico del destinatario. La merce viaggia a rischio e pericolo del committente anche se venduta franco destino.

**NOTA:** Il termine (Dx) Destro o (Sx) Sinistro della macchina o di parti di essa, è inteso guardando la macchina dalla parte posteriore. Le eccezioni saranno indicate.

*Orders must be transmitted through our area dealers and should always include the following indications:*

- **Type, model and serial number of the machine.** *These data are punched on the data plate with which every implement is equipped (14 Fig. 1).*

- **Code number of the required spare part.** *This will be found in the spare parts catalogue.*

- **Description of the part and required quantity.**

- **Table number.**

- **Means of dispatch.** *If this item is not indicated, the Manufacturer, while dedicating particular care to this service, shall not be held responsible for delays in delivery caused by cases of force majeure. Transport expenses shall always be at the consignee's charge. The goods travel at the purchaser's risk and peril even when sold ex destination.*

**NOTE:** *The symbols (Dx) right and (Sx) left, concerning the machine or single parts of it, are referred, as in the figure, to a rear view of them. Exceptions will be indicated.*

Die Bestellungen müssen bei unseren Gebietshändlern aufgegeben werden. Bei der Bestellung sind stets die folgenden Angaben zu machen:

- **Typ, Modell und Serien-Nummer des Geräts.** Diese Daten stehen auf dem Typenschild, mit dem jedes Gerät versehen ist (14 Abb. 1).

- **Artikel Nr. der erforderlichen Ersatzteile.** Diese stehen im Ersatzteil-Katalog.

- **Beschreibung des Ersatzteils und die erforderliche Stückzahl.**

- **Tafelnummer.**

- **Versandmittel.** Wenn dieser Punkt nicht spezifiziert wird, haftet die Herstellerfirma nicht für etwaigen Lieferverzug aufgrund höherer Gewalt, auch wenn er diesen Service besonders aufmerksam abwickelt. Die Frachtkosten gehen dagegen immer zu Lasten des Empfängers. Die Ware reist auf Gefahr und Risiko des Auftraggebers, auch wenn frei Haus verkauft vereinbart worden ist.

**N.B.:** Die Merkzeichen (Dx) rechts und (Sx) links betreffen eine rückwärtige Aussicht der Maschine oder Teile von ihr (siehe Bild). Ausnahmen werden gezeigt.

*Les ordres doivent être effectués auprès de nos concessionnaires de zone en précisant les indications suivantes:*

- **Type, modèle et numéro de série de la machine.** *Ces données sont gravées sur la plaque d'identification de chaque outil (14 Fig. 1).*

- **Numéro de code de la pièce détachée** indiqué sur le catalogue des pièces détachées.

- **Description de la pièce et quantité requise.**

- **Numéro de plan.**

- **Moyen d'expédition.** *Si cette rubrique n'est pas indiquée, le Constructeur, bien que soucieux de ce service, ne répond pas des retards d'expédition pour des causes de force majeure. Les frais de transport sont toujours à la charge du destinataire. La marchandise voyage aux risques et périls de l'acheteur même si vendue franco de port.*

**N.B.:** *Les références (Dx) droit et (Sx) gauche de la machine ou des parties de la même, est entendue, comme de la figure, en regardant la machine de derriere dans le sens de marche.*

Los pedidos han de efectuarse en nuestros concesionarios de zona y deben incluir siempre las siguientes indicaciones:

- **Tipo, modelo y número de matrícula del equipo.** Dichos datos están impresos en la relativa placa presente en el equipo (14 Fig. 1).

- **Número de código de la parte requerida** presente en el catálogo respuestas.

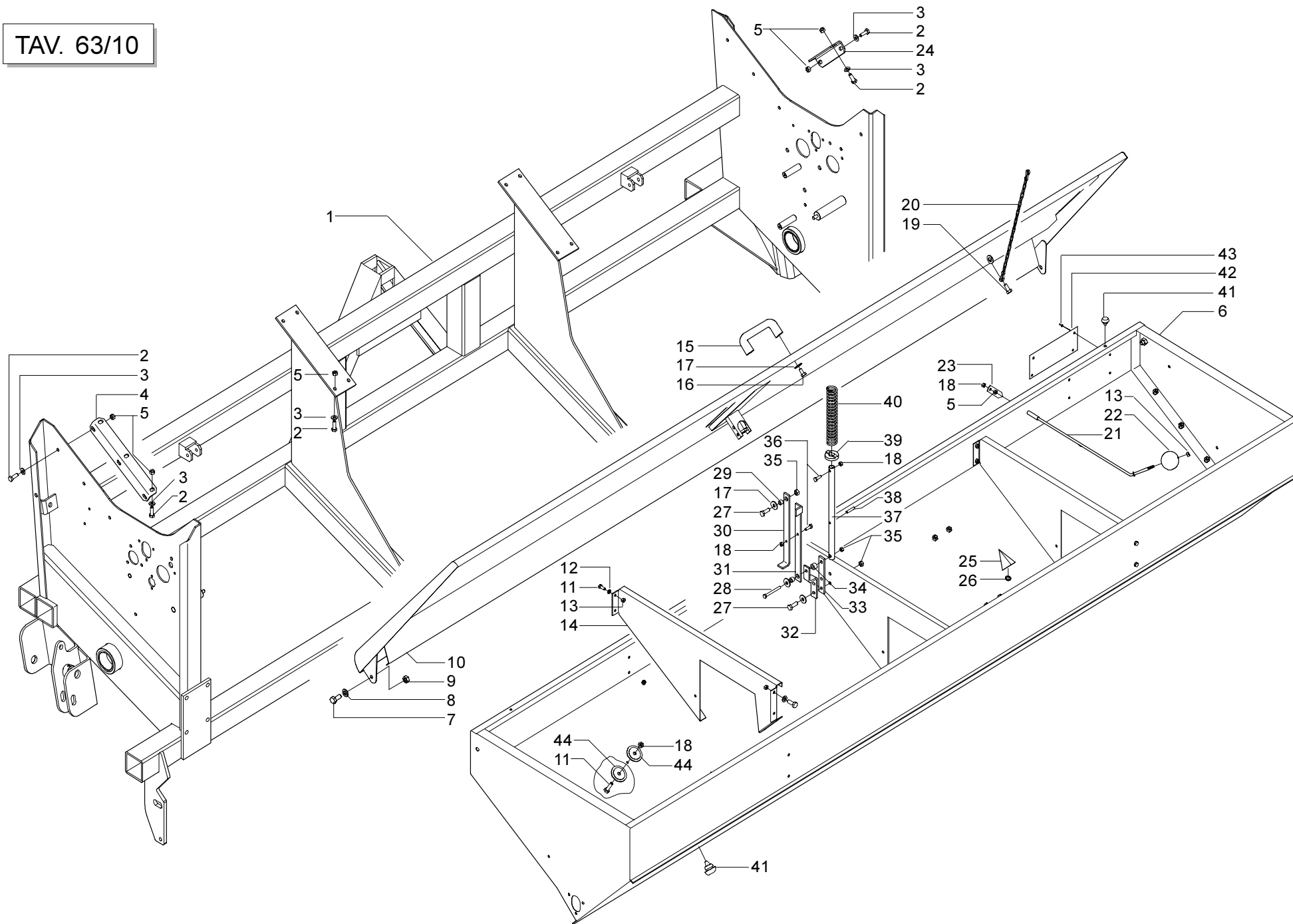
- **Descripción de la pieza y cantidad requerida.**

- **Numero de ilustración.**

- **Medio de transporte.** En caso que este ítem no esté especificado, el Fabricante, aún prestando la debidas consideraciones para este aspecto, no responde por eventuales retardos de envío debidos a causas de fuerza mayor. Los gastos de transporte se consideran siempre a cargo del destinatario. La mercadería viaja bajo riesgo y peligro del comprador, incluso cuando se vende franco destino.

**N.B.:** La referencia (Dx) derecha o (Sx) izquierda de la máquina o de sus componentes, se entiende, como en la figura, mirando la máquina por la parte trasera. Se indicarán las excepciones.

TAV. 63/10

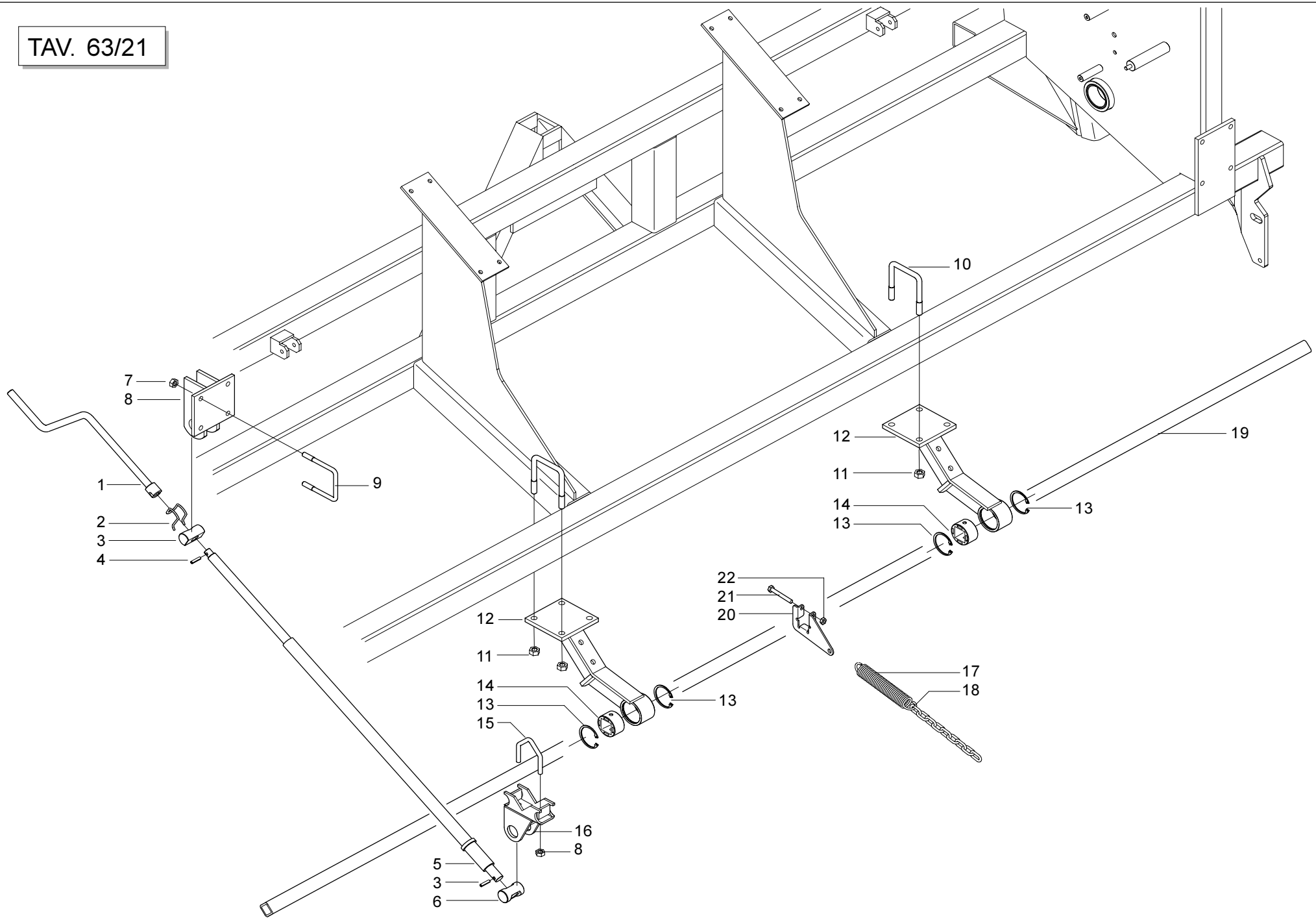


**TELAIO E TRAMOGGIA**

TAV. 63/10

| Pos. | Cod.     | Descrizione                              | Pos. | Cod.     | Descrizione                    |
|------|----------|--|------|----------|--------------------------------|
| 1    | 16310360 | TELAIO MC250                             | 30   | 15321330 | ASTA SICUREZZA SUPERIORE       |
| 1    | 16310350 | TELAIO MC300                             | 31   | 15321320 | ASTA SICUREZZA INFERIORE       |
| 1    | 16311181 | TELAIO MC400                             | 32   | 15321290 | DISTANZIALE ASTA DI SICUREZZA  |
| 2    | 41605029 | VITE 8 X20 5739 8.G ZN                   | 33   | 15321280 | SUPPORTO ASTA DI SICUREZZA     |
| 3    | 44953003 | RONDELLA D8 UNI 6592 ZN                  | 34   | 20980057 | BOCCOLA 16X10X8,5              |
| 4    | 16310230 | SUPPORTO LATERALE TRAMOGGIA (ANTERIORE)  | 35   | 43549002 | DADO TRISTOP M 8               |
| 5    | 43530006 | DADO 8 5588 6.8 ZN                       | 36   | 41605018 | VITE 6 X20 5739 8.G ZN         |
| 6    | 16310150 | TRAMOGGIA MC250                          | 37   | 15321190 | TUBO MOLLA                     |
| 6    | 16310060 | TRAMOGGIA MC300                          | 38   | 46966099 | SPINA EL.6 X30 DIN 1481        |
| 6    | 16311011 | TRAMOGGIA MC400                          | 39   | 20970508 | RONDELLA A FOND.34X21X7X2,0    |
| 7    | 41605041 | VITE 10X25 5739 8.G ZN                   | 40   | 65338011 | MOLLA COMP.ZN ELEM.BIETOLE     |
| 8    | 44953004 | RONDELLA D10 UNI 6592 ZN                 | 41   | 19003160 | TAPPO FORO D.7                 |
| 9    | 43549003 | DADO TRISTOP M10                         | 42   | 19701890 | TARGA GASPARDO IN BASSORILIEVO |
| 10   | 16310180 | COPERCHIO MC250                          | 43   | 48976101 | RIVETTO NYLON TIPO P 1506      |
| 10   | 16310110 | COPERCHIO MC300                          | 44   | 07002521 | TAPPO PER FORO D.27            |
| 10   | 16310940 | COPERCHIO MC400                          |      |          |                                |
| 11   | 41605015 | VITE 6 X16 5739 8.G ZN                   |      |          |                                |
| 12   | 44953002 | RONDELLA D6 UNI 6592 ZN                  |      |          |                                |
| 13   | 43530004 | DADO 6 5588 6.8 ZN                       |      |          |                                |
| 14   | 16310760 | RINFORZO INTERNO TRAMOGGIA               |      |          |                                |
| 15   | 67008045 | MANIGLIA                                 |      |          |                                |
| 16   | 41605027 | VITE 8 X16 5739 8.G ZN                   |      |          |                                |
| 17   | 44953503 | ROND.PIANA 9X 24X2 6593 ZN               |      |          |                                |
| 18   | 43549001 | DADO TRISTOP M 6                         |      |          |                                |
| 19   | 41922001 | VITE AUTOF.4,2X13 TE                     |      |          |                                |
| 20   | 13812311 | CATENELLA CON MOSCHETTONE                |      |          |                                |
| 21   | 07000308 | ASTA LIVELLO SEMENTI                     |      |          |                                |
| 22   | 07000309 | GALLEGGIANTE                             |      |          |                                |
| 23   | 07000310 | INDICE LIVELLO POSIZIONE VERTICALE       |      |          |                                |
| 24   | 16310240 | SUPPORTO LATERALE TRAMOGGIA (POSTERIORE) |      |          |                                |
| 25   | 07000130 | ANGOLARE FLUIDITA' SEMENTI               |      |          |                                |
| 26   | 44959124 | ANELLO BENZING-QUICKLOCK BQ7             |      |          |                                |
| 27   | 41605031 | VITE 8 X25 5739 8.G ZN                   |      |          |                                |
| 28   | 41602028 | VITE 8 X60 5737 8.G ZN                   |      |          |                                |
| 29   | 20980079 | BOCCOLA 8,25X12X8 ZN                     |      |          |                                |

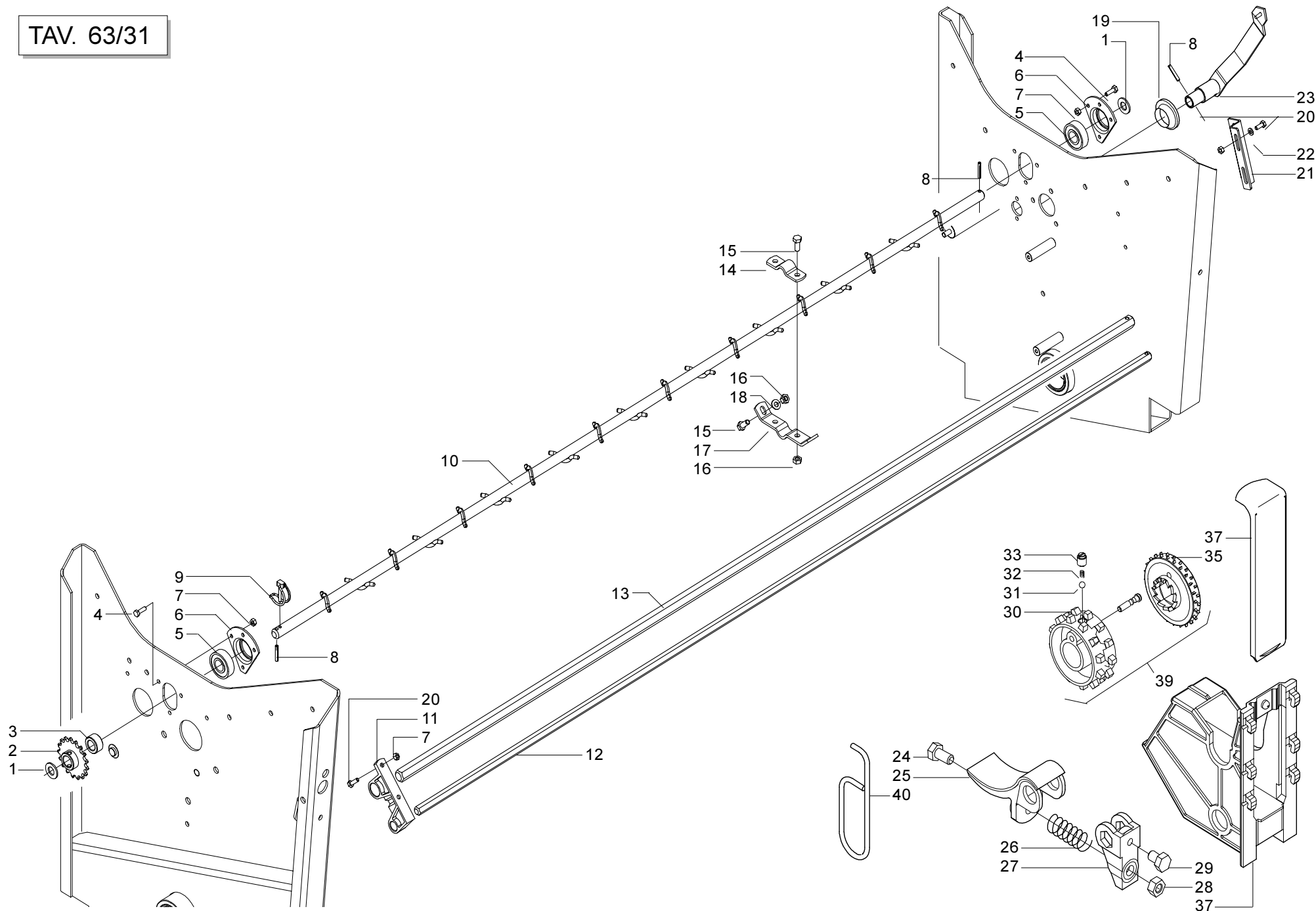
TAV. 63/21



**PRESSAMOLLE**

TAV. 63/21

| Pos. | Cod.     | Descrizione                             | Pos. | Cod. | Descrizione |
|------|----------|---|------|------|-------------|
| 1    | 16340270 | MANIGLIA REGOLAZIONE MC                 |      |      |             |
| 2    | 18903610 | MOLLA FINE CORSA                        |      |      |             |
| 3    | 07000313 | SUPPORTO VITE PRESSAMOLLE ZN            |      |      |             |
| 4    | 46966097 | SPINA EL.6 X26 DIN 1481                 |      |      |             |
| 5    | 16340190 | VITE REGOLAZIONE SCARPETTE              |      |      |             |
| 6    | 07000314 | ASSE FILETTATO COMANDO PRESSAMOLLE      |      |      |             |
| 7    | 43530007 | DADO 10 5588 6.8 ZN                     |      |      |             |
| 8    | 16240030 | SUPPORTO VITE                           |      |      |             |
| 9    | 07000342 | CAVALLOTTO M10 SUPPORTO MARCAFILA       |      |      |             |
| 10   | 07000849 | CAVALLOTTO M12 X TUBO 70X70             |      |      |             |
| 11   | 43530008 | DADO 12 5588 6.8 ZN                     |      |      |             |
| 12   | 16340140 | SUPPORTO TUBO REGOLAZIONE ASSOLCATORI   |      |      |             |
| 13   | 52122042 | ANELLO ARR.52 UNI 7437-75               |      |      |             |
| 14   | 07000133 | BUSSOLA FORO QUADRO 30X30               |      |      |             |
| 15   | 16340080 | CAVALLOTTO A "V" PER TUBO 30 X 30       |      |      |             |
| 16   | 16340220 | SUPPORTO REGOLAZIONE                    |      |      |             |
| 17   | 18903540 | MOLLA TRAZIONE SCARPETTE                |      |      |             |
| 18   | 16240510 | CATENA GENOVESE L.235 ZN                |      |      |             |
| 19   | 16340180 | TUBO REGOLAZIONE ASSOLCATORI MC250      |      |      |             |
| 19   | 16340160 | TUBO REGOLAZIONE ASSOLCATORI MC300      |      |      |             |
| 19   | 16340470 | TUBO REGOLAZIONE ASSOLCATORI MC400 (SX) |      |      |             |
| 19   | 16340600 | TUBO REGOLAZIONE ASSOLCATORI MC400 (DX) |      |      |             |
| 20   | 16040051 | STAFFAAGGANCI MOLLA                     |      |      |             |
| 21   | 41602013 | VITE 6 X45 5737 8.G ZN                  |      |      |             |
| 22   | 43549001 | DADO TRISTOP M6                         |      |      |             |



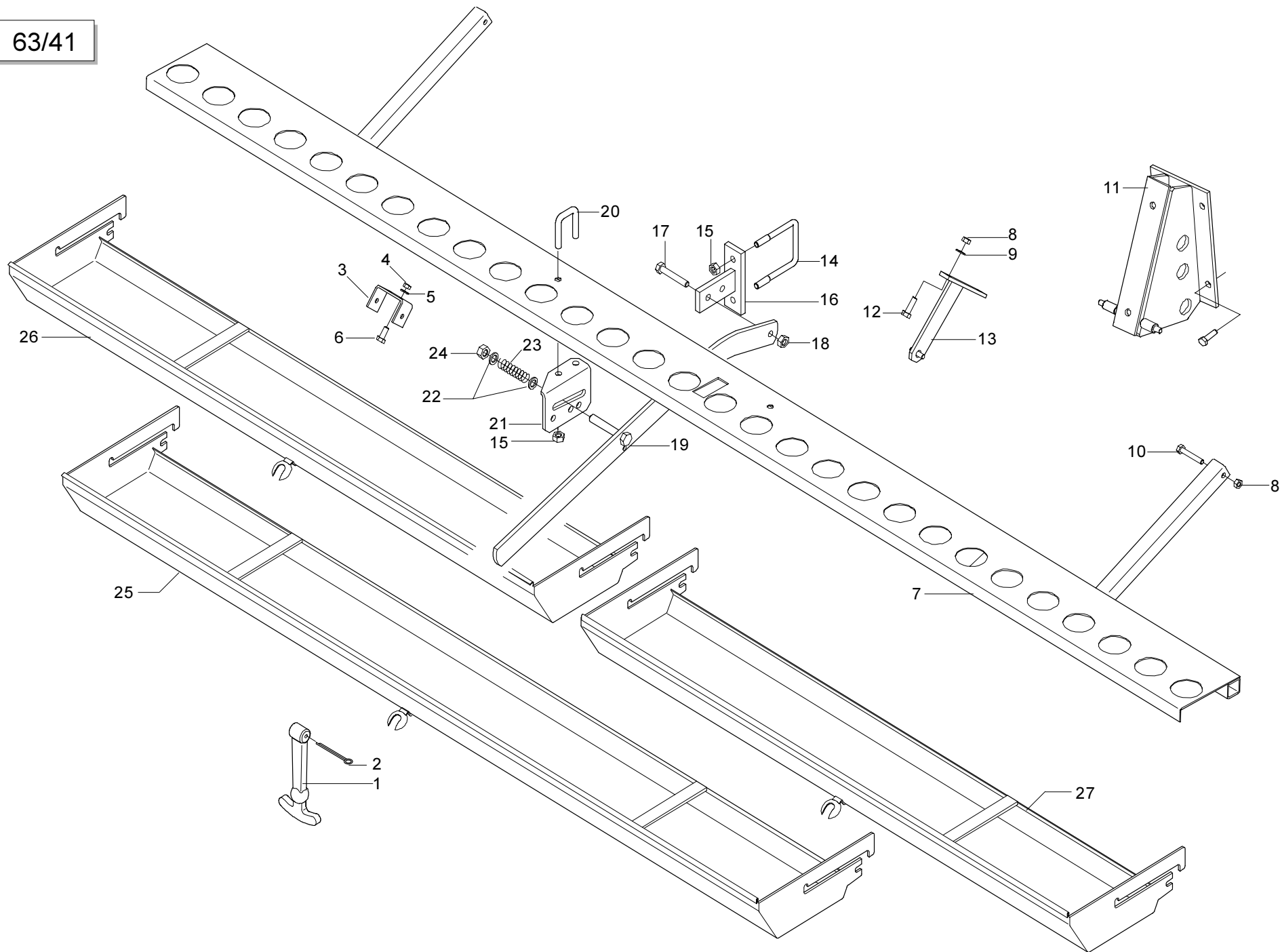


**DISTRIBUZIONE**

TAV. 63/31

| Pos. | Cod.     | Descrizione                | Pos. | Cod.     | Descrizione                  |
|------|----------|----------------------------|------|----------|------------------------------|
| 1    | 44953007 | RONDELLA D16 UNI 6592 ZN   | 30   | 66248256 | RULLO A DENTI COMBINATO MG   |
| 2    | 16220100 | INGRANAGGIO Z-17           | 31   | 55151005 | SFERA ACC.RB 40              |
| 3    | 18801920 | BOCCOLA DISTANZIALE        | 32   | 65338057 | MOLLA COMP.SFERA MG          |
| 4    | 41605018 | VITE 6 X20 5739 8.G ZN     | 33   | 66248257 | GRANO DI BLOCCAGGIO MG       |
| 5    | 51105404 | CUSCINETTO 6203 2RS        | 34   | 22340124 | PERNO AGGANCIAMENTO RULLI MG |
| 6    | 16220090 | SUPPORTO CUSCINETTO        | 35   | 19002380 | RULLO A DENTI FINI           |
| 7    | 43549001 | DADO TRISTOP M 6           | 36   | 19003022 | CURSORE REGOLAZIONE APERTURA |
| 8    | 46966077 | SPINA EL.5 X30 DIN 1481    | 37   | 19003012 | SCATOLETTA DISTRIBUZIONE     |
| 9    | 45965011 | SPINOTTO X INGRANAGGIO     | 38   | 16220610 | REGOLATORE                   |
| 10   | 16320110 | ALBERO MESCOLO MC250       | 39   | 16220600 | RULLO DENTI COMBINATO        |
| 10   | 16320090 | ALBERO MESCOLO MC300       | 40   | 07000074 | GANCIO X DISINNESTO RULLI ZN |
| 10   | 16320130 | ALBERO MESCOLO MC400       |      |          |                              |
| 11   | 19003030 | SUPPORTO ALBERI            |      |          |                              |
| 12   | 16320170 | ALBERO TASTATORI MC250     |      |          |                              |
| 12   | 16320180 | ALBERO TASTATORI MC300     |      |          |                              |
| 12   | 16320190 | ALBERO TASTATORI MC400     |      |          |                              |
| 13   | 16320140 | ALBERO DISTRIBUZIONE MC250 |      |          |                              |
| 13   | 16320150 | ALBERO DISTRIBUZIONE MC300 |      |          |                              |
| 13   | 16320160 | ALBERO DISTRIBUZIONE MC400 |      |          |                              |
| 14   | 16220590 | SUPPORTO MESCOLO           |      |          |                              |
| 15   | 41605029 | VITE 8 X20 5739 8.G ZN     |      |          |                              |
| 16   | 43549003 | DADO TRISTOP M10           |      |          |                              |
| 17   | 16220580 | SUPPORTO MESCOLO           |      |          |                              |
| 18   | 44953003 | RONDELLA D8 UNI 6592 ZN    |      |          |                              |
| 19   | 51128101 | CUSCINETTO RADENTE IGLUDUR |      |          |                              |
| 20   | 41605015 | VITE 6 X16 5739 8.G ZN     |      |          |                              |
| 21   | 16220250 | LEVA REGOLAZ.TASTATORI     |      |          |                              |
| 22   | 44953002 | RONDELLA D6 UNI 6592 ZN    |      |          |                              |
| 23   | 16221200 | LEVA REGOLAZIONE TASTATORI |      |          |                              |
| 24   | 41605027 | VITE 8 X16 5739 8.G ZN     |      |          |                              |
| 25   | 19002401 | REGOLATORE DISTRIBUTORE    |      |          |                              |
| 26   | 65338056 | MOLLA REGOLATORE MG        |      |          |                              |
| 27   | 66248254 | ATTACCO REGOLATORE         |      |          |                              |
| 28   | 43442005 | DADO AUTOB.NOR.8 ZN        |      |          |                              |
| 29   | 41605025 | VITE 8 X12 5739 8.G ZN     |      |          |                              |

TAV. 63/41

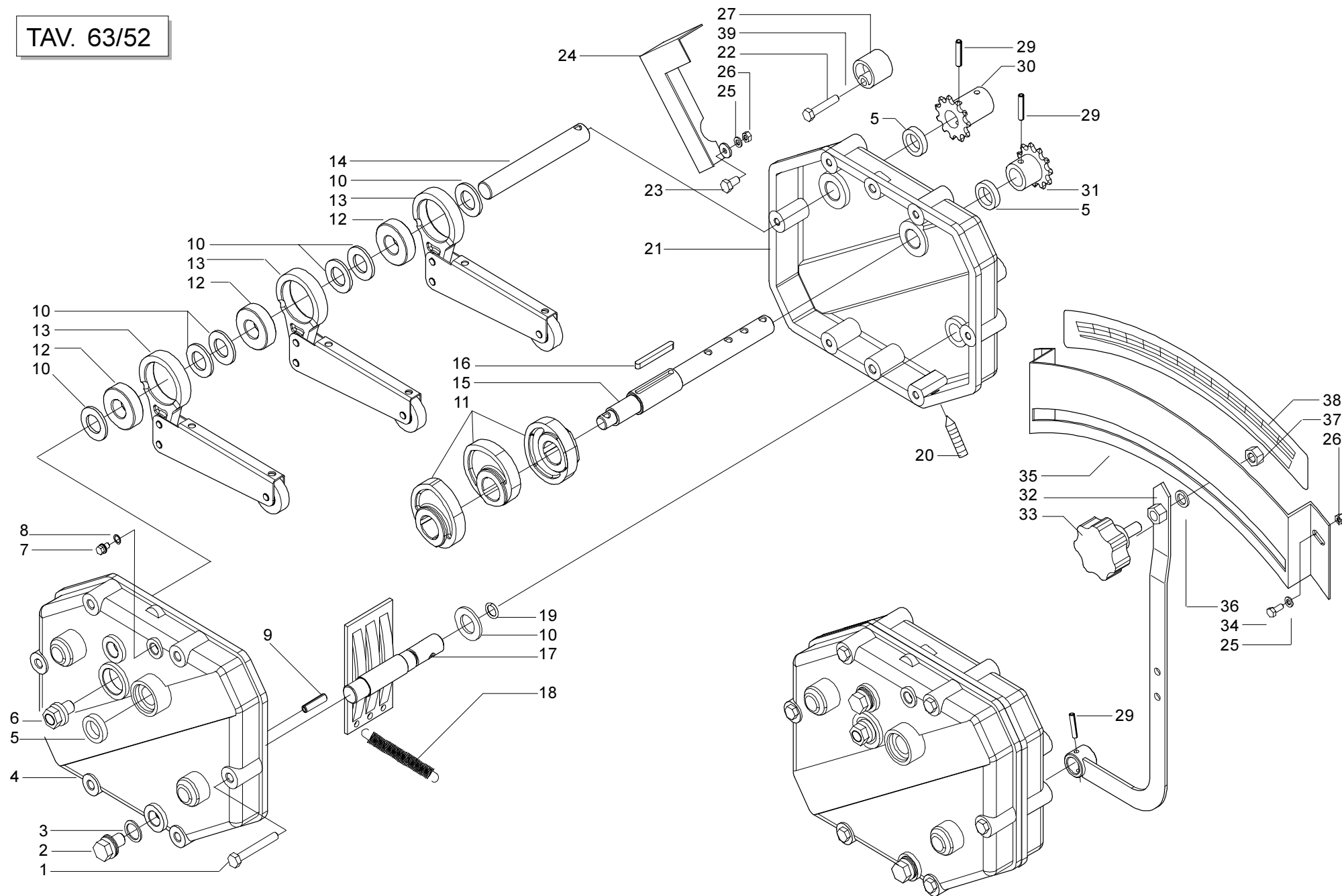


**VASCHETTE PROVA DI SEMINA**

TAV. 63/41

| Pos. | Cod.     | Descrizione                       | Pos. | Cod. | Descrizione |
|------|----------|-----------------------------------|------|------|-------------|
| 1    | 67004046 | TIRANTE IN GOMMA                  |      |      |             |
| 2    | 45960057 | COPIGLIA 3,5 X 50 ZN              |      |      |             |
| 3    | 67004047 | PIASTRINAATTACCO GANCIO           |      |      |             |
| 4    | 43530002 | DADO 4 5588 6.8 ZN                |      |      |             |
| 5    | 44953009 | RONDELLA D4 UNI 6592 ZN           |      |      |             |
| 6    | 41605002 | VITE 4 X12 5739 8.G ZN            |      |      |             |
| 7    | 16320061 | BUSSOLIERA MC250                  |      |      |             |
| 7    | 16320021 | BUSSOLIERA MC300                  |      |      |             |
| 7    | 16320341 | BUSSOLIERA MC400 SX               |      |      |             |
| 7    | 16320430 | BUSSOLIERA MC400 DX               |      |      |             |
| 8    | 43549002 | DADO TRISTOP M 8                  |      |      |             |
| 9    | 44953003 | RONDELLA D8 UNI 6592 ZN           |      |      |             |
| 10   | 41602027 | VITE 8 X55 5737 8.G ZN            |      |      |             |
| 11   | 16211560 | SUPPORTO VASCHETTE MC400          |      |      |             |
| 12   | 41605029 | VITE 8 X20 5739 8.G ZN            |      |      |             |
| 13   | 16220630 | ASS.SUPP.VASCHETTA                |      |      |             |
| 14   | 07000342 | CAVALLOTTO M10 SUPPORTO MARCAFILA |      |      |             |
| 15   | 43530007 | DADO 10 5588 6.8 ZN               |      |      |             |
| 16   | 16320290 | PIASTRA DI FISSAGGIO              |      |      |             |
| 17   | 41605042 | VITE 10X30 5739 8.G ZN            |      |      |             |
| 18   | 43549003 | DADO TRISTOP M10                  |      |      |             |
| 19   | 16320250 | ASTA SOLLEVAMENTO CUFFIE          |      |      |             |
| 20   | 16320300 | CAVALLOTTO M10X41                 |      |      |             |
| 21   | 16320260 | PIASTRA GUIDAASTA                 |      |      |             |
| 22   | 44953005 | RONDELLA D12 UNI 6592 ZN          |      |      |             |
| 23   | 65338018 | MOLLA COMP.ZN SCATOLA RINVIO      |      |      |             |
| 24   | 43442007 | DADO AUTOB.NOR. 12 ZN             |      |      |             |
| 25   | 16220070 | ASS.VASCHETTA MC250               |      |      |             |
| 26   | 16220020 | ASS.VASCHETTA SX MC300            |      |      |             |
| 26   | 16220900 | ASS.VASCHETTA SX MC400            |      |      |             |
| 27   | 16220010 | ASS.VASCHETTA DX MC300            |      |      |             |
| 27   | 16220890 | ASS.VASCHETTA DX MC400            |      |      |             |

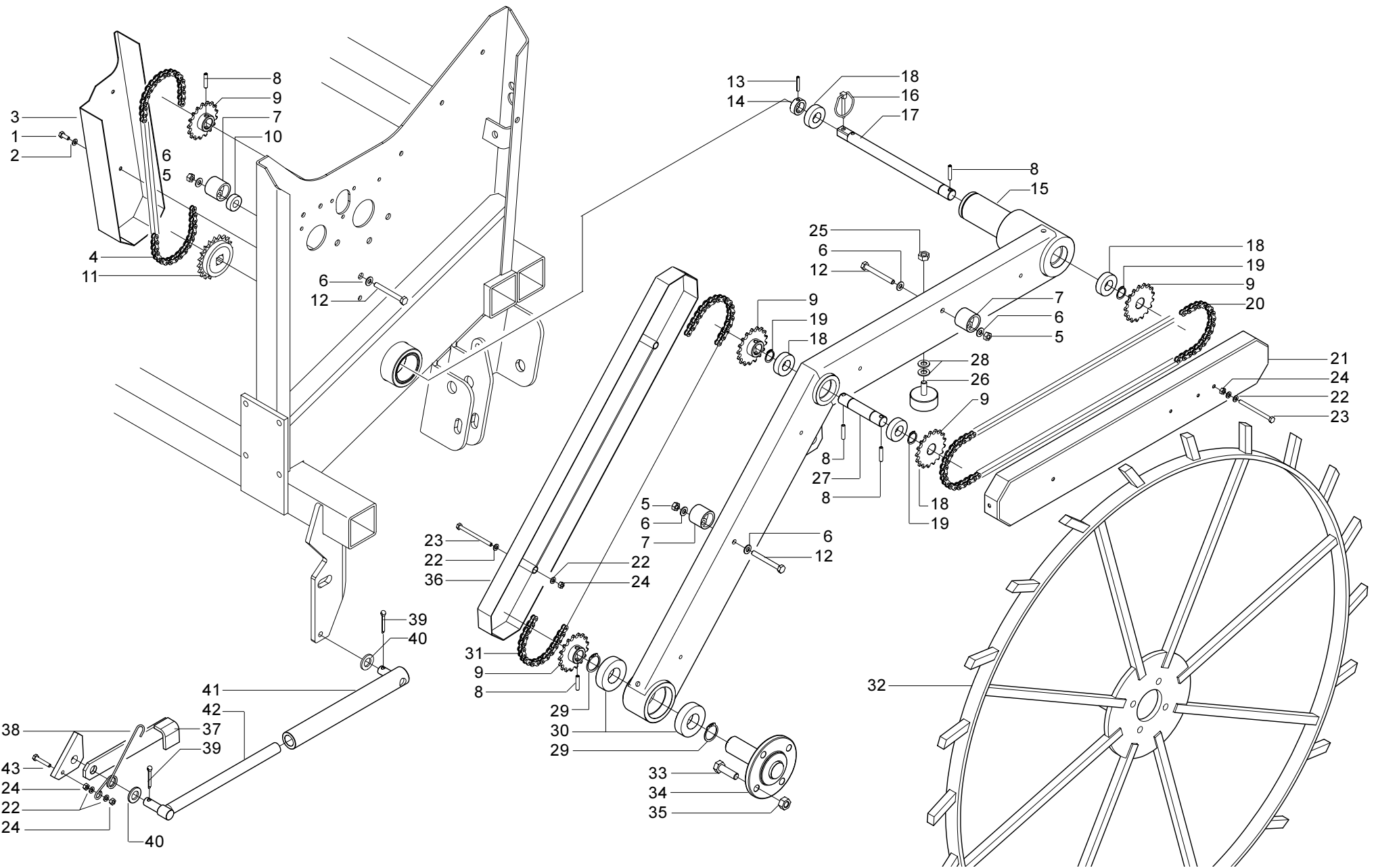
TAV. 63/52



**CAMBIO**

TAV. 63/52

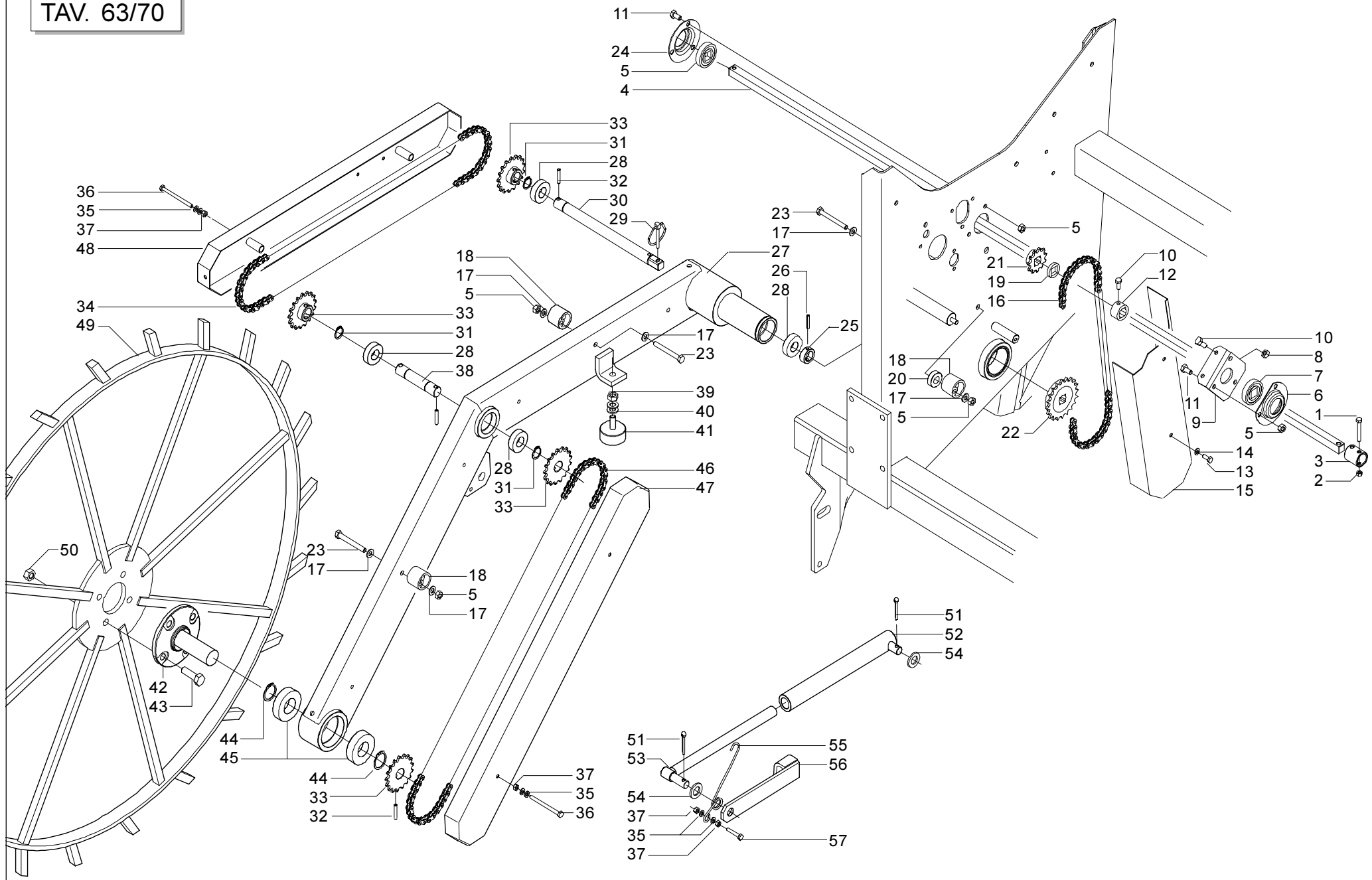
| Pos. | Cod.     | Descrizione                      | Pos. | Cod.     | Descrizione                 |
|------|----------|----------------------------------|------|----------|-----------------------------|
| 1    | 41602028 | VITE 8 X60 5737 8.G ZN           | 36   | 44953506 | RONDELLA D14 ZN             |
| 2    | 67007428 | TAPPO CARICO/SCARICO M18X1,5     | 37   | 16230360 | DADO M12X1,75 SX AUTOB.7473 |
| 3    | 67007426 | RONDELLA RAME D.18X24X1,5        | 38   | 19701780 | DECAL.REGOLAZ.LEVA CAMBIO M |
| 4    | 07000001 | SCATOLA CAMBIO DX M              | 39   | 44953003 | RONDELLA D.8 ZN             |
| 5    | 53224045 | ANELLO TENUTA SC20X30X7          |      |          |                             |
| 6    | 67007529 | MONITOR ATLANTECH ESCL.+TRACC.   |      |          |                             |
| 7    | 67007427 | TAPPO SFIATO 1/4 GAS POT58       |      |          |                             |
| 8    | 67007269 | RONDELLA RAME 1/4                |      |          |                             |
| 9    | 46969102 | SPINA CILIND.ACC.8X20 UNI 1707   |      |          |                             |
| 10   | 44953010 | RONDELLA D20 UNI 6592 ZN         |      |          |                             |
| 11   | 07000014 | CAMMA CAMBIO BAGNO OLIO          |      |          |                             |
| 12   | 51127501 | RUOTA LIBERA KK20                |      |          |                             |
| 13   | 07000006 | RIBADITURA BIELLA                |      |          |                             |
| 14   | 07002557 | ALBERO RUOTA LIBERA              |      |          |                             |
| 15   | 07000013 | ALBERO CAMMES                    |      |          |                             |
| 16   | 55140069 | LINGUETTA 06X6X55 UNI 6604/A     |      |          |                             |
| 17   | 07000017 | REGOLATORE                       |      |          |                             |
| 18   | 18903290 | MOLLA TRAZ.CAMBIO M              |      |          |                             |
| 19   | 53230020 | GUARNIZIONE OR 119               |      |          |                             |
| 20   | 41809018 | GRANO 10X45 5927 14.9            |      |          |                             |
| 21   | 07000002 | SCATOLA CAMBIO SX M              |      |          |                             |
| 22   | 41602025 | VITE 8 X45 5737 8.G ZN           |      |          |                             |
| 23   | 41605014 | VITE 6 X14 5739 8.G ZN           |      |          |                             |
| 24   | 16230080 | CARTER COPRICATENA               |      |          |                             |
| 25   | 44953002 | RONDELLA D6 UNI 6592 ZN          |      |          |                             |
| 26   | 43549001 | DADO TRISTOP M6                  |      |          |                             |
| 27   | 66248207 | TENDICATENA SPANDICONCIME        |      |          |                             |
| 28   | 45965011 | SPINOTTO X INGRANAGGIO           |      |          |                             |
| 29   | 46966099 | SPINA EL.6 X30 DIN 1481          |      |          |                             |
| 30   | 16230060 | PIGNONE Z11 1/2"X3/16" ZN        |      |          |                             |
| 31   | 16230040 | PIGNONE Z-11 ZN                  |      |          |                             |
| 32   | 16230370 | INDICE CAMBIO                    |      |          |                             |
| 33   | 67008066 | VOLANTINO 8 LOBI PERNO M12X40 SX |      |          |                             |
| 34   | 41605015 | VITE 6 X16 5739 8.G ZN           |      |          |                             |
| 35   | 16230070 | SUPPORTO DECALCOMANIA CAMBIO     |      |          |                             |



**TRASMISSIONE**

TAV. 63/60

| Pos. | Cod.     | Descrizione                           | Pos. | Cod.     | Descrizione             |
|------|----------|---------------------------------------|------|----------|-------------------------|
| 1    | 41605015 | VITE 6 X16 5739 8.G ZN                | 36   | 16330130 | CARTER INFERIORE        |
| 2    | 44956106 | ROND.GROWER RINF.D6 DIN7980 ZN        | 37   | 16330210 | PIATRA FERMO TIRANTE    |
| 3    | 16330100 | CARTER INTERNO DX                     | 38   | 18902880 | MOLLA FERMO PARALLELO   |
| 4    | 57158066 | AN.CAT.1/2 ISO 083 66MAGLIE           | 39   | 45961084 | COPIGLIA 5 X35 1336 ZN  |
| 5    | 43530006 | DADO 8 5588 6.8 ZN                    | 40   | 44953002 | RONDELLA D6 UNI 6592 ZN |
| 6    | 44953003 | RONDELLA D8 UNI 6592 ZN               | 41   | 16330150 | TUBO GUIDA TIRANTE      |
| 7    | 66248207 | TENDICATENA SPANDICONCIME             | 42   | 16330180 | TIRANTE                 |
| 8    | 46966099 | SPINA EL.6 X30 DIN 1481               | 43   | 41605020 | VITE 6 X30 5739 8.G ZN  |
| 9    | 16330010 | INGRANAGGIO Z17                       | 44   |          |                         |
| 10   | 20980130 | BOCCOLA D 14,1 X 30 X 10              | 45   |          |                         |
| 11   | 07002547 | INGRANAGGIO RUOTA LIBERA Z20 ZN       | 46   |          |                         |
| 12   | 41602032 | VITE 8 X80 5737 8.G ZN                | 47   |          |                         |
| 13   | 46966077 | SPINA EL.5 X30 DIN 1481               | 48   |          |                         |
| 14   | 22270081 | FERMOASSE                             | 49   |          |                         |
| 15   | 16330060 | SUPPORTO RUOTA DI TRASMISSIONE        | 50   |          |                         |
| 16   | 45965008 | SPINAA SCATTO D.4,4 B/80              | 51   |          |                         |
| 17   | 16330030 | PERNO ANTERIORE                       | 52   |          |                         |
| 18   | 51104405 | CUSCINETTO 6004 2RS                   | 53   |          |                         |
| 19   | 52121017 | ANELLO ARR.20 UNI 7435-75             | 54   |          |                         |
| 20   | 57158210 | CATENA 110 MAGLIE                     | 55   |          |                         |
| 21   | 16330120 | CARTER SUPERIORE                      | 56   |          |                         |
| 22   | 44953502 | ROND.PIANA 6,6X 18X2 6593 ZN          | 57   |          |                         |
| 23   | 41602149 | VITE 6 X 90 ZN                        | 58   |          |                         |
| 24   | 43530004 | DADO 6 5588 6.8 ZN                    | 59   |          |                         |
| 25   | 43530007 | DADO 10 5588 6.8 ZN                   | 60   |          |                         |
| 26   | 67004041 | PARACOLPI CILINDRO D50X21 M10X26,5    | 61   |          |                         |
| 27   | 16330020 | PERNO CENTRALE                        | 62   |          |                         |
| 28   | 44953004 | RONDELLA D10 UNI 6592 ZN              | 63   |          |                         |
| 29   | 52121027 | ANELLO ARR.30 UNI 7435-75             | 64   |          |                         |
| 30   | 51105407 | CUSCINETTO 6206 2RS                   | 65   |          |                         |
| 31   | 57158218 | SPEZZ. CATENA 1/2-3/16 118M.ISO 084-1 | 66   |          |                         |
| 32   | 16330050 | RUOTA DI TRASMISSIONE                 | 67   |          |                         |
| 33   | 41605051 | VITE 12X35 5739 8.G ZN                | 68   |          |                         |
| 34   | 16330090 | MOZZO RUOTA DI TRASMISSIONE           | 69   |          |                         |
| 35   | 43549004 | DADO TRISTOP M12                      | 70   |          |                         |

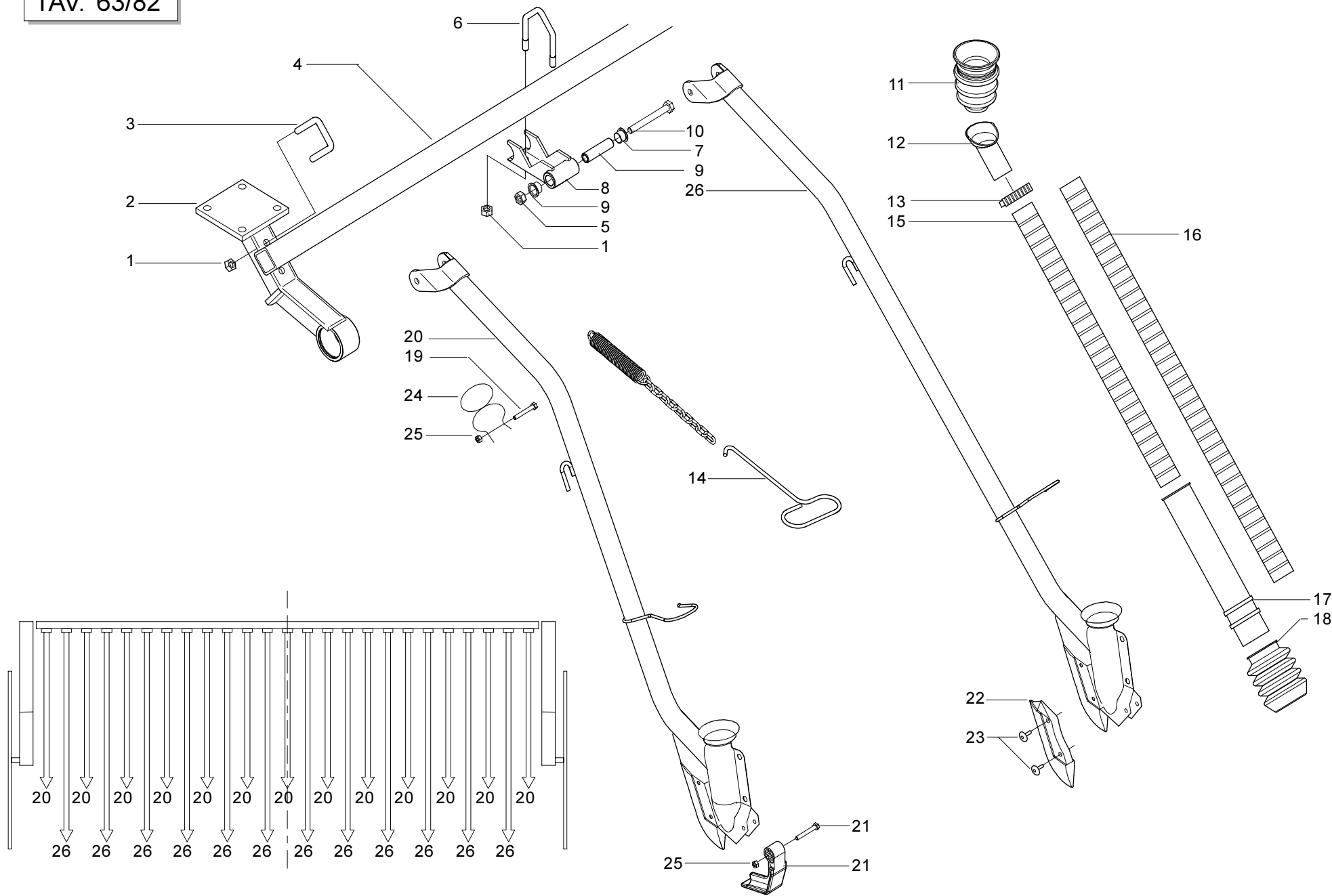




**DOPPIA TRASMISSIONE**

TAV. 63/70

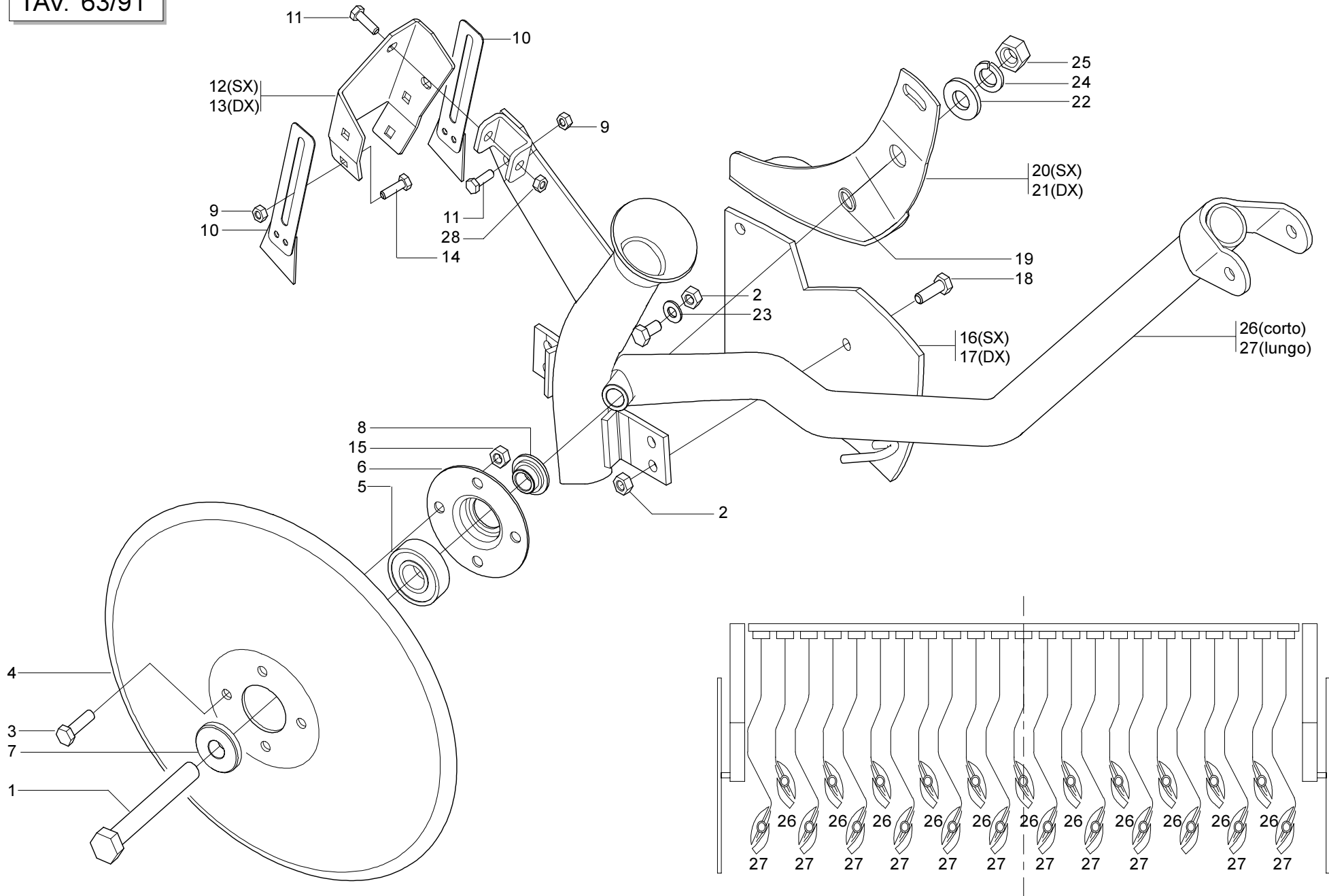
| Pos. | Cod.     | Descrizione                         | Pos. | Cod.     | Descrizione                           |
|------|----------|-------------------------------------|------|----------|---------------------------------------|
| 1    | 41602012 | VITE 6 X40 5737 8.G ZN              | 36   | 41602149 | VITE 6 X 90 ZN                        |
| 2    | 43527004 | DADO 6 5587 6.8 ZN                  | 37   | 43530004 | DADO 6 5588 6.8 ZN                    |
| 3    | 16230050 | BOCCOLA ZN                          | 38   | 16330020 | PERNO CENTRALE                        |
| 4    | 16330390 | ASSE QUADRO PER DOPPIA TRASMISSIONE | 39   | 43530007 | DADO 10 5588 6.8 ZN                   |
| 5    | 43530006 | DADO 8 5588 6.8 ZN                  | 40   | 44953004 | RONDELLA D10 UNI 6592 ZN              |
| 6    | 22230086 | SUPPORTO CUSCINETTO TAGLIATO        | 41   | 67004041 | PARACOLPI CILINDRO D50X21 M10X26,5    |
| 7    | 14830390 | CUSCINETTO FORO QUADRO              | 42   | 16330090 | MOZZO RUOTA DI TRASMISSIONE           |
| 8    | 43549001 | DADO TRISTOP M6                     | 43   | 41605051 | VITE 12X35 5739 8.G ZN                |
| 9    | 16230160 | STAFFA SUPPORTO CUSCINETTO          | 44   | 52121027 | ANELLO ARR.30 UNI 7435-75             |
| 10   | 41605013 | VITE 6 X12 5739 8.G ZN              | 45   | 51105407 | CUSCINETTO 6206 2RS                   |
| 11   | 41605027 | VITE 8 X16 5739 8.G ZN              | 46   | 57158218 | SPEZZ. CATENA 1/2-3/16 118M.ISO 084-1 |
| 12   | 22250142 | SPINA EL. 1X4                       | 47   | 16330130 | CARTER INFERIORE                      |
| 13   | 41605015 | VITE 6 X16 5739 8.G ZN              | 48   | 16330120 | CARTER SUPERIORE                      |
| 14   | 44956106 | ROND.GROWER RINF.D6 DIN7980 ZN      | 49   | 16330050 | RUOTA DI TRASMISSIONE                 |
| 15   | 16330110 | CARTER INTERNO SX                   | 50   | 43549004 | DADO TRISTOP M12                      |
| 16   | 57158066 | AN.CAT.1/2 ISO 083 66MAGLIE         | 51   | 45961084 | COPIGLIA 5 X35 1336 ZN                |
| 17   | 44953003 | RONDELLA D8 UNI 6592 ZN             | 52   | 16330150 | TUBO GUIDA TIRANTE                    |
| 18   | 66248207 | TENDICATENA SPANDICONCIME           | 53   | 16330180 | TIRANTE                               |
| 19   | 66248218 | RONDELLA DISTANZIALE SPANDICONCIME  | 54   | 44953007 | RONDELLA D16 UNI 6592 ZN              |
| 20   | 20980130 | BOCCOLA D 14,1 X 30 X 10            | 55   | 18903680 | MOLLA FERMO TIRANTE SX                |
| 21   | 16230180 | PIGNONE Z-11 ZN                     | 56   | 16330400 | PIASTRA FERMO TIRANTE SX              |
| 22   | 07002669 | INGRANAGGIO R.L. Z-20 SX            | 57   | 41605020 | VITE 6 X30 5739 8.G ZN                |
| 23   | 41602032 | VITE 8 X80 5737 8.G ZN              |      |          |                                       |
| 24   | 22230094 | SUPPORTO CUSCINETTO                 |      |          |                                       |
| 25   | 22270081 | FERMOASSE                           |      |          |                                       |
| 26   | 46966077 | SPINA EL.5 X30 DIN 1481             |      |          |                                       |
| 27   | 16330340 | SUPPORTO RUOTA TRASMISSIONE SX      |      |          |                                       |
| 28   | 51104405 | CUSCINETTO 6004 2RS                 |      |          |                                       |
| 29   | 45965008 | SPINAA SCATTO D.4,4 B/80            |      |          |                                       |
| 30   | 16330030 | PERNO ANTERIORE                     |      |          |                                       |
| 31   | 52121017 | ANELLO ARR.20 UNI 7435-75           |      |          |                                       |
| 32   | 46966099 | SPINA EL.6 X30 DIN 1481             |      |          |                                       |
| 33   | 16330010 | INGRANAGGIO Z17                     |      |          |                                       |
| 34   | 57158210 | CATENA 110 MAGLIE                   |      |          |                                       |
| 35   | 44953502 | ROND.PIANA 6,6X 18X2 6593 ZN        |      |          |                                       |



**ASSOLCATORI A SCARPETTA**

TAV. 63/82

| Pos. | Cod.     | Descrizione                           | Pos. | Cod. | Descrizione |
|------|----------|---------------------------------------|------|------|-------------|
| 1    | 43530007 | DADO 10 5588 6.8 ZN                   |      |      |             |
| 2    | 16340140 | SUPPORTO TUBO REGOLAZIONE ASSOLCATORI |      |      |             |
| 3    | 16240500 | CAVALLOTTO ZN                         |      |      |             |
| 4    | 16340170 | TUBO ATTACCO ASSOLCATORI MC250        |      |      |             |
| 4    | 16340150 | TUBO ATTACCO ASSOLCATORI MC300        |      |      |             |
| 4    | 16340460 | TUBO ATTACCO ASSOLCATORI MC400        |      |      |             |
| 5    | 43549003 | DADO TRISTOP M10                      |      |      |             |
| 6    | 16040010 | CAVALLOTTO 40 X40                     |      |      |             |
| 7    | 51128014 | BOCCOLA FLANGIATA                     |      |      |             |
| 8    | 16340071 | SUPPORTO TUBO ASSOLCATORE             |      |      |             |
| 9    | 18801892 | BOCCOLA 10X16X61                      |      |      |             |
| 10   | 41602047 | VITE 10X90 5737 8.G ZN                |      |      |             |
| 11   | 19003070 | CUFFIA SUPERIORE                      |      |      |             |
| 12   | 16320040 | CURVA TUBO DISCESA                    |      |      |             |
| 13   | 62122002 | FASCETTA STRINGITUBO 32/52            |      |      |             |
| 14   | 16240870 | UNCINO REGOLAZIONE MOLLE ZN           |      |      |             |
| 15   | 16320311 | TUBO DISCESA CORTO                    |      |      |             |
| 16   | 16320321 | TUBO DISCESA LUNGO                    |      |      |             |
| 17   | 19003080 | TUBO Ø 50 X 240                       |      |      |             |
| 18   | 07000126 | CUFFIAATTACCO SCARPETTA               |      |      |             |
| 19   | 41602012 | VITE 6 X40 5737 8.G ZN                |      |      |             |
| 20   | 16340010 | TUBO SCARPETTA CORTO MC               |      |      |             |
| 21   | 07002218 | ANTI INTASAMENTO M                    |      |      |             |
| 22   | 07000138 | PUNTAASSOLCATORE                      |      |      |             |
| 23   | 48971035 | RIBATTINO TT 6 X 25                   |      |      |             |
| 24   | 16340090 | MOLLA GUIDA TUBO DISCESA              |      |      |             |
| 25   | 43549001 | DADO TRISTOP M6                       |      |      |             |
| 26   | 16340200 | BRACCIO SCARPETTA LUNGO               |      |      |             |



**DISCO SEMPLICE**

TAV. 63/91

| Pos. | Cod.     | Descrizione                         | Pos. | Cod. | Descrizione |
|------|----------|-------------------------------------|------|------|-------------|
| 1    | 41602078 | VITE 14X90 5737 8.8 ZN              |      |      |             |
| 2    | 43530006 | DADO 8 5588 6.8 ZN                  |      |      |             |
| 3    | 07002686 | BOCCOLA 14,25 X 39 X 12,5           |      |      |             |
| 4    | 16241560 | DISCO ASSOLCATORE D.320             |      |      |             |
| 5    | 51105408 | CUSCINETTO 6204 2RS                 |      |      |             |
| 6    | 16242190 | SUPPORTO CUSCINETTO                 |      |      |             |
| 7    | 41605027 | VITE 8 X16 5739 8.G ZN              |      |      |             |
| 8    | 16242250 | BOCCOLA DISCO ASSOLCATORE           |      |      |             |
| 9    | 43442004 | DADO AUTOB.NOR.6 ZN                 |      |      |             |
| 10   | 16242350 | RASCHIATERRA                        |      |      |             |
| 11   | 41605018 | VITE 6 X20 5739 8.G ZN              |      |      |             |
| 12   | 16242310 | SUPPORTO RASCHIATERRA SX            |      |      |             |
| 13   | 16242320 | SUPPORTO RASCHIATERRA DX            |      |      |             |
| 14   | 41182010 | VITE 6 X20 5732 4.6 ZN              |      |      |             |
| 15   | 43549002 | DADO TRISTOP M 8                    |      |      |             |
| 16   | 16241311 | GUSCIO SX                           |      |      |             |
| 17   | 16241321 | GUSCIO DX                           |      |      |             |
| 18   | 41605029 | VITE 8 X20 5739 8.G ZN              |      |      |             |
| 19   | 18802000 | BOCCOLA 14,25 X 20 X 4,5            |      |      |             |
| 20   | 16241271 | ASS. REGOLATORE PROFONDITÀ SX       |      |      |             |
| 21   | 16241301 | ASS. REGOLATORE PROFONDITÀ DX       |      |      |             |
| 22   | 44953006 | RONDELLA D14 UNI 6592 ZN            |      |      |             |
| 23   | 44953003 | RONDELLA D8 UNI 6592 ZN             |      |      |             |
| 24   | 44957009 | RONDELLA D14 DIN 6798 D.INT.ZN      |      |      |             |
| 25   | 43530009 | DADO 14 5588 6.8 ZN                 |      |      |             |
| 26   | 16340330 | BRACCIO CORTO PER DISCO SEMPLICE MC |      |      |             |
| 27   | 16340340 | BRACCIO LUNGO PER DISCO SEMPLICE MC |      |      |             |
| 28   | 43549001 | DADO TRISTOP M 6                    |      |      |             |

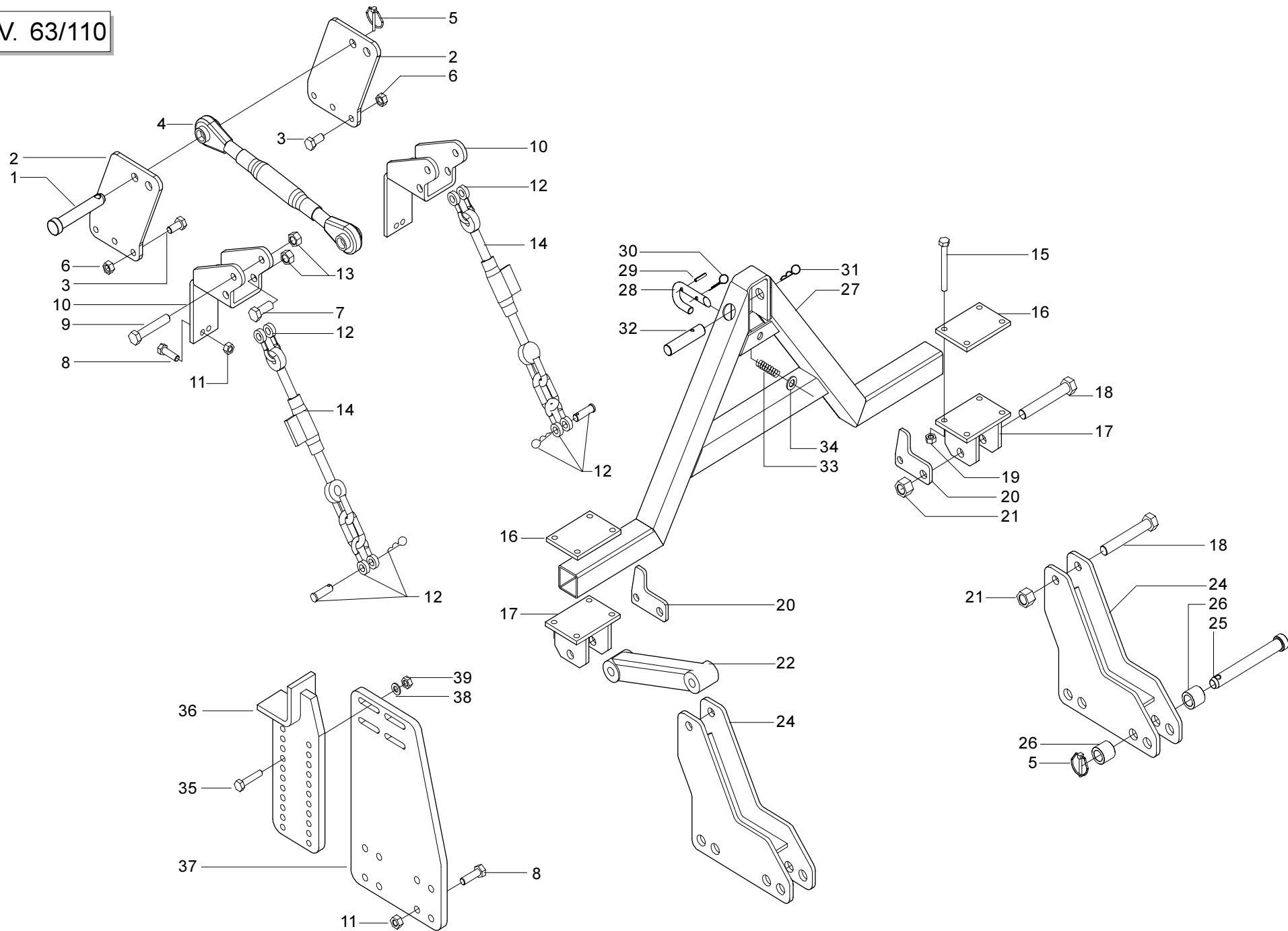


**GRUPPO FINECORSASSOLCATORI**

TAV. 63/100

| Pos. | Cod.     | Descrizione                    | Pos. | Cod. | Descrizione |
|------|----------|--------------------------------|------|------|-------------|
| 1    | 41602044 | VITE 10X70 5737 8.G ZN         |      |      |             |
| 2    | 43549002 | DADO TRISTOP M 8               |      |      |             |
| 3    | 07000787 | SUPPORTO SCARPETTA A PUNTA     |      |      |             |
| 4    | 16340620 | STAFFA FINECORSASSOLCATORI     |      |      |             |
| 5    | 16340630 | TUBO FINECORSASSOLCATORI MC250 |      |      |             |
| 5    | 16340640 | TUBO FINECORSASSOLCATORI MC300 |      |      |             |
| 5    | 16340650 | TUBO FINECORSASSOLCATORI MC400 |      |      |             |
| 6    | 41602026 | VITE 8 X50 5737 8.G ZN         |      |      |             |
| 7    | 16340610 | PIASTRA DI FISSAGGIO           |      |      |             |
| 8    | 43530007 | DADO 10 5588 6.8 ZN            |      |      |             |

TAV. 63/110



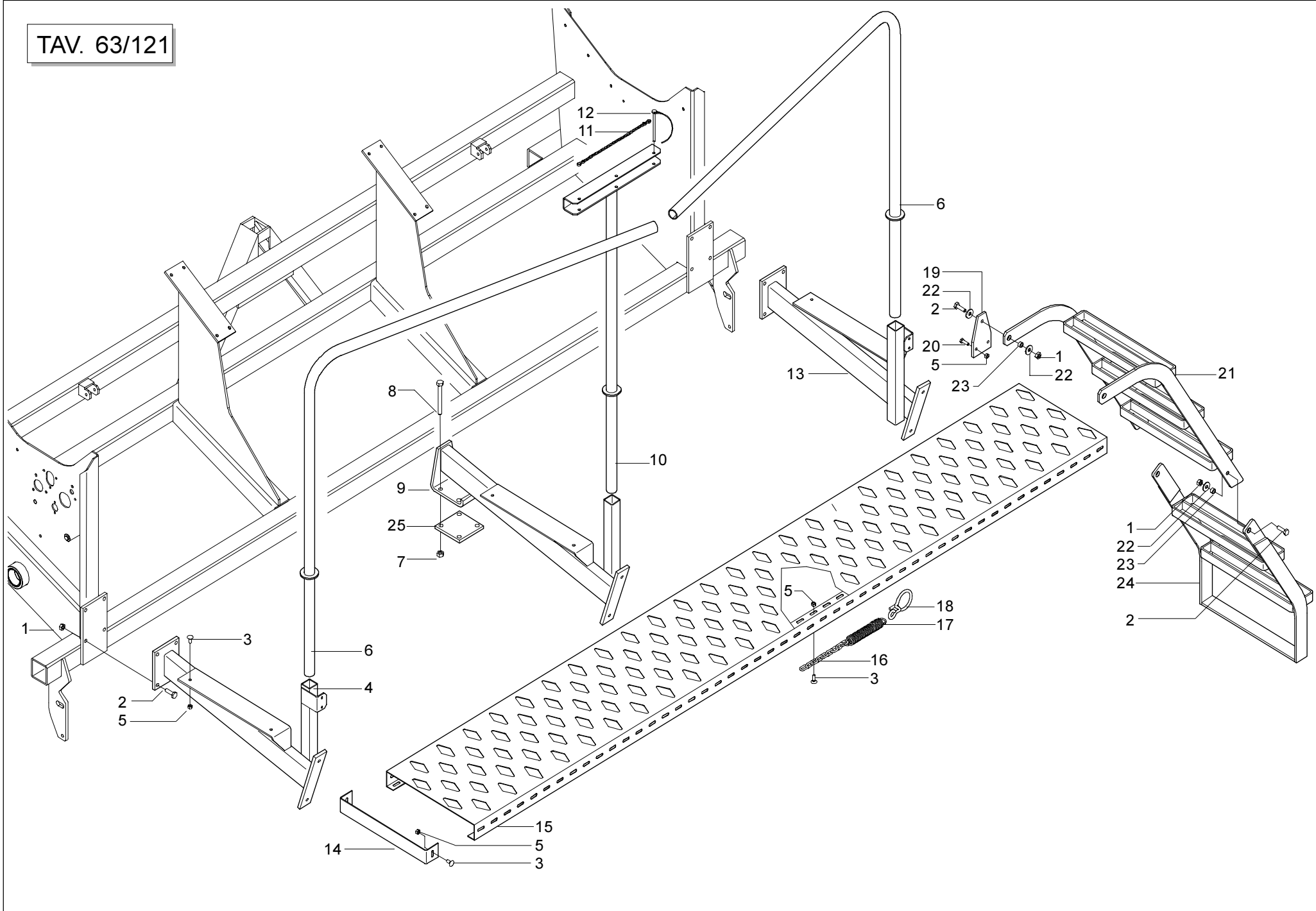


**ATTACCO SEMINATRICE DC/DM**

TAV. 63/110

| Pos. | Cod.     | Descrizione                        | Pos. | Cod.     | Descrizione              |
|------|----------|------------------------------------|------|----------|--------------------------|
| 1    | 15412340 | SPINA GASPARDO 25X128              | 36   | 16311660 | ASS. PIASTRA SUPPORTO    |
| 2    | 16311560 | PIASTRAATTACCO 3° PUNTO            | 37   | 16311670 | PIASTRAATTACCO SU ERPICE |
| 3    | 41605059 | VITE 14X40 5739 8.G ZN             | 38   | 44953004 | RONDELLA D10 UNI 6592 ZN |
| 4    | 16012600 | BRACCIO 3°PUNTO                    | 39   | 43530007 | DADO 10 5588 6.8 ZN      |
| 5    | 45965007 | SPINAA SCATTO D 9 B/83             |      |          |                          |
| 6    | 43549005 | DADO TRISTOP M14                   |      |          |                          |
| 7    | 41605067 | VITE 16X40 5739 8.G ZN             |      |          |                          |
| 8    | 41605052 | VITE 12X40 5739 8.G ZN             |      |          |                          |
| 9    | 41602095 | VITE 16X120 5737 8.G ZN            |      |          |                          |
| 10   | 16311550 | PIASTRAATTACCO CATENA SU ERPICE    |      |          |                          |
| 11   | 43549004 | DADO TRISTOP M12                   |      |          |                          |
| 12   | 64130009 | GRILLO DA 5/8" ZN                  |      |          |                          |
| 13   | 43530010 | DADO 16 5588 6.8 ZN                |      |          |                          |
| 14   | 16311570 | CATENADI REGOLAZIONE               |      |          |                          |
| 15   | 41602126 | VITE 12X100 5737 8.G ZN            |      |          |                          |
| 16   | 07000546 | STAFFAATTACCO BRACCI               |      |          |                          |
| 17   | 07000544 | ATTACCO BRACCIO                    |      |          |                          |
| 18   | 41602117 | VITE 20x120 8.G ZN                 |      |          |                          |
| 19   | 43549004 | DADO TRISTOP M12                   |      |          |                          |
| 20   | 16311540 | PIATTO AGGANCIO CATENA             |      |          |                          |
| 21   | 43549008 | DADO TRISTOP M20                   |      |          |                          |
| 22   | 16311530 | ASS. BRACCIO REGOLAZIONE TRIANGOLO |      |          |                          |
| 23   | 41602116 | VITE 20X110 5737 8.G ZN            |      |          |                          |
| 24   | 16311510 | ASS. SUPPORTO TRIANGOLO            |      |          |                          |
| 25   | 16311580 | PERNO GASPARDO 25x196 ZN           |      |          |                          |
| 26   | 18802110 | BOCCOLA DISTANZIALE                |      |          |                          |
| 27   | 16310741 | ASS. ATTACCO TRIANGOLARE           |      |          |                          |
| 28   | 07000542 | GANCIO ATTACCO TRIANGOLARE         |      |          |                          |
| 29   | 46966099 | SPINA EL.6 X30 DIN 1481            |      |          |                          |
| 30   | 45961084 | COPIGLIA 5 X35 1336 ZN             |      |          |                          |
| 31   | 45963006 | COPIGLIA R 5X100 ZN                |      |          |                          |
| 32   | 07000547 | PERNO ATTACCO TRIANGOLARE          |      |          |                          |
| 33   | 65338018 | MOLLA COMP.ZN SCATOLA RINVIO       |      |          |                          |
| 34   | 44953007 | RONDELLA D16 UNI 6592 ZN           |      |          |                          |
| 35   | 41602038 | VITE 10X40 5737 8.G ZN             |      |          |                          |

TAV. 63/121

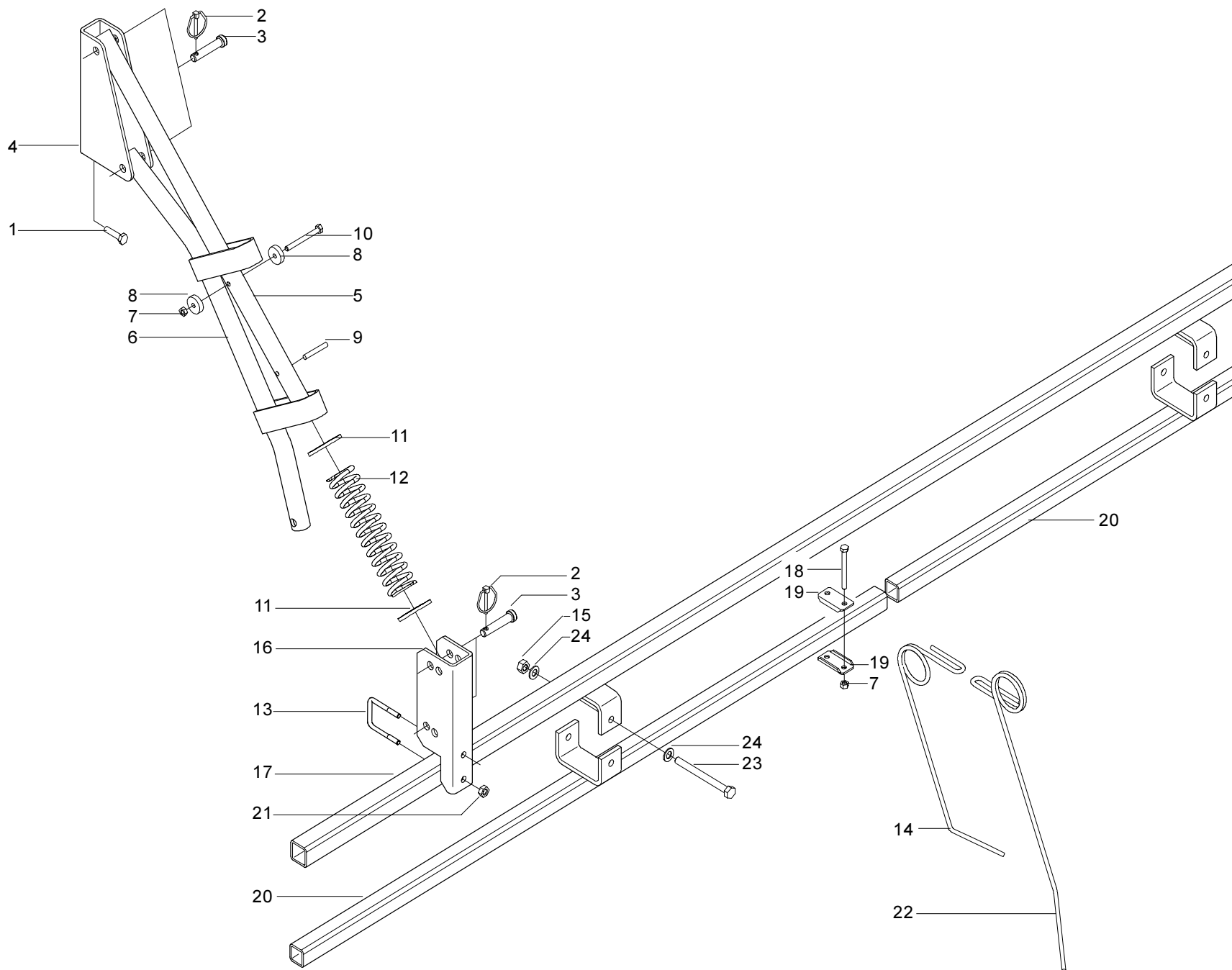


**PEDANA E SCALETTA**

TAV. 63/121

| Pos. | Cod.     | Descrizione                   | Pos. | Cod. | Descrizione |
|------|----------|-------------------------------|------|------|-------------|
| 1    | 43549003 | DADO TRISTOP M10              |      |      |             |
| 2    | 41605043 | VITE 10X35 5739 8.G ZN        |      |      |             |
| 3    | 41182501 | VITE TTCN 90' M8X16 ZN        |      |      |             |
| 4    | 16340120 | SUPPORTO PEDANA SX            |      |      |             |
| 5    | 43548503 | DADO FLANG.M8 DIN 6923 8.8 ZN |      |      |             |
| 6    | 16310440 | CORRIMANO LATERALE MC250      |      |      |             |
| 6    | 16310460 | CORRIMANO LATERALE MC300      |      |      |             |
| 6    | 16311350 | CORRIMANO LATERALE MC400      |      |      |             |
| 7    | 43549004 | DADO TRISTOP M12              |      |      |             |
| 8    | 41602065 | VITE 12 X 110 8.G ZN          |      |      |             |
| 9    | 16340131 | SUPPORTO PEDANA CENTRALE      |      |      |             |
| 10   | 16310490 | MONTANTE CENTRALE CORRIMANO   |      |      |             |
| 11   | 13812311 | CATENELLA CON MOSCHETTONE     |      |      |             |
| 12   | 45965010 | SPINA DI SICUREZZA D.8X70 ZN  |      |      |             |
| 13   | 16340110 | SUPPORTO PEDANA DX            |      |      |             |
| 14   | 16310680 | TERMINALE PEDANA              |      |      |             |
| 15   | 16310500 | PEDANA L=2400 MC250           |      |      |             |
| 15   | 16310510 | PEDANA L=2880 MC300           |      |      |             |
| 15   | 16311330 | PEDANA L=3880 MC400           |      |      |             |
| 16   | 16240510 | CATENA GENOVESE L.235 ZN      |      |      |             |
| 17   | 18903540 | MOLLA TRAZIONE SCARPETTE      |      |      |             |
| 18   | 18902870 | ATTACCO MOLLA                 |      |      |             |
| 19   | 16310750 | PIASTRA SUPPORTO SCALETTA     |      |      |             |
| 20   | 41605031 | VITE 8 X25 5739 8.G ZN        |      |      |             |
| 21   | 16310900 | SCALA SUPERIORE               |      |      |             |
| 22   | 44953505 | ROND.PIANA 11X30X2,5 6593 ZN  |      |      |             |
| 23   | 20980072 | BOCCOLA 10,25X16X8,5          |      |      |             |
| 24   | 16310890 | SCALA INFERIORE               |      |      |             |

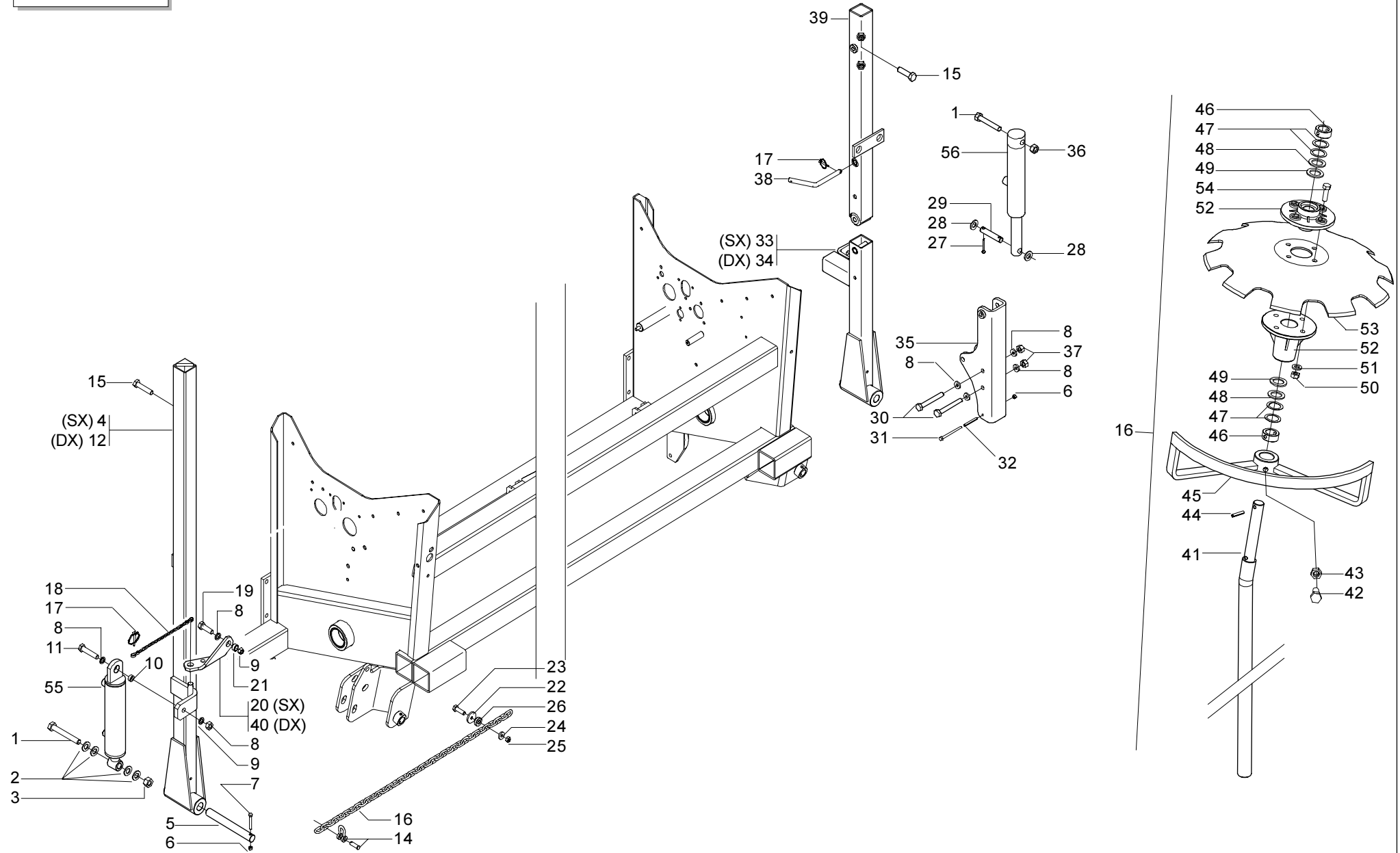
TAV. 63/131



**ERPICE COPRISEME**

TAV. 63/131

| Pos. | Cod.     | Descrizione                | Pos. | Cod. | Descrizione |
|------|----------|----------------------------|------|------|-------------|
| 1    | 41605043 | VITE 10X35 5739 8.G ZN     |      |      |             |
| 2    | 45965001 | SPINAA SCATTO D 5 B/81     |      |      |             |
| 3    | 07002569 | PERNO 14 X68 ZN            |      |      |             |
| 4    | 16240290 | SUPPORTO ERPICE            |      |      |             |
| 5    | 16240340 | TUBO SUPERIORE ERPICE      |      |      |             |
| 6    | 16240310 | TUBO INFERIORE             |      |      |             |
| 7    | 43549002 | DADO TRISTOP M 8           |      |      |             |
| 8    | 20970032 | RONDELLA 32X4X8,5          |      |      |             |
| 9    | 46966131 | SPINA EL.8 X55 DIN 1481    |      |      |             |
| 10   | 41602032 | VITE 8 X80 5737 8.G ZN     |      |      |             |
| 11   | 44953523 | RONDELLA 39X66X5 6593 ZN   |      |      |             |
| 12   | 18903560 | MOLLA COMPRESSIONE ERPICE  |      |      |             |
| 13   | 16242170 | CAVALLOTTO M10X 51         |      |      |             |
| 14   | 18903640 | MOLLA SPEC.DENTE CORTO Ø 9 |      |      |             |
| 15   | 43549004 | DADO TRISTOP M12           |      |      |             |
| 16   | 16240300 | SUPPORTO TUBO ERPICE       |      |      |             |
| 17   | 16240370 | TUBO SUPERIORE ERPICE 250  |      |      |             |
| 17   | 16240410 | TUBO SUPERIORE ERPICE 300  |      |      |             |
| 17   | 16240850 | TUBO SUPERIORE ERPICE 400  |      |      |             |
| 18   | 41602030 | VITE 8 X70 5737 8.G ZN     |      |      |             |
| 19   | 16242420 | PIASTR.DENTI AMOLLA ZN     |      |      |             |
| 20   | 16240400 | TUBO INFERIORE ERPICE 250  |      |      |             |
| 20   | 16240430 | TUBO INFERIORE ERPICE 300  |      |      |             |
| 20   | 16240840 | TUBO INFERIORE ERPICE 400  |      |      |             |
| 21   | 43549003 | DADO TRISTOP M10           |      |      |             |
| 22   | 18903650 | MOLLA SPEC.DENTE LUNGO Ø 9 |      |      |             |
| 23   | 41602069 | VITE 12X150 5737 8.G ZN    |      |      |             |
| 24   | 44953005 | RONDELLA D12 UNI 6592 ZN   |      |      |             |

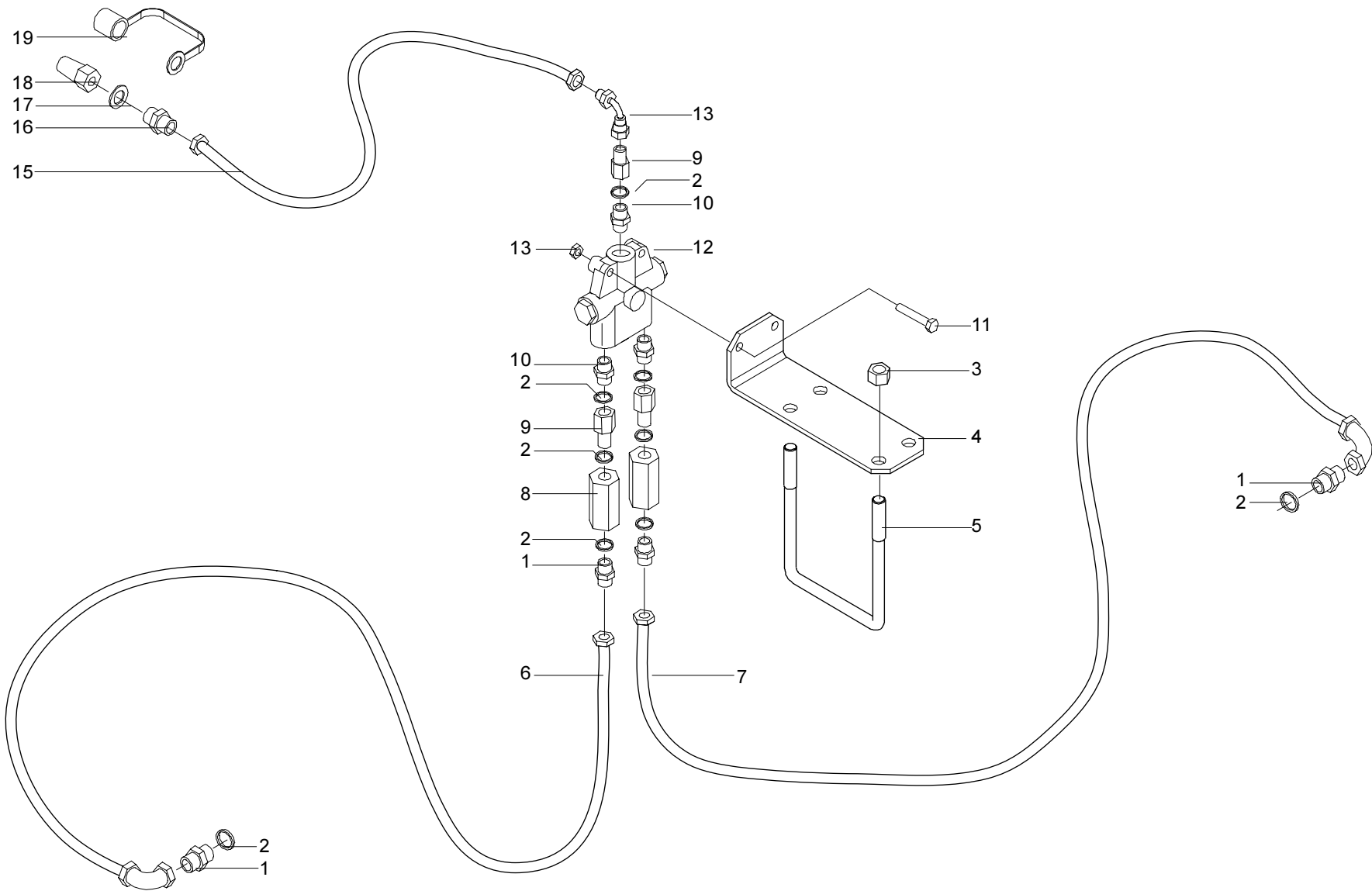


**SEGNAFILE**

TAV. 63/141

| Pos. | Cod.     | Descrizione                          | Pos. | Cod.     | Descrizione                |
|------|----------|--------------------------------------|------|----------|----------------------------|
| 1    | 41602078 | VITE 14X90 5737 8.8 ZN               | 36   | 43442008 | DADO AUTOB.NOR.14 ZN       |
| 2    | 20970118 | RONDELLA 28X4X15,5                   | 37   | 43549004 | DADO TRISTOP M12           |
| 3    | 43549005 | DADO TRISTOP M14                     | 38   | 22280025 | CHIAVISTELLO PUNTELLO      |
| 4    | 16310620 | BRACCIO SEGNAFILE SX 250/300         | 39   | 16311880 | BRACCIO SEGNAFILE MC400    |
| 5    | 16310690 | SPINA BRACCIO SEGNAFILE              | 40   | 16310660 | FERMO SEGNAFILE DX         |
| 6    | 43549001 | DADO TRISTOP M 6                     | 41   | 15210930 | TUBO REGGIDISCO            |
| 7    | 41602013 | VITE 6 X45 5737 8.G ZN               | 42   | 41605039 | VITE 10X20 5739 8.G ZN     |
| 8    | 44953506 | RONDELLA 14 X36 X3 ZN                | 43   | 43530007 | DADO 10 5588 6.8 ZN        |
| 9    | 43530008 | DADO 12 5588 6.8 ZN                  | 44   | 46966077 | SPINA EL.5 X30 DIN 1481    |
| 10   | 20980095 | BOCCOLA 12,25X20X13                  | 45   | 16013080 | PROTEZIONE DISCO SEGNAFILE |
| 11   | 41602056 | VITE 12X50 5737 8.G ZN               | 46   | 22270081 | FERMO ASSE                 |
| 12   | 16310610 | BRACCIO SEGNAFILE DX 250/300         | 47   | 20970100 | RONDELLA 30X0,5X22         |
| 13   | 64130008 | GRILLO M8 ZN                         | 48   | 20970024 | RONDELLA 31,2X2X20,5       |
| 14   | 16310850 | CATENA BRACCIO SEGNAFILE             | 49   | 22270065 | PARAPOLVERE D.31           |
| 15   | 41605051 | VITE 12X35 5739 8.G ZN               | 50   | 43530006 | DADO 8 5588 6.8 ZN         |
| 16   | 16013070 | DISCO SEGNAFILE COMPLETO             | 51   | 44953003 | RONDELLA D8 UNI 6592 ZN    |
| 17   | 45965008 | SPINAA SCATTO D.4,4 B/80             | 52   | 22270385 | KIT MOZZI PER ASSE FELTRO  |
| 18   | 13812311 | CATENELLA CON MOSCHETTONE            | 53   | 22290026 | DISCO SEGNAFILE NO         |
| 19   | 41605051 | VITE 12X35 5739 8.G ZN               | 54   | 41605031 | VITE 8 X25 5739 8.G ZN     |
| 20   | 16310670 | FERMO SEGNAFILE SX                   | 55   | 16111851 | CILINDRO                   |
| 21   | 20980016 | BOCCOLA 9,5X12,25X18                 | 56   | 14217330 | CILINDRO TU 30X40 -155     |
| 22   | 20970032 | RONDELLA 32X4X8,5                    |      |          |                            |
| 23   | 41602023 | VITE 8 X35 5737 8.G ZN               |      |          |                            |
| 24   | 20970104 | RONDELLA 21X4X8,5                    |      |          |                            |
| 25   | 43549002 | DADO TRISTOP M 8                     |      |          |                            |
| 26   | 18801680 | BOCCOLA 11X25X7,5 ZN                 |      |          |                            |
| 27   | 45961061 | COPIGLIA 4 X25 1336 ZN               |      |          |                            |
| 28   | 43549001 | DADO TRISTOP M 6                     |      |          |                            |
| 29   | 22270186 | SPINA INF.CILINDRO SEGNAFILE         |      |          |                            |
| 30   | 41602063 | VITE 12X90 5737 8.G ZN               |      |          |                            |
| 31   | 41602019 | VITE 6 X75 5737 8.G ZN               |      |          |                            |
| 32   | 46966081 | SPINA EL.5 X45 DIN 1481              |      |          |                            |
| 33   | 16311760 | BRACCIO INFERIORE SEGNAFILE SX MC400 |      |          |                            |
| 34   | 16311810 | BRACCIO INFERIORE SEGNAFILE DX MC400 |      |          |                            |
| 35   | 16311780 | SUPPORTO ROTAZIONE TUBO SEGNAFILE    |      |          |                            |

TAV. 63/150



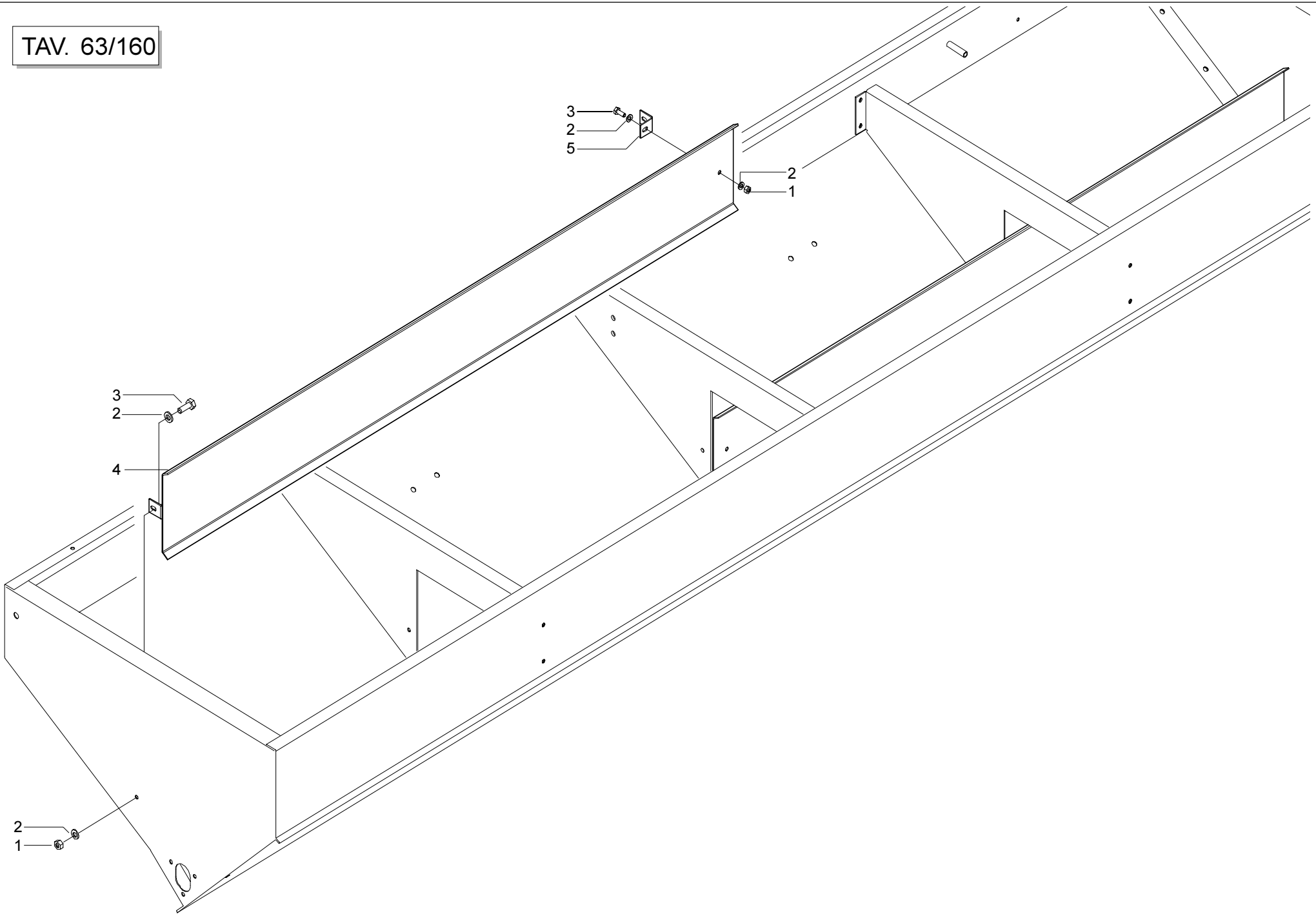


**IMPIANTO OLEODINAMICO SEGNAFILE**

TAV. 63/150

| Pos. | Cod.     | Descrizione                   | Pos. | Cod. | Descrizione |
|------|----------|-------------------------------|------|------|-------------|
| 1    | 67007270 | NIPPLO MASCH.CIL. 1/4 ZN      | 34   |      |             |
| 2    | 67007269 | RONDELLA RAME 1/4             | 35   |      |             |
| 3    | 43530009 | DADO 14 5588 6.8 ZN           |      |      |             |
| 4    | 15412350 | SUPPORTO VALVOLA SEGNAFILE    |      |      |             |
| 5    | 22500068 | CAVALLOTTO M 14               |      |      |             |
| 6    | 22505140 | TUBO 1/4R2 C-F 1/4 L.2350     |      |      |             |
| 7    | 22505141 | TUBO 1/4R2 C-F L.2750         |      |      |             |
| 8    | 67007419 | VALVOLA VRF 1/4" GAS          |      |      |             |
| 9    | 67007294 | PROLUNGA CORTA 036 1/4        |      |      |             |
| 10   | 67007431 | NIPPLO 3/4 JIC - 1/4          |      |      |             |
| 11   | 41602024 | VITE 8 X40 5737 8.G ZN        |      |      |             |
| 12   | 67007430 | VALVOLA SEGNAFILE C.SQV       |      |      |             |
| 13   | 43530006 | DADO 8 5588 6.8 ZN            |      |      |             |
| 14   | 67007432 | CURVA 90° F.GIREV.1/4 - M.1/4 |      |      |             |
| 15   | 23440212 | TUBO 1/4R2 F-F 1/4 L.1800     |      |      |             |
| 16   | 67007291 | NIPPLO MASCH.CIL. 1/2-1/4 ZN  |      |      |             |
| 17   | 67007243 | RONDELLA RAME 1/2             |      |      |             |
| 18   | 67007210 | INNESTO RAPIDO MASCH.CONO 1/2 |      |      |             |
| 19   | 67008043 | VOLANTINO 8 LOBI M12X25       |      |      |             |

TAV. 63/160

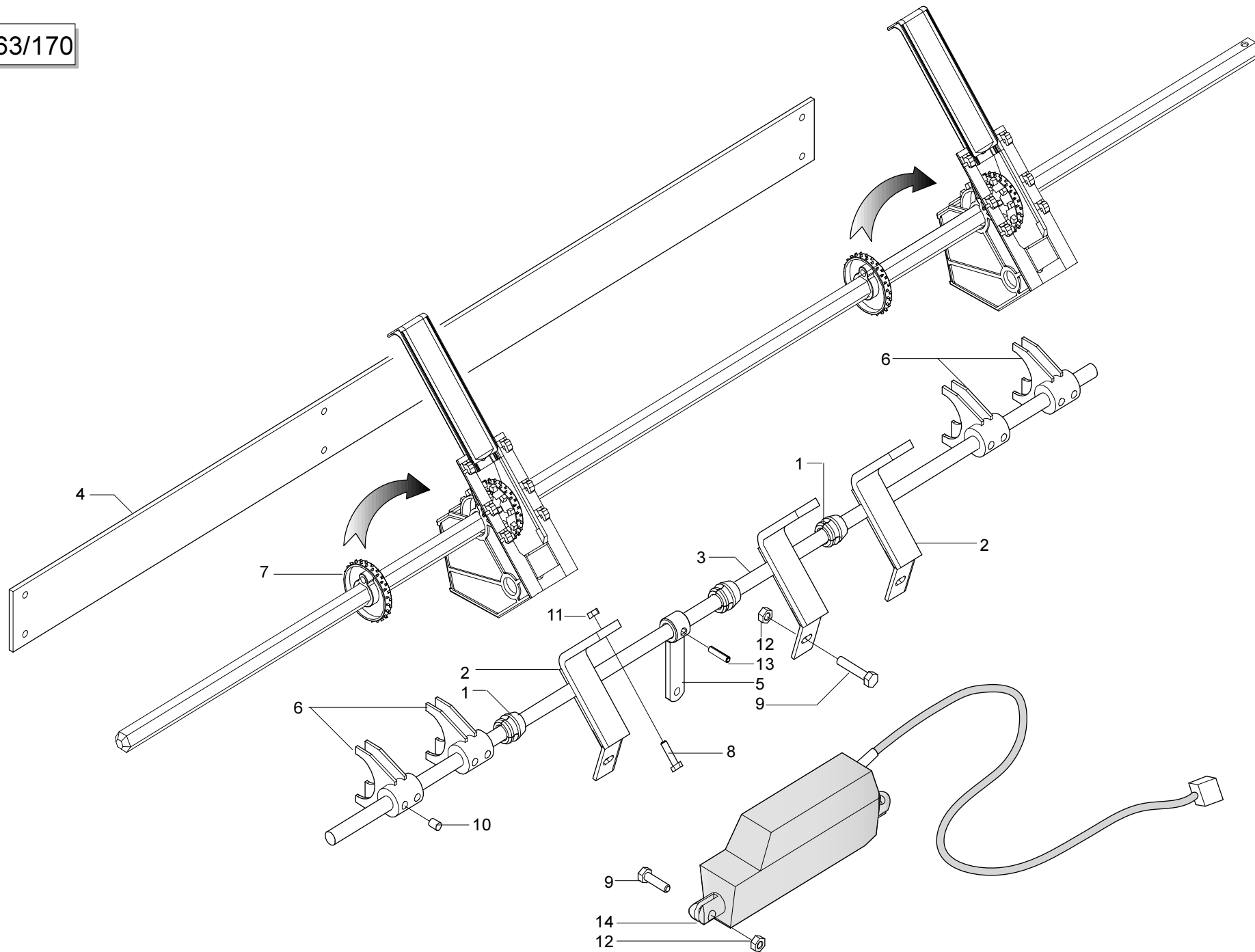


**SEPARATORI TRAMOGGIA**

TAV. 63/160

| Pos. | Cod.     | Descrizione                     | Pos. | Cod. | Descrizione |
|------|----------|---------------------------------|------|------|-------------|
| 1    | 43530004 | DADO 6 5588 6.8 ZN              |      |      |             |
| 2    | 44953002 | RONDELLA D6 UNI 6592 ZN         |      |      |             |
| 3    | 41605015 | VITE 6 X16 5739 8.G ZN          |      |      |             |
| 4    | 16320330 | SEPARATORE LONGITUDINALE 250    |      |      |             |
| 4    | 16320220 | SEPARATORE LONGITUDINALE 300    |      |      |             |
| 5    | 16320210 | STAFFA SEPARATORE LONGITUDINALE |      |      |             |

TAV. 63/170



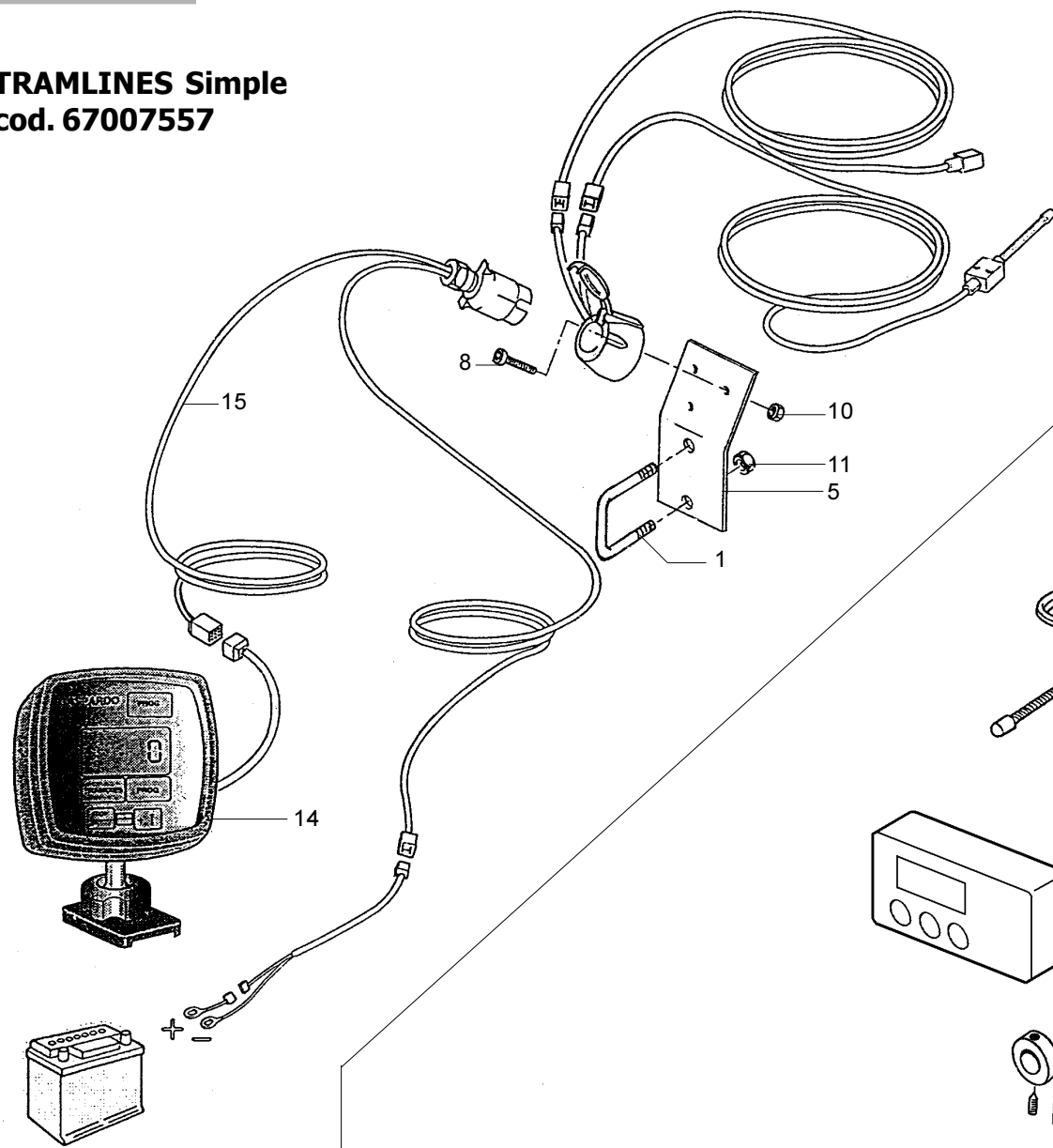
**ESCLUSIONE FILE**

TAV. 63/170

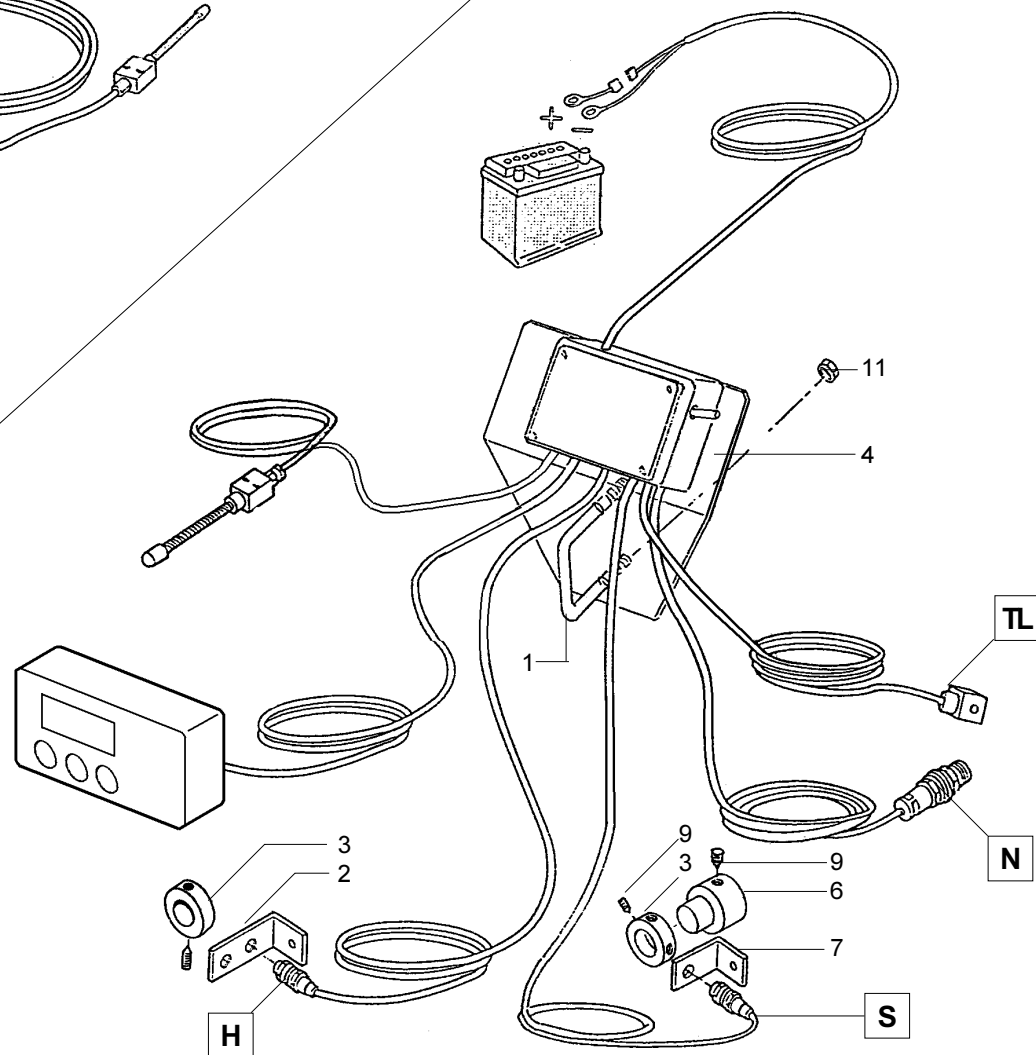
| Pos. | Cod.     | Descrizione                         | Pos. | Cod. | Descrizione |
|------|----------|-------------------------------------|------|------|-------------|
| 1    | 07002295 | BOCCOLAXASSE TRAMLIN                |      |      |             |
| 2    | 16220360 | SUPPORTO ALBERO TRAMLIN             |      |      |             |
| 3    | 16220420 | ALBERO CHIUSURA TRAMLIN MC250/MC300 |      |      |             |
| 3    | 16221220 | ALBERO CHIUSURA TRAMLIN MC400       |      |      |             |
| 4    | 16220690 | RINFORZO INTERNO TRAMOGGIA          |      |      |             |
| 5    | 16220700 | BLOCCHETTO ALBERO                   |      |      |             |
| 6    | 16220720 | FORCELLA DI CHIUSURA ZN             |      |      |             |
| 7    | 16220750 | RULLINO DENTI FINI X TRAMLIN        |      |      |             |
| 8    | 41605019 | VITE 6 X25 5739 8.G ZN              |      |      |             |
| 9    | 41605032 | VITE 8 X30 5739 8.G ZN              |      |      |             |
| 10   | 41809021 | GRANO 8 X12 5929                    |      |      |             |
| 11   | 43549001 | DADO TRISTOP M6                     |      |      |             |
| 12   | 43549002 | DADO TRISTOP M8                     |      |      |             |
| 13   | 46966097 | SPINA EL.6 X26 DIN 1481             |      |      |             |
| 14   | 67007516 | ATTUATORE LINAK                     |      |      |             |

TAV. 63/181

**TRAMLINES Simple**  
cod. 67007557



**TRAMLINES Multi Control**  
cod. 99534307

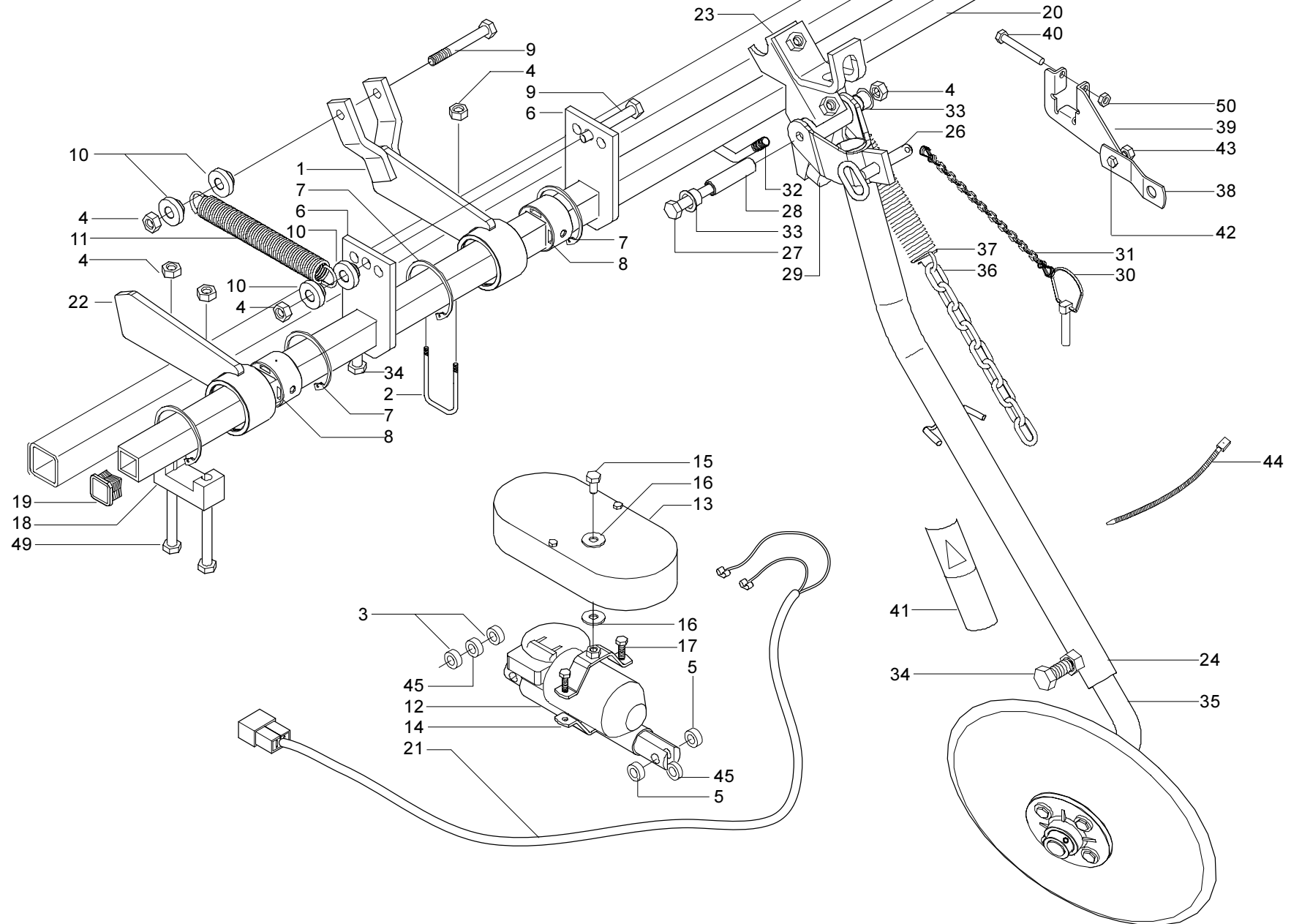


**TRAMLINES CONTROL - MULTI CONTROL**

TAV. 63/181

| Pos. | Cod.     | Descrizione                          | Pos. | Cod. | Descrizione |
|------|----------|--------------------------------------|------|------|-------------|
| 1    | 07000342 | CAVALLOTTO M10 SUPP.MARCAFILA        |      |      |             |
| 2    | 07002705 | SQUADRETTA SENSORE CONTAETTARI       |      |      |             |
| 3    | 07002708 | BOCCOLA CON MAGNETE                  |      |      |             |
| 4    | 16211060 | SUPPORTO SCATOLA ELETTRICA           |      |      |             |
| 5    | 16211140 | SUPPORTO PRESA SETTE POLI            |      |      |             |
| 6    | 16211180 | ADATTATORE PER BOCCOLA CON MAGNETE   |      |      |             |
| 7    | 16211190 | SQUADRETTA PER SENSORE               |      |      |             |
| 8    | 41724008 | VITE 5X35 5931 8.G ZN                |      |      |             |
| 9    | 41809021 | GRANO M8X12 UNI 5929                 |      |      |             |
| 10   | 43530003 | DADO 5 UNI 5588 6.8 ZN               |      |      |             |
| 11   | 43530007 | DADO 10 UNI 5588 6.8 ZN              |      |      |             |
| 12   | 67007557 | KIT TRAMLINE SIMPLE                  |      |      |             |
| 13   | 67007559 | KIT TRAMLINE MULTI CONTROL           |      |      |             |
| 14   | 67007562 | MONITOR SIMPLE                       |      |      |             |
| 15   | 67007585 | CAVO ALIMENTAZIONE MONITOR - SENSORI |      |      |             |

TAV. 61/191



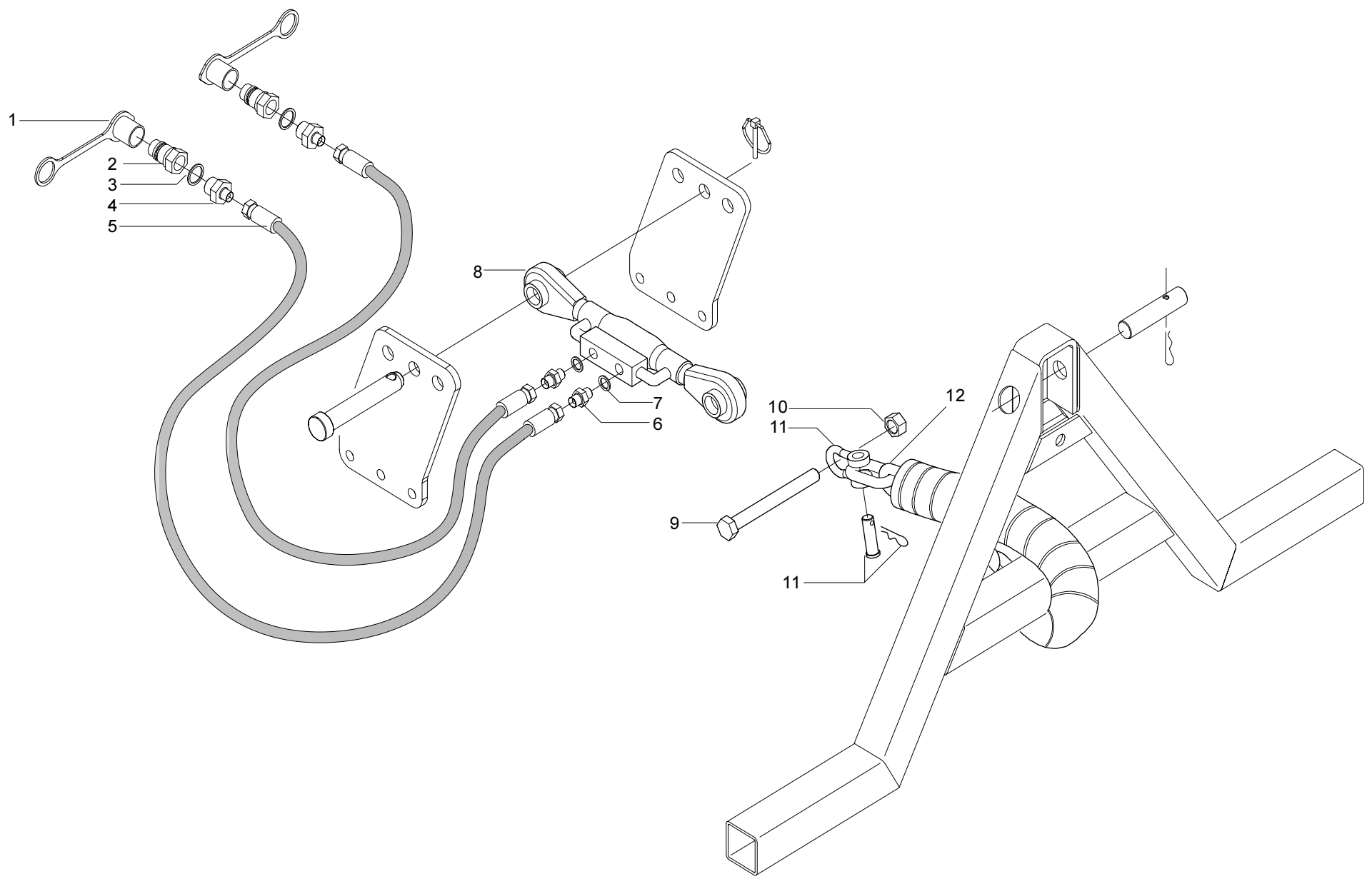


**TRACCIASIENTIERI POSTERIORE**

TAV. 61/191

| Pos. | Cod.     | Descrizione                       | Pos. | Cod.     | Descrizione                    |
|------|----------|-----------------------------------|------|----------|--------------------------------|
| 1    | 16241820 | SUPPORTO ATTUATORE                | 36   | 16240510 | CATENA GENOVESE L.235 ZN       |
| 2    | 16240500 | CAVALLOTTO                        | 37   | 18903540 | MOLLA TRAZIONE SCARPETTE       |
| 3    | 20980076 | BOCCOLA 16X7X10,25                | 38   | 22220136 | ELEMENTI P.TA GUIDA CORDA      |
| 4    | 43549003 | DADO TRISTOP M10                  | 39   | 16040051 | STAFFA AGGANCIAMENTO MOLLA     |
| 5    | 20980022 | BOCCOLA 18X10,25X7                | 40   | 41602013 | VITE 6 X45 5737 8.G ZN         |
| 6    | 16241850 | SUPPORTO ATTUATORE                | 41   | 19701600 | DECALCOMANIA CADUTA UTENSILI   |
| 7    | 52122042 | ANELLO ARR.52 UNI 7437-75         | 42   | 41605027 | VITE 8 X16 5739 8.G ZN         |
| 8    | 07000133 | BUSSOLA FORO QUADRO 30X30         | 43   | 43549002 | DADO TRISTOP M 8               |
| 9    | 41602048 | VITE 10X100 5737 8.G ZN           | 44   | 62123003 | FASCETTA POLYAMIDE 9X350 31919 |
| 10   | 22400022 | BOCCOLA A STA DI AGGANCIAMENTO TW | 45   | 20980020 | BOCCOLA 6X10,25X16             |
| 11   | 65337040 | MOLLA TRAZ.ELEMENTO MT600         | 46   | 41604032 | VITE 8 X30 5739 8.G            |
| 12   | 67007519 | ATTUATORE LA30.1-50-12-001        | 47   | 43442005 | DADO AUTOB.NOR.8 ZN            |
| 13   | 19002710 | PROTEZIONE RINVIO SPANDICONCIME   | 48   | 44953003 | RONDELLA D8 UNI 6592 ZN        |
| 14   | 67004060 | FASCETTA                          | 49   | 41602150 | VITE M10 X 75 10.9 ZN          |
| 15   | 41605092 | VITE 8 X14 5739 8.G ZN            | 50   | 43549001 | DADO TRISTOP M6                |
| 16   | 44953503 | ROND.PIANA 9X 24X2 6593 ZN        |      |          |                                |
| 17   | 41605018 | VITE 6 X20 5739 8.G ZN            |      |          |                                |
| 18   | 16012780 | SCONTRO A DUE FORI                |      |          |                                |
| 19   | 67008053 | PUNTALE NERO                      |      |          |                                |
| 20   | 16220191 | TUBO TRACCIASIENTIERI             |      |          |                                |
| 21   | 67201035 | CABLAGGIO ATTUATORE               |      |          |                                |
| 22   | 16241880 | SUPPORTO BARRA                    |      |          |                                |
| 23   | 16240260 | SUPPORTO TUBO SCARPETTA           |      |          |                                |
| 24   | 16241910 | BRACCIO TRACCIASIENTIERI          |      |          |                                |
| 25   | 16241830 | STAFFA                            |      |          |                                |
| 26   | 15325530 | SPINA                             |      |          |                                |
| 27   | 41602047 | VITE 10X90 5737 8.G ZN            |      |          |                                |
| 28   | 18801890 | BOCCOLA 10X16X61                  |      |          |                                |
| 29   | 67004055 | PARACOLPI                         |      |          |                                |
| 30   | 45965008 | SPINAA SCATTO D.4,4 B/80          |      |          |                                |
| 31   | 13812311 | CATENELLA CON MOSCHETTONE         |      |          |                                |
| 32   | 16340080 | CAVALLOTTO A "V" PER TUBO 30 X 30 |      |          |                                |
| 33   | 51128014 | BOCCOLA FLANGIATA                 |      |          |                                |
| 34   | 41605057 | VITE 14X30 5739 8.G ZN            |      |          |                                |
| 35   | 16241890 | DISCO TRACCIASIENTIERI COMPLETO   |      |          |                                |

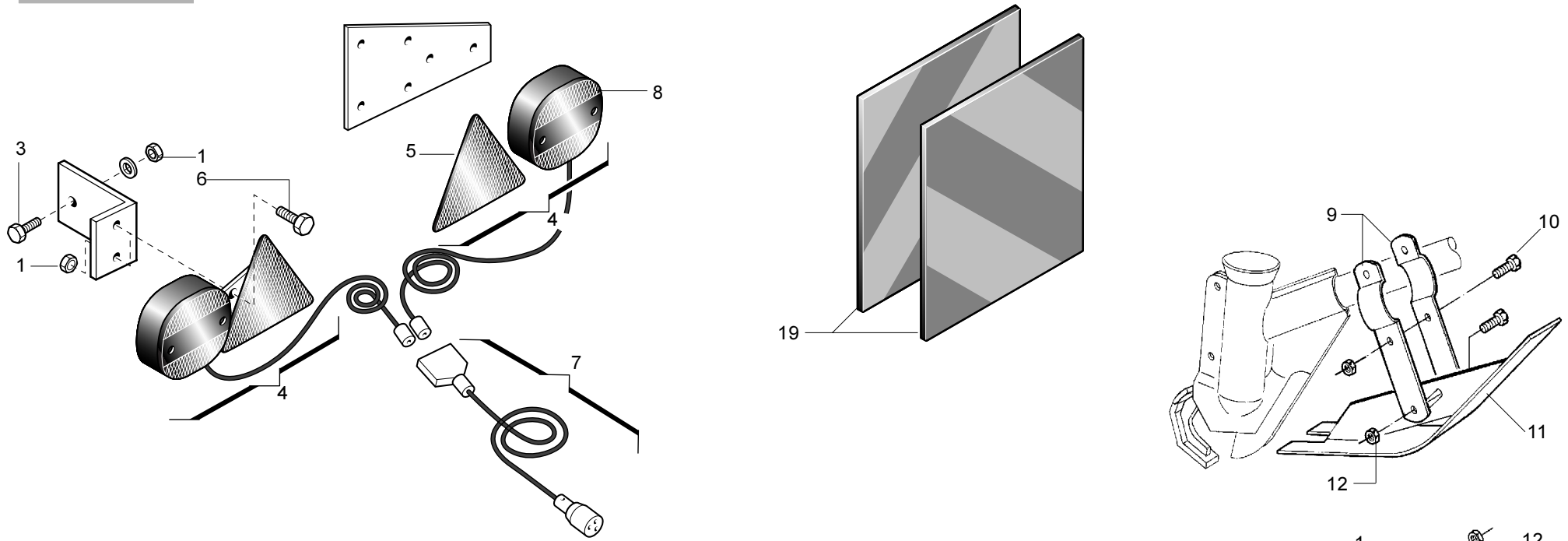
TAV. 63/200



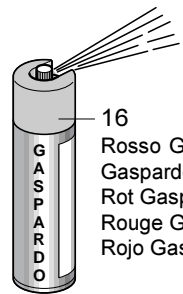
**TIRANTE OLEODINAMICO DI SOLLEVAMENTO**

TAV. 63/200

| Pos. | Cod.     | Descrizione                          | Pos. | Cod. | Descrizione |
|------|----------|--------------------------------------|------|------|-------------|
| 1    | 67008034 | CAPPUCCIO INNESTO 1/2                |      |      |             |
| 2    | 67007210 | INNESTO RAPIDO MASCH.CONO 1/2        |      |      |             |
| 3    | 67007243 | RONDELLA RAME 1/2                    |      |      |             |
| 4    | 67007291 | NIPPLO MASCH.CIL.1/2-1/4 ZN          |      |      |             |
| 5    | 22270463 | TUBO TRATTORE 1/4R2 F-F 1/4 L1500 LM |      |      |             |
| 6    | 67007270 | NIPPLO MASCH.CIL.1/4 ZN              |      |      |             |
| 7    | 67007269 | RONDELLA RAME 1/4                    |      |      |             |
| 8    | 16311721 | CILINDRO OLEODINAMICO TERZO PUNTO    |      |      |             |
| 9    | 41602102 | VITE 16x160 6737 8G ZN               |      |      |             |
| 10   | 45965007 | SPINAA SCATTO D 9 B/83               |      |      |             |
| 11   | 64130009 | GRILLO DA 5/8" ZN                    |      |      |             |
| 12   | 16311740 | CATENA SICUREZZA                     |      |      |             |



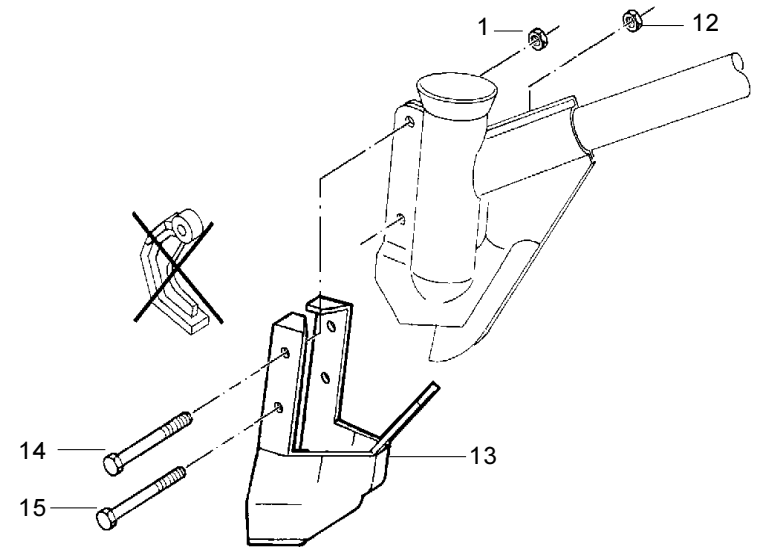
18  
 DECALCOMANIE AVVERTIMENTO  
 DECAL  
 DBZIEHBILD  
 DECALCOMANIE  
 CALCOMANIE



16  
 Rosso Gaspardo spray- 400 ml  
 Gaspardo red - 400 ml  
 Rot Gaspardo - 400 ml  
 Rouge Gaspardo - 400 ml  
 Rojo Gaspardo - 400 ml



17  
 Rosso Gaspardo - 1Kg  
 Gaspardo red - 1Kg  
 Rot Gaspardo - 1Kg  
 Rouge Gaspardo - 1Kg  
 Rojo Gaspardo - 1Kg



**ACCESSORI**

TAV. 61/210

| Pos. | Cod.     | Descrizione                    | Pos. | Cod. | Descrizione |
|------|----------|--------------------------------|------|------|-------------|
| 1    | 43549001 | DADO TRISTOP M 6               |      |      |             |
| 2    | 16211010 | SUPPORTO FANALI                |      |      |             |
| 3    | 41605018 | VITE 6 X20 5739 8.G ZN         |      |      |             |
| 4    | 15412250 | KIT LUCI COMPLETO              |      |      |             |
| 5    | 67004053 | CATARIFRANGENTE TRIANGOLARE    |      |      |             |
| 6    | 41605015 | VITE 6 X16 5739 8.G ZN         |      |      |             |
| 7    | 67201030 | CABLAGGIO KIT LUCI             |      |      |             |
| 8    | 67007561 | FANALE PER KIT LUCI            |      |      |             |
| 9    | 07000443 | SUPPORTO PATTINO LIMITATORE    |      |      |             |
| 10   | 41605031 | VITE 8 X25 5739 8.G ZN         |      |      |             |
| 11   | 07000440 | PATTINO LIMITATORE COMPLETO    |      |      |             |
| 12   | 43549002 | DADO TRISTOP M 8               |      |      |             |
| 13   | 07002532 | SCARPETTA PER SEMINAA FASCIA   |      |      |             |
| 14   | 41602026 | VITE 8 X50 5737 8.G ZN         |      |      |             |
| 15   | 41602014 | VITE 6 X50 5737 8.G ZN         |      |      |             |
| 16   | 20000000 | SPRAY ROSSO GASPARDO DA 400 ML |      |      |             |
| 17   | 20000001 | ROSSO GASPARDO BARATTOLO KG 1  |      |      |             |
| 18   | 89900500 | KIT DECALCOMANIE -CE-          |      |      |             |
| 19   | 67007358 | N.2 PANNELLI CARICHI SPORGENTI |      |      |             |

**USATE SEMPRE RICAMBI ORIGINALI  
ALWAYS USE ORIGINAL SPARE PARTS  
IMMER DIE ORIGINAL-ERSATZTEILE VERWENDEN  
EMPLOYEZ TOUJOURS LES PIECES DE RECHANGE ORIGINALES  
UTILIZAR SIEMPRE REPUESTOS ORIGINALES**

# **GASPARDO**

## **GASPARDO**

DEALER:

### **GASPARDO Seminatrici SpA**

Via Mussons, 7

I - 33075 Morsano al Tagliamento (PN) Italy

Tel. +39 0434 695410

Fax +39 0434 695425

gaspardo@gaspardo.it

### **GASPARDO Seminatrici SpA**

#### **MASCHIO DEUTSCHLAND GMBH**

Äußere Nürnberger Straße 5

D - 91177 Thalmässing

Tel. +49 (0)9173 79000

Fax +49 (0)9173 790079

### **GASPARDO Seminatrici SpA**

#### **MASCHIO FRANCE Sarl**

1, rue de Merignan ZA

F - 45240 La Ferte St. Aubin

Tel. +33 (0)2 38641212

Fax +33 (0)2 38646679



**\*19530212\***