

GASPARDO



PE

Cod: 19530180 07.2000

GASPARDO

- IT** PARTI DI RICAMBIO
- GB** SPARE PARTS
- DE** ERSATZTEILE
- FR** PIÈCES DÉTACHÉES
- ES** PIEZAS DE REPUESTO

PARTI DI RICAMBIO**SPARE PARTS****ERSATZTEILE****PIECES DÉTACHÉES****RESPUESTOS**

Le ordinazioni delle parti di ricambio vanno fatte presso i nostri concessionari di zona e devono essere sempre corredate dalle seguenti indicazioni:

- **Tipo, modello e numero di matricola dell'attrezzatura.** Tali dati sono stampigliati nell'apposita targhetta di cui è dotata ogni attrezzatura (14 Fig. 1).

- **Numero di codice della parte richiesta** rilevabile dal catalogo ricambi.

- **Descrizione del particolare e quantità richiesta.**

- **Numero della tavola.**

- **Mezzo di trasporto.** Nel caso questa voce non sia specificata, la Ditta Costruttrice, pur dedicando a questo servizio una particolare cura, non risponde di eventuali ritardi di spedizione dovuti a cause di forza maggiore.

Le spese di trasporto si intendono sempre a carico del destinatario. La merce viaggia a rischio e pericolo del committente anche se venduta franco destino.

NOTA: Il termine **(Dx) Destro** o **(Sx) Sinistro** della macchina o di parti di essa, è inteso guardando la macchina dalla parte posteriore. Le eccezioni saranno indicate.

Orders must be transmitted through our area dealers and should always include the following indications:

- **Type, model and serial number of the machine.** *These data are punched on the data plate with which every implement is equipped (14 Fig. 1).*

- **Code number of the required spare part.** *This will be found in the spare parts catalogue.*

- **Description of the part and required quantity.**

- **Table number.**

- **Means of dispatch.** *If this item is not indicated, the Manufacturer, while dedicating particular care to this service, shall not be held responsible for delays in delivery caused by cases of force majeure. Transport expenses shall always be at the consignee's charge. The goods travel at the purchaser's risk and peril even when sold ex destination.*

NOTE: *The symbols (Dx) right and (Sx) left, concerning the machine or single parts of it, are referred, as in the figure, to a rear view of them. Exceptions will be indicated.*

Die Bestellungen müssen bei unseren Gebietshändlern aufgegeben werden. Bei der Bestellung sind stets die folgenden Angaben zu machen:

- **Typ, Modell und Serien-Nummer des Geräts.** Diese Daten stehen auf dem Typenschild, mit dem jedes Gerät versehen ist (14 Abb. 1).

- **Artikel Nr. der erforderlichen Ersatzteile.** Diese stehen im Ersatzteil-Katalog.

- **Beschreibung des Ersatzteils und die erforderliche Stückzahl.**

- **Tafelnummer.**

- **Versandmittel.** Wenn dieser Punkt nicht spezifiziert wird, haftet die Herstellerfirma nicht für etwaigen Lieferverzug aufgrund höherer Gewalt, auch wenn er diesen Service besonders aufmerksam abwickelt. Die Frachtkosten gehen dagegen immer zu Lasten des Empfängers. Die Ware reist auf Gefahr und Risiko des Auftraggebers, auch wenn frei Haus verkauft vereinbart worden ist.

N.B.: Die Merkzeichen **(Dx) rechts** und **(Sx) links** betreffen eine rückwärtige Aussicht der Maschine oder Teile von ihr (siehe Bild). Ausnahmen werden gezeigt.

Les ordres doivent être effectués auprès de nos concessionnaires de zone en précisant les indications suivantes:

- **Type, modèle et numéro de série de la machine.** *Ces données sont gravées sur la plaque d'identification de chaque outil (14 Fig. 1).*

- **Numéro de code de la pièce détachée** indiqué sur le catalogue des pièces détachées.

- **Description de la pièce et quantité requise.**

- **Numéro de plan.**

- **Moyen d'expédition.** *Si cette rubrique n'est pas indiquée, le Constructeur, bien que soucieux de ce service, ne répond pas des retards d'expédition pour des causes de force majeure. Les frais de transport sont toujours à la charge du destinataire. La marchandise voyage aux risques et périls de l'acheteur même si vendue franco de port.*

N.B.: *Les références (Dx) droit et (Sx) gauche de la machine ou des parties de la même, est entendue, comme de la figure, en regardant la machine de derriere dans le sens de marche.*

Los pedidos han de efectuarse en nuestros concesionarios de zona y deben incluir siempre las siguientes indicaciones:

- **Tipo, modelo y número de matrícula del equipo.** Dichos datos están impresos en la relativa placa presente en el equipo (14 Fig. 1).

- **Número de código de la parte requerida** presente en el catálogo respuestas.

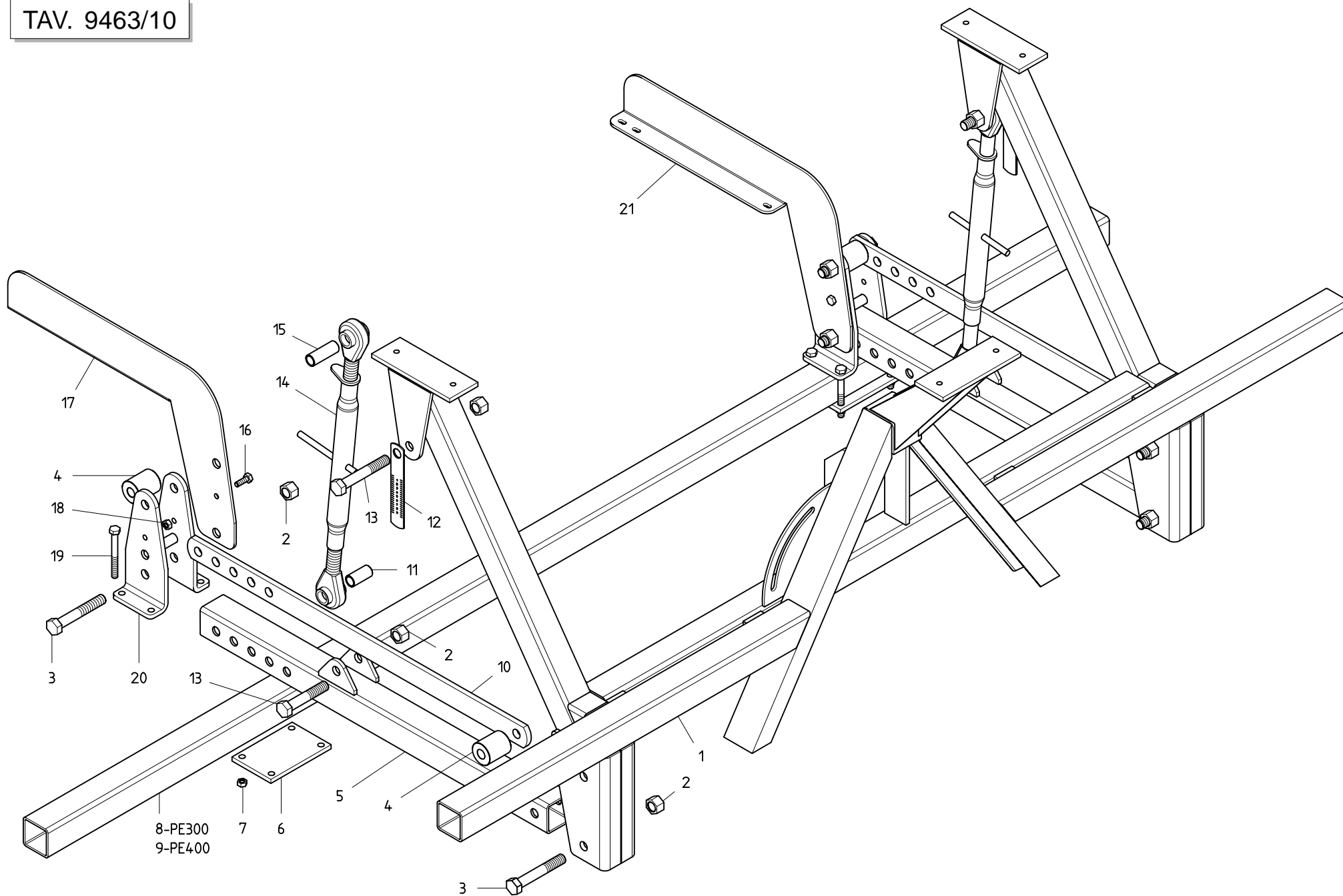
- **Descripción de la pieza y cantidad requerida.**

- **Numero de ilustración.**

- **Medio de transporte.** En caso que este ítem no esté especificado, el Fabricante, aún prestando la debidas consideraciones para este aspecto, no responde por eventuales retardos de envío debidos a causas de fuerza mayor. Los gastos de transporte se consideran siempre a cargo del destinatario. La mercadería viaja bajo riesgo y peligro del comprador, incluso cuando se vende franco destino.

N.B.: La referencia **(Dx) derecha** o **(Sx) izquierda** de la máquina o de sus componentes, se entiende, como en la figura, mirando la máquina por la parte trasera. Se indicarán las excepciones.

TAV. 9463/10

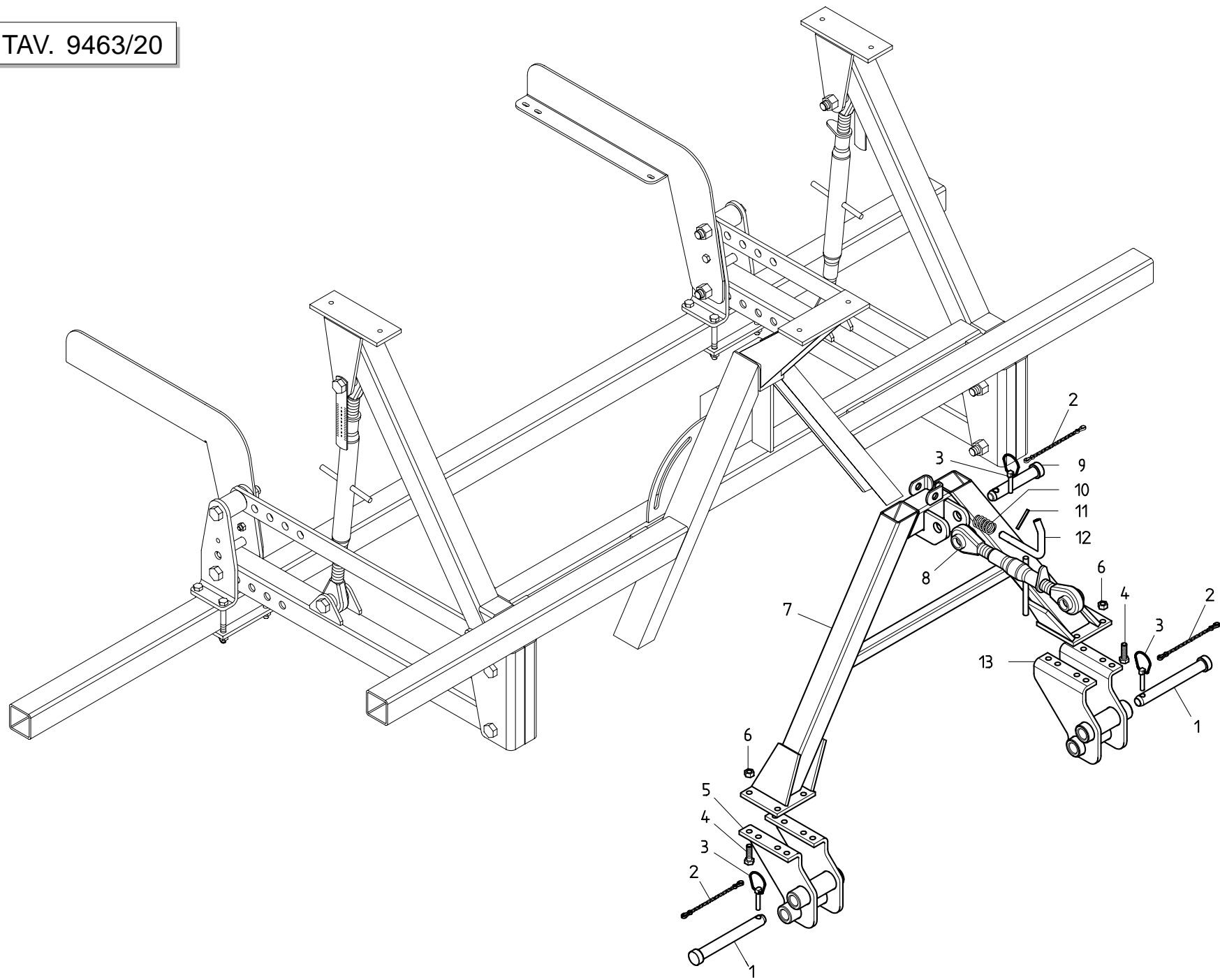


TELAIO

TAV. 9463/10

Pos.	Cod.	Descrizione	Pos.	Cod.	Descrizione
1	16011841	TELAIO ANTERIORE			
2	43442011	DADO AUTOB.NOR.20 ZN			
3	41602119	VITE 20X130 5737 8.8 ZN			
4	18802100	BOCCOLA 20,5 X 50 X 59,5			
5	16014350	BRACCIO LATERALE TELAIO			
6	16030420	SCONTRO			
7	43549004	DADO TRISTOP M12			
8	16014820	TUBO Q. 70X70X5X3000			
9	16014830	TUBO Q. 70X70X5X4000			
10	16014380	ASTA PARALLELO			
11	18801950	BOCCOLA 20,25X25 X52			
12	16012051	SUPPORTO DECALCOMANIA			
13	41602117	VITE 20x120 8.G ZN			
14	07000548	TERZO PUNTO			
15	18801960	BOCCOLA 20,25X25 X70			
16	41605042	VITE 10X30 5739 8.G ZN			
17	16014680	SUPPORTO PEDANA LATERALE DX			
18	43549003	DADO TRISTOP M10			
19	41602065	VITE 12X110 5737 8.G ZN			
20	16014320	SUPPORTO TELAIO POSTERIORE			
21	16014690	SUPPORTO PEDANA LATERALE SX			

TAV. 9463/20

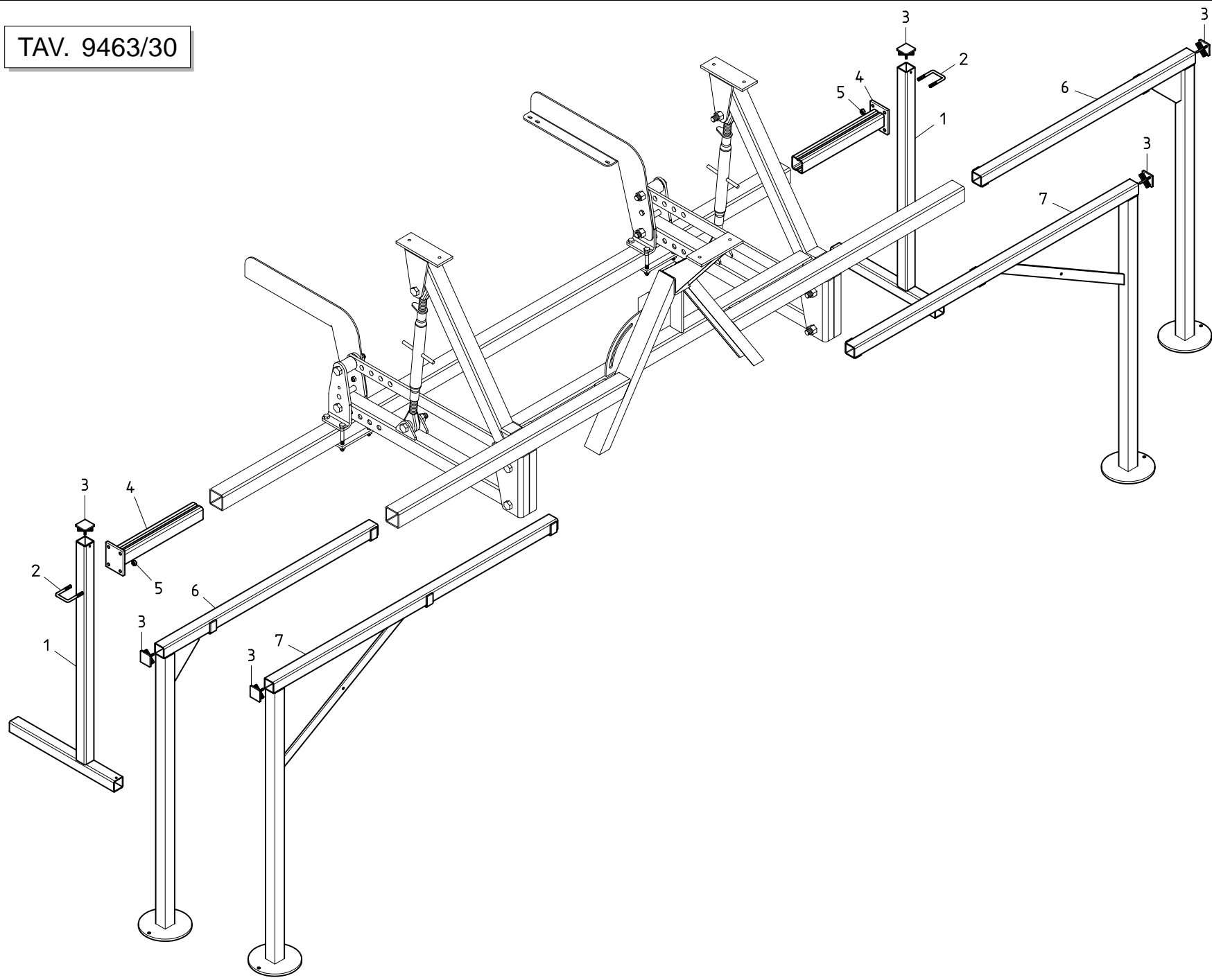


ATTACCO TRIANGOLO

TAV. 9463/20

Pos.	Cod.	Descrizione	Pos.	Cod.	Descrizione
1	16311580	PERNO GASPARDO 25x196 ZN			
2	13812311	CATENELLA CON MOSCHETTONE			
3	45965007	SPINA A SCATTO D 9 B/83			
4	41605051	VITE 12X35 5739 8.G ZN			
5	16014390	ATTACCO DX TRIANGOLO			
6	43549004	DADO TRISTOP M12			
7	16014420	ATTACCO TRIANGOLARE			
8	16012600	BRACCIO 3°PUNTO			
9	15412340	SPINA GASPARDO 25X128			
10	65338018	MOLLA COMP.ZN SCATOLA RINVIO			
11	46966104	SPINA EL.6 X50 DIN 1481			
12	16014850	CHIAVISTELLO ATTACCO TRIANGOLO			
13	16014520	ATTACCO SX TRIANGOLO			

TAV. 9463/30

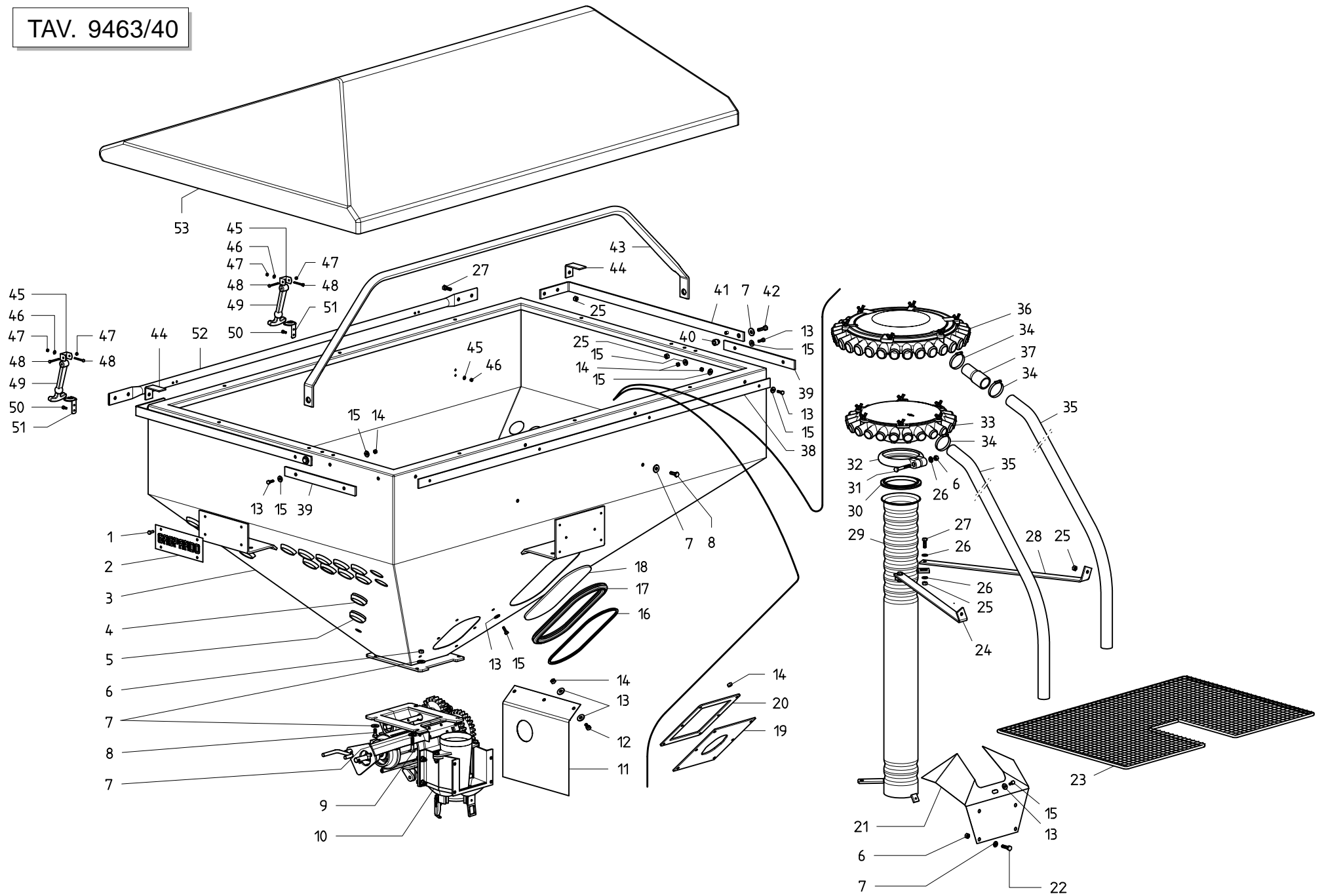


PUNTELLI DI SOSTEGNO

TAV. 9463/30

Pos.	Cod.	Descrizione	Pos.	Cod.	Descrizione
1	16015450	PUNTELLO POSTERIORE			
2	22220008	CAVALLOTTO			
3	67008014	PUNTALE Q.50 ALETT.POLIT.NERO			
4	16015480	AGGANCIO PUNTELLO POSTERIORE AL TELAIO			
5	43442006	DADO AUTOB.NOR.10 ZN			
6	16015430	PUNTELLO ANTERIORE PE300			
7	16015490	PUNTELLO ANTERIORE PE400			

TAV. 9463/40

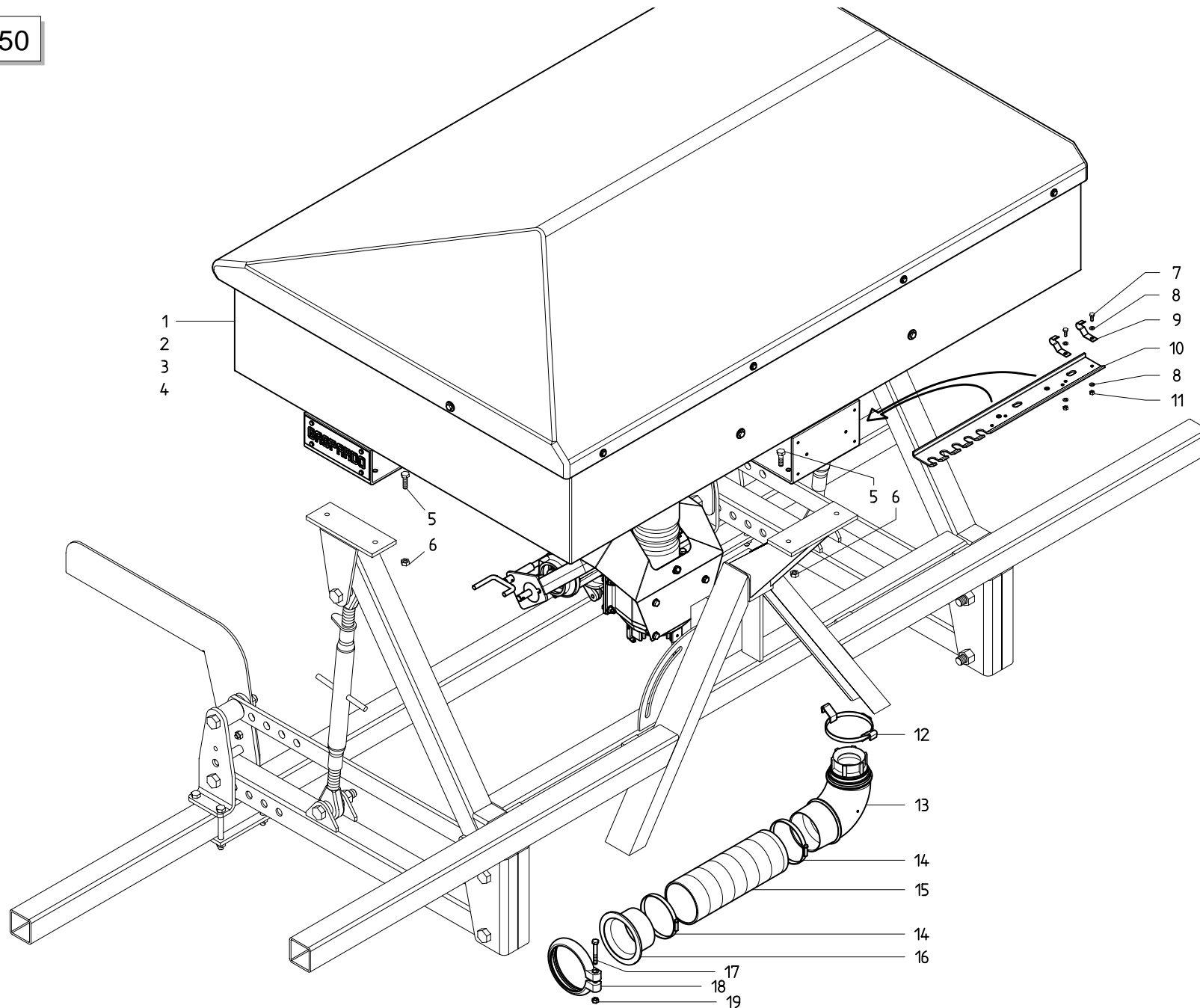


TRAMOGGIA

TAV. 9463/40

Pos.	Cod.	Descrizione	Pos.	Cod.	Descrizione
1	48976101	RIVETTO NYLON TIPO P 1506	36	68005010	DISTRIBUTORE 32 USCITE
2	19701890	TARGA GASPARDO IN BASSORILIEVO	37	68005032	RIDUZIONE
3	16020533	TRAMOGGIA	38	16020670	RINFORZO COPRITRAMOGGIA FRONTALE
4	68005029	TAPPO	39	16021770	FERMO LATERALE TELO COPRITRAMOGGIA
5	68005012	GUARNIZIONE	40	22270213	BOCCOLA LEVA CAMBIO 35
6	43442005	DADO AUTOB.NOR.8 ZN	41	16021710	SUPPORTO LATERALE COPRITRAMOGGIA
7	44953503	ROND.PIANA 9X 24X2 6593 ZN	42	41605033	VITE 8 X35 5739 8.G ZN
8	41605029	VITE 8 X20 5739 8.G ZN	43	16021730	SUPPORTO SUPERIORE COPRITRAMOGGIA
9	41605034	VITE 8 X40 5739 8.G ZN	44	16021760	FERMO COPRITRAMOGGIA
10	16021120	DOSATORE	45	67004047	PIASTRINA ATTACCO GANCIO
11	16030700	PROTEZIONE RUOTE DENTATE	46	44953009	RONDELLA D4 UNI 6592 ZN
12	41605015	VITE 6 X16 5739 8.G ZN	47	43442002	DADO AUTOB.NOR.4 ZN
13	44953502	ROND.PIANA 6,6X 18X2 6593 ZN	48	41602002	VITE 4 X 40 8.G ZN
14	43549001	DADO TRISTOP M 6	49	67004046	TIRANTE IN GOMMA
15	41605018	VITE 6 X20 5739 8.G ZN	50	41605002	VITE 4 X12 5739 8.G ZN
16	68005092	TENDITORE	51	67004048	OCCHIELLO
17	68005091	GUARNIZIONE	52	16020642	SUPPORTO CENTRALE COPRITRAMOGGIA
18	16021080	VETRO CONTROLLO LIVELLO SEMI	53	16021740	TELO COPRITRAMOGGIA
19	68005020	GUARNIZIONE			
20	16020690	PIASTRA SERRAGGIO GUARNIZIONE			
21	16020680	CARTER			
22	41605032	VITE 8 X30 5739 8.G ZN			
23	16021680	GRIGLIA DI PROTEZIONE			
24	16020581	SUPPORTO DX TUBO MISCELATORE			
25	43549002	DADO TRISTOP M 8			
26	44953003	RONDELLA D8 UNI 6592 ZN			
27	41605031	VITE 8 X25 5739 8.G ZN			
28	16020591	SUPPORTO SX TUBO MISCELATORE			
29	16020731	TUBO CONVOGLIATORE			
30	68005036	GUARNIZIONE			
31	41602028	VITE 8 X60 5737 8.G ZN			
32	68005035	MANICOTTO			
33	68005009	DISTRIBUTORE 24 USCITE			
34	62122002	FASCETTA STRINGITUBO 32/52			
35	61209301	TUBO SATURNO L D.32			

TAV. 9463/50

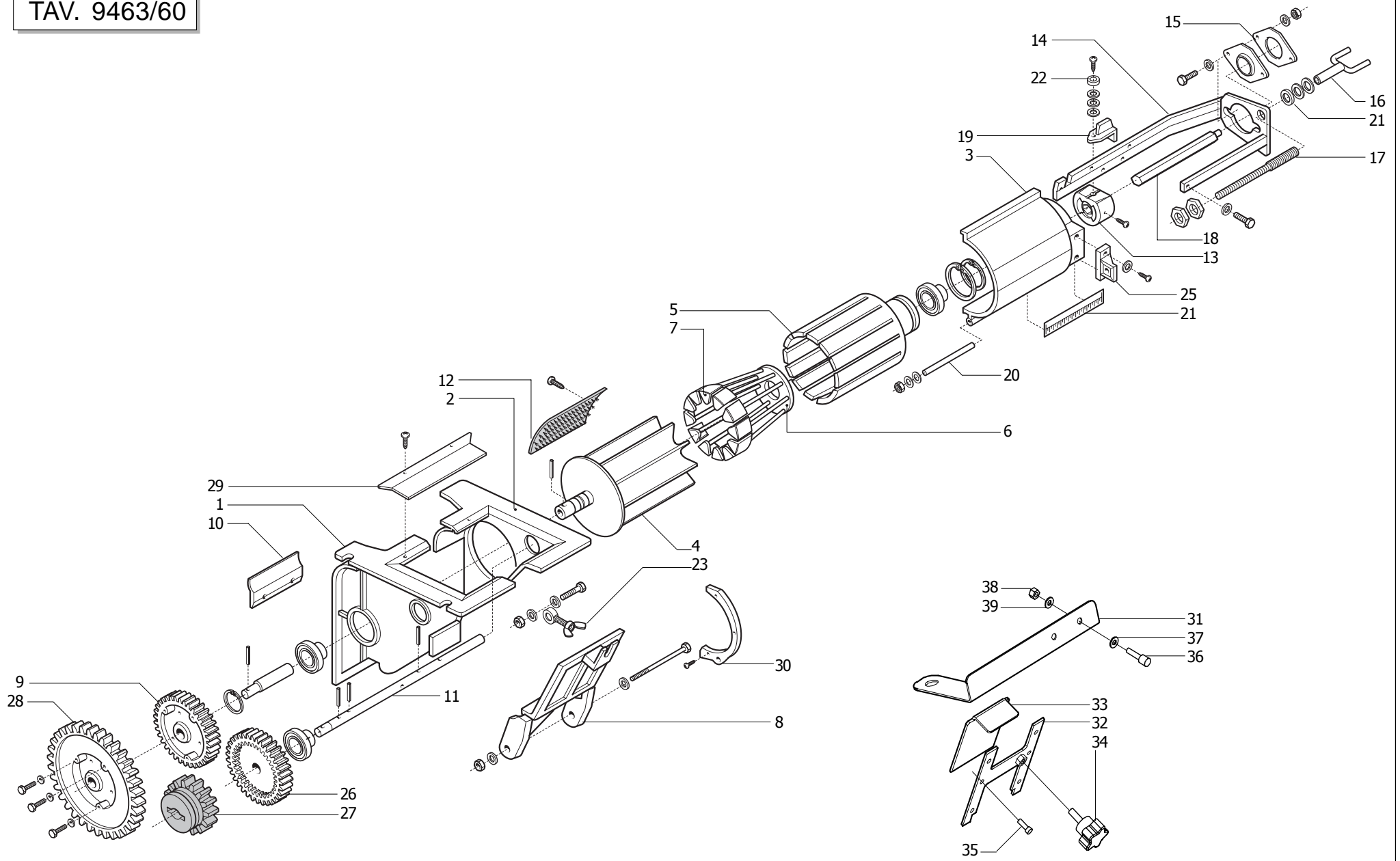


CONVOGLIATORE ARIA

TAV. 9463/50

Pos.	Cod.	Descrizione	Pos.	Cod.	Descrizione
1	16021230	TRAMOGGIA COMPLETA 20 FILE			
2	16021240	TRAMOGGIA COMPLETA 24 FILE			
3	16021250	TRAMOGGIA COMPLETA 29 FILE			
4	16021260	TRAMOGGIA COMPLETA 32 FILE			
5	41605043	VITE 10X35 5739 8.G ZN			
6	43549003	DADO TRISTOP M10			
7	41605015	VITE 6 X16 5739 8.G ZN			
8	44953002	RONDELLA D6 UNI 6592 ZN			
9	07002493	GANCIO SUPPORTO MANIGLIA M ZN			
10	16011490	SUPPORTO MANICHETTE			
11	43549001	DADO TRISTOP M 6			
12	16021020	AGGANCIO CHIUSURA A LEVA			
13	68005079	CURVA 145X147,5			
14	62122009	FASCETTA 90/120			
15	61209005	TUBO FLESSIBILE D.100			
16	68005031	RIDUZIONE			
17	41602028	VITE 8 X60 5737 8.G ZN			
18	15355240	FASCETTA STRINGITUBO			
19	43442005	DADO AUTOB.NOR.8 ZN			

TAV. 9463/60

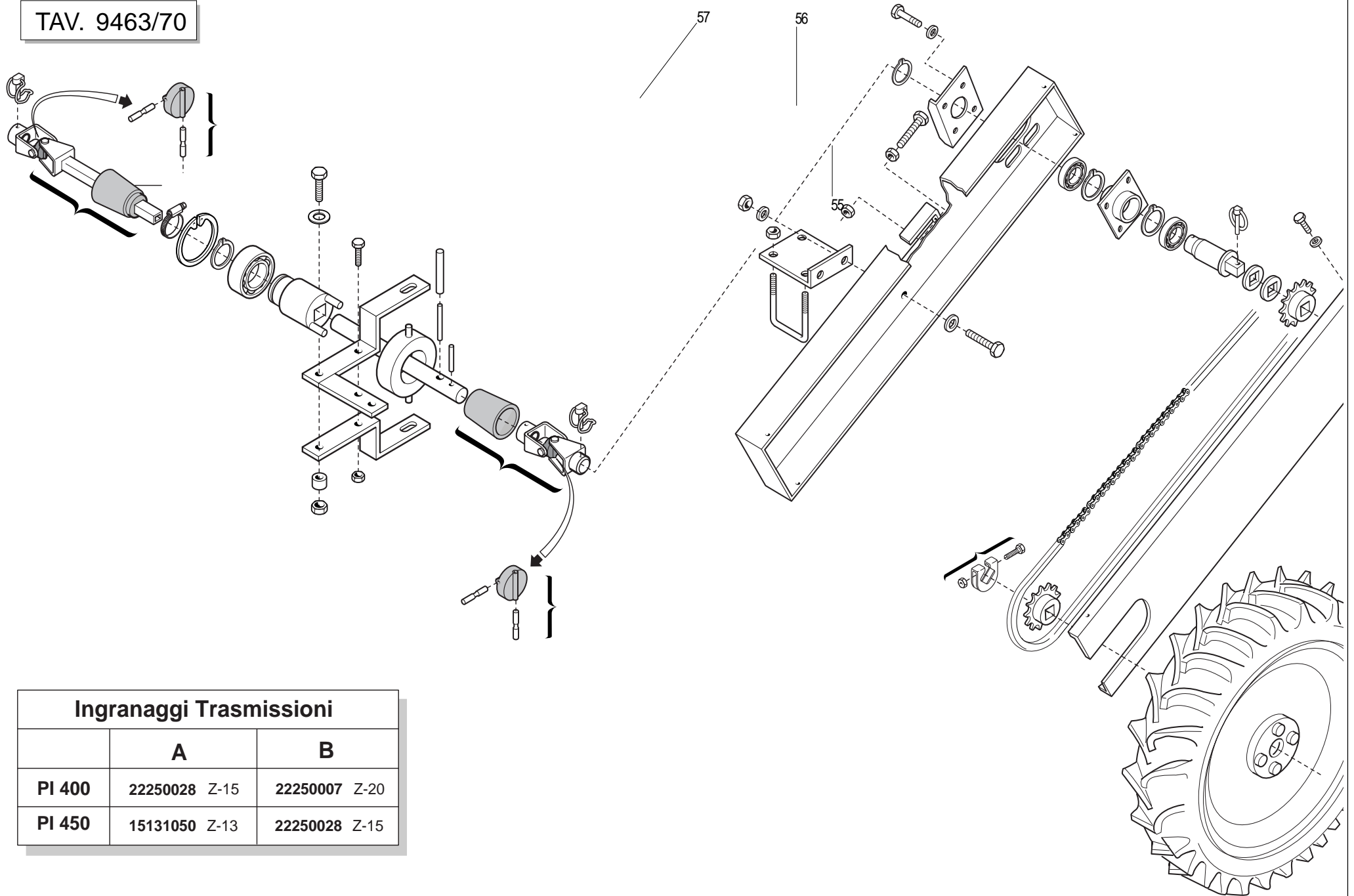


DOSATORE

TAV. 9463/60

Pos.	Cod.	Descrizione	Pos.	Cod.	Descrizione
1	68005047	CORPO ANTERIORE			
2	68005048	CORPO POSTERIORE			
3	68005049	INVOLUCRO			
4	68005050	DOSATORE			
5	68005051	RULLO			
6	68005052	SARACINESCA			
7	68005053	OTTURATORE			
8	68005054	COPERCHIO A CERNIERA			
9	68005055	RUOTA DENTATA Z19			
10	68005056	GUARNIZIONE IN GOMMA			
11	68005057	ASSE AGITATORE			
12	68005058	SPAZZOLA			
13	68005059	PORTA VALVOLA			
14	68005060	TELAIO METALLICO			
15	68005061	FLANGIA			
16	68005062	MANOVELLA APERTURA DOSATORE			
17	68005063	VITE APERTURA			
18	68005064	ASSE ESAGONALE DOSATORE			
19	68005065	MOLLA DI BLOCCO			
20	68005066	SPINA			
21	68005067	DECALCOMANIA REGOLAZIONE			
22	68005068	BOCCOLA			
23	68005069	TIRANTE AD OCCHIONE			
24	68005070	DISTANZIALI			
25	68005071	CORPO APERTURA DOSATORE			
26	68005072	RUOTA DENTATA Z19			
27	68005073	RUOTA DENTATA Z14			
28	68005074	RUOTA DENTATA Z28			
29	68005076	GUARNIZIONE			
30	68005077	MEZZALUNA			

TAV. 9463/70



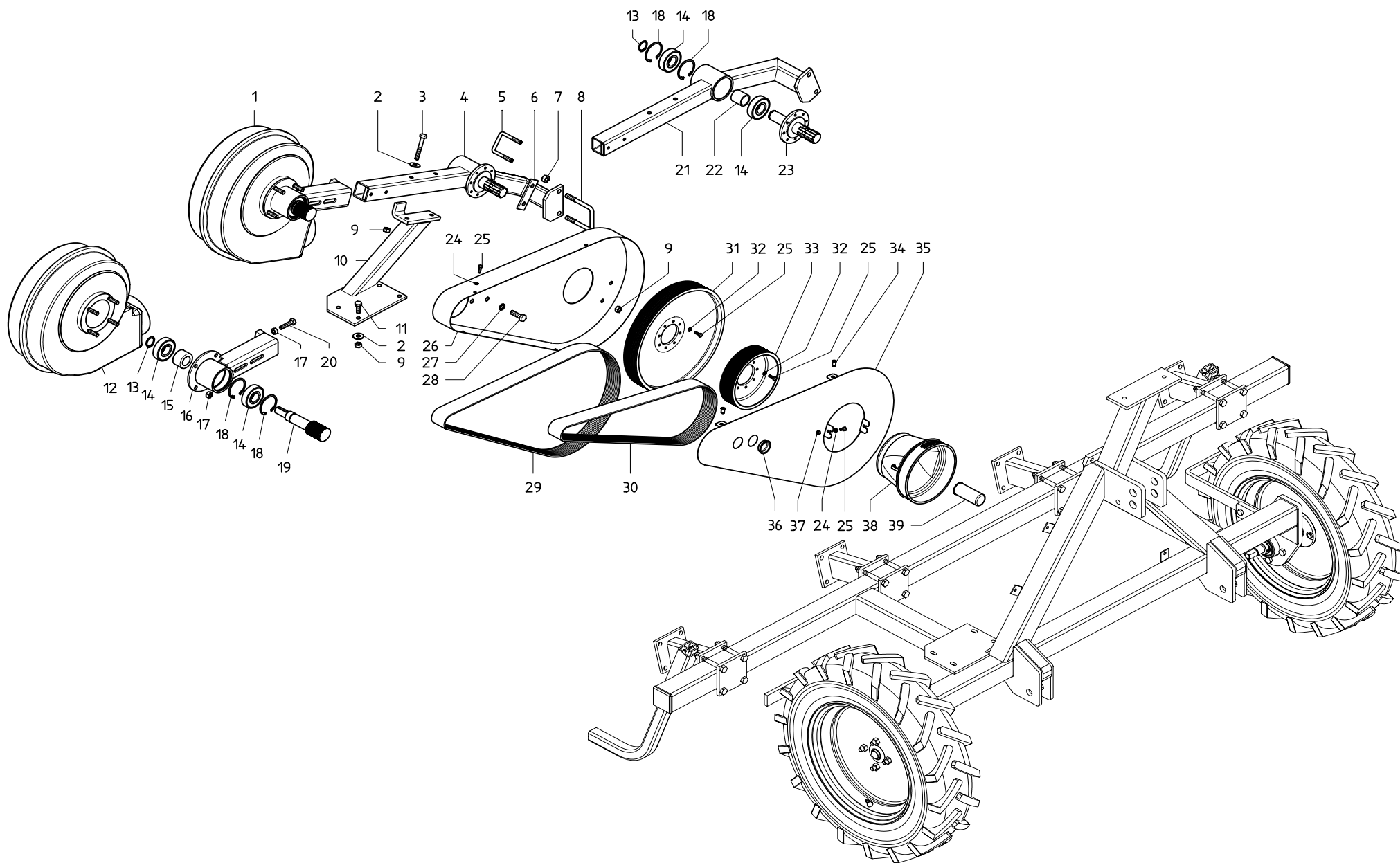
Ingranaggi Trasmissioni

	A	B
PI 400	22250028 Z-15	22250007 Z-20
PI 450	15131050 Z-13	22250028 Z-15

TRAMMISSIONE RUOTA

TAV. 9463/70

Pos.	Cod.	Descrizione	Pos.	Cod.	Descrizione
1	46966102	SPINA EL.6 X40 DIN 1481	36	16032150	CARDANO LATO DISTRIBUTORE
2	16030520	RUOTA DI TRASMISSIONE	37	16032270	CARDANO LATO RINVIO
3	16030511	ALBERO RUOTA TRASMISSIONE	38	20980078	BOCCOLA D.15,25X22X10 ZN
4	46966099	SPINA EL.6 X30 DIN 1481	39	51104402	CUSCINETTO 6002 2RS1
5	52121027	ANELLO ARR.30 UNI 7435-75	40	16031960	TRASMISSIONE RINVIO
6	51105407	CUSCINETTO 6206 2RS	41	20860088	INGRANAGGIO 1/2 Z-12 F.T.
7	52122050	ANELLO ARR.62 UNI 7437-75	42	43549000	DADO TRISTOP M5
8	16031860	SUPPORTO RUOTA	43	41605010	VITE 5 X35 5739 8.G ZN
9	43945015	INSERTO FIL.M 6X13 ZG T.RIDOTTO	44	16032010	SPINA 15 X 73
10	41602025	VITE 8 X45 5737 8.G ZN	45	41602028	VITE 8 X60 5737 8.G ZN
11	44953003	RONDELLA D8 UNI 6592 ZN	46	43530006	DADO 8 5588 6.8 ZN
12	66248207	TENDICATENA SPANDICONCIME	47	44953503	ROND.PIANA 9X 24X2 6593 ZN
13	18701650	RONDELLA FORO QUADRO ZN	48	41602030	VITE 8 X70 5737 8.G ZN
14	43549002	DADO TRISTOP M 8	49	16031930	SUPPORTO RINVIO
15	16031910	CARTER	50	43549004	DADO TRISTOP M12
16	44953002	RONDELLA D6 UNI 6592 ZN	51	07000849	CAVALLOTTO M12 X TUBO 70X70
17	41605015	VITE 6 X16 5739 8.G ZN	52	16032220	CARDANO LATO DISTRIBUTORE
18	16031900	ASSE TREASMISSIONE	53	16032230	CARDANO LATO RINVIO
19	14830390	CUSCINETTO FORO QUADRO	54	57158039	SPEZ.CAT.1/2 ISO 083 126MAGLIE
20	22230094	SUPPORTO CUSCINETTO	55	57158005	SPEZ.CAT.1/2 ISO 083 98MAGLIE
21	16031890	DISTANZIALE TRASMISSIONE	55	57158200	CAT.1/2-3/16 100M.DIN8187
22	41605032	VITE 8 X30 5739 8.G ZN	56	22250007	INGRANAGGIO CON MOZZO 1/2 Z-20
23	46966077	SPINA EL.5 X30 DIN 1481	57	20860086	INGRANAGGIO 1/2 Z-12 F.Q.
24	16032240	CARDANO LATO RUOTA	57	22250028	PIGNONE Z-15
25	20980014	BOCCOLA 16,5X16,5X25			
26	41602119	VITE 20X130 5737 8.8 ZN			
27	16031230	DISTANZIALE 33,7 X 21,1 X 30			
28	43549008	DADO TRISTOP M20			
29	13812311	CATENELLA CON MOSCHETTONE			
30	45961082	COPIGLIA 5 X25 1336 ZN			
31	45965008	SPINA A SCATTO D.4,4 B/80			
32	22280025	CHIAVISTELLO PUNTELLO			
33	16031800	FERMO RUOTA			
34	43530010	DADO 16 5588 6.8 ZN			
35	41605075	VITE 16 X 80 ZN			

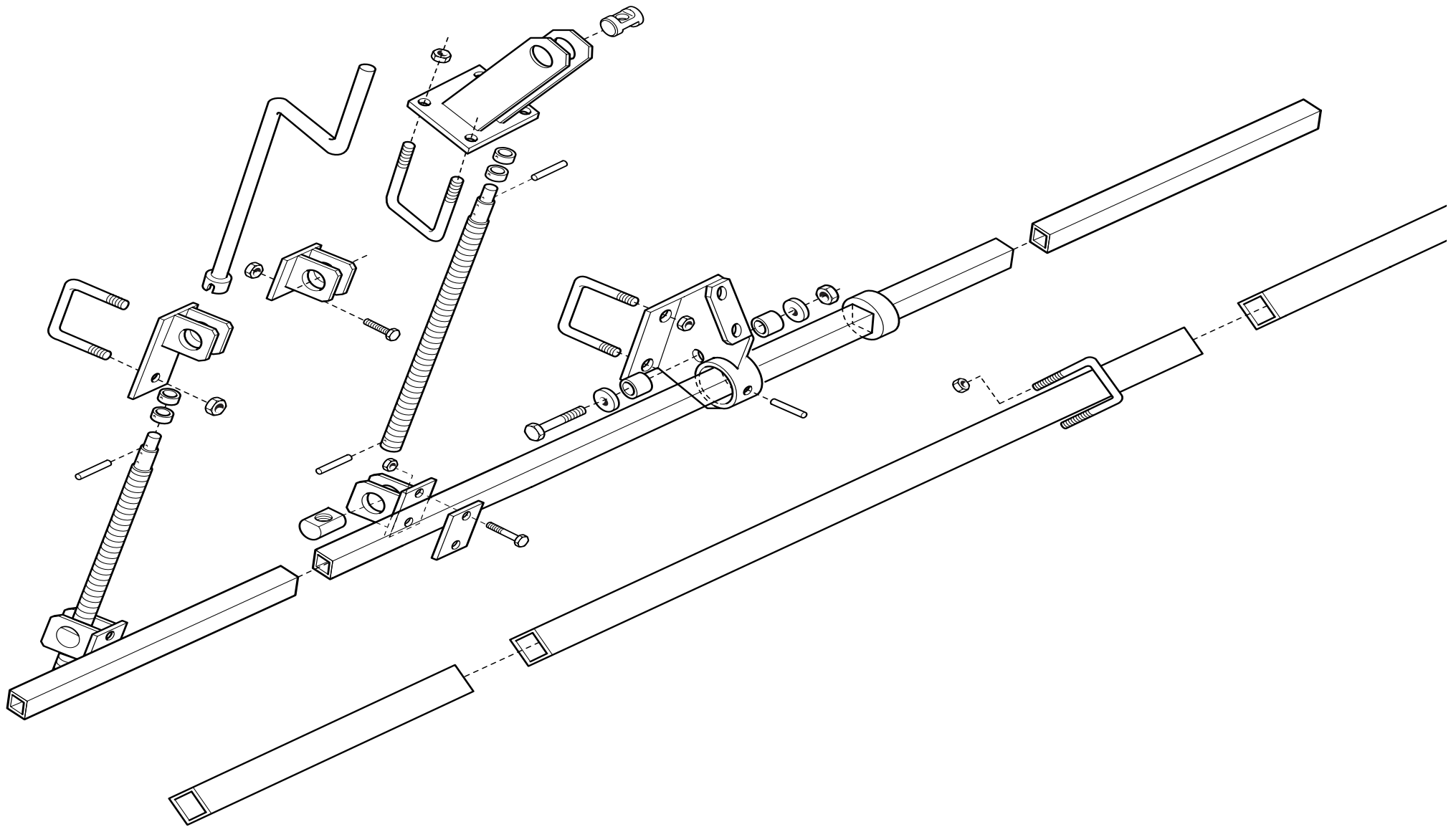


TRASMISSIONE SOFFIANTE

TAV. 9463/80

Pos.	Cod.	Descrizione	Pos.	Cod.	Descrizione
1	16021050	FILTRO	36	41602034	VITE 8 X100 5737 8.G ZN
2	68005041	SOFFIANTE COMPLETA RL PUL.DE80	37	44953509	RONDELLA 9 X 32 X 2,5 ZN
3	16012770	PIATTO DI SUPPORTO VENTOLA	38	41605043	VITE 10X35 5739 8.G ZN
4	41605042	VITE 10X30 5739 8.G ZN	39	68005017	PULEGGIA DE 328
5	16031631	CARTER PULEGGIA CONDOTTA	40	16030670	MOZZO SCANALATO
6	16031240	PROTEZIONE PULEGGIA CONDOTTA	41	54237083	CINGHIA AX 75 PER 1000 GIRI
7	48976001	RIVETTO A STRAPPO 3 X 6 ALL	42	16030960	CARTER POST.PULEGGIA MOTRICE 540 GIRI
8	43549003	DADO TRISTOP M10	43	16030950	CARTER ANT.PULEGGIA MOTRICE 540 GIRI
9	43442006	DADO AUTOB.NOR.10 ZN	44	68005039	PULEGGIA DE 465
10	41605018	VITE 6 X20 5739 8.G ZN	45	54237008	CINGHIA AX 81 PER 540 GIRI
11	67008059	TAPPO PER TUBO 70X70			
12	44953002	RONDELLA D6 UNI 6592 ZN			
13	43945015	INSERTO FIL.M6X13 ZG T.RIDOTTO			
14	44953004	RONDELLA D10 UNI 6592 ZN			
15	16012061	SUPPORTO VENTOLA			
16	43442007	DADO AUTOB.NOR.12 ZN			
17	43530007	DADO 10 5588 6.8 ZN			
18	41605047	VITE 10X90 5739 8.G ZN			
19	16010170	SCONTRO 4 FORI			
20	41602136	VITE 12X190 5737 8.G ZN			
21	52121014	ANELLO ARR.17 UNI 7435-75			
22	51104404	CUSCINETTO 6003 2RS			
23	16032160	RULLINO TENDICINGHIA			
24	21190016	PERNO RULLO TENDITORE			
25	41724051	VITE 10 X 25 10.9 ZN			
26	16032170	SUPPORTO TENDICINGHIA			
27	16032200	LEVA TENDICINGHIA			
28	46966097	SPINA EL.6 X26 DIN 1481			
29	44953005	RONDELLA D12 UNI 6592 ZN			
30	67008007	VOLANTINO 8 LOBI PERN.M12X30-40 VPA55			
31	16030650	CARTER POST.PULEGGIA MOTRICE 1000 GIRI			
32	16030640	CARTER ANT. PULEGGIA MOTRICE 1000 GIRI			
33	16030990	SUPPORTO CARTER ANTERIORE			
34	43549002	DADO TRISTOP M 8			
35	43549001	DADO TRISTOP M 6			

TAV. 9463/90



PRESSIONE ASSOLCATORI

TAV. 9463/90

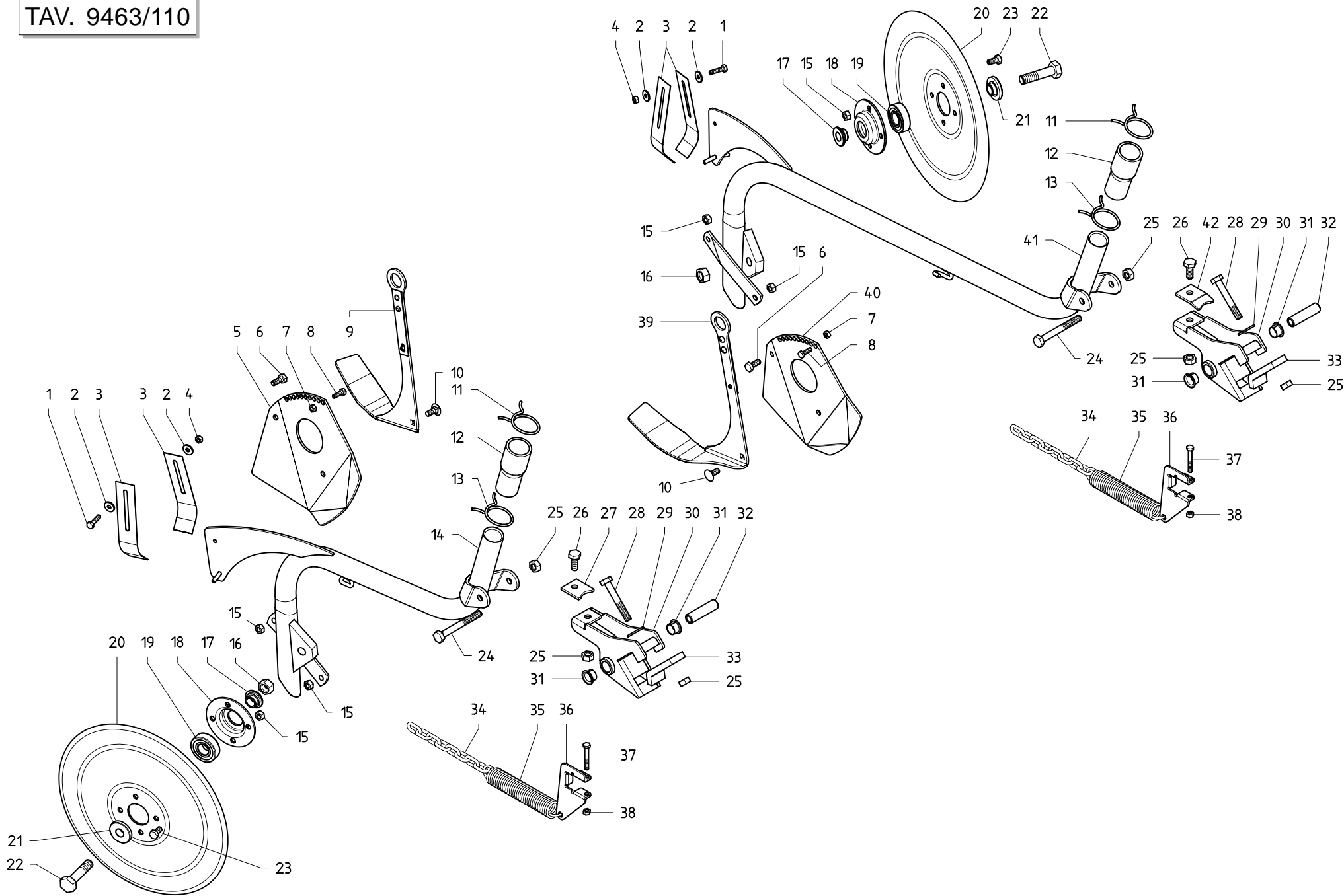
Pos.	Cod.	Descrizione	Pos.	Cod.	Descrizione
1	41602065	VITE 12X110 5737 8.G ZN			
2	16010170	SCONTRO 4 FORI			
3	16014110	SUPPORTO TUBO FALCIONI			
4	43549004	DADO TRISTOP M12			
5	16014900	SUPPORTO			
6	41602044	VITE 10X70 5737 8.G ZN			
7	43549003	DADO TRISTOP M10			
8	52122042	ANELLO ARR.52 UNI 7437-75			
9	07000133	BUSSOLA FORO QUADRO 30X30			
10	16014130	SUPPORTO TUBO			
11	16014870	SUPPORTO SUPERIORE REGOLAZIONE			
12	16014880	SUPPORTO INFERIORE REGOLAZIONE			
13	43549001	DADO TRISTOP M 6			
14	16220140	CAVALLOTTO 30 X30			
15	16014910	VITE REGOLAZIONE TUBI SCARPETTA COMPLETA			
16	16014890	VITE REGOLAZIONE TUBI SCARPETTA			
17	07000312	BUSSOLA VITE PRESSAMOLLE ZN			
18	07000313	SUPPORTO VITE PRESSAMOLLE ZN			
19	07000314	ASSE FILETTATO COMANDO PRESSAMOLLE			
20	46966097	SPINA EL.6 X26 DIN 1481			

ASSOLCATORI A SCARPETTA

TAV. 9463/100

Pos.	Cod.	Descrizione	Pos.	Cod.	Descrizione
1	19003270	CUFFIA TUBO SCARPETTA			
2	16040070	TUBO SCARPETTA LUNGO			
3	43549001	DADO TRISTOP M 6			
4	41602012	VITE 6 X40 5737 8.G ZN			
5	07002218	ANTI INTASAMENTO M			
6	16040060	TUBO SCARPETTA CORTO			
7	65336001	MOLLA SPEC.ZN STRINGITUBO			
8	68005032	RIDUZIONE			
9	65336025	MOLLA SPEC.ZN STRINGITUBO			
10	41602047	VITE 10X90 5737 8.G ZN			
11	43549003	DADO TRISTOP M10			
12	41605039	VITE 10X20 5739 8.G ZN			
13	16040530	FERMO ELEMENTO CORTO			
14	41602044	VITE 10X70 5737 8.G ZN			
15	44953505	ROND.PIANA 11X30X2,5 6593 ZN			
16	16040480	SUPPORTO TUBO SCARPETTA			
17	51128006	BOCCOLA COLL.PAF 16120 P10			
18	18801891	BOCCOLA 10 X 16 X 60,5			
19	23440187	SCONTRO TUBO UTENSILI			
20	16040140	CATENA D.5 L.141 ZN			
21	18903540	MOLLA TRAZIONE SCARPETTE			
22	16040051	STAFFA AGGANGLIO MOLLA			
23	41602013	VITE 6 X45 5737 8.G ZN			
24	16040540	FERMO ELEMENTO LUNGO			

TAV. 9463/110

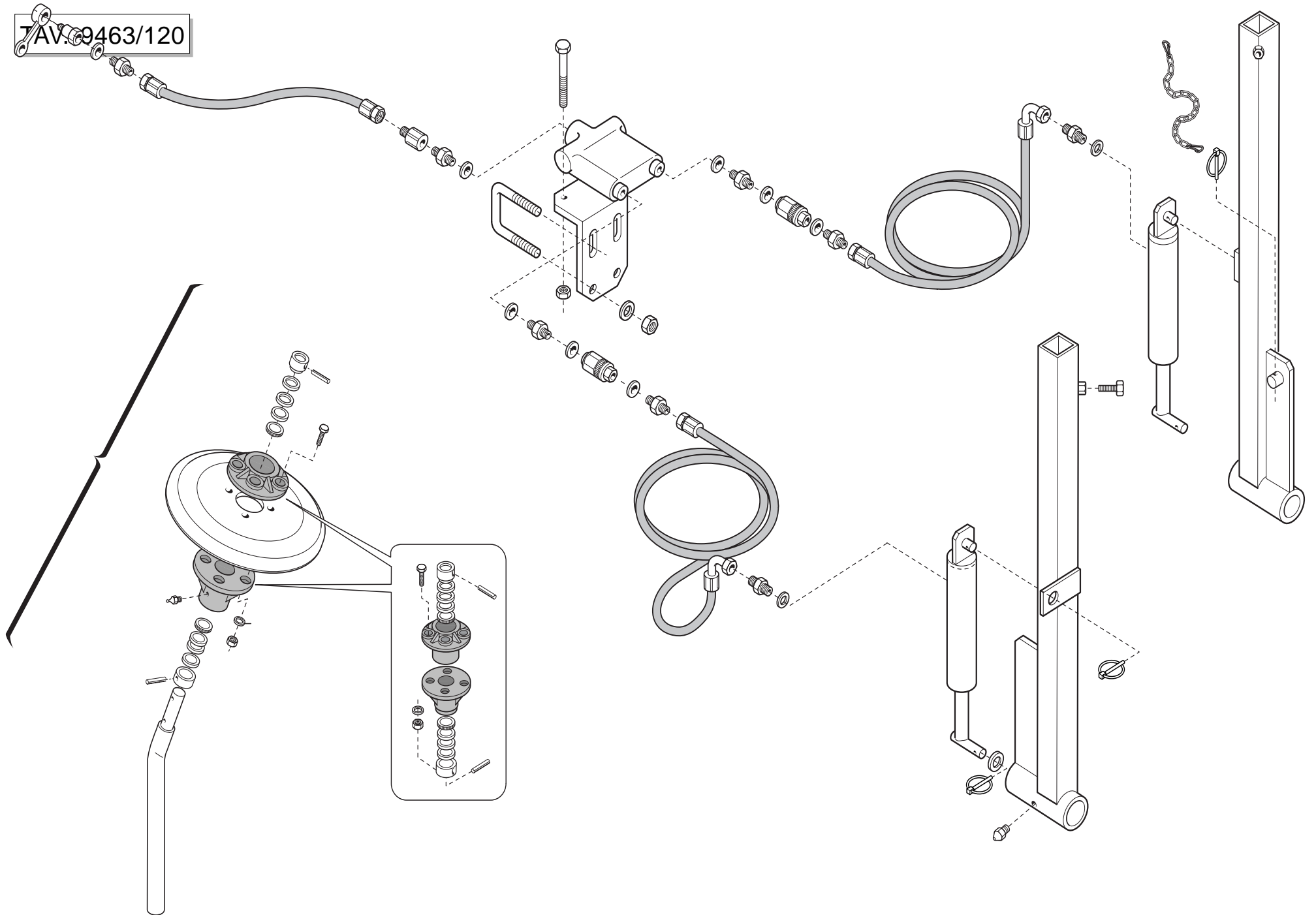


ASSOLCATORI A DISCO SEMPLICE

TAV. 9463/110

Pos.	Cod.	Descrizione	Pos.	Cod.	Descrizione
1	41605019	VITE 6 X25 5739 8.G ZN	36	16040051	STAFFA AGGANCIOMOLLA
2	44953502	ROND.PIANA 6,6X 18X2 6593 ZN	37	41602013	VITE 6 X45 5737 8.G ZN
3	16040770	RASCHIATERRA ESTERNO DISCO	38	43549001	DADO TRISTOP M6
4	43442004	DADO AUTOB.NOR.6 ZN	39	16040680	LIVELLO PROFONDITÀ TUBO LUNGO
5	16040650	GUSCIO ELEMENTO CORTO	40	16040660	GUSCIO ELEMENTO LUNGO
6	41605029	VITE 8 X20 5739 8.G ZN	41	16040620	TUBO CORTO LUNGO SEMPLICE
7	43530004	DADO 6 5588 6.8 ZN	42	16040540	FERMO ELEMENTO LUNGO
8	41605013	VITE 6 X12 5739 8.G ZN			
9	16040670	LIVELLO PROFONDITÀ TUBO CORTO			
10	41182002	VITE 8 X25 5732 4.6 ZN			
11	65336001	MOLLA SPEC.ZN STRINGITUBO			
12	68005032	RIDUZIONE			
13	65336025	MOLLA SPEC.ZN STRINGITUBO			
14	16040550	TUBO CORTO DISCO SEMPLICE			
15	43549002	DADO TRISTOP M8			
16	43549005	DADO TRISTOP M14			
17	16242250	BOCCOLA DISCO ASSOLCATORE			
18	16242190	SUPPORTO CUSCINETTO			
19	51105408	CUSCINETTO 6204 2RS			
20	16241560	DISCO ASSOLCATORE D.320			
21	07002686	BOCCOLA 14,25 X 39 X 12,5			
22	41602072	VITE 14X55 5737 8.G ZN			
23	41605027	VITE 8 X16 5739 8.G ZN			
24	41602027	VITE 8 X55 5737 8.G ZN			
25	43549003	DADO TRISTOP M10			
26	41605039	VITE 10X20 5739 8.G ZN			
27	16040530	FERMO ELEMENTO CORTO			
28	41602044	VITE 10X70 5737 8.G ZN			
29	44953505	ROND.PIANA 11X30X2,5 6593 ZN			
30	16040480	SUPPORTO TUBO SCARPETTA			
31	51128006	BOCCOLA COLL.PAF 16120 P10			
32	18801891	BOCCOLA 10 X 16 X 60,5			
33	23440187	SCONTRO TUBO UTENSILI			
34	16040140	CATENA D.5 L.141 ZN			
35	18903540	MOLLA TRAZIONE SCARPETTE			

7AV.09463/120

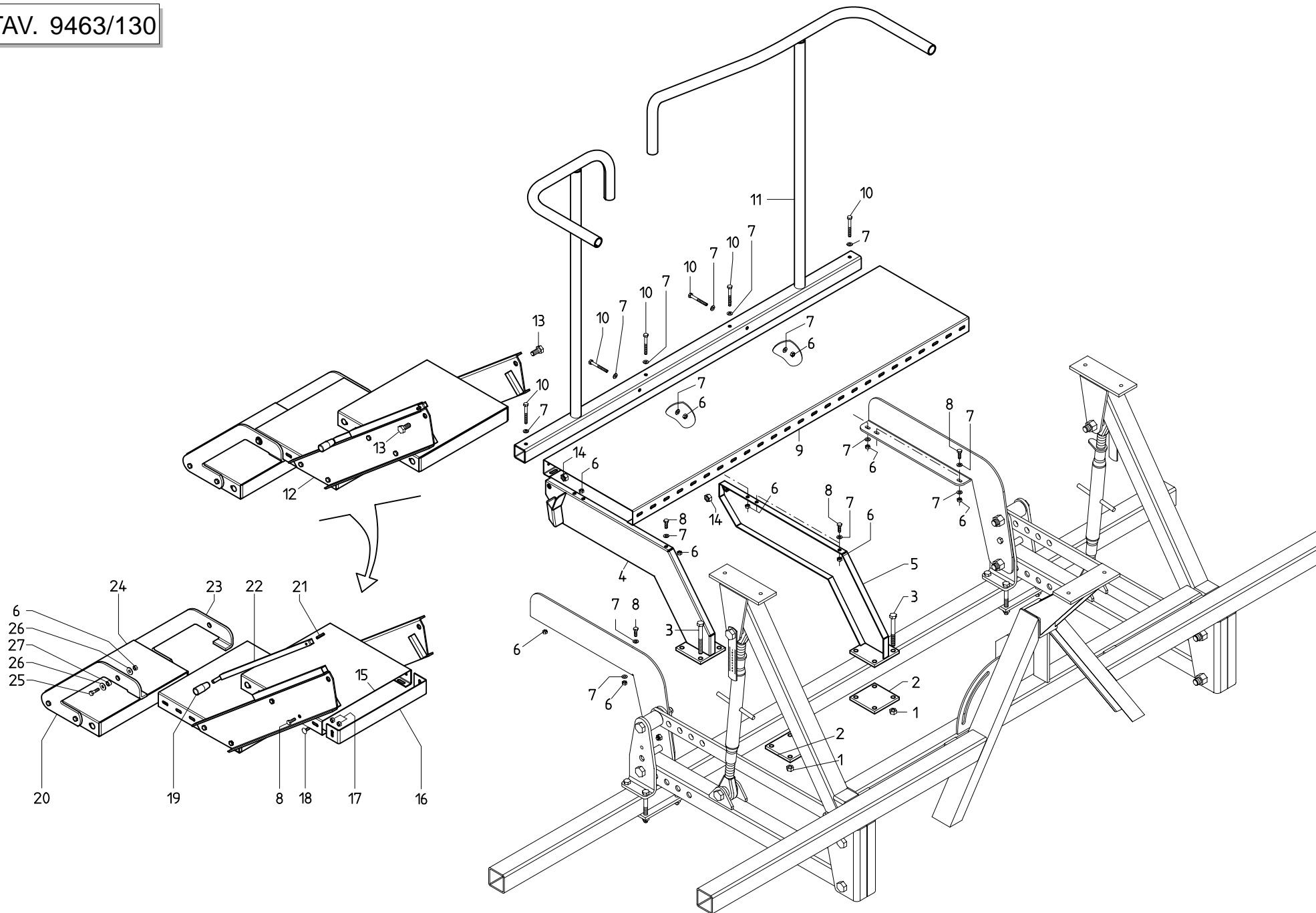


SEGNAFILE

TAV. 9463/120

Pos.	Cod.	Descrizione	Pos.	Cod.	Descrizione
1	16015230	PROLUNGA SEGNAFILE PE400	36	67004041	PARACOLPI CILINDRO D50X21 M10X26,5
2	15211200	SPINA	37	44953505	ROND.PIANA 11X30X2,5 6593 ZN
3	46966058	SPINA EL.4 X24 DIN 1481	38	16015260	SUPPORTO PARACOLPI DX
4	18903230	MOLLA COMP.ZN BUSSOLIERA	39	43530007	DADO 10 5588 6.8 ZN
5	16015250	PIASTRA ATTACCO DISCO SEGNAFILE	40	16015290	SUPPORTO PARACOLPI SX
6	43549003	DADO TRISTOP M10	41	15317280	SUPPORTO DISCO SEGNAFILE
7	43549004	DADO TRISTOP M12	42	46966077	SPINA EL.5 X30 DIN 1481
8	22220008	CAVALLOTTO	43	20970024	RONDELLA 31,2X2X20,5
9	44953005	RONDELLA D12 UNI 6592 ZN	44	20970100	RONDELLA 30X0,5X22
10	41605051	VITE 12X35 5739 8.G ZN	45	22270065	PARAPOLVERE D.31
11	15317290	DISCO SEGNAFILE COMPLETO	46	43530006	DADO 8 5588 6.8 ZN
12	46966101	SPINA EL.6 X36 DIN 1481	47	22270385	KIT MOZZI PER ASSE FELTRO
13	43549002	DADO TRISTOP M 8	48	22290026	DISCO SEGNAFILE NO
14	16015370	CATENA	49	67008034	CAPPUCCIO INNESTO 1/2
15	44953003	RONDELLA D8 UNI 6592 ZN	50	41605031	VITE 8 X25 5739 8.G ZN
16	41605029	VITE 8 X20 5739 8.G ZN	51	67007269	RONDELLA RAME 1/4
17	65337004	MOLLA TRAZ.SOLLEV. FU	52	67007270	NIPPLO MASCH.CIL.1/4 ZN
18	16015120	SUPPORTO TUBO SEGNAFILE	53	22505141	TUBO 1/4R2 C-F L.2750
19	46966130	SPINA ELASTICA 8 X 50	54	22505143	TUBO 1/4R2 C-F 1/4 L.3500
20	67008009	MANOPOLA	55	16011680	TUBO 1/4" R2 C-F 1/4" L.900
21	16015720	LEVA DI AGGANCIAMENTO PERNO	56	15310731	TUBO COLL.TRATTORE 1,5 DIRECTA
22	16015710	PERNO AGGANCIAMENTO BRACCIO SEGNAFILE	57	67007419	VALVOLA VRF 1/4" GAS
23	41602065	VITE 12X110 5737 8.G ZN	58	67007294	PROLUNGA CORTA 036 1/4
24	16015080	FULCRO SEGNAFILE	59	67007475	NIPPLO 3/4 JIC OR - 1/4
25	47969001	INGRASSATORE A SFERE M6X1/A	60	67007430	VALVOLA SEGNAFILE C.SQV
26	18701600	RONDELLA 35,5 X50 X3 ZN	61	41602024	VITE 8 X40 5737 8.G ZN
27	65338018	MOLLA COMP.ZN SCATOLA RINVIO	62	16015380	SUPPORTO VALVOLA
28	16015150	BRACCIO SEGNAFILE	63	07000342	CAVALLOTTO M10 SUPPORTO MARCAFILE
29	43549005	DADO TRISTOP M14	64	67007291	NIPPLO MASCH.CIL.1/2-1/4 ZN
30	16015310	PIASTRA DI FISSAGGIO	65	67007243	RONDELLA RAME 1/2
31	41605059	VITE 14X40 5739 8.G ZN	66	67007210	INNESTO RAPIDO MASCH.CONO 1/2
32	16015340	DISTANZIALE CILINDRO			
33	16111851	CILINDRO			
34	44953006	RONDELLA D14 UNI 6592 ZN			
35	41602077	VITE 14X80 5737 8.G ZN			

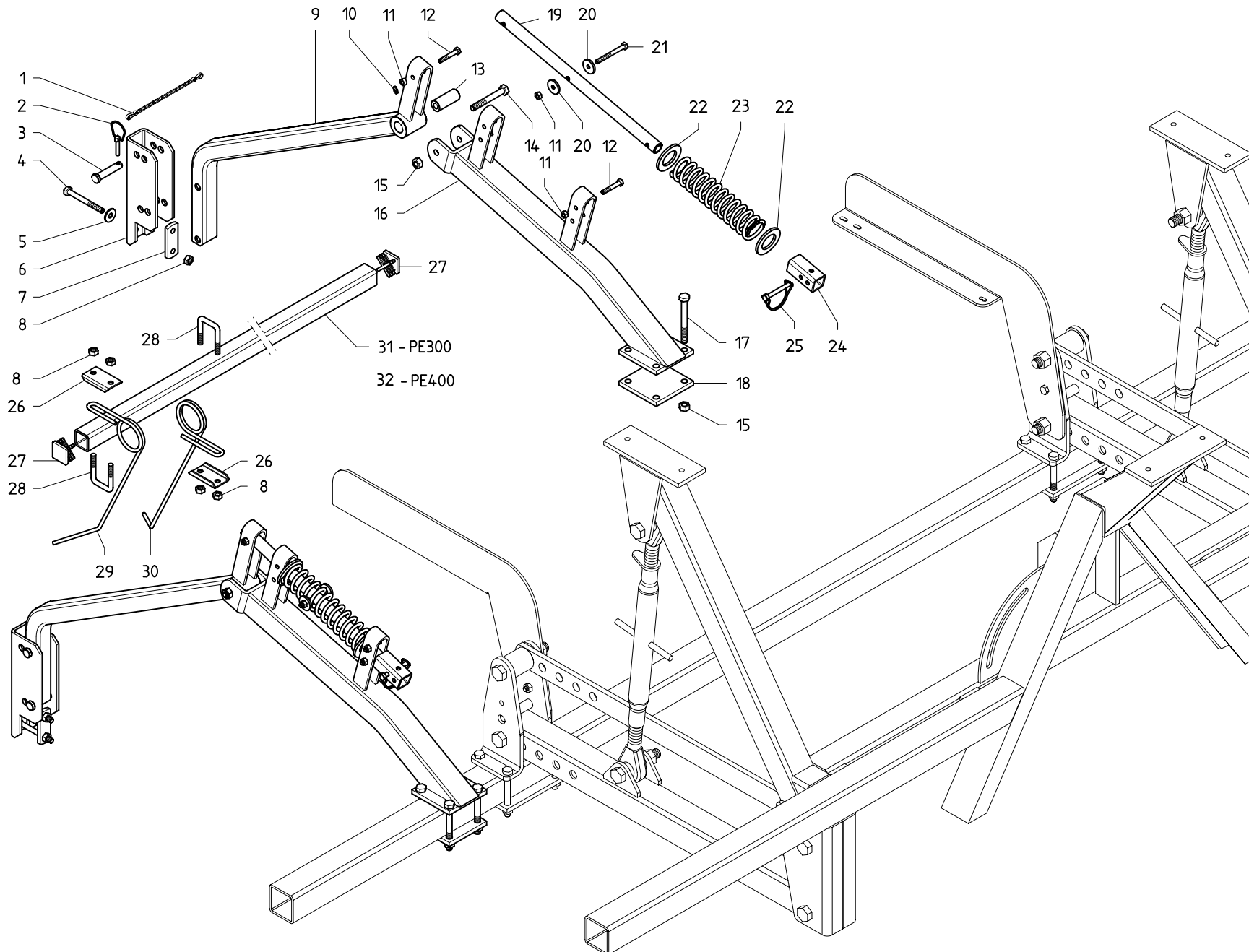
TAV. 9463/130



PEDANA E SCALETTA

TAV. 9463/130

Pos.	Cod.	Descrizione	Pos.	Cod.	Descrizione
1	43549004	DADO TRISTOP M12			
2	16010170	SCONTRO 4 FORI			
3	41602065	VITE 12X110 5737 8.G ZN			
4	16014550	SPALLINA DX SUPPORTO PEDANA			
5	16014590	SPALLINA SX SUPPORTO PEDANA			
6	43549002	DADO TRISTOP M 8			
7	44953003	RONDELLA D8 UNI 6592 ZN			
8	41605031	VITE 8 X25 5739 8.G ZN			
9	16014700	PEDANA 400 X 1500 X 2 ZN			
10	41602030	VITE 8 X70 5737 8.G ZN			
11	16014630	CORRIMANO			
12	16013831	SCALETTA COMPLETA			
13	41605057	VITE 14X30 5739 8.G ZN			
14	43527009	DADO 14 5587 6.8 ZN			
15	16013430	PEDANA 400 X 360 X 2 ZN			
16	16310680	TERMINALE PEDANA			
17	43548503	DADO FLANG.M8 DIN 6923 8.8 ZN			
18	41182501	VITE TTCN 90' M8X16 ZN			
19	67008009	MANOPOLA			
20	16013500	SUPPORTO DX PEDANA			
21	46966099	SPINA EL.6 X30 DIN 1481			
22	16014610	LEVA FERMO SCALETTA			
23	16013510	SUPPORTO SX PEDANA			
24	16013440	PEDANA 400 X 240 X 2 ZN			
25	41605033	VITE 8 X35 5739 8.G ZN			
26	44953503	ROND.PIANA 9X 24X2 6593 ZN			
27	18801580	BOCCOLA 8,5 X15 X10			

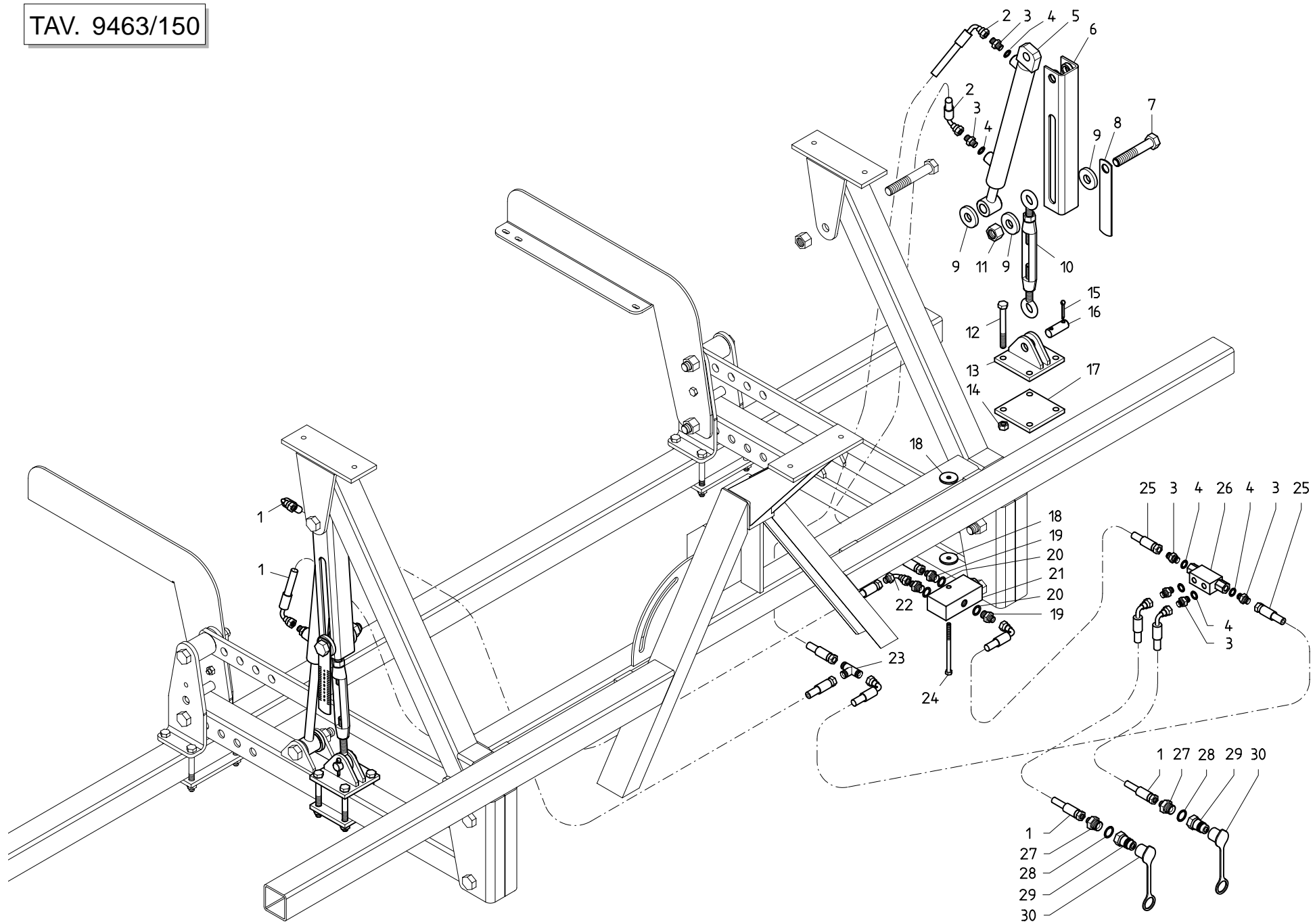


ERPICE COPRISEME

TAV. 9463/140

Pos.	Cod.	Descrizione	Pos.	Cod.	Descrizione
1	13812311	CATENELLA CON MOSCHETTONE			
2	45965001	SPINA A SCATTO D 5 B/81			
3	07002569	PERNO 14 X68 ZN			
4	41602048	VITE 10X100 5737 8.G ZN			
5	44953505	ROND.PIANA 11X30X2,5 6593 ZN			
6	16240300	SUPPORTO TUBO ERPICE			
7	23440198	SCONTRO ATTACCO BRACCIO			
8	43549003	DADO TRISTOP M10			
9	16014970	BRACCIO SUPPORTO ERPICE			
10	47969001	INGRASSATORE A SFERE M6X1/A			
11	43549001	DADO TRISTOP M 6			
12	41602026	VITE 8 X50 5737 8.G ZN			
13	18801930	BOCCOLA			
14	41602063	VITE 12X90 5737 8.G ZN			
15	43549004	DADO TRISTOP M12			
16	16014980	SUPPORTO ERPICE			
17	41602065	VITE 12X110 5737 8.G ZN			
18	16010170	SCONTRO 4 FORI			
19	16013230	TIRANTE MOLLA			
20	20970032	RONDELLA 32X4X8,5			
21	41602032	VITE 8 X80 5737 8.G ZN			
22	44953523	RONDELLA 39X66X5 6593 ZN			
23	18903560	MOLLA COMPRESSIONE ERPICE			
24	16013241	FERMO TIRANTE			
25	45965010	SPINA DI SICUREZZA D.8X70 ZN			
26	16240780	PIASTRINA PER MOLLA ERPICE			
27	16242490	TAPPO PER TUBO 40X40			
28	16240500	CAVALLOTTO ZN			
29	18903640	MOLLA CORTA COPRISEME Ø 9			
30	18903650	MOLLA LUNGA COPRISEME Ø 9			
31	16011070	TUBO Q.40 X4 X2990			
32	16240860	TUBO 40X40X3980			

TAV. 9463/150

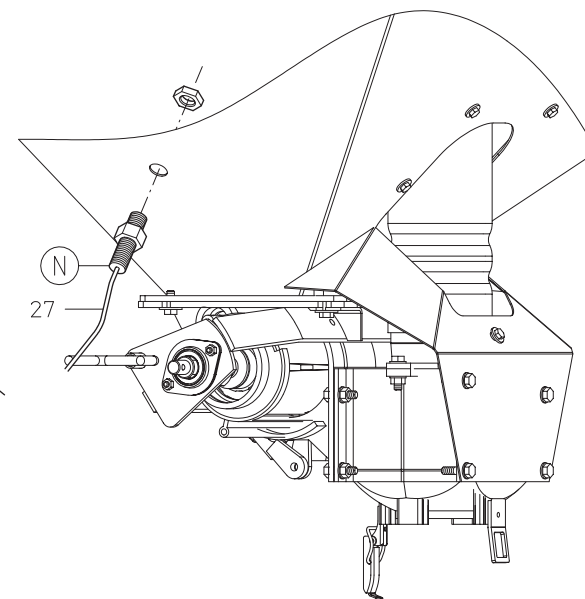
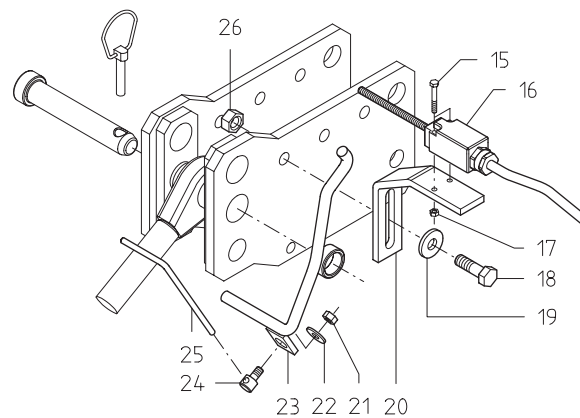
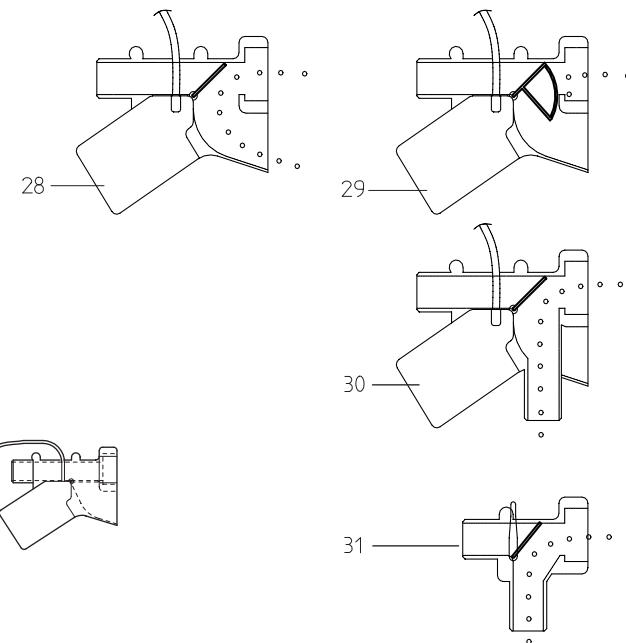
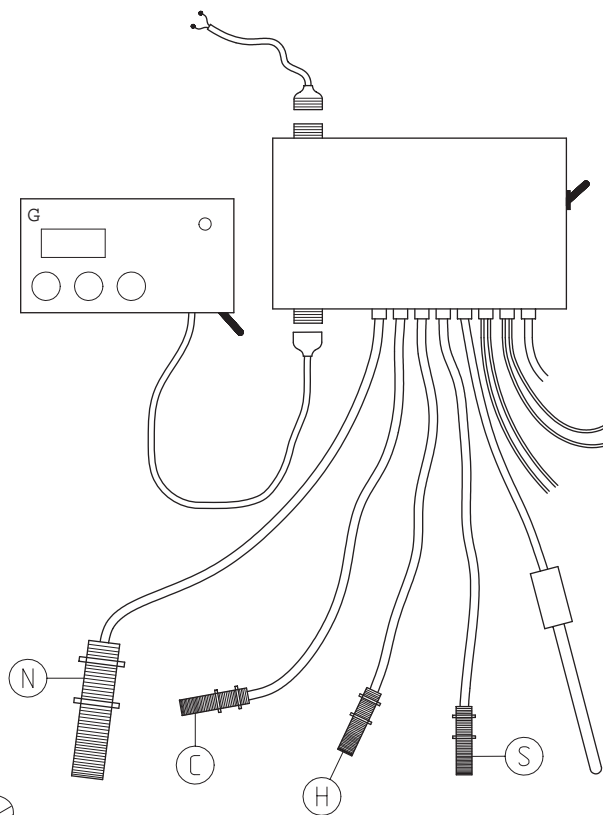
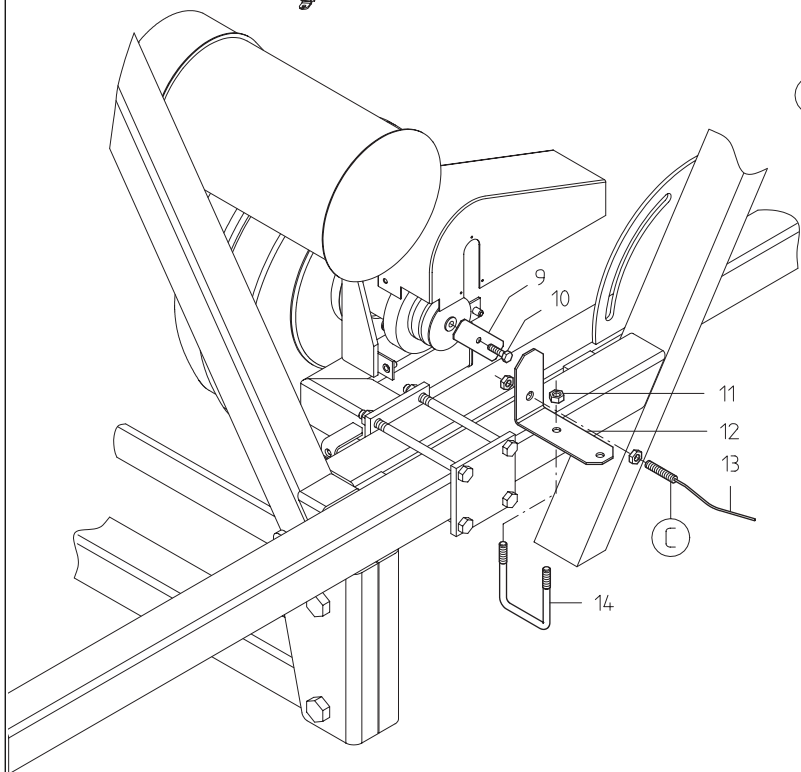
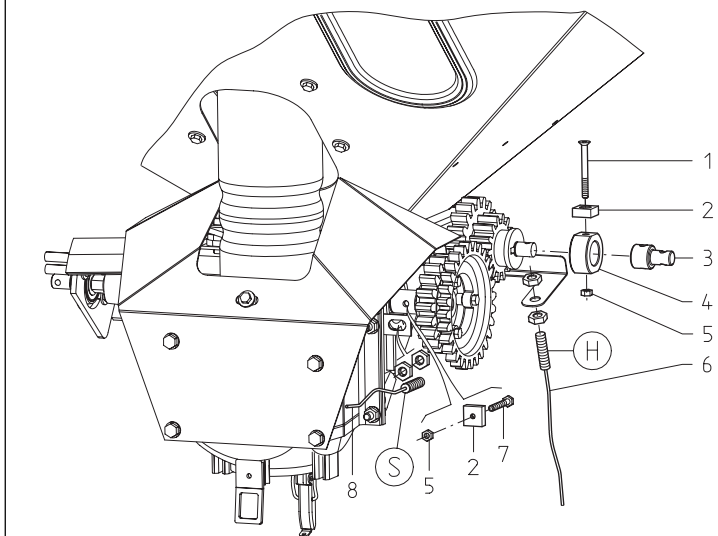


SOLLEVAMENTO OLEODINAMICO TELAIO POSTERIORE

TAV. 9463/150

Pos.	Cod.	Descrizione	Pos.	Cod.	Descrizione
1	22505139	TUBO 1/4R2 C-F L.2100			
2	16011680	TUBO 1/4" R2 C-F 1/4" L.900			
3	67007270	NIPPLO MASCH.CIL.1/4 ZN			
4	67007269	RONDELLA RAME 1/4			
5	16012962	CILINDRO			
6	16015400	GUIDA CILINDRO			
7	41602116	VITE 20x110 8.G ZN			
8	16012051	SUPPORTO DECALCOMANIA			
9	20970043	RONDELLA 50X8X20,5 ZN			
10	64131001	TENDITORE 5/8 ZN			
11	43442011	DADO AUTOB.NOR.20 ZN			
12	41602065	VITE 12X110 5737 8.G ZN			
13	16015420	ATTACCO TENDITORE			
14	43549004	DADO TRISTOP M12			
15	45961083	COPIGLIA 5 X30 1336 ZN			
16	22270187	SPINA SUP.CILINDRO SEGNAFILE			
17	16010170	SCONTRO 4 FORI			
18	20970052	RONDELLA 40X4X9			
19	67007271	NIPPLO MASCH.CIL.3/8-1/4 ZN			
20	67007242	RONDELLA RAME 3/8			
21	67007435	DIVISORE FLUSSO RIUNIF.3/8-24			
22	67007432	CURVA 90° F.GIREV.1/4 - M.1/4			
23	67007287	RACCORDO -T- MASCHIO 1/4 ZN			
24	41602131	VITE 8 X130 5737 8.G ZN			
25	16011670	TUBO 1/4" R2 C-F 1/4" L.500			
26	67007484	VALVOLA DI BLOCCO			
27	67007291	NIPPLO MASCH.CIL.1/2-1/4 ZN			
28	67007243	RONDELLA RAME 1/2			
29	67007210	INNESTO RAPIDO MASCH.CONO 1/2			
30	67008034	CAPPUCCIO INNESTO 1/2			

TAV. 9463/160

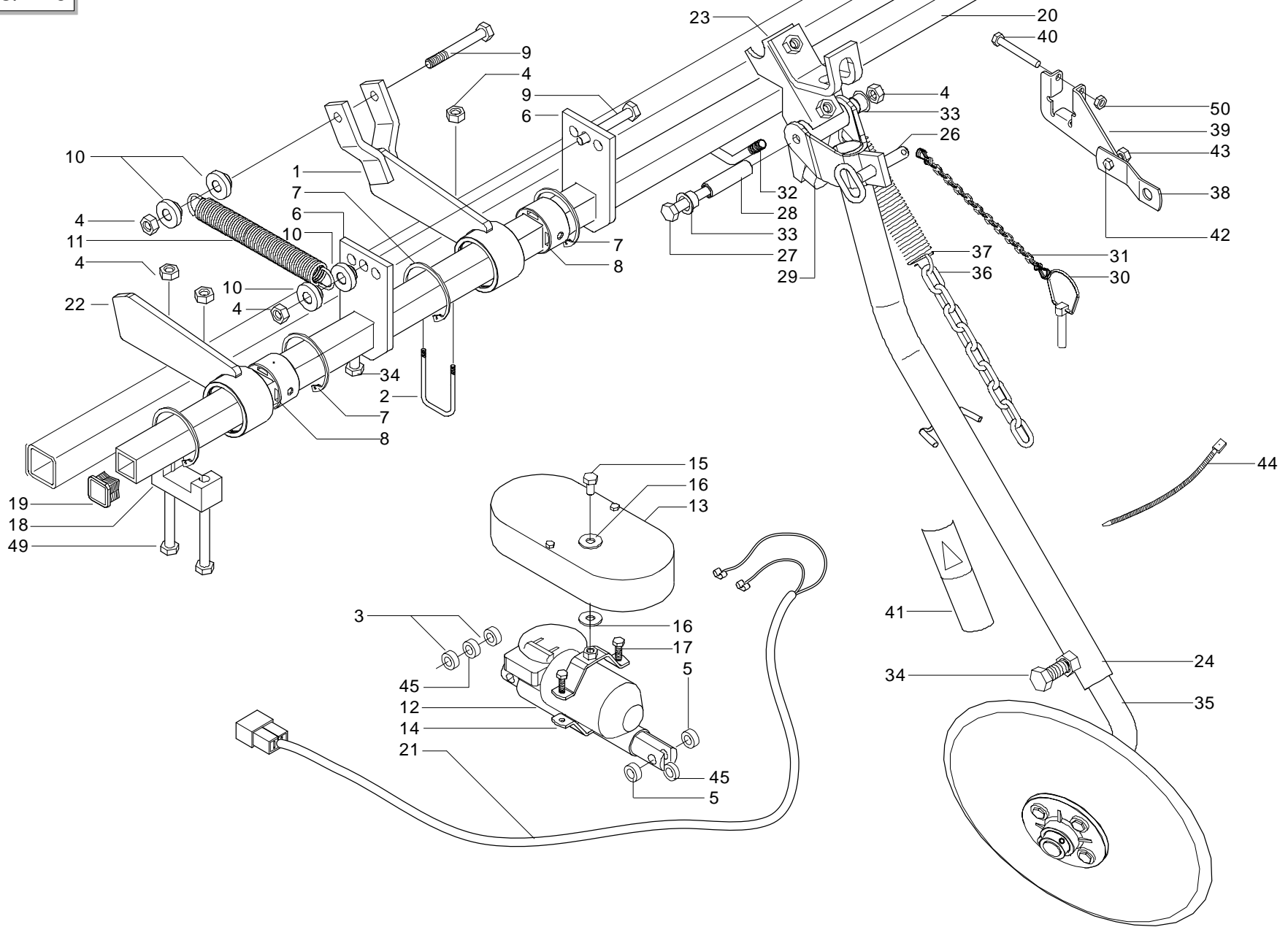


TRAMLINE CONTROL - MULTI CONTROL

TAV. 9463/160

Pos.	Cod.	Descrizione	Pos.	Cod.	Descrizione
1	41724054	VITE 6 X 60 INOX A/2			
2	07002710	MAGNETE			
3	16013260	ADATTATORE			
4	16013270	BOCCOLA PER MAGNETE			
5	43443504	DADO AUTOB.NOR.6 INOX A2			
6	67201002	SENSORE CONTAETTARI "H"			
7	41615023	VITE 6 X45 5739 INOX A2			
8	67201031	SENSORE ROTAZIONE DISTRIBUTORE "S"			
9	15355520	STAFFA DI LETTURA			
10	41605029	VITE 8 X20 5739 8.G ZN			
11	43549003	DADO TRISTOP M10			
12	16013250	SUPPORTO SENSORE ROTAZIONE VENTOLA			
13	67201003	SENSORE ROTAZIONE VENTOLA "C"			
14	07000342	CAVALLOTTO M10 SUPPORTO MARCAFILA			
15	41602007	VITE 5 X40 5737 8.G ZN			
16	67007523	COMANDO INTERRUETTORE			
17	43549000	DADO TRISTOP M 5			
18	41605052	VITE 12X40 5739 8.G ZN			
19	20970035	RONDELLA 32X4X13			
20	07002445	SUPPORTO SENSORE			
21	43530006	DADO 8 5588 6.8 ZN			
22	44953503	ROND.PIANA 9X 24X2 6593 ZN			
23	07002448	LEVA TRAMLINE MULTI			
24	22230190	MORSETTO COPRISEME ZINC.			
25	07002444	FERMO ZN			
26	43530008	DADO 12 5588 6.8 ZN			
27	67201001	SENSORE LIVELLO SEMI "N"			
28	67007580	ESCLUSIONE FILE EL. CON DEVIAZIONE DIRETTA			
29	67201012	ESCLUSIONE FILE EL. CON CHIUSURA			
30	67201011	ESCLUSIONE FILE EL. CON DEVIAZIONE GUIDATA			
31	67201022	ESCLUSIONE FILE MANUALE CON DEVIAZIONE			

TAV. 9463/170

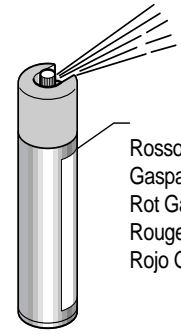
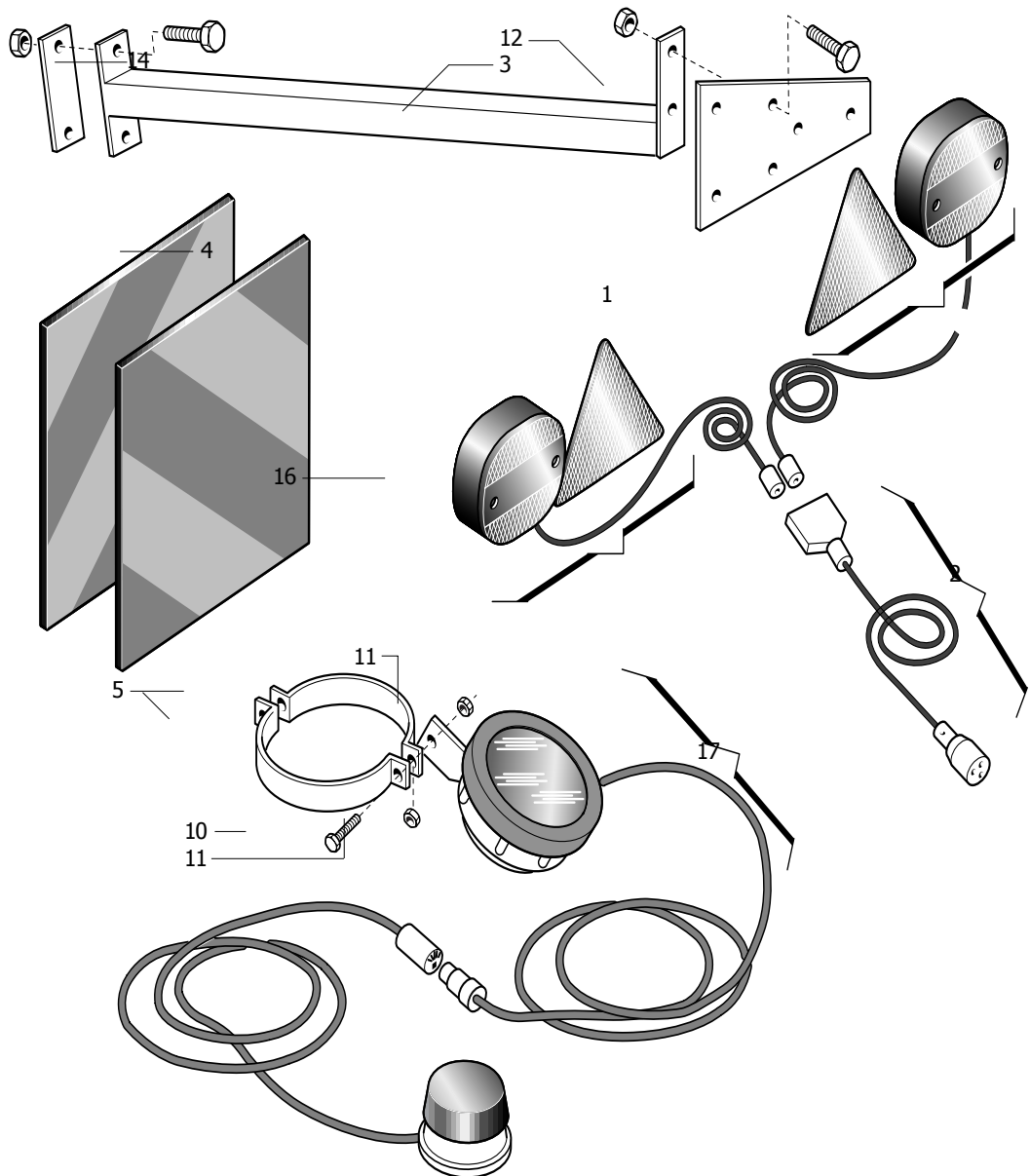


TRACCIASIENTIERI POSTERIORE

TAV. 9463/170

Pos.	Cod.	Descrizione	Pos.	Cod.	Descrizione
1	16241820	SUPPORTO ATTUATORE	36	16240510	CATENA GENOVESE L.235 ZN
2	41602150	VITE M10 X 75 10.9 ZN	37	18903540	MOLLA TRAZIONE SCARPETTE
3	20980076	BOCCOLA 16X7X10,25	38	22220136	ELEMENTI P.TA GUIDA CORDA
4	43549003	DADO TRISTOP M10	39	16040051	STAFFA AGGANCIO MOLLA
5	20980022	BOCCOLA 18X10,25X7	40	41602013	VITE 6 X45 5737 8.G ZN
6	16241850	SUPPORTO ATTUATORE	41	19701600	DECALCOMANIA CADUTA UTENSILI
7	52122042	ANELLO ARR.52 UNI 7437-75	42	41605027	VITE 8 X16 5739 8.G ZN
8	07000133	BUSSOLA FORO QUADRO 30X30	43	43549002	DADO TRISTOP M 8
9	41602048	VITE 10X100 5737 8.G ZN	44	62123003	FASCETTA POLYAMIDE 9X350 31919
10	22400022	BOCCOLA ASTA DI AGGANCIO TW	45	20980020	BOCCOLA 6X10,25X16
11	65337040	MOLLA TRAZ.ELEMENTO MT600	46	41604032	VITE 8 X30 5739 8.G
12	67007519	ATTUATORE LA30.1-50-12-001	47	43442005	DADO AUTOB.NOR.8 ZN
13	19002710	PROTEZIONE RINVIO SPANDICONCIME	48	44953003	RONDELLA D8 UNI 6592 ZN
14	67004060	FASCETTA	49	41605043	VITE 10 X 35 8.G ZN
15	41605092	VITE 8 X14 5739 8.G ZN	50	43549001	DADO TRISTOP M6
16	44953503	ROND.PIANA 9X 24X2 6593 ZN			
17	41605018	VITE 6 X20 5739 8.G ZN			
18	16012780	SCONTRO A DUE FORI			
19	67008053	PUNTALE NERO			
20	16220191	TUBO TRACCIASIENTIERI			
21	67201035	CABLAGGIO ATTUATORE			
22	16241880	SUPPORTO BARRA			
23	16240260	SUPPORTO TUBO SCARPETTA			
24	16241910	BRACCIO TRACCIASIENTIERI			
25	16241830	STAFFA			
26	15325530	SPINA			
27	41602047	VITE 10X90 5737 8.G ZN			
28	18801890	BOCCOLA 10X16X61			
29	67004055	PARACOLPI			
30	45965008	SPINA A SCATTO D.4,4 B/80			
31	13812311	CATENELLA CON MOSCHETTONE			
32	16340080	CAVALLOTTO A "V" PER TUBO 30 X 30			
33	51128014	BOCCOLA FLANGIATA			
34	41605057	VITE 14X30 5739 8.G ZN			
35	16241890	DISCO TRACCIASIENTIERI COMPLETO			

TAV. 9463/180



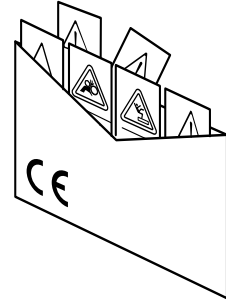
Rosso Gaspardo spray- 400 ml
 Gaspardo red - 400 ml
 Rot Gaspardo - 400 ml
 Rouge Gaspardo - 400 ml
 Rojo Gaspardo - 400 ml



Rosso Gaspardo - 1Kg
 Gaspardo red - 1Kg
 Rot Gaspardo - 1Kg
 Rouge Gaspardo - 1Kg
 Rojo Gaspardo - 1Kg

15

6



DECALCOMANIE AVVERTIMENTO
 DECAL
 DBZIEHBILD
 DECALCOMANIE
 CALCOMANIE

7

Rosso Gaspardo-1Kg
 Gaspardo red-1Kg
 Rot Gaspardo-1Kg
 Rouge Gaspardo-1Kg
 Rojo Gaspardo-1Kg

GASPARDO

PI

9
 DECALCOMANIE
 DECAL
 DBZIEHBILD
 DECALCOMANIE
 CALCOMANIE

8

DECALCOMANIE AVVERTIMENTO
 DECAL
 DBZIEHBILD
 DECALCOMANIE
 CALCOMANIE

ACCESSORI

TAV. 9463/180

Pos.	Cod.	Descrizione	Pos.	Cod.	Descrizione
1	15412250	KIT LUCI COMPLETO			
2	67201030	CABLAGGIO KIT LUCI			
3	16012150	SUPPORTO FANALI			
4	16040010	CAVALLOTTO			
5	16020880	SUPPORTO LIVELLO TRAMOGGIA P. ZN			
6	20000000	SPRAY ROSSO GASPARDO DA 400 ML			
7	20000001	ROSSO GASPARDO BARATTOLO KG 1			
8	89900500	KIT DECALCOMANIE -CE-			
9	89900509	KIT DECALCOM. PI			
10	41605021	VITE 6 X35 5739 8.G ZN			
11	43442004	DADO AUTOB.NOR.6 ZN			
12	43549001	DADO TRISTOP M 6			
13	43549002	DADO TRISTOP M 8			
14	43549003	DADO TRISTOP M 10			
15	67007358	N.2 PANNELLI CARICHI SPORGENTI			
16	67007561	FANALE PER KIT LUCI			
17	67007578	DISPOS.ELETTRICO LIVELLO TRAMOGGIA			

**USATE SEMPRE RICAMBI ORIGINALI
ALWAYS USE ORIGINAL SPARE PARTS
IMMER DIE ORIGINAL-ERSATZTEILE VERWENDEN
EMPLOYEZ TOUJOURS LES PIECES DE RECHANGE ORIGINALES
UTILIZAR SIEMPRE REPUESTOS ORIGINALES**

GASPARDO

GASPARDO

DEALER:

GASPARDO Seminatrici SpA

Via Mussons, 7

I - 33075 Morsano al Tagliamento (PN) Italy

Tel. +39 0434 695410

Fax +39 0434 695425

gaspardo@gaspardo.it

GASPARDO Seminatrici SpA

MASCHIO DEUTSCHLAND GMBH

Äußere Nürnberger Straße 5

D - 91177 Thalmässing

Tel. +49 (0)9173 79000

Fax +49 (0)9173 790079

GASPARDO Seminatrici SpA

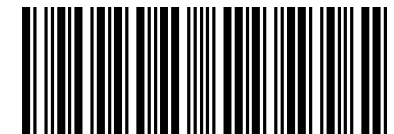
MASCHIO FRANCE Sarl

1, rue de Merignan ZA

F - 45240 La Ferte St. Aubin

Tel. +33 (0)2 38641212

Fax +33 (0)2 38646679



19530180