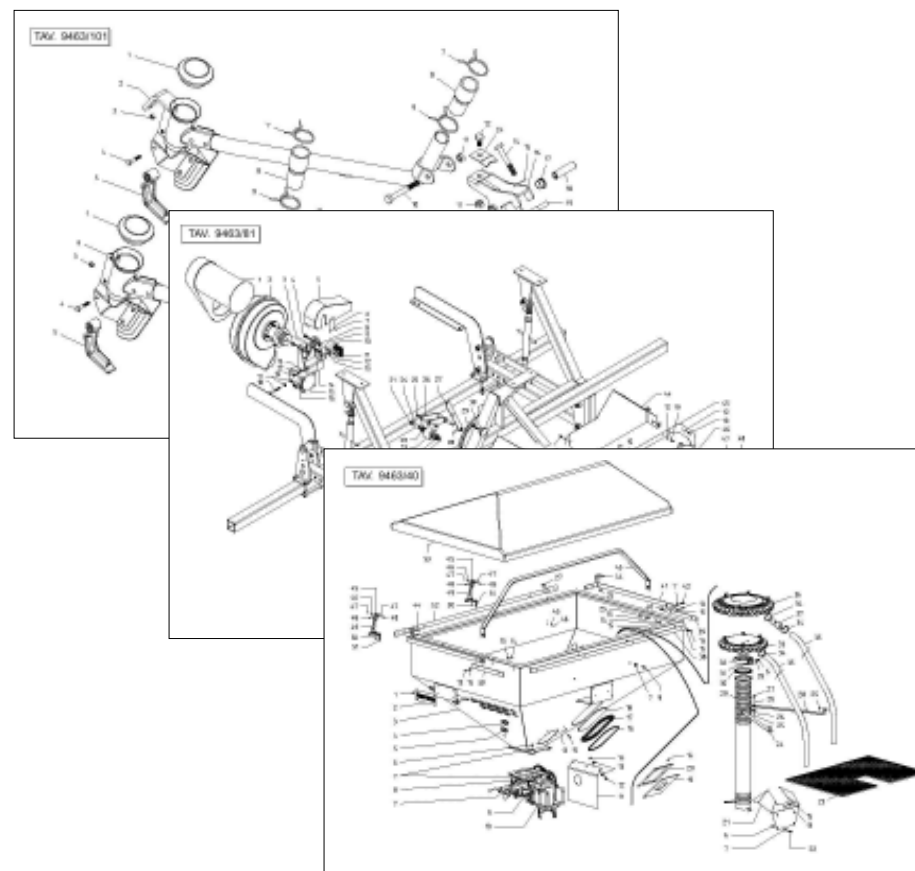


GASPARDO



PENTA PE

Cod: 19530183 06.2003

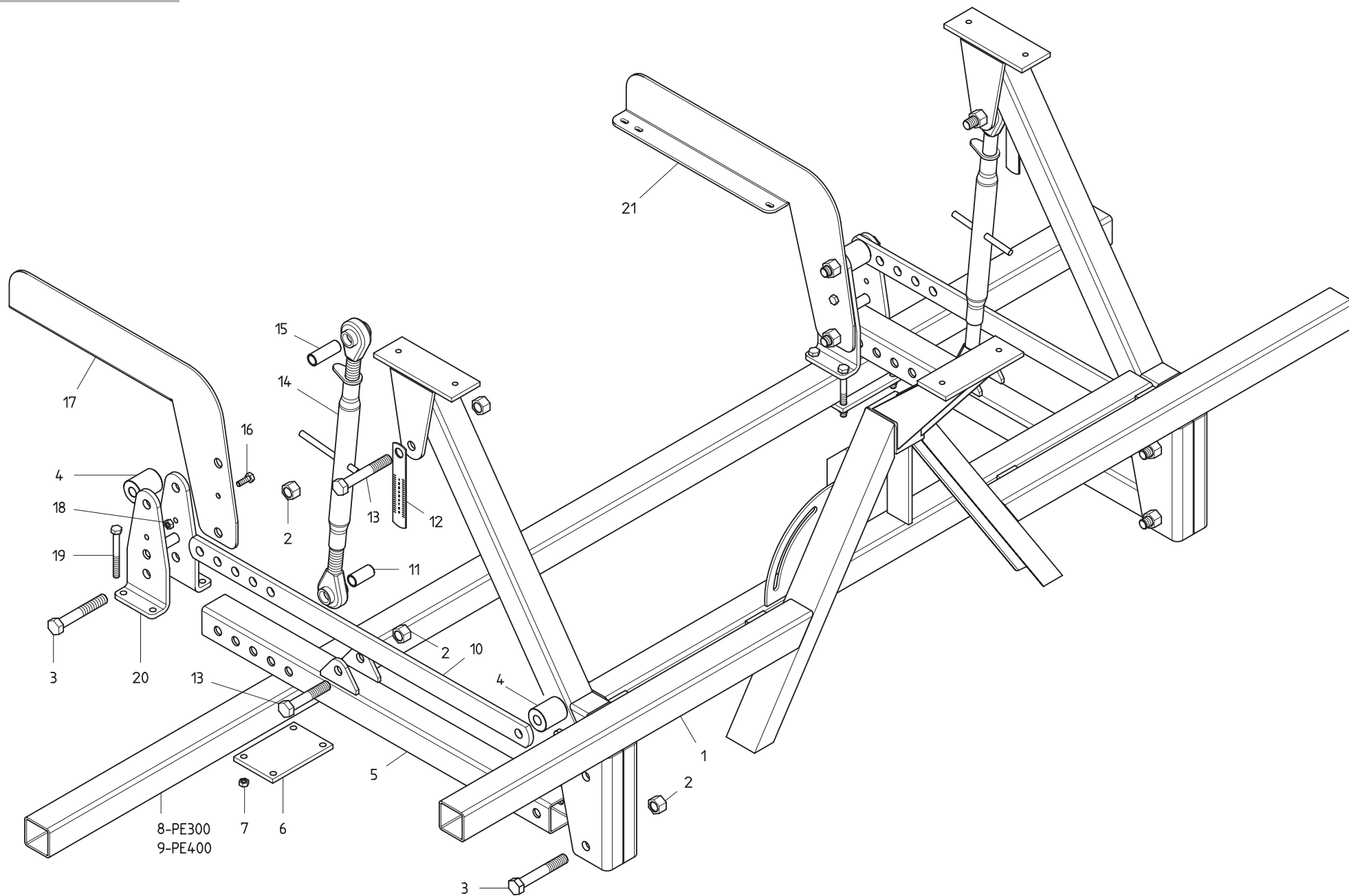
GASPARDO

- IT** PARTI DI RICAMBIO
- GB** SPARE PARTS
- DE** ERSATZTEILE
- FR** PIÈCES DÉTACHÉES
- ES** PIEZAS DE REPUESTO

ITALIANO	ENGLISH	DEUTSCH	FRANÇAIS	ESPAÑOL
PARTI DI RICAMBIO	SPARE PARTS	ERSATZTEILE	PIECES DÉTACHÉES	RESPUESTOS
<p>Le ordinazioni delle parti di ricambio vanno fatte presso i nostri concessionari di zona e devono essere sempre corredate dalle seguenti indicazioni:</p> <ul style="list-style-type: none"> - Tipo, modello e numero di matricola dell'attrezzatura. Tali dati sono stampigliati nell'apposita targhetta di cui è dotata ogni attrezzatura. - Numero di codice della parte richiesta rilevabile dal catalogo ricambi. - Descrizione del particolare e quantità richiesta. - Numero della tavola. - Mezzo di trasporto. Nel caso questa voce non sia specificata, la Ditta Costruttrice, pur dedicando a questo servizio una particolare cura, non risponde di eventuali ritardi di spedizione dovuti a cause di forza maggiore. Le spese di trasporto si intendono sempre a carico del destinatario. La merce viaggia a rischio e pericolo del committente anche se venduta franco destino. <p>NOTA: Il termine (Dx) Destro o (Sx) Sinistro della macchina o di parti di essa, è inteso guardando la macchina dalla parte posteriore. Le eccezioni saranno indicate.</p>	<p><i>Orders must be transmitted through our area dealers and should always include the following indications:</i></p> <ul style="list-style-type: none"> - Type, model and serial number of the machine. <i>These data are punched on the data plate with which every implement is equipped.</i> - Code number of the required spare part. <i>This will be found in the spare parts catalogue.</i> - Description of the part and required quantity. - Table number. - Means of dispatch. <i>If this item is not indicated, the Manufacturer, while dedicating particular care to this service, shall not be held responsible for delays in delivery caused by cases of force majeure. Transport expenses shall always be at the consignee's charge. The goods travel at the purchaser's risk and peril even when sold ex destination.</i> <p>NOTE: <i>The symbols (Dx) right and (Sx) left, concerning the machine or single parts of it, are referred, as in the figure, to a rear view of them. Exceptions will be indicated.</i></p>	<p>Die Bestellungen müssen bei unseren Gebietshändlern aufgegeben werden. Bei der Bestellung sind stets die folgenden Angaben zu machen:</p> <ul style="list-style-type: none"> - Typ, Modell und Serien-Nummer des Geräts. Diese Daten stehen auf dem Typenschild, mit dem jedes Gerät versehen ist. - Artikel Nr. der erforderlichen Ersatzteile. Diese stehen im Ersatzteil-Katalog. - Beschreibung des Ersatzteils und die erforderliche Stückzahl. - Tafelnummer. - Versandmittel. Wenn dieser Punkt nicht spezifiziert wird, haftet die Herstellerfirma nicht für etwaigen Lieferverzug aufgrund höherer Gewalt, auch wenn er diesen Service besonders aufmerksam abwickelt. Die Frachtkosten gehen dagegen immer zu Lasten des Empfängers. Die Ware reist auf Gefahr und Risiko des Auftraggebers, auch wenn frei Haus Verkauft vereinbart worden ist. <p>N.B.: Die Merkzeichen (Dx) rechts und (Sx) links betreffen eine rückwärtige Aussicht der Maschine oder Teile von ihr (siehe Bild). Ausnahmen werden gezeigt.</p>	<p><i>Les ordres doivent être effectués auprès de nos concessionnaires de zone en précisant les indications suivantes:</i></p> <ul style="list-style-type: none"> - Type, modèle et numéro de série de la machine. <i>Ces données sont gravées sur la plaque d'identification de chaque outil.</i> - Numéro de code de la pièce détachée indiqué sur le catalogue des pièces détachées. - Description de la pièce et quantité requise. - Numéro de plan. - Moyen d'expédition. <i>Si cette rubrique n'est pas indiquée, le Constructeur, bien que soucieux de ce service, ne répond pas des retards d'expédition pour des causes de force majeure. Les frais de transport sont toujours à la charge du destinataire. La marchandise voyage aux risques et périls de l'acheteur même si vendue franco de port.</i> <p>N.B.: <i>Les références (Dx) droit et (Sx) gauche de la machine ou des parties de la même, est entendue, comme de la figure, en regardant la machine de derriere dans le sens de marche.</i></p>	<p>Los pedidos han de efectuarse en nuestros concesionarios de zona y deben incluir siempre las siguientes indicaciones:</p> <ul style="list-style-type: none"> - Tipo, modelo y número de matrícula del equipo. Dichos datos están impresos en la relativa placa presente en el equipo. - Número de código de la parte requerida presente en el catálogo respuestos. - Descripción de la pieza y cantidad requerida. - Numero de ilustración. - Medio de transporte. En caso que este ítem no esté especificado, el Fabricante, aún prestando la debidas consideraciones para este aspecto, no responde por eventuales retardos de envío debidos a causas de fuerza mayor. Los gastos de transporte se consideran siempre a cargo del destinatario. La mercadería viaja bajo riesgo y peligro del comprador, incluso cuando se vende franco destino. <p>N.B.: La referencia (Dx) derecha o (Sx) izquierda de la máquina o de sus componentes, se entiende, como en la figura, mirando la máquina por la parte trasera. Se indicarán las excepciones.</p>

N° Tavola	Descrizione	Pagina
TAV. 9463/10	Telaio	4
TAV. 9463/20	Attacco triangolo	6
TAV. 9463/30	Puntelli di sostegno	8
TAV. 9463/42	Tramoggia	10
TAV. 9463/52	Convogliatore aria	12
TAV. 9463/62	Dosatore	14
TAV. 9463/73	Trasmissione ruota	16
TAV. 9463/82	Trasmissione soffiante	18
TAV. 9463/91	Pressione assolcatori	20
TAV. 9463/104	Assolcatori a falcone	22
TAV. 9463/113	Assolcatori dischi semplici	24
TAV. 9463/122	Segnafile	26
TAV. 9463/131	Pedana e scaletta	28
TAV. 9463/143	Erpice copriseme	30
TAV. 9463/151	Sollevamento oleodinamico telaio posteriore	32
TAV. 9463/171	Tracciasentieri posteriore	34
TAV. 9463/182	Accessori	36
TAV. 9463/191	Impianto oleodinamico pressione assolcatori	38
TAV. 9463/202	Soffiante - Innesto centrifugo	40
TAV. 9463/212	Azionamento oleodinamico soffiante dipendente da trattore	42
TAV. 9463/220	Motore unidirezionale DX CIL. 5,9 KV-1U	44

TAV. 9463/10

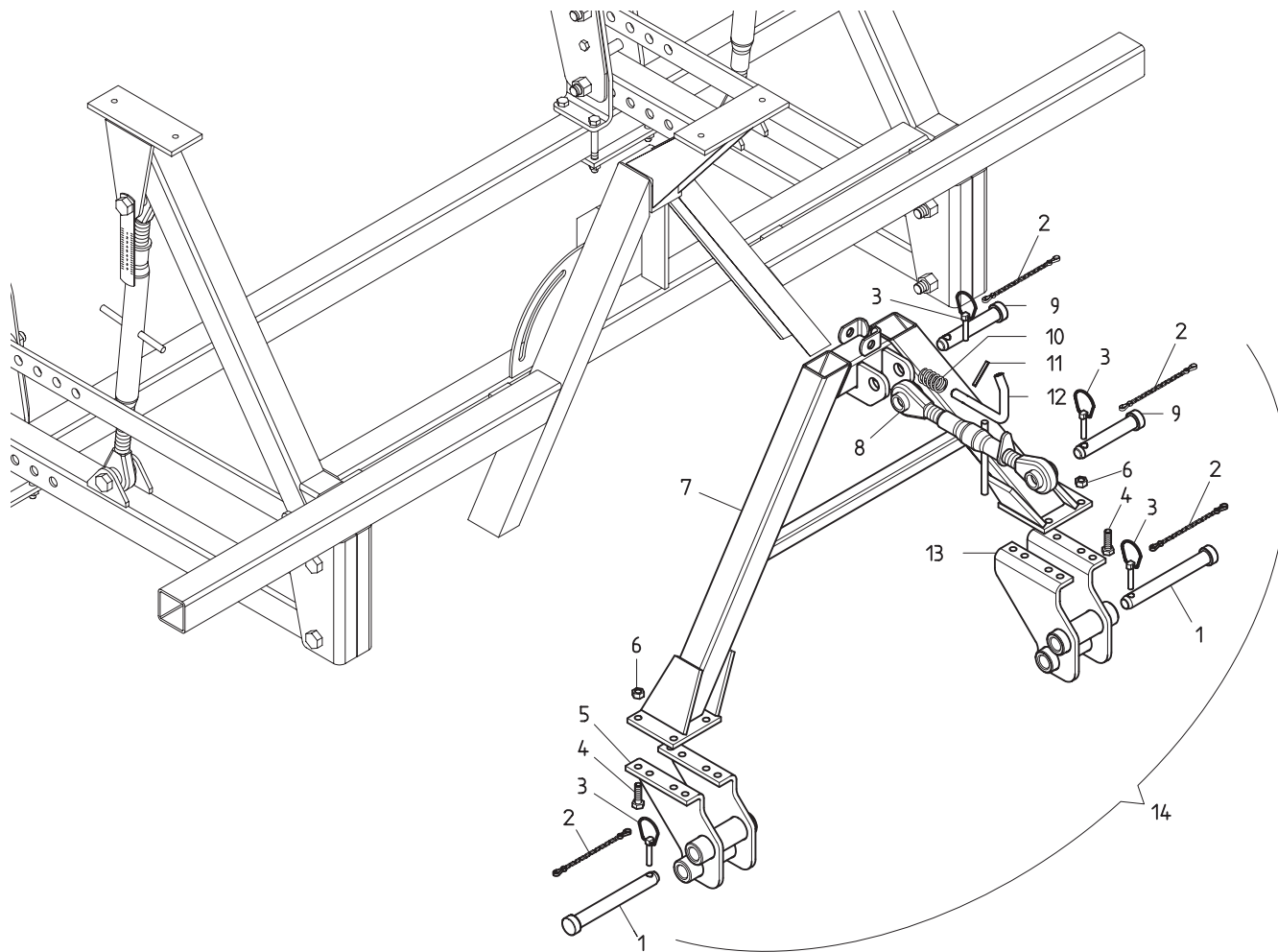


TELAIO

TAV. 9463/10

Pos.	Cod.	Descrizione	Pos.	Cod.	Descrizione
1	16011841	TELAIO ANTERIORE			
2	43442011	DADO AUTOB.NOR.20 ZN			
3	41602119	VITE 20X130 5737 8.8 ZN			
4	18802100	BOCCOLA 20,5 X 50 X 59,5			
5	16014350	BRACCIO LATERALE TELAI0			
6	16030420	SCONTR0			
7	43549004	DADO TRISTOP M12			
8	16014821	TUBO Q. 70X70X5X3000			
9	16014831	TUBO Q. 70X70X5X4000			
10	16014380	ASTA PARALLELO			
11	18801950	BOCCOLA 20,25X25 X52			
12	16012051	SUPPORTO DECALCOMANIA			
13	41602117	VITE 20x120 8.G ZN			
14	07000548	TERZO PUNTO			
15	18801960	BOCCOLA 20,25X25 X70			
16	41605042	VITE 10X30 5739 8.G ZN			
17	16014680	SUPPORTO PEDANA LATERALE DX			
18	43549003	DADO TRISTOP M10			
19	41602065	VITE 12X110 5737 8.G ZN			
20	16014320	SUPPORTO TELAI0 POSTERIORE			
21	16014690	SUPPORTO PEDANA LATERALE SX			

TAV. 9463/20

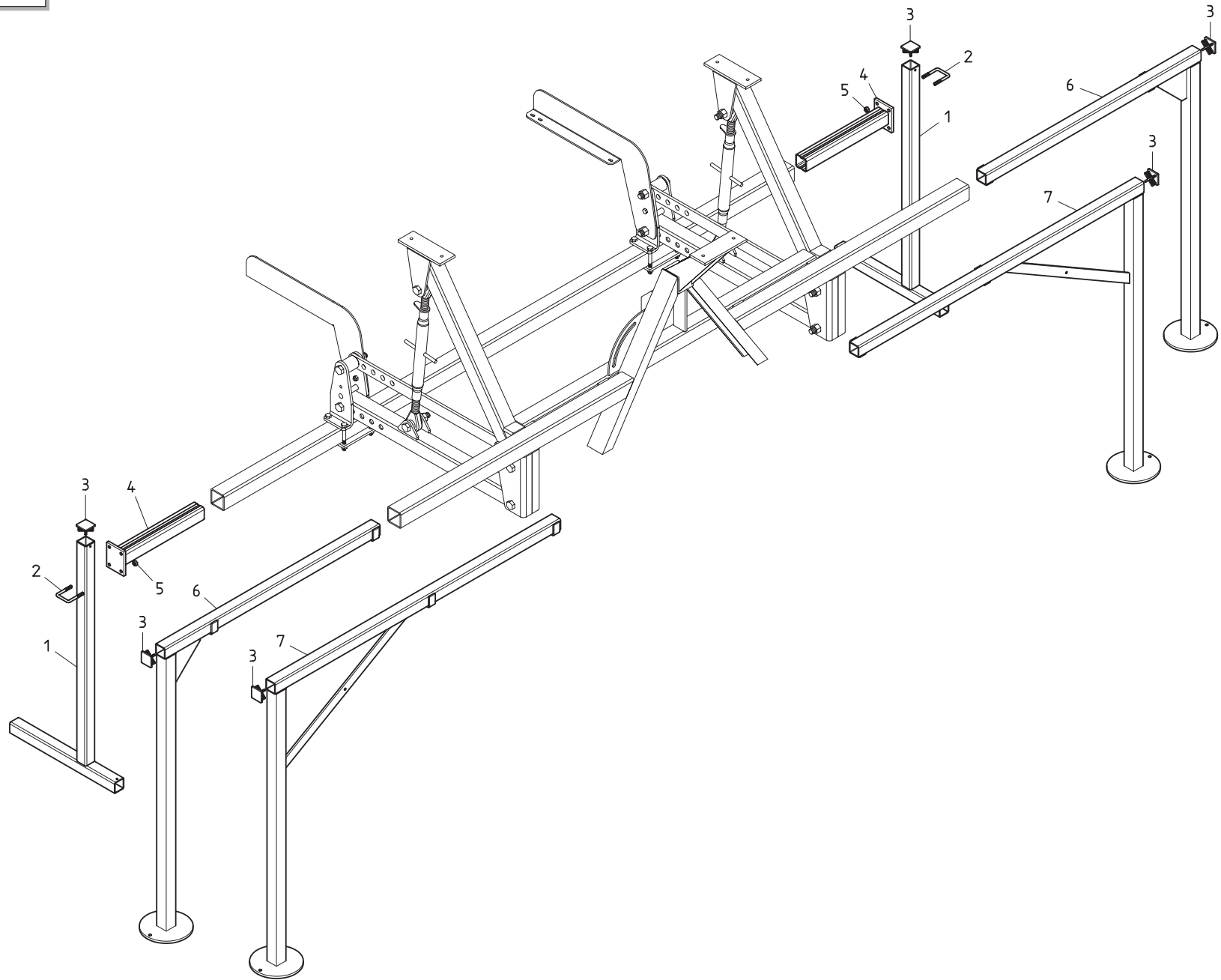


ATTACCO TRIANGOLO

TAV. 9463/20

Pos.	Cod.	Descrizione	Pos.	Cod.	Descrizione
1	16311580	PERNO GASPARDO 25x196 ZN			
2	13812311	CATENELLA CON MOSCHETTONE			
3	45965007	SPINA A SCATTO D 9 B/83			
4	41605051	VITE 12X35 5739 8.G ZN			
5	16014390	ATTACCO DX TRIANGOLO			
6	43549004	DADO TRISTOP M12			
7	16014420	ATTACCO TRIANGOLARE			
8	16012600	BRACCIO 3°PUNTO			
9	15412340	SPINA GASPARDO 25X128			
10	65338018	MOLLA COMP.ZN SCATOLA RINVIO			
11	46966104	SPINA EL.6 X50 DIN 1481			
12	16014850	CHIAVISTELLO ATTACCO TRIANGOLO			
13	16014520	ATTACCO SX TRIANGOLO			
14	16014860	MONT.ATTACCO TRIANGOLARE PE99			

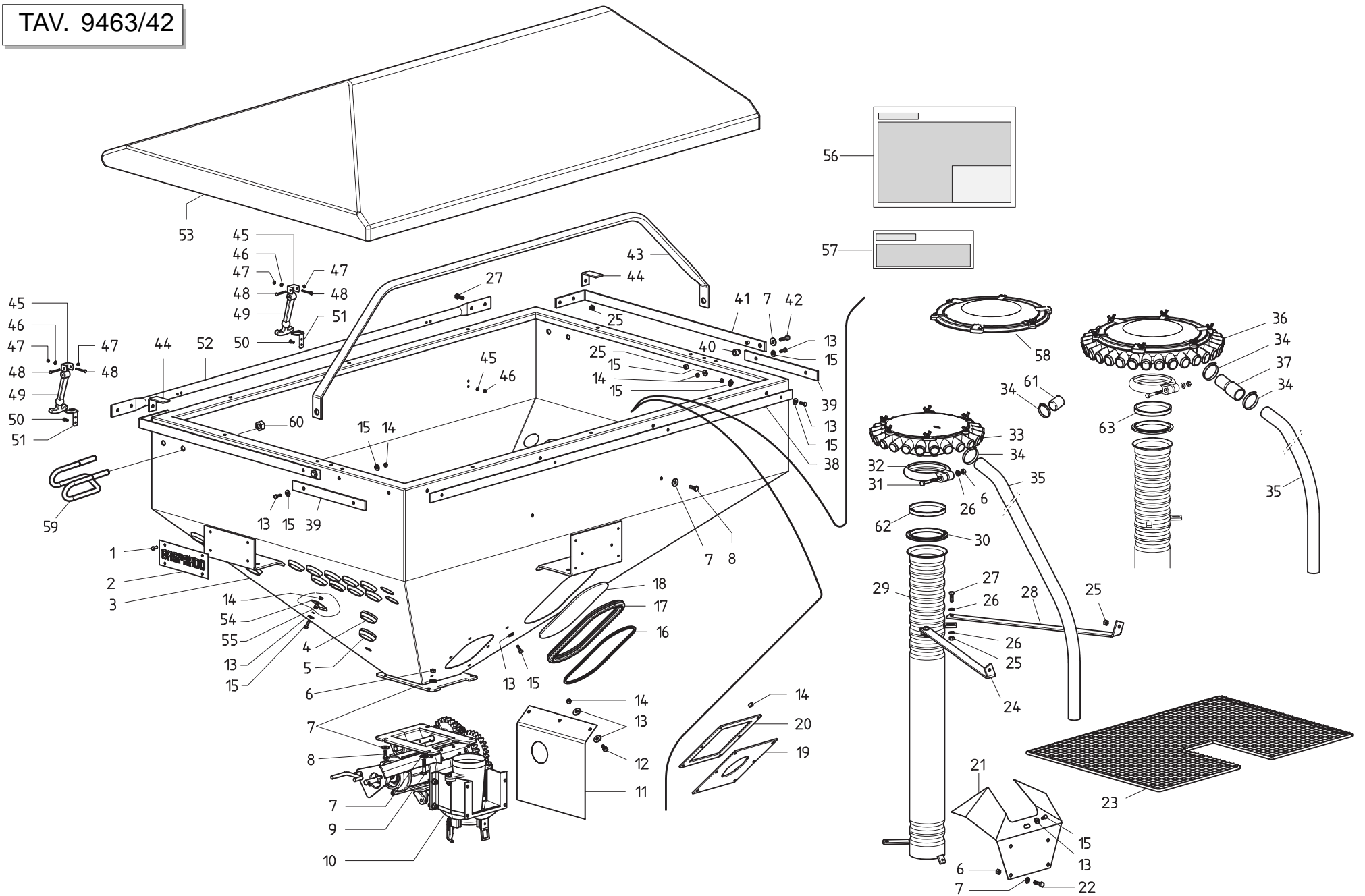
TAV. 9463/30



PUNTELLI DI SOSTEGNO

TAV. 9463/30

Pos.	Cod.	Descrizione	Pos.	Cod.	Descrizione
1	16015450	PUNTELLO POSTERIORE			
2	22220008	CAVALLOTTO			
3	67008014	PUNTALE Q.50 ALETT.POLIT.NERO			
4	16015480	AGGANCIO PUNTELLO POSTERIORE AL TELAIO			
5	43442006	DADO AUTOB.NOR.10 ZN			
6	16015430	PUNTELLO ANTERIORE PE300			
7	16015490	PUNTELLO ANTERIORE PE400			

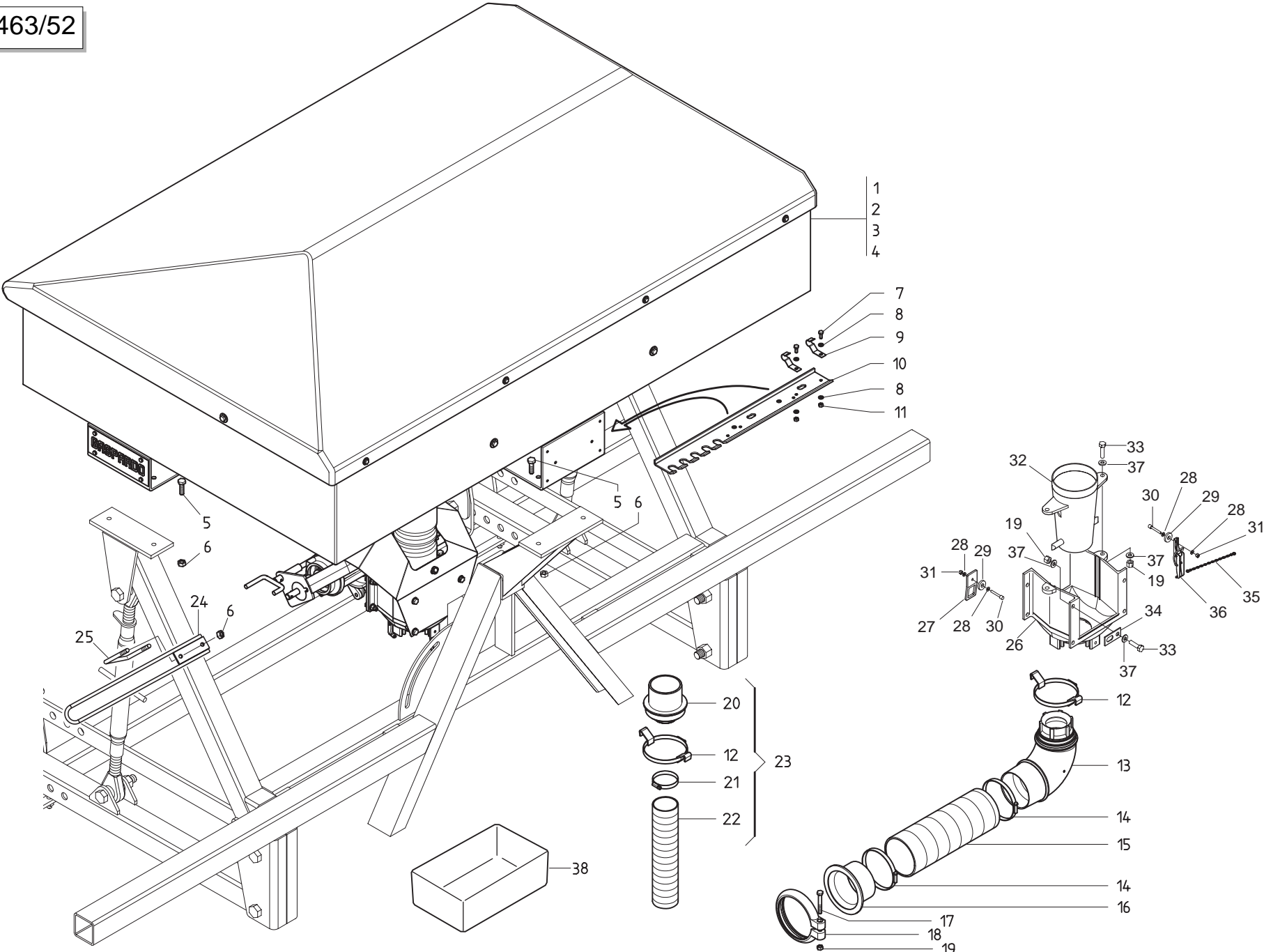


TRAMOGGIA

TAV. 9463/42

Pos.	Cod.	Descrizione	Pos.	Cod.	Descrizione
1	48976101	RIVETTO NYLON TIPO P 1506	36	68005010	DISTRIBUTORE 32 USCITE
2	19701890	TARGA GASPARDO IN BASSORILIEVO	37	68005032	RIDUZIONE
3	16020533	TRAMOGGIA	38	16020670	RINFORZO COPRITRAMOGGIA FRONTALE
4	68005029	TAPPO	39	16021770	FERMO LATERALE TELO COPRITRAMOGGIA
5	68005012	GUARNIZIONE	40	22270213	BOCCOLA LEVA CAMBIO 35
6	43442005	DADO AUTOB.NOR.8 ZN	41	16021710	SUPPORTO LATERALE COPRITRAMOGGIA
7	44953503	ROND.PIANA 9X 24X2 6593 ZN	42	41605033	VITE 8 X35 5739 8.G ZN
8	41605029	VITE 8 X20 5739 8.G ZN	43	16021730	SUPPORTO SUPERIORE COPRITRAMOGGIA
9	41605034	VITE 8 X40 5739 8.G ZN	44	16021760	FERMO COPRITRAMOGGIA
10	16021120	MONTAGGIO DOSATORE	45	67004047	PIASTRINA ATTACCO GANCIO
11	16030700	PROTEZIONE RUOTE DENTATE	46	44953009	RONDELLA D4 UNI 6592 ZN
12	41605015	VITE 6 X16 5739 8.G ZN	47	43442002	DADO AUTOB.NOR.4 ZN
13	44953502	ROND.PIANA 6,6X 18X2 6593 ZN	48	41602002	VITE 4 X 40 8.G ZN
14	43549001	DADO TRISTOP M 6	49	67004046	TIRANTE IN GOMMA
15	41605018	VITE 6 X20 5739 8.G ZN	50	41605002	VITE 4 X12 5739 8.G ZN
16	68005092	TENDITORE	51	67004048	OCCHIELLO
17	68005091	GUARNIZIONE	52	16020642	SUPPORTO CENTRALE COPRITRAMOGGIA
18	16021080	VETRO CONTROLLO LIVELLO SEMI	53	16021740	TELO COPRITRAMOGGIA
19	19003540	GUARNIZIONE RETTANGOLARE	54	16021790	FERMO GRIGLIA DI PROTEZIONE
20	16020690	PIASTRA SERRAGGIO GUARNIZIONE	55	43530004	DADO 6 5588 6.8 ZN
21	16020680	CARTER	56	19702214	DECAL.TABELLA SEMINA 'PENTA'
22	41605032	VITE 8 X30 5739 8.G ZN	57	19703350	DECAL.TABELLA REGOL.SEMINATR.
23	16021680	GRIGLIA DI PROTEZIONE	58	68005080	COPERCHIO DISTRIBUTORE 24/12
24	16020581	SUPPORTO DX TUBO MISCELATORE	58	68005083	COPERCHIO DISTRIBUTORE 32/16
25	43549002	DADO TRISTOP M 8	58	68005085	COPERCHIO DISTRIBUTORE 24 U.
26	44953003	RONDELLA D8 UNI 6592 ZN	58	68005086	COPERCHIO DISTRIBUTORE 32 U.
27	41605031	VITE 8 X25 5739 8.G ZN	59	15412840	ATTACCO DISCO ZN
28	16020591	SUPPORTO SX TUBO MISCELATORE	60	43530007	DADO 10 5588 6.8 ZN
29	16020731	TUBO CONVOGLIATORE	61	66248098	TAPPO
30	68005036	GUARNIZIONE	62	19004860	GUARNIZIONE SP.0,7
31	41602028	VITE 8 X60 5737 8.G ZN	63	19004850	GUARNIZIONE SP.2
32	68005035	MANICOTTO			
33	68005009	DISTRIBUTORE 24 USCITE			
34	62122002	FASCETTA STRINGITUBO 32/52			
35	61209301	TUBO SATURNO L D.32			

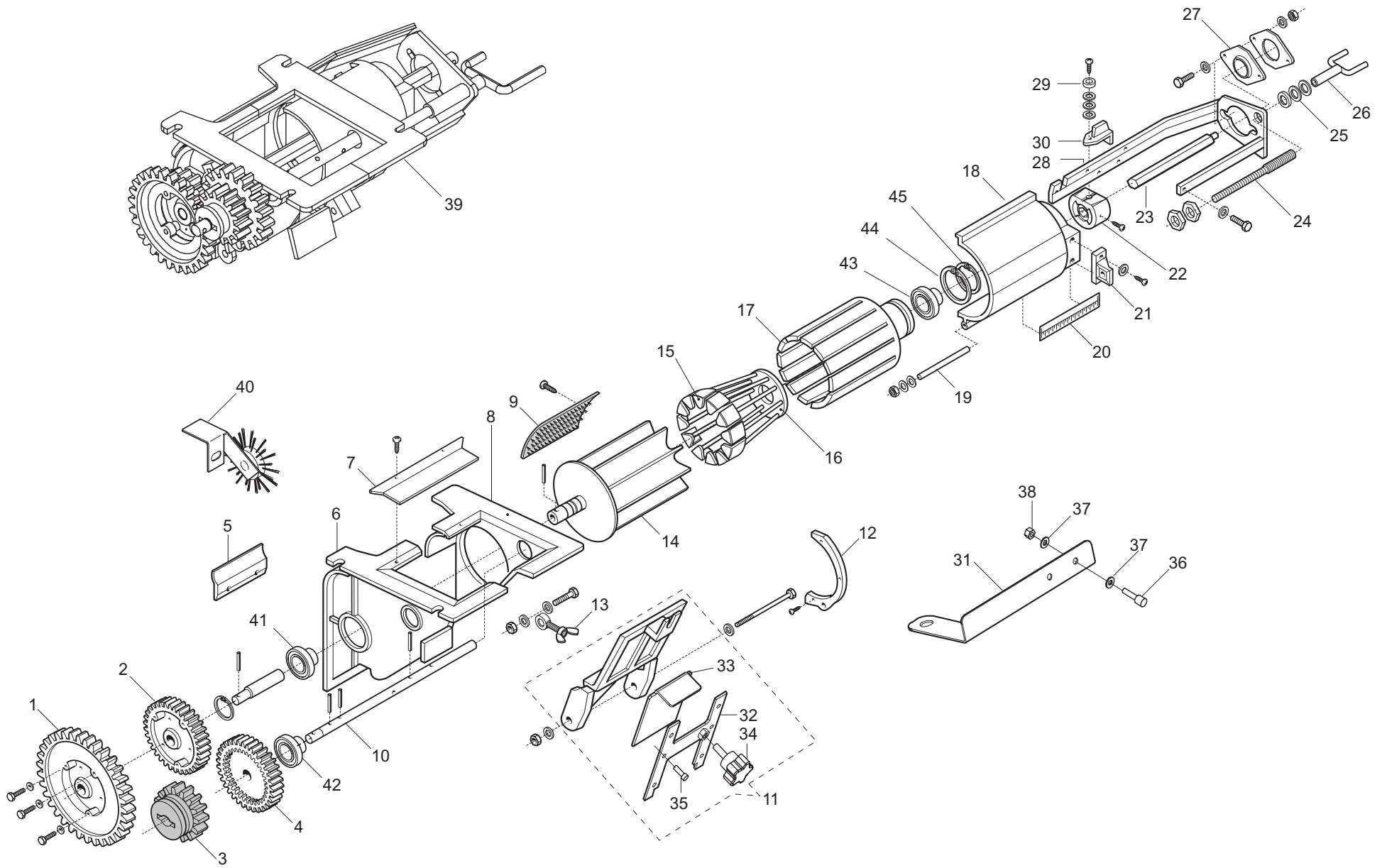
TAV. 9463/52



CONVOGLIATORE ARIA

TAV. 9463/52

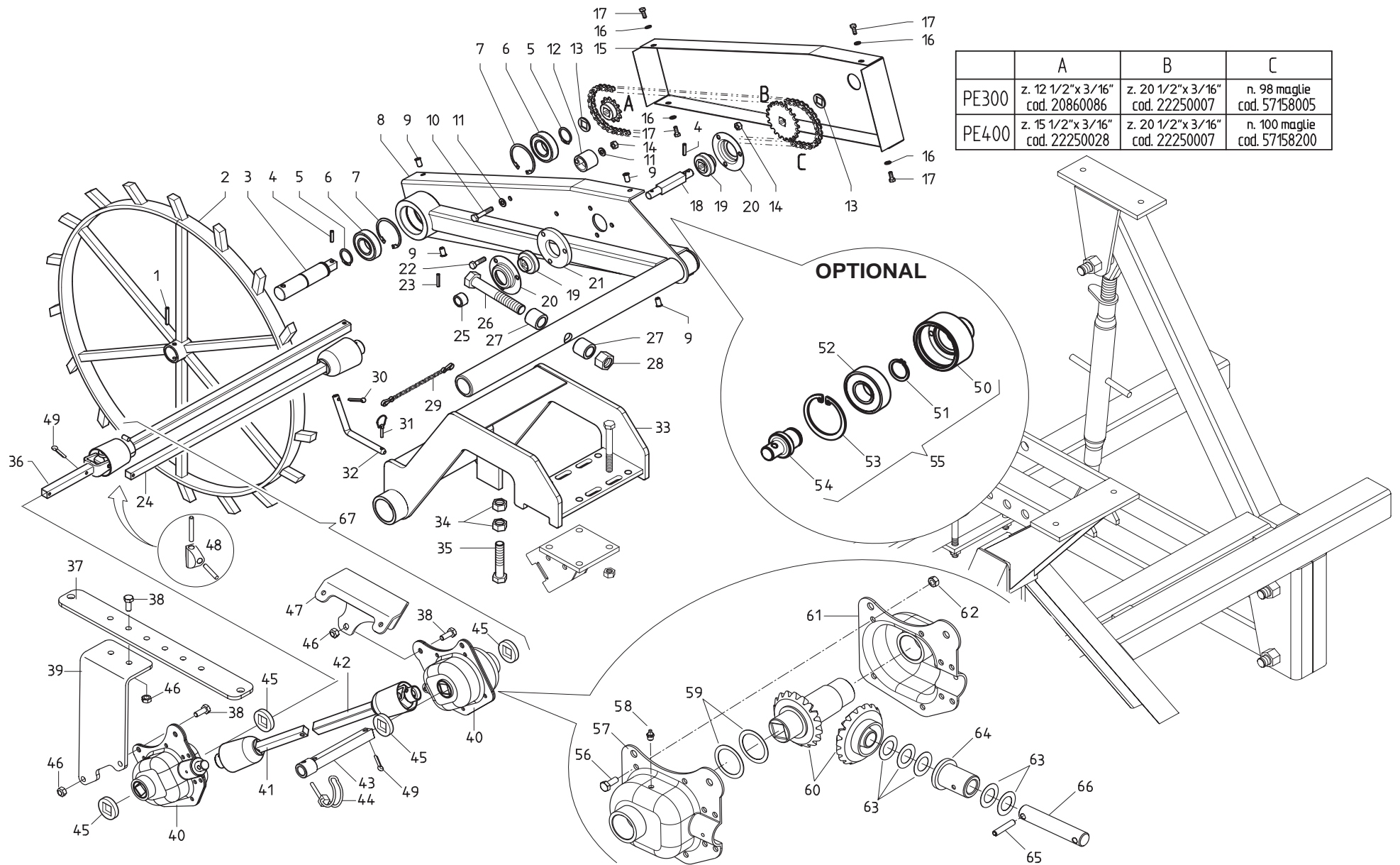
Pos.	Cod.	Descrizione	Pos.	Cod.	Descrizione
1	16021230	TRAMOGGIA COMPLETA 20 FILE	35	13812311	CATENELLA CON MOSCHETTONE
2	16021240	TRAMOGGIA COMPLETA 24 FILE	36	16021040	LEVA CHIUSURA ZN
3	16021250	TRAMOGGIA COMPLETA 29 FILE	37	44953003	RONDELLA D8 UNI 6592 ZN
4	16021260	TRAMOGGIA COMPLETA 32 FILE	38	67008067	BACINELLA 45X38X19
5	41605043	VITE 10X35 5739 8.G ZN			
6	43549003	DADO TRISTOP M10			
7	41605015	VITE 6 X16 5739 8.G ZN			
8	44953002	RONDELLA D6 UNI 6592 ZN			
9	07002493	GANCIO SUPPORTO MANIGLIA M ZN			
10	16011490	SUPPORTO MANICHETTE			
11	43549001	DADO TRISTOP M 6			
12	16021020	AGGANCIO CHIUSURA A LEVA			
13	68005079	CURVA 145X147,5			
14	62122009	FASCETTA 90/120			
15	61209005	TUBO FLESSIBILE D.100			
16	68005031	RIDUZIONE			
17	41602030	VITE 8 X70 5737 8.G ZN			
18	15355240	FASCETTA STRINGITUBO			
19	43442005	DADO AUTOB.NOR.8 ZN			
20	19003460	IMPUTO PROVA DI SEMINA			
21	62122012	FASCETTA STRINGITUBO 47/67			
22	61209004	TUBO ASPIREX 60			
23	15326850	MONTAGGIO IMPUTO PROVA DI SEMINA			
24	16015840	ASS.TUBO DISCESA SEMI			
25	07000342	CAVALLOTTO M10X81 - 92 ZN			
26	68005034	CORPO			
27	16021010	ATTAC.GANCIO CHIUSURA LEVA ZN			
28	44953009	RONDELLA D4 UNI 6592 ZN			
29	20970104	RONDELLA 21X4X8,5			
30	41724053	VITE 4 X30 5931 8.G ZN			
31	43442002	DADO AUTOB.NOR.4 ZN			
32	68005033	DIFFUSORE			
33	41605032	VITE 8 X30 5739 8.G ZN			
34	16020910	SUPP.SENSORE ALBERO DISTRIB.			



DOSATORE

TAV. 9463/62

Pos.	Cod.	Descrizione	Pos.	Cod.	Descrizione
1	68005074	RUOTA DENTATA Z28	35	41982001	VITE 3,5X9,5 DIN 7981
2	68005055	RUOTA DENTATA Z19	36	41605003	VITE 4 X16 5739 8.G ZN
3	68005073	RUOTA DENTATA Z14	37	44953009	RONDELLA D4 UNI 6592 ZN
4	68005072	RUOTA DENTATA Z19	38	43442002	DADO AUTOB.NOR.4 ZN
5	68005056	GUARNIZIONE IN GOMMA	39	68005002	DOSATORE COMPLETO
6	68005047	CORPO ANTERIORE	40	68005094	SPAZZOLA ROTANTE
7	68005076	GUARNIZIONE	41	51104406	CUSCINETTO 6005 2RS
8	68005048	CORPO POSTERIORE	42	51104402	CUSCINETTO 6002 2RS1
9	68005058	SPAZZOLA	43	51104409	CUSCINETTO 6009 2RS1
10	68005057	ASSE AGITATORE	44	52122060	ANELLO ARR.75 UNI 7437-75
11	16021210	SCARICO COMPLETO DI CHIUSURA	45	52121041	ANELLO ARR.45 UNI 7435-75
12	68005077	MEZZALUNA			
13	68005069	TIRANTE AD OCCHIONE			
14	68005050	DOSATORE			
15	68005053	OTTURATORE			
16	68005052	SARACINESCA			
17	68005051	RULLO			
18	68005049	INVOLUCRO			
19	68005066	SPINA			
20	19703000	DECAL.REGOLAZIONE DOSATORE			
21	68005071	CORPO APERTURA DOSATORE			
22	68005059	PORTA VALVOLA			
23	68005064	ASSE ESAGONALE DOSATORE			
24	68005063	VITE APERTURA			
25	68005070	DISTANZIALI			
26	68005062	MANOVELLA APERTURA DOSATORE			
27	68005061	FLANGIA			
28	68005060	TELAIO METALLICO			
29	68005068	BOCCOLA			
30	68005065	MOLLA DI BLOCCO			
31	16013280	SUPPORTO SENSORE			
32	16020980	GUIDA LAMINA SCARICO			
33	16021000	LAMINA DI SCARICO			
34	67008062	VOLANTINO			

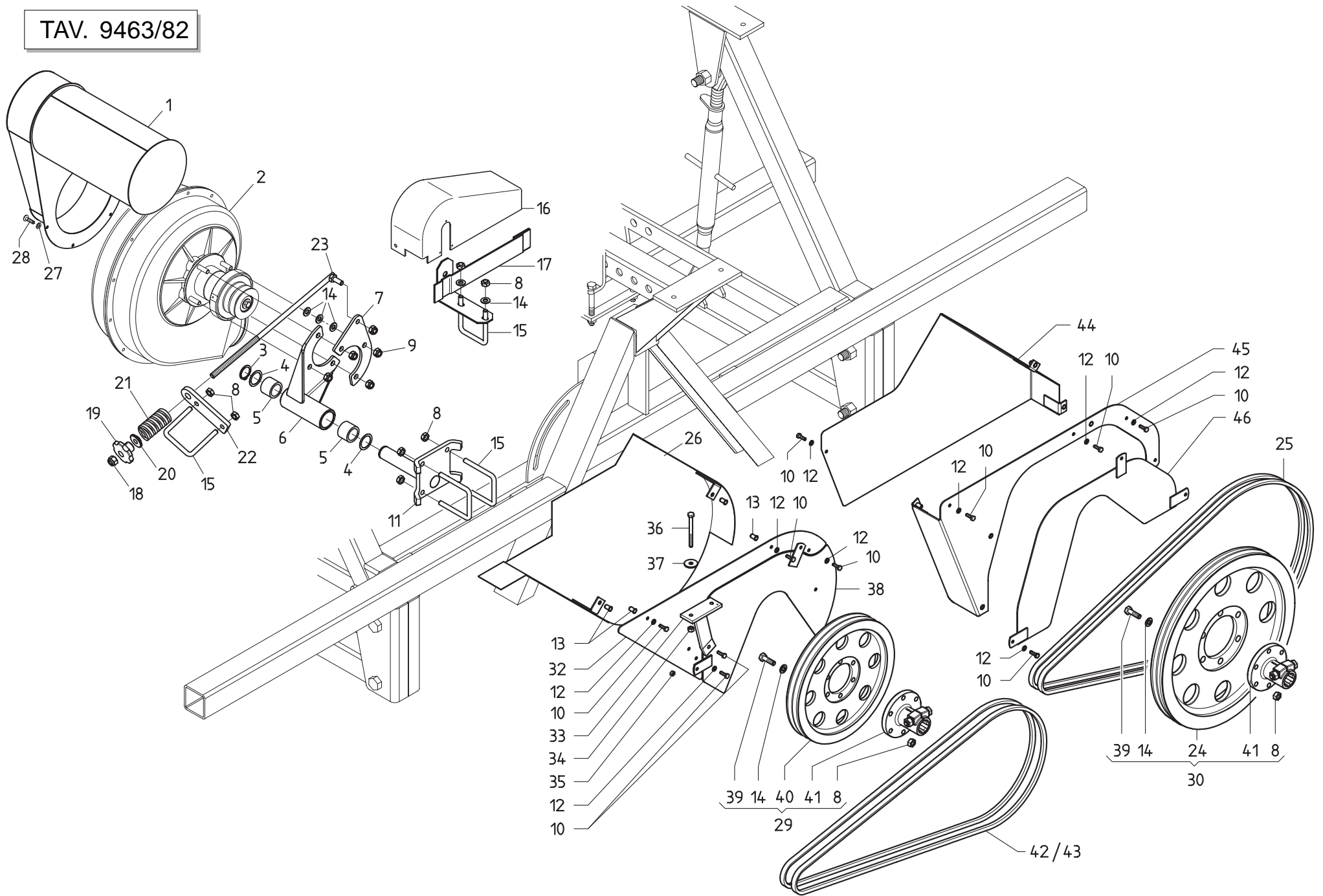


TRAMMISSIONE RUOTA

TAV. 9463/73

Pos.	Cod.	Descrizione	Pos.	Cod.	Descrizione
1	46966102	SPINA EL.6 X40 DIN 1481	35	41605075	VITE 16 X 80 ZN
2	16030520	RUOTA DI TRASMISSIONE	36	16033160	MONT.CARDANO Q.25 L.850
3	16030511	ALBERO RUOTA TRASMISSIONE	36	16033170	MONT.CARDANO Q.25 L.1350
4	46966099	SPINA EL.6 X30 DIN 1481	37	16019000	STAFFA FISS.SPALLINE PEDANA
5	52121027	ANELLO ARR.30 UNI 7435-75	38	41605029	VITE 8 X20 5739 8.G ZN
6	51105407	CUSCINETTO 6206 2RS	39	16032990	SUPP.SCATOLA RINVIO INF.
7	52122050	ANELLO ARR.62 UNI 7437-75	40	16033200	MONT.SCATOLA RINVIO PE
8	16031861	SUPPORTO RUOTA	41	16033150	MONT.CARDANO Q.20 L.280
9	43945015	INSERTO FIL.M 6X13 ZG T.RIDOTTO	42	16033140	MONT.CARDANO Q.25 L.280
10	41602025	VITE 8 X45 5737 8.G ZN	43	16033010	ASS.ASSE TRASM.DISTRIBUTORE
11	44953003	RONDELLA D8 UNI 6592 ZN	44	45965011	SPINOTTO X INGRANAGGIO
12	66248207	TENDICATENA SPANDICONCIME	45	18701650	RONDELLA 16,5 X30 X2,5 QU.ZN
13	18701650	RONDELLA FORO QUADRO ZN	46	43530006	DADO 8 5588 6.8 ZN
14	43549002	DADO TRISTOP M 8	47	16033490	SUPP.SCATOLA RINVIO
15	16031910	CARTER	48	22270454	CROCIERA COMPL.
16	44953002	RONDELLA D6 UNI 6592 ZN	49	45961082	COPIGLIA 5 X25 1336 ZN
17	41605015	VITE 6 X16 5739 8.G ZN	50	17330010	ALLOGGIAMENTO RUOTALIBERA
18	16031900	ASSE TRASMISSIONE	51	52121017	ANELLO ARR.20 UNI 7435-75
19	14830390	CUSCINETTO FORO QUADRO	52	51127501	RUOTA LIBERA KK20 (20-47-14)
20	22230094	SUPPORTO CUSCINETTO	53	52122038	ANELLO ARR.47 UNI 7437-75
21	16031890	DISTANZIALE TRASMISSIONE	54	17330020	INNESTO RUOTA LIBERA
22	41605032	VITE 8 X30 5739 8.G ZN	55	17330030	DISINNESTO RUOTA LIBERA
23	46966077	SPINA EL.5 X30 DIN 1481	56	41605015	VITE 6 X16 5739 8.G ZN
24	16033180	MONT.CARDANO Q.20 L.850	57	22220103	CONCHIGLIA SX
24	16033190	MONT.CARDANO Q.20 L.1350	58	47969001	INGRASS.A SFERE M6X1/A
25	20980014	BOCCOLA 16,5X16,5X25	59	20970051	RONDELLA 40X0,6X32
26	41602119	VITE 20X130 5737 8.8 ZN	60	22270389	KIT INGRANAGGI SCATOLA RINVIO (2+2 pezzi)
27	16031230	DISTANZIALE 33,7 X 21,1 X 30	61	22220102	CONCHIGLIA DX
28	43549008	DADO TRISTOP M20	62	43549001	DADO TRISTOP M 6 ZN G.
29	13812311	CATENELLA CON MOSCHETTONE	63	22220073	RONDELLA 28X0,3X16,5
30	45961082	COPIGLIA 5 X25 1336 ZN	64	66349001	BOCCOLA
31	45965008	SPINA A SCATTO D.4,4 B/80	65	46966099	SPINA EL.6 X30 DIN 1481
32	22280025	CHIAVISTELLO PUNTELLO	66	22270452	ALBERO SCATOLA RINVIO
33	16031800	FERMO RUOTA	67	16033270	TRASM.RUOTA-DOSATORE PE01
34	43530010	DADO 16 5588 6.8 ZN			

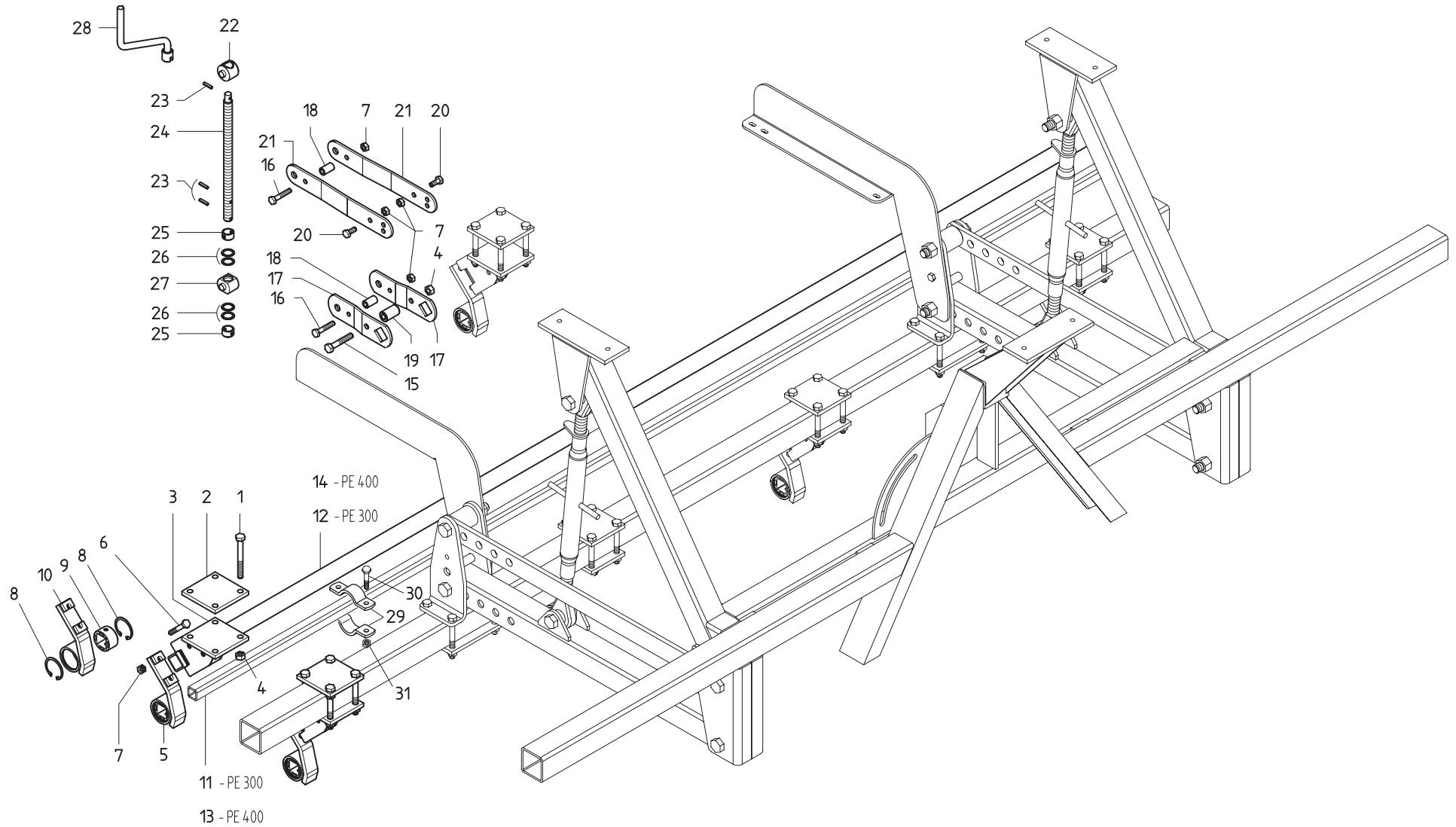
TAV. 9463/82



TRASMISSIONE SOFFIANTE

TAV. 9463/82

Pos.	Cod.	Descrizione	Pos.	Cod.	Descrizione
1	16050260	ASS.FILTRO	36	41602034	VITE 8 X100 5737 8.G ZN
2	68005041	SOFFIANTE COMPLETA RL PUL.DE80	37	44953509	RONDELLA 9 X 32 X 2,5 ZN
3	52121027	ANELLO ARR.30 UNI 7435-75	38	16032790	CARTER ANTERIORE PULEGGIA MOTRICE 1000 GIRI
4	44953704	ROND.RASAM.30 X40 X0,5	39	41605043	VITE 10X35 5739 8.G ZN
5	16730170	BOCCOLA 30,00X40,00X30	40	16033500	PULEGGIA D.327 (1000 GIRI)
6	16050230	ASS.SUPPORTO VENTOLA	41	16034070	MONT.MOZZO PORTA PULEGGIA
7	16050210	STAFFA BLOCCAGGIO VENTOLA	42	54237084	CINGHIA AX 76 PER 1000 GIRI (PER ERPICE MASCHIO DC-DM)
8	43549003	DADO TRISTOP M10	43	54237082	CINGHIA AX 73 PER 1000 GIRI (PER ERPICE MASCHIO MEGA)
9	43442006	DADO AUTOB.NOR. 10 ZN	44	16032960	CARTER POST.PULEGGIA MOTRICE 540 GIRI
10	41605018	VITE 6 X20 5739 8.G ZN	45	16032920	CARTER ANT.PULEGGIA MOTRICE 540 GIRI
11	16050190	ASS.PERNO SUPP.VENTOLA	46	16032940	CARTER ANT.PULEGGIA MOTRICE 540 GIRI
12	44953002	RONDELLA D6 UNI 6592 ZN			
13	43945015	INSERTO FIL.M 6X13 ZG T.RIDOTTO			
14	44953004	RONDELLA D10 UNI 6592 ZN			
15	07000342	CAVALLOTTO M10X81 - 92 ZN			
16	19003630	CARTER PULEGGIA CONDOTTA PE			
17	16050370	ASS.SUPPORTO CARTER			
18	43442007	DADO AUTOB.NOR. 12 ZN			
19	67008075	VOLANTINO 6 LOBI FEM.M12			
20	22310047	BOCCOLA			
21	67004030	MOLLA G 38X75 SPECIAL SPRINGS			
22	16050200	STAFFA TIRAGGIO MOLLA			
23	16050330	ASS.ASTA DI REGOLAZIONE ZN			
24	16033510	PULEGGIA D.479 (540 GIRI)			
25	54237090	CINGHIA AX 85 (540 GIRI)			
26	16032830	ASS.CARTER POST.1000G.			
27	44953009	RONDELLA D4 UNI 6592 ZN			
28	41982002	VITE 4,2X25 DIN 7981 NI			
29	16034100	MONT.PULEGGIA PE 1000 GIRI			
30	16034110	MONT.PULEGGIA PE 540 GIRI			
31	16032830	CARTER POST.PULEGGIA MOTRICE 1000 GIRI			
32	16032760	CARTER ANT. PULEGGIA MOTRICE 1000 GIRI			
33	16030990	SUPPORTO CARTER ANTERIORE			
34	43549002	DADO TRISTOP M 8			
35	43549001	DADO TRISTOP M 6			

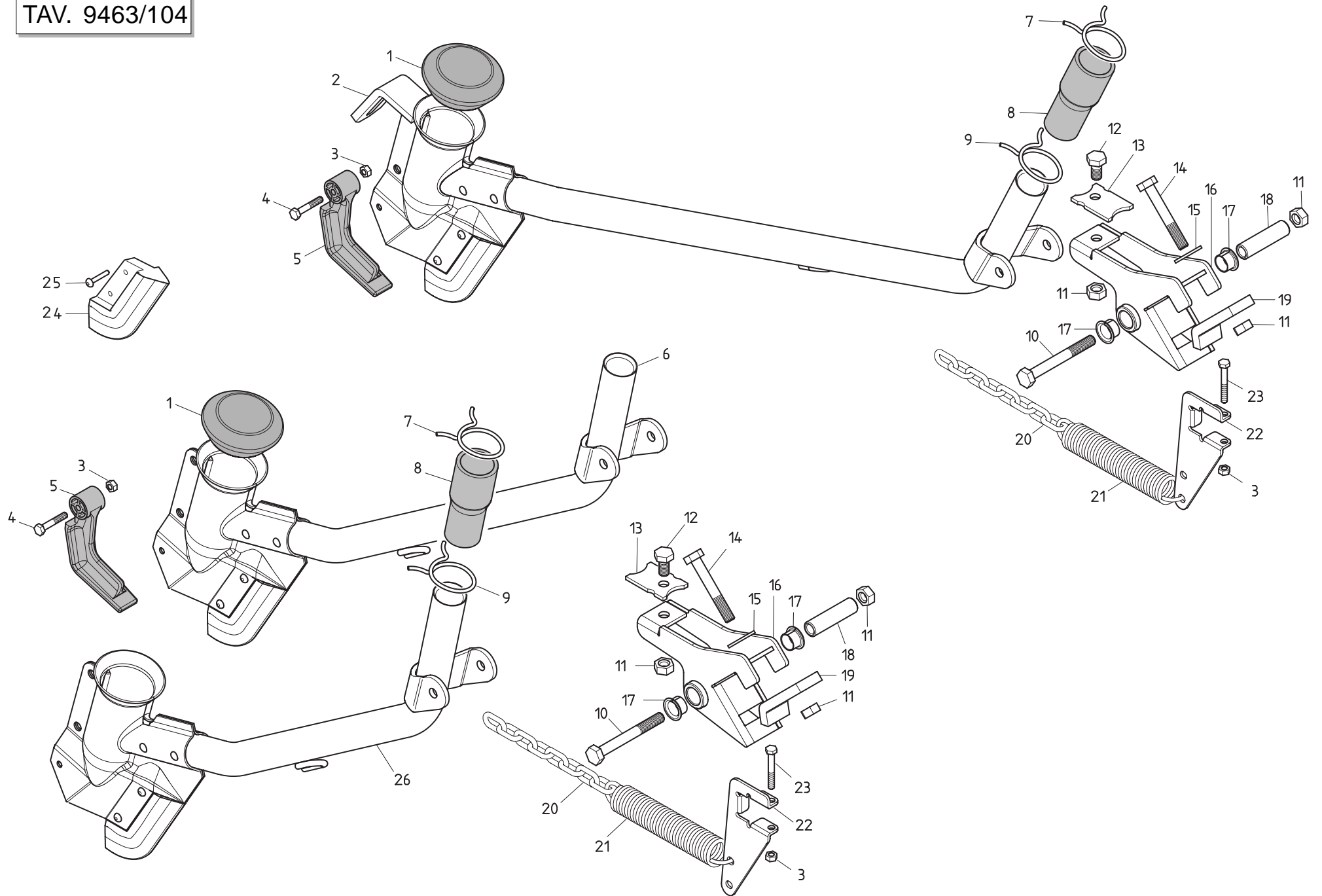


PRESSIONE ASSOLCATORI

TAV. 9463/91

Pos.	Cod.	Descrizione	Pos.	Cod.	Descrizione
1	41602065	VITE 12X110 5737 8.G ZN			
2	16010170	SCONTRO 4 FORI			
3	16014110	SUPPORTO TUBO FALCIONI			
4	43549004	DADO TRISTOP M12			
5	16014900	SUPPORTO			
6	41602044	VITE 10X70 5737 8.G ZN			
7	43549003	DADO TRISTOP M10			
8	52122042	ANELLO ARR.52 UNI 7437-75			
9	07000133	BUSSOLA FORO QUADRO 30X30			
10	16014131	SUPPORTO TUBO			
11	16011080	TUBO Q. 30 X 4 - L. 2990			
12	16011070	TUBO Q. 40 X 4 - L. 2990			
13	16012290	TUBO Q. 30 X 4 - L. 3980			
14	16240860	TUBO Q. 40 X 4 - L. 3980			
15	41602060	VITE 12X70 5737 8.G ZN			
16	41602041	VITE 10X55 5737 8.G ZN			
17	16018670	SUPPORTO INFERIORE REGOLAZIONE			
18	18802230	BOCCOLA 10,5 X 18 X 31 ZN			
19	18800870	BOCCOLA 12,25 X 25 X 42 ZN			
20	41605039	VITE 10X20 5739 8.G ZN			
21	16018701	SUPPORTO SUPERIORE REGOLAZIONE			
22	16018690	ASSE TIRAMOLLE SUPERIORE			
23	46966097	SPINA EL.6 X26 DIN 1481			
24	16018710	VITE REGOLAZIONE PRESS. TUBI SCARPETTA			
25	07000312	BUSSOLA VITE PRESSAMOLLE ZN			
26	20970100	RONDELLA 30X0,5X22 ACC.			
27	16018680	ASSE TIRAMOLLE INFERIORE			
28	07002489	MANIGLIA			
29	07000787	SUPP.SCARPETTAAPUNTA			
30	41602036	VITE 8 X30 5737 8.G ZN			
31	43549002	DADO TRISTOP M 8 ZN G.			

TAV. 9463/104

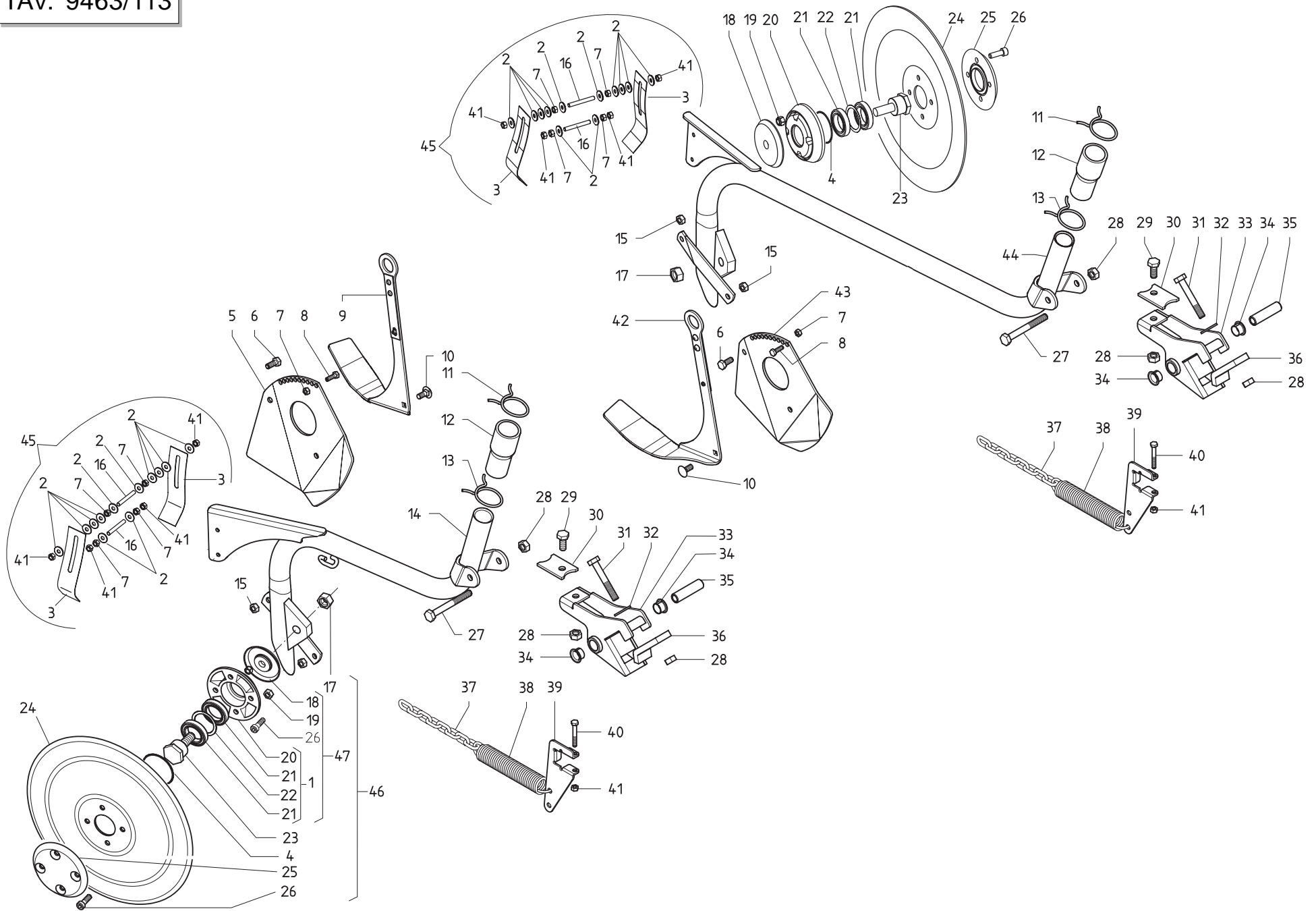


ASSOLCATORI A STIVALETTO

TAV. 9463/104

Pos.	Cod.	Descrizione	Pos.	Cod.	Descrizione
1	19003270	CUFFIA TUBO SCARPETTA			
2	16040070	TUBO SCARPETTA LUNGO			
3	43549001	DADO TRISTOP M 6			
4	41602012	VITE 6 X40 5737 8.G ZN			
5	07002218	ANTI INTASAMENTO M			
6	16040060	TUBO SCARPETTA CORTO			
7	18900540	STRINGITUBO - ZN			
8	68005032	RIDUZIONE			
9	18900620	ANELLO STRINGITUBO - ZN			
10	41602046	VITE 10X80 5737 8.G ZN			
11	43549003	DADO TRISTOP M10			
12	41605041	VITE 10X25 5739 8.G ZN			
13	16040980	FERMO PER TUBI SCARPETTA			
14	41602044	VITE 10X70 5737 8.G ZN			
15	44953505	ROND.PIANA 11X30X2,5 6593 ZN			
16	16040482	SUPP.TUBO SCARPETTA			
17	51128016	CUSCINETTO AUTOL.FLANG. 16X18X17			
18	18801892	BOCCOLA 10X16X60,2			
19	16015981	SCONTRO DI FISSAGGIO			
20	16040140	CATENA D.5 L.141 ZN			
21	18903540	MOLLA TRAZIONE SCARPETTE			
22	16041050	STAFFA AGGANCIO MOLLA LUNGA			
23	41602013	VITE 6 X45 5737 8.G ZN			
24	07000138	PUNTA ASSOLCATORE			
25	48971035	RIBATTINO TT 6 X25 748			
26	16041060	TUBO SCARPETTA 1°RANGO			

TAV. 9463/113

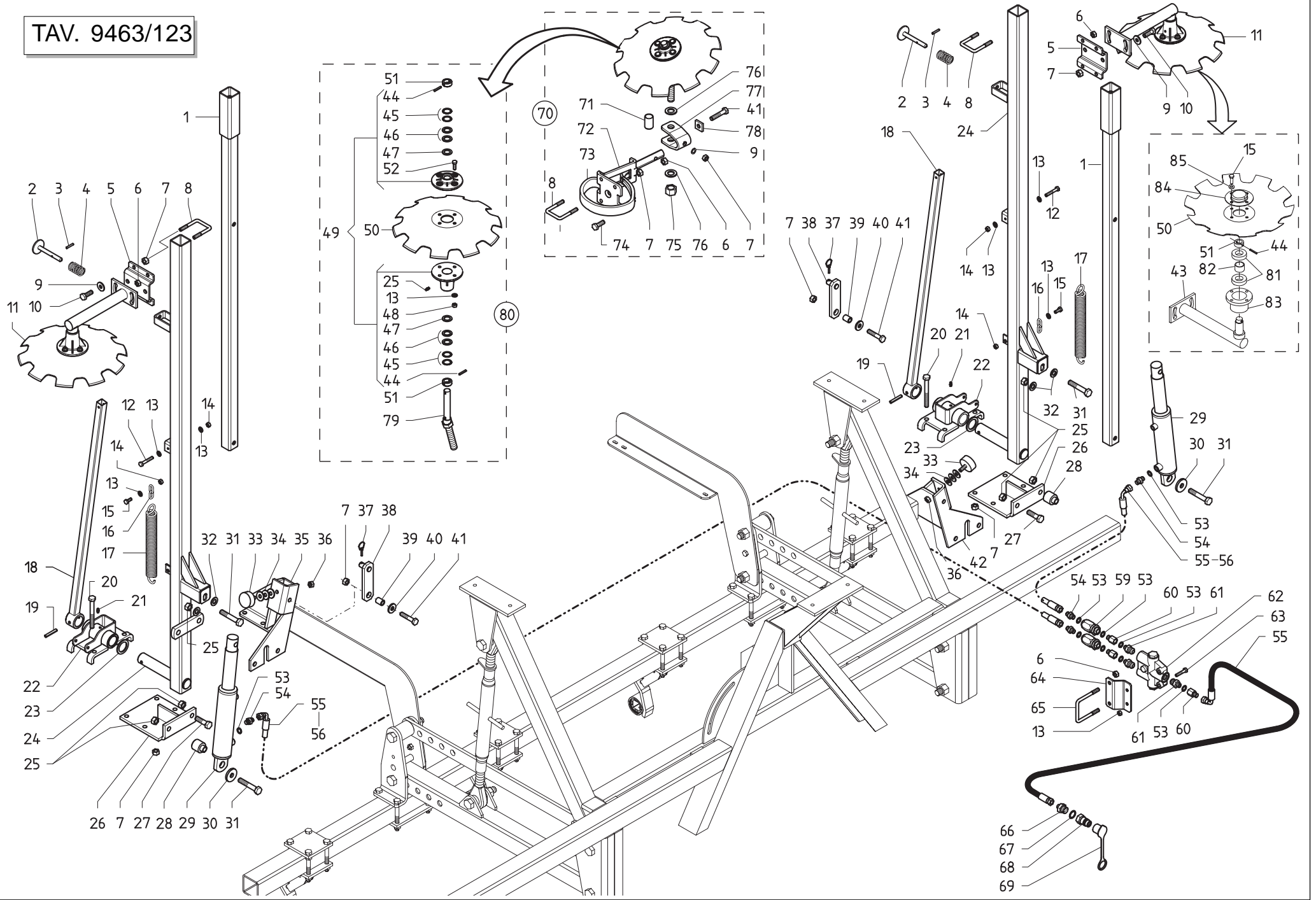


ASSOLCATORI A DISCO SEMPLICE

TAV. 9463/113

Pos.	Cod.	Descrizione	Pos.	Cod.	Descrizione
1	16040921	MONT.FLANGIA CON CUSCINETTI	36	16015981	SCONTRO TUBO UTENSILI
2	44953502	ROND.PIANA 6,6X 18X2 6593 ZN	37	16040140	CATENA GENOVESE ZN
3	16040770	RASCHIATERRA DISCO	38	18903540	MOLLA TRAZ. SCARPETTE ZN
4	53230048	GUARNIZIONE OR 2200	39	16041050	STAFFA AGGANCIO MOLLA LUNGA
5	16040650	GUSCIO ELEMENTO CORTO	40	41602013	VITE 6 X45 5737 8.G ZN
6	41605029	VITE 8 X20 5739 8.G ZN	41	43549001	DADO TRISTOP M6
7	43530004	DADO 6 5588 6.8 ZN	42	16040681	LIVELLO PROF.TUBO LUNGO DS
8	41605013	VITE 6 X12 5739 8.G ZN	43	16040660	GUSCIO ELEMENTO LUNGO
9	16040671	LIVELLO PROF.TUBO CORTO DS	44	16040810	TUBO LUNGO DISCO SEMPLICE
10	41182002	VITE 8 X25 5732 4.6 ZN	45	16041160	KIT RASCHIATERRA DISCHI SEMPLICI
11	65336001	MOLLA SPEC. ZN STRINGITUBO	46	16040951	KIT COMPLETO FISSAGGIO DISCO SEMPLICE
12	68005032	RIDUZIONE	47	16243321	KIT FLANGIA E PARAPOLVERE
13	65336025	MOLLA SPEC. ZN STRINGITUBO			
14	16040800	TUBO CORTO DISCO SEMPLICE			
15	43549002	DADO TRISTOP M8			
16	16040830	PERNO FILETTATO			
17	43549005	DADO TRISTOP M14			
18	16040862	PARAPOLVERE DI BLOCCAGGIO			
19	43442005	DADO AUTOB.NOR.8 ZN			
20	19003422	FLANGIA PORTA CUSCINETTI			
21	51104211	CUSCINETTO 61906-2RS			
22	44953703	RONDELLA RASAMENTO 37X47X0,1			
23	16040820	ASSE DISCO			
24	16241560	DISCO D.320 DS			
25	19003411	DISCO ESTERNO			
26	41724069	VITE 8X25 DIN 7984 ZN			
27	41602046	VITE 10X80 5737 8.G ZN			
28	43549003	DADO TRISTOP M10			
29	41605041	VITE 10X25 5739 8.G ZN			
30	16040960	FERMO PER TUBI DISCO SEMPLICE			
31	41602044	VITE 10X70 5737 8.G ZN			
32	44953505	ROND.PIANA 11X30X2,5 6593 ZN			
33	16040482	SUPP.TUBO SCARPETTA			
34	51128016	CUSCINETTO AUTOL.FLANG. 16X18X17			
35	18801892	BOCCOLA 10X16X60,2			

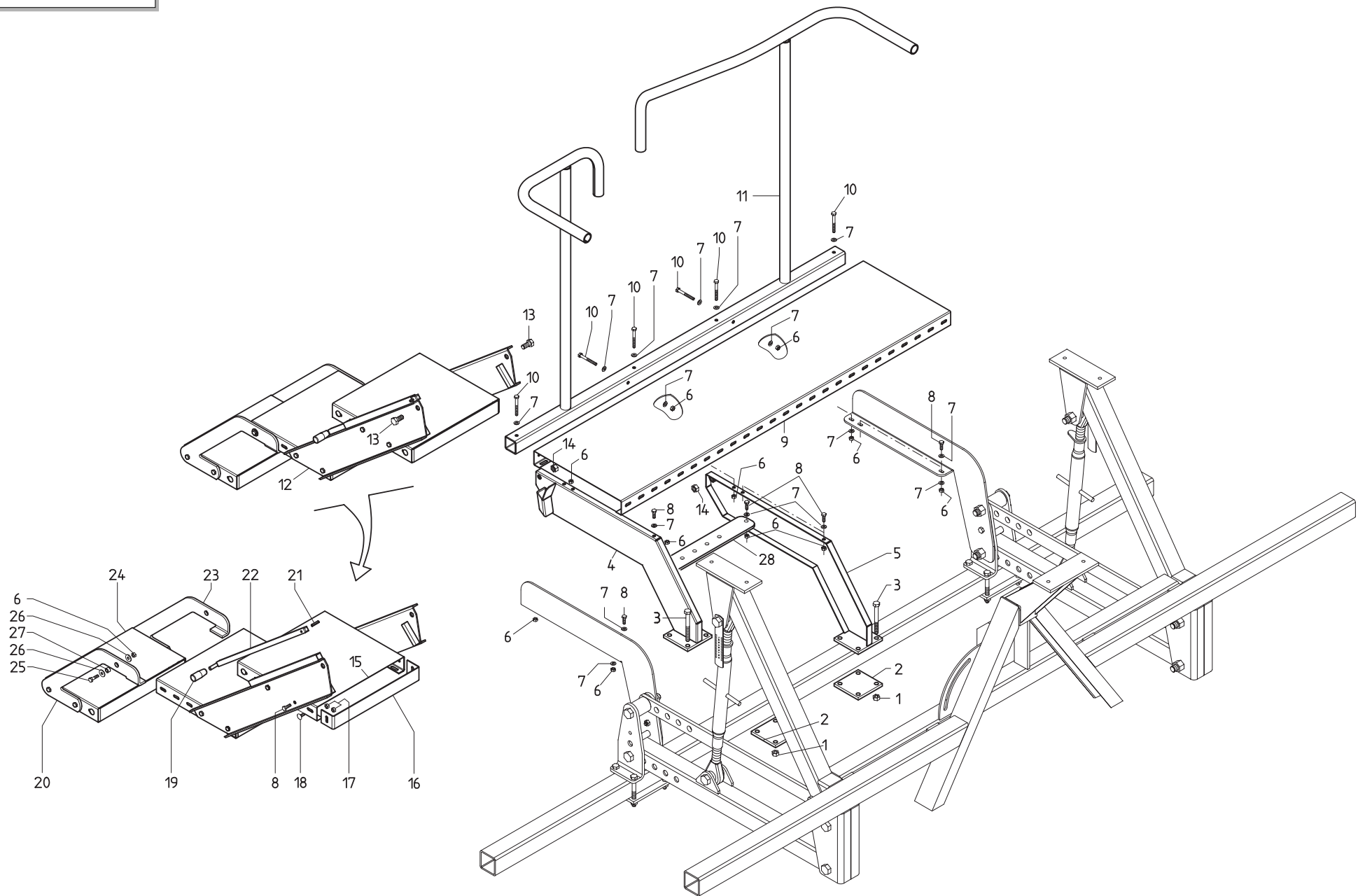
TAV. 9463/123



SEGNAFILE
TAV. 9463/123

Pos.	Cod.	Descrizione	Pos.	Cod.	Descrizione
1	16015230	PROLUNGA SEGNAFILE PE400	44	46966077	SPINA EL.5 X30 DIN 1481
2	15211200	SPINA	45	20970024	RONDELLA 31,2X2X20,5
3	46966058	SPINA EL.4 X24 DIN 1481	46	20970100	RONDELLA 30X0,5X22
4	18903230	MOLLA COMP.ZN BUSSOLIERA	47	22270065	PARAPOLVERE D.31
5	16015250	PIASTRAATTACCO DISCO SEGNAFILE	48	43530006	DADO 8 5588 6.8 ZN
6	43549003	DADO TRISTOP M10	49	22270385	KIT MOZZI PER ASSE FELTRO
7	43549004	DADO TRISTOP M12	50	22290026	DISCO SEGNAFILE NO
8	22220008	CAVALLOTTO	51	22270081	FERMO ASSE
9	44953005	RONDELLA D12 UNI 6592 ZN	52	41605031	VITE 8 X25 5739 8.G ZN
10	41605051	VITE 12X35 5739 8.G ZN	53	67007269	RONDELLA RAME 1/4
11	15317291	DISCO SEGNAFILE COMPLETO	54	67007270	NIPPLO MASCH.CIL.1/4 ZN
12	41602026	VITE M8 X 50 5737 ZN	55	22505141	TUBO 1/4R2 C-F L.2750 (PE300-PE400)
13	44953003	RONDELLA D8 UNI 6592 ZN	56	22505143	TUBO 1/4R2 C-F 1/4 L.3500 (PE400)
14	43549002	DADO TRISTOP M 8	57	16011680	TUBO 1/4" R2 C-F 1/4" L.900 (PE300)
15	41605029	VITE 8 X20 5739 8.G ZN	58	15310731	TUBO 1/4" R2 C-F 1/4" L.1500 (PE400)
16	16015370	CATENA	59	67007419	VALVOLA VRF 1/4" GAS
17	65337004	MOLLA TRAZ.SOLLEV. FU	60	67007294	PROLUNGA CORTA 036 1/4
18	16015121	SUPPORTO TUBO SEGNAFILE	61	67007475	NIPPLO 3/4 JIC OR - 1/4
19	46966130	SPINA ELASTICA 8 X 50	62	67007430	VALVOLA SEGNAFILE C.SQV
20	41602127	VITE M 12 X 120 5737 ZN	63	41602024	VITE 8 X40 5737 8.G ZN
21	47969001	INGRASSATORE A SFERE M6X1/A	64	16015380	SUPPORTO VALVOLA
22	16018020	FULCRO SEGNAFILE	65	07000342	CAVALLOTTO M10 SUPPORTO MARCAFILA
23	18701600	RONDELLA 35,5 X50 X3 ZN	66	67007291	NIPPLO MASCH.CIL.1/2-1/4 ZN
24	16018050	BRACCIO SEGNAFILE	67	67007243	RONDELLA RAME 1/2
25	43549005	DADO TRISTOP M14	68	67007210	INNESTO RAPIDO MASCH.CONO 1/2
26	16015311	PIASTRA DI FISSAGGIO	69	67008034	CAPPUCCIO INNESTO 1/2
27	41605059	VITE 14X40 5739 8.G ZN	70	16311940	MONTAGGIO DISCO SEGNAFILE COMPLETO
28	16015340	DISTANZIALE CILINDRO	71	18802220	BOCCOLA DISTANZIALE
29	16111851	CILINDRO	72	16311850	SUPPORTO MOLLA
30	20970123	RONDELLA 15 X 45 X 6 ZN	73	67002018	MOLLA PER DISCO SEGNAFILE
31	41602077	VITE 14X80 5737 8.G ZN	74	41724068	VITE 12 X35 5733 8.G ZN
32	44953006	RONDELLA D14 UNI 6592 ZN	75	43442011	DADO AUTOBL. M20 ZN
33	67004041	PARACOLPI CILINDRO D50X21 M10X26,5	76	44956012	RONDELLA D. 20 ZN
34	44953505	ROND.PIANA 11X30X2,5 6593 ZN	77	16311820	SUPPORTO FERMO DISCO SEGNAFILE
35	16018100	SUPPORTO PARACOLPI DX	78	16311920	PIATTO FERMO MOLLA
36	43530007	DADO 10 5588 6.8 ZN	79	16311830	PERNO DISCO SEGNAFILE
37	45965008	SPINA A SCATTO D. 4,4	80	16311970	MONTAGGIO DISCO SEGNAFILE
38	16018160	FERMO SEGNAFILE	81	51104406	CUSCINETTO 6005 2RS
39	18800180	BOCCOLA 12,5 X 18 X 23 ZN	82	16112230	BOCCOLA 25,5 X30 X20
40	20970035	RONDELLA 13X32X4	83	16112220	FLANGIA PORTA CUSCINETTI
41	41602056	VITE 12 X50 5737 8.G ZN	84	16112240	CHIUSURA CUSCINETTO
42	16018130	SUPPORTO PARACOLPI SX	85	44957006	RONDELLA D8 DIN 6798 D.INT.ZN
43	15317282	SUPPORTO DISCO SEGNAFILE			

TAV. 9463/131

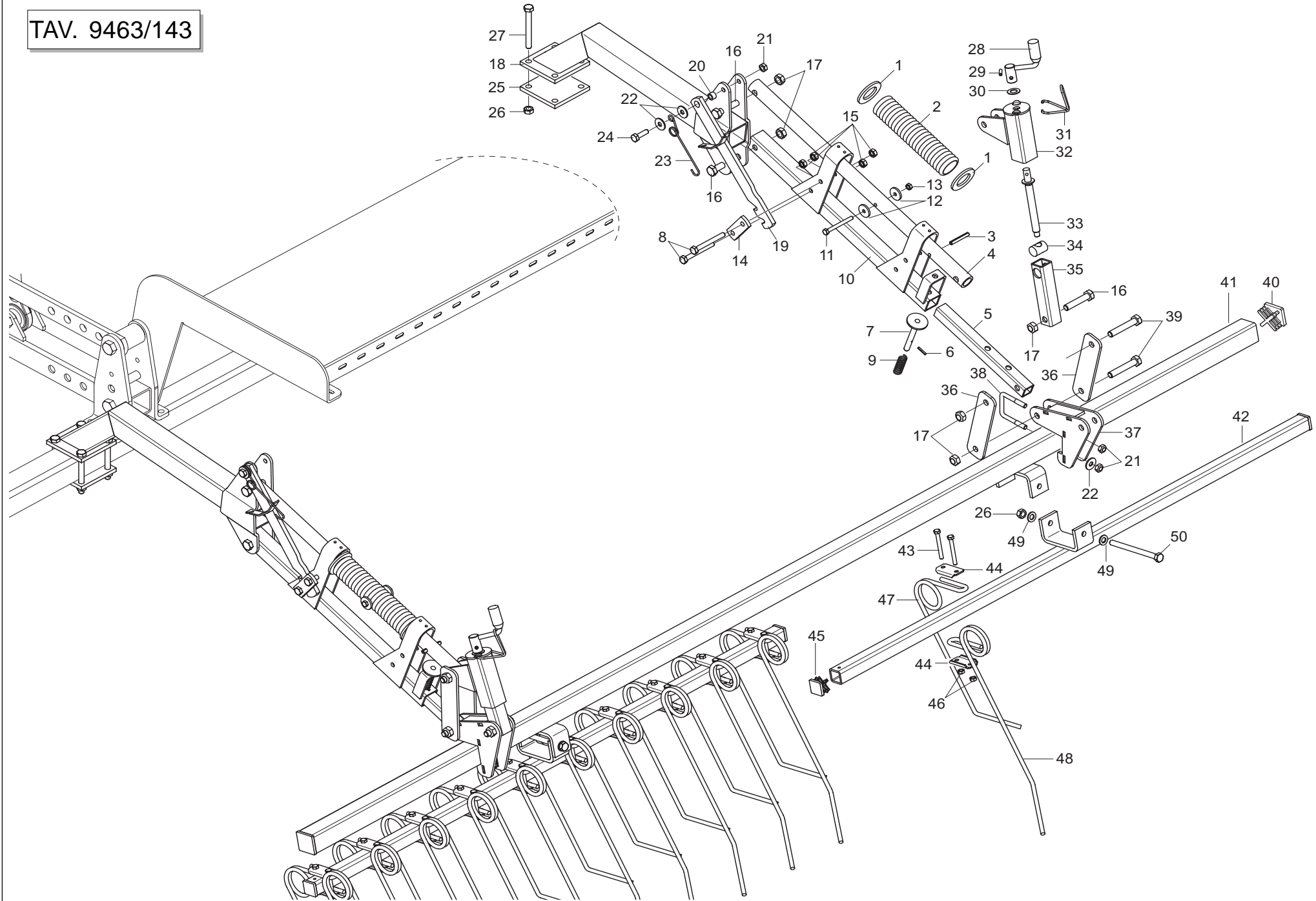


PEDANA E SCALETTA

TAV. 9463/131

Pos.	Cod.	Descrizione	Pos.	Cod.	Descrizione
1	43549004	DADO TRISTOP M12			
2	16010170	SCONTRO 4 FORI			
3	41602065	VITE 12X110 5737 8.G ZN			
4	16014550	SPALLINA DX SUPPORTO PEDANA			
5	16014590	SPALLINA SX SUPPORTO PEDANA			
6	43549002	DADO TRISTOP M 8			
7	44953003	RONDELLA D8 UNI 6592 ZN			
8	41605031	VITE 8 X25 5739 8.G ZN			
9	16014700	PEDANA 400 X 1500 X 2 ZN			
10	41602030	VITE 8 X70 5737 8.G ZN			
11	16014630	CORRIMANO			
12	16013831	SCALETTA COMPLETA			
13	41605058	VITE 14X35 5739 8.G ZN			
14	43527009	DADO 14 5587 6.8 ZN			
15	16013430	PEDANA 400 X 360 X 2 ZN			
16	16310680	TERMINALE PEDANA			
17	43548503	DADO FLANG.M8 DIN 6923 8.8 ZN			
18	41182501	VITE TTCN 90' M8X16 ZN			
19	67008009	MANOPOLA			
20	16013500	SUPPORTO DX PEDANA			
21	46966099	SPINA EL.6 X30 DIN 1481			
22	16014610	LEVA FERMO SCALETTA			
23	16013510	SUPPORTO SX PEDANA			
24	16013440	PEDANA 400 X 240 X 2 ZN			
25	41605033	VITE 8 X35 5739 8.G ZN			
26	44953503	ROND.PIANA 9X 24X2 6593 ZN			
27	18801580	BOCCOLA 8,5 X15 X10			
28	16019000	STAFFA FISS.SPALLINE PEDANA			

TAV. 9463/143



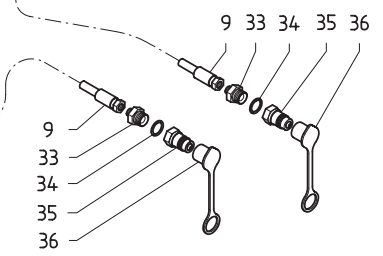
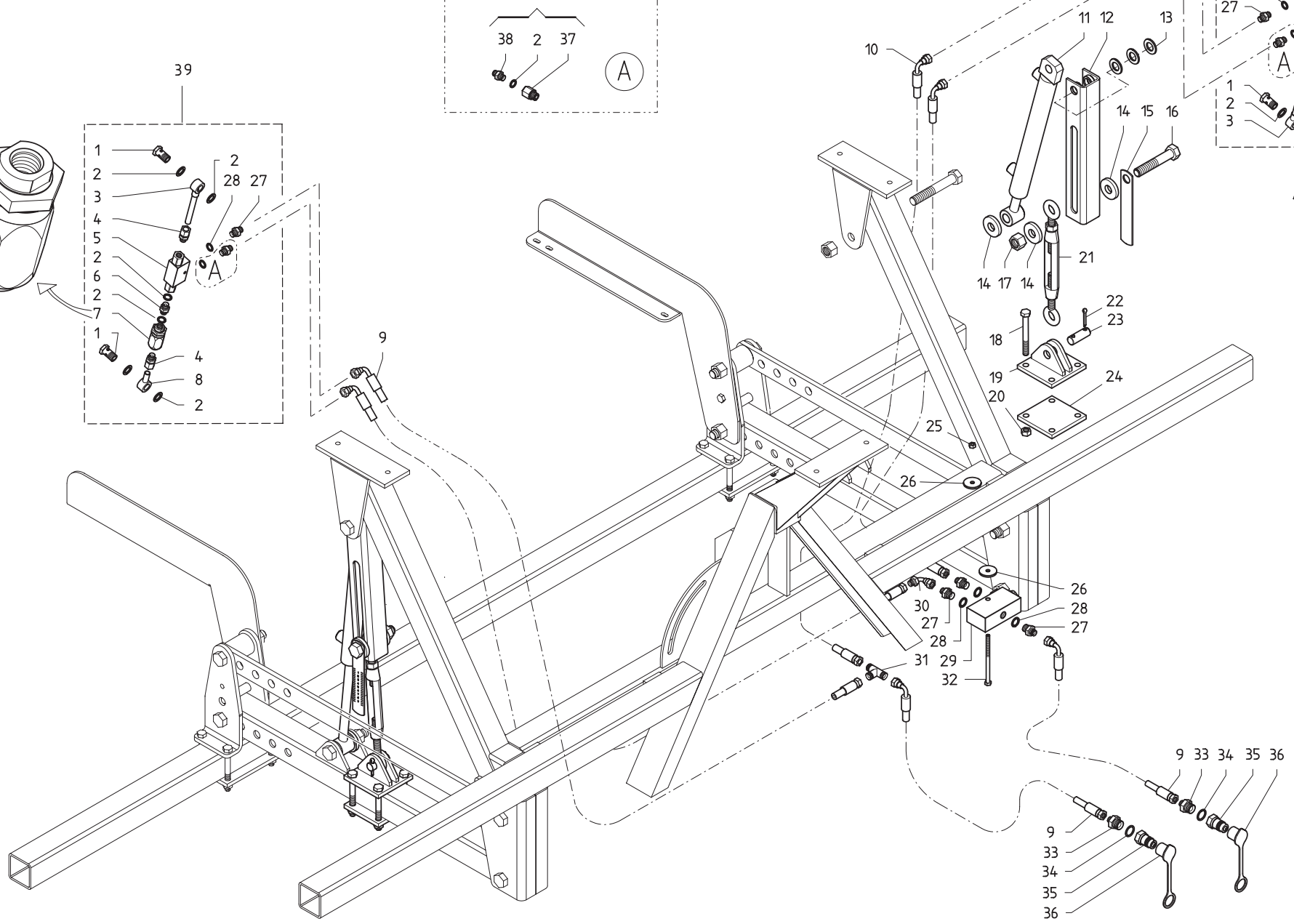
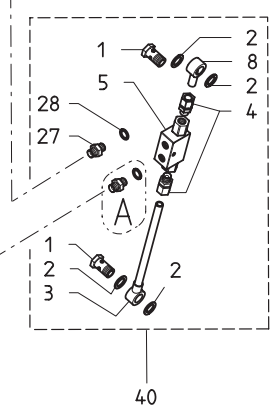
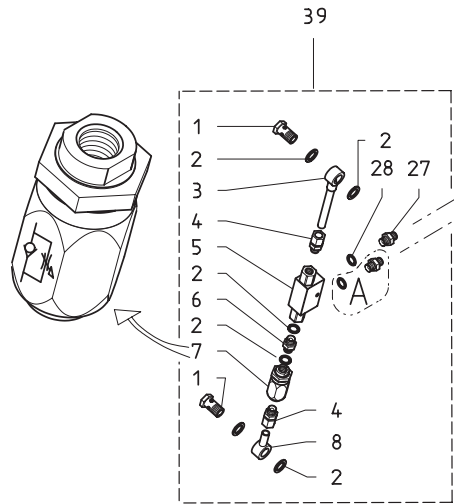
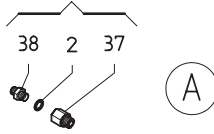
ERPICE COPRISEME

TAV. 9463/143

Pos.	Cod.	Descrizione	Pos.	Cod.	Descrizione
1	44953523	RONDELLA 39X66X5	35	16243530	TUBO INTERNO DI REGOLAZIONE
2	18903560	MOLLA COMPRESSIONE ERPICE	36	16243470	STAFFA PER PARALLELOGRAMMA
3	46966131	SPINA ELASTICA 8X55 DIN1481	37	16243490	SUPPORTO ERPICE
4	16243430	TUBO SUPERIORE ERPICE	38	22220008	CAVALLOTTO
5	16243420	TUBO PER SCORRIMENTO INTERNO	39	41602077	VITE 14X80 5737
6	46966061	SPINA ELASTICA 4X30 DIN 1481	40	11410370	TAPPO PER TUBO 50X50X3
7	15211200	ASSIEME SPINA	41	16243560	ASSIEME TUBO SUPPORTO ERPICE M 300
8	41605047	VITE 10X90 5739	41	16243710	ASSIEME TUBO SUPPORTO ERPICE M 400
9	65338018	MOLLA COMP.ZN	42	16240430	ASSIEME TUBO INFERIORE ERPICE M 300
10	16243440	ASSIEME TUBO INF. ERPICE	42	16240840	ASSIEME TUBO INFERIORE ERPICE M 400
11	41602032	VITE 8X80 5737	43	41602030	VITE 8X70 5737
12	18700320	RONDELLA 8,5X32X4	44	07000026	PIASTR. DENTIA MOLLA
13	43549002	DADO TRISTOP M 8	45	15475560	TAPPO PER TUBO 35X35
14	13642600	SCONTRO 82X30-8 2 F11	46	43549002	DADO TRISTOP M8
15	43530007	DADO 10 5588	47	18903640	MOLLA SPEC. CORTA COPRISEME D. 9 PE
16	41602075	VITE 14X70 5737	48	18903650	MOLLA SPEC. LUNGA COPRISEME D. 9 PE
17	43549005	DADO TRISTOP M 14	49	44953005	ROSETTA D. 12 UNI 6592
18	16041170	SUPPORTO ERPICE COPRISEME	50	41602069	VITE 12X150 5737
19	16620160	FERMO PARALLELO			
20	18801610	BOCCOLA 10,25X16X11			
21	43549003	DADO TRISTOP M 10			
22	44953505	RONDELLA 11X30X2,5			
23	18902880	MOLLA FERMO PARALLELO			
24	41605043	VITE 10X35 5737			
25	16010170	SCONTRO 110X110-10 4F13			
26	43549004	DADO TRISTOP M 12			
27	41602065	VITE 12X110 5737			
28	22270235	MANIGLIA REGOLAZIONE			
29	46966096	SPINA 6X24 DIN 1481			
30	20970149	RONDELLA D.15X28X1,5			
31	65336100	MOLLA SPEC.FERMO MANIGLIA			
32	16243580	ASSIEME TUBO REGOLAZIONE			
33	22505058	VITE DI REGOLAZIONE POSTERIORE			
34	22230063	ELEMENTO ARTICOLATO			

TAV. 9463/151

KIT NIPPLI MASCH. CIL. 1/4"
CON FORO D. 15
NEL CASO SIA MONTATO AL
POSTO DEL NIPPLI MASCH. 3/8"
E DELLA RONDELLA 3/8" (vedi A)



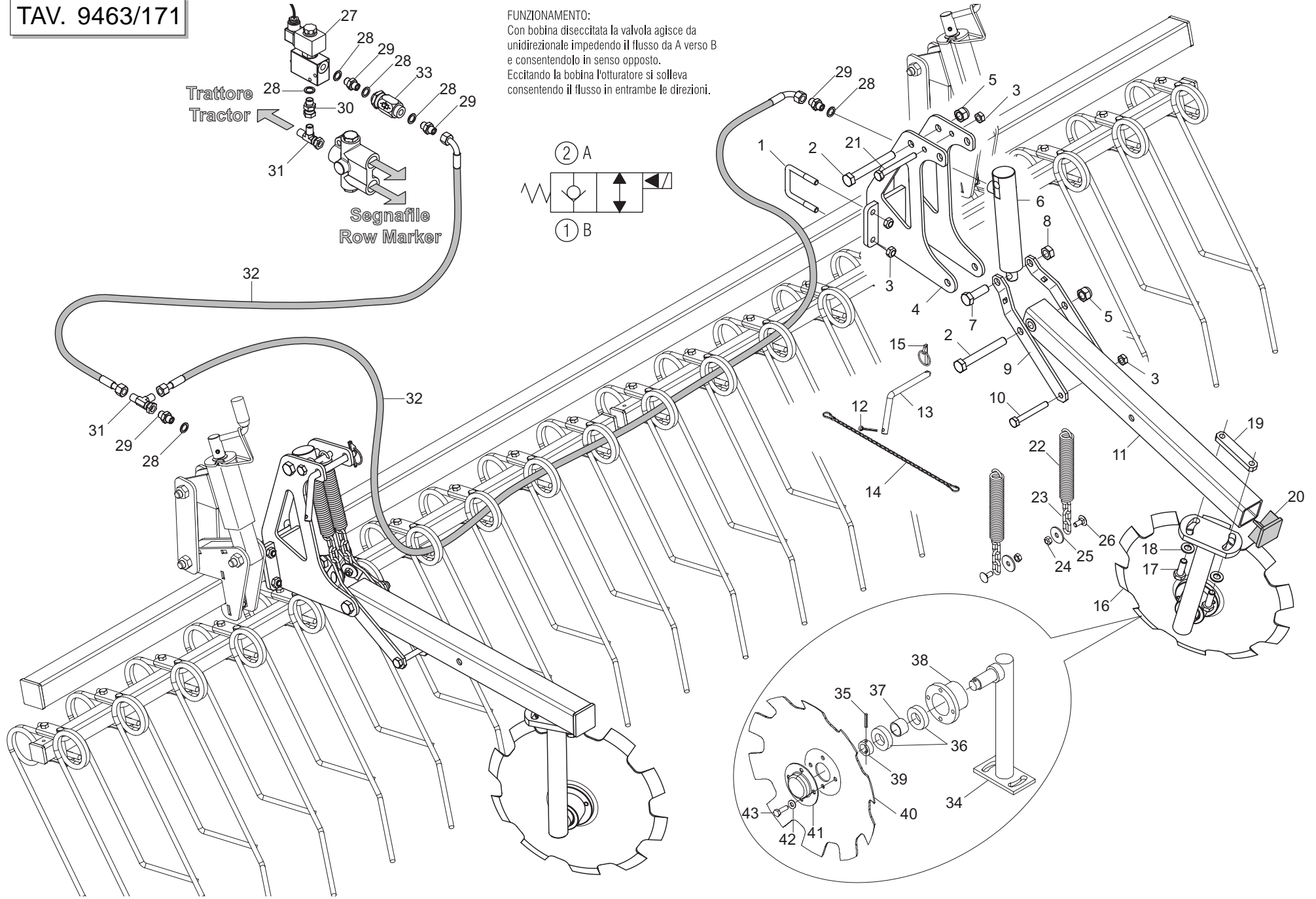
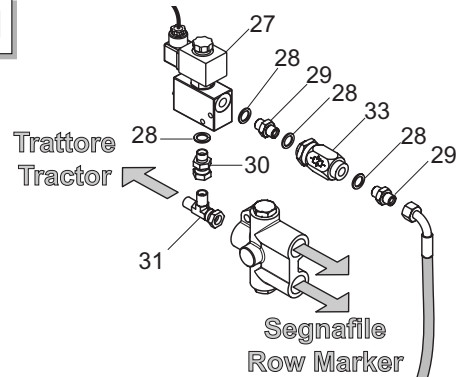
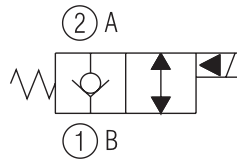
SOLLEVAMENTO OLEODINAMICO TELAIO POSTERIORE

TAV. 9463/151

Pos.	Cod.	Descrizione	Pos.	Cod.	Descrizione
1	67007499	RACCORDO VITE CAVA ¼"	36	67008034	CAPPUCCIO INNESTO 1/2
2	67007269	RONDELLA RAME ¼"	37	67007444	NIPPLO MASCHIO 3/8 F-1/4 ZN
3	67321001	OCCHIO ¼" x 205	38	16011700	MONT.NIPPLO 1/4 GRANO F.1,5
4	67007437	GIUNZ.DIRITTA FIL.CIL.3/8-12LR	39	67321006	KIT VALVOLA DI BLOCCO 3/8" CON REGOLATORE
5	67007481	VALVOLA DI BLOCCO	40	67321005	KIT VALVOLA DI BLOCCO 3/8" SENZA REGOLATORE
6	67007270	NIPPLO MASCH.CIL.1/4 ZN			
7	67007419	VALVOLA VRF ¼" GAS			
8	67321000	OCCHIO ¼" x 38			
9	15210541	TUBO R2 ¼" C-F ¼" L.2100			
10	16011680	TUBO ¼" R2 C-F ¼" L.900			
11	16012962	CILINDRO DE 32X20 -275			
12	16015400	GUIDA CILINDRO			
13	44953010	RONDELLA D20 UNI 6592 ZN			
14	20970043	RONDELLA 50X8X20,5 ZN			
15	16012051	REGOLAZIONE DI PROFONDITA'			
16	41602116	VITE 20X110 5737 8.G ZN			
17	43442011	DADO AUTOB.NOR.20 ZN			
18	41602065	VITE 12X110 5737 8.G ZN			
19	16015420	ATTACCO TENDITORE			
20	43549004	DADO TRISTOP M12			
21	64131001	TENDITORE 5/8 ZN			
22	45961083	COPIGLIA 5 X30 1336 ZN			
23	22270187	SPINA SUP.CILINDRO SEGN. SP			
24	16010170	SCONTRO 4 FORI			
25	43549002	DADO TRISTOP M 8			
26	20970052	RONDELLA 40X4X9			
27	67007271	NIPPLO MASCH.CIL.3/8-1/4 ZN			
28	67007242	RONDELLA RAME 3/8			
29	67007435	DIVISORE FLUSSO RIUNIF.3/8-24			
30	67007432	CURVA 90° F.GIREV.1/4 - M.1/4			
31	67007287	RACCORDO -T- MASCHIO 1/4 ZINC.			
32	41602131	VITE 8 X130 5737 8.G ZN			
33	67007291	NIPPLO MASCH.CIL.1/2-1/4 ZN			
34	67007243	RONDELLA RAME 1/2			
35	67007210	INNESTO RAPIDO MASCH.CONO 1/2			

TAV. 9463/171

FUNZIONAMENTO:
 Con bobina diseccitata la valvola agisce da unidirezionale impedendo il flusso da A verso B e consentendolo in senso opposto.
 Eccitando la bobina l'otturatore si solleva consentendo il flusso in entrambe le direzioni.

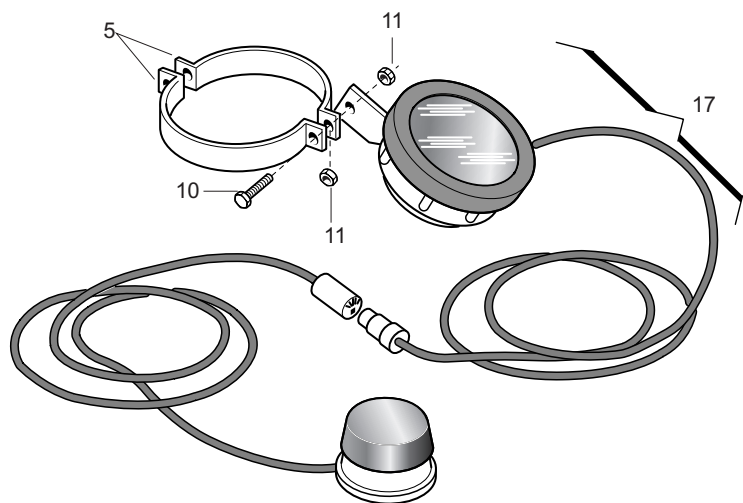
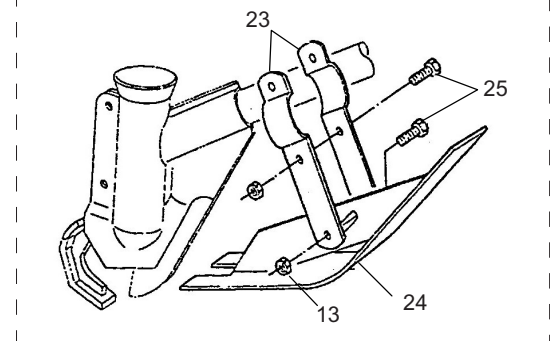
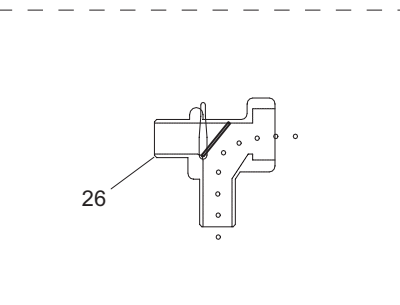
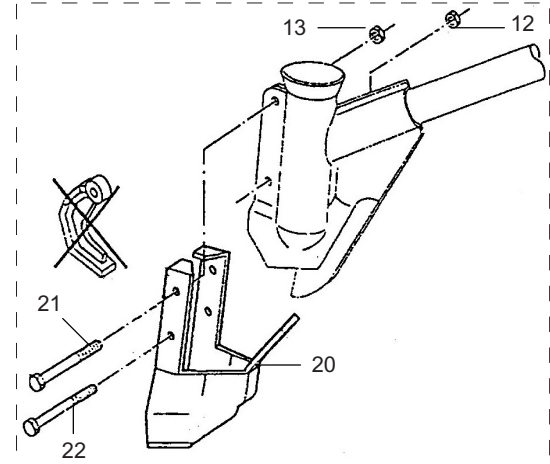
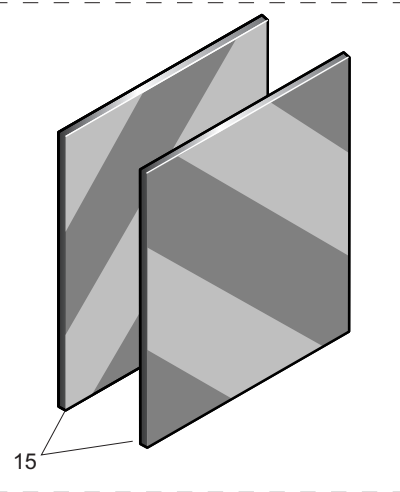
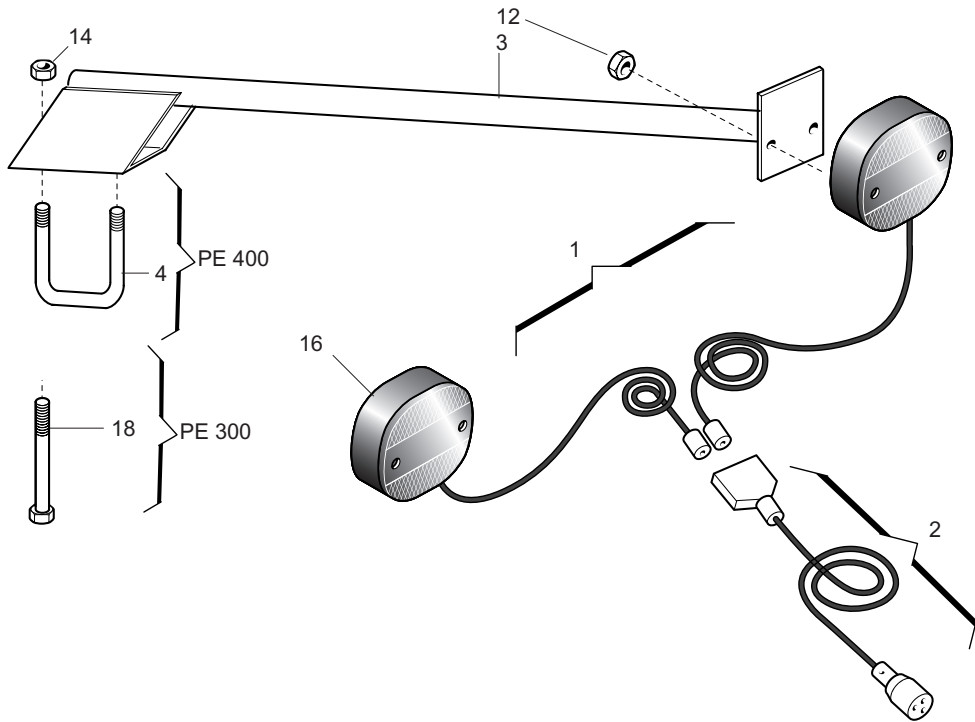


TRACCIASIENTIERI POSTERIORE

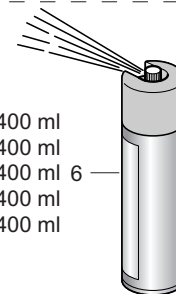
TAV. 9463/171

Pos.	Cod.	Descrizione	Pos.	Cod.	Descrizione
1	10110130	CAVALLOTTO M10X62 - 73 ZN	36	51104406	CUSCINETTO 6005 2RS
2	41602079	VITE 14X100 5737 8.G ZN	37	16112230	BOCCOLA 25,5 X30 X20
3	43549003	DADO TRISTOP M10 ZN G.	38	16112220	FLANGIA PORTACUSCINETTI
4	16070940	ASSIEME SUPPORTO TRACCIASIENTIERI	39	22270081	FERMOASSE
5	43442008	DADO AUTOB.NOR.14 ZN	40	22290026	DISCO SEGNAFILE
6	16910360	CILINDRO SE 25X35 -100	41	16112240	CHIUSURA CUSCINETTO
7	41602070	VITE 14X45 5737 8.G ZN	42	44957006	RONDELLA D8 DIN 6798 D.INT.ZN
8	43549005	DADO TRISTOP M14 ZN G.	43	41605029	VITE 8 X20 5739 8.G ZN
9	16070930	LEVA SOLLEVAMENTO			
10	41602046	VITE 10X80 5737 8.G ZN			
11	16070850	ASSIEME BRACCIO PER DISCO			
12	45961083	COPIGLIA 5X30 ZN			
13	14212010	CHIAVISTELLO PUNTELLO PIEGH.ZN			
14	13812311	CATENELLA CON MOSCHETTONE			
15	45965008	SPINAA SCATTO D.4,4			
16	15317291	MONT.DISCO SEGNAFILE			
17	41605051	VITE 12X35 5739 8.G ZN			
18	44953005	RONDELLA D12 UNI 6592 ZN			
19	16070920	PIASTRA DI BLOCCAGGIO			
20	11410370	TAPPO PER TUBO 50X50X3			
21	41602047	VITE 10X90 5737 8.G ZN			
22	18903540	MOLLAA TRAZ.X SCARPETTE ZN			
23	16041240	CATENA D.5 L=79			
24	43549002	DADO TRISTOP M 8 ZN G.			
25	44953503	RONDELLA 9x24x2 6593 ZN			
26	41182001	VITE 8 X20 5732 4,6 ZN			
27	16070900	ASSIEME VALVOLACABLATA			
28	67007269	RONDELLA RAME 1/4			
29	67007270	NIPPLO MASCH.CIL.1/4 ZN			
30	67007443	NIPPLO M-F GIREVOLE 1/4 ZINC.			
31	67321033	RACCORDO -T- M-FG-M 1/4			
32	15210571	TUBO 1/4R2 CF1/4- F1/4 2350			
33	67007419	REGOL.DI FLUSSO VRF 1/4' GAS			
34	15317282	ASS.SUPPORTO DISCO SEGNAFILE			
35	46966077	SPINA EL.5 X30 DIN 1481			

TAV. 9463/182

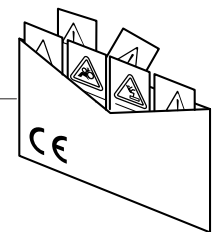


Rosso Gaspardo spray- 400 ml
 Gaspardo red - 400 ml
 Rot Gaspardo - 400 ml
 Rouge Gaspardo - 400 ml
 Rojo Gaspardo - 400 ml



Rosso Gaspardo - 1Kg
 Gaspardo red - 1Kg
 Rot Gaspardo - 1Kg
 Rouge Gaspardo - 1Kg
 Rojo Gaspardo - 1Kg

DECALCOMANIE
 AVVERTIMENTO
 DECAL 8
 DBZIEHBILD
 DECALCOMANIE
 CALCOMANIE



DECALCOMANIE
 AVVERTIMENTO
 DECAL 9
 DBZIEHBILD
 DECALCOMANIE
 CALCOMANIE

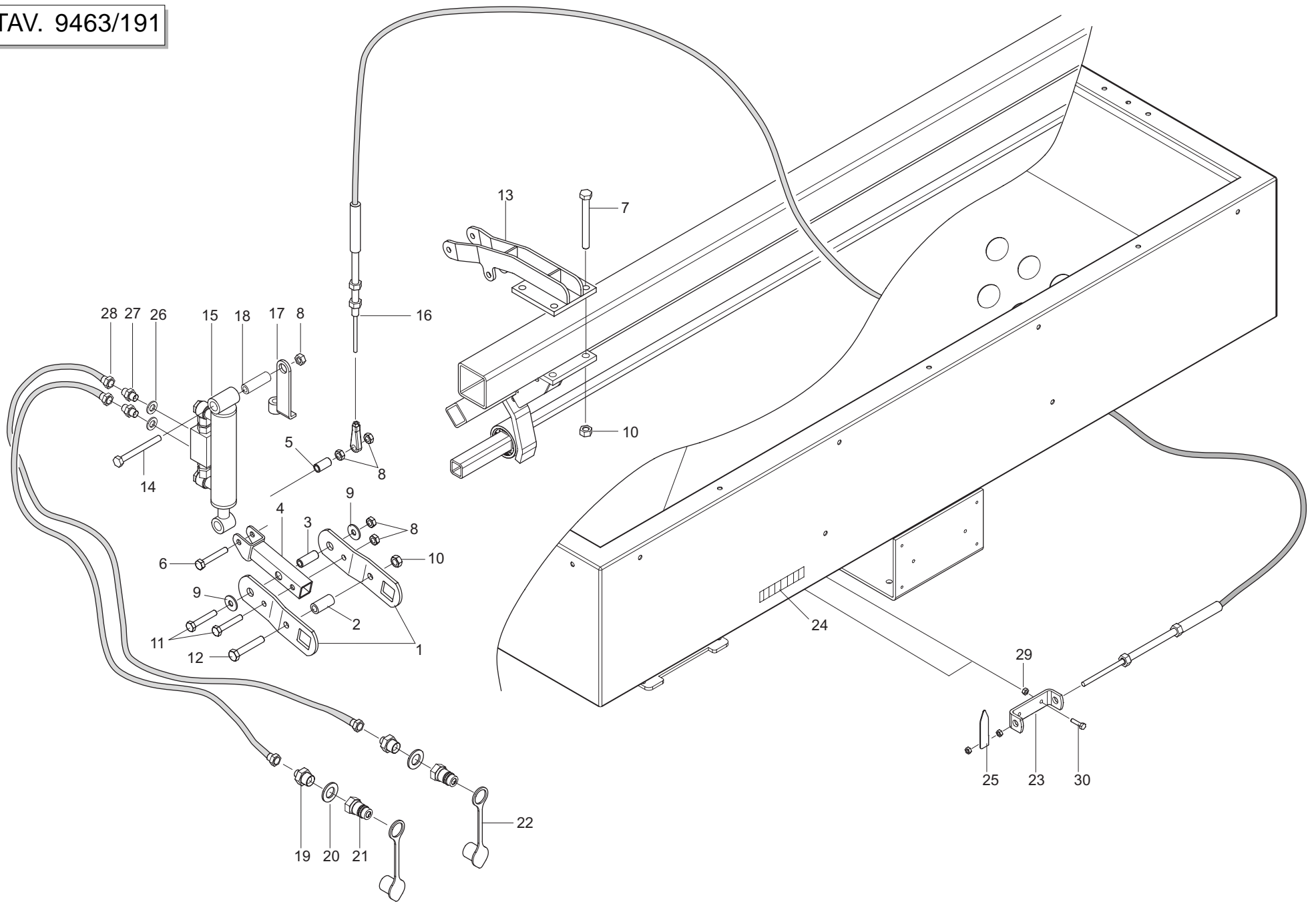
PENTA PE
PENTA PF
GASPARDO

ACCESSORI

TAV. 9463/182

Pos.	Cod.	Descrizione	Pos.	Cod.	Descrizione
1	15412250	KIT LUCI COMPLETO			
2	67201030	CABLAGGIO KIT LUCI			
3	16015030	SUPPORTO FANALI			
4	07000849	CAVALLOTTO M12X83 - 96 ZN			
5	16020880	SUPPORTO LIVELLO TRAMOGGIA P ZN			
6	20000000	SPRAY ROSSO GASPARDO DA 400 ML			
7	20000001	ROSSO GASPARDO BARATTOLO KG 1			
8	89900500	KIT DECALCOMANIE -CE-			
9	89900509	KIT DECALCOM. PI			
10	41605021	VITE 6 X35 5739 8.G ZN			
11	43442004	DADO AUTOB.NOR.6 ZN			
12	43549001	DADO TRISTOP M 6			
13	43549002	DADO TRISTOP M 8			
14	43549004	DADO TRISTOP M 12			
15	67007358	N.2 PANNELLI CARICHI SPORGENTI			
16	67007561	FANALE PER KIT LUCI			
17	67007578	DISPOS.ELETTRICO LIVELLO TRAMOGGIA			
18	41602129	VITE 12X170 5737 8.G ZN			
19	18801460	BOCCOLA 12,25X25 X54 ZN			
20	07002532	ASS.SCARPETTA X SEM.A FASCIA			
21	41602026	VITE 8 X50 5737 8.G ZN			
22	41602014	VITE 6 X50 5737 8.G ZN			
23	07000443	SUPP.PATTINO LIMITATORE			
24	07000440	PATTINO LIMITATORE COMPLETO			
25	41605031	VITE 8 X25 5739 8.G ZN			
26	67201022	ESCLUSIONE FILE MANUALE CON DEVIAZIONE			

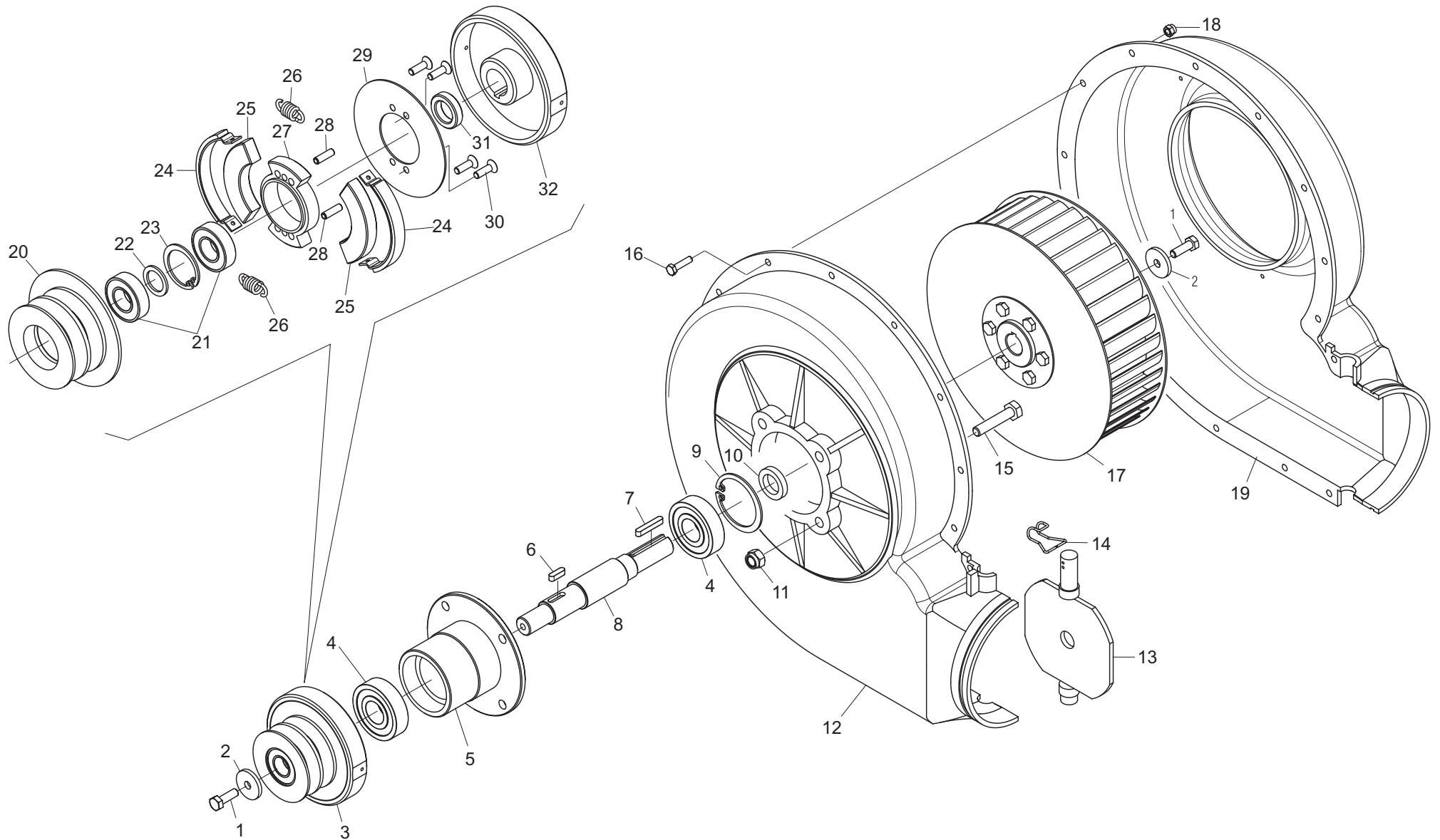
TAV. 9463/191



IMPIANTO OLEODINAMICO PRESSIONE ASSOLCATORI

TAV. 9463/191

Pos.	Cod.	Descrizione	Pos.	Cod.	Descrizione
1	16018671	SUPPORTO INFERIORE REGOLAZIONE			
2	18800870	BOCCOLA 12,25X25 X42			
3	18802380	BOCCOLA 10 X16 X42			
4	16019310	ASSIEME PROLUNGA			
5	18802230	BOCCOLA 18X10.5 X 31 ZN			
6	41602043	VITE 10X65 5737 8.G ZN			
7	41602065	VITE 12X110 5737 8.G ZN			
8	43549003	DADO TRISTOP M10			
9	44953505	RONDELLA 11 X30 X2,5 6593ZN			
10	43549004	DADO TRISTOP M12			
11	41602042	VITE 10X60 5737 8.G ZN			
12	41602060	VITE 12X70 5737 8.G ZN			
13	16018741	ASS. SUPPORTO CILINDRO SUPERIORE			
14	41602046	VITE 10X80 5737 8.G ZN			
15	16018780	CILINDRO DE 20X35 - 113 V-BLOC.			
16	67004065	CAVO FLESSIBILE L.3500 4711 - I3 COMPLETO			
17	16018760	ASS. FERMO CORDA			
18	18802140	BOCCOLA 10,25X18 X56 ZN			
19	67007291	NIPPLO MASCH.CIL.1/2-1/4 ZN			
20	67007243	RONDELLA RAME 1/2			
21	67007210	INNESTO RAPIDO MASCH.CONO 1/2			
22	67008034	CAPPUCCIO INNESTO 1/2			
23	16018770	ATTACCO CORDA SUPERIORE			
24	19703090	DECALCOMANIA REGOLAZIONE DA 0 A 8			
25	16018950	INDICATORE			
26	67007242	RONDELLA RAME 3/8			
27	67007271	NIPPLO MASCH.CIL.3/8-1/4 ZN			
28	15210561	TUBO 1/4 R2 C-F1/4 L.3500			
29	43549001	DADO TRISTOP M 6			
30	41605019	VITE 6 X25 5739 8.G ZN			

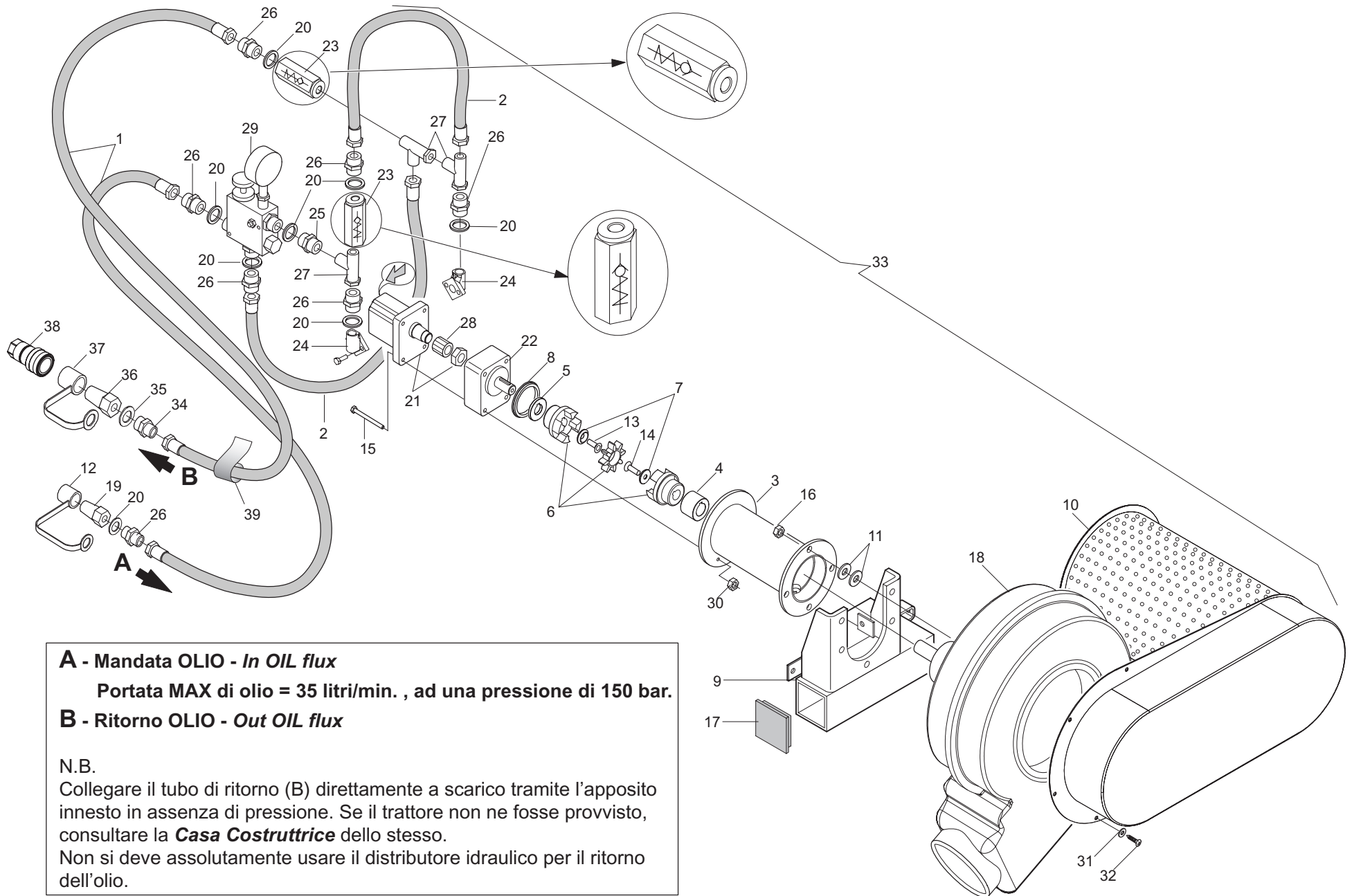


SOFFIANTE - INNESTO CENTRIFUGO

TAV. 9463/202

Pos.	Cod.	Descrizione	Pos.	Cod.	Descrizione
1	41605031	VITE 8 X25 5739 8.G ZN			
2	20970032	RONDELLA 32X4X8,5			
3	68005040	RUOTA LIBERA CON SUPPORTO			
4	51106004	CUSCINETTO 6304 Z			
5	68005120	MOZZO ALBERO TRASMISSIONE			
6	55140005	LINGUETTA 06X6X20 UNI6604			
7	55140006	LINGUETTA 06X6X36 UNI6604			
8	68005119	ALBERO GIRANTE R.L.PULEG.80			
9	52122050	ANELLO ARR.62 UNI 7437-75			
10	68005125	ANELLO 22X34X6			
11	43442006	DADO AUTOB.NOR.10 ZN			
12	68005098	GUSCIO DX SOFFIANTE			
13	68005121	DEFLETTORE			
14	68005123	MOLLA DI SICUREZZA			
15	41601040	VITE 10X50 5737 8.G			
16	41602009	VITE 6 X25 5737 8.G ZN			
17	68005081	GIRANTE			
18	43442004	DADO AUTOB.NOR.6 ZN			
19	68005099	GUSCIO SX SOFFIANTE			
20	68005107	PULEGGIA INNESTO			
21	51104405	CUSCINETTO 6004 2RS			
22	68005108	ANELLO D.28 X D.20 X 2			
23	52122033	ANELLO ARR.42 UNI 7437-75			
24	68005105	GANASCIA			
25	68005103	MASSA INNESTO			
26	68005104	MOLLA INNESTO			
27	68005102	FISSAGGIO MASSE			
28	46966094	SPINA EL.6 X20 DIN 1481			
29	68005101	DISCO INNESTO			
30	41422002	VITE 6 X20 6109 ZN			
31	68005106	ANELLO D.32 X D.20 X 8			
32	68005100	CAMPANA INNESTO			

TAV. 9463/212



A - Mandata OLIO - In OIL flux

Portata MAX di olio = 35 litri/min. , ad una pressione di 150 bar.

B - Ritorno OLIO - Out OIL flux

N.B.

Collegare il tubo di ritorno (B) direttamente a scarico tramite l'apposito innesto in assenza di pressione. Se il trattore non ne fosse provvisto, consultare la **Casa Costruttrice** dello stesso.

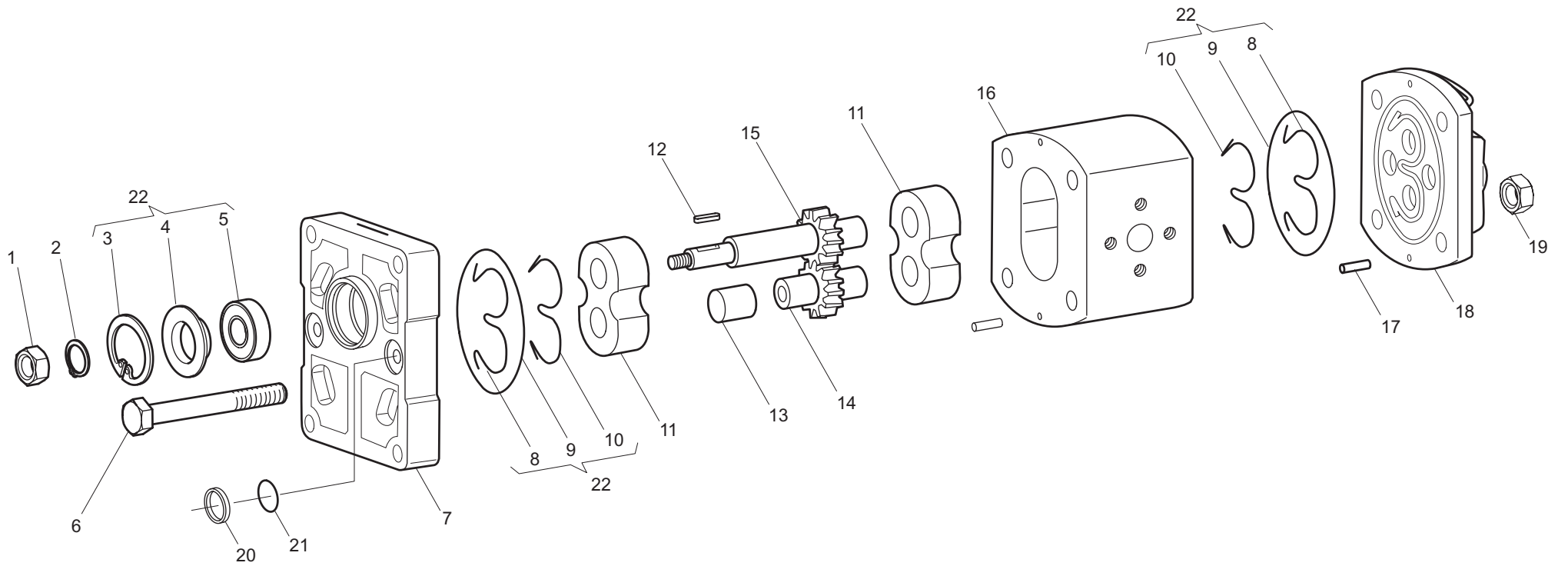
Non si deve assolutamente usare il distributore idraulico per il ritorno dell'olio.

AZIONAMENTO OLEODINAMICO SOFFIANTE DIPENDENTE DA TRATTORE

TAV. 9463/212

Pos.	Cod.	Descrizione	Pos.	Cod.	Descrizione
1	15355300	TUBO 1/2R2 F1/2- F1/2 L. 2500	35	67007275	RONDELLA RAME 3/4
2	15355340	TUBO 1/2R2 F1/2- F1/2 L. 500	36	67007487	INNESTO RAP.MASCH.3/4 VALVOLA
3	15355460	ASS. SUPPORTO TIROCINGHIA	37	67008069	CAPPUCCIO PROT.INNESTO RAP.3/4
4	15355470	DISTANZIALE D.22 ZN	38	67007486	INNESTO RAP.FEMM.3/4 A VALV.
5	15355480	DISTANZIALE D.18 ZN	39	19704520	DECALCOMANIA NON COLLEGARE AL DISTRIBUTORE
6	15355490	GIUNTO ELASTICO LAVORATO D.18-22			
7	15355500	RONDELLA AUTOCENTRANTE ZN			
8	15355510	ANELLO ZN			
9	16012062	ASS. SUPPORTO VENTOLA			
10	16021050	ASS. FILTRO LAMIERA			
11	20970012	RONDELLA 32X4X11			
12	67008034	CAPPUCCIO PROTEZIONE INNESTO RAPIDO 1/2			
13	41724046	VITE 6 X20 5933 10.9 ZN			
14	41724051	VITE 8 X25 5933 10.9 ZN			
15	41724052	VITE 6 X70 5931 8.G ZN			
16	43442006	DADO AUTOB.NOR.10 ZN			
17	67008059	TAPPO PLASTICA X TUBO 70X70			
18	68005001	SOFFIANTE COMPLETA SENZA PULEGGIA			
19	67007210	INNESTO RAPIDO MASCHIO 1/2 A VALV.			
20	67007243	RONDELLA RAME 1/2			
21	67007449	MOTORE AD INGRANAGGI			
22	67007450	TENDICINGHIA			
23	67007453	VALVOLA UNID. IN LINEA 1/2'			
24	67007456	RACCORDO A GOMITO 1/2'			
25	67007458	NIPPLO M-F GIREVOLE 1/2 ZN			
26	67007460	NIPPLO MASCHIO CIL.1/2-1/2 ZN			
27	67007463	RACCORDO L 2M1/2 F1/2 ZN			
28	67007468	SEMIGIUNTO DENTATO Z-14 MOTORE			
29	67007483	VALVOLA PRIORITARIA MANOMETRO			
30	43442004	DADO AUTOBLOCCANTE NOR.6 ZN			
31	44953009	RONDELLA D4 UNI 6592 ZN			
32	41982002	VITE 4,2X25 DIN 7981 NI			
33	16021960	MONT. SOFFIANTE TRASMISSIONE OLEODINAMICA			
34	67007464	NIPPLO MASCHIO 3/4-1/2 ZN			

TAV. 9463/220



MOTORE UNIDIREZIONALE DX CIL. 5,9 KV-1U

TAV. 9463/220

Pos.	Cod.	Descrizione	Pos.	Cod.	Descrizione
1		DADO M 7X 1			
2	67321089	RONDELLA DI SICUREZZA			
3		SEEGER D.22			
4		ANELLO SOSTEGNO PARAOLIO			
5		PARAOLIO 12X22X5			
6		VITE TE M8X1,5			
7	67321090	BASE MOTORE 67007449			
8		GUARNIZIONE			
9		OR 44.17X1.78			
10		ANTIESTRUSIONE			
11		BOCCOLA			
12	67321091	CHIAVETTA MOTORE 67007449			
13		BUSSOLA MB 12X15 DU			
14		INGRANAGGIO CONDOTTO			
15		INGRANAGGIO CONDUTTORE			
16		CORPO			
17		RULLINO D. 3X9.8			
18		COPERCHIO			
19		DADO M 8X1,25			
20	67321092	ANTIESTRUSIONE MOTORE 67007449			
21	67321093	GUARNIZIONE OR MOTORE 67007449			
22	53230040	KIT GUARNIZ.MOTORE 67007449			

**USATE SEMPRE RICAMBI ORIGINALI
ALWAYS USE ORIGINAL SPARE PARTS
IMMER DIE ORIGINAL-ERSATZTEILE VERWENDEN
EMPLOYEZ TOUJOURS LES PIECES DE RECHANGE ORIGINALES
UTILIZAR SIEMPRE REPUESTOS ORIGINALES**

GASPARDO

GASPARDO

DEALER:

GASPARDO Seminatrici SpA

Via Mussons, 7 - I - 33075
Morsano al Tagliamento (PN) Italy
Tel. +39 0434 695410
Fax +39 0434 695425
gaspardo@gaspardo.it

**GASPARDO Seminatrici SpA
MASCHIO DEUTSCHLAND GMBH**

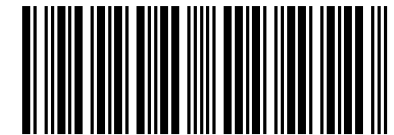
Äußere Nürnberger Straße 5
D - 91177 Thalmässing
Tel. +49 (0)9173 79000
Fax +49 (0)9173 790079

**GASPARDO Seminatrici SpA
MASCHIO FRANCE Sarl**

1, rue de Merignan ZA
F - 45240 La Ferte St. Aubin
Tel. +33 (0)2 38641212
Fax +33 (0)2 38646679

**GASPARDO Seminatrici SpA
MASCHIO IBERICA S.L.**

Calle Cabernet, 10
Poligono Industrial Clot de Moja
Olerdola - 08734 Barcelona
Tel. +34 938 199058
Fax +34 938 199059



19530183