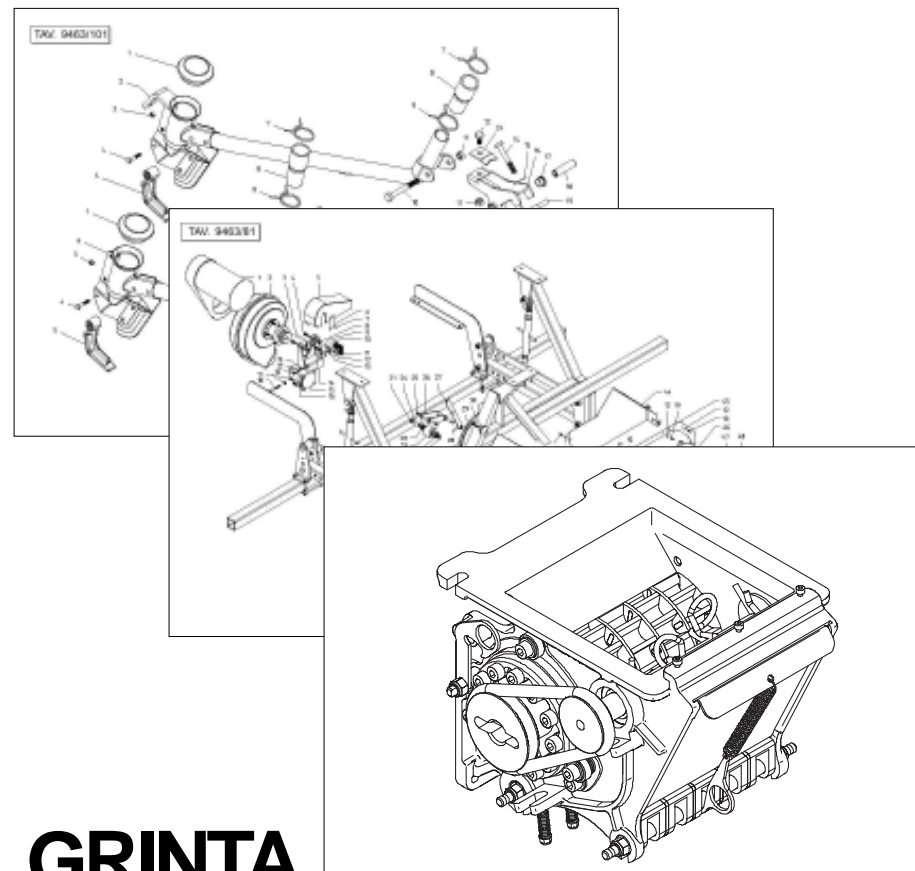


GASPARDO



PENTA PE

GRINTA

Cod: 19530580 06.2004

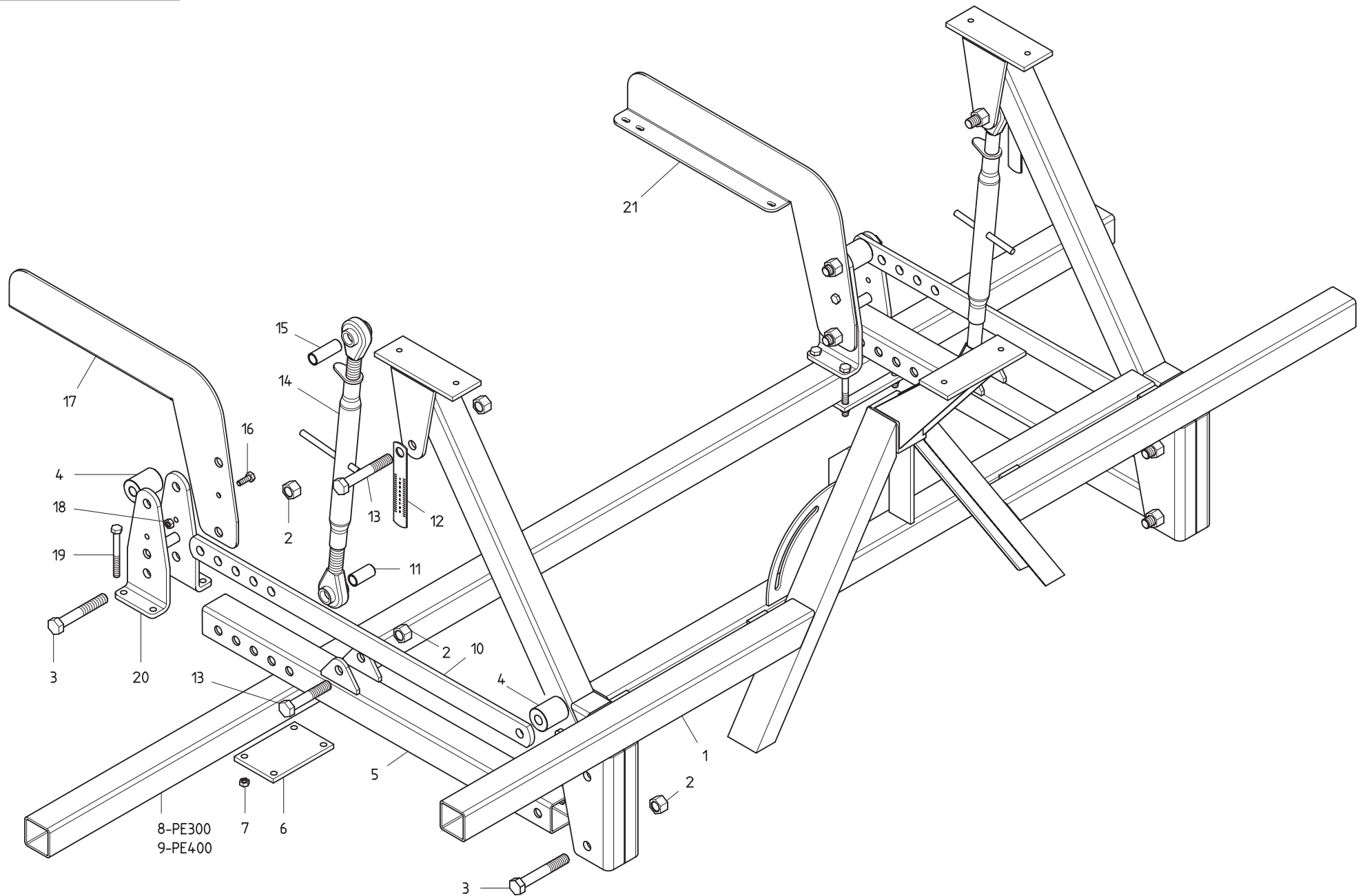
GASPARDO

- IT** PARTI DI RICAMBIO
- EN** SPARE PARTS
- DE** ERSATZTEILE
- FR** PIÈCES DÉTACHÉES
- ES** PIEZAS DE REPUESTO

| ITALIANO | ENGLISH | DEUTSCH | FRANÇAIS | ESPAÑOL |
|---|---|--|--|--|
| PARTI DI RICAMBIO | SPARE PARTS | ERSATZTEILE | PIECES DÉTACHÉES | RESPUESTOS |
| <p>Le ordinazioni delle parti di ricambio vanno fatte presso i nostri concessionari di zona e devono essere sempre corredate dalle seguenti indicazioni:</p> <ul style="list-style-type: none"> - Tipo, modello e numero di matricola dell'attrezzatura. Tali dati sono stampigliati nell'apposita targhetta di cui è dotata ogni attrezzatura. - Numero di codice della parte richiesta rilevabile dal catalogo ricambi. - Descrizione del particolare e quantità richiesta. - Numero della tavola. - Mezzo di trasporto. Nel caso questa voce non sia specificata, la Ditta Costruttrice, pur dedicando a questo servizio una particolare cura, non risponde di eventuali ritardi di spedizione dovuti a cause di forza maggiore. Le spese di trasporto si intendono sempre a carico del destinatario. La merce viaggia a rischio e pericolo del committente anche se venduta franco destino. <p>NOTA: Il termine (Dx) Destro o (Sx) Sinistro della macchina o di parti di essa, è inteso guardando la macchina dalla parte posteriore. Le eccezioni saranno indicate.</p> | <p><i>Orders must be transmitted through our area dealers and should always include the following indications:</i></p> <ul style="list-style-type: none"> - Type, model and serial number of the machine. <i>These data are punched on the data plate with which every implement is equipped.</i> - Code number of the required spare part. <i>This will be found in the spare parts catalogue.</i> - Description of the part and required quantity. - Table number. - Means of dispatch. <i>If this item is not indicated, the Manufacturer, while dedicating particular care to this service, shall not be held responsible for delays in delivery caused by cases of force majeure. Transport expenses shall always be at the consignee's charge. The goods travel at the purchaser's risk and peril even when sold ex destination.</i> <p>NOTE: <i>The symbols (Dx) right and (Sx) left, concerning the machine or single parts of it, are referred, as in the figure, to a rear view of them. Exceptions will be indicated.</i></p> | <p>Die Bestellungen müssen bei unseren Gebietshändlern aufgegeben werden. Bei der Bestellung sind stets die folgenden Angaben zu machen:</p> <ul style="list-style-type: none"> - Typ, Modell und Serien-Nummer des Geräts. Diese Daten stehen auf dem Typenschild, mit dem jedes Gerät versehen ist. - Artikel Nr. der erforderlichen Ersatzteile. Diese stehen im Ersatzteil-Katalog. - Beschreibung des Ersatzteils und die erforderliche Stückzahl. - Tafelnummer. - Versandmittel. Wenn dieser Punkt nicht spezifiziert wird, haftet die Herstellerfirma nicht für etwaigen Lieferverzug aufgrund höherer Gewalt, auch wenn er diesen Service besonders aufmerksam abwickelt. Die Frachtkosten gehen dagegen immer zu Lasten des Empfängers. Die Ware reist auf Gefahr und Risiko des Auftraggebers, auch wenn frei Haus Verkauft vereinbart worden ist. <p>N.B.: Die Merkzeichen (Dx) rechts und (Sx) links betreffen eine rückwärtige Aussicht der Maschine oder Teile von ihr (siehe Bild). Ausnahmen werden gezeigt.</p> | <p><i>Les ordres doivent être effectués auprès de nos concessionnaires de zone en précisant les indications suivantes:</i></p> <ul style="list-style-type: none"> - Type, modèle et numéro de série de la machine. <i>Ces données sont gravées sur la plaque d'identification de chaque outil.</i> - Numéro de code de la pièce détachée indiqué sur le catalogue des pièces détachées. - Description de la pièce et quantité requise. - Numéro de plan. - Moyen d'expédition. <i>Si cette rubrique n'est pas indiquée, le Constructeur, bien que soucieux de ce service, ne répond pas des retards d'expédition pour des causes de force majeure. Les frais de transport sont toujours à la charge du destinataire. La marchandise voyage aux risques et périls de l'acheteur même si vendue franco de port.</i> <p>N.B.: <i>Les références (Dx) droit et (Sx) gauche de la machine ou des parties de la même, est entendue, comme de la figure, en regardant la machine de derriere dans le sens de marche.</i></p> | <p>Los pedidos han de efectuarse en nuestros concesionarios de zona y deben incluir siempre las siguientes indicaciones:</p> <ul style="list-style-type: none"> - Tipo, modelo y número de matrícula del equipo. Dichos datos están impresos en la relativa placa presente en el equipo. - Número de código de la parte requerida presente en el catálogo respuestas. - Descripción de la pieza y cantidad requerida. - Numero de ilustración. - Medio de transporte. En caso que este ítem no esté especificado, el Fabricante, aún prestando la debidas consideraciones para este aspecto, no responde por eventuales retardos de envío debidos a causas de fuerza mayor. Los gastos de transporte se consideran siempre a cargo del destinatario. La mercadería viaja bajo riesgo y peligro del comprador, incluso cuando se vende franco destino. <p>N.B.: La referencia (Dx) derecha o (Sx) izquierda de la máquina o de sus componentes, se entiende, como en la figura, mirando la máquina por la parte trasera. Se indicarán las excepciones.</p> |

| <i>N° Tavola</i> | <i>Descrizione</i> | <i>Pagina</i> |
|------------------|---|---------------|
| TAV. 9463/510 | Telaio | 4 |
| TAV. 9463/520 | Attacco triangolo | 6 |
| TAV. 9463/530 | Puntelli di sostegno | 8 |
| TAV. 9463/540 | Tramoggia | 10 |
| TAV. 9463/550 | Convogliatore aria e supporti cambio | 12 |
| TAV. 9463/560 | Dosatore GRINTA | 14 |
| TAV. 9463/570 | Cambio DESMO | 16 |
| TAV. 9463/580 | Trasmissione ruota | 18 |
| TAV. 9463/590 | Trasmissione soffiante | 20 |
| TAV. 9463/600 | Soffiante - Innesto centrifugo | 22 |
| TAV. 9463/610 | Azionamento oleodinamico soffiante dipendente da trattore | 24 |
| TAV. 9463/620 | Motore unidirezionale DX CIL. 5,9 KV-1U | 26 |
| TAV. 9463/630 | Assolcatori a falcone | 28 |
| TAV. 9463/640 | Assolcatori dischi semplici | 30 |
| TAV. 9463/650 | Pressione assolcatori | 32 |
| TAV. 9463/660 | Impianto oleodinamico pressione assolcatori | 34 |
| TAV. 9463/670 | Segnafile | 36 |
| TAV. 9463/680 | Pedana e scaletta | 38 |
| TAV. 9463/690 | Erpice copriseme | 40 |
| TAV. 9463/700 | Sollevamento oleodinamico telaio posteriore | 42 |
| TAV. 9463/710 | Tracciasentieri posteriore | 44 |
| TAV. 9463/720 | Accessori | 46 |

TAV. 9463/510

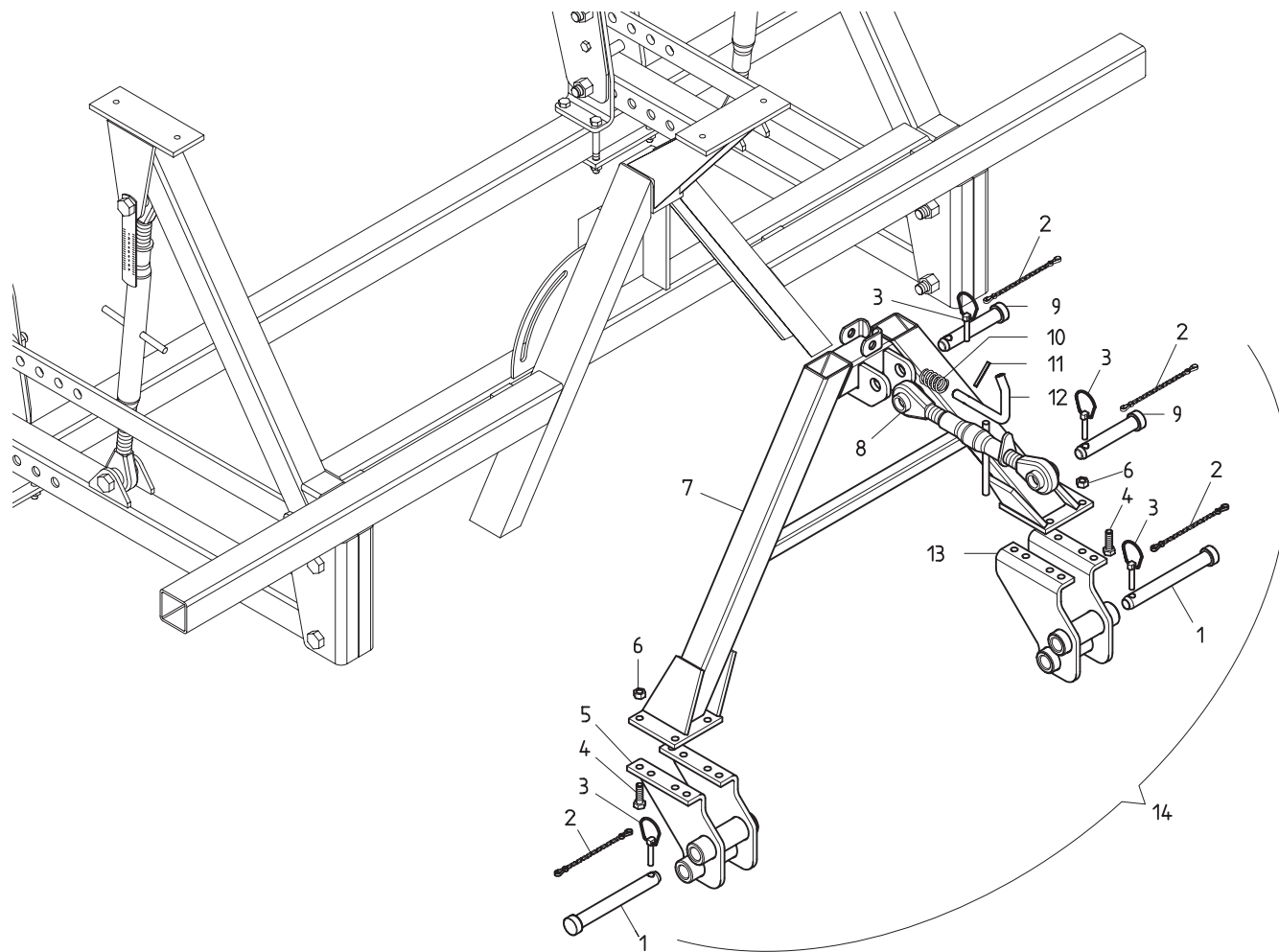


TELAIO

TAV. 9463/510

| Pos. | Cod. | Descrizione | Pos. | Cod. | Descrizione |
|------|----------|-----------------------------|------|------|-------------|
| 1 | 16011841 | TELAIO ANTERIORE | | | |
| 2 | 43442011 | DADO AUTOB. NOR. 20 ZN | | | |
| 3 | 41602119 | VITE 20X130 5737 8.8 ZN | | | |
| 4 | 18802100 | BOCCOLA 20,5 X 50 X 59,5 | | | |
| 5 | 16014350 | BRACCIO LATERALE TELAIO | | | |
| 6 | 16030420 | SCONTRO | | | |
| 7 | 43549004 | DADO TRISTOP M12 | | | |
| 8 | 16014821 | TUBO Q. 70X70X5X3000 | | | |
| 9 | 16014831 | TUBO Q. 70X70X5X4000 | | | |
| 10 | 16014380 | ASTA PARALLELO | | | |
| 11 | 18801950 | BOCCOLA 20,25X25 X52 | | | |
| 12 | 16012051 | SUPPORTO DECALCOMANIA | | | |
| 13 | 41602117 | VITE 20x120 8.G ZN | | | |
| 14 | 07000548 | TERZO PUNTO | | | |
| 15 | 18801960 | BOCCOLA 20,25X25 X70 | | | |
| 16 | 41605042 | VITE 10X30 5739 8.G ZN | | | |
| 17 | 16014680 | SUPPORTO PEDANA LATERALE DX | | | |
| 18 | 43549003 | DADO TRISTOP M10 | | | |
| 19 | 41602065 | VITE 12X110 5737 8.G ZN | | | |
| 20 | 16014320 | SUPPORTO TELAIO POSTERIORE | | | |
| 21 | 16014690 | SUPPORTO PEDANA LATERALE SX | | | |

TAV. 9463/520

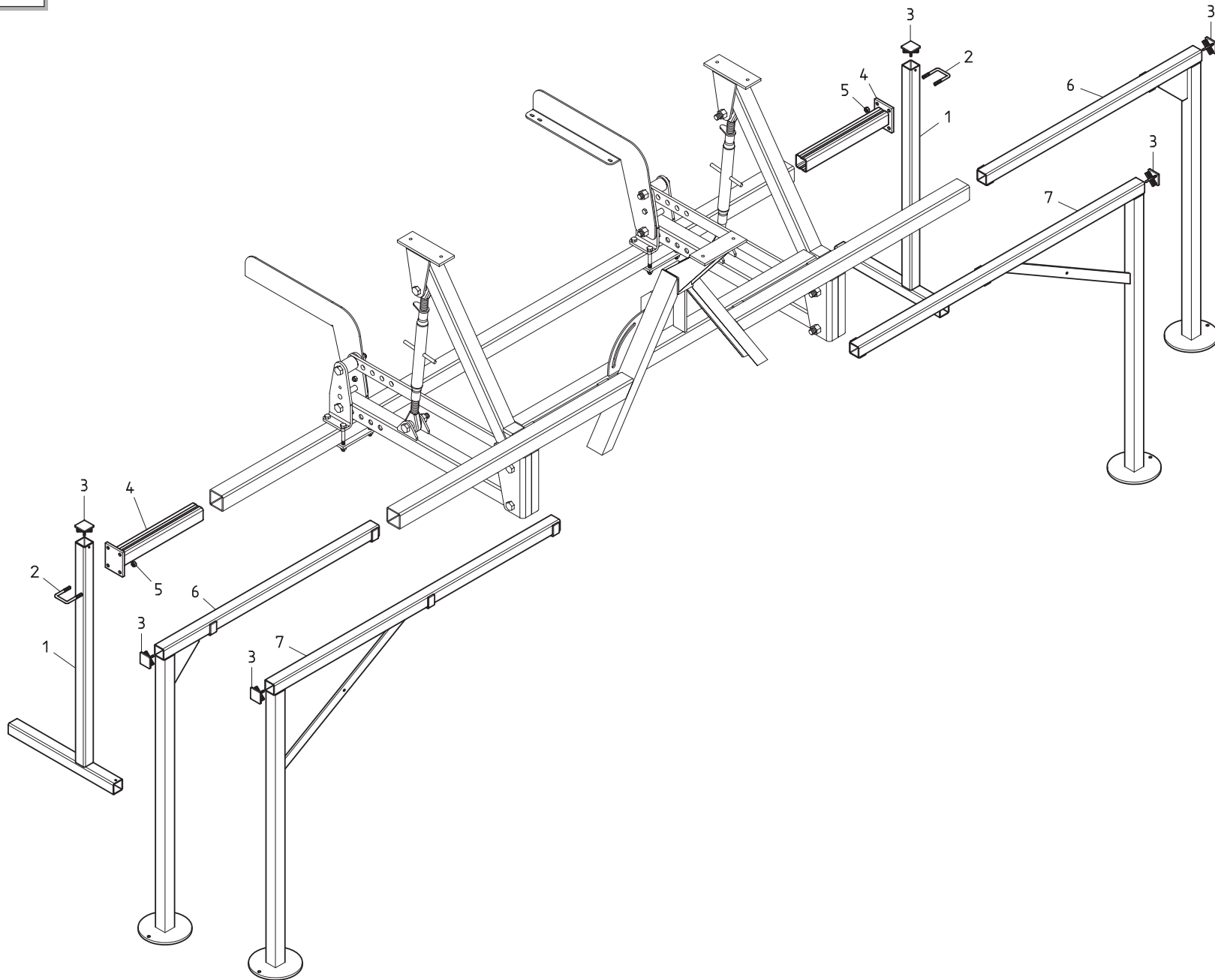


ATTACCO TRIANGOLO

TAV. 9463/520

| Pos. | Cod. | Descrizione | Pos. | Cod. | Descrizione |
|------|----------|--------------------------------|------|------|-------------|
| 1 | 16311580 | PERNO GASPARDO 25x196 ZN | | | |
| 2 | 13812311 | CATENELLA CON MOSCHETTONE | | | |
| 3 | 45965007 | SPINA A SCATTO D 9 B/83 | | | |
| 4 | 41605051 | VITE 12X35 5739 8.G ZN | | | |
| 5 | 16014390 | ATTACCO DX TRIANGOLO | | | |
| 6 | 43549004 | DADO TRISTOP M12 | | | |
| 7 | 16014420 | ATTACCO TRIANGOLARE | | | |
| 8 | 16012600 | BRACCIO 3°PUNTO | | | |
| 9 | 15412340 | SPINA GASPARDO 25X128 | | | |
| 10 | 65338018 | MOLLA COMP.ZN SCATOLA RINVIO | | | |
| 11 | 46966104 | SPINA EL.6 X50 DIN 1481 | | | |
| 12 | 16014850 | CHIAVISTELLO ATTACCO TRIANGOLO | | | |
| 13 | 16014520 | ATTACCO SX TRIANGOLO | | | |
| 14 | 16014860 | MONT.ATTACCO TRIANGOLARE PE99 | | | |

TAV. 9463/530

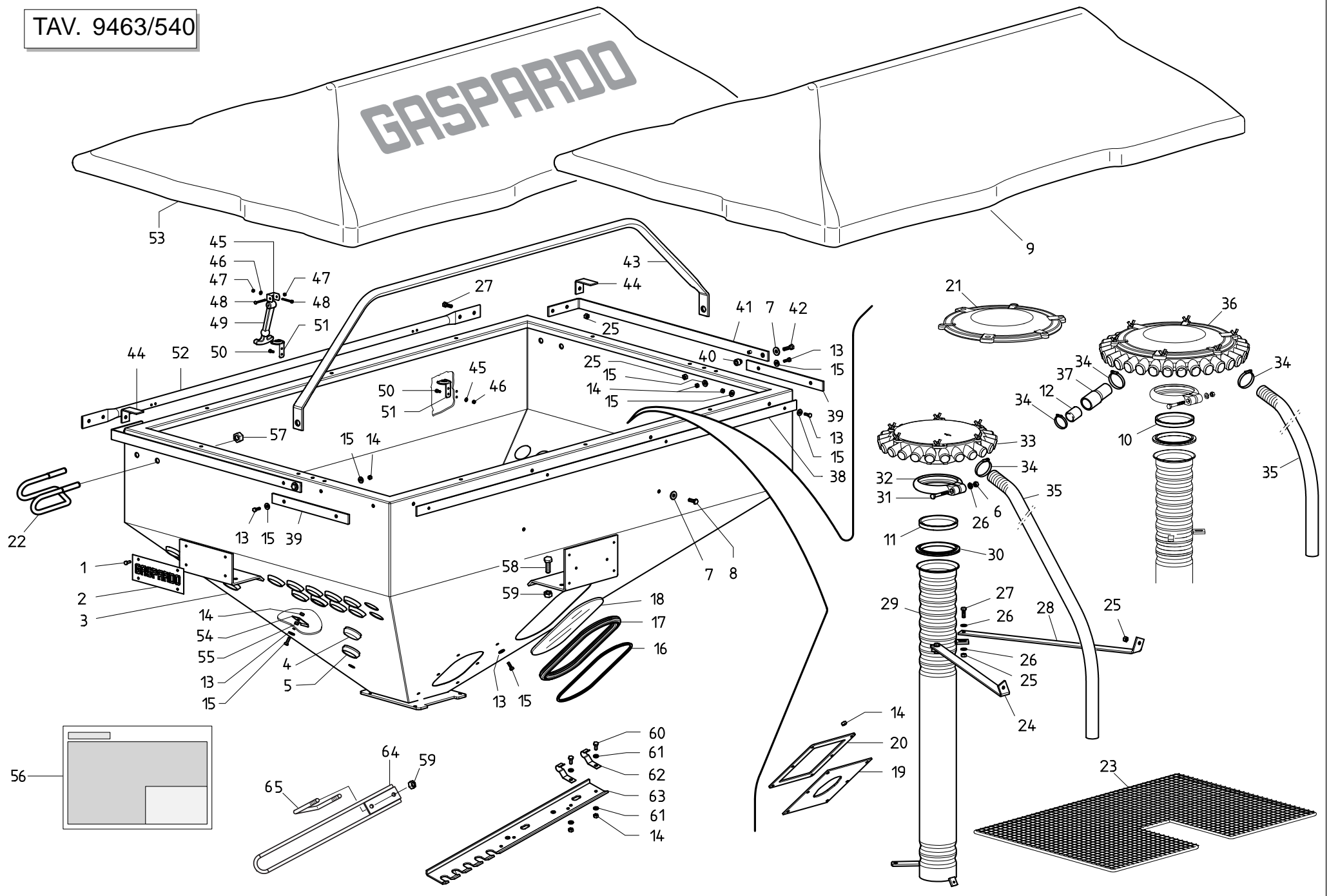


PUNTELLI DI SOSTEGNO

TAV. 9463/530

| Pos. | Cod. | Descrizione | Pos. | Cod. | Descrizione |
|------|----------|--|------|------|-------------|
| 1 | 16015450 | PUNTELLO POSTERIORE | | | |
| 2 | 22220008 | CAVALLOTTO | | | |
| 3 | 67008014 | PUNTALE Q.50 ALETT.POLIT.NERO | | | |
| 4 | 16015480 | AGGANCIO PUNTELLO POSTERIORE AL TELAIO | | | |
| 5 | 43442006 | DADO AUTOB.NOR.10 ZN | | | |
| 6 | 16015430 | PUNTELLO ANTERIORE PE300 | | | |
| 7 | 16015490 | PUNTELLO ANTERIORE PE400 | | | |

TAV. 9463/540



TRAMOGGIA

TAV. 9463/540

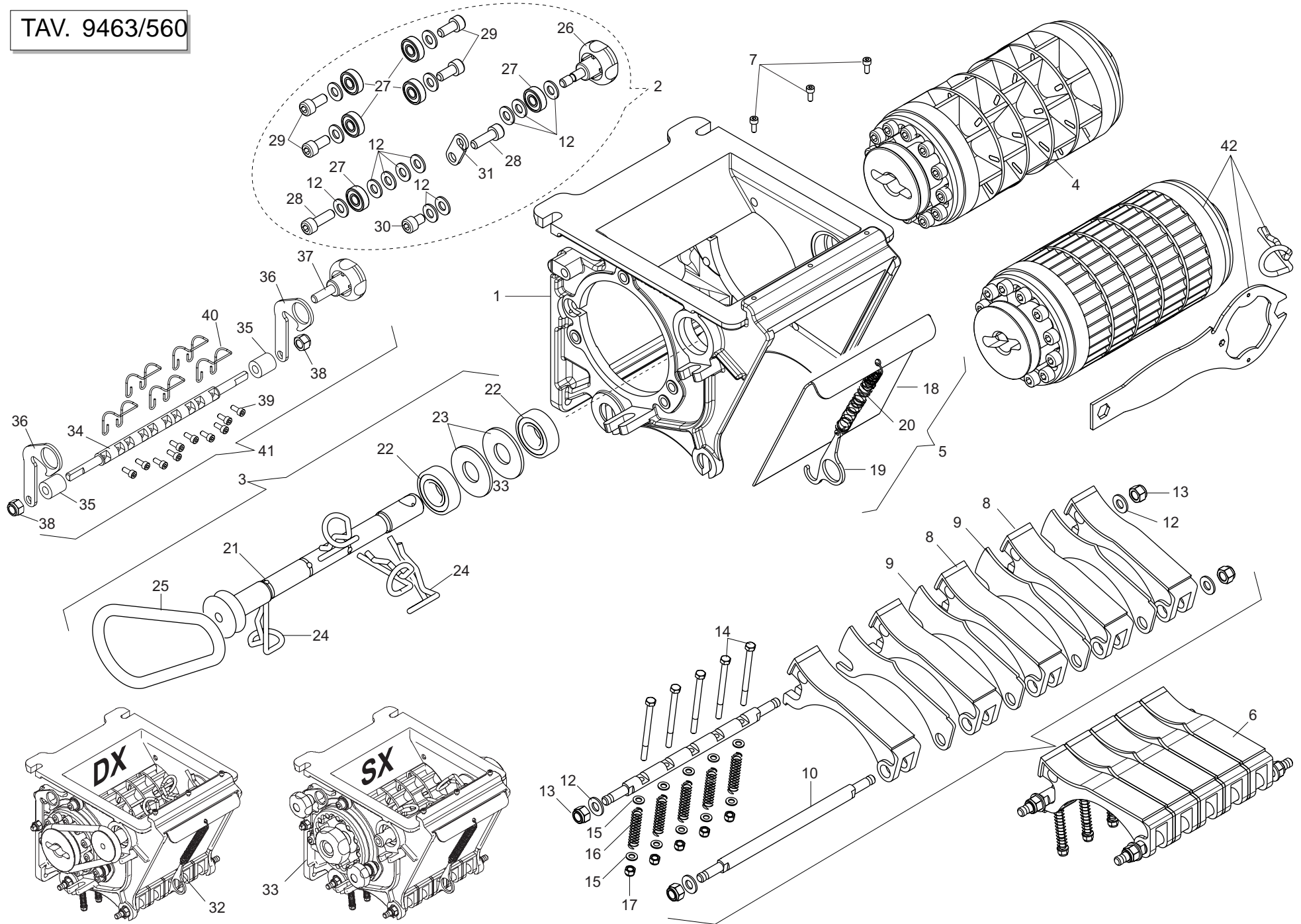
| Pos. | Cod. | Descrizione | Pos. | Cod. | Descrizione |
|------|----------|--------------------------------------|------|----------|------------------------------------|
| 1 | 48976101 | RIVETTO NYLON TIPO P 1506 | 34 | 62122002 | FASCETTA STRINGITUBO 32/52 |
| 2 | 19701890 | TARGA GASPARDO IN BASSORILIEVO | 35 | 61209301 | TUBO SATURNO L D.32 |
| 3 | 16020533 | TRAMOGGIA | 36 | 16121400 | DISTRIBUTORE 33 USCITE |
| 4 | 68005029 | TAPPO | 37 | 68005032 | RIDUZIONE |
| 5 | 68005012 | GUARNIZIONE | 38 | 16020670 | RINFORZO COPRITRAMOGGIA FRONTALE |
| 6 | 43442005 | DADO AUTOB.NOR.8 ZN | 39 | 16021770 | FERMO LATERALE TELO COPRITRAMOGGIA |
| 7 | 44953503 | ROND.PIANA 9X 24X2 6593 ZN | 40 | 22270213 | BOCCOLA LEVA CAMBIO 35 |
| 8 | 41605029 | VITE 8 X20 5739 8.G ZN | 41 | 16021710 | SUPPORTO LATERALE COPRITRAMOGGIA |
| 9 | 16022560 | TELO COPRITRAMOGGIA SENZA SERIGRAFIA | 42 | 41605033 | VITE 8 X35 5739 8.G ZN |
| 10 | 19004850 | GUARNIZIONE SP.2 | 43 | 16021730 | SUPPORTO SUPERIORE COPRITRAMOGGIA |
| 11 | 19004860 | GUARNIZIONE SP.0,7 | 44 | 16021760 | FERMO COPRITRAMOGGIA |
| 12 | 41605015 | VITE 6 X16 5739 8.G ZN | 45 | 67004047 | PIASTRINAATTACCO GANCIO |
| 13 | 44953502 | ROND.PIANA 6,6X 18X2 6593 ZN | 46 | 44953009 | RONDELLA D4 UNI 6592 ZN |
| 14 | 43549001 | DADO TRISTOP M 6 | 47 | 43442002 | DADO AUTOB.NOR.4 ZN |
| 15 | 41605018 | VITE 6 X20 5739 8.G ZN | 48 | 41602002 | VITE 4 X 40 8.G ZN |
| 16 | 68005092 | TENDITORE | 49 | 67004046 | TIRANTE IN GOMMA |
| 17 | 68005091 | GUARNIZIONE | 50 | 41605002 | VITE 4 X12 5739 8.G ZN |
| 18 | 16021080 | VETRO CONTROLLO LIVELLO SEMI | 51 | 67004048 | OCCHIELLO |
| 19 | 19003540 | GUARNIZIONE RETTANGOLARE | 52 | 16020642 | SUPPORTO CENTRALE COPRITRAMOGGIA |
| 20 | 16020690 | PIASTRA SERRAGGIO GUARNIZIONE | 53 | 16021740 | TELO COPRITRAMOGGIA CON SERIGRAFIA |
| 21 | 68005080 | COPERCHIO DISTRIBUTORE 24/12 | 54 | 16021790 | FERMO GRIGLIA DI PROTEZIONE |
| 21 | 68005085 | COPERCHIO DISTRIBUTORE 24 U. | 55 | 43530004 | DADO 6 5588 6.8 ZN |
| 21 | 16121410 | COPERCHIO DISTRIBUTORE 33 U. | 56 | 19705030 | TABEL.DISTRIB.PE300 DOS.GRINTA |
| 22 | 15412840 | ATTACCO DISCO ZN | 57 | 43530007 | DADO 10 5588 6.8 ZN |
| 23 | 16021680 | GRIGLIA DI PROTEZIONE | 58 | 41605043 | VITE 10X35 5739 8.G ZN |
| 24 | 16020581 | SUPPORTO DX TUBO MISCELATORE | 59 | 43549003 | DADO TRISTOP M10 ZN G. |
| 25 | 43549002 | DADO TRISTOP M 8 | 60 | 41605015 | VITE 6 X16 5739 8.G ZN |
| 26 | 44953003 | RONDELLA D8 UNI 6592 ZN | 61 | 44953002 | RONDELLA D6 UNI 6592 ZN |
| 27 | 41605031 | VITE 8 X25 5739 8.G ZN | 62 | 07002493 | GANCIO SUPP.MANIGLIA M ZN |
| 28 | 16020591 | SUPPORTO SX TUBO MISCELATORE | 63 | 16011490 | SUPP.MANICHETTE |
| 29 | 16020731 | TUBO CONVOGLIATORE | 64 | 16015840 | ASS.TUBO DISCESA SEMI |
| 30 | 68005036 | GUARNIZIONE | 65 | 07000342 | CAVALLOTTO M10X81 - 92 ZN |
| 31 | 41602028 | VITE 8 X60 5737 8.G ZN | | | |
| 32 | 68005035 | MANICOTTO | | | |
| 33 | 68005009 | DISTRIBUTORE 24 USCITE | | | |

CONVOGLIATORE ARIA E SUPPORTO CAMBIO

TAV. 9463/550

| Pos. | Cod. | Descrizione | Pos. | Cod. | Descrizione |
|------|----------|----------------------------------|------|----------|-------------------------------|
| 1 | 41605029 | VITE 8 X20 5739 8.G ZN | 35 | 16021010 | ATTAC.GANCIO CHIUSURA LEVA ZN |
| 2 | 16050390 | COPERCHIO VENTURI | 36 | 44953009 | RONDELLA D4 UNI 6592 ZN |
| 3 | 16033800 | SPINAACCOPIAMENTO ALL. | 37 | 20970104 | RONDELLA 21X4X8,5 |
| 4 | 44953003 | RONDELLA D8 UNI 6592 ZN | 38 | 41724053 | VITE 4 X30 5931 8.G ZN |
| 5 | 43442005 | DADO AUTOB.NOR.8 ZN | 39 | 43442002 | DADO AUTOB.NOR.4 ZN |
| 6 | 41605027 | VITE 8 X16 5739 8.G ZN | 40 | 13812311 | CATENELLA CON MOSCHETTONE |
| 7 | 41605032 | VITE 8 X30 5739 8.G ZN | 41 | 16021040 | LEVA CHIUSURA ZN |
| 8 | 68005033 | DIFFUSORE | 42 | 67008067 | BACINELLA 45X38X19 |
| 9 | 16050380 | DISTANZIALE VENTURI | 43 | 16034160 | STAFFA PER SCATOLA RINVIO |
| 10 | 20970140 | RONDELLA 20X2X8,5 | | | |
| 11 | 41605034 | VITE 8 X40 5739 8.G ZN | | | |
| 12 | 16034150 | STAFFA PER CAMBIO | | | |
| 13 | 16033790 | ASSE TRASMISSIONE LUNGO COMPL. | | | |
| 14 | 41617002 | VITE 8 X12 5931 INOX A2 | | | |
| 15 | 16033760 | BUSSOLAACCOPIATORE | | | |
| 16 | 16034170 | SUPPORTO CAMBIO | | | |
| 17 | 43549003 | DADO TRISTOP M10 | | | |
| 18 | 22220008 | CAVALLOTTO | | | |
| 19 | 07000342 | CAVALLOTTO M10 SUPP.MARCAFILA | | | |
| 20 | 41617001 | VITE 4X10 5931 INOX A2 | | | |
| 21 | 16033810 | ASSE TRASMISSIONE LUNGO | | | |
| 22 | 16021020 | AGGANCIO CHIUSURA A LEVA | | | |
| 23 | 68005079 | CURVA 145X147,5 | | | |
| 24 | 62122009 | FASCETTA 90/120 | | | |
| 25 | 61209005 | TUBO FLESSIBILE D.100 | | | |
| 26 | 68005031 | RIDUZIONE | | | |
| 27 | 41602030 | VITE 8 X70 5737 8.G ZN | | | |
| 28 | 15355240 | FASCETTA STRINGITUBO | | | |
| 29 | 43442005 | DADO AUTOB.NOR.8 ZN | | | |
| 30 | 19003460 | IMPUTO PROVA DI SEMINA | | | |
| 31 | 62122012 | FASCETTA STRINGITUBO 47/67 | | | |
| 32 | 61209004 | TUBO ASPIREX 60 | | | |
| 33 | 15326850 | MONTAGGIO IMBUTO PROVA DI SEMINA | | | |
| 34 | 68005034 | CORPO | | | |

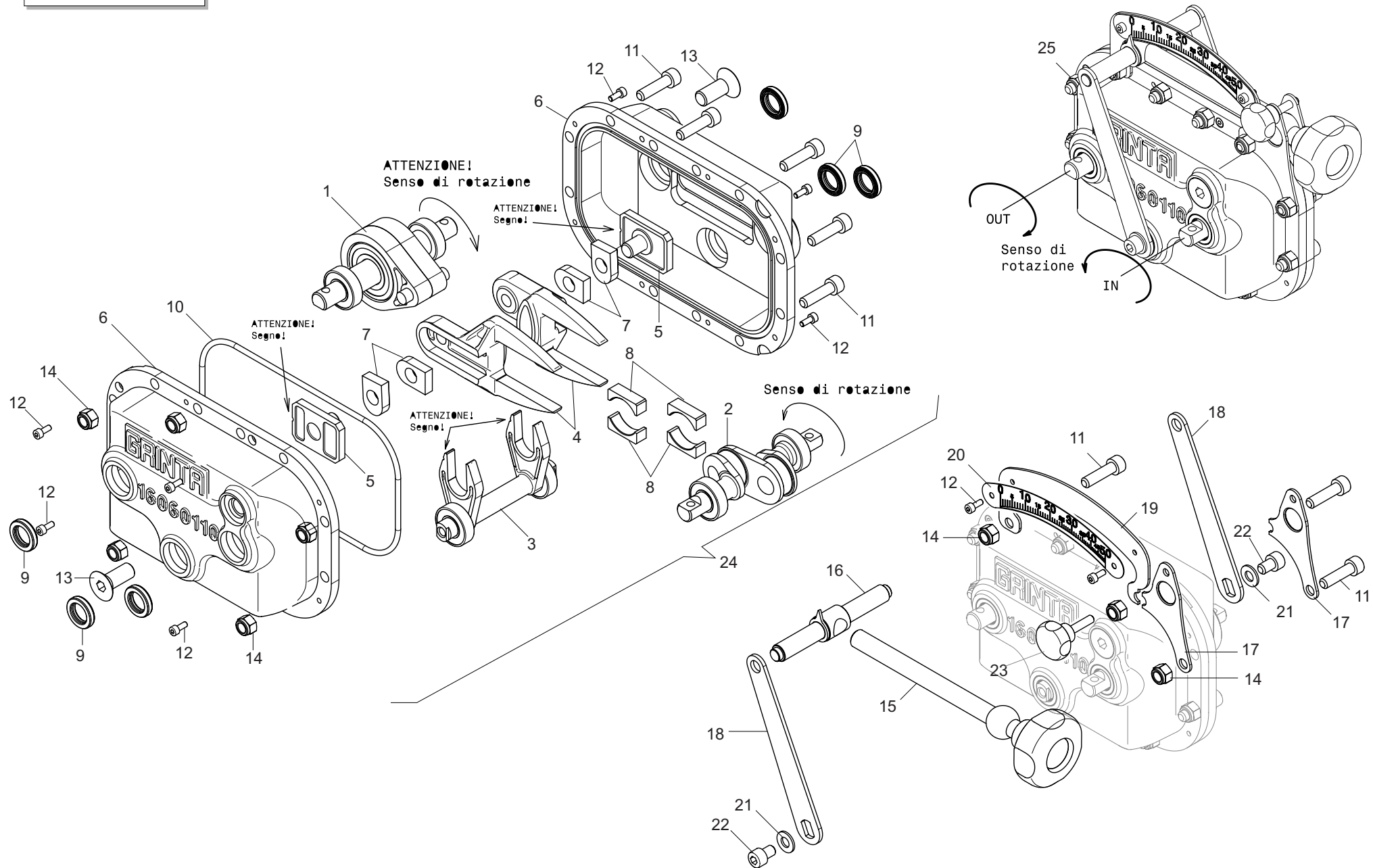
TAV. 9463/560



DOSATORE GRINTA

TAV. 9463/560

| Pos. | Cod. | Descrizione | Pos. | Cod. | Descrizione |
|------|----------|--------------------------------|------|----------|-----------------------------|
| 1 | 16060010 | SCATOLA DOSATORE | 35 | 18802500 | BUSSOLA BRONZO 17X8X19 |
| 2 | 16060260 | PART.FISSAGGIO RUOTA COMPL. | 36 | 16060210 | LEVA ALBERO PULITORE |
| 3 | 16060020 | AGITATORE COMPL. | 37 | 67008088 | VOLANTINO 4LOBI D.40-M 8X25 |
| 4 | 16060330 | RUOTA DOSATORE G 1000 COMPL | 38 | 43443505 | DADO AUTOB.NOR.8 INOX A2 |
| 5 | 16060050 | SPORTELLO GRANDE COMPL. | 39 | 41617001 | VITE 4 X10 5931 INOX A2 |
| 6 | 16060030 | TASTATORE COMPL. | 40 | 18904160 | MOLLA PULITORE |
| 7 | 41617001 | VITE 4X10 5931 INOX A2 | 41 | 16060040 | MONT.PULITORE |
| 8 | 19004660 | TASTATORE | | | |
| 9 | 16060120 | SPESSORE TASTATORE INOX | | | |
| 10 | 16060130 | ALBERO TASTATORE INOX | | | |
| 11 | 16060140 | ALBERO BLOCCAGGIO TASTATORE A2 | | | |
| 12 | 44953803 | RONDELLA D8 UNI 6592 INOX A2 | | | |
| 13 | 43443505 | DADO AUTOB.NOR.8 INOX A2 | | | |
| 14 | 41616001 | VITE 5 X60 5739 INOX A2 | | | |
| 15 | 44953801 | RONDELLA D5 UNI 6592 INOX A2 | | | |
| 16 | 18904150 | MOLLA TASTATORE | | | |
| 17 | 43443503 | DADO AUTOB.NOR.5 INOX | | | |
| 18 | 16060160 | SPORTELLO GRANDE INOX | | | |
| 19 | 16060170 | GANCIO INOX | | | |
| 20 | 18904170 | MOLLA SPORTELLO GRANDE | | | |
| 21 | 16060090 | ALBERO AGITATORE INOX | | | |
| 22 | 51180006 | CUSCINETTO 6004 2RS INOX | | | |
| 23 | 18701920 | RONDELLA 20 X48 X2,5 | | | |
| 24 | 16060100 | COPIGLIA R 4,5 PIEGATA INOX | | | |
| 25 | 53230050 | GUARNIZIONE OR 10X100 | | | |
| 26 | 16060250 | VOLANTINO FISSAGGIO RUOTA | | | |
| 27 | 51180005 | CUSCINETTO 608 2RS INOX | | | |
| 28 | 41617004 | VITE 8 X25 5931 INOX A2 | | | |
| 29 | 41617003 | VITE 8 X18 5931 INOX A2 | | | |
| 30 | 41617002 | 41617002 | | | |
| 31 | 16060190 | LEVA BLOCCAGGIO INOX | | | |
| 32 | 16060080 | MONT.DOSATORE PP DX SEME | | | |
| 33 | 16060180 | MONT.DOSATORE SX SEME | | | |
| 34 | 16060220 | ALBERO PULITORE INOX | | | |

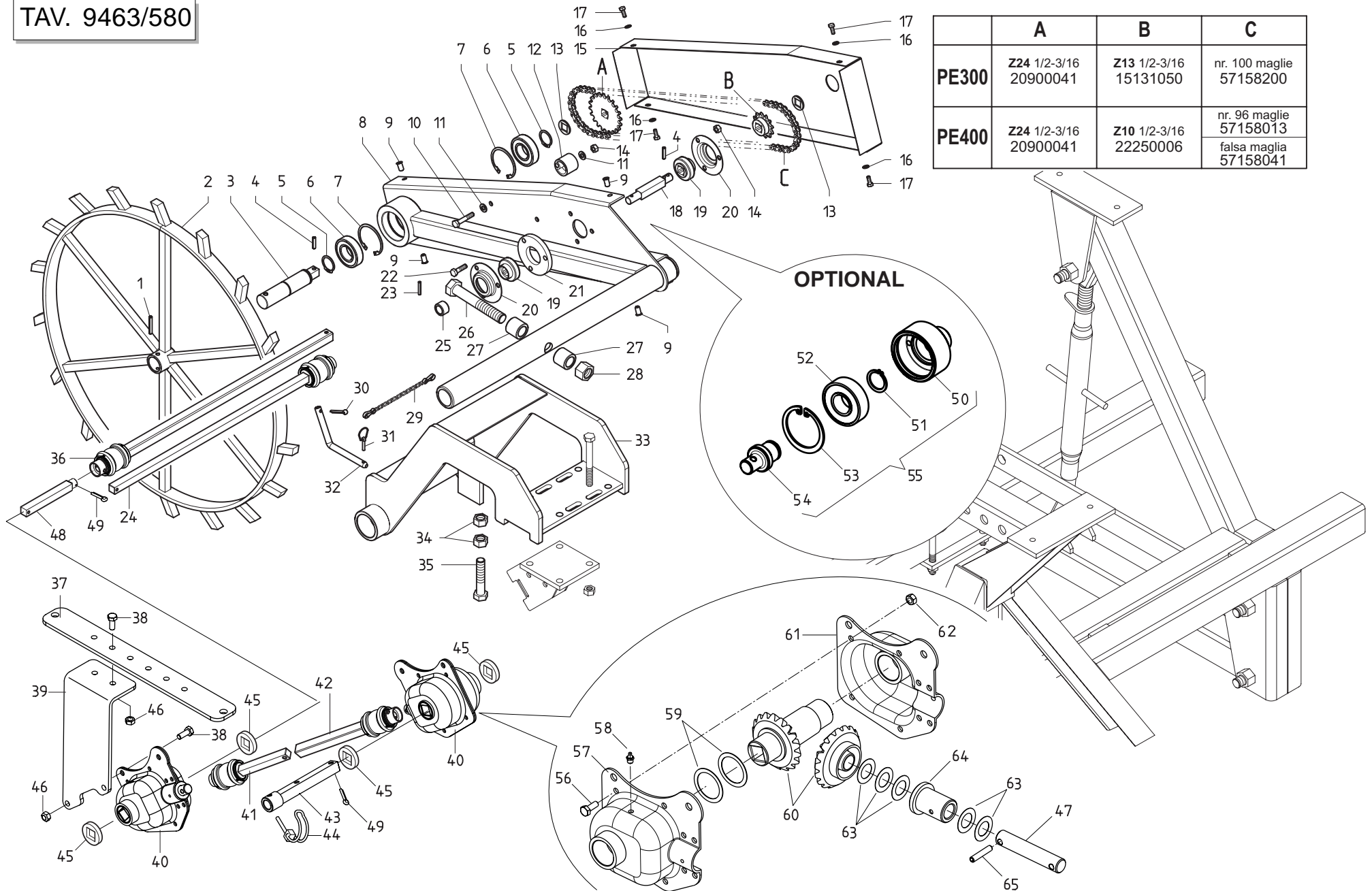


CAMBIO DESMO

TAV. 9463/570

| Pos. | Cod. | Descrizione | Pos. | Cod. | Descrizione |
|------|----------|--------------------------------|------|------|-------------|
| 1 | 16060600 | ALBERO USC.CAMBIO DESMO | | | |
| 2 | 16060650 | ALBERO CAM.CAMBIO DESMO | | | |
| 3 | 16060660 | FORCHETTA CAMBIO DESMO | | | |
| 4 | 16060500 | BIELLA (CAMBIO DESMO) LAVORATA | | | |
| 5 | 16060520 | GUIDA (CAMBIO DESMO) LAVORATA | | | |
| 6 | 16060110 | SCATOLA CAMBIO DESMO LAVORATA | | | |
| 7 | 16060630 | BRONZINA REGOLAZIONE CAMBIO | | | |
| 8 | 16060640 | BRONZINA ALBERO CAM CAMBIO | | | |
| 9 | 53224046 | ANELLO TENUTA 15X25X5 NBR | | | |
| 10 | 53230052 | GUARNIZIONE OR D.4X182 NBR | | | |
| 11 | 41617005 | VITE 8X30 5931 INOX A2 | | | |
| 12 | 41617001 | VITE 4X10 5931 INOX A2 | | | |
| 13 | 41724085 | VITE 12X30 5933 INOX A2 | | | |
| 14 | 43443505 | DADO AUTOB.NOR.8 INOX A2 | | | |
| 15 | 16060750 | VITE REGOLAZIONE | | | |
| 16 | 16060720 | PONTE REGOLAZIONE | | | |
| 17 | 16060780 | SUPPORTO REGOLAZIONE | | | |
| 18 | 16060800 | LEVA REGOLAZIONE | | | |
| 19 | 16060790 | SUPPORTO SCALA DESMO | | | |
| 20 | 16060810 | SCALA CAMBIO DESMO | | | |
| 21 | 44953803 | RONDELLA D8 UNI 6592 INOX A2 | | | |
| 22 | 41617002 | VITE 8 X12 5931 INOX A2 | | | |
| 23 | 16060710 | VOLANTINO M6X25 | | | |
| 24 | 16060200 | CAMBIO DESMO COMPL. | | | |
| 25 | 16060830 | CAMBIO DESMO REG.SX COMPL | | | |

TAV. 9463/580



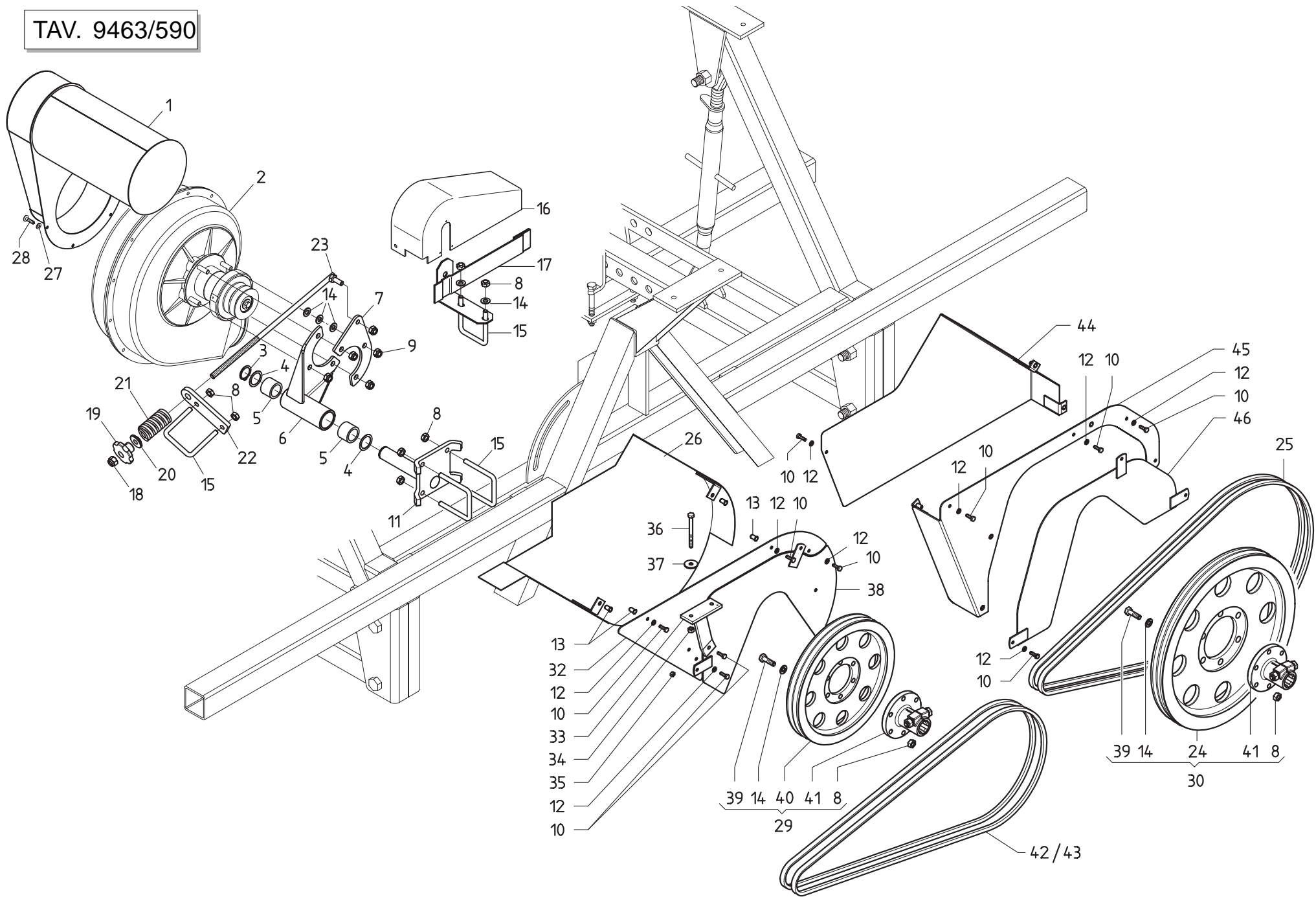
| | A | B | C |
|-------|--------------------------|--------------------------|---|
| PE300 | Z24 1/2-3/16 20900041 | Z13 1/2-3/16 15131050 | nr. 100 maglie 57158200 |
| PE400 | Z24 1/2-3/16 20900041 | Z10 1/2-3/16 22250006 | nr. 96 maglie 57158013 falsa maglia 57158041 |

TRAMMISSIONE RUOTA

TAV. 9463/580

| Pos. | Cod. | Descrizione | Pos. | Cod. | Descrizione |
|------|----------|---------------------------------|------|----------|---|
| 1 | 46966102 | SPINA EL.6 X40 DIN 1481 | 35 | 41605075 | VITE 16 X 80 ZN |
| 2 | 16030520 | RUOTA DI TRASMISSIONE | 36 | 16034260 | MONT.GIUNTO Q.25 L=700 |
| 3 | 16030511 | ALBERO RUOTA TRASMISSIONE | 36 | 16034540 | MONT.GIUNTO Q.25 L=1000 |
| 4 | 46966099 | SPINA EL.6 X30 DIN 1481 | 37 | 16019000 | STAFFA FISS.SPALLINE PEDANA |
| 5 | 52121027 | ANELLO ARR.30 UNI 7435-75 | 38 | 41605029 | VITE 8 X20 5739 8.G ZN |
| 6 | 51105407 | CUSCINETTO 6206 2RS | 39 | 16034140 | SUPPORTO SCATOLA DI RINVIO |
| 7 | 52122050 | ANELLO ARR.62 UNI 7437-75 | 40 | 16033200 | MONT.SCATOLA RINVIO PE |
| 8 | 16031861 | SUPPORTO RUOTA | 41 | 16034230 | MONT.GIUNTO Q.20 L=300 |
| 9 | 43945015 | INSERTO FIL.M 6X13 ZG T.RIDOTTO | 42 | 16034210 | MONT.GIUNTO Q.25 L=300 |
| 10 | 41602025 | VITE 8 X45 5737 8.G ZN | 43 | 16033010 | ASS.ASSE TRASM.DISTRIBUTORE |
| 11 | 44953003 | RONDELLA D8 UNI 6592 ZN | 44 | 45965011 | SPINOTTO X INGRANAGGIO |
| 12 | 66248207 | TENDICATENA SPANDICONCIME | 45 | 18701650 | RONDELLA 16,5 X30 X2,5 QU.ZN |
| 13 | 18701650 | RONDELLA FORO QUADRO ZN | 46 | 43530006 | DADO 8 5588 6.8 ZN |
| 14 | 43549002 | DADO TRISTOP M 8 | 47 | 22270452 | ALBERO SCATOLA RINVIO |
| 15 | 16031910 | CARTER | 48 | 16034250 | ASSE RINVIO 16XD15 ZN |
| 16 | 44953002 | RONDELLA D6 UNI 6592 ZN | 49 | 45961082 | COPIGLIA 5 X25 1336 ZN |
| 17 | 41605015 | VITE 6 X16 5739 8.G ZN | 50 | 17330010 | ALLOGGIAMENTO RUOTALIBERA |
| 18 | 16031900 | ASSE TRASMISSIONE | 51 | 52121017 | ANELLO ARR.20 UNI 7435-75 |
| 19 | 14830390 | CUSCINETTO FORO QUADRO | 52 | 51127501 | RUOTA LIBERA KK20 (20-47-14) |
| 20 | 22230094 | SUPPORTO CUSCINETTO | 53 | 52122038 | ANELLO ARR.47 UNI 7437-75 |
| 21 | 16031890 | DISTANZIALE TRASMISSIONE | 54 | 17330020 | INNESTO RUOTA LIBERA |
| 22 | 41605032 | VITE 8 X30 5739 8.G ZN | 55 | 17330030 | DISINNESTO RUOTA LIBERA |
| 23 | 46966077 | SPINA EL.5 X30 DIN 1481 | 56 | 41605015 | VITE 6 X16 5739 8.G ZN |
| 24 | 16034280 | MONT.GIUNTO Q.20 L=700 | 57 | 22220103 | CONCHIGLIA SX |
| 24 | 16034560 | MONT.GIUNTO Q.20 L=1000 | 58 | 47969001 | INGRASS.A SFERE M6X1/A |
| 25 | 20980014 | BOCCOLA 16,5X16,5X25 | 59 | 20970051 | RONDELLA 40X0,6X32 |
| 26 | 41602119 | VITE 20X130 5737 8.8 ZN | 60 | 22270389 | KIT INGRANAGGI SCATOLA RINVIO (2+2 pezzi) |
| 27 | 16031230 | DISTANZIALE 33,7 X 21,1 X 30 | 61 | 22220102 | CONCHIGLIA DX |
| 28 | 43549008 | DADO TRISTOP M20 | 62 | 43549001 | DADO TRISTOP M 6 ZN G. |
| 29 | 13812311 | CATENELLA CON MOSCHETTONE | 63 | 22220073 | RONDELLA 28X0,3X16,5 |
| 30 | 45961082 | COPIGLIA 5 X25 1336 ZN | 64 | 66349001 | BOCCOLA |
| 31 | 45965008 | SPINA A SCATTO D.4,4 B/80 | 65 | 46966099 | SPINA EL.6 X30 DIN 1481 |
| 32 | 22280025 | CHIAVISTELLO PUNTELLO | | | |
| 33 | 16031800 | FERMO RUOTA | | | |
| 34 | 43530010 | DADO 16 5588 6.8 ZN | | | |

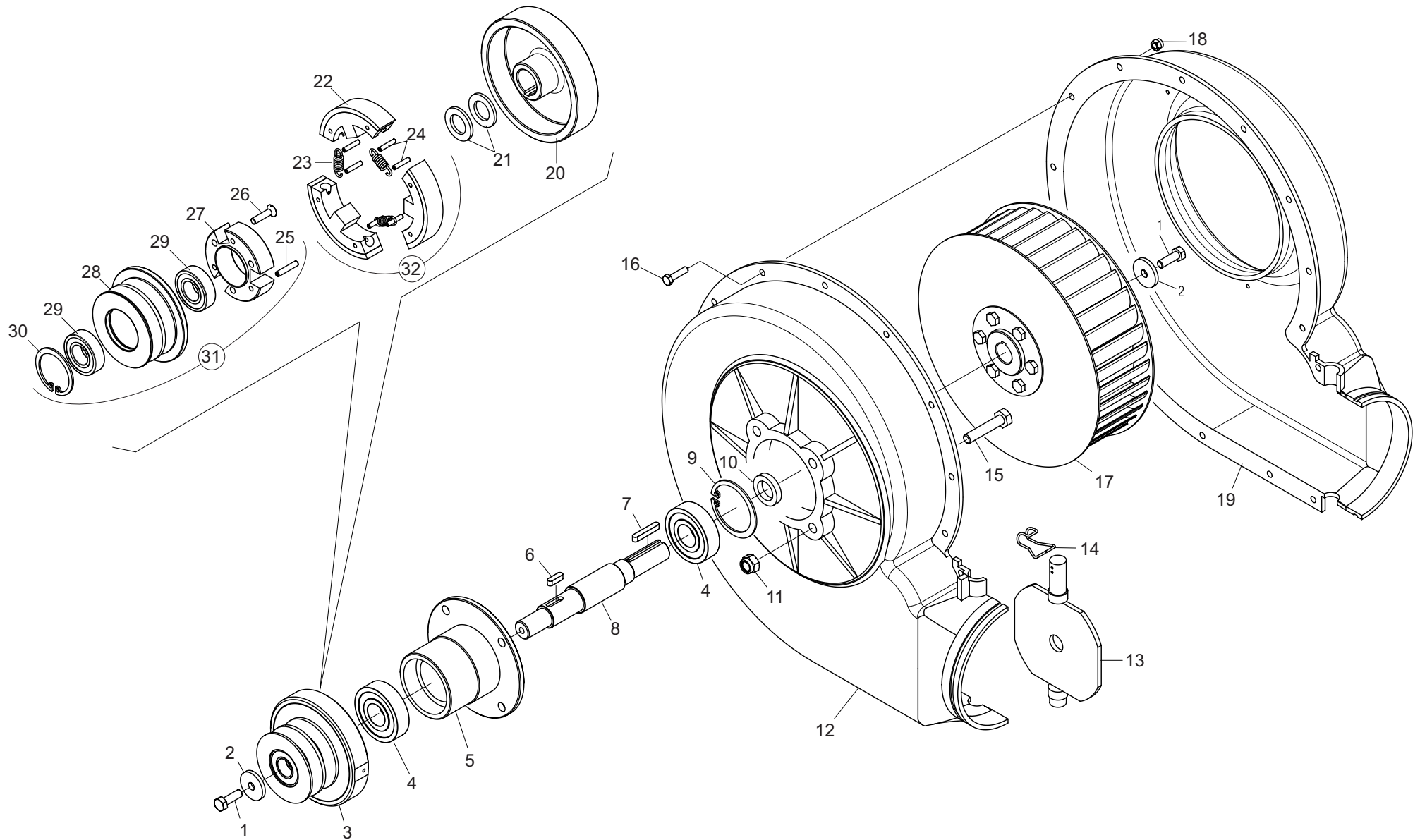
TAV. 9463/590



TRASMISSIONE SOFFIANTE

TAV. 9463/590

| Pos. | Cod. | Descrizione | Pos. | Cod. | Descrizione |
|------|----------|--|------|----------|--|
| 1 | 16050260 | ASS.FILTRO | 36 | 41602034 | VITE 8 X100 5737 8.G ZN |
| 2 | 16050570 | MONT.SOFFIANTE CON FRIZIONE | 37 | 44953509 | RONDELLA 9 X 32 X 2,5 ZN |
| 3 | 52121027 | ANELLO ARR.30 UNI 7435-75 | 38 | 16032790 | CARTER ANTERIORE PULEGGIA MOTRICE 1000 GIRI |
| 4 | 44953704 | ROND.RASAM.30 X40 X0,5 | 39 | 41605043 | VITE 10X35 5739 8.G ZN |
| 5 | 16730170 | BOCCOLA 30,00X40,00X30 | 40 | 16033500 | PULEGGIA D.327 (1000 GIRI) |
| 6 | 16050230 | ASS.SUPPORTO VENTOLA | 41 | 16034070 | MONT.MOZZO PORTA PULEGGIA |
| 7 | 16050210 | STAFFA BLOCCAGGIO VENTOLA | 42 | 54237084 | CINGHIA AX 76 PER 1000 GIRI (PER ERPICE MASCHIO DC-DM) |
| 8 | 43549003 | DADO TRISTOP M10 | 43 | 54237082 | CINGHIA AX 73 PER 1000 GIRI (PER ERPICE MASCHIO MEGA) |
| 9 | 43442006 | DADO AUTOB.NOR. 10 ZN | 44 | 16032960 | CARTER POST.PULEGGIA MOTRICE 540 GIRI |
| 10 | 41605018 | VITE 6 X20 5739 8.G ZN | 45 | 16032920 | CARTER ANT.PULEGGIA MOTRICE 540 GIRI |
| 11 | 16050190 | ASS.PERNO SUPP.VENTOLA | 46 | 16032940 | CARTER ANT.PULEGGIA MOTRICE 540 GIRI |
| 12 | 44953002 | RONDELLA D6 UNI 6592 ZN | | | |
| 13 | 43945015 | INSERTO FIL.M 6X13 ZG T.RIDOTTO | | | |
| 14 | 44953004 | RONDELLA D10 UNI 6592 ZN | | | |
| 15 | 07000342 | CAVALLOTTO M10X81 - 92 ZN | | | |
| 16 | 19003630 | CARTER PULEGGIA CONDOTTA PE | | | |
| 17 | 16050370 | ASS.SUPPORTO CARTER | | | |
| 18 | 43442007 | DADO AUTOB.NOR.12 ZN | | | |
| 19 | 67008075 | VOLANTINO 6 LOBI FEM.M12 | | | |
| 20 | 22310047 | BOCCOLA | | | |
| 21 | 67004030 | MOLLA G 38X75 SPECIAL SPRINGS | | | |
| 22 | 16050200 | STAFFA TIRAGGIO MOLLA | | | |
| 23 | 16050330 | ASS.ASTA DI REGOLAZIONE ZN | | | |
| 24 | 16033510 | PULEGGIA D.479 (540 GIRI) | | | |
| 25 | 54237090 | CINGHIA AX 85 (540 GIRI) | | | |
| 26 | 16032830 | ASS.CARTER POST.1000G. | | | |
| 27 | 44953009 | RONDELLA D4 UNI 6592 ZN | | | |
| 28 | 41982002 | VITE 4,2X25 DIN 7981 NI | | | |
| 29 | 16034100 | MONT.PULEGGIA PE 1000 GIRI | | | |
| 30 | 16034110 | MONT.PULEGGIA PE 540 GIRI | | | |
| 31 | 16032830 | CARTER POST.PULEGGIA MOTRICE 1000 GIRI | | | |
| 32 | 16032760 | CARTER ANT. PULEGGIA MOTRICE 1000 GIRI | | | |
| 33 | 16030990 | SUPPORTO CARTER ANTERIORE | | | |
| 34 | 43549002 | DADO TRISTOP M 8 | | | |
| 35 | 43549001 | DADO TRISTOP M 6 | | | |

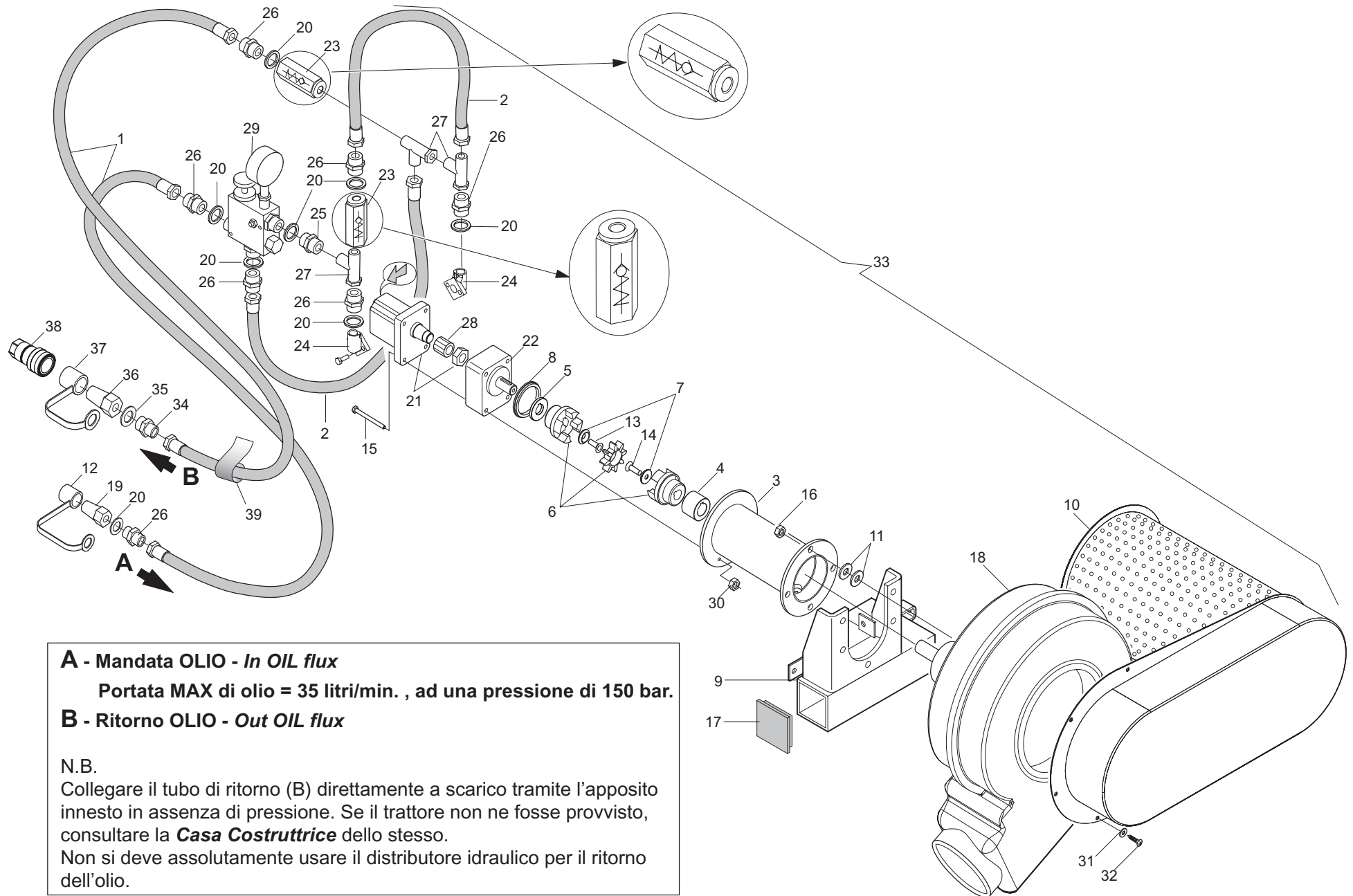


SOFFIANTE - INNESTO CENTRIFUGO

TAV. 9463/600

| Pos. | Cod. | Descrizione | Pos. | Cod. | Descrizione |
|------|----------|-----------------------------|------|------|-------------|
| 1 | 41605031 | VITE 8 X25 5739 8.G ZN | | | |
| 2 | 20970032 | RONDELLA 32X4X8,5 | | | |
| 3 | 16050490 | GRUPPO FRIZIONE | | | |
| 4 | 51106004 | CUSCINETTO 6304 Z | | | |
| 5 | 68005120 | MOZZO ALBERO TRASMISSIONE | | | |
| 6 | 55140005 | LINGUETTA 06X6X20 UNI6604 | | | |
| 7 | 55140006 | LINGUETTA 06X6X36 UNI6604 | | | |
| 8 | 68005119 | ALBERO GIRANTE R.L.PULEG.80 | | | |
| 9 | 52122050 | ANELLO ARR.62 UNI 7437-75 | | | |
| 10 | 68005125 | ANELLO 22X34X6 | | | |
| 11 | 43442006 | DADO AUTOB.NOR.10 ZN | | | |
| 12 | 68005098 | GUSCIO DX SOFFIANTE | | | |
| 13 | 68005121 | DEFLETTORE | | | |
| 14 | 68005123 | MOLLA DI SICUREZZA | | | |
| 15 | 41601040 | VITE 10X50 5737 8.G | | | |
| 16 | 41602009 | VITE 6 X25 5737 8.G ZN | | | |
| 17 | 68005081 | GIRANTE | | | |
| 18 | 43442004 | DADO AUTOB.NOR.6 ZN | | | |
| 19 | 68005099 | GUSCIO SX SOFFIANTE | | | |
| 20 | 16050550 | CAMPANA | | | |
| 21 | 16050560 | DISTANZIATORE | | | |
| 22 | 16050510 | MASSA | | | |
| 23 | 18904390 | MOLLA | | | |
| 24 | 46966056 | SPINA EL.4 X20 DIN 1481 | | | |
| 25 | 46966075 | SPINA EL.5 X26 DIN 1481 | | | |
| 26 | 41808008 | VITE 6 X25 6109 4.8 ZN | | | |
| 27 | 16050540 | MOZZO PORTA MASSE | | | |
| 28 | 16050530 | PULEGGIA | | | |
| 29 | 51104405 | CUSCINETTO 6004 2RS | | | |
| 30 | 52122033 | ANELLO ARR.42 UNI 7437-75 | | | |
| 31 | 16050520 | MONT.PULEGGIA | | | |
| 32 | 16050500 | MASSE | | | |

TAV. 9463/610



A - Mandata OLIO - In OIL flux

Portata MAX di olio = 35 litri/min. , ad una pressione di 150 bar.

B - Ritorno OLIO - Out OIL flux

N.B.

Collegare il tubo di ritorno (B) direttamente a scarico tramite l'apposito innesto in assenza di pressione. Se il trattore non ne fosse provvisto, consultare la **Casa Costruttrice** dello stesso.

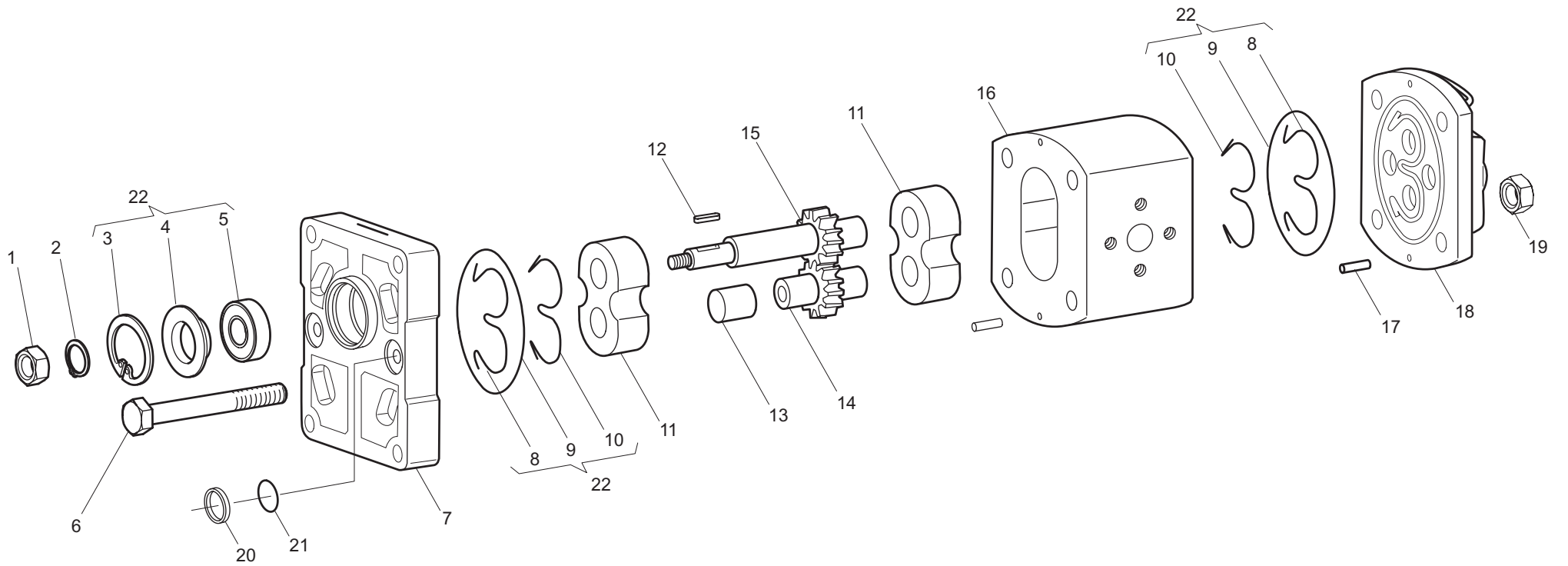
Non si deve assolutamente usare il distributore idraulico per il ritorno dell'olio.

AZIONAMENTO OLEODINAMICO SOFFIANTE DIPENDENTE DA TRATTORE

TAV. 9463/610

| Pos. | Cod. | Descrizione | Pos. | Cod. | Descrizione |
|------|----------|---|------|----------|--|
| 1 | 15355300 | TUBO 1/2R2 F1/2- F1/2 L. 2500 | 35 | 67007275 | RONDELLA RAME 3/4 |
| 2 | 15355340 | TUBO 1/2R2 F1/2- F1/2 L. 500 | 36 | 67007487 | INNESTO RAP.MASCH.3/4 VALVOLA |
| 3 | 15355460 | ASS. SUPPORTO TIROCINGHIA | 37 | 67008069 | CAPPUCCIO PROT.INNESTO RAP.3/4 |
| 4 | 15355470 | DISTANZIALE D.22 ZN | 38 | 67007486 | INNESTO RAP.FEMM.3/4 A VALV. |
| 5 | 15355480 | DISTANZIALE D.18 ZN | 39 | 19704520 | DECALCOMANIA NON COLLEGARE AL DISTRIBUTORE |
| 6 | 15355490 | GIUNTO ELASTICO LAVORATO D.18-22 | | | |
| 7 | 15355500 | RONDELLA AUTOCENTRANTE ZN | | | |
| 8 | 15355510 | ANELLO ZN | | | |
| 9 | 16012062 | ASS. SUPPORTO VENTOLA | | | |
| 10 | 16021050 | ASS. FILTRO LAMIERA | | | |
| 11 | 20970012 | RONDELLA 32X4X11 | | | |
| 12 | 67008034 | CAPPUCCIO PROTEZIONE INNESTO RAPIDO 1/2 | | | |
| 13 | 41724046 | VITE 6 X20 5933 10.9 ZN | | | |
| 14 | 41724051 | VITE 8 X25 5933 10.9 ZN | | | |
| 15 | 41724052 | VITE 6 X70 5931 8.G ZN | | | |
| 16 | 43442006 | DADO AUTOB.NOR.10 ZN | | | |
| 17 | 67008059 | TAPPO PLASTICA X TUBO 70X70 | | | |
| 18 | 68005001 | SOFFIANTE COMPLETA SENZA PULEGGIA | | | |
| 19 | 67007210 | INNESTO RAPIDO MASCHIO 1/2 A VALV. | | | |
| 20 | 67007243 | RONDELLA RAME 1/2 | | | |
| 21 | 67007449 | MOTORE AD INGRANAGGI | | | |
| 22 | 67007450 | TENDICINGHIA | | | |
| 23 | 67007453 | VALVOLA UNID. IN LINEA 1/2' | | | |
| 24 | 67007456 | RACCORDO A GOMITO 1/2' | | | |
| 25 | 67007458 | NIPPLO M-F GIREVOLE 1/2 ZN | | | |
| 26 | 67007460 | NIPPLO MASCHIO CIL.1/2-1/2 ZN | | | |
| 27 | 67007463 | RACCORDO L 2M1/2 F1/2 ZN | | | |
| 28 | 67007468 | SEMIGIUNTO DENTATO Z-14 MOTORE | | | |
| 29 | 67007483 | VALVOLA PRIORITARIA MANOMETRO | | | |
| 30 | 43442004 | DADO AUTOBLOCCANTE NOR.6 ZN | | | |
| 31 | 44953009 | RONDELLA D4 UNI 6592 ZN | | | |
| 32 | 41982002 | VITE 4,2X25 DIN 7981 NI | | | |
| 33 | 16021960 | MONT. SOFFIANTE TRASMISSIONE OLEODINAMICA | | | |
| 34 | 67007464 | NIPPLO MASCHIO 3/4-1/2 ZN | | | |

TAV. 9463/620

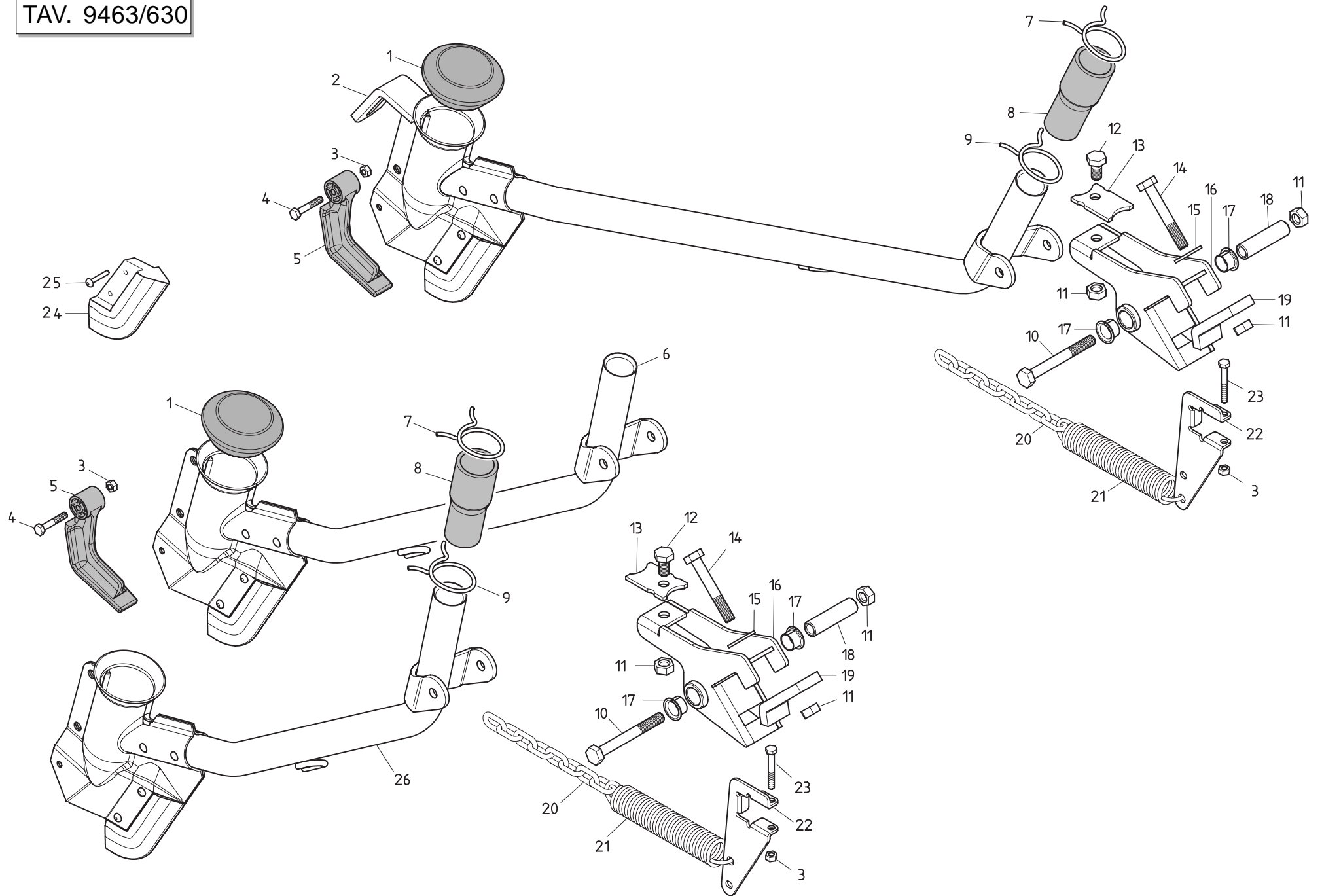


MOTORE UNIDIREZIONALE DX CIL. 5,9 KV-1U

TAV. 9463/620

| Pos. | Cod. | Descrizione | Pos. | Cod. | Descrizione |
|------|----------|--------------------------------|------|------|-------------|
| 1 | | DADO M 7X 1 | | | |
| 2 | 67321089 | RONDELLA DI SICUREZZA | | | |
| 3 | | SEEGER D.22 | | | |
| 4 | | ANELLO SOSTEGNO PARAOLIO | | | |
| 5 | | PARAOLIO 12X22X5 | | | |
| 6 | | VITE TE M8X1,5 | | | |
| 7 | 67321090 | BASE MOTORE 67007449 | | | |
| 8 | | GUARNIZIONE | | | |
| 9 | | OR 44.17X1.78 | | | |
| 10 | | ANTIESTRUSIONE | | | |
| 11 | | BOCCOLA | | | |
| 12 | 67321091 | CHIAVETTA MOTORE 67007449 | | | |
| 13 | | BUSSOLA MB 12X15 DU | | | |
| 14 | | INGRANAGGIO CONDOTTO | | | |
| 15 | | INGRANAGGIO CONDUTTORE | | | |
| 16 | | CORPO | | | |
| 17 | | RULLINO D. 3X9.8 | | | |
| 18 | | COPERCHIO | | | |
| 19 | | DADO M 8X1,25 | | | |
| 20 | 67321092 | ANTIESTRUSIONE MOTORE 67007449 | | | |
| 21 | 67321093 | GUARNIZIONE OR MOTORE 67007449 | | | |
| 22 | 53230040 | KIT GUARNIZ.MOTORE 67007449 | | | |

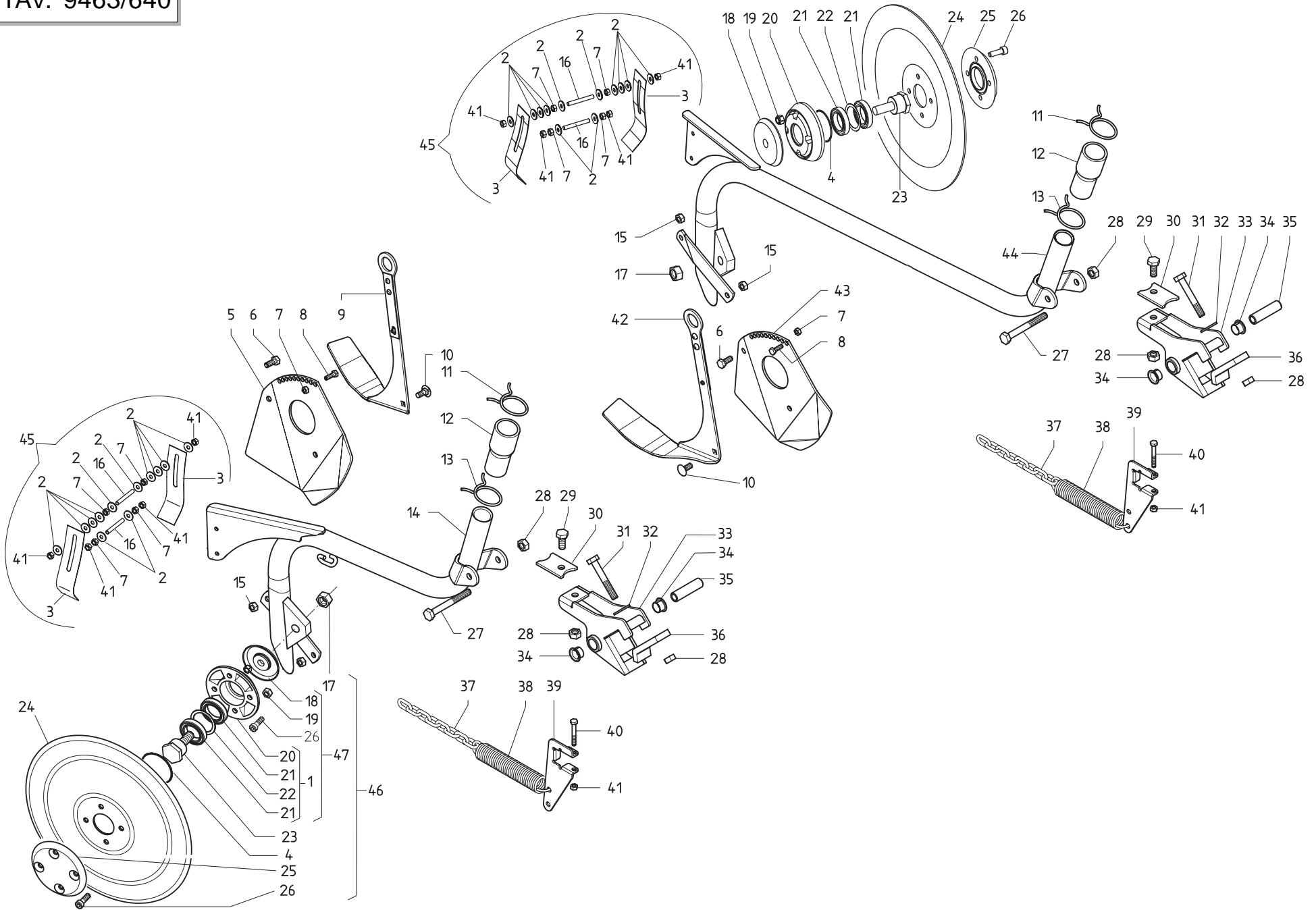
TAV. 9463/630



ASSOLCATORI A STIVALETTO

TAV. 9463/630

| Pos. | Cod. | Descrizione | Pos. | Cod. | Descrizione |
|------|----------|----------------------------------|------|------|-------------|
| 1 | 19003270 | CUFFIA TUBO SCARPETTA | | | |
| 2 | 16040070 | TUBO SCARPETTA LUNGO | | | |
| 3 | 43549001 | DADO TRISTOP M 6 | | | |
| 4 | 41602012 | VITE 6 X40 5737 8.G ZN | | | |
| 5 | 07002218 | ANTI INTASAMENTO M | | | |
| 6 | 16040060 | TUBO SCARPETTA CORTO | | | |
| 7 | 18900540 | STRINGITUBO - ZN | | | |
| 8 | 68005032 | RIDUZIONE | | | |
| 9 | 18900620 | ANELLO STRINGITUBO - ZN | | | |
| 10 | 41602046 | VITE 10X80 5737 8.G ZN | | | |
| 11 | 43549003 | DADO TRISTOP M10 | | | |
| 12 | 41605041 | VITE 10X25 5739 8.G ZN | | | |
| 13 | 16040980 | FERMO PER TUBI SCARPETTA | | | |
| 14 | 41602044 | VITE 10X70 5737 8.G ZN | | | |
| 15 | 44953505 | ROND.PIANA 11X30X2,5 6593 ZN | | | |
| 16 | 16040482 | SUPP.TUBO SCARPETTA | | | |
| 17 | 51128016 | CUSCINETTO AUTOL.FLANG. 16X18X17 | | | |
| 18 | 18801892 | BOCCOLA 10X16X60,2 | | | |
| 19 | 16015981 | SCONTRO DI FISSAGGIO | | | |
| 20 | 16040140 | CATENA D.5 L.141 ZN | | | |
| 21 | 18903540 | MOLLA TRAZIONE SCARPETTE | | | |
| 22 | 16041050 | STAFFA AGGANCIIO MOLLA LUNGA | | | |
| 23 | 41602013 | VITE 6 X45 5737 8.G ZN | | | |
| 24 | 07000138 | PUNTA ASSOLCATORE | | | |
| 25 | 48971035 | RIBATTINO TT 6 X25 748 | | | |
| 26 | 16041060 | TUBO SCARPETTA 1°RANGO | | | |

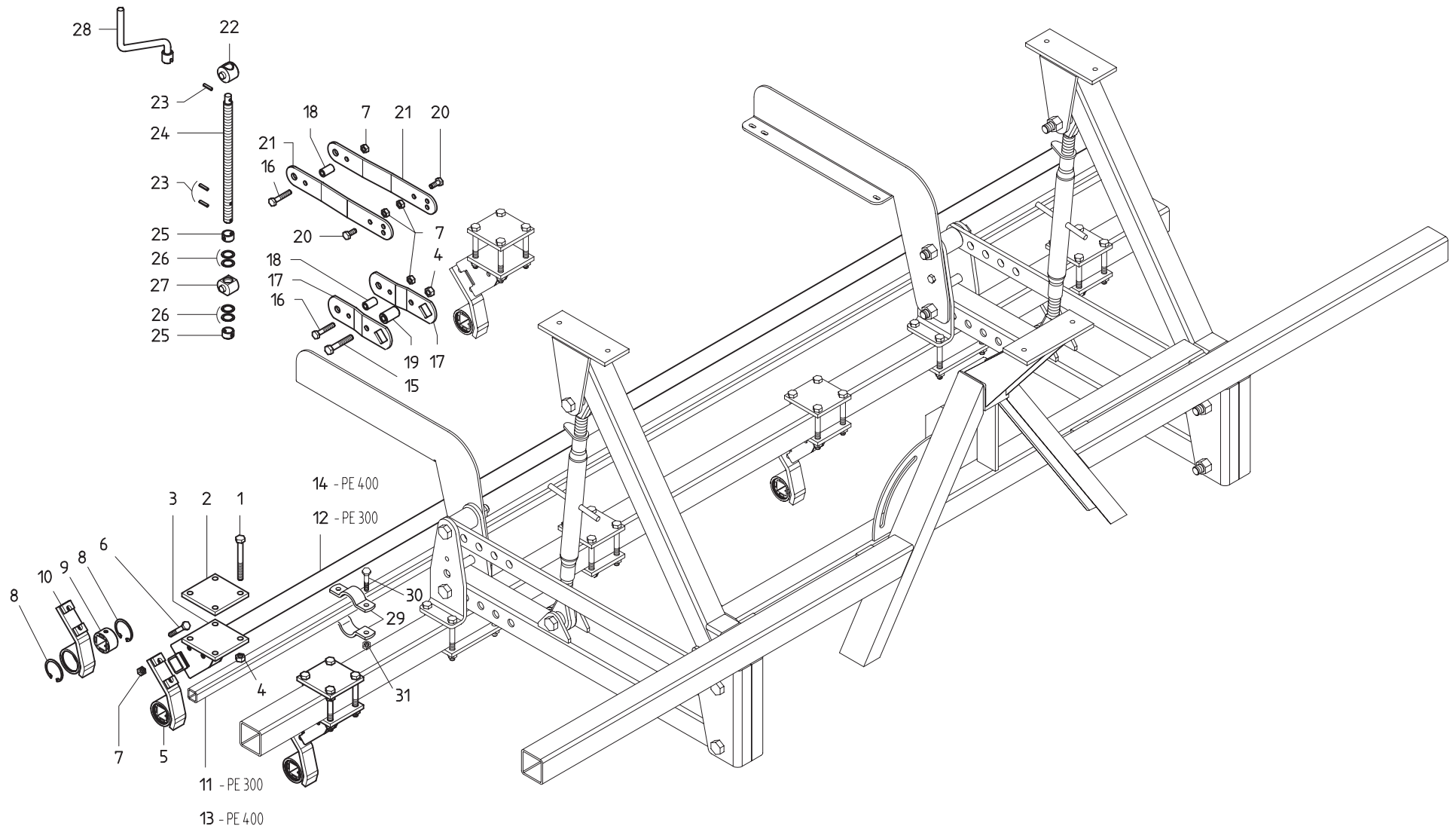


ASSOLCATORI A DISCO SEMPLICE

TAV. 9463/640

| Pos. | Cod. | Descrizione | Pos. | Cod. | Descrizione |
|------|----------|----------------------------------|------|----------|---------------------------------------|
| 1 | 16040921 | MONT.FLANGIA CON CUSCINETTI | 36 | 16015981 | SCONTRO TUBO UTENSILI |
| 2 | 44953502 | ROND.PIANA 6,6X 18X2 6593 ZN | 37 | 16040140 | CATENA GENOVESE ZN |
| 3 | 16040770 | RASCHIATERRA DISCO | 38 | 18903540 | MOLLA TRAZ. SCARPETTE ZN |
| 4 | 53230048 | GUARNIZIONE OR 2200 | 39 | 16041050 | STAFFA AGGANCIO MOLLA LUNGA |
| 5 | 16040650 | GUSCIO ELEMENTO CORTO | 40 | 41602013 | VITE 6 X45 5737 8.G ZN |
| 6 | 41605029 | VITE 8 X20 5739 8.G ZN | 41 | 43549001 | DADO TRISTOP M6 |
| 7 | 43530004 | DADO 6 5588 6.8 ZN | 42 | 16040681 | LIVELLO PROF.TUBO LUNGO DS |
| 8 | 41605013 | VITE 6 X12 5739 8.G ZN | 43 | 16040660 | GUSCIO ELEMENTO LUNGO |
| 9 | 16040671 | LIVELLO PROF.TUBO CORTO DS | 44 | 16040810 | TUBO LUNGO DISCO SEMPLICE |
| 10 | 41182002 | VITE 8 X25 5732 4.6 ZN | 45 | 16041160 | KIT RASCHIATERRA DISCHI SEMPLICI |
| 11 | 65336001 | MOLLA SPEC. ZN STRINGITUBO | 46 | 16040951 | KIT COMPLETO FISSAGGIO DISCO SEMPLICE |
| 12 | 68005032 | RIDUZIONE | 47 | 16243321 | KIT FLANGIA E PARAPOLVERE |
| 13 | 65336025 | MOLLA SPEC. ZN STRINGITUBO | | | |
| 14 | 16040800 | TUBO CORTO DISCO SEMPLICE | | | |
| 15 | 43549002 | DADO TRISTOP M8 | | | |
| 16 | 16040830 | PERNO FILETTATO | | | |
| 17 | 43549005 | DADO TRISTOP M14 | | | |
| 18 | 16040862 | PARAPOLVERE DI BLOCCAGGIO | | | |
| 19 | 43442005 | DADO AUTOB.NOR.8 ZN | | | |
| 20 | 19003422 | FLANGIA PORTA CUSCINETTI | | | |
| 21 | 51104211 | CUSCINETTO 61906-2RS | | | |
| 22 | 44953703 | RONDELLA RASAMENTO 37X47X0,1 | | | |
| 23 | 16040820 | ASSE DISCO | | | |
| 24 | 16241560 | DISCO D.320 DS | | | |
| 25 | 19003411 | DISCO ESTERNO | | | |
| 26 | 41724069 | VITE 8X25 DIN 7984 ZN | | | |
| 27 | 41602046 | VITE 10X80 5737 8.G ZN | | | |
| 28 | 43549003 | DADO TRISTOP M10 | | | |
| 29 | 41605041 | VITE 10X25 5739 8.G ZN | | | |
| 30 | 16040960 | FERMO PER TUBI DISCO SEMPLICE | | | |
| 31 | 41602044 | VITE 10X70 5737 8.G ZN | | | |
| 32 | 44953505 | ROND.PIANA 11X30X2,5 6593 ZN | | | |
| 33 | 16040482 | SUPP.TUBO SCARPETTA | | | |
| 34 | 51128016 | CUSCINETTO AUTOL.FLANG. 16X18X17 | | | |
| 35 | 18801892 | BOCCOLA 10X16X60,2 | | | |

TAV. 9463/650

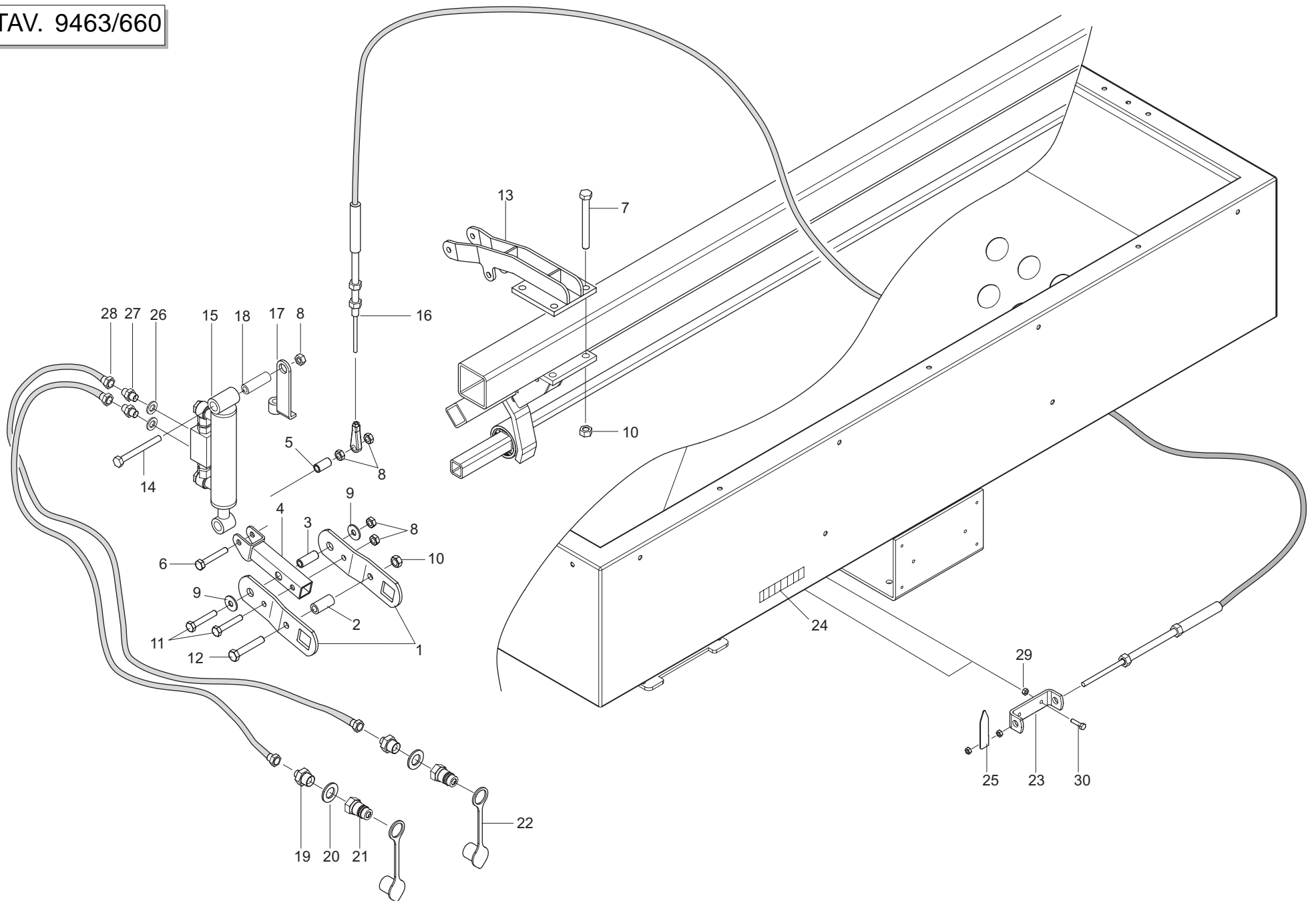


PRESSIONE ASSOLCATORI

TAV. 9463/650

| Pos. | Cod. | Descrizione | Pos. | Cod. | Descrizione |
|------|----------|--|------|------|-------------|
| 1 | 41602065 | VITE 12X110 5737 8.G ZN | | | |
| 2 | 16010170 | SCONTRO 4 FORI | | | |
| 3 | 16014110 | SUPPORTO TUBO FALCIONI | | | |
| 4 | 43549004 | DADO TRISTOP M12 | | | |
| 5 | 16014900 | SUPPORTO | | | |
| 6 | 41602044 | VITE 10X70 5737 8.G ZN | | | |
| 7 | 43549003 | DADO TRISTOP M10 | | | |
| 8 | 52122042 | ANELLO ARR.52 UNI 7437-75 | | | |
| 9 | 07000133 | BUSSOLA FORO QUADRO 30X30 | | | |
| 10 | 16014131 | SUPPORTO TUBO | | | |
| 11 | 16011080 | TUBO Q. 30 X 4 - L. 2990 | | | |
| 12 | 16011070 | TUBO Q. 40 X 4 - L. 2990 | | | |
| 13 | 16012290 | TUBO Q. 30 X 4 - L. 3980 | | | |
| 14 | 16240860 | TUBO Q. 40 X 4 - L. 3980 | | | |
| 15 | 41602060 | VITE 12X70 5737 8.G ZN | | | |
| 16 | 41602041 | VITE 10X55 5737 8.G ZN | | | |
| 17 | 16018670 | SUPPORTO INFERIORE REGOLAZIONE | | | |
| 18 | 18802230 | BOCCOLA 10,5 X 18 X 31 ZN | | | |
| 19 | 18800870 | BOCCOLA 12,25 X 25 X 42 ZN | | | |
| 20 | 41605039 | VITE 10X20 5739 8.G ZN | | | |
| 21 | 16018701 | SUPPORTO SUPERIORE REGOLAZIONE | | | |
| 22 | 16018690 | ASSE TIRAMOLLE SUPERIORE | | | |
| 23 | 46966097 | SPINA EL.6 X26 DIN 1481 | | | |
| 24 | 16018710 | VITE REGOLAZIONE PRESS. TUBI SCARPETTA | | | |
| 25 | 07000312 | BUSSOLA VITE PRESSAMOLLE ZN | | | |
| 26 | 20970100 | RONDELLA 30X0,5X22 ACC. | | | |
| 27 | 16018680 | ASSE TIRAMOLLE INFERIORE | | | |
| 28 | 07002489 | MANIGLIA | | | |
| 29 | 07000787 | SUPP.SCARPETTAAPUNTA | | | |
| 30 | 41602036 | VITE 8 X30 5737 8.G ZN | | | |
| 31 | 43549002 | DADO TRISTOP M 8 ZN G. | | | |

TAV. 9463/660



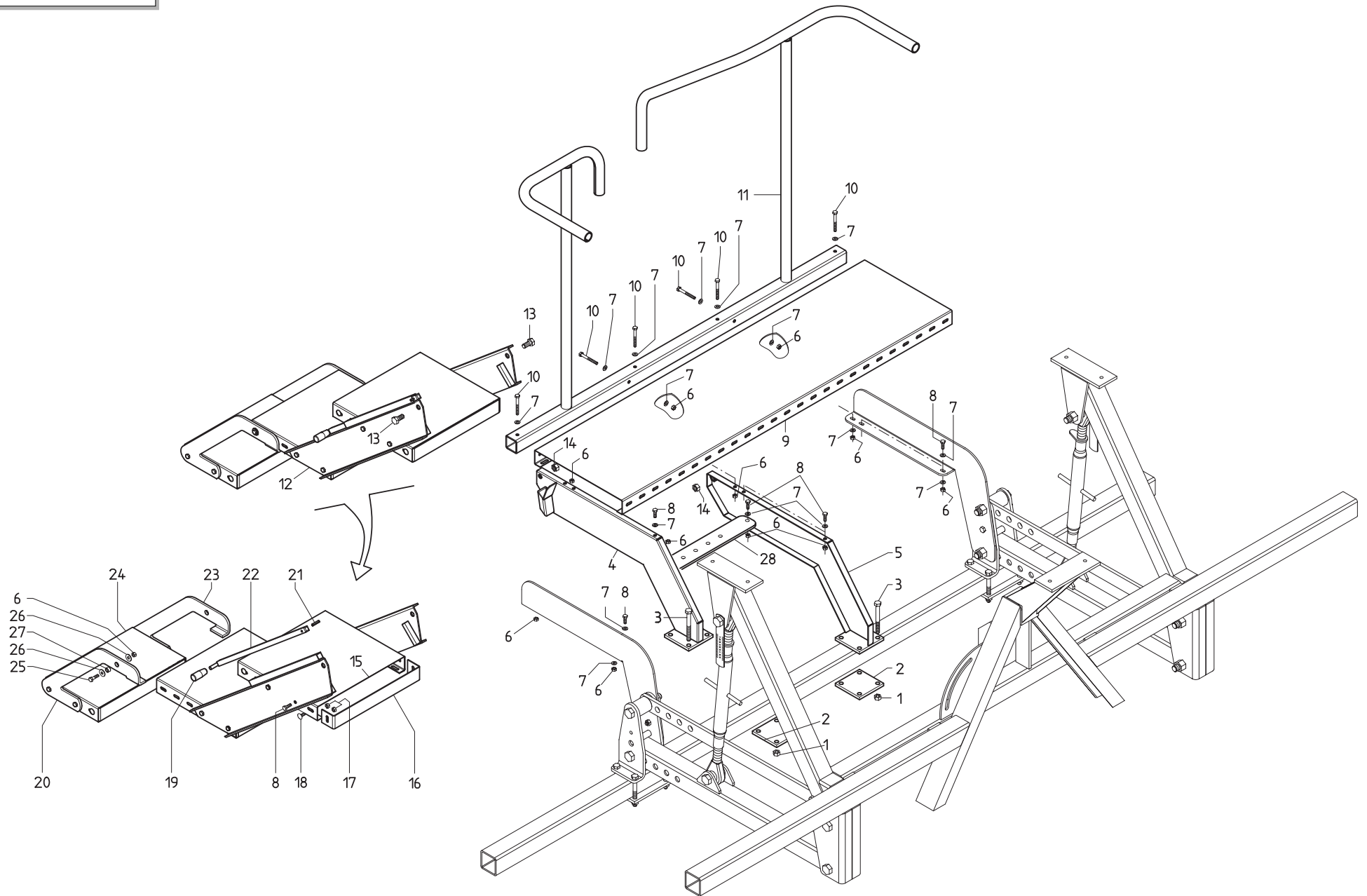
IMPIANTO OLEODINAMICO PRESSIONE ASSOLCATORI

TAV. 9463/660

| Pos. | Cod. | Descrizione | Pos. | Cod. | Descrizione |
|------|----------|---|------|------|-------------|
| 1 | 16018671 | SUPPORTO INFERIORE REGOLAZIONE | | | |
| 2 | 18800870 | BOCCOLA 12,25X25 X42 | | | |
| 3 | 18802380 | BOCCOLA 10 X16 X42 | | | |
| 4 | 16019310 | ASSIEME PROLUNGA | | | |
| 5 | 18802230 | BOCCOLA 18X10.5 X 31 ZN | | | |
| 6 | 41602043 | VITE 10X65 5737 8.G ZN | | | |
| 7 | 41602065 | VITE 12X110 5737 8.G ZN | | | |
| 8 | 43549003 | DADO TRISTOP M10 | | | |
| 9 | 44953505 | RONDELLA 11 X30 X2,5 6593ZN | | | |
| 10 | 43549004 | DADO TRISTOP M12 | | | |
| 11 | 41602042 | VITE 10X60 5737 8.G ZN | | | |
| 12 | 41602060 | VITE 12X70 5737 8.G ZN | | | |
| 13 | 16018741 | ASS. SUPPORTO CILINDRO SUPERIORE | | | |
| 14 | 41602046 | VITE 10X80 5737 8.G ZN | | | |
| 15 | 16018780 | CILINDRO DE 20X35 - 113 V-BLOC. | | | |
| 16 | 67004065 | CAVO FLESSIBILE L.3500 4711 - I3 COMPLETO | | | |
| 17 | 16018760 | ASS. FERMO CORDA | | | |
| 18 | 18802140 | BOCCOLA 10,25X18 X56 ZN | | | |
| 19 | 67007291 | NIPPLO MASCH.CIL.1/2-1/4 ZN | | | |
| 20 | 67007243 | RONDELLA RAME 1/2 | | | |
| 21 | 67007210 | INNESTO RAPIDO MASCH.CONO 1/2 | | | |
| 22 | 67008034 | CAPPUCCIO INNESTO 1/2 | | | |
| 23 | 16018770 | ATTACCO CORDA SUPERIORE | | | |
| 24 | 19703090 | DECALCOMANIA REGOLAZIONE DA 0 A 8 | | | |
| 25 | 16018950 | INDICATORE | | | |
| 26 | 67007242 | RONDELLA RAME 3/8 | | | |
| 27 | 67007271 | NIPPLO MASCH.CIL.3/8-1/4 ZN | | | |
| 28 | 15210561 | TUBO 1/4 R2 C-F1/4 L.3500 | | | |
| 29 | 43549001 | DADO TRISTOP M 6 | | | |
| 30 | 41605019 | VITE 6 X25 5739 8.G ZN | | | |

SEGNAFILE
TAV. 9463/670

| Pos. | Cod. | Descrizione | Pos. | Cod. | Descrizione |
|------|----------|------------------------------------|------|----------|--------------------------------------|
| 1 | 16015230 | PROLUNGA SEGNAFILE PE400 | 44 | 46966077 | SPINA EL.5 X30 DIN 1481 |
| 2 | 15211200 | SPINA | 45 | 20970024 | RONDELLA 31,2X2X20,5 |
| 3 | 46966058 | SPINA EL.4 X24 DIN 1481 | 46 | 20970100 | RONDELLA 30X0,5X22 |
| 4 | 18903230 | MOLLA COMP.ZN BUSSOLIERA | 47 | 22270065 | PARAPOLVERE D.31 |
| 5 | 16015250 | PIASTRAATTACCO DISCO SEGNAFILE | 48 | 43530006 | DADO 8 5588 6.8 ZN |
| 6 | 43549003 | DADO TRISTOP M10 | 49 | 22270385 | KIT MOZZI PER ASSE FELTRO |
| 7 | 43549004 | DADO TRISTOP M12 | 50 | 22290026 | DISCO SEGNAFILE NO |
| 8 | 22220008 | CAVALLOTTO | 51 | 22270081 | FERMO ASSE |
| 9 | 44953005 | RONDELLA D12 UNI 6592 ZN | 52 | 41605031 | VITE 8 X25 5739 8.G ZN |
| 10 | 41605051 | VITE 12X35 5739 8.G ZN | 53 | 67007269 | RONDELLA RAME 1/4 |
| 11 | 15317291 | DISCO SEGNAFILE COMPLETO | 54 | 67007270 | NIPPLO MASCH.CIL.1/4 ZN |
| 12 | 41602026 | VITE M8 X 50 5737 ZN | 55 | 22505141 | TUBO 1/4R2 C-F L.2750 (PE300-PE400) |
| 13 | 44953003 | RONDELLA D8 UNI 6592 ZN | 56 | 22505143 | TUBO 1/4R2 C-F 1/4 L.3500 (PE400) |
| 14 | 43549002 | DADO TRISTOP M 8 | 57 | 16011680 | TUBO 1/4" R2 C-F 1/4" L.900 (PE300) |
| 15 | 41605029 | VITE 8 X20 5739 8.G ZN | 58 | 15310731 | TUBO 1/4" R2 C-F 1/4" L.1500 (PE400) |
| 16 | 16015370 | CATENA | 59 | 67007419 | VALVOLA VRF 1/4" GAS |
| 17 | 65337004 | MOLLA TRAZ.SOLLEV. FU | 60 | 67007294 | PROLUNGA CORTA 036 1/4 |
| 18 | 16015121 | SUPPORTO TUBO SEGNAFILE | 61 | 67007475 | NIPPLO 3/4 JIC OR - 1/4 |
| 19 | 46966130 | SPINA ELASTICA 8 X 50 | 62 | 67007430 | VALVOLA SEGNAFILE C.SQV |
| 20 | 41602127 | VITE M 12 X 120 5737 ZN | 63 | 41602024 | VITE 8 X40 5737 8.G ZN |
| 21 | 47969001 | INGRASSATORE A SFERE M6X1/A | 64 | 16015380 | SUPPORTO VALVOLA |
| 22 | 16018020 | FULCRO SEGNAFILE | 65 | 07000342 | CAVALLOTTO M10 SUPPORTO MARCAFILE |
| 23 | 18701600 | RONDELLA 35,5 X50 X3 ZN | 66 | 67007291 | NIPPLO MASCH.CIL.1/2-1/4 ZN |
| 24 | 16018050 | BRACCIO SEGNAFILE | 67 | 67007243 | RONDELLA RAME 1/2 |
| 25 | 43549005 | DADO TRISTOP M14 | 68 | 67007210 | INNESTO RAPIDO MASCH.CONO 1/2 |
| 26 | 16015311 | PIASTRA DI FISSAGGIO | 69 | 67008034 | CAPPUCCIO INNESTO 1/2 |
| 27 | 41605058 | VITE 14X35 5739 8.G ZN | 70 | 16311940 | MONTAGGIO DISCO SEGNAFILE COMPLETO |
| 28 | 16015340 | DISTANZIALE CILINDRO | 71 | 18802220 | BOCCOLA DISTANZIALE |
| 29 | 16111851 | CILINDRO | 72 | 16311850 | SUPPORTO MOLLA |
| 30 | 20970123 | RONDELLA 15 X 45 X 6 ZN | 73 | 67002018 | MOLLA PER DISCO SEGNAFILE |
| 31 | 41602077 | VITE 14X80 5737 8.G ZN | 74 | 41724068 | VITE 12 X35 5733 8.G ZN |
| 32 | 44953006 | RONDELLA D14 UNI 6592 ZN | 75 | 43442011 | DADO AUTOBL. M20 ZN |
| 33 | 67004041 | PARACOLPI CILINDRO D50X21 M10X26,5 | 76 | 44956012 | RONDELLA D. 20 ZN |
| 34 | 44953505 | ROND.PIANA 11X30X2,5 6593 ZN | 77 | 16311820 | SUPPORTO FERMO DISCO SEGNAFILE |
| 35 | 16018100 | SUPPORTO PARACOLPI DX | 78 | 16311920 | PIATTO FERMO MOLLA |
| 36 | 43530007 | DADO 10 5588 6.8 ZN | 79 | 16311830 | PERNO DISCO SEGNAFILE |
| 37 | 45965008 | SPINA A SCATTO D. 4,4 | 80 | 16311970 | MONTAGGIO DISCO SEGNAFILE |
| 38 | 16018160 | FERMO SEGNAFILE | 81 | 51104406 | CUSCINETTO 6005 2RS |
| 39 | 18800180 | BOCCOLA 12,5 X 18 X 23 ZN | 82 | 16112230 | BOCCOLA 25,5 X30 X20 |
| 40 | 20970035 | RONDELLA 13X32X4 | 83 | 16112220 | FLANGIA PORTA CUSCINETTI |
| 41 | 41602056 | VITE 12 X50 5737 8.G ZN | 84 | 16112240 | CHIUSURA CUSCINETTO |
| 42 | 16018130 | SUPPORTO PARACOLPI SX | 85 | 44957006 | RONDELLA D8 DIN 6798 D.INT.ZN |
| 43 | 15317282 | SUPPORTO DISCO SEGNAFILE | | | |

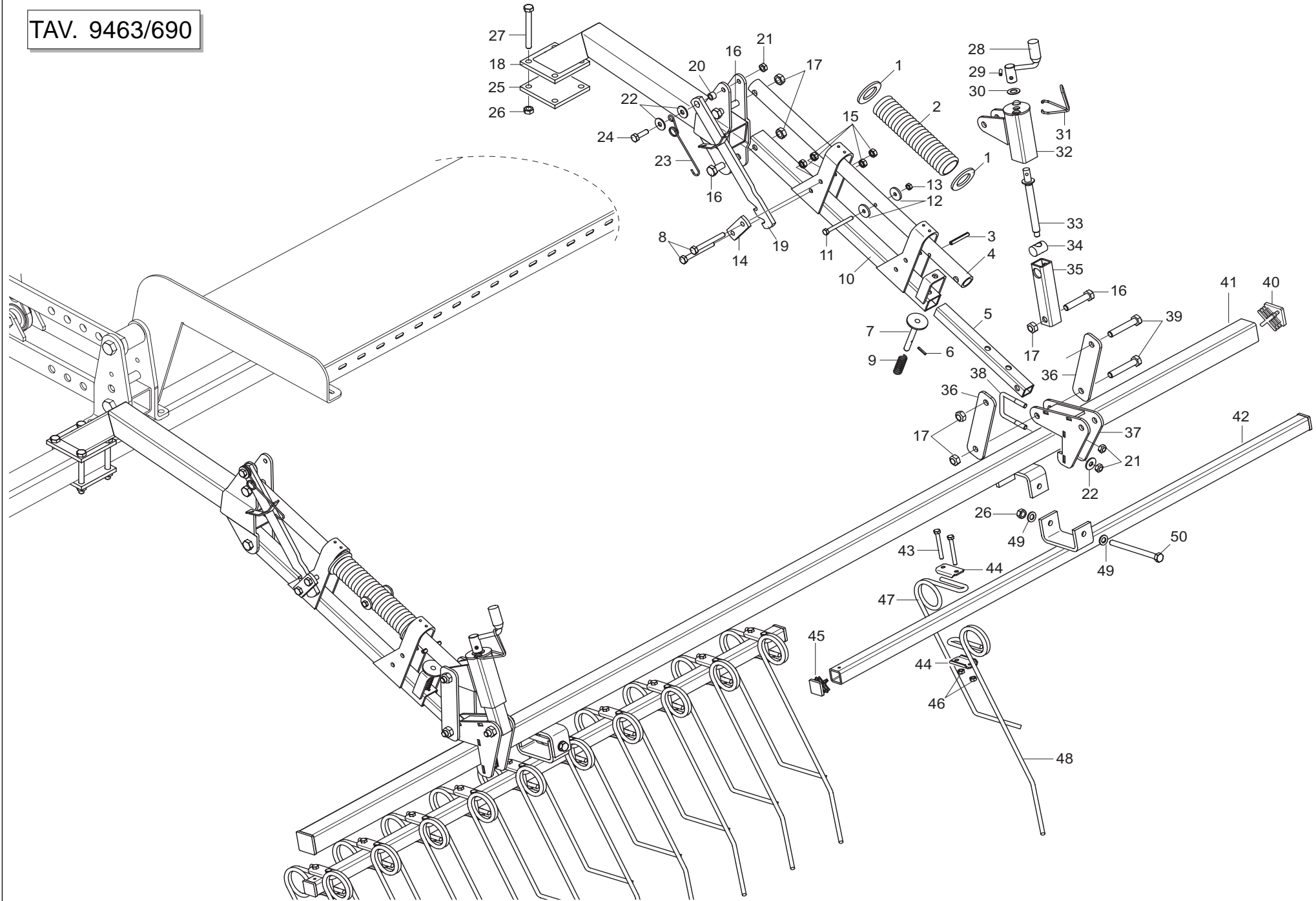


PEDANA E SCALETTA

TAV. 9463/680

| Pos. | Cod. | Descrizione | Pos. | Cod. | Descrizione |
|------|----------|-------------------------------|------|------|-------------|
| 1 | 43549004 | DADO TRISTOP M12 | | | |
| 2 | 16010170 | SCONTRO 4 FORI | | | |
| 3 | 41602065 | VITE 12X110 5737 8.G ZN | | | |
| 4 | 16014550 | SPALLINA DX SUPPORTO PEDANA | | | |
| 5 | 16014590 | SPALLINA SX SUPPORTO PEDANA | | | |
| 6 | 43549002 | DADO TRISTOP M 8 | | | |
| 7 | 44953003 | RONDELLA D8 UNI 6592 ZN | | | |
| 8 | 41605031 | VITE 8 X25 5739 8.G ZN | | | |
| 9 | 16014700 | PEDANA 400 X 1500 X 2 ZN | | | |
| 10 | 41602030 | VITE 8 X70 5737 8.G ZN | | | |
| 11 | 16014630 | CORRIMANO | | | |
| 12 | 16013831 | SCALETTA COMPLETA | | | |
| 13 | 41605058 | VITE 14X35 5739 8.G ZN | | | |
| 14 | 43527009 | DADO 14 5587 6.8 ZN | | | |
| 15 | 16013430 | PEDANA 400 X 360 X 2 ZN | | | |
| 16 | 16310680 | TERMINALE PEDANA | | | |
| 17 | 43548503 | DADO FLANG.M8 DIN 6923 8.8 ZN | | | |
| 18 | 41182501 | VITE TTCN 90' M8X16 ZN | | | |
| 19 | 67008009 | MANOPOLA | | | |
| 20 | 16013500 | SUPPORTO DX PEDANA | | | |
| 21 | 46966099 | SPINA EL.6 X30 DIN 1481 | | | |
| 22 | 16014610 | LEVA FERMO SCALETTA | | | |
| 23 | 16013510 | SUPPORTO SX PEDANA | | | |
| 24 | 16013440 | PEDANA 400 X 240 X 2 ZN | | | |
| 25 | 41605033 | VITE 8 X35 5739 8.G ZN | | | |
| 26 | 44953503 | ROND.PIANA 9X 24X2 6593 ZN | | | |
| 27 | 18801580 | BOCCOLA 8,5 X15 X10 | | | |
| 28 | 16019000 | STAFFA FISS.SPALLINE PEDANA | | | |

TAV. 9463/690



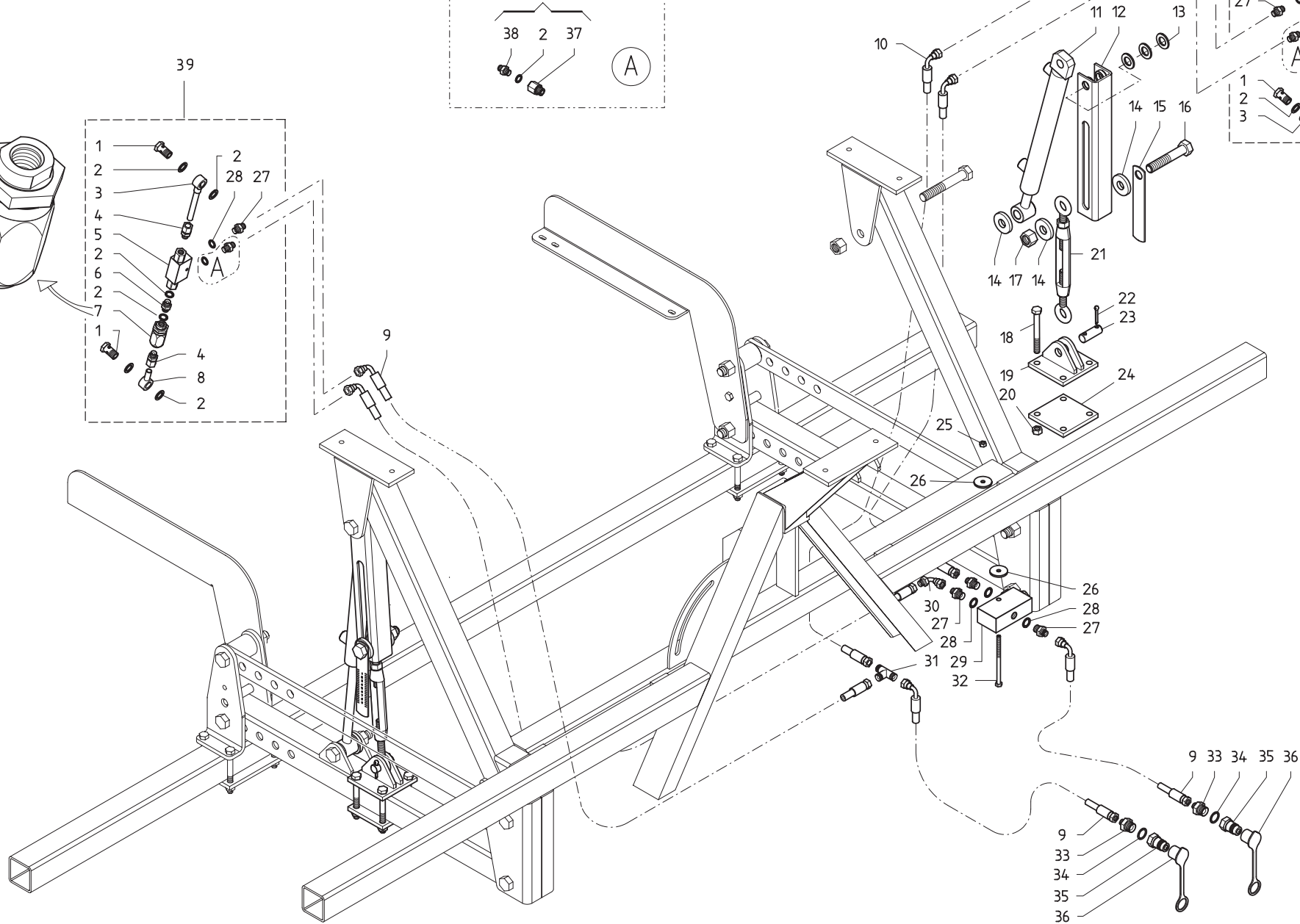
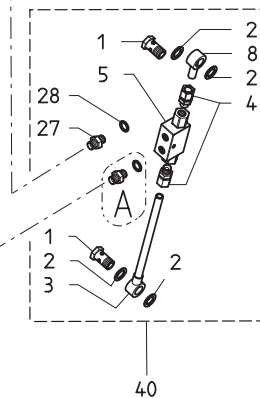
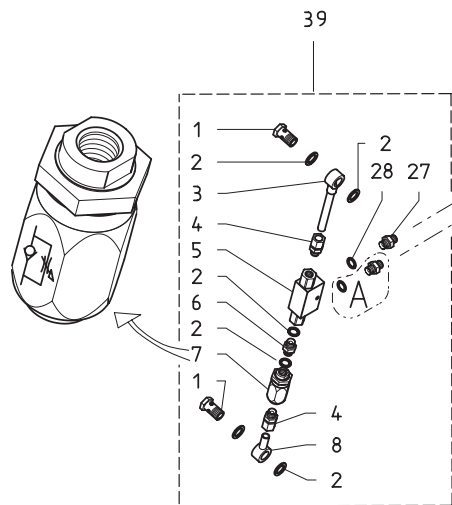
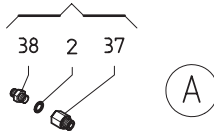
ERPICE COPRISEME

TAV. 9463/690

| Pos. | Cod. | Descrizione | Pos. | Cod. | Descrizione |
|------|----------|--------------------------------|------|----------|-------------------------------------|
| 1 | 44953523 | RONDELLA 39X66X5 | 35 | 16243530 | TUBO INTERNO DI REGOLAZIONE |
| 2 | 18903560 | MOLLA COMPRESSIONE ERPICE | 36 | 16243470 | STAFFA PER PARALLELOGRAMMA |
| 3 | 46966131 | SPINA ELASTICA 8X55 DIN1481 | 37 | 16243490 | SUPPORTO ERPICE |
| 4 | 16243430 | TUBO SUPERIORE ERPICE | 38 | 22220008 | CAVALLOTTO |
| 5 | 16243420 | TUBO PER SCORRIMENTO INTERNO | 39 | 41602077 | VITE 14X80 5737 |
| 6 | 46966061 | SPINA ELASTICA 4X30 DIN 1481 | 40 | 11410370 | TAPPO PER TUBO 50X50X3 |
| 7 | 15211200 | ASSIEME SPINA | 41 | 16243560 | ASSIEME TUBO SUPPORTO ERPICE M 300 |
| 8 | 41605047 | VITE 10X90 5739 | 41 | 16243710 | ASSIEME TUBO SUPPORTO ERPICE M 400 |
| 9 | 65338018 | MOLLA COMP.ZN | 42 | 16240430 | ASSIEME TUBO INFERIORE ERPICE M 300 |
| 10 | 16243440 | ASSIEME TUBO INF. ERPICE | 42 | 16240840 | ASSIEME TUBO INFERIORE ERPICE M 400 |
| 11 | 41602032 | VITE 8X80 5737 | 43 | 41602030 | VITE 8X70 5737 |
| 12 | 18700320 | RONDELLA 8,5X32X4 | 44 | 07000026 | PIASTR. DENTIA MOLLA |
| 13 | 43549002 | DADO TRISTOP M 8 | 45 | 15475560 | TAPPO PER TUBO 35X35 |
| 14 | 13642600 | SCONTRO 82X30-8 2 F11 | 46 | 43549002 | DADO TRISTOP M8 |
| 15 | 43530007 | DADO 10 5588 | 47 | 18903640 | MOLLA SPEC. CORTA COPRISEME D. 9 PE |
| 16 | 41602075 | VITE 14X70 5737 | 48 | 18903650 | MOLLA SPEC. LUNGA COPRISEME D. 9 PE |
| 17 | 43549005 | DADO TRISTOP M 14 | 49 | 44953005 | ROSETTA D. 12 UNI 6592 |
| 18 | 16041170 | SUPPORTO ERPICE COPRISEME | 50 | 41602069 | VITE 12X150 5737 |
| 19 | 16620160 | FERMO PARALLELO | | | |
| 20 | 18801610 | BOCCOLA 10,25X16X11 | | | |
| 21 | 43549003 | DADO TRISTOP M 10 | | | |
| 22 | 44953505 | RONDELLA 11X30X2,5 | | | |
| 23 | 18902880 | MOLLA FERMO PARALLELO | | | |
| 24 | 41605043 | VITE 10X35 5737 | | | |
| 25 | 16010170 | SCONTRO 110X110-10 4F13 | | | |
| 26 | 43549004 | DADO TRISTOP M 12 | | | |
| 27 | 41602065 | VITE 12X110 5737 | | | |
| 28 | 22270235 | MANIGLIA REGOLAZIONE | | | |
| 29 | 46966096 | SPINA 6X24 DIN 1481 | | | |
| 30 | 20970149 | RONDELLA D.15X28X1,5 | | | |
| 31 | 65336100 | MOLLA SPEC.FERMO MANIGLIA | | | |
| 32 | 16243580 | ASSIEME TUBO REGOLAZIONE | | | |
| 33 | 22505058 | VITE DI REGOLAZIONE POSTERIORE | | | |
| 34 | 22230063 | ELEMENTO ARTICOLATO | | | |

TAV. 9463/700

KIT NIPPLI MASCH. CIL. 1/4"
CON FORO D. 15
NEL CASO SIA MONTATO AL
POSTO DEL NIPPLI MASCH. 3/8"
E DELLA RONDELLA 3/8" (vedi A)



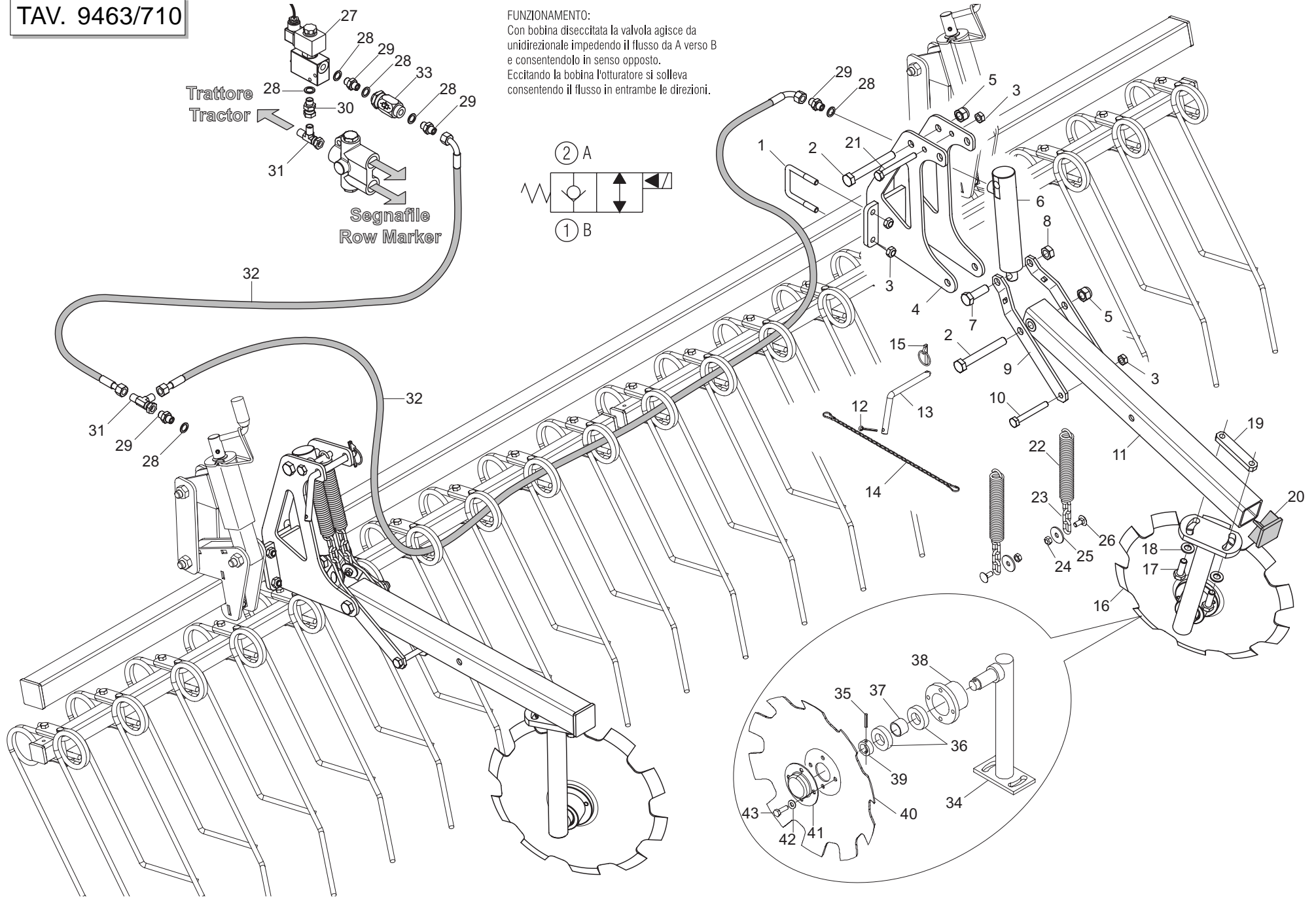
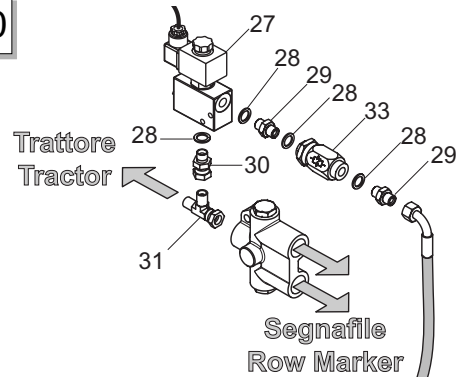
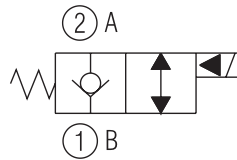
SOLLEVAMENTO OLEODINAMICO TELAIO POSTERIORE

TAV. 9463/700

| Pos. | Cod. | Descrizione | Pos. | Cod. | Descrizione |
|------|----------|--------------------------------|------|----------|---|
| 1 | 67007499 | RACCORDO VITE CAVA ¼" | 36 | 67008034 | CAPPUCCIO INNESTO 1/2 |
| 2 | 67007269 | RONDELLA RAME ¼" | 37 | 67007444 | NIPPLO MASCHIO 3/8 F-1/4 ZN |
| 3 | 67321001 | OCCHIO ¼" x 205 | 38 | 16011700 | MONT.NIPPLO 1/4 GRANO F.1,5 |
| 4 | 67007437 | GIUNZ.DIRITTA FIL.CIL.3/8-12LR | 39 | 67321006 | KIT VALVOLA DI BLOCCO 3/8" CON REGOLATORE |
| 5 | 67007481 | VALVOLA DI BLOCCO | 40 | 67321005 | KIT VALVOLA DI BLOCCO 3/8" SENZA REGOLATORE |
| 6 | 67007270 | NIPPLO MASCH.CIL.1/4 ZN | | | |
| 7 | 67007419 | VALVOLA VRF ¼" GAS | | | |
| 8 | 67321000 | OCCHIO ¼" x 38 | | | |
| 9 | 15210541 | TUBO R2 ¼" C-F ¼" L.2100 | | | |
| 10 | 16011680 | TUBO ¼" R2 C-F ¼" L.900 | | | |
| 11 | 16012962 | CILINDRO DE 32X20 -275 | | | |
| 12 | 16015400 | GUIDA CILINDRO | | | |
| 13 | 44953010 | RONDELLA D20 UNI 6592 ZN | | | |
| 14 | 20970043 | RONDELLA 50X8X20,5 ZN | | | |
| 15 | 16012051 | REGOLAZIONE DI PROFONDITA' | | | |
| 16 | 41602116 | VITE 20X110 5737 8.G ZN | | | |
| 17 | 43442011 | DADO AUTOB.NOR.20 ZN | | | |
| 18 | 41602065 | VITE 12X110 5737 8.G ZN | | | |
| 19 | 16015420 | ATTACCO TENDITORE | | | |
| 20 | 43549004 | DADO TRISTOP M12 | | | |
| 21 | 64131001 | TENDITORE 5/8 ZN | | | |
| 22 | 45961083 | COPIGLIA 5 X30 1336 ZN | | | |
| 23 | 22270187 | SPINA SUP.CILINDRO SEGN. SP | | | |
| 24 | 16010170 | SCONTRO 4 FORI | | | |
| 25 | 43549002 | DADO TRISTOP M 8 | | | |
| 26 | 20970052 | RONDELLA 40X4X9 | | | |
| 27 | 67007271 | NIPPLO MASCH.CIL.3/8-1/4 ZN | | | |
| 28 | 67007242 | RONDELLA RAME 3/8 | | | |
| 29 | 67007435 | DIVISORE FLUSSO RIUNIF.3/8-24 | | | |
| 30 | 67007432 | CURVA 90° F.GIREV.1/4 - M.1/4 | | | |
| 31 | 67007287 | RACCORDO -T- MASCHIO 1/4 ZINC. | | | |
| 32 | 41602131 | VITE 8 X130 5737 8.G ZN | | | |
| 33 | 67007291 | NIPPLO MASCH.CIL.1/2-1/4 ZN | | | |
| 34 | 67007243 | RONDELLA RAME 1/2 | | | |
| 35 | 67007210 | INNESTO RAPIDO MASCH.CONO 1/2 | | | |

TAV. 9463/710

FUNZIONAMENTO:
 Con bobina diseccitata la valvola agisce da unidirezionale impedendo il flusso da A verso B e consentendolo in senso opposto.
 Eccitando la bobina l'otturatore si solleva consentendo il flusso in entrambe le direzioni.

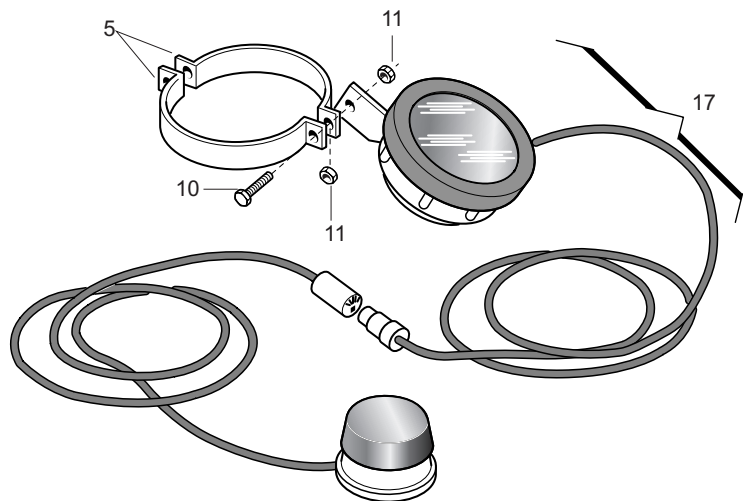
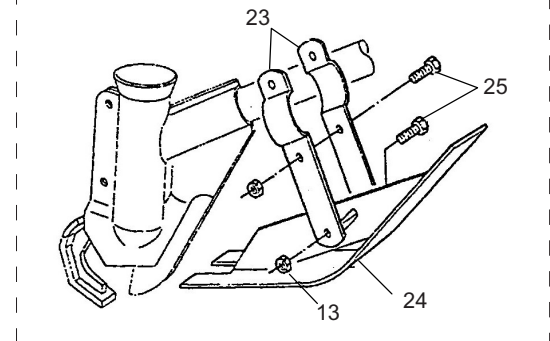
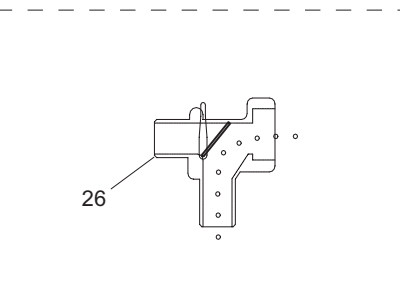
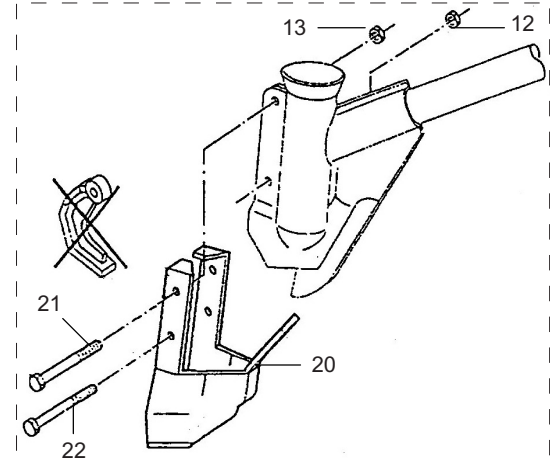
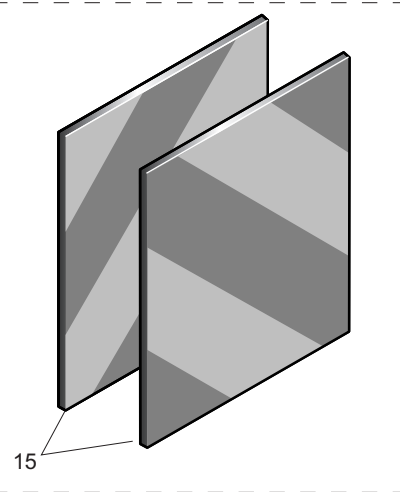
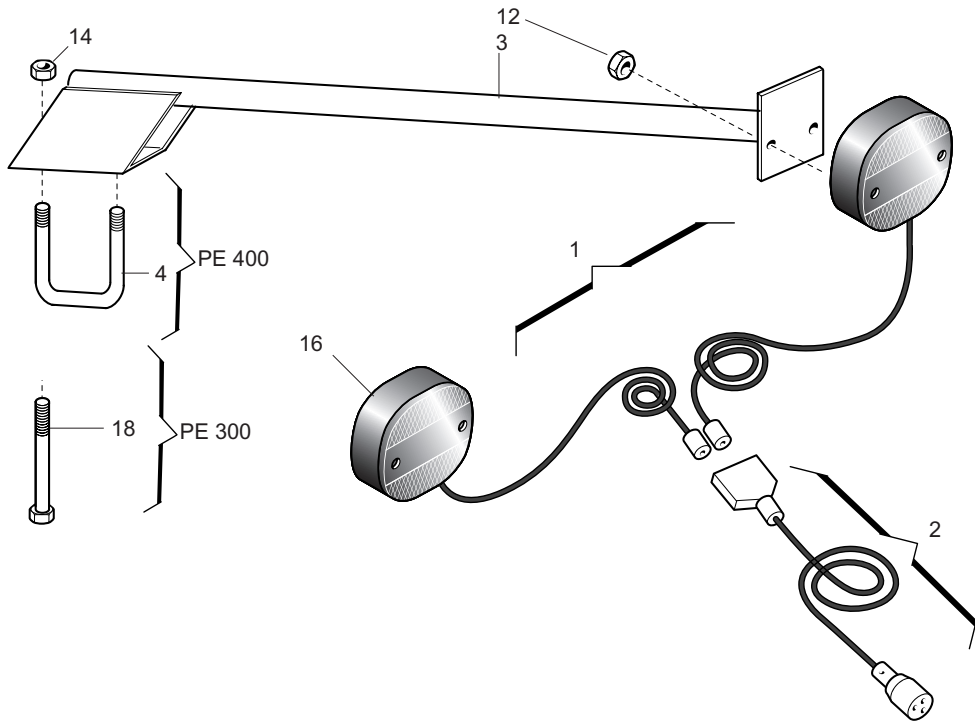


TRACCIASIENTIERI POSTERIORE

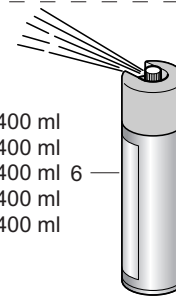
TAV. 9463/710

| Pos. | Cod. | Descrizione | Pos. | Cod. | Descrizione |
|------|----------|-----------------------------------|------|----------|-------------------------------|
| 1 | 10110130 | CAVALLOTTO M10X62 - 73 ZN | 36 | 51104406 | CUSCINETTO 6005 2RS |
| 2 | 41602079 | VITE 14X100 5737 8.G ZN | 37 | 16112230 | BOCCOLA 25,5 X30 X20 |
| 3 | 43549003 | DADO TRISTOP M10 ZN G. | 38 | 16112220 | FLANGIA PORTACUSCINETTI |
| 4 | 16070940 | ASSIEME SUPPORTO TRACCIASIENTIERI | 39 | 22270081 | FERMOASSE |
| 5 | 43442008 | DADO AUTOB.NOR.14 ZN | 40 | 22290026 | DISCO SEGNAFILE |
| 6 | 16910360 | CILINDRO SE 25X35 -100 | 41 | 16112240 | CHIUSURA CUSCINETTO |
| 7 | 41602070 | VITE 14X45 5737 8.G ZN | 42 | 44957006 | RONDELLA D8 DIN 6798 D.INT.ZN |
| 8 | 43549005 | DADO TRISTOP M14 ZN G. | 43 | 41605029 | VITE 8 X20 5739 8.G ZN |
| 9 | 16070930 | LEVA SOLLEVAMENTO | | | |
| 10 | 41602046 | VITE 10X80 5737 8.G ZN | | | |
| 11 | 16070850 | ASSIEME BRACCIO PER DISCO | | | |
| 12 | 45961083 | COPIGLIA 5X30 ZN | | | |
| 13 | 14212010 | CHIAVISTELLO PUNTELLO PIEGH.ZN | | | |
| 14 | 13812311 | CATENELLA CON MOSCHETTONE | | | |
| 15 | 45965008 | SPINAA SCATTO D.4,4 | | | |
| 16 | 15317291 | MONT.DISCO SEGNAFILE | | | |
| 17 | 41605051 | VITE 12X35 5739 8.G ZN | | | |
| 18 | 44953005 | RONDELLA D12 UNI 6592 ZN | | | |
| 19 | 16070920 | PIASTRA DI BLOCCAGGIO | | | |
| 20 | 11410370 | TAPPO PER TUBO 50X50X3 | | | |
| 21 | 41602047 | VITE 10X90 5737 8.G ZN | | | |
| 22 | 18903540 | MOLLAA TRAZ.X SCARPETTE ZN | | | |
| 23 | 16041240 | CATENA D.5 L=79 | | | |
| 24 | 43549002 | DADO TRISTOP M 8 ZN G. | | | |
| 25 | 44953503 | RONDELLA 9x24x2 6593 ZN | | | |
| 26 | 41182001 | VITE 8 X20 5732 4,6 ZN | | | |
| 27 | 16070900 | ASSIEME VALVOLACABLATA | | | |
| 28 | 67007269 | RONDELLA RAME 1/4 | | | |
| 29 | 67007270 | NIPPLO MASCH.CIL.1/4 ZN | | | |
| 30 | 67007443 | NIPPLO M-F GIREVOLE 1/4 ZINC. | | | |
| 31 | 67321033 | RACCORDO -T- M-FG-M 1/4 | | | |
| 32 | 15210571 | TUBO 1/4R2 CF1/4- F1/4 2350 | | | |
| 33 | 67007419 | REGOL.DI FLUSSO VRF 1/4' GAS | | | |
| 34 | 15317282 | ASS.SUPPORTO DISCO SEGNAFILE | | | |
| 35 | 46966077 | SPINA EL.5 X30 DIN 1481 | | | |

TAV. 9463/720

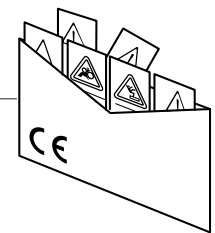


Rosso Gaspardo spray- 400 ml
 Gaspardo red - 400 ml
 Rot Gaspardo - 400 ml
 Rouge Gaspardo - 400 ml
 Rojo Gaspardo - 400 ml



Rosso Gaspardo - 1Kg
 Gaspardo red - 1Kg
 Rot Gaspardo - 1Kg
 Rouge Gaspardo - 1Kg
 Rojo Gaspardo - 1Kg

DECALCOMANIE
 AVVERTIMENTO
 DECAL 8
 DBZIEHBILD
 DECALCOMANIE
 CALCOMANIE



DECALCOMANIE
 AVVERTIMENTO
 DECAL 9
 DBZIEHBILD
 DECALCOMANIE
 CALCOMANIE

PENTA PE
PENTA PF
GASPARDO

ACCESSORI

TAV. 9463/720

| Pos. | Cod. | Descrizione | Pos. | Cod. | Descrizione |
|------|----------|--|------|------|-------------|
| 1 | 15412250 | KIT LUCI COMPLETO | | | |
| 2 | 67201030 | CABLAGGIO KIT LUCI | | | |
| 3 | 16015030 | SUPPORTO FANALI | | | |
| 4 | 07000849 | CAVALLOTTO M12X83 - 96 ZN | | | |
| 5 | 16020880 | SUPPORTO LIVELLO TRAMOGGIA P ZN | | | |
| 6 | 20000000 | SPRAY ROSSO GASPARDO DA 400 ML | | | |
| 7 | 20000001 | ROSSO GASPARDO BARATTOLO KG 1 | | | |
| 8 | 89900500 | KIT DECALCOMANIE -CE- | | | |
| 9 | 89900509 | KIT DECALCOM. PI | | | |
| 10 | 41605021 | VITE 6 X35 5739 8.G ZN | | | |
| 11 | 43442004 | DADO AUTOB.NOR.6 ZN | | | |
| 12 | 43549001 | DADO TRISTOP M 6 | | | |
| 13 | 43549002 | DADO TRISTOP M 8 | | | |
| 14 | 43549004 | DADO TRISTOP M 12 | | | |
| 15 | 67007358 | N.2 PANNELLI CARICHI SPORGENTI | | | |
| 16 | 67007561 | FANALE PER KIT LUCI | | | |
| 17 | 67007578 | DISPOS.ELETTRICO LIVELLO TRAMOGGIA | | | |
| 18 | 41602129 | VITE 12X170 5737 8.G ZN | | | |
| 19 | 18801460 | BOCCOLA 12,25X25 X54 ZN | | | |
| 20 | 07002532 | ASS.SCARPETTA X SEM.A FASCIA | | | |
| 21 | 41602026 | VITE 8 X50 5737 8.G ZN | | | |
| 22 | 41602014 | VITE 6 X50 5737 8.G ZN | | | |
| 23 | 07000443 | SUPP.PATTINO LIMITATORE | | | |
| 24 | 07000440 | PATTINO LIMITATORE COMPLETO | | | |
| 25 | 41605031 | VITE 8 X25 5739 8.G ZN | | | |
| 26 | 67201022 | ESCLUSIONE FILE MANUALE CON DEVIAZIONE | | | |

**USATE SEMPRE RICAMBI ORIGINALI
ALWAYS USE ORIGINAL SPARE PARTS
IMMER DIE ORIGINAL-ERSATZTEILE VERWENDEN
EMPLOYEZ TOUJOURS LES PIECES DE RECHANGE ORIGINALES
UTILIZAR SIEMPRE REPUESTOS ORIGINALES**

GASPARDO

GASPARDO

GASPARDO Seminatrici SpA
Via Mussons, 7 - I - 33075
Morsano al Tagliamento (PN) Italy
Tel. +39 0434 695410
Fax +39 0434 695425
e-mail: gaspardo@gaspardo.it
<http://www.gaspardo.it>

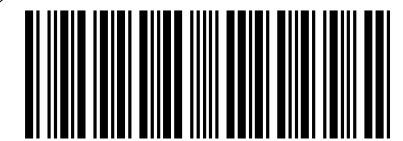
MASCHIO DEUTSCHLAND GMBH
Äußere Nürnberger Straße 5
D - 91177 Thalmässing
Deutschland
Tel. +49 (0) 9173 79000
Fax +49 (0) 9173 790079

MASCHIO FRANCE Sarl
1, Rue de Mérignan ZA
F - 45240 La Ferte St. Aubin
France
Tel. +33 (0) 2.38.64.12.12
Fax +33 (0) 2.38.64.66.79

MASCHIO IBERICA S.L.
Calle Cabernet, 10
Poligono Industrial Clot de Moja
Olerdola - 08734 Barcelona
Tel. +34 93.81.99.058
Fax +34 93.81.99.059

MASCHIO USA
432 2ND Street
Rock Island, IL 61201 USA
Ph. +1 309 794-2310
Fax +1 309 788-1610

MASCHIO MIDDLE EAST S.L.
MASCHIO-GASPARDO ROMANIA S.R.L.
GASPARDO-MASCHIO TURCHIA
MASCHIO-GASPARDO CANADA Inc



19530580