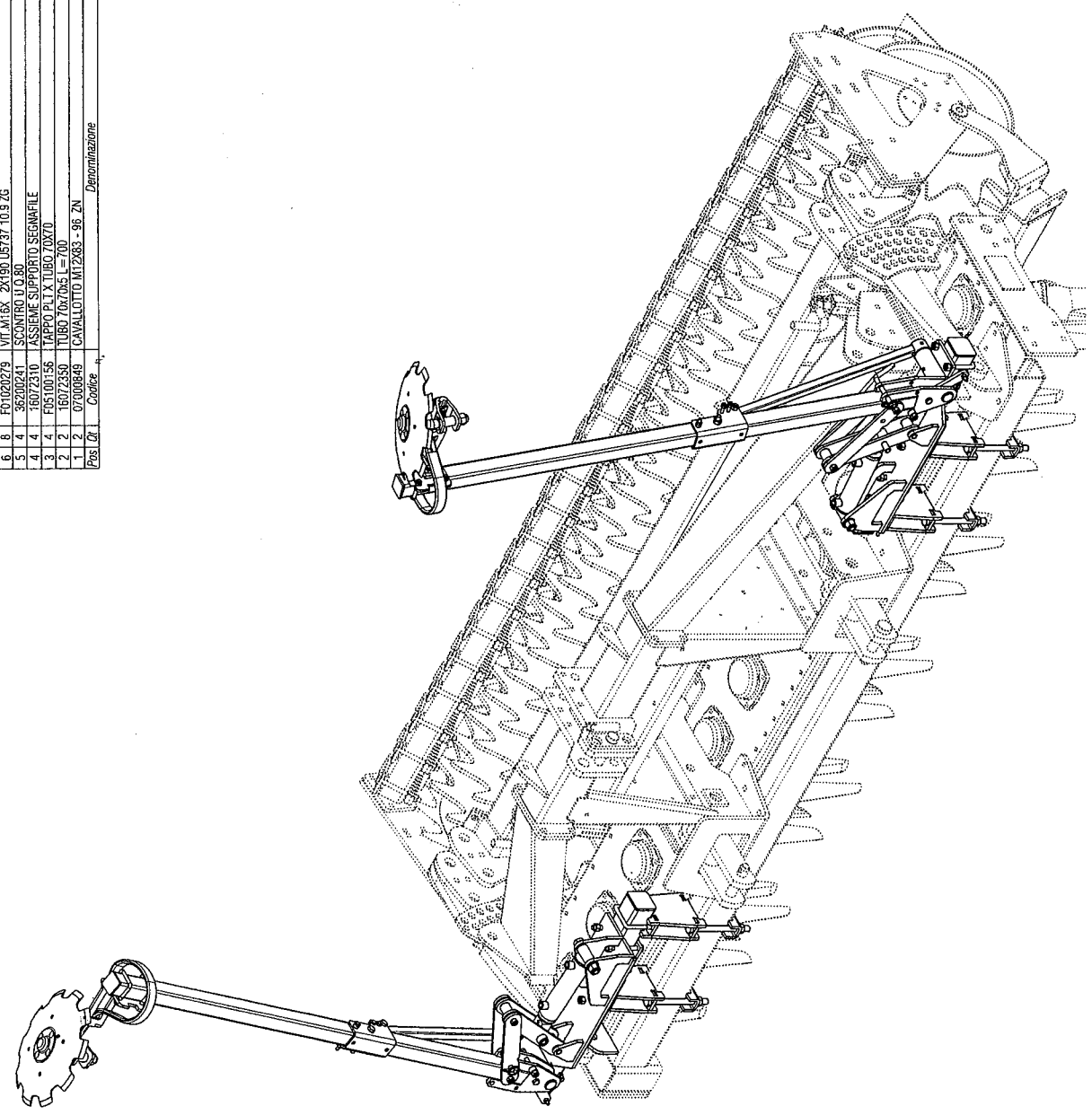
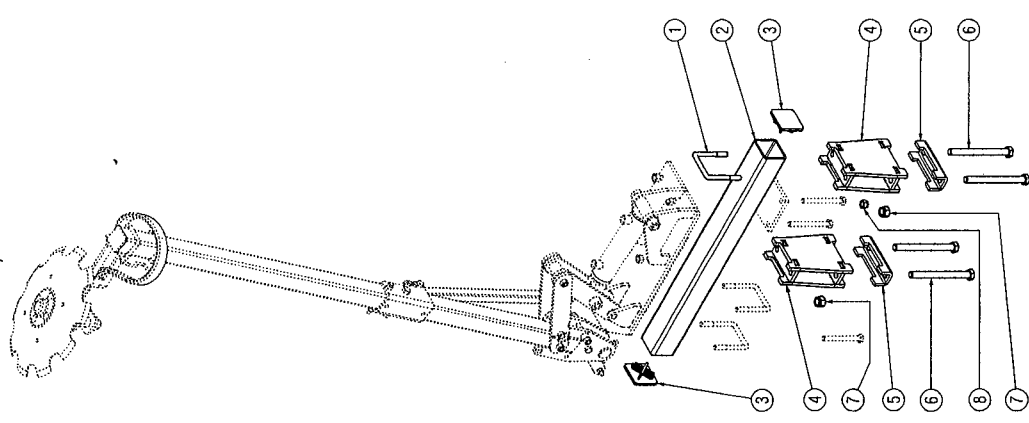


8	4	FR1230059	DA00.M12X1.75_D382_8_Z6	3	2
7	8	FR1230065	DA00.M16X_Z_D382_8_Z6		
6	8	FR1020779	V1L.M16X_ZX190.L5737.103.Z6		
5	4	36210241	SCONTRO UO.80		
4	4	18072310	ASSIEME SUPPORTO SEGNAFILE		
3	4	FR5100156	TAPPO PLTX 1180703X70		
2	2	16072350	TUBO 70x70x5 L=700		
1	2	07000949	CAVALLOTTI M12x83 - 96 - ZN		
Posi CR			Denominazione		
			Note		



Grado di tolleranza per quote prelieve di indicazione: MEDIO UNI 5307

±0,1	±0,2	±0,3	±0,5	±0,8	±1,2	±2,0	±3,0
±0,05	±0,1	±0,15	±0,25	±0,4	±0,6	±1,0	±1,5

Per altre indicazioni, fare riferimento alle specifiche generali descritte nel Gruppo Maschio.

SPECIFICHE DI FORNITURA:
 Particolari: eliminare tutte le barre e spigoli da stampaggio o lavorazione, svernati generati?
 0,4 / 0,2/100
 0,4 // 0,2/100
 0,25 / 0,2/100

0	04-0065	C-1	Causte	Emissione disegno	Descrizione/Oggetto Modifica	18-02-05
Rev.	Scheda N°	Causale				
GASPARDO GASPARDO Seminatrici S.p.A. Modesto di Trighemmo 33075 Fontanafredda - Italy Tel. +39 0434 688410 Fax. +39 0434 684125 www.maschio.com						Disegnato da: Micheli Approvato da:
PROPRIETÀ RISERVATA A TUTTI I EFFETTI DI DIRITTO REGISTERED PATENT IN ACCORDANCE WITH THE USE AND COPY PROHIBITED						Data emissione: Peso netto (kg): Perimetro (cm): Acciaio le cinesimo:
Scatole: 19616360 Codice: SCH. MONT. SEGNAFILE SE ERIPICE MASCHIO Scatole:						Gruppo: