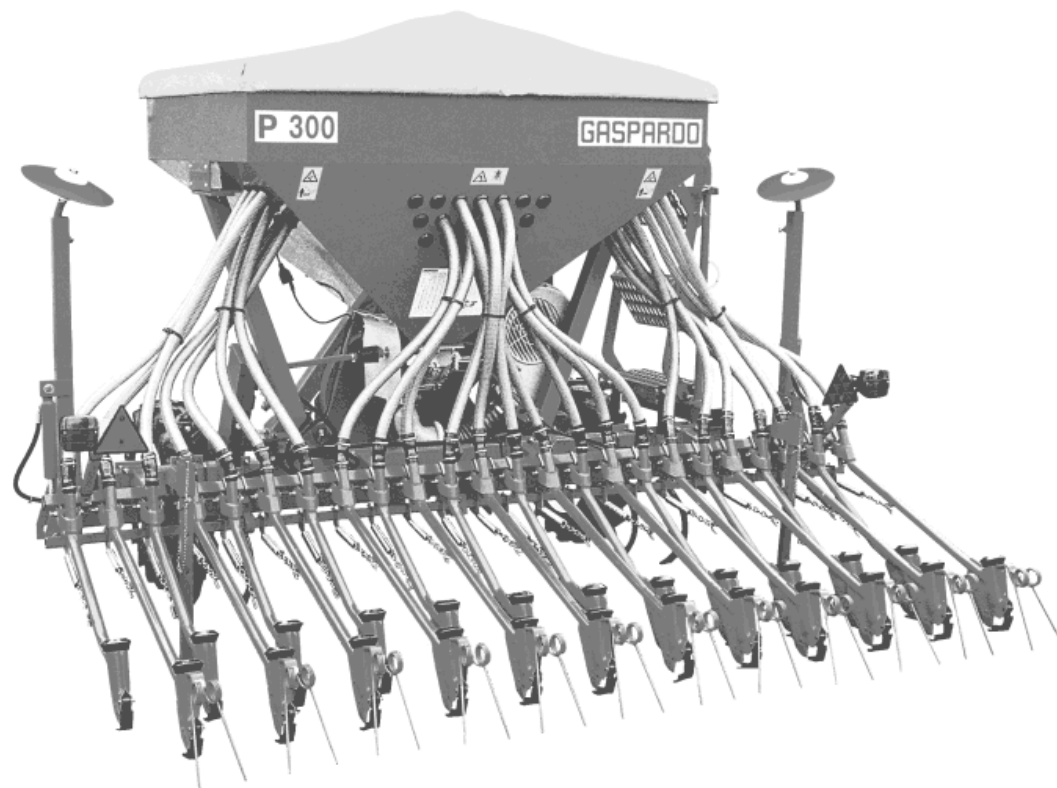


GASPARDO



P - PI

Cod. 19500951

06 . 98

GASPARDO

- IT** USO E MANUTENZIONE
- GB** USE AND MAINTENANCE
- DE** GEBRAUCH UND WARTUNG
- FR** EMPLOI ET ENTRETIEN
- ES** EMPLEO Y MANTENIMIENTO

INDICE	INDEX	INHALT	TABLES DE MATIERES	INDICE
--------	-------	--------	--------------------	--------

1.0 Premessa	3	1.0 Introduction	3	1.0 Premisa	3
1.1 Descrizione della seminatrice	3	1.1 Beschreibung der Sämaschine	3	1.1 Descripción de la sembradora	3
1.2 Garanzia	4	1.2 Garantie	4	1.2 Garantía	4
1.2.1 Scadenza della garanzia	5	1.2.1 Verfall des Garantieanspruchs	5	1.2.1 Vencimiento de la garantía	5
1.3 Identificazione	5	1.3 Identifizierung	5	1.3 Identificación	5
1.4 Dati tecnici	6	1.4 Technische Daten	6	1.4 Datos técnicos	6
1.5 Movimentazione	6	1.5 Fortbewegung	6	1.5 Manipulación	6
1.6 Disegno complessivo	7	1.6 Zusammenfassend	7	1.6 Diseño general	7
1.7 Segnali di sicurezza e indicazione	8	1.7 Warnsignale und Anzeigesignale	8	1.7 Señales de seguridad y de identificación	8
1.8 Posizione dei segnali	9	1.8 Position der Warnsignale	9	1.8 Posición de las señles	9

2.0 Norme di sicurezza e prevenzione infortuni	10	2.0 Safety regulations and accident prevention	10	2.0 Normes de securite et de prevention des accidents	10	2.0 Normas de seguridad y prevención contra los accidentes	10
---	----	---	----	--	----	---	----

3.0 Norme d'uso	18	3.0 Rules of use	18	3.0 Normes d'emploi	18	3.0 Normas de manejo	18
3.1 Applicazione al trattore	18	3.1 Attachment to the tractor	18	3.1 Attelage au tracteur	18	3.1 Aplicación al tractor	18
3.1.1 Aggancio	18	3.1.1 Hooking	18	3.1.1 Accrochage	18	3.1.1 Enganche	18
3.1.2 Adattamento albero cardanico	20	3.1.2 Adapting the cardan shaft	20	3.1.2 Adaptation arbre a cardans	20	3.1.2 Adaptación del árbol cardán	20
3.1.3 Sgancio della seminatrice dalla trattrice	21	3.1.3 Unhooking the seed drill from the tractor	21	3.1.3 Decrochage de l'element semeur du tracteur	21	3.1.3 Desganche de la sembradora del tractor	21
3.2 Distribuzione	22	3.2 Distribution	22	3.2 Doseur	22	3.2 Dosificador	22
3.2.1 Dosatore	22	3.2.1 Seed distributor	22	3.2.1 Doseur	22	3.2.1 Dosificador	22
3.2.2 Regolazione del dosatore e prova di dosaggio	24	3.2.2 Distributor adjustment and test	24	3.2.2 Reglage du doseur et essai de dosage	24	3.2.2 Graduación dosificador y prueba de dosificación	24
3.3 Preparativi per la semina	28	3.3 Preparations for sowing	28	3.3 Preparation pour l'ensemencement	28	3.3 Preparativos para la siembra	28
3.3.1 Regolazione della profondità di semina	28	3.3.1 Adjusting the seeding depth	28	3.3.1 Reglage de la profondeur de l'ensemencement	28	3.3.1 Graduación de la profundidad del siembra	28
3.3.2 Regolazione dischi marchifile	28	3.3.2 Row marker disk adjustment	30	3.3.2 Reglage des disques a tracer	28	3.3.2 Regulacion de los discos marcadores de hileras	28
3.3.3 Lunhezza braccio marcafile	30	3.3.3 Row marking arm length	31	3.3.3 Longueur du bras traceur de rangees	30	3.3.3 Longitud del brazo marcador de hileras	30
3.3.4 Livello semi tramoggia	31	3.3.4 Seed level in the hopper	31	3.3.4 Niveau des graines dans la tremie	31	3.3.4 Nivel de las semillas en la tolva	31
3.3.5 Regolazione ancora rompitraccia	31	3.3.5 Hoe adjustment	31	3.3.5 Reglage des binettes casse-ligne	31	3.3.5 Regulacion de las sujeciones rompuellas	31
3.3.6 Erpice copriseme posteriore	31	3.3.6 Rear spring harrow	31	3.3.6 Herse arriere a ressorts	31	3.3.6 Grada posterior de muelle	31
3.4 Prima di iniziare il lavoro	31	3.4 Before starting work	31	3.4 Avant de commencer le travail	31	3.4 Antes de iniciar el trabajo	31
3.4.1 Numero di giri della presa di forza	32	3.4.1 Power take-off rpm	32	3.4.1 Nombre de tours de la prise de force	32	3.4.1 Número de revoluciones de la toma de fuerza	32
3.5 Inizio del lavoro	34	3.5 Operation start	34	3.5 Debut du travail	34	3.5 Inicio del trabajo	34
3.6 Durante il lavoro	34	3.6 During work	34	3.6 Durant le travail	34	3.6 Durante el trabajo	34

4.0 Strumenti di controllo	36	4.0 Control instruments	36	4.0 Instruments de controle	36	4.0 Instrumentos de control	36
4.1 Contaettari elettronico	36	4.0.1 Electronic hectare counter	36	4.0.1 Compte-hectares electronique	36	4.0.1 Contador de hectáreas electrónico	36

5.0 Manutenzione	36	5.0 Maintenance	36	5.0 Entretien	36	5.0 Mantenimiento	36
-------------------------	----	------------------------	----	----------------------	----	--------------------------	----

5.0.1 A macchina nuova	37	5.0.1 When the machine is new	37	5.0.1 Quand la machine est neuve	37	5.0.1 Cuando la maquina esta nueva	37
5.0.2 A inizio stagione di semina	37	5.0.2 At the beginning of the seeding season	37	5.0.2 Debut saison d'ensemencement	37	5.0.2 Al principio de la está de siembra	37
5.0.3 Ogni 20/30 ore di lavoro	38	5.0.3 Every 20/30 working hours	38	5.0.3 Toutes les 20/30 heures de tra vail	38	5.0.3 Cada 20/30 horas de trabajo	38
5.0.4 Ogni 50 ore di lavoro	38	5.0.4 Every 50 working hours	38	5.0.4 Toutes les 50 heures de tra vail	38	5.0.4 Cada 50 horas de trabajo	38
5.0.5 Ogni 6 mesi	38	5.0.5 Every six months	38	5.0.5 Tous les six mois	38	5.0.5 Cada 6 meses	38
5.0.6 Scarico semi dalla tramoggia	38	5.0.6 Emptying the hopper	38	5.0.6 Decharge des semences de la tremie	38	5.0.6 Descarga de las semillas desde la tolva	38
5.0.7 Messa a riposo	39	5.0.7 Setting aside	39	5.0.7 Remissage	39	5.0.7 Puesta en reposo	39
5.1 Suggerimenti in caso d'inconvenienti	40	5.1 Suggestions in case of inconveniences	40	5.1 Conseils en cas d'inconvenients	40	5.1 Sugerencias en caso de inconvenientes	40
5.1.1 Intasamento dei tubi di discesa seme	40	5.1.1 Clogging of the pipes	40	5.1.1 Obstruction des tubes	40	5.1.1 Atascamiento de los tubos	40
5.1.2 La quantità di seme in kg/ha non corrisponde ai valori della prova di semina	40	5.1.2 The amount of seed in kg/ha does not correspond to the values of the rotation test	40	5.1.2 La quantité de graines en kg/ha ne correspond pas aux valeurs de l'essai de rotation	40	5.1.2 La cantidad de semillas por kg/ha no corresponde a los valores de la prueba de rotación	40
5.2 Fornitura	41	5.2 Supply	41	5.2 Accessoires	41	5.2 Equipamientos	41

6.0 Parti di ricambio	42	6.0 Spare parts	42	6.0 Pieces détachées	42	6.0 Respuestas	42
------------------------------	----	------------------------	----	-----------------------------	----	-----------------------	----

1.0 PREMESSA

Questo opuscolo descrive le norme d'uso, di manutenzione e le parti che vengono fornite di ricambio.

Il presente opuscolo è parte integrante del prodotto, e deve essere custodito in luogo sicuro per essere consultato durante tutto l'arco di vita della macchina.

1.1 DESCRIZIONE DELLA SEMINATRICE

Questa attrezzatura agricola può operare solo tramite un trattore agricolo munito di gruppo sollevatore, con attacco universale a tre punti.

Le seminatrici sono adatte per impieghi a se stanti su terreni lavorati.

È idonea per la semina di cereali: frumento, orzo, segala, avena, riso.

Per sementi fine e foraggere: colza, trifoglio, erba medica, loglio.

Per sementi grosse: soia, piselli.

Le sementi vengono depositate nel terreno a mezzo organi assolcatori, falcione, disco singolo o disco doppio e distribuite in modo continuo.

Le quantità da distribuire vengono regolate attraverso un dosatore il cui moto è derivato, per aderenza, dalla ruota motrice.

I bracci degli organi assolcatori indipendenti tra loro, dispongono di un ampio margine di oscillazione per adeguarsi alla superficie del terreno.



ATTENZIONE

Le seminatrici sono idonee esclusivamente per l'impiego indicato. Ogni altro uso diverso da quello descritto in queste istruzioni può recare danno alla macchina e costituire serio pericolo per l'utilizzatore.

1.0 INTRODUCTION

This booklet describes the regulations for use, maintenance and the parts that are supplied as spares.

This booklet is an integrating part of the product, and must be kept in a safe place for consultation during the whole life span of the machine.

1.1 DESCRIPTION OF THE SEEDER

This farming implement, can only be operated by a farming tractor equipped with lift unit and universal three-point hitch.

The seeder is suitable for stand-alone use on tilled land.

It is suitable for sowing cereal: wheat, barley, rye, oats, rice.

For minute and forage seeds: rape, clover, sedge, rye-grass.

For coarse seeds: soya, peas.

Seeds are laid down on the ground by means of ploughing devices, planter shoe, single or double disc, and they are distributed continuously.

The quantities to distribute are set through a seed distributor, the motion of which derives from the crawler wheel through traction.

The arms of the furrowing tools, independent of each other, dispose of a wide margin of oscillation to adapt to the surface of the ground.



ATTENTION

The seeder is suitable only for the uses indicated. Any other use different from that described in these instructions could cause damage to the machine and represent a serious hazard for the user.

1.0 VORWORT

Dieses Heft beschreibt die Betriebs- und Wartungsanleitungen und die für die Sämaschine gelieferten Ersatzteile. Das vorliegende Heft ist integrierender Teil des Produkts und muß während der Gesamtlebensdauer der Maschine zwecks Ratnahme sicher aufbewahrt werden.

1.1 BESCHREIBUNG DER SÄMASCHINE

Dieses landwirtschaftliche Gerät, kann nur dann arbeiten, wenn es zusammen mit einem Schlepper mit Kraftheber und universeller Dreipunktaufhängung verwendet wird.

Die Sämaschine eignet sich sowohl zur Einzelbodenbearbeitung.

Sie eignet sich zum Aussäen von Getreide wie: Weizen, Gerste, Korn, Hafer, Reis.

Für Futterpflanzen und feines Saatgut: Raps, Klee, Saatluzerne, Loch.

Für grobes Saatgut: Soja, Erbsen.

Das Saatgut wird mittels Scharrelementen, Säescharren sowie einfacher oder doppelter Säescheiben in den Boden gegeben und durchgehend verteilt. Die zu verteilende Menge wird mittels der Dosiervorrichtung eingestellt, deren Antrieb per Haftreibung durch das Treibrad erfolgt. Die Ausleger der Organe zur Furchenziehung sind voneinander unabhängig und verfügen über einen breiten Schwingungsradius, was ein perfektes Anpassen an die gegebenen Bodenverhältnisse möglich macht.



ACHTUNG

Die Sämaschine ist ausschließlich für den angeführten Betrieb zu verwenden. Jeder andere Gebrauch, der von den hier beschriebenen Anleitungen abweicht, kann die Maschine beschädigen und stellt für den Verbraucher grosse Gefahr dar.

1.0 INTRODUCTION

Cette brochure décrit les normes d'utilisation, d'entretien et les pièces détachées livrées. Cette brochure, qui fait partie du produit, doit être conservé dans un endroit sûr et consulté pendant toute la durée de la machine.

1.1 DESCRIPTION DE LA MACHINE

Cet équipement agricole, peut travailler uniquement au moyen d'un tracteur muni de groupe de relevage, avec n'importe quel type de semis sur sols labourés. Le semoir est indiqué pour des emplois à part sur des terrains cultivés.

Il est indiqué pour

l'ensemencement de céréales: blé, orge, seigle, avoine, riz.

Pour des graines fines et fourragères: colza, tréfle, luzerne, ivraie.

Pour des grosses graines: soja, pois.

Les semences sont déposées au sol par le biais de rayonneurs, d'un soc, d'un disque simple ou double et elles sont distribuées de manière continue. Les quantités devant être distribuées sont réglées par le biais d'un doseur dont le mouvement est engendré par la roue motrice par adhérence. Les bras des organes traceurs, qui sont indépendants les uns des autres, disposent d'une vaste marge d'oscillation pour se conformer à la superficie du terrain.



ATTENTION

Le semoir n'est prévu que pour l'usage indiqué. Un emploi autre que celui qui est décrit dans ces instructions peut endommager la machine et représenter un grave danger pour l'utilisateur.

1.0 PREMISA

Este opúsculo describe las normas de manejo, mantenimiento y las piezas de repuesto que se suministran. El presente opúsculo constituye parte integrante del producto y tiene que guardarse en un lugar seguro para que pueda consultarse durante la duración de la máquina.

1.1 DESCRIPCIÓN DE LA SEMBRADORA

Este apero agrícola, puede operar sólo mediante un tractor agrícola con grupo elevador, con enganche universal de tres puntos.

La sembradora puede emplearse sola sobre terrenoslabrados.

Es adecuada para sembrar cereales: trigo, cebada, centeno, avena, arroz.

Para semillas finas y forrajeras: colza, trébol, alfalfa, cizaña.

Para semillas grandes: soja, guisantes.

Las semillas vienen depositadas en el terreno a través de los aparatos surcadores, hoces, disco individual o disco doble y distribuidos en forma continua. Las cantidades que se deben distribuir vienen graduadas mediante un dosificador que se mueve, por adherencia, por medio de la rueda motriz. Los brazos de los órganos surcadores, independientes entre sí, disponen de un margen de oscilación amplio para adecuarse a la superficie del terreno.



CUIDADO

La sembradora es idónea sólo para el empleo arriba indicado. Cualquier otro uso diferente del descrito en estas instrucciones puede causar daños a la máquina y constituir un serio peligro para el utilizador.

Dal corretto uso e dall'adeguata manutenzione dipende il regolare funzionamento dell'attrezzatura. È consigliabile quindi, osservare scrupolosamente quanto descritto allo scopo di prevenire un qualsiasi inconveniente che potrebbe pregiudicare il buon funzionamento e la sua durata. **È altresì importante attenersi a quanto descritto nel presente opuscolo in quanto la Ditta Costruttrice declina ogni e qualsiasi responsabilità dovuta a negligenza ed alla mancata osservanza di tali norme.**

La Ditta Costruttrice, è comunque a completa disposizione per assicurare un'immediata e accurata assistenza tecnica e tutto ciò che può essere necessario per il miglior funzionamento e la massima resa dell'attrezzatura.

1.2 GARANZIA

- Verificare all'atto della consegna che l'attrezzatura non abbia subito danni durante il trasporto e che gli accessori siano integri e al completo.
- **Eventuali reclami dovranno essere presentati per iscritto entro 8 (otto) giorni dal ricevimento.**
- L'acquirente potrà far valere i suoi diritti sulla garanzia solo quando egli abbia rispettato le condizioni concernenti la prestazione della garanzia, riportate nel contratto di fornitura.
- La garanzia ha validità di un anno, contro ogni difetto dei materiali, dalla data di consegna dell'attrezzatura.
- La garanzia non include le spese di manodopera e di spedizione (il materiale viaggia a rischio e pericolo del destinatario).
- Sono ovviamente esclusi dalla garanzia i danni eventualmente

Regular operation depends on the correct use and adequate maintenance of the equipment. It is advisable therefore to observe scrupulously what is described in order to prevent any inconveniences that could prejudice proper operation and duration.

*It is just as important to keep to what is described in this booklet since the **Manufacturer declines all responsibility due to negligence and non-observance of these rules.** At any rate the Manufacturer is available to assure immediate and accurate technical assistance and all that may be necessary for the improved operation and better performance of the equipment.*

1.2 GUARANTEE

- *On delivery, check that the equipment has not been damaged during transport and that the accessories are integral and complete.*
- **Possible claims must be presented in writing within eight days of receipt.**
- *The purchaser will enforce his rights on the guarantee only when he has respected the conditions concerning the benefit of the guarantee, set out in the supply contract.*
- *The guarantee is valid for a year, against all defects of material, from the date of delivery of the equipment.*
- *The guarantee does not include working and shipping costs (the material is shipped at the consignee's own risk).*
- *Obviously, all damage to persons or things are excluded from the*

Die richtige Betriebsweise des Geräts hängt vom korrekten Gebrauch und der regelmässigen Wartung ab. Das hier beschriebenen Anleitungen müssen daher zur Verhütung jeder Art von Störung, die den richtigen Betrieb und die Lebensdauer der Maschine beeinschränken könnte, absolut beachtet werden. **Bei Nicht-Beachtung dieser Bestimmungen und im Fall von Nachlässigkeit lehnt der Hersteller jegliche Haftung ab.** Der Hersteller steht auf jeden Fall für sofortige und sorgfältige technische Beihilfe und für alles, was zum Erreichen der besten Betriebsweise und Höchstleistung des Geräts beitragen kann, zur vollen Verfügung.

1.2 GARANTIE

- Bei Auslieferung sicherstellen, daß das Gerät keine Transportschäden aufweist und das Zubehör unbeschädigt und vollständig ist.
- **Etwaige Reklamationen müssen innerhalb von 8 Tagen ab Erhalt schriftlich eingereicht werden.**
- Der Käufer kann seine Garantieansprüche nur geltend machen, wenn er die im Liefervertrag aufgeführten **G a r a n t i e b e d i n g u n g e n** eingehalten hat.
- Die Garantie erstreckt sich auf ein Jahr ab Lieferdatum des Geräts gegen jeglichen Materialfehler.
- Die Garantie schliesst die Kosten für Arbeitskraft und Spedition nicht ein (das Material reist auf Gefahr des Empfängers)
- Von der Garantie sind Schäden an Personen oder Gegenständen ausgeschlossen.

*Le fonctionnement régulier de l'équipement dépend de son utilisation correcte et de son entretien adéquat. Nous conseillons donc de respecter scrupuleusement les instructions pour éviter tout inconvénient qui pourrait compromettre le bon fonctionnement et la durée de l'équipement. Il est aussi important de respecter les instructions de cette brochure parce que la **Maison Constructrice décline toute responsabilité due à négligence et au non respect de ces normes.***

La Maison Constructrice demeure à Votre entière disposition pour garantir une assistance technique immédiate et soignée et tout ce qui peut être nécessaire pour le meilleur fonctionnement et le rendement maximim de l'équipement.

1.2 GARANTIE

- *Au moment de la livraison de votre machine vérifiez si elle n'a pas été endommagée pendant le transport et si tous les accessoires sont en bon état.*
- **Les réclamations éventuelles devront être présentées par écrit dans un délai de 8 jours à compter de la réception.**
- *L'acheteur ne pourra faire valoir ses droits de garantie que s'il a respecté les conditions correspondantes, indiquées dans le contrat de fourniture.*
- *La garantie est valable pour un an contre tout défaut du matériel, à partir de la date de livraison de l'équipement.*
- *La garantie ne comprend pas les frais de main-d'oeuvre et d'expédition (le matériel est transporté aux risques et périls du destinataire)*
- *La garantie exclut naturellement tous les dommages subis par des personnes ou des choses.*

Del uso correcto y el mantenimiento adecuado depende el funcionamiento regular del equipo; por consiguiente, se aconseja respetar escrupulosamente lo descrito al objeto de prevenir cualquier inconveniente que podría perjudicar el buen funcionamiento y su duración. Asimismo, es importante ajustarse a lo explicado en el presente opúsculo, ya que la **Casa Fabricante se exime de cualquier responsabilidad debida al descuido y a la no vigilancia de las normas mencionadas.** De todas formas, la Casa Fabricante está a completa disposición para asegurar una inmediata y esmerada asistencia técnica, así como también todo lo que podrá precisarse para mejorar el funcionamiento y obtener el máximo rendimiento del equipo.

1.2 GARANTÍA

- Verificar durante la entrega que el equipo no haya sufrido daños en el transporte, que todos los accesorios estén íntegros y que no falte ninguno de ellos.
- **Eventuales reclamaciones tendrán que presentarse por escrito dentro de los 8 d'as tras la recepción.**
- El comprador podrá hacer valer sus derechos sobre la garantía sólo si habrá respetado las condiciones concernientes la prestación de la garantía mencionadas en el contrato de provisión.
- La garantía tiene validez por un año contra cualquier defecto de los materiales, contado a partir de la fecha de entrega del equipo.
- La garantía no incluye los gastos de mano de obra y envío (el material viaja por cuenta y riesgo del destinatario).
- Obviamente están excluidos de la garantía los daños que eventualmente se hayan ocasionado a

- causati a persone o cose.
- La garanzia è limitata alla riparazione o alla sostituzione gratuita del pezzo difettoso, secondo le istruzioni del Costruttore.
- I rivenditori o utilizzatori non potranno prendere nessun indennizzo da parte del Costruttore per eventuali danni che potranno subire (spese di manodopera, trasporto, lavoro difettoso, incidenti diretti o indiretti, mancati guadagni sul raccolto, ecc.).

1.2.1 SCADENZA DELLA GARANZIA

- Oltre a quanto riportato nel contratto di fornitura, la garanzia decade:
- Qualora si dovessero oltrepassare i limiti riportati nella tabella dei dati tecnici .
 - Qualora non fossero state attentamente seguite le istruzioni descritte in questo opuscolo.
 - In caso di uso errato, di manutenzione difettosa e in caso di altri errori effettuati dal cliente.
 - Qualora siano fatte modifiche senza l'autorizzazione scritta del Costruttore e qualora si siano utilizzati ricambi non originali.

1.3 IDENTIFICAZIONE

- Ogni singola attrezzatura, è dotata di una targhetta di identificazione (13 fig. 1), i cui dati riportano:
- Marchio **CE**;
 - Marchio del Costruttore;
 - Nome, ragione sociale ed indirizzo del Costruttore;
 - Tipo della macchina;
 - Matricola della macchina;
 - Anno di costruzione;
 - Massa, in chilogrammi.

- guarantee.-*
- *The guarantee is limited to the repair or replacement of the defective piece, according to the instructions of the Manufacturer.*
- Dealers or users may not claim any indemnity from the Manufacturer for any damage they may suffer (costs for labor, transport, defective workmanship, direct or indirect accidents, loss of earnings on the harvest, etc.).*

1.2.1 EXPIRY OF GUARANTEE

Besides what has already been set out in the supply contract, the guarantee expires:

- *If the limits set out in the technical data table are overshoot.*
- *If the instructions set out in this booklet have not been carefully followed.*
- *If the equipment is used badly, defective maintenance or other errors by the client*
- *If modifications have been carried out without written authorization of the manufacturer and if non original spare parts have been used.*

1.3 IDENTIFICATION

- Each single piece of equipment, is equipped with an identification plate (13 fig. 1), which bears:*
- **CE** mark
 - *Manufacturers mark*
 - *Name, business name and address of the Manufacturer;*
 - *Type of machine*
 - *Registration of the machine*
 - *Year of manufacture*
 - *Mass, in Kilograms.*

- Die Garantie begrenzt sich auf die Reparatur oder den kostenlosen Ersatz des fehlerhaften Teils, laut Anweisungen des Herstellers. Händler oder Verbraucher können vom Hersteller keinen Ersatz für ihre eventuellen Schäden (Kosten für Arbeitskraft, Transport, mangelhafte Arbeit, direkte oder indirekte Unfälle, kein Ernteertrag, usw.) verlangen.

1.2.1 VERFALL DES GARANTIEANSPRUCHS

Über das im Liefervertrag beschriebene hinaus, verfällt die Garantie:

- Wenn die in der Tabelle der technischen Daten angegebenen Grenzen überschritten werden.
- Wenn die in diesem Heft beschriebenen Anleitungen nicht genauestens befolgt werden.
- Bei falschem Gebrauch, mangelhafter Wartung und im Fall von anderen durch den Kunden verursachten Fehlern.
- Wenn ohne schriftliche Bevollmächtigung des Herstellers Veränderungen durchgeführt werden oder keine Originalersatzteile verwendet werden.

1.3 IDENTIFIZIERUNG

- Jedes einzelne Gerät ist mit einem Identifizierungsschild (13 Abb. 1) ausgestattet, mit folgenden Angaben:
- **CE** Zeichen ;
 - Firmenzeichen des Herstellers;
 - Name, Bezeichnung und Adresse des Herstellers;
 - Modell der Maschine;
 - Serien-Nummer der Maschine;
 - Baujahr;
 - Gewicht, in Kilogramm.

- *La garantie est limitée au dépannage ou au remplacement gratuit de la pièce défectueuse, selon les instructions du Constructeur.*
- Les revendeurs ou les usagers ne pourront prétendre aucune indemnisation par le Constructeur pour tout dommage qu'ils pourront subir (frais de main-d'oeuvre, transport, travail défectueux, accidents directs ou indirects, manque à gagner sur la récolte etc.).*

1.2.1 EXPIRATION DE LA GARANTIE

Les conditions du contrat de garantie demeurant valables, la garantie est supprimée dans les cas suivants:

- *En cas de dépassement des limites indiquées dans le tableau des données techniques.*
- *Si l'on n'a pas respecté soigneusement les instructions décrites dans cette brochure.*
- *En cas de mauvais emploi, d'entretien insuffisant et en cas d'autres erreurs effectuées par le client.*
- *En cas de modifications apportées sans l'autorisation écrite du constructeur et en cas d'utilisation de pièces détachées qui ne sont pas d'origine.*

1.3 IDENTIFICATION

- Chaque équipement est doté d'une plaque d'identification (13 Figure 1) dont les données indiquent:*
- **Marque CE**
 - *Marque du Constructeur;*
 - *Nom, raison sociale et adresse du Constructeur;*
 - *Type de machine;*
 - *Matricule de la machine;*
 - *Année de construction;*
 - *Masse en kilogrammes.*

- personas o a cosas.
 - La garantía está restringida a la reparación o a la sustitución gratuita de la pieza defectuosa, según las instrucciones del fabricante.
- Los revendedores o utilizadores no podrán exigir indemnización alguna por parte del Fabricante, debido a eventuales daños que podrán padecer (gastos de mano de obra, transporte, trabajo defectuoso, accidentes directos o indirectos, falta de ganancias en la cosecha, etc.).

1.2.1 VENCIMIENTO DE LA GARANTÍA

Aparte de lo mencionado en el contrato de provisión, la garantía decae:

- Si se sobrepasaran los límites anotados en la tabla de los datos técnicos.
- Si no se hubieran respetado cuidadosamente las instrucciones descritas en este opúsculo.
- En caso de uso erróneo, mantenimiento defectuoso y en caso de otros errores cometidos por el cliente.
- Si se hicieran modificaciones sin la autorización escrita del fabricante y si se hubiesen utilizado repuestos no originales.

1.3 IDENTIFICACIÓN

- Cada equipo está provisto de una tarjeta de identificación (13 Fig. 1), en la que se encuentran:
- Marca del **CE**.
 - Marca del fabricante.
 - Nombre, razón social y dirección del Fabricante.
 - Tipo de la máquina.
 - Matrícula de la máquina.
 - Año de fabricación.
 - Peso, en kilogramos.

Tali dati vanno sempre citati per ogni necessità di assistenza o ricambi.

This information must always be quoted whenever assistance or spare parts are needed.

Diese Daten immer angeben, wenn Kundendienst oder Ersatzteile erforderlich sind.

Il faudra toujours citer ces données pour l'assistance ou les pièces détachées demandées.

Estos datos tendrán que mencionarse para cualquier necesidad de asistencia o repuestos.

1.4 DATI TECNICI

1.4 TECHNICAL DATA

1.4 TECHNISCHE DATEN

1.4 DONNEES TECHNIQUES

1.4 DATOS TECNICOS

DATI TECNICI	TECHNICAL DATA	TECHNISCHE DATEN	DONNES TECHNIQUES	DATOS TECNICOS	U.M.	P 250	P 300	PI 400	PI 450
Larghezza di lavoro	Work width	Arbeitsbreite	Largeur de travail	Anchura de trabajo	m	2,50	3,00	4,00	4,50
Larghezza di trasporto	Transport width	Transportbreite	Largeur de transport	Anchura de transporte	m	2,50	3,20	2,50	2,50
Numero delle file	Row number	Reihenanzahl	Nombre de rangs	Numero de lineas	nr.	24	24	32	32
Interfila standard	Row distance	Reihenabstand	Ecartment	Distancia entre las lineas	cm	10,4	12,5	12,5	14
Capacità tramoggia semi	Seed hopper capacity	Inhalt des Saatkastens	Capacité de la trémie graines	Capacidad del deposito de la semilla	l.	1000	1000	1000	1000
Potenza richiesta	Power required	Kraftbedarf	Puissance demandée	Potencia requerida	HP	80	80	90	90
Giri P. di P.	PTO (rpm)	Zapfwelle- Drehzahl	Tour prise de force	Vuelta toma de fuerza	g.p.m.	1000 - 540(*)	1000 - 540(*)	1000 - 540(*)	1000 - 540(*)

(*) Optionals. *Optionals.* Option. *Zubehör.* Accesorios.

I dati tecnici ed i modelli indicati si intendono non impegnativi. Ci riserviamo il diritto di modificarli senza l'obbligo di preavviso.

The technical data and the models provided must be considered as non binding. We reserve the right to change them without notice.

Die Angaben bezüglich der technischen Daten und Modelle sind unverbindlich. Der Hersteller behält sich das Recht vor, diese Angaben ohne Vorankündigung zu ändern.

Les données techniques et les modèles indiqués ne sont pas contraignants. Nous réservons le droit de les modifier sans préavis.

Los datos técnicos y los modelos no se entienden vinculantes. Nos reservamos, por lo tanto, el derecho de modificarlos sin estar obligados a dar previo aviso.

1.5 MOVIMENTAZIONE

In caso di movimentazione della macchina, è necessario sollevare la stessa agganciandola agli attacchi appositi con paranco o gru idonei e di sufficiente portata.

Questa operazione, per la sua pericolosità, è necessario venga eseguita da personale preparato e responsabile. La massa della macchina è evidenziata nella targhetta di identificazione (13 Fig. 1).

Tendere la fune per livellare la macchina. I punti di aggancio sono individuabili dalla presenza del simbolo grafico "gancio" (Fig. 1).

1.5 HANDLING

If the machine is handled, it must be lifted by hooking onto the appropriate holes with a suitable winch or crane of sufficient capacity. Because of the danger involved, this operation should be carried out by trained and responsible personnel. The mass of the machine is on the identification Plate (13 Fig. 1).

Stretch the rope to keep the machine level.

The hook points can be detected by finding the «hook» symbol (Fig. 1).

1.5 FORTBEWEGUNG

Falls die Maschine transportiert werden muss, muss sie an den dazu bestimmten Anschlusspunkten durch geeigneten Aufzug oder Kran mit ausreichender Tragkraft gehoben werden. Diese gefährliche Arbeit muss absolut durch geschultes und haftendes Personal ausgeführt werden. Das Maschinengewicht kann dem Identifizierungsschild (13 Abb. 1) entnommen werden. Zum Ausrichten der Maschine das Seil spannen. Die Anschlusspunkte sind durch das graphische «Haken»-Zeichen gekennzeichnet (Abb. 1).

1.5 MOVIMENTATION

En cas de manutention de la machine, soulever celle-ci en la fixant aux crochets spéciaux par un palan ou une grue appropriés ayant une capacité suffisante. Cette opération, qui est dangereuse, sera effectuée par un personnel expert et responsable. La masse de la machine apparaît dans la plaque d'identification (13 Figure 1). Tendre le câble pour niveler la machine. Les points d'attelage sont identifiés par la présence du symbole graphique «crochet» (Figure 1).

1.5 MANIPULACIÓN

En caso de manipulación de la máquina, se precisa elevar la misma enganchándola a los ganchos al efecto mediante aparejo o grúa idóneos con suficiente capacidad. Esta operación, debido a su peligrosidad, deberá ser realizada por personal capacitado y responsable. El peso de la máquina está indicado en la plaqueta de identificación (13 Fig. 1). Halar el cable para nivelar la máquina. Los puntos de enganche se identifican mediante el símbolo gráfico «gancho» (Fig. 1).

1.6 DISEGNO
COMPLESSIVO

1.6 ASSEMBLY DRAWING

1.6 ZUSAMMENFASSEND

1.6 DESSIN GLOBAL

1.6 DISEÑO GENERAL

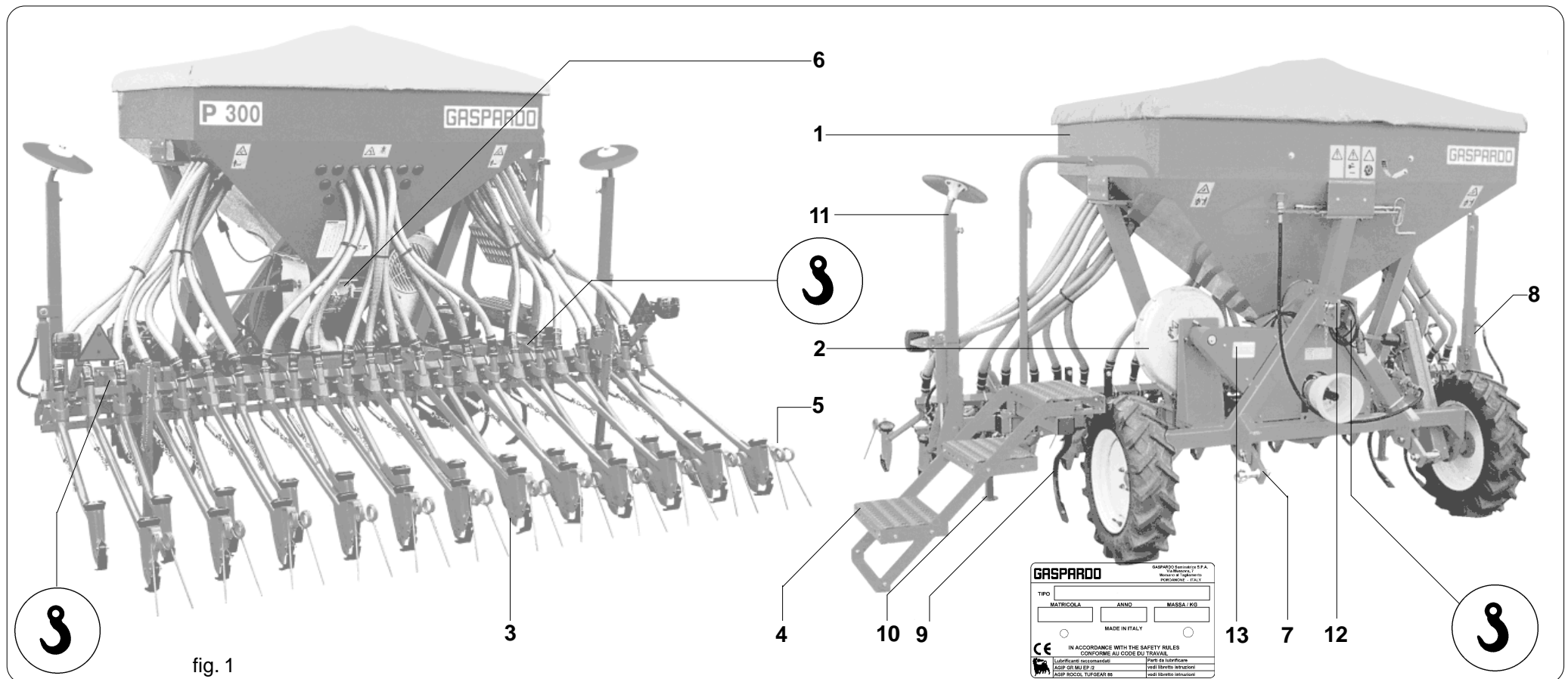


fig. 1

- 1 Tramoggia semi
- 2 Ventola
- 3 Falcione a scarpetta
- 4 Pedana
- 5 Erpice coprisemi
- 6 Dosatore
- 7 Punto di attacco inferiore
- 8 Comando marcaffile idraulico
- 9 Rompitraccia
- 10 Piede di sostegno
- 11 Marcaffile
- 12 Punto attacco superiore
- 13 Targhetta d'identificazione

- 1 Seed hopper
- 2 Fan
- 3 Shoe coulter
- 4 Footboard
- 5 Drill coulter
- 6 Seed distributor
- 7 Lower coupling point
- 8 Row marker control lever
- 9 Furrow opener
- 10 Supporting foot
- 11 Row marker
- 12 Upper coupling point
- 13 Identification plate

- 1 Saatkasten
- 2 Gebläse
- 3 Säbelschar
- 4 Arbeitsbühne
- 5 Saatstriegel
- 6 Dosiervorrichtung
- 7 Dreipunktanschluß Unterlenker
- 8 Stellhebel für Spurreißer
- 9 Spurlockerer
- 10 Stützfuß
- 11 Spurreißer
- 12 Dreipunktanschluß Oberlenker
- 13 Typenschild

- 1 Trémie
- 2 Soufflerie
- 3 Soc à sabot
- 4 Plate-forme
- 5 Lame-herse de recouvrement
- 6 Doseur
- 7 Point d'attelage inférieur
- 8 Levier de commande traceur
- 9 Effaceur de traces
- 10 Pied de soutien
- 11 Traceur
- 12 Point d'attelage supérieur
- 13 Plaque d'identification

- 1 Tolva semillas
- 2 Soplador
- 3 Guadafiadora de zapatas
- 4 Plataforma
- 5 Grada cuber-semillas
- 6 Dosificador
- 7 Punto de enganche inferior
- 8 Palanca mando marcadora de hileras
- 9 Rompe-rastro
- 10 Pie de apoyo
- 11 Marcadora de hileras
- 12 Punto de enganche superior
- 13 Placa de identificación

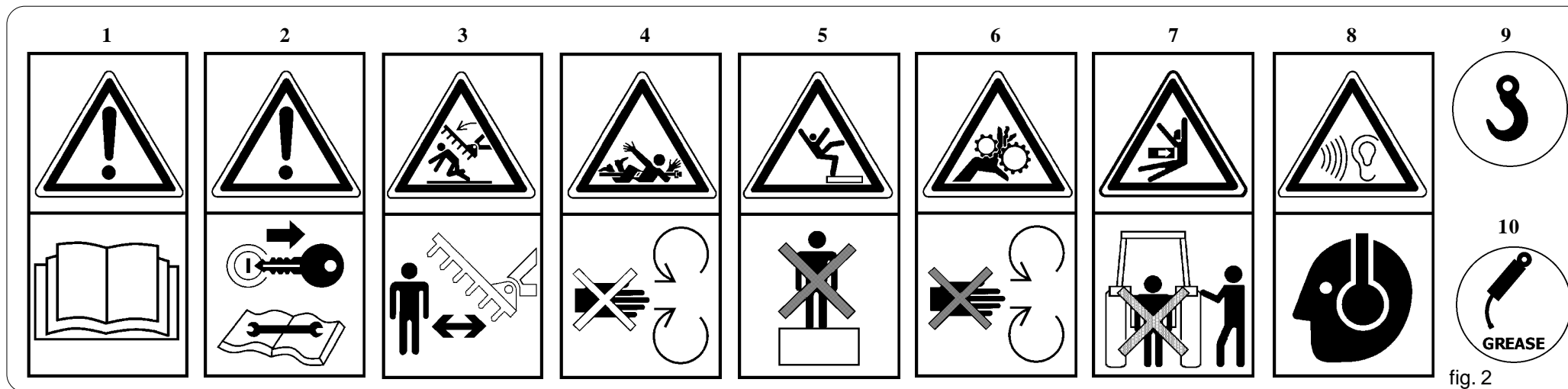


fig. 2

1.7 SEGNALI DI SICUREZZA E INDICAZIONE

I segnali descritti in fig. 2, sono riportati sulla macchina (fig. 3). Tenerli puliti e sostituirli se staccati o illeggibili. Leggere attentamente quanto descritto e memorizzare il loro significato.

- 1) Prima di iniziare ad adoperare, leggere attentamente il libretto istruzioni.
- 2) Prima di eseguire operazioni di manutenzione, arrestare la macchina e consultare il libretto istruzioni.
- 3) Pericolo di sganciamento in fase di apertura. Tenersi a distanza di sicurezza dalla macchina
- 4) Pericolo di essere agganciati dall'albero cardanico. State lontani dagli organi in movimento.
- 5) Pericolo di caduta. Non salire sulla macchina.
- 6) Pericolo di intrappolamento. State lontani dagli organi in movimento.
- 7) Pericolo di schiacciamento in fase di chiusura. Tenersi a debi-

1.7 DANGER AND INDICATOR SIGNALS

The signs described in fig. 2 are reproduced on the machine (fig. 3). Keep them clean and replace them if they should come off or become illegible. Carefully read each description and learn their meanings by heart.

- 1) Before operating, carefully read the instruction booklet.
- 2) Before carrying out maintenance, stop the machine and consult the instruction booklet.
- 3) Danger of getting squashed during opening. Keep at a safe distance from the machine.
- 4) Danger of getting hooked by the Cardanshaft. Keep away from moving parts.
- 5) Danger of falling. Do not get onto the machine.
- 6) Danger of getting trapped. Keep away from moving parts.
- 7) Danger of getting squashed during closure. Keep at a safe distance from the machine.
- 8) High noise level. Use adequate acoustic protection.

1.7 WARNSIGNALE UND ANZEIGESIGNALE

Die auf Abb. 2 beschriebenen Signale sind an der Maschine angebracht (Abb. 3). Sauber halten und wechseln, falls sie abfallen oder unleserlich werden. Die Beschreibung aufmerksam lesen und die Bedeutung der Signale gut dem Gedächtnis einprägen.

- 1) Vor Arbeitsanfang die Anleitungen aufmerksam lesen.
- 2) Vor Wartungsarbeiten die Maschine abstellen und die Anleitungen lesen.
- 3) Quetschgefahr bei Öffnung. Sicherheitsabstand von der Maschine halten.
- 4) Gefahr, von der laufenden Gelenkwelle erfasst zu werden. Von laufenden Teilen Abstand halten.
- 5) Sturzgefahr. Nicht auf die Maschine steigen.
- 6) Einfanggefahr. Von laufenden Teilen Abstand halten.
- 7) Quetschgefahr bei Verschiessen. Den nötigen Abstand von der Maschine halten.
- 8) Hoher Lärmpegel.

1.7 SIGNAUX DE SECURITE D'INDICATION

Les signaux décrits dans la figure 2 sont indiqués sur la machine (Fig.3). Nettoyer et remplacer ces signaux s'ils sont détachés ou illisibles. Lire avec attention la description et mémoriser son sens.

- 1) Avant de commencer le travail, lire avec attention ce manuel d'instructions.
- 2) Avant toute opération d'entretien, arrêter la machine et consulter le manuel d'instructions.
- 3) Risque d'écrasement en phase d'ouverture. Maintenir une distance de sécurité de la machine.
- 4) Vous risquez d'être pris par l'arbre à cardans. Ne pas s'approcher des organes en mouvement.
- 5) Risque de chute. Ne pas monter sur la machine.
- 6) Ne vous approchez pas des organes en mouvement: vous risquez d'y être pris.
- 7) Risque d'écrasement en phase de fermeture. Maintenir une distance de sécurité de la machine.

1.7 SEÑALES DE SEGURIDAD Y DE IDENTIFICACION

Las señales descritas en la fig. 2 están colocadas en la máquina (fig. 3). Mantenerlas limpias y reemplazarlas si se desprenden o se vuelven ilegibles. Leer minuciosamente lo descrito y memorizar su significado.

- 1) Antes de comenzar a operar, leer cuidadosamente el manual de instrucciones.
- 2) Antes de ejecutar cualquier operación mantenimiento, parar la máquina y consultar el manual de instrucciones.
- 3) Peligro de aplastamiento en fase de apertura. Mantenerse a la distancia de seguridad de la máquina.
- 4) Peligro de quedar enganchados con el árbol cardán. Permanecer lejos de los órganos en movimiento.
- 5) Peligro de caída. No subir en la máquina.
- 6) Peligro de captura, permanecer lejos de los órganos en movimiento.
- 7) Peligro de aplastamiento en fase de cierre. Permanecer a la distancia de seguridad de la máquina.

ITALIANO

- ta distanza dalla macchina.
 8) Livello sonoro elevato. Munirsi di adeguate protezioni acustiche.
 9) Punto di agganciamento per il sollevamento.
 10) Punto di ingrassaggio

**1.8 POSIZIONE DEI SEGNA-
LI****ENGLISH**

- 9) *Coupling point for lifting (indicating the maximum capacity).*
 10) *Greasing point.*

**1.8 POSITION OF THE
WARNING SIGNS****DEUTSCH**

- Geeigneten Lärmschutz
 benützen
 9) Kupplungspunkt zum Ausheben
 (max. Tragvermögen ist
 angegeben).
 10) Schmierstellen.

**1.8 POSITION DER
WARNSIGNALE****FRANÇAIS**

- 8) Niveau sonore élevé. Se munir de
 protections acoustiques
 adéquates
 9) Point d'attelage pour le relevage
 (indication de la portée maxi).
 10) Point de graissage.

**1.8 POSITION DES
SIGNAUX****ESPAÑOL**

- 8) Nivel sonoro elevado. Equiparse
 con las protecciones acústicas
 adecuadas.
 9) Punto de enganche para el
 alzamiento (la capacidad máxima).
 10) Punto de engrase.

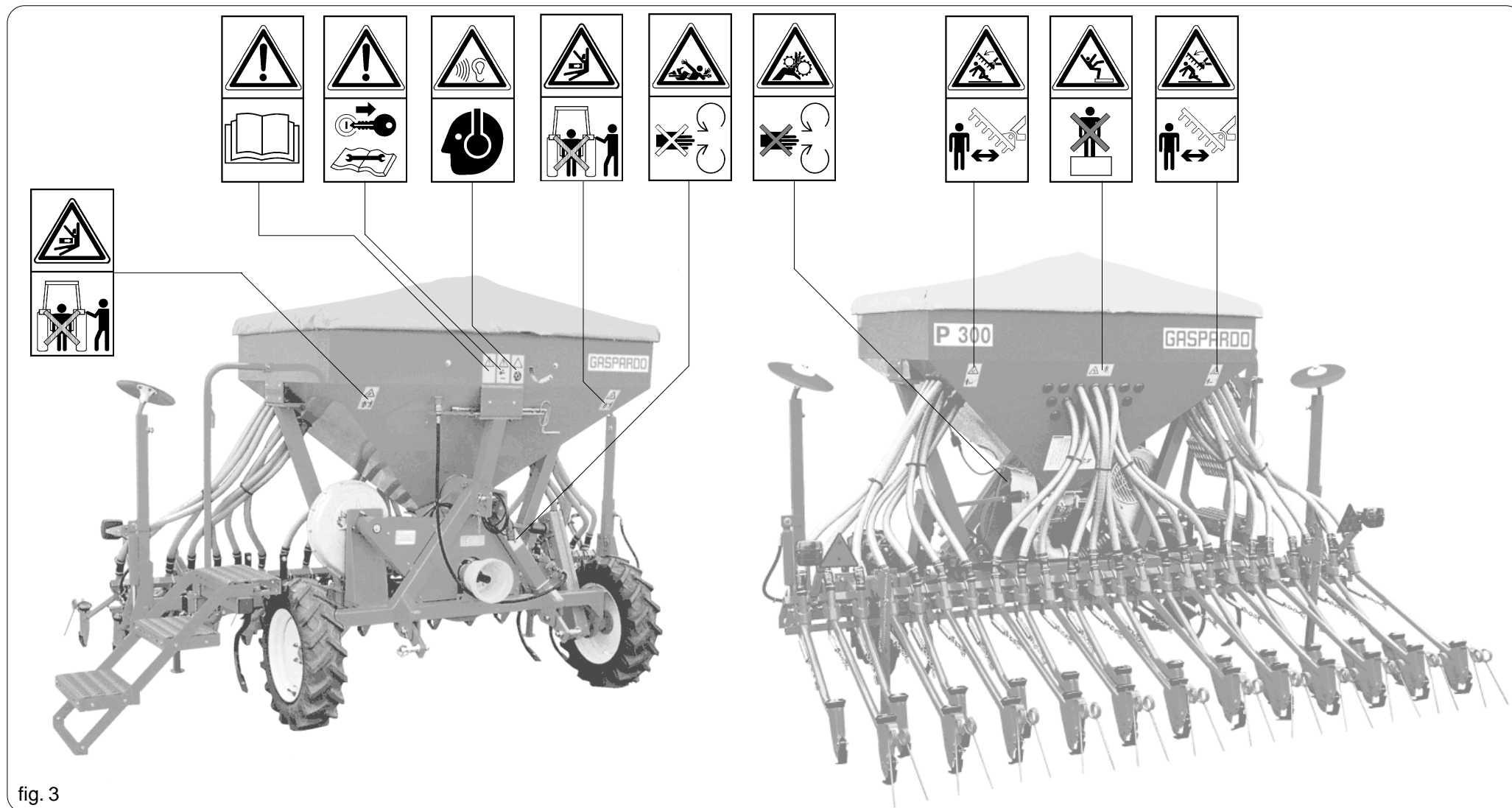
**1.8 POSICIÓN DE LAS
SEÑALES**

fig. 3

2.0 NORME DI SICUREZZA E PREVENZIONE INFORTUNI

Fare attenzione al segnale di pericolo, dove riportato, in questo opuscolo.



I segnali di pericolo sono di tre livelli:

PERICOLO. Questo segnale avverte che se le operazioni descritte non sono correttamente eseguite, **causano** gravi lesioni, morte o rischi a lungo termine per la salute.

ATTENZIONE. Questo segnale avverte che se le operazioni descritte non sono correttamente eseguite, **possono causare** gravi lesioni, morte o rischi a lungo termine per la salute.

CAUTELA. Questo segnale avverte che se le operazioni descritte non sono correttamente eseguite, **possono causare** danni alla macchina.

Leggere attentamente tutte le istruzioni prima dell'impiego della macchina, in caso di dubbi rivolgersi direttamente ai tecnici dei Concessionari della Ditta Costruttrice. La Ditta Costruttrice declina ogni e qualsiasi responsabilità per la mancata osservanza delle norme di sicurezza e di prevenzione infortuni di seguito descritte.

2.0 SAFETY REGULATIONS AND ACCIDENT PREVENTION

Pay attention to danger signs, where shown, in this booklet.



There are three levels of danger signs:

DANGER: *This sign warns that the operations described **cause** serious lesions, death or long term health risks, if they are not carried out correctly.*

ATTENTION: *This sign warns that the operations described **could cause** serious lesions, death or long term health risks, if they are not carried out correctly.*

CAUTION: *This sign warns that the operations described **could cause** serious damage to the machine. if they are not carried out correctly.*

Carefully read all the instructions before using the machine; if in doubt, contact the technicians of the Manufacturer's dealer. The manufacturer declines all responsibility for the non-observance of the safety and accident prevention regulations described below.

2.0 SICHERHEITS- UND UNFALLVERHÜTUNGSBESTIMMUNGEN

Das Gefahrensignale in diesem Heft besonders beachten.



Die Gefahrensignale haben drei Niveaus:

GEFAHR: Dieses Signal meldet, daß bei nicht richtiger Durchführung der beschriebenen Arbeiten schwere Verletzungs- und Todesgefahr oder Langzeitriskos für die Gesundheit **entstehen**.

ACHTUNG: Dieses Signal meldet, daß bei nicht richtiger Durchführung der beschriebenen Arbeiten schwere Verletzungs- und Todesgefahr oder Langzeitriskos für die Gesundheit **entstehen können**.

VORSICHT: Dieses Signal meldet, daß bei nicht richtiger Durchführung der beschriebenen Arbeiten Maschinen-schäden **entstehen können**.

Vor dem ersten Gebrauch der Maschine alle Anweisungen aufmerksam lesen, im Zweifelsfall wenden Sie sich direkt an die Techniker des Vertragshändlers der Herstellerfirma. Die Herstellerfirma lehnt jegliche Haftung ab, falls die hier folgend beschriebenen Sicherheits- und Unfallverhütungsbestimmungen nicht beachtet werden.

2.0 NORMES DE SECURITE ET DE PREVENTION DES ACCIDENTS

Faire attention au signal de danger quand il apparaît dans cette brochure.



Les signaux de danger sont de trois niveaux:

DANGER. *Ce signal informe que l'exécution incorrecte des opérations décrites **provoque** des lésions graves, la mort ou des risques à long terme pour la santé.*

ATTENTION. *Ce signal informe que l'exécution incorrecte des opérations décrites **peut provoquer** des lésions graves, la mort ou des risques à long terme pour la santé.*

IMPORTANT. *Ce signal informe que l'exécution incorrecte des opérations décrites **peut provoquer** des dommages à la machine.*

Lisez attentivement toutes les instructions avant d'utiliser la machine; en cas de doutes, contacter directement les techniciens des Concessionnaires de la Maison Constructrice, qui décline toute responsabilité en cas de non- respect des normes de sécurité et de prévention des accidents décrites ci-dessous.

2.0 NORMAS DE SEGURIDAD Y PREVENCIÓN CONTRA LOS ACCIDENTES

Tener cuidado a las señales de peligro que se indican en este opúsculo.



Las señales de peligro son de tres niveles:

PELIGRO. Esta señal advierte que si las operaciones descritas no se ejecutan de manera correcta **causan** graves lesiones, muerte o riesgos a largo plazo para la salud.

CUIDADO. Esta señal advierte que si las operaciones descritas no se ejecutan de manera correcta **pueden causar** graves lesiones, muerte o riesgos a largo plazo para la salud.

CAUTELA. Esta señal advierte que si las operaciones descritas no se ejecutan de manera correcta **pueden causar** daños a la máquina.

Leer con sumo cuidado todas las instrucciones antes de utilizar la máquina, en caso de dudas dirigirse directamente a los técnicos de los Concesionarios de la Casa Fabricante. La Casa Fabricante se exime de cualquier responsabilidad debida a la no vigilancia de las normas de seguridad y prevención contra los accidentes que se describen a continuación:

ITALIANO**Norme generali**

- 1) Fare attenzione ai simboli di pericolo riportati in questo opuscolo e sulla seminatrice.
- 2) Le etichette con le istruzioni, applicate sulla macchina, danno gli opportuni consigli in forma essenziale per evitare gli infortuni.
- 3) Osservare scrupolosamente, con l'aiuto delle istruzioni, le prescrizioni di sicurezza e di prevenzione infortuni.
- 4) Evitare assolutamente di toccare in qualsiasi modo le parti in movimento.
- 5) Interventi e regolazioni sull'attrezzatura devono essere sempre effettuate a motore spento e trattore bloccato.
- 6) Si fa assoluto divieto di trasportare persone o animali sull'attrezzatura.
- 7) È assolutamente vietato condurre o far condurre il trattore, con l'attrezzatura applicata, da personale sprovvisto di patente di guida, inesperto e non in buone condizioni di salute.
- 8) Prima di mettere in funzione il trattore e l'attrezzatura stessa, controllare la perfetta integrità di tutte le sicurezze per il trasporto e l'uso.
- 9) Verificare tutt'intorno alla macchina, prima di mettere in funzione l'attrezzatura, che non vi siano persone ed in particolare bambini, o animali domestici e di poter disporre comunque di un'ottima visibilità.
- 10) Usare un abbigliamento idoneo. Evitare assolutamente abiti svolazzanti o con lembi che in qualche modo potrebbero impigliarsi in parti rotanti e in organi in movimento.

ENGLISH**General norms**

- 1) *Pay close attention to the danger signs in this manual and on the seeder.*
- 2) *The labels with the instructions attached to the machine give abbreviated advice for avoiding accidents.*
- 3) *Scrupulously observe, with the help of the instructions, the safety and accident prevention regulations.*
- 4) *Avoid touching the moving parts in any way whatsoever.*
- 5) *Any work on and adjustment to the machine must always be done with the engine switched off and the tractor blocked.*
- 6) *People or animals must not, under any circumstances be transported on the equipment.*
- 7) *It is strictly prohibited to drive the tractor, or allow it to be driven, with the equipment attached by persons not in possession of a driver's license, inexpert or in poor conditions of health.*
- 8) *Before starting the tractor and the equipment, check that all safety devices for transport and use are in perfect working order.*
- 9) *Before starting up the equipment, check the area surrounding the machine to ensure that there are no people, especially children or pets, nearby, and ensure that you have excellent visibility.*
- 10) *Use suitable clothing. Avoid loose clothing or garments with parts that could in any way get caught in the rotating or moving parts of the machine.*

DEUTSCH**Allgemeine Vorschriften**

- 1) Auf die Gefahrzeichen achten, die in diesem Heft aufgeführt und an der Sämaschine angebracht sind.
- 2) Die an der Maschine angebrachten Aufkleber mit den Hinweisen geben in knapper Form Anweisungen zur Vermeidung von Unfällen.
- 3) Mit Hilfe der Anweisungen sind die Sicherheits- und Unfallverhütungsvorschriften genauestens zu beachten.
- 4) Niemals sich bewegende Teile anfassen.
- 5) Eingriffe und Einstellungen am Gerät dürfen nur bei abgestelltem Motor und blockiertem Schlepper durchgeführt werden.
- 6) Es ist strengstens verboten, Personen oder Tiere auf der Maschine zu befördern.
- 7) Es ist strengstens verboten, den Schlepper bei angekuppelter Maschine von Personal ohne Führerschein, von unerfahrenem Personal oder von Personal, das sich nicht in einwandfreiem Gesundheitszustand befindet, führen zu lassen.
- 8) Vor Inbetriebnahme des Schleppers und der Maschine selbst alle Sicherheitvorrichtungen für Transport und Gebrauch auf ihre Unversehrtheit prüfen.
- 9) Vor der Inbetriebnahme der Maschine ist sicherzustellen, daß sich im Wirkungskreis derselben keine Personen, insbesondere Kinder und Haustiere aufhalten und daß man über eine optimale Sicht verfügt.
- 10) Geeignete Arbeitskleidung tragen. Flatternde Kleidungsstücke sind absolut zu vermeiden, da sich diese in den sich drehenden und bewegenden Teilen der Maschine verfangen können.

FRANÇAIS**Normes générales**

- 1) *Faire attention aux symboles de danger indiqués dans ce manuel et sur la machine.*
- 2) *Les étiquettes avec les instructions, appliquées sur la machine, donnent les conseils utiles essentiels pour éviter les accidents.*
- 3) *Respecter scrupuleusement les prescriptions de sécurité et de prévention des accidents selon les instructions.*
- 4) *Évitez absolument de toucher les parties en mouvement.*
- 5) *Les opérations et les réglages concernant l'équipement doivent toujours être effectués lorsque le moteur est arrêté et le tracteur est bloqué.*
- 6) *Il est absolument interdit de transporter des personnes ou des animaux sur l'équipement.*
- 7) *Il est absolument interdit de conduire ou de faire conduire le tracteur, avec l'attelage de l'équipement, par des personnes sans permis, inexpérimentées ou ayant des problèmes de santé.*
- 8) *Avant la mise en marche du tracteur et de l'équipement, contrôler si tous les dispositifs de sécurité pour le transport et l'utilisation sont dans des conditions parfaites.*
- 9) *Avant la mise en marche de l'équipement, vérifier l'absence de personnes, notamment d'enfants et d'animaux domestiques autour de la machine. S'assurer d'avoir toujours une très bonne visibilité.*
- 10) *Porter toujours des vêtements appropriés. Éviter absolument des vêtements amples qui pourraient se prendre dans des parties rotatives ou en mouvement.*

ESPAÑOL**Normas generales**

- 1) Poner atención a los símbolos de peligro indicados en este manual y en la sembradora.
- 2) Las etiquetas con las instrucciones, aplicadas a la máquina, proporcionan, en forma concisa, los consejos adecuados para evitar los accidentes.
- 3) Respetar escrupulosamente, siguiendo todas las instrucciones indicadas, las disposiciones de seguridad y prevención contra accidentes.
- 4) Evitar absolutamente tocar las partes en movimiento.
- 5) Cualquier intervención o regulación sobre el equipo tendrán que efectuarse siempre con el motor apagado y el tractor bloqueado.
- 6) Se prohíbe absolutamente el transporte de personas o animales en el equipo.
- 7) Es absolutamente prohibido conducir o hacer conducir el tractor, con el equipo aplicado, por personal que no tenga licencia de conducir, que sea inexperto o que no se encuentre en buenas condiciones de salud.
- 8) Antes de poner en marcha el tractor y el equipo mismo, controlar la perfecta integridad de todos los dispositivos de seguridad para el transporte y el uso.
- 9) Antes de poner en marcha el equipo, verificar que alrededor de la máquina no se encuentren personas, sobre todo niños, o animales domésticos. Cerciorarse también que la visibilidad sea óptima.
- 10) Utilizar indumentarios que sean apropiados al tipo de trabajo. Evitar absolutamente los indumentarios holgados o con partes que de alguna manera puedan engancharse en partes giratorias o en órganos en movimiento.

ITALIANO

ENGLISH

DEUTSCH

FRANÇAIS

ESPAÑOL

- 11) Prima di iniziare il lavoro, familiarizzare con i dispositivi di comando e le loro funzioni.
- 12) Iniziare a lavorare con l'attrezzatura solo se tutti i dispositivi di protezione sono integri, installati e in posizione di sicurezza.
- 13) È assolutamente vietato stazionare nell'area d'azione della macchina, dove vi sono organi in movimento.
- 14) È assolutamente vietato l'uso dell'attrezzatura sprovvista delle protezioni e dei coperchi dei contenitori.
- 15) Prima di abbandonare il trattore, abbassare l'attrezzatura agganciata al gruppo sollevatore, arrestare il motore, inserire il freno di stazionamento e togliere la chiave di accensione dal quadro comandi, assicurarsi che nessuno possa avvicinarsi alle sostanze chimiche.
- 16) Con trattore in moto, non lasciare mai il posto di guida.
- 17) Prima di mettere in funzione l'attrezzatura controllare che i piedini di sostegno siano stati tolti da sotto la seminatrice; controllare che la seminatrice sia stata correttamente montata e regolata; controllare che la macchina sia perfettamente in ordine, e che tutti gli organi soggetti ad usura e deterioramento siano efficienti.
- 18) Prima di sganciare l'attrezzatura dall'attacco terzo punto, mettere in posizione di blocco la leva di comando sollevatore e abbassare i piedini di appoggio.
- 11) *Before starting work, familiarize yourself with the control devices and their functions.*
- 12) *Only start working with the equipment if all the protective devices are in perfect condition, installed and in the safe position.*
- 13) *It is absolutely prohibited to stand within the machine's radius of action where there are moving parts.*
- 14) *It is absolutely forbidden to use the equipment without the guards and container covers.*
- 15) *Before leaving the tractor, lower the equipment hooked to the lifting unit, stop the engine, pull the hand brake and remove the key from the dashboard, make sure that the chemical substances safely out of reach.*
- 16) *The driver's seat must never be left when the tractor engine is running.*
- 17) *Before starting the equipment, check that the supporting feet have been removed from under the seeder; check that the seeder has been correctly assembled and regulated; check that the machine is in perfect working order, and that all the parts subject to wear and tear are in good condition.*
- 18) *Before releasing the equipment from the third point attachment, put the hoist command lever into the locked position and lower the support feet.*
- 11) Vor Arbeitsbeginn hat man sich mit den Steuervorrichtungen und deren Funktionen vertraut zu machen.
- 12) Die Arbeit mit der Maschine erst beginnen, wenn alle Schutzvorrichtungen vollständig, angebracht und in Sicherheitsposition sind.
- 13) Es ist strengstens verboten, sich in Bereichen aufzuhalten, die in der Nähe sich bewegender Maschinenteile liegen.
- 14) Der Gebrauch der Maschine ohne Schutzvorrichtungen und ohne Behälterabdeckungen ist streng verboten.
- 15) Vor dem Verlassen des Schleppers das an die Hubvorrichtung angekuppelte Gerät absenken, den Motor abstellen, die Feststellbremse ziehen und den Zündschlüssel aus der Steuertafel ziehen. Sicherstellen, daß sich niemand den Chemikalien nähern kann.
- 16) Nie den Fahrerplatz verlassen, wenn der Schlepper in Betrieb ist.
- 17) Vor der Inbetriebnahme des Geräts prüfen, daß die Stützfüsse unter der Sämaschine entfernt wurden, die richtige Montage und Einstellung der Sämaschine prüfen; den perfekten Maschinenzustand kontrollieren und sicherstellen, daß die Verschleißteile sich in gutem Zustand befinden.
- 18) Vor dem Auskuppeln der Vorrichtung aus dem Drei-Punkt-Anschluß ist der Steuerhebel des Hubwerks in die Sperrposition zu bringen und es sind die Stützfüsse abzusenken.
- 11) *Avant de commencer le travail, apprendre à utiliser les dispositifs de commande et leurs fonctions.*
- 12) *Il ne faut commencer à travailler avec l'équipement que si tous les dispositifs de protection sont dans des conditions parfaites, installés et en position de sécurité.*
- 13) *Il est absolument interdit de rester dans la zone de travail de la machine et notamment près des organes de mouvement.*
- 14) *Il est absolument interdit d'utiliser l'équipement sans les protections et les couvercles des réservoirs.*
- 15) *Avant de quitter le tracteur, abaisser l'équipement attelé au groupe élévateur, arrêter le moteur, enclencher le frein de stationnement et enlever la clef d'allumage du tableau de commande. Personne ne doit s'approcher des substances chimiques.*
- 16) *Ne pas quitter le poste de conduite quand le tracteur est en marche.*
- 17) *Avant la mise en marche de l'équipement, contrôler que les pieds de support ne se trouvent pas sous la machine et vérifier l'assemblage et le réglage correct de celle-ci. Contrôler que la machine soit en parfait état et que tous les organes soumis à usure et détérioration soient performants.*
- 18) *Avant de décrocher l'équipement de l'attelage à trois points, mettre en position de blocage le levier de commande élévateur et abaisser les pieds de support.*
- 11) Antes de comenzar a trabajar, habrá que aprender a conocer y a utilizar los dispositivos de mando y sus respectivas funciones.
- 12) Comenzar a trabajar con el equipo únicamente si todos los dispositivos de protección están intactos, instalados y en posición de seguridad.
- 13) Es absolutamente prohibido aparcarse en el área de acción de la máquina, en donde se encuentren partes en movimiento.
- 14) Es absolutamente prohibido el uso del equipo desprovisto de las protecciones y de las tapas de los contenedores.
- 15) Antes de dejar el tractor, bajar el equipo enganchado al grupo elevador, parar el motor, activar el freno de mano y sacar la llave de encendido del tablero de mandos, cerciorarse de que nadie pueda acercarse a las substancias químicas.
- 16) No abandonar nunca el puesto de conducción mientras el tractor se encuentra en marcha.
- 17) Antes de poner en marcha el equipo, controlar que las patas de soporte, que se encuentran debajo de la sembradora, hayan sido sacadas; controlar que la sembradora haya sido montada y ajustada de manera correcta; controlar que la máquina esté perfectamente funcionando y que todos los órganos sujetos a desgaste o deterioro funcionen correctamente.
- 18) Antes de desganchar los aparejos de la conexión del tercer punto, colocar la palanca de mando del elevador en la posición de bloqueo y bajar los pies de apoyo.

Aggancio al trattore

- 19) Agganciare l'attrezzatura, come previsto, su di un trattore di adeguata potenza e configurazione mediante l'apposito dispositivo (sollevatore), conforme alle norme.
- 20) La categoria dei perni di attacco dell'attrezzatura deve corrispondere a quella dell'attacco del sollevatore.
- 21) Fare attenzione quando si lavora nella zona dei bracci del sollevamento, è un'area molto pericolosa.
- 22) Prestare la massima attenzione nella fase di aggancio e sgan- cio dell'attrezzatura.
- 23) È assolutamente vietato interpor- si fra il trattore e l'attacco per manovrare il comando dall'esterno per il sollevamento (Fig. 4).
- 24) È assolutamente vietato interpor- si tra il trattore e l'attrezzatura (Fig. 4) con motore acceso e cardano inserito nonché senza aver azionato il freno di stazionamento ed aver inserito, sotto le ruote, un ceppo o un sasso di bloccaggio di adeguate dimensioni.

Tractor hitch

- 19) *Hook the equipment to a suitable, sufficiently-powered tractor by means of the appropriate device (lifter), in conformity with applicable standards.*
- 20) *The class of the equipment attachment pins must be the same as that of the lifter attachment.*
- 21) *Take care when working within the range of the lifting arms as this is a very dangerous area.*
- 22) *Be very careful when hooking and unhooking the equipment.*
- 23) *It is absolutely forbidden to stand between the tractor and linkage for manoeuvring the lifting controls from the outside (Fig. 4).*
- 24) *It is absolutely forbidden to stand in the space between the tractor and the equipment (Fig. 4) with the engine running and the universal joint linked up and without the hand brake pulled and a block or stone placed under the wheels to block them.*

Schlepperanschluß

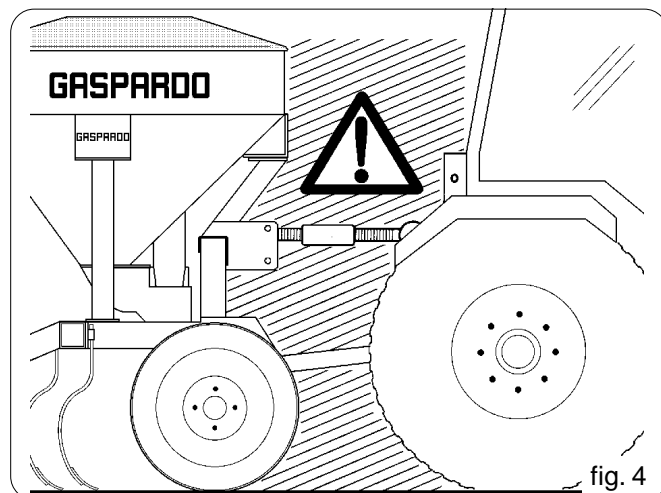
- 19) Die Maschine mittels der dazu bestimmten, den Normen entsprechenden Hubvorrichtung wie vorgesehen an einen Schlepper mit geeigneter Zugkraft und Konfiguration ankuppeln.
- 20) Die Kategorie der Anschlußbolzen des Geräts muß mit dem Anschluß der Hubvorrichtung übereinstimmen.
- 21) Vorsicht beim Arbeiten im Bereich der Hebearme. Dieser Bereich ist eine Gefahrenzone.
- 22) Beim Ein- und Auskuppeln der Maschine ist größte Aufmerksamkeit geboten.
- 23) Es ist strengstens verboten zwischen den Schlepper und den Anschluß zu treten, um die Hubsteuerung von aussen zu betätigen (Abb. 4).
- 24) Es ist strengstens verboten, bei laufendem Motor und eingeschalteter Kardanwelle zwischen Schlepper und Gerät zu treten (Abb. 4), ohne zuvor die Feststellbremse gezogen und einen Bremskeil oder einen großen Stein unter die Räder gelegt zu haben.

Attelage au tracteur

- 19) *Atteler l'équipement, selon les instructions, à un tracteur ayant une puissance et une configuration adéquates par le dispositif "ad hoc" (élevateur) conforme aux normes.*
- 20) *La catégorie des pivots d'attelage de l'équipement doit correspondre à celle de l'attelage de l'élevateur.*
- 21) *Faire attention quand on travaille dans la zone des bras de levage: c'est une zone très dangereuse.*
- 22) *Faire bien attention pendant les phases d'attelage et de dételage de l'équipement.*
- 23) *Il est absolument interdit de se mettre entre le tracteur et l'attelage pour manoeuvrer la commande de levage de l'extérieur (Fig. 4).*
- 24) *Il est absolument interdit de se mettre entre le tracteur et l'équipement (Fig. 4) si le moteur est en marche et le cardan est enclenché, sans avoir actionné le frein de stationnement et bloqué les roues avec une cale ou un caillou aux dimensions adéquates.*

Conexión al tractor

- 19) Enganchar el equipo, como previsto, a un tractor cuya potencia y configuración sean las adecuadas, utilizando el respectivo dispositivo (elevador) conforme a las normas.
- 20) La categoría de los pernos de enganche del equipo tiene que corresponder a la del gancho del elevador.
- 21) Tener mucho cuidado cuando se trabaja en la zona de los brazos de levantamiento, puesto que es un área muy peligrosa.
- 22) Tener mucho cuidado durante la fase de enganche y desenganche del equipo.
- 23) Es absolutamente prohibido colocarse entre el tractor y el gancho para mover el mando de elevación, desde el exterior. (Fig. 4).
- 24) Es absolutamente prohibido colocarse entre el tractor y el equipo (Fig. 4) mientras el motor esté encendido, el cardán insertado, no se encuentre accionado el freno de mano y no se haya colocado debajo de las ruedas, un ceppo o una piedra de las dimensiones adecuadas, que sirva como bloqueo.



- 25) L'applicazione di un'attrezzatura supplementare al trattore, comporta una diversa distribuzione dei pesi sugli assi. È consigliabile pertanto aggiungere apposite zavorre nella parte anteriore del trattore in modo da equilibrare i pesi sugli assi. Verificare la compatibilità delle prestazioni del trattore con il peso che la seminatrice trasferisce sull'attacco a tre punti. In caso di dubbio consultare il Costruttore del trattore.
- 26) Rispettare il peso massimo previsto sull'asse, il peso totale mobile, la regolamentazione sul trasporto e il codice stradale.

Circolazione su strada

- 27) Per la circolazione su strada, è necessario attenersi alle normative del codice stradale in vigore nel relativo Paese.
- 28) Gli eventuali accessori per il trasporto devono essere muniti di segnalazioni e protezioni adeguate.
- 29) È molto importante tenere presente che la tenuta di strada e la capacità di direzione e frenatura, possono essere influenzati, anche in modo notevole, dalla presenza di un'attrezzatura portata o trainata.
- 30) In curva, fare attenzione alla forza centrifuga esercitata in posizione diversa, del centro di gravità, con e senza l'attrezzatura portata.
- 31) Per la fase di trasporto, regolare e fissare le catene dei bracci laterali di sollevamento del trattore; controllare che siano ben chiusi i coperchi dei serbatoi delle sementi e del concime; mettere in posizione di blocco la leva di

- 25) *The attaching of additional equipment onto the tractor brings about a different distribution of weight on the axles. Check the compatibility of the tractor performance with the weight that the seeder transfers onto the three-point linkage. If in doubt consult the tractor Manufacturer.*
- 26) *Comply with the maximum admissible weight for the axle, the total mobile weight, transport regulations and the highway code.*

Transport on Road

- 27) *When driving on public roads, be sure to follow the highway code of the country involved.*
- 28) *Any transport accessories must be provided with suitable signs and guards.*
- 29) *It is very important to remember that road holding capacity as well as direction and braking capacity can be influenced, sometimes considerably, by equipment being either carried or towed.*
- 30) *When taking a curve, calculate that the centrifugal force and the centre of gravity will shift depending on whether equipment is being carried or not.*
- 31) *For transport, adjust and fasten the lateral lifting arm chains of the tractor; check that the seed and fertilizer hopper covers are closed*

- 25) Der Anschluss einer Zusatzausrüstung am Schlepper führt zur Verlagerung der Achslasten. Am Schlepper ist daher Frontballast anzubringen, um das Gewicht auf den Achsen auszugleichen. Die Übereinstimmung der Schlepperleistung mit dem Gewicht, das die Sämaschine auf die Dreipunkte-Kupplung überträgt, prüfen. Im Zweifelsfall den Hersteller des Schleppers zu Rat ziehen.
- 26) Das zulässige Achshöchstgewicht, das bewegbare Gesamtgewicht sowie die Transport- und Straßenverkehrsordnung beachten.

Teilnahme am Straßenverkehr

- 27) Bei der Teilnahme am Straßenverkehr sind die Bestimmungen der Straßenverkehrsordnung zu beachten, die in dem jeweiligen Land gelten.
- 28) Eventuelle Zubehörteile für den Transport müssen geeignet gekennzeichnet sein und mit Schutzvorrichtungen ausgerüstet sein.
- 29) Es ist genau zu beachten, daß Straßenlage, Lenk- und Bremswirkung eventuell auch stark durch eine getragene oder geschleppte Maschine beeinträchtigt werden können.
- 30) In Kurven auf die erhöhte Fliehkraft achten, die durch die weit vom Schwerpunkt entfernte Position der angeschlossenen Maschine bedingt ist.
- 31) Beim Transport müssen die Ketten der seitlichen Schlepperhebearme eingestellt und befestigt werden; prüfen, daß die Abdeckungen der Saatgut- und Düngerbehälter gut verschlossen sind. Den Schalthebel der hydraulischen Hubvorrichtung in

- 25) *L'attelage d'un équipement supplémentaire au tracteur entraîne une répartition différente des poids sur les essieux. Nous conseillons donc d'ajouter du lest spécial dans la partie antérieure du tracteur pour équilibrer les poids sur les essieux. Contrôler la compatibilité des performances du tracteur avec le poids que le semoir transmet sur l'attelage à trois points. En cas de doute, contacter le Constructeur du tracteur.*
- 26) *Respecter le poids maximum prévu sur l'essieu, le poids mobile total, les règlements sur le transport et le code de la route.*

Circulation sur route

- 27) *Pour la circulation routière, il faut respecter les normes du code de la route en vigueur dans le pays en question.*
- 28) *Tout accessoire pour le transport sera doté de signaux et de protections adéquats.*
- 29) *N'oubliez jamais que la tenue de route, la capacité de direction et de freinage peuvent être modifiées considérablement par des équipements trainés ou portés.*
- 30) *Dans les virages, faire attention à la force centrifuge exercée par la position différente du centre de gravité, avec et sans l'équipement porté.*
- 31) *Pour la phase de transport, régler et fixer les chaînes des bras latéraux de levage du tracteur; contrôler que les couvercles des réservoirs des semences et de l'engrais soient bien fermés; bloquer le levier de commande de l'élévateur hydraulique.*

- 25) La aplicación al tractor de un equipo adicional, comporta una distribución diferente de los pesos sobre los ejes; por consiguiente, se aconseja añadir contrapesos en la parte delantera del tractor, de manera que se equilibren los pesos sobre los ejes. Verificar la compatibilidad de las prestaciones del tractor con el peso que la sembradora transfiere al gancho de tres puntos. En caso de dudas, consultar el fabricante del tractor.
- 26) Respetar el peso máximo previsto sobre el eje, el peso total móvil, la reglamentación para el transporte y el código de circulación.

Circulación por carretera

- 27) Para la circulación por carretera, será necesario atenerse a las normas del código de circulación en vigor en el país correspondiente.
- 28) Los eventuales accesorios para el transporte tienen que estar provistos de señalizaciones y protecciones adecuadas.
- 29) Es muy importante tener en cuenta que la estabilidad de ruta y la capacidad de dirección y frenado pueden sufrir modificaciones, enormes, debido a la presencia de un equipo que viene transportado o remolcado.
- 30) En las curvas, tener cuidado con la fuerza centrifuga ejercida en posición diferente, del centro de gravedad con o sin equipo transportado.
- 31) Para la fase de transporte, regular y sujetar las cadenas de los brazos laterales de levantamiento del tractor; controlar que las tapas de los depósitos de las semillas y del abono se encuentren bien cerradas; colocar la palanca del mando del elevador hidráulico en

ITALIANO

ENGLISH

DEUTSCH

FRANÇAIS

ESPAÑOL

comando del sollevatore idraulico.

- 32) Effettuare gli spostamenti su strada con tutti i serbatoi vuoti.
- 33) Gli spostamenti fuori dalla zona di lavoro devono avvenire con l'attrezzatura in posizione di trasporto.
- 34) La Ditta Costruttrice fornisce a richiesta supporti e tabelle per segnalazione ingombro.
- 35) Qualora gli ingombri costituiti da attrezzature portate o semiportate occultino la visibilità dei dispositivi di segnalazione e di illuminazione della trattrice, questi ultimi devono essere ripetuti adeguatamente sulle attrezzature, attenendosi alle normative del codice stradale in vigore nel relativo paese. Accertarsi, quando in uso, che l'impianto luci sia perfettamente funzionante. Si rammenta inoltre che la corretta sequenza segnaletica dei fanali prevede (Fig. 5):
 A - indicatore di direzione
 B - luce di posizione rossa
 C - luce di stop.

properly; lock the hydraulic lifting control lever.

- 32) Road movements must be performed with all tanks empty
- 33) For displacements beyond the work area, the equipment must be placed in the transportation position.
- 34) Upon request the Manufacturer will supply supports and tables for signaling of dimensions.
- 35) When the dimensions of carried or partially-carried equipment conceal the tractor's signalling and lighting devices, these must also be installed on the equipment itself, in conformity with regulations of the highway code of the country involved. When in operation make sure that the lighting system is in perfect working order. It is also important to remember that the correct signalling sequence of the headlights includes (Fig. 5):
 A - Direction indicator
 B - Red position light
 C - Stop light

die blockierte Stellung bringen. 32) Vor dem Befahren von Straßen sind die Behälter zu entleeren.

- 33) Fortbewegungen ausserhalb des Arbeitsbereichs dürfen nur erfolgen, wenn das Gerät sich in der Transportposition befindet.
- 34) Der Hersteller liefert auf Anfrage Ausrüstungen und Tabellen zur Kennzeichnung des Raumbedarfs.
- 35) Wenn die geschleppten oder an dem Schlepper angebrachten Ausrüstungen und Geräte die Sichtbarkeit der Signalisierungs- und Beleuchtungsrichtungen des Schleppers verdecken, müssen diese Vorrichtungen auch an den Ausrüstungen angebracht werden, wobei die Vorschriften der im jeweiligen Anwendungsland geltenden Straßenverkehrs-ordnung zu beachten sind. Beim Gebrauch ist zu kontrollieren, daß die Anlage einwandfrei funktioniert. Nachstehend wird die korrekte Sequenz der Leuchten angegeben (Abb. 5):
 A- Richtungsanzeiger
 B- Rote Positionsleuchte
 C- Bremslicht

32) Effectuer les déplacements sur route avec tous les réservoirs vides.

- 33) Tout déplacement hors de la zone de travail sera effectué avec l'équipement en position de transport.
- 34) Sur demande, le Fabricant fournit les supports et les plaques pour la signalisation de l'encombrement.
- 35) Lorsque les encombrements constitués par des équipements conduits ou semiconduits cachent la visibilité des dispositifs de signalisation et d'éclairage du tracteur, ceux-ci doivent être reproduits de façon adéquate sur les équipements, en respectant les normes du code de la route du pays en question. S'assurer que l'installation des phares fonctionne parfaitement lors de l'utilisation. On rappelle en outre que la séquence de signalisation correcte des feux oit (Fig. 5):
 A- indicateur de position
 B- feu de position rouge
 C- feu de stop

la posición de bloqueo. 32) Durante los desplazamientos por carreteras todos los tanques deben encontrarse vacíos.

- 33) Los desplazamientos fuera de la zona de trabajo tienen que efectuarse con el equipo en posición de transporte.
- 34) La Empresa Fabricante suministra, sobre pedido, soportes y tarjetas para señalar el espacio de obstrucción.
- 35) Si las dimensiones de los aparatos cargados o semi- cargados no permiten la visibilidad de los dispositivos de indicación e iluminación de la motriz, dichos dispositivos deberán ser instalados adecuadamente sobre los aparatos en sí, ateniéndose a las normas del código del transito vigente en el País. Asegurarse, mientras viene utilizado, que la instalación de las luces se encuentre perfectamente en función. Se recuerda, además que la correcta secuencia de las indicaciones de los faros prevé (Fig. 5):
 A- indicador de dirección
 B- luz de posición roja
 C- luz de stop

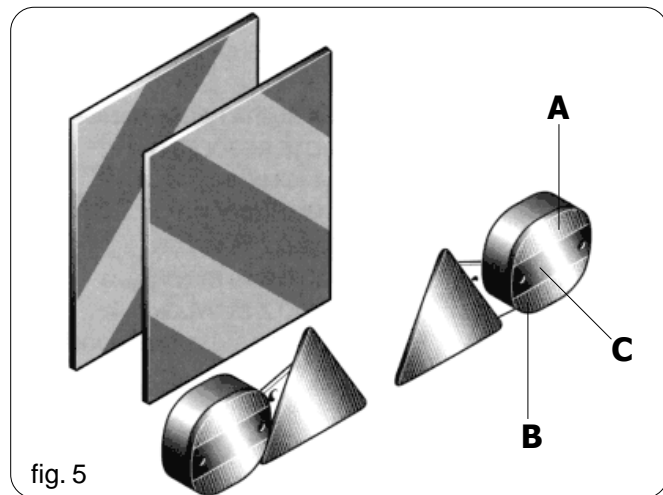


fig. 5

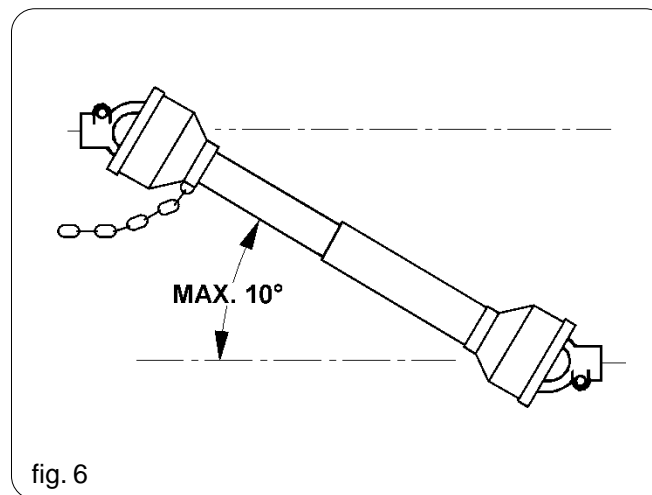


fig. 6

Albero cardanico

- 36) L'attrezzatura applicata, può essere comandata solo con albero cardanico completo delle necessarie sicurezze per i sovraccarichi e delle protezioni fissate con l'apposita catenella.
- 37) Utilizzare esclusivamente l'albero cardanico previsto dal Costruttore.
- 38) L'installazione e lo smontaggio dell'albero cardanico devono essere sempre fatti a motore spento.
- 39) Fare molta attenzione al corretto montaggio e alla sicurezza dell'albero cardanico.
- 40) Bloccare la rotazione della protezione dell'albero cardanico con la catenella in dotazione.
- 41) Fare molta attenzione alla protezione dell'albero cardanico, sia in posizione di trasporto che di lavoro.
- 42) Controllare spesso e con periodicità la protezione dell'albero cardanico, deve essere sempre in ottimo stato.
- 43) **Prima di inserire la presa di forza, accertarsi che il numero di giri sia quello indicato dalla decalcomania apposta sulla attrezzatura.**
- 44) Prima di inserire la presa di forza, assicurarsi che non vi siano persone o animali nella zona d'azione e che il regime scelto corrisponda a quello consentito. Mai superare il massimo previsto.
- 45) Fare attenzione al cardano in rotazione.
- 46) Non inserire la presa di forza a motore spento o in sincronismo con le ruote.

Cardan shaft

- 36) *The equipment installed can only be controlled by means of the Cardan shaft complete with the necessary overload safety devices and guards fastened with the appropriate chain.*
- 37) *Only the Cardan shaft supplied by the Manufacturer must be used.*
- 38) *The engine must not be running when installing and removing the Cardan shaft.*
- 39) *Care must be taken regarding the safety and correct assembly of the Cardan shaft.*
- 40) *Use the chain provided to stop the Cardan shaft from rotating.*
- 41) *Always check carefully that the Cardan shaft guard is always in position, both during transportation and operation.*
- 42) *Frequently and set intervals check the Cardan shaft guard, it must always be in excellent condition.*
- 43) ***Before engaging the power take-off, check that the set rpm corresponds to that indicated by the sticker on the equipment.***
- 44) *Before inserting the power take-off, make sure that there are no people or animals nearby and that the rpm selected corresponds to that permitted. Never exceed the maximum admissible speed.*
- 45) *Watch out for the rotating universal joint.*
- 46) *Do not insert the power take-off with the engine off or synchronized with the wheels.*

Gelenkwelle

- 36) Die angeschlossene Ausrüstung kann nur gesteuert werden, wenn ihre Kardanwelle mit Überbelastungssicherheits- und Schutzvorrichtungen versehen ist und wenn diese mit der speziellen Kette befestigt sind.
- 37) Ausschließlich die vom Hersteller vorgesehene Kardanwelle benutzen.
- 38) Ein- und Ausbau der Kardanwelle muß immer bei abgestelltem Motor erfolgen.
- 39) Stets auf die richtige Montage und die Sicherheit der Kardanwelle achten.
- 40) Die Drehung des Kardanwellenschutzes mittels der mitgelieferten Kette verhindern.
- 41) Stets auf den Kardanwellenschutz achten, sowohl in Transport- als in Arbeitsposition.
- 42) Den Kardanwellenschutz oft und regelmäßig prüfen; dieser muß immer in einwandfreiem Zustand sein.
- 43) **Vor dem Einschalten der Zapfwelle muß die Solldrehzahl erreicht sein. Sicherstellen, daß die Drehzahl mit der Drehzahl übereinstimmt, die auf dem an der Maschine angebrachten Aufkleber angegeben ist.**
- 44) Vor dem Einschalten der Zapfwelle ist sicherzustellen, daß sich weder Personen noch Tiere im Wirkungskreis aufhalten und daß die eingestellte Drehzahl der Solldrehzahl entspricht. Nie die vorgesehene Höchstdrehzahl überschreiten.
- 45) Auf die sich drehende Gelenkwelle achten.
- 46) Die Zapfwelle nicht bei abgestelltem Motor oder gleichzeitig mit den Rädern einschalten.

Arbre a cardans

- 36) *L'équipement attelé ne peut être commandé que par un arbre à cardans doté des dispositifs de sécurité nécessaires pour les surcharges et des protections fixées.*
- 37) *Utiliser exclusivement l'arbre à cardans prévu par le Constructeur.*
- 38) *L'installation et le démontage de l'arbre à cardans seront toujours effectués quand le moteur est arrêté.*
- 39) *Contrôler soigneusement l'assemblage correct et la sécurité de l'arbre à cardans.*
- 40) *Bloquer la rotation de la protection de l'arbre à cardans par la chaîne prévue à cet effet.*
- 41) *Contrôler soigneusement la protection de l'arbre à cardans, en position de transport et de travail.*
- 42) *Contrôler souvent et régulièrement la protection de l'arbre à cardans; elle doit être toujours en parfait état.*
- 43) ***Avant d'enclencher la prise de force, contrôler que le nombre de tours corresponde à celui indiqué par la décalcomanie appliquée sur l'équipement.***
- 44) *Avant d'enclencher la prise de force, vérifier l'absence de personnes ou d'animaux dans la zone de travail; contrôler que le régime choisi corresponde au régime autorisé. Il ne faut jamais dépasser la limite maximum prévue.*
- 45) *Faire attention au cardan en rotation.*
- 46) *Ne pas enclencher la prise de force si le moteur est arrêté ou synchronisé avec les roues.*

Árbol Cardán

- 36) El equipo aplicado, puede ser controlado sólo a través del árbol cardán completo con los diversos dispositivos de seguridad necesarios para los caso de sobrecargas y de las protecciones fijadas con la correspondiente cadenilla.
- 37) Utilizar exclusivamente el árbol cardán previsto por el Fabricante.
- 38) La instalación y el desmontaje del árbol cardán tiene que efectuarse siempre con el motor apagado.
- 39) Tener mucho cuidado que tanto el montaje como la seguridad del árbol cardán sea efectuado correctamente.
- 40) Bloquear la rotación de la protección del árbol cardán con la cadenilla en dotación.
- 41) Tener mucho cuidado con la protección del árbol cardán, tanto en durante la posición de transporte como en la de trabajo.
- 42) Controlar a menudo y periódicamente la protección del árbol cardán, que debe encontrarse siempre en óptimas condiciones.
- 43) **Antes de insertar la toma de fuerza, cerciorarse que la cantidad de revoluciones establecidas sea el indicado en la calcomanía colocada sobre el aparato.**
- 44) Antes de insertar la toma de fuerza, cerciorarse que no hayan personas o animales en la zona de acción y que el régimen seleccionado corresponda al permitido. No sobrepasar nunca el valor máximo previsto.
- 45) Tener cuidado con el cardán en rotación.
- 46) No activar la toma de fuerza mientras el motor está apagado o en sincronismo con las ruedas.

ITALIANO**ENGLISH****DEUTSCH****FRANÇAIS****ESPAÑOL**

- 47) Disinserire, sempre, la presa di forza quando l'albero cardanico fa un angolo troppo aperto (mai oltre i 10 gradi - Fig. 6) e quando non viene usata.
- 48) Pulire e ingrassare l'albero cardanico solo quando la presa di forza è disinserita, il motore è spento, il freno di stazionamento è inserito e la chiave staccata.
- 49) Quando non serve, appoggiare l'albero cardanico sul supporto previsto a tal proposito.
- 50) Dopo lo smontaggio dell'albero cardanico, rimettere il cappuccio di protezione sull'albero della presa di forza.

- 47) *Always disconnect the power take-off when the Cardan shaft is at too wide an angle (never more than 10° - Fig. 6) and when it is not being used.*
- 48) *Only clean and grease the Cardan shaft when the power take-off is disconnected, the engine is off, the hand brake pulled and the key removed.*
- 49) *When not in use, place the Cardan shaft on the support provided for it.*
- 50) *After having dismantled the Cardan shaft, place the protective cover on the power take-off shaft again.*

- 47) Die Zapfwelle immer ausschalten, wenn die Kardanwelle einen zu großen Winkel einnimmt (nie über 10 Grad – Abb. 6) und wenn sie nicht gebraucht wird.
- 48) Die Kardanwelle nur reinigen und fetten, wenn die Zapfwelle ausgeschaltet ist, der Motor stillsteht, die Feststellbremse gezogen und der Zündschlüssel herausgezogen ist.
- 49) Die Kardanwelle in ihre spezielle Halterung legen, wenn sie nicht verwendet wird.
- 50) Nach dem Ausbau der Kardanwelle den Zapfwellenanschluß wieder mit dem Stutzen verschliessen.

- 47) *Débrayer toujours la prise de force quand l'arbre à cardans est trop ouvert (jamais plus de 10 degrés - Figure 6) et quand la prise de force n'est pas utilisée.*
- 48) *Nettoyer et graisser l'arbre à cardans seulement si la prise de force est débrayée, le moteur est arrêté, le frein de stationnement est enclenché et après avoir enlevé la clef.*
- 49) *Quand on n'utilise pas l'arbre à cardans, le poser sur le support prévu à cet effet.*
- 50) *Après le démontage de l'arbre à cardans, remettre le couvercle de protection sur l'arbre de la prise de force.*

- 47) Desactivar, siempre, la toma de fuerza cuando el árbol cardán realiza un ángulo demasiado abierto (nunca por encima de los 10 grados Fig. 6) y cuando no se utiliza.
- 48) Limpiar y engrasar el árbol cardán sólo cuando la toma de fuerza está desactivada, el motor apagado, el freno de mano activado y la llave desconectada.
- 49) Cuando no es necesario, apoyar el árbol cardán sobre el soporte previsto para ser utilizado en dicha operación.
- 50) Después del desmontaje del árbol cardán, reponer el casquillo protector en el eje de la toma de fuerza.

Manutenzione in sicurezza

- 51) Non procedere con i lavori di manutenzione e di pulizia se prima non è stata disinserita la presa di forza, spento il motore, inserito il freno di stazionamento e bloccato il trattore con un ceppo o un sasso, di dimensioni adeguate, sotto le ruote.
- 52) Periodicamente verificare il serraggio e la tenuta delle viti e dei dadi, eventualmente riserrarli. Per tale operazione è opportuno usare una chiave dinamometrica rispettando il valore di 52 Nm, per viti M10 classe resistenza 8.8, e 142 Nm per viti M14 classe resistenza 8.8.
- 53) Nei lavori di montaggio, di manutenzione, pulizia, assemblaggio, ecc., con la seminatrice sollevata, mettere per precauzione adeguati sostegni all'attrezzatura.
- 54) Le parti di ricambio devono corrispondere alle esigenze definite dal costruttore. **Usare solo ricambi originali.**

Maintenance in safety

- 51) *Do not proceed with maintenance and cleaning if the power take-off has not been disconnected first, the engine power off, the hand brake pulled and the tractor blocked with a wooden block or stone of the right size under the wheels.*
- 52) *Periodically check that the bolts and nuts are tight, and if necessary tighten them again. For this it would be advisable to use a torque wrench, respecting the values of 52 Nm for M10 bolts, resistance class 8.8, and 142 Nm for M14 bolts resistance class 8.8.*
- 53) *During assembling, maintenance, cleaning, fitting, etc., with the seeding machine raised, place adequate supports under the equipment as a precaution.*
- 54) *The spare parts must correspond to the manufacturer's specifications. Use only original spares.*

Sichere Wartung

- 51) **Wartungs- und Reinigungsarbeiten nicht vor dem Ausschalten des Motors, dem Anziehen der Feststellbremse und der Blockierung des Schleppers mit einem Keil oder einem geeigneten großen Stein unter den Rädern durchführen.**
- 52) **Regelmäßig prüfen, daß alle Schrauben und Muttern korrekt festgezogen sind und sie eventuell festziehen. Für diese Eingriffe ist ein Momentenschlüssel zu verwenden, wobei für Schrauben M10 Widerstandsklasse 8.8 ein Wert von 52 Nm, für Schrauben M14 Widerstandsklasse 8.8 ein Wert von 142 einzuhalten ist.**
- 53) **Bei Montage-, Wartungs-, Reinigungs-, Zusammenbauarbeiten, usw., sind als Vorsichtsmaßnahme geeignete Stützen unter dem Gerät anzubringen.**
- 54) **Die Ersatzteile müssen den vom Hersteller festgelegten Ansprüchen entsprechen. Nur Originalersatzteile verwenden.**

Entretien en conditions de securite

- 51) **Ne pas effectuer des travaux d'entretien et de nettoyage sans avoir débrayé la prise de force, arrêté le moteur, enclenché le frein de stationnement et bloqué le tracteur avec une cale ou un caillou aux dimensions adéquates sous les roues.**
- 52) **Contrôler périodiquement le serrage et l'étanchéité des vis et des écrous; serrer le cas échéant. Pour cette opération, il faut utiliser une clef dynamométrique et respecter la valeur de 52 Nm pour des vis M10 catégorie résistance 8.8, et 142 Nm pour des vis M14 catégorie résistance 8.8.**
- 53) **Pendant les travaux d'installation, d'entretien, de nettoyage, d'assemblage etc., avec la machine soulevée, doter l'équipement de supports adéquats par précaution.**
- 54) **Les pièces détachées devront répondre aux exigences définies par le Constructeur. N'utiliser que des pièces de rechange originales.**

Mantenimiento en seguridad

- 51) **No efectuar labores de mantenimiento y de limpieza sin antes haber desactivado la toma de fuerza, apagado el motor, activado el freno de mano y bloqueado el tractor, debajo de las ruedas, con un ceppo o una piedra de las dimensiones adecuadas.**
- 52) **Verificar periódicamente el torque y la hermeticidad de los tornillos y de las tuercas, si fuera necesario apretarlos nuevamente. Para esta operación utilizar una llave dinamométrica respetando el valor de 52 Nm para tornillos M10 clase resistencia 8.8 y Nm para tornillos M14 clase resistencia 8.8.**
- 53) **En los trabajos de montaje, de mantenimiento, de limpieza, de ensamblaje, etc., mientras la sembradora se encuentra levantada, es buena norma colocar al equipo unos soportes, como medida de precaución.**
- 54) **Las partes de repuesto tienen que corresponder a las exigencias establecidas por el fabricante. Utilizar sólo repuestos originales.**

3.0 NORME D'USO

Per ottenere le migliori prestazioni dell'attrezzatura, seguire attentamente quanto di seguito riportato.

**ATTENZIONE**

Tutte le operazioni di manutenzione, regolazione e di preparazione al lavoro, devono essere eseguite tassativamente con trattore spento e ben fermo, chiave disinserita e seminatrice a terra.

3.0 RULES OF USE

To obtain the best performance from the equipment, carefully follow what is set out below.

**ATTENTION**

The following maintenance, adjustment, and work preparation operations must be performed with the tractor off and locked firmly in position with the key removed from the dashboard and the seeder positioned on the ground.

3.0 BETRIEBS-ANLEITUNGEN

Um die besten Leistungen des Geräts zu erhalten, immer die folgenden Anleitungen beachten.

**ACHTUNG**

Alle folgenden Wartungs-, Einstellun- und Vorbereitungsarbeiten dürfen ausschließlich bei ausgeschaltetem und gut blockiertem Schlepper, herausgezogenem Schlüssel und auf dem Boden liegender Sämaschine durchgeführt werden.

3.0 NORMES D'EMPLOI

Pour obtenir les meilleures performances de l'équipement, respecter soigneusement les instructions suivantes.

**ATTENTION**

Il faut absolument effectuer toutes les opérations suivantes d'entretien, de réglage et de préparation au travail quand le tracteur est arrêté et bloqué, après avoir enlevé la clef et avec la machine posée par terre.

3.0 NORMAS DE MANEJO

Para obtener las mejores prestaciones del equipo, seguir minuciosamente lo que se indica a continuación:

**CUIDADO**

Todas las operaciones siguientes de mantenimiento, regulación y preparación para el trabajo, se tienen que efectuar absolutamente con el tractor apagado y bien parado, la lave desinsertada y la sembradora en el suelo.

3.1 APPLICAZIONE AL TRATTORE**3.1.1 AGGANCIAMENTO**

La seminatrice è applicabile a qualsiasi trattore munito di attacco universale a tre punti.

**PERICOLO**

L'applicazione al trattore è una fase molto pericolosa. Fare molta attenzione ad effettuare l'intera operazione seguendo le istruzioni.

La corretta posizione trattore/seminatrice, viene determinata, ponendo l'attrezzatura su un piano orizzontale.

1) Agganciare le catene del sollevatore del trattore. Mediante gli appositi tiranti bloccare le barre parallelamente al trattore. Quest'ultimo accorgimento deve essere messo in atto per evitare qualsiasi spostamento in senso

3.1 ATTACHMENT TO THE TRACTOR**3.1.1 HOOKING**

The seeder may be attached to any tractor fitted out with a three-point universal joint.

**DANGER**

The attachment to the tractor is a very dangerous phase. Be very careful in following the instructions for the whole operation.

The correct positioning of the tractor/seeder is determined by placing the unit on a horizontal surface.

1) Connect the tractor's lifting chains, and lock the bars in parallel position to the tractor with the use of the appropriate stay-bolts. This operation must be performed to prevent the seeder from shifting even minimally in the horizontal direction.

3.1 EINBAU AM SCHLEPPER**3.1.1 ANKUPPELN**

Die Sämaschine kann an jeden Schlepper mit universeller Dreipunkt-Kupplung angekuppelt werden.

**GEFAHR**

Der Anbau am Schlepper ist sehr gefährlich. Bei der Ausführung dieser Arbeit sehr vorsichtig sein und die Anleitungen befolgen.

Die korrekte Stellung Schlepper/Sämaschine wird bestimmt, indem das Gerät auf eine waagrechte Ebene gestellt wird.

1) Die Ketten des Schlepperhebers einhängen. Die Stangen durch die dazu bestimmten Zugstangen parallel zum Schlepper blockieren. Diese Vorsichtsmaßnahme muß durchgeführt werden, um jede waagrechte Bewegung der Sämaschine zu vermeiden.

3.1 ATTELAGE AU TRACTEUR**3.1.1. ACCROCHAGE**

La machine peut être attelé à n'importe quel tracteur muni d'attelage universel en trois points.

**DANGER**

L'attelage au tracteur est une opération très dangereuse. Faire bien attention et respecter les instructions.

La position correcte tracteur/semoire est déterminée par le positionnement de l'équipement sur une surface horizontale.

1) Accrocher les chaînes de l'élevateur du tracteur. Bloquer les barres parallèlement au tracteur par les entretoises spéciales. Il faut adopter cette mesure pour éviter tout déplacement horizontal de la machine.

3.1 APLICACIÓN AL TRACTOR**3.1.1. ENGANCHE**

La sembradora se puede aplicar a cualquier tractor provisto de gancho universal de tres puntos.

**PELIGRO**

La aplicación al tractor es una fase muy peligrosa. Tener mucho cuidado de efectuar toda la operación siguiendo las instrucciones.

La correcta posición tractor/seminadora se establece poniendo e equipo sobre un plano horizontal.

1) Enganchar las cadenas del elevador del tractor. Mediante los tirantes puestos al efecto, bloquear las barras en paralelo al tractor. Hay que tener en cuenta esta última precaución, al objeto de evitar cualquier movimiento en sentido horizontal de la

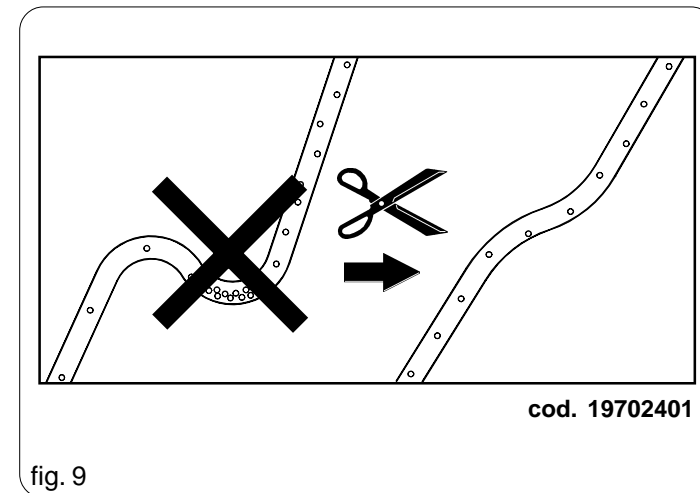
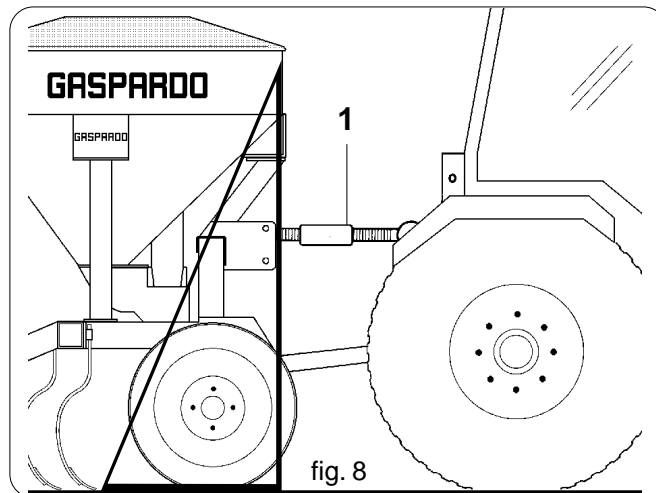
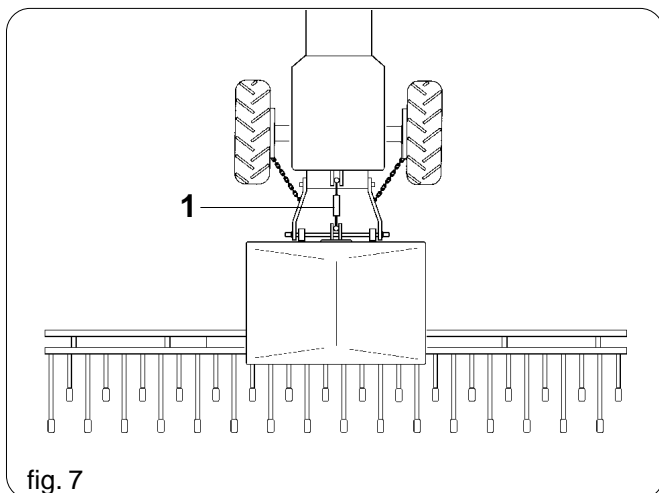
- orizzontale, della seminatrice.
- 2) Collegare la seminatrice all'attacco tre punti del trattore; i perni vanno collegati con le apposite spine; mediante il tirante di regolazione (1 Fig. 7-8) fare in modo che la seminatrice sia perpendicolare al terreno (Fig.8).
 - 3) Agire sui tenditori delle parallele dell'attacco a tre punti in modo da eliminare le oscillazioni laterali.
 - 4) Innestare l'albero cardanico e assicurarsi che sia perfettamente bloccato sulla presa di forza. Verificare che la protezione ruoti liberamente e fissarla con l'apposita catenella.
 - 5) Verificare la lunghezza dei tubi discesa seme (con macchina completamente sollevata) per evitare la formazione di piegamenti, quindi di rotture e la formazione di anse (Fig. 9).

- 2) *Connect the seeder to the tractor's three point attachment; the pins must be fastened with the appropriate pegs. Use the adjustment stay-bolts (1 Fig. 7-8) to ensure that the seeder is perpendicular to the ground (Fig. 8).*
- 3) *Adjust the screw couplings on the parallel bars of the three point attachment in order to eliminate all lateral sway.*
- 4) *Connect the Cardan shaft and make sure that it is perfectly blocked on the power take-off. Check that the protection turns freely and fix it with the special chain.*
- 5) *Check the length of the grain tubes (with the machine completely hoisted) to avoid bendings and consequently breaking of the tube, as well as the formation of loops (Fig. 9)*

- 2) Die Sämaschine an der Dreipunkte-Kupplung des Schleppers ankuppeln; die Zapfen müssen mit ihren Stiften verbunden werden; durch die Einstellstange (1 Abb. 7-8) die Sämaschine in rechtwinklige Lage zum Boden (Abb. 8) bringen.
- 3) Die Spanner der Parallelen der Dreipunkte-Kupplung betätigen, um seitliche Schwankungen zu beseitigen.
- 4) Die Gelenkwelle einkuppeln und sicherstellen, daß sie fest mit der Zapfwelle verbunden ist. Sicherstellen, daß sich der Schutz frei dreht und ihn mit der vorgesehenen Kette befestigen.
- 5) Die Länge der Saatgutausstreuschläuche kontrollieren: Bei der Arbeit muß vermieden werden, daß sich Krümmungen und Biegungen bilden, da diese zum Brechen der Schläuche führen können. Eventuell ist die Länge der Schläuche gemäß Abbildung 9 den Arbeitsbedingungen anzupassen.

- 2) *Relier la machine à l'attelage en trois points du tracteur et les chevilles aux goupilles spéciales; positionner la machine perpendiculairement au sol par l'entretoise de réglage (1 Fig. 7-8) universal de tres puntos (Fig 8).*
- 3) *Utiliser les tendeurs des barres de l'attelage en trois points pour éliminer les oscillations latérales.*
- 4) *Enclencher l'arbre à cardans et contrôler qu'il soit parfaitement bloqué sur la prise de force. Vérifier la rotation libre de la protection et fixer celle-ci par la chaîne fournie à cet effet.*
- 5) *Vérifier la longueur des tuyaux de descente des semences: au cours de l'ensemencement, éviter la formation de courbes et de pliages et, par conséquent, de ruptures. Au besoin, adapter les tuyaux en modifiant leur longueur selon fig. 9.*

- sembradora.
- 2) Conectar la sembradora al gancho de tres puntos del tractor; los pernos se tienen que conectar con las clavijas al efecto; mediante el tirador de regulación (1 Fig. 7-8), situar la sembradora perpendicularmente al terreno (Fig. 8).
 - 3) Actuar sobre los tensores de las paralelas del gancho de tres puntos, de modo que se supriman las oscilaciones laterales.
 - 4) Engranar el árbol cardán y cerciorarse de que esté perfectamente bloqueado en la toma de fuerza. Verificar que la protección gire libremente y sujetarla con la cadenilla al efecto.
 - 5) Verificar la longitud de los tubos de descenso de las semillas: durante el trabajo se debe evitar la formación de pliegues o dobleces, causa de rupturas. Eventualmente adaptarlos variando la longitud así como mostrado en la figura 9.



**ATTENZIONE**

Per il trasporto della seminatrice seguire sempre le indicazioni consigliate dal Costruttore.

**ATTENTION**

Always follow the indications recommended by the Manufacturer for the transport of the seeder.

**ACHTUNG**

Für den Transport der Samaschine müssen immer die vom Hersteller empfohlenen Anweisungen befolgt werden.

**ATTENTION**

Respecter toujours les indications conseillées par le constructeur pour le transport de la machine.

**CUIDADO**

Para el transporte de la sembradora, seguir siempre las indicaciones aconsejadas por el fabricante.

3.1.2 ADATTAMENTO ALBERO CARDANICO

L'albero cardanico, fornito con la macchina, è di lunghezza standard. Si può quindi rendere necessario l'adattamento dell'albero cardanico. In questo caso prima di intervenire sull'albero cardanico, interpellare il Costruttore del medesimo per l'eventuale adattamento.

3.1.2 ADAPTING THE CARDAN SHAFT

The Cardan shaft, supplied with the machine, is of standard length. It might, therefore, be necessary to adapt the Cardan shaft. Should this be the case, before proceeding, consult the Manufacturer.

3.1.2 ANPASSEN DER KARDANWELLE

Die mit der Maschine gelieferte Kardanwelle hat Standardlänge, weshalb es erforderlich sein kann, diese anzupassen. In diesem Fall wendet man sich vor der Ausführung dieses Eingriffes an den Hersteller der Gelenkwelle, damit die Anpassung durchgeführt wird.

3.1.2 ADAPTATION ARBRE A CARDANS

L'arbre à cardans, fourni avec la machine, a une longueur standard. L'adaptation de l'arbre à cardans pourrait donc s'avérer nécessaire. Dans ce cas, avant toute opération, contacter son Constructeur pour l'adaptation éventuelle.

3.1.2 ADAPTACIÓN DEL ÁRBOL CARDÁN

El árbol cardán, provisto junto con la máquina, tiene una longitud estándar; por lo tanto, es posible que haya que adaptarlo. En este caso antes de intervenir sobre el árbol cardán, consultar el Fabricante del mismo para la eventual adaptación.

**CAUTELA**

- Quando l'albero cardanico è sfilato al massimo, i due tubi devono sovrapporsi per almeno 15 centimetri (A fig. 10). Quando esso è inserito al massimo, il gioco minimo deve essere di 4 centimetri (B fig. 10).

**CAUTION**

- *When the Cardan shaft is withdrawn to the end of its stroke, the two pipes should overlap by at least 15 cm (A Fig. 10). When it is inserted all the way, the minimum admissible play is 4 cm (B Fig. 10).*

**VORSICHT**

- Wenn die Kardanwelle so weit wie möglich herausgezogen ist, müssen sich die beiden Rohre mindestens um 15 cm überlappen (A Abb. 10). Wenn sie so weit wie möglich eingeschoben ist, muß ein Spiel von mindestens 4 cm bestehen (B Abb. 10).

**IMPORTANT**

- *Quand l'arbre à cardans est déboîté au maximum, les deux tubes doivent se superposer d'au moins 15 cm (A Fig. 10). Quand il est entièrement rentré, le jeu minimum admissible sera de 4 cm (B Fig. 10).*

**CAUTELA**

- Cuando el árbol cardán está totalmente desenhbrado, los dos tubos tienen que sobreponerse por lo menos 15 centímetros (A Fig. 10). Cuando el mismo está insertado al máximo, el yugo mínimo permitido tiene que ser

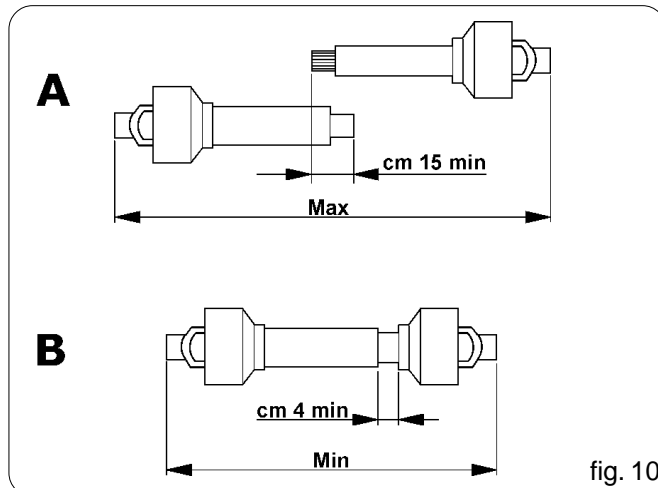


fig. 10

ITALIANO

- Usando l'attrezzatura su di un altro trattore, verificare quando riportato sopra e verificare che le protezioni coprano completamente le parti in rotazione dell'albero cardanico.



ATTENZIONE

Per il trasporto della seminatrice seguire sempre le indicazioni consigliate dal Costruttore.

3.1.3 SGANCIO DELLA SEMINATRICE DALLA TRATTRICE



PERICOLO

Lo sgancio della seminatrice dalla trattrice è una fase molto pericolosa. Fare molta attenzione ad effettuare l'intera operazione seguendo le istruzioni.

Per un corretto sganciamento della seminatrice è importante operare su un piano orizzontale.

- 1) Abbassare i piedi di appoggio.
- 2) Abbassare lentamente la seminatrice, fino ad averla completamente appoggiata a suolo.
- 3) Sganciare l'albero cardanico dalla trattrice, ed appoggiarlo al gancio predisposto.
- 4) Allentare e sganciare il terzo punto, a seguire il primo e secondo.

ENGLISH

- *When using the equipment on another tractor, check that conditions are as stated above and check that the guards completely cover the rotating parts of the Cardan shaft.*



WARNING

For transportation of the seeder, always follow the Manufacturer's instructions.

3.1.3 UNHOOKING THE SEED DRILL FROM THE TRACTOR



DANGER

Unhooking the seed drill from the tractor is a very dangerous operation. Great caution must be used and the whole operation must be carried out following the instructions.

For a correct unhooking operation of the seed drill it is necessary to proceed on a horizontal level.

- 1) *Lower the supporting base elements*
- 2) *Slowly lower the seed drill until it rests completely on the ground.*
- 3) *Unhook the Cardan shaft from the tractor and put it on the special hook.*
- 4) *Loosen and unhook the third point, following the first and second.*

DEUTSCH

- Bei der Anwendung des Geräts an einem anderen Schlepper ist das o.g. Spiel zu prüfen; ausserdem ist zu kontrollieren, daß die sich drehenden Teile der Kardanwelle vollkommen durch ihre Schutzvorrichtungen abgedeckt sind.



ACHTUNG

Beim Transport der Sämaschine immer die Anweisungen des Herstellers befolgen.

3.1.3 ABKUPPELN DER SÄEMASCHINE VOM SCHLEPPER



GEFAHR

Das Abkuppeln der Sämaschine vom Schlepper ist ein sehr gefährlicher Eingriff. Deshalb ist bei der Durchführung dieses Eingriffes größte Vorsicht geboten und es sind die entsprechenden Anweisungen genau zu befolgen.

Für ein korrektes Abkuppeln der Sämaschine ist es wichtig, daß dieser Eingriff auf ebenem Boden durchgeführt wird.

- 1) Die Stützfüsse absenken.
- 2) Die Sämaschine langsam absenken, bis sie vollständig auf dem Boden aufliegt.
- 3) Die Kardanwelle vom Schlepper abkuppeln und in den speziellen Haken einhängen.
- 4) Den dritten Punkt lockern und abkuppeln; darauf den ersten und zweiten Punkt abkuppeln.

FRANÇAIS

- *Si l'on utilise l'équipement sur un autre tracteur, vérifier les instructions précédentes et contrôler que les protections couvrent entièrement les parties en rotation de l'arbre à cardans.*



ATTENTION

Pour le transport de la machine, respecter toujours les indications conseillées par le Constructeur.

3.1.3. DECROCHAGE DE L'ELEMENT SEMEUR DU TRACTEUR



DANGER

Le décrochage de l'élément semeur du tracteur est une phase très dangereuse. Faire très attention au cours de toute cette opération et s'en tenir aux instructions.

Pour un décrochage correct de l'élément semeur, il est important d'agir sur une surface horizontale.

- 1) *Abaisser les pieds de support.*
- 2) *Abaisser lentement l'élément semeur jusqu'à ce qu'il soit complètement déposé au sol.*
- 3) *Décrocher l'arbre à cardan du tracteur et le pendre au crochet destiné à cet usage.*
- 4) *Desserrer et décrocher le troisième point, ensuite le premier et enfin le deuxième.*

ESPAÑOL

- de 4 centímetros (B Fig. 10). Utilizando el equipo en otro tractor, verificar lo anotado en el punto superior y verificar que las protecciones cubran totalmente las partes en rotación del árbol cardán.



CUIDADO

Para el transporte de la sembradora seguir siempre las indicaciones aconsejadas por el Fabricante.

3.1.3. DESGANCHE DE LA SEMBRADORA DEL TRACTOR



PELIGRO

El desganche de la sembradora del tractor es una fase muy peligrosa. Atenerse cuidadosamente a las instrucciones al momento de efectuar toda la operación.

Para un correcto desganche de la sembradora es importante efectuar las operaciones sobre un nivel horizontal.

- 1) Bajar los pies de apoyo
- 2) Bajar lentamente la sembradora, hasta que se encuentre completamente apoyada al suelo.
- 3) Desganchar el eje cardán del tractor y apoyarlo al gancho a tal efecto predispuerto
- 4) Aflojar y desganchar el tercer punto, luego el primero y el segundo

3.2 DOSAGGIO**3.2 SEED DISTRIBUTION****3.2 DOSIERVORRICHTUN****3.2 DOSEUR****3.2 DOSIFICADOR****3.2.1 DOSATORE**

Il dosatore (fig. 11), organo principale per il funzionamento della seminatrice, è posizionato sotto il serbatoio delle sementi. Riceve il moto dalla ruota di trasmissione per mezzo di ingranaggi (con rapporto proporzionale alla larghezza di lavoro) e catene. Composto da un cambio (A Fig. 11), permette due rapporti di trasmissione al rullo distributore (B) variando la posizione della ruota dentata rossa (C). Nella posizione «N», il rapporto al cambio è di 1:1 dettato dalla coppia di ruote dentate Z19; spostando la ruota (C) in «M», il rullo distributore dimezzerà i propri giri, in quanto la trasmissione viene composta dalla ruota motrice rossa Z14 e ruota condotta Z28.

Eseguito una prova di dosaggio come descritto nel capitolo 3.2.3 si noterà che, rispetto ad una prova con rapporto 1:1, la quantità di prodotto distribuita risulterà dimezzata (vedi tabella pag. 27).

3.2.1 SEED DISTRIBUTOR

The doser (fig. 11) the most important part for seeder operation, is located underneath the seed hopper. Motive power is transmitted to it by the drive wheel through gears (with ratios proportional to the width of the work to be carried out) and chains. Thanks to a gearbox (A fig. 11) it allows the distributor roller (B) to operate with two gear ratios, by changing the position of the red toothed wheel (C). In position "N", the gear ratio is 1:1, as imposed by the pair of toothed wheels Z19; when the wheel (C) is shifted to the "M" position, the distributor wheel halves the number of revolutions, as the drive is then composed of the red drive wheel Z14 and the drawn wheel Z28.

When a dosing test, as described in chapter 3.2.3, is performed, it may be observed that the quantity of product distributed is halved (see table on page 27) compared to the test using ratio 1:1.

3.2.1 DOSIERVORRICHTUNG

Der Dosierer (Abb. 11) ist die wichtigste Vorrichtung für den Betrieb der Sämaschine und ist unter dem Saatgutbehälter angebracht. Er wird mittels Zahnrädern (deren Verhältnis proportional zur Arbeitsbreite ist) und Ketten vom Treibrad angetrieben. Der Dosierer besteht aus einem Getriebe (A Abb. 11), das zwei Übersetzungen des Zahnrads (B) ermöglicht, indem die Position des roten Zahnrads (C) verändert wird. In der Stellung "N" beträgt das Getriebeverhältnis 1:1 und wird durch das Zahnradpaar Z19 realisiert. Wenn das Rad (C) auf "M" verstellt wird, halbiert das Zahnrad seine Drehzahl, da der Antrieb in diesem Fall aus dem roten Treibrad Z14 und dem angetriebenen Rad Z28 zusammengesetzt ist.

Bei der Durchführung der im Kapitel 3.2.3 beschriebenen Säprobe wird festgestellt, daß die verteilte Saatgutmenge bezüglich einer Probe mit Verhältnis 1:1 halbiert ist (siehe Tabelle Seite 27).

3.2.1. DOSEUR

Le doseur (cf. fig. 11), l'organe principal pour le fonctionnement de l'élément semeur, est placé sous le réservoir des semences. Il reçoit le mouvement de la roue de transmission par le biais d'engrenages (avec rapport proportionnel à la largeur du travail) et par des chaînes. Le doseur est composé d'une boîte à vitesses (cf. A fig. 11) qui permet deux rapports de transmission au rouleau de distribution (B) en variant la position de la roue dentée rouge (C). En position "N", le rapport est de 1:1 donné par le couple de roues dentées Z19; si l'on déplace la roue (C) en "M", le rouleau distributeur réduira de la moitié le nombre de ses tours puisque la transmission est composée par la roue motrice rouge Z14 et par la roue conduite Z28.

Au cours d'un essai de dosage, ainsi que cela a été décrit au chapitre 3.2.3, on remarquera que la quantité de produit distribuée sera réduite de la moitié vis à vis d'un essai ayant un rapport 1:1 (cf. tableau page 27).

3.2.1 DOSIFICADOR

2) El dosificador (fig 11), que es el órgano principal para el funcionamiento de la sembradora, se encuentra colocado debajo del tanque de las semillas. Recibe el movimiento de la rueda de transmisión a través de los engranajes (que tendrán una relación proporcional a la anchura del trabajo que se deberá efectuar) y de las cadenas. Consta de un cambio (A Fig. 11), permite dos relaciones de transmisión al rodillo distribuidor (B) variando la posición de la rueda dentada roja (C). En la posición "N", la relación con el cambio es de 1:1 dictada por el par de ruedas dentadas Z19; colocando la rueda (C) en "M", el rodillo distribuidor demediará los propios giros, puesto que la transmisión será compuesta por la rueda motriz roja Z14 y la rueda conducida Z28. Al efectuar una prueba de dosificación así como viene descrito en el capítulo 3.2.3 se notará que, respecto a la prueba con la relación 1:1, la cantidad de producto distribuido resultará demediado (Véase la tabla pag.27).

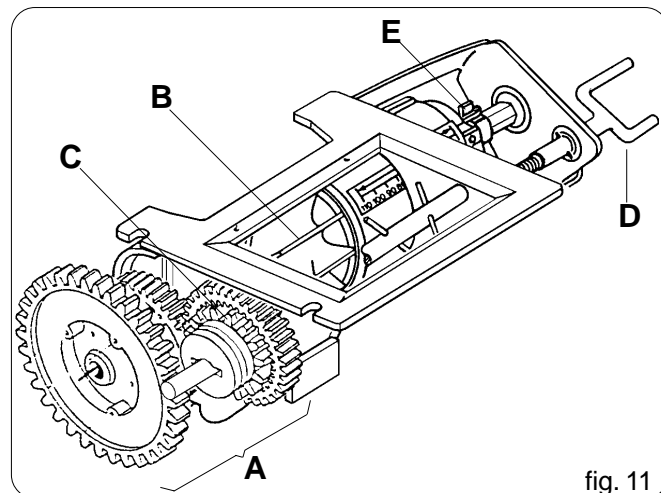


fig. 11

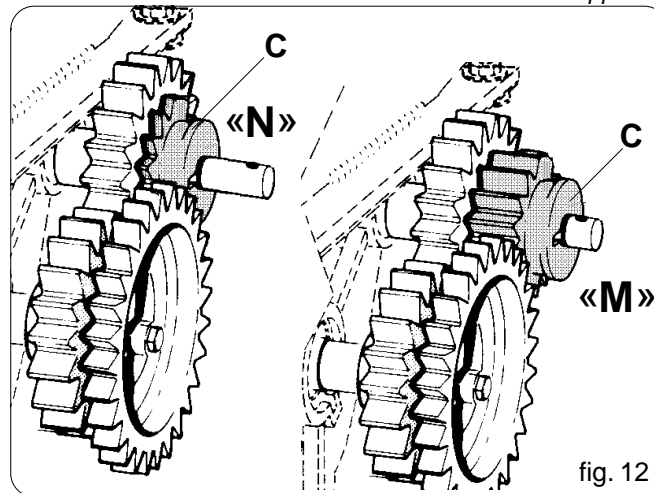


fig. 12

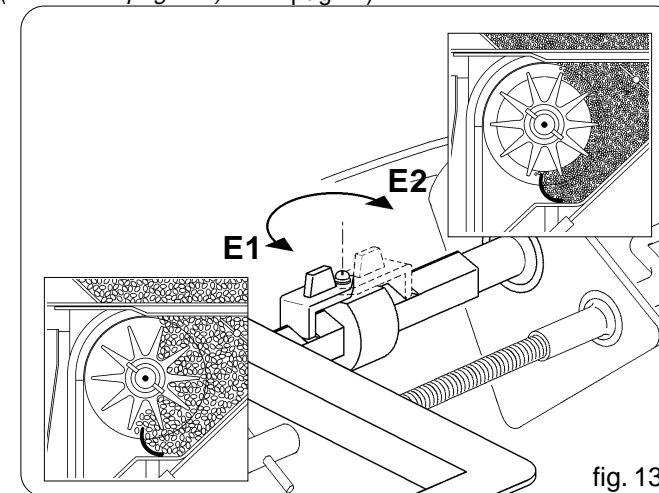


fig. 13

ITALIANO

La posizione «M» della ruota dentata (C) è necessaria per la distribuzione di sementi e quantità rispettivamente piccole.

L'asta a vite (D) permette di regolare l'apertura della saracinesca in base al valore, della scala graduata, ricavato dalla tabella e dalla prova di distribuzione (capitolo 3.2.3).



ATTENZIONE

Non effettuare la chiusura della saracinesca con le sementi interne al dosatore: causerebbe la rottura degli organi di dosaggio.

La molla di blocco (E Fig. 11) permette di modificare il campo d'apertura della saracinesca e contemporaneamente la portata del rullo dosatore.

La posizione «E1» (Fig. 13) consente un'apertura della saracinesca sulla scala graduata da 0 a 110 con la massima capacità di distribuzione del rullo dosatore; viceversa nella posizione «E2» un'apertura della saracinesca da 0 a 25 e con una riduzione della portata del rullo. È importante ricordare che occorre sempre chiudere completamente la saracinesca (allo 0 della scala graduata) per invertire la posizione della molla di blocco (E).



ATTENZIONE

Non effettuare la chiusura della saracinesca con prodotto di distribuzione interno al dosatore: causerebbe la rottura degli organi di dosaggio.

ENGLISH

The position "M" of the toothed wheel (C) is necessary for the distribution of small seeds and quantities.

The screw rod (D) enables the degree to which the gate opens to be adjusted depending on the value of the graduated scale, calculated using the table and the distribution test (chapter 3.2.3).



ATTENTION

Do not close the gate when there are seeds inside the doser: this would result in the dosing parts being broken.

The locking spring (E fig. 11) enables the opening range of the gate to be modified which, in turn, modifies the capacity of the dosing roller at the same time.

The position "E1" (Fig. 13) enables the gate to be opened on a graduated scale, ranging from 0 to 110, with maximum capacity of the dosing roller; in the "E2" position, on the other hand, there is a gate opening range of 0 to 25 and the capacity of the roller is reduced. It is important always to remember to close the gate completely (0 on the graduated scale) in order to invert the position of the locking spring (E).



ATTENTION

Do not close the gate when there are seeds inside the doser: this would result in the dosing parts being broken.

DEUTSCH

Die Stellung "M" des Zahnrads (C) ist für das Aussäen von ziemlich kleinem Saatgut und geringen Mengen erforderlich.

Der Schraubenstab (D) ermöglicht die Einstellung des Schiebers bezüglich des aus der Tabelle und der Säprobe resultierenden Wertes (Kapitel 3.2.3).



ACHTUNG

Den Schieber nicht schließen, wenn sich Saatgut im Dosierer befindet, da in diesem Fall die Säorgane beschädigt werden können.

Die Sperrfeder (E Abb. 11) ermöglicht es, den Öffnungsbereich des Schiebers und gleichzeitig den Durchsatz der Dosierrolle zu verändern.

Die Stellung "E1" (Abb. 13) ermöglicht das Öffnen des Schiebers auf der Gradskala von 0 bis 110 und mit maximaler Säleistung der Dosierrolle. Die Stellung "E2" ermöglicht dagegen das Öffnen des Schiebers von 0 bis 25 mit reduzierter Säleistung der Dosierrolle.

Es ist wichtig darauf hinzuweisen, daß der Schieber immer vollständig geschlossen werden muß (auf 0 der Gradskala stellen), um die Position der Sperrfeder (E) umzukehren.



ACHTUNG

Den Schieber nicht schließen, wenn sich Saatgut im Dosierer befindet, da in diesem Fall die Säorgane beschädigt werden können.

FRANÇAIS

La position "M" de la roue dentée (C) est nécessaire pour la distribution de petites semences en petites quantités. La tige à vis (D) permet de régler l'ouverture de la vanne selon la valeur de l'échelle graduée obtenue à partir du tableau et de l'essai de distribution (cf. chapitre 3.2.3).



ATTENTION

Ne pas fermer la vanne avec les semences à l'intérieur du doseur: cela provoquerait la rupture des organes de dosage.

Le ressort de blocage (cf. E fig. 11) permet de modifier l'ouverture de la vanne et, en même temps, le débit du rouleau doseur.

La position "E1" (fig. 13) permet l'ouverture de la vanne sur l'échelle graduée de 0 à 110 avec le maximum de la capacité de distribution du rouleau doseur; tandis que la position "E2" permet une ouverture de la vanne de 0 à 25 et une réduction du débit du rouleau. Il est important de fermer complètement la vanne (au 0 de l'échelle graduée) pour inverser la position du ressort de blocage (E).



ATTENTION

Ne pas fermer la vanne avec les semences à l'intérieur du doseur: cela provoquerait la rupture des organes de dosage.

ESPAÑOL

La posición "M" de la rueda dentada (C) es necesaria para la distribución de semillas y para cantidades relativamente pequeñas. La varilla de tornillo (D) permite graduar la abertura de la persiana según el valor de la escala graduada, indicado en la tabla y de la prueba de distribución (capítulo 3.2.3).



CUIDADO

No efectuar el cierre de la persiana mientras las semillas se encuentran dentro del dosificador: se causaría la ruptura de los órganos de dosificación.

El resorte de bloqueo (E Fig. 11) permite modificar el campo de abertura de la persiana y simultáneamente la capacidad del rodillo dosificador.

La posición "E1" (Fig. 13) permite una abertura de la persiana sobre la escala graduada de 0 a 110 con la máxima capacidad de distribución del rodillo dosificador; mientras en la posición "E2" permite una abertura de la persiana de 0 a 25 que comporta una reducción de la capacidad del rodillo.

Es importante recordar que es necesario cerrar siempre completamente la persiana (en la posición 0 de la escala graduada) para invertir la posición del resorte de bloqueo (E).



CUIDADO

No efectuar el cierre de la persiana mientras las semillas se encuentran dentro del dosificador: se causaría la ruptura de los órganos de dosificación.

**ATTENZIONE**

La posizione corretta della molla di blocco deve essere assicurata da uno "scatto".

**WARNING**

When correctly placing the locking spring a click will be heard indicating that the operation has been completed successfully.

**ACHTUNG**

Die korrekte Position der Sperrfeder wird durch einen "Klick" angezeigt.

**ATTENTION**

La position correcte du ressort de blocage doit être garantie par un dé clic.

**ATENCIÓN**

La correcta posición del resorte de bloqueo se obtiene asegurándose que haya un "golpe".

3.2.2 REGOLAZIONE DEL DOSATORE E PROVA DI DOSAGGIO

REGOLAZIONE DEL DOSATORE

Dalla tabella di semina, si ricavano le indicazioni per una corretta distribuzione della semente. Le indicazioni da tenere presente per procedere sono: grandezza e tipo di semente (dimensioni normali o piccole, esempio: frumento o colza), la quantità in Kg da distribuire per ettaro.

Grandezza e tipo di semente: predisporre il dosatore alla distribuzione per il tipo di semente scelta (vedi tabella 1).

3.2.2 DISTRIBUTOR ADJUSTMENT AND TEST

DISTRIBUTOR ADJUSTMENT

The seeding table contains the instructions for suitably distributing the seeds. The data that must be taken into consideration for proceeding with the job are: size and type of seed (small or normal size, e.g. wheat or colza), quantity in kg to be distributed per hectare.

Size and type of seeds: adjust the distributor according to the selected seed (see table 1).

3.2.2 EINSTELLUNG DER DOSIERVORRICHTUNG UND DOSIERUNGSPRÜFUNG

EINSTELLUNG DER DOSIERVORRICHTUNG

Die Anweisungen für eine korrekte Saatgutausstreuung sind in der Sätabelle enthalten. Es sind folgende Angaben zu beachten: Saatgutgröße und -typ (normale Größe, kleines Saatgut, Beispiel: Weizen oder Raps), pro Hektar auszustreuende Menge in Kg.

Saatgutgröße und -typ: Die Dosiervorrichtung ist auf die Ausstreuung des gewünschten Saatguts einzustellen (siehe Tabelle 1).

3.2.2 REGLAGE DU DOSEUR ET ESSAI DE DOSAGE

REGLAGE DU DOSEUR

A partir du tableau des semences, il est possible de déduire les indications nécessaires pour distribuer correctement les semences. Les indications à prendre en considération sont les suivantes: grandeur et type de semence (dimensions normales ou petites, exemple: froment ou colza et la quantité exprimée en kg. devant être distribuée par hectare.

Grandezza e tipo de semence: régler la distribution du doseur en fonction de la semence choisie (voir tableau 1).

3.2.2 GRADUACIÓN DOSIFICADOR Y PRUEBA DE DOSIFICACIÓN

GRADUACIÓN DEL DOSIFICADOR

De la tabla de las siembras se pueden tomar las indicaciones para una correcta distribución de la semilla. Las indicaciones que hay que considerar para proceder son: tamaño y tipo de la semilla (dimensiones normales o pequeñas, ejemplo: trigo y colza), la cantidad en Kg. que se debe distribuir por hectárea.

Tamaño y tipo de semilla: preparar el dosificador para la distribución de la semilla escogida (vedo table 1).


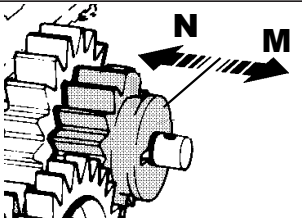
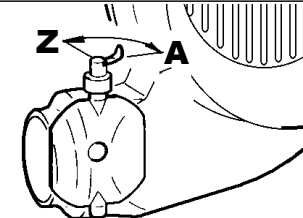
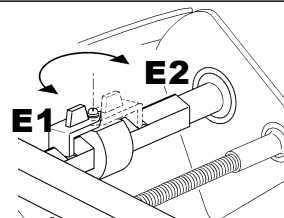
Tipo semente - <i>Type of seeds</i> - Saatguttyp - <i>Type de semence</i> - Tipo de semilla 	 Dosaggio - <i>Dosing</i> - Dosierung Dosage - <i>Dosificación</i>	 Valvola a farfalla - <i>Butterfly valve</i> - Drosselklappe - <i>Vanne-papillon</i> - Válvula mariposa	 Molla di blocco - <i>Locking spring</i> - Sperrfeder - <i>Ressort de blocage</i> - Resorte de bloqueo
Semente normale - <i>Normal seeds</i> - Normales Saatgut - <i>Semence normales</i> - Semillas normales	N	A	E1
Semente piccola - <i>Small seeds</i> - Kleines Saatgut - <i>Semence petites</i> - Semillas pequeñas	N - M	Z	E2

Tabella 1

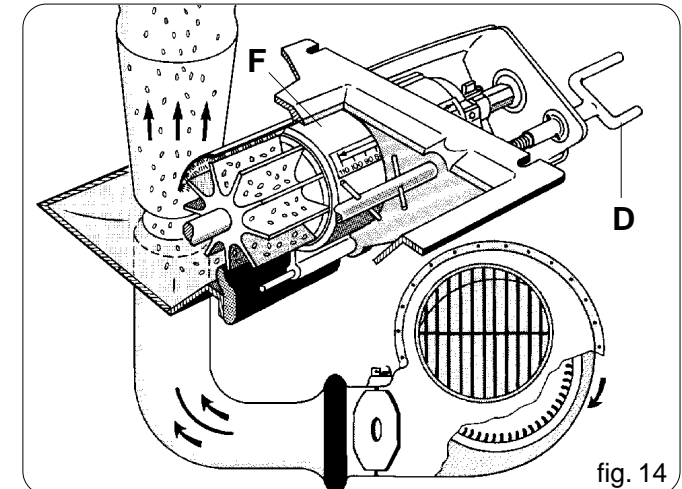


fig. 14

ITALIANO

La quantità di semente che deve essere distribuita per ettaro, viene regolata dall'apparecchio di dosaggio (Fig. 14) regolando la saracinesca (F) per mezzo dell'asta a vite (D). Le posizioni della scala di dosaggio corrispondono ai valori della tabella di regolazione nella colonna di sinistra (tabella 2 pag. 27).

PROVA DI DOSAGGIO

Effettuata la regolazione del dosatore è necessario eseguire una prova di dosaggio per verificare la corretta distribuzione, in quanto i valori della tabella sono puramente indicativi per la diversità, spesso riscontrata, di grandezza e peso specifico delle sementi.

A serbatoio seme vuoto, chiudere completamente la saracinesca.

Aggiungere una piccola quantità di semente (circa 40kg) all'interno del serbatoio.

Dalla tabella si ricava in base al tipo di semente ed alla quantità da distribuire il valore d'apertura della saracinesca.



ATTENZIONE

Non effettuare la chiusura della saracinesca con prodotto di distribuzione interno al dosatore: causerebbe la rottura degli organi di dosaggio.

ENGLISH

The distributed seed quantity per hectare is adjusted by the seed distributor (Fig. 14) by moving the graduated slide valve accordingly (F) with the screw staff (D). The positions of the distributor scale correspond to the adjusting table values in the left column.

DISTRIBUTOR TEST

Once the distributor has been adjusted, a test has to be carried out to check the correct seed distribution, as the table values are purely reference values, owing to the diversity often found in size and specific weight of the seeds.

Shut the slide valve completely with the seedhopper empty.

Add a small seed quantity (approx. 40 kg) inside the hopper.

Calculate the gate opening value, with the help of the table, on the basis of the type of seed to be used and the quantity to be distributed.



WARNING

Do not close the gate when there are seeds inside the doser: this would result in the dosing parts being broken.

DEUTSCH

Die pro Hektar auszustreuende Saatgutmenge wird mittels des Dosiergerätes (Abb. 14) eingestellt, indem der Schieber (F) mittels des Schraubzapfens (D) verschoben wird. Die Positionen der Dosierskala entsprechen den Werten der Einstellungstabelle in der linken Spalte.

DOSIERPRÜFUNG

Nach der Einstellung der Dosiervorrichtung ist eine Dosierprüfung erforderlich, um die korrekte Ausstreuung zu kontrollieren, denn die in der Tabelle enthaltenen Werte sind reine Anhaltspunkte, da Größe und spezifisches Gewicht des Saatgutes oft unterschiedlich sind.

Bei leerem Saatgutbehälter den Schieber vollständig schließen.

Eine geringe Menge Saatgut (ca. 40 kg) in den Behälter geben.

Der Tabelle ist unter Zugrundelegung des Samentyps und der auszustreuenden Menge der Öffnungswert des Schiebers zu entnehmen.



ACHTUNG

Den Schieber nicht schließen, wenn sich Saatgut im Dosierer befindet, da in diesem Fall die Säorgane beschädigt werden können.

FRANÇAIS

La quantité de semences devant être distribuée par hectare est réglée par l'appareil de dosage (Fig. 14) en déplaçant la vanne (F) moyennant la tige à vis (D). Les positions de l'échelle de dosage correspondent aux valeurs du tableau de réglage de la colonne de gauche.

ESSAI DE DOSAGE

Lorsque le réglage du doseur est terminé, il faut effectuer un essai de dosage pour vérifier si la distribution est correcte étant donné que les valeurs du tableau ne sont qu'à titre indicatif. En effet, il existe souvent une différence en ce qui concerne les grandeurs et les poids spécifiques des semences.

Lorsque le réservoir des semences est vide, fermer complètement la vanne.

Ajouter une petite quantité de semences (environ 40 kg) à l'intérieur du réservoir.

La valeur d'ouverture de la vanne peut être déduite du tableau, selon le type de semence et la quantité à distribuer.



ATTENTION

Ne pas fermer la vanne avec les semences à l'intérieur du doseur: cela provoquerait la rupture des organes de dosage.

ESPAÑOL

La cantidad de la semilla que debe ser distribuida por hectárea, viene graduada por el aparato de dosificación (Fig. 14) moviendo el enrejado (F) por medio del eje de tornillo (D). Las posiciones de la escala dosificación corresponden a los valores de la tabla de graduación en la columna de la izquierda.

PRUEBA DOSIFICACIÓN

Una vez efectuada la graduación del dosificador es necesario efectuar una prueba de dosificación para verificar la correcta distribución puesto que los valores de la tabla son puramente indicativos debido a las diferencias, a menudo encontradas, de tamaño y peso específico de las semillas.

Con el tanque de las semillas vacío, cerrar completamente el enrejado.

Colocar en el tanque una pequeña cantidad de semillas (aprox. 40 Kg.).

El valor de abertura de la persiana, según del tipo de semilla y cantidad que se debe distribuir, deberá ser el indicado en la tabla.



ATENCIÓN

No efectuar el cierre de la persiana mientras las semillas se encuentran dentro del dosificador: se causaría la ruptura de los órganos de dosificación.

Togliere la curva posta sotto il canale dell'iniettore mettendo sotto un secchio di raccolta. Compiere 85 rotazioni della manovella (pari ad **1/10** ha) e moltiplicare il raccolto per 10. Se il valore ottenuto è inferiore o superiore a quello desiderato, aprire o chiudere la saracinesca di qualche unità e ripetere la prova.

*Remove the curve under the injecting tube and placing a bucket underneath. Turn the crank 85 times (equalling **1/10** ha) and multiply the crop by 10. If the value obtained is less or greater than that required, open or close the gate by a few units and repeat the test.*

Den unter dem Einspritzerkanal angebrachten Bogen entfernen, und dabei einen Eimer unter den Einspritzerkanal stellen. Mit der Kurbel 85 Drehungen durchführen (entspr. **1/10** Hektar) und die im Eimer gesammelte Saatgutmenge mit 10 multiplizieren. Wenn der erhaltene Wert unter oder über dem gewünschten Wert liegt, ist der Schieber um einige Einheiten zu öffnen oder zu schließen und die Probe ist zu wiederholen.

*Retirer la courbe placée sous le canal de l'injecteur et en plaçant un seau en dessous. Effectuer 85 rotations de la manivelle (équivalentes à **1/10** d'hectare) et multiplier la récolte par 10. Si la valeur obtenue est inférieure ou supérieure à la valeur désirée, ouvrir ou fermer la vanne de quelques unités et répéter l'essai.*

Eliminar la curva que se encuentra debajo del canal del inyector y colocándole debajo un balde. Efectuar 85 rotaciones de la manivela (iguales a **1/10** ha) y multiplicar la cosecha por 10. Si el valor que se obtiene es inferior o superior al deseado, abrir o cerrar la persiana de algunas unidades y repetir la prueba.



ATTENZIONE

Non effettuare la chiusura della saracinesca con prodotto di distribuzione interno al dosatore: causerebbe la rottura degli organi di dosaggio.

A prova ultimata, assicurare nuovamente la curva al canale dell'iniettore. Nel compiere tale operazione, fare attenzione che la flangia della curva si trovi collocata in posizione centrata rispetto al canale.

Esempio (Frumento):

quantità desiderata di semente 220 kg/ha
- dalla tabella ricaviamo un valore tra il 60 ed il 65, come già descritto, è consigliabile aprire il dosatore ad un valore inferiore, in questo caso apriremo a 60.
- la prova di rotazione dà come risultato 205 kg.
- ciò corrisponde a circa il 7% in meno del valore dovuto.
- aumentare del 7% anche il valore di regolazione, fino a 64.
- la seconda prova di rotazione dà come risultato 22 kg.



ATTENTION

Do not close the gate when there are seeds inside the doser: this would result in the dosing parts being broken.

Once the test has been finished, fasten the curve again to the injecting tube. By doing so, make sure that the curve flange is in a balanced position with regard to the tube.

Example (wheat):

*Requested seed quantity: 220 kg/ha - a value between 60 and 65 is obtained from the table. As previously described it is advisable to set the distributor opening at a lower value, in this case value 60 will be set
- 205 kg are obtained from the rotation test
- this amounts to approx. 7% less than the requested value
- also increase the adjusting value by 7%, thus reaching 64
- 22 kg are obtained from the second rotation test.*



ACHTUNG

Den Schieber nicht schließen, wenn sich Saatgut im Dosierer befindet, da in diesem Fall die Säorgane beschädigt werden können.

Nach Beendigung der Prüfung ist der Bogen wieder unter dem Einspritzerkanal anzubringen. Bei der Ausführung dieses Eingriffes ist aufzupassen, daß der Bogenflansch mit dem Kanal zentriert ist.

Beispiel (Weizen):

Gewünschte Saatgutmenge 220 kg/ha
- Der Tabelle entnehmen wir einen zwischen 60 und 65 liegenden Wert. Wie schon gesagt wurde, ist es ratsam, die Dosiervorrichtung auf einen leicht niedrigeren Wert einzustellen. In diesem Fall öffnen wir sie auf 60.
- Das Ergebnis der Drehprüfung ist gleich 205 kg.
- Diese Menge liegt um ca. 7% unter der erforderlichen Menge.
- Daher wird der eingestellte Wert um 7% auf 64 erhöht.
- Das Ergebnis der zweiten Drehprüfung ist gleich 22 kg.



ATTENTION

Ne pas fermer la vanne avec les semences à l'intérieur du doseur: cela provoquerait la rupture des organes de dosage.

Lorsque cet essai est terminé, remettre en place la courbe dans le canal de l'injecteur. Au cours de cette opération, faire attention à ce que la bride de la courbe se trouve en position centrale par rapport au canal.

Exemple: (Froment)

*quantité désirée de semences 220 kg/hectare
- à partir du tableau, nous obtenons une valeur entre 60 et 65; ainsi que cela a déjà été dit, il est conseillé d'ouvrir le doseur à une valeur inférieure. Dans ce cas, nous l'ouvrirons à 60.
- le résultat de l'essai de rotation obtenu est de 205 Kg.
- cela correspond à environ 7% en moins de la valeur désirée.
- augmenter donc de 7% la valeur de réglage jusqu'à 64.
- le second essai de rotation donne comme résultat 22 kg.*



CUIDADO

No efectuar el cierre de la persiana mientras las semillas se encuentran dentro del dosificador: se causaría la ruptura de los órganos de dosificación.

Una vez terminada la prueba, asegurar nuevamente la curva al canal del inyector. Al efectuar esta operación, tener mucho cuidado que la brida de la curva se encuentre colocada centrada respecto al canal.

Ejemplo (Trigo):

cantidad deseada de semillas 220 Kg./ha
- de la tabla podemos ver un valor entre los 60 y los 65, como ya descrito, se aconseja abrir el dosificador en un valor inferior, en este caso abriremos en 60.
- la prueba de rotación da como resultado 205 Kg.
- esto corresponde aprox. al 7% menos del valor correcto.
- aumentar del 7% también el valor de graduación, hasta 64.
- la segunda prueba de rotación da como resultado 22 Kg.

3.3 PREPARATIVI PER LA SEMINA

Per ottenere una semina di qualità è necessario registrare opportunamente:

- profondità di semina;
- regolazione dischi marcafile;
- lunghezza braccio marcafile;
- livello dei semi nella tramoggia
- regolazione ancore rompitraccia;
- erpice copriseme posteriore;

3.3.1 REGOLAZIONE DELLA PROFONDITÀ DI SEMINA

Per una buona emergenza dei germogli è importante collocare il seme alla giusta profondità nel letto di semina.

La profondità di semina viene regolata, contemporaneamente per tutti gli assolcatori, tramite una manovella che consente, se girata in senso orario, di esercitare per mezzo delle molle di trazione una maggiore pressione degli assolcatori sul terreno e quindi automaticamente una caduta più profonda del seme.

Si può ulteriormente regolare la pressione singolarmente agendo sulle molle variando la posizione degli anelli catena.

3.3.2 REGOLAZIONE DISCHI MARCAFILE

Il marcafile è un dispositivo che traccia una linea di riferimento sul terreno, parallela al tragitto del trattore. Quando il trattore avrà terminato la corsa e invertito la marcia, procederà correndo con una delle due ruote anteriori sulla linea di riferimento (fig. 15). Ad ogni nuova passata la seminatrice dovrà tracciare una linea di riferimento dal lato opposto della

3.3 PREPARATIONS FOR SOWING

To obtain a seeding of quality is necessary to adjust properly:

- *seeding depth*
- *adjusting row markers*
- *row marking arm length*
- *hopper seed level*
- *adjusting track breaking anchors*
- *rear seed covering harrow*

3.3.1 ADJUSTING THE SEEDING DEPTH

To obtain a good level at which sprouts come out, the seed needs to be placed at the right depth into the seeding bed.

The seeding depth is adjusted simultaneously for all planting devices through a crank. By rotating it clockwise, a stronger pressure can be exerted on the planting devices to the ground by means of the extension springs, thus allowing deeper seeding.

Pressure can also be further adjusted individually at spring level, by changing the position of the chain rings.

3.3.2 ROW MARKER DISK ADJUSTMENT

The row marker is a machine that traces a reference line parallel to the tracks of the tractor on the ground. When the tractor finishes a row and makes a U-turn, the front wheel will begin the new row through alignment with the line traced in parallel (Fig. 15).

The row marker will continue to trace a parallel reference line during its

3.3 VORBEREITUNGEN VOR DEM SÄEN

Um einen hochwertigen Säen zu erreichen es ist notwendig zu einstellen:

- Aussaatiefe
- Einstellung der Spurreisserscheiben
- Länge des Spurreisserarmes
- Saatgutstand im Trichter
- Einstellung der Reihenunterbrechungsanker
- Hintere Saatgutabdeckege

3.3.1 EINSTELLUNG DER AUSSAATTIEFE

Für ein korrektes Keimen des Saatgutes ist es wichtig, daß das Saatgut mit der richtigen Tiefe im Saatbeet ausgesät wird.

Die Aussaatiefe wird mit einer Kurbel gleichzeitig für alle Scharren eingestellt. Beim Drehen dieser Kurbel im Uhrzeigersinn üben die Scharren mittels der Zugfedern einen größeren Druck auf den Boden aus und das Saatgut fällt automatisch tiefer in den Boden. Der Druck kann auch einzeln eingestellt werden, indem auf die Federn eingewirkt wird, um die Position der Kettenringe zu ändern.

3.3.2 EINSTELLUNG DER SPURREISSERSCHEIBEN

Der Spurreisser ist eine Vorrichtung, die eine parallel zum Schlepperlauf liegende Bezugslinie auf dem Boden zieht. Wenn der Schlepper seinen Lauf beendet hat und umkehrt wird er mit den Vorderrädern auf der Bezugslinie (Abb. 15) laufen. Bei jedem neuen Durchlauf muß die Sämaschine eine Bezugslinie auf der entgegengesetzten Seite des vorhergehenden Durchlaufs ziehen. Die Inversion der Ausleger der

3.3 PREPARATION POUR L'ENSEMENCEMENT

Pour obtenir une qualité d'ensemencement il faut régler convenablement:

- *profondeur d'ensemencement;*
- *réglage disques traceurs de rangées;*
- *longueur bras traceur de rangées;*
- *niveau des semences dans la trémie;*
- *réglage ancre casse-ligne;*
- *herse comble-semence arrière*

3.3.1. REGLAGE DE LA PROFONDEUR DE L'ENSEMENCEMENT

De manière à ce que les pousses dépassent suffisamment du terrain, il est important de placer la semence à la juste profondeur dans le lit d'ensemencement. La profondeur d'ensemencement est réglée en même temps pour tous les rayonneurs moyennant une manivelle qui permet, si tournée dans le sens des aiguilles d'une montre, d'exercer grâce à des ressorts de traction une pression supérieure des rayonneurs sur le terrain et de conséquence une chute plus profonde de la semence. La pression peut être ultérieurement réglée, pour chaque élément, en agissant sur les ressorts et en modifiant la position des anneaux de la chaîne.

3.3.2 REGLAGE DES DISQUES A TRACER

Le disque à tracer est un dispositif qui trace une ligne de repère sur le terrain parallèlement au trajet du tracteur. Quand le tracteur a terminé sa course et qu'il fait un demi-tour, il roule avec l'une des roues avant sur la ligne de repère (Fig. 15). L'inversion des bras

3.3 PREPARATIVOS PARA LA SIEMBRA

Para obtener una siembra de calidad es necesario regular correctamente:

- profundidad de la siembra
- graduación de los discos marcadores de hileras;
- brazo marcador de hileras;
- nivel de las semillas en la tolva;
- graduación anclas rompitraxo
- grada cubre semilla posterior;

3.3.1 GRADUACIÓN DE LA PROFUNDIDAD DEL SIEMBRA

Para que los gérmenes broten es importante que la semilla venga colocada a la correcta profundidad en la cama de la siembra. La profundidad de la siembra viene graduada, simultáneamente por todos los surcadores, mediante una manivela que permite, si girada en sentido horario, ejercer mediante los resortes de tracción, una mayor presión de los surcadores en el terreno y por lo tanto automáticamente una caída más profunda de la semilla.

Se puede graduar ulteriormente la presión individualmente moviendo los resortes variando la posición de los anillos de la cadena.

3.3.2 REGULACION DE LOS DISCOS MARCADORES DE HILERAS

El marcador de hileras es un dispositivo que traza una línea de referencia en el terreno, paralela al recorrido del tractor. Cuando el tractor habrá acabado la carrera e invertido la marcha, procederá marchando con una de las ruedas delanteras sobre la línea de referencia (Fig. 15). Tras cada nueva pasada, la sembradora tendrá que

ITALIANO

passata precedente. L'inversione dei bracci marcafile viene azionato tramite un comando idraulico di cui è provvista la seminatrice.



ATTENZIONE

Durante gli spostamenti stradali, bloccare con spine e copiglie a scatto i bracci marcafile, in posizione verticale, tramite la spina e le copiglie a scatto, e ruotare all'interno dell'ingombro macchina i dischi.

Regolazione dell'impianto.

L'impianto idraulico del marcafile, è dotato di un ripartitore di flusso (D, fig. 16) per ottenere l'azionamento alternato dei bracci tracciatori.

Due regolatori di flusso (E, fig. 16) permettono di regolare la velocità di risalita dei bracci. La regolazione deve essere eseguita in modo tale che la velocità di risalita non danneggi l'integrità della struttura.

ENGLISH

progress down each row. The inversion of the row-marker arms is moved by means of a control on the seeder.



ATTENTION

When moving on the road, block the row-marker, vertical position, arms with the dowels and the snap split pins, and turn the row-marker disks inwards within the external dimensions of the machine.

Adjusting the system.

The row-marker hydraulic system is equipped with a flow divider (D, Fig. 16) to obtain the alternate operation of the row-marker arms.

Two flow regulators (E, Fig. 16) permit adjusting the speed at which the row-marker arms are lifted.

The system must be adjusted in a way to prevent the rate of rise from damaging the system integrity.

DEUTSCH

Reihenkenzeichnung wird über eine Steuerung der Maschine selbst ausgelöst.



ACHTUNG

Während des Transports auf Straßen die Ausleger zur Reihenkenzeichnung mit den Zapfen und den Schnappstiften blockieren und die Scheiben zur Reihenkenzeichnung in das Innere des Maschinenkörpers drehen.

Einstellung der Anlage.

Die Hydraulikanlage der Reihenkenzeichnung verfügt über einen Durchflußverteiler (D, Abb.16) um einen abwechselnden Betrieb der beiden Ausleger zu ermöglichen.

Zwei Durchflußregler (E, Abb.16) ermöglichen die Einstellung der Geschwindigkeit, mit denen die Ausleger der Reihenkenzeichnung wieder angehoben werden. Die Einstellung muß derart vorgenommen werden, daß die Hochfahrgeschwindigkeit nicht die Struktur beschädigt.

FRANÇAIS

pour délimiter les rangées est actionnée à l'aide d'une commande qui se trouve sur le semoir.



ATTENTION

Durant les déplacements sur route, bloquer les bras qui délimitent les rangées avec les chevilles et les goupilles à encliquetage et tourner les disques qui délimitent les rangées à l'intérieur de la machine.

Réglage du système.

Le système hydraulique du dispositif qui délimite les rangées, est muni d'un répartiteur de flux (D, Fig. 16) pour obtenir l'entraînement alterné des bras qui délimitent les rangées. Deux régulateurs de flux (E, Fig. 16) permettent de régler la vitesse de remontée des bras qui délimitent les rangées. Le réglage doit être effectué de sorte que la vitesse de remontée n'endommage pas l'intégrité de la

ESPAÑOL

trazar una línea de referencia por el lado opuesto al de la pasada anterior. La inversión de los brazos marcadores de filas se acciona mediante un mando con el que está equipada la sembradora.



ATENCIÓN

Cuando se transfiera por la carretera, bloquee con las clavijas y los pasadores, los brazos marcadores de filas y haga que los discos marcadores de filas queden en el interior de la máquina.

Regulación de la instalación

La instalación hidráulica del marcador de filas está equipada con un distribuidor de flujo (D, fig. 16) para obtener el accionamiento alternado de los brazos marcadores de filas.

Dos reguladores de flujo (E, fig. 16) permiten regular la velocidad de subida de los brazos marcadores de fila. La graduación debe ser efectuada en forma tal que la velocidad de subida no dañe la integridad de la estructura.

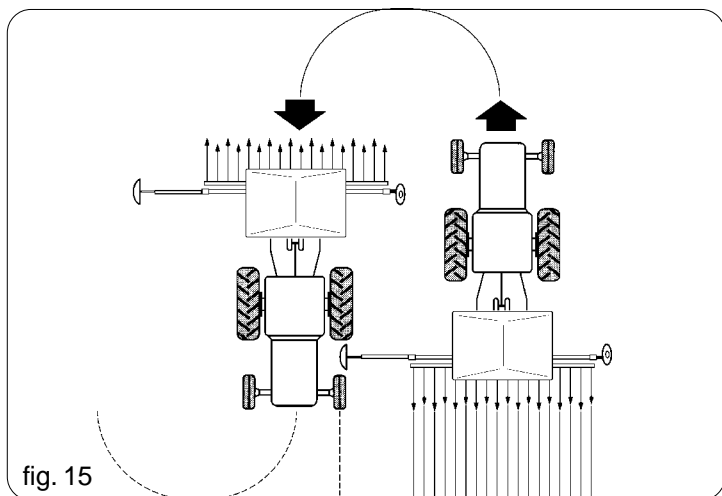


fig. 15

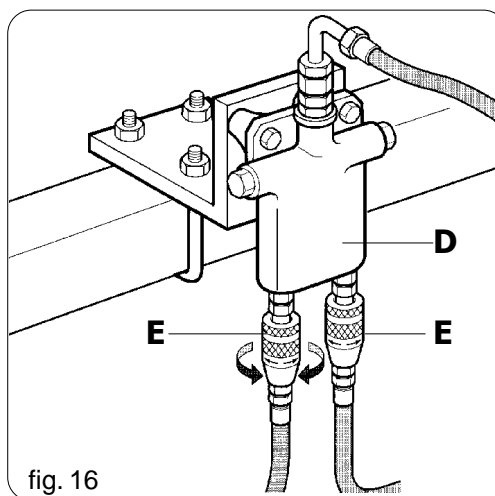


fig. 16

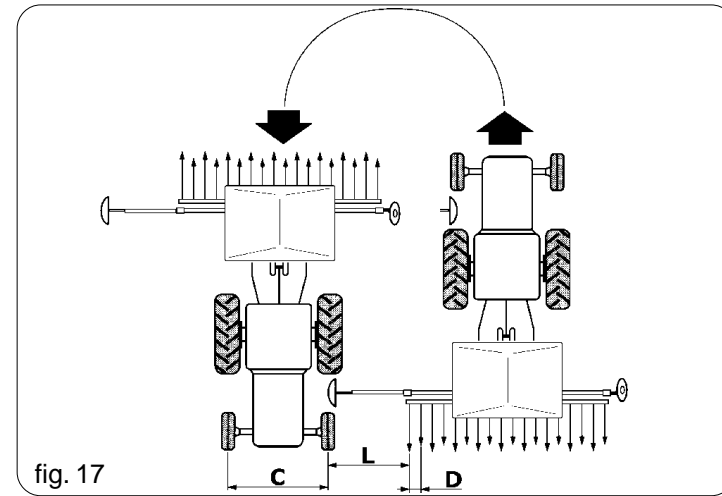


fig. 17

**ATTENZIONE**

Una velocità di risalita troppo lenta può causare un irregolare funzionamento del dispositivo marcafile. Mai superare la pressione prevista dell'impianto oleodinamico.

3.3.3 LUNGHEZZA BRACCIO MARCAFILE

Per una corretta registrazione delle lunghezze dei bracci riferirsi alla Figura 17 e alla regola seguente:

$$L = \frac{D(N+1) - C}{2}$$

dove:

L= distanza fra l'ultimo elemento esterno e marcafile.

D= distanza fra le file.

N= numero degli elementi in funzione.

C= carreggiata anteriore del trattore.

**WARNING**

A too low rate of rise can lead to an irregular functioning of the row marker. The pressure indicated for the oleo structure must never be exceeded.

3.3.3 ROW MARKING ARM LENGTH

See Fig. 17 and observe the following rules for correct row marker arm adjustment:

$$L = \frac{D(N+1) - C}{2}$$

where:

L= the distance between the outermost element and the row marker

D= the distance between the rows

N= the number of elements working

C= the tractor's front wheelbase.

**ACHTUNG**

Eine zu niedrige Hochfahrgeschwindigkeit kann den einwandfreien Betrieb der Spurreisser beeinträchtigen. Der vorgesehene Druck der öldynamischen Anlage darf niemals überschritten werden.

3.3.3 LÄNGE DES SPURREISSERARMES

Für die korrekte Einstellung der Armlänge muß auf Abb. 17 und auf folgende Regel Bezug genommen werden:

$$L = \frac{D(N+1) - C}{2}$$

wo:

L= Abstand zwischen dem letzten Außenelement und dem Spurreisser.

D= Abstand zwischen den Reihen.

N= Nummer der in Betrieb stehenden Elemente.

C= Vordere Spurweite des Schleppers.

structure.

**ATTENTION**

Une vitesse de remontée trop lente peut provoquer un fonctionnement irrégulier du dispositif traceur de rangées. Ne jamais dépasser la pression prévue pour l'installation hydraulique.

3.3.3. LONGUEUR DU BRAS TRACEUR DE RANGEES

Pour un réglage correct de la longueur des bras voir Fig. 17 et la règle suivante, où

$$L = \frac{D(N+1) - C}{2}$$

L= distance entre le dernier élément extérieur et le disque à tracer

D= distance d'ensemencement

N= nombre d'éléments en fonction

C= voie antérieure du tracteur

**ATENCIÓN**

Una velocidad de subida demasiado lenta puede causar un funcionamiento irregular del dispositivo marcador de hileras. No se debe superar nunca la presión prevista de la instalación oleodinámica.

3.3.3 LONGITUD DEL BRAZO MARCADOR DE HILERAS

Para un ajuste correcto de la longitud de los brazos, hágase referencia a la Fig. 17 y a la regla siguiente:

$$L = \frac{D(N+1) - C}{2}$$

en donde:

L= distancia entre el último elemento externo y el marcador de hileras

D= distancia entre las hileras

N= número de los elementos en función

C= anchura entre rueda y rueda del tractor

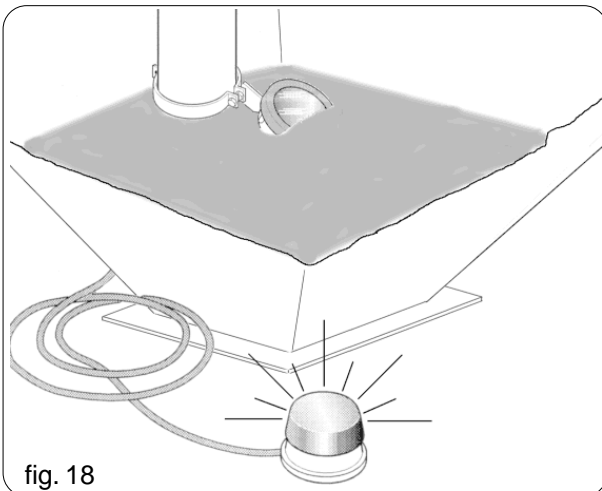


fig. 18

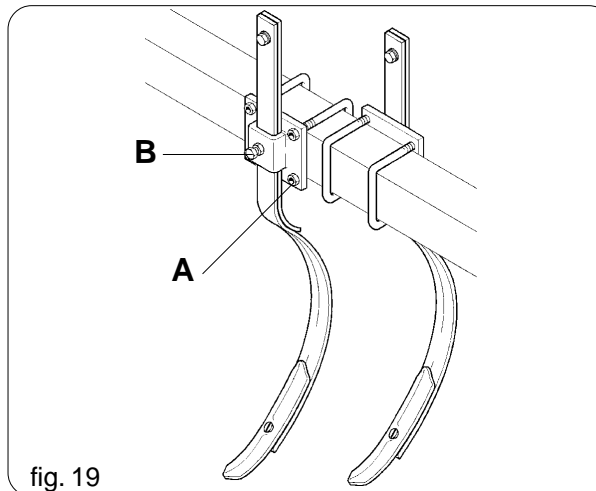


fig. 19

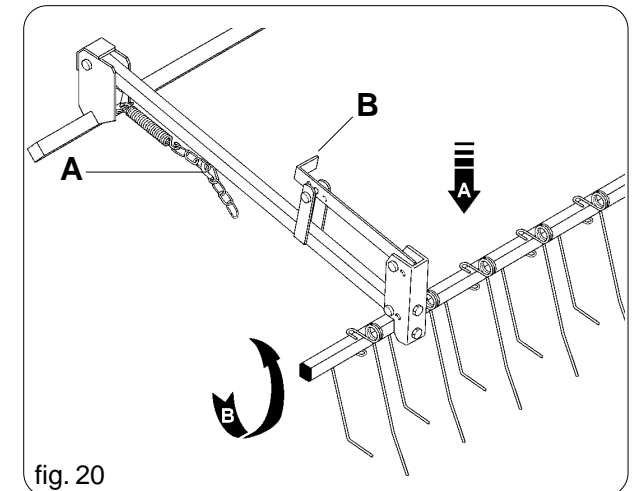


fig. 20

ITALIANO

Esempio: D= 12,5 cm;
N= 24 elementi;
C= 150 cm;

$$L = \frac{12,5 (24 + 1) - 150}{2} = 81,25 \text{ cm}$$

3.3.4 LIVELLO DEI SEMI NELLA TRAMOGGIA

Il livello dei semi nella tramoggia può essere facilmente controllato dall'operatore dal posto di guida tramite l'indicatore (Fig. 18).

3.3.5 REGOLAZIONE ANCORE ROMPIRACCI

Le zappette vanno posizionate sulla stessa linea dei pneumatici del trattore. Per regolare la posizione delle ancore rompitraccia svitare i dadi "A" (Fig. 19), posizionare le ancore e bloccare i dadi. Per regolare la profondità delle ancore, svitare la vite "B" (Fig. 19), dopo la regolazione bloccare la vite.

3.3.6 ERPICE COPRISEME POSTERIORE

La profondità di lavoro e lo scorrimento dei denti a molle dell'erpice copriseme può essere variata mediante trazione delle molle "A" e la regolazione del tirante "B" (Fig. 20).

3.4 PRIMA DI INIZIARE IL LAVORO

Prima di iniziare il lavoro ingrassare tutti i punti contrassegnati dalla decalcomania n° 10 ("GREASE") a pag. 8 di questo opuscolo.

ENGLISH

Example: D=12,5 cm;
N=24 elements;
C=150 cm;

$$L = \frac{12,5 (24 + 1) - 150}{2} = 81,25 \text{ cm}$$

3.3.4 SEED LEVEL IN THE HOPPER

The level of seed in the hopper can be easily controlled by the operator from the driver's seat by checking the indicator (Fig. 18).

3.3.5 HOE ADJUSTMENT

The hoes must be positioned in alignment with the tire wheels. To adjust the position of the trace-breaking teeth, unscrew the nuts (A, Fig. 19) position the teeth and lock the nuts. To adjust the depth of the trace-breaking teeth, unscrew the screw (B, Fig. 19) after having adjusted, tighten the screws.

3.3.6 REAR SPRING HARROW

Seeding depth and spring gear teeth creep of the seed covering harrow can both be changed by traction of springs "A" and by adjusting tie rod "B" (Fig. 20).

3.4 BEFORE STARTING WORK

Before starting the seeding operation grease all parts indicated by transfer nr. 10 ('GREASE') at page 8 of this leaflet.

DEUTSCH

Beispiel: D = 13 cm
N = 23 Elemente
C = 150 cm

$$L = \frac{13 (23 + 1) - 150}{2} = 81,25 \text{ cm}$$

3.3.4 SAMENSTAND IM TRICHTER

Der Samenstand im Trichter kann vom Fahrerplatz aus leicht mittels des Anzeigers (Abb. 18) durch den Fahrer kontrolliert werden.

3.3.5 EINSTELLUNG DER SPURHACKENANKER

Die Messer werden auf der gleichen Linie der Schlepperreifen angeordnet. Um die Position der Anker zur Trassierung einzustellen, müssen die Muttern (A Abb. 19) gelockert, die Anker neu positioniert und die Muttern. Um die Tiefe der Anker, abschrauben die Schraube (B Abb. 19). Nach erfolgter Einstellung werden sowohl die Schrauben, als auch die Mutter wieder festgezogen.

3.3.6 RÜCKWÄRTIGE EGGE MIT FEDERUNG

Die Aussaatiefe und das Gleiten der Federzähne der Saatgutabdeckeggen kann mittels des Zuges der Federn "A" und der Einstellung der Zugstange "B" geändert werden (Abb. 20).

3.4 VOR ARBEITSBEGINN

Vor Arbeitsbeginn sind alle auf dem Abziehbild Nr. 10 ("GREASE") auf Seite 8 dieses Heftes gekennzeichneten Schmierpunkte zu schmieren.

FRANÇAIS

Exemple: D = 13 cm
N = 23 éléments
C = 150 cm

$$L = \frac{13 (23 + 1) - 150}{2} = 81,25 \text{ cm}$$

3.3.4 NIVEAU DES GRAINES DANS LA TREMIÉ

Le niveau des graines dans la trémie peut être contrôlé facilement à partir du poste opérateur par l'indicateur (Fig. 18).

3.3.5 REGLAGE DES BINETTES CASSE-LIGNE

Les binettes casse-ligne seront alignées aux pneus du tracteur. Pour régler la position des ancrs brise-trace, dévisser les écrous (A Fig. 19), positionner les ancrs et bloquer les écrous. Pour régler la profondeur des ancrs, dévisser le contre-écrou (B Fig. 19), après avoir effectué le réglage, serrer les vis et le contre-écrou.

3.3.6 HERSE ARRIÈRE A RESSORTS

La profondeur de travail et le glissement des dents à ressort de la herse comble-semence peut être modifiée par le biais de la traction des ressorts "A" et par le biais du réglage du tirant "B" (Fig. 20).

3.4 AVANT DE COMMENCER LE TRAVAIL

Avant de commencer à travailler, graisser tous les points marqués par la décalcomanie n° 10 (GREASE) à la page 8 de la présente brochure.

ESPAÑOL

Ejemplo: D = 13 cm
N = 23 elementos
C = 150 cm

$$L = \frac{13 (23 + 1) - 150}{2} = 81,25 \text{ cm}$$

3.3.4 NIVEL DE LAS SEMILLAS EN LA TOLVA

El nivel de las semillas en la tolva puede ser controlado con facilidad por el operador desde el puesto de conducir mediante el indicador (Fig. 18).

3.3.5 REGULACIÓN DE LAS SUJECIONES ROMPEHUELLAS

Las azadillas se tienen que colocar sobre la misma línea de los neumáticos del tractor. Para regular la posición de la púa romperastro, destornille los tornillos (A Fig. 19), coloque la púa y bloquee las tuercas. Para regular la profundidad de la púa, destornille la contratuerca (B Fig. 19), una vez efectuada la regulación bloquee los tornillos y la contratuerca.

3.3.6 GRADA POSTERIOR DE MUELLE

La profundidad de trabajo y el deslizamiento de los dientes de resorte de la grada que cubre la semilla puede variarse con la tracción de los resortes "A" y la graduación del tirante "B" (Fig. 20).

3.4 ANTES DE INICIAR EL TRABAJO

Antes de iniciar el trabajo engrasar todos los puntos señalados con la calcomanía n° 10 ("GREASE") en la pág. 8 de este catálogo.

**IMPORTANTE**

Prima di iniziare il lavoro sollevare i piedi di appoggio.

Prima di mettere in parcheggio la seminatrice, abbassare i piedi di appoggio compiendo l'operazione inversa.

3.4.1 NUMERO DI GIRI DELLA PRESA DI FORZA

La soffiante viene azionata dalla presa di forza della trattrice. Occorre fare attenzione che il numero di giri indicato sulla seminatrice sia rispettato. In caso di mancato raggiungimento del regime minimo di rotazione, si può verificare un'imprecisione della macchina nella distribuzione e un intasamento delle condutture dei grani stessi.

**ATTENZIONE**

Non è consentito condurre una puleggia a 540 giri, con una presa di forza da 1000 giri e numero di giri del motore corrispondentemente basso. Pericolo di rottura della soffiante. Durante la distribuzione non lasciare scendere sensibilmente il numero di giri della presa di forza.

**IMPORTANT**

Before starting, lift the supporting base elements.

Before parking the seeder, lower the supporting feet by carrying out the operation in the reverse order.

3.4.1 POWER TAKE-OFF RPM

The blower pump is enabled by the tractor power take-off. It is important that the rpm indicated are respected. If the minimum rpm is not reached the machine could lose distribution precision and where there are large quantities of seeds, the granulate pipes could get clogged.

**ATTENTION**

Driving a vehicle with a 540 rpm propulsion, with a power take-off of 1000 rpm and an engine rpm correspondingly low is not permitted. Danger of blower pump breakage. During distribution do not let the power take-off rpm drop too low.

**WICHTIG**

Vor Arbeitsbeginn sind die Stützfüsse hochzufahren.

Vor dem Parken der Sämaschine diese Operationen in umgekehrter Reihenfolge durchführen.

3.4.1 DREHZAHLE DER ZAPFWELLE

Die Gebläsemaschine wird von der Zapfwelle des Schleppers angetrieben. Es ist acht zu geben, daß die angegebene Drehzahl eingehalten wird. Falls die Mindestrotationsdrehzahl nicht erreicht wird, kann eine Ungenauigkeit der Maschine beim Verteilen und bei großen Saatsmengen eine Verstopfung der Körnerleitungen selbst vorkommen.

**ACHTUNG**

Es ist nicht zugelassen, eine Maschine mit einem Antrieb von 540 Umdrehungen mit einer Zapfwelle zu 1000 Umdrehungen und einer entsprechend niedrigen Motordrehzahl zu fahren. Es besteht die Gefahr, daß die Gebläsemaschine bricht. Während des Verteilens soll die Drehzahl der Zapfwelle nicht erheblich gesunken werden.

**IMPORTANT**

Avant de commencer à travailler, soulever les pieds de support.

Avant de ranger le semoir, abaisser les pieds d'appui en effectuant l'opération inverse.

3.4.1 NOMBRE DE TOURS DE LA PRISE DE FORCE

La pompe pneumophore est actionnée par la prise de force du tracteur. Il faut s'assurer que le nombre de tours indiqué soit respecté. Dans le cas où le régime minimum de rotation n'aura pas été atteint, on peut vérifier une imprécision de la machine dans la distribution et, en cas de grandes quantités de semences, une obstruction des gaines des semences.

**ATTENTION**

On ne peut pas conduire une machine ayant une propulsion à 540 tours avec une prise de force de 1000 tours et un nombre de tours du moteur proportionnellement bas. Danger de rupture de la pompe pneumophore. Pendant la distribution, ne pas laisser trop descendre le nombre de tours de la prise de force.

**IMPORTANT**

Antes de iniciar el trabajo levantar los pies de apoyo.

Antes de guardar la sembradora, baje los pies de apoyo cumpliendo la operación inversa.

3.4.1 NÚMERO DE REVOLUCIONES DE LA TOMA DE FUERZA

La toma de fuerza del tractor acciona la bomba. Es necesario que el número de revoluciones indicado se respete. En el caso de que no se llegue al régimen de rotación mínimo, la máquina puede ser imprecisa en la distribución y, en el caso de grandes cantidades de granos, se pueden obstruir los conductos de los granos.

**ATENCIÓN**

No está permitido conducir una máquina con una propulsión a 540 rpm, con una toma de fuerza de 1000 rpm y el motor a un número de revoluciones bajo. Existe el peligro de que la bomba se rompa. Durante la distribución no deje que el número de revoluciones de la toma de fuerza baje.

3.5 INIZIO DEL LAVORO

In presenza di un clima umido, azionare la ventola a vuoto per qualche minuto in modo d'asciugare le condutture.

**IMPORTANTE**

È importante per la buona riuscita del lavoro, seminare per un breve tratto e controllare che la deposizione dei semi nel terreno sia regolare

3.6 DURANTE IL LAVORO

È importante ricordare che variando la velocità del trattore non si varia la quantità di seme distribuita per ettaro.

Per un lavoro di qualità rispettare le seguenti norme:

- **Mantenere il sollevatore idraulico nella posizione più bassa.**
- **Durante la semina mantenere sempre il numero di giri della presa di forza richiesta.**
- **Controllare ogni tanto che gli elementi operatori non siano avvolti da residui vegetali o intasati di terra.**
- **Controllare la pulizia del dosatore, corpi estranei ai semi entrati accidentalmente nella tramoggia, potrebbero compromettere il regolare funzionamento.**
- **In ogni caso controllare che i tubi convogliatori del seme non siano intasati.**
- **Mantenere una velocità di semina compatibile con il tipo e lavorazione del terreno.**
- **Controllare periodicamente il risultato della deposizione dei semi nel terreno.**

3.5 OPERATION START

In the presence of dampness, make the fan idle for a few minutes to dry the pipes.

**IMPORTANT**

For a successful seeding work it is useful to seed on a small stretch and check that the seeds are regularly distributed in the ground.

3.6 DURING WORK

Bear in mind that a variation in tractor speed does not lead to a corresponding variation in seed sown per hectare.

Always respect the following rules for successful sowing:

- **Keep the hydraulic lifting device in the lowest position.**
- **During the seeding operation, always maintain the number of rotations for the requested power take-off.**
- **Check at times that the operating parts are not covered with vegetable residual matter or clogged by earth**
- **Check that the distributor is clean, and prevent any external matter (no seed) accidentally falling into the hopper from hampering the smooth seeding operation.**
- **Check in any case that the grain tubes are not clogged**
- **Maintain a seeding speed compatible with type and cultivation of the soil**
- **Periodically check the results of seeding.**

3.5 ARBEITSBEGINN

Bei feuchtem Wetter ist das Laufrad einige Minuten im Leerlauf einzuschalten, um die Rohrleitungen zu trocknen.

**WICHTIG**

Nach einer kurzen Aussaatstrecke ist zu kontrollieren, daß das Saatgut korrekt in den Boden gelegt wird.

3.6 WÄHREND DES BETRIEBS

Es ist zu beachten, daß durch Veränderung der Schleppergeschwindigkeit die pro Hektar verteilte Samenmenge nicht verändert wird.

Für eine qualitativ gute Arbeit sind folgende Vorschriften zu beachten:

- **Die hydraulische Hubvorrichtung in der untersten Stellung belassen.**
- **Beim Aussäen ist die Drehzahl des Nebenantriebs immer konstant zu halten.**
- **Ab und zu kontrollieren, daß sich keine Pflanzen um die Säemaschinenorgane gewickelt haben und daß diese nicht mit Erde verstopft sind.**
- **Kontrollieren, daß die Dosiervorrichtung sauber ist und daß keine Fremdkörper in den Trichter eingetreten sind. Fremdkörper können den einwandfreien Betrieb beeinträchtigen.**
- **Auf jeden Fall ist zu kontrollieren, daß die Saatgutförderrohre nicht verstopft sind.**
- **Die Säegeschwindigkeit muß dem Bodentyp und der Bodenbearbeitung angepaßt werden.**
- **Ab und zu kontrollieren, daß das Saatgut korrekt in den Boden gelegt wird.**

3.5 DEBUT DU TRAVAIL

Si le climat est humide, actionner le ventilateur à vide pendant quelques minutes de manière à sécher les conduits.

**IMPORTANT**

A fin que le travail soit exécuté au mieux, il est important de semer pendant un bref trajet et puis de contrôler que la dépose des semences dans le terrain soit régulière.

3.6 DURANT LE TRAVAIL

Nous rappelons que le changement de la vitesse du tracteur ne modifie pas la quantité de graines distribuée par hectare. Pour un travail de qualité, il faut respecter les normes suivantes:

- **Maintenir le dispositif de soulèvement hydraulique dans sa position inférieure.**
- **Lors de l'ensemencement, maintenir toujours le nombre de tours requis pour la prise de force.**
- **Contrôler de temps en temps que les éléments ne soient pas enveloppés de résidus végétaux ou colmatés par de la terre.**
- **Contrôler que le doseur soit propre et qu'aucun corps étranger ne soit entré par inadvertance dans la trémie; cela risquerait de compromettre le bon fonctionnement de l'équipement.**
- **Contrôler également que les tuyaux de convoyage des semences ne soient pas colmatés.**
- **Maintenir une vitesse d'ensemencement compatible avec le type de travail à effectuer et avec le terrain.**
- **Contrôler périodiquement le résultat de la dépose des semences dans le terrain.**

3.5 INICIO DEL TRABAJO

En clima húmedo, accionar el ventilador en vacío por algunos minutos esto con el fin de permitir que los conductos se sequen.

**IMPORTANTE**

Es importante para el buen resultado del trabajo, sembrar por un breve trecho y controlar que la deposición de las semillas en el terreno sea regular.

3.6 DURANTE EL TRABAJO

Es importante recordar que variando la velocidad del tractor no se varía la cantidad de semillas distribuidas por hectárea. Para un trabajo de calidad, respetar las normas siguientes:

- **Mantener el elevador hidráulico en la posición más baja.**
- **Durante el sembrado mantener siempre la cantidad de revoluciones de la toma de fuerza solicitadas.**
- **Controlar de vez en cuando que los elementos operadores no se encuentren envueltos por residuos vegetales u obstruidos de tierra.**
- **Controlar que el dosificador esté limpio, que en la tolva no se encuentren cuerpos extraños entrados accidentalmente con las semillas puesto que podrían comprometer su correcto funcionamiento.**
- **Controlar siempre que los tubos que llevan las semillas no se encuentren obturados.**
- **Mantener una velocidad de siembra compatible con el tipo de elaboración del terreno.**
- **Controlar periódicamente el resultado de la deposición de las semillas en el terreno.**



CAUTELA

- La forma, le dimensioni e il materiale delle spine elastiche degli alberi di trasmissione sono state scelte per prevenzione. L'uso di spine non originali o più resistenti può comportare gravi danneggiamenti della seminatrice.
- Evitare di effettuare curve con la macchina interrata, ne tantomeno lavorare in retromarcia. Sollevarla sempre per i cambiamenti di direzione e per le inversioni di marcia.
- Avviare progressivamente la presa di forza, gli strappi bruschi sono dannosi per la cinghia
- La velocità del trattore con l'attrezzatura in lavoro non deve superare gli 10 Km/h al fine di evitare rotture o danneggiamenti.
- Abbassare la seminatrice con trattore corsa onde evitare l'intasamento o danneggiamenti ai falcioni assolcatori, per lo stesso motivo è da evitare la manovra di retromarcia con la seminatrice a terra.
- Fare attenzione che durante il riempimento del seme, non entrino corpi (spaghi, carta del sacco, ecc.).



CAUTION

- *The form dimensions and material of the drive shaft elastic pins have been chosen for safety. The use of pins not original or more resistant, could cause serious damage to the seeding machine.*
- *Avoid curves with the machine grounded, neither work in reverse. Always lift it when changing direction or reversing.*
- *The speed of the tractor with working equipment must not be over 10 Km/h in order to avoid breakages or damage.*
- *Lower the seed drill when the tractor is in forward gear, to avoid clogging or damage to the planter shoes; for the same reason the tractor should not reverse when the seed drill is on the ground.*
- *Make sure that no foreign material (rope, sack paper) enters the storage tank when seed is being loaded.*



VORSICHT

- Die Form, Ausmasse und das Material der Spannhülsen der Antriebswellen wurden als Sicherheitsmaßnahme ausgewählt. Der Gebrauch von nicht Original- oder widerstandsfähigeren Spannhülsen kann schweren Schaden an der Sämaschine hervorrufen.
- Bei in Erde fahrender Maschine Kurven vermeiden, und nie im Rückwärtsgang arbeiten. Für die Richtungswechsel und Umsteuerungen die Maschine immer heben.
- Die Schleppergeschwindigkeit mit arbeitendem Gerät darf nie 10 km/Stunde überschreiten, um Bruch oder Schaden zu vermeiden.
- Die Säemaschine bei fahrendem Schlepper absenken, um ein Verstopfen oder eine Beschädigung der Säescharren zu vermeiden. Aus dem gleichen Grund ist es zu vermeiden, bei auf dem Boden aufliegender Säemaschine rückwärts zu fahren.
- Es ist zu beachten, daß während der Samenfüllung keine anderen Körper (Schnure, Sackpapier, usw.) eingegeben werden.



IMPORTANT

- *La forme, les dimensions et le matériau des chevilles élastiques des arbres de transmission ont été choisis par prévention. L'utilisation de chevilles non originales ou plus résistantes peut provoquer de graves dommages à la machine.*
- *Éviter d'effectuer des virages si la machine est enterrée et de travailler à marche arrière. Soulever toujours la machine pour les changements de direction et pour les demi-tours.*
- *La vitesse du tracteur avec l'équipement en fonction ne doit dépasser 10 km/heure pour éviter des ruptures ou des dommages.*
- *Abaisser l'élément semeur avec le tracteur en marche avant de manière à éviter le colmatage ou d'endommager les socs. Pour la même raison, il faut éviter de manoeuvrer en marche arrière avec l'élément semeur au sol.*
- *Éviter l'entrée de corps étrangers (ficelles, papier du sac etc.) pendant le remplissage de semences.*



CAUTELA

- La forma, las dimensiones y el material de las clavijas elásticas de los ejes de transmisión, fueron elegidas por prevención. La utilización de clavijas no originales o más resistentes, puede provocar graves danos a la sembradora.
- Evitar que se efectúen curvas con la máquina enterrada y no trabajar en marcha atrás. Elevarla siempre cuando se deberán efectuar cambios de dirección e inversiones de marcha.
- La velocidad del tractor con el equipo trabajando nunca deberá sobrepasar los 10 km/hora, al objeto de evitar rupturas o daños.
- Bajar la sembradora con tractor en marcha para evitar la obstrucción o el daño de los surcadores, por este mismo motivo debe también evitarse efectuar maniobras de retroceso mientras la sembradora se encuentra a tierra.
- Tener cuidado de que durante el llenado de las semillas no entren otros cuerpos (cuerdas, papel del saco, etc.).



PERICOLO

La seminatrice può trasportare sostanze chimiche conciate con il seme. Non permettere, quindi, che persone, bambini, animali domestici si avvicinino alla seminatrice.



DANGER

The seeder can transport treated chemical substances together with the seed. Do not allow children, people, pets to come near the seeding machine.



GEFAHR

Die Sämaschine kann chemische Substanzen, die mit dem Samen vermischt sind, transportieren. Der Zutritt an die Sämaschine von Personen, Kindern oder Haustieren darf nicht erlaubt werden.



DANGER

La machine peut transporter des substances chimiques traitées mélangées avec les semences. Il est donc interdit aux personnes, aux enfants et aux domestiques de s'approcher.



PELIGRO

La sembradora puede transportar sustancias químicas adobadas con la semilla por lo tanto, no se deberá permitir que personas, animales domésticos se acerquen a la sembradora.



ATTENZIONE

Nessuno deve potersi avvicinare al serbatoio dei semi, nonché tentare di aprirlo quando la seminatrice è in funzione o in procinto di funzionare.



ATTENZIONE

Sicurezza relativa all'idraulica:

- 1) Al momento dell'allacciamento dei tubi idraulici all'impianto idraulico del trattore, fare attenzione che gli impianti idraulici della macchina operatrice e della trattrice non siano in pressione.
- 2) In caso di collegamenti funzionali di tipo idraulico tra trattrice e macchina operatrice, prese e spine dovrebbero essere contrassegnate per mezzo di colori, in modo da escludere impieghi errati. Ove si verificasse uno scambio, sussisterebbe il pericolo di incidente.
- 3) L'impianto idraulico si trova sotto alta pressione; a causa del pericolo d'infortunio, in caso di ricerca di punti di perdita vanno utilizzati gli strumenti ausiliari idonei.



ATTENZIONE

Mai superare la pressione prevista dell'impianto oleodinamico.



ATTENTION

Keep away from the seed storage tank and refrain from attempting to open it when the seeder is working or about to begin working.



ATTENTION

Safety measures concerning the hydraulic control:

- 1) *When the hydraulic pipes are connected to the hydraulic system of the tractor, make sure that the hydraulic systems of the operating machine and the tractor are not under pressure.*
- 2) *For hydraulic-type functional connections between the tractor and operating machine, sockets and plugs must be marked with colors, in order to prevent erroneous use. It could be dangerous if an exchange should occur.*
- 3) *The hydraulic system is under high pressure; because of accident hazards, when leaking points are looked for, suitable auxiliary instruments should be used.*



WARNING

Never exceed the maximum admissible pressure for the hydraulic system.



ACHTUNG

Es ist absolut jedem verboten, sich dem Samentank zu nähern oder zu versuchen, ihn zu öffnen, wenn die Sämaschine in Betrieb ist oder in Betrieb genommen wird.



ACHTUNG

Sicherheitsmaßnahmen hinsichtlich der Hydraulik:

- 1) Bei Anschluß der Rohrleitungen an die hydraulische Anlage des Traktors ist darauf zu achten, daß weder die Hydraulik der Maschine, noch jene der Zugmaschine unter Druck stehen.
- 2) Bei Hydraulikverbindungen zwischen der Maschine und der Zugmaschine sollten die einzelnen Anschlüsse mit verschiedenen Farben gekennzeichnet werden, um einen fehlerhaften Betrieb zu vermeiden. Nicht korrekte Anschlüsse können Unfälle verursachen.
- 3) Die Hydraulik steht unter hohem Druck; um die Gefahr von Unfällen zu vermeiden, ist daher bei der Kontrolle eventueller undichter Stellen ausschließlich dafür geeignetes Werkzeug zu verwenden.



ACHTUNG

Den zulässigen Druck der Hydraulikanlage nie überschreiten.



ATTENTION

Il est interdit de se rapprocher du réservoir à semences, de l'ouvrir quand la machine est en fonction ou si elle est sur le point de fonctionner.



ATTENTION

Sécurité concernant la commande hydraulique:

- 1) *Au moment du raccordement des tuyaux de la commande hydraulique au système hydraulique du tracteur, faire attention que les systèmes hydrauliques de la machine qui opère et du tracteur ne soient pas sous pression.*
- 2) *En cas de raccordements fonctionnels du type hydraulique entre le tracteur et la machine qui opère, les prises et les fiches devraient être signalées par des couleurs, afin d'exclure des emplois erronés. Il y a risque d'accident en cas d'inversion.*
- 3) *Le système hydraulique est sous pression élevée; en cas de recherche des points de fuite, utiliser les instruments auxiliaires appropriés pour éviter les risques d'accident.*



ATTENTION

Ne jamais dépasser la pression prévue de l'installation hydraulique.



CUIDADO

Nadie podrá acercarse al depósito de las semillas, ni tratar de abrirlo cuando la sembradora está en marcha o lista para funcionar.



CUIDADO

Seguridad relativa al sistema hidráulico:

- 1) Cuando conecte los tubos del sistema hidráulico a la instalación hidráulica del tractor, controle que las instalaciones hidráulicas de la máquina y del tractor no estén bajo presión.
- 2) En caso de conexiones funcionales de tipo hidráulico entre tractor y máquina, las tomas y enchufes deberían estar indicados con colores, de manera que no sean empleadas por equivocación. En el caso de que se verificara un cambio, se correría riesgo de accidente.
- 3) La instalación hidráulica se encuentra bajo alta presión; por lo tanto, en caso de búsqueda de puntos de pérdida, deben emplearse los instrumentos adecuados para evitar accidentes.



CUIDADO

No sobrepasar la presión prevista de la instalación oleohidráulica.

4.0 STRUMENTI DI CONTROLLO

A richiesta, la Ditta Costruttrice può fornire degli strumenti per il controllo della semina e il rilevamento degli ettari seminati.

4.0.1 CONTAETTARI ELETTRONICO

Il modello HC rileva direttamente gli ettari seminati, con accumulo del parziale e del totale. Le istruzioni per il montaggio e per l'uso sono fornite con lo strumento.

5.0 MANUTENZIONE

Sono di seguito elencate le varie operazioni di manutenzione da eseguirsi con periodicità. Il minor costo di esercizio ed una lunga durata della macchina dipende, tra l'altro, dalla metodica e costante osservanza di tali norme.



CAUTELA

- Per i tempi di intervento elencati in questo opuscolo hanno solo carattere informativo e sono relativi a condizioni normali di impiego, possono pertanto subire variazioni in relazione al genere di servizio, ambiente più o meno polveroso, fattori stagionali, ecc. Nel caso di condizioni più gravose di servizio, gli interventi di manutenzione vanno logicamente incrementati.

4.0 CONTROL INSTRUMENTS

On request the Manufacturer can equipment for controlling seeding and reading the number of hectares sown.

4.0.1 ELECTRONIC HECTARE COUNTER

The HC model displays the number of hectares seeded, showing both the partial and total number. Instructions for assembly and use are supplied together with the equipment.

5.0 MAINTENANCE

Here follows a list of various maintenance operations to be carried out periodically. Lowered operating costs and a longer lasting seeding machine depend, among others, on the methodical and constant observation of these rules.



CAUTION

- *The maintenance periods listed in this booklet are only indicative and are for on normal conditions on use, therefore be varied depending the kind of service, the more or less dusty surroundings, seasonal factors, etc. For more serious conditions of service, maintenance will logically be done more often.*

4.0 ÜBERWACHUNGSGERÄTE

Auf Anfrage liefert der Hersteller Geräte für die Aussaatkontrolle und für das Messen der besäten Fläche (Hektar).

4.0.1 ELEKTRONISCHER HEKTARZÄHLER

Das Modell HC mißt direkt die besäten Hektar und zeigt die Teil- und Gesamtmenge an. Die Montage- und Gebrauchsanweisungen werden mit dem Gerät geliefert.

5.0 WARTUNG

Hier folgend sind die verschiedenen, regelmässig auszuführenden Wartungsarbeiten aufgeführt. Die geringeren Betriebskosten und die lange Lebensdauer des Geräts hängen unter anderem von der ständigen Beachtung dieser Vorschriften ab.



VORSICHT

- Die Zeitabstände, die für die Durchführung der Wartungsarbeiten angegeben sind, sind nur Richtwerte und beziehen sich auf normale Einsatzbedingungen. Sie können daher je nach Arbeitsweise, mehr oder weniger staubiger Umgebung, jahrezeitliche Faktoren, usw. schwanken. Im Fall von schwierigeren Arbeitsbedingungen müssen die Wartungsarbeiten häufiger durchgeführt werden.

4.0 INSTRUMENTS DE CONTROLE

Sur demande, la Maison Constructrice peut fournir des instruments pour le contrôle de l'ensemencement et le relèvement des hectares semés.

4.0.1 COMPTE-HECTARES ELECTRONIQUE

Le modèle HC compte directement les hectares semés, avec une accumulation partielle et totale. Les instructions pour le montage et l'utilisation sont fournies avec l'instrument.

5.0 ENTRETIEN

Nous décrivons ci-dessous les différentes opérations d'entretien à effectuer périodiquement. Le coût d'emploi réduit et une durabilité prolongée de la machine dépendent aussi du respect méthodique et constant de ces normes.



IMPORTANT

- *Les temps d'entretien indiqués dans cette brochure ne représentent que des informations et concernent des conditions normales d'emploi. Il peuvent donc subir des variations liées au type de service, à un local avec ou sans poussière, aux saisons etc. En cas de conditions de service plus difficiles, les opérations d'entretien seront naturellement plus fréquentes.*

4.0 INSTRUMENTOS DE CONTROL

A solicitud de la empresa Fabricante pueden entregarse los instrumentos para el control de la siembra y para relevar la cantidad de hectáreas sembradas.

4.0.1 CONTADOR DE HECTÁREAS ELECTRÓNICO

El modelo HC releva directamente las hectáreas sembradas, acumulando la cantidad parcial y la total. Las instrucciones para el montaje y para el uso vienen suministradas con el instrumento.

5.0 MANTENIMIENTO

A continuación se indican las distintas operaciones de mantenimiento a ejecutarse periódicamente. El menor costo de explotación y una larga duración de la sembradora depende, entre otras, de los métodos y la constante vigilancia de tales normas.



CAUTELA

- Los tiempos de intervención mencionados en este opúsculo tienen sólo carácter informativo y se refieren a condiciones normales de manejo; por lo tanto, podrán sufrir variaciones en relación al género de servicio, ambiente más o menos polvoriento, factores estacionales, etc. En caso de condiciones de servicio más pesadas, las intervenciones de mantenimiento lógicamente tendrán que ser mayores.

- Prima di iniettare il grasso lubrificante negli ingrassatori, è necessario pulire con cura gli ingrassatori stessi per impedire che il fango, la polvere o corpi estranei si mescolino con il grasso, facendo diminuire, o addirittura annullare, l'effetto della lubrificazione.

**AVVERTENZA**

- Tenere sempre gli oli ed i grassi al di fuori della portata dei bambini.
- Leggere sempre attentamente le avvertenze e le precauzioni indicate sui contenitori.
- Evitare il contatto con la pelle.
- Dopo l'utilizzo lavarsi accuratamente e a fondo.
- Trattare gli olii usati in conformità con le leggi vigenti.

- *Before injecting grease, the nipples must be cleaned to avoid mud, dust and foreign bodies from mixing with the grease, otherwise they will reduce or even annul the effect of the lubrication.*

**ATTENTION**

- *Always keep oils and grease out of reach of children.*
- *Always read warnings and precautions indicated on the containers carefully.*
- *Avoid skin-contact.*
- *After use wash the equipment thoroughly.*
- *Treat the used oils and polluting liquids in conformity with the laws in force.*

- Vor Einspritzen von Fett in die Schmiernippel müssen diese sorgfältig gereinigt werden, um zu vermeiden, daß sich Schlamm, Staub oder Fremdkörper mit dem Fett mischen, wodurch die Schmierwirkung verringert oder sogar aufgehoben würde.

**ACHTUNG**

- Öle und Fette immer ausserhalb der Reichweite von Kindern aufbewahren.
- Die auf den Fettbehältern angegebenen Hinweise und Vorsichts-massnahmen immer aufmerksam lesen.
- Kontakt mit der Haut vermeiden.
- Nach Gebrauch die Hände sorgfältig und gründlich waschen.
- Altöl und umweltverschmutzende Flüssigkeiten laut den geltenden Umweltschutzgesetzen entsorgen.

- *Avant d'injecter la graisse dans les graisseurs, il faut nettoyer ces dispositifs pour éviter que la boue, la poussière ou d'autres corps étrangers se mélangent avec la graisse et compromettent l'effet de la lubrification.*

**ATTENTION**

- *Tenir toujours les huiles et les graisses hors de la portée des enfants.*
- *Lire toujours avec attention les notices et les précautions indiquées sur les réservoirs.*
- *Eviter tout contact avec la peau.*
- *Après l'utilisation, se laver soigneusement les mains.*
- *Traiter les huiles usées et les liquides polluants selon les lois en vigueur.*

**CUIDADO**

- Antes de inyectar la grasa en los engrasadores, es preciso limpiar con cuidado los engrasadores mismos para impedir que el lodo, el polvo y cuerpos extraños se mezclen con la grasa, haciendo disminuir o hasta borrar, el efecto de la lubricación.

- Tener siempre los aceites y las grasas fuera del alcance de los niños.
- Leer cuidadosamente las advertencias y las precauciones señaladas en los contenedores.
- Evitar el contacto con la piel.
- Tras su utilización, lavarse de manera esmerada y a fondo.
- Tratar los aceites utilizados y los líquidos contaminadores de conformidad con las leyes vigentes.

5.0.1 A MACCHINA NUOVA

- Dopo le prime ore di funzionamento, occorre verificare il serraggio di tutte le viti e bulloni.

5.0.2 A INIZIO STAGIONE DI SEMINA

- Azionare la seminatrice a vuoto, il flusso dell'aria libera le condutture dalla presenza di condensa e rimuove eventuali impurità.

5.0.1 WHEN THE MACHINE IS NEW

- *After the first hours of work check that all the bolts are still tight.*

5.0.2 AT THE BEGINNING OF THE SEEDING SEASON

- *Operate the empty seeding machine, the air-flow frees the pipes from condensation and removes eventual impurities.*

5.0.1 BEI NEUER MASCHINE

- Nach den ersten acht Betriebsstunden den Anzug aller Schrauben prüfen.

5.0.2 BEI BEGINN DER AUSSAATSAISON

- Die Sämaschine leer anlassen, der Luftdurchfluss befreit die Leitungen von Kondenswasser und entfernt eventuelle Fremdstoffe.

5.0.1 QUAND LA MACHINE EST NEUVE

- *Après les huit premières heures de travail, contrôler le serrage de toutes les vis.*

5.0.2 DEBUT SAISON D'ONSEMENCEMENT

- *Actionner la machine à vide: la circulation de l'air fait sortir l'eau de condensation et toute impuretés des conduits.*

5.0.1 CUANDO LA MAQUINA ESTA NUEVA

- Tras las primeras ocho horas de trabajo, controlar que los tornillos estén bien apretados.

5.0.2 AL PRINCIPIO DE LA ESTÀ DE SIEMBRA

- Accionar la sembradora en vacío, el flujo de aire libera los conductos de la presencia de condensación y elimina las posibles impurezas.

ITALIANO	ENGLISH	DEUTSCH	FRANÇAIS	ESPAÑOL
5.0.3 OGNI 20/30 ORE DI LAVORO <ul style="list-style-type: none"> - Verificare il serraggio dei bulloni assoltatori. - Ingrassare le catene di trasmissione. - Ingrassare i dischi marcafili. - Controllare la tensione delle cinghie. - Lubrificare regolarmente la presa di forza secondo le istruzioni fornite dalla ditta produttrice. - Lubrificare, comunque almeno una volta l'anno, il braccio oscillante della trasmissione. 	5.0.3 EVERY 20/30 WORKING HOURS <ul style="list-style-type: none"> - <i>Check the tightness of the bolts on the listers.</i> - <i>Grease the transmission chains.</i> - <i>Grease the row marker disks.</i> - <i>Check the fan-belt tension</i> - <i>Lubricate the power take-off regularly, according to the instructions of the manufacturer.</i> - <i>Lubricate the transmission oscillating arm, at least once a year.</i> 	5.0.3 ALLE 20/30 ARBEITSSTUNDEN <ul style="list-style-type: none"> - Den Anzug der Mutterschrauben der Säscharenreisser überprüfen. - Die Antriebsketten schmieren. - Die Spurreisserscheiben schmieren. - Riemenspannung überprüfen. - Den Nebenantrieb regelmäßig gemäß den vom Hersteller gelieferten Anleitungen schmieren. - Mindestens einmal jährlich den oszillierenden Übersetzungsarm schmieren. 	5.0.3 TOUTES LES 20/30 HEURES DE TRAVAIL <ul style="list-style-type: none"> - <i>Contrôler les serrage des boulons rayonneurs.</i> - <i>Graisser la chaîne de transmission.</i> - <i>Contrôler la tension des courroies.</i> - <i>Graisser les disques à tracer.</i> - <i>Lubrifier régulièrement la prise de force selon les instructions fournies par la maison de production.</i> - <i>En tout cas, lubrifier au moins une fois par an le bras oscillant de la transmission.</i> 	5.0.3 CADA 20/30 HORAS DE TRABAJO <ul style="list-style-type: none"> - Verificar el apriete de los pernos surcadores. - Engrasar las cadenas de transmisión. - Engrasar los discos marcadores de hileras. - Controlar la tensión de las correas. - Lubricar regularmente la toma de fuerza siguiendo las instrucciones indicadas por el fabricante. - Lubricar, al menos una vez al año, el brazo oscilante de la transmisión
5.0.4 OGNI 50 ORE DI LAVORO <ul style="list-style-type: none"> - Effettuare una completa ed accurata pulizia del corpo dosatore. - Ingrassare il perno del braccio marcafili. - Ingrassare i perni dei bracci pieghevoli del telaio. 	5.0.4 EVERY 50 WORKING HOURS <ul style="list-style-type: none"> - <i>Clean the distributor carefully and thoroughly.</i> - <i>Grease the row marker arm pin.</i> - <i>Grease the folding arm supports of the frame.</i> 	5.0.4 ALLE 50 ARBEITSSTUNDEN <ul style="list-style-type: none"> - Den Dosiervorrichtungskörper vollständig und sorgfältig reinigen.- Den Bolzen des Spurreisserarms schmieren. - Die Stifte der z u s a m m e n k l a p p b a r e n Rahmenarme schmieren. 	5.0.4 TOUTES LES 50 HEURES DE TRAVAIL <ul style="list-style-type: none"> - <i>Effectuer un nettoyage complet et soigné du corps du doseur.</i> - <i>Graisser la cheville du bras à tracer.</i> - <i>Graisser les tourillons des bras pliants du châssis.</i> 	5.0.4 CADA 50 HORAS DE TRABAJO <ul style="list-style-type: none"> - Efectuar una limpieza cuidadosa y completa del cuerpo del dosificador. - Engrasar el perno del brazo marcador de hileras. - Engrasar los pernos de los brazos plegables del bastidor.
5.0.5 OGNI 6 MESI <ul style="list-style-type: none"> - Ingrassare i cuscinetti delle ruote motrici. - Ingrassare la coppia conica degli alberi cardanici. 	5.0.5 EVERY SIX MONTHS <ul style="list-style-type: none"> - <i>Grease the drive wheel bearings.</i> - <i>Grease the bevel gear pair of the Cardan shaft.</i> 	5.0.5 ALLE 6 MONATE <ul style="list-style-type: none"> - Die Pendellager der Antriebsräder fetten. - Die Antriebsübersetzung der Gelenkwellen schmieren. 	5.0.5 TOUS LES SIX MOIS <ul style="list-style-type: none"> - <i>Graisser les roulements des roues motrices.</i> - <i>Graisser le couple conique des arbres à cardans</i> 	5.0.5 CADA 6 MESES <ul style="list-style-type: none"> - Engrasar los cojinetes de las ruedas motrices. - Engrasar el par cónico de los árboles cardán.
5.0.6 SCARICO SEMI DALLA TRAMOGGIA <p>Per effettuare lo scarico della tramoggia semi è necessario: Apporre un sacco od un contenitore sotto la porta di scarico dell'apparecchio dosatore, quindi aprirla svitando il dado ad alette. Seguendo questa procedura è possibile, in modo semplice e completo, togliere dal serbatoio piccoli residui di semente. Si raccomanda di girare</p>	5.0.6 EMPTYING THE HOPPER <p><i>To empty the hopper of all remaining seeds, proceed as follows: Place a bag or container under the discharging door of the distributor, then open it by unscrewing the wing nut. By doing so, any small remainder of seeds can easily and completely be removed from the hopper. It is recommended to turn the small paddle wheel of the distributor, to remove any final resi-</i></p>	5.0.6 ABLASSEN DES SAATGUTES AUS DEM TRICHTER <p>Zum Ablassen des Saatgutes aus dem Trichter ist folgendermaßen vorzugehen: Einen Sack oder Behälter unter die Ablassklappe der Dosiervorrichtung stellen; die Klappe dann öffnen, indem die Flügelmutter abgeschraubt wird. Auf diese Weise ist es möglich, einfach und</p>	5.0.6. DECHARGE DES SEMENCES DE LA TREMIE <p><i>Pour décharger les semences de la trémie, agir de la façon suivante: Placer un sac ou un bac sous la porte de décharge de l'appareil doseur puis, l'ouvrir en dévissant l'écrou à ailette. En suivant cette procédure il est possible - et cela de façon simple et complète - d'extraire du réservoir les petits résidus de semence. Il est recommandé de tourner la roue à</i></p>	5.0.6 DESCARGA DE LAS SEMILLAS DESDE LA TOLVA <p>Para descargar las semillas de la tolva es necesario: Colocar una bolsa o un recipiente debajo de la puerta de descarga del aparato dosificador, luego abrir la puerta destornillando la tuerca de aletas. Siguiendo este procedimiento es posible, en forma sencilla y completa, eliminar del tanque también los pequeños</p>

la ruota a palette del dosatore, in modo da rimuovere gli ultimi residui.

Ultimata questa operazione, richiudere la porta di scarico con il dado ad alette.

5.0.7 MESSA A RIPOSO

A fine stagione, o nel caso si preveda un lungo periodo di riposo, è consigliabile:

- 1) Scaricare con cura tutte le sementi dalla tramoggia e dagli organi distributori.
- 2) Lavare l'attrezzatura abbondantemente con acqua, in particolare modo il serbatoio, quindi asciugarla.
- 3) Controllare accuratamente ed eventualmente sostituire le parti danneggiate o usurate.
- 4) Serrare a fondo tutte le viti e i bulloni.
- 5) Ingrassare le catene di trasmissione, passare con del lubrificante tutte le parti non verniciate.
- 6) Proteggere l'attrezzatura con un telo.
- 7) Infine, sistemarla in un ambiente asciutto, stabilmente e fuori dalla portata dei non addetti.

Se queste operazioni vengono eseguite con cura, il vantaggio sarà solo dell'utilizzatore in quanto alla ripresa del lavoro, troverà un'attrezzatura in perfette condizioni.

due.

Once this operation has been completed, shut the discharging door again by fastening the wing nut.

5.0.7 SETTING ASIDE

At the end of the season, or if a long period of rest is for seen it is advisable:

- 1) *Carefully empty all the seed from the hopper and distribution assÖy.*
- 2) *Wash the equipment with a lot of water, especially the tanks, and than dry them.*
- 3) *Carefully check worn or damaged parts and replace if necessary.*
- 4) *Tighten all screws and bolts.*
- 5) *Grease the dnve chains, oil all the drive chains, spread lubricant on all the parts not painted.*
- 6) *Protect the equipment with a (nylon) cover.*
- 7) *Then put it in a dry place, do not move it and where it is out of reach of un authorized people.*

If these operations are done carefully, it will be to the total advantage of the user because when work is recommenced, he will find the equipment in perfect conditions.

vollständig kleinere Saatgutreste aus dem Behälter abzulassen. Es wird empfohlen, das Schaufelrad der Dosiervorrichtung zu drehen, damit alle Rückstände entfernt werden. Nach Durchführung dieses Eingriffes ist die Ablassklappe wieder mit der Flügelmutter zu verschliessen.

5.0.7 RUHEPERIODEN

Am Ende der Saison oder wenn eine lange Ruhezeit vorgesehen ist, wird folgendes empfohlen:

- 1) Das Saatgut mit Sorgfalt aus dem Trichter und allen Verteilungsorganen entfernen.
- 2) Das Gerät mit viel Wasser waschen, besonders die Chemikalienbehälter, dann trocknen.
- 3) Die beschädigten oder verschleisssten Teile genau prüfen und eventuell wechseln.
- 4) Alle Schrauben und Mutterschrauben gut anziehen.
- 5) Die Antriebsketten schmieren, alle Antriebsketten ölen und alle nicht angestrichenen Teile mit Schmierstoff einstreichen.
- 6) Das Gerät mit einer Plane schützen.
- 7) Dann das Gerät in einem trockenen Raum fest und ausserder Reichweite der nicht Zuständigen lagern.

Die sorgfältige Ausführung dieser Arbeiten ist einzig zum Vorteil des Verbrauchers, da er bei Wiederaufnahme der Arbeit sein Gerät in einwandfreiem Zustand vorfinden wird.

palette du doseur de manière à éliminer les derniers résidus. En dernier lieu, lorsque cette opération est terminée, refermer la porte de décharge moyennant l'écrou à ailette.

5.0.7 REMISSAGE

A la fin de la saison, ou si l'on prévoit une longue période d'arrêt, nous conseillons de:

- 1) *Décharger avec soin toutes les semences de la trémie et des organes distributeurs.*
- 2) *Nettoyer abondamment l'équipement avec de l'eau, surtout les réservoirs des substances chimiques; ensuite essuyer l'équipement.*
- 3) *Contrôler soigneusement la machine et le cas échéant remplacer les parties endommagées ou usées.*
- 4) *Serrer à fond toutes les vis et les boulons.*
- 5) *Graisserles chaînes de transmission, huiler toutes les chaînes de transmission ete appliquer du lubrifiant sur toutes les parties sans peinture.*
- 6) *Protéger l'équipement avec une bâche.*
- 7) *Placer l'équipement dans un local sec et hors de la portée de personnes inexpertes.*

Si ces opérations sont réalisées correctement, l'usager trouvera son équipement en parfait état à la reprise du travail.

residuos de las semillas. Se recomienda girar la rueda de paletas del dosificador, en modo tal que puedan eliminarse también los últimos residuos.

Terminada esta operación, cerrar la puerta de descarga utilizando siempre la tuerca de aletas.

5.0.7 PUESTA EN REPOSO

Al final de la estación o en caso de que se prevea un largo periodo de reposo, se aconseja:

- 1) Descargar con cuidado todas las semillas de la tolva y de los órganos de distribución.
 - 2) Lavar el equipo con abundante agua, sobre todo los depósitos de las substancias químicas, y luego secarlo.
 - 3) Controlar minuciosamente y eventualmente sustituir las partes danadas o gastadas.
 - 4) Apretar a fondo todos los tornillos y las tuercas.
 - 5) Engrasar las cadenas de transmisión, lubricar todas las cadenas de transmisión y poner lubricante en todas las partes no barnizadas.
 - 6) Proteger el equipo con una tela.
 - 7) En fin, colocarlo en un ambiente seco, estable y fuera del alcance de las personas no encargados.
- Si estas operaciones se realizan con cuidado, la ventaja será sólo del usuario, ya que cuando comenzará de nuevo a trabajar encontrará un equipo en perfectas condiciones.

ITALIANO	ENGLISH	DEUTSCH	FRANÇAIS	ESPAÑOL
<p>5.1 SUGGERIMENTI IN CASO D'INCONVENIENTI</p> <p>5.1.1 INTASAMENTO DEI TUBI DI DISCESA SEME</p> <ul style="list-style-type: none"> - Verificare, sulla base della tabella della prova di rotazione, la posizione delle valvole a farfalla. - I falcioni sono intasati di terra umida - I tubi di distribuzione sono piegati in qualche punto. - Corpi estranei sono presenti nel distributore o nel falcone. - Rispettare il numero di giri/min., 540 o 1000, della presa di forza. - Numero di giri della pompa pneumofora sceso a causa di cinghie trapezoidali usurate. <p>5.1.2 LA QUANTITÀ DI SEMENTE IN Kg/Ha NON CORRISPONDE AI VALORI DELLA PROVA DI SEMINA</p> <p>Le cause a cui va imputata l'eccessiva quantità di semente disperso possono essere:</p> <ul style="list-style-type: none"> - le labbra di tenuta non aderiscono più, a causa dell'usura o dell'azione dei topi. - durante la prova di rotazione, la ruota di trasmissione è stata girata troppo velocemente. <p>Le cause a cui va imputata un'insufficiente quantità di semente disperso possono essere:</p> <ul style="list-style-type: none"> - accesso all'apparecchio di dosaggio intasato da corpi estranei. 	<p>5.1 SUGGESTIONS IN CASE OF INCONVENIENCES</p> <p>5.1.1 CLOGGING OF THE PIPES</p> <ul style="list-style-type: none"> - <i>Check, on the basis of the rotation test chart, the position of the butterfly valves.</i> - <i>The blades are clogged with wet soil</i> - <i>The distribution pipes are bent somewhere.</i> - <i>Foreign bodies in the distributor or blade.</i> - <i>Respect the rpm, 540 or 1000, of the power take-off.</i> - <i>The blower pump rpm has been reduced because of worn V-belts</i> <p>5.1.2 THE AMOUNT OF SEED IN KG/HA DOES NOT CORRESPOND TO THE VALUES OF THE ROTATION TEST</p> <p><i>The causes involved in the excessive amount of seeds dispersed may be:</i></p> <ul style="list-style-type: none"> - <i>the sealing rims are defective and no longer adhere, because of wear or mice eating them away.</i> - <i>during the rotation test the drive transmission wheel was turned too fast.</i> <p><i>The causes involved in an insufficient amount of seed dispersed may be:</i></p> <ul style="list-style-type: none"> - <i>dosing unit access clogged by foreign bodies.</i> 	<p>5.1 RATSCHLÄGE BEI STÖRUNGEN</p> <p>5.1.1 VERSTOPFUNG DER ROHRE</p> <ul style="list-style-type: none"> - Entsprechend der Tabelle der Rotationsprobe die Position der Drosselklappen überprüfen. - Die Pflugmesser sind mit feuchter Erde verstopft. - Die Verteilerrohre sind auf irgendeiner Stelle gebogen. - Fremdkörper befinden sich im Säapparat oder am Pflugmesser. - Die U./Min. 540 oder 1000 der Zapfwelle einhalten. - Die Drehzahl der Gebläsemaschine hat wegen abgenutzter Keilriemen abgenommen. <p>5.1.2 DIE SAMENMENGE IN KG/HA. ENTSPRICHT NICHT DEN WERTEN DER ROTATIONSPROBE</p> <p>Die Ursachen für die übermäßig zerstreute Saatmenge können folgende sein:</p> <ul style="list-style-type: none"> - die Dichtlippen haften wegen Abnutzung oder wegen der Wirkung von Mäusen nicht mehr an. - während der Rotationsprobe wurde das Treibrad zu schnell gedreht. <p>Die Ursachen, für eine ungenügend zerstreute Samenmenge können folgende sein:</p> <ul style="list-style-type: none"> - Der Zugang zum Dosierapparat ist durch Fremdkörper verstopft. 	<p>5.1 CONSEILS EN CAS D'INCONVENIENTS</p> <p>5.1.1 OBSTRUCTION DES TUBES</p> <ul style="list-style-type: none"> - <i>A partir du tableau de l'essai de rotation, vérifier la position des vannes papillon.</i> - <i>Les buttoirs sont obstrués par de la terre humide.</i> - <i>Les tubes de distribution sont pliés à un endroit.</i> - <i>Des corps étrangers sont présents dans le distributeur ou dans le buttoir.</i> - <i>Respecter le nombre de tours/min., 540 ou 1000, de la prise de force.</i> - <i>Le nombre de tours de la pompe pneumophore a diminué à cause des courroies trapézoïdales usées.</i> <p>5.1.2 LA QUANTITÉ DE GRAINES EN KG/HA NE CORRESPOND PAS AUX VALEURS DE L'ESSAI DE ROTATION</p> <p><i>Les causes qui ont pu provoquer une quantité excessive d'engrais dispersé peuvent être les suivantes:</i></p> <ul style="list-style-type: none"> - <i>les lèvres de tenue n'adhèrent plus à cause de l'usure ou de l'action des rats.</i> - <i>pendant l'essai de rotation, la roue de transmission a été tournée trop rapidement.</i> <p><i>Les causes qui ont pu provoquer une quantité insuffisante de graines dispersé peuvent être les suivantes:</i></p> <ul style="list-style-type: none"> - <i>accès à l'appareil de dosage obstrué par des corps étrangers.</i> 	<p>5.1 SUGERENCIAS EN CASO DE INCONVENIENTES</p> <p>5.1.1 ATASCAMIENTO DE LOS TUBOS</p> <ul style="list-style-type: none"> - Controle, de acuerdo con la tabla de la prueba de rotación, la posición de las válvulas de mariposa. - Las guadañadoras están atascadas de tierra húmeda. - Los tubos de distribución están plegados en algún punto. - Hay cuerpos extraños en el distribuidor, o en la guadañadora. - Respete el número de rpm (540 ó 1000) de la toma de fuerza. - Ha bajado el número de revoluciones de la bomba porque las correas trapezoidales están gastadas. <p>5.1.2 LA CANTIDAD DE SEMILLAS POR KG/HA NO CORRESPONDE A LOS VALORES DE LA PRUEBA DE ROTACIÓN</p> <p>Las razones por las cuales se distribuye una cantidad excesiva de semillas pueden ser:</p> <ul style="list-style-type: none"> - los rebordes de hermeticidad no se adhieren más porque están gastados, o por la acción de los ratones. - durante la prueba de rotación se ha girado muy rápido la rueda de transmisión. <p>Las razones por las cuales se distribuye una cantidad insuficiente de semillas pueden ser:</p> <ul style="list-style-type: none"> - hay cuerpos extraños que atascan el dosificador

ITALIANO

- in sede di prova di rotazione, non si è tenuto conto, detraendolo, del peso a vuoto del contenitore di raccolta.

Le differenze dovute a slittamento o sovradistribuzione in corrispondenza della testata del campo, sono dell'ordine di grandezza del 2 - 4%. Scostamenti superiori sono riconducibili esclusivamente a errori nella prova di rotazione, a rapporto di trasmissione sbagliato o cause simili.

5.2 FORNITURA**Dotazione di serie:**

- Albero cardanico;
- Comando segnafile idraulico;
- Ripiegamento telaio a comando idraulico (solo mod. PI);
- Kit luci.

Dotazione a richiesta.

- Erpice posteriore;
- Coppia rompitraccia (2+2);
- Pattino limitatore di profondità;
- Contaettari elettronico;
- Esclusione delle file elettronico;
- Comando pressamolle idraulico.

Si ricorda in fine che la Ditta Costruttrice è sempre a disposizione per qualsiasi necessità di assistenza e ricambi.

ENGLISH

- *during the rotation test the empty weight of the collecting container was not taken into account and deducted.*

The differences due to slipping or excessive distribution at the beginning of the field, are around 2-4%. Greater deviations can be traced back exclusively to errors in the rotation test, to a wrong transmission ratio or similar causes.

5.2 SUPPLY**Current supplied equipment**

- *Cardan shaft;*
- *Row marker hydraulic control;*
- *Hydraulic folding chassis (only for PI);*
- *Lights.*

Optional equipment:

- *Seed covering harrow;*
- *Tracks remover (2+2);*
- *Slide depth limiter;*
- *Electronic hectare counter;*
- *Electronic row closing;*
- *Hydraulic furrow opener pressure control.*

Finally, we remind you that the manufacturer is always available for any and all necessary assistance and spares.

DEUTSCH

- Bei der Rotationsprobe wurde das Leergewicht des Sammelbehälters nicht berücksichtigt und abgezogen.

Die durch Gleiten bedingte Differenzen oder Überverteilung am Beginn der Felder sind in der Größenordnung von 2-4%. Größere Abweichungen sind ausschließlich auf Fehler bei der Rotationsprobe, auf ein falsches Übersetzungsverhältnis oder ähnliche Ursachen zurückzuführen.

5.2 LIEFERUMFANG**Serienausstattung:**

- Gelenkwelle;
- Hydraulische Spuranzeiger;
- Hochklappbarer Rahmen mit Hydraulikantrieb (nur für PI);
- Beleuchtungs für Straßentransport.

Ausstattung auf Anfrage:

- Samenabdeckeregge;
- Spurlockere (2+2);
- Schutiefembegrenzer;
- Elektrinischer Hectarzähler;
- Elektrinischer Fahrgassen schaltung;
- Hydraulische Steuerung des Säscharldrucks.

Am Ende dieser Anleitungen möchte der Hersteller daran erinnern, daß er für alle Fragen bezüglich Kundendienst und Ersatzteile immer zur Verfügung steht.

FRANÇAIS

- *lors de l'essai de rotation, on n'a pas tenu compte du poids à vide du récipient de recueil en le retirant.*

Les différences dues au glissement ou à la distribution excessive en correspondance de la tête du champ, sont de l'ordre de grandeur de 2 - 4%. Des écartements supérieurs peuvent être exclusivement dus à des erreurs dans l'essai de rotation, à un faux rapport de transmission ou à des causes semblables.

5.2 ACCESSORIES**Éléments de série:**

- *Arbre à cardans;*
- *Traceur hydraulique;*
- *Ripliement du chassis à commande hydraulique (pour PI);*
- *Kit lumières.*

Éléments disponibles sur demande:

- *Herse couvre-graine;*
- *Effaceur de traces (2+2);*
- *Limiteur de profondeur du sabot;*
- *Compteur d'ectares électronique;*
- *Dispositif de jalonnage électronique;*
- *Commande hydraulique de la pression des buttoirs.*

Nous rappelons pour conclure que la Maison Constructrice est toujours à Votre disposition pour toute assistance et la fourniture de pièces de rechange.

ESPAÑOL

- durante la prueba de rotación no tuvo en cuenta, detrayéndolo, del peso del contenedor de recogida vacío.

Las diferencias causadas por deslizamientos, o sobredistribución en correspondencia con el inicio del campo, son más o menos del 2 - 4%. Diferencias superiores son causadas por errores cometidos en la prueba de rotación, porque la relación de transmisión es incorrecta, o por causas similares.

5.2 EQUIPAMIENTOS**Provisión de serie:**

- *Árbol cardán;*
- *Marcador hidráulico;*
- *Repliegue bastidor con comando hidráulico (para PI);*
- *Kit de iluminación.*

Provisión bajo pedido:

- *Grada cubresemillas;*
- *Borrastrós (2+2);*
- *Limitador de la profundidad de la guía de apoyo;*
- *Cuenta-hectáreas electrónico;*
- *Cierre electrónico de la hileras;*
- *Accionamiento hidráulico presión de los surcadores.*

En fin, se recuerda que la Empresa Fabricante est siempre a disposición para cualquier necesidad de asistencia y repuestos.

ITALIANO	ENGLISH	DEUTSCH	FRANÇAIS	ESPAÑOL
6.0 PARTI DI RICAMBIO	6.0 SPARE PARTS	6.0 ERSATZTEILE	6.0 PIÈCES DÉTACHÉES	6.0 RESPUESTOS
Le ordinazioni delle parti di ricambio vanno fatte presso i nostri concessionari di zona e devono essere sempre corredate dalle seguenti indicazioni:	<i>Orders must be transmitted through our area dealers and should always include the following indications:</i>	Die Bestellungen müssen bei unseren Gebietshändler aufgegeben werden. Bei der Bestellung sind stets die folgenden Angaben zu machen:	<i>Les ordres doivent être effectués auprès de nos concessionnaires de zone en précisant les indications suivantes:</i>	Los pedidos han de efectuarse en nuestros concesionarios de zona y deben incluir siempre las siguientes indicaciones:
- Tipo e numero di matricola dell'attrezzatura. Tali dati sono stampigliati nell'apposita targhetta di cui è dotata ogni attrezzatura	- Type, model and serial number of the machine. <i>These data are punched on the data plate with which every implement is equipped</i>	- Typ, Modell und Serien-Nummer des Geräts. Diese Daten stehen auf dem Typenschild, mit dem jedes Gerät versehen ist.	- Type, modèle et numéro de série de la machine. <i>Ces données sont gravées sur la plaque d'identification de chaque outil.</i>	- Tipo, modelo y número de matrícula del equipo. Dichos datos están impresos en la relativa placa presente en el equipo (14 Fig. 1).
- Numero di codice della parte richiesta rilevabile dal catalogo ricambi.	- Code number of the required spare part. <i>This will be found in the spare parts catalogue.</i>	- Artikel Nr. der erforderlichen Ersatzteile. Diese stehen im Ersatzteil-Katalog.	- Numéro de code de la pièce détachée indiqué sur le catalogue des pièces détachées.	- Número de código de la parte requerida presente en el catálogo respuestas.
- Descrizione del particolare e quantità.	- Description of the part and required quantity.	- Beschreibung des Ersatzteils und die erforderliche Stückzahl.	- Description de la pièce et quantité requise.	- Descripción de la pieza y cantidad requerida.
- Numero della tavola.	- Table number.	- Tafelnummer.	- Numéro de plan.	- Numero de ilustración
- Mezzo di trasporto. Nel caso questa voce non sia specificata, la Ditta Costruttrice, pur dedicando a questo servizio una particolare cura, non risponde di eventuali ritardi di spedizione dovuti a cause di forza maggiore. Le spese di trasporto si intendono sempre a carico del destinatario. La merce viaggia a rischio e pericolo del committente anche se venduta franco destino.	- Means of dispatch. <i>If this item is not indicated, the Manufacturer, while dedicating particular care to this service, shall not be held responsible for delays in delivery caused by cases of force majeure. Transport expenses shall always be at the consignee's charge. The goods travel at the purchaser's risk and peril even when sold ex destination.</i>	- Versandmittel. Wenn dieser Punkt nicht spezifiziert wird, haftet die Herstellerfirma nicht für etwaigen Lieferverzug aufgrund höherer Gewalt, auch wenn er diesen Service besonders aufmerksam abwickelt. Die Frachtkosten gehen dagegen immer zu Lasten des Empfängers. Die Ware reist auf Gefahr und Risiko des Auftraggebers, auch wenn Verkauft frei Haus vereinbart worden ist.	- Moyen d'expédition. <i>Si cette rubrique n'est pas indiquée, le Constructeur, bien que soucieux de ce service, ne répond pas des retards d'expédition pour des causes de force majeure. Les frais de transport sont toujours à la charge du destinataire. La marchandise voyage aux risques et périls de l'acheteur même si vendue franco de port.</i>	- Medio de transporte. En caso que este ítem no esté especificado, el Fabricante, aún prestando la debidas consideraciones para este aspecto, no responde por eventuales retardos de envío debidos a causas de fuerza mayor. Los gastos de transporte se consideran siempre a cargo del destinatario. La mercadería viaja bajo riesgo y peligro del comprador, incluso cuando se vende franco destino.
NOTA: Il termine (Dx) Destro e (Sx) Sinistro indicato nelle descrizioni, va inteso guardando l'attrezzatura dal lato posteriore.	NOTE: <i>The symbols (Dx) right and (Sx) left, concerning the machine or single parts of it, are referred, as in the figure, to a rear view of them. Exceptions will be indicated.</i>	N.B.: Die Merkzeichen (Dx) rechts und (Sx) links betreffen eine rückwärtige Aussicht der Maschine oder Teile von ihr. Ausnahmen werden gezeigt.	N.B.: <i>Les références (Dx) droit et (Sx) gauche de la machine ou des parties de la même, est entendue, en regardant la machine de derriere dans le sens de marche.</i>	N.B.: La referencia (Dx) derecha o (Sx) izquierda de la máquina o de sus componentes, se entiende, como en la figura, mirando la máquina por la parte trasera. Se indicarán las excepciones.

**USATE SEMPRE RICAMBI ORIGINALI
ALWAYS USE ORIGINAL SPARE PARTS
IMMER DIE ORIGINAL-ERSATZTEILE VERWENDEN
EMPLOYEZ TOUJOURS LES PIECES DE RECHANGE ORIGINALES
UTILIZAR SIEMPRE REPUESTOS ORIGINALES**

GASPARDO



Agip GR MU EP 2

Il grasso **GR MU EP 2** soddisfa le seguenti specifiche:

GR MU EP 2 grease complies with the following specifications:

Das Fett **GR MU EP 2** entspricht den folgenden Normen:

*La graisse **GR MU EP 2** satisfait les spécifications suivantes:*

La grasa **GR MU EP 2** satisfa los siguientes normas:

- DIN 51825 (KP2K)

GASPARDO

DEALER:

GASPARDO Seminatrici SpA

Via Mussons, 7

I - 33075 Morsano al Tagliamento (PN) Italy

Tel. +39 0434 695410

Fax +39 0434 695425

gaspardo@interbusiness.it

GASPARDO Seminatrici SpA

MASCHIO DEUTSCHLAND GMBH

Äußere Nürnberger Straße 5

D - 91177 Thalmässing

Tel. +49 (0)9173 79000

Fax +49 (0)9173 790079

GASPARDO Seminatrici SpA

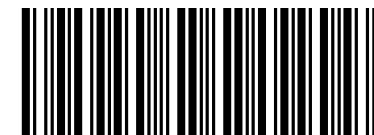
MASCHIO FRANCE Sarl

1, rue de Merignan ZA

F - 45240 La Ferte St. Aubin

Tel. +33 (0)2 38641212

Fax +33 (0)2 38646679



*** 19500951 ***