

# GASPARDO



# PI

Cod: 19530132 10.1999

# GASPARDO

- IT** PARTI DI RICAMBIO
- GB** SPARE PARTS
- DE** ERSATZTEILE
- FR** PIÈCES DÉTACHÉES
- ES** PIEZAS DE REPUESTO



**PARTI DI RICAMBIO****SPARE PARTS****ERSATZTEILE****PIECES DÉTACHÉES****RESPUESTOS**

Le ordinazioni delle parti di ricambio vanno fatte presso i nostri concessionari di zona e devono essere sempre corredate dalle seguenti indicazioni:

- **Tipo, modello e numero di matricola dell'attrezzatura.** Tali dati sono stampigliati nell'apposita targhetta di cui è dotata ogni attrezzatura (14 Fig. 1).

- **Numero di codice della parte richiesta** rilevabile dal catalogo ricambi.

- **Descrizione del particolare e quantità richiesta.**

- **Numero della tavola.**

- **Mezzo di trasporto.** Nel caso questa voce non sia specificata, la Ditta Costruttrice, pur dedicando a questo servizio una particolare cura, non risponde di eventuali ritardi di spedizione dovuti a cause di forza maggiore.

Le spese di trasporto si intendono sempre a carico del destinatario. La merce viaggia a rischio e pericolo del committente anche se venduta franco destino.

**NOTA:** Il termine (Dx) Destro o (Sx) Sinistro della macchina o di parti di essa, è inteso guardando la macchina dalla parte posteriore. Le eccezioni saranno indicate.

*Orders must be transmitted through our area dealers and should always include the following indications:*

- **Type, model and serial number of the machine.** *These data are punched on the data plate with which every implement is equipped (14 Fig. 1).*

- **Code number of the required spare part.** *This will be found in the spare parts catalogue.*

- **Description of the part and required quantity.**

- **Table number.**

- **Means of dispatch.** *If this item is not indicated, the Manufacturer, while dedicating particular care to this service, shall not be held responsible for delays in delivery caused by cases of force majeure. Transport expenses shall always be at the consignee's charge. The goods travel at the purchaser's risk and peril even when sold ex destination.*

**NOTE:** *The symbols (Dx) right and (Sx) left, concerning the machine or single parts of it, are referred, as in the figure, to a rear view of them. Exceptions will be indicated.*

Die Bestellungen müssen bei unseren Gebietshändlern aufgegeben werden. Bei der Bestellung sind stets die folgenden Angaben zu machen:

- **Typ, Modell und Serien-Nummer des Geräts.** Diese Daten stehen auf dem Typenschild, mit dem jedes Gerät versehen ist (14 Abb. 1).

- **Artikel Nr. der erforderlichen Ersatzteile.** Diese stehen im Ersatzteil-Katalog.

- **Beschreibung des Ersatzteils und die erforderliche Stückzahl.**

- **Tafelnummer.**

- **Versandmittel.** Wenn dieser Punkt nicht spezifiziert wird, haftet die Herstellerfirma nicht für etwaigen Lieferverzug aufgrund höherer Gewalt, auch wenn er diesen Service besonders aufmerksam abwickelt. Die Frachtkosten gehen dagegen immer zu Lasten des Empfängers. Die Ware reist auf Gefahr und Risiko des Auftraggebers, auch wenn frei Haus Verkauft vereinbart worden ist.

**N.B.:** Die Merkzeichen (Dx) rechts und (Sx) links betreffen eine rückwärtige Aussicht der Maschine oder Teile von ihr (siehe Bild). Ausnahmen werden gezeigt.

*Les ordres doivent être effectués auprès de nos concessionnaires de zone en précisant les indications suivantes:*

- **Type, modèle et numéro de série de la machine.** *Ces données sont gravées sur la plaque d'identification de chaque outil (14 Fig. 1).*

- **Numéro de code de la pièce détachée** indiqué sur le catalogue des pièces détachées.

- **Description de la pièce et quantité requise.**

- **Numéro de plan.**

- **Moyen d'expédition.** *Si cette rubrique n'est pas indiquée, le Constructeur, bien que soucieux de ce service, ne répond pas des retards d'expédition pour des causes de force majeure. Les frais de transport sont toujours à la charge du destinataire. La marchandise voyage aux risques et périls de l'acheteur même si vendue franco de port.*

**N.B.:** *Les références (Dx) droit et (Sx) gauche de la machine ou des parties de la même, est entendue, comme de la figure, en regardant la machine de derriere dans le sens de marche.*

Los pedidos han de efectuarse en nuestros concesionarios de zona y deben incluir siempre las siguientes indicaciones:

- **Tipo, modelo y número de matrícula del equipo.** Dichos datos están impresos en la relativa placa presente en el equipo (14 Fig. 1).

- **Número de código de la parte requerida** presente en el catálogo respuestas.

- **Descripción de la pieza y cantidad requerida.**

- **Numero de ilustración.**

- **Medio de transporte.** En caso que este ítem no esté especificado, el Fabricante, aún prestando la debidas consideraciones para este aspecto, no responde por eventuales retardos de envío debidos a causas de fuerza mayor. Los gastos de transporte se consideran siempre a cargo del destinatario. La mercadería viaja bajo riesgo y peligro del comprador, incluso cuando se vende franco destino.

**N.B.:** La referencia (Dx) derecha o (Sx) izquierda de la máquina o de sus componentes, se entiende, como en la figura, mirando la máquina por la parte trasera. Se indicarán las excepciones.

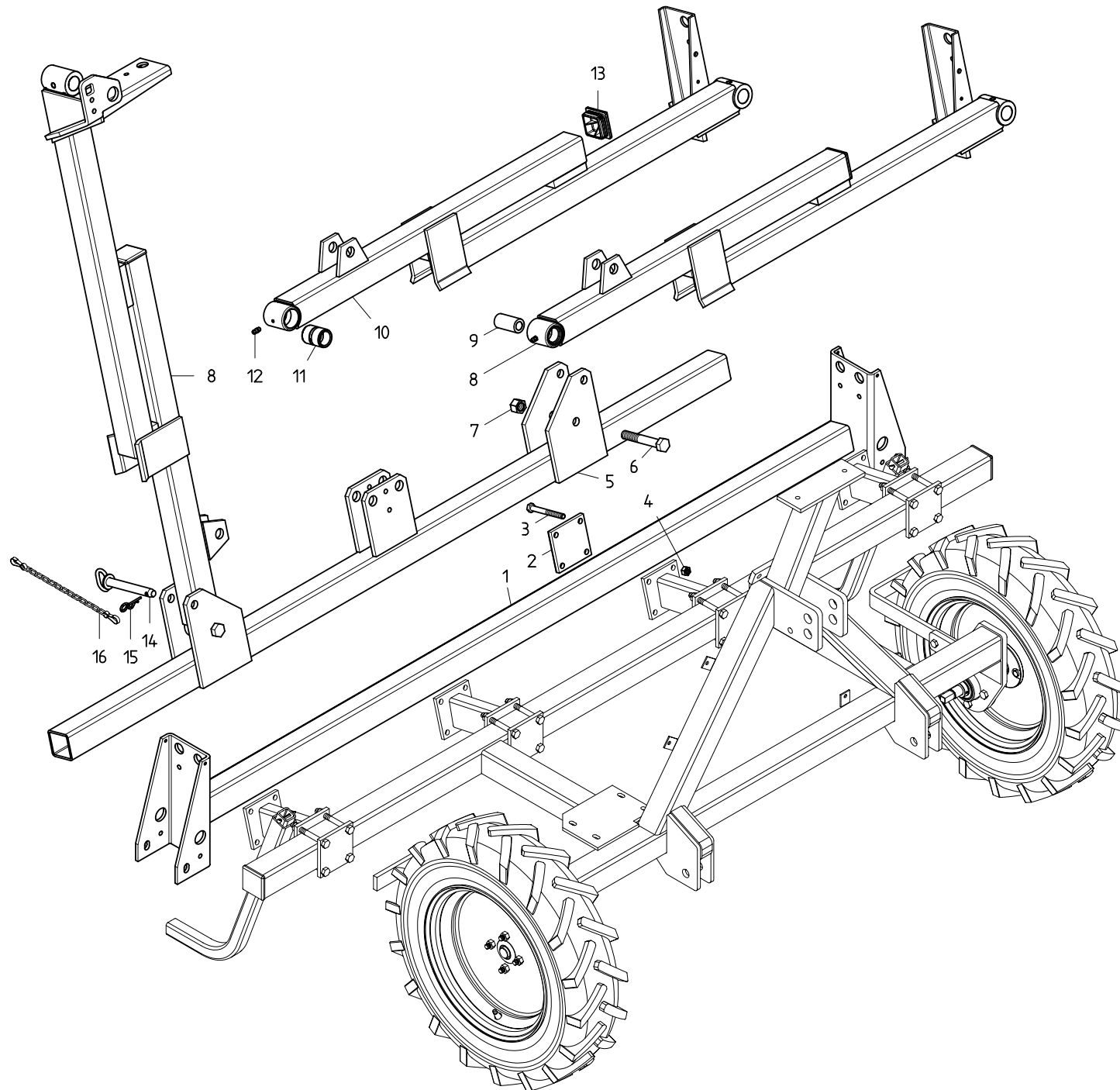


**TELAIO ANTERIORE**

TAV. 9444/10

Pos.	Cod.	Descrizione	Pos.	Cod.	Descrizione
1	16010012	TELAIO			
2	15412340	SPINA GASPARDO 25X128			
3	45965007	SPINA A SCATTO D 9 B/83			
4	13812311	CATENELLA CON MOSCHETTONE			
5	16211050	STAFFA BARRA OSCILLANTE			
6	67004049	PERNO A SALDARE			
7	16012800	BARRA OSCILLANTE 1°-2° PUNTO			
8	16010151	SUPPORTO RUOTA			
9	41605052	VITE 12X40 5739 8.G ZN			
10	43549004	DADO TRISTOP M12			
11	16010121	ASSE RUOTA			
12	51106408	CUSCINETTO 63007 2RS1			
13	16011250	SUPPORTO ASSE RUOTA			
14	16010080	BOCCOLA FERMO ASSE RUOTA ZN			
15	46966102	SPINA EL.6 X40 DIN 1481			
16	16010471	RASCHIAFANGO			
17	41605044	VITE 10X40 5739 8.G ZN			
18	43549003	DADO TRISTOP M10			
19	13830631	RUOTA 6,5/80 -15 DX COMPLETA			
20	43549001	DADO TRISTOP M 6			
21	16030091	RUOTA 6,5/80 -15 SX COMPLETA			
22	56345000	CERCHIO 15" DISCO SP. 5 mm			
23	56244011	CAMERA 15 T 340			
24	56243018	COPERTURA 6.5/80-15 IM 110 4PR			
25	67008059	TAPPO PER TUBO 70X70			
26	16013790	CAMERA 15 T 340			
27	16010170	SCONTRO 4 FORI			
28	41602065	VITE 12X110 5737 8.G ZN			
29	16013810	COPERTURA 6,5/80 -15 IM 110 4PR			
30	45961109	COPIGLIA 6 X45 1336 ZN			
31	45965010	SPINA DI SICUREZZA D.8X70 ZN			
32	16013780	SUPPORTO PUNTELLO DX			
33	16010361	SUPPORTO TELAIO POSTERIORE			

TAV. 9444/20

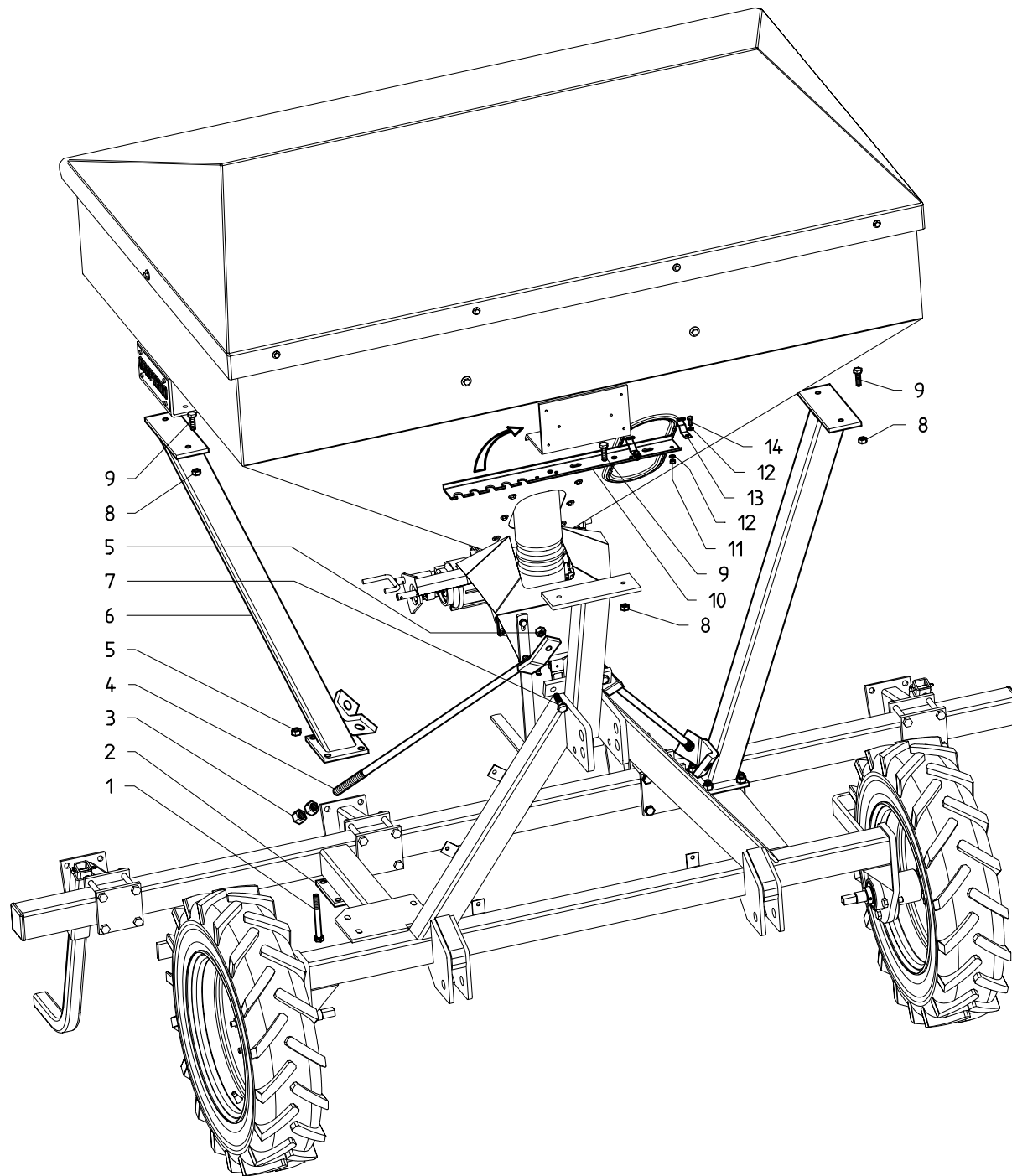


**TELAIO POSTERIORE**

TAV. 9444/20

Pos.	Cod.	Descrizione	Pos.	Cod.	Descrizione
1	16012250	TELAIO POSTERIORE			
1	16010961	TELAIO POSTERIORE			
2	16010170	SCONTRO 4 FORI			
3	41602065	VITE 12X110 5737 8.G ZN			
4	43549004	DADO TRISTOP M12			
5	16010220	SUPPORTO RUOTA			
6	41602119	VITE 20X130 5737 8.8 ZN			
7	43442011	DADO AUTOB.NOR.20 ZN			
8	16010351	BRACCIO PIEGHEVOLE PI400 COMPLETO			
8	16010981	BRACCIO PIEGHEVOLE PI450 COMPLETO			
9	18801770	BOCCOLA 20,25X35X71			
10	16010251	BRACCIO PIEGHEVOLE PI400			
10	16010991	BRACCIO PIEGHEVOLE PI450			
11	15320041	BOCCOLA BRACCIO DIRECTA			
12	47969001	INGRASSATORE A SFERE M6X1/A			
13	67008059	TAPPO PER TUBO 70X70			
14	23440506	PERNO FERMO BRACCI			
15	18903261	MOLLA FERMO SPIRONI ZN			
16	13812311	CATENELLA CON MOSCHETTONE			

TAV. 9444/30



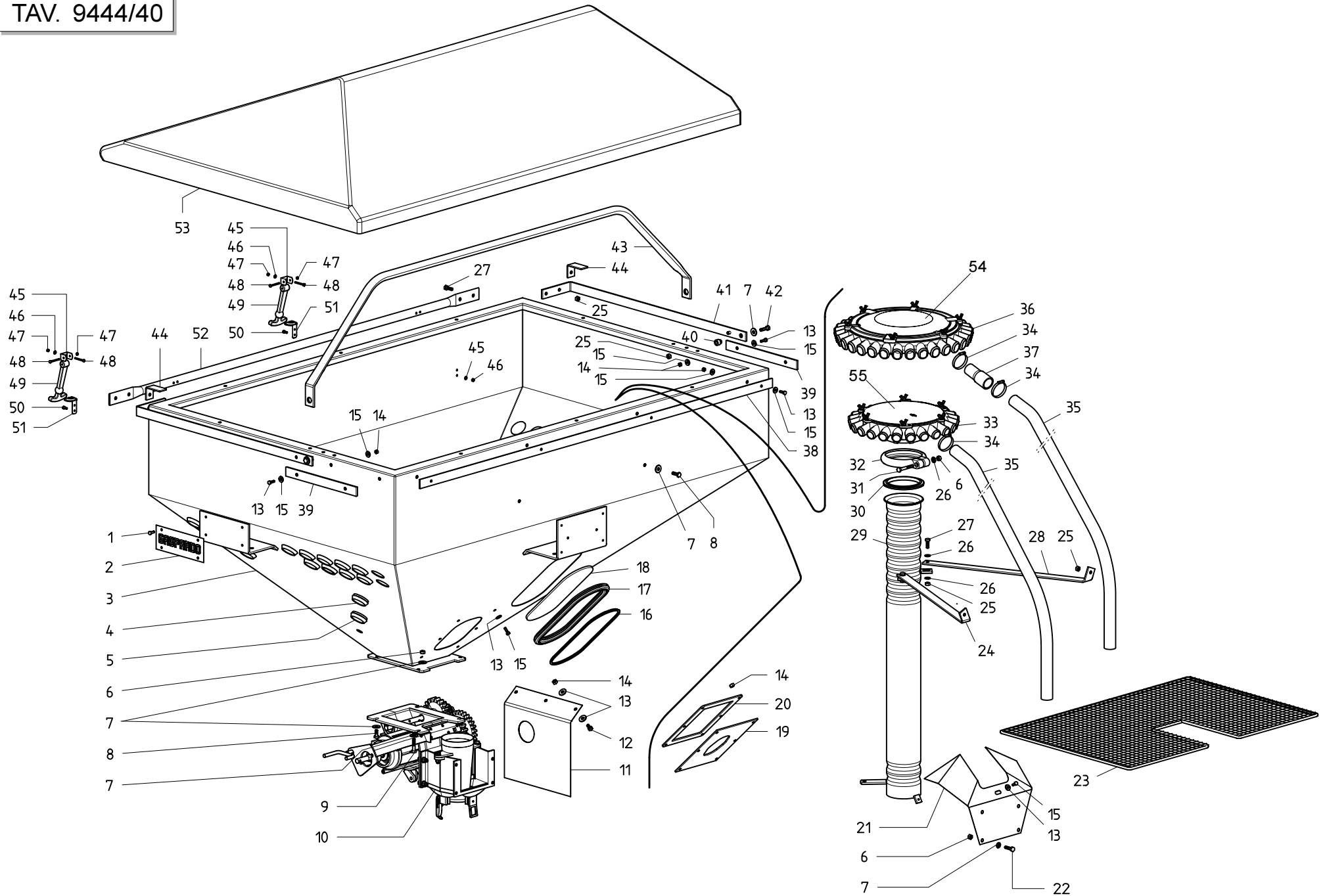


**SUPPORTO TRAMOGGIA**

TAV. 9444/30

Pos.	Cod.	Descrizione	Pos.	Cod.	Descrizione
1	41602065	VITE 12X110 5737 8.G ZN			
2	16010710	SCONTRO 4 FORI			
3	43530011	DADO 18 5588 6.8 ZN			
4	16010721	TIRANTE			
5	43549004	DADO TRISTOP M12			
6	16010161	SUPPORTO LATERALE TRAMOGGIA			
7	41605052	VITE 12X40 5739 8.G ZN			
8	43549003	DADO TRISTOP M10			
9	41605043	VITE 10X35 5739 8.G ZN			
10	16011490	SUPPORTO MANICHETTE			
11	43549001	DADO TRISTOP M 6			
12	44953002	RONDELLA D6 UNI 6592 ZN			
13	07002493	GANCIO SUPPORTO MANIGLIA M ZN			
14	41605015	VITE 6 X16 5739 8.G ZN			

TAV. 9444/40

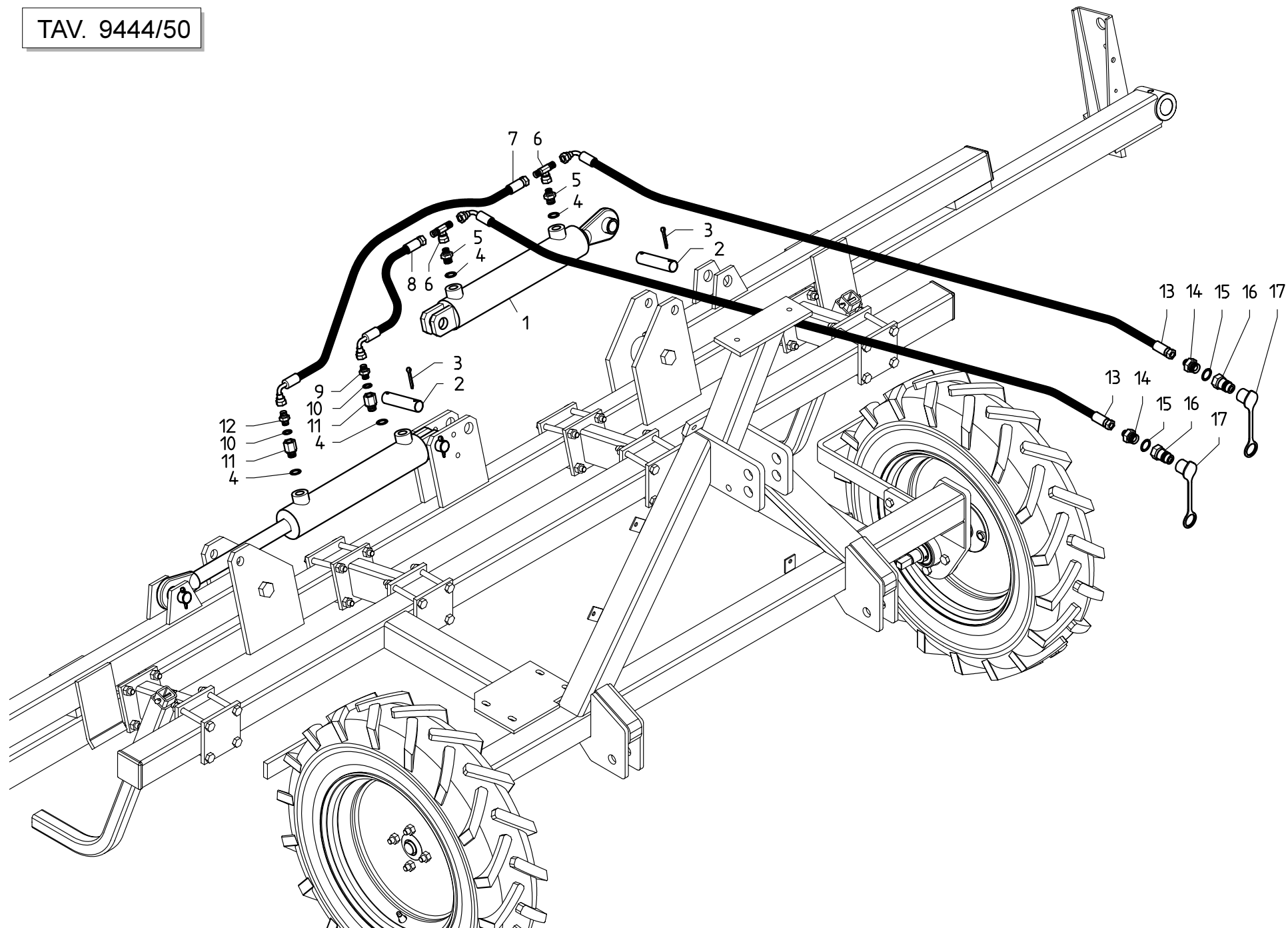


**TRAMOGGIA**

TAV. 9444/40

Pos.	Cod.	Descrizione	Pos.	Cod.	Descrizione
1	48976101	RIVETTO NYLON TIPO P 1506	36	68005010	DISTRIBUTORE 32 USCITE
2	19701890	TARGA GASPARDO IN BASSORILIEVO	37	68005032	RIDUZIONE
3	16021630	TRAMOGGIA	38	16020670	RINFORZO COPRITRAMOGGIA FRONTALE
4	68005029	TAPPO	39	16021770	FERMO LATERALE TELO COPRITRAMOGGIA
5	68005012	GUARNIZIONE	40	22270213	BOCCOLA LEVA CAMBIO 35
6	43442005	DADO AUTOB.NOR.8 ZN	41	16021710	SUPPORTO LATERALE COPRITRAMOGGIA
7	44953503	ROND.PIANA 9X 24X2 6593 ZN	42	41605033	VITE 8 X35 5739 8.G ZN
8	41605029	VITE 8 X20 5739 8.G ZN	43	16021730	SUPPORTO SUPERIORE COPRITRAMOGGIA
9	41605034	VITE 8 X40 5739 8.G ZN	44	16021760	FERMO COPRITRAMOGGIA
10	16021120	DOSATORE	45	67004047	PIASTRINA ATTACCO GANCIO
11	16030700	PROTEZIONE RUOTE DENTATE	46	44953009	RONDELLA D4 UNI 6592 ZN
12	41605015	VITE 6 X16 5739 8.G ZN	47	43442002	DADO AUTOB.NOR.4 ZN
13	44953502	ROND.PIANA 6,6X 18X2 6593 ZN	48	41602002	VITE 4 X 40 8.G ZN
14	43549001	DADO TRISTOP M 6	49	67004046	TIRANTE IN GOMMA
15	41605018	VITE 6 X20 5739 8.G ZN	50	41605002	VITE 4 X12 5739 8.G ZN
16	68005092	TENDITORE	51	67004048	OCCHIELLO
17	68005091	GUARNIZIONE	52	16020642	SUPPORTO CENTRALE COPRITRAMOGGIA
18	16021080	VETRO CONTROLLO LIVELLO SEMI	53	16021740	TELO COPRITRAMOGGIA
19	68005020	GUARNIZIONE	54	68005086	COPERCHIO 32 USCITE
20	16020690	PIASTRA SERRAGGIO GUARNIZIONE	55	68005085	COPERCHIO 24 USCITE
21	16020680	CARTER			
22	41605032	VITE 8 X30 5739 8.G ZN			
23	16021680	GRIGLIA DI PROTEZIONE			
24	16021450	SUPPORTO DX TUBO MISCELATORE			
25	43549002	DADO TRISTOP M 8			
26	44953003	RONDELLA D8 UNI 6592 ZN			
27	41605031	VITE 8 X25 5739 8.G ZN			
28	16021460	SUPPORTO SX TUBO MISCELATORE			
29	16020731	TUBO CONVOGLIATORE			
30	68005036	GUARNIZIONE			
31	41602028	VITE 8 X60 5737 8.G ZN			
32	68005035	MANICOTTO			
33	68005009	DISTRIBUTORE 24 USCITE			
34	62122002	FASCETTA STRINGITUBO 32/52			
35	61209301	TUBO SATURNO L D.32			

TAV. 9444/50

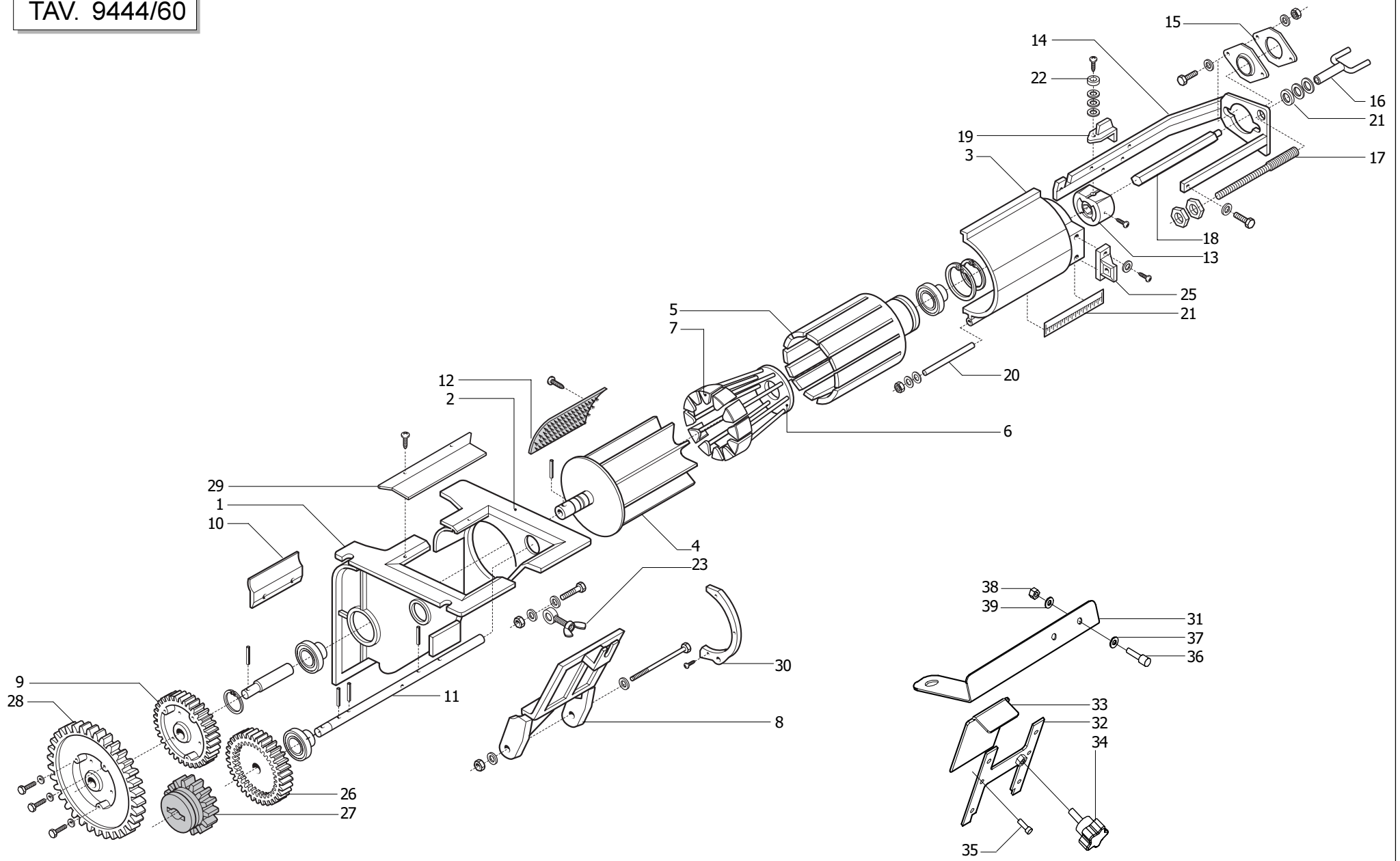


**IMPIANTO OLEODINAMICO TELAIO POSTERIORE**

TAV. 9444/50

Pos.	Cod.	Descrizione	Pos.	Cod.	Descrizione
1	13616210	CILINDRO X HI			
2	15310160	SPINA PROLUNGA 1-2° PUNTO			
3	45961086	COPIGLIA 5 X45 1336 ZN			
4	67007242	RONDELLA RAME 3/8			
5	67007271	NIPPLO MASCH.CIL.3/8-1/4 ZN			
6	67007440	RACCORDO T M-M-F 1/4" ZN			
7	16011680	TUBO 1/4" R2 C-F 1/4" L.900			
8	16011670	TUBO 1/4" R2 C-F 1/4" L.500			
9	16011700	NIPPLO 1/4 GRANO F.1,5			
10	67007269	RONDELLA RAME 1/4			
11	67007444	NIPPLO MASCH.3/8 F-1/4 ZN			
12	16011690	NIPPLO 1/4 GRANO F.1,0			
13	22505140	TUBO 1/4R2 C-F 1/4 L.2350			
14	67007291	NIPPLO MASCH.CIL.1/2-1/4 ZN			
15	67007243	RONDELLA RAME 1/2			
16	67007210	INNESTO RAPIDO MASCH.CONO 1/2			
17	67008034	CAPPUCCIO INNESTO 1/2			

TAV. 9444/60

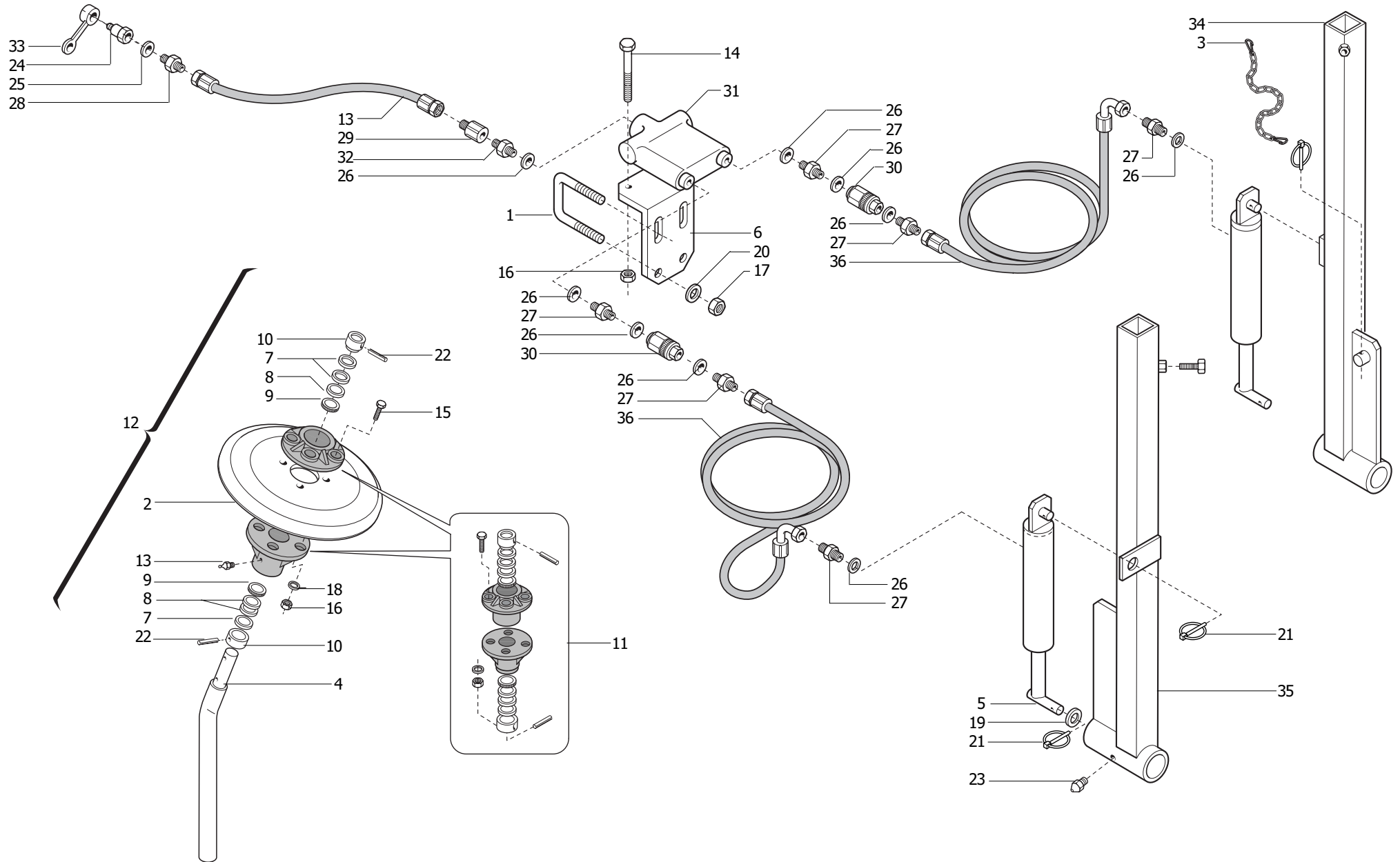


**DOSATORE**

TAV. 9444/60

Pos.	Cod.	Descrizione	Pos.	Cod.	Descrizione
1	68005047	CORPO ANTERIORE			
2	68005048	CORPO POSTERIORE			
3	68005049	INVOLUCRO			
4	68005050	DOSATORE			
5	68005051	RULLO			
6	68005052	SARACINESCA			
7	68005053	OTTURATORE			
8	68005054	COPERCHIO A CERNIERA			
9	68005055	RUOTA DENTATA Z19			
10	68005056	GUARNIZIONE IN GOMMA			
11	68005057	ASSE AGITATORE			
12	68005058	SPAZZOLA			
13	68005059	PORTA VALVOLA			
14	68005060	TELAIO METALLICO			
15	68005061	FLANGIA			
16	68005062	MANOVELLA APERTURA DOSATORE			
17	68005063	VITE APERTURA			
18	68005064	ASSE ESAGONALE DOSATORE			
19	68005065	MOLLA DI BLOCCO			
20	68005066	SPINA			
21	68005067	DECALCOMANIA REGOLAZIONE			
22	68005068	BOCCOLA			
23	68005069	TIRANTE AD OCCHIONE			
24	68005070	DISTANZIALI			
25	68005071	CORPO APERTURA DOSATORE			
26	68005072	RUOTA DENTATA Z19			
27	68005073	RUOTA DENTATA Z14			
28	68005074	RUOTA DENTATA Z28			
29	68005076	GUARNIZIONE			
30	68005077	MEZZALUNA			

TAV. 9444/70





**SEGNAFILE**

TAV. 9444/70

Pos.	Cod.	Descrizione	Pos.	Cod.	Descrizione
1	07000342	CAVALLOTTO M10 SUPPORTO MARCAFILEA	35	16011630	SUPPORTO SEGNAFILE SX
2	07002343	DISCO SEGNAFILE D.320	35	16012630	BRACCIO SEGNAFILE SX CENTRO TRATTORE
3	13812311	CATENELLA CON MOSCHETTONE	36	16012650	TUBO 1/4R2 C-F 1/4 L.4000
4	15210930	TUBO REGGIDISCO	36	22505141	TUBO 1/4R2 C-F L.2750
5	15411160	CILINDRO SEGNAFILE	36	22505143	TUBO 1/4R2 C-F 1/4 L.3500
6	15412350	SUPPORTO VALVOLA SEGNAFILE			
7	20970024	RONDELLA 31,2X2X20,5			
8	20970100	RONDELLA 30X0,5X22			
9	22270065	PARAPOLVERE D.31			
10	22270081	FERMOASSE			
11	22270385	KIT MOZZI PER ASSE FELTRO			
12	22500049	DISCO SEGNAFILE COMPLETO			
13	23440212	TUBO 1/4R2 F-F 1/4 L.1800			
14	41602024	VITE 8 X40 5737 8.G ZN			
15	41605031	VITE 8 X25 5739 8.G ZN			
16	43530006	DADO 8 5588 6.8 ZN			
17	43530007	DADO 10 5588 6.8 ZN			
18	44953003	RONDELLA D8 UNI 6592 ZN			
19	44953007	RONDELLA D16 UNI 6592 ZN			
20	44953503	ROND.PIANA 9X 24X2 6593 ZN			
21	45965008	SPINAA SCATTO D.4,4 B/80			
22	46966077	SPINA EL.5 X30 DIN 1481			
23	47969001	INGRASSATORE A SFERE M6X1/A			
24	67007210	INNESTO RAPIDO MASCH.CONO 1/2			
25	67007243	RONDELLA RAME 1/2			
26	67007269	RONDELLA RAME 1/4			
27	67007270	NIPPLO MASCH.CIL.1/4 ZN			
28	67007291	NIPPLO MASCH.CIL.1/2-1/4 ZN			
29	67007294	PROLUNGA CORTA 036 1/4			
30	67007419	VALVOLA VRF 1/4" GAS			
31	67007430	VALVOLA SEGNAFILE C.SQV			
32	67007431	NIPPLO 3/4 JIC - 1/4			
33	67008034	CAPPUCCIO INNESTO 1/2			
34	16011170	SUPPORTO SEGNAFILE DX			
34	16012610	BRACCIO SEGNAFILE DX CENTRO TRATTORE			

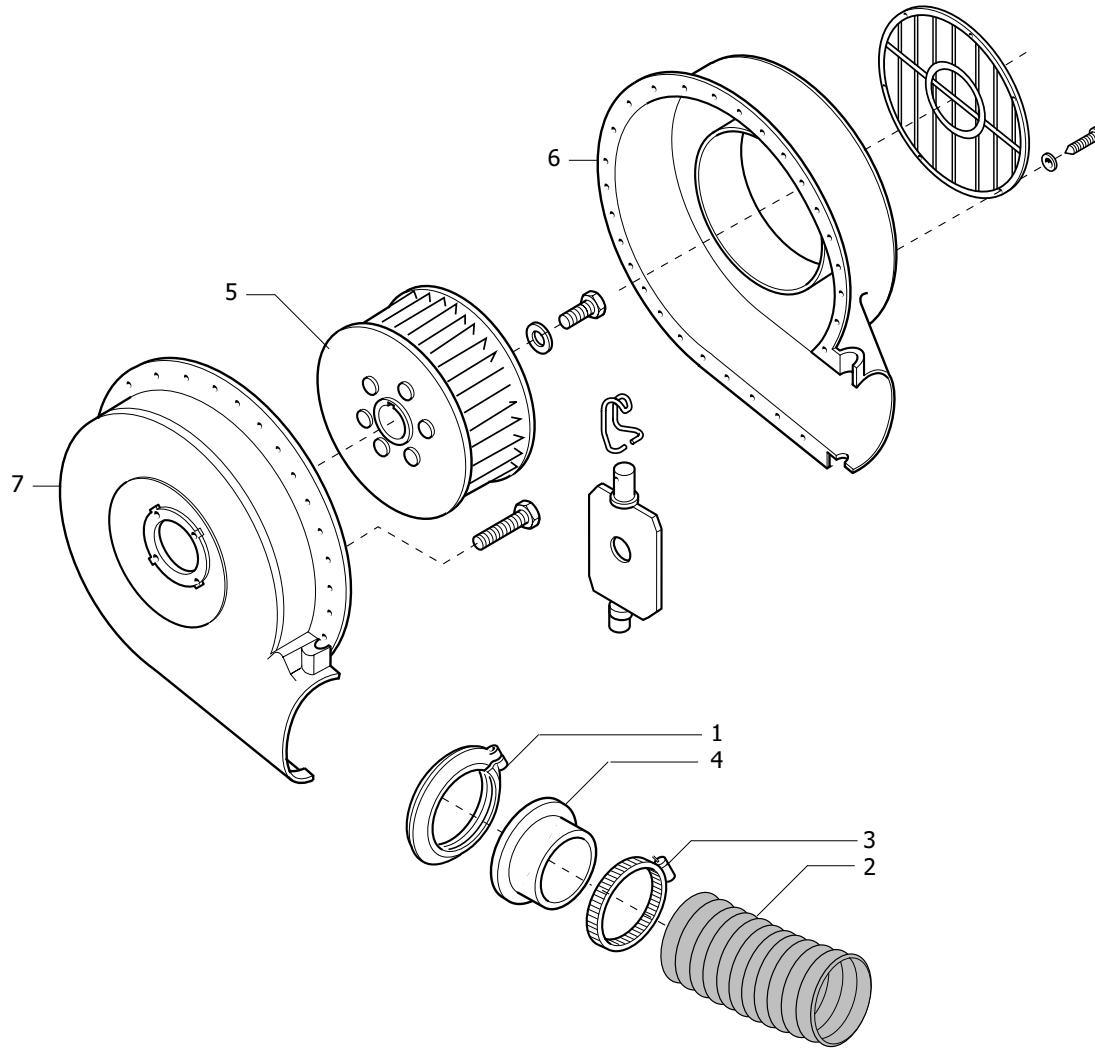


**TRASMISSIONE SOFFIANTE**

TAV. 9444/80

Pos.	Cod.	Descrizione	Pos.	Cod.	Descrizione
1	16032370	VENTOLA CO PULEGGIA COMPL.	36	67008010	TAPPO SALVAFILETTO D.39
2	44953505	ROND.PIANA 11X30X2,5 6593 ZN	37	43549001	DADO TRISTOP M 6
3	41602045	VITE 10X75 5737 8.G ZN	38	21010037	CUFFIA PROTEZIONE P.DI P.
4	16032380	SUPPORTO ASSE P.D.P. COMPL.	39	66248227	CUFFIA PROTEZIONE P.D.P.
5	22220008	CAVALLOTTO			
6	16015690	SCONTRO			
7	43549004	DADO TRISTOP M12			
8	07000849	CAVALLOTTO M12 X TUBO 70X70			
9	43549003	DADO TRISTOP M10			
10	16015650	SUPPORTO			
11	41605042	VITE 10X30 5739 8.G ZN			
12	68005096	SOFFIANTE			
13	52121027	ANELLO ARR.30 UNI 7435-75			
14	51106407	CUSCINETTO 6306 2RS C3			
15	18802060	BOCCOLA 50 X30,5 X30			
16	16015570	SUPPORTO VENTOLA			
17	43530007	DADO 10 5588 6.8 ZN			
18	52122059	ANELLO ARR.72 UNI 7437-75			
19	16032360	ASSE VENTOLA			
20	41605044	VITE 10X40 5739 8.G ZN			
21	16015600	SUPPORTO ASSE P.D.P.			
22	22230010	DISTANZIALE CUSCINETTI			
23	22230011	PRESA DI FORZA			
24	44953502	ROND.PIANA 6,6X 18X2 6593 ZN			
25	41605015	VITE 6 X16 5739 8.G ZN			
26	16032390	CARTER POSTERIORE			
27	44953005	RONDELLA D12 UNI 6592 ZN			
28	41605051	VITE 12X35 5739 8.G ZN			
29	54236005	CINGHIA POLY -V 1752 J-20 GOLE			
30	54236006	CINGHIA POLY -V 1475 J-20 GOLE			
31	16032350	PULEGGIA MOTRICE PER 540 GIRI/MIN.			
32	44958014	RONDELLA D6 DIN 137/A ZN			
33	16032340	PULEGGIA MOTRICE PER 1000 GIRI/MIN.			
34	43945015	INSERTO FIL.M 6X13 ZG T.RIDOTTO			
35	16032400	CARTER ANTERIORE			

TAV. 9444/90

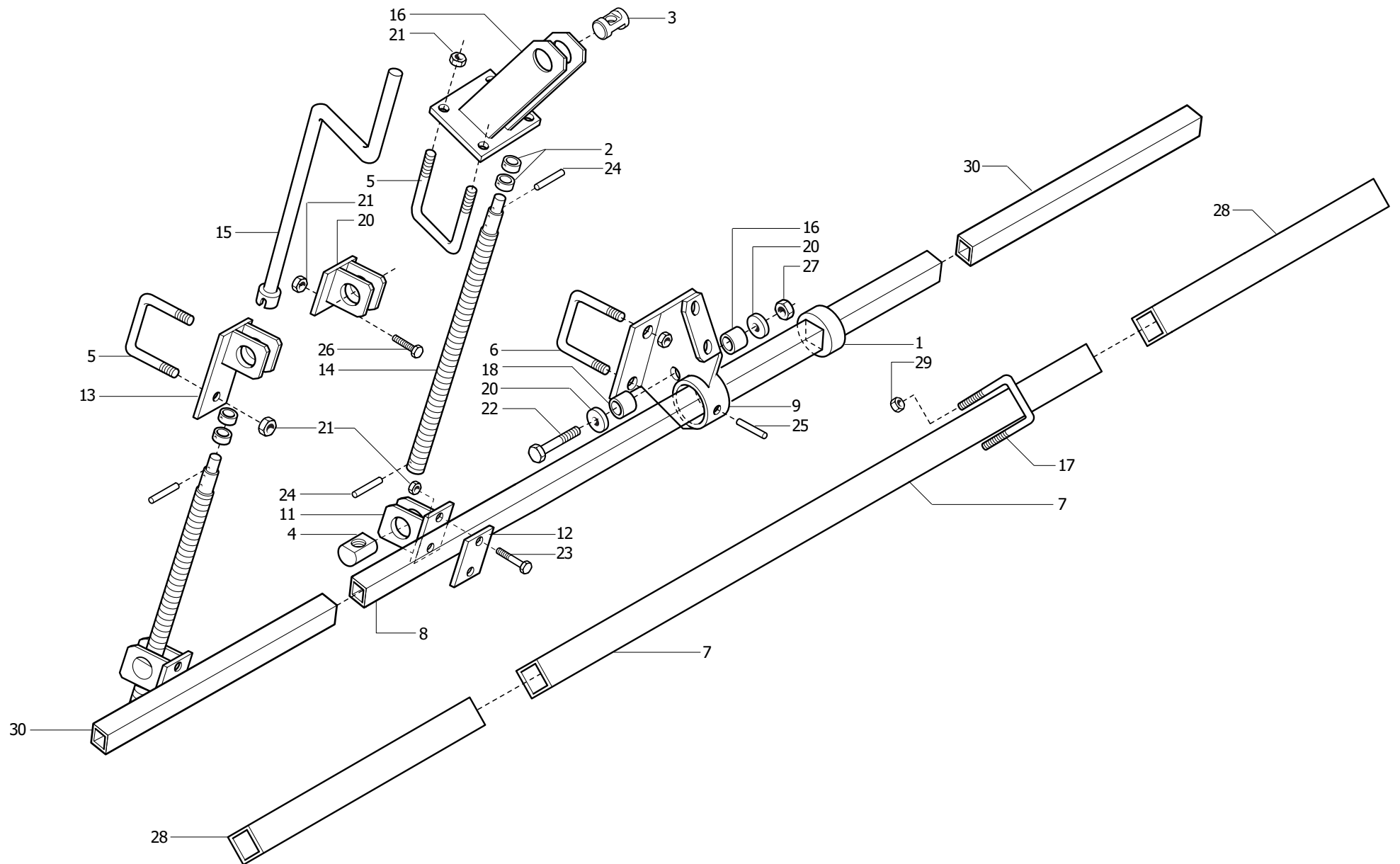


**SOFFIANTE**

TAV. 9444/90

Pos.	Cod.	Descrizione	Pos.	Cod.	Descrizione
1	15355240	FASCETTA STRINGITUBO			
2	61209005	TUBO FLESSIBILE D.100			
3	62122009	FASCETTA 90/120			
4	68005031	RIDUZIONE			
5	68005081	GIRANTE			
6	68005099	GUSCIO SX			
7	68005098	GUSCIO DX			

TAV. 9444/100

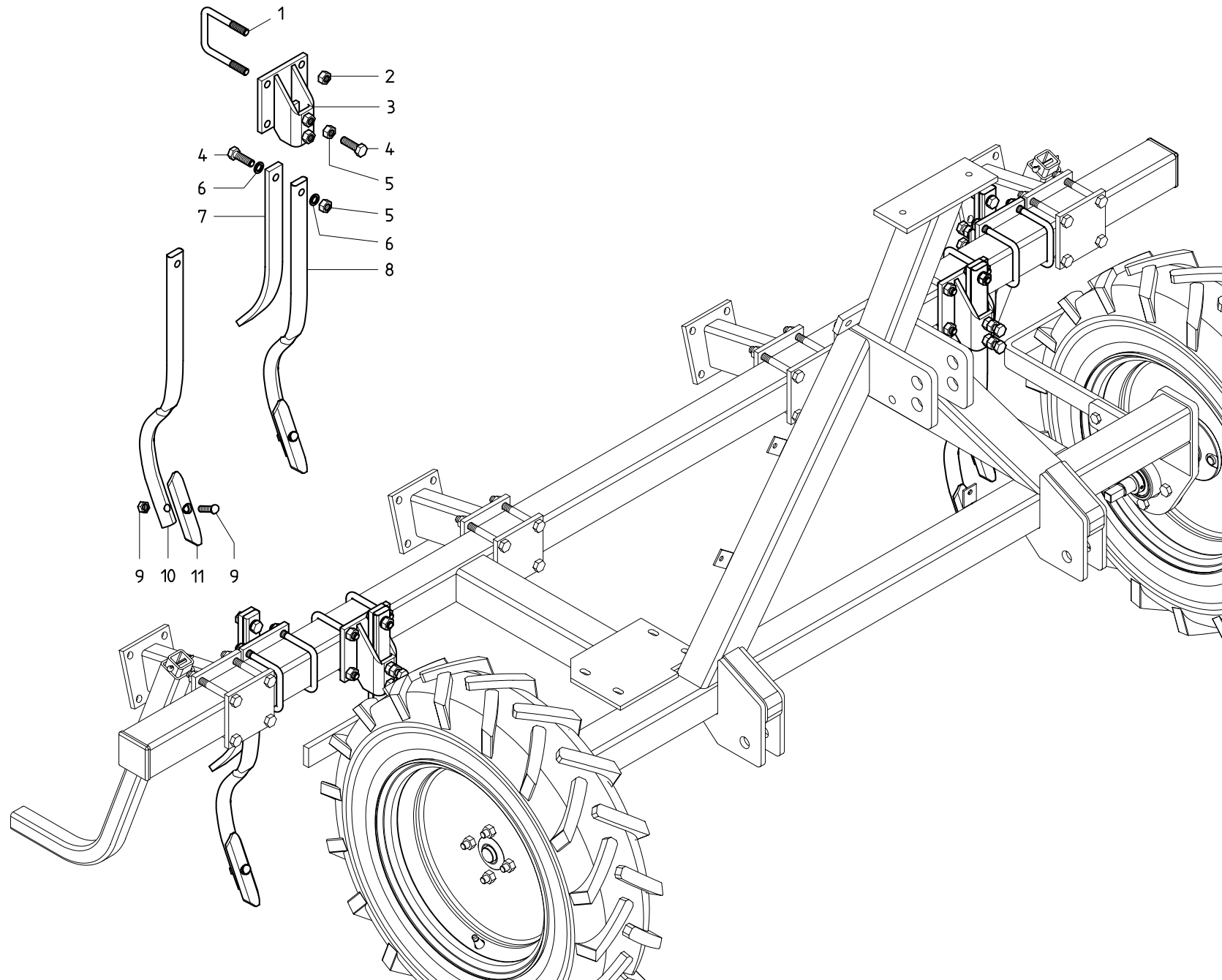


**PRESSIONE ASSOLCATORI**

TAV. 9444/100

Pos.	Cod.	Descrizione	Pos.	Cod.	Descrizione
1	07000133	BUSSOLA FORO QUADRO 30X30			
2	07000312	BUSSOLA VITE PRESSAMOLLE ZN			
3	07000313	SUPPORTO VITE PRESSAMOLLE ZN			
4	07000314	ASSE FILETTATO COMANDO PRESSAMOLLE			
5	07000342	CAVALLOTTO M10 SUPPORTO MARCAFILA			
6	07000849	CAVALLOTTO M12 X TUBO 70X70			
7	16010480	TUBO Q.40 X4 X2200			
8	16010500	TUBO Q.30 X4 X2200			
9	16010520	SUPPORTO SCARPETTE			
10	16010560	SUPP.REGOLAZIONE SCARPETTE CENTRALI			
11	16010590	SUPPORTO REGOLAZIONE SCARPETTE			
12	16010600	SCONTRO			
13	16010620	SUPP.REGOLAZIONE SCARPETTE LATERALI			
14	16010640	VITE REGOLAZIONE SCARPETTE			
15	16011530	MANIGLIA PROVA SEMINA			
16	16011600	SUPP.SUPERIORE REGOLAZIONE SCARPETTE			
17	16240500	CAVALLOTTO ZN			
18	18801520	BOCCOLA 8,25X15X14			
19	18801580	BOCCOLA 8,5 X15 X10			
20	20970052	RONDELLA 40X4X9			
21	43549003	DADO TRISTOP M10			
22	41602013	VITE 6 X45 5737 8.G ZN			
23	41602044	VITE 10X70 5737 8.G ZN			
24	46966097	SPINA EL.6 X26 DIN 1481			
25	46966104	SPINA EL.6 X50 DIN 1481			
26	41605044	VITE 10X40 5739 8.G ZN			
27	43530004	DADO 6 5588 6.8 ZN			
28	16010490	TUBO Q.40 X4 X900 (PI400)			
28	16011050	TUBO Q.40 X4 X1150 (PI450)			
29	43530007	DADO 10 5588 6.8 ZN			
30	16010510	TUBO Q.30 X4 X900 (PI400)			
30	16011060	TUBO Q.30 X4 X1150 (PI450)			

TAV. 9444/110



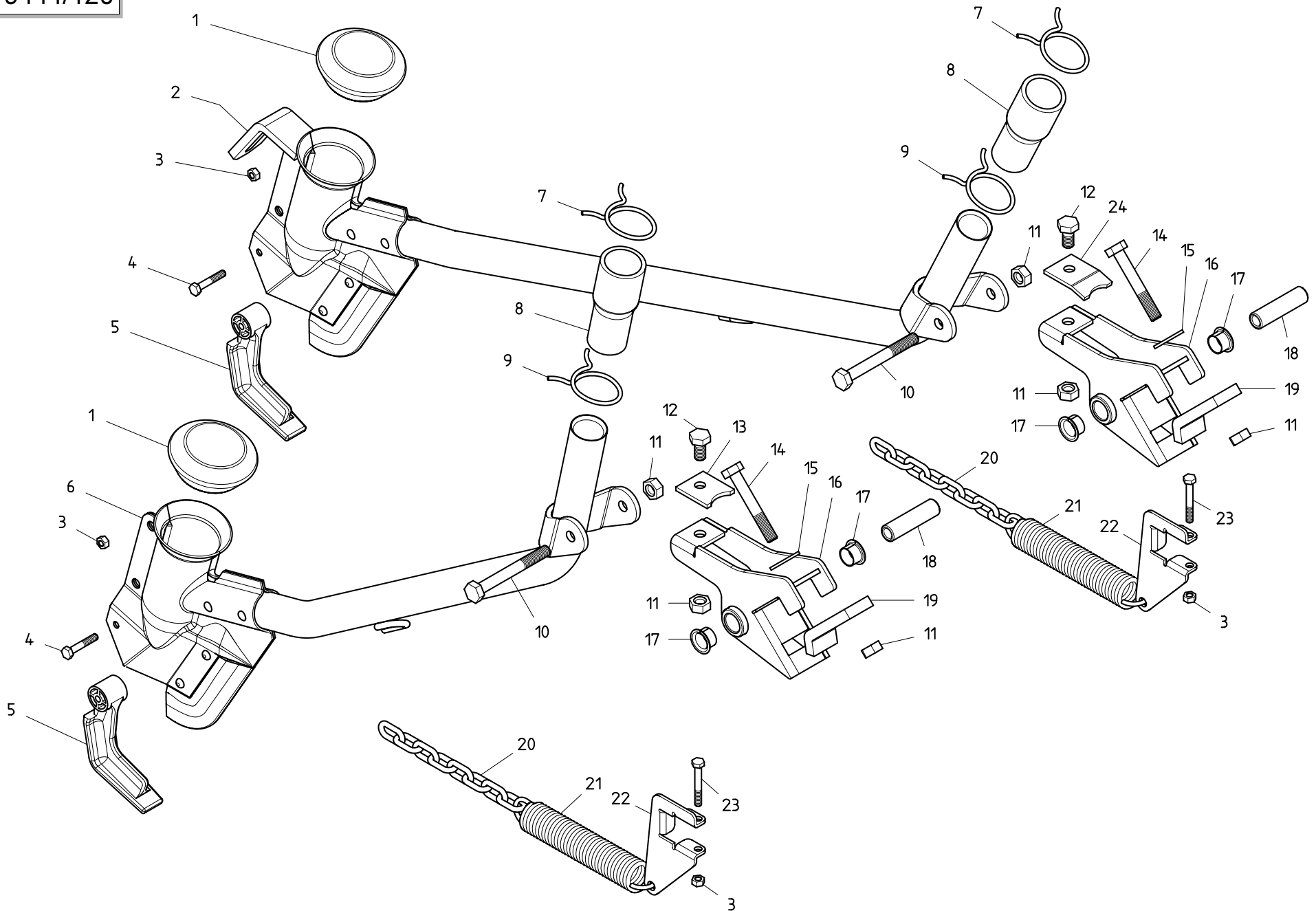


**ROMPITRACCIA**

TAV. 9444/110

Pos.	Cod.	Descrizione	Pos.	Cod.	Descrizione
1	07000849	CAVALLOTTO M12 X TUBO 70X70			
2	43442007	DADO AUTOB.NOR.12 ZN			
3	16040440	SUPPORTO ROMPITRACCIA			
4	41605052	VITE 12X40 5739 8.G ZN			
5	43530008	DADO 12 5588 6.8 ZN			
6	44953005	RONDELLA D12 UNI 6592 ZN			
7	67002017	RINFORZO MOLLA ROMPITRACCIA			
8	16040760	MONTAGGIO MOLLA ROMPITRACCIA			
9	67002011	BULLONE TESTA OVALE M10X35			
10	16040750	MOLLA ROMPITRACCIA			
11	67002010	VOMERO F37 40X5X135			

TAV. 9444/120

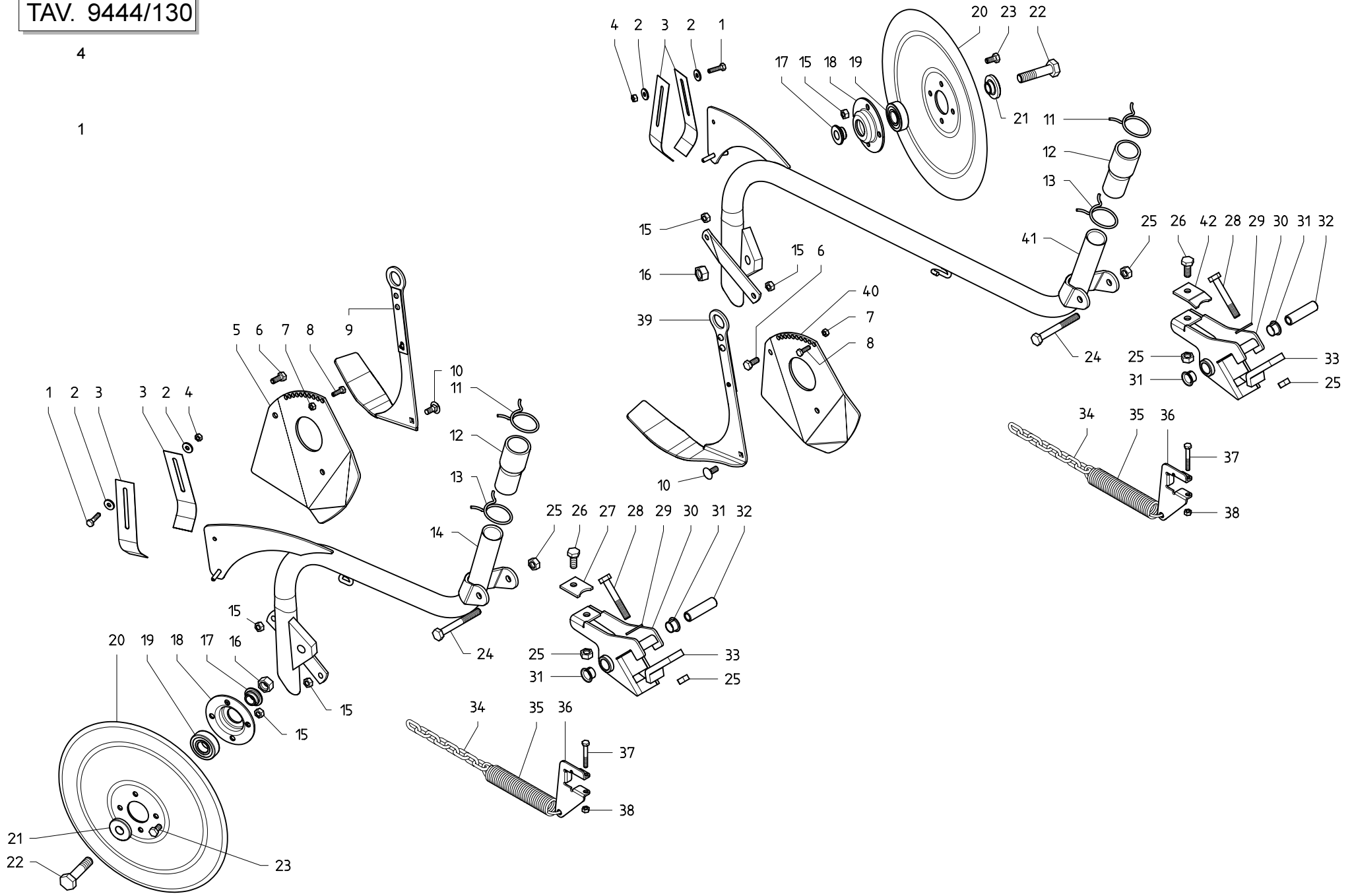


**ASSOLCATORI SCARPETTA**

TAV. 9444/120

Pos.	Cod.	Descrizione	Pos.	Cod.	Descrizione
1	19003270	CUFFIA TUBO SCARPETTA			
2	16040070	TUBO SCARPETTA LUNGO			
3	43549001	DADO TRISTOP M6			
4	41602012	VITE 6 X40 5737 8.G ZN			
5	07002218	ANTI INTASAMENTO M			
6	16040060	TUBO SCARPETTA CORTO			
7	65336001	MOLLA SPEC.ZN STRINGITUBO			
8	68005032	RIDUZIONE			
9	65336025	MOLLA SPEC.ZN STRINGITUBO			
10	41602047	VITE 10X90 5737 8.G ZN			
11	43549003	DADO TRISTOP M10			
12	41605039	VITE 10X20 5739 8.G ZN			
13	16040530	FERMO ELEMENTO CORTO			
14	41602044	VITE 10X70 5737 8.G ZN			
15	44953505	ROND.PIANA 11X30X2,5 6593 ZN			
16	16040480	SUPPORTO TUBO SCARPETTA			
17	51128006	BOCCOLA COLL.PAF 16120 P10			
18	18801891	BOCCOLA 10 X 16 X 60,5			
19	23440187	SCONTRO TUBO UTENSILI			
20	16040140	CATENA D.5 L.141 ZN			
21	18903540	MOLLA TRAZIONE SCARPETTE			
22	16040051	STAFFAAGGANGIO MOLLA			
23	41602013	VITE 6 X45 5737 8.G ZN			
24	16040540	FERMO ELEMENTO LUNGO			

TAV. 9444/130

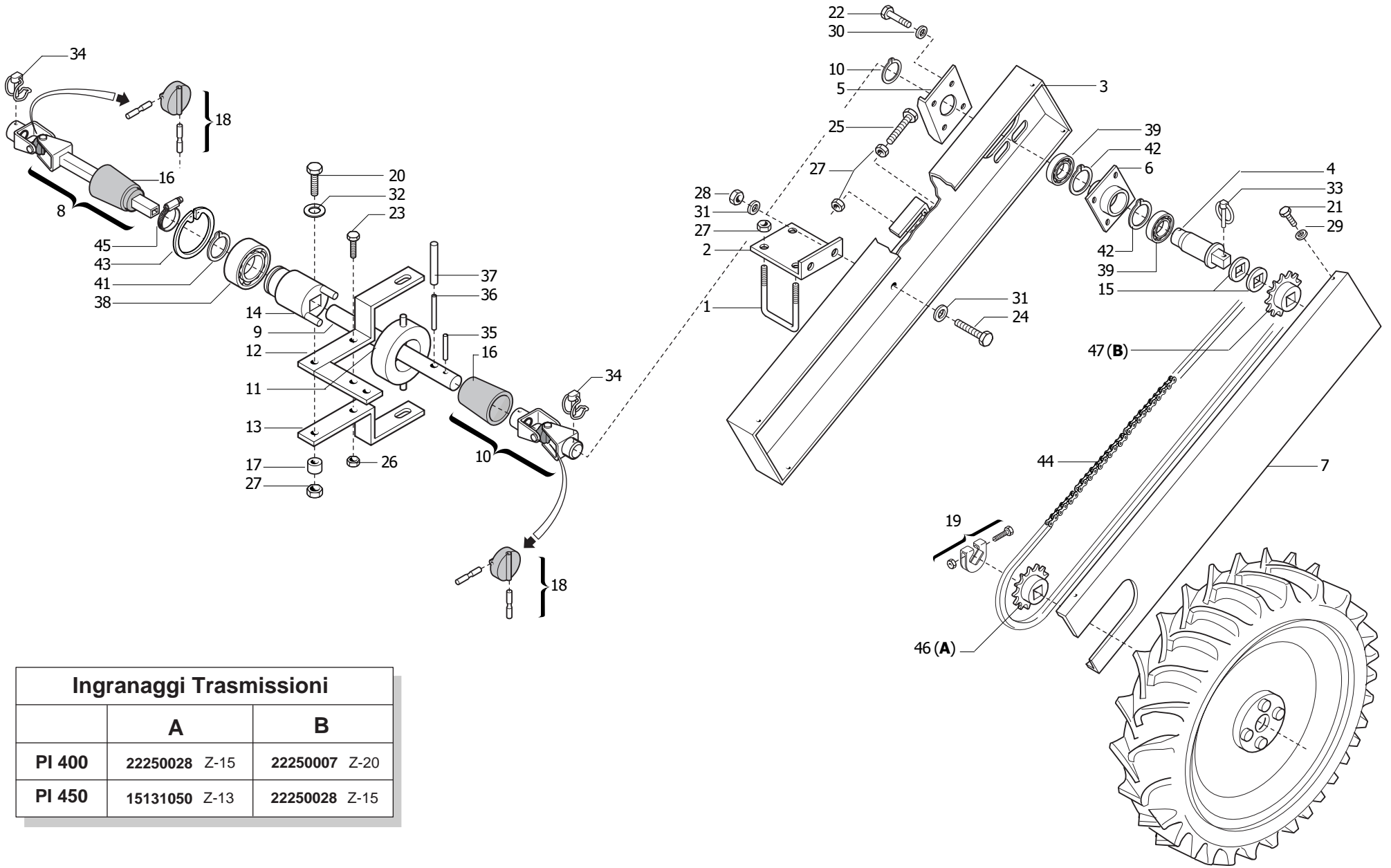


**ASSOLCATORI DISCHI SEMPLICI**

TAV. 9444/130

Pos.	Cod.	Descrizione	Pos.	Cod.	Descrizione
1	41605019	VITE 6 X25 5739 8.G ZN	36	16040051	STAFFAAGGANGIO MOLLA
2	44953502	ROND.PIANA 6,6X 18X2 6593 ZN	37	41602013	VITE 6 X45 5737 8.G ZN
3	16040770	RASCHIATERRA ESTERNO DISCO	38	43549001	DADO TRISTOP M6
4	43442004	DADO AUTOB.NOR.6 ZN	39	16040680	LIVELLO PROFONDITÀ TUBO LUNGO
5	16040650	GUSCIO ELEMENTO CORTO	40	16040660	GUSCIO ELEMENTO LUNGO
6	41605029	VITE 8 X20 5739 8.G ZN	41	16040620	TUBO CORTO LUNGO SEMPLICE
7	43530004	DADO 6 5588 6.8 ZN	42	16040540	FERMO ELEMENTO LUNGO
8	41605013	VITE 6 X12 5739 8.G ZN			
9	16040670	LIVELLO PROFONDITÀ TUBO CORTO			
10	41182002	VITE 8 X25 5732 4.6 ZN			
11	65336001	MOLLA SPEC.ZN STRINGITUBO			
12	68005032	RIDUZIONE			
13	65336025	MOLLA SPEC.ZN STRINGITUBO			
14	16040550	TUBO CORTO DISCO SEMPLICE			
15	43549002	DADO TRISTOP M 8			
16	43549005	DADO TRISTOP M14			
17	16242250	BOCCOLA DISCO ASSOLCATORE			
18	16242190	SUPPORTO CUSCINETTO			
19	51105408	CUSCINETTO 6204 2RS			
20	16241560	DISCO ASSOLCATORE D.320			
21	07002686	BOCCOLA 14,25 X 39 X 12,5			
22	41602072	VITE 14X55 5737 8.G ZN			
23	41605027	VITE 8 X16 5739 8.G ZN			
24	41602027	VITE 8 X55 5737 8.G ZN			
25	43549003	DADO TRISTOP M10			
26	41605039	VITE 10X20 5739 8.G ZN			
27	16040530	FERMO ELEMENTO CORTO			
28	41602044	VITE 10X70 5737 8.G ZN			
29	44953505	ROND.PIANA 11X30X2,5 6593 ZN			
30	16040480	SUPPORTO TUBO SCARPETTA			
31	51128006	BOCCOLA COLL.PAF 16120 P10			
32	18801891	BOCCOLA 10 X 16 X 60,5			
33	23440187	SCONTRO TUBO UTENSILI			
34	16040140	CATENA D.5 L.141 ZN			
35	18903540	MOLLA TRAZIONE SCARPETTE			

TAV. 9444/140



**Ingranaggi Trasmissioni**

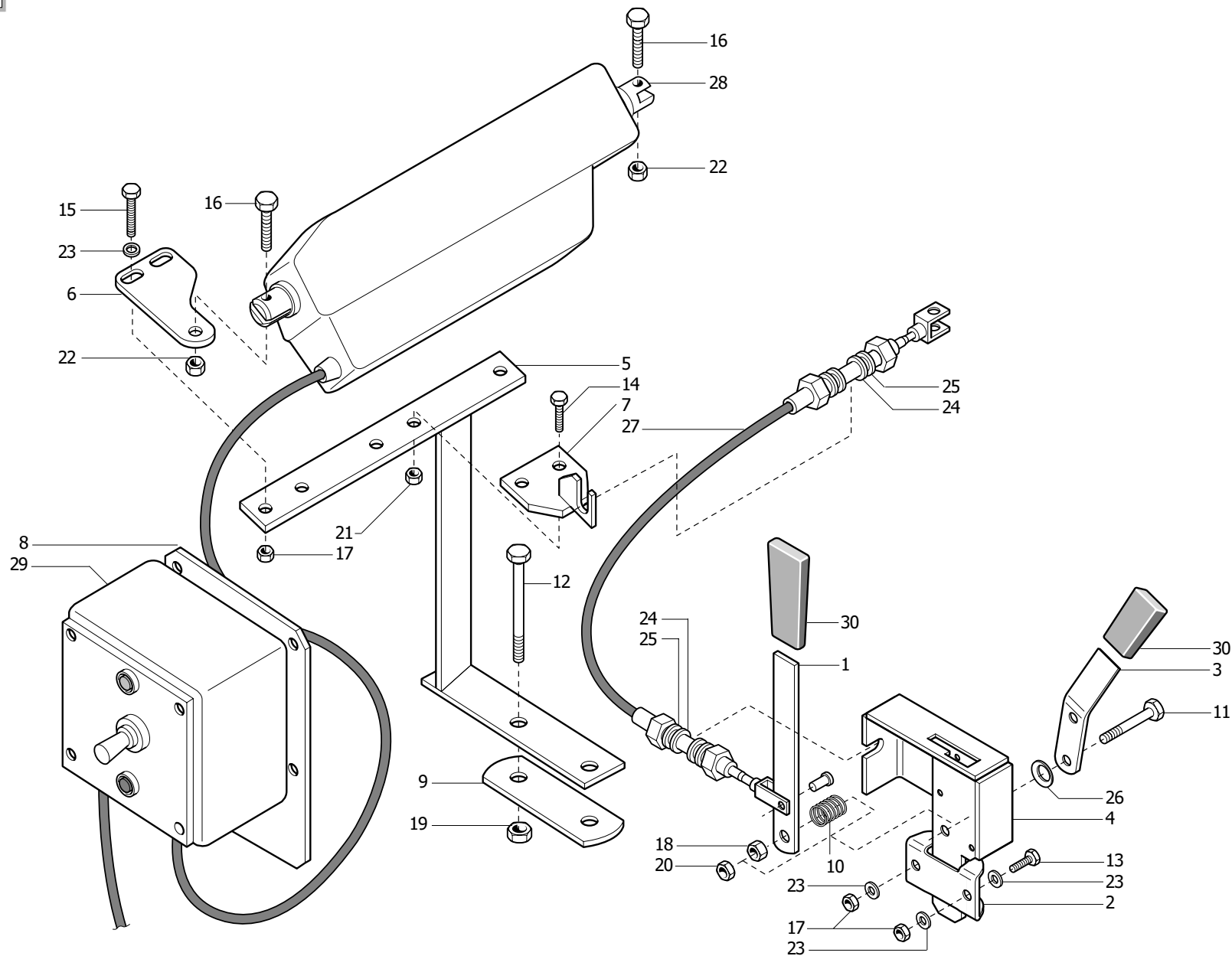
	<b>A</b>	<b>B</b>
<b>PI 400</b>	22250028 Z-15	22250007 Z-20
<b>PI 450</b>	15131050 Z-13	22250028 Z-15

**TRASMISIONE RUOTA MOTRICE**

TAV. 9444/140

Pos.	Cod.	Descrizione	Pos.	Cod.	Descrizione
1	07000849	CAVALLOTTO M12 X TUBO 70X70	36	46966103	SPINA EL.6 X45 DIN 1481
2	16030240	ATTACCO SUPPORTO TRASMISSIONE	37	46966129	SPINA EL.8 X45 DIN 1481
3	16030250	SUPPORTO TRASMISSIONE	38	51104408	CUSCINETTO 6007 2RS
4	16030270	ASSE TRASMISSIONE ZG	39	51105405	CUSCINETTO 6204 2RS C3
5	16030280	FLANGIATENDICATENA	40	52121017	ANELLO ARR.20 UNI 7435-75
6	16030290	SUPPORTO ASSE	41	52121032	ANELLO ARR.35 UNI 7435-75
7	16030330	CARTER TRASMISSIONE	42	52122038	ANELLO ARR.47 UNI 7437-75
8	16030720	CARDANO LATO DISTR. INTERRUZIONE DI SEMINA	43	52122050	ANELLO ARR.62 UNI 7437-75
9	16030750	ALBERO X ROTAZIONE TRASMISSIONE ZN	44	57158005	SPEZ.CAT.1/2 ISO 083 98MAGLIE
10	16030760	CARDANO LATO TRASM. INTERRUZIONE DI SEMINA	45	62122003	FASCETTA STRINGITUBO 19/28
11	16030770	SUPPORTO CUSCINETTO ZN	46	22250028	PIGNONE Z-15
12	16030800	LEVA MOVIMENTO SUPPORTO CUSCINETTO	46	15131050	PIGNONE Z-13 1/2X3/16 ZN
13	16030820	LEVA MOVIMENTO SUPPORTO CUSCINETTO	47	22250007	INGRANAGGIO CON MOZZO 1/2 Z-20
14	16030830	GUIDA SUPPORO CUSCINETTO ZN	47	22250028	PIGNONE Z-15
15	18701650	RONDELLA FORO QUADRO ZN			
16	19000942	COPRICARDANO INFERIORE RINVIO			
17	20980084	BOCCOLA 10,25X16X14			
18	22270454	CROCIERA COMPLETA			
19	22505085	FERMO ASSE IN LAMIERA			
20	41602038	VITE 10X40 5737 8.G ZN			
21	41605015	VITE 6 X16 5739 8.G ZN			
22	41605029	VITE 8 X20 5739 8.G ZN			
23	41605031	VITE 8 X25 5739 8.G ZN			
24	41605042	VITE 10X30 5739 8.G ZN			
25	41605047	VITE 10X90 5739 8.G ZN			
26	43530006	DADO 8 5588 6.8 ZN			
27	43530007	DADO 10 5588 6.8 ZN			
28	43530008	DADO 12 5588 6.8 ZN			
29	44953002	RONDELLA D6 UNI 6592 ZN			
30	44953003	RONDELLA D8 UNI 6592 ZN			
31	44953004	RONDELLA D10 UNI 6592 ZN			
32	44953505	ROND.PIANA 11X30X2,5 6593 ZN			
33	45965008	SPINAA SCATTO D.4,4 B/80			
34	45965011	SPINOTTO			
35	46966099	SPINA EL.6 X30 DIN 1481			

TAV. 9444/150



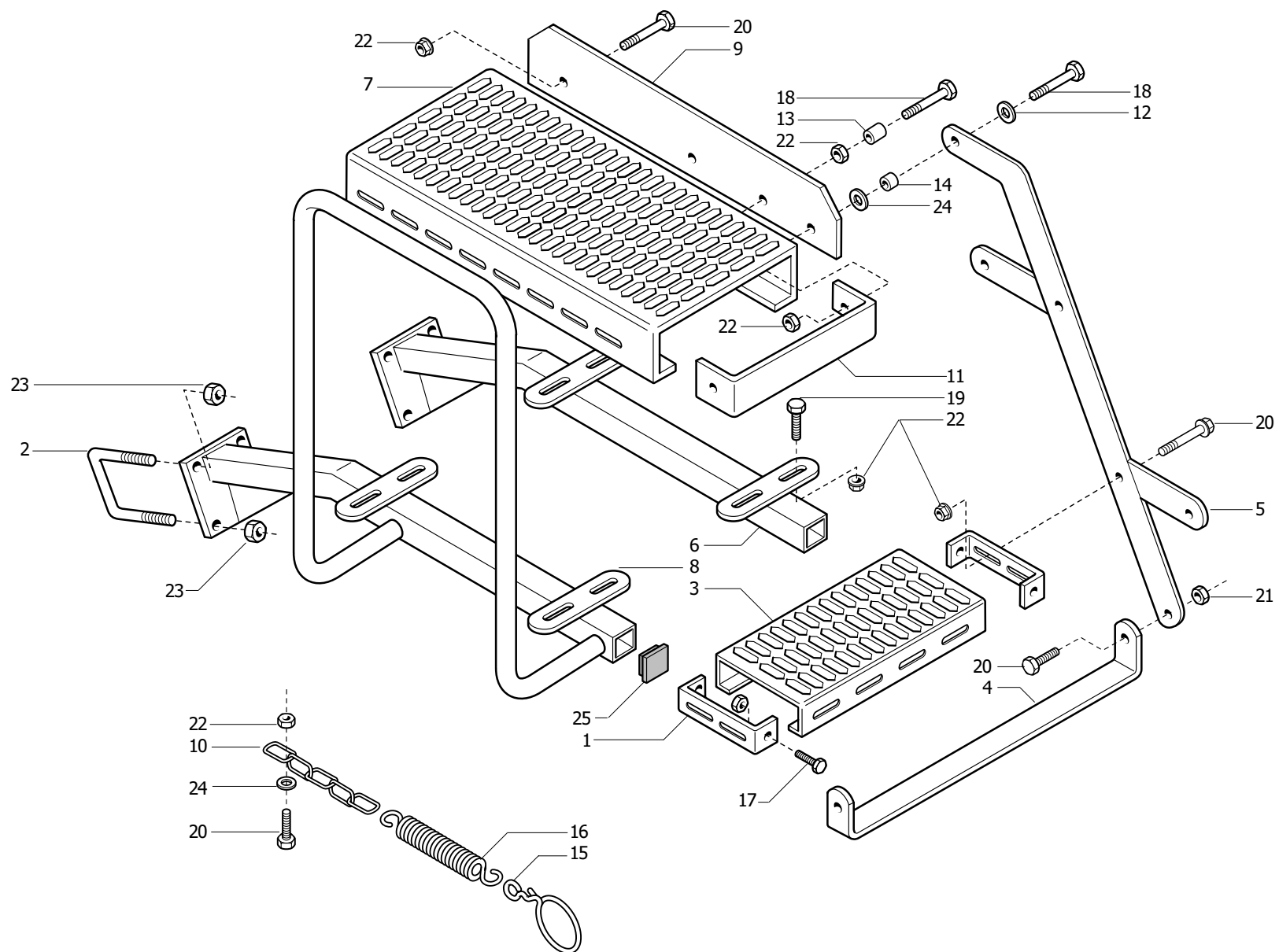


**ESCLUSIONE SEMINA ELETTRICO E MECCANICO**

TAV. 9444/150

Pos.	Cod.	Descrizione	Pos.	Cod.	Descrizione
1	07002526	LEVA COMANDO TRAMLINE			
2	07002531	STAFFA FISSAGGIO SUPPORTO LEVE			
3	07002545	LEVA INDICATORE			
4	07002546	SUPPORTO LEVE SERIGRAFATO			
5	16030860	SUPPORTO COMANDO INTERRUZIONE SEMINA			
6	16030901	ATTACCO ATTUATORE			
7	16030910	SUPPORTO TRASMISSIONE FLESSIBILE			
8	16030940	PIASTRA ATTACCO COMANDO ATTUATORE			
9	16031060	SCONTRO			
10	18903130	MOLLA SUPPORTO IMBUTI			
11	41602043	VITE 10X65 5737 8.G ZN			
12	41602127	VITE 12X120 5737 8.G ZN			
13	41604031	VITE 8 X25 5739 8.G			
14	41605018	VITE 6 X20 5739 8.G ZN			
15	41605031	VITE 8 X25 5739 8.G ZN			
16	41605042	VITE 10X30 5739 8.G ZN			
17	43530006	DADO 8 5588 6.8 ZN			
18	43530007	DADO 10 5588 6.8 ZN			
19	43530008	DADO 12 5588 6.8 ZN			
20	43533006	DADO 10 5589 6.8 ZN			
21	43549001	DADO TRISTOP M 6			
22	43549003	DADO TRISTOP M10			
23	44953003	RONDELLA D8 UNI 6592 ZN			
24	44953005	RONDELLA D12 UNI 6592 ZN			
25	44957008	RONDELLA D12 DIN 6798 D.INT.ZN			
26	44959117	MOLLAA TAZZA 28XD14X1 DIN 2093			
27	67004056	CAVO FLESSIBILE 2.8 M			
28	67007516	ATTUATORE LINAK			
29	67007581	GRUPPO COMANDO ATTUATORE			
30	67008056	MANOPOLA PIATTA			

TAV. 9444/160

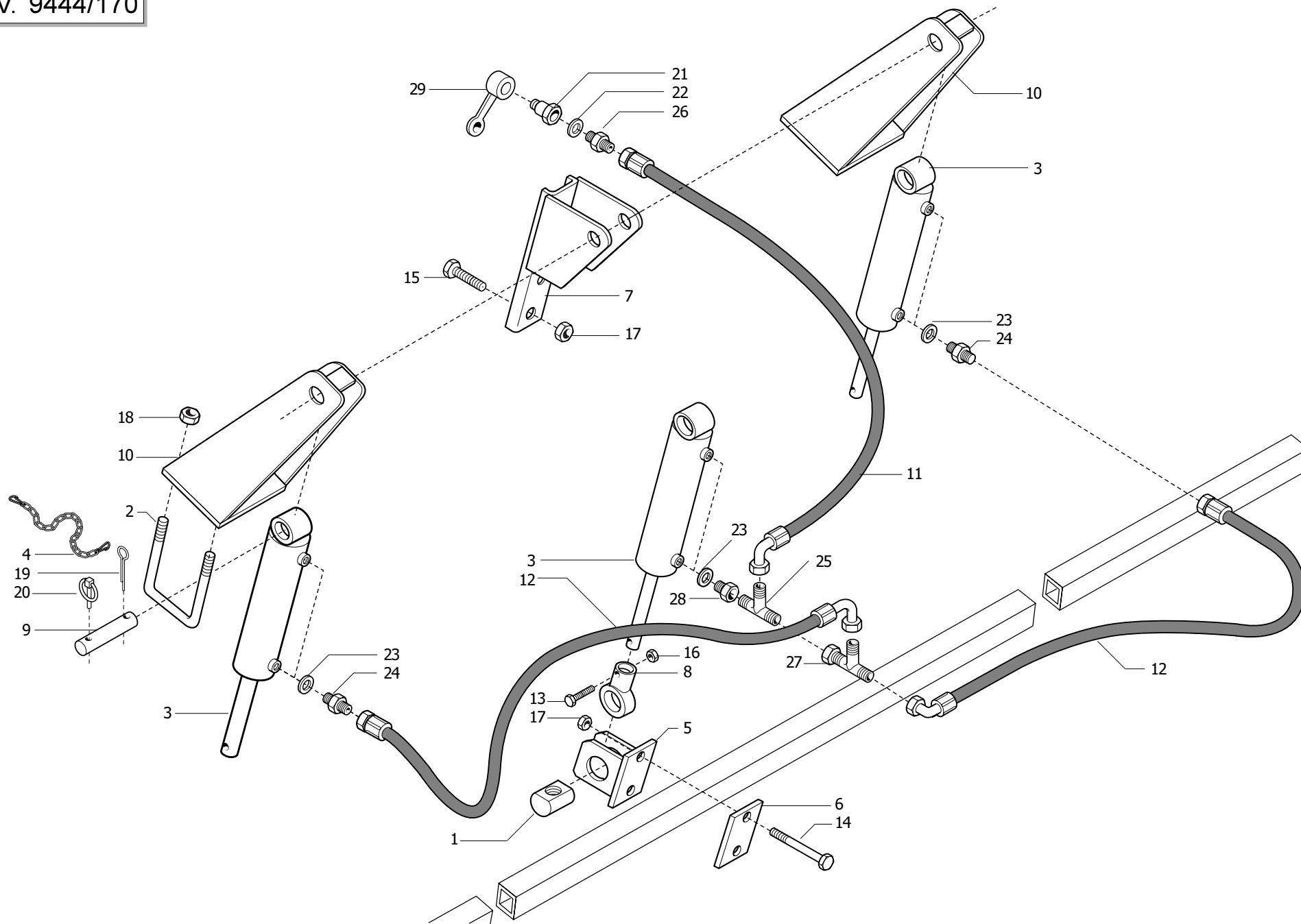


**PEDANA E SCALETTA**

TAV. 9444/160

Pos.	Cod.	Descrizione	Pos.	Cod.	Descrizione
1	07000379	TERMINALE PEDANA ZN			
2	07000849	CAVALLOTTO M12 X TUBO 70X70			
3	15312290	GRADINO			
4	16010811	APPOGGIO PEDANA			
5	16011420	SUPPORTO PEDANE			
6	16011711	SUPPORTO PEDANA ERPICE			
7	16012440	PEDANA 400 X720 X2 ZN			
8	16012470	SUPPORTO PEDANA PASSAMANO			
9	16012480	PARAPIEDE			
10	16240510	CATENA GENOVESE L.235 ZN			
11	16310680	TERMINALE PEDANA			
12	18701140	RONDELLA 11 X35 X5			
13	18801490	BOCCOLA 8,25 X14 X23 ZN			
14	18801880	BOCCOLA 8,25 X15 X13			
15	18902870	ATTACCO MOLLA			
16	18903540	MOLLA TRAZIONE SCARPETTE			
17	41182501	VITE TTCN 90' M8X16 ZN			
18	41602024	VITE 8 X40 5737 8.G ZN			
19	41605029	VITE 8 X20 5739 8.G ZN			
20	41605031	VITE 8 X25 5739 8.G ZN			
21	43530006	DADO 8 5588 6.8 ZN			
22	43548503	DADO FLANG.M8 DIN 6923 8.8 ZN			
23	43549004	DADO TRISTOP M12			
24	44953503	ROND.PIANA 9X 24X2 6593 ZN			
25	67008052	PUNTALE Q.40			

TAV. 9444/170

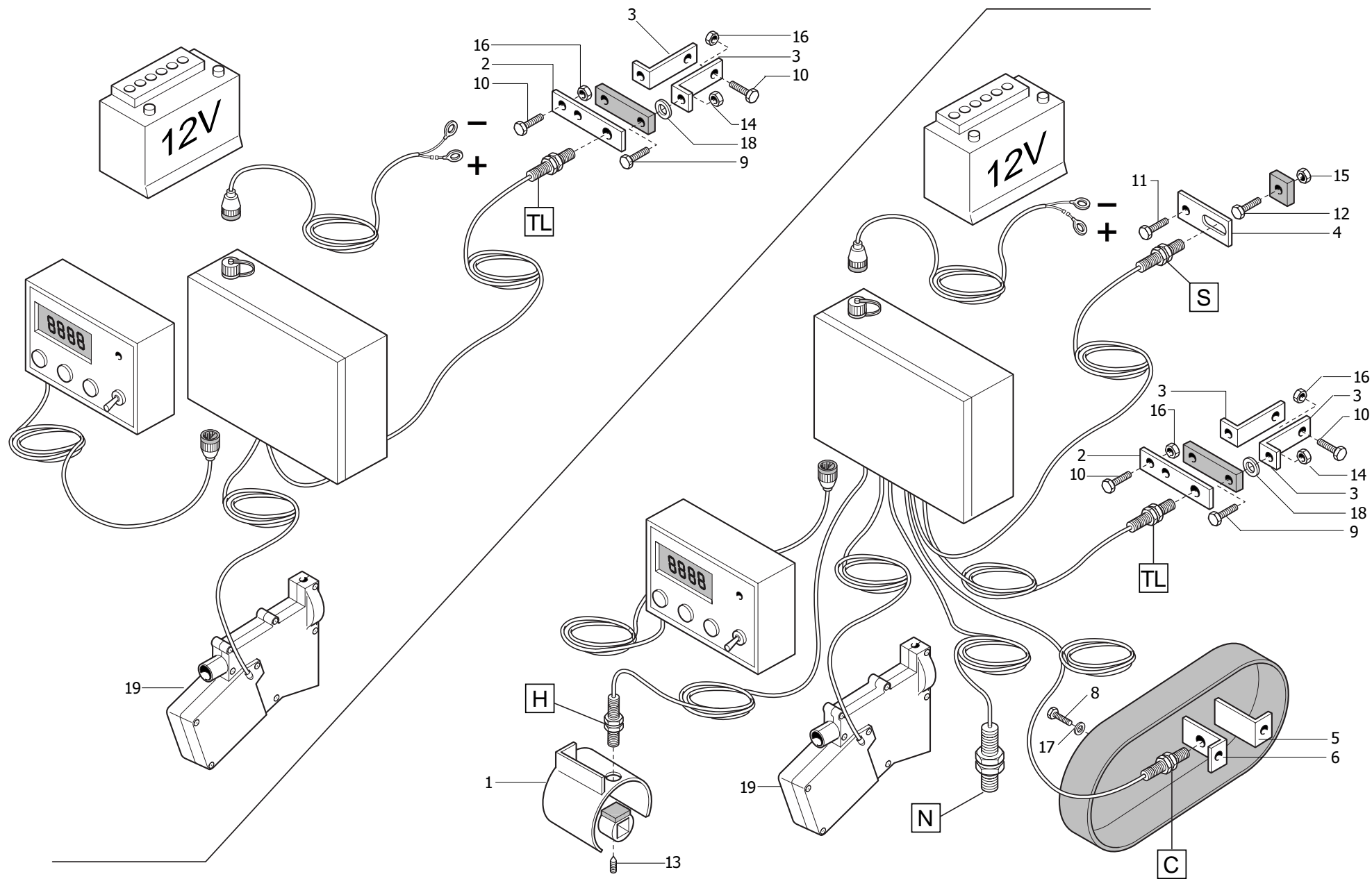


**REGOLAZIONE OLEODINAMICA PRESSIONE ASSOLCATORI**

TAV. 9444/170

Pos.	Cod.	Descrizione	Pos.	Cod.	Descrizione
1	07000314	ASSE FILETTATO COMANDO PRESSAMOLLE			
2	07000849	CAVALLOTTO M12 X TUBO 70X70			
3	07002278	CILINDRO IDRAULICO 35X18X85			
4	13812311	CATENELLA CON MOSCHETTONE			
5	16010590	SUPPORTO REGOLAZIONE SCARPETTE			
6	16010600	SCONTRIO			
7	16012300	SUPPORTO CENTRALE CILINDRO			
8	16012330	BOCCOLAATTACCO CILINDRO			
9	16012350	PERNO 18 X100 ZN			
10	16012360	SUPP.CILINDRO			
11	22505143	TUBO 1/4R2 C-F 1/4 L.3500			
12	23440517	TUBO 1/4R2 C-F 1/4 L2000			
13	41602023	VITE 8 X35 5737 8.G ZN			
14	41602044	VITE 10X70 5737 8.G ZN			
15	41605043	VITE 10X35 5739 8.G ZN			
16	43549002	DADO TRISTOP M8			
17	43549003	DADO TRISTOP M10			
18	43549004	DADO TRISTOP M12			
19	45961083	COPIGLIA 5 X30 1336 ZN			
20	45965001	SPINA A SCATTO D 5 B/81			
21	67007210	INNESTO RAPIDO MASCH.CONO 1/2			
22	67007243	RONDELLA RAME 1/2			
23	67007269	RONDELLA RAME 1/4			
24	67007270	NIPPLO MASCH.CIL. 1/4 ZN			
25	67007287	RACCORDO -T- MASCHIO 1/4 ZN			
26	67007291	NIPPLO MASCH.CIL. 1/2-1/4 ZN			
27	67007440	RACCORDO T M-M-F 1/4" ZN			
28	67007443	NIPPLO M-F GIREVOLE 1/4 ZN			
29	67008034	CAPPUCCIO INNESTO 1/2			

TAV. 9444/180

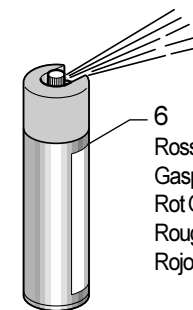
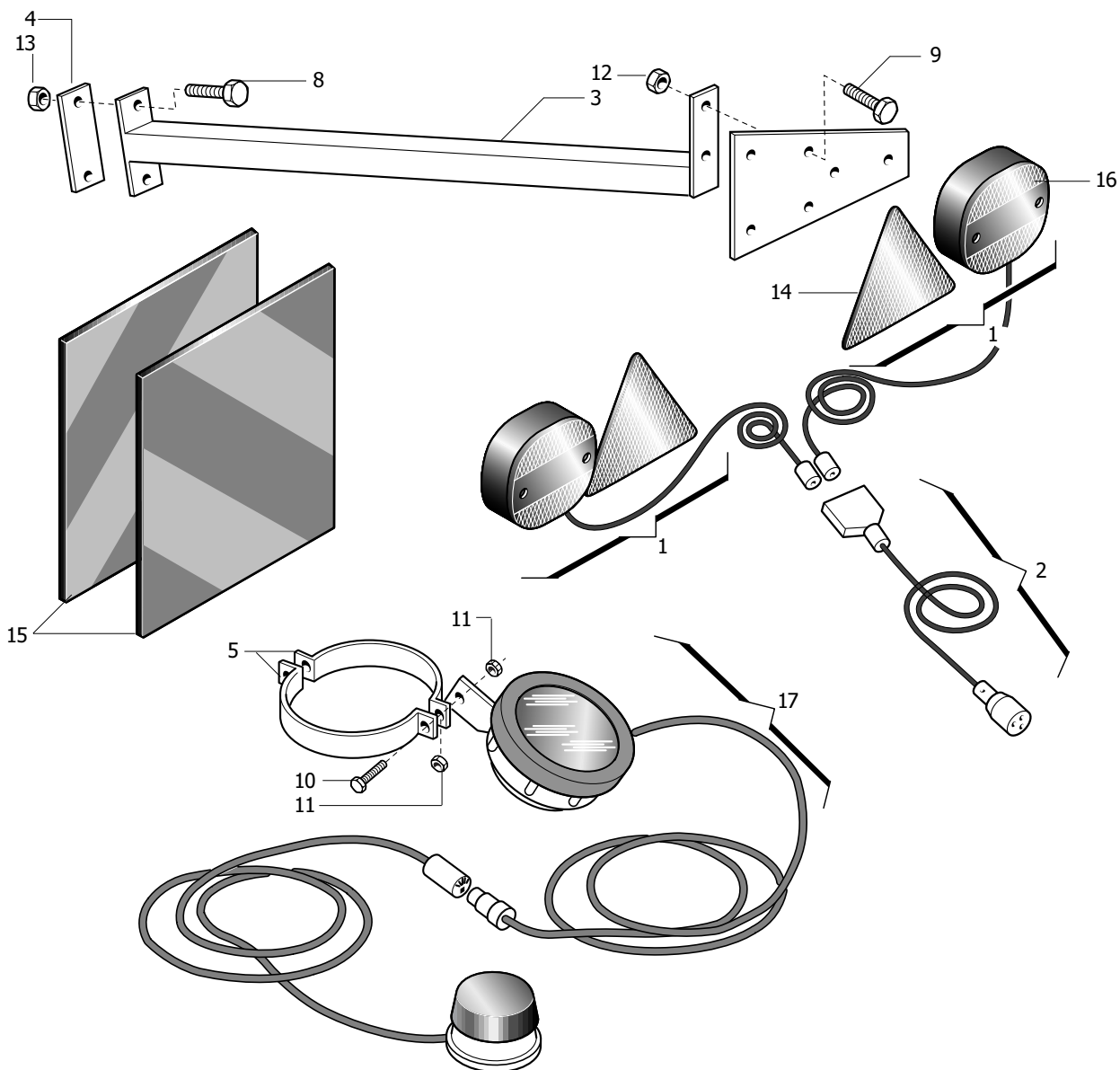


**TRAMLINES CONTROL - MULTI CONTROL**

TAV. 9444/180

Pos.	Cod.	Descrizione	Pos.	Cod.	Descrizione
1	16012410	PROTEZIONE SENSORE			
2	16020890	SUPPORTO SENSORE SEGNAFILE			
3	16020900	SUPPORTO CALAMITA SEGNAFILE			
4	16020910	SUPPORTO SENSORE ALBERO DISTRIBUZIONE			
5	16020920	INDICATORE ROTAZIONE VENTOLA			
6	16020930	SUPPORTO SENSORE ROTAZIONE VENTOLA			
7	16020940	PROTEZ.SENSORE VENTOLA			
8	41602014	VITE 6 X50 5737 8.G ZN			
9	41605006	VITE 5 X20 5739 8.G ZN			
10	41605018	VITE 6 X20 5739 8.G ZN			
11	41605019	VITE 6 X25 5739 8.G ZN			
12	41615023	VITE 6 X45 5739 INOX A2			
13	41809021	GRANO 8 X12 5929			
14	43443503	DADO AUTOB.NOR.5 INOX A2			
15	43443504	DADO AUTOB.NOR.6 INOX A2			
16	43549001	DADO TRISTOP M 6			
17	44953002	RONDELLA D6 UNI 6592 ZN			
18	44953801	RONDELLA D5 UNI 6592 INOX A2			
19	67007580	COMANDO ELETTRONICO ESCLUSIONE FILE			

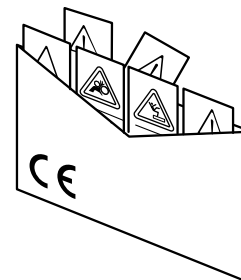
TAV. 9444/190



- 6 Rosso Gaspardo spray- 400 ml
- Gaspardo red - 400 ml
- Rot Gaspardo - 400 ml
- Rouge Gaspardo - 400 ml
- Rojo Gaspardo - 400 ml



- 7 Rosso Gaspardo - 1Kg
- Gaspardo red - 1Kg
- Rot Gaspardo - 1Kg
- Rouge Gaspardo - 1Kg
- Rojo Gaspardo - 1Kg



- 18 DECALCOMANIEAVVERTIMENTO
- DECAL
- DBZIEHBILD
- DECALCOMANIE
- CALCOMANIE
- CALCOMANIE

**GASPARDO**

**PI**

- 19 DECALCOMANIE
- DECAL
- DBZIEHBILD
- DECALCOMANIE
- CALCOMANIE
- CALCOMANIE



**ACCESSORI**

TAV. 9444/190

Pos.	Cod.	Descrizione	Pos.	Cod.	Descrizione
1	15412250	KIT LUCI COMPLETO			
2	67201030	CABLAGGIO KIT LUCI			
3	16010870	SUPPORTO FANALI			
4	16010880	SCONTRO 30 X70 X8 D.9			
5	16020880	SUPPORTO LIVELLO TRAMOGGIA P. ZN			
6	20000000	SPRAY ROSSO GASPARDO DA 400 ML			
7	20000001	ROSSO GASPARDO BARATTOLO KG 1			
8	41602030	VITE 8 X70 5737 8.G ZN			
9	41605018	VITE 6 X20 5739 8.G ZN			
10	41605021	VITE 6 X35 5739 8.G ZN			
11	43442004	DADO AUTOB.NOR.6 ZN			
12	43549001	DADO TRISTOP M6			
13	43549002	DADO TRISTOP M8			
14	67004053	CATARIFRANGENTE TRIANGOLARE			
15	67007358	N.2 PANNELLI CARICHI SPORGENTI			
16	67007561	FANALE PER KIT LUCI			
17	67007578	DISPOS.ELETTRICO LIVELLO TRAMOGGIA			
18	89900500	KIT DECALCOMANIE -CE-			
19	89900509	KIT DECALCOM. PI			

**USATE SEMPRE RICAMBI ORIGINALI  
ALWAYS USE ORIGINAL SPARE PARTS  
IMMER DIE ORIGINAL-ERSATZTEILE VERWENDEN  
EMPLOYEZ TOUJOURS LES PIECES DE RECHANGE ORIGINALES  
UTILIZAR SIEMPRE REPUESTOS ORIGINALES**

# **GASPARDO**

## **GASPARDO**

DEALER:

### **GASPARDO Seminatrici SpA**

Via Mussons, 7

I - 33075 Morsano al Tagliamento (PN) Italy

Tel. +39 0434 695410

Fax +39 0434 695425

[gaspardo@gaspardo.it](mailto:gaspardo@gaspardo.it)

### **GASPARDO Seminatrici SpA**

#### **MASCHIO DEUTSCHLAND GMBH**

Äußere Nürnberger Straße 5

D - 91177 Thalmässing

Tel. +49 (0)9173 79000

Fax +49 (0)9173 790079

### **GASPARDO Seminatrici SpA**

#### **MASCHIO FRANCE Sarl**

1, rue de Merignan ZA

F - 45240 La Ferte St. Aubin

Tel. +33 (0)2 38641212

Fax +33 (0)2 38646679



**\*19530132\***