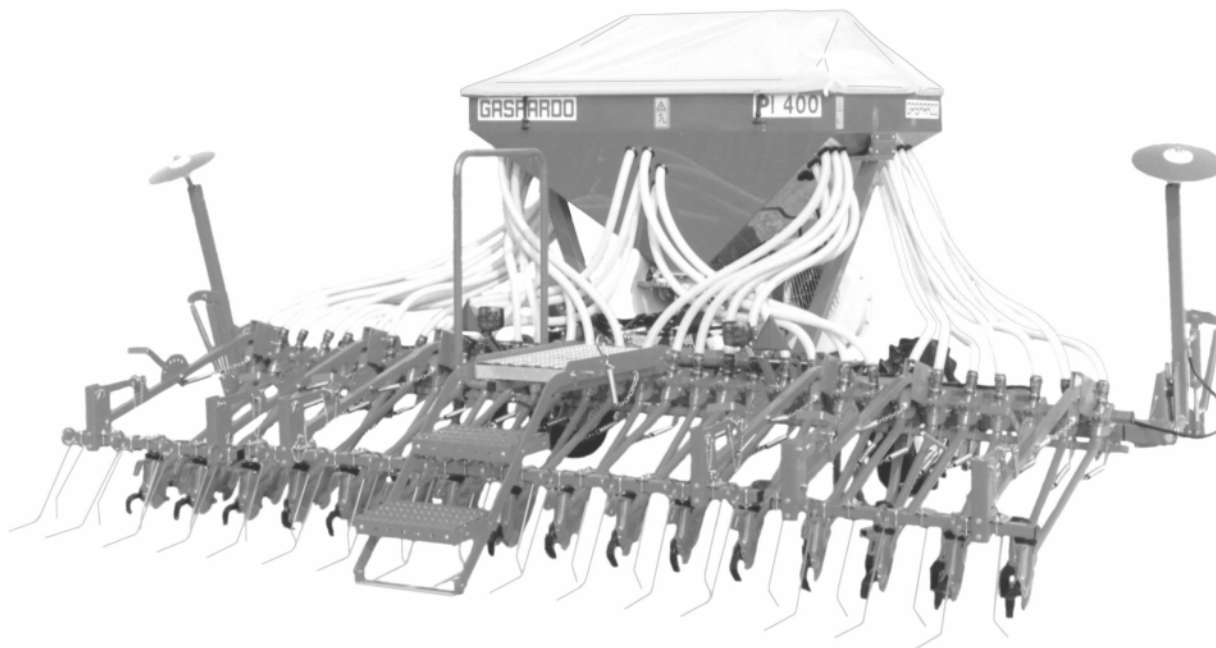


# GASPARDO



# PRIMA PI

Cod: 19530133 08.2000

# GASPARDO

- IT** PARTI DI RICAMBIO
- GB** SPARE PARTS
- DE** ERSATZTEILE
- FR** PIÈCES DÉTACHÉES
- ES** PIEZAS DE REPUESTO



**PARTI DI RICAMBIO****SPARE PARTS****ERSATZTEILE****PIECES DÉTACHÉES****RESPUESTOS**

Le ordinazioni delle parti di ricambio vanno fatte presso i nostri concessionari di zona e devono essere sempre corredate dalle seguenti indicazioni:

- **Tipo, modello e numero di matricola dell'attrezzatura.** Tali dati sono stampigliati nell'apposita targhetta di cui è dotata ogni attrezzatura (14 Fig. 1).

- **Numero di codice della parte richiesta** rilevabile dal catalogo ricambi.

- **Descrizione del particolare e quantità richiesta.**

- **Numero della tavola.**

- **Mezzo di trasporto.** Nel caso questa voce non sia specificata, la Ditta Costruttrice, pur dedicando a questo servizio una particolare cura, non risponde di eventuali ritardi di spedizione dovuti a cause di forza maggiore.

Le spese di trasporto si intendono sempre a carico del destinatario. La merce viaggia a rischio e pericolo del committente anche se venduta franco destino.

**NOTA:** Il termine **(Dx) Destro** o **(Sx) Sinistro** della macchina o di parti di essa, è inteso guardando la macchina dalla parte posteriore. Le eccezioni saranno indicate.

*Orders must be transmitted through our area dealers and should always include the following indications:*

- **Type, model and serial number of the machine.** *These data are punched on the data plate with which every implement is equipped (14 Fig. 1).*

- **Code number of the required spare part.** *This will be found in the spare parts catalogue.*

- **Description of the part and required quantity.**

- **Table number.**

- **Means of dispatch.** *If this item is not indicated, the Manufacturer, while dedicating particular care to this service, shall not be held responsible for delays in delivery caused by cases of force majeure. Transport expenses shall always be at the consignee's charge. The goods travel at the purchaser's risk and peril even when sold ex destination.*

**NOTE:** *The symbols (Dx) right and (Sx) left, concerning the machine or single parts of it, are referred, as in the figure, to a rear view of them. Exceptions will be indicated.*

Die Bestellungen müssen bei unseren Gebietshändlern aufgegeben werden. Bei der Bestellung sind stets die folgenden Angaben zu machen:

- **Typ, Modell und Serien-Nummer des Geräts.** Diese Daten stehen auf dem Typenschild, mit dem jedes Gerät versehen ist (14 Abb. 1).

- **Artikel Nr. der erforderlichen Ersatzteile.** Diese stehen im Ersatzteil-Katalog.

- **Beschreibung des Ersatzteils und die erforderliche Stückzahl.**

- **Tafelnummer.**

- **Versandmittel.** Wenn dieser Punkt nicht spezifiziert wird, haftet die Herstellerfirma nicht für etwaigen Lieferverzug aufgrund höherer Gewalt, auch wenn er diesen Service besonders aufmerksam abwickelt. Die Frachtkosten gehen dagegen immer zu Lasten des Empfängers. Die Ware reist auf Gefahr und Risiko des Auftraggebers, auch wenn frei Haus verkauft vereinbart worden ist.

**N.B.:** Die Merkzeichen **(Dx) rechts** und **(Sx) links** betreffen eine rückwärtige Aussicht der Maschine oder Teile von ihr (siehe Bild). Ausnahmen werden gezeigt.

*Les ordres doivent être effectués auprès de nos concessionnaires de zone en précisant les indications suivantes:*

- **Type, modèle et numéro de série de la machine.** *Ces données sont gravées sur la plaque d'identification de chaque outil (14 Fig. 1).*

- **Numéro de code de la pièce détachée** indiqué sur le catalogue des pièces détachées.

- **Description de la pièce et quantité requise.**

- **Numéro de plan.**

- **Moyen d'expédition.** *Si cette rubrique n'est pas indiquée, le Constructeur, bien que soucieux de ce service, ne répond pas des retards d'expédition pour des causes de force majeure. Les frais de transport sont toujours à la charge du destinataire. La marchandise voyage aux risques et périls de l'acheteur même si vendue franco de port.*

**N.B.:** *Les références (Dx) droit et (Sx) gauche de la machine ou des parties de la même, est entendue, comme de la figure, en regardant la machine de derriere dans le sens de marche.*

Los pedidos han de efectuarse en nuestros concesionarios de zona y deben incluir siempre las siguientes indicaciones:

- **Tipo, modelo y número de matrícula del equipo.** Dichos datos están impresos en la relativa placa presente en el equipo (14 Fig. 1).

- **Número de código de la parte requerida** presente en el catálogo respuestas.

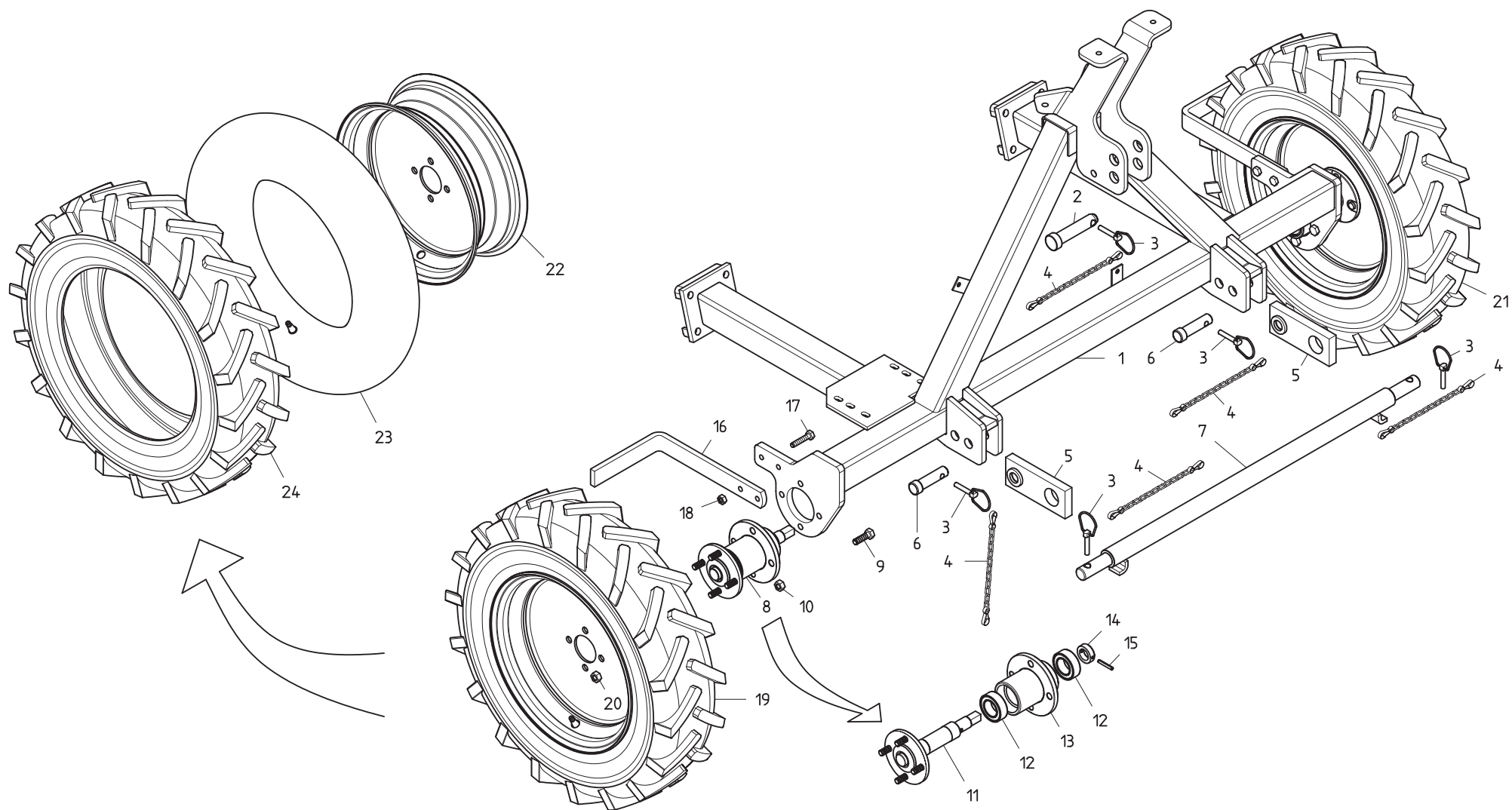
- **Descripción de la pieza y cantidad requerida.**

- **Numero de ilustración.**

- **Medio de transporte.** En caso que este ítem no esté especificado, el Fabricante, aún prestando la debidas consideraciones para este aspecto, no responde por eventuales retardos de envío debidos a causas de fuerza mayor. Los gastos de transporte se consideran siempre a cargo del destinatario. La mercadería viaja bajo riesgo y peligro del comprador, incluso cuando se vende franco destino.

**N.B.:** La referencia **(Dx) derecha** o **(Sx) izquierda** de la máquina o de sus componentes, se entiende, como en la figura, mirando la máquina por la parte trasera. Se indicarán las excepciones.

TAV. 9444/11

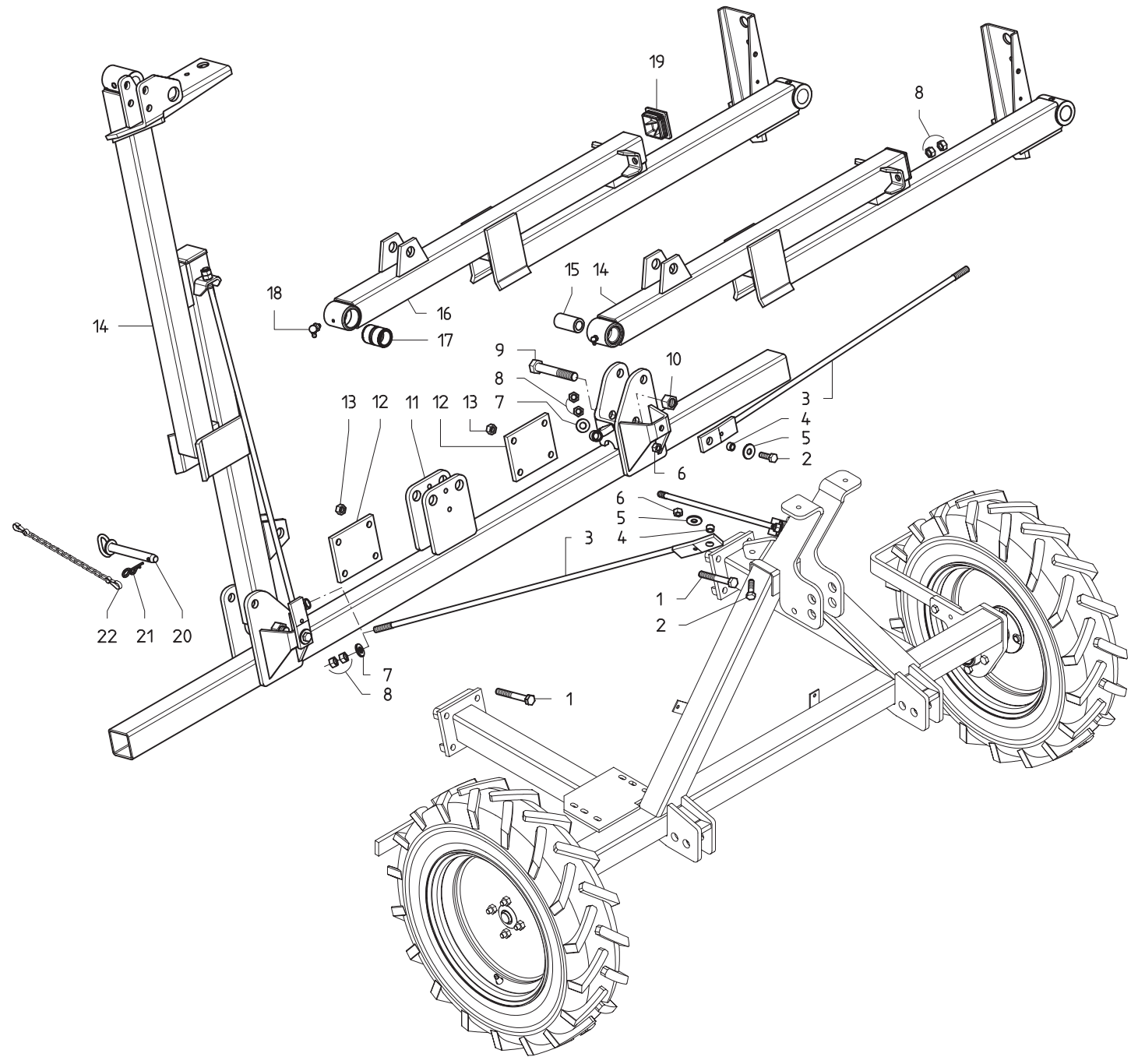


**TELAIO ANTERIORE**

TAV. 9444/11

Pos.	Cod.	Descrizione	Pos.	Cod.	Descrizione
1	16018170	TELAIO			
2	15412340	SPINA GASPARDO 25X128			
3	45965007	SPINA A SCATTO D 9 B/83			
4	13812311	CATENELLA CON MOSCHETTONE			
5	16211050	STAFFA BARRA OSCILLANTE			
6	16018370	SPINA GASPARDO 22X92 - ZN			
7	16012800	BARRA OSCILLANTE 1°-2° PUNTO			
8	16010151	MONT.SUPPORTO RUOTA			
9	41605052	VITE 12X40 5739 8.G ZN			
10	43549004	DADO TRISTOP M12			
11	16010121	ASSE RUOTA P-PI			
12	51106408	CUSCINETTO 63007 2RS1			
13	16011250	SUPPORTO ASSE RUOTA			
14	16010080	BOCCOLA FERMO ASSE RUOTA			
15	46966102	SPINA EL.6 X40 DIN 1481			
16	16010471	RASCHIAFANGO			
17	41605044	VITE 10X40 5739 8.G ZN			
18	43549003	DADO TRISTOP M10			
19	13830631	RUOTA GOMMATA LARGA COMPL.			
20	43543001	DADO 12X1.5 COLONNETTA			
21	16030091	RUOTA GOMMATA LARGA SX COMPL.			
22	56345000	CERCHIO 15" SP.5			
23	56244011	CAMERA 15 T 340			
24	56243018	COPERTURA 6.5/80-15 IM 110 4PR			

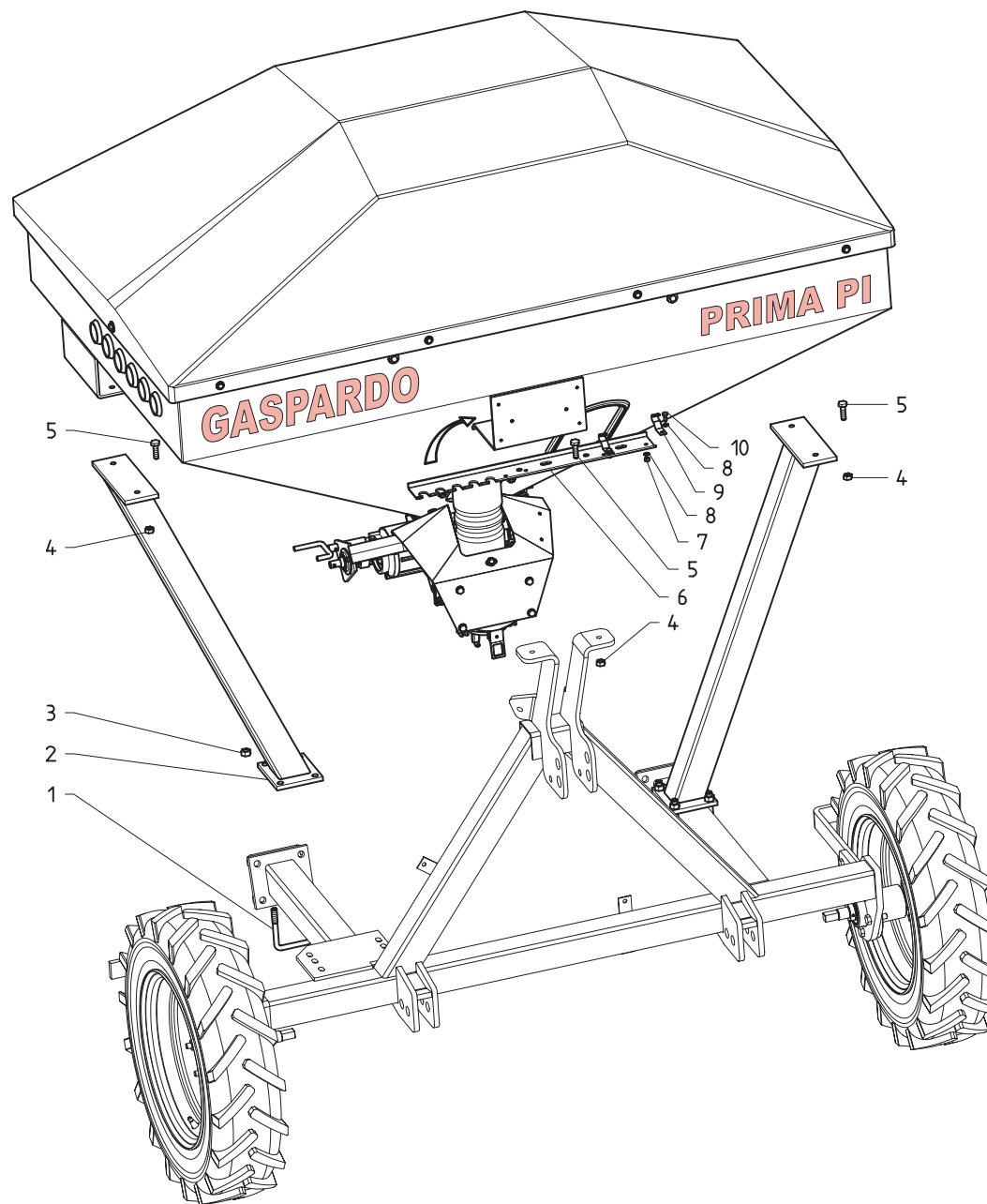
TAV. 9444/21



**TELAIO POSTERIORE**

TAV. 9444/21

Pos.	Cod.	Descrizione	Pos.	Cod.	Descrizione
1	41602080	VITE 14X110 5737 8.G ZN			
2	41605052	VITE 12X40 5739 8.G ZN			
3	23440568	TIRANTE LATERALE			
4	20980019	BOCCOLA 10X12,25X18			
5	44953506	RONDELLA 14 X36 X3 ZN			
6	43549004	DADO TRISTOP M12			
7	20970142	RONDELLA 32X4X15,5			
8	43533008	DADO 14 5589 6.8 ZN			
9	41602119	VITE 20X130 5737 8.8 ZN			
10	43442011	DADO AUTOB.NOR.20 ZN			
11	16010221	TELAIO CENTRALE POSTER. PI			
12	16018190	SCONTRO A 4 FORI			
13	43549005	DADO TRISTOP M14			
14	16018640	MONT. BRACCIO PIEGHEVOLE PI400			
14	16018660	MONT. BRACCIO PIEGHEVOLE PI450			
15	18801770	BOCCOLA 20,25X35 X71			
16	16018600	BRACCIO PIEGHEVOLE PI400			
16	16018650	BRACCIO PIEGHEVOLE PI450			
17	15320041	BOCCOLA BRACCIO DIRECTA			
18	47969008	INGRASSATORE A SFERA M6X1 90°			
19	67008059	TAPPO PER TUBO 70X70			
20	23440506	PERNO			
21	18903261	MOLLA FERMO SPIRONI ZN			
22	13812311	CATENELLA CON MOSCHETTONE			

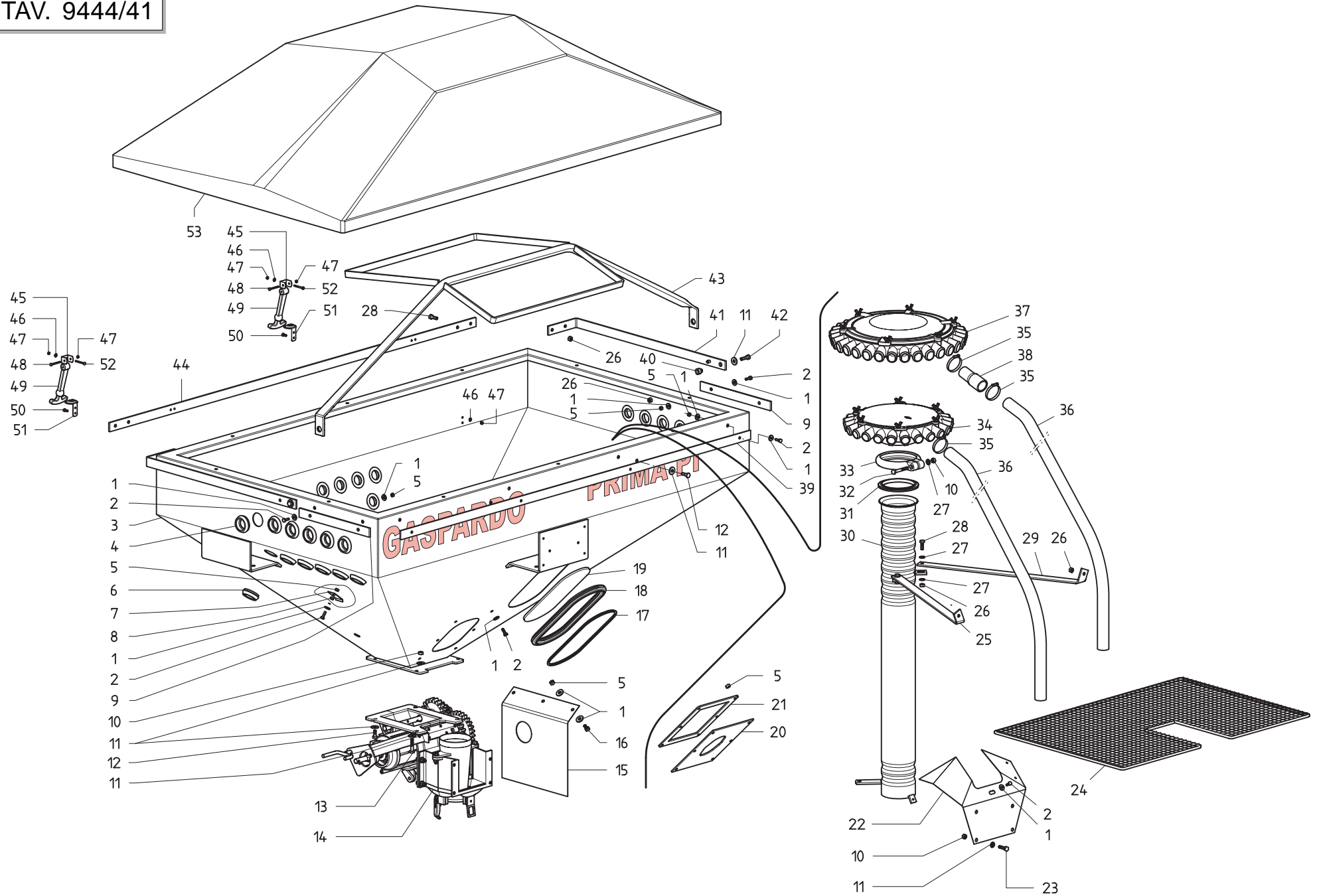




**SUPPORTO TRAMOGGIA**

TAV. 9444/31

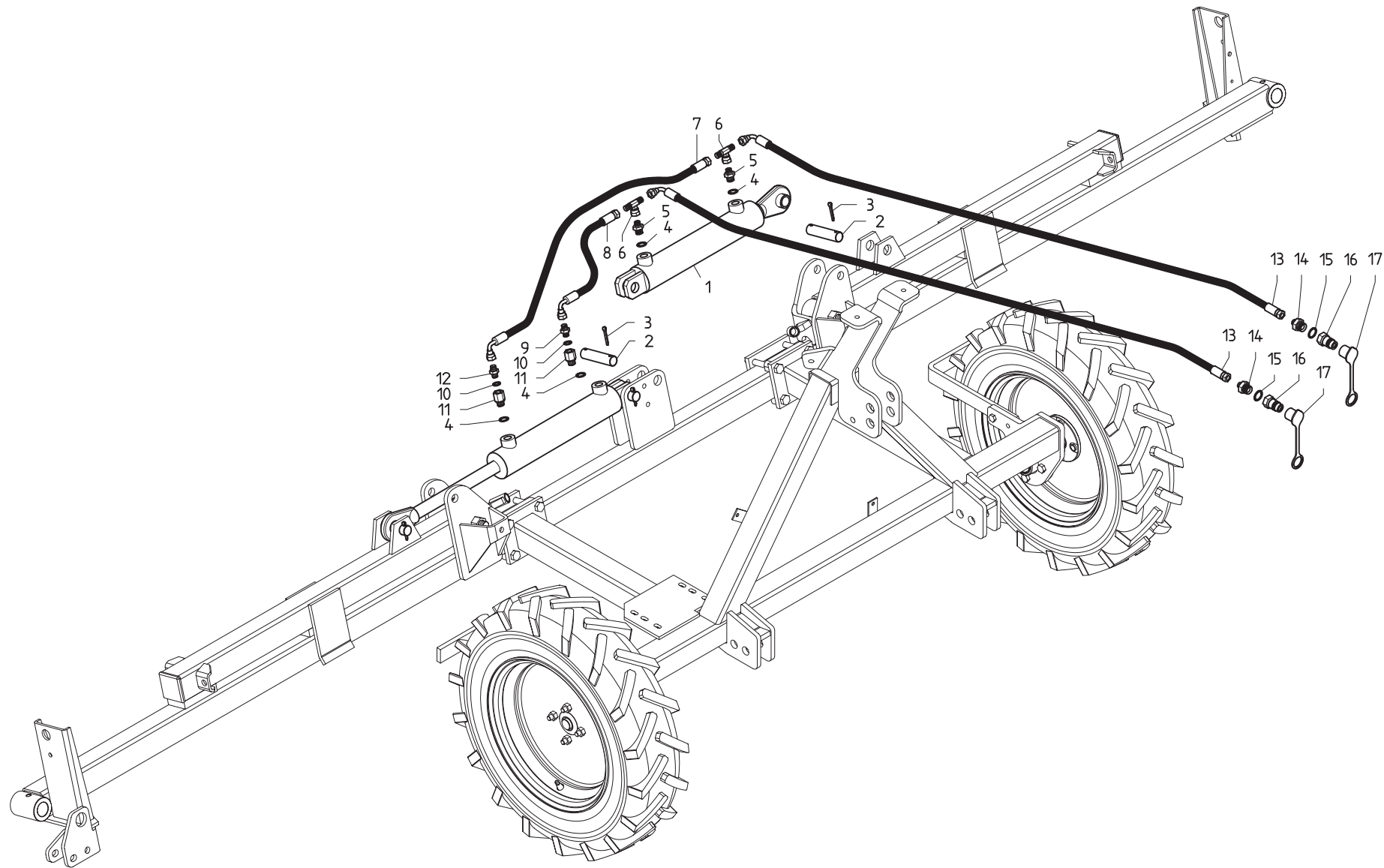
Pos.	Cod.	Descrizione	Pos.	Cod.	Descrizione
1	07000849	CAVALLOTTO M12 X TUBO 70X70			
2	16018310	SUPPORTO LATERALE TRAMOGGIA			
3	43549004	DADO TRISTOP M12			
4	43549003	DADO TRISTOP M10			
5	41605043	VITE 10X35 5739 8.G ZN			
6	16011490	SUPPORTO MANICHETTE			
7	43549001	DADO TRISTOP M 6			
8	44953002	RONDELLA D6 UNI 6592 ZN			
9	07002493	GANCIO SUPPORTO MANIGLIA M ZN			
10	41605015	VITE 6 X16 5739 8.G ZN			



**TRAMOGGIA**

TAV. 9444/41

Pos.	Cod.	Descrizione	Pos.	Cod.	Descrizione
1	44953502	ROND.PIANA 6,6X 18X2 6593 ZN	36	61209301	TUBO SATURNO L D.32
2	41605018	VITE 6 X20 5739 8.G ZN	37	68005010	DISTRIBUTORE 32 U.CON COPERCH.
3	16021800	TRAMOGGIA	38	68005032	RIDUZIONE
4	68005012	GUARNIZIONE	39	16020670	RINFORZO COPRITRAMOGGIA FRONT.
5	43549001	DADO TRISTOP M 6	40	22270213	BOCCOLA
6	68005029	TAPPO	41	16021850	SUPPORTO LATERALE COPRITRAMOGGIA
7	16021790	FERMO GRIGLIA DI PROTEZIONE	42	41605033	VITE 8 X35 5739 8.G ZN
8	43530004	DADO 6 5588 6.8 ZN	43	16021880	SUPPORTO SUPER. COPRITRAMOGGIA
9	16021770	FERMO LATERALE TELO COPRITRAMOGGIA	44	16021870	SUPPORTO CENTRALE COPRITRAM.
10	43442005	DADO AUTOB.NOR.8 ZN	45	67004047	PIASTRINA ATTACCO GANCIO
11	44953503	ROND.PIANA 9X 24X2 6593 ZN	46	44953009	RONDELLA D4 UNI 6592 ZN
12	41605029	VITE 8 X20 5739 8.G ZN	47	43442002	DADO AUTOB.NOR.4 ZN
13	41605034	VITE 8 X40 5739 8.G ZN	48	41602002	VITE 4X40 5737 8.G ZN
14	16021120	DOSATORE COMPL.	49	67004046	TIRANTE IN GOMMA
15	16030700	PROTEZIONE TRASM.DISTRIBUTORI	50	41605002	VITE 4 X12 5739 8.G ZN
16	41605015	VITE 6 X16 5739 8.G ZN	51	67004048	OCCHIELLO AGGANCIO
17	68005092	TENDITORE GUARNIZIONE	52	41605003	VITE 4 X16 5739 8.G ZN
18	68005091	GUARNIZIONE VETRO	53	16021840	TELO COPRITRAMOGGIA APERT.
19	16021080	VETRO CONTROLLO LIVELLO SEMI			
20	68005020	GUARNIZIONE			
21	16020690	PIASTRA SERRAGGIO GUARNIZIONE			
22	16020681	CARTER			
23	41605032	VITE 8 X30 5739 8.G ZN			
24	16021920	GRIGLIA DI PROTEZIONE			
25	16021450	SUPP. DX TUBO MISCELATORE			
26	43549002	DADO TRISTOP M 8			
27	44953003	RONDELLA D8 UNI 6592 ZN			
28	41605031	VITE 8 X25 5739 8.G ZN			
29	16021460	SUPP. SX TUBO MISCELATORE			
30	16020731	TUBO MISCELATORE			
31	68005036	GUARNIZIONE			
32	41602028	VITE 8 X60 5737 8.G ZN			
33	68005035	MANICOTTO			
34	68005009	DISTRIBUTORE 24 U.CON COPERCH.			
35	62122002	FASCETTA STRING 32/52			

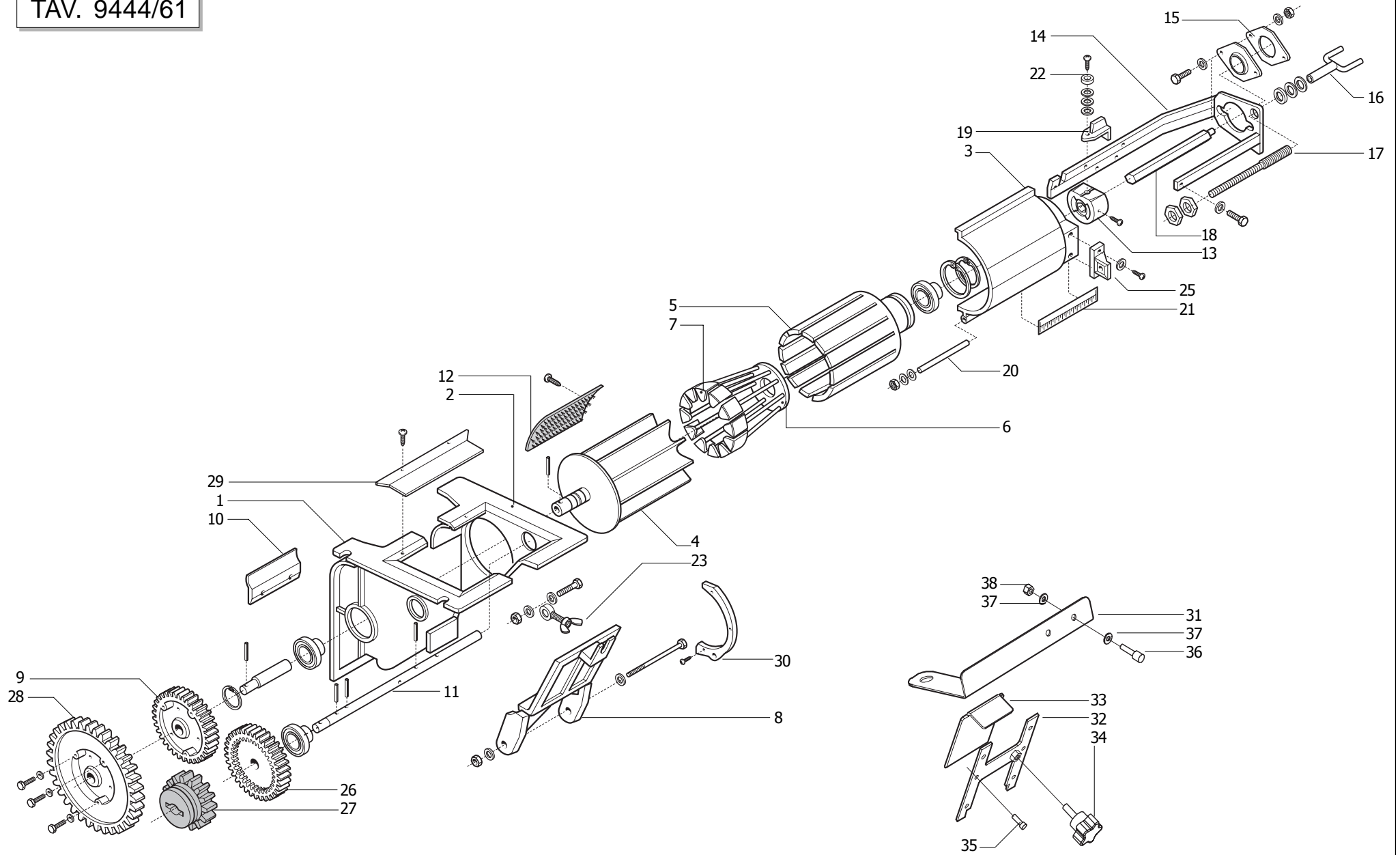


**IMPIANTO OLEODINAMICO TELAIO POSTERIORE**

TAV. 9444/51

Pos.	Cod.	Descrizione	Pos.	Cod.	Descrizione
1	13616210	CILINDRO X HI			
2	15310160	SPINA PROLUNGA 1-2° PUNTO			
3	45961086	COPIGLIA 5 X45 1336 ZN			
4	67007242	RONDELLA RAME 3/8			
5	67007271	NIPPLO MASCH.CIL.3/8-1/4 ZN			
6	67007440	RACCORDO T M-M-F 1/4' ZN			
7	16011680	TUBO 1/4' R2 C-F 1/4' L.900			
8	16011670	TUBO 1/4' R2 C-F 1/4' L.500			
9	16011700	MONT.NIPPLO 1/4 GRANO F.1,5			
10	67007269	RONDELLA RAME 1/4			
11	67007444	NIPPLO MASCHIO 3/8 F-1/4 ZN			
12	16011690	MONT.NIPPLO 1/4 GRANO F.1,0			
13	22505140	TUBO ¼" R2 C-F ¼" L.2350			
14	67007291	NIPPLO MASCH.CIL.1/2-1/4 ZN			
15	67007243	RONDELLA RAME 1/2			
16	67007210	INNESTO RAPIDO MASCH.CONO 1/2			
17	67008034	CAPPUCCIO INNESTO 1/2			

TAV. 9444/61

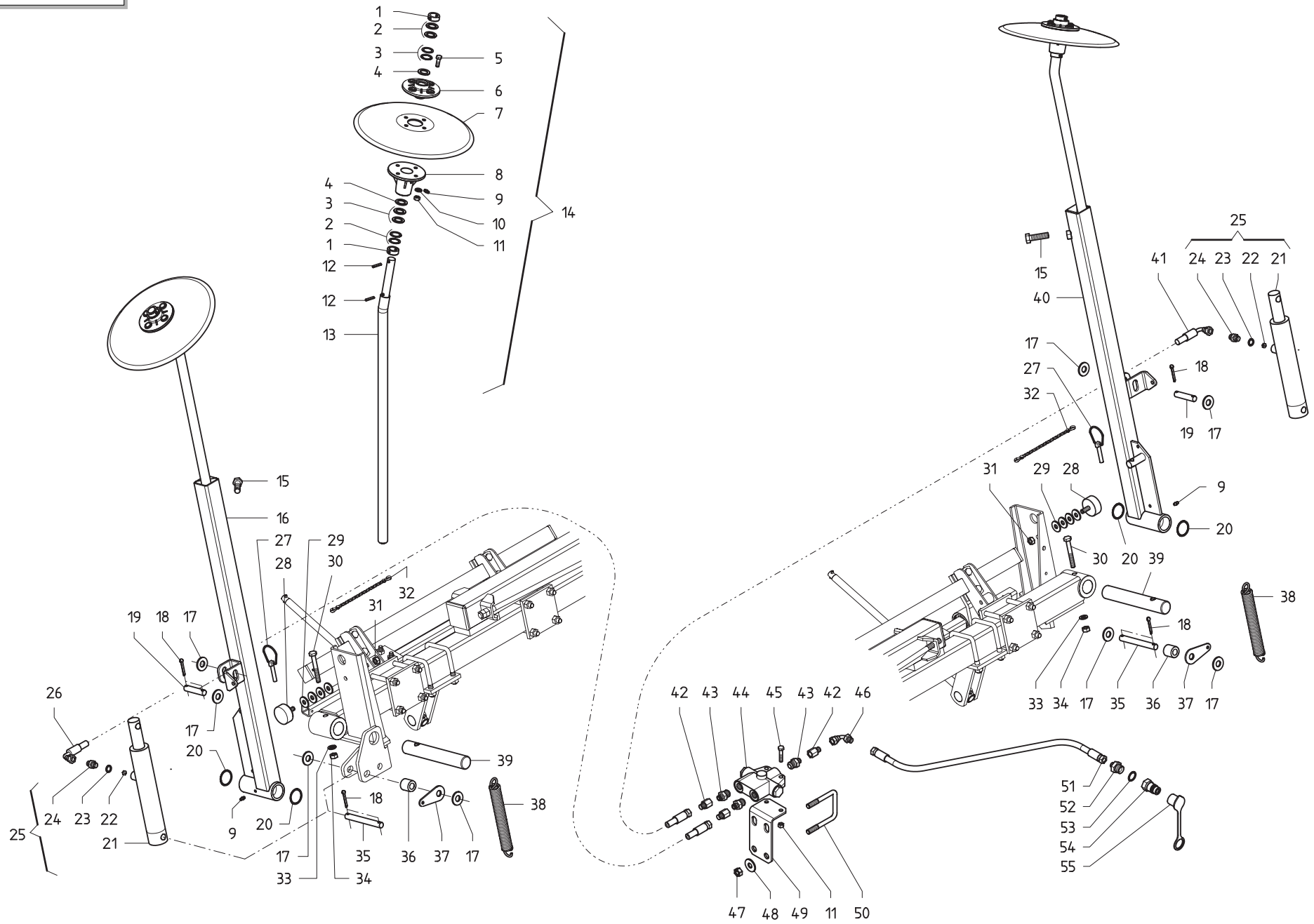


**DOSATORE**

TAV. 9444/61

Pos.	Cod.	Descrizione	Pos.	Cod.	Descrizione
1	68005047	CORPO ANTERIORE	36	41605003	VITE 4 X16 5739 8.G ZN
2	68005048	CORPO POSTERIORE	37	44953009	RONDELLA D4 UNI 6592 ZN
3	68005049	INVOLUCRO	38	43442002	DADO AUTOB.NOR.4 ZN
4	68005050	DOSATORE			
5	68005051	RULLO			
6	68005052	SARACINESCA			
7	68005053	OTTURATORE			
8	68005054	COPERCHIO A CERNIERA			
9	68005055	RUOTA DENTATA Z19			
10	68005056	GUARNIZIONE IN GOMMA			
11	68005057	ASSE AGITATORE			
12	68005058	SPAZZOLA			
13	68005059	PORTA VALVOLA			
14	68005060	TELAIO METALLICO			
15	68005061	FLANGIA			
16	68005062	MANOVELLA APERTURA DOSATORE			
17	68005063	VITE APERTURA			
18	68005064	ASSE ESAGONALE DOSATORE			
19	68005065	MOLLA DI BLOCCO			
20	68005066	SPINA			
21	19703000	DECAL.REGOLAZIONE DOSATORE			
22	68005068	BOCCOLA			
23	68005069	TIRANTE AD OCCHIONE			
24	68005070	DISTANZIALI			
25	68005071	CORPO APERTURA DOSATORE			
26	68005072	RUOTA DENTATA Z19			
27	68005073	RUOTA DENTATA Z14			
28	68005074	RUOTA DENTATA Z28			
29	68005076	GUARNIZIONE			
30	68005077	MEZZALUNA			
31	16013280	SUPPORTO SENSORE HC			
32	16020980	GUIDA LAMINA SCARICO			
33	16021000	LAMINA CHIUSURA SCARICO			
34	67008062	VOLANTINO A LOBI M5X16			
35	41982001	VITE 3,5X9,5 DIN 7981			

TAV. 9444/71



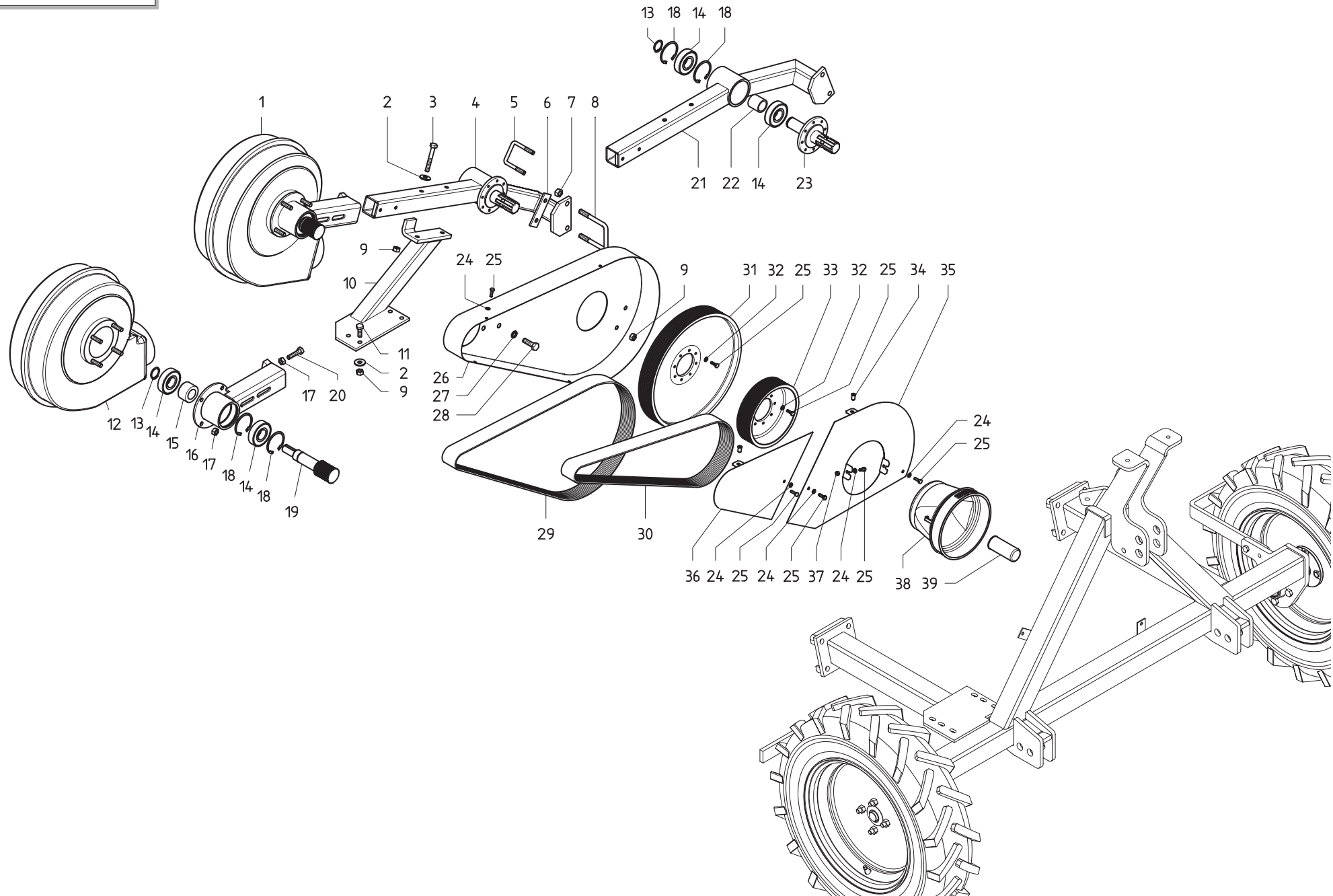


**SEGNAFILE**

TAV. 9444/71

Pos.	Cod.	Descrizione	Pos.	Cod.	Descrizione
1	22270081	FERMO ASSE	36	18802250	BOCCOLA 15.25X30X30
2	20970024	RONDELLA 31,2X2X20,5	37	16012810	ATTACCO MOLLA INFERIORE
3	20970100	RONDELLA 30X0,5X22 ACC.	38	65337004	MOLLA TRAZ.SOLLEV. FU
4	22270065	PARAPOLVERE D.31	39	16011590	PERNO SEGNAFILE
5	41605031	VITE 8 X25 5739 8.G ZN	40	16018570	SUPPORTO SEGNAFILE SX
6	66248203	MOZZO INT.FELTRO SP	41	22505143	TUBO ¼" R2 CF¼" – F¼"L.3500
7	07002343	DISCO SEGNAFILE D.320	42	67007294	PROLUNGA CORTA 036 ¼
8	66248204	MOZZO EST.FELTRO SP	43	67007475	NIPPLO ¾" JIC OR – ¼"
9	47969001	INGRASS.A SFERE M6X1/A	44	67007430	VALVOLA SEGNAFILE C.SQV >
10	44953003	RONDELLA D8 UNI 6592 ZN	45	41602024	VITE 8 X40 5737 8.G ZN
11	43530006	DADO 8 5588 6.8 ZN	46	67007432	CURVA 90° F.GIREV. ¼"- M. ¼"
12	46966077	SPINA EL.5 X30 DIN 1481	47	43549004	DADO TRISTOP M12
13	22500048	GAMBO DISCO SEGNAFILE	48	44953506	RONDELLA 14 X36 X3 ZN
14	07002344	DISCO SEGNAFILE D.320 COMPL.	49	15412350	SUPPORTO VALVOLA SEGNAFILE
15	41605062	VITE 14X50 5739 ZN	50	07000849	CAVALLOTTO M12 X TUBO 70X70
16	16018560	SUPPORTO SEGNAFILE DX	51	23440212	Tube ¼" R2 R¼" – F¼" L.1800
17	44953007	RONDELLA D16 UNI 6592 ZN	52	67007291	NIPPLO MASCH.CIL. ½-¼ ZN
18	45961061	COPIGLIA 4 X25 1336 ZN	53	67007243	RONDELLA RAME ½
19	15413010	SPINA 15X62	54	67007291	NIPPLO MASCH.CIL.1/2-¼ ZN
20	18701800	RONDELLA 35,5 X42 X0,5	55	67008034	CAPPUCCIO INNESTO ½
21	14217330	CILINDRO SEGNAFILE 30X40 -155			
22	15413050	STROZZATORE A PASTIGLIA			
23	67007269	RONDELLA RAME ¼			
24	67007270	NIPPLO MASCH.CIL. 1/4 ZN			
25	15413110	CILINDRO SEGNAFILE SP COMPL.			
26	16012650	TUBO R2 ¼ C-F L.4000			
27	45965007	SPINA A SCATTO D 9 B/83			
28	67004041	PARACOLPI CIL.D50X21			
29	44953505	ROND.PIANA 11X30X2,5 6593 ZN			
30	41602046	VITE 10X80 5737 8.G ZN			
31	43530007	DADO 10 5588 6.8 ZN			
32	13812311	CATENELLA CON MOSCHETTONE			
33	44953004	RONDELLA D10 UNI 6592 ZN			
34	43549003	DADO TRISTOP M10			
35	15413020	SPINA 15X120			

TAV. 9444/81

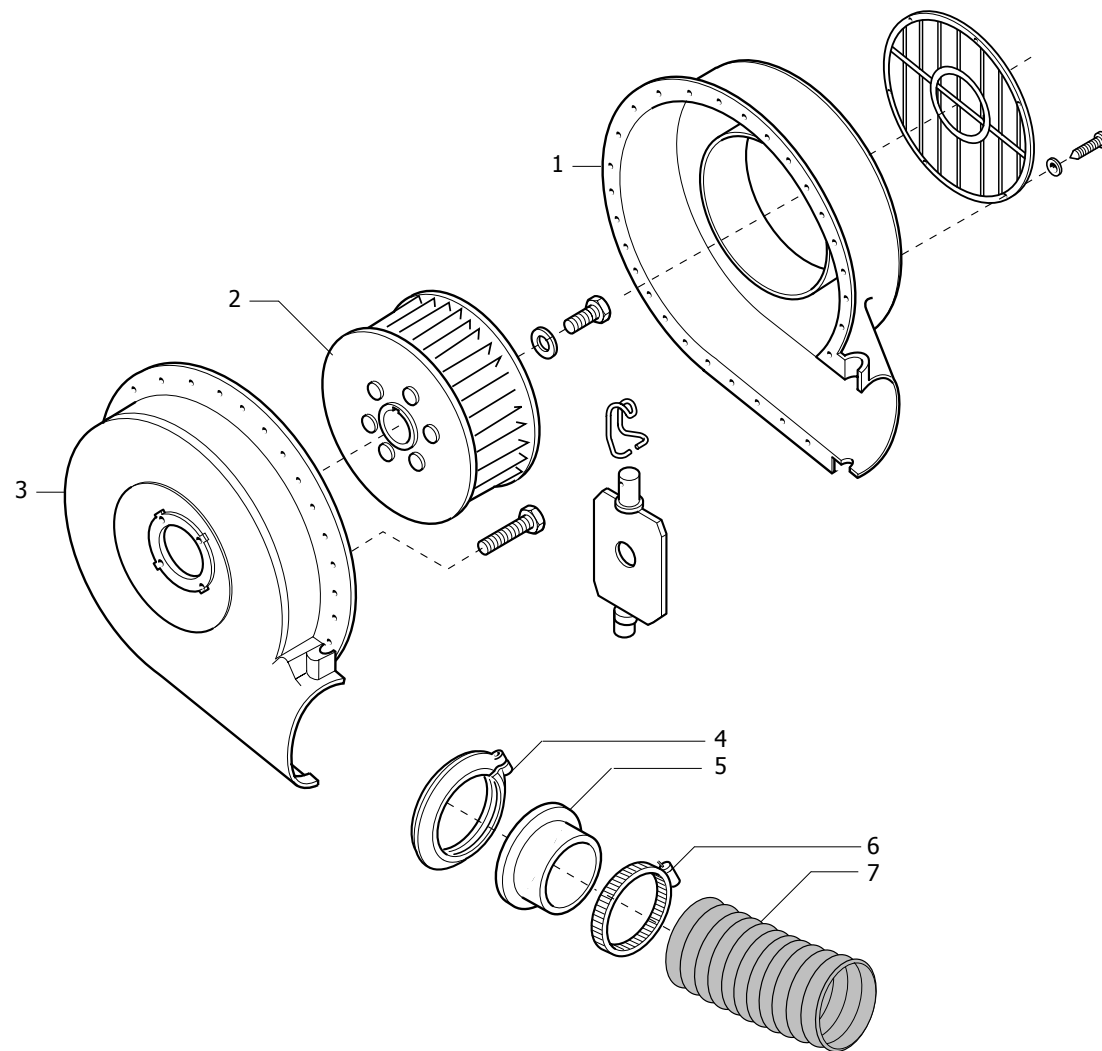


**TRASMISSIONE SOFFIANTE**

TAV. 9444/81

Pos.	Cod.	Descrizione	Pos.	Cod.	Descrizione
1	16032370	VENTOLA CON PULEGGIA COMPLETA	36	16032870	CARTER ANTERIORE PULEGGIA CONDOTTA
2	44953505	ROND.PIANA 11X30X2,5 6593 ZN	37	43549001	DADO TRISTOP M6 – ZN
3	41602045	VITE 10X75 5737 8.G ZN	38	21010037	CUFFIA PROTEZIONE CARDANO
4	16032840	MONT. SUPPORTO ASSE P.D.F.	39	66248227	PROTEZIONE P.D.F.
5	22220008	CAVALLOTTO M10X62 – 73 ZN			
6	16015690	SCONTRO 100X30 – 5 2F.11 INT.62			
7	43549004	DADO TRISTOP M12			
8	07000849	CAVALLOTTO M12 X TUBO 70X70			
9	43549003	DADO TRISTOP M10			
10	16018450	SUPPORTO GR. ASSE P.D.F.			
11	41605042	VITE 10X30 5739 8.G ZN			
12	68005096	SOFFIANTE SENZA ALBERO-MOZZO			
13	52121027	ANELLO ARR.30 UNI 7435-75			
14	51106407	CUSCINETTO 6306 2RS C3			
15	18802060	BOCCOLA 50X30.5X30			
16	16015570	SUPPORTO VENTOLA			
17	43530007	DADO 10 5588 6.8 ZN			
18	52122059	ANELLO ARR.72 UNI 7437-75			
19	16032361	ASSE VENTOLA			
20	41605045	VITE 10X45 5739 8.G ZN			
21	16018430	SUPPORTO ASSE P.D.F.			
22	10150110	DISTANZIALE CUSCINETTI			
23	10150100	ASSE P.D.F.			
24	44953502	ROND.PIANA 6,6X 18X2 6593 ZN			
25	41605015	VITE 6 X16 5739 8.G ZN			
26	19003640	CARTER POSTERIORE			
27	44953005	RONDELLA D12 UNI 6592 ZN			
28	41605051	VITE 12X35 5739 8.G ZN			
29	54236005	CINGHIA POLY V 1752 J-20 GOLE			
30	54236006	CINGHIA POLY V 1475 J-20 GOLE			
31	16032350	PULEGGIA MOTRICE 540 G.			
32	44958014	RONDELLA D6 DIN 137/A ZN			
33	16032340	PULEGGIA MOTRICE PER 1000 GIRI'			
34	43945015	INSERTO FILETTATO M 6 X13 ZN			
35	16032850	CARTER ANTERIORE PULEGGIA MOTRICE			

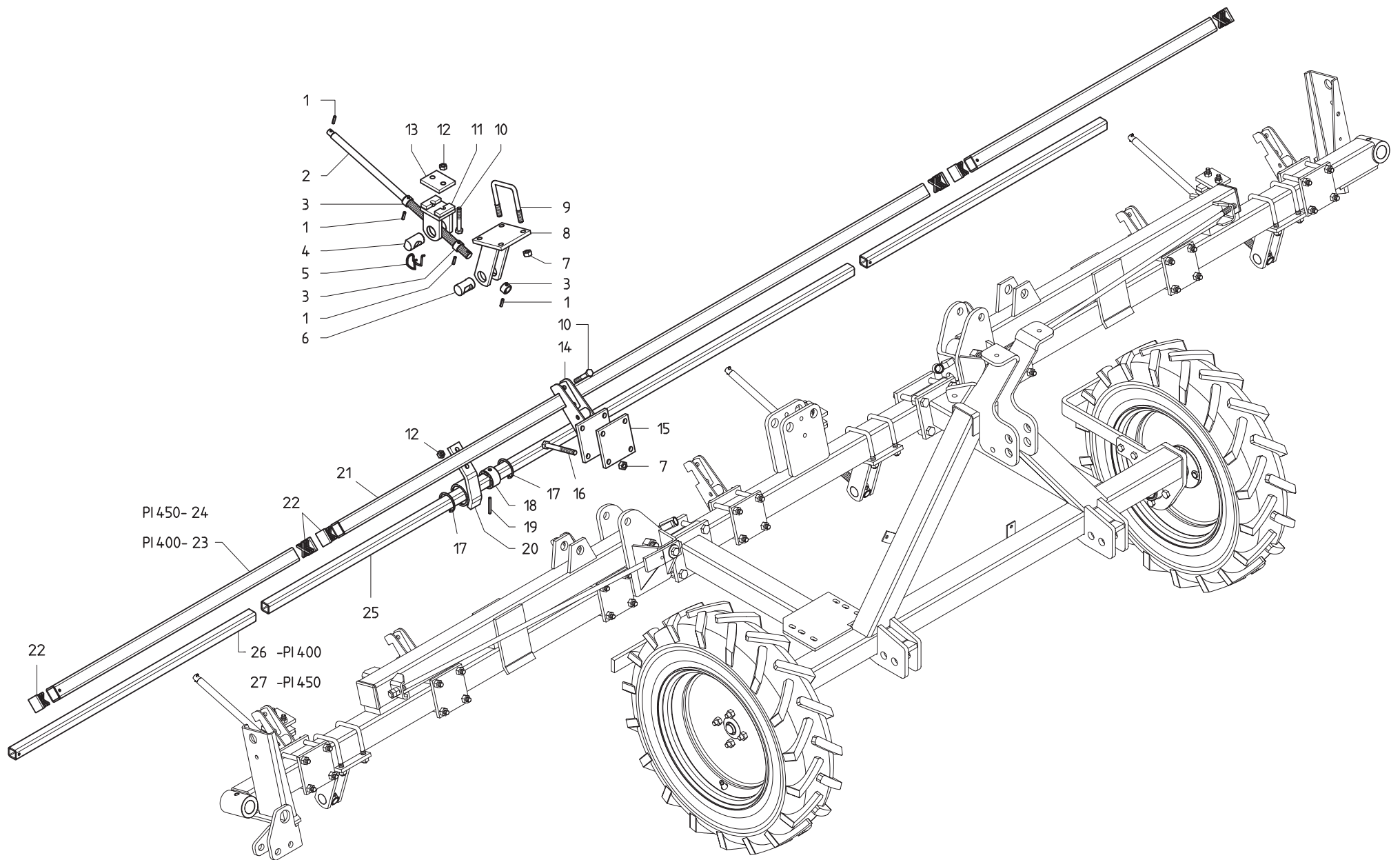
TAV. 9444/91



**SOFFIANTE**

TAV. 9444/91

Pos.	Cod.	Descrizione	Pos.	Cod.	Descrizione
1	68005099	GUSCIO SX SOFFIANTE			
2	68005081	GIRANTE			
3	68005098	GUSCIO DX SOFFIANTE			
4	15355240	FASCETTA STRINGITUBO			
5	68005031	RIDUZIONE			
6	62122009	FASCETTA 90/120			
7	61209005	TUBO FLESSIBILE D.100			

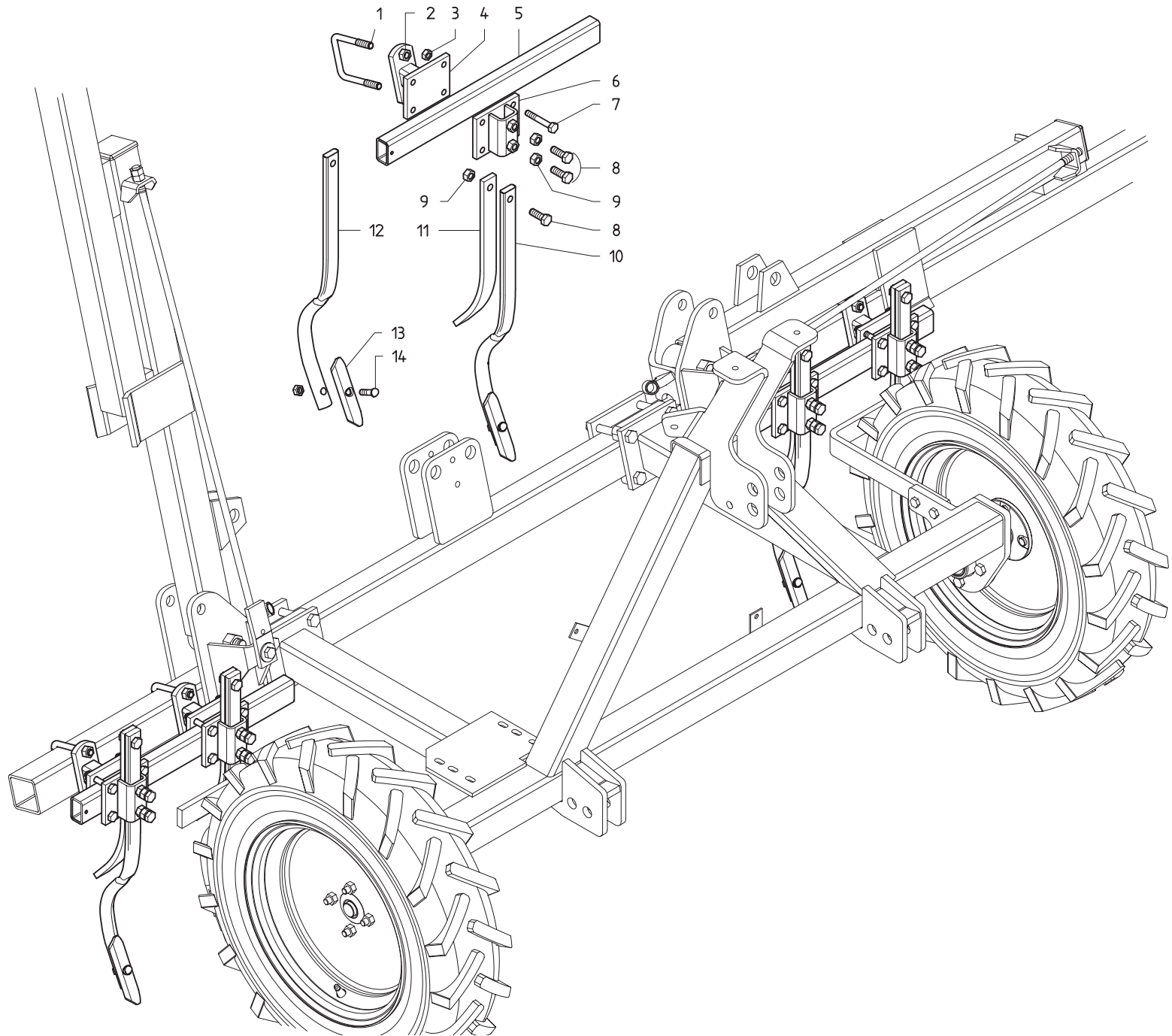


**PRESSIONE ASSOLCATORI**

TAV. 9444/101

Pos.	Cod.	Descrizione	Pos.	Cod.	Descrizione
1	46966097	SPINA EL.6 X26 DIN 1481			
2	16010641	VITE REGOL.PRESS.SCARPETTE			
3	07000312	BUSSOLA VITE PRESSAMOLLE ZN			
4	07000314	ASSE FILET.COMANDO PRESSAMOLLE			
5	18903610	MOLLA REGOLAZIONE TUBI SCARP.			
6	07000313	SUPPORTO VITE PRESSAMOLLE ZN			
7	43549004	DADO TRISTOP M12			
8	16011600	SUPP.SUPERIORE REGOL.SCARPETTE			
9	07000849	CAVALLOTTO M12 X TUBO 70X70			
10	41602150	VITE 10X75 5737 10.9 ZN			
11	16010591	SUPP.INF.REGOLAZIONE SCARPETTE			
12	43549003	DADO TRISTOP M10			
13	16010600	SCONTRO			
14	16018400	SUPPORTO TUBO PORTA FALCIONI			
15	16010170	SCONTRO 4 FORI			
16	41602065	VITE 12X110 5737 8.G ZN			
17	52122042	ANELLO ARR.52 UNI 7437-75			
18	07000133	BUSSOLA FORO QUADRO 30X30			
19	46966104	SPINA EL.6 X50 DIN 1481			
20	16014131	SUPPORTO TUBO			
21	16010480	TUBO Q.40X4X2200			
22	16242490	TAPPO PER TUBO 40X40			
23	16010490	TUBO Q.40X4X900			
24	16011050	TUBO Q.40X4X1150			
25	16010500	TUBO Q.30X4X2200			
26	16010510	TUBO Q.30X4X900			
27	16011060	TUBO Q.30X4X1150			

TAV. 9444/111



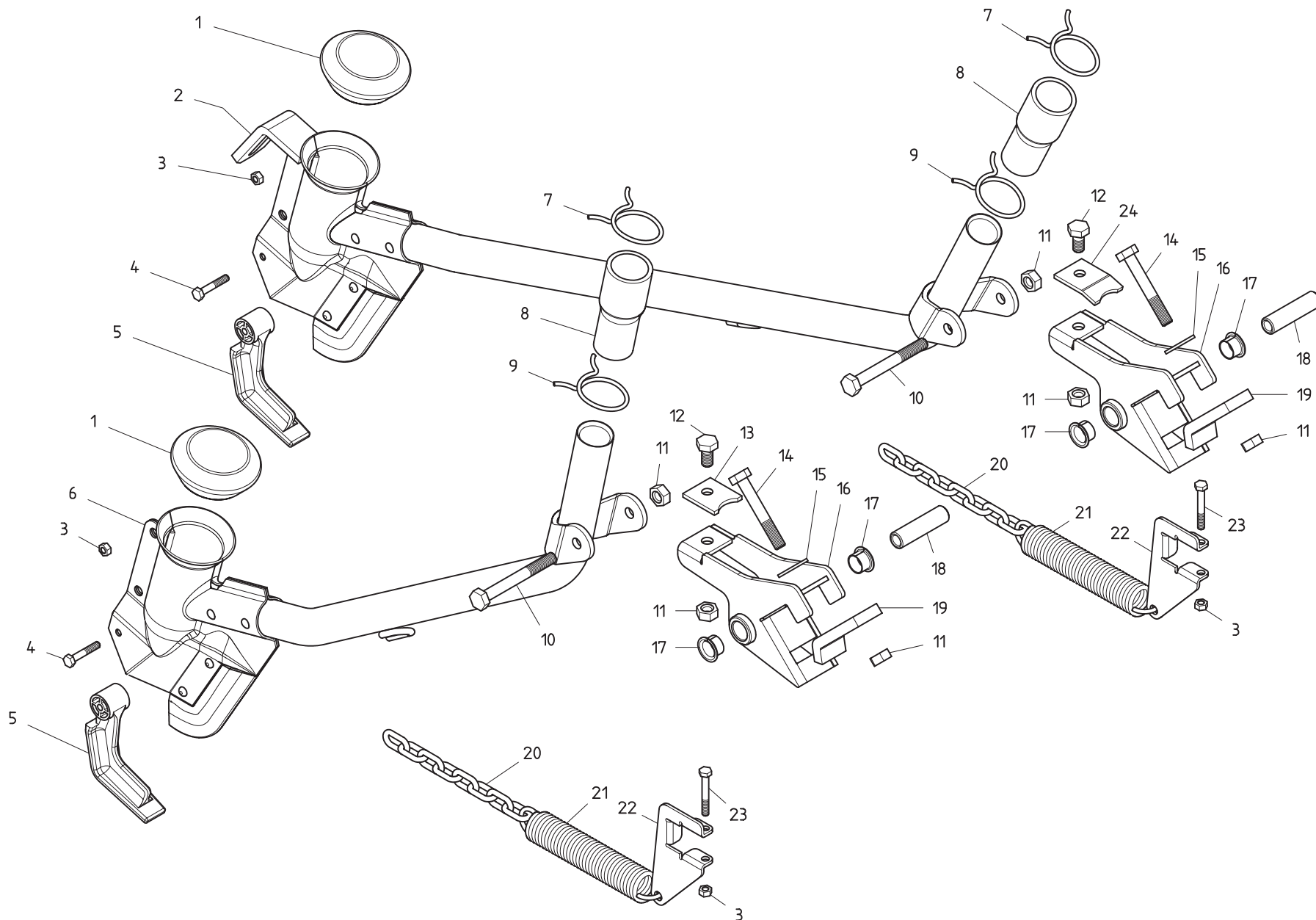


**ROMPITRACCIA**

TAV. 9444/111

Pos.	Cod.	Descrizione	Pos.	Cod.	Descrizione
1	07000849	CAVALLOTTO M12 X TUBO 70X70			
2	43549004	DADO TRISTOP M12			
3	43549003	DADO TRISTOP M10			
4	16018800	SUPPORTO TUBO ROMPITRACCIA			
5	16018790	TUBO PORTA ROMPITRACCIA			
6	16018830	SUPPORTO ROMPITRACCIA			
7	41602043	VITE 10X65 5737 8.G ZN			
8	41605051	VITE 12X35 5739 8.G ZN			
9	43533007	DADO 12 5589 6.8 ZN			
10	16040760	MOLLA ROMPITRACCIA COMPLETO			
11	67002017	RINFORZO MOLLA ROMPITRACCIA			
12	16040750	MOLLA ROMPITRACCIA			
13	67002010	VOMERO REVERS.F37 40X5X135			
14	67002011	BULLONE TESTA OVALE M10X35			

TAV. 9444/121

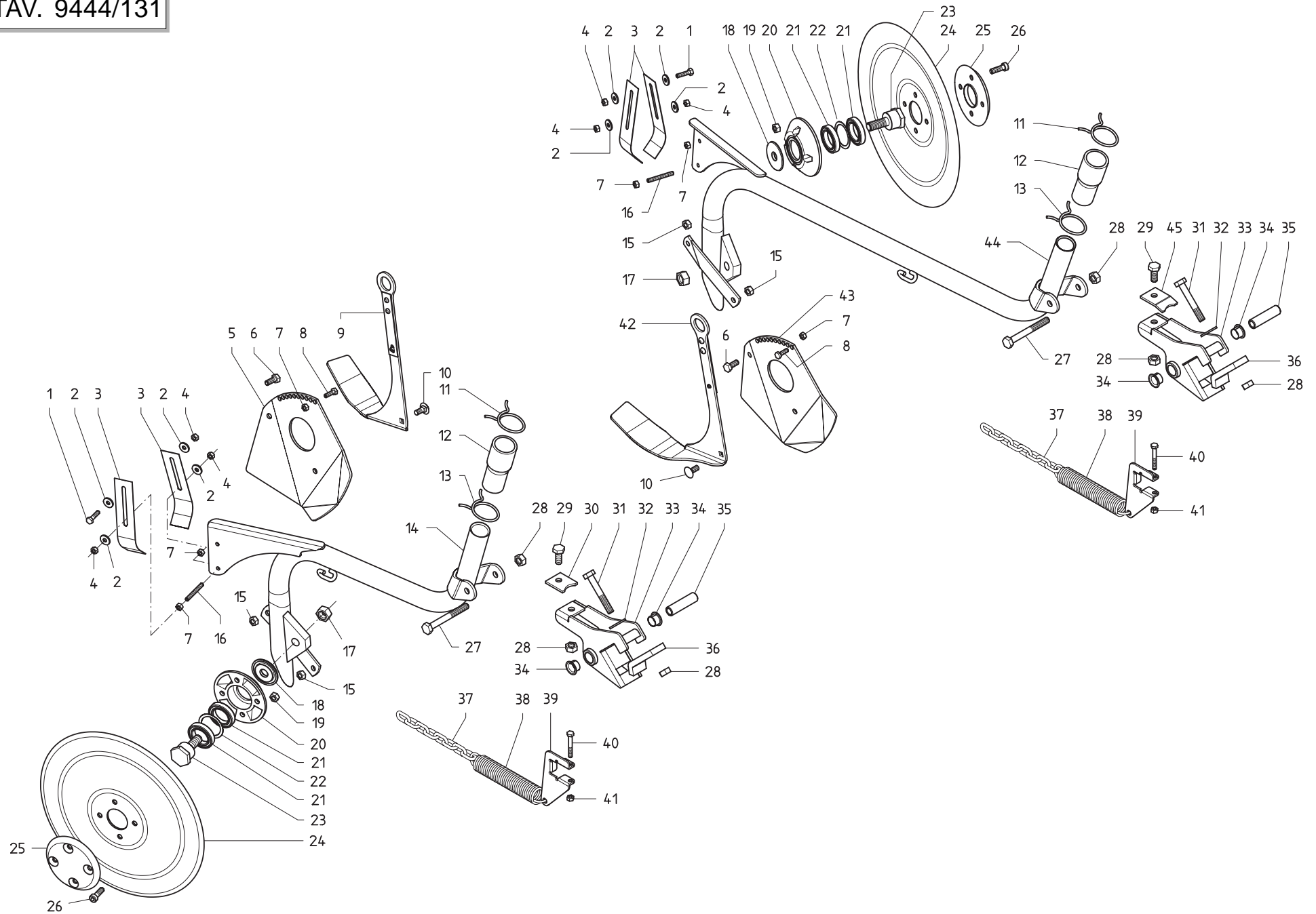


**ASSOLCATORI A FALCIONE**

TAV. 9444/121

Pos.	Cod.	Descrizione	Pos.	Cod.	Descrizione
1	19003270	CUFFIA TUBO SCARPETTA			
2	16040070	TUBO SCARPETTA LUNGO			
3	43549001	DADO TRISTOP M 6			
4	41602012	VITE 6 X40 5737 8.G ZN			
5	07002218	ANTI INTASAMENTO M			
6	16040060	TUBO SCARPETTA CORTO			
7	65336001	STRINGITUBO – ZN			
8	68005032	RIDUZIONE			
9	65336025	ANELLO STRINGITUBO – ZN			
10	41602046	VITE 10X80 5737 8.G ZN			
11	43549003	DADO TRISTOP M10			
12	41605039	VITE 10X20 5739 8.G ZN			
13	16040530	FERMO ELEMENTO CORTO			
14	41602044	VITE 10X70 5737 8.G ZN			
15	44953505	ROND.PIANA 11X30X2,5 6593 ZN			
16	16040481	SUPP.TUBO SCARPETTA			
17	51128016	CUSCINETTO AUTOL.FLANG. 16X18X17			
18	18801892	BOCCOLA 10X16X60,2			
19	16015980	SCONTRO DI FISSAGGIO			
20	16040140	CATENA D.5 L.141 ZN			
21	18903540	MOLLA TRAZIONE SCARPETTE			
22	16040051	STAFFA AGGANCI MOLLA			
23	41602013	VITE 6 X45 5737 8.G ZN			
24	16040541	FERMO ELEMENTO LUNGO			

TAV. 9444/131

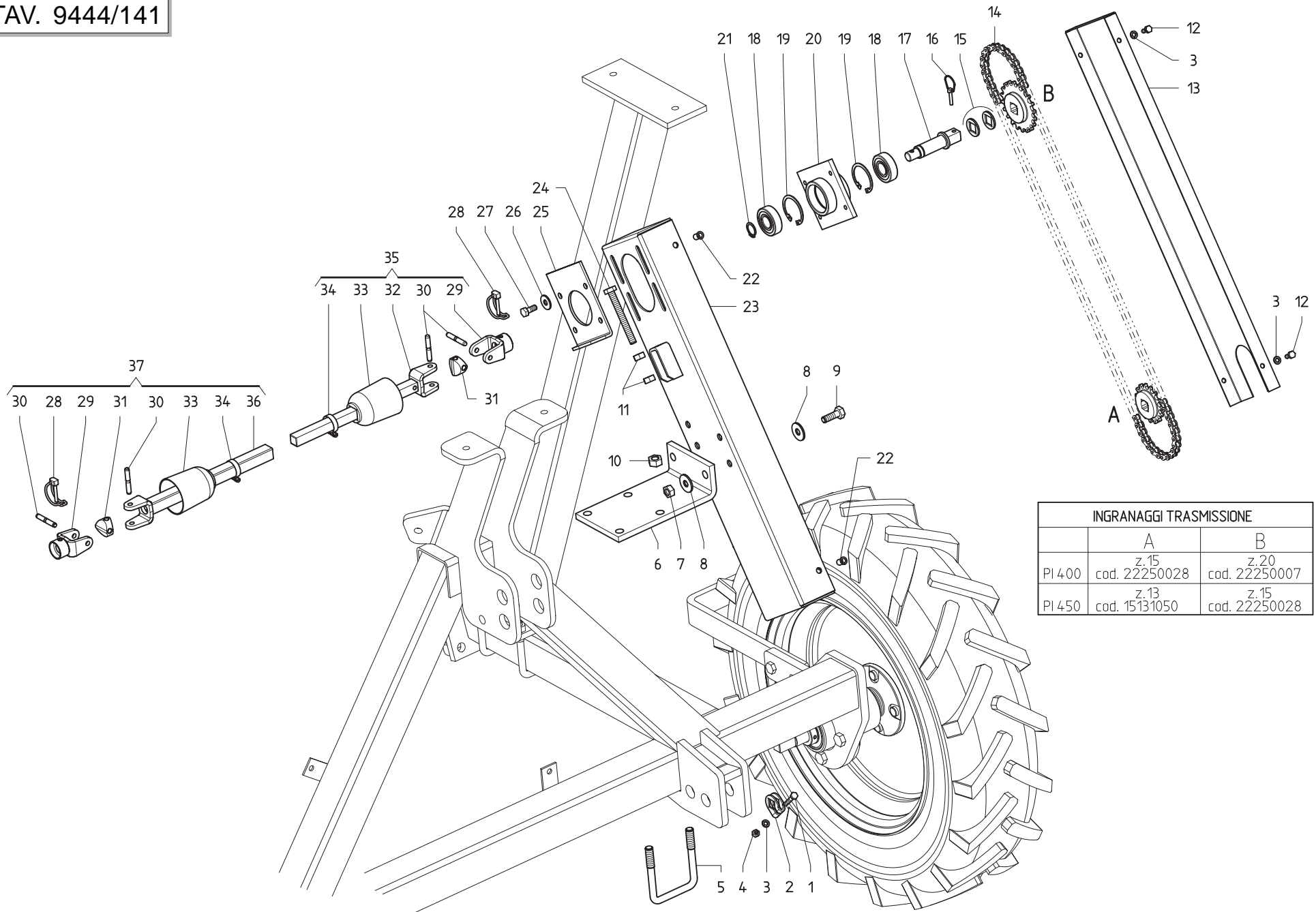


**ASSOLCATORI DISCHI SEMPLICI**

TAV. 9444/131

Pos.	Cod.	Descrizione	Pos.	Cod.	Descrizione
1	41605019	VITE 6 X25 5739 8.G ZN	36	16015980	SCONTRO TUBO UTENSILI
2	44953502	ROND.PIANA 6,6X 18X2 6593 ZN	37	16040140	CATENA GENOVESE ZN
3	16040770	RASCHIATERRA ESTERNO DISCO	38	18903540	MOLLA TRAZ. SCARPETTE ZN
4	43442004	DADO AUTOB.NOR.6 ZN	39	16040051	STAFFA AGGANCIOMOLLA
5	16040650	GUSCIO ELEMENTO CORTO	40	41602013	VITE 6 X45 5737 8.G ZN
6	41605029	VITE 8 X20 5739 8.G ZN	41	43549001	DADO TRISTOP M 6
7	43530004	DADO 6 5588 6.8 ZN	42	16040681	LIVELLO PROF.TUBO LUNGO DS
8	41605013	VITE 6 X12 5739 8.G ZN	43	16040660	GUSCIO ELEMENTO LUNGO
9	16040671	LIVELLO PROF.TUBO CORTO DS	44	16040810	TUBO LUNGO DISCO SEMPLICE
10	41182002	VITE 8 X25 5732 4.6 ZN	45	16040541	FERMO ELEMENTO LUNGO
11	65336001	STRINGITUBO – ZN			
12	68005032	RIDUZIONE			
13	65336025	ANELLO STRINGITUBO – ZN			
14	16040800	TUBO CORTO DISCO SEMPLICE			
15	43549002	DADO TRISTOP M 8			
16	16040830	PERNO FILETTATO			
17	43549005	DADO TRISTOP M14			
18	16040860	PARAPOLVERE DI BLOCCAGGIO			
19	43442005	DADO AUTOB.NOR.8 ZN			
20	19003420	FLANGIA PORTA CUSCINETTI			
21	51104211	CUSCINETTO 61906-2RS			
22	44953703	RONDELLA RASAMENTO 37X47X0,1			
23	16040820	ASSE DISCO			
24	16241560	DISCO D.320 DS			
25	19003410	DISCO ESTERNO			
26	41724069	VITE 8X25 DIN 7984 ZN			
27	41602046	VITE 10X80 5737 8.G ZN			
28	43549003	DADO TRISTOP M10			
29	41605039	VITE 10X20 5739 8.G ZN			
30	16040530	FERMO ELEMENTO CORTO			
31	41602044	VITE 10X70 5737 8.G ZN			
32	44953505	ROND.PIANA 11X30X2,5 6593 ZN			
33	16040481	SUPP.TUBO SCARPETTA			
34	51128016	CUSCINETTO AUTOL.FLANG. 16X18X17			
35	18801892	BOCCOLA 10X16X60,2			

TAV. 9444/141



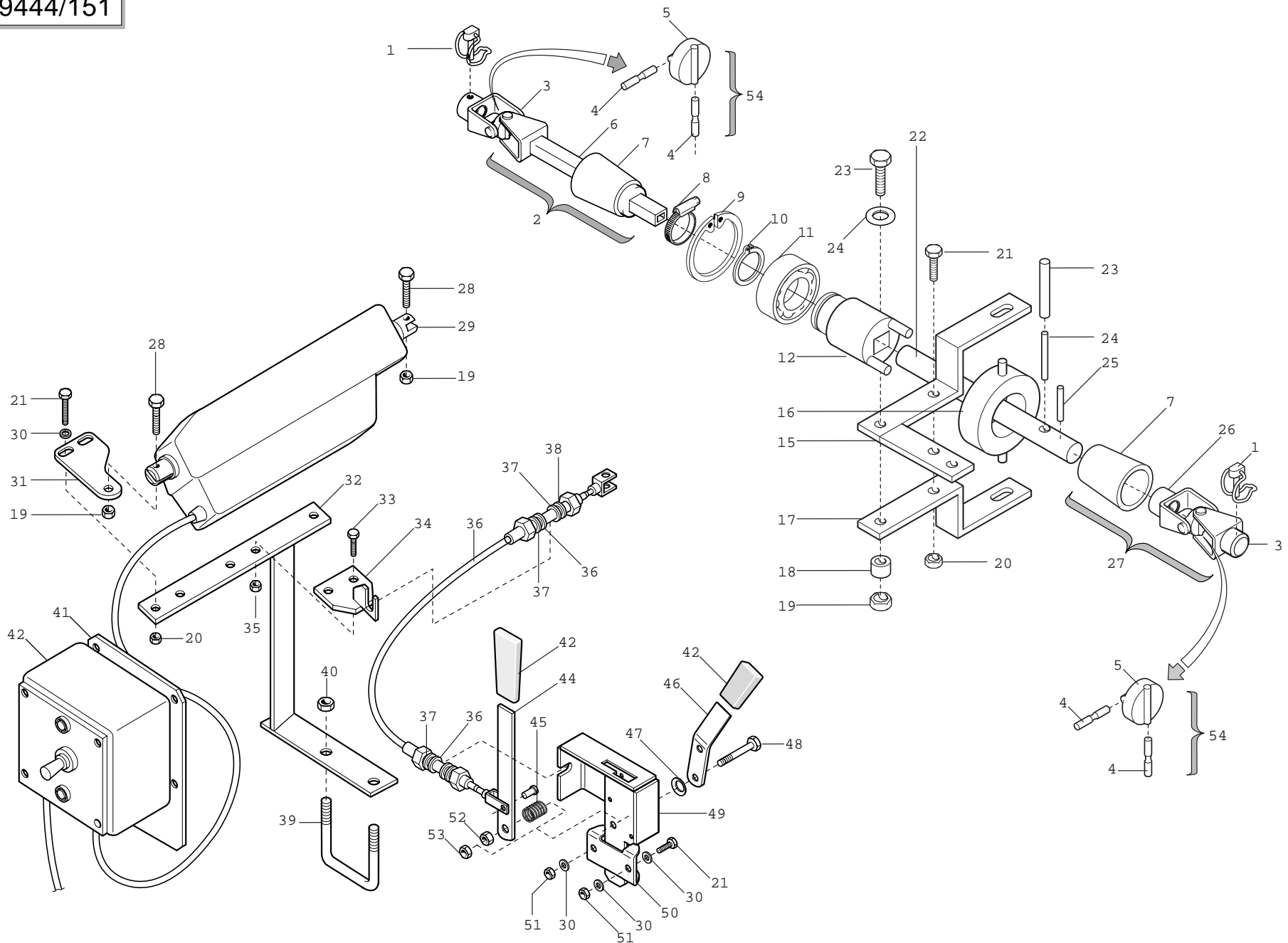
INGRANAGGI TRASMISSIONE		
	A	B
PI 400	z. 15 cod. 22250028	z. 20 cod. 22250007
PI 450	z. 13 cod. 15131050	z. 15 cod. 22250028

**TRASMISIONE RUOTA MOTRICE**

TAV. 9444/141

Pos.	Cod.	Descrizione	Pos.	Cod.	Descrizione
1	41602011	VITE 6 X35 5737 8.G ZN	36	13826380	TUBO CARDANO Q.20 L.250
2	14830360	FERMO ASSE TRASMISSIONE – ZN	37	16030161	MONT. CARDANO LATO DISTRIB.
3	44953002	RONDELLA D6 UNI 6592 ZN			
4	43530004	DADO 6 5588 6.8 ZN			
5	07000849	CAVALLOTTO M12 X TUBO 70X70			
6	16030240	ATTACCO SUPPORTO TRASMISSIONE			
7	43549003	DADO TRISTOP M10			
8	44953505	RONDELLA D.10 – ZN			
9	41605042	VITE 10X30 5739 8.G ZN			
10	43549004	DADO TRISTOP M12			
11	43530007	DADO 10 5588 6.8 ZN			
12	41605015	VITE 6 X16 5739 8.G ZN			
13	16030330	CARTER TRASMISSIONE			
14	57158005	SPEZ.CAT.1/2 ISO 083 98MAGLIE			
15	18701650	RONDELLA FORO QUADRO ZN			
16	45965008	SPINA A SCATTO D.4,4 B/80			
17	16030270	ASSE TRASMISSIONE ZG			
18	51105405	CUSCINETTO 6204 2RS C3			
19	52122038	ANELLO ARR.47 UNI 7437-75			
20	16030290	SUPPORTO ASSE			
21	52121017	ANELLO ARR.20 UNI 7435-75			
22	43945015	INSERTO FILETTATO M 6 X13 ZN			
23	16030251	SUPPORTO TRASMISSIONE			
24	41605047	VITE 10X90 5739 8.G ZN			
25	16030280	FLANGIA TENDICATENA			
26	44953003	RONDELLA D8 UNI 6592 ZN			
27	41605029	VITE 8 X20 5739 8.G ZN			
28	45965011	SPINOTTO X INGRANAGGIO			
29	14821560	MANICOTTO FORCELLA			
30	10122731	PERNO CROCIERA			
31	66248171	CROCIERA SP			
32	16030120	TUBO CARDANO Q.16 L.250			
33	19000942	COPRICARDANO INFERIORE RINVIO			
34	62122003	FASCETTA STRING. 19/28			
35	16030151	CARDANO LATO TRASMISSIONE			

TAV. 9444/151

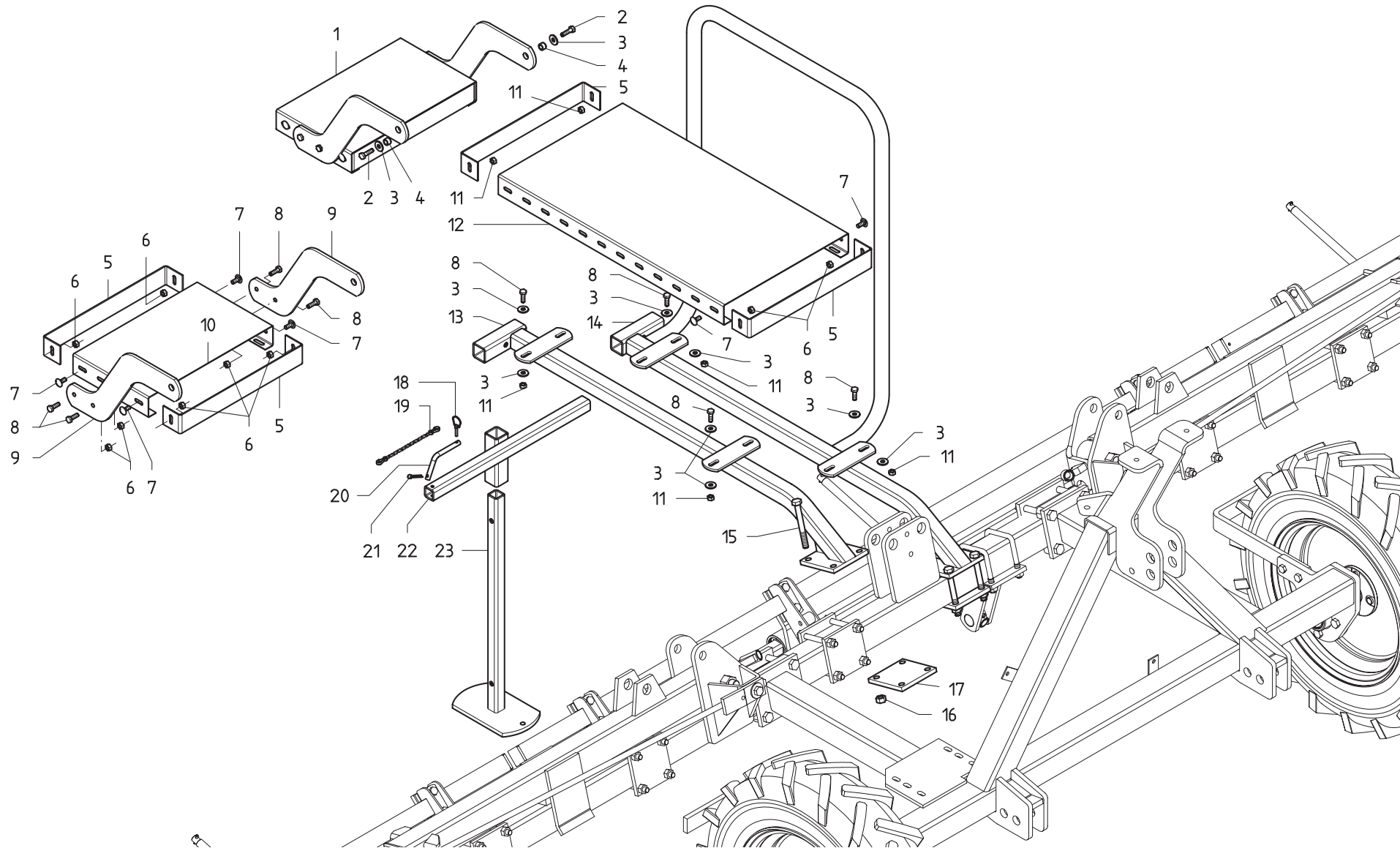




**INTERRUZIONE SEMINA ELETTRICO E MECCANICO**

TAV. 9444/151

Pos.	Cod.	Descrizione	Pos.	Cod.	Descrizione
1	45965011	SPINOTTO X INGRANAGGIO	36	67004056	CAVO FLESSIBILE
2	16030720	MONT.CARDANO LATO DISTRIB.	37	44953005	RONDELLA D12 UNI 6592 ZN
3	14821560	MANICOTTO FORCELLA	38	44957008	RONDELLA D12 DIN 6798 D.INT.ZN
4	10122731	PERNO CROCIERA	39	07000849	CAVALLOTTO M12 X TUBO 70X70
5	66248171	CROCIERA SP	40	43549004	DADO TRISTOP M12
6	16030710	TUBO CARDANO Q.20 L.200	41	16030940	PIASTRA COMANDO ATTACCO ATTUATORE
7	19000942	COPRICARDANO INFERIORE RINVIO	42	67007581	GRUPPO COMANDO ATTUATORE
8	62122003	FASCETTA STRING. 19/28	43	67008056	MANOPOLA PIATTA
9	52122050	ANELLO ARR.62 UNI 7437-75	44	07002526	LEVA COMANDO TRAMLINE
10	52121032	ANELLO ARR.35 UNI 7435-75	45	18903130	MOLLA SUPPORTO IMBUTI
11	51104408	CUSCINETTO 6007 2RS	46	07002545	LEVA INDICATORE
12	16030830	GUIDA SUPPORTO CUSCINETTO	47	44959117	MOLLA A TAZZA
13	41602038	VITE 10X40 5737 8.G ZN	48	41602042	VITE 10X60 5737 8.G ZN
14	44953505	ROND.PIANA 11X30X2,5 6593 ZN	49	07002530	SUPPORTO LEVE SERIGRAFATO
15	16030800	LEVA MOVIMENTO SUPPORTO CUSCINETTO	50	07002531	STAFFA FISSAGGIO SUPPORTO LEVE
16	16030770	SUPPORTO CUSCINETTO	51	43530006	DADO 8 5588 6.8 ZN
17	16030820	LEVA SUPPORTO CUSCINETTO	52	43530007	DADO 10 5588 6.8 ZN
18	20980084	BOCCOLA 10,25X16X14	53	43533006	DADO 10 5589 6.8 ZN
19	43549003	DADO TRISTOP M10	54	22270454	CROCIERA COMPL. SP/S
20	43549002	DADO TRISTOP M 8			
21	41605031	VITE 8 X25 5739 8.G ZN			
22	16030750	ALBERO PER ROTAZIONE TRASMISSIONE			
23	46966129	SPINA EL.8 X45 DIN 1481			
24	46966081	SPINA EL.5 X45 DIN 1481			
25	46966099	SPINA EL.6 X30 DIN 1481			
26	16030730	MANICOTTO FORCELLA			
27	16030760	MONT. CARDANO LATO TRASM.			
28	41605042	VITE 10X30 5739 8.G ZN			
29	67007516	ATTUATORE LINAK			
30	44953003	RONDELLA D8 UNI 6592 ZN			
31	16030901	ATTACCO ATTUATORE			
32	16030860	SUPPORTO COMANDO INT. SEMINA			
33	41605018	VITE 6 X20 5739 8.G ZN			
34	16030910	SUPPORTO TRASM. FLESSIBILE			
35	43549001	DADO TRISTOP M 6			

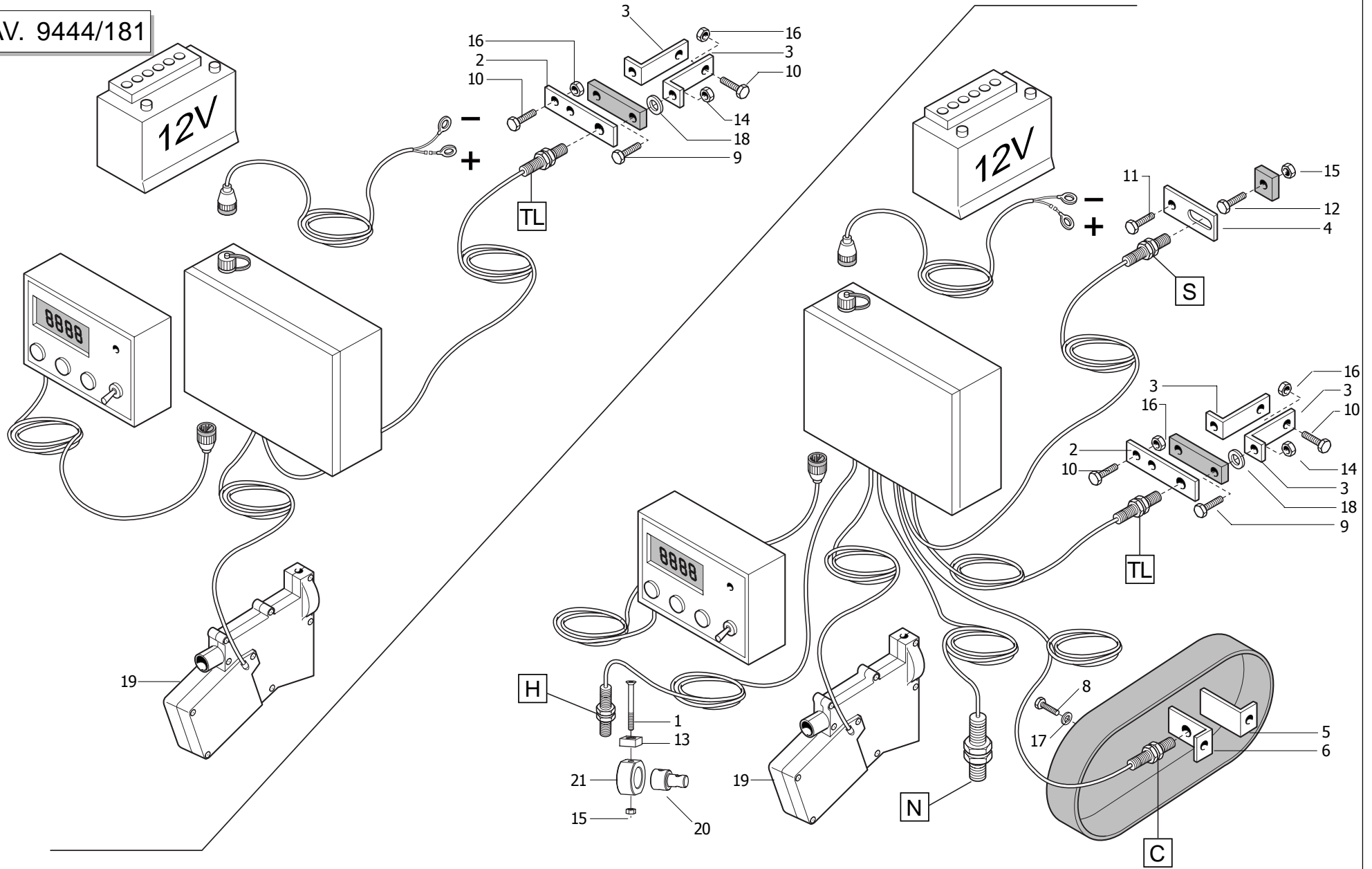


**PEDANA E SCALETTA**

TAV. 9444/161

Pos.	Cod.	Descrizione	Pos.	Cod.	Descrizione
1	16018510	MONT. PEDANA			
2	41602023	VITE 8 X35 5737 8.G ZN			
3	44953503	ROND.PIANA 9X 24X2 6593 ZN			
4	18801580	BOCCOLA 8,5 X15 X10			
5	16310680	TERMINALE PEDANA			
6	43548503	DADO FLANG.M8 DIN 6923 8.8 ZN			
7	41182501	VITE TTCN 90' M8X16 ZN			
8	41605031	VITE 8 X25 5739 8.G ZN			
9	16018500	SUPPORTO PEDANA			
10	16013440	PEDANA 400X240X56			
11	43549002	DADO TRISTOP M 8			
12	16012440	PEDANA 400 X720 X2 ZN			
13	16018490	SUPPORTO PEDANA			
14	16018470	SUPPORTO PEDANA CON PASSAMANO			
15	41602065	VITE 12X110 5737 8.G ZN			
16	43549004	DADO TRISTOP M12			
17	16010170	SCONTRO 4 FORI			
18	45965008	SPINA A SCATTO D.4,4 B/80			
19	13812311	CATENELLA CON MOSCHETTONE			
20	15171290	SPINA FERMO			
21	45961082	COPIGLIA 5 X25 1336 ZN			
22	16018520	SUPPORTO PUNTELLO			
23	16018530	PUNTELLO			

TAV. 9444/181

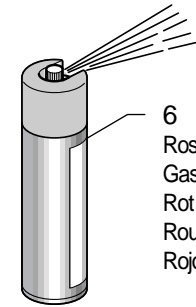
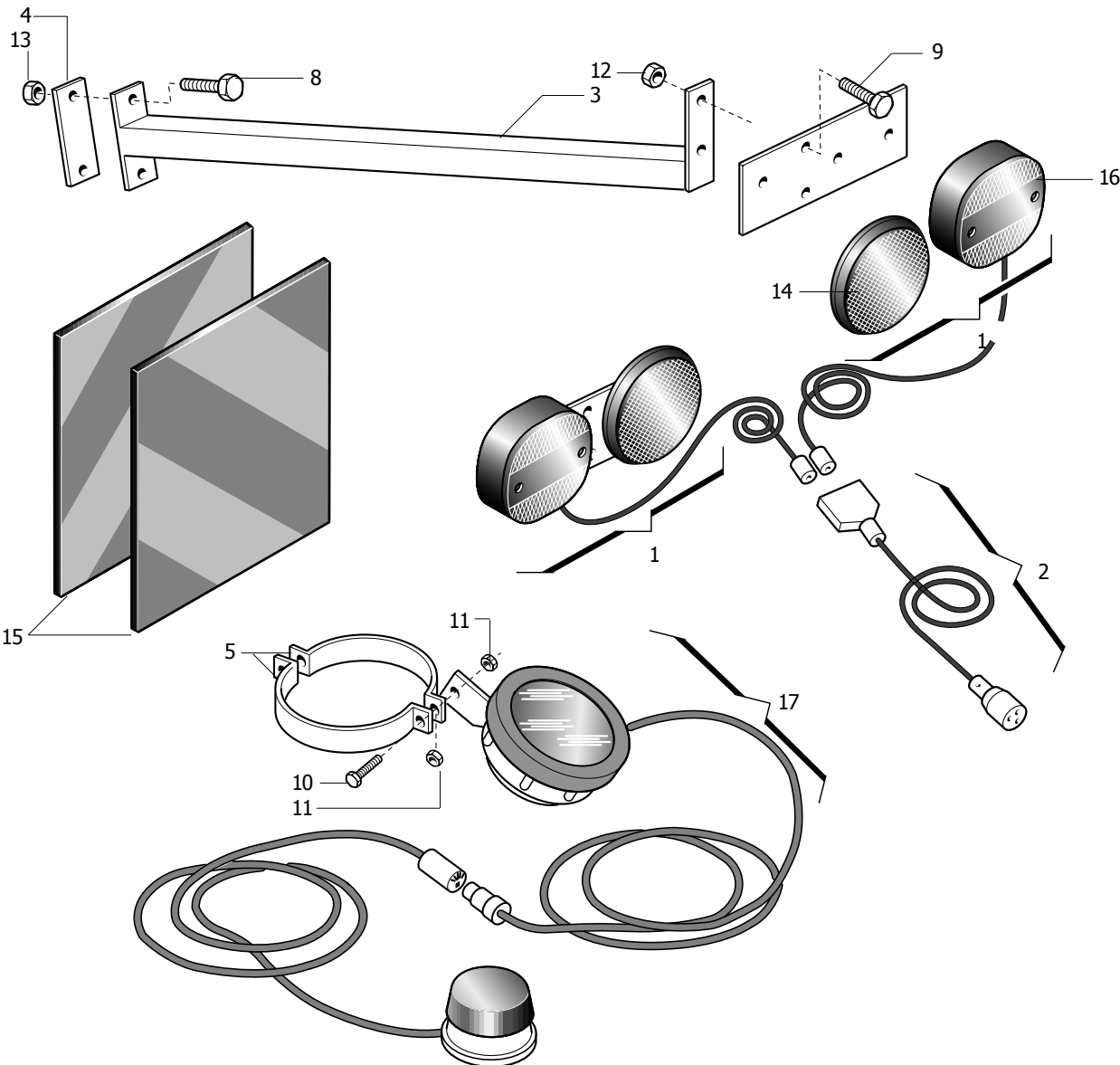


**TRAMLINES CONTROL - MULTI CONTROL**

TAV. 9444/181

Pos.	Cod.	Descrizione	Pos.	Cod.	Descrizione
1	41724054	VITE 6X60 5933 INOX			
2	16020890	SUPPORTO SENSORE SEGNAFILE			
3	16020900	SUPPORTO CALAMITA SEGNAFILE			
4	16020910	SUPPORTO SENSORE ALBERO DISTRIBUZIONE			
5	16020920	INDICATORE ROTAZIONE VENTOLA			
6	16020930	SUPPORTO SENSORE ROTAZIONE VENTOLA			
7	16020940	PROTEZ. SENSORE VENTOLA			
8	41602014	VITE 6 X50 5737 8.G ZN			
9	41605006	VITE 5 X20 5739 8.G ZN			
10	41605018	VITE 6 X20 5739 8.G ZN			
11	41605019	VITE 6 X25 5739 8.G ZN			
12	41615023	VITE 6 X45 5739 INOX A2			
13	07002710	MAGNETE 21X21X9			
14	43443503	DADO AUTOB.NOR.5 INOX			
15	43443504	DADO AUTOB.NOR.6 INOX A2			
16	43549001	DADO TRISTOP M 6			
17	44953002	RONDELLA D6 UNI 6592 ZN			
18	44953801	RONDELLA D5 UNI 6592 INOX A2			
19	67007580	COMANDO ELETTR.ESCLUS.FILE			
20	16013260	PERNO PORTA MAGNETE			
21	16013270	BOCCOLA PER MAGNETE			

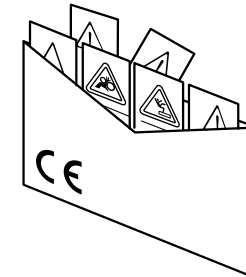
TAV. 9444/191



- 6  
Rosso Gaspardo spray-400 ml  
Gaspardo red - 400 ml  
Rot Gaspardo - 400 ml  
Rouge Gaspardo - 400 ml  
Rojo Gaspardo - 400 ml



- 7  
Rosso Gaspardo - 1Kg  
Gaspardo red - 1Kg  
Rot Gaspardo - 1Kg  
Rouge Gaspardo - 1Kg  
Rojo Gaspardo - 1Kg



- 18  
DECALCOMANIE AVVERTIMENTO  
DECAL  
DBZIEHBILD  
DECALCOMANIE  
CALCOMANIE  
CALCOMANIE

**GASPARDO**

PI

- 19  
DECALCOMANIE  
DECAL  
DBZIEHBILD  
DECALCOMANIE  
CALCOMANIE  
CALCOMANIE

**ACCESSORI**

TAV. 9444/191

Pos.	Cod.	Descrizione	Pos.	Cod.	Descrizione
1	13616620	KIT LUCI COMPLETO			
2	67201030	CABLAGGIO KIT LUCI			
3	16010870	SUPPORTO FANALI			
4	16010880	SCONTRO 30 X70 X8 D.9			
5	16020880	SUPPORTO LIVELLO TRAMOGGIA			
6	20000000	SPRAY ROSSO GASPARDO DA 400 ML			
7	20000001	ROSSO GASPARDO BARATTOLO KG 1			
8	41602030	VITE 8 X70 5737 8.G ZN			
9	41605018	VITE 6 X20 5739 8.G ZN			
10	41605021	VITE 6 X35 5739 8.G ZN			
11	43442004	DADO AUTOB.NOR.6 ZN			
12	43549001	DADO TRISTOP M 6			
13	43549002	DADO TRISTOP M 8			
14	67004063	CATARIFRANGENTE TONDO D.80			
15	67007358	N.2 PANNELLI CARICHI SPORGENTI			
16	67007561	FANALE PER KIT LUCI			
17	67007578	LIVELLO TRAMOGGIA ELETTRICO			
18	89900500	KIT DECALCOMANIE -CE-			
19	89900509	KIT DECALCOM.P-PI-PE-PF			

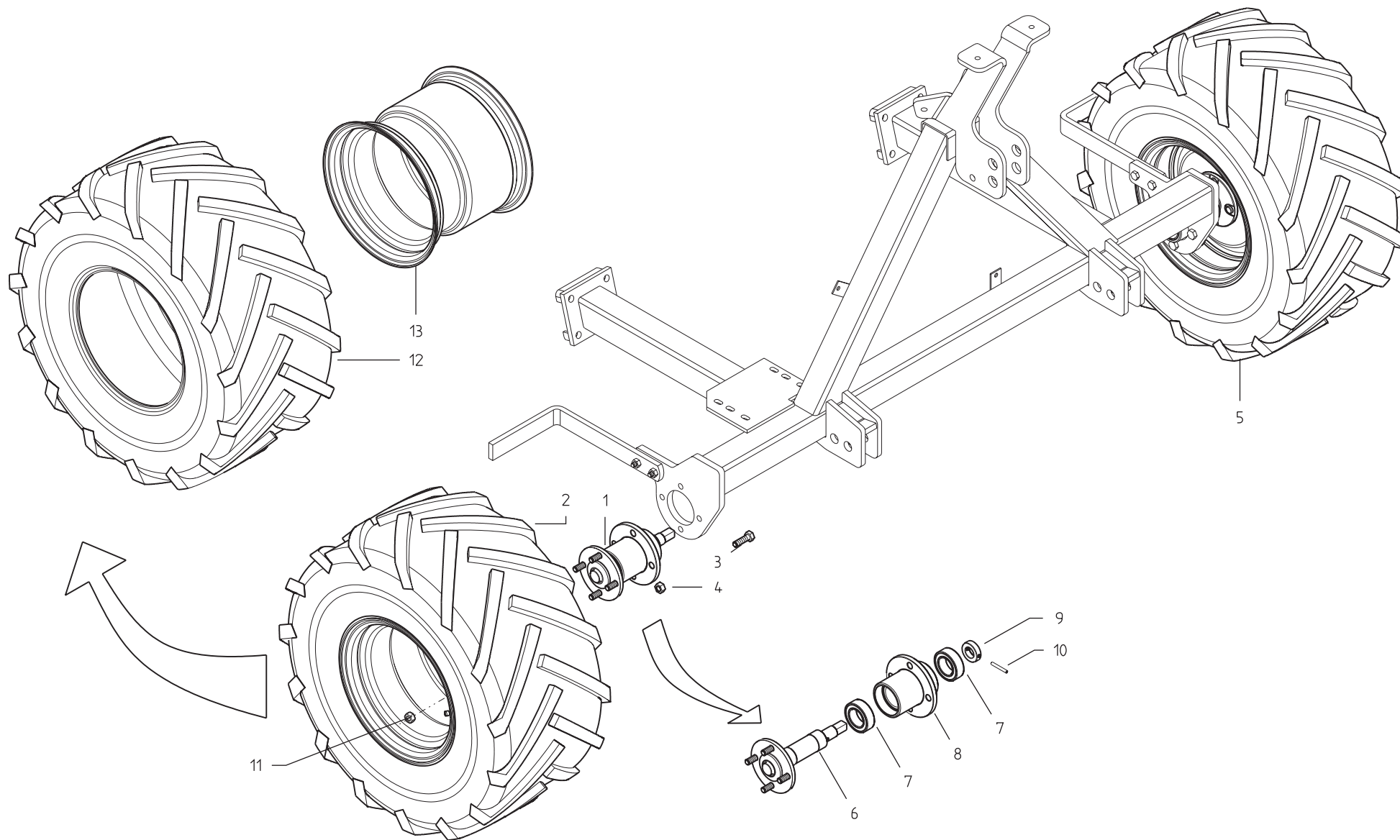




**ERPICE COPRISEME**

TAV. 9444/201

Pos.	Cod.	Descrizione	Pos.	Cod.	Descrizione
1	43549003	DADO TRISTOP M10			
2	44953504	RONDELLA 11X40X2.5 – ZN			
3	45965001	SPINA A SCATTO D 5 B/81			
4	07002569	PERNO 14 X68 ZN			
5	13812311	CATENELLA CON MOSCHETTONE			
6	16011822	LEVA REGOLAZ. DENTI ERPICE			
7	16240300	SUPPORTO TUBO ERPICE			
8	16242170	CAVALLOTTO M10X51 –85 ZN			
9	44953505	ROND.PIANA 11X30X2,5 6593 ZN			
10	16018850	BRACCIO SUPPORTO ERPICE			
11	16013990	AGGANCIO LEVA TENDIMOLLA			
12	16013970	LEVA TENDIMOLLA			
13	18801610	BOCCOLA 10,25X16 X11 ZN			
14	41602044	VITE 10X70 5737 8.G ZN			
15	41182019	VITE 8 X30 5732 4.6 ZN			
16	16015370	CATENA GENOVESE D.5 N.2 ANELLI			
17	44953503	ROND.PIANA 9X 24X2 6593 ZN			
18	43530006	DADO 8 5588 6.8 ZN			
19	18802121	BOCCOLA 15X25X38			
20	18701590	RONDELLA 25X35X2.5 – ZN			
21	41602075	VITE 14X70 5737 8.G ZN			
22	16018860	ATTACCO BRACCIO ERPICE			
23	67004055	PARACOLPI 30X17 –M8			
24	18903540	MOLLA TRAZIONE SCARPETTE			
25	43549005	DADO TRISTOP M14			
26	41602043	VITE 10X65 5737 8.G ZN			
27	16240500	CAVALLOTTO ZN			
28	18903650	MOLLA LUNGA COPRISEME D.9			
29	16240780	PIASTRINA MOLLA COPRISEME			
30	18903640	MOLLA CORTA COPRISEME D.9			
31	16010480	TUBO Q.40X4 L.2200			
32	16010490	TUBO Q.40X4 L.900			
33	16011050	TUBO Q.40X4X1150			



**RUOTE MAGGIORATE 26.00x12**

TAV. 9444/210

Pos.	Cod.	Descrizione	Pos.	Cod.	Descrizione
1	16015560	MONTAGGIO SUPPORTO RUOTA			
2	16032320	MONTAGGIO RUOTA GOMMATA DX LARGA 300			
3	41605052	VITE 12X40 5739 8.G ZN			
4	43549004	DADO TRISTOP M12			
5	16032330	MONTAGGIO RUOTA GOMMATA SX LARGA 300			
6	16015530	ASSE RUOTA			
7	51106410	CUSCINETTO 63008 – 2RS1			
8	16015500	SUPPORTO ASSE RUOTA			
9	16015550	BOCCOLA FERMO ASSE RUOTA			
10	46966103	SPINA EL.6 X45 DIN 1481			
11	43543001	DADO 12X1.5 COLONNETTA			
12	56345073	CERCHIO 10.5 L X 12			
13	56243009	COPERTURA 26 X 12.00 – 12 4PR			

**USATE SEMPRE RICAMBI ORIGINALI  
ALWAYS USE ORIGINAL SPARE PARTS  
IMMER DIE ORIGINAL-ERSATZTEILE VERWENDEN  
EMPLOYEZ TOUJOURS LES PIECES DE RECHANGE ORIGINALES  
UTILIZAR SIEMPRE REPUESTOS ORIGINALES**

# **GASPARDO**

## **GASPARDO**

DEALER:

### **GASPARDO Seminatrici SpA**

Via Mussons, 7

I - 33075 Morsano al Tagliamento (PN) Italy

Tel. +39 0434 695410

Fax +39 0434 695425

gaspardo@gaspardo.it

### **GASPARDO Seminatrici SpA**

#### **MASCHIO DEUTSCHLAND GMBH**

Äußere Nürnberger Straße 5

D - 91177 Thalmässing

Tel. +49 (0)9173 79000

Fax +49 (0)9173 790079

### **GASPARDO Seminatrici SpA**

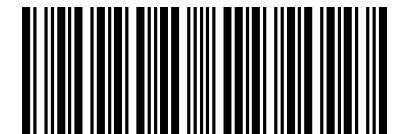
#### **MASCHIO FRANCE Sarl**

1, rue de Merignan ZA

F - 45240 La Ferte St. Aubin

Tel. +33 (0)2 38641212

Fax +33 (0)2 38646679



**\* 19530133 \***