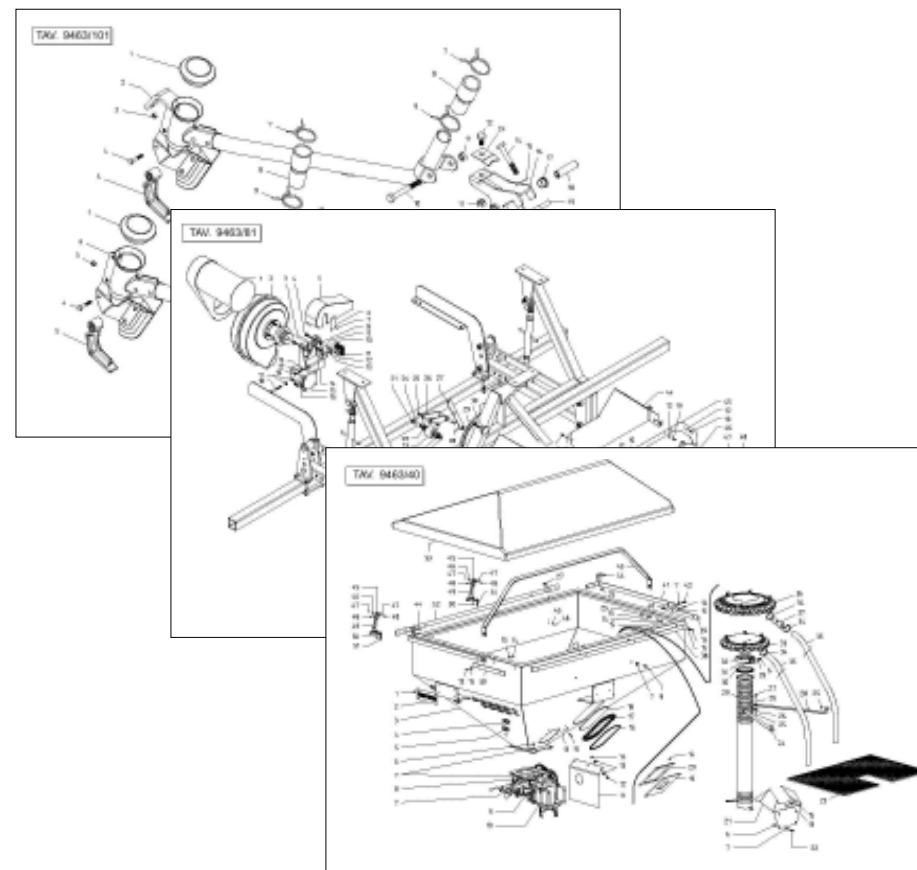


GASPARDO



PRIMA PI

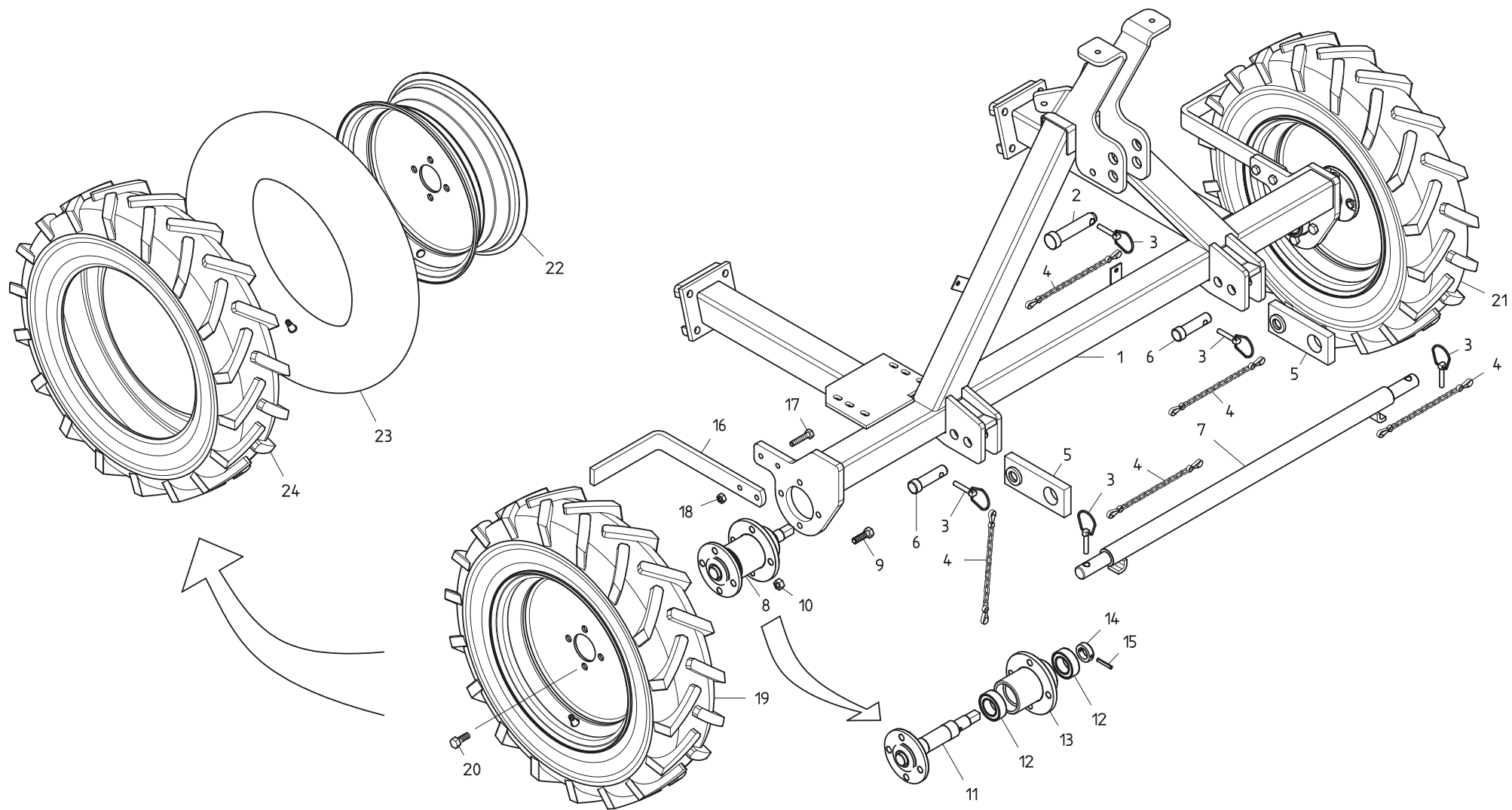
Cod: 19530135 09.2003

GASPARDO

- IT** PARTI DI RICAMBIO
- GB** SPARE PARTS
- DE** ERSATZTEILE
- FR** PIÈCES DÉTACHÉES
- ES** PIEZAS DE REPUESTO

ITALIANO	ENGLISH	DEUTSCH	FRANÇAIS	ESPAÑOL
PARTI DI RICAMBIO	SPARE PARTS	ERSATZTEILE	PIECES DÉTACHÉES	RESPUESTOS
<p>Le ordinazioni delle parti di ricambio vanno fatte presso i nostri concessionari di zona e devono essere sempre corredate dalle seguenti indicazioni:</p> <ul style="list-style-type: none"> - Tipo, modello e numero di matricola dell'attrezzatura. Tali dati sono stampigliati nell'apposita targhetta di cui è dotata ogni attrezzatura. - Numero di codice della parte richiesta rilevabile dal catalogo ricambi. - Descrizione del particolare e quantità richiesta. - Numero della tavola. - Mezzo di trasporto. Nel caso questa voce non sia specificata, la Ditta Costruttrice, pur dedicando a questo servizio una particolare cura, non risponde di eventuali ritardi di spedizione dovuti a cause di forza maggiore. Le spese di trasporto si intendono sempre a carico del destinatario. La merce viaggia a rischio e pericolo del committente anche se venduta franco destino. <p>NOTA: Il termine (Dx) Destro o (Sx) Sinistro della macchina o di parti di essa, è inteso guardando la macchina dalla parte posteriore. Le eccezioni saranno indicate.</p>	<p><i>Orders must be transmitted through our area dealers and should always include the following indications:</i></p> <ul style="list-style-type: none"> - Type, model and serial number of the machine. <i>These data are punched on the data plate with which every implement is equipped.</i> - Code number of the required spare part. <i>This will be found in the spare parts catalogue.</i> - Description of the part and required quantity. - Table number. - Means of dispatch. <i>If this item is not indicated, the Manufacturer, while dedicating particular care to this service, shall not be held responsible for delays in delivery caused by cases of force majeure. Transport expenses shall always be at the consignee's charge. The goods travel at the purchaser's risk and peril even when sold ex destination.</i> <p>NOTE: <i>The symbols (Dx) right and (Sx) left, concerning the machine or single parts of it, are referred, as in the figure, to a rear view of them. Exceptions will be indicated.</i></p>	<p>Die Bestellungen müssen bei unseren Gebietshändlern aufgegeben werden. Bei der Bestellung sind stets die folgenden Angaben zu machen:</p> <ul style="list-style-type: none"> - Typ, Modell und Serien-Nummer des Geräts. Diese Daten stehen auf dem Typenschild, mit dem jedes Gerät versehen ist. - Artikel Nr. der erforderlichen Ersatzteile. Diese stehen im Ersatzteil-Katalog. - Beschreibung des Ersatzteils und die erforderliche Stückzahl. - Tafelnummer. - Versandmittel. Wenn dieser Punkt nicht spezifiziert wird, haftet die Herstellerfirma nicht für etwaigen Lieferverzug aufgrund höherer Gewalt, auch wenn er diesen Service besonders aufmerksam abwickelt. Die Frachtkosten gehen dagegen immer zu Lasten des Empfängers. Die Ware reist auf Gefahr und Risiko des Auftraggebers, auch wenn frei Haus Verkauft vereinbart worden ist. <p>N.B.: Die Merkzeichen (Dx) rechts und (Sx) links betreffen eine rückwärtige Aussicht der Maschine oder Teile von ihr (siehe Bild). Ausnahmen werden gezeigt.</p>	<p><i>Les ordres doivent être effectués auprès de nos concessionnaires de zone en précisant les indications suivantes:</i></p> <ul style="list-style-type: none"> - Type, modèle et numéro de série de la machine. <i>Ces données sont gravées sur la plaque d'identification de chaque outil.</i> - Numéro de code de la pièce détachée indiqué sur le catalogue des pièces détachées. - Description de la pièce et quantité requise. - Numéro de plan. - Moyen d'expédition. <i>Si cette rubrique n'est pas indiquée, le Constructeur, bien que soucieux de ce service, ne répond pas des retards d'expédition pour des causes de force majeure. Les frais de transport sont toujours à la charge du destinataire. La marchandise voyage aux risques et périls de l'acheteur même si vendue franco de port.</i> <p>N.B.: <i>Les références (Dx) droit et (Sx) gauche de la machine ou des parties de la même, est entendue, comme de la figure, en regardant la machine de derriere dans le sens de marche.</i></p>	<p>Los pedidos han de efectuarse en nuestros concesionarios de zona y deben incluir siempre las siguientes indicaciones:</p> <ul style="list-style-type: none"> - Tipo, modelo y número de matrícula del equipo. Dichos datos están impresos en la relativa placa presente en el equipo. - Número de código de la parte requerida presente en el catálogo respuestos. - Descripción de la pieza y cantidad requerida. - Numero de ilustración. - Medio de transporte. En caso que este ítem no esté especificado, el Fabricante, aún prestando la debidas consideraciones para este aspecto, no responde por eventuales retardos de envío debidos a causas de fuerza mayor. Los gastos de transporte se consideran siempre a cargo del destinatario. La mercadería viaja bajo riesgo y peligro del comprador, incluso cuando se vende franco destino. <p>N.B.: La referencia (Dx) derecha o (Sx) izquierda de la máquina o de sus componentes, se entiende, como en la figura, mirando la máquina por la parte trasera. Se indicarán las excepciones.</p>

N° Tavola	Descrizione	Pagina
TAV. 9444/12	Telaio anteriore	4
TAV. 9444/22	Telaio posteriore	6
TAV. 9444/32	Supporto tramoggia	8
TAV. 9444/42	Tramoggia	10
TAV. 9444/51	Impianto oleodinamico telaio posteriore	12
TAV. 9444/62	Dosatore	14
TAV. 9444/72	Segnafile	16
TAV. 9444/82	Trasmissione soffiante	18
TAV. 9444/92	Soffiante	20
TAV. 9444/102	Pressione assolcatori	22
TAV. 9444/112	Rompitraccia	24
TAV. 9444/122	Assolcatori a falciatore	26
TAV. 9444/132	Assolcatori dischi semplici	28
TAV. 9444/141	Trasmissione ruota motrice	30
TAV. 9444/152	Interruzione semina elettrico e meccanico	32
TAV. 9444/161	Pedana e scaletta	34
TAV. 9444/181	Tramlines Control e Multi Control	36
TAV. 9444/192	Accessori	38
TAV. 9444/201	Erpice copriseme	40
TAV. 9444/211	Ruote maggiorate 26.00x12	42
TAV. 9444/220	Tracciasentieri posteriore	44
TAV. 9444/230	Azionamento oleodinamico soffiante dipendente da trattore	46
TAV. 9444/240	Azionamento oleodinamico soffiante per applicazione su carrello	48
TAV. 9444/250	Impianto oleodinamico carrello	50
TAV. 9444/260	Motore unidirezionale DX CIL. 5,9 KV-1U	52

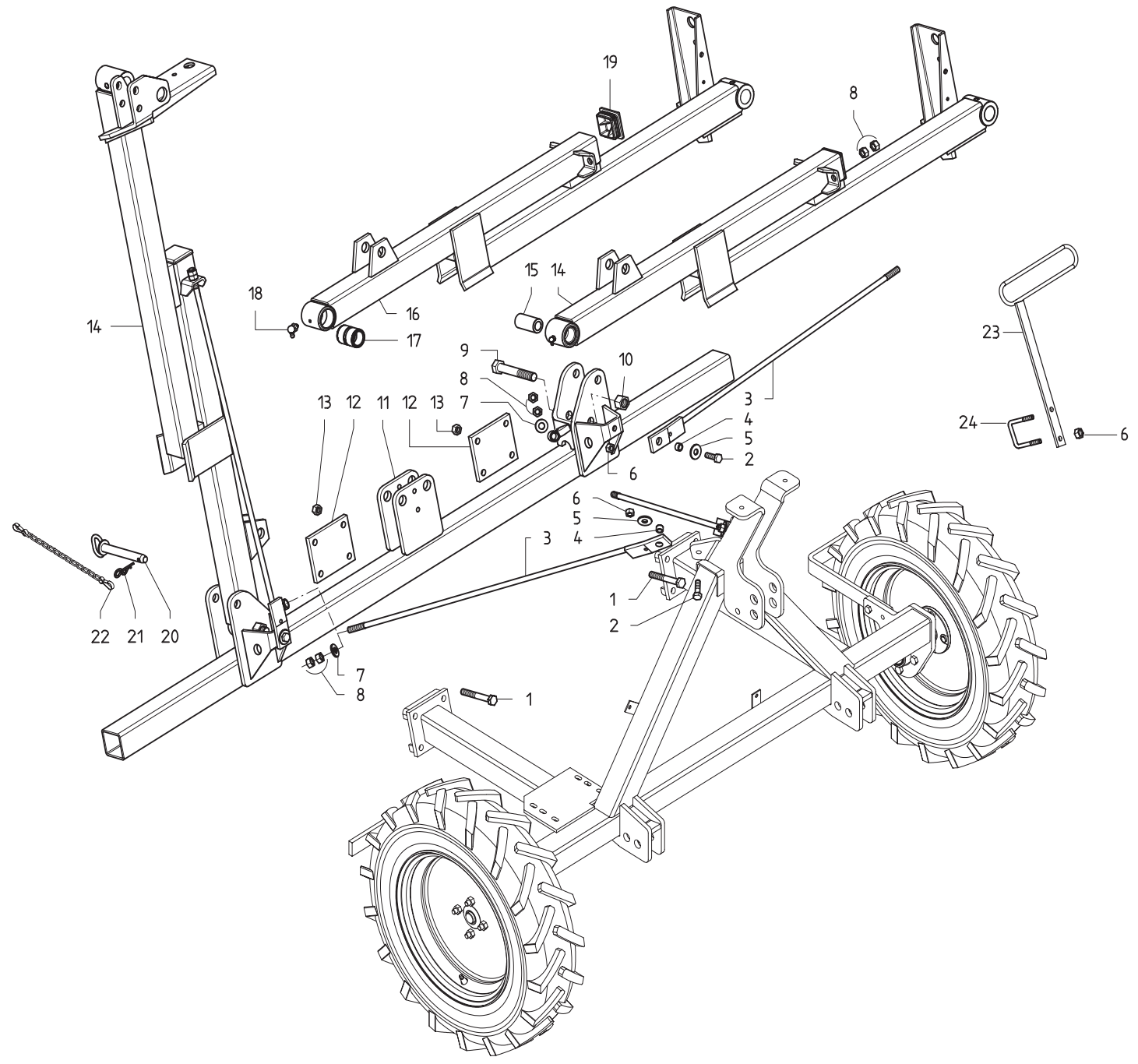


TELAIO ANTERIORE

TAV. 9444/12

Pos.	Cod.	Descrizione	Pos.	Cod.	Descrizione
1	16018170	TELAIO			
2	15412340	SPINA GASPARD0 25X128			
3	45965007	SPINA A SCATTO D 9 B/83			
4	13812311	CATENELLA CON MOSCHETTONE			
5	16211050	STAFFA BARRA OSCILLANTE			
6	16018370	SPINA GASPARD0 22X92 - ZN			
7	16012800	BARRA OSCILLANTE 1°-2° PUNTO			
8	16010151	MONT.SUPPORTO RUOTA			
9	41605052	VITE 12X40 5739 8.G ZN			
10	43549004	DADO TRISTOP M12			
11	16010122	ASSE RUOTA D.35			
12	51106408	CUSCINETTO 63007 2RS1			
13	16011250	SUPPORTO ASSE RUOTA			
14	16010080	BOCCOLA FERMO ASSE RUOTA			
15	46966102	SPINA EL.6 X40 DIN 1481			
16	16010471	RASCHIAFANGO			
17	41605044	VITE 10X40 5739 8.G ZN			
18	43549003	DADO TRISTOP M10			
19	13830631	RUOTA GOMMATA LARGA COMPL.			
20	41623001	COLONNETTA CON.60°M12X20 ZN			
21	16030091	RUOTA GOMMATA LARGA SX COMPL.			
22	56345000	CERCHIO 15" SP.5			
23	56244011	CAMERA 15 T 340			
24	56243018	COPERTURA 6.5/80-15 4PR			

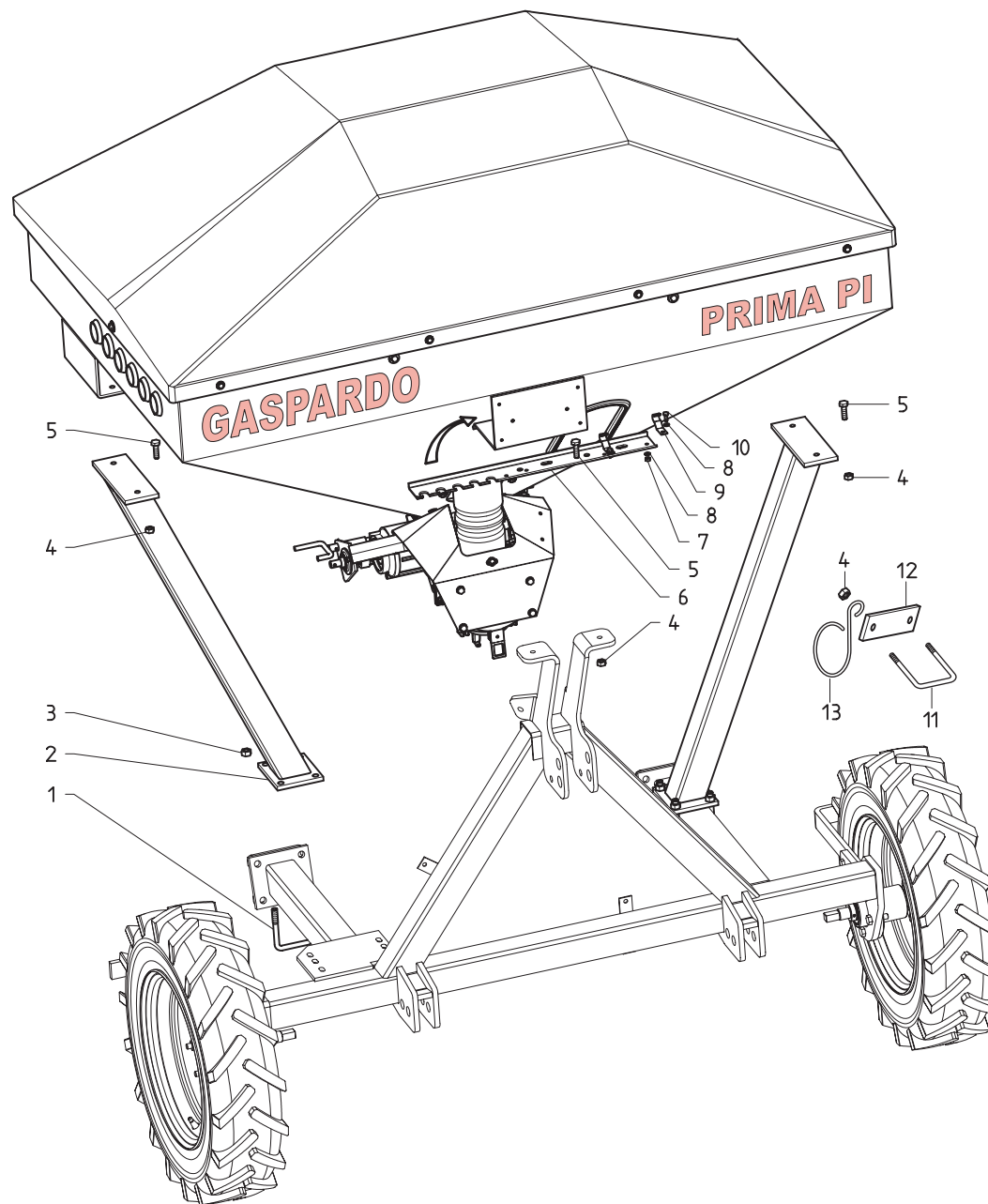
TAV. 9444/23



TELAIO POSTERIORE

TAV. 9444/23

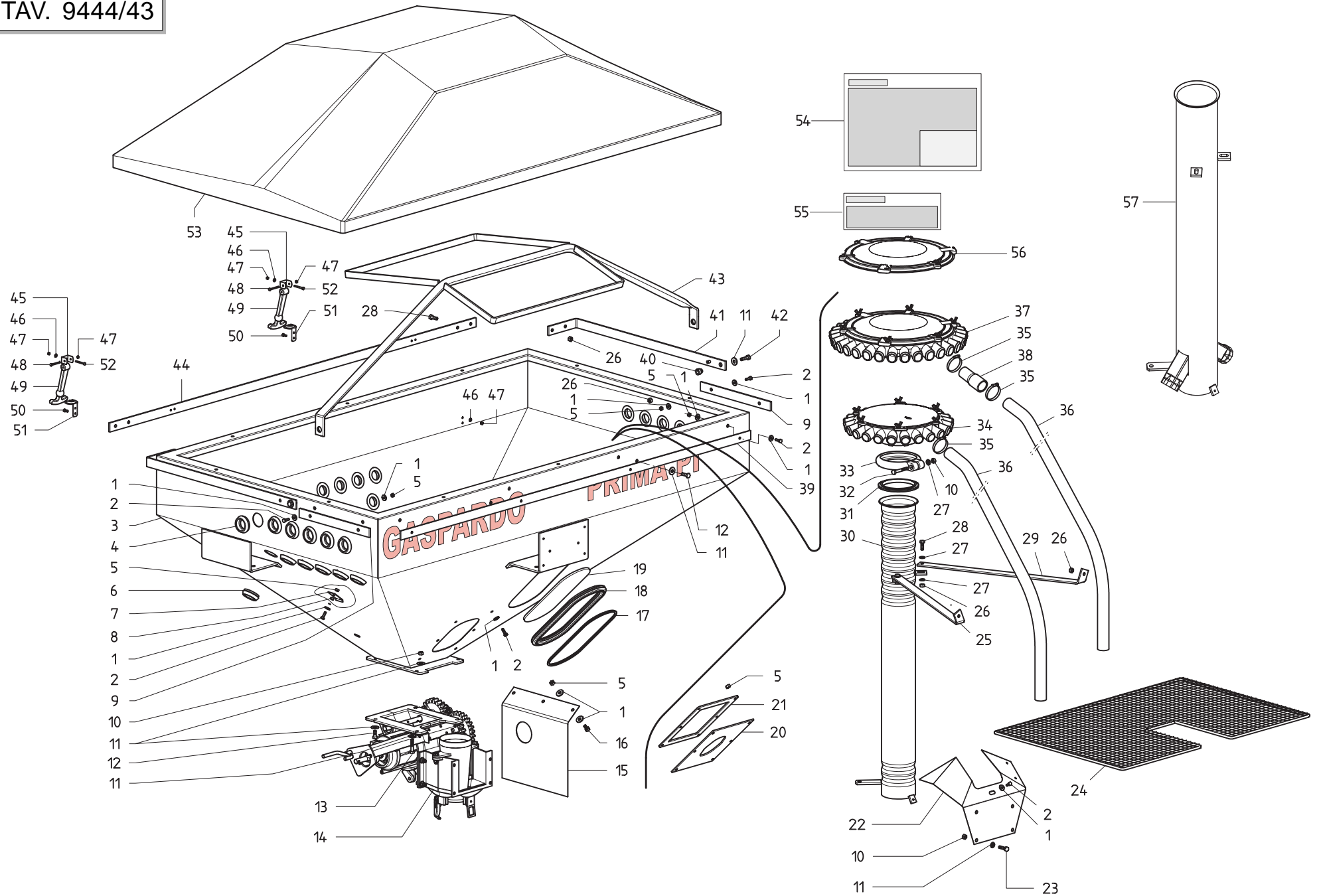
Pos.	Cod.	Descrizione	Pos.	Cod.	Descrizione
1	41602080	VITE 14X110 5737 8.G ZN			
2	41605052	VITE 12X40 5739 8.G ZN			
3	23440568	TIRANTE LATERALE			
4	20980019	BOCCOLA 10X12,25X18			
5	44953506	RONDELLA 14 X36 X3 ZN			
6	43549004	DADO TRISTOP M12			
7	20970142	RONDELLA 32X4X15,5			
8	43533008	DADO 14 5589 6.8 ZN			
9	41602119	VITE 20X130 5737 8.8 ZN			
10	43442011	DADO AUTOB.NOR.20 ZN			
11	16010222	TELAIO CENTRALE POSTER. PI			
12	16018190	SCONTRO A 4 FORI			
13	43549005	DADO TRISTOP M14			
14	16018640	MONT. BRACCIO PIEGHEVOLE PI400			
14	16018660	MONT. BRACCIO PIEGHEVOLE PI450			
14	16071080	MONT. BRACCIO PIEGHEVOLE PI500			
15	18801770	BOCCOLA 20,25X35 X71			
16	16018600	BRACCIO PIEGHEVOLE PI400			
16	16018650	BRACCIO PIEGHEVOLE PI450			
16	16070990	BRACCIO PIEGHEVOLE PI500			
17	15320041	BOCCOLA BRACCIO DIRECTA			
18	47969008	INGRASSATORE A SFERA M6X1 90°			
19	67008059	TAPPO PER TUBO 70X70			
20	23440506	PERNO			
21	18903261	MOLLA FERMO SPIRONI ZN			
22	13812311	CATENELLA CON MOSCHETTONE			
23	16018910	ASS.GUIDATUBI			
24	07000849	CAVALLOTTO M12X83 - 96 ZN			



SUPPORTO TRAMOGGIA

TAV. 9444/32

Pos.	Cod.	Descrizione	Pos.	Cod.	Descrizione
1	07000849	CAVALLOTTO M12 X TUBO 70X70			
2	16018310	SUPPORTO LATERALE TRAMOGGIA			
3	43549004	DADO TRISTOP M12			
4	43549003	DADO TRISTOP M10			
5	41605043	VITE 10X35 5739 8.G ZN			
6	16011490	SUPPORTO MANICHETTE			
7	43549001	DADO TRISTOP M 6			
8	44953002	RONDELLA D6 UNI 6592 ZN			
9	07002493	GANCIO SUPPORTO MANIGLIA M ZN			
10	41605015	VITE 6 X16 5739 8.G ZN			
11	07000342	CAVALLOTTO M10X81 - 92 ZN			
12	21150013	SCONTRO			
13	65336131	ANELLO TUBO			

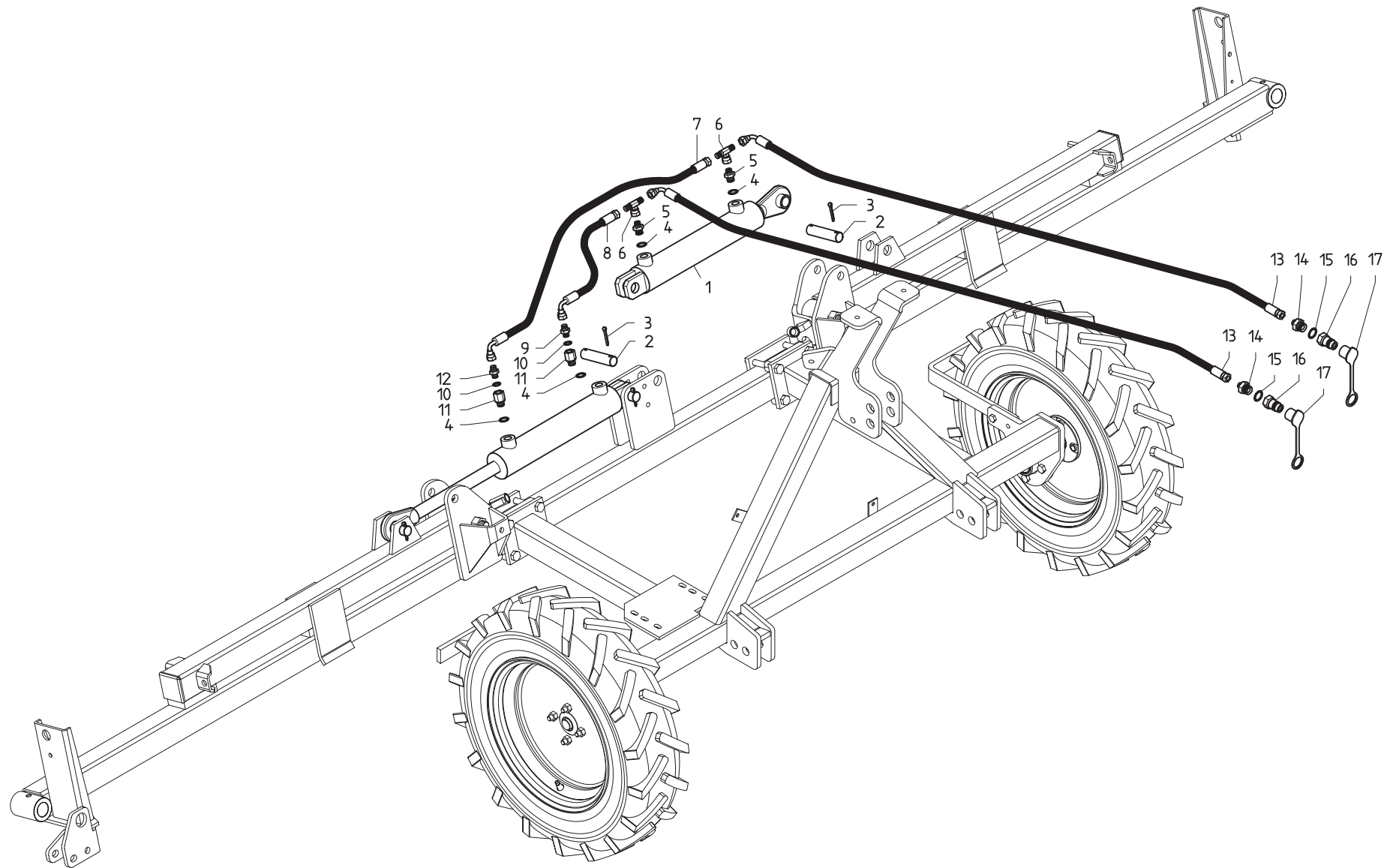


TRAMOGGIA

TAV. 9444/43

Pos.	Cod.	Descrizione	Pos.	Cod.	Descrizione
1	44953502	ROND.PIANA 6,6X 18X2 6593 ZN	36	61209301	TUBO SATURNO L D.32
2	41605018	VITE 6 X20 5739 8.G ZN	37	68005010	DISTRIBUTORE 32 U.CON COPERCH.
3	16021800	TRAMOGGIA	38	68005032	RIDUZIONE
4	68005012	GUARNIZIONE	39	16020670	RINFORZO COPRITRAMOGGIA FRONT.
5	43549001	DADO TRISTOP M 6	40	22270213	BOCCOLA
6	68005029	TAPPO	41	16021850	SUPPORTO LATERALE COPRITRAMOGGIA
7	16021790	FERMO GRIGLIA DI PROTEZIONE	42	41605033	VITE 8 X35 5739 8.G ZN
8	43530004	DADO 6 5588 6.8 ZN	43	16021880	SUPPORTO SUPER. COPRITRAMOGGIA
9	16021770	FERMO LATERALE TELO COPRITRAMOGGIA	44	16021870	SUPPORTO CENTRALE COPRITRAM.
10	43442005	DADO AUTOB.NOR.8 ZN	45	67004047	PIASTRINA ATTACCO GANCIO
11	44953503	ROND.PIANA 9X 24X2 6593 ZN	46	44953009	RONDELLA D4 UNI 6592 ZN
12	41605029	VITE 8 X20 5739 8.G ZN	47	43442002	DADO AUTOB.NOR.4 ZN
13	41605034	VITE 8 X40 5739 8.G ZN	48	41602002	VITE 4X40 5737 8.G ZN
14	16021120	MONTATGGIO DOSATORE	49	67004046	TIRANTE IN GOMMA
15	16030700	PROTEZIONE TRASM.DISTRIBUTORI	50	41605002	VITE 4 X12 5739 8.G ZN
16	41605015	VITE 6 X16 5739 8.G ZN	51	67004048	OCCHIELLO AGGANCIO
17	68005092	TENDITORE GUARNIZIONE	52	41605003	VITE 4 X16 5739 8.G ZN
18	68005091	GUARNIZIONE VETRO	53	16021840	TELO COPRITRAMOGGIA APERT.
19	16021080	VETRO CONTROLLO LIVELLO SEMI	54	19702631	DECAL.TABELLA SEMINA (RUOTA 6,5/80-15)
20	68005020	GUARNIZIONE	54	19703370	DECAL.TABELLA SEMINA (RUOTA 26x12.00-12)
21	16020690	PIASTRA SERRAGGIO GUARNIZIONE	55	19703350	DECAL.TABELLA REGOL.SEMINATR.
22	16020681	CARTER	56	68005080	COPERCHIO DISTRIBUTORE 24/12
23	41605032	VITE 8 X30 5739 8.G ZN	56	68005083	COPERCHIO DISTRIBUTORE 32/16
24	16021920	GRIGLIA DI PROTEZIONE	56	68005085	COPERCHIO DISTRIBUTORE 24 U.
25	16021450	SUPP. DX TUBO MISCELATORE	56	68005086	COPERCHIO DISTRIBUTORE 32 U.
26	43549002	DADO TRISTOP M 8	57	16022640	ASSIEME TUBO MISCELATORE
27	44953003	RONDELLA D8 UNI 6592 ZN			
28	41605031	VITE 8 X25 5739 8.G ZN			
29	16021460	SUPP. SX TUBO MISCELATORE			
30	16020731	TUBO MISCELATORE			
31	68005036	GUARNIZIONE			
32	41602028	VITE 8 X60 5737 8.G ZN			
33	68005035	MANICOTTO			
34	68005009	DISTRIBUTORE 24 U.CON COPERCH.			
35	62122002	FASCETTA STRING 32/52			

TAV. 9444/51

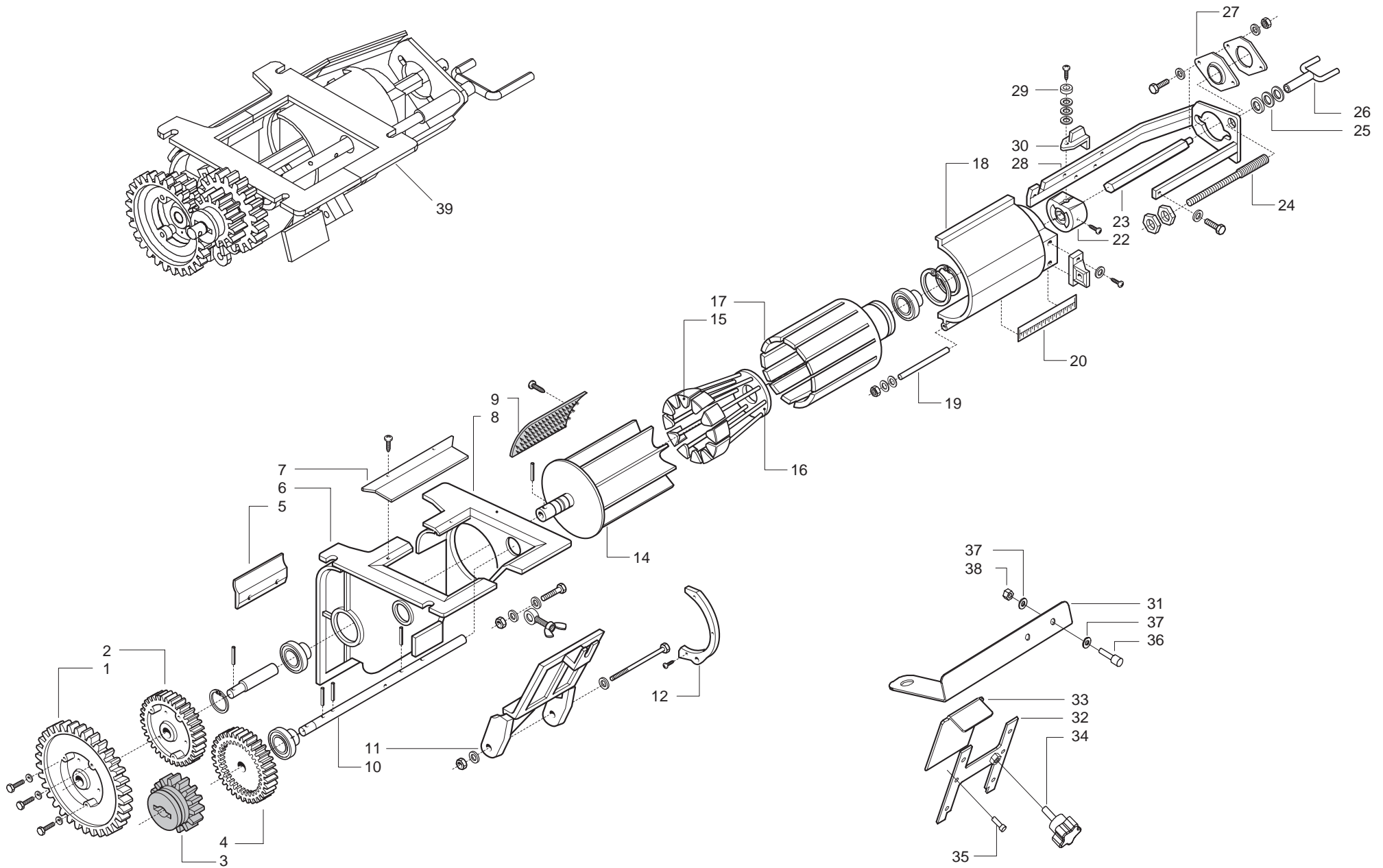


IMPIANTO OLEODINAMICO TELAIO POSTERIORE

TAV. 9444/51

Pos.	Cod.	Descrizione	Pos.	Cod.	Descrizione
1	13616210	CILINDRO X HI			
2	15310160	SPINA PROLUNGA 1-2° PUNTO			
3	45961086	COPIGLIA 5 X45 1336 ZN			
4	67007242	RONDELLA RAME 3/8			
5	67007271	NIPPLO MASCH.CIL.3/8-1/4 ZN			
6	67007440	RACCORDO T M-M-F 1/4' ZN			
7	16011680	TUBO 1/4' R2 C-F 1/4' L.900			
8	16011670	TUBO 1/4' R2 C-F 1/4' L.500			
9	16011700	MONT.NIPPLO 1/4 GRANO F.1,5			
10	67007269	RONDELLA RAME 1/4			
11	67007444	NIPPLO MASCHIO 3/8 F-1/4 ZN			
12	16011690	MONT.NIPPLO 1/4 GRANO F.1,0			
13	22505140	TUBO 1/4" R2 C-F 1/4" L.2350			
14	67007291	NIPPLO MASCH.CIL.1/2-1/4 ZN			
15	67007243	RONDELLA RAME 1/2			
16	67007210	INNESTO RAPIDO MASCH.CONO 1/2			
17	67008034	CAPPUCCIO INNESTO 1/2			

TAV. 9444/62

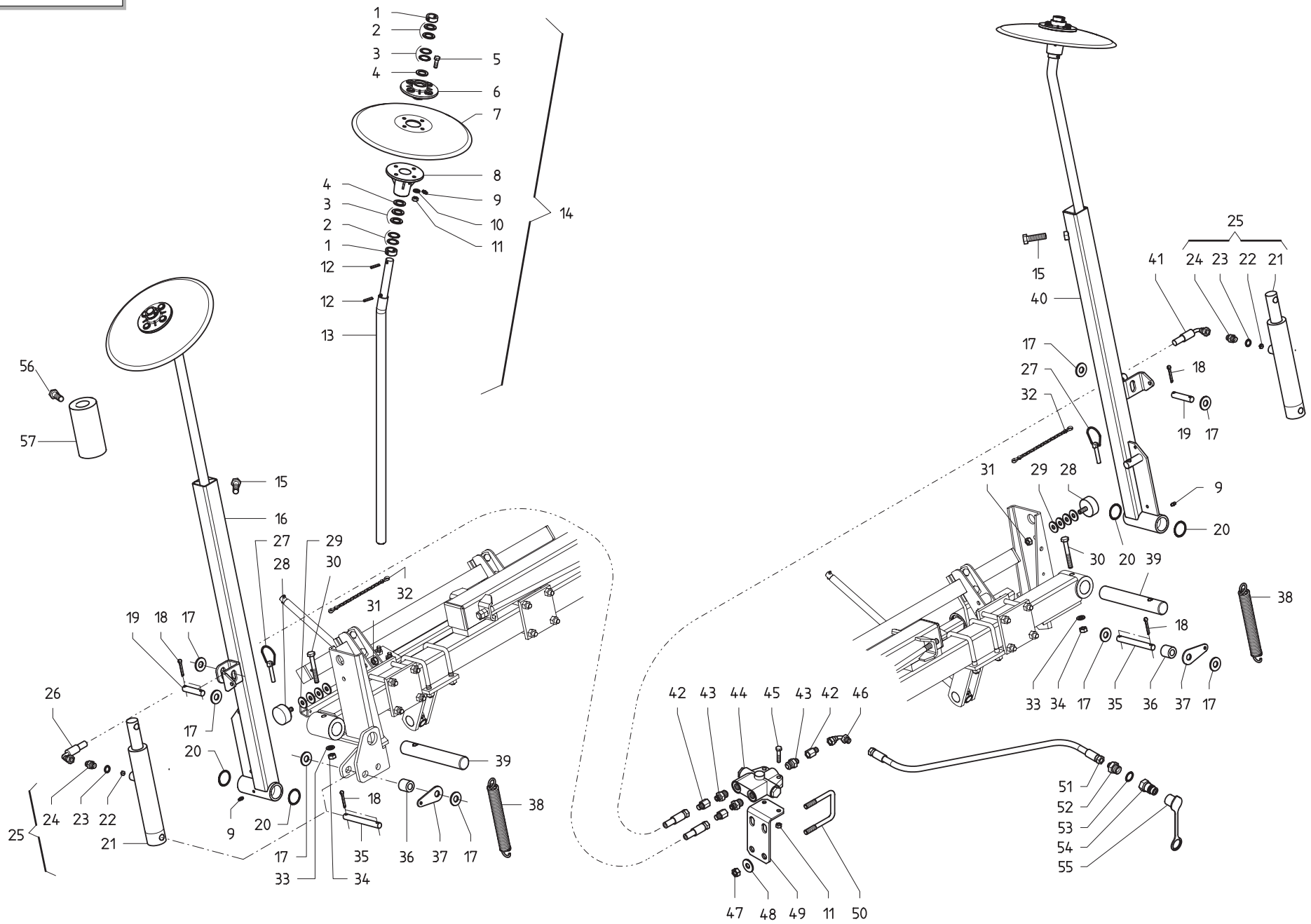


DOSATORE

TAV. 9444/62

Pos.	Cod.	Descrizione	Pos.	Cod.	Descrizione
1	68005074	RUOTA DENTATA Z28	36	41605003	VITE 4 X16 5739 8.G ZN
2	68005055	RUOTA DENTATA Z19	37	44953009	RONDELLA D4 UNI 6592 ZN
3	68005073	RUOTA DENTATA Z14	38	43442002	DADO AUTOB.NOR.4 ZN
4	68005072	RUOTA DENTATA Z19	39	68005002	DOSATORE COMPLETO
5	68005056	GUARNIZIONE IN GOMMA			
6	68005047	CORPO ANTERIORE			
7	68005076	GUARNIZIONE			
8	68005048	CORPO POSTERIORE			
9	68005058	SPAZZOLA			
10	68005057	ASSE AGITATORE			
11	68005054	COPERCHIO A CERNIERA			
12	68005077	MEZZALUNA			
13	68005069	TIRANTE AD OCCHIONE			
14	68005050	DOSATORE			
15	68005053	OTTURATORE			
16	68005052	SARACINESCA			
17	68005051	RULLO			
18	68005049	INVOLUCRO			
19	68005066	SPINA			
20	19703000	DECAL.REGOLAZIONE DOSATORE			
21	68005071	CORPO APERTURA DOSATORE			
22	68005059	PORTA VALVOLA			
23	68005064	ASSE ESAGONALE DOSATORE			
24	68005063	VITE APERTURA			
25	68005070	DISTANZIALI			
26	68005062	MANOVELLA APERTURA DOSATORE			
27	68005061	FLANGIA			
28	68005060	TELAIO METALLICO			
29	68005068	BOCCOLA			
30	68005065	MOLLA DI BLOCCO			
31	16013280	SUPPORTO SENSORE			
32	16020980	GUIDA LAMINA SCARICO			
33	16021000	LAMINA DI SCARICO			
34	67008062	VOLANTINO			
35	41982001	VITE 3,5X9,5 DIN 7981			

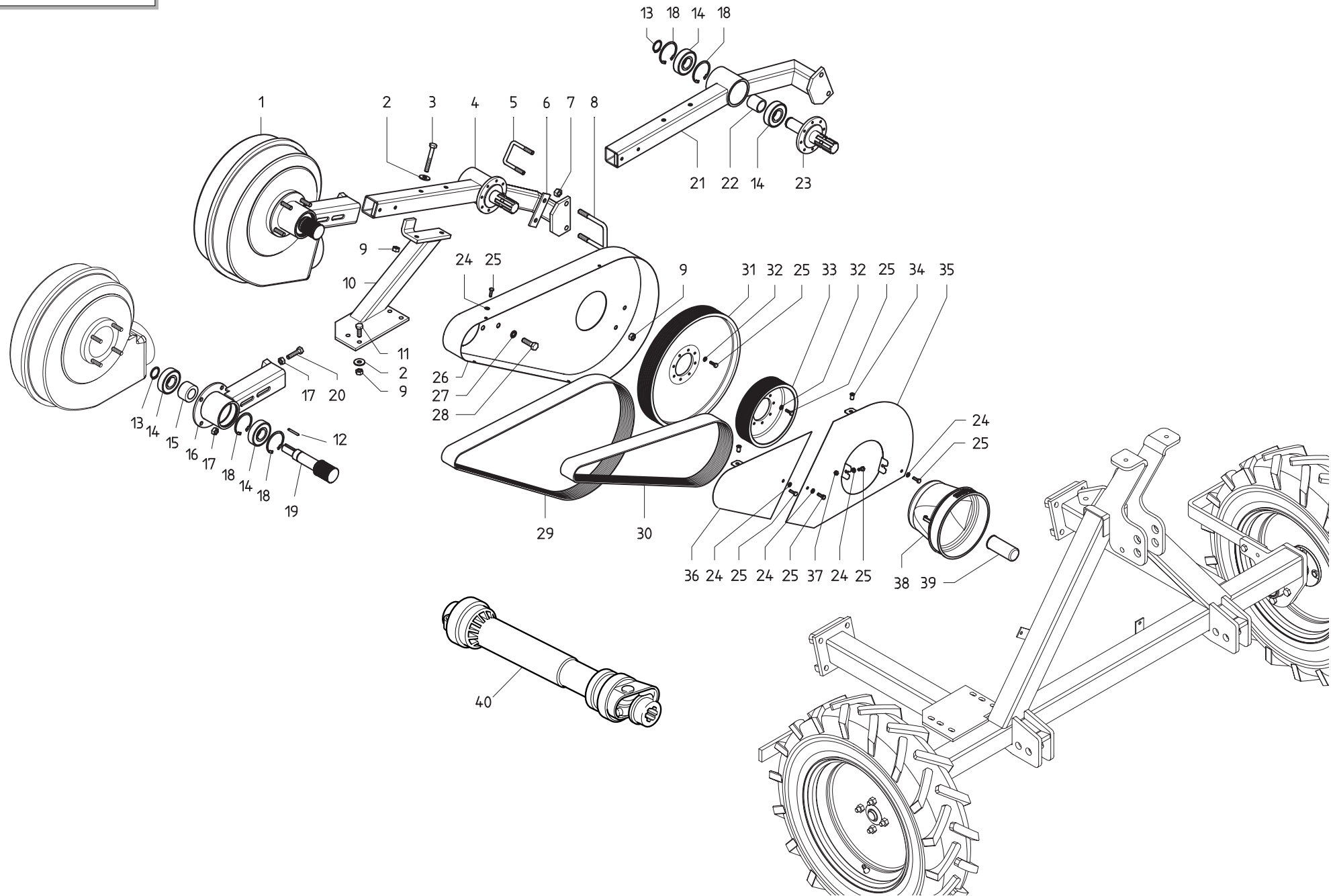
TAV. 9444/72



SEGNAFILE
TAV. 9444/72

Pos.	Cod.	Descrizione	Pos.	Cod.	Descrizione
1	22270081	FERMOASSE	36	18802250	BOCCOLA 15.25X30X30
2	20970024	RONDELLA 31,2X2X20,5	37	16012810	ATTACCO MOLLA INFERIORE
3	20970100	RONDELLA 30X0,5X22 ACC.	38	65337004	MOLLA TRAZ.SOLLEV. FU
4	22270065	PARAPOLVERE D.31	39	16011590	PERNO SEGNAFILE
5	41605031	VITE 8 X25 5739 8.G ZN	40	16018570	SUPPORTO SEGNAFILE SX
6	66248203	MOZZO INT.FELTRO SP	41	22505143	TUBO ¼" R2 CF¼" – F¼"L.3500
7	07002343	DISCO SEGNAFILE D.320	42	67007294	PROLUNGA CORTA 036 ¼
8	66248204	MOZZO EST.FELTRO SP	43	67007475	NIPPLO ¾" JIC OR – ¼"
9	47969001	INGRASS.A SFERE M6X1/A	44	67007430	VALVOLA SEGNAFILE C.SQV >
10	44953003	RONDELLA D8 UNI 6592 ZN	45	41602024	VITE 8 X40 5737 8.G ZN
11	43530006	DADO 8 5588 6.8 ZN	46	67007432	CURVA 90° F.GIREV. ¼"- M. ¼"
12	46966077	SPINA EL.5 X30 DIN 1481	47	43549004	DADO TRISTOP M12
13	22500048	GAMBO DISCO SEGNAFILE	48	44953506	RONDELLA 14 X36 X3 ZN
14	07002344	DISCO SEGNAFILE D.320 COMPL.	49	15412350	SUPPORTO VALVOLA SEGNAFILE
15	41605062	VITE 14X50 5739 ZN	50	07000849	CAVALLOTTO M12 X TUBO 70X70
16	16018560	SUPPORTO SEGNAFILE DX	51	23440212	Tube ¼" R2 R¼" – F¼" L.1800
17	44953007	RONDELLA D16 UNI 6592 ZN	52	67007291	NIPPLO MASCH.CIL. ½-¼ ZN
18	45961061	COPIGLIA 4 X25 1336 ZN	53	67007243	RONDELLA RAME ½
19	15413010	SPINA 15X62	54	67007210	INNESTO RAPIDO MASCH.CONO 1/2
20	18701800	RONDELLA 35,5 X42 X0,5	55	67008034	CAPPUCCIO INNESTO ½
21	14217330	CILINDRO SEGNAFILE 30X40 -155	56	41605045	VITE 10X45 5739 8.G ZN
22	15413050	STROZZATORE A PASTIGLIA	57	16012950	ZAVORRA
23	67007269	RONDELLA RAME ¼			
24	67007270	NIPPLO MASCH.CIL. 1/4 ZN			
25	15413110	CILINDRO SEGNAFILE SP COMPL.			
26	16012650	TUBO R2 ¼ C-F L.4000			
27	45965007	SPINA A SCATTO D 9 B/83			
28	67004041	PARACOLPI CIL.D50X21			
29	44953505	ROND.PIANA 11X30X2,5 6593 ZN			
30	41602046	VITE 10X80 5737 8.G ZN			
31	43530007	DADO 10 5588 6.8 ZN			
32	13812311	CATENELLA CON MOSCHETTONE			
33	44953004	RONDELLA D10 UNI 6592 ZN			
34	43549003	DADO TRISTOP M10			
35	15413020	SPINA 15X120			

TAV. 9444/82

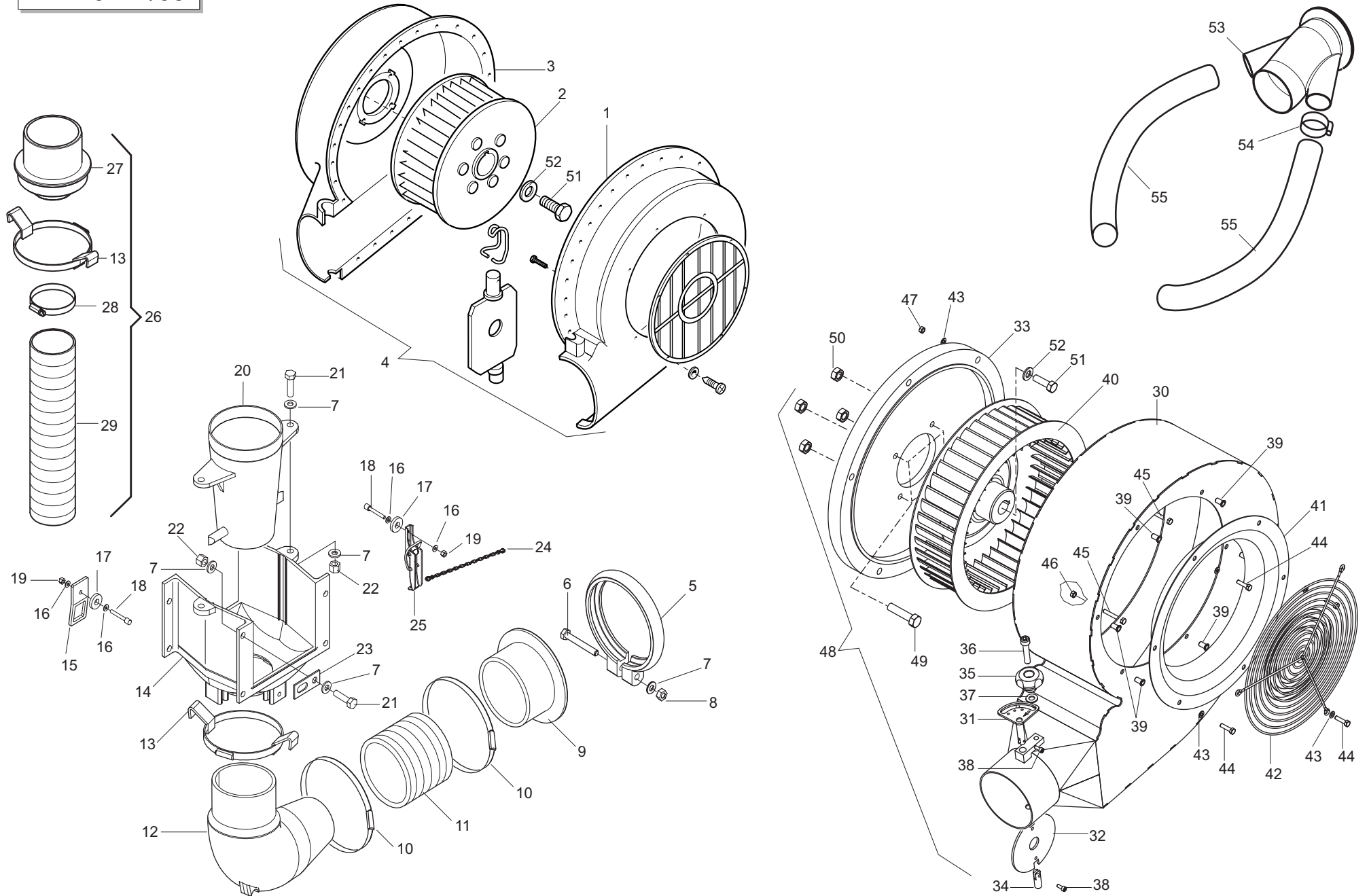


TRASMISSIONE SOFFIANTE

TAV. 9444/82

Pos.	Cod.	Descrizione	Pos.	Cod.	Descrizione
1	16032370	SOFFIANTE CON PULEGGIA COMPLETA (PRIMA PI 400)	35	16033210	ASS.CARTER ANT.PULEGGIA MOTRIC
1	16033280	SOFFIANTE CON PULEGGIA COMPLETA (PRIMA PI 450)	36	16033230	ASS.CARTER ANT.PULEGGIA COND.
2	44953505	ROND.PIANA 11X30X2,5 6593 ZN	37	43549001	DADO TRISTOP M6 – ZN
3	41602045	VITE 10X75 5737 8.G ZN	38	21010037	CUFFIA PROTEZIONE CARDANO
4	16032840	MONT. SUPPORTO ASSE P.D.F.	39	66248227	PROTEZIONE P.D.F.
5	22220008	CAVALLOTTO M10X62 – 73 ZN	40	58160034	CARD.CE T100710 112 R12
6	16015690	SCONTRO 100X30 – 5 2F.11 INT.62			
7	43549004	DADO TRISTOP M12			
8	07000849	CAVALLOTTO M12 X TUBO 70X70			
9	43549003	DADO TRISTOP M10			
10	16019100	ASS. SUPP. GRUPPO ASSE P.D.P.			
11	41605042	VITE 10X30 5739 8.G ZN			
12	55140003	LINGUETTA 06X6X30 UNI6604			
13	52121027	ANELLO ARR.30 UNI 7435-75			
14	51106407	CUSCINETTO 6306 2RS C3			
15	18802060	BOCCOLA 50X30.5X30			
16	16015570	SUPPORTO VENTOLA			
17	43530007	DADO 10 5588 6.8 ZN			
18	52122059	ANELLO ARR.72 UNI 7437-75			
19	16032361	ASSE VENTOLA			
20	41605045	VITE 10X45 5739 8.G ZN			
21	16018430	SUPPORTO ASSE P.D.F.			
22	10150110	DISTANZIALE CUSCINETTI			
23	10150100	ASSE P.D.F.			
24	44953502	ROND.PIANA 6,6X 18X2 6593 ZN			
25	41605015	VITE 6 X16 5739 8.G ZN			
26	19003640	CARTER POSTERIORE			
27	44953005	RONDELLA D12 UNI 6592 ZN			
28	41605051	VITE 12X35 5739 8.G ZN			
29	54236005	CINGHIA POLY V 1753 J-20 GOLE			
30	54236006	CINGHIA POLY V 1475 J-20 GOLE			
31	16032350	PULEGGIA MOTRICE PER 540 GIRI'			
32	44958014	RONDELLA D6 DIN 137/A ZN			
33	16032340	PULEGGIA MOTRICE PER 1000 GIRI'			
34	43945015	INSERTO FILETTATO M 6 X13 ZN			

TAV. 9444/93

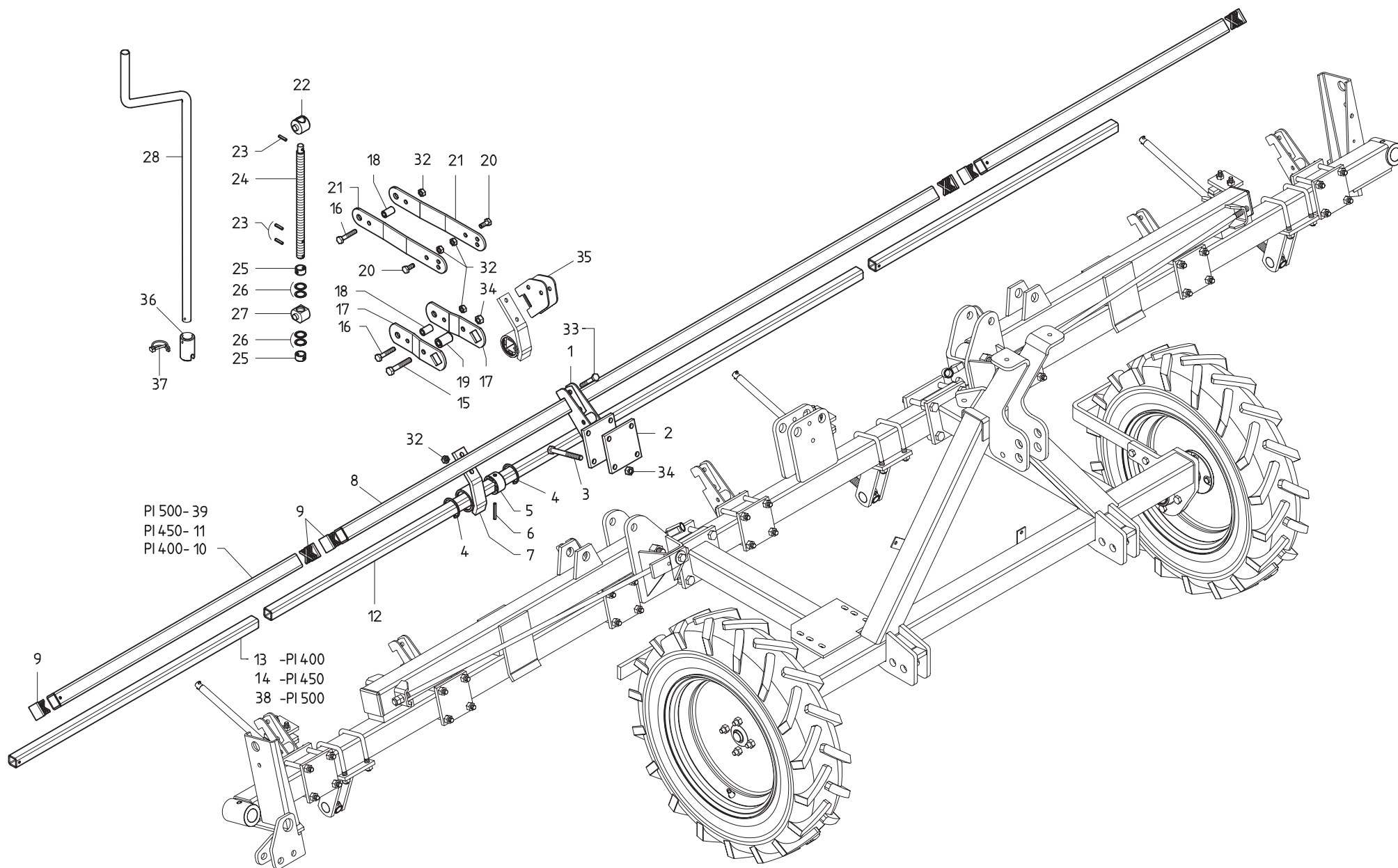


SOFFIANTE

TAV. 9444/93

Pos.	Cod.	Descrizione	Pos.	Cod.	Descrizione
1	68005099	GUSCIO SX SOFFIANTE	35	67008080	VOLANTINO 4LOBI D.60-M10 FEM.>
2	68005081	GIRANTE	36	41724035	VITE 8 X45 5931 8.G
3	68005098	GUSCIO DX SOFFIANTE	37	44953003	RONDELLA D8 UNI 6592 ZN
4	68005096	SOFFIANTE SENZAALBERO MOZZO E ALBERO (PRIMA PI 400)	38	41724028	VITE 4 X10 5931 8.G ZN
5	15355240	FASCETTA STRINGITUBO	39	43945014	INSERTO FIL.M 5X12 ZG T.TONDA
6	41602030	VITE 8 X70 5737 8.G ZN	40	68009001	GIRANTE
7	44953003	RONDELLA D8 UNI 6592 ZN	41	68009003	CONVOGLIATORE
8	43549002	DADO TRISTOP M 8 ZN G.	42	68009002	GRIGLIA FERRO
9	68005031	RIDUZIONE	43	44953501	RONDELLA 5,3 X9,5 X1 6593 ZN
10	62122009	FASCETTA STRING. 90/110 H.12	44	41605006	VITE 5 X20 5739 8.G ZN
11	61209005	TUBO FLESSIBILE D.100	45	41605010	VITE 5 X35 5739 8.G ZN
12	68005079	CURVA 145X147,5	46	43530003	DADO 5 5588 6.8 ZN
13	16021020	ASS.GANCIO CHIUSURAA LEVA	47	43549000	DADO TRISTOP M 5 ZN G.
14	68005034	CORPO	48	16050010	SOFFIANTE SENZAALBERO MOZZO E ALBERO (PRIMA PI 450)
15	16021010	ATTAC.GANCIO CHIUSURA LEVA ZN	49	41605043	VITE 10X35 5739 8.G ZN
16	44953009	RONDELLA D4 UNI 6592 ZN	50	43549003	DADO TRISTOP M10 ZN G.
17	20970104	RONDELLA 21X4X8,5	51	41605031	VITE 8 X25 5739 8.G ZN
18	41724053	VITE 4 X30 5931 8.G ZN	52	20970032	RONDELLA 32X4X8,5
19	43442002	DADO AUTOB.NOR.4 ZN	53	16022690	TUBO USCITA VENTOLA
20	68005033	DIFFUSORE	54	62122007	FASCETTA STRING. 40/60 H.8
21	41605032	VITE 8 X30 5739 8.G ZN	55	61209106	TUBO EOLO S.E. 50 GRIGIO
22	43442005	DADO AUTOB.NOR.8 ZN			
23	16020910	SUPP.SENSORE ALBERO DISTRIB.			
24	13812311	CATENELLA CON MOSCHETTONE			
25	16021040	LEVA CHIUSURA ZN			
26	15326850	MONT.IMBUTO PROVA DI SEMINA			
27	19003460	IMBUTO PROVA DI SEMINA			
28	62122012	FASCETTA STRING. 47/67 H.8			
29	61209004	TUBO ASPIREX 60 COLORE GRIGIO			
30	16050020	ASS.VOLUTA SOFFIANTE PRIMA			
31	16050100	ASS.PERNO REGOLAZIONE			
32	16050080	SPORTELLLO ZN			
33	16050120	PIASTRA SUPPORTO GIRANTE			
34	16050140	PERNO SUPP.SPORTELLLO ZN			

TAV. 9444/103

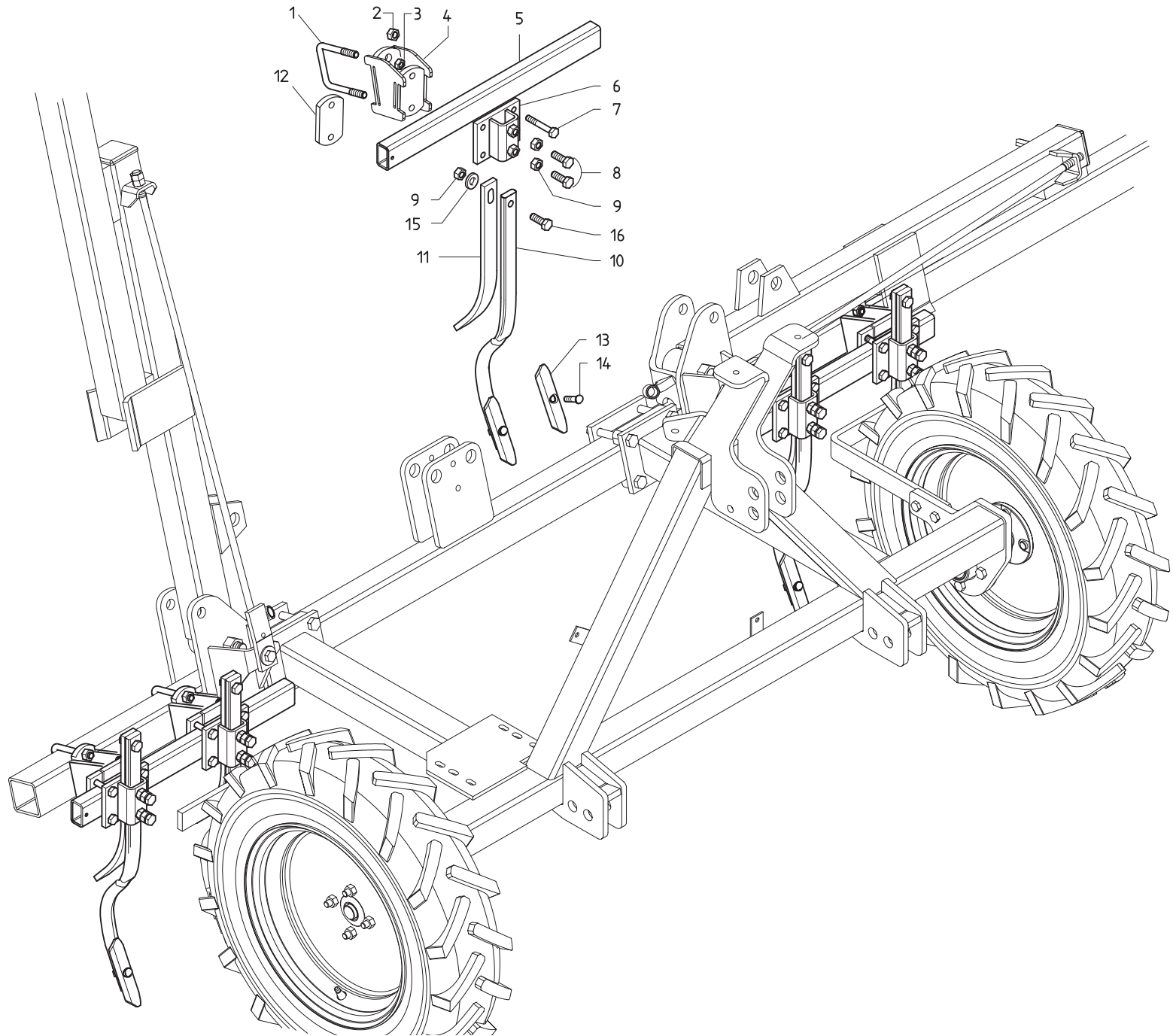


PRESSIONE ASSOLCATORI

TAV. 9444/103

Pos.	Cod.	Descrizione	Pos.	Cod.	Descrizione
1	16018400	SUPPORTO TUBO PORTA FALCIONI	35	16019040	ASS.SUPP.TUBO REG.PRESS.ASSOLC
2	16010170	SCONTRIO 4 FORI	36	16040940	BOCCOLA MANIGLIA ZN
3	41602065	VITE 12X110 5737 8.G ZN	37	45965011	SPINOTTO X INGRANAGGIO
4	52122042	ANELLO ARR.52 UNI 7437-75	38	16071020	TUBO Q.30X4X1400
5	07000133	BUSSOLA FORO QUADRO 30X30	39	16071030	TUBO Q.40X4X1400
6	46966104	SPINA EL.6 X50 DIN 1481			
7	16014131	SUPPORTO TUBO			
8	16010480	TUBO Q.40X4X2200			
9	16242490	TAPPO PER TUBO 40X40			
10	16010490	TUBO Q.40X4X900			
11	16011050	TUBO Q.40X4X1150			
12	16010500	TUBO Q.30X4X2200			
13	16010510	TUBO Q.30X4X900			
14	16011060	TUBO Q.30X4X1150			
15	41602060	VITE 12X70 5737 8.G ZN			
16	41602041	VITE 10X55 5737 8.G ZN			
17	16018670	SUPPORTO INFERIORE REGOLAZIONE			
18	18802230	BOCCOLA 10,5 X 18 X 31 ZN			
19	18800870	BOCCOLA 12,25 X 25 X 42 ZN			
20	41605039	VITE 10X20 5739 8.G ZN			
21	16018700	SUPPORTO SUPERIORE REGOLAZIONE			
22	16018690	ASSE TIRAMOLLE SUPERIORE			
23	46966097	SPINA EL.6 X26 DIN 1481			
24	16018710	VITE REGOLAZIONE PRESS. TUBI SCARPETTA			
25	07000312	BUSSOLA VITE PRESSAMOLLE ZN			
26	20970100	RONDELLA 30X0,5X22 ACC.			
27	16018680	ASSE TIRAMOLLE INFERIORE			
28	16040930	ASTA MANIGLIA PROVA SEMINA ZN			
29	07000787	SUPP.SCARPETTA A PUNTA			
30	41602036	VITE 8 X30 5737 8.G ZN			
31	43549002	DADO TRISTOP M 8 ZN G.			
32	43549003	DADO TRISTOP M10			
33	41602150	VITE 10X75 5737 10.9 ZN			
34	43549004	DADO TRISTOP M12			

TAV. 9444/112

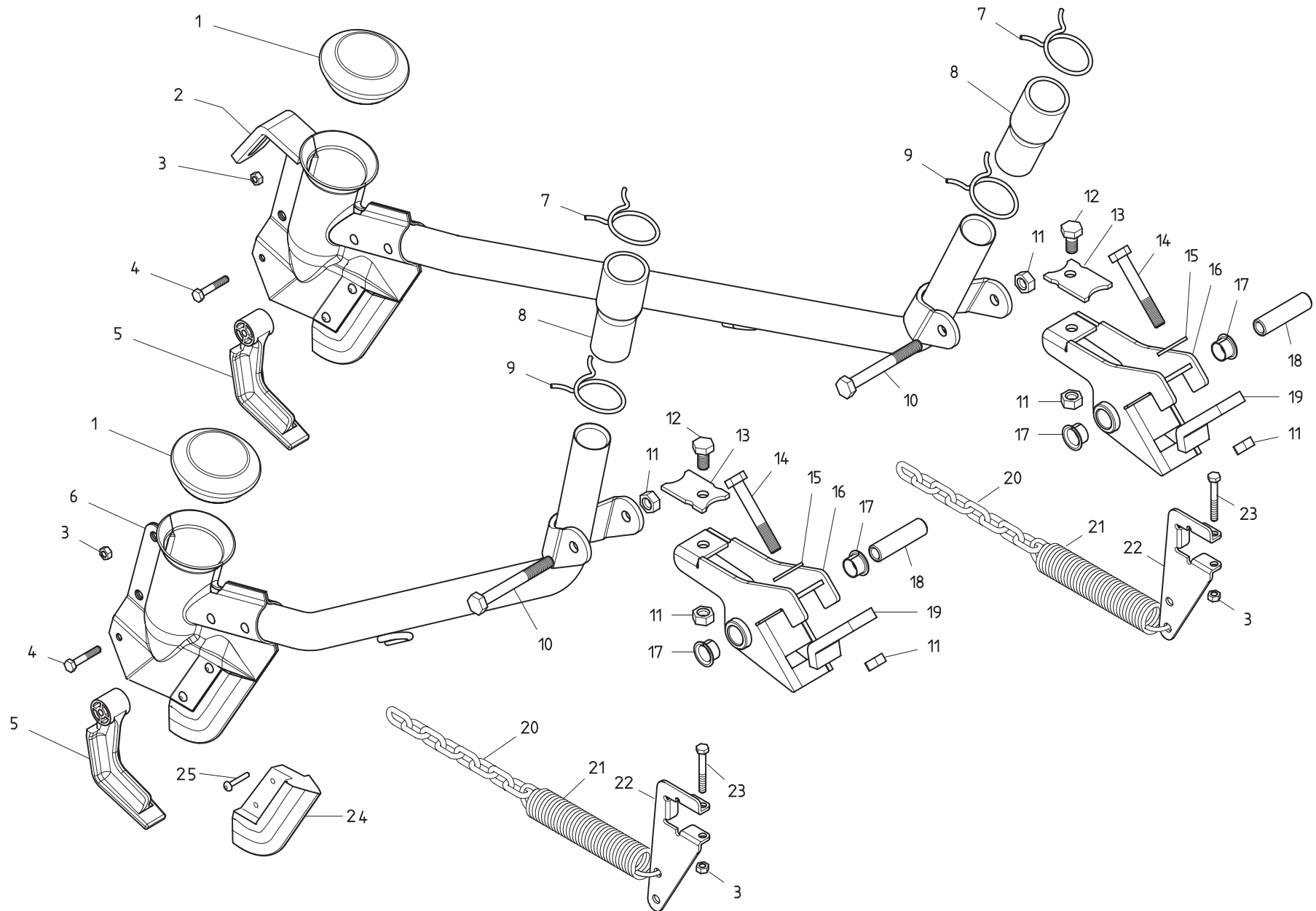


ROMPITRACCIA

TAV. 9444/112

Pos.	Cod.	Descrizione	Pos.	Cod.	Descrizione
1	07000849	CAVALLOTTO M12 X TUBO 70X70			
2	43549004	DADO TRISTOP M12			
3	43549003	DADO TRISTOP M10			
4	16019060	ASS.SUPP.TUBO ROMPITRACCIA 01			
5	16018790	TUBO PORTA ROMPITRACCIA			
6	16018830	SUPPORTO ROMPITRACCIA			
7	41602043	VITE 10X65 5737 8.G ZN			
8	41605051	VITE 12X35 5739 8.G ZN			
9	43533007	DADO 12 5589 6.8 ZN			
10	67002019	ROMPITRACCIA PRIMA			
11	67002020	RINFORZO ROMPITRACCIA PRIMA			
12	16019090	SCONTRO 90 X50 -10 2F11 62			
13	67002021	VOMERE REVERSIBILE 36X6X210			
14	67002011	BULLONE TESTA OVALE M10X35			
15	44953005	RONDELLA D.12 UNI 6592 ZN			
16	41605052	VITE 12X40 5739 8.G ZN			

TAV. 9444/123

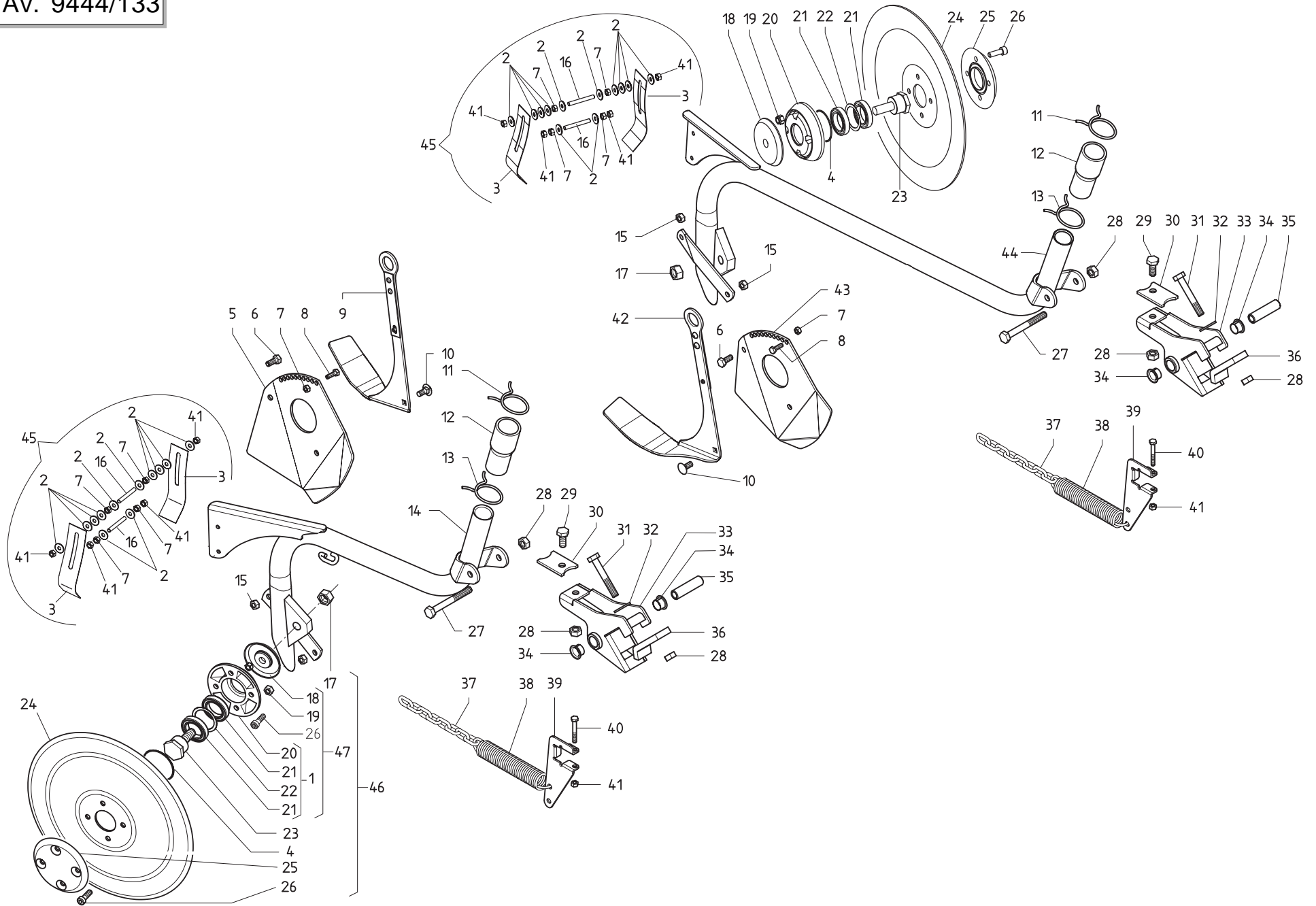


ASSOLCATORI A FALCIONE

TAV. 9444/123

Pos.	Cod.	Descrizione	Pos.	Cod.	Descrizione
1	19003270	CUFFIA TUBO SCARPETTA			
2	16040070	TUBO SCARPETTA LUNGO			
3	43549001	DADO TRISTOP M 6			
4	41602012	VITE 6 X40 5737 8.G ZN			
5	07002218	ANTI INTASAMENTO M			
6	16040060	TUBO SCARPETTA CORTO			
7	18900540	STRINGITUBO – ZN			
8	68005032	RIDUZIONE			
9	18900620	ANELLO STRINGITUBO – ZN			
10	41602046	VITE 10X80 5737 8.G ZN			
11	43549003	DADO TRISTOP M10			
12	41605041	VITE 10X25 5739 8.G ZN			
13	16040980	FERMO PER TUBI SCARPETTA			
14	41602044	VITE 10X70 5737 8.G ZN			
15	44953505	ROND.PIANA 11X30X2,5 6593 ZN			
16	16040482	SUPP.TUBO SCARPETTA			
17	51128016	CUSCINETTO AUTOL.FLANG. 16X18X17			
18	18801892	BOCCOLA 10X16X60,2			
19	16015981	SCONTRO DI FISSAGGIO			
20	16040140	CATENA D.5 L.141 ZN			
21	18903540	MOLLA TRAZIONE SCARPETTE			
22	16041050	STAFFA AGGANCIO MOLLA LUNGA			
23	41602013	VITE 6 X45 5737 8.G ZN			
24	07000138	PUNTA ASSOLCATORE			
25	48971035	RIBATTINO TT 6 X25 748			

TAV. 9444/133

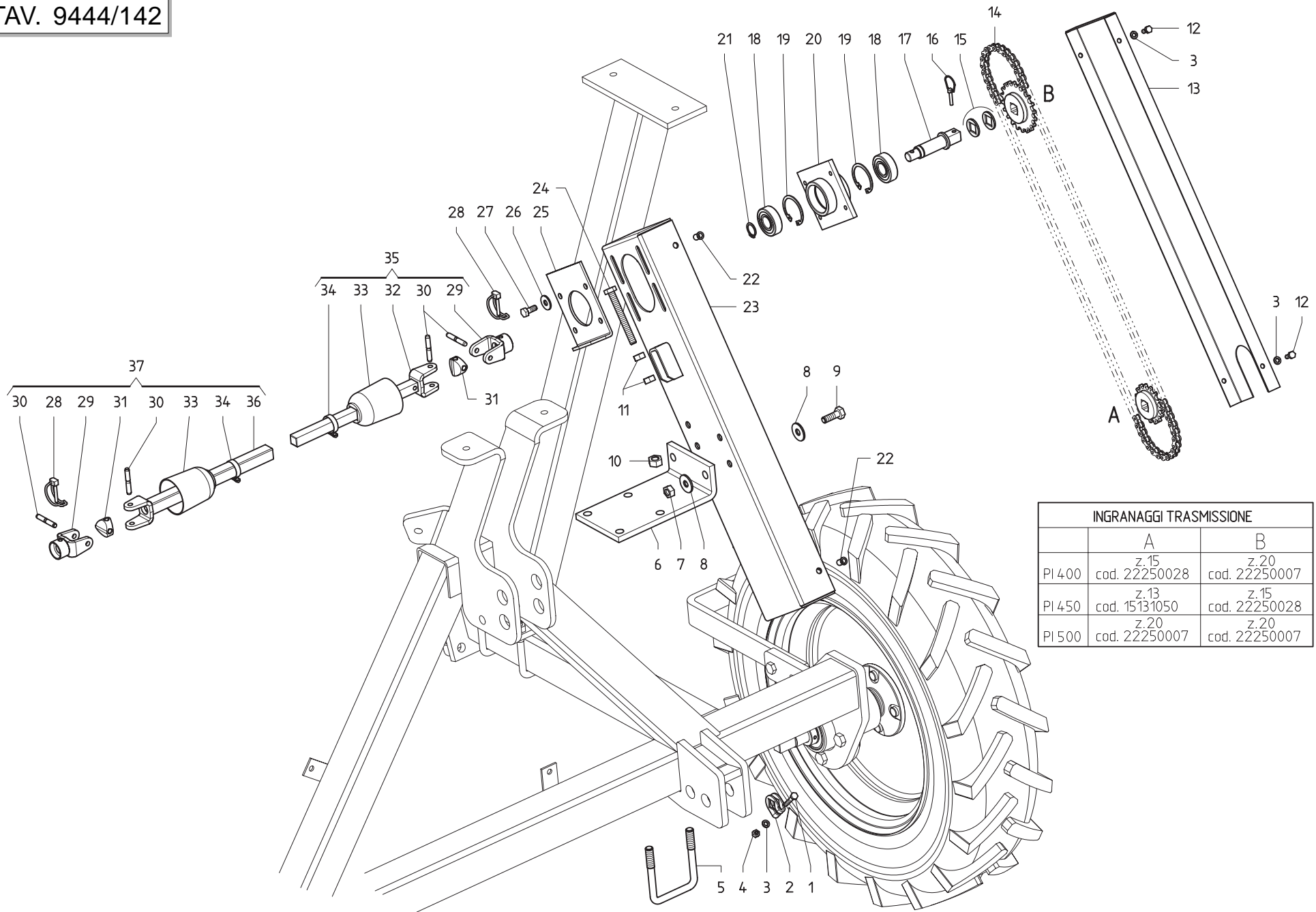


ASSOLCATORI DISCHI SEMPLICI

TAV. 9444/133

Pos.	Cod.	Descrizione	Pos.	Cod.	Descrizione
1	16040921	MONT.FLANGIA CON CUSCINETTI	36	16015981	SCONTRO TUBO UTENSILI
2	44953502	ROND.PIANA 6,6X 18X2 6593 ZN	37	16040140	CATENA GENOVESE ZN
3	16040770	RASCHIATERRA DISCO	38	18903540	MOLLA TRAZ. SCARPETTE ZN
4	53230048	GUARNIZIONE OR 2200	39	16041050	STAFFA AGGANCIAMENTO MOLLA LUNGA
5	16040650	GUSCIO ELEMENTO CORTO	40	41602013	VITE 6 X45 5737 8.G ZN
6	41605029	VITE 8 X20 5739 8.G ZN	41	43549001	DADO TRISTOP M 6
7	43530004	DADO 6 5588 6.8 ZN	42	16040681	LIVELLO PROF.TUBO LUNGO DS
8	41605013	VITE 6 X12 5739 8.G ZN	43	16040660	GUSCIO ELEMENTO LUNGO
9	16040671	LIVELLO PROF.TUBO CORTO DS	44	16040810	TUBO LUNGO DISCO SEMPLICE
10	41182002	VITE 8 X25 5732 4.6 ZN	45	16041160	KIT RASCHIATERRA DISCHI SEMPLICI
11	18900540	STRINGITUBO - ZN	46	16040951	KIT COMPLETO FISSAGGIO DISCO SEMPLICE
12	68005032	RIDUZIONE	47	16243321	KIT FLANGIA E PARAPOLVERE
13	18900620	ANELLO STRINGITUBO - ZN			
14	16040800	TUBO CORTO DISCO SEMPLICE			
15	43549002	DADO TRISTOP M 8			
16	16040830	PERNO FILETTATO			
17	43549005	DADO TRISTOP M14			
18	16040862	PARAPOLVERE DI BLOCCAGGIO			
19	43442005	DADO AUTOB.NOR.8 ZN			
20	19003422	FLANGIA PORTA CUSCINETTI			
21	51104211	CUSCINETTO 61906-2RS			
22	44953703	RONDELLA RASAMENTO 37X47X0,1			
23	16040820	ASSE DISCO			
24	16241560	DISCO D.320 DS			
25	19003411	DISCO ESTERNO			
26	41724069	VITE 8X25 DIN 7984 ZN			
27	41602046	VITE 10X80 5737 8.G ZN			
28	43549003	DADO TRISTOP M10			
29	41605041	VITE 10X25 5739 8.G ZN			
30	16040960	FERMO PER TUBI DISCO SEMPLICE			
31	41602044	VITE 10X70 5737 8.G ZN			
32	44953505	ROND.PIANA 11X30X2,5 6593 ZN			
33	16040482	SUPP.TUBO SCARPETTA			
34	51128016	CUSCINETTO AUTOL.FLANG. 16X18X17			
35	18801892	BOCCOLA 10X16X60,2			

TAV. 9444/142



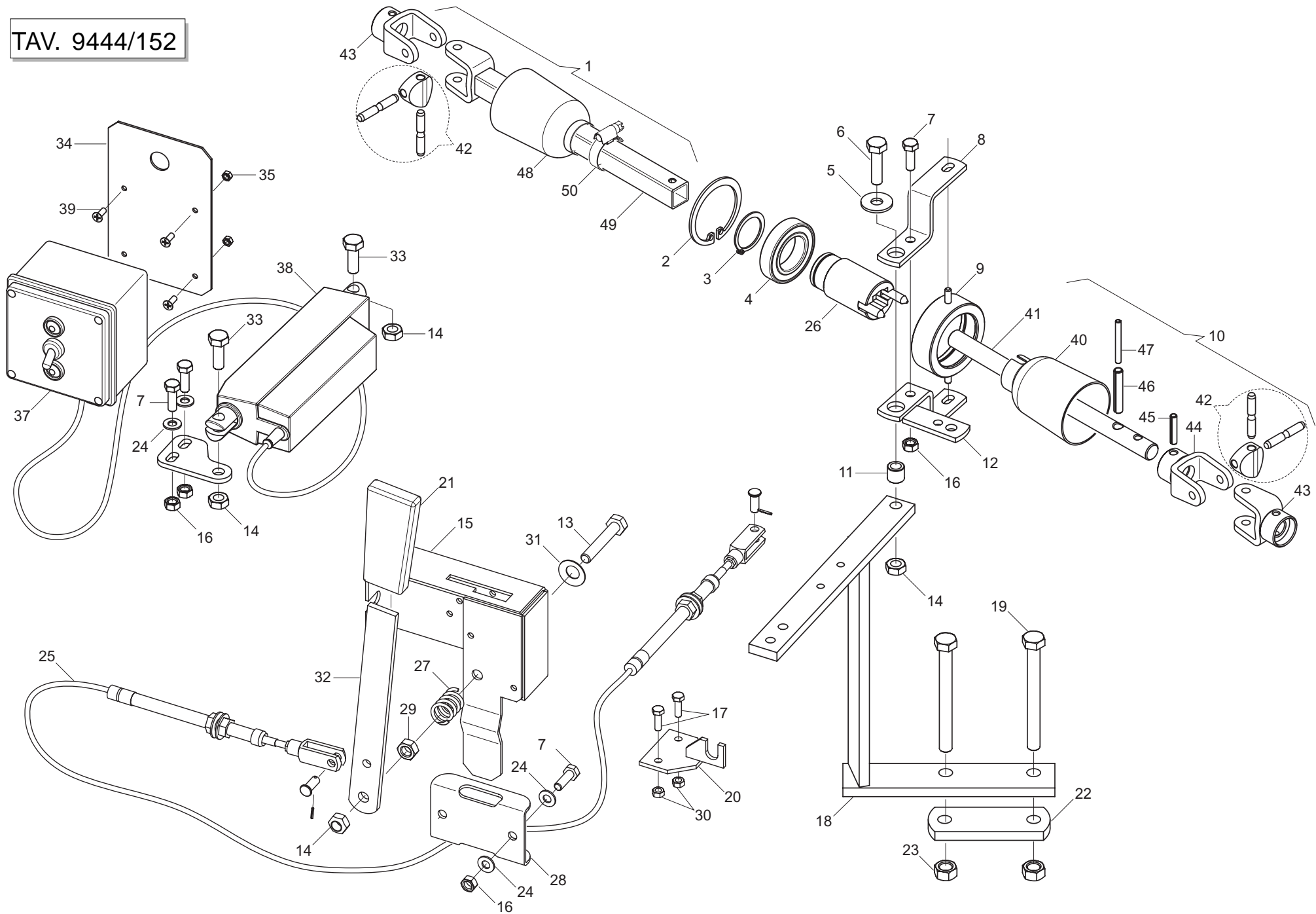
INGRANAGGI TRASMISSIONE		
	A	B
PI 400	z.15 cod. 22250028	z.20 cod. 22250007
PI 450	z.13 cod. 15131050	z.15 cod. 22250028
PI 500	z.20 cod. 22250007	z.20 cod. 22250007

TRASMISIONE RUOTA MOTRICE

TAV. 9444/142

Pos.	Cod.	Descrizione	Pos.	Cod.	Descrizione
1	41602011	VITE 6 X35 5737 8.G ZN	36	13826380	TUBO CARDANO Q.20 L.250
2	14830360	FERMO ASSE TRASMISSIONE – ZN	37	16030161	MONT. CARDANO LATO DISTRIB.
3	44953002	RONDELLA D6 UNI 6592 ZN			
4	43530004	DADO 6 5588 6.8 ZN			
5	07000849	CAVALLOTTO M12 X TUBO 70X70			
6	16030240	ATTACCO SUPPORTO TRASMISSIONE			
7	43549003	DADO TRISTOP M10			
8	44953505	RONDELLA D.10 – ZN			
9	41605042	VITE 10X30 5739 8.G ZN			
10	43549004	DADO TRISTOP M12			
11	43530007	DADO 10 5588 6.8 ZN			
12	41605015	VITE 6 X16 5739 8.G ZN			
13	16030330	CARTER TRASMISSIONE			
14	57158005	SPEZ.CAT.1/2 ISO 083 98 MAGLIE (PI400-PI450)			
14	57158015	SPEZ.CAT.1/2 ISO 083 102 MAGLIE (PI500)			
15	18701650	RONDELLA FORO QUADRO ZN			
16	45965008	SPINAA SCATTO D.4,4 B/80			
17	16030270	ASSE TRASMISSIONE ZG			
18	51105405	CUSCINETTO 6204 2RS C3			
19	52122038	ANELLO ARR.47 UNI 7437-75			
20	16030290	SUPPORTO ASSE			
21	52121017	ANELLO ARR.20 UNI 7435-75			
22	43945015	INSERTO FILETTATO M 6 X13 ZN			
23	16030251	SUPPORTO TRASMISSIONE			
24	41605047	VITE 10X90 5739 8.G ZN			
25	16030280	FLANGIA TENDICATENA			
26	44953003	RONDELLA D8 UNI 6592 ZN			
27	41605029	VITE 8 X20 5739 8.G ZN			
28	45965011	SPINOTTO X INGRANAGGIO			
29	14821560	MANICOTTO FORCELLA			
30	10122731	PERNO CROCIERA			
31	66248171	CROCIERA SP			
32	16030120	TUBO CARDANO Q.16 L.250			
33	19000942	COPRICARDANO INFERIORE RINVIO			
34	62122003	FASCETTA STRING. 19/28			
35	16030151	CARDANO LATO TRASMISSIONE			

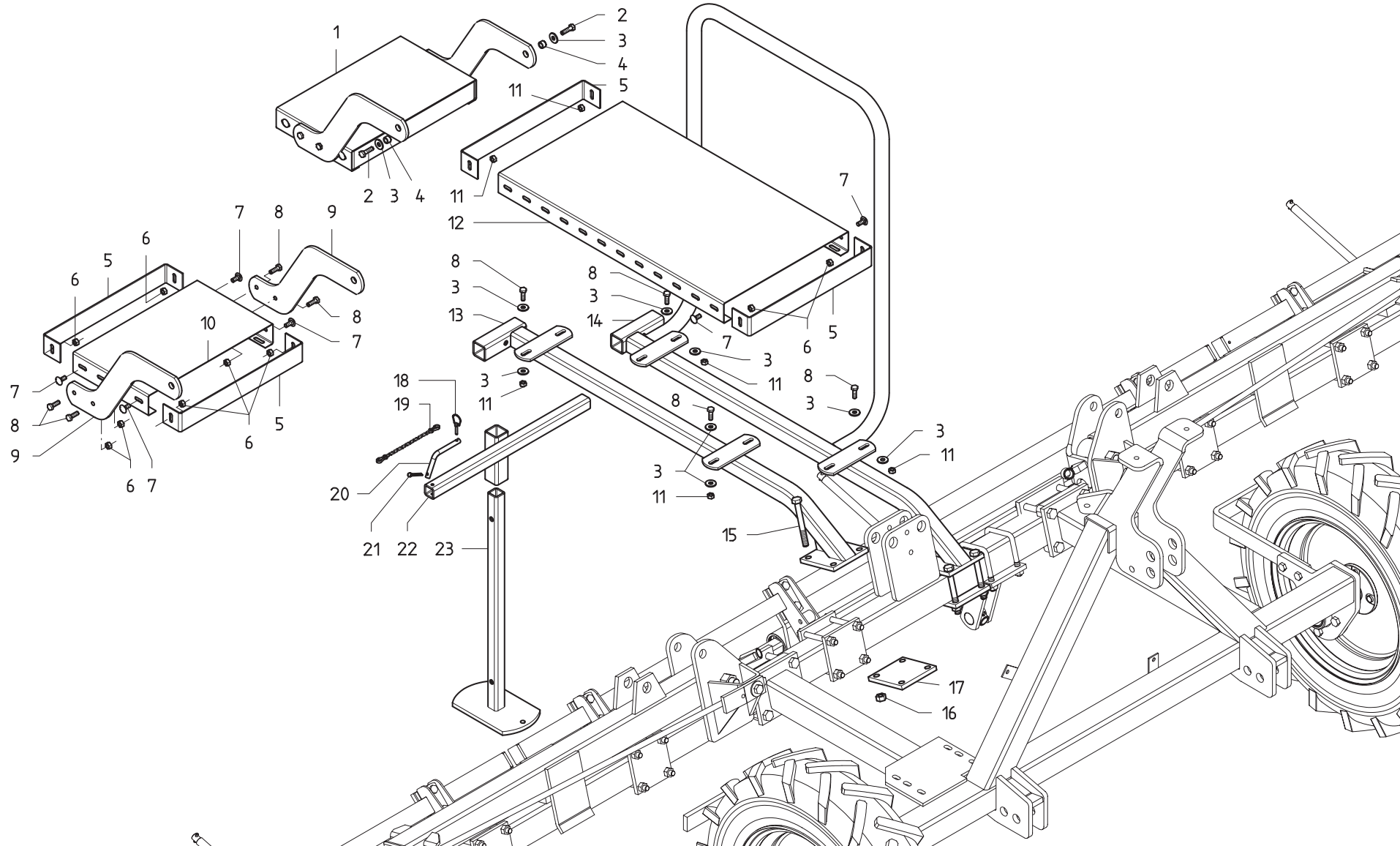
TAV. 9444/152



INTERRUZIONE SEMINA ELETTRICO E MECCANICO

TAV. 9444/152

Pos.	Cod.	Descrizione	Pos.	Cod.	Descrizione
1	16030161	MONT.CARDANO LATO DISTRIB.	35	43530003	DADO 5 5588 6,8 ZN
2	52122050	ANELLO ARR.62 UNI 7437-75	36	16030901	ATTACCOATTUATORE
3	52121032	ANELLO ARR.35 UNI 7435-75	37	67007581	GRUPPO COMANDO ATTUATORE
4	51104408	CUSCINETTO 6007 2RS	38	67007516	ATTUATORE LINAK
5	44953505	RONDELLA 11x30x2,5 6593 ZN	39	41912002	VITE 5 X14 7688 ZN
6	41602038	VITE 10X40 5737 8.G ZN	40	19002840	COPRICARDANO SUPERIORE
7	41605031	VITE 8 X25 5739 8.G ZN	41	16030750	ALBERO X ROTAZ.TRASM. ZN
8	16030820	LEVA MOVIMENTO SUPP.CUSC.	42	22270454	CROCIERA COMPLETA
9	16030770	ASS.SUPP.CUSCINETTO ZN	43	14821560	ASS. MANICOTTO FORCELLA
10	16030760	MONT.CARDANO LATO TRASM.ITERR.	44	16030730	ASS. MANICOTTO FORCELLA
11	20980084	BOCCOLA 10,25X16X14	45	46966099	SPINA EL.6 X30 DIN 1481
12	16030800	ASS.LEVA MOVIM.SUPP.CUSCINETTO	46	46966129	SPINA EL.8 X45 DIN 1481
13	41602042	VITE 10X60 5737 8.G ZN	47	46966081	SPINA EL.5 X45 DIN 1481
14	43549003	DADO TRISTOP M10 ZN G.	48	19000942	COPRICARDANO INFERIORE
15	07002530	ASS.SUPP.LEVE	49	13826380	ASS.TUBO CARDANO 20 L. 250
16	43530006	DADO 8 5588 6,8 ZN	50	62122003	FASCETTA STRING. 20/32 H.9
17	41605018	VITE 6 X20 5739 8.G ZN			
18	16030860	ASS.SUPP.COMANDO INT.SEMINA			
19	41602127	VITE 12X120 5737 8.G ZN			
20	16030910	ASS.SUPP.TRASM.FLESSIBILE			
21	67008056	MANOPOLA PIATTA			
22	16031060	SCONTRO 115X40 -10 2F13 84			
23	43530008	DADO 12 5588 6.8 ZN			
24	44953003	RONDELLA D8 UNI 6592 ZN			
25	67004056	CAVO FLESSIBILE 2.8 M			
26	16030830	ASS.GUIDA SUPP.CUSCINETTO ZN			
27	18903130	MOLLA SUPPORTO IMBUTI			
28	07002531	STAFFA FISSAGGIO SUPP.LEVE			
29	43530007	DADO 10 5588 6.8 ZN			
30	43549001	DADO TRISTOP M 6 ZN G.			
31	44953004	RONDELLA D10 UNI 6592 ZN			
32	07002526	LEVA COMANDO TRAMLINE			
33	41605042	VITE 10X30 5739 8.G ZN			
34	16030940	PIASTRA ATT.COMANDO ATTUATORE			

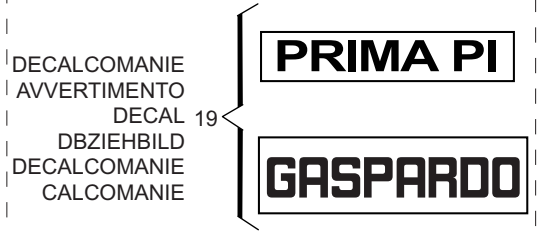
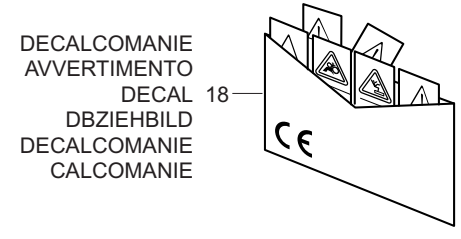
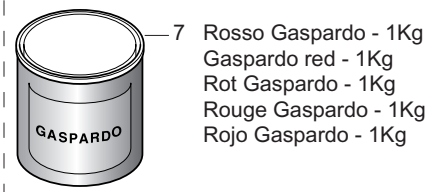
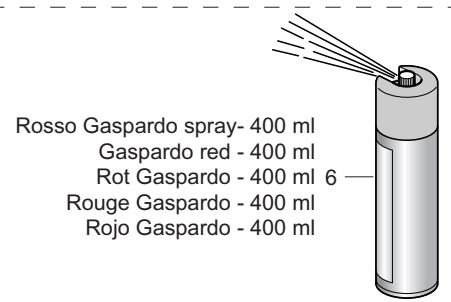
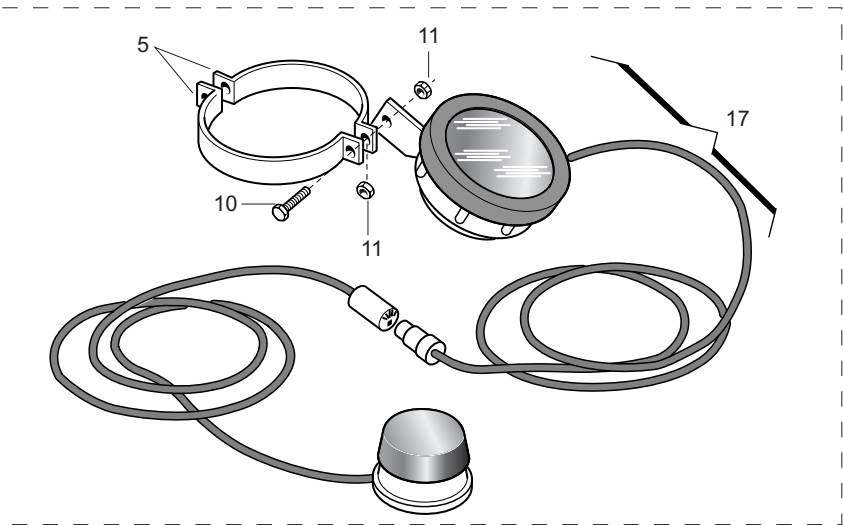
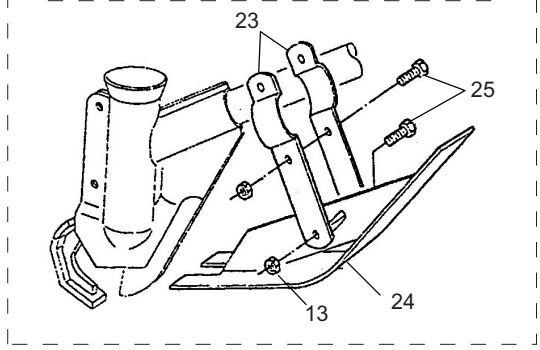
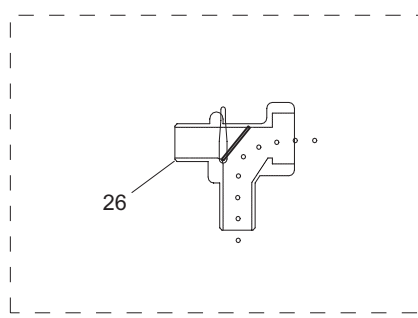
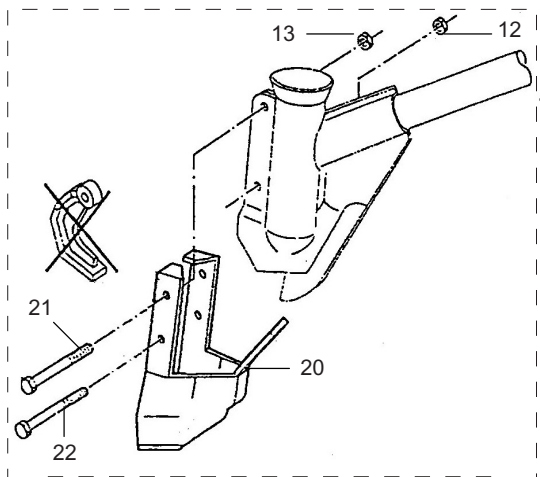
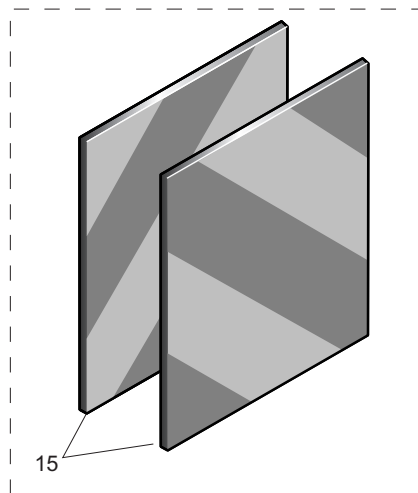
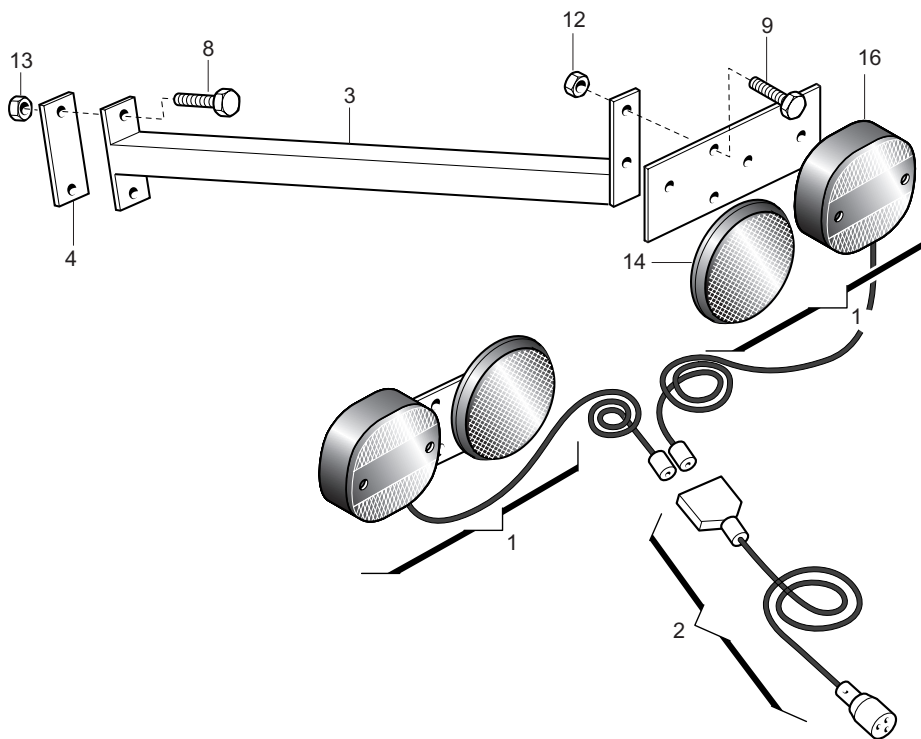


PEDANA E SCALETTA

TAV. 9444/161

Pos.	Cod.	Descrizione	Pos.	Cod.	Descrizione
1	16018510	MONT. PEDANA			
2	41602023	VITE 8 X35 5737 8.G ZN			
3	44953503	ROND.PIANA 9X 24X2 6593 ZN			
4	18801580	BOCCOLA 8,5 X15 X10			
5	16310680	TERMINALE PEDANA			
6	43548503	DADO FLANG.M8 DIN 6923 8.8 ZN			
7	41182501	VITE TTCN 90' M8X16 ZN			
8	41605031	VITE 8 X25 5739 8.G ZN			
9	16018500	SUPPORTO PEDANA			
10	16013440	PEDANA 400X240X56			
11	43549002	DADO TRISTOP M 8			
12	16012440	PEDANA 400 X720 X2 ZN			
13	16018490	SUPPORTO PEDANA			
14	16018470	SUPPORTO PEDANA CON PASSAMANO			
15	41602065	VITE 12X110 5737 8.G ZN			
16	43549004	DADO TRISTOP M12			
17	16010170	SCONTRO 4 FORI			
18	45965008	SPINAA SCATTO D.4,4 B/80			
19	13812311	CATENELLA CON MOSCHETTONE			
20	15171290	SPINA FERMO			
21	45961082	COPIGLIA 5 X25 1336 ZN			
22	16018520	SUPPORTO PUNTELLO			
23	16018530	PUNTELLO			

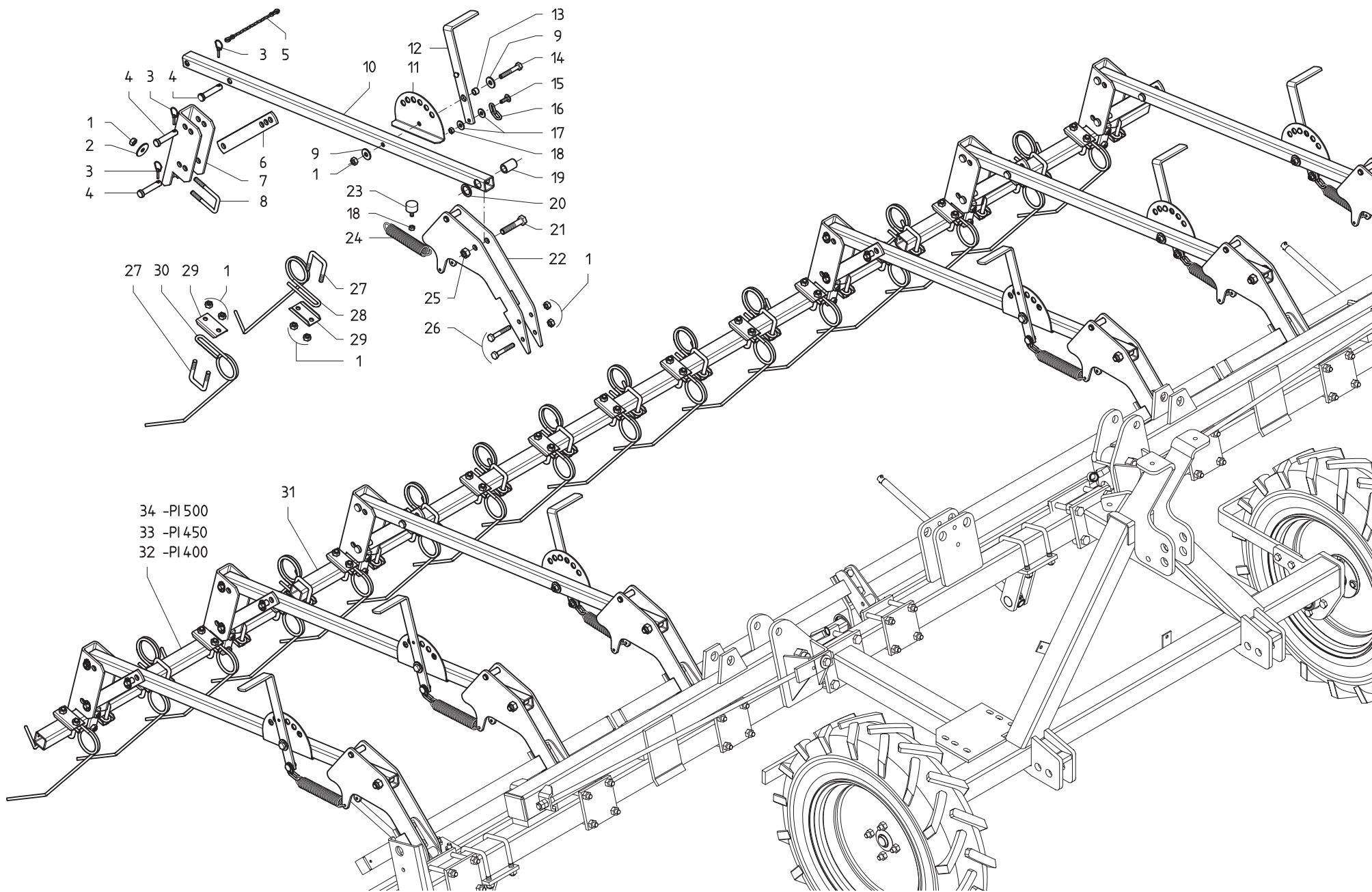
TAV. 9444/193



ACCESSORI

TAV. 9444/193

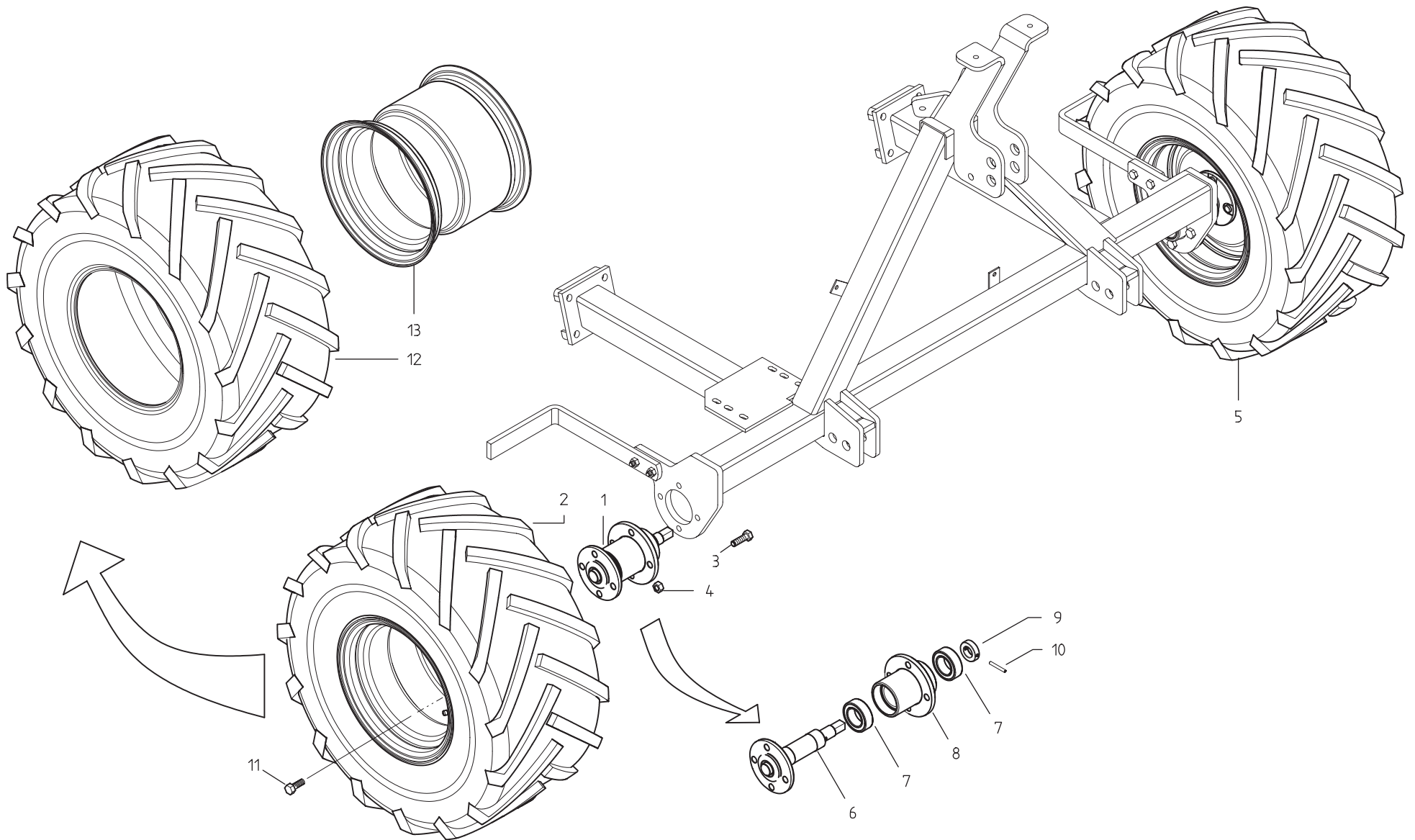
Pos.	Cod.	Descrizione	Pos.	Cod.	Descrizione
1	13616620	KIT LUCI COMPLETO			
2	67201030	CABLAGGIO KIT LUCI			
3	16010870	SUPPORTO FANALI			
4	16010880	SCONTRO 30 X70 X8 D.9			
5	16020880	SUPPORTO LIVELLO TRAMOGGIA			
6	20000000	SPRAY ROSSO GASPARDO DA 400 ML			
7	20000001	ROSSO GASPARDO BARATTOLO KG 1			
8	41602030	VITE 8 X70 5737 8.G ZN			
9	41605018	VITE 6 X20 5739 8.G ZN			
10	41605021	VITE 6 X35 5739 8.G ZN			
11	43442004	DADO AUTOB.NOR.6 ZN			
12	43549001	DADO TRISTOP M 6			
13	43549002	DADO TRISTOP M 8			
14	67004063	CATARIFRANGENTE TONDO D.80			
15	67007358	N.2 PANNELLI CARICHI SPORGENTI			
16	67007561	FANALE PER KIT LUCI			
17	67007578	LIVELLO TRAMOGGIA ELETTRICO			
18	89900500	KIT DECALCOMANIE -CE-			
19	89900509	KIT DECALCOM.P-PI-PE-PF			
20	07002532	ASS.SCARPETTA X SEM.A FASCIA			
21	41602026	VITE 8 X50 5737 8.G ZN			
22	41602014	VITE 6 X50 5737 8.G ZN			
23	07000443	SUPP.PATTINO LIMITATORE			
24	07000440	PATTINO LIMITATORE COMPLETO			
25	41605031	VITE 8 X25 5739 8.G ZN			
26	67201022	ESCLUSIONE FILE MANUALE CON DEVIAZIONE			



ERPICE COPRISEME

TAV. 9444/202

Pos.	Cod.	Descrizione	Pos.	Cod.	Descrizione
1	43549003	DADO TRISTOP M10			
2	44953504	RONDELLA 11X40X2.5 – ZN			
3	45965001	SPINA A SCATTO D 5 B/81			
4	07002569	PERNO 14 X68 ZN			
5	13812311	CATENELLA CON MOSCHETTONE			
6	16011822	LEVA REGOLAZ. DENTI ERPICE			
7	16240300	SUPPORTO TUBO ERPICE			
8	16242170	CAVALLOTTO M10X51 –85 ZN			
9	44953505	ROND.PIANA 11X30X2,5 6593 ZN			
10	16018850	BRACCIO SUPPORTO ERPICE			
11	16013990	AGGANCIO LEVA TENDIMOLLA			
12	16013970	LEVA TENDIMOLLA			
13	18801610	BOCCOLA 10,25X16 X11 ZN			
14	41602043	VITE 10X65 5737 8.G ZN			
15	41182019	VITE 8 X30 5732 4.6 ZN			
16	16015370	CATENA GENOVESE D.5 N.2 ANELLI			
17	44953503	ROND.PIANA 9X 24X2 6593 ZN			
18	43530006	DADO 8 5588 6.8 ZN			
19	18802121	BOCCOLA 15X25X38			
20	18701590	RONDELLA 25X35X2.5 – ZN			
21	41602075	VITE 14X70 5737 8.G ZN			
22	16018860	ATTACCO BRACCIO ERPICE			
23	67004055	PARACOLPI 30X17 –M8			
24	18903540	MOLLA TRAZIONE SCARPETTE			
25	43549005	DADO TRISTOP M14			
26	41602043	VITE 10X65 5737 8.G ZN			
27	16240500	CAVALLOTTO ZN			
28	18903650	MOLLA LUNGA COPRISEME D.9			
29	16240780	PIASTRINA MOLLA COPRISEME			
30	18903640	MOLLA CORTA COPRISEME D.9			
31	16010480	TUBO Q.40X4 L.2200			
32	16010490	TUBO Q.40X4 L.900			
33	16011050	TUBO Q.40X4X1150			
34	17912350	TUBO Q.40X4X1330			

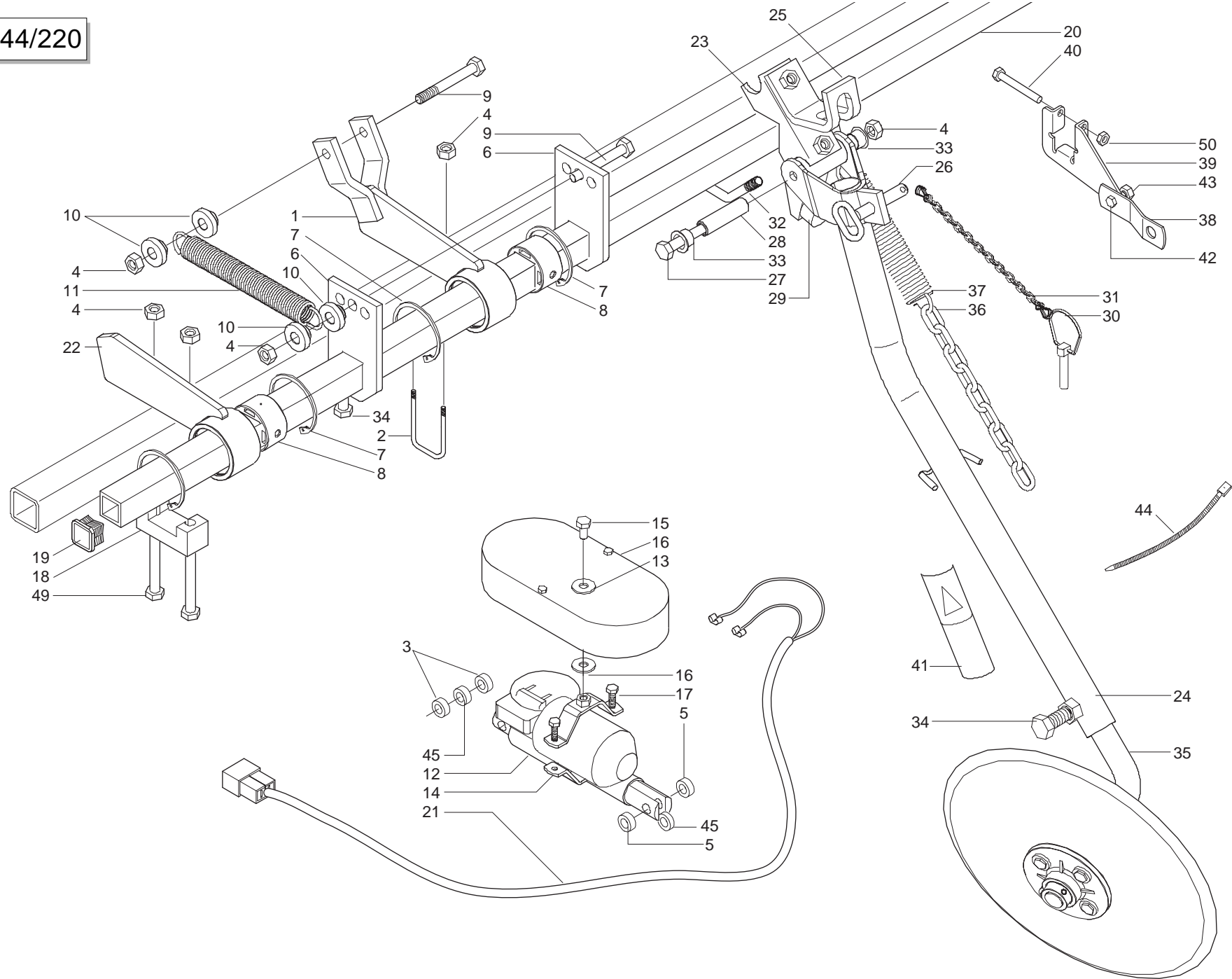


RUOTE MAGGIORATE 26.00x12

TAV. 9444/211

Pos.	Cod.	Descrizione	Pos.	Cod.	Descrizione
1	16015560	MONTAGGIO SUPPORTO RUOTA			
2	16032320	MONTAGGIO RUOTA GOMMATA DX LARGA 300			
3	41605052	VITE 12X40 5739 8.G ZN			
4	43549004	DADO TRISTOP M12			
5	16032330	MONTAGGIO RUOTA GOMMATA SX LARGA 300			
6	16015531	ASSE RUOTA D. 40			
7	51106410	CUSCINETTO 63008 – 2RS1			
8	16015500	SUPPORTO ASSE RUOTA			
9	16015550	BOCCOLA FERMO ASSE RUOTA			
10	46966103	SPINA EL.6 X45 DIN 1481			
11	41623001	COLONNETTA CON.60°M12X20 ZN			
12	56243009	COPERTURA 26 X 12.00 – 12 4PR			
13	56345073	CERCHIO 10.5 L X 12			
14	16019240	RASCHIA FANGO (RUOTA 26 X 12.00)			

TAV. 9444/220



TRACCIASIENTIERI POSTERIORE

TAV. 9444/220

Pos.	Cod.	Descrizione	Pos.	Cod.	Descrizione
1	16241820	SUPPORTO ATTUATORE	36	16240510	CATENA GENOVESE L.235 ZN
2	16240500	CAVALLOTTO M10X51 - 62 ZN	37	18903540	MOLLA TRAZIONE SCARPETTE
3	20980076	BOCCOLA 16X7X10,25	38	22220136	ELEMENTI P.TA GUIDA CORDA
4	43549003	DADO TRISTOP M10	39	16040051	STAFFA AGGANCIAMENTO MOLLA
5	20980022	BOCCOLA 18X10,25X7	40	41602013	VITE 6 X45 5737 8.G ZN
6	16241850	SUPPORTO ATTUATORE	41	19701600	DECALCOMANIA CADUTA UTENSILI
7	52122042	ANELLO ARR.52 UNI 7437-75	42	41605027	VITE 8 X16 5739 8.G ZN
8	07000133	BUSSOLA FORO QUADRO 30X30	43	43549002	DADO TRISTOP M 8
9	41602048	VITE 10X100 5737 8.G ZN	44	62123003	FASCETTA POLYAMIDE 9X350 31919
10	22400022	BOCCOLA A STA DI AGGANCIAMENTO TW	45	20980020	BOCCOLA 6X10,25X16
11	65337040	MOLLA TRAZ.ELEMENTO MT600	46	41604032	VITE 8 X30 5739 8.G
12	67007519	ATTUATORE LA30.1-50-12-001	47	43442005	DADO AUTOB.NOR.8 ZN
13	19002710	PROTEZIONE RINVIO SPANDICONCIME	48	44953003	RONDELLA D8 UNI 6592 ZN
14	67004060	FASCETTA	49	41605043	VITE 10 X 35 8.G ZN
15	41605092	VITE 8 X14 5739 8.G ZN	50	43549001	DADO TRISTOP M6
16	44953503	ROND.PIANA 9X 24X2 6593 ZN			
17	41605018	VITE 6 X20 5739 8.G ZN			
18	16012780	SCONTRO A DUE FORI			
19	67008053	PUNTALE NERO			
20	16220191	TUBO TRACCIASIENTIERI			
21	67201035	CABLAGGIO ATTUATORE			
22	16241880	SUPPORTO BARRA			
23	16240260	SUPPORTO TUBO SCARPETTA			
24	16241910	BRACCIO TRACCIASIENTIERI			
25	16241830	STAFFA			
26	15325530	SPINA			
27	41602047	VITE 10X90 5737 8.G ZN			
28	18801890	BOCCOLA 10X16X61			
29	67004055	PARACOLPI			
30	45965008	SPINA A SCATTO D.4,4 B/80			
31	13812311	CATENELLA CON MOSCHETTONE			
32	16340080	CAVALLOTTO A "V" PER TUBO 30 X 30			
33	51128014	BOCCOLA FLANGIATA			
34	41605057	VITE 14X30 5739 8.G ZN			
35	16241890	DISCO TRACCIASIENTIERI COMPLETO			

AZIONAMENTO OLEODINAMICO SOFFIANTE DIPENDENTE DA TRATTORE

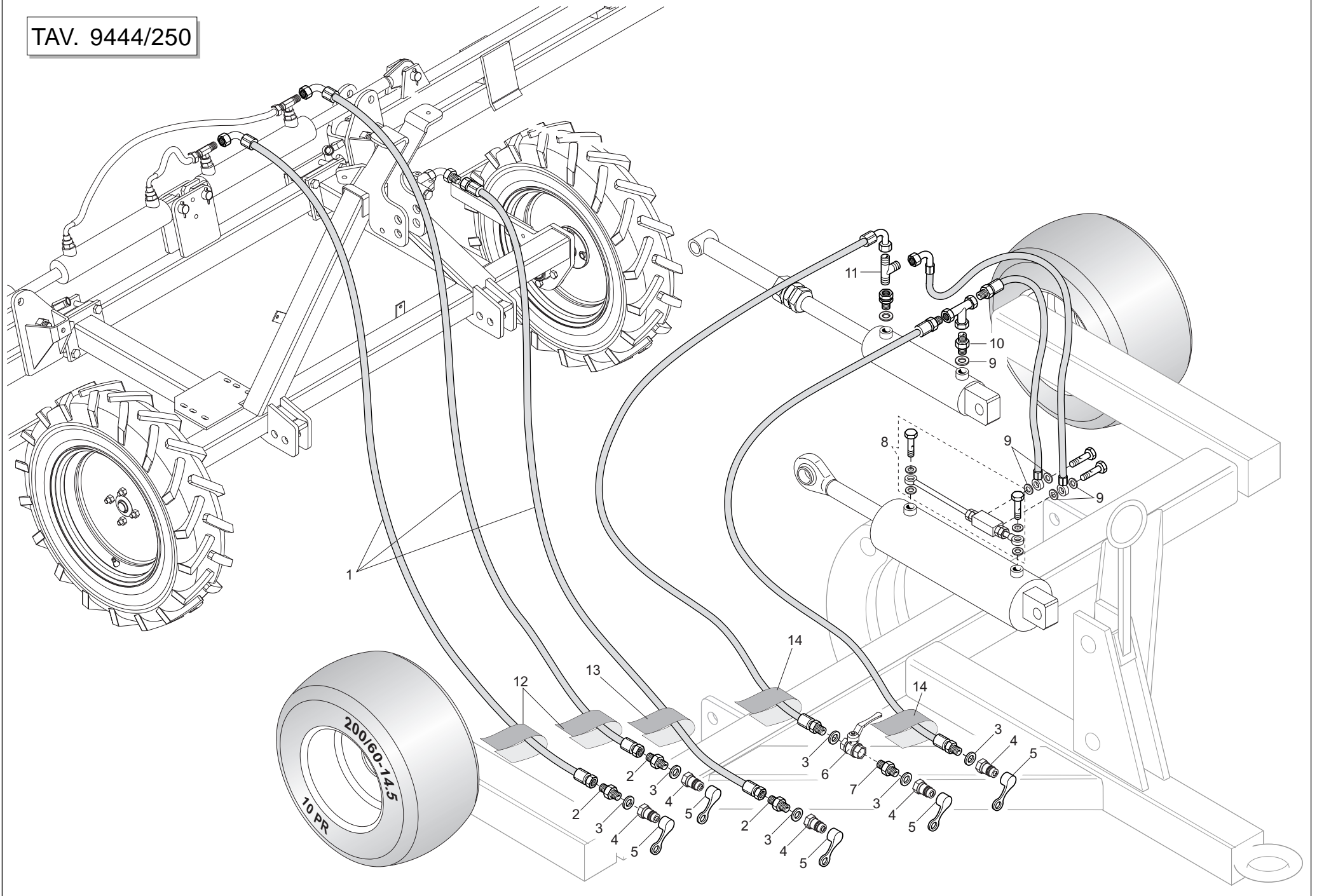
TAV. 9444/231

Pos.	Cod.	Descrizione	Pos.	Cod.	Descrizione
1	15355300	TUBO 1/2R2 F1/2- F1/2 L. 2500			
2	15355340	TUBO 1/2R2 F1/2- F1/2 L. 500			
3	15355460	ASS. SUPPORTO TIROCINGHIA			
4	15355470	DISTANZIALE D.22 ZN			
5	15355480	DISTANZIALE D.18 ZN			
6	15355490	GIUNTO ELASTICO LAVORATO D.18-22			
7	15355500	RONDELLA AUTOCENTRANTE ZN			
8	15355510	ANELLO ZN			
9	15355250	ASS. SUPPORTO VENTOLA			
10	16050070	MONT. SOFFIANTE PI TRASMISSIONE OLEODINAMICA DIPENDENTE			
11	43442004	DADO AUTOBLOCCANTE NOR.6 ZN			
12	67008034	CAPPUCCIO PROTEZIONE INNESTO RAPIDO 1/2			
13	41724046	VITE 6 X20 5933 10.9 ZN			
14	41724051	VITE 8 X25 5933 10.9 ZN			
15	41724052	VITE 6 X70 5931 8.G ZN			
16	43442006	DADO AUTOB.NOR.10 ZN			
17	67007483	VALVOLA PRIORITARIA MANOMETRO			
18	68005001	SOFFIANTE COMPLETA SENZA PULEGGIA			
19	67007210	INNESTO RAPIDO MASCHIO 1/2 A VALV.			
20	67007243	RONDELLA RAME 1/2			
21	67007449	MOTORE AD INGRANAGGI			
22	67007450	TENDICINGHIA			
23	67007453	VALVOLA UNID. IN LINEA 1/2'			
24	67007456	RACCORDO A GOMITO 1/2'			
25	67007458	NIPPLO M-F GIREVOLE 1/2 ZN			
26	67007460	NIPPLO MASCHIO CIL. 1/2-1/2 ZN			
27	67007463	RACCORDO L 2M1/2 F1/2 ZN			
28	67007468	SEMIGIUNTO DENTATO Z-14 MOTORE			
29	67007464	NIPPLO MASCHIO 3/4-1/2 ZN			
30	67007275	RONDELLA RAME 3/4			
31	67007487	INNESTO RAP.MASCH.3/4 VALVOLA			
32	67008069	CAPPUCCIO PROT.INNESTO RAP.3/4			
33	67007486	INNESTO RAP.FEMM.3/4 A VALV.			

AZIONAMENTO OLEODINAMICO SOFFIANTE PER APPLICAZIONE SU CARRELLO
TAV. 9444/241

Pos.	Cod.	Descrizione	Pos.	Cod.	Descrizione
1	22500068	CAVALLOTTO M 14	40	67007466	TAPPO 3/4 ZN
2	15355172	SERBATOIO OLIO	41	67007469	SEMIGIUNTO PER ALBERO CONICO POMPA
3	43442005	DADO AUTOB.NOR.8 ZN	42	67007478	LIVELLO OLIO CON TERMOMETRO
4	15355190	ATTACCO MOLTIPLICATORE	43	15355720	GUARNIZIONE IMP.OLEOD. DP
5	15355281	TUBO 3/4 R4 F-F GIR. 3/4 L.330	44	58161009	RID. CARDANO D Z-8 1 3/8 Z6
6	15355300	TUBO 1/2 R2 F-F GIR. L.2500	45	58161005	RID. CARDANO D 1-3/8 Z 21 1-3/8 Z6 HS9
7	15355310	TUBO 1/2 R2 C-C 1/2 L.1500	46	58161013	RID. CARDANO D 1-3/8 Z 20 1-3/8 Z6 HS9
8	15355340	TUBO 1/2 R2 F 1/2 L. 500	47	67007458	NIPPLO M-F GIREVOLE 1/2 ZN
9	15355350	TUBO 1/2 R2 C-C 1/2 L.1200	48	67007473	CURVA 90°F.GIREV.3/4 - M.3/4
10	15355390	SUPPORTO RADIATORE	49	67321013	CURVA 90°F.GIREV.1/2 - M.1/2
11	15355400	CATENA GENOVESE D.8 9 ANELLI	50	67007474	SARACINESCA A LEVA F-F 3/4
12	16019270	SUPPORTO MOLTIPLICATORE	51	61209005	TUBO FLESSIBILE D.100
13	41602042	VITE 10X60 5737 8.G ZN	52	67007275	RONDELLA RAME 3/4
14	41605006	VITE 5 X20 5739 8.G ZN	53	19703460	DECALCOMANIA LIMITE VELOCITA'
15	67007471	NIPPLO MASCHIO 3/4 - 3/4	54	19700930	DECAL.GASPARDO 259X62
16	41605031	VITE 8 X25 5739 8.G ZN	55	19700720	DECAL.GASPARDO 487X98
17	41605041	VITE 10X25 5739 8.G ZN	56	67007472	NIPPLO M-F GIREVOLE 3/4 ZN
18	41605043	VITE 10X35 5739 8.G ZN	57	67008074	SPIRALE PROTETTIVA D.44-50
19	43530006	DADO 8 5588 6.8 ZN	58	15355700	SUPPORTO TAPPO CARICO OLIO DP
20	43530007	DADO 10 5588 6.8 ZN	59	15355710	SUPPORTO FILTRO OLIO DP
21	43530009	DADO 14 5588 6.8 ZN	60	19701580	DECAL.PERICOLO SCHIACCIAMENTO
22	43549003	DADO TRISTOP M10	61	19701620	DECAL.NON SALIRE SULLE MACCHINE
23	43442004	DADO AUTOB.NOR.6 ZN	62	43442003	DADO AUTOB.NOR.5 ZN
24	44953503	ROND.PIANA 9X 24X2 6593 ZN	63	15355460	ASS. SUPPORTO TIROCINGHIA
25	44953505	ROND.PIANA 11X30X2,5 6593 ZN	64	15355470	DISTANZIALE D.22 ZN
26	67007243	RONDELLA RAME 1/2	65	15355480	DISTANZIALE D.18 ZN
27	67321003	RONDELLA RAME 1	66	15355490	GIUNTO ELASTICO LAVORATO D.18-22
28	67007445	MOLTIPLICATORE DI GIRI R=1:3 (540 GIRI) 1"3/8 Z6	67	15355500	RONDELLA AUTOCENTRANTE ZN
29	67007446	POMPA INGRANAGGI 22 LITRI (540 GIRI)	68	15355510	ANELLO ZN
30	67007483	VALVOLA PRIORITARIA MANOMETRO	69	15355250	ASS. SUPPORTO VENTOLA
31	67007451	SCAMBIATORE ARIA - OLIO	70	41724046	VITE 6 X20 5933 10.9 ZN
32	67007452	FILTRO OLIO	71	41724051	VITE 8 X25 5933 10.9 ZN
33	67007453	VALVOLA UNIDIREZIONALE IN LINEA 1/2	72	41724052	VITE 6 X70 5931 8.G ZN
34	67007454	TAPPO CARICAMENTO OLIO	73	43442006	DADO AUTOB.NOR.10 ZN
35	67007456	RACCORDO A GOMITO 1/2	74	68005001	SOFFIANTE COMPLETA SENZA PULEGGIA
36	67007457	RACCORDO A GOMITO 3/4	75	67007449	MOTORE AD INGRANAGGI
37	67007460	NIPPLO MASCHIO CILINDRICO 1/2 - 1/2 ZN	76	67007450	TENDICINGHIA
38	67007463	RACCORDO A L 2 M 1/2 - F 1/2	77	67007468	SEMIGIUNTO DENTATO Z-14 MOTORE
39	67321002	NIPPLO MASCH.CIL.1-1/2 ZN			

TAV. 9444/250

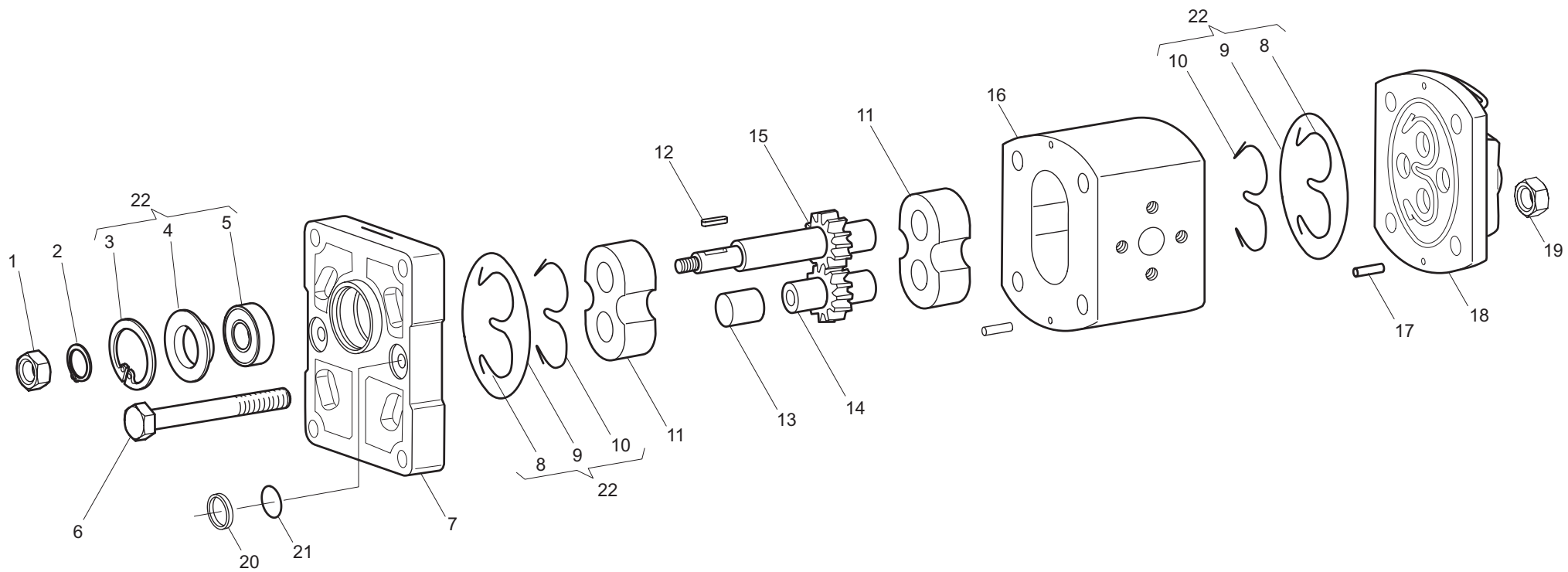


IMPIANTO OLEODINAMICO CARRELLO

TAV. 9444/250

Pos.	Cod.	Descrizione	Pos.	Cod.	Descrizione
1	15210561	TUBO 1/4R2 CF1/4- F1/4 3500			
2	67007291	NIPPLO MASCH.CIL.1/2-1/4 ZN			
3	67007243	RONDELLA RAME 1/2			
4	67007210	INNESTO RAP.MASCH.1/2 A VALV.			
5	67008034	CAPPUCCIO PROT.INNESTO RAP.1/2			
6	67321030	VALVOLA A SFERA G1/2 F-F PN500			
7	67007460	NIPPLO MASCH.CIL.1/2-1/2 ZN			
8	67007434	KIT VALVOLA DI BLOCCO 3/8 DE			
9	67007242	RONDELLA RAME 3/8			
10	67007263	NIPPLO MASCH.3/8-MASCH.3/8 ZN			
11	67007245	RACCORDO -T- MASCHIO 3/8 ZINC.			
12	19702900	DECAL.MOVIMENT.TELAIO			
13	19702880	DECAL.MOVIMENT.SEGNAFILE			
14	19702910	DECAL.MOVIMENT.CARRELLO			

TAV. 9444/260



MOTORE UNIDIREZIONALE DX CIL. 5,9 KV-1U

TAV. 9444/260

Pos.	Cod.	Descrizione	Pos.	Cod.	Descrizione
1		DADO M 7X 1			
2	67321089	RONDELLA DI SICUREZZA			
3		SEEGER D.22			
4		ANELLO SOSTEGNO PARAOLIO			
5		PARAOLIO 12X22X5			
6		VITE TE M8X1,5			
7	67321090	BASE MOTORE 67007449			
8		GUARNIZIONE			
9		OR 44.17X1.78			
10		ANTIESTRUSIONE			
11		BOCCOLA			
12	67321091	CHIAVETTA MOTORE 67007449			
13		BUSSOLA MB 12X15 DU			
14		INGRANAGGIO CONDOTTO			
15		INGRANAGGIO CONDUTTORE			
16		CORPO			
17		RULLINO D. 3X9.8			
18		COPERCHIO			
19		DADO M 8X1,25			
20	67321092	ANTIESTRUSIONE MOTORE 67007449			
21	67321093	GUARNIZIONE OR MOTORE 67007449			
22	53230040	KIT GUARNIZ.MOTORE 67007449			

**USATE SEMPRE RICAMBI ORIGINALI
ALWAYS USE ORIGINAL SPARE PARTS
IMMER DIE ORIGINAL-ERSATZTEILE VERWENDEN
EMPLOYEZ TOUJOURS LES PIECES DE RECHANGE ORIGINALES
UTILIZAR SIEMPRE REPUESTOS ORIGINALES**

GASPARDO

GASPARDO

DEALER:

GASPARDO Seminatrici SpA

Via Mussons, 7 - I - 33075
Morsano al Tagliamento (PN) Italy
Tel. +39 0434 695410
Fax +39 0434 695425
gaspardo@gaspardo.it

**GASPARDO Seminatrici SpA
MASCHIO DEUTSCHLAND GMBH**

Äußere Nürnberger Straße 5
D - 91177 Thalmässing
Tel. +49 (0)9173 79000
Fax +49 (0)9173 790079

**GASPARDO Seminatrici SpA
MASCHIO FRANCE Sarl**

1, rue de Merignan ZA
F - 45240 La Ferte St. Aubin
Tel. +33 (0)2 38641212
Fax +33 (0)2 38646679

**GASPARDO Seminatrici SpA
MASCHIO IBERICA S.L.**

Calle Cabernet, 10
Poligono Industrial Clot de Moja
Olerdola - 08734 Barcelona
Tel. +34 938 199058
Fax +34 938 199059



19530135