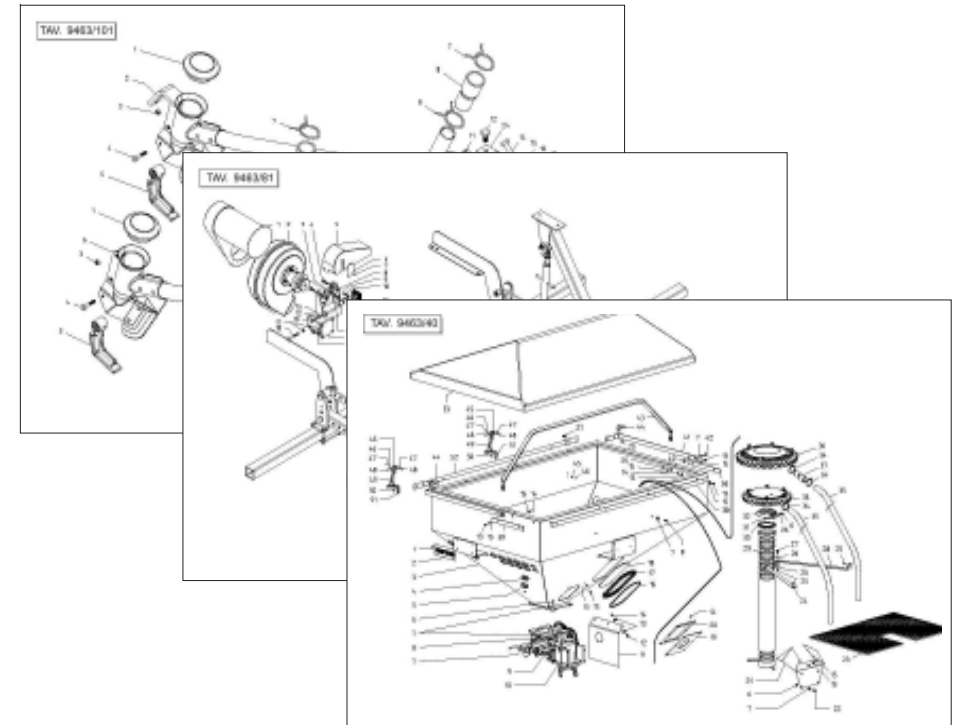


GASPARDO

MASCHIO GASPARDO S.p.A.



PINTA

Cod: G19530702 12.2007

- *) Valido per Paesi UE
- *) Valid for EU member countries
- *) Valable dans les Pays UE
- *) Gilt für EU-Mitgliedsländer
- *) Válido para Países UE

- IT** PARTI DI RICAMBIO
- EN** SPARE PARTS
- DE** ERSATZTEILE
- FR** PIÈCES DÉTACHÉES
- ES** PIEZAS DE REPUESTO

PARTI DI RICAMBIO**SPARE PARTS****ERSATZTEILE****PIECES DÉTACHÉES****RESPUESTOS**

Le ordinazioni delle parti di ricambio vanno fatte presso i nostri concessionari di zona e devono essere sempre corredate dalle seguenti indicazioni:

- **Tipo, modello e numero di matricola dell'attrezzatura.** Tali dati sono stampigliati nell'apposita targhetta di cui è dotata ogni attrezzatura.

- **Numero di codice della parte richiesta** rilevabile dal catalogo ricambi.

- **Descrizione del particolare e quantità richiesta.**

- **Numero della tavola.**

- **Mezzo di trasporto.** Nel caso questa voce non sia specificata, la Ditta Costruttrice, pur dedicando a questo servizio una particolare cura, non risponde di eventuali ritardi di spedizione dovuti a cause di forza maggiore.

Le spese di trasporto si intendono sempre a carico del destinatario. La merce viaggia a rischio e pericolo del committente anche se venduta franco destino.

NOTA: Il termine **(Dx) Destro** o **(Sx) Sinistro** della macchina o di parti di essa, è inteso guardando la macchina dalla parte posteriore. Le eccezioni saranno indicate.

Orders must be transmitted through our area dealers and should always include the following indications:

- **Type, model and serial number of the machine.** *These data are punched on the data plate with which every implement is equipped.*

- **Code number of the required spare part.** *This will be found in the spare parts catalogue.*

- **Description of the part and required quantity.**

- **Table number.**

- **Means of dispatch.** *If this item is not indicated, the Manufacturer, while dedicating particular care to this service, shall not be held responsible for delays in delivery caused by cases of force majeure.*

Transport expenses shall always be at the consignee's charge. The goods travel at the purchaser's risk and peril even when sold ex destination.

NOTE: *The symbols (Dx) right and (Sx) left, concerning the machine or single parts of it, are referred, as in the figure, to a rear view of them. Exceptions will be indicated.*

Die Bestellungen müssen bei unseren Gebietshändler aufgegeben werden. Bei der Bestellung sind stets die folgenden Angaben zu machen:

- **Typ, Modell und Serien-Nummer des Geräts.** Diese Daten stehen auf dem Typenschild, mit dem jedes Gerät versehen ist.

- **Artikel Nr. der erforderlichen Ersatzteile.** Diese stehen im Ersatzteil-Katalog.

- **Beschreibung des Ersatzteils und die erforderliche Stückzahl.**

- **Tafelnummer.**

- **Versandmittel.** Wenn dieser Punkt nicht spezifiziert wird, haftet die Herstellerfirma nicht für etwaigen Lieferverzug aufgrund höherer Gewalt, auch wenn er diesen Service besonders aufmerksam abwickelt.

Die Frachtkosten gehen dagegen immer zu Lasten des Empfängers. Die Ware reist auf Gefahr und Risiko des Auftraggebers, auch wenn frei Haus Verkauft vereinbart worden ist.

N.B.: Die Merkzeichen **(Dx) rechts** und **(Sx) links** betreffen eine rückwärtige Aussicht der Maschine oder Teile von ihr (siehe Bild). Ausnahmen werden gezeigt.

Les ordres doivent être effectués auprès de nos concessionaires de zone en précisant les indications suivantes:

- **Type, modèle et numéro de série de la machine.** *Ces données sont gravées sur la plaque d'identification de chaque outil.*

- **Numéro de code de la pièce détachée** *indiqué sur le catalogue des pièces détachées.*

- **Description de la pièce et quantité requise.**

- **Numéro de plan.**

- **Moyen d'expédition.** *Si cette rubrique n'est pas indiquée, le Constructeur, bien que soucieux de ce service, ne répond pas des retards d'expédition pour des causes de force majeure.*

Les frais de transport sont toujours à la charge du destinataire. La marchandise voyage aux risques et périls de l'acheteur même si vendue franco de port.

N.B.: *Les références (Dx) droit et (Sx) gauche de la machine ou des parties de la même, est entendue, comme de la figure, en regardant la machine de derriere dans le sens de marche.*

Los pedidos han de efectuarse en nuestros consesionarios de zona y deben incluir siempre las siguientes indicaciones:

- **Tipo, modelo y número de matricula del equipo.** Dichos datos están impresos en la relativa placa presente en el equipo.

- **Número de código de la parte requerida** presente en el catálogo respuestas.

- **Descripción de la pieza y cantidad requerida.**

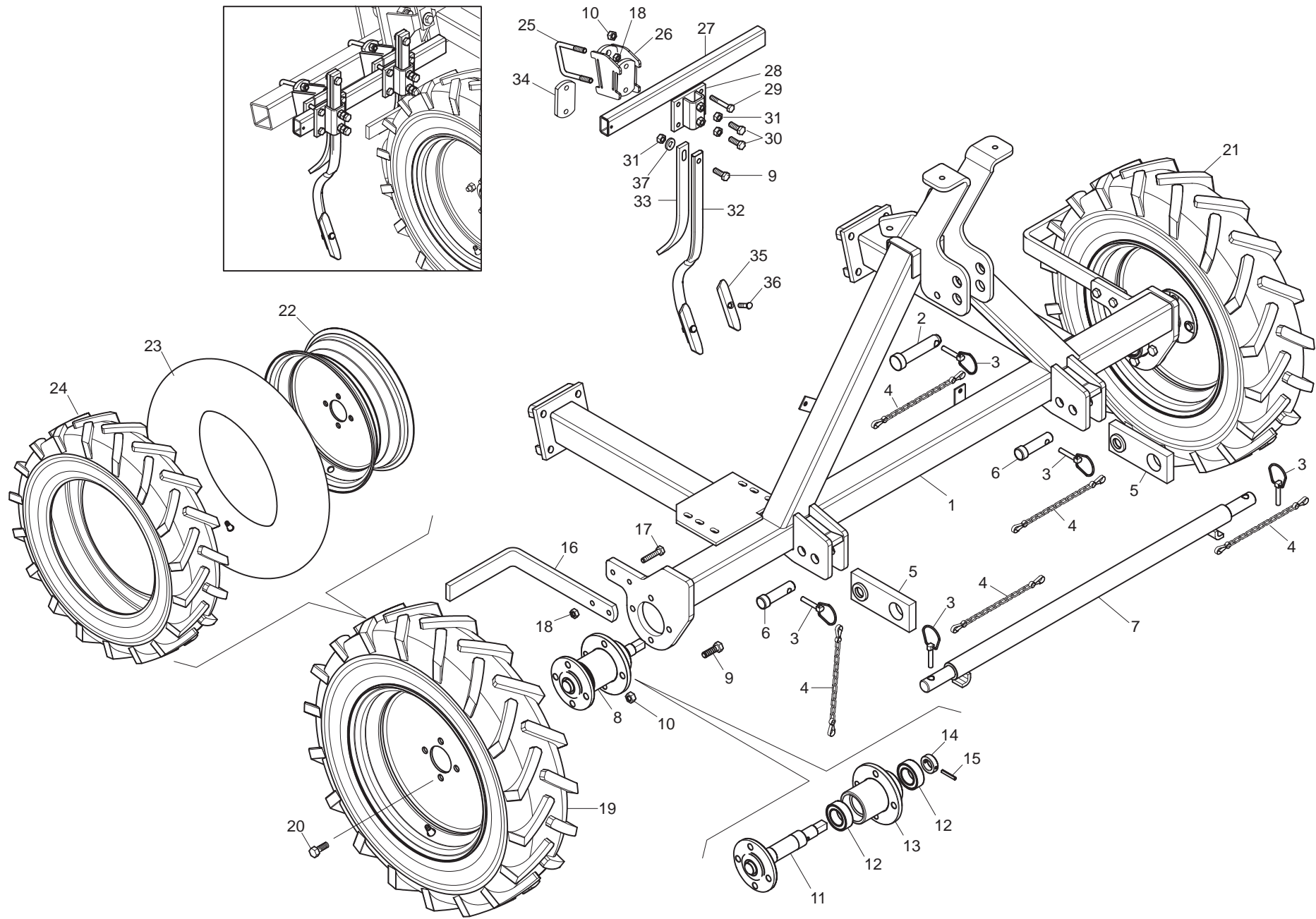
- **Numero de ilustración.**

- **Medio de transporte.** En caso que este ítem no esté especificado, el Fabricante, aún prestando la debidas consideraciones para este aspecto, no responde por eventuales retardos de env'o debidos a causas de fuerza mayor.

Los gastos de transporte se consideran siempre a cargo del destinatario. La mercadería viaja bajo riesgo y peligro del comprador, incluso cuando se vende franco destino.

N.B.: La refencia **(Dx) derecha** o **(Sx) izquierda** de la máquina o de sus componentes, se entiende, como en la figura, mirando la máquina por la parte trasera. Se indicarán las excepciones.

Nr. Tav.	Descrizione - Description	Pag.
TAV. 010	Telaio anteriore	4
TAV. 021	Telaio posteriore	6
TAV. 030	Impianto oleodinamico telaio posteriore	8
TAV. 040	Supporto tramoggia	10
TAV. 050	Tramoggia	12
TAV. 060	Dosatore	14
TAV. 070	Trasmissione dosatore	16
TAV. 080	Soffiante	18
TAV. 090	Trasmissione soffiante	20
TAV. 100	Azionamento oleodinamico soffiante dipendente da trattore	22
TAV. 111	Azionamento oleodinamico soffiante indipendente da trattore	24
TAV. 121	Motore unidirezionale DX CIL. 5,9 KV-1U	26
TAV. 131	Assolcatori a stivaletto	28
TAV. 141	Assolcatori a dischi	30
TAV. 150	Pedana e scaletta	32
TAV. 161	Segnafile	34
TAV. 171	Erpice copriseme	36
TAV. 180	Interruzione semina elettrico e meccanico	38
TAV. 191	Ruote maggiorate 26.00x12	40
TAV. 200	Accessori	42
CARRELLO		
TAV. 211	Timone	44
TAV. 221	Ruota DESTRA	46
TAV. 231	Ruota SINISTRA con trasmissione	48
TAV. 240	Impianto oleodinamico carrello	50
TAV. 250	Alberi cardanici	52



TELAIO ANTERIORE

TAV. 010

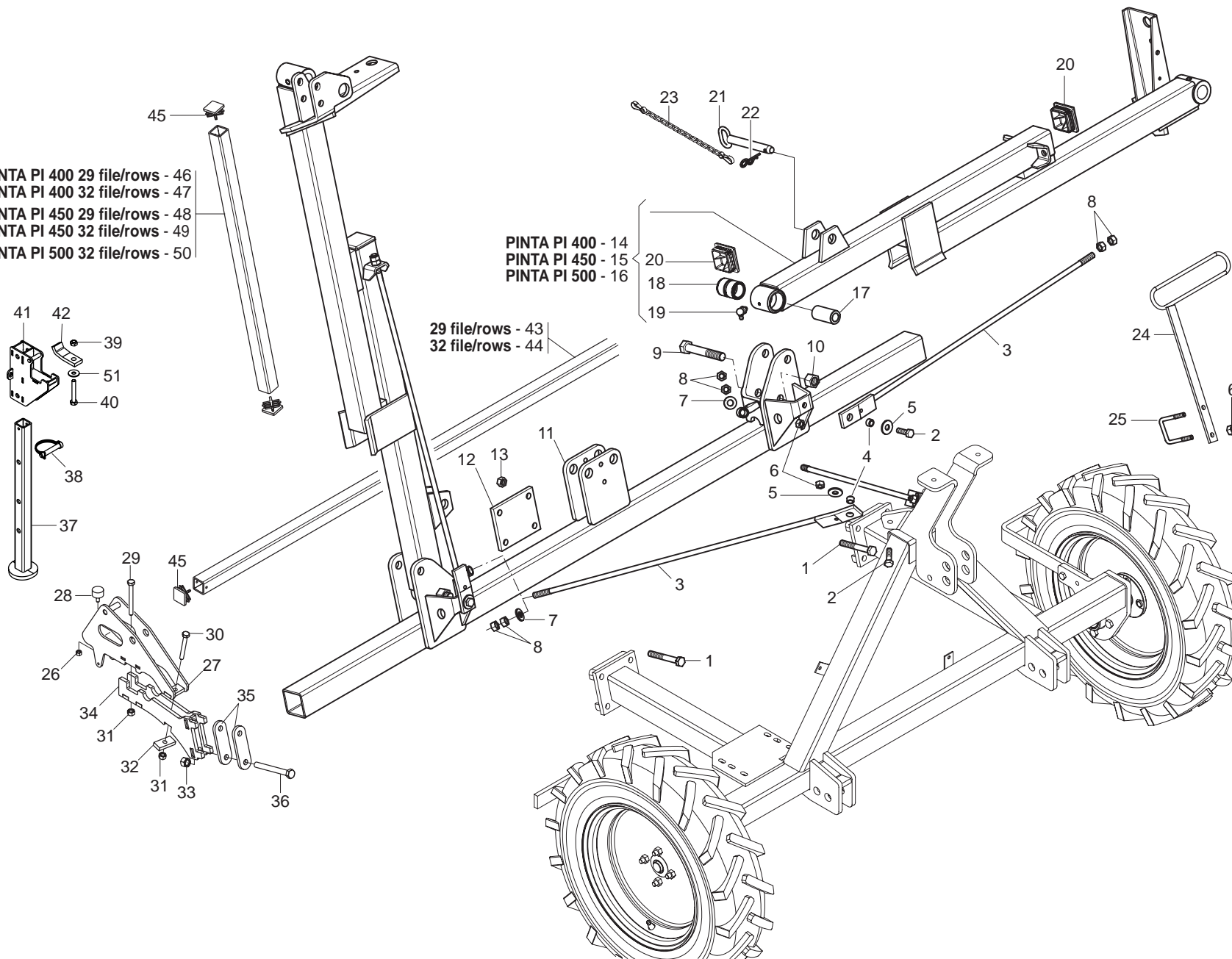
Pos.	Cod.	Descrizione	Description	Description	Benennung	Descripcion
1	G16018170	TELAIO P-PI '00	FRAME P-PI '00	BATI P-PI '00	RAHMEN P-PI '00	BASTIDOR P-PI '00
2	F20100062	SPINA GASPARD0 25X128 ZN	FOR 3RD POINT	GOUJON 3EME POINT	BOLZEN 3. PUNKT	PERNO 3 PUNTO
3	F02200507	SPINA SCATTO D. 9 B/83 ZN	SNAP PIN D 9 B/83	FICHE A DETENTE D 9 B/83	EINRASTSTIFT D 9 B/83	CLAVIJA DE MUELLE D 9 B/83
4	G13812311	CATENELLA CON MOSCHETTONE	CHAIN WITH SPRING CATCH	CHAINETTE AVEC MOUSQUETON	KETTE MIT KARABINERHAKEN	CADENA CON GANCHO
5	G16211051	STAFFA ATTACCO BARRA				
6	F20100049	PERNO D22 L86 C43 ZN	PIN D.22	GOUJON D.22	BOLZEN D.22	PERNO D.22
7	G16012800	BARRA OSCILLANTE 1°-2° PUNTO	OSCILLATING BAR 1st-2nd POINT	BARRE OSCILLANTE 1er-2eme POIN	SCHWINGER 1'-2' PUNKT	BARRA OSCILANTE 1'-2' PUNTO
8	G16010151	SUPPORTO RUOTA P-PI COMPL.	COMPL. WHEEL SUPPORT P-PI	SUPPORT ROUE P-PI COMPL.	HALTERUNG RAD P-PI KOMPL.	SOPORTE RUEDA P-PI COMPL.
9	F01020514	VITE M12X1,75X40 U5739 8.8 ZN	BOLT M12X1,75X40	VIS M12X1,75X40	SCHRAUBE M12X1,75X40	TORNILLO M12X1,75X40
10	F01220048	DADO M12X1,75 D980 8 ZN	SELF LOCKING NUT M12X1,75 980V	ECROU AUTOBL. M12X1,75 980-V	SIEHE 00553312	DADO AUTOBL. M12X1,75 980-V
11	G16010122	ASSE RUOTA D.35	WHEEL AXIS D.35	AXE ROUE D.35	RADACHSE D.35	EJE RUEDA O 35
12	F04010345	CUSC.D35 D62 B20 63007 2RS1>	BEARING 63007 2RS1	PALIER 63007 2RS1	LAGER 63007 2RS1	COJINETE 63007 2RS1
13	G16011250	SUPPORTO ASSE RUOTA P-PI	WHEEL SPINDLE SUPPORT P-PI	SUPPORT AXE ROUE P-PI	RADACHSHALTERUNG P-PI	SOPORTE EJE RUEDA P-PI
14	G16010080	BOCCOLA 25X40X13 ZN	BUSHING 25X40X13 ZN	BOITE 25X40X13 ZN	BÜCHSE 25X40X13 ZN	CASQUILLO 25X40X13 ZN
15	F02100121	SPINA E.P. 6X 40 U6873 C70 BR	ELASTIC PIN 6X40	GOUJON ELASTIQUE 6X40	SPANNHUELSE 6X40	PASADOR 6X40
16	G16010471	RASCHIAFANGO	MUD SCRAPER	RACLE-BOUE	SCHLAMMSCHABER	RASCADOR DE LODO
17	F01020481	VITE M10X 1,5X40 U5739 8.8 ZN	BOLT 10X40 5739 8.G GALVANIZED	VIS 10X40 5739 8.G ZN	SCHRAUBE 10X40 5739 8.G ZN	TORNILLO 10X40 5739 8.G ZN
18	F01220033	DADO M10X 1,5 D980 8 ZN	NUT M10X 1,5 D980 8 ZB	ECRO.M10X 1,5 D980 8 ZB	MUTT.M10X 1,5 D980 8 ZB	TUER.M10X 1,5 D980 8 ZB
19	F06120116	RUOTA 6.50/80-15 COMPL.	UPRIGHT- WIDE RUBBERED WHEEL	MONT. ROUE CAOUTCHOUT. LARG.	STZNDER BREITES GUMMIRAD	MONT.RUEDA DE GOMADA LARGA
20	F01250028	DADO COLON.CON.60°M12X20 ZN	STUD BOLT M12X20 ZN	COLONNETTE M12X20 ZN	SCHRAUBBOLZEN M12X20 ZN	ESP-RRAGO M12X20 ZN
21	F06120115	RUOTA GOMMATA LARGA SX COMPL.	UPRIGHT- WIDE RUBBERED WHEEL	MONT. ROUE CAOUTCHOUT. LARG.	STZNDER BREITES GUMMIRAD	MONT.RUEDA DE CAUCHO ANCHA
22	F06120207	CERCHIO 5J 15 H2 PV RAL 9001				
23	F06120135	CAMERA 15 T 340	CHAMBER 15 T 340	CHAMBRE 15 T 340	KAMMER 15 T 340	CAMARA 15 T 340
24	F06120180	COPERTURA 6.5/80-15 IM 110 6PR	COVERING 6.5/80-15 IM 110 2PR	COUVERTURE 6.5/80-15 IM110 4PR	MANTEL .5/80-15 IM 110 2PR	CUBIERTA 6.5/80-15 IM 110 2PR
25	F20110745	CAV.Q.M12X1,75X 35 83X 96 ZN	U-BOLT M12 X PIPE 70X70	CAVALIER M12 POUR TUBE 70X70	BsGELBOLZEN M12 Fsr ROHR 70X70	PERNO EN U M12 X TUBO 70X70
26	G16019060	SUPPORTO TUBO ROMPIRACCIA				
27	G16018790	TUBO R. 50X 30X 4X 550	R.50X30X4X550 TUBE	TUBE R.50X30X4X550	ROHR R.50X30X4X550	TUBO R.50X30X4X550
28	G16018830	SUPPORTO ROMPIRACCIA	TRACE BREAKER SUPPORT	SUPPORT BRISEUR DE TRACES	SPURRZUMERHALTERUNG	SOPORTE ROMPEDOR DE RASTRO
29	F01020120	VIT.M10X 1,5X 65 U5737 8.8 ZN	BOLT M 10X65	VIS M 10X65	SCHRAUBE M 10X65	TORNILLO M 10X65
30	F01020512	VITE M12X1,75X35 U5739 8.8 ZN	SCREW M 12X35	VIS M 12X35	SCHRAUBE M 12X35	TORNILLO M 12X35
31	F01200421	DADO M12X1,75 U5589 6S ZN	NUT M12	ECROU M12	MUTTER M12	DADO M12
32	G67002019	ROMPIRACCIA	TRACEBREAKER	BRIS. DE TRACES	SPURMESSER	ROMPEHUELLA
33	G67002020	RINFORZO ROMPIRACCIA	ROWBRAKER REINFORC.	RENFORT EFFACEUR DE TRACES	VERST-RKUNG SPURLOCKERERZINKEN	REFUERZO ROMPETRAZAS
34	G16019090	SCONTR0 90 X50 -10 2F11 62	STRIKER 90 X50 -10 2F11 62	BUTEE 90 X50 -10 2F11 62	ANSCHLAG 90 X50 -10 2F11 62	ELEMENTO DE EMPALME 90 X50 -10
35	F20120013	VOMERE REVERSIBILE 36X6X210	COULTER 36X6X210	SOC 36X6X210	PFLUGSCHAR 36X6X210	REJA 36X6X210
36	G67002011	BULLONE TESTA OVALE M10X35	OVAL HEAD BOLT M10X35	BOULON TETE OVALE M10X35	SCHRAUBE OVALER KOPFM10X35	PERNO CABEZA OVALADA M10X35
37	F01410076	ROS.M12 13X 24X2,5 U6592 ZN	PLANE WASHER D12 UNI 6592 ZN	RONDELLE D12 UNI 6592 ZN	SCHEIBE D12 UNI 6592 ZN	ARANDELA D12 UNI 6592 ZN

TAV. 022

PINTA PI 400 29 file/rows - 46
 PINTA PI 400 32 file/rows - 47
 PINTA PI 450 29 file/rows - 48
 PINTA PI 450 32 file/rows - 49
 PINTA PI 500 32 file/rows - 50

PINTA PI 400 - 14
 PINTA PI 450 - 15
 PINTA PI 500 - 16

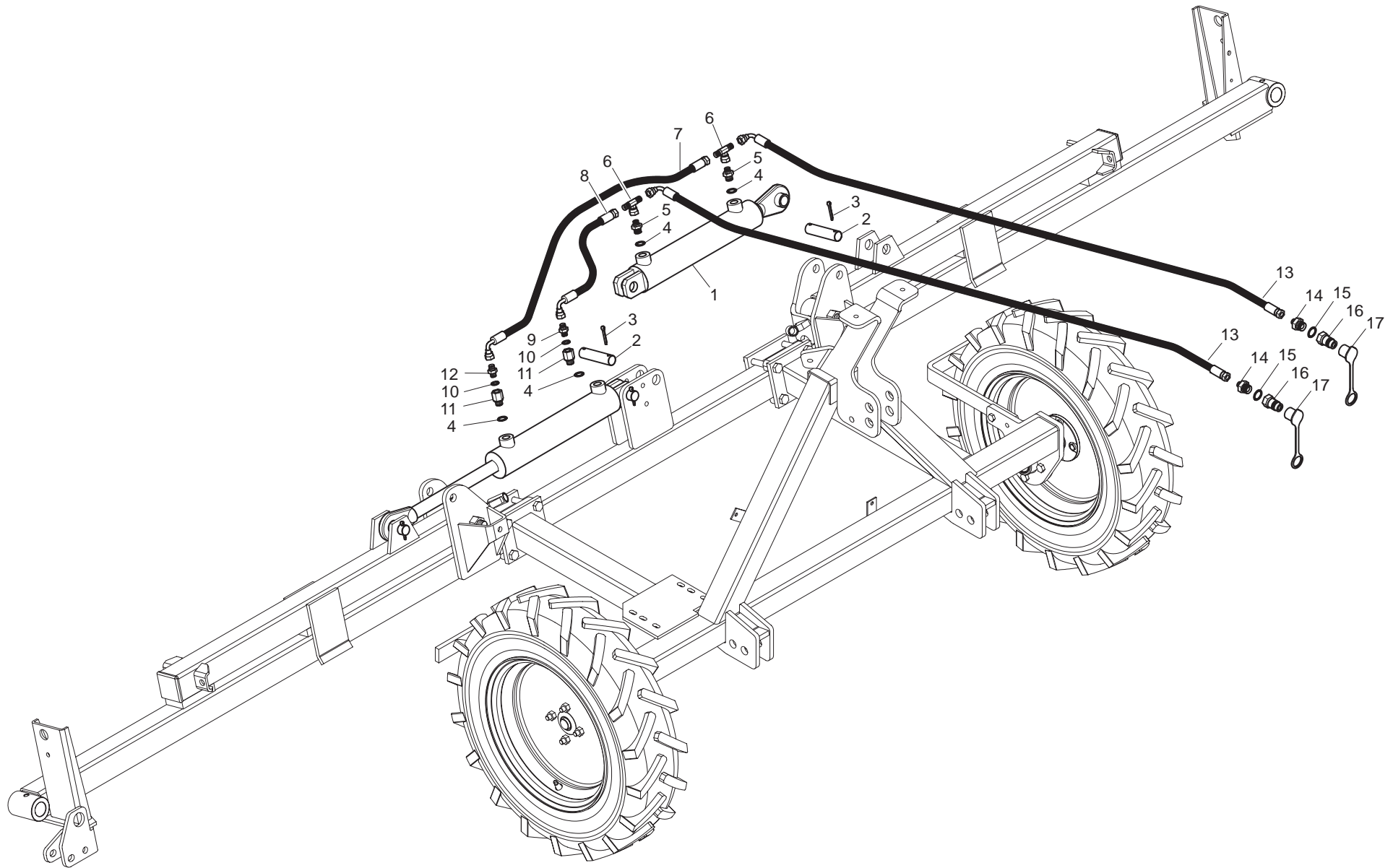
29 file/rows - 43
 32 file/rows - 44



TELIAO POSTERIORE

TAV. 022

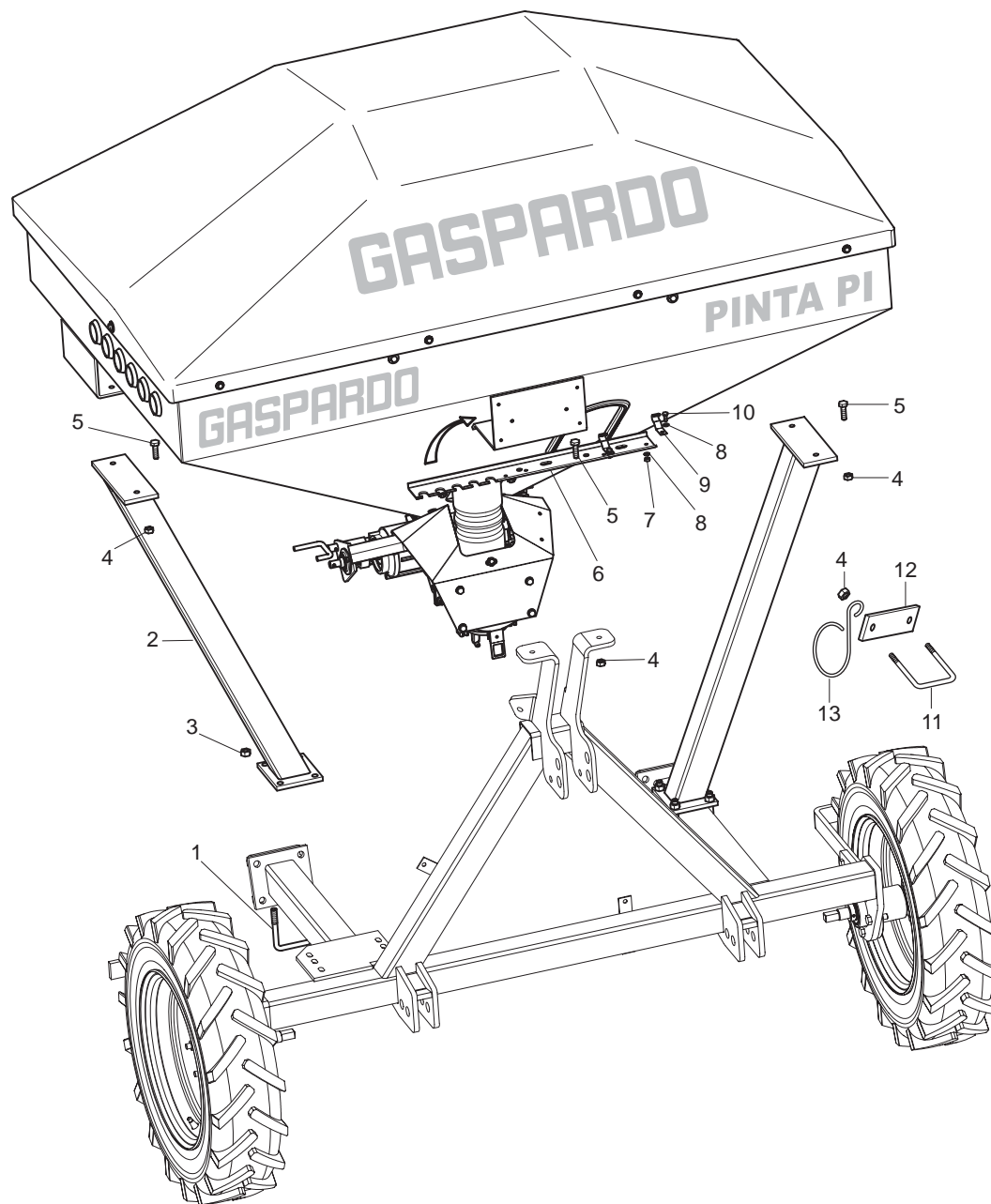
Pos.	Cod.	Descrizione	Description	Description	Benennung	Descripcion
1	F01020216	VITE M14X 2X110 U5737 8.8 ZN	BOLT 14X110 5737 8.G GALVANIZ.	VIS 14X110 5737 8.G ZN	SCHRAUBE 14X110 5737 8.G ZN	TORNILLO 14X110 5737 8.G ZN
2	F01020514	VITE M12X1,75X40 U5739 8.8 ZN	BOLT M12X1,75X40	VIS M12X1,75X40	SCHRAUBE M12X1,75X40	TORNILLO M12X1,75X40
3	G23440568	TIRANTE BRACCIO 4 FILE HL/ID	ARM TIE ROD 4 FILE HL/ID	TRINGLE BRAS 4 RANGEES HL/ID	SPANNSTANGE ARM 4 REIHEN HL/ID	TIRANTE BRAZO 4 FILAS HL/ID
4	G20980019	BOCCOLA 10X12,25X18	BUSHING 10X12,25X18	BOÎTE 10X12-25X18	BsCHSE 10X12-25X18	CASQUILLO 10X12-25X18
5	F01420084	ROS.M14 14,5X 36X 3 U6593 ZN	GALVANIZED WASHER 14 X36 X3	RONDELLE 14 X36 X3 ZN	UNTERLEGSCHIEBE 14 X36 X3 ZN	ARANDELA 14 X36 X3 ZN
6	F01220048	DADO M12X1,75 D980 8 ZN	SELF LOCKING NUT M12X1,75 980V	ECROU AUTOBL. M12X1,75 980-V	SIEHE 00553312	DADO AUTOBL. M12X1,75 980-V
7	G20970142	RONDELLA 32X4X15,5	WASHER 32X4X15-5	RONDELLE 32X4X15-5	UNTERLEGSCHIEBE 32X4X15-5	ARANDELA 32X4X15-5
8	F01200433	DADO M14X 2 U5589 6S ZN	NUT 14 UNI 5589 6.8 GALVANIZED	ECROU 14 UNI 5589 6.8 ZN	MUTTER 14 UNI 5589 6.8 ZN	TUERCA 14 UNI 5589 6.8 ZN
9	F01020316	VITE M20X2,5X130 U5737 8.8 ZN	SCREW 20X130 5737 8.8 GALVAN.	VIS 20X130 5737 8.8 ZN	SCHRAUBE 20X130 5737 8.8 ZN	TORNILLO 20X130 5737 8.8 ZN
10	F01230131	DADO M20X 2,5 D982 6 ZN	NUT M20X 2,5 D982 6 ZB	ECRO.M20X 2,5 D982 6 ZB	MUTT.M20X 2,5 D982 6 ZB	TUER.M20X 2,5 D982 6 ZB
11	G16010222	TELAIO CENTR.POSTERIORE	REAR CENTRAL FRAME	CH-SSIS CENTR. ARRI+RE	HINTERER ZENTRALER RAHMEN	BASTIDOR CENTR.POSTERIOR
12	G16018190	SCONTRIO 140X120-12 4F15				
13	F01220255	DADO M14X 2 D980 8 ZN	NUT- TRISTOP M14	ECROU TRISTOP M14	MUTTER TRISTOP M14	TUERCA TRISTOP M14
14	G16018640	BRACCIO PIEGHEVOLE PI400	FOLDING ARM PI400	BRAS PLIANT PI400	KLAPPBARER ARM PI400	BRAZO PLEGABLE PI400
15	G16018660	BRACCIO PIEGHEVOLE PI450	FLEXIBLE ARM	BRAS PLIABLE	BIEGSAMER ARM	BRAZO PLEGABLE
16	G16071080	BRACCIO PIEGHEVOLE PI500 COMPL.				
17	G18801770	BOCCOLA 20,25X35 X71	BUSHING 20,25 X 35 X 71	BOÎTE 20,25 X 35 X 71	BsCHSE 20,25 X 35 X 71	CASQUILLO 20,25 X 35 X 71
18	G15320041	BOCCOLA BRACCIO DIRECTA	DIRECTA ARM BUSHING	BOÎTE BRAS DIRECTA	BsCHSE ARM DIRECTA	CASQUILLO BRAZO DIRECTO
19	F01100013	ING.M 6X1 7663-C 9SMNPB28 ZN	SPHERE NIPPLE M6X1 90[GRAISSEUR A BILLES M6X1 90[KUGELFETTBSCHSE M6X1 90[ENGRASADOR DE ESFERAS M6X1 90G
20	F05100156	TAPPO PER TUBO 70X70	PLUG PIPE 70X70	BOUCHON TUBE 70X70	ROHRPFROPFEN 70X70	TAPN TUBO 70X70 D
21	G14215360	SPINA DI SICUREZZA	SHEAR PIN	GOUPILLE DE SURETE	SICHERHEITSTIFT	CLAVIJA DE SEGURIDAD
22	G18903261	MOLLA FERMO SPIRONI ZN	GALVAN. COIL STOP SPRING	RESSORT ARRET SPIRES ZN	FEDER FESTSTELLVORR. FEDERHALT	MUELLE BLOQUEO VARILLA PORTAM
23	G13812311	CATENELLA CON MOSCHETTONE	CHAIN WITH SPRING CATCH	CHAINETTE AVEC MOUSQUETON	KETTE MIT KARABINERHAKEN	CADENA CON GANCHO
24	G16018910	GUIDATUBI	PIPE GUIDE	GUIDE-TUBES	ROHRFÜHRUNG	GU A TUBOS
25	F20110745	CAV.Q.M12X1,75X 35 83X 96 ZN	U-BOLT M12 X PIPE 70X70	CAVALIER M12 POUR TUBE 70X70	BsGELBOLZEN M12 Fsr ROHR 70X70	PERNO EN U M12 X TUBO 70X70
26	F01230034	DADO M 8X1,25 D982 8	SELF LOCKING NUT M8X1,25	ECROU AUTOBL. M8X1,25	SELBSTSP.MUTT. M8X1,25	DADO AUTOBL. M8X1,25
27	G16071620	SUPPORTO BRACCIO ERPICE				
28	F05150456	PARACOLPI 30X15 M8X25	BUFFER 30X17 M8X21	PARE-CHOCS 30X17 M8X21	STOSSDZMPFER 30X17 M8X21	PARAGOLPES 30X17 M8X21
29	F01020133	VITE M10X1,5X100 U5737 8.8 ZN	BOLT 10X100 5737 8.G GALVANIZ.	VIS 10X100 5737 8.G ZN	SCHRAUBE 10X100 5737 8.G ZN	TORNILLO 10X100 5737 8.G ZN
30	F01020128	VITE M10X 1,5X80 U5737 8.8 ZN				
31	F01230048	DADO M10X 1,5 D982 8 ZN	NORM.SELF-LOCKING NUT 10 GALVA	ECROU AUTOB.NOR.10 ZN	SELBSTSP. MUTTER NOR. 10 ZN	TUERCA AUTOB. NOR. 10 ZN
32	G16071640	PIASTRINA DI ANCORAGGIO ZN				
33	F01230073	DADO M14X 2 D982 8 ZN	SELF LOCKING NUT M14X2	ECROU AUTOBL. M14X2	SELBSTSP.MUTT. M14X2	DADO AUTOBL. M14X2
34	G16071730	SUPPORTO BARRA DI SEMINA				
35	G16072520	SCONTRIO 115X40 - 8 2F14 85 ZN				
36	F01020218	VITE M14X 2X130 U5737 8.8 ZN	BOLT M 14X130	VIS M 14X130	SCHRAUBE M 14X130	TORNILLO M 14X130
37	G15112691	PUNTELLO ST250	PROP ST250	ETRESILLON ST250	STstZE ST250	PUNTAL ST250
38	F02200584	SPINA SICUR. D. 12X70 ZN	GALVAN. SAFETY PIN D.12X70	GOUPILLE DE S+CURIT+ D.12X70 Z	SCHERSTIFT D.12X70 ZN	PASADOR DE SEGURIDAD D 12X70 Z
39	F01220033	DADO M10X 1,5 D980 8 ZN	NUT M10X 1,5 D980 8 ZB	ECRO.M10X 1,5 D980 8 ZB	MUTT.M10X 1,5 D980 8 ZB	TUER.M10X 1,5 D980 8 ZB
40	F01020122	VITE 10X 1,5X 70 U5737 8.8 ZN	BOLT 10X 1,5X 70 U5737 8.8 ZB	VIS 10X 1,5X 70 U5737 8.8 ZB	SCHR.10X 1,5X 70 U5737 8.8 ZB	TORN.10X 1,5X 70 U5737 8.8 ZB
41	G16041472	ASS.SUPPORTO PUNTELLO				
42	G16015981	SCONTRIO DI FISSAGGIO	SECURING STOP TEETH	BUT+E DE FIXATION	FESTANSCHLAG	DIENTE DE PARADA DE FIJACIËN
43	G17912340	TUBO Q. 40X 4X2300				
44	G16010480	TUBO Q. 40X 4X2200	SQUARE PIPE 40X2200	TUBE CARRE 40X2200	VIERKANTROHR 40X2200	TUBO CUADRADO 40X2200
45	G16242490	TAPPO TUBO Q.40X40	PLUG PIPE 40X40	BOUCHON TUBE 40X40	ROHRPFROPFEN 40X40	TAPÓN TUBO 40X40
46	G13641890	TUBO Q. 40X 4X 850				
47	G16010490	TUBO Q. 40X 4X 900				
48	G16071400	TUBO Q. 40X 4X1050				
49	G16011050	TUBO Q. 40X 4X1150	SQUARE PIPE 40X4X1150	TUBE CARRE 40X4X1150	VIERKANTROHR 40X4X1150	TUBO CUADRADO 40X4X1150
50	G16071030	TUBO Q. 40X 4X1400				
51	F01420060	ROS.M10 10,5X 30X2,5 U6593 ZN	WASHER 10,5X30	RONDELLE 10,5X30	SCHEIBE 10,5X30	ARANDELA 10,5X30



IMPIANTO OLEODINAMICO TELAIO POSTERIORE

TAV. 030

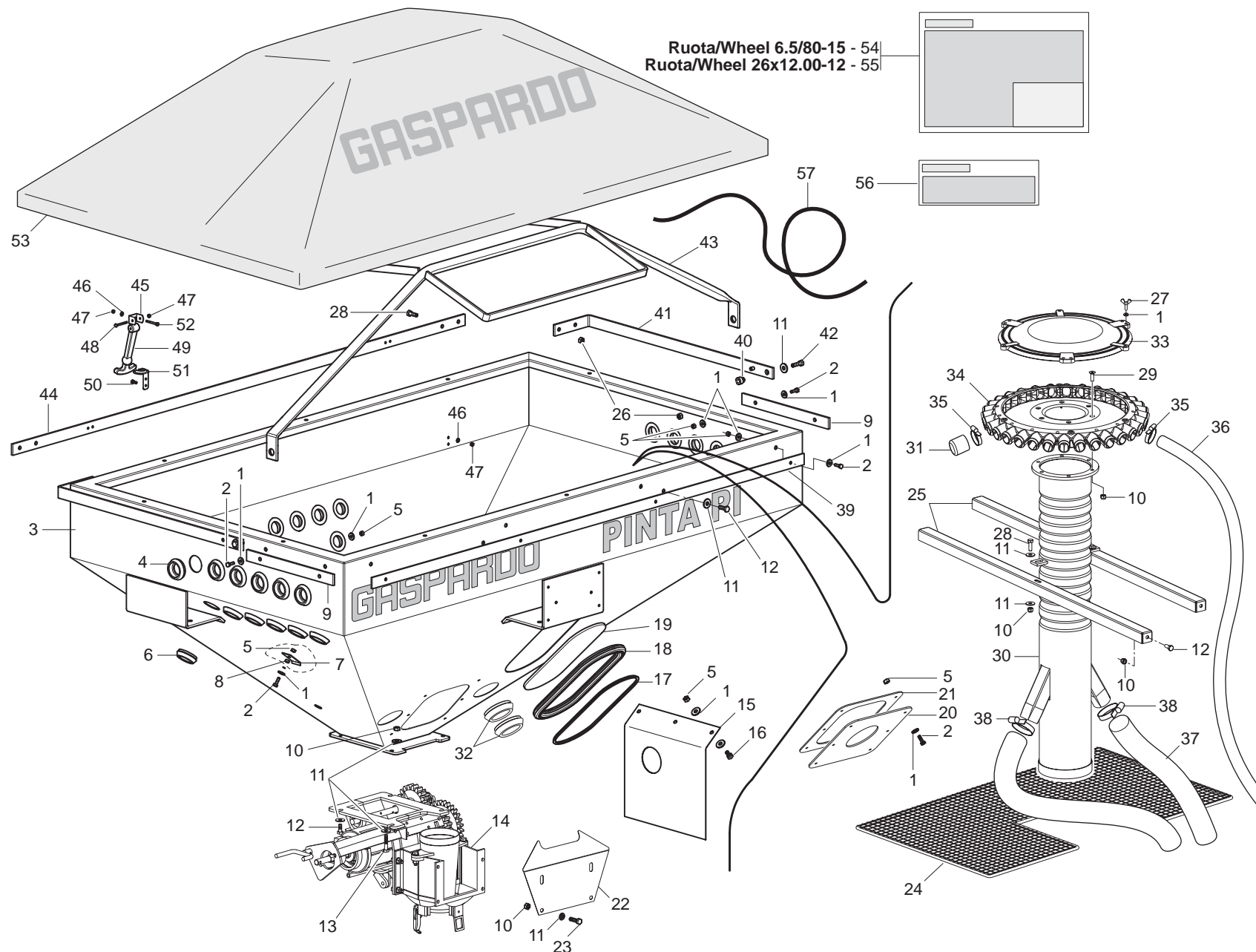
Pos.	Cod.	Descrizione	Description	Description	Benennung	Descripcion
1	G13616210	CILINDRO X HI	CYLINDER X HI	CYLINDRE X HI	ZYLINDER F. HI	CILINDRO X HI
2	G15310160	SPINA PROLUNGA 1-2° PUNTO	EXTENSION 1.-2. POINT PIN	BROCHE RALLONGE 1-2. POINT	VERLZNGERUNGSSTIFT 1-2. PUNKT	CLAVIJA PROLONGACIN 1-2. PUNTS
3	F02200229	COPIGLIA 5X 45 U1336 ZN	SPLIT PIN 5 X45 1336 GALVAN.	GOUPILLE 5 X45 1336 ZN	SPLINT 5 X45 1336 ZN	PASADOR 5 X45 1336 ZN
4	F03151240	RONDELLA RAME 17X23X1,5 -3/8"	3/8 COPPER WASHER	RONDELLE CUIVRE 3/8	UNTERLEGSSCHEIBE KUPFER 3/8	ARANDELA COBRE 3/8
5	F03150310	NIPPLO MM CIL-CIL 3/8-1/4 ZN	NIPPLE GALV.CYL.MALE3/8-1/4 ZN	NIPPLE MALE CYL.3/8-1/4 ZN	NIPPELZYL.3/8-1/4 ZN	NIPLE MACHO CIL.3/8-1/4 ZN
6	F03151216	RACCORDO -T- CENTR.M-FG-M 1/4	UNION T M-M-F 1/4' ZN	RACCORD T M-M-F 1/4' ZN	ANSCHLUSSTsCK TM-M-F 1/4' ZN	UNIN T M-M-F 1/4' ZN R
7	G16011680	TUBO 1/4' R2 C-F 1/4' L.900	PIPE 1/4'R2 C-F 1/4'L.900	TUBE 1/4'R2 C-F 1/4'L. 900	ROHR 1/4'R2 C-F 1/4'L 900	TUBO 1/4'R2 C-F 1/4'L.900
8	G16011670	TUBO 1/4' R2 C-F 1/4' L.500	PIPE 1/4'R2 C-F 1/4'L.500	TUBE 1/4'R2 C-F 1/4'L. 500	ROHR 1/4'R2 C-F 1/4'L 500	TUBO 1/4'R2 C-F 1/4'L.500
9	G16011700	MONT.NIPPLO 1/4 GRANO F.1,5	UPRIGHT 1/4" NIPPLE WITH GRUB	MONTANT NIPPLE 1/4 AVEC GRAIN	STZNDER NIPPEL 1/4 MIT STIFT 8	MONT.NIPLE 1/4 TORNIL.SIN CABE
10	F03151238	RONDELLA RAME 13X19X1,5 -1/4"	1/4 COPPER WASHER	RONDELLE CUIVRE 1/4	UNTERLEGSSCHEIBE KUPFER 1/4	ARANDELA COBRE 1/4
11	F03150409	NIPPLO MF CIL-CIL 3/8-1/4 ZN	NIPPLE GALVAN.CYL. 3/8 F-1/4ZN	NIPPLE MALE CYL. 3/8 F-1/4 ZN	NIPPELZYL.3/8 F-1/4 ZN	NIPLE MACHO CIL.3/8 F-1/4 ZN
12	G16011690	MONT.NIPPLO 1/4 GRANO F.1,0	UPRIGHT 1/4" NIPPLE WITH GRUB	MONTANT NIPPLE 1/4 AVEC GRAIN	STZNDER NIPPEL 1/4 MIT STIFT 8	MONT.NIPLE 1/4 TORNIL.SIN CABE
13	G22505140	TUBO 1/4R2 C-F 1/4 L.2350 LM	PIPE 1/4R1 C-F 1/4 L.2350 LM	TUBE 1/4R1 C-F 1/4 L. 2350 LM	ROHR 1/4R1 C-F 1/4 L.2350 LM	TUBO 1/4R1 C-F 1/4 L.2350 LM
14	F03150211	NIPPLO MM CIL-CIL 1/2-1/4 ZN	NIPLE 1/4-1/2	NIPLE 1/4-1/2	NIPLE 1/4-1/2	NIPLE 1/4-1/2
15	F03151237	RONDELLA RAME 21X27X1,5 -1/2"	1/2 COPPER WASHER	RONDELLE CUIVRE 1/2	UNTERLEGSSCHEIBE KUPFER 1/2	ARANDELA COBRE 1/2
16	F03150935	INNESTO RAP.MASCH.1/2 A VALV.	QUICK CONNECT MALE CONE 1/2 CO	CONNEXION RAPIDE MALE CONE 1/2	SCHNELLKUPPLUNG GEWINDE KONISC	ACOPLAMIENTO RAPIDO MACHO CONO
17	F05150325	CAPPUCCIO PROT.INNESTO RAP.1/2	COVER 1/2	COUVERCLE 1/2	DECKEL 1/2	TAPA 1/2



SUPPORTO TRAMOGGIA

TAV. 040

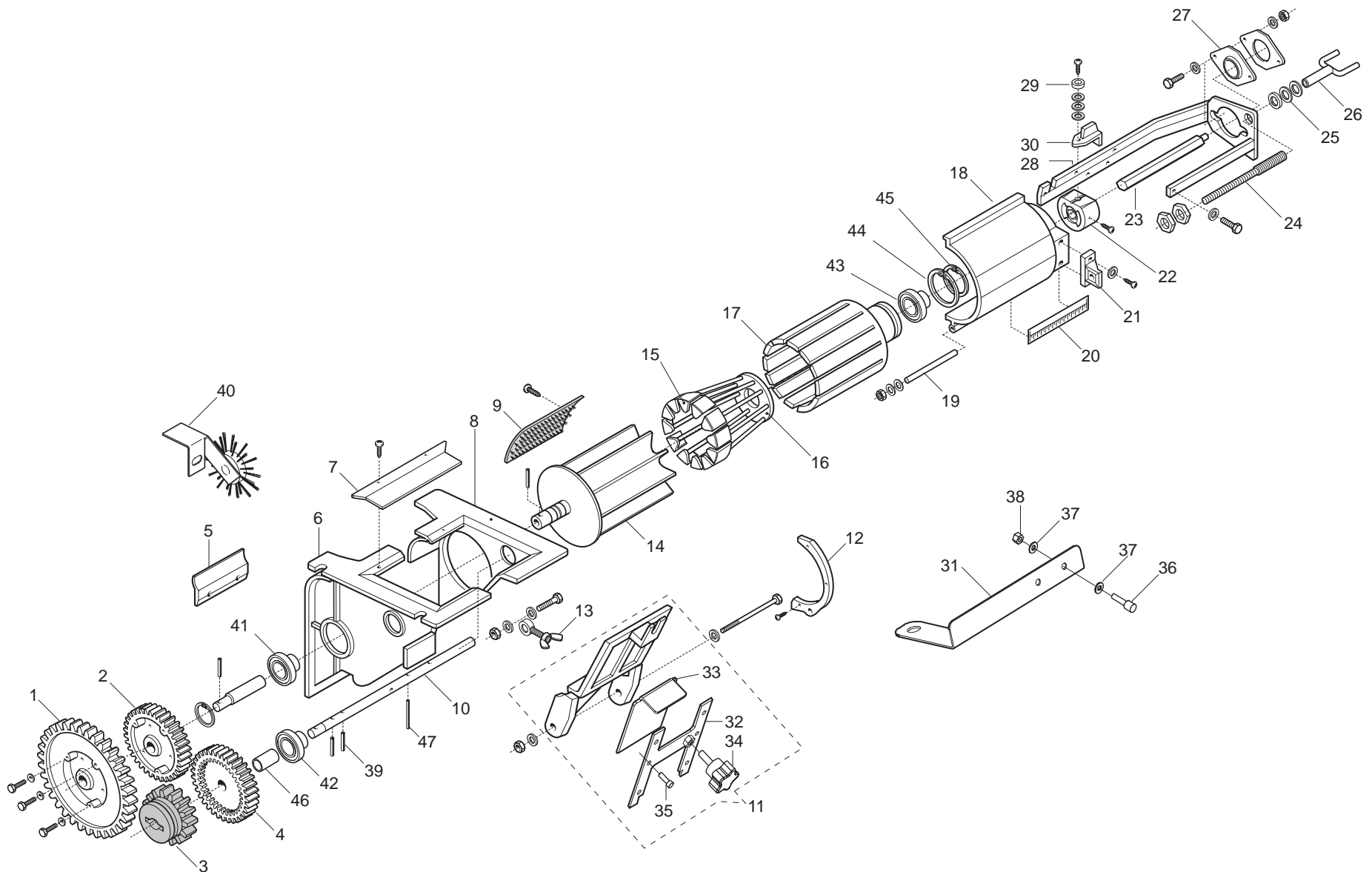
Pos.	Cod.	Descrizione	Description	Description	Benennung	Descripcion
1	F20110745	CAV.Q.M12X1,75X 35 83X 96 ZN	U-BOLT M12 X PIPE 70X70	CAVALIER M12 POUR TUBE 70X70	BsGELBOLZEN M12 FsR ROHR 70X70	PERNO EN U M12 X TUBO 70X70
2	G16018310	SUPPORTO LATERALE TRAMOGGIA PI				
3	F01220048	DADO M12X1,75 D980 8 ZN	SELF LOCKING NUT M12X1,75 980V	ECROU AUTOBL. M12X1,75 980-V	SIEHE 00553312	DADO AUTOBL. M12X1,75 980-V
4	F01220033	DADO M10X 1,5 D980 8 ZN	NUT M10X 1,5 D980 8 ZB	ECRO.M10X 1,5 D980 8 ZB	MUTT.M10X 1,5 D980 8 ZB	TUER.M10X 1,5 D980 8 ZB
5	F01020479	VITE M10X 1,5X35 U5739 8.8 ZN	BOLT M 10X35	VIS M 10X35	SCHRAUBE M 10X35	TORNILLO M 10X35
6	G16011490	SUPPORTO MANICHETTE				
7	F01220011	DADO M 6X 1 D980 8 ZN	SELF LOCKING NUT M6	ECROU AUTOBL. M6	SELBSTSPERR.MUTTER M6	DADO AUTOBL. M6
8	F01410037	ROS.M6 6,4X12,5X1,6 U6592 ZN	PLANE WASHER D.6	RONDELLE D.6	SCHEIBE D.6	ARANDELA D.6
9	G07002493	GANCIO SUPPORTO MANIGLIA M ZN	GALVAN. HANDLE SUPPORT HOOK M	CROCHET SUPPORT POIGNEE M ZN	HAKEN GRIFFHALTERUNG M ZN	GANCHO SOPORTE MANIJA M ZN
10	F01020403	VITE M 6X 1X 16 U5739 8.8 ZN	BOLT M6X16	VIS M6X16	SCHRAUBE M6X16	TORNILLO M6X16
11	F20110725	CAV.Q.M10X 1,5X 30 81X 92 ZN	ROW MARKER SUPPORT M10 U-BOLT	CAVALIER M10SUPPORT TRACEUR	BsGELBOLZEN M10 SPURREISSERHAL	PERNO EN U M10 SOPORTE MARCA.
12	G21150013	SCONTRO	STRIKER PLATE	BUTEE	ANSCHLAG	ELEMENTO DE EMPALME
13	G65336131	ANELLO TUBO ASPIR.SEMINATORE	SEED DRILL ASPIRATN. TUBE RING	BAGUE TUBE ASPIR. SEMEUR	SAUGROHRRING SZREIHE	ANILLO TUBO ASPIR.SEMBRADOR



TRAMOGGIA

TAV. 051

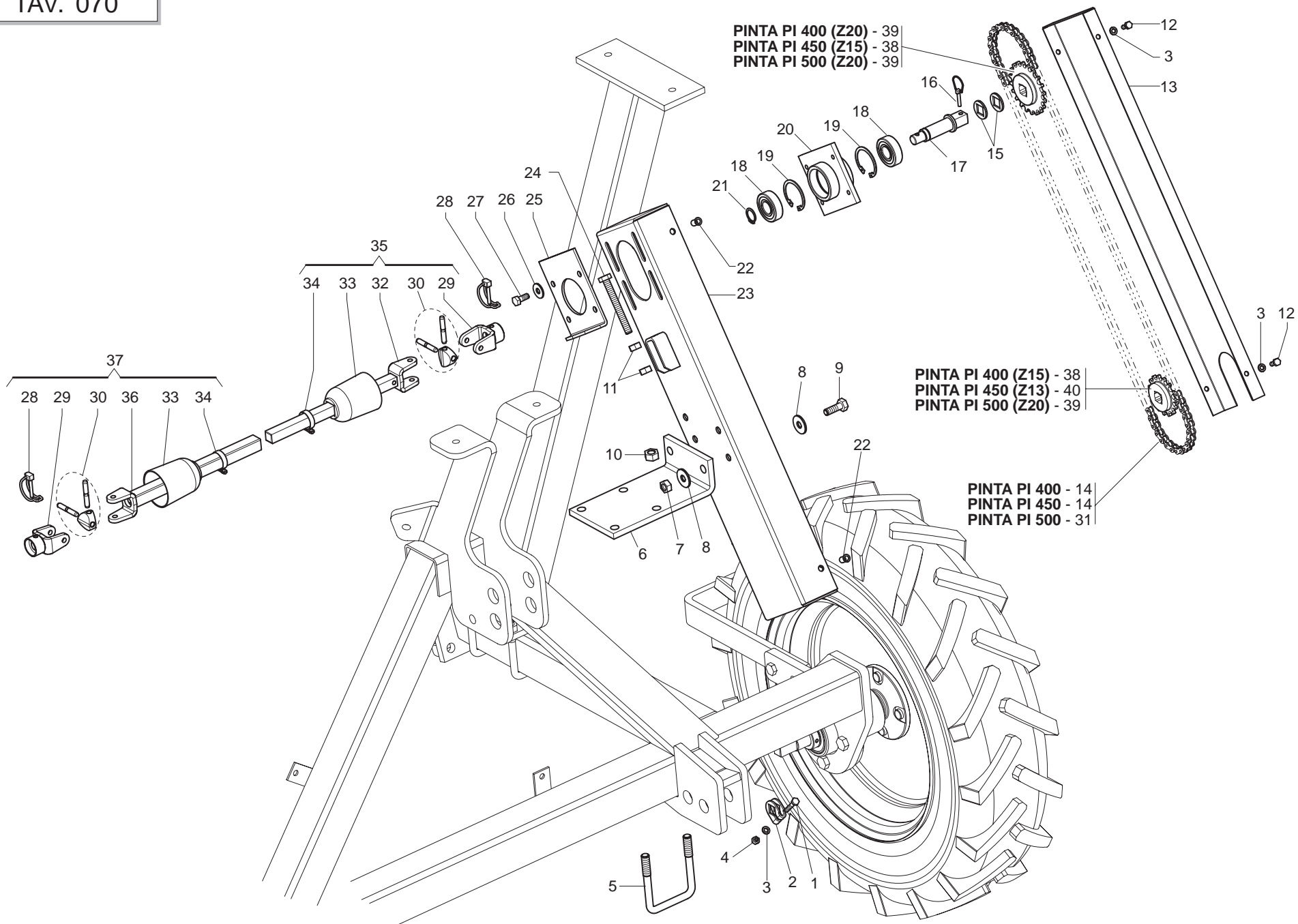
Pos.	Cod.	Descrizione	Description	Description	Benennung	Descripcion
1	F01420036	ROS.M6 6,4X 18X 2 U6593 ZN	FLAT WASHER 6-6X 18X2 6593 ZN	ROND. PLATE 6-6X 18X2 6593 ZN	SCHEIBE 6-6X 18X2 6593 ZN	ARAND. PLANA 6-6X 18X2 6593 ZN
2	F01020404	VITE M 6X 1X20 U5739 8.8 ZN	BOLT 6X20 5739 8.G GALVANIZED	VIS 6X20 5739 8.G ZN	SCHRAUBE 6X20 5739 8.G ZN	TORNILLO 6X20 5739 8.G ZN
3	G16023660	ASS.TRAMOGGIA PINTA 1000L				
4	G19005140	GUARNIZIONE FORO D.45	HOLE D.45 GASKET	JOINT D.45 FERME	DICHTUNG D.45 GESCHLO	JUNTA AGUJERO D.45
5	F01220011	DADO M 6X 1 D980 8 ZN	SELF LOCKING NUT M6	ECROU AUTOBL. M6	SELBSTSPERR.MUTTER M6	DADO AUTOBL. M6
6	G19005150	GUARNIZIONE FORO D.45 CHIUSO	CLOSED HOLE D.45 GASKET	JOINT TROU D.45 FERM+	DICHTUNG IFFNUNG D.45 GESCHLO	JUNTA AGUJERO D.45 CERRADO
7	G16021790	FERMO GRIGLIA DI PROTEZIONE	PROTECTION GRID STOP	ARRET GRILLE DE PROTECTION	FESTSTELLVORRICHTUNGSSCHUTZGITT	BLOQUEO REJILLA DE PROTECCION
8	F01200232	DADO M 6X 1 U5588 6.8 ZN				
9	G16021770	FERMO LATERALE TELO COPRITRAM.	STOP	ARRET	FESTSTELLVORRICHTUNG	BLOQUEO
10	F01230034	DADO M 8X1,25 D982 8	SELF LOCKING NUT M8X1,25	ECROU AUTOBL. M8X1,25	SELBSTSP.MUTT. M8X1,25	DADO AUTOBL. M8X1,25
11	F01420048	ROS.M8 8,4X 24X 2 U6593 ZN	PLANE WASHER D.8	RONDELLE D.8	SCHEIBE D.8	ARANDELA D.8
12	F01020436	VITE M 8X1,25X 20 U5739 8.8 ZN	BOLT M 8X20	VIS M 8X20	SCHRAUBE M 8X20	TORNILLO M 8X20
13	F01020450	VITE M 8X1,25X40 U5739 8.8 ZN	BOLT M 8X40	VIS M 8X40	SCHRAUBE M 8X40	TORNILLO M 8X40
14	G17920260	DOSATORE EUROTRIS COMPL.	COMPL. DOSER EUROTRIS	DOSATEUR EUROTRIS COMPL.	DOSIERER EUROTRIS KOMPL.	DOSIFICADOR EUROTRIS COMPL.
15	G16030700	PROTEZIONE TRASM.DISTRIBUTORI	DISTRIBUTOR TRANSMISS. PROTECT	PROTECTION TRANSMISSION DISTRI	ANTRIEBSSCHUTZ STREUER	PROTECCION TRANSM. DISTRIBUIDO
16	F01020403	VITE M 6X 1X 16 U5739 8.8 ZN	BOLT M 6X16	VIS M 6X16	SCHRAUBE M 6X16	TORNILLO M 6X16
17	G68005092	TENDITORE GUARNIZIONE	TURNBUCKLE GASKET	TENDEUR GARNITURE	DICHTUNGSSPANNER	SENSOR JUNTA
18	F03011155	GUARNIZIONE VETRO TRAMOGGIA	GLASS SEAL	GARNITURE VERRRE	GLASDICHTUNG	JUNTA VIDRIO
19	G16021080	VETRO CONTROLLO LIVELLO SEMI	SEED LEVEL CHECKING GLASS	VITRE CONTROLE NIV. GRAINES	KONTROLLFENSTER SAMENSTAND	VIDRIO CONTROL NIVEL SEMILLAS
20	G17920041	GUARNIZIONE				
21	G17920030	ANELLO DI FISSAGGIO	RING	BAGUE	RING	ANILLO
22	G16022670	CARTER DISTRIBUTORE	DISTRIBUTOR CASE	CARTER DISTRIBUTEUR	VERTEILER GEHZUSE	CARTER DISTRIBUIDOR
23	F01020445	VIT.M 8X1,25X 30 U5739 8.8 ZN	BOLT M 8X30	VIS M 8X30	SCHRAUBE M 8X30	TORNILLO M 8X30
24	G16023470	GRIGLIA DI PROTEZIONE				
25	G16023460	SUPPORTO TUBO MISCELATORE				
26	F01220022	DADO M 8X1,25 D980 8 ZN	SELF LOCKING NUT M8X1,25 980V	ECROU AUTOBL. M8X1,25 980-V	SELBSTSP.MUTT. M8X1,25 980-V	DADO AUTOBL. M8X1,25 980-V
27	F01090203	VIT.M 6X 1X 20 U5449 ZN	SCREW M 6X 1X 20 U5449 Z	VIS M 6X 1X 20 U5449 ZG	SCHRAUBE M 6X 1X 20 U5449	TORNIL. M 6X 1X 20 U5449
28	F01020440	VITE M 8X1,25X25 U5739 8.8 ZN	BOLT M8 X25 5739 8.8 ZN	VIS M8 X25 5739 8.8 ZN	SCHRAUBE M8 X25 5739 8.8 ZN	TORNILLO M8 X25 5739 8.8 ZN
29	F01030056	VITE M 8X1,25X25 U5933 10.9 ZD	BOLT 8X25 5933 10.9 GALVANIZED	VIS 8X25 5933 10.9 ZN	SCHRAUBE 8X25 5933 10.9 ZN	TORNILLO 8X25 5933 10.9 ZN
30	G16023440	TUBO MISCELATORE				
31	G66248098	TAPPO CONVOGLIATORE DEPR. SP	AIR PUMP CONVEYOR PLUG SP	BOUCHON CONVOYEUR TURBINE SP	VAKUUM FTRDERPFROPFEN SP	TAPN CONDUCTOR DEPR. SP D
32	F03011139	GUARNIZIONE D.70	SEAL D.70	GARNITURE D.70	DICHTUNG D.70	JUNTA D.70
33	G16121410	COPERCHIO DISTRIBUTORE 33U.ALL	DISTRIBUTOR COVER 33 OUTPUTS	COUVERCLE DISTRIBUTEUR 33 SORT	DECKEL SZAPPARAT 33 AUSGZNG	TAPA DISTRIBUIDOR 33 SALIDAS
34	G16121570	DISTRIBUTORE 33 U.				
35	F02300020	FASCETTA STRING. 32/50 H.9	STRING FASTEN.STRAPS 32/50 H.9	COLLIER 32/50 H.9	SHELLE 32/50 H.9	ABRAZADERA 32/50 H.8
36	F03100530	TUBO EOLO PU-P D.32	SATURNO PIPE PU-P D.32	TUBE SATURNO PU-P D.32	ROHR SATURNO PU-P D.32	TUBO SATURNO PU-P D.32
37	F03100493	TUBO EOLO PU 50	EOLO PIPE 50	TUBE EOLO 50	ROHR EOLO 50	TUBO EOLO 50
38	F02300021	FASCETTA STRING. 40/60 H.8	STRING FASTEN.STRAPS 40/60 H.8	COLLIER DE SERRAGE 40/60 H.8	SHELLE 40/60 H.8	ABRAZADERA 40/60 H.8
39	G16020670	RINFORZO COPRITRAMOGGIA FRONT.	FRONTAL HOPPER COVER REINFORC.	RENF. COUVRE-TREMIE FRONT.	VERST. TRICHTERDECKEL VORN	REFUERZO CUBRETOLVA FRONT.
40	G22270213	BOCCOLA LEVA CAMBIO 35 SP	BUSHING- 35 GEAR LEVER SP	BOITE LEVIER BOITE DE VITESSE	BsCHSE GETRIEBEBEBEL 35 SP	CASQUILLO PALANCA CAMBIO 35
41	G16021850	SUPPORTO LATERALE COPRITRAM.				
42	F01020449	VITE M 8X1,25X35 U5739 8.8 ZN	BOLT M 8X35	VIS M 8X35	SCHRAUBE M 8X35	TORNILLO M 8X35
43	G16021880	SUPPORTO SUPERIORE COPRITRAM.				
44	G16021870	SUPP.CENTRALE COPRITRAMOGGIA				
45	F02250706	PIASTRINA ATTACCO GANCIO	HOOK FIXING PLATE	PLAQUETTE ATTELAGE CROCHET	ANSCHLUSSPLZTTCHEN HAKEN	PLAQUETA CONEXIN GANCHO P
46	F01410011	ROS.M4 4,3X 9X0,8 U6592 ZN	PLANE WASHER 4,5X 9 6592	RONDELLE 4,5X 9 6592	SCHEIBE 4,5X 9 6592	ARANDELA 4,5X 9 6592
47	F01230016	DADO M 4X 0,7 D982 8 ZN	NORM.SELF-LOCKING NUT 4 GALVAN	ECROU AUTOB.NOR.4 ZN	SELBSTSP. MUTTER NOR. 4 ZN	TUERCA AUTOB. NOR. 4 ZN
48	F01020012	VITE M 4X0,7X 40 U5737 8.8 ZN	BOLT 4X40 5737 8.G GALVANIZ.	VIS 4X40 5737 8.G ZN	SCHRAUBE 4X40 5737 8.G ZN	TORNILLO 4X40 5737 8.G ZN
49	F05150495	TIRANTE IN GOMMA	COUPLING TIE ROD	TRINGLE D'ATTELAGE	KUPPLUNGSSPANNSTANGE	TIRANTE DE ENGANCHE
50	F01020362	VITE M 4X0,7X 12 U5739 8.8 ZN	SCREW 4X12 5739 8.G GALVANIZED	VIS 4X12 5739 8.G ZN	SCHRAUBE 4X12 5739 8.G ZN	TORNILLO 4X12 5739 8.G ZN
51	F02250705	OCCHIELLO AGGANCIO ART.360	HOOK EYE	OEILLET D'ACCROCHAGE	KUPPLUNGSTSE	ARGOLLA DE ENGANCHE
52	F01020363	VITE M 4X0,7X 16 U5739 8.8 ZN	BOLT 4X16 5739 8.G GALVANIZED	VIS 4X16 5739 8.G ZN	SCHRAUBE 4X16 5739 8.G ZN	TORNILLO 4X16 5739 8.G ZN
53	G16021840	TELO COPRITRAMOGGIA PI-00	HOPPER COVER-SHEET PI-00	TOILE COUVRE-TREMIE PI-00	TRICHTERABDECKTUCH PI-00	ONA PROTEC. TOLVA PI-00
54	G19702631	DECAL.TABELLA SEMINA 'PRIMA'				
55	G19703370	DECAL.TABELLA SEMINAR26X12-12				
56	G19703350	DECAL.TABELLA REGOL.SEMINATR.				
57	G10111530	CORDA POLIPROPILENE 12X2400				



DOSATORE

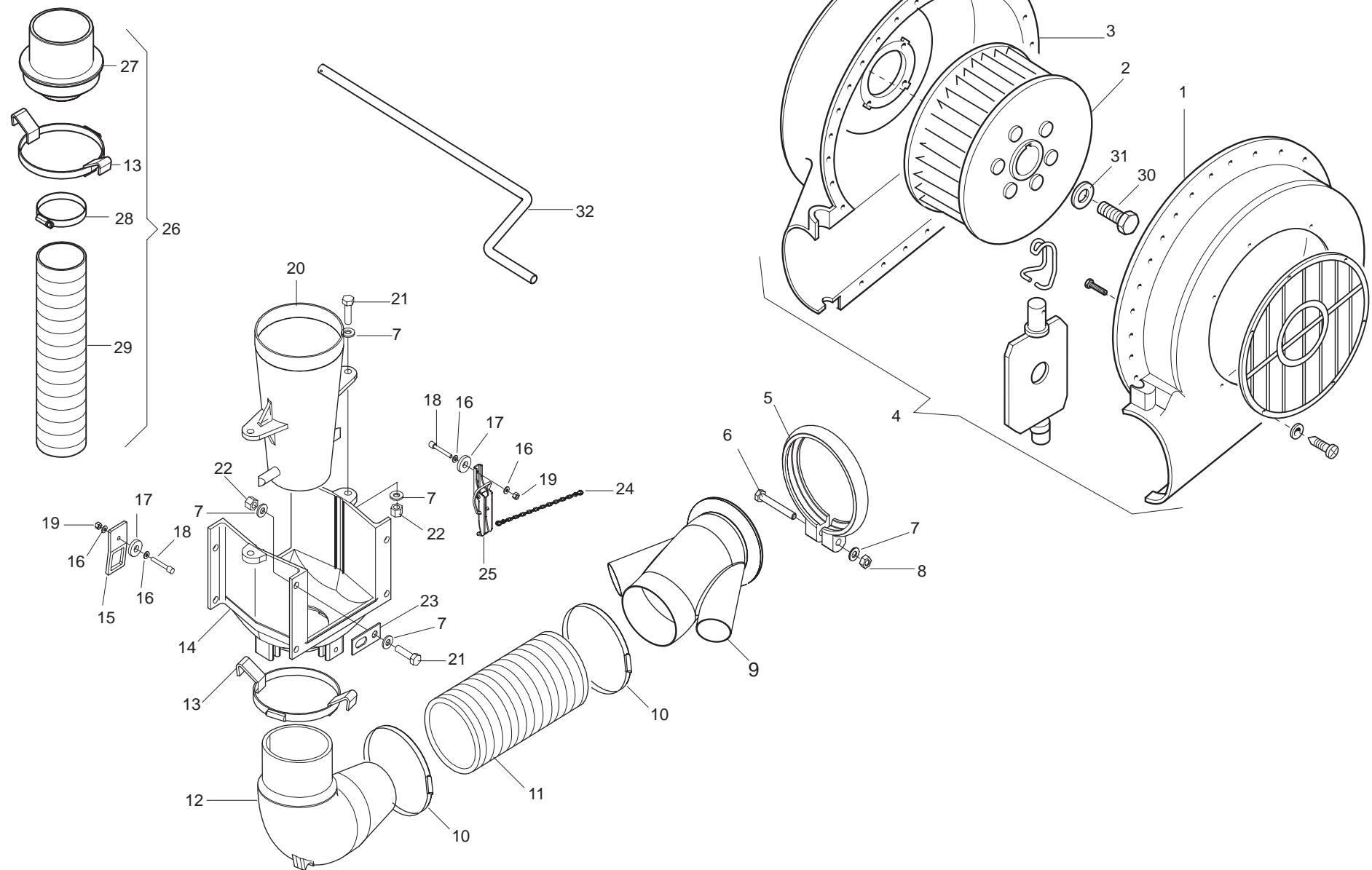
TAV. 060

Pos.	Cod.	Descrizione	Description	Description	Benennung	Descrpcion
1	F06100035	RUOTA DENTATA Z28	GEAR-WHEEL Z-28	ROUE DENTEE Z-28	ZAHNRAD Z-28	RUEDA DENTADA Z-28
2	F06100033	RUOTA DENTATA Z19	GEAR-WHEEL Z-19	ROUE DENTEE Z-19	ZAHNRAD Z-19	RUEDA DENTADA Z-19
3	F06100032	RUOTA DENTATA Z14	GEAR-WHEEL Z-14	ROUE DENTEE Z-14	ZAHNRAD Z-14	RUEDA DENTADA Z-14
4	F06100034	RUOTA DENTATA Z19	GEAR-WHEEL Z-19	ROUE DENTEE Z-19	ZAHNRAD Z-19	RUEDA DENTADA Z-19
5	F03011151	GUARNIZIONE IN GOMMA	RUBBER GASKET	BAVETTE FOND DE DOSEUR	GUMMI DICHTUNG	JUNTA DE CAUCHO
6	G68005047	CORPO ANTERIORE	FRONT CASING	CORPS AVANT	VORDERKTRPER	CUERPO DELANTERO
7	F03011150	GUARNIZIONE	SEAL	GARNITURE	DICHTUNG	JUNTA
8	G68005048	CORPO POSTERIORE	REAR CASING	CORPS ARRIERE	HINTEREKTRPER	CUERPO TRASERA
9	G68005058	SPAZZOLA	BRUSH	BROSSE	BsRSTE	CEPILLO
10	G68005057	ASSE AGITATORE	STIRRER SPINDLE	AXE AGITATEUR	SAMENMISCHERACHSE	EJE AGITADOR
11	G16021210	SCARICO COMPLETO DI CHIUSURA	DISCHARGE COMPLETE W/ CLOSURE	DECHARGE AVEC FERMETURE	ENTLADUNG MIT VERSCHLUSS	DESCARGA COMPLETA DE CIERRE
12	G68005077	MEZZALUNA	LEVER QUADRANT	DEMI-LUNE	HALBMOND	MEDIALUNA
13	G68005069	TIRANTE AD OCCHIONE	EYE TIE ROD	TRINGLE A OEIL M14	TSENZUGSTANGE	TIRANTE DE ARGOLLA
14	G68005050	DOSATORE	SEED METERING DEVICE	DOSEUR	DOSIERER	DOSIFICADOR
15	G68005053	OTTURATORE	SHUTTER	OBTURATEUR	VERSCHLUSS	OBTURADOR
16	G68005052	SARACINESCA	SLIDING VALVE	RIDEAU	FALLTsR	COMPUERTA
17	G68005051	RULLO	ROLLER	ROULEAU	ROLLE	RODILLO
18	G68005049	INVOLUCRO	CASE	ENVELOPPE	HsLLE	ENVOLTURA
19	F20110200	SPINA	PIN	BROCHE	STIFT	CLAVIJA
20	G19703000	DECAL.REGOLAZIONE DOSATORE	DOSER ADJUSTMENT STICKER	ETIQ. REGLAGE DOSEUR	AUFKLEBER EINSTELLUNG DOSIERER	ETIQ. REGULACIÓN DOSIFICADOR
21	G68005071	CORPO APERTURA DOSATORE	METERING UNIT MOUTH CASING	CORPS OUVERTURE DOSEUR	KTRPER DOSIERUNGSTFFNUNG	CUERPO APERTURA DOSIFICADOR
22	G68005059	PORTA VALVOLA	VALVE FLAP	PORTE-SOUPAPE	VENTILTsR	PORTA VALVULA
23	G68005064	ASSE ESAGONALE DOSATORE	HEX. METERING UNIT SPINDLE	AXE HEXAGONAL DOSEUR	SECHSKANTACHSE DOSIERER	EJE HEXAGONAL DOSIFICADOR
24	F20110070	VITE APERTURA	APERTURE SCREW	VIS OUVERTURE	TFFNUNGSSCHRAUBE	TORNILLO APERTURA
25	G68005070	DISTANZIALI	SPACER	ENTRETOISES	ENTRETOISES	DISTANCIADORES
26	F20110070	VITE APERTURA	APERTURE SCREW	VIS OUVERTURE	TFFNUNGSSCHRAUBE	TORNILLO APERTURA
27	G68005061	FLANGIA	FLANGE	BRIDE	FLANSCH	BRIDA
28	G68005060	TELAIO METALLICO	METALLIC FRAME	BATI METALLIQUE	METALLRAHMEN	BASTIDOR METÆLICO
29	F04150029	BOCCOLA	BUSHING	BOITE	BsCHSE	CASQUILLO
30	F02400015	MOLLA DI BLOCCO	BLOCKING SPRING	RESSORT DE BLOCAGE	BLOCKIERFEDER	MUELLE DE BLOQUEO
31	G16013280	SUPPORTO SENSORE HC	SENSOR SUPPORT HC	SUPPORT CAPTEUR HC	HALTERUNG SENSOR HC	SOPORTE SENSOR HC
32	G16020980	GUIDA LAMINA SCARICO	DISCHARGE PLATE GUIDE	GUIDE TOLE DECHARGE	FsHRUNG ENTLADUNGSBLECH	GUA LÆMINA DESCARGA
33	G16021000	LAMINA CHIUSURA SCARICO	DISCHARGE CLOSURE PLATE	TOLE FERMETURE DECHARGE	CHLISSBLECH ENTLADUNG	ÆMINA CIERRE DESCARGA
34	F06220028	VOLANTINO A LOBI M5X16	LOBE HANDWHEEL M5X16	VOLANT A LOBES M5X16	HANDRAD MIT BUCKELN M5X16	VOLANTE DE LOBI M5X16
35	F01070047	VIT.A.3,5X1,34X 9,5 6954 4.8NI	BOLT 3-5X 9-5 DIN 7981	VIS 3-5X 9-5 DIN 7981	SCHRAUBE 3-5X 9-5 DIN 7981	TORNILLO 3-5X 9-5 DIN 7981
36	F01020363	VITE M 4X0,7X 16 U5739 8.8 ZN	BOLT 4X16 5739 8.G GALVANIZED	VIS 4X16 5739 8.G ZN	SCHRAUBE 4X16 5739 8.G ZN	TORNILLO 4X16 5739 8.G ZN
37	F01410011	ROS.M4 4,3X 9X0,8 U6592 ZN	PLANE WASHER 4,5X 9 6592	RONDELLE 4,5X 9 6592	SCHEIBE 4,5X 9 6592	ARANDELA 4,5X 9 6592
38	F01230016	DADO M 4X 0,7 D982 8 ZN	NORM.SELF-LOCKING NUT 4 GALVAN	ECROU AUTOB.NOR.4 ZN	SELBSTSP. MUTTER NOR. 4 ZN	TUERCA AUTOB. NOR. 4 ZN
39	F02100108	SPINA E.P. 6X 24 U6873 C70 ZN	PIN EL. 6X24 DIN 1481 ZN *	GOUPILLE EL.6 X24 DIN1481ZN*	SPANNSTIFT 6 X24 DIN 1481 ZN	CLAVIJA EL.6 X24 DIN 1481 ZN
40	G68005094	SPAZZOLA ROTANTE	ROTATING BRUSH	BROSSE TOURNANTE	DREHBsRSTE	CEPILLO GIRATORIO
41	F04010135	CUSC.D25 D47 B12 6005 2RS EX>				
42	F04010125	CUSC.D15 D32 B9 6002 2RS1	BEARING 6002 2RS1	PALIER 6002 2RS1	LAGER 6002 2RS1	COJINETE 6002 2RS1
43	F04010143	CUSC.D45 D75 B16 6009 2RS1 EX>	BEARING 6009 2RS1	ROULEMENT 6009 2RS1	LAGER 6009 2RS1	COJINETE 6009 2RS1
44	F02050414	ANELLO E. DI 75X 2,5 U7437 C70	SEEGER E. 75X 2,5 U7437 C70	SEEGER E. 75X 2,5 U7437 C70	SEEGERING E. 75X 2,5 U7437 C70	ANILLO E. 75X 2,5 U7437 C70
45	F02050191	ANELLO E. DE 45X1,75 U7435 C70				
46	F04150031	BOCCOLA BRONZO ASSE AGITATORE	AGITATOR SPINDLE BRONZE BUSH	BOITE BRONZE AXE AGITATEUR	BRONZEBsCHSE RshRWELLENACHSE	CASQUILLO BRONCE EJE AGITADOR
47	F02100093	SPINA E.P. 5X 50 U6873 C70 BR	PIN EL. 5X50 DIN 1481 *	GOUPILLE EL.5 X50 DIN 1481*	SPANNSTIFT 5X50 DIN 1481	CLAVIJA EL.5 X50 DIN 1481



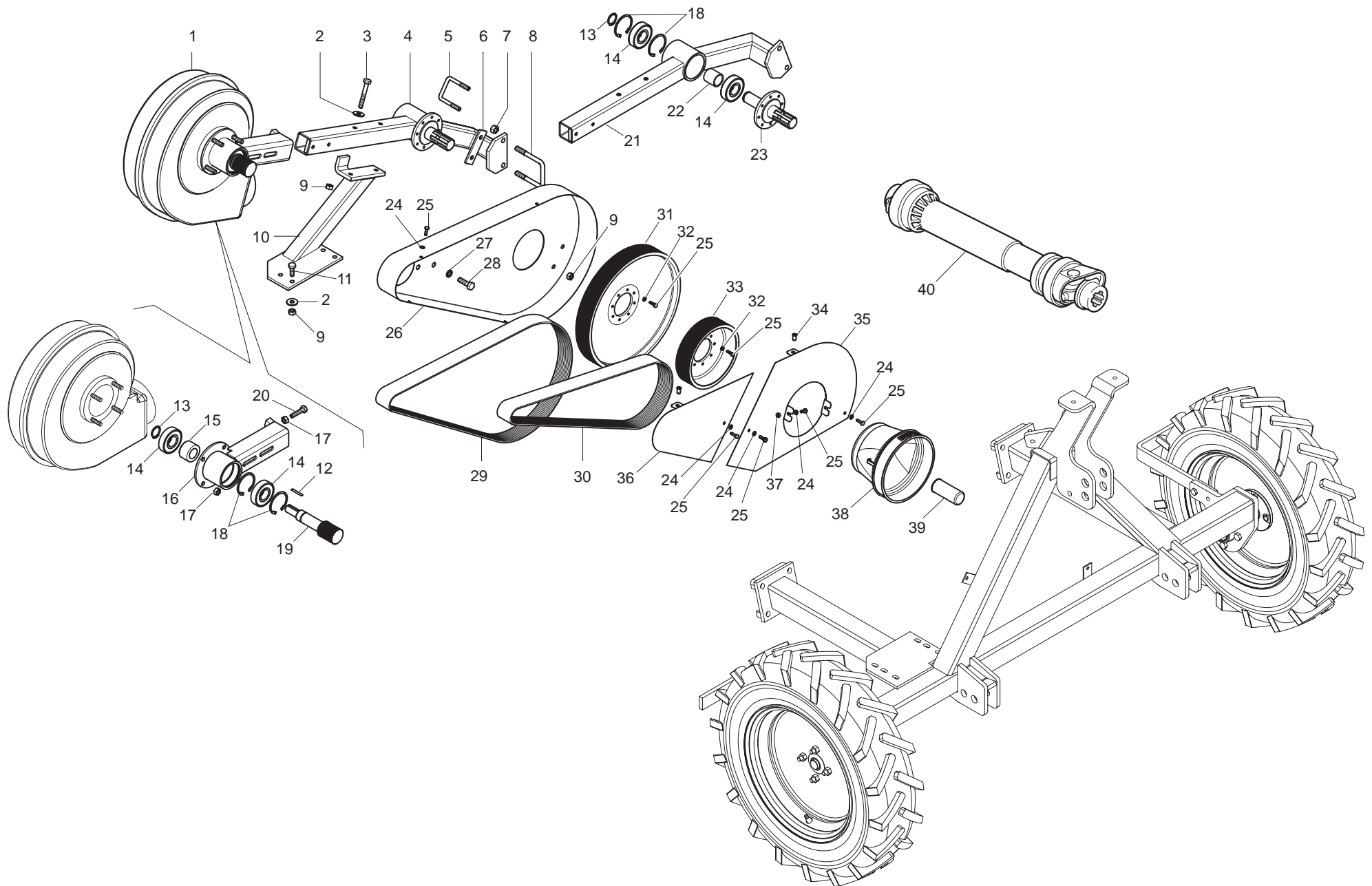
TRASMISSIONE DOSATORE
TAV. 070

Pos.	Cod.	Descrizione	Description	Description	Benennung	Descripcion
1	F01020039	VITE M 6X 1X 35 U5737 8.8 ZN	BOLT 6 X35 5737 8.G GALVANIZED	VIS 6 X35 5737 8.G ZN	SCHRAUBE 6 X35 5737 8.G ZN	TORNILLO 6 X35 5737 8.G ZN
2	G22505085	FERMO ASSE IN LAMIERA	PLATE AXLE STOP	ARRET AXE EN TOLE	FESTSTELLVORRICHTUNG BLECHACHS	BLOQUEO EJE DE CHAPA
3	F01410037	ROS.M6 6,4X12,5X1,6 U6592 ZN	PLANE WASHER D.6	RONDELLE D.6	SCHEIBE D.6	ARANDELA D.6
4	F01200232	DADO M 6X 1 U5588 6.8 ZN				
5	F20110745	CAV.Q.M12X1,75X 35 83X 96 ZN	U-BOLT M12 X PIPE 70X70	CAVALIER M12 POUR TUBE 70X70	BsGELBOLZEN M12 FsR ROHR 70X70	PERNO EN U M12 X TUBO 70X70
6	G16030240	ATTACCO SUPP.TRASMISSIONE				
7	F01220033	DADO M10X 1,5 D980 8 ZN	NUT M10X 1,5 D980 8 ZB	ECRO.M10X 1,5 D980 8 ZB	MUTT.M10X 1,5 D980 8 ZB	TUER.M10X 1,5 D980 8 ZB
8	F01420060	ROS.M10 10,5X 30X2,5 U6593 ZN	WASHER 10,5X30	RONDELLE 10,5X30	SCHEIBE 10,5X30	ARANDELA 10,5X30
9	F01020476	VITE M10X 1,5X30 U5739 8.8 ZN	BOLT M 10X30	VIS M 10X30	SCHRAUBE M 10X30	TORNILLO M 10X30
10	F01220048	DADO M12X1,75 D980 8 ZN	SELF LOCKING NUT M12X1,75 980V	ECROU AUTOBL. M12X1,75 980-V	SIEHE 00553312	DADO AUTOBL. M12X1,75 980-V
11	F01200270	DADO M10X 1,5 U5588 6.8 ZN	NUT M10	ECROU M10	MUTTER M10	DADO M10
12	F01020403	VITE M 6X 1X 16 U5739 8.8 ZN	BOLT M6X16	VIS M6X16	SCHRAUBE M6X16	TORNILLO M6X16
13	G16030330	CARTER TRASMISSIONE	TRANSM. CASE	CARTER ENTRAINEMENT	ANTRIEBSGEHÜSE	CæRTER TRANSM.
14	F06080052	CATENA 1/2 ISO 083 98 MAGLIE	CUT-DOWN CHAIN 1/2 ISO 083 98-	TR. CH.. 1/2 ISO 083 98 MAILLE	KETTENLZNGE 1/2 ISO 083 98 GL	TRECHO CADENA 1/2 ISO 083 98 E
15	G18701650	RONDELLA FORO QUADRO ZN	WASHER 16,5X30X2,5 ZN	RONDELLE 16,5X30X2,5 ZN	UNTERLEGSCHIEBE 16,5X30X2,5 ZN	ARANDELA 16,5X30X2,5 ZN
16	F02200452	SPINA SCATTO D.4,4 B/80 ZN	SNAP PIN D.4-4 B/80	FICHE A DETENTE D. 4-4 B/80	EINRASTSTIFT D 4-4 B/80	CLAVIJA DE MUELLE D.4-4 B/80
17	G16030270	ASSE TRASMISSIONE ZG	TRANSMISSION AXLE	AXE TRANSMISSION	sBERTRAGUNGSACHSE	EJE TRANSMISIN A
18	F04010165	CUSC.D20 D47 B14 6204,2RSC3	BEARING 6204 2RS	PALIER 6204 2RS	LAGER 6204 2RS	COJINETE 6204 2RS
19	F02050370	ANELLO E. DI 47X1,75 U7437 C70	SEEGER RING 47X 1,75 U7437 C70	SEEGER E. 47X 1,75 U7437 C70	SEEGERING E. 47X1,75 U7437 C70	ANILLO E. 47X 1,75 U7437 C70
20	G16030290	SUPPORTO ASSE	SHAFT SUPPORT	SUPPORT AXE	ACHSHALTERUNG	SOPORTE EJE
21	F02050078	ANELLO E. DE 20X 1,2 U7435 C70	SEEGER RING E. 20X1,2 7435 C70	SEEGER 20X 1,2 U7435 C70	SEEGER E. 20X 1,2 U7435 C70	
22	F02250680	INSERTO FIL.M 6X13 ZN T.RIDOTT	THREADED INSERT M6X13 ZN	PIECE INTERC.FILETEE M 6X13ZN	GEWINDEEINSATZ M 6 X 13 ZN	ENCASTRE ROSCADO M 6 X13 ZN
23	G16030251	SUPPORTO TRASMISSIONE				
24	F01020492	VITE M10X 1,5X90 U5739 8.8 ZN	BOLT 19X90 5739 8.G GALVANIZED	VIS 19X90 5739 8.G ZN	SCHRAUBE 19X90 5739 8.G ZN	TORNILLO 19X90 5739 8.G ZN
25	G16030280	FLANGIA TENDICATENA	CHAIN TIGHTENER FLANGE	BRIDE TENDEUR DE CHAINE	FLANSCH KETTENSANNER	BRIDA TENSOR DE CADENA
26	F01410051	ROS.M8 8,4X 17X1,6 U6592 ZN	PLANE WASHER D.8	RONDELLE D.8	SCHEIBE D.8	ARANDELA D.8
27	F01020436	VITE M 8X1,25X 20 U5739 8.8 ZN	BOLT M8X20	VIS M8X20	SCHRAUBE M 8X20	TORNILLO M 8X20
28	F02200595	SPINOTTO X INGRANAGGIO	PIN	BROCHE	BOLZEN	CLAVIJA
29	G19204060	FORCELLA				
30	G22270454	CROCIERA COMPL. SP/S	SPIDER SP/S	CROSILLON COMPL.CARDAN TRANSM	GELENKKREUZ KOMPL. SP/S	CRUCETA COMPL. SP/S
31	F06080054	CATENA 1/2 ISO 083 102 MAGLIE	CUT-DOWN CHAIN 1/2 ISO 083 102	TR. CH.1/2 ISO 083 102 MAILLES	KETTENLZNGE 1/2 ISO 083 102 G	TRECHO CADENA 1/2 ISO 083 102
32	G16030120	TUBO CARDANO 16 L. 250				
33	G66248094	COPRICARDANO SP	UNIVERSAL JOINT COVER SP	COUVRE-CARDAN SP	KARDANABDECKUNG SP	CUBRECARDæN SP
34	F02300017	FASCETTA STRING. 20/32 H.9	STRING FASTEN STRAPS 20/32 H.9	COLLIER DE SERRAGE 20/32 H.9	SHELLE 20/32 H.9	ABRAZADERA 20/32 H.9
35	G16030151	CARDANO LATO TRASMISSIONE	UNIV. JOINT TRANSMISSION SIDE	CARDAN COTE TRANSMISSION	KARDAN ANTRIEBSEITE	CARDæN LATO TRANSMISIN C
36	G13826380	TUBO CARDANO 20 L. 250				
37	G16030161	CARDANO LATO DISTRIBUZIONE	UNIV. JOINT DISTRIB. SIDE	CARDAN COTE DISTRIBUTION	KARDAN SZAPPARATSEITE	CARDæN LATO DISTRIBUCIN C
38	G22250028	PIGNONE Z-15 SV	Z-15 PINION SV	PIGNON Z-15 SV	RITZEL Z-15 SV	Pi¼N Z-15 SV P
39	G22250007	INGR.CON MOZZO 1/2 Z-20 SV	GEARS- W/ HUB 1/2 Z-20 SV	ENGRENAGE 1/2 Z-20	ZAHNRAD MIT NABE 1/2 Z-20 SV	ENGRAN.CON PERNO 1/2 Z-20 SV
40	G15131050	PIGNONE Z13	Z-13 PINION	PIGNON Z13	RITZEL Z-13	Pi¼N Z13 P



SOFFIANTE
TAV. 081

Pos.	Cod.	Descrizione	Description	Description	Benennung	Descripcion
1	G68005099	GUSCIO SX SOFFIANTE	LEFT BLOWER SHELL	COQUILLE GAUCHE TURBINE	LI SCHALE GEBLÄSE	CASCO IZQ. TURBINA
2	G68005081	GIRANTE	IMPELLER	ROUE	LAUFRAD	RODETE
3	G68005098	GUSCIO DX SOFFIANTE	RIGHT BLOWER SHELL	COQUILLE DROITE TURBINE	RE SCHALE GEBLÄSE	CASCO DER. TURBINA
4	G68005096	SOFFIANTE SENZA ALBERO MOZZO	BLOWER w/o SHAFT HUB	SOUFFLEUR SANS ARBRE MOYEU	GEBL-SE OHNE NABENWELLE	SOPLADOR SIN -RBOL CUBO
5	G15355240	FASCETTA STRINGITUBO	PIPE CLAMP	COLLIER DE SERRAGE	ROHRSCHELLE	ABRAZADERA PARA MANGUERA
6	F01020083	VITE M 8X1,25X70 U5737 8.8 ZN	BOLT M8X70	VIS M8X70	SCHRAUBE M8X70	TORNILLO M 8X70
7	F01410051	ROS.M8 8,4X 17X1,6 U6592 ZN	PLANE WASHER D.8	RONDELLE D.8	SCHEIBE D.8	ARANDELA D.8
8	F01220022	DADO M 8X1,25 D980 8 ZN	SELF LOCKING NUT M8X1,25 980V	ECROU AUTOBL. M8X1,25 980-V	SELBSTSP.MUTT. M8X1,25 980-V	DADO AUTOBL. M8X1,25 980-V
9	G19005350	TUBO USCITA VENTOLA	UNION	RACCORD	ANSCHLUSSTUCK	UNIN
10	F02300025	FASCETTA STRING. 90/110 H.12	STRING FASTENING STRAPS 90/110	COLLIER DE SERRAGE 90/110	ROHRSCHELLE 90/110	ABRAZADERA APRET. 90/110
11	F03100427	TUBO FLESSIBILE D.100	FLEXIBLE PIPE D.100	TUBE FLEXIBLE D.100	SCHLAUCH D.100	TUBO FLEXIBLE D.100
12	G68005079	CURVA 145X147,5	145X147,5 BEND	COUDE D'AIR 145X147,5	KNIESTÖCK 145X147,5	CURVA 145X147,5
13	G16021020	GANCIO CHIUSURA A LEVA	LEVER-CLOSED HOOK	CROCHET FERMETURE A LEVIER	HEBELSCHLISSHAKEN	GANCHO CIERRE DE PALANCA
14	G68005034	CORPO	CASING	CORPS	KTRPER	CUERPO
15	G16021010	ATTACCO GANCIO CHIUSURA A LEVA	LEVER-OPERATED HOOK COUPLING	FIXATION CROCHET FERM.A LEVIER	KUPPLUNG HEBELSCHLISSHAKEN	CONEX. GANCHO CIERRE PALANCA
16	F01410011	ROS.M4 4,3X 9X0,8 U6592 ZN	PLANE WASHER 4,5X 9 6592	RONDELLE 4,5X 9 6592	SCHEIBE 4,5X 9 6592	ARANDELA 4,5X 9 6592
17	G20970104	RONDELLA 21X4X8,5	WASHER 21X4X8-5	RONDELLE 21X4X8-5	UNTERLEGSSCHEIBE 21X4X8-5	ARANDELA 21X4X8-5
18	F01040030	VITE M 4X 0,7X35 U5931 12.9 ZN	BOLT 4 X30 5931 8.G GALVANIZ.	VIS 4 X30 5931 8.G ZN	SCHRAUBE 4 X30 5931 8.G ZN	TORNILLO 4 X30 5931 8.G ZN
19	F01230016	DADO M 4X 0,7 D982 8 ZN	NORM.SELF-LOCKING NUT 4 GALVAN	ECROU AUTOB.NOR.4 ZN	SELBSTSP. MUTTER NOR. 4 ZN	TUERCA AUTOB. NOR. 4 ZN
20	G17920220	CONO DISTRIBUTORE 40 USCITE	DIFFUSOR	DIFFUSEURS	DIFFUSOREN	DIFUSORES
21	F01020445	VIT.M 8X1,25X 30 U5739 8.8 ZN	BOLT M8X30	VIS M8X30	SCHRAUBE M 8X30	TORNILLO M 8X30
22	F01230034	DADO M 8X1,25 D982 8	SELF LOCKING NUT M8X1,25	ECROU AUTOBL. M8X1,25	SELBSTSP.MUTT. M8X1,25	DADO AUTOBL. M8X1,25
23	G16020910	SUPP.SENSORE ALBERO DISTRIB.ZN	GALVANIS. TRANSM. SHAFT SENSOR	SUPP. CAPTEUR ARBRE DISTRIBUTI	HALTERUNG SENSOR VERTEILERWELL	SOPORTE SENSOR ARBOL DE DISTRIB
24	G13812311	CATENELLA CON MOSCHETTONE	CHAIN WITH SPRING CATCH	CHAINETTE AVEC MOUSQUETON	KETTE MIT KARABINERHAKEN	CADENA CON GANCHO
25	G16021040	LEVA CHIUSURA	CLOSURE LEVER	LEVIER DE FERMETURE	ABSCHLUSSHEBEL	PALANCA DE CIERRE
26	G15326850	IMBUTO PROVA DI SEMINA COMPL.	GOULOTTE ESSAY DEBIT	GOULOTTE ESSAI DEBIT COMPL.	TRICHTER ABDREHPROBE KOMPL.	EMBUDO PRUEBA DE SEMINADO COMP
27	G19003460	IMBUTO PROVA DI SEMINA	SOWING TEST FUNNEL	GOULOTTE ESSAI DEBIT	TRICHTER ABDREHPROBE	EMBUDO PRUEBA DE SEMBRADO
28	F02300022	FASCETTA STRING. 50/70 H.9	FASTEN. STRAPS 50/70 H.9	COLLIER DE SERRAGE 50/70 H.9	SHELLE 50/70 H.9	ABRAZADERA 50/70 H.9
29	F03100421	TUBO ASPIREX 60 COLORE GRIGIO	PIPE ASPIREX 60 - GREY	TUBE ASPIREX 60 COULEUR GRIS	ROHR ASPIREX 60 FARBE GRAU	TUBO ASPIREX 60 COLOR GRIS
30	F01020440	VITE M 8X1,25X25 U5739 8.8 ZN	BOLT M8 X25 5739 8.8 ZN	VIS M8 X25 5739 8.8 ZN	SCHRAUBE M8 X25 5739 8.8 ZN	TORNILLO M8 X25 5739 8.8 ZN
31	G20970032	RONDELLA 32X4X8,5	WASHER 32X4X8-5	RONDELLE 32X4X8-5	UNTERLEGSSCHEIBE 32X4X8-5	ARANDELA 32X4X8-5
32	G16040930	ASTA MANIGLIA PROVA SEMINA ZN	SEEDING TEST HANDLE SHAFT ZN	TIGE POIGN+E ESSAI SEMIS ZN	STANGE ABDREHPROBENKURBEL ZN	BARRA MANILLA PRUEBA SIEMBRA Z



TRASMISSIONE SOFFIANTE

TAV. 090

Pos.	Cod.	Descrizione	Description	Description	Benennung	Description
1	G16032370	VENTOLA CON PULEGGIA COMPLETA	FAN WITH PULLEY COMPLETE	ROTOR AVEC POULIE COMPLETE	LAUFRAD M. KOMPL. RIEMENSCH.	VENTILADOR CON POLEA COMPLETO
2	F01420060	ROS.M10 10,5X 30X2,5 U6593 ZN	WASHER 10,5X30	RONDELLE 10,5X30	SCHIBE 10,5X30	ARANDELA 10,5X30
3	F01020125	VITE M10X 1,5X75 U5737 8.8 ZN	BOLT 10X75 5737 8.G GALVANIZED	VIS 10X75 5737 8.G ZN	SCHRAUBE 10X75 5737 8.G ZN	TORNILLO 10X75 5737 8.G ZN
4	G16032840	SUPPORTO ASSE P.D.F COMPL.	COMPL. P.D.F. AXIS SUPPORT	SUPP. AXE P.D.F.COMPL.	HALTERUNG ACHSE P.D.F. KOMPL.	SOPORTE EJES P.D.F. COMPL.
5	F20110715	CAV.Q.M10X 1,5X 30 61X 80 ZN				
6	G16015690	SCONTR0 100X30-5 2F11 62				
7	F01220048	DADO M12X1,75 D980 8 ZN	SELF LOCKING NUT M12X1,75 980V	ECROU AUTOBL. M12X1,75 980-V	SIEHE 00553312	DADO AUTOBL. M12X1,75 980-V
8	F20110745	CAV.Q.M12X1,75X 35 83X 96 ZN	U-BOLT M12 X PIPE 70X70	CAVALIER M12 POUR TUBE 70X70	BsGELBOLZEN M12 FsR ROHR 70X70	PERNO EN U M12 X TUBO 70X70
9	F01220033	DADO M10X 1,5 D980 8 ZB	NUT M10X 1,5 D980 8 ZB	ECRO.M10X 1,5 D980 8 ZB	MUTT.M10X 1,5 D980 8 ZB	TUER.M10X 1,5 D980 8 ZB
10	G16019100	SUPPORTO GRUPPO ASSE P.D.P.	P.D.P. AXIS GROUP SUPPORT	SUPPORT GROUPE AXE P.D.P.	HALTERUNG ACHSENAGGREGAT P.D.P.	SOPORTE GRUPO EJES P.D.P.
11	F01020476	VITE M10X 1,5X30 U5739 8.8 ZN	BOLT M 10X30	VIS M 10X30	SCHRAUBE M 10X30	TORNILLO M 10X30
12	F02150038	LINGUETTA 6X 6X 30 U6604A	TAB 06X6X30 UNI6604	LANGUETTE 06X6X30 UNI6604	FEDERKEIL 06X6X30 UNI6604	LENGsETA 06X6X30 UNI6604
13	F02050112	ANELLO E. DE 30X 1,5 U7435 C70	SEEGER RING 30X 1,5 U7435 C70	SEEGER E. 30 X 1,5 U7435 C70	SEEGERING E. 30X 1,5 U7435 C70	ANILLO E. 30 X 1,5 U7435 C70
14	F04010215	CUSC.D30 D72 B19 6306 2RSC3 EX	BEARING 6306 2RS C3	PALIER 6306 2RS C3	LAGER 6306 2RS C3	COJINETE 6306 2RS C3
15	G18802060	BOCCOLA 50X30,5X30	BUSHING 50X30,5X30	BOITE 50X30,5X30	BUCHSE 50X30,5X30	MANGUITO 50X30,5X30
16	G16015570	SUPPORTO VENTOLA	FAN SUPPORT	SUPPORT ROTOR	HALTERUNG LAUFRAD	HALTERUNG LAUFRAD
17	F01200270	DADO M10X 1,5 U5588 6.8 ZN	NUT M10	ECROU M10	MUTTER M10	DADO M10
18	F02050403	ANELLO E. DI 72X 2,5 U7437 C70	SEEGER RING E.72X2,5 U7437 C70	SEEGER E. 72X 2,5 U7437 C70	SEEGERING E. 72X 2,5 U7437 C70	ANILLO E. 72X 2,5 U7437 C70
19	G16032361	ASSE VENTOLA D.40	SPREADER FAN	AXE ROTOR	ACHSE LAUFRAD	EJE VENTILADOR
20	F01020484	VITE M10X 1,5X45 U5739 8.8 ZN	BOLT 10X45 5739 8.G GALVANIZED	VIS 10X45 5739 8.G ZN	SCHRAUBE 10X45 5739 8.G ZN	TORNILLO 10X45 5739 8.G ZN
21	G16018430	SUPPORTO ASSE P.D.F				
22	G22230010	DISTANZIALE CUSCINETTI	BEARING SPACER	ENTRETOISE PALIERS	DISTANZSTsCK LAGER	DISTANCIADOR COJINETES
23	G22230011	PRESA DI FORZA	POWER TAKE-OFF	PRISE DE FORCE	ABTRIEB	TOMA DE FUERZA
24	F01420036	ROS.M6 6,4X 18X 2 U6593 ZN	FLAT WASHER 6-6X 18X2 6593 ZN	ROND. PLATE 6-6X 18X2 6593 ZN	SCHIBE 6-6X 18X2 6593 ZN	ARAND. PLANA 6-6X 18X2 6593 ZN
25	F01020403	VITE M 6X 1X 16 U5739 8.8 ZN	BOLT M6X16	VIS M 6X16	SCHRAUBE M 6X16	TORNILLO M 6X16
26	G19003640	CARTER POSTERIORE P-PI	REAR CASE P-PI	CARTER POSTERIEUR P-PI	GEHZUSE HINTERE P-PI	CARTER TRASERO P-PI
27	F01410076	ROS.M12 13X 24X2,5 U6592 ZN	PLANE WASHER D12 UNI 6592 ZN	RONDELLE D12 UNI 6592 ZN	SCHIBE D12 UNI 6592 ZN	ARANDELA D12 UNI 6592 ZN
28	F01020512	VITE M12X1,75X35 U5739 8.8 ZN	SCREW M 12X35	VIS M 12X35	SCHRAUBE M 12X35	TORNILLO M 12X35
29	F06010163	CINGHIA POLY V 1753 J-20 GOLE	BELT- POLY V 1753 J-20 GOLE	COURROIE POLY-V 1753 J-20 GOR	RIEMEN POLY V 1753 J-20 RILLEN	CORREA POLY V 1753 J-20 GARGAN
30	F06010164	CINGHIA POLY V 1473 J-20 GOLE	BELT- POLY V 1473 J-20 GOLE	COURROIE POLY-V 1475 J-20 GOR	RIEMEN POLY V 1475 J-20 RILLEN	CORREA POLY V 1475 J-20 GARGAN
31	G16032350	PULEGGIA MOTRICE 540 G.	DRIVING PULLEY 540 REVS	POULIE MOTRICE 540 TOURS	ANTRIEBSSCHIBE 540 UMDREHUNG	POLEA MOTRIZ 540 REVOLUCIONES
32	F01460104	ROS.OND. 6,4X 11X0,5 ZB D137A	WASHER D6 DIN 137/A ZN	RONDELLE D6 DIN 137/A ZN	UNTERLEGSCHIBE D6 DIN 137/A Z	ARANDELA D6 DIN 137/A ZN
33	G16032340	PULEGGIA MOTRICE 1000 GIRI	DRIVING PULLEY 1000 REVS	POULIE MOTRICE 1000 TOURS	ANTRIEBSSCHIBE 1000 UMDREHUNG	POLEA MOTRIZ 1000 REVOLUCIONES
34	F02250680	INSERTO FIL.M 6X13 ZN T.RIDOTT	THREADED INSERT M6X13 ZN	PIECE INTERC.FILETEE M 6X13ZN	GEWINDEEINSATZ M 6 X 13 ZN	ENCASTRE ROSCADO M 6 X13 ZN
35	G16033210	CARTER ANT.PULEGGIA MOTRICE				
36	G16033230	CARTER ANT.PULEGGIA CONDOTTA				
37	F01220011	DADO M 6X 1 D980 8 ZN	SELF LOCKING NUT M6	ECROU AUTOBL. M6	SELBSTSPERR.MUTTER M6	DADO AUTOBL. M6
38	F05150403	CUFFIA PROTEZ.CARDANO X GRUPPO	POWER TAKE-OFF PROTECTION HOUS	PROTECTEUR PRISE DE PUISSANCE	SCHUTZKASTEN KRAFTABTRIEB	ENVOLTURA PROTECCIN T. DE P. G
39	G66248227	CUFFIA PROTEZIONE P.D.P.	POWER TAKE-OFF PROTECTION HOUS	PROTECTEUR PRISE DE PUISSANCE	SCHUTZKASTEN KRAFTABTRIEB	ENVOLTURA PROTECCIN T. DE P. G
40	F08011716	CARD.B1 Z6-Z6 L900 R.LIB	UNIV.JOINT CE T100710 112 R12	CARD ROUE LIBRE T100710 112R12	KARDAN CE T100710 112 R12	CARDAN CE T100710 112 R12

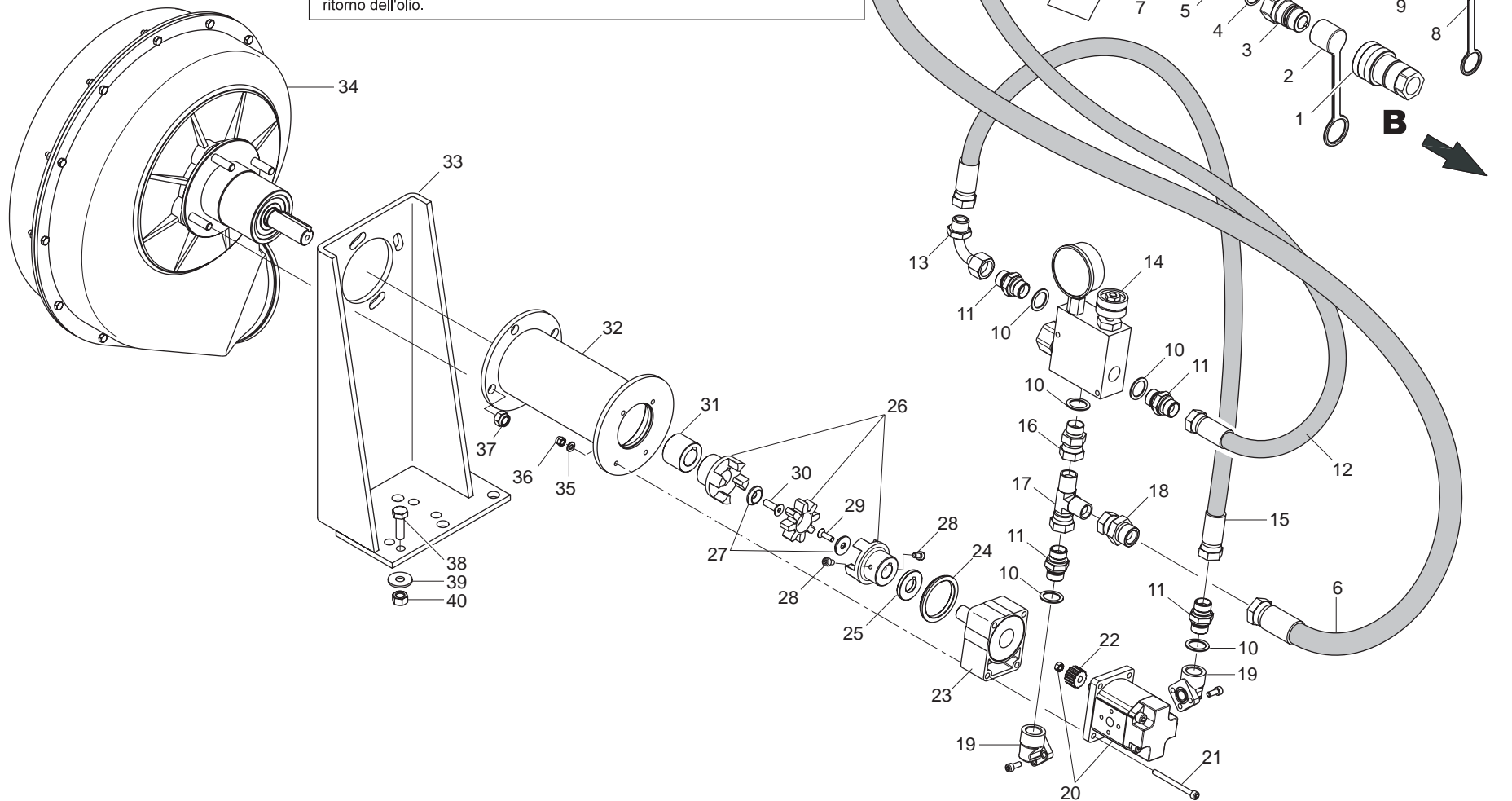
A - Mandata OLIO - In OIL flux
Portata MAX di olio = 35 litri/min. ad una pressione di 150 bar.

B - Ritorno OLIO - Out OIL flux

N.B.

Collegare il tubo di ritorno (B) direttamente a scarico tramite l'apposito innesto in assenza di pressione. Se il trattore non ne fosse provvisto, consultare la **Casa Costruttrice** dello stesso.

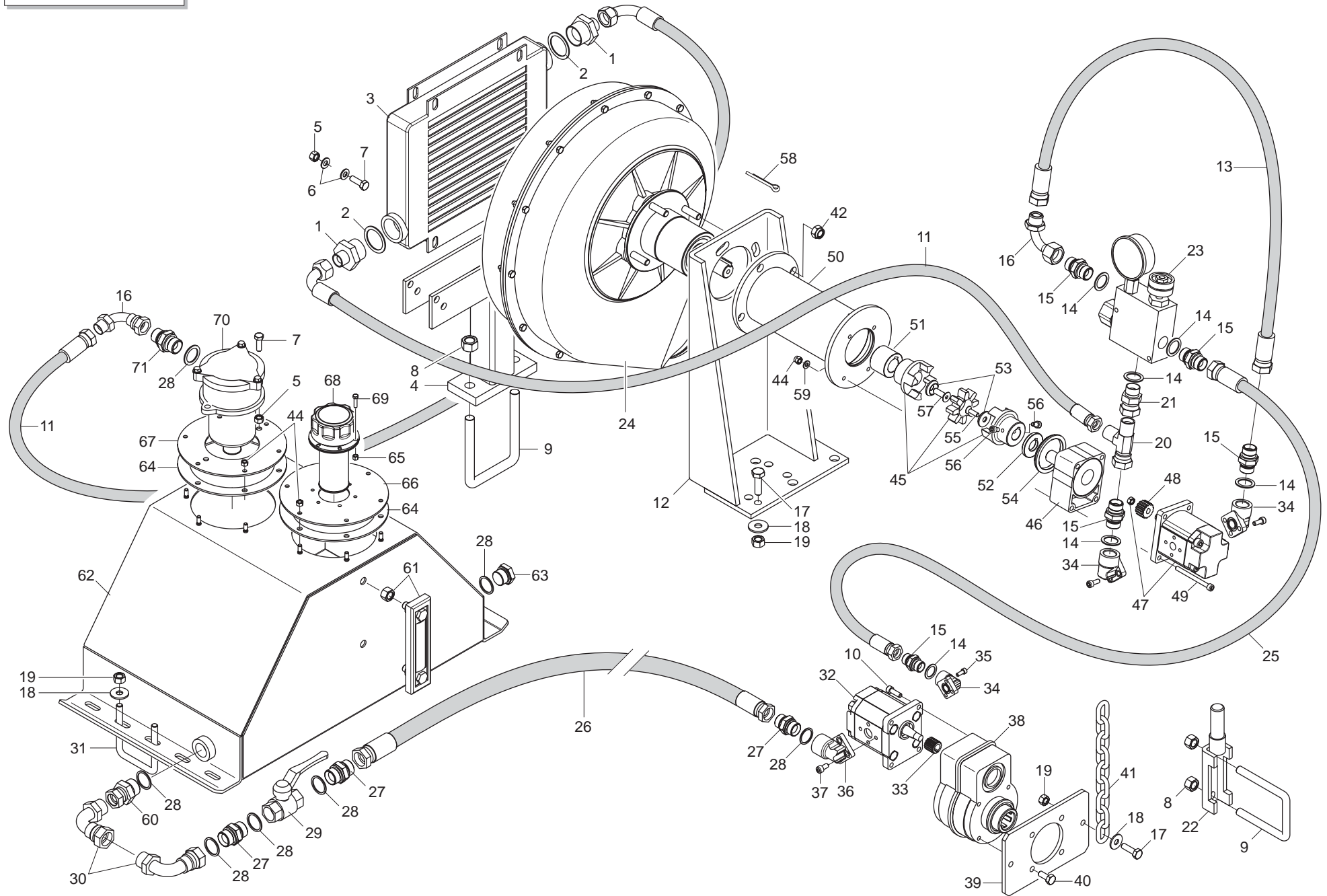
Non si deve assolutamente usare il distributore idraulico per il ritorno dell'olio.



AZIONAMENTO OLEODINAMICO SOFFIANTE DIPENDENTE DA TRATTORE

TAV. 100

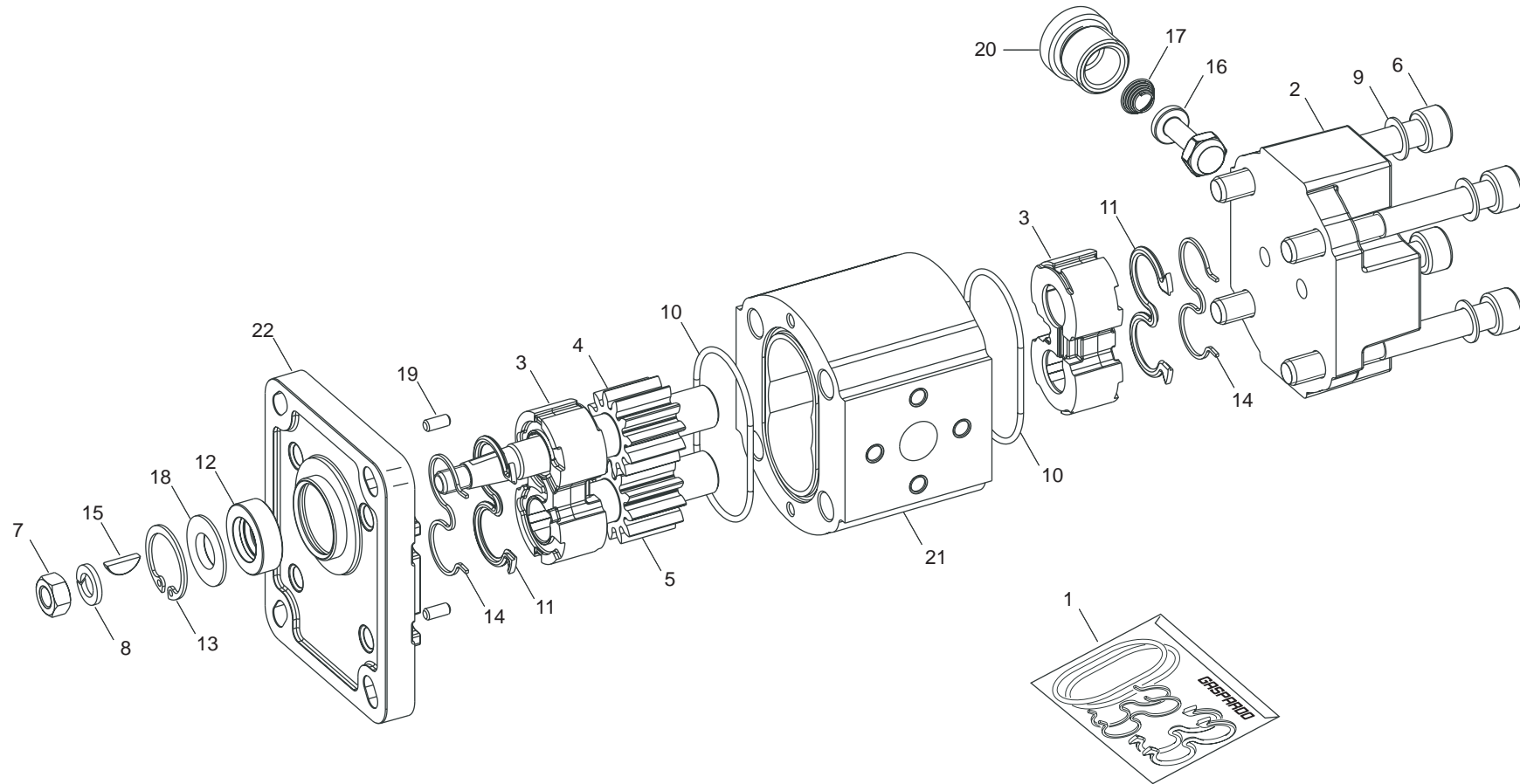
Pos.	Cod.	Descrizione	Description	Description	Benennung	Descripcion
1	F03150949	INNESTO RAP.FEMM.3/4 VALVOLA	QUICK-CONNECT 3/4 VALVE FEM.	PRISE A BILLE F/ELLE CONE 3/4	SCHNELLKUPPLUNG NUT 3/4	ACOPLA. RæP.HEMB.3/4 VæLVULA
2	F05150493	TAPPO INNESTO MASCHIO TF34	TF 34 MALE CONNECTION PLUG	CLAPET ACCOUPLEMENT MALE TF34	PFRÖPFEN KUPPLUNG GEWINDEZAPFE	TAPA ACOPLAMIENTO MACHO TF34
3	F03150936	INNESTO RAP.MASCH.3/4 A VALV.	QUICK CONNECT MALE CONE 3/4 CO	PRISE A BILLE MALE CONE 3/4	SCHNELLKUPPLUNG GEWINDE KONISC	ACOPLAMIENTO RæPIDO MACHO CONO
4	F03151239	RONDELLA RAME 27X35X1,5 -3/4"	3/4 COPPER WASHER	RONDELLE CUIVRE ϕ	UNTERLEGSCHLEIBE KUPFER 3/4	ARANDELA COBRE 3/4
5	F03150299	NIPPLO MM CIL.CIL 3/4-3/4 ZN	NIPLES	NIPLES 3/4"GAS	NIPLES 3/4" GAS	NIPLE 3/4 - 3/4
6	G17930500	TUBO 3/4R2 F3/4-F3/4 2500	PIPE 3/4R2 F3/4-F3/4 2500	TUBE 3/4R2 F3/4-F3/4 2500	ROHR 3/4R2 F3/4-F3/4 2500	TUBO 3/4R2 F3/4-F3/4 2500
7	G19704520	DECALCOMANIA NON COLL.AL DISTR				
8	F05150325	CAPPUCCIO PROT.INNESTO RAP.1/2	COVER 1/2	COUVERCLE 1/2	DECKEL 1/2	TAPA 1/2
9	F03150935	INNESTO RAP.MASCH.1/2 A VALV.	QUICK CONNECT MALE CONE 1/2 CO	CONNEXION RAPIDE MALE CONE 1/2	SCHNELLKUPPLUNG GEWINDE KONISC	ACOPLAMIENTO RAPIDO MACHO CONO
10	F03151237	RONDELLA RAME 21X27X1,5 -1/2"	1/2 COPPER WASHER	RONDELLE CUIVRE 1/2	UNTERLEGSCHLEIBE KUPFER 1/2	ARANDELA COBRE 1/2
11	F03150255	NIPPLO MASCH.CIL.1/2-1/2 ZN	NIPLE 1/2"GAS	NIPLE 1/2"GAS	NIPLE 1/2"GAS	NIPLE 1/2"GAS
12	G15355300	TUBO 1/2 R2 F1/2-F1/2 L.2500	PIPE 1/2 R2 F1/2-F1/2 L.2500	TUBE 1/2 R2 F1/2-F1/2 L.2500	ROHR 1/2 R2 F1/2-F1/2 L.2500	TUBO 1/2 R2 F1/2-F1/2 L.2500
13	F03150858	CURVA 90°F.GIREV.1/2 - M.1/2	ELBOW 90[F. SWIVEL 1/2 -M.1/2	COUDE 90[F.TOURN.1/2 - M.1/2	KNIESTUCK 90[F.DREHB.1/2 - M.	CURVA 90 F.GIRAT.1/2 - M.1/2C
14	F03150541	VALVOLA PRIORIT.MANOM.P0550304	GUAGE PRIORITY VALVE	VALVE DE PRIORITE AVEC MANOME	PRIORITZTSVENTIL	VæLVULA PRIORITARIA MANMETRO V
15	G15355340	TUBO 1/2R2 500	PIPE 1/2R2 500	TUBE 1/2R2 500	ROHR 1/2R2 500	TUBO 1/2R2 500
16	F03150056	NIPPLO M-F 1/2 ZN	NIPPLE M-F 1/2 ZINC.	NIPPLE M-F 1/2 ZING.	NIPPEL M-F 1/2 VERZINK	NIPLE M-H 1/2 CINC.
17	F03151208	RACCORDO L 2M1/2 F1/2 ZN	UNION L 1/2	RACCORD L ®	ANSCHLUSSTsCK L 1/2	UNIN L 1/2 R
18	F03150089	NIPPLO M3/4-F1/2 GIREVOLE ZN	NIPPLE M3/4-F1/2 SWIVEL ZN	NIPPLE M3/4-F1/2 TOURNANT ZN	NIPPELZYL. M3/4-F1/2 DREHBAR	NIPLE M3/4-F1/2 GIRATORIO ZN
19	F03151203	RACCORDO A GOMITO 1/2'	1/2' ANGLED UNION	RACCORD A COUDE ®	WINKELANSCHLUSSTsCK 1/2'	CODO DE UNIN 1/2' R
20	F03151264	MOTORE INGR.DX 5,9 COMPL	HYDR. MOTOR COMPL.	MOTEUR HYDRAULIQUE COMPL.	HYDRAULIKMOTOR KOMPL.	MOTOR HIDRAULICO COMPL.
21	F01040070	VITE M 6X 1X70 U5931 8.8 ZN	BOLT M 6 X1 X 70	VIS M6X1 X 70	SCHRAUBE M6 X 1 X 70	TORNILLO M6 X1 X 70
22	F03151250	SEMIGIUNTO DENTATO Z-14 MOTORE	SEMI-COUPLING Z-14 ENGINE SIDE	SEMIJOINT Z-14 COTE MOTEUR	HALBKUPPLUNG Z-14 MOTORSEITE	SEMIJUNTA Z-14 LADO MOTOR
23	F06140023	TENDICINGHIA	BELT TIGHTENER	TENDEUR DE COURROIE	RIEMENSPANNER	SENSOR DE CORREA
24	G15355510	ANELLO	RING	BAGUE	RING	ANILLO
25	G15355480	DISTANZIALE D.18 ZN	SPACER D.18 GALVAN.	ENTRETOISE D.18 ZN	DISTANZSTsCK D.18 ZN	DISTANCIADOR D.18 ZN
26	G15355490	GIUNTO ELASTICO D.18-22	LOCK COUPLING D.18-22	JOINT DE BLOCAGE D.18-22	SPERRKUPPLUNG D.18-22	JUNTA DE BLOQUEO D.18-22
27	G15355500	RONDELLA AUTOCENTRANTE ZN	SELF-CENTERING WASHER ZN	RONDELLE AUTOCENTREE ZN	SELBSTZENTR.UNTERLEGSCH. ZN	ARANDELA AUTOCENTRADORA ZN
28	F01040058	VITE M 6X 1X10 U5931 8.8 ZN	BOLT 6 X10 5931 8.G GALVANIZ	VIS 6 X10 5931 8.G ZN	SCHRAUBE 6 X10 5931 8.G ZN	TORNILLO 6 X10 5931 8.G ZN
29	F01030038	VITE M 6X 1X20 U5933 10.9 ZD	BOLT M6X20	VIS M 6X20	SCHRAUBE M6X20	TORNILLO M 6X20
30	F01030056	VITE M 8X1,25X25 U5933 10.9 ZD	BOLT 8X25 5933 10.9 GALVANIZED	VIS 8X25 5933 10.9 ZN	SCHRAUBE 8X25 5933 10.9 ZN	TORNILLO 8X25 5933 10.9 ZN
31	G15355470	DISTANZIALE D.22 ZN	SPACER D.22 GALVAN.	ENTRETOISE D.22 ZN	DISTANZSTsCK D.22 ZN	DISTANCIADOR D.22 ZN
32	G15355460	SUPPORTO TIROCINGHIA	BELT TIGHTENER SUPPORT	SUPPORT TIRE-COURROIE	RIEMENZUGHALTERUNG	SOPORTE SENSOR CORREA
33	G15355250	SUPPORTO VENTOLA				
34	G68005001	SOFFIANTE COMPLETA SENZA PUL.	BLOWER COMPLETE W/O PULLEY	SOUFFLANTE COMP.SANS POULIE K	OMPL. GEBLZSE O. RIEMENSCH. S	OPLADORA COMPLETA SIN PUL. S
35	F01410037	ROS.M6 6,4X12,5X1,6 U6592 ZN	PLANE WASHER D.6	RONDELLE D.6	SCHEIBE D.6	ARANDELA D.6
36	F01230022	DADO M 6X 1 D982 8 ZN	NORM.SELF-LOCKING NUT 6 GALVAN	ECROU AUTOB.NOR.6 ZN	SELBSTSP. MUTTER NOR.6 ZN	TUERCA AUTOB. NOR. 6 ZN
37	F01230048	DADO M10X 1,5 D982 8 ZN	NORM.SELF-LOCKING NUT 10 GALVA	ECROU AUTOB.NOR.10 ZN	SELBSTSP. MUTTER NOR. 10 ZN	TUERCA AUTOB. NOR. 10 ZN
38	F01020479	VITE M10X 1,5X35 U5739 8.8 ZN	BOLT M 10X35	VIS M 10X35	SCHRAUBE M 10X35	TORNILLO M 10X35
39	F01420060	ROS.M10 10,5X 30X2,5 U6593 ZN	WASHER 10,5X30	RONDELLE 10,5X30	SCHEIBE 10,5X30	ARANDELA 10,5X30
40	F01230048	DADO M10X 1,5 D982 8 ZN	NORM.SELF-LOCKING NUT 10 GALVA	ECROU AUTOB.NOR.10 ZN	SELBSTSP. MUTTER NOR. 10 ZN	TUERCA AUTOB. NOR. 10 ZN



AZIONAMENTO OLEODINAMICO SOFFIANTE INDIPENDENTE DA TRATTORE

TAV. 111

Pos.	Cod.	Descrizione	Description	Description	Benennung	Descripcion
1	F03150180	NIPPLO MASCH.CIL.1-1/2 ZN.	MALE CYLINDER NIPPLE 1-1/2 ZN.	NIPPLE M-LE CYL.1-1/2 ZN.	NIPPEL.ZYL.1-1/2 ZN.	ENTRERROSCA MACH.CIL.1-1/2 ZN.
2	F03150985	RONDELLA RAME 33,6X41X1,5 -1"	WASHER 1"	RONDELLE CUIVRE 1"	KUPFFERSCHEIBE 1"	ARANDELA 1"
3	F03151248	SCAMBIATORE ARIA-OLIO	AIR-OIL HEAT EXCHANGER	ECHANGEUR AIR-HUILE A	USTAUSCHER LUFT/TL I	NTERCAMBIADOR AIRE-ACEITE S
4	G15355390	SUPPORTO SCAMBIATORE	EXCHANGER SUPPORT	SUPPORT ECHANGEUR	AUSTAUSCHERHALTERUNG	SOPORTE INTERCAMBIADOR
5	F01230034	DADO M 8X1,25 D982 8	SELF LOCKING NUT M8X1,25	ECROU AUTOBL. M8X1,25	SELBSTSP.MUTT. M8X1,25	DADO AUTOBL. M8X1,25
6	F01420048	ROS.M8 8,4X 24X 2 U6593 ZN	PLANE WASHER D.8	RONDELLE D.8	SCHIBE D.8	ARANDELA D.8
7	F01020440	VITE M 8X1,25X25 U5739 8.8 ZN	BOLT M8 X25 5739 8.8 ZN	VIS M8 X25 5739 8.8 ZN	SCHRAUBE M8 X25 5739 8.8 ZN	TORNILLO M8 X25 5739 8.8 ZN
8	F01230073	DADO M14X 2 D982 8 ZN	SELF LOCKING NUT M14X2	ECROU AUTOBL. M14X2	SELBSTSP.MUTT. M14X2	DADO AUTOBL. M14X2
9	F20110770	CAV.Q.M14X 2X 50 96X119 ZN	U-BOLT M14X96 - 119 ZN	CAVALIER M14X96 - 119 ZN	VERBINDUNG M14X96 - 119 ZN	PERNO EN U M14X96 - 119 ZN
10	F01040095	VIT.M 8X1,25X 25 U5931 10.9 ZD				
11	G15355630	TUBO 1/2R2 L.800	PIPE 1/2R2 L.800	TUBE 1/2R2 L. 800	ROHR 1/2R2 L.800	TUBO 1/2R2 L.800
12	G15355250	SUPPORTO VENTOLA				
13	G15355340	TUBO 1/2R2 500	PIPE 1/2R2 500	TUBE 1/2R20 500	ROHR 1/2R2 500	TUBO 1/2R2 500
14	F03151237	RONDELLA RAME 21X27X1,5 -1/2"	1/2 COPPER WASHER	RONDELLE CUIVRE 1/2	UNTERLEGSCHIBE KUPFER 1/2	ARANDELA COBRE 1/2
15	F03150255	NIPPLO MASCH.CIL.1/2-1/2 ZN	NIPLE 1/2"GAS	NIPLE 1/2"GAS	NIPLE 1/2"GAS	NIPLE 1/2"GAS
16	F03150858	CURVA 90°F.GIREV.1/2 - M.1/2	ELBOW 90° F. SWIVEL 1/2 -M.1/2	COUDE 90° F.TOURN.1/2 - M.1/2	KNIESTUCK 90° F.DREHB.1/2 - M.	CURVA 90° F.GIRAT.1/2 - M.1/2C
17	F01020479	VITE M10X 1,5X35 U5739 8.8 ZN	BOLT M10X35	VIS M10X35	SCHRAUBE M10X35	TORNILLO M10X35
18	F01420060	ROS.M10 10,5X 30X2,5 U6593 ZN	WASHER 10,5X30	RONDELLE 10,5X30	SCHIBE 10,5X30	ARANDELA 10,5X30
19	F01230048	DADO M10X 1,5 D982 8 ZN	NORM.SELF-LOCKING NUT 10 GALVA	ECROU AUTOB.NOR.10 ZN	SELBSTSP. MUTTER NOR. 10 ZN	TUERCA AUTOB. NOR. 10 ZN
20	F03151208	RACCORDO L 2M1/2 F1/2 ZN	UNION L 1/2	RACCORD L ®	ANSCHLUSSSTsCK L 1/2	UNIN L 1/2 R
21	F03150056	NIPPLO M-F 1/2 ZN	NIPPLE M-F 1/2 ZINC.	NIPPLE M-F 1/2 ZING.	NIPPEL M-F 1/2 VERZINK	NIPLE M-H 1/2 CINC.
22	G16019270	SUPPORTO MOLTIPLICATORE				
23	F03150541	VALVOLA PRIORIT.MANOM.P0550304	GUAGE PRIORITY VALVE	VALVE DE PRIORITE AVEC MANOME	PRIORITZTSVENTIL	VæLVULA PRIORITARIA MANMETRO V
24	G68005001	SOFFIANTE COMPLETA SENZA PUL.	BLOWER COMPLETE W/O PULLEY	SOUFFLANTE COMP.SANS POULIE K	OMPL. GEBLZSE O. RIEMENSCH. S	OPLADORA COMPLETA SIN PUL. S
25	G15355300	TUBO 1/2 R2 F1/2-F1/2 L.2500	PIPE 1/2 R2 F1/2-F1/2 L.2500	ROHR 1/2 R2 F1/2-F1/2 L.2500	ROHR 1/2 R2 F1/2-F1/2 L.2500	TUBO 1/2 R2 F1/2-F1/2 L.2500
26	G17930500	TUBO 3/4R2 F3/4-F3/4 2500	PIPE 3/4R2 F3/4-F3/4 2500	TUBE 3/4R2 F3/4-F3/4 2500	ROHR 3/4R2 F3/4-F3/4 2500	TUBO 3/4R2 F3/4-F3/4 2500
27	F03150299	NIPPLO MM CIL.CIL.3/4-3/4 ZN	NIPLES	NIPLES 3/4"GAS	NIPLES 3/4" GAS	NIPLE 3/4 - 3/4
28	F03151239	RONDELLA RAME 27X35X1,5 -3/4"	3/4 COPPER WASHER	RONDELLE CUIVRE 3/4	UNTERLEGSCHIBE KUPFER 3/4	ARANDELA COBRE 3/4
29	F03151247	SARACINESCA A LEVA F-F 3/4	LEVER-OPER. SLIDING VALVE 3/4	RIDEAU A LEVIER A LEVIER 3/4	HEBELFALLTSR 3/4	COMPUERTA DE PALANCA 3/4
30	F03150856	CURVA 90°F.GIREV.3/4 - M.3/4	ELBOW 90° F. SWIVEL 3/4 -M.3/4	COUDE 90° F.TOURN.3/4 - M.3/4	KNIESTUCK 90° F.DREHB.3/4 - M.	CURVA 90° F.GIRAT.3/4 - M.3/4C
31	F20110725	CAV.Q.M10X 1,5X 30 81X 92 ZN	ROW MARKER SUPPORT M10 U-BOLT	CAVALIER M10SUPPORT TRACEUR	BsGELBOLZEN M10 SPURREISSERHAL	PERNO EN U M10 SOPORTE MARCA.
32	F03151188	POMPA AD INGR.22 L. (540 G.)	GEAR PUMP 22L.	POMPE A ENGRENAGES 22L. 540T	ZAHNRADPUMPE 22L.	BOMBA DE ENGRANAJES 22L.
33	F03151249	SEMIGIUNTO ALBERO CONICO POMPA	SEMI-COUPPLING PUMP TAPER-SHAFT	SEMIJOINT-ENGR ARBRE CON POMPE	HALBKUPPLUNG KEGELWELLE PUMPE	SEMIJUNTA æRBOL CNICO BOMBA S
34	F03151203	RACCORDO A GOMITO 1/2'	1/2' ANGLED UNION	RACCORD A COUDE ®	WINKELANSCHLUSSsCK 1/2'	CODO DE UNIN 1/2' R
35	F01040061	VITE M 6X 1X16 U5931 8.8 ZN	SCREW 6 X16 5931 8.G GALVAN.	VIS 6 X16 5931 8.G ZN	SCHRAUBE 6 X16 5931 8.G ZN	TORNILLO 6 X16 5931 8.G ZN
36	F03151204	RACCORDO A GOMITO 3/4'	3/4' ANGLED UNION	RACCORD A COUDE 3/4'	WINKELANSCHLUSSsCK 3/4'	CODO DE UNIN 3/4' R
37	F01040088	VITE M 8X1,25X16 U5931 12.9 ZD	SCREW M8X1,25X16 U5931 12.9 ZD	VIS M8X 1,25X16 U5931 12.9 ZD	SCHRAUBE M8X1,25X16 U5931 12.9	TORNILLO M8X1,25X16 U5931 12.9
38	F06260022	MOLTIP.GIRI R.1:3 Z.6 540 G.	OVERDRIVE 1:3	MULTIPLICATEUR TOURS 1:3	DREHZAHLSsBERSETZER 1:3	MULTIPLICADOR REVOL.1:3
39	G15355190	ATTACCO MOLTIPLICATORE	OVERGEAR COUPLING	FIXATION MULTIPLICATEUR	KUPPLUNG sBERSETZER	CONEXIN MULTIPLICADOR O
40	F01020470	VITE M10X 1,5X20 U5739 8.8 ZN	BOLT M10X20	VIS M10X20	SCHRAUBE M10X20	TORNILLO M10X20
41	G15355400	CATENA GENOVESE D.8 L.306 ZN	GENOAN CHAIN D.8 L.306 GALVAN	CHAINE GENOISE D.8 L.306 ZN	KETTE GENOVESE D.8 L.306 ZN	CADENA GENOVESE D.8 L.306 ZN
42	F01230046	DADO M10X 1,25 D982 8 ZN	SELF LOCKING NUT M10X1,25	ECROU AUTOBL. M10X1,25	SELBSTSPERR.MUTTER M10X1,25	DADO AUTOBL. M10X1,25
43	F01100048	ING.M 8X1,25 7663A.9SMNPB28 ZN	SPHERE NIPPLE M8 X 1,25 A	GRAISSEUR A BILLES M8 X 1-25 A	GUGELFETTBSCHSE M8 X 1-25 A	ENGRAS. DE ESFERAS M8 X 1-25 A
44	F01230022	DADO M 6X 1 D982 8 ZN	NORM.SELF-LOCKING NUT 6 GALVAN	ECROU AUTOB.NOR.6 ZN	SELBSTSP. MUTTER NOR.6 ZN	TUERCA AUTOB. NOR. 6 ZN
45	G15355490	GIUNTO ELASTICO D.18-22	LOCK COUPLING D.18-22	JOINT DE BLOCAGE D.18-22	SPERRKUPPLUNG D.18-22	JUNTA DE BLOQUEO D.18-22
46	F06140023	TENDICINGHIA	BELT TIGHTENER	TENDEUR DE COURROIE	RIEMENSPANNER	ENSOR DE CORREA
47	F03151264	MOTORE INGR.DX 5,9 COMPL	HYDR. MOTOR COMPL.	MOTEUR HYDRAULIQUE COMPL.	HYDRAULIKMOTOR KOMPL.	MOTOR HIDRAULICO COMPL.
48	F03151250	SEMIGIUNTO DENTATO Z-14 MOTORE	SEMI-COUPPLING Z-14 ENGINE SIDE	SEMIJOINT Z-14 COTE MOTEUR	HALBKUPPLUNG Z-14 MOTORSEITE	SEMIJUNTA Z-14 LADO MOTOR
49	F01040070	VITE M 6X 1X70 U5931 8.8 ZN	BOLT M 6 X1 X 70	VIS M6X1 X70	SCHRAUBE M6 X 1 X 70	TORNILLO M6 X1 X 70
50	G15355460	SUPPORTO TIROCINGHIA	BELT TIGHTENER SUPPORT	SUPPORT TIRE-COURROIE	RIEMENZUGHALTERUNG	SOPORTE TENSOR CORREA
51	G15355470	DISTANZIALE D.22 ZN	SPACER D.22 GALVAN.	ENTRETOISE D.22 ZN	DISTANZSTsCK D.22 ZN	DISTANCIADOR D.22 ZN
52	G15355480	DISTANZIALE D.18 ZN	SPACER D.18 GALVAN.	ENTRETOISE D.18 ZN	DISTANZSTsCK D.18 ZN	DISTANCIADOR D.18 ZN
53	G15355500	RONDELLA AUTOCENTRANTE ZN	SELF-CENTERING WASHER ZN	RONDELLE AUTOCENTREE ZN	SELBSTZENTR.UNTERLEGSCH. ZN	ARANDELA AUTOCENTRADORA ZN
54	G15355510	ANELLO	RING	BAGUE	RING	ANILLO
55	F01030038	VITE M 6X 1X20 U5933 10.9 ZD	BOLT M6X20	VIS M6X20	SCHRAUBE M6X20	TORNILLO M6X20
56	F01040058	VITE M 6X 1X10 U5931 8.8 ZN	BOLT 6 X10 5931 8.G GALVANIZ	VIS 6 X10 5931 8.G ZN	SCHRAUBE 6 X10 5931 8.G ZN	TORNILLO 6 X10 5931 8.G ZN
57	F01030056	VITE M 8X1,25X25 U5933 10.9 ZD	BOLT 8X25 5933 10.9 GALVANIZED	VIS 8X25 5933 10.9 ZN	SCHRAUBE 8X25 5933 10.9 ZN	TORNILLO 8X25 5933 10.9 ZN
58	F02200198	COPIGLIA 4X 60 U1336 ZN	SPLIT PIN 4 X60 1336 GALVAN.	GOUPILLE 4 X60 1336 ZN	SPLINT 4 X60 1336 ZN	PASADOR 4 X60 1336 ZN
59	F01410037	ROS.M6 6,4X12,5X1,6 U6592 ZN	PLANE WASHER D.6	RONDELLE D.6	SCHIBE D.6	ARANDELA D.6
60	F03150078	NIPLO M-F GIREVOLE 3/4 ZG CIL	NIPPLE M-F SWIVEL 3/4 ZINC.	NIPPLE M-F TOURNANT 3/4 ZING.	NIPPEL M-F DREHBAR 3/4 VERZINK	NIPLE M-H GIRATORIO 3/4 CINC.
61	F03151161	LIVELLO OLIO CON TERMOMETRO	OIL LEVEL WITH THERMOMETER	NIVEAU HUILE AVEC THERMOMETRE	ILSTAND MIT THERMOMETER	NIVEL ACEITE CON TERMOMETRO
62	G16070600	SERBATOIO OLIO L.48				
63	F03150720	TAPPO 3/4	PLUG 3/4	BOUCHON 3/4	PFROPFEN 3/4	TAPN 3/4 D
64	G15355720	GUARNIZIONE IMP.OLEOD.	SEAL	GARNITURE	DICHTUNG	JUNTA
65	F01230019	DADO M 5X 0,8 D982 8 ZN	NORM.SELF-LOCKING NUT 5 GALVAN	ECROU AUTOB.NOR.5 ZN	SELBSTSP. MUTTER NOR.5 ZN	TUERCA AUTOB. NOR. 5 ZN
66	G15355700	SUPPORTO TAPPO CAR.OLIO ZN	CLOSURE TAP SUPPORT	SUPPORT BOUCHON DE FERMETURE	HALTERUNG ABSCHLUSSPFROPFEN	SOPORTE TAPON DE CIERRE
67	G15355710	SUPPORTO FILTRO OLIO DP ZN	CLOSURE FILTER	SUPPORT FILTRE	HALTERUNG FILTER	SOPORTE FILTRO
68	F03150716	TAPPO DI CARICAMENTO OLIO	OIL PLUG	BOUCHON HUILE	TLSCRAUBE	TAPN ACEITE D
69	F01020380	VITE M 5X0,8X 20 U5739 8.8 ZN	BOLT 5X20 5739 8.G GALVANIZED	VIS 5X20 5739 8.G ZN	SCHRAUBE 5X20 5739 8.G ZN	TORNILLO 5X20 5739 8.G ZN
70	F03151147	FILTRO	FILTER	FILTRE	FILTER	FILTRO
71	F03150233	NIPPLO MM CIL-CIL 1/2-3/4 ZG	NIPPLE 3/4 - 1/2 ZB	NIPPLE 3/4 - 1/2 ZB	NIPPEL T. 3/4 - 1/3 ZB	NIPLE 3/4 - 1/2 ZB

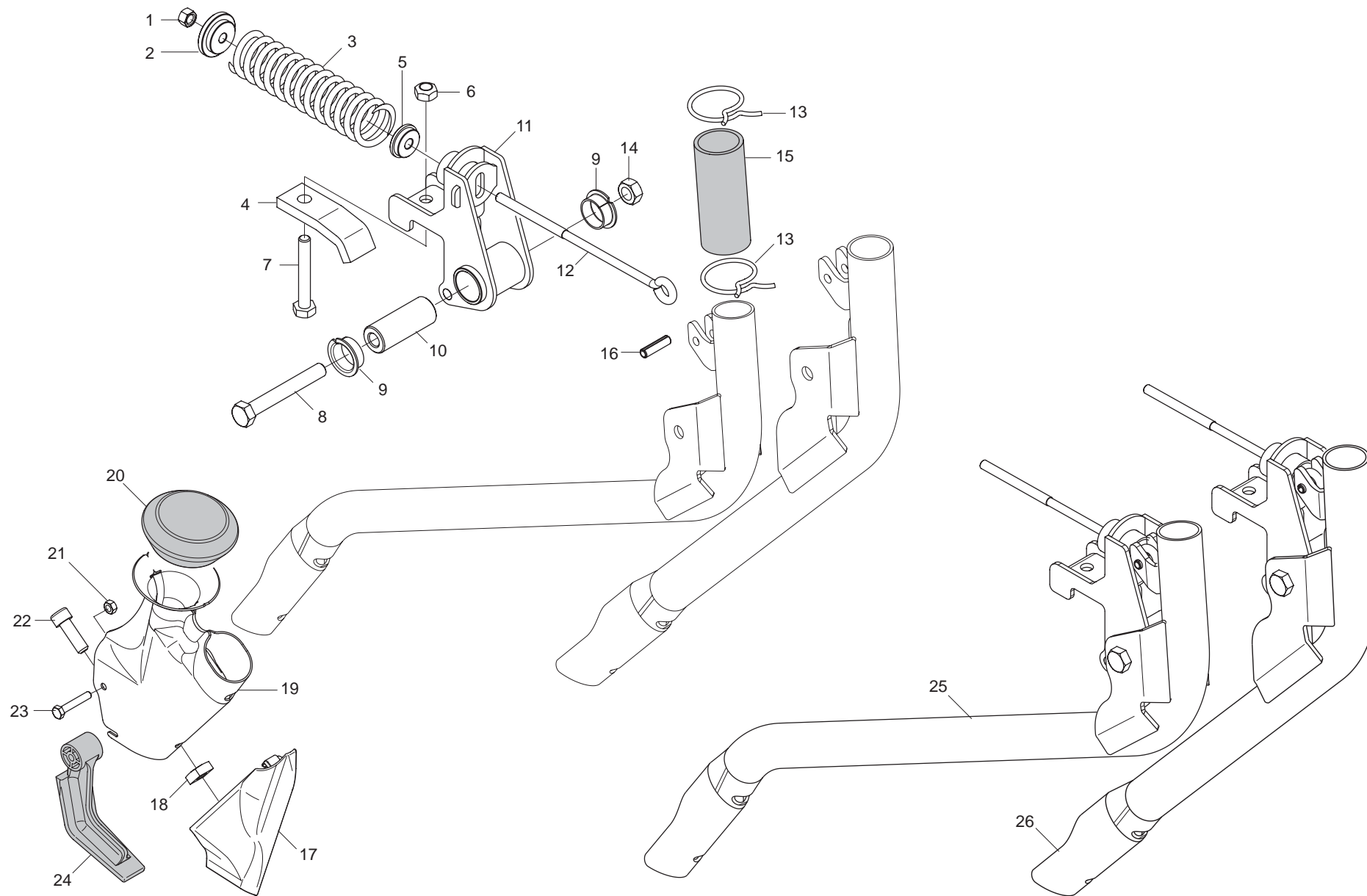


MOTORE UNIDIREZIONALE DX CIL. 5,9 KV-1U

TAV. 121

Pos.	Cod.	Descrizione	Description	Description	Benennung	Descripcion
1	F03100201	KIT GUARNIZ.MOTORE INGR.DX 5,9	HYDRAULIC MOTOR SET 67007449	KIT JOINTES MOTEUR G67007449	KIT DICHT. MOTOR 67007449	SET JUNTA MOTOR 67007449

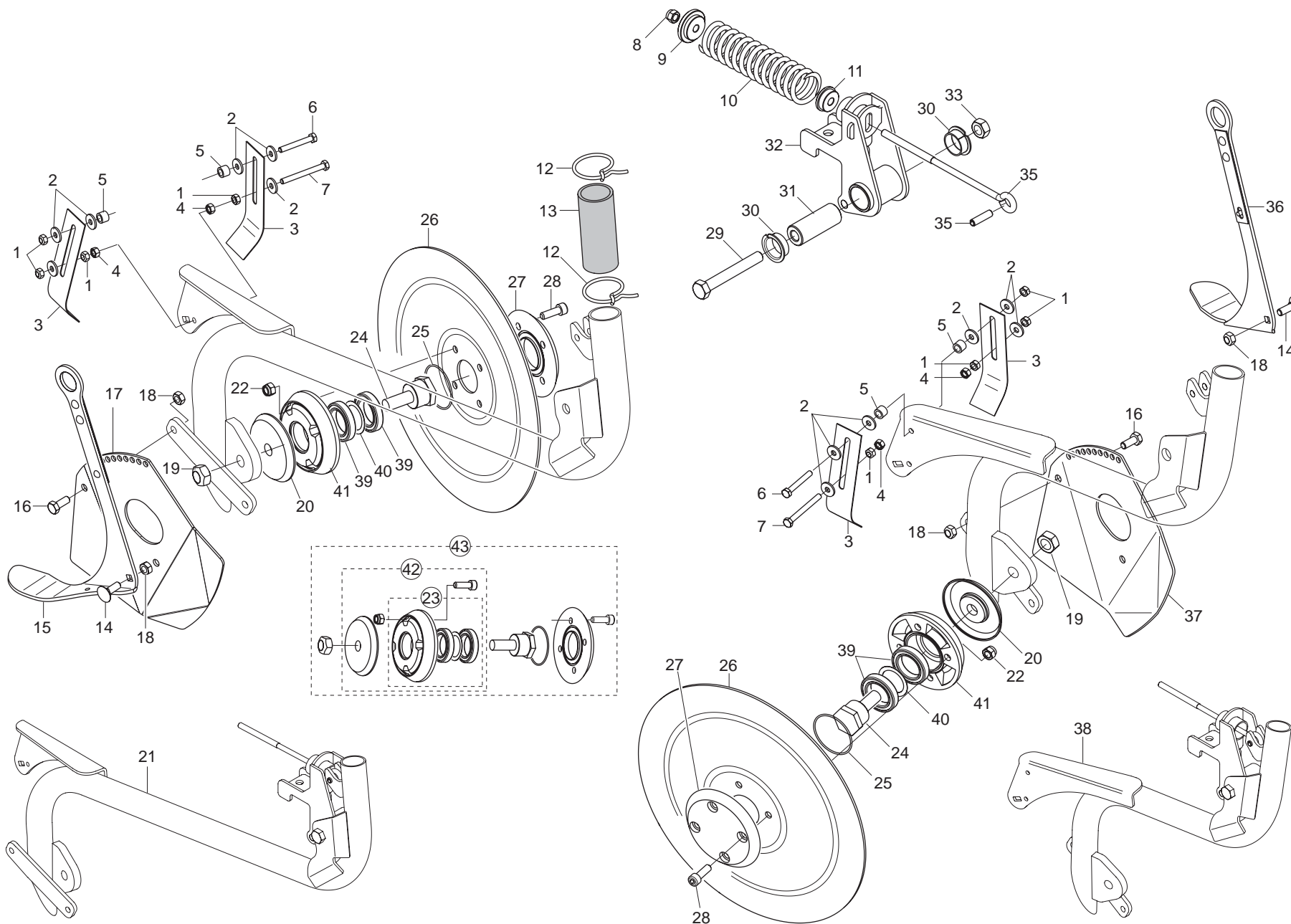
TAV. 131



ASSOLCATORI A STIVALETTO

TAV. 131

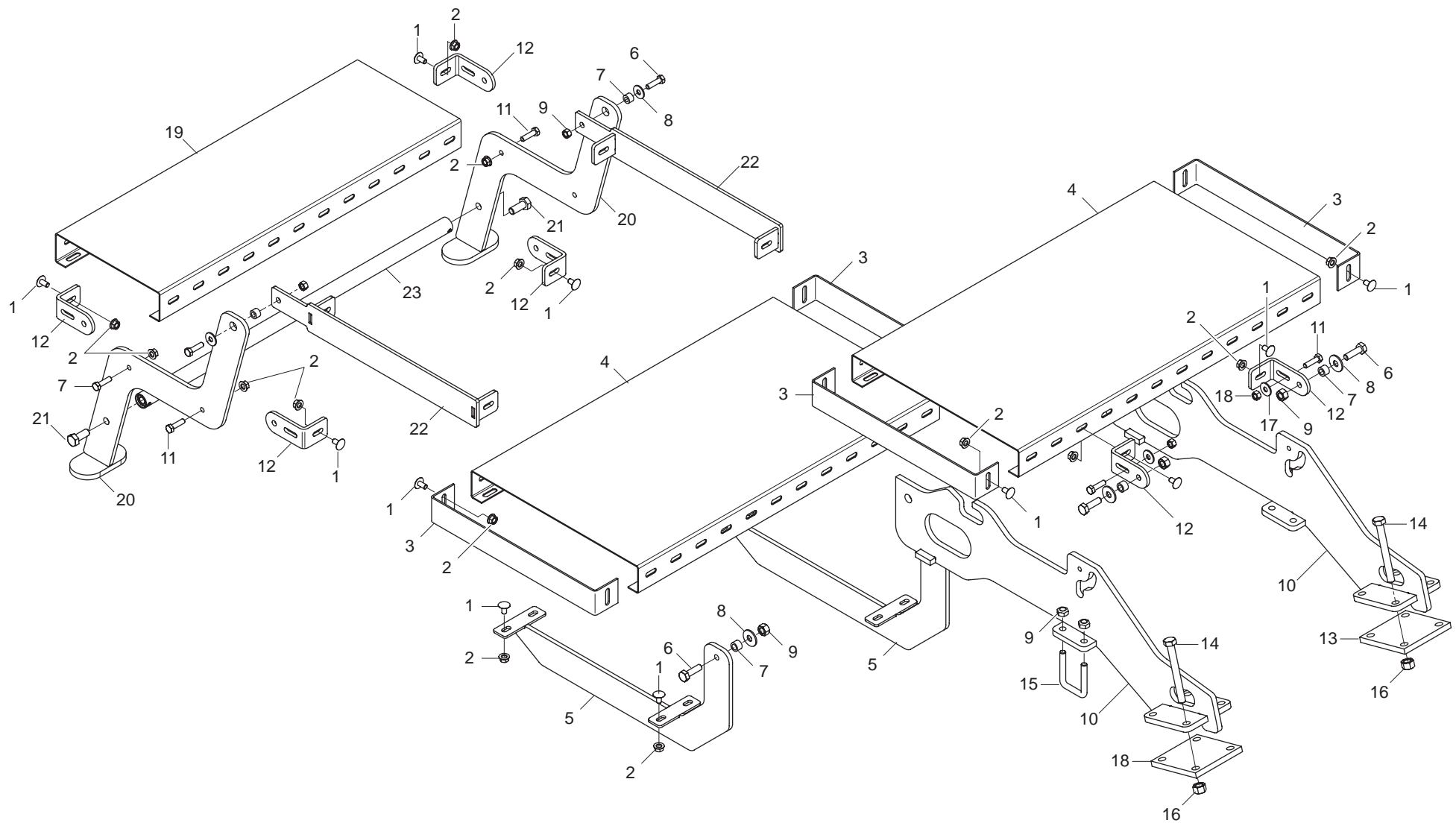
Pos.	Cod.	Descrizione	Description	Description	Benennung	Descripcion
1	F01230034	DADO M 8X1,25 D982 8	SELF LOCKING NUT M8X1,25	ECROU AUTOBL. M8X1,25	SELBSTSP.MUTT. M8X1,25	DADO AUTOBL. M8X1,25
2	G16041260	FONDELLO ZN				
3	G18904420	MOLLA TENSIONE ASSOLCATORI ZN				
4	G16015981	SCONTRO DI FISSAGGIO	SECURING STOP TEETH	BUT+E DE FIXATION	FESTANSCHLAG	DIENTE DE PARADA DE FIJACIÉN
5	G19005500	BOCCOLA GUIDA TIRANTE				
6	F01220033	DADO M10X 1,5 D980 8 ZN	NUT M10X 1,5 D980 8 ZB	ECRO.M10X 1,5 D980 8 ZB	MUTT.M10X 1,5 D980 8 ZB	TUER.M10X 1,5 D980 8 ZB
7	F01020122	VITE 10X 1,5X 70 U5737 8.8 ZN	BOLT 10X 1,5X 70 U5737 8.8 ZB	VIS 10X 1,5X 70 U5737 8.8 ZB	SCHR.10X 1,5X 70 U5737 8.8 ZB	TORN.10X 1,5X 70 U5737 8.8 ZB
8	F01020169	VITE M12X1,75X90 U5737 8.8 BR	SCREW 12X90 5737 8.G	VIS 12X90 5737 8.G *	SCHRAUBE 12X90 5737 8.G	TORNILLO 12X90 5737 8.G
9	F04150034	CUSCINETTO FLANGIATO 25X28X16				
10	G18802740	BOCCOLA 25X12X63,5	BUSHING 25X12X63,5	BOITE 25X12X63,5	BUCHSE 25X12X63,5	CASQUILLO 25X12X63,5
11	G16041271	SUPPORTO ELEMENTO				
12	G16041250	TIRANTE				
13	G65336001	MOLLA SPEC.ZN STRING.CONC. SP	SPEC SPRING ZN MAN. PIPE CLAMP	RESSORT SPEC. ZN SERRE-TUBE LO	SPEZIALFEDER ZN DsNGERSCHELLE.	MUELLE ESPEC. ZN APLASTA ABONO
14	F01220048	DADO M12X1,75 D980 8 ZN	SELF LOCKING NUT M12X1,75 980V	ECROU AUTOBL. M12X1,75 980-V	SIEHE 00553312	DADO AUTOBL. M12X1,75 980-V
15	G19005340	MANICOTTO DI GIUNZIONE	JOINT SLEEVE	MANCHON DE RACCORD	VERBINDUNGSMUFFE	MANGUITO DE UNIN
16	F02100140	SPINA E.P. 8X 30 U6873 C70 BR	ELASTIC PIN 8X30	GOUJON ELASTIQUE 8X30	SPANNHUELSE 8X30	ESPINA ELASTICA 8X30
17	G16243960	FALCIONE SCARP.TAGLIENTE				
18	F01270010	DADO M10 17X8 D557 ZN	NUT M10 17X8 D557 ZG	ECROU M10 17X8 D557 Z	MUTTER M10 17X8 D557	TUERCA M10 17X8 D557
19	G16243990	SCARPETTA INTERCAMBIABILE	CUTTER	HACHOIR	SAASCHAR	HOJA DE CORTE
20	G19003270	CUFFIA TUBO SCARPETTA	SLIDE PIPE HOUSING	BOUCHON TUBE SABOT	KASTEN ROHR SCHUH	ENVOLTURA TUBO GUA APOYO G
21	F01220011	DADO M 6X 1 D980 8 ZN	SELF LOCKING NUT M6	ECROU AUTOBL. M6	SELBSTSPERR.MUTTER M6	DADO AUTOBL. M6
22	F01040600	VIT.M10X X 30 U9327 8.8 ZN	SCREW M10X X30 9327 8.8	VIS M410X X30 9327 8.8 Z	SCHRAUBE M10X X30 9327 8	TORNIL. M10X X30 9327 8.
23	F01020411	VITE M 6X 1X 35 U5739 8.8 ZN	BOLT 6 X35 5739 8.G GALVANIZ.	VIS 6 X35 5739 8.G ZN	SCHRAUBE 6 X35 5739 8.G ZN	TORNILLO 6X35 5739 8.G ZN
24	G07002218	ANTI INTASAMENTO M	ANTI CLOGGING M	ANTI BOURRAGE SOC	VERSTOPFUNGSHEMMENDES ELEMENT	ANTI OBSTRUCCIN M A
25	G16041691	SUPP.E TUBO SCARPET.LUNGO COMP				
26	G16041671	SUPP.E TUBO SCARPET.CORTO COMP				



ASSOLCATORI A DISCHI

TAV. 141

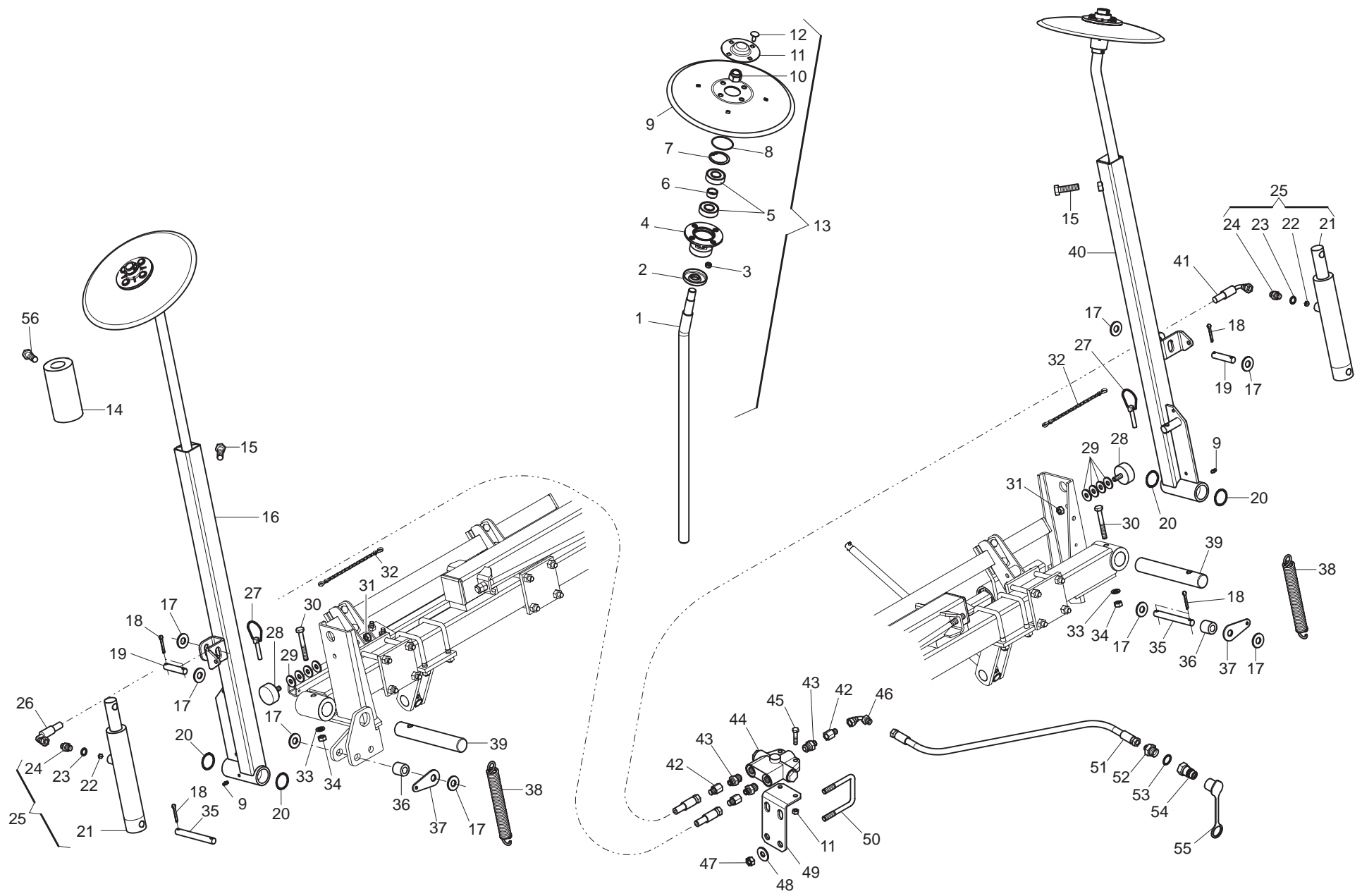
Pos.	Cod.	Descrizione	Description	Description	Benennung	Descripcion
1	F01220011	DADO M 6X 1 D980 8 ZN	SELF LOCKING NUT M6	ECROU AUTOBL. M6	SELBSTSPERR.MUTTER M6	DADO AUTOBL. M6
2	F01420036	ROS.M6 6,4X 18X 2 U6593 ZN	FLAT WASHER 6-6X 18X2 6593 ZN	ROND. PLATE 6-6X 18X2 6593 ZN	SCHEIBE 6-6X 18X2 6593 ZN	ARAND. PLANA 6-6X 18X2 6593 ZN
3	G16040770	RASCHIATERRA DISCO	SOIL-SCRAPER DISC	RACLEUR DISQUE PE-PI	ERDSCHABER SCHEIBE	RASCADOR DE TIERRA DISCO
4	F01200232	DADO M 6X 1 U5588 6.8 ZN				
5	G16042080	DISTANZIALE ZN				
6	F01020041	VITE M 6X 1X 45 U5737 8.8 ZN	BOLT 6 X45 5737 8.G GALVANIZED	VIS 6 X45 5737 8.G ZN	SCHRAUBE 6 X45 5737 8.G ZN	TORNILLO 6 X45 5737 8.G ZN
7	F01020422	VITE M 6X 1X 60 U5739 8.8 ZN				
8	F01230034	DADO M 8X1,25 D982 8	SELF LOCKING NUT M8X1,25	ECROU AUTOBL. M8X1,25	SELBSTSP.MUTT. M8X1,25	DADO AUTOBL. M8X1,25
9	G16041260	FONDELLO ZN				
10	G18904420	MOLLA TENSIONE ASSOLCATORI ZN				
11	G19005500	BOCCOLA GUIDA TIRANTE				
12	G65336001	MOLLA SPEC.ZN STRING.CONC. SP	SPEC SPRING ZN MAN. PIPE CLAMP	RESSORT SPEC. ZN SERRE-TUBE LO	SPEZIALFEDER ZN DsNGERSCHELLE.	MUELLE ESPEC. ZN APLASTA ABONO
13	G19005340	MANICOTTO DI GIUNZIONE	JOINT SLEEVE	MANCHON DE RACCORD	VERBINDUNGSMUFFE	MANGUITO DE UNIN
14	F01060041	BUL.M 8X1,25X 25 U5732 4.6 ZN	BOLT 8 X25 5732 4.6 GALVANIZED	VIS 8 X25 5732 4.6 ZN	SCHRAUBE 8 X25 5732 4.6 ZN	TORNILLO 8 X25 5732 4.6 ZN
15	G16040682	LIVELLO PROF.TUBO LUNGO DS				
16	F01020436	VITE M 8X1,25X 20 U5739 8.8 ZN	BOLT M 8X20	VIS M 8X20	SCHRAUBE M 8X20	TORNILLO M 8X20
17	G16042020	GUSCIO ELEMENTO LUNGO				
18	F01220022	DADO M 8X1,25 D980 8 ZN	SELF LOCKING NUT M8X1,25 980V	ECROU AUTOBL. M8X1,25 980-V	SELBSTSP.MUTT. M8X1,25 980-V	DADO AUTOBL. M8X1,25 980-V
19	F01220255	DADO M14X 2 D980 8 ZN	NUT- TRISTOP M14	ECROU TRISTOP M14	MUTTER TRISTOP M14	TUERCA TRISTOP M14
20	G16040863	PARAPOLVERE DI BLOCCAGGIO ZAMA	ZAMA LOCK DUST SEAL	PARE-POUSSI+RE DE BLOCAGE ZAMA	FESTSTELL-STAUBABDECKUNG ZAMA	GUARDAPOLVO DE BLOQUEO ZAMAK
21	G16041991	SUPPE TUBO DISCO S.LUNGO COMP				
22	F01230034	DADO M 8X1,25 D982 8	SELF LOCKING NUT M8X1,25	ECROU AUTOBL. M8X1,25	SELBSTSP.MUTT. M8X1,25	DADO AUTOBL. M8X1,25
23	G16040921	FLANGIA CON CUSCINETTI	FLANGE w/ BEARING	BRIDE AVEC ROULEMENTS	FLANSCH MIT LAGERN	BRIDA CON COJINETES
24	G16040820	ASSE DISCO	DISK SPINDLE	AXE DISQUE	SCHEIBENACHSE	EJE DISCO
25	F03010576	ANELLO OR 50,52X1,78 NBR	GASKET OR 033 DOWTY	BAGUE OR 033 DOWTY	RING OR 033 DOWTY	ANILLO OR 033 DOWTY
26	G16241560	DISCO D.320 DS	TOOTHED DISK D.320 DS	DISQUE D.320 DS	SCHEIBE D.320 DS	DISCO D.320 DS
27	G19003411	DISCO ESTERNO	OUTER DISK	DISQUE EXTERNE	AUSSENSCHEIBE	DISCO ESTERNO
28	F01040501	VITE M8X X 25 D7984 8.8 ZN	BOLT 8X25 DIN 7984 GALVANIZED	VIS 8X25 DIN 7984 ZN	SCHRAUBE 8X25 DIN 7984 ZN	TORNILLO 8X25 DIN 7984 ZN
29	F01020169	VITE M12X1,75X90 U5737 8.8 BR	SCREW 12X90 5737 8.G	VIS 12X90 5737 8.G *	SCHRAUBE 12X90 5737 8.G	TORNILLO 12X90 5737 8.G
30	F04150034	CUSCINETTO FLANGIATO 25X28X16				
31	G18802740	BOCCOLA 25X12X63,5	BUSHING 25X12X63,5	BOITE 25X12X63,5	BUCHSE 25X12X63,5	CASQUILLO 25X12X63,5
32	G16041271	SUPPORTO ELEMENTO				
33	F01220048	DADO M12X1,75 D980 8 ZN	SELF LOCKING NUT M12X1,75 980V	ECROU AUTOBL. M12X1,75 980-V	SIEHE 00553312	DADO AUTOBL. M12X1,75 980-V
34	G16041250	TIRANTE				
35	F02100140	SPINA E.P. 8X 30 U6873 C70 BR	ELASTIC PIN 8X30	GOUJON ELASTIQUE 8X30	SPANNHUELSE 8X30	ESPINA ELASTICA 8X30
36	G16040672	LIVELLO PROF.TUBO CORTO DS	LEVEL PROF. SHORT TUBE D.S.			
37	G16042070	GUSCIO ELEMENTO CORTO				
38	G16042041	SUPPE TUBO DISCO S.CORTO COMP				
39	F04010309	CUSC.D30 D47 B9 61906 LLU	BEARING 61906-2RS	PALIER 61906-2RS	LAGER 61906-2RS	COJINETE 61906-2RS
40	F01440081	ROS. 37X47X0,1 D988 ST2K60 BR	RAISING WASHER 37X47X0,1	RONDELLE D'EPaisseur 37X47X0,1	AUSGLEICHSSCHEIBE 37X47X0,1	ARANDELA DE APOYO 37X47X0,1
41	G19003422	FLANGIA PORTA CUSCINETTI	BEARING-HOLDER FLANGE	BRIDE PORTE-ROULEMENTS	LAGERTR-GERFLANSCH	BRIDA PORTACOJINETES
42	G16243321	KIT FLANGIA E PARAPOLVERE	FLANGE AND DUST SEAL KIT	KIT BRIDE ET PARE-POUSSI+RE	KIT FLANSCH UND STAUBABDECKUN	KIT BRIDA Y GUARDAPOLVO
43	G16040951	KIT COMPL.FISSAGGIO D.S. PI-PE	COMPL. SECURING KIT D.S. PI-PE	KIT COMPL.FIXATION DISQUE SIMP	KIT KOMPL.BEFESTIGUNG EINF.SCH	KIT COMPL.FIJACIÉN D.S. PI-PE



PEDANA E SCALETTA

TAV. 150

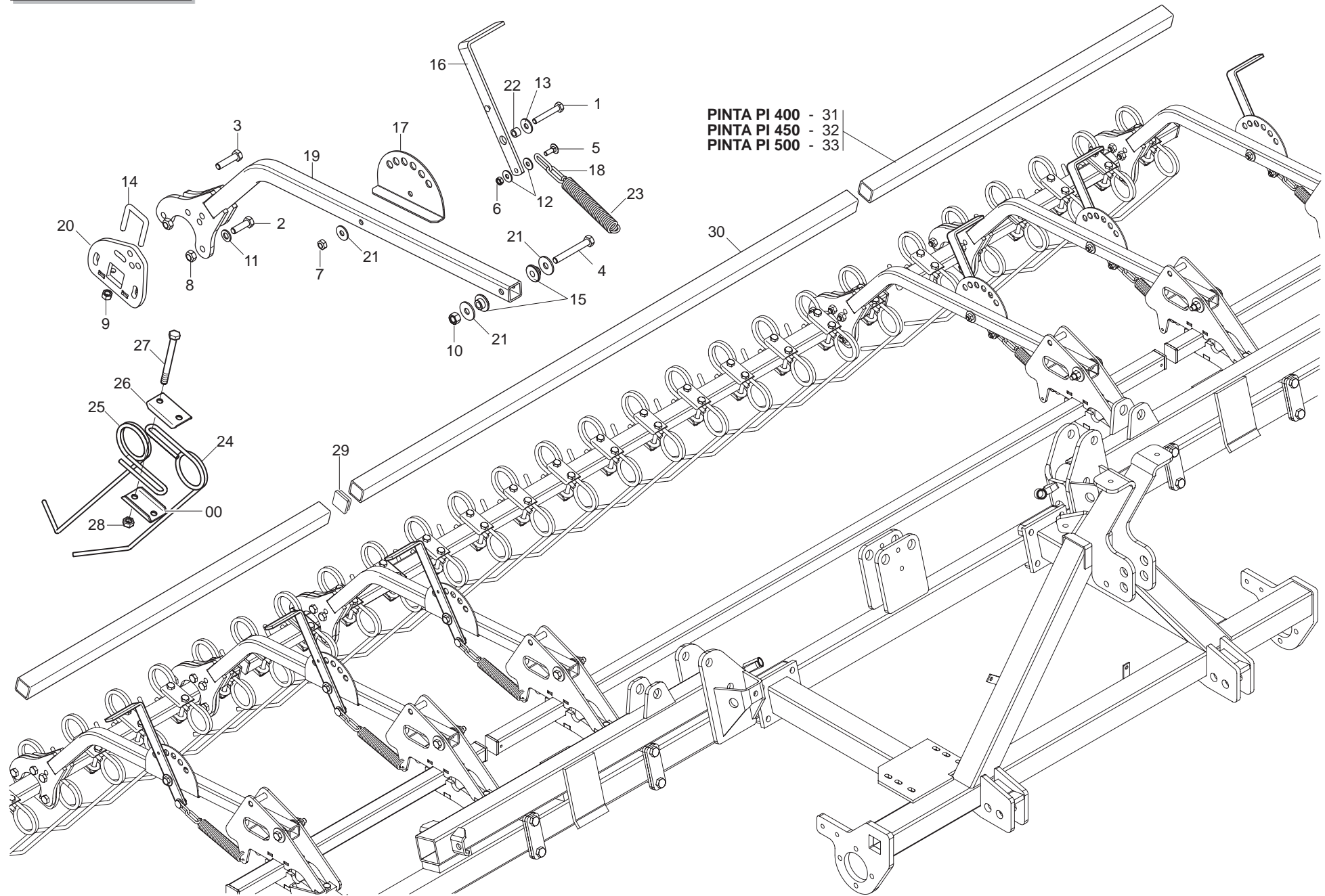
Pos.	Cod.	Descrizione	Description	Description	Benennung	Descripcion
1	F01030495	VITE TTCN 90' M8X16 + DADO ZN	TTCN 90' BOLT M8X16 GALVANIZED	VIS TTCN 90' M8X16 ZN	SCHRAUBE TTCN 90' M8X16 ZN	TORNILLO TTCN 90' M8x16 ZN
2	F01260043	DADO FLANG.M8 D6923 8.8 ZN	FLANGE NUT M8 DIN 6923 8.8 GAL	ECROU BRIDE .M8 DIN 6923 8.8 Z	GEFLANSCHTE MUTTER M8 DIN6923	TUERCA BRIDA M8 DIN 6923 8.8 Z
3	G16310680	TERMINALE PEDANA	GALVANIZED PLATFORM END	PIECE TERMINALE MARCHEPIED ZN	LAUFSTEGABSCHLUSS ZN	TERMINAL PLATAFORMA ZN
4	G16012440	PEDANA 400 X720 X2 ZN	PLATFORM 400 X720 X2 GALVAN	MARCHEPIED 400 X720 X2 ZN	TRITTBRETT 400 X720 X2 ZN	PLATAFORMA 400 X720 X2 ZN
5	G16071590	SUPPORTO PIEGH.PEDANA				
6	F01020479	VITE M10X 1,5X35 U5739 8.8 ZN	BOLT M 10X35	VIS M 10X35	SCHRAUBE M 10X35	TORNILLO M 10X35
7	G18801610	BOCCOLA 10,25X16 X11 ZN	BUSHING 10.25 X 16 X 11- GALVA	BOITE 10-25X16 X11 ZN	BsCHSE 10-25X16 X11 ZN	CASQUILLO 10-25X16 X11 ZN
8	F01420060	ROS.M10 10,5X 30X2,5 U6593 ZN	WASHER 10,5X30	RONDELLE 10,5X30	SCHEIBE 10,5X30	ARANDELA 10,5X30
9	F01230048	DADO M10X 1,5 D982 8 ZN	NORM.SELF-LOCKING NUT 10 GALVA	ECROU AUTOB.NOR.10 ZN	SELBSTSP. MUTTER NOR. 10 ZN	TUERCA AUTOB. NOR. 10 ZN
10	G16071550	SUPPORTO PEDANA				
11	F01020445	VIT.M 8X1,25X 30 U5739 8.8 ZN	BOLT M 8X30	VIS M 8X30	SCHRAUBE M 8X30	TORNILLO M 8X30
12	G16071520	STAFFA FISSAGGIO PEDANA ZN				
13	G16010170	SCONTRO 4 FORI	STRIKER PLATE 4 HOLES	BUTEE 4 TROUS	ANSCHLAG 4 LTCHER	ELEM. DE EMPALME 4 ORIFICIOS
14	F01020172	VITE M12X1,75X110 5737 8.8 ZN	BOLT 12X110 5737 8.G GALVANIZ.	VIS 12X110 5737 8.G ZN	SCHRAUBE 12X110 5737 8.G ZN	TORNILLO 12X110 5737 8.G ZN
15	F20110705	CAV.Q.M10X 1,5X 30 51X 62 ZN	U-BOLT GALVAN	CAVALIER ZN	BsGELBOLZEN ZN	PERNO EN U ZN
16	F01230058	DADO M12X1,25 D982 8 ZN	SELF LOCKING NUT M12X1,25	ECROU AUTOBL. M12X1,25	SELBSTSPERR.MUTTER M12X1,25	DADO AUTOBL. M12X1,25
17	F01420048	ROS.M8 8,4X 24X 2 U6593 ZN	PLANE WASHER D.8	RONDELLE D.8	SCHEIBE D.8	ARANDELA D.8
18	F01230034	DADO M 8X1,25 D982 8	SELF LOCKING NUT M8X1,25	ECROU AUTOBL. M8X1,25	SELBSTSP.MUTT. M8X1,25	DADO AUTOBL. M8X1,25
19	G15171760	PEDANA 250X720X60 SP2 ZN	PLATFORM 250X720X60 SP2 ZN	MARCHEPIED 250X720X60 SP2 ZN	TRITTBRETT 250X720X60 SP2 ZN	PLATAFORMA 250X720X60 SP2 ZN
20	G16071820	SUPPORTO SCALINO				
21	F01020510	VITE M12X1,75X30 U5739 8.8 ZN	BOLT M 12X30	VIS M 12X30	SCHRAUBE M 12X30	TORNILLO M 12X30
22	G16071830	ATTACCO SUPPORTO SCALINO				
23	G16071860	DISTANZIATORE				



SEGNAFILE

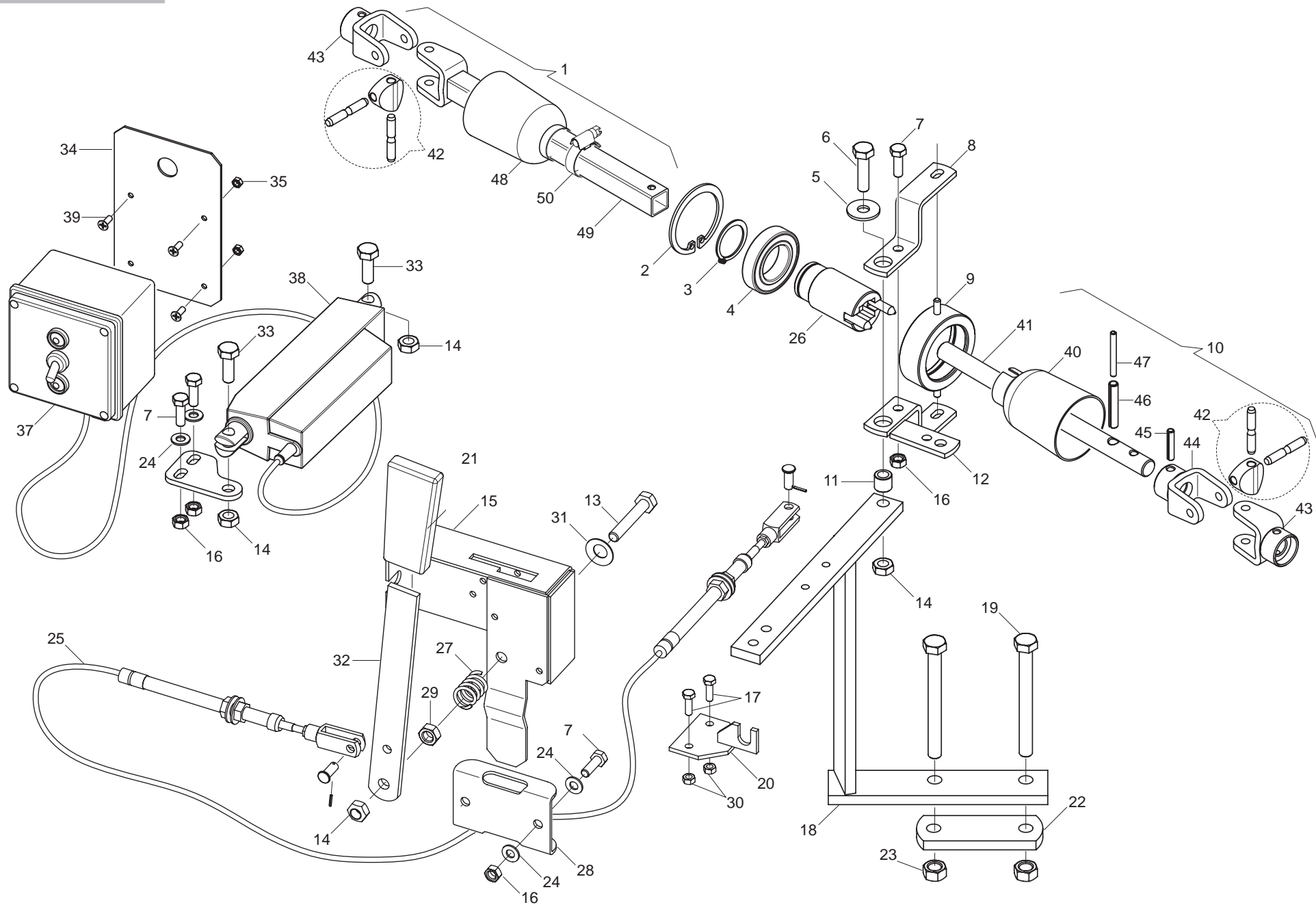
TAV. 162

Pos.	Cod.	Descrizione	Description	Description	Benennung	Descripcion
1	G15111311	PERNO SEGNAFILE				
2	G16610430	FONDELLO ZN.				
3	F01200244	DADO M 8X1,25 U5588 6.8 ZN	NUT M8	ECROU M8	MUTTER M8	DADO M8
4	G16610160	SUPP.CUSCINETTI DISCO SEGN.ZN.	GALVAN. ROWMAKER DISK BEARING	SUPPORT ROULEMENTS DISQUE TRAC	SCHEIBENLAGERHALTERUNG	SOPORTE COJINETE DE DISCO MARC
5	F04010156	CUSC.d20 D47 B14 6204 2RSH				
6	G18801270	BOCCOLA 21 X25 X12 ZN	BUSHING 21 X 25 X 12 ZN	BOITE 21 X25 X12 ZN	BsCHSE 21 X25 X12 ZN	CASQUILLO 21 X25 X12 ZN
7	F02050370	ANELLO E. DI 47X1,75 U7437 C70	SEEGER RING 47X 1,75 U7437 C70	SEEGER E. 47X 1,75 U7437 C70	SEEGERING E. 47X1,75 U7437 C70	ANILLO E. 47X 1,75 U7437 C70
8	F03010576	ANELLO OR 50,52X1,78 NBR	GASKET OR 033 DOWTY	BAGUE OR 033 DOWTY	RING OR 033 DOWTY	ANILLO OR 033 DOWTY
9	G16610170	DISCO SEGNAFILE D.320	ROW MARKER DISK D.320	DISQUE TRACEUR D320	SPURREISSERSCHEIBE D. 320	DISCO MARCADOR DE FILAS O 320
10	F01230098	DADO M18X 2,5 D982 8 ZN	NUT M18X 2,5 D982 8 ZB	ECRO.M18X 2,5 D982 8 ZB	MUTT.M18X 2,5 D982 8 ZB	TUER.M18X 2,5 D982 8 ZB
11	G16610190	CHIUSURA CUSCINETTO ZN	GALVAN. BEARING CLOSURE	FERMETURE ROULEMENT ZN	LAGERVERSCHLUSS ZN	CIERRE COJINETE ZN
12	F01060040	BUL.M 8X1,25X 20 U5732 4.6 ZG	BOLT 8 X20 5732 4.6 GALVANIZED	VIS 8 X20 5732 4.6 ZN	SCHRAUBE 8 X20 5732 4.6 ZN	TORNILLO 8 X20 5732 4.6 ZN
13	G16072890	DISCO SEGNAFILE D.320 COMPL.				
14	G16012950	ZAVORRA	BALLAST	LEST	BALLAST	CONTRAPESO
15	F01020547	VITE M14X 2X50 U5739 8.8 ZN	BOLTM14X2X50	VIS M14X2X50	SCHRAUBE M14X2X50	TORNILLO M14X2X50
16	G16018560	SUPPORTO SEGNAFILE DX 00	RIGHT ROW MARKER SUPPORT 00	SUPPORT TRACEUR DRT 00	HALTERUNG REIHENANREISSER RE 0	SOPORTE MARCADOR DE FILAS DER
17	F01410100	ROS.M16 17X 30X 3 U6592 ZN	PLANE WASHER D16 UNI 6592 ZN	RONDELLE D16 UNI 6592 ZN	SCHEIBE D.16 UNI 6592 ZN	ARANDELA D16 UNI 6592 ZN
18	F02200194	COPIGLIA 4X 25 U1336 ZN	SPLIT PIN 4 X25 1336 GALVAN.	GOUPILLE 4 X25 1336 ZN	SPLINT 4 X25 1336 ZN	PASADOR 4 X25 1336 ZN
19	G15413010	SPINA 15X62 ZN	PIN 15X62 ZN	GOUPILLE 15X62 ZN	BOLZENSTIFT 15X62 ZN	PASADOR 15X62 ZN
20	G18701800	RONDELLA 35,5 X42 X0,5	WASHER 35,5 X42 X0,5	RONDELLE 35,5 X42 X0,5	UNTERLEGSCHIEBE 35,5 X42 X0,5	ARANDELA 35,5 X42 X0,5
21	G14217360	CILINDRO SEGNAF.30X40-155	ROWMARKER CYLINDER.D.30X40-155	CYLINDRE TRACEUR 30X40-155	ZYLINDER SPURREISSER.30X40-155	CILINDRO MARC.FILAS 35X40-155
22	G15413050	STROZZATORE A PASTIGLIA D.0,8	PAD VENTURI D.0,8	ETRANGLEUR D.0,8	DROSSEL D.0,8	ESTRANGULADOR D.0,8
23	F03151238	RONDELLA RAME 13X19X1,5 -1/4"	1/4 COPPER WASHER	RONDELLE CUIVRE 1/4	UNTERLEGSCHIEBE KUPFER 1/4	ARANDELA COBRE 1/4
24	F03150266	NIPPLO MM CIL-CIL 1/4-1/4 ZN	NIPPLE GALV.CYL.MALE 1/4 ZN	NIPPLE MALE CYL. 1/4 ZN	NIPPELZYL.1/4 ZN	NIPLE MACHO CIL.1/4 ZN
25	G15413110	CILINDRO SEGNAFILE SP COMPL.	ROW MARKER CYLINDER SP	CYLINDRE TRACEUR SP	SYLINDER REIHENANREISSER SP	CILINDRO MARCADOR DE FILAS
26	G16012650	TUBO R2 1/4 C-F L.4000	PIPE 1/4 R2 C-F 1/4 L.4000	TUBE 1/4 R2 C-F 1/4 L. 4000	ROHR 1/4 R2 C-F 1/4 L 4000	TUBO 1/4 R2 C-F 1/4 L.4000
27	F02200507	SPINA SCATTO D. 9 B/83 ZN	SNAP PIN D 9 B/83	FICHE A DETENTE D 9 B/83	EINRASTSTIFT D 9 B/83	CLAVIJA DE MUELLE D 9 B/83
28	F05150460	PARACOLPI CIL.D50X21 M10X26,5	RUBBER BUFFER- CYLINDR.D50X21	PARE-CHOC CYL. D50X21	PUFFER ZYL.50X21	PARAGOLPES CIL.D50X21
29	F01420060	ROS.M10 10,5X 30X2,5 U6593 ZN	WASHER 10,5X30	RONDELLE 10,5X30	SCHEIBE 10,5X30	ARANDELA 10,5X30
30	F01020128	VITE M10X 1,5X80 U5737 8.8 ZN				
31	F01200270	DADO M10X 1,5 U5588 6.8 ZN	NUT M10	ECROU M10	MUTTER M10	DADO M10
32	G13812311	CATENELLA CON MOSCHETTONE	CHAIN WITH SPRING CATCH	CHAINETTE AVEC MOUSQUETON	KETTE MIT KARABINERHAKEN	CADENA CON GANCHO
33	F01410064	ROS.M10 10,5X 20X 2 U6592 ZN	WASHER 10,5X21	RONDELLE 10,5X21	SCHEIBE 10,5X21	ARANDELA 10,5X21
34	F01220033	DADO M10X 1,5 D980 8 ZN	NUT M10X 1,5 D980 8 ZB	ECRO.M10X 1,5 D980 8 ZB	MUTT.M10X 1,5 D980 8 ZB	TUER.M10X 1,5 D980 8 ZB
35	G15413020	SPINA 15X120 ZN	GALVANIZED PIN 15X120	GOUPILLE 15X120 ZN	STIFT 15X120 ZN	CLAVIJA 15X120 ZN
36	G18802250	BOCCOLA 15,25X30X30 ZN	BUSHING 15,25 X 30 X30 ZN	BOITE 15,25X30 X30 ZN	BÜCHSE 15,25X30 X30 ZN	CASQUILLO 15,25X30 X30 ZN
37	G16012810	ATTACCO MOLLA INFERIORE	LOWER SPRING COUPLING	FIXATION RESSORT INF.	UNTERER KUPPLUNG FEDER	CONEXIN MUELLE INFERIOR O
38	G65337004	MOLLA TRAZ.SOLLEV. FU	TRACTION SPRING LIFT. FU	RESSORT TRACT. LEVAGE FU	ZUGFEDER HEBUNG FU	MUELLE TRAC. LEVDEL. FU
39	G16011590	PERNO SEGNAFILE ZN	ROWMARKER PIN ZN	PIVOT TRACEUR ZN	ZAPFEN SPURREISSER ZN	PERNO MARCADOR DE FILAS ZN
40	G16018570	SUPPORTO SEGNAFILE SX 00				
41	G15210561	TUBO 1/4R2 CF1/4- F1/4 3500				
42	F03151194	PROLUNGA CORTA 036 1/4	SHORT EXTENSION 036 1/4	RALLONGE COURTE 036 1/4	KURZE VERLZNGERUNG 036 1/4	PROLONG. CORTA 036 1/4
43	F03150122	NIPPLO MM 3/4 JIC OR 1/4 OR ZG	NIPPLE- 3/4 JIC OR - 1/4	NIPPLE 3/4 JIC OR - 1/4	NIPPEL 3/4 JIC OR - 1/4	NIPLE 3/4 JIC OR - 1/4
44	F03150577	VALVOLA SEGNAF.CROSS SQV	ROW MARKER VALVE ATI C128513	SOUPAPE TRACEUR C.SQV	VENTIL SPURREISSER ATI C128513	VæLVULA MARCAFILAS ATI C128513
45	F01020068	VITE M 8X1,25X40 U5737 8.8 ZN				
46	F03150859	CURVA 90°F.GIREV.1/4 - M.1/4	ELBOW 90[F. SWIVEL 1/4 -M.1/4	COUDE 90[F.TOURN.1/4 - M.1/4	KNIESTsCK 90[F.DREHB.1/4 - M.	CURVA 90 F.GIRAT.1/4 - M.1/4C
47	F01220048	DADO M12X1,75 D980 8 ZN	SELF LOCKING NUT M12X1,75 980V	ECROU AUTOBL. M12X1,75 980-V	SIEHE 00553312	DADO AUTOBL. M12X1,75 980-V
48	F01420084	ROS.M14 14,5X 36X 3 U6593 ZN	GALVANIZED WASHER 14 X36 X3	RONDELLE 14 X36 X3 ZN	UNTERLEGSCHIEBE 14 X36 X3 ZN	ARANDELA 14 X36 X3 ZN
49	G15412351	SUPPORTO VALVOLA				
50	F20110745	CAV.Q.M12X1,75X 35 83X 96 ZN	U-BOLT M12 X PIPE 70X70	CAVALIER M12 POUR TUBE 70X70	BsGELBOLZEN M12 FsR ROHR 70X70	PERNO EN U M12 X TUBO 70X70
51	G13611771	TUBO 1/4R2 F1/4-F1/4 1800	PIPE 1/4R2 F1/4-F1/4 1800	ROHR 1/4R2 F1/4-F1/4 1800	TUBO 1/4R2 F1/4-F1/4 1800	TUBO 1/4R2 F1/4-F1/4 1800
52	F03150211	NIPPLO MM CIL-CIL 1/2-1/4 ZN	NIPLE 1/4-1/2	NIPLE 1/4-1/2	NIPLE 1/4-1/2	NIPLE 1/4-1/2
53	F03151237	RONDELLA RAME 21X27X1,5 -1/2"	1/2 COPPER WASHER	RONDELLE CUIVRE 1/2	UNTERLEGSCHIEBE KUPFER 1/2	ARANDELA COBRE 1/2
54	F03150935	INNESTO RAP.MASCH.1/2 A VALV.	QUICK CONNECT MALE CONE 1/2 CO	CONNEXION RAPIDE MALE CONE 1/2	SCHNELLKUPPLUNG GEWINDE KONISC	ACOPLAMIENTO RAPIDO MACHO CONO
55	F05150325	CAPPUCCIO PROT.INNESTO RAP.1/2	COVER 1/2	COUVERCLE 1/2	DECKEL 1/2	TAPA 1/2
56	F01020484	VITE M10X 1,5X45 U5739 8.8 ZN	BOLT 10X45 5739 8.G GALVANIZED	VIS 10X45 5739 8.G ZN	SCHRAUBE 10X45 5739 8.G ZN	TORNILLO 10X45 5739 8.G ZN



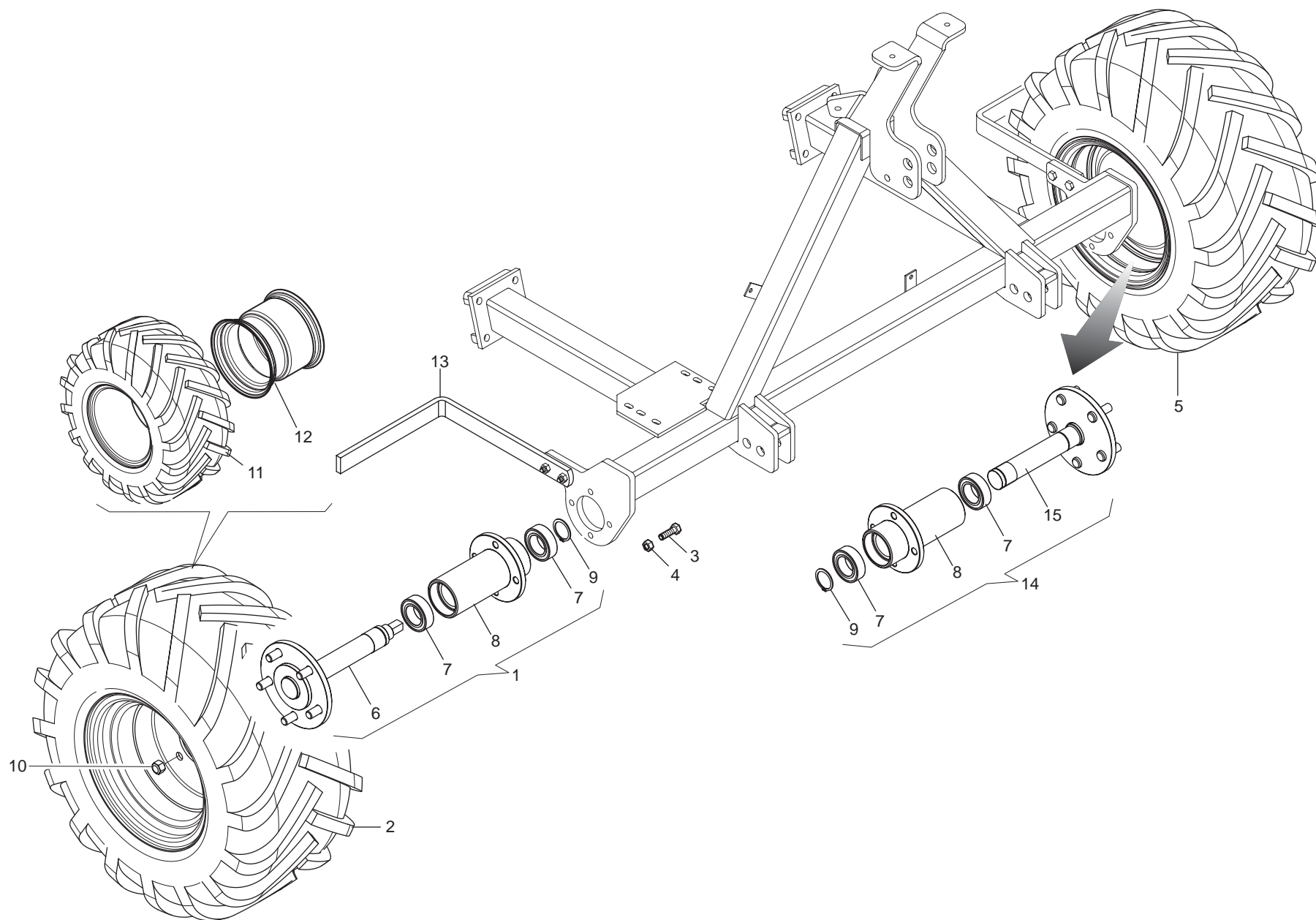
ERPICE COPRISEME
TAV. 171

Pos.	Cod.	Descrizione	Description	Description	Benennung	Descripcion
1	F01020120	VIT.M10X 1,5X 65 U5737 8.8 ZN	BOLT M 10X65	VIS M 10X65	SCHRAUBE M 10X65	TORNILLO M 10X65
2	F01020152	VITE M12X1,75X 40 5737 8.8 ZN	BOLT M12X1,75X 40 5737 8.8 ZB	VIS M12X1,75X 40 5737 8.8 ZB	SCHR.M12X1,75X 40 5737 8.8 ZB	TORN.M12X1,75X 40 5737 8.8 ZB
3	F01020156	VITE M12X1,75X50 U5737 8.8 ZN	BOLT12X50 5737 8.G GALVANIZED	VIS 12X50 5737 8.G ZN	SCHRAUBE 12X50 5737 8.G ZN	TORNILLO 12X50 5737 8.G ZN
4	F01020168	VITE M12X1,75X90 U5737 8.8 ZN	BOLT 12X90 5737 8.G GALVANIZED	VIS 12X90 5737 8.G ZN	SCHRAUBE 12X90 5737 8.G ZN	TORNILLO 12X90 5737 8.G ZN
5	F01060042	BUL.M 8X1,25X 30 U5732 4.6 ZN	SCREW 8 X30 5732 4.6 GALVAN.	VIS 8 X30 5732 4.6 ZN	SCHRAUBE 8 X30 5732 4.6 ZN	TORNILLO 8 X30 5732 4.6 ZN
6	F01200244	DADO M 8X1,25 U5588 6.8 ZN	NUT M8	ECROU M8	MUTTER M8	DADO M8
7	F01220033	DADO M10X 1,5 D980 8 ZN	NUT M10X 1,5 D980 8 ZB	ECRO.M10X 1,5 D980 8 ZB	MUTT.M10X 1,5 D980 8 ZB	TUER.M10X 1,5 D980 8 ZB
8	F01220048	DADO M12X1,75 D980 8 ZN	SELF LOCKING NUT M12X1,75 980V	ECROU AUTOBL. M12X1,75 980-V	SIEHE 00553312	DADO AUTOBL. M12X1,75 980-V
9	F01230048	DADO M10X 1,5 D982 8 ZN	NORM.SELF-LOCKING NUT 10 GALVA	ECROU AUTOB.NOR.10 ZN	SELBSTSP. MUTTER NOR. 10 ZN	TUERCA AUTOB. NOR. 10 ZN
10	F01230059	DADO M12X1,75 D982 8 ZN	NUT M12X1,75 D982 8 ZB	ECRO.M12X1,75 D982 8 ZB	MUTT.M12X1,75 D982 8 ZB	TUER.M12X1,75 D982 8 ZB
11	F01410076	ROS.M12 13X 24X2,5 U6592 ZN	PLANE WASHER D12 UNI 6592 ZN	RONDELLE D12 UNI 6592 ZN	SCHEIBE D12 UNI 6592 ZN	ARANDELA D12 UNI 6592 ZN
12	F01420048	ROS.M8 8,4X 24X 2 U6593 ZN	PLANE WASHER D.8	RONDELLE D.8	SCHEIBE D.8	ARANDELA D.8
13	F01420060	ROS.M10 10,5X 30X2,5 U6593 ZN	WASHER 10,5X30	RONDELLE 10,5X30	SCHEIBE 10,5X30	ARANDELA 10,5X30
14	F20110705	CAV.Q.M10X 1,5X 30 51X 62 ZN	U-BOLT GALVAN	CAVALIER ZN	BsGELBOLZEN ZN	PERNO EN U ZN
15	G15421232	BOCCOLA BRACCIO PARALLELO SP.8	ARM BUSHING PARALLEL SP.8	BOITE BRAS PARALLELE SP.8	BsCHSE ARM PARALLEL SP.8	CASQUILLO BRAZO PARALELO SP.8
16	G16013970	LEVATENDIMOLLA	SPRING EXTENDER LEVER	LEVIER TENDEUR RESSORT	HEBEL FEDERSpanNER	PALANCA TIRA MUELLE
17	G16013990	AGGANCIO LEVA TENDIMOLLA				
18	G16015370	CATENA GENOVESE D.5 ZN	CHAIN D.5 ZN	CHA+NE D.5 ZN	KETTE D.5 ZN	CADENA Ì 5 ZN
19	G16071660	SUPPORTO ERPICE				
20	G16071700	REGOLAZIONE ERPICE				
21	G20970085	RONDELLA 40X4X13	WASHER 40X4X13	RONDELLE 40X4X13	UNTERLEGSCHSIBE 40X4X13	ARANDELA 40X4X13
22	G18801610	BOCCOLA 10,25X16 X11 ZN	BUSHING 10.25 X 16 X 11- GALVA	BOITE 10-25X16 X11 ZN	BsCHSE 10-25X16 X11 ZN	CASQUILLO 10-25X16 X11 ZN
23	G18903540	MOLLA TRAZIONE SCARPETTE	PLANTER SHOE TRACTION SPRING	RESSORT TRACTION SABOTS	ZUGFEDER SZSCHAREN	MUELLE TRACCIN GUA APOYO AR
24	G18903640	MOLLA CORTA COPRISEME D.9	SPEC. SPRING SHORT TOOTH D.9	DENT HERSE RECOUVR COURTE D.9	SPEZIALFEDER M. KURZ.ZAHN D.9	MUELLE ESPEC.DIENTE CORTO D.9
25	G18903650	MOLLA LUNGA COPRISEME D.9	SPEC. SPRING LONG TOOTH D.9	DENT HERSE RECOUVR LONGUE D.9	SPEZIALFEDER M. LANG.ZAHN D.9	MUELLE ESPEC.DIENTE LARGO D.9
26	G16240780	PIASTRINA MOLLA COPRISEME	PLATE SEED COVER SPRING	PLAQUETTE RESSORT COUVRE-GRAIN	PLZTTCHEN SAMENABDECKFEDER	PLAQUETA MUELLE CUBRESEMILLAS
27	F01020128	VITE M10X 1,5X80 U5737 8.8 ZN				
28	F01220033	DADO M10X 1,5 D980 8 ZN	NUT M10X 1,5 D980 8 ZB	ECRO.M10X 1,5 D980 8 ZB	MUTT.M10X 1,5 D980 8 ZB	TUER.M10X 1,5 D980 8 ZB
29	G16242490	TAPPO TUBO Q.40X40	PLUG PIPE 40X40	BOUCHON TUBE 40X40	ROHRPFROPFEN 40X40	TAPÓN TUBO 40X40
30	G16010480	TUBO Q. 40X 4X2200	SQUARE PIPE 40X2200	TUBE CARRE 40X2200	VIERKANTROHR 40X2200	TUBO CUADRADO 40X2200
31	G16010490	TUBO Q. 40X 4X 900				
32	G16011050	TUBO Q. 40X 4X1150	SQUARE PIPE 40X4X1150	TUBE CARRE 40X4X1150	VIERKANTROHR 40X4X1150	TUBO CUADRADO 40X4X1150
33	G17912350	TUBO Q. 40X 4X1330				



INTERRUZIONE SEMINA ELETTRICO E MECCANICO
TAV. 180

Pos.	Cod.	Descrizione	Description	Description	Benennung	Descripcion
1	G16030161	CARDANO LATO DISTRIBUZIONE	UNIV. JOINT DISTRIB. SIDE	CARDAN COTE DISTRIBUTION	KARDAN SZAPPARATSEITE	CARDANO LATO DISTRIBUCION
2	F02050392	ANELLO E. DI 62X 2 U7437 C70	SEEGER RING E. 62X 2 U7437 C70	SEEGER E. 62X 2 U7437 C70	SEEGERING E. 62X 2 U7437 C70	ANILLO E. 62 X 2 U7437 C70
3	F02050146	ANELLO E. DE 35X 1,5 U7435 C70	ELASTIC RING DE 35X 1,5 U7435	BAGUE ELASTIQUE DE 35X 1,5	RING DE 35X 1,5 U7435 C70	ANILLO DE 35X 1,5 U7435 C70
4	F04010140	CUSC.D35 D62 B14 6007 2RS	BEARING 6007 2RS	PALIER 6007 2RS	LAGER 6007 2RS	COJINETE 6007 2RS
5	F01420060	ROS.M10 10,5X 30X2,5 U6593 ZN	WASHER 10,5X30	RONDELLE 10,5X30	SCHEIBE 10,5X30	ARANDELA 10,5X30
6	F01020110	VITE M10X 1,5X40 U5737 8.8 ZN	BOLT 10X40 5737 8.G GALVANIZED	VIS 10X40 5737 8.G ZN	SCHRAUBE 10X40 5737 8.G ZN	TORNILLO 10X40 5737 8.G ZN
7	F01020440	VITE M 8X1,25X25 U5739 8.8 ZN	BOLT M8 X25 5739 8.8 ZN	VIS M8 X25 5739 8.8 ZN	SCHRAUBE M8 X25 5739 8.8 ZN	TORNILLO M8 X25 5739 8.8 ZN
8	G16030820	LEVA MOVIMENTO SUPP.CUSCINETTO				
9	G16030770	SUPPORTO CUSCINETTO ZN				
10	G16030760	CARDANO LATO TRASM.INTERR.				
11	G20980084	BOCCOLA 10,25X16X14	BUSHING 10.25X16X14	BOITE 10-25X16X14	BsCHSE 10-25X16X14	CASQUILLO 10-25X16X14
12	G16030800	LEVA SUPP.CUSCINETTO				
13	F01020118	VITE M10X 1,5X60 U5737 8.8 ZN	BOLT 10X60 5737 8.G GALVANIZED	VIS 10X60 5737 8.G ZN	SCHRAUBE 10X60 5737 8.G ZN	TORNILLO 10X60 5737 8.G ZN
14	F01220033	DADO M10X 1,5 D980 8 ZB	NUT M10X 1,5 D980 8 ZB	ECRO.M10X 1,5 D980 8 ZB	MUTT.M10X 1,5 D980 8 ZB	TUER.M10X 1,5 D980 8 ZB
15	G07002530	SUPPORTO LEVE SERIGRAFATO	SERIGRAPHED LEVER SUPPORT	SUPPORT LEVIER SERIGR.	BEDRUCKTE HEBELHALTERUNG	SOPORTE PALANCAS IMPRESO
16	F01200244	DADO M 8X1,25 U5588 6.8 ZN	NUT M8	ECROU M8	MUTTER M8	DADO M8
17	F01020404	VITE M 6X 1X20 U5739 8.8 ZN	BOLT 6X20 5739 8.G GALVANIZED	VIS 6X20 5739 8.G ZN	SCHRAUBE 6X20 5739 8.G ZN	TORNILLO 6X20 5739 8.G ZN
18	G16030860	SUPPORTO COMANDO INT.SEMINA				
19	F01020174	VITE M12X1,75X120 5737 8.8 ZN	BOLT 12X120 5737 8.8 GALVANIZ.	VIS 12X120 5737 8.8 ZN	SCHRAUBE 12X120 5737 8.8 ZN	TORNILLO 12X120 5737 8.8 ZN
20	G16030910	SUPPORTO TRASM.FLESSIBILE				
21	G67008056	MANOPOLA PIATTA				
22	G16031060	SCONTRO 115X40 -10 2F13 84				
23	F01200293	DADO M12X1,75 U5588 6.8 ZN	NUT M12	ECROU M12	MUTTER M12	DADO M12
24	F01410051	ROS.M8 8,4X 17X1,6 U6592 ZN	PLANE WASHER D.8	RONDELLE D.8	SCHEIBE D.8	ARANDELA D.8
25	F06240011	CAVO FLESSIBILE 2.8 M				
26	G16030830	GUIDA SUPPORTO CUSCINETTO ZN				
27	G18903130	MOLLA SUPPORTO IMBUTI	FUNNELS SUPPORT SPRING	RESSORT SUPPORT ENTONNOIRS	FEDER HALTERUNG TRICHTER	MUELLE SOPORTE EMBUDOS
28	G07002531	STAFFA FISSAGGIO SUPPORTO LEVE	LEVER SUPP. FIXING BRACKET	BRIDE FIXATION SUPP. LEVIERS	BEF.BsGEL HEBELHALTERUNG	ESTR. SUJ. SOPORTE PALANCAS
29	F01200270	DADO M10X 1,5 U5588 6.8 ZN	NUT M10	ECROU M10	MUTTER M10	DADO M10
30	F01220011	DADO M 6X 1 D980 8 ZN	SELF LOCKING NUT M6	ECROU AUTOBL. M6	SELBSTSPERR.MUTTER M6	DADO AUTOBL. M6
31	F01410064	ROS.M10 10,5X 20X 2 U6592 ZN	WASHER 10,5X21	RONDELLE 10,5X21	SCHEIBE 10,5X21	ARANDELA 10,5X21
32	G07002526	LEVA COMANDO TRAMLINE	TRAMLINE CONTROL LEVEL	LEVIER COMMANDE TRAMLINE	SCHALTHEBEL TRAMLINE	PALANCA DE ACCIONAM. TRAMLINE
33	F01020476	VITE M10X 1,5X30 U5739 8.8 ZN	BOLT M 10X30	VIS M 10X30	SCHRAUBE M 10X30	TORNILLO M 10X30
34	G16030940	PIASTRAATT.COMANDO ATTUATORE				
35	F01200220	DADO M 5X 0,8 U5588 6.8 ZN	NUT 5 UNI 5588 6.8 GALVANIZED	ECROU 5 UNI 5588 6.8 ZN	MUTTER 5 UNI 5588 6.8 ZN	TUERCA 5 UNI 5588 6.8 ZN
36	G16030901	ATTACCO ATTUATORE				
37	F05010331	GRUPPO COMANDO ATTUATORE				
38	F05010191	ATTUATORE LINAK	ACTUATOR LINAK	ACTIONNEUR LINAK LA12.1-20-12	LINAK ANSCHLUSS	ACCIONADOR LINAK
39	F01080044	VIT.M 5X 0,8X 14 U7688 4 8 ZN	BOLT 5 X14 7688 GALVANIZED	VIS 5 X14 7688 ZN	SCHRAUBE 5 X14 7688 ZN	TORNILLO 5 X14 7688 ZN
40	G19002840	COPRICARDANO SUPERIORE	TOP CARDAN JOINT COVER	COUVRE-CARDAN SUPERIEUR	OBERE KARDANABDECKUNG	CUBRECARDAN SUPERIOR
41	G16030750	ALBERO ROTAZIONE TRASM.ZN				
42	G22270454	CROCIERA COMPL. SP/S	SPIDER SP/S	CROSILLON COMPL CARDAN TRANSM	GELENKKREUZ KOMPL. SP/S	CRUCETA COMPL. SP/S
43	G19204060	FORCELLA				
44	G16030730	MANICOTTO FORCELLA				
45	F02100114	SPINA E.P. 6X 30 U6873 C70 BR	ELASTIC PIN 6X30	GOUJON ELASTIQUE 6X30	SPANNHUELSE 6X30	ESPINA ELASTICA 6X30
46	F02100143	SPINA E.P. 8X 45 U6873 C70 BR	PIN EL. 8 X45 DIN 1481	FICHE EL. 8 X45 DIN 1481	SPANNSTIFT 8 X45 DIN 1481	CLAVIJA EL.8 X45 DIN 1481
47	F02100091	SPINA E.P. 5X 45 U6873 C70 BR	PIN EL. .5 X45 DIN 1481	FICHE EL. .5 X45 DIN 1481	SPANNSTIFT 5 X45 DIN 1481	CLAVIJA EL.5 X45 DIN 1481
48	G66248094	COPRICARDANO SP	UNIVERSAL JOINT COVER SP	COUVRE-CARDAN SP	KARDANABDECKUNG SP	CUBRECARDAN SP
49	G13826380	TUBO CARDANO 20 L. 250				
50	F02300017	FASCETTA STRING. 20/32 H.9	STRING FASTEN STRAPS 20/32 H.9	COLLIER DE SERRAGE 20/32 H.9	SHELLE 20/32 H.9	ABRAZADERA 20/32 H.9

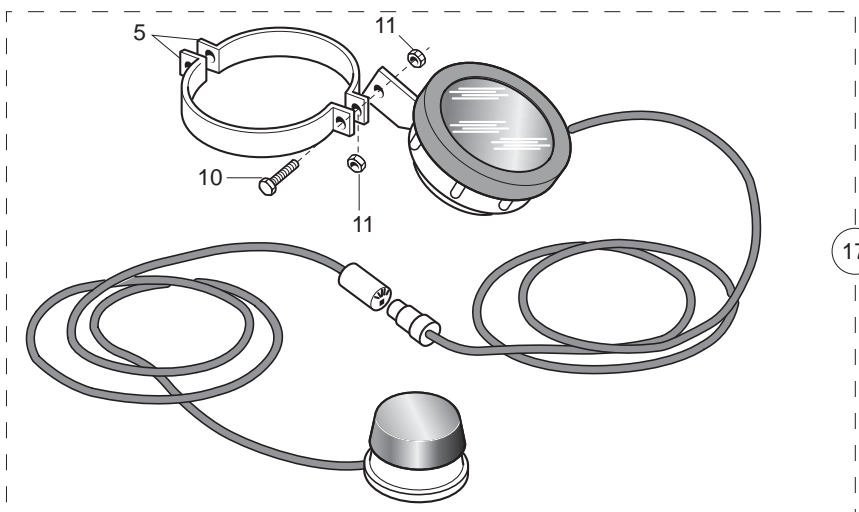
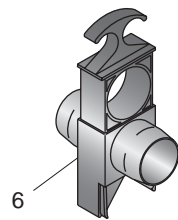
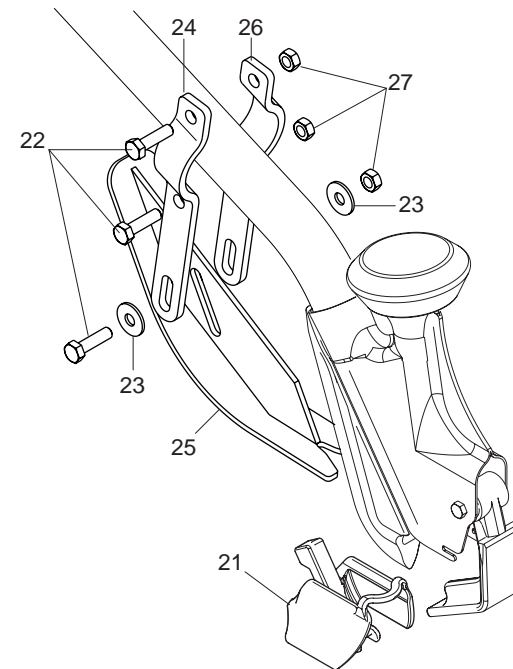
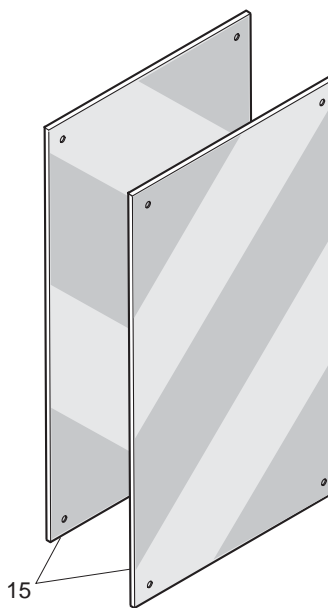
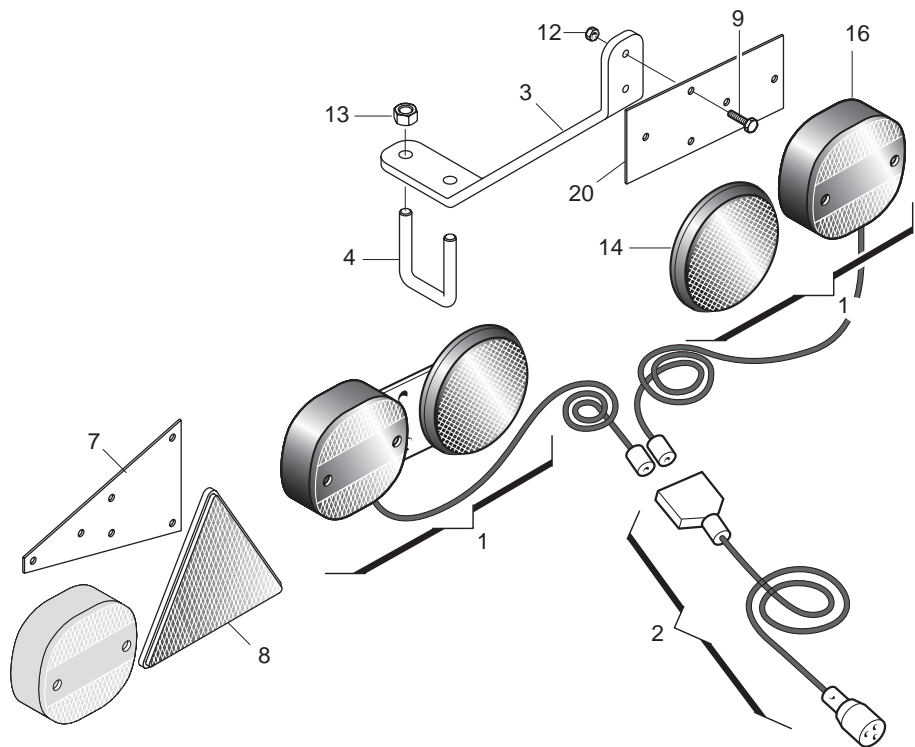


RUOTE MAGGIORATE 26.00X12

TAV. 191

Pos.	Cod.	Descrizione	Description	Description	Benennung	Descripcion
1	G16072240	SUPP.RUOTA TRASMISSIONE COMPL.				
2	G16716160	RUOTA GOMMATA 26.00-12 DX COMP				
3	F01020514	VITE M12X1,75X40 U5739 8.8 ZN	BOLT M12X1,75X40	VIS M12X1,75X40	SCHRAUBE M12X1,75X40	TORNILLO M12X1,75X40
4	F01220048	DADO M12X1,75 D980 8 ZN	SELF LOCKING NUT M12X1,75 980V	ECROU AUTOBL. M12X1,75 980-V	SIEHE 00553312	DADO AUTOBL. M12X1,75 980-V
5	G16715750	RUOTA GOMMATA 26.00-12 SX COMP				
6	G16072250	MONT.ASSE RUOTA TRASM.				
7	F04010346	CUSC.D40 D68 B21 63008 2RS1	BEARING 63008 2RS1	ROULEMENT 63008 2RS1	LAGER 63008 2RS1	COJINETE 63008 2RS1
8	G16071430	SUPPORTO ASSE RUOTA				
9	F02050168	ANELLO E. DE 40X1,75 U7435 C70	SEEGER RING D.40	BAGUE SEEGER D.40	SEEGERRING D.40	ANILLO SEEGER D.40
10	F01250046	DADO COLON. 16X1,5 ZN				
11	F06120162	COPERTURA 26X12.00-12				
12	F06120204	CERCHIO K12 S 384 5 FORI				
13	G16019240	RASCHIA FANGO RUOTA LARGA	SOIL-SCRAPER	RACLEUR	ERDSCHABER	RASCADOR TIERRA
14	G16071500	MOZZO RUOTA CARRELLO COMPL.				
15	G17931260	ASSE RUOTADX				

TAV. 201



DECALCOMANIE
 AVVERTIMENTO
 DECAL
 DBZIEHBILD
 DECALCOMANIE
 CALCOMANIE

18

DECALCOMANIE
 AVVERTIMENTO
 DECAL
 DBZIEHBILD
 DECALCOMANIE
 CALCOMANIE

19

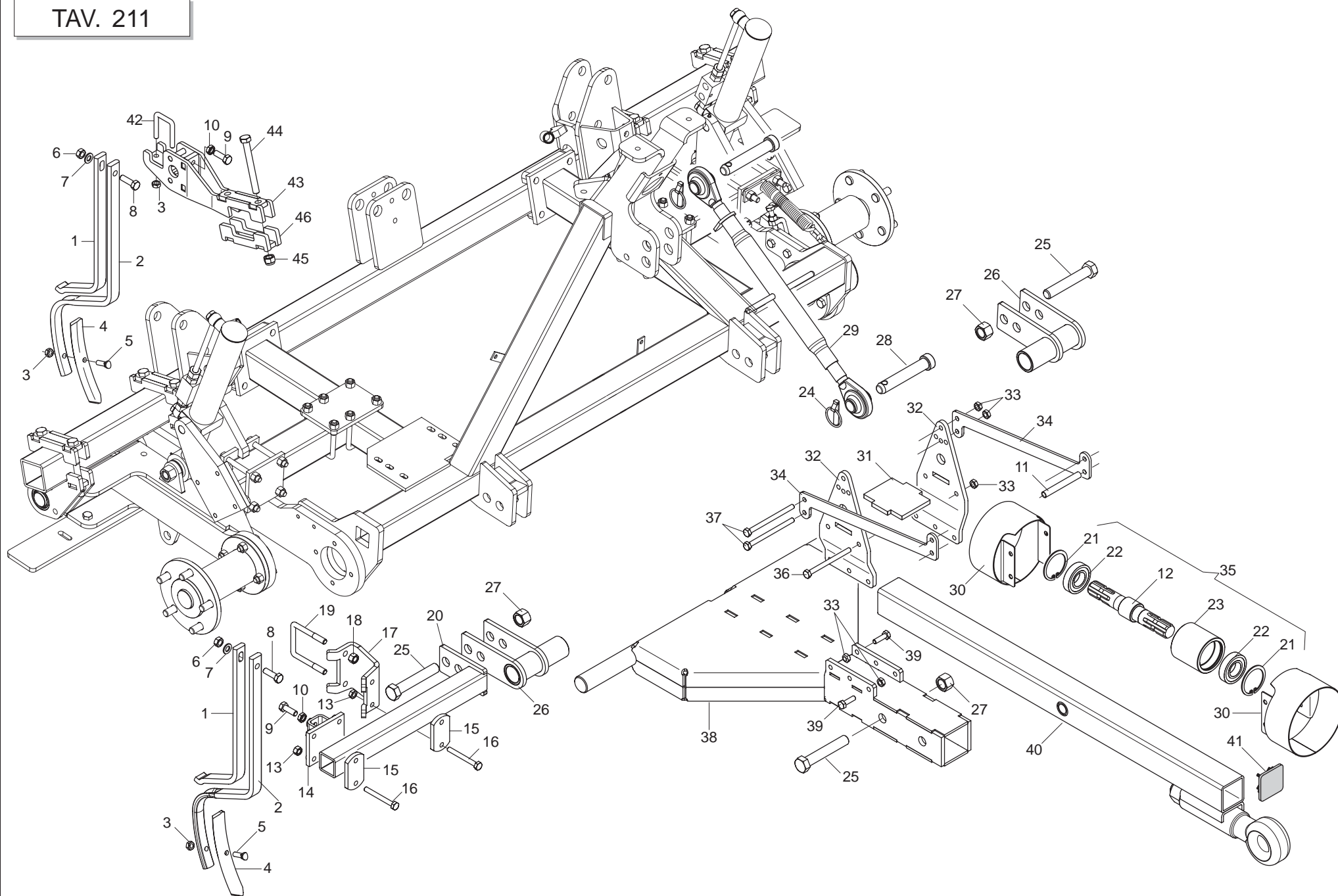
PINTA PI

GASPARDO

ACCESSORI

TAV. 201

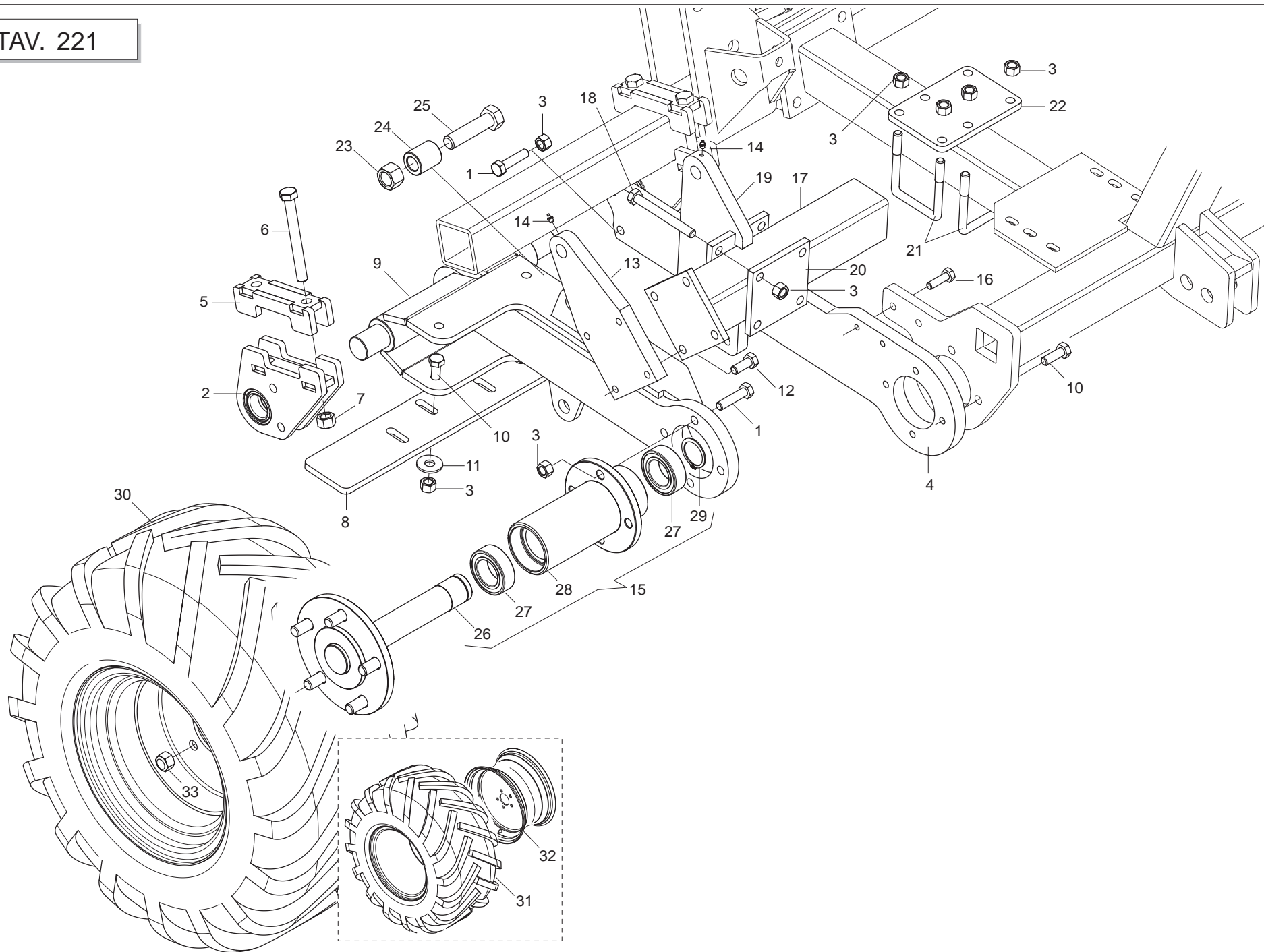
Pos.	Cod.	Descrizione	Description	Description	Benennung	Descripcion
1	G13616620	KIT LUCI PER MACCHINE PORTATE	LIGHT KIT FOR MOUNTED MACHINE	KIT FEUX POUR MACHINES PORT+ES	KIT LICHTER F_R FIRDERMASCHINE	KIT LUCES PARA M-QUINAS SUSPEN
2	F05010080	CABLAGGIO PER KIT LUCI	LIGHT WIRING HARNESS	CABLAGE KIT PHARES	VERKABELUNG LAMPENKIT	CABLEADO JUEGO LUCES
3	G16072500	SUPPORTO FANALI				
4	F20110705	CAV.Q.M10X 1,5X 30 51X 62 ZN	U-BOLT GALVAN	CAVALIER ZN	BsGELBOLZEN ZN	PERNO EN U ZN
5	G16020880	SUPPORTO LIVELLO TRAMOGGIA	HOPPER LEVEL SUPPORT	SUPPORT NIVEAU TREMIE	HALTERUNG TRICHTERPEGEL	SOPORTE NIVEL TOLVA
6	G16022450	CHIUSURA ESCL.FILE MANUALE				
7	G15411250	PIASTRA SUPP.LUCI ZN				
8	F05010222	CATARIFRANGENTE TRIANGOLARE	TRIANGULAR REFLECTOR	CATADIOPTRE TRIANGULAIRE	DREIECKIGE R _s CKSTRAHLER	CATAFARO TRIANGULAR
9	F01020404	VITE M 6X 1X20 U5739 8.8 ZN	BOLT 6X20 5739 8.G GALVANIZED	VIS 6X20 5739 8.G ZN	SCHRAUBE 6X20 5739 8.G ZN	TORNILLO 6X20 5739 8.G ZN
10	F01020411	VITE M 6X 1X 35 U5739 8.8 ZN	BOLT 6 X35 5739 8.G GALVANIZ.	VIS 6 X35 5739 8.G ZN	SCHRAUBE 6 X35 5739 8.G ZN	TORNILLO 6X35 5739 8.G ZN
11	F01230022	DADO M 6X 1 D982 8 ZN	NORM.SELF-LOCKING NUT 6 GALVAN	ECROU AUTOB.NOR.6 ZN	SELBSTSP. MUTTER NOR.6 ZN	TUERCA AUTOB. NOR. 6 ZN
12	F01220011	DADO M 6X 1 D980 8 ZN	SELF LOCKING NUT M6	ECROU AUTOBL. M6	SELBSTSPERR.MUTTER M6	DADO AUTOBL. M6
13	F01230048	DADO M10X 1,5 D982 8 ZN	NORM.SELF-LOCKING NUT 10 GALVA	ECROU AUTOB.NOR.10 ZN	SELBSTSP. MUTTER NOR. 10 ZN	TUERCA AUTOB. NOR. 10 ZN
14	F05010221	CATARIFRANGENTE TONDO D.80 >	D.80 ROUND REFLECTOR	CATADIOPTRE ROND D.80	RUNDER R_CKSTRAHLER D.80	PAPEL REFRACTARIO REDONDO D.80
15	F05010357	N.2 PANNELLI CARICHI SPORGENTI	N[JUTTING LOAD PANELS	N. 2 PANNEAUX CHARGES SAILLANT	N.2 TAFELN VORSPRINGENDE LADUN	2 PANELES CARGADOS SALIENTES
16	F05010076	FANALE X KIT LUCI	LAMP KIT LIGHTS COMPL.	FEU KIT ECLAIRAGE COMPL.	LAMPEN KIT LICHT KOMPL.	FAROL SET LUCES COMPL.
17	F05010304	LIVELLO TRAMOGGIA ELETTRICO	ELECTRICAL HOPPER LEVEL	NIVEAU TREMIE ELECTRIQUE	STAND ELEKTR. TRICHTER	NIVEL TOLVA ELCTRICA N
18	G89900500	KIT DECALCOMANIE -CE-	DECAL KIT -CE-	KIT DECALCOMANIE -CE- K	IT ABZIEHB. -CE- S	ET CALCOMANAS -CE-
19	G89900519	KIT DECALCOMANIE ALIANTE	STICKER KIT ALIANTE	KIT DECALCOMANIE ALIANTE	KIT ABZIEHB. ALIANTE	SET CALCOMANAS ALIANTE
20	G13616570	PIASTRA SUPP.LUCI	LIGHTS SUPPORT PLATE	PLAQUE DE SUPPORT ECLAIRAGE	LICHTERHALTERUNGSPLATTE	PLACA SOPORTE LUCES
21	G16243770	SCARPA SEMINA A FASCIA	BANDS CUTTER	HACHOIR BANDES	SZSCHAR BANDEL	GUA#ADORA FAJA
22	F01020445	VIT.M 8X1,25X 30 U5739 8.8 ZN	BOLT M 8X30	VIS M 8X30	SCHRAUBE M 8X30	TORNILLO M 8X30
23	F01420048	ROS.M8 8,4X 24X 2 U6593 ZN	PLANE WASHER D.8	RONDELLE D.8	SCHEIBE D.8	ARANDELA D.8
24	G16249010	SUPPORTO SX PATTINO LIMITATORE				
25	G16248980	ASS.PATTINO LIMITATORE				
26	G16249000	SUPPORTO DX PATTINO LIMITATORE				
27	F01220022	DADO M 8X1,25 D980 8 ZN	SELF LOCKING NUT M8X1,25 980V	ECROU AUTOBL. M8X1,25 980-V	SELBSTSP.MUTT. M8X1,25 980-V	DADO AUTOBL. M8X1,25 980-V



TIMONE

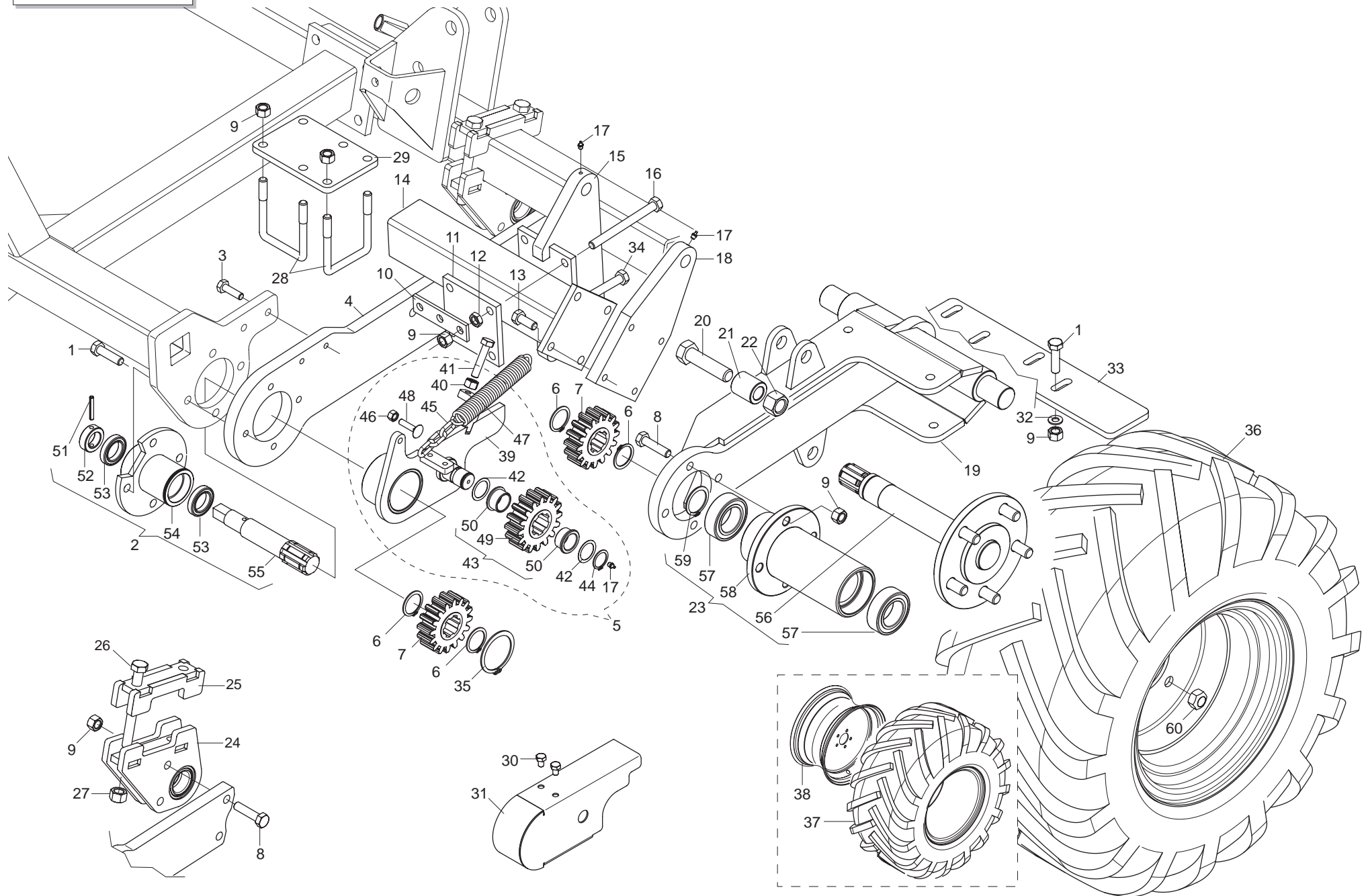
TAV. 211

Pos.	Cod.	Descrizione	Description	Description	Benennung	Description
1	G67002020	RINFORZO ROMPITRACCIA	ROWBRAKER REINFORC.	RENFORT EFFACEUR DE TRACES	VERST-RKUNG SPURLOCKERERZINKEN	REFUERZO ROMPETRAZAS
2	G67002019	ROMPITRACCIA	TRACEBREAKER	BRIS. DE TRACES	SPURMESSER	ROMPEHUELLA
3	F01220033	DADO M10X 1,5 D980 8 ZN	NUT M10X 1,5 D980 8 ZB	ECRO.M10X 1,5 D980 8 ZB	MUTT.M10X 1,5 D980 8 ZB	TUER.M10X 1,5 D980 8 ZB
4	F20120013	VOMERE REVERSIBILE 36X6X210	COULTER 36X6X210	SOC 36X6X210	PFLUGSCHAR 36X6X210	REJA 36X6X210
5	G67002011	BULLONE TESTA OVALE M10X35	OVAL HEAD BOLT M10X35	BOULON TETE OVALE M10X35	SCHRAUBE OVALER KOPFM10X35	PERNO CABEZA OVALADA M10X35
6	F01200293	DADO M12X1,75 U5588 6.8 ZN	NUT M12	ECROU M12	MUTTER M12	DADO M12
7	F01410076	ROS.M12 13X 24X2,5 U6592 ZN	PLANE WASHER D12 UNI 6592 ZN	RONDELLE D12 UNI 6592 ZN	SCHEIBE D12 UNI 6592 ZN	ARANDELA D12 UNI 6592 ZN
8	F01020514	VITE M12X1,75X40 U5739 8.8 ZN	BOLT M12X1,75X40	VIS M12X1,75X40	SCHRAUBE M12X1,75X40	TORNILLO M12X1,75X40
9	F01020512	VITE M12X1,75X35 U5739 8.8 ZN	SCREW M 12X35	VIS M 12X35	SCHRAUBE M 12X35	TORNILLO M 12X35
10	F01200421	DADO M12X1,75 U5589 6S ZN	NUT M12	ECROU M12	MUTTER M12	DADO M12
11	G16070460	DISTANZIATORE D.14X110 ZN				
12	G16050610	PRESA DI POTENZA ZN				
13	F01230048	DADO M10X 1,5 D982 8 ZN	NORM.SELF-LOCKING NUT 10 GALVA	ECROU AUTOB.NOR.10 ZN	SELBSTSP. MUTTER NOR. 10 ZN	TUERCA AUTOB. NOR. 10 ZN
14	G16018830	SUPPORTO ROMPITRACCIA	TRACE BREAKER SUPPORT	SUPPORT BRISEUR DE TRACES	SPURRZUMERHALTERUNG	SOPORTE ROMPEDOR DE RASTRO
15	G16019090	SCONTRIO 90 X50 -10 2F11 62	STRIKER 90 X50 -10 2F11 62	BUTEE 90 X50 -10 2F11 62	ANSCHLAG 90 X50 -10 2F11 62	ELEMENTO DE EMPALME 90 X50 -10
16	F01020130	VITE M10X 1,5X90 U5737 8.8 ZN	BOLT M 10X90	VIS M 10X90	SCHRAUBE M 10X90	TORNILLO M 10X90
17	G16070720	LAMA DISTANZIATORE ROMPITRAC.				
18	F01230059	DADO M12X1,75 D982 8 ZN	NUT M12X1,75 D982 8 ZB	ECRO.M12X1,75 D982 8 ZB	MUTT.M12X1,75 D982 8 ZB	TUER.M12X1,75 D982 8 ZB
19	F20110745	CAV.Q.M12X1,75X 35 83X 96 ZN	U-BOLT M12 X PIPE 70X70	CAVALIER M12 POUR TUBE 70X70	BsGELBOLZEN M12 Fsr ROHR 70X70	PERNO EN U M12 X TUBO 70X70
20	G16070730	SUPPORTO ROMPITRACCIA ANT.				
21	F02050403	ANELLO E. DI 72X 2,5 U7437 C70	SEEGER RING E.72X2,5 U7437 C70	SEEGER E. 72X 2,5 U7437 C70	SEEGERING E. 72X 2,5 U7437 C70	ANILLO E. 72X 2,5 U7437 C70
22	F04010178	CUSC.D35 D72 B17 6207 2RS1 EX->	BEAR.D35 D72 B17 6207 2RS1 EX			
23	G16070660	SUPPORTO CUSCINETTI ZN				
24	F02200507	SPINA SCATTO D. 9 B/83	SNAP PIN D 9 B/83	FICHE A DETENTE D 9 B/83	EINRASTSTIFT D 9 B/83	CLAVIJA DE MUELLE D 9 B/83
25	F01020334	VITE M22X2,5X130 U5737 8.8 ZN				
26	G16070010	ATTACCO TIMONE CARRELLO				
27	F01230120	DADO M22X 2,5 D982 8 ZN	NUT M22X 2,5 D982 8 ZG	ECR. M22X 2,5 D982 8 ZG	MUT. M22X 2,5 D982 8 ZG	TUER.M22X 2,5 D982 8 ZG
28	F20100062	SPINA GASPARDO 25X128 ZN	FOR 3RD POINT	GOUJON 3EME POINT	BOLZEN 3. PUNKT	PERNO 3 PUNTO
29	F02450023	MART*M.L= 780 L= 550 D=25,4 ZG				
30	G16070690	PROTEZIONE PRESA DI FORZA				
31	G16070680	PIATTO RINVIO				
32	G16070570	SUPPORTO PER RINVIO CARRELLO				
33	F01220033	DADO M10X 1,5 D980 8 ZN	NUT M10X 1,5 D980 8 ZB	ECRO.M10X 1,5 D980 8 ZB	MUTT.M10X 1,5 D980 8 ZB	TUER.M10X 1,5 D980 8 ZB
34	G16070580	LAMA GUIDA TUBI				
35	G16070670	RINVIO PRESA DI FORZA COMPL				
36	F01020138	VITE M10X1,5X130 U5737 8.8 ZN	GALVANIZ. SCREW 10X130 5737 ZN	VIS 10X130 5737 8.G ZN	SCHRAUBE 10X130 5737 8.G ZN	TORNILLO 10X130 5737 8.G ZN
37	F01020139	VITE M10X1,5X140 U5737 8.8 ZN				
38	G16070480	TIMONE CARRELLO PI				
39	F01020479	VITE M10X 1,5X35 U5739 8.8 ZN	BOLT M 10X35	VIS M 10X35	SCHRAUBE M 10X35	TORNILLO M 10X35
40	G16070530	TIMONE TELESCOPICO CARRELLO				
41	F05100156	TAPPO PER TUBO 70X70	PLUG PIPE 70X70	BOUCHON TUBE 70X70	ROHRPFROFFEN 70X70	TAPN TUBO 70X70 D
42	F20110705	CAV.Q.M10X 1,5X 30 51X 62 ZN	U-BOLT GALVAN	CAVALIER ZN	BsGELBOLZEN ZN	PERNO EN U ZN
43	G16073110	ASS.SUPPORTO ROMPITRACCIA				
44	F01020218	VITE M14X 2X130 U5737 8.8 ZN	BOLT M 14X130	VIS M 14X130	SCHRAUBE M 14X130	TORNILLO M 14X130
45	F01230073	DADO M14X 2 D982 8 ZN	SELF LOCKING NUT M14X2	ECROU AUTOBL. M14X2	SELBSTSP.MUTT. M14X2	DADO AUTOBL. M14X2
46	G16070290	ANCORAGGIO PER CARRELLO				



RUOTA DESTRA
TAV. 221

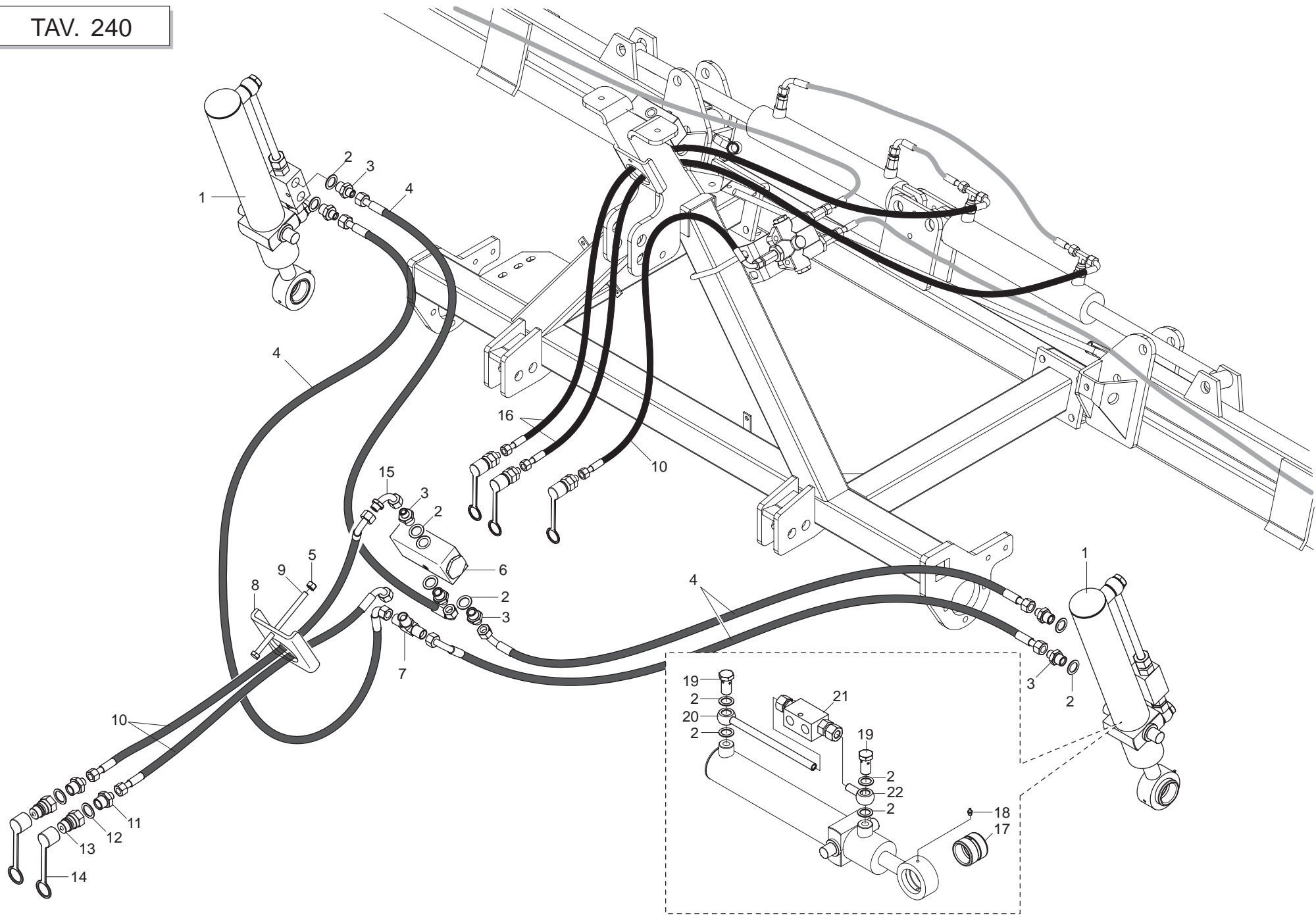
Pos.	Cod.	Descrizione	Description	Description	Benennung	Descripcion
1	F01020517	VITE M12X1,75X50 U5739 8.8 ZN	BOLT M12X1,75X50	VIS M12X1,75X50	SCHRAUBE M12X1,75X50	TORNILLO M12X1,75X50
2	G16070230	SUPPORTO ASSE CARRELLO COMPL				
3	F01230059	DADO M12X1,75 D982 8 ZN	NUT M12X1,75 D982 8 ZB	ECRO.M12X1,75 D982 8 ZB	MUTT.M12X1,75 D982 8 ZB	TUER.M12X1,75 D982 8 ZB
4	G16070220	SUPPORTO CILINDRO CARRELLO				
5	G16070290	ANCORAGGIO PER CARRELLO				
6	F01020218	VITE M14X 2X130 U5737 8.8 ZN	BOLT M 14X130	VIS M 14X130	SCHRAUBE M 14X130	TORNILLO M 14X130
7	F01230073	DADO M14X 2 D982 8 ZN	SELF LOCKING NUT M14X2	ECROU AUTOBL. M14X2	SELBSTSP.MUTT. M14X2	DADO AUTOBL. M14X2
8	G16070980	RASCHIATERRA CARRELLO				
9	G16070100	BRACCIO SOLLEV.CARRELLO				
10	F01020512	VITE M12X1,75X35 U5739 8.8 ZN	SCREW M 12X35	VIS M 12X35	SCHRAUBE M 12X35	TORNILLO M 12X35
11	F01410076	ROS.M12 13X 24X2,5 U6592 ZN	PLANE WASHER D12 UNI 6592 ZN	RONDELLE D12 UNI 6592 ZN	SCHEIBE D12 UNI 6592 ZN	ARANDELA D12 UNI 6592 ZN
12	F01020510	VITE M12X1,75X30 U5739 8.8 ZN	BOLT M 12X30	VIS M 12X30	SCHRAUBE M 12X30	TORNILLO M 12X30
13	G16070160	LAMA EST.CILINDRO				
14	F01100011	ING.M 6X1 7663-A 9SMNPB28 ZN	SPHERE NIPPLE M6X1/A	GRAISSEUR A BILLES M6X1/A	KUGELFETTBSCHSE M6X1/A	ENGRAS. DE ESFERAS M6X1/A
15	G16071500	MOZZO RUOTA CARRELLO COMPL.				
16	F01020479	VITE M10X 1,5X35 U5739 8.8 ZN	BOLT M 10X35	VIS M 10X35	SCHRAUBE M 10X35	TORNILLO M 10X35
17	G16070250	RINFORZO CARRELLO				
18	F01020172	VITE M12X1,75X110 5737 8.8 ZN	BOLT 12X110 5737 8.G GALVANIZ.	VIS 12X110 5737 8.G ZN	SCHRAUBE 12X110 5737 8.G ZN	TORNILLO 12X110 5737 8.G ZN
19	G16070040	SUPPORTO CILINDRO CARRELLO PI				
20	G16010170	SCONTRO 4 FORI	STRIKER PLATE 4 HOLES	BUTEE 4 TROUS	ANSCHLAG 4 LTCHER	ELEM. DE EMPALME 4 ORIFICIOS
21	F20110745	CAV.Q.M12X1,75X 35 83X 96 ZN	U-BOLT M12 X PIPE 70X70	CAVALIER M12 POUR TUBE 70X70	BsGELBOLZEN M12 FsR ROHR 70X70	PERNO EN U M12 X TUBO 70X70
22	G16070270	SCONTRO 110X160 SP.10				
23	F01230131	DADO M20X 2,5 D982 6 ZN	NUT M20X 2,5 D982 6 ZB	ECRO.M20X 2,5 D982 6 ZB	MUTT.M20X 2,5 D982 6 ZB	TUER.M20X 2,5 D982 6 ZB
24	G18802680	BOCCOLA 20,5X35X40,5 ZN				
25	F01020325	VITE M20X2,5X 90 U5737 10.9 ZD	BOLT 20X90 5737 10.9G GALVANI	VIS 20X90 5737 10.9G ZN	SCHRAUBE 20X90 5737 10.9G ZN	TORNILLO 20X90 5737 10.9G ZN
26	G17931260	ASSE RUOTAD X				
27	F04010346	CUSC.D40 D68 B21 63008 2RS1	BEARING 63008 2RS1	ROULEMENT 63008 2RS1	LAGER 63008 2RS1	COJINETE 63008 2RS1
28	G16071430	SUPPORTO ASSE RUOTA				
29	F02050168	ANELLO E. DE 40X1,75 U7435 C70	SEEGER RING D.40	BAGUE SEEGER D.40	SEEGERRING D.40	ANILLO SEEGER D.40
30	G16716160	RUOTA GOMMATA 26.00-12 DX COMP				
31	F06120162	COPERTURA 26X12.00-12				
32	F06120204	CERCHIO K12 S 384 5 FORI				
33	F01250046	DADO COLON. 16X1,5 ZN				



RUOTA SINISTRA CON TRASMISSIONE

TAV. 231

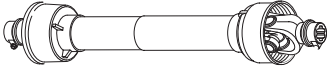
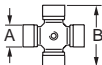
Pos.	Cod.	Descrizione	Description	Description	Benennung	Description
1	F01020516	VITE M12X1,75X45 U5739 8.8 ZN	BOLT M 12X45	VIS M 12X45	SCHRAUBE M 12X45	TORNILLO M 12X45
2	G16070340	ALBERO DI TRASMISSIONE COMPL				
3	F01020479	VITE M10X 1,5X35 U5739 8.8 ZN	BOLT M 10X35	VIS M 10X35	SCHRAUBE M 10X35	TORNILLO M 10X35
4	G16070220	SUPPORTO CILINDRO CARRELLO				
5	G16070440	REGOLAZIONE TRASMISSIONE COMPL				
6	F02050146	ANELLO E. DE 35X 1,5 U7435 C70	ELASTIC RING DE 35X 1,5 U7435	BAGUE ELASTIQUE DE 35X 1,5	RING DE 35X 1,5 U7435 C70	ANILLO DE 35X 1,5 U7435 C70
7	M02108110	INGR.CAMBIO Z=16 M=5 VERDE	GEAR Z-16			
8	F01020517	VITE M12X1,75X50 U5739 8.8 ZN	BOLT M12X1,75X50	VIS M12X1,75X50	SCHRAUBE M12X1,75X50	TORNILLO M12X1,75X50
9	F01230059	DADO M12X1,75 D982 8 ZN	NUT M12X1,75 D982 8 ZB	ECRO.M12X1,75 D982 8 ZB	MUTT.M12X1,75 D982 8 ZB	TUER.M12X1,75 D982 8 ZB
10	G16070760	PIATTO ATTACCO MOLLA ZN				
11	G16010170	SCONTRO 4 FORI	STRIKER PLATE 4 HOLES	BUTEE 4 TROUS	ANSCHLAG 4 LTCHER	ELEM. DE EMPALME 4 ORIFICIOS
12	F01200410	DADO M 8X1,25 U5589 6S ZN	NUT M8X1,25	ECROU M8X1,25	MUTTER M8X1,25	DADO M8X1,25
13	F01020510	VITE M12X1,75X30 U5739 8.8 ZN	BOLT M 12X30	VIS M 12X30	SCHRAUBE M 12X30	TORNILLO M 12X30
14	G16070250	RINFORZO CARRELLO				
15	G16070040	SUPPORTO CILINDRO CARRELLO PI				
16	F01020176	VITE M12X1,75X130 5737 8.G ZN	BOLT M 12X130	VIS M 12X130	SCHRAUBE M 12X130	TORNILLO M 12X130
17	F01100011	ING.M 6X1 7663-A 9SMNPB28 ZN	SPHERE NIPPLE M6X1/A	GRAISSEUR A BILLES M6X1/A	KUGELFETTBSCHSE M6X1/A	ENGRAS. DE ESFERAS M6X1/A
18	G16070160	LAMA EST.CILINDRO				
19	G16070100	BRACCIO SOLLEV.CARRELLO				
20	F01020325	VITE M20X2,5X 90 U5737 10.9 ZD	BOLT 20X90 5737 10.9G GALVANI	VIS 20X90 5737 10.9G ZN	SCHRAUBE 20X90 5737 10.9G ZN	TORNILLO 20X90 5737 10.9G ZN
21	G18802680	BOCCOLA 20,5X35X40,5 ZN				
22	F01230131	DADO M20X 2,5 D982 6 ZN	NUT M20X 2,5 D982 6 ZB	ECRO.M20X 2,5 D982 6 ZB	MUTT.M20X 2,5 D982 6 ZB	TUER.M20X 2,5 D982 6 ZB
23	G16071490	MOZZO RUOTA TRASMISSIONE COMPL				
24	G16070230	SUPPORTO ASSE CARRELLO COMPL				
25	G16070290	ANCORAGGIO PER CARRELLO				
26	F01020218	VITE M14X 2X130 U5737 8.8 ZN	BOLT M 14X130	VIS M 14X130	SCHRAUBE M 14X130	TORNILLO M 14X130
27	F01230073	DADO M14X 2 D982 8 ZN	SELF LOCKING NUT M14X2	ECROU AUTOBL. M14X2	SELBSTSP.MUTT. M14X2	DADO AUTOBL. M14X2
28	F20110745	CAV.Q.M12X1,75X 35 83X 96 ZN	U-BOLT M12 X PIPE 70X70	CAVALIER M12 POUR TUBE 70X70	BsGELBOLZEN M12 Fsr ROHR 70X70	PERNO EN U M12 X TUBO 70X70
29	G16070270	SCONTRO 110X160 SP.10				
30	F01020427	VITE M 8X1,25X12 U5739 8.8 ZN	BOLT 8X12 5739 8.G GALVANIZ.	VIS 8X12 5739 8.G ZN	SCHRAUBE 8X12 5739 8.G ZN	TORNILLO 8X12 5739 8.G ZN
31	G16070170	CARTER DI PROTEZIONE				
32	F01410076	ROS.M12 13X 24X2,5 U6592 ZN	PLANE WASHER D12 UNI 6592 ZN	RONDELLE D12 UNI 6592 ZN	SCHEIBE D12 UNI 6592 ZN	ARANDELA D12 UNI 6592 ZN
33	G16070980	RASCHIATERRA CARRELLO				
34	F01020172	VITE M12X1,75X110 5737 8.8 ZN	BOLT 12X110 5737 8.G GALVANIZ.	VIS 12X110 5737 8.G ZN	SCHRAUBE 12X110 5737 8.G ZN	TORNILLO 12X110 5737 8.G ZN
35	F02050226	ANELLO E. DE 60X 2 U7435 C70	SEEGER RING E. 60X2 DIN 471/1	SEEGER E. 60X2 DIN 471/1	SEEGERING EL.E. 60X2 DIN471/1	ANILLO E. 60X2 DIN471/1
36	G16715750	RUOTA GOMMATA 26.00-12 SX COMP				
37	F06120162	COPERTURA 26X12.00-12				
38	F06120204	CERCHIO K12 S 384 5 FORI				
39	G16070360	LAMA SUPPORTO INGRAGGIO				
40	F01200270	DADO M10X 1,5 U5588 6.8 ZN	NUT M10	ECROU M10	MUTTER M10	DADO M10
41	F01020486	VITE M10X 1,5X55 U5739 8.8 ZN				
42	F01440079	ROND.RASAM.26,2X34,8X0,5 IX	WASHER D.26,2X34,8X0,5	RONDELLE D.26,2X34,8X0,5	UNTERLEGSCHIEBE D.26,2X35X0,5	ARANDELA D.26,2X34,8X0,5
43	G16070410	INGRANAGGIO-BOCCOLE COMPL				
44	F02050101	ANELLO E. DE 25X 1,2 U7435 C70	SEEGER RING E. 25X1,2 7435-C70	SEEGER E. 25X 1,2 U7435 C70	SEEGERING E. 25X 1,2 U7435 C70	ANILLO E. 25X 1,2 U7435 C70
45	G16041240	CATENA GENOVESE D.5 L.79 ZN	GENOAN CHAIN D.5 L.79 ZN	CHAINE GENOISE D.5 L.79 ZN	KETTE GENOVESE D.5 L.79 ZN	CADENA GENOVESA D.5 L.79 ZN
46	F01230034	DADO M 8X1,25 D982 8	SELF LOCKING NUT M8X1,25	ECROU AUTOBL. M8X1,25	SELBSTSP.MUTT. M8X1,25	DADO AUTOBL. M8X1,25
47	G18903540	MOLLA TRAZIONE SCARPETTE	PLANTER SHOE TRACTION SPRING	RESSORT TRACTION SABOTS	ZUGFEDER SZSCHAREN	MUELLE TRACCIN GUA APOYO AR
48	F01060043	BUL.M 8X1,25X 35 U5732 4.6 ZN				
49	M02108110	INGR.CAMBIO Z=16 M=5 VERDE	GEAR Z-16			
50	G16070420	BOCCOLA SINTERIZZATA H 14				
51	F02100121	SPINA E.P. 6X 40 U6873 C70 BR	ELASTIC PIN 6X40	GOUJON ELASTIQUE 6X40	SPANNHUELSE 6X40	PASADOR 6X40
52	G16010080	BOCCOLA 25X40X13 ZN	BUSHING 25X40X13 ZN	BOITE 25X40X13 ZN	BÜCHSE 25X40X13 ZN	CASQUILLO 25X40X13 ZN
53	F04010309	CUSC.D30 D47 B9 61906 LLU	BEARING 61906-2RS	PALIER 61906-2RS	LAGER 61906-2RS	COJINETE 61906-2RS
54	G16070310	MOZZO PORTA CUSCINETTI				
55	G16070350	ASSE TRASMISSIONE PI				
56	G16071480	ASSE RUOTA LATO TRASMISSIONE				
57	F04010346	CUSC.D40 D68 B21 63008 2RS1	BEARING 63008 2RS1	ROULEMENT 63008 2RS1	LAGER 63008 2RS1	COJINETE 63008 2RS1
58	G16071430	SUPPORTO ASSE RUOTA				
59	F02050168	ANELLO E. DE 40X1,75 U7435 C70	SEEGER RING D.40	BAGUE SEEGER D.40	SEEGERRING D.40	ANILLO SEEGER D.40
60	F01250046	DADO COLON. 16X1,5 ZN				



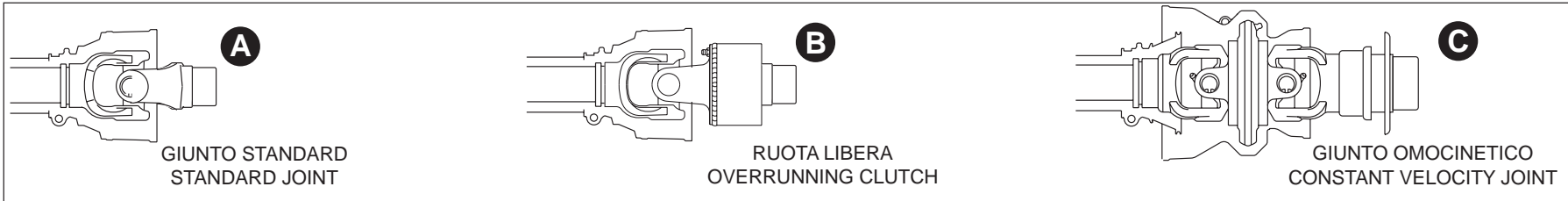
IMPIANTO OLEODINAMICO CARRELLO

TAV. 240

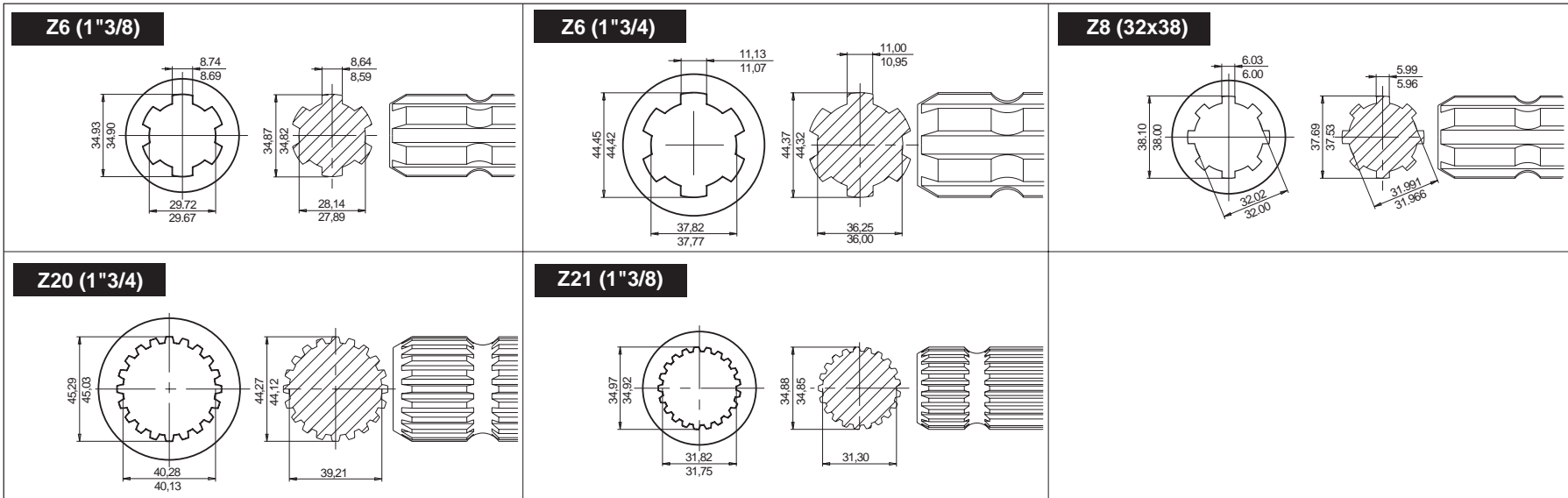
Pos.	Cod.	Descrizione	Description	Description	Benennung	Descripcion
1	G16070210	CILINDRO CARRELLO COMPL				
2	F03151240	RONDELLA RAME 17X23X1,5 -3/8"	3/8 COPPER WASHER	RONDELLE CUIVRE 3/8	UNTERLEGSSCHEIBE KUPFER 3/8	ARANDELA COBRE 3/8
3	F03150310	NIPPLO MM CIL-CIL 3/8-1/4 ZN	NIPPLE GALV.CYL.MALE3/8-1/4 ZN	NIPPLE MALE CYL.3/8-1/4 ZN	NIPPELZYL.3/8-1/4 ZN	NIPLE MACHO CIL.3/8-1/4 ZN
4	G17911291	TUBO 1/4R2 CF45 1/4-F 1/4 1300				
5	F01230034	DADO M 8X1,25 D982 8	SELF LOCKING NUT M8X1,25	ECROU AUTOBL. M8X1,25	SELBSTSP.MUTT.M8X1,25	DADO AUTOBL. M8X1,25
6	F03151146	DIVISORE FLUSSO RIUNIF.3/8-24	REUNITED FLOW DIVIDER 3/8-24	DIVISEUR FLUX UNIF. 3/8-24	FLUSSSTEILER 3/8-24	DIVISOR FLUJO REUNIF.3/8-24
7	F03151219	RACCORDO -T- MASCHIO 1/4 ZN	MALE T-UNION 1/4 ZINC.	RACCORD -T- MALE 1/4 ZING.	ANSCHLUSSTsCK -T- GEWINDE 1/4	UNIN -T- MACHO 1/4 CINC. R
8	G16070840	PIASTRA PASSAGGIO TUBI IDRAU.				
9	F01020095	VITE M8X1,25X130 U5737 8.8 ZN	BOLT M8X1,25X130 U5737 8.8 ZB	VIS M8X1,25X130 U5737 8.8 ZB	SCHR.M8X1,25X130 U5737 8.8 ZB	TORN.M8X1,25X130 U5737 8.8 ZB
10	G15210553	TUBO 1/4R2 CF45 1/4-F 1/4 2750				
11	F03150211	NIPPLO MM CIL-CIL 1/2-1/4 ZN	NIPLE 1/4-1/2	NIPLE 1/4-1/2	NIPLE 1/4-1/2	NIPLE 1/4-1/2
12	F03151237	RONDELLA RAME 21X27X1,5 -1/2"	1/2 COPPER WASHER	RONDELLE CUIVRE 1/2	UNTERLEGSSCHEIBE KUPFER 1/2	ARANDELA COBRE 1/2
13	F03150935	INNESTO RAP.MASCH.1/2 A VALV.	QUICK CONNECT MALE CONE 1/2 CO	CONNEXION RAPIDE MALE CONE 1/2	SCHNELLKUPPLUNG GEWINDE KONISC	ACOPLAMIENTO RAPIDO MACHO CONO
14	F05150325	CAPPUCCIO PROT.INNESTO RAP.1/2	COVER 1/2	COUVERCLE 1/2	DECKEL 1/2	TAPA 1/2
15	F03150859	CURVA 90°F.GIREV.1/4 - M.1/4	ELBOW 90[F. SWIVEL 1/4 -M.1/4	COUDE 90[F.TOURN.1/4 - M.1/4	KNIESTsCK 90[F.DREHB.1/4 - M.	CURVA 90 F.GIRAT..1/4 - M.1/4C
16	G15210561	TUBO 1/4R2 CF1/4- F1/4 3500				
17	F01100011	ING.M 6X1 7663-A 9SMNPB28 ZN	SPHERE NIPPLE M6X1/A	GRAISSEUR A BILLES M6X1/A	KUGELFETTBSCHSE M6X1/A	ENGRAS. DE ESFERAS M6X1/A
18	G15322860	BOCCOLA BRACCIO L.40	BUSH ARM L.40	DOUILLE BRAS L40	BsCHSE ARM L.40	CASQUILLO BRAZO L 40
19	F03151223	RACCORDO VITE CAVA 3/8	UNION BOLT HOLLOW 3/8	RACCORD VIS CREUSE 3/8	ANSCHLUSS GEWINDEHOHLSCHR.3/8	UNIN TORNILLO RANURA 3/8 R
20	F03150824	ADATT. OCCHIO 3/8 L.200	EYE UNION 3/8 L.200	RACCORD OEIL 3/8 L.200	TSENVERBINDUNGSSTsCK 3/8 I.200	UNIN OJO 3/8 L.200
21	F03150499	VALVOLA DI BLOCCO	BLOCK VALVE	SOUPAPE BLOC	GEST. SPERRVENTIL	V+LVULA BLOQUE
22	F03150823	ADATT. OCCHIO 3/8 L.40	EYE UNION 3/8 L.40	RACCORD OEIL 3/8 L.40	TSENVERBINDUNGSST_ CK 3/8 L.40	UNIN OJO 3/8 L.40

 Codice - Code Descrizione - Description		Lunghezze Lengths		Classe - Size (A x B) 	Tipo - Type (*)		Forcelle - Yokes (**)				
		min.	max.				Z6 (1"3/8)	Z6 (1"3/4)	Z8 (32x38)	Z20 (1"3/4)	Z21 (1"3/8)
F08011711	CARD.B1 Z6-Z6 L700	700	1100	B1 (22 x 54)	A	A	G58161015	F08011772	F08011742	F08011758	F08011767
F08011712	CARD.B3 Z6-Z6 L1300	1300	2000	B3 (27 x 70)	A	A	—	G58161016	F08011743	—	—
F08011713	CARD.B1 Z8-Z6 L700	700	1100	B1 (22 x 54)	A	A	G58161015	F08011772	F08011742	F08011758	F08011767
F08011714	CARD.B1 Z20-Z6 L700	700	1100	B1 (22 x 54)	A	A	G58161015	F08011772	F08011742	F08011758	F08011767
F08011715	CARD.B1 Z8-Z6 L900 R.LIB	900	1400	B1 (22 x 54)	A	B	G58161015	F08011772	F08011742	F08011758	F08011767
F08011716	CARD.B1 Z6-Z6 L900 R.LIB	900	1400	B1 (22 x 54)	A	B	G58161015	F08011772	F08011742	F08011758	F08011767
F08011719	CARD.B2 Z6-Z6 L900	900	1400	B2 (23,8 x 61,3)	A	B	—	—	—	—	—
F08011720	CARD.B3 Z8-Z6 L1300	1300	2000	B3 (27 x 70)	A	A	—	G58161016	F08011743	—	—
F08011757	CARD.B1 Z20-Z6 L900 R.L	900	1400	B1 (22 x 54)	A	B	G58161015	F08011772	F08011742	F08011758	F08011767
F08011764	CARD.R4 Z20-Z6 L1210 OM-RL	1210		R4 (27 x 74,6)	A	C	F08011768	—	F08011766	F08011774	F08011773

(*)



(**)



ALBERI CARDANICI
TAV. 250

Pos.	Cod.	Descrizione	Description	Description	Benennung	Descripcion
	F08011711	CARD.B1 Z6-Z6 L700	UNIVERSAL JOINT S10 0700F 112	CARD NORM S10 0700F1121121CAT	KARDAN S10 0700F 112 112 1CAT	CARDæN S10 0700F 112 112 1CAT
	F08011712	CARD.B3 Z6-Z6 L1300	UNIVERSAL JOINT T40 1020F 112	CARD. T40 1020F 112 112 1 CAT	KARDAN T40 1020F 112 112 1CAT	CARDæN T40 1020F 112 112 1CAT
	F08011713	CARD.B1 Z8-Z6 L700	UNIV.JOINT B1070BA32A60 Z-8 Z-	CARD. B1070BA32A60 Z-8 Z-6	KARDAN B1070BA32A60 Z-8 Z-6	CARD+N B1070BA32A60 Z-8 Z-6
	F08011714	CARD.B1 Z20-Z6 L700				
	F08011715	CARD.B1 Z8-Z6 L900 R.LIB				
	F08011716	CARD.B1 Z6-Z6 L900 R.LIB	UNIV.JOINT CE T100710 112 R12	CARD ROUE LIBRE T100710 112R12	KARDAN CE T100710 112 R12	CARDAN CE T100710 112 R12
	F08011719	CARD.B2 Z6-Z6 L900	UNIVERSAL JOINT 102 071 N T07	CARD. 102 071 N T07 T07 1 CAT	KARDAN 102 071 N T07 T07 1CAT	CARDæN 102 071 N T07 T07 1CAT
	F08011720	CARD.B3 Z8-Z6 L1300				
	F08011742	FORCELLA CARD.32X38 Z8 B1	CARDAN SHAFT FORK Z.8	FOURCHETTE CARDAN Z.8	GABEL KARDAN Z.8	HORQUILLA CARDæN Z.8
	F08011743	FORCELLA CARD.32X38 Z8 B3				
	F08011757	CARD.B1 Z20-Z6 L900 R.L				
	F08011758	FORCELLA CARD.1"3/4 Z20 B1				
	F08011764	CARDANO OM 3/4Z20-RL Z6 L1210				
	F08011766	FORCELLA CARD.32X38 Z8 R4				
	F08011767	FORCELLA CARD.1 3/8 Z21 B1				
	F08011768	FORCELLA CARD.1 3/8 Z6 R4				
	F08011772	FORCELLA CARD.1"3/4 Z6 B1				
	F08011773	FORCELLA CARD.1 3/8 Z21 R4				
	F08011774	FORCELLA CARD.1 3/4 Z20 R4				
	G58161015	FORCELLA CARD.1'3/8 Z6 B1				
	G58161016	FORCELLA CARD.1'3/8 Z6 B3				

**USATE SEMPRE RICAMBI ORIGINALI
ALWAYS USE ORIGINAL SPARE PARTS
IMMER DIE ORIGINAL-ERSATZTEILE VERWENDEN
EMPLOYEZ TOUJOURS LES PIECES DE RECHANGE ORIGINALES
UTILIZAR SIEMPRE REPUESTOS ORIGINALES**

GASPARDO

**Servizio Assistenza Tecnica - After Sales Service
Servizio Ricambi - Spare Parts Service
+39 0434 695410**

DEALER:



G19530702



MASCHIO GASPARDO SpA

Sede legale e stabilimento produttivo

Via Marcello, 73 - 35011 Campodarsego (Padova) - Italy
Tel. +39 049 9289810
Fax +39 049 9289900
Email: info@maschio.com
www.maschionet.com

MASCHIO GASPARDO SpA

Stabilimento produttivo

Via Mussons, 7 - 33075
Morsano al Tagliamento (PN) - Italy
Tel. +39 0434 695410
Fax +39 0434 695425
Email: info@gaspardo.it

MASCHIO DEUTSCHLAND GMBH

Äußere Nürnberger Straße 5
D - 91177 Thalmässing
Deutschland
Tel. +49 (0) 9173 79000
Fax +49 (0) 9173 790079

MASCHIO FRANCE Sarl

1, Rue de Mérignan ZA
F - 45240 La Ferte St. Aubin
France
Tel. +33 (0) 2.38.64.12.12
Fax +33 (0) 2.38.64.66.79

MASCHIO IBERICA S.L.

Calle Cabernet, 10
Polígono Industrial Clot de Moja
Olerdola - 08734 Barcelona
Tel. +34 93.81.99.058
Fax +34 93.81.99.059

MASCHIO-GASPARDO USA Inc

120 North Scott Park Road
Eldridge, IA 52748 - USA
Ph. +1 563 2859937
Fax +1 563 2859938
e-mail: info@maschio.us

000 МАСКИО-ГАСПАРДО РУССИЯ

Улица Пушкина, 117 Б
404126 Волжский
Волгоградская область
Тел. +7 8443 525065
факс. +7 8443 525064

MASCHIO-GASPARDO ROMANIA S.R.L.

Strada Înfrâtitirii, F.N.
315100 Chisineu-Cris (Arad) - România
Tel. +40 257 307030
Fax +40 257 307040
e-mail: maschio@maschio.ro

MASCHIO MIDDLEEAST

P.O. Box 922388
Amman, 11192 Jordan
Tel. 962 605511384
Fax 962 6 5538398
e-mail: tahaeng@nets.com.jo

GASPARDO-MASCHIO TURCHIA

MASCHIO-GASPARDO CANADA Inc
MASCHIO-GASPARDO CINA
MASCHIO-GASPARDO POLAND
MASCHIO-GASPARDO UCRAINA
GASPARDO BIELORUSSIA
MASCHIO-GASPARDO KOREA