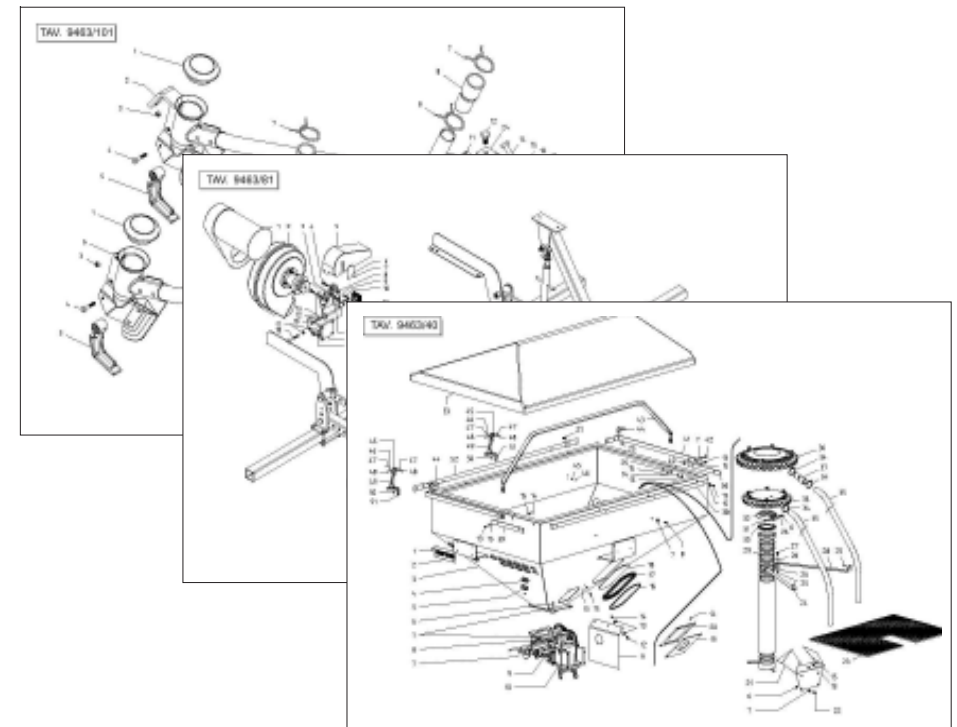


# GASPARDO

MASCHIO GASPARDO S.p.A.



# PINTA

**Cod: G19531010 2009-05**

- \*) Valido per Paesi UE
- \*) Valid for EU member countries
- \*) Valable dans les Pays UE
- \*) Gilt für EU-Mitgliedsländer
- \*) Válido para Países UE

- IT** PARTI DI RICAMBIO
- EN** SPARE PARTS
- DE** ERSATZTEILE
- FR** PIÈCES DÉTACHÉES
- ES** PIEZAS DE REPUESTO

**PARTI DI RICAMBIO****SPARE PARTS****ERSATZTEILE****PIECES DÉTACHÉES****RESPUESTOS**

Le ordinazioni delle parti di ricambio vanno fatte presso i nostri concessionari di zona e devono essere sempre corredate dalle seguenti indicazioni:

- **Tipo, modello e numero di matricola dell'attrezzatura.** Tali dati sono stampigliati nell'apposita targhetta di cui è dotata ogni attrezzatura.

- **Numero di codice della parte richiesta** rilevabile dal catalogo ricambi.

- **Descrizione del particolare e quantità richiesta.**

- **Numero della tavola.**

- **Mezzo di trasporto.** Nel caso questa voce non sia specificata, la Ditta Costruttrice, pur dedicando a questo servizio una particolare cura, non risponde di eventuali ritardi di spedizione dovuti a cause di forza maggiore.

Le spese di trasporto si intendono sempre a carico del destinatario. La merce viaggia a rischio e pericolo del committente anche se venduta franco destino.

**NOTA:** Il termine **(Dx) Destro** o **(Sx) Sinistro** della macchina o di parti di essa, è inteso guardando la macchina dalla parte posteriore. Le eccezioni saranno indicate.

*Orders must be transmitted through our area dealers and should always include the following indications:*

- **Type, model and serial number of the machine.** *These data are punched on the data plate with which every implement is equipped.*

- **Code number of the required spare part.** *This will be found in the spare parts catalogue.*

- **Description of the part and required quantity.**

- **Table number.**

- **Means of dispatch.** *If this item is not indicated, the Manufacturer, while dedicating particular care to this service, shall not be held responsible for delays in delivery caused by cases of force majeure.*

*Transport expenses shall always be at the consignee's charge. The goods travel at the purchaser's risk and peril even when sold ex destination.*

**NOTE:** *The symbols (Dx) right and (Sx) left, concerning the machine or single parts of it, are referred, as in the figure, to a rear view of them. Exceptions will be indicated.*

Die Bestellungen müssen bei unseren Gebietshändler aufgegeben werden. Bei der Bestellung sind stets die folgenden Angaben zu machen:

- **Typ, Modell und Serien-Nummer des Geräts.** Diese Daten stehen auf dem Typenschild, mit dem jedes Gerät versehen ist.

- **Artikel Nr. der erforderlichen Ersatzteile.** Diese stehen im Ersatzteil-Katalog.

- **Beschreibung des Ersatzteils und die erforderliche Stückzahl.**

- **Tafelnummer.**

- **Versandmittel.** Wenn dieser Punkt nicht spezifiziert wird, haftet die Herstellerfirma nicht für etwaigen Lieferverzug aufgrund höherer Gewalt, auch wenn er diesen Service besonders aufmerksam abwickelt.

Die Frachtkosten gehen dagegen immer zu Lasten des Empfängers. Die Ware reist auf Gefahr und Risiko des Auftraggebers, auch wenn frei Haus Verkauft vereinbart worden ist.

**N.B.:** Die Merkzeichen **(Dx) rechts** und **(Sx) links** betreffen eine rückwärtige Aussicht der Maschine oder Teile von ihr (siehe Bild). Ausnahmen werden gezeigt.

*Les ordres doivent être effectués auprès de nos concessionaires de zone en précisant les indications suivantes:*

- **Type, modèle et numéro de série de la machine.** *Ces données sont gravées sur la plaque d'identification de chaque outil.*

- **Numéro de code de la pièce détachée** *indiqué sur le catalogue des pièces détachées.*

- **Description de la pièce et quantité requise.**

- **Numéro de plan.**

- **Moyen d'expédition.** *Si cette rubrique n'est pas indiquée, le Constructeur, bien que soucieux de ce service, ne répond pas des retards d'expédition pour des causes de force majeure.*

*Les frais de transport sont toujours à la charge du destinataire. La marchandise voyage aux risques et périls de l'acheteur même si vendue franco de port.*

**N.B.:** *Les références (Dx) droit et (Sx) gauche de la machine ou des parties de la même, est entendue, comme de la figure, en regardant la machine de derriere dans le sens de marche.*

Los pedidos han de efectuarse en nuestros consesionarios de zona y deben incluir siempre las siguientes indicaciones:

- **Tipo, modelo y número de matricula del equipo.** Dichos datos están impresos en la relativa placa presente en el equipo.

- **Número de código de la parte requerida** presente en el catálogo respuestas.

- **Descripción de la pieza y cantidad requerida.**

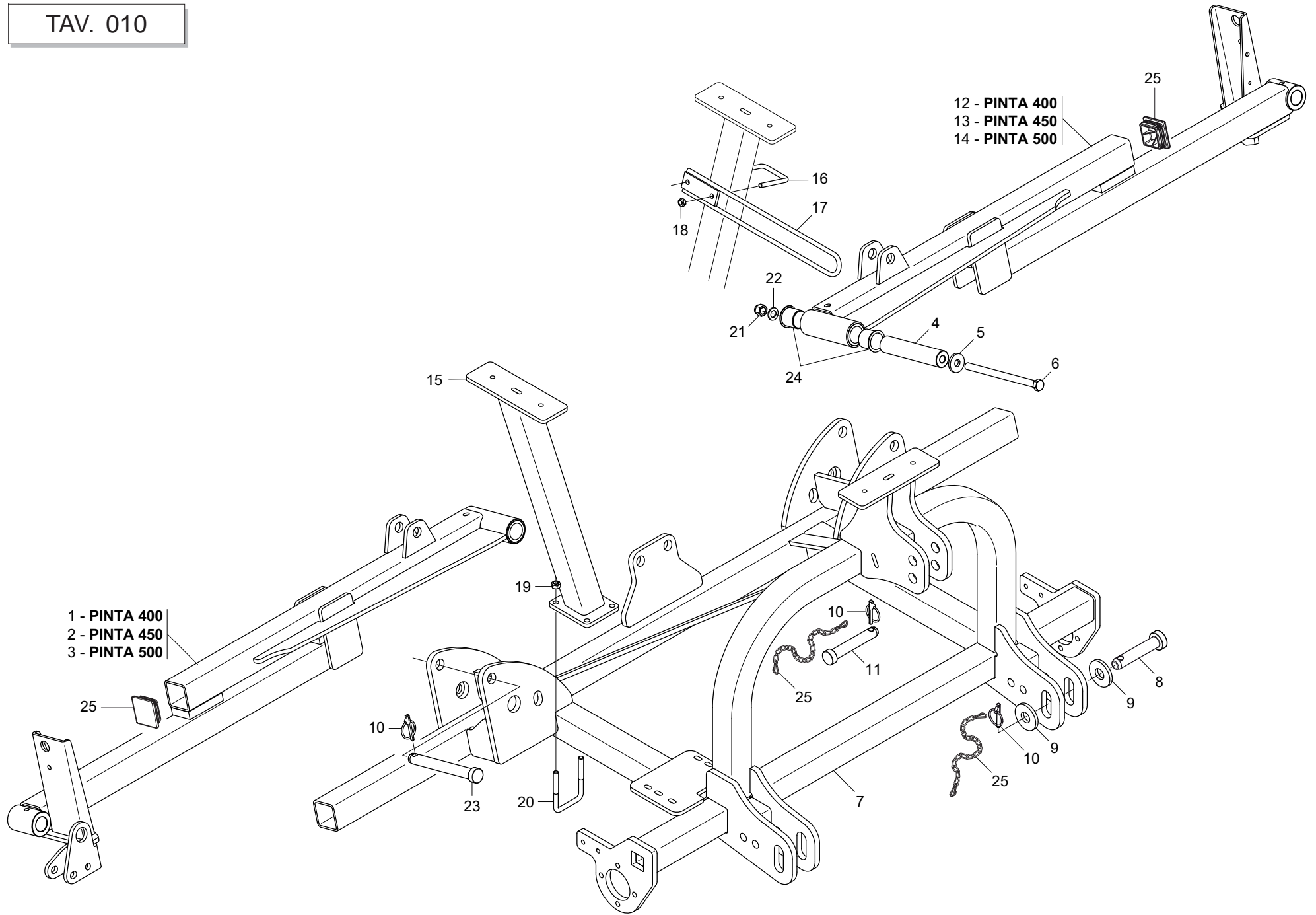
- **Numero de ilustración.**

- **Medio de transporte.** En caso que este ítem no esté especificado, el Fabricante, aún prestando la debidas consideraciones para este aspecto, no responde por eventuales retardos de env'o debidos a causas de fuerza mayor.

Los gastos de transporte se consideran siempre a cargo del destinatario. La mercadería viaja bajo riesgo y peligro del comprador, incluso cuando se vende franco destino.

**N.B.:** La refencia **(Dx) derecha** o **(Sx) izquierda** de la máquina o de sus componentes, se entiende, como en la figura, mirando la máquina por la parte trasera. Se indicarán las excepciones.

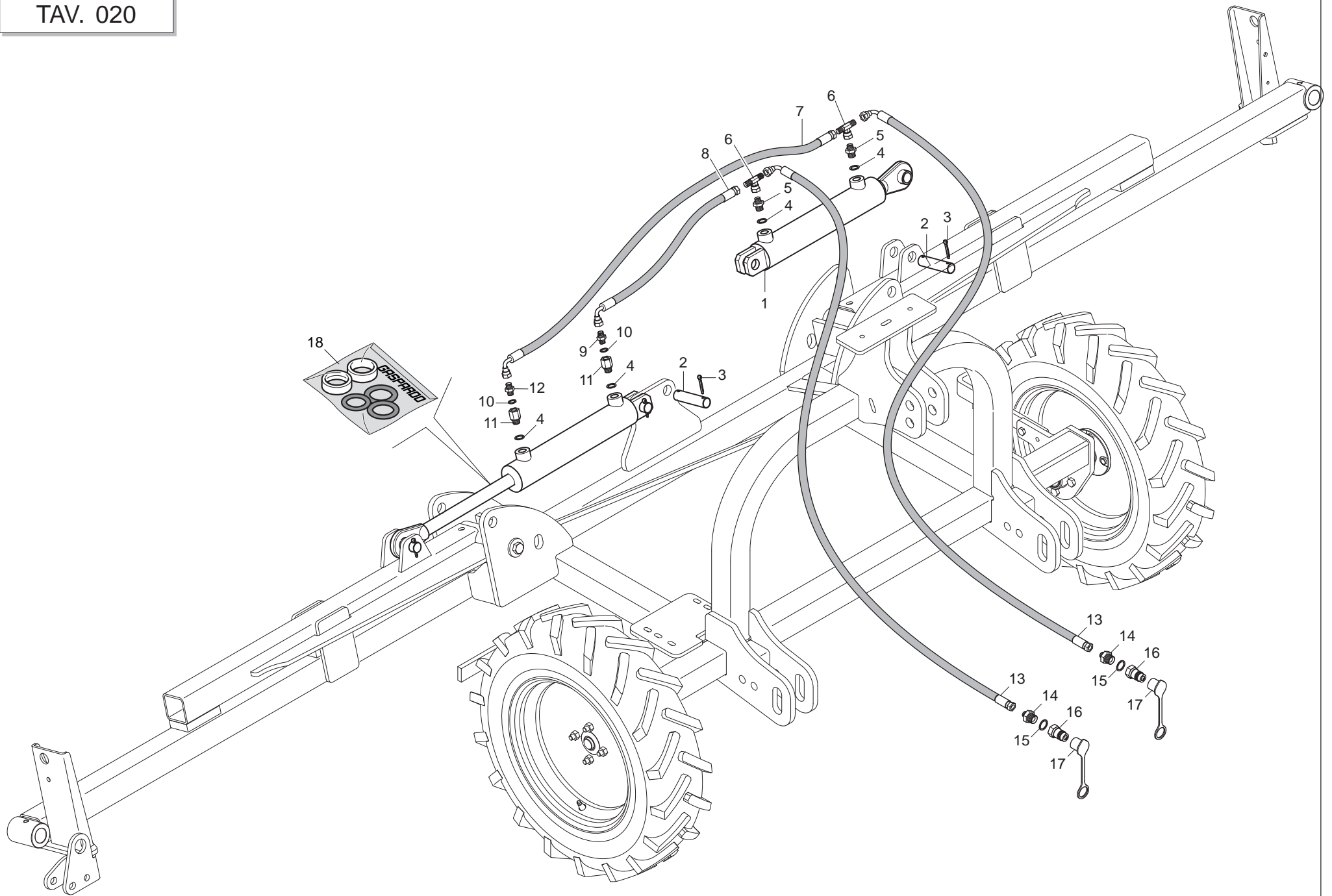
<b>Nr. Tav.</b>	<b>Descrizione - Description</b>	<b>Pag.</b>
TAV. 010	Telaio .....	4
TAV. 020	Impianto oleodinamico telaio .....	6
TAV. 030	Ruote .....	8
TAV. 040	Trasmissione .....	10
TAV. 050	Cambio .....	12
TAV. 060	Dosatore .....	14
TAV. 070	Tramoggia .....	16
TAV. 080	Soffiante .....	18
TAV. 090	Trasmissione soffiante .....	20
TAV. 100	Azionamento oleodinamico soffiante dipendente da trattore .....	22
TAV. 110	Azionamento oleodinamico soffiante indipendente da trattore .....	24
TAV. 120	Motore unidirezionale DX CIL. 5,9 KV-1U .....	26
TAV. 130	Telaio porta-elementi assolcatori .....	28
TAV. 140	Assolcatori a stivaletto .....	30
TAV. 150	Assolcatori a disco .....	32
TAV. 160	Pedana e scaletta .....	34
TAV. 170	Segnafile .....	36
TAV. 180	Erpice copriseme .....	38
<b>CARRELLO</b>		
TAV. 190	Timone .....	40
TAV. 200	Ruota DESTRA .....	42
TAV. 210	Ruota SINISTRA con trasmissione .....	44
TAV. 220	Impianto oleodinamico carrello .....	46
TAV. 230	Alberi cardanici .....	48
TAV. 240	Accessori .....	50



**TELAIO**

**TAV. 010**

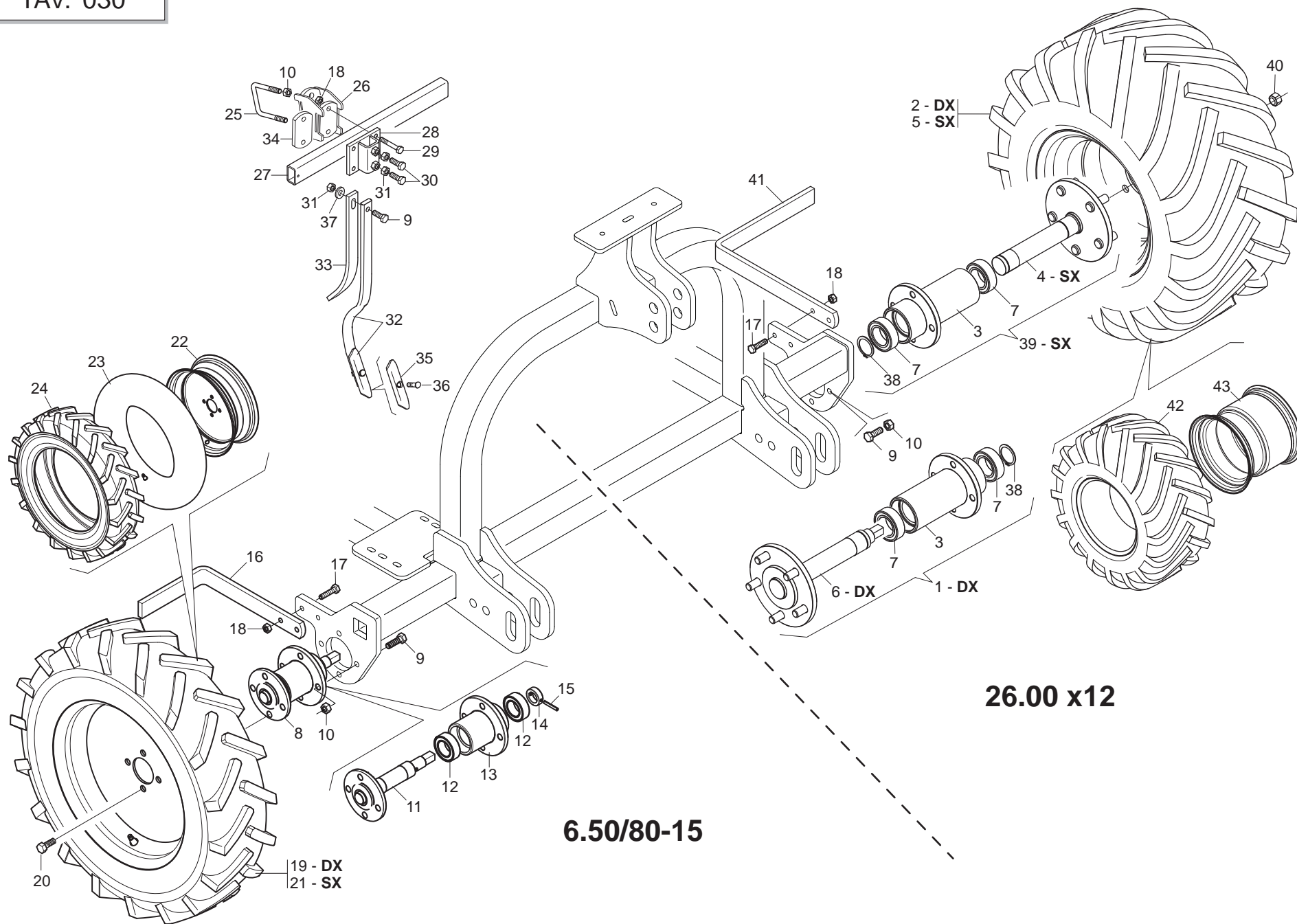
Pos.	Cod.	Descrizione	Description	Description	Benennung	Descripcion
1	G16073510	ASS.BRACCIO PIEG.DX PINTA 400				
2	G16073660	ASS.BRACCIO PIEG.DX PINTA 450				
3	G16073680	ASS.BRACCIO PIEG.DX PINTA 500				
4	G18803370	BOCCOLA 16,5 X40X194				
5	G18700450	RONDELLA 17 X45 X6 ZN	WASHER 17X45X6 ZB	RONDELLE 17X45X6 ZB	SCHEIBE 17X45X6 ZB	ARANDELA 17X45X6 ZB
6	F01020282	VITE M16X 2X240 U5737 8.8 ZN	BOLT 16X240 5737 8.G GALVANIZ.	VIS 16X240 5737 8.G ZN	SCHRAUBE 16X240 5737 8.G ZN	TORNILLO 16X240 5737 8.G ZN
7	G16073240	ASS.TELAIO PINTA				
8	F20100074	PERNO D28 L109 C43 SPINA 3°P.	PIN FOR BAR LINKAGE	GOUJON ATTACHE BARRE	VERB.BOLZEN SCHUTZHOLM	PERNO ATAQUE BARRA
9	G20970120	RONDELLA 70X8X28,5	WASHER 70X8X28-5	RONDELLE 70X8X28-5	UNTERLEGSSCHEIBE 70X8X28-5	ARANDELA 70X8X28-5
10	F02200507	SPINA SCATTO D. 9 B/83 ZN	SNAP PIN D9 B/83 ZN	FICHE A DETENTE D9 B/83 ZN	EINRASTSTIFT D9 B/83 ZN	CLAVIJA DE MUELLE D9 B/83 ZN
11	F20100062	SPINA GASPARD0 25X128 ZN	3RD POINT PIN	GOUJON 3EME POINT	BOLZEN 3. PUNKT	PERNO 3 PUNTO
12	G16073410	ASS.BRACCIO PIEG.SX PINTA 400				
13	G16073670	ASS.BRACCIO PIEG.SX PINTA 450				
14	G16073690	ASS.BRACCIO PIEG.SX PINTA 500				
15	G16073300	ASS.SUPP.LATERALE TRAMOGGIA				
16	F20110725	CAV.Q.M10X 1,5X 30 81X 92 ZN	ROW MARKER SUPPORT M10 U-BOLT	CAVALIER M10SUPPORT TRACEUR	BsGELBOLZEN M10 SPURREISSERHAL	PERNO EN U M10 SOPORTE MARCA.
17	G16015840	TUBO DISCESA SEMI	SEED DOWN TUBE	TUBE DESC.GRAINE	SENKROHR SAMEN	TUBO DESCENSO SEME
18	F01220033	DADO M10X 1,5 D980 8 ZN	NUT M10X 1,5 D980 8 ZN	ECROU M10X 1,5 D980 8 ZN	MUTTER M10X 1,5 D980 8 ZN	TUERCA M10X 1,5 D980 8 ZN
19	F01220048	DADO M12X1,75 D980 8 ZN	NUT M12X1,75 D980 8 ZN	ECROU M12X1,75 D980 8 ZN	SCHEIBE M12X1,75 D980 8 ZN	TUERCA M12X1,75 D980 8 ZN
20	F20110745	CAV.Q.M12X1,75X 35 83X 96 ZN	U-BOLT M12 X PIPE 70X70	CAVALIER M12 POUR TUBE 70X70	BsGELBOLZEN M12 FsR ROHR 70X70	PERNO EN U M12 X TUBO 70X70
21	F01230085	DADO M16X 2 D982 8 ZN	NUT M16X 2 D982 8 ZN	ECROU M16X 2 D982 8 ZN	MUTTER M16X 2 D982 8 ZN	TUERCA M16X 2 D982 8 ZN
22	F01410100	ROS.M16 17X 30X 3 U6592 ZN	PLANE WASHER D16 UNI 6592 ZN	RONDELLE D16 UNI 6592 ZN	SCHEIBE D.16 UNI 6592 ZN	ARANDELA D16 UNI 6592 ZN
23	F20100061	PERNO D25 L190 C43 ZN	PIN D25 L190 C43	GOUJON D25 L190 C43	BOLZEN D25 L190 C43	PERNO D25 L190 C43
24	F04150035	CUSCINETTO FLANGIATO 40X44X40>				
25	F05100156	TAPPO PER TUBO 70X70	PLUG PIPE 70X70	BOUCHON TUBE 70X70	ROHRPFROPFEN 70X70	TAPN TUBO 70X70 D



# IMPIANTO OLEODINAMICO TELAIO

TAV. 020

Pos.	Cod.	Descrizione	Description	Description	Benennung	Descripcion
1	G17910260	CILINDRO DE 35X70 -275				
2	G15310160	SPINA PROLUNGA 1-2° PUNTO	EXTENSION 1.-2. POINT PIN	BROCHE RALLONGE 1-2. POINT	VERLZNGERUNGSSTIFT 1-2. PUNKT	CLAVIJA PROLONGACIN 1-2. PUNTS
3	F02200229	COPIGLIA 5X 45 U1336 ZN	SPLIT PIN 5 X45 1336 GALVAN.	GOUPILLE 5 X45 1336 ZN	SPLINT 5 X45 1336 ZN	PASADOR 5 X45 1336 ZN
4	F03151240	ROS. 17 X23X1,5 RAME -3/8"	COPPER WASHER 17X23X1,5 3/8"	RONDELLE CUIVRE 17X23X1,5 3/8"	SCHEIBE KUPFER 17X23X1,5 3/8"	ARADNDELA COBRE 17X23X1,5 3/8"
5	F03150310	NIPPLO MM CIL-CIL 3/8-1/4 ZN	NIPPLE GALV.CYL.MALE3/8-1/4 ZN	NIPPLE MALE CYL.3/8-1/4 ZN	NIPPELZYL.3/8-1/4 ZN	NIPLE MACHO CIL.3/8-1/4 ZN
6	F03151216	RACCORDO -T- CENTR.M-FG-M 1/4	UNION T M-M-F 1/4' ZN	RACCORD T M-M-F 1/4' ZN	ANSCHLUSSTsCK TM-M-F 1/4' ZN	UNIN T M-M-F 1/4' ZN R
7	G16011680	TUBO 1/4' R2 C-F 1/4' L.900	PIPE 1/4'R2 C-F 1/4'L.900	TUBE 1/4'R2 C-F 1/4'L. 900	ROHR 1/4'R2 C-F 1/4'L 900	TUBO 1/4'R2 C-F 1/4'L.900
8	G16011670	TUBO 1/4' R2 C-F 1/4' L.500	PIPE 1/4'R2 C-F 1/4'L.500	TUBE 1/4'R2 C-F 1/4'L. 500	ROHR 1/4'R2 C-F 1/4'L 500	TUBO 1/4'R2 C-F 1/4'L.500
9	G16011700	NIPPLO MM 1/4-1/4 FORO 1,5	UPRIGHT 1/4" NIPPLE WITH GRUB	MONTANT NIPPLE 1/4 AVEC GRAIN	STZNDER NIPPEL 1/4 MIT STIFT 8	MONT.NIPLE 1/4 TORNIL.SIN CABE
10	F01500012	RONDELLA IN RAME 1/4"	WASHER	RONDELLE	SCHEIBE	ARANDELA
11	F03150409	NIPPLO MF CIL-CIL 3/8-1/4 ZN	NIPPLE GALVAN.CYL. 3/8 F-1/4ZN	NIPPLE MALE CYL. 3/8 F-1/4 ZN	NIPPELZYL.3/8 F-1/4 ZN	NIPLE MACHO CIL.3/8 F-1/4 ZN
12	G16011690	NIPPLO MM 1/4-1/4 FORO 1,0	UPRIGHT 1/4" NIPPLE WITH GRUB	MONTANT NIPPLE 1/4 AVEC GRAIN	STZNDER NIPPEL 1/4 MIT STIFT 8	MONT.NIPLE 1/4 TORNIL.SIN CABE
13	G22505140	TUBO 1/4R2 C-F 1/4 L.2350 LM	PIPE 1/4R1 C-F 1/4 L.2350 LM	TUBE 1/4R1 C-F 1/4 L. 2350 LM	ROHR 1/4R1 C-F 1/4 L.2350 LM	TUBO 1/4R1 C-F 1/4 L.2350 LM
14	F03150211	NIPPLO MM CIL-CIL 1/2-1/4 ZN	NIPLE 1/4-1/2	NIPLE 1/4-1/2	NIPLE 1/4-1/2	NIPLE 1/4-1/2
15	F03151237	ROS. 21 X27X1,5 RAME -1/2"	COPPER WASHER 21X27X1,5 1/2	RONDELLE CUIVRE 1/2 21X27X1,5	SCHEIBE KUPFER 1/2 21X27X1,5	ARANDELA COBRE 1/2 21X27X1,5
16	F03150935	INNESTO RAP.MASCH.1/2 A VALV.	QUICK CONNECT MALE CONE 1/2	CONNEXION RAPIDE MALE CONE 1/2	SCHNELLKUPP.GEWINDE KONISC 1/2	ACOPLAMIENT.RAP.MACHO CONO 1/2
17	F05150325	CAPPUC.F X INN.M RAP.1/2 ROSSO	COVER CONNECT F 1/2 RED	COUVERCLE CONNEXION F 1/2 ROSE	DECKEL W 1/2 SCHNELLKUPP. ROT	PAC PROTECCION F 1/2 ROJO
18	F03100182	KIT GUARNIZ.CILINDRO 13615680	KIT O-RING CYLINDER 13615680	KIT GARNIT. CYLINDRE 13615680	KIT DICHT.OR ZYLINDER13615680	SET JUNTA OR CILINDRO13615680



6.50/80-15

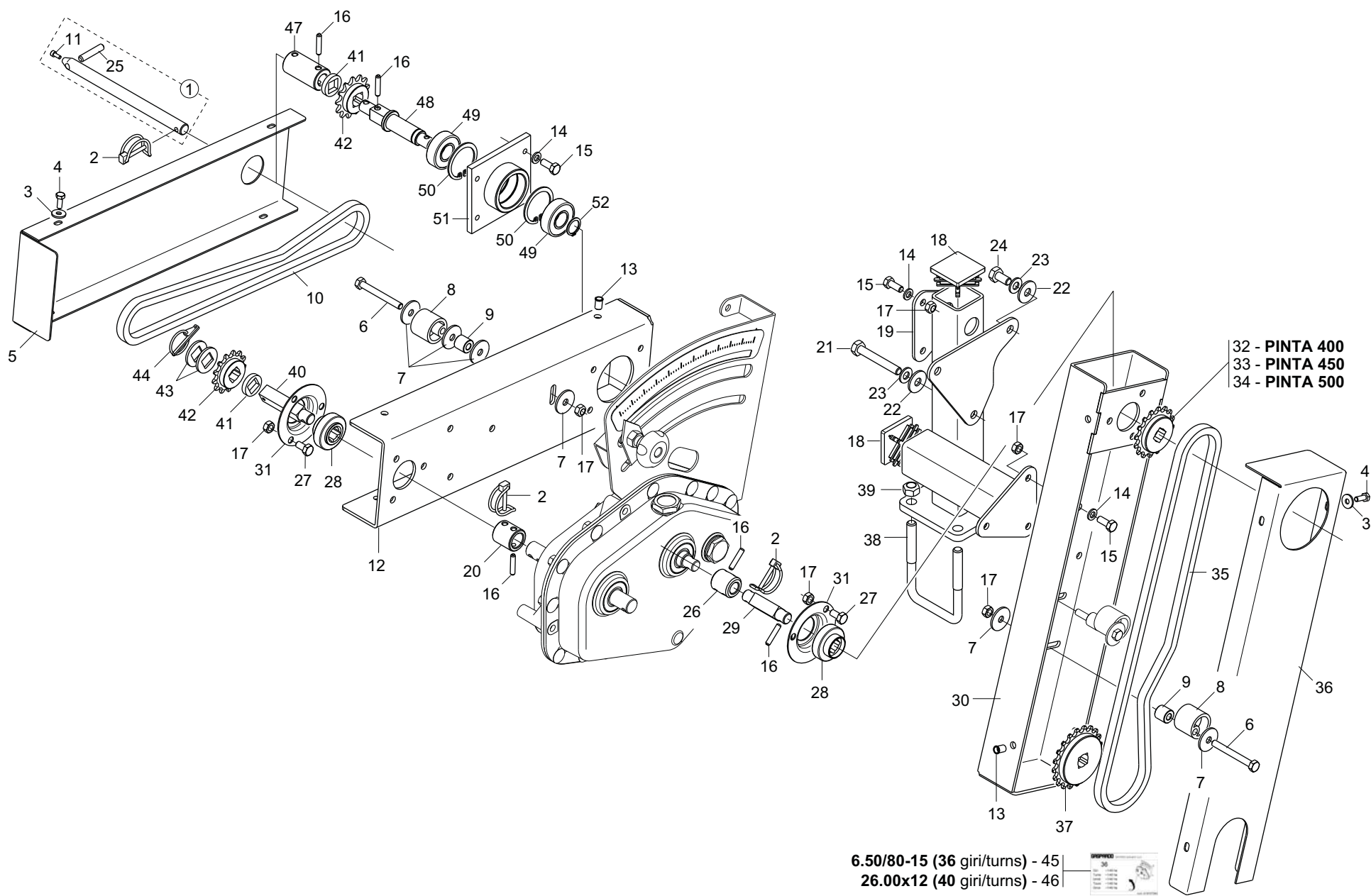
26.00 x12



# RUOTE

TAV. 030

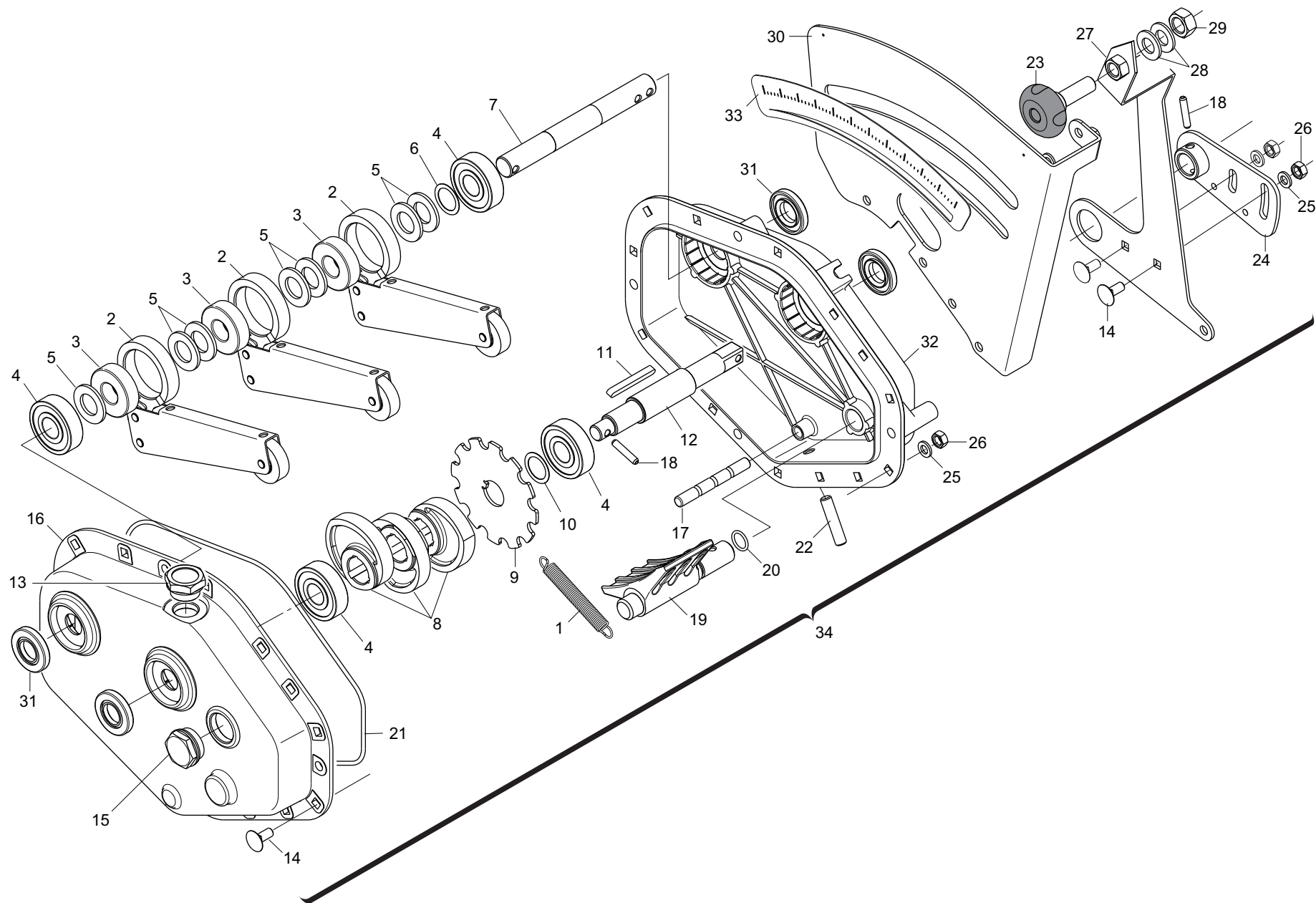
Pos.	Cod.	Descrizione	Description	Description	Benennung	Descrpcion
1	G16072240	SUPP.RUOTA TRASMISSIONE COMPL.				
2	G16716160	RUOTA GOMMATA 26.00-12 DX COMP				
3	G16071430	SUPPORTO ASSE RUOTA				
4	G17931260	ASSE RUOTADX				
5	G16715750	RUOTA GOMMATA 26.00-12 SX COMP				
6	G16072250	MONT.ASSE RUOTA TRASM.				
7	F04010346	CUSC.D40 D68 B21 63008 2RS1	BEARING 63008 2RS1	ROULEMENT 63008 2RS1	LAGER 63008 2RS1	COJINETE 63008 2RS1
8	G16010151	SUPPORTO RUOTA P-PI COMPL.	COMPL. WHEEL SUPPORT P-PI	SUPPORT ROUE P-PI COMPL.	HALTERUNG RAD P-PI KOMPL.	SOPORTE RUEDA P-PI COMPL.
9	F01020528	VITE M12X1,75X40 U5739 10.9 ZD	SCREW 12X40 5739 10.9 ZN	VIS 12X40 5739 10.9 ZN	SCHRAUBE 12X40 5739 10.9 ZN	TORNILLO 12X40 5739 10.9 ZN
10	F01220048	DADO M12X1,75 D980 8 ZN	NUT M12X1,75 D980 8 ZN	ECROU M12X1,75 D980 8 ZN	SCHEIBE M12X1,75 D980 8 ZN	TUERCA M12X1,75 D980 8 ZN
11	G16010122	ASSE RUOTA D.35	WHEEL AXIS D.35	AXE ROUE D.35	RADACHSE D.35	EJE RUEDA O 35
12	F04010345	CUSC.D35 D62 B20 63007 2RS1>	BEARING 63007 2RS1	PALIER 63007 2RS1	LAGER 63007 2RS1	COJINETE 63007 2RS1
13	G16011250	SUPPORTO ASSE RUOTA P-PI	WHEEL SPINDLE SUPPORT P-PI	SUPPORT AXE ROUE P-PI	RADACHSHALTERUNG P-PI	SOPORTE EJE RUEDA P-PI
14	G16010080	BOCCOLA 25X40X13 ZN	BUSHING 25X40X13 ZN	BOITE 25X40X13 ZN	BÜCHSE 25X40X13 ZN	CASQUILLO 25X40X13 ZN
15	F02100121	SPINA E.P. 6X 40 U6873 C70 BR	ELASTIC PIN 6X40	GOIJON ELASTIQUE 6X40	SPANNHUELSE 6X40	PASADOR 6X40
16	G16010471	RASCHIAFANGO	MUD SCRAPER	RACLE-BOUE	SCHLAMMSCHABER	RASCADOR DE LODO
17	F01020483	VITE M10X 1,5X40 U5739 10.9 ZD	BOLT 10X40 5739 10.9 GALVANIZ.	VIS 10X40 5739 10.9 ZN	SCHRAUBE 10X40 5739 10.9 ZN	TORNILLO 10X40 5739 10.9 ZN
18	F01220033	DADO M10X 1,5 D980 8 ZN	NUT M10X 1,5 D980 8 ZN	ECROU M10X 1,5 D980 8 ZN	MUTTER M10X 1,5 D980 8 ZN	TUERCA M10X 1,5 D980 8 ZN
19	F06120116	RUOTA 6.50/80-15 COMPL.	UPRIGHT- WIDE RUBBERED WHEEL	MONT. ROUE CAOUTCHOUT. LARG.	STZNDER BREITES GUMMIRAD	MONT.RUEDA DE GOMADA LARGA
20	F01250028	DADO COLON.CON.60°M12X20 ZN	STUD BOLT M12X20 ZN	COLONNETTE M12X20 ZN	SCHRAUBBOLZEN M12X20 ZN	ESP-RRAGO M12X20 ZN
21	F06120115	RUOTA GOMMATA LARGA SX COMPL.	UPRIGHT- WIDE RUBBERED WHEEL	MONT. ROUE CAOUTCHOUT. LARG.	STZNDER BREITES GUMMIRAD	MONT.RUEDA DE CAUCHO ANCHA
22	F06120207	CERCHIO 5J 15 H2 PV RAL 9001				
23	F06120135	CAMERA 15 T 340	CHAMBER 15 T 340	CHAMBRE 15 T 340	KAMMER 15 T 340	CAMARA 15 T 340
24	F06120180	COPERTURA 6.5/80-15 IM 110 6PR	COVERING 6.5/80-15 IM 110 2PR	COUVERTURE 6.5/80-15 IM110 4PR	MANTEL .5/80-15 IM 110 2PR	CUBIERTA 6.5/80-15 IM 110 2PR
25	F20110745	CAV.Q.M12X1,75X 35 83X 96 ZN	U-BOLT M12 X PIPE 70X70	CAVALIER M12 POUR TUBE 70X70	BsGELBOLZEN M12 Fsr ROHR 70X70	PERNO EN U M12 X TUBO 70X70
26	G16019060	SUPPORTO TUBO ROMPIRACCIA				
27	G16018790	TUBO R. 50X 30X 4X 550	R.50X30X4X550 TUBE	TUBE R.50X30X4X550	ROHR R.50X30X4X550	TUBO R.50X30X4X550
28	G16018830	SUPPORTO ROMPIRACCIA	TRACE BREAKER SUPPORT	SUPPORT BRISEUR DE TRACES	SPURRZUMERHALTERUNG	SOPORTE ROMPEDOR DE RASTRO
29	F01020120	VIT.M10X 1,5X 65 U5737 8.8 ZN	BOLT M 10X65	VIS M 10X65	SCHRAUBE M 10X65	TORNILLO M 10X65
30	F01020512	VITE M12X1,75X35 U5739 8.8 ZN	SCREW M 12X35	VIS M 12X35	SCHRAUBE M 12X35	TORNILLO M 12X35
31	F01200421	DADO M12X1,75 U5589 6S ZN	NUT M12	ECROU M12	MUTTER M12	DADO M12
32	G67002019	ROMPIRACCIA	TRACEBREAKER	BRIS. DE TRACES	SPURMESSER	ROMPEHUELLA
33	G67002020	RINFORZO ROMPIRACCIA	ROWBRAKER REINFORC.	RENFORT EFFACEUR DE TRACES	VERST-RKUNG SPURLOCKERERZINKEN	REFUERZO ROMPETRAZAS
34	G16019090	SCONTRO 90 X50 -10 2F11 62	STRIKER 90 X50 -10 2F11 62	BUTEE 90 X50 -10 2F11 62	ANSCHLAG 90 X50 -10 2F11 62	ELEMENTO DE EMPALME 90 X50 -10
35	F20120013	VOMERE REVERSIBILE 36X6X210	COULTER 36X6X210	SOC 36X6X210	PFLUGSCHAR 36X6X210	REJA 36X6X210
36	G67002011	BULLONE TESTA OVALE M10X35	OVAL HEAD BOLT M10X35	BOULON TETE OVALE M10X35	SCHRAUBE OVAL KOPF. M10X35	PERNO CABEZA OVALADO M10X35
37	F01410076	ROS.M12 13X 24X2,5 U6592 ZN	PLANE WASHER D12 UNI 6592 ZN	RONDELLE D12 UNI 6592 ZN	SCHEIBE D12 UNI 6592 ZN	ARANDELA D12 UNI 6592 ZN
38	F02050168	ANELLO E. DE 40X1,75 U7435 C70	SEEGER RING D.40	BAGUE SEEGER D.40	SEEGERRING D.40	ANILLO SEEGER D.40
39	G16071500	MOZZO RUOTA CARRELLO COMPL.				
40	F01250046	DADO COLON. 16X1,5 ZN				
41	G16019240	RASCHIA FANGO RUOTA LARGA	SOIL-SCRAPER	RACLEUR	ERDSCHABER	RASCADOR TIERRA
42	F06120162	COPERTURA 26X12.00-12				
43	F06120204	CERCHIO K12 S 384 5 FORI				



# TRASMISSIONE

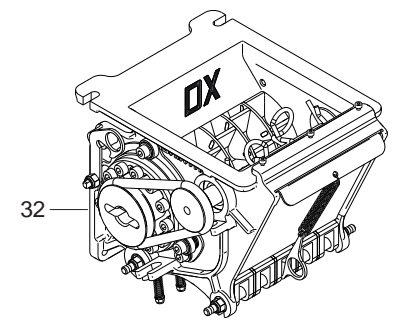
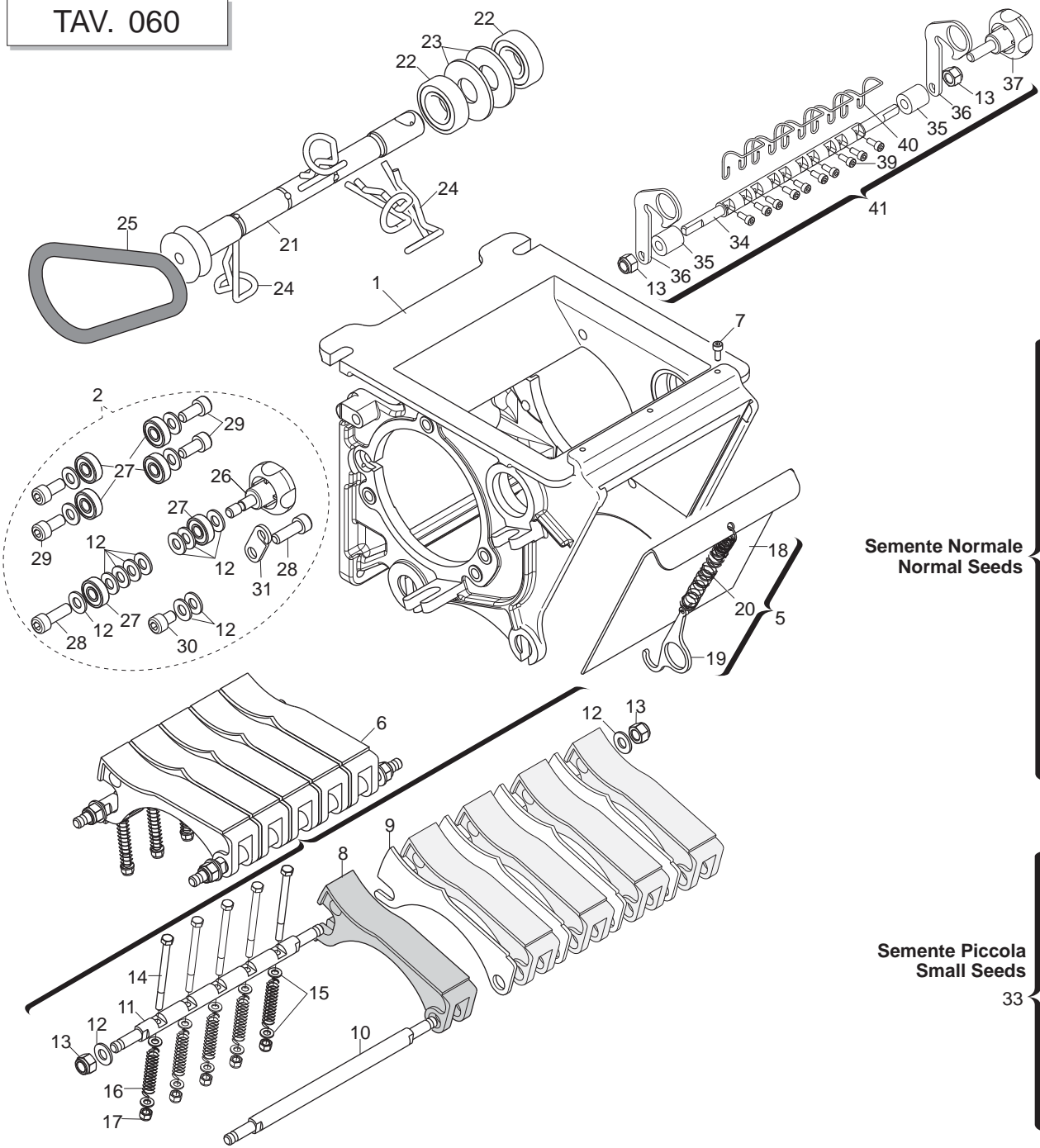
TAV. 040

Pos.	Cod.	Descrizione	Description	Description	Benennung	Descrpcion
1	G17330630	MONT.ASSE TRASMISSIONE L.215				
2	F02200595	SPINOTTO X INGRANAGGIO				
3	F01420036	ROS.M6 6,4X 18X 2 U6593 ZN	FLAT WASHER 6-6X 18X2 6593 ZN	ROND. PLATE 6-6X 18X2 6593 ZN	SCHEIBE 6-6X 18X2 6593 ZN	ARAND. PLANA 6-6X 18X2 6593 ZN
4	F01020403	VITE M 6X 1X 16 U5739 8.8 ZN	SCREW M6X1X16 U5739 8.8 ZN	VIS M6X1X16 U5739 8.8 ZN	SCHRAUBE M6X1X16 U5739 8.8 ZN	TORNILLO M6X1X16 U5739 8.8 ZN
5	G16073600	CARTER CAMBIO-DOSATORE				
6	F01020083	VITE M 8X1,25X70 U5737 8.8 ZN	BOLT M8X70	VIS M8X70	SCHRAUBE M8X70	TORNILLO M8X70
7	F01420049	ROS.M8 8,4X 32X 2 U6593 ZN				
8	G66248207	TENDICATENA SPAND. SP-520	CHAIN TENSIONER	TENDEUR DE CHAINE EPAND. ENGR.	KETTENSANNER DsNGERSTR. SP-52	TENSOR DE CADENA ABON. SP-520
9	G18801450	BOCCOLA 8,25 X18 X17	BUSHING 8,25 X 18 X 17	BOITE 8,25 X18 X17	BsCHSE 8,25 X18 X17	CASQUILLO 8,25 X18 X17
10	F06080037	CATENA 1/2 ISO 083 73 MAGLIE	CUT-DOWN CHAIN .1/2 ISO 083 73	TR. CH.1/2 ISO 083 73 MAILLES	KETTENZNGE 1/2 ISO 083 73 GL	TRECHO CADENA 1/2 ISO 083 73 E
11	F01040026	VITE M 4X 0,7X10 U5931 A2 IX	SCREW 4X10 5931 INOX A2	VIS 4X10 5931 INOX A2	SCHRAUBE 4X10 5931 INOX A2	TORNILLO 4X10 5931 INOX A2
12	G16073590	SUPP.CARTER CAMBIO-DOSATORE				
13	F02250680	INSERTO FIL.M 6X13 ZN T.RIDOTT	THREADED INSERT M6X13 ZN	PIECE INTERC.FILETEE M 6X13ZN	GEWINDEEINSATZ M 6 X 13 ZN	ENCASTRE ROSCADO M 6 X13 ZN
14	F01410051	ROS.M8 8,4X 17X1,6 U6592 ZN	PLANE WASHER D.8	RONDELLE D.8	SCHEIBE D.8	ARANDELA D.8
15	F01020436	VITE M 8X1,25X20 U5739 8.8 ZN	BOLT M8X20	VIS M8X20	SCHRAUBE M8X20	TORNILLO M8X20
16	F02100114	SPINA E.P. 6X 30 U6873 C70 BR	ELASTIC PIN 6X30	GOUJON ELASTIQUE 6X30	SPANNHUELSE 6X30	ESPINA ELASTICA 6X30
17	F01220022	DADO M 8X1,25 D980 8 ZN	SELF LOCKING NUT M8X1,25 980V	ECROU AUTOBL. M8X1,25 980-V	SELBSTSP.MUTT. M8X1,25 980-V	DADO AUTOBL. M8X1,25 980-V
18	F20120349	PUNTALE Q.50 ALETT.POLIT.NERO				
19	G16073560	ASS.SUPP.CAMBIO E CARTER				
20	G16034920	BOCCOLA 15,1X30X31 ZN				
21	F01020122	VITE 10X 1,5X 70 U5737 8.8 ZN	BOLT 10X 1,5X 70 U5737 8.8 ZB	VIS 10X 1,5X 70 U5737 8.8 ZB	SCHR.10X 1,5X 70 U5737 8.8 ZB	TORN.10X 1,5X 70 U5737 8.8 ZB
22	F01420060	ROS.M10 10,5X 30X2,5 U6593 ZN	WASHER 10,5X30	RONDELLE 10,5X30	SCHEIBE 10,5X30	ARANDELA 10,5X30
23	F01410064	ROS.M10 10,5X 20X 2 U6592 ZN	WASHER M10 10,5X20X2 U6592 ZN	RONDEL. M10 10,5X20X2 U6592 ZN	SCHEIB.M10 10,5X20X2 U6592 ZN	ARAND. M10 10,5X20X2 U6592 ZN
24	F01020470	VITE M10X 1,5X20 U5739 8.8 ZN	BOLT M 10X20	VIS M 10X20	SCHRAUBE M 10X20	TORNILLO M 10X20
25	G16033800	SPINA ACCOPPIAMENTO ALL.	PIN	GOUPILLE	STIFT	CLAVIJA
26	G16033761	BOCCOLA 15,2X28X30				
27	F01020432	VITE M 8X1,25X16 U5739 8.8 ZN	BOLT M8X16	VIS M8X16	SCHRAUBE M8X16	TORNILLO M8X16
28	G14830390	CUSCINETTO FORO QUADRO	SQUARE-HOLED BEARING	ROULEMENT AL+SAGE CARR+	VIERKANTLAGER	COJINETE ORIFICIO CUADRADO
29	G16034910	ALBERO TRASM. L=75 ZN				
30	G16073610	ASS.SUPP.CARTER RUOTA-CAMBIO				
31	G22230094	SUPPORTO CUSCINETTO	BEARING SUPPORT	SUPPORT PALIER	LAGERBsCHSE	SOPORTE COJINETE
32	G17170130	PIGNONE Z16 1/2-3/16 Q.16,4 ZN	PINION Z16 1/2-3/16 Q.16,4 ZN	PIGNON Z16 1/2-3/16 Q.16,4 ZN	RITZE Z16 1/2-3/16 Q.16,4 ZN	PINION Z16 1/2-3/16 Q.16,4 ZN
33	G16034980	PIGNONE Z14 1/2-3/16Q.16,4 ZN				
34	G15131050	PIGNONE Z13	Z-13 PINION	PIGNON Z13	RITZEL Z-13	Pi3N Z13 P
35	F06080048	CATENA 1/2 ISO 083 92 MAGLIE				
36	G16073650	CARTER RUOTA-CAMBIO				
37	G07002547	INGRANAGGIO R.L. Z.20 SX	FREE WHEEL GEAR Z-20 RIGHT	ENGRENAGE ROUE LIBRE Z-20 DRT.	ZAHNRAD FREILAUF Z-20 RECHTER	ENGRANAJE R.LIBRE Z-20 DER.
38	F20110745	CAV.Q.M12X1,75X 35 83X 96 ZN	U-BOLT M12 X PIPE 70X70	CAVALIER M12 POUR TUBE 70X70	BsGELBOLZEN M12 Fsr ROHR 70X70	PERNO EN U M12 X TUBO 70X70
39	F01220048	DADO M12X1,75 D980 8 ZN	NUT M12X1,75 D980 8 ZN	ECROU M12X1,75 D980 8 ZN	SCHEIBE M12X1,75 D980 8 ZN	TUERCA M12X1,75 D980 8 ZN
40	G16034930	ALBERO TRASM. L=83 ZN				
41	G66248218	RONDELLA DISTAN.SPAND.	MAN. SPR. SPACER WASHER	RONDELLE ENTRETOISE EP. ENGRAI	ABSTANDSCHEIBE DsNGERSTREUER	ARANDELA DISTAN.ABONAD.
42	G15131050	PIGNONE Z13	Z-13 PINION	PIGNON Z13	RITZEL Z-13	Pi3N Z13 P
43	G18701620	RONDELLA 16,5 X35 X3 QU.ZN	WASHER 16.5 X 35 X 3- GALVAN.	RONDELLE 16-5 X35 X3 QU.ZN	UNTERLEGSSCHEIBE 16-5 X35 X3 Q	ARANDELA 16-5 X35 X3 QU.ZN
44	F02200452	SPINA SCATTO D.4,4 B/80 ZN	SNAP PIN D4,4 B/80 ZN	FICHE A DETENTE D4,4 B/80 ZN	EINRASTSTIFT D4,4 B/80 ZN	CLAVIJA DE MUELLE D4,4 B/80 ZN
45	G19707360	DECAL.PROVA SEMINA 36 G.				
46	G19707370	DECAL.PROVA SEMINA 40 G.				
47	G16034940	ASS.CARTER FRONT.PROT.CINGHIE				
48	G16030271	ASSE TRASMISSIONE ZN	TRANSMISSION AXLE	AXE TRANSMISSION	sBERTRAGUNGSACHSE	EJE TRANSMISIN A
49	F04010156	CUSC.d20 D47 B14 6204 2RSH				
50	F02050370	ANELLO E. DI 47X1,75 U7437 C70	SEEGER RING 47X 1,75 U7437 C70	SEEGER E. 47X 1,75 U7437 C70	SEEGERING E. 47X1,75 U7437 C70	ANILLO E. 47X 1,75 U7437 C70
51	G16030290	SUPPORTO ASSE	SHAFT SUPPORT	SUPPORT AXE	ACHSHALTERUNG	SOPORTE EJE
52	F02050078	ANELLO E. DE 20X 1,2 U7435 C70	SEEGER RING E. 20X1,2 7435 C70	SEEGER 20X 1,2 U7435 C70	SEEGER E. 20X 1,2 U7435 C70	

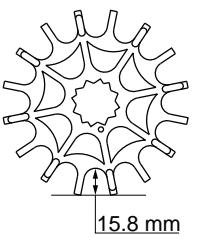
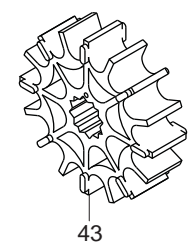
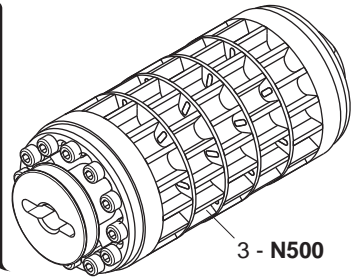
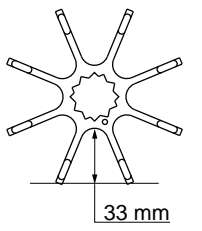
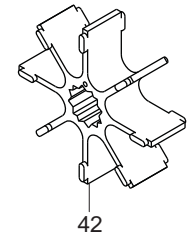
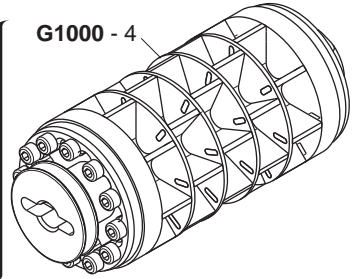


**CAMBIO**
**TAV. 050**

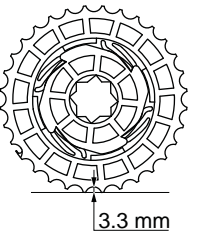
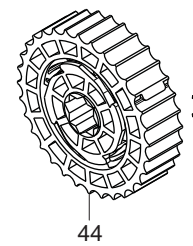
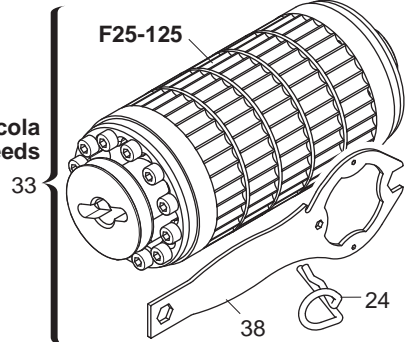
Pos.	Cod.	Descrizione	Description	Description	Benennung	Description
1	G18903290	MOLLA TRAZ.CAMBIO M	TRACTION SPRING- GEARS M	RESSORT TRACT. BOITE VITESSE M	ZUGFEDER GETRIEBE M	MUELLE TRAC. CAMBIO M
2	G07000006	RIBADITURA BIELLA	CONNECTING ROD RIVETING	RIVETAGE BIELLE	PLEUEL EINNIETEN	REMACHADO BIELA
3	F06120065	RUOTA LIBERA KK20	FREE WHEEL KK20	ROUE LIBRE KK20	FREILAUF KK20	RUEDA LOCA KK20
4	F04010207	CUSC.D20 D52 B15 6304 Z	BEARING d20 D52 B15 6304 Z	PALIER d20 D52 B15 6304 Z	LAGER d20 D52 B15 6304 Z	COJINETE d20 D52 B15 6304 Z
5	F01410124	ROS.M20 21X 37X 3 U6592 ZN	WASHER M20 21X37X3 U6592 ZN	RONDELLE M20 21X37X3 U6592 ZN	SCHEIBE M20 21X37X3 U6592 ZN	ARANDELLA M20 21X37X3 U6592 ZN
6	G20970100	RONDELLA 30X0,5X22 ACC.	WASHER 30X0-5X22 ACC.	RONDELLE 30X0-5X22 ACIER	UNTERLEGSCHIEBE 30X0-5X22 ACC.	ARANDELA 30X0-5X22 ACC.
7	G16230530	ALBERO RUOTA LIBERA C.PLA BON.				
8	G07000014	CAMMA CAMBIO BAGNO OLIO	OIL BATH GEARBOX CAM	CAME BOITE DE VIT. BAIN HUILE	NOCKEN GETRIEBE TLBAD	LEVA CAMBIO BA%O ACEITE
9	G16230520	RUOTA FONICA				
10	F01440079	ROND.RASAM.26,2X34,8X0,5 IX	WASHER D.26,2X34,8X0,5	RONDELLE D.26,2X34,8X0,5	UNTERLEGSCHIEBE D.26,2X35X0,5	ARANDELA D.26,2X34,8X0,5
11	F02150040	LINGUETTA 6X 6X 55 U6604A	TAB 06X6X55 UNI 6604/A	LANGUETTE 06X6X55 UNI 6604/A	FEDERKEIL 06X6X55 UNI 6604/A	LENGSETA 06X6X55 UNI 6604/A
12	G16930930	ALBERO CAMMES CAMBIO PLA ZN				
13	F03150706	TAPPO OLIO 3/4" MODELLO TC/6				
14	F01060040	BUL.M 8X1,25X 20 U5732 4.6 ZG	BOLT 8 X20 5732 4.6 GALVANIZED	VIS 8 X20 5732 4.6 ZN	SCHRAUBE 8 X20 5732 4.6 ZN	TORNILLO 8 X20 5732 4.6 ZN
15	F03150736	TAPPO LIVELLO M30X1,5 HFE 22	OIL LEVEL PLUG M30X1,5 HFE 22	BOUCHON NIV. M30X1-5 HFE 22	STANDSCHRAUBE M30X1-5 HFE 22	TAPN NIVEL M30X1-5 HFE 22 D
16	G19005720	COPERCHIO CAMBIO				
17	G16230550	PERNO SUPPORTO MOLLE				
18	F02100114	SPINA E.P. 6X 30 U6873 C70 BR	ELASTIC PIN 6X30	GOUJON ELASTIQUE 6X30	SPANNHUELSE 6X30	ESPINA ELASTICA 6X30
19	G16230560	REGOLATORE CAMBIO				
20	F03010390	ANELLO OR 15,08X2,26 NBR	O-RING 119	GARNITURE OR 119	DICHTUNG OR 119	JUNTA OR 119
21	F03010721	ANEL. OR 247,24X3,53 NBR				
22	F01050104	VIT.M10X 1,5X 45 U5927 14.9 BR	GRUB--SCREW 10X45 5927 14.9	GOUJON 10X45 5927 14.9	STIFT 10X45 UNI 5927 14.9	TORNILLO SIN CABEZA 10X45 5927
23	F06220014	VOLANTINO 8 LOBI M12X40 SX	8-LOBE HANDWHEEL M12X40 LEFT	VOLANT 8 LOBES M12X40 GCH	HANDRAD 8 BUCKEL M12X40 LINKS	VOLANTE 8 LOBI M12X40 IZQ
24	G16230590	ASS.SUPP.LEVA REGOLAZIONE ZN				
25	F01410051	ROS.M8 8,4X 17X1,6 U6592 ZN	PLANE WASHER D.8	RONDELLE D.8	SCHEIBE D.8	ARANDELA D.8
26	F01200244	DADO M 8X1,25 U5588 6.8 ZN	NUT M8	ECROU M8	MUTTER M8	DADO M8
27	G16230610	ASS.LEVA REGOLAZIONE ZN				
28	F01410076	ROS.M12 13X 24X2,5 U6592 ZN	PLANE WASHER D12 UNI 6592 ZN	RONDELLE D12 UNI 6592 ZN	SCHEIBE D12 UNI 6592 ZN	ARANDELA D12 UNI 6592 ZN
29	G16230360	DADO M12X1,75 SX AUTOB.	M12X1,75 LEFT SELF-LOCK NUT	ECROU M12X1,75 GCH AUTOBLOCANT	MUTTER M12X1,75 LINKS SELBSTSP	TUERCA M12X1,75 IZ. AUTO.
30	G16230570	SUPPORTO REGOLAZIONE ZN				
31	F03010257	ANEL. T.AS 20X 42X 7 D3760NBR				
32	G19005710	SCATOLA CAMBIO				
33	G19703421	DECAL.REGOLAZ.CAMBIO PLA				
34	G16930920	MONT.SCATOLA CAMBIO CONC.PLA				



Semente Normale  
Normal Seeds



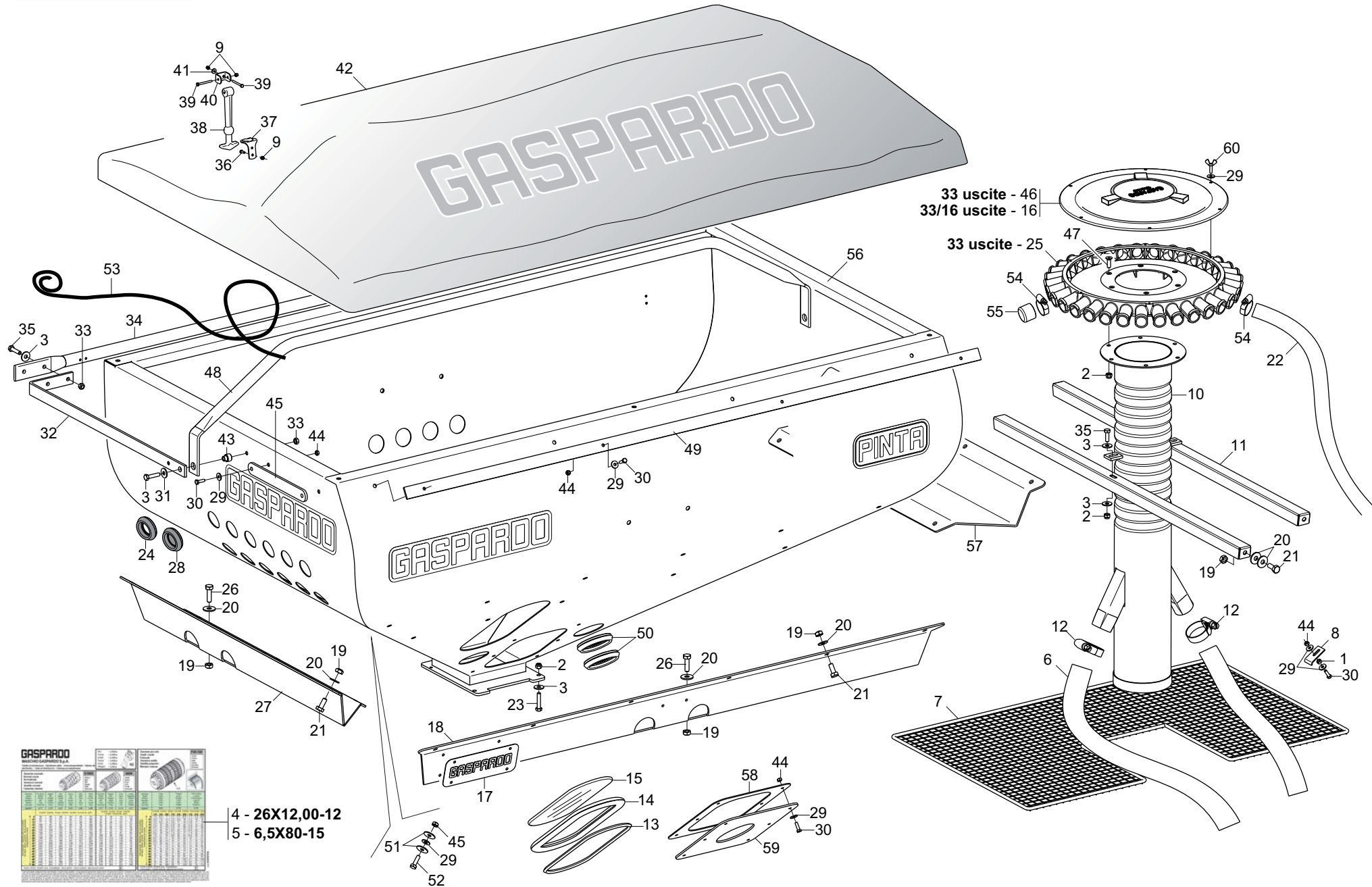
Semente Piccola  
Small Seeds



# DOSATORE

TAV. 060

Pos.	Cod.	Descrizione	Description	Description	Benennung	Descripcion
1	G16060010	SCATOLA DOSATORE	DISTRIBUTION BOX	BOITE DE DISTRIBUTION	STREUUNGSKASTEN	CAJA DE DISTRIBUCION
2	G16060260	PART.FISSAGGIO RUOTA COMPL.	COMPL. WHEEL FIXING PART	PI+CE FIXATION ROUE COMPL.	RADBEFESTIGUNG KOMPL.	PART. FIJACIÉN RUEDA COMPL.
3	G16060380	RUOTA DOSATORE N 500 COMPL	COMPL. DOSING WHEEL N 500	ROUE DOSEUR N 500 COMPL	DOSIERRAD N 500 KOMPL	RUEDA DOSIFICADOR N 500 COMPL.
4	G16060330	RUOTA DOSATORE G 1000 COMPL	COMPL. DOSING WHEEL G 1000	ROUE DOSEUR G 1000 COMPL	DOSIERRAD G 1000 KOMPL	RUEDA DOSIFICADOR G 1000 COMPL
5	G16060050	SPORTELLO GRANDE COMPL.	COMPL. LARGE HATCH	PORTILLON GRAND COMPL.	GROSSE KLAPPE KOMPL.	PORTILLO GRANDE COMPL.
6	G16060030	TASTATORE COMPL.	COMPL. FEELER PIN	T-TEUR COMPL.	ABTASTER KOMPL.	PALPADOR COMPL.
7	F01040026	VITE M 4X 0,7X10 U5931 A2 IX	SCREW 4X10 5931 INOX A2	VIS 4X10 5931 INOX A2	SCHRAUBE 4X10 5931 INOX A2	TORNILLO 4X10 5931 INOX A2
8	G19004660	TASTATORE	FEELER PIN	TATEUR	ABTASTER	PALPADOR
9	G16060120	SPESSORE TASTATORE INOX	SHIMS	CALE	ZWISCHENLEGSCHIEBE	ESPACIADOR
10	G16060130	ALBERO TASTATORE INOX	FEELER PIN	TATEUR	ABTASTER	PALPADOR
11	G16060140	ALBERO BLOCCAGGIO TASTATORE A2	SHAFT	ARBRE	WELLE	EJE
12	F01410050	ROS.M8 8,4X 17X1,6 U6592 IX	WASHER 8,4X 17X1,6 U6592 IX	RONDELLE 8,4X 17X1,6 U6592 IX	SCHEIBE 8,4X 17X1,6 U6592 IX	ARANDELA 8,4X 17X1,6 U6592 IX
13	F01230032	DADO M 8X1,25 D982 A2 IX	NUT M 8X1,25 D982 A2 IX	ECROU M 8X1,25 D982 A2 IX	MUTTER M 8X1,25 D982 A2 I	TUERCA M 8X1,25 D982 A2 I
14	F01020385	VITE M 5X0,8X 60 U5739 A2 IX	SCREW M5X 0,8X 60 U5739 8.8 IX	VIS M5X 0,8X 60 U5739 8.8 IX	SCHRAUBE M5X 0,8X 60 U5739 8.8	TORNIL. M5X 0,8X 60 U5739 8.8
15	F01410022	ROS.M5 5,3X 10X 1 U6592 IX	WASHER 5,3X 10X 1 U6592 IX	RONDELLE 5,3X 10X 1 U6592 IX	SCHEIBE 5,3X 10X 1 U6592 IX	ARANDELA 5,3X 10X 1 U6592 IX
16	G18904150	MOLLATASTATORE	FEELER PIN SPRING	RESSORT TATEUR	ABTASTERFEDER	MUELLE DE PALPADOR
17	F01230020	DADO M 5X 0,8 D982 A2 IX	NORM.SELF-LOCKING NUT 5	ECROU AUTOB.NOR.5	SELBSTSP. MUTTER NOR. 5	TUERCA AUTOB. NOR. 5
18	G16060160	SPORTELLO GRANDE INOX	LARGE HATCH	PORTILLON GRAND	GROSSE KLAPPE	PORTILLO GRANDE
19	G16060170	GANCIO INOX	HOOK	CROCHET	HAKEN	GANCHO
20	G18904170	MOLLA SPORTELLO GRANDE	LARGE HATCH SPRING	RESSORT PORTILLON GRAND	GROSSE KLAPPE FEDER	MUELLE DE PORTILLO GRANDE
21	G16060090	ALBERO AGITATORE INOX	SHAFT	ARBRE	WELLE	EJE
22	F04010132	CUSC.d20 D42 B12 6004 2RSIX	BEARING d20 D42 B12 6004 2R	PALIER d20 D42 B12 6004 2RS	LAGER d20 D42 B12 6004 2RSI	COJINETE d20 D42 B12 6004 2
23	G18701920	RONDELLA 20X48X2,5	WASHER 20X48X2,5	RONDELLE 20X48X2,5	UNTERLEGSCHIEBE 20X48X2,5	ARANDELA 20X48X2,5
24	G16060100	COPIGLIA R 4,5 PIEGATA INOX	SPLIT PIN R 4,5 INOX	GOUPILLE R 4,5 INOX	SPLINT R 4,5 INOX	CHAVETA R 4,5 INOX
25	F03011142	GUARNIZIONE OR 10 X 100 EPDM	O-RING GASKET 10X100	JOINT TORIQUE 10X100	DICHTUNG OR 10X100	JUNTA TÉRICA OR 10X100
26	G16060250	VOLANTINO FISSAGGIO RUOTA	HANDWHEEL	VOLANT	HANDRAD	VOLANTE
27	F04010113	CUSC.d8 D22 B7 608 2RS IX	BEARING d8 D22 B7 608 2RS	PALIER d8 D22 B7 608 2RS	LAGER d8 D22 B7 608 2RS I	COJINETE d8 D22 B7 608 2R
28	F01040094	VITE M 8X1,25X25 U5931 A2 IX	SCREW M 8X1,25X 25 U5931 IX A	VIS M 8X1,25X 25 U5931 IX A2	SCHRAUBE M 8X1,25X 25 U5931 IX	TORNIL. M 8X1,25X 25 U5931 IX
29	F01040090	VITE M 8X1,25X18 U5931 A2 IX	SCREW M8X1,25X 18 U5931 IX A2	VIS M8X1,25X 18 U5931 IX A2	SCHRAUBE M8X1,25X 18 U5931 IX	TORNIL. M8X1,25X 18 U5931 IX
30	F01040085	VITE M 8X1,25X12 U5931 A2 IX	SCREW M8X1,25X 12 U5931 IX A2	VIS M8X1,25X 12 U5931 IX A2	SCHRAUBE M8X1,25X 12 U5931 IX	TORNIL. M8X1,25X 12 U5931 IX A
31	G16060190	LEVA BLOCCAGGIO INOX	LOCKING LEVER	LEVIER DE BLOCAGE	SPERRHEBEL	PALANCA DE BLOQUEO
32	G16060081	MONT.DOSATORE SEME				
33	G16060411	RUOTA DOSATORE F25-125				
34	G16060220	ALBERO PULITORE INOX	ANTI CLOGGING SHAFT	ARBRE ANTI-ENGORGEMENT	WELLE VERSTOPFUNGSHEMMENDES	EJE ANTI OBSTRUCCION
35	G18802500	BUSSOLA BRONZO 17X8X19	BOLT 17X8X19	BOULON 17X8X19	SCHRAUBE 17X8X19	PERNO 17X8X19
36	G16060210	LEVA ALBERO PULITORE	LEVER	LEVIER	HEBEL	PALANCA
37	F06220019	VOLANTINO 4LOBI D.40-M 8X25	4-LOBE HANDWHEEL M8X25	VOLANT 4 LOBES M8X25	HANDRAD 4 BUCKEL M8X25	VOLANTE 4 LOBI M8X25
38	G16060670	CHIAVE DOSATORE	SPANNER	CLE	SCHLUSSEL	LLAVE
39	F01040026	VITE M 4X 0,7X10 U5931 A2 IX	SCREW 4X10 5931 INOX A2	VIS 4X10 5931 INOX A2	SCHRAUBE 4X10 5931 INOX A2	TORNILLO 4X10 5931 INOX A2
40	G18904160	MOLLA PULITORE	ANTI CLOGGING SPRING	RESSORT ANTI-ENGORGEMENT	VERSTOPFUNGSHEMMENDES FEDER	MUELLE DE ANTI OBSTRUCCION
41	G16060040	PULITORE COMPL	ANTI CLOGGING	ANTI-ENGORGEMENT	VERSTOPFUNGSHEMMENDES EL.	ANTI OBSTRUCCIN
42	G16063060	RUOTA G200				
43	G16063100	RUOTA N100				
44	G16063030	RUOTA F25				



33 uscite - 46  
33/16 uscite - 16

33 uscite - 25

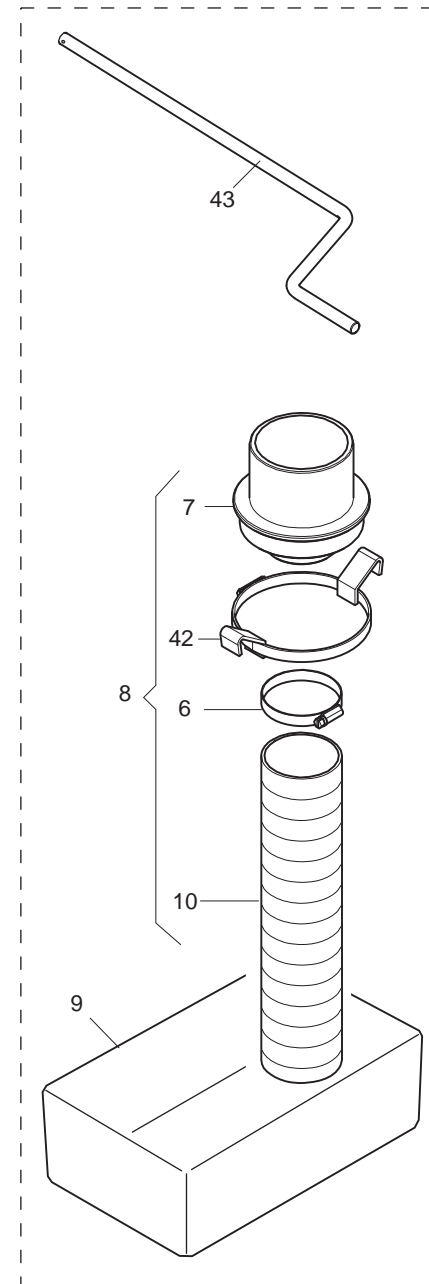
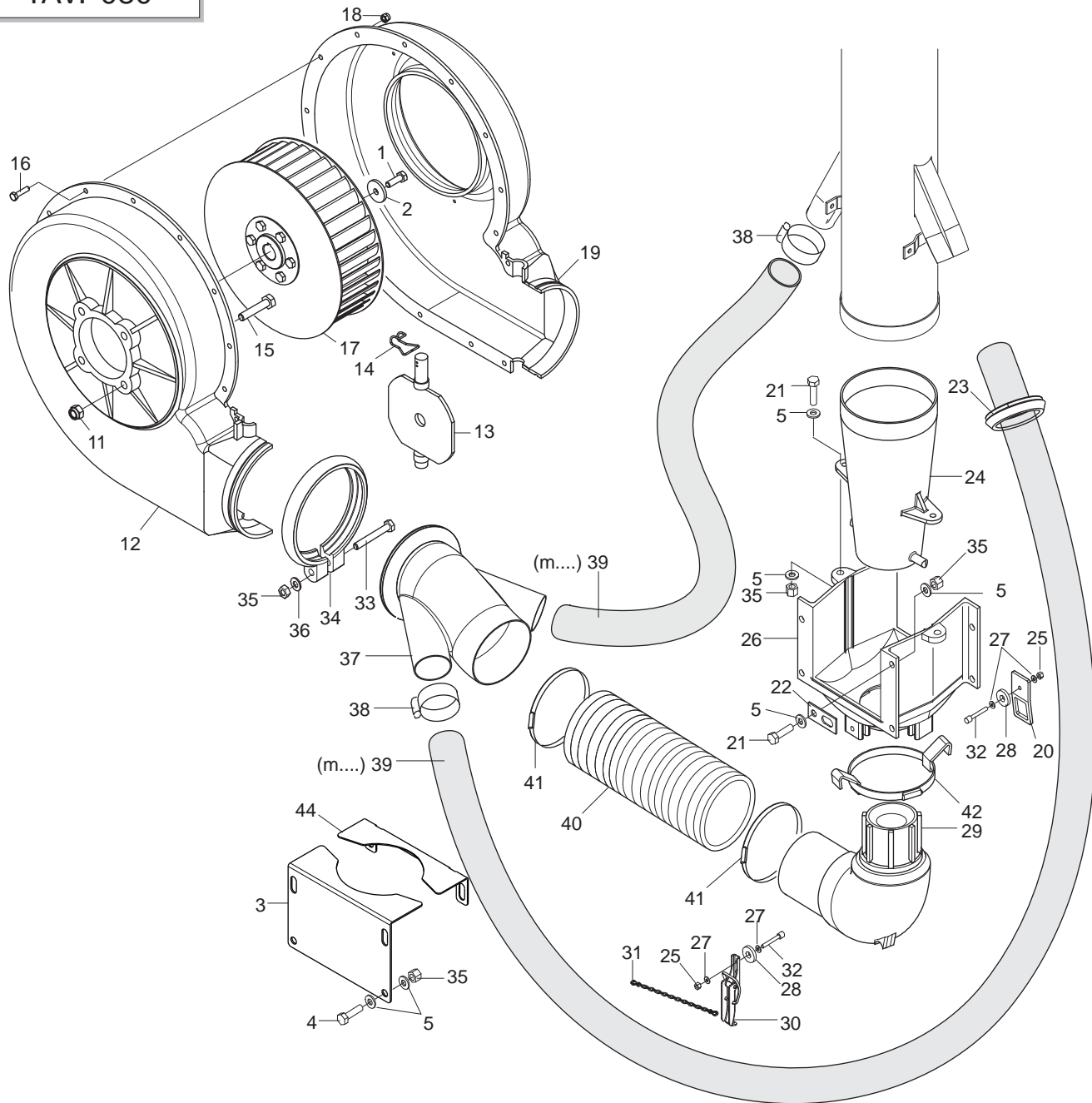
GASPARDO	
MARCHIO GASPARDO S.p.A.	
4	26X12,00-12
5	6,5X80-15



**TRAMOGGIA**

**TAV. 070**

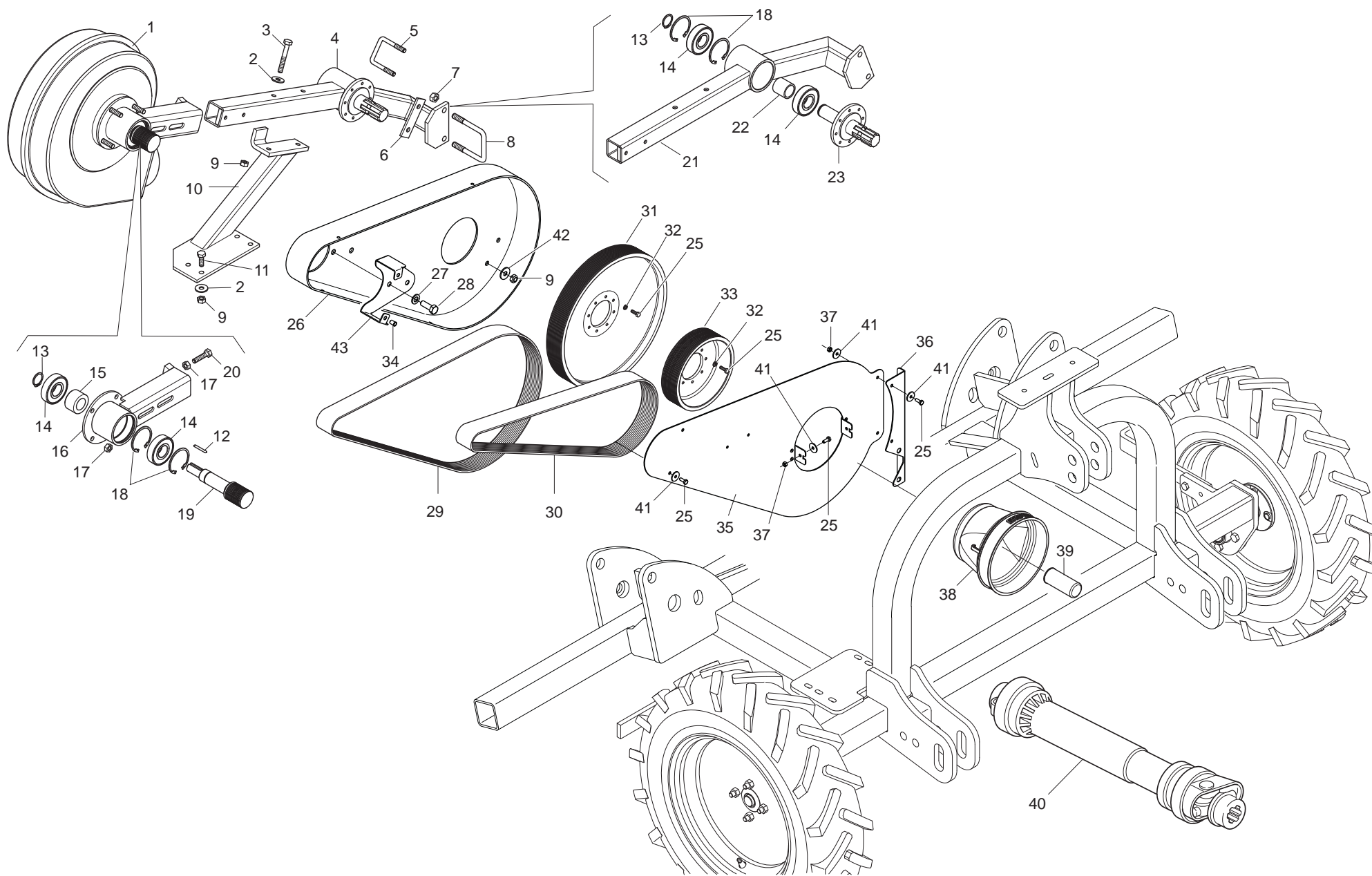
Pos.	Cod.	Descrizione	Description	Description	Benennung	Descrpcion
1	F01200232	DADO M 6X 1 U5588 6.8 ZN				
2	F01230034	DADO M 8X1,25 D982 8	SELF LOCK.NUT M8X1,25 D982 8ZN	ECROU AUTOBL.M8X1,25 D982 8 ZN	SELBST.MUTT.M8X1,25 D982 8 ZN	DADO AUTOBL. M8X1,25 D982 8 ZN
3	F01420048	ROS.M8 8,4X 24X 2 U6593 ZN	PLANE WASHER D.8	RONDELLE D.8	SCHEIBE D.8	ARANDELA D.8
4	G19707310	TABELLA DI DISTRIBUZIONE				
5	G19707240	TABELLA DI DISTRIBUZIONE				
6	F03100493	TUBO EOLO PU 50	EOLO PIPE 50	TUBE EOLO 50	ROHR EOLO 50	TUBO EOLO 50
7	G16023470	GRIGLIA DI PROTEZIONE				
8	G16021790	FERMO GRIGLIA DI PROTEZIONE	PROTECTION GRID STOP	ARRET GRILLE DE PROTECTION	FESTSTELLVORRICHTUNGSSCHUTZGITT	BLOQUEO REJILLA DE PROTECCION
9	F01230016	DADO M 4X 0,7 D982 8 ZN	NORM.SELF-LOCKING NUT 4 GALVAN	ECROU AUTOB.NOR.4 ZN	SELBSTSP. MUTTER NOR. 4 ZN	TUERCA AUTOB. NOR. 4 ZN
10	G16023441	ASS.TUBO MISCELATORE				
11	G16023840	SUPP.TUBO MISCELATORE				
12	F02300021	FASCETTA STRING. 40/60 H.8	STRING FASTEN.STRAPAS 40/60 H.8	COLLIER DE SERRAGE 40/60 H.8	SHELLE 40/60 H.8	ABRAZADERA 40/60 H.8
13	G68005092	TENDITORE GUARNIZIONE	TURNBUCKLE GASKET	TENDEUR GARNITURE	DICHTUNGSSPANNER	SENSOR JUNTA
14	F03011155	GUARNIZIONE VETRO TRAMOGGIA	GLASS SEAL	GARNITURE VERRRE	GLASDICHTUNG	JUNTA VENTRO
15	G16021080	VETRO CONTROLLO LIVELLO SEMI	SEED LEVEL CHECKING GLASS	VITRE CONTROLE NIV. GRAINES	KONTROLLFENSTER SAMENSTAND	VIDRIO CONTROL NIVEL SEMILLAS
16	G16023900	MONT.COPERCHIO DISTRIB.33/16				
17	G19701890	TARGA GASPARDO IN BASSORILIEVO				
18	G16023790	SUPP.ANTERIORE TRAMOGGIA				
19	F01220033	DADO M10X 1,5 D980 8 ZN	NUT M10X 1,5 D980 8 ZN	ECROU M10X 1,5 D980 8 ZN	MUTTER M10X 1,5 D980 8 ZN	TUERCA M10X 1,5 D980 8 ZN
20	F01420060	ROS.M10 10,5X 30X2,5 U6593 ZN	WASHER M10,5X30	RONDELLE 10,5X30	SCHEIBE 10,5X30	ARANDELA 10,5X30
21	F01020472	VITE M10X 1,5X25 U5739 8.8 ZN	BOLT 10X25 5739 8.G GALVANIZED	VIS 10X25 5739 8.G ZN	SCHRAUBE 10X25 5739 8.G ZN	TORNILLO 10X25 5739 8.G ZN
22	F03100530	TUBO EOLO PU-P D.32	SATURNO PIPE PU-P D.32	TUBE SATURNO PU-P D.32	ROHR SATURNO PU-P D.32	TUBO SATURNO PU-P D.32
23	F01020451	VITE M 8X1,25X45 U5739 8.8 ZN	BOLT M8X45	VIS M8X45	SCHRAUBE M 8X45	TORNILLO M 8X45
24	G19005140	GUARNIZIONE FORO D.45	HOLE D.45 GASKET	JOINT D.45 FERME	DICHTUNG D.45 GESCHLO	JUNTA AGUJERO D.45
25	G16121401	DISTRIBUT.33 U. D.140-150 UNIF				
26	F01020479	VITE M10X 1,5X35 U5739 8.8 ZN	SCREW M10X1,5X35 U5739 8.8 ZN	VIS M10X1,5X35 U5739 8.8 ZN	SCHR. M10X1,5X35 U5739 8.8 ZN	TORN. M10X1,5X35 U5739 8.8 ZN
27	G16023810	SUPP.DESTRO TRAMOGGIA				
28	G19005150	GUARNIZIONE FORO D.45 CHIUSO	CLOSED HOLE D.45 GASKET	JOINT TROU D.45 FERM+	DICHTUNG IFFNUNG D.45 GESCHLO	JUNTA AGUJERO D.45 CERRADO
29	F01420036	ROS.M6 6,4X 18X 2 U6593 ZN	FLAT WASHER 6-6X 18X2 6593 ZN	ROND. PLATE 6-6X 18X2 6593 ZN	SCHEIBE 6-6X 18X2 6593 ZN	ARAND. PLANA 6-6X 18X2 6593 ZN
30	F01020404	VITE M 6X 1X20 U5739 8.8 ZN	BOLT 6X20 5739 8.G GALVANIZED	VIS 6X20 5739 8.G ZN	SCHRAUBE 6X20 5739 8.G ZN	TORNILLO 6X20 5739 8.G ZN
31	F01020449	VITE M 8X1,25X35 U5739 8.8 ZN	BOLT M8X35	VIS M 8X35	SCHRAUBE M 8X35	TORNILLO M 8X35
32	G16021850	SUPPORTO LATERALE COPRITRAM.				
33	F01220022	DADO M 8X1,25 D980 8 ZN	SELF LOCKING NUT M8X1,25 980V	ECROU AUTOBL. M8X1,25 980-V	SELBSTSP.MUTT. M8X1,25 980-V	DADO AUTOBL. M8X1,25 980-V
34	G16023080	SUPPORTO POST.COPRITRAMOGGIA	REAR HOPPER COVER SUPPORT	SUPPORT POSTERIEUR COUVRE-TREM	HINTERE HALTERUNG TRICHTERAB.	SOPORTE TRASERO CUBIERTA TOLVA
35	F01020440	VITE M 8X1,25X25 U5739 8.8 ZN	BOLT M8 X25 5739 8.8 ZN	VIS M8 X25 5739 8.8 ZN	SCHRAUBE M8 X25 5739 8.8 ZN	TORNILLO M8 X25 5739 8.8 ZN
36	F01020362	VITE M 4X0,7X 12 U5739 8.8 ZN	SCREW 4X12 5739 8.G GALVANIZED	VIS 4X12 5739 8.G ZN	SCHRAUBE 4X12 5739 8.G ZN	TORNILLO 4X12 5739 8.G ZN
37	F02250705	OCCHIELLO AGGANCIO ART.360	HOOK EYE	OUILLET D'ACCROCHAGE	KUPPLUNGSTSE	ARGOLLA DE ENGANCHE
38	F05150495	TIRANTE IN GOMMA	COUPLING TIE ROD	TRINGLE D'ATTELAGE	KUPPLUNGSSPANNSTANGE	TIRANTE DE ENGANCHE
39	F01020012	VITE M 4X0,7X 40 U5737 8.8 ZN	BOLT 4X40 5737 8.G GALVANIZ.	VIS 4X40 5737 8.G ZN	SCHRAUBE 4X40 5737 8.G ZN	TORNILLO 4X40 5737 8.G ZN
40	F02250706	PIASTRINA ATTACCO GANCIO	HOOK FIXING PLATE	PLAQUETTE ATTELAGE CROCHET	ANSCHLUSSPLZTTCHEN HAKEN	PLAQUETA CONEXIN GANCHO P
41	F01420011	ROS.M4 4,3X 16X 1 U6593 ZN	FLAT WASHER 4-3X 16X1-5 6593 G	ROND.PLATE 4-3X 16X1-5 6593 ZN	SCHEIBE 4-3X 16X1-5 6593 ZN	ARAND. PLANA 4-3X 16X1-5 6593
42	G16023820	TELO COPRITRAMOGGIA PINTA				
43	G22270213	BOCCOLA LEVA CAMBIO 35 SP	BUSHING- 35 GEAR LEVER SP	BOITE LEVIER BOITE DE VITESSE	BsCHSE GETRIEBEBEBEL 35 SP	CASQUILLO PALANCA CAMBIO 35
44	F01220011	DADO M 6X 1 D980 8 ZN	NUT M6X1 D980 8 ZN	ECROU M6X1 D980 8 ZN	MUTTER M6X1 D980 8 ZN	TUERCA M6X1 D980 8 ZN
45	G16023300	FERMO LATERALE COPRITRAMOGGIA	HOPPER COVER STOP	ARRET COUVRE-TR-MIE	SPERRE TRICHTERABDECKUNG	TOPE CUBIERTA TOLVA
46	G16121410	COPERCHIO DISTRIBUTORE 33U.ALL	DISTRIBUTOR COVER 33 OUTPUTS	COUVERCLE DISTRIBUTEUR 33 SORT	DECKEL SZAPPARAT 33 AUSGZNG	TAPA DISTRIBUIDOR 33 SALIDAS
47	F01030056	VITE M 8X1,25X25 U5933 10.9 ZD	BOLT 8X25 5933 10.9 GALVANIZED	VIS 8X25 5933 10.9 ZN	SCHRAUBE 8X25 5933 10.9 ZN	TORNILLO 8X25 5933 10.9 ZN
48	G16023830	SUPP.SUPERIORE COPRITRAMOGGIA				
49	G16023100	SUPPORTO ANT.COPRITRAMOGGIA	FRONT HOPPER COVER SUPPORT	SUPPORT ANTERIEUR COUVRE-TREMI	VORDERE HALTERUNG TRICHTERAB.	SOPORTE DELANTERO CUBIERTA TOL
50	F03011139	GUARNIZIONE D.70	SEAL D.70	GARNITURE D.70	DICHTUNG D.70	JUNTA D.70
51	G20970125	RONDELLA 28X2,5X6,5	WASHER 28X2-5X6-5	RONDELLE 28X2-5X6-5	UNTERLEGSCHHEIBE 28X2-5X6-5	ARANDELA 28X2-5X6-5
52	F01020403	VITE M 6X 1X 16 U5739 8.8 ZN	SCREW M6X1X16 U5739 8.8 ZN	VIS M6X1X16 U5739 8.8 ZN	SCHRAUBE M6X1X16 U5739 8.8 ZN	TORNILLO M6X1X16 U5739 8.8 ZN
53	G10111530	CORDA POLIPROPILENE 12X2400				
54	F02300020	FASCETTA STRING. 32/50 H.9	STRING FASTEN.STRAPAS 32/50 H.9	COLLIER 32/50 H.9	SHELLE 32/50 H.9	ABRAZADERA 32/50 H.8
55	G66248098	TAPPO CONVOGLIATORE DEPR. SP	AIR PUMP CONVEYOR PLUG SP	BOUCHON CONVOYEUR TURBINE SP	VAKUUM FTRDERPFROPFEN SP	TAPN CONDUCTOR DEPR. SP D
56	G16023740	ASS.TRAMOGGIA PINTA 1000L				
57	G16023800	SUPP.SINISTRO TRAMOGGIA				
58	G17920031	ANELLO DI FISSAGGIO				
59	G17920041	GUARNIZIONE				
60	F01090203	VIT.M 6X 1X 20 U5449 ZN	SCREW M 6X 1X 20 U5449 Z	VIS M 6X 1X 20 U5449 ZG	SCHRAUBE M 6X 1X 20 U5449	TORNIL. M 6X 1X 20 U5449



**SOFFIANTE**

**TAV. 080**

Pos.	Cod.	Descrizione	Description	Description	Benennung	Descripcion
1	F01020440	VITE M 8X1,25X25 U5739 8.8 ZN	BOLT M8 X25 5739 8.8 ZN	VIS M8 X25 5739 8.8 ZN	SCHRAUBE M8 X25 5739 8.8 ZN	TORNILLO M8 X25 5739 8.8 ZN
2	G20970032	RONDELLA 32X4X8,5	WASHER 32X4X8-5	RONDELLE 32X4X8-5	UNTERLEGSCHIEBE 32X4X8-5	ARANDELA 32X4X8-5
3	G16023210	CHIUSURA ANTERIORE				
4	F01020440	VITE M 8X1,25X25 U5739 8.8 ZN	BOLT M8 X25 5739 8.8 ZN	VIS M8 X25 5739 8.8 ZN	SCHRAUBE M8 X25 5739 8.8 ZN	TORNILLO M8 X25 5739 8.8 ZN
5	F01420048	ROS.M8 8,4X 24X 2 U6593 ZN	PLANE WASHER D.8	RONDELLE D.8	SCHIEBE D.8	ARANDELA D.8
6	F02300022	FASCETTA STRING. 50/70 H.9	FASTEN. STRAPS 50/70 H.9	COLLIER DE SERRAGE 50/70 H.9	SHELLE 50/70 H.9	ABRAZADERA 50/70 H.9
7	G19003460	IMBUTO PROVA DI SEMINA	SOWING TEST FUNNEL	GOULOTTE ESSAI DEBIT	TRICHTER ABDREHPROBE	EMBUDO PRUEBA DE SEMBRADO
8	G15326850	IMBUTO PROVA DI SEMINA COMPL.	GOULOTTE ESSAY DEBIT	GOULOTTE ESSAI DEBIT COMPL.	TRICHTER ABDREHPROBE KOMPL.	EMBUDO PRUEBA DE SEMINADO COMP
9	F05150370	BACINELLA 45X38X19	TRAY 45X38X19	BAC ESSAIS DE DEBIT 45X38X19	WANNE 45X38X19	CUBETA 45X38X19
10	F03100421	TUBO ASPIREX 60 COLORE GRIGIO	PIPE ASPIREX 60 - GREY	TUBE ASPIREX 60 COULEUR GRIS	ROHR ASPIREX 60 FARBE GRAU	TUBO ASPIREX 60 COLOR GRIS
11	F01230048	DADO M10X 1,5 D982 8 ZN	NUT AUTOBLOC. M10 ZB	ECROU AUTOBLOC. M10 ZB	SCHIEBE AUTOBLOC. M10 ZB	TUERCA AUTOBLOC M10 ZB
12	G68005098	GUSCIO DX SOFFIANTE	RIGHT BLOWER SHELL	COQUILLE DROITE TURBINE	RE SCHALE GEBLÄSE	CASCO DER. TURBINA
13	G68005121	DEFLETTORE	DEFLECTOR	DEFLECTEUR	ABLENKER	DEFLECTOR
14	F02400016	MOLLA DI SICUREZZA	SPRING FOR SECURITY		FEDER SIG.	
15	F01020114	VITE M10X 1,5X50 U5737 8.8 ZN	BOLT 10X50 5737 8.G GALVANIZED	VIS 10X50 5737 8.G ZN	SCHRAUBE 10X50 5737 8.G ZN	TORNILLO 10X50 5737 8.G ZN
16	F01020406	VITE M 6X 1X 25 U5739 8.8 ZN	BOLT M 6X25	VIS M 6X25	SCHRAUBE M 6X25	TORNILLO M 6X25
17	G68005081	GIRANTE	IMPELLER	ROUE	LAUFRAD	RODETE
18	F01230022	DADO M 6X 1 D982 8 ZN	NORM.SELF-LOCKING NUT 6 GALVAN	ECROU AUTOB.NOR.6 ZN	SELBSTSP. MUTTER NOR.6 ZN	TUERCA AUTOB. NOR. 6 ZN
19	G68005099	GUSCIO SX SOFFIANTE	LEFT BLOWER SHELL	COQUILLE GAUCHE TURBINE	LI SCHALE GEBLÄSE	CASCO IZQ. TURBINA
20	F16021010	ATTACCO GANCIO CHIUSURA A LEVA	LEVER-OPERATED HOOK COUPLING	FIXATION CROCHET FERM.A LEVIER	KUPPLUNG HEBELSCHLISSHAKEN	CONEX. GANCHO CIERRE PALANCA
21	F01020445	VIT.M 8X1,25X 30 U5739 8.8 ZN	BOLT M 8X30	VIS M 8X30	SCHRAUBE M 8X30	TORNILLO M 8X30
22	G16020910	SUPP.SENSORE ALBERO DISTRIB.ZN	GALVANIS. TRANSM. SHAFT SENSOR	SUPP. CAPTEUR ARBRE DISTRIBUTI	HALTERUNG SENSOR VERTEILERWELL	SOPORTE SENSOR ARBOL DE DISTRI
23	F03011139	GUARNIZIONE D.70	SEAL D.70	GARNITURE D.70	DICHTUNG D.70	JUNTA D.70
24	G19006420	CONO DIFFUSORE D.140				
25	F01230016	DADO M 4X 0,7 D982 8 ZN	NORM.SELF-LOCKING NUT 4 GALVAN	ECROU AUTOB.NOR.4 ZN	SELBSTSP. MUTTER NOR. 4 ZN	TUERCA AUTOB. NOR. 4 ZN
26	G68005034	CORPO	CASING	CORPS	KTRPER	CUERPO
27	F01410011	ROS.M4 4,3X 9X0,8 U6592 ZN	PLANE WASHER 4,5X 9 6592	RONDELLE 4,5X 9 6592	SCHIEBE 4,5X 9 6592	ARANDELA 4,5X 9 6592
28	G20970104	RONDELLA 21X4X8,5	WASHER 21X4X8-5	RONDELLE 21X4X8-5	UNTERLEGSCHIEBE 21X4X8-5	ARANDELA 21X4X8-5
29	G68005079	CURVA 145X147,5	145X147,5 BEND	COUDE D'AIR 145X147,5	KNIESTsCK 145X147,5	CURVA 145X147,5
30	G16021040	LEVA CHIUSURA	CLOSURE LEVER	LEVIER DE FERMETURE	ABSCHLUSSHEBEL	PALANCA DE CIERRE
31	G13812311	CATENELLA CON MOSCHETTONE	CHAIN WITH SPRING CATCH	CHAINETTE AVEC MOUSQUETON	KETTE MIT KARABINERHAKEN	CADENA CON GANCHO
32	F01040030	VITE M 4X 0,7X35 U5931 12.9 ZN	BOLT 4 X30 5931 8.G GALVANIZ.	VIS 4 X30 5931 8.G ZN	SCHRAUBE 4 X30 5931 8.G ZN	TORNILLO 4 X30 5931 8.G ZN
33	F01020083	VITE M 8X1,25X70 U5737 8.8 ZN	BOLT M 8X70	VIS M 8X70	SCHRAUBE M 8X70	TORNILLO M 8X70
34	G15355240	FASCETTA STRINGITUBO	PIPE CLAMP	COLLIER DE SERRAGE	ROHRSCHELLE	ABRAZADERA PARA MANGUERA
35	F01230034	DADO M 8X1,25 D982 8	SELF LOCK.NUT M8X1,25 D982 8ZN	ECROU AUTOBL.M8X1,25 D982 8 ZN	SELBST.MUTT.M8X1,25 D982 8 ZN	DADO AUTOBL. M8X1,25 D982 8 ZN
36	F01410051	ROS.M8 8,4X 17X1,6 U6592 ZN	PLANE WASHER D.8	RONDELLE D.8	SCHIEBE D.8	ARANDELA D.8
37	G19005350	TUBO USCITA VENTOLA	UNION	RACCORD	ANSCHLUSSTUCK	UNIN
38	F02300021	FASCETTA STRING. 40/60 H.8	STRING FASTEN.STRAPS 40/60 H.8	COLLIER DE SERRAGE 40/60 H.8	SHELLE 40/60 H.8	ABRAZADERA 40/60 H.8
39	F03100493	TUBO EOLO PU 50	EOLO PIPE 50	TUBE EOLO 50	ROHR EOLO 50	TUBO EOLO 50
40	F03100427	TUBO FLESSIBILE D.100	FLEXIBLE PIPE D.100	TUBE FLEXIBLE D.100	SCHLAUCH D.100	TUBO FLEXIBLE D.100
41	F02300025	FASCETTA STRING. 90/110 H.12	STRING FASTENING STRAPS 90/110	COLLIER DE SERRAGE 90/110	ROHRSCHELLE 90/110	ABRAZADERA APRET. 90/110
42	G16021020	GANCIO CHIUSURA A LEVA	LEVER-CLOSED HOOK	CROCHET FERMETURE A LEVIER	HEBELSCHLISSHAKEN	GANCHO CIERRE DE PALANCA
43	G16040930	ASTA MANIGLIA PROVA SEMINA ZN	SEEDING TEST HANDLE SHAFT ZN	TIGE POIGN+E ESSAI SEMIS ZN	STANGE ABDREHPROBENKURBEL ZN	BARRA MANILLA PRUEBA SIEMBRA Z
44	G16023220	CHIUSURA SUPERIORE				



# TRASMISSIONE SOFFIANTE

TAV. 090

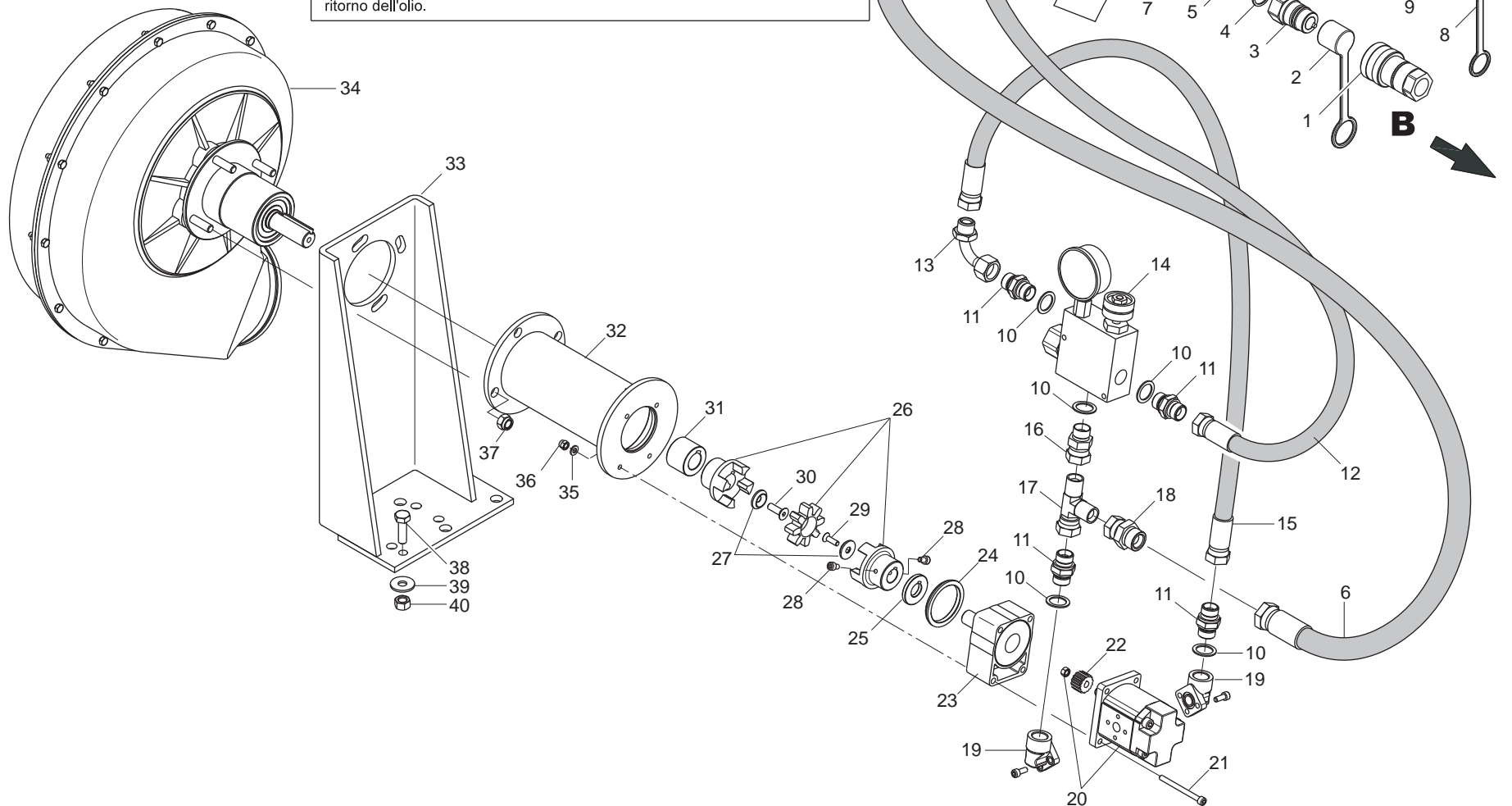
Pos.	Cod.	Descrizione	Description	Description	Benennung	Description
1	G16032370	VENTOLA CON PULEGGIA COMPLETA	FAN WITH PULLEY COMPLETE	ROTOR AVEC POULIE COMPLETE	LAUFRAD M. KOMPL. RIEMENSCH.	VENTILADOR CON POLEA COMPLETO
2	F01420060	ROS.M10 10,5X 30X2,5 U6593 ZN	WASHER 10,5X30	RONDELLE 10,5X30	SCHEIBE 10,5X30	ARANDELA 10,5X30
3	F01020125	VITE M10X 1,5X75 U5737 8.8 ZN	BOLT 10X75 5737 8.G GALVANIZED	VIS 10X75 5737 8.G ZN	SCHRAUBE 10X75 5737 8.G ZN	TORNILLO 10X75 5737 8.G ZN
4	G16032840	SUPPORTO ASSE P.D.F COMPL.	COMPL. P.D.F. AXIS SUPPORT	SUPP. AXE P.D.F.COMPL.	HALTERUNG ACHSE P.D.F. KOMPL.	SOPORTE EJES P.D.F. COMPL.
5	F20110715	CAV.Q.M10X 1,5X 30 61X 80 ZN				
6	G16015690	SCONTRO 100X30-5 2F11 62				
7	F01220048	DADO M12X1,75 D980 8 ZN	NUT M12X1,75 D980 8 ZN	ECROU M12X1,75 D980 8 ZN	SCHEIBE M12X1,75 D980 8 ZN	TUERCA M12X1,75 D980 8 ZN
8	F20110745	CAV.Q.M12X1,75X 35 83X 96 ZN	U-BOLT M12 X PIPE 70X70	CAVALIER M12 POUR TUBE 70X70	BSGELBOLZEN M12 FSR ROHR 70X70	PERNO EN U M12 X TUBO 70X70
9	F01220033	DADO M10X 1,5 D980 8 ZN	NUT M10X 1,5 D980 8 ZN	ECROU M10X 1,5 D980 8 ZN	MUTTER M10X 1,5 D980 8 ZN	TUERCA M10X 1,5 D980 8 ZN
10	G16019100	SUPPORTO GRUPPO ASSE P.D.P.	P.D.P. AXIS GROUP SUPPORT	SUPPORT GROUPE AXE P.D.P.	HALTERUNG ACHSENAGGREGAT P.D.P.	SOPORTE GRUPO EJES P.D.P.
11	F01020479	VITE M10X 1,5X35 U5739 8.8 ZN	SCREW M10X1,5X35 U5739 8.8 ZN	VIS M10X1,5X35 U5739 8.8 ZN	SCHR. M10X1,5X35 U5739 8.8 ZN	TORN. M10X1,5X35 U5739 8.8 ZN
12	F02150038	LINGUETTA 6X 6X 30 U6604A	TAB 06X6X30 UNI6604	LANGUETTE 06X6X30 UNI6604	FEDERKEIL 06X6X30 UNI6604	LENGSETA 06X6X30 UNI6604
13	F02050112	ANELLO E. DE 30X 1,5 U7435 C70	SEEGER RING 30X 1,5 U7435 C70	SEEGER E. 30 X 1,5 U7435 C70	SEEGERING E. 30X 1,5 U7435 C70	ANILLO E. 30 X 1,5 U7435 C70
14	F04010215	CUSC.D30 D72 B19 6306 2RSC3 EX	BEARING 6306 2RS C3	PALIER 6306 2RS C3	LAGER 6306 2RS C3	COJINETE 6306 2RS C3
15	G18802060	BOCCOLA 50X30,5X30	BUSHING 50X30,5X30	BOITE 50X30,5X30	BUCHSE 50X30,5X30	MANGUITO 50X30,5X30
16	G16015570	SUPPORTO VENTOLA	FAN SUPPORT	SUPPORT ROTOR	HALTERUNG LAUFRAD	HALTERUNG LAUFRAD
17	F01200270	DADO M10X 1,5 U5588 6.8 ZN	NUT M10X 1,5 U5588 6.8 ZN	ECROU M10X 1,5 U5588 6.8 ZN	MUTTER M10X 1,5 U5588 6.8 ZN	TUERCA M10X 1,5 U5588 6.8 ZN
18	F02050403	ANELLO E. DI 72X 2,5 U7437 C70	SEEGER RING E.72X2,5 U7437 C70	SEEGER E. 72X 2,5 U7437 C70	SEEGERING E. 72X 2,5 U7437 C70	ANILLO E. 72X 2,5 U7437 C70
19	G16032361	ASSE VENTOLA D.40	SPREADER FAN	AXE ROTOR	ACHSE LAUFRAD	EJE VENTILADOR
20	F01020484	VITE M10X 1,5X45 U5739 8.8 ZN	BOLT 10X45 5739 8.G GALVANIZED	VIS 10X45 5739 8.G ZN	SCHRAUBE 10X45 5739 8.G ZN	TORNILLO 10X45 5739 8.G ZN
21	G16018431	ASS.SUPPORTO ASSE P.D.F.				
22	G22230010	DISTANZIALE CUSCINETTI	BEARING SPACER	ENTRETOISE PALIERS	DISTANZSTsCK LAGER	DISTANCIADOR COJINETES
23	G22230011	PRESA DI FORZA	POWER TAKE-OFF	PRISE DE FORCE	ABTRIEB	TOMA DE FUERZA
24	F01420036	ROS.M6 6,4X 18X 2 U6593 ZN	FLAT WASHER 6-6X 18X2 6593 ZN	ROND. PLATE 6-6X 18X2 6593 ZN	SCHEIBE 6-6X 18X2 6593 ZN	ARAND. PLANA 6-6X 18X2 6593 ZN
25	F01020403	VITE M 6X 1X 16 U5739 8.8 ZN	SCREW M6X1X16 U5739 8.8 ZN	VIS M6X1X16 U5739 8.8 ZN	SCHRAUBE M6X1X16 U5739 8.8 ZN	TORNILLO M6X1X16 U5739 8.8 ZN
26	G19003640	CARTER POSTERIORE P-PI	REAR CASE P-PI	CARTER POSTERIEUR P-PI	GEHZUSE HINTERE P-PI	CARTER TRASERO P-PI
27	F01410076	ROS.M12 13X 24X2,5 U6592 ZN	PLANE WASHER D12 UNI 6592 ZN	RONDELLE D12 UNI 6592 ZN	SCHEIBE D12 UNI 6592 ZN	ARANDELA D12 UNI 6592 ZN
28	F01020512	VITE M12X1,75X35 U5739 8.8 ZN	SCREW M 12X35	VIS M 12X35	SCHRAUBE M 12X35	TORNILLO M 12X35
29	F06010163	CINGHIA POLY V 1753 J-20 GOLE	BELT- POLY V 1753 J-20 GOLE	COURROIE POLY-V 1753 J-20 GOR	RIEMEN POLY V 1753 J-20 RILLEN	CORREA POLY V 1753 J-20 GARGAN
30	F06010164	CINGHIA POLY V 1473 J-20 GOLE	BELT- POLY V 1473 J-20 GOLE	COURROIE POLY-V 1473 J-20 GOR	RIEMEN POLY V 1473 J-20 RILLEN	CORREA POLY V 1473 J-20 GARGAN
31	G16032350	PULEGGIA MOTRICE 540 G.	DRIVING PULLEY 540 REVS	POULIE MOTRICE 540 TOURS	ANTRIEBSSCHEIBE 540 UMDREHUNG	POLEA MOTRIZ 540 REVOLUCIONES
32	F01460104	ROS.OND. 6,4X 11X0,5 ZB D137A	WASHER D6 DIN 137/A ZN	RONDELLE D6 DIN 137/A ZN	UNTERLEGSscheibe D6 DIN 137/A Z	ARANDELA D6 DIN 137/A ZN
33	G16032340	PULEGGIA MOTRICE 1000 GIRI	DRIVING PULLEY 1000 REVS	POULIE MOTRICE 1000 TOURS	ANTRIEBSSCHEIBE 1000 UMDREHUNG	POLEA MOTRIZ 1000 REVOLUCIONES
34	F02250680	INSERTO FIL.M 6X13 ZN T.RIDOTT	THREADED INSERT M6X13 ZN	PIECE INTERC.FILETEE M 6X13ZN	GEWINDEEINSATZ M 6 X 13 ZN	ENCASTRE ROSCADO M 6 X13 ZN
35	G16034940	ASS.CARTER FRONT.PROT.CINGHIE				
36	G16034960	STAFFA ANT.SUPPORTO CARTER				
37	F01220011	DADO M 6X 1 D980 8 ZN	NUT M6X1 D980 8 ZN	ECROU M6X1 D980 8 ZN	MUTTER M6X1 D980 8 ZN	TUERCA M6X1 D980 8 ZN
38	F05150403	CUFFIA PROTEZ.CARDANO X GRUPPO	POWER TAKE-OFF PROTECTION HOUS	PROTECTEUR PRISE DE PUISSANCE	SCHUTZKASTEN KRAFTABTRIEB	ENVOLTURA PROTECCIN T. DE P. G
39	G66248227	CUFFIA PROTEZIONE P.D.P.	POWER TAKE-OFF PROTECTION HOUS	PROTECTEUR PRISE DE PUISSANCE	SCHUTZKASTEN KRAFTABTRIEB	ENVOLTURA PROTECCIN T. DE P. G
40	F08011716	CARD.B1 Z6-Z6 L900 R.LIB	UNIV.JOINT CE T100710 112 R12	CARD ROUE LIBRE T100710 112R12	KARDAN CE T100710 112 R12	CARDAN CE T100710 112 R12
41	F01420036	ROS.M6 6,4X 18X 2 U6593 ZN	FLAT WASHER 6-6X 18X2 6593 ZN	ROND. PLATE 6-6X 18X2 6593 ZN	SCHEIBE 6-6X 18X2 6593 ZN	ARAND. PLANA 6-6X 18X2 6593 ZN
42	F01420060	ROS.M10 10,5X 30X2,5 U6593 ZN	WASHER 10,5X30	RONDELLE 10,5X30	SCHEIBE 10,5X30	ARANDELA 10,5X30
43	G16034870	STAFFA SUPPORTO CARTER				

**A - Mandata OLIO - In OIL flux**  
**Portata MAX di olio = 35 litri/min. ad una pressione di 150 bar.**

**B - Ritorno OLIO - Out OIL flux**

**N.B.**

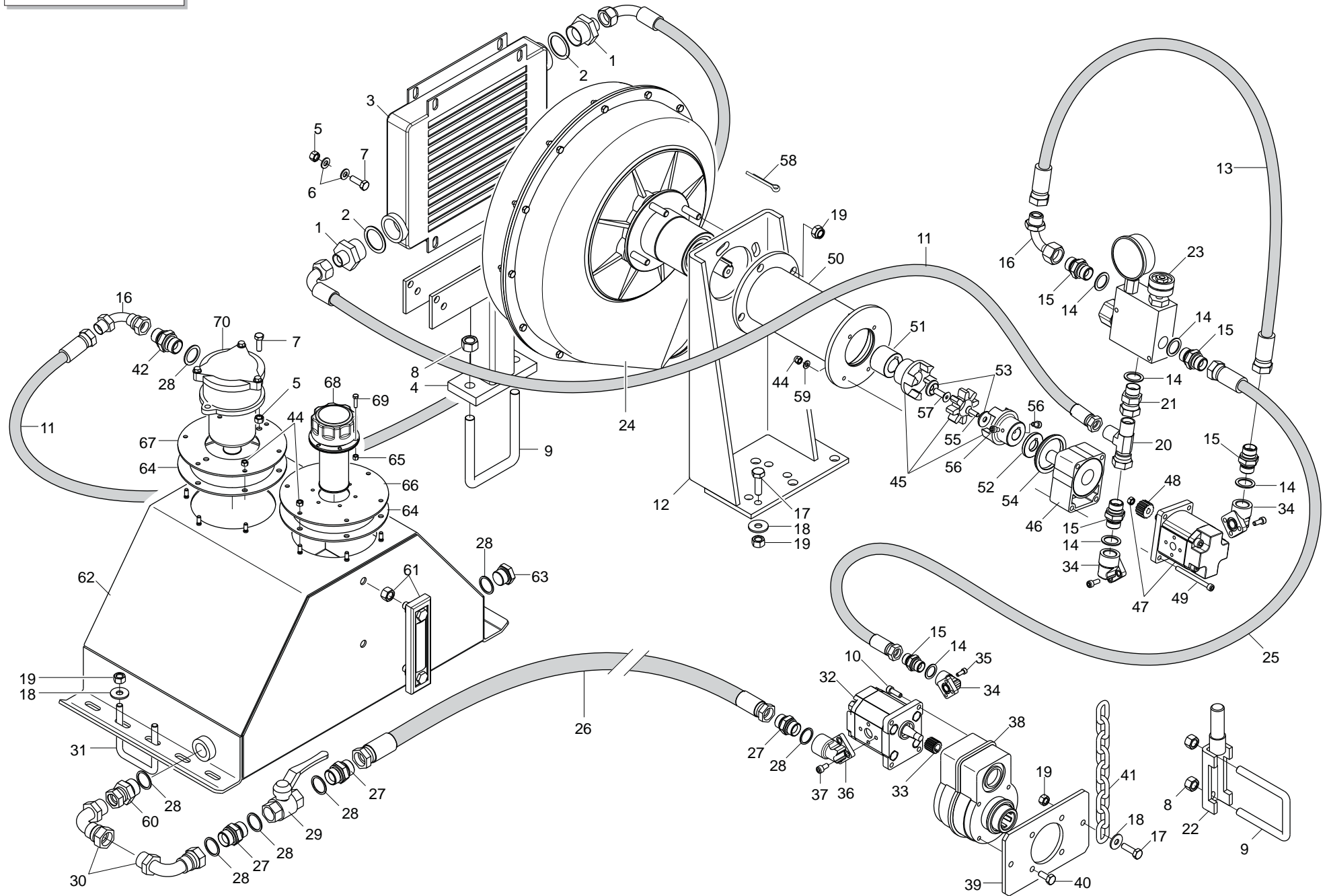
Collegare il tubo di ritorno (B) direttamente a scarico tramite l'apposito innesto in assenza di pressione. Se il trattore non ne fosse provvisto, consultare la **Casa Costruttrice** dello stesso.  
 Non si deve assolutamente usare il distributore idraulico per il ritorno dell'olio.



# AZIONAMENTO OLEODINAMICO SOFFIANTE DIPENDENTE DA TRATTORE

TAV. 100

Pos.	Cod.	Descrizione	Description	Description	Benennung	Descripcion
1	F03150949	INNESTO RAP.FEMM.3/4 VALVOLA	QUICK-CONNECT 3/4 VALVE FEM.	PRISE A BILLE F/ELLE CONE 3/4	SCHNELLKUPPLUNG NUT 3/4	ACOPLA. RæP.HEMB.3/4 VæLVULA
2	F05150493	TAPPO INNESTO MASCHIO TF34	TF 34 MALE CONNECTION PLUG	CLAPET ACCOUPLEMENT MALE TF34	PFRÖPFEN KUPPLUNG GEWINDEZAPFE	TAPA ACOPLAMIENTO MACHO TF34
3	F03150936	INNESTO RAP.MASCH.3/4 A VALV.	QUICK CONNECT MALE CONE 3/4 CO	PRISE A BILLE MALE CONE 3/4	SCHNELLKUPPLUNG GEWINDE KONISC	ACOPLAMIENTO RæPIDO MACHO CONO
4	F03151239	ROS. 27 X35X1,5 RAME -3/4"	3/4 COPPER WASHER	RONDELLE CUIVRE ϕ	UNTERLEGSCHIEBE KUPFER 3/4	ARANDELA COBRE 3/4
5	F03150299	NIPPLO MM CIL.CIL 3/4-3/4 ZN	NIPLES	NIPLES 3/4"GAS	NIPLES 3/4" GAS	NIPLE 3/4 - 3/4
6	G17930500	TUBO 3/4R2 F3/4-F3/4 2500	PIPE 3/4R2 F3/4-F3/4 2500	TUBE 3/4R2 F3/4-F3/4 2500	ROHR 3/4R2 F3/4-F3/4 2500	TUBO 3/4R2 F3/4-F3/4 2500
7	G19704520	DECALCOMANIA NON COLL.AL DISTR				
8	F05150325	CAPPUC.F X INN.M RAP.1/2 ROSSO	COVER CONNECT F 1/2 RED	COUVERCLE CONNEXION F 1/2 ROSE	DECKEL W 1/2 SCHNELLKUPP. ROT	PAC PROTECCION F 1/2 ROJO
9	F03150935	INNESTO RAP.MASCH.1/2 A VALV.	QUICK CONNECT MALE CONE 1/2	CONNEXION RAPIDE MALE CONE 1/2	SCHNELLKUPP.GEWINDE KONISC 1/2	ACOPLAMIENTO RAP.MACHO CONO 1/2
10	F03151237	ROS. 21 X27X1,5 RAME -1/2"	COPPER WASHER 21X27X1,5 1/2	RONDELLE CUIVRE 1/2 21X27X1,5	SCHEIBE KUPFER 1/2 21X27X1,5	ARANDELA COBRE 1/2 21X27X1,5
11	F03150255	NIPPLO MASCH.CIL.1/2-1/2 ZN	NIPLE 1/2"GAS	NIPLE 1/2"GAS	NIPLE 1/2"GAS	NIPLE 1/2"GAS
12	G15355300	TUBO 1/2 R2 F1/2-F1/2 L.2500	PIPE 1/2 R2 F1/2-F1/2 L.2500	TUBE 1/2 R2 F1/2-F1/2 L.2500	ROHR 1/2 R2 F1/2-F1/2 L.2500	TUBO 1/2 R2 F1/2-F1/2 L.2500
13	F03150858	CURVA 90°F.GIREV.1/2 - M.1/2	ELBOW 90[ F. SWIVEL 1/2 -M.1/2	COUDE 90[ F.TOURN.1/2 - M.1/2	KNIESTUCK 90[ F.DREHB.1/2 - M.	CURVA 90 F.GIRAT.1/2 - M.1/2C
14	F03150541	VALVOLA PRIORIT.MANOM.P0550304	GUAGE PRIORITY VALVE	VALVE DE PRIORITE AVEC MANOME	PRIORITZTVENTIL	VæLVULA PRIORITARIA MANMETRO V
15	G15355340	TUBO 1/2R2 500	PIPE 1/2R2 500	TUBE 1/2R2 500	ROHR 1/2R2 500	TUBO 1/2R2 500
16	F03150056	NIPPLO M-F 1/2 ZN	NIPPLE M-F 1/2 ZINC.	NIPPLE M-F 1/2 ZING.	NIPPEL M-F 1/2 VERZINK	NIPLE M-H 1/2 CINC.
17	F03151208	RACCORDO L 2M1/2 F1/2 ZN	UNION L 1/2	RACCORD L ®	ANSCHLUSSTsCK L 1/2	UNIN L 1/2 R
18	F03150089	NIPPLO M3/4-F1/2 GIREVOLE ZN	NIPPLE M3/4-F1/2 SWIVEL ZN	NIPPLE M3/4-F1/2 TOURNANT ZN	NIPPELZYL. M3/4-F1/2 DREHBAR	NIPLE M3/4-F1/2 GIRATORIO ZN
19	F03151203	RACCORDO A GOMITO 1/2'	1/2' ANGLED UNION	RACCORD A COUDE ®	WINKELANSCHLUSSTsCK 1/2'	CODO DE UNIN 1/2' R
20	F03151264	MOTORE INGR.DX 5,9 COMPL				
21	F01040070	VITE M 6X 1X70 U5931 8.8 ZN	BOLT M 6 X1 X 70	VIS M6X1 X 70	SCHRAUBE M6 X 1 X 70	TORNILLO M6 X1 X 70
22	F03151250	SEMIGIUNTO DENTATO Z-14 MOTORE	SEMI-COUPLING Z-14 ENGINE SIDE	SEMIJOINT Z-14 COTE MOTEUR	HALBKUPPLUNG Z-14 MOTORSEITE	SEMIJUNTA Z-14 LADO MOTOR
23	F06140023	TENDICINGHIA	BELT TIGHTENER	TENDEUR DE COURROIE	RIEMENSPANNER	TENSOR DE CORREA
24	G15355510	ANELLO	RING	BAGUE	RING	ANILLO
25	G15355480	DISTANZIALE D.18 ZN	SPACER D.18 GALVAN.	ENTRETOISE D.18 ZN	DISTANZSTsCK D.18 ZN	DISTANCIADOR D.18 ZN
26	G15355490	GIUNTO ELASTICO D.18-22	LOCK COUPLING D.18-22	JOINT DE BLOCAGE D.18-22	SPERRKUPPLUNG D.18-22	JUNTA DE BLOQUEO D.18-22
27	G15355500	RONDELLA AUTOCENTRANTE ZN	SELF-CENTERING WASHER ZN	RONDELLE AUTOCENTREE ZN	SELBSTZENTR.UNTERLEGSCH. ZN	ARANDELA AUTOCENTRADORA ZN
28	F01040058	VITE M 6X 1X10 U5931 8.8 ZN	BOLT 6 X10 5931 8.G GALVANIZ	VIS 6 X10 5931 8.G ZN	SCHRAUBE 6 X10 5931 8.G ZN	TORNILLO 6 X10 5931 8.G ZN
29	F01030038	VITE M 6X 1X20 U5933 10.9 ZD	BOLT M6X20	VIS M 6X20	SCHRAUBE M6X20	TORNILLO M 6X20
30	F01030056	VITE M 8X1,25X25 U5933 10.9 ZD	BOLT 8X25 5933 10.9 GALVANIZED	VIS 8X25 5933 10.9 ZN	SCHRAUBE 8X25 5933 10.9 ZN	TORNILLO 8X25 5933 10.9 ZN
31	G15355470	DISTANZIALE D.22 ZN	SPACER D.22 GALVAN.	ENTRETOISE D.22 ZN	DISTANZSTsCK D.22 ZN	DISTANCIADOR D.22 ZN
32	G15355460	SUPPORTO TIROCINGHIA	BELT TIGHTENER SUPPORT	SUPPORT TIRE-COURROIE	RIEMENZUGHALTERUNG	SOPORTE TENSOR CORREA
33	G15355250	SUPPORTO VENTOLA				
34	G68005001	SOFFIANTE COMPLETA SENZA PUL.	BLOWER COMPLETE W/O PULLEY	SOUFFLANTE COMP.SANS POULIE K	OMPL. GEBLZSE O. RIEMENSCH. S	OPLADORA COMPLETA SIN PUL. S
35	F01410037	ROS.M6 6,4X12,5X1,6 U6592 ZN	PLANE WASHER D.6	RONDELLE D.6	SCHEIBE D.6	ARANDELA D.6
36	F01230022	DADO M 6X 1 D982 8 ZN	NORM.SELF-LOCKING NUT 6 GALVAN	ECROU AUTOB.NOR.6 ZN	SELBSTSP. MUTTER NOR.6 ZN	TUERCA AUTOB. NOR. 6 ZN
37	F01230048	DADO M10X 1,5 D982 8 ZN	NUT AUTOBLOC. M10 ZB	ECROU AUTOBLOC. M10 ZB	SCHEIBE AUTOBLOC. M10 ZB	TUERCA AUTOBLOC M10 ZB
38	F01020479	VITE M10X 1,5X35 U5739 8.8 ZN	SCREW M10X1,5X35 U5739 8.8 ZN	VIS M10X1,5X35 U5739 8.8 ZN	SCHR. M10X1,5X35 U5739 8.8 ZN	TORN. M10X1,5X35 U5739 8.8 ZN
39	F01420060	ROS.M10 10,5X 30X2,5 U6593 ZN	WASHER 10,5X30	RONDELLE 10,5X30	SCHEIBE 10,5X30	ARANDELA 10,5X30
40	F01230048	DADO M10X 1,5 D982 8 ZN	NUT AUTOBLOC. M10 ZB	ECROU AUTOBLOC. M10 ZB	SCHEIBE AUTOBLOC. M10 ZB	TUERCA AUTOBLOC M10 ZB

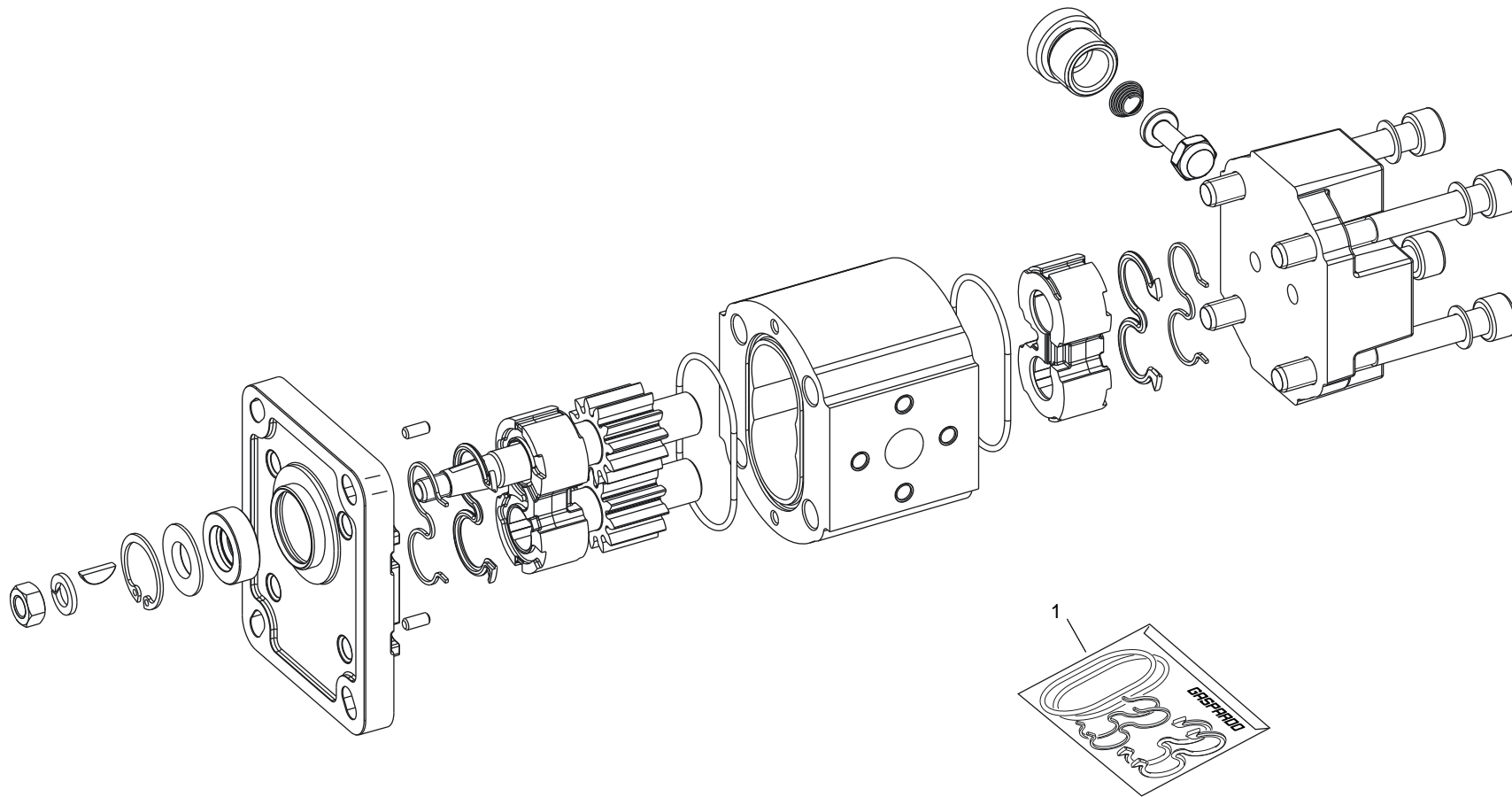




# AZIONAMENTO OLEODINAMICO SOFFIANTE INDIPENDENTE DA TRATTORE

TAV. 110

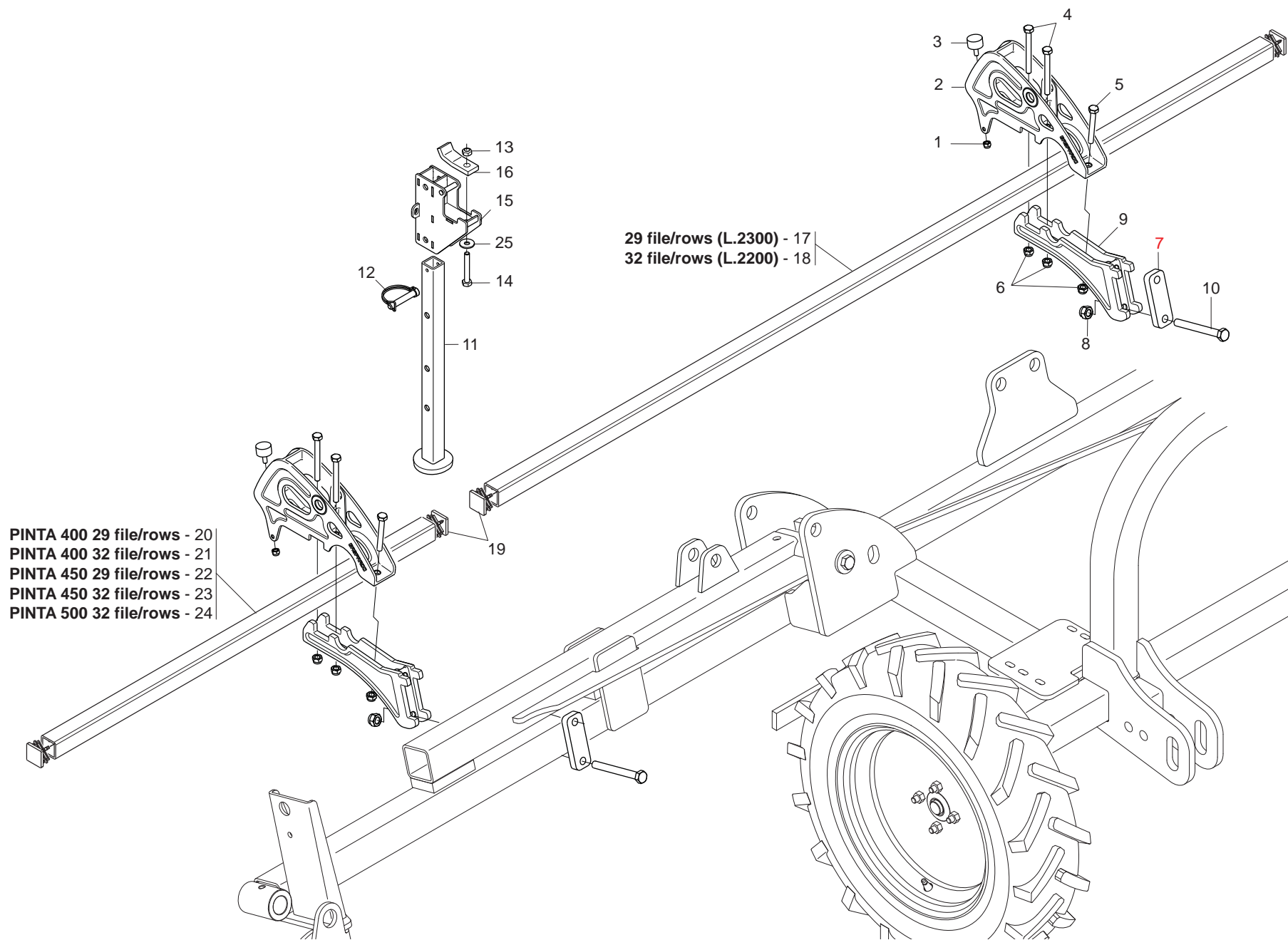
Pos.	Cod.	Descrizione	Description	Description	Benennung	Descripcion
1	F03150180	NIPPLO MASCH.CIL.1-1/2 ZN.	MALE CYLINDER NIPPLE 1-1/2 ZN.	NIPPLE M-LE CYL.1-1/2 ZN.	NIPPEL.ZYL.1-1/2 ZN.	ENTRERROSCA MACH.CIL.1-1/2 ZN.
2	F031500985	ROS. 33.6X41X1,5 RAME -1"	WASHER 1"	RONDELLE CUIVRE 1"	KUPFFERSCHEIBE 1"	ARANDELA 1"
3	F03151248	SCAMBIATORE ARIA-OLIO	AIR-OIL HEAT EXCHANGER	ECHANGEUR AIR-HUILE A	USTAUSCHER LUFT/TL I	NTERCAMBIADOR AIRE-ACEITE S
4	G15355390	SUPPORTO SCAMBIATORE	EXCHANGER SUPPORT	SUPPORT ECHANGEUR	AUSTAUSCHERHALTERUNG	SOPORTE INTERCAMBIADOR
5	F01230034	DADO M 8X1,25 D982 8	SELF LOCK.NUT M8X1,25 D982 8ZN	ECROU AUTOBL.M8X1,25 D982 8 ZN	SELBST.MUTT.M8X1,25 D982 8 ZN	DADO AUTOBL. M8X1,25 D982 8 ZN
6	F01420048	ROS.M8 8,4X 24X 2 U6593 ZN	PLANE WASHER D.8	RONDELLE D.8	SCHIBE D.8	ARANDELA D.8
7	F01020440	VITE M 8X1,25X25 U5739 8.8 ZN	BOLT M8 X25 5739 8.8 ZN	VIS M8 X25 5739 8.8 ZN	SCHRAUBE M8 X25 5739 8.8 ZN	TORNILLO M8 X25 5739 8.8 ZN
8	F01230073	DADO M14X 2 D982 8 ZN	SELF LOCK. NUT M14X2 D982 8 ZN	ECROU AUTOBL. M14X2 D982 8 ZN	SELBSTSP.MUTT. M14X2 D982 8 ZN	TUERCA AUTOBL. M14X2 D982 8 ZN
9	F20110770	CAV.Q.M14X 2X 50 96X119 ZN	U-BOLT M14X96 - 119 ZN	CAVALIER M14X96 - 119 ZN	VERBINDUNG M14X96 - 119 ZN	PERNO EN U M14X96 - 119 ZN
10	F01040095	VIT.M 8X1,25X 25 U5931 10.9 ZD				
11	G15355630	TUBO 1/2R2 L.800	PIPE 1/2R2 L.800	TUBE 1/2R2 L. 800	ROHR 1/2R2 L.800	TUBO 1/2R2 L.800
12	G15355250	SUPPORTO VENTOLA				
13	G15355340	TUBO 1/2R2 500	PIPE 1/2R2 500	TUBE 1/2R20 500	ROHR 1/2R2 500	TUBO 1/2R2 500
14	F03151237	ROS. 21 X27X1,5 RAME -1/2"	COPPER WASHER 21X27X1,5 1/2	RONDELLE CUIVRE 1/2 21X27X1,5	SCHIBE KUPFER 1/2 21X27X1,5	ARANDELA COBRE 1/2 21X27X1,5
15	F03150255	NIPPLO MASCH.CIL.1/2-1/2 ZN	NIPLE 1/2"GAS	NIPLE 1/2"GAS	NIPLE 1/2"GAS	NIPLE 1/2"GAS
16	F031500858	CURVA 90°F.GIREV.1/2 - M.1/2	ELBOW 90° F. SWIVEL 1/2 - M.1/2	COUDE 90° F.TOURN.1/2 - M.1/2	KNIESTUICK 90° F.DREHB.1/2 - M.	CURVA 90 F.GIRAT.1/2 - M.1/2C
17	F01020479	VITE M10X 1,5X35 U5739 8.8 ZN	SCREW M10X1,5X35 U5739 8.8 ZN	VIS M10X1,5X35 U5739 8.8 ZN	SCHR. M10X1,5X35 U5739 8.8 ZN	TORN. M10X1,5X35 U5739 8.8 ZN
18	F01420060	ROS.M10 10,5X 30X2,5 U6593 ZN	WASHER 10,5X30	RONDELLE 10,5X30	SCHIBE 10,5X30	ARANDELA 10,5X30
19	F01230048	DADO M10X 1,5 D982 8 ZN	NUT AUTOBLOC. M10 ZB	ECROU AUTOBLOC. M10 ZB	SCHIBE AUTOBLOC. M10 ZB	TUERCA AUTOBLOC M10 ZB
20	F03151208	RACCORDO L 2M1/2 F1/2 ZN	UNION L 1/2	RACCORD L ®	ANSCHLUSSsCK L 1/2	UNIN L 1/2 R
21	F03150056	NIPPLO M-F 1/2 ZN	NIPPLE M-F 1/2 ZINC.	NIPPLE M-F 1/2 ZING.	NIPPEL M-F 1/2 VERZINK	NIPLE M-H 1/2 CINC.
22	G16019270	SUPPORTO MOLTIPLICATORE				
23	F03150541	VALVOLA PRIORIT.MANOM.P0550304	GUAGE PRIORITY VALVE	VALVE DE PRIORITE AVEC MANOME	PRIORITZTSVENTIL	VæLVULA PRIORITARIA MANMETRO V
24	G68005001	SOFFIANTE COMPLETA SENZA PUL.	BLOWER COMPLETE W/O PULLEY	SOUFFLANTE COMP.SANS POULIE K	OMPL. GEBLZSE O. RIEMENSCH. S	OPLADORA COMPLETA SIN PUL. S
25	G15355300	TUBO 1/2 R2 F1/2-F1/2 L.2500	PIPE 1/2 R2 F1/2-F1/2 L.2500	ROHRE 1/2 R2 F1/2-F1/2 L.2500	ROHR 1/2 R2 F1/2-F1/2 L.2500	TUBO 1/2 R2 F1/2-F1/2 L.2500
26	G17930500	TUBO 3/4R2 F3/4-F3/4 2500	PIPE 3/4R2 F3/4-F3/4 2500	TUBE 3/4R2 F3/4-F3/4 2500	ROHR 3/4R2 F3/4-F3/4 2500	TUBO 3/4R2 F3/4-F3/4 2500
27	F03150299	NIPPLO MM CIL.CIL 3/4-3/4 ZN	NIPLES	NIPLES 3/4"GAS	NIPLES 3/4" GAS	NIPLE 3/4 - 3/4
28	F03151239	ROS. 27 X35X1,5 RAME -3/4"	3/4 COPPER WASHER	RONDELLE CUIVRE 3/4	UNTERLEGSCHEIBE KUPFER 3/4	ARANDELA COBRE 3/4
29	F03151247	SARACINESCA A LEVA F-F 3/4	LEVER-OPER. SLIDING VALVE 3/4	RIDEAU A LEVIER A LEVIER 3/4	HEBELFALLTSR 3/4	COMPUERTA DE PALANCA 3/4
30	F031500856	CURVA 90°F.GIREV.3/4 - M.3/4	ELBOW 90° F. SWIVEL 3/4 -M.3/4	COUDE 90° F.TOURN.3/4 - M.3/4	KNIESTUICK 90° F.DREHB.3/4 - M.	CURVA 90 F.GIRAT.3/4 - M.3/4C
31	F20110725	CAV.Q.M10X 1,5X 30 81X 92 ZN	ROW MARKER SUPPORT M10 U-BOLT	CAVALIER M10SUPPORT TRACEUR	BsGELBOLZEN M10 SPURREISSERHAL	PERNO EN U M10 SOPORTE MARCA.
32	F03151188	POMPA AD INGR.22 L. (540 G.)	GEAR PUMP 22L.	POMPE A ENGRENAGES 22L. 540T	ZAHNRADPUMPE 22L.	BOMBA DE ENGRANAJES 22L.
33	F03151249	SEMIGIUNTO ALBERO CONICO POMPA	SEMI-COUPPLING PUMP TAPER-SHAFT	SEMIJOINT-ENGR ARBRE CON POMPE	HALBKUPPLUNG KEGELWELLE PUMPE	SEMIJUNTA æRBOL CNICO BOMBA S
34	F03151203	RACCORDO A GOMITO 1/2'	1/2' ANGLED UNION	RACCORD A COUDE ®	WINKELANSCHLUSSsCK 1/2'	CODO DE UNIN 1/2' R
35	F01040061	VITE M 6X 1X16 U5931 8.8 ZN	SCREW 6 X16 5931 8.G GALVAN.	VIS 6 X16 5931 8.G ZN	SCHRAUBE 6 X16 5931 8.G ZN	TORNILLO 6 X16 5931 8.G ZN
36	F03151204	RACCORDO A GOMITO 3/4'	3/4' ANGLED UNION	RACCORD A COUDE 3/4'	WINKELANSCHLUSSsCK 3/4'	CODO DE UNIN 3/4' R
37	F01040088	VITE M 8X1,25X16 U5931 12.9 ZD	SCREW M8X1,25X16 U5931 12.9 ZD	VIS M8X 1,25X16 U5931 12.9 ZD	SCHRAUBE M8X1,25X16 U5931 12.9	TORNILLO M8X1,25X16 U5931 12.9
38	F06260022	MOLTIP.GIRI R.1:3 Z.6 540 G.	OVERDRIVE 1:3	MULTIPLICATEUR TOURS 1:3	DREHZAHLSBERSETZER 1:3	MULTIPLICADOR REVOL.1:3
39	G15355190	ATTACCO MOLTIPLICATORE	OVERGEAR COUPLING	FIXATION MULTIPLICATEUR	KUPPLUNG sBERSETZER	CONEXIN MULTIPLICADOR O
40	F01020470	VITE M10X 1,5X20 U5739 8.8 ZN	BOLT M 10X20	VIS M 10X20	SCHRAUBE M 10X20	TORNILLO M 10X20
41	G15355400	CATENA GENOVESE D.8 L.306 ZN	GENOAN CHAIN D.8 L.306 GALVAN	CHAINE GENOISE D.8 L.306 ZN	KETTE GENOVESE D.8 L.306 ZN	CADENA GENOVESE D.8 L.306 ZN
42	F03150233	NIPPLO MM CIL-CIL 1/2-3/4 ZG	NIPPLE 3/4 - 1/2 ZB	NIPPLE 3/4 - 1/2 ZB	NIPPEL 3/4 - 1/3 ZB	NIPLE 3/4 - 1/2 ZB
43	F01100048	ING.M 8X1,25 7663A 9SMNPB28 ZN	SPHERE NIPPLE M8 X 1,25 A	GRAISSEUR A BILLES M8 X 1-25 A	KUGELFETTBSCHSE M8 X 1-25 A	ENGRAS. DE ESFERAS M8 X 1-25 A
44	F01230022	DADO M 6X 1 D982 8 ZN	NORM.SELF-LOCKING NUT 6 GALVAN	ECROU AUTOB.NOR.6 ZN	SELBSTSP. MUTTER NOR.6 ZN	TUERCA AUTOB. NOR. 6 ZN
45	G15355490	GIUNTO ELASTICO D.18-22	LOCK COUPLING D.18-22	JOINT DE BLOCAGE D.18-22	SPERRKUPPLUNG D.18-22	JUNTA DE BLOQUEO D.18-22
46	F06140023	TENDICINGHIA	BELT TIGHTENER	TENDEUR DE COURROIE	RIEMENSPPANNER	SENSOR DE CORREA
47	F03151264	MOTORE INGR.DX 5,9 COMPL				
48	F03151250	SEMIGIUNTO DENTATO Z-14 MOTORE	SEMI-COUPPLING Z-14 ENGINE SIDE	SEMIJOINT Z-14 COTE MOTEUR	HALBKUPPLUNG Z-14 MOTORSEITE	SEMIJUNTA Z-14 LADO MOTOR
49	F01040070	VITE M 6X 1X70 U5931 8.8 ZN	BOLT M 6X1 X 70	VIS M6X1 X 70	SCHRAUBE M6 X 1 X 70	TORNILLO M6 X1 X 70
50	G15355460	SUPPORTO TIROCINGHIA	BELT TIGHTENER SUPPORT	SUPPORT TIRE-COURROIE	RIEMENZUGHALTERUNG	SOPORTE TENSOR CORREA
51	G15355470	DISTANZIALE D.22 ZN	SPACER D.22 GALVAN.	ENTRETOISE D.22 ZN	DISTANZSTsCK D.22 ZN	DISTANCIADOR D.22 ZN
52	G15355480	DISTANZIALE D.18 ZN	SPACER D.18 GALVAN.	ENTRETOISE D.18 ZN	DISTANZSTsCK D.18 ZN	DISTANCIADOR D.18 ZN
53	G15355500	RONDELLA AUTOCENTRANTE ZN	SELF-CENTERING WASHER ZN	RONDELLE AUTOCENTREE ZN	SELBSTZENTR.UNTERLEGSCSCH. ZN	ARANDELA AUTOCENTRADORA ZN
54	G15355510	ANELLO	RING	BAGUE	RING	ANILLO
55	F01030038	VITE M 6X 1X20 U5933 10.9 ZD	BOLT M6X20	VIS M 6X20	SCHRAUBE M 6X20	TORNILLO M 6X20
56	F01040058	VITE M 6X 1X10 U5931 8.8 ZN	BOLT 6 X10 5931 8.G GALVANIZ	VIS 6 X10 5931 8.G ZN	SCHRAUBE 6 X10 5931 8.G ZN	TORNILLO 6 X10 5931 8.G ZN
57	F01030056	VITE M 8X1,25X25 U5933 10.9 ZD	BOLT 8X25 5933 10.9 GALVANIZED	VIS 8X25 5933 10.9 ZN	SCHRAUBE 8X25 5933 10.9 ZN	TORNILLO 8X25 5933 10.9 ZN
58	F02200198	COPIGLIA 4X 60 U1336 ZN	SPLIT PIN 4 X60 1336 GALVAN.	GOUPILLE 4 X60 1336 ZN	SPLINT 4 X60 1336 ZN	PASADOR 4 X60 1336 ZN
59	F01410037	ROS.M6 6,4X12,5X1,6 U6592 ZN	PLANE WASHER D.6	RONDELLE D.6	SCHIBE D.6	ARANDELA D.6
60	F03150078	NIPLO MF GIREVOLE 3/4 ZG CIL	NIPPLE M-F SWIVEL 3/4 ZINC.	NIPPLE M-F TOURNANT 3/4 ZING.	NIPPEL M-F DREHBAR 3/4 VERZINK	NIPLE M-H GIRATORIO 3/4 CINC.
61	F03151161	LIVELLO OLIO CON TERMOMETRO	OIL LEVEL WITH THERMOMETER	NIVEAU HUILE AVEC THERMOMETRE	ILSTAND MIT THERMOMETER	NIVEL ACEITE CON TERMOMETRO
62	G16070600	SERBATOIO OLIO L.48				
63	F03150720	TAPPO 3/4	PLUG 3/4	BOUCHON 3/4	PFROPFEN 3/4	TAPN 3/4 D
64	G15355720	GUARNIZIONE IMP.OLEOD.	SEAL	GARNITURE	DICHTUNG	JUNTA
65	F01230019	DADO M 5X 0,8 D982 8 ZN	NORM.SELF-LOCKING NUT 5 GALVAN	ECROU AUTOB.NOR.5 ZN	SELBSTSP. MUTTER NOR.5 ZN	TUERCA AUTOB. NOR. 5 ZN
66	G15355700	SUPPORTO TAPPO CAR.OLIO ZN	CLOSURE TAP SUPPORT	SUPPORT BOUCHON DE FERMETURE	HALTERUNG ABSCHLUSSPFROPFEN	SOPORTE TAPON DE CIERRE
67	G15355710	SUPPORTO FILTRO OLIO DP ZN	CLOSURE FILTER	SUPPORT FILTRE	HALTERUNG FILTER	SOPORTE FILTRO
68	F03150716	TAPPO DI CARICAMENTO OLIO	OIL PLUG	BOUCHON HUILE	TLSCRAUBE	TAPN ACEITE D
69	F01020380	VITE M 5X0,8X 20 U5739 8.8 ZN	BOLT 5X20 5739 8.G GALVANIZED	VIS 5X20 5739 8.G ZN	SCHRAUBE 5X20 5739 8.G ZN	TORNILLO 5X20 5739 8.G ZN
70	F03151147	FILTRO	FILTER	FILTRE	FILTER	FILTRO



**MOTORE UNIDIREZIONALE DX CIL. 5,9 KV-1U**

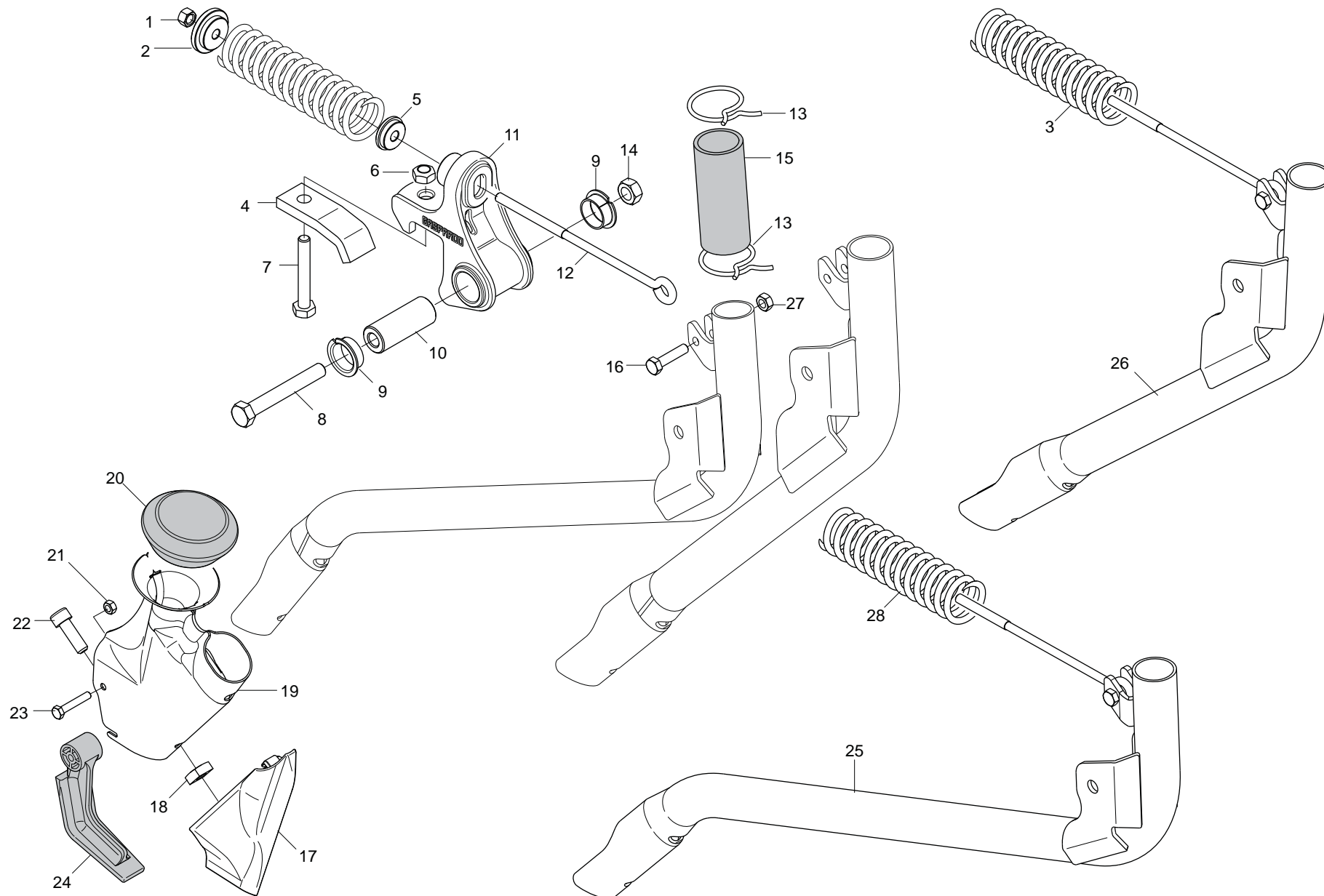
TAV. 120

Pos.	Cod.	Descrizione	Description	Description	Benennung	Descripcion
1	F03100201	KIT GUARNIZ.MOTORE INGR.DX 5,9	HYDRAULIC MOTOR SET 67007449	KIT JOINTES MOTEUR G67007449	KIT DICHT. MOTOR 67007449	SET JUNTA MOTOR 67007449



**TELAIO PORTA ELEMENTI ASSOLCATORI**
**TAV. 130**

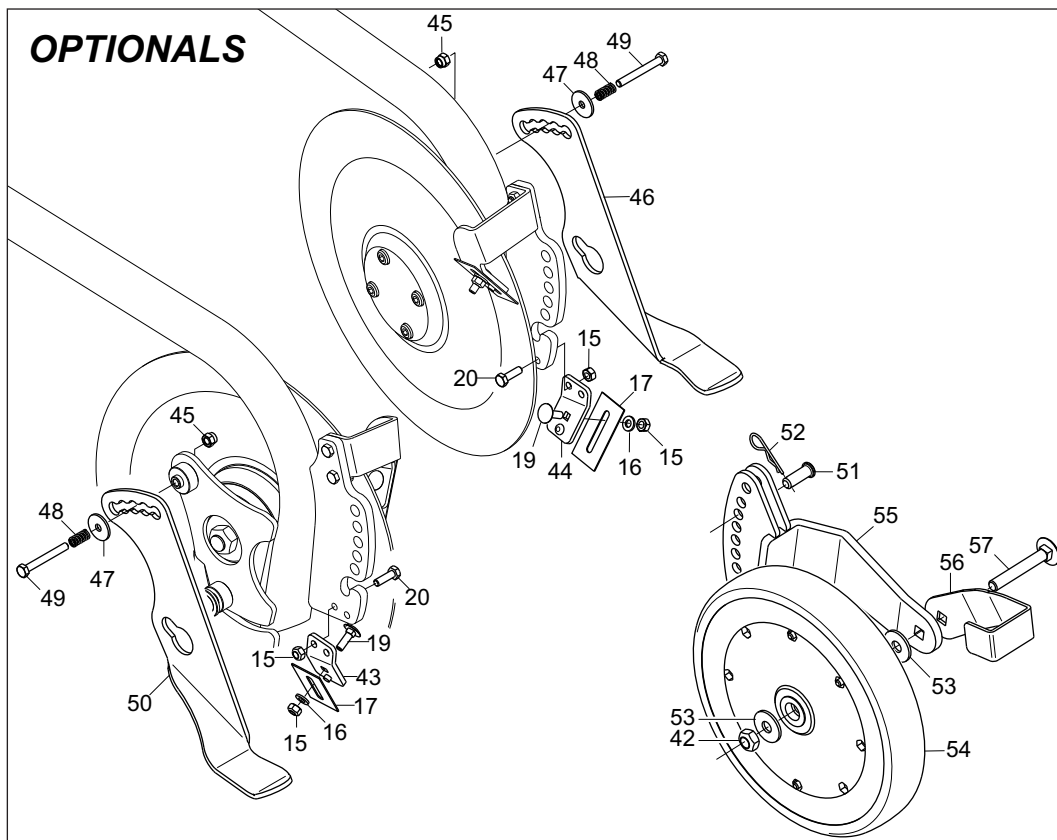
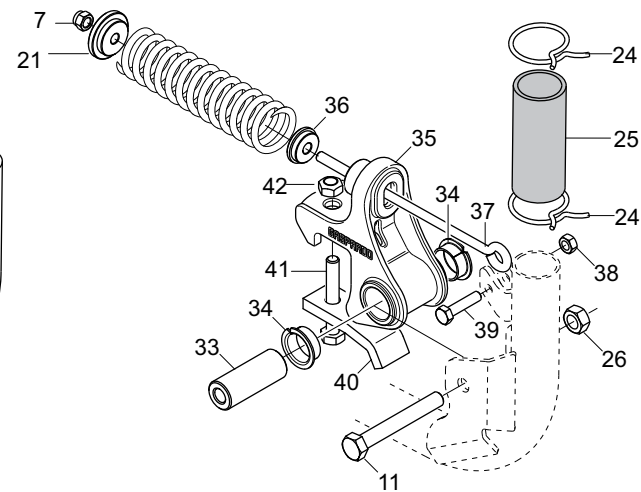
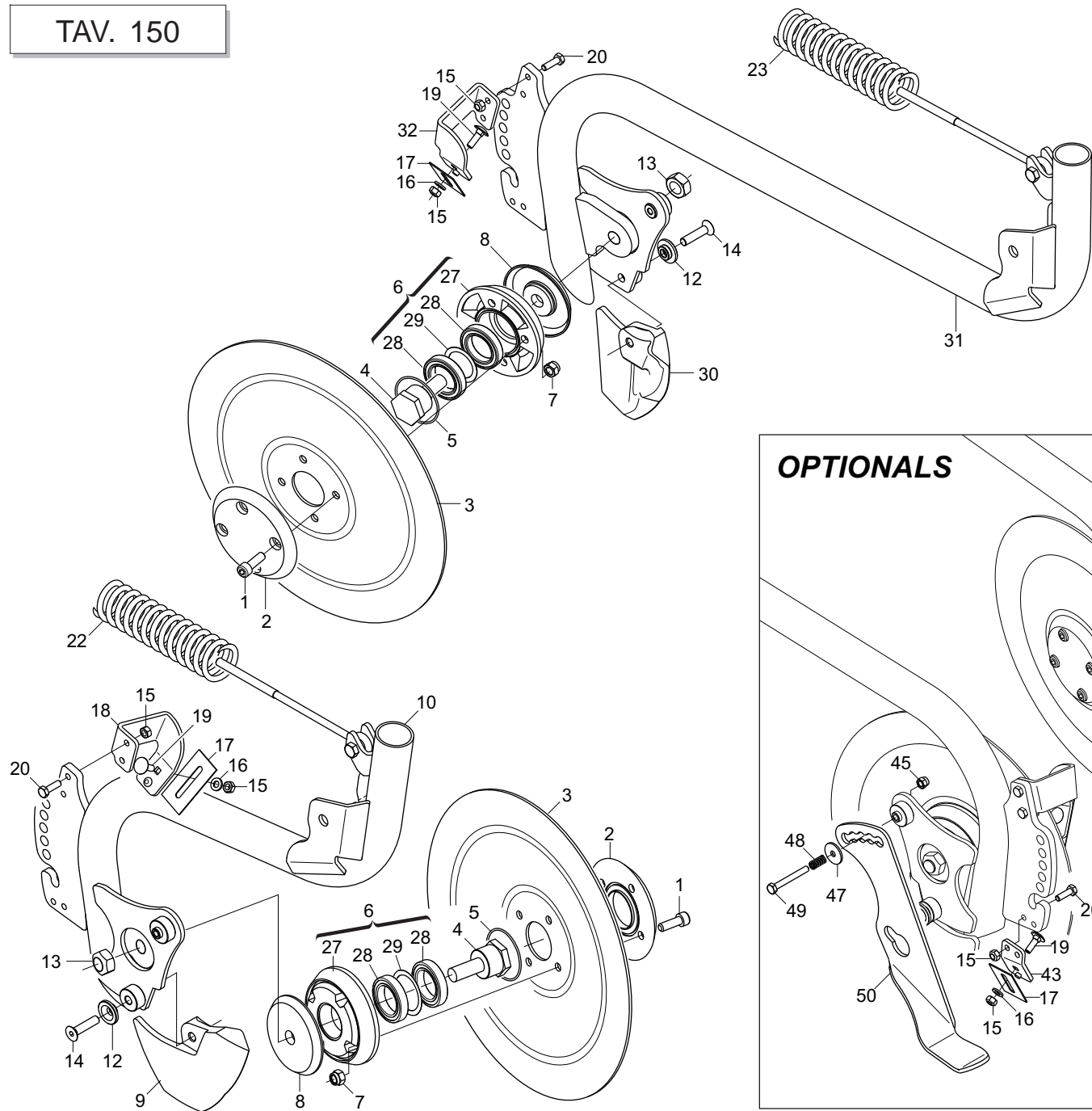
Pos.	Cod.	Descrizione	Description	Description	Benennung	Descripcion
1	F01230034	DADO M 8X1,25 D982 8	SELF LOCK.NUT M8X1,25 D982 8ZN	ECROU AUTOBL.M8X1,25 D982 8 ZN	SELBST.MUTT.M8X1,25 D982 8 ZN	DADO AUTOBL. M8X1,25 D982 8 ZN
2	G16043510	SUPP.BRACCIO ERPICE COPRISEME				
3	F05150456	PARACOLPI 30X15 M8X25	BUFFER 30X17 M8X21	PARE-CHOCS 30X17 M8X21	STOSSDZMPFER 30X17 M8X21	PARAGOLPES 30X17 M8X21
4	F01020133	VITE M10X1,5X100 U5737 8.8 ZN	BOLT 10X100 5737 8.G GALVANIZ.	VIS 10X100 5737 8.G ZN	SCHRAUBE 10X100 5737 8.G ZN	TORNILLO 10X100 5737 8.G ZN
5	F01020128	VITE M10X 1,5X80 U5737 8.8 ZN				
6	F01230048	DADO M10X 1,5 D982 8 ZN	NUT AUTOBLOC. M10 ZB	ECROU AUTOBLOC. M10 ZB	SCHEIBE AUTOBLOC. M10 ZB	TUERCA AUTOBLOC M10 ZB
7	G16072521	SCONTRO 115X40 -15 2F15 85 ZN				
8	F01230073	DADO M14X 2 D982 8 ZN	SELF LOCK. NUT M14X2 D982 8 ZN	ECROU AUTOBL. M14X2 D982 8 ZN	SELBSTSP.MUTT. M14X2 D982 8 ZN	TUERCA AUTOBL. M14X2 D982 8 ZN
9	G19204320	SUPP.BARRA DI SEMINA				
10	F01020218	VITE M14X 2X130 U5737 8.8 ZN	BOLT M 14X130	VIS M 14X130	SCHRAUBE M 14X130	TORNILLO M 14X130
11	G15112691	PUNTELLO ST250	PROP ST250	ETRESILLON ST250	STsTZE ST250	PUNTAL ST250
12	F02200584	SPINA SICUR. D. 12X70 ZN	PIN D12 L70 ZN	FICHE D12 L70 ZN	STIFT D12 L70 ZN	CLAVIJA D12 L70 ZN
13	F01220033	DADO M10X 1,5 D980 8 ZN	NUT M10X 1,5 D980 8 ZN	ECROU M10X 1,5 D980 8 ZN	MUTTER M10X 1,5 D980 8 ZN	TUERCA M10X 1,5 D980 8 ZN
14	F01020122	VITE 10X 1,5X 70 U5737 8.8 ZN	BOLT 10X 1,5X 70 U5737 8.8 ZB	VIS 10X 1,5X 70 U5737 8.8 ZB	SCHR.10X 1,5X 70 U5737 8.8 ZB	TORN.10X 1,5X 70 U5737 8.8 ZB
15	G16041472	ASS.SUPPORTO PUNTELLO				
16	G16015981	SCONTRO DI FISSAGGIO	SECURING STOP TEETH	BUT+E DE FIXATION	FESTANSCHLAG	DIENTE DE PARADA DE FIJACIÉN
17	G17912340	TUBO Q. 40X 4X2300				
18	G16010480	TUBO Q. 40X 4X2200	SQUARE PIPE 40X2200	TUBE CARRE 40X2200	VIERKANTROHR 40X2200	TUBO CUADRADO 40X2200
19	G16242490	TAPPO TUBO Q.40X40	PLUG PIPE 40X40	BOUCHON TUBE 40X40	ROHRPFROPFEN 40X40	TAPÓN TUBO 40X40
20	G13641890	TUBO Q. 40X 4X 850				
21	G16010490	TUBO Q. 40X 4X 900				
22	G16071400	TUBO Q. 40X 4X1050				
23	G16011050	TUBO Q. 40X 4X1150	SQUARE PIPE 40X4X1150	TUBE CARRE 40X4X1150	VIERKANTROHR 40X4X1150	TUBO CUADRADO 40X4X1150
24	G16071030	TUBO Q. 40X 4X1400				
25	F01420060	ROS.M10 10,5X 30X2,5 U6593 ZN	WASHER 10,5X30	RONDELLE 10,5X30	SCHEIBE 10,5X30	ARANDELA 10,5X30



# ASSOLCATORI A STIVALETTO

TAV. 140

Pos.	Cod.	Descrizione	Description	Description	Benennung	Descripcion
1	F01230034	DADO M 8X1,25 D982 8	SELF LOCK.NUT M8X1,25 D982 8ZN	ECROU AUTOBL.M8X1,25 D982 8 ZN	SELBST.MUTT.M8X1,25 D982 8 ZN	DADO AUTOBL. M8X1,25 D982 8 ZN
2	G16041260	FONDELLO ZN				
3	G18904420	MOLLA TENSIONE ASSOLCATORI ZN				
4	G16015981	SCONTRO DI FISSAGGIO	SECURING STOP TEETH	BUT+E DE FIXATION	FESTANSCHLAG	DIENTE DE PARADA DE FIJACIÉN
5	G19006510	BOCCOLA GUIDA TIRANTE				
6	F01220033	DADO M10X 1,5 D980 8 ZN	NUT M10X 1,5 D980 8 ZN	ECROU M10X 1,5 D980 8 ZN	MUTTER M10X 1,5 D980 8 ZN	TUERCA M10X 1,5 D980 8 ZN
7	F01020122	VITE 10X 1,5X 70 U5737 8.8 ZN	BOLT 10X 1,5X 70 U5737 8.8 ZB	VIS 10X 1,5X 70 U5737 8.8 ZB	SCHR.10X 1,5X 70 U5737 8.8 ZB	TORN.10X 1,5X 70 U5737 8.8 ZB
8	F01020169	VITE M12X1,75X90 U5737 8.8 BR	SCREW 12X90 5737 8.G	VIS 12X90 5737 8.G *	SCHRAUBE 12X90 5737 8.G	TORNILLO 12X90 5737 8.G
9	F04150034	CUSCINETTO FLANGIATO 25X28X16				
10	G18802740	BOCCOLA 25X12X63,5	BUSHING 25X12X63,5	BOITE 25X12X63,5	BUCHSE 25X12X63,5	CASQUILLO 25X12X63,5
11	G16043500	SUPP.ELEMENTO OPERATORE				
12	G16041250	TIRANTE				
13	G65336001	MOLLA SPEC.ZN STRING.CONC. SP	SPEC SPRING ZN MAN. PIPE CLAMP	RESSORT SPEC. ZN SERRE-TUBE LO	SPEZIALFEDER ZN DsNGERSCHELLE.	MUELLE ESPEC. ZN APLASTA ABONO
14	F01220048	DADO M12X1,75 D980 8 ZN	NUT M12X1,75 D980 8 ZN	ECROU M12X1,75 D980 8 ZN	SCHLEIBE M12X1,75 D980 8 ZN	TUERCA M12X1,75 D980 8 ZN
15	G19005340	MANICOTTO DI GIUNZIONE	JOINT SLEEVE	MANCHON DE RACCORD	VERBINDUNGSMUFFE	MANGUITO DE UNIN
16	F01020063	VITE M8X1,25X 35 U5737 8.8 ZN	BOLT 8 X35 5737 8.G GALVANIZED	VIS 8 X35 5737 8.G ZN	SCHRAUBE 8 X35 5737 8.G ZN	TORNILLO 8 X35 5737 8.G ZN
17	G16243960	FALCIONE SCARP.TAGLIENTE				
18	F01270010	DADO M10 17X8 D557 ZN	NUT M10 17X8 D557 ZG	ECROU M10 17X8 D557 Z	MUTTER M10 17X8 D557	TUERCA M10 17X8 D557
19	G16243990	SCARPETTA INTERCAMBIABILE	CUTTER	HACHOIR	SAASCHAR	HOJA DE CORTE
20	G19003270	CUFFIA TUBO SCARPETTA	SLIDE PIPE HOUSING	BOUCHON TUBE SABOT	KASTEN ROHR SCHUH	ENVOLTURA TUBO GUA APOYO G
21	F01220011	DADO M 6X 1 D980 8 ZN	NUT M6X1 D980 8 ZN	ECROU M6X1 D980 8 ZN	MUTTER M6X1 D980 8 ZN	TUERCA M6X1 D980 8 ZN
22	F01040600	VIT.M10X X 30 U9327 8.8 ZN	SCREW M10X X30 9327 8.8	VIS M410X X30 9327 8.8 Z	SCHRAUBE M10X X30 9327 8	TORNIL. M10X X30 9327 8.
23	F01020411	VITE M 6X 1X 35 U5739 8.8 ZN	BOLT 6 X35 5739 8.G GALVANIZ.	VIS 6 X35 5739 8.G ZN	SCHRAUBE 6 X35 5739 8.G ZN	TORNILLO 6X35 5739 8.G ZN
24	G07002218	ANTI INTASAMENTO M	ANTI CLOGGING M	ANTI BOURRAGE SOC	VERSTOPFUNGSHEMMENDES ELEMENT	ANTI OBSTRUCCIN M A
25	G16041691	SUPP.E TUBO SCARPET.LUNGO COMP				
26	G16041671	SUPP.E TUBO SCARPET.CORTO COMP				
27	F01220022	DADO M 8X1,25 D980 8 ZN	SELF LOCKING NUT M8X1,25 980V	ECROU AUTOBL. M8X1,25 980-V	SELBSTSP.MUTT. M8X1,25 980-V	DADO AUTOBL. M8X1,25 980-V
28	G18904630	MOLLA TENS.ASSOLCAT.LUNGO ZN				

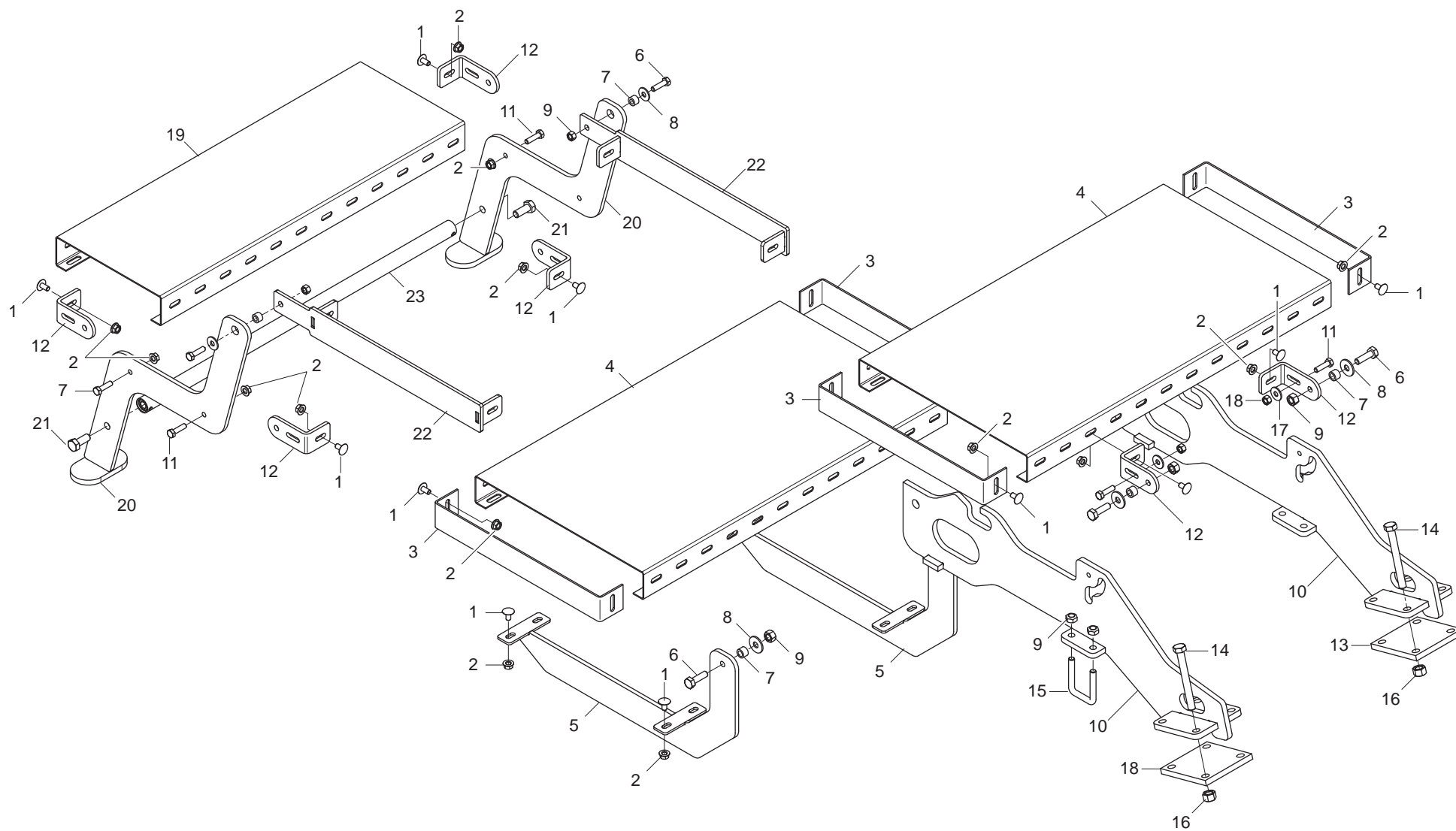




# ASSOLCATORI A DISCO

TAV. 150

Pos.	Cod.	Descrizione	Description	Description	Benennung	Description
1	F01040501	VITE M8X X 25 D7984 8.8 ZN	BOLT 8X25 DIN 7984 GALVANIZED	VIS 8X25 DIN 7984 ZN	SCHRAUBE 8X25 DIN 7984 ZN	TORNILLO 8X25 DIN 7984 ZN
2	G19003411	DISCO ESTERNO	OUTER DISK	DISQUE EXTERNE	AUSSENSCHEIBE	DISCO ESTERNO
3	G16241560	DISCO D.320 DS	TOOTHED DISK D.320 DS	DISQUE D.320 DS	SCHEIBE D.320 DS	DISCO D.320 DS
4	G16040820	ASSE DISCO	DISK SPINDLE	AXE DISQUE	SCHEIBENACHSE	EJE DISCO
5	F03010576	ANELLO OR 50,52X1,78 NBR	GASKET OR 033 DOWTY	BAGUE OR 033 DOWTY	RING OR 033 DOWTY	ANILLO OR 033 DOWTY
6	G16040921	FLANGIA CON CUSCINETTI	FLANGE w/ BEARING	BRIDE AVEC ROULEMENTS	FLANSCH MIT LAGERN	BRIDA CON COJINETES
7	F01230034	DADO M 8X1,25 D982 8	SELF LOCK.NUT M8X1,25 D982 8ZN	ECROU AUTOBL.M8X1,25 D982 8 ZN	SELBST.MUTT.M8X1,25 D982 8 ZN	DADO AUTOBL. M8X1,25 D982 8 ZN
8	G16040863	PARAPOLVERE DI BLOCCAGGIO ZAMA	ZAMA LOCK DUST SEAL	PARE-POUSSI+RE DE BLOCAGE ZAMA	FESTSTELL-STAUBABDECKUNG ZAMA	GUARDAPOLVVO DE BLOQUEO ZAMAK
9	G19203980	FALCIONE DS SX.				
10	G16043690	MONT.TUBO CORTO D.S. E TIRANTE				
11	F01020168	VITE M12X1,75X90 U5737 8.8 ZN	SCREW M12X1,75X90 U5737 8.8 ZN	VIS M12X1,75X90 U5737 8.8 ZN	SCHR.M12X1,75X90 U5737 8.8 ZN	TORN. M12X1,75X90 U5737 8.8 ZN
12	G15821110	BOCCOLA SUPPORTO COPRISEME	SEED COVER SUPP. BUSHING	BOITE SUPPORT COUVRE-SEMENCE	BsCHSE SAMENABDECKERHALTER.	CASQUILLO SOPORTE CUBRESEMILLA
13	F01220255	DADO M14X 2 D980 8 ZN	NUT- TRISTOP M14X2 D980 8 ZN	ECROU TRISTOP M14X2 D980 8 ZN	MUTTER TRISTOP M14X2 D980 8 ZN	TUERCA TRISTOP M14X2 D980 8 ZN
14	F01030060	VITE M 8X1,25X35 U5933 10.9 ZD	BOLT 8X35 5933 8.8 GALVANIZ.	VIS 8X35 5933 8.8 ZN	SCHRAUBE 8X35 5933 8.8 ZN	TORNILLO 8X35 5933 8.8 ZN
15	F01220011	DADO M 6X 1 D980 8 ZN	NUT M6X1 D980 8 ZN	ECROU M6X1 D980 8 ZN	MUTTER M6X1 D980 8 ZN	TUERCA M6X1 D980 8 ZN
16	F01410037	ROS.M6 6,4X12,5X1,6 U6592 ZN	PLANE WASHER D.6	RONDELLE D.6	SCHEIBE D.6	ARANDELA D.6
17	G16248570	RASCHIATERRA DS				
18	G16043730	ASS.SUPP.SUP.RASCHIATERRA SX				
19	F01060013	BUL.M 6X 1X 20 U5732 4.6 ZN	BOLT 6X20 5732 4.6 GALVANIZED	VIS 6X20 5732 4.6 ZN	SCHRAUBE 6X20 5732 4.6 ZN	TORNILLO 6X20 5732 4.6 ZN
20	F01020404	VITE M 6X 1X20 U5739 8.8 ZN	BOLT 6X20 5739 8.G GALVANIZED	VIS 6X20 5739 8.G ZN	SCHRAUBE 6X20 5739 8.G ZN	TORNILLO 6X20 5739 8.G ZN
21	G16041260	FONDELLO ZN				
22	G18904420	MOLLA TENSIONE ASSOLCATORI ZN				
23	G18904630	MOLLA TENS.ASSOLCAT.LUNGO ZN				
24	G65336001	MOLLA SPEC.ZN STRING.CONC. SP	SPEC SPRING ZN MAN. PIPE CLAMP	RESSORT SPEC. ZN SERRE-TUBE LO	SPEZIALFEDER ZN DsNGERSCHELLE.	MUELLE ESPEC. ZN APLASTA ABONO
25	G19005340	MANICOTTO DI GIUNZIONE	JOINT SLEEVE	MANCHON DE RACCORD	VERBINDUNGSMUFFE	MANGUITO DE UNIN
26	F01220048	DADO M12X1,75 D980 8 ZN	NUT M12X1,75 D980 8 ZN	ECROU M12X1,75 D980 8 ZN	SCHEIBE M12X1,75 D980 8 ZN	TUERCA M12X1,75 D980 8 ZN
27	G19003422	FLANGIA PORTA CUSCINETTI	BEARING-HOLDER FLANGE	BRIDE PORTE-ROULEMENTS	LAGERTR-GERFLANSCH	BRIDA PORTACOJINETES
28	F04010309	CUSC.D30 D47 B9 61906 LLU	BEARING 61906-2RS	PALIER 61906-2RS	LAGER 61906-2RS	COJINETE 61906-2RS
29	F01440081	ROS. 37X47X0,1 D988 ST2K60 BR	RAISING WASHER 37X47X0.1	RONDELLE D'EPaisseur 37X47X0,1	AUSGLEICHSSCHEIBE 37X47X0,1	ARANDELA DE APOYO 37X47X0,1
30	G19203970	FALCIONE DS DX.				
31	G16043700	MONT.TUBO LUNGO D.S. E TIRANTE				
32	G16043720	ASS.SUPP.SUP.RASCHIATERRA DX				
33	G18802740	BOCCOLA 25X12X63,5	BUSHING 25X12X63,5	BOITE 25X12X63,5	BUCHSE 25X12X63,5	CASQUILLO 25X12X63,5
34	F04150034	CUSCINETTO FLANGIATO 25X28X16				
35	G16043500	SUPP.ELEMENTO OPERATORE				
36	G19006510	BOCCOLA GUIDA TIRANTE				
37	G16041250	TIRANTE				
38	F01220022	DADO M 8X1,25 D980 8 ZN	SELF LOCKING NUT M8X1,25 980V	ECROU AUTOBL. M8X1,25 980-V	SELBSTSP.MUTT. M8X1,25 980-V	DADO AUTOBL. M8X1,25 980-V
39	F01020063	VITE M8X1,25X 35 U5737 8.8 ZN	BOLT 8 X35 5737 8.G GALVANIZED	VIS 8 X35 5737 8.G ZN	SCHRAUBE 8 X35 5737 8.G ZN	TORNILLO 8 X35 5737 8.G ZN
40	G16015981	SCONTRO DI FISSAGGIO	SECURING STOP TEETH	BUT+E DE FIXATION	FESTANSCHLAG	DIENTE DE PARADA DE FIJACIÉN
41	F01020122	VITE 10X 1,5X 70 U5737 8.8 ZN	BOLT 10X 1,5X 70 U5737 8.8 ZB	VIS 10X 1,5X 70 U5737 8.8 ZB	SCHR.10X 1,5X 70 U5737 8.8 ZB	TORN.10X 1,5X 70 U5737 8.8 ZB
42	F01220033	DADO M10X 1,5 D980 8 ZN	NUT M10X 1,5 D980 8 ZN	ECROU M10X 1,5 D980 8 ZN	MUTTER M10X 1,5 D980 8 ZN	TUERCA M10X 1,5 D980 8 ZN
43	G16043760	ASS.SUPP.INF.RASCHIATERRA DX				
44	G16043740	ASS.SUPP.INF.RASCHIATERRA SX				
45	F01230022	DADO M 6X 1 D982 8 ZN	NORM.SELF-LOCKING NUT 6 GALVAN	ECROU AUTOB.NOR.6 ZN	SELBSTSP. MUTTER NOR.6 ZN	TUERCA AUTOB. NOR. 6 ZN
46	G16248781	LIMITATORE DI PROFONDITA DX				
47	F01420037	ROS.M6 6,4X 24X 2 U6593 ZN				
48	G18904240	MOLLA APERTURA PORTA CONTROLLO	SPRING	RESSORT	FEDER	MUELLE
49	F01020042	VITE M 6X 1X 50 U5737 8.8 ZN	BOL.M 6X 1X 50 U5737 8.8 ZG	VIS 6 X50 5737 8.G ZN	SCHRAUBE 6 X50 5737 8.G ZN	TORNILLO 6x50 5737 8.G ZN
50	G16248621	LIMITATORE DI PROFONDITA SX				
51	F02100336	PERNO D.10 UNI 1710 ZN	PIN D.10 UNI 1676/DIN 71752	PIVOT D.10 UNI 1676/DIN 71752	BOLZEN D.10 UNI 1676/DIN 71752	PERNO D.10 UNI 1676/DIN 71752
52	F02200342	COPIGLIA R 2X 50 ZN	SPLIT PIN R 2X50 ZN	GOUPILLE R 2X50 ZN	SPLINT R 2X50 ZN	CHAVETA R 2X50 ZN
53	F01420060	ROS.M10 10,5X 30X2,5 U6593 ZN	WASHER 10,5X30	RONDELLE 10,5X30	SCHEIBE 10,5X30	ARANDELA 10,5X30
54	F06120409	RUOTA GOMMA 250X42L PLA.2CUS.>				
55	G16043460	ASS.SUPP.RUOTINO				
56	G16043490	RASCHIATERRA				
57	F01060091	BUL.M10X 1,5X 70 U5732 8.8 ZN				



# PEDANA E SCALETTA

TAV. 160

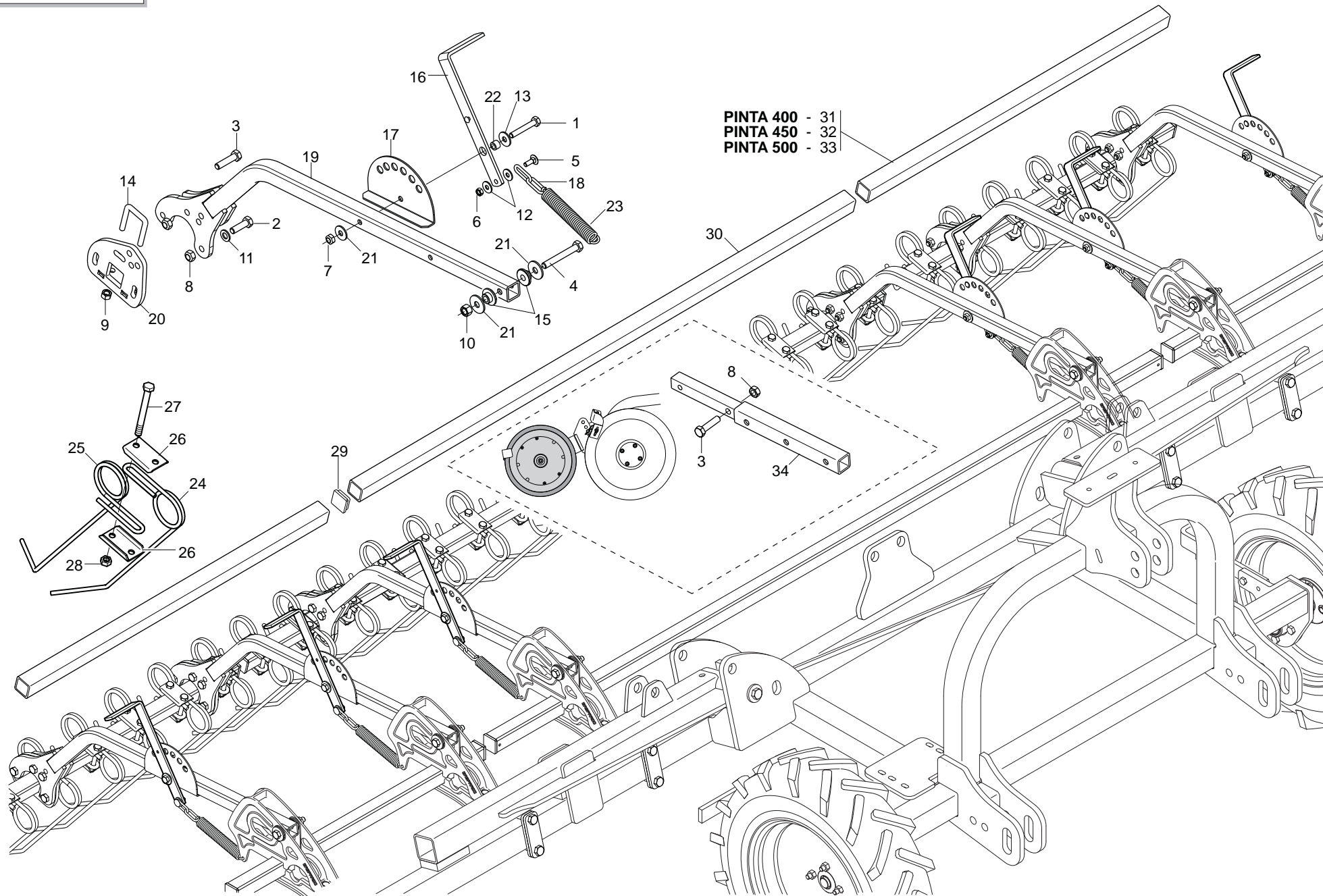
Pos.	Cod.	Descrizione	Description	Description	Benennung	Descripcion
1	F01030495	VITE TTCN 90' M8X16 + DADO ZN	TTCN 90' BOLT M8X16 GALVANIZED	VIS TTCN 90' M8X16 ZN	SCHRAUBE TTCN 90' M8X16 ZN	TORNILLO TTCN 90' M8x16 ZN
2	F01260043	DADO FLANG.M8 D6923 8.8 ZN	FLANGE NUT M8 DIN 6923 8.8 GAL	ECROU BRIDE .M8 DIN 6923 8.8 Z	GEFLANSCHTE MUTTER M8 DIN6923	TUERCA BRIDA M8 DIN 6923 8.8 Z
3	G16310680	TERMINALE PEDANA	GALVANIZED PLATFORM END	PIECE TERMINALE MARCHEPIED ZN	LAUFSTEGABSCHLUSS ZN	TERMINAL PLATAFORMA ZN
4	G16012440	PEDANA 400 X720 X2 ZN	PLATFORM 400 X720 X2 GALVAN	MARCHEPIED 400 X720 X2 ZN	TRITTBRETT 400 X720 X2 ZN	PLATAFORMA 400 X720 X2 ZN
5	G16071590	SUPPORTO PIEGH.PEDANA				
6	F01020479	VITE M10X 1,5X35 U5739 8.8 ZN	SCREW M10X1,5X35 U5739 8.8 ZN	VIS M10X1,5X35 U5739 8.8 ZN	SCHR. M10X1,5X35 U5739 8.8 ZN	TORN. M10X1,5X35 U5739 8.8 ZN
7	G18801610	BOCCOLA 10,25X16 X11 ZN	BUSHING 10.25 X 16 X 11- GALVA	BOITE 10-25X16 X11 ZN	BsCHSE 10-25X16 X11 ZN	CASQUILLO 10-25X16 X11 ZN
8	F01420060	ROS.M10 10,5X 30X2,5 U6593 ZN	WASHER 10,5X30	RONDELLE 10,5X30	SCHEIBE 10,5X30	ARANDELA 10,5X30
9	F01230048	DADO M10X 1,5 D982 8 ZN	NUT AUTOBLOC. M10 ZB	ECROU AUTOBLOC. M10 ZB	SCHEIBE AUTOBLOC. M10 ZB	TUERCA AUTOBLOC M10 ZB
10	G16071550	SUPPORTO PEDANA				
11	F01020445	VIT.M 8X1,25X 30 U5739 8.8 ZN	BOLT M8X30	VIS M8X30	SCHRAUBE M8X30	TORNILLO M8X30
12	G16071520	STAFFA FISSAGGIO PEDANA ZN				
13	G16010170	SCONTRO 4 FORI	STRIKER PLATE 4 HOLES	BUTEE 4 TROUS	ANSCHLAG 4 LTCHER	ELEM. DE EMPALME 4 ORIFICIOS
14	F01020172	VITE M12X1,75X110 5737 8.8 ZN	BOLT 12X110 5737 8.G GALVANIZ.	VIS 12X110 5737 8.G ZN	SCHRAUBE 12X110 5737 8.G ZN	TORNILLO 12X110 5737 8.G ZN
15	F20110705	CAV.Q.M10X 1,5X 30 51X 62 ZN	U-BOLT GALVAN	CAVALIER ZN	BsGELBOLZEN ZN	PERNO EN U ZN
16	F01230058	DADO M12X1,25 D982 8 ZN	SELF LOCKING NUT M12X1,25	ECROU AUTOBL. M12X1,25	SELBSTSPERR.MUTTER M12X1,25	DADO AUTOBL. M12X1,25
17	F01420048	ROS.M8 8,4X 24X 2 U6593 ZN	PLANE WASHER D.8	RONDELLE D.8	SCHEIBE D.8	ARANDELA D.8
18	F01230034	DADO M 8X1,25 D982 8	SELF LOCK.NUT M8X1,25 D982 8ZN	ECROU AUTOBL.M8X1,25 D982 8 ZN	SELBST.MUTT.M8X1,25 D982 8 ZN	DADO AUTOBL. M8X1,25 D982 8 ZN
19	G15171760	PEDANA 250X720X60 SP2 ZN	PLATFORM 250X720X60 SP2 ZN	MARCHEPIED 250X720X60 SP2 ZN	TRITTBRETT 250X720X60 SP2 ZN	PLATAFORMA 250X720X60 SP2 ZN
20	G16071820	SUPPORTO SCALINO				
21	F01020510	VITE M12X1,75X30 U5739 8.8 ZN	BOLT M 12X30	VIS M 12X30	SCHRAUBE M 12X30	TORNILLO M 12X30
22	G16071830	ATTACCO SUPPORTO SCALINO				
23	G16071860	DISTANZIATORE				



# SEGNAFILE

TAV. 170

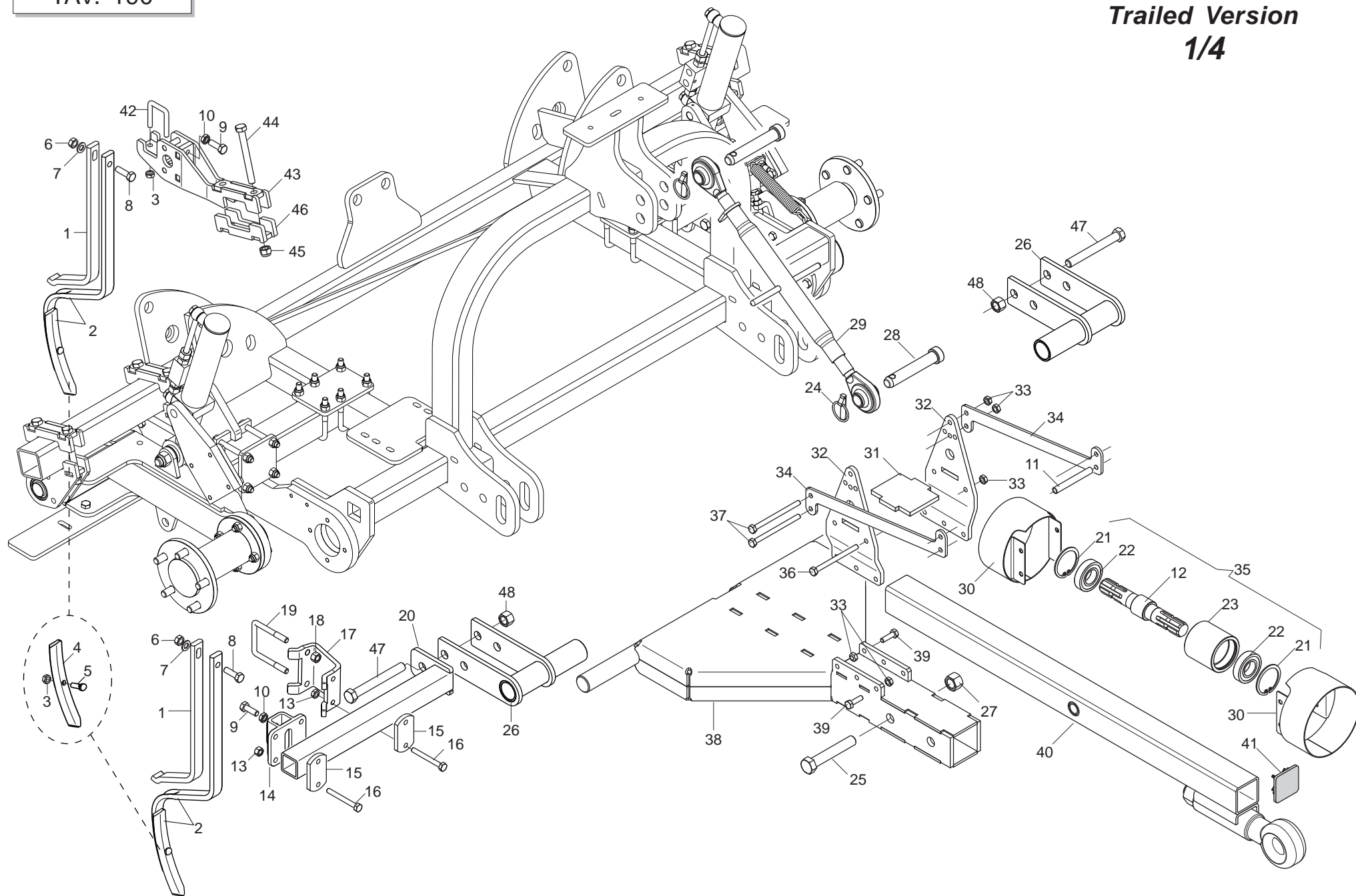
Pos.	Cod.	Descrizione	Description	Description	Benennung	Descrpcion
1	F20110860	CAV.T.M10X 1,5X 30 46X128,5ZN	U BOLT M10X46 ZN	CAVALIER M10X46 ZN	VERBINDUNG M10X46 ZN	PERNO EN U M10X46 ZN
2	G15412351	SUPPORTO VALVOLA				
3	G17111290	MANICOTTO DISCO	DISC COUPLING SLEEVE	MANCHON DISQUE	SCHEIBENMUFFE	MANGUITO DISCO
4	G19204230	SUPPORTO MANICOTTO TQ.50				
5	F20120349	PUNTALE Q.50 ALETT.POLIT.NERO				
6	G17111330	SCONTRIO 90X70 -10 4F11 66X46	STOP TEETH 90X70 -10 4F11 66X4	BUT+E 90X70 -10 4TROUS 11 66X4	ANSCHLAG 90X70 -10 4F11 66X46	DIENTE DE PARADA 90X70 -10 4F1
7	G16012950	ZAVORRA	BALLAST	LEST	BALLAST	CONTRAPESO
8	F01200270	DADO M10X 1,5 U5588 6.8 ZN	NUT M10X 1,5 U5588 6.8 ZN	ECROU M10X 1,5 U5588 6.8 ZN	MUTTER M10X 1,5 U5588 6.8 ZN	TUERCA M10X 1,5 U5588 6.8 ZN
9	F01410064	ROS.M10 10,5X 20X 2 U6592 ZN	WASHER M10 10,5X20X2 U6592 ZN	RONDEL. M10 10,5X20X2 U6592 ZN	SCHEIB.M10 10,5X20X2 U6592 ZN	ARAND. M10 10,5X20X2 U6592 ZN
10	G17111481	DISCO D.320 COMPL.MAGICA	COMPLETE MAGICA D.320 DISK	DISQUE D.320 COMPL. MAGIQUE	SCHEIBED.320 KOMPL. MAGICA	DISCO D.320 COMPL. MAGICO
11	F01020484	VITE M10X 1,5X45 U5739 8.8 ZN	BOLT 10X45 5739 8.G GALVANIZED	VIS 10X45 5739 8.G ZN	SCHRAUBE 10X45 5739 8.G ZN	TORNILLO 10X45 5739 8.G ZN
12	G16018571	ASS.BRACCIO SEGNAFILE DX				
13	G13812311	CATENELLA CON MOSCHETTONE	CHAIN WITH SPRING CATCH	CHAINETTE AVEC MOUSQUETON	KETTE MIT KARABINERHAKEN	CADENA CON GANCHO
14	F02200507	SPINA SCATTO D. 9 B/83 ZN	SNAP PIN D9 B/83 ZN	FICHE A DETENTE D9 B/83 ZN	EINRASTSTIFT D9 B/83 ZN	CLAVIJA DE MUELLE D9 B/83 ZN
15	G15413010	SPINA 15X62 ZN	PIN 15X62 ZN	GOUPIILLE 15X62 ZN	BOLZENSTIFT 15X62 ZN	PASADOR 15X62 ZN
16	F01410100	ROS.M16 17X 30X 3 U6592 ZN	PLANE WASHER D16 UNI 6592 ZN	RONDELLE D16 UNI 6592 ZN	SCHEIBE D.16 UNI 6592 ZN	ARANDELA D16 UNI 6592 ZN
17	F02200194	COPIGLIA 4X 25 U1336 ZN	SPLIT PIN 4 X25 1336 GALVAN.	GOUPIILLE 4 X25 1336 ZN	SPLINT 4 X25 1336 ZN	PASADOR 4 X25 1336 ZN
18	F01020128	VITE M10X 1,5X80 U5737 8.8 ZN				
19	G16011590	PERNO SEGNAFILE ZN	ROWMARKER PIN ZN	PIVOT TRACEUR ZN	ZAPFEN SPURREISSER ZN	PERNO MARCADOR DE FILAS ZN
20	G15413110	CILINDRO SEGNAFILE SP COMPL.	ROW MARKER CYLINDER SP	CYLINDRE TRACEUR SP	SYLINDER REIHENANREISSER SP	CILINDRO MARCADOR DE FILAS
21	G65336078	MOLLA SPEC.ZN GUID.MICRO SV	SPEC.SPRING ZN MICRO GUIDE SV	RESSORT SPEC. ZN GUIDE MICRO S	SPEZIALFEDER ZN Fshr.MIKRO SV	MUELLE ESPEC. ZN GUA MICRO SVA
22	F01020068	VITE M 8X1,25X40 U5737 8.8 ZN	BOLT M8X1,25X40 U5737 8.8 ZB	VIS M 8X1,25X40 U5737 8.8 ZN	SCHRAUBE M8X1,25X40 U5737 8.8	TORNILLO M8X1,25X40 U5737 8.8
23	F01220033	DADO M10X 1,5 D980 8 ZN	NUT M10X 1,5 D980 8 ZN	ECROU M10X 1,5 D980 8 ZN	MUTTER M10X 1,5 D980 8 ZN	TUERCA M10X 1,5 D980 8 ZN
24	G18701800	RONDELLA 35,5 X42 X0,5	WASHER 35,5 X42 X0,5	RONDELLE 35,5 X42 X0,5	UNTERLEGSCHIEBE 35,5 X42 X0,5	ARANDELA 35,5 X42 X0,5
25	F01100011	ING.M 6X1 7663-A 9SMNPB28 ZN	SPHER NIPPLE M6X1/A	GRAISSEUR A BILLES M6X1/A	KUGELFETTBsCHSE M6X1/A	ENGRAS. DE ESFERAS M6X1/A
26	G15413020	SPINA 15X120 ZN	GALVANIZED PIN 15X120	GOUPIILLE 15X120 ZN	STIFT 15X120 ZN	CLAVIJA 15X120 ZN
27	G18802250	BOCCOLA 15,25X30X30 ZN	BUSHING 15,25 X 30 X30 ZN	BOITE 15,25X30 X30 ZN	BÜCHSE 15,25X30 X30 ZN	CASQUILLO 15,25X30 X30 ZN
28	G16012810	ATTACCO MOLLA INFERIORE	LOWER SPRING COUPLING	FIXATION RESSORT INF.	UNTERER KUPPLUNG FEDER	CONEXIN MUELLE INFERIOR
29	G65337004	MOLLA TRAZ.SOLLEV. FU	TRACTION SPRING LIFT. FU	RESSORT TRACT. LEVAGE FU	ZUGFEDER HEBUNG FU	MUELLE TRAC. LEVDEL. FU
30	F05150460	PARACOLPI CIL.D50X21 M10X26,5	RUBBER BUFFER- CYLINDR.D50X21	PARE-CHOCs CYL. D50X21	PUFFER ZYL.50X21	PARAGOLPES CIL.D50X21
31	F01420060	ROS.M10 10,5X 30X2,5 U6593 ZN	WASHER 10,5X30	RONDELLE 10,5X30	SCHEIBE 10,5X30	ARANDELA 10,5X30
32	F01200244	DADO M 8X1,25 U5588 6.8 ZN	NUT M8	ECROU M8	MUTTER M8	DADO M8
33	G23440517	TUBO 1/4R2 C-F 1/4 L2000 HL/ID	PIPE 1/4R2 C-F 1/4 L2000 HL/ID	TUBE 1/4R2 C-F 1/4 L2000 HL/ID	ROHR 1/4R2 C-F 1/4 L2000 HL/ID	TUBO 1/4R2 C-F 1/4 L2000 HL/ID
34	F03150211	NIPPLO MM CIL-CIL 1/2-1/4 ZN	NIPLE 1/4-1/2	NIPLE 1/4-1/2	NIPLE 1/4-1/2	NIPLE 1/4-1/2
35	F03151237	ROS. 21 X27X1,5 RAME -1/2"	COPPER WASHER 21X27X1,5 1/2	RONDELLE CUIVRE 1/2 21X27X1,5	SCHEIBE KUPFER 1/2 21X27X1,5	ARANDELA COBRE 1/2 21X27X1,5
36	F03150935	INNESTO RAP.MASCH.1/2 A VALV.	QUICK CONNECT MALE CONE 1/2	CONNEXION RAPIDE MALE CONE 1/2	SCHNELLKUPP.GEWINDE KONISC 1/2	ACOPLAMIENTO.RAP.MACHO CONO 1/2
37	F05150325	CAPPUC.F X INN.M RAP.1/2 ROSSO	COVER CONNECT F 1/2 RED	COUVERCLE CONNEXION F 1/2 ROSE	DECKEL W 1/2 SCHNELLKUPP. ROT	PAC PROTECCION F 1/2 ROJO
38	F20110745	CAV.Q.M12X1,75X 35 83X 96 ZN	U-BOLT M12 X PIPE 70X70	CAVALIER M12 POUR TUBE 70X70	BsGELBOLZEN M12 Fsr ROHR 70X70	PERNO EN U M12 X TUBO 70X70
39	G15412590	VALVOLA SEGNAFILE S.REG.COMPL				
40	G20970142	RONDELLA 32X4X15,5	WASHER 32X4X15-5	RONDELLE 32X4X15-5	UNTERLEGSCHIEBE 32X4X15-5	ARANDELA 32X4X15-5
41	F01220048	DADO M12X1,75 D980 8 ZN	NUT M12X1,75 D980 8 ZN	ECROU M12X1,75 D980 8 ZN	SCHEIBE M12X1,75 D980 8 ZN	TUERCA M12X1,75 D980 8 ZN
42	G16018561	ASS.BRACCIO SEGNAFILE SX				
43	F03151194	PROLUNGA CORTA 036 1/4	SHORT EXTENSION 036 1/4	RALLONGE COURTE 036 1/4	KURZE VERLZNGERUNG 036 1/4	PROLONG. CORTA 036 1/4
44	F01020476	VITE M10X 1,5X30 U5739 8.8 ZN	BOLT M 10X30	VIS M 10X30	SCHRAUBE M 10X30	TORNILLO M 10X30
45	G15210561	TUBO 1/4R2 CF1/4- F1/4 3500				
46	G16012650	TUBO R2 1/4 C-F L.4000	PIPE 1/4 R2 C-F 1/4 L.4000	TUBE 1/4 R2 C-F 1/4 L. 4000	ROHR 1/4 R2 C-F 1/4 L 4000	TUBO 1/4 R2 C-F 1/4 L.4000
47	F03150266	NIPPLO MM CIL-CIL 1/4-1/4 ZN	NIPPLE GALV.CYL.MALE 1/4 ZN	NIPPLE MALE CYL. 1/4 ZN	NIPPELZYL.1/4 ZN	NIPLE MACHO CIL.1/4 ZN
48	F01500012	RONDELLA IN RAME 1/4"	WASHER	RONDELLE	SCHEIBE	ARANDELA
49	G15413050	STROZZATORE A PASTIGLIA D.0.8	PAD VENTURI D.0.8	ETRANGLEUR D.0,8	DROSSEL D.0,8	ESTRANGULADOR D.0,8
50	G19702710	DECAL.POSIZIONE STROZZATORE	VENTURI POSITION STICKER	DECALCOM POSITION TAQUET	ABZIEHBILD POSITION DROSSELSTE	CALCOMAN-A. POSICIÉN ESTRANGUL
51	F03150577	VALVOLA SEGNAF.CROSS SQV	ROW MARKER VALVE ATI C128513			
52	F03150122	NIPPLO MM 3/4 JIC OR 1/4 OR ZG	NIPPLE- 3/4 JIC OR - 1/4	NIPPLE 3/4 JIC OR - 1/4	NIPPEL 3/4 JIC OR - 1/4	NIPLE 3/4 JIC OR - 1/4
53	F01060040	BUL.M 8X1,25X 20 U5732 4.6 ZG	BOLT 8 X20 5732 4.6 GALVANIZED	BOLT 8 X20 5732 4.6 ZN	SCHRAUBE 8 X20 5732 4.6 ZN	TORNILLO 8 X20 5732 4.6 ZN
54	G16610190	CHIUSURA CUSCINETTO ZN	GALVAN. BEARING CLOSURE	FERMETURE ROULEMENT ZN	LAGERVERSCHLUSS ZN	CIERRE COJINETE ZN
55	F01230098	DADO M18X 2,5 D982 8 ZN	NUT M18X 2,5 D982 8 ZN	ECROU M18X 2,5 D982 8 ZN	MUTTER M18X 2,5 D982 8 ZN	TUERCA M18X 2,5 D982 8 ZN
56	G16610170	DISCO SEGNAFILE D.320	ROW MARKER DISK D.320	DISQUE TRACEUR D320	SPURREISSERSCHIEBE D. 320	DISCO MARCARDOR DE FILAS O 320
57	F03010576	ANELLO OR 50,52X1,78 NBR	GASKET OR 033 DOWTY	BAGUE OR 033 DOWTY	RING OR 033 DOWTY	ANILLO OR 033 DOWTY
58	F02050370	ANELLO E. DI 47X1,75 U7437 C70	SEEEGER RING 47X 1,75 U7437 C70	SEEEGER E. 47X 1,75 U7437 C70	SEEEGERING E. 47X1,75 U7437 C70	ANILLO E. 47X 1,75 U7437 C70
59	G18801270	BOCCOLA 21 X25 X12 ZN	BUSHING 21 X25 X12 ZN	BOITE 21 X25 X12 ZN	BsCHSE 21 X25 X12 ZN	CASQUILLO 21 X25 X12 ZN
60	F04010156	CUSC.D20 D47 B14 6204 2RSB				
61	G16610160	SUPP.CUSCINETTI DISCO SEGN.ZN.	GALVAN. ROWMAKER DISK BEARING	SUPPORT ROULEMENTS DISQUE TRAC	SCHEIBENLAGERHALTERUNG	SOPORTE COJINETE DE DISCO MARC
62	G16610430	FONDELLO ZN.				
63	G17111490	PERNO REGGIDISCO SEGN.MAGICA				
64	F03100191	KIT GUARNIZ.CILINDRO 15413110	CYLINDER SEAL KIT 15413110	KIT GARNITURE CYLINDRE 1541311	KIT ZYLINDERDICHTUNG 15413110	KIT JUNTA CILINDRO 15413110



**ERPICE COPRISEME**

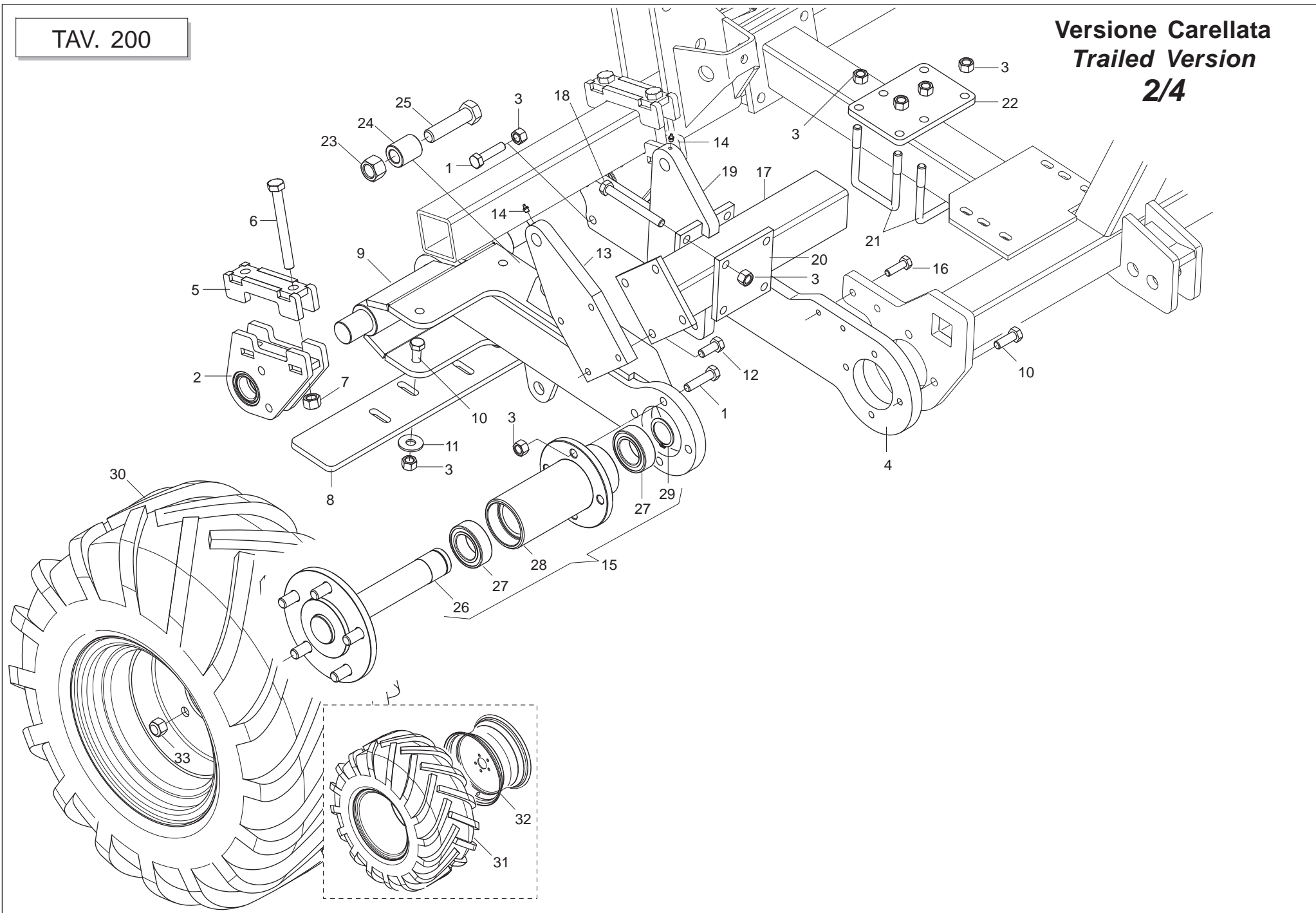
**TAV. 180**

Pos.	Cod.	Descrizione	Description	Description	Benennung	Descripcion
1	F01020120	VIT.M10X 1,5X 65 U5737 8.8 ZN	BOLTM 10X65	VIS M 10X65	SCHRAUBE M 10X65	TORNILLO M 10X65
2	F01020152	VITE M12X1,75X 40 5737 8.8 ZN	SCREW M12X1,75X40 U5737 8.8 ZN	VIS M12X1,75X 40 U5737 8.8 ZN	SCHR.M12X1,75X 40 U5737 8.8 ZN	TORN.M12X1,75X 40 U5737 8.8 ZN
3	F01020156	VITE M12X1,75X50 U5737 8.8 ZN	SCREW M12X1,75X50 U5737 8.8 ZN	VIS M12X1,75X50 U5737 8.8 ZN	SCHR. M12X1,75X50 U5737 8.8 ZN	TORN. M12X1,75X50 U5737 8.8 ZN
4	F01020168	VITE M12X1,75X90 U5737 8.8 ZN	SCREW M12X1,75X90 U5737 8.8 ZN	VIS M12X1,75X90 U5737 8.8 ZN	SCHR.M12X1,75X90 U5737 8.8 ZN	TORN. M12X1,75X90 U5737 8.8 ZN
5	F01060042	BUL.M 8X1,25X 30 U5732 4.6 ZN	SCREW 8 X30 5732 4.6 GALVAN.	VIS 8 X30 5732 4.6 ZN	SCHRAUBE 8 X30 5732 4.6 ZN	TORNILLO 8 X30 5732 4.6 ZN
6	F01200244	DADO M 8X1,25 U5588 6.8 ZN	NUT M8	ECROU M8	MUTTER M8	DADO M8
7	F01220033	DADO M10X 1,5 D980 8 ZN	NUT M10X 1,5 D980 8 ZN	ECROU M10X 1,5 D980 8 ZN	MUTTER M10X 1,5 D980 8 ZN	TUERCA M10X 1,5 D980 8 ZN
8	F01220048	DADO M12X1,75 D980 8 ZN	NUT M12X1,75 D980 8 ZN	ECROU M12X1,75 D980 8 ZN	SCHEIBE M12X1,75 D980 8 ZN	TUERCA M12X1,75 D980 8 ZN
9	F01230048	DADO M10X 1,5 D982 8 ZN	NUT AUTOBLOC. M10 ZB	ECROU AUTOBLOC. M10 ZB	SCHEIBE AUTOBLOC. M10 ZB	TUERCA AUTOBLOC M10 ZB
10	F01230059	DADO M12X1,75 D982 8 ZN	NUT M12X1,75 D982 8 ZN	ECROU M12X1,75 D982 8 ZN	MUTTER M12X1,75 D982 8 ZN	TUERCA M12X1,75 D982 8 ZN
11	F01410076	ROS.M12 13X 24X2,5 U6592 ZN	PLANE WASHER D12 UNI 6592 ZN	RONDELLE D12 UNI 6592 ZN	SCHEIBE D12 UNI 6592 ZN	ARANDELA D12 UNI 6592 ZN
12	F01420048	ROS.M8 8,4X 24X 2 U6593 ZN	PLANE WASHER D.8	RONDELLE D.8	SCHEIBE D.8	ARANDELA D.8
13	F01420060	ROS.M10 10,5X 30X2,5 U6593 ZN	WASHER 10,5X30	RONDELLE 10,5X30	SCHEIBE 10,5X30	ARANDELA 10,5X30
14	F20110705	CAV.Q.M10X 1,5X 30 51X 62 ZN	U-BOLT GALVAN	CAVALIER ZN	BsGELBOLZEN ZN	PERNO EN U ZN
15	G15421232	BOCCOLA BRACCIO PARALLELO SP.8	ARM BUSHING PARALLEL SP.8	BOITE BRAS PARALLELE SP.8	BsCHSE ARM PARALLEL SP.8	CASQUILLO BRAZO PARALELO SP.8
16	G16013970	LEVATENDIMOLLA	SPRING EXTENDER LEVER	LEVIER TENDEUR RESSORT	HEBEL FEDERSpanNER	PALANCA TIRA MUELLE
17	G16013990	AGGANCIO LEVA TENDIMOLLA				
18	G16015370	CATENA GENOVESE D.5 ZN	CHAIN D.5 ZN	CHA+NE D.5 ZN	KETTE D.5 ZN	CADENA Ì 5 ZN
19	G16071660	SUPPORTO ERPICE				
20	G16071700	REGOLAZIONE ERPICE				
21	G20970085	RONDELLA 40X4X13	WASHER 40X4X13	RONDELLE 40X4X13	UNTERLEGSCHIEBE 40X4X13	ARANDELA 40X4X13
22	G18801610	BOCCOLA 10,25X16 X11 ZN	BUSHING 10.25 X 16 X 11- GALVA	BOITE 10-25X16 X11 ZN	BsCHSE 10-25X16 X11 ZN	CASQUILLO 10-25X16 X11 ZN
23	G18903540	MOLLA TRAZIONE SCARPETTE	PLANTER SHOE TRACTION SPRING	RESSORT TRACTION SABOTS	ZUGFEDER SZSCHAREN	MUELLE TRACCIN GUA APOYO AR
24	G18903640	MOLLA CORTA COPRISEME D.9	SPEC. SPRING SHORT TOOTH D.9	DENT HERSE RECOUVR COURTE D.9	SPEZIALFEDER M. KURZ.ZAHN D.9	MUELLE ESPEC.DIENTE CORTO D.9
25	G18903650	MOLLA LUNGA COPRISEME D.9	SPEC. SPRING LONG TOOTH D.9	DENT HERSE RECOUVR LONGUE D.9	SPEZIALFEDER M. LANG.ZAHN D.9	MUELLE ESPEC.DIENTE LARGO D.9
26	G16240780	PIASTRINA MOLLA COPRISEME	PLATE SEED COVER SPRING	PLAQUETTE RESSORT COUVRE-GRAIN	PLZTTCHEN SAMENABDECKFEDER	PLAQUETA MUELLE CUBRESEMILLAS
27	F01020128	VITE M10X 1,5X80 U5737 8.8 ZN				
28	F01220033	DADO M10X 1,5 D980 8 ZN	NUT M10X 1,5 D980 8 ZN	ECROU M10X 1,5 D980 8 ZN	MUTTER M10X 1,5 D980 8 ZN	TUERCA M10X 1,5 D980 8 ZN
29	G16242490	TAPPO TUBO Q.40X40	PLUG PIPE 40X40	BOUCHON TUBE 40X40	ROHRPFROPFEN 40X40	TAPÓN TUBO 40X40
30	G16010480	TUBO Q. 40X 4X2200	SQUARE PIPE 40X2200	TUBE CARRE 40X2200	VIERKANTROHR 40X2200	TUBO CUADRADO 40X2200
31	G16010490	TUBO Q. 40X 4X 900				
32	G16011050	TUBO Q. 40X 4X1150	SQUARE PIPE 40X4X1150	TUBE CARRE 40X4X1150	VIERKANTROHR 40X4X1150	TUBO CUADRADO 40X4X1150
33	G17912350	TUBO Q. 40X 4X1330				
34	G16043650	ASS.PROLUNGA ERPICE COPRISEME				





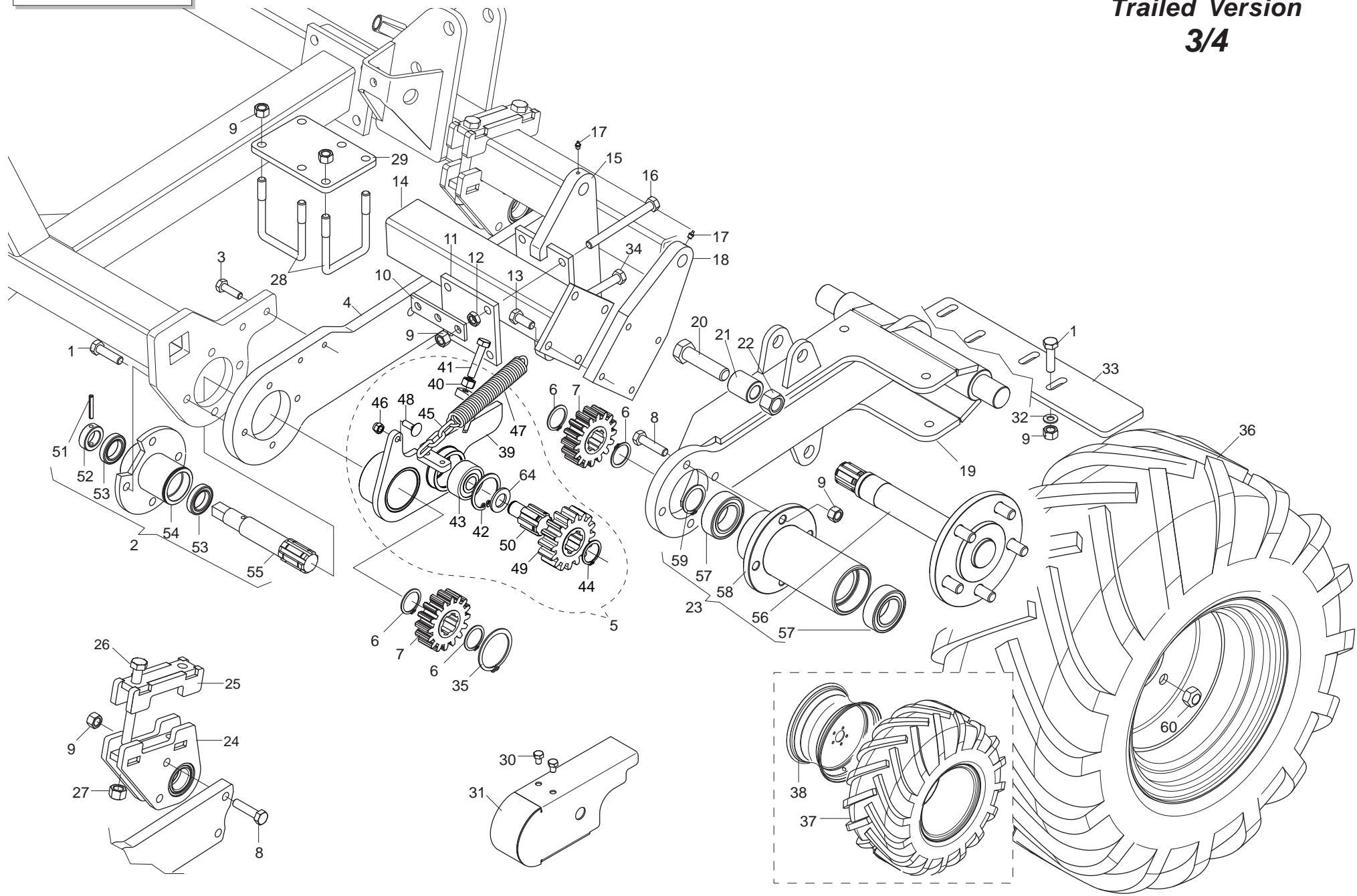
Pos.	Cod.	Descrizione	Description	Description	Benennung	Description
1	G67002020	RINFORZO ROMPIRACCCIA	ROWBRAKER REINFORC.	RENFORT EFFACEUR DE TRACES	VERST-RKUNG SPURLOCKERERZINKEN	REFUERZO ROMPETRAZAS
2	G67002019	ROMPIRACCCIA	TRACEBREAKER	BRIS. DE TRACES	SPURMESSER	ROMPEHUELLA
3	F01220033	DADO M10X 1,5 D980 8 ZN	NUT M10X 1,5 D980 8 ZN	ECROU M10X 1,5 D980 8 ZN	MUTTER M10X 1,5 D980 8 ZN	TUERCA M10X 1,5 D980 8 ZN
4	F20120013	VOMERE REVERSIBILE 36X6X210	COULTER 36X6X210	SOC 36X6X210	PFLUGSCHAR 36X6X210	REJA 36X6X210
5	G67002011	BULLONE TESTA OVALE M10X35	OVAL HEAD BOLT M10X35	BOULON TETE OVALE M10X35	SCHRAUBE OVAL KOPF. M10X35	PERNO CABEZA OVALADO M10X35
6	F01200293	DADO M12X1,75 U5588 6.8 ZN	NUT M12	ECROU M12	MUTTER M12	DADO M12
7	F01410076	ROS.M12 13X 24X2,5 U6592 ZN	PLANE WASHER D12 UNI 6592 ZN	RONDELLE D12 UNI 6592 ZN	SCHEIBE D12 UNI 6592 ZN	ARANDELA D12 UNI 6592 ZN
8	F01020528	VITE M12X1,75X40 U5739 10.9 ZD	SCREW 12X40 5739 10.9 ZN	VIS 12X40 5739 10.9 ZN	SCHRAUBE 12X40 5739 10.9 ZN	TORNILLO 12X40 5739 10.9 ZN
9	F01020512	VITE M12X1,75X35 U5739 8.8 ZN	SCREW M 12X35	VIS M 12X35	SCHRAUBE M 12X35	TORNILLO M 12X35
10	F01200421	DADO M12X1,75 U5589 6S ZN	NUT M12	ECROU M12	MUTTER M12	DADO M12
11	G16070460	DISTANZIATORE D.14X110 ZN				
12	G16050610	PRESA DI POTENZA ZN				
13	F01230048	DADO M10X 1,5 D982 8 ZN	NUT AUTOBLOC. M10 ZB	ECROU AUTOBLOC. M10 ZB	SCHEIBE AUTOBLOC. M10 ZB	TUERCA AUTOBLOC M10 ZB
14	G19204220	SUPPORTO ROMPIRACCCIA				
15	G16019090	SCONTRIO 90 X50 -10 2F11 62	STRIKER 90 X50 -10 2F11 62	BUTEE 90 X50 -10 2F11 62	ANSCHLAG 90 X50 -10 2F11 62	ELEMENTO DE EMPALME 90 X50 -10
16	F01020130	VITE M10X 1,5X90 U5737 8.8 ZN	BOLT M 10X90	VIS M 10X90	SCHRAUBE M 10X90	TORNILLO M 10X90
17	G16073790	LAMA DIST.PER ROMPIRACCCIA				
18	F01230059	DADO M12X1,75 D982 8 ZN	NUT M12X1,75 D982 8 ZN	ECROU M12X1,75 D982 8 ZN	MUTTER M12X1,75 D982 8 ZN	TUERCA M12X1,75 D982 8 ZN
19	F20110745	CAV.Q.M12X1,75X 35 83X 96 ZN	U-BOLT M12 X PIPE 70X70	CAVALIER M12 POUR TUBE 70X70	BsGELBOLZEN M12 Fsr ROHR 70X70	PERNO EN U M12 X TUBO 70X70
20	G16070731	ASS.SUPP.ROMPIRACCCIA ANTER.				
21	F02050403	ANELLO E. DI 72X 2,5 U7437 C70	SEEGER RING E. 72X2,5 U7437 C70	SEEGER E. 72X 2,5 U7437 C70	SEEGERING E. 72X 2,5 U7437 C70	ANILLO E. 72X 2,5 U7437 C70
22	F04010178	CUSC.D35 D72 B17 6207 2RS1 EX->	BEAR.D35 D72 B17 6207 2RS1 EX			
23	G16070660	SUPPORTO CUSCINETTI ZN				
24	F02200507	SPINA SCATTO D. 9 B/83 ZN	SNAP PIN D9 B/83 ZN	FICHE A DETENTE D9 B/83 ZN	EINRASTSTIFT D9 B/83 ZN	CLAVIJA DE MUELLE D9 B/83 ZN
25	F01020334	VITE M22X2,5X130 U5737 8.8 ZN				
26	G16073760	ASS.ATT.TIMONE				
27	F01230120	DADO M22X 2,5 D982 8 ZN	NUT M22X 2,5 D982 8 ZN	ECROU M22X 2,5 D982 8 ZN	MUTTER M22X 2,5 D982 8 ZN	TUERCA M22X 2,5 D982 8 ZN
28	F20100062	SPINA GASPARDO 25X128 ZN	3RD POINT PIN	GOUJON 3EME POINT	BOLZEN 3. PUNKT	PERNO 3 PUNTO
29	F02450023	MART*M.L= 780 L= 550 D=25,4 ZG				
30	G16070690	PROTEZIONE PRESA DI FORZA				
31	G16070680	PIATTO RINVIO				
32	G16070570	SUPPORTO PER RINVIO CARRELLO				
33	F01220033	DADO M10X 1,5 D980 8 ZN	NUT M10X 1,5 D980 8 ZN	ECROU M10X 1,5 D980 8 ZN	MUTTER M10X 1,5 D980 8 ZN	TUERCA M10X 1,5 D980 8 ZN
34	G16070580	LAMA GUIDA TUBI				
35	G16070670	RINVIO PRESA DI FORZA COMPL				
36	F01020138	VITE M10X1,5X130 U5737 8.8 ZN	GALVANIZ. SCREW 10X130 5737 ZN	VIS 10X130 5737 8.G ZN	SCHRAUBE 10X130 5737 8.G ZN	TORNILLO 10X130 5737 8.G ZN
37	F01020139	VITE M10X1,5X140 U5737 8.8 ZN				
38	G16070480	TIMONE CARRELLO PI				
39	F01020479	VITE M10X 1,5X35 U5739 8.8 ZN	SCREW M10X1,5X35 U5739 8.8 ZN	VIS M10X1,5X35 U5739 8.8 ZN	SCHR. M10X1,5X35 U5739 8.8 ZN	TORN. M10X1,5X35 U5739 8.8 ZN
40	G16070530	TIMONE TELESCOPICO CARRELLO				
41	F05100156	TAPPO PER TUBO 70X70	PLUG PIPE 70X70	BOUCHON TUBE 70X70	ROHRPFROFFEN 70X70	TAPN TUBO 70X70 D
42	F20110705	CAV.Q.M10X 1,5X 30 51X 62 ZN	U-BOLT GALVAN	CAVALIER ZN	BsGELBOLZEN ZN	PERNO EN U ZN
43	G16073110	ASS.SUPPORTO ROMPIRACCCIA				
44	F01020218	VITE M14X 2X130 U5737 8.8 ZN	BOLT M 14X130	VIS M 14X130	SCHRAUBE M 14X130	TORNILLO M 14X130
45	F01230073	DADO M14X 2 D982 8 ZN	SELF LOCK. NUT M14X2 D982 8 ZN	ECROU AUTOBL. M14X2 D982 8 ZN	SELBSTSP.MUTT. M14X2 D982 8 ZN	TUERCA AUTOBL. M14X2 D982 8 ZN
46	G16070290	ANCORAGGIO PER CARRELLO				
47	F01020317	VITE M20X2,5X150 U5737 8.8 ZN	BOLT M20X2,5X150	VIS M20X2,5X150	SCHRAUBE M20X2,5X150	TORNILLO M20X2,5X150
48	F01230131	DADO M20X 2,5 D982 6 ZN	NUT M20X 2,5 D982 6 ZN	ECROU M20X 2,5 D982 6 ZN	MUTTER M20X 2,5 D982 6 ZN	TUERCA M20X 2,5 D982 6 ZN



# RUOTA DESTRA

TAV. 200

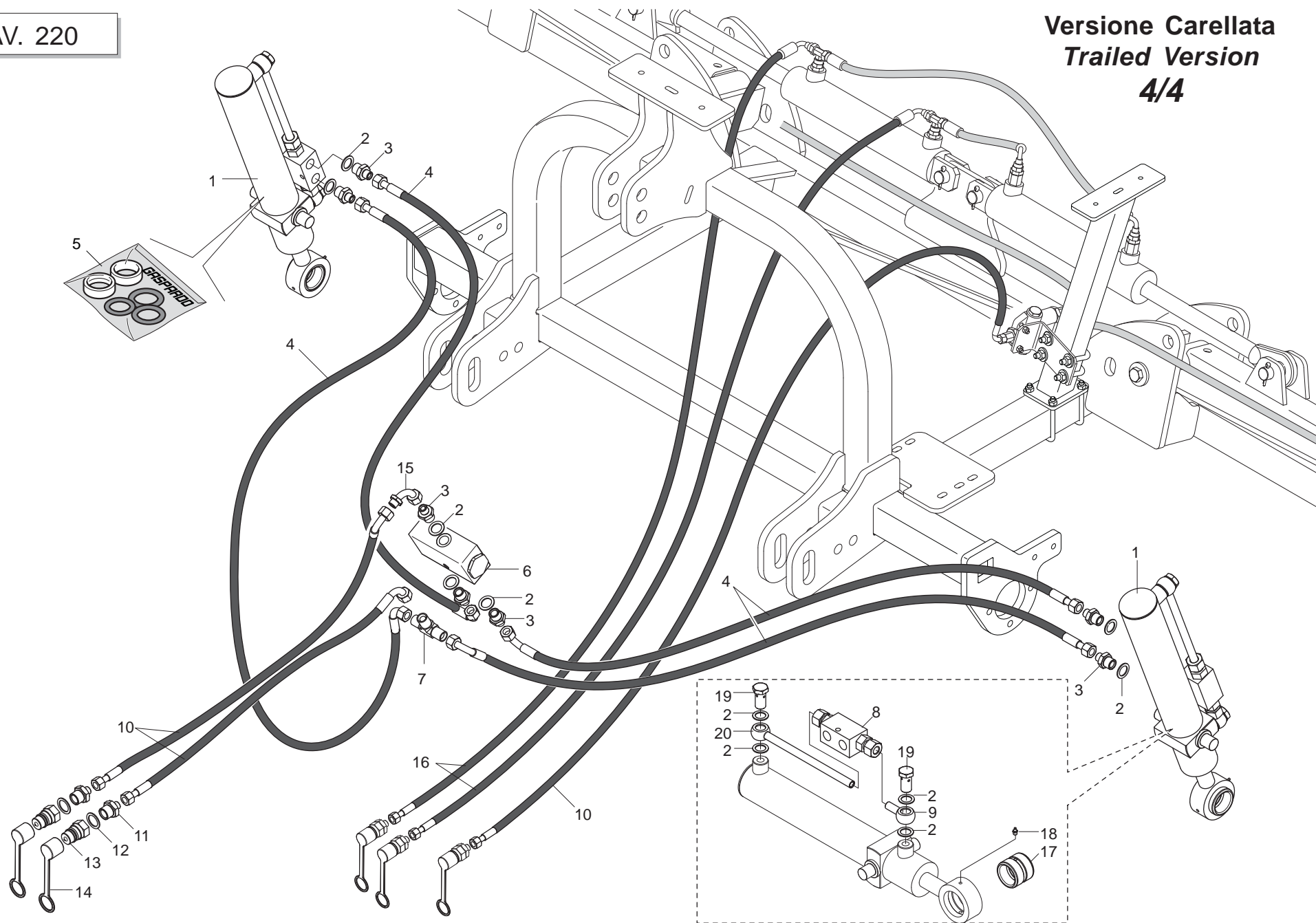
Pos.	Cod.	Descrizione	Description	Description	Benennung	Descripcion
1	F01020517	VITE M12X1,75X50 U5739 8.8 ZN	BOLT M12X1,75X50	VIS M12X1,75X50	SCHRAUBE M12X1,75X50	TORNILLO M12X1,75X50
2	G16070230	SUPPORTO ASSE CARRELLO COMPL				
3	F01230059	DADO M12X1,75 D982 8 ZN	NUT M12X1,75 D982 8 ZN	ECROU M12X1,75 D982 8 ZN	MUTTER M12X1,75 D982 8 ZN	TUERCA M12X1,75 D982 8 ZN
4	G16070220	SUPPORTO CILINDRO CARRELLO				
5	G16070290	ANCORAGGIO PER CARRELLO				
6	F01020218	VITE M14X 2X130 U5737 8.8 ZN	BOLT M 14X130	VIS M 14X130	SCHRAUBE M 14X130	TORNILLO M 14X130
7	F01230073	DADO M14X 2 D982 8 ZN	SELF LOCK. NUT M14X2 D982 8 ZN	ECROU AUTOBL. M14X2 D982 8 ZN	SELBSTSP.MUTT. M14X2 D982 8 ZN	TUERCA AUTOBL. M14X2 D982 8 ZN
8	G16070980	RASCHIATERRA CARRELLO				
9	G16070100	BRACCIO SOLLEV.CARRELLO				
10	F01020512	VITE M12X1,75X35 U5739 8.8 ZN	SCREW M 12X35	VIS M 12X35	SCHRAUBE M 12X35	TORNILLO M 12X35
11	F01410076	ROS.M12 13X 24X2,5 U6592 ZN	PLANE WASHER D12 UNI 6592 ZN	RONDELLE D12 UNI 6592 ZN	SCHEIBE D12 UNI 6592 ZN	ARANDELA D12 UNI 6592 ZN
12	F01020510	VITE M12X1,75X30 U5739 8.8 ZN	BOLT M 12X30	VIS M 12X30	SCHRAUBE M 12X30	TORNILLO M 12X30
13	G16070160	LAMA EST.CILINDRO				
14	F01100011	ING.M 6X1 7663-A 9SMNPB28 ZN	SPHERE NIPPLE M6X1/A	GRAISSEUR A BILLES M6X1/A	KUGELFETTBSCHSE M6X1/A	ENGRAS. DE ESFERAS M6X1/A
15	G16071500	MOZZO RUOTA CARRELLO COMPL.				
16	F01020479	VITE M10X 1,5X35 U5739 8.8 ZN	SCREW M10X1,5X35 U5739 8.8 ZN	VIS M10X1,5X35 U5739 8.8 ZN	SCHR. M10X1,5X35 U5739 8.8 ZN	TORN. M10X1,5X35 U5739 8.8 ZN
17	G16070250	RINFORZO CARRELLO				
18	F01020172	VITE M12X1,75X110 5737 8.8 ZN	BOLT 12X110 5737 8.G GALVANIZ.	VIS 12X110 5737 8.G ZN	SCHRAUBE 12X110 5737 8.G ZN	TORNILLO 12X110 5737 8.G ZN
19	G16070040	SUPPORTO CILINDRO CARRELLO PI				
20	G16010170	SCONTRO 4 FORI	STRIKER PLATE 4 HOLES	BUTEE 4 TROUS	ANSCHLAG 4 LTCHER	ELEM. DE EMPALME 4 ORIFICIOS
21	F20110745	CAV.Q.M12X1,75X 35 83X 96 ZN	U-BOLT M12 X PIPE 70X70	CAVALIER M12 POUR TUBE 70X70	BsGELBOLZEN M12 FsR ROHR 70X70	PERNO EN U M12 X TUBO 70X70
22	G16070270	SCONTRO 110X160 SP.10				
23	F01230131	DADO M20X 2,5 D982 6 ZN	NUT M20X 2,5 D982 6 ZN	ECROU M20X 2,5 D982 6 ZN	MUTTER M20X 2,5 D982 6 ZN	TUERCA M20X 2,5 D982 6 ZN
24	G18802680	BOCCOLA 20,5X35X40,5 ZN				
25	F01020325	VITE M20X2,5X 90 U5737 10.9 ZD	BOLT 20X90 5737 10.9G GALVANI	VIS 20X90 5737 10.9G ZN	SCHRAUBE 20X90 5737 10.9G ZN	TORNILLO 20X90 5737 10.9G ZN
26	G17931260	ASSE RUOTADX				
27	F04010346	CUSC.D40 D68 B21 63008 2RS1	BEARING 63008 2RS1	ROULEMENT 63008 2RS1	LAGER 63008 2RS1	COJINETE 63008 2RS1
28	G16071430	SUPPORTO ASSE RUOTA				
29	F02050168	ANELLO E. DE 40X1,75 U7435 C70	SEEGER RING D.40	BAGUE SEEGER D.40	SEEGERRING D.40	ANILLO SEEGER D.40
30	G16716160	RUOTA GOMMATA 26.00-12 DX COMP				
31	F06120162	COPERTURA 26X12.00-12				
32	F06120204	CERCHIO K12 S 384 5 FORI				
33	F01250046	DADO COLON. 16X1,5 ZN				



# RUOTA SINISTRA CON TRASMISSIONE

TAV. 210

Pos.	Cod.	Descrizione	Description	Description	Benennung	Description
1	F01020516	VITE M12X1,75X45 U5739 8.8 ZN	BOLT M 12X45	VIS M 12X45	SCHRAUBE M 12X45	TORNILLO M 12X45
2	G16070341	MONT.ALBERO DI TRASMISSIONE				
3	F01020479	VITE M10X 1,5X35 U5739 8.8 ZN	SCREW M10X1,5X35 U5739 8.8 ZN	VIS M10X1,5X35 U5739 8.8 ZN	SCHR. M10X1,5X35 U5739 8.8 ZN	TORN. M10X1,5X35 U5739 8.8 ZN
4	G16070220	SUPPORTO CILINDRO CARRELLO				
5	G16070441	MONT.REGOLAZIONE PER TRASSMISS.				
6	F02050146	ANELLO E. DE 35X 1,5 U7435 C70	ELASTIC RING DE 35X 1,5 U7435	BAGUE ELASTIQUE DE 35X 1,5	RING DE 35X 1,5 U7435 C70	ANILLO DE 35X 1,5 U7435 C70
7	M02108110	INGR.CAMBIO Z=16 M=5 VERDE	GEAR Z-16			
8	F01020517	VITE M12X1,75X50 U5739 8.8 ZN	BOLT M12X1,75X50	VIS M12X1,75X50	SCHRAUBE M12X1,75X50	TORNILLO M12X1,75X50
9	F01230059	DADO M12X1,75 D982 8 ZN	NUT M12X1,75 D982 8 ZN	ECROU M12X1,75 D982 8 ZN	MUTTER M12X1,75 D982 8 ZN	TUERCA M12X1,75 D982 8 ZN
10	G16070760	PIATTO ATTACCO MOLLA ZN				
11	G16010170	SCONTRO 4 FORI	STRIKER PLATE 4 HOLES	BUTEE 4 TROUS	ANSCHLAG 4 LTCHER	ELEM. DE EMPALME 4 ORIFICIOS
12	F01200421	DADO M12X1,75 U5589 6S ZN	NUT M12	ECROU M12	MUTTER M12	DADO M12
13	F01020510	VITE M12X1,75X30 U5739 8.8 ZN	BOLT M 12X30	VIS M 12X30	SCHRAUBE M 12X30	TORNILLO M 12X30
14	G16070250	RINFORZO CARRELLO				
15	G16070040	SUPPORTO CILINDRO CARRELLO PI				
16	F01020176	VITE M12X1,75X130 5737 8.G ZN	BOLT M 12X130	VIS M 12X130	SCHRAUBE M 12X130	TORNILLO M 12X130
17	F01100011	ING.M 6X1 7663-A 9SMNPB28 ZN	SPHERE NIPPLE M6X1/A	GRAISSEUR A BILLES M6X1/A	KUGELFETTBSCHSE M6X1/A	ENGRAS. DE ESFERAS M6X1/A
18	G16070160	LAMA EST.CILINDRO				
19	G16070100	BRACCIO SOLLEV.CARRELLO				
20	F01020325	VITE M20X2,5X 90 U5737 10.9 ZD	BOLT 20X90 5737 10.9G GALVANI	VIS 20X90 5737 10.9G ZN	SCHRAUBE 20X90 5737 10.9G ZN	TORNILLO 20X90 5737 10.9G ZN
21	G18802680	BOCCOLA 20,5X35X40,5 ZN				
22	F01230131	DADO M20X 2,5 D982 6 ZN	NUT M20X 2,5 D982 6 ZN	ECROU M20X 2,5 D982 6 ZN	MUTTER M20X 2,5 D982 6 ZN	TUERCA M20X 2,5 D982 6 ZN
23	G16071491	MONT.MOZZO RUOTA TRASMISSIONE				
24	G16070230	SUPPORTO ASSE CARRELLO COMPL				
25	G16070290	ANCORAGGIO PER CARRELLO				
26	F01020218	VITE M14X 2X130 U5737 8.8 ZN	BOLT M 14X130	VIS M 14X130	SCHRAUBE M 14X130	TORNILLO M 14X130
27	F01230073	DADO M14X 2 D982 8 ZN	SELF LOCK. NUT M14X2 D982 8 ZN	ECROU AUTOBL. M14X2 D982 8 ZN	SELBSTSP.MUTT. M14X2 D982 8 ZN	TUERCA AUTOBL. M14X2 D982 8 ZN
28	F20110745	CAV.Q.M12X1,75X 35 83X 96 ZN	U-BOLT M12 X PIPE 70X70	CAVALIER M12 POUR TUBE 70X70	BsGELBOLZEN M12 FsR ROHR 70X70	PERNO EN U M12 X TUBO 70X70
29	G16070270	SCONTRO 110X160 SP.10				
30	F01020427	VITE M 8X1,25X12 U5739 8.8 ZN	BOLT 8X12 5739 8.G GALVANIZ.	VIS 8X12 5739 8.G ZN	SCHRAUBE 8X12 5739 8.G ZN	TORNILLO 8X12 5739 8.G ZN
31	G16070170	CARTER DI PROTEZIONE				
32	F01410076	ROS.M12 13X 24X2,5 U6592 ZN	PLANE WASHER D12 UNI 6592 ZN	RONDELLE D12 UNI 6592 ZN	SCHEIBE D12 UNI 6592 ZN	ARANDELA D12 UNI 6592 ZN
33	G16070980	RASCHIATERRA CARRELLO				
34	F01020172	VITE M12X1,75X110 5737 8.8 ZN	BOLT 12X110 5737 8.G GALVANIZ.	VIS 12X110 5737 8.G ZN	SCHRAUBE 12X110 5737 8.G ZN	TORNILLO 12X110 5737 8.G ZN
35	F02050226	ANELLO E. DE 60X 2 U7435 C70	SEEGER RING E. 60X2 DIN 471/1	SEEGER E. 60X2 DIN 471/1	SEEGERING EL.E. 60X2 DIN471/1	ANILLO E. 60X2 DIN471/1
36	G16715750	RUOTA GOMMATA.26.00-12 SX COMP				
37	F06120162	COPERTURA 26X12.00-12				
38	F06120204	CERCHIO K12 S 384 5 FORI				
39	G16070361	ASS.LAMA SUPP.INGRANAGGI				
40	F01200270	DADO M10X 1,5 U5588 6.8 ZN	NUT M10X 1,5 U5588 6.8 ZN	ECROU M10X 1,5 U5588 6.8 ZN	MUTTER M10X 1,5 U5588 6.8 ZN	TUERCA M10X 1,5 U5588 6.8 ZN
41	F01020487	VITE M10X 1,5X60 U5739 8.8 ZN	SCREW 10X60 5739 8.G GALVAN.	VIS 10X60 5739 8.G ZN	SCHRAUBE 10X60 5739 8.G ZN	TORNILLO 10X60 5739 8.G ZN
42	F02050381	ANELLO E. DI 52X 2 U7437 C70	SEEGER RING E. 52X 2 U7437 C70	SEEGER E. 52X 2 U7437 C70	SEEGERING E. 52X 2 U7437 C70	ANILLO 52X 2 U7437 C70
43	F04010094	CUSC.d20 D52 B22.2 3304 LLU				
44	F02050146	ANELLO E. DE 35X 1,5 U7435 C70	ELASTIC RING DE 35X 1,5 U7435	BAGUE ELASTIQUE DE 35X 1,5	RING DE 35X 1,5 U7435 C70	ANILLO DE 35X 1,5 U7435 C70
45	G16041240	CATENA GENOVESE D.5 L.79 ZN	GENOAN CHAIN D.5 L.79 ZN	CHAINE GENOISE D.5 L.79 ZN	KETTE GENOVESE D.5 L.79 ZN	CADENA GENOVESA D.5 L.79 ZN
46	F01230034	DADO M 8X1,25 D982 8	SELF LOCK.NUT M8X1,25 D982 8ZN	ECROU AUTOBL.M8X1,25 D982 8 ZN	SELBST.MUTT.M8X1,25 D982 8 ZN	DADO AUTOBL. M8X1,25 D982 8 ZN
47	G18903540	MOLLA TRAZIONE SCARPETTE	PLANTER SHOE TRACTION SPRING	RESSORT TRACTION SABOTS	ZUGFEDER SZSCHAREN	MUELLE TRACCIN GUA APOYO AR
48	F01060041	BUL.M 8X1,25X 25 U5732 4.6 ZN	BOLT 8 X25 5732 4.6 GALVANIZED	VIS 8 X25 5732 4.6 ZN	SCHRAUBE 8 X25 5732 4.6 ZN	TORNILLO 8 X25 5732 4.6 ZN
49	M02108110	INGR.CAMBIO Z=16 M=5 VERDE	GEAR Z-16			
50	G16035010	ASSE INTERMEDIO ZN				
51	F02100121	SPINA E.P. 6X 40 U6873 C70 BR	ELASTIC PIN 6X40	GOUJON ELASTIQUE 6X40	SPANNHUELSE 6X40	PASADOR 6X40
52	G16010080	BOCCOLA 25X40X13 ZN	BUSHING 25X40X13 ZN	BOITE 25X40X13 ZN	BÜCHSE 25X40X13 ZN	CASQUILLO 25X40X13 ZN
53	F04010309	CUSC.D30 D47 B9 61906 LLU	BEARING 61906-2RS	PALIER 61906-2RS	LAGER 61906-2RS	COJINETE 61906-2RS
54	G16070310	MOZZO PORTA CUSCINETTI				
55	G16070351	ASSE TRASMISSIONE PI ZN				
56	G16071481	MONT.ASSE RUOTA LATO TRASSMISS.				
57	F04010346	CUSC.D40 D68 B21 63008 2RS1	BEARING 63008 2RS1	ROULEMENT 63008 2RS1	LAGER 63008 2RS1	COJINETE 63008 2RS1
58	G16071430	SUPPORTO ASSE RUOTA				
59	F02050168	ANELLO E. DE 40X1,75 U7435 C70	SEEGER RING D.40	BAGUE SEEGER D.40	SEEGERRING D.40	ANILLO SEEGER D.40
60	F01250046	DADO COLON. 16X1,5 ZN				
61	F01410124	ROS.M20 21X 37X 3 U6592 ZN	WASHER M20 21X37X3 U6592 ZN	RONDELLE M20 21X37X3 U6592 ZN	SCHEIBE M20 21X37X3 U6592 ZN	ARANDELLA M20 21X37X3 U6592 ZN



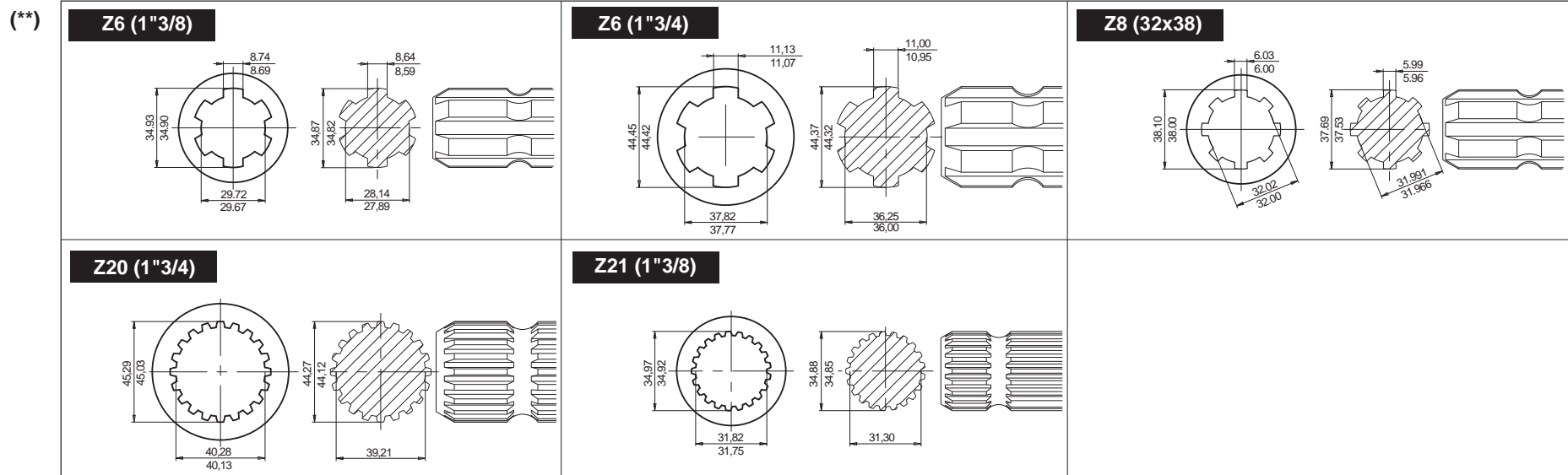
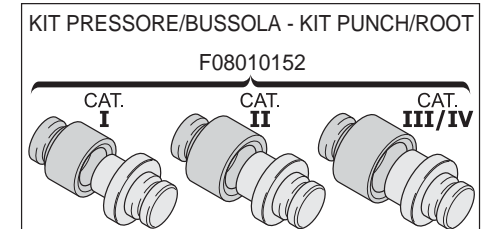
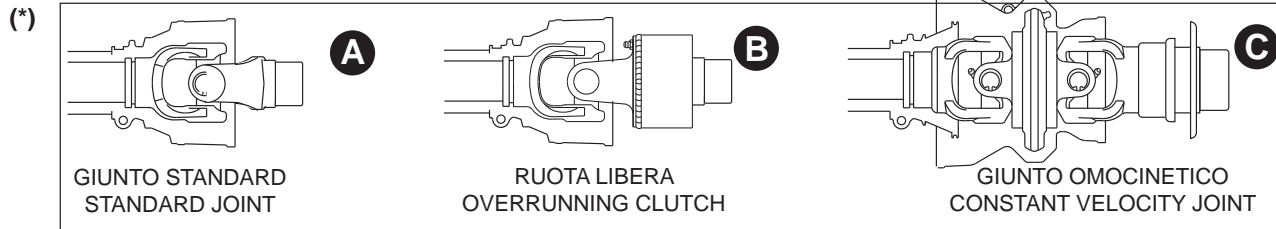
# IMPIANTO OLEODINAMICO CARRELLO

TAV. 220

Pos.	Cod.	Descrizione	Description	Description	Benennung	Descripcion
1	G16070211	MONT.CILINDRO CARRELLO PINTA				
2	F03151240	ROS. 17 X23X1,5 RAME -3/8"	COPPER WASHER 17X23X1,5 3/8"	RONDELLE CUIVRE 17X23X1,5 3/8"	SCHEIBE KUPFER 17X23X1,5 3/8"	ARANDELA COBRE 17X23X1,5 3/8"
3	F03150310	NIPPLO MM CIL-CIL 3/8-1/4 ZN	NIPPLE GALV.CYL.MALE3/8-1/4 ZN	NIPPLE MALE CYL.3/8-1/4 ZN	NIPPELZYL.3/8-1/4 ZN	NIPLE MACHO CIL.3/8-1/4 ZN
4	G17911291	TUBO 1/4R2 CF45 1/4-F 1/4 1300				
5	F03100180	KIT GUARNIZ.CILINDRO 13812061	KIT O-RING CYLINDER 13812061	KIT GARNIT. CYLINDRE 13812061	KIT DICHT.OR ZYLINDER13812061	SET JUNTA OR CILINDRO13812061
6	F03151146	DIVISORE FLUSSO RIUNIF.3/8-24	REUNITED FLOW DIVIDER 3/8-24	DIVISEUR FLUX UNIF. 3/8-24	FLUSSSTEILER 3/8-24	DIVISOR FLUJO REUNIF.3/8-24
7	F03151219	RACCORDO -T- MASCHIO 1/4 ZN	MALE T-UNION 1/4 ZINC.	RACCORD -T- MALE 1/4 ZING.	ANSCHLUSSTsCK -T- GEWINDE 1/4	UNIN -T- MACHO 1/4 CINC. R
8	F03150499	VALVOLA DI BLOCCO	BLOCK VALVE	SOUPAPE BLOC	GEST. SPERRVENTIL	V+LVULA BLOQUE
9	F03150823	ADATT. OCCHIO 3/8 L.40	EYE UNION 3/8 L.40	RACCORD OEIL 3/8 L.40	TSENVERBINDUNGSSTsCK 3/8 L.40	UNIN OJO 3/8 L.40
10	G15210553	TUBO 1/4R2 CF45 1/4-F 1/4 2750				
11	F03150211	NIPPLO MM CIL-CIL 1/2-1/4 ZN	NIPLE 1/4-1/2	NIPLE 1/4-1/2	NIPLE 1/4-1/2	NIPLE 1/4-1/2
12	F03151237	ROS. 21 X27X1,5 RAME -1/2"	COPPER WASHER 21X27X1,5 1/2	RONDELLE CUIVRE 1/2 21X27X1,5	SCHEIBE KUPFER 1/2 21X27X1,5	ARANDELA COBRE 1/2 21X27X1,5
13	F03150935	INNESTO RAP.MASCH.1/2 A VALV.	QUICK CONNECT MALE CONE 1/2	CONNEXION RAPIDE MALE CONE 1/2	SCHNELLKUPP.GEWINDE KONISC 1/2	ACOPLAMIEN.RAP.MACHO CONO 1/2
14	F05150325	CAPPUC.F X INN.M RAP.1/2 ROSSO	COVER CONNECT F 1/2 RED	COUVERCLE CONNEXION F 1/2 ROSE	DECKEL W 1/2 SCHNELLKUPP. ROT	PAC PROTECCION F 1/2 ROJO
15	F03150859	CURVA 90°F.GIREV.1/4 - M.1/4	ELBOW 90[ F. SWIVEL 1/4 -M.1/4	COUDE 90[ F.TOURN.1/4 - M.1/4	KNIESTsCK 90[ F.DREHB.1/4 - M.	CURVA 90 F.GIRAT..1/4 - M.1/4C
16	G15210561	TUBO 1/4R2 CF1/4- F1/4 3500				
17	F01100011	ING.M 6X1 7663-A 9SMNPB28 ZN	SPHERE NIPPLE M6X1/A	GRAISSEUR A BILLES M6X1/A	KUGELFETTBSCHSE M6X1/A	ENGRAS. DE ESFERAS M6X1/A
18	G15322860	BOCCOLA BRACCIO L.40	BUSH ARM L.40	DOUILLE BRAS L40	BsCHSE ARM L.40	CASQUILLO BRAZO L 40
19	F03151223	RACCORDO VITE CAVA 3/8	UNION PIN CAVA 3/8	RACCORD VIS 3/8	ANSCHLUSS MUTTER 3/8	RACCORDO TORNILLO CAVA 3/8
20	F03150824	ADATT. OCCHIO 3/8 L.220	EYE UNION 3/8 L.200	RACCORD OEIL 3/8 L.200	TSENVERBINDUNGSSTsCK 3/8 I.200	UNIN OJO 3/8 L.200

# TAV. 230

Codice - Code	Descrizione - Description	Lunghezze Lengths		Classe - Size (A x B)	Tipo - Type (*)		Forcelle - Yokes (**)				
		min.	max.				Z6 (1"3/8)	Z6 (1"3/4)	Z8 (32x38)	Z20 (1"3/4)	Z21 (1"3/8)
F08011711	CARD.B1 Z6-Z6 L700	700	1100	B1 (22 x 54)	A	A	G58161015	F08011772	F08011742	F08011758	F08011767
F08011712	CARD.B3 Z6-Z6 L1300	1300	2000	B3 (27 x 70)	A	A	————	G58161016	F08011743	————	————
F08011713	CARD.B1 Z8-Z6 L700	700	1100	B1 (22 x 54)	A	A	G58161015	F08011772	F08011742	F08011758	F08011767
F08011714	CARD.B1 Z20-Z6 L700	700	1100	B1 (22 x 54)	A	A	G58161015	F08011772	F08011742	F08011758	F08011767
F08011715	CARD.B1 Z8-Z6 L900 R.LIB	900	1400	B1 (22 x 54)	A	B	G58161015	F08011772	F08011742	F08011758	F08011767
F08011716	CARD.B1 Z6-Z6 L900 R.LIB	900	1400	B1 (22 x 54)	A	B	G58161015	F08011772	F08011742	F08011758	F08011767
F08011719	CARD.B2 Z6-Z6 L900	900	1400	B2 (23,8 x 61,3)	A	B	————	————	————	————	————
F08011720	CARD.B3 Z8-Z6 L1300	1300	2000	B3 (27 x 70)	A	A	————	G58161016	F08011743	————	————
F08011757	CARD.B1 Z20-Z6 L900 R.L	900	1400	B1 (22 x 54)	A	B	G58161015	F08011772	F08011742	F08011758	F08011767
F08011764	CARD.R4 Z20-Z6 L1210 OM-RL	1210		R4 (27 x 74,6)	A	C	F08011768	————	F08011766	F08011774	F08011773

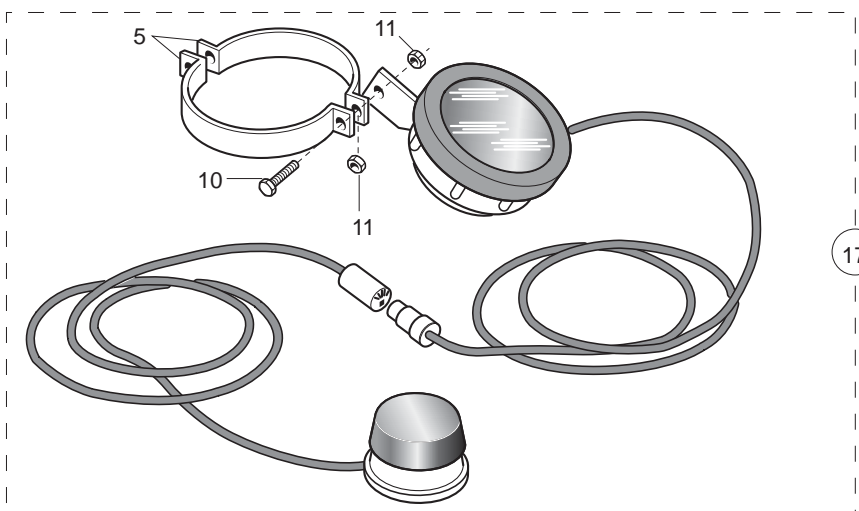
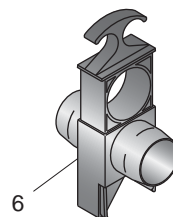
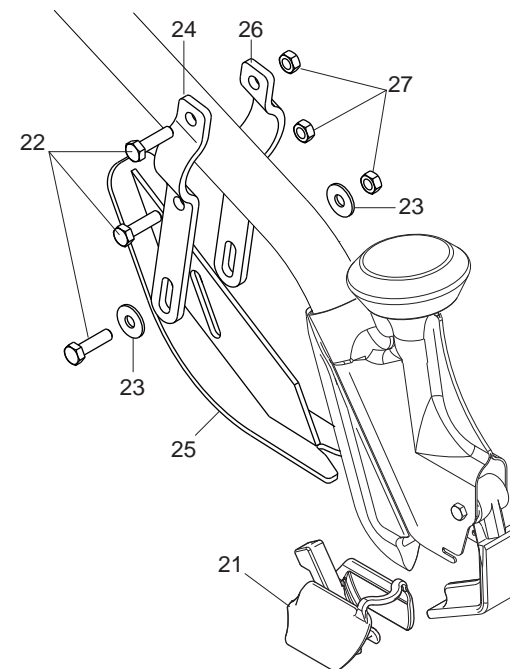
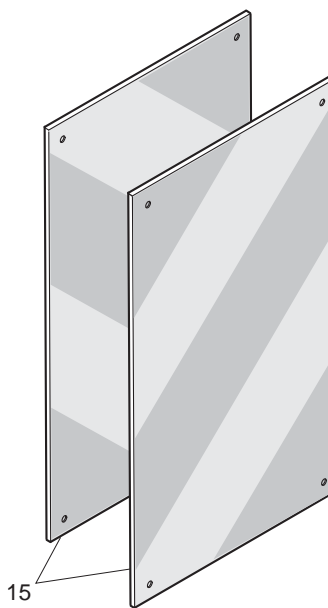
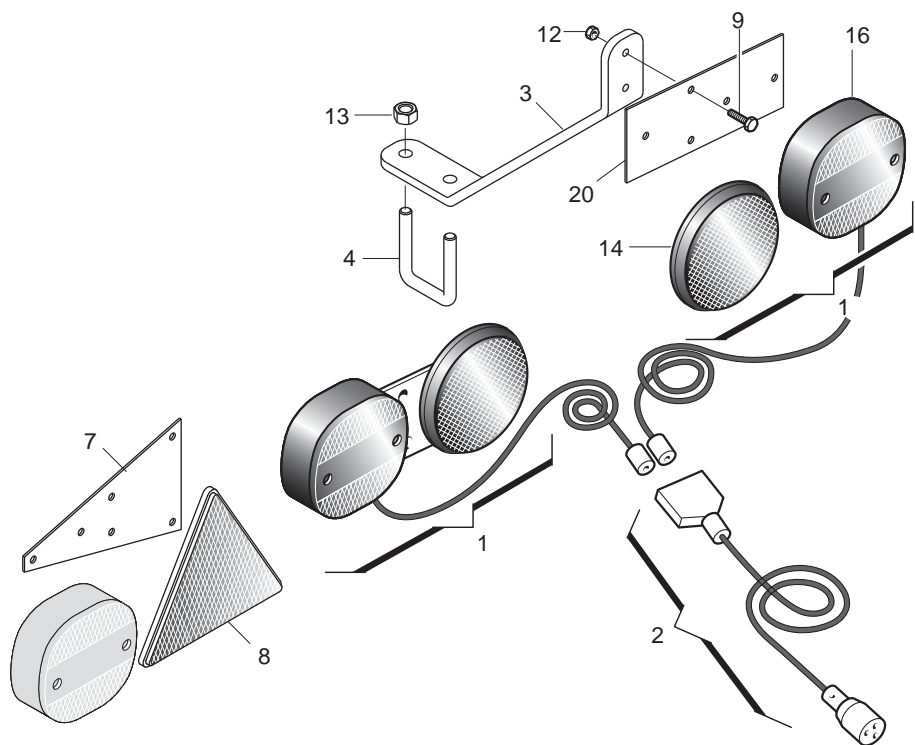




**ALBERI CARDANICI**
**TAV. 230**

Pos.	Cod.	Descrizione	Description	Description	Benennung	Descripcion
	F08010152	KIT PRESSORE BUSSOLA CAT I-IV>	TOOLS FOR PTO YOKE CAT I-IV			
	F08011711	CARD.B1 Z6-Z6 L700	CARD.B1 Z6-Z6 L700	CARD.B1 Z6-Z6 L700	KARD.B1 Z6-Z6 L700	CARD.B1 Z6-Z6 L700
	F08011712	CARD.B3 Z6-Z6 L1300	UNIVERSAL JOINT T40 1020F 112	CARD. T40 1020F 112 112 1 CAT	KARDAN T40 1020F 112 112 1CAT	CARDæN T40 1020F 112 112 1CAT
	F08011713	CARD.B1 Z8-Z6 L700	UNIV.JOINT B1070BA32A60 Z-8 Z-	CARD. B1070BA32A60 Z-8 Z-6	KARDAN B1070BA32A60 Z-8 Z-6	CARD+N B1070BA32A60 Z-8 Z-6
	F08011714	CARD.B1 Z20-Z6 L700				
	F08011715	CARD.B1 Z8-Z6 L900 R.LIB				
	F08011716	CARD.B1 Z6-Z6 L900 R.LIB	UNIV.JOINT CE T100710 112 R12	CARD ROUE LIBRE T100710 112R12	KARDAN CE T100710 112 R12	CARDAN CE T100710 112 R12
	F08011719	CARD.B2 Z6-Z6 L900	UNIVERSAL JOINT 102 071 N T07	CARD. 102 071 N T07 T07 1 CAT	KARDAN 102 071 N T07 T07 1CAT	CARDæN 102 071 N T07 T07 1CAT
	F08011720	CARD.B3 Z8-Z6 L1300				
	F08011742	FORCELLA CARD.32X38 Z8 B1	PTO YOKE Z8 B1	FOURCHETTE CARDAN Z8 B1	GABEL KARDAN Z8 B1	HORQUILLA CARDAN Z8 B1
	F08011743	FORCELLA CARD.32X38 Z8 B3	YOKE CARD.32X38 Z8 B3			
	F08011757	CARD.B1 Z20-Z6 L900 R.L >				
	F08011758	FORCELLA CARD.1"3/4 Z20 B1 >				
	F08011764	CARDANO OM 3/4Z20-RL Z6 L1381				
	F08011766	FORCELLA CARD.32X38 Z8 R4				
	F08011767	FORCELLA CARD.1 3/8 Z21 B1 >				
	F08011768	FORCELLA CARD.1 3/8 Z6 R4				
	F08011772	FORCELLA CARD.1"3/4 Z6 B1 >				
	F08011773	FORCELLA CARD.1 3/8 Z21 R4 >				
	F08011774	FORCELLA CARD.1 3/4 Z20 R4				
	G58161015	FORCELLA CARD.1'3/8 Z6 B1				
	G58161016	FORCELLA CARD.1'3/8 Z6 B3 >				

TAV. 240



DECALCOMANIE  
AVVERTIMENTO  
DECAL  
DBZIEHBILD  
DECALCOMANIE  
CALCOMANIE

18

DECALCOMANIE  
AVVERTIMENTO  
DECAL  
DBZIEHBILD  
DECALCOMANIE  
CALCOMANIE

19

**PINTA**

**GASPARDO**

# ACCESSORI

TAV. 240

Pos.	Cod.	Descrizione	Description	Description	Benennung	Descripcion
1	G13616620	KIT LUCI PER MACCHINE PORTATE	LIGHT KIT FOR MOUNTED MACHINE	KIT FEUX POUR MACHINES PORT+ES	KIT LICHTER F_R FIRDERMASCHINE	KIT LUCES PARA M-QUINAS SUSPEN
2	F05010080	CABLAGGIO PER KIT LUCI	LIGHT WIRING HARNESS	CABLAGE KIT PHARES	VERKABELUNG LAMPENKIT	CABLEADO JUEGO LUCES
3	G16072500	SUPPORTO FANALI				
4	F20110705	CAV.Q.M10X 1,5X 30 51X 62 ZN	U-BOLT GALVAN	CAVALIER ZN	BsGELBOLZEN ZN	PERNO EN U ZN
5	G16020880	SUPPORTO LIVELLO TRAMOGGIA	HOPPER LEVEL SUPPORT	SUPPORT NIVEAU TREMIE	HALTERUNG TRICHTERPEGEL	SOPORTE NIVEL TOLVA
6	G16022450	CHIUSURA ESCL.FILE MANUALE				
7	G15411250	PIASTRA SUPP.LUCI ZN				
8	F05010222	CATARIFRANGENTE TRIANGOLARE	TRIANGULAR REFLECTOR	CATADIOPTRE TRIANGULAIRE	DREIECKIGE R <sub>s</sub> CKSTRAHLER	CATAFARO TRIANGULAR
9	F01020404	VITE M 6X 1X20 U5739 8.8 ZN	BOLT 6X20 5739 8.G GALVANIZED	VIS 6X20 5739 8.G ZN	SCHRAUBE 6X20 5739 8.G ZN	TORNILLO 6X20 5739 8.G ZN
10	F01020411	VITE M 6X 1X 35 U5739 8.8 ZN	BOLT 6 X35 5739 8.G GALVANIZ.	VIS 6 X35 5739 8.G ZN	SCHRAUBE 6 X35 5739 8.G ZN	TORNILLO 6X35 5739 8.G ZN
11	F01230022	DADO M 6X 1 D982 8 ZN	NORM.SELF-LOCKING NUT 6 GALVAN	ECROU AUTOB.NOR.6 ZN	SELBSTSP. MUTTER NOR.6 ZN	TUERCA AUTOB. NOR. 6 ZN
12	F01220011	DADO M 6X 1 D980 8 ZN	NUT M6X1 D980 8 ZN	ECROU M6X1 D980 8 ZN	MUTTER M6X1 D980 8 ZN	TUERCA M6X1 D980 8 ZN
13	F01230048	DADO M10X 1,5 D982 8 ZN	NUT AUTOBLOC. M10 ZB	ECROU AUTOBLOC. M10 ZB	SCHEIBE AUTOBLOC. M10 ZB	TUERCA AUTOBLOC M10 ZB
14	F05010221	CATARIFRANGENTE TONDO D.80 >	D.80 ROUND REFLECTOR	CATADIOPTRE ROND D.80	RUNDER R_CKSTRAHLER D.80	PAPEL REFRACTARIO REDONDO D.80
15	F05010357	N.2 PANNELLI CARICHI SPORGENTI	N.2 JUTTING LOAD PANELS	N.2 PANNEAUX CHARGES SAILLANT	N.2 TAFELN VORSRINGENDE LADUN	2 PANELES CARGADOS SALIENTES
16	F05010076	FANALE X KIT LUCI	LAMP KIT LIGHTS COMPL.	FEU KIT ECLAIRAGE COMPL.	LAMPEN KIT LICHT KOMPL.	FAROL SET LUCES COMPL.
17	F05010304	LIVELLO TRAMOGGIA ELETTRICO	ELECTRICAL HOPPER LEVEL	NIVEAU TREMIE ELECTRIQUE	STAND ELEKTR. TRICHTER	NIVEL TOLVA ELCTRICA N
18	G89900500	KIT DECALCOMANIE -CE-	DECAL KIT -CE-	KIT DECALCOMANIE -CE- K	IT ABZIEHB. -CE- S	ET CALCOMANAS -CE-
19	G89900519	KIT DECALCOMANIE ALIANTE	STICKER KIT ALIANTE	KIT DECALCOMANIE ALIANTE	KIT ABZIEHB. ALIANTE	SET CALCOMANAS ALIANTE
20	G13616570	PIASTRA SUPP.LUCI	LIGHTS SUPPORT PLATE	PLAQUE DE SUPPORT ECLAIRAGE	LICHTERHALTERUNGSPLATTE	PLACA SOPORTE LUCES
21	G16243770	SCARPA SEMINA A FASCIA	BANDS CUTTER	HACHOIR BANDES	SZSCHAR BANDEL	GUA#ADORA FAJA
22	F01020445	VIT.M 8X1,25X 30 U5739 8.8 ZN	BOLT M8X30	VIS M8X30	SCHRAUBE M8X30	TORNILLO M8X30
23	F01420048	ROS.M8 8,4X 24X 2 U6593 ZN	PLANE WASHER D.8	RONDELLE D.8	SCHEIBE D.8	ARANDELA D.8
24	G16249010	SUPPORTO SX PATTINO LIMITATORE				
25	G16248980	ASS.PATTINO LIMITATORE				
26	G16249000	SUPPORTO DX PATTINO LIMITATORE				
27	F01220022	DADO M 8X1,25 D980 8 ZN	SELF LOCKING NUT M8X1,25 980V	ECROU AUTOBL. M8X1,25 980-V	SELBSTSP.MUTT. M8X1,25 980-V	DADO AUTOBL. M8X1,25 980-V

**USATE SEMPRE RICAMBI ORIGINALI  
 ALWAYS USE ORIGINAL SPARE PARTS  
 IMMER DIE ORIGINAL-ERSATZTEILE VERWENDEN  
 EMPLOYEZ TOUJOURS LES PIECES DE RECHANGE ORIGINALES  
 UTILIZAR SIEMPRE REPUESTOS ORIGINALES**

# **GASPARDO**

**Servizio Assistenza Tecnica - After Sales Service  
 Servizio Ricambi - Spare Parts Service  
 +39 0434 695410**

DEALER:



**\*G19531010\***



**MASCHIO GASPARDO SpA**  
**Sede legale e stabilimento produttivo**  
 Via Marcello, 73 - 35011 Campodarsego (Padova) - Italy  
 Tel. +39 049 9289810  
 Fax +39 049 9289900  
 Email: info@maschio.com  
 www.maschionet.com

**MASCHIO GASPARDO SpA**  
**Stabilimento produttivo**  
 Via Mussons, 7 - 33075  
 Morsano al Tagliamento (PN) - Italy  
 Tel. +39 0434 695410  
 Fax +39 0434 695425  
 Email: info@gaspardo.it

**MASCHIO DEUTSCHLAND GMBH**  
 Äußere Nürnberger Straße 5  
 D - 91177 Thalmässing  
 Deutschland  
 Tel. +49 (0) 9173 79000  
 Fax +49 (0) 9173 790079

**ООО МАСКИО-ГАСПАРДО РУССИЯ**  
 Улица Пушкина, 117 Б  
 404126 Волжский  
 Волгоградская область  
 Тел. +7 8443 525065  
 факс. +7 8443 525064

**MASCHIO FRANCE Sarl**  
 1, Rue de Mérignan ZA  
 F - 45240 La Ferte St. Aubin  
 France  
 Tel. +33 (0) 2.38.64.12.12  
 Fax +33 (0) 2.38.64.66.79

**MASCHIO-GASPARDO ROMANIA S.R.L.**  
 Strada Înfrâtitirii, F.N.  
 315100 Chisineu-Cris (Arad) - România  
 Tel. +40 257 307030  
 Fax +40 257 307040  
 e-mail: maschio@maschio.ro

**MASCHIO IBERICA S.L.**  
 Calle Cabernet, 10  
 Poligono Industrial Clot de Moja  
 Olerdola - 08734 Barcelona  
 Tel. +34 93.81.99.058  
 Fax +34 93.81.99.059

**MASCHIO MIDDLE EAST**  
 P.O. Box 922388  
 Amman, 11192 Jordan  
 Tel. 962 605511384  
 Fax 962 6 5538398  
 e-mail: tahaeng@nets.com.jo

**MASCHIO-GASPARDO USA Inc**  
 120 North Scott Park Road  
 Eldridge, IA 52748 - USA  
 Ph. +1 563 2859937  
 Fax +1 563 2859938  
 e-mail: info@maschio.us

**GASPARDO-MASCHIO TURCHIA**  
**MASCHIO-GASPARDO CANADA Inc**  
**MASCHIO-GASPARDO CINA**  
**MASCHIO-GASPARDO POLAND**  
**MASCHIO-GASPARDO UCRAINA**  
**GASPARDO BIELORUSSIA**  
**MASCHIO-GASPARDO KOREA**