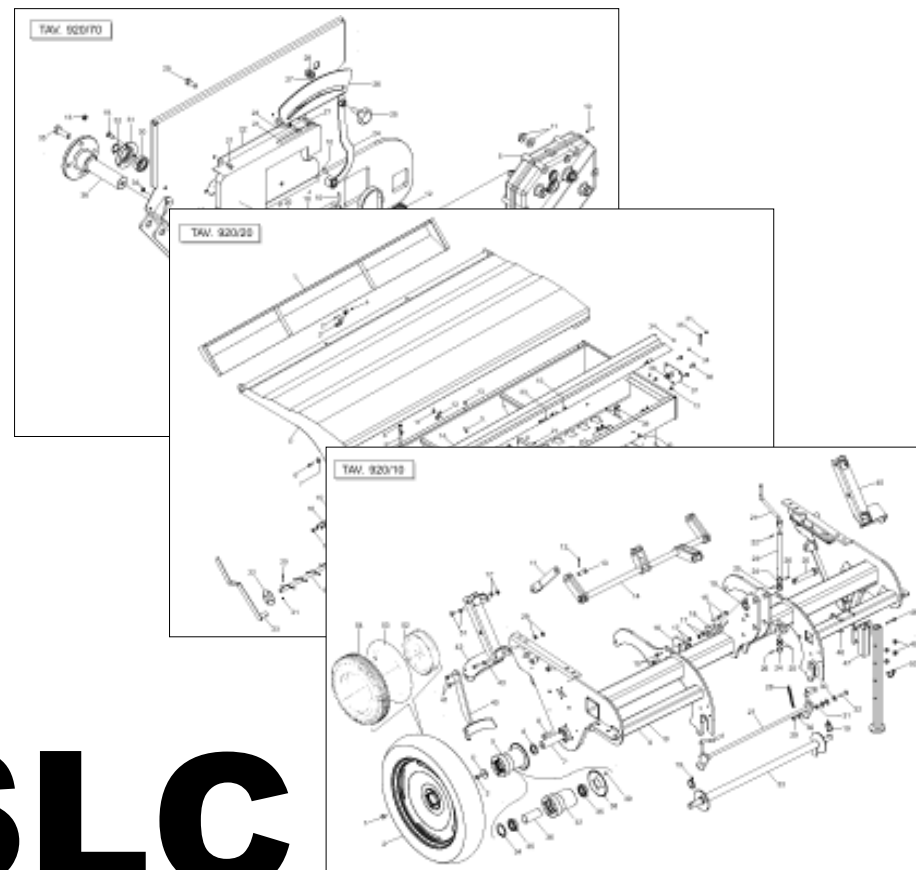




# GASPARDO



# S-SC / SL-SLC

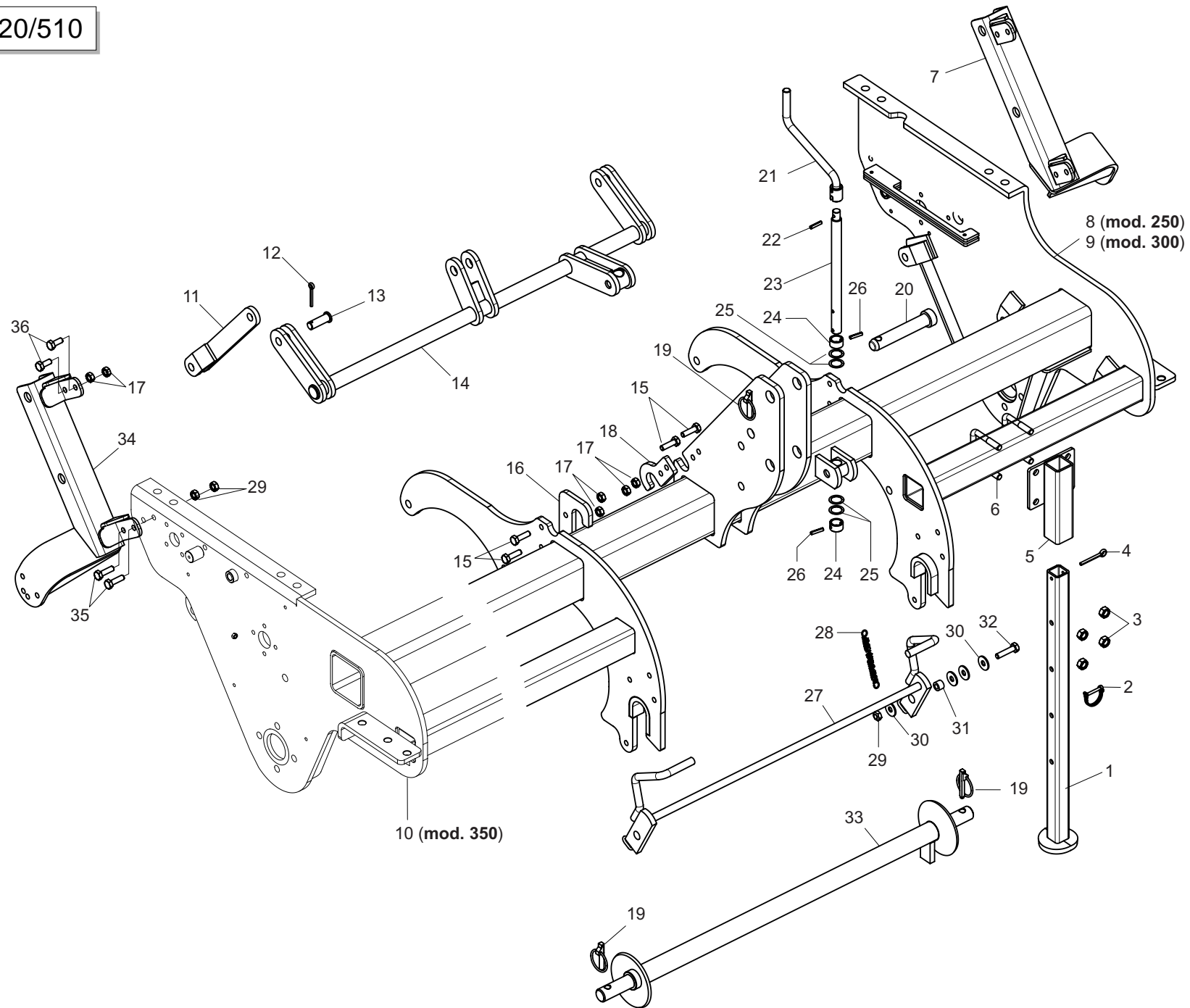
Cod: 19530610 07.2004

# GASPARDO

- IT** PARTI DI RICAMBIO
- EN** SPARE PARTS
- DE** ERSATZTEILE
- FR** PIÈCES DÉTACHÉES
- ES** PIEZAS DE REPUESTO

ITALIANO	ENGLISH	DEUTSCH	FRANÇAIS	ESPAÑOL
<b>PARTI DI RICAMBIO</b>	<b>SPARE PARTS</b>	<b>ERSATZTEILE</b>	<b>PIECES DÉTACHÉES</b>	<b>RESPUESTOS</b>
<p>Le ordinazioni delle parti di ricambio vanno fatte presso i nostri concessionari di zona e devono essere sempre corredate dalle seguenti indicazioni:</p> <ul style="list-style-type: none"> <li>- <b>Tipo, modello e numero di matricola dell'attrezzatura.</b> Tali dati sono stampigliati nell'apposita targhetta di cui è dotata ogni attrezzatura.</li> <li>- <b>Numero di codice della parte richiesta</b> rilevabile dal catalogo ricambi.</li> <li>- <b>Descrizione del particolare e quantità richiesta.</b></li> <li>- <b>Numero della tavola.</b></li> <li>- <b>Mezzo di trasporto.</b> Nel caso questa voce non sia specificata, la Ditta Costruttrice, pur dedicando a questo servizio una particolare cura, non risponde di eventuali ritardi di spedizione dovuti a cause di forza maggiore. Le spese di trasporto si intendono sempre a carico del destinatario. La merce viaggia a rischio e pericolo del committente anche se venduta franco destino.</li> </ul> <p><b>NOTA:</b> Il termine <b>(Dx) Destro</b> o <b>(Sx) Sinistro</b> della macchina o di parti di essa, è inteso guardando la macchina dalla parte posteriore. Le eccezioni saranno indicate.</p>	<p><i>Orders must be transmitted through our area dealers and should always include the following indications:</i></p> <ul style="list-style-type: none"> <li>- <b>Type, model and serial number of the machine.</b> <i>These data are punched on the data plate with which every implement is equipped.</i></li> <li>- <b>Code number of the required spare part.</b> <i>This will be found in the spare parts catalogue.</i></li> <li>- <b>Description of the part and required quantity.</b></li> <li>- <b>Table number.</b></li> <li>- <b>Means of dispatch.</b> <i>If this item is not indicated, the Manufacturer, while dedicating particular care to this service, shall not be held responsible for delays in delivery caused by cases of force majeure. Transport expenses shall always be at the consignee's charge. The goods travel at the purchaser's risk and peril even when sold ex destination.</i></li> </ul> <p><b>NOTE:</b> <i>The symbols (Dx) right and (Sx) left, concerning the machine or single parts of it, are referred, as in the figure, to a rear view of them. Exceptions will be indicated.</i></p>	<p>Die Bestellungen müssen bei unseren Gebietshändlern aufgegeben werden. Bei der Bestellung sind stets die folgenden Angaben zu machen:</p> <ul style="list-style-type: none"> <li>- <b>Typ, Modell und Serien-Nummer des Geräts.</b> Diese Daten stehen auf dem Typenschild, mit dem jedes Gerät versehen ist.</li> <li>- <b>Artikel Nr. der erforderlichen Ersatzteile.</b> Diese stehen im Ersatzteil-Katalog.</li> <li>- <b>Beschreibung des Ersatzteils und die erforderliche Stückzahl.</b></li> <li>- <b>Tafelnummer.</b></li> <li>- <b>Versandmittel.</b> Wenn dieser Punkt nicht spezifiziert wird, haftet die Herstellerfirma nicht für etwaigen Lieferverzug aufgrund höherer Gewalt, auch wenn er diesen Service besonders aufmerksam abwickelt. Die Frachtkosten gehen dagegen immer zu Lasten des Empfängers. Die Ware reist auf Gefahr und Risiko des Auftraggebers, auch wenn frei Haus Verkauft vereinbart worden ist.</li> </ul> <p><b>N.B.:</b> Die Merkzeichen <b>(Dx) rechts</b> und <b>(Sx) links</b> betreffen eine rückwärtige Aussicht der Maschine oder Teile von ihr (siehe Bild). Ausnahmen werden gezeigt.</p>	<p><i>Les ordres doivent être effectués auprès de nos concessionnaires de zone en précisant les indications suivantes:</i></p> <ul style="list-style-type: none"> <li>- <b>Type, modèle et numéro de série de la machine.</b> <i>Ces données sont gravées sur la plaque d'identification de chaque outil.</i></li> <li>- <b>Numéro de code de la pièce détachée</b> indiqué sur le catalogue des pièces détachées.</li> <li>- <b>Description de la pièce et quantité requise.</b></li> <li>- <b>Numéro de plan.</b></li> <li>- <b>Moyen d'expédition.</b> <i>Si cette rubrique n'est pas indiquée, le Constructeur, bien que soucieux de ce service, ne répond pas des retards d'expédition pour des causes de force majeure. Les frais de transport sont toujours à la charge du destinataire. La marchandise voyage aux risques et périls de l'acheteur même si vendue franco de port.</i></li> </ul> <p><b>N.B.:</b> <i>Les références (Dx) droit et (Sx) gauche de la machine ou des parties de la même, est entendue, comme de la figure, en regardant la machine de derriere dans le sens de marche.</i></p>	<p>Los pedidos han de efectuarse en nuestros concesionarios de zona y deben incluir siempre las siguientes indicaciones:</p> <ul style="list-style-type: none"> <li>- <b>Tipo, modelo y número de matrícula del equipo.</b> Dichos datos están impresos en la relativa placa presente en el equipo.</li> <li>- <b>Número de código de la parte requerida</b> presente en el catálogo respuestas.</li> <li>- <b>Descripción de la pieza y cantidad requerida.</b></li> <li>- <b>Numero de ilustración.</b></li> <li>- <b>Medio de transporte.</b> En caso que este ítem no esté especificado, el Fabricante, aún prestando la debidas consideraciones para este aspecto, no responde por eventuales retardos de env'o debidos a causas de fuerza mayor. Los gastos de transporte se consideran siempre a cargo del destinatario. La mercadería viaja bajo riesgo y peligro del comprador, incluso cuando se vende franco destino.</li> </ul> <p><b>N.B.:</b> La refencia <b>(Dx) derecha</b> o <b>(Sx) izquierda</b> de la máquina o de sus componentes, se entiende, como en la figura, mirando la máquina por la parte trasera. Se indicarán las excepciones.</p>

<b><i>N° Tavola</i></b>	<b><i>Descrizione</i></b>	<b><i>Pagina</i></b>
<b>TAV. 920/510</b>	Telaio	4
<b>TAV. 920/520</b>	Ruote	6
<b>TAV. 920/530</b>	Tramoggia per distribuzione seme	8
<b>TAV. 920/540</b>	Varianti per tramoggia distribuzione concime	12
<b>TAV. 920/550</b>	Supporti assolcatori ed elementi caduta seme	14
<b>TAV. 920/560</b>	Elementi assolcatori (S - SC)	16
<b>TAV. 920/570</b>	Elementi assolcatori a molla (SL - SLC)	24
<b>TAV. 920/580</b>	Variatore	32
<b>TAV. 920/590</b>	Trasmissione distribuzione seme	34
<b>TAV. 920/600</b>	Trasmissione distribuzione concime	36
<b>TAV. 920/610</b>	Erpice copriseme e pedana	38
<b>TAV. 920/620</b>	Segnafile	40
<b>TAV. 920/630</b>	Preparatore anteriore con elementi elastici	42
<b>TAV. 920/640</b>	Preparatore anteriore con elementi a molla	44
<b>TAV. 920/650</b>	Rompitraccia	46
<b>TAV. 920/660</b>	Separatori tramoggia	48
<b>TAV. 920/670</b>	Rialzo tramoggia	50
<b>TAV. 920/680</b>	Kit traino seminatrice - TIMONE (1/4)	52
<b>TAV. 920/690</b>	Kit traino seminatrice - Trasmissione SEME (2/4)	54
<b>TAV. 920/700</b>	Kit traino seminatrice - Trasmissione CONCIME (3/4)	56
<b>TAV. 920/710</b>	Kit traino seminatrice - IMPIANTO OLEODINAMICO (4/4)	58
<b>TAV. 920/720</b>	Tramoggia semina erbai - TRAMOGGIA (1/2)	60
<b>TAV. 920/730</b>	Tramoggia semina erbai - TRASMISSIONE (1/2)	62
<b>TAV. 920/740</b>	Accessori	64





**TELAIO**

**TAV. 920/510**

Pos.	Cod.	Descrizione	Description	Description	Benennung	Descripcion
1	10710032	PUNTELLO	PROP	ETRESILLON	STsTZE	PUNTAL
2	F02200584	SPINA DI SICUREZZA D.12X70 ZN	GALVAN. SAFETY PIN D.12X70	GOUPILLE DE S+CURIT+ D.12X70 Z	SCHERSTIFT D.12X70 ZN	PASADOR DE SEGURIDAD $\varnothing$ 12X70 Z
3	F01200293	DADO 12 5588 6.8 ZN	NUT 12 UNI 5588 6.8 GALVANIZED	ECROU 12 UNI 5588 6.8 ZN	MUTTER 12 UNI 5588 6.8 ZN	TUERCA 12 UNI 5588 6.8 ZN
4	F02200246	COPIGLIA 6 X45 1336 ZN	SPLIT PIN 6 X45 1336 GALVAN.	GOUPILLE 6 X45 1336 ZN	SPLINT 6 X45 1336 ZN	PASADOR 6 X45 1336 ZN
5	16911840	TUBO PORTA PUNTELLO	PROP DOOR TUBE	TUBE PORTE ETRESILLON	ST_TZENTR-GERROHR	TUBO PORTA PUNTAL
6	14415100	CAVALLOTTO M12X73 -85 ZN	U-BOLT M12X73-85 GALVANIZED	CAVALIER M12X73-85 ZN	VERBINDUNG M12X73-85 ZN	PERNO EN U M12X73-85 ZN
7	16910650	SUPPORTO BRACCI ERPICE SX	HARROW ARM SUPPORT L.T	SUPPORT BRAS HERSE GAUCHE	HALTERUNG EGGENARME LI	SOPORTE BRAZOS GRADA IZQDA
8	16911491	TELAIO S-SC 250	FRAME S-SC 250	BATI S-SC 250	RAHMEN S-SC 250	BASTIDOR S-SC 250
9	16910601	ASS.TELAIO S-SC 300	FRAME S-SC 300	BATI S-SC 300	RAHMEN S-SC 300	BASTIDOR S-SC 300
10	16912810	TELAIO S-SC 350	FRAME S-SC 350	BATI S-SC 350	RAHMEN S-SC 350	BASTIDOR S-SC 350
11	16910850	LEVA DI COLLEGAMENTO	CONNECTION LEVER	LEVIER DE RACCORD	VERBINDUNGSHABEL	PALANCA DE CONEXIN
12	F02200227	COPIGLIA 5 X30 1336 ZN	SPLIT PIN 5 X30 1336 GALVAN.	GOUPILLE 5 X30 1336 ZN	SPLINT 5 X30 1336 ZN	PASADOR 5 X30 1336 ZN
13	F20100504	PERNO PER GRILLO D.16X45				
14	16910831	LEVA DI SOLLEVAMENTO	LEVER	LEVIER	HEBEL	PALANCA
15	F01020528	VITE 12X40 5739 10.9 ZN	SCREW 12X40 5739 10.9 ZN	VIS 12X40 5739 10.9 ZN	SCHRAUBE 12X40 5739 10.9 ZN	TORNILLO 12X40 5739 10.9 ZN
16	16911441	GANCIO ESTERNO	EXTERNAL HOOK	CROCHET EXTERNE	HAKEN AUSSEN	GANCHO EXTERNO
17	F01220244	DADO TRISTOP M12	NUT- TRISTOP M12	ECROU TRISTOP M12	MUTTER TRISTOP M12	TUERCA TRISTOP M12
18	16911451	GANCIO INTERNO	INTERNAL HOOK	CROCHET INT+RIEUR	INNERER HAKEN	GANCHO INTERNO
19	F02200507	SPINA A SCATTO D 9 B/83	SNAP PIN D 9 B/83	FICHE A DETENTE D. 9 B/83	EINRASTSTIFT D 9 B/83	CLAVIJA DE MUELLE D 9 B/83
20	F20100062	SPINA GASPARDO 25X128	GASPARDO PIN 25X128	BROCHE GASPARDO 25X128	STIFT GASPARDO 25X128	CLAVIJA GASPARDO 25X128
21	16920090	MANIGLIA CAMBIO	SHIFT STICK	POIGN+E BO+TE DE VITESSE	GETRIEBEGRIFF	MANILLA CAMBIO
22	F02100110	SPINA EL.6 X26 DIN 1481	PIN EL. 6 X26 DIN 1481	FICHE EL.6 X26 DIN 1481	SPANNSTIFT 6 X26 DIN 1481	CLAVIJA EL.6 X26 DIN 1481
23	16911810	VITE REGOLAZIONE PROFONDITA'	DEPTH ADJUSTMENT NUT	VIS DISPOSITIF DE PRESSION	TIEFENEINSTELLUNGSSCHRAUBE	TORNILLO REGULACION PROFUNDIDA
24	16912580	BUSSOLA FILETTATA S-SC ZN	GALVANIS. THREADED BUSH	MANCHON FILETE S-SC ZN	GEWINDEB_CHSE S-SC ZN	CASQUILLO FILETEADO S-SC ZN
25	20970100	RONDELLA 30X0,5X22 ACC.	WASHER 30X0-5X22 ACC.	RONDELLE 30X0-5X22 ACIER	UNTERLEGSCHIEBE 30X0-5X22 ACC.	ARANDELA 30X0-5X22 ACC.
26	F01050085	GRANO 6 X8 5927	GRUB-SCREW 6X 8 UNI 5927	GOUJON 6X 8 UNI 5927	STIFT 6X 8 UNI 5927	TORNILLO SIN CABEZA 6X 8 UNI 5
27	15211411	FERMO ATTACCO RAPIDO	QUICK LINKAGE STOP	ARRET ATTELAGE RAPIDE	FESTSTELLVORRICHTUNG SCHNELLAN	BLOQUEO CONEXION RAPIDA
28	18902960	MOLLA TRAZ. TRASM.RUOTA ZN	TRANSMISSION TENSIONER SPRING	RESSORT TRACT. ENTRAIN. ROUE Z	ZUGFEDER RADANTRIEB ZN	MUELLE TRAC. TRANSM.RUEDA ZN
29	F01220233	DADO TRISTOP M10	NUT TRISTOP M10	ECROU TRISTOP M10	MUTTER TRISTOP M10	TUERCA TRISTOP M10
30	F01420060	ROND.PIANA 11X30X2,5 6593 ZN	FLAT WASHER 11X30X2-5 6593 ZN	ROND.PLATE 11X30X2-5 6593 ZN	SCHIEBE 11X30X2-5 6593 ZN	ARAND. PLANA 11X30X2-5 6593 ZN
31	18800320	BOCCOLA 10,25X18X13	BUSHING 10,50X18X31	BOITE 10,50X18X31	B_CHSE 10,50X18X31	CASQUILLO 10,50X18X31
32	F01020484	VITE 10X45 5739 8.G ZN	BOLT 10X45 5739 8.G GALVANIZED	VIS 10X45 5739 8.G ZN	SCHRAUBE 10X45 5739 8.G ZN	TORNILLO 10X45 5739 8.G ZN
33	15211270	BARRA 1°-2° PUNTO	1-2 LINKAGE BAR	BARRE 1.-2. P.	STAB 1.-2. P.	BARRA 1.-2. P.
34	16910670	SUPPORTO BRACCI ERPICE DX	HARROW ARM SUPPORT R.T	SUPPORT BRAS HERSE DRT.	HALTERUNG EGGENARME RE	SOPORTE BRAZOS GRADA DCHA
35	F01020472	VITE 10X25 5739 8.G ZN	BOLT 10X25 5739 8.G GALVANIZED	VIS 10X25 5739 8.G ZN	SCHRAUBE 10X25 5739 8.G ZN	TORNILLO 10X25 5739 8.G ZN
36	F01020470	VITE 10X20 5739 8.G ZN	BOLT 10X20 5739 8.G GALVANIZED	VIS 10X20 5739 8.G ZN	SCHRAUBE 10X20 5739 8.G ZN	TORNILLO 10X20 5739 8.G ZN

**RUOTA 6.00-16**

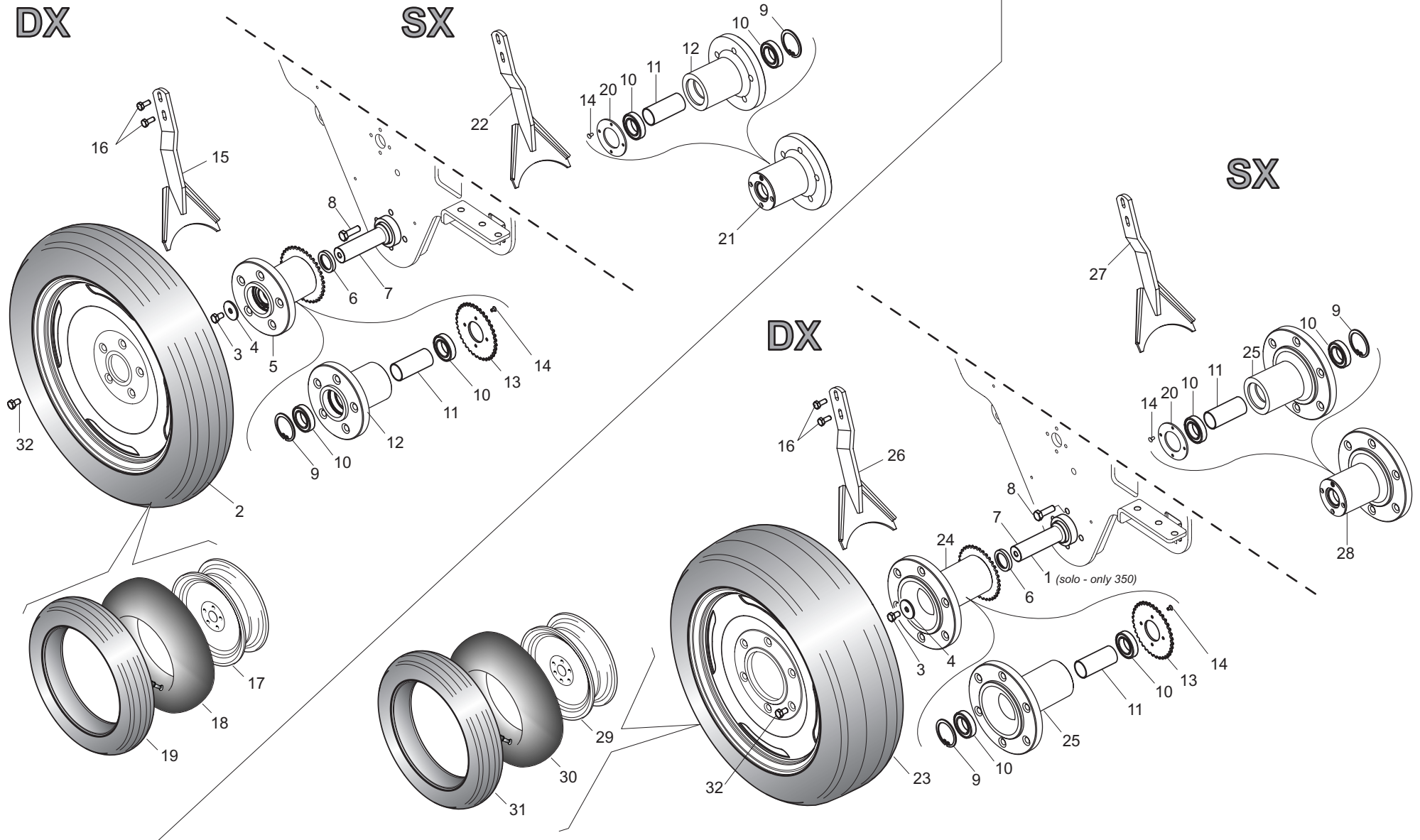
**RUOTA 10.0175-15.3**

**DX**

**SX**

**SX**

**DX**

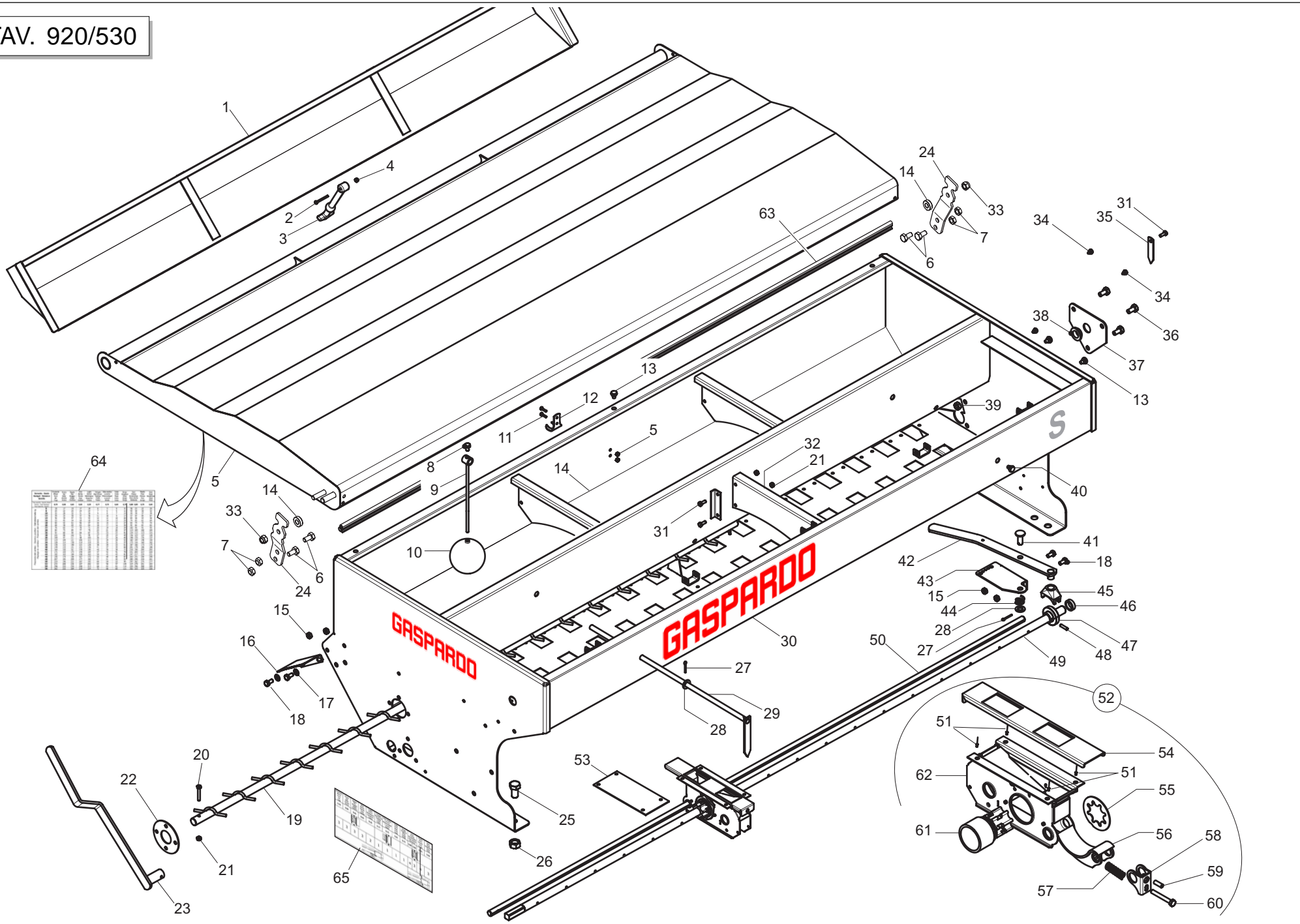


# RUOTE

TAV. 920/520

Pos.	Cod.	Descrizione	Description	Description	Benennung	Descripcion
1	16930241	ASSE RUOTA D.40 BONIFICATO	WHEEL AXLE D.40	AXE ROUE D.40	RADACHSE D.40	EJE RUEDA D.40
2	F06120080	RUOTA COMPL.6.00-16	COMPL.6.00-16 WHEEL	ROUE COMPL. 6.00-16	RAD KOMPL..6.00-16	RUEDA COMPL. 6.00-16
3	F01020506	VITE 12X20 5739 8.8 ZN	BOLT 12X20 5739 8.8 GALVANIZED	VIS 12X20 5739 8.8 ZN	SCHRAUBE 12X20 5739 8.8 ZN	TORNILLO 12X20 5739 8.8 ZN
4	18701530	RONDELLA 13X48X4 ZN	WASHER 13X48X4 ZN	RONDELLE 13X48X4 ZN	UNTERLEGSSCHEIBE 13X48X4 ZN	ARANDELA 13X48X4 ZN
5	16930470	MOZZO RUOTA COMPL	WHEEL AXLE ASSEMBLY	MOYEU ROUE COMPL.	RADNABE KOMPL.	CUBO RUEDA COMPL.
6	16930250	RONDELLA DI BATTUTA ZN	LIMIT WASHER ZN	RONDELLE DI BUT+E ZN	ANSCHLAGSCHEIBE ZN	ARANDELA DE TOPE ZN
7	16930240	ASSE RUOTA D.40	WHEEL AXLE D.40	AXE ROUE D.40	RADACHSE D.40	EJE RUEDA D.40
8	F01040149	VIT.M14X 2X 30 U5931 8.8 ZG				
9	F02050640	ANELLO ARR.68 UNI 7437-75				
10	F04010141	CUSCINETTO 6008 2RS	BEARING 6008 2RS	PALIER 6008 2RS	LAGER 6008 2RS	COJINETE 6008 2RS
11	16930270	CAMICIA INTERNA ZN	INTERNAL SHIRTS	CHEMISIER- INTERNE	INNENMANTEL	CAMICIA INTERIOR
12	16930230	MOZZO RUOTA (II°)	WHEEL HUB (II!)	MOYEU ROUE (II!)	RADNABE (II!)	CUBO RUEDA (II!)
13	16930210	CORONA Z36 1/2 X 3/16	RING GEAR Z36 1/2 X 3/16	COURONNE Z36 1/2 X 3/16	KRANZ Z36 1/2 X 3/16	CORONA Z36 1/2 X 3/16
14	F01030036	VITE 6 X16 5933 10.9 ZN	BOLT 6X16 5933 10.9 GALVANIZED	VIS 6X16 5933 10.9 ZN	SCHRAUBE 6X16 5933 10.9 ZN	TORNILLO 6X16 5933 10.9 ZN
15	16912820	RASCHIATERRA SX	LEFT SOIL-SCRAPER	RACLEUR GCH.	ERDSCHABER LI	ERDSCHABER LI
16	F01020479	VITE 10X35 5739 8.G ZN	BOLT 10X35 5739 8.G GALVANIZED	VIS 10X35 5739 8.G ZN	SCHRAUBE 10X35 5739 8.G ZN	TORNILLO 10X35 5739 8.G ZN
17	F06120040	CERCHIO 4.00 E 16	RING 4.00 E	JANTE 4.00 E 16	REIFEN 4.00 E	LLANTA 4.00 E
18	F06120137	CAMERA 31 A 16	CHAMBER 31 A-16	CHAMBRE 31 A-16	KAMMER 31 A-16	CAMARA 31 A-16
19	F06120176	COPERTURA 6.00-16 6 PR TF 03	COVER 6.00-16 6 PR TF 03	COUVERTURE 6.00-16 6 PR TF 03	ABDECKUNG 6.00-16 6 PR TF 03	CUBIERTA 6.00-16 6 PR TF 03
20	16930500	RONDELLA CHIUS.MOZZO RUOTA ZN	LOCK WASHER	RONDELLE FERMETURE	UNTERLEGSSCHEIBE	ARANDELA CIERRE
21	16930511	MOZZO RUOTA SX COMPL.	COMP. WHEEL HUB L.T	MOYEU ROUE GAUCHE COMPL.	RADNABE LI KOMPL.	CUBO RUEDA IZQDA COMPL.
22	16912830	RASCHIATERRA DX	RIGHT SOIL-SCRAPER	RACLEUR DRT.	ERDSCHABER RE	ERDSCHABER RE
23	F06120070	RUOTA CP 10.0/75-15.3 AM 10 PR	WHEEL- CP 10.0/75-15.3 PR10 AM	ROUE CP 10. 0/75-15. 3 PR10 AM	RAD CP 10.0/75-15.3 PR10 AM	RUEDA CP 10.0/75-15.3 PR10 AM
24	16930590	MOZZO RUOTA 10.0 COMPL	COMP. WHEEL HUB 10.0	MOYEU ROUE 10.0 COMPL.	RADNABE 10.0 KOMPL.	CUBO RUEDA 10.0 COMPL.
25	16930610	MOZZO RUOTA 10.0	WHEEL HUB 10.0	MOYEU ROUE 10.0	RADNABE 10.0	CUBO RUEDA 10.0
26	16913330	RASCHIATERRA DX R.10.0	SOIL-SCRAPER	RACLEUR	ERDSCHABER	RASCADOR TIERRA
27	16913320	RASCHIATERRA SX R.10.0	LEFT SOIL-SCRAPER R.10.0	RACLEUR GCH. R.10.0	ERDSCHABER LI R.10.0	RASCADOR DE TIERRA IZQ. R.10.0
28	16930580	MOZZO RUOTA SX 10.0 COMPL	COMP. WHEEL HUB L.T 10.0	MOYEU ROUE GAUCHE 10.0 COMPL.	RADNABE LI 10.0 KOMPL.	CUBO RUEDA IZQDA 10.0 COMPL.
29	F06120023	CERCHIO 9.00 15.3 CANALE 6F	RING 9.00-15.3 CHANNEL 6F	JANTE 9.00-15.3 CANALE 6F	REIFEN 9.00-15.3 KANAL 6F	LLANTA 9.00-15.3 CANAL 6F
30	F06120132	CAMERA 10.0/75-15.3 VG	CHAMBER 10.0/75-15.3 VG	CHAMBRE 10.0/75-15.3 VG	KAMMER 10.0/75-15.3 VG	CAMARA 10.0/75-15.3 VG
31	F06120156	COPERTURA 10.0/75-15.3 AM 10PR	COVERING 10.0/75-15.3 PR10 AM	COUVERTURE 10/75-15.3 PR10 AM	MANTEL 10.0/75-15.3 PR10 AM	CUBIERTA 10.0/75-15.3 PR10 AM
32	F01250034	COLONETTA CONICO 60°M16X30 ZN	CONICAL STUD BOLT 60°M16X30 ZN	COLONNETTE CONIQUE 60°M16X30 Z	KONISCHER SCHRAUBB. 60°M16X30	ESP-RRAGO CÉNICO 60°M16X30 ZN

TAV. 920/530

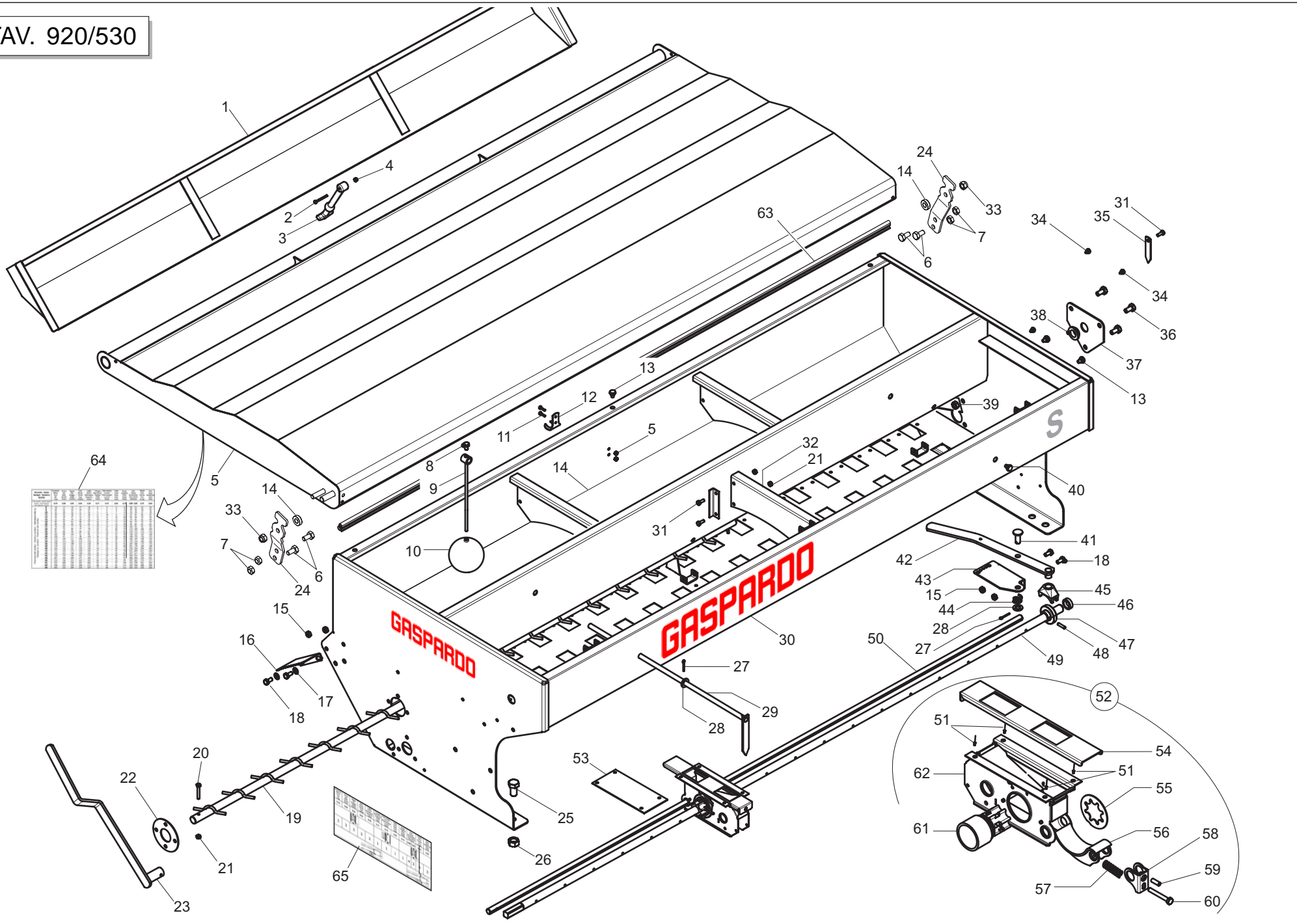


# TRAMOGGIA PER DISTRIBUZIONE SEME

TAV. 920/530

Pos.	Cod.	Descrizione	Description	Description	Benennung	Description
1	16920320	VASCHETTA PROVA SEM. S-SC 300	HOPPER SOWING TEST 300	AUGET ESSAI DE DEBIT 300	TRICHTER SAATPROBE 300	TOLVA PRUEBA SIEMBRA 300
1	16920580	VASCHETTA PROVA SEM.S-SC 250	HOPPER SOWING TEST 250	AUGET ESSAI DE DEBIT 250	TRICHTER SAATPROBE 250	TOLVA PRUEBA SIEMBRA 250
1	16920830	VASCHETTA PROVA SEM. S-SC 350	HOPPER SOWING TEST 350	AUGET ESSAI DE DEBIT350	TRICHTER SAATPROBE350	TOLVA PRUEBA SIEMBRA 350
2	F01020012	VITE 4X40 5737 8.G ZN	BOLT 4X40 5737 8.G GALVANIZ.	VIS 4X40 5737 8.G ZN	SCHRAUBE 4X40 5737 8.G ZN	TORNILLO 4X40 5737 8.G ZN
3	F05150495	TIRANTE IN GOMMA	COUPLING TIE ROD	TRINGLE D'ATTELAGE	KUPPLUNGSSPANNSTANGE	TIRANTE DE ENGANCHE
4	F01230016	DADO AUTOB.NOR.4 ZN	NORM.SELF-LOCKING NUT 4 GALVAN	ECROU AUTOB.NOR.4 ZN	ECROU AUTOB.NOR. 4 ZN	TUERCA AUTOB. NOR. 4 ZN
5	16911101	COPERCHIO S-SC 300	COVER S-SC 300	COUVERCLE S-SC 300	DECKEL S-SC 300	TAPA S-SC 300
5	16911671	COPERCHIO S-SC 250	COVER S-SC 250	COUVERCLE S-SC 250	DECKEL S-SC 250	TAPA S-SC 250
5	16913051	COPERCHIO S-SC 350	COVER S-SC 350	COUVERCLE S-SC 350	DECKEL S-SC 350	TAPA S-SC 350
6	F01020470	VITE 10X20 5739 8.G ZN	BOLT 10X20 5739 8.G GALVANIZED	VIS 10X20 5739 8.G ZN	SCHRAUBE 10X20 5739 8.G ZN	TORNILLO 10X20 5739 8.G ZN
7	F01220233	DADO TRISTOP M10	NUT TRISTOP M10	ECROU TRISTOP M10	MUTTER TRISTOP M10	TUERCA TRISTOP M10
8	F01020427	VITE 8 X12 5739 8.G ZN	BOLT 8X12 5739 8.G GALVANIZ.	VIS 8X12 5739 8.G ZN	SCHRAUBE 8X12 5739 8.G ZN	TORNILLO 8X12 5739 8.G ZN
9	16920420	ASTA BLOCCO GALLEGGIANTE	BLOCK FLOATING ROD	TIGE FLOTTEUR ENSEMBLE	SCHWIMMERSTAB BLOCK	VARILLA BLOQUE FLOTADOR
10	07000309	GALLEGGIANTE	FLOAT	FLOTTEUR	SCHWIMMER	FLOTADOR
11	F01020363	VITE 4 X16 5739 8.G ZN	BOLT 4X16 5739 8.G GALVANIZED	VIS 4X16 5739 8.G ZN	SCHRAUBE 4X16 5739 8.G ZN	TORNILLO 4X16 5739 8.G ZN
12	F02250705	OCCHIELLO AGGANCIO ART.360				
13	66248223	TAPPO SUPP.SPAND.D.11	PLUG MAN. SPR. SUPP. D.11	BOUCHON SUPPORT EP. ENGRAIS D.	HALTERUNGSPFROPFEN DsNGERSTR.	TAPN SOPORTE ABON.D.11 D
14	18801680	BOCCOLA 11 X25 X7,5 ZN	BUSHING 11X25X7,5 GALVA	BOITE 11X25X7,5 ZN	BsCHSE 11X25X7,5 ZN	CASQUILLO 11X25X7,5 ZN
15	F01200232	DADO 6 5588 6.8 ZN	NUT 6 UNI 5588 6.8 GALVANIZED	ECROU 6 UNI 5588 6.8 ZN	MUTTER 6 UNI 5588 6.8 ZN	TUERCA 6 UNI 5588 6.8 ZN
16	16920360	SUPPORTO REGOLAZ.TASTATORI ZN	REGULATION SUPPORT	SUPPORT REGLAGE	EINSTELLERHALTERUNG	SOPORTE REGULACIÉN
17	F01410051	RONDELLA D8 UNI 6592 ZN	WASHER D8 UNI 6592 GALVANIZED	RONDELLE D8 UNI 6592 ZN	UNTERLEGSCHIEBE D8 UNI 6592 ZN	ARANDELA D8 UNI 6592 ZN
18	F01020432	VITE 8 X16 5739 8.G ZN	BOLT 8X16 5739 8.G GALVANIZED	VIS 8X16 5739 8.G ZN	SCHRAUBE 8X16 5739 8.G ZN	TORNILLO 8X16 5739 8.G ZN
19	16920500	ALBERO MESCOLO S-SC 300	MIX SHAFT S-SC 300	ARBRE MELANGEUR S-SC 300	MISCHERWELLE S-SC 300	EJE MEZCLADOR S-SC 300
19	16920650	ALBERO MESCOLO 250	MIX SHAFT S-SC 250	ARBRE MELANGEUR S-SC 250	MISCHERWELLE S-SC 250	EJE MEZCLADOR S-SC 250
19	16920850	ALBERO MESCOLO 350	MIX SHAFT S-SC 350	ARBRE MELANGEUR S-SC 350	MISCHERWELLE S-SC 350	EJE MEZCLADOR S-SC 350
20	F01020040	VITE 6 X40 5737 8.G ZN	BOLT 6 X40 5737 8.G GALVANIZED	VIS 6 X40 5737 8.G ZN	SCHRAUBE 6 X40 5737 8.G ZN	TORNILLO 6 X40 5737 8.G ZN
21	F01200232	DADO 6 5588 6.8 ZN	NUT 6 UNI 5588 6.8 GALVANIZED	ECROU 6 UNI 5588 6.8 ZN	MUTTER 6 UNI 5588 6.8 ZN	TUERCA 6 UNI 5588 6.8 ZN
22	16920230	RONDELLA CHIUS.FORO ALBERO	LOCK WASHER	RONDELLE FERMETURE	UNTERLEGSCHIEBE	ARANDELA CIERRE
23	16920460	LEVA REGOLAZIONE TASTATORI	FEELER ADJUSTING LEVER	LEVIER DE REGLAGE DES TATEURS	TASTERREGULIERHEBEL	PALANCA DE REGULAC. DE PALPAD
24	16913600	STAFFA ROTAZIONE COPERCHIO ZN	ROTATION BRACKET	BRIDE DE ROTATION	ROTATIONB_GEL	ABRAZADERA DE ROTACIÉN
25	F01020562	VITE 16X30 5739 8.G ZN	SCREW 16X30 5739 8.G GALVANIZ	VIS 16X30 5739 8.G ZN	SCHRAUBE 16X30 5737 8.G ZN	TORNILLO 16X30 5739 8.G ZN
26	F01200321	DADO M16X 2 U5588 6.8 ZG				
27	F02200162	COPIGLIA 3 X20 1336 ZN	SPLIT PIN 3 X20 1336 GALVAN.	GOUPILLE 3 X20 1336 ZN	SPLINT 3 X20 1336 ZN	PASADOR 3 X20 1336 ZN
28	F01410076	RONDELLA D12 UNI 6592 ZN	WASHER D12 UNI 6592 ZN	RONDELLE D12 UNI 6592 ZN	UNTERLEGSCHIEBE D12 UNI 6592 Z	ARANDELA D12 UNI 6592 ZN
29	16920390	INDICE LIVELLO SEME	LEVEL INDEX	INDEX DE NIVEAU	STANDANZEIGER	INDICE NIVEL
30	16911251	TRAMOGGIA S-SC 300	HOPPER S-SC 300	TR+MIE S-SC 300	TRICHTER S-SC 300	TOLVA S-SC 300
30	16911591	TRAMOGGIA S-SC 250	HOPPER S-SC 250	TR+MIE S-SC 250	TRICHTER S-SC 250	TOLVA S-SC 250
30	16912891	TRAMOGGIA S-SC 350	HOPPER S-SC 350	TREMIE S-SC 350	TRICHTER S-SC 350	TOLVA S-SC 350
31	F01020403	VITE 6 X16 5739 8.G ZN	BOLT 6X16 5739 8.G GALVANIZED	VIS 6X16 5739 8.G ZN	SCHRAUBE 6X16 5739 8.G ZN	TORNILLO 6X16 5739 8.G ZN
32	16911190	RINFORZO LONGITUDINALE (III <sup>a</sup> )	REINFORCEMENT (III)	REINFORCEMENT (III)	VERSTZRKUNG (III)	REFUERZO (III)
33	F01230046	DADO AUTOB.NOR.10 ZN	NORM.SELF-LOCKING NUT 10 GALVA	ECROU AUTOB.NOR.10 ZN	SELBSTSP. MUTTER NOR. 10 ZN	TUERCA AUTOB. NOR. 10 ZN
34	19003160	TAPPO PER FORO D.7	PLUG FOR D.7 HOLE	BOUCHON POUR TROU D.7 P	FROPFEN Fsr LOCH D.7 T	APN PARA AGUJERO D.7 DO
35	07000310	INDICE LIVELLO POS. VERTICALE	VERTICAL POSITION LEVEL INDEX	INDEX DE NIVEAU POS. VERTICAL	STANDANZEIGER VERTIKALE POSITI	NDICE NIVEL POSICIN VERTICALIN
36	F01020470	VITE 10X20 5739 8.G ZN	BOLT 10X20 5739 8.G GALVANIZED	VIS 10X20 5739 8.G ZN	SCHRAUBE 10X20 5739 8.G ZN	TORNILLO 10X20 5739 8.G ZN
37	16910910	CHIUSURA PER ALBERO MESCOLO	MIXER SHAFT CLOSURE	FERMETURE ARBRE MELANGEUR	VERSCHLUSS MISCHERWELLE	CIERRE EJE MEZCLADOR
38	19004420	BOCCOLA SUPP.ASSE AGITATORE	UPPER STIRRER SHAFT BUSH	DOUILLE SUPP. AXE AGITATEUR	OBERE BUCHSE R_HRWELLENACHSE	MANGUITO SOP.EJE AGITADOR
39	F01200270	DADO 10 5588 6.8 ZN	SCREW 10 UNI 5588 6.8 GALVANIZ	ECROU 10 UNI 5588 6.8 ZN	MUTTER 10 UNI 5588 6.8 ZN	TUERCA 10 UNI 5588 6.8 ZN
40	66248222	TAPPO COPERCHIO SPAND.D.15,5	MAN. SPR..COVER PLUG D.15-5	BOUCHON COUVERCLE EP. ENGRAIS	DsNGERSTREUER DECKELPFROPFEN D	TAPN TAPA ABON. D.15-5 D
41	16920520	PERNO MOLLA DI COMPRESSIONE	COMPRESSION SPRING PIN	PIVOT RESSORT DE COMPRESSION	BOLZEN DRUCKFEDER	PERNO MUELLE DE COMPRESIÉN
42	16920260	LEVA APERTURA DOSATORE SEME	SEED DOSER OPENING LEVER	LEVIER OUVERTURE DOSEUR GRAINE	IFFNUNGSHEBEL SAARDOSIERUNG	PALANCA APERTURA DOSIFICADOR S
43	16910930	SUPP.LEVA REGOLAZIONE	ADJUSTMENT LEVER SUPPORT	SUPP. LEVIER REGLAGE	REGOLIERHEBELHALTERUNG	SOPORTE PALANCA DE REGULACION
44	18904000	MOLLA COMPRESSIONE DISTRIB.	DISTRIB. COMPRESSION SPRING	RESSORT COMPRESSION DISTRIB.	DRUCKFEDER STREUER	MUELLE COMPRESIÉN DISTRIB.
45	16920540	BLOCCO GUIDA ALBERO DISTRIB.	DISTRIB. SHAFT GUIDE BLOCK	BLOCAGE GUIDE ARBRE DISTRIBUTI	F_HRUNGSBLOCK VERTEILERWELLE	BLOQUE GUIA ARBOL DISTRIB.
46	19004540	BOCCOLA 20,5X28X8	BUSH 20,5X28X8	DOUILLE 20,5X28X8	BUCHSE 20,5X28X8	MANGUITO 20,5X28X8
47	16920550	BOCCOLA ALBERO DISTRIBUTORE	BUSHING DISTRIBUTION AXLE	BOITE ARBRE DE DISTRIBUTION	BUCHSE ANTRIEBSWELLE	MANGUITO EJE DISTRIBUIDOR

TAV. 920/530

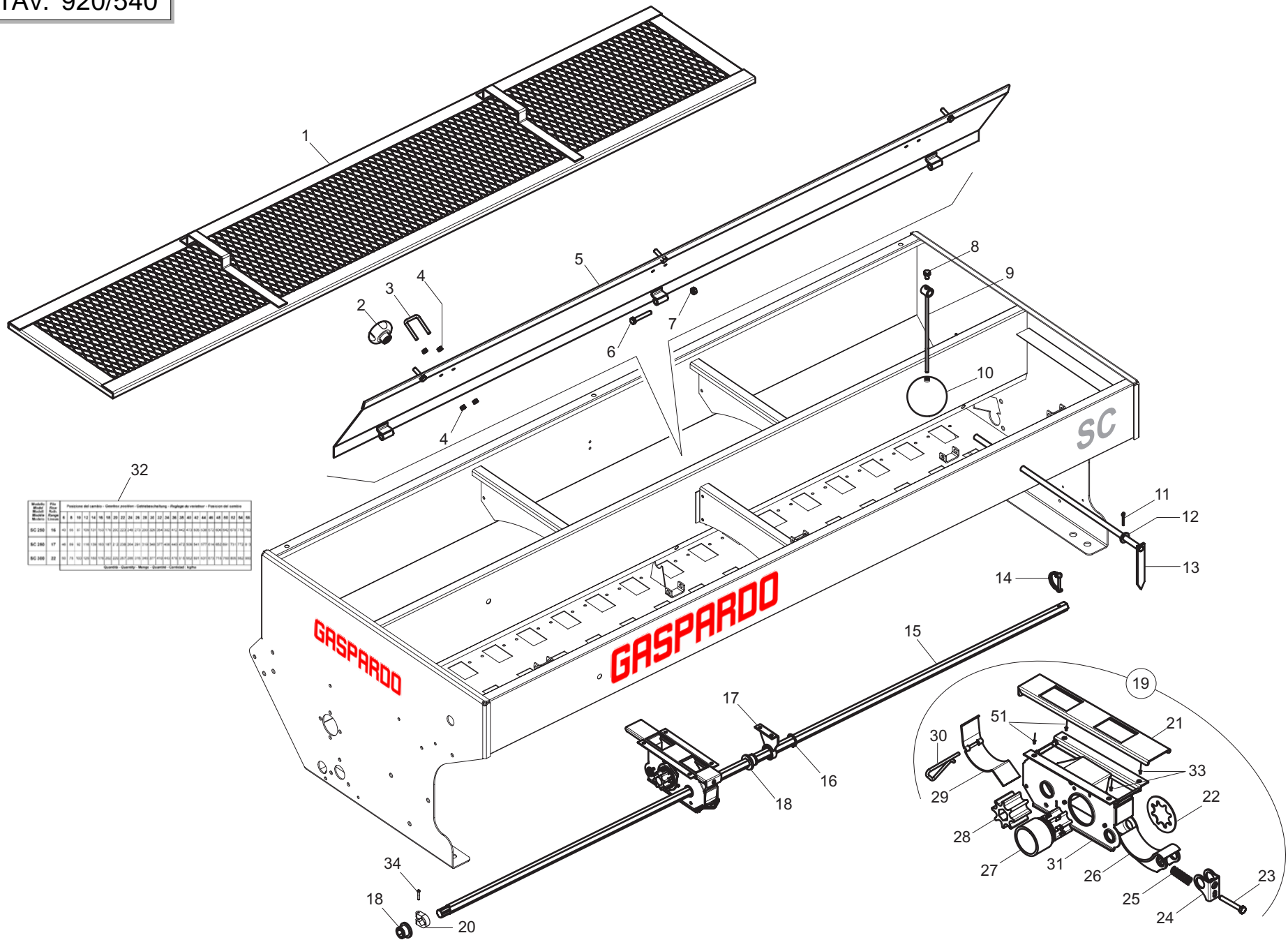


**TRAMOGGIA PER DISTRIBUZIONE SEME**

**TAV. 920/530**

Pos.	Cod.	Descrizione	Description	Description	Benennung	Descripcion
48	F02100110	SPINA EL.6 X26 DIN 1481	PIN EL. 6 X26 DIN 1481	FICHE EL.6 X26 DIN 1481	SPANNSTIFT 6 X26 DIN 1481	CLAVIJA EL.6 X26 DIN 1481
49	16920630	ASSE DISTRIBUZIONE SEME ZN	AXLE	AXE	ACHSE	EJE
49	16920530	ASSE DISTRIBUZIONE SEME ZN 250	AXLE	AXE	ACHSE	EJE
49	16920870	ASSE DISTRIBUZ.SEME 350 ZN	AXLE	AXE	ACHSE	EJE
50	16920620	ASSE REGOLAZ.TASTATORI ZN 300	ADJUST.SPINDLE 300	AXE REGLAGE 300	EINSTELLACHSE 300	EJE REGULACIN 300
50	16920670	ASSE REGOLAZ.TASTATORI ZN 250	ADJUST.SPINDLE 250	AXE REGLAGE 250	EINSTELLACHSE 250	EJE REGULACIN 250
50	16920860	ASSE REGOLAZ.TASTATORI 350 ZN	ADJUST.SPINDLE 350	AXE REGLAGE 350	EINSTELLACHSE 350	EJE REGULACIN 350
51	F02250148	RIVETTO STRAPPO 6X12 ALL	PULL RIVET 6X12 ALL	RIVET A RUPTURE 6X12 ALU	REISSNIETE 6X12 ALL	REMACHE DESGAR. 6X12 AL
52	16920270	DISTRIBUTORE S COMPL.	COMPL. DISTRIBUTOR S	DISTRIBUTEUR S COMPL.	STREUER S KOMPL.	DISTRIBUIDOR S COMPL.
53	16911750	CHIUSURA FILA TRAMOGGIA	CLOSING ROW HOPPER	FERMETURE RANG TR+MIE	TRICHTERREIHENVERSCHLUSS	CIERRE HILERA TOLVA
54	16930200	LEVA APERTURA	OPENING LEVER	LEVIER OUVERTURE	HEBEL STREUER	PALANCA MOVIL
55	16930010	RONDELLA SCORR.RULLO SEME	SLIDING SEED ROLLER WASHER	RONDELLE COULISSANTE ROULEAU G	UNTERLEGSSCHEIBE Gleitung SAMEN	ARANDELA DESLIZ. RODILLO SEMIL
56	19004391	TASTATORE	FEELER PIN	T-TEUR	ABTASTER	PALPADOR
57	18904010	MOLLA SPINTA TASTATORE	FEELER PIN PUSH SPRING	RESSORT POUSSEE PALPEUR	FEDER SCHUB ABTASTER	MUELLE EMPUJE PALPADOR
58	16920050	SUPPORTO TASTATORE	FEELER POINT SUPPORT	SUPPORT TATEUR	HALTERUNG ABTASTER	SOPORTE PALPADOR
59	F01050101	GRANO 8X25 5927 ZN	GRUB-SCREW 8 X25 5927	GOUJON 8 X25 5927	STIFT 8 X25 UNI 5927	TORNILLO SIN CABEZA 8 X25 5927
60	F01020041	VITE 6 X45 5737 8.G ZN	BOLT 6 X45 5737 8.G GALVANIZED	VIS 6 X45 5737 8.G ZN	SCHRAUBE 6 X45 5737 8.G ZN	TORNILLO 6 X45 5737 8.G ZN
61	19004371	RULLO DISTRIBUTORE SEME	SEED DISTRIBUTION ROLLER	ROULEAU DISTRIBUTEUR GRAINES	SAATGUTSTREUWALZE	RODILLO DISTRIBUIDOR SEMILLAS
62	16930190	SCATOLA DISTRIBUZIONE S	S DISTRIBUTION BOX	BOITE DE DISTRIBUTION S	STREUUNGSKASTEN S	CAJA DE DISTRIBUCION S
63	F03011141	GUARNIZIONE GOMMA				
64	19703551	DECALC.TAB.SEMINA S-SC 250 16F	SEED PLANTING TRANSFER	DECALC. TABLEAU SEMIS	AUFKLEBERTABELLE AUSSAAT	ETIQUETA ADHES. TABLA SIEMBRA
64	19703540	DECALC.TABELLA SEMINA 250 17F	250 17F SEED PLANT. TABLETRAN	DECALC. TABLEAU SEMIS 250 17F	AUFKLEBERTABELLE AUSSAAT S250	ETIQUETA ADHES. SIEMBRA 250 17
64	19703561	DECALC.TAB.SEMINA S-SC 300 22F	SEED PLANTING TRANSFER	DECALC. TABLEAU SEMIS	AUFKLEBERTABELLE AUSSAAT	ETIQUETA ADHES. TABLA SIEMBRA
64	19703751	DECALC.TAB.SEMINA S-SC 300 25F	SEED PLANTING TRANSFER	DECALC. TABLEAU SEMIS	AUFKLEBERTABELLE AUSSAAT	ETIQUETA ADHES. TABLA SIEMBRA
64	19704041	DECALC.TAB.SEMINA S-SC 350 25F	SEED PLANTING TRANSFER	DECALC. TABLEAU SEMIS	AUFKLEBERTABELLE AUSSAAT	ETIQUETA ADHES. TABLA SIEMBRA
64	19704051	DECALC.TAB.SEMINA S-SC 350 28F	SEED PLANTING TRANSFER	DECALC. TABLEAU SEMIS	AUFKLEBERTABELLE AUSSAAT	ETIQUETA ADHES. TABLA SIEMBRA
65	19703570	DECALC.TABELLA REGOLAZIONE	ADJUST. STICKER TABLE	DECALC. TABLEAU DE REGLAGE	ABZIEHB. EINST. TABELLE	CAL. TABLE DE REGULACIEN





32

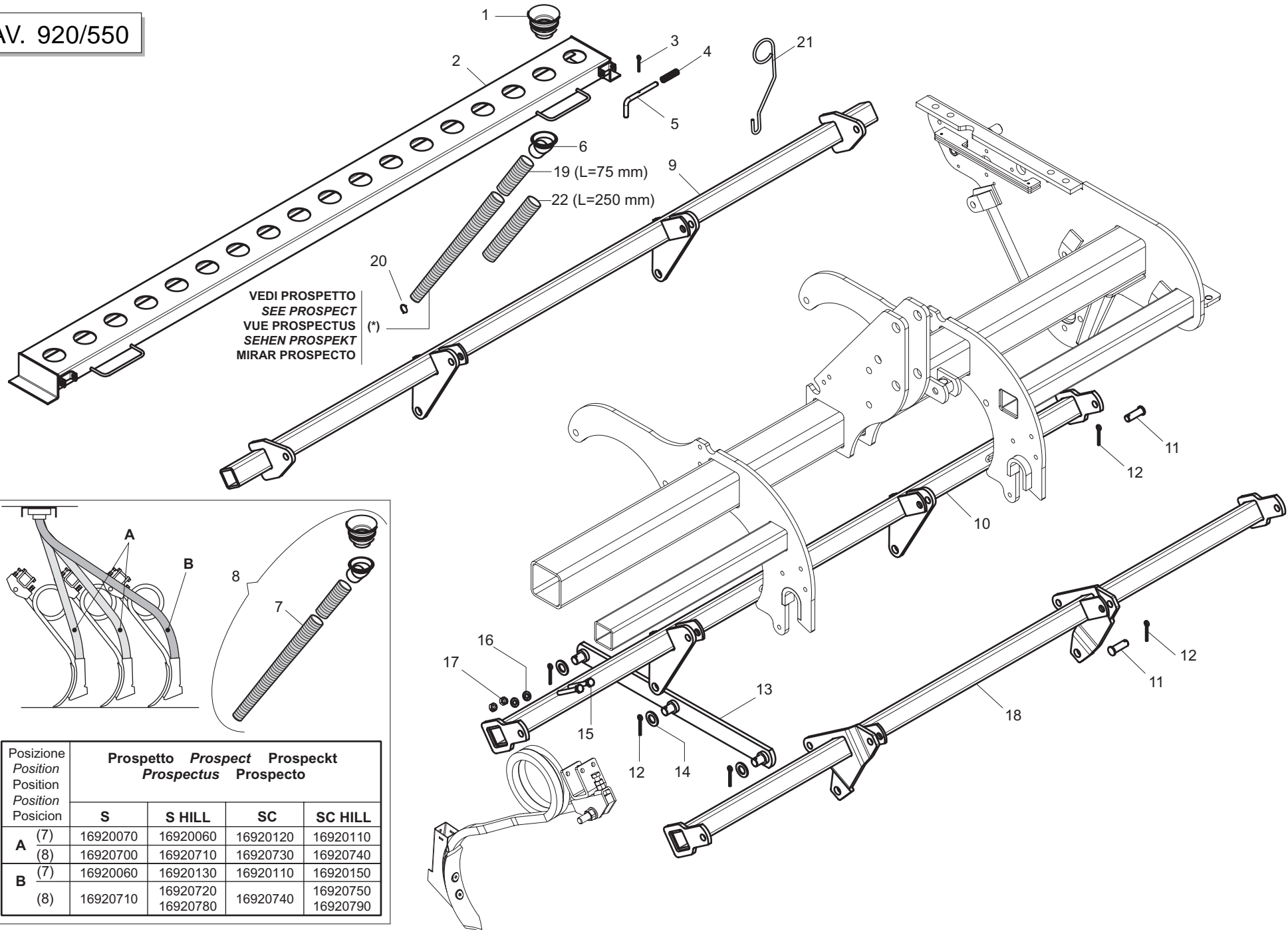
Modello	Altezza	Profondità del pannello	Quantità per pezzo	Capitolo/Sezione	Disegnato da	Verificato da	Particelle del catalogo
SC 250	14	4	1	1	1	1	1
SC 280	17	6	1	1	1	1	1
SC 300	22	8	1	1	1	1	1



**VARIANTI PER TRAMOGGIA DISTRIBUZIONE SEME-CONCIME**
**TAV. 920/540**

Pos.	Cod.	Descrizione	Description	Description	Benennung	Description
1	16911300	GRIGLIA PER CONCIME	FERTILISER GRID	GRILLE POUR ENGRAIS	GITTER F_R D_NGERROHR	REJILLA PARA ABONO
1	16911700	GRIGLIA PER CONCIME 250	FERTILISER GRID 250	GRILLE POUR ENGRAIS 250	GITTER F_R D_NGERROHR 250	REJILLA PARA ABONO 250
1	16913220	GRIGLIA CONCIME 350	FERTILISER GRID 350	GRILLE POUR ENGRAIS 350	GITTER F_R D_NGERROHR 350	REJILLA PARA ABONO 350
2	F06220021	VOLANTINO 4LOBI D.40 M8 FEM.				
3	16220140	CAVALLOTTO 30 X30	U-BOLT X PIPE 30X30 GALVAN	CAVALIER POUR TUBE 30X30 ZN	BsGELBOLZEN FsR ROHR 30X30 ZN	PERNO EN U X TUBO 30X30 ZN
4	F01200232	DADO 6 5588 6.8 ZN	NUT 6 UNI 5588 6.8 GALVANIZED	ECROU 6 UNI 5588 6.8 ZN	MUTTER 6 UNI 5588 6.8 ZN	TUERCA 6 UNI 5588 6.8 ZN
5	16911240	LAMIERA DIVISORE MOBILE	MOBILE DIVISION SHEET META	LAMIERE DIVISION MEUBLE	BEWEGLICHES DIVISIONSBLECH	CHAPA DIVISION MOVIL
5	16911770	LAMIERA DIVISIONE MOBILE 250	250 MOBILE DIVISION SHEET META	LAMIERE DIVISION MEUBLE 250	BEWEGLICHES DIVISIONSBLECH 250	CHAPA DIVISION MOVIL
5	16913190	LAMIERA DIVIS. MOBILE 350	350 MOBILE DIVISION SHEET META	LAMIERE DIVISION MEUBLE 350	BEWEGLICHES DIVISIONSBLECH 350	CHAPA DIVISION MOVIL 350
6	F01020072	VITE 8 X50 5737 8.G ZN	BOLT 8 X50 5737 8.G GALVANIZED	VIS 8 X50 5737 8.G ZN	SCHRAUBE 8 X50 5737 8.G ZN	TORNILLO 8 X50 5737 8.G ZN
7	F01200244	DADO 8 5588 6.8 ZN	NUT 8 UNI 5588 6.8 GALVANIZED	ECROU 8 UNI 5588 6.8 ZN	MUTTER 8 UNI 5588 6.8 ZN	TUERCA 8 UNI 5588 6.8 ZN
8	F01020427	VITE 8 X12 5739 8.G ZN	BOLT 8X12 5739 8.G GALVANIZ.	VIS 8X12 5739 8.G ZN	SCHRAUBE 8X12 5739 8.G ZN	TORNILLO 8X12 5739 8.G ZN
9	16920420	ASTA BLOCCO GALLEGGIANTE	BLOCK FLOATING ROD	TIGE FLOTTEUR ENSEMBLE	SCHWIMMERSTAB BLOCK	VARILLA BLOQUE FLOTADOR
10	07000309	GALLEGGIANTE	FLOAT	FLOTTEUR	SCHWIMMER	FLOTADOR
11	F02200195	COPIGLIA 4 X30 1336 ZN	SPLIT PIN 4 X25 1336 GALVAN.	GOUPILLE 4 X30 1336 ZN	SPLINT 4 X30 1336 ZN	PASADOR 4 X30 1336 ZN
12	F01410076	RONDELLA D12 UNI 6592 ZN	WASHER D12 UNI 6592 ZN	RONDELLE D12 UNI 6592 ZN	UNTERLEGSSCHEIBE D12 UNI 6592 Z	ARANDELA D12 UNI 6592 ZN
13	16920390	INDICE LIVELLO SEME	LEVEL INDEX	INDEX DE NIVEAU	STANDANZEIGER	INDICE NIVEL
14	F02200595	SPINOTTO X INGRANAGGIO	PIN	BROCHE	BOLZEN	CLAVIJA
15	16920560	ASSE DISTRIBUZIONE CONCIME ZN	FERTILISER DISTRIBUTION SPINDL	AXE DE DISTRIBUTION ENGRAIS	ACHSE D_NGERAPPARAT	EJE DISTRIBUCIEN ABONO
15	16920660	ASSE DISTRIBUZ.CONCIME ZN 250	FERTILISER DISTR. SPINDLE 250	AXE DE DISTR. ENGRAIS 250	ACHSE D_NGERAPPARAT 250	EJE DISTRIBUCIEN ABONO 250
15	16920880	ASSE DISTRIB.CONCIME 350 ZN	FERTILISER DISTR. SPINDLE 350	AXE DE DISTR. ENGRAIS 350	ACHSE D_NGERAPPARAT 350	EJE DISTRIBUCIEN ABONO 350
16	F02050613	ANELLO ARR.25 UNI 7435-75	STOP RING 25 UNI 7435-75	BAGUE DE SERRAGE 25 UNI 7435-7	DRAHTSPRENGRING 25 UNI 7435-75	ANILLO PARADA 25 UNI 7435-75
17	16911030	SUPPORTO ALBERO CONCIME	SHAFT SUPPORT	SUPPORT ARBRE	WELLENLAGER	SOPORTE EJE
18	19004410	BOCCOLA ROTAZIONE ASSE CONCIME	ROTATING FERTILIZER SHAFT BUSH	DOUILLE ROTATION AXE ENGRAIS	ACHSENDREHBUCHSE D_NGUNG	MANGUITO ROTACIEN EJE ABONO
19	16920220	DISTRIBUTORE SC COMPL.	COMPL. DISTRIBUTOR SC	DISTRIBUTEUR SC COMPL.	STREUER SC KOMPL.	DISTRIBUIDOR SC COMPL.
20	22505085	FERMO ASSE IN LAMIERA	PLATE AXLE STOP	ARRET AXE EN TOLE	FESTSTELLVORRICHTUNG BLECHACHS	BLOQUEO EJE DE CHAPA
21	16930020	LEVA APERTURA DISTRIBUTORE	DISTRIBUTOR OPENING LEVER	LEVIER OUVERTURE DISTRIBUTEUR	IFFNUNGSHEBEL STREUER	PALANCA DIVISION MOVIL
22	16930010	RONDELLA SCORR.RULLO SEME	SLIDING SEED ROLLER WASHER	RONDELLE COULISSANTE ROULEAU G	UNTERLEGSSCHEIBE GLEITUNG SAMEN	ARANDELA DESLIZ. RODILLO SEMIL
23	F01020041	VITE 6 X45 5737 8.G ZN	BOLT 6 X45 5737 8.G GALVANIZED	VIS 6 X45 5737 8.G ZN	SCHRAUBE 6 X45 5737 8.G ZN	TORNILLO 6 X45 5737 8.G ZN
24	16920050	SUPPORTO TASTATORE	FEELER POINT SUPPORT	SUPPORT TATEUR	HALTERUNG ABTASTER	SOPORTE PALPADOR
25	18904010	MOLLA SPINTA TASTATORE	FEELER PIN PUSH SPRING	RESSORT POUSSEE PALPEUR	FEDER SCHUB ABTASTER	MUELLE EMPUJE PALPADOR
26	19004391	TASTATORE	FEELER PIN	T-TEUR	ABTASTER	PALPADOR
27	19004371	RULLO DISTRIBUTORE SEME	SEED DISTRIBUTION ROLLER	ROULEAU DISTRIBUTEUR GRAINES	SAATGUTSTREUWALZE	RODILLO DISTRIBUIDOR SEMILLAS
28	19004381	RULLO DISTRIBUTORE CONCIME	FERTILIZER DISTRIBUTION ROLLER	ROULEAU DISTRIBUTEUR ENGRAIS	D_NGERVERTEILWALZE	RODILLO DISTRIBUIDOR ABONO
29	16930130	PORTINA ISPEZIONE RULLO CONC.	TAPERED ROLLER INSPECTION HATC	PORTE INSPECTION ROULEAU FERTI	INSPEKTIONSFENSTER D_NGUNGSWAL	PUERTA INSPECCIEN RODILLO ABON
30	16920510	GANCIO DI CHIUSURA	CLOSING HOOK	CROCHET FERMETURE	SCHLISSHAKEN	GANCHO CIERRE
31	16930120	SCATOLA DISTRIBUZIONE SC	SC DISTRIBUTION BOX	BOITE DE DISTRIBUTION SC	STREUUNGSKASTEN SC	CAJA DE DISTRIBUCION SC
32	19703580	DECALC.TAB.DISTRIB.CONC.S-SC	FERTILIS. DISTRIBUT. TABLE	DECALC. TABLEAU DISTR. ENGRAIS	AUFKLEBERTABELLE D_NGERVERTEIL	ETIQUETA ADHES. DISTRIB. ABONO
33	F02250148	RIVETTO STRAPPO 6X12 ALL	PULL RIVET 6X12 ALL	RIVET A RUPTURE 6X12 ALU	REISSNIETE 6X12 ALL	REMACHE DESGAR. 6X12 AL
34	F01070075	VITE 4,2X38 DIN 7981	BOLT 4-2X38 DIN 7981	VIS 4-2X38 DIN 7981	SCHRAUBE 4-2X38 DIN 7981	TORNILLO 4-2X38 DIN 7981

TAV. 920/550

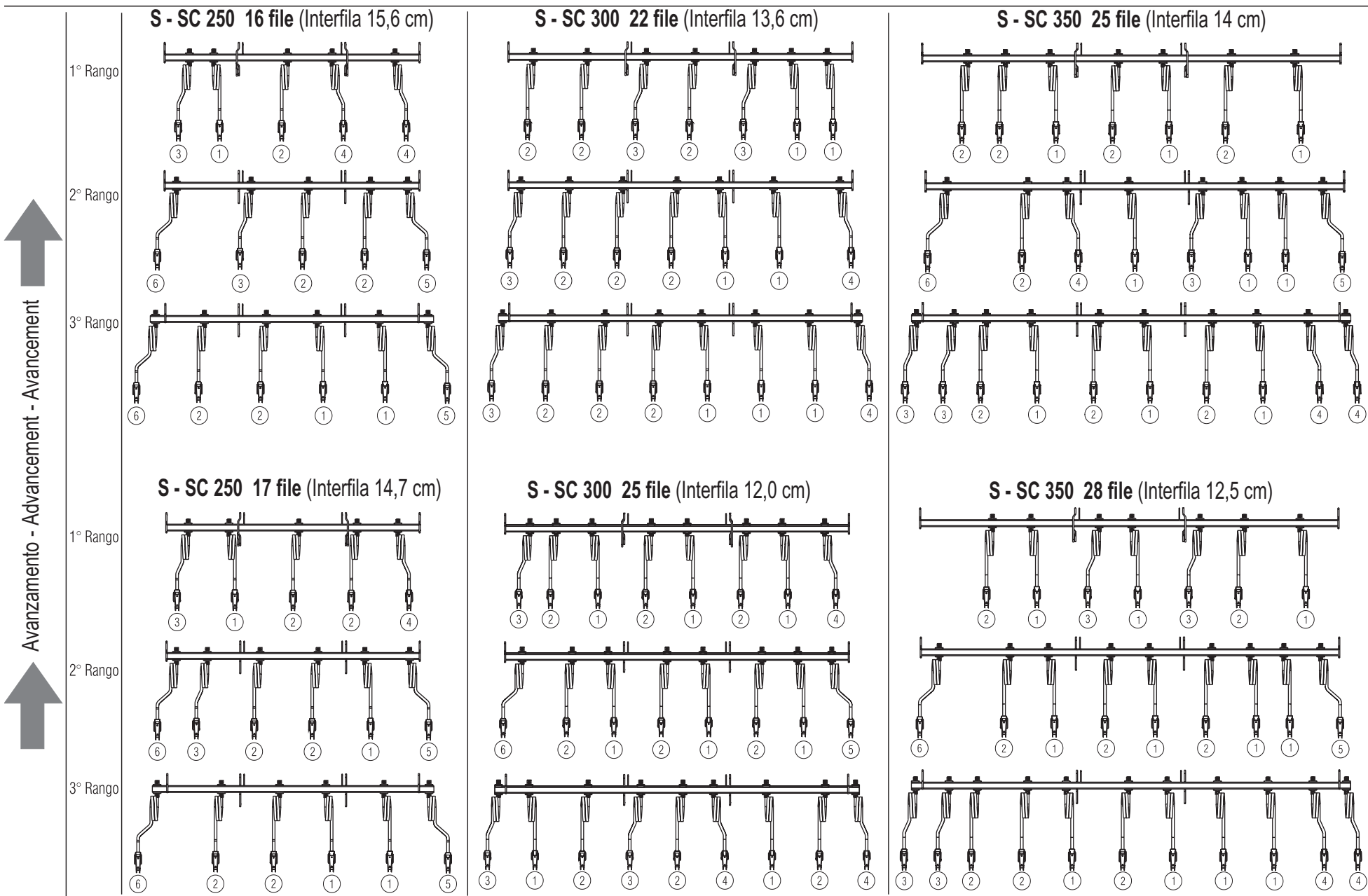


Posizione Position Position Position Posicion	Prospetto Prospect Prospekt Prospectus Prospecto			
	S	S HILL	SC	SC HILL
<b>A</b>	(7) 16920070	16920060	16920120	16920110
	(8) 16920700	16920710	16920730	16920740
<b>B</b>	(7) 16920060	16920130	16920110	16920150
	(8) 16920710	16920720 16920780	16920740	16920750 16920790

**SUPPORTI ASSOLCATORI ED ELEMENTI CADUTA SEME**

**TAV. 920/550**

Pos.	Cod.	Descrizione	Description	Description	Benennung	Description
1	19003070	CUFFIA SUPERIORE	TELESCOPIC TUBE SUPPORT	PROTECTEUR SUPERIEUR	OB. KASTEN	ENVOLTURA SUPERIOR
2	16920040	BUSSOLIERA 300	BUSH HOUSING 300	DOUILLE 300	B_CHSENHALTERUNG 300	TRAVESADO PERFORADO 300
2	16920610	BUSSOLIERA S-SC 250	BUSH HOUSING 250	DOUILLE 250	B_CHSENHALTERUNG 250	TRAVESADO PERFORADO 250
2	16920810	BUSSOLIERA 350	BUSH HOUSING 350	DOUILLE 350	B_CHSENHALTERUNG 350	TRAVESADO PERFORADO 350
3	F02200162	COPIGLIA 3 X20 1336 ZN	SPLIT PIN 3 X20 1336 GALVAN.	GOUPILLE 3 X20 1336 ZN	SPLINT 3 X20 1336 ZN	PASADOR 3 X20 1336 ZN
4	18904060	MOLLA CHIAVISTELLO BUSSOLIERA	SPRING	RESSORT	FEDER	MUELLE
5	16920140	CHIAVISTELLO BLOCCO BUSSOLIERA	LATCH	VERROU	RIEGEL	PESTILLO
6	19004360	IMBUTO DISCESA SEME-CONCIME	SEED-FERTILIZER COLLECTOR	ENTONNOIR CHUTE GRAINE-ENGRAIS	TRICHTER D_NGER-SAMENFALL	EMBUDO CAIDA SEMILLAS-ABONO
7	16920150	TUBO CADUTA SEME L.780 PLAST.	SEED DELIVERY TUBE L.780 PLAST	TUYAU DESCENTE GRAINE L.780 PL	SAATFALLEITUNG L.780 PLAST.	TUBO CA-DA SEMILLAS L.780 PLAS
7	16920110	TUBO CADUTA SEME L.630 PLAST.	SEED DELIVERY TUBE L.630 PLAST	TUYAU DESCENTE GRAINE L.630 PL	SAATFALLEITUNG L.630 PLAST.	TUBO CA-DA SEMILLAS L.630 PLAS
7	16920120	TUBO CADUTA SEME L.480 PLAST.	SEED DELIVERY TUBE L.480 PLAST	TUYAU DESCENTE GRAINE L.480 PL	SAATFALLEITUNG L.480 PLAST.	TUBO CA-DA SEMILLAS L.480 PLAS
7	16920130	TUBO CADUTA SEME L.780	L. 780 SEED DROP TUBE	TUBE CHUTE GRAINE L.780	SAMENFALLROHR L.780	TUBO CAIDA DE SEMILLAS L.780
7	16920060	TUBO CADUTA SEME L.630	SEED DROP TUBE L.630	TUBE CHUTE GRAINES L.630	ROHR SAMENFALL L.630	TUBO CADA SEMILLAS L.630
7	16920070	TUBO CADUTA SEME L.480	SEED DROP TUBE L.480	TUBE CHUTE GRAINES L.480	ROHR SAMENFALL L.480	TUBO CADA SEMILLAS L.480
8	16920750	TUBO TRASPORTO L.780 PLA COMPL	COMPL. TRANSPORT TUBE L. 780 P	TUBE TRANSPORT L.780 PLA COMPL	TRANSPORTROHR L.780 PLASTIK KO	TUBO TRANSPORTE L.780 PLA COMP
8	16920740	TUBO TRASPORTO L.630 PLA COMPL	TUYAU TRANSPORTEUR L.630 COMPL	COMPL. PLA. CONVEYOR TUBE L.63	F-RDERRROHR L.630 PLA KOMPL.	TUBO TRANSPORTADOR L.630 COMPL
8	16920730	TUBO TRASPORTO L.480 PLA COMPL	TUYAU TRANSPORTEUR L.480 COMPL	COMPL. PLA. CONVEYOR TUBE L.48	F-RDERRROHR L.480 PLA KOMPL.	TUBO TRANSPORTADOR L.480 COMPL
8	16920790	TUBO TRASPORTO L.780 PLA RINF.	COMPL. REINF.PLA. CONVEYOR TUB	TUYAU TRANSPORTEUR L.780 PLAST	FIRDERRROHR L.780 PLA VERST.	TUBO TRANSPORTADOR L.780 PL-ST
8	16920720	TUBO TRASPORTO L.780 COMPL.	TUYAU TRANSPORTEUR L.780 COMPL	COMPL. CONVEYOR TUBE L.780	F-RDERRROHR L.780 KOMPL.	TUBO TRANSPORTADOR L.780 COMPL
8	16920710	TUBO TRASPORTO L.630 COMPL.	TUYAU TRANSPORTEUR L.630 COMPL	COMPL. CONVEYOR TUBE L.630	F-RDERRROHR L.630 KOMPL.	TUBO TRANSPORTADOR L.630 COMPL
8	16920700	TUBO TRASPORTO L.480 COMPL.	COMPL. CONVEYOR TUBE L.480	TUYAU TRANSPORTEUR L.480 COMPL	FIRDERRROHR L.480 KOMPL.	TUBO TRANSPORTADOR L.480 COMPL
8	16920780	TUBO TRASPORTO L.780 RINF.COMP	TUYAU TRANSPORTEUR L.780 RENF.	COMPL. REINF. CONVEYOR TUBE L	F-RDERRROHR L.780 KOMPLT. VERST	TUBO TRANSPORTADOR L.780 REF.
9	16911550	BARRA 3°R.M.OPER.S-SC 250	BAR 3nd SOWING RANK 250	BARRE 3Úme RANG DE ESSAI 250	STAB 3. SAATRANG 250	BARRA 3IRANGO DE SIEMBRA 250
9	16910770	BARRA 3°RANGO MOLLE OPERATRICI	BAR 3nd SOWING RANK	BARRE 3Úme RANG DE ESSAI	STAB 3. SAATRANG	BARRA 3IRANGO DE SIEMBRA
9	16912980	BARRA 3° RANGO MOLLE OPER.350	BAR 1nd SOWING RANK 350	BARRE 1Úre RANG DE ESSAI 350	STAB 1. SAATRANG 350	BARRA 1IRANGO DE SIEMBRA 350
10	16911540	BARRA MOLLE OPERATR. S-SC 250	BAR 2nd SOWING RANK 250	BARRE 2Úme RANG DE ESSAI 250	STAB 2. SAATRANG 250	BARRA 2IRANGO DE SIEMBRA 250
10	16910740	BARRA 2°RANGO MOLLE OPERATRICI	BAR 2nd SOWING RANK	BARRE 2Úme RANG DE ESSAI	STAB 2. SAATRANG	BARRA 2IRANGO DE SIEMBRA
10	16913000	BARRA 2° RANGO MOLLE OPER.350	BAR 2nd SOWING RANK 350	BARRE 2Úme RANG DE ESSAI 350	STAB 2. SAATRANG 350	BARRA 2IRANGO DE SIEMBRA 350
11	F20100504	PERNO PER GRILLO D.16X45				
12	F02200227	COPIGLIA 5 X30 1336 ZN	SPLIT PIN 5 X30 1336 GALVAN.	GOUPILLE 5 X30 1336 ZN	SPLINT 5 X30 1336 ZN	PASADOR 5 X30 1336 ZN
13	16910880	BARRA DI SICUREZZA	SAFETY BAR	BARRE DE SECURITE	SICHERHEITSTANGE	BARRA DE SEGURIDAD
14	F01410124	RONDELLA D20 UNI 6592 ZN	WASHER D20 UNI 6592 ZN	RONDELLE D20 UNI 6592 ZN	UNTERLEGSSCHEIBE D20 UNI 6592 Z	ARANDELA D20 UNI 6592 ZN
15	F01020128	VITE 10X80 5737 8.G ZN	BOLT 10X80 5737 8.G GALVANIZED	VIS 10X80 5737 8.G ZN	SCHRAUBE 10X80 5737 8.G ZN	TORNILLO 10X80 5737 8.G ZN
16	F01480220	RONDELLA D10 UNI 1751 ZN	WASHER D10 UNI 1751 ZN	RONDELLE D10 UNI 1751 ZN	UNTERLEGSSCHEIBE D10 UNI 1751 Z	ARANDELA D10 UNI 1751 ZN
17	F01200270	DADO 10 5588 6.8 ZN	SCREW 10 UNI 5588 6.8 GALVANIZ	ECROU 10 UNI 5588 6.8 ZN	MUTTER 10 UNI 5588 6.8 ZN	TUERCA 10 UNI 5588 6.8 ZN
18	16911520	BARRA 1°R.M. OPER. S-SC250	BAR 1nd SOWING RANK 250	BARRE 1Úre RANG DE ESSAI 250	STAB 1. SAATRANG 250	BARRA 1IRANGO DE SIEMBRA 250
18	16910720	BARRA 1°RANGO MOLLE OPERATRICI	BAR 1nd SOWING RANK	BARRE 1Úre RANG DE ESSAI	STAB 1. SAATRANG	BARRA 1IRANGO DE SIEMBRA
18	16913010	BARRA 1° RANGO MOLLE OPER.350	BAR 3nd SOWING RANK 350	BARRE 3Úme RANG DE ESSAI 350	STAB 3. SAATRANG 350	BARRA 3IRANGO DE SIEMBRA 350
19	16920080	RINFORZO TUBO CADUTA SEME	SEED DELIVERY TUBE REINFORCEME	RENFORT TUYAU DESCENTE GRAINE	VERST-RKUNG SAATFALLEITUNG	REFUERZO TUBO CA-DA SEMILLAS
19	16920160	RINFORZO TUBO CADUTA SEME PLA	SEED DELIVERY TUBE REINFORCEME	RENFORT TUYAU DESCENTE GRAINE	VERSTZRKUNG SAATFALLEITUNG	REFUERZO TUBO CADA SEMILLAS
20	18904090	MOLLA A DUE ANELLI	TWO-RING SPRING	RESSORT A DEUX ANNEAUX	2-RING-FEDER	MUELLE DE DOS ANILLOS
21	16920770	ANELLO GUIDATUBI ZN	GALVAN. TUBE GUIDE RING	BAGUE DE GUIDAGE TUYAUX ZN	ROHRF_HRUNGSRING ZN	ANILLO GUIA TUBO ABONO
22	16920171	MANICOTTO TUBO	PIPE COUPLING SLEEVE	MANCHON TUYAU	ROHRMUFFE	MANGUITO TUBO
22	16920181	MANICOTTO TUBO	PIPE COUPLING SLEEVE	MANCHON TUYAU	ROHRMUFFE	MANGUITO TUBO

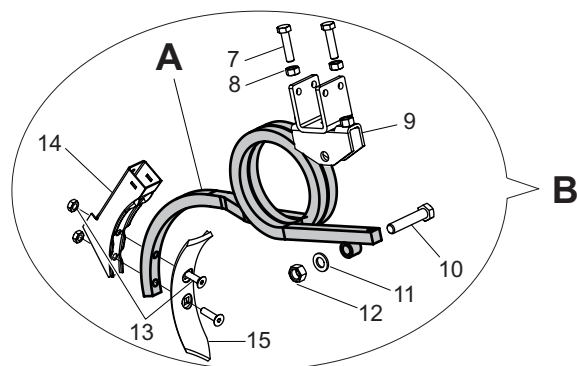


Avanzamento - Advancement - Avancement

# ELEMENTI ASSOLCATORI ELASTICI (S - SC)

TAV. 920/560

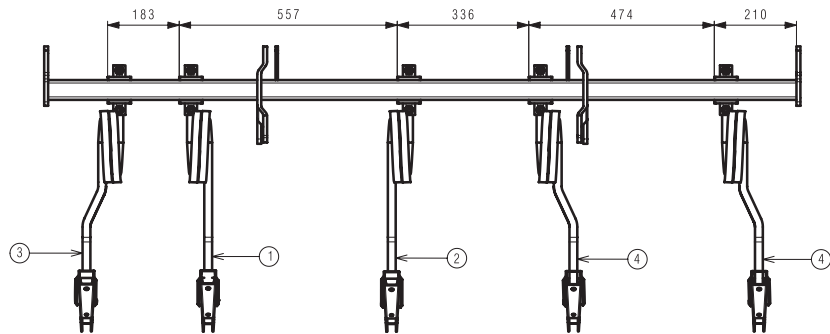
Pos.	Cod.	Descrizione	Description	Description	Benennung	Descripcion
1(A)	16940330	MOLLA OPERATRICE DX	OPERATING SPRING R.T	RESSORT DE FONCTIONNEMENT DROI	ARBEITSFEDER RE	MUELLE FUNCIONAMIENTO DCHO.
2(A)	16940340	MOLLA OPERATRICE SX	SEEDING TINE ASSLY LH	RESSORT DE FONCT. GAUCHE	ARBEITSFEDER LI	MUELLE FUNCIONAMIENTO IZQDO
3(A)	16940350	MOLLA OPERATRICE EST.SX	EXT. OPERATING SPRING L.T	RESSORT DE FONCT. EXT. GAUCHE	AEUSS. ARBEITSFEDER LI	MUELLE FUNCIONAMIENTO EXT.IZQD
4(A)	16940360	MOLLA OPERATRICE EST.DX	EXT. OPERATING SPRING R.T	RESSORT DE FONCT. EXT. DROIT	AEUSS.ARBEITSFEDER RE	MUELLE FUNCIONAMIENTO EXT.DCHO
5(A)	16940440	MOLLA OPERATRICE EST.100 DX	SEEDING TINE ASSLY EXT 100 RH	RESSORT DE FONCT. EXT. 100 DRO	AEUSS.ARBEITSFEDER 100 RE	MUELLE FUNCION. EXT.100 DCHO
6(A)	16940450	MOLLA OPERATRICE EST.100 SX	EXT. OPERATING SPRING 100 L.T	RESSORT DE FONCT. EXT.100 GAUC	AUESS.ARBEITSFEDER 100 LI	MUELLE FUNCIONAMIENTO EXT.100
1(B)	16940410	MOLLA OPERATRICE DX COMPL.	COMPL. OPERATING SPRING R.T	RESSORT DE FONCT. DROIT COMPL.	ARBEITSFEDER RE KOMPL.	MUELLE FUNCIONAMIENTO DCHO COM
2(B)	16940420	MOLLA OPERATRICE SX COMPL.	COMPL. OPERATING SPRING L.T	RESSORT DE FONCT. GAUCHE COMPL	ARBEITSFEDER LI KOMPL.	MUELLE FUNCIONAMIENTO IZQDO CO
3(B)	16940430	MOLLA OPERATRICE EST.SX COMPL.	COMPL. LEFT OUTER OPERATING SP	RESSORT OPERATEUR EXT. GCH COM	FEDER ARBEITSMASCHINE AUSSEN L	MUELLE OPERADOR EXT. IZQU. COM
4(B)	16940400	MOLLA OPERATR. EST.DX COMPL	COMPL. EXT. OPERATING SPRING R	RESSORT DE FONCT. EXT. D. COMP	AEUSS.ARBEITSFEDER RE KOMPL.	MUELLE FUNCIONAMIENTO EXT.DCHO
5(B)	16940470	MOLLA OPERAT. EST.100 DX COMPL.	COMPL. EXT. OPERATING SPRING 1	RESSORT DE FONCT. EXT.100 D. C	AEUSS.ARBEITSFEDER 100 RE KOMP	MUELLE FUNCIONAMIENTO EXT.100
6(B)	16940460	MOLLA OPERAT. EST.100 SX COMPL.	COMPL. EXT. OPERATING SPRING 1	RESSORT DE FONCT. EXT.100 G. C	AEUSS.ARBEITSFEDER 100 LI KOMP	MUELLE FUNCIONAMIENTO EXT.100
7	F01020517	VITE 12X50 5739 8.G ZN	BOLT 12X50 5739 8.G GALVANIZED	VIS 12X50 5739 8.G ZN	SCHRAUBE 12X50 5739 8.G ZN	TORNILLO 12X50 5739 8.G ZN
8	F01200270	DADO 10 5588 6.8 ZN	SCREW 10 UNI 5588 6.8 GALVANIZ	ECROU 10 UNI 5588 6.8 ZN	MUTTER 10 UNI 5588 6.8 ZN	TUERCA 10 UNI 5588 6.8 ZN
9	16940070	ATTACCO MOLLA OPERATRICE	ELEMENT COUPLING	FIXATION ELEMENT	KUPPLUNG ELEMENT	CONEXIÉN ELEMENTO
10	F01020253	VITE 16X50 5737 8.G	SCREW 16X50 5737 8.G	VIS 16X50 5737 8.G	SCHRAUBE 16X50 5737 8.G	TORNILLO 16X50 5737 8.G
11	F01480077	ROS.G 16,2X 24,4X3,5 D7980 ZG				
12	F01200320	DADO 16 5588 6.8	NUT 16 UNI 5588 6.8	ECROU 16 UNI 5588 6.8	MUTTER 16 UNI 5588 6.8	TUERCA 16 UNI 5588 6.8
13	F01060114	BULLONE M10X50 6104 4.6	BOLT M 10X50 6104 4.6	BOULON M 10X50 6104 4.6	SCHRAUBE M 10X50 6104 4.6	PERNO M 10X50 6104 4.6
14	16940251	LAMIERA PROTEZIONE SEME	SEED PROTECTION SHEET	T+LE PROTECTION GRAINE	SAMENSCHUTZBLECH	SAMENSCHUTZBLECH
15	16941020	VOMERE MOLLA ELEMENTO	PLOWSHARE SPRING ELEMENT	SOC RESSORT ELEMENT	PFLUGSCHAR FEDER ELEMENT	REJA MUELLE ELEMENTO



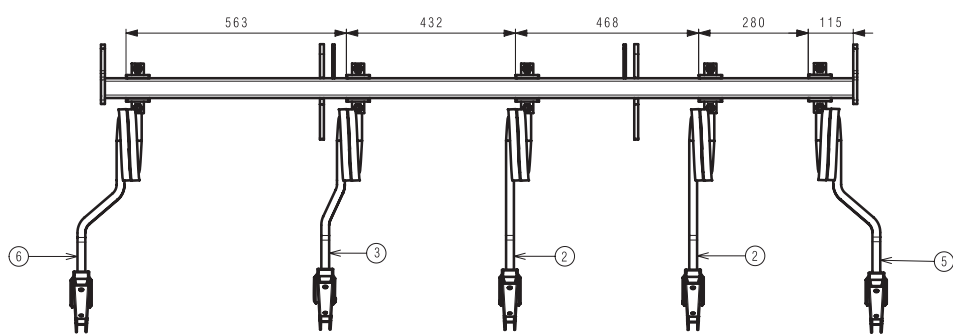
Prospetto Prospect Prospekt Prospectus Prospecto			S-SC 250		S-SC 300		S-SC 350	
Posizione Position Position Posicion	Codice Besteltnumer Code Codigo	Code Code Codigo	File Reihn Reihn Lineas	Row Rangs Rangs Lineas	File Reihn Reihn Lineas	Row Rangs Rangs Lineas	File Reihn Reihn Lineas	Row Rangs Rangs Lineas
	(A)	(B)	16	17	22	25	25	28
1	16940330	16940410	3	4	7	8	9	11
2	16940340	16940420	5	6	9	9	8	9
3	16940350	16940430	2	2	4	3	3	4
4	16940360	16940400	2	1	2	3	3	2
5	16940440	16940470	2	2	-	1	1	1
6	16940450	16940460	2	2	-	1	1	1

S - SC 250 / 16 File - Interfila 15,6 Cm

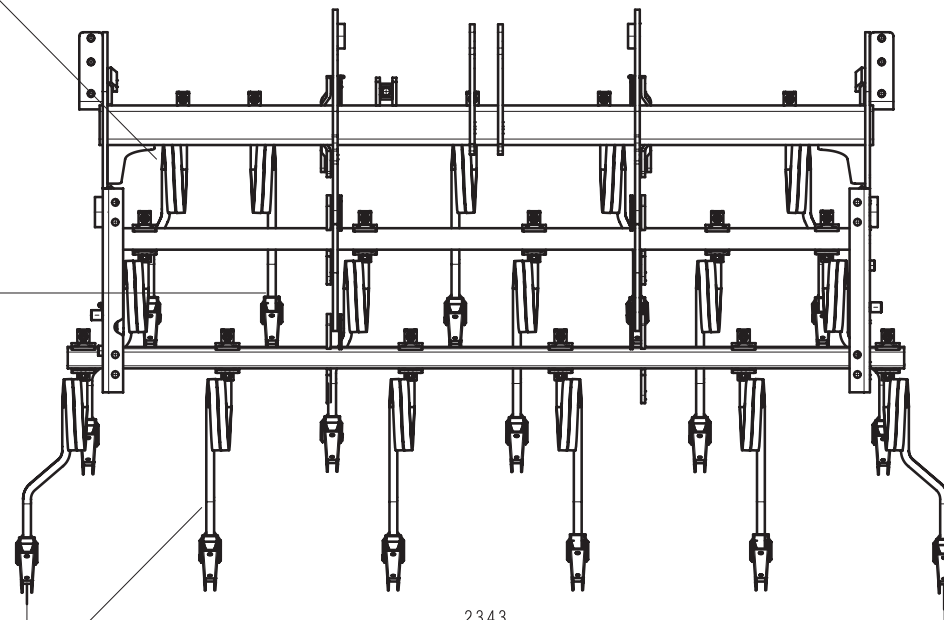
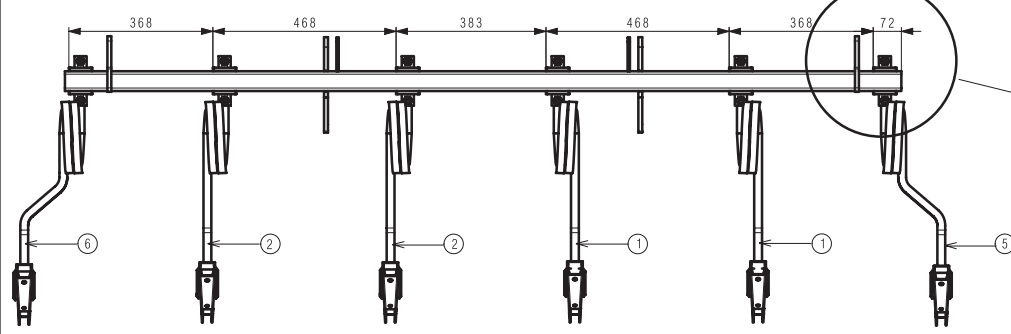
Montaggio 1° rango di semina



Montaggio 2° rango di semina

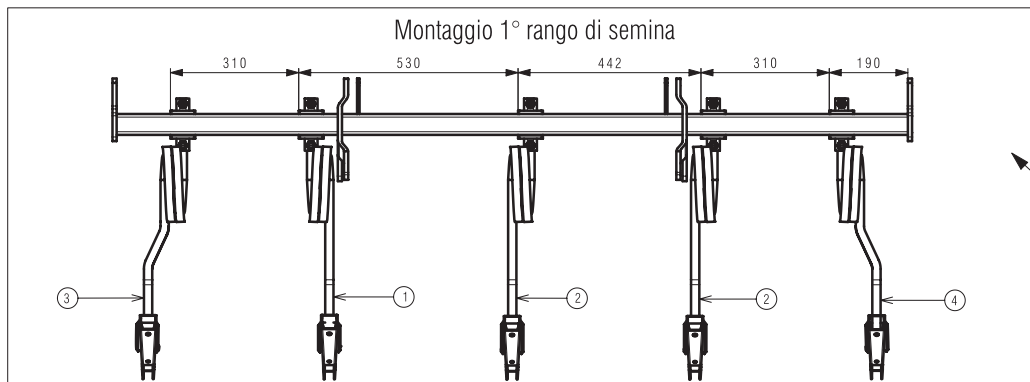


Montaggio 3° rango di semina

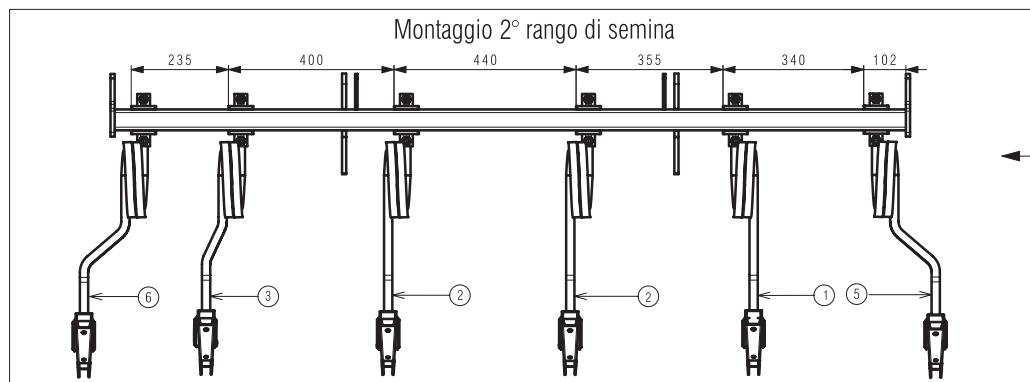


S - SC 250 / 17 File - Interfila 14,7 Cm

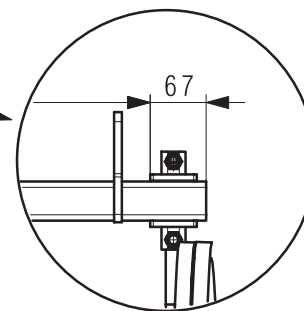
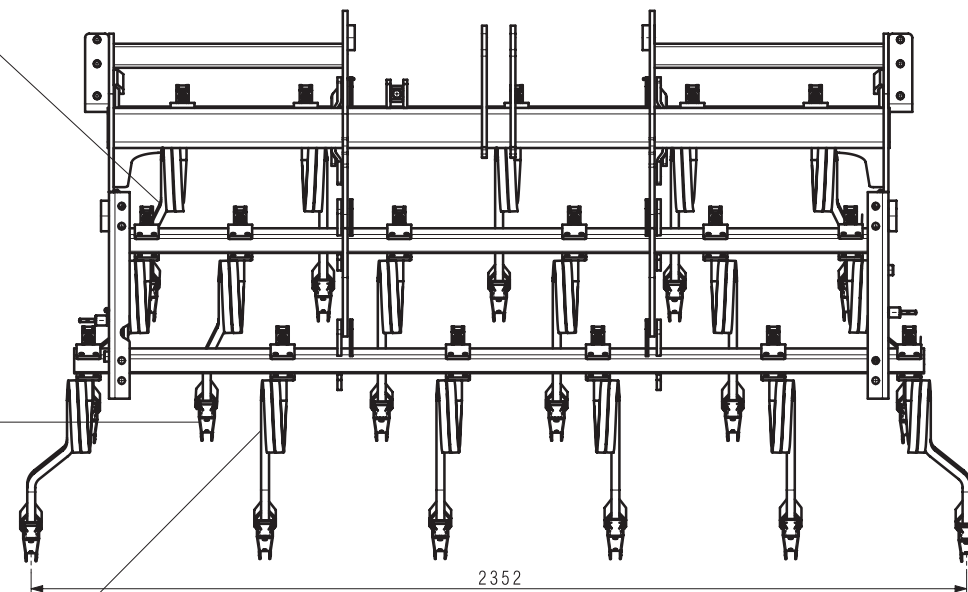
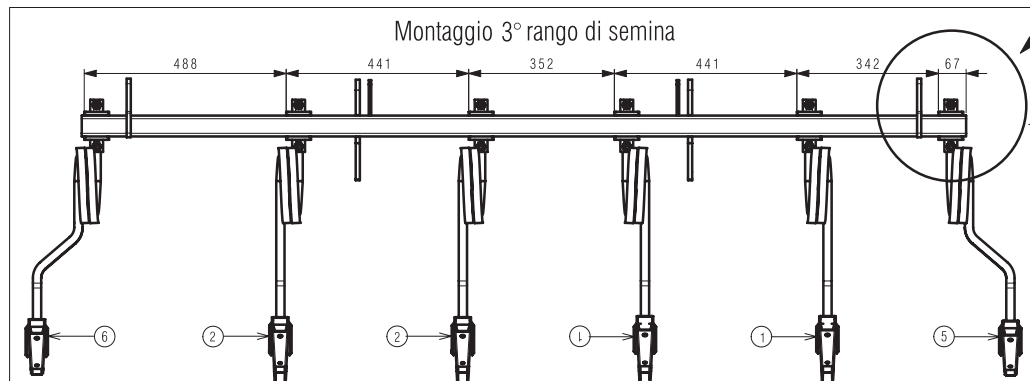
Montaggio 1° rango di semina



Montaggio 2° rango di semina

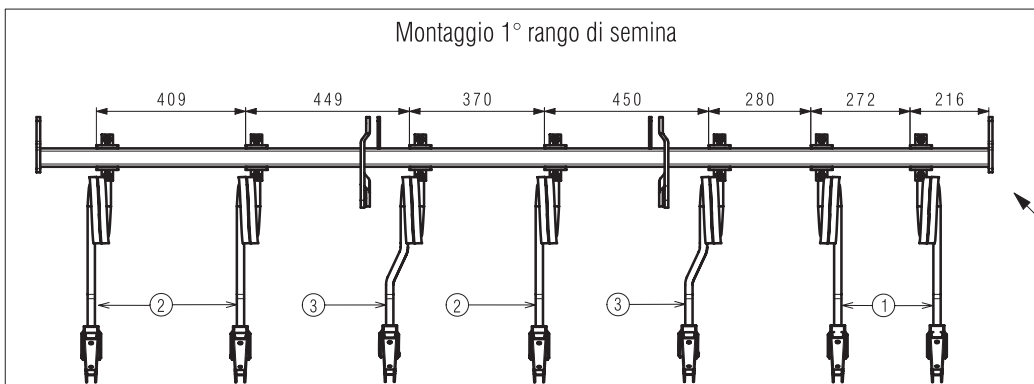


Montaggio 3° rango di semina

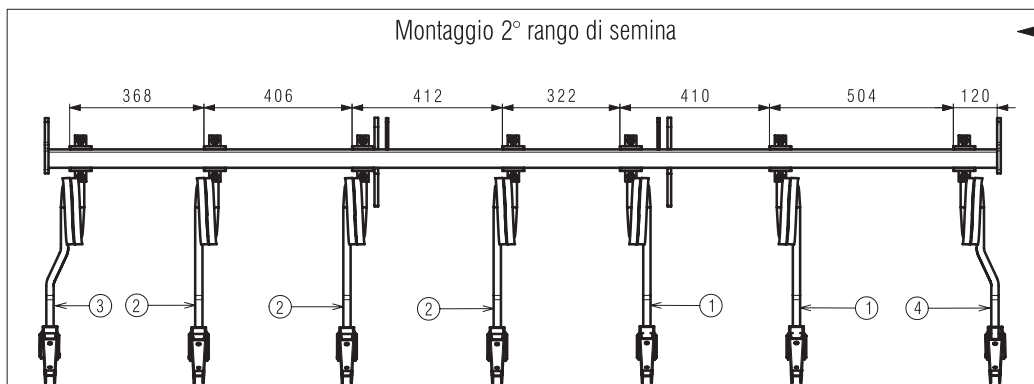


S - SC 300 / 22 File - Interfila 13,6 Cm

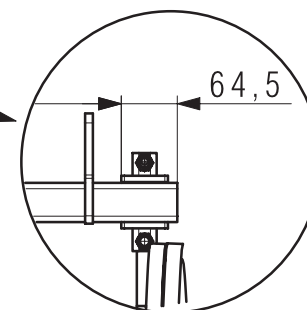
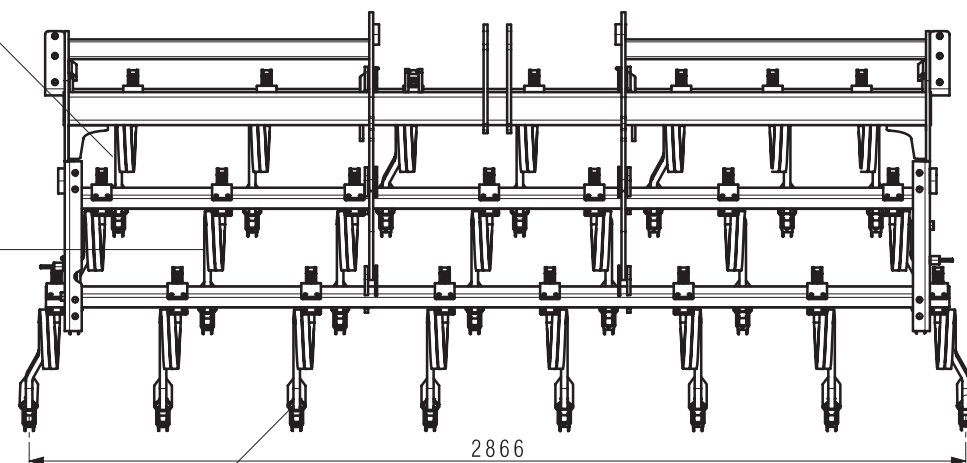
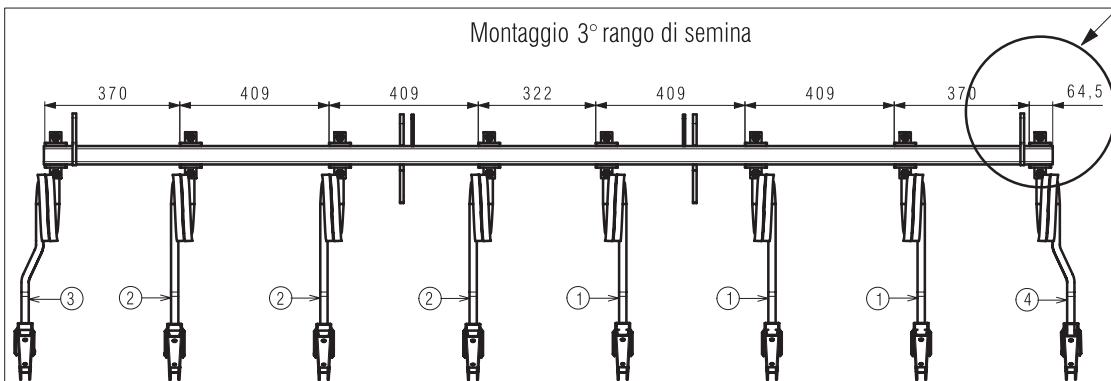
Montaggio 1° rango di semina



Montaggio 2° rango di semina



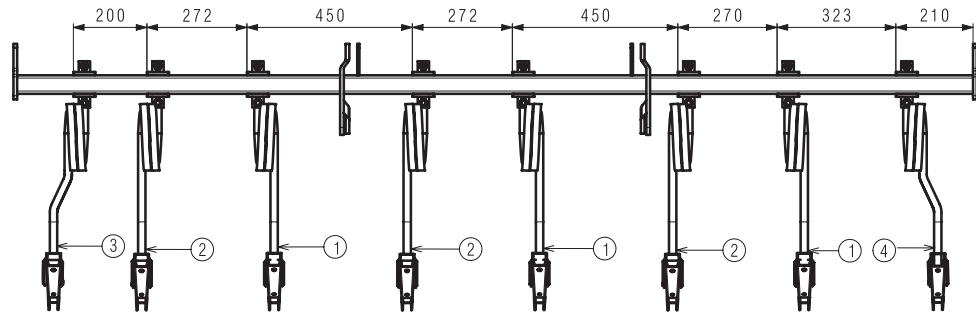
Montaggio 3° rango di semina



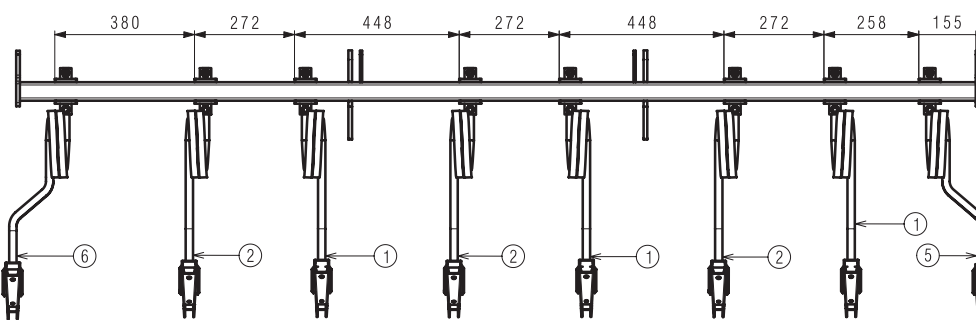


S - SC 300 / 25 File - Interfila 12,0 Cm

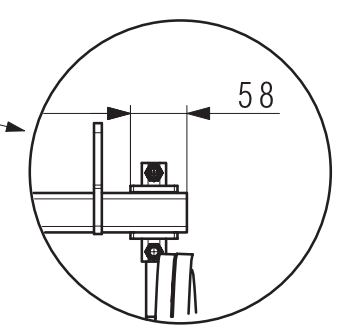
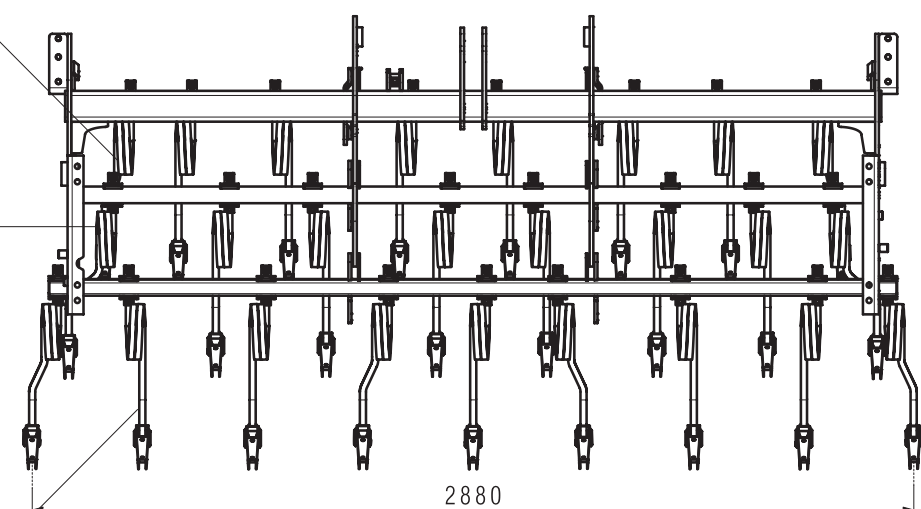
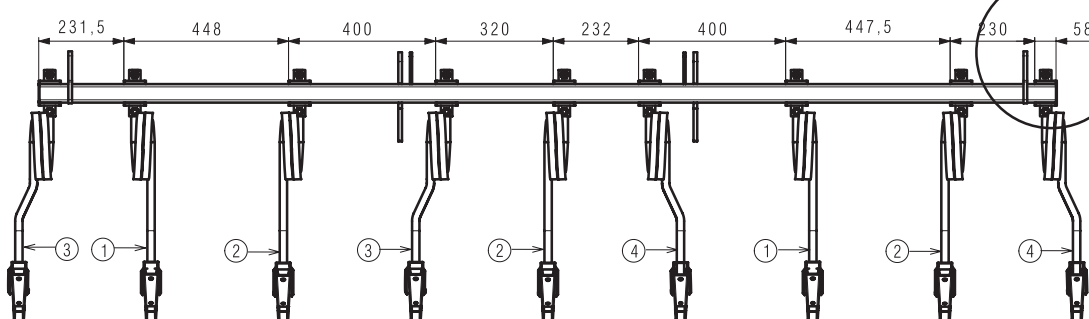
Montaggio 1° rango di semina



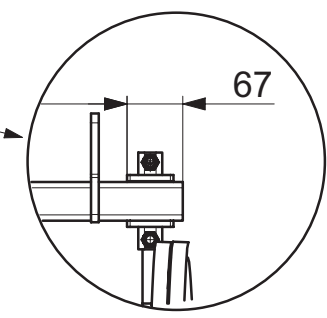
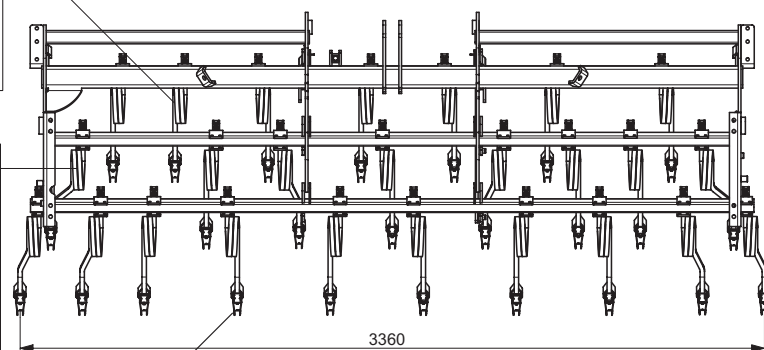
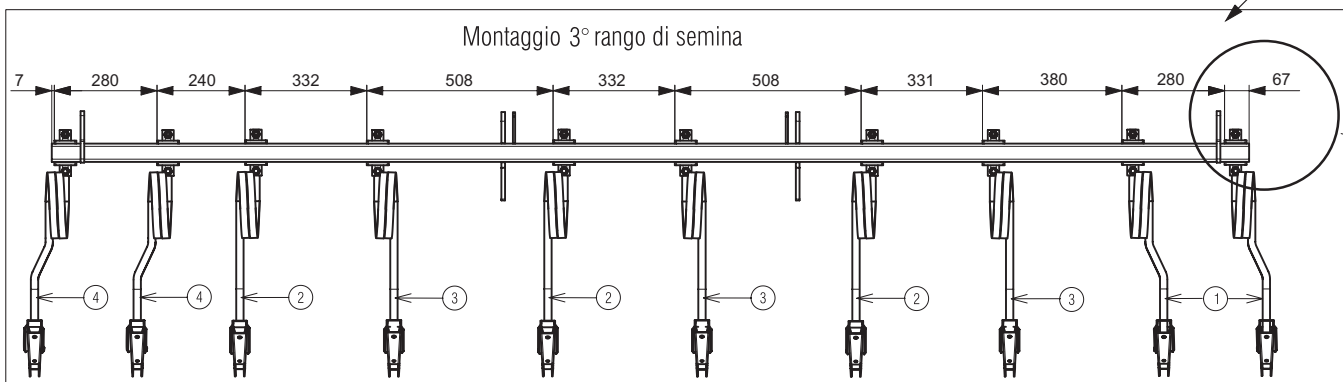
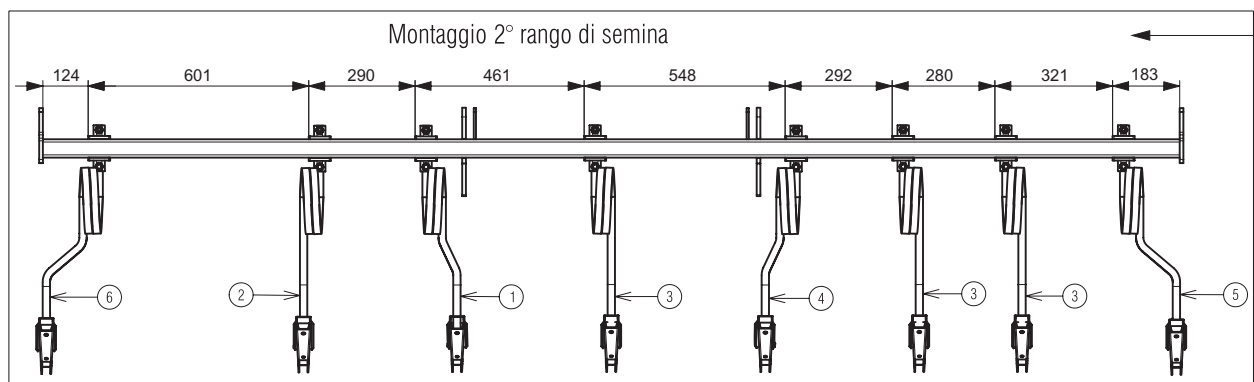
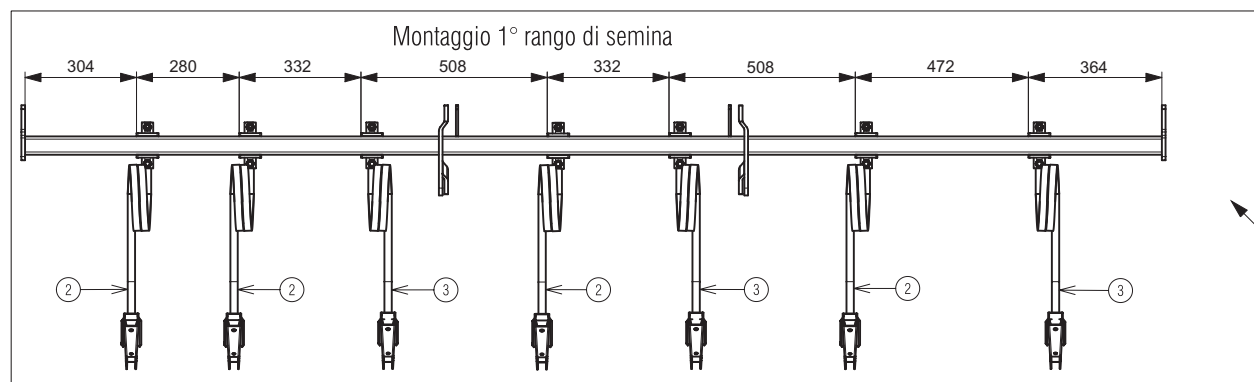
Montaggio 2° rango di semina



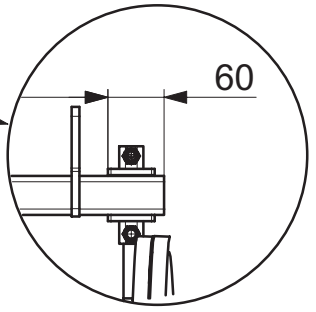
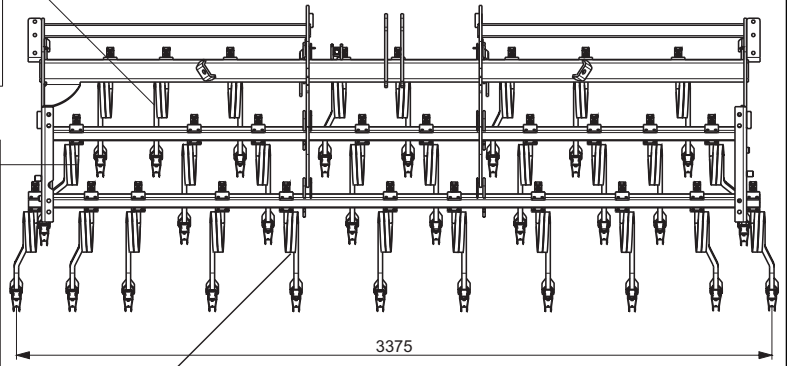
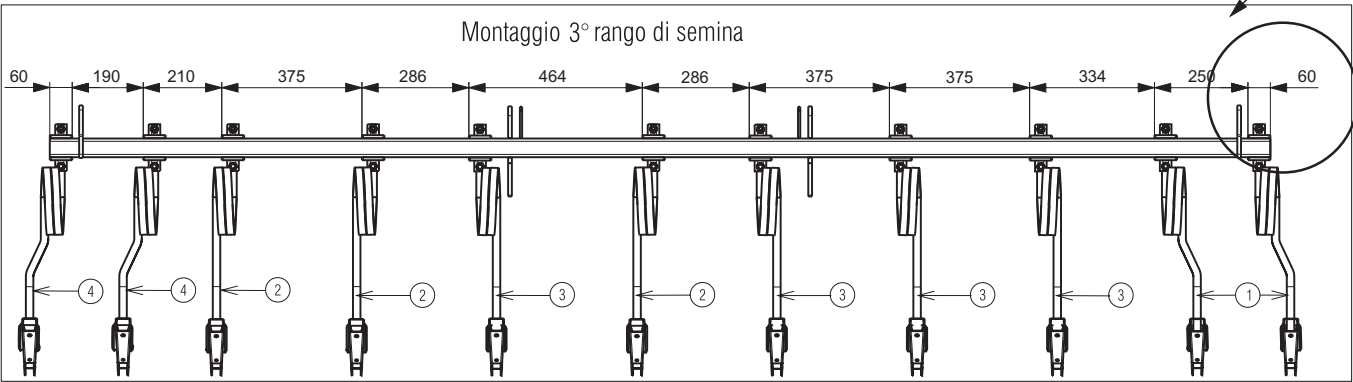
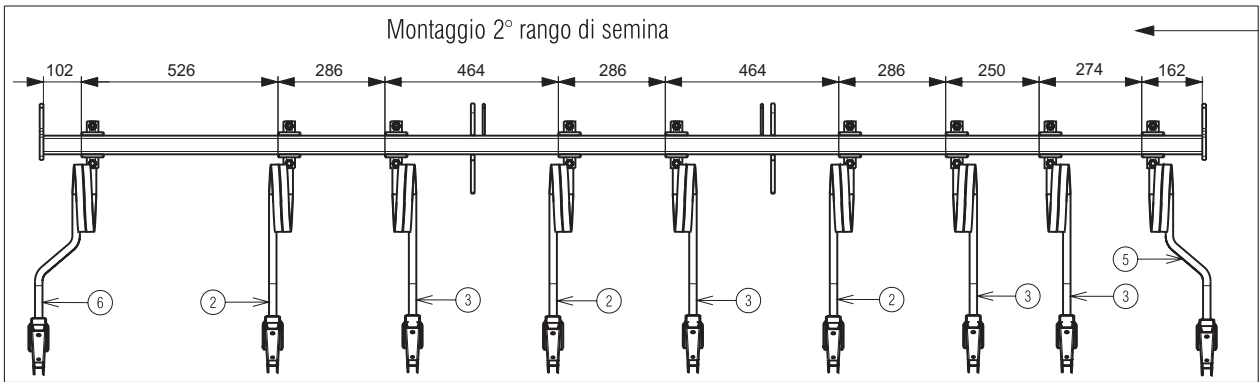
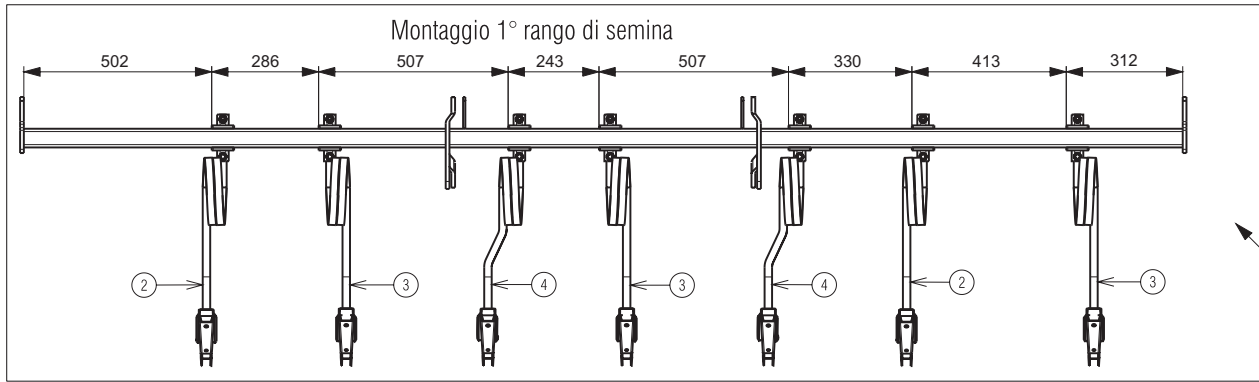
Montaggio 3° rango di semina

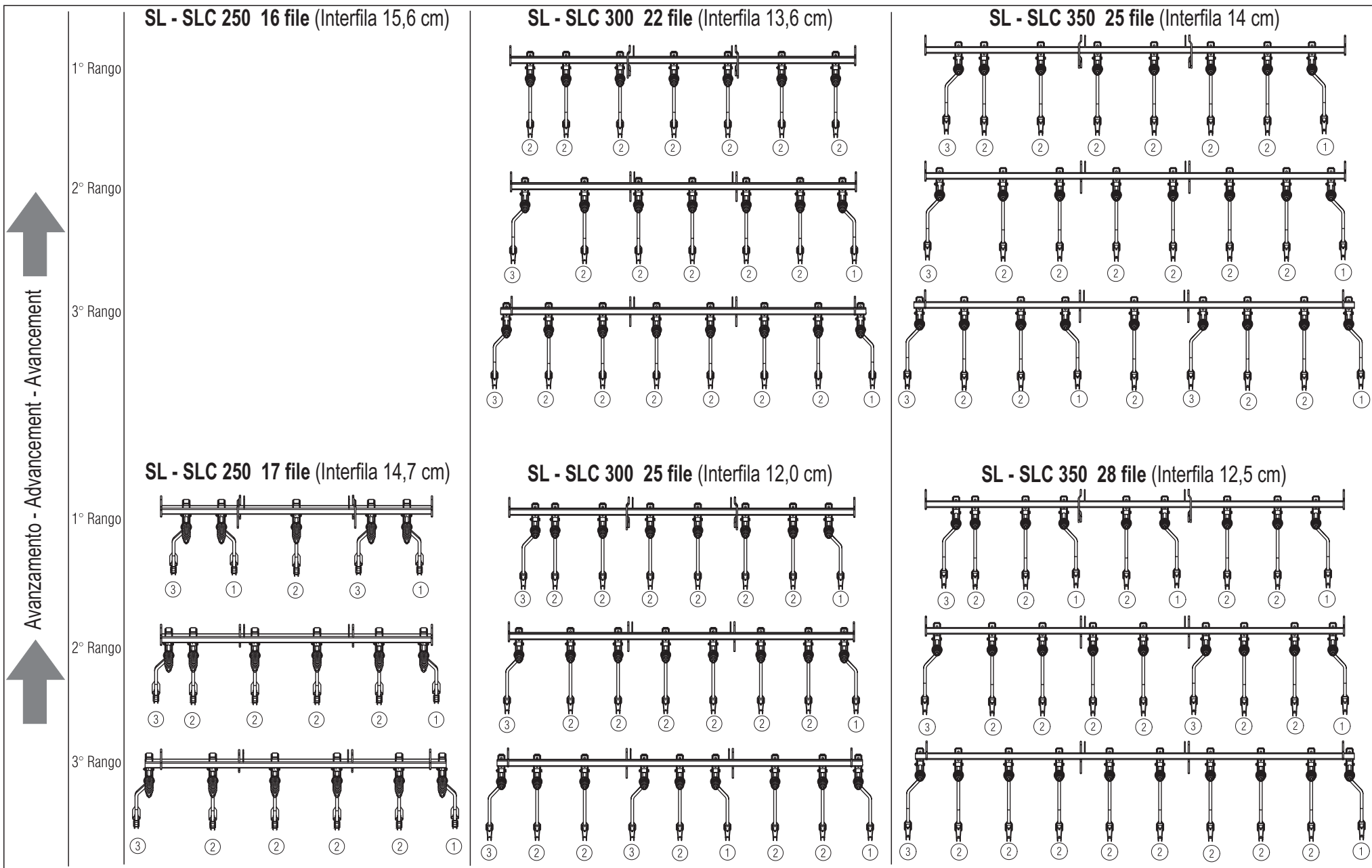


# S - SC 350 / 25 File - Interfila 14,0 Cm



# S - SC 350 / 28 File - Interfila 12,5 Cm

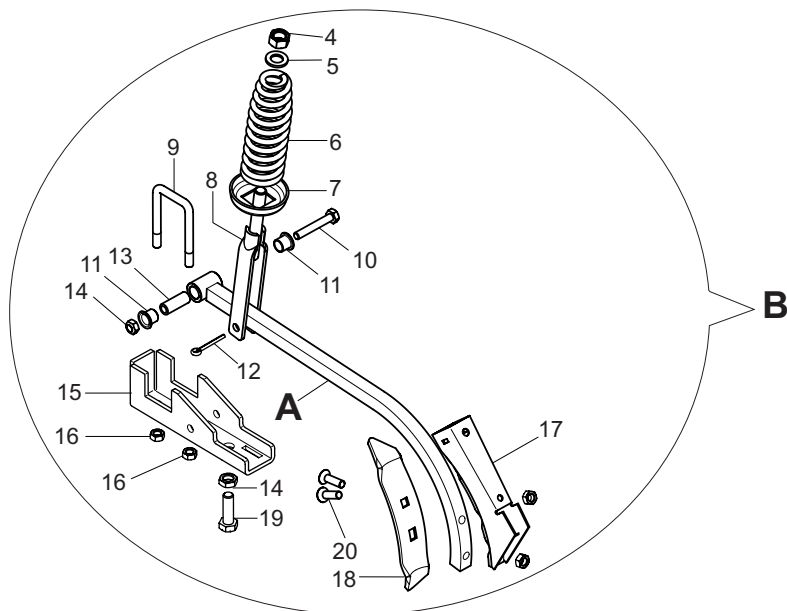




# ELEMENTI ASSOLCATORI A MOLLA (SL - SLC)

TAV. 920/570

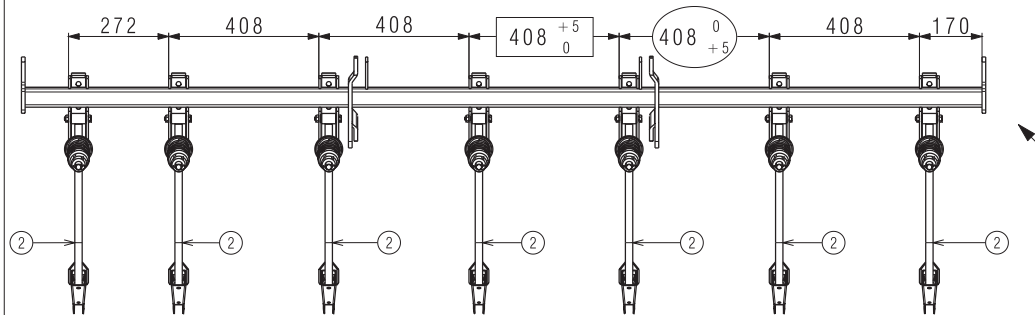
Pos.	Cod.	Descrizione	Description	Description	Benennung	Descripcion
1(A)	16940960	ASS.MOLLA OPERATRICE	OPERATING SPRING ASSEMBLY	ASS. RESSORT DE FONCTIONNEMENT	EINHEIT ARBEITSFEDER	ASS. MUELLE OPERADOR
2(A)	16940590	ASS.MOLLA OPERATRICE	OPERATING SPRING ASSEMBLY	ASS. RESSORT DE FONCTIONNEMENT	EINHEIT ARBEITSFEDER	ASS. MUELLE OPERADOR
3(A)	16940980	ASS.MOLLA OPERATRICE	OPERATING SPRING ASSEMBLY	ASS. RESSORT DE FONCTIONNEMENT	EINHEIT ARBEITSFEDER	ASS. MUELLO OPERADOR
1(B)	16941000	ELEMENTO OPERATORE DX COMPL.	FURROW OPENER EL. - ASSY.- RIG	ELEMENT SOC COMPL. DR	SZSCHARENREISSER KOMPL.RECHTS	ELEM. SURCADOR COMPL. DER.
2(B)	16940600	ELEMENTO OPERATORE DRITTO COMP	FURROW OPENER ELEMENT - ASSY.	ELEMENT SOC COMPL.	SZSCHARENREISSER KOMPL.	ELEM. SURCADOR COMPL.
3(B)	16941010	ELEMENTO OPERATORE SX COMPL.	FURROW OPENER EL. - ASSY.- LEF	ELEMENT SOC COMPL. GA	SZSCHARENREISSER KOMPL.LINKS	ELEM. SURCADOR COMPL. IZQ.
4	F01230084	DADO M16X1,5 D982 6 ZG				
5	F01410100	RONDELLA D16 UNI 6592 ZN	WASHER D16 UNI 6592 ZN	RONDELLE D16 UNI 6592 ZN	UNTERLEGSSCHEIBE D16 UNI 6592 Z	ARANDELA D16 UNI 6592 ZN
6	16940510	MOLLA COMPRESSIONE ELEMENTO	ELEMENT COMPRESSION SPRING	RESSORT COMPRESSION +L+MENT	DRUCKFEDER ELEMENT	MUELLE COMPRESIEN ELEMENTO
7	16940540	RONDELLA FERMO MOLLA COMPRESS.	COMPRESS. SPRING LOCK WASHER	RONDELLE ARR-T RESSORT COMPRES	SPERRSCHEIBE DRUCKFEDER	ARANDELA DE TOPE MUELLE COMPRES
8	16940560	GUIDA MOLLA	SPRING GUIDE	GUIDAGE RESSORT	FEDERF_HRUNG	GU-A MUELLE
9	16940500	CAVALLOTTO M12X63 -95 ZN	U BOLT M12X63 -95 ZN	CAVALIER M12X63 -95 ZN	VERBINDUNG M12X63 -95 ZN	PERNO EN U M12X63 -95 ZN
10	F01020120	VITE 10X65 5737 8.G ZN	BOLT 10X65 5737 8.G GALVANIZ	VIS 10X65 5737 8.G ZN	SCHRAUBE 10X65 5737 8.G ZN	TORNILLO 10X65 5737 8.G ZN
11	F04150013	BOCCOLA BK1 16X170 F	BUSHING BK1 16X170 F	BOITE BK1 16X170 F	BÜCHSE BK1 16X170 F	CASQUILLO BK1 16X170 F
12	F02200272	COPIGLIA 10 X60 1336 ZN	SPLIT PIN 10 X60 1336 GALVAN.	GOUPILLE 10 X60 1336 ZN	SPLINT 10 X60 1336 ZN	PASADOR 10 X60 1336 ZN
13	18802380	BOCCOLA 10X16X42	BUSHING 10X16X42	BOITE 10X16X42	BUCHSE 10X16X42	MANGUITO 10X16X42
14	F01200432	DADO M14X 1,5 U5589 6S ZG				
15	16940990	ASS.SUPPORTO MOLLA	SPRING SUPPORT ASS.	ASS. SUPPORT RESSORT	EINHEIT FEDERHALTERUNG	ASS. SOPORTE MUELLE
16	F01200293	DADO 12 5588 6.8 ZN	NUT 12 UNI 5588 6.8 GALVANIZED	ECROU 12 UNI 5588 6.8 ZN	MUTTER 12 UNI 5588 6.8 ZN	TUERCA 12 UNI 5588 6.8 ZN
17	16940251	LAMIERA PROTEZIONE SEME	SEED PROTECTION SHEET	T+LE PROTECTION GRAINE	SAMENSCHUTZBLECH	SAMENSCHUTZBLECH
18	16941020	VOMERE MOLLA ELEMENTO	PLOWSHARE SPRING ELEMENT	SOC RESSORT ELEMENT	PFLUGSCHAR FEDER ELEMENT	REJA MUELLE ELEMENTO
19	F01020544	VITE 14X40 5739 8.G ZN	BOLT 14X40 5739 8.G GALVANIZED	VIS 14X40 5739 8.G ZN	SCHRAUBE 14X40 5739 8.G ZN	TORNILLO 14X40 5739 8.G ZN
20	F01060114	BULLONE M10X50 6104 4.6	BOLT M 10X50 6104 4.6	BOULON M 10X50 6104 4.6	SCHRAUBE M 10X50 6104 4.6	PERNO M 10X50 6104 4.6



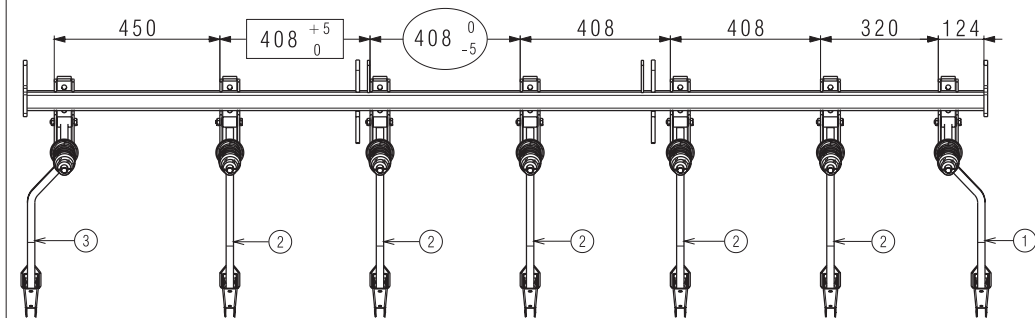
Prospetto <i>Prospect</i> <i>Prospectus</i>	Prospect <i>Code</i> <i>Code</i>	Prospect <i>Code</i> <i>Code</i>	SL - SLC 250		SL - SLC 300		SL - SLC 350	
Posizione <i>Position</i> <i>Position</i> <i>Position</i>	Bestellnummer <i>Code</i> <i>Code</i>	Codigo <i>Code</i> <i>Code</i>	File <i>Reihn</i> <i>Reihn</i>	Row <i>Rangs</i> <i>Rangs</i>	File <i>Reihn</i> <i>Reihn</i>	Row <i>Rangs</i> <i>Rangs</i>	File <i>Reihn</i> <i>Reihn</i>	Row <i>Rangs</i> <i>Rangs</i>
	(A)	(B)	16	17	22	25	25	28
1	16940960	16941000		4	2	4	4	5
2	16940590	16940600		9	18	17	17	19
3	16940980	16941010		4	2	4	4	4

SL - SLC 300 / 22 File - Interfila 13,6 Cm

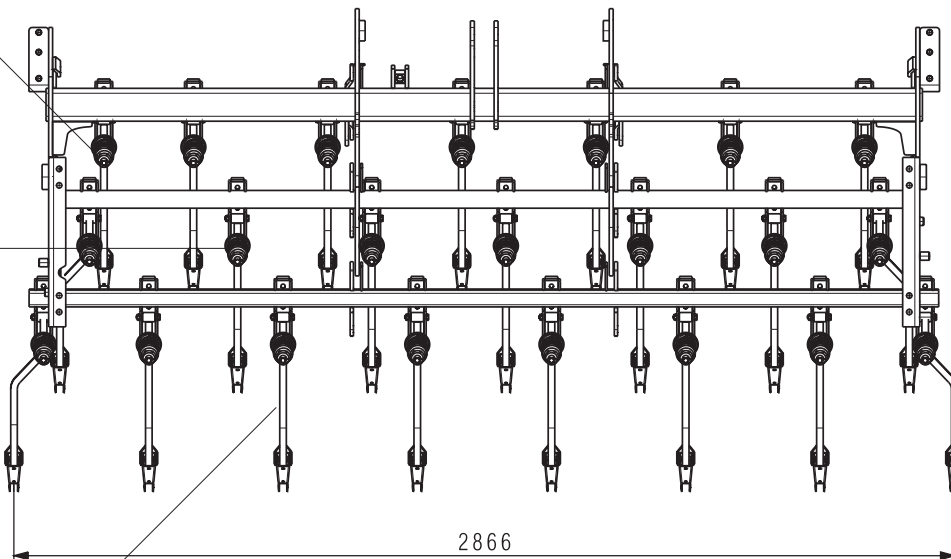
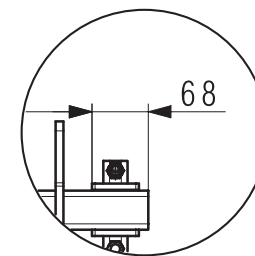
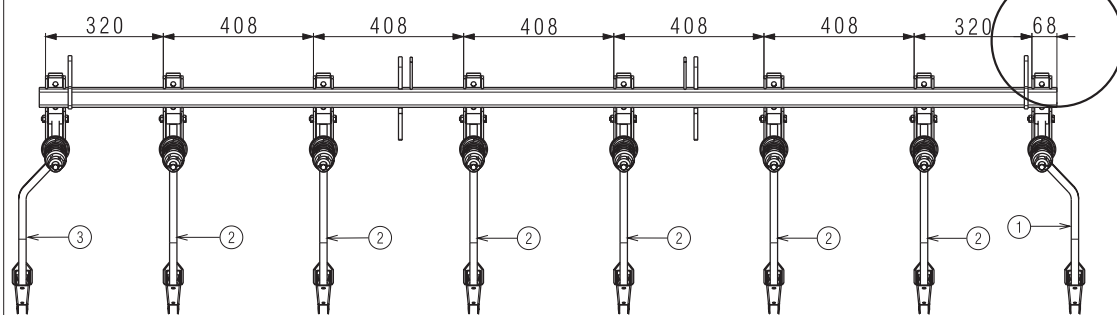
Montaggio 1° rango di semina



Montaggio 2° rango di semina

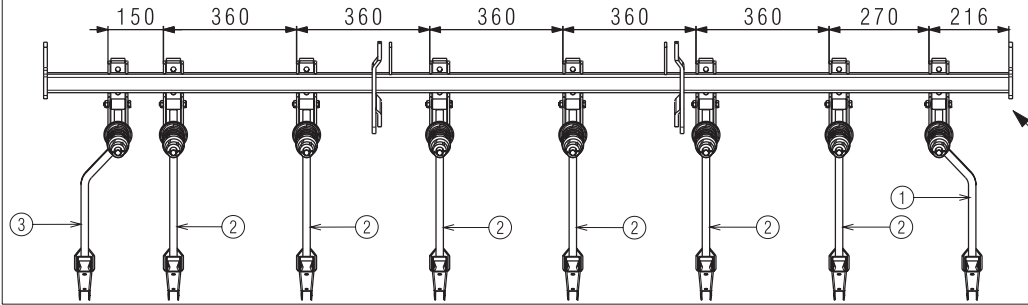


Montaggio 3° rango di semina

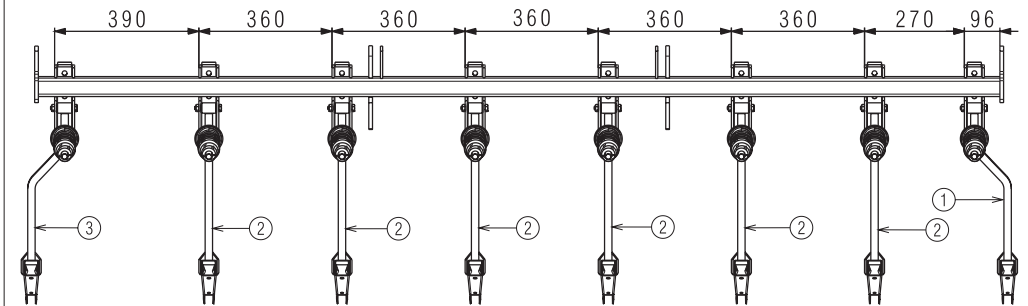


# SL- SLC 300 / 25 File - Interfila 12,0 Cm

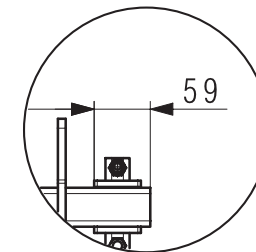
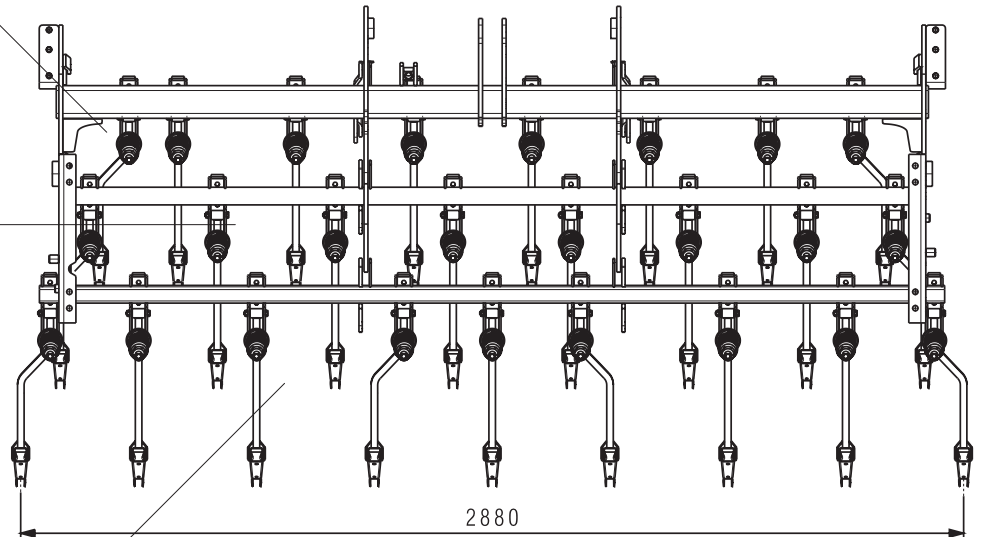
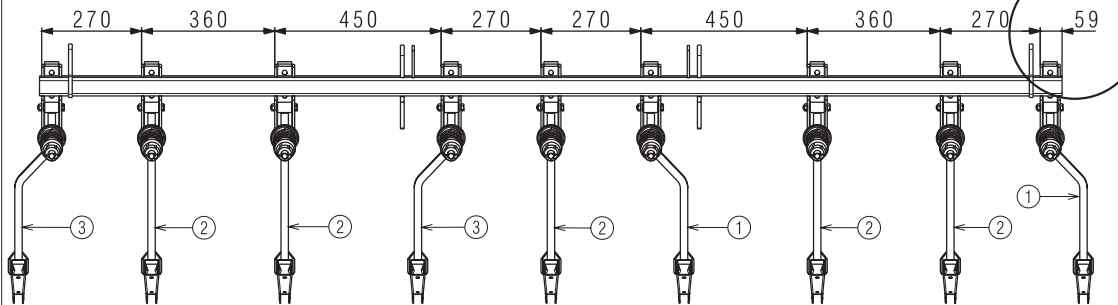
Montaggio 1° rango di semina



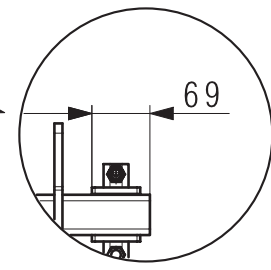
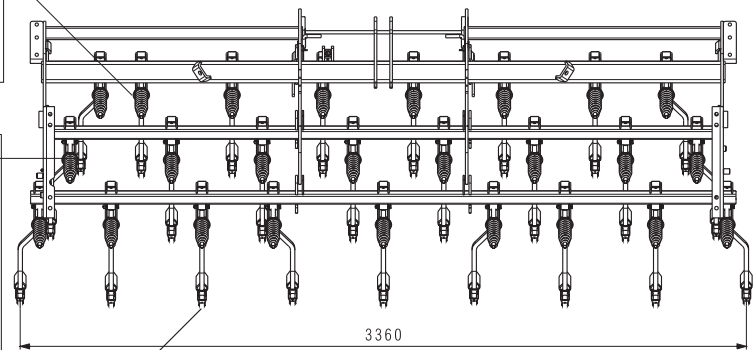
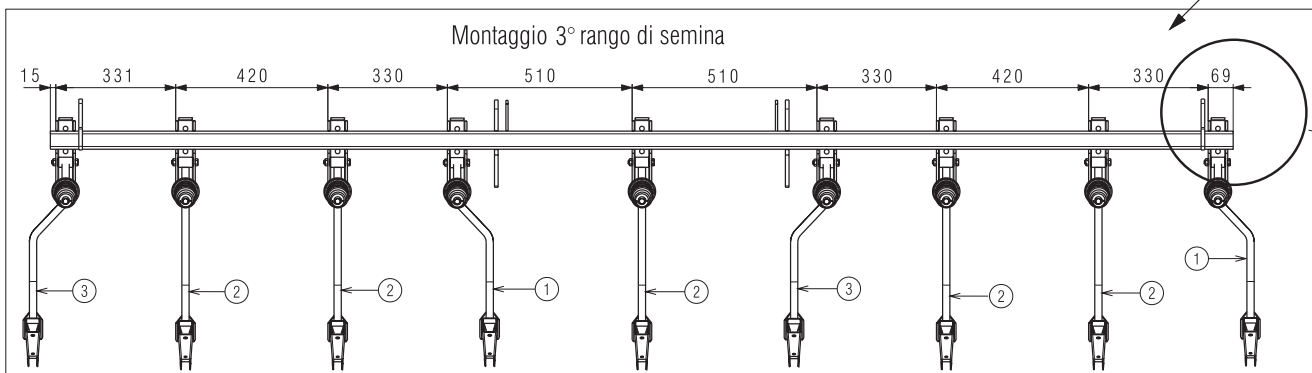
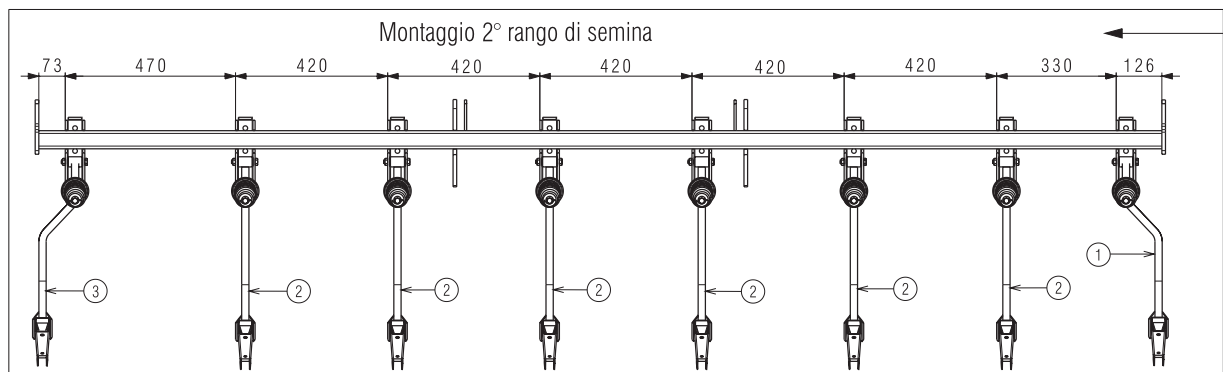
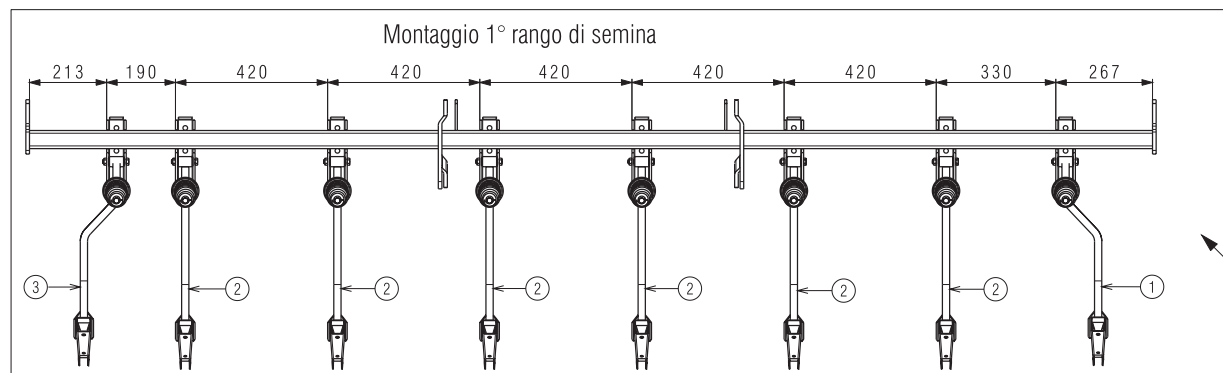
Montaggio 2° rango di semina



Montaggio 3° rango di semina

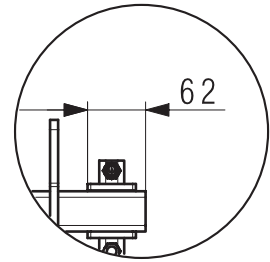
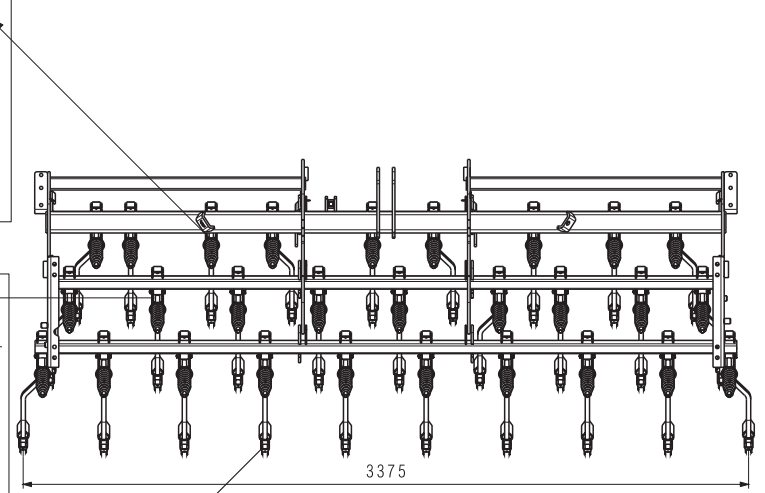
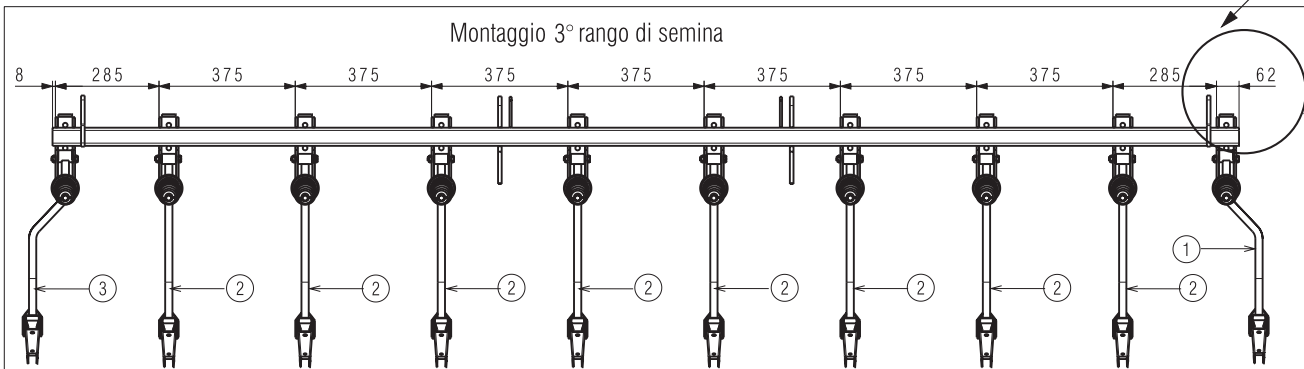
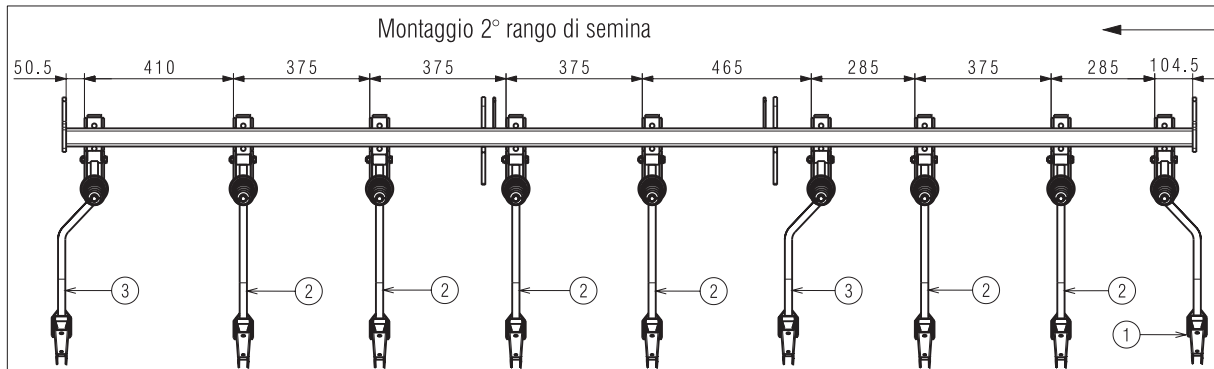
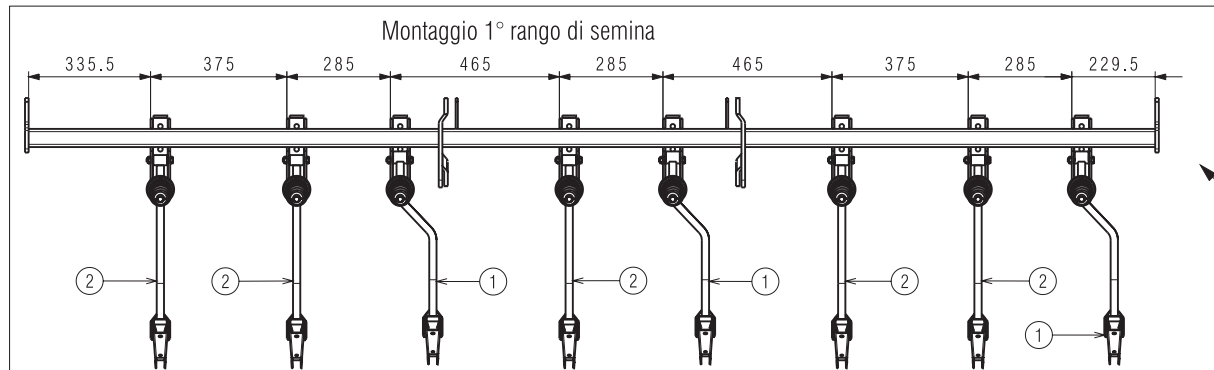


# SL- SLC 350 / 25 File - Interfila 14,0 Cm

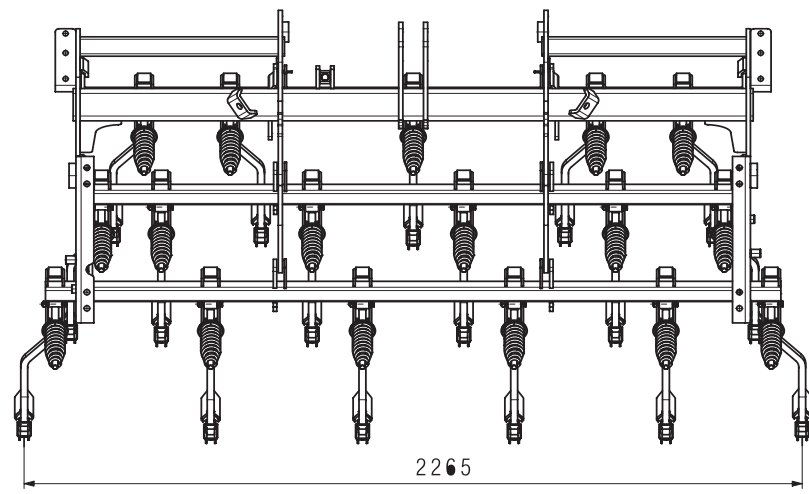
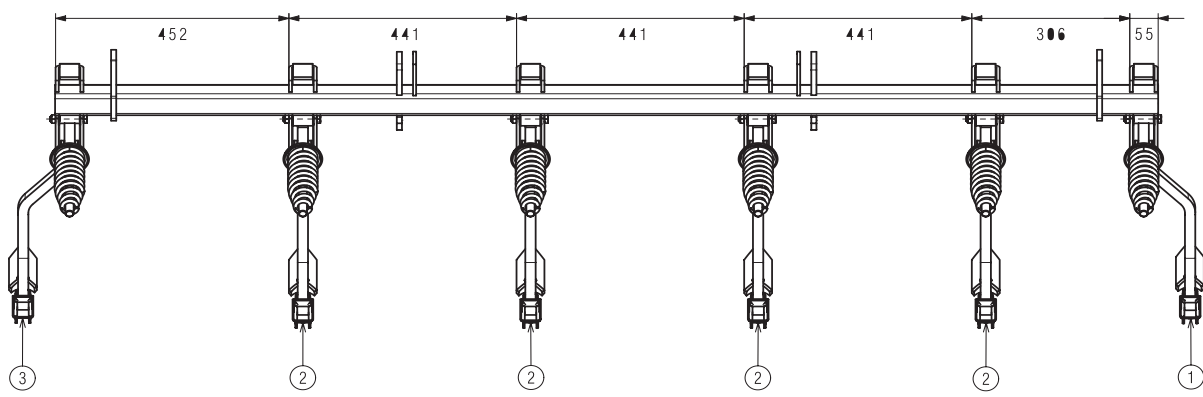
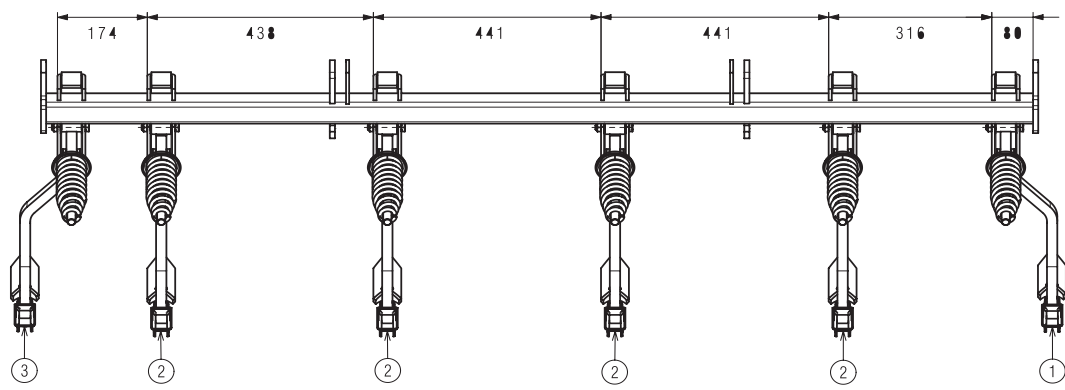
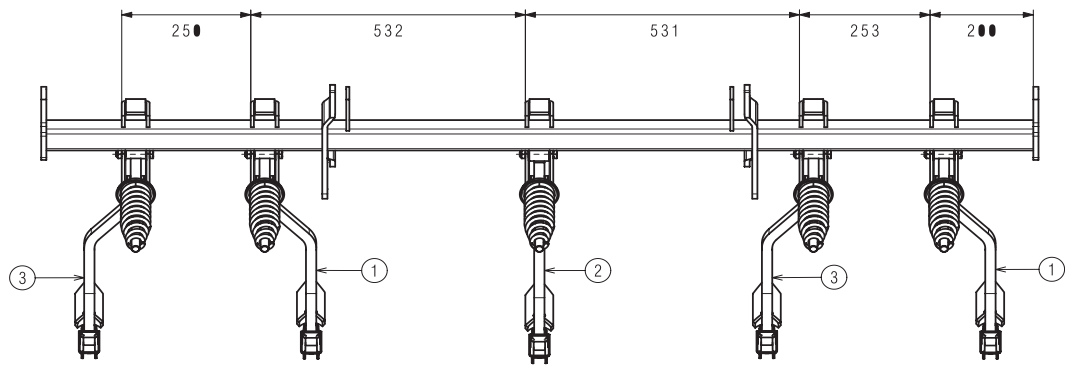




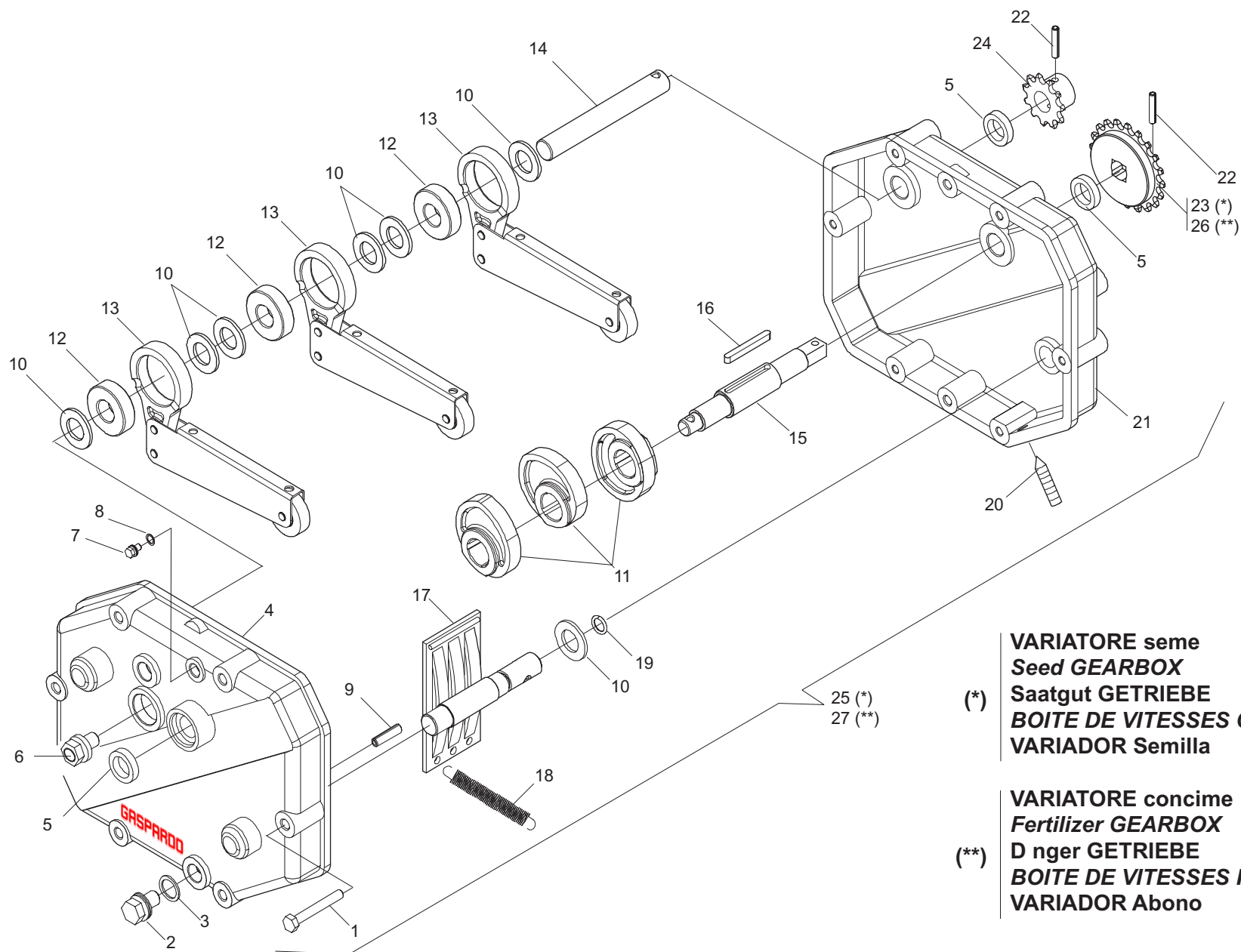
# SL- SLC 350 / 28 File - Interfila 12,5 Cm



TAV. 920/570-E







**VARIATORE seme**  
**Seed GEARBOX**  
**Saatgut GETRIEBE**  
**BOITE DE VITESSES Graine**  
**VARIADOR Semilla**

(\*)

**VARIATORE concime**  
**Fertilizer GEARBOX**  
**Dünger GETRIEBE**  
**BOITE DE VITESSES Fertilisant**  
**VARIADOR Abono**

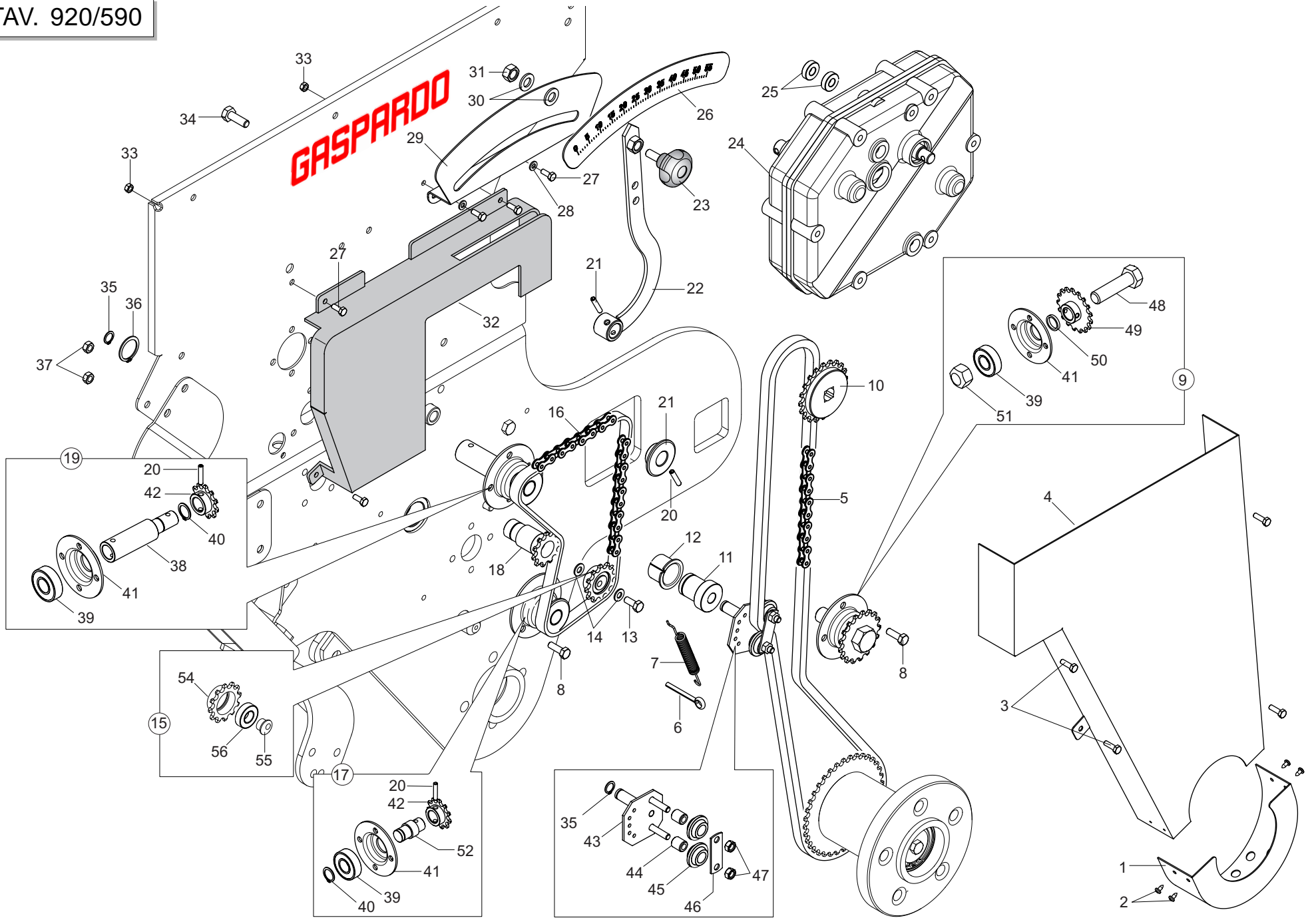
(\*\*)

25 (\*)  
 27 (\*\*)

# VARIATORE

TAV. 920/580

Pos.	Cod.	Descrizione	Description	Description	Benennung	Descripcion
1	F01020077	VITE 8 X60 5737 8.G ZN	BOLT 8 X60 5737 8.G GALVANIZED	VIS 8 X60 5737 8.G ZN	SCHRAUBE 8 X60 5737 8.G ZN	TORNILLO 8 X60 5737 8.G ZN
2	F03150625	TAPPO CARICO/SCARICO M18X1,5	OIL FILLING PLUG M18X1,5	BOUCHON REMPL/VIDANGE M18X1-5	FsLL-/AUSLASSSCHRAUBE M18X1-5	TAPN CARGA/DESCARGA M18X1-5 D
3	F03151241	RONDELLA RAME D.18X24X1,5	COPPER WASHER D.18X24X1-5	RONDELLE CUIVRE D.18X24X1-5	UNTERLEGSCHEIDE KUPFERD.18X24X	ARANDELA COBRE O.18X24X1-5
4	07000001	SCATOLA CAMBIO DX M	GEARBOX- RIGHT M	BOITE DE VITESSE DROITE M	GETRIEBEKASTEN RECHTS M	CAJA DE CAMBIO DE VELOCIDAD DE
5	F03011063	ANELLO TENUTA SC20X30X7	SEALING RING SC20X30X7	BAGUE D'ETANCHEITE SC20X30X7	DICHTUNGSRING SC20X30X7	ANILLO AISLADOR SC20X30X7
6	F03150736	TAPPO LIVELLO M30X1,5 HFE 22	OIL LEVEL PLUG M30X1,5 HFE 22	BOUCHON NIV. M30X1-5 HFE 22	STANDSCHRAUBE M30X1-5 HFE 22	TAPN NIVEL M30X1-5 HFE 22 D
7	F03150606	TAPPO SFIATO 1/4 GAS POT58	OIL BREATHING PLUG 1/4 GAS	BOUCHON REFOUL. ¼ GAZ POT58	ENTLsFTUNGSPFROPFEN 1/4 GAS PO	TAPN PURGADOR 1/4 GAS POT58 D
8	F03151238	RONDELLA RAME 1/4	1/4 COPPER WASHER	RONDELLE CUIVRE ¼	UNTERLEGSCHEIBE KUPFER 1/4	ARANDELA COBRE 1/4
9	F02100289	SPINA CILIND.ACC.8X20 UNI 1707	STEEL CYLIND.PIN 8X20 UNI 1707	FICHE CYL. COUPL.8X20 UNI 170	ZYLINDERSTIFT 8X20 UNI 1707	CLAVIJA CILIND. ACERO 8X20 UNI
10	F02100289	SPINA CILIND.ACC.8X20 UNI 1707	STEEL CYLIND.PIN 8X20 UNI 1707	FICHE CYL. COUPL.8X20 UNI 170	ZYLINDERSTIFT 8X20 UNI 1707	CLAVIJA CILIND. ACERO 8X20 UNI
11	07000014	CAMMA CAMBIO BAGNO OLIO	OIL BATH GEARBOX CAM	CAME BOITE DE VIT. BAIN HUILE	NOCKEN GETRIEBE TLBAD	LEVA CAMBIO BA¼O ACEITE
12	F06120065	RUOTA LIBERA KK20	FREE WHEEL KK20	ROUE LIBRE KK20	FREILAUF KK20	RUEDA LOCA KK20
13	07000006	RIBADITURA BIELLA	CONNECTING ROD RIVETING	RIVETAGE BIELLE	PLEUEL EINNIETEN	REMACHADO BIELA
14	16930380	ALBERO RUOTA LIBERA CAMBIO	FREE-WHEEL SHAFT	ARBRE ROUE LIBRE	LOSRADWELLE	LOSRADWELLE
15	16930350	ALBERO CAMMES CAMBIO ZN	GALVAN. GEARBOX CAM SHAFT	ARBRE A CAMES BOITE DE VITESSE	NOCKENWELLE GETRIEBE ZN	ARBOL CAMME
16	F02150040	LINGUETTA 06X6X55 UNI 6604/A	TAB 06X6X55 UNI 6604/A	LANGUETTE 06X6X55 UNI 6604/A	FEDERKEIL 06X6X55 UNI 6604/A	LENGsETA 06X6X55 UNI 6604/A
17	07000017	REGOLATORE	GOVERNOR	REGULATEUR	REGLER	REGULADOR
18	18903290	MOLLA TRAZ.CAMBIO M	TRACTION SPRING- GEARS M	RESSORT TRACT. BOITE VITESSE M	ZUGFEDER GETRIEBE M	MUELLE TRAC. CAMBIO M
19	F03010390	GUARNIZIONE OR 119	O-RING 119	GARNITURE OR 119	DICHTUNG OR 119	JUNTA OR 119
20	F01050104	GRANO 10X45 5927 14.9	GRUB--SCREW 10X45 5927 14.9	GOUJON 10X45 5927 14.9	STIFT 10X45 UNI 5927 14.9	TORNILLO SIN CABEZA 10X45 5927
21	07000002	SCATOLA CAMBIO SX M	GEARBOX- LEFT M	BOITE DE VITESSE GAUCHE M	GETRIEBEKASTEN LINKS M	CAJA DE CAMBIO DE VELOCIDAD I
22	F02100114	SPINA EL.6 X30 DIN 1481	PIN EL. 6 X30 DIN 1481	FICHE EL. 6 X30 DIN 1481	SPANNSTIFT 6 X30 DIN 1481	CLAVIJA EL.6 X30 DIN 1481
23	07002547	INGRANAGGIO R.L. Z.20 SX	FREE WHEEL GEAR Z-20 RIGHT	ENGRENAGE ROUE LIBRE Z-20 DRT.	ZAHNRAD FREILAUF Z-20 RECHTER	ENGRANAJE R.LIBRE Z-20 DER.
24	16230040	PIGNONE Z-11 ZN	GEAR Z.11 GALVANIZED	PIGNON Z 11 ZN	RITZEL Z 11 ZN	PI¼N Z 11 ZN P
25	16930400	SCATOLA CAMBIO SEME COMPL.	COMPLETE GEAR BOX	BOITE DE VITESSES COMPL	KOMPL. GETRIEBE	CAJA DE CAMBIO DE VELOCIDAD C.
26	07002669	INGRANAGGIO R.L. Z-20 DX	FREE WHEEL GEAR Z-20 LEFT	ENGRENAGE ROUE LIBRE Z-20 GCH	ZAHNRAD FREILAUF Z-20 LINKER	ENGRANAJE R.LIBRE Z-20 IZQ
27	16930410	SCATOLA CAMBIO CONCIME COMPL.	COMPL. FERTILIZATION GEARBOX	BO+TE DE VITESSE ENGRAIS COMPL	D_NGERWECHSELBEH-LTER KOMPL.	CAJA CAMBIO ABONO COMPL.

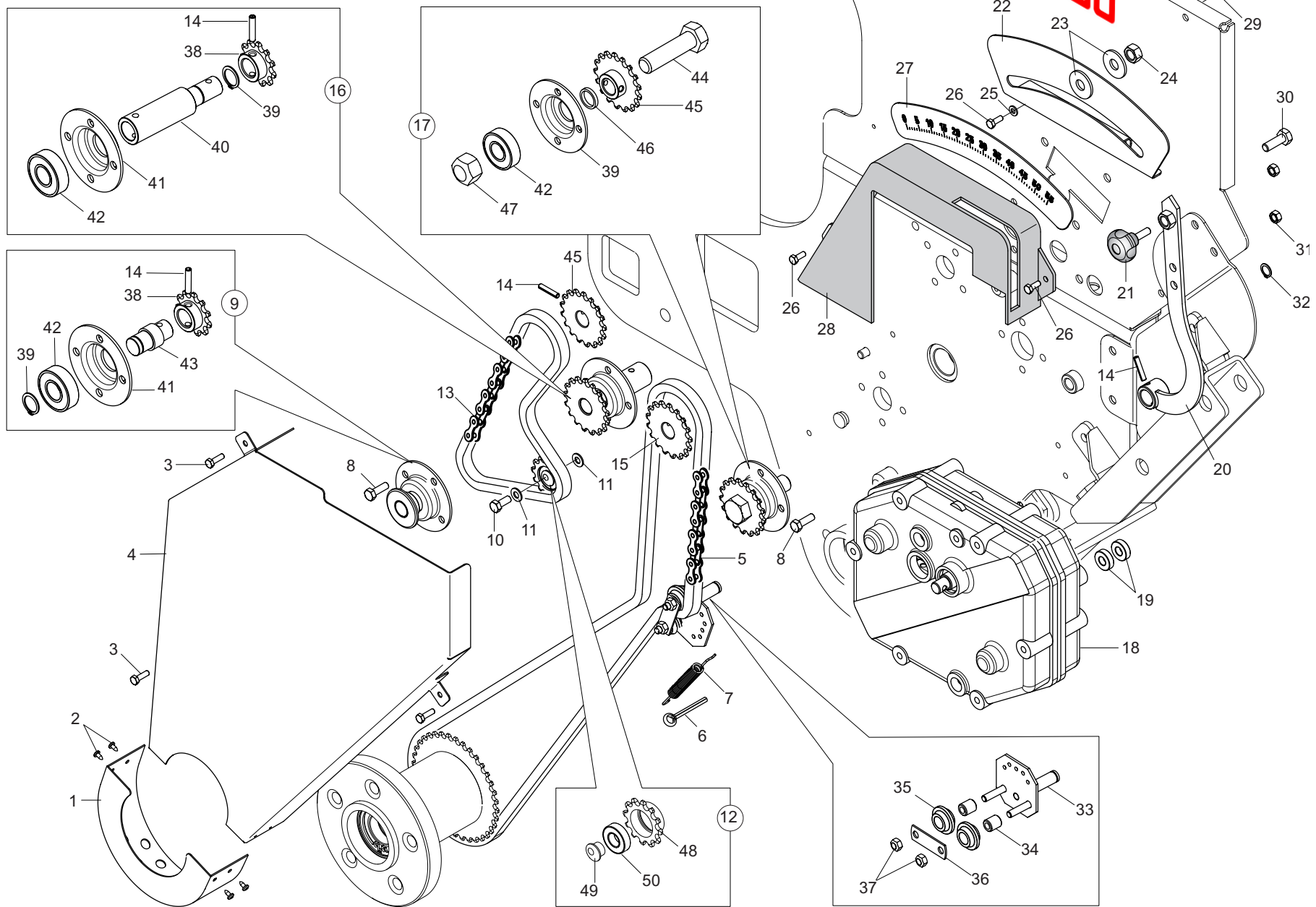


# TRASMISSIONE DISTRIBUZIONE SEME

TAV. 920/590

Pos.	Cod.	Descrizione	Description	Description	Benennung	Descripcion
1	16930620	CARTER CHIUSURA INF.	LOWER CLOSING CASE	CARTER FERMETURE INF.	UNTERES VERSCHLUSSGEH-USE	CARTER CIERRE INFER.
2	F01070078	VITE AUTOF.4.2X13 TE	SELFTHREADING BOLT 4,2X13 TE	VIS AUTOTARADEUSE.4-2X13 TE	SELBSTSCHNEID. SCHRAUBE 4-2X13	TORNILLO AUTOR.4-2X13 TE
3	F01020404	VITE 6 X20 5739 8.G ZN	BOLT 6X20 5739 8.G GALVANIZED	VIS 6X20 5739 8.G ZN	SCHRAUBE 6X20 5739 8.G ZN	TORNILLO 6X20 5739 8.G ZN
4	16930363	CARTER TRASMISSIONE SEME	SEED TRANSMISSION CASE	CARTER DE TRANSM. GRAINES	SAATANTRIEBSGEH-ZUSE	C+RTER DE TRANSMISIN SEMILLA
5	F06080114	SP.CAT.1/2-3/16 124 MAGLIE	CHAIN SECTION 1/2-3/16 124 ME	TRONÁON CHA+NE 1/2-3/16 124 MA	KET.ABSCHN.1/2-3/16 124 GLIEDE	TRAMO CAD.1/2-3/16 124 ESLABON
6	F02200243	COPIGLIA 6 X30 1336 ZN	SPLIT PIN 6 X30 1336 GALVAN.	GOUPILLE 6 X30 1336 ZN	SPLINT 6 X30 1336 ZN	PASADOR 6 X30 1336 ZN
7	18903280	MOLLA TENDICATENA	TENSIONER SPRING	RESSORT TENDEUR DE CHAINE	FEDER KETTENSANNER	MUELLE TENSOR DE LA CADENA
8	F01020440	VITE 8 X25 5739 8.G ZN	BOLT 8X25 5739 8.G GALVANIZED	VIS 8X25 5739 8.G ZN	SCHRAUBE 8X25 5739 8.G ZN	TORNILLO 8X25 5739 8.G ZN
9	16930420	RINVIO TRASMISSIONE COMPL.	COMPL. TRANSMISSION DRIVE	RENOI TRANSMISSION COMPL.	VORGELEGE ANTRIEB KOMPL.	ENVIO TRANSMISION COMPL.
10	07002547	INGRANAGGIO R.L. Z.20 SX	FREE WHEEL GEAR Z-20 RIGHT	ENGRENAGE ROUE LIBRE Z-20 DRT.	ZAHNRAD FREILAUF Z-20 RECHTER	ENGRANAJE R.LIBRE Z-20 DER.
11	16930770	BOCCOLA ADATTATORE TENDICATENA	BUSHING ADAPTOR	ADAPTATEUR BOITE	PASSST_CK B_CHSE	ADAPTADOR CASQUILLO
12	F04150020	BOCCOLA FLANGIATA 30 X 34 X 25	COLLARED BUSH 30 X 34 X 25	BOITE COLLIER 30 X 34 X 25	ANSCHLUSSBUCHSE 30 X 34 X 25	CASQUILLO CONEX. 30 X 34 X 25
13	F01020445	VITE 8 X30 5739 8.G ZN	BOLT 8X30 5739 8.G GALVANIZED	VIS 8X30 5739 8.G ZN	SCHRAUBE 8X30 5739 8.G ZN	TORNILLO 8X30 5739 8.G ZN
14	F01410051	RONDELLA D8 UNI 6592 ZN	WASHER D8 UNI 6592 GALVANIZED	RONDELLE D8 UNI 6592 ZN	UNTERLEGSSCHEIBE D8 UNI 6592 ZN	ARANDELA D8 UNI 6592 ZN
15	16930550	PIGNONE TENDICATENA CONC.COMPL	COMPL. FERTILIS. CHAIN EXTENDE	PIGNON TENDEUR DE CHAINE FERTI	RITZEL KETTENSANNER D_NGER KO	PION TIRA CADENA ABONO COMPL.
16	F06080103	SP.CAT.1/2-3/16 68 MAGLIE	CHAIN SECTION 1/2-3/16 68 MES	TRONÁON CHA+NE 1/2-3/16 68 MAI	KET.ABSCHN.1/2-3/16 68 GLIEDER	TRAMO CAD.1/2-3/16 68 ESLABONE
17	16930430	RINVIO DISTRIBUZIONE COMPL.	COMPL. INTERMEDIATE DISTRIBUTO	RENOI DISTRIBUTION COMPL.	VORGELEGE STREUUNG KOMPL.	ENVIO DISTRIBUCION COMPL.
18	16930330	PIGNONE DISTRIBUZIONE SEME	GALVAN. PINION DISTR.	PIGNON DISTRIB. ZN	RITZEL VERTEIL. ZN	PINION DISTRIB. ZN
19	16930440	TRASMISSIONE AGITATORE COMPL	COMPL. AGITATOR TRANSMISSION	TRANSMISSION AGITATEUR COMPL.	ANTRIEB SAMENMISCHER KOMPL.	TRANSMISION AGITADOR COMPL.
20	F02100114	SPINA EL.6 X30 DIN 1481	PIN EL. 6 X30 DIN 1481	FICHE EL. 6 X30 DIN 1481	SPANNSTIFT 6 X30 DIN 1481	CLAVIJA EL.6 X30 DIN 1481
21	16230040	PIGNONE Z-11 ZN	GEAR Z.11 GALVANIZED	PIGNON Z 11 ZN	RITZEL Z 11 ZN	PIGNON Z 11 ZN
22	16920351	LEVA REGOLAZIONE CAMBIO	GEAR ADJUSTMENT LEVER	LEVIER REGLAGE BOITE DE VITESS	EINSTELLHEBEL GETRIEBE	PALANCA REGULACION CAMBIO
23	F06220014	VOLANTINO 8 LOBI M12X40 SX	8-LOBE HANDWHEEL M12X40 LEFT	VOLANT 8 LOBES M12X40 GCH	HANDRAD 8 BUCKEL M12X40 LINKS	VOLANTE 8 LOBI M12X40 IZQ
24	16930400	SCATOLA CAMBIO SEME COMPL.	COMPLETE GEAR BOX	BOITE DE VITESSES COMPL	KOMPL. GETRIEBE	CAJA DE CAMBIO DE VELOCIDAD C.
25	18801680	BOCCOLA 11 X25 X7,5 ZN	BUSHING 11X25X7,5 GALVA	BOITE 11X25X7,5 ZN	BsCHSE 11X25X7,5 ZN	CASQUILLO 11X25X7,5 ZN
26	19703420	DECAL.REGOLAZ.CAMBIO S-SC	GEARBOX LEVER REG. TRANSFER	D+CAL.R+GLAGE LEVIER B. DE VIT	ABZIEHB.EINST.GETRIEBEHEBEL	CAL.REGULAC.PALANCA CAMBIO
27	F01020403	VITE 6 X16 5739 8.G ZN	BOLT 6X16 5739 8.G GALVANIZED	VIS 6X16 5739 8.G ZN	SCHRAUBE 6X16 5739 8.G ZN	TORNILLO 6X16 5739 8.G ZN
28	F01410037	RONDELLA D6 UNI 6592 ZN	WASHER D6 UNI 6592 GALVANIZED	RONDELLE D6 UNI 6592 ZN	UNTERLEGSSCHEIBE D6 UNI 6592 ZN	ARANDELA D6 UNI 6592 ZN
29	16920330	SUPPORTO INDICE REGOL. CAMBIO	INDICATOR SUPPORT	SUPPORT INDICATEUR	ANZEIGERHALTERUNG	SOPORTE CORTANTE
30	F01420084	RONDELLA 14 X36 X3 ZN	GALVANIZED WASHER 14 X36 X3	RONDELLE 14 X36 X3 ZN	UNTERLEGSSCHEIBE 14 X36 X3 ZN	ARANDELA 14 X36 X3 ZN
31	16230360	DADO M12X1,75 SX AUTOB.	M12X1,75 LEFT SELF-LOCK NUT	ECROU M12X1,75 GCH AUTOBLOCANT	MUTTER M12X1,75 LINKS SELBSTSP	TUERCA M12X1,75 IZ. AUTO.
32	19004430	CARTER SUPER. TRASMISSIONE SEME	UPPER SEED TRANSMISSION CASING	CARTER SUP+R. TRANSMISSION GRAI	OBER.GEH-USE SAATGUTANTRIEB	C-RTER SUPER. TRANSMISIÉN SEMIL
33	F01200232	DADO 6 5588 6.8 ZN	NUT 6 UNI 5588 6.8 GALVANIZED	ECROU 6 UNI 5588 6.8 ZN	MUTTER 6 UNI 5588 6.8 ZN	TUERCA 6 UNI 5588 6.8 ZN
34	F01020476	VITE 10X30 5739 8.G ZN	BOLT 10X30 5739 8.G GALVANIZED	VIS 10X30 5739 8.G ZN	SCHRAUBE 10X30 5739 8.G ZN	TORNILLO 10X30 5739 8.G ZN
35	F02050604	ANELLO ARR.14 UNI 7435-75	STOP RING 14 UNI 7435-75	BAGUE ARR.14 UNI 7435-75	RING 14 UNI 7435-75	ANILLO PARADA 14 UNI 7435-75
36	F02050613	ANELLO ARR.25 UNI 7435-75	STOP RING 25 UNI 7435-75	BAGUE DE SERRAGE 25 UNI 7435-7	DRAHTSPRENGRING 25 UNI 7435-75	ANILLO PARADA 25 UNI 7435-75
37	F01200244	DADO 8 5588 6.8 ZN	NUT 8 UNI 5588 6.8 GALVANIZED	ECROU 8 UNI 5588 6.8 ZN	MUTTER 8 UNI 5588 6.8 ZN	TUERCA 8 UNI 5588 6.8 ZN
38	16930310	PERNO ROTAZ.ALBERO AGITAT.ZN	ROTATION PIVOT	PIVOT ROTATION	ZAPFEN DREHUNG	PERNO ROTACIÉN
39	F04010164	CUSCINETTO 6204 2RS	BEARING 6204 2RS	ROULEMENT 6204 2RS	LAGER 6204 2RS	COJINETE 6204 2RS
40	F02050609	ANELLO ARR.20 UNI 7435-75	STOP RING 20 UNI 7435-75	BAGUE ARRET 20 UNI 7435-75	RING 20 UNI 7435-75	ANILLO PARADA 20 UNI 7435-75
41	16242190	SUPPORTO CUSCINETTO	BEARING SUPPORT	SUPPORT PALIER	LAGERBSCHSE	SOPORTE COJINETE
42	16230040	PIGNONE Z-11 ZN	GEAR Z.11 GALVANIZED	PIGNON Z 11 ZN	RITZEL Z 11 ZN	PIGNON Z 11 ZN
43	07000269	ASS. TENDICATENA	CHAIN TIGHTENER	ESSIEU TENDEUR DE CHAINE	EINHEIT KETTENSANNER	TENSOR DE CADENA
44	07000273	BUSSOLA TENDICATENA	CHAIN TIGHTENER BUSH	DOUILLE TENDEUR DE CHAINE	BsCHSE KETTENSANNER	CASQUILLO TENSOR DE CADENA
45	07000134	RULLO TENDICATENA	CHAIN TIGHTENER ROLLER	ROULEAU TENDEUR DE CHAINE	ROLLE KETTENSANNER	RODILLO TENSOR DE LA CADENA
46	07000272	PIASTRINA CHIUSURA TENDICATENA	CHAIN TIGHTENER CLOSING PLATE	PLAQUETTE FERM. TEND. DE CHAIN	KETTENSANNERSCHLIESS-PLATTE	PLACA DE CIERRE TENSOR DE CADE
47	F01220222	DADO TRISTOP M 8	NUT- TRISTOP M 8	ECROU TRISTOP M 8	MUTTER TRISTOP M 8	TUERCA TRISTOP M 8
48	F01020309	VITE 20X70 5737 8.G ZN	SCREW 20X70 5737 8.G GALVAN.	VIS 20X70 5737 8.G ZN	SCHRAUBE 20X70 5737 8.G ZN	TORNILLO 20X70 5737 8.G ZN
49	16330010	INGRANAGGIO Z-17	GEAR Z-17	ENGRENAGE Z-17	ZAHNRAD Z-17	ENGRANAJE Z-17
50	18802340	BOCCOLA 20X25X4 ZN	BUSHING 20X25X4 ZN	BOITE 20X25X4 ZN	B_CHSE 20X25X4 ZN	CASQUILLO 20X25X4 ZN
51	F01230131	DADO AUTOB.NOR.20 ZN	NORMAL SELF-LOCKING NUT 20 GAL	ECROU AUTOB. NOR. 20 ZN	MUTTER AUTOB.NOR.20 ZN	TUERCA AUTOB. NOR.20 ZN
52	16930290	PERNO RINVIO TRASM.SEME ZN	GALVANIS. SEED TRANSMISS. INTE	PIVOT RENOI TRANSMISSION GRAIN	BOLZEN VORGELEGE SAMENANTRIEB	PERNO ENVIO TRANSM. SEMILLAS Z
53	19703420	DECAL.REGOLAZ.CAMBIO S-SC	GEARBOX LEVER REG. TRANSFER	D+CAL.R+GLAGE LEVIER B. DE VIT	ABZIEHB.EINST.GETRIEBEHEBEL	CAL.REGULAC.PALANCA CAMBIO
54	16930530	PIGNONE Z12 1/2-3/16	PINION Z12 1/2-3/16	PIGNON Z12 1/2-3/16	RITZE Z12 1/2-3/16	PINION Z12 1/2-3/16
55	16930540	BOCCOLA ROTAZIONE INGRANAGGIO	BUSHING ROTAZIONE	BOITE ROTAZIONE	B_CHSE ROTAZIONE	MANGUITO ROTACIÉN
56	F04010125	CUSCINETTO 6002 2RS1	BEARING 6002 2RS1	PALIER 6002 2RS1	LAGER 6002 2RS1	COJINETE 6002 2RS1

**GASPARDO**

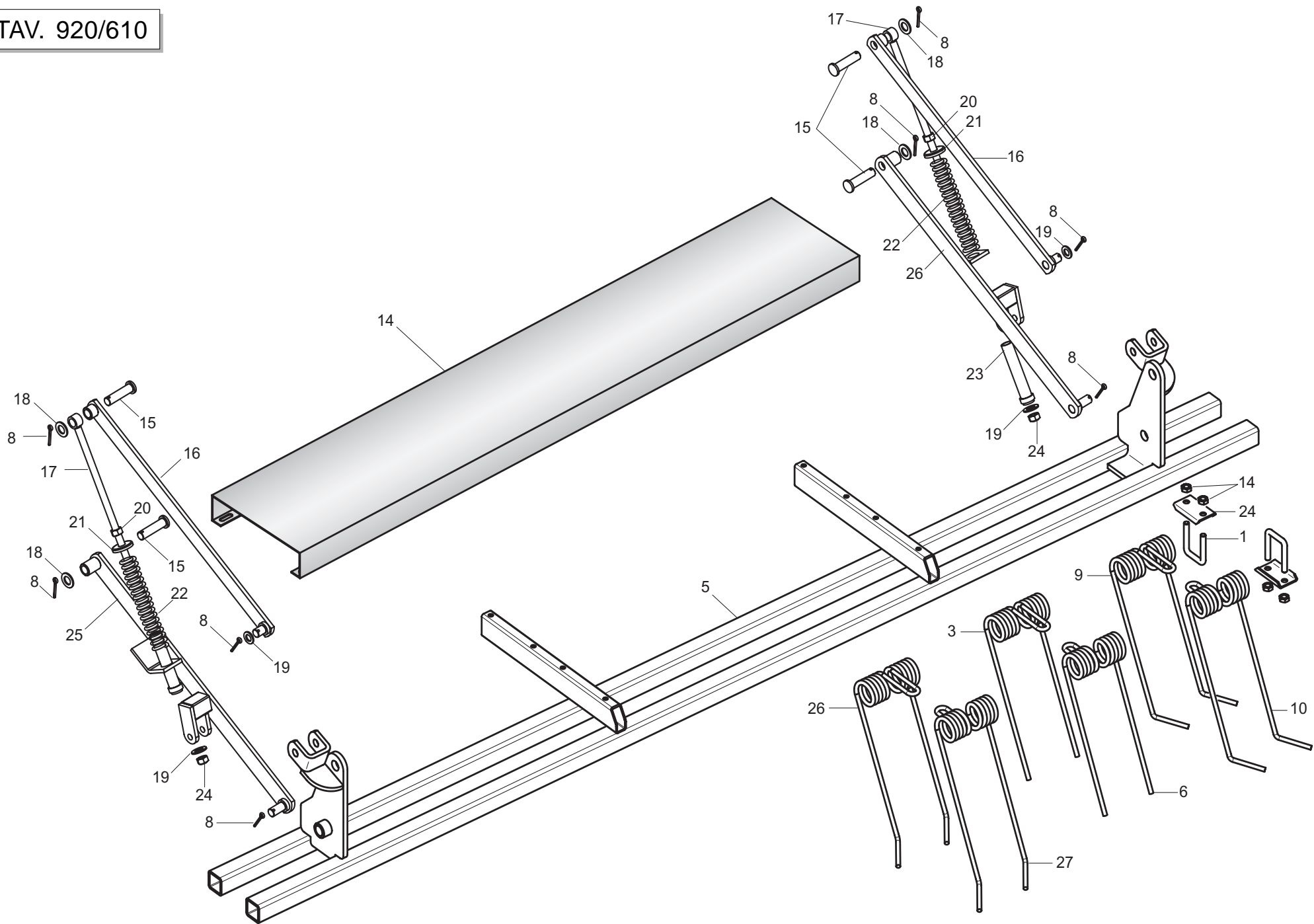




# TRASMISSIONE DISTRIBUZIONE CONCIME

TAV. 920/600

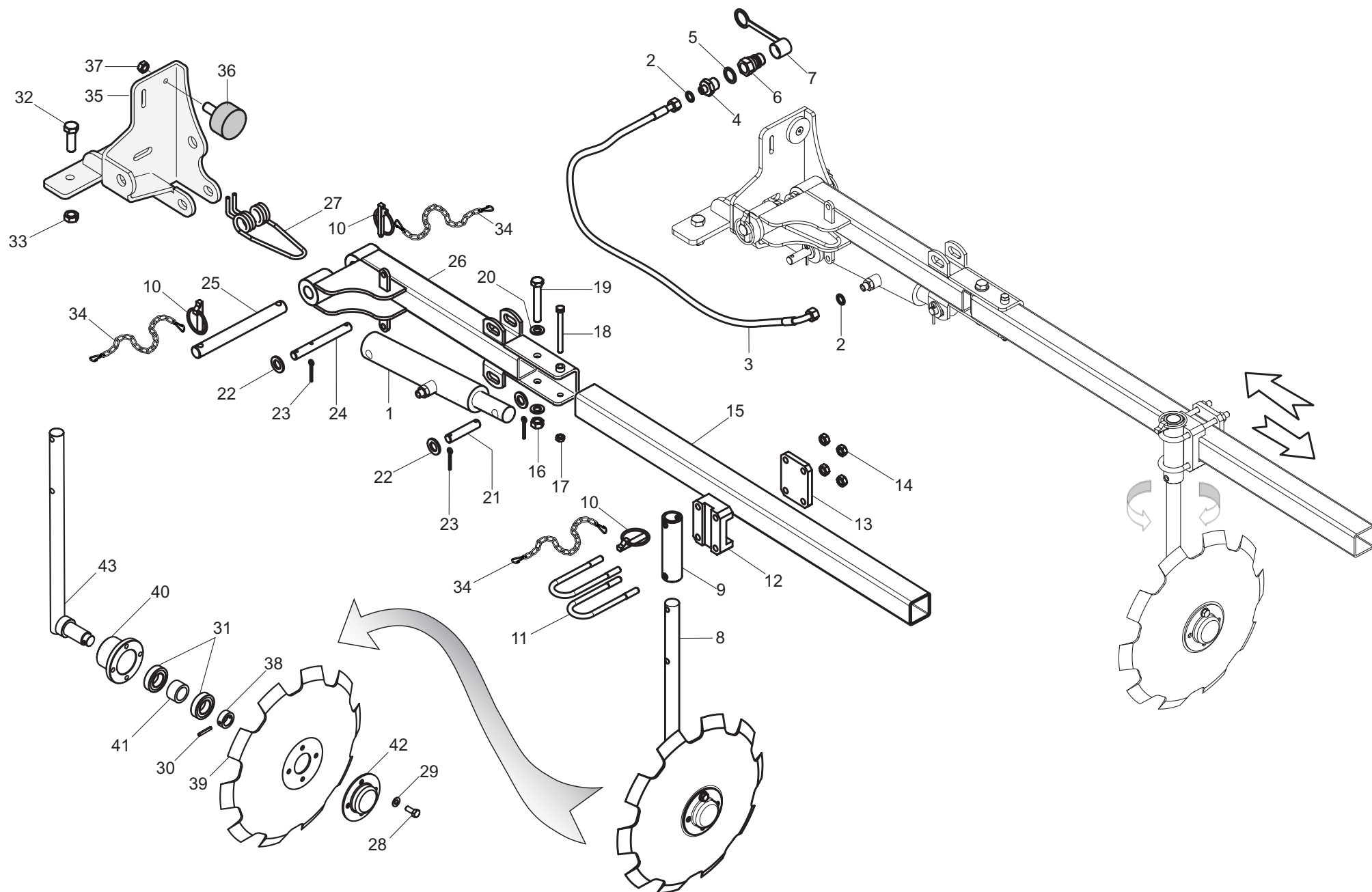
Pos.	Cod.	Descrizione	Description	Description	Benennung	Descripcion
1	16930620	CARTER CHIUSURA INF.	LOWER CLOSING CASE	CARTER FERMETURE INF.	UNTERES VERSCHLUSSGEH-USE	CARTER CIERRE INFER.
2	F01070078	VITE AUTOF.4,2X13 TE	SELFTHREADING BOLT 4,2X13 TE	VIS AUTOTARADEUSE.4-2X13 TE	SELBSTSCHNEID. SCHRAUBE 4-2X13	TORNILLO AUTOR.4-2X13 TE
3	F01020404	VITE 6 X20 5739 8.G ZN	BOLT 6X20 5739 8.G GALVANIZED	VIS 6X20 5739 8.G ZN	SCHRAUBE 6X20 5739 8.G ZN	TORNILLO 6X20 5739 8.G ZN
4	16930392	CARTER TRASMISSIONE CONCIME	FERTILISER TRANSMISSION CASE	CARTER DE TRANSMISSION ENGRAI	D_NGERANTRIEBSGEHZUSE	C+RTER DE TRANSMISIN ABONO
5	F06080119	SP.CAT.1/2-3/16 166 MAGLIE	CHAIN SECTION 1/2-3/16 166 ME	TRONÁON CHA+NE 1/2-3/16 166 MA	KET.ABSCHN.1/2-3/16 166 GLIEDE	TRAMO CAD.1/2-3/16 166 ESLABON
6	F02200243	COPIGLIA 6 X30 1336 ZN	SPLIT PIN 6 X30 1336 GALVAN.	GOUPIILLE 6 X30 1336 ZN	SPLINT 6 X30 1336 ZN	PASADOR 6 X30 1336 ZN
7	18903280	MOLLA TENDICATENA	TENSIONER SPRING	RESSORT TENDEUR DE CHAINE	FEDER KETTENSANNER	MUELLE TENSOR DE LA CADENA
8	F01020440	VITE 8 X25 5739 8.G ZN	BOLT 8X25 5739 8.G GALVANIZED	VIS 8X25 5739 8.G ZN	SCHRAUBE 8X25 5739 8.G ZN	TORNILLO 8X25 5739 8.G ZN
9	16930430	RINVIO DISTRIBUZIONE COMPL.	COMPL. INTERMEDIATE DISTRIBUTO	RENVOI DISTRIBUTION COMPL.	VORGELEGE STREUUNG KOMPL.	ENVIO DISTRIBUCION COMPL.
10	F01020445	VITE 8 X30 5739 8.G ZN	BOLT 8X30 5739 8.G GALVANIZED	VIS 8X30 5739 8.G ZN	SCHRAUBE 8X30 5739 8.G ZN	TORNILLO 8X30 5739 8.G ZN
11	F01410051	RONDELLA D8 UNI 6592 ZN	WASHER D8 UNI 6592 GALVANIZED	RONDELLE D8 UNI 6592 ZN	UNTERLEGSSCHEIBE D8 UNI 6592 ZN	ARANDELA D8 UNI 6592 ZN
12	16930550	PIGNONE TENDICATENA CONC.COMPL	COMPL. FERTILIS. CHAIN EXTENDE	PIGNON TENDEUR DE CHAINE FERTI	RITZEL KETTENSANNER D_NGER KO	PIDON TIRA CADENA ABONO COMPL.
13	F06080101	SP.CATENA 1/2-3/16 57 MAGLIE	CHAIN SECTION 1/2-3/16 57 MES	TRON+ON CHA+NE 1/2-3/16 57 MAI	KET.ABSCHN. 1/2-3/16 57 GLIEDE	TRAMO CAD.1/2-3/16 57 ESLABONE
14	F02100114	SPINA EL.6 X30 DIN 1481	PIN EL. 6 X30 DIN 1481	FICHE EL. 6 X30 DIN 1481	SPANNSTIFT 6 X30 DIN 1481	CLAVIJA EL.6 X30 DIN 1481
15	07002669	INGRANAGGIO R.L. Z-20 DX	FREE WHEEL GEAR Z-20 LEFT	ENGRENAGE ROUE LIBRE Z-20 GCH	ZAHNRAD FREILAUF Z-20 LINKER	ENGRANAJE R.LIBRE Z-20 IZQ
16	16930451	TRASMISSIONE CONCIME COMPL	COMPL. FERTILIZER TRANSMISSION	TRANSMISSION GRAINES COMPL.	ANTRIEB D_NGER KOMPL.	TRANSMISION ABONO COMPL.
17	16930420	RINVIO TRASMISSIONE COMPL.	COMPL. TRANSMISSION DRIVE	RENVOI TRANSMISSION COMPL.	VORGELEGE ANTRIEB KOMPL.	ENVIO TRANSMISION COMPL.
18	16930410	SCATOLA CAMBIO CONCIME COMPL.	COMPL. FERTILIZATION GEARBOX	BO+TE DE VITESSE ENGRAIS COMPL	D_NGERWECHSELBEH-LTER KOMPL.	CAJA CAMBIO ABONO COMPL.
19	18801680	BOCCOLA 11 X25 X7,5 ZN	BUSHING 11X25X7,5 GALVA	BOITE 11X25X7,5 ZN	BsCHSE 11X25X7,5 ZN	CASQUILLO 11X25X7,5 ZN
20	16920351	LEVA REGOLAZIONE CAMBIO	GEAR ADJUSTMENT LEVER	LEVIER REGLAGE BOITE DE VITESS	EINSTELLHEBEL GETRIEBE	PALANCA REGULACION CAMBIO
21	F06220014	VOLANTINO 8 LOBI M12X40 SX	8-LOBE HANDWHEEL M12X40 LEFT	VOLANT 8 LOBES M12X40 GCH	HANDRAD 8 BUCKEL M12X40 LINKS	VOLANTE 8 LOBI M12X40 IZQ
22	16920330	SUPPORTO INDICE REGOL. CAMBIO	INDICATOR SUPPORT	SUPPORT INDICATEUR	ANZEIGERHALTERUNG	SOPORTE CORTANTE
23	F01420084	RONDELLA 14 X36 X3 ZN	GALVANIZED WASHER 14 X36 X3	RONDELLE 14 X36 X3 ZN	UNTERLEGSSCHEIBE 14 X36 X3 ZN	ARANDELA 14 X36 X3 ZN
24	16230360	DADO M12X1,75 SX AUTOB.	M12X1,75 LEFT SELF-LOCK NUT	ECROU M12X1,75 GCH AUTOBLOCANT	MUTTER M12X1,75 LINKS SELBSTSP	TUERCA M12X1,75 IZ. AUTO.
25	F01410037	RONDELLA D6 UNI 6592 ZN	WASHER D6 UNI 6592 GALVANIZED	RONDELLE D6 UNI 6592 ZN	UNTERLEGSSCHEIBE D6 UNI 6592 ZN	ARANDELA D6 UNI 6592 ZN
26	F01020403	VITE 6 X16 5739 8.G ZN	BOLT 6X16 5739 8.G GALVANIZED	VIS 6X16 5739 8.G ZN	SCHRAUBE 6X16 5739 8.G ZN	TORNILLO 6X16 5739 8.G ZN
27	19703420	DECAL.REGOLAZ.CAMBIO S-SC	GEARBOX LEVER REG. TRANSFER	D+CAL.R+GLAGE LEVIER B. DE VIT	ABZIEHB.EINST.GETRIEBEBEBEL	CAL.REGULAC.PALANCA CAMBIO
28	19004450	CARTER SUPER. TRASMISSIONE	UPPER TRANSMISSION CASING	CARTER SUP+R.TRANSMISSION	OBER.GEH-USE ANTRIEB	C-RTER SUPER.TRANSMISIÉN
29	F01200232	DADO 6 5588 6.8 ZN	NUT 6 UNI 5588 6.8 GALVANIZED	ECROU 6 UNI 5588 6.8 ZN	MUTTER 6 UNI 5588 6.8 ZN	TUERCA 6 UNI 5588 6.8 ZN
30	F01020476	VITE 10X30 5739 8.G ZN	BOLT 10X30 5739 8.G GALVANIZED	VIS 10X30 5739 8.G ZN	SCHRAUBE 10X30 5739 8.G ZN	TORNILLO 10X30 5739 8.G ZN
31	F01200244	DADO 8 5588 6.8 ZN	NUT 8 UNI 5588 6.8 GALVANIZED	ECROU 8 UNI 5588 6.8 ZN	MUTTER 8 UNI 5588 6.8 ZN	TUERCA 8 UNI 5588 6.8 ZN
32	F02050604	ANELLO ARR.14 UNI 7435-75	STOP RING 14 UNI 7435-75	BAGUE ARR.14 UNI 7435-75	RING 14 UNI 7435-75	ANILLO PARADA 14 UNI 7435-75
33	07000269	ASS.TENDICATENA	CHAIN TIGHTENER	ESSIEU TENDEUR DE CHAINE	EINHEIT KETTENSANNER	TENSOR DE CADENA
34	07000273	BUSSOLA TENDICATENA	CHAIN TIGHTENER BUSH	DOUILLE TENDEUR DE CHAINE	BsCHSE KETTENSANNER	CASQUILLO TENSOR DE CADENA
35	07000134	RULLO TENDICATENA	CHAIN TIGHTENER ROLLER	ROULEAU TENDEUR DE CHAINE	ROLLE KETTENSANNER	RODILLO TENSOR DE LA CADENA
36	07000272	PIASTRINA CHIUSURA TENDICATENA	CHAIN TIGHTENER CLOSING PLATE	PLAQUETTE FERM. TEND. DE CHAIN	KETTENSANNERNSCHLIESS-PLATTE	PLACA DE CIERRE TENSOR DE CADE
37	F01220222	DADO TRISTOP M 8	NUT- TRISTOP M 8	ECROU TRISTOP M 8	MUTTER TRISTOP M 8	TUERCA TRISTOP M 8
38	16230040	PIGNONE Z-11 ZN	GEAR Z.11 GALVANIZED	PIGNON Z 11 ZN	RITZEL Z 11 ZN	PI¼N Z 11 ZN P
39	F02050609	ANELLO ARR.20 UNI 7435-75	STOP RING 20 UNI 7435-75	BAGUE ARRET 20 UNI 7435-75	RING 20 UNI 7435-75	ANILLO PARADA 20 UNI 7435-75
40	16930340	PERNO ROTAZ.ASSE DISTR.SEME ZN	ROTATION PIVOT	PIVOT ROTATION	ZAPFEN DREHUNG	PERNO ROTACIÉN
41	16242190	SUPPORTO CUSCINETTO	BEARING SUPPORT	SUPPORT PALIER	LAGERBsCHSE	SOPORTE COJINETE
42	F04010164	CUSCINETTO 6204 2RS	BEARING 6204 2RS	ROULEMENT 6204 2RS	LAGER 6204 2RS	COJINETE 6204 2RS
43	16930290	PERNO RINVIO TRASM.SEME ZN	GALVANIS. SEED TRANSMISS. INTE	PIVOT RENVOI TRANSMISSION GRAIN	BOLZEN VORGELEGE SAMENANTRIEB	PERNO ENVIO TRANSM. SEMILLAS Z
44	F01020309	VITE 20X70 5737 8.G ZN	SCREW 20X70 5737 8.G GALVAN.	VIS 20X70 5737 8.G ZN	SCHRAUBE 20X70 5737 8.G ZN	TORNILLO 20X70 5737 8.G ZN
45	16330010	INGRANAGGIO Z-17	GEAR Z-17	ENGRENAGE Z-17	ZAHNRAD Z-17	ENGRANAJE Z-17
46	18802340	BOCCOLA 20X25X4 ZN	BUSHING 20X25X4 ZN	BOITE 20X25X4 ZN	B_CHSE 20X25X4 ZN	CASQUILLO 20X25X4 ZN
47	F01230131	DADO AUTOB.NOR.20 ZN	NORMAL SELF-LOCKING NUT 20 GAL	ECROU AUTOB. NOR. 20 ZN	MUTTER AUTOB.NOR.20 ZN	TUERCA AUTOB. NOR.20 ZN
48	16930530	PIGNONE Z12 1/2-3/16	PINION Z12 1/2-3/16	PIGNON Z12 1/2-3/16	RITZE Z12 1/2-3/16	PINION Z12 1/2-3/16
49	16930540	BOCCOLA ROTAZIONE INGRANAGGIO	BUSHING ROTAZIONE	BOITE ROTAZIONE	B_CHSE ROTAZIONE	MANGUITO ROTACIÉN
50	F04010125	CUSCINETTO 6002 2RS1	BEARING 6002 2RS1	PALIER 6002 2RS1	LAGER 6002 2RS1	COJINETE 6002 2RS1



**ERPICE COPRISEME E PEDANA**
**TAV. 920/610**

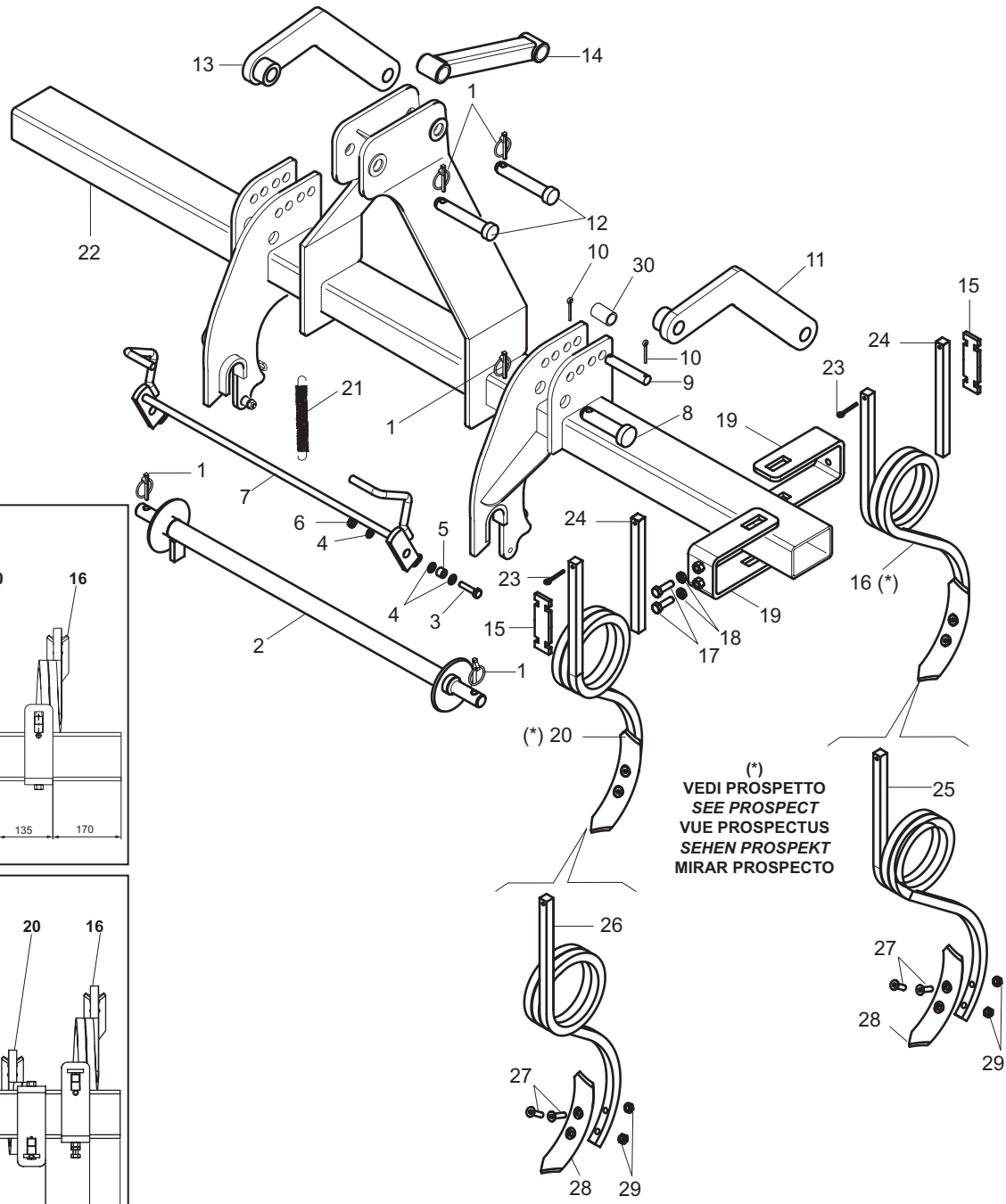
Pos.	Cod.	Descrizione	Description	Description	Benennung	Descripcion
1	16240500	CAVALLOTTO ZN	U-BOLT GALVAN	CAVALIER ZN	BsGELBOLZEN ZN	PERNO EN U ZN
2	16240780	PIASTRINA MOLLA COPRISEME	PLATE SEED COVER SPRING	PLAQUETTE RESSORT COUVRE-GRAIN	PLZTTTCHEN SAMENABDECKFEDER	PLAQUETA MUELLE CUBRESEMILLAS
3	16940091	MOLLA COPRISEME ANTERIORE	FRONT SEED COVERING TINE	RESSORT COUVRE-GRAINES ANT.	SAMENABDECKFEDER ROHR	MUELLE CUBRESEMILLAS MOORE
4	F01220233	DADO TRISTOP M10	NUT TRISTOP M10	ECROU TRISTOP M10	MUTTER TRISTOP M10	TUERCA TRISTOP M10
5	16940191	ERPICE S-SC 250	SEED COVERING HARROW 250	HERSE RECOUVRE-GRAINES 250	AATGUTABDECKEGGE 250	GRADA CUBRESEMILLAS 250
5	16940201	ERPICE S-SC 300	SEED COVERING HARROW 300	HERSE RECOUVRE-GRAINES 300	AATGUTABDECKEGGE 300	GRADA CUBRESEMILLAS 300
5	16941041	ERPICE 350	SEED COVERING HARROW 350	HERSE RECOUVRE-GRAINES 350	SAATGUTABDECKEGGE 350	GRADA CUBRESEMILLAS 350
6	18904190	MOLLA COPRISEME	SEED COVERING SPRING	RESSORT RECOUVRE-GRAINES	SAATGUTZUSTREICHFEDER	MUELLE CUBRESEMILLAS
7	F01230084	DADO M16X1,5 D982 6 ZG				
8	F02200227	COPIGLIA 5 X30 1336 ZN	SPLIT PIN 5 X30 1336 GALVAN.	GOUPILLE 5 X30 1336 ZN	SPLINT 5 X30 1336 ZN	PASADOR 5 X30 1336 ZN
9	16941071	MOLLA COPRISEME ANT.DX	FRONT SEED COVERING TINE RH	RESSORT COUVRE-GRAINES ANT.DRO	SAMENABDECKFEDER UNTERE RE	MUELLE CUBRESEMILLAS MOORE DER
10	16941061	MOLLA COPRISEME POST.DX	REAR SEED COVERING TINE RH	RESSORT COUVRE-GRAINES POST.DR	SAMENABDECKFEDER ROHR RE	MUELLE CUBRESEMILLAS POST.DER
11	F01030495	VITE TTCN 90' M8X16 ZN	TTCN 90' BOLT M8X16 GALVANIZED	VIS TTCN 90' M8X16 ZN	SCHRAUBE TTCN 90' M8X16 ZN	TORNILLO TTCN 90' M8x16 ZN
12	F01260043	DADO FLANG.M8 DIN 6923 8.8 ZN	FLANGE NUT M8 DIN 6923 8.8 GAL	ECROU BRIDE .M8 DIN 6923 8.8 Z	GEFLANSCHTE MUTTER M8 DIN6923	TUERCA BRIDA M8 DIN 6923 8.8 Z
13	F01220222	DADO TRISTOP M 8	NUT- TRISTOP M 8	ECROU TRISTOP M 8	MUTTER TRISTOP M 8	TUERCA TRISTOP M 8
14	07002518	PEDANA 250 X1430	GALVANIZED PLATFORM 250 X1430	MARCHEPIED 250 X1430	TRITTBRETT 250 X1430	PLATAFORMA 250 X1430
14	15311730	PEDANA L.2700	PLATFORM L.2700	MARCHEPIED L2700	TRITTBRETT L.2700	PLATAFORMA L.2700
14	16941210	PEDANA 250X3195	PLATFORM 250X3195	MARCHEPIED 250X3195	TRITTBRETT 250X3195	PLATAFORMA 250X3195
15	16940390	SPINA 20 X72 ZN	PIN 20X72 ZN	BROCHE 20X72 ZN	STIFT 20X72 ZN	CLAVIJA 20X72 ZN
16	16911350	BRACCIO SUPERIORE	UPPER ARM	BRAS SUP+RIEUR	OBERER ARM	BRAZO SUPERIOR
17	16940310	REGOLAZIONE ERPICE	HARROW REGULATION	R+GLAGE HERSE	EGGENEINSTELLUNG	REGULACIEN GRADA
18	F01410124	RONDELLA D20 UNI 6592 ZN	WASHER D20 UNI 6592 ZN	RONDELLE D20 UNI 6592 ZN	UNTERLEGSSCHEIBE D20 UNI 6592 Z	ARANDELA D20 UNI 6592 ZN
19	F01410100	RONDELLA D16 UNI 6592 ZN	WASHER D16 UNI 6592 ZN	RONDELLE D16 UNI 6592 ZN	UNTERLEGSSCHEIBE D16 UNI 6592 Z	ARANDELA D16 UNI 6592 ZN
20	F01200321	DADO M16X 2 U5588 6.8 ZG				
21	20970503	RONDELLA A FOND.48X17,25X8X1,5	BOTTOMED WASHER 48X17-25X8X1-5	RONDELLE A CULOT 48X17-25X8X1-	BODENSCHIEBE .48X17-25X8X1-5	ARANDELA DE FOND.48X17-25X8X1-
22	18904020	MOLLA COMPRESIONE ERPICE	HARROW PRESSURE SPRING	RESSORT COMPRESSION HERSE	DRUCKFEDER EGGE	MUELLE COMPRESIEN GRADA
23	16940290	TUBO SCORRIMENTO MOLLA	SPRING SLIDING TUBE	TUBE GLISSEMENT RESSORT	FEDERSCHIEBEROHR	TUBO DESLIZAMIENTO MUELLE
24	16910060	BRACCIO INFERIORE DX	LEFT BOTTOM ARM	BRAS INF. GAUCHE	LINKER UNTERER ARM	BRAZO INFERIOR IZQ.
25	16910090	BRACCIO INF.SX	LOWER ARM L.T	BRAS INF. GAUCHE	UNTERER ARM LI	BRAZO INF.IZQDA
26	16941091	MOLLA COPRISEME ANT.SX	FRONT SEED COVERING TINE LFT	RESSORT COUVRE-GRAINES ANT.GCH	SAMENABDECKFEDER UNTERE SEITL	MUELLE CUBRESEMILLAS MOORE IZQ
27	16941081	MOLLA COPRISEME POST.SX	REAR SEED COVERING TINE LFT	RESSORT COUVRE-GRAINES POST.GC	SAMENABDECKFEDER ROHR SEITL	MUELLE CUBRESEMILLAS POST.IZQU

TAV. 920/620

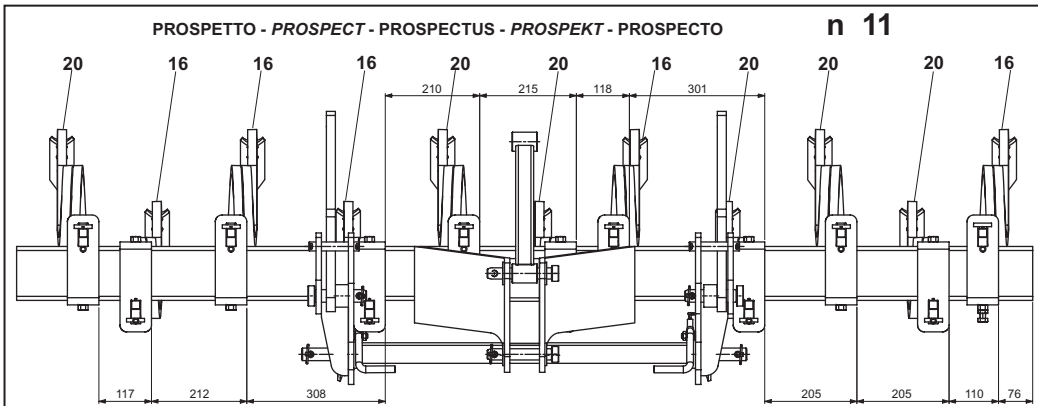
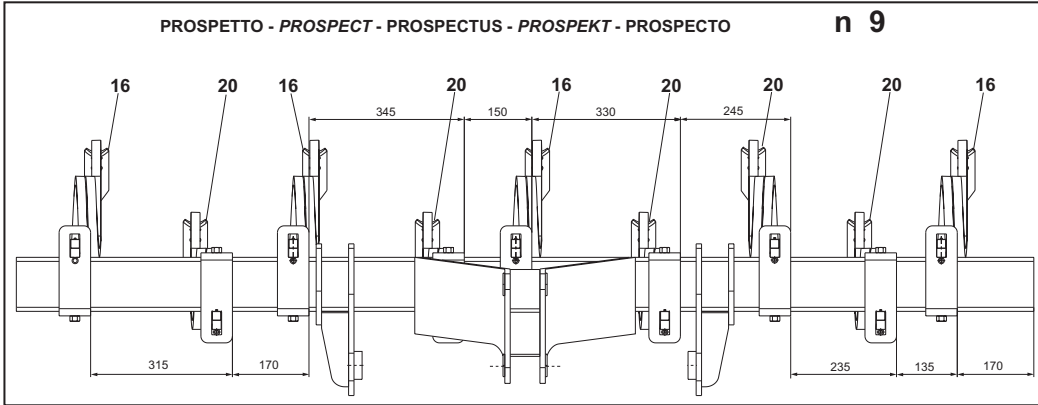


**SEGNAFILE**
**TAV. 920/620**

Pos.	Cod.	Descrizione	Description	Description	Benennung	Description
1	14217360	CILINDRO SEGNAF.30X40-155	ROWMARKER CYLINDER.D.30X40-155	CYLINDRE TRACEUR 30X40-155	ZYLINDER SPURREISSEUR.30X40-155	CILINDRO MARC.FILAS 35X40-155
2	F03151238	RONDELLA RAME 1/4	1/4 COPPER WASHER	RONDELLE CUIVRE <sup>a</sup>	UNTERLEGSSCHEIBE KUPFER 1/4	ARANDELA COBRE 1/4
3	22505142	TUBO 1/4R2 C-F L.3000 LM	PIPE 1/4R1 C-F L.3000 LM	TUBE 1/4R1 C-F L. 3000 LM	ROHR 1/4R1 C-F L.3000 LM	TUBO 1/4R1 C-F L.3000 LM
4	F03150211	NIPPLO MASCH.CIL.1/2-1/4 ZN	NIPPLE- GALVAN. CYLINDR.MALE-	NIPPLE MALE CYL. 1/2-1/4 ZN	NIPPELZYL.1/2-1/4 ZN	NIPLE MACHO CIL.1/2-1/4 ZN
5	F03151237	RONDELLA RAME 1/2	1/2 COPPER WASHER	RONDELLE CUIVRE <sup>®</sup>	UNTERLEGSSCHEIBE KUPFER 1/2	ARANDELA COBRE 1/2
6	F03150935	INNESTO RAPIDO MASCH.CONO 1/2	QUICK CONNECT MALE CONE 1/2 CO	CONNEXION RAPIDE MALE CONE 1/2	SCHNELLKUPPLUNG GEWINDE KONISC	ACOPLAMIENTO RÆPIDO MACHO CONO
7	F05150325	CAPPUCCIO INNESTO 1/2	CONNECTION CAP NUT 1/2	CAPUCHON ACCOUPLEMENT 1/2	HAUBE KUPPLUNG 1/2	CAPUCHON ACOPLAMIENTO 1/2
8	16912420	DISCO SEGNAFILE COMPL	COMPL. ROW MARKER DISC	DISQUE TRACEUR COMPL	SPURREISSERSSCHEIBE KOMPL.	SPURREISSERSSCHEIBE KOMPL.
9	17111290	MANICOTTO DISCO	DISC COUPLING SLEEVE	MANCHON DISQUE	SCHEIBENMUFFE	MANGUITO DISCO
10	F02200507	SPINA A SCATTO D 9 B/83	SNAP PIN D 9 B/83	FICHE A DETENTE D. 9 B/83	EINRASTSTIFT D 9 B/83	CLAVIJA DE MUELLE D 9 B/83
11	16912480	CAVALLOTTO M10X46 TONDO ZN	U BOLT M10X46 ZN	CAVALIER M10X46 ZN	VERBINDUNG M10X46 ZN	PERNO EN U M10X46 ZN
12	16912470	SCONTRO FISS.MANICOTTO TQ.50	STRIKER PLATE SLEEVE	BUTEE MANCHON	ANSCHLAG MUFFE	ELEMENTO DE EMPALME MANGUITO
13	17111330	SCONTRO 90X70 -10 4F11 66X4	STOP TEETH 90X70 -10 4F11 66X4	BUT+E 90X70 -10 4TROUS 11 66X4	ANSCHLAG 90X70 -10 4F11 66X46	DIENTE DE PARADA 90X70 -10 4F1
14	F01200270	DADO 10 5588 6.8 ZN	SCREW 10 UNI 5588 6.8 GALVANIZ	ECROU 10 UNI 5588 6.8 ZN	MUTTER 10 UNI 5588 6.8 ZN	TUERCA 10 UNI 5588 6.8 ZN
15	16912250	BRACCIO SEGNAFILE	ROW MARKER ARM	BRAS TRACEUR	SPURREISSERARM	BRAZO MARCADOR SURCOS
15	16913390	BRACCIO SEGNAFILE 350	ROW MARKER ARM 350	BRAS TRACEUR 350	REIHENANREISSARM 350	BRAZO MARCADOR DE FILAS 350
16	F01200293	DADO 12 5588 6.8 ZN	NUT 12 UNI 5588 6.8 GALVANIZED	ECROU 12 UNI 5588 6.8 ZN	MUTTER 12 UNI 5588 6.8 ZN	TUERCA 12 UNI 5588 6.8 ZN
17	F01220222	DADO TRISTOP M 8	NUT- TRISTOP M 8	ECROU TRISTOP M 8	MUTTER TRISTOP M 8	TUERCA TRISTOP M 8
18	F01020088	VITE 8 X90 5737 8.G ZN	BOLT 8 X90 5737 8.G GALVANIZED	VIS 8 X90 5737 8.G ZN	SCHRAUBE 8 X90 5737 8.G ZN	TORNILLO 8 X90 5737 8.G ZN
19	F01020168	VITE 12X90 5737 8.G ZN	BOLT 12X90 5737 8.G GALVANIZED	VIS 12X90 5737 8.G ZN	SCHRAUBE 12X90 5737 8.G ZN	TORNILLO 12X90 5737 8.G ZN
20	F01410076	RONDELLA D12 UNI 6592 ZN	WASHER D12 UNI 6592 ZN	RONDELLE D12 UNI 6592 ZN	UNTERLEGSSCHEIBE D12 UNI 6592 Z	ARANDELA D12 UNI 6592 ZN
21	15413010	SPINA 15X62 ZN	PIN 15X62 ZN	GOUPILLE 15X62 ZN	BOLZENSTIFT 15X62 ZN	PASADOR 15X62 ZN
22	F01410100	RONDELLA D16 UNI 6592 ZN	WASHER D16 UNI 6592 ZN	RONDELLE D16 UNI 6592 ZN	UNTERLEGSSCHEIBE D16 UNI 6592 Z	ARANDELA D16 UNI 6592 ZN
23	F02200194	COPIGLIA 4 X25 1336 ZN	SPLIT PIN 4 X25 1336 GALVAN.	GOUPILLE 4 X25 1336 ZN	SPLINT 4 X25 1336 ZN	PASADOR 4 X25 1336 ZN
24	15413020	SPINA 15X120 ZN	GALVANIZED PIN 15X120	GOUPILLE 15X120 ZN	STIFT 15X120 ZN	CLAVIJA 15X120 ZN
25	16912380	SPINA 22X189 ZN	PIN 22X189 ZN	BROCHE 22X189 ZN	STIFT 22X189 ZN	CLAVIJA 22X189 ZN
26	16912291	BRACCIO INFERIORE	BOTTOM ARM	BRAS INFÉRIEUR	UNTERER ARM	BRAZO INFERIOR
27	16912390	MOLLA APERTURA SEGNAFILE	ROWMARKER OPENING SPRING	RESSORT OUVERT. TRACEUR	FEDER ÖFFNUNG SPURREISSEUR	MUELLE ABERTURA MARCASURCOS
28	F02200194	COPIGLIA 4 X25 1336 ZN	SPLIT PIN 4 X25 1336 GALVAN.	GOUPILLE 4 X25 1336 ZN	SPLINT 4 X25 1336 ZN	PASADOR 4 X25 1336 ZN
29	F01430059	RONDELLA D8 DIN 6798 D.INT.ZN	WASHER D8 DIN 6798 D.INT.ZN	RONDELLE D8 DIN 6798 D. INT. Z	UNT. SCHEIBE D8 DIN 6798 D. IN	ARANDELA D8 DIN 6798 D.INT.ZN
30	F02100079	SPINA EL.5 X20 DIN 1481	PIN EL. .5 X20 DIN 1481	FICHE EL. 5 X20 DIN 1481	SPANNSTIFT 5X20 DIN 1481	CLAVIJA EL.5 X20 DIN 1481
31	F04010135	CUSCINETTO 6005 2RS	BEARING 6005 2RS	ROULEMENT 6005 2RS	LAGER 6005 2RS	COJINETE 6005 2RS
32	F01020542	VITE 14X35 5739 8.G ZN	BOLT14X35 5739 8.G GALVANIZED	VIS 14X35 5739 8.G ZN	SCHRAUBE 14X35 5739 8.G ZN	TORNILLO 14X35 5739 8.G ZN
33	F01220255	DADO TRISTOP M14	NUT- TRISTOP M14	ECROU TRISTOP M14	MUTTER TRISTOP M14	TUERCA TRISTOP M14
34	07000039	CATENELLA	CHAIN	CHAINETTE	KETTE	CADENA
35	16912610	SUPPORTO SEGNAFILE DX	RIGHT ROW MARKER SUPPORT	SUPPORT TRACEUR DRT	HALTERUNG REIHENANREISSER RE	HALTERUNG REIHENANREISSER RE
35	16912600	SUPPORTO SEGNAFILE SX	LEFT ROW MARKER SUPPORT	SUPPORT TRACEUR GCH	HALTERUNG REIHENANREISSER LI	SOPORTE MARCADOR DE FILAS IQZ
36	F05150460	PARACOLPI CIL.D50X21	RUBBER BUFFER- CYLINDR.D50X21	PARE-CHOC CYL. D50X21	PUFFER ZYL.50X21	PARAGOLPES CIL.D50X21
37	F01220233	DADO TRISTOP M10	NUT TRISTOP M10	ECROU TRISTOP M10	MUTTER TRISTOP M10	TUERCA TRISTOP M10
38	22270081	FERMO ASSE	AXLE STOP	ARRET AXE	FESTSTELLVORRICHTUNGACHSE	BLOQUEO EJE
39	22290026	DISCO SEGNAFILE NO	ROWMARKER DISK NO	DISQUE TRACEUR NO	SPURREISSERSSCHEIBE NO	DISCO MARCADOR DE FILAS NO
40	16112220	FLANGIA PORTA CUSCINETTI	BEARING-HOLDER FLANGE	BRIDE PORTE-ROULEMENTS	LAGERHALTERUNGSFLANSCH	BRIDA PORTA COJINETES
41	16112230	BOCCOLA 25,5X30X20	BUSH 25,5X30X20	DOUILLE 25,5X30X20	BUCHSE 25,5X30X20	MANGUITO 25,5X30X20
42	16112240	CHIUSURA CUSCINETTO	BEARING CLOSURE	FERMETURE ROULEMENT	LAGERVERSCHLUSS	CIERRE COJINETE
43	16912410	PERNO DISCO SEGNAFILE	ROW MARKER DISC PIN	PIVOT DISQUE TRACEUR	BOLZEN SPURREISSERSSCHEIBE	PERNO DISCO MARCADOR SURCOS



(\*)  
VEDI PROSPETTO  
SEE PROSPECT  
VUE PROSPECTUS  
SEHEN PROSPEKT  
MIRAR PROSPECTO



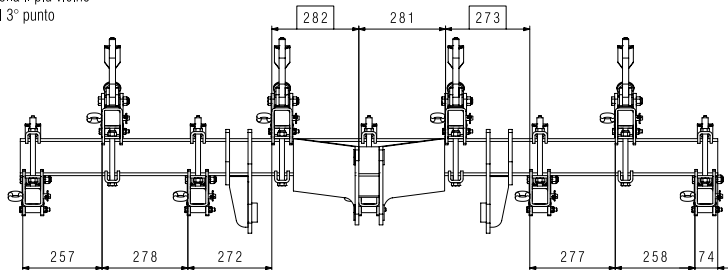
# PREPARATORE ANTERIORE CON ELEMENTI ELASTICI

TAV. 920/630

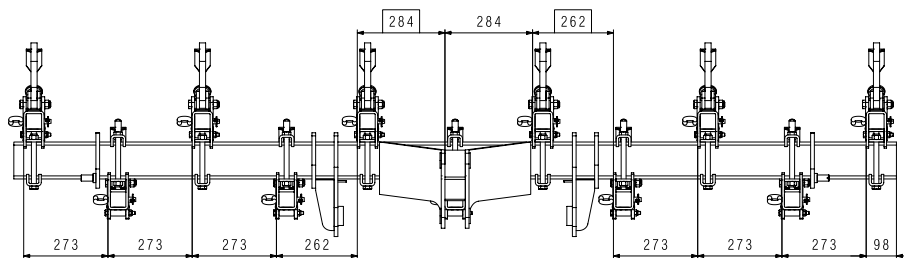
Pos.	Cod.	Descrizione	Description	Description	Benennung	Descripcion
1	F02200507	SPINA A SCATTO D 9 B/83	SNAP PIN D 9 B/83	FICHE A DETENTE D. 9 B/83	EINRASTSTIFT D 9 B/83	CLAVIJA DE MUELLE D 9 B/83
2	15211270	BARRA 1°-2° PUNTO	1-2 LINKAGE BAR	BARRE 1.-2. P.	STAB 1.-2. P.	BARRA 1.-2. P.
3	F02200507	SPINA A SCATTO D 9 B/83	SNAP PIN D 9 B/83	FICHE A DETENTE D. 9 B/83	EINRASTSTIFT D 9 B/83	CLAVIJA DE MUELLE D 9 B/83
4	F01420060	ROND.PIANA 11X30X2,5 6593 ZN	FLAT WASHER 11X30X2-5 6593 ZN	ROND.PLATE 11X30X2-5 6593 ZN	SCHLEIBE 11X30X2-5 6593 ZN	ARAND. PLANA 11X30X2-5 6593 ZN
5	18800320	BOCCOLA 10,25X18X13	BUSHING 10,50X18X31	BOITE 10,50X18X31	B_CHSE 10,50X18X31	CASQUILLO 10,50X18X31
6	F01220233	DADO TRISTOP M10	NUT TRISTOP M10	ECROU TRISTOP M10	MUTTER TRISTOP M10	TUERCA TRISTOP M10
7	15211411	FERMO ATTACCO RAPIDO	QUICK LINKAGE STOP	ARRET ATTELAGE RAPIDE	FESTSTELLVORRICHTUNG SCHNELLAN	BLOQUEO CONEXION RAPIDA
8	F20100078	SPINA GASPARDO 28X99	GASPARDO PIN 28X99	BROCHE GASPARDO 28X99	STIFT GASPARDO 28X99	CLAVIJA GASPARDO 28X99
9	21120013	PERNO SUPPORTO RINVIO	INTERM. TRANSM. SUPP. PIN	PIVOT SUPPORT TRANSMISSION	HALTERUNGSZAPFEN VORGELEGE	PERNO SOPORTE TRANSMISIN P
10	F02200227	COPIGLIA 5 X30 1336 ZN	SPLIT PIN 5 X30 1336 GALVAN.	GOUPILLE 5 X30 1336 ZN	SPLINT 5 X30 1336 ZN	PASADOR 5 X30 1336 ZN
11	16911930	PIASTRA COLLEGAMENTO SX	CONNECTION PLATE L.T	PLAQUE ACCOUPLEMENT GAUCHE	VERBINDUNGSPLATTE LI	PLACA CONEXIEN IZQDA
12	F20100062	SPINA GASPARDO 25X128	GASPARDO PIN 25X128	BROCHE GASPARDO 25X128	STIFT GASPARDO25X128	CLAVIJA GASPARDO 25X128
13	16911940	PIASTRA DI COLLEGAMENTO DX	CONNECTION PLATE R.T	PLAQUE DE RACCORD DRT.	VERBINDUNGSPLATTE RE	PLACA DE CONEXIN DCHA
14	16912000	TUBO ATTACCO 3 PUNTO	3-POINT LINKAGE PIPE	TUBE ATTELAGE 3pme POINT	3-PUNKT-ANSCHLUSSLEITUNG	TUBO ENGANCHE 3 PUNTO
15	16912010	PIATTO DI BLOCCO MOLLA OPER.	OPER. SPRING LOCK PLATE	PLATEAU DE BLOCAGE RESSORT DE	SPERRPLATTE ARBEITSFEDER	DISCO DE BLOQUEO MUELLE OPER.
16	16940620	MOLLA PREPARATORE SX COMPL.	COMPL. SPRING PREP UNIT L.T	RESSORT PR+PARATEUR GAUCHE COM	FEDER SAATBETTBEREITER LI KOMP	MUELLE PREPARADOR IZQDO COMPL.
17	F01010288	VITE 12X1,25X35 5740 8.8 ZN	SCREW 12X1,25X35 5740 8.8 ZN	VIS 12X1,25X35 5740 8.8 ZN	SCHRAUBE 12X1,25X35 5740 8.8 Z	TORNILLO 12X1,25X35 5740 8.8 Z
18	F01200420	DADO 12 MB 5589 6.8 ZN.	NUT 12 MB 5589 6.8 ZN.	+CROU 12 MB 5589 6.8 ZN.	MUTTER 12 MB 5589 6.8 ZN.	TUERCA 12 MB 5589 6.8 ZN.
19	16911970	AGGANCIO MOLLA SU TELAIO	SPRING CONNECTION ON FRAME	ACCROCHAGE RESSORT SUR CH-SSIS	FEDERKUPPLUNG AUF RAHMEN	ENGANCHE MUELLE EN BASTIDOR
20	16940630	MOLLA PREPARATORE DX COMPL.	COMPL. SPRING PREP UNIT	RESSORT PR+PARATEUR DROIT COMP	FEDER SAATBETTBEREITER RE KOMP	MUELLE PREPARADOR DCHO COMPL.
21	18902960	MOLLA TRAZ. TRASM.RUOTA ZN	TRANSMISSION TENSIONER SPRING	RESSORT TRACT. ENTRAIN. ROUE Z	ZUGFEDER RADANTRIEB ZN	MUELLE TRAC. TRANSM.RUEDA ZN
22	16911870	TELAIO PREPARATORE 250	PREP UNIT FRAME 250	BATI PREPARATEUR 250	SAATBETTBEREITERRAHMEN 250	BASTIDOR PREPARADOR 250
23	F02200229	COPIGLIA 5 X45 1336 ZN	SPLIT PIN 5 X45 1336 GALVAN.	GOUPILLE 5 X45 1336 ZN	SPLINT 5 X45 1336 ZN	PASADOR 5 X45 1336 ZN
24	18904100	FERMO SPIRALE L.280	SPIRAL STOP L.280	ARR-T SPIRALE L.280	SPIRALSPERRUNG L.280	TOPE ESPIRAL L.280
25	16940480	MOLLA PREPARATORE DX	SPRING PREP UNIT	RESSORT PREPARATEUR DROIT	FEDER SAATBETTBEREITER RE	MUELLE PREPARADOR DCHO
26	16940610	MOLLA PREPARATORE SX	SPRING PREP UNIT L.T	RESSORT PRRPARATEUR GAUCHE	FEDER SAATBETTBEREITER LI	MUELLE PREPARADOR IZQDO
27	F01060113	BULLONE 10X40 6104 4.6	SCREW 10X40 6104 4.6	BOULON 10X40 6104 4.6	SCHRAUBE 10X40 6104 4.6	PERNO 10X40 6104 4.6
28	16941020	VOMERE MOLLA ELEMENTO	PLOWSHARE SPRING ELEMENT	SOC RESSORT ELEMENT	PFLUGSCHAR FEDER ELEMENT	REJA MUELLE ELEMENTO
29	F01220233	DADO TRISTOP M10	NUT TRISTOP M10	ECROU TRISTOP M10	MUTTER TRISTOP M10	TUERCA TRISTOP M10
30	18802320	BOCCOLA 21 X38 X57 ZN	BUSHING 21 X38 X57 ZN	BOITE 21 X38 X57 ZN	BUCHSE 21 X38 X57 ZN	MANGUITO 21 X38 X57 ZN


  
 Posizionare questa molla il più vicino possibile al fianco del 3° punto

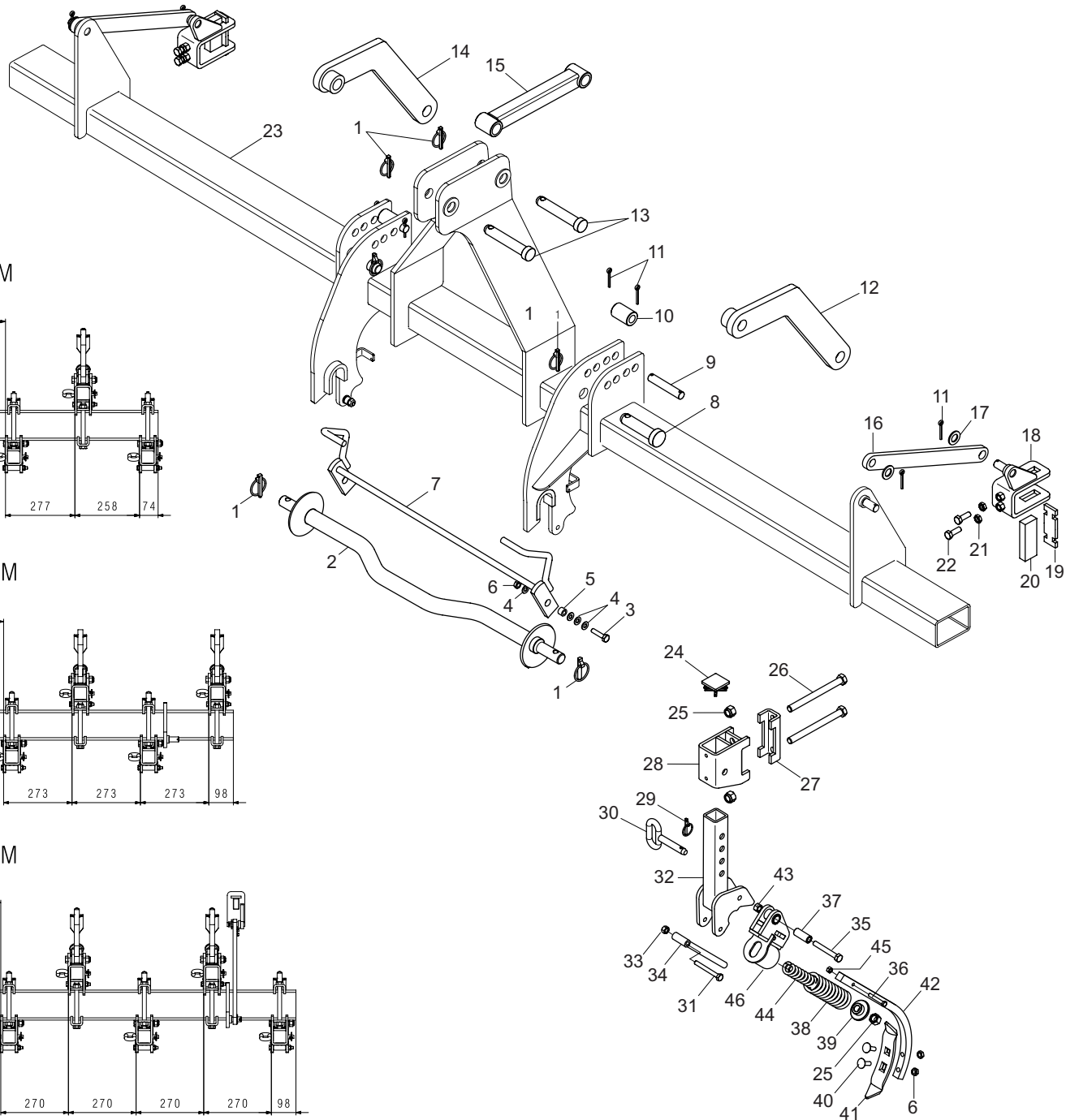
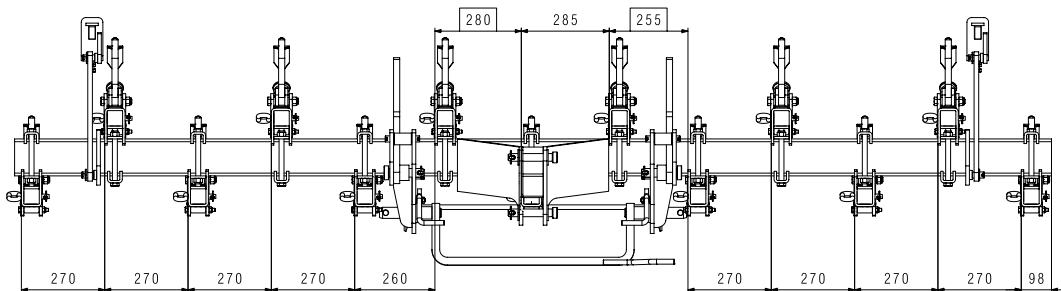
Preparatore 250 9 molle tipo BM



Preparatore 300 11 molle tipo BM



Preparatore 350 13 molle tipo BM

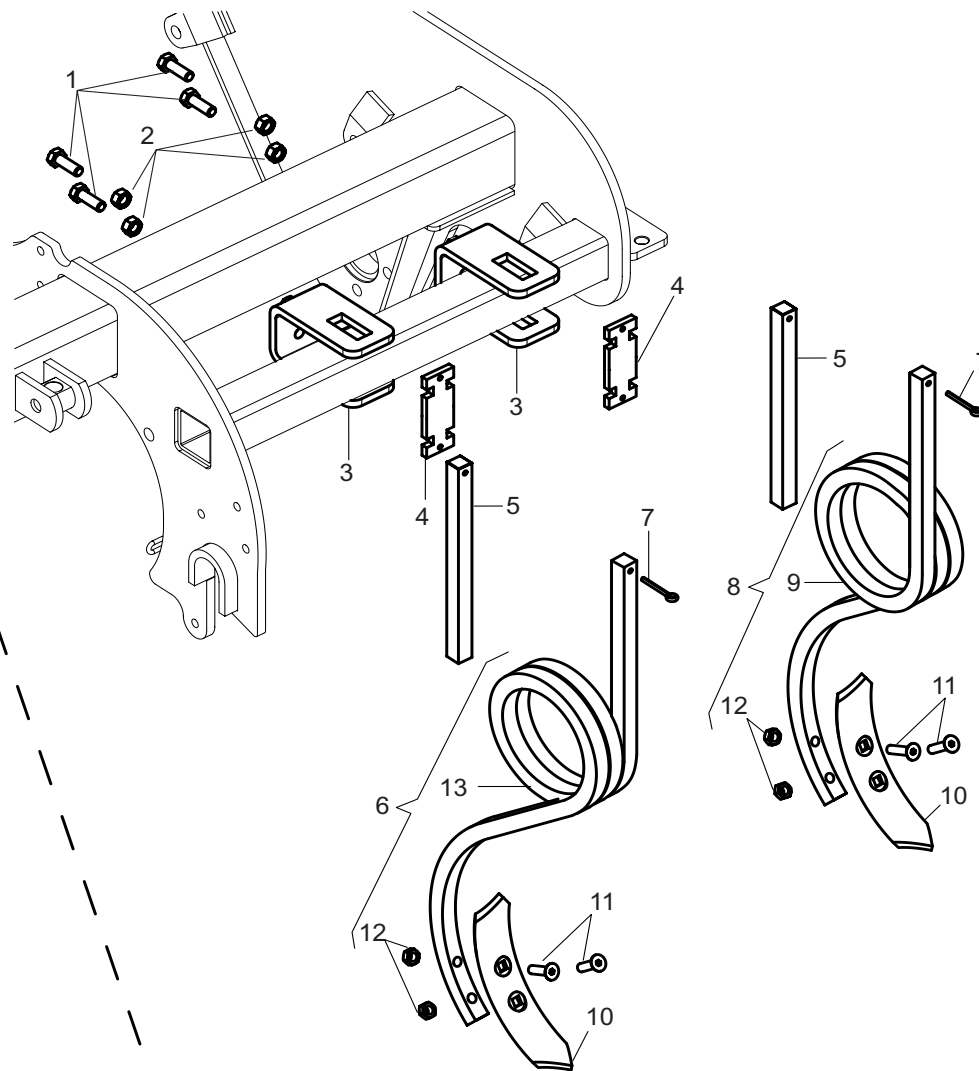
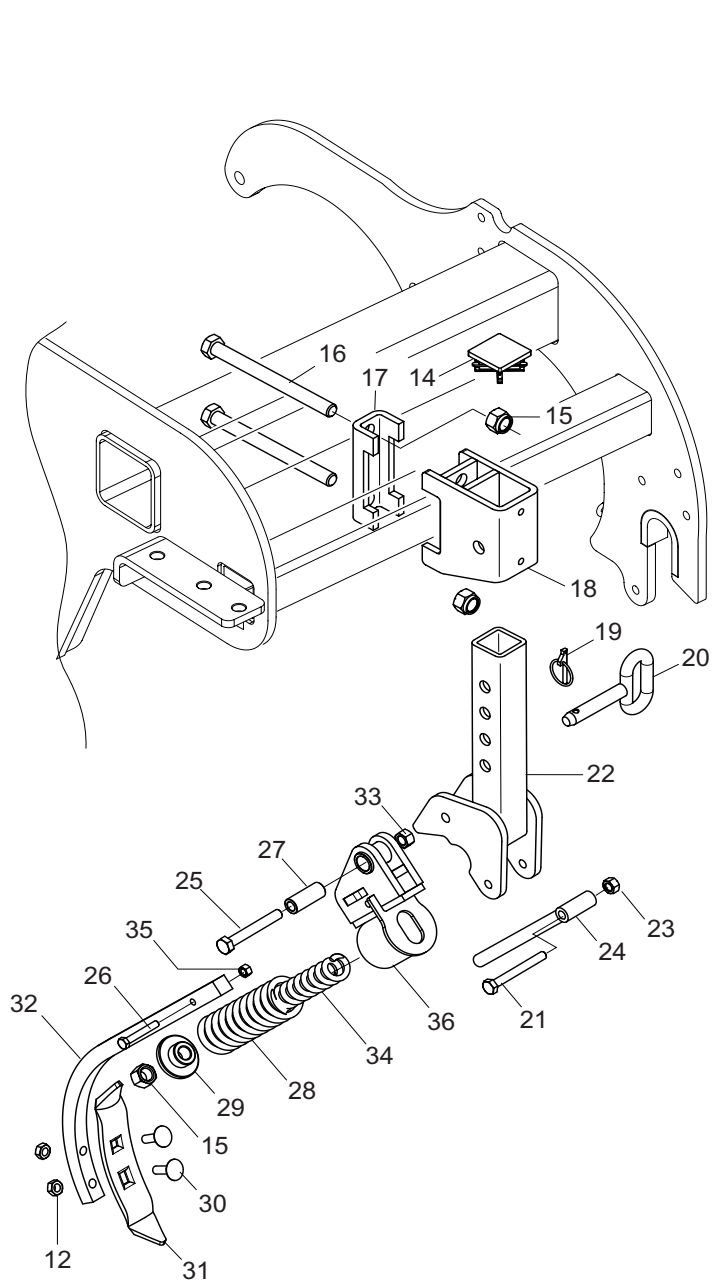




# PREPARATORE ANTERIORE CON ELEMENTI A MOLLA

TAV. 920/640

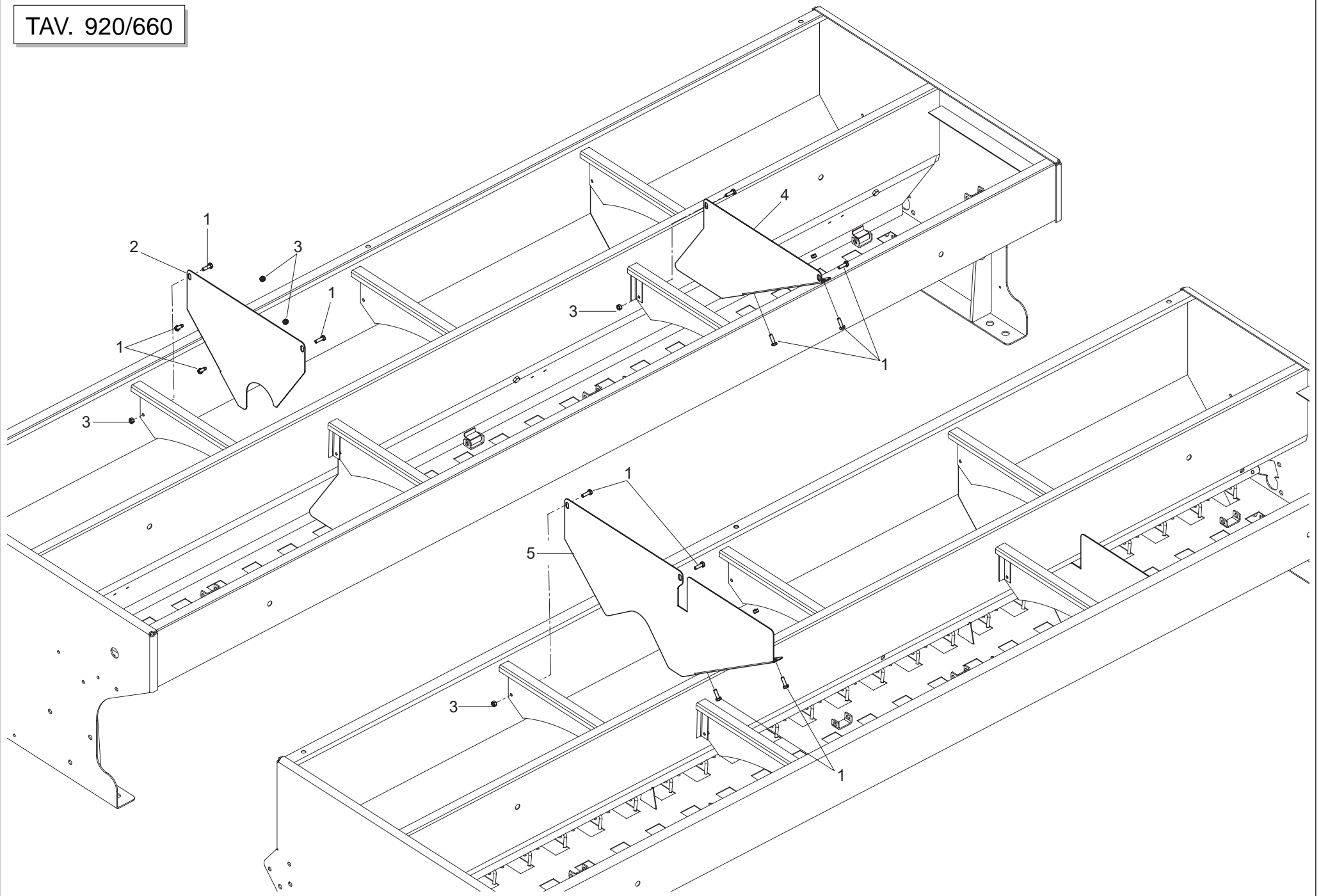
Pos.	Cod.	Descrizione	Description	Description	Benennung	Description
1	F02200507	SPINA A SCATTO D 9 B/83	SNAP PIN D 9 B/83	FICHE A DETENTE D. 9 B/83	EINRASTSTIFT D 9 B/83	CLAVIJA DE MUELLE D 9 B/83
2	16913500	BARRA PREPARATORE	PREP UNIT BAR	BARRE PREPARATEUR	SAATBETTBEREITERSTAB	BARRA PREPARADOR
3	F02200507	SPINA A SCATTO D 9 B/83	SNAP PIN D 9 B/83	FICHE A DETENTE D. 9 B/83	EINRASTSTIFT D 9 B/83	CLAVIJA DE MUELLE D 9 B/83
4	F01420060	ROND.PIANA 11X30X2,5 6593 ZN	FLAT WASHER 11X30X2-5 6593 ZN	ROND.PLATE 11X30X2-5 6593 ZN	SCHLEIBE 11X30X2-5 6593 ZN	ARAND. PLANA 11X30X2-5 6593 ZN
5	18800320	BOCCOLA 10,25X18X13	BUSHING 10,50X18X31	BOITE 10,50X18X31	B_CHSE 10,50X18X31	CASQUILLO 10,50X18X31
6	F01220233	DADO TRISTOP M10	NUT TRISTOP M10	ECROU TRISTOP M10	MUTTER TRISTOP M10	TUERCA TRISTOP M10
7	15211411	FERMO ATTACCO RAPIDO	QUICK LINKAGE STOP	ARRET ATTELAGE RAPIDE	FESTSTELLVORRICHTUNG SCHNELLAN	BLOQUEO CONEXION RAPIDA
8	F20100078	SPINA GASPARDO 28X99	GASPARDO PIN 28X99	BROCHE GASPARDO 28X99	STIFT GASPARDO 28X99	CLAVIJA GASPARDO 28X99
9	21120013	PERNO SUPPORTO RINVIO	INTERM. TRANSM. SUPP. PIN	PIVOT SUPPORT TRANSMISSION	HALTERUNGSAZAPFEN VORGELEGE	PERNO SOPORTE TRANSMISIN P
10	18802320	BOCCOLA 21 X38 X57 ZN	BUSHING 21 X38 X57 ZN	BOITE 21 X38 X57 ZN	BUCHSE 21 X38 X57 ZN	MANGUITO 21 X38 X57 ZN
11	F02200227	COPIGLIA 5 X30 1336 ZN	SPLIT PIN 5 X30 1336 GALVAN.	GOUPILLE 5 X30 1336 ZN	SPLINT 5 X30 1336 ZN	PASADOR 5 X30 1336 ZN
12	16911930	PIASTRA COLLEGAMENTO SX	CONNECTION PLATE L.T	PLAQUE ACCOUPLEMENT GAUCHE	VERBINDUNGSPLATTE LI	PLACA CONEXIEN IZQDA
13	F20100062	SPINA GASPARDO 25X128	GASPARDO PIN 25X128	BROCHE GASPARDO 25X128	STIFT GASPARDO25X128	CLAVIJA GASPARDO 25X128
14	16911940	PIASTRA DI COLLEGAMENTO DX	CONNECTION PLATE R.T	PLAQUE DE RACCORD DRT.	VERBINDUNGSPLATTE RE	PLACA DE CONEXIN DCHA
15	16912000	TUBO ATTACCO 3 PUNTO	3-POINT LINKAGE PIPE	TUBE ATTELAGE 3pme POINT	3-PUNKT-ANSCHLUSSLEITUNG	TUBO ENGANCHE 3 PUNTO
16	16913480	PIATTO COLLEGAMENTO	PLATE CONNECTION	RACCORD PLATEAU	TELLERVERBINDUNG	CONEXIN PLATO
17	F01410124	RONDELLA D20 UNI 6592 ZN	WASHER D20 UNI 6592 ZN	RONDELLE D20 UNI 6592 ZN	UNTERLEGSCHLEIBE D20 UNI 6592 Z	ARANDELA D20 UNI 6592 ZN
18	16913460	PIASTRAATTACCO TIRANTE	TIE ROD CONNECTION PLATE	PLAQUE FIXATION TIRANT	ANSCHLUSSPLATTE SPANNSTANGE	PLACA ENGANCHE TIRANTE
19	16912220	PIATTO BLOCCO MOLLA ROMPITR.	TRACK ERADICATOR SPRING LOCK P	PLATEAU BLOCAGE RESSORT EFF. T	SPERRPLATTE FEDER SPURAUSSREISS	DISCO DE BLOQUEO MUELLE BORRAH
20	16913510	DISTANZIALE DI BLOCCO ZN	STOP SPACER	ENTRETOISE DE BLOCAGE	DISTANZST_CK	DISTANCIADOR DE BLOQUEO
21	F01200420	DADO 12 MB 5589 6.8 ZN.	NUT 12 MB 5589 6.8 ZN.	+CROU 12 MB 5589 6.8 ZN.	MUTTER 12 MB 5589 6.8 ZN.	TUERCA 12 MB 5589 6.8 ZN.
22	F01010288	VITE 12X1,25X35 5740 8.8 ZN	SCREW 12X1.25X35 5740 8.8 ZN	VIS 12X1,25X35 5740 8.8 ZN	SCHRAUBE 12X1,25X35 5740 8.8 Z	TORNILLO 12X1,25X35 5740 8.8 Z
23	16913450	TELAIO PREPARATORE 350	PREP UNIT FRAME 350	BATI PREPARATEUR 350	SAATBETTBEREITERRAHMEN 350	BASTIDOR PREPARADOR 350
23	16913520	TELAIO PREPARATORE 300	PREP UNIT FRAME 300	BATI PREPARATEUR 300	SAATBETTBEREITERRAHMEN 300	BASTIDOR PREPARADOR 300
23	16911870	TELAIO PREPARATORE 250	PREP UNIT FRAME 250	BATI PREPARATEUR 250	SAATBETTBEREITERRAHMEN 250	BASTIDOR PREPARADOR 250
24	11410370	TAPPO PER TUBO 50X50X3	PLUG PIPE 50X50X3	BOUCHON TUBE 50X50X3	ROHRPFROPFEN 50X50X3	TAPN TUBO 50X50X3 D
25	F01230084	DADO M16X1,5 D982 6 ZG				
26	F01020276	VITE 16X170 5737 8.G ZN	SCREW 16X170 5737 8.G ZN	VIS 16X170 5737 8.G ZN	SCHRAUBE 16X170 5737 8.G ZN	TORNILLO 16X170 5737 8.G ZN
27	36200241	SCONTRO U Q.80	STRIKER PLATE 'U' 80	BUTEE 'U' 80	ANSCHLAG 'U' 80	ELEMENTO DE EMPALME 'U' 80
28	17940170	PIASTRA DI BATTUTA	PLATE	PLAQUE	PLATTE	PLACA
29	F02200463	SPINA A SCATTO D 5 B/81	SNAP PIN D 5 B/81	FICHE A DETENTE D. 5 B/81	EINRASTSTIFT D 5 B/81	CLAVIJA DE MUELLE D 5 B/81
30	17940240	PERNO	PIN	PIVOT	ZAPFEN	PERNO
31	F01020075	VITE 8 X55 5737 8.G ZN	BOLT 8 X55 5737 8.G GALVANIZED	VIS 8 X55 5737 8.G ZN	SCHRAUBE 8 X55 5737 8.G ZN	TORNILLO 8 X55 5737 8.G ZN
32	17940340	TUBO REGOLAZIONE PROFOND.	ADJUSTMENT TUBE	TUBE REGLAGE	ROHR EINSTELLUNG	TUBO REGULACION
33	F01230046	DADO AUTOB.NOR.10 ZN	NORM.SELF-LOCKING NUT 10 GALVA	ECROU AUTOB.NOR.10 ZN	SELBSTSP. MUTTER NOR. 10 ZN	TUERCA AUTOB. NOR. 10 ZN
34	17940200	ASS.ASSE DI REGOLAZIONE ZN	GALVAN.ADJUSTMENT AXLE ASSEMB	ASS. AXE DE REGLAGE ZINGUE	EINSTELLUNGSEINHEIT ACHSE ZN	ASS. EJE DE REGULACION ZN
35	F01020168	VITE 12X90 5737 8.G ZN	BOLT 12X90 5737 8.G GALVANIZED	VIS 12X90 5737 8.G ZN	SCHRAUBE 12X90 5737 8.G ZN	TORNILLO 12X90 5737 8.G ZN
36	F01020075	VITE 8 X55 5737 8.G ZN	BOLT 8 X55 5737 8.G GALVANIZED	VIS 8 X55 5737 8.G ZN	SCHRAUBE 8 X55 5737 8.G ZN	TORNILLO 8 X55 5737 8.G ZN
37	17940390	BOCCOLA 12X20X50	BUSHING 12X20X50	BOITE 12X20X50	B_CHSE 12X20X50	CASQUILLO 12X20X50
38	18904201	MOLLA ELEMENTO OPERATORE ZN	OPERATORS ELEMENT SPRING	RESSORT ELEMENT OPERATEUR	FEDER ELEMENT FAHRER	MUELLE ELEMENTO OPERADOR
39	17940260	FONDELLO PER MOLLA	SPRING BOTTOM	CULOT POUR RESSORT	BODENSCHLEIBE F_R FEDER	FONDO PARA MUELLE
40	42184008					
41	16941020	VOMERE MOLLA ELEMENTO	PLOWSHARE SPRING ELEMENT	SOC RESSORT ELEMENT	PFLUGSCHAR FEDER ELEMENT	REJA MUELLE ELEMENTO
42	17940060	MOLLA OPERATRICE	OPERATING SPRING	RESSORT DE FONCTIONNEMENT	ARBEITSFEDER	ARBEITSFEDER
43	F01230058	DADO M12X1,25 D982 8 ZG				
44	18904380	MOLLA COMPRESIONE SU MOLLA ZN	COMPRESSION SPRING ZN	RESSORT COMPRESSION ZN	DRUCKFEDER ZN	MUELLE COMPRESIEN ZN
45	F01230034	DADO AUTOB.NOR.8 ZN	NORMAL SELF-LOCKING NUT 8 GALV	ECROU AUTOB. NOR. 8 ZN	SELBSTSP. MUTTER NOR. 8 ZN	TUERCA AUTOB. NOR. 8 ZN
46	17940290	SUPPORTO MOLLA	SPRING SUPPORT BRACKET	+TRIER SUPPORT RESSORT	FEDERHALTB_GEL	ESTRIBO SOPORTE MUELLE



# ROMPITRACCIA

TAV. 920/650

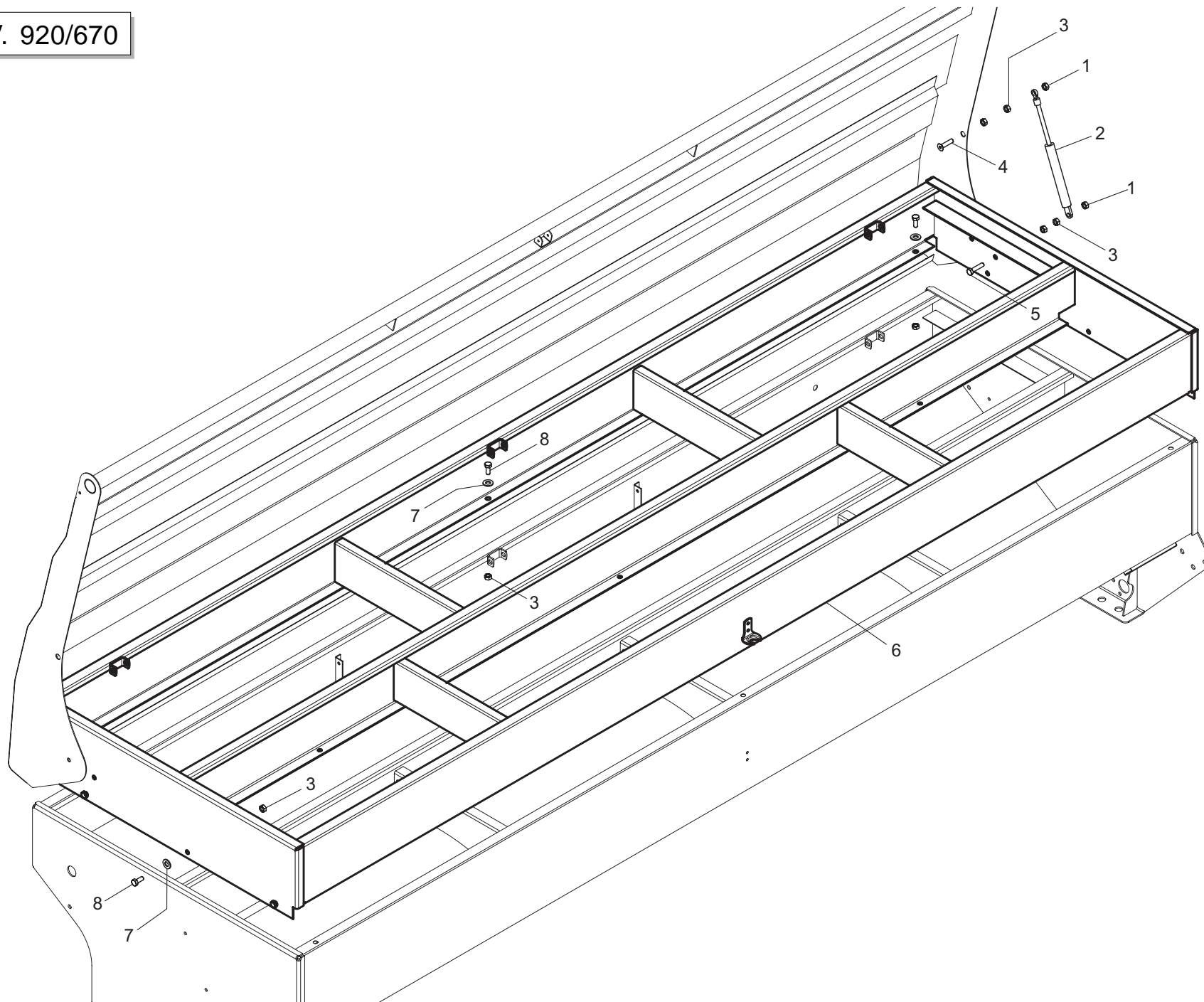
Pos.	Cod.	Descrizione	Description	Description	Benennung	Descripcion
1	F01010288	VITE 12X1,25X35 5740 8.8 ZN	SCREW 12X1.25X35 5740 8.8 ZN	VIS 12X1,25X35 5740 8.8 ZN	SCHRAUBE 12X1,25X35 5740 8.8 Z	TORNILLO 12X1,25X35 5740 8.8 Z
2	F01200420	DADO 12 MB 5589 6.8 ZN.	NUT 12 MB 5589 6.8 ZN.	+CROU 12 MB 5589 6.8 ZN.	MUTTER 12 MB 5589 6.8 ZN.	TUERCA 12 MB 5589 6.8 ZN.
3	16912210	ASS.FISSAGGIO MOLLA ROMPITR.	TRACK ERADICATOR SPRING SECUR.	ASS. FIXATION RESSORT EFF. TRA	MONT.FEDERBEFESTIGUNG SPURAUFR	ENS.FIJACIÉN MUELLE BORRAHUELL
4	16912220	PIATTO BLOCCO MOLLA ROMPITR.	TRACK ERADICATOR SPRING LOCK P	PLATEAU BLOCAGE RESSORT EFF. T	SPERRPLATTE FEDER SPURAUSSREISS	DISCO DE BLOQUEO MUELLE BORRAH
5	18904100	FERMO SPIRALE L.280	SPIRAL STOP L.280	ARR-T SPIRALE L.280	SPIRALSPERRUNG L.280	TOPE ESPIRAL L.280
6	16940620	MOLLA PREPARATORE SX COMPL.	COMPL. SPRING PREP UNIT L.T	RESSORT PR+PARATEUR GAUCHE COM	FEDER SAATBETTBEREITER LI KOMP	MUELLE PREPARADOR IZQDO COMPL.
7	F02200229	COPIGLIA 5 X45 1336 ZN	SPLIT PIN 5 X45 1336 GALVAN.	GOUPILLE 5 X45 1336 ZN	SPLINT 5 X45 1336 ZN	PASADOR 5 X45 1336 ZN
8	16940630	MOLLA PREPARATORE DX COMPL.	COMPL. SPRING PREP UNIT	RESSORT PR+PARATEUR DROIT COMP	FEDER SAATBETTBEREITER RE KOMP	MUELLE PREPARADOR DCHO COMPL.
9	16940610	MOLLA PREPARATORE SX	SPRING PREP UNIT L.T	RESSORT PRRPARATEUR GAUCHE	FEDER SAATBETTBEREITER LI	MUELLE PREPARADOR IZQDO
10	16941020	VOMERE MOLLA ELEMENTO	PLOWSHARE SPRING ELEMENT	SOC RESSORT ELEMENT	PFLUGSCHAR FEDER ELEMENT	REJA MUELLE ELEMENTO
11	F01060113	BULLONE 10X40 6104 4.6	SCREW 10X40 6104 4.6	BOULON 10X40 6104 4.6	SCHRAUBE 10X40 6104 4.6	PERNO 10X40 6104 4.6
12	F01220233	DADO TRISTOP M10	NUT TRISTOP M10	ECROU TRISTOP M10	MUTTER TRISTOP M10	TUERCA TRISTOP M10
13	16940480	MOLLA PREPARATORE DX	SPRING PREP UNIT	RESSORT PREPARATEUR DROIT	FEDER SAATBETTBEREITER RE	MUELLE PREPARADOR DCHO
14	11410370	TAPPO PER TUBO 50X50X3	PLUG PIPE 50X50X3	BOUCHON TUBE 50X50X3	ROHRPFROPFEN 50X50X3	TAPN TUBO 50X50X3 D
15	F01230084	DADO M16X1,5 D982 6 ZG				
16	F01020276	VITE 16X170 5737 8.G ZN	SCREW 16X170 5737 8.G ZN	VIS 16X170 5737 8.G ZN	SCHRAUBE 16X170 5737 8.G ZN	TORNILLO 16X170 5737 8.G ZN
17	36200241	SCONTRO U Q.80	STRIKER PLATE 'U' 80	BUTEE 'U' 80	ANSCHLAG 'U' 80	ELEMENTO DE EMPALME 'U' 80
18	17940170	PIASTRA DI BATTUTA	PLATE	PLAQUE	PLATTE	PLACA
19	F02200463	SPINA A SCATTO D 5 B/81	SNAP PIN D 5 B/81	FICHE A DETENTE D. 5 B/81	EINRASTSTIFT D 5 B/81	CLAVIJA DE MUELLE D 5 B/81
20	17940240	PERNO	PIN	PIVOT	ZAPFEN	PERNO
21	F01020075	VITE 8 X55 5737 8.G ZN	BOLT 8 X55 5737 8.G GALVANIZED	VIS 8 X55 5737 8.G ZN	SCHRAUBE 8 X55 5737 8.G ZN	TORNILLO 8 X55 5737 8.G ZN
22	17940340	TUBO REGOLAZIONE PROFOND.	ADJUSTMENT TUBE	TUBE REGLAGE	ROHR EINSTELLUNG	TUBO REGULACIÉN
23	F01230046	DADO AUTOB.NOR.10 ZN	NORM.SELF-LOCKING NUT 10 GALVA	ECROU AUTOB.NOR.10 ZN	SELBSTSP. MUTTER NOR. 10 ZN	TUERCA AUTOB. NOR. 10 ZN
24	17940200	ASS.ASSE DI REGOLAZIONE ZN	GALVAN. ADJUSTMENT AXLE ASSEMB	ASS. AXE DE REGLAGE ZINGUE	EINSTELLUNGSEINHEIT ACHSE ZN	ASS. EJE DE REGULACION ZN
25	F01020168	VITE 12X90 5737 8.G ZN	BOLT 12X90 5737 8.G GALVANIZED	VIS 12X90 5737 8.G ZN	SCHRAUBE 12X90 5737 8.G ZN	TORNILLO 12X90 5737 8.G ZN
26	F01020075	VITE 8 X55 5737 8.G ZN	BOLT 8 X55 5737 8.G GALVANIZED	VIS 8 X55 5737 8.G ZN	SCHRAUBE 8 X55 5737 8.G ZN	TORNILLO 8 X55 5737 8.G ZN
27	17940390	BOCCOLA 12X20X50	BUSHING 12X20X50	BOITE 12X20X50	B_CHSE 12X20X50	CASQUILLO 12X20X50
28	18904201	MOLLA ELEMENTO OPERATORE ZN	OPERATORS ELEMENT SPRING	RESSORT ELEMENT OPERATEUR	FEDER ELEMENT FAHRER	MUELLE ELEMENTO OPERADOR
29	17940260	FONDELLO PER MOLLA	SPRING BOTTOM	CULOT POUR RESSORT	BODENSCHLEIBE F_R FEDER	FONDO PARA MUELLE
30	42184008					
31	16941020	VOMERE MOLLA ELEMENTO	PLOWSHARE SPRING ELEMENT	SOC RESSORT ELEMENT	PFLUGSCHAR FEDER ELEMENT	REJA MUELLE ELEMENTO
32	17940060	MOLLA OPERATRICE	OPERATING SPRING	RESSORT DE FONCTIONNEMENT	ARBEITSFEDER	ARBEITSFEDER
33	F01230058	DADO M12X1,25 D982 8 ZG				
34	18904380	MOLLA COMPRESSIONE SU MOLLA ZN	COMPRESSION SPRING ZN	RESSORT COMPRESSION ZN	DRUCKFEDER ZN	MUELLE COMPRESIÉN ZN
35	F01230034	DADO AUTOB.NOR.8 ZN	NORMAL SELF-LOCKING NUT 8 GALV	ECROU AUTOB. NOR. 8 ZN	SELBSTSP. MUTTER NOR. 8 ZN	TUERCA AUTOB. NOR. 8 ZN
36	17940290	SUPPORTO MOLLA	SPRING SUPPORT BRACKET	+TRIER SUPPORT RESSORT	FEDERHALTB_GEL	ESTRIBO SOPORTE MUELLE



**SEPARATORI TRAMOGGIA****TAV. 920/660**

Pos.	Cod.	Descrizione	Description	Description	Benennung	Descripcion
1	F01020404	VITE 6 X20 5739 8.G ZN	BOLT 6X20 5739 8.G GALVANIZED	VIS 6X20 5739 8.G ZN	SCHRAUBE 6X20 5739 8.G ZN	TORNILLO 6X20 5739 8.G ZN
2	16912740	DIVISORE TRAMOGGIA LATO SEME	SEED TANK DIVIDER	SEPARATEUR RESERVOIR GRAINES	ABSCHIEDER SAMENBEHZLTER	DIVISOR DEPÉSITO SEMILLAS
3	F01200232	DADO 6 5588 6.8 ZN	NUT 6 UNI 5588 6.8 GALVANIZED	ECROU 6 UNI 5588 6.8 ZN	MUTTER 6 UNI 5588 6.8 ZN	TUERCA 6 UNI 5588 6.8 ZN
4	16912750	DIVISORE TRAMOGGIA CONCIME	FERTILISER TANK DIVIDER	SEPARATEUR RESERVOIR ENGRAIS	ABSCHIEDER D_NGERBEHZLTER	DIVISOR DEPÉSITO ABONO
5	16912760	DIVISORE LONG.TRAMOGGIA	HOPPER LONG. DIVIDER	DIVISEUR LONGERON TREMIE	L-NGSTEILER TRICHTER	DIVISOR LONG. TOLVA

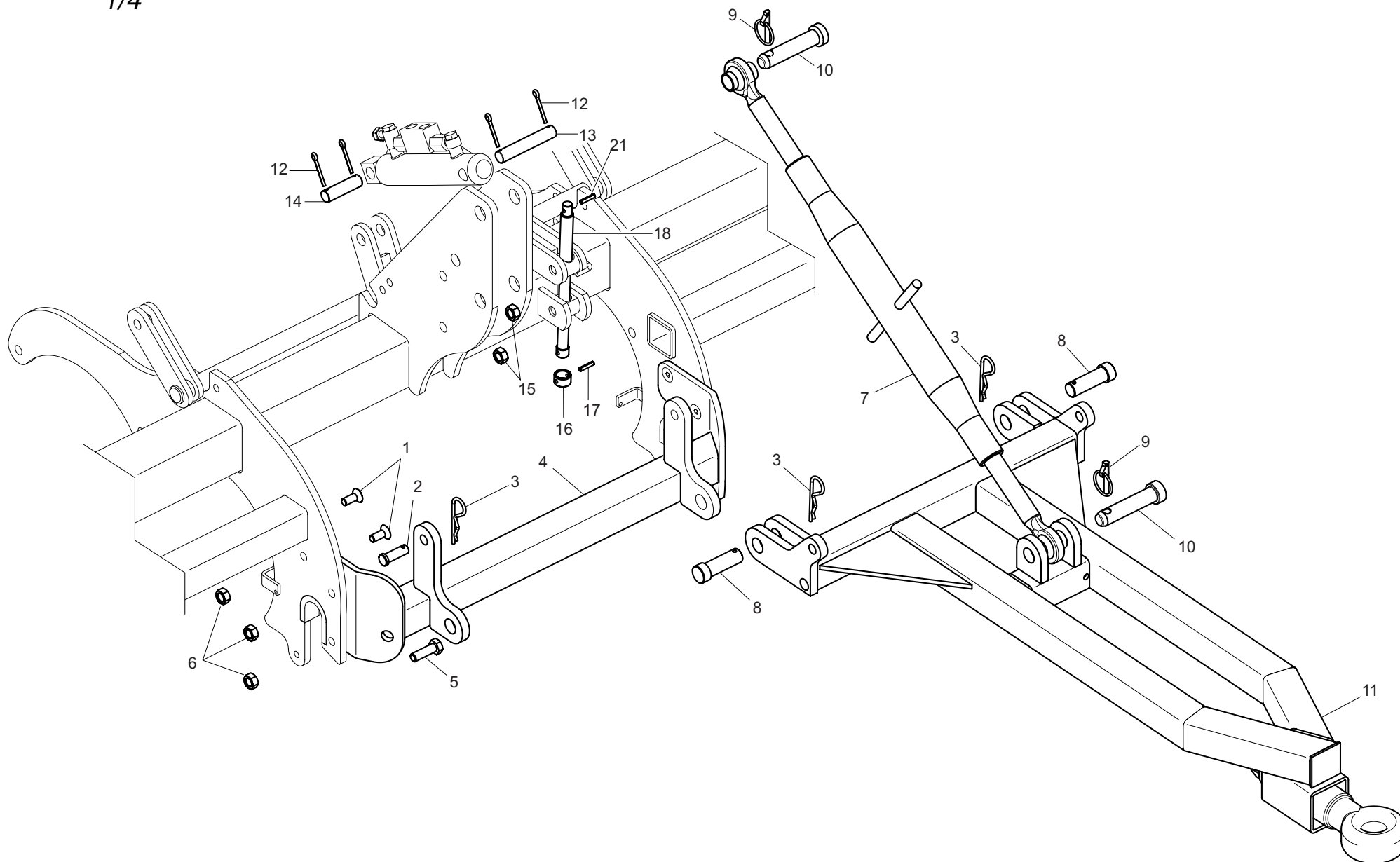
TAV. 920/670



**RIALZO TRAMOGGIA**

TAV. 920/670

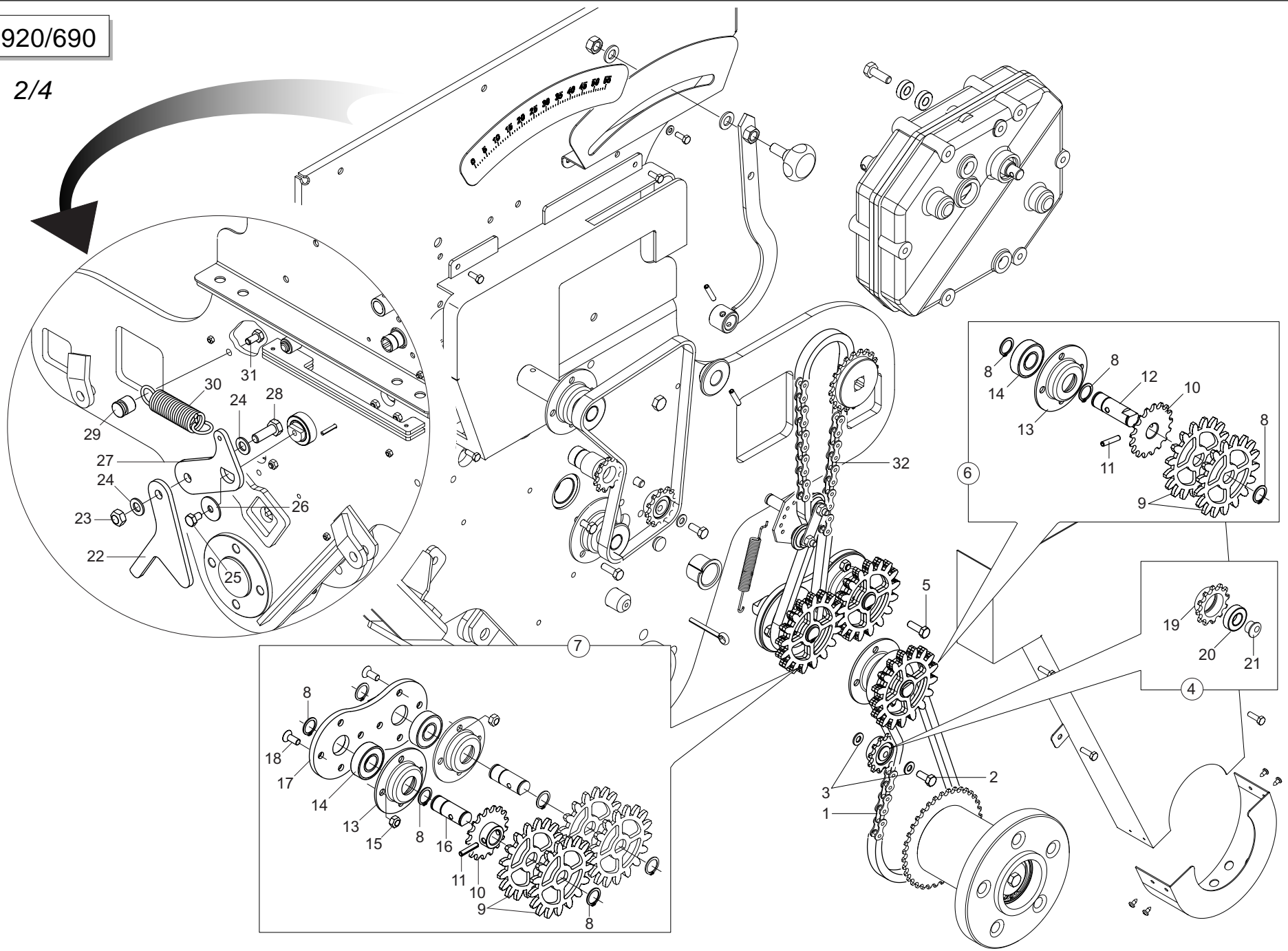
Pos.	Cod.	Descrizione	Description	Description	Benennung	Descripcion
1	F01220222	DADO TRISTOP M 8	NUT- TRISTOP M 8	ECROU TRISTOP M 8	MUTTER TRISTOP M 8	TUERCA TRISTOP M 8
2	F03151167	MOLLA A GAS 300 N	GAS SPRING 300 N	RESSORT A GAZ 300 N	GASFEDER 300 N	MUELLE DE GAS 300 N
3	F01200244	DADO 8 5588 6.8 ZN	NUT 8 UNI 5588 6.8 GALVANIZED	ECROU 8 UNI 5588 6.8 ZN	MUTTER 8 UNI 5588 6.8 ZN	TUERCA 8 UNI 5588 6.8 ZN
4	F01030060	VITE 8X35 5933 8.8 ZN	BOLT 8X35 5933 8.8 GALVANIZ.	VIS 8X35 5933 8.8 ZN	SCHRAUBE 8X35 5933 8.8 ZN	TORNILLO 8X35 5933 8.8 ZN
5	F01020449	VITE 8 X35 5739 8.G ZN	BOLT 8X35 5739 8.G GALVANIZED	VIS 8X35 5739 8.G ZN	SCHRAUBE 8X35 5739 8.G ZN	TORNILLO 8X35 5739 8.G ZN
6	16912780	RIALZO TRAMOGGIA S 250	LIFT HOOPER ASSEMBLY 250	GR. HAUTEUR TREMIE 250	TRICHTERDECKEL 250	CONJ. REALCE DE LA TOLVA 250
7	16912710	RIALZO TRAMOGGIA S 300	LIFT HOOPER ASSEMBLY 300	GR. HAUTEUR TREMIE 300	TRICHTERDECKEL 300	CONJ. REALCE DE LA TOLVA 300
8	16913370	RIALZO TRAMOGGIA 350	LIFT HOOPER ASSEMBLY 350	GR. HAUTEUR TREMIE 350	TRICHTERDECKEL 350	CONJ. REALCE DE LA TOLVA 350
9	F01020436	VITE 8 X20 5739 8.G ZN	BOLT 8X20 5739 8.G GALVANIZED	VIS 8X20 5739 8.G ZN	SCHRAUBE 8X20 5739 8.G ZN	TORNILLO 8X20 5739 8.G ZN
10	F01020436	VITE 8 X20 5739 8.G ZN	BOLT 8X20 5739 8.G GALVANIZED	VIS 8X20 5739 8.G ZN	SCHRAUBE 8X20 5739 8.G ZN	TORNILLO 8X20 5739 8.G ZN





**KIT TRAINO SEMINATRICE - TIMONE**
**TAV. 920/680**

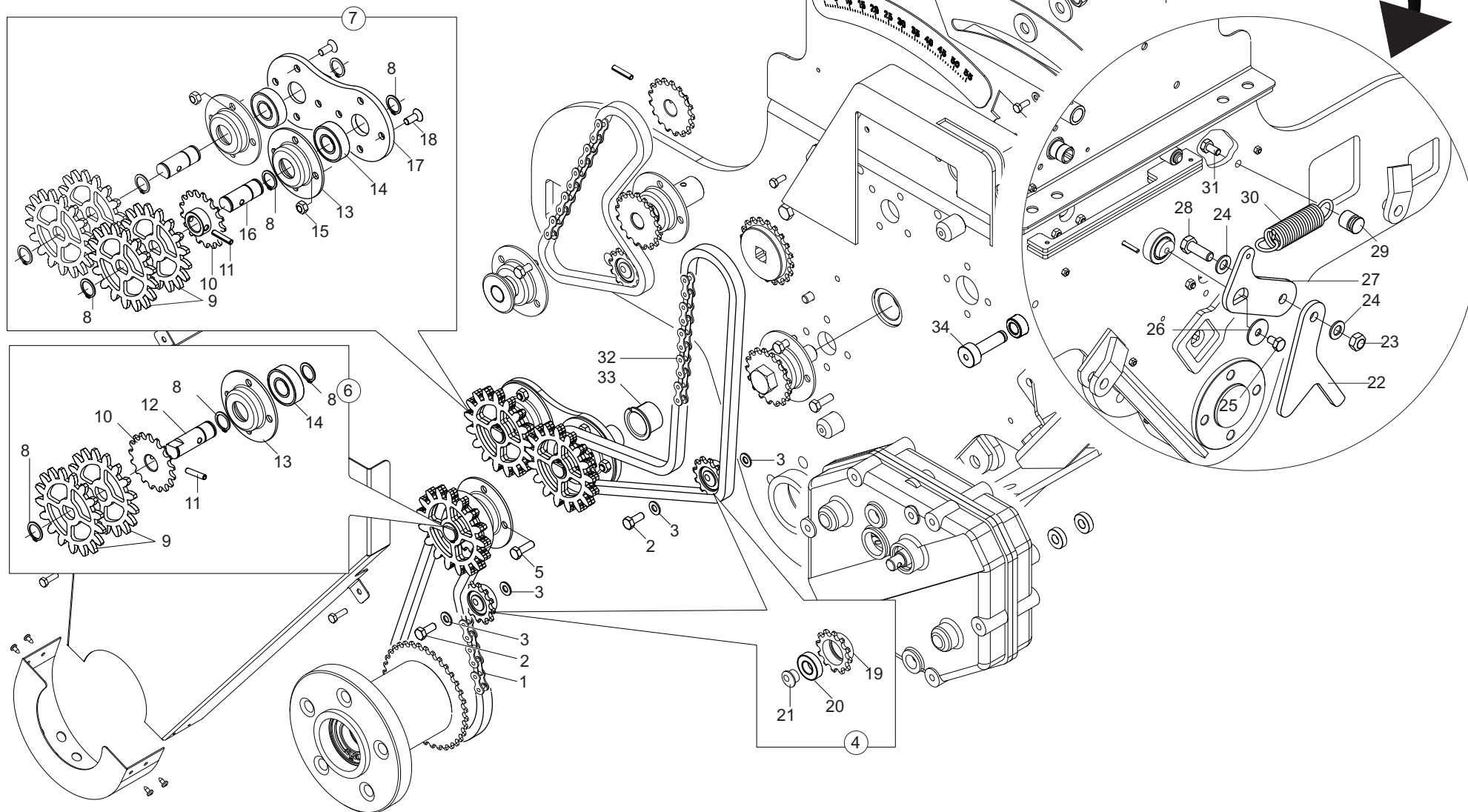
Pos.	Cod.	Descrizione	Description	Description	Benennung	Descripcion
1	F01030129	VITE 14X30 5933 10.9 ZN	BOLT 14X30 5933 10.9 GALVANIZ.	VIS 14X30 5933 10.9 ZN	SCHRAUBE 14X30 5933 10.9 ZN	TORNILLO 14X30 5933 10.9 ZN
2	16910320	SPINA 15,00X38 ZN	GALVANIZED PIN 15,00X38	GOUPILLE 15,00X38 ZN	STIFT 15,00X38 ZN	CLAVIJA 15,00X38 ZN
3	F02200374	COPIGLIA R 4X82 ZN B/108	SPLIT PIN R 4X82 GALVAN. B/108	GOUPILLE R 4X82 ZN B/108	SPLINT R 4X82 ZN B/108	PASADOR R 4X82 ZN B/108
4	16913280	ATTACCO TIMONE	ATTACHMENT	FIXATION	ANSCHLUSS	CONEXIN
5	F01020540	VITE 14X30 5739 8.G ZN	BOLT14X30 5739 8.G GALVANIZED	VIS 14X30 5739 8.G ZN	SCHRAUBE 14X30 5739 8.G ZN	TORNILLO 14X30 5739 8.G ZN
6	F01200293	DADO 12 5588 6.8 ZN	NUT 12 UNI 5588 6.8 GALVANIZED	ECROU 12 UNI 5588 6.8 ZN	MUTTER 12 UNI 5588 6.8 ZN	TUERCA 12 UNI 5588 6.8 ZN
7	F02450012	BRACCIO 3° PUNTO COMPLETO	3. POINT ARM	BRAS 3 POINT	ARM 3 PUNKT	BRAZO 3 PUNTO
8	16910310	SPINA 25X62 ZN	PIN ZN	GOUPILLE ZN	BOLZENSTIFT ZN	PASADOR ZN
9	F02200507	SPINA A SCATTO D 9 B/83	SNAP PIN D 9 B/83	FICHE A DETENTE D. 9 B/83	EINRASTSTIFT D 9 B/83	CLAVIJA DE MUELLE D 9 B/83
10	F20100063	SPINA GASPARDO 25X97	GASPARDO PIN 25X97	BROCHE GASPARDO 25X97	STIFT GASPARDO 25X97	CLAVIJA GASPARDO 25X97
11	16912171	TIMONE	DRAWBAR	TIMON	DEICHSEL	TIMON
12	F02200227	COPIGLIA 5 X30 1336 ZN	SPLIT PIN 5 X30 1336 GALVAN.	GOUPILLE 5 X30 1336 ZN	SPLINT 5 X30 1336 ZN	PASADOR 5 X30 1336 ZN
13	21120013	PERNO SUPPORTO RINVIO	INTERM. TRANSM. SUPP. PIN	PIVOT SUPPORT TRANSMISSION	HALTERUNG SZAPFEN VORGELEGE	PERNO SOPORTE TRANSMISIN P
14	16910380	SPINA D.20X57,5 ZN	GALVANIZED PIN D.20X57,5	GOUPILLE D.20X57,5 ZN	STIFT D.20X57,5 ZN	CLAVIJA D.20X57,5 ZN
15	F01200306	DADO 14 5588 6.8 ZN	NUT 14 UNI 5588 6.8 GALVANIZED	ECROU 14 UNI 5588 6.8 ZN	MUTTER 14 UNI 5588 6.8 ZN	TUERCA 14 UNI 5588 6.8 ZN
16	16912580	BUSSOLA FILETTATA S-SC ZN	GALVANIS. THREADED BUSH	MANCHON FILETE S-SC ZN	GEWINDEB_CHSE S-SC ZN	CASQUILLO FILETEADO S-SC ZN
17	F01050085	GRANO 6 X8 5927	GRUB-SCREW 6X 8 UNI 5927	GOUJON 6X 8 UNI 5927	STIFT 6X 8 UNI 5927	TORNILLO SIN CABEZA 6X 8 UNI 5
18	16912180	VITE REGOLAZ.PROFONDITA'	DEPTH ADJUSTMENT NUT	VIS DISPOSITIF DE PRESSION	TIEFENEINSTELLUNGSSCHRAUBE	TORNILLO REGULACION PROFUNDIDA



# KIT TRAINO SEMINATRICE - TRASMISSIONE SEME

TAV. 920/690

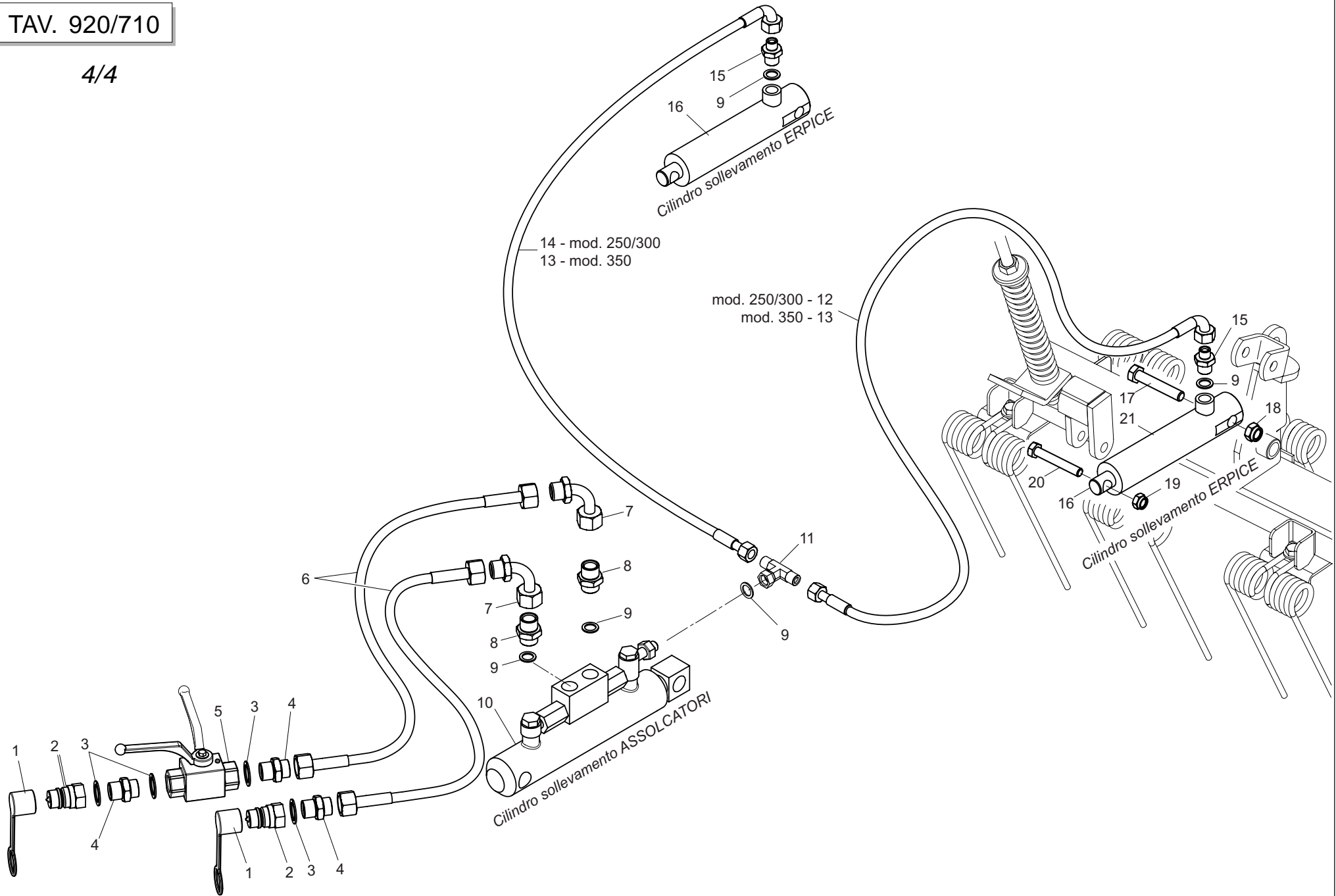
Pos.	Cod.	Descrizione	Description	Description	Benennung	Descripcion
1	F06080102	SP.CAT.1/2-3/16 65M.ISO 084-1				
2	F01020445	VITE 8 X30 5739 8.G ZN	BOLT 8X30 5739 8.G GALVANIZED	VIS 8X30 5739 8.G ZN	SCHRAUBE 8X30 5739 8.G ZN	TORNILLO 8X30 5739 8.G ZN
3	F01410051	RONDELLA D8 UNI 6592 ZN	WASHER D8 UNI 6592 GALVANIZED	RONDELLE D8 UNI 6592 ZN	UNTERLEGSCHEIBE D8 UNI 6592 ZN	ARANDELA D8 UNI 6592 ZN
4	16930550	PIGNONE TENDICATENA CONC.COMPL	COMPL. FERTILIS. CHAIN EXTENDE	PIGNON TENDEUR DE CHAINE FERTI	RITZEL KETTENSANNER D_NGER KO	PIEDON TIRA CADENA ABONO COMPL.
5	F01020440	VITE 8 X25 5739 8.G ZN	BOLT 8X25 5739 8.G GALVANIZED	VIS 8X25 5739 8.G ZN	SCHRAUBE 8X25 5739 8.G ZN	TORNILLO 8X25 5739 8.G ZN
6	16930750	RINVIO TRASM.KIT TRAINO COMPL	COMPL. TRANSMISSION DRIVE	RENOI TRANSMISSION COMPL.	VORGELEGE ANTRIEB KOMPL.	ENVIO TRANSMISSION COMPL.
7	16930720	PIASTRA DI DISINNESTO COMPL	PLATE DISCONNECT COMPL.	PLAQUE DEGAGEMENT COMPL.	PLATTE ENTKUPPLUNG KOMPL.	PLACA DESCONEXIEN COMPL.
8	F02050609	ANELLO ARR.20 UNI 7435-75	STOP RING 20 UNI 7435-75	BAGUE ARRET 20 UNI 7435-75	RING 20 UNI 7435-75	ANILLO PARADA 20 UNI 7435-75
9	16930710	INGRANAGGIO Z17 M6 ZN	GEAR Z-17 M6 ZN	ENGRENAGE Z-17 M6 ZN	ZAHNRAD Z-17 M6 ZN	ENGRANAJE Z-17 M6 ZN
10	16330010	INGRANAGGIO Z-17	GEAR Z-17	ENGRENAGE Z-17	ZAHNRAD Z-17	ENGRANAJE Z-17
11	F02100114	SPINA EL.6 X30 DIN 1481	PIN EL. 6 X30 DIN 1481	FICHE EL. 6 X30 DIN 1481	SPANNSTIFT 6 X30 DIN 1481	CLAVIJA EL.6 X30 DIN 1481
12	16930730	PERNO TRASMISSIONE INF.ZN	LOWER PIN TRANSMISSION	PIVOT ENTRAINEMENT INF.	UNTERES ANTRIEBZAPFEN	PERNO INFERIOR TRANSMISIEN
13	16242190	SUPPORTO CUSCINETTO	BEARING SUPPORT	SUPPORT PALIER	LAGERBSCHSE	SOPORTE COJINETE
14	F04010164	CUSCINETTO 6204 2RS	BEARING 6204 2RS	ROULEMENT 6204 2RS	LAGER 6204 2RS	COJINETE 6204 2RS
15	F01220222	DADO TRISTOP M 8	NUT- TRISTOP M 8	ECROU TRISTOP M 8	MUTTER TRISTOP M 8	TUERCA TRISTOP M 8
16	16930700	PERNO RINVIO TRASMISSIONE ZN	TRANSMISSION DRIVE PIN	AXE DE RENVOI TRANSMISSION	BOLZEN VORGELEGE ANTRIEB	PERNO REENV+O TRANSMISIEN
17	16930690	PIASTRA DISINNESTO TRASM.	PLATE DISCONNECT	PLAQUE DEGAGEMENT	PLATTE ENTKUPPLUNG	PLACA DESCONEXIEN
18	F01030055	VITE 8X20 5933 8.G ZN.	SCREW 8X20 5933 8.G ZN.	VIS 8X20 5933 8.G ZN.	SCHRAUBE 8X20 5933 8.G ZN.	TORNILLO 8X20 5933 8.G ZN.
19	16930530	PIGNONE Z12 1/2-3/16	PINION Z12 1/2-3/16	PIGNON Z12 1/2-3/16	RITZE Z12 1/2-3/16	PINION Z12 1/2-3/16
20	F04010125	CUSCINETTO 6002 2RS1	BEARING 6002 2RS1	PALIER 6002 2RS1	LAGER 6002 2RS1	COJINETE 6002 2RS1
21	16930540	BOCCOLA ROTAZIONE INGRANAGGIO	BUSHING ROTAZIONE	BOITE ROTAZIONE	B_CHSE ROTAZIONE	MANGUITO ROTACIEN
22	16930650	LEVA ROTAZIONE	ROTATION LEVER	LEVIER DE ROTATION	DREHEBEL	PALANCA DE ROTACIEN
23	F01220255	DADO TRISTOP M14	NUT- TRISTOP M14	ECROU TRISTOP M14	MUTTER TRISTOP M14	TUERCA TRISTOP M14
24	F01410088	RONDELLA D14 UNI 6592 ZN	WASHER D14 UNI 6592 GALVANIZED	RONDELLE D14 UNI 6592 ZN	UNTERLEGSCHEIBE D14 UNI 6592 Z	ARANDELA D14 UNI 6592 ZN
25	F01020468	VIT.M10X1,5 X 16 U5739 8.8 ZG				
26	F01420060	ROND.PIANA 11X30X2,5 6593 ZN	FLAT WASHER 11X30X2-5 6593 ZN	ROND.PLATE 11X30X2-5 6593 ZN	SCHEIBE 11X30X2-5 6593 ZN	ARAND. PLANA 11X30X2-5 6593 ZN
27	16930640	LEVA SUPERIORE	UPPER LEVER	LEVIER SUPERIEUR	OBERER HEBEL	PALANCA SUPERIOR
28	F01020544	VITE 14X40 5739 8.G ZN	BOLT 14X40 5739 8.G GALVANIZED	VIS 14X40 5739 8.G ZN	SCHRAUBE 14X40 5739 8.G ZN	TORNILLO 14X40 5739 8.G ZN
29	16930660	PERNO ATTACCO MOLLA ZN	SPRING PIN ATTACH.	PIVOT RACCORD RESSORT	FEDERKUPPLUNGZAPFEN	PERNO CONEXIN MUELLE
30	18904350	MOLLA TENSIONAM.ELEM.CORTO ZN	DRILL COULTER TENS. SPRING	RESSORT TENDEUR SOC	EDER SZSCHARSPANNUNG	UELLE TENSIN SURCADOR
31	F01020470	VITE 10X20 5739 8.G ZN	BOLT 10X20 5739 8.G GALVANIZED	VIS 10X20 5739 8.G ZN	SCHRAUBE 10X20 5739 8.G ZN	TORNILLO 10X20 5739 8.G ZN
32	F06080044	SP.CAT.1/2-3/16 82 MAGLIE	PIECE OF CHAIN 1/2-3/16 82 LIN	TRONÇON CHA+NE 1/2-3/16 82 MAI	KETTENABSCHNITT 1/2-3/16 82 GL	ABON. CAD.1/2-3/16 82 MALLAS



# KIT TRAINO SEMINATRICE - TRASMISSIONE CONCIME

TAV. 920/700

Pos.	Cod.	Descrizione	Description	Description	Benennung	Descripcion
1	F06080102	SP.CAT.1/2-3/16 65M.ISO 084-1				
2	F01020445	VITE 8 X30 5739 8.G ZN	BOLT 8X30 5739 8.G GALVANIZED	VIS 8X30 5739 8.G ZN	SCHRAUBE 8X30 5739 8.G ZN	TORNILLO 8X30 5739 8.G ZN
3	F01410051	RONDELLA D8 UNI 6592 ZN	WASHER D8 UNI 6592 GALVANIZED	RONDELLE D8 UNI 6592 ZN	UNTERLEGSCHEIBE D8 UNI 6592 ZN	ARANDELA D8 UNI 6592 ZN
4	16930550	PIGNONE TENDICATENA CONC.COMPL	COMPL. FERTILIS. CHAIN EXTENDE	PIGNON TENDEUR DE CHAINE FERTI	RITZEL KETTENSANNER D_NGER KO	PIEDON TIRA CADENA ABONO COMPL.
5	F01020440	VITE 8 X25 5739 8.G ZN	BOLT 8X25 5739 8.G GALVANIZED	VIS 8X25 5739 8.G ZN	SCHRAUBE 8X25 5739 8.G ZN	TORNILLO 8X25 5739 8.G ZN
6	16930750	RINVIO TRASM.KIT TRAINO COMPL	COMPL. TRANSMISSION DRIVE	RENOI TRANSMISSION COMPL.	VORGELEGE ANTRIEB KOMPL.	ENVI TRANSMISION COMPL.
7	16930720	PIASTRA DI DISINNESTO COMPL	PLATE DISCONNECT COMPL.	PLAQUE DEGAGEMENT COMPL.	PLATTE ENTKUPPLUNG KOMPL.	PLACA DESCONEXIEN COMPL.
8	F02050609	ANELLO ARR.20 UNI 7435-75	STOP RING 20 UNI 7435-75	BAGUE ARRET 20 UNI 7435-75	RING 20 UNI 7435-75	ANILLO PARADA 20 UNI 7435-75
9	16930710	INGRANAGGIO Z17 M6 ZN	GEAR Z-17 M6 ZN	ENGRENAGE Z-17 M6 ZN	ZAHNRAD Z-17 M6 ZN	ENGRANAJE Z-17 M6 ZN
10	16330010	INGRANAGGIO Z-17	GEAR Z-17	ENGRENAGE Z-17	ZAHNRAD Z-17	ENGRANAJE Z-17
11	F02100114	SPINA EL.6 X30 DIN 1481	PIN EL. 6 X30 DIN 1481	FICHE EL. 6 X30 DIN 1481	SPANNSTIFT 6 X30 DIN 1481	CLAVIJA EL.6 X30 DIN 1481
12	16930730	PERNO TRASMISSIONE INF.ZN	LOWER PIN TRANSMISSION	PIVOT ENTRAINEMENT INF.	UNTERES ANTRIEBZAPFEN	PERNO INFERIOR TRANSMISIEN
13	16242190	SUPPORTO CUSCINETTO	BEARING SUPPORT	SUPPORT PALIER	LAGERBSCHSE	SOPORTE COJINETE
14	F04010164	CUSCINETTO 6204 2RS	BEARING 6204 2RS	ROULEMENT 6204 2RS	LAGER 6204 2RS	COJINETE 6204 2RS
15	F01220222	DADO TRISTOP M 8	NUT- TRISTOP M 8	ECROU TRISTOP M 8	MUTTER TRISTOP M 8	TUERCA TRISTOP M 8
16	16930700	PERNO RINVIO TRASMISSIONE ZN	TRANSMISSION DRIVE PIN	AXE DE RENOI TRANSMISSION	BOLZEN VORGELEGE ANTRIEB	PERNO REENV+O TRANSMISIEN
17	16930690	PIASTRA DISINNESTO TRASM.	PLATE DISCONNECT	PLAQUE DEGAGEMENT	PLATTE ENTKUPPLUNG	PLACA DESCONEXIEN
18	F01030055	VITE 8X20 5933 8.G ZN.	SCREW 8X20 5933 8.G ZN.	VIS 8X20 5933 8.G ZN.	SCHRAUBE 8X20 5933 8.G ZN.	TORNILLO 8X20 5933 8.G ZN.
19	16930530	PIGNONE Z12 1/2-3/16	PINION Z12 1/2-3/16	PIGNON Z12 1/2-3/16	RITZE Z12 1/2-3/16	PINION Z12 1/2-3/16
20	F04010125	CUSCINETTO 6002 2RS1	BEARING 6002 2RS1	PALIER 6002 2RS1	LAGER 6002 2RS1	COJINETE 6002 2RS1
21	16930540	BOCCOLA ROTAZIONE INGRANAGGIO	BUSHING ROTAZIONE	BOITE ROTAZIONE	B_CHSE ROTAZIONE	MANGUITO ROTACIEN
22	16930650	LEVA ROTAZIONE	ROTATION LEVER	LEVIER DE ROTATION	DREHEBEL	PALANCA DE ROTACIEN
23	F01220255	DADO TRISTOP M14	NUT- TRISTOP M14	ECROU TRISTOP M14	MUTTER TRISTOP M14	TUERCA TRISTOP M14
24	F01410088	RONDELLA D14 UNI 6592 ZN	WASHER D14 UNI 6592 GALVANIZED	RONDELLE D14 UNI 6592 ZN	UNTERLEGSCHEIBE D14 UNI 6592 Z	ARANDELA D14 UNI 6592 ZN
25	F01020468	VIT.M10X1,5 X 16 U5739 8.8 ZG				
26	F01420060	ROND.PIANA 11X30X2,5 6593 ZN	FLAT WASHER 11X30X2-5 6593 ZN	ROND.PLATE 11X30X2-5 6593 ZN	SCHEIBE 11X30X2-5 6593 ZN	ARAND. PLANA 11X30X2-5 6593 ZN
27	16930740	LEVA SUPERIORE SC	UPPER LEVER	LEVIER SUP.	HEBEL OBEN	PALANCA SUPERIOR
28	F01020544	VITE 14X40 5739 8.G ZN	BOLT 14X40 5739 8.G GALVANIZED	VIS 14X40 5739 8.G ZN	SCHRAUBE 14X40 5739 8.G ZN	TORNILLO 14X40 5739 8.G ZN
29	16930660	PERNO ATTACCO MOLLA ZN	SPRING PIN ATTACH.	PIVOT RACCORD RESSORT	FEDERKUPPLUNGZAPFEN	PERNO CONEXIN MUELLE
30	18904350	MOLLA TENSIONAM.ELEM.CORTO ZN	DRILL COULTER TENS. SPRING	RESSORT TENDEUR SOC	EDER SZSCHARSPANNUNG	UELLE TENSIN SURCADOR
31	F01020470	VITE 10X20 5739 8.G ZN	BOLT 10X20 5739 8.G GALVANIZED	VIS 10X20 5739 8.G ZN	SCHRAUBE 10X20 5739 8.G ZN	TORNILLO 10X20 5739 8.G ZN
32	F06080108	CAT.1/2-3/16 100M.DIN8187	CHAIN 1/2-3/16 100 LINKS DIN81	CHAINE .1/2-3/16 100M.DIN8187	KETTE 1/2-3/16 100 G.DIN8187	CAD.1/2-3/16 100 ESLAB .DIN818
33	F04150020	BOCCOLA FLANGIATA 30 X 34 X 25	COLLARED BUSH 30 X 34 X 25	BOITE COLLIER 30 X 34 X 25	ANSCHLUSSBUCHSE 30 X 34 X 25	CASQUILLO CONEX. 30 X 34 X 25
34	16930760	ADATTATORE TENDICATENA CONC.	CHAIN TIGHTENER ADAPTOR	ADAPTATEUR TENDEUR DE CHAINE	PASSST_CK KETTENSANNER	ADAPTADOR TENSOR DE CADENA



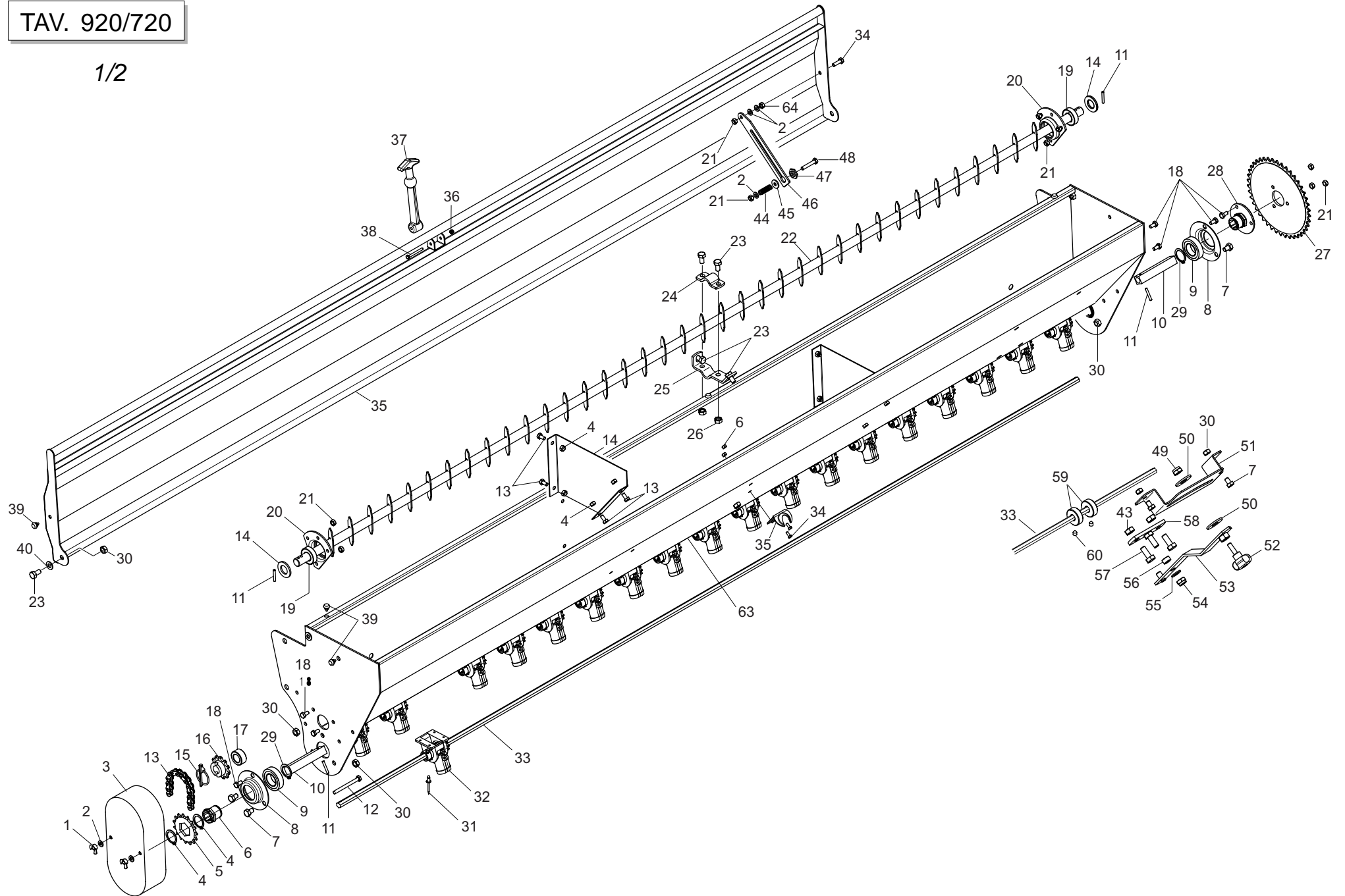
# KIT TRAINO SEMINATRICE - IMPIANTO OLEODINAMICO

TAV. 920/710

Pos.	Cod.	Descrizione	Description	Description	Benennung	Descripcion
1	F05150325	CAPPUCCIO INNESTO 1/2	CONNECTION CAP NUT 1/2	CAPUCHON ACCOUPLEMENT 1/2	HAUBE KUPPLUNG 1/2	CAPUCHON ACOPLAMIENTO 1/2
2	F03150935	INNESTO RAPIDO MASCH.CONO 1/2	QUICK CONNECT MALE CONE 1/2 CO	CONNEXION RAPIDE MALE CONE 1/2	SCHNELLKUPPLUNG GEWINDE KONISC	ACOPLAMIENTO R�PIDO MACHO CONO
3	F03151237	RONDELLA RAME 1/2	1/2 COPPER WASHER	RONDELLE CUIVRE �	UNTERLEGSSCHEIBE KUPFER 1/2	ARANDELA COBRE 1/2
4	F03150255	NIPPLO MASCH.CIL.1/2-1/2 ZN	NIPPLE- GALVAN. CYLINDR.MALE-	NIPPLE MALE CYL. 1/2-1/2 ZN	NIPPELZYL.1/2-1/2 ZN	NIPLE MACHO CIL.1/2-1/2 ZN
5	F03150575	VALVOLA A SFERA 1/2 F-F	BALL VALVE 1/2 F-F	VANNE + BILLE 1/2 F-F	KUGELVENTIL 1/2 F-F	V-LVULA DE ESFERA 1/2 F-F
6	15355300	TUBO 1/2 R2 F1/2-F1/2 L.2500	PIPE 1/2 R2 F1/2-F1/2 L.2500	TUBE 1/2 R2 F1/2-F1/2 L.2500	ROHR 1/2 R2 F1/2-F1/2 L.2500	TUBO 1/2 R2 F1/2-F1/2 L.2500
7	F03150858	CURVA 90 F.GIREVOLE 1/2-M1/2				
8	F03150211	NIPPLO MASCH.CIL.1/2-1/4 ZN	NIPPLE- GALVAN. CYLINDR.MALE-	NIPPLE MALE CYL. 1/2-1/4 ZN	NIPPELZYL.1/2-1/4 ZN	NIPLE MACHO CIL.1/2-1/4 ZN
9	F03151238	RONDELLA RAME 1/4	1/4 COPPER WASHER	RONDELLE CUIVRE �	UNTERLEGSSCHEIBE KUPFER 1/4	ARANDELA COBRE 1/4
10	16910340	CILINDRO SOLLEVAMENTO FALCIONI	CUTTER LIFTING CYLINDER	CYLINDRE LEVAGE SOC	ZYLINDER HEBEARM S-SCHAR	CILINDRO ELEVADOR ARADO
11	F03151216	RACCORDO T M-M-F 1/4' ZN	UNION T M-M-F 1/4' ZN	RACCORD T M-M-F � ZN	ANSCHLUSSTsCK TM-M-F 1/4' ZN	UNIN T M-M-F 1/4' ZN R
12	22505142	TUBO 1/4R2 C-F L.3000 LM	PIPE 1/4R1 C-F L.3000 LM	TUBE 1/4R1 C-F L. 3000 LM	ROHR 1/4R1 C-F L.3000 LM	TUBO 1/4R1 C-F L.3000 LM
13	15413060	TUBO 1/4R2 CF1/4- F1/4 3850	TUBE 1/4R2 CF1/4-F1/4 3850	TUYAU 1/4R2 CF1/4-F1/4 3850	SCHLAUCH 1/4R2 CF1/4-F1/4 3850	TUBO 1/4R2 CF1/4-F1/4 3850
14	22505141	TUBO 1/4R2 C-F L.2750 LM	PIPE 1/4R1 C-F L.2750 LM	TUBE 1/4R1 C-F L. 2750 LM	ROHR 1/4R1 C-F L.2750 LM	TUBO 1/4R1 C-F L.2750 LM
15	F03150266	NIPPLO MASCH.CIL.1/4 ZN	NIPPLE GALV.CYLINDR.MALE 1/4	NIPPLE MALE CYL. 1/4 ZN	NIPPELZYL.1/4 ZN	NIPLE MACHO CIL.1/4 ZN
16	16910360	CILINDRO SE 25X35-100	CYLINDER SE 25X35-100	CYLINDRE SE 25X35-100	ZYLINDER SE 25X35-100	CILINDRO SE 25X35-100
17	F01020210	VITE 14X80 5737 8.G ZN	SCREW 14X80 5737 8.G GALVAN.	VIS 14X80 5737 8.G ZN	SCHRAUBE 14X80 5737 8.G ZN	TORNILLO 14X80 5737 8.G ZN
18	F01230072	DADO M14X1,5 D982 6.6 ZG				
19	F01230058	DADO M12X1,25 D982 8 ZG				
20	F01020166	VITE 12X80 5737 8.G ZN	BOLT 12X80 5737 8.G GALVANIZED	VIS 12X80 5737 8.G ZN	SCHRAUBE 12X80 5737 8.G ZN	TORNILLO 12X80 5737 8.G ZN

TAV. 920/720

1/2

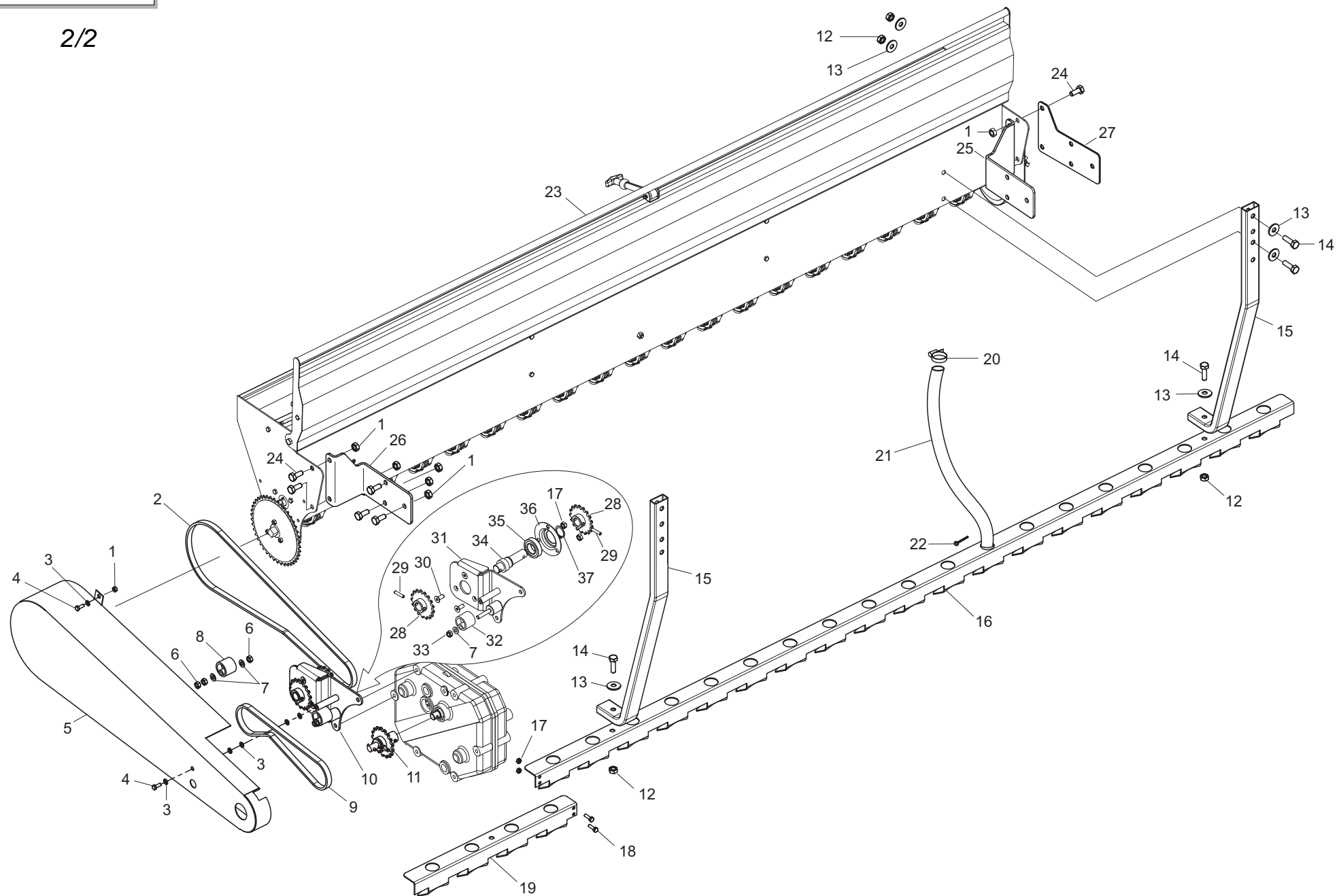




# TRAMOGGIA SUPPLEMENTARE SEMINA ERBAI - TRAMOGGIA

TAV. 920/720

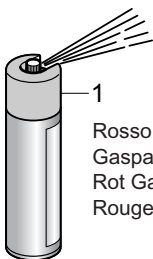
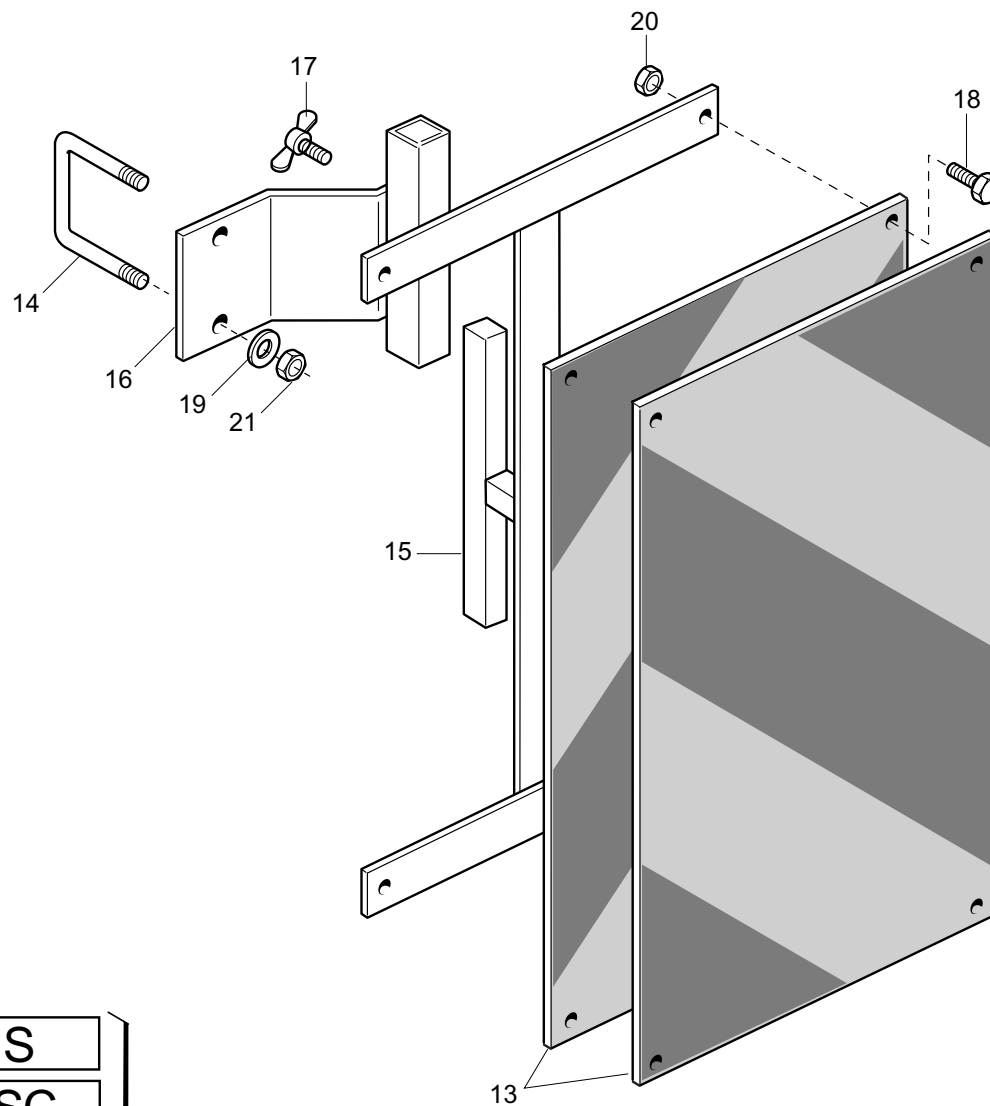
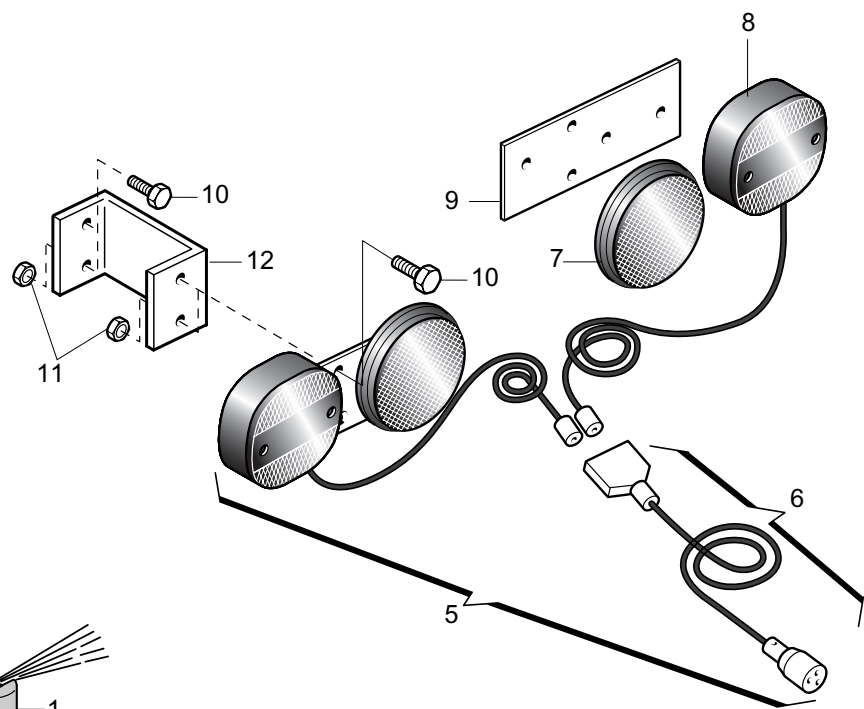
Pos.	Cod.	Descrizione	Description	Description	Benennung	Descripcion
1	F01240012	DADO 6 5448 5.8 ZN	NUT 6 UNI 5448 5.8 ZN	ECROU 6 UNI 5448 5.8 ZN	MUTTER 6 UNI 5448 5.8 ZN	TUERCA 6 UNI 5448 5.8 ZN
2	F01410037	RONDELLA D6 UNI 6592 ZN	WASHER D6 UNI 6592 GALVANIZED	RONDELLE D6 UNI 6592 ZN	UNTERLEGSSCHEIBE D6 UNI 6592 ZN	ARANDELA D6 UNI 6592 ZN
3	17520740	CARTER	CASE	CARTER	GEHZUSE	C+RTER
4	F02050615	ANELLO ARR.28 UNI 7435-75	STOP RING 28 UNI 7435-75	BAGUE DE SERRAGE 28 UNI 7435-7	DRAPTSPRENGRING 28 UNI 7435-75	ANILLO PARADA 28 UNI 7435-75
5	22250190	CORONA ASSE SEMINAT.Z-15 SV	PLANTING UNIT AXLE Z-15 RING G	COUROUTE AXE SEMEUR Z-15 SV	KRANZ SZELEMENTACHSE Z-15 SV	CORONA EJE SEMBR. Z-15 SV
6	22250441	MOZZO CORONA SEMINATORE SV/2	PLANTING UNIT CROWN HUB SV/2	MOYEU COURONNE SEMEUR SV/2	KRANZNAEBE SZELEMENT SV/2	CUBO CORONA SEMBRADOR SV/2
7	F01020432	VITE 8 X16 5739 8.G ZN	BOLT 8X16 5739 8.G GALVANIZED	VIS 8X16 5739 8.G ZN	SCHRAUBE 8X16 5739 8.G ZN	TORNILLO 8X16 5739 8.G ZN
8	22230094	SUPPORTO CUSCINETTO	BEARING SUPPORT	SUPPORT PALIER	LAGERBSCHSE	SOPORTE COJINETE
9	F04010135	CUSCINETTO 6005 2RS	BEARING 6005 2RS	ROULEMENT 6005 2RS	LAGER 6005 2RS	COJINETE 6005 2RS
10	17530660	ASSE TRASMISSIONE TRAMOGG.400	TRANSMISSION AXLE	AXE TRANSMISSION	BERTRAGUNGSACHSE	EJE TRANSMISIEN
11	F02100064	SPINA EL.4 X26 DIN 1481	PIN EL. 4X26 DIN 1481 *	GOUPILLE EL.4 X26 DIN 1481*	SPANNSTIFT 4X26 DIN 1481	CLAVIJA EL.4 X26 DIN 1481
12	F01020047	VITE 6 X70 5737 8.G ZN	BOLT 6 X70 5737 8.G GALVANIZED	VIS 6 X70 5737 8.G ZN	SCHRAUBE 6 X70 5737 8.G ZN	TORNILLO 6 X70 5737 8.G ZN
13	F06080097	CAT.1/2-3/16 25MAGLIE DIN 8187	CHAIN 1/2-3/16 25 LINKS DIN 81	CH 1/2-3/16 25MAILLES DIN 8187	KETTE 1/2 1/2-3/16 25 GLIED.DIN	CAD.1/2-3/16 25 ESLABONES DIN
14	15321901	RONDELLA 17X25X2	WASHER 17X25X2	RONDELLE 17X25X2	UNTERLEGSSCHEIBE 17X25X2	ARANDELA 17X25X2
15	F02200595	SPINOTTO X INGRANAGGIO	PIN	BROCHE	BOLZEN	CLAVIJA
16	17530100	INGRAN. Z11 PER ALBERO MESCOLO	GEAR Z 11	ENGRENAGE Z 11	ZAHNRAD Z 11	ENGRANAJE Z 11
17	18801860	BOCCOLA 17,25X30 X14	BUSHING 17,25X30X14 GALV.	BOITE 17,25X30X14 ZN	BSCHESE 17,25X30X14 ZN	CASQUILLO 17,25X30X14 ZN
18	F01020403	VITE 6 X16 5739 8.G ZN	BOLT 6X16 5739 8.G GALVANIZED	VIS 6X16 5739 8.G ZN	SCHRAUBE 6X16 5739 8.G ZN	TORNILLO 6X16 5739 8.G ZN
19	F04010161	CUSCINETTO 6203 2RS SKF	BEARING 6203 2RS SKF	ROULEMENT 6203 2RS SKF	LAGER 6203 2RS SKF	COJINETE 6203 2RS SKF
20	16220090	SUPPORTO CUSCINETTO	GALV.BEARING SUPPORT	SUPPORT PALIER ZN	LAGERBSCHSE ZN	SOPORTE COJINETE ZN
21	F01220211	DADO TRISTOP M 6	NUT- TRISTOP M 6	ECROU TRISTOP M 6	MUTTER TRISTOP M 6	TUERCA TRISTOP M 6
22	17520201	ALBERO MESCOLO TRAM. 400	HOPPER MIXER SHAFT 400	ARBRE MELANGE TREMIE 400	MISCHERWELLE TRICHTER 400	ARBOL MEZCLA TOLVA 400
22	17520181	ALBERO MESCOLO TRAM. 300	HOPPER MIXER SHAFT 300	ARBRE MELANGE TREMIE 300	MISCHERWELLE TRICHTER 300	ARBOL MEZCLA TOLVA 300
22	17520161	ALBERO MESCOLO TRAMOGGIA 250	HOPPER MIXER SHAFT 250	ARBRE MELANGE TREMIE 250	MISCHERWELLE TRICHTER 250	ARBOL MEZCLA TOLVA
23	F01020436	VITE 8 X20 5739 8.G ZN	BOLT 8X20 5739 8.G GALVANIZED	VIS 8X20 5739 8.G ZN	SCHRAUBE 8X20 5739 8.G ZN	TORNILLO 8X20 5739 8.G ZN
24	17520210	SUPPORTO SUP.ALBERO MESCOLO	UPPER SHAFT SUPPORT	SUPPORT SUP. ARBRE	OB. HALTERUNG WELLE	SOPORTE SUP. EJE
25	17520220	SUPPORTO INF.ALBERO MESCOLO	UNDER SHAFT SUPPORT	SUPPORT INF. ARBRE	UNTERE HALTERUNG WELLE	SOPORTE INFERIOR EJE
26	F01200244	DADO 8 5588 6.8 ZN	NUT 8 UNI 5588 6.8 GALVANIZED	ECROU 8 UNI 5588 6.8 ZN	MUTTER 8 UNI 5588 6.8 ZN	TUERCA 8 UNI 5588 6.8 ZN
27	20890128	CORONA Z-42 SP	RING GEAR Z-42 SP	COUROUTE Z-42 SP	KRANZ Z-42 SP	CORONA Z-42 SP
28	17530030	FLANGIA SUPPORTO INGRANAGGIO	FLANGE SUPPORT	BRIDE SUPPORT	LAGERFLANSCH	BRIDA DE SOPORTE
29	F02050613	ANELLO ARR.25 UNI 7435-75	STOP RING 25 UNI 7435-75	BAGUE DE SERRAGE 25 UNI 7435-7	DRAPTSPRENGRING 25 UNI 7435-75	ANILLO PARADA 25 UNI 7435-75
30	F01220222	DADO TRISTOP M 8	NUT- TRISTOP M 8	ECROU TRISTOP M 8	MUTTER TRISTOP M 8	TUERCA TRISTOP M 8
31	F02250066	RIVETTO A STRAPPO 3X9 ALL	POP RIVET 3X9 ALUMINIUM	RIVET 3 X 9 ALL	REISSNIETE 3 X 9 ALU	REMACHE DESGAR. 3 X 9 AL
32	15326680	DISTRIBUTORE ERBAI COMPL.	COMPL. GRASS BOX DISTRIBUTOR	DISTRIBUTEUR FOURRAG+RES COMPL	GRASVERTEILER KOMPL.	DISTRIBUIDOR PASTIZALES COMPL.
33	17530060	ALBERO DISTRIB. TRAMOGGIA 400	DISTRIB. SHAFT 400	ARBRE DISTRIB. 400	WELLE SZAPPARAT 400	EJE DISTRIB. 400
33	17530051	ALBERO DISTRIB. TRAMOGGIA 300ZN	DISTRIB. SHAFT 300	ARBRE DISTRIB. 300	WELLE SZAPPARAT 300	EJE DISTRIB. 300
33	17530040	ALBERO DISTRIB. TRAMOGGIA 250	DISTRIB. SHAFT 250	ARBRE DISTRIB. 250	WELLE SZAPPARAT 250	EJE DISTRIB. 250
34	F01020404	VITE 6 X20 5739 8.G ZN	BOLT 6X20 5739 8.G GALVANIZED	VIS 6X20 5739 8.G ZN	SCHRAUBE 6X20 5739 8.G ZN	TORNILLO 6X20 5739 8.G ZN
35	17520100	COPERCHIO TRAMOGGIA 400	HOPPER COVER 400	COUVERCLE TREMIE 400	TRICHTERDECKEL 400	TAPA DE LA TOLVA 400
35	17520070	COPERCHIO TRAMOGGIA 300	HOPPER COVER 300	COUVERCLE TREMIE 300	TRICHTERDECKEL 300	TAPA DE LA TOLVA 300
35	17520040	COPERCHIO TRAMOGGIA 250	HOPPER COVER 250	COUVERCLE TREMIE 250	TRICHTERDECKEL 250	TAPA DE LA TOLVA 250
36	F01230016	DADO AUTOB.NOR.4 ZN	NORM.SELF-LOCKING NUT 4 GALVAN	ECROU AUTOB.NOR.4 ZN	SELBSTSP. MUTTER NOR. 4 ZN	TUERCA AUTOB. NOR. 4 ZN
37	F05150495	TIRANTE IN GOMMA	COUPLING TIE ROD	TRINGLE D'ATTelage	KUPPLUNGSSPANNSTANGE	TIRANTE DE ENGANCHE
38	F01020012	VITE 4X40 5737 8.G ZN	BOLT 4X40 5737 8.G GALVANIZ.	VIS 4X40 5737 8.G ZN	SCHRAUBE 4X40 5737 8.G ZN	TORNILLO 4X40 5737 8.G ZN
39	19003160	TAPPO PER FORO D.7	PLUG FOR D.7 HOLE	BOUCHON POUR TROU D.7	FROPFEN Fsr LOCH. D.7	APN PARA AGUJERO D.7 DO
40	F01420048	ROND.PIANA 9X 24X2 6593 ZN	FLAT WASHER 9X 24X2 6593 GALV.	ROND. PLATE 9X 24X2 6593 ZN	SCHEIBE 9X 24X2 6593 ZN	ARAND. PLANA 9X 24X2 6593 ZN
41	F01020398	VITE 6 X12 5739 8.G ZN	BOLT 6X12 5739 8.G GALVANIZED	VIS 6X12 5739 8.G ZN	SCHRAUBE 6X12 5739 8.G ZN	TORNILLO 6X12 5739 8.G ZN
42	17520370	SEPARATORE TRAMOGGIA	TANK SEPARATOR	SEPARATEUR RESERVOIR	ABSCHIEDER BEHZLTER	SEPARADOR DE DEPOSITO
43	F01200270	DADO 10 5588 6.8 ZN	SCREW 10 UNI 5588 6.8 GALVANIZ	ECROU 10 UNI 5588 6.8 ZN	MUTTER 10 UNI 5588 6.8 ZN	TUERCA 10 UNI 5588 6.8 ZN
44	65338048	MOLLA COMP.REGOL.FLUSS.M.ID.SV	FLOW REGUL. COMP. SPRING . M.I	RESSORT COMPL. REGL. FLUX M. I	DRUCKFEDER FLUSSEINSTELLUNG M.	MUELLE COMP. REGUL.FLUJO M.ID.
45	F01420036	ROND.PIANA 6,6X 18X2 6593 ZN	FLAT WASHER 6-6X 18X2 6593 ZN	ROND. PLATE 6-6X 18X2 6593 ZN	SCHEIBE 6-6X 18X2 6593 ZN	ARAND. PLANA 6-6X 18X2 6593 ZN
46	17520380	ASTA SICUREZZA COPERCHIO	SAFETY ROD COVER	TIGE DE SECURITE COUVERCLE	SICHERHEITSTAB DECKEL	VARILLA DE SEGURIDAD TAPA
47	17520390	PERNO BLOCCO ASTA	ROD STOP PIN	PIVOT BLOCAGE TIGE	ZAPFEN STABBLOCK	PERNO BLOQUEO VARILLA
48	F01020411	VITE 6 X35 5739 8.G ZN	BOLT 6 X35 5739 8.G GALVANIZ.	VIS 6 X35 5739 8.G ZN	SCHRAUBE 6 X35 5739 8.G ZN	TORNILLO 6X35 5739 8.G ZN
49	16230360	DADO M12X1,75 SX AUTOB.	M12X1,75 LEFT SELF-LOCK NUT	ECROU M12X1,75 GCH AUTOBLOCANT	MUTTER M12X1,75 LINKS SELBSTSP	TUERCA M12X1,75 IZ. AUTO.
50	F01420084	RONDELLA 14 X36 X3 ZN	GALVANIZED WASHER 14 X36 X3	RONDELLE 14 X36 X3 ZN	UNTERLEGSSCHEIBE 14 X36 X3 ZN	ARANDELA 14 X36 X3 ZN
51	17520260	SUPPORTO INDICATORE	INDICATOR SUPPORT	SUPPORT INDICATEUR	ANZEIGERHALTERUNG	SOPORTE CORTANTE
52	F06220014	VOLANTINO 8 LOBI M12X40 SX	8-LOBE HANDWHEEL M12X40 LEFT	VOLANT 8 LOBES M12X40 GCH	HANDRAD 8 BUCKEL M12X40 LINKS	VOLANTE 8 LOBI M12X40 IZQ
53	17520250	INDICE REGOLAZIONE	REGULATION INDEX	INDEX REGLAGE	ANZEIGER EINSTELLUNG	NDICE REGULACION
54	F01230046	DADO AUTOB.NOR.10 ZN	NORM.SELF-LOCKING NUT 10 GALVA	ECROU AUTOB.NOR.10 ZN	SELBSTSP. MUTTER NOR. 10 ZN	TUERCA AUTOB. NOR. 10 ZN
55	F01410064	RONDELLA D10 UNI 6592 ZN	WASHER D10 UNI 6592 GALVANIZED	RONDELLE D10 UNI 6592 ZN	UNTERLEGSSCHEIBE D10 UNI 6592 Z	ARANDELA D10 UNI 6592 ZN
56	20980072	BOCCOLA 10,25X16X8,5	BUSHING 10,25X16X8,5	BOITE 10-25X16X8-5	BSCHESE 10-25X16X8-5	CASQUILLO 10-25X16X8-5
57	F01020470	VITE 10X20 5739 8.G ZN	BOLT 10X20 5739 8.G GALVANIZED	VIS 10X20 5739 8.G ZN	SCHRAUBE 10X20 5739 8.G ZN	TORNILLO 10X20 5739 8.G ZN
58	17520290	SUPPORTO INDICATORE	INDICATOR SUPPORT	SUPPORT INDICATEUR	ANZEIGERHALTERUNG	SOPORTE CORTANTE
59	17520270	BOCCOLA DI MOVIMENTAZIONE	BUSHING	BOITE	B CHSE	CASQUILLO
60	F01050085	GRANO 6 X8 5927	GRUB-SCREW 6X 8 UNI 5927	GOUJON 6X 8 UNI 5927	STIFT 6X 8 UNI 5927	TORNILLO SIN CABEZA 6X 8 UNI 5
61	F01020362	VITE 4 X12 5739 8.G ZN	SCREW 4X12 5739 8.G GALVANIZED	VIS 4X12 5739 8.G ZN	SCHRAUBE 4X12 5739 8.G ZN	TORNILLO 4X12 5739 8.G ZN
62	67004048	OCCHIELLO AGGANCIO	HOOK EYE	OUILLET D'ACCROCHAGE	KUPPLUNGSTSE	ARGOLLA DE ENGANCHE
63	17520360	SERBATOIO 400 (33 USCITE)	TANK 400	RESERVOIR 400	BEHZLTER 400	DEPSITO 400
63	17520340	SERBATOIO 300 (23 USCITE)	TANK 300	RESERVOIR 300	BEHZLTER 300	DEPSITO 300
63	17520320	SERBATOIO 250 (19 USCITE)	TANK 250	RESERVOIR 250	BEHZLTER 250	DEPSITO 250
64	F01240012	DADO 6 5448 5.8 ZN	NUT 6 UNI 5448 5.8 ZN	ECROU 6 UNI 5448 5.8 ZN	MUTTER 6 UNI 5448 5.8 ZN	TUERCA 6 UNI 5448 5.8 ZN



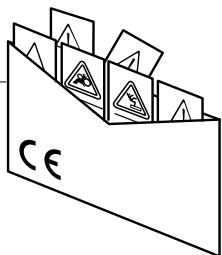
**TRAMOGGIA SUPPLEMENTARE SEMINA ERBAI - TRASMISSIONE**

**TAV. 920/730**

Pos.	Cod.	Descrizione	Description	Description	Benennung	Descripcion
1	F01200232	DADO 6 5588 6.8 ZN	NUT 6 UNI 5588 6.8 GALVANIZED	ECROU 6 UNI 5588 6.8 ZN	MUTTER 6 UNI 5588 6.8 ZN	TUERCA 6 UNI 5588 6.8 ZN
2	F06080054	SPZ.CAT.1/2 ISO 083 102MAGLIE	CUT-DOWN CHAIN 1/2 ISO 083 102	TR. CH.1/2 ISO 083 102 MAILLES	KETTENZANGE 1/2 ISO 083 102 G	TRECHO CADENA 1/2 ISO 083 102
3	F01410037	RONDELLA D6 UNI 6592 ZN	WASHER D6 UNI 6592 GALVANIZED	RONDELLE D6 UNI 6592 ZN	UNTERLEGSSCHEIBE D6 UNI 6592 ZN	ARANDELA D6 UNI 6592 ZN
4	F01020403	VITE 6 X16 5739 8.G ZN	BOLT 6X16 5739 8.G GALVANIZED	VIS 6X16 5739 8.G ZN	SCHRAUBE 6X16 5739 8.G ZN	TORNILLO 6X16 5739 8.G ZN
5	17530601	CARTER TRASMISSIONE ERBAI	GRASS BOX TRANSMISSION CASING	CARTER TRANSMISSION FOURRAG+RE	GEH-USE ANTRIEB GRASVERTEILER	C-RTER TRANSMISIËN PASTIZALES
6	F01200244	DADO 8 5588 6.8 ZN	NUT 8 UNI 5588 6.8 GALVANIZED	ECROU 8 UNI 5588 6.8 ZN	MUTTER 8 UNI 5588 6.8 ZN	TUERCA 8 UNI 5588 6.8 ZN
7	F01410051	RONDELLA D8 UNI 6592 ZN	WASHER D8 UNI 6592 GALVANIZED	RONDELLE D8 UNI 6592 ZN	UNTERLEGSSCHEIBE D8 UNI 6592 ZN	ARANDELA D8 UNI 6592 ZN
8	66248207	TENDICATENA SPAND. SP-520	CHAIN TENSIONER	TENDEUR DE CHAINE EPAND. ENGR.	KETTENSPELLER DsNGERSTR. SP-52	TENSOR DE CADENA ABON. SP-520
9	F06080025	CATENA 1/2-3/16 56 MAGLIE	CHAIN 1/2-3/16 56 LINKS.	CHAINE 1/2-3/16 56 MAILLES	KETTE 1/2-3/16 56 GLIEDER	CADENA 1/2-3/16 56 ESLABNE
10	17530680	RINVIO TRASMISSIONE SC COMPL	COMPL. SC TRANSMISSION DRIVE	RENVOI TRANSMISSION SC COMPL.	VORGELEGE ANTRIEB SC KOMPL.	REENV-O TRANSMISIËN SC COMPL
11	17530690	PERNO TRASM.SU CAMBIO COMPL	COMPL. TRANSM. PIN ON GEARBOX	PIVOT TRANS.SUR B. DE VIT. COM	BOLZEN ANTRIEB AUF GETRIEBE KO	PERNO TRANSM. EN CAMBIO COMPL
12	F01200270	DADO 10 5588 6.8 ZN	SCREW 10 UNI 5588 6.8 GALVANIZ	ECROU 10 UNI 5588 6.8 ZN	MUTTER 10 UNI 5588 6.8 ZN	TUERCA 10 UNI 5588 6.8 ZN
13	F01420060	ROND.PIANA 11X30X2,5 6593 ZN	FLAT WASHER 11X30X2-5 6593 ZN	ROND.PLATE 11X30X2-5 6593 ZN	SCHEIBE 11X30X2-5 6593 ZN	ARAND. PLANA 11X30X2-5 6593 ZN
14	F01020479	VITE 10X35 5739 8.G ZN	BOLT 10X35 5739 8.G GALVANIZED	VIS 10X35 5739 8.G ZN	SCHRAUBE 10X35 5739 8.G ZN	TORNILLO 10X35 5739 8.G ZN
15	17510061	STAFFA SUPP.ALBERO SPARPAGL.	DISPERSING UNIT SHAFT SUPPORT	+TRIER SUPP. ARBRE +PARPILLEUR	HALTERUNGSB_GEL VERSTREUUNGSWE	ESTRIBO SOP. -RBOL ESPARCIDOR
16	17510070	SPARPAGLIATORE	DISPERSING UNIT	+PARPILLEUR	VERSTREUER	ESPARCIDOR
17	F01220211	DADO TRISTOP M 6	NUT- TRISTOP M 6	ECROU TRISTOP M 6	MUTTER TRISTOP M 6	TUERCA TRISTOP M 6
18	F01020398	VITE 6 X12 5739 8.G ZN	BOLT 6X12 5739 8.G GALVANIZED	VIS 6X12 5739 8.G ZN	SCHRAUBE 6X12 5739 8.G ZN	TORNILLO 6X12 5739 8.G ZN
19	17510080	PROLUNGA SPARPAGLIATORE	DISPERSING UNIT EXTENSION	RALLONGE +PARPILLEUR	VERL-NGERUNG VERSTTREUER	PROLONGACIËN ESPARCIDOR
20	F02300018	FASCETTA STRINGITUBO 25/40	PIPE CLAMP 25/40	COLLIER SERRE-TUBE 25/40	ROHRSCHELLE 25/40	ABRAZADERA PARA MANGUERA 25/40
21	F03100319	TUBO CRISTALLO 25X33	PIPE- ANTIFREEZE NEU.TRA.25X33	TUBE PVC TRA. 25X33	ROHR PVC FROSTSCHUTZ NEU.TRA.2	TUBO PVC ANTICONG. 25X33
22	F02200182	COPIGLIA 3,5X50 1336 ZN *	SPLIT PIN 3.5X50 1336 GALVAN.	GOUPILLE 3,5X50 1336 ZN	SPLINT 3,5 X50 1336 ZN	PASADOR 3,5X50 1336 ZN *
23	17520870	TRAMOGGIA ERBAI M250 COMPL				
23	17520880	TRAMOGGIA ERBAI M300 COMPL				
24	F01020472	VITE 10X25 5739 8.G ZN	BOLT 10X25 5739 8.G GALVANIZED	VIS 10X25 5739 8.G ZN	SCHRAUBE 10X25 5739 8.G ZN	TORNILLO 10X25 5739 8.G ZN
25	17510200	PIASTRA SX.FISS.TRAMOGGIA				
26	17520181	ALBERO MESCOLO TRAM. 300	HOPPER MIXER SHAFT 300	ARBRE MELANGE TREMIE 300	MISCHERWELLE TRICHTER 300	ARBOL MEZCLA TOLVA 300
27	17510230	PIASTRA FISSAGGIO TRAMOGGIA				
28	16330010	INGRANAGGIO Z-17	GEAR Z-17	ENGRENAGE Z-17	ZAHNRAD Z-17	ENGRANAJE Z-17
29	F02100110	SPINA EL.6 X26 DIN 1481	PIN EL. 6 X26 DIN 1481	FICHE EL.6 X26 DIN 1481	SPANNSTIFT 6 X26 DIN 1481	CLAVIJA EL.6 X26 DIN 1481
30	F01030036	VITE 6 X16 5933 10,9 ZN	BOLT 6X16 5933 10.9 GALVANIZED	VIS 6X16 5933 10.9 ZN	SCHRAUBE 6X16 5933 10.9 ZN	TORNILLO 6X16 5933 10.9 ZN
31	17510210	PIASTRA FISS.TRASMISSIONE				
32	66248207	TENDICATENA SPAND. SP-520	CHAIN TENSIONER	TENDEUR DE CHAINE EPAND. ENGR.	KETTENSPELLER DsNGERSTR. SP-52	TENSOR DE CADENA ABON. SP-520
33	F01230034	DADO AUTOB.NOR.8 ZN	NORMAL SELF-LOCKING NUT 8 GALV	ECROU AUTOB. NOR. 8 ZN	SELBSTSP. MUTTER NOR. 8 ZN	TUERCA AUTOB. NOR. 8 ZN
34	17530560	PERNO RINVIO TRASMISSIONE				
35	F04010135	CUSCINETTO 6005 2RS	BEARING 6005 2RS	ROULEMENT 6005 2RS	LAGER 6005 2RS	COJINETE 6005 2RS
36	22230094	SUPPORTO CUSCINETTO	BEARING SUPPORT	SUPPORT PALIER	LAGERBSCHSE	SOPORTE COJINETE
37	F02050613	ANELLO ARR.25 UNI 7435-75	STOP RING 25 UNI 7435-75	BAGUE DE SERRAGE 25 UNI 7435-7	DRAHTSPRENGRING 25 UNI 7435-75	ANILLO PARADA 25 UNI 7435-75



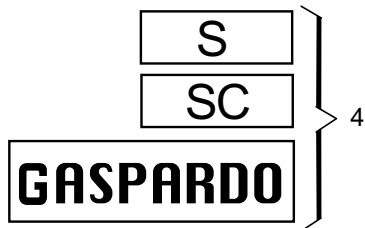
1  
Rosso Gaspardo spray- 400 ml  
Gaspardo red - 400 ml  
Rot Gaspardo - 400 ml  
Rouge Gaspardo - 400 ml



3  
Decalcomanie avvertimento  
Decal  
Dbziehbild  
Decalcomanie  
Calcomanie



2  
Rosso Gaspardo - 1Kg  
Gaspardo red - 1Kg  
Rot Gaspardo - 1Kg  
Rouge Gaspardo - 1Kg  
Rojo Gaspardo - 1Kg



# ACCESSORI

TAV. 920/740

Pos.	Cod.	Descrizione	Description	Description	Benennung	Descripcion
1	F03200250	SPRAY ROSSO GASPARDO DA 400 ML	GASPARDO RED SPRAY- 400ML	PULVERISATEUR ROUGE GASPARDO 4	ROTES SPRAY GASPARDO 400 ML	SPRAY ROJO GASPARDO DE 400 ML
2	F03200244	ROSSO GASPARDO BARATTOLO KG 1	GASPARDO RED - 1 KG DRUM	VERNIS ROUGE 1 KG	GASPARDO ROT I-KG-DOSE	ROJO GASPARDO LATA 1 KG
3	89900500	KIT DECALCOMANIE -CE-	DECAL KIT -CE-	KIT DECALCOMANIE -CE- K	IT ABZIEHB. -CE- S	ET CALCOMANAS -CE-
4	89900516	KIT DECALCOMANIE MAESTRA	STICKER KIT MAESTRA	KIT DECALCOMANIE MAESTRA	KIT ABZIEHB. MAESTRA	SET CALCOMANAS MAESTRA
5	13616620	KIT LUCI PER MACCHINE PORTATE	LIGHT KIT FOR MOUNTED MACHINE	KIT FEUX POUR MACHINES PORT+ES	KIT LICHTER F_R FIRDERMASCHINE	KIT LUCES PARA M-QUINAS SUSPEN
6	F05010080	CABLAGGIO KIT LUCI	LIGHT WIRING HARNESS	CABLAGE KIT PHARES	VERKABELUNG LAMPENKIT	CABLEADO JUEGO LUCES
7	F05010221	CATARIFRANGENTE TONDO D.80 >	D.80 ROUND REFLECTOR	CATADIOPTRE ROND D.80	RUNDER R_CKSTRAHLER D.80	PAPEL REFRACTARIO REDONDO D.80
8	F05010076	FANALE PER KIT LUCI	LAMP KIT LIGHTS COMPL.	FEU KIT ECLAIRAGE COMPL.	LAMPEN KIT LICHT KOMPL.	FAROL SET LUCES COMPL.
9	13616570	PIASTRA SUPP.LUCI	LIGHTS SUPPORT PLATE	PLAQUE DE SUPPORT ECLAIRAGE	LICHTERHALTERUNGSPLATTE	PLACA SOPORTE LUCES
10	F01020403	VITE 6 X16 5739 8.G ZN	BOLT 6X16 5739 8.G GALVANIZED	VIS 6X16 5739 8.G ZN	SCHRAUBE 6X16 5739 8.G ZN	TORNILLO 6X16 5739 8.G ZN
11	F01200232	DADO 6 5588 6.8 ZN	NUT 6 UNI 5588 6.8 GALVANIZED	ECROU 6 UNI 5588 6.8 ZN	MUTTER 6 UNI 5588 6.8 ZN	TUERCA 6 UNI 5588 6.8 ZN
12	16911630	PIASTRA ATTACCO LUCI				
13	F05010357	N.2 PANNELLI CARICHI SPORGENTI	N[ JUTTING LOAD PANELS	N. 2 PANNEAUX CHARGES SAILLANT	N.2 TAFELN VORSPRINGENDE LADUN	2 PANELES CARGADOS SALIENTES
14	07000342	CAVALLOTTO M10 SUPP.MARCAFILA	ROW MARKER SUPPORT M10 U-BOLT	CAVALIER M10SUPPORT TRACEUR	BsGELBOLZEN M10 SPURREISSERHAL	PERNO EN U M10 SOPORTE MARCA.
15	16240530	SUPP.TABELLA INGOMBRO	O/ALL DIMENSION TABLE SUPP.	SUPP.TABLEAU D'ENCOMBREMENT	HALTERUNG BEMESSUNGSTABELLE	SOP.TABLA DIM.MæX.
16	16240750	ATTACCO TABELLA	CHART FIXING	FIXATION TABLEAU	KUPPLUNG TABELLE	CONEXIN TABLA O
17	F01090215	VITE 8 X15 5449 5.8 ZN	BOLT 8X15 UNI 5449 5.8 GALVANI	VIS 8X15 UNI 5449 5.8 ZN	SCHRAUBE 8X15 UNI 5449 5.8 ZN	TORNILLO 8X15 UNI 5449 5.8 ZN
18	F01020378	VITE 5 X16 5739 8.G ZN	BOLT 5X16 5739 8.G GALVANIZED	VIS 5X16 5739 8.G ZN	SCHRAUBE 5X16 5739 8.G ZN	TORNILLO 5X16 5739 8.G ZN
19	F01200270	DADO 10 5588 6.8 ZN	SCREW 10 UNI 5588 6.8 GALVANIZ	ECROU 10 UNI 5588 6.8 ZN	MUTTER 10 UNI 5588 6.8 ZN	TUERCA 10 UNI 5588 6.8 ZN
20	F01220200	DADO TRISTOP M 5	NUT TRISTOP M 5	ECROU TRISTOP M 5	MUTTER TRISTOP M 5	TUERCA TRISTOP M 5
21	F01410064	RONDELLA D10 UNI 6592 ZN	WASHER D10 UNI 6592 GALVANIZED	RONDELLE D10 UNI 6592 ZN	UNTERLEGSSCHEIBE D10 UNI 6592 Z	ARANDELA D10 UNI 6592 ZN

**USATE SEMPRE RICAMBI ORIGINALI  
ALWAYS USE ORIGINAL SPARE PARTS  
IMMER DIE ORIGINAL-ERSATZTEILE VERWENDEN  
EMPLOYEZ TOUJOURS LES PIECES DE RECHANGE ORIGINALES  
UTILIZAR SIEMPRE REPUESTOS ORIGINALES**

# **GASPARDO**

# **GASPARDO**



**\*19530610\***

**GASPARDO Seminatrici SpA**  
Via Mussons, 7 - I - 33075  
Morsano al Tagliamento (PN) Italy  
Tel. +39 0434 695410  
Fax +39 0434 695425  
e-mail: [gaspardo@gaspardo.it](mailto:gaspardo@gaspardo.it)  
<http://www.gaspardo.it>

**MASCHIO DEUTSCHLAND GMBH**  
Äußere Nürnberger Straße 5  
D - 91177 Thalmässing  
Deutschland  
Tel. +49 (0) 9173 79000  
Fax +49 (0) 9173 790079

**MASCHIO FRANCE Sarl**  
1, Rue de Mérignan ZA  
F - 45240 La Ferte St. Aubin  
France  
Tel. +33 (0) 2.38.64.12.12  
Fax +33 (0) 2.38.64.66.79

**MASCHIO IBERICA S.L.**  
Calle Cabernet, 10  
Poligono Industrial Clot de Moja  
Olerdola - 08734 Barcelona  
Tel. +34 93.81.99.058  
Fax +34 93.81.99.059

**MASCHIO USA**  
432 2<sup>ND</sup> Street  
Rock Island, IL 61201 USA  
Ph. +1 309 794-2310  
Fax +1 309 788-1610

**MASCHIO MIDDLE EAST S.L.**  
**MASCHIO-GASPARDO ROMANIA S.R.L.**  
**GASPARDO-MASCHIO TURCHIA**  
**MASCHIO-GASPARDO CANADA Inc**