

MASCHIO

GASPARDO

UNIGREEN



CAMPO 22-32

Cod: F07011090 2014-01

- *) Valido per Paesi UE
- *) Valid for EU member countries
- *) Valable dans les Pays UE
- *) Gilt für EU-Mitgliedsländer
- *) Válido para Países UE

- IT** PARTI DI RICAMBIO
- EN** SPARE PARTS
- DE** ERSATZTEILE
- FR** PIÈCES DÉTACHÉES
- ES** PIEZAS DE REPUESTO

ITALIANO	ENGLISH	DEUTSCH	FRANÇAIS	ESPAÑOL
----------	---------	---------	----------	---------

PARTI DI RICAMBIO

SPARE PARTS

ERSATZTEILE

PIECES DÉTACHÉES

RESPUESTOS

Le ordinazioni delle parti di ricambio vanno fatte presso i nostri concessionari di zona e devono essere sempre corredate dalle seguenti indicazioni:

Orders must be transmitted through our area dealers and should always include the following indications:

Die Bestellungen müssen bei unseren Gebietshändler aufgegeben werden. Bei der Bestellung sind stets die folgenden Angaben zu machen:

Les ordres doivent être effectués auprès de nos concessionaires de zone en précisant les indications suivantes:

Los pedidos han de efectuarse en nuestros concesionarios de zona y deben incluir siempre las siguientes indicaciones:

- **Tipo, modello e numero di matricola dell'attrezzatura.** Tali dati sono stampigliati nell'apposita targhetta di cui è dotata ogni attrezzatura.

- **Type, model and serial number of the machine.** *These data are punched on the data plate with which every implement is equipped.*

- **Typ, Modell und Serien-Nummer des Geräts.** Diese Daten stehen auf dem Typenschild, mit dem jedes Gerät versehen ist.

- **Type, modèle et numéro de série de la machine.** *Ces données sont gravées sur la plaque d'identification de chaque outil.*

- **Tipo, modelo y número de matrícula del equipo.** Dichos datos están impresos en la relativa placa presente en el equipo.

- **Numero di codice della parte richiesta** rilevabile dal catalogo ricambi.

- **Code number of the required spare part.** *This will be found in the spare parts catalogue.*

- **Artikel Nr. der erforderlichen Ersatzteile.** Diese stehen im Ersatzteil-Katalog.

- **Numéro de code de la pièce détachée** indiqué sur le catalogue des pièces détachées.

- **Número de código de la parte requerida** presente en el catálogo respuestos.

- **Descrizione del particolare e quantità richiesta.**

- **Description of the part and required quantity.**

- **Beschreibung des Ersatzteils und die erforderliche Stückzahl.**

- **Description de la pièce et quantité requise.**

- **Descripción de la pieza y cantidad requerida.**

- **Numero della tavola.**

- **Table number.**

- **Tafelnummer.**

- **Numéro de plan.**

- **Numero de ilustración.**

- **Mezzo di trasporto.** Nel caso questa voce non sia specificata, la Ditta Costruttrice, pur dedicando a questo servizio una particolare cura, non risponde di eventuali ritardi di spedizione dovuti a cause di forza maggiore.

- **Means of dispatch.** *If this item is not indicated, the Manufacturer, while dedicating particular care to this service, shall not be held responsible for delays in delivery caused by cases of force majeure. Transport expenses shall always be at the consignee's charge. The goods travel at the purchaser's risk and peril even when sold ex destination.*

- **Versandmittel.** Wenn dieser Punkt nicht spezifiziert wird, haftet die Herstellerfirma nicht für etwaigen Lieferverzug aufgrund höherer Gewalt, auch wenn er diesen Service besonders aufmerksam abwickelt.

- **Moyen d'expédition.** *Si cette rubrique n'est pas indiquée, le Constructeur, bien que soucieux de ce service, ne répond pas des retards d'expédition pour des causes de force majeure.*

- **Medio de transporte.** En caso que este ítem no esté especificado, el Fabricante, aún prestando la debidas consideraciones para este aspecto, no responde por eventuales retardos de env'o debidos a causas de fuerza mayor. Los gastos de transporte se consideran siempre a cargo del destinatario. La mercadería viaja bajo riesgo y peligro del comprador, incluso cuando se vende franco destino.

Le spese di trasporto si intendono sempre a carico del destinatario. La merce viaggia a rischio e pericolo del committente anche se venduta franco destino.

Die Frachtkosten gehen dagegen immer zu Lasten des Empfängers. Die Ware reist auf Gefahr und Risiko des Auftraggebers, auch wenn frei Haus Verkauft vereinbart worden ist.

Les frais de transport sont toujours à la charge du destinataire. La marchandise voyage aux risques et périls de l'acheteur même si vendue franco de port.

NOTA: Il termine (Dx) Destro o (Sx) Sinistro della macchina o di parti di essa, è inteso guardando la macchina dalla parte posteriore. Le eccezioni saranno indicate.

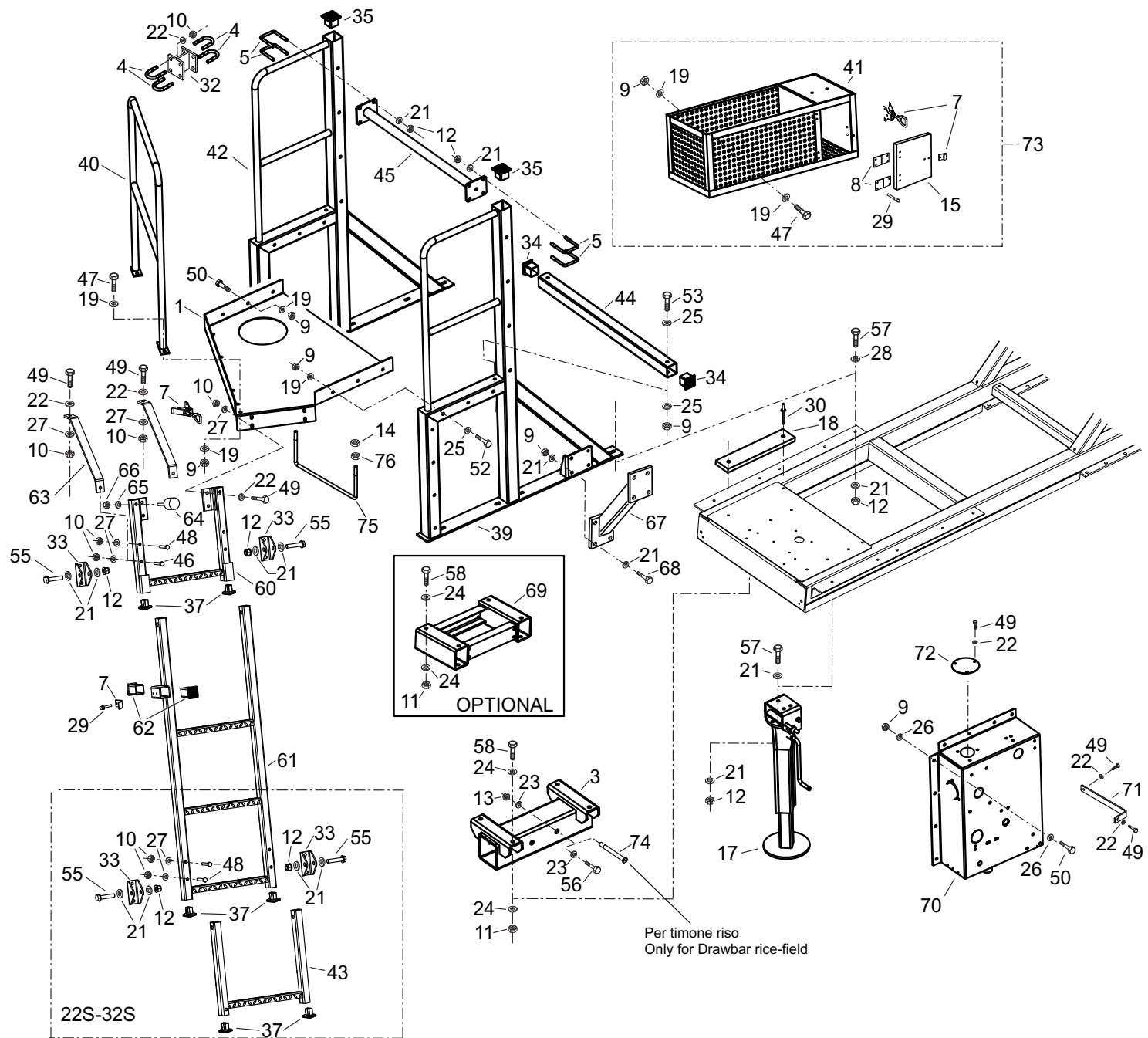
NOTE: *The symbols (Dx) right and (Sx) left, concerning the machine or single parts of it, are referred, as in the figure, to a rear view of them. Exceptions will be indicated.*

N.B.: Die Merkzeichen (Dx) rechts und (Sx) links betreffen eine rückwärtige Aussicht der Maschine oder Teile von ihr (siehe Bild). Ausnahmen werden gezeigt.

N.B.: *Les références (Dx) droit et (Sx) gauche de la machine ou des parties de la même, est entendue, comme de la figure, en regardant la machine de derriere dans le sens de marche.*

N.B.: La referencia (Dx) derecha o (Sx) izquierda de la máquina o de sus componentes, se entiende, como en la figura, mirando la máquina por la parte trasera. Se indicarán las excepciones.

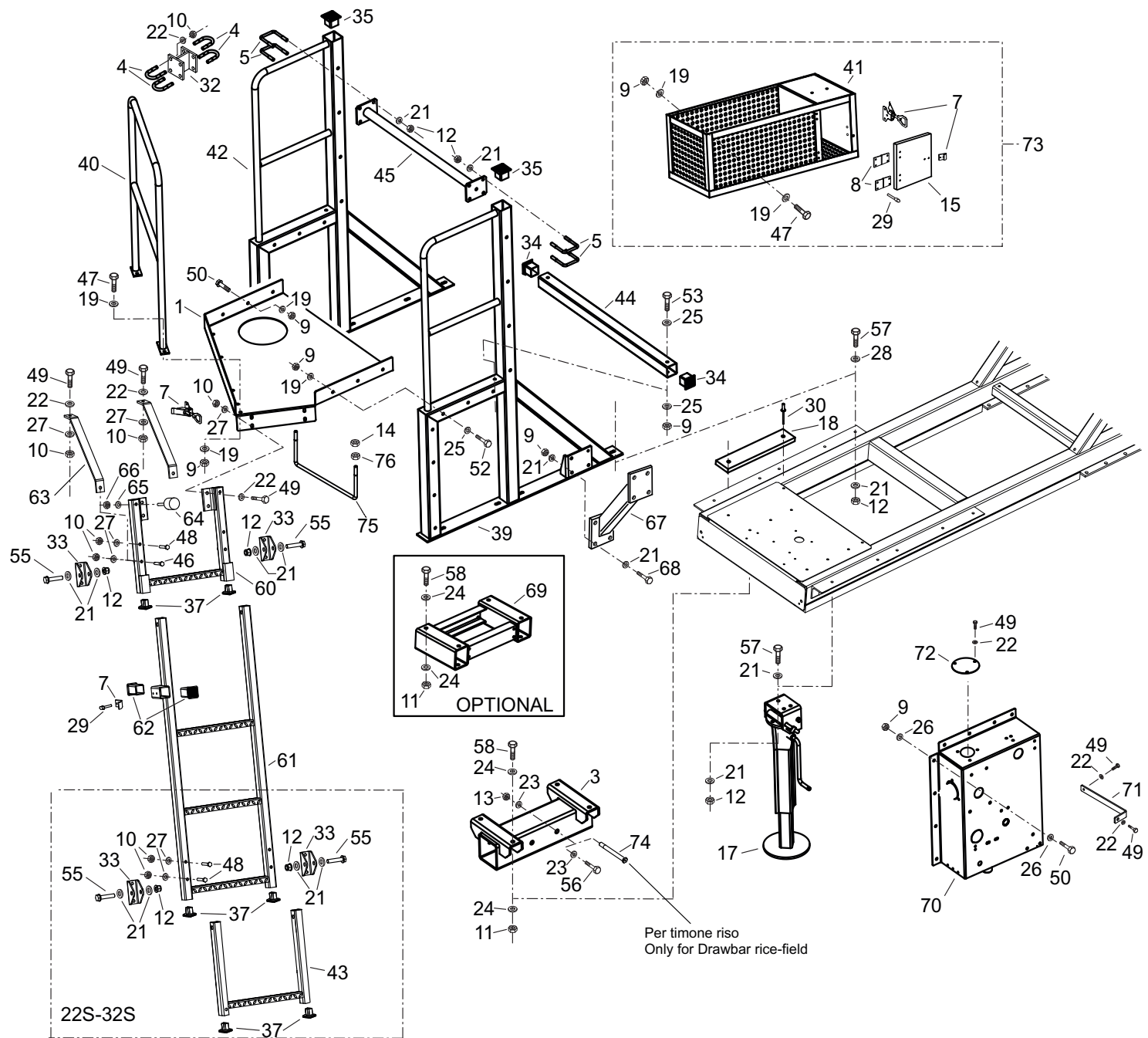
TELAIO POSTAZIONE OPERATORE CAMPO 22-32 / FRAME EMPLACEMENT OPERATOR CAMPO 22-32.....	5
TELAIO POSTAZIONE OPERATORE CAMPO 22-32 / FRAME EMPLACEMENT OPERATOR CAMPO 22-32.....	7
TELAIO POSTAZIONE OPERATORE CAMPO SERIE E-R / FRAME EMPLACEMENT OPERATOR CAMPO SERIES E-R.....	9
TELAIO 22C-22E-32C-22P-32P / FRAME 22C-22E-32C-22P-32P.....	11
TELAIO AMMORTIZZATO CAMPO 22-32 S / SHOCKS ABSORBED FRAME CAMPO 22-32 S.....	13
REGGI CISTERNA PER CAMPO / SUPPORT TANK FOR CAMPO.....	15
CISTERNA + COLLEGAMENTI 22-32 / TANK + CONNECTIONS 22-32.....	17
LIVELLO A SECCO CAMPO / CAMPO DRY LEVEL.....	19
TIMONE STERZANTE CAMPO 22-32 C / STEERING DRAWBAR CAMPO.....	21
TIMONE STERZANTE OMOLOGATO CAMPO 22 C / STEERING DRAWBAR CAMPO.....	23
TIMONE STERZANTE CAMPO 22-32 P E S / STEERING DRAWBAR CAMPO.....	25
TIMONE RISAIA CAMPO 22-32 C / DRAWBAR RICE-FIELD CAMPO.....	27
TIMONE FISSO CAMPO 22 C / DRAWBAR FIX CAMPO.....	29
TIMONE FISSO CAMPO R / FIX DRAWBAR CAMPO R.....	31
TIMONE ELETTRONICO BASSO / STEERING ELECTRONIC DRAWBAR.....	33
TIMONE ELETTRONICO ALTO / STEERING ELECTRONIC DRAWBAR.....	35
KIT MANDATA CAMPO 22-32 / DELIVERY KIT CAMPO 22-32.....	37
KIT MANDATA CAMPO 22-32 / DELIVERY KIT CAMPO 22-32.....	39
CIRCUITO ASPIRAZIONE CAMPO 22-32 Ø45/50 / SUCTION SYSTEM CAMPO 22-32 Ø45/50.....	41
CIRCUITO ASPIRAZIONE CAMPO 22-32 Ø60 / SUCTION SYSTEM CAMPO 22-32 Ø60.....	43
CIRCUITO ASPIRAZIONE CAMPO SERIE E-R Ø45/50 / SUCTION SYSTEM CAMPO SERIES E-R Ø45/50.....	45
KIT BYPASS Ø50 CAMPO 22-32 / KIT BYPASS Ø50 CAMPO 22-32.....	47
KIT BYPASS Ø60 CAMPO 22-32 / KIT BYPASS Ø60 CAMPO 22-32.....	49
FILTRO ASPIRAZIONE GIGANT / SUCTION FILTER GIGANT.....	51
R317082 FILTRO 2"1/2 / R317082 FILTER 2"1/2.....	53
GREENMIX T30 CON MANOMETRO / GREEMIX T30 WITH MANOMETER.....	55
GREENMIX T30 CON MANOMETRO / GREEMIX T30 WITH MANOMETER.....	57
COLLEGAMENTI RUBINETTI AUSILIARI CAMPO 22-32C / CONNECTIONS TAPS AUXILLARY CAMPO 22-32.....	59
DOPPIO GETTO ROTANTE CAMPO 22-32 / DOUBLE ROTATING NOZZLE CAMPO 22-32.....	61
TUBO FORATO PER AGITAZIONE CAMPO 22-32 / AGITATION SYSTEM.....	63
GCP ELETTRICO REMO 5V TRAINATI+PULSANT. / PRESSURE REGULATOR TRAILED + CONTROL PANEL.....	65
COLLEGAMENTI REMO 5 VIE CAMPO 22-32C / CONNECTIONS REMO 5 WAYS FOR CAMPO 22-32.....	67
COLLEGAMENTI REMO 5 VIE CAMPO 22-32C / CONNECTIONS REMO 5 WAYS FOR CAMPO 22-32.....	69
REGOLATORE DI PRESSIONE DPR (EVOLUTION) / PRESSURE REGULATOR.....	71
REGOLATORE DI PRESSIONE DPR (EVOLUTION) / PRESSURE REGULATOR.....	73
TRACCIAFILE 50300494F COMPACT MARK.....	75
TRACCIAFILE 50300494F COMPACT MARK.....	77
SUPPORTI BARRE CAMPO 22-32 / CAMPO 22-32 BOOMS SUPPORT.....	79
PARALLELOGRAMMA / PARALLELOGRAMME CAMPO 22P-32P-22S-32S-22R-32R.....	81
COLLEGAMENTI PARALLELOGRAMMA CAMPO / CONNECTION PARALLELOGRAMME CAMPO.....	83



Telaio postazione operatore Campo 22-32 / Frame emplacement operator Campo 22-32

TAV. 010

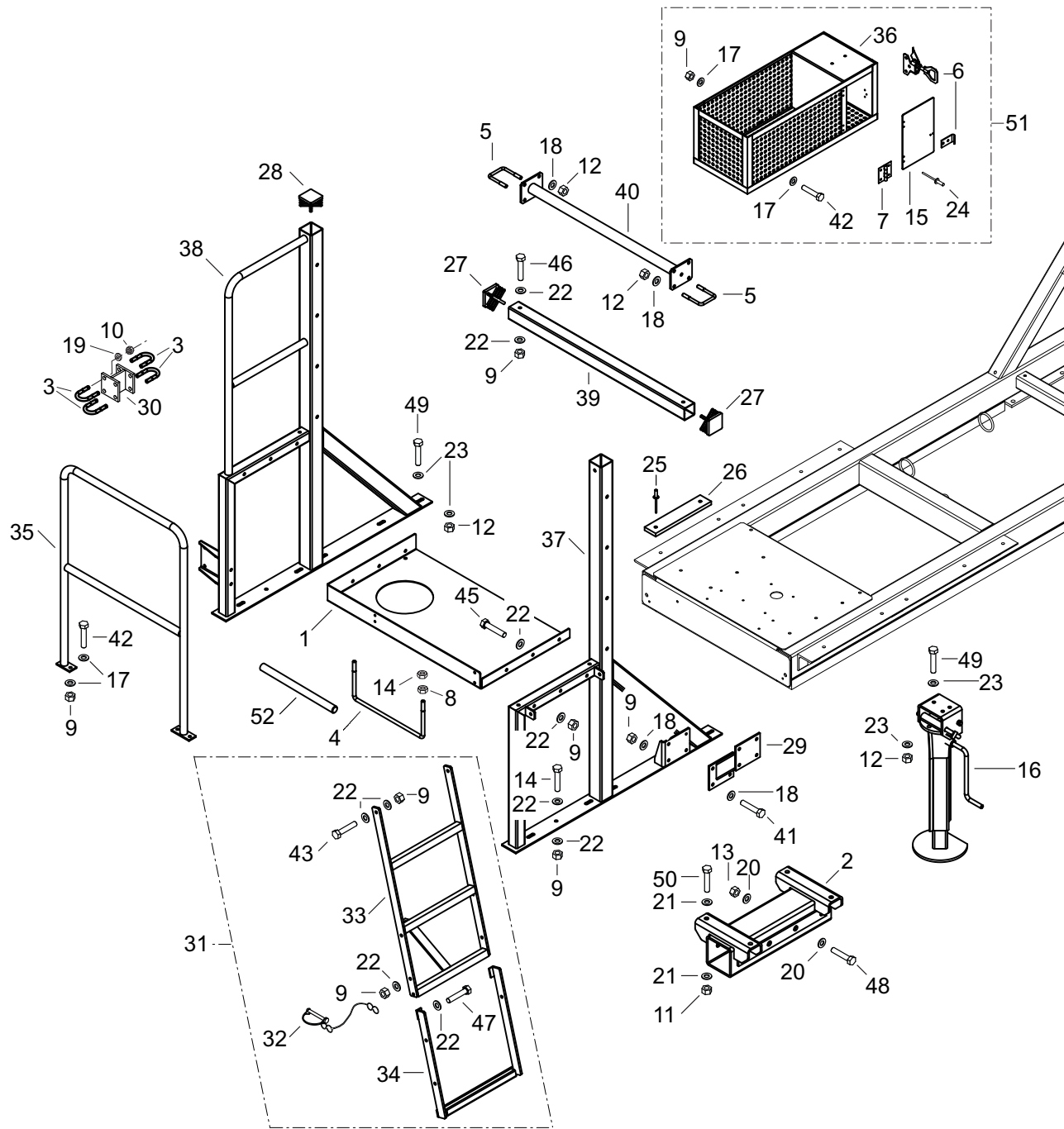
Pos.	Cod.	Descrizione	Description	Description	Benennung	Descripcion
1	U02070148V	BASE (PEDANA) CAMPO 22				
2	U02070149	&* BASE PORTAPRODOTTI CAMPO 16				
3	U04080033B	CANNOTTO PORTATIMONE CAMPO 22				
4	U04180072B	CAVALLOTTO M8 X TUBO TONDO \$30				
5	U04180126C	CAVALLOTTO M12 X TUBO QUADRO70				
6	U04180127C	CAVALLOTTO M12 X TUBO QUADRO80				
7	U05000019	CHIUSURA LEVA"F"INOX C/INC.2.05.00				
8	U05000020	CERNIERA INOX 40X40 FORI 3,5MM				
9	U06040038	DEA M10X17X12,3 AUB.UNI7473 6S GEOM				
10	U06040146	DEA M8X13X10,6 AUBL.UNI7473 INOX				
11	U06040148	DEB M16X24X15 AUBL.UNI7474 INOX A2				
12	U06040054	DEA M12X19X14.8 AUB.UNI7473 6S GEOM				
13	U06040078	DEB M20X30X17,5 AUB.UNI7474 6S GEOM				
14	U06040131	DEB M10X17X10 AUB.UNI7474 6S GEOMET				
15	U06060082V	SPORTELLO PORTAPRODOTTI CAMPO 22-32				
16	U18460040	SPUGNA ADESIVA 30X5 STRIS				
17	U24140084V	PIEDE STAZION.RIBALTAB.CAMPO 22-32				
18	U24260044	PATTINO NYLON 300X60X15 APP.LVC				
19	U28110002	RT \$10,5X20X2 UNI6592 100HV GEOMET				
21	U28110015	RT \$13X24X2,5 UNI6592 100HV GEOMET				
22	U28110016	RT \$8,4X16X1,6 UNI6592 100HV GEOMET				
23	U28110028	RT \$21X37X3 UNI6592 100HV GEOMET				
24	U28110032	RT \$17X30X3 UNI6592 100HV GEOMET				
25	U28110040	RT \$10,5X40X2,5 UNI6593 100HV GEOME				
26	U28110061C	RT \$11X30X2,5 UNI6593 100HV GEOMET				
27	U28110095	RT \$9X24X2 UNI6593 100HV GEOMET				
28	U28110100	RT \$13X36X2,5 UNI6593 100HV GEOMET				
29	U28150008	RIVET.STR.A \$4X14 P-AL UNI9200				
30	U28150012	RIVET.STR.A \$4.8X30 P-AL UNI9200				
31	U30220079C	&* SQUADRA SOST.PORTAPROD CAMPO 16				
32	U30220081V	SQUADRA FISSAGGIO RINGHIERA CAMPO22				
33	U30230067V	SEMICERNIERA SCALETTA CAMPO 22-32				
34	U32000031	TAPPO X TUBO QUADRO 60X60 SP.2,6-4				
35	U32000032	TAPPO X TUBO QUADRO 70X70 SP.3,6-5				
36	U32000033	TAPPO X TUBO QUADRO 80X80 SP.2,9-5				
37	U32020118	TAPPO X TUBO QUADRO 30X30 SP.1-3				
38	U32060482V	TELAIO PORTAPRODOTTI CAMPO 16-22-32				
39	U32060486V	TELAIO FIANCATA SINISTRA CAMPO 22				
40	U32060487V	TELAIO RINGHIERA FRONTALE CAMPO22				
41	U32060494V	TELAIO PORTAPRODOTTI CAMPO 22-32				
42	U32060498V	TELAIO FIANCATA DESTRA CAMPO 22				
43	U32060501V	TELAIO GRADINO SUPPLEMENTARE SOFT				
44	U32070168V	TRAVERSA SOST PEDANA CAMPO 22-32				
45	U32070170V	TRAVERSA ANTERIORE CAMPO 22-32				
46	U36070019	VTE M8X55 UNI5737 8.8 GEOMET				
47	U36070022	VTE M10X30 UNI5739 8.8 GEOMET				
48	U36070024	VTE M8X50 UNI5739 8.8 GEOMET				
49	U36070026	VTE M8X25 UNI5739 8.8 GEOMET				
50	U36070031	VTE M10X90 UNI5737 8.8 GEOMET				
51	U36070126	VTE M10X80 UNI5737 8.8 GEOMET				
52	U36070140	VTE M10X100 UNI5737 8.8 GEOMET				
53	U36070176	VTE M10X160 UNI5739 8.8 GEOMET				
54	U36070184	VTE M12X120 UNI5737 8.8 GEOMET				
55	U36070202	VTE M12X65 UNI5737 8.8 GEOMET				
56	U36070306C	VTE M20X180 UNI5737 8.8 GEOMET				



Telaio postazione operatore Campo 22-32 / Frame emplacement operator Campo 22-32

TAV. 010

Pos.	Cod.	Descrizione	Description	Description	Benennung	Description
57	U36070321	VTE M12X40 UNI5739 8.8 GEOMET				
58	U36070334	VTE M16X45 UNI5739 10.9 GEOMET				
59	U50300889	K.PORTAPRODOTTI CAMPO 22-32				
60	U32060496V	TEL.SCALETTA SUPERIORE CAMPO 22-32				
61	U32060497V	TEL.SCALETTA INFERIORE CAMPO 22-32				
62	U32020128	TAPPO X TUBO QUADRO 40X40 SP.1-3				
63	U32030248V	TIRANTE FIX SCALETTA CAMPO 22-32				
64	U30020384	ANTIVIBR. M8X23 M \$40X27 60SH				
65	U28080012	ROSETTA A 8 UNI1751 GEOMET				
66	U06040022	DEA M8X13X8 UNI5587 6S GEOMET				
67	U30020740V	SUPPORTO PREMIX CAMPO 22-32				
68	U36070166	VTE M10X40 UNI5739 8.8 GEOMET				
69	U32060517C	TELAIO PORTACANNOTTO BASSO CAMPO22				
70	U24040278V	&* PIASTRA SOSTEGNO COMANDI CAMPO22				
70	U24040294V	PIASTRA SOST.COMANDI CAMPO22 BP305				
71	U32030251V	TIRANTE COFANO CAMPO 22-32				
72	U06020052V	DISCO \$130 COPRIFORO CAMPO 22-32				
73	U50300889	K.PORTAPRODOTTI CAMPO 22-32				
74	U24080249	PERNO D.21 TIMONE RISAIA T.TERMICO				
75	U04180079C	CAVALLOTTO SOSTEGNO TUBI CAMPO 20				
76	U06040002	DEA M10X17X10 UNI5587 6S GEOMET				

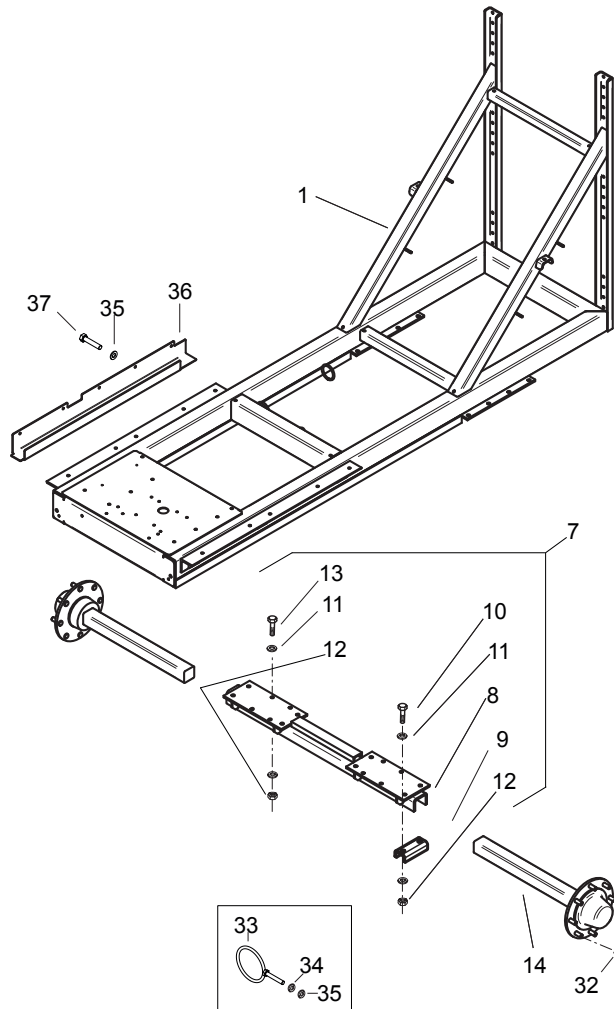


Telaio postazione operatore Campo serie E-R / Frame emplacement operator Campo series E-R

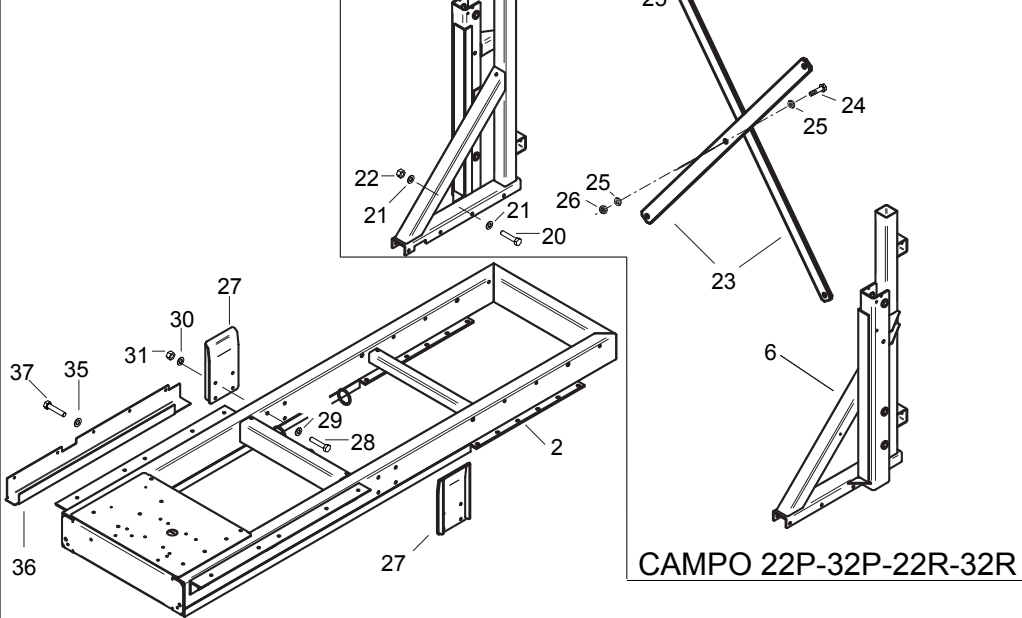
TAV. 020

Pos.	Cod.	Descrizione	Description	Description	Benennung	Description
1	U02070164V	BASE (PEDANA) CAMPO 22E-32R				
2	U04080033V	CANNOTTO PORTATIMONE CAMPO 22				
3	U04180072V	CAVALLOTTO M8 X TUBO TONDO \$30				
4	U04180079C	CAVALLOTTO SOSTEGNO TUBI CAMPO 20				
5	U04180126C	CAVALLOTTO M12 X TUBO QUADRO70				
6	U05000019	CHIUSURA LEVA"F"INOX C/INC.2.05.00				
7	U05000020	CERNIERA INOX 40X40 FORI 3,5MM				
8	U06040002	DEA M10X17X10 UNI5587 6S GEOMET				
9	U06040038	DEA M10X17X12,3 AUB.UNI7473 6S GEOM				
10	U06040146	DEA M8X13X10,6 AUBL.UNI7473 INOX				
11	U06040148	DEB M16X24X15 AUBL.UNI7474 INOX A2				
12	U06040054	DEA M12X19X14,8 AUB.UNI7473 6S GEOM				
13	U06040078	DEB M20X30X17,5 AUB.UNI7474 6S GEOM				
14	U06040131	DEB M10X17X10 AUB.UNI7474 6S GEOMET				
15	U06060082V	SPORTELLO PORTAPRODOTTI CAMPO 22-32				
16	U24140084V	PIEDE STAZION.RIBALTAB.CAMPO 22-32				
17	U28110002	RT \$10,5X20X2 UNI6592 100HV GEOMET				
18	U28110015	RT \$13X24X2,5 UNI6592 100HV GEOMET				
19	U28110016	RT \$8,4X16X1,6 UNI6592 100HV GEOMET				
20	U28110028	RT \$21X37X3 UNI6592 100HV GEOMET				
21	U28110032	RT \$17X30X3 UNI6592 100HV GEOMET				
22	U28110061C	RT \$11X30X2,5 UNI6593 100HV GEOMET				
23	U28110100	RT \$13X36X2,5 UNI6593 100HV GEOMET				
24	U28150008	RIVET.STR.A \$4X14 P-AL UNI9200				
25	U28150012	RIVET.STR.A \$4,8X30 P-AL UNI9200				
26	U24260044	PATTINO NYLON 300X60X15 APP.LVC				
27	U32000031	TAPPO X TUBO QUADRO 60X60 SP.2,6-4				
28	U32000032	TAPPO X TUBO QUADRO 70X70 SP.3,6-5				
29	U30020740V	SUPPORTO PREMIX CAMPO 22-32				
30	U30220081V	SQUADRA FISSAGGIO RINGHIERA CAMPO22				
31	U31010351	K.SCALETTA CAMPO 22 EXPO				
32	U32030193	TIRANTE CON SPINA "D" ART.250+1369				
33	U32060284V	TELAIO SCALETTA CAMPO 20-22E				
34	U32060401V	TEL SCALETTA SUPPL.CAMPO22E (25-30)				
35	U32060487V	TELAIO RINGHIERA FRONTALE CAMPO22				
36	U32060494V	TELAIO PORTAPRODOTTI CAMPO 22-32				
37	U32060529V	TEL.FIANCATA SINISTRA CAMPO22LIGHT				
38	U32060530V	TEL.FIANCATA DESTRA CAMPO22 LIGHT				
39	U32070168V	TRAVERSA SOST PEDANA CAMPO 22-32				
40	U32070170V	TRAVERSA ANTERIORE CAMPO 22-32				
41	U36070012	VTE M10X35 UNI5739 6.6				
42	U36070022	VTE M10X30 UNI5739 8.8 GEOMET				
43	U36070032	VTE M10X35 UNI5739 8.8 GEOMET				
44	U36070033C	VTE M10X45 UNI5739 8.8 DACROMET				
45	U36070059	VTE M10X75 UNI5737 8.8 GEOMET				
46	U36070144	VTE M10X130 UNI5737 8.8 GEOMET				
47	U36070166	VTE M10X40 UNI5739 8.8 GEOMET				
48	U36070306C	VTE M20X180 UNI5737 8.8 GEOMET				
49	U36070321	VTE M12X40 UNI5739 8.8 GEOMET				
50	U36070334	VTE M16X45 UNI5739 10.9 GEOMET				
51	U50300889	K.PORTAPRODOTTI CAMPO 22-32				
52	U32040035	TUBO PVC 13,5X21 NERO 40/120BAR				

CAMPO 22C

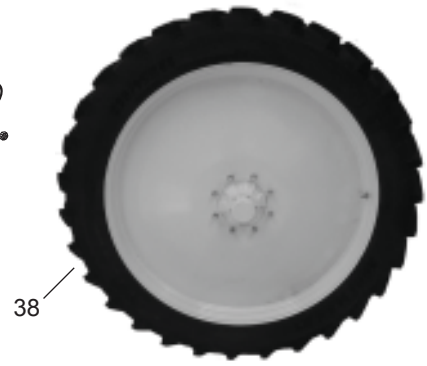
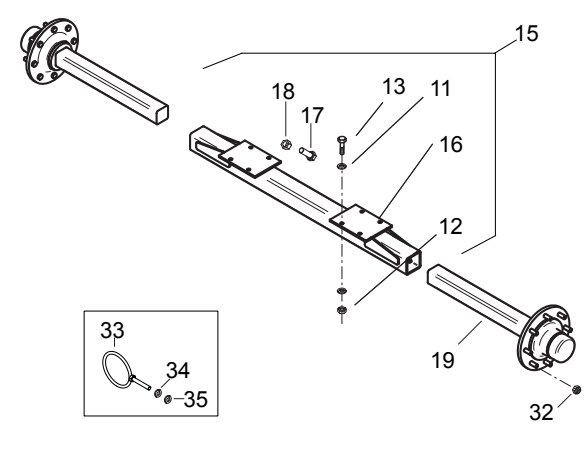
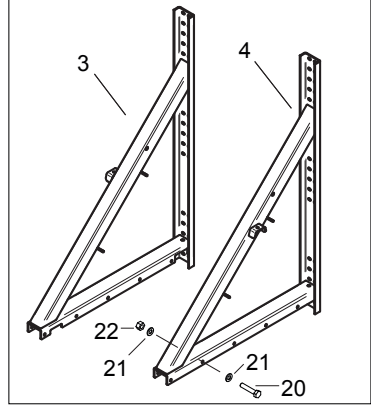


CAMPO 32C 22R-32R



CAMPO 22P-32P-22R-32R

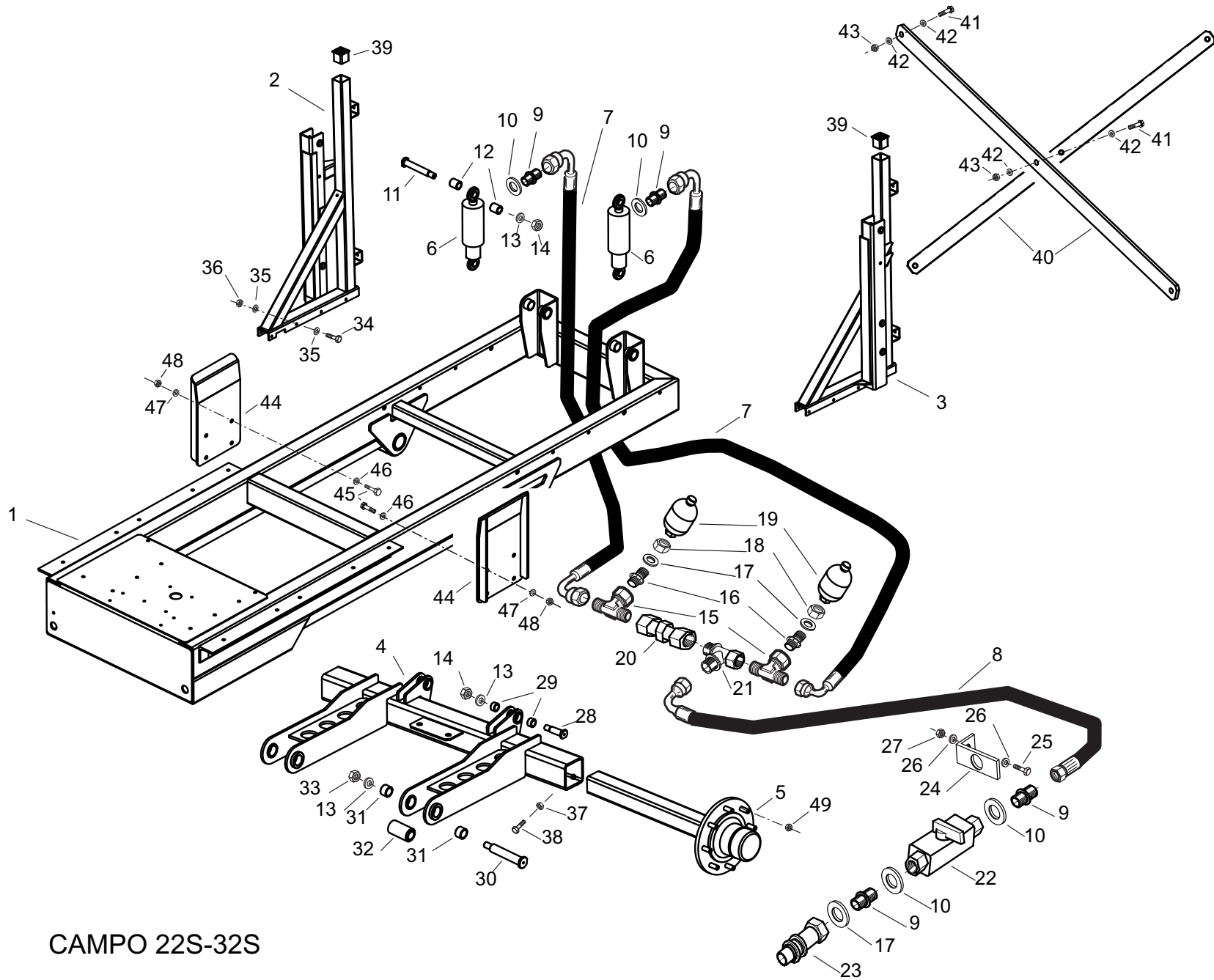
CAMPO 32C



Telaio 22C-22E-32C-22P-32P / Frame 22C-22E-32C-22P-32P

TAV. 030

Pos.	Cod.	Descrizione	Description	Description	Benennung	Descripcion
1	U32060485V	TELAIO CAMPO 22 ASSALE RIGIDO				
2	U32060488B	TELAIO CAMPO 32 ASSALE RIGIDO				
3	U30220076V	SQUADRA DX CAMP22 CARRELLO RED				
4	U30220075V	SQUADRA SX CAMP22 CARRELLO RED				
5	U30220077V	SQUADRA DESTRA CAMPO22 X PRLGM				
7	U00170048	K.PORTA ASSALE Q70 PER CAMPO 22				
8	U00170044V	ASSALE PER QUADRO 70 CAMPO 22				
9	U24040218V	PIASTRA FISS. MOZZI CAMPO RISO				
10	U36070230	VTE M16X140 UNI5737 8.8 GEOMET				
11	U28110032	RT \$17X30X3 UNI6592 100HV GEOMET				
12	U06040148	DEB M16X24X15 AUBL.UNI7474 INOX A2				
13	U36070297C	VTE M16X55 UNI5737 10.9 GEOMET				
14	U12330080V	GR.MOZZO 8COL Q70X700 +INGRASSATOR				
15	U00170051	K.PORTA ASSALE Q80 PER CAMPO 32				
16	U00170050V	ASSALE X QUADRO 80 CAMPO 32 L=1500				
17	U36070143	VTE M18X60 UNI5739 8.8 GEOMET				
18	U06040120	DEB M18X27X9 UNI5589 6S GEOMET				
19	U12330071V	GR.MOZZO 8COL. Q80X700				
20	U36070184	VTE M12X120 UNI5737 8.8 GEOMET				
21	U28110015	RT \$13X24X2,5 UNI6592 100HV GEOMET				
22	U06040054	DEA M12X19X14.8 AUB.UNI7473 6S GEOM				
23	U32030254V	TIRANTE CONTROVENTATURA CAMPO 32P				
24	U36070145	VTE M14X50 8G UNI5739 GEOMET				
25	U28110010	RT \$15X28X2,5 UNI6592 100HV GEOMET				
26	U06040008	DEA M14X22X14 UNI5587 6S				
27	U24040296V	PIASTRA REGGICISTERNA CAMPO32				
28	U36070063	VTE M10X110 UNI5737 8.8 GEOMET				
29	U28110040	RT \$10,5X40X2.5 UNI6593 100HV GEOME				
30	U28110002	RT \$10,5X20X2 UNI6592 100HV GEOMET				
31	U06040038	DEA M10X17X12,3 AUB.UNI7473 6S GEOM				
32	U06000048	DADO FIS.RUOTE M18X1.5 (MOZZI 6-8C)				
33	U00090145C	ANELLO PASSATUBO &80 CAMPO RISO				
34	U28080012	ROSETTA A 8 UNI1751 GEOMET				
35	U28110016	RT \$8,4X16X1,6 UNI6592 100HV GEOMET				
36	U16050035V	LONGHERONE PORTATUBI CAMPO22-32				
37	U36070010	VTE M8X16 UNI5739 8.8 DACROMET				
38	U12260096	RUOTA 270/95 R48 142A8 8				
38	U12260179	RUOTA 9.5-36 10PR(120A8) 8F				
38	U12260003	RUOTA 230/95 R36 130A8/B 8F				
38	U12260004	RUOT.9.5 R36 \$1350X230 6F PR6				
38	U12260223	RUOTA 270/95 R44 140A8/B 8F				
38	U12260235	RUOTA 300/95 R46 148A8/B 8F				
38	U12260231	&* RUO 10.0/75-15 PR14 6F(\$760				
38	U12260247	RUOTA 340/85 R48 152A8/B 8F				
38	U12260240	RUOTA 340/85 R48 152A8/B 8F(ET				
38	U12260225	&* RUO 10.0/75-15 PR14 6F(\$760				

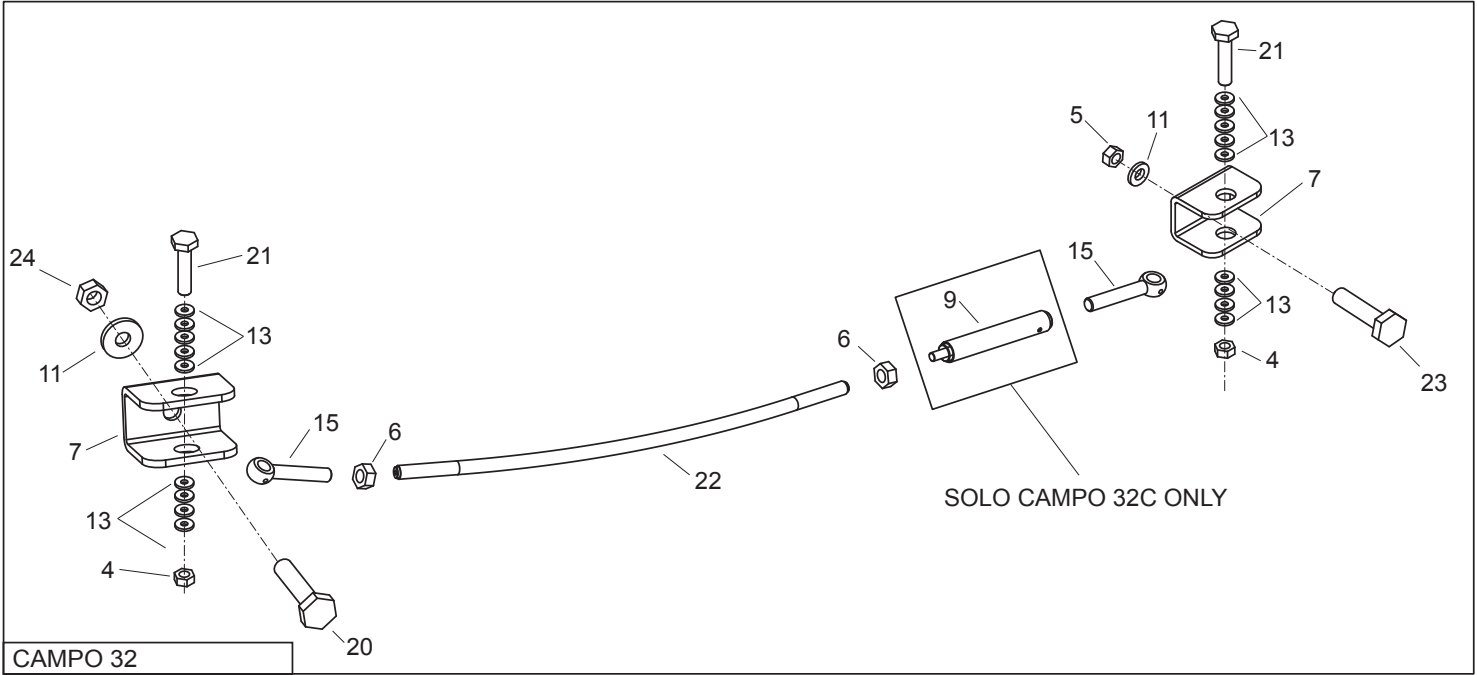
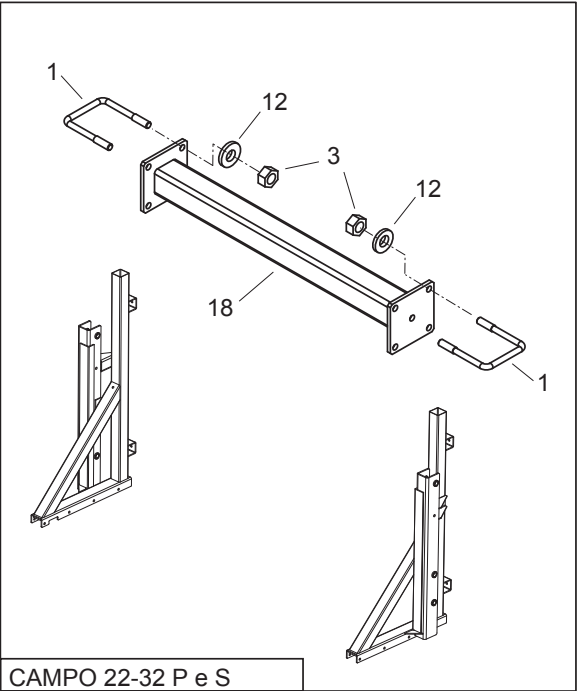
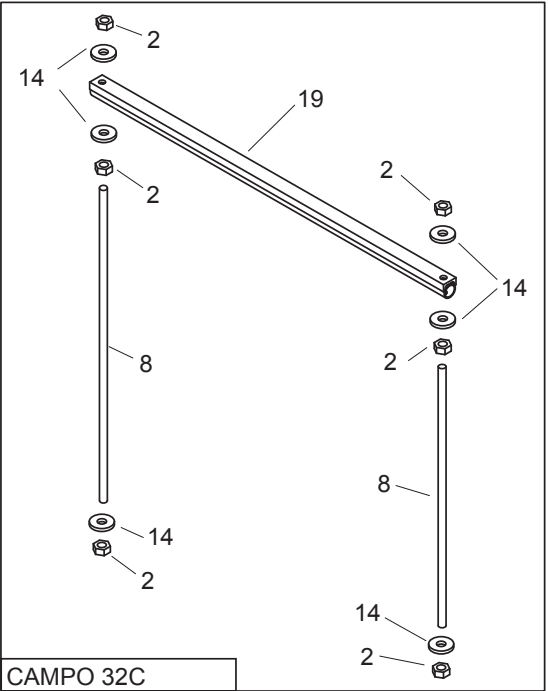
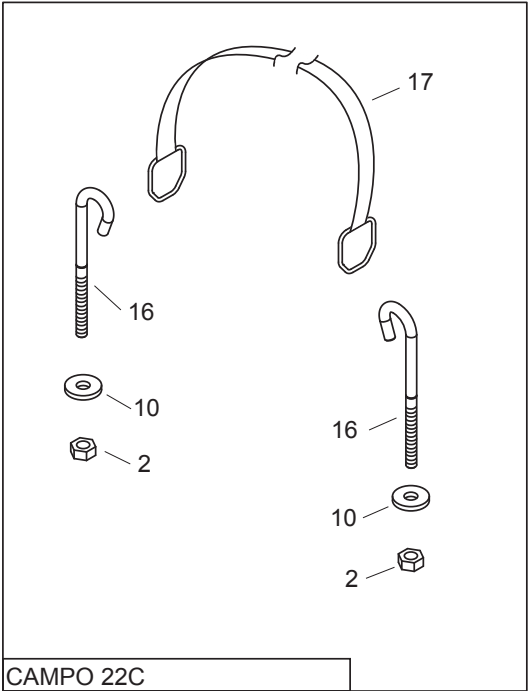


CAMPO 22S-32S

Telaio ammortizzato Campo 22-32 S / Shocks absorbed frame Campo 22-32 S

TAV. 040

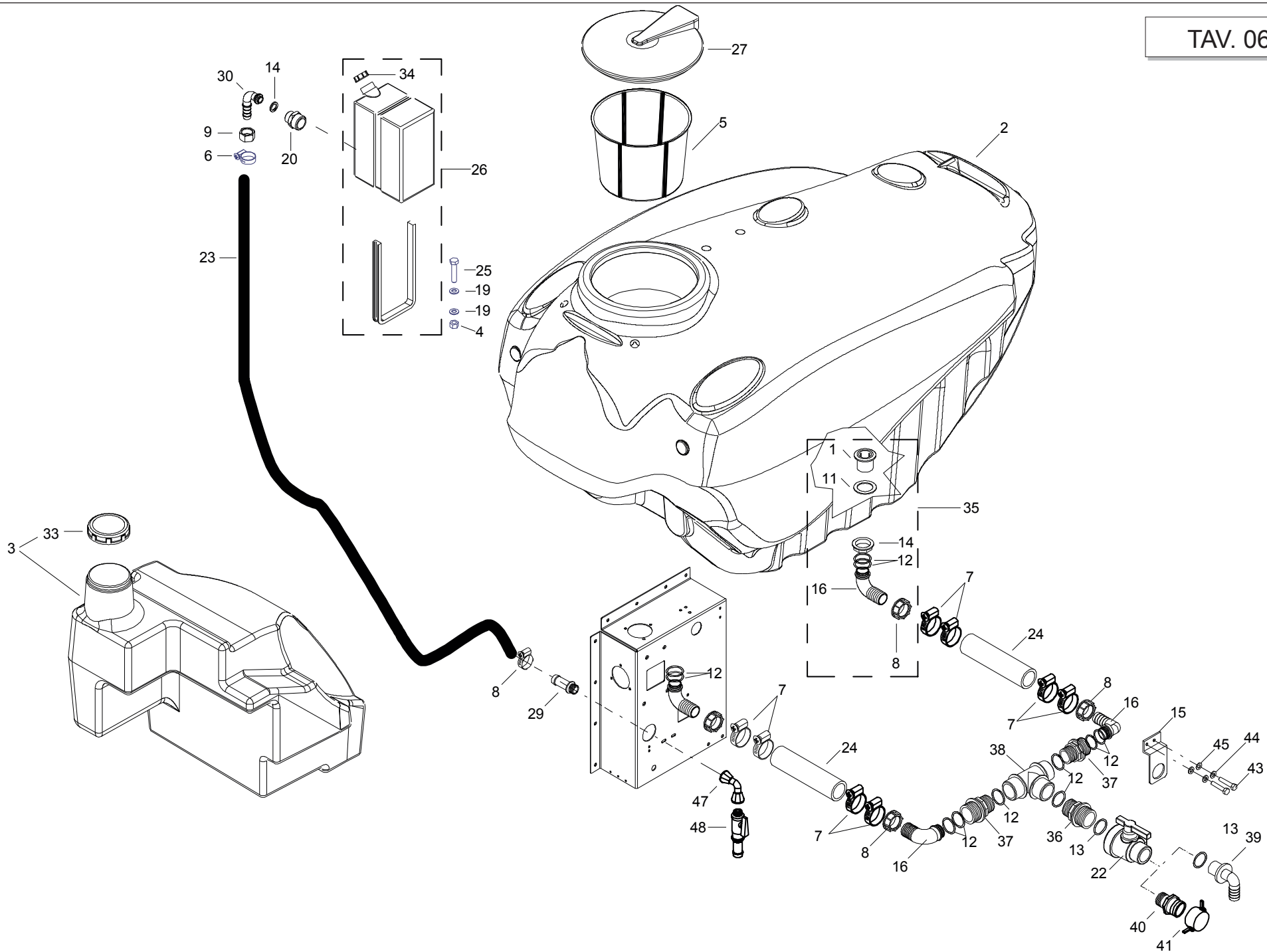
Pos.	Cod.	Descrizione	Description	Description	Benennung	Description
1	U32060489B	TELAIO CAMPO 32 SOFT				
2	U30220077B	SQUADRA DESTRA CAMPO22 X PRLGM				
3	/	/				
4	U00170045B	ASSALE AMMORTIZZATO CAMPO 28 SOFT				
5	U12330082B	GR.MOZZO 8FORI Q100X710 DRITTO				
6	U04410050	CIL.IDR.AL.80 ST.60 C.85 X C32 SOFT				
7	U33010866	K.T.SAE100 R2AT 1/2" F90-F90 L=0,9M				
8	U33010867	K.T.SAE100 R2AT 1/2" FD-F90 L=0,82M				
9	U20000033	NIPPL0 1/2-3/8G OR RI0120				
10	U28120040	RONDELLA RAME 3/8"				
11	U24080242	PERNO D.25 L=174 RETTIFICATO				
12	U02040084	BOCCOLA \$25X35 L=40 SIBO 03540I				
13	U28110036	RT \$25X44X4 UNI6592 100HV GEOMET				
14	U06040082	DEB MB22X1,5H19 AUB.UNI7474 6S GEOM				
15	U28030414	RACCORDO A T M-FG-M 1/2" MMS5080808				
16	U20000083	NIPPL0 1/2"-1/2" PASSAPARETE OLEOD				
17	U28120042	RONDELLA RAME 1/2"				
18	U06000053B	DADO ES G1/2"X8X30 OT59				
19	U18460090	ACCUMUL.IDROPNEUM.0,75LT 40B AZOTO				
20	U28030372	RACC.ADATTAT.1/2"F-1/2"F FFG5080800				
21	U28030367	RACC.OLIO A "T" M-M-F GIREV.1/2"				
22	U28260050	RUBINETTO OLEODINAMICO 3/8" RBS506				
23	U14070012	INNESTO RAP.1/2"MASCHIO ISO7241/1A				
24	U24030134C	PIAST.SUPP.LEVA CAMBIO MULTIP.				
25	U36070249	VTE M8X30 UNI5739 8.8 GEOMET				
26	U28110016	RT \$8,4X16X1,6 UNI6592 100HV GEOMET				
27	U06040146	DEA M8X13X10,6 AUBL.UNI7473 INOX				
28	U24080238	PERNO D.25 L=104 SOSP.INF. RETTIF.				
29	U02040083	BOCCOLA \$25X35 L=20 SIBO 03520A L				
30	U24080239	PERNO \$35 L=220 RETTIFICATO				
31	U02040086	BOCCOLA \$35X45 L=30 SIBO 04530A L				
32	U02040087	BOCCOLA \$35 ATIRED FBNS3559.102111				
33	U06040127	DEM MB24X2H21 AUB.UNI7474 6S GEOMET				
34	U36070184	VTE M12X120 UNI5737 8.8 GEOMET				
35	U28110015	RT \$13X24X2,5 UNI6592 100HV GEOMET				
36	U06040054	DEA M12X19X14.8 AUB.UNI7473 6S GEOM				
37	U06040120	DEB M18X27X9 UNI5589 6S GEOMET				
38	U36070143	VTE M18X60 UNI5739 8.8 GEOMET				
39	U32000033	TAPPO X TUBO QUADRO 80X80 SP.2,9-5				
40	U32030254B	TIRANTE CONTROVENTATURA CAMPO 32P				
41	U36070145	VTE M14X50 8G UNI5739 GEOMET				
42	U28110010	RT \$15X28X2,5 UNI6592 100HV GEOMET				
43	U06040008	DEA M14X22X14 UNI5587 6S				
44	U24040296B	PIASTRA REGGICISTERNA CAMPO32				
45	U36070063	VTE M10X110 UNI5737 8.8 GEOMET				
46	U28110040	RT \$10,5X40X2,5 UNI6593 100HV GEOME				
47	U28110002	RT \$10,5X20X2 UNI6592 100HV GEOMET				
48	U06040038	DEA M10X17X12,3 AUB.UNI7473 6S GEOM				
49	U06000048	DADO FIS.RUOTE M18X1.5 (MOZZI 6-8C)				



Reggi cisterna per Campo / Support tank for Campo

TAV. 050

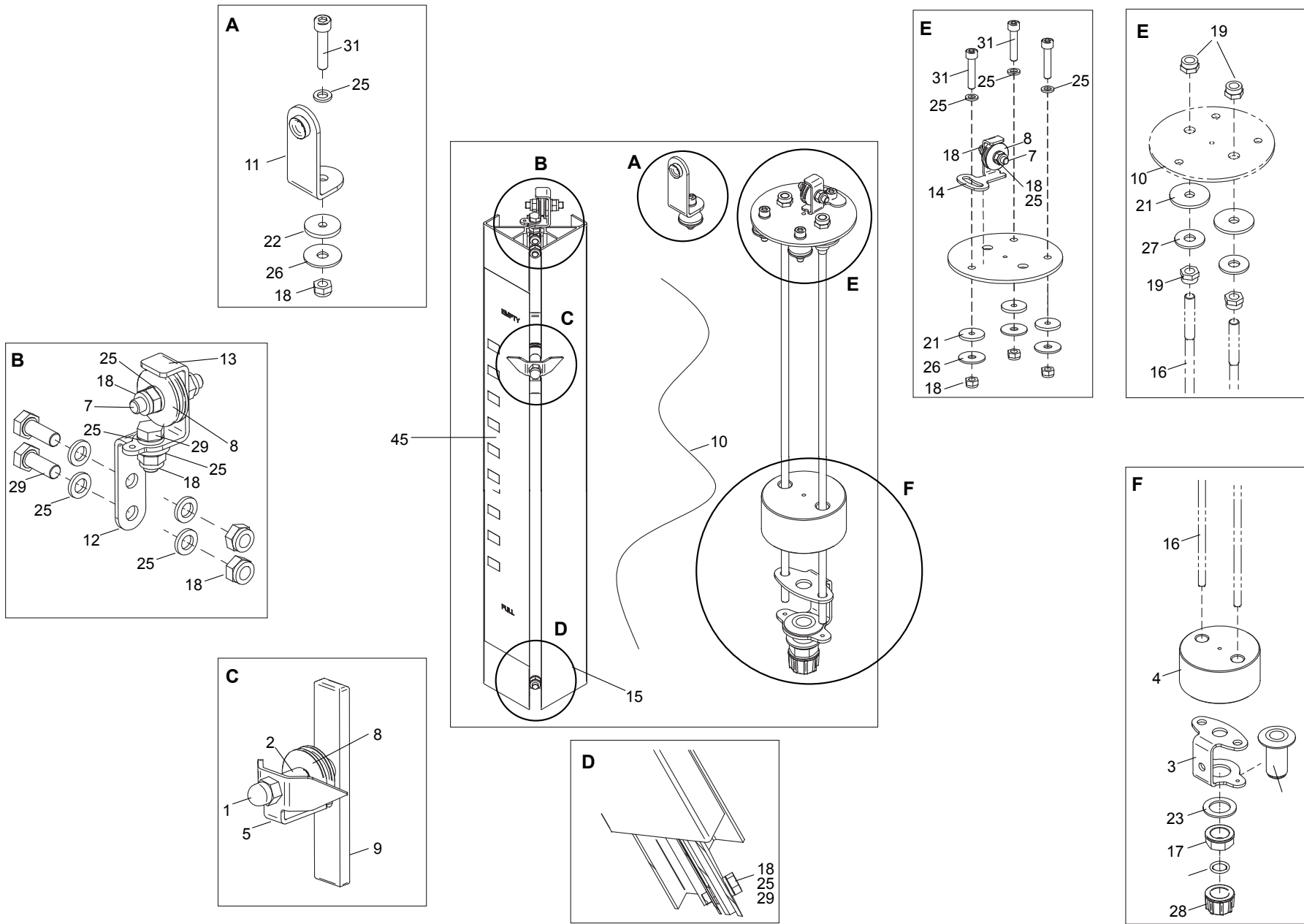
Pos.	Cod.	Descrizione	Description	Description	Benennung	Description
1	U04180127C	CAVALLOTTO M12 X TUBO QUADRO80				
2	U06040038	DEA M10X17X12,3 AUB.UNI7473 6S GEOM				
3	U06040054	DEA M12X19X14.8 AUB.UNI7473 6S GEOM				
4	U06040055	DEM M20X30X16 UNI5588 6S GEOMET				
5	U06040056	DEA M14X22X16,6 AUBL.UNI7473 5S				
6	U06040078	DEB M20X30X17,5 AUB.UNI7474 6S GEOM				
7	U10010084V	FORCELLA FIX REGGIPANCIA CAMPO 32				
8	U18460064	BARRA FILETTATA M10 ZINCATA				
9	U24170036C	PROLUNGA TUBO REGGICIST.CAMPO32C				
10	U28110002	RT \$10,5X20X2 UNI6592 100HV GEOMET				
11	F01410088	RT \$15X28X2,5 UNI6592 100HV GEOMET				
12	U28110015	RT \$13X24X2,5 UNI6592 100HV GEOMET				
13	F01410124	RT \$21X37X3 UNI6592 100HV GEOMET				
14	U28110061C	RT \$11X30X2,5 UNI6593 100HV GEOMET				
15	U32030092C	TIR OCC DX M20X120 AULIV				
16	U32030134C	TIRANTE M10 X CENTINE ATOM PLT				
17	U32030174	TIRANTE POLIESTERE ECO400 L=1290				
18	U32070171B	TRAVERSA POSTERIORE CAMPO 22				
19	U32070190C	TRAVERSA FIX CISTERNA CAMPO32C				
20	U36070145	VTE M14X50 8G UNI5739 GEOMET				
21	U36070327	VTE M20X90 UNI5737 8.8 GEOMET				
22	U32080698V	TUBO REGGICISTERNA CAMPO 32				
23	F01020214	VTE M14X100 UNI5737 8.8				
24	U06040056	DEA M14X22X16,6 AUBL.UNI7473 5S				



Cisterna + collegamenti 22-32 / Tank + connections 22-32

TAV. 060

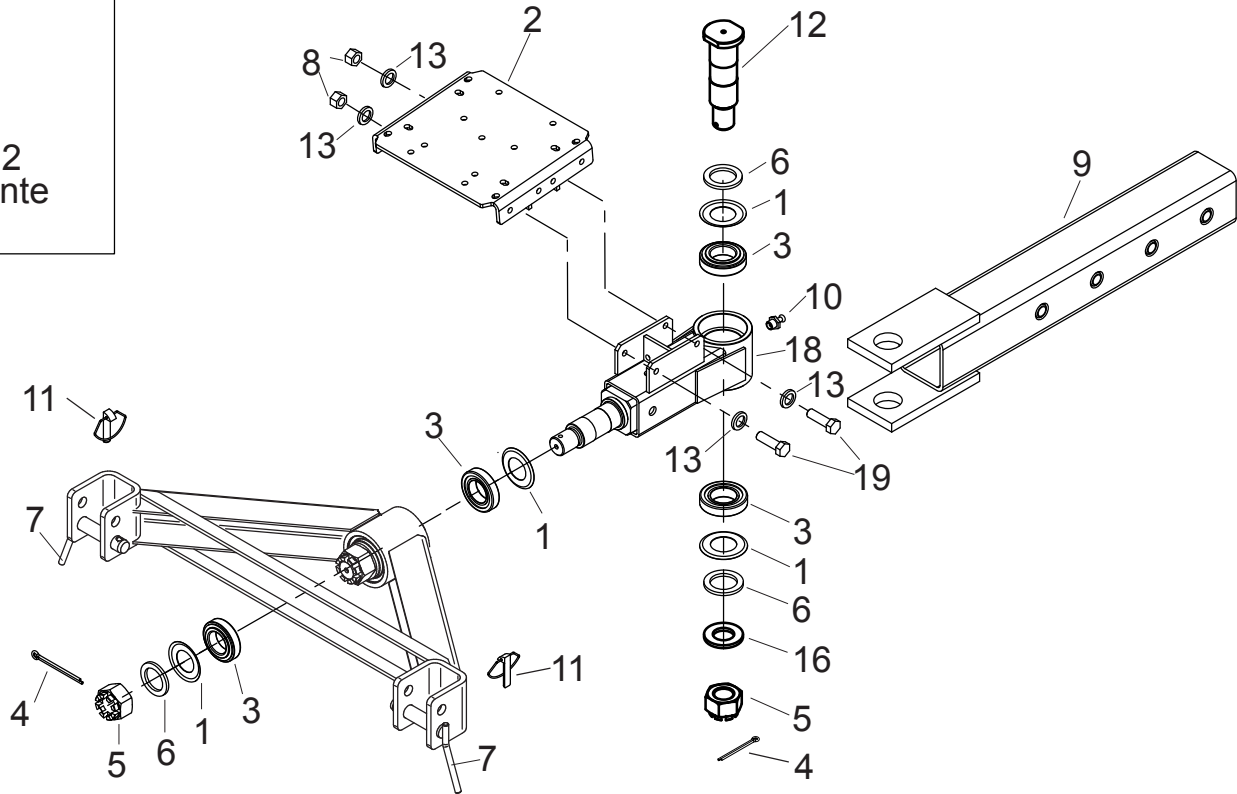
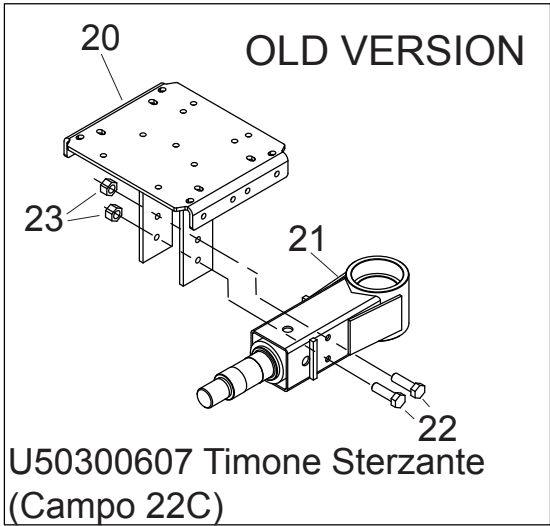
Pos.	Cod.	Descrizione	Description	Description	Benennung	Descripcion
1	U02060039	BOCCH ANTIVORTICE 2"1/2 M				
2	U04610840Z	K.CIST.CAMPO 22 BIANCA+BOPO RIBALT.				
2	U04610841Z	K.CISTERNA CAMPO 32 BIANCA+BOPO RIB				
3	U04610842Z	K.CIST.BIANCA LAVACIRC.300 LT.CAMPO				
4	U06040146	DEA M8X13X10,6 AUBL.UNI7473 INOX				
5	U10020144	FILTRO SACCO \$450 (400X320)				
6	U10030090	FASCETTA INOX W4 12X22 BANDA 9				
7	U10030096	FASC.INOX W4 60X80 BANDA 12				
8	F12026009	GIRELLO G21/2				
9	U12000056	GAL G1/2 CH24 OTTONE				
10	U12090008	GUARN.PIANA \$12,5X18,5X2 POLIET.				
11	F12081534	GUARNIZIONE PIANA G2" 1/2 BSP				
12	U12100266	GUOR \$56,7X3,5 PER RACC.2"1/2				
13	U12100255	GUOR \$47,22X3,53X54,28				
15	U24030270V	PIAST.SUP.RUB+T SCARICO-ASP				
16	F12034524	RACC PG C XGIRELLO60 G21/2				
17	U28020020	RPGMD \$13 OTTONE				
18	U28030063	RPGMC \$13 OTTONE				
19	U28110016	RT \$8,4X16X1,6 UNI6592 100HV GEOMET				
20	U28250039	RIDUZ.M-M 3/4"-1/2"OTTONE (NIPPLO)				
21	U28260052	RUBINETTO ENOLGAS G358 1/2"M 1/2"M				
22	U28260060	RUBINETTO 2VIE 11/2 POLIPROPILENE				
23	U32040035	TUBO PVC 13,5X21 NERO 40/120BAR				
24	U32040173	TGM VAC S.EL.\$60X74 SPR.12BAR				
25	U36070249	VTE M8X30 UNI5739 8.8 GEOMET				
26	U05310497	LAVAMANI LV15 CON SUPPORTO E RUBIN.				
27	U04020163	KIT COP.RIB.455 VERS.2010 S/AN				
28	U28070022	ROSETTA SPEC \$21X40X3,5 OTT				
29	F12031009	RACC PGD M 13X18X60 G1/2				
30	U28260018	RUB MINIBAL F/F 1/2"				
31	U28010082	RACCORDO CURVO \$13 1/2"M 8011151				
32	U30020420C	SUP LEV SELETRICE ES				
33	U04020162	COPERCHIO \$166+SFIATO LVC.C22-32				
34	UA0600385R	TAPPO X LAVAMANI LV15				
35	U01990240	K.BOCCH ASP60 ANTIVORT.2"1/2				
36	F12014012	RID MM G2 G1 1/2				
37	F12014013	RID MM G2 1/2 G2				
38	F12024508	RACC A T F G2/G2				
39	F12032024	RACC PG C90 M40 G1 1/2				
40	U28030384	RAC.ATT.RAP.MASCHIO G1"1/2				
41	F12038754	TAPPO X ADATT M 11/2"				
42	U32020205V	K.RUB.SCARICO-ASP.\$60 C22-32				
43	F01020443	VIT.M 8X1,25X 25 U5739 A2 IX				
44	F01480101	ROS.G 8,4X14,4X2,7 IX				
45	F01410050	ROS.M8 8,4X 17X1,6 U6592 IX				
46	U32020204V	K.PREM.RUB.SCAR.\$60+T C22-32				
47	F12022001	RACC 90° FF G1/2				
48	U28260076	RUBINETTO D.\$13 - G1/2M				



Livello a secco Campo / Campo Dry level

TAV. 070

Pos.	Cod.	Descrizione	Description	Description	Benennung	Description
1	JA7000141R	DADO ES.CIECO M6 UNI 5721				
2	JA7000145R	DISTANZIALE INDICATORE GE				
3	JA7000269R	GUIDA INFERIORE GEODRY				
4	JA7000270R	GALLEGGIANTE GEODRY				
5	JA7000353R	LAMIERINO INDICATORE GEOD				
6	JA7000381R	PERNO INDICATORE GEODRY				
7	JA7000382R	PERNO CARRUCOLA GEODRY				
8	JA7000396R	PULEGGIA D.25 GEODRY				
9	JA7000397R	PATTINO GEODRY				
10	JA7000437R	DISCO SUPPORTO CARRUCOLA				
11	JA7000438R	SUPPORTO INTERMEDIO GEODR				
12	JA7000439R	SUPPORTO CARRUCOLA GEODRY				
13	JA7000440R	SUPPORTO GIREVOLE GEODRY				
14	JA7000441R	SUPPORTO PIASTRA CISTERNA				
15	JA7000448R	SOSTEGNO ALLUMINIO GEODRY				
16	JA7000458R	TIRANTE GEODRY L=2000				
17	U06000053B	DADO ES G1/2"X8X30 OT59				
18	U06040092	DEB M6X10X6 AUBL.UNI7474				
19	U06040125	DEB M8X13X8,5 AUBL.UNI747				
20	U11100012	CORDINO 25MM \$1,3 POLIES.				
21	U12090022	GU NOR \$8X32X2 GO AAC				
22	U12090057	GU NOR \$23X5X2,2 NBR 60SH				
23	U12090064	GUAR.PIANA 1/2" \$21X32X2				
24	U20000049	NIPPLLO 1/2" 1/2" M ASIMME				
25	U28110091	RT \$6,4X12X1,6 UNI6592 IN				
26	U28110107	RT \$6,5X24X2 UNI6593 INOX				
27	U28110109	RT \$9X24X2 UNI6593 INOX A				
28	U32020185	KIT TAPPO G1/2 OTTONE+GUA				
29	U36070206	VTE M6X16 UNI5739 INOX A2				
30	U36070241	VTE M6X25 UNI5739 INOX A2				
31	U36090107	VTCEI M6X14 UNI5931 INOX				
32	U04180072B	CAV.T.B=30 M8X1,25 L=53 Z				
33	U06040092	DEB M6X10X6 AUBL.UNI7474				
34	U06040146	DEA M8X13X10,6 AUBL.UNI74				
35	U24040350C	PIASTRA BLOCCO PROF.ALLUM				
36	U28080012	ROSETTA A 8 UNI1751 GEOME				
37	U28110016	RT \$8,4X16X1,6 UNI6592 10				
38	U28150018	RIVET.STR.A \$4X6 P-AL UNI				
39	U30220116V	SQUADRA FIX LIVELLO SECCO				
40	U32150829	TARGH.LIV.SECCO CAMPO 22				
41	U36070026	VTE M8X25 UNI5739 8.8 GEO				
42	U36090107	VTCEI M6X14 UNI5931 INOX				
43	U36250021	VTEAB AUTOFILET 6,3X16 UN				
44	U50181032	K.LIVELLO SECCO GEODRY TE				
45	U32150831	TARGH.LIV.SECCO CAMPO 32 (2012)				

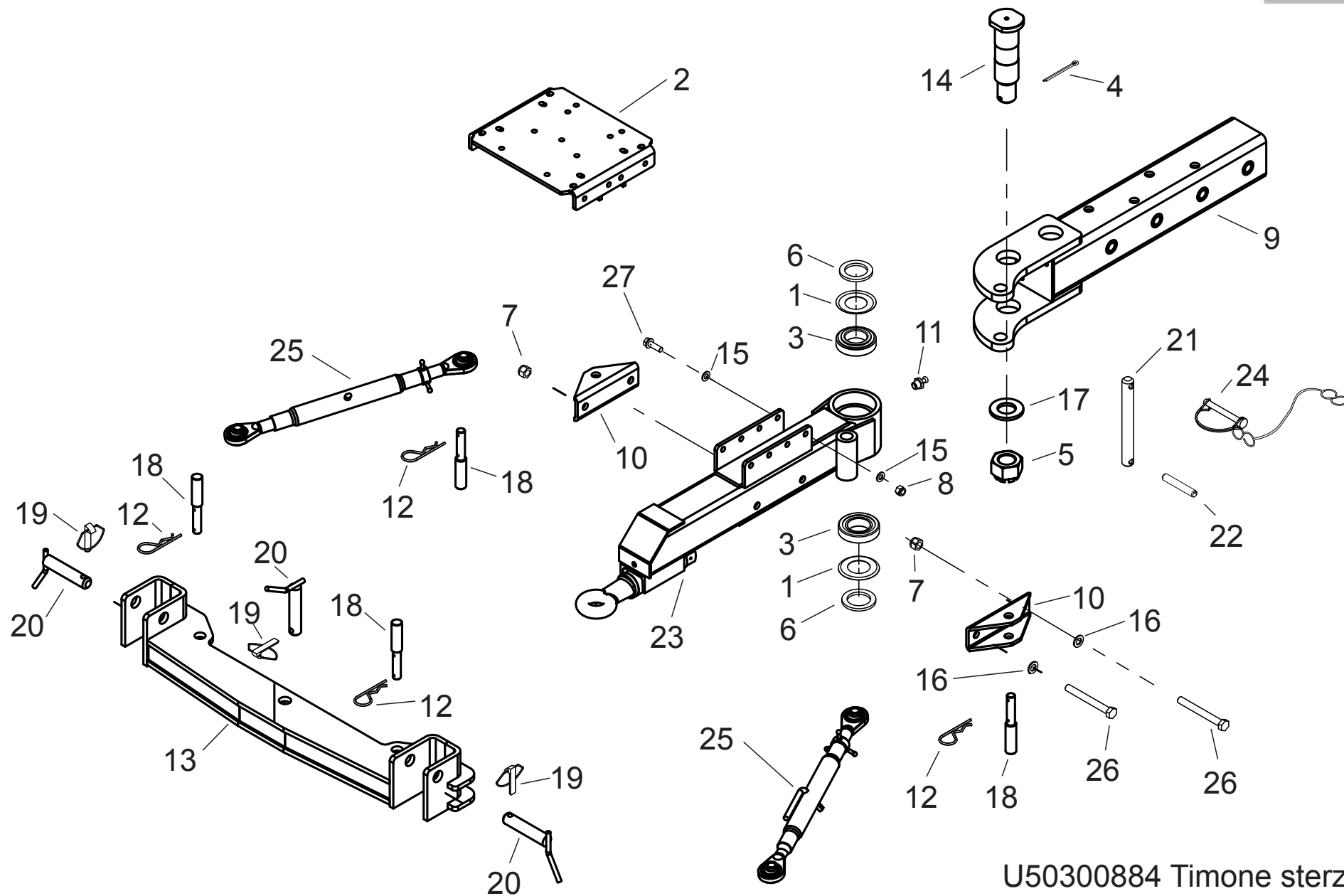


U50300915 Timone Sterzante
Campo 22-32 C

Timone sterzante Campo 22-32 C / Steering drawbar Campo

TAV. 080

Pos.	Cod.	Descrizione	Description	Description	Benennung	Description
1	U00090106	ANL PARAPOLVERE 55/100				
2	U02070114B	BASE POMPA TIMONE CAMPO 22-32				
3	U04480012	CUSC RUL CONICI TAM32211E \$55X100				
4	U04530010C	COPIGLIA \$6x70 UNI1336 INOX				
5	U06000052C	DADO AD INTAGLI M42 UNI5593 GEOMET				
6	U06010304C	DIST.\$82,5X57,5 H=7				
7	U30050147	SPINA \$28 RIMA 33582				
8	U06040054	DEA M12X19X14.8 AUB.UNI7473 6S GEOM				
9	U10010067C	FORCELLA PORTASNODO STERZ.CAMPO 30				
10	U14120002	INGRASS. A-M8X1.25 UNI7663 CONICO				
11	U30050137	SPINA DI SICUREZZA \$11 H58 A SCATTO				
12	U24080224C	PERNO SNODO CENTRALE STERZ.CAMPO 30				
13	U28110015	RT \$13X24X2,5 UNI6592 100HV GEOMET				
15	/					
16	U28110084	RT \$43X78X7 UNI6592 100HV GEOMET				
17	/					
18	U30250121C	SEMITIMONE STERZANTE CAMPO 22-32				
19	U36070321	VTE M12X40 UNI5739 8.8 GEOMET				
20	U02070113C	&* BASE POMPA CAMPO20DT OMOLOGATO				
21	U30250076C	SEMITIMONE STERZANTE CAMPO 22C				
22	U36070071	VTE M12X140 UNI5737 8.8				
23	U06040070	DEA M12X19X10.6 AUBL TRILB				

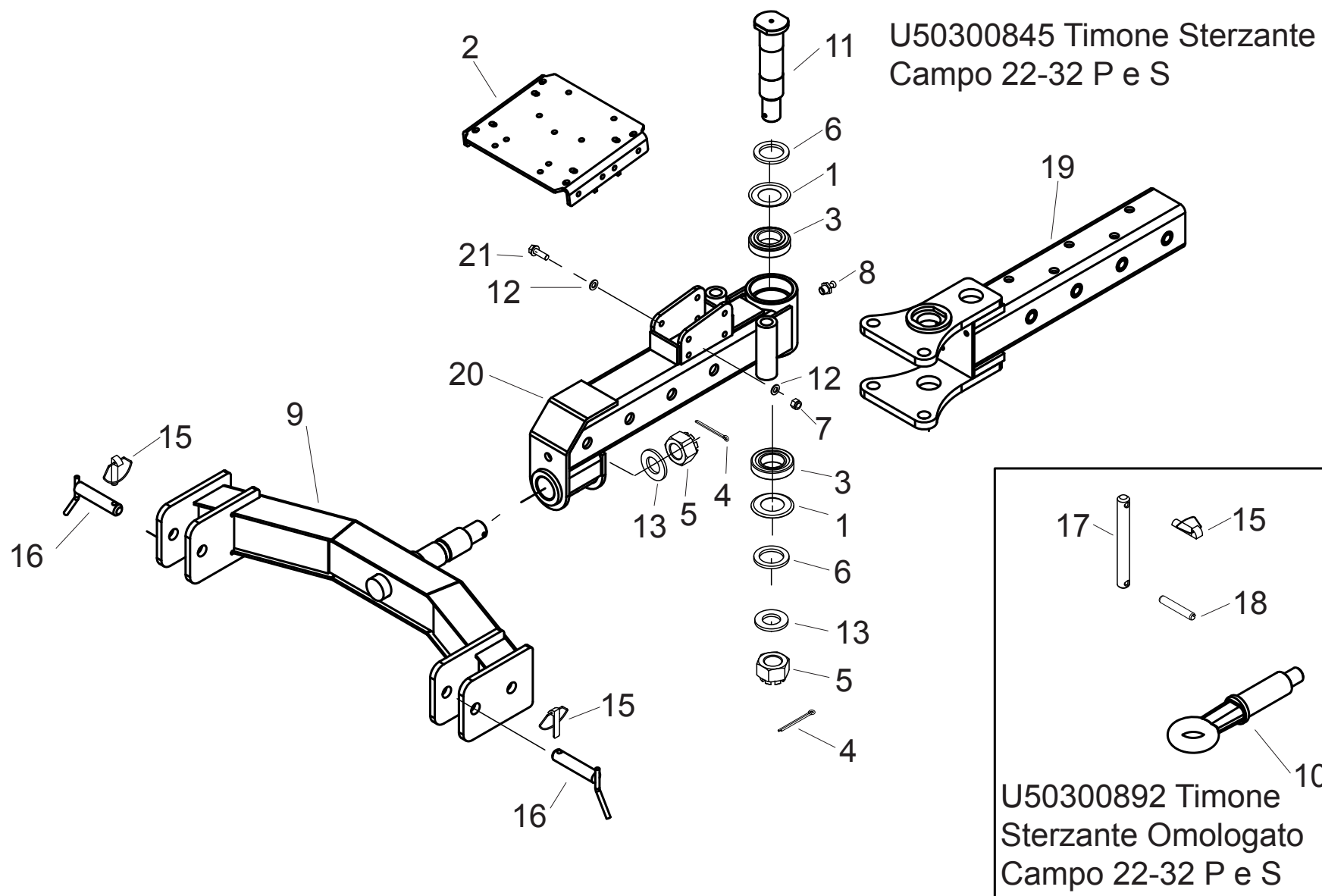


U50300884 Timone sterzante
Campo 22 C-E

Timone sterzante omologato Campo 22 C / Steering drawbar Campo

TAV. 090

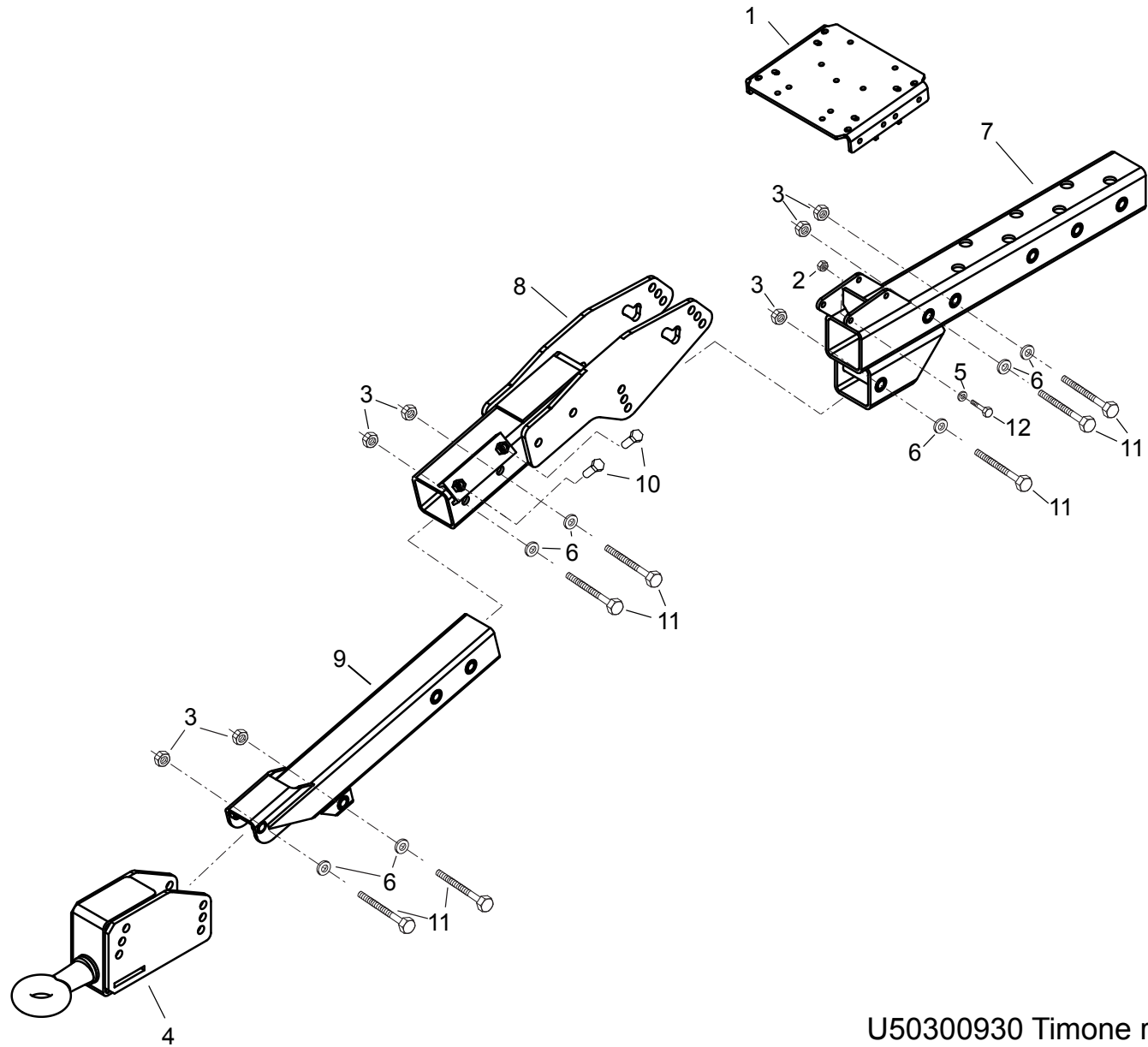
Pos.	Cod.	Descrizione	Description	Description	Benennung	Description
1	U00090106	ANL PARAPOLVERE 55/100				
2	U02070114B	BASE POMPA TIMONE CAMPO 22-32				
3	U04480012	CUSC RUL CONICI TAM32211E \$55X100				
4	U04530010C	COPIGLIA \$6x70 UNI1336 INOX				
5	U06000052C	DADO AD INTAGLI M42 UNI5593 GEOMET				
6	U06010304C	DIST.\$82,5X57,5 H=7				
7	U06040148	DEB M16X24X15 AUBL.UNI7474 INOX A2				
8	U06040054	DEA M12X19X14.8 AUB.UNI7473 6S GEOM				
9	U10010082B	FORCELLA PORTASNODO STERZ.CAMPO DUE				
10	U10010083B	FORCELLA ATT.TIR.CAMPO 22-32C				
11	U14120002	INGRASS. A-M8X1.25 UNI7663 CONICO				
12	U18020146	MOLLA "R" X FERMO BRACCIO BDL				
13	U18030051B	MANUBRIO CAMPO 22C OMO 25-30 GE				
14	U24080224C	PERNO SNODO CENTRALE STERZ.CAMPO 30				
15	U28110015	RT \$13X24X2,5 UNI6592 100HV GEOMET				
16	U28110032	RT \$17X30X3 UNI6592 100HV GEOMET				
17	U28110084	RT \$43X78X7 UNI6592 100HV GEOMET				
18	U30050092C	SPINA X 3°PUNTO DOPPIO DIAM.\$19/25				
19	U30050137	SPINA DI SICUREZZA \$11 H58 A SCATTO				
20	U30050147	SPINA \$28 RIMA 33582				
21	U30050151C	SPINA \$28X250 BLOCCO TIMONE				
22	U30210008C	SPINA ELS \$10x60 UNI6873				
23	U30250117B	SEMITIMONE STERZANTE CAMPO DUE				
24	U32030193	TIRANTE CON SPINA "D" ART.250+1369				
25	U32030194C	TIRANTE 3°PUNTO M27X3 540-750 CAT.1				
26	U36070230	VTE M16X140 UNI5737 8.8 GEOMET				
27	U36070321	VTE M12X40 UNI5739 8.8 GEOMET				



Timone sterzante Campo 22-32 P e S / Steering drawbar Campo

TAV. 100

Pos.	Cod.	Descrizione	Description	Description	Benennung	Descripcion
1	U00090106	ANL PARAPOLVERE 55/100				
2	U02070114B	BASE POMPA TIMONE CAMPO 22-32				
3	U04480012	CUISC RUL CONICI TAM32211E \$55X100				
4	U04530010C	COPIGLIA \$6x70 UNI1336 INOX				
5	U06000052C	DADO AD INTAGLI M42 UNI5593 GEOMET				
6	U06010304C	DIST.\$82,5X57,5 H=7				
7	U06040054	DEA M12X19X14.8 AUB.UNI7473 6S GEOM				
8	U14120002	INGRASS. A-M8X1.25 UNI7663 CONICO				
9	U18030056C	MANUBRIO ATT.SOLL.CAT2 TIM.STERZ.				
10	U22000016C	OCCHIO G.TRAINO CAT.F2 14T V2 BBM				
11	U24080236C	PERNO L=277 SNODO TIM.STERZANTE C30				
12	U28110015	RT \$13X24X2,5 UNI6592 100HV GEOMET				
13	U28110084	RT \$43X78X7 UNI6592 100HV GEOMET				
15	U30050137	SPINA DI SICUREZZA \$11 H58 A SCATTO				
16	U30050147	SPINA \$28 RIMA 33582				
17	U30050151C	SPINA \$28X250 BLOCCO TIMONE				
18	U30210008C	SPINA ELS \$10x60 UNI6873				
19	U30250111B	SEMITIMONE FISSO (TIM.STERZ.C30)				
20	U30250112B	SEMITIMONE SNODATO (TIM.STERZ.C30)				
21	U36070321	VTE M12X40 UNI5739 8.8 GEOMET				

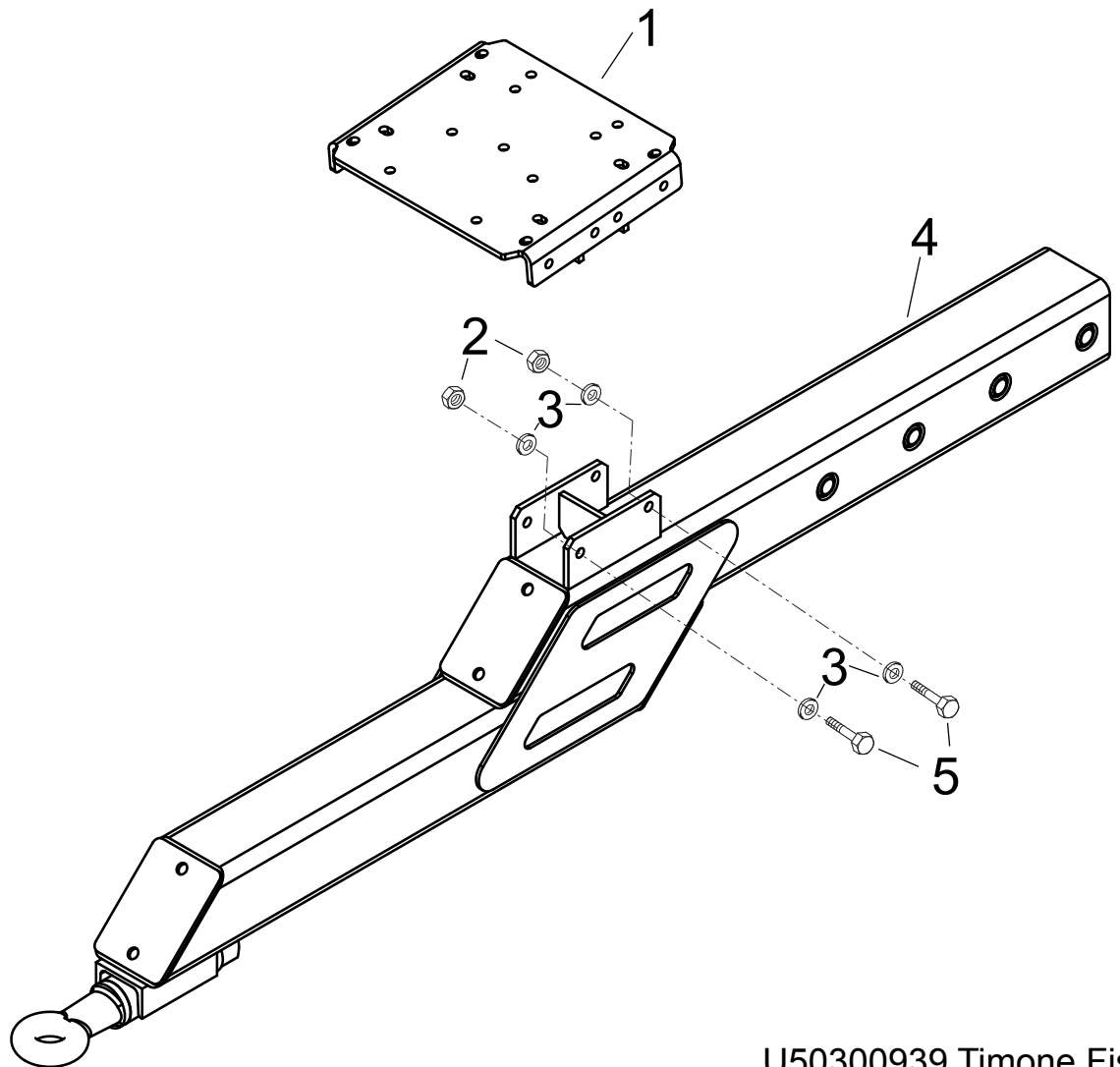


U50300930 Timone risaia
Campo 22-32 C e 22E

Timone risaia Campo 22-32 C / Drawbar rice-field Campo

TAV. 110

Pos.	Cod.	Descrizione	Description	Description	Benennung	Descripcion
1	U02070114B	BASE POMPA TIMONE CAMPO 22-32				
2	U06040054	DEA M12X19X14.8 AUB.UNI7473 6S GEOM				
3	U06040078	DEB M20X30X17,5 AUB.UNI7474 6S GEOM				
4	U22000017B	OCCHIO REGOLABILE TIM.ASSETTO VAR.				
5	U28110015	RT \$13X24X2,5 UNI6592 100HV GEOMET				
6	U28110028	RT \$21X37X3 UNI6592 100HV GEOMET				
7	U30250125B	SEMITIM.FISSO OCCHIO REGOLABILE				
8	U30250126B	SEMITIM.ROTAZ.OCCHIO REGOLABILE				
9	U30250127B	SEMITIM.TELESCOPICO OCCHIO REG.				
10	U36070274	VTE M16X50 UNI5739 8.8 GEOMET				
11	U36070306C	VTE M20X180 UNI5737 8.8 GEOMET				
12	U36070321	VTE M12X40 UNI5739 8.8 GEOMET				

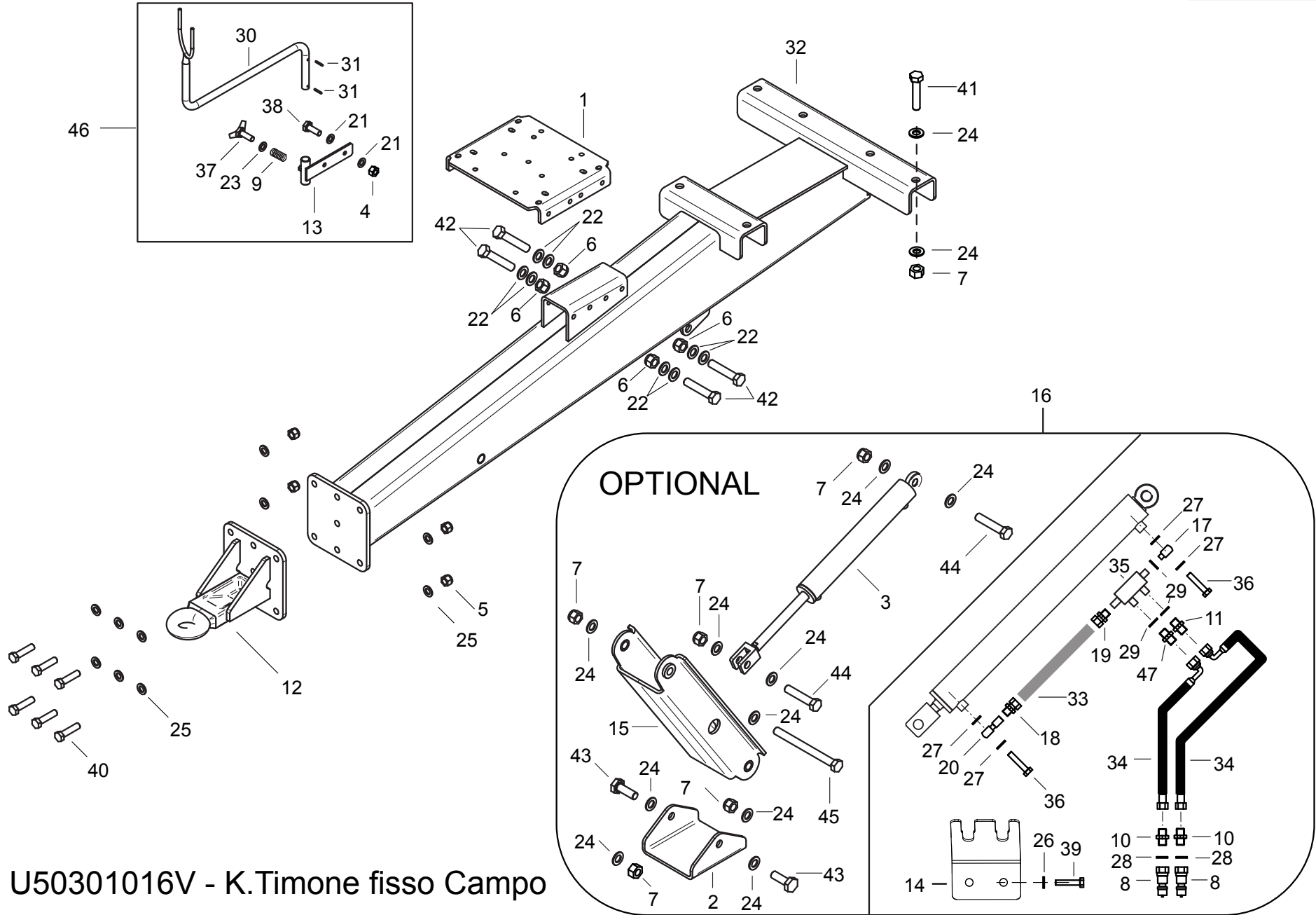


U50300939 Timone Fisso
Campo 22C-E

Timone fisso Campo 22 C / Drawbar fix Campo

TAV. 120

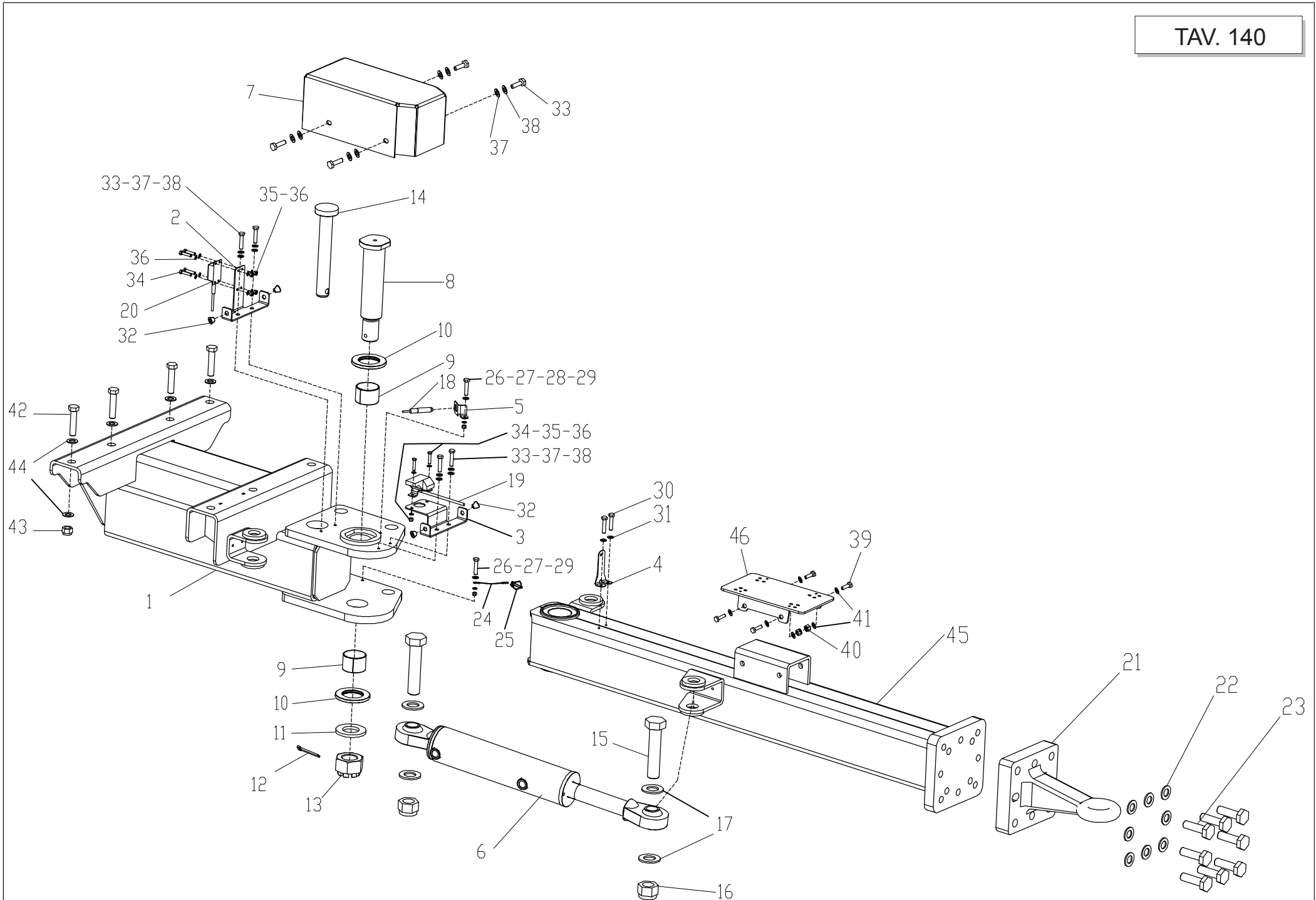
Pos.	Cod.	Descrizione	Description	Description	Benennung	Descripcion
1	U02070114B	BASE POMPA TIMONE CAMPO 22-32				
2	U06040054	DEA M12X19X14.8 AUB.UNI7473 6S GEOM				
3	U28110015	RT \$13X24X2,5 UNI6592 100HV GEOMET				
4	U30250129B	TIMONE OCCHIONE CAMPO 22E LIGHT				
5	U36070321	VTE M12X40 UNI5739 8.8 GEOMET				



Timone fisso Campo R / Fix Drawbar Campo R

TAV. 130

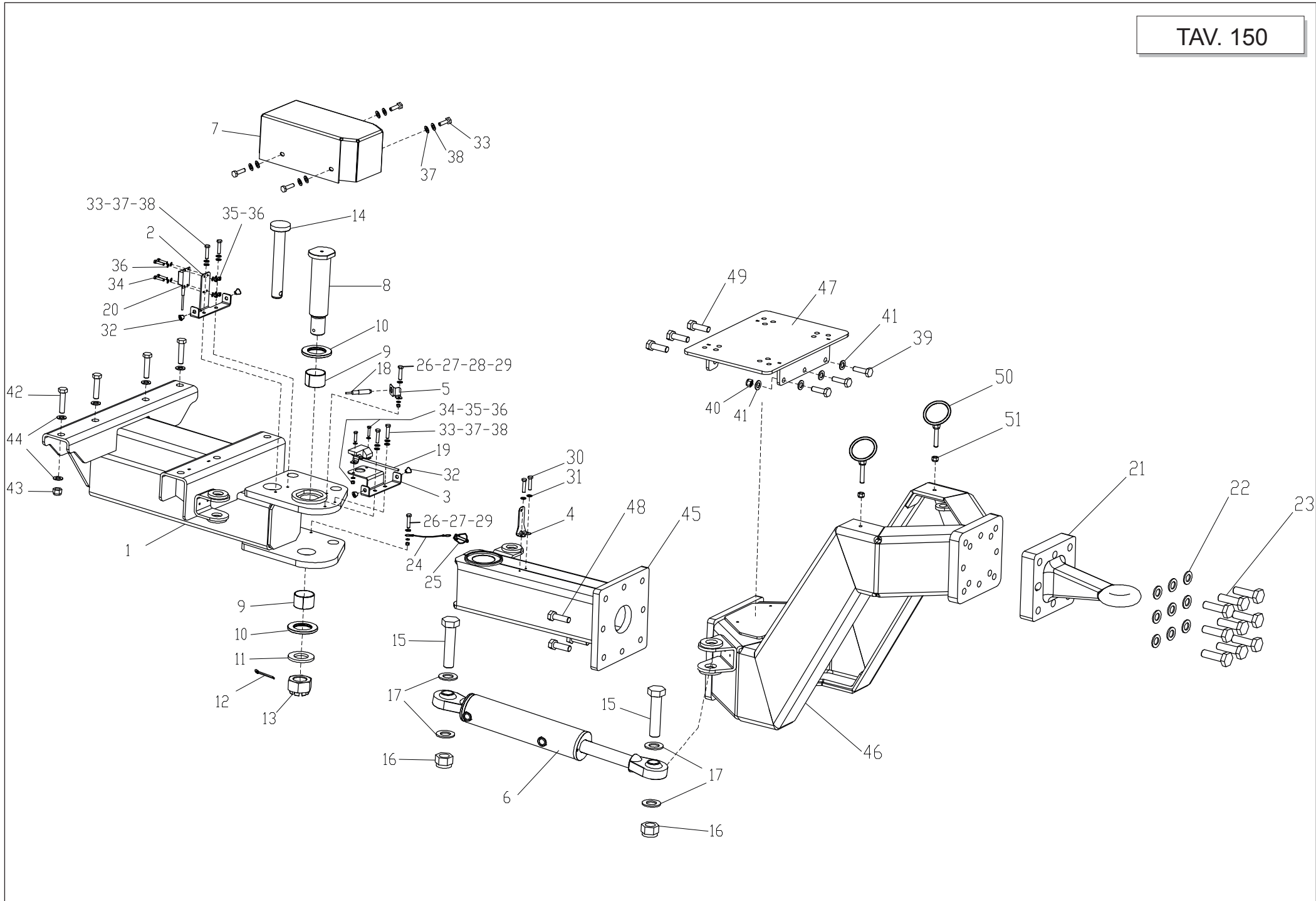
Pos.	Cod.	Descrizione	Description	Description	Benennung	Descripcion
1	U02070114B	BASE POMPA TIMONE CAMPO 22-32				
2	U02070180B	BASE PIEDE IDRAULICO CAMPO 22-32 R				
3	U04410004	CIL.IDR.AL.50 ST.25 C.300 FORC.\$20				
4	U06040038	DEA M10X17X12,3 AUB.UNI7473 6S GEOM				
5	U06040148	DEB M16X24X15 AUBL.UNI7474 INOX A2				
6	U06040054	DEA M12X19X14.8 AUB.UNI7473 6S GEOM				
7	U06040078	DEB M20X30X17,5 AUB.UNI7474 6S GEOM				
8	U14070012	INNESTO RAP.1/2"MASCHIO ISO7241/1A				
9	U18020156	MOLLA VALV RUB PK MOTORIZ				
10	U20000028	NIPPLO 1/4"-1/2"GAS CIL				
11	U20000040	NIPPLO 1/4"-1/4" OLEODINAMICA				
12	U22000019B	OCCHIONE FISSO TIMONE CAMPO 32 R				
13	U24040249B	PIASTRA FIX SUPP.ALB.CARD.SEMIPORT				
14	U24040273B	PIASTRA SOST. 2 ATTACCHI RAPIDI				
15	U24140132B	PIEDE IDRAULICO CAMPO 22-32 R				
16	U24140133	KIT PIEDE IDRAULICO X CAMPO 22-32 R				
17	U28030186	RACCORDO OCCHIO 3/8"-1/4"M				
18	U28030244	RACC OLIV ESTR G3/8"DIRIT				
19	U28030362	RACC.OLIVELLA 1/4"D12 E211L11204				
20	U28030438	RACC.OCCCHIO 3/8"-3/8"F OW05060600				
21	U28110002	RT \$10,5X20X2 UNI6592 100HV GEOMET				
22	U28110015	RT \$13X24X2,5 UNI6592 100HV GEOMET				
23	U28110016	RT \$8,4X16X1,6 UNI6592 100HV GEOMET				
24	U28110028	RT \$21X37X3 UNI6592 100HV GEOMET				
25	U28110032	RT \$17X30X3 UNI6592 100HV GEOMET				
26	U28110095	RT \$9X24X2 UNI6593 100HV GEOMET				
27	U28120040	RONDELLA RAME 3/8"				
28	U28120042	RONDELLA RAME 1/2"				
29	U28120044	RONDELLA RAME 1/4"				
30	U30020771B	SUPP.ALBERO CARD. X SEMIPORTATI				
31	U30210015	SPINA ELASTICA 5X36 INOX				
32	U30250139B	SEMITIMONE A SBALZO CAMPO 32 R				
33	U32230004	TUIDR BONDERIZZ \$12X1.5				
34	U33010548	K.TUBO IDR.1/4" MT1,70 F+F90°				
35	U36000112	VALVOLA RITEGNO PIL. VBPDA 040 1/4"				
36	U36050056	VITE RACC FORATA 3/8"				
37	U36050068	VITE A GALL M8X25 GEOMET				
38	U36070022	VTE M10X30 UNI5739 8.8 GEOMET				
39	U36070024	VTE M8X50 UNI5739 8.8 GEOMET				
40	U36070156C	VTE M16X65 UNI5739 10.9 GEOMET				
41	U36070307B	VTE M20X70 UNI5737 8.8 - CATAFOR.				
42	U36070321	VTE M12X40 UNI5739 8.8 GEOMET				
43	U36070329	VTE M20X60 UNI5739 8.8				
44	U36070331	VTE M20X100 UNI5737 8.8 GEOMET				
45	U36070366	VTE M20X220 UNI5737 8.8 GEOMET				
46	U50180590	K.SUPP.ALBERO CARD.X CAMPO 22-32				
47	U20000102	NIPPLO 1/4"-1/4" DI=0,8 CH.19 OLEOD				



Timone elettronico basso / Steering electronic drawbar

TAV. 140

Pos.	Cod.	Descrizione	Description	Description	Benennung	Descripcion
1	U10010120V	CANNOTTO+FORC.TIM.STR.ELE				
2	U30021177	SUPP.INCLINOMETRO TIM.ST.				
3	U30021178	SUPP.SENS.ANGOLARE TIM.ST				
4	U30021179	SUPP.ASTA SENS.ANG.TIM.ST				
5	U30021180	SUP.SENS.INDUTTIVO TIM.ST				
6	U04410131	PIST.TIM.ST.EL.C22-32 AL8				
7	U04770002V	CARTER PROT.SENS.TIM.ST.E				
8	U24080262C	PERNO L=275 SNODO TIM.STE				
9	U02040109	BOCCOLA PAP5540-P10				
10	U28120076	RONDELLA D.90 SP.8 FORO D				
11	U28110084	RT \$43X78X7 UNI6592 100HV				
12	U04530013C	COPIGLIA \$8x71 UNI1336 GE				
13	U06000052C	DADO AD INTAGLI M42 UNI55				
14	F20100140	PERNO D32 L208 C43 ZN				
15	U36070374	VTE M30X140 UNI5737 8.8 G				
16	U06040162	DEA M30X46X33,2 DIN982 AU				
17	U28110049	RT \$31X56X4 UNI6592 100HV				
18	U04560061	SENS.VELOCITA + CAVO 0,5M				
19	U50500295	Sensore angolare Muller+giroscopio+staffe				
20	U32240064	ME-SEW TILT SENSOR ELECTR				
21	U22000023	GANCIO TRAINO 145X145 D40				
21	U22000023	GANCIO TRAINO 145X145 D30				
21	U22000023	GANCIO TRAINO 145X145 D50				
21	U22000023	GANCIO TRAINO 145X145 D80				
22	U28110114	RT \$21X37X3 UNI6592 INOX				
23	F01020304	VITE M20X2,5 X 70 U573724				
24	U32030188	TIR.GOMMA L=240MM+ANELLI				
25	U30050137	SPINA DI SICUREZZA \$11 H5				
26	U36070335	VTE M6X35 UNI5739 INOX A2				
27	U06040144	DEA M6X10X7,8 AUBL.UNI747				
28	U28110107	RT \$6,5X24X2 UNI6593 INOX				
29	U28110091	RT \$6,4X12X1,6 UNI6592 IN				
30	U36070286	VTE M6X12 UNI5739 8.8 GEO				
31	F01480207	RONDELLA D6 UNI 1751				
32	U02040131	BOC FIL M8X19,5				
33	U36070337	VTE M8X20 UNI5739 INOX A2				
34	U36070158	VTE M5X15 6.6				
35	U06040074	DEA M5X8X6,8 AUBL.UNI7473				
36	U28110037	RT \$5,3X10X1 4S UNI6592 1				
37	U28080024	ROSETTA A 8 UNI1751 INOX				
38	U28110093	RT \$8,4X16X1,6 UNI6592 IN				
39	U36070153C	VTE M12X35 10.9 GEOMET				
40	U06040149	DEA M12X19X14.8 AUBL.UNI7				
41	U28110070	RT \$13X24X2,5 UNI6592 INO				
42	U36070373	VTE M20X60 UNI5737 10.9 G				
43	F01230130	DADO M20X 2,5 D985 A				
44	U28110114	RT \$21X37X3 UNI6592 INOX				
45	U18030067V	SEM+PIA.OCC.BASSA TIM.STR				
46	U02070202V	BASE POMPA TIM.STR.ELET.C				
47	U50180590V	K.SUPP.ALBERO CARD.X CAMP				
48	U04560083	CONN.C18 CON CAVO 2X0,75				
49	U04560096	ME-CAVO PROLUNGA AMP 3 PO				
50	U06030089	TESTATA INGRESSO LS+PROPO				
51	U50500295	ME-AR ISOBUS TRAIL CONTRO				



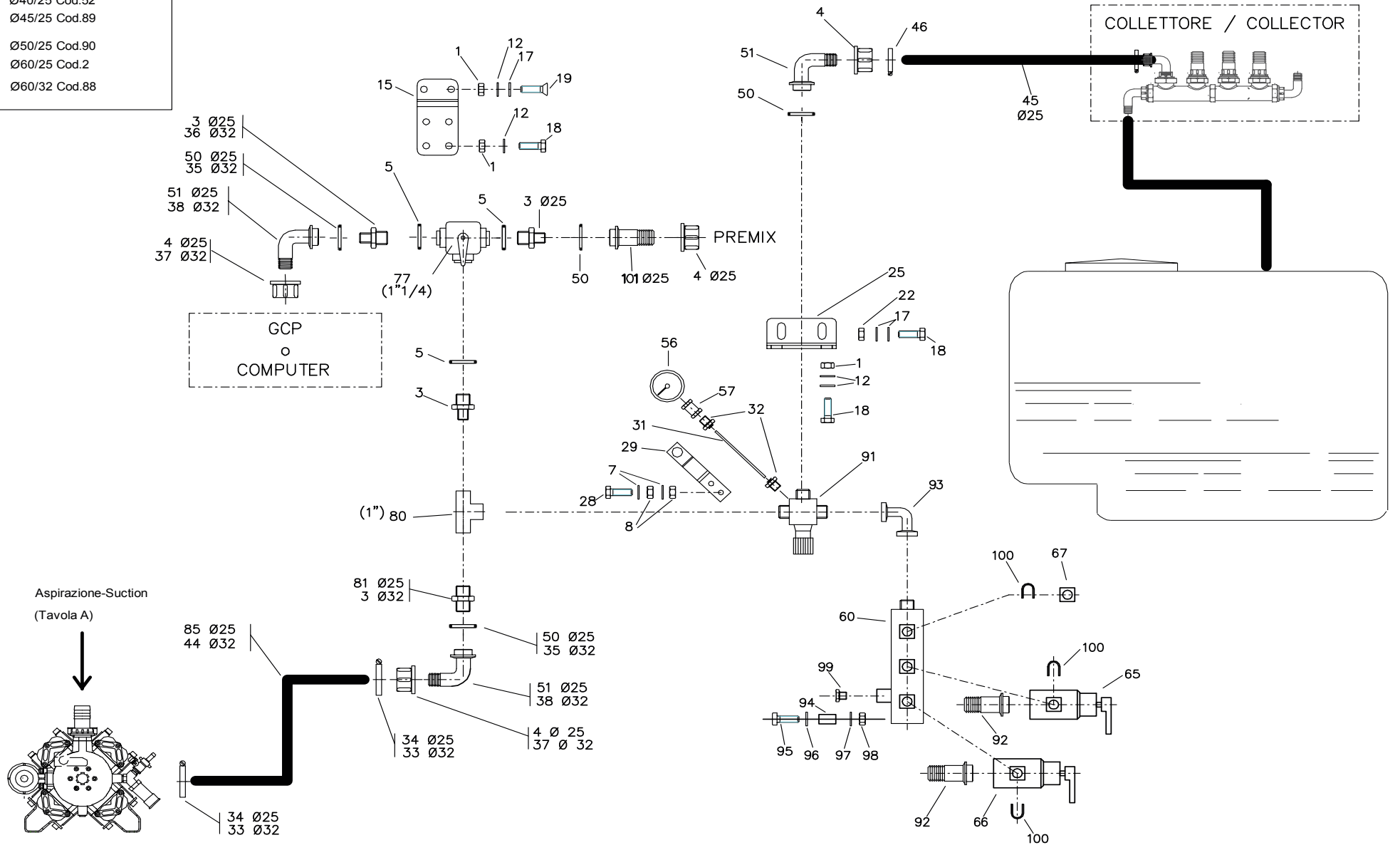
Timone elettronico alto / Steering electronic drawbar

TAV. 150

Pos.	Cod.	Descrizione	Description	Description	Benennung	Descripcion
1	U10010120V	CANNOTTO+FORC.TIM.STR.ELE				
2	U30021177	SUPP.INCLINOMETRO TIM.ST.				
3	U30021178	SUPP.SENS.ANGOLARE TIM.ST				
4	U30021179	SUPP.ASTA SENS.ANG.TIM.ST				
5	U30021180	SUP.SENS.INDUTTIVO TIM.ST				
6	U04410131	PIST.TIM.ST.EL.C22-32 AL8				
7	U04770002V	CARTER PROT.SENS.TIM.ST.E				
8	U24080262C	PERNO L=275 SNODO TIM.STE				
9	U02040109	BOCCOLA PAP5540-P10				
10	U28120076	RONDELLA D.90 SP.8 FORO D				
11	U28110084	RT \$43X78X7 UNI6592 100HV				
12	U04530013C	COPIGLIA \$8x71 UNI1336 GE				
13	U06000052C	DADO AD INTAGLI M42 UNI55				
14	F20100140	PERNO D32 L208 C43 ZN				
15	U36070374	VTE M30X140 UNI5737 8.8 G				
16	U06040162	DEA M30X46X33,2 DIN982 AU				
17	U28110049	RT \$31X56X4 UNI6592 100HV				
18	U04560061	SENS.VELOCITA + CAVO 0,5M				
19	U50500295	ME-AR ISOBUS TRAIL CONTRO				
20	U32240064	ME-SEW TILT SENSOR ELECTR				
21	U22000023	GANCIO TRAINO 145X145 D40				
21	U22000023	GANCIO TRAINO 145X145 D30				
21	U22000023	GANCIO TRAINO 145X145 D50				
21	U22000023	GANCIO TRAINO 145X145 D80				
22	U28110114	RT \$21X37X3 UNI6592 INOX				
23	F01020304	VITE M20X2,5 X 70 U5737				
24	U32030188	TIR.GOMMA L=240MM+ANELLI				
25	U30050137	SPINA DI SICUREZZA \$11 H5				
26	U36070335	VTE M6X35 UNI5739 INOX A2				
27	U06040144	DEA M6X10X7,8 AUBL.UNI747				
28	U28110107	RT \$6,5X24X2 UNI6593 INOX				
29	U28110091	RT \$6,4X12X1,6 UNI6592 IN				
30	U36070286	VTE M6X12 UNI5739 8.8 GEO				
31	F01480207	RONDELLA D6 UNI 1751				
32	U02040131	BOC FIL M8X19,5				
33	U36070337	VTE M8X20 UNI5739 INOX A2				
34	U36070158	VTE M5X15 6.6				
35	U06040074	DEA M5X8X6,8 AUBL.UNI7473				
36	U28110037	RT \$5,3X10X1 4S UNI6592 1				
37	U28080024	ROSETTA A 8 UNI1751 INOX				
38	U28110093	RT \$8,4X16X1,6 UNI6592 IN				
39	U36070153C	VTE M12X35 10.9 GEOMET				
40	U06040149	DEA M12X19X14,8 AUBL.UNI7				
41	U28110070	RT \$13X24X2,5 UNI6592 INO				
42	U36070373	VTE M20X60 UNI5737 10.9 G				
43	F01230130	DADO M20X 2,5 D985 A				
44	U28110114	RT \$21X37X3 UNI6592 INOX				
45	U30250152V	SEMITIMONE ALTO TIM.STR.E				
46	U18030066V	SEM+PIA.OCC. ALTA TIM.STR				
47	U02070202V	BASE POMPA TIM.STR.ELET.C				
48	U36070274	VTE M16X50 UNI5739 8.8 GE				
49	U36070295	VTE M16X60 UNI5737 8.8 GE				
50	U00090145C	ANELLO PASSATUBO &80 CAMP				
51	U06040022	DEA M8X13X8 UNI5587 6S GE				
52	U04560083	CONN.C18 CON CAVO 2X0,75				
53	U04560096	ME-CAVO PROLUNGA AMP 3 PO				
54	U06030089	TESTATA INGRESSO LS+PROPO				

Kit Mandata CAMPO 22-32

- Ø40/25 Cod.52
- Ø45/25 Cod.89
- Ø50/25 Cod.90
- Ø60/25 Cod.2
- Ø60/32 Cod.88



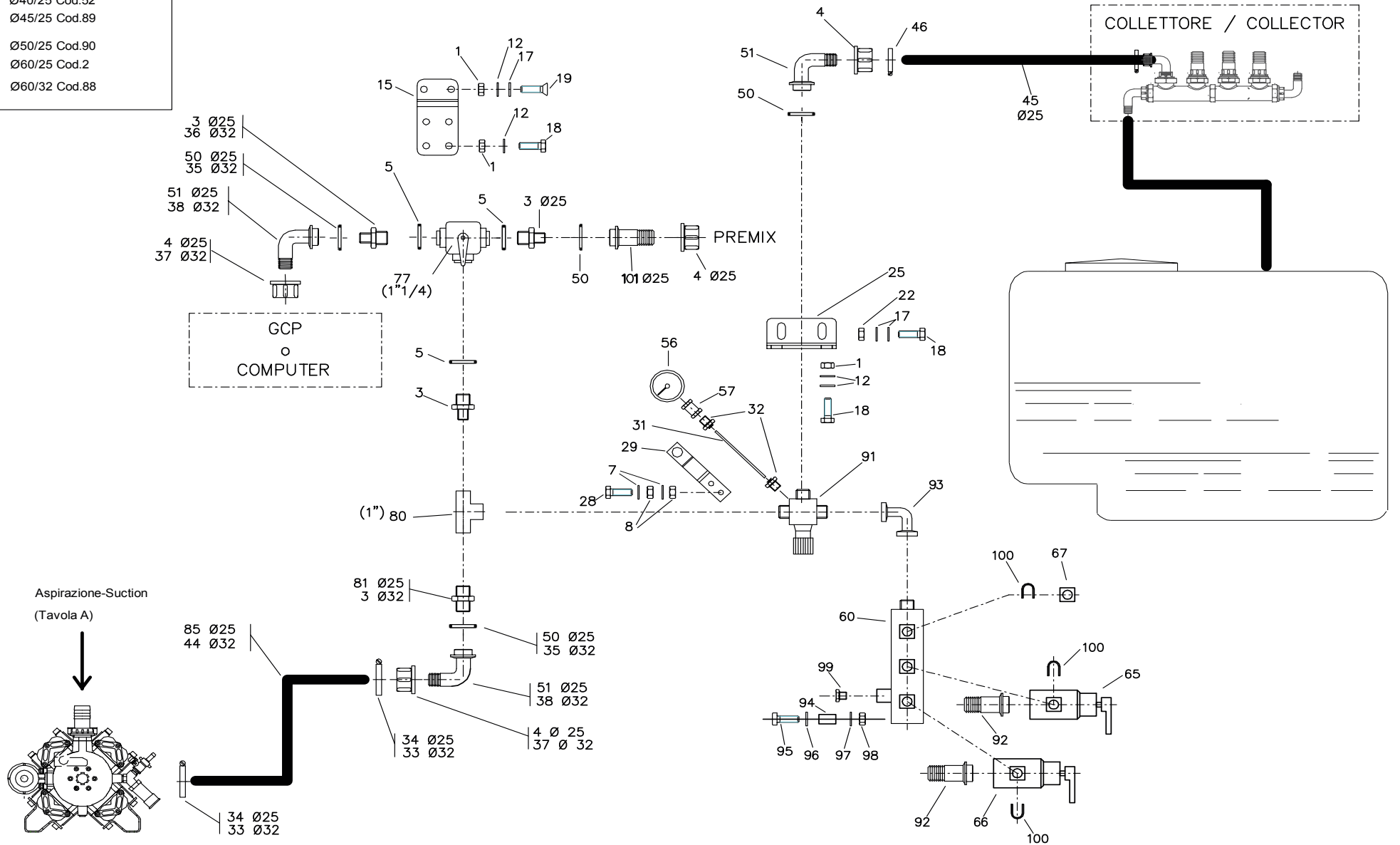
Kit mandata Campo 22-32 / Delivery kit Campo 22-32

TAV. 160

Pos.	Cod.	Descrizione	Description	Description	Benennung	Descripcion
1	U06040022	DEA M8X13X8 UNI5587 6S GEOMET				
2	U50180903	K.ASPIR./MANDATA \$60/25 CAMPO 22-32				
3	U28250033	RIDUZIONE M/F 1/2"-1" OTTONE NICH.				
3	U20000075	NIPPLO 1"M-1"1/4M				
4	U12000042	GALLETTO 1" (2002040)				
5	U12100030	GUOR \$39,69X3,53X46,75 OR144				
6	U36090081	VTCEI M6X45 UNI5931 8.8				
7	U28110030C	RT \$6,4X12X1,6 UNI6592 100HV X VTE				
8	U06040010	DEA M6X10X6 UNI5587 6S GEOMET				
12	U28110016	RT \$8,4X16X1,6 UNI6592 100HV GEOMET				
15	U24040283V	PIASTRA FIX DEVIATORE MANDATA				
17	U28110095	RT \$9X24X2 UNI6593 100HV GEOMET				
18	U36070026	VTE M8X25 UNI5739 8.8 GEOMET				
19	U36210009	VTSPEI M8X30 UNI5933 INOX A2				
21	U28110016	RT \$8,4X16X1,6 UNI6592 100HV GEOMET				
22	U06040146	DEA M8X13X10,6 AUBL.UNI7473 INOX				
23	U28110095	RT \$9X24X2 UNI6593 100HV GEOMET				
25	U24040284V	PIASTRA FIX VALVOLA MAX PRESSIONE				
28	U36070245	VTE M6X45 UNI5739 8.8 GEOMET				
29	U24030157C	PIASTRINA SUPP GETTO CANNONE				
30	U10030090	FASCETTA INOX W4 12X22 BANDA 9				
31	U32040154	TUBO RILSAN PA11 \$4X2 NEUTRO				
32	U28030398	RACC.RAPIDO 1/4"M OT TUBO \$4X2 AIR				
33	U10030093	FASCETTA INOX W4 32X50 BANDA 12				
34	U10030092	FASCETTA INOX W4 20X32 BANDA 12				
35	U12100079	GUOR \$26,65X2,62X31,89				
36	U20000071	NIPPLO 1"1/4M-1"1/4M				
37	U12000048	GALLETTO 1"1/4				
38	U28010046	RPGC \$33 X GIRELLO 1"1/4 (116533)				
39	U20000075	NIPPLO 1"M-1"1/4M				
44	U32040119	TUBO GOMMA \$32X44 20 BAR MONTREAL				
45	U32040168	TGM VACUPR S.EL.\$25X35 SPIRAL 10BAR				
46	U10030071	FASCETTA INOX W4 25X40 BANDA 12				
50	U12100064	GUOR \$20,24X2,62X25,48 G.NIT.				
51	F12034508	RPGC \$25 X GIRELLO 1"				
52	U50180571	&* K.ASPIR./MANDATA \$40/25 C22				
53	F12034012	RPGC \$25 X GIRELLO 1"1/4 (116525)				
56	U18160075	MANOMETRO ABS 0-40 20B CENTRALE WK				
57	U28030397	RACCORDO DRITTO F-F 1/4"OT NICH.				
58	U32020136	TAPPO 1/2"M TEI OTTONE NICHELATO				
60	U04150008	COLLETTORE RUB.3V ARR.RAP				
61	U12090013	GU NOR \$12X18X2 GO ANTIOL				
62	U12000056	GAL G1/2 CH24 OTTONE				
63	U28030058C	RPGMC \$11 OTTONE X TU TREG				
64	U20000008	NIPPLO 1/2-1/2GAS OTT				
65	U12140007	K.RUBINETTO MAN.ON/OFF BLU				
66	U12140006	K.RUBINETTO MAN.ON/OFF ROSSO				
67	U32020074	TAPPO X CHIUSURA ATT.RUBINETTI				
68	U32040001	TGM \$10X19 FRUTPRES 50BAR TREG				
72	U12000056	GAL G1/2 CH24 OTTONE				
73	U28250033	RIDUZIONE M/F 1/2"-1" OTTONE NICH.				
77	U28260067	DEVIATORE A SFERA 1"1/4F 3VIE 16BAR				
80	U28030374	RACC A T G1" F-F-F OTTONE				
81	U20000064	NIPPLO G1"M-G1"M RV (BC55/34)				
85	U32040143	TGM IVG \$25X37 20BAR				

Kit Mandata CAMPO 22-32

- Ø40/25 Cod.52
- Ø45/25 Cod.89
- Ø50/25 Cod.90
- Ø60/25 Cod.2
- Ø60/32 Cod.88



Kit mandata Campo 22-32 / Delivery kit Campo 22-32

TAV. 160

Pos.	Cod.	Descrizione	Description	Description	Benennung	Descripcion
88	U50180574	K.ASPIR./MANDATA \$60/32 CAMPO 22-32				
89	U50180572	K.ASP/MAN.\$45/25 CAMPO 22-32				
90	U50180573	K.ASP/MAN.\$50/25 CAMPO 22-32				
91	F12130044	VALVOLA REGOLAZ.MOLLA 20BAR 1" M				
92	U28030050	RACC.PGM 10MM DPR-RPV-RPN VERS				
93	F12021003	RACC 90° FF G1				
94	U06010341	DIST.\$14X9 H=26 INOX				
95	F01020703	VIT.M 8X1,25X 60 U5737				
96	F01420047	ROS.M8 8,4X 24X 2 U6593 IX				
97	F01410050	ROS.M8 8,4X 17X1,6 U6592 IX				
98	F01230032	DADO M 8X1,25 D982 A2 IX				
99	U32020125	TAPPO FILETTATO 1/4M OTTONE				
100	U12020028	GANCIO PER RPG				
101	F12034010	RACC PG DXGIRELLO25 G1				

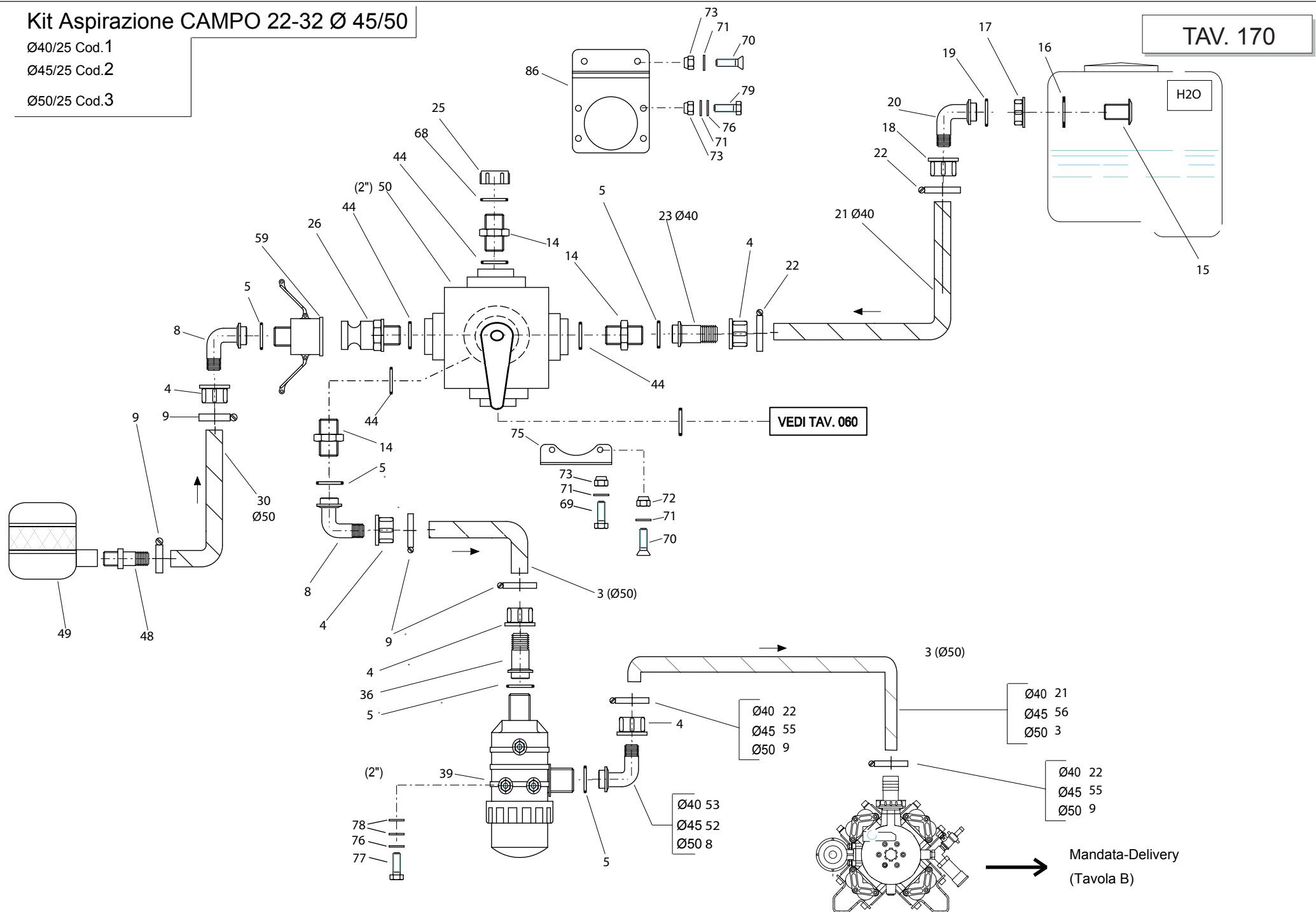
Kit Aspirazione CAMPO 22-32 Ø 45/50

Ø40/25 Cod.1

Ø45/25 Cod.2

Ø50/25 Cod.3

TAV. 170



Circuito aspirazione Campo 22-32 Ø45/50 / Suction system Campo 22-32 Ø45/50

TAV. 170

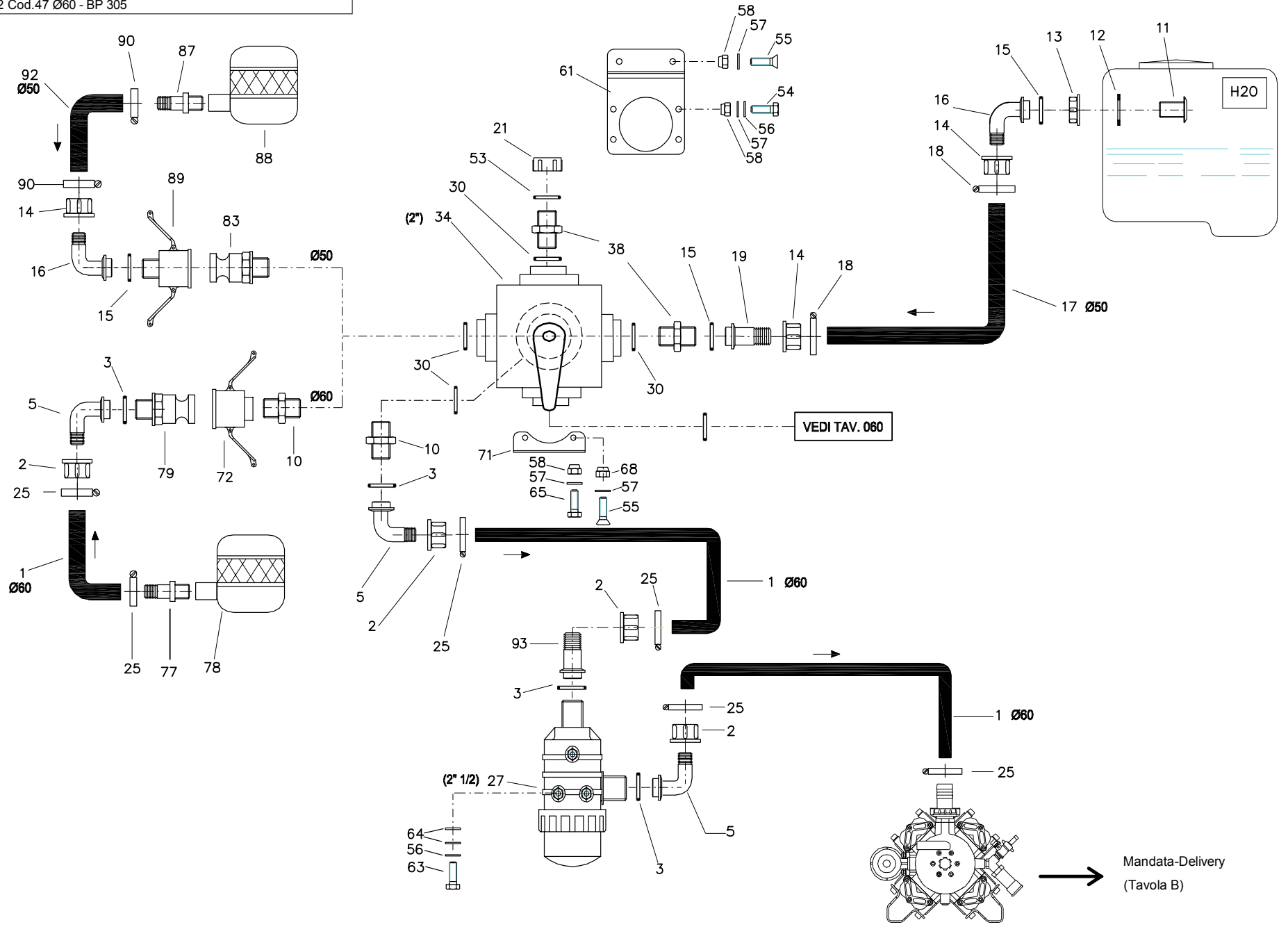
Pos.	Cod.	Descrizione	Description	Description	Benennung	Description
1	U50180571	&* K.ASPIR./MANDATA \$40/25 C22				
2	U50180572	K.ASP/MAN.\$45/25 CAMPO 22-32				
3	U50180573	K.ASP/MAN.\$50/25 CAMPO 22-32				
3	U32040172	TGM VACUPR S.EL.\$50X63 SPIRAL 12BAR				
4	U12000045	GALLETTO 2"				
5	U12100231	GUOR \$39,34X44,58X2,62 OR3156				
6	U12170020	GHIERA 2" GAS				
8	U28010076	RPGC \$50 X GIRELLO 2"				
9	U10030095	FASCETTA INOX W4 50X70 BANDA 12				
11	U32040172	TGM VACUPR S.EL.\$50X63 SPIRAL 12BAR				
14	U20000077	NIPPLO G2"M-M				
15	U02060035	BOCCHETTONE SCARICO G1"1/2M				
16	U12090066	GUAR.PIANA 1"1/2 \$47X67X3				
17	U12170012	GHIERA 1"1/2 GAS				
18	U12000050	GALLETTO 1"1/2				
19	U12100198	GUOR \$29X3X35 (OR10810) RACC.1"1/2				
20	F12034519	RPGC \$40 X GIRELLO 1"1/2				
21	U32040170	TGM VACUPR S.EL.\$40X53 SPIRAL 14BAR				
22	U10030093	FASCETTA INOX W4 32X50 BANDA 12				
23	U28000101	RPGD \$40 X GIRELLO 2"				
25	U32000025	TAPPO 2" FEMMINA				
26	U28030385	RACC ATT.RAP.MASCHIO \$64/G2"M				
30	U32040099	TUBO ARMORVIN \$50X60,5				
32	U20000056	NIPPLO 2"M-M ARAG 250071 ASIMMETRIC				
36	U28000102	RPGD \$50 X GIRELLO 2" (106750)				
39	U10020141	FILTRO ASP.X 260 LT/1 50MESH				
41	U10030093	FASCETTA INOX W4 32X50 BANDA 12				
42	U32040170	TGM VACUPR S.EL.\$40X53 SPIRAL 14BAR				
44	U12100258	GUOR \$58,74X3,53X65,80				
45	U12090087	GUAR.PIANA 2" \$59X86X4 G40007				
48	U28000088	RPGD \$50 X FILTRO GALLEGGIANTE				
49	U10020156	FILTRO GALLEGGIANTE SENZA RACCORDO				
50	U28260066	DEVIATORE A SFERA 2"F 5VIE INOXBALL				
52	U28010058	RPGC \$45 X GIRELLO 2"				
53	U28010075	RPGC \$40 X GIRELLO 2"				
55	U10030094	FASCETTA INOX W4 40X60 BANDA 12				
56	U32040171	TGM VACUPR S.EL.\$45X58 SPIRAL 12BAR				
59	U28030386	RACC ATT.RAP.FEMM.\$64/G2"M				
67	U28030441	K.RACC 50 PASSAPARETE G2"				
68	U12090070	GUAR.PIANA 1"1/4 \$40X60X4 G40005				
69	U36070026	VTE M8X25 UNI5739 8.8 GEOMET				
70	U36210009	VTSPEI M8X30 UNI5933 INOX A2				
71	U28110016	RT \$8,4X16X1,6 UNI6592 100HV GEOMET				
72	U06040146	DEA M8X13X10,6 AUBL.UNI7473 INOX				
73	U06040022	DEA M8X13X8 UNI5587 6S GEOMET				
75	U30220059B	SQUADRA SOSTEGNO POMPA GR.3 M.ARIA				
76	U28080024	ROSETTA A 8 UNI1751 INOX A2				
77	U36070015	VTE M8X20 UNI5739 8.8 GEOMET				
78	U28110095	RT \$9X24X2 UNI6593 100HV GEOMET				
79	U36070249	VTE M8X30 UNI5739 8.8 GEOMET				
86	U24040282B	PIASTRA FIX DEVIATORE ASPIRAZIONE				

Kit Aspirazione CAMPO 22-32 Ø 60

Ø60/25 Cod.46 Ø60 - BP 281

Ø60/32 Cod.47 Ø60 - BP 305

TAV. 180



Mandata-Delivery
(Tavola B)

Circuito aspirazione Campo 22-32 Ø60 / Suction system Campo 22-32 Ø60

TAV. 180

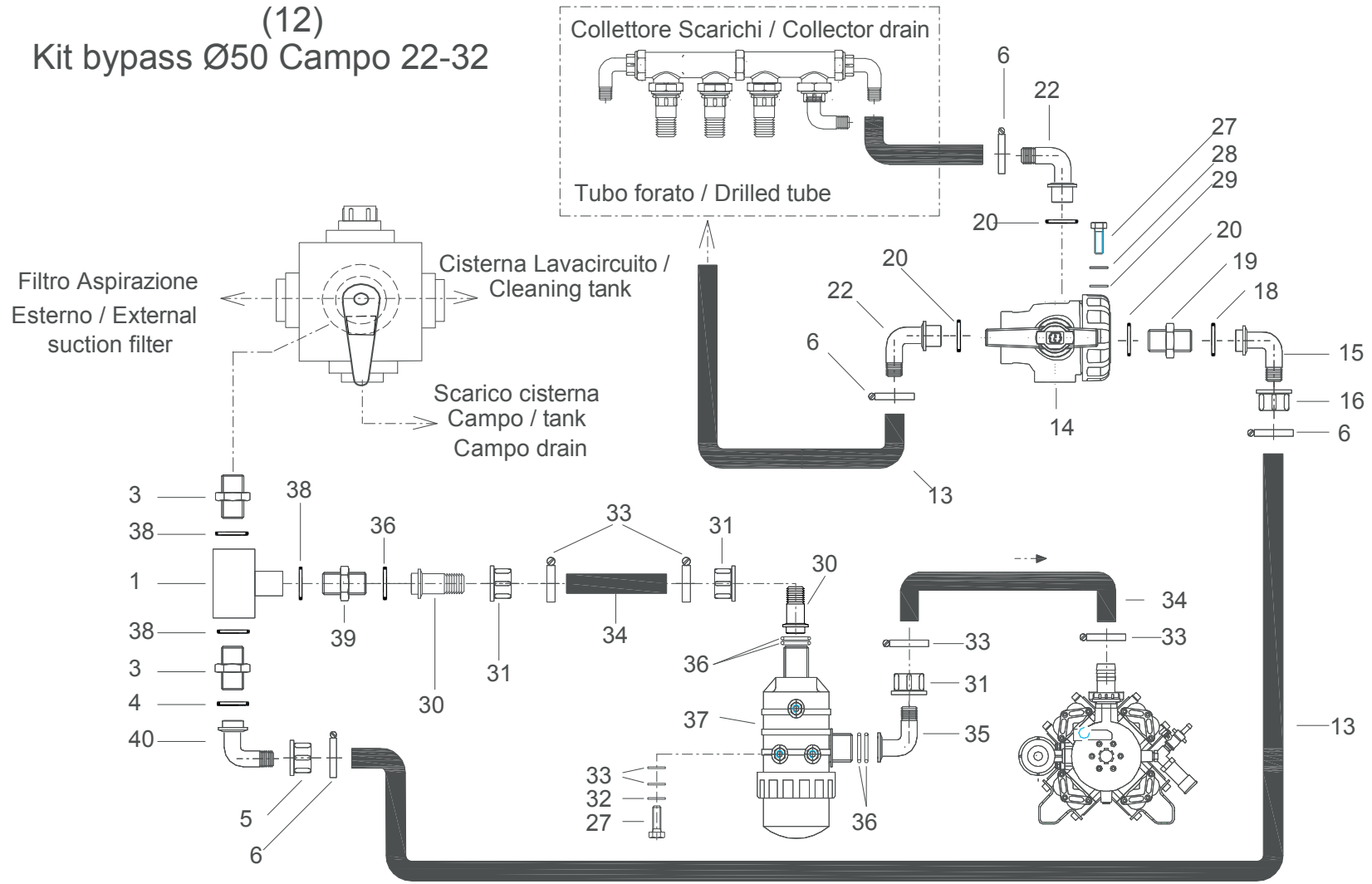
Pos.	Cod.	Descrizione	Description	Description	Benennung	Descripcion
1	U32040173	TGM VACUPR S.EL.\$60X74 SPIRAL 12BAR				
2	U12000100	GALLETTO 2"1/2				
3	U12100266	GUOR \$56,7X3,5 PER RACC.2"1/2				
5	U28010101	RPGC \$60 X GIRELLO 2"1/2				
10	U28250069	RIDUZIONE M-M 2"1/2-2" (2402087)				
11	U02060031	BOCCHETTONE ASPIRAZIONE G2"				
12	U12090087	GUAR.PIANA 2" \$59X86X4 G40007				
13	U12170020	GHIERA 2" GAS				
14	U12000045	GALLETTO 2"				
15	U12100231	GUOR \$39,34X44,58X2,62 OR3156				
16	U28010076	RPGC \$50 X GIRELLO 2"				
17	U32040172	TGM VACUPR S.EL.\$50X63 SPIRAL 12BAR				
18	U10030095	FASCETTA INOX W4 50X70 BANDA 12				
19	U28000102	RPGD \$50 X GIRELLO 2" (106750)				
21	U32000025	TAPPO 2" FEMMINA				
25	U10030096	FASCETTA INOX W4 60X80 BANDA 12				
26	U12100266	GUOR \$56,7X3,5 PER RACC.2"1/2				
27	U12370083	FILTRO ASP. 2"1/2 32MESH (3172082)				
30	U12100258	GUOR \$58,74X3,53X65,80				
34	U28260066	DEVIATORE A SFERA 2"F 5VIE INOXBALL				
38	U20000077	NIPPLO G2"M-M				
45	U28030442	K.RACC 60 PASSAPARETE G2"1/2				
46	U50180903	K.ASPIR./MANDATA \$60/25 CAMPO 22-32				
47	U50180574	K.ASPIR./MANDATA \$60/32 CAMPO 22-32				
53	U12090070	GUAR.PIANA 1"1/4 \$40X60X4 G40005				
54	U36070249	VTE M8X30 UNI5739 8.8 GEOMET				
55	U36210009	VTSP EI M8X30 UNI5933 INOX A2				
56	U28080024	ROSETTA A 8 UNI1751 INOX A2				
57	U28110016	RT \$8,4X16X1,6 UNI6592 100HV GEOMET				
58	U06040022	DEA M8X13X8 UNI5587 6S GEOMET				
61	U24040282B	PIASTRA FIX DEVIATORE ASPIRAZIONE				
63	U36070015	VTE M8X20 UNI5739 8.8 GEOMET				
64	U28110095	RT \$9X24X2 UNI6593 100HV GEOMET				
65	U36070026	VTE M8X25 UNI5739 8.8 GEOMET				
66	U36210009	VTSP EI M8X30 UNI5933 INOX A2				
68	U06040146	DEA M8X13X10,6 AUBL.UNI7473 INOX				
71	U30220059B	SQUADRA SOSTEGNO POMPA GR.3 M.ARIA				
72	F12039408	INNESTO RAPIDO FEMM 2"1/2 CORPO 3"				
77	UA0200302R	RPGD \$60 X FILTRO GALLEGGIANTE ARAG				
78	F12043010	FILTRO GALL.\$60 L265				
79	F12038258	INNESTO RAPIDO MASC 2"1/2 CORPO 3"				
83	U28030385	RACC ATT.RAP.MASCHIO \$64/G2"M				
87	U28000088	RPGD \$50 X FILTRO GALLEGGIANTE				
88	U10020156	FILTRO GALLEGGIANTE SENZA RACCORDO				
89	U28030386	RACC ATT.RAP.FEMM.\$64/G2"M				
90	U10030095	FASCETTA INOX W4 50X70 BANDA 12				
92	U32040099	TUBO ARMORVIN \$50X60,5				
93	F12034025	RACC PG DXGIRELLO60 G2 1/2				

Circuito aspirazione Campo serie E-R Ø45/50 / Suction system Campo series E-R Ø45/50

TAV. 190

Pos.	Cod.	Descrizione	Description	Description	Benennung	Description
1	U50180680	K.ASP.\$45 CAMPO 22 EXPO				
2	U50180679	K.ASP.\$50 CAMPO 22 EXPO				
3	U10020141	FILTRO ASP.X 260 LT/1 50MESH				
4	U28010076	RPGC \$50 X GIRELLO 2"				
5	U28080024	ROSETTA A 8 UNI1751 INOX A2				
6	U36070015	VTE M8X20 UNI5739 8.8 GEOMET				
7	U28110095	RT \$9X24X2 UNI6593 100HV GEOMET				
8	U12000045	GALLETTO 2"				
9	U10030095	FASCETTA INOX W4 50X70 BANDA 12				
10	U32040172	TGM VACUPR S.EL.\$50X63 SPIRAL 12BAR				
13	U12100231	GUOR \$39,34X44,58X2,62 OR3156				
14	U20000077	NIPPLO G2"M-M				
15	U12100258	GUOR \$58,74X3,53X65,80				
22	U20000056	NIPPLO 2"M-M ARAG 250071 ASIMMETRIC				
24	U12170020	GHIERA 2" GAS				
26	U28250037	RIDUZIONE M-M 2"-1"1/2				
27	U12100198	GUOR \$29X3X35 (OR10810) RACC.1"1/2				
28	F12034519	RPGC \$40 X GIRELLO 1"1/2				
29	U12000050	GALLETTO 1"1/2				
30	U32040170	TGM VACUPR S.EL.\$40X53 SPIRAL 14BAR				
32	U10030093	FASCETTA INOX W4 32X50 BANDA 12				
33	F12034519	RPGC \$40 X GIRELLO 1"1/2				
34	U12100198	GUOR \$29X3X35 (OR10810) RACC.1"1/2				
35	U12170012	GHIERA 1"1/2 GAS				
36	U12090066	GUAR.PIANA 1"1/2 \$47X67X3				
37	U02060035	BOCCHETTONE SCARICO G1"1/2M				
38	U28030385	RACC ATT.RAP.MASCHIO \$64/G2"M				
39	U28260042	RUBINETTO SFERA 3VIE 2"				
45	U28030386	RACC ATT.RAP.FEMM.\$64/G2"M				
52	U32030259V	TIRANTE FIX DEV.3VIE CAMPO22LIGHT				
53	U32150593	SUPP.TARGH.X RUB.3V=USARE 32150794F				
55	U12090087	GUAR.PIANA 2" \$59X86X4 G40007				
56	U36070116	VTE M8X70 UNI5739 8.8 GEOMET				
58	U28010058	RPGC \$45 X GIRELLO 2"				
59	U32040171	TGM VACUPR S.EL.\$45X58 SPIRAL 12BAR				
60	U28000088	RPGD \$50 X FILTRO GALLEGGIANTE				
61	U10020156	FILTRO GALLEGGIANTE SENZA RACCORDO				
63	U32040099	TUBO ARMORVIN \$50X60,5				
64	U32070118C	TRAVERSA SOST GR.RUB GCP POST CAMPO				
65	U30020354V	SUPPORTO PER TUBO GOMMA				
67	U36070060	VTE M10X55 UNI5737 8.8 GEOMET				
68	U28080008	ROSETTA A 10 UNI1751 GEOMET				
69	U28110002	RT \$10,5X20X2 UNI6592 100HV GEOMET				
70	U06040038	DEA M10X17X12,3 AUB.UNI7473 6S GEOM				
71	U50180416	K.FILTRO GALL.\$50+TUBI+SUPP ALA				
72	U10030094	FASCETTA INOX W4 40X60 BANDA 12				
74	U36070010	VTE M8X16 UNI5739 8.8 DACROMET				
75	U32150593	SUPP.TARGH.X RUB.3V=USARE 32150794F				
76	U10030093	FASCETTA INOX W4 32X50 BANDA 12				
78	U24040300C	PIASTRA FIX FILTRO CAMPO 22 LIGHT				
79	U36070010	VTE M8X16 UNI5739 8.8 DACROMET				

(12)
Kit bypass Ø50 Campo 22-32

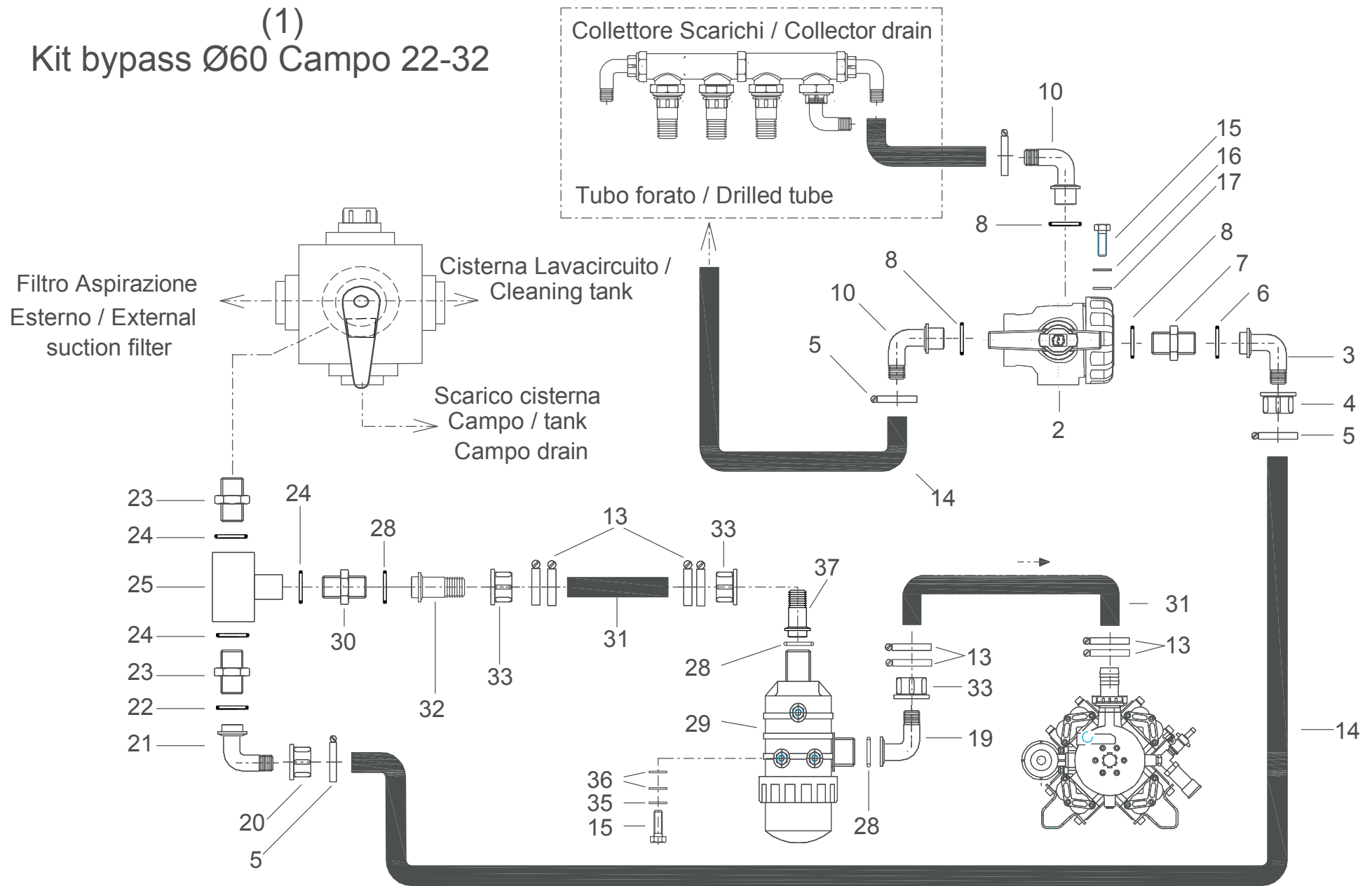


Kit Bypass Ø50 Campo 22-32 / Kit Bypass Ø50 Campo 22-32

TAV. 200

Pos.	Cod.	Descrizione	Description	Description	Benennung	Description
1	F12024508	RACC A T 2" FEMMINA				
3	U20000077	NIPPLO G2" M-M				
4	U12100231	GUOR \$39,34X44,58X2,62 OR3156				
5	U12000045	GALLETTO 2"				
6	U10030094	FASCETTA INOX W4 40X60 BANDA 12				
7	U28000101	RPGD \$40 X GIRELLO 2"				
12	U50180657	DEVIOKIT CAMPO22-32 50MM				
13	U32040170	TGM VACUPR S.EL.\$40X53 SPIRAL 14BAR				
14	U36000055	VALVOLA SF.3V 1"1/2F-F FLUS.CONT.				
15	F12034519	RPGC \$40 X GIRELLO 1"1/2				
16	U12000050	GALLETTO 1"1/2				
18	U12100198	GUOR \$29X3X35 (OR10810) RACC.1"1/2				
19	U20000057	NIPPLO 1"1/2M-1"1/2M 8056351				
20	U12100255	GUOR \$47,22X3,53X54,28				
22	U28010067	RPGC \$40 1"1/2 M				
26	U32040170	TGM VACUPR S.EL.\$40X53 SPIRAL 14BAR				
27	U36070015	VTE M8X20 UNI5739 8.8 GEOMET				
28	U28080012	ROSETTA A 8 UNI1751 GEOMET				
29	U28110016	RT \$8,4X16X1,6 UNI6592 100HV GEOMET				
30	F12034023	RACC PG DXGIRELLO50 G2				
31	F12026008	GIRELLO G2				
32	U28080024	ROSETTA A 8 UNI1751 INOX A2				
33	U28110095	RT \$9X24X2 UNI6593 100HV G				
34	U32040172	TGM VAC S.EL.\$50X63 SPR.12BAR				
35	F12034522	RACC PG C XGIRELLO50 G2				
36	F03010528	ANEL. OR 39,34X2,62 NBR				
37	U10020141	FILTRO ASP.X 260 LT/1 50ME				
38	U12100266	GUOR \$56,7X3,5 PER RACC.2"1/2				
39	F12011006	NIPPLO SIMM G2				
40	F12034520	RACC PG C XGIRELLO40 G2				

(1)
Kit bypass Ø60 Campo 22-32



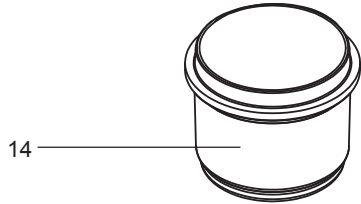
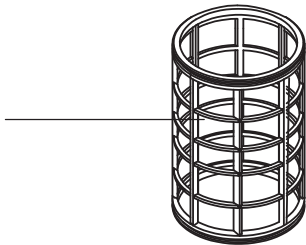
Kit Bypass Ø60 Campo 22-32 / Kit Bypass Ø60 Campo 22-32

TAV. 210

Pos.	Cod.	Descrizione	Description	Description	Benennung	Descripcion
1	U50180658	DEVIOKIT CAMPO22-32 60MM				
2	U36000055	VALVOLA SF.3V 1"1/2F-F FLUS.CONT.				
3	F12034519	RPGC \$40 X GIRELLO 1"1/2				
4	U12000050	GALLETTO 1"1/2				
5	U10030094	FASCETTA INOX W4 40X60 BANDA 12				
6	U12100198	GUOR \$29X3X35 (OR10810) RACC.1"1/2				
7	U20000057	NIPPLO 1"1/2M-1"1/2M 8056351				
8	U12100255	GUOR \$47,22X3,53X54,28				
10	U28010067	RPGC \$40 1"1/2 M				
11	U12100255	GUOR \$47,22X3,53X54,28				
13	U10030096	FASC.INOX W4 60X80 BANDA 12				
14	U32040170	TGM VACUPR S.EL.\$40X53 SPIRAL 14BAR				
15	U36070015	VTE M8X20 UNI5739 8.8 GEOMET				
16	U28080012	ROSETTA A 8 UNI1751 GEOMET				
17	U28110016	RT \$8,4X16X1,6 UNI6592 100HV GEOMET				
18	U32040170	TGM VACUPR S.EL.\$40X53 SPIRAL 14BAR				
19	U28010101	RPGC \$60 X GIR.2"1/2				
20	U12000045	GALLETTO 2"				
21	U28010075	RPGC \$40 X GIRELLO 2"				
22	U12100231	GUOR \$39,34X44,58X2,62 OR3156				
23	U20000077	NIPPLO G2"M-M				
24	U12100258	GUOR \$58,74X3,53X65,80				
25	F12024508	RACC A T 2" FEMMINA				
26	U12100258	GUOR \$58,74X3,53X65,80				
27	U20000077	NIPPLO G2"M-M				
28	U12100266	GUOR \$56,7X3,5 PER RACC.2"1/2				
29	U12370083	FILTRO ASP 2"1/2 32 MESH				
30	U28250069	RIDUZIONE M-M 2"1/2-2" (2402087)				
31	U32040173	TGM VACUPR S.EL.\$60X74 SPIRAL 12BAR				
32	F12034025	RPGD \$60 X GIRELLO 2"1/2				
33	U12000100	GALLETTO 2"1/2				
35	U28030024	ROSETTA A 8 UNI1751 INOX A2				
36	U28110095	RT \$9X24X2 UNI6593 100HV G				
37	F12034025	RACC PG DXGIRELLO60 G2 1/2				

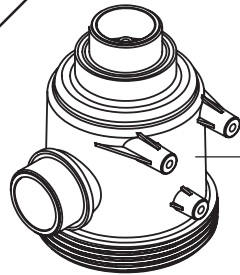
19 - 50 Mesh - 20 - GIGANT C. 2"

- 15 inox 16M yellow
- 16 inox 32M white
- 17 inox 50M blue
- 18 inox 80M gray

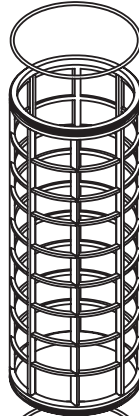


14

21 - 50 Mesh - 22 - GIGANT L. 2"



1 G2" F.L.



2 EPDM
3 VITON

- 4 inox 16M yellow
- 5 inox 32M white
- 6 inox 50M blue
- 7 inox 80M gray



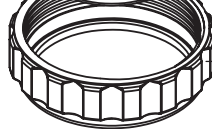
2 EPDM
3 VITON



10 EPDM
11 VITON



12

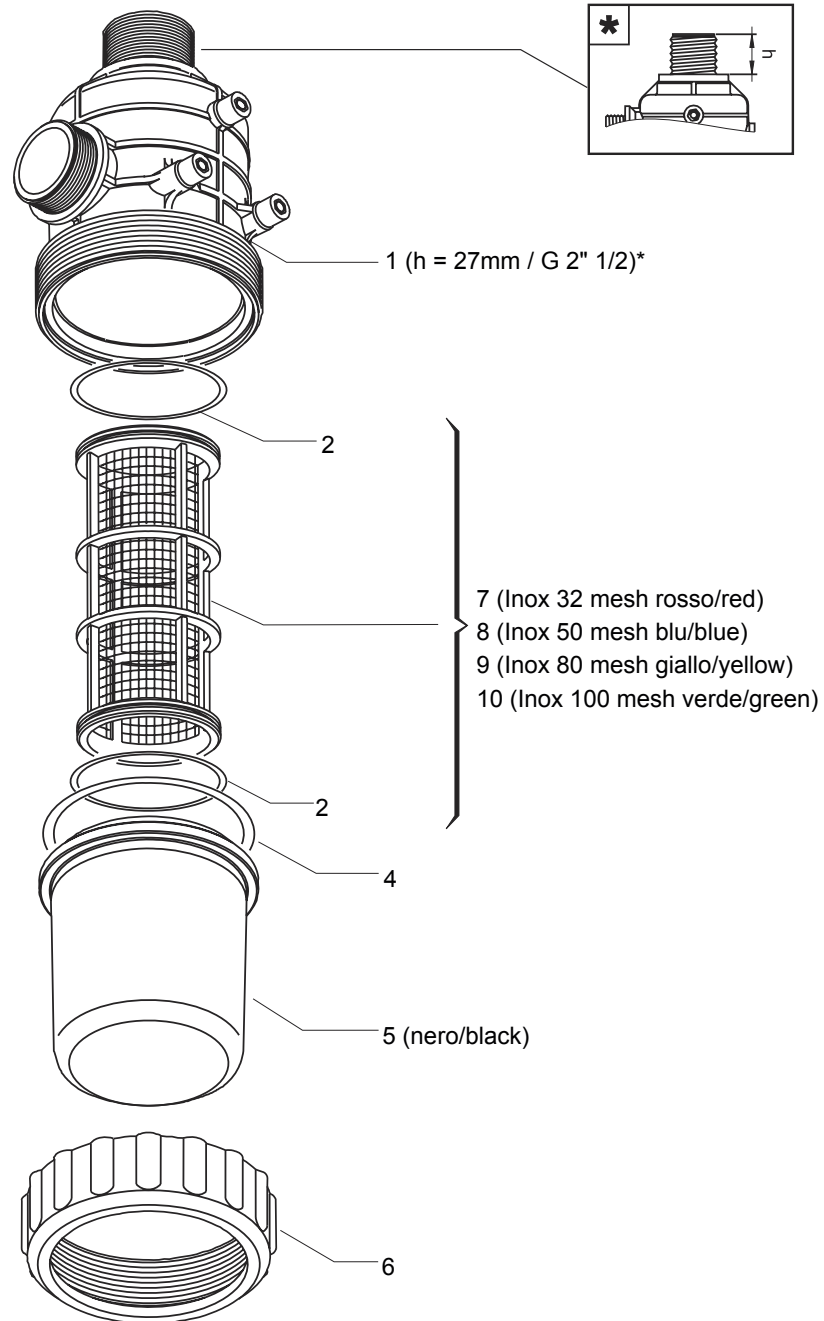


13

Filtro aspirazione Gigant / Suction filter Gigant

TAV. 220

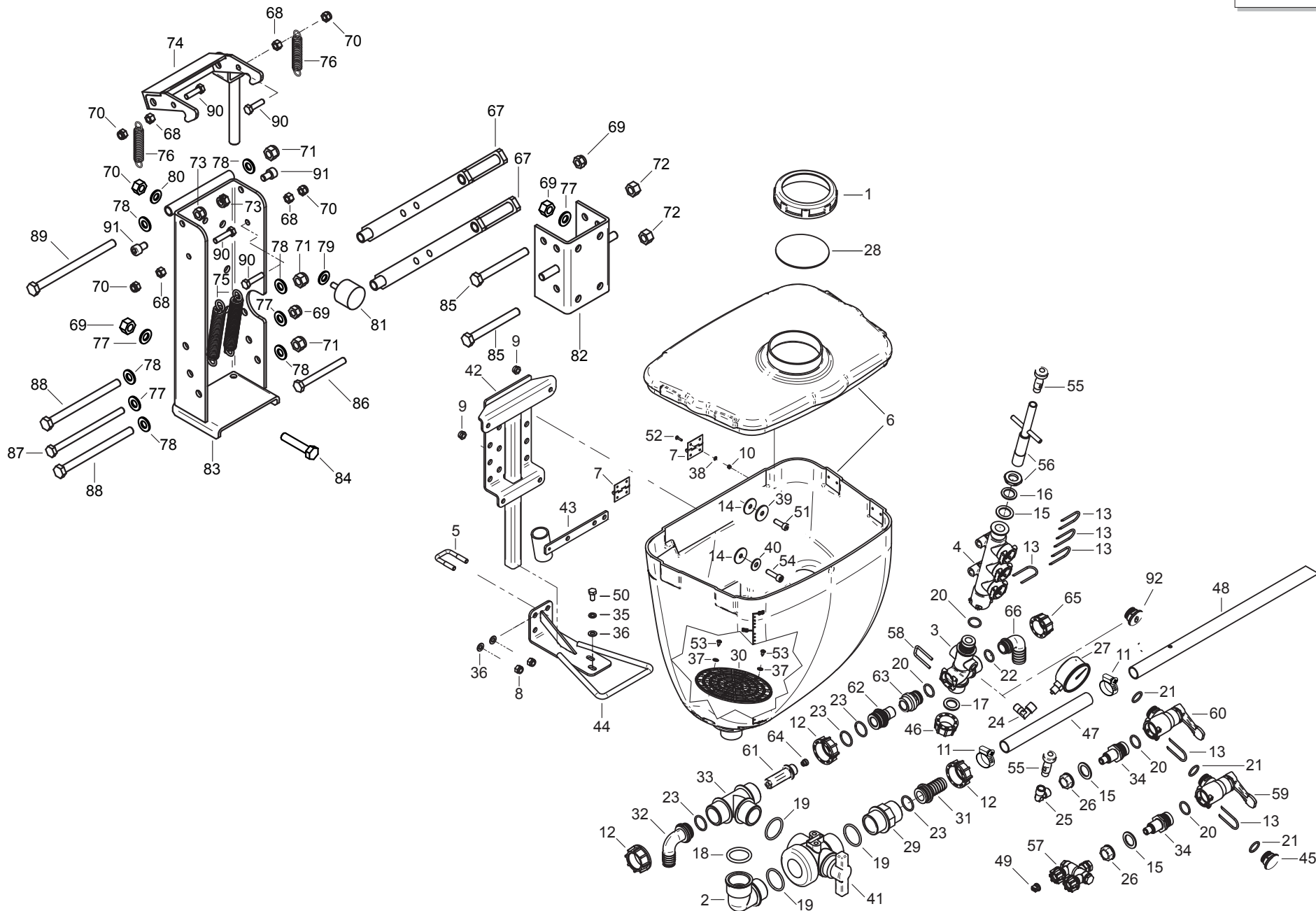
Pos.	Cod.	Descrizione	Description	Description	Benennung	Descripcion
1	JA7000045R	CORPO FILTRO ASP.220 L/M G 2" F.L				
2	JA7000213R	O-RING 3400 2,62X101,27 X CARTUCCIA				
3	U12100095	GUARN.O-RING 3400 2,62X101,27 VITON				
5	JA7000093R	CARTUCCIA 32 MESH X FILTRO 2" 260LT				
6	JA7000094R	CARTUCCIA 50 MESH X FILTRO 2" 260LT				
8	JA7000213R	O-RING 3400 2,62X101,27 X CARTUCCIA				
9	U12100095	GUARN.O-RING 3400 2,62X101,27 VITON				
10	JA7000221R	GUARN.O-RING 8500 6,99X126,4 EPDM				
11	U12100096	GUARN.O-RING 8500 6,99X126,4 VITON				
12	JA7000114R	COPERCHIO FILTRO ASP.260 L/M				
13	JA7000261R	GHIERA FILTRO ASP. 220-260 L/M				
14	JA7000108R	CORPO FILTRO ASP. 235L/M SEN.VALV.				
15	JA7000099R	CARTUCCIA 16 MESH X FILTRO 2" 220LT				
16	JA7000071R	CARTUCCIA 32 MESH X FILTRO 2" 220LT				
17	U10020022	CARTUCCIA 50 MESH X FILTRO 2" 220LT				
18	JA7000073R	CARTUC 80MESH GRIGIA X FILT2" 220LT				
19	U10020152	FILTRO ASP <220LT 2" 50MESH 8091004				
21	U10020141	FILTRO ASP.X 260 LT/1 50MESH				



R317082 filtro 2"1/2 / R317082 filter 2"1/2

TAV. 230

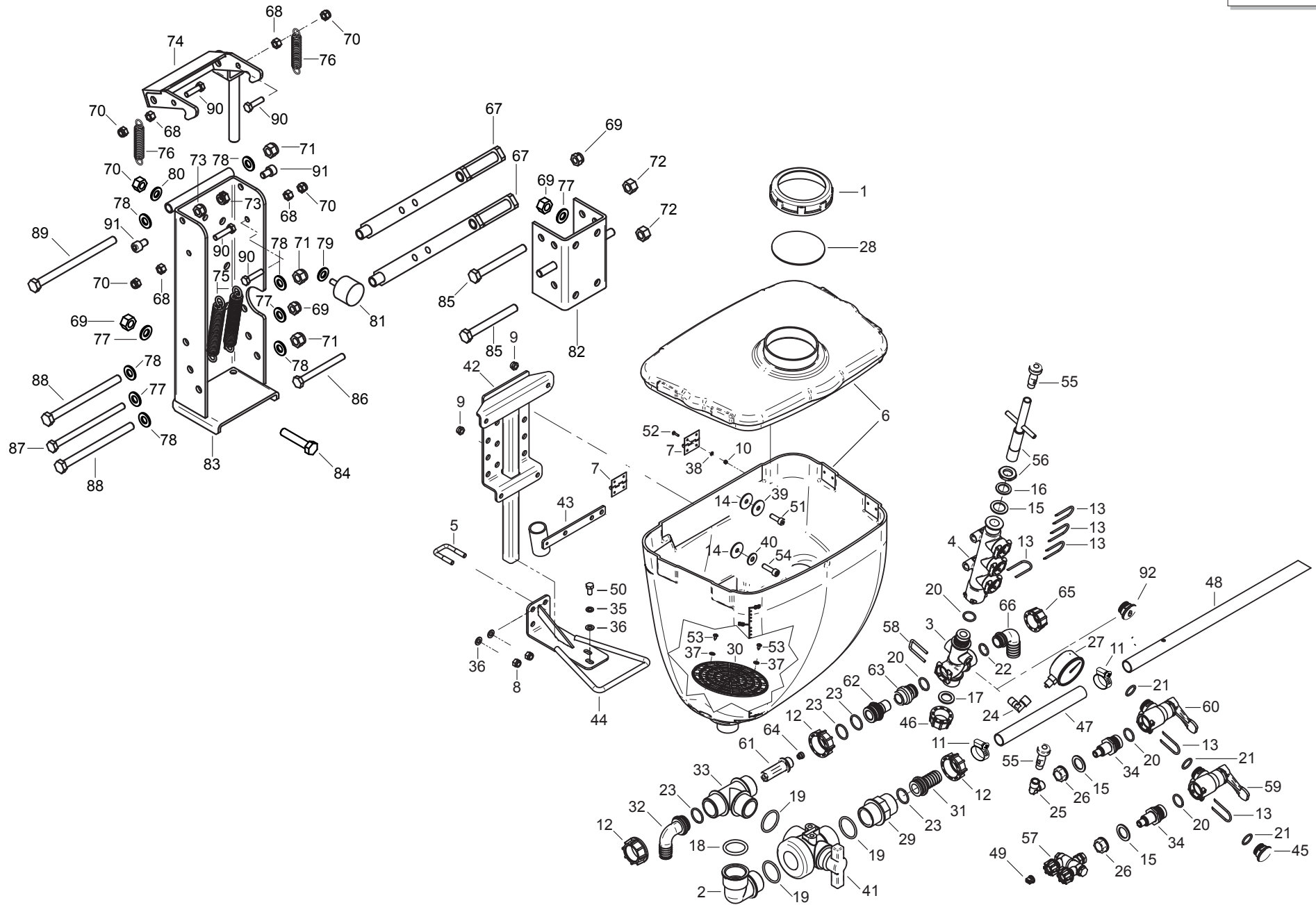
Pos.	Cod.	Descrizione	Description	Description	Benennung	Descripcion
1	JA0200336R	CORPO FILTRO ASPIRAZIONE 2"1/2				
2	U12100136	OR 100,2X2,6 VITON FILTRO SERIE333				
3	U12100136	OR 100,2X2,6 VITON FILTRO SERIE333				
4	U12100244	GUOR \$126,4X140,4X7 205				
6	JA0200330R	GHIERA PER FILTRO ASP.200				
7	JA7000093R	CARTUCCIA 32 MESH X FILTRO 2"				
8	JA0200346R	CARTUCCIA 108X286 BLU (50MESH)				
8	JA7000094R	CART.50 MESH X FILT.2" 260LT				
9	JA7000069R	CARTUCCIA INOX 80MESH GIALLO				
10	JA7000070R	CARTUCCIA INOX 100MESH VERDE				



GREENMIX T30 CON MANOMETRO / Greemix T30 with manometer

TAV. 240

Pos.	Cod.	Descrizione	Description	Description	Benennung	Descripcion
1	U04020129	COPERCHIO \$122 PREMIX				
2	U04120027	RACCORDO CURVO G1"1/4M-G1"1/4F				
3	U04150099	COLLETTORE INGRESSO MIXER 2012				
4	U04150100	COLLETTORE PORTARUBINETTI MIXER2012				
5	U04180143	CAVALLOTTO M8 X QUADRO 25X25				
6	U04610892L	CIST.PREMIX 30 C/FILETTO GRIGIA				
7	U05000020	CERNIERA INOX 40X40 FORI 3,5MM				
8	U06040039	&* USARE 06040146F =DEA M8X13X10,6				
9	U06040125	DEB M8X13X8,5 AUBL.UNI7474 INOX A2				
10	U06040155	DEB M3X5,5X4,4 AUBL.UNI7473 INOX A2				
11	U10030071	FASCETTA INOX W4 25X40 BANDA 12				
12	U12000048	GALLETTO 1"1/4				
13	U12020028	GANCIO PER RPG				
14	U12090022	GU NOR \$8X32X2 GO AAC				
15	U12090064	GUAR.PIANA 1/2" \$21X32X2				
16	U12090101	GUARN.PIANA \$21X30X2 NY G00002041				
17	U12090108	GUAR.PIANA \$20X30,7X2,5 EPDM				
18	U12100027	GUOR \$37,47X5,34X48,15				
19	U12100030	GUOR \$39,69X3,53X46,75 OR144				
20	U12100047	GUOR \$22,22X2,62X27,46 VITON				
21	U12100048	GUOR \$20,24X2,62X25,48 VITON				
22	U12100064	GUOR \$20,24X2,62X25,48 G.NIT.				
23	U12100079	GUOR \$26,65X2,62X31,89				
24	U12110001C	GOMITO 90° M/F 1/4"G OTTONE NICHEL.				
25	U12110019	GOMITO 90° F/F 1/4"G OTTONE NICHEL.				
26	U12270007	GHIERA 1/2" GAS				
27	U18160032	MANOMETRO ABS 0-40 20BAR RADIALE WK				
28	U18460078	VETRINO \$103 PER VISORE PREMIX 40LT				
29	U20000071	NIPPLO 1"1/4M-1"1/4M				
30	U24160173	PROTEZIONE ASPIRAZIONE PREMIX				
31	U28000048	RPGD \$25 X GIRELLO 1"1/4				
32	U28010051	RPGC \$30 X GIRELLO 1"1/4				
33	U28030377	RACC A T G1"1/4M-M-M NYLON				
34	U28030485	RACCORDO BAIONETTA 1/2M-1/4M PREMIX				
35	U28080012	ROSETTA A 8 UNI1751 GEOMET				
36	U28110016	RT \$8,4X16X1,6 UNI6592 100HV GEOMET				
37	U28110072	RT \$5,3X10X1 UNI6592 INOX A2 X VTE				
38	U28110089	RT \$3,2X7X0,5 UNI6592 INOX A2 X VTE				
39	U28110106	RT \$8,5X32X2,5 UNI6593 INOX A2				
40	U28110109	RT \$9X24X2 UNI6593 INOX A2				
41	U28260041	RUBINETTO SFERA 3VIE 1"1/4				
42	U30021074B	SUPPORTO GREENMIX 30L				
43	U30021084B	SUPPORTO LP83 GREENMIX T-30				
44	U30220112B	SQUADRA FIX DEVIATORE PREMIX 30L				
45	U32020074	TAPPO X CHIUSURA ATT.RUBINETTI DPR				
46	U32020114	TAPPO NY 1" FEMMINA				
47	U32040054	TUBO ARMORVIN \$25X34				
48	U32080626	TUBO PVC \$25 X MIXER INCORPORATORE				
49	U34000417	UGELLO BIANCO 110-08 PLASTICA ISO				
50	U36070010	VTE M8X16 UNI5739 8.8 DACROMET				
51	U36090115	VTCEI M8X25 UNI5931 INOX A2				
52	U36190016	VTCEI CROCE M3X12 UNI7687 INOX A2				
53	U36250011	VITEAUFIL TCC4,2X9,5UNI6954 AB INOX				
54	U36090004	VTCEI M8X35 UNI5931 A2 GEOMET				
55	U12240336	GETTO LAVACIST.INOX ROT.360° G1/4"				
56	U36000218	VALVOLA G1/2" LAVABARATTOLI INOX				



GREENMIX T30 CON MANOMETRO / Greemix T30 with manometer

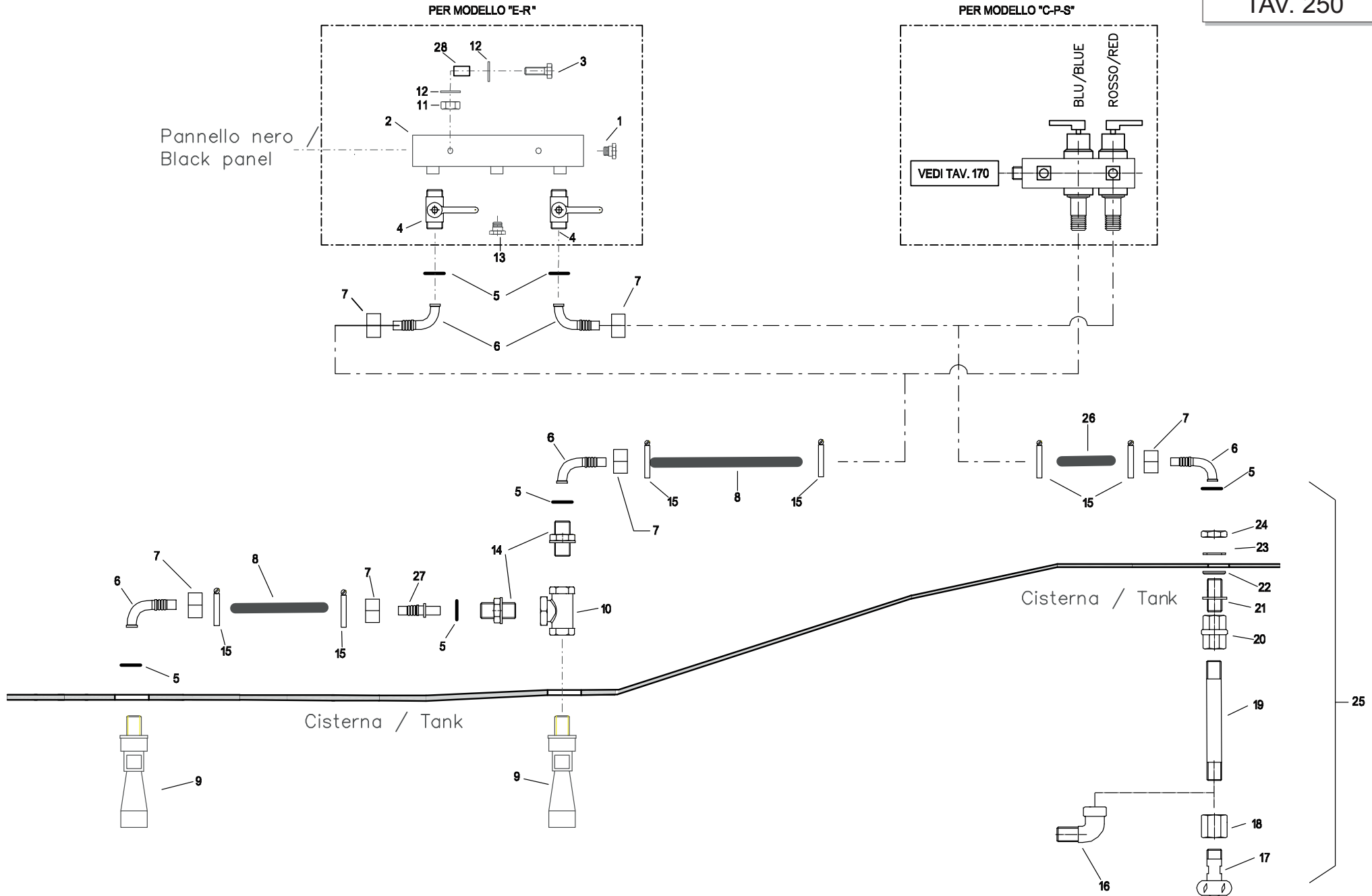
TAV. 240

Pos.	Cod.	Descrizione	Description	Description	Benennung	Descripcion
57	U12240034	PORTAUGELLO SNODATO DOPPIO 1/4F				
58	U10010010	FORCELLA INOX				
59	U12140006	K.RUBINETTO MAN.ON/OFF ROSSO S/RACC				
60	U12140007	K.RUBINETTO MAN.ON/OFF BLU S/RACC.				
61	U12240032	PORTAUGELLO D.9 X RACC.MIXER				
62	U28000015	RACC.PORTAUGELLO DRITTO AG.ISPEZ.				
63	U28030083	RACC.FILETTATO G1/2" F OTTONE				
64	U34000046	UGELLO INOX \$5 PER MIXER				
64	U34000047	UGELLO INOX \$7 PER MIXER				
65	U12000042	GALLETTO 1" (2002040)				
66	F12034010	RPGC \$25 X GIRELLO 1"				
67	U02050058B	BIELLA PARALLELOGRAMMA PREMIX 2008				
68	U06040022	DEA M8X13X8 UNI5587 6S GEOMET				
69	U06040038	DEA M10X17X12,3 AUB.UNI7473 6S GEOM				
70	U06040146	DEA M8X13X10,6 AUBL.UNI7473 INOX				
71	U06040054	DEA M12X19X14.8 AUB.UNI7473 6S GEOM				
72	U06040070	DEA M12X19X10.6 AUBL TRILB				
73	U06040131	DEB M10X17X10 AUB.UNI7474 6S GEOMET				
74	J12020069B	GANCIO BLOCCAGGIO PRLG PREMIX 2008				
75	J18020093C	MOLLA X BD NOVA 10-12 BR.TERMINALE				
76	J18020126C	MOLLA PIEDE STAZ				
77	U28110002	RT \$10,5X20X2 UNI6592 100HV GEOMET				
78	U28110015	RT \$13X24X2,5 UNI6592 100HV GEOMET				
79	U28110016	RT \$8,4X16X1,6 UNI6592 100HV GEOMET				
80	U28110095	RT \$9X24X2 UNI6593 100HV GEOMET				
81	U30020384	ANTIVIBR. M8X23 M \$40X27 60SH				
82	J30020948B	SUPPORTO MOBILE PRLG PREMIX 2008				
83	J30020949B	SUPPORTO FISSO PRLG PREMIX 2008				
84	U36070022	VTE M10X30 UNI5739 8.8 GEOMET				
85	U36070087	VTE M12X110 UNI5737 8.8 GEOMET				
86	U36070140	VTE M10X100 UNI5737 8.8 GEOMET				
87	U36070176	VTE M10X160 UNI5739 8.8 GEOMET				
88	U36070180	VTE M12X160 UNI5737 8.8 GEOMET				
89	U36070226	VTE M12X180 UNI5737 8.8 GEOMET				
90	U36070249	VTE M8X30 UNI5739 8.8 GEOMET				
91	U36090109	VTCEI M10X16 UNI5931 8.8 GEOMET				
92	u32020125	TAPPO FILETTATO 1/4M OTTONE				

PER MODELLO "E-R"

PER MODELLO "C-P-S"

Pannello nero
Black panel

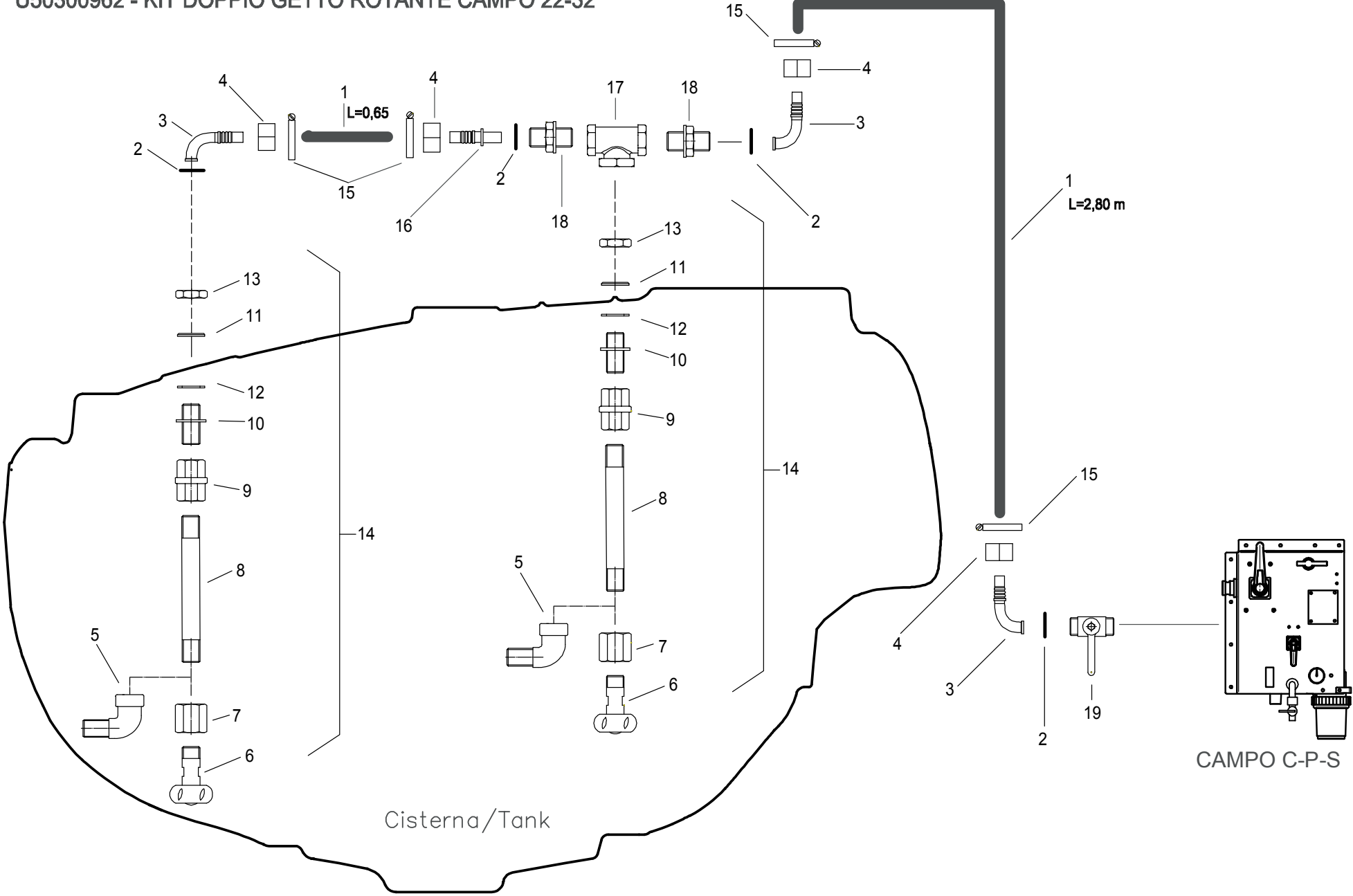


Collegamenti rubinetti ausiliari Campo 22-32C / Connections taps auxillary Campo 22-32

TAV. 250

Pos.	Cod.	Descrizione	Description	Description	Benennung	Description
1	U32020136	TAPPO 1/2" M TEI OTTONE NICHELATO				
2	U04240234	CORPO RIPART. 1/2"-3/8"-3VIE ALLUMIN				
3	U36090081	VTCEI M6X45 UNI5931 8.8				
4	U28260034	RUBINETTO SFERA 1/2" M-3/8" M DX				
5	U12090013	GU NOR \$12X18X2 GO ANTIOL				
6	U28030058C	RPGMC \$11 OTTONE X TU TREG				
7	U12000056	GAL G1/2 CH24 OTTONE				
8	U32040001	TGM \$10X19 FRUTPRES 50BAR TREG				
9	U00140030	AGITATORE ORIENT.ISPEZ.\$3 CER.ROSSO				
10	U28030408	RACC.T F/F/F G1/2" OTTONE				
11	U06040010	DEA M6X10X6 UNI5587 6S GEOMET				
12	U28110030C	RT \$6,4X12X1,6 UNI6592 100HV X VTE				
13	U32000023	TAPPO 3/8" CON TCEI CH.6				
14	U20000008	NIPPLO 1/2-1/2 GAS OTT				
15	U10030090	FASCETTA INOX W4 12X22 BANDA 9				
16	U04120026	RACC CURVO A 90° G1/2" M-G1/2" F OT				
17	U12240336	GETTO LAVACIST. INOX ROT. 360° G1/4"				
18	U28250046	RID. F-F 1/2"-1/4" OTT. NIC. (2553)				
19	U32080750	TUBO \$20X265 INOX X GETTO LAVABOTTE				
20	U18010028	MANICOTTO 1/2" F				
21	U20000049	NIPPLO 1/2" 1/2" M ASIMMETRICO OTT				
22	U12090064	GUAR. PIANA 1/2" \$21X32X2				
23	U28070022	ROSETTA SPEC \$21X40X3,5 OTT				
24	U06000053B	DADO ES G1/2" X8X30 OT59				
25	U50180280	K.PREM. GETTO ROTANTE INOX S.TUBO G.				
26	U32040009	TGM PVC SUP.RAGNO \$10X19 80BAR				
27	U28000066	RPGD \$10 X AUBL ALL				
28	U06010341	DIST. \$14X9 H=26 INOX				

U50300962 - KIT DOPPIO GETTO ROTANTE CAMPO 22-32

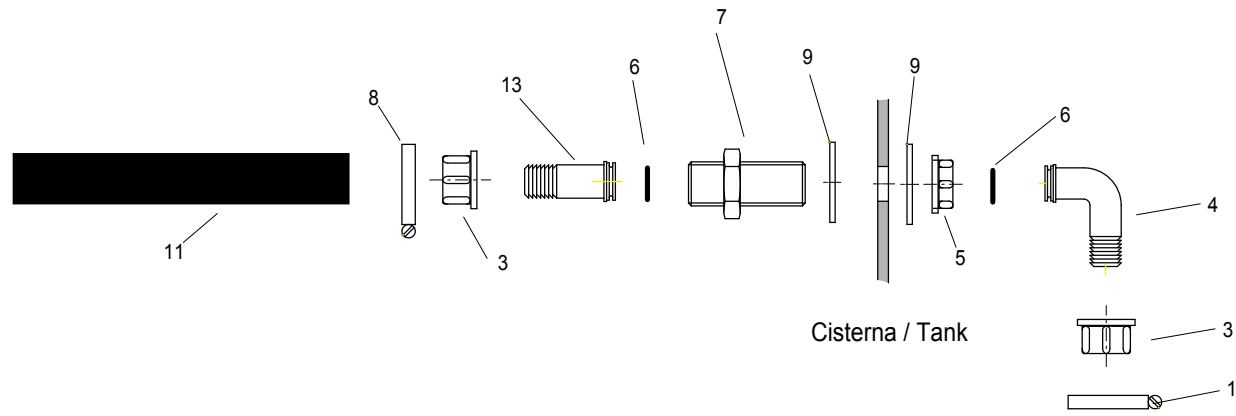


Doppio getto rotante Campo 22-32 / Double rotating nozzle Campo 22-32

TAV. 260

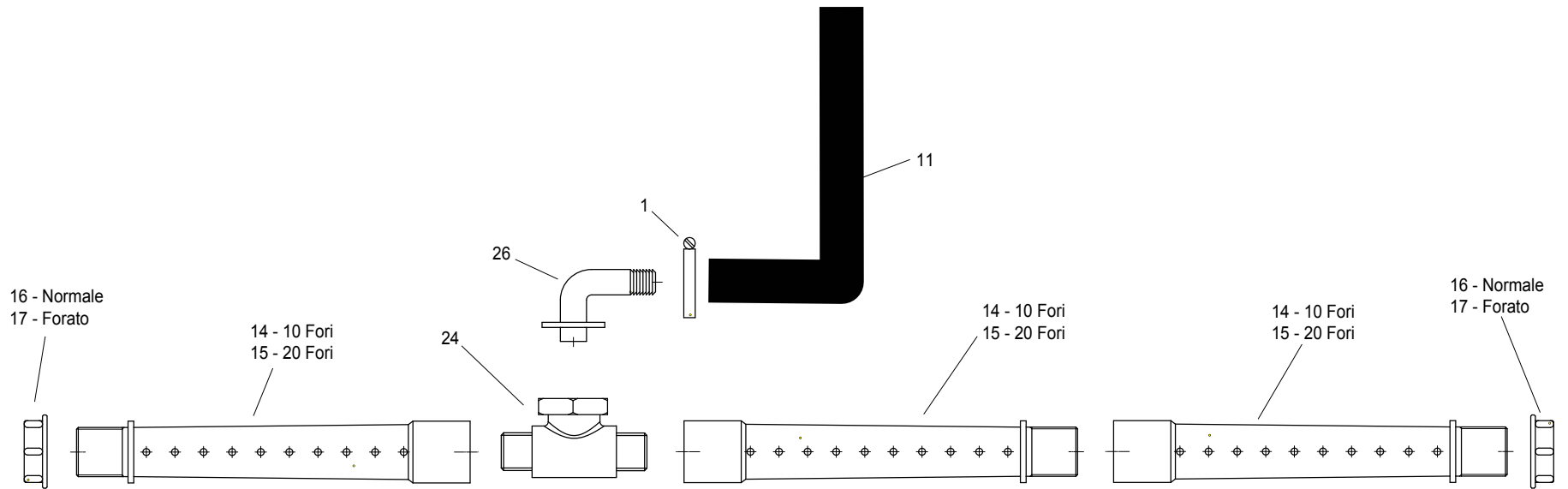
Pos.	Cod.	Descrizione	Description	Description	Benennung	Descripcion
1	U32040001	TGM \$10X19 FRUTPRES 50BAR TREG				
2	U12090008	GUARN.PIANA \$12,5X18,5X2 POLIET.				
3	U28030058C	RPGMC \$11 OTTONE X TU TREG				
4	U12000056	GAL G1/2 CH24 OTTONE				
5	U04120026	RACC CURVO A 90° G1/2" M-G1/2" F OT				
6	U12240336	GETTO LAVACIST.INOX ROT.360° G1/4"				
7	U28250046	RID. F-F 1/2"-1/4" OTT.NIC.(2553)				
8	U32080750	TUBO \$20X265 INOX X GETTO LAVABOTTE				
9	U18010028	MANICOTTO 1/2" F				
10	U20000049	NIPPLO 1/2" 1/2" M ASIMMETRICO OTT				
11	U12090064	GUAR.PIANA 1/2" \$21X32X2				
12	U28070022	ROSETTA SPEC \$21X40X3,5 OTT				
13	U06000053B	DADO ES G1/2" X8X30 OT59				
14	U50180280	K.PREM.GETTO ROTANTE INOX S.TUBO G.				
15	U10030090	FASCETTA INOX W4 12X22 BANDA 9				
16	U28020018	RPGMD \$10 OTTONE				
17	U28030408	RAC.T F/F/F G1/2" OTTONE				
18	U20000008	NIPPLO 1/2-1/2 GAS OTT				
19	U28260033	RUBINETTO SFERA 1/2" M-3/8" M SX				

Collettore / Collector



Cisterna / Tank

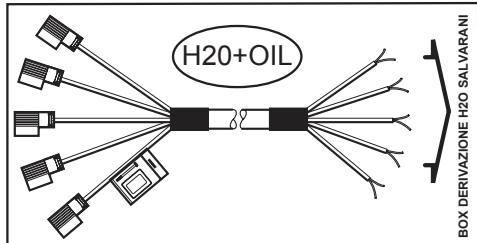
Kit Tubo forato Campo 22-32



Tubo forato per agitazione Campo 22-32 / Agitation system

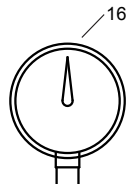
TAV. 270

Pos.	Cod.	Descrizione	Description	Description	Benennung	Descripcion
1	U10030094	FASCETTA INOX W4 40X60 BANDA 12				
3	U12000050	GALLETTO 1"1/2				
4	F12034519	RPGC \$40 X GIRELLO 1"1/2				
5	U12170012	GHIERA 1"1/2 GAS				
6	U12100198	GUOR \$29X3X35 (OR10810) RACC.1"1/2				
7	F12011013	NIPPLO 1"1/2M-1"1/2M ASIMMETRICO				
9	U12090066	GUAR.PIANA 1"1/2 \$47X67X3				
11	U32040170	TGM VACUPR S.EL.\$40X53 SPIRAL 14BAR				
13	U28000100	RPGD \$40 X GIRELLO 1"1/2				
14	U32080611	TUBO 10FORI 1"1/4M-F X AGITAZIONE				
15	U32080612	TUBO 20FORI 1"1/4M-F X AGITAZIONE				
16	U32020092	TAPPO NY G1"1/4 FEMMINA				
17	U32020146	TAPPO 1"1/4 FEMM FORATO X AGITAZIO				
24	U28030378	RACC A T G1"1/4 M-M-F				
25	U10030094	FASCETTA INOX W4 40X60 BANDA 12				
26	U28010073	RPGC \$40-G1"1/4M				
27	U12100030	GUOR \$39,69X3,53X46,75 OR144				

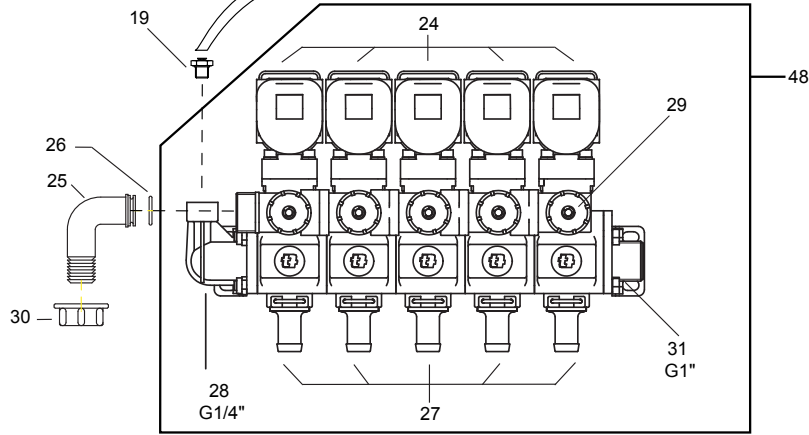
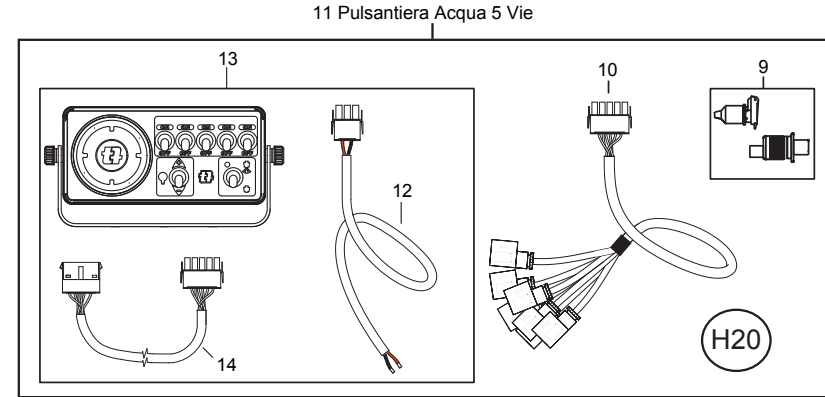
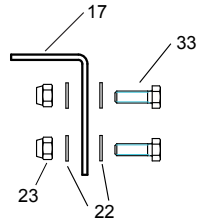


Solo con pulsantiera Acqua/olio cod. 41

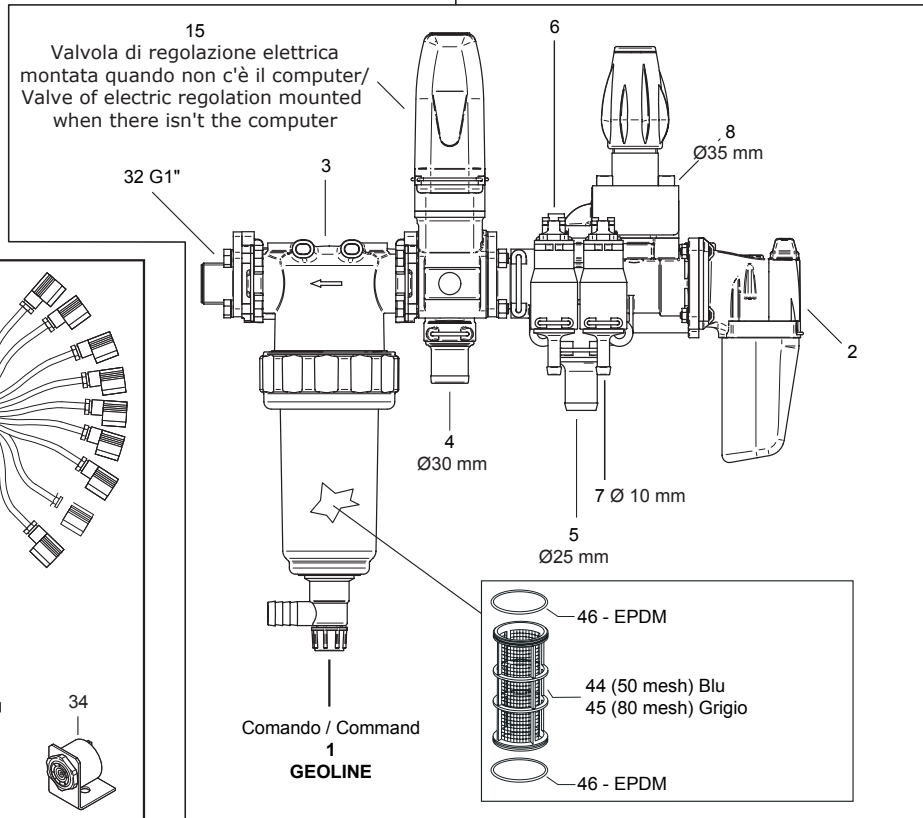
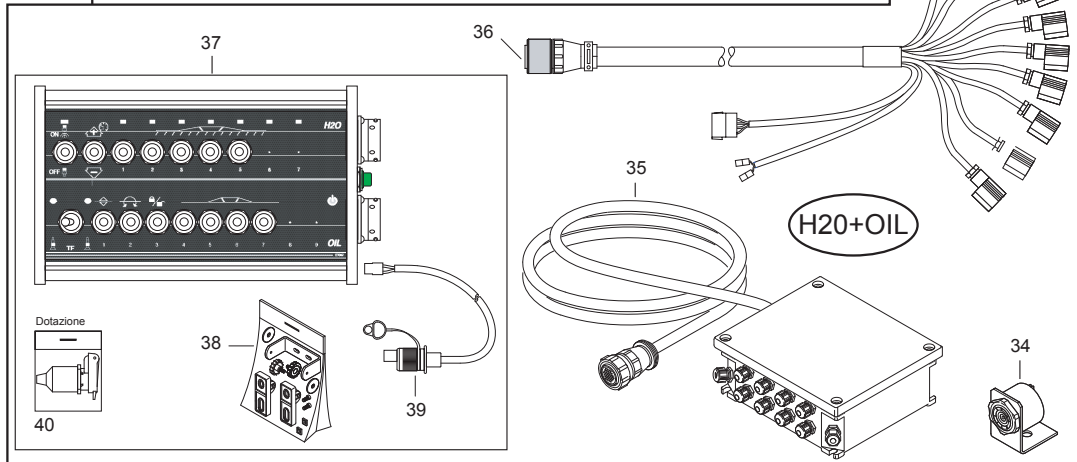
42



18
19



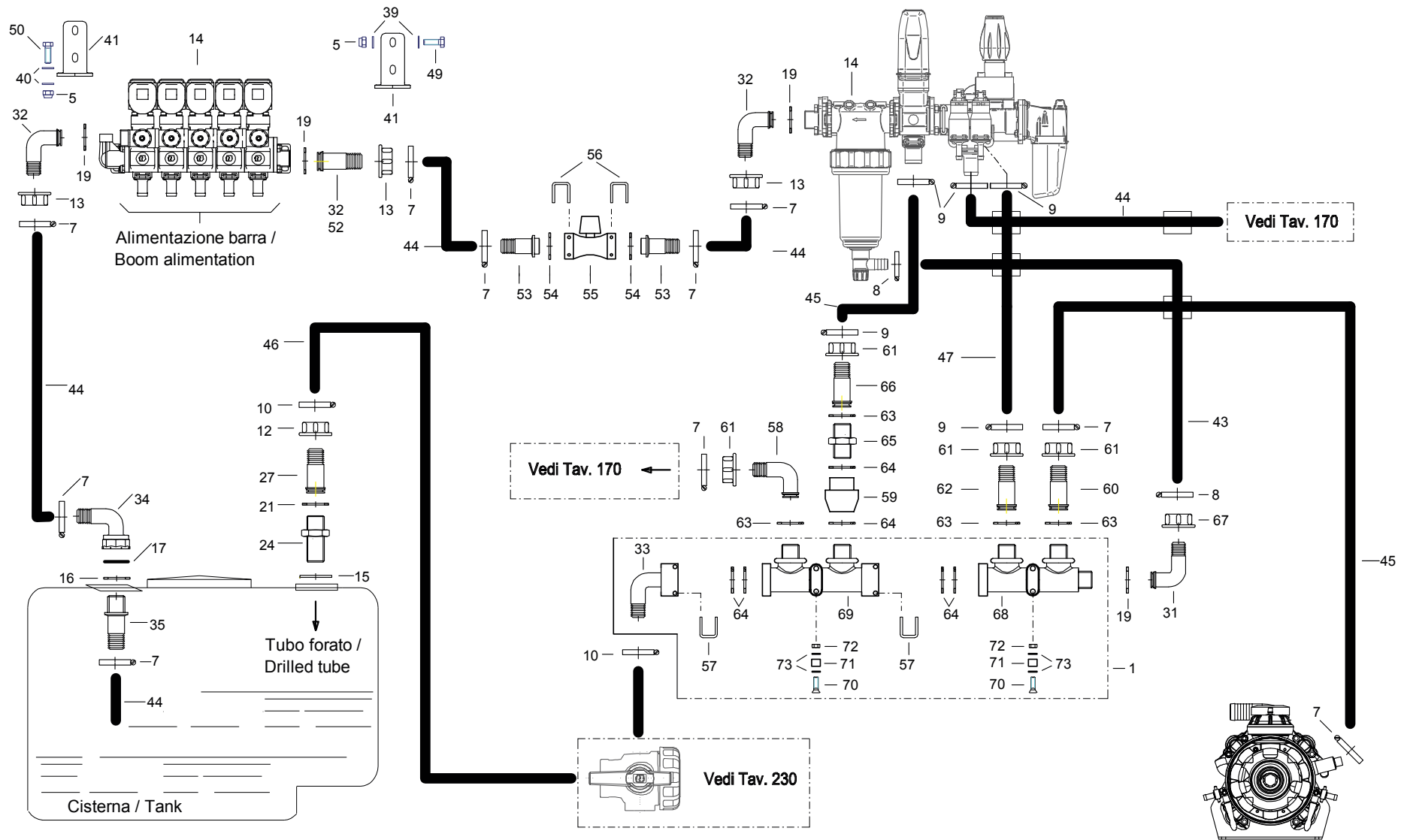
41 Pulsantiera Acqua 5 vie / olio 7 vie



GCP elettrico Remo 5V trainati+pulsant. / Pressure regulator trailed + control panel

TAV. 280

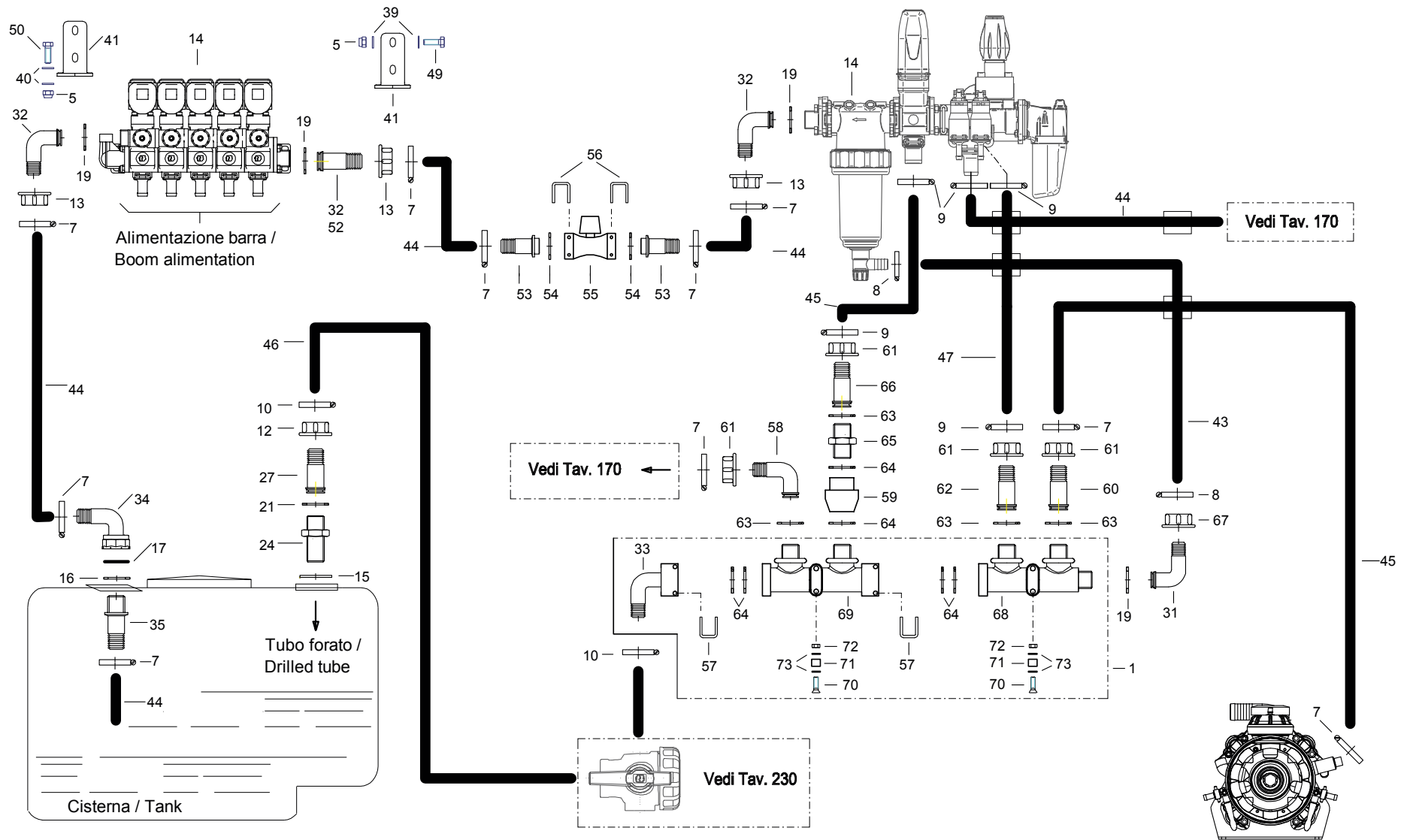
Pos.	Cod.	Descrizione	Description	Description	Benennung	Descripcion
1	U12040484	GCPE ST/DRIV.5VE+R+GE+VM+2RA+PE+FM				
2	JA7000623R	GR.VALVOLA GENERALE VGME5				
3	/	/				
4	U28020005	RACCORDO MANDATA \$30 VGM4				
5	JA7000400R	RACCORDO INGRESSO START D.25				
6	U12140005	K.RUBINETTO MAN.ON/OFF VERDE S/RACC				
7	U28030050	RACC.PGM 10MM DPR-RPV-RPN VERS.2002				
8	JA7000399R	RACC.RIS.START DE 35 DI 20 ROSSO				
9	U30380026	KIT PRESA+SPINA ALIMENT.12V				
10	U04560075	CAVO COMPLETAMENTO 5MT X PULS.5SEZ				
11	U26100059	K.PULSANTIERA REMO G 5SEZ.SEN.MANOM				
12	JA7000129R	CAVETTO ALIM SCAT COMANDO				
13	U26000053	PULSANTIERA 5SEZ+GEN+PRS SEN.MAN RI				
14	JA7000133R	CAVO INTERMEDIO 3MT 5V RI X PULS.5				
15	U36000211	VALVOLA REG.PROP.12V 240L 20B 14SEC				
16	U18160079	MANOMETRO \$100 0.8.25 ISOM ATT RAD				
17	U30020651B	SUPPORTO MANOMETRO \$100 A DISTANZA				
18	U28030397	RACCORDO DRITTO F-F 1/4"OT NICH.				
19	U28030398	RACC.RAPIDO 1/4"M OT TUBO \$4X2 AIR				
20	U32040154	TUBO RILSAN PA11 \$4X2 NEUTRO				
21	U28030398	RACC.RAPIDO 1/4"M OT TUBO \$4X2 AIR				
22	U28110016	RT \$8,4X16X1,6 UNI6592 100HV GEOMET				
23	U06040146	DEA M8X13X10,6 AUBL.UNI7473 INOX				
24	JA7000656R	VALVOLA SEZIONE 12V 20BAR NRG011				
25	F12034010	RPGC \$25 X GIRELLO 1"				
26	U12100064	GUOR \$20,24X2,62X25,48 G.NIT.				
27	U28030049	RACC.PGM 13MM DPR-RPV-RPN VERS.2002				
28	U10090033	FLANGIA FEMMINA PORTAMANOMETRO NRG				
29	JA7000690R	KIT 5 COLLETTORI RIT COMP X REMO				
30	U12000042	GALLETTO 1" (2002040)				
31	U10090026	FLANGIA MASCHIO G 1"M NRG				
32	U10090029	FLANGIA FEMMINA G 1"M NRG001				
33	U36070026	VTE M8X25 UNI5739 8.8 GEOMET				
34	JA0600243R	CICALINO SLOW-PULSE 80DB+SUPP.				
35	JA0600452R	CAVO H2O MT.5				
36	JA0600417R	K CAVO OLIO 11MT.X PULS H2O/OIL				
37	JA0600447R	SCATOLA COMPLETA DI SCHEDA E FUSIB.				
38	JA0600398R	KIT SUPPORTO BOX PL/AL NEW				
39	JA0600344R	CAVO ALIMENT 2X3 COBO 3P+FEM				
40	U30380003	KIT PRESA 3 POLI-FASTON				
41	U26100127	PULS.H2O/OIL G5 VPTF/7 X 1EVG				
42	U04560040	K.CAVO PROLUNGA 5SEZ (OF6-059)				
43	U26100127	PULS.H2O/OIL G5 VPTF/7 X 1EVG				
44	JA7000089R	CARTU.50ME X FILTRO MAN.1"1/4-1"1/2				
45	U10020042	CARTU.80ME X FILTRO MAN.1"1/4-1"1/2				
46	/	/				
47	/	/				
48	JA7000635R	DISTR.COMP.ELE.NRG 015 5VIE S/RAC				
49	U36000220	VALV VGME1 COMP+FILTO+2RUB MAN				



Collegamenti REMO 5 vie Campo 22-32C / Connections REMO 5 ways for campo 22-32

TAV. 290

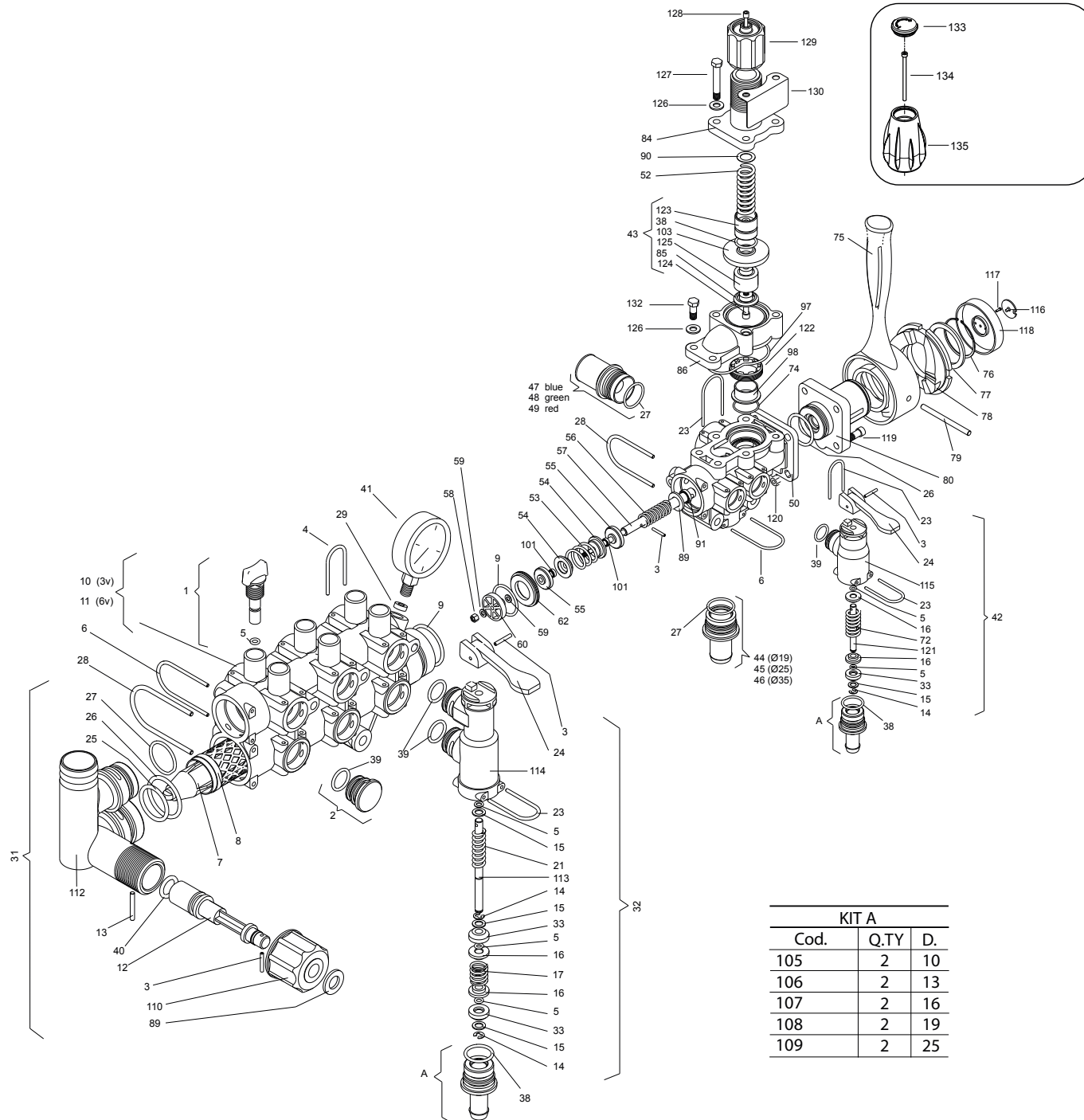
Pos.	Cod.	Descrizione	Description	Description	Benennung	Description
1	U04150078	K.COLLETORE 5VIE+1 X CAMPO				
2	U04170017	COLLARE IN 2PZ TONDO 2" M10				
3	U04180082C	CAVALLOTTO M8 X QUADRO 30X30				
4	U06040022	DEA M8X13X8 UNI5587 6S GEOMET				
5	U06040146	DEA M8X13X10,6 AUBL.UNI7473 INOX				
6	U06040108	DEM M5X8X4 UNI5588 6S GEOMET				
7	U10030071	FASCETTA INOX W4 25X40 BANDA 12				
8	U10030092	FASCETTA INOX W4 20X32 BANDA 12				
9	U10030093	FASCETTA INOX W4 32X50 BANDA 12				
10	U10030094	FASCETTA INOX W4 40X60 BANDA 12				
11	U12000048	GALLETTO 1"1/4				
12	U12000050	GALLETTO 1"1/2				
13	U12000042	GALLETTO 1" (2002040)				
14	U12040484	GCPE ST/DRIV.5VE+R+GE+VM+2RA+PE+FM				
15	U12090066	GUAR.PIANA 1"1/2 \$47X67X3				
16	U12090072	GUAR.PIANA 3/4" \$26X40X2 ARAGG40015				
17	U12100029	GUOR \$25,07X2,62X30,31				
18	U12100030	GUOR \$39,69X3,53X46,75 OR144				
19	U12100064	GUOR \$20,24X2,62X25,48 G.NIT.				
20	U12100079	GUOR \$26,65X2,62X31,89				
21	U12100198	GUOR \$29X3X35 (OR10810) RACC.1"1/2				
22	U20000057	NIPPLO 1"1/2M-1"1/2M 8056351				
23	U20000071	NIPPLO 1"1/4M-1"1/4M				
24	F12011013	NIPPLO 1"1/2M-1"1/2M ASIMMETRICO				
25	U20000075	NIPPLO 1"M-1"1/4M				
26	U20000078	NIPPLO 1"1/4M-1"1/2M				
27	U28000100	RPGD \$40 X GIRELLO 1"1/2				
28	F12034012	RPGC \$25 X GIRELLO 1"1/4 (116525)				
29	F12034517	RPGC \$35 X GIRELLO 1"1/2				
30	U28010062	RPGC \$25 X GIRELLO 1"1/2 (116625)				
31	F12034008	RPGC \$20 X GIRELLO 1" (116420)				
32	F12034010	RACC PG DXGIRELLO25 G1				
33	F12034519	RPGC \$40 X GIRELLO 1"1/2				
34	U28030252	RPGD \$25 3/4"M				
35	U28030254	RPGC \$25 3/4"F				
36	U28030303	RACC A T F/F/F 1"1/4 NYLON				
37	U28030378	RACC A T G1"1/4 M-M-F				
38	U28030379	RACC A T G1"1/2F-G1"1/2F-G1"1/2F				
39	U28110016	RT \$8,4X16X1,6 UNI6592 100HV GEOMET				
40	U28110095	RT \$9X24X2 UNI6593 100HV GEOMET				
41	U30020786C	SUPP COM.RVA CURVO				
42	U32020118	TAPPO X TUBO QUADRO 30X30 SP.1-3				
43	U32040030	TGM IVG \$19X32 25BAR				
44	U32040143	TGM IVG \$25X37 20BAR				
45	U32040168	TGM VACUPR S.EL.\$25X35 SPIRAL 10BAR				
46	U32040170	TGM VACUPR S.EL.\$40X53 SPIRAL 14BAR				
47	U32040178	TGM VACUPR S.EL.\$35X47 SPIRAL 14BAR				
48	U32060390C	TELAIO SOST GCP REMO ANT CAMPO20				
49	U36070026	VTE M8X25 UNI5739 8.8 GEOMET				
50	U36070116	VTE M8X70 UNI5739 8.8 GEOMET				
51	U36210009	VTSPEI M8X30 UNI5933 INOX A2				
52	F12034012	RACC PG DXGIRELLO25 G1 1/4				
53	U28000132	RPGD D.25 ATTACCO MASCHIO T5				
54	U12100117	GUOR \$36,10X3,53X43,16 VT				
55	U32240026	FLUSSOMETRO WOLF 10-200 20BAR				
56	/	/				



Collegamenti REMO 5 vie Campo 22-32C / Connections REMO 5 ways for campo 22-32

TAV. 290

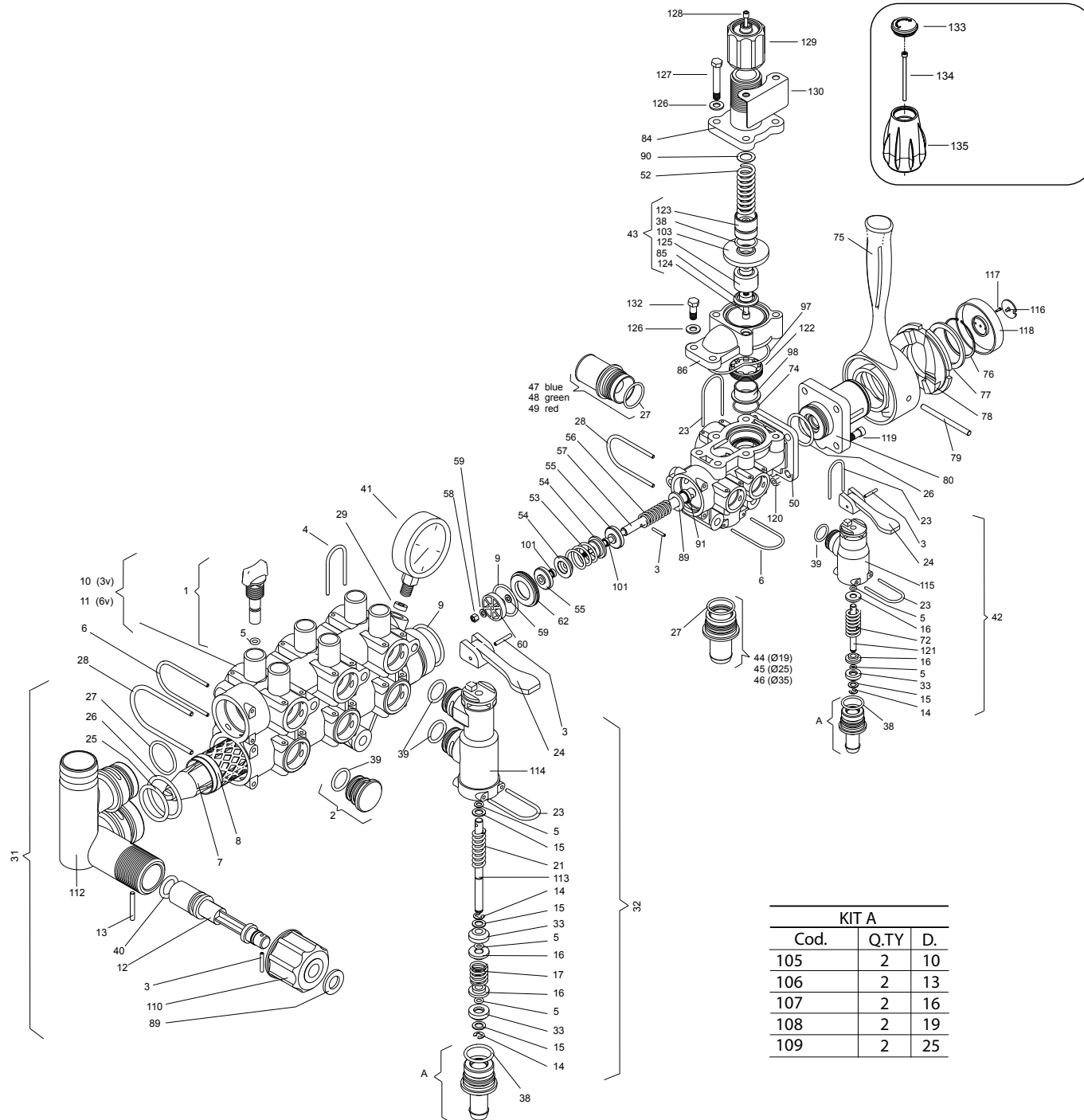
Pos.	Cod.	Descrizione	Description	Description	Benennung	Descripcion
57	U10010117	FORCELLA X RACCORDI T7				
58	F12030514	RACCOR.PORTAGOM.DRITTO M				
59	U36000181	VALVOLA DI FONDO 1"1/2 F-F				
60	F12034015	RACC PG DXGIRELLO25 G1 1/2				
61	F12026007	GIRELLO G11/2				
62	F12034018	RACC PG DXGIRELLO35 G1 1/2				
63	F03010475	ANEL. OR 29,20X3,00 NBR				
64	U12100255	GUOR \$47,22X3,53X54,28				
65	F12011005	NIPPLO SIMM G11/2				
66	F12034016	RACC PG DXGIRELLO30 G1 1/2				
67	F12026005	GIRELLO G1				
68	U04150084	COLLET.T7M / 1"GAS M				
69	U04150083	COLLET.M/F ATT.FORC.T7				
70	F01030123	VIT.M 8X1,25X100 U5933 10.9 ZD				
71	U30020054	DIST.\$8,5X20 H=18 PVC				
72	F01230032	DADO M 8X1,25 D982 A2 IX				
73	F01420048	ROS.M8 8,4X 24X 2 U6593 ZN				



Regolatore di pressione DPR (Evolution) / Pressure regulator

TAV. 300

Pos.	Cod.	Descrizione	Description	Description	Benennung	Descripcion
1	JA7000313R	KIT VITE+OR STROZZ PRES COST				
2	U32020227	KIT TAPPO+OR RPN-DPR				
3	U30210018	SPINA ELS \$ 3X20 INOX				
4	/	/				
5	U12100196	GUOR \$6,75X1,78X10,31				
6	U12020032	GANCIO X RACCORDO ALIMENT RIFIUTO				
7	U04240182	CORPO SIL X FIL COMPLETO C00000015				
8	U10020052	FIL MA CARTUCCIA DPR 86 MESH				
9	U12100212	GUOR \$45x39x3 VITON				
10	JA7000314R	KIT COLLETTORE PORTARUB.3V				
11	JA7000315R	KIT COLLETT.PORTARUB.6V BASIC/EVOL.				
12	U00150003	ASTA REG. VOLUMETRICA (PASTIGLIA)				
13	JA7000420R	SPINA D 4X29,8				
14	JA7000018R	ANELLO RADIALE UNI 7434 D.4 INOX				
15	U28110006	RONDELLA TRANCIATA 7.2X12X1 INOX				
16	/	/				
17	/	/				
18	/	/				
20	JA7000018R	ANELLO RADIALE UNI 7434 D.4 INOX				
21	/	/				
22	U28110006	RONDELLA TRANCIATA 7.2X12X1 INOX				
23	U12020028	GANCIO PER RPG				
24	U16000012	LEVA RUBINETTO START				
25	U12100192	GUOR \$29,75X3,53X36,81 4118 VITON				
26	U12100117	GUOR \$36,10X3,53X43,16 VT				
27	U12100001	GUOR \$31X2,5X36 VITON				
28	U12020018	GANCIO				
29	U12090018	GUARN.PIANA D.6X12X4 VITON				
30	U30210018	SPINA ELS \$ 3X20 INOX				
31	JA7000312R	KIT REG.VOLUM.BASIC/EVOLUTION (DPR)				
32	JA7000309R	RUBINETTO X DPR-RPV VERS.2002				
33	JA7000374R	OTTURATORE VITON RUBINETTO START				
38	U12100047	GUOR \$22,22X2,62X27,46 VITON				
39	U12100048	GUOR \$20,24X2,62X25,48 VITON				
40	U12100194	GUOR \$15,8X3,6X23 VITON				
41	U18160062	MAN DIFF \$63 0-15-60BAR G1/4" RAD				
42	U12140005	K.RUBINETTO MAN.ON/OFF VERDE S/RACC				
43	JA7000316R	KIT VALV.REG.PRESS.EVOLUTION (DPR)				
44	U28030068	KIT PTG. ENTRATA D.19 +OR				
45	U28030071	K PTG.ENTRATA D.25 +OR				
46	U28030077	K PTG.ENTRATA D.35 +OR				
47	U28030078	K RACC SCARICO BLU D.35 FORO15,5+OR				
48	U28030080	K RACC SCARICO 35 VERDE FORO17+OR				
49	U28030081	K RACC SCARICO 35 ROSSO FORO20+OR				
50	/	/				
52	U18020075C	MOLLA DI PRESS				
53	/	/				
54	/	/				
55	U36000050	VALVOLA RUBINETTO GENERALE				
56	JA7000733R	MOLLA CIL.INOX F2.2 12.5X16.9X45				
57	/	/				
58	/	/				
59	U28110072	RT \$5,3X10X1 UNI6592 INOX A2 X VTE				
60	/	/				
62	U30090076	SEDE VALVOLA RUBINETTO GENERALE				
63	U36000050	VALVOLA RUBINETTO GENERALE				



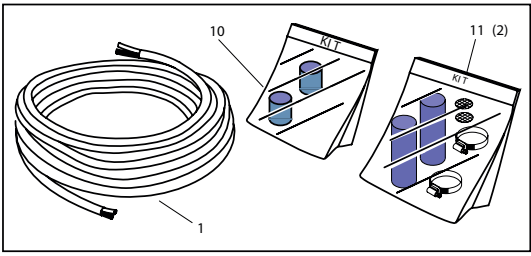
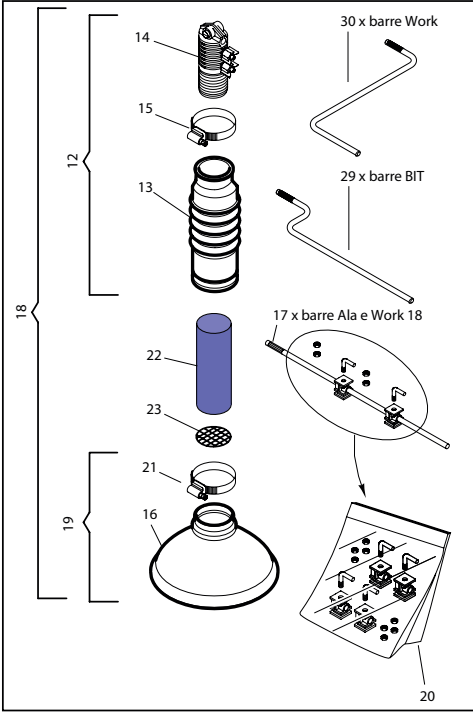
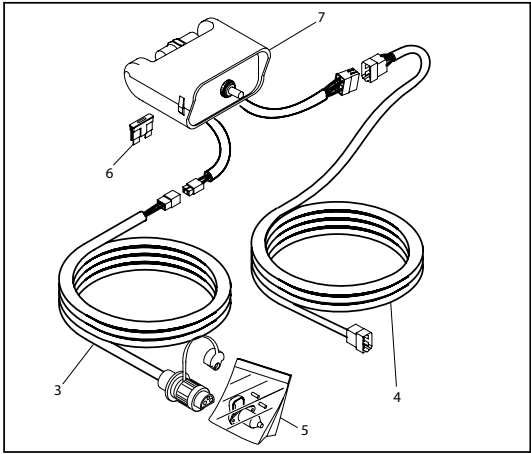
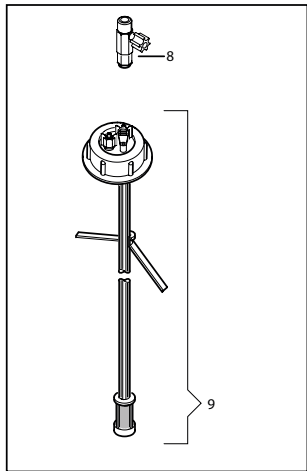
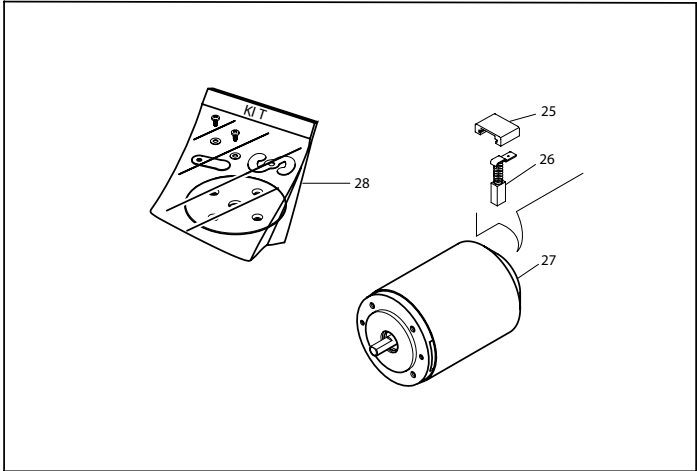
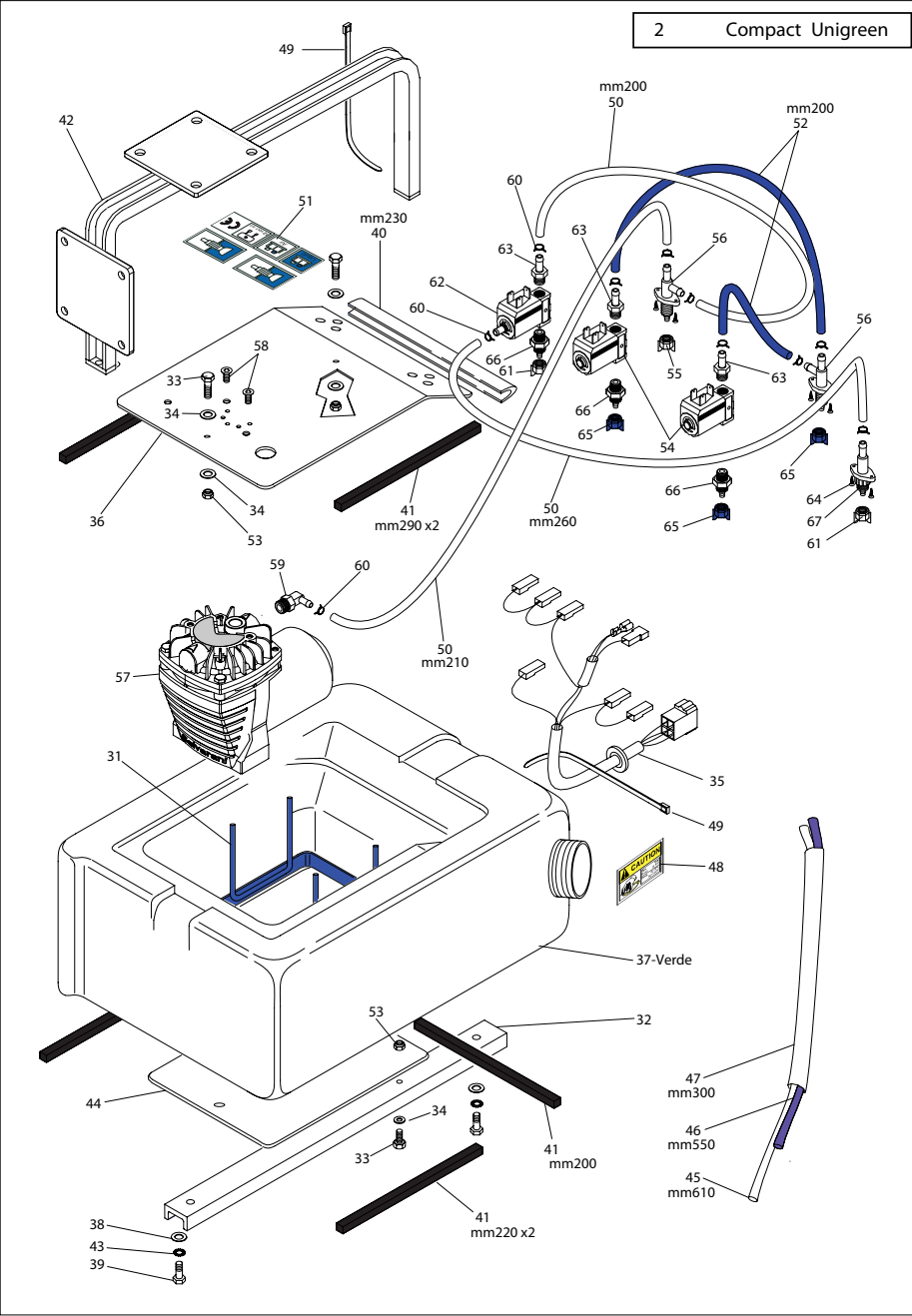
KIT A		
Cod.	Q.TY	D.
105	2	10
106	2	13
107	2	16
108	2	19
109	2	25

Regolatore di pressione DPR (Evolution) / Pressure regulator

TAV. 300

Pos.	Cod.	Descrizione	Description	Description	Benennung	Description
64	/	/				
68	U1600012	LEVA RUBINETTO START				
71	/	/				
72	/	/				
73	/	/				
74	/	/				
75	/	/				
76	/	/				
77	/	/				
78	/	/				
79	/	/				
80	/	/				
82	U12020032	GANCIO X RACCORDO ALIMENT RIFIUTO				
84	U04240166	CORPO PO MO DPR UR				
85	U36000020C	VALVOLA PRESSIONE DPR				
86	/	/				
89	/	/				
90	JA7000416R	RONDELLA TRANCIATA 14X26,5X0,8 OTT.				
91	U12160016	GU GACO FT 12X17X3.8 VITON				
95	JA7000374R	OTTURATORE VITON RUBINETTO START				
97	/	/				
98	/	/				
101	U12160006	GU GACO \$6.2X10.1X3.2 VITON				
103	U18000042	MEMBRANA VALV.REGOLAZ.VITON DPR				
105	JA7000661R	KIT 2 RACC MAND D.10 +OR				
106	U28030067	KIT 2 RACC MAND D.13 +OR				
107	JA7000668R	KIT 2 RACC MAND D.16 +OR				
108	JA7000669R	KIT 2 RACC MAND D.19 +OR				
109	JA7000670R	KIT 2 PTG D.25 USCITE DIST ST/BAEV				
110	/	/				
111	/	/				
112	/	/				
113	/	/				
114	/	/				
115	/	/				
116	/	/				
117	/	/				
118	/	/				
119	/	/				
120	/	/				
121	/	/				
122	/	/				
123	/	/				
124	/	/				
125	/	/				
126	/	/				
127	/	/				
128	/	/				
129	/	/				
130	/	/				
131	/	/				
132	/	/				
133	/	/				
134	/	/				
135	/	/				

2 Compact Unigreen



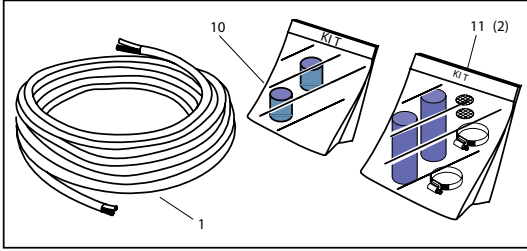
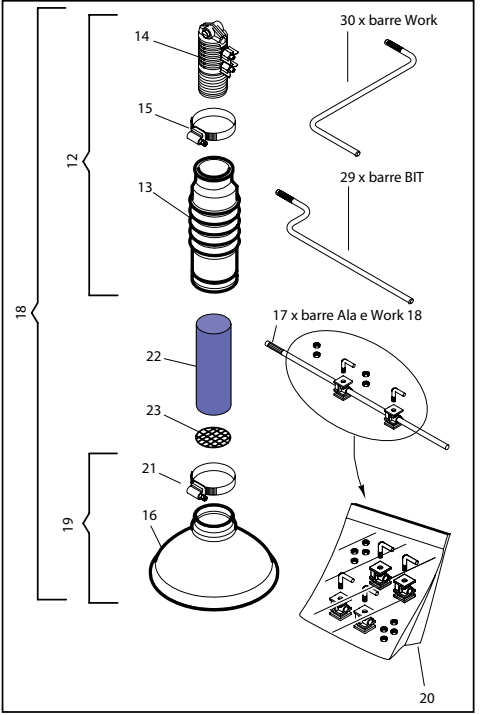
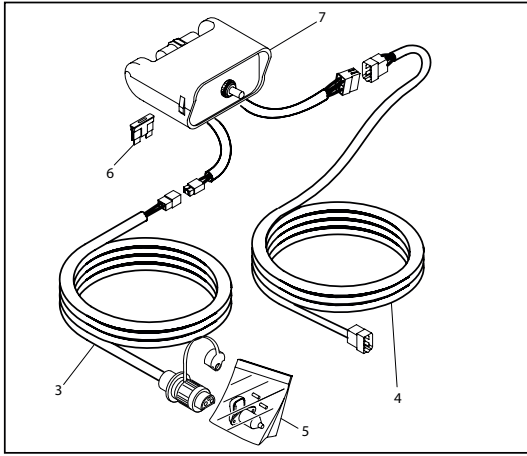
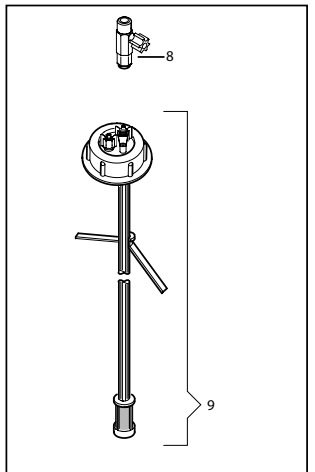
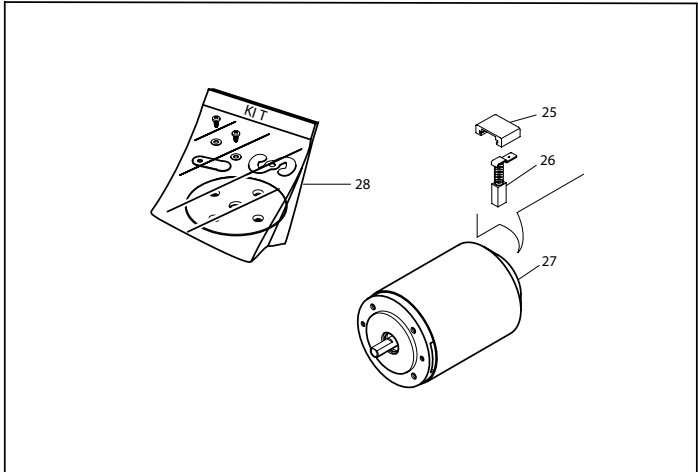
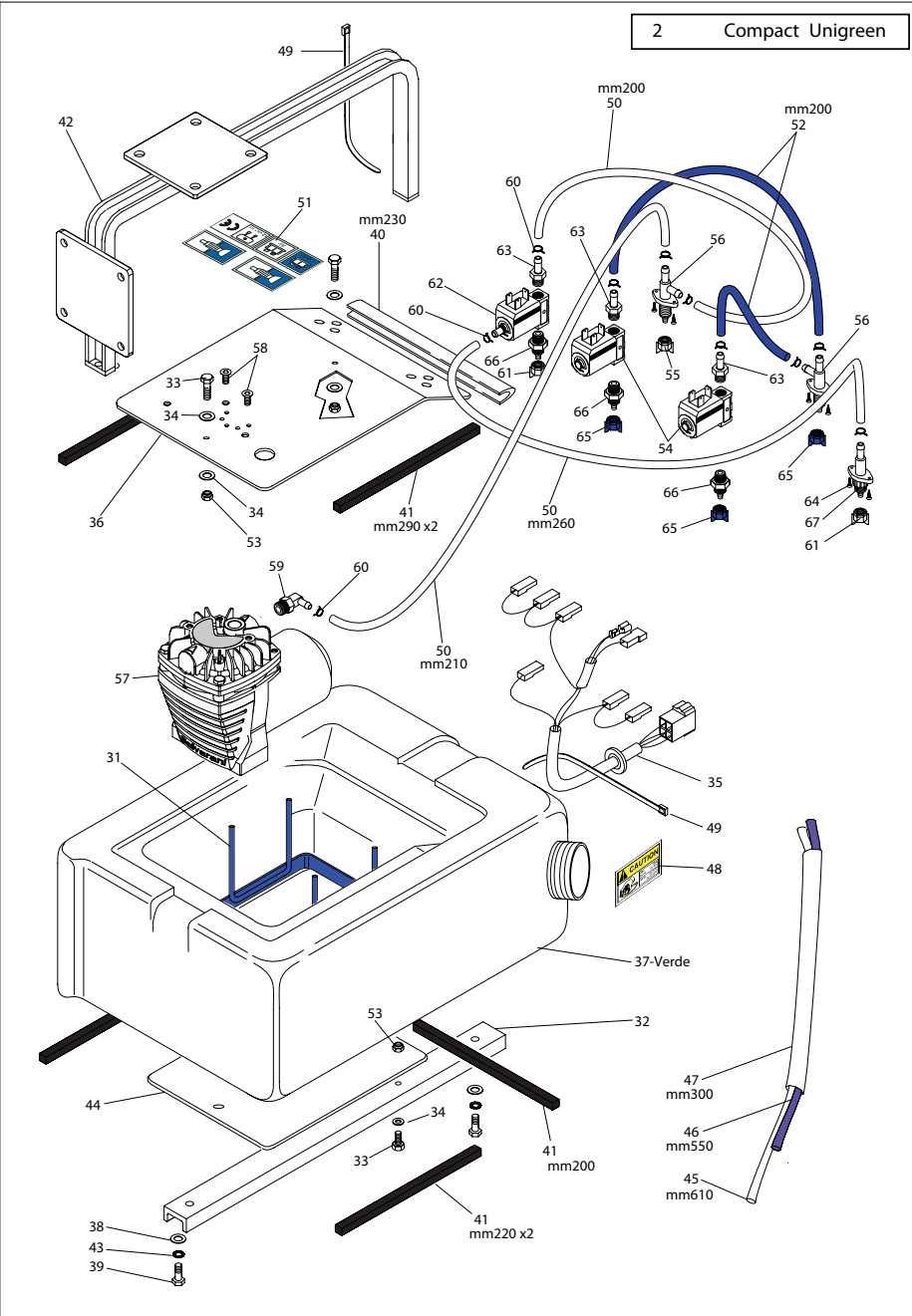
24 TRACCIAFILE COMPACT

Rev.: 01/07/2009

Tracciafile 50300494F Compact Mark

TAV. 310

Pos.	Cod.	Descrizione	Description	Description	Benennung	Description
1	U33010530	K.TUBO NY 33MT \$4X6 TRACCIAFILE				
2	/	/				
3	UA0600374R	CAVO ALIM.2X3 MT.2 3P+F.25A				
4	UA0600350R	CAVO INTERRUPT.TRACCIAFILE 7MT				
5	U30380003	KIT PRESA 3 POLI-FASTON				
6	UA0600203R	FUSIBILE LAMA 15A				
7	UA0600381R	&* QUADRO ELET.TRAC=USARE R901657				
8	U12140004	REGOLATORE DI FLUSSO NEW				
9	U32020004	TAPPO COMPLETO TRACCIAFILE				
10	UA0600366R	KIT 2 SPUGNE SPRUZZATORE \$30				
11	UA0600377R	KIT 2 SPUGNE \$55+FASCETTE+FILTRI				
12	UA0600370R	SPRUZZATORE 150 COMPLETO S.CAMPANA				
13	/	/				
14	UA0600305R	CORPO SPRUZZATORE COMPLETO 6X4+SPUG				
15	UA0600187R	FASCETTA25-45 SALV901.010				
16	U06060126	N°1 CAMPANA x DIFFUSORE TRACCIAF.				
17	U00150002	ASTA SUPP MISC SALV901.011				
18	U06060128	SPRUZZATORE 150 COMPL.+CAMPANA+SPUG				
19	U10030003	N°1 CAMPANA + FASCETTA				
20	U18050006	KIT MORSETTI PLASTICA COPPIA				
21	UA0600188R	FASC. 32-50 INOX = USARE 10030072F				
22	U18460003	SPUGNA TRACCIAFILE \$55X100				
23	U10020032	FILTRO RETE TRACCIAFILE \$42				
24	U50300494	&* K TF COMPACT MARK=USARE 5030494B				
25	UA0600312R	COPERCHIO SPAZZOLE M.ELETTRICO TF/2				
26	UA0600311R	SPAZZOLE MOTORE ELETTRICO/2				
27	/	/				
28	UA0600302R	KIT SOST MEMBRANA LAMELLE				
29	U30020958	SUPP.X SPRUZZ.TRACC. BD BIT				
30	U30020835	SUPP.X SPRUZZ.TRACC. BD WORK				
31	UA0600336R	PROTEZIONE INTERNA				
32	UA0600338R	TRAVERSA DI CHIUSURA				
33	/	/				
34	/	/				
35	UA0600348R	CABLAGGIO ELETTRICO INTERNO TF				
36	UA0600337R	LAMIERA ATTACCO COMPRESSORE				
37	UA0600333R	&* USARE 04610708F				
38	/	/				
39	UA0600155R	/				
40	/	/				
41	/	/				
42	UA0600335R	TELAIO CANESTRO TF UNIGREEN				
43	UA0600153R	ROSETTA DENT D8				
44	UA0600339R	LAMIERA DI CHIUSURA INF. UNIGREEN				
45	/	/				
46	/	/				
47	/	/				
48	/	/				
49	/	/				
50	/	/				
51	/	/				
52	/	/				
53	UA0600151R	DADO M6 BLOC ZINC				
54	UA0600185R	&* ELET.2/2 V.1/8"12V.DC==RA94.22F				
55	/	/				
56	/	/				

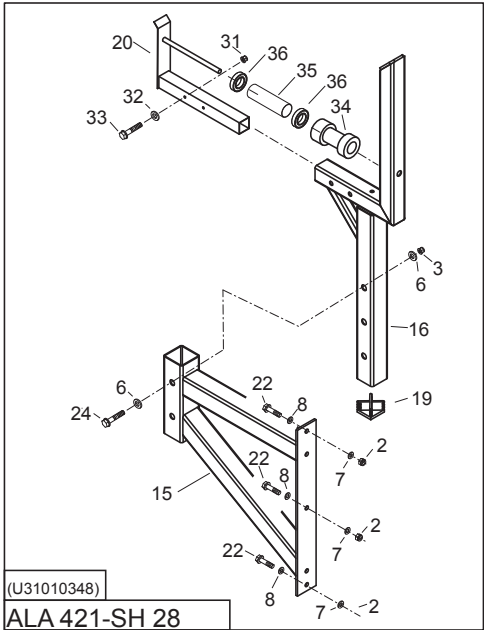
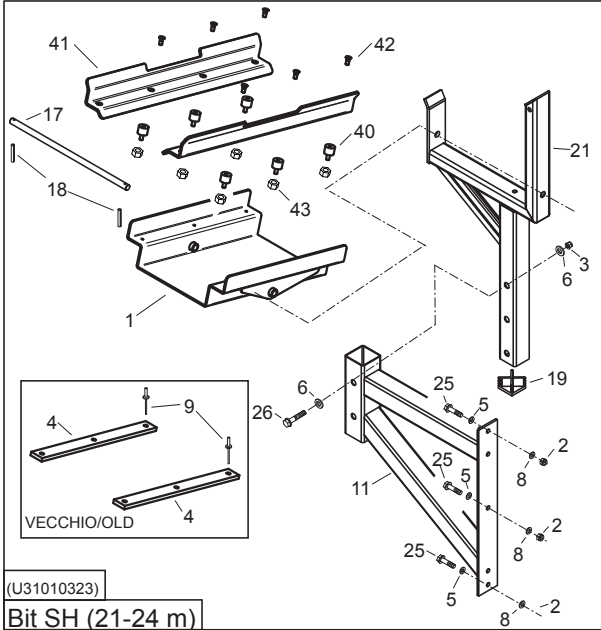
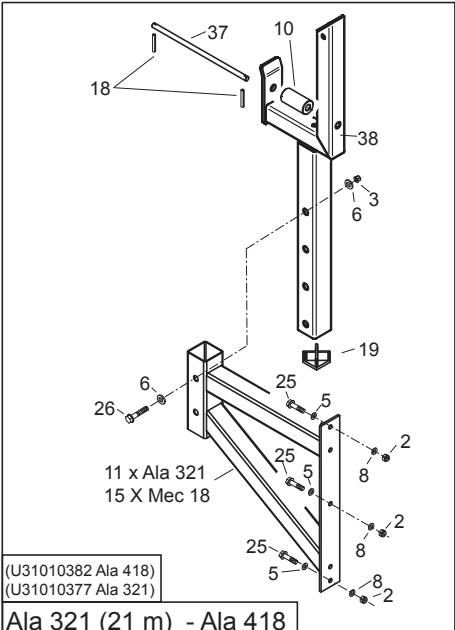
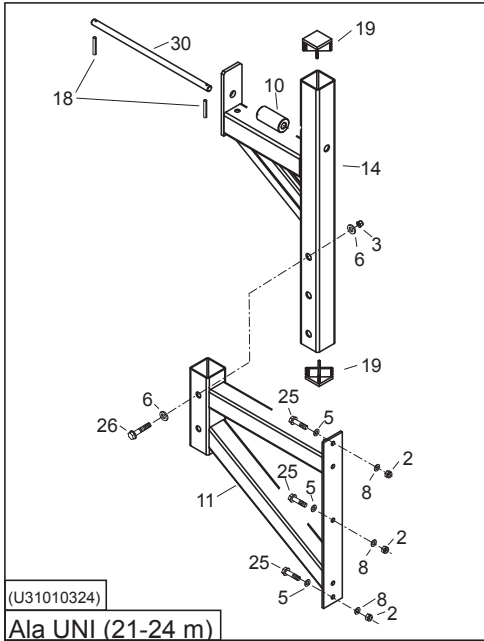
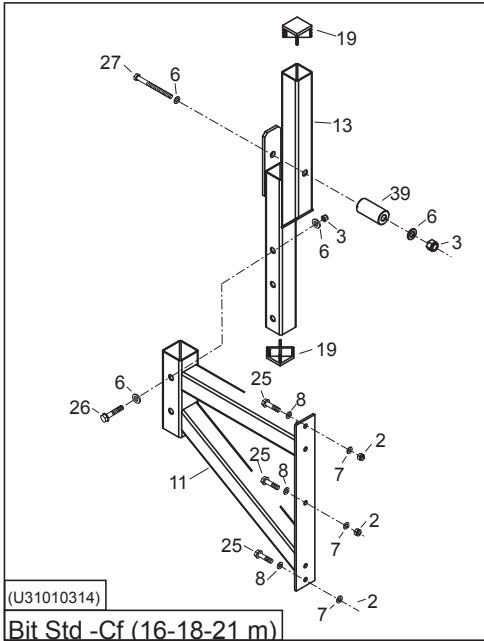
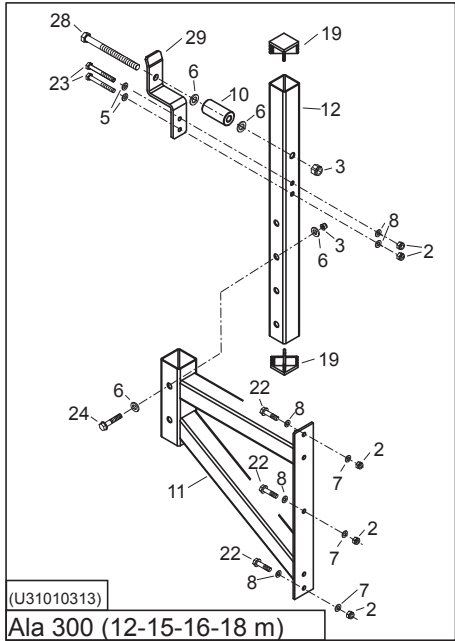


24 TRACCIAFILE COMPACT
Rev.: 01/07/2009

Tracciafile 50300494F Compact Mark

TAV. 310

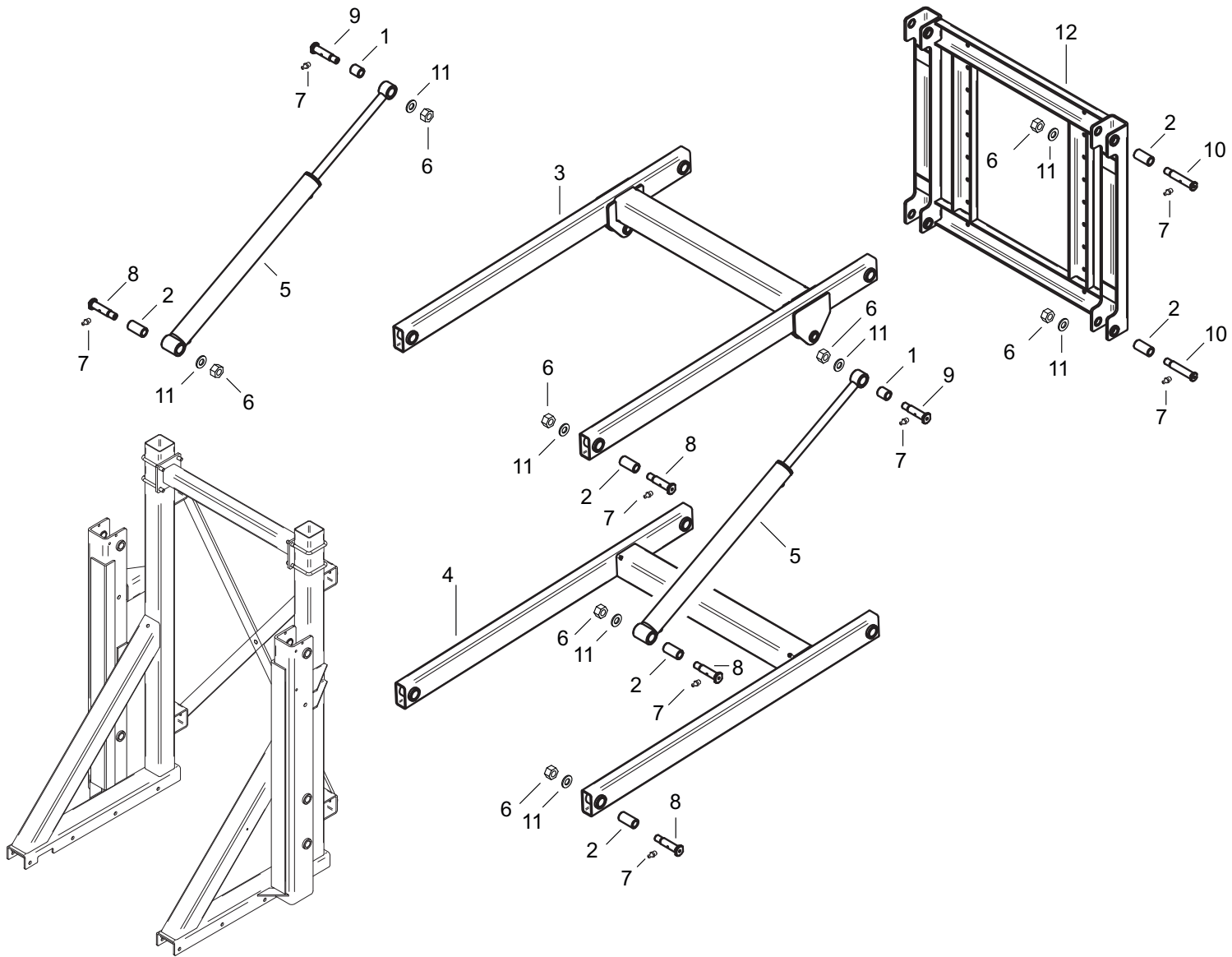
Pos.	Cod.	Descrizione	Description	Description	Benennung	Descripcion
57	UA0600192R	COMPRESSORE CM40 90-6,5-12VDC				
58	/	/				
59	/	/				
60	/	/				
61	/	/				
62	UA0600186R	EV 3/2 V.1/8"12V.DC.F2,5 T.342				
63	UA0600178R	RACC.PORTAG.DIR.6/8-1/8" PLT				
64	/	/				
65	UA0600177R	RACC GHIERA AD ALETTE BLU TRACCIAFI				
66	UA0600172R	RACC.DRITTO 1/8 \$6X4 PLAS				
67	/	/				



Supporti barre Campo 22-32 / Campo 22-32 booms support

TAV. 320

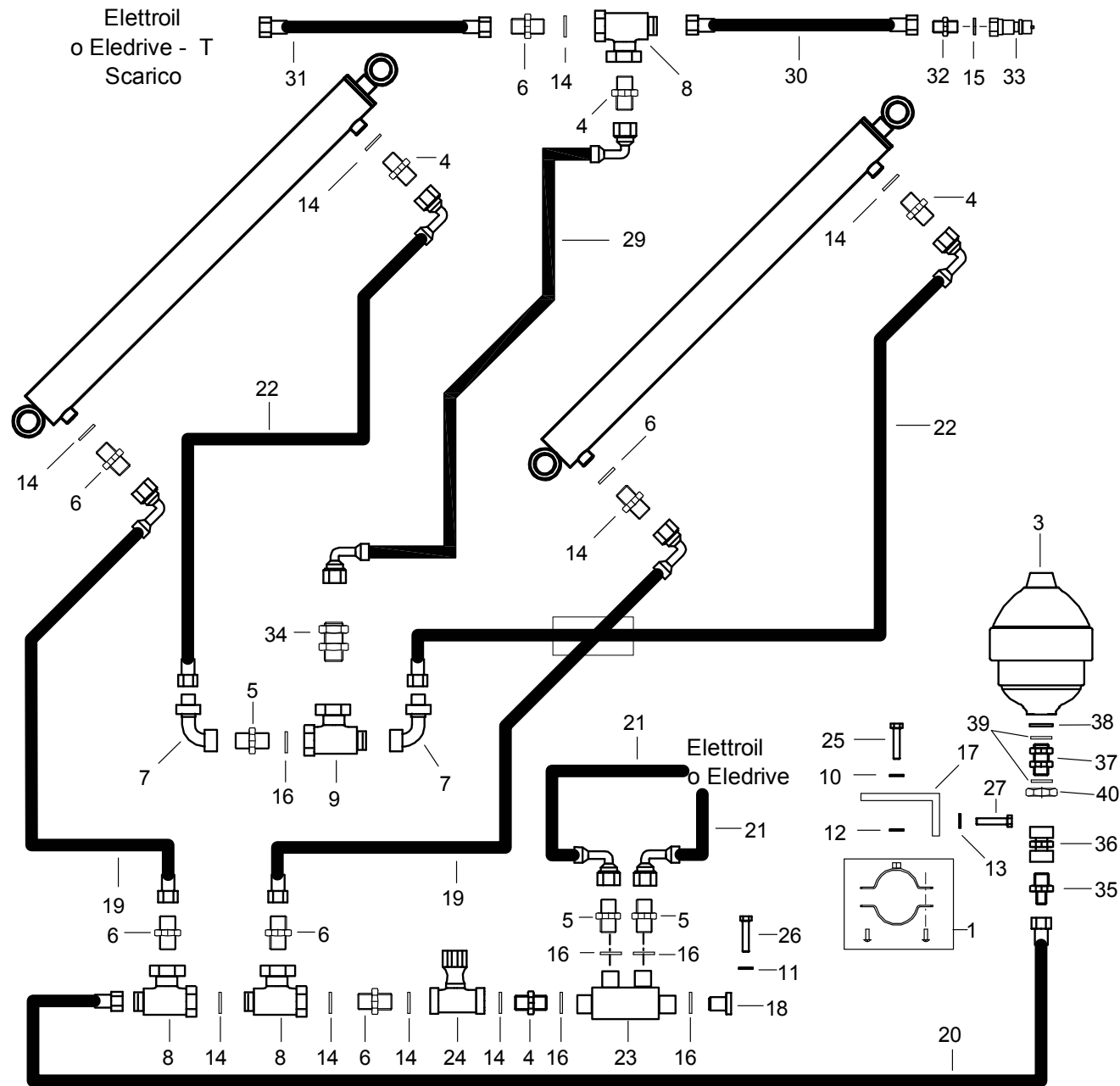
Pos.	Cod.	Descrizione	Description	Description	Benennung	Descripcion
1	U02070162B	BASE BASCULANTE APPOGGIO SH24MT				
2	U06040038	DEA M10X17X12,3 AUB.UNI7473 6S GEOM				
3	U06040148	DEB M16X24X15 AUBL.UNI7474 INOX A2				
4	U24260045	PATTINO NYLON 430X40X10 APP.SH24				
5	U28110002	RT \$10,5X20X2 UNI6592 100HV GEOMET				
6	U28110032	RT \$17X30X3 UNI6592 100HV GEOMET				
7	U28110040	RT \$10,5X40X2,5 UNI6593 100HV GEOME				
8	U28110061C	RT \$11X30X2,5 UNI6593 100HV GEOMET				
9	U28150012	RIVET.STR.A \$4.8X30 P-AL UNI9200				
10	U28270016	RULLO NYLON \$40 APP.BRACCI CAMPO 25				
11	U30020876B	SUPPORTO FISSO BRACCI BARRA CAMPO22				
12	U30020888C	SUPPORTO SCORR.APPOGG.ALA CAMPO22				
13	U30020889B	SUPPORTO SCORR.APPOGG.BARRA BIT CF				
14	U30020902C	SUPPORTO SCORR.APPOGG.ALA UNI18-24				
15	U30020926B	SUPP.FISSO BRACCI BARRA 28 METRI				
16	U30020927B	SUPPORTO SCORR.APPOGG.MEC21-28				
17	U30050156C	SPINA \$16X435 APP. BRACCI SH24MT				
18	U30210032	SPINA ELASTICA \$6X40 UNI 6873				
19	U32000031	TAPPO X TUBO QUADRO 60X60 SP.2,6-4				
20	/	/				
21	U30020903B	SUPPORTO SCORR.APPOGG.SH 21-24 MT				
22	U36070031	VTE M10X90 UNI5737 8.8 GEOMET				
23	U36070126	VTE M10X80 UNI5737 8.8 GEOMET				
24	U36070131	VTE M16X95 UNI5737 8.8 GEOMET				
25	U36070140	VTE M10X100 UNI5737 8.8 GEOMET				
26	U36070222	VTE M16X100 UNI5737 8.8 GEOMET				
27	U36070299	VTE M16X150 UNI5737 8.8 GEOMET				
28	U36070298	VTE M16X190 UNI5737 8.8 GEOMET				
29	U30020758B	SUPP.X APPOG. BRACCI BARRA ALA 300				
30	U30050153C	SPINA \$16X350 APP.BARRE				
31	U06040054	DEA M12X19X14.8 AUB.UNI7473 6S GEOM				
32	U28110100	RT \$13X36X2,5 UNI6593 100HV GEOMET				
33	U36070062	VTE M12X70 UNI5737 8.8 GEOMET				
34	/	/				
35	/	/				
36	/	/				
37	U30050159C	SPINA \$16X260 X ALA321-418				
38	U30020996B	SUP.SCOR.APP.BARRA ALA321-MEC 18				
39	U28270021	RULLO NYLON \$40 TAGL.L=58 APP.BRAC				
40	U30021012	ANTIVIBR. M8 M-F \$25X20 60SH				
41	U16050036B	LONGHERONE APPOGGIO BARRA SH24				
42	U36210023	VT SPEI M8X14 UNI5933 INOX A2				
43	U06040146	DEA M8X13X10,6 AUBL.UNI7473 INOX				



Parallelogramma / Parallelogramme Campo 22P-32P-22S-32S-22R-32R

TAV. 330

Pos.	Cod.	Descrizione	Description	Description	Benennung	Descripcion
1	U02040084	BOCCOLA \$25X35 L=40 SIBO 03540I				
2	U02040085	BOCCOLA \$25X35 L=70 SIBO 03570I				
3	U02110291B	BRACCIO SUPERIORE PARALLELOGRAMMA				
4	U02110292B	BRACCIO INFERIORE PARALLELOGRAMMA				
5	U04410052	CIL.IDR.AL.60 ST.30 C.650				
6	U06040082	DEB MB22X1,5H19 AUB.UNI7474 6S GEOM				
7	U14120001	INGRASSATORE M6 ESAGONALE HYDRAULIK				
8	U24080237	PERNO D.25 L=150 PRLG RETTIFICATO				
9	U24080240	PERNO D.25 L=120 RETTIFICATO				
10	U24080241	PERNO D.25 L=143 RETTIFICATO				
11	U28110048	RT \$23X39X3 UNI6592 100HV GEOMET				
12	U32060414B	TEL.PARALLELOGRAMMA \$25 X FIX BARRA				



Collegamenti parallelogramma Campo / Connection parallelogramme Campo

TAV. 340

Pos.	Cod.	Descrizione	Description	Description	Benennung	Descripcion
1	U04170029	COLLARE IN 2PZ TUBO 1/2" M8				
3	U18460090	ACCUMUL.IDROPNEUM.0,75LT 40B AZOTO				
4	U20000038	NIPPLO 3/8"-1/4" OLEODIN				
5	U20000040	NIPPLO 1/4"-1/4" OLEODINAMICA				
6	U20000044	NIPPLO 3/8"-3/8" FE ZINC OLEODIN				
7	U28030228	RACC.M/F.GIREV.1/4" 90° CM05040400				
8	U28030246	RACC.OLIO"TM-F-FGIR.3/8" TIX5060606				
9	U28030370	RACC.OLIO"TM-F-FGIR.1/4" TIX5040404				
10	U28110016	RT \$8,4X16X1,6 UNI6592 100HV GEOMET				
11	U28110023	RT \$6,6X18X2 UNI6593 100HV GEOMET				
12	U28110095	RT \$9X24X2 UNI6593 100HV GEOMET				
13	U28110110	RT \$11X30X2,5 UNI6593 INOX A2				
14	U28120040	RONDELLA RAME 3/8"				
15	U28120042	RONDELLA RAME 1/2"				
16	U28120044	RONDELLA RAME 1/4"				
17	U30020749C	SUPPORTO SOLLEVAM.UNI TRIGO-TEMPO				
18	U32020182	TAPPO 1/4" MASCHIO CIL.60°(OLIO)				
19	U33010864	K.TUBO IDR.3/8" MT1,3 FD-F90°				
20	U33010865	K.TUBO IDR.3/8"R2AT MT0,70 FD-FD				
21	U33010868	K.TUBO IDR.3/8" MT4,8 F90°-FD				
22	U33011025	K.TUBO IDR.1/4" MT1,30 F-F90°				
23	U36000112	VALVOLA RITEGNO PIL. VBPDA 040 1/4"				
24	U36000118	VALV STROZZ UNIDIR 3/8 3/8 35 LT/1°				
25	U36070015	VTE M8X20 UNI5739 8.8 GEOMET				
26	U36070196	VTE M6X55 UNI5737 8.8 GEOMET				
27	U36070321	VTE M12X40 UNI5739 8.8 GEOMET				
29	U33010974	K.TUBO IDR.1/4" MT0,75 F90°+F90°				
30	U33011038	K.TUBO IDR.3/8" 2SN06 MT6,8 FD-FD				
31	U33011039	K.TUBO IDR.3/8" 2SN06 MT4,4 FD-FD				
32	U20000033	NIPPLO 1/2-3/8G OR RI0120				
33	U14070012	INNESTO RAP.1/2"MASCHIO ISO7241/1A				
34	F03020054	PASSAPARETE BSP 1/4-19				
35	F03150222	NIPPLO MM CIL-CIL 1/2-3/8 ZG				
36	F03150111	NIPPLO F-F GIREVOLE 1/2 CIL				
37	F03020056	PASSAPARETE BSP 1/2-14				
38	F03020103	RONDELLA BONDED AUTOCENT 1/2				
39	U28070022	ROS.SPEC \$21X40X3,5 OTT				
40	U06000053V	DADO ES G1/2"X8X30 OT59				

**USATE SEMPRE RICAMBI ORIGINALI
ALWAYS USE ORIGINAL SPARE PARTS
IMMER DIE ORIGINAL-ERSATZTEILE VERWENDEN
EMPLOYEZ TOUJOURS LES PIECES DE RECHANGE ORIGINALES
UTILIZAR SIEMPRE REPUESTOS ORIGINALES**



GASPARDO UNIGREEN

Servizio Assistenza Tecnica - After Sales Service

+39 0421 774956

Servizio Ricambi - Spare Parts Service

+39 0421 762895



GASPARDO UNIGREEN

MASCHIO GASPARDO SpA
Registered Office and Production Plant
Via Marcello, 73 - 35011
Campodarsego (Padova) - Italy
Tel. +39 049 9289810
Fax +39 049 9289900
info@maschio.com
www.maschionet.com

MASCHIO GASPARDO UNIGREEN SpA
Production Plant
Viale Pordenone, C3 - 30026
Portogruaro (VE) - Italy
Tel. +39 0421 762811
Fax +39 0421 762825
info@unigreen-spa.com

MASCHIO GASPARDO UNIGREEN SpA
Production Plant
Via G. Rinaldi, 105 - 42124
Reggio Emilia (RE) - Italy
Tel. +39 0522369811
Fax +39 0522369898
info@unigreen-spa.com

MASCHIO FRANCE Sarl
1 rue Denis Papin ZA
F - 45240 La Ferte St. Aubin
France
Tel. +33 (0) 2.38.64.12.12
Fax +33 (0) 2.38.64.66.79
info@maschio.fr

000 MASCHIO-ГАСПАРДО РУССИЯ
Улица Пушкина, 117 Б
404126 Волжский
Волгоградская область
Тел. +7 (8443) 203100
факс. +7 (8443) 203101
info@maschio.ru

MASCHIO GASPARDO SpA
Production Plant
Via Mussons, 7 - 33075
Morsano al Tagliamento (PN) - Italy
Tel. +39 0434 695410
Fax +39 0434 695425
info@gaspardo.com

MASCHIO DEUTSCHLAND GMBH
Äußere Nürnberger Straße 5
D - 91177 Thalmässing - Deutschland
Tel. +49 (0) 9173 79000
Fax +49 (0) 9173 790079
dialog@maschio.de
www.maschionet.de

MASCHIO-GASPARDO USA Inc
120 North Scott Park Road
Eldridge, IA 52748 - USA
Ph. +1 563 2859937
Fax +1 563 2859938
info@maschio.us

MASCHIO-GASPARDO ROMANIA S.R.L.
Strada Înfrății, F.N.
315100 Chisineu-Cris (Arad) -România
Tel. +40 257 307030
Fax +40 257 307040
info@maschio.ro

MASCHIO IBERICA S.L.
MASCHIO-GASPARDO POLAND
MASCHIO-GASPARDO UCRAINA
GASPARDO-MASCHIO TURCHIA
MASCHIO-GASPARDO CINA
MASCHIO-GASPARDO INDIA
MASCHIO-GASPARDO KOREA