

MASCHIO

GASPARDO

UNIGREEN



CAMPO 44-65

Cod: F07011288 2015-01

- *) Valido per Paesi UE
- *) Valid for EU member countries
- *) Valable dans les Pays UE
- *) Gilt für EU-Mitgliedsländer
- *) Válido para Países UE

- IT** PARTI DI RICAMBIO
- EN** SPARE PARTS
- DE** ERSATZTEILE
- FR** PIÈCES DÉTACHÉES
- ES** PIEZAS DE REPUESTO

ITALIANO PARTI DI RICAMBIO	ENGLISH SPARE PARTS	DEUTSCH ERSATZTEILE	FRANÇAIS PIECES DÉTACHÉES	ESPAÑOL RESPUESTOS
<p>Le ordinazioni delle parti di ricambio vanno fatte presso i nostri concessionari di zona e devono essere sempre corredate dalle seguenti indicazioni:</p> <ul style="list-style-type: none"> - Tipo, modello e numero di matricola dell'attrezzatura. Tali dati sono stampigliati nell'apposita targhetta di cui è dotata ogni attrezzatura. - Numero di codice della parte richiesta rilevabile dal catalogo ricambi. - Descrizione del particolare e quantità richiesta. - Numero della tavola. - Mezzo di trasporto. Nel caso questa voce non sia specificata, la Ditta Costruttrice, pur dedicando a questo servizio una particolare cura, non risponde di eventuali ritardi di spedizione dovuti a cause di forza maggiore. Le spese di trasporto si intendono sempre a carico del destinatario. La merce viaggia a rischio e pericolo del committente anche se venduta franco destino. <p>NOTA: Il termine (Dx) Destro o (Sx) Sinistro della macchina o di parti di essa, è inteso guardando la macchina dalla parte posteriore. Le eccezioni saranno indicate.</p>	<p><i>Orders must be transmitted through our area dealers and should always include the following indications:</i></p> <ul style="list-style-type: none"> - Type, model and serial number of the machine. <i>These data are punched on the data plate with which every implement is equipped.</i> - Code number of the required spare part. <i>This will be found in the spare parts catalogue.</i> - Description of the part and required quantity. - Table number. - Means of dispatch. <i>If this item is not indicated, the Manufacturer, while dedicating particular care to this service, shall not be held responsible for delays in delivery caused by cases of force majeure. Transport expenses shall always be at the consignee's charge. The goods travel at the purchaser's risk and peril even when sold ex destination.</i> 	<p>Die Bestellungen müssen bei unseren Gebietshändler abgegeben werden. Bei der Bestellung sind stets die folgenden Angaben zu machen:</p> <ul style="list-style-type: none"> - Typ, Modell und Serien-Nummer des Geräts. Diese Daten stehen auf dem Typenschild, mit dem jedes Gerät versehen ist. - Artikel Nr. der erforderlichen Ersatzteile. Diese stehen im Ersatzteil-Katalog. - Beschreibung des Ersatzteils und die erforderliche Stückzahl. - Tafelnummer. - Versandmittel. Wenn dieser Punkt nicht spezifiziert wird, haftet die Herstellerfirma nicht für etwaigen Lieferverzug aufgrund höherer Gewalt, auch wenn er diesen Service besonders aufmerksam abwickelt. Die Frachtkosten gehen dagegen immer zu Lasten des Empfängers. Die Ware reist auf Gefahr und Risiko des Auftraggebers, auch wenn frei Haus Verkauft vereinbart worden ist. 	<p><i>Les ordres doivent être effectués auprès de nos concessionaires de zone en précisant les indications suivantes:</i></p> <ul style="list-style-type: none"> - Type, modèle et numéro de série de la machine. <i>Ces données sont gravées sur la plaque d'identification de chaque outil.</i> - Numéro de code de la pièce détachée <i>indiqué sur le catalogue des pièces détachées.</i> - Description de la pièce et quantité requise. - Numéro de plan. - Moyen d'expédition. <i>Si cette rubrique n'est pas indiquée, le Constructeur, bien que soucieux de ce service, ne répond pas des retards d'expédition pour des causes de force majeure. Les frais de transport sont toujours à la charge du destinataire. La marchandise voyage aux risques et périls de l'acheteur même si vendue franco de port.</i> 	<p>Los pedidos han de efectuarse en nuestros consesionarios de zona y deben incluir siempre las siguientes indicaciones:</p> <ul style="list-style-type: none"> - Tipo, modelo y número de matricula del equipo. Dichos datos están impresos en la relativa placa presente en el equipo. - Número de código de la parte requerida presente en el catálogo respuestos. - Descripción de la pieza y cantidad requerida. - Numero de ilustración. - Medio de transporte. En caso que este ítem no esté especificado, el Fabricante, aún prestando la debidas consideraciones para este aspecto, no responde por eventuales retardos de env'o debidos a causas de fuerza mayor. Los gastos de transporte se consideran siempre a cargo del destinatario. La mercadería viaja bajo riesgo y peligro del comprador, incluso cuando se vende franco destino.
	<p>NOTE: <i>The symbols (Dx) right and (Sx) left, concerning the machine or single parts of it, are referred, as in the figure, to a rear view of them. Exceptions will be indicated.</i></p>	<p>N.B.: Die Merkzeichen (Dx) rechts und (Sx) links betreffen eine rückwärtige Aussicht der Maschine oder Teile von ihr (siehe Bild). Ausnahmen werden gezeigt.</p>	<p>N.B.: <i>Les références (Dx) droit et (Sx) gauche de la machine ou des parties de la même, est entendue, comme de la figure, en regardant la machine de derriere dans le sens de marche.</i></p>	<p>N.B.: La referencia (Dx) derecha o (Sx) izquierda de la máquina o de sus componentes, se entiende, como en la figura, mirando la máquina por la parte trasera. Se indicarán las excepciones.</p>

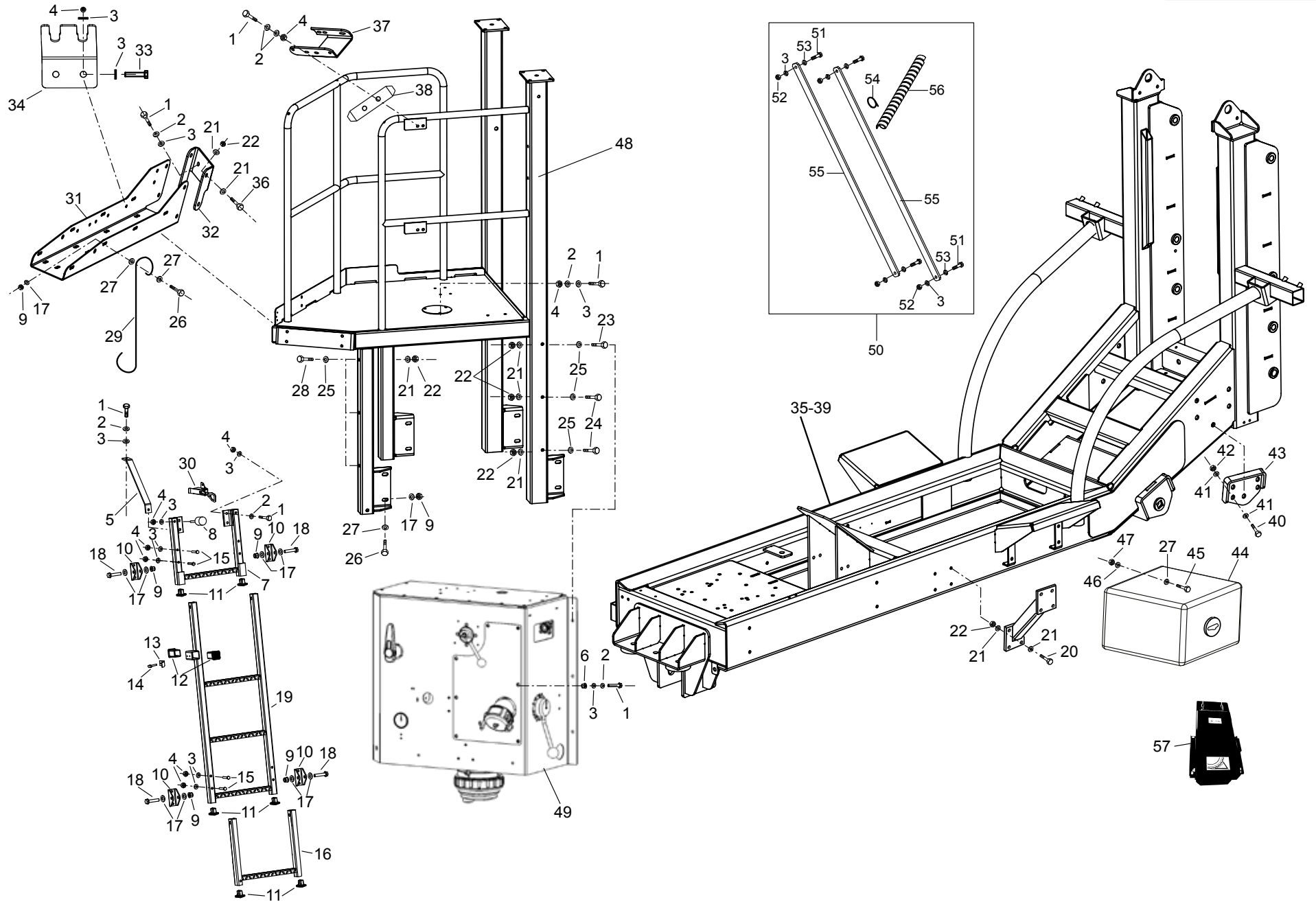
TELAIO CAMPO 44-65 / CAMPO 44-65 FRAME	6
TELAIO CAMPO 44-65 / CAMPO 44-65 FRAME	7
SOLLEVAMENTO / LIFT	8
SOLLEVAMENTO / LIFT	9
TIMONE / BAR	10
TIMONE / BAR	11
SUPPORTI BARRE ALA 500-600 / ALA 500-600 BOOMS SUPPORT	12
SUPPORTI BARRE ALA 500-600 / ALA 500-600 BOOMS SUPPORT	13
SUPPORTI BARRE ALA 700 / ALA 700 SUPPORT BOOMS	14
SUPPORTI BARRE ALA 700 / ALA 700 SUPPORT BOOMS	15
ASSALE STERZANTE CON SOSPENSIONI / STEERING AXLE WITH SUSPENSIONS	16
ASSALE STERZANTE CON SOSPENSIONI / STEERING AXLE WITH SUSPENSIONS	17
ASSALE NON STERZANTE AMMORTIZZATO / AMORTIZED NOT STEERING AXLE	18
ASSALE NON STERZANTE AMMORTIZZATO / AMORTIZED NOT STEERING AXLE	19
CISTERNA E VALVOLA DI SCARICO / TANK AND DRAIN VALVE	20
CISTERNA E VALVOLA DI SCARICO / TANK AND DRAIN VALVE	21
KIT MANDATA CON 2 POMPE / SUPPLY KIT WITH 2 PUMPS	22
KIT MANDATA CON 2 POMPE / SUPPLY KIT WITH 2 PUMPS	23
KIT MANDATA CON 2 POMPE / SUPPLY KIT WITH 2 PUMPS	23
KIT MANDATA CON 2 POMPE / SUPPLY KIT WITH 2 PUMPS	24
KIT MANDATA CON 2 POMPE / SUPPLY KIT WITH 2 PUMPS	25
KIT MANDATA CON UNA POMPA / SUPPLY KIT WITH 1 PUMP	26
KIT MANDATA CON UNA POMPA / SUPPLY KIT WITH 1 PUMP	27
KIT ASPIRAZIONE CON 2 POMPE / SUCTION KIT WITH 2 POMPS	28
KIT ASPIRAZIONE CON 2 POMPE / SUCTION KIT WITH 2 POMPS	29
KIT ASPIRAZIONE CON UNA POMPA / SUCTION KIT WITH 1 PUMP	30
KIT ASPIRAZIONE CON UNA POMPA / SUCTION KIT WITH 1 PUMP	31
AGITATORI / SHAKERS	32
AGITATORI / SHAKERS	33
LAVACISTERNA / WASH TANK	34
LAVACISTERNA / WASH TANK	35
AGITATORI ANTISEDIMENTO / AGITATORS ANTI-SEDIMENT	36
AGITATORI ANTISEDIMENTO / AGITATORS ANTI-SEDIMENT	37
TUBO FORATO / PERFORATED PIPE	38
TUBO FORATO / PERFORATED PIPE	39
COLLETTORE SCARICHI + GRUPPO DI COMANDO CON DUE POMPE / COLLECTOR DRAIN + CONTROL DEVICE WITH 2 POMPS	40
COLLETTORE SCARICHI + GRUPPO DI COMANDO CON DUE POMPE / COLLECTOR DRAIN + CONTROL DEVICE WITH 2 POMPS	41
COLLETTORE SCARICHI + GRUPPO DI COMANDO CON DUE POMPE / COLLECTOR DRAIN + CONTROL DEVICE WITH 2 POMPS	42
COLLETTORE SCARICHI + GRUPPO DI COMANDO CON DUE POMPE / COLLECTOR DRAIN + CONTROL DEVICE WITH 2 POMPS	43
COLLETTORE SCARICHI + GRUPPO DI COMANDO CON UNA POMPA / COLLECTOR DRAIN + CONTROL DEVICE WITH 1 POMP	44
COLLETTORE SCARICHI + GRUPPO DI COMANDO CON UNA POMPA / COLLECTOR DRAIN + CONTROL DEVICE WITH 1 POMP	45

COLLETTORE SCARICHI + GRUPPO DI COMANDO CON UNA POMPA / COLLECTOR DRAIN + CONTROL DEVICE WITH 1 POMP.....	46
COLLETTORE SCARICHI + GRUPPO DI COMANDO CON UNA POMPA / COLLECTOR DRAIN + CONTROL DEVICE WITH 1 POMP.....	47
FILTRO ASPIRAZIONE / SUCTION FILTER.....	48
FILTRO ASPIRAZIONE / SUCTION FILTER.....	49
FILTRO IN LINEA / IN-LINE FILTER	50
FILTRO IN LINEA / IN-LINE FILTER	51
GREENMIX T30 / GREENMIX T30.....	52
GREENMIX T30 / GREENMIX T30.....	53
GREENMIX T30 / GREENMIX T30.....	54
GREENMIX T30 / GREENMIX T30.....	55
COLLEGAMENTI SOSPENSIONI ASSALE NON STERZANTE / NON-STEER AXLE CONNECTIONS SUSPENSION	56
COLLEGAMENTI SOSPENSIONI ASSALE NON STERZANTE / NON-STEER AXLE CONNECTIONS SUSPENSION	57
COLLEGAMENTI SOSPENSIONI CON ASSALE STERZANTE / STEER AXLE CONNECTIONS SUSPENSION	58
COLLEGAMENTI SOSPENSIONI CON ASSALE STERZANTE / STEER AXLE CONNECTIONS SUSPENSION	59
COLLEGAMENTI ASSALE STERZANTE / STEER AXLE CONNECTIONS	60
COLLEGAMENTI ASSALE STERZANTE / STEER AXLE CONNECTIONS	61
COLLEGAMENTI SOLLEVAMENTO / LIFT'S CONNECTIONS	62
COLLEGAMENTI SOLLEVAMENTO / LIFT'S CONNECTIONS	63
LIVELLO CISTERNA / TANK LEVEL.....	64
LIVELLO CISTERNA / TANK LEVEL.....	65
TRACCIAFILE / ROW MARKER.....	66
TRACCIAFILE / ROW MARKER.....	67
KIT LUCI / LIGHT KIT.....	68
KIT LUCI / LIGHT KIT.....	69
LUCI NOTTURNE AGGIUNTIVE / ADDITIONAL NIGHT LIGHTS	70
LUCI NOTTURNE AGGIUNTIVE / ADDITIONAL NIGHT LIGHTS	71
KIT PARAFANGHI / FENDER KIT.....	72
KIT PARAFANGHI / FENDER KIT.....	73
FRENI PNEUMATICI / PNEUMATIC BRAKES	74
FRENI PNEUMATICI / PNEUMATIC BRAKES	75
FRENI IDRAULICI / HYDRAULIC BRAKES.....	76
FRENI IDRAULICI / HYDRAULIC BRAKES.....	77
COMPUTER SPRAYDOS / SPRAYDOS COMPUTER.....	78
COMPUTER SPRAYDOS / SPRAYDOS COMPUTER.....	79
COMPUTER BASIC TERMINAL - DISTANCE CONTROL I OLD / BASIC TERMINAL COMPUTER - DISTANCE CONTROL I OLD.....	80
COMPUTER BASIC TERMINAL - DISTANCE CONTROL I OLD / BASIC TERMINAL COMPUTER - DISTANCE CONTROL I OLD.....	81
COMPUTER BASIC TERMINAL - DISTANCE CONTROL I NEW / BASIC TERMINAL COMPUTER - DISTANCE CONTROL I NEW.....	82
COMPUTER BASIC TERMINAL - DISTANCE CONTROL I NEW / BASIC TERMINAL COMPUTER - DISTANCE CONTROL I NEW.....	83
ACQUA - OLIO COMPUTER BASIC TERMINAL NEW / BASIC TERMINAL COMPUTER WATER-OIL NEW	84
ACQUA - OLIO COMPUTER BASIC TERMINAL NEW / BASIC TERMINAL COMPUTER WATER-OIL NEW	85
COMPUTER BASIC TERMINAL - DISTANCE CONTROL II / BASIC TERMINAL COMPUTER - DISTANCE CONTROL II.....	86

COMPUTER BASIC TERMINAL - DISTANCE CONTROL II / BASIC TERMINAL COMPUTER - DISTANCE CONTROL II.....	87
SCATOLA DI COLLEGAMENTO A / A JUNCTION BOX.....	88
SCATOLA DI COLLEGAMENTO B / B JUNCTION BOX.....	89
SCATOLA DI COLLEGAMENTO C / C JUNCTION BOX.....	90
SCATOLA DI COLLEGAMENTO D / D JUNCTION BOX.....	91
COMPUTER BRAVO 400S / BRAVO 400S COMPUTER.....	92
COMPUTER BRAVO 400S / BRAVO 400S COMPUTER.....	93
PULSANTIERA OLIO / OIL CONTROL PANEL.....	94
PULSANTIERA OLIO / OIL CONTROL PANEL.....	95
PULSANTIERA OLIO / OIL CONTROL PANEL.....	95
FLUSSOMETRO WOLF / WOLF FLOWMETER.....	96
FLUSSOMETRO WOLF / WOLF FLOWMETER.....	97
AVVOLGITUBO TECNO-ROLL / TECNO-ROLL HOSE-REEL.....	98
AVVOLGITUBO TECNO-ROLL / TECNO-ROLL HOSE-REEL.....	99
LAVAKIT / WASH KIT.....	100
LAVAKIT / WASH KIT.....	101
AVVOLGITUBO AGRO-ROLL 51-101-111-201 / AGRO-ROLL 51-101-111-201 HESO-REEL.....	102
AVVOLGITUBO AGRO-ROLL 51-101-111-201 / AGRO-ROLL 51-101-111-201 HESO-REEL.....	103
POMPA IDRAULICA INDIPENDENTE CON SOLLEVAMENTO A CARRELLO / INDIPENDENT IDRAULIC PUMP WITH CART LIFTING.....	104
POMPA IDRAULICA INDIPENDENTE CON SOLLEVAMENTO A CARRELLO / INDIPENDENT IDRAULIC PUMP WITH CART LIFTING.....	105
POMPA IDRAULICA INDIPENDENTE CON SOLLEVAMENTO A PARALLELOGRAMMA / INDIPENDENT IDRAULIC PUMP WITH PARALLELOGRAM LIFTING.....	105
KIT PROTEZIONE OPERATORE / OPERATOR PROTECTION KIT.....	106
KIT PROTEZIONE OPERATORE / OPERATOR PROTECTION KIT.....	107
KIT ADESIVI / STICKERS KIT.....	108
KIT ADESIVI / STICKERS KIT.....	109
KIT ADESIVI / STICKERS KIT.....	110
KIT ADESIVI / STICKERS KIT.....	111

Telaio Campo 44-65 / Campo 44-65 Frame

TAV. 010



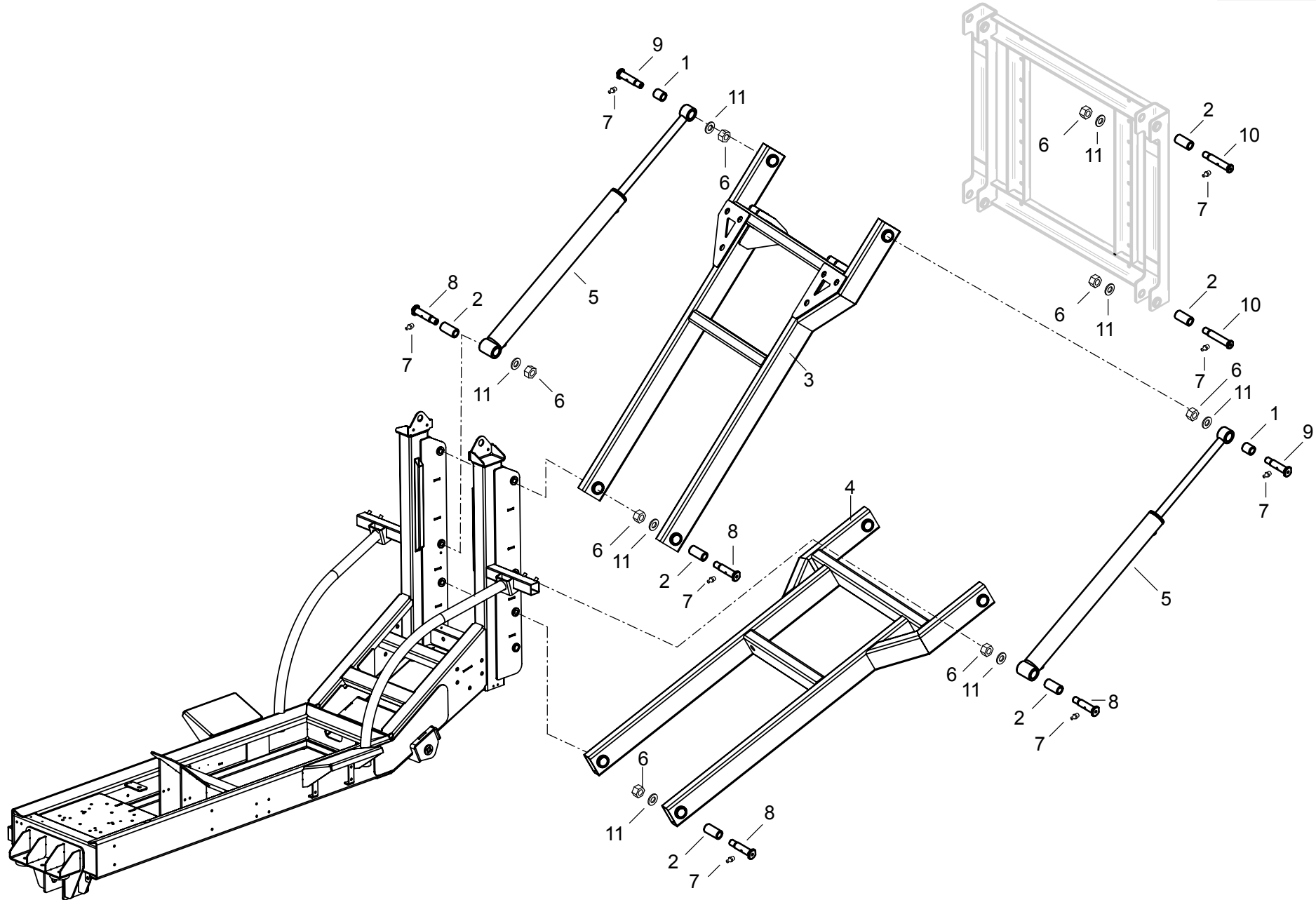
Telaio Campo 44-65 / Campo 44-65 Frame

TAV. 010

Pos.	Cod.	Descrizione	Description	Description	Benennung	Descripcion
1	F01020443	VIT.M 8X1,25X 25 U5739 A2 IX	SCR. M8X1,25X25 U5739 A2IX	VIS M8X1.25X25 U5739 A2 IX	SCHRAUBE M8X1.25X25 5739 A2 IX	TORNILLO M8X1.25X25 5739 A2 IX
2	F01480101	ROS.G 8,4X14,4X2,7	SINGLE COIL 8,4X14,4X2,7 IX	RONDEL.ELASTIQUES 8,4X14,4X2,7	FEDERRINGE 8,4X14,4X2,7 IX	ARANDELAS 8,4X14,4X2,7 IX
3	F01410050	ROS.M8 8,4X 17X1,6 U6592 IX	WASHER M8 8,4X 17X1,6 U6592 IX	RONDELLE M8 8,4X 17X1,6 IX	SCHEIBE M8 8,4X 17X1,6 IX	ARANDELA M8 8,4X 17X1,6 IX
4	F01230032	DADO M 8X1,25 D982 A2 IX	NUT M8X1,25 D982 A2IX	ECROU M 8X1,25 D982 A2 IX	MUTTER M 8X1,25 D982 A2 IX	TUERCA M 8X1,25 D982 A2 IX
5	U32030248	TIR.FIX SCALETTA CAMPO 22-32	/	/	/	/
6	U02040131	BOC FIL M8X19,5	/	/	/	/
7	U32060496	TEL.SCAL.SUPERIORE CAMPO 22-32	/	/	/	/
8	U30020384	ANTIVIBR.M8X23 M \$40X27 60SH	ANTI-VIBR. M8X23 M \$40X27 60SH	/	/	/
9	F01230059	DADO M12X1,75 D982 8 ZN	NUT M12X1,75 D982 8ZN	ECROU AUTO-FREINES M12 D982 ZN	SICHERUNGSMUTTER M12 D982 ZN	TUERCA DE SEGURIDAD M12 D982ZN
10	U30230067	SEMICER.SCAL.CAMPO 22-32	/	/	/	/
11	U32020118	TAPPO X T. Q. 30X30 SP.1-3	TAPPO X TUBO QUADRO 30X30 SP.1	/	/	/
12	F05100023	TAPPO AD ALETTE 40X40 PLT NERO	/	/	/	/
13	U05000019	CHIUSURA LEVAFINOX C/INC	CHIUS.LEVA"F"IX C/INC.2.05.00	/	/	/
14	F02250101	RIVETTO STR. 3,8X14 U9200AAL	BLIND RIVET 3,8X14 U9200AAL	/	/	/
15	F01021016	VITE M 8X1,25X 50 U5739 A2IX	SCREW M 8X1,25X 50 U5739 A2IX	/	/	/
16	U32060501	TELAIO GRADINO SUPPLEMENTA	/	/	/	/
17	F01410076	ROS.M12 13X 24X2,5 U6592 ZN	WASHER 12 13X 24X2,5 U6592 ZN	RONDEL. M12 13X24X2,5 U6592 ZN	SCHEIBE M12 13X24X2,5 U6592 ZN	ARANDELA M12 13 X24X2,5 ZN
18	F01021064	VITE M12X1,75X 65 U5737 8.8GE	/	/	/	/
19	U32060497	TEL.SCAL.INFERIORE CAMPO 22-32	/	/	/	/
20	F01021071	VITE M10X1,5 X 40 U5739 8.8GE	BOLT M10X1,5X40 U5739 8.8GE	/	/	/
21	F01410064	ROS.M10 10,5X 20X 2 U6592 ZN	WASHER M10 10,5X20X2 U6592 ZN	RONDEL. M10 10,5X20X2 U6592 ZN	SCHEIBE M10 10,5X20X2 U6592 ZN	ARANDEL.M10 10,5X20X2 U6592 ZN
22	F01230310	DADO M10X1,5 UNI7474 A2IX	NUT	/	/	/
23	F01021036	VITE M10X1,5 X100 U5737 8.8GE	BOLT	/	/	/
24	F01021032	VITE M10X1,5 X110 U5737 8.8GE	BOLT M10X1,5 X110 U5737 8.8GE	/	/	/
25	F01410064	ROS.M10 10,5X 20X 2 U6592 ZN	WASHER M10 10,5X20X2 U6592 ZN	RONDEL. M10 10,5X20X2 U6592 ZN	SCHEIBE M10 10,5X20X2 U6592 ZN	ARANDEL.M10 10,5X20X2 U6592 ZN
26	F01030520	VITE M12X1,75X 40 U5739 8.8GE	VTE M12X40 UNI5739 8.8 DACR.	/	/	/
27	F01420123	ROS.M12 13X 36X2,5 U6593 IX	WASHER M12 13X36X2,5 U6593 IX	/	/	/
28	F01021059	VITE M10X1,5 X 90 U5737 8.8GE	BOLT	/	/	/
29	U12020063	GANCIO SOSTEGNO CARDANO L=400	/	/	/	/
30	U05000019	CHIUSURA LEVAFINOX C/INC	CHIUS.LEVA"F"IX C/INC.2.05.00	/	/	/
31	U24040411	PIASTRA PORTACAVI CAMPO42	/	/	/	/
32	U24040410	PIASTRA FIX PORTACAVI CAMP	/	/	/	/
33	F01020457	VIT.M 8X1,25X 20 U5739 A2 IX	SCR. M8X1,25X20 U5739 A2IX	VIS M8 X1,25X20 U5739 A2 IX	SCHRAUBE M8X1,25X20 U5739 A2IX	TORNILLO M8X1,25X20 U5739 A2IX
34	U24040273	PIAS.SOST.2 ATTACCHI RAPIDI	/	/	/	/
35	USP000612	TELAIO CAMPO42 "2013"	/	/	/	/
36	F01020534	VITE M10X1,5 X 25 U5739 8.8GE	BOLT	/	/	/
37	U30220116	SQUAD.FIX LIVELLO SECCO 2012	/	/	/	/
38	U24040350	PIAS.BLOCCO PROF.ALLUMINIO LIV	/	/	/	/
39	USP000615	TELAIO CAMPO 60	/	/	/	/
40	F01020303	VITE M20X2,5 X 60 U5737 10.9GE	BOLT M20X2,5 X 60 U5737 10.9GE	/	/	/
41	F01410125	ROS.M20 21X 37X 3 U6592 IX	WASHERS M20 21X 37X3 U6592 IX	/	/	/
42	F01230130	DADO M20X2,5 D985 A2 IX	NUT M20X2,5 D985 A2 IX	/	/	/
43	U30021138	SUPPORTO SOSPENSIONE BPW C.42	/	/	/	/
44	U04200031	CASSETTA ATTREZZI 500X450X300	TOOL BOX 400X370X350	/	/	/
45	F01020503	VITE M12X1,75X35 U5739 10.9GE	BOLT M12X1,75X35 U5739 10.9GE	/	/	/
46	F01410077	ROS.M12 13X 24X2,5 U6592 IX	WASHER M12 13X 24X2,5 U6592	/	/	/
47	F01230061	DADO M12X1,75 D982 A2IX	NUT M12X1,75 D982 A2IX	/	/	/
48	U32060632	TELAIO PREDELLINO CAMPO42	/	/	/	/
49	U24040403	PANNELLO COMANDI CAMPO42"2013"	/	/	/	/
50	U24160329	K.PROTEZ.FLEX TUBI X PRLG	/	/	/	/
51	F01030281	VITE M 8X1,25X 25 U5933 A2 IX	BOLT M8X1,25X25 U5933 A2 IX	/	/	/
52	F01230032	DADO M 8X1,25 D982 A2 IX	NUT M8X1,25 D982 A2IX	ECROU M 8X1,25 D982 A2 IX	MUTTER M 8X1,25 D982 A2 IX	TUERCA M 8X1,25 D982 A2 IX
53	F01410077	ROS.M12 13X 24X2,5 U6592 IX	WASHER M12 13X 24X2,5 U6592	/	/	/
54	F02300060	FASCETTA POLYA. 365X7,8 NERA	HOLE CLAMP 35/45 H12	/	/	/
55	U24160328	PROT.FLEX TUB.L=2350 PRLG C42	/	/	/	/
56	F03020088	PIATTINA PLASTICA NERA ID 80	BLACK PLAT OF PLASTIC ID 80	/	/	/
57	U18460169	CUNEO D'ARRESTO PIEGHEVOLE	/	/	/	/

Sollevamento / Lift

TAV. 020



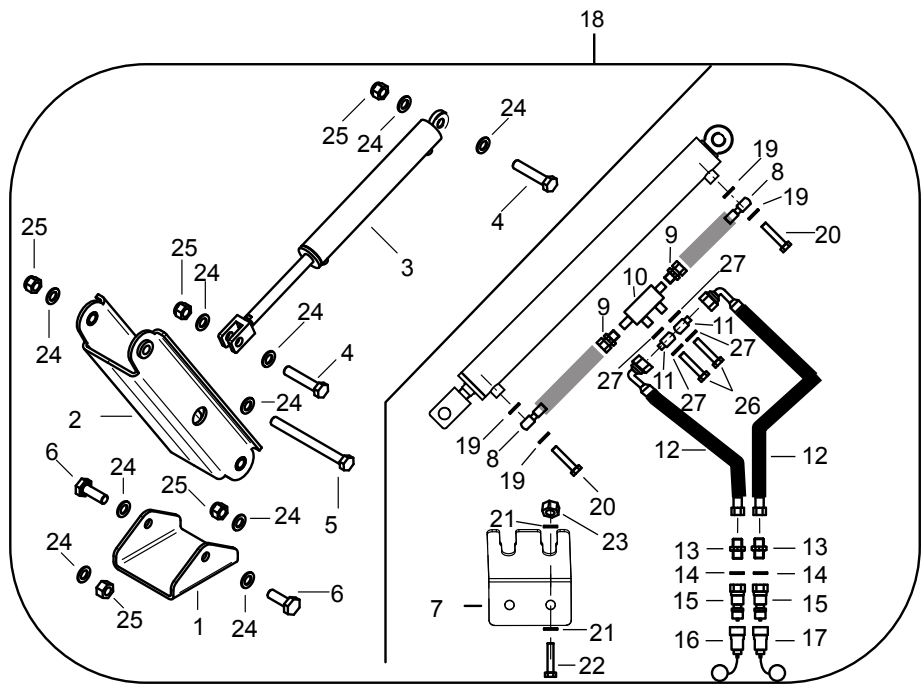
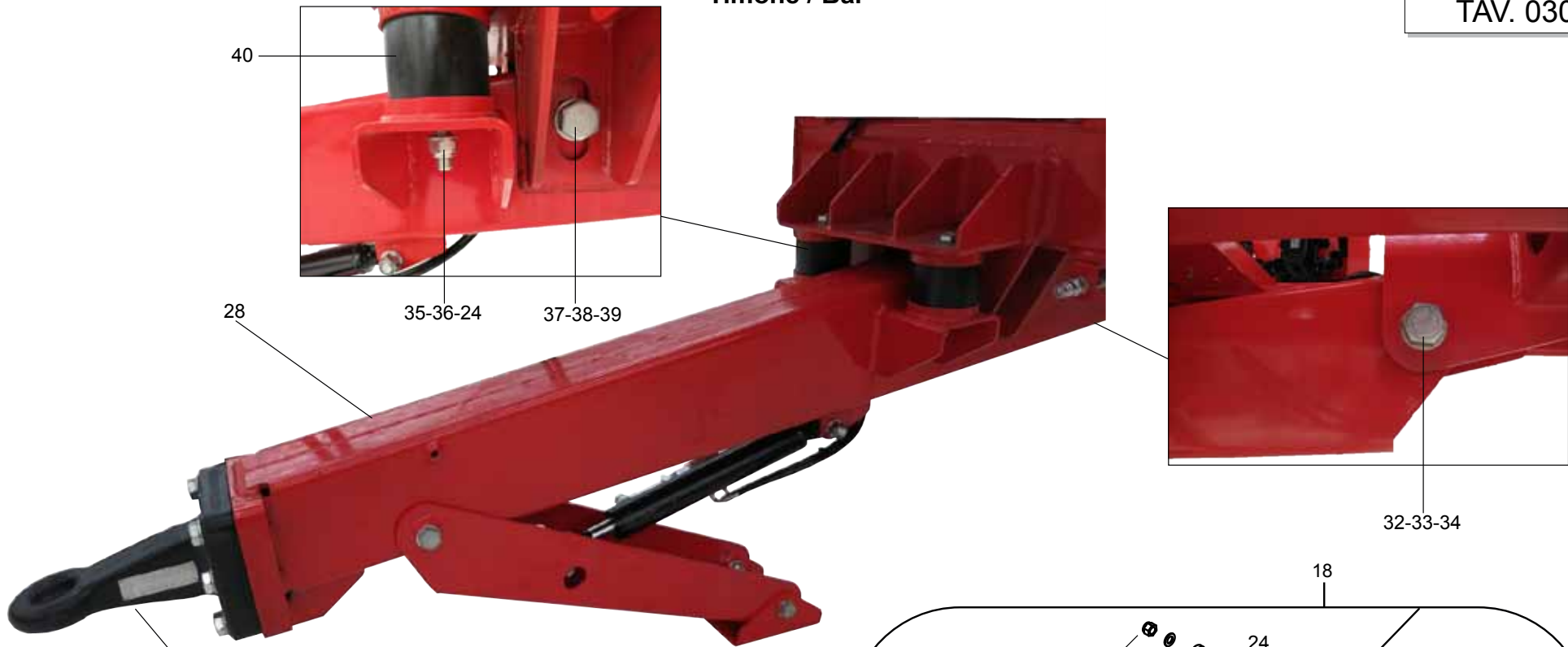
Sollevamento / Lift

TAV. 020

Pos.	Cod.	Descrizione	Description	Description	Benennung	Descripcion
1	U02040084	BOCCOLA \$25X35 L=40 SIBO 03540I	BOC.\$25X35 L=40 SIBO 03540I	/	/	/
2	U02040085	BOCCOLA \$25X35 L=70 SIBO 03570I	BOC.\$25X35 L=70 SIBO 03570I	/	/	/
3	U02110370	BRACCIO SUPERIORE PRLG CAM	/	/	/	/
4	U02110371	BRACCIO INFERIORE PRLG CAM	/	/	/	/
5	U04410052	CIL.IDR.AL.60 ST.30 C.650	CIL.IDR.AL.60 ST.30 C.650	/	/	/
6	U06040082	DEB MB22X1,5H19 AUB.UNI7474 6S GEOM	DEB MB22X1,5H19 AUB.UNI7474 6S	/	/	/
7	F01100015	ING.M 6X1 7663-A A2 IX	/	/	/	/
8	USP000909R	PERNO D.25 L=158 RETT.PIST.C42	/	/	/	/
8	(U24080272B)	PERNO D.25 L=158 RETT.PIST.C42	/	/	/	/
9	U24080240	PERNO D.25 L=120 RETTIFICAT+CT	/	/	/	/
10	U24080241	PERNO D.25 L=143 RETTIFICAT+CT	/	/	/	/
11	U28110048	RT \$23X39X3 UNI6592 100HV GEOMET	RT \$23X39X3 UNI6592 100HV GEOM	/	/	/

Timone / Bar

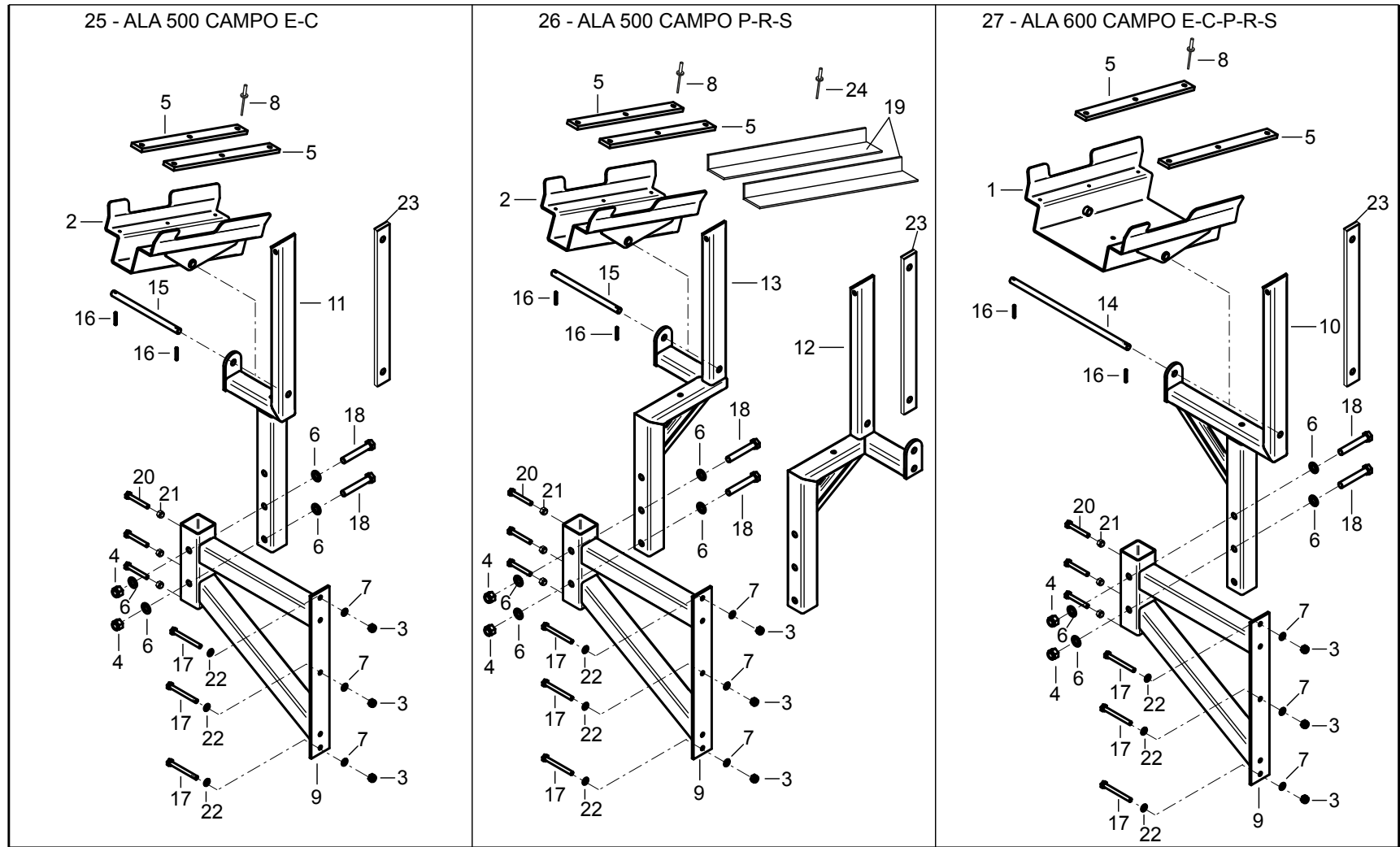
TAV. 030



Timone / Bar

TAV. 030

Pos.	Cod.	Descrizione	Description	Description	Benennung	Descripcion
1	USP000089	BASE PIEDE IDRAULICO CAMP42-60	BASE PIEDE IDRAULICO CAMP42-60	/	/	/
2	USP000381	PIEDE IDRAULICO CAMPO 42-60	PIEDE IDRAULICO CAMPO 42-60	/	/	/
3	U04410133	CILINDRO IDR.DE A60 ST30 C300	IDRAUL. CYLINDER A60 ST30 C300	/	/	/
3 OLD	U04410004	CIL.IDR.AL.50 ST.25 C.300 FORC	CIL.IDR.AL.50 ST.25 C.300 FORC	/	/	/
4	U36070331	VTE M20X100 UNI5739 10,9 GEOM	/	/	/	/
5	U36070366	VTE M20X220 UNI5737 8.8 GE	VTE M20X220 UNI5737 8.8 GE	/	/	/
6	U36070329	VTE M20X60 UNI5739 8.8	/	/	/	/
7	U24040273	PIAS.SOST.2 ATTACCHI RAPIDI	/	/	/	/
8	U28030499	RACC.OCCHIO 3/8 CON TUBINO	/	/	/	/
9	U28030362	RACC.OLIVELLA 1/4"D12 E211	/	/	/	/
10	U36000112	VALV.RITEGNO PIL.VBPDA 040 1/4	CHECK VALVE VBPDA 040 1/4	/	/	/
11	U28030236	RAC.OCCHIO 1/4-1/4M AFB5040400	RAC.OCCHIO 1/4"-1/4"M AFB50404	/	/	/
12	U33010645	K.TUBO IDR.1/4" MT4,20 F+F90°	/	/	/	/
13	F03150211	NIPPLO MM CIL-CIL 1/2-1/4 ZN	NIPLE MM CIL-CIL 1/4-1/2 ZN	NIPLE MM 1/4-1/2 ZN	NIPLE GG 1/4-1/2 ZN	NIPLE MM 1/4-1/2 ZN
14	F03020103	RONDELLA BONDED AUTOCENT 1/2	BONDED WASHER 1/2"	/	/	/
15	U14070012	INNES.RAP.1/2MAS. ISO7241/1A	QUICK-CONNECTOR 1/2" M ISO724	/	/	/
16	F05150330	CAPPUC.F X INN.M RAP.1/2 BLU	PROTECT. COVER CAP F 1/2 BLUE	COUVERCLE CONNEXION F 1/2 BLEU	DECKEL W 1/2 SCHNELLKUPP. BLUE	PAC PROTECCION F 1/2 AZUL
17	F05150325	CAPPUC.F X INN.M RAP.1/2 ROSSO	COVER CONNECT F 1/2 RED	COUVERCLE CONNEXION F 1/2 ROSE	DECKEL W 1/2 SCHNELLKUPP. ROT	PAC PROTECCION F 1/2 ROJO
18	U24140149	KIT PIEDE IDRAULICO CAMP.42-60	/	/	/	/
19	F03020070	RONDELLA BONDED AUTOCENT 3/8	BONDED WASHER 3/8"	/	/	/
20	F03151223	RACCORDO VITE CAVA 3/8	UNION BOLT 3/8	VIS 3/8	SCHRAUBE 3/8	TORNILLO CAVA 3/8
21	F01420047	ROS.M8 8,4X 24X 2 U6593 IX	WASHER M8 8,4X24X2 U6593 IX	RONDELLE M8 8,4X24X2 U6593 IX	SCHEIBE M8 8,4X24X2 U6593 IX	ARANDELA M8 8,4X24X2 U6593 IX
22	F01020457	VIT.M 8X1,25X 20 U5739 A2 IX	SCR. M8X1,25X20 U5739 A2IX	VIS M8 X1,25X20 U5739 A2 IX	SCHRAUBE M8X1,25X20 U5739 A2IX	TORNILLO M8X1,25X20 U5739 A2IX
23	F01230032	DADO M 8X1,25 D982 A2 IX	NUT M8X1,25 D982 A2IX	ECROU M 8X1,25 D982 A2 IX	MUTTER M 8X1,25 D982 A2 IX	TUERCA M 8X1,25 D982 A2 IX
24	F01410125	ROS.M20 21X 37X 3 U6592 IX	WASHERS M20 21X 37X3 U6592 IX	/	/	/
25	F01230130	DADO M20X 2,5 D985 A2 IX	NUT M20X2,5 D985 A2 IX	/	/	/
26	F03020004	VITE FORATA GAS 1/4"-19	PIERCED SCREW GAS 1/4"-19	VIS PERCE' GAS 1/4"-19	GEPIERT SCHRAUBE GAS 1/4"-19	TORNILLO PERFORADO GAS 1/4"-19
27	F03020069	RONDELLA BONDED AUTOCENT 1/4	COPPER WASHER 13X19X1,5-1/4"	RONDELLE	SCHEIBE	ARANDELA
28	USP000613	TIMONE CAMPO 42 "2013"	/	/	/	/
29	U22000023	GANCIO TRAIN.145X145 D40 I5692	/	/	/	/
30	F02350057	OCCHIONE D50 RIGIDO 145X145	/	/	/	/
31	F01020304	VITE M20X2,5 X 70 U5737 8.8GE	BOLT M20X2,5 X 70 U5737 8.8GE	/	/	/
32	U36070388	VTE M36X300 UNI5737 8.8 GE	/	/	/	/
33	U281100118	RT \$13X24X2,5 UNI6592 100HV GE	/	/	/	/
34	U06040153	DEA M30X46X33,2 DIN982 6S ZN	/	/	/	/
35	F01021058	VITE M10X1,5 X 90 U5737 8.8GE	BOLT M20X2,5X180 U5737 8.8GE	/	/	/
36	F01230130	DADO M20X 2,5 D982 6 ZN	NUT M20X2,5 D985 A2 IX	/	/	/
37	F01020371	VITE M20X 2,5X 90 U5737 8.8 GE	SCR. M30X3,5X240 U5737 10.9ZN	VIS M30X 3,5X240 U5737 10.9 ZN	SCH.M30X 3,5X240 U5737 10.9 ZN	TORN M30X 3,5X240 U5737 10.9 Z
38	F01410167	ROS.M30 31X 56X 4 U6592 IX	/	/	/	/
39	U06040137	DEA M10X17X10 UNI5587 INOX A2	DEB M30X3.5 UNI7474 6S GE	/	/	/
40	U18020201	MOLLA TRAZ.D25 FILO D3,0 L=500	/	/	/	/
41	F01410125	ROS.M20 21X 37X 3 U6592 IX	WASHERS M20 21X 37X3 U6592 IX	/	/	/



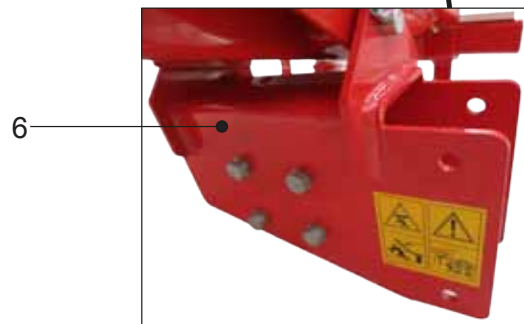
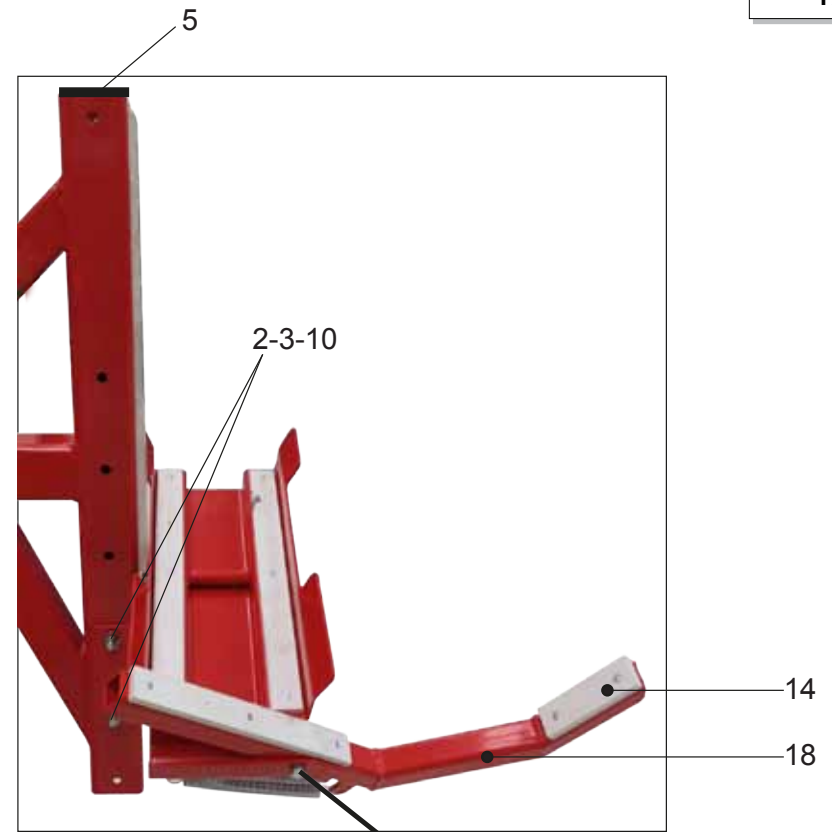
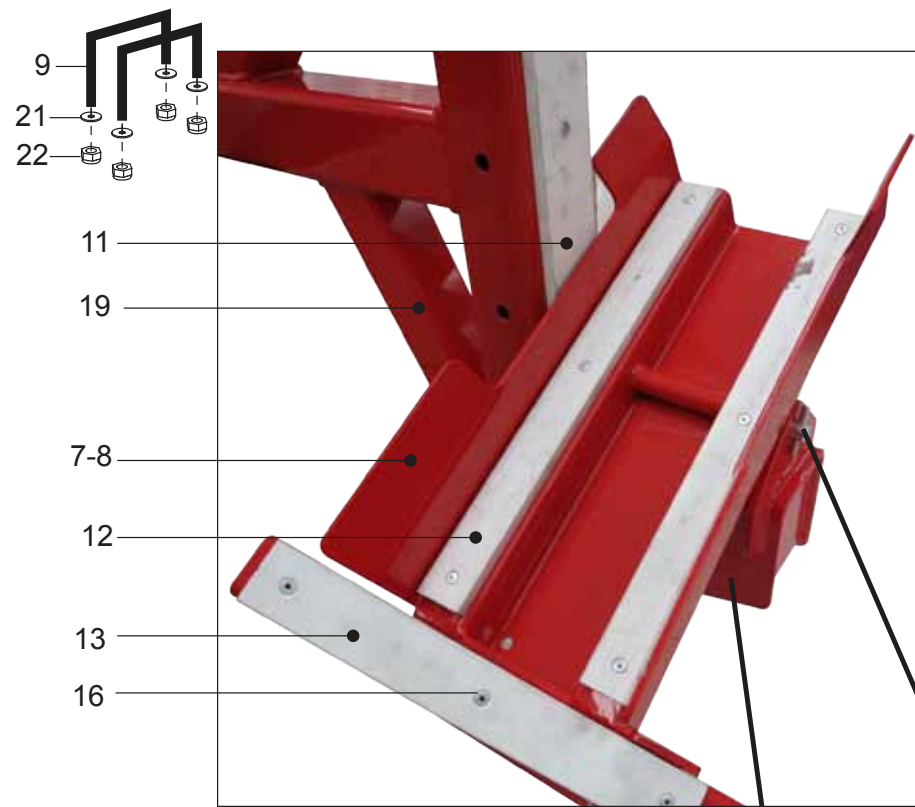
Supporti barre Ala 500-600 / Ala 500-600 Booms support

TAV. 040

Pos.	Cod.	Descrizione	Description	Description	Benennung	Descripcion
1	U02070184	BASE BASCULANTE APPOGGIO ALA618-621	/	/	/	/
2	U02070186	BASE BASCULANTE APPOGGIO ALA518-521	/	/	/	/
3	F01230047	DADO M10X1,5 D982 A2IX	NUT M10X1,5 D982 A2IX	ECROU M10X 1,5 D982 A2 IX	MUTTER M10X 1,5 D982 A2 IX	TUERCA M10X 1,5 D982 A2 IX
4	F01230086	DADO M16X2 U7474 A2IX	NUT M16X2 U7474 A2IX			
5	U24260045	PATTINO NYLON 430X40X10 APP.SH24	/	/	/	/
6	F01410101	ROS.M16 17X 30X 3 U6592 IX	WASHER M16 17X 30X 3 U6592			
7	F01420062	ROS.M10 10,5X 40X2,5 U6593 IX	/	/	/	/
8	U28150012	RIVET.STR.A \$4.8X30 P-AL UNI9200	/	/	/	/
9	U30020876	SUPPORTO FISSO BRACCI BARRA CAMPO22	/	/	/	/
10	U30021036	SUPPORTO SCORR.APPOGG.ALA-618-621	/	/	/	/
11	U30021043	SUPPORTO SCORR.APPOGG.ALA-518-521	/	/	/	/
12	U30021070	SUPPORTO SCORR.APPOGG.SX ALA-518	/	/	/	/
13	U30021071	SUPPORTO SCORR.APPOGG.DX ALA-518	/	/	/	/
14	U30050163	SPINA \$16X450 APP.BRACCI ALA618-621	/	/	/	/
15	U30050165	SPINA \$16X255 APP.BRACCI ALA518-521	/	/	/	/
16	F02100201	SPINA E.P. 6X 40 U6873 IX	/	/	/	/
17	F01021036	VITE M10X1,5X100 U5737 8.8GE	BOLT M10X1,5X100 U5737 8.8GE			
18	U36070222	VTE M16X100 UNI5737 8.8 GEOMET	/	/	/	/
19	U24160336	PROT.ANTIGRAFF.BRACC.BARRE ALA	PROTECTION NO-SCRAPE BOOM ARM			
20	F01020595	VITE M12X1,75X45 U5739 8.8GE	SCREW M12X1,75X 45 U5739 8.8GE			
21	F01200079	DADO M12X1,75 U5587 6S GE	NUT M12X1,75 U5587 6S GE			
22	F01420059	ROS.M10 10,5X 30X2,5 U6593 IX	WASHER 11X30X2,5 6593 A2	RONDELLE 11X30X2,5 6593 A2	UNTERLEGSCHIEBE 11X30X2,5 6593	ARANDELA 11X30X2,5 6593 A2
23	U24260063	PATTINO PVC 330X40X5	/	/	/	/
24	U28150007	RIVET.STR.A \$3.2X11 P-AL UNI92	RIVET.STR.A \$3.2X11 P-AL UNI92			
25	U31010417	K.SUPP.BRACCI ALA518-521 C22-32C	/	/	/	/
26	U31010469	K.SUPP.BRACCI ALA518-521 C22-32P	/	/	/	/
27	U31010415	K.SUPP.BRACCI ALA618-624 CAMPO22-32	/	/	/	/

Supporti barre Ala 700 / Ala 700 Support booms

TAV. 050



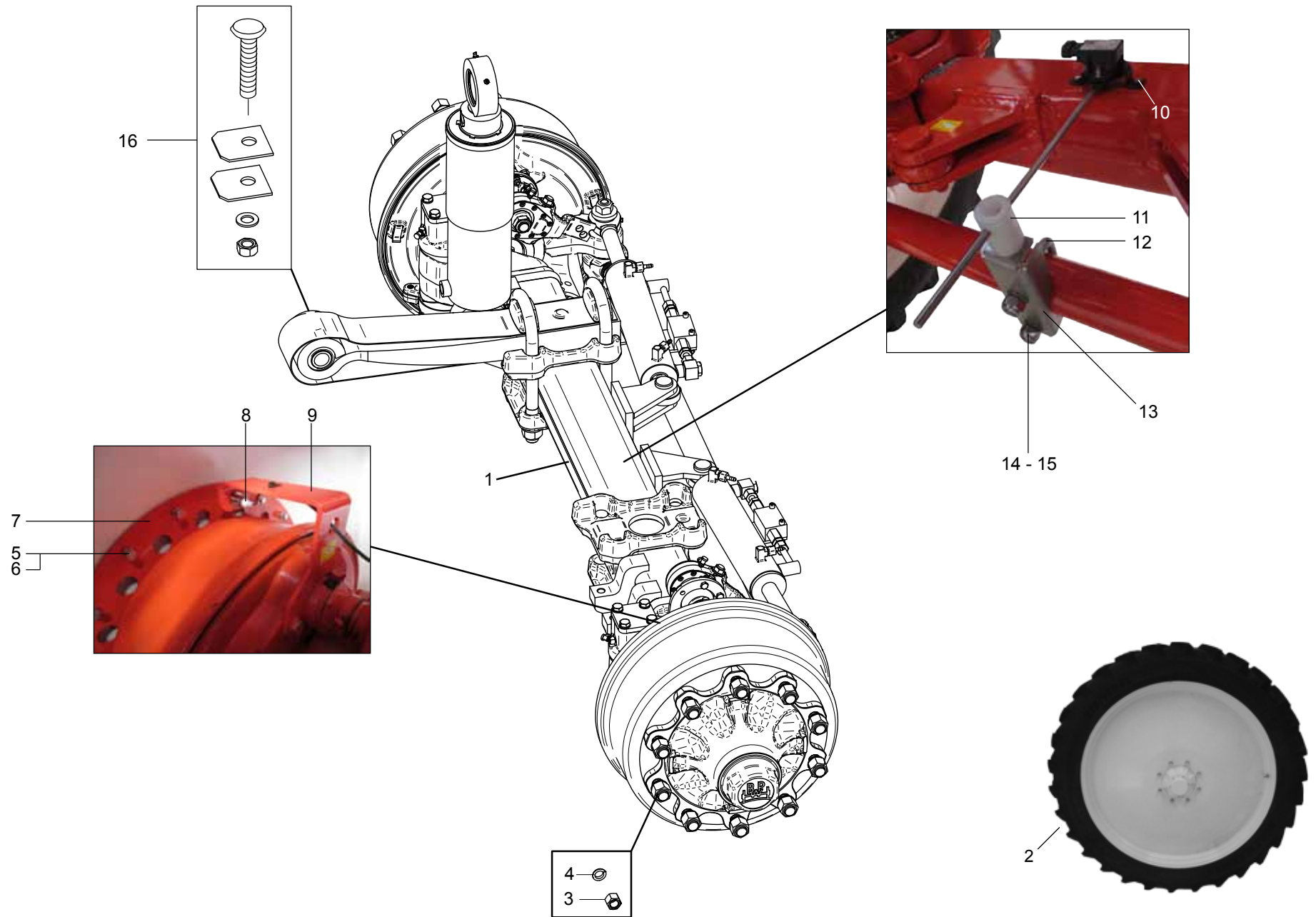
Supporti barre Ala 700 / Ala 700 Support booms

TAV. 050

Pos.	Cod.	Descrizione	Description	Description	Benennung	Description
1	U31010427	K.SUPP.BRACCI ALA724-728	/	/	/	/
2	F01230061	DADO M12X1,75 D982 A2 IX	NUT M12X1,75 D982 A2IX	/	/	/
3	F01410077	ROS.M12 13X 24X2,5 U6592 IX	WASHER M12 13X 24X2,5 U6592	/	/	/
4	F02100201	SPINA E.P. 6X 40 U6873 IX	/	/	/	/
5	F05100158	TAPPO XTUBO 80X80 SP.2,9-5	/	/	/	/
6	U02070189	BASE FISS.APP.BRACCI AL728 C42	/	/	/	/
7	USP000088	BASE BASC APP.ALA 724 728 DX	BASE BASC APP.ALA 724 728 RIGH	/	/	/
8	U02070191	BASE BASC APP.ALA 724 728 SX	/	/	/	/
9	U04180127	CAV.Q.B=80 M12X1,75 L=106 GEOM	/	/	/	/
10	U36070184	VTE M12X120 UNI5737 8.8 GEOMET	/	/	/	/
11	U24260045	PATTINO PVC 430X40X10 APP.SH24	PATTINO NYLON 430X40X10 APP.SH	/	/	/
12	U24260054	PATTINO PVC APPOGGIO BARRE	/	/	/	/
13	U24260055	PATTINO PVC 300X40X10AL724-728	PVC PROTECTION 300X40X10	/	/	/
14	U24260056	PATTINO PVC 130X40X10AL724-728	PVC PROTECTION 130X40X10	/	/	/
15	U36070269	VTE M12X80 UNI5737 8.8 GEOMET	VTE M12X80 UNI5737 8.8 GEOMET	/	/	/
16	U28150012	RIVET. TT \$4.8X30	RIVET.STR.A \$4.8X30 P-AL UNI92	/	/	/
17	U30050164	SPINA \$16X220 APP.BRACCI AL724	/	/	/	/
18	U30220110	SQUADRA BLOC.BARRA ALA 724-728	BOOM STOP BRACKET 724-728	/	/	/
19	U32070228	TRAV.SOST.APPOGGIO BRACCI	/	/	/	/
20	U18020183	MOLLA A TRAZI. D24 FILO 2 L183	TRACTION SPRING D24 2MM L183	/	/	/
21	F01410076	ROS.M12 13X 24X2,5 U6592 ZN	WASHER 12 13X 24X2,5 U6592 ZN	RONDEL. M12 13X24X2,5 U6592 ZN	SCHEIBE M12 13X24X2,5 U6592 ZN	ARANDELA M12 13 X24X2,5 ZN
22	F01230059	DADO M12X1,75 D982 8 ZN	NUT M12X1,75 D982 8ZN	ECROU AUTO-FREINES M12 D982 ZN	SICHERUNGSMUTTER M12 D982 ZN	TUERCA DE SEGURIDAD M12 D982ZN

Assale sterzante con sospensioni / Steering axle with suspensions

TAV. 060



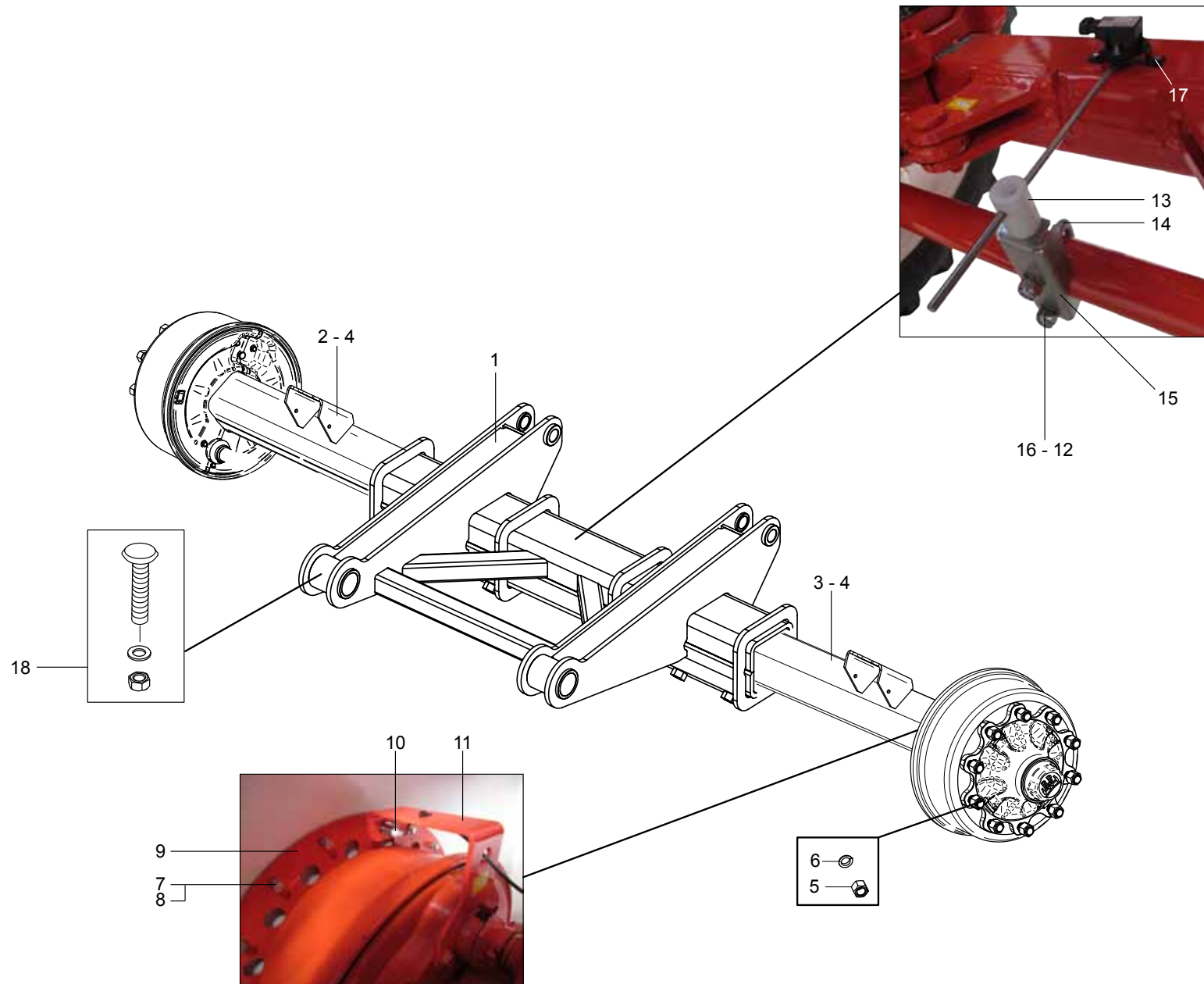
Assale sterzante con sospensioni / Steering axle with suspensions

TAV. 060

Pos.	Cod.	Descrizione	Description	Description	Benennung	Descripcion
1	U00170081	ASSE STERZANTE C/SOSPEN.FL4112	/	/	/	/
2	U12260258	RUOTA 520/85 R38 170A8 10F(ET	/	/	/	/
2	U12260253	RUOTA 340/85 R48 152B 10F	WHEEL 340/85 R48 152A8/B 10F(E	/	/	/
2	U12260256	RUOTA 480/80 R42 151A8/B 10F(ET+100.	/	/	/	/
3	UA5600122	DADO RUOTA M22X1,5 10 A3C H=25	WHEEL NUT M22X1,5 10 A3C H=25	/	/	/
4	UA5600123	ANELLO EL. C22,5 DAC DIN74361	ELAST.RING C22,5 DAC DIN74361	/	/	/
5	F01020434	VITE M8X1,25X16 U5739 A2IX	SCR. M8X1,25X16 U5739 A2IX	VIS M8X1,25X16 U5739 A2IX	SCHRAUBE M8X1,25X16 U5739 A2IX	TORNIL. M8X1,25X16 U5739 A2IX
6	F01200245	DADO M8X1,25 U5588 A2IX	NUT M8X1,25 U5588 A2IX	ECROU M 8X1,25 U5588 A2 IX	MUTTER M 8X1,25 U5588 A2 IX	TUERCA M 8X1,25 U5588 A2 IX
7	U06020061	DISCO SENS.RUOTA FR.BPW410X120	/	/	/	/
8	U04560061	SENS.VEL.+CAVO 0,5MT S.SEAL3P	SENS.SPEED+CABL.0,5MT S.SEAL3P	/	/	/
9	U30021168	SUPPORTO SENS.SPEED FR.BPW4112	/	/	/	/
10	F01020648	VITE M5X0,8X12 U5739 A2IX	SCR. M5X0,8X12 U5739 A2IX	/	/	/
11	U02040132	BOCCOLA NYLON GUIDA SENSORE	/	/	/	/
12	U04180106	CAV.Q.B=50 M10X1,5 L=80	U BOLT M10X1,5 L=80	/	/	/
13	U18050071	MORSETTO FIX SENSOR.ANGOL.STER	/	/	/	/
14	F01410501	ROS.M10 10,5X 20X 2 U6592 IX	WASHER M10 10,5X 20X2 U6592 IX	/	/	/
15	F01230047	DADO M10X1,5 D982 A2IX	NUT M10X1,5 D982 A2IX	ECROU M10X 1,5 D982 A2 IX	MUTTER M10X 1,5 D982 A2 IX	TUERCA M10X 1,5 D982 A2 IX
16	U01990465	K.PERNO-DADO-RT-PIASTRA BPW	K.PERNO-DADO-RT-PIASTRA BPW	/	/	/

Assale non sterzante ammortizzato / Amortized not steering axle

TAV. 070



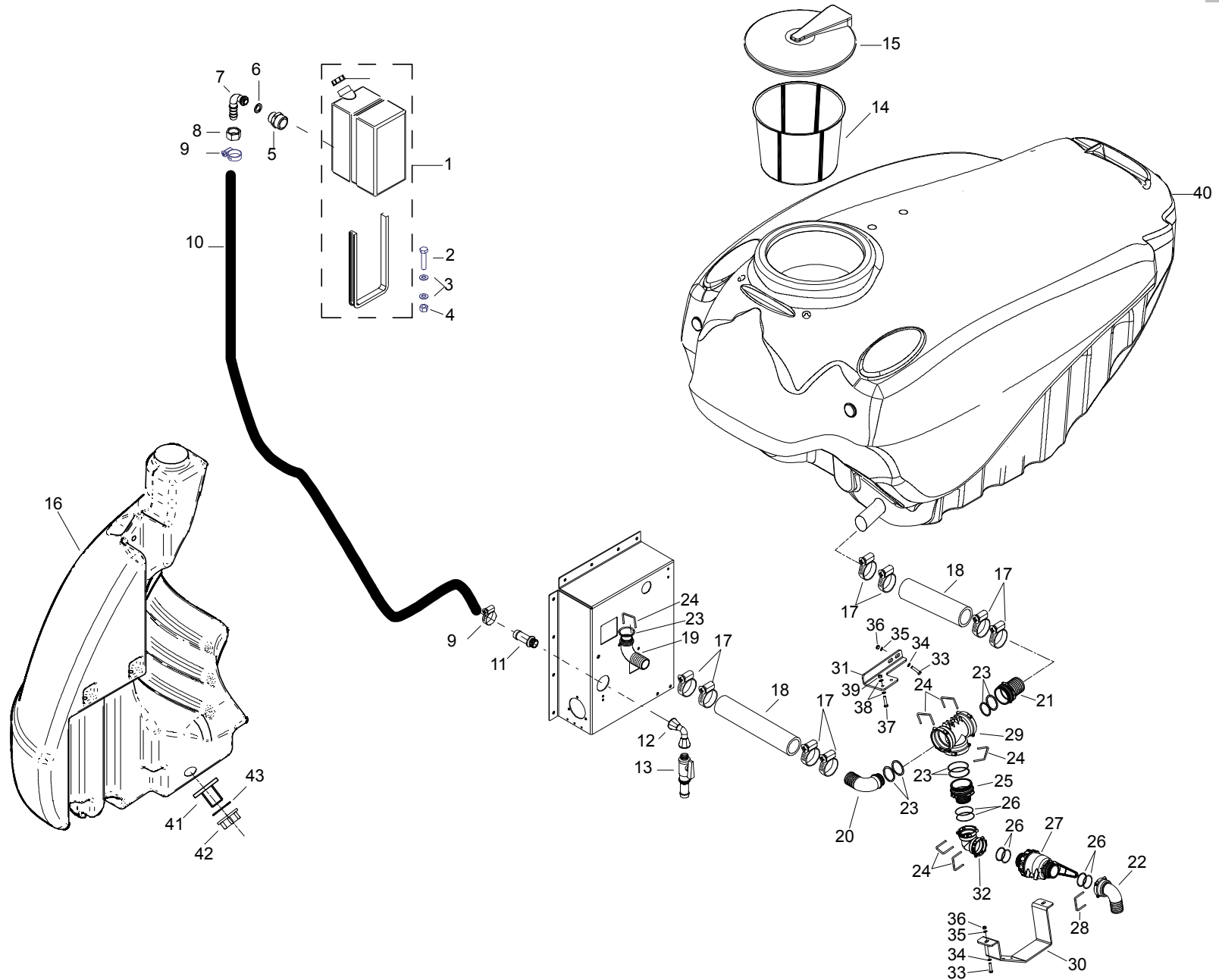
Assale non sterzante ammortizzato / Amortized not steering axle

TAV. 070

Pos.	Cod.	Descrizione	Description	Description	Benennung	Descripcion
1	U00170079	ASSALE X Q.120 CAMPO42 SOF	/	/	/	/
2	U12330100	SEMIASSE DX 10C Q120X750 FL411	/	/	/	/
3	U12330101	SEMIASSE SX 10C Q120X750 FL411	/	/	/	/
4	U12330102	SEMIASSE 10C Q120X800 DRITTO F	/	/	/	/
5	UA5600122	DADO RUOTA M22X1,5 10 A3C H=25	WHEEL NUT M22X1,5 10 A3C H=25	/	/	/
6	UA5600123	ANELLO EL. C22,5 DAC DIN74361	ELAST.RING C22,5 DAC DIN74361	/	/	/
7	F01020434	VITE M8X1,25X16 U5739 A2IX	SCR. M8X1,25X16 U5739 A2IX	VIS M8X1,25X16 U5739 A2IX	SCHRAUBE M8X1,25X16 U5739 A2IX	TORNIL. M8X1,25X16 U5739 A2IX
8	F01200245	DADO M8X1,25 U5588 A2IX	NUT M8X1,25 U5588 A2IX	ECROU M 8X1,25 U5588 A2 IX	MUTTER M 8X1,25 U5588 A2 IX	TUERCA M 8X1,25 U5588 A2 IX
9	U06020061	DISCO SENS.RUOTA FR.BPW410X120	/	/	/	/
10	U32240053	SENSORE VELOCITA' X BRAVO 300	SPEED SENSOR FOR BRAVO 300	/	/	/
11	U30021168	SUPPORTO SENS.SPEED FR.BPW4112	/	/	/	/
12	F01230047	DADO M10X1,5 D982 A2IX	NUT M10X1,5 D982 A2IX	ECROU M10X 1,5 D982 A2 IX	MUTTER M10X 1,5 D982 A2 IX	TUERCA M10X 1,5 D982 A2 IX
13	U02040132	BOCCOLA NYLON GUIDA SENSORE	/	/	/	/
14	U04180106	CAV.Q.B=50 M10X1,5 L=80	U BOLT M10X1,5 L=80	/	/	/
15	U18050071	MORSETTO FIX SENSOR.ANGOL.STER/	/	/	/	/
16	F01410501	ROS.M10 10,5X 20X 2 U6592 IX	WASHER M10 10,5X 20X2 U6592 IX	/	/	/
17	F01020648	VITE M5X0,8X12 U5739 A2IX	SCR. M5X0,8X12 U5739 A2IX	/	/	/
18	U01990465	K.PERNO-DADO-RT-PIASTRA BPW	K.PERNO-DADO-RT-PIASTRA BPW	/	/	/

Cisterna e valvola di scarico / Tank and drain valve

TAV. 080



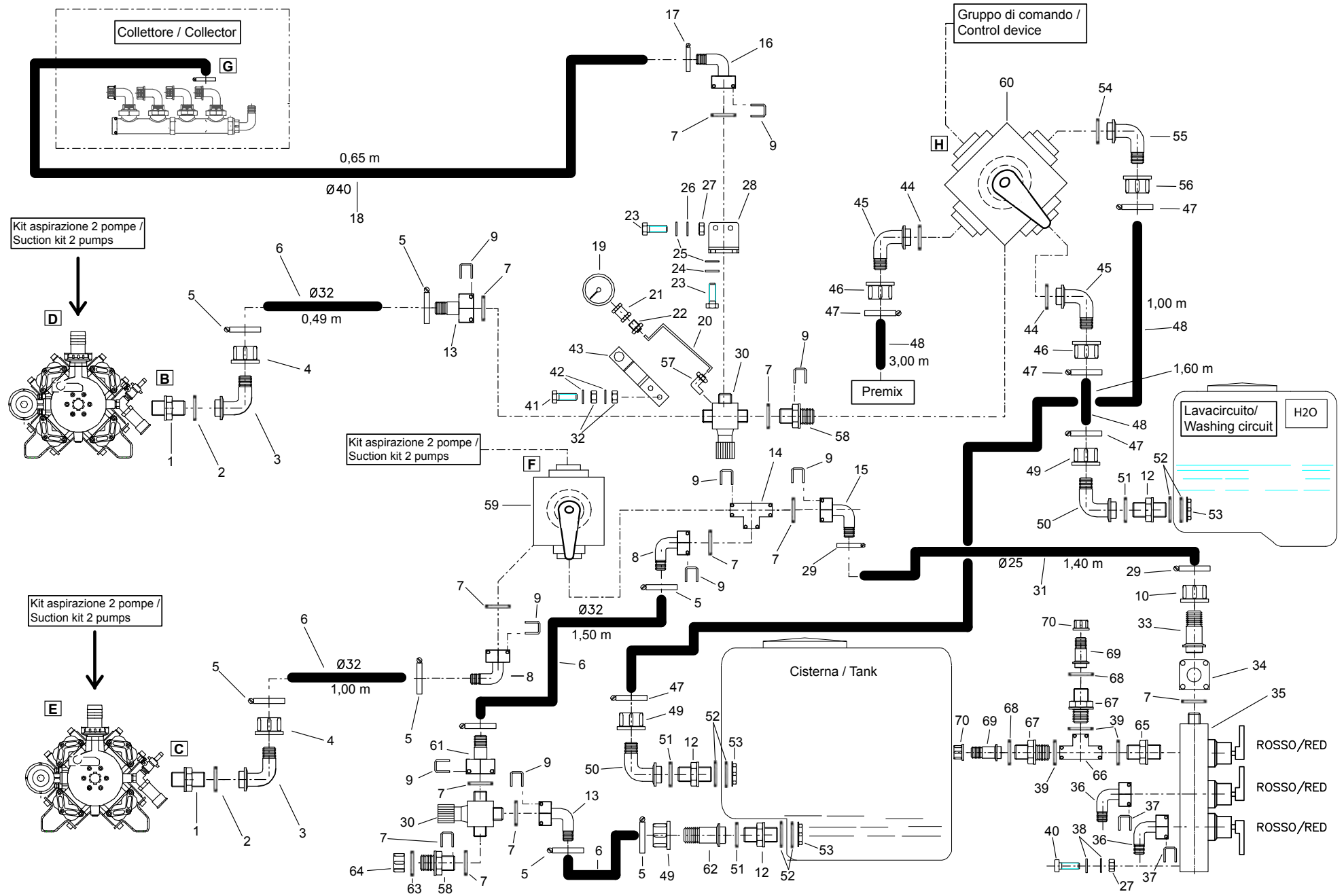
Cisterna e valvola di scarico / Tank and drain valve

TAV. 080

Pos.	Cod.	Descrizione	Description	Description	Benennung	Descripcion
1	U05310497	LAVAMANI LV15 CON SUPPORTO E RUBIN.	/	/	/	/
2	F01020639	VITE M 8X1,25X 30 U5739 A2IX	SCR. M8X1,25X30 U5739 A2IX	VIS M8X1,25X 30 U5739 A2 IX	SCHARAUBE M8X1,25X30 U5739A2IX	TORNIL.M8X1,25X30 U5739 A2 IX
3	F01410050	ROS.M8 8,4X 17X1,6 U6592 IX	WASHER M8 8,4X 17X1,6 U6592 IX	RONDELLE M8 8,4X 17X1,6 IX	SCHEIBE M8 8,4X 17X1,6 IX	ARANDELA M8 8,4X 17X1,6 IX
4	F01230032	DADO M 8X1,25 D982 A2 IX	NUT M8X1,25 D982 A2IX	ECROU M 8X1,25 D982 A2 IX	MUTTER M 8X1,25 D982 A2 IX	TUERCA M 8X1,25 D982 A2 IX
5	U28250039	RIDUZ.M-M 3/4"-1/2"OTTONE (NIPPL)	REDUCT.M-M 3/4-1/2 BRAS NIPPLE	/	/	/
6	U12090008	GUARN.PIANA\$12,5X18,5X2 POLIET	GUARN.PIANA \$12,5X18,5X2 POLIE	/	/	/
7	U28260018	RUB MINIBAL F/F 1/2"	RUB.MINIBAL F/F 1/2"	/	/	/
8	U12000056	GAL G1/2 CH24 OTTONE	FLY-NUT G1/2 CH24 BRASS	/	/	/
9	F02300064	FASCETTA INOX W4 12X22 BANDA 9	CLAMP INOX W4 12X22 DIAMET.9	/	/	/
10	U32040035	TUBO PVC 13,5X21 NERO 40/120BAR	PIPE PVC13,5X21 BLACK 40/120BA	/	/	/
11	F12031009	RACC PGD M 13X18X60 G1/2	FITTING PGD M 13X18X60 G1/2	/	/	/
12	F12022001	RACC 90° FF G1/2	FITTING 90° FF G1/2	/	/	/
13	U28260076	RUBINETTO D.\$13 - G1/2M	TAP D13 - G1/2M	/	/	/
14	U10020144	FILTRO SACCO \$450 (400X320)	FILT.SACCO \$450 (400X320)	/	/	/
15	U04020163	KIT COP.RIB.455 VERS.2010 S/AN	KIT COP.RIB.455 VERS.2010 S/AN	/	/	/
16	U04610878	CIST.LAVACIRC.CAMPO42 BIAN	/	/	/	/
17	F02300070	FASC.INOX W4 60X80 BANDA 12	CLAMP STAINLESS STEEL BAND	/	/	/
18	U32040180	TGM VACUPR S.EL.\$75X91 SPI	/	/	/	/
19	F12045529	PG FORCHET C ATT F T9D75	/	/	/	/
20	U28010019	RACC.CURVO \$75 T9M	/	/	/	/
21	F12045283	PG FORCHET D ATT M T9D75	/	/	/	/
22	F12048603	TUB.R.160X80 X5 S235 10219	/	/	/	/
23	F03011306	ANEL. OR X RACC T9	O.R.GASKET FOR T9 FITT	/	/	/
24	F12049760	FORCHETTA X T9	FORK FOR T9	EPINGLE POUR T9	STECKER FUR T9	HORQUILLA PARA T9
25	U28250081	RIDUZIONE T9M-T7M (259179)	/	/	/	/
26	U12100267	OR 3,53X53,57X60,63 4212 EPDM	/	/	/	/
27	F12051260	VALVOLAA SFERA 2VIE ATT F T7	/	/	/	/
28	U10010117	FORCELLA X RACCORDI T7	/	/	/	/
29	U28030496	RACCORDO T T9F-T9F-T9F (13	/	/	/	/
30	U30021140	SUPPORTO RUBINETTO SCARICO	/	/	/	/
31	U30021141	SUPPORTO RACCORDO ASPIRAZ.	/	/	/	/
32	F12048603	CURVA 90° FORCHET FF T7	/	/	/	/
33	F01021048	VITE M10X1,5 X 35 U5739 8.8GE	BOLT M10X1,5X35 U5739 8.8 GE	/	/	/
34	F01420059	ROS.M10 10,5X 30X2,5 U6593 IX	WASHER 11X30X2,5 6593 A2	RONDELLE 11X30X2,5 6593 A2	UNTERLEGSCHEIBE 11X30X2,5 6593	ARANDELA 11X30X2,5 6593 A2
35	F01410501	ROS.M10 10,5X 20X 2 U6592 IX	ROS.M10 10,5X 20X 2 U6592 IX	/	/	/
36	F01230047	DADO M10X1,5 D982 A2IX	NUT M10X1,5 D982 A2IX	ECROU M10X 1,5 D982 A2 IX	MUTTER M10X 1,5 D982 A2 IX	TUERCA M10X 1,5 D982 A2 IX
37	F01020443	VIT.M 8X1,25X 25 U5739 A2 IX	SCR. M8X1,25X25 U5739 A2IX	VIS M8X1.25X25 U5739 A2 IX	SCHRAUBE M8X1.25X25 5739 A2 IX	TORNILLO M8X1.25X25 5739 A2 IX
38	F01410050	ROS.M8 8,4X 17X1,6 U6592 IX	WASHER M8 8,4X 17X1,6 U6592 IX	RONDELLE M8 8,4X 17X1,6 IX	SCHEIBE M8 8,4X 17X1,6 IX	ARANDELA M8 8,4X 17X1,6 IX
39	F01230032	DADO M 8X1,25 D982 A2 IX	NUT M8X1,25 D982 A2IX	ECROU M 8X1,25 D982 A2 IX	MUTTER M 8X1,25 D982 A2 IX	TUERCA M 8X1,25 D982 A2 IX
40	U04610877	CIST.CAMPO 42 BIANC+BOPO R	/	/	/	/
40	U04610904	CIST.C.60 BIANCA + BOPO 6500LT	/	/	/	/
41	F12011012	NIPPL PASS G11/4	NIPPLE G11/4	/	/	UNION SIMETR.PASAPARED G11/4
42	F12019506	TAPPO F G1 1/4	TAPADOR HEMBRA G1 1/4	/	/	/
43	F12081528	GUARNIZIONE PIANA G1 1/4"	GASKET G1 1/4 "	JOINT G1 1/4	DICTUNGRING G1 1/4	JUNTA G1 1/4

Kit mandata con 2 pompe / Supply kit with 2 pumps

TAV. 090



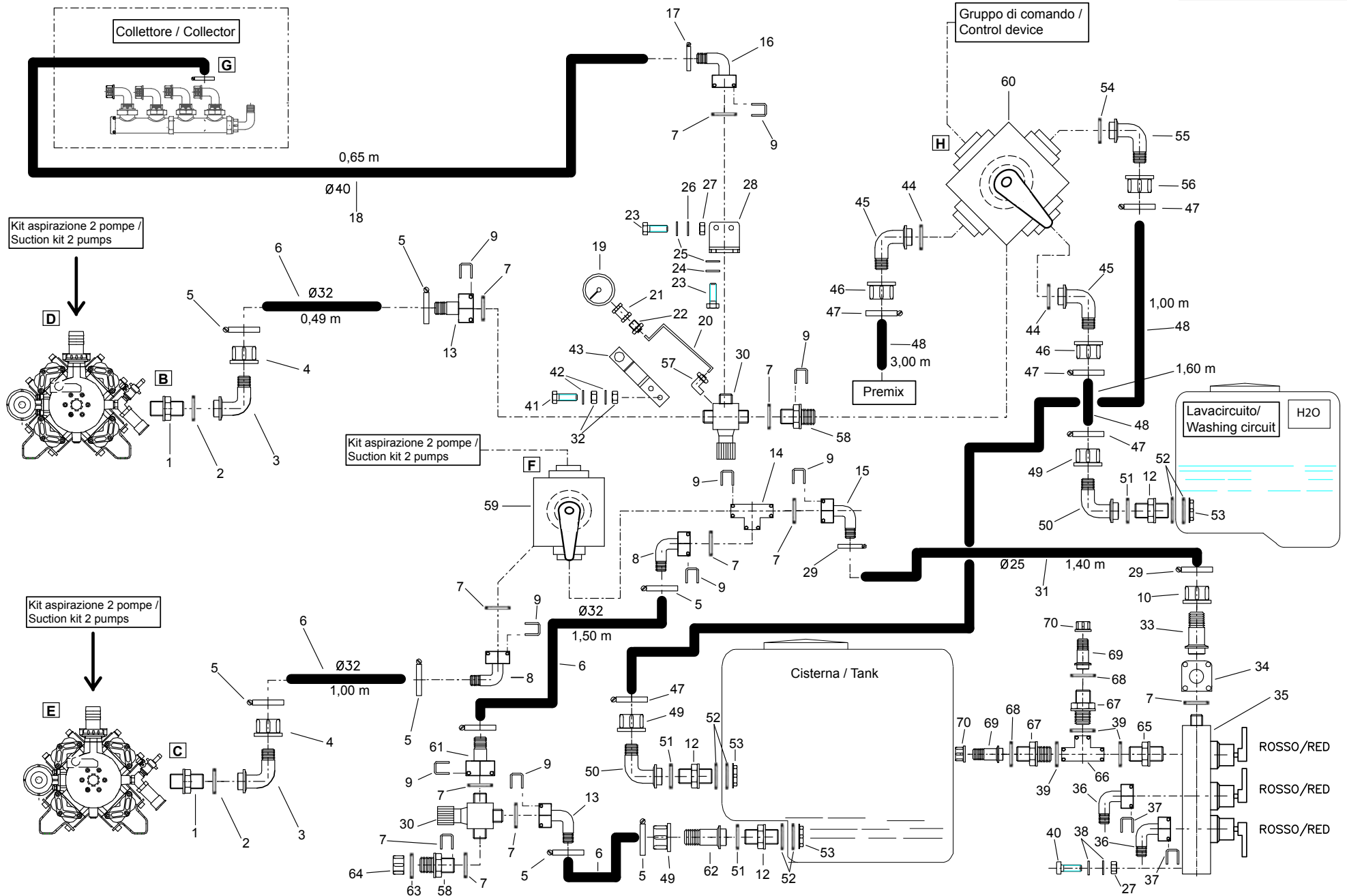
Kit mandata con 2 pompe / Supply kit with 2 pumps

TAV. 090

Pos.	Cod.	Descrizione	Description	Description	Benennung	Descripcion
1	F12011005	NIPPLO SIMM G11/2	NIPPLE SIMM G11/2	JUNCTION SYMETRIQUE G11/2	SYMMETRISH NIPPLE G11/2	UNION SIMETRICO G11/2
2	F03010475	ANEL. OR 29,20X3,00 NBR	O.R. GASKET 29,20X3,00 NBR	JOINT 29,20X3,00 NBR	DICHTUNG 29,20X3,00 NBR	JUNTA 29,20X3,00 NBR
3	F12034516	RACC PG C XGIRELLO32 G11/2	/	/	/	/
4	F12026007	GIRELLO G11/2	FLY NUT G11/2	ECROU G11/2	UBERVURFMUTTER G11/2	TUERCA G11/2
5	F10030093	FASC.INOX W4 32X50 BANDA 12	/	/	/	/
6	U32040119	TUBO GOMMA \$32X44 20 BAR	TUBO GOMMA \$32X44 20 BAR MONT	/	/	/
7	U12100140	GUOR \$41,28X3,53 EPDM RACC.T6	/	/	/	/
8	F12045519	PG FORCHET C ATT F T6D32	/	/	/	/
9	U10010011	FORCELLA X RACCORDI T6	/	/	/	/
10	F12026006	GIRELLO G11/4	FLY-NUT G1 1/4	ECROU G1 1/4	UBERWURFMUTTER G1 1/4	TUERCA G1 1/4
11	F12034511	RACC PG C XGIRELLO30 G11/4	90°HOSE FITT FLY-NUT30 G1 1/4	90°PORTE-JOINT ECROU30 G1 1/4	GEBOG.SCHLAUCHAN.UBERWUR.G11/4	RAC.PORTAMAN.TUERC.CURVO G11/4
12	F12011012	NIPPLO PASS G11/4	NIPPLE G11/4	/	/	UNION SIMETR.PASAPARED G11/4
13	F12045273	PG FORCHET D ATT M T6D32	PG FORCHET D ATT M T6D32	/	/	/
14	U28030503	RACCORDO T T6F-T6F-T6F(139066)	/	/	/	/
15	U28010100	RPGC D25 ATT.FORCHETTA T6M	/	/	/	/
16	F12045773	PGFORCHET C ATTM T6D40	/	/	/	/
17	F02300068	FASC.INOX W4 40X60 BANDA 12	FASCETTA INOX W4 40X60 BANDA 1	/	/	/
18	U32040170	TGM VAC S.EL.\$40X53 SPR.14BAR	TGM VAC S.EL.\$40X53 SPR.14BAR	/	/	/
19	U18160075	MANOM.ABS 0-40 20B CENT.WK	MANOMETRO ABS 0-40 20B CENTRAL	/	/	/
20	U32040154	TUBO RILSAN PA11 \$4X2 NEUTRO	TUBO RILSAN PA11 \$4X2 NEUTRO	/	/	/
21	U28030397	RAC.DRITTO F-F 1/4OT NICH	RAC.DRIT.F-F 1/4"OT NICH.	/	/	/
22	U28030398	RAC.RAPIDO 1/4M OT TUB\$4X2 AIR	RACC.RAPIDO 1/4"M OT TUBO \$4X2	/	/	/
23	F01020434	VIT.M 8X1,25X 16 U5739 A2 IX	SCR. M8X1,25X16 U5739 A2IX	VIS M 8X1,25X 16 U5739 8.8 IX	SCHRAUBE M 8X1,25X 16 U5739 8.	TORNIL. M 8X1,25X 16 U5739 8.8
24	F01480101	ROS.G 8,4X14,4X2,7	SINGLE COIL 8,4X14,4X2,7 IX	RONDEL.ELASTIQUES 8,4X14,4X2,7	FEDERRINGE 8,4X14,4X2,7 IX	ARANDELAS 8,4X14,4X2,7 IX
25	F01430151	ROS.M8 8,4X 32X 2 U 6593 IX	/	/	/	/
26	F01410050	ROS.M8 8,4X 17X1,6 U6592 IX	WASHER M8 8,4X 17X1,6 U6592 IX	RONDELLE M8 8,4X 17X1,6 IX	SCHEIBE M8 8,4X 17X1,6 IX	ARANDELA M8 8,4X 17X1,6 IX
27	F01230032	DADO M 8X1,25 D982 A2 IX	NUT M8X1,25 D982 A2IX	ECROU M 8X1,25 D982 A2 IX	MUTTER M 8X1,25 D982 A2 IX	TUERCA M 8X1,25 D982 A2 IX
28	U24030284	PIASTRINA FIX V.MAX CAMPO42	/	/	/	/
29	F02300063	FASC.INOX W4 25X40 BANDA 12	FASCETTA INOX W4 25X40 BANDA 1	/	/	/
30	U36000235	VALVOLA MAX PRS 450LT/MIN T6F	/	/	/	/
31	U32040168	TGM VAC S.EL.\$25X35 SPR.10BAR	TGM VACUPR S.EL.\$25X35 SPIRAL	/	/	/
32	F01200503	DADO M 6X 1 U5587 A2 IX	NUT M12X1,75 U5593 5.8ZN	/	/	/
33	F12034012	RACC PG DXGIRELLO25 G1 1/4	STRAIG.HOSE-FITT.FLY-NUT G11/4	RAC.PORTE-JOINT D.ECROU25G11/4	GERAD.SCHLAUCHAN.UBERWUR.G11/4	RAC.PORTAMAN.TUERCA G1 1/4
34	U10090087	FLANGIA TIPO M VALV.463 1"1/4M	/	/	/	/
35	U12140107	K.3 RUB.AUSILIARI PANN.C42-60	/	/	/	/
36	U28010018	RACC.PGM 13MM CURVO NRG	/	/	/	/
37	F12049761	FORCHETTA X T3	FORK T3 FOR MANIFOLD FITTINGS	/	/	/
38	F01410050	ROS.M8 8,4X 17X1,6 U6592 IX	WASHER M8 8,4X 17X1,6 U6592 IX	RONDELLE M8 8,4X 17X1,6 IX	SCHEIBE M8 8,4X 17X1,6 IX	ARANDELA M8 8,4X 17X1,6 IX
39	F03010972	ANEL. OR 2,62X26,65	O.R. GASKET 2,62X26,65	/	/	/
40	F01020639	VITE M 8X1,25X 30 U5737 8.8ZN	SCR. M8X1,25X30 U5739 A2IX	VIS M8X1,25X 30 U5739 A2 IX	SCHARAUBE M8X1,25X30 U5739A2IX	TORNIL.M8X1,25X30 U5739 A2 IX
41	F01020415	VIT.M 6X 1X 45 U5739 A2 IX	/	/	/	/
42	F01410034	ROS.M6 6,4X12,5X1,6 U6592 IX	WASHER M6 6,4X12,5X1,6 U6592	/	/	/
43	U24030157	PIASTRINA SUPP GETTO CANNONE	/	/	/	/
44	F03010486	ANEL. OR 47,22X3,53 NBR	O.R. GASKET 47,22X3,53 NBR	O.R. 47,22X3,53 NBR	DICHTUG 47,22X3,53 NBR	JUNTA 47,22X3,53 NBR
45	F12034514	RACC PG C XGIRELLO25 G11/2	90°HOSE TAIL FLY-NUT25 G1 1/2	RACC.PORTE-JOINT CURVO G1 1/2	GEBOG.SCHLAUCHAN.UBERWU.G1 1/2	RAC.PORTAMAN.CURV.TUERCA G11/2
46	F12026007	GIRELLO G11/2	FLY NUT G11/2	ECROU G11/2	UBERVURFMUTTER G11/2	TUERCA G11/2
47	F02300063	FASC.INOX W4 25X40 BANDA 12	FASCETTA INOX W4 25X40 BANDA 1	/	/	/
48	U32040143	TGM IVG \$25X37 20BAR	TGM IVG \$25X37 20BAR	/	/	/
49	F12026006	GIRELLO G11/4	FLY-NUT G1 1/4	ECROU G1 1/4	UBERWURFMUTTER G1 1/4	TUERCA G1 1/4
50	F12034510	RACC PG C XGIRELLO25 G11/4	RACC PG C XGIRELLO25 G11/4	/	/	/
51	F03010781	ANEL. OR 3,53X 39,69 144 EPDM	O.R.GASKET 3,53X39,69 144 EPDM	/	/	JUNTA O.R. 3,53X39,69 144 EPDM
52	F12081528	GUARNIZIONE PIANA G1 1/4"	GASKET G1 1/4 "	JOINT G1 1/4	DICTUNGRING G1 1/4	JUNTA G1 1/4
53	F12026505	GHIERA G11/4	LOCK-RING G1 1/4	RONDELLE FILETEE G1 1/4	KONTERMUTTER G11/4	TUERCA G1 1/4
54	F03010480	ANEL. OR 29,82X2,62 NBR	O.R. GASKET 29,82X2,62 NBR	JOINT O.R.29,82X2,62 NBR	DICTUNG O.R. 29,82X2,62 NBR	JUNTA O.R. 29,82X2,62 NBR
55	F12034508	RACC PG C XGIRELLO25 G1	90°HOSE TAIL FLAT FLY-NUT25 G1	COUDE PORTE-JOINT ECROU 25 G1	GEBOG.SCHLAUCHAN.UBERWURF25 G1	RACOR PORTAMAN 9°TUERCA25 G1
56	F12026005	GIRELLO G1	FLY-NUT G1	ECROU G1	UBERWURFMUTTER G1	TUERCA G1

Kit mandata con 2 pompe / Supply kit with 2 pumps

TAV. 090



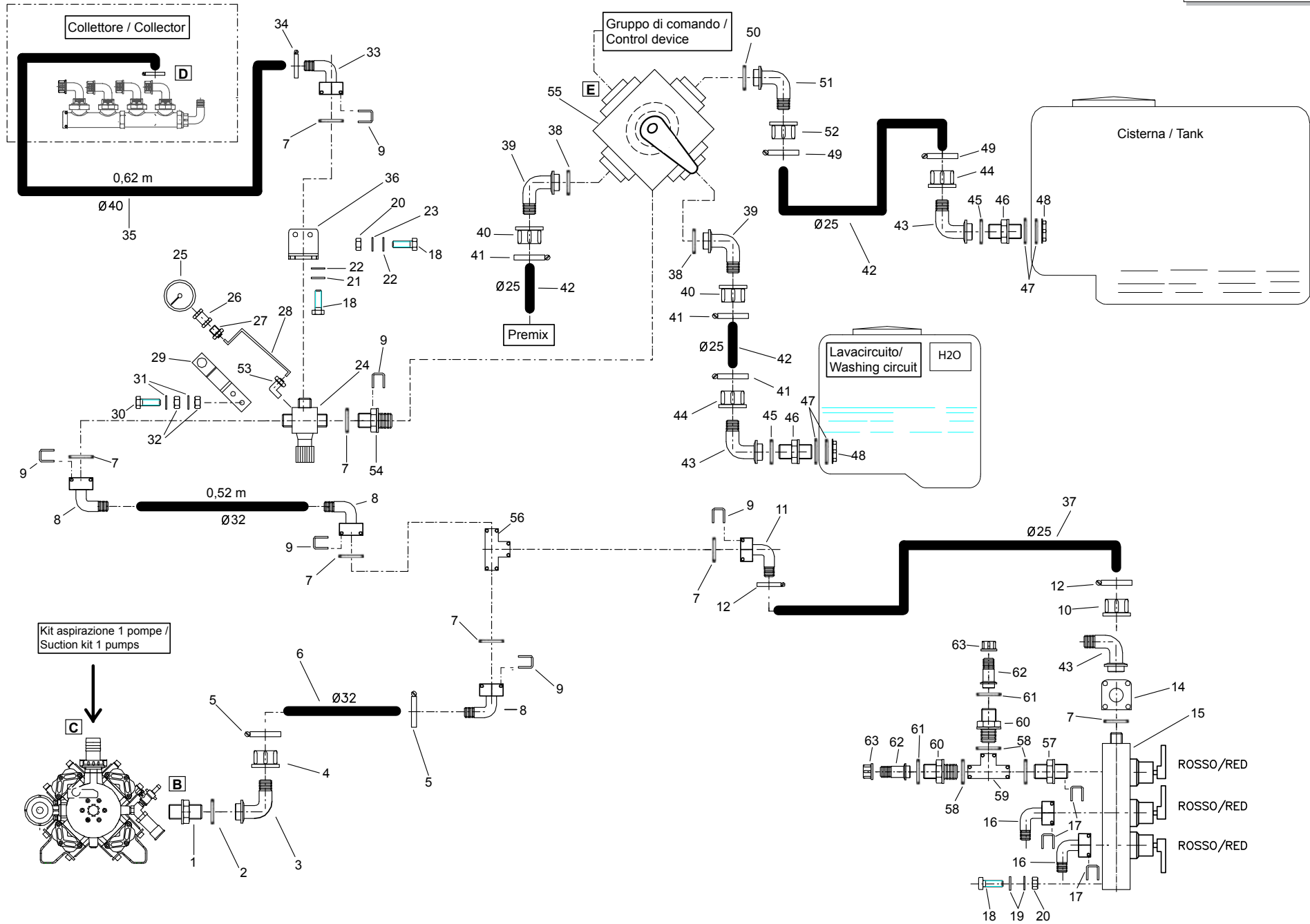
Kit mandata con 2 pompe / Supply kit with 2 pumps

TAV. 090

Pos.	Cod.	Descrizione	Description	Description	Benennung	Descripcion
57	U12110001	GOMITO 90° M/F 1/4G OTTONE SZ	/	/	/	/
58	F12047204	RACCOR FORCH M ATT M G11/2M	/	/	/	/
59	U28260017	DEVIAT.3V FL.CONT.T6M LEVA LUN	/	/	/	/
60	U28260082	RUB.SFERA 5VIE 1"1/2 FMMM 1"M	/	/	/	/
61	F12045770	PGFORCHET C ATTM T6D32	/	/	/	/
62	F12034014	RACC PG DXGIRELLO32 G1 1/4	RACC PG DXGIRELLO32 G1 1/4	/	/	/
63	U12090074	GUAR.PIANA 1" \$33X45X3 GARA G4	PLAT GASKET 1"D33X45X3 GARA G4	/	/	/
64	F12019507	TAPPO F G1 1/2	FEMALE CAP G1 1/2	/	/	/
65	U28030524	RACC PTG USCITA G3/4"M PLA T3	/	/	/	/
66	F12024503	RACC A T F G3/4G3/4	TEE FITTING F G3/4	"TE" FEMELLE G3/4	T STUCK MIT INNENGEWINDE G3/4	RACOR "T" HEMBRA G3/4
67	F12011002	NIPPLO SIMM G3/4	SYMMETRICAL NIPPLE G3/4	MAMELON SYMET. A FIL.LONG G3/4	SYMMET.NIPPEL WANDDURCHG.G 3/4	UNION SIMETR.Y PASAPARED G 3/4
68	F03010373	ANEL. OR 13,10X2,62 NBR	O.R.GASKET 13,10X2,62 NBR	JOINT 13,10X2,62 NBR	DICHTUNG 13,10X2,62 NBR	JUNTA 13,10X2,62 NBR
69	F12034003	RACC PG DXGIRELLO13 G3/4	FITT PG DXROUNDER13 G3/4	RAC.PORTEJOINT ECROU DROITG3/4	GERAD.SCHLAUCHANS.UBERWUR.G3/4	RAC.PORTAMANG RECTO TUERCAG3/4
70	F12026004	GIRELLO G3/4	FLY-NUT G3/4	ECROU G3/4	UBERWURFMUTTER G3/4	TUERCA G3/4

Kit mandata con una pompa / Supply kit with 1 pump

TAV. 100



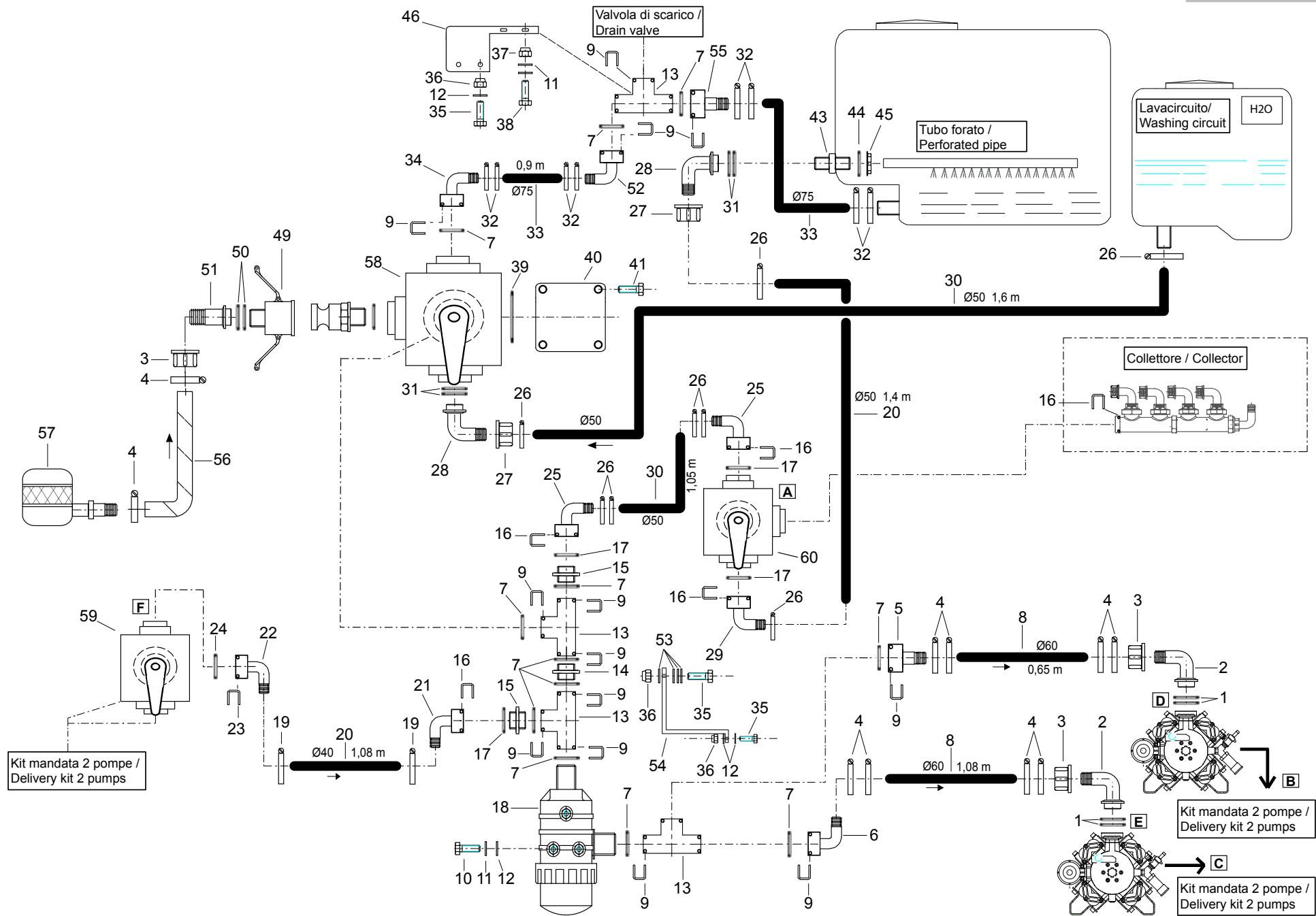
Kit mandata con una pompa / Supply kit with 1 pump

TAV. 100

Pos.	Cod.	Descrizione	Description	Description	Benennung	Descripcion
1	F12011005	NIPPLO SIMM G11/2	NIPPLE SIMM G11/2	JUNCTION SYMETRIQUE G11/2	SYMMETRISH NIPPEL G11/2	UNION SIMETRICO G11/2
2	F03010475	ANEL. OR 29,20X3,00 NBR	O.R. GASKET 29,20X3,00 NBR	JOINT 29,20X3,00 NBR	DICHTUNG 29,20X3,00 NBR	JUNTA 29,20X3,00 NBR
3	F12034516	RACC PG C XGIRELLO32 G11/2	/	/	/	/
4	F12026007	GIRELLO G11/2	FLY NUT G11/2	ECROU G11/2	UBERVURFMUTTER G11/2	TUERCA G11/2
5	F10030093	FASC.INOX W4 32X50 BANDA 12	/	/	/	/
6	U32040119	TUBO GOMMA \$32X44 20 BAR	TUBO GOMMA \$32X44 20 BAR MONT	/	/	/
7	U12100140	GUOR \$41,28X3,53 EPDM RACC.T6	/	/	/	/
8	F12045770	PGFORCHET C ATTM T6D32	/	/	/	/
9	U10010011	FORCELLA X RACCORDI T6	/	/	/	/
10	F12026006	GIRELLO G11/4	FLY-NUT G1 1/4	ECROU G1 1/4	UBERWURFMUTTER G1 1/4	TUERCA G1 1/4
11	U28010100	RPGC D25 ATT.FORCHETTA T6M	/	/	/	/
12	F02300063	FASC.INOX W4 25X40 BANDA 12	FASCETTA INOX W4 25X40 BANDA 1	/	/	/
13	F12034012	RACC PG DXGIRELLO25 G1 1/4	STRAIG.HOSE-FITT.FLY-NUT G11/4	RAC.PORTE-JOINT D.ECROU25G11/4	GERAD.SCHLAUCHAN.UBERWUR.G11/4	RAC.PORTAMAN.TUERCA G1 1/4
14	U10090087	FLANGIA TIPO M VALV.463 1"1/4M	/	/	/	/
15	U12140082	GR.3 RUBINETTI MAN.20BAR 8372C	/	/	/	/
16	U28010018	RACC.PGM 13MM CURVO NRG	/	/	/	/
17	F12049761	FORCHETTA X T3	FORK T3 FOR MANIFOLD FITTINGS	/	/	/
18	F01020434	VIT.M 8X1,25X 16 U5739 A2 IX	SCR. M8X1,25X16 U5739 A2IX	VIS M 8X1,25X 16 U5739 8.8 IX	SCHRAUBE M 8X1,25X 16 U5739 8.	TORNIL. M 8X1,25X 16 U5739 8.8
19	F01410050	ROS.M8 8,4X 17X1,6 U6592 IX	WASHER M8 8,4X 17X1,6 U6592 IX	RONDELLE M8 8,4X 17X1,6 IX	SCHEIBE M8 8,4X 17X1,6 IX	ARANDELA M8 8,4X 17X1,6 IX
20	F01230032	DADO M 8X1,25 D982 A2 IX	NUT M8X1,25 D982 A2IX	ECROU M 8X1,25 D982 A2 IX	MUTTER M 8X1,25 D982 A2 IX	TUERCA M 8X1,25 D982 A2 IX
21	F01480101	ROS.G 8,4X14,4X2,7	SINGLE COIL 8,4X14,4X2,7 IX	RONDEL.ELASTIQUES 8,4X14,4X2,7	FEDERRINGE 8,4X14,4X2,7 IX	ARANDELAS 8,4X14,4X2,7 IX
22	F01430151	ROS.M8 8,4X 32X 2 U6593 IX	/	/	/	/
23	F01410050	ROS.M8 8,4X 17X1,6 U6592 IX	WASHER M8 8,4X 17X1,6 U6592 IX	RONDELLE M8 8,4X 17X1,6 IX	SCHEIBE M8 8,4X 17X1,6 IX	ARANDELA M8 8,4X 17X1,6 IX
24	U36000235	VALVOLA MAX PRS 450LT/MIN T6F	/	/	/	/
25	U18160075	MANOM.ABS 0-40 20B CENT.WK	MANOMETRO ABS 0-40 20B CENTRAL	/	/	/
26	U28030397	RAC.DRITTO F-F 1/4OT NICH	RAC.DRIT.F-F 1/4"OT NICH.	/	/	/
27	U28030398	RAC.RAPIDO 1/4M OT TUB\$4X2 AIR	RACC.RAPIDO 1/4" OT TUB\$4X2 AIR	/	/	/
28	U32040154	TUBO RILSAN PA11 \$4X2 NEUTRO	TUBO RILSAN PA11 \$4X2 NEUTRO	/	/	/
29	U24030157	PIASTRINA SUPP GETTO CANNONE	/	/	/	/
30	F01020415	VIT.M 6X 1X 45 U5739 A2 IX	/	/	/	/
31	F01410034	ROS.M6 6,4X12,5X1,6 U6592 IX	WASHER M6 6,4X12,5X1,6 U6592	/	/	/
32	F01200503	DADO M 6X 1 U5587 A2 IX	NUT M12X1,75 U5593 5.8ZN	/	/	/
33	F12045522	PG FORCHET C ATT F T6D40	/	/	/	/
34	F02300068	FASC.INOX W4 40X60 BANDA 12	FASCETTA INOX W4 40X60 BANDA 1	/	/	/
35	U32040170	TGM VAC S.EL.\$40X53 SPR.14BAR	TGM VAC S.EL.\$40X53 SPR.14BAR	/	/	/
36	U24030284	PIASTRINA FIX V.MAX CAMPO42	/	/	/	/
37	U32040168	TGM VAC S.EL.\$25X35 SPR.10BAR	TGM VACUPR S.EL.\$25X35 SPIRAL	/	/	/
38	F03010486	ANEL. OR 47,22X3,53 NBR	O.R. GASKET 47,22X3,53 NBR	O.R. 47,22X3,53 NBR	DICHTUG 47,22X3,53 NBR	JUNTA 47,22X3,53 NBR
39	F12034514	RACC PG C XGIRELLO25 G11/2	90°HOSE TAIL FLY-NUT25 G1 1/2	RACC.PORTE-JOINT CURVO G1 1/2	GEBOG.SCHLAUCHAN.UBERWU.G1 1/2	RAC.PORTAMAN.CURV.TUERCA G11/2
40	F12026007	GIRELLO G11/2	FLY NUT G11/2	ECROU G11/2	UBERVURFMUTTER G11/2	TUERCA G11/2
41	F02300063	FASC.INOX W4 25X40 BANDA 12	FASCETTA INOX W4 25X40 BANDA 1	/	/	/
42	U32040143	TGM IVG \$25X37 20BAR	TGM IVG \$25X37 20BAR	/	/	/
43	F12034510	RACC PG C XGIRELLO25 G11/4	RACC PG C XGIRELLO25 G11/4	/	/	/
44	F12026006	GIRELLO G11/4	FLY-NUT G1 1/4	ECROU G1 1/4	UBERWURFMUTTER G1 1/4	TUERCA G1 1/4
45	F03010781	ANEL. OR 3,53X 39,69 144 EPDM	O.R.GASKET 3,53X39,69 144 EPDM	/	/	JUNTA O.R. 3,53X39,69 144 EPDM
46	F12011012	NIPPLO PASS G11/4	NIPPLE G11/4	/	/	UNION SIMETR.PASAPARED G11/4
47	F12081528	GUARNIZIONE PIANA G1 1/4"	GASKET G1 1/4 "	JOINT G1 1/4	DICTUNGSRING G1 1/4	JUNTA G1 1/4
48	F12026505	GHIERA G11/4	LOCK-RING G1 1/4	RONDELLE FILETEE G1 1/4	KONTERMUTTER G11/4	TUERCA G1 1/4
49	F02300063	FASC.INOX W4 25X40 BANDA 12	FASCETTA INOX W4 25X40 BANDA 1	/	/	/
50	F03010480	ANEL. OR 29,82X2,62 NBR	O.R. GASKET 29,82X2,62 NBR	JOINT O.R.29,82X2,62 NBR	DICTUNG O.R. 29,82X2,62 NBR	JUNTA O.R. 29,82X2,62 NBR
51	F12034508	RACC PG C XGIRELLO25 G1	90°HOSE TAIL FLAT FLY-NUT25 G1	COUDE PORTE-JOINT ECROU 25 G1	GEBOG.SCHLAUCHAN.UBERWURF25 G1	RACOR PORTAMAN 90°TUERCA25 G1
52	F12026005	GIRELLO G1	FLY-NUT G1	ECROU G1	UBERWURFMUTTER G1	TUERCA G1
53	U12110001	GOMITO 90° M/F 1/4G OTTONE SZ	/	/	/	/
54	F12047204	RACCOR FORCH M ATT M G11/2M	/	/	/	/
55	U28260082	RUB.SFERA 5VIE 1"1/2 FMMM 1" M	/	/	/	/
56	U28030503	RACCORDO T T6F-T6F-T6F(139066)	/	/	/	/
57	U28030524	RACC PTG USCITA G3/4" M PLA T3	/	/	/	/
58	F03010972	ANEL. OR 2,62X26,65	O.R. GASKET 2,62X26,65	/	/	/
59	F12024503	RACC A T F G3/4G3/4	TEE FITTING F G3/4	"TE" FEMELLE G3/4	T STUCK MIT INNENGEWINDE G3/4	RACOR "T" HEMBRA G3/4
60	F12011002	NIPPLO SIMM G3/4	SYMMETRICAL NIPPLE G3/4	MAMELON SYMET. A FIL.LONG G3/4	SYMMET.NIPPEL WANDDURCHG. G 3/4	UNION SIMETR.Y PASAPARED G 3/4
61	F03010373	ANEL. OR 13,10X2,62 NBR	O.R.GASKET 13,10X2,62 NBR	JOINT 13,10X2,62 NBR	DICHTUNG 13,10X2,62 NBR	JUNTA 13,10X2,62 NBR
62	F12034003	RACC PG DXGIRELLO13 G3/4	FITT PG DXROUNDER13 G3/4	RAC.PORTEJOINT ECROU DROITG3/4	GERAD.SCHLAUCHANS.UBERWUR.G3/4	RAC.PORTAMANG RECTO TUERCAG3/4
63	F12026004	GIRELLO G3/4	FLY-NUT G3/4	ECROU G3/4	UBERWURFMUTTER G3/4	TUERCA G3/4

Kit aspirazione con 2 pompe / Suction kit with 2 pumps

TAV. 110



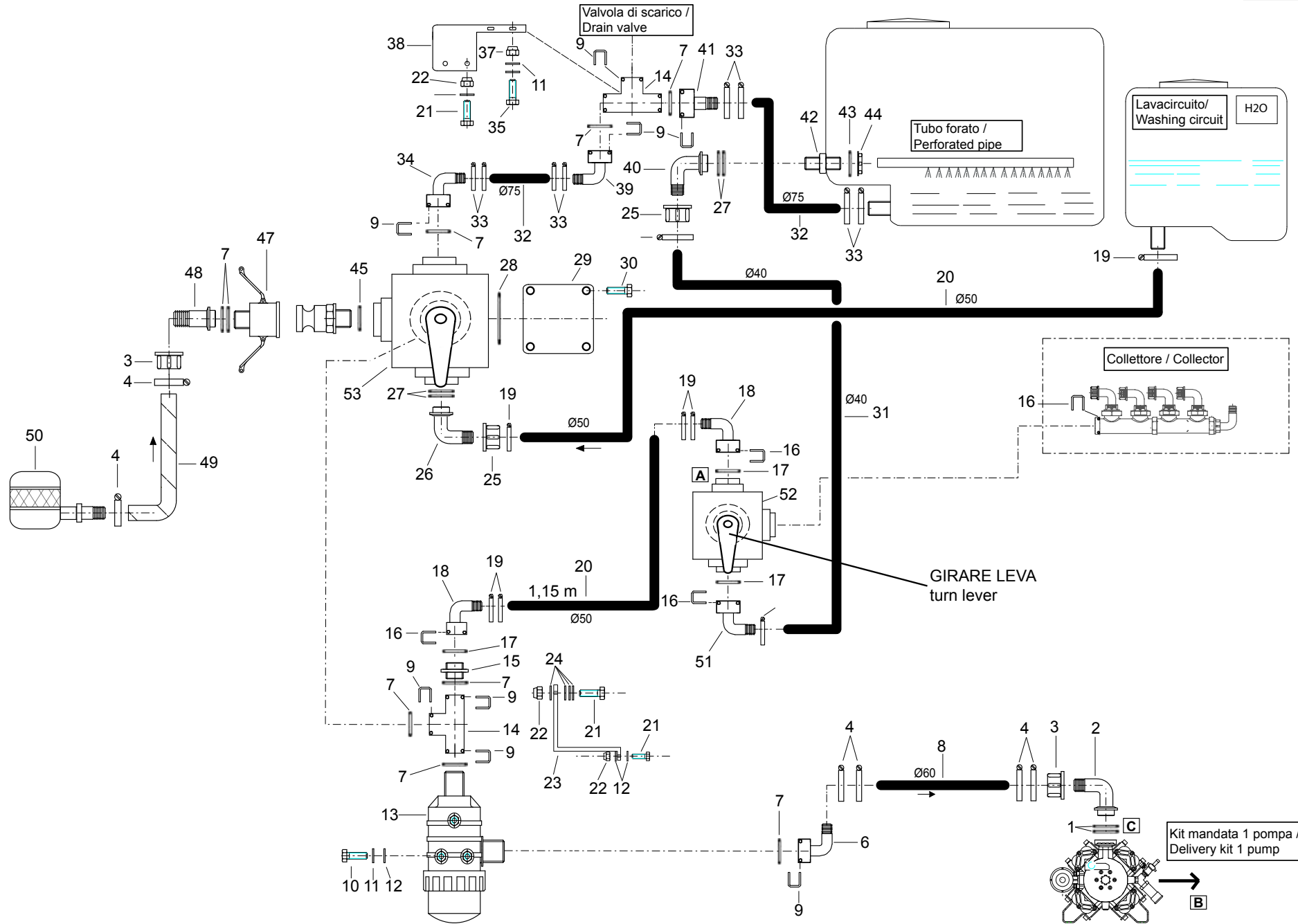
Kit aspirazione con 2 pompe / Suction kit with 2 pumps

TAV. 110

Pos.	Cod.	Descrizione	Description	Description	Benennung	Descripcion
1	F12081531	GUARNIZIONE 2" 1/2	GASKET G2 1/2	JOINT G2 1/2	DICTUNGSRING G2 1/2	JUNTA G2 1/2
2	F12034524	RACC PG C XGIRELLO60 G21/2	RACC PG C XGIRELLO60 G21/2	/	/	/
3	F12026009	GIRELLO G21/2	FLY-NUT G2 1/2	/	/	/
4	F02300070	FASC.INOX W4 60X80 BANDA 12	CLAMP STAINLESS STEEL BAND	/	/	/
5	U28000129	RACCORDO DRITT.T9M D60 1091960	/	/	/	/
6	U28010093	RPGC \$60 ATT.FORCHETTA T9M	/	/	/	/
7	F03011306	ANEL. OR X RACC T9	O.R.GASKET FOR T9 FITT	/	/	/
8	U32040173	TGM VAC S.EL.\$60X74 SPR.12BAR	TGM VAC S.EL.D60X74 SPR.12BAR	/	/	/
9	F12049760	FORCHETTA X T9	FORK FOR T9	EPINGLE POUR T9	STECKER FUR T9	HORQUILLA PARA T9
10	F01020434	VIT.M 8X1,25X 16 U5739 A2 IX	SCR. M8X1,25X16 U5739 A2IX	VIS M 8X1,25X 16 U5739 8.8 IX	SCHRAUBE M 8X1,25X 16 U5739 8.	TORNIL. M 8X1,25X 16 U5739 8.8
11	F01480101	ROS.G 8,4X14,4X2,7	SINGLE COIL 8,4X14,4X2,7 IX	RONDEL ELASTIQUES 8,4X14,4X2,7	FEDERRINGE 8,4X14,4X2,7 IX	ARANDELAS 8,4X14,4X2,7 IX
12	F01410050	ROS.M8 8,4X 17X1,6 U6592 IX	WASHER M8 8,4X 17X1,6 U6592 IX	RONDELLE M8 8,4X 17X1,6 IX	SCHEIBE M8 8,4X 17X1,6 IX	ARANDELA M8 8,4X 17X1,6 IX
13	U28030496	RACCORDO T T9F-T9F-T9F (13	/	/	/	/
14	U20000104	NIPPLO T9M-T9M	NIPPLO T9M-T9M	/	/	/
15	U28250081	RIDUZIONE T9M-T7M (259179)	/	/	/	/
16	U10010117	FORCELLA X RACCORDI T7	/	/	/	/
17	U12100267	OR 3,53X53,57X60,63 4212 EPDM	/	/	/	/
18	F12041502	FILTRO ASPIR FORCHET T9CM464	/	/	/	/
19	F02300068	FASC.INOX W4 40X60 BANDA 12	FASCETTA INOX W4 40X60 BANDA 12	/	/	/
20	U32040170	TGM VAC S.EL.\$40X53 SPR.14BAR	TGM VAC S.EL.\$40X53 SPR.14BAR	/	/	/
21	F12045523	PG FORCHET C ATT F T7D40	PG FORCHET C ATT F T7D40	/	/	/
22	F12045522	PG FORCHET C ATT F T6D40	/	/	/	/
23	U10010011	FORCELLA X RACCORDI T6	/	/	/	/
24	U12100140	GUOR \$41,28X3,53 EPDM RACC.T6	/	/	/	/
25	U28010090	RPGC \$50 ATT.FORCHETTA T7F	RPGC \$50 ATT.FORCHETTA T7F	/	/	/
26	F02300069	FASC.INOX W4 50X70 BANDA 12	FASCETTA INOX W4 50X70 BANDA 12	/	/	/
27	F12026008	GIRELLO G2	FLY NUT G2	ECROU G2	UBERWURFMUTTER G2	TUERCA G2
28	F12034522	RACC PG C XGIRELLO50 G2	90°HOSE FITT.FLY-NUT 50 G2	COUDE PORTEJOINT ECROU 50 G2	GEBOG.SCHLAUCHAN.UBERWUR.50 G2	RAC.PORTAMAN CURVO TUERCA50 G2
29	F12045525	PG FORCHET C ATT F T7D50	/	/	/	/
30	U32040172	TGM VAC S.EL.\$50X63 SPR.12BAR	TGM VACUPR S.EL.\$50X63 SPIRAL	/	/	/
31	F03010528	ANEL. OR 39,34X2,62 NBR	O.R. GASKET 39,34X2,62 NBR	JOINTS 39,34X2,62 NBR	DICHTUNG 39,34X2,62 NBR	JUNTA 39,34X2,62 NBR
32	F02300053	FASCETTA STRING. 90/120 H12	HOSE CLAMP 90/120 H12	/	/	/
33	U32040180	TGM VACUPR S.EL.\$75X91 SPI	/	/	/	/
34	F12045529	PG FORCHET C ATT F T9D75	/	/	/	/
35	F01020443	VIT.M 8X1,25X 25 U5739 A2 IX	SCR. M8X1,25X25 U5739 A2IX	VIS M8X1,25X25 U5739 A2 IX	SCHRAUBE M8X1,25X25 5739 A2 IX	TORNILLO M8X1,25X25 5739 A2 IX
36	F01230032	DADO M 8X1,25 D982 A2 IX	NUT M8X1,25 D982 A2IX	ECROU M 8X1,25 D982 A2 IX	MUTTER M 8X1,25 D982 A2 IX	TUERCA M 8X1,25 D982 A2 IX
37	F01230047	DADO M10X1,5 D982 A2IX	NUT M10X1,5 D982 A2IX	ECROU M10X 1,5 D982 A2 IX	MUTTER M10X 1,5 D982 A2 IX	TUERCA M10X 1,5 D982 A2 IX
38	F01021048	VITE M10X1,5 X 35 U5739 8.8GE	BOLT M10X1,5X35 U5739 8.8 GE	/	/	/
39	F12081523	ANEL. OR 82,14X3,53 EPDM 4325	FORK GASKET G3	JOINT POUR EPINGLE G3	STECKER DICTUNG G3	JUNTA PARA HORQUILLA G3
40	F12038756	TAPPO X ADATT M 3"	/	/	/	/
41	F01040118	VITE M10X1,5 X 25 U5931 8.8ZN	/	/	/	/
43	F12011014	NIPPLO PASS G2	SYMM.AND BULKHEAD NIPPLE G2	MAMELON SYMETR A FILET LONG G2	SYMM UND WANDDURCHGAND NIPP.G2	UNION SIMETRICO Y PASAPARED G2
44	F12081529	GUARNIZIONE 2" BSP	GASKET G2 BSP	JOINT G2 BSP	DICTUNGSRING G2 BSP	JUNTA G2 BSP
45	F12026507	GHIERA G2	LOCK RING G2	RONDELLE FILETEE G2	KONTERMUTTER G2	TUERCA G2
46	U30021141	SUPPORTO RACCORDO ASPIRAZ.	/	/	/	/
49	F12039008	ACCOPP F FILET M 3"G21/2	/	/	/	/
50	F12081531	GUARNIZIONE 2" 1/2	GASKET G2 1/2	JOINT G2 1/2	DICTUNGSRING G2 1/2	JUNTA G2 1/2
51	F12034025	RACC PG DXGIRELLO60 G3	RPGD \$60 X GIR.2"1/2	/	/	/
52	U28010019	RACC.CURVO \$75 T9M	/	/	/	/
53	F01430151	ROS.M8 8,4X 32X 2 U6593 IX	/	/	/	/
54	U30021145	SUPPORTO GCP CAMPO 42 "2013"	/	/	/	/
55	F12045283	PG FORCHET D ATT M T9D75	/	/	/	/
56	U32040100	TUBO ARMORVIN D60X72	/	/	/	/
57	F12043010	FILTRO ASPIR GALLEG D60L265	SUCTION FLOAT FILTER	FILTRE D'ASPIRATION FLOTTANT	ABSAUGEN GLEIT FILTER	FILTRO AASPIRAR FLOTADOR
58	U28260083	RUB.SFERA 5VIE 2"1/2 CAMPO42	/	/	/	/
59	U28260017	DEVIAT.3V FL.CONT.T6M LEVA LUN	/	/	/	/
60	U28260015	DEVIATORE3V FL.CONT.T7M LEVA L	/	/	/	/

Kit aspirazione con una pompa / Suction kit with 1 pump

TAV. 120

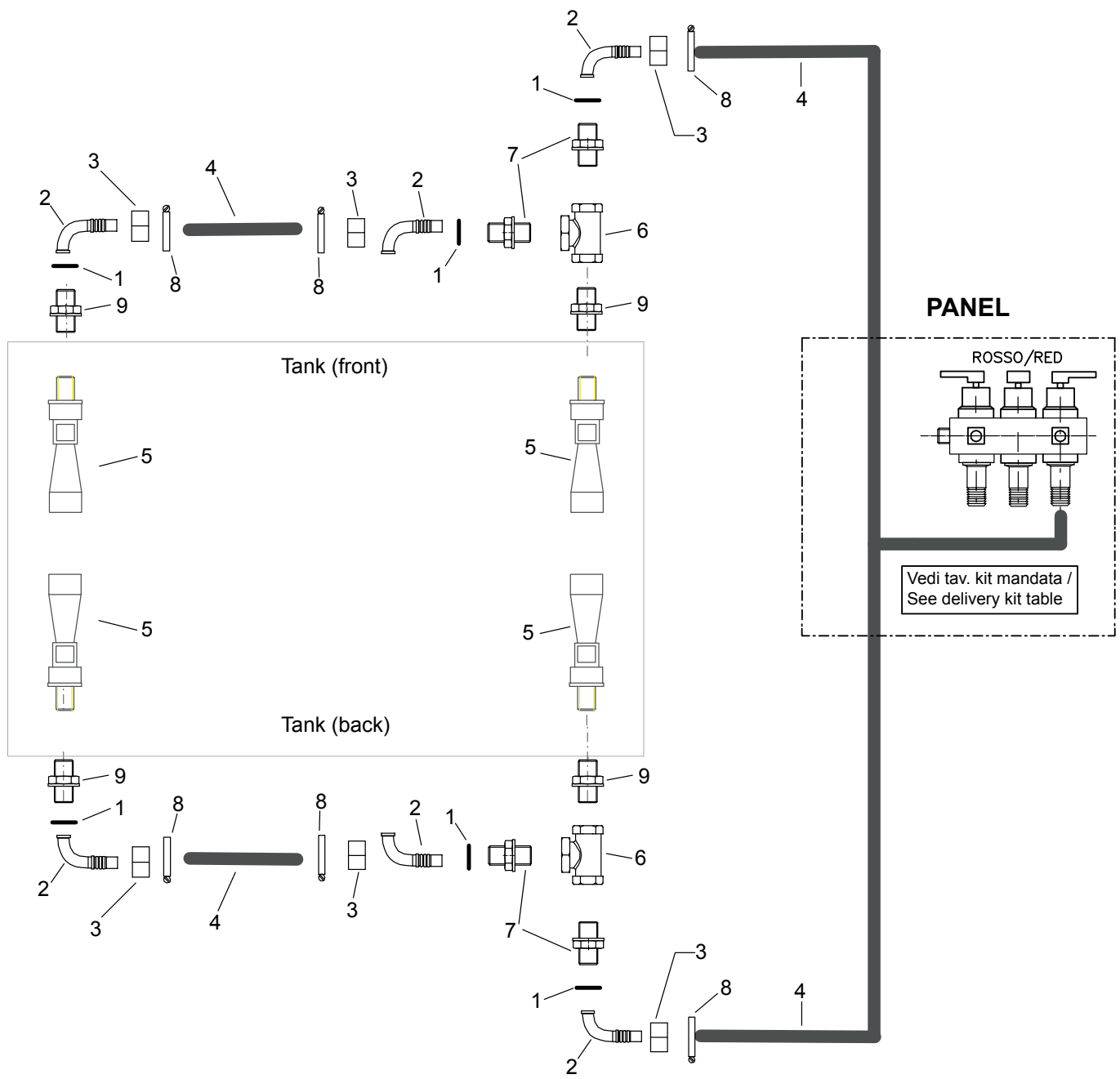


Kit aspirazione con una pompa / Suction kit with 1 pump

TAV. 120

Pos.	Cod.	Descrizione	Description	Description	Benennung	Descripcion
1	F12081531	GUARNIZIONE 2" 1/2	GASKET G2 1/2	JOINT G2 1/2	DICTUNGSRING G2 1/2	JUNTA G2 1/2
2	F12034524	RACC PG C XGIRELLO60 G21/2	RACC PG C XGIRELLO60 G21/2	/	/	/
3	F12026009	GIRELLO G21/2	FLY-NUT G2 1/2	/	/	/
4	F02300070	FASC.INOX W4 60X80 BANDA 12	CLAMP STAINLESS STEEL BAND	/	/	/
5	U28000129	RACCORDO DRITT.T9M D60 1091960	/	/	/	/
6	U28010093	RPGC \$60 ATT.FORCHETTA T9M	/	/	/	/
7	F03011306	ANEL. OR X RACC T9	O.R.GASKET FOR T9 FITT	/	/	/
8	U32040173	TGM VAC S.EL.\$60X74 SPR.12BAR	TGM VAC S.EL.D60X74 SPR.12BAR	/	/	/
9	F12049760	FORCHETTA X T9	FORK FOR T9	EPINGLE POUR T9	STECKER FUR T9	HORQUILLA PARA T9
10	F01020434	VIT.M 8X1,25X 16 U5739 A2 IX	SCR. M8X1,25X16 U5739 A2IX	VIS M 8X1,25X 16 U5739 8.8 IX	SCHRAUBE M 8X1,25X 16 U5739 8.	TORNIL. M 8X1,25X 16 U5739 8.8
11	F01480101	ROS.G 8,4X14,4X2,7	SINGLE COIL 8,4X14,4X2,7 IX	RONDEL.ELASTIQUES 8,4X14,4X2,7	FEDERRINGE 8,4X14,4X2,7 IX	ARANDELAS 8,4X14,4X2,7 IX
12	F01410050	ROS.M8 8,4X 17X1,6 U6592 IX	WASHER M8 8,4X 17X1,6 U6592 IX	RONDELLE M8 8,4X 17X1,6 IX	SCHEIBE M8 8,4X 17X1,6 IX	ARANDELA M8 8,4X 17X1,6 IX
13	F12041502	FILTRO ASPIR FORCHET T9CM464	/	/	/	/
14	U28030496	RACCORDO T T9F-T9F-T9F (13	/	/	/	/
15	U28250081	RIDUZIONE T9M-T7M (259179)	/	/	/	/
16	U10010117	FORCELLA X RACCORDI T7	/	/	/	/
17	U12100267	OR 3,53X53,57X60,63 4212 EPDM	/	/	/	/
18	U28010090	RPGC \$50 ATT.FORCHETTA T7F	RPGC \$50 ATT.FORCHETTA T7F	/	/	/
19	F02300069	FASC.INOX W4 50X70 BANDA 12	FASCETTA INOX W4 50X70 BANDA 12	/	/	/
20	U32040172	TGM VAC S.EL.\$50X63 SPR.12BAR	TGM VACUPR S.EL.\$50X63 SPIRAL	/	/	/
21	F01020443	VIT.M 8X1,25X 25 U5739 A2 IX	SCR. M8X1,25X25 U5739 A2IX	VIS M8X1,25X25 U5739 A2 IX	SCHRAUBE M8X1,25X25 5739 A2 IX	TORNILLO M8X1,25X25 5739 A2 IX
22	F01230032	DADO M 8X1,25 D982 A2 IX	NUT M8X1,25 D982 A2IX	ECROU M 8X1,25 D982 A2 IX	MUTTER M 8X1,25 D982 A2 IX	TUERCA M 8X1,25 D982 A2 IX
23	U30021145	SUPPORTO GCP CAMPO 42 "2013"	/	/	/	/
24	F01430151	ROS.M8 8,4X 32X 2 U6593 IX	/	/	/	/
25	F12026008	GIRELLO G2	FLY NUT G2	ECROU G2	UBERWURFMUTTER G2	TUERCA G2
26	F12034522	RACC PG C XGIRELLO50 G2	90*HOSE FITT.FLY-NUT 50 G2	COUDE PORTEJOINT ECROU 50 G2	GEBOG.SCHLAUCHAN.UBERWUR.50 G2	RAC.PORTAMAN CURVO TUERCA50 G2
27	F03010528	ANEL. OR 39,34X2,62 NBR	O.R. GASKET 39,34X2,62 NBR	JOINTS 39,34X2,62 NBR	DICHTUNG 39,34X2,62 NBR	JUNTA 39,34X2,62 NBR
28	F12081523	ANEL. OR 82,14X3,53 EPDM 4325	FORK GASKET G3	JOINT POUR EPINGLE G3	STECKER DICTUNG G3	JUNTA PARA HORQUILLA G3
29	F12038756	TAPPO X ADATT M 3"	/	/	/	/
30	F01040118	VITE M10X1,5 X 25 U5931 8.8ZN	/	/	/	/
31	U32040170	TGM VAC S.EL.\$40X53 SPR.14BAR	TGM VAC S.EL.\$40X53 SPR.14BAR	/	/	/
32	U32040180	TGM VACUPR S.EL.\$75X91 SPI	/	/	/	/
33	F02300053	FASCETTA STRING. 90/120 H12	HOSE CLAMP 90/120 H12	/	/	/
34	F12045529	PG FORCHET C ATT F T9D75	/	/	/	/
35	F01021048	VITE M10X1,5 X 35 U5739 8.8GE	BOLT M10X1,5X35 U5739 8.8 GE	/	/	/
37	F01230047	DADO M10X1,5 D982 A2IX	NUT M10X1,5 D982 A2IX	ECROU M10X 1,5 D982 A2 IX	MUTTER M10X 1,5 D982 A2 IX	TUERCA M10X 1,5 D982 A2 IX
38	U30021141	SUPPORTO RACCORDO ASPIRAZ.	/	/	/	/
39	U28010019	RACC.CURVO \$75 T9M	/	/	/	/
40	F12034520	RACC PG C XGIRELLO40 G2	/	/	/	/
41	F12045283	PG FORCHET D ATT M T9D75	/	/	/	/
42	F12011014	NIPPLO PASS G2	SYMM.AND BULKHEAD NIPPLE G2	MAMELON SYMETR A FILET LONG G2	SYMM UND WANDDURCHGAND NIPP.G2	UNION SIMETRICO Y PASAPARED G2
43	F12081529	GUARNIZIONE 2" BSP	GASKET G2 BSP	JOINT G2 BSP	DICTUNGSRING G2 BSP	JUNTA G2 BSP
44	F12026507	GHIERA G2	LOCK RING G2	RONDELLE FILETEE G2	KONTERMUTTER G2	TUERCA G2
45	F12081531	GUARNIZIONE 2" 1/2	GASKET G2 1/2	JOINT G2 1/2	DICTUNGSRING G2 1/2	JUNTA G2 1/2
47	F12039008	ACCOPP F FILET M 3"G21/2	/	/	/	/
48	F12034025	RACC PG DXGIRELLO60 G3	RPGD \$60 X GIR.2"1/2	/	/	/
49	U32040100	TUBO ARMORVIN D60X72	/	/	/	/
50	F12043010	FILTRO ASPIR GALLEG D60L265	SUCTION FLOAT FILTER	FILTRE D'ASPIRATION FLOTTANT	ABSAUGEN GLEIT FILTER	FILTRO A ASPIRAR FLOTADOR
51	F12045523	PG FORCHET C ATT F T7D40	PG FORCHET C ATT F T7D40	/	/	/
52	U28260015	DEVIATORE3V FL.CONT.T7M LEVA L	/	/	/	/
53	U28260083	RUB.SFERA 5VIE 2"1/2 CAMPO42	/	/	/	/

Agitatori / Shakers



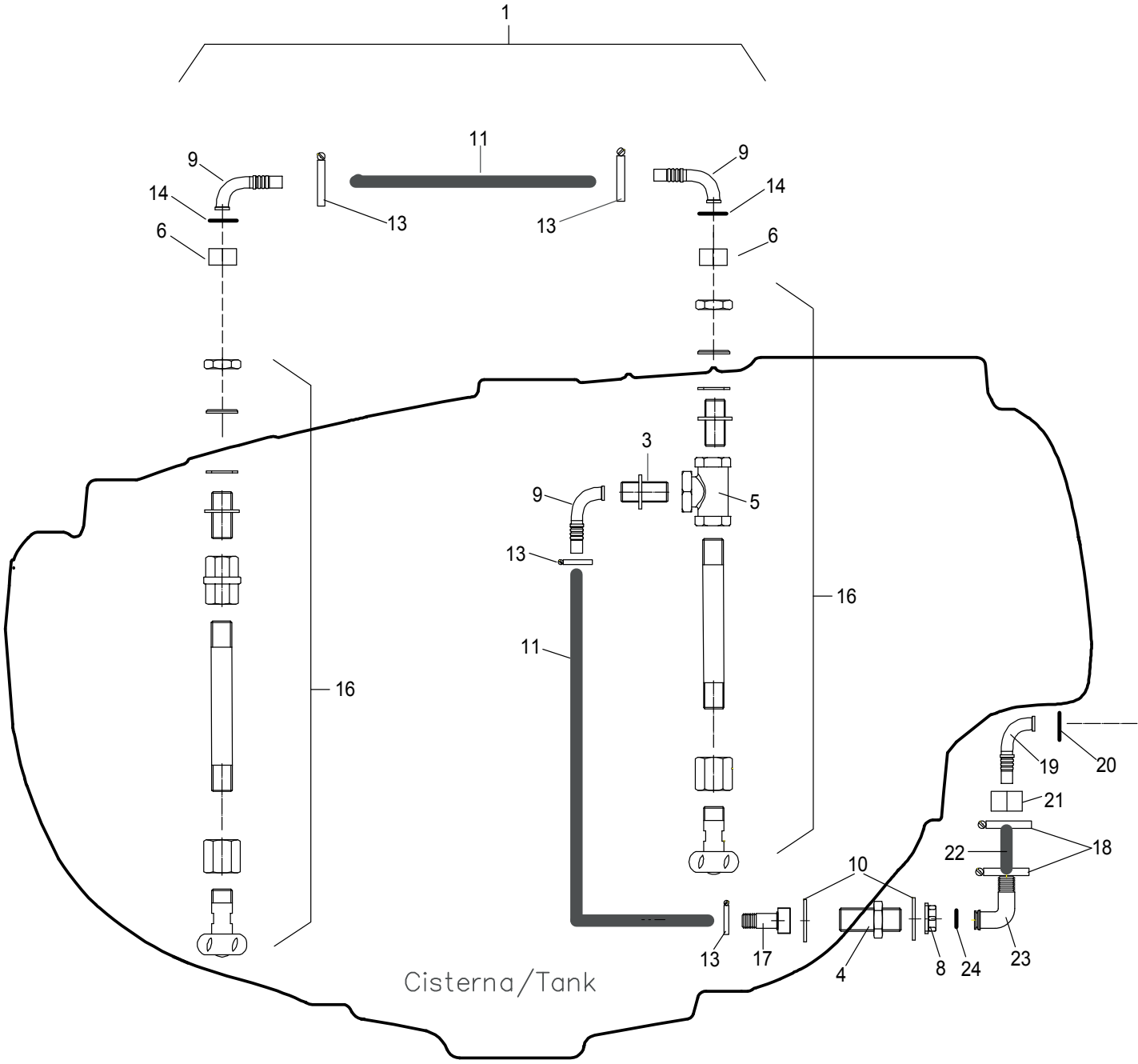
Agitatori / Shakers

TAV. 130

Pos.	Cod.	Descrizione	Description	Description	Benennung	Descripcion
1	F03010373	ANEL. OR 13,10X2,62 NBR	O.R.GASKET 13,10X2,62 NBR	JOINT 13,10X2,62 NBR	DICHTUNG 13,10X2,62 NBR	JUNTA 13,10X2,62 NBR
2	F12034502	RACC PG C XGIRELLO13 G3/4	90°HOSE FITT.FLY-NUT13 G3/4	COUDE PORTEJOINT ECROU13 G3/4	GEBOG SCHLAUNCHAN UBERWUR.G3/4	RAC.PORTAMAN.CURVO TUERCA G3/4
3	F12026004	GIRELLO G3/4	FLY-NUT G3/4	ECROU G3/4	UBERWURFMUTTER G3/4	TUERCA G3/4
4	U32040001	TGM \$10X19 FRUTPRES 50BAR TREG	TGM D10X19 FRUTPRES 50BAR TREG	/	/	/
5	U00140030	AGITATORE ORIENT.ISPEZ.\$3 CER.ROSSO	ADJU.MIXER ISPEZ.\$3 CER.RED	/	/	/
6	F12024503	RACC A T F G3/4G3/4	TEE FITTING F G3/4	"TE" FEMELLE G3/4	T STUCK MIT INNENGEWINDE G3/4	RACOR "T" HEMBRA G3/4
7	F12011002	NIPPLIO SIMM G3/4	SYMMETRICAL NIPPLE G3/4	MAMELON SYMET. A FIL.LONG G3/4	SYMMET.NIPPEL WANDDURCHG.G 3/4	UNION SIMETR.Y PASAPARED G 3/4
8	F02300064	FASCETTA INOX W4 12X22 BANDA 9	CLAMP INOX W4 12X22 DIAMET.9	/	/	/
9	F12016002	RID MF G3/4 G1/2	/	/	/	/

Lavacisterna / Wash tank

TAV. 140



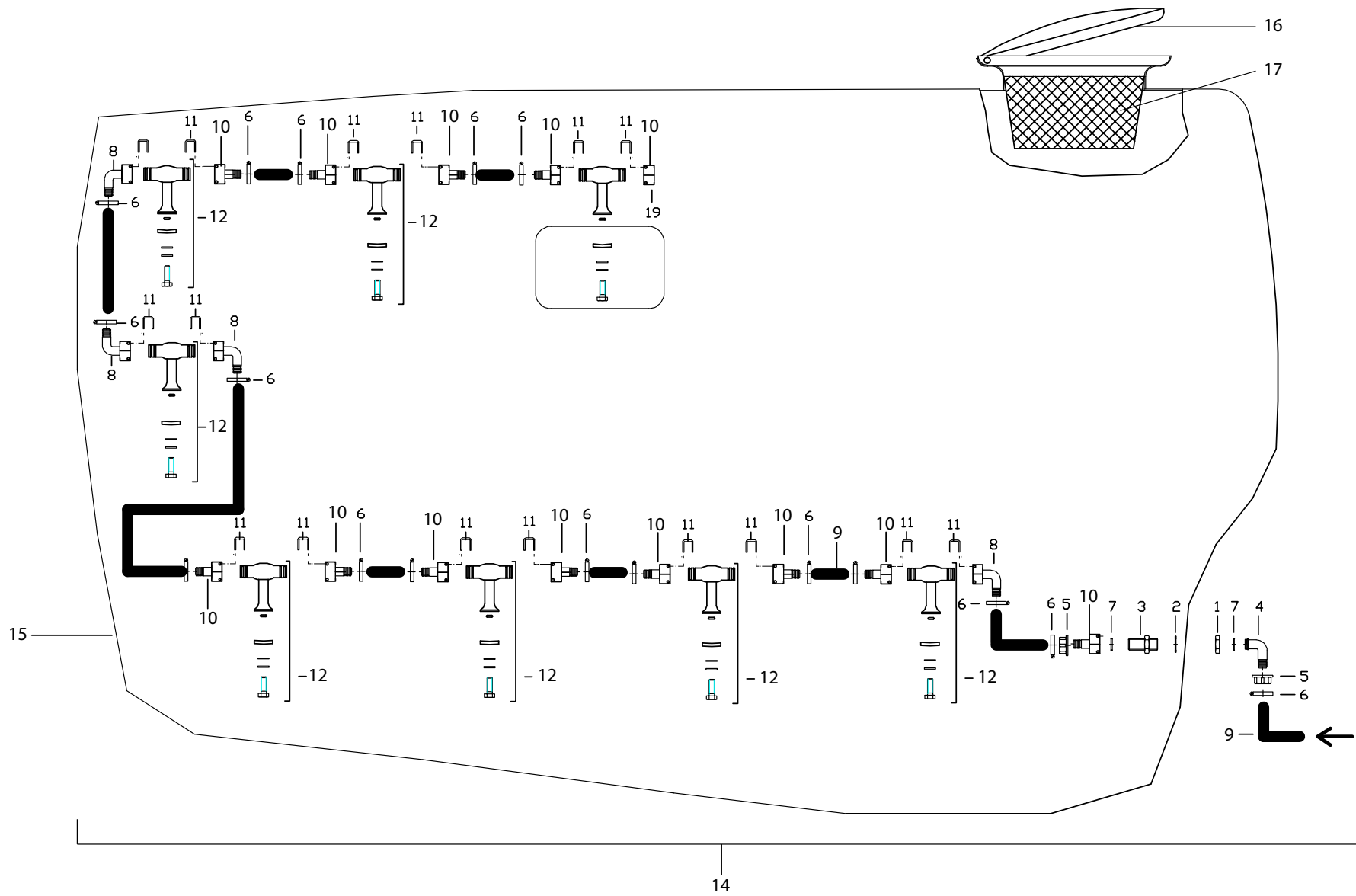
Lavacisterna / Wash tank

TAV. 140

Pos.	Cod.	Descrizione	Description	Description	Benennung	Descripcion
1	U12240335	K.2 GET.LAVCIST.ROTOR X C42-60	/	/	/	/
2	F03010972	ANEL. OR 2,62X26,65	O.R. GASKET 2,62X26,65	/	/	/
3	F03020009	NIPPLO DI GIUNZIONE BSP 3/4-14	JUNCTION NIPPLE BSP 3/4-14	NIPPLE DE JUNCTION BSP 3/4-14	NIPPEL BSP 3/4 - 14	NIPLO DE JUNCION BSP 3/4-14
4	F12011012	NIPPLO PASS G11/4	NIPPLE G11/4	/	/	UNION SIMETR.PASAPARED G11/4
5	F12024503	RACC A T F G3/4G3/4	TEE FITTING F G3/4	"TE" FEMELLE G3/4	T STUCK MIT INNENGEWINDE G3/4	RACOR "T" HEMBRA G3/4
6	F12026004	GIRELLO G3/4	FLY-NUT G3/4	ECROU G3/4	UBERWURFMUTTER G3/4	TUERCA G3/4
7	F12026006	GIRELLO G11/4	FLY-NUT G1 1/4	ECROU G1 1/4	UBERWURFMUTTER G1 1/4	TUERCA G1 1/4
8	F12026505	GHIERA G11/4	LOCK-RING G1 1/4	RONDELLE FILETEE G1 1/4	KONTERMUTTER G11/4	TUERCA G1 1/4
9	F12034505	RACC PG C XGIRELLO20 G3/4	90°HOSE FITT FLY-NUT20 G3/4	RACOR PORTE-JOINT ECROU20 G3/4	GEBOG.SCHLAUCHAN.UBERWURF.G3/4	RACOR PORTAMAN 90°TUERCA2 G3/4
10	F12081528	GUARNIZIONE PIANA G1 1/4"	GASKET G1 1/4 "	JOINT G1 1/4	DICTUNGSRING G1 1/4	JUNTA G1 1/4
11	F12130008	TUBO ACQUA PRESS. D 19 20BAR	WATER PIPE D19	TUBE DE PRESSION AGUA D19	WASSER PRESSURE GURRTE D19	TUBO PARA PRESSION DE AGUA D19
12	F02300064	FASC.INOX W4 12X22 BANDA 9	CLAMP INOX W4 12X22 DIAMET.9	/	/	/
13	F02300066	FASC.INOX W4 20X32 BANDA 12	FASCETTA INOX W4 20X32 BANDA 1	/	/	/
14	F03010373	ANEL. OR 13,10X2,62 NBR	O.R.GASKET 13,10X2,62 NBR	JOINT 13,10X2,62 NBR	DICHTUNG 13,10X2,62 NBR	JUNTA 13,10X2,62 NBR
15	F03010528	ANEL. OR 39,34X2,62 NBR	O.R. GASKET 39,34X2,62 NBR	JOINTS 39,34X2,62 NBR	DICHTUNG 39,34X2,62 NBR	JUNTA 39,34X2,62 NBR
16	U12240036	ROTOR B ARANCIO PROL30 3/4	/	/	/	/
17	F12031503	RACC PG DF 19 G11/4	STRAIGHT HOSE FITT. G11/4FEMAL	/	/	/
18	F02300063	FASC.INOX W4 25X40 BANDA 12	FASCETTA INOX W4 25X40 BANDA 1	/	/	/
19	F12034508	RACC PG C XGIRELLO25 G1	90°HOSE TAIL FLAT FLY-NUT25 G1	COUDE PORTE-JOINT ECROU 25 G1	GEBOG.SCHLAUCHAN.UBERWURF25 G1	RACOR PORTAMAN 90°TUERCA25 G1
20	F03010438	ANEL. OR 20,24X2,62 NBR	O.R. 20,24X2,62 NBR	JOINT O.R.20,24X2,62 NBR	DICTUNG O.R 20,24X2,62 NBR	JUNTA O.R. 20,24X2,62 NBR
21	F12026005	GIRELLO G1	FLY-NUT G1	ECROU G1	UBERWURFMUTTER G1	TUERCA G1
22	U32040143	TGM IVG \$25X37 20BAR	TGM IVG \$25X37 20BAR	/	/	/
23	F12034510	RACC PG C XGIRELLO25 G11/4	RACC PG C XGIRELLO25 G11/4	/	/	/
24	F03010972	ANEL. OR 2,62X26,65	O.R. GASKET 2,62X26,65	/	/	/

Agitatori antisedimento / Agitators anti-sediment

TAV. 150



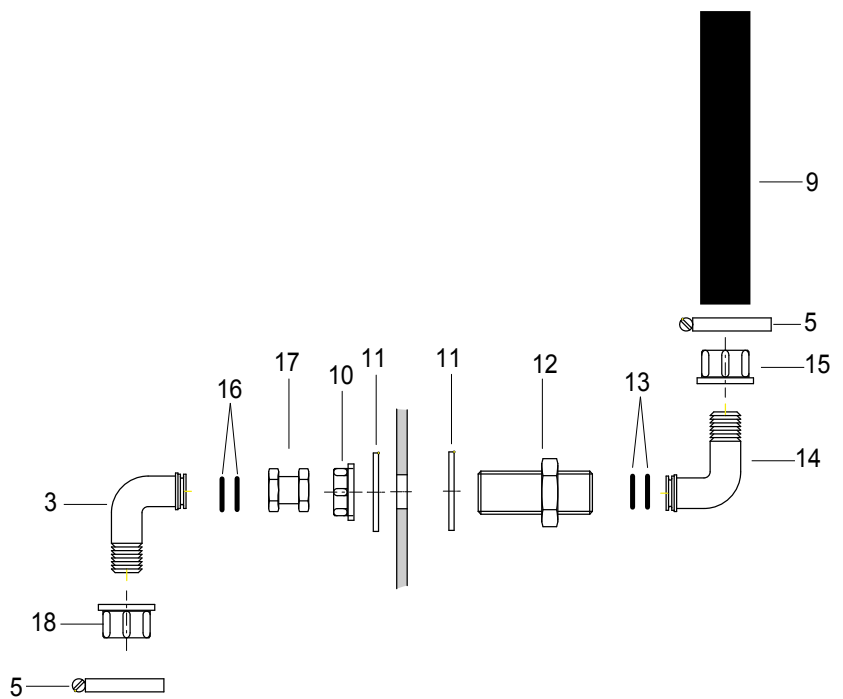
Agitatori antisedimento / Agitators anti-sediment

TAV. 150

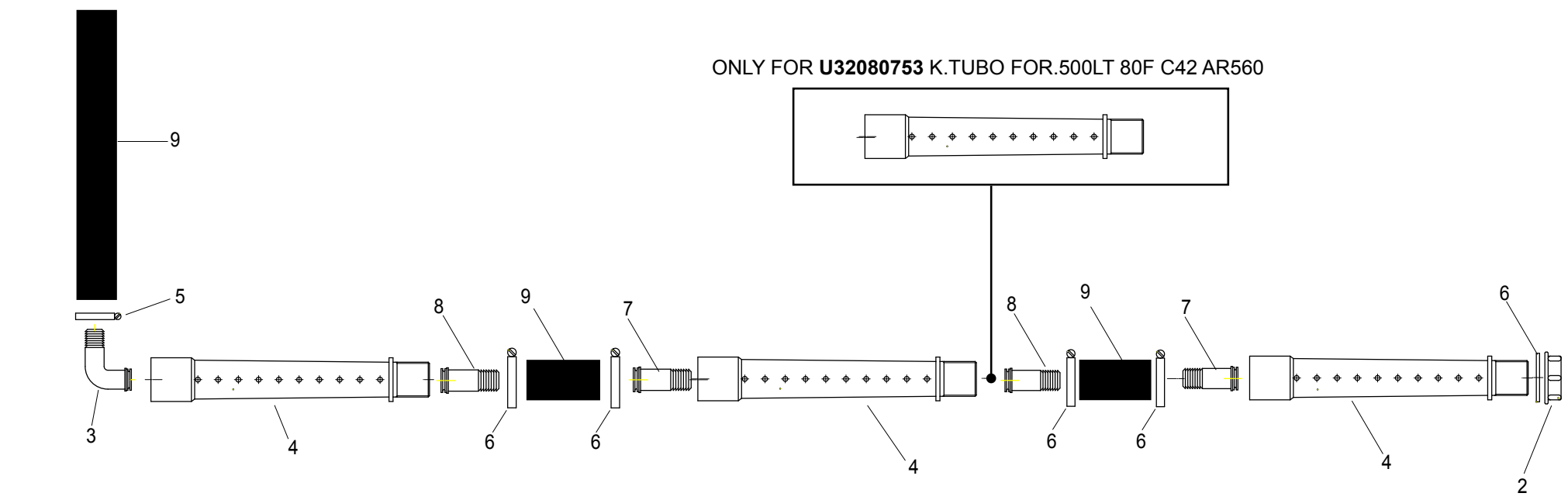
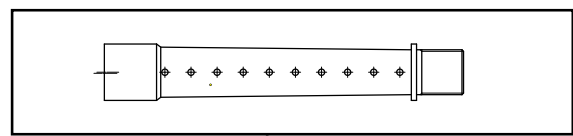
Pos.	Cod.	Descrizione	Description	Description	Benennung	Descripcion
1	F12026503	GHIERA G3/4	RING G3/4	/	/	/
2	F12081510	GUARN.PIAN.FIL M G3/4 F G 11/4	FLAT GASKET FOR M G3/4-F G11/4	JOINT POUR FILET LONG M G3/4	DICTUN AUSSUNGEW WANDDURC.G3/4	JUNTAS PARA ROSCAS MACHO G3/4
3	U20000026	NIPPLO G3/4" ASIMMETRICO	/	/	/	/
4	F12034502	RACC PG C XGIRELLO13 G3/4	90°HOSE FITT.FLY-NUT13 G3/4	COUDE PORTEJOINT ECROU13 G3/4	GEBOG SCHLAUNCHAN UBERWUR.G3/4	RAC.PORTAMAN.CURVO TUERCA G3/4
5	F12026004	GIRELLO G3/4	FLY-NUT G3/4	ECROU G3/4	UBERWURFMUTTER G3/4	TUERCA G3/4
6	F02300064	FASC.INOX W4 12X22 BANDA 9	CLAMP INOX W4 12X22 DIAMET.9	/	/	/
7	F03010373	ANEL. OR 13,10X2,62 NBR	O.R.GASKET 13,10X2,62 NBR	JOINT 13,10X2,62 NBR	DICHTUNG 13,10X2,62 NBR	JUNTA 13,10X2,62 NBR
8	F12031518	RACC PG C F13 T3	RACC PG C F13 T3	/	/	/
9	U32040035	TUBO PVC 13,5X21 NERO 40/120B.	PIPE PVC13,5X21 BLACK 40/120BA	/	/	/
10	F12031517	RACC PG D F13 T3	RACC PG D F13 T3	/	/	/
11	F12049761	FORCHETTA X T3	FORK T3 FOR MANIFOLD FITTINGS	/	/	/
12	U00140005	AGITATORE ANTISEDIMENTO D1,5	/	/	/	/
13	F12046502	TAPPO FORCHET FEMMINA T3	/	/	/	/
14	U00140118	K.10 AGIT.ANTISEDIM. D1,5 XC65	/	/	/	/
15	U04610877	CIST.CAMPO 42 BIANC+BOPO R	/	/	/	/
16	U04020163	KIT COP.RIB.455 VERS.2010 S/AN	KIT COP.RIB.455 VERS.2010 S/AN	/	/	/
17	U10020144	FILTRO SACCO \$450 (400X320)	FILT.SACCO \$450 (400X320)	/	/	/

Tubo forato / Perforated pipe

TAV. 160



ONLY FOR U32080753 K.TUBO FOR.500LT 80F C42 AR560



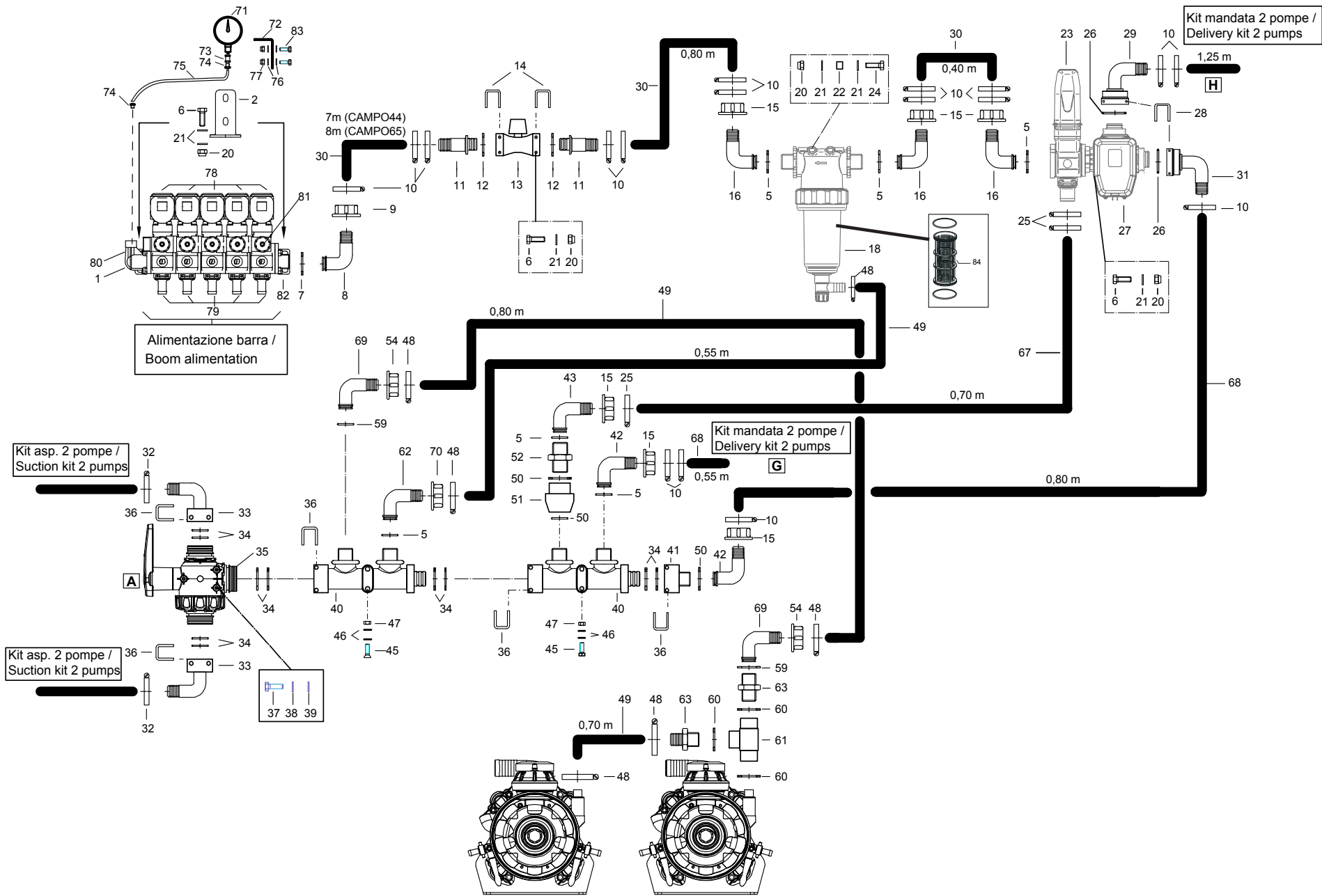
Tubo forato / Perforated pipe

TAV. 160

Pos.	Cod.	Descrizione	Description	Description	Benennung	Descripcion
1	U32080752	K.TUBO FORATO 300LT 60F C42 BP /	/	/	/	/
2	F12019506	TAPPO F G1 1/4	TAPADOR HEMBRA G1 1/4	/	/	/
3	F12032019	RACC PG C90° M40 G1 1/4	RACC PG C90° M40 G1 1/4	/	/	/
4	U32080612	TUBO 20FORI 1¼M-F X AGITAZIONE	TUBO 20FORI 1"1/4M-F X AGITAZI	/	/	/
5	F02300068	FASC.INOX W4 40X60 BANDA 12	FASCETTA INOX W4 40X60 BANDA 1	/	/	/
6	F12081528	GUARNIZIONE PIANA G1 1/4"	GASKET G1 1/4 "	JOINT G1 1/4	DICTUNGSRING G1 1/4	JUNTA G1 1/4
7	U28000077	RPGD \$40 1"1/4 MASCHIO	RPGD \$40 1"1/4 MAS.	/	/	/
8	U28000094	RPGD \$40-G1"1/4F 8000307	/	/	/	/
9	U32040170	TGM VAC S.EL.\$40X53 SPR.14BAR	TGM VAC.S.EL.D40X53 SPR.14BAR	/	/	/
10	F12026507	GHIERA G2	LOCK RING G2	RONDELLE FILETEE G2	KONTERMUTTER G2	TUERCA G2
11	F12081529	GUARNIZIONE 2" BSP	GASKET G2 BSP	JOINT G2 BSP	DICTUNGSRING G2 BSP	JUNTA G2 BSP
12	F12011014	NIPPLO PASS G2	SYMM.AND BULKHEAD NIPPLE G2	MAMELON SYMETR A FILET LONG G2	SYMM UND WANDDURCHGAND NIPP.G2	UNION SIMETRICO Y PASAPARED G2
13	F03010528	ANEL. OR 39,34X2,62 NBR	O.R. GASKET 39,34X2,62 NBR	JOINTS 39,34X2,62 NBR	DICHTUNG 39,34X2,62 NBR	JUNTA 39,34X2,62 NBR
14	F12034520	RACC PG C XGIRELLO40 G2	/	/	/	/
15	F12026008	GIRELLO G2	FLY NUT G2	ECROU G2	UBERWURFMUTTER G2	TUERCA G2
16	F03010972	ANEL. OR 2,62X26,65	O.R. GASKET 2,62X26,65	/	/	/
17	F12017004	MANICOTTO MF G11/4 G11/4	/	/	/	/
18	F12026006	GIRELLO G11/4	FLY-NUT G1 1/4	ECROU G1 1/4	UBERWURFMUTTER G1 1/4	TUERCA G1 1/4
19	U32080753	K.TUBO FOR.500LT 80F C42 AR560 /	/	/	/	/

Collettore scarichi + gruppo di comando con due pompe / Collector drain + control device with 2 pumps

TAV. 170



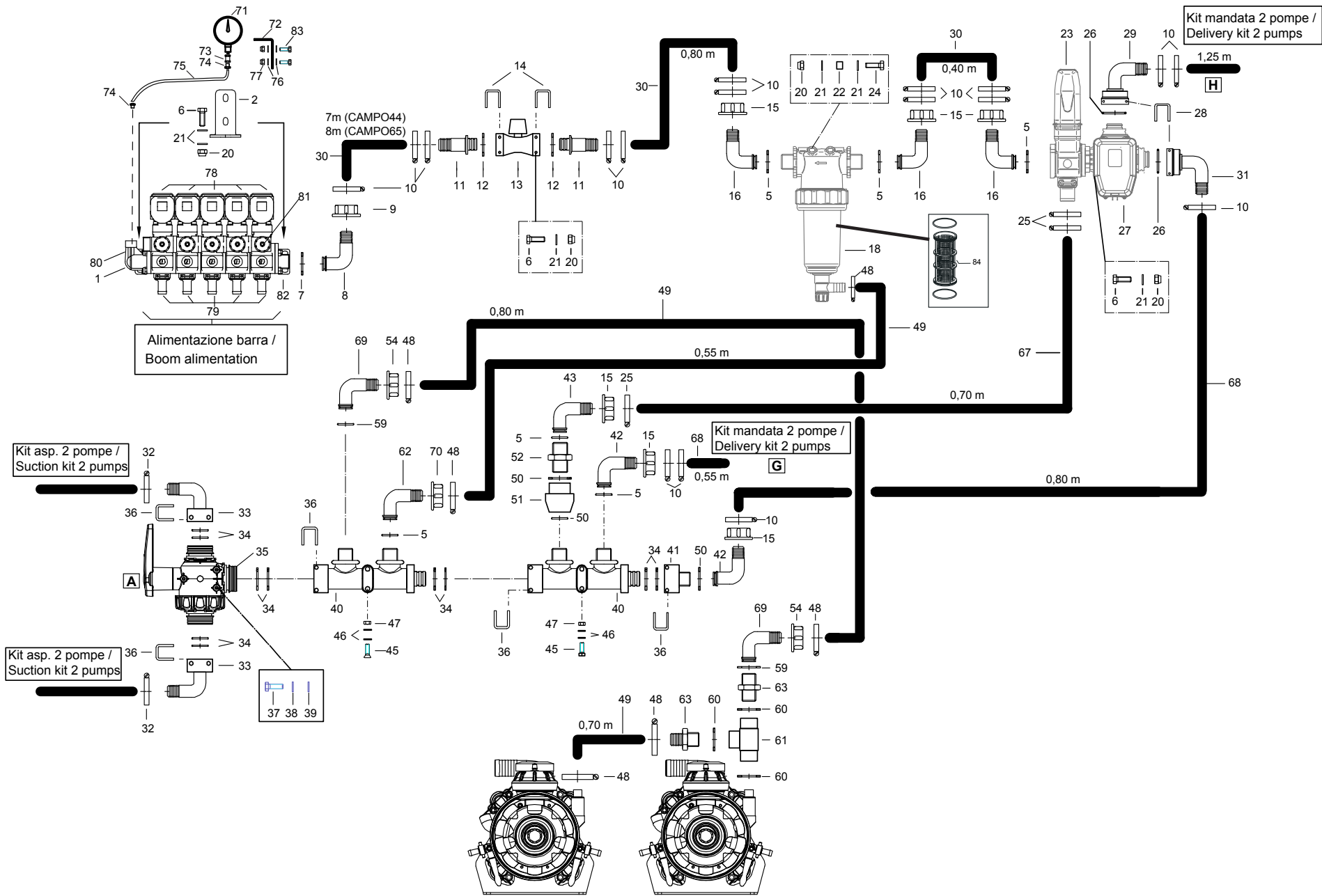
Collettore scarichi + gruppo di comando con due pompe / Collector drain + control device with 2 pumps

TAV. 170

Pos.	Cod.	Descrizione	Description	Description	Benennung	Descripcion
1	U12040484	GCPE ST/DRIV.5VE+R+GE+VM+2RA	/	/	/	/
1	U36000227	GR.ELETTROV.9SEZ.12V 210LT 30B	/	/	/	/
2	USP000358	PIAS.ATT. VALV. ELETTTR. ACQUA	/	/	/	/
5	F03010475	ANEL. OR 29,20X3,00 NBR	O.R. GASKET 29,20X3,00 NBR	JOINT 29,20X3,00 NBR	DICHTUNG 29,20X3,00 NBR	JUNTA 29,20X3,00 NBR
6	F01020443	VIT.M 8X1,25X 25 U5739 A2 IX	SCR. M8X1,25X25 U5739 A2IX	VIS M8X1,25X25 U5739 A2 IX	SCHRAUBE M8X1,25X25 5739 A2 IX	TORNILLO M8X1,25X25 5739 A2 IX
7	F03010438	ANELLO OR 20,24X2,62 NBR	O.R. 20,24X2,62 NBR	JOINT O.R.20,24X2,62 NBR	DICTUNG O.R 20,24X2,62 NBR	JUNTA O.R. 20,24X2,62 NBR
8	F12034513	RACC PG C XGIRELLO32 G11/4	/	/	/	/
9	F12026006	GIRELLO G11/4	FLY-NUT G1 1/4	ECROU G1 1/4	UBERWURFMUTTER G1 1/4	TUERCA G1 1/4
10	U10030094	FASCE.INOX W4 40X60 BANDA12 GS	/	/	/	/
11	F12045268	PG FORCHET D ATT M T5D32	/	/	/	/
12	U12100117	GUOR \$36,10X3,53X43,16 VT	GUOR \$36,10X3,53X43,16 VT	/	/	/
13	U32240026	FLUSSOMETRO WOLF 10-200 20BAR	FLOWMETER WOLF 10-200 20BAR	/	/	/
14	U10010009	FORCELLA X ATTACCO T5	/	/	/	/
15	F12026007	GIRELLO G11/2	FLY NUT G11/2	ECROU G11/2	UBERVURFMUTTER G11/2	TUERCA G11/2
16	F12034516	RACC PG C XGIRELLO32 G11/2	/	/	/	/
18	U10020014	FILTRO LIN.1"1/2M 80MSH AUTOPU	FILT.LINEA 1"1/2M 80MSH AUTOPU	/	/	/
19	F02300066	FASC.INOX W4 20X32 BANDA 12	FASCETTA INOX W4 20X32 BANDA 1	/	/	/
20	F01230032	DADO M 8X1,25 D982 A2 IX	NUT M8X1,25 D982 A2IX	ECROU M 8X1,25 D982 A2 IX	MUTTER M 8X1,25 D982 A2 IX	TUERCA M 8X1,25 D982 A2 IX
21	F01410050	ROS.M8 8,4X 17X1,6 U6592 IX	WASHER M8 8,4X 17X1,6 U6592 IX	RONDELLE M8 8,4X 17X1,6 IX	SCHEIBE M8 8,4X 17X1,6 IX	ARANDELA M8 8,4X 17X1,6 IX
22	U30020054	DIST.\$8,5X20 H=18 PVC	DIST.\$8,5X20 H=18 PVC	/	/	/
23	U36000029	VALVOLA PRESS.VOLUMETR.PTGD30	VALVE PRESS. VOLUMETRIC PTGS\$30	/	/	/
24	F01021062	VITE M 8X1,25X130 U5737 A2IX	BOLT M8X1,25X130 U5739 A2IX	/	/	/
25	F02300067	FASCE.INOX W4 35X50 BANDA12 CO	INOX CLAMP W4 35X50 BANDA12 CO	/	/	/
26	U12100140	GUOR \$41,28X3,53 EPDM RACC.T6	/	/	/	/
27	U36000234	VALVOLA GENERALE ELETTTRICA T6M	GENERAL ELECTRIC VALVE T6M	/	/	/
28	U10010011	FORCELLA X RACCORDI T6	/	/	/	/
29	F12045519	PG FORCHET C ATT F T6D32	/	/	/	/
30	U32040119	TUBO GOMMA \$32X44 20 BAR	TUBO GOMMA \$32X44 20 BAR M0NT	/	/	/
31	F12045522	PG FORCHET C ATT F T6D40	/	/	/	/
32	F02300069	FASCE.INOX W4 50X70 BANDA12 CO	/	/	/	/
33	U28010090	RPGC \$50 ATT.FORCHETTA T7F	RPGC \$50 ATT.FORCHETTA T7F	/	/	/
34	U12100267	OR 3,53X53,57X60,63 4212 EPDM	/	/	/	/
35	U28260015	DEVIATORE3V FL.CONT.T7M LEVAL	/	/	/	/
36	U10010117	FORCELLA X RACCORDI T7	/	/	/	/
37	F01020434	VIT.M 8X1,25X 16 U5739 A2 IX	SCR. M8X1,25X16 U5739 A2IX	VIS M 8X1,25X 16 U5739 8.8 IX	SCHRAUBE M 8X1,25X 16 U5739 8.	TORNIL. M 8X1,25X 16 U5739 8.8
38	F01480101	ROS.G 8,4X14,4X2,7 IX	SINGLE COIL 8,4X14,4X2,7 IX	RONDEL.ELASTIQUES 8,4X14,4X2,7	FEDERRINGE 8,4X14,4X2,7 IX	ARANDELAS 8,4X14,4X2,7 IX
39	F01410050	ROS.M8 8,4X 17X1,6 U6592 IX	WASHER M8 8,4X 17X1,6 U6592 IX	RONDELLE M8 8,4X 17X1,6 IX	SCHEIBE M8 8,4X 17X1,6 IX	ARANDELA M8 8,4X 17X1,6 IX
40	U04150083	COLLET.M/F ATT.FORC.T7	/	/	/	/
41	F12047008	RACCOR FORCHM ATT F T7G11/2	/	/	/	/
42	F12034519	RACC PG C XGIRELLO40 G11/2	90° HOSE FITT FLY-NUT G11/2	/	/	/
43	F12034515	RACC PG C XGIRELLO30 G11/2	90° HOSE FITT FLY-NUT30 G1 1/2	90° PORTE-JOINT ECROU30 G1 1/2	GEBOG.SCHLAUCHAN.UBERWU.G1 1/2	RAC.PORTAMAN CURVO TUERC.G11/2
44	F12018010	RID FM G11/2 G1	/	/	/	/
45	F01020194	VITE M 8X1,25X 90 U5737 A2IX	/	/	/	/
46	F01420047	ROS.M8 8,4X 24X 2 U6593 IX	WASHER M8 8,4X24X2 U6593 IX	RONDELLE M8 8,4X24X2 U6593 IX	SCHEIBE M8 8,4X24X2 U6593 IX	ARANDELA M8 8,4X24X2 U6593 IX
47	F01230032	DADO M 8X1,25 D982 A2 IX	NUT M8X1,25 D982 A2IX	ECROU M 8X1,25 D982 A2 IX	MUTTER M 8X1,25 D982 A2 IX	TUERCA M 8X1,25 D982 A2 IX
48	F02300065	FASC.INOX W4 16X27 BANDA 12	FASCETTA INOX W4 16X27 BANDA 1	/	/	/
49	U32040030	TGM IVG \$19X32 25BAR	TGM IVG \$19X32 25BAR	/	/	/
50	F03010528	ANEL. OR 39,34X2,62 NBR	O.R. GASKET 39,34X2,62 NBR	JOINTS 39,34X2,62 NBR	DICHTUNG 39,34X2,62 NBR	JUNTA 39,34X2,62 NBR
51	U36000181	VALVOLA DI FONDO 1"1/2 F-F	BOTTOM VALVE 1"1/2 F-F	/	/	/
52	F12011005	NIPPLE SIMM G11/2	NIPPLE SIMM G11/2	JUNCTION SYMETRIQUE G11/2	SYMMETRISH NIPPEL G11/2	UNION SIMETRICO G11/2
54	F12026004	GIRELLO G3/4	FLY-NUT G3/4	ECROU G3/4	UBERWURFMUTTER G3/4	TUERCA G3/4
55	F12014010	RID MM G1 1/2 G1 1/4	RIDUCTION MM G1 1/2 - G1 1/4	REDUCTION MM G1 1/2 - G1 1/4	REDUZIERTS.AUSSGEW.G11/2-G11/4	REDUCCION MM G1 1/2 - G1 1/4
56	F12012006	MANICOTTO F/F G11/2	THREADED COUPLING F/F G11/2	MANCHON F/F G11/2	MUFFE F/F G11/2	MANGUITO F/F G11/2
57	F12031503	RACC PG DF 19 G11/4	/	/	/	/
59	F03010373	ANEL. OR 13,10X2,62 NBR	O.R.GASKET 13,10X2,62 NBR	JOINT 13,10X2,62 NBR	DICHTUNG 13,10X2,62 NBR	JUNTA 13,10X2,62 NBR
60	F03010463	ANEL. OR 25,07X2,62 NBR	O.R.GASKET 25,07X2,62 NBR	JOINT 25,07X2,62 NBR	DICHTUNG 25,07X2,62 NBR	JUNTA 25,07X2,62 NBR
61	F12024503	RACC A T F G3/4G3/4	TEE FITTING F G3/4	"TE" FEMELLE G3/4	T STUCK MIT INNENGEWINDE G3/4	RACOR "T" HEMBRA G3/4
62	F12034507	RACC PG C XGIRELLO20 G1	HOSE FITT FLY-NUT20 G1	RAC.PORTE-JOINT ECROU 20 G1	GERAD.SCHLAUCHAN.UBERWURFMU.G1	RACOR PORTAMANG. TUERCA 20 G1
63	F12031014	RACC PGD M 20X22X71 G3/4	FITT PGD M 20X22X71 G3/4	RACC. PORTE-JOINT DROIT M G3/4	GERADE SCHALUCHANSC.AUSSG G3/4	RACOR PORTAMANG RECTO M G3/4
64	U28260082	RUB.SFERA 5VIE 1"1/2 FMMM 1"1M	/	/	/	/

Collettore scarichi + gruppo di comando con due pompe / Collector drain + control device with 2 pumps

TAV. 170



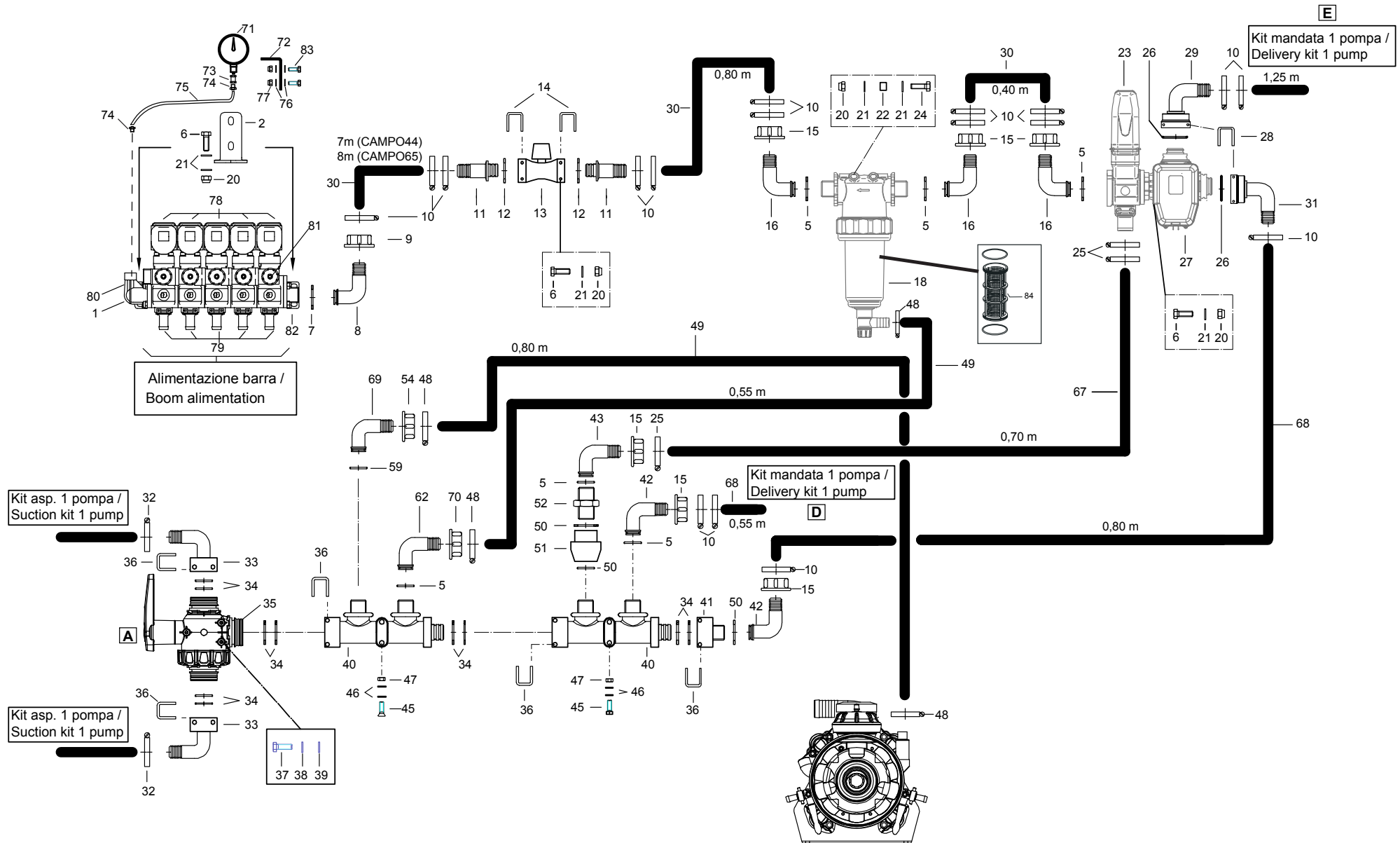
Collettore scarichi + gruppo di comando con due pompe / Collector drain + control device with 2 pumps

TAV. 170

Pos.	Cod.	Descrizione	Description	Description	Benennung	Descripcion
66	U32040030	TGM IVG \$19X32 25BAR	TGM IVG \$19X32 25BAR	/	/	/
67	U32040169	TGM VAC S.EL.\$30X40 SPR.16BAR	TGM VACUPR S.EL.\$30X40 SPIRAL	/	/	/
68	U32040170	TGM VAC S.EL.\$40X53 SPR.14BAR	TGM VAC S.EL.\$40X53 SPR.14BAR	/	/	/
69	F12034505	RACC PG C XGIRELLO20 G3/4	90°HOSE FITT FLY-NUT20 G3/4	RACOR PORTE-JOINT ECROU20 G3/4	GEBOG.SCHLAUCHAN.UBERWURF.G3/4	RACOR PORTAMAN 90°TUERCA2 G3/4
70	F12026005	GIRELLO G1	FLY-NUT G1	ECROU G1	UBERWURFMUTTER G1	TUERCA G1
71	U18160079	MANOMETRO \$100 0.8.25 ISOM ATT RAD	PRESS.GAUGE D100 0.8.25 ISOM	/	/	/
72	USP000418	SUPPORTO MANOMETRO \$100 A.DISTANZA	/	/	/	/
73	U28030397	RACCORDO DRITTO F-F 1/4"OT NICH.	RAC.DRIT.F-F 1/4"OT NICH.	/	/	/
74	U28030398	RACC.RAPIDO 1/4"M OT TUBO \$4X2 AIR	RACC.RAPIDO 1/4"M OT TUBO \$4X2	/	/	/
75	U32040154	TUBO RILSAN PA11 \$4X2 NEUTRO	TUBO RILSAN PA11 \$4X2 NEUTRO	/	/	/
76	F01410050	ROS.M8 8,4X 17X1,6 U6592 IX	WASHER M8 8,4X 17X1,6 U6592 IX	RONDELLE M8 8,4X 17X1,6 IX	SCHEIBE M8 8,4X 17X1,6 IX	ARANDELA M8 8,4X 17X1,6 IX
77	F01230032	DADO M 8X1,25 D982 A2 IX	NUT M8X1,25 D982 A2IX	ECROU M 8X1,25 D982 A2 IX	MUTTER M 8X1,25 D982 A2 IX	TUERCA M 8X1,25 D982 A2 IX
78	UA7000656	VALVOLA SEZIONE 12V 20BAR NRG011	/	/	/	/
79	U28030049	RACC.PGM 13MM DPR-RPV-RPN VERS.2002	RAC.PGM 13MM DPR-RPV-RPN	/	/	/
80	U10090033	FLANGIA FEMMINA PORTAMANOMETRO NRG	FLAN.FEMM.PORTAMANOM.NRG	/	/	/
81	UA7000690	KIT 5 COLLETTORI RIT COMP X REMO	/	/	/	/
82	U10090026	FLANGIA MASCHIO G 1"M NRG	FLANGIA MASCHIO G 1"M NRG	/	/	/
83	F01020443	VIT.M 8X1,25X 25 U5739 A2 IX	SCR. M8X1,25X25 U5739 A2IX	VIS M8X1.25X25 U5739 A2 IX	SCHRAUBE M8X1.25X25 5739 A2 IX	TORNILLO M8X1.25X25 5739 A2 IX
84	UA7000748	CARTUCCIA 54X210 32M ROSSO	/	/	/	/
84	UA7000089	CARTUCCIA 54X210 50M BLU	/	/	/	/
84	U10020042	CARTUCCIA 54X210 80M GIALLO	/	/	/	/
84	UA7000749	CARTUCCIA 54X210 100M VERDE	/	/	/	/

Collettore scarichi + gruppo di comando con una pompa / Collector drain + control device with 1 pump

TAV. 180



Collettore scarichi + gruppo di comando con una pompa / Collector drain + control device with 1 pomp

TAV. 180

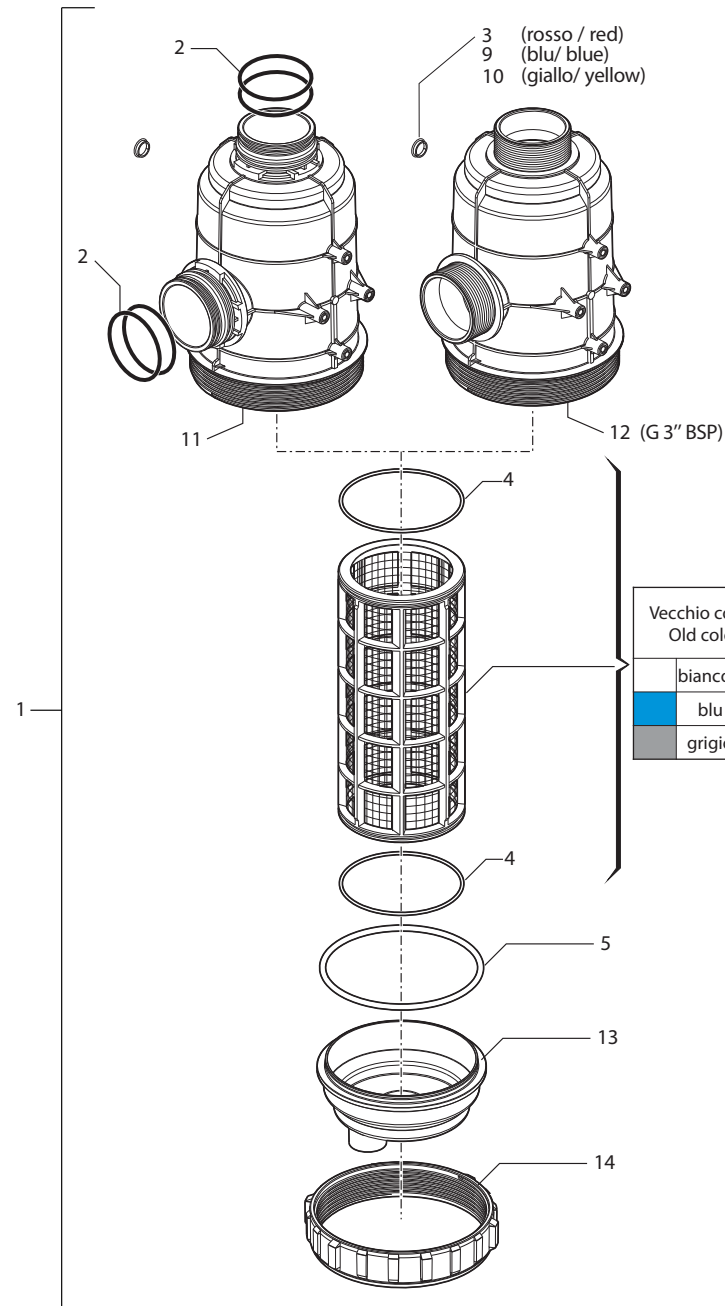
Pos.	Cod.	Descrizione	Description	Description	Benennung	Descripion
1	U12040484	GCPE ST/DRIV.5VE+R+GE+VM+2RA	/	/	/	/
1	U36000227	GR.ELETTROV.9SEZ.12V 210LT 30B	/	/	/	/
2	USP000358	PIAS.ATT. VALV. ELETTTR. ACQUA	/	/	/	/
5	F03010475	ANEL. OR 29,20X3,00 NBR	O.R. GASKET 29,20X3,00 NBR	JOINT 29,20X3,00 NBR	DICHTUNG 29,20X3,00 NBR	JUNTA 29,20X3,00 NBR
6	F01020443	VIT.M 8X1,25X 25 U5739 A2 IX	SCR. M8X1,25X25 U5739 A2IX	VIS M8X1,25X25 U5739 A2 IX	SCHRAUBE M8X1,25X25 5739 A2 IX	TORNILLO M8X1,25X25 5739 A2 IX
7	F03010438	ANELLO OR 20,24X2,62 NBR	O.R. 20,24X2,62 NBR	JOINT O.R.20,24X2,62 NBR	DICTUNG O.R 20,24X2,62 NBR	JUNTA O.R. 20,24X2,62 NBR
8	F12034513	RACC PG C XGIRELLO32 G11/4	/	/	/	/
9	F12026006	GIRELLO G11/4	FLY-NUT G1 1/4	ECROU G1 1/4	UBERWURFMUTTER G1 1/4	TUERCA G1 1/4
10	U10030094	FASCE.INOX W4 40X60 BANDA12 GS	/	/	/	/
11	F12045268	PG FORCHET D ATT M T5D32	/	/	/	/
12	U12100117	GUOR \$36,10X3,53X43,16 VT	GUOR \$36,10X3,53X43,16 VT	/	/	/
13	U32240026	FLUSSOMETRO WOLF 10-200 20BAR	FLOWMETER WOLF 10-200 20BAR	/	/	/
14	U10010009	FORCELLA X ATTACCO T5	/	/	/	/
15	F12026007	GIRELLO G11/2	FLY NUT G11/2	ECROU G11/2	UBERVURFMUTTER G11/2	TUERCA G11/2
16	F12034516	RACC PG C XGIRELLO32 G11/2	/	/	/	/
18	U10020014	FILTRO LIN.1"1/2M 80MSH AUTOPU	FILT.LINEA 1"1/2M 80MSH AUTOPU	/	/	/
19	F02300066	FASC.INOX W4 20X32 BANDA 12	FASCETTA INOX W4 20X32 BANDA 1	/	/	/
20	F01230032	DADO M 8X1,25 D982 A2 IX	NUT M8X1,25 D982 A2IX	ECROU M 8X1,25 D982 A2 IX	MUTTER M 8X1,25 D982 A2 IX	TUERCA M 8X1,25 D982 A2 IX
21	F01410050	ROS.M8 8,4X 17X1,6 U6592 IX	WASHER M8 8,4X 17X1,6 U6592 IX	RONDELLE M8 8,4X 17X1,6 IX	SCHEIBE M8 8,4X 17X1,6 IX	ARANDELA M8 8,4X 17X1,6 IX
22	U30020054	DIST.\$8,5X20 H=18 PVC	DIST.\$8,5X20 H=18 PVC	/	/	/
23	U36000029	VALVOLA PRESS.VOLUMETR.PTGD30	VALVE PRESS. VOLUMETRIC PTGS\$30	/	/	/
24	F01021062	VITE M 8X1,25X130 U5737 A2IX	BOLT M8X1,25X130 U5739 A2IX	/	/	/
25	F02300067	FASCE.INOX W4 35X50 BANDA12 CO	INOX CLAMP W4 35X50 BANDA12 CO	/	/	/
26	U12100140	GUOR \$41,28X3,53 EPDM RACC.T6	/	/	/	/
27	U36000234	VALVOLA GENERALE ELETTTRICA T6M	GENERAL ELECTRIC VALVE T6M	/	/	/
28	U10010011	FORCELLA X RACCORDI T6	/	/	/	/
29	F12045519	PG FORCHET C ATT F T6D32	/	/	/	/
30	U32040119	TUBO GOMMA \$32X44 20 BAR	TUBO GOMMA \$32X44 20 BAR M0NT	/	/	/
31	F12045522	PG FORCHET C ATT F T6D40	/	/	/	/
32	F02300069	FASCE.INOX W4 50X70 BANDA12 CO	/	/	/	/
33	U28010090	RPGC \$50 ATT.FORCHETTA T7F	RPGC \$50 ATT.FORCHETTA T7F	/	/	/
34	U12100267	OR 3,53X53,57X60,63 4212 EPDM	/	/	/	/
35	U28260015	DEVIATORE3V FL.CONT.T7M LEVAL	/	/	/	/
36	U10010117	FORCELLA X RACCORDI T7	/	/	/	/
37	F01020434	VIT.M 8X1,25X 16 U5739 A2 IX	SCR. M8X1,25X16 U5739 A2IX	VIS M 8X1,25X 16 U5739 8.8 IX	SCHRAUBE M 8X1,25X 16 U5739 8.	TORNIL. M 8X1,25X 16 U5739 8.8
38	F01480101	ROS.G 8,4X14,4X2,7 IX	SINGLE COIL 8,4X14,4X2,7 IX	RONDEL.ELASTIQUES 8,4X14,4X2,7	FEDERRINGE 8,4X14,4X2,7 IX	ARANDELAS 8,4X14,4X2,7 IX
39	F01410050	ROS.M8 8,4X 17X1,6 U6592 IX	WASHER M8 8,4X 17X1,6 U6592 IX	RONDELLE M8 8,4X 17X1,6 IX	SCHEIBE M8 8,4X 17X1,6 IX	ARANDELA M8 8,4X 17X1,6 IX
40	U04150083	COLLET.M/F ATT.FORC.T7	/	/	/	/
41	F12047008	RACCOR FORCHM ATT F T7G11/2	/	/	/	/
42	F12034519	RACC PG C XGIRELLO40 G11/2	90° HOSE FITT FLY-NUT G11/2	/	/	/
43	F12034515	RACC PG C XGIRELLO30 G11/2	90° HOSE FITT FLY-NUT30 G1 1/2	90° PORTE-JOINT ECROU30 G1 1/2	GEBOG.SCHLAUCHAN.UBERWU.G1 1/2	RAC.PORTAMAN CURVO TUERC.G11/2
44	F12018010	RID FM G11/2 G1	/	/	/	/
45	F01020194	VITE M 8X1,25X 90 U5737 A2IX	/	/	/	/
46	F01420047	ROS.M8 8,4X 24X 2 U6593 IX	WASHER M8 8,4X24X2 U6593 IX	RONDELLE M8 8,4X24X2 U6593 IX	SCHEIBE M8 8,4X24X2 U6593 IX	ARANDELA M8 8,4X24X2 U6593 IX
47	F01230032	DADO M 8X1,25 D982 A2 IX	NUT M8X1,25 D982 A2IX	ECROU M 8X1,25 D982 A2 IX	MUTTER M 8X1,25 D982 A2 IX	TUERCA M 8X1,25 D982 A2 IX
48	F02300065	FASC.INOX W4 16X27 BANDA 12	FASCETTA INOX W4 16X27 BANDA 1	/	/	/
49	U32040030	TGM IVG \$19X32 25BAR	TGM IVG \$19X32 25BAR	/	/	/
50	F03010528	ANEL. OR 39,34X2,62 NBR	O.R. GASKET 39,34X2,62 NBR	JOINTS 39,34X2,62 NBR	DICHTUNG 39,34X2,62 NBR	JUNTA 39,34X2,62 NBR
51	U36000181	VALVOLA DI FONDO 1"1/2 F-F	BOTTOM VALVE 1"1/2 F-F	/	/	/
52	F12011005	NIPPLE SIMM G11/2	NIPPLE SIMM G11/2	JUNCTION SYMETRIQUE G11/2	SYMMETRISH NIPPEL G11/2	UNION SIMETRICO G11/2
54	F12026004	GIRELLO G3/4	FLY-NUT G3/4	ECROU G3/4	UBERWURFMUTTER G3/4	TUERCA G3/4
55	F12014010	RID MM G1 1/2 G1 1/4	RIDUCTION MM G1 1/2 - G1 1/4	REDUCTION MM G1 1/2 - G1 1/4	REDUZIERTS.AUSSGEW.G11/2-G11/4	REDUCCION MM G1 1/2 - G1 1/4
56	F12012006	MANICOTTO F/F G11/2	THREADED COUPLING F/F G11/2	MANCHON F/F G11/2	MUFFE F/F G11/2	MANGUITO F/F G11/2
57	F12031503	RACC PG DF 19 G11/4	/	/	/	/
59	F03010373	ANEL. OR 13,10X2,62 NBR	O.R.GASKET 13,10X2,62 NBR	JOINT 13,10X2,62 NBR	DICHTUNG 13,10X2,62 NBR	JUNTA 13,10X2,62 NBR
62	F12034507	RACC PG C XGIRELLO20 G1	HOSE FITT FLY-NUT20 G1	RAC.PORTE-JOINT ECROU 20 G1	GERAD.SCHLAUCHAN.UBERWURFMU.G1	RACOR PORTAMANG. TUERCA 20 G1
64	U28260082	RUB.SFERA 5VIE 1"1/2 FMMM 1"1M	/	/	/	/

Collettore scarichi + gruppo di comando con una pompa / Collector drain + control device with 1 pomp

TAV. 180

Pos.	Cod.	Descrizione	Description	Description	Benennung	Descripion
66	U32040030	TGM IVG \$19X32 25BAR	TGM IVG \$19X32 25BAR	/	/	/
67	U32040169	TGM VAC S.EL.\$30X40 SPR.16BAR	TGM VACUPR S.EL.\$30X40 SPIRAL	/	/	/
68	U32040170	TGM VAC S.EL.\$40X53 SPR.14BAR	TGM VAC S.EL.\$40X53 SPR.14BAR	/	/	/
69	F12034505	RACC PG C XGIRELLO20 G3/4	90°HOSE FITT FLY-NUT20 G3/4	RACOR PORTE-JOINT ECROU20 G3/4	GEBOG.SCHLAUCHAN.UBERWURF.G3/4	RACOR PORTAMAN 90°TUERCA2 G3/4
70	F12026005	GIRELLO G1	FLY-NUT G1	ECROU G1	UBERWURFMUTTER G1	TUERCA G1
71	U18160079	MANOMETRO \$100 0.8.25 ISOM ATT RAD	PRESS.GAUGE D100 0.8.25 ISOM	/	/	/
72	USP000418	SUPPORTO MANOMETRO \$100 A.DISTANZA	/	/	/	/
73	U28030397	RACCORDO DRITTO F-F 1/4"OT NICH.	RAC.DRIT.F-F 1/4"OT NICH.	/	/	/
74	U28030398	RACC.RAPIDO 1/4"M OT TUBO \$4X2 AIR	RACC.RAPIDO 1/4"M OT TUBO \$4X2	/	/	/
75	U32040154	TUBO RILSAN PA11 \$4X2 NEUTRO	TUBO RILSAN PA11 \$4X2 NEUTRO	/	/	/
76	F01410050	ROS.M8 8,4X 17X1,6 U6592 IX	WASHER M8 8,4X 17X1,6 U6592 IX	RONDELLE M8 8,4X 17X1,6 IX	SCHEIBE M8 8,4X 17X1,6 IX	ARANDELA M8 8,4X 17X1,6 IX
77	F01230032	DADO M 8X1,25 D982 A2 IX	NUT M8X1,25 D982 A2IX	ECROU M 8X1,25 D982 A2 IX	MUTTER M 8X1,25 D982 A2 IX	TUERCA M 8X1,25 D982 A2 IX
78	UA7000656	VALVOLA SEZIONE 12V 20BAR NRG011	/	/	/	/
79	U28030049	RACC.PGM 13MM DPR-RPV-RPN VERS.2002	RAC.PGM 13MM DPR-RPV-RPN	/	/	/
80	U10090033	FLANGIA FEMMINA PORTAMANOMETRO NRG	FLAN.FEMM.PORTAMANOM.NRG	/	/	/
81	UA7000690	KIT 5 COLLETTORI RIT COMP X REMO	/	/	/	/
82	U10090026	FLANGIA MASCHIO G 1"M NRG	FLANGIA MASCHIO G 1"M NRG	/	/	/
83	F01020443	VIT.M 8X1,25X 25 U5739 A2 IX	SCR. M8X1,25X25 U5739 A2IX	VIS M8X1.25X25 U5739 A2 IX	SCHRAUBE M8X1.25X25 5739 A2 IX	TORNILLO M8X1.25X25 5739 A2 IX
84	UA7000748	CARTUCCIA 54X210 32M ROSSO	/	/	/	/
84	UA7000089	CARTUCCIA 54X210 50M BLU	/	/	/	/
84	U10020042	CARTUCCIA 54X210 80M GIALLO	/	/	/	/
84	UA7000749	CARTUCCIA 54X210 100M VERDE	/	/	/	/

Filtro aspirazione / Suction filter



Vecchio colore Old colour	MESH	Nuovo colore New colour ISO 19732	codice / code
bianco / white	32	rosso / red	6
blu / blue	50	blu / blue	7
grigio / grey	80	giallo / yellow	8

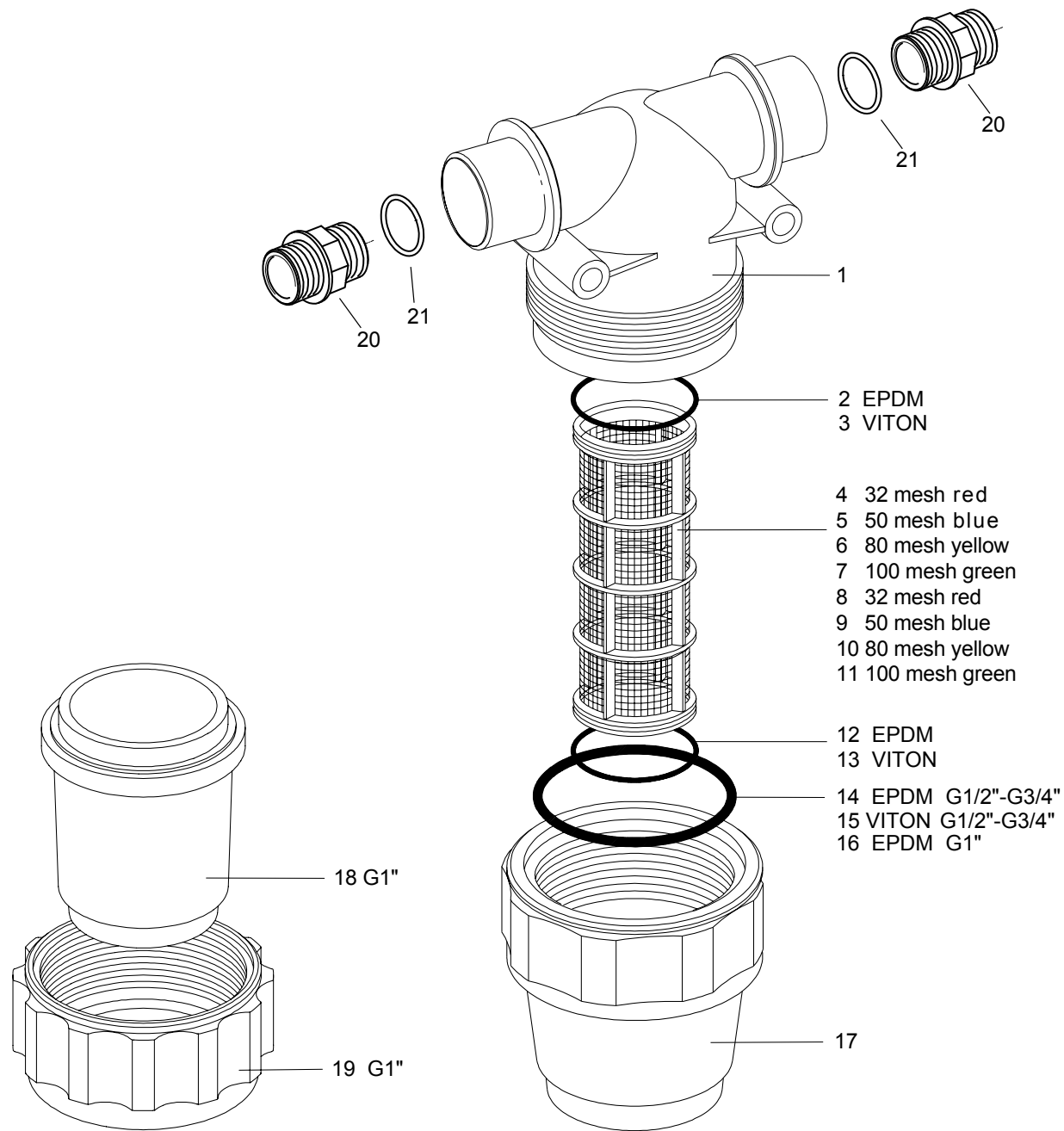
Filtro aspirazione / Suction filter

TAV. 190

Pos.	Cod.	Descrizione	Description	Description	Benennung	Descripcion
1	F12041502	FILTRO ASPIR FORCHET T9CM464	/	/	/	/
2	F12081523	ANEL. OR 82,14X3,53 EPDM 4325	FORK GASKET G3	JOINT POUR EPINGLE G3	STECKER DICTUNG G3	JUNTA PARA HORQUILLA G3
3	U32020008	TAPPO X LEVE DA 1/2" A 1"1/2 ROSSO	/	/	/	/
4	U10020043	GU.OR \$143X3,5 CARTUCCIA FILTRO	GUOR \$143X3,5 CART.FILT.	/	/	/
5	F12071005	OR 6,99X174,60 231 EPDM	GASKET FOR FILTER G3 MESH 50	/	/	/
6	U10020060	CARTUCCIA 145X320 32M ROSSO	/	/	/	/
7	F12041102	CARTUCCIA FILTRO G3 MESH 50	CARTUCHO FILTRO G3 MESH 50	/	/	/
8	F12040400	CARTUCCI.145X320 GIALLO 80MESH	CARTRIDG.YELLOW 145X320 80MESH	/	/	/
9	F12040410	TAPPO INDICAZIONE D.18 BLU	INDICATION D.18 CAP BLUE	/	/	/
10	F12040380	TAPPO INDICAZIONE D.18 GIALLO	INDICATION YELLOW CAP D.18	/	/	/
11	F12040290	CORPO FILTRO ASPIRAZIONE T9	BODY SUCTION FILTER T9	/	/	/
12	F12040270	CORPO FILTRO ASPIRAZIONE 3"	BODY SUCTION FILTER 3"	/	/	/
13	F12130022	TAPPO FILTRO ASP.319	FILTER CAP ASP.319	/	/	/
14	F12040280	GHIERA FILTRO ASPIRAZIONE 3"	RING FILTER INTAKE 3"	/	/	/

Filtro in linea / In-line filter

TAV. 200



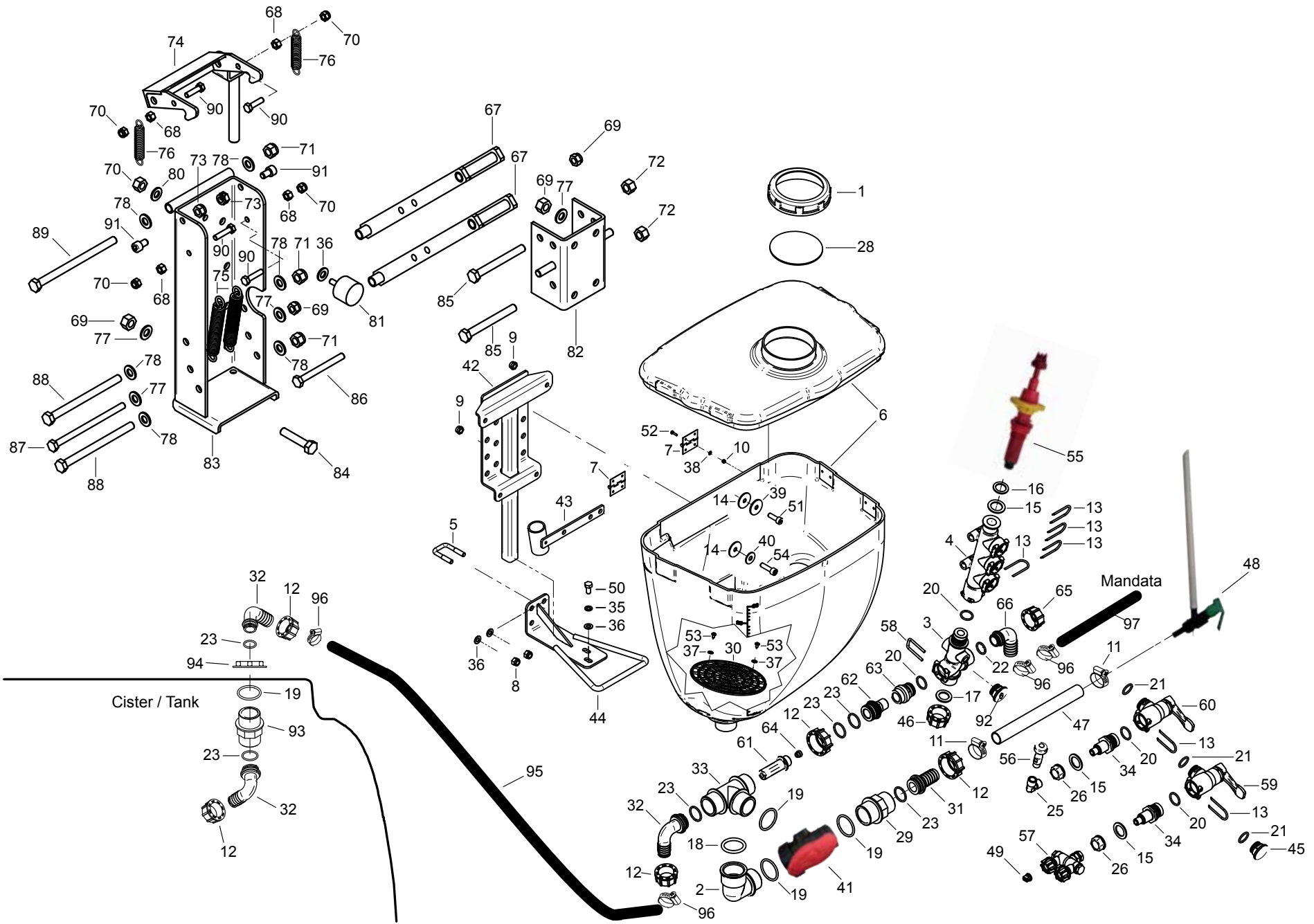
Filtro in linea / In-line filter

TAV. 200

Pos.	Cod.	Descrizione	Description	Description	Benennung	Description
1	UA7000044	CORPO FILTRO IN LINEA 1" F	/	/	/	/
2	UA7000201	OR EPDM X CART.50MESH \$38X121	OR EPDM X CART.50MESH \$38X121	/	/	/
3	U12100119	OR VITON X CART.50MESH \$38X121	OR VITON X CART.50MESH \$38X121	/	/	/
4	UA7000745	CARTUCCIA 38X88 32M ROSSO	/	/	/	/
5	U10020037	CART.50ME X FILT.MAN.1/2"-3/4"	CART.50ME X FILT.MAN.1/2"-3/4"	/	/	/
6	UA7000746	CARTUCCIA 38X88 80M GIALLO	/	/	/	/
7	U10020034	CART.100ME X FILT.MAN.1/2"-3/4	CART.100ME X FILT.MAN.1/2"-3/4	/	/	/
8	UA7000744	CARTUCCIA 38X122 32M ROSSO	/	/	/	/
9	UA7000068	CART.\$38X121 50MESH G1"	CART.\$38X121 50MESH G1"	/	/	/
10	UA7000069	CARTUCCIA 38X122 80MESH GIALLO	CARTRIDGE YELLOW 38X122 80MESH	/	/	/
11	UA7000070	CARTUCCIA 38X122 100M VERDE	CARTDRIGE 38X122 100MESH GREEN	/	/	/
12	UA7000201	OR EPDM X CART.50MESH \$38X121	OR EPDM X CART.50MESH \$38X121	/	/	/
13	U12100119	OR VITON X CART.50MESH \$38X121	OR VITON X CART.50MESH \$38X121	/	/	/
14	UA7000227	OR \$3,53X52,39 EPDM	OR \$3,53X52,39 EPDM	/	/	/
15	UA7000228	OR \$3,53X52,39 VITON	OR \$3,53X52,39 VITON	/	/	/
16	UA7000218	OR EPDM \$3,53X5	OR EPDM \$3,53X5	/	/	/
17	UA7000106	COP.X FILT.IN LINEA 8118...	COP.X FILT.IN LINEA 8118...	/	/	/
18	UA7000107	COP.FILTRO IN LINEA G1" CHIUSO	/	/	/	/
19	UA7000260	GHIERA FILTRO IN LINEA G 1"	/	/	/	/
20	F12011001	NIPPLO SIMM. G1/2	UNION SIMETRICO G1/2	/	/	/
21	F03010438	ANELLO OR 20,24X2,62 NBR	O.R. 20,24X2,62 NBR	JOINT O.R.20,24X2,62 NBR	DICTUNG O.R.20,24X2,62 NBR	JUNTA O.R. 20,24X2,62 NBR

Greenmix T30 / Greenmix T30

TAV. 210



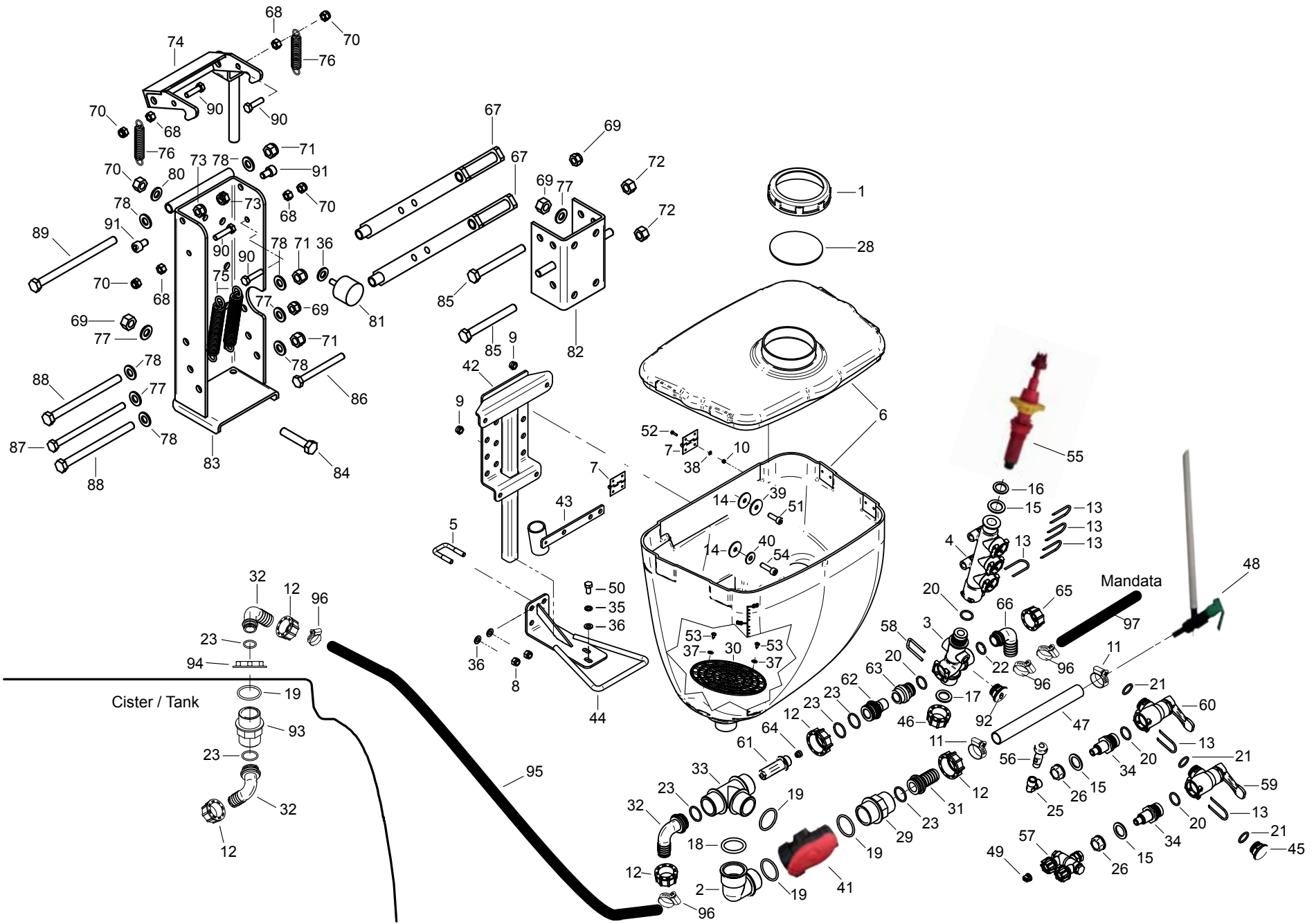
Greenmix T30 / Greenmix T30

TAV. 210

Pos.	Cod.	Descrizione	Description	Description	Benennung	Descripcion
1	U04020129	COPERCHIO \$122 PREMIX	/	/	/	/
2	U04120027	RACCORDO CURVO G1"1/4M-G1"1/4F	90° FITT G1 1/4 M - G1 1/4 F	/	/	/
3	U04150099	COLLETTORE INGRESSO MIXER 2012	COLLECTOR INPUT MIXER 2012	/	/	/
4	U04150100	COLLETTORE PORTARUBINETTI MIXER2012	MANIFOLD VALVE DOOR	/	/	/
5	U04180143	CAVALLOTTO M8 X QUADRO 25X25	CAV.Q.B=25 M8X1,25 L=48 GEOMET	/	/	/
6	USP000158R	CIST.PREMIX 30 C/FILETTO GRIG.	PREMIX TANK 30 C/FILET GREY	/	/	/
6	U04610892	CIST.PREMIX 30 C/FILETTO BIANC	/	/	/	/
7	U05000020	CERNIERA INOX 40X40 FORI 3,5MM	CERNIERA INOX 40X40 FORI 3,5MM	/	/	/
8	F01230032	DADO M8X1,25 D982 A2IX	NUT M8X1,25 D982 A2IX	ECROU M 8X1,25 D982 A2 IX	MUTTER M 8X1,25 D982 A2 IX	TUERCA M 8X1,25 D982 A2 IX
9	F01230308	DADO M 8X1,25 UNI7474 A2 IX	NUT M18X 2,5 UNI7474 A2 IX	/	/	/
10	F01230297	DADO M 3X 0,5 U7473 A2IX	NUT	/	/	/
11	F02300064	FASCE.INOX W4 12X22 BANDA 9 CO	INOX CLAMP W4 12X22 BANDA 9 CO	/	/	/
12	F12026006	GIRELLO G11/4	FLY-NUT G1 1/4	ECROU G1 1/4	UBERWURFMUTTER G1 1/4	TUERCA G1 1/4
13	U12020028	GANCIO PER RPG	GANCIO X RPG	/	/	/
14	U12090022	GU NOR \$8X32X2 GO AAC	GASKET D8X32X2 GO AAC	/	/	/
15	U12090064	GUAR.PIANA 1/2" \$21X32X2	PLAT GASKET 1/2 D21X32X2	/	/	/
16	U12090101	GUARN.PIANA \$21X30X2 NY G00002041	GUARN.PIANA\$21X30X2 NY	/	/	/
17	U12090108	GUAR.PIANA \$20X30,7X2,5 EPDM	FLAT GASKET \$20X30,7X2,5 EPDM	/	/	/
18	U12100027	GUOR \$37,47X5,34X48,15	GASKET D37,47X5,34X48,15	/	/	/
19	F12081528	GUARNIZIONE PIANA G1 1/4"	GASKET G1 1/4 "	JOINT G1 1/4	DICTIONGSRING G1 1/4	JUNTA G1 1/4
20	U12100047	GUOR \$22,22X2,62X27,46 VITON	GUOR \$22,22X2,62X27,46 VITON	/	/	/
21	U12100048	GUOR \$20,24X2,62X25,48 VITON	GUOR \$20,24X2,62X25,48 VITON	/	/	/
22	F03010438	ANELLO OR 20,24X2,62 NBR	O.R. 20,24X2,62 NBR	JOINT O.R.20,24X2,62 NBR	DICTIONG O.R.20,24X2,62 NBR	JUNTA O.R. 20,24X2,62 NBR
23	F03010972	ANEL. OR 2,62X26,65	O.R. GASKET 2,62X26,65	/	/	/
25	U12110019	GOMITO 90° F/F 1/4"G OTTONE NICHEL.	GOMITO 90° F/F 1/4"G INOX	/	/	/
26	F12026502	GHIERA G1/2	LOCK-RING G1/2	RONDELLE FILETEE G1/2	KONTERMUTTER G1/2	TUERCA G1/2
28	U18460078	VETRINO \$103 PER VISORE PREMIX 40LT	/	/	/	/
29	F12014008	RID MM G1 1/4 G1	REDUCTION MM G1 1/4 G1	/	/	/
30	U24160173	PROTEZIONE ASPIRAZIONE PREMIX	PROTEZIONE ASPIRAZIONE PREMIX	/	/	/
31	F12034007	RACC PG DXGIRELLO16 G1	HOSE FITTING FLY-NUT16 G1	RAC.PORTE-JOINT D.ECROU25G11/4	GERAD.SCHLAUCHAN.UBERWUR.G11/4	RAC.PORTAMAN.TUERCA G1 1/4
32	F12034511	RACC PG C XGIRELLO30 G11/4	90°HOSE FITT FLY-NUT30 G1 1/4	90°PORTE-JOINT ECROU30 G1 1/4	GEBOG.SCHLAUCHAN.UBERWUR.G11/4	RAC.PORTAMAN.TUERC.CURVO G11/4
33	U28030377	RACC A T G1"1/4M-M-M NYLON	"T" FITT G1"1/4M-M-M NYLON	/	/	/
34	U28030485	RACCORDO BAIONETTA 1/2M-1/4M PREMIX	BAYONET FITT 1/2M-1/4M PREMIX	/	/	/
35	F01480101	ROS.G 8,4X14,4X2,7 IX	SINGLE COIL 8,4X14,4X2,7 IX	RONDEL.ELASTIQUES 8,4X14,4X2,7	FEDERRINGE 8,4X14,4X2,7 IX	ARANDELAS 8,4X14,4X2,7 IX
36	F01410050	ROS.M8 8,4X 17X1,6 U6592 IX	WASHER M8 8,4X 17X1,6 U6592 IX	RONDELLE M8 8,4X 17X1,6 IX	SCHEIBE M8 8,4X 17X1,6 IX	ARANDELA M8 8,4X 17X1,6 IX
37	F01410022	ROS.M5 5,3X10X 1 U6592 IX	WASHER M5 5,3X10X 1 U6592 IX	/	/	/
38	F01410010	ROS.M3 3,2X 7X0,5 U6592 ZN	/	/	/	/
39	F01430151	ROS.M8 8,4X 32X 2 U6593 IX	/	/	/	/
40	F01420047	ROS.M8 8,4X 24X 2 U6593 IX	WASHER M8 8,4X24X2 U6593 IX	RONDELLE M8 8,4X24X2 U6593 IX	SCHEIBE M8 8,4X24X2 U6593 IX	ARANDELA M8 8,4X24X2 U6593 IX
41	U28260087	VALV.SFERA 3V 1"1/4 (ARAG)	/	/	/	/
42	USP000884	SUPPORTO GREENMIX 30L	/	/	/	/
43	USP000885	SUPPORTO LP83 GREENMIX T-30	/	/	/	/
44	USP000480R	SQUAD.FIX DEVIAT.PREMIX 30L	SQUAD.FIX DEVIAT.PREMIX 30L	/	/	/
45	U32020074	TAPPO X CHIUSURA ATT.RUBINETTI DPR	TAPPO X CHIUS.ATT.RUBINETTI DP	/	/	/
46	F12019505	TAPPO F G1	FEMALE CAP G1	/	/	/
47	U32040070	TUBO ARMORVIN D16X21,5	ARMOVIN TUBE D16X21,5	/	/	/
48	U28260090	RUB+TUBO RIG.PTG.15MM S/TUB.	/	/	/	/
49	U34000417	UGELLO BIANCO 110-08 PLASTICA ISO	UGELLO BIANCO 110-08 PLASTICA	/	/	/
50	F01020434	VIT.M 8X1,25X 16 U5739 A2 IX	SCR. M8X1,25X16 U5739 A2IX	VIS M 8X1,25X 16 U5739 8.8 IX	SCHRAUBE M 8X1,25X 16 U5739 8.	TORNIL. M 8X1,25X 16 U5739 8.8
51	F01040094	VITE M 8X1,25X 25 U5931 A2 IX	SCR. M8X1,25X25 U5931 A2IX	VIS M 8X1,25X 25 U5931 IX A2	SCHRAUBE M 8X1,25X 25 U5931 IX	TORNIL. M 8X1,25X 25 U5931 IX
52	F01080112	VIT.M 3X 0,5X 12 U7687 A2 IX	/	/	/	/
53	F01070080	VIT.A.4.2X1,41X 9,5 6954 A2 IX	BOLT A4,2X1,41X9,5 U6954 A2 IX	/	/	/
54	F01040082	VITE M 8X1,25X 35 U5931 A2IX	SCREW M8X1,25X 35 U5931 A2IX	/	/	/
55	U12240350	GETTO LAVACONT.+VALV.G 1/2"M	/	/	/	/

Greenmix T30 / Greenmix T30

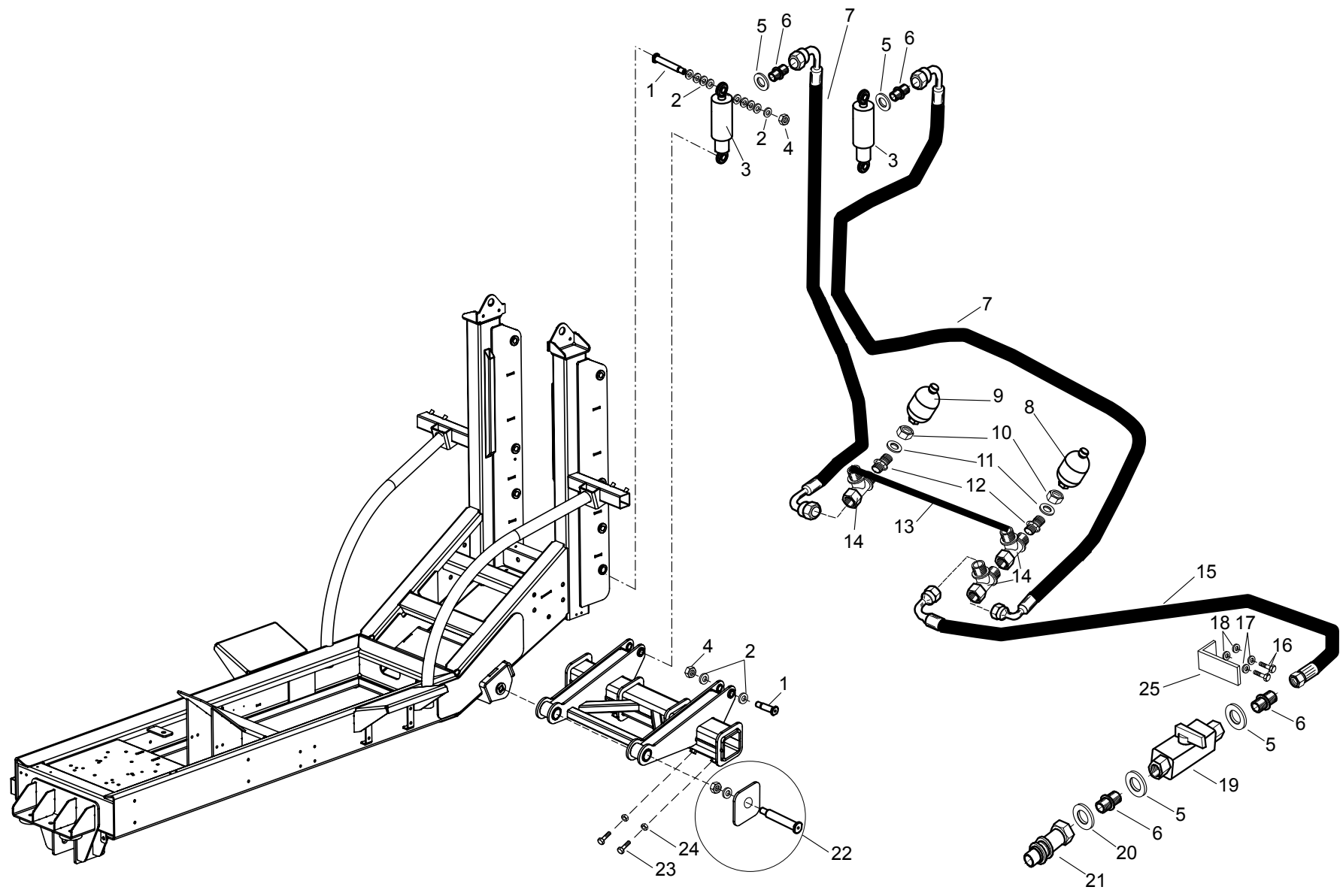
TAV. 210



Greenmix T30 / Greenmix T30

TAV. 210

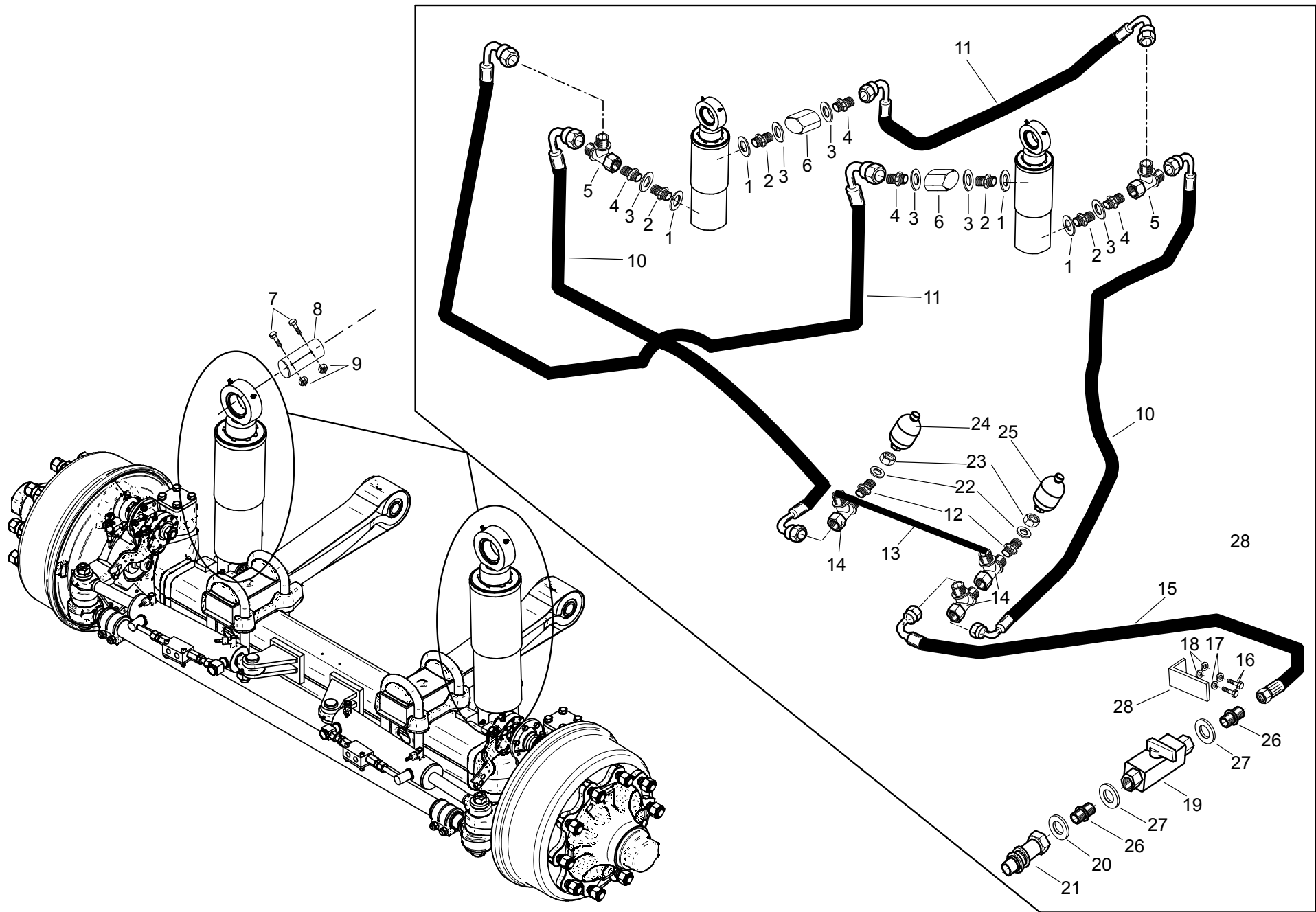
Pos.	Cod.	Descrizione	Description	Description	Benennung	Descripcion
57	U12240034	PORTAUGELLO SNODATO DOPPIO 1/4F	NOZZLE HOLDER DOUB. JOINTED ¼F	/	/	/
58	U10010010	FORCELLA INOX	FORK STAINLESS STEEL	/	/	/
59	U12140006	K.RUBINETTO MAN.ON/OFF ROSSO S/RACC	VALVE KIT MANUAL ON / OFF RED	/	/	/
60	U12140007	K.RUBINETTO MAN.ON/OFF BLU S/RACC.	VALVE KIT MANUAL ON / OFF BLUE	/	/	/
61	U12240032	PORTAUGELLO D.9 X RACC.MIXER	NOZZLE HOL. D.9 X RACC.MIXER	/	/	/
62	U28000015	RACC.PORTAUGELLO DRITTO AG.ISPEZ.	NOZZLE STRAIGHT FITTING INSPEC	/	/	/
63	U28030516	RACC.FILETTATO G1/2" F INOX 304	THREADED CONNECTION G1/2" F IX	/	/	/
64	U34000046	UGELLO INOX \$5 PER MIXER	NOZZLE STEEL MIXER \$ 5	/	/	/
64	U34000047	UGELLO INOX \$7 PER MIXER	NOZZLE STEEL MIXER \$ 7	/	/	/
65	F12026005	GIRELLO G1	FLY-NUT G1	ECROU G1	UBERWURFMUTTER G1	TUERCA G1
66	F12034508	RACC PG C XGIRELLO25 G1	90°HOSE TAIL FLAT FLY-NUT25 G1	COUDE PORTE-JOINT ECROU 25 G1	GEBOG.SCHLAUCHAN.UBERWURF25 G1	RACOR PORTAMAN 90°TUERCA25 G1
67	U02050058	BIELLA PARALLELOGRAMMA PREMIX 2008	/	/	/	/
68	F01200245	DADO M 8X1,25 U5588 A2 IX	NUT M8X1,25 U5588 A2IX	ECROU M 8X1,25 U5588 A2 IX	MUTTER M 8X1,25 U5588 A2 IX	TUERCA M 8X1,25 U5588 A2 IX
69	F01230047	DADO M10X1,5 D982 A2IX	NUT M10X1,5 D982 A2IX	ECROU M10X 1,5 D982 A2 IX	MUTTER M10X 1,5 D982 A2 IX	TUERCA M10X 1,5 D982 A2 IX
70	F01230032	DADO M8X1,25 D982 A2IX	NUT M8X1,25 D982 A2IX	ECROU M 8X1,25 D982 A2 IX	MUTTER M 8X1,25 D982 A2 IX	TUERCA M 8X1,25 D982 A2 IX
71	F01230061	DADO M12X1,75 D982 A2IX	NUT M12X1,75 D982 A2IX	/	/	/
72	F01220049	DADO M12X1,75H10.6AUBL.TRIL.ZN	NUT	/	/	/
73	F01230310	DADO M10X1,5 UNI7474 A2IX	NUT	/	/	/
74	USP000632	GANCIO BLOCCAGGIO PRLG PREMIX 2008	/	/	/	/
75	U18020093	MOLLA X BD NOVA 10-12 BR.TERMINALE	/	/	/	/
76	U18020126	MOLLA PIEDE STAZ	/	/	/	/
77	F01410501	ROS.M10 10,5X 20X 2 U6592 IX	ROS.M10 10,5X 20X 2 U6592 IX	/	/	/
78	F01410077	ROS.M12 13X 24X2,5 U6592 IX	WASHER M12 13X 24X2,5 U6592	/	/	/
80	F01420047	ROS.M8 8,4X24X2 U6593 IX	WASHER M8 8,4X24X2 U6593 IX	RONDELLE M8 8,4X24X2 U6593 IX	SCHEIBE M8 8,4X24X2 U6593 IX	ARANDELA M8 8,4X24X2 U6593 IX
81	U30020384	ANTIVIBR. M8X23 M \$40X27 60SH	ANTI-VIBR. M8X23 M \$40X27 60SH	/	/	/
82	USP000634	SUPPORTO MOBILE PRLG PREMIX 2008	/	/	/	/
83	USP000635	SUPPORTO FISSO PRLG PREMIX 2008	/	/	/	/
84	F01020499	VITE M10X1,5 X 30 U5739 8.8GE	SCREW M10X1,5X 30 U5739 8.8GE	/	/	/
85	F01021024	VITE M12X1,75X110 U5737 8.8GE	BOLT M12X1,75X110 U5737 8.8GE	/	/	/
86	F01021036	VITE M10X1,5 X100 U5737 8.8GE	BOLT	/	/	/
87	F01021037	VITE M10X1,5 X160 U5739 8.8GE	BOLT	/	/	/
88	F01021035	VITE M12X1,75X160 U5737 8.8GE	BOLT	/	/	/
89	F01021034	VITE M12X1,75X180 U5737 8.8GE	BOLT	/	/	/
90	F01020639	VITE M 8X1,25X 30 U5739 A2IX	SCR. M8X1,25X30 U5739 A2IX	VIS M8X1,25X 30 U5739 A2 IX	SCHARAUBE M8X1,25X30 U5739A2IX	TORNIL.M8X1,25X30 U5739 A2 IX
91	F01040115	VITE M10X1,5 X 16 U5931 8.8GE	SCREW M10X1,5X16 U5931 8.8GE	/	/	/
92	U32020125	TAPPO FILETTATO 1/4M OTTONE	TAPPO FILETTATO 1/4" M OTT.TEI	/	/	/
93	F12011012	NIPPLO PASS G11/4	NIPPLE PASS G11/4	/	/	/
94	F12026505	GHIERA G11/4	LOCK-RING G1 1/4	RONDELLE FILETEE G1 1/4	KONTERMUTTER G11/4	TUERCA G1 1/4
95	U32040169	TGM VACUPR S.EL.\$30X40 SPIRAL	TGM VACUP. S.EL.\$30X40 SPIRAL	/	/	/
96	F02300063	FASCE.INOX W4 25X40 BANDA12 CO	INOX CLAMP W4 25X40 BANDA12 CO	/	/	/
97	U32040143	TGM IVG \$25X37 20BAR	TGM IVG D25X37 20BAR	/	/	/



Collegamenti sospensioni assale non sterzante / Non-steer axle connections suspension

TAV. 220

Pos.	Cod.	Descrizione	Description	Description	Benennung	Descripcion
1	U36070389	VTE M30X180 UNI5737 8.8 GE	/	/	/	/
2	F01410167	ROS.M30 31X 56X 4 U6592 IX	/	/	/	/
3	U04410109	CIL.IDR.TUFFANTE ST.60 A.7	/	/	/	/
4	U06040137	DEB M30X3.5 UNI7474 6S GE	DEB M30X3.5 UNI7474 6S GE	/	/	/
5	F03020070	RONDELLA BONDED AUTOCENT 3/8	BONDED WASHER 3/8"	/	/	/
6	F03150222	NIPPLO MM CIL-CIL 1/2-3/8 ZG	NIPPLE M-M CYL-CYL 1/2-3/8 ZN	NIPPLE H-H CIL-CIL 1/2-3/8 ZN	NIPPEL M-M CIL-CIL 1/2-3/8 ZN	NIPLE H-H CIL-CIL 1/2-3/8 ZN
7	U33011105	K.T. IDR.1/2" MT0,65 F90	/	/	/	/
8	U18460168	ACCUMUL.IDROP.0,75LT 100B AZOT	/	/	/	/
9	U18460090	ACCUMUL.IDROP.0,75LT 40B AZOT	ACCUM.IDROPN.0,75LT 40B AZOTO	/	/	/
10	U06000053	DADO ES G1/2"X8X30 OT59	/	/	/	/
11	U28070022	ROS.SPEC \$21X40X3,5 OTT	ROS.SPEC \$21X40X3,5 OTT	/	/	/
12	U20000085	NIPPLO 1/2-1/2 PASSAP.OLEOD	/	/	/	/
13	U33011106	K.T. IDR.1/2" MT0,25 F90	/	/	/	/
14	U28030367	RACC.OLIO A "T" M-M-F GIRE	/	/	/	/
15	U33011092	K.T. IDR.3/8" MT3,6 F90+	/	/	/	/
16	F01020457	VIT.M 8X1,25X 20 U5739 A2 IX	SCR. M8X1,25X20 U5739 A2IX	VIS M8 X1,25X20 U5739 A2 IX	SCHRAUBE M8X1,25X20 U5739 A2IX	TORNILLO M8X1,25X20 U5739 A2IX
17	F01410050	ROS.M8 8,4X 17X1,6 U6592 IX	WASHER M8 8,4X 17X1,6 U6592 IX	RONDELLE M8 8,4X 17X1,6 IX	SCHEIBE M8 8,4X 17X1,6 IX	ARANDELA M8 8,4X 17X1,6 IX
18	F01480034	ROS.G 8,1X 12,7X2 D7980 IX	/	/	/	/
19	F03151246	RUBINETTO F-F 3/8"	/	/	/	/
20	F03020103	RONDELLA BONDED AUTOCENT 1/2	BONDED WASHER 1/2"	/	/	/
21	U14070012	INNES.RAP.1/2MAS. ISO7241/1A	QUICK-CONNECTOR 1/2" M ISO724	/	/	/
22	U01990465	K.PERNO-DADO-RT-PIASTRA BP	/	/	/	/
23	F01021060	VITE M18X2,5 X 60 U5739 8.8GE	BOLT	/	/	/
24	U06040120	DEB M18X27X9 UNI5589 6S GEOMET	/	/	/	/
25	U30020651	SUPP.MANOM.\$100 A DISTANZA	/	/	/	/



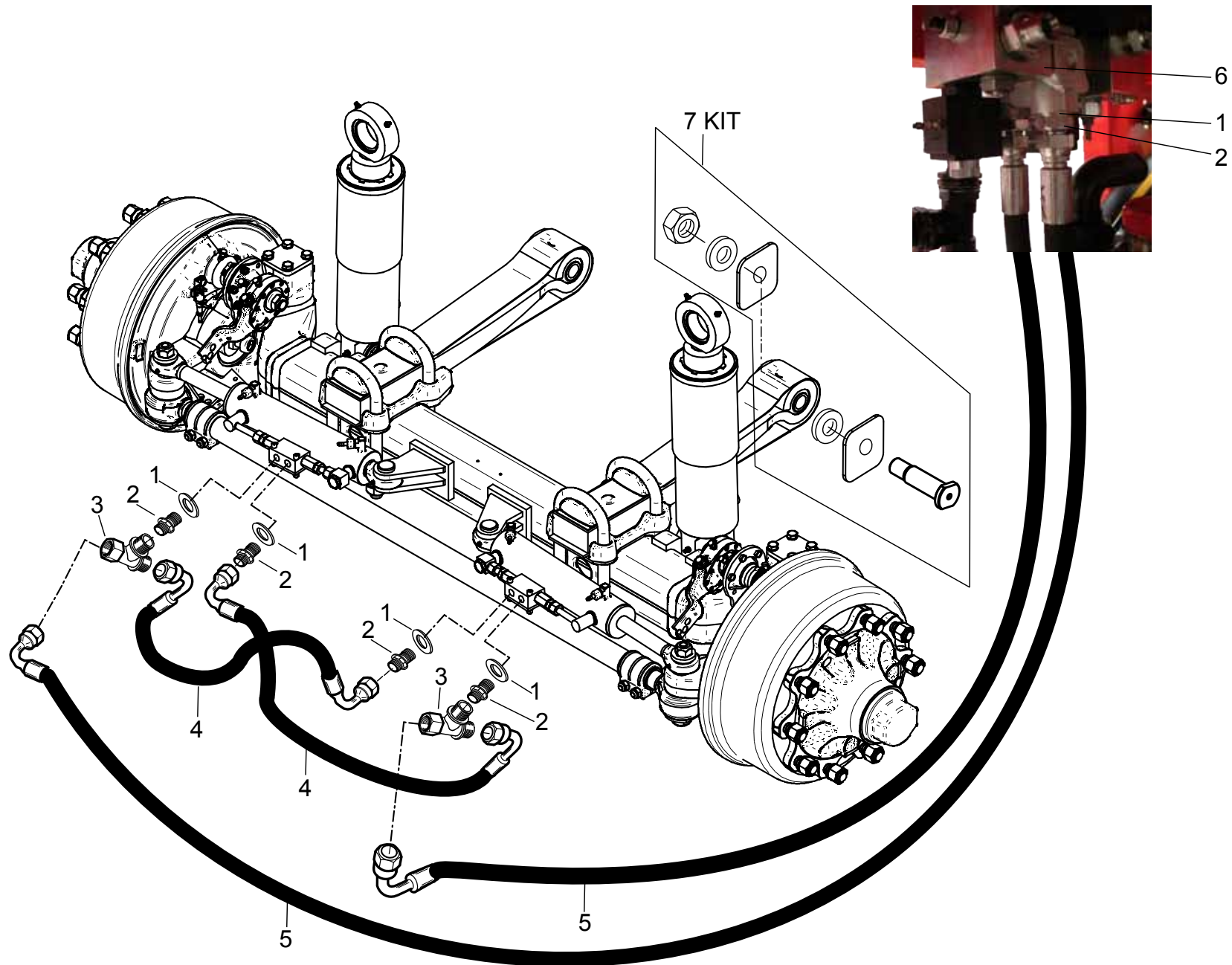
Collegamenti sospensioni con assale sterzante / Steer axle connections suspension

TAV. 230

Pos.	Cod.	Descrizione	Description	Description	Benennung	Descripcion
1	F03020136	RONDELLA RAME M22	/	/	/	/
2	U28250083	RIDUZ.M/M 3/8"-M22X1,5	/	/	/	/
3	F03020070	RONDELLA BONDED AUTOCENT 3/8	BONDED WASHER 3/8"	/	/	/
4	U28250029	RIDUZ.M/F 1/2"-3/8"TR05080600	RIDUZ.M/F 1/2"-3/8"TR05080600	/	/	/
5	U28030367	RACC.OLIO A "T" M-M-F GIRE	/	/	/	/
6	F03020113	COLON.GA M/F EXTENTION3/8" L35	/	/	/	/
7	F01020107	VITE M10X1,5X65 U5737 8.8GE	/	/	/	/
8	USP000864R	SPINA \$50 FIX SOSPENSIONI BPW (U30050177)	/	/	/	/
9	F01230047	DADO M10X1,5 D982 A2IX	NUT M10X1,5 D982 A2IX	ECROU M10X 1,5 D982 A2 IX	MUTTER M10X 1,5 D982 A2 IX	TUERCA M10X 1,5 D982 A2 IX
10	U33010867	K.T.SAE100 R2AT 1/2"FD-F90 ,8M	/	/	/	/
11	U33011236	K.T.SAE100 R2AT 1/2"FD-F90 L1,2M	/	/	/	/
12	U20000085	NIPPLO OLIO 1"-1" M-M	/	/	/	/
13	U33011106	K.TUBO IDR.1/2" MT0,25 F90+F90	/	/	/	/
14	U28030367	RACC.OLIO A "T" M-M-F GIRE	/	/	/	/
15	U33011233	K.T.SAE100 R2AT 1/2"FD-FD 3,6M	/	/	/	/
16	F01020457	VITE M8X1,25X20 U5739 A2IX	SCR. M8X1,25X20 U5739 A2IX	VIS M8 X1,25X20 U5739 A2 IX	SCHRAUBE M8X1,25X20 U5739 A2IX	TORNILLO M8X1,25X20 U5739 A2IX
17	F01410050	ROS.M8 8,4X 17X1,6 U6592 IX	WASHER M8 8,4X 17X1,6 U6592 IX	RONDELLE M8 8,4X 17X1,6 IX	SCHEIBE M8 8,4X 17X1,6 IX	ARANDELA M8 8,4X 17X1,6 IX
18	F01480034	ROS.G 8,1X 12,7X2 D7980 IX	/	/	/	/
19	F03151246	RUBINETTO F-F 3/8	/	/	/	/
20	F03020103	RONDELLA BONDED AUTOCENT 1/2	BONDED WASHER 1/2"	/	/	/
21	U14070012	INNESTO RAP.1/2"MASCHIO ISO724	QUICK-CONNECTOR 1/2" M ISO724	/	/	/
22	U28070022	ROS.SPEC \$21X40X3,5 OTT	ROS.SPEC \$21X40X3,5 OTT	/	/	/
23	U06000053	DADO ES G1/2"X8X30 OT59	/	/	/	/
24	U18460090	ACCUM.IDROPN.0,75LT 40B AZOTO	ACCUM.IDROPN.0,75LT 40B AZOTO	/	/	/
25	U18460168	ACCUMUL.IDROP.0,75LT 100B AZOT	/	/	/	/
26	F03150222	NIPPLO MM CIL-CIL 1/2-3/8 ZG	NIPPLE M-M CYL-CYL 1/2-3/8 ZN	NIPPLE H-H CIL-CIL 1/2-3/8 ZN	NIPPEL M-M CIL-CIL 1/2-3/8 ZN	NIPLE H-H CIL-CIL 1/2-3/8 ZN
27	F03020070	RONDELLA BONDED AUTOCENT 3/8	BONDED WASHER 3/8"	/	/	/
28	U30020651	SUPP.MANOM.\$100 A DISTANZA	/	/	/	/

Collegamenti assale sterzante / Steer axle connections

TAV. 240



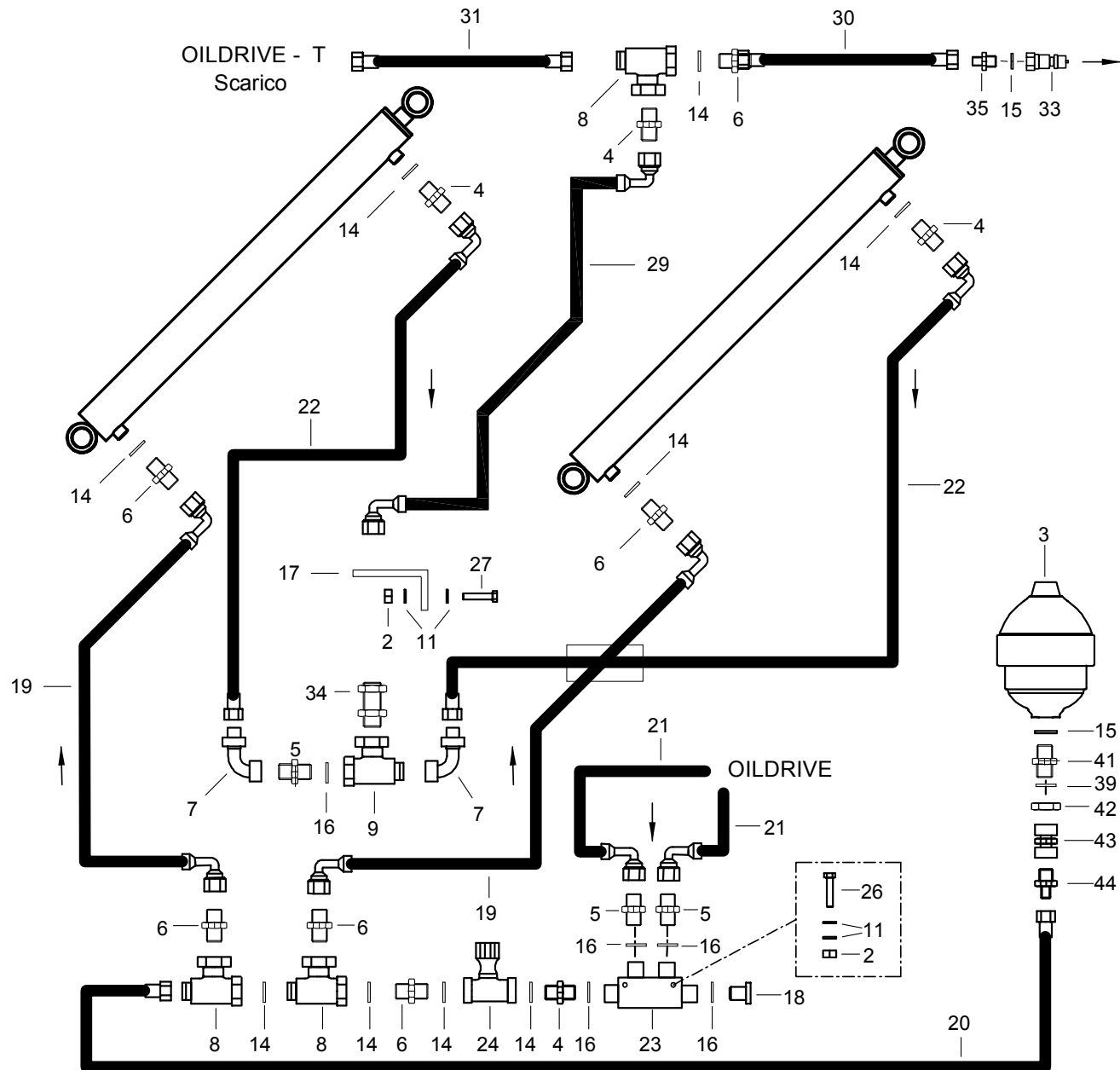
Collegamenti assale sterzante / Steer axle connections

TAV. 240

Pos.	Cod.	Descrizione	Description	Description	Benennung	Description
1	F03020070	RONDELLA BONDED AUTOCENT 3/8	BONDED WASHER 3/8"	/	/	/
2	F03150321	NIPPLO MM CIL-CIL 3/8-3/8 ZG	NIPPLE MM CIL-CIL 3/8-3/8 ZN	NIPPLE MM CIL-CIL 3/8-3/8 ZN	NIPPLEZYL MM 3/8-3/8 ZN	NIPPLE MM CIL-CIL 3/8-3/8 ZN
3	U28030246	RAC.OLIO"TM-F-FGIR.3/8"TI506	OIL "T" FITT-F-FGIR.3/8"TI506	/	/	/
4	U33011235	K.TUBO IDR.3/8" MT0,7 F90-F90	/	/	/	/
5	F03050913	TG 3/8 2SN FD 3/8 F90 3/8 4000	/	/	/	/
6	U06030089	TESTATA INGRES.LS+PROPORZ.1EV	/	/	/	/
7	U01990465	K.PERNO-DADO-RT-PIASTRA BP	/	/	/	/

Collegamenti sollevamento / Lift's connections

TAV. 250



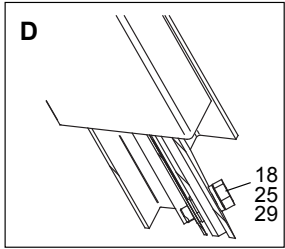
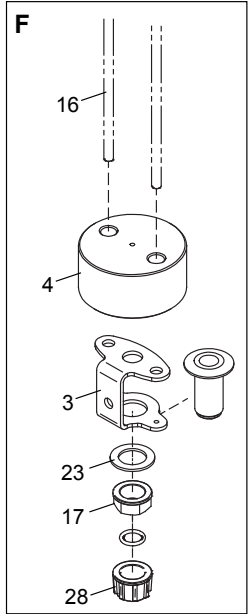
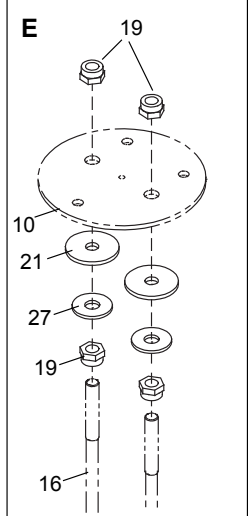
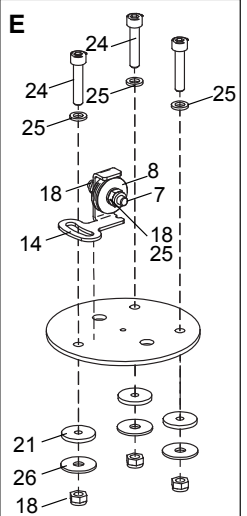
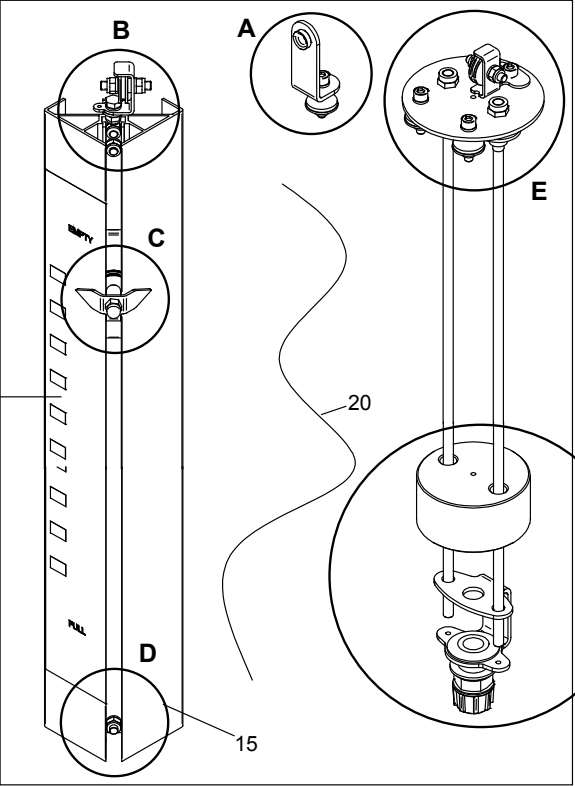
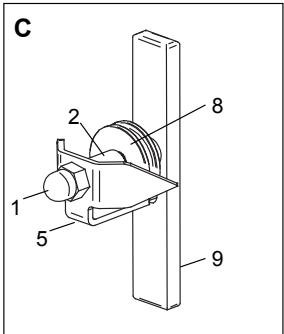
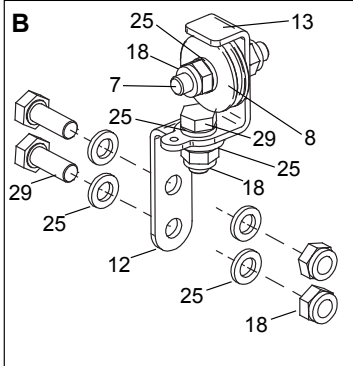
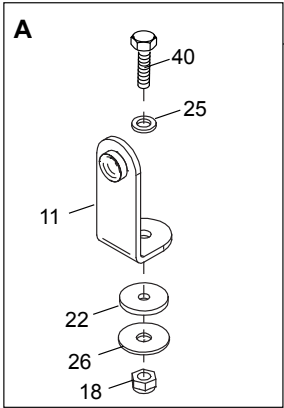
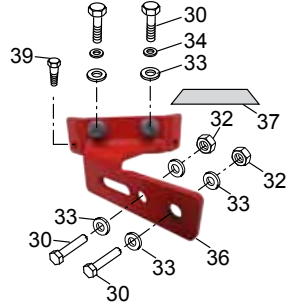
Collegamenti sollevamento / Lift's connections

TAV. 250

Pos.	Cod.	Descrizione	Description	Description	Benennung	Descripcion
3	U18460090	ACCUMUL.IDROPNEUM.0,75LT 40B AZOTO	ACCUM.IDROPN.0,75LT 40B AZOTO	/	/	/
4	F03150310	NIPPLO MM CIL-CIL 3/8-1/4 ZN	NIPPLE CYL.MALE3/8-1/4 ZN	NIPPLE MALE CYL.3/8-1/4 ZN	NIPPELZYL.3/8-1/4 ZN	NIPLE MACHO CIL.3/8-1/4 ZN
5	F03150266	NIPPLO MM CIL-CIL 1/4-1/4 ZN	NIPPLE GALV.CYL.MALE 1/4 ZN	NIPPLE MALE CYL. 1/4 ZN	NIPPELZYL.1/4 ZN	NIPLE MACHO CIL.1/4 ZN
6	F03150321	NIPPLO MM CIL-CIL 3/8-3/8 ZN	NIPPLE MM CIL-CIL 3/8-3/8 ZN	NIPPLE MM CIL-CIL 3/8-3/8 ZN	NIPPELZYL MM 3/8-3/8 ZN	NIPLE MM CIL-CIL 3/8-3/8 ZN
7	F03020120	CURVA 90°M/F GIREV BSP 1/4-19	/	/	/	/
8	U28030246	RACC.OLIO°"M-F-FGIR.3/8°"TIX5060606	OIL °"T°" FITT-F-FGIR.3/8°"TIX506	/	/	/
9	U28030370	RACC.OLIO°"M-F-FGIR.1/4°"TIX5040404	RAC.OLIO°"M-F-FGIR.1/4°"TIX504	/	/	/
11	F01420038	ROS.M6 6,4X 18X 2 U6593 IX	WASHER M6 6,4X18X2 U6593 IX	RONDELLE M6 6,4X18X2 U6593 IX	SCHEIBE M6 6,4X18X2 U6593 IX	ARANDELA M6 6,4X18X2 U6593 IX
14	F03020070	RONDELLA BONDED AUTOCENT 3/8	BONDED WASHER 3/8°	/	/	/
15	F03020103	RONDELLA BONDED AUTOCENT 1/2	BONDED WASHER 1/2°	/	/	/
16	F03020069	RONDELLA BONDED AUTOCENT 1/4	COPPER WASHER 13X19X1,5-1/4°	RONDELLE	SCHEIBE	ARANDELA
17	USP000472	SQUADRA SUPP GETTO TERM BDF	SQUADRA SUPP GETTO TERM BDF	/	/	/
18	F03020090	TAPPO 1/4°E.I.	/	/	/	/
19	F03050914	TG 3/8 2SN FD 3/8 F90 3/8 1450	/	/	/	/
20	U33010865	K.TUBO IDR.3/8°R2AT MT0,70 FD-FD	/	/	/	/
22	F03050917	TG 1/4 2SN FD1/4 F90°1/4 1450	/	/	/	/
23	U36000112	VALVOLA RITEGNO PIL. VBPDA 040 1/4°	CHECK VALVE VBPDA 040 1/4	/	/	/
24	U36000118	VALV STROZZ UNIDIR 3/8 3/8 35 LT/1°	/	/	/	/
26	F01020054	VITE M 6X 1X 55 U5737 A2IX	NUT M6X1X110 U5737 A2IX	/	/	/
29	U33011123	K.TUBO IDR.1/4° MT1,10 F90°-F90°	/	/	/	/
30	F03070260	TG 3/8 2SN FD 3/8 F90 3/8 3500	/	/	/	/
31	U33011039	K.TUBO IDR.3/8° 2SN06 MT4,4 FD-FD	/	/	/	/
33	U14070012	INNESTO RAP.1/2°MASCHIO ISO7241/1A	QUICK-CONNECTOR 1/2° M ISO724	/	/	/
34	F03020054	PASSAPARETE BSP 1/4-19	/	/	/	/
35	F03150222	NIPPLO MM CIL-CIL 1/2-3/8 ZG	NIPPLE M-M CYL-CYL 1/2-3/8 ZN	NIPPLE H-H CIL-CIL 1/2-3/8 ZN	NIPPEL M-M CIL-CIL 1/2-3/8 ZN	NIPLE H-H CIL-CIL 1/2-3/8 ZN
36	F03150111	NIPPLO F-F GIREVOLE 1/2 CIL	/	/	/	/
37	F03020056	PASSAPARETE BSP 1/2-14	BULKHEAD BSP 1/2-14	/	/	/
38	F03020103	RONDELLA BONDED AUTOCENT 1/2	BONDED WASHER 1/2°	/	/	/
39	F01410125	ROS.M20 21X 37X 3 U6592 IX	WASHERS M20 21X 37X3 U6592 IX	/	/	/
40	U06000053	DADO ES G1/2°X8X30 OT59	/	/	/	/
41	U20000049	NIPPLO 1/2° 1/2° M ASIMMETRICO	NIPPLE 1/2° 1/2° M ASIMMETRICO	/	/	/
42	U06000053	DADO ES G1/2°X8X30 OT59	/	/	/	/
43	F03120111	/	/	/	/	/
44	F03150222	NIPPLO MM CIL-CIL 1/2-3/8 ZG	NIPPLE M-M CYL-CYL 1/2-3/8 ZN	NIPPLE H-H CIL-CIL 1/2-3/8 ZN	NIPPEL M-M CIL-CIL 1/2-3/8 ZN	NIPLE H-H CIL-CIL 1/2-3/8 ZN

Livello cisterna / Tank level

TAV. 260



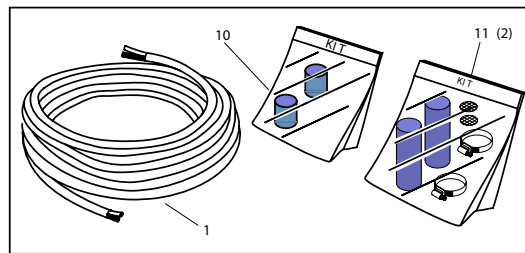
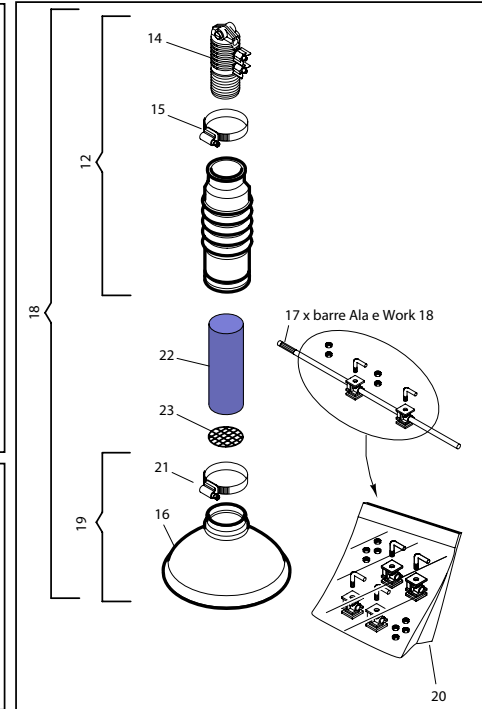
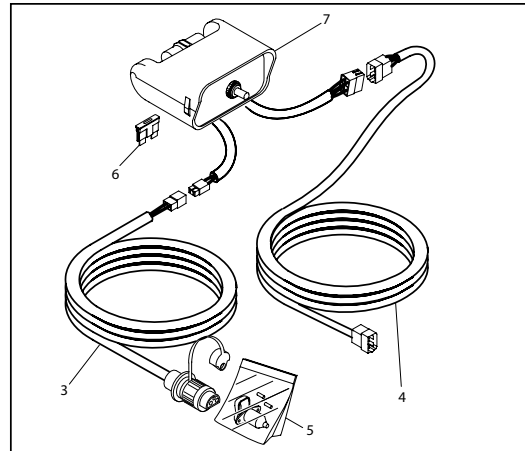
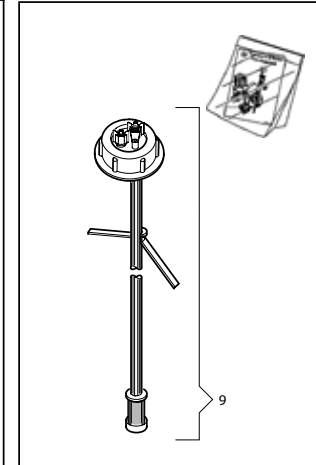
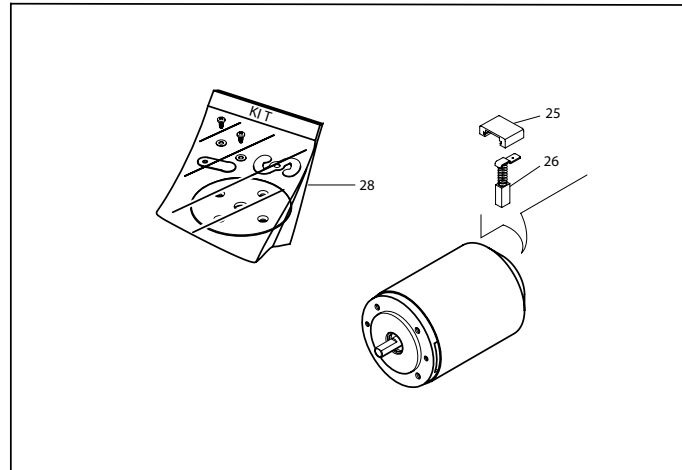
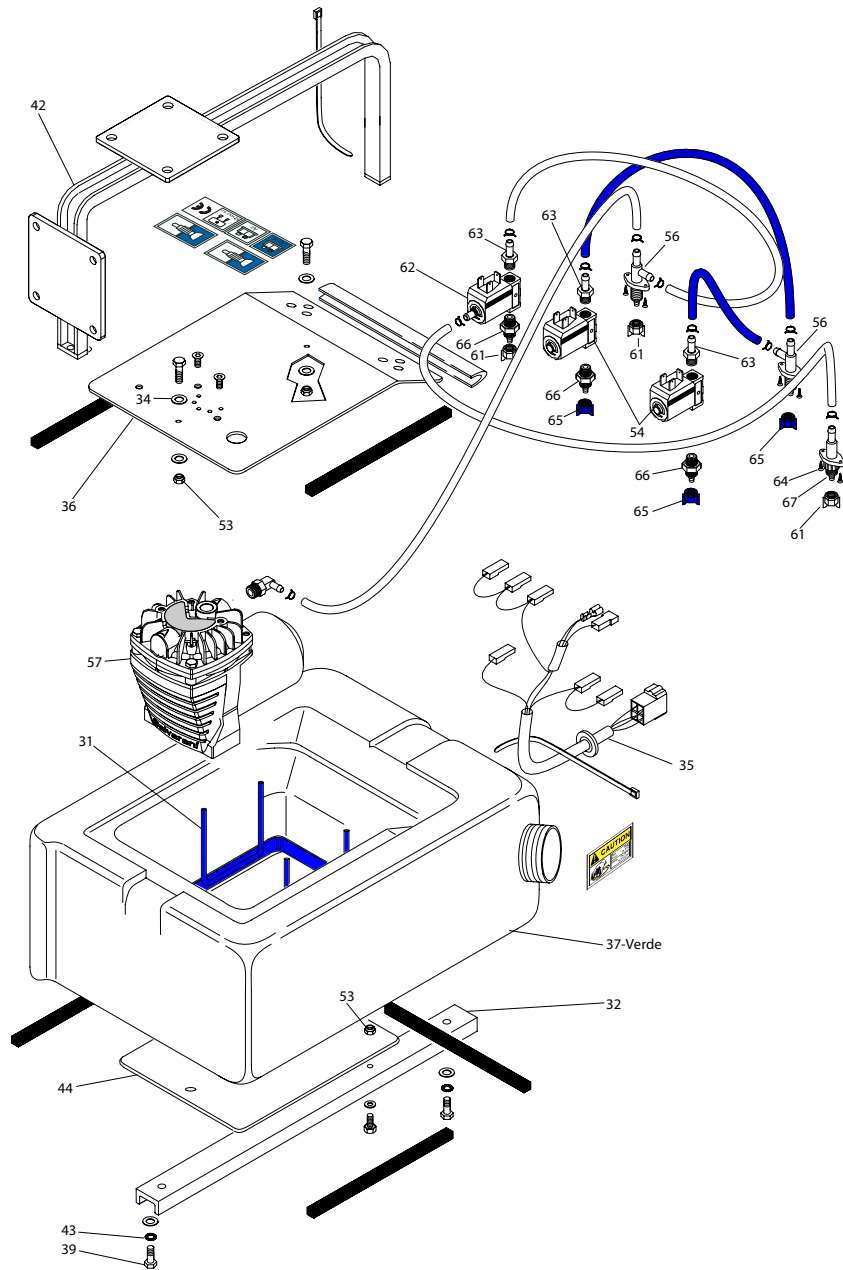
Livello cisterna / Tank level

TAV. 260

Pos.	Cod.	Descrizione	Description	Description	Benennung	Descripcion
1	UA7000141	DADO ES.CIECO M6 UNI 5721	/	/	/	/
2	UA7000145	DISTANZIALE INDICATORE GE	/	/	/	/
3	UA7000269	GUIDA INFERIORE GEODRY	/	/	/	/
4	UA7000270	GALLEGGIANTE GEODRY	/	/	/	/
5	UA7000353	LAMIERINO INDICATORE GEOD	/	/	/	/
6	U32150970	TARGH.LIV.SECCO C44S (2015)	/	/	/	/
7	UA7000382	PERNO CARRUCOLA GEODRY	/	/	/	/
8	UA7000396	PULEGGIA D.25 GEODRY	/	/	/	/
9	UA7000397	PATTINO GEODRY	/	/	/	/
10	UA7000437	DISCO SUPPORTO CARRUCOLA	/	/	/	/
11	U30021190	SUPPORTO INTERMEDIO GEODRY	/	/	/	/
12	UA7000439	SUPPORTO CARRUCOLA GEODRY	/	/	/	/
13	UA7000440	SUPPORTO GIREVOLE GEODRY	/	/	/	/
14	UA7000441	SUPPORTO PIASTRA CISTERNA	/	/	/	/
15	UA7000448	SOSTEGNO ALLUMINIO GEODRY	/	/	/	/
16	UA7000458	TIRANTE GEODRY L=2000	/	/	/	/
17	U06000053	DADO ES G1/2"X8X30 OT59	/	/	/	/
18	F01230025	DADO M 6X 1 D985 A2 IX	NUT M6X1 D982 A2 IX	/	/	/
19	F01230308	DADO M 8X1,25 UNI7474 A2 IX	NUT M18X 2,5 UNI7474 A2 IX	/	/	/
20	U11100012	CORDINO 25MM \$1,3 POLIES.	CORDINO 25MM \$1,3 POLIES.VENEZ	/	/	/
21	U12090022	GU NOR \$8X32X2 GO AAC	GASKET D8X32X2 GO AAC	/	/	/
22	U12090057	GU NOR \$23X5X2,2 NBR 60SH	GU NOR \$23X5X2,2 NBR 60SH	/	/	/
23	U12090064	GUAR.PIANA 1/2" \$21X32X2	PLAT GASKET 1/2 D21X32X2	/	/	/
24	F01040078	VITE M 6X1 X 14 U5931 A2IX	BOLT M6X1X14 UNI5931 A2IX	/	/	/
25	F01410034	ROS.M6 6,4X12,5X1,6 U6592 IX	WASHER M6 6,4X12,5X1,6 U6592	/	/	/
26	F01420039	ROS.M6 6,4X 24X 2 U6593 IX	WASHER M6 6,4X24X2 U6593 IX	RONDELLE M6 6,4X24X2 U6593 IX	SCHEIBE M6 6,4X24X2 U6593 IX	ARANDELA M6 6,4X24X2 U6593 IX
27	F01420047	ROS.M8 8,4X 24X 2 U6593 IX	WASHER M8 8,4X24X2 U6593 IX	RONDELLE M8 8,4X24X2 U6593 IX	SCHEIBE M8 8,4X24X2 U6593 IX	ARANDELA M8 8,4X24X2 U6593 IX
28	U32020185	KIT TAPPO G1/2 OTTONE+GUA	KIT TAPPO G1/2 OTTONE+GUARNIZI	/	/	/
29	F01020419	VITE M 6X1 X 16 U5739 A2IX	SCR. M6X1X16 U5739 A2IX	VIS M6 X1 X 16 U5739 8.8 IX	SCHRAUBE M6 X1 X 16 U5739 8.	TORNIL. M6 X1 X 16 U5739 8.8
30	F01020443	VITE M8X1,25X25 U5739 A2IX	SCR. M8X1,25X25 U5739 A2IX	VIS M8X1.25X25 U5739 A2 IX	SCHRAUBE M8X1.25X25 5739 A2 IX	TORNILLO M8X1.25X25 5739 A2 IX
31	U30021191	KIT SUPPORTO INTERMEDIO GEODRY	/	/	/	/
32	F01230032	DADO M8X1,25 D982 A2IX	NUT M8X1,25 D982 A2IX	ECROU M 8X1,25 D982 A2 IX	MUTTER M 8X1,25 D982 A2 IX	TUERCA M 8X1,25 D982 A2 IX
33	F01410050	ROS.M8 8,4X 17X1,6 U6592 IX	WASHER M8 8,4X 17X1,6 U6592 IX	RONDELLE M8 8,4X 17X1,6 IX	SCHEIBE M8 8,4X 17X1,6 IX	ARANDELA M8 8,4X 17X1,6 IX
34	F01480101	ROS.G 8,4X14,4X2,7 IX	SINGLE COIL 8,4X14,4X2,7 IX	RONDEL ELASTIQUES 8,4X14,4X2,7	FEDERRINGE 8,4X14,4X2,7 IX	ARANDELAS 8,4X14,4X2,7 IX
35	U50181032	K.LIVELLO SECCO GEODRY TECOME	GEODRY TECOMEKIT LEVEL	/	/	/
36	U24040350	PIAS.BLOCCO PROF.ALLUMINIO LIV	/	/	/	/
37	U30220116	SQUAD.FIX LIVELLO SECCO 2012	/	/	/	/
38	U50181149	K.LIVELLO SECCO CAMPO 42 P	/	/	/	/
39	U36250021	VTEAB AUTOFIL. 6,3X16 U6949 IX	/	/	/	/
40	F01020420	VITE M6X1X20 U5739 A2IX	SCR. M6X1X20 U5739 A2IX	VIS M6 X1 X 20 U5739 8.8 IX	SCHRAUBE M6X1X20 U5739 A2 IX	TORNIL. M6 X1 X 20 U5739 8.8
41	U32150971	TARGH.LIV.SECCO C65S (2015)	/	/	/	/
42	U50181199	K.LIVELLO SECCO C.60 PLT(2012)	/	/	/	/

Tracciafile / Row marker

TAV. 270



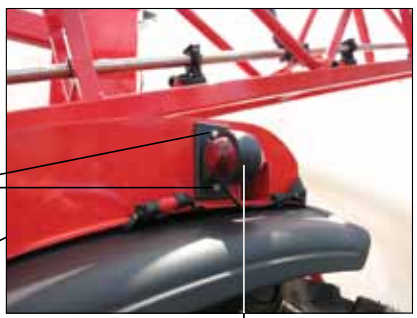
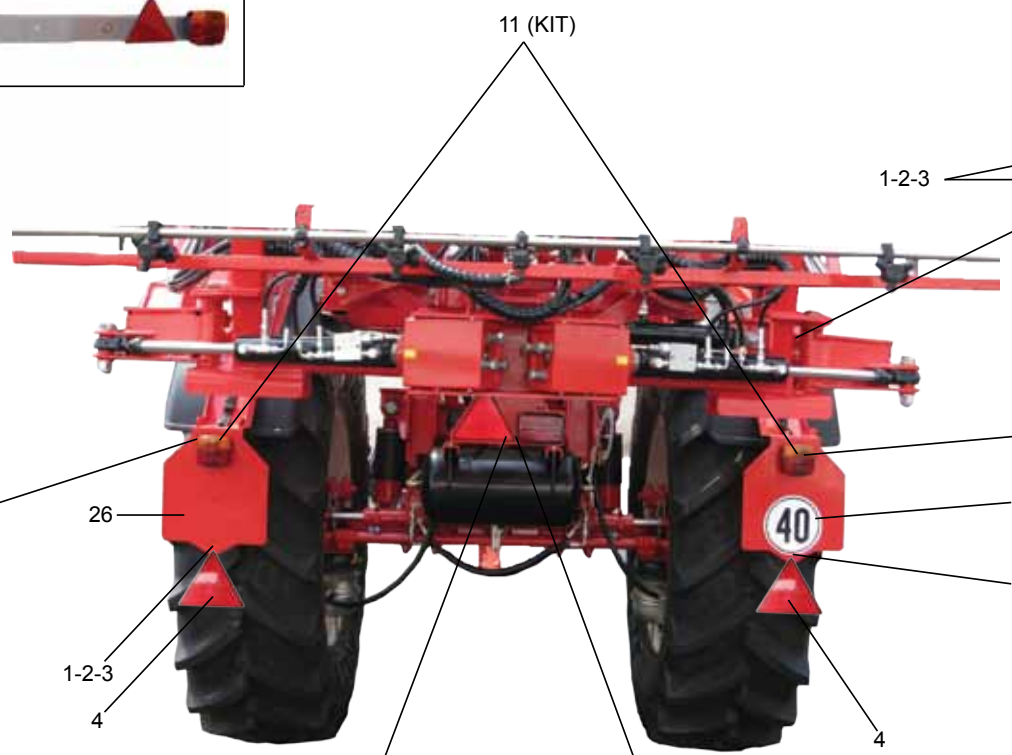
Tracciafile / Row marker

TAV. 270

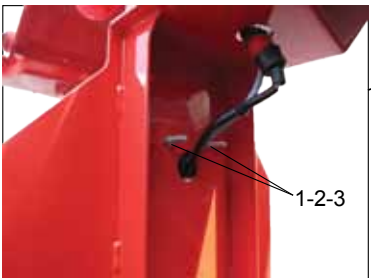
Pos.	Cod.	Descrizione	Description	Description	Benennung	Descripion
1	U33010530	K.TUBO NY 33MT \$4X6 TRACCIAFILE	K.PIPES 33MT \$4X6 ROW MARKER	/	/	/
3	UA0600374	CAVO ALIM.2X3 MT.2 3P+F.25A	POWER CABLE 2X3 MT.2 3P+F.25A	/	/	/
4	UA0600350	CAVO INTERRU.TRACCIAFILE 7MT	7M FOAM MARKER SWITCH CABLE	/	/	/
5	U30380003	KIT PRESA 3 POLI-FASTON	3POLE PLUG KIT-FASTON	/	/	/
6	UA0600203	FUSIBILE LAMA 15A	/	/	/	/
7	UA0600369	QUADRO ELET.TRACCIAFILE	/	/	/	/
9	U32020004	TAPPO COMPLETO TRACCIAFILE	FILLER CAP-FOAM MARKER	/	/	/
10	UA0600366	KIT 2 SPUGNE SPRUZZATORE \$30	2 SPRAYER SPONGE KIT \$30	/	/	/
11	UA0600377	KIT 2 SPUGNE \$55+FASCETTE+FILTRI	2 SPONGE KIT \$55+STRIPS+FILTERS	/	/	/
12	UA0600370	SPRUZZATORE 150 COMPLETO S.CAMPANA	COMPLETE SPRAYER 150 W/OUT BELL	/	/	/
14	UA0600305	CORPO SPRUZZATORE COMPLETO 6X4+SPUG	COMPLETE SPRAYER BODY 6X4+SPONGE	/	/	/
15	UA0600187	FASCETTA25-45 SALV901.010	STRIP25-45 SALV901.010	/	/	/
16	U06060126	N°1 CAMPANA x DIFFUSORE TRACCIAF.	FOAM MARKER RUBBER	/	/	/
17	U00150002	ASTA SUPP MISC SALV901.011	SUPPORT ROD MISC SALV901.011	/	/	/
18	U06060128	SPRUZZATORE 150 COMPL.+CAMPANA+SPUG	SPRUZZAT.150 COMPL.+CAMPAN+SPUG/	/	/	/
19	U10030003	N°1 CAMPANA + FASCETTA	BELL + CLAMP	/	/	/
20	U18050006	KIT MORSETTI PLASTICA COPPIA	KIT MORSETTI PLASTICA COPPIA	/	/	/
21	F02300068	FASCETTA INOX W4 40X60 BANDA 12	STRIP W4 40-60 INOX	/	/	/
22	U18460003	SPUGNA TRACCIAFILE \$55X100	FOAM MARKER SPONGE \$55X100	/	/	/
23	U10020032	FILTRO RETE TRACCIAFILE \$42	FILTER FOR MARKER D42	/	/	/
25	UA0600312	COPERCHIO SPAZZOLE M.ELETTRICO TF/2	COPERCHIO SPAZZ.M.ELETT. TF/2	/	/	/
26	UA0600311	SPAZZOLE MOTORE ELETTRICO/2	SPAZZOLE MOTORE ELETTRICO/2	/	/	/
28	UA0600302	KIT SOST MEMBRANA LAMELLE	KIT SOST MEMB.LAMELLE	/	/	/
31	UA0600336	PROTEZIONE INTERNA	INTERNAL PROTECTION	/	/	/
32	UA0600338	TRAVERSA DI CHIUSURA	CLOSING CROSSPIECE	/	/	/
35	UA0600348	CABLAGGIO ELETTRICO INTERNO TF	/	/	/	/
36	UA0600337	LAMIERA ATTACCO COMPRESSORE	/	/	/	/
37	U04610708	CISTERNA PLT 22LT COMPACT-MARK BIAN	TANK PLT 22LT COMPACT-MARK	/	/	/
42	UA0600335	TELAIO CANESTRO TF UNIGREEN	/	/	/	/
43	UA0600153	ROSETTA DENT D8	DENT WASHER D8	/	/	/
44	UA0600339	LAMIERA DI CHIUSURA INF. UNIGREEN	LOCKING PLATE BOTTOM UNIGREEN	/	/	/
53	UA0600151	DADO M6 BLOC ZINC	GALVANISED BLOCK NUT M6	/	/	/
54	UA0600185	&* ELET.2/2 V.1/8"12V.DC==RA94.22F	/	/	/	/
56	UA0600179	RACC.A T 3VIE 2 6X8 + 1 4X6 C	/	/	/	/
57	UA0600192	COMPRESSORE CM40 90-6,5-12VDC	COMPRESSOR CM40 90-6,5-12VDC	/	/	/
61	UA0600176	RACC GHIERA AD ALETTE BIANCO	/	/	/	/
62	UA0600186	EV 3/2 V.1/8"12V.DC.F2,5 T.342	EV 3/2 V.1/8"12V.DC.F2,5 T.342	/	/	/
63	UA0600178	RACC.PORTAG.DIR.6/8-1/8" PLT	STR.HOSEFITTING 6/8-1/8" PLT	/	/	/
64	UA0600154	VITE AUTOFIL.2,9X9,5 TC ZNT	VITE AUTOFIL.2,9X9,5 TC ZNT	/	/	/
65	UA0600177	RACC GHIERA AD ALETTE BLU TRACCIAFI	WIRE-TRACK BLUE FIN RING NUT FITT	/	/	/
66	UA0600172	RACC.DRITTO 1/8 \$6X4 PLAS	STRAIGHT FITT 1/8 \$6X4 PLAS	/	/	/
67	UA5000559	ANELLO TENUTA AR813	/	/	/	/

Kit luci / Light kit

TAV. 280

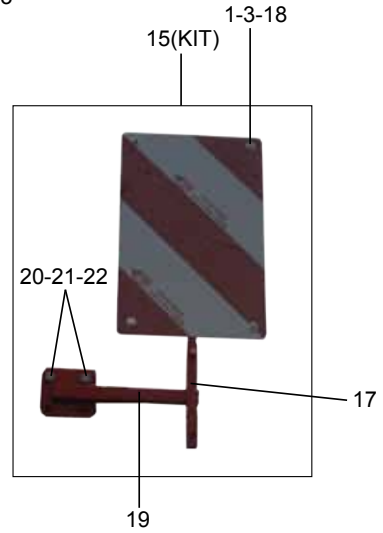
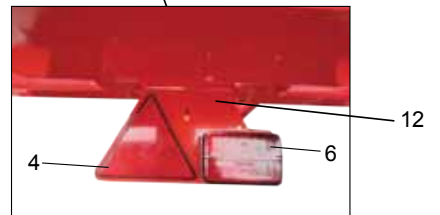
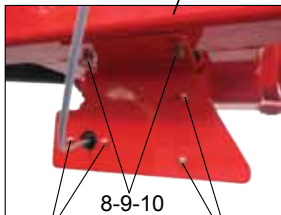
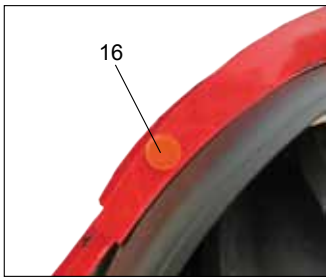


13 - KIT
24 - RIGHT
25 - LEFT



26
1-2-3
4

5
7-14
1-2-3



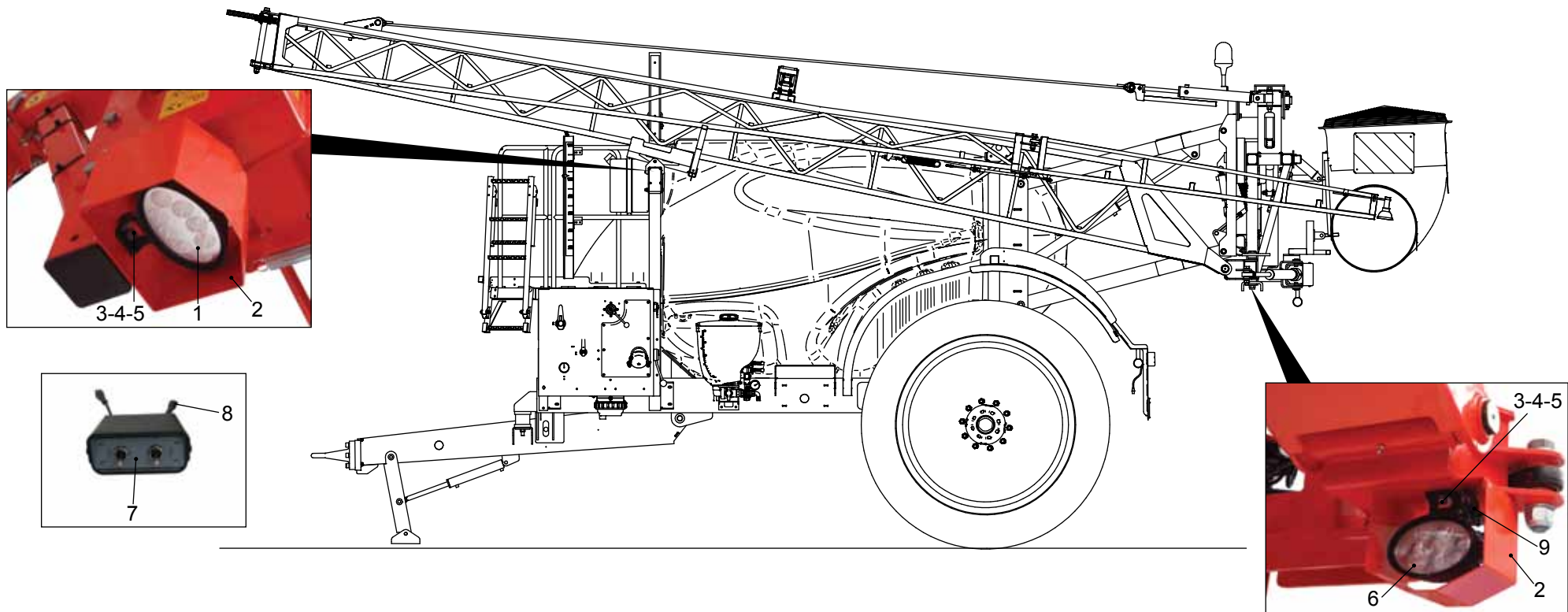
Kit luci / Light kit

TAV. 280

Pos.	Cod.	Descrizione	Description	Description	Benennung	Descripion
1	F01020420	VIT.M 6X 1X 20 U5739 A2 IX	SCR. M6X1X20 U5739 A2IX	VIS M6 X1 X 20 U5739 8.8 IX	SCHRAUBE M6X1X20 U5739 A2 IX	TORNIL. M6 X1 X 20 U5739 8.8
2	F01200503	DADO M 6X 1 U5587 A2 IX	NUT M12X1,75 U5593 5.8ZN	/	/	/
3	F01420038	ROS.M6 6,4X 18X 2 U6593 IX	WASHER M6 6,4X18X2 U6593 IX	RONDELLE M6 6,4X18X2 U6593 IX	SCHEIBE M6 6,4X18X2 U6593 IX	ARANDELA M6 6,4X18X2 U6593 IX
4	F05010222	CATARIFRANGENTE TRIANGOLARE	/	/	/	/
5	U04560108	CABLAGG.(5M+8,5M)+FANALI DX/SX	/	/	/	/
6	U04560110	FANALE CENTRALE+CAVO 4 MT	/	/	/	/
7	U32150938	ADESIVO 40 KM/ORA GERMAN(B/N)	/	/	/	/
8	F01020457	VIT.M 8X1,25X 20 U5739 A2 IX	SCR. M8X1,25X20 U5739 A2IX	VIS M8 X1,25X20 U5739 A2 IX	SCHRAUBE M8X1,25X20 U5739 A2IX	TORNILLO M8X1,25X20 U5739 A2IX
9	F01480101	ROS.G 8,4X14,4X2,7	SINGLE COIL 8,4X14,4X2,7 IX	RONDEL.ELASTIQUES 8,4X14,4X2,7	FEDERRINGE 8,4X14,4X2,7 IX	ARANDELAS 8,4X14,4X2,7 IX
10	F01410050	ROS.M8 8,4X 17X1,6 U6592 IX	WASHER M8 8,4X 17X1,6 U6592 IX	RONDELLE M8 8,4X 17X1,6 IX	SCHEIBE M8 8,4X 17X1,6 IX	ARANDELA M8 8,4X 17X1,6 IX
11	F05010833	KIT LUCI POST.STRAD.ECCEZ.	/	/	/	/
12	U27040423	PIASTRA FIX FANALE CENTRALE	/	/	/	/
13	U04560109	CABLAGG.(4,5M)+FANALI INGOMBRO	/	/	/	/
14	F20030258	ETICH. LIMITE VELOCITA' 25	SPEED LIMIT 25 LABEL	/	/	/
15	U50301154	K.PANN.RETRORIFLET ROSSI/BIANC	/	/	/	/
16	F05010819	CATARIFR.TONDO D60 GIALLO	/	/	/	/
17	U30021172	SUPPORTO TABELLE ANTERIORE	/	/	/	/
18	F01230024	DADO M 6X 1 D982 A2 IX	NUT M6X1 D982 A2IX	ECROU AUTOB.NOR.10	SELBSTSP. MUTTER NOR. 10	TUERCA AUTOB. NOR. 10
19	G16612070	ASS.TELAIO SUPP.TABELLE STRAD.	/	/	/	/
20	F01020457	VIT.M 8X1,25X 20 U5739 A2 IX	SCR. M8X1,25X20 U5739 A2IX	VIS M8 X1,25X20 U5739 A2 IX	SCHRAUBE M8X1,25X20 U5739 A2IX	TORNILLO M8X1,25X20 U5739 A2IX
21	F01480044	ROS.G 10,2X 16X2,5 D7980 ZN	SPRING CRINK.WASH10,2X16X2,5ZN	ROND.ELEST.10,2X16X2,5 D7980ZN	FEDERRINGE 10,2X16X2,5 D7980ZN	ARAN.ELICO.10,2X16X2,5 D7980ZN
22	F01410501	ROS.M10 10,5X 20X 2 U6592 IX	ROS.M10 10,5X 20X 2 U6592 IX	/	/	/
23	U50301255	BARRA LUCI REG.1450-2100MM+CAB	/	/	/	/
24	F05010345	LUCI INGOMBRO ANTERIORE DX	FRONT LIGHT DX	/	/	/
25	F05010346	LUCI INGOMBRO ANTERIORE SX	FRONT LEFT LIGHT	/	/	/
26	U30021160V	SUPPORTO FANALI CAMPO42	/	/	/	/

Luci notturne aggiuntive / Additional night lights

TAV. 290



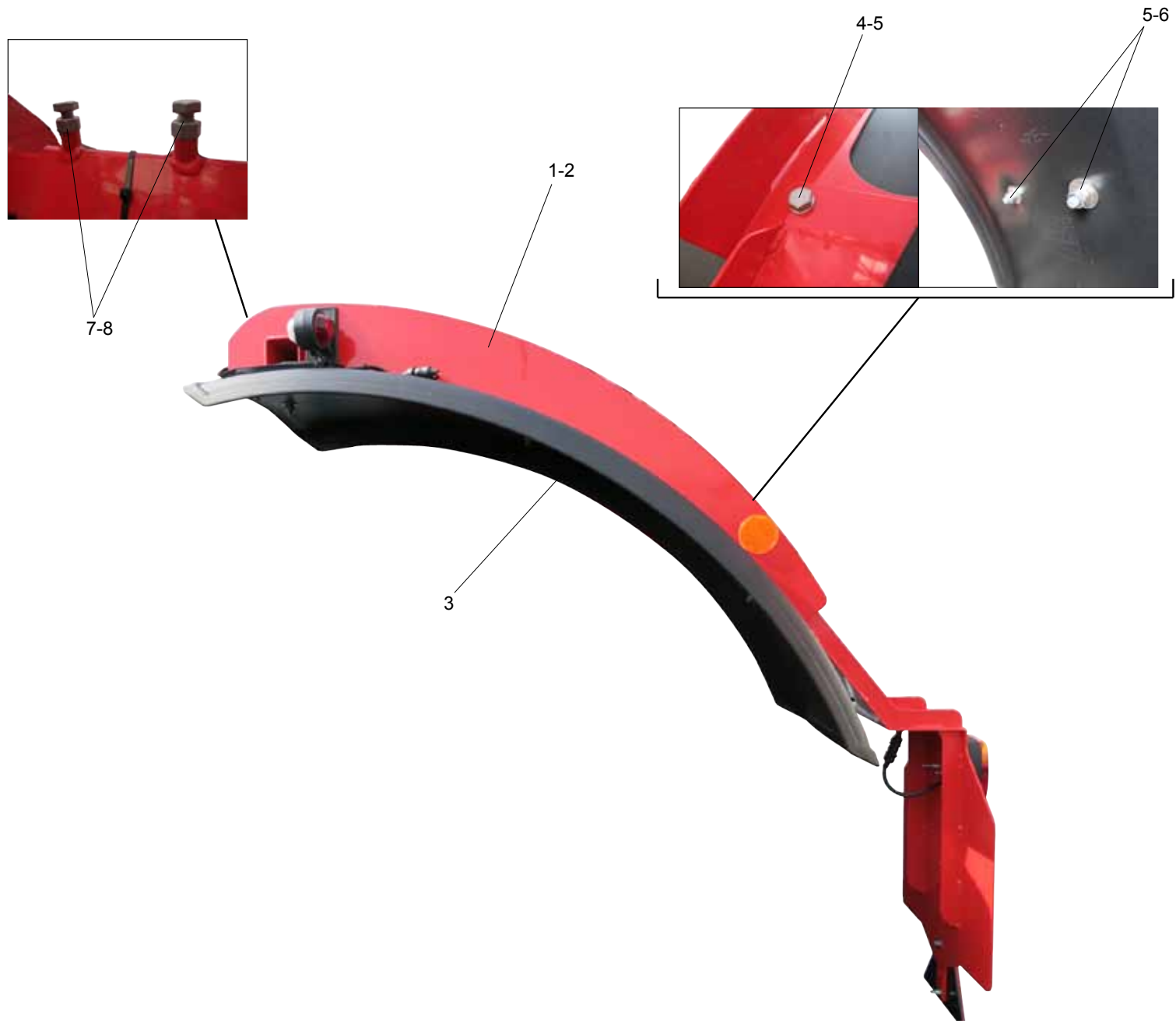
Luci notturne aggiuntive / Additional night lights

TAV. 290

Pos.	Cod.	Descrizione	Description	Description	Benennung	Descripcion
1	F05011376	FARO LAVORO LED BIANCO SPRAYER	SPRAY WHITE LED LIGHT	/	/	/
2	U24160338	PROTEZIONE FARO LAVORO LED	/	/	/	/
3	F01020443	VITE M8X1,25X25 U5739 A2IX	SCR. M8X1,25X25 U5739 A2IX	VIS M8X1,25X25 U5739 A2 IX	SCHRAUBE M8X1,25X25 5739 A2 IX	TORNILLO M8X1,25X25 5739 A2 IX
4	F01410050	ROS.M8 8,4X 17X1,6 U6592 IX	WASHER M8 8,4X 17X1,6 U6592 IX	RONDELLE M8 8,4X 17X1,6 IX	SCHEIBE M8 8,4X 17X1,6 IX	ARANDELA M8 8,4X 17X1,6 IX
5	F01230032	DADO M8X1,25 D982 A2IX	NUT M8X1,25 D982 A2IX	ECROU M 8X1,25 D982 A2 IX	MUTTER M 8X1,25 D982 A2 IX	TUERCA M 8X1,25 D982 A2 IX
6	F05011375	FARI LAVORO LED BLU SPRAYER	SPRAY BLU LED LIGHT	/	/	/
7	U04500157	KIT BOX P50 GIROFARO/FARO	/	/	/	/
8	F05200323	CABL. PROLUNGA SCAT. FARI	CABL. BOX LED LIGHT	/	/	/
9	F05200326	CABL. Y PRESA 3 POLI COBO	/	/	/	/

Kit parafanghi / Fender kit

TAV. 300



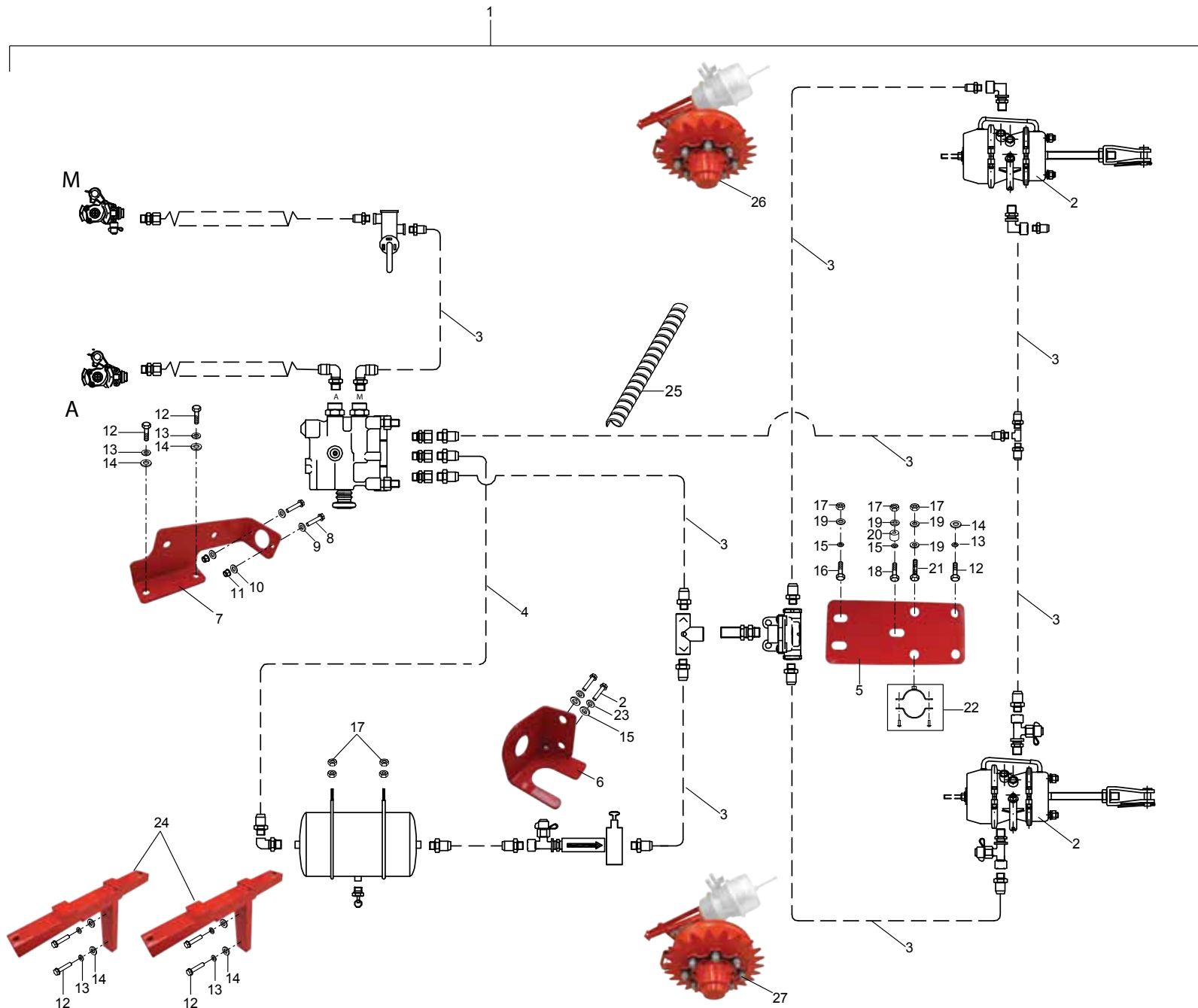
Kit parafanghi / Fender kit

TAV. 300

Pos.	Cod.	Descrizione	Description	Description	Benennung	Descripcion
1	USP000907R	TELAIO PORTAPARAFANGO SX C42 /	/	/	/	/
1	(U32060633V)	TELAIO PORTAPARAFANGO SX C42 /	/	/	/	/
2	USP000908R	TELAIO PORTAPARAFANGO DX C42 /	/	/	/	/
2	(U32060634V)	TELAIO PORTAPARAFANGO DX C42 /	/	/	/	/
3	U24180029	PARAFANGO L=470 AMA12377 /	/	/	/	/
4	F01020534	VITE M10X1,5 X 25 U5739 8.8GE BOLT	/	/	/	/
5	F01420059	ROS.M10 10,5X 30X2,5 U6593 IX WASHER 11X30X2,5 6593 A2	RONDELLE 11X30X2,5 6593 A2	UNTERLEGSCHIEBE 11X30X2,5 6593	ARANDELA 11X30X2,5 6593 A2	
6	F01230047	DADO M10X1,5 D982 A2IX NUT M10X1,5 D982 A2IX	ECROU M10X 1,5 D982 A2 IX	MUTTER M10X 1,5 D982 A2 IX	TUERCA M10X 1,5 D982 A2 IX	
7	F01030520	VITE M12X1,75X 40 U5739 8.8GE VTE M12X40 UNI5739 8.8 DACR.	/	/	/	/
8	F01200079	DADO M12X1,75 U5587 6S GE NUT	/	/	/	/

Freni pneumatici / Pneumatic brakes

TAV. 310



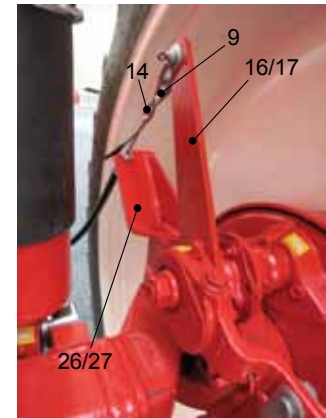
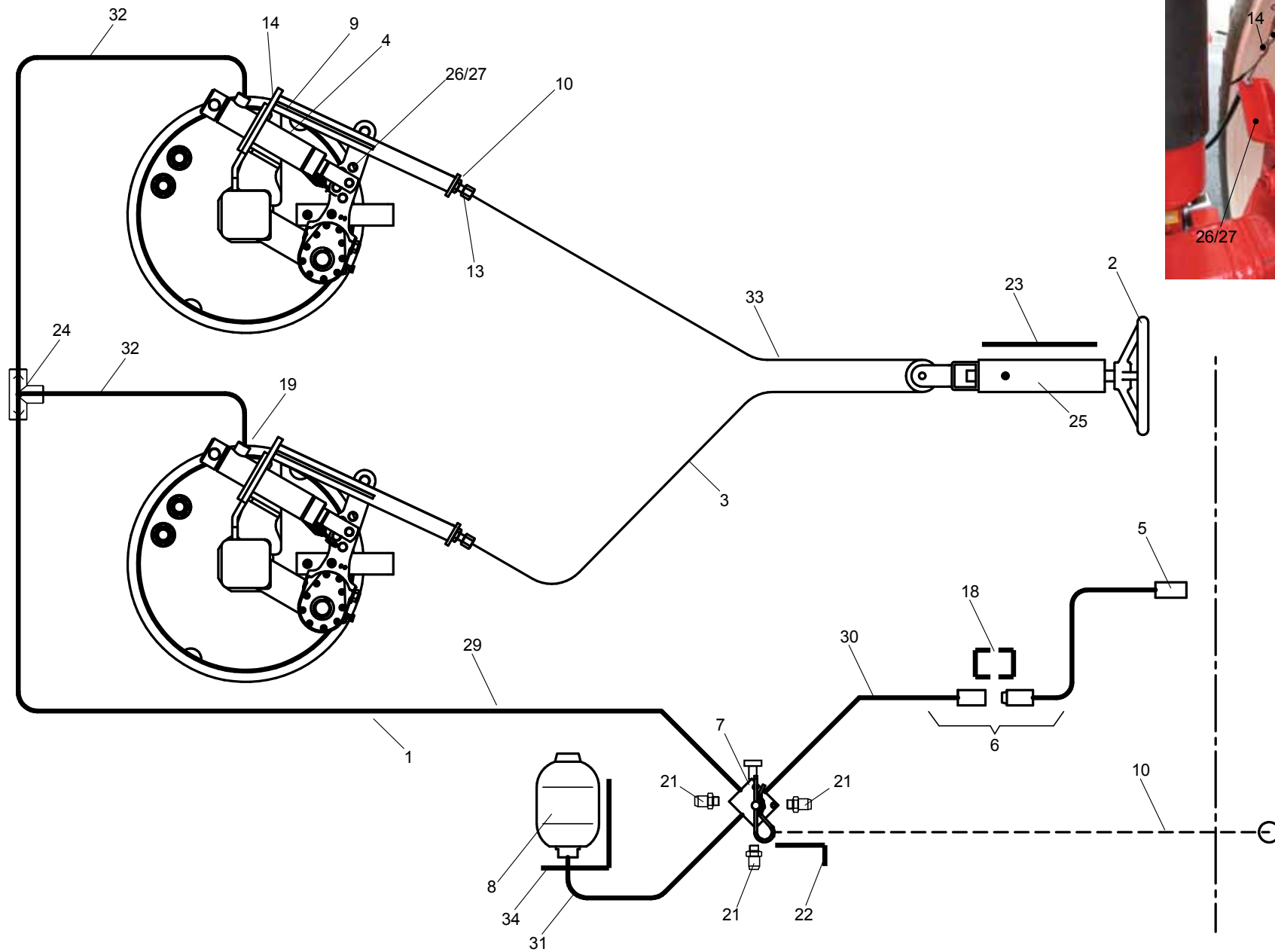
Freni pneumatici / Pneumatic brakes

TAV. 310

Pos.	Cod.	Descrizione	Description	Description	Benennung	Descripcion
1	U50181184	K.IMP.FREN.AIR BPW GERM.C42 30	/	/	/	/
2	F06280005	BRAKE CHAMBER TRISTOP*BPW30/30	/	/	/	/
3	U32040182	TUBO RILSAN \$12X9 NEUTRO PA11	/	/	/	/
4	U32040177	TUBO RILSAN \$20X16 NEUTRO PA11	/	/	/	/
5	U24030287	PIASTR FIX SCARICO IMP FRENIA	/	/	/	/
6	U24040420	PIASTRA FIX VALV. PARKING ARIA	/	/	/	/
7	U30220123	SQUADRA FIX SERVOAUTO ARIA CAM	/	/	/	/
8	F01020421	VITE M6X1X25 U5739 A2IX	SCR. M6X1X25 U5739 A2IX	/	/	/
9	F01410034	ROS.M6 6,4X12,5X1,6 U6592 IX	WASHER M6 6,4X12,5X1,6 U6592	/	/	/
10	F01420038	ROS. M6 6,4X18X2 U6593 IX	WASHER M6 6,4X18X2 U6593 IX	RONDELLE M6 6,4X18X2 U6593 IX	SCHEIBE M6 6,4X18X2 U6593 IX	ARANDELA M6 6,4X18X2 U6593 IX
11	F01230024	DADO M6X1 D982 A2IX	NUT M6X1 D982 A2IX	ECROU AUTOB.NOR.10	SELBSTSP. MUTTER NOR. 10	TUERCA AUTOB. NOR. 10
12	F01021048	VITE M10X1,5X35 U5739 8.8GE	BOLT M10X1,5X35 U5739 8.8 GE	/	/	/
13	F01480221	RONDELLA D10 UNI 1751 A2 IX	WASHER D10 UNI 1751 A2 IX	/	/	/
14	F01410501	ROS.M10 10,5X 20X 2 U6592 IX	WASHER M10 10,5X 20X2 U6592 IX	/	/	/
15	F01410050	ROS.M8 8,4X 17X1,6 U6592 IX	WASHER M8 8,4X 17X1,6 U6592 IX	RONDELLE M8 8,4X 17X1,6 IX	SCHEIBE M8 8,4X 17X1,6 IX	ARANDELA M8 8,4X 17X1,6 IX
16	F01020639	VITE M 8X1,25X 30 U5739 A2IX	SCR. M8X1,25X30 U5739 A2IX	VIS M8X1,25X 30 U5739 A2 IX	SCHARAUBE M8X1,25X30 U5739A2IX	TORNIL.M8X1,25X30 U5739 A2 IX
17	F01230032	DADO M8X1,25 D982 A2IX	NUT M8X1,25 D982 A2IX	ECROU M 8X1,25 D982 A2 IX	MUTTER M 8X1,25 D982 A2 IX	TUERCA M 8X1,25 D982 A2 IX
18	F01020703	VITE M8X1,25X60 U5737 A2 IX	SCREW M 8X1,25X 60 U5737 A2 IX	/	/	/
19	F01420047	ROS.M8 8,4X 24X 2 U6593 IX	WASHER M8 8,4X24X2 U6593 IX	RONDELLE M8 8,4X24X2 U6593 IX	SCHEIBE M8 8,4X24X2 U6593 IX	ARANDELA M8 8,4X24X2 U6593 IX
20	U30020054	DIST.\$8,5X20 H=18 PVC	DIST.\$8,5X20 H=18 PVC	/	/	/
21	F01050041	VIT.M 8X1,25X 30 U5923 A2 IX	/	/	/	/
22	F02300106	COLLARE FISS.TUBO 1/2" ZN	/	/	/	/
23	F01480101	ROS.G 8,4X14,4X2,7 IX	SINGLE COIL 8,4X14,4X2,7 IX	RONDEL.ELASTIQUES 8,4X14,4X2,7	FEDERRINGE 8,4X14,4X2,7 IX	ARANDELAS 8,4X14,4X2,7 IX
24	U30020916	SUPPORTO SERBATOIO FRENIA ARIA	/	/	/	/
25	F03020086	PIATTINA PLASTICA NERA ID 25	BLACK PLASTIC PLAT ID 25	/	/	/
26	U12330105	SEMIASSE DX 8C Q90X700 (400X80	/	/	/	/
27	U12330106	SEMIASSE SX 8C Q90X700 (400X80	/	/	/	/

Freni idraulici / Hydraulic brakes

TAV. 320



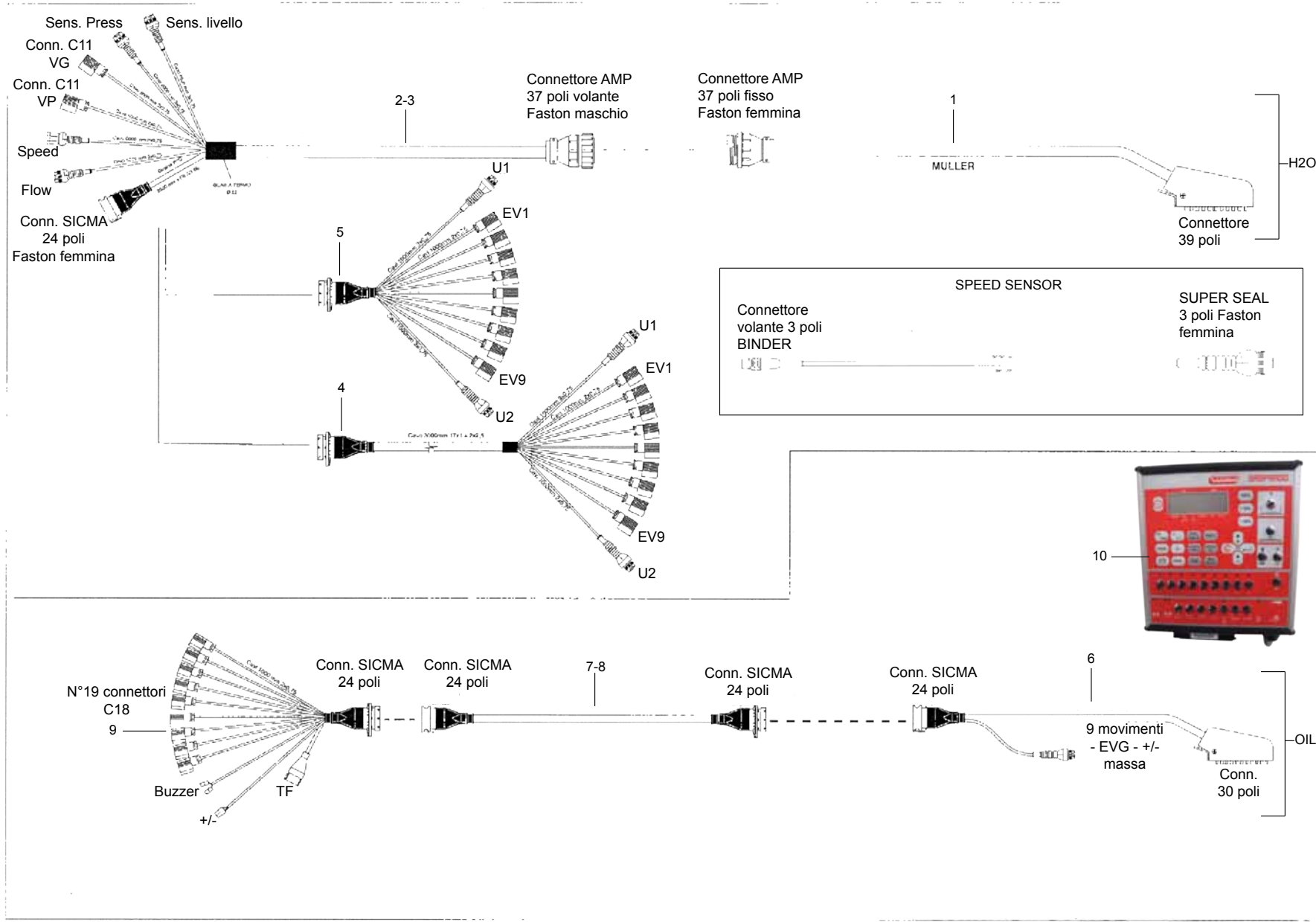
Freni idraulici / Hydraulic brakes

TAV. 320

Pos.	Cod.	Descrizione	Description	Description	Benennung	Descripcion
1	U50181185	K.IMP.FRENAT.OLIO FRANCIA C42S	/	/	/	/
2	F06010278	FRENO STAZION.+VOLANTINO D.220	/	/	/	/
3	F02250739	FUNE ACCIAIO ZINCATO FRENI D.6	/	/	/	/
4	F03101205	CILINDRO IDR.FRENI D35 *	/	/	/	/
5	U14070020	INNESTO RAPID.F RO15507 IS5676	/	/	/	/
6	U14070021	GIUNTO PUSH-PULL RO15508+.5509	/	/	/	/
7	F03151457	VALVOLA EMERGENZA OLIO C/PULS>	/	/	/	/
8	U18460144	ACCUM.IDROPNEUM.1,0LT 70B AZOT	/	/	/	/
9	F02250740	REDANCE X FUNI D.6	/	/	/	/
10	F02350135	REGISTRO P/GUAINA	/	/	/	/
11	F03020103	RONDELLA BONDED AUTOCENT 1/2	BONDED WASHER 1/2"	/	/	/
12	F03020140	RONDELLA BONDED AUTOCE M18X1.5	/	/	/	/
13	F13040002	FERMO PER GUAINA	/	/	/	/
14	U04180034	CAV PRES \$5 AMA 564	/	/	/	/
15	U06000053	DADO ES G1/2"X8X30 OT59	/	/	/	/
16	U16000117	LEVA FRENO STAZ.L=280 DX STERZ	/	/	/	/
17	U16000118	LEVA FRENO STAZ.L=280 SX STERZ	/	/	/	/
18	U18050073	MORSETT.FIX PUSH-PULL FREN.OIL	/	/	/	/
19	U20000036	NIPPLO 1/2-1/2 GAS GIO5080800	NIPPLO 1/2-1/2 GAS GIO5080800	/	/	/
20	F03020056	PASSAPARETE BSP 1/2-14	BULKHEAD BSP 1/2-14	/	/	/
21	U20000097	NIPPLO OLIO 1/2G-M18X1,5 RIO50	/	/	/	/
22	U24030296	PIASTRINA FIX VALVOLA EMERGENZ	/	/	/	/
23	U24040429	PIASTRA FIX VOLANTINO STAZIONA	/	/	/	/
24	U28030414	RACCORDO A T M-M-FG 1/2" M	/	/	/	/
25	U30021182	SUPPORTO VOLANTINO STAZIONAMEN	/	/	/	/
26	U30021183	SUPPORTO GUAINA FRENO DX STERZ	/	/	/	/
27	U30021184	SUPPORTO GUAINA FRENO SX STERZ	/	/	/	/
28	U33010708	K.T.SAE100 R2AT 1/2" FD-FD L2,2M	/	/	/	/
29	U33010709	K.T.S100 R2AT 1/2" FD-F90 L4,2MT	/	/	/	/
30	F03070248	TG 1/2 2SN F90°1/2 F90°1/2 625 ORO°	/	/	/	/
31	/	TG 1/2 2SN F1/2 F45°1/2 550	/	/	/	/
32	U33011236	K.T.SAE100 R2AT 1/2"FD-F90 L1,2M	/	/	/	/
33	F11010005	GUAINA FLEX RICOP. VIPLE D.6MM	/	/	/	/
34	U24040332	PIASTRA FLUS WOLF X C.22-32 IX	/	/	/	/

Computer Spraydos / Spraydos computer

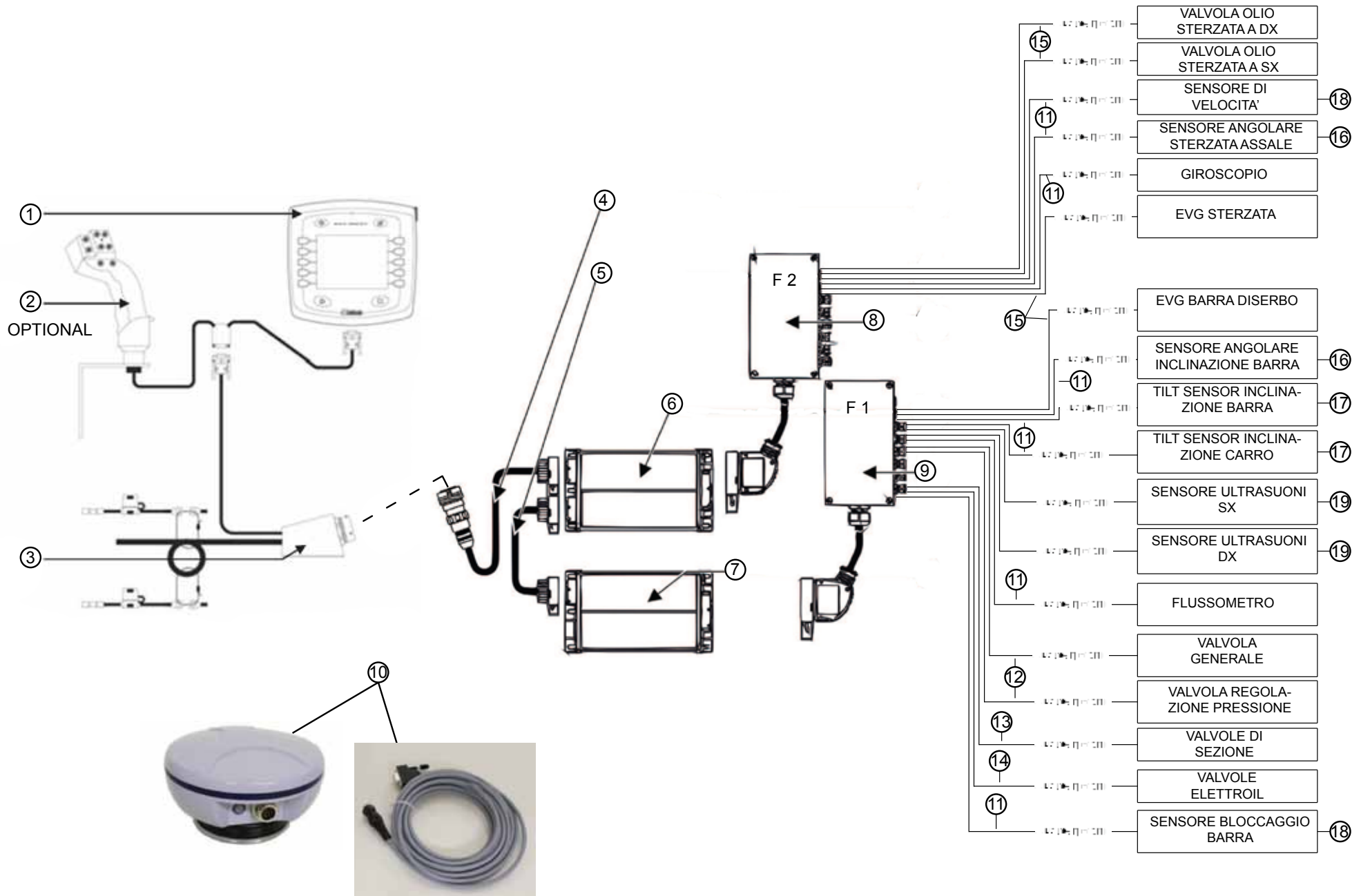
TAV. 330



Computer Spraydos / Spraydos computer

TAV. 330

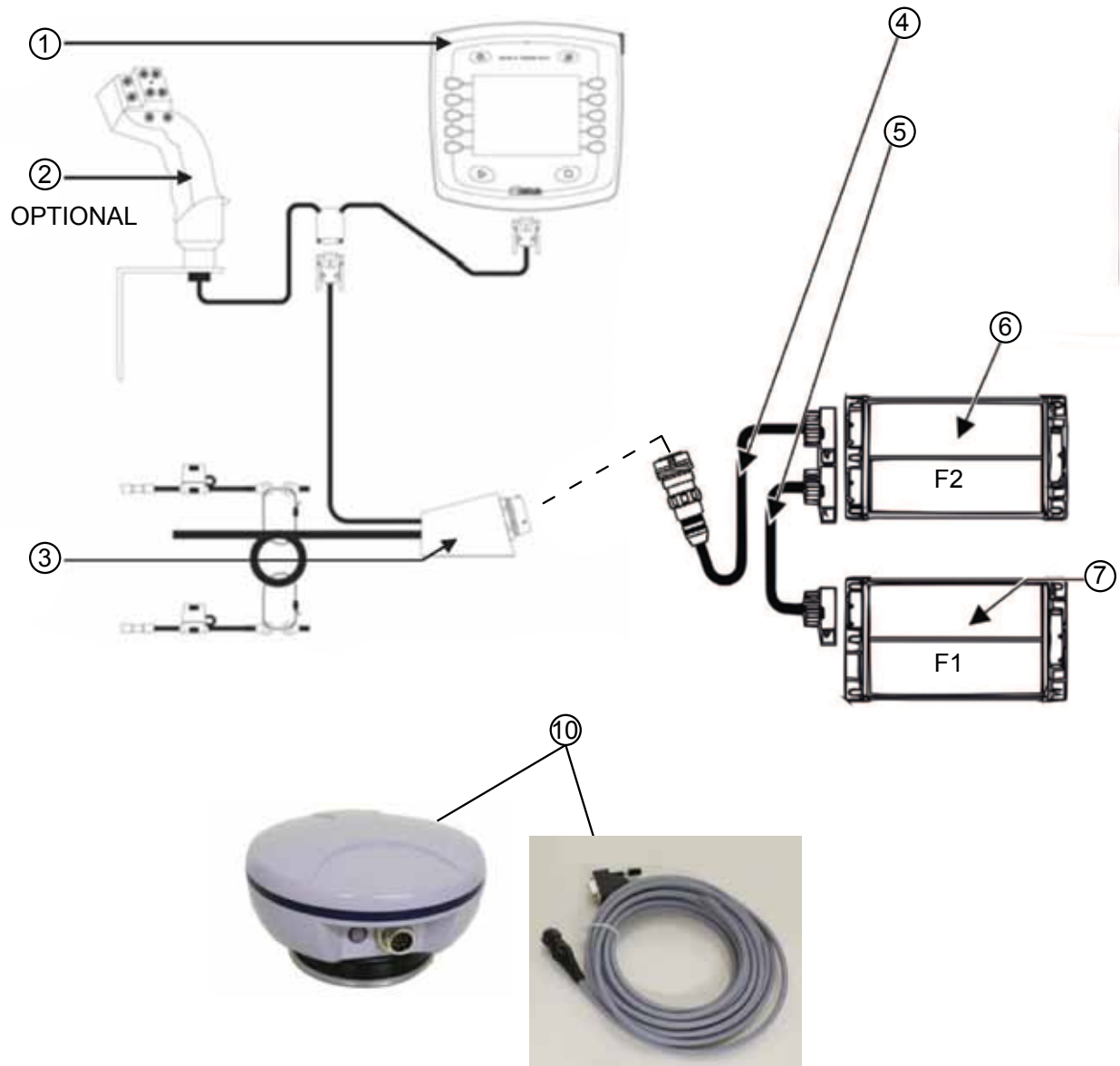
Pos.	Cod.	Descrizione	Description	Description	Benennung	Description
1	U04560051	CAVO H2O X SPRAYDOS 3MT (OF13-0016)	CABLE H2O X SPRAYDOS 3MT	/	/	/
2	U04560060	CAVO H2O+SENSORI 3MT (OF13-0024)	CABLE H2O+SENSOR 3MT	/	/	/
3	U04560048	CAVO H2O+SENSORI 8MT (OF13-0017)	/	/	/	/
4	U04560049	CAVO H2O TERMINALE 4MT 9V OF13-0023	/	/	/	/
5	U04560050	CAVO H2O TERMINALE 1MT 9V OF13-0019	/	/	/	/
6	U04560057	CAVO OIL9 SPRAYDOS 3MT (OF13-0018)	CABLE OIL9 SPRAYDOS 3MT	/	/	/
7	U04560055	CAVO OIL 3MT (919077-3,0)	CABLE OIL 5MT	/	/	/
8	U04560054	CAVO OIL 9MT (917077-9,0)	/	/	/	/
9	U04560056	CAVO OIL9 TERMINALE 1MT (OF13-0020)	/	/	/	/
10	U26000048	MONITOR SPRAYDOS 9 ACQUA+9 OLIO	/	/	/	/



Computer Basic Terminal - Distance control I OLD / Basic Terminal Computer - Distance control I OLD

TAV. 340

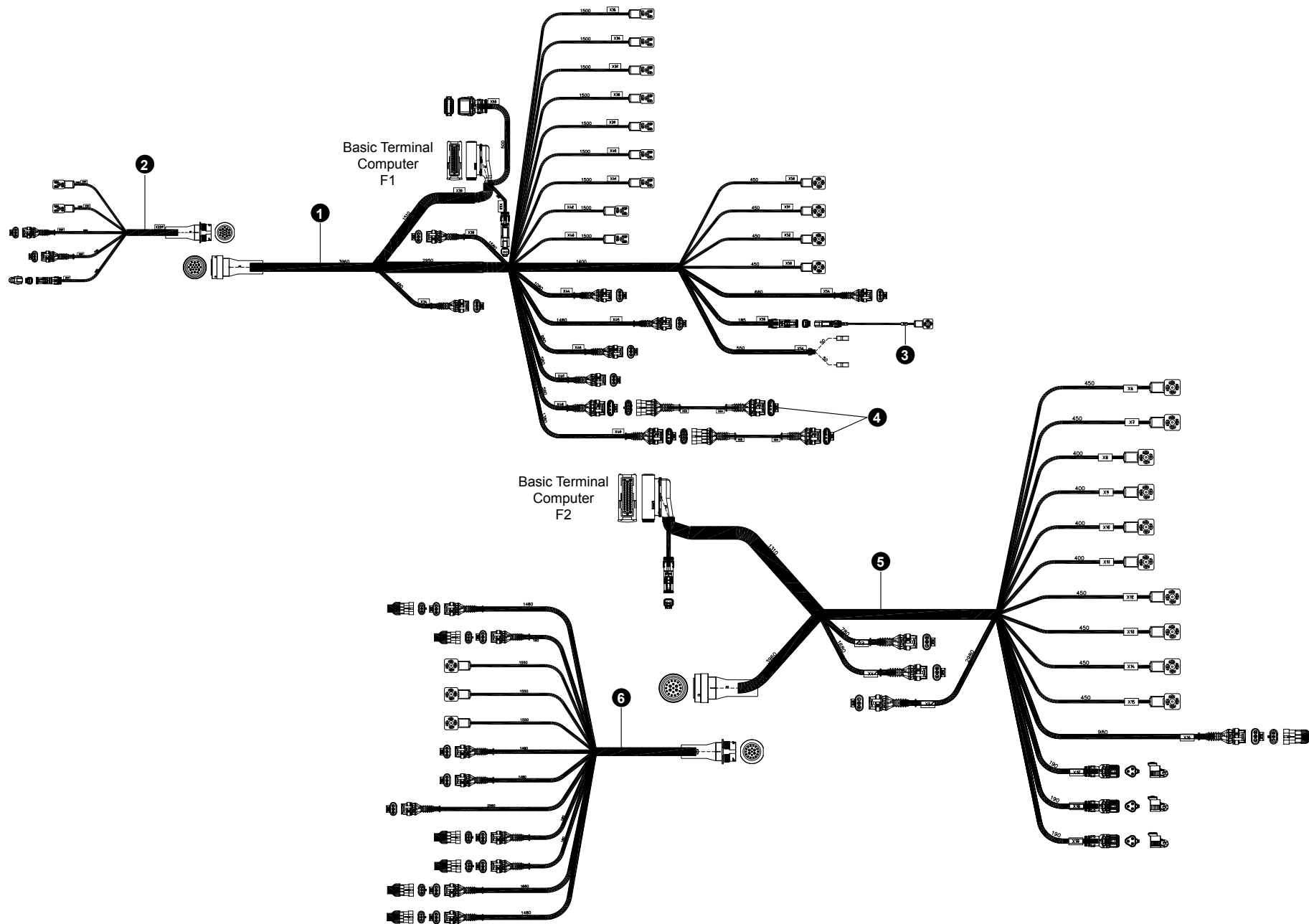
Pos.	Cod.	Descrizione	Description	Description	Benennung	Descripcion
1	U2600051	MONITOR BASIC TERMINAL + APP	/	/	/	/
2	U26100164	ME-AR JOYSTICK MULTIFUNCTION SUB-D	ME-AR JOYSTICK MULTIFUNC.SUB-D	/	/	/
3	U04560097	ME-GA CAVO COLLEG.ISOBUS TRATTORE	ME-GA CAVO COLLEG.ISOBUS TRATT	/	/	/
4	U04560094	ME-CAVO ISOBUS COLLEGAM.JC F2 11MT	/	/	/	/
5	U04560095	ME-CAVO COLLEGAMENTO JC F1-F2 1,5MT	/	/	/	/
6	U04500170	ME-JOB COMPUTER F2 ECO HYDRAULIK-TC	/	/	/	/
7	U26000083	ME-JOB COMPUTER F1 ECO SPRAYER	/	/	/	/
8	U04500172	ME-JUNCTION BOX JC F2 HYDR./TC 9MT	/	/	/	/
9	U04500171	ME-JUNCTION BOX JC F1 SPRAYER 9MT	/	/	/	/
10	U04500173	ME-ANTENNA GPS A100 EGNOS +/-30CM	/	/	/	/
11	U04560096	ME-CAVO PROLUNGA AMP 3 POLI 8MT	ME-CAVO PROLUNGA AMP 3 POLI 8M	/	/	/
12	U04560082	CONN.C11 CON CAVO 2X0,75 MT.8	/	/	/	/
13	U04560077	CONN.C11 CON CAVO 2X0,75 MT.3	/	/	/	/
14	U04560078	CONN.C18 CON CAVO 2X0,75 MT.3	/	/	/	/
15	U04560083	CONN.C18 CON CAVO 2X0,75 MT.8	/	/	/	/
16	U04500015	ME-SEW ANGLE SENSOR	/	/	/	/
17	U32240064	ME-SEW TILT SENSOR ELECTRONIC 1MT	/	/	/	/
18	U04560061	SENS.VELOCITA + CAVO 0,5MT S.SEAL3P	SENS.VEL.+CAVO 0,5MT S.SEAL3P	/	/	/
19	U04500013	ME-SEU ULTRA SONIC SENSORS	/	/	/	/



Computer Basic Terminal - Distance control I NEW / Basic Terminal Computer - Distance control I NEW

TAV. 350

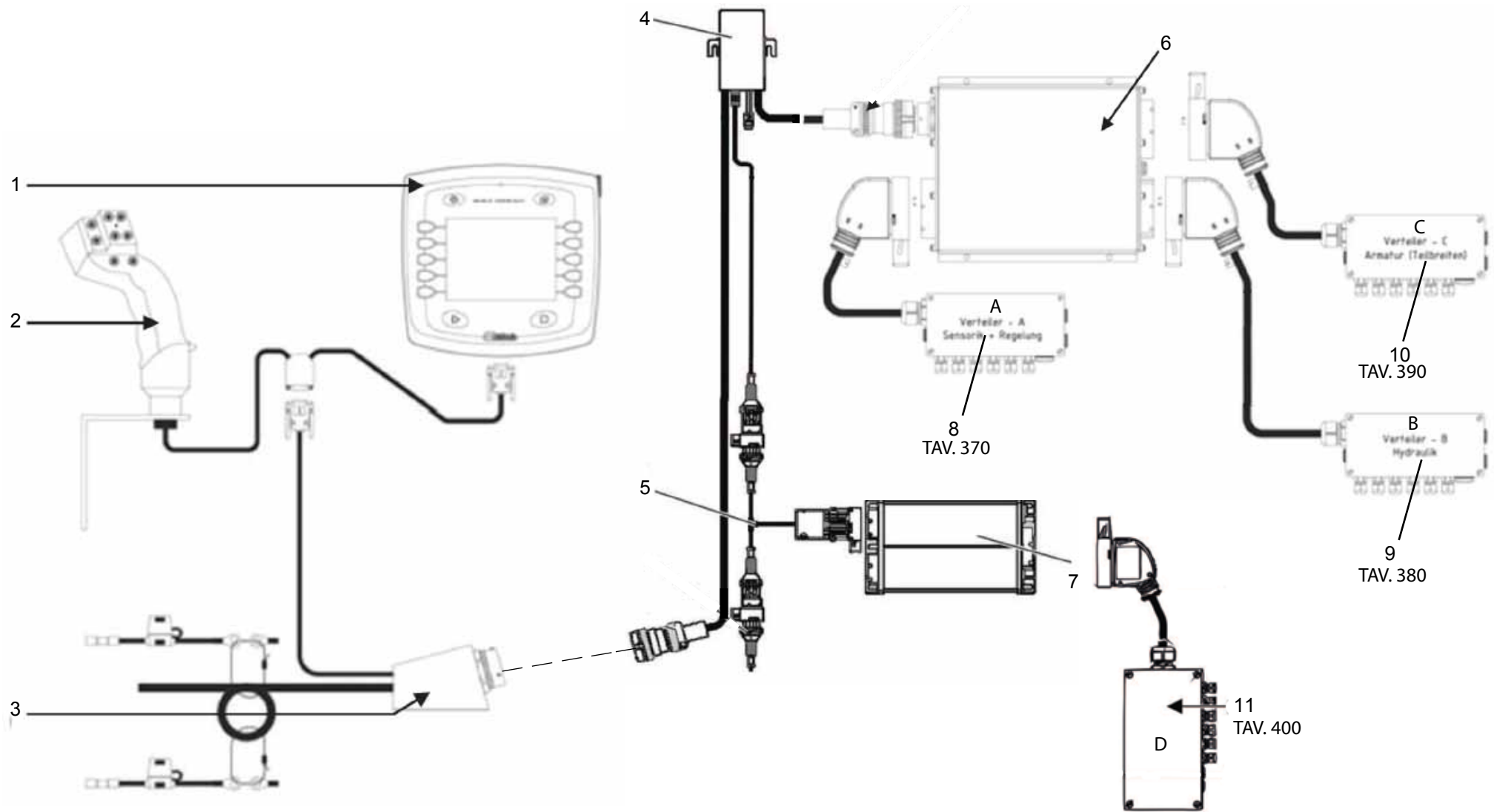
Pos.	Cod.	Descrizione	Description	Description	Benennung	Descripcion
1	U26000051	MONITOR BASIC TERMINAL + APP	/	/	/	/
2	U26100164	ME-AR JOYSTICK MULTIFUNCTION SUB-D	/	/	/	/
3	U04560097	ME-GA CAVO COLLEG.ISOBUS TRATTORE	/	/	/	/
4	U04560094	ME-CAVO ISOBUS COLLEGAM.JC F2 11MT	/	/	/	/
5	U04560095	ME-CAVO COLLEGAMENTO JC F1-F2 1,5MT	/	/	/	/
6	U04500170	ME-JOB COMPUTER F2 ECO HYDRAULIK-TC	/	/	/	/
7	U26000083	ME-JOB COMPUTER F1 ECO SPRAYER	/	/	/	/



Acqua - olio computer Basic Terminal NEW / Basic Terminal Computer water-oil NEW

TAV. 360

Pos.	Cod.	Descrizione	Description	Description	Benennung	Descripcion
1	F05200243	CABL. JOB COMPUTER F1 ACQUA	/	/	/	/
2	F05200276	CABL. PROLUNGA ANT F1 ACQUA	/	/	/	/
3	F05200282	CABL. PROLUNGA EVG OLIO	/	/	/	/
4	F05200312	CABL. PROLUNGA SENS. ULTRAS.	/	/	/	/
5	F05200205	CABL. JOB COMPUTER F2 OLIO	/	/	/	/
6	F05200237	CABL. PROLUNGA ANT. JB F2 OLIO	/	/	/	/



Computer Basic Terminal - Distance control II / Basic Terminal Computer - Distance control II

TAV. 370

Pos.	Cod.	Descrizione	Description	Description	Benennung	Descripion
1	U26000051	MONITOR BASIC TERMINAL + APP	/	/	/	/
2	U26100164	ME-AR JOYSTICK MULTIFUNCTION SUB-D	/	/	/	/
3	U04560097	ME-GA CAVO COLLEG.ISOBUS TRATTORE	/	/	/	/
4	U04500012	ME-CAVO ISOBUS X TCII-DCII 7MT	/	/	/	/
5	U04500011	ME-KBJ-WIRE HARNESS 10/16 PIN	/	/	/	/
6	U04500004	ME-JOB COMPUTER MAXI	/	/	/	/
7	U04500009	ME-RE JOBCOMPUTER DISTANCE-CONTROL	/	/	/	/
8	U04500006	ME-JUNCTION BOX A-SENSORS (5MT)	/	/	/	/
9	U04500007	ME-JUNCTION BOX B-HYDRAUL. 5MT	/	/	/	/
10	U04500005	ME-JUNCTION BOX C-SECTIONS (6 MT)	/	/	/	/

Scatola di collegamento A / A junction box

TAV. 380

Board position	1 (Valv.volum)	2	3	4	5 (Pot.pist. sterz.)	6	7	8 (incl. dietro barra)	9	10 (flussometro)	11 (Sens.vel.)
Function	Pressure			gyroscope	trail control power			trail control inclination		flowmeter	wheel sensor
3° plate	positive (brown)			signal (green)	green			green		green	green
2° plate	negative (blue)			12V (brown)	brown			brown		brown	brown
1° plate				ground (white)	white			white		white	white

Board position	12	13	14	15	16	17	18	19	20	21	22
Function			tank control								
3° plate			Signal (green)								
2° plate			12V (brown)								
1° plate			ground (white)								

Scatola di collegamento B / B junction box

TAV. 390

Board position	1	2	3	4	5	6	7	8	9	10	11	12	13	14
Function			closing left arm		opening left arm	left steering	right steering						closing right arm	work lights
3° plate			positive		positive	positive	positive						positive	positive
2° plate			negative		negative	negative	negative						negative	negative
1° plate														

Board position	15	16	17	18	19	20	21	22	23	24	25	26	27	28
Function	opening right arm								locking	unlocking				EVG steering EVG service Alarm Diodes
3° plate	positive								positive	positive				positive
2° plate	negative								negative	negative				negative
1° plate														

Scatola di collegamento C / C junction box

TAV. 400

Board position	1	2	3	4	5	6	7	8	9	10	11
Function		general	section 1	section 2	section 3	section 4	section 5	section 6	section 7	section 8	section 9
3° plate		positive (brown)	positive	positive	positive	positive	positive	positive	positive	positive	positive
2° plate		negative (blue)	negative	negative	negative	negative	negative	negative	negative	negative	negative
1° plate											

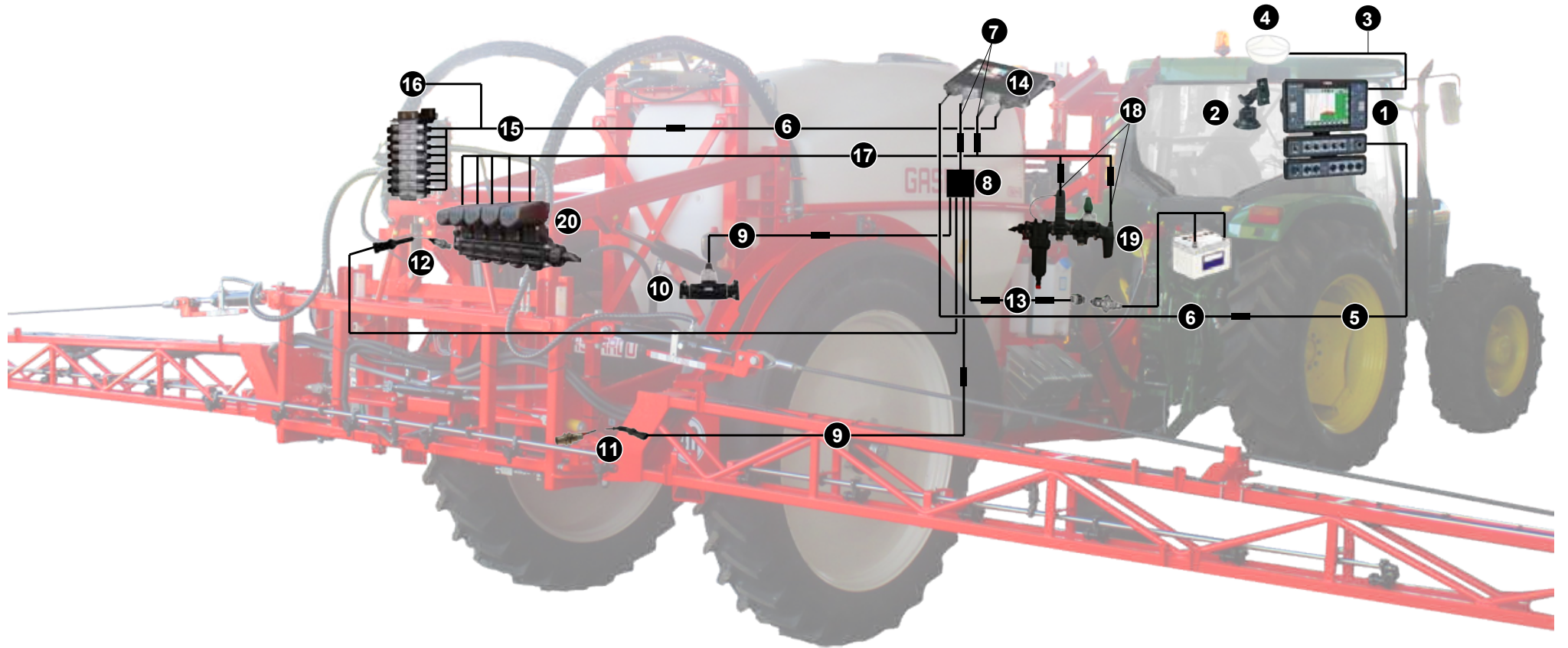
Board position	12	13	14	15	16	17	18	19	20	21	22
Function											
3° plate											
2° plate											
1° plate											

Scatola di collegamento D / D junction box

TAV. 410

Board position	1	2	3	4	5	6	7	8	9	10	11
Function			lifting left geometry	lowering left geometry	lifting UP	lifting DOWN	lifting right geometry	lowering right geometry	lifting left tilt	lifting right tilt	
3° plate				US12V 1 right	US12V 1 left	US12V 1 centr.	US12V	US0V 3 right	US0V 3 left	US0V 3 centr.	
2° plate			positive	positive	positive	positive	positive	positive	positive	positive	
1° plate	OVL	OVL	ground	ground	ground	ground	ground	ground	ground	ground	

Board position	12	13	14	15	16	17	18	19	20	21	22
Function	Left ultrasound		Cent. ultrasound	Right ultrasound		Cent. potenziom.	Left potenziom.	Right potenziom.			
3° plate	signal (green) 4		green 4	green 4		green	green	green			
2° plate	12V (brown) 2		brown 2	brown 2	12VE	brown	brown	brown	12VE	12VE	12VE
1° plate					0VE	white	white	white	0VE	0VE	0VE



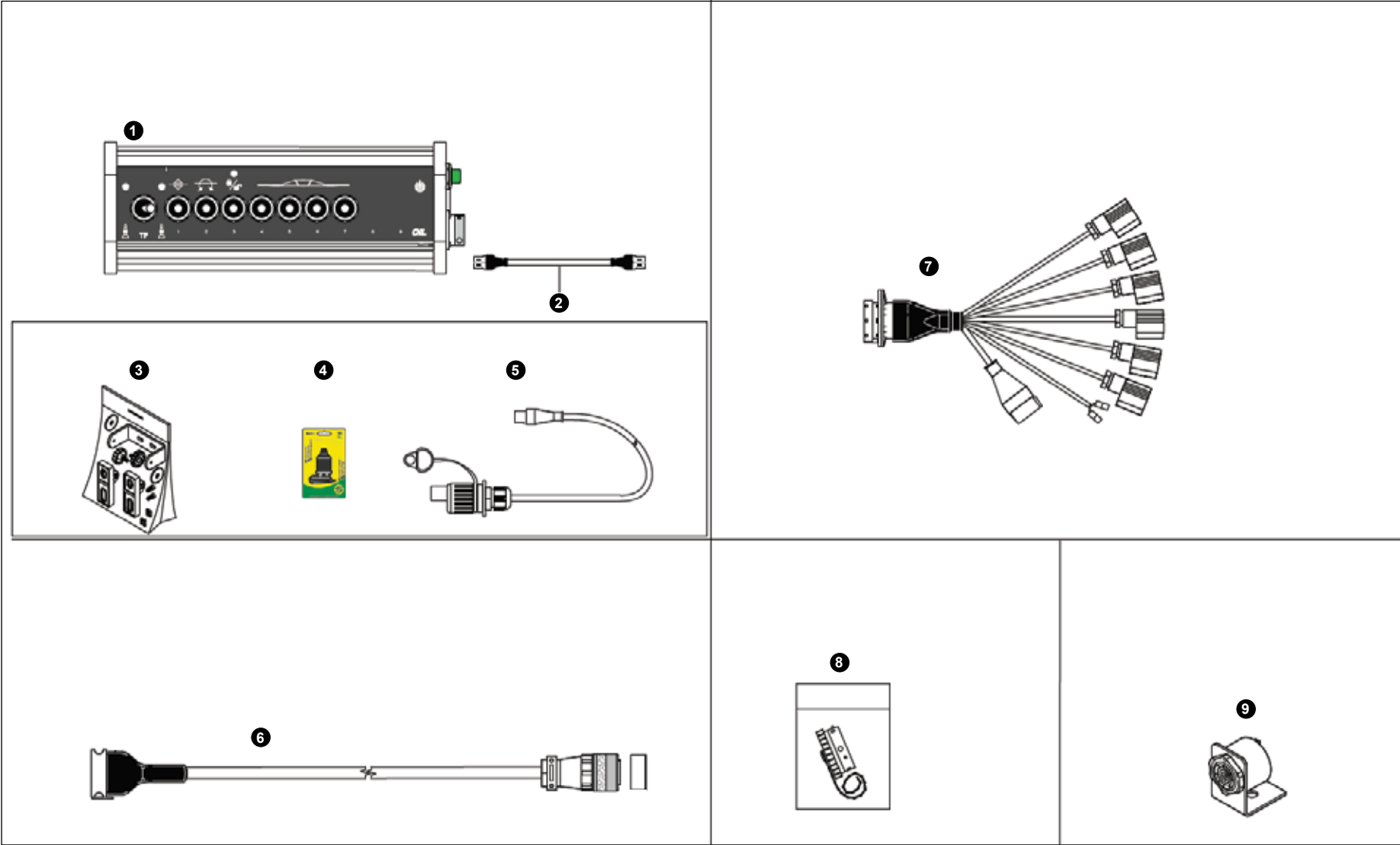
Computer Bravo 400S / Bravo 400S Computer

TAV. 420

Pos.	Cod.	Descrizione	Description	Description	Benennung	Description
1	U26100161	COMP.BRAVO400S +7V.H20/9V.OLIO	BRAVO400S COMP.+7V.H20/9V.OIL	/	/	/
1	U26100166	COMP.BRAVO400S +7V.H20	COMPUTER BRAVO 400S+7SECT.H20	/	/	/
1	U26100171	COMP.BRAVO400S +13V.H20/7V.OLI	/	/	/	/
1	U26100172	COMP.BRAVO400S 5V.H20/7V.OLIO	/	/	/	/
2	UA0201230	KIT STAFFA SUPPORTO	/	/	/	/
3	U04560113	CAVO COLLEG.ANTENNA BRAVO 400S	/	/	/	/
4	U04500179	RICEVITORE GPS SMART AG	/	/	/	/
5	UA0201226	CAVO MAST./SL. B300S RCU L.12M	CABLE MASTER/SLAVE B300S RCU L	/	/	/
6	U04560017	PROLUNG.CAV.NERO BRAVO300S 3MT	/	/	/	/
7	U04560027	PROLUNG.CAV.GRAY BRAVO300S 3MT	/	/	/	/
8	UA0201225	CAVO SENS+AL.BRAVO RCU+LIV.L.5	CABLE SENS+ALIM.BRAVO RCU+LIV.	/	/	/
9	U04560067	PROLUNGA C.SENSOR.BRAVO300 5MT	/	/	/	/
10	U32240026	FLUSSOMETRO WOLF 10-200 20BAR	FLOWMETER WOLF 10-200 20BAR	/	/	/
11	U32240053	SENSORE VELOCITA' X BRAVO 300	SPEED SENSOR FOR BRAVO 300	/	/	/
12	U32240062	TRASDUTTORE PRESSIONE 20 BAR	/	/	/	/
13	U04560026	CAVO EL.2X2,5 BIPOLAR(FR20R/2)	/	/	/	/
14	UA0201238	UNITA DECENT. BRAVO 400S RCU	/	/	/	/
15	UA0201228	CAVO 7 FUNZ.OLIO B300S RCU L.3	CABLE 7 FUNC.OIL B300S RCU L.3	/	/	/
16	U04500180	CICALINO SLOW-PULSE 80DB+SUPP.	ALLARM SLOW-PULSE 80DB+SUPP.	/	/	/
17	UA0201234	CAVO 7 VIE+G+P B300S RCU L.3M	CABL 7WAYS+G+P B300S RCU L.3M	/	/	/
18	U04560036	CAVO EL2X0,75 300/500V(FR20R/2)	/	/	/	/
19	U12040562	GR.GE+VM+2RA+PE 7SEC+FM X 844	GROUP GE+VM+2RA+PE 7SEC.+FM X	/	/	/
19	U36000223	GRUPPO GE+VM+2RA+PE 7SEC.+FM A	/	/	/	/
20	U12140104	GR.5 EL.\$13 ON/OFF 3F 20B ARAG	/	/	/	/
20	U12140065	GR.5 EL.\$13 ON/OFF 2F 20B(TEC)	K. 5 EL.\$13 ON/OFF 2FILI 20B	/	/	/

Pulsantiera olio / Oil control panel

TAV. 430



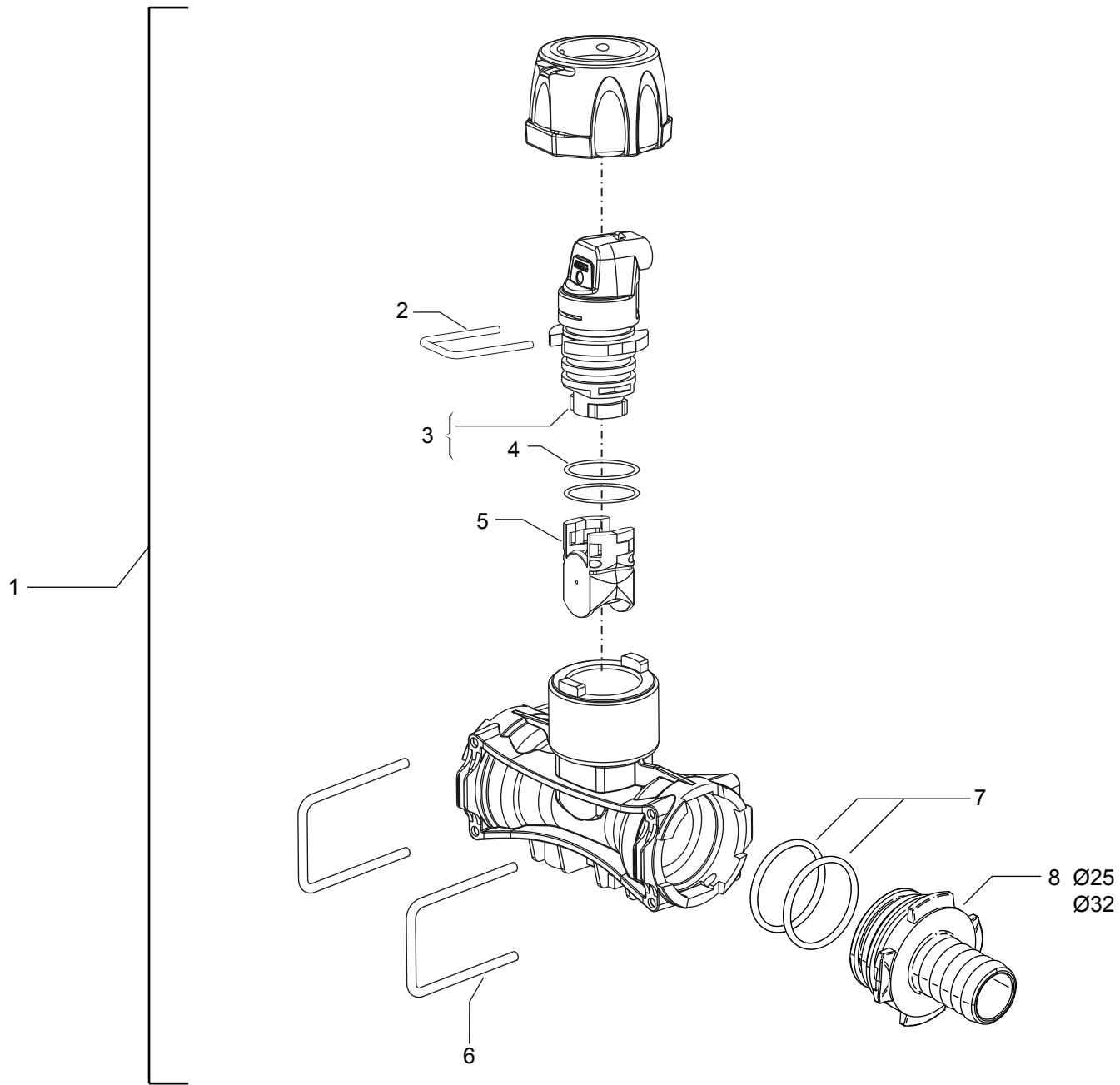
Pulsantiera olio / Oil control panel

TAV. 430

Pos.	Cod.	Descrizione	Description	Description	Benennung	Descripcion
1	U26100117	QUADRO BOX 800 OIL 7+TF (1EVG)	BOX 800 OIL 7+TF (1EVG)	/	/	/
2	UA0600464	CAVO COLLEG.BOX A56-A110	WIRE CONNEC.BOX A56-A110	/	/	/
3	UA0600398	KIT SUPPORTO BOX PL/AL NEW	/	/	/	/
4	U30380003	KIT PRESA 3 POLI-FASTON	SOCKET KIT 3 POLAR -FASTON	/	/	/
5	UA0600344	CAVO ALIMENT 2X3 COBO 3P+FEM	POWER CABLE 2X3 COBO 3P+FEM	/	/	/
6	U04560023	CAVO OLIO 11 MT F28 - SICMA 24	OIL CABLE 11 MT F28 - SICMA 24	/	/	/
7	UA0600498	TERMINALE OLIO 7 - T.F. C18	/	/	/	/
8	UA0600278	TAPPO X CONNETTORE 28 POLI	/	/	/	/
9	U04500180	CICALINO SLOW-PULSE 80DB+SUPP.	ALLARM SLOW-PULSE 80DB+SUPP.	/	/	/

Flussometro Wolf / Wolf flowmeter

TAV. 440



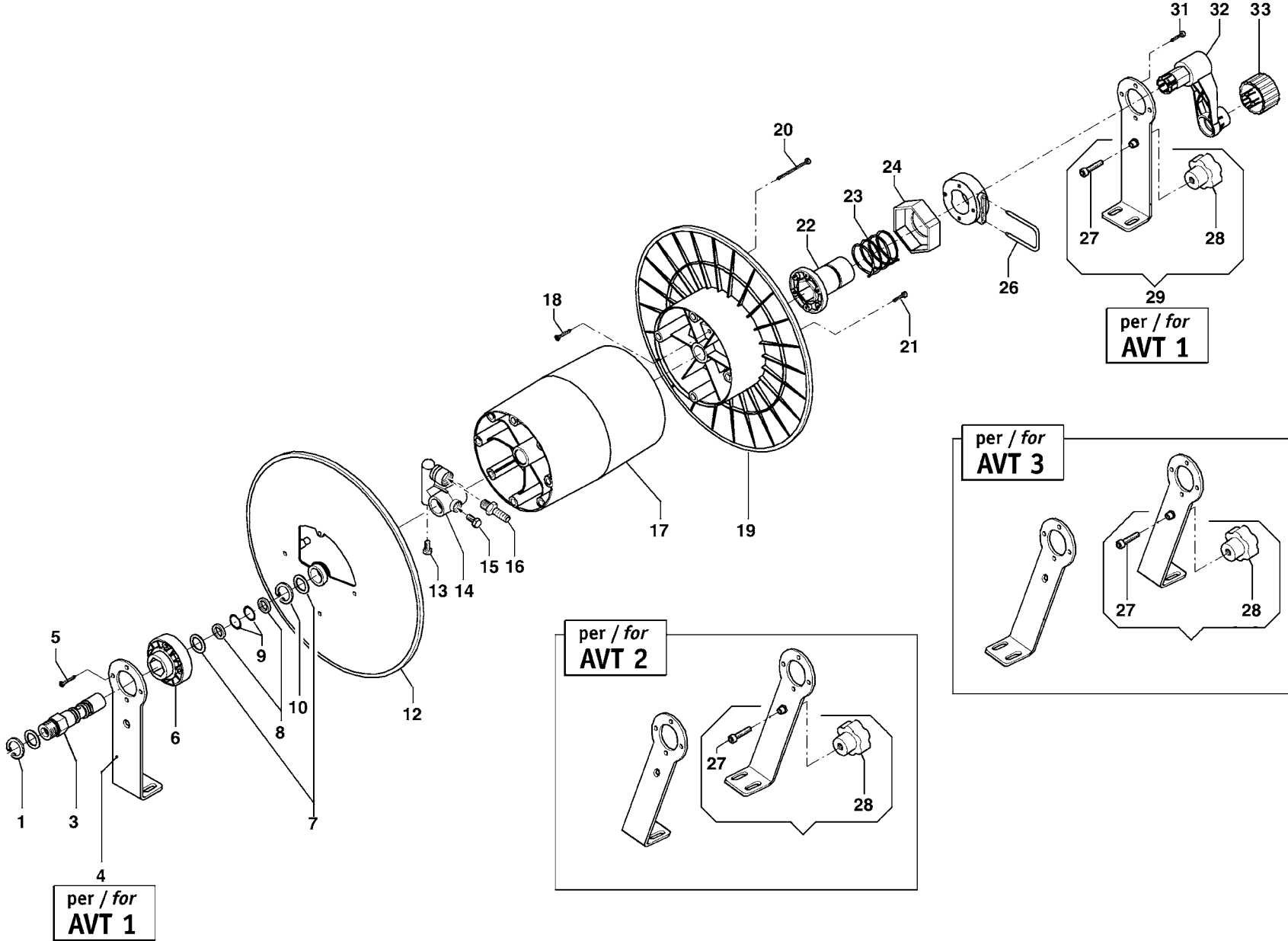
Flussometro Wolf / Wolf flowmeter

TAV. 440

Pos.	Cod.	Descrizione	Description	Description	Benennung	Descripcion
1	U32240026	FLUSSOMETRO WOLF 10-200 20BAR	FLOWMETER WOLF 10-200 20BAR	/	/	/
2	U10010008	FORCHETTA FILO D=3 INTER.29	/	/	/	/
3	UA0200704	SENSORE COMPLETO WOLF	/	/	/	/
4	UA0200037	OR 2,6X26,7 VITON	/	/	/	/
5	UA0200705	KIT PALETTA COMPLETA WOLF	PALLET COMPLETE KIT WOLF	/	/	/
6	U10010009	FORCELLA X ATTACCO T5	/	/	/	/
7	U12100117	GUOR \$36,10X3,53X43,16 VT	GUOR \$36,10X3,53X43,16 VT	/	/	/
8	U28000132	RPGD D.25 ATTACCO MASCHIO T5	MALE MOUNT T5 RPGD D.25	/	/	/
9	F12045268	PG FORCHET D ATT M T5D32	/	/	/	/

Avvolgitubo Tecno-Roll / Tecno-Roll hose-reel

TAV. 450



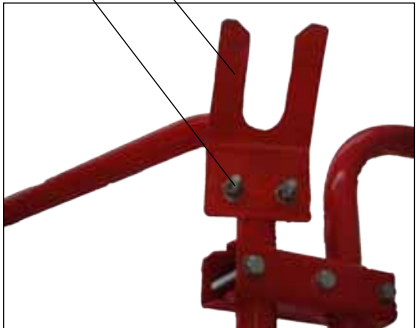
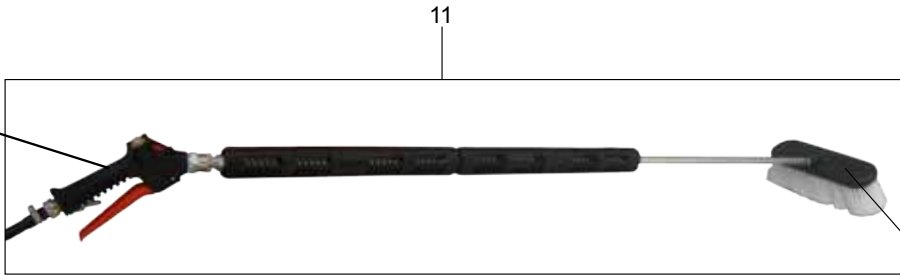
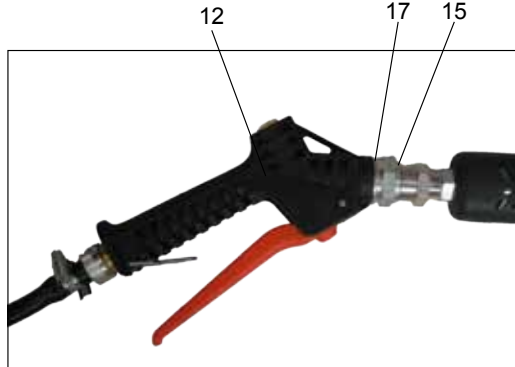
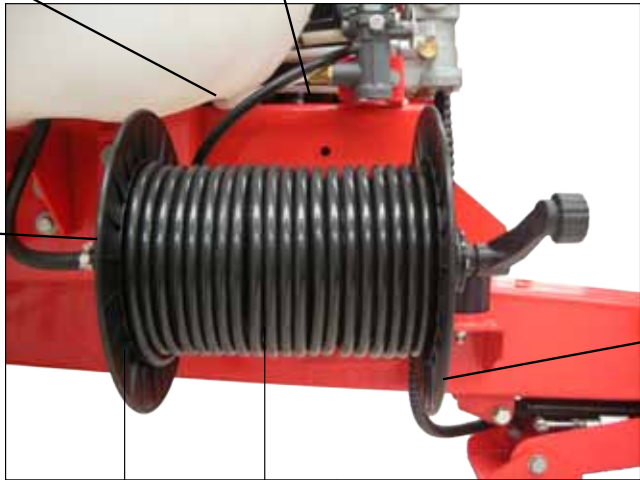
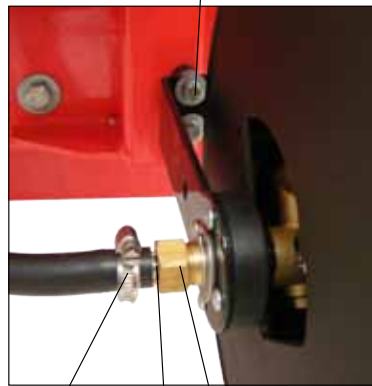
Avvolgitubo Tecno-Roll / Tecno-Roll hose-reel

TAV. 450

Pos.	Cod.	Descrizione	Description	Description	Benennung	Descripcion
1	F02050081	ANELLO E. DE 21X 1,2 U7435 IX	/	/	/	/
3	U24080002	PERNO G1/2" X AVT AGRICOLTURA	PERNO G1/2" X AVT AGRICOLTURA	/	/	/
4	U24140004	PIEDE SOSTEGNO AVT	PIEDE SOSTEGNO AVT	/	/	/
5	F01080046	VIT.M 5X X 20 D7505-B IX	/	/	/	/
6	U06010004	DIST X AVT	/	/	/	/
7	U28120001	RON SPECIALE \$20X30X2 ZN	ROS.SPECIALE \$20X30X2 ZN	/	/	/
8	U00090004	ANL BK H1,35 X\$15,6 X\$20	ANEL.BK H1,35 X\$15,6 X\$20	/	/	/
9	U12100076	GUOR \$15,08 X 2,62 VITON	GUOR \$15,08 X 2,62 VITON	/	/	/
10	F02050079	ANELLO E. DE 20X 1,2 U7435 IX	RETAING RING 20X1,2 U7435 IX	/	/	/
12	U06020003	DISCO POST AVT (KA+AGRIC)	DISCO POST AVT (KA+AGRIC)	/	/	/
13	U32020001	TAPPO G1/8" CONICO OTTONE 58	/	/	/	/
14	U28030028	RACC G1/4 F X AVT	RAC.G1/4 F X AVT	/	/	/
15	U32020001	TAPPO G1/8" CONICO OTTONE 58	/	/	/	/
16	U28000007	RPGD \$8 ATTACCO GC1/4 M	RPGD \$8 ATTACCO GC1/4 M	/	/	/
16	U28000009	RPGD \$10 ATTACCO GC1/4 M	RPGD \$10 ATTACCO GC1/4 M	/	/	/
16	U28000012	RPGD \$12 ATTACCO GC1/4 MASCHIO	/	/	/	/
17	U06010003	DIST X AVT	/	/	/	/
18	U36230004	VTCTC 4X16 DIN 7505-B GEOMET	/	/	/	/
19	U06020005	DISCO ANT AVT AGRICOLTURA	DISCO ANT AVT AGRICOLTURA	/	/	/
20	U36230005	VTCTC 5X70 DIN7505-B GEOMET	/	/	/	/
21	F01080047	VITE M5X25 D7505-B IX	BOLT M5X25 D7505-B IX	/	/	/
22	U04240003	CORPO PROL X AVT	CORPO PROL X AVT	/	/	/
23	U18020002	MOLLA X AVT	/	/	/	/
24	U24260001	PATTINO X AVT	/	/	/	/
26	U12020001	GANCIO X AVT	HOOK FOR AVT	/	/	/
27	U36090004	VTCEI M8X35 UNI5931 A2 GEOMET	/	/	/	/
28	U24310001	POMELLO X BLOCCO AVT	/	/	/	/
31	F01080046	VIT.M 5X X 20 D7505-B IX	/	/	/	/
32	U18040001	MANOVELLA X AVT	MANOVELLA X AVT	/	/	/
33	U24310011	POMELLO X AVT KA	POMELLO X AVT KA	/	/	/

Lavakit / Wash kit

TAV. 460



13

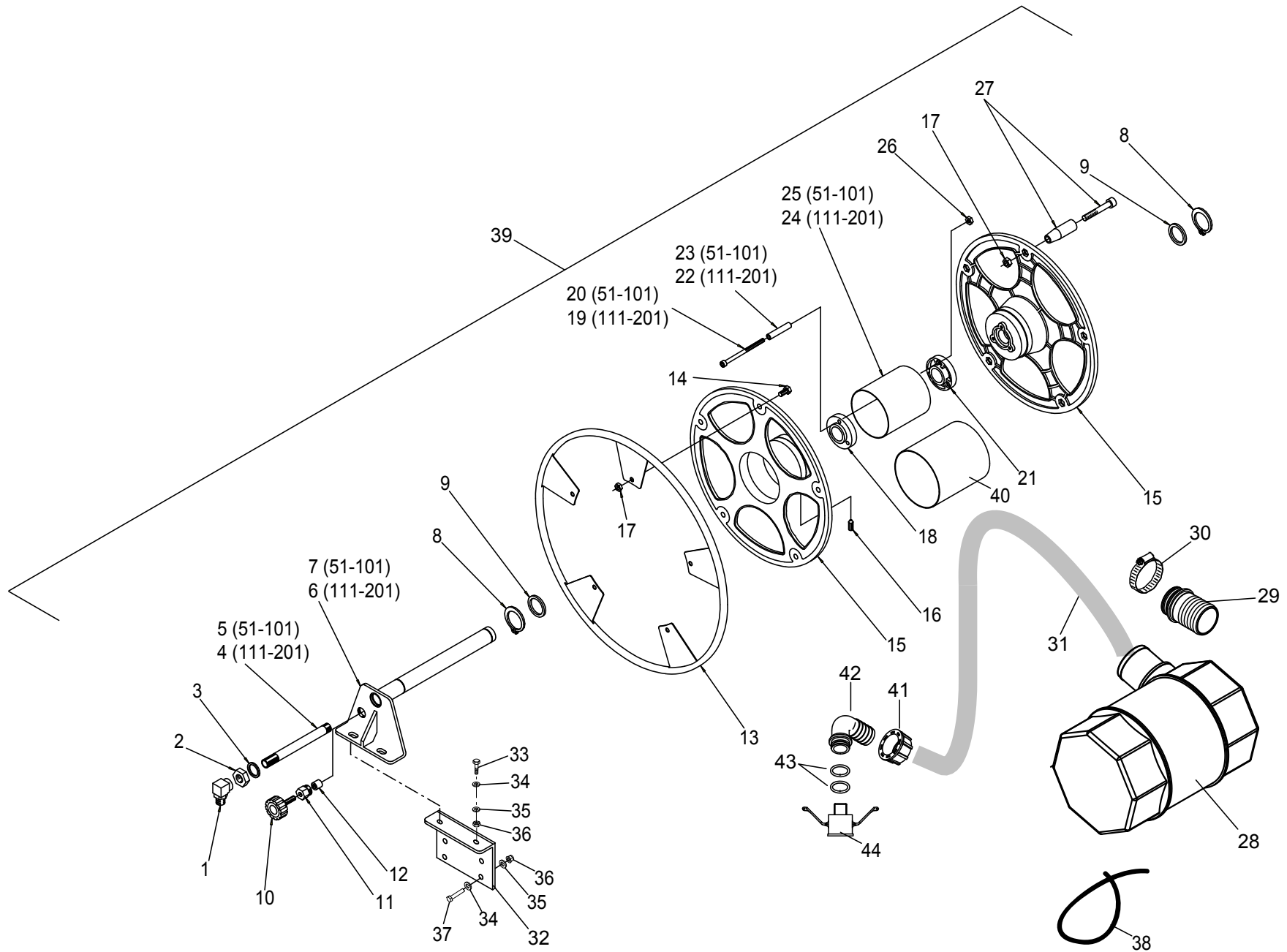
Lavakit / Wash kit

TAV. 460

Pos.	Cod.	Descrizione	Description	Description	Benennung	Descripcion
1	U50320039	LAVAKIT-K.LAV.EST.MACCHINA C42	/	/	/	/
2	F01040082	VITE M 8X1,25X 35 U5931 A2IX	SCREW M8X1,25X 35 U5931 A2IX	/	/	/
3	F01230032	DADO M 8X1,25 D982 A2 IX	NUT M8X1,25 D982 A2IX	ECROU M 8X1,25 D982 A2 IX	MUTTER M 8X1,25 D982 A2 IX	TUERCA M 8X1,25 D982 A2 IX
4	F01420047	ROS.M8 8,4X 24X 2 U6593 IX	WASHER M8 8,4X24X2 U6593 IX	RONDELLE M8 8,4X24X2 U6593 IX	SCHEIBE M8 8,4X24X2 U6593 IX	ARANDELA M8 8,4X24X2 U6593 IX
5	F01480034	ROS.G 8,1X 12,7X2 D7980 IX	/	/	/	/
6	USP000109	CAV.T.B=30 M8X1,25 L=53 GEO	CAV.T.B=30 M8X1,25 L=53 GEO	/	/	/
7	U04560026	CAVO EL.BIPOLARE 2X2,5 MMQ	/	/	/	/
8	U10030089	FASCETTA INOX W4 10X16 BANDA 9	FASCETTA INOX W4 10X16 BANDA 9	/	/	/
9	F02300064	FASC.INOX W4 12X22 BANDA 9	CLAMP INOX W4 12X22 DIAMET.9	/	/	/
10	U12370088	FILTRO ASP <20LT 1/2F 10MM 50M	/	/	/	/
11	U16030005	LANCIA 1200+IMPUG.DOPP.SC5 TBZ	/	/	/	/
12	U18170002	IMPUGNATURA M30 30BAR 1/2"M-F	HANDLE M30 30BAR 1/2"M-F	/	/	/
13	U18460007	TESTA SPAZZOLA FISSA PVC 5BAR	/	/	/	/
14	U12000056	GAL G1/2 CH24 OTTONE	FLY-NUT G1/2 CH24 BRASS	/	/	/
15	U28250046	RID.F-F 1/2-1/4 OTT.NIC.(2553)	/	/	/	/
16	U32040034	TUBO PVC 10X17 NERO 40/120BAR	PVC PIPE 10X17 NERO 40/120BAR	/	/	/
17	U20000008	NIPPLO 1/2-1/2GAS OTT	NIPPLO 1/2-1/2GAS OTT	/	/	/
18	U24040456	VPIASTRA SUPP.SPAZZOLA LAVAKI	/	/	/	/
19	U25000343	POMPA ELETTRICA 12V 5.3L 4BAR	POMP.ELETTRICA 12V 5.3L 4BAR	/	/	/
20	U28030174	K.RPGD \$10 G1/2" ALETTE OR	/	/	/	/
21	U28030389	K.RPGC \$10 G1/2" ALETTE GU.PLT	K.RPGC \$10 G1/2" ALETTE GU.PLT	/	/	/
22	U30050004	SPINA 2 POLI 6-12V	SPINA 2 POLI 6-12V	/	/	/
23	U30380002	KIT PRESA 2 POLI-FASTOM	KIT SOCKET 2 POLE-FASTON	/	/	/
24	U70020331	AVT TECNOROLL X LAVAKIT	/	/	/	/
25	F01230025	DADO M6X1 D982 A2IX	NUT M6X1 D982 A2 IX	/	/	/
26	F01420038	ROS. M6 6,4X18X2 U6593 IX	WASHER M6 6,4X18X2 U6593 IX	RONDELLE M6 6,4X18X2 U6593 IX	SCHEIBE M6 6,4X18X2 U6593 IX	ARANDELA M6 6,4X18X2 U6593 IX
27	F01020415	VITE M 6X 1X 45 U5739 A2 IX	/	/	/	/

Avvolgitubo Agro-Roll 51-101-111-201 / Agro-Roll 51-101-111-201 heso-reel

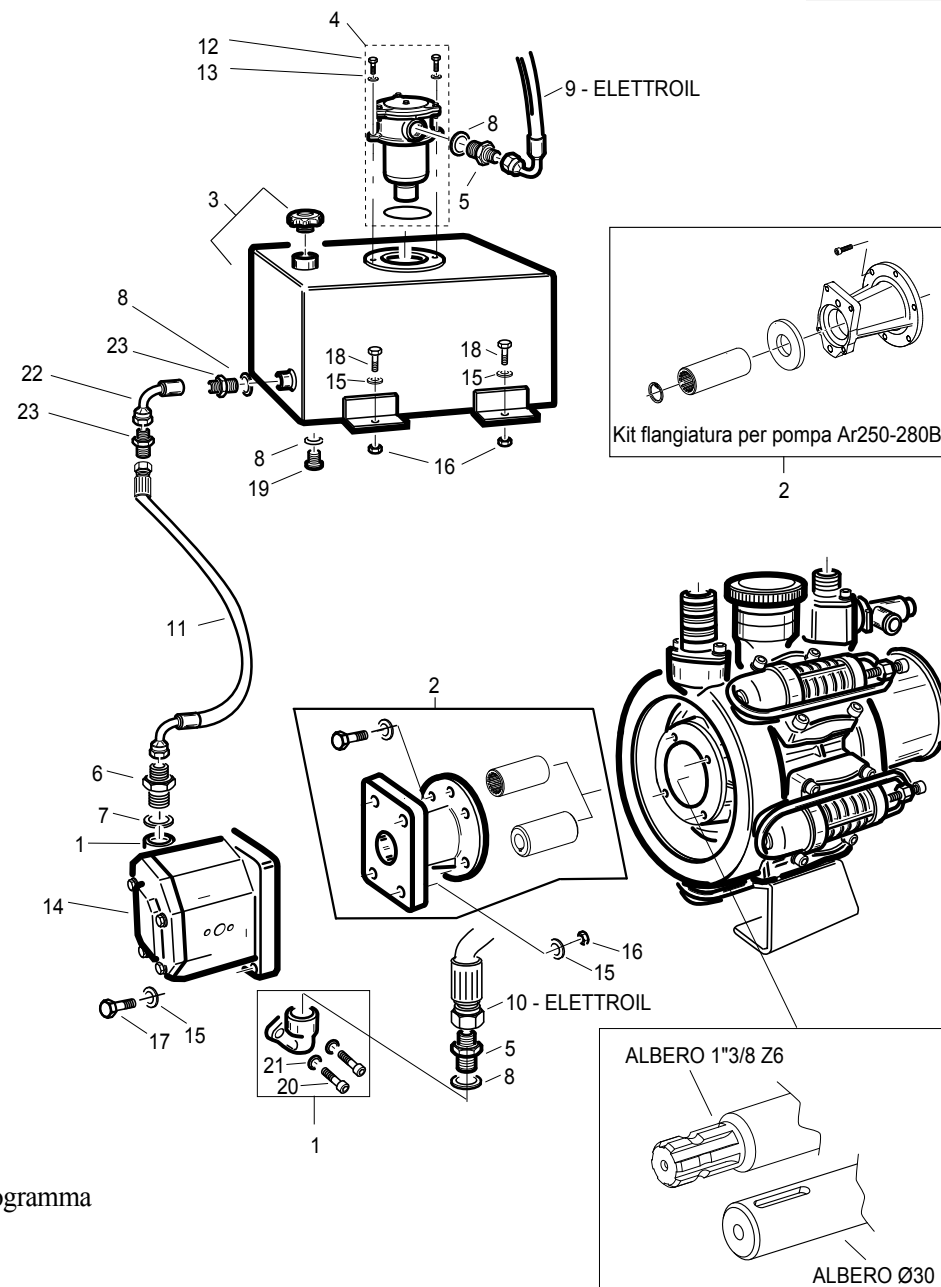
TAV. 470



Avvolgitubo Agro-Roll 51-101-111-201 / Agro-Roll 51-101-111-201 heso-reel

TAV. 470

Pos.	Cod.	Descrizione	Description	Description	Benennung	Descrpcion
1	U28030345	RACCORDO CURVO 90° 1/2" M 1/2F" CH27	/	/	/	/
2	U06000053	DADO ES G1/2" X8X30 OT59	/	/	/	/
3	U28120065	RONDELLA \$122 \$E30 SP3	/	/	/	/
4	U32080652	TUBO \$20 INOX M-M L269 AVT VR ZEUS	/	/	/	/
5	U32080638	TUBO \$20 SP.2 L202 MASCHIO-MASCHIO	/	/	/	/
6	U30020695	SUPP.AVT MANUALE 111-201-ZEUS	/	/	/	/
7	U30020688	SUPP.AVT MANUALE 51-101	/	/	/	/
8	U30190004	SEEGER ESTERNO \$35 DIN 471	/	/	/	/
9	U28120063	RONDELLA \$35 SP2	/	/	/	/
10	U36060016	VOLANTINO MASCHIO 10MAX35	/	/	/	/
11	U04240262	CORPO SISTEMA DI BLOCC X AVVOLGITUB	/	/	/	/
12	U02040070	BOCCOLA FRENANTE PER AVVOLGITUBO	/	/	/	/
13	U06020038	DISCO \$600 PER AVVOLGITUBO	/	/	/	/
14	U36070020	VTE M10X20 UNI5739 8.8 GEOMET	/	/	/	/
15	U06020041	&* DISC AVT.GRIG=USA 602/37F O /41R	/	/	/	/
16	U36220008	VSTEI M10X20 UNI5927 GEOMET	/	/	/	/
17	U06040131	DEB M10X17X10 AUB.UNI7474 6S GEOMET	/	/	/	/
18	U10090053	FLANGIA 3 FORI \$61 SP29	/	/	/	/
19	U36090116	VTCEI M8X190 UNI5931 8.8 GEOMET	/	/	/	/
20	U36090070	VTCEI M8X120 UNI5931 8.8 GEOMET	/	/	/	/
21	U10090053	FLANGIA 3 FORI \$61 SP29	/	/	/	/
22	U06010287	DIST.\$12X9 H=133	/	/	/	/
23	U06010281	DIST.\$12X9 H=66	/	/	/	/
24	U32080651	TUBO \$116 L200 X AVVOLG 100 MT.	/	/	/	/
25	U32080639	TUBO \$116 SP1.5	/	/	/	/
26	F01230032	DADO M8X1,25 D982 A2IX	/	/	/	/
27	U18170027	MANOPOLA GIR.1034/78/PG-VITE M10	/	/	/	/
28	U10020156	FILTRO GAL.SENZA RAC	FLOATING FILTER WITHOUT JOINT	/	/	/
29	U28000088	RPGD \$50 X FILTRO GALLEGGIANTE	RPGD \$50 X FLOATING FILTER	/	/	/
30	F02300069	FASCE.INOX W4 50X70 BANDA12 CO	/	/	/	/
31	U32080020	TUBO ARMORVIN D50X61 SPEZ. 8MT	/	/	/	/
32	U24040453	PIASTRA SUPP.ARROTOLAT. C22-32	/	/	/	/
33	F01021048	VITE M10X1,5X35 U5739 8.8GE	BOLT M10X1,5X35 U5739 8.8 GE	/	/	/
34	F01420059	ROS.M10 10,5X 30X2,5 U6593 IX	WASHER 11X30X2,5 6593 A2	RONDELLE 11X30X2,5 6593 A2	UNTERLEGSCHIEBE 11X30X2,5 6593	ARANDELA 11X30X2,5 6593 A2
35	F01410501	ROS.M10 10,5X 20X 2 U6592 IX	WASHER M10 10,5X 20X2 U6592 IX	/	/	/
36	F01230047	DADO M10X1,5 D982 A2IX	NUT M10X1,5 D982 A2IX	ECROU M10X 1,5 D982 A2 IX	MUTTER M10X 1,5 D982 A2 IX	TUERCA M10X 1,5 D982 A2 IX
37	F01021059	VITE M10X1,5X90 U5737 8.8GE	BOLT	/	/	/
38	U32030155	TIRANTE IN FETTUCINA NYLON	/	/	/	/
39	U70020211	ARROT.X TUBO ARMORVIN -BASE-	/	/	/	/
40	U32080724	TUBO DE248 ARROT.AGRO51 TU	/	/	/	/
41	F12026008	GIRELLO G2	FLY NUT G2	ECROU G2	UBERWURFMUTTER G2	TUERCA G2
42	F12034522	RACC PG C XGIRELLO50 G2	90°HOSE FITT.FLY-NUT 50 G2	COUDE PORTEJOINT ECROU 50 G2	GEBOG.SCHLAUCHAN.UBERWUR.50 G2	RAC.PORTAMAN CURVO TUERCA50 G2
43	F03010972	ANEL. OR 2,62X26,65	O.R. GASKET 2,62X26,65	/	/	/
44	F12039007	ACCOPP F FILET M2" G2 CAM LOCK	FEMALE COUPLER 2" THREAD G2	/	/	/



Pompa idraulica indipendente per / Independent hydraulic pump for:

- U24220020 K.POMPA IDR.+ SERB.(ALB.Ø30) BP151-280
- U24220013 K.POMPA IDR.+ SERB.(ALB.Ø30) BP265-305
- U24220021 K.POMPA IDR.+ SERB.(ALB.1"3/8) BP151-280
- U24220019 K.POMPA IDR.+ SERB. (ALB.1"3/8) BP151-280 Per sollevamento a parallelogramma
- U24220022 K.POMPA IDR.+ SERB.(ALB.1"3/8) BP265-305
- U24220024 K.POMPA IDR.+ SERB.(ALB.1"3/8) AR250-280BP
- U24220019 K.POMPA IDR.+ SERB. (ALB.1"3/8) BP151-280

Pompa idraulica indipendente con sollevamento a carrello / Independent hydraulic Pump with cart lifting

TAV. 480

Pos.	Cod.	Descrizione	Description	Description	Benennung	Descripcion
1	U28030007	RACCORDO A FLANGIA I=30 3/8" F	RAC.A FLAN.I=30 3/8" F	/	/	/
2	U50110008	K.FLANG D.30 X POMPA IDR.BP151-235	/	/	/	/
2	U50110007	K.FLANGIATURA POMPA IDR.GR.2 BP265	/	/	/	/
2	U50110013	K.FLAN 1"3/8 X POMPA IDR.BP 151-280	K.FLAN 1"3/8 X POMP.IDR.BP 151	/	/	/
2	U50110014	K.FLAN 1"3/8 X POMPA IDR.BP265-305	K.FLAN 1"3/8 X POMP.IDR.BP265-	/	/	/
3	U04610838	SERBATOIO OLIO 8 LT	/	/	/	/
4	U10020170	FILTRO OLIO SCARICO SIF 10 A 30	FILT.OLIO SCARICO SIF 10 A 30	/	/	/
5	F03150222	NIPPLO MM CIL-CIL 1/2-3/8 ZG	NIPPLE M-M CYL-CYL 1/2-3/8 ZN	NIPPLE H-H CIL-CIL 1/2-3/8 ZN	NIPPEL M-M CIL-CIL 1/2-3/8 ZN	NIPLE H-H CIL-CIL 1/2-3/8 ZN
6	F03020015	NIPPLO DI RID BSP3/4-14X1/2-14	RIDUCTION NIPPLE 3/4-14X1/2-14	REDUCT.NIPPLE BSP 3/4X1/2 - 14	REDUZIERTSTUCK BSP 3/4X1/2 -14	REDUCION BSP 3/4 X 1/2 - 14
7	F03020146	RONDELLA BONDED AUTOCENT 3/4	RONDELLA BONDED AUTOCENT 3/4	/	/	/
8	F03020103	RONDELLA BONDED AUTOCENT 1/2	BONDED WASHER 1/2"	/	/	/
9	U33011086	K.TUBO IDR.3/8" MT4,5 F90-FD	/	/	/	/
10	U33010907	K.TUBO IDR.3/8" MT8,7 FD-FD	/	/	/	/
11	U33010860	K.T.SAE100 R2AT 1/2" FD-F90 L=1,8M	/	/	/	/
12	F01040064	VITE M 6X 1X 25 U5931 8.8 ZN	/	/	/	/
13	F01410034	ROS.M6 6,4X12,5X1,6 U6592 IX	WASHER M6 6,4X12,5X1,6 U6592	/	/	/
14	U24220009V	POMPA IDRAULICA AP200/11-S218	/	/	/	/
15	F01410050	ROS.M8 8,4X 17X1,6 U6592 IX	WASHER M8 8,4X 17X1,6 U6592 IX	RONDELLE M8 8,4X 17X1,6 IX	SCHEIBE M8 8,4X 17X1,6 IX	ARANDELA M8 8,4X 17X1,6 IX
16	F01230032	DADO M8X1,25 D982 A2IX	NUT M8X1,25 D982 A2IX	ECROU M 8X1,25 D982 A2 IX	MUTTER M 8X1,25 D982 A2 IX	TUERCAM 8X1,25 D982 A2 IX
17	F01021014	VIT.M 8X1,25X 40 U5739 A2 IX	/	/	/	/
18	F01020639	VITE M 8X1,25X 30 U5739 A2IX	SCR. M8X1,25X30 U5739 A2IX	VIS M8X1,25X 30 U5739 A2 IX	SCHARAUBE M8X1,25X30 U5739A2IX	TORNIL.M8X1,25X30 U5739 A2 IX
20	F01040081	VITE M6X1X20 UNI5931 A2 IX	BOLT M 6X1 X 20 U5931 A2IX	/	/	/
21	F01480503	RONDELLA D6 UNI 1751 A2IX	WASHER D6 UNI 1751 A2IX	/	/	/
22	F03020261	CURVA 90° - F GIREV BSP1/2-19	/	/	/	/

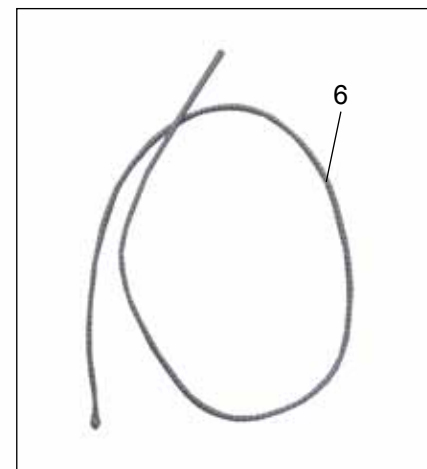
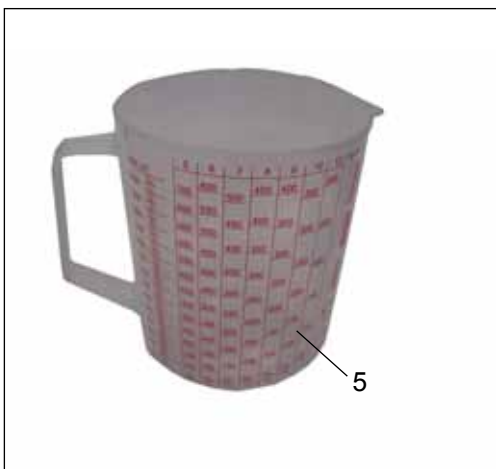
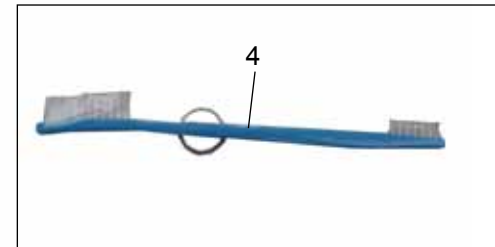
Pompa idraulica indipendente con sollevamento a parallelogramma / Independent hydraulic Pump with parallelogram lifting

2	U50110013	K.FLAN 1"3/8 X POMPA IDR.BP 151-280	K.FLAN 1"3/8 X POMP.IDR.BP 151	/	/	/
2	U10090025	KIT FLANGIATURA POMPA IDR.X AR250	/	/	/	/
3	U04610827	SERBATOIO OLIO LT.14 VERN.NERO	/	/	/	/
4	U10020170	FILTRO OLIO SCARICO SIF 10 A 30	FILT.OLIO SCARICO SIF 10 A 30	/	/	/
5	F03150222	NIPPLO MM CIL-CIL 1/2-3/8 ZG	NIPPLE M-M CYL-CYL 1/2-3/8 ZN	NIPPLE H-H CIL-CIL 1/2-3/8 ZN	NIPPEL M-M CIL-CIL 1/2-3/8 ZN	NIPLE H-H CIL-CIL 1/2-3/8 ZN
6	F03020015	NIPPLO DI RID BSP3/4-14X1/2-14	RIDUCTION NIPPLE 3/4-14X1/2-14	REDUCT.NIPPLE BSP 3/4X1/2 - 14	REDUZIERTSTUCK BSP 3/4X1/2 -14	REDUCION BSP 3/4 X 1/2 - 14
7	F03020146	RONDELLA BONDED AUTOCENT 3/4	RONDELLA BONDED AUTOCENT 3/4	/	/	/
8	F03020103	RONDELLA BONDED AUTOCENT 1/2	BONDED WASHER 1/2"	/	/	/
9	U33011086	K.TUBO IDR.3/8" MT4,5 F90-FD	/	/	/	/
10	U33010907	K.TUBO IDR.3/8" MT8,7 FD-FD	/	/	/	/
11	U33010860	K.T.SAE100 R2AT 1/2" FD-F90 L=1,8M	/	/	/	/
12	F01040064	VITE M 6X 1X 25 U5931 8.8 ZN	/	/	/	/
13	F01410034	ROS.M6 6,4X12,5X1,6 U6592 IX	WASHER M6 6,4X12,5X1,6 U6592	/	/	/
14	U24220038V	POMPA IDR.INGR.GR.2 26CC SX+FL	/	/	/	/
15	F01410050	ROS.M8 8,4X 17X1,6 U6592 IX	WASHER M8 8,4X 17X1,6 U6592 IX	RONDELLE M8 8,4X 17X1,6 IX	SCHEIBE M8 8,4X 17X1,6 IX	ARANDELA M8 8,4X 17X1,6 IX
16	F01230032	DADO M8X1,25 D982 A2IX	NUT M8X1,25 D982 A2IX	ECROU M 8X1,25 D982 A2 IX	MUTTER M 8X1,25 D982 A2 IX	TUERCAM 8X1,25 D982 A2 IX
17	F01021014	VIT.M 8X1,25X 40 U5739 A2 IX	/	/	/	/
18	F01020639	VITE M 8X1,25X 30 U5739 A2IX	SCR. M8X1,25X30 U5739 A2IX	VIS M8X1,25X 30 U5739 A2 IX	SCHARAUBE M8X1,25X30 U5739A2IX	TORNIL.M8X1,25X30 U5739 A2 IX
19	U32020179	TAPPO 1/2" M ESAG.INCASS.TB05080000	/	/	/	/
20	F01040081	VITE M6X1X20 UNI5931 A2 IX	BOLT M 6X1 X 20 U5931 A2IX	/	/	/
21	F01480503	RONDELLA D6 UNI 1751 A2IX	WASHER D6 UNI 1751 A2IX	/	/	/
23	F03150255	NIPPLO MM CIL-CIL 1/2-1/2 ZN	/	/	/	/
24	U32020179	TAPPO 1/2" M ESAG.INCASS.TB0508	/	/	/	/

Kit protezione operatore / Operator protection kit

TAV. 490

1



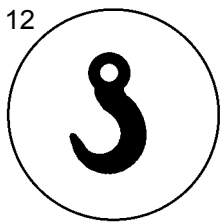
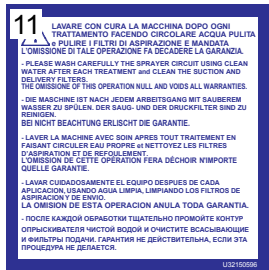
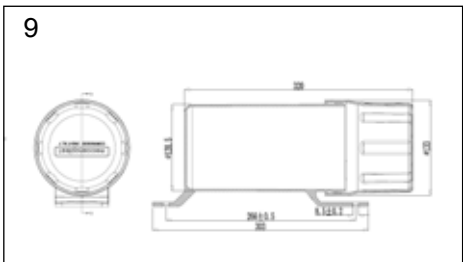
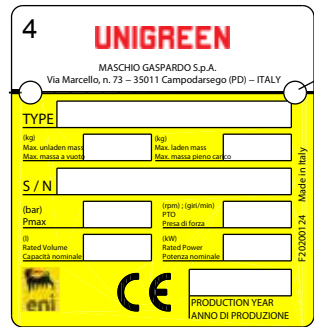
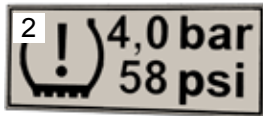
Kit protezione operatore / Operator protection kit

TAV. 490

Pos.	Cod.	Descrizione	Description	Description	Benennung	Descripcion
1	U50310068	K.SPAZZOLINO+GUANTI+VISIERA	/	/	/	/
2	U50310067	VISIERA TRASPARENTE	/	/	/	/
3	U50310052	GUANTI IN NITRILE ECO	/	/	/	/
4	U18460071	SPAZZOLINO PER UGELLI	/	/	/	/
5	U50300174	QUICK CHECK CARAF.INDIC.SPAND.	QUICK CHECK CARAF.INDIC.SPAND.	/	/	/
6	U11100015	CORDA ELASTICA D.4(X MAN.ARIA)	ELASTIC ROPE D.4	/	/	/

Kit adesivi / Stickers kit

TAV. 500



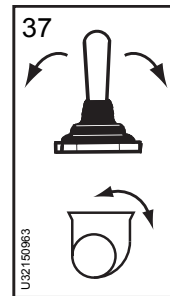
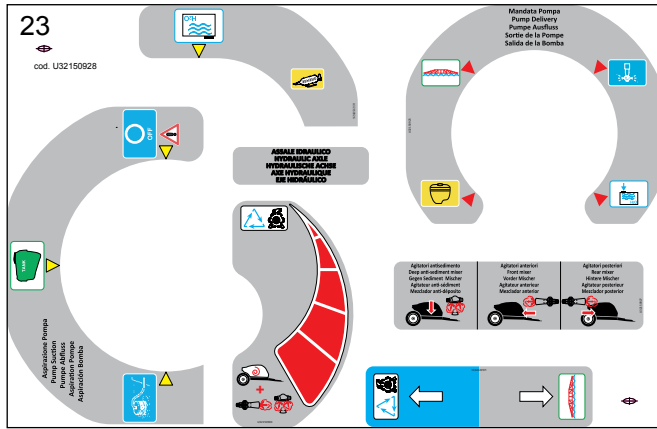

Kit adesivi / Stickers kit

TAV. 500

Pos.	Cod.	Descrizione	Description	Description	Benennung	Description
1	U32150528	ADES.NORME DI SICUR.IN PVC	/	/	/	/
2	U32150958	ADESIVO PRESS.GONFIAGGIO RUOTE	/	/	/	/
3	F20030433	ETICH.SERVICE24H UNIGREEN UNIF	/	/	/	/
4	F20200078	MATR. CE MAS-GAS MADE IN ITALY	/	/	/	/
5	U28150007	RIVET. ALL.TT \$ 3.4X11	RIVET.STR.A \$3.2X11 P-AL UNI92	/	/	/
6	U32150585	ADESIVO"ACQUA.PULITA"LAVACIRCU	/	/	/	/
7	U32150527	ADES."LAVAMANI" IN PVC	/	/	/	/
8	U32150586	ADES."GIRI CARDANO"	/	/	/	/
9	U50181261	KIT PORTA DOCUMENTI C22-60	/	/	/	/
10	U32150591	ADES.NON ENTR.IN CISTI-I-GB	/	/	/	/
11	U32150596	ADES."LAV.IL CIRCUITO+FILTRI"	/	/	/	/
12	U32150629	ADES.GANCIO DIAMETRO 40 X PLT	/	/	/	/
13	U32150631	ADESIVO "AVVERTENZE BARRA"	/	/	/	/
14	U32150687	ADES.NON SOST.MACC.E TRATTR	/	/	/	/
15	U32150688	ADES."FLUIDI IN PRESSIONE"	/	/	/	/
16	U32150689	ADESIVO "PERICOL.SCHIACCIAMEN"	/	/	/	/
17	F07011116	OPERATION MANUAL CAMPO 44-65	/	/	/	/
18	U32150972	ADESIVO CARAT.UGELLI ISO V2015	/	/	/	/
19	U32150712	ADES.COLORI RUBINETTI U.GREEN	/	/	/	/
20	U32150752	ADESIVO "MARTINETT.SOLLEVAMEN"	/	/	/	/
21	U32150878	ADES.NON SCARIC.IN AMBIENTE	/	/	/	/

Kit adesivi / Stickers kit

TAV. 510



Kit adesivi / Stickers kit

TAV. 510

Pos.	Cod.	Descrizione	Description	Description	Benennung	Description
22	U32150961	ETICH.NO TOCCARE RUOTA C/BARRA	/	/	/	/
23	U32150928	K.ADESIVI PANN. C42-60	/	/	/	/
24	U32150893	ADESIVO CAMPO T22,5 210X60	/	/	/	/
25	F05150179	SACCHETTO PE TRAS.270X345X0,09	/	/	/	/
26	U32150877	ADESIVO "FILTRO GALLEGGIANTE"	/	/	/	/
27	G19706150	DECAL.GASPARDO H125	/	/	/	/
28	F20010214	ETICH.IDENT.GASPARDO 481X 91	LABEL GASPARDO 481X 91	/	/	/
29	U32150751	ADESIV."PERIC.SCHIACC.LATERAL"	/	/	/	/
30	U32150893	ADESIVO CAMPO T22,5 210X60	/	/	/	/
31	U32150526	ADESIVO "IMPUGNARE" IN PVC	/	/	/	/
32	U32150690	ADESIVO "INGRASSARE"	/	/	/	/
33	U32150953	ADESIVO RUBINETTI GREENMIX	/	/	/	/
34	U32150952	ADESIV.AVVERTENZE GENER.PREMIX	/	/	/	/
35	U32150832	ADES.3VIE CIST-0-LP83 GREENMIX	/	/	/	/
36	U32150630	ADESIVO "AVVERTENZE GIRANTE"	/	/	/	/
37	U32150963	ADESIVO PISTONE INCLIN.MANICA	/	/	/	/
38	F20010236	ETICH.IDENT.UNIGREEN 802X152	UNIGREEN STICKER 802X152	/	/	/
39	U32150849	ADESIVO UNIGREEN T75 481X91	/	/	/	/
40	U32150569	ADES.CERTIFICATO DI COLLAUDO	/	/	/	/
41	U32150844	TARGH.LIV.SECCO CAMPO 42S	/	/	/	/
42	U32150924	TARGH.LIV.SECCO CAMP.60S(2012)	/	/	/	/
43	U50300174	QUICK CHECK CARAF.INDIC.SPAND	QUICK CHECK CARAF.INDIC.SPAND.	/	/	/
44	U16100030	FOGL.DICHIAR.CONF CE MACCHI	/	/	/	/
45	G19706901	ADESIVO POMPEO T22,5 210X60	/	/	/	/
46	G19706100	DECAL.GASPARDO H25 X PLA 160X30	/	/	/	/
47	U32150846	ADESIVO UNIGREEN T25 160X30	/	/	/	/
48	U32150893	ADESIVO CAMPO T22,5 210X60	/	/	/	/
49	F20010121	ETICH.IDENT. MASCHIO 160X 53	/	/	/	/
50	F20030441	ETICH.NO TOCCARE RUOTA C/BARRA	/	/	/	/

**USATE SEMPRE RICAMBI ORIGINALI
 ALWAYS USE ORIGINAL SPARE PARTS
 IMMER DIE ORIGINAL-ERSATZTEILE VERWENDEN
 EMPLOYEZ TOUJOURS LES PIECES DE RECHANGE ORIGINALES
 UTILIZAR SIEMPRE REPUESTOS ORIGINALES**



GASPARDO UNIGREEN

Servizio Assistenza Tecnica - After Sales Service

+39 0421 774956

Servizio Ricambi - Spare Parts Service

+39 0421 762895



GASPARDO UNIGREEN

MASCHIO GASPARDO SpA
Registered Office and Production Plant
 Via Marcello, 73 - 35011
 Campodarsego (Padova) - Italy
 Tel. +39 049 9289810
 Fax +39 049 9289900
 info@maschio.com
 www.maschionet.com

MASCHIO GASPARDO UNIGREEN SpA
Production Plant
 Viale Pordenone, C3 - 30026
 Portogruaro (VE) - Italy
 Tel. +39 0421 762811
 Fax +39 0421 762825
 info@unigreen-spa.com

MASCHIO GASPARDO UNIGREEN SpA
Production Plant
 Via G. Rinaldi, 105 - 42124
 Reggio Emilia (RE) - Italy
 Tel. +39 0522369811
 Fax +39 0522369898
 info@unigreen-spa.com

MASCHIO FRANCE Sarl
 1 rue Denis Papin ZA
 F - 45240 La Ferte St. Aubin
 France
 Tel. +33 (0) 2.38.64.12.12
 Fax +33 (0) 2.38.64.66.79
 info@maschio.fr

000 МАСКИО-ГАСПАРДО РУССИЯ
 Улица Пушкина, 117 Б
 404126 Волжский
 Волгоградская область
 Тел. +7 (8443) 203100
 факс. +7 (8443) 203101
 info@maschio.ru

MASCHIO GASPARDO SpA
Production Plant
 Via Mussons, 7 - 33075
 Morsano al Tagliamento (PN) - Italy
 Tel. +39 0434 695410
 Fax +39 0434 695425
 info@gaspardo.com

MASCHIO DEUTSCHLAND GMBH
 Äußere Nürnberger Straße 5
 D - 91177 Thalmässing - Deutschland
 Tel. +49 (0) 9173 79000
 Fax +49 (0) 9173 790079
 dialog@maschio.de
 www.maschionet.de

MASCHIO-GASPARDO USA Inc
 120 North Scott Park Road
 Eldridge, IA 52748 - USA
 Ph. +1 563 2859937
 Fax +1 563 2859938
 info@maschio.us

MASCHIO-GASPARDO ROMANIA S.R.L.
Strada Înfrâții, F.N.
 315100 Chisineu-Cris (Arad) -România
 Tel. +40 257 307030
 Fax +40 257 307040
 info@maschio.ro

MASCHIO IBERICA S.L.
MASCHIO-GASPARDO POLAND
MASCHIO-GASPARDO UCRAINA
GASPARDO-MASCHIO TURCHIA
MASCHIO-GASPARDO CINA
MASCHIO-GASPARDO INDIA
MASCHIO-GASPARDO KOREA