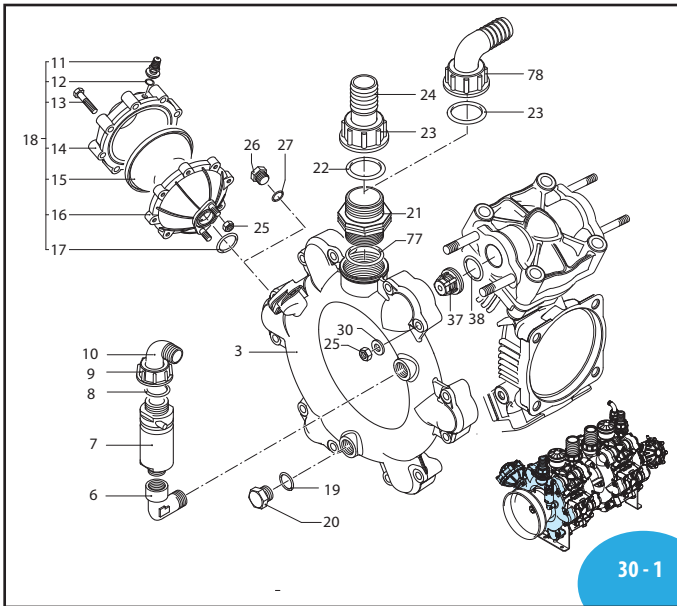
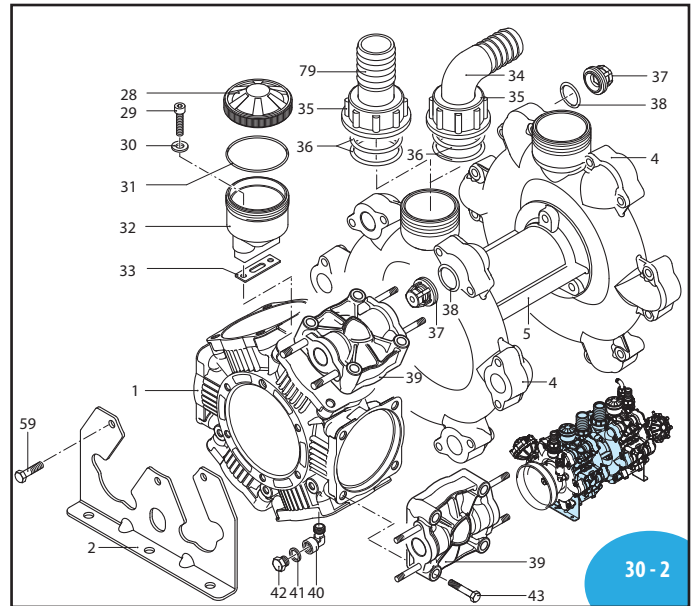


AR 500 bp TWIN TOP - AR 560 bp TWIN TOP



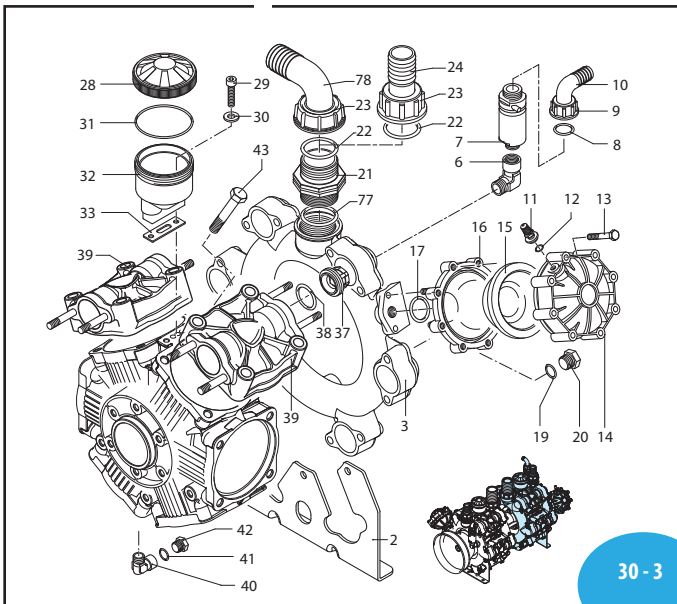
30 - 1

SL000112-CT



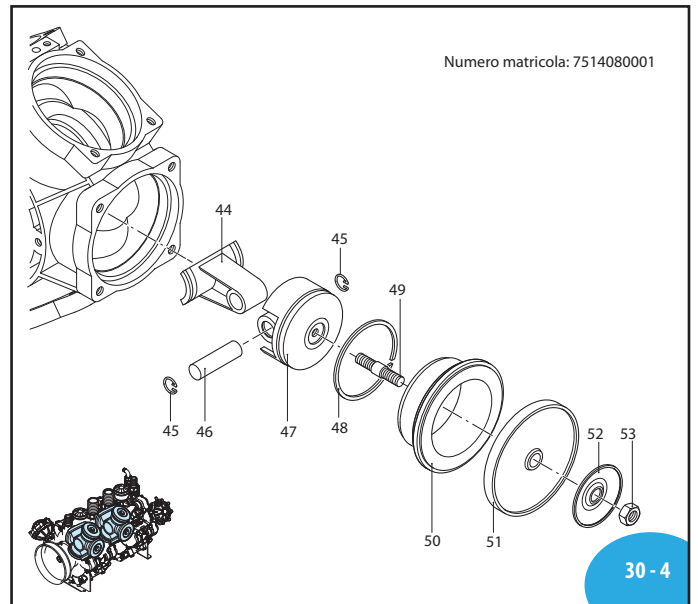
30 - 2

SL000113-CT



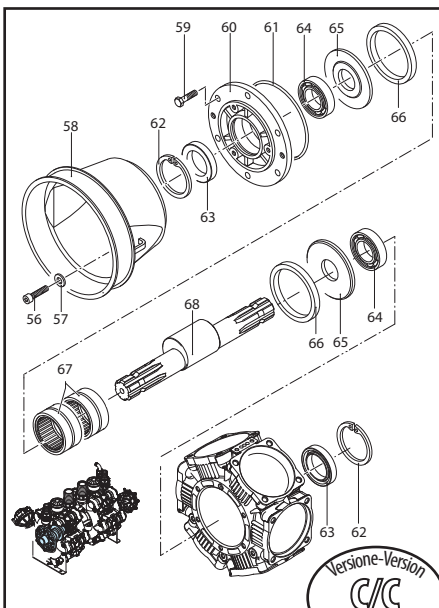
30 - 3

SL000114-CT

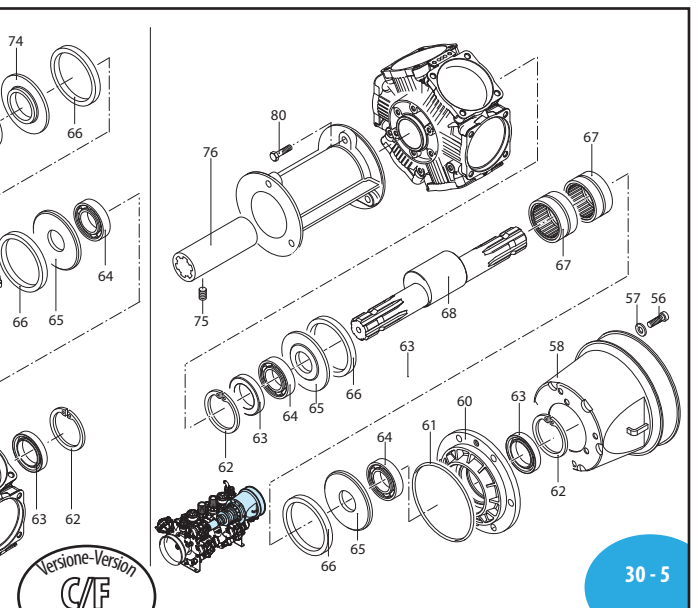
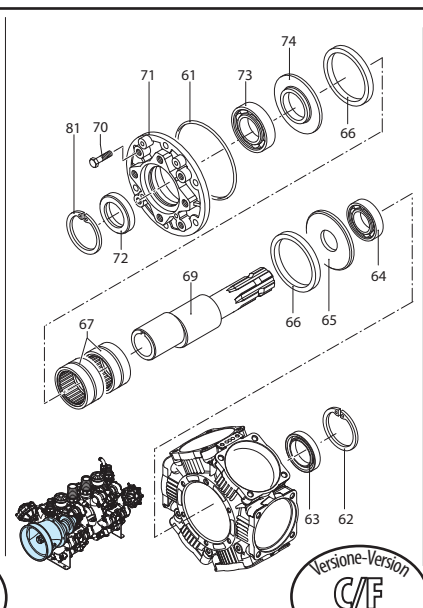


30 - 4

SL000129-CT



SL000116-CT



30 - 5

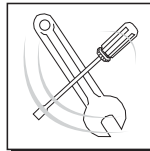
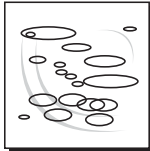
AR 500 bp TWIN TOP - AR 560 bp TWIN TOP

Bassa pressione
Low pressure

Pos	Cod.	Descrizione	Description	Q.ty	Note
1	751300	Corpo pompa	Pump body	2	
2	751290	Piede	Foot	2	
3	751080	Condotto mandata	Line	2	
4	751070	Condotto aspirazione	Line	2	
5	751320	Flangia	Flange	1	
6	881560	Raccordo 1/2" G M-F	Fitting	2	■
7	1609000	Valvola di sicurezza	Safety valve	2	■
8	880831	Guarnizione OR Ø 15,54x2,62	O-ring	2	
9	550450	Girello 3/4" G	Ring nut	2	
10	550460	Curva Ø18	Elbow	2	
11	180020	Valvola di gonfiaggio	Air valve	2	C ₃
12	650542	Guarnizione	Gasket	2	
13	621781	Vite TE M8x40	Screw	16	Geomet
14	621782	Vite TE M8x40	Screw	16	Inox
14	620232	Semicamera aria superiore	Semi air chamber	2	Nera
15	550190	Semicamera aria	Semi air chamber	2	NBR
15	550191	Semicamera aria	Semi air chamber	2	Saturflon
15	550192	Semicamera aria	Semi air chamber	2	Viton
15	550193	Semicamera aria	Semi air chamber	2	H.P.D.S.
16	680180	Semisfera inferiore	Halfball	2	
17	390290	Guarnizione OR Ø 29x3	O-ring	2	☒
18	1552	Camera aria completa	Air chamber	2	
19	180101	Guarnizione OR Ø 17,5x2	O-ring	2	
20	330173	Tappo 1/2" G	Plug	2	Geomet C ₂₀
20	330174	Tappo 1/2" G	Plug	2	Inox C ₂₀
21	751130	Raccordo 1"1/2 G M-M	Fitting	2	
22	390290	Guarnizione OR Ø 29x3	O-ring	4	
23	750670	Girello 1" 1/2 G	Ring nut	2	
24	760940	Portagomma Ø 35	Hose tail	2	
25	380242	Dado M8	Nut	52	Geomet
25	380244	Dado M8	Nut	52	Inox
26	880530	Tappo 3/8" G	Plug	2	
26	2340350	Tappo 3/8" G	Plug	2	Inox
27	740290	Guarnizione OR Ø 14x1,78	O-ring	2	
28	750050	Tappo rosso	Plug	2	AR560bp
28	1800060	Tappo nero	Plug	2	AR500bp
29	680350	Vite TCEI M8x35	Screw	4	C ₁₀
30	380243	Rondella	Washer	56	Geomet
31	1040060	Guarnizione OR Ø 72,69x2,62	O-ring	2	
32	750030	Serbatoio	Tank	2	
33	750040	Guarnizione	Gasket	2	☒
34	750720	Curva Ø 60	Elbow	2	AR560bp
34	750850	Curva Ø 50	Elbow	2	AR500bp
35	750710	Girello 2" 1/2 G	Ring nut	2	☒
36	750740	Guarnizione OR Ø 56,74x3,53	O-ring	4	☒
37	759051	Valvola	Valve	24	
38	680070	Guarnizione OR Ø 31,5x4,25	O-ring	24	☒
39	751350	Testa	Head	12	
39	751352	Testa	Head	12	Inox
40	750370	Raccordo 1/4" G M-F	Fitting	2	■
41	880820	Rondella	Washer	2	
42	880581	Tappo 1/4" G	Plug	2	☒

Pos	Cod.	Descrizione	Description	Q.ty	Note
43	750061	Vite TE M12x65	Screw	48	Geomet C ₅₀
43	750062	Vite TE M12x65	Screw	48	Inox C ₅₀
44	750140	Biella	Connecting-rod	12	
45	160691	Anello seeger Ø1 18	Ring	24	
46	160700	Spina	Pin	12	☒
47	750122	Pistone Ø80	Piston	12	
48	500260	Segmento	Piston ring	12	
49	2240100	Perno	Hub pin	12	(a) C ₃₅
50	750115	Camicia	Sleeve	12	
50	750110	Camicia	Sleeve	12	
51	550080	Membrana	Diaphragm	12	NBR (b)
51	550084	Membrana	Diaphragm	12	Viton
51	550085	Membrana	Diaphragm	12	Desmopan
51	550086	Membrana	Diaphragm	12	HPDS
52	751250	Piattello	Wobble plate	12	
53	2240110	Dado M10	Nut	12	Inox C ₃₀ ☒
56	850251	Vite TCEI M8x12	Screw	6	Geomet
56	850252	Vite TCEI M8x12	Screw	6	Inox
57	390314	Rondella	Washer	55	Geomet
57	390315	Rondella	Washer	65	Inox
58	1500470	Protezione cardano	Cardan protection	2	
59	160672	Vite TE M10x25	Screw	18	Geomet C ₄₀
59	160673	Vite TE M10x25	Screw	18	Inox C ₄₀
60	680020	Supporto	Support	2	☒
61	851360	Guarnizione OR Ø 120,32x2,62	O-ring	2	
62	200390	Anello seeger Ø1 62	Ring	3	
63	160740	Anello tenuta	Ring	3	☒
64	751280	Cuscinetto	Bearing	3	↓
65	540040	Piastra	Plate	4	☒
66	750130	Anello biella	Ring	4	☒
67	750090	Cuscinetto	Bearing	4	
68	750170	Albero (AR 500 bp C/C)	Shaft	1	Marcato AU
68	750174	Albero (AR 560 bp C/C)	Shaft	2	Marcato AV
69	760530	Albero (AR 560 bp C/F)	Shaft	1	Marcato BT
69	760520	Albero (AR 500 bp C/F)	Shaft	1	Marcato BS
70	650640	Vite TCEI M10x25	Screw	9	Geomet C ₄₀
70	650642	Vite TCEI M10x25	Screw	9	Inox C ₄₀
71	2420181	Supporto	Support	1	☒
72	1800090	Anello tenuta	Ring	1	☒
73	230310	Cuscinetto	Bearing	1	↓
74	760510	Piastra	Plate	1	
75	751410	Giunto 1"3/8 (F) Z=6 30°	Coupling	1	Marcato 6 (c)
76	800750	Vite M8x8	Screw	1	C ₁₀
77	751140	Guarnizione OR Ø 47,22x3,53	O-ring	2	☒
78	3040160	Curva Ø35	Elbow	2	
79	750870	Portagomma Ø50	Hose tail	2	AR 500 bp
79	750730	Portagomma Ø60	Hose tail	2	AR 560 bp
80	620321	Vite TE M10x30	Screw	6	Geomet C ₃₅ ☒
80	620322	Vite TE M10x30	Screw	6	Inox C ₃₅ ☒
81	620330	Anello seeger Ø1 65	Ring	2	

sp_ar500bpwin_top-ar560bpwin_top.pdf CI 020110922



(a) Avvitare con LOXREAL 83-21 codulo lato pistone
(b) **ATTENZIONE!** Montare con grasso PG54 fra piattello e membrana.
(c) **ATTENZIONE!** Prima dell'accoppiamento spruzzare lo spray D-321R sui terminali degli alberi e all'interno del giunto. Lasciare asciugare e quindi lubrificare con grasso P40.
ATTENZIONE! Montare gli alberi con la marcatura e il foro di fasatura sul lato opposto della flangia. Far coincidere la punzonatura sul giunto, con il foro di fasatura dell'albero.

KIT 1926 (q.ty 2)	
Membrane NBR Buna diaphragms	
Pos.	Q.ty
51	6

KIT 2114 (q.ty 2)	
Valvole Valves	
Pos.	Q.ty
37	12
38	12

KIT 42513 (q.ty 2)	
OR O-Rings	
Pos.	Q.ty
8	2
17	2
19	1
27	1
31	1
36	2
38	12
61	1
77	1

KIT 42515 (q.ty 2) AR 500 bp TWIN TOP						KIT 42516 (q.ty 2) AR 560 bp TWIN TOP			
Pronto intervento - Maintenance repair									
Pos.	Q.ty	Pos.	Q.ty	Pos.	Q.ty	Pos.	Q.ty	Pos.	Q.ty
8	2	33	1	61	1				
12	1	34	1	63	2				
15	1	35	1	77	1				
17	2	36	2	78	1				
19	1	37	12						
21	1	38	12						
23	1	49	6						
27	1	51	6						
28	1	52	6						
31	1	53	6						

Olio utilizzato	
Used oil	
Tipo - Type	Kg
SAE 30	4,8

