



## ESPLOSI RICAMBI SPARE PARTS

**EXPO 150  
VR. DISERBO**

---

UNIGREEN® S.p.A.  
via Rinaldi, 105 - 42100 REGGIO EMILIA - ITALY  
Tel. (0039) 0522 369811 - Fax. (0039) 0522 369898  
e-mail: [info@unigreen-spa.com](mailto:info@unigreen-spa.com) - [www.unigreen-spa.com](http://www.unigreen-spa.com)  
member of the YAMA group



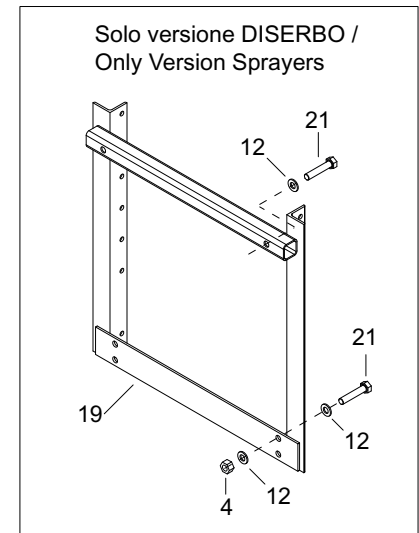
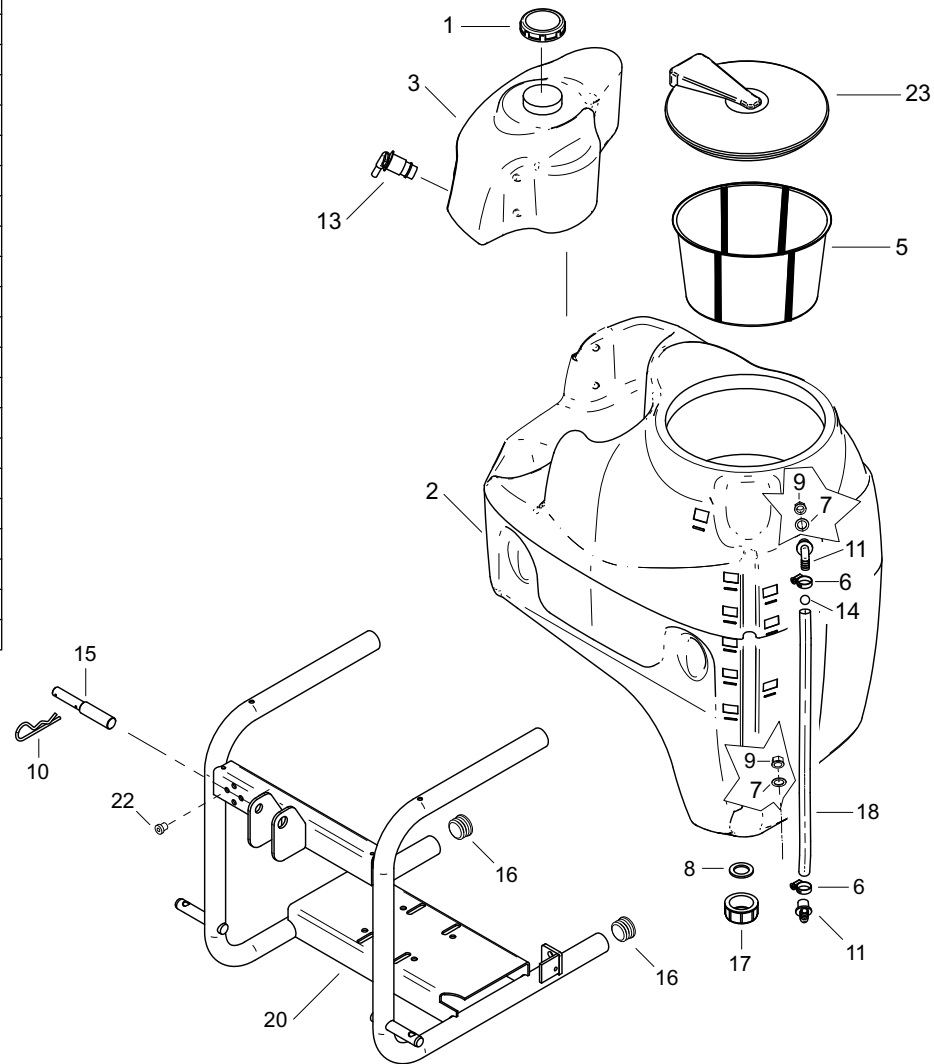
UNACOMA MEMBER

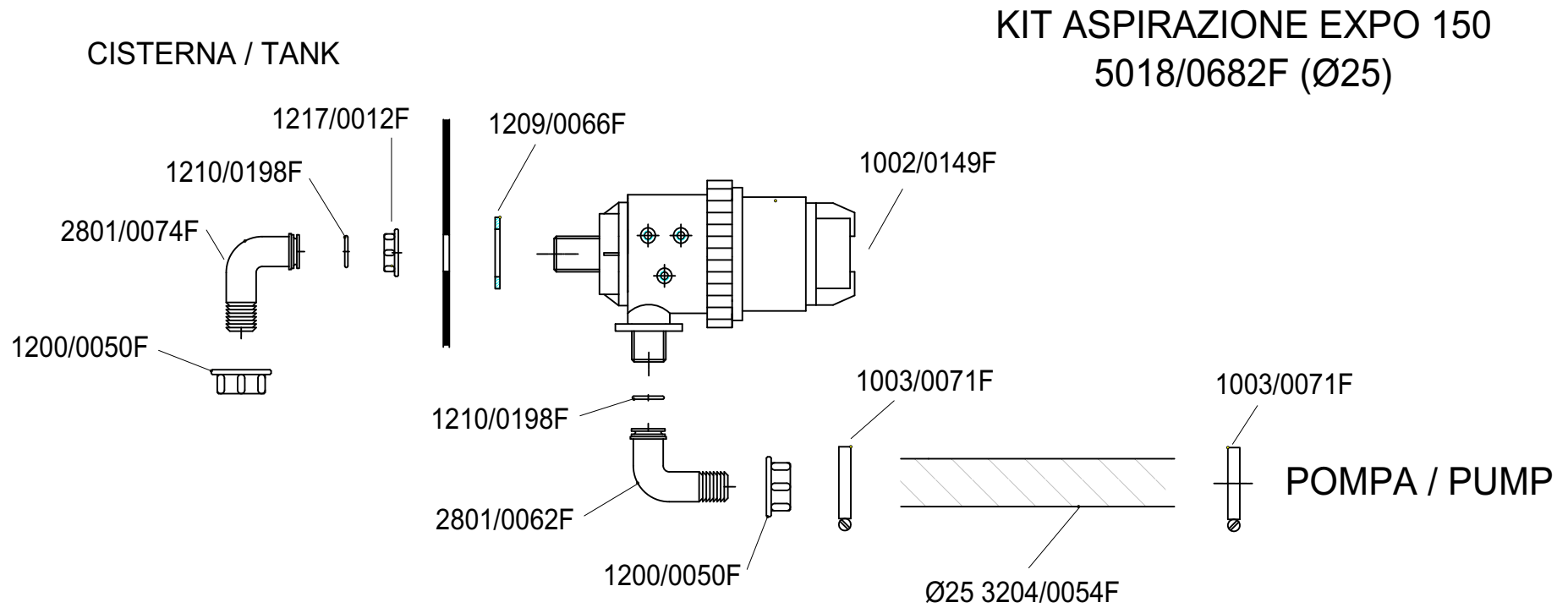
---

## Sommario

Telaio e cisterna EXPO 150 / Tank and frame .....	3
Circuito aspirazione EXPO 150 / Suction system .....	4
Collegamento EXPO 150 Polaris Vr.Diserbo / Connection Polaris Vr.Sprayer .....	5
Collegamento EXPO 150 GCP3V Vr.Diserbo / Connection GCP3V Vr.Sprayer .....	6
Supporto per comandi a distanza / Pressure Regulator Support .....	7
Regolatore di pressione GCP 2-3V Polaris (15-40 Bar) GCP 3V Pressure regulator.....	8
Regolatore di pressione GCP 3V - Expo GCP 3V Pressure regulator.....	9
Collegamenti / GVS Connections .....	10
Filtro aspirazione con valvola / Suction filter with valve .....	11
Barre diserbanti BDL 306-308-310 / Herbicide booms BDL 306-308-310 .....	12
Ricambi per Barre Diserbanti / Spare parts for Herbicide booms .....	13
Barra diserbo interfilare BDF / Between-row herbicide boom BDF .....	14
Aste irrorazione / Spraying rods .....	15
Getti Standard ed Unijet 2000 / Standard and Unijet 2000 Nozzle-Tip.....	16
Avvolgitubo Tecno-Roll 90°-45° / Tecno-Roll 90°-45° hose-reel .....	17

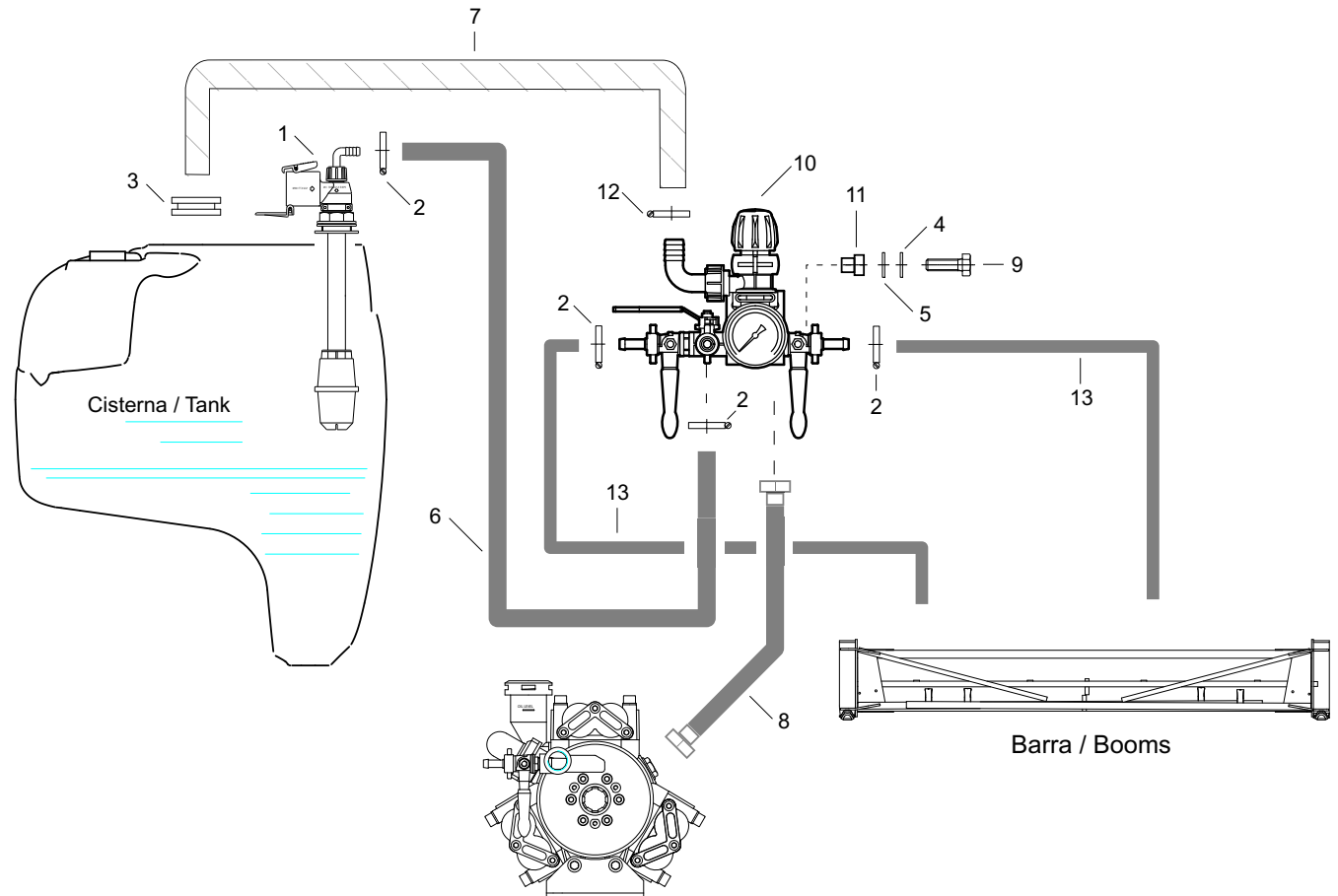
EXPO 150 TELAIO CISTERNA		
Pos	Codice	Descrizione
1	0402/0122F	COPERCHIO LAVAM-LVC DIAM.80
2	0461/0853G	CIST.150L.2006 VERDE GB+BOPO RIB
3	0461/0851F	CISTERNA LAVAMANI GRIGIA 15LT + COP
4	0604/0054F	DEA M12X19X14.6 AUBL UNI7473 6S
5	1002/0011F	FILTRO SACCO PROFONDO \$350 (300X240
6	1003/0090F	FASCETTA INOX W2 12X22 BANDA 9
7	1209/0064F	GUARNIZIONE PIANA \$21X32X2 1/2"
8	1209/0102F	GUARNIZ.TAPPO CR125 \$25X38,5 EPDM
9	1227/0007F	GHIERA DADO 1/2"G
10	1802/0146F	MOLLA A "R" X FERMO BRACCIO BDL
11	2801/0042F	RPGC \$15 G1/2"MASCHIO
12	2811/0015F	RT \$13x24x2,5 4S UNI6592
13	2826/0012F	RUBINETTO CISTERNA LAVAMANI
14	3003/0017F	SFERA GALLEGG.\$14,5 (16)LIVEL.CIST
15	3005/0092F	SPINA X 3°PUNTO DOPPIO DIAM.\$19/25
16	3202/0068F	TAPPO X TUBO \$45X3
17	3202/0163F	TAPPO SCARICO CISTERNA
18	3204/0070F	TUBO ARMORVIN \$16X21,5
19	3206/0525F	SEMITELAIO POST.DISERBO 150L 2006
20	3206/0526F	SEMITELAIO COMUNE PORT.100 150L2006
21	3607/0153F	VTE M12X35 10.9
22	R2815003200	RIVETTO T CIL FI M8X19,5
23	TK00103000	COPERCHIO RIB D.350 SENZA ANELLO



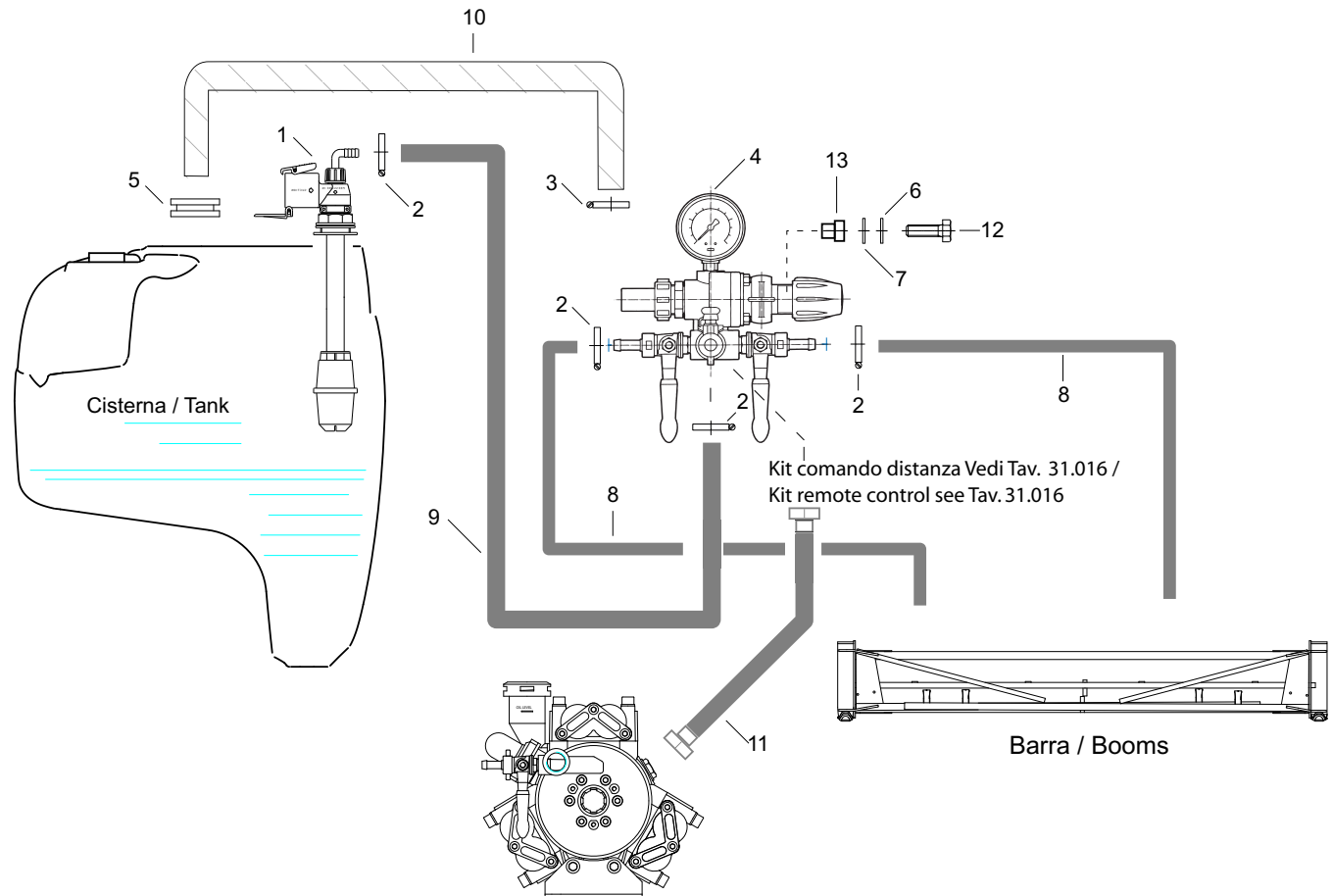


COLLEGAMENTI MANDATA EXPO150 POLARIS VR.DISERBO

Pos	Codice	Descrizione
1	0801/0013F	EIETTORE ANTINQ Ø40 UGØ3 +RPGM S.TG
	0801/0044F	EIETTORE ANTINQ Ø40 UGØ4,5 CON RPGM
2	1003/0090F	FASCETTA INOX W2 12X22 BANDA 9
3	2420/0020F	PASSATUBO TU Ø30 FØ43 SP6
4	2808/0012F	ROS A Ø8,4 UNI 1751
5	2811/0016F	RT Ø8,4X17X1,6 UNI6592 4S
6	3204/0009F	TGM Ø10X19 PVC TELA 80BAR SUP.RAGNO
7	3204/0098F	TUBO ARMORVIN Ø20X26
8	3301/0828F	KTGM Ø13X24 MT0,75 D-D AUBLALL
9	3607/0026F	VTE M8X25 8G UNI5739
10	R1204048900	GCP 2V POLARIS 40BAR X APS31-41-51
	R1204046600	GCP 3V POLARIS 40BAR APS41 A DIST.
11	R2815003200	RIVETTO T CIL FI M8X19,5
12	1003/0092F	FASCETTA INOX W2 20X32 BANDA 12
13	3204/0034F	TG APERFRUT \$10X17 40/120BAR



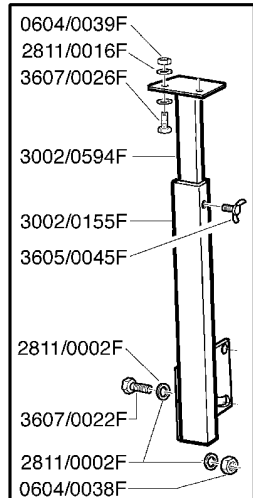
COLLEGAMENTO EXPO150 GCP 3V VR.DISERBO		
Pos	Codice	Descrizione
1	0801/0013F	EIETTORE ANTINQ Ø40 UGØ3 +RPGM S.TG
	0801/0044F	EIETTORE ANTINQ Ø40 UGØ4,5 CON RPGM
2	1003/0090F	FASCETTA INOX W2 12X22 BANDA 9
3	1003/0092F	FASCETTA INOX W2 20X32 BANDA 12
4	1204/0201F	GCP 3V 20BAR VR DIST
	1204/0205F	GCP 3V 40BAR VR DIST
5	2420/0020F	PASSATUBO TU Ø30 FØ43 SP6
6	2808/0012F	ROS A Ø8,4 UNI 1751
7	2811/0016F	RT Ø8,4X17X1,6 UNI6592 4S
8	3204/0009F	TGM Ø10X19 PVC TELA 80BAR SUP.RAGNO
9	3204/0034F	TG APERFRUT Ø10X17 40/120BAR
10	3204/0053F	TUBO ARMORVIN Ø22X30
11	3301/0828F	KTGM Ø13X24 MT0,75 D-D AUBLALL
12	3607/0026F	VTE M8X25 8G UNI5739
13	R2815003200	RIVETTO T CIL FI M8X19,5



**Kit SUPPORTO REGOLATORE per POLVERIZZATORI PORTATI**  
**Pressure Regulator support for Truck-mounted sprayers**

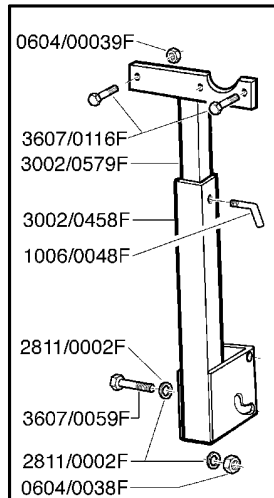
Aggiornato 07/2008

**GCP 3VIE**



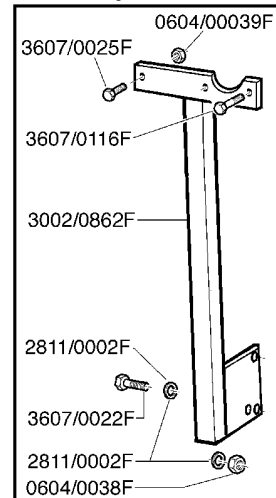
3101/0211F

**RPV - DPR - RPN**



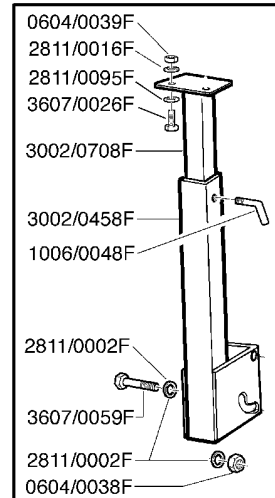
3101/0169F

**RPN Expo**



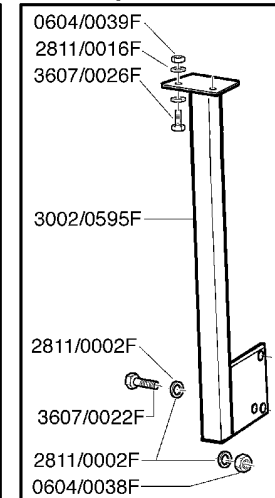
5004/0191F

**RVA**



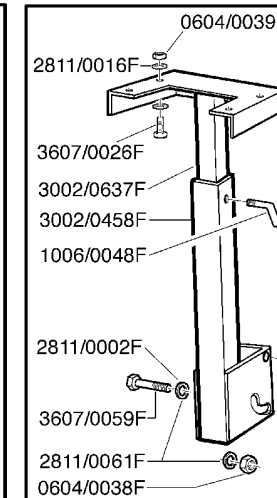
5004/0166F

**RVA Expo**



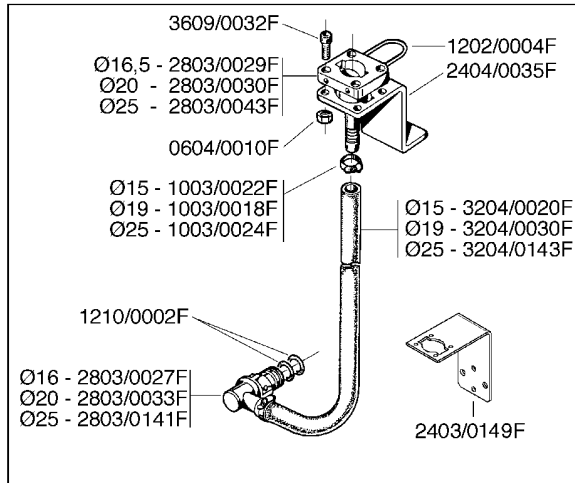
5004/0165F

**RV 250**

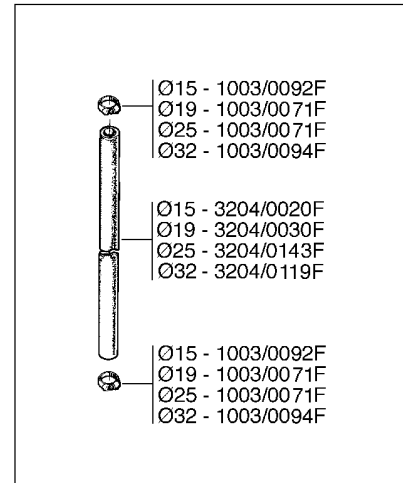


5004/0168F

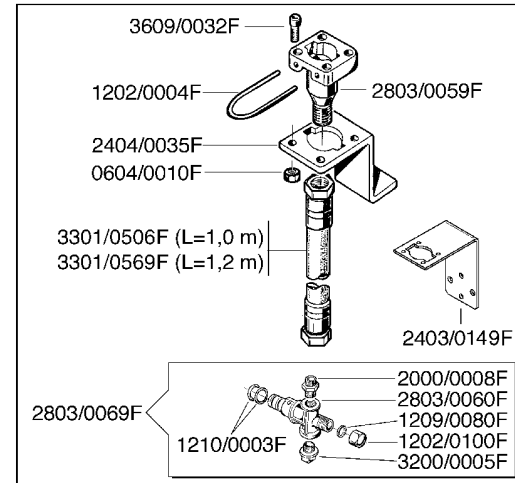
**GCP 3 VIE 20-30 bar**



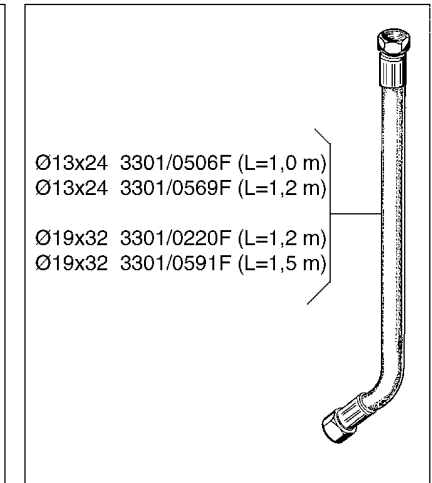
**RPN - RPV - DPR  
 RVA - RV250 20 bar**



**GCP 3 VIE 40 bar**



**RVA - RV250 40-50 bar**

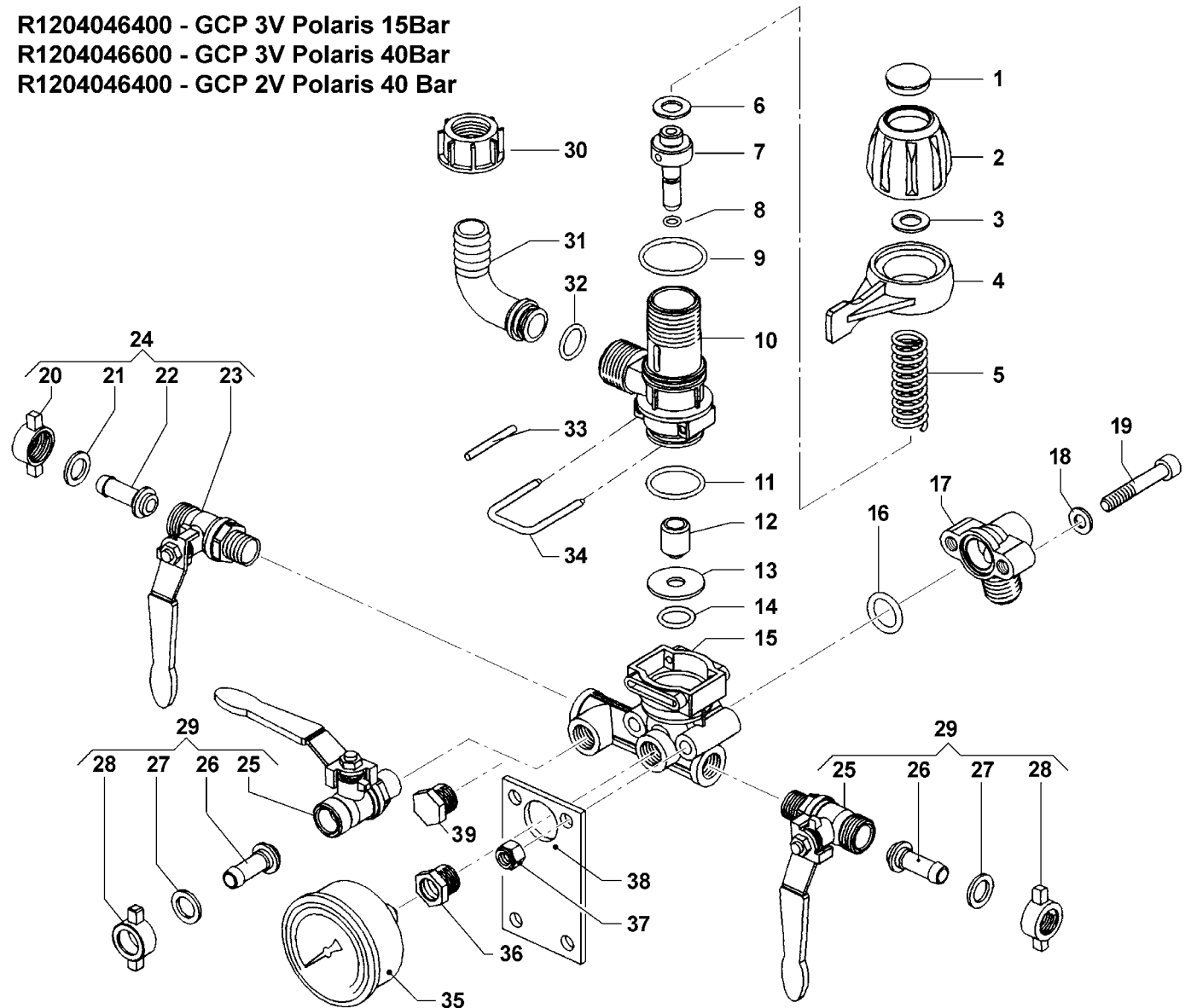


GCP 2-3V – POLARIS (15-40 Bar)

Pos.	Codice	Descrizione
1	R3202025800	TAPPO 15 BAR
	R3202025600	TAPPO 40 BAR
2	R1223009700	ANELLO REGOL. MOLLA PRESS.
3	R1802015100	MOLLA (FILO Ø2.8) 15 BAR
	R2812007400	RONDELLA SPECIALE 40 BAR
4	R1600007600	LEVA COMANDO
5	R1802004800	MOLLA (FILO Ø3.2) 40 BAR
	R1802004800	MOLLA (FILO Ø3.2) 40 BAR
6 solo 40 Bar	R1209004400	GUARNIZIONE SOLO 40 BAR
7	R2426002400	PATTINO VALVOLA REGOLAZIONE
8	R1210007200	GUARNIZIONE OR VITON
9	R1210046100	GUARNIZIONE OR
10	R0424036700	CORPO VALVOLA REGOL.
11	R1210007900	GUARNIZIONE OR VITON
12	R3600000900	VALVOLA PRESSIONE
13	R3009013300	SEDE VALVOLA REGOLAZ.
14	R1210002100	GUARNIZIONE OR
15	R0424036900	CORPO GRUPPO DI COMANDO
16	R1210044800	GUARNIZIONE OR 15 BAR
	R1210048200	GUARNIZIONE OR 40 BAR
17	R2803046700	RACCORDO DI MANDATA G1/2
	R2803046800	RACCORDO DI MANDATA G3/4
18	R2811000400	RONDELLA
19	R3609003900	VITE
20	R1200003800	GALLETTO SX
21	R1209001300	GUARNIZIONE
22	R2802001800	RACCORDO P.G. MANDATA SX
23	R2826003000	RUBINETTO SX
24	R1214001400	GRUPPO RUBINETTO SX
25	R2826002900	RUBINETTO DX
26	R2802001800	RACCORDO P.G. MANDATA DX
27	R1209001300	GUARNIZIONE
28	R1200003800	GALLETTO DX
29	R1214001500	GRUPPO RUBINETTO DX
30	R1200005900	GALLETTO
31	R2801007600	RACCORDO P.G. ASPIRAZ. CURVO
32	R1210003600	GUARNIZIONE OR
33	R3005002700	SPINA
34	R1202005100	GANCIO
35	R1816012100	MANOMETRO SR 40BAR
	R1816011200	MANOMETRO 15 BAR
36	R2825000600	RIDUZIONE M/F
37	R0604003900	DADO
38	R2404016700	PIASTRA SOSTEGNO VALV. REG.
39	R3200000700	TAPPO

Agg.01/07/2008

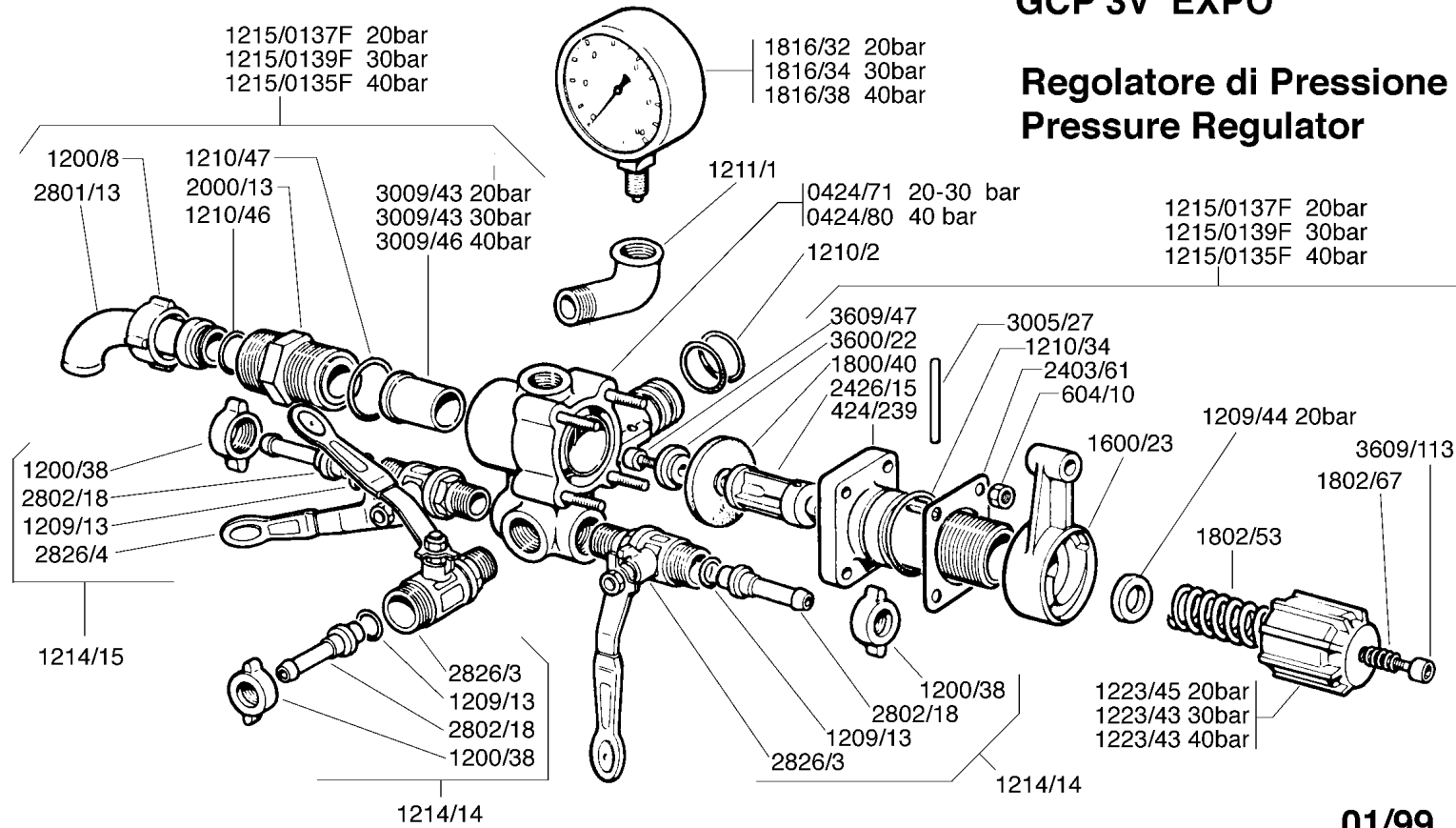
R1204046400 - GCP 3V Polaris 15Bar  
 R1204046600 - GCP 3V Polaris 40Bar  
 R1204046400 - GCP 2V Polaris 40 Bar



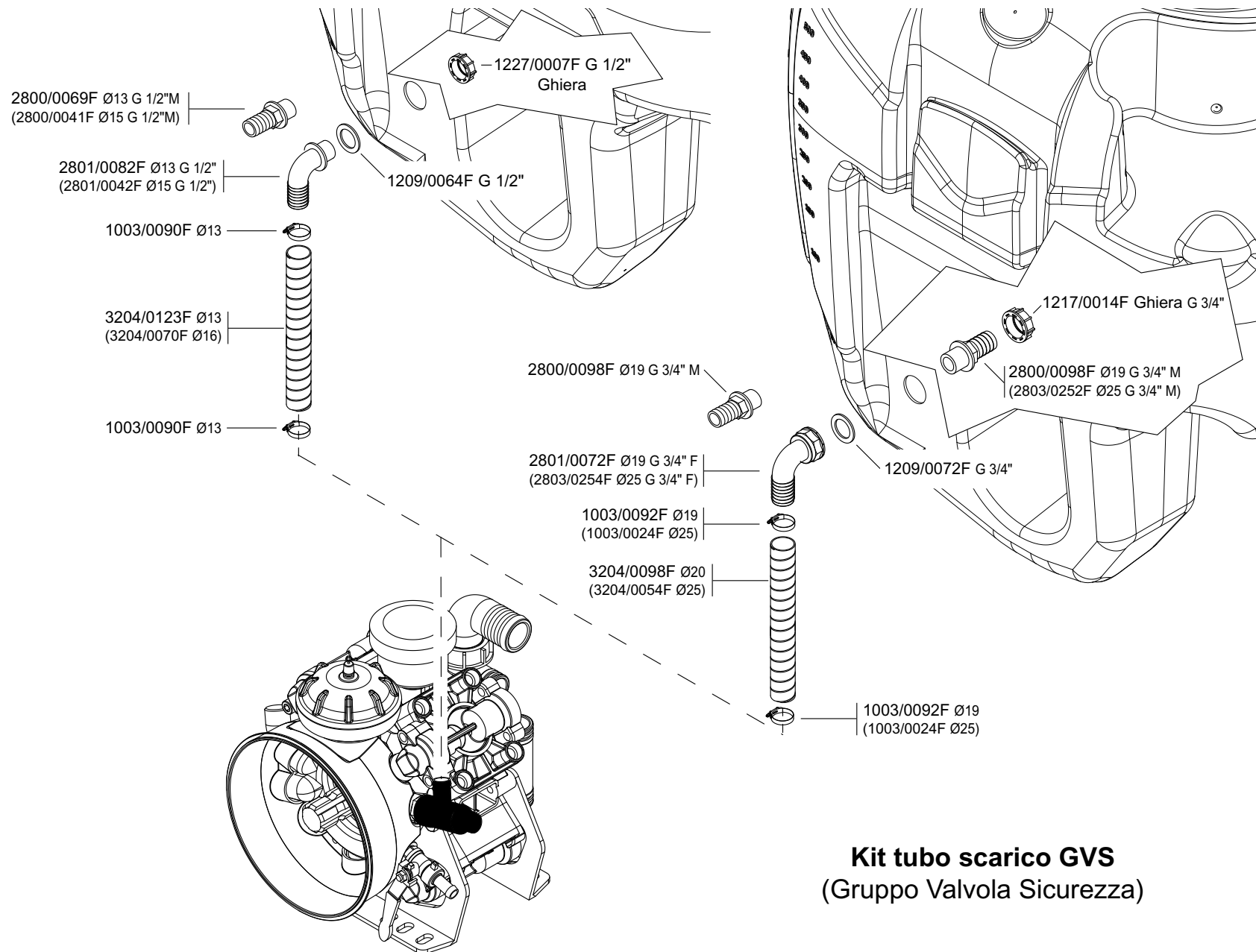


## GCP 3V EXPO

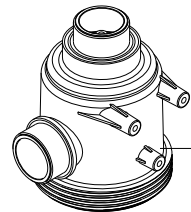
### Regolatore di Pressione Pressure Regulator



01/99



Cod.	8080000	G 1"1/2	32 M	F.C.
Cod.	8080001		50 M	
Cod.	8080002		80 M	
Cod.	8080003		32 M	F.L.
Cod.	<b>8080004 - 1002/0149F</b>		<b>50 M</b>	
Cod.	8080005		80 M	



C00002017 G1"1/2 F.C.  
TC00002018 G1"1/2 F.L.

TM00201006

TG00001045 VITON

TO00000003

TG00001036 EPDM  
G00001037 VITON

TG00200002

TG00001040 EPDM  
G00001041 VITON

C00100017 inox 32M white  
TC00100018 inox 50M blue  
C00100019 inox 80M gray

TG00001040 EPDM  
G00001041 VITON

TG00001062 EPDM  
G00001063 VITON

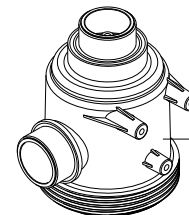
TC00201011

TG00101002

TG00001029 VITON

TK00001001

Cod.	8082000	G 1"1/2	32 M	F.C.
Cod.	8082001		50 M	
Cod.	8082002		80 M	
Cod.	8082003		32 M	F.L.
Cod.	<b>8082004 - 1002/0155F</b>		<b>50 M</b>	
Cod.	8082005		80 M	



C00002017 G1"1/2 F.C.  
TC00002018 G1"1/2 F.L.

TM00201006

TG00001045 VITON

TO00000002

TG00001036 EPDM  
G00001037 VIT ON

TG00200002

TG00001040 EPDM  
G00001041 VITON

C00100011 inox 32M white  
TC00100012 inox 50M blue  
C00100013 inox 80M gray

TG00001040 EPDM  
G00001041 VITON

TG00001062 EPDM  
G00001063 VITON

TC00201009

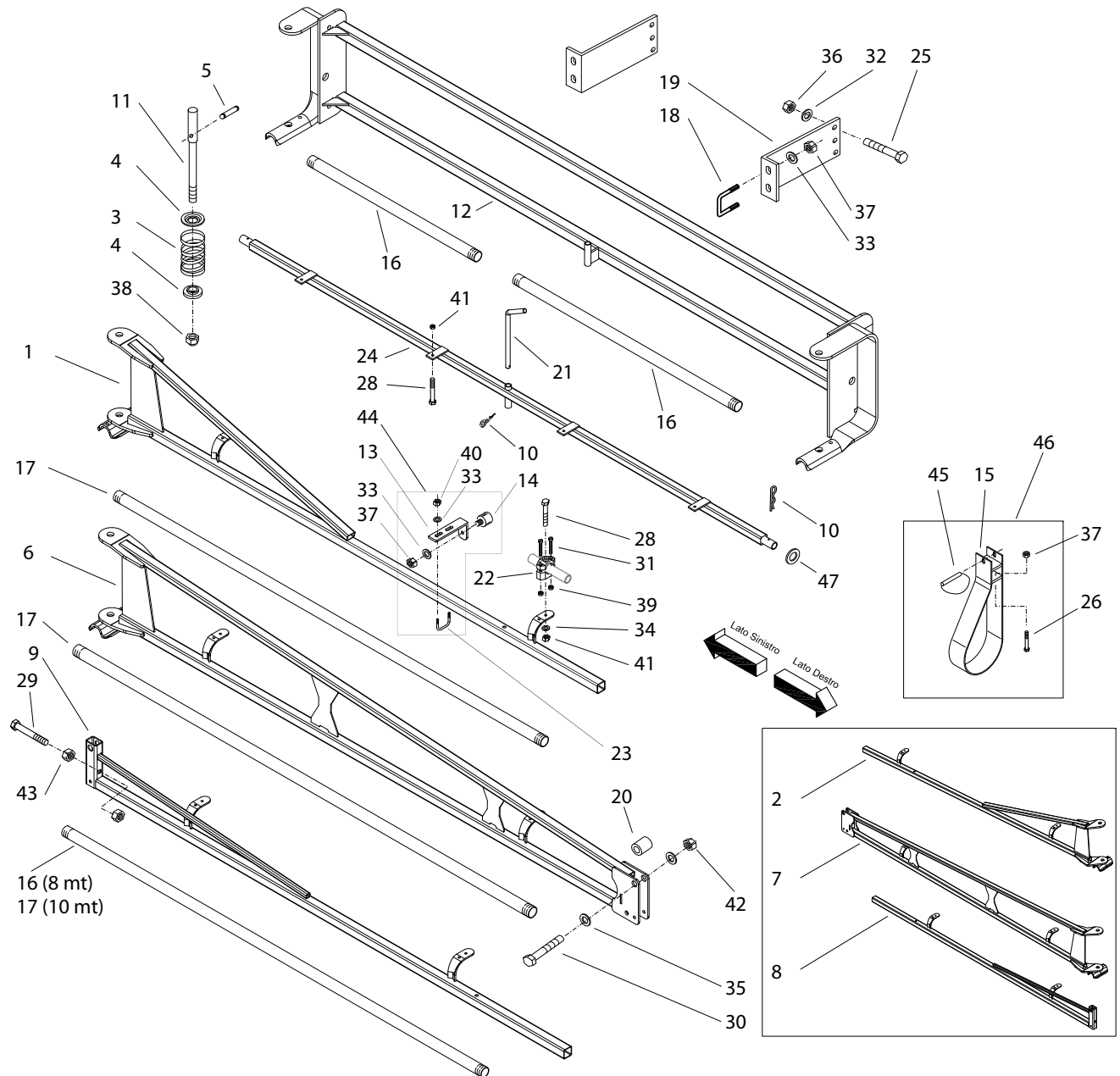
TG00101002

TG00001029 VITON

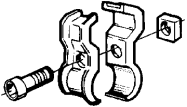
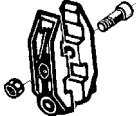



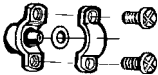
TK000001001

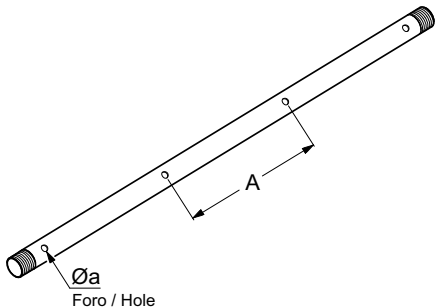
BDL 306-308-310

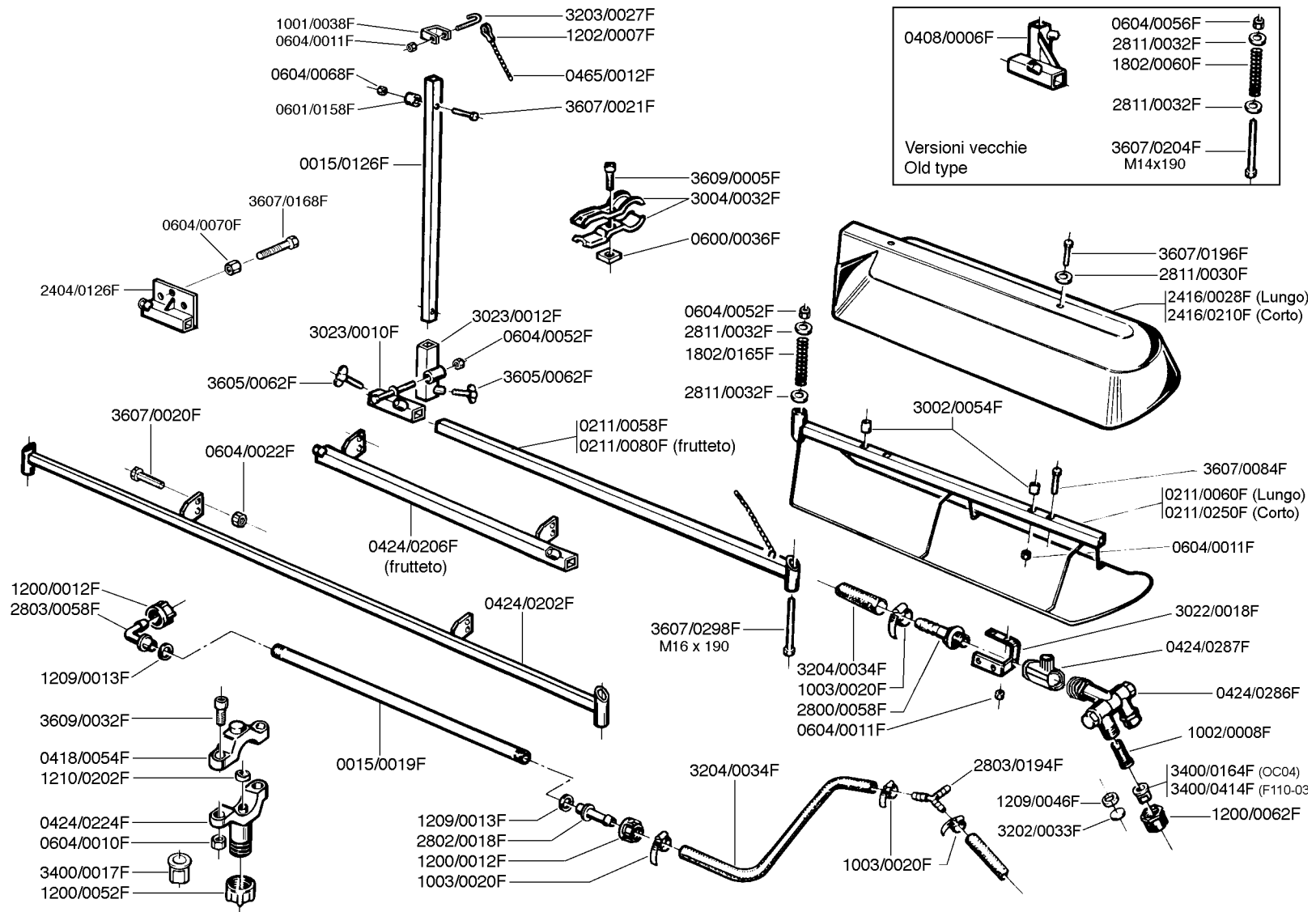
Pos.	Codice	Descrizione
1 (6mt)	02110303K	BRAC.EST SX BDL306 G.P.ZINC.
2 (6mt)	02110304K	BRAC.EST DX BDL306 G.P.ZINC.
3	18020173F	MOLLA L=150 X BDNVAA-C
4	28120046F	RON CENTR MOL X BDM 86
5	30210026F	SPINA ELS SPIRALE Ø6X40
6 (8-10mt)	02110299K	BRAC.INT.SX BDL308-310 G.P.ZINC.
7 (8-10mt)	02110300K	BRAC.INT.DX BDL308-310 G.P.ZINC.
8 (8mt)	02110305K	BRACCIO EST.DX BDL308 G.P.ZINC.
8 (10mt)	02110309K	BRACCIO EST.DX BDL310 G.P.ZINC.
9 (8mt)	02110306K	BRACCIO EST.SX BDL308 G.P.ZINC.
9 (10mt)	02110308K	BRACCIO EST.SX BDL310 G.P.ZINC.
10	18020146F	MOLLA "R" X FERMO BRACCIO BDL
11	30050116F	SPINA \$18X420 X BDL 6-12
12	32060505K	TEL CORPO CENTR.BDL300 G.P.ZINC.
13	30220083F	SQ. FIX TAMPONE AMMORT.BDL300
14	30020384F	SUPP. A-P E040027 Ø40X27 M8 60SH
15	24160227K	PROT.GETTI BDL210 NOVA-A121 ZINC
16	00160258F	ASTA PORTA GETTI 2F Ø7 INOX 50CM
17	00160262F	ASTA PORTA GETTI 4F Ø7 INOX 50CM
18	04180090F	CAVALLOTTO M8 PER QUADRO 40
19	30020869F	SUPPORTO BARRE BDL
20	06010708F	DIST.SNODO BDL- NOVA-A
21	30050154F	SPINA DI FISSAGGIO BDL 300
22	R425130	MORSET. A BATTUTA PIANA NY G1/2"
23	04180082F	CAVALLOTTO M8 X QUADRO 30X30
24	00150212F	RIBALTINA CENTRALE GIREV BDL 300
25	36070022F	VTE M10X30 8G UNI5739
26	36070025F	VTE M8X45 8G UNI5737
28	36070098F	VTE M6X20 8G UNI5739
29	36070323F	VTE M12X80 8G UNI5739
30	36070202F	VTE M12X65 8.G UNI5737
31	36090032F	VTCEI M6X20 8G UNI5931
32	28110002F	RT Ø10.5X21X2 UNI 6592 4S
33	28110016F	RT Ø8,4 X 17 X 1,6 UNI6592 4S
34	28110030F	RT Ø6,4X12,5X1,6 UNI 6592
35	28110015F	RT Ø13x24x2,5 4S UNI6592
36	06040038F	DEA M10X17X12,3 AUBL UNI7473 6S
37	06040039F	DEA M8X13X10,4 AUBL UNI7473 -6S
38	06040065F	DEB M18X27X17 AUBL UNI7474 6S
39	06040010F	DEA M6X10X6 UNI5587 6S
40	06040022F	DEA M8X13X8 UNI5587 6S
41	06040011F	DEA M6X10X7,8 AUBL UNI7473 ZINC.
42	06040054F	DEA M12X19X14,6 AUBL UNI7473 6S
43	06040058F	DEM M12X19X10 UNI5588 ZINC
44	50200586F	KIT AMMORTIZZATORE GETTI BDL300
45	32030193F	TIRANTE CON SPINA "D" ART.250+1369
46	50300825F	K.1 PROT.TERMINALI BDL200
47	28110048F	RT Ø23X39X3 4S UNI6592



Agg. 17/04/2008

Particolare / Part	Descrizione / Description	Codice / Code
	morsetto in acciaio fissaggio aste Ø21,3 (1/2"). steel clamp for Ø21,3 (1/2") rods	per quadro 20 mm for square 20 mm
		per quadro 30 mm for square 30 mm
	forcella bloccaggio braccio esterno. plastic clamp for external arm	per quadro 20 mm for square 20 mm
	Morsetto fissaggio aste work Ø21.3 (1/2"). Clamp for Ø21.3 (1/2") work rods.	1805/0059F
	Kit raccordo porta gomma curvo con girello G1/2". 90° hoes tail kit with G1/2" wing nut .	Ø 10 Ø 0,39"
		Ø 13 Ø 0,51"
	Kit raccordo porta gomma dritto con girello G1/2". hoes tail kit with G1/2" wing nut	Ø 8 Ø 0,31"
		Ø 10 Ø 0,39"
		Ø 13 Ø 0,51"
	cavallotto ottone attacco 1/4" x aste Ø21,3 (1/2"). brass clamp for rods Ø21,3 - nozzle holder 1/4" / spraying rods 1/2" -	1805/0034F

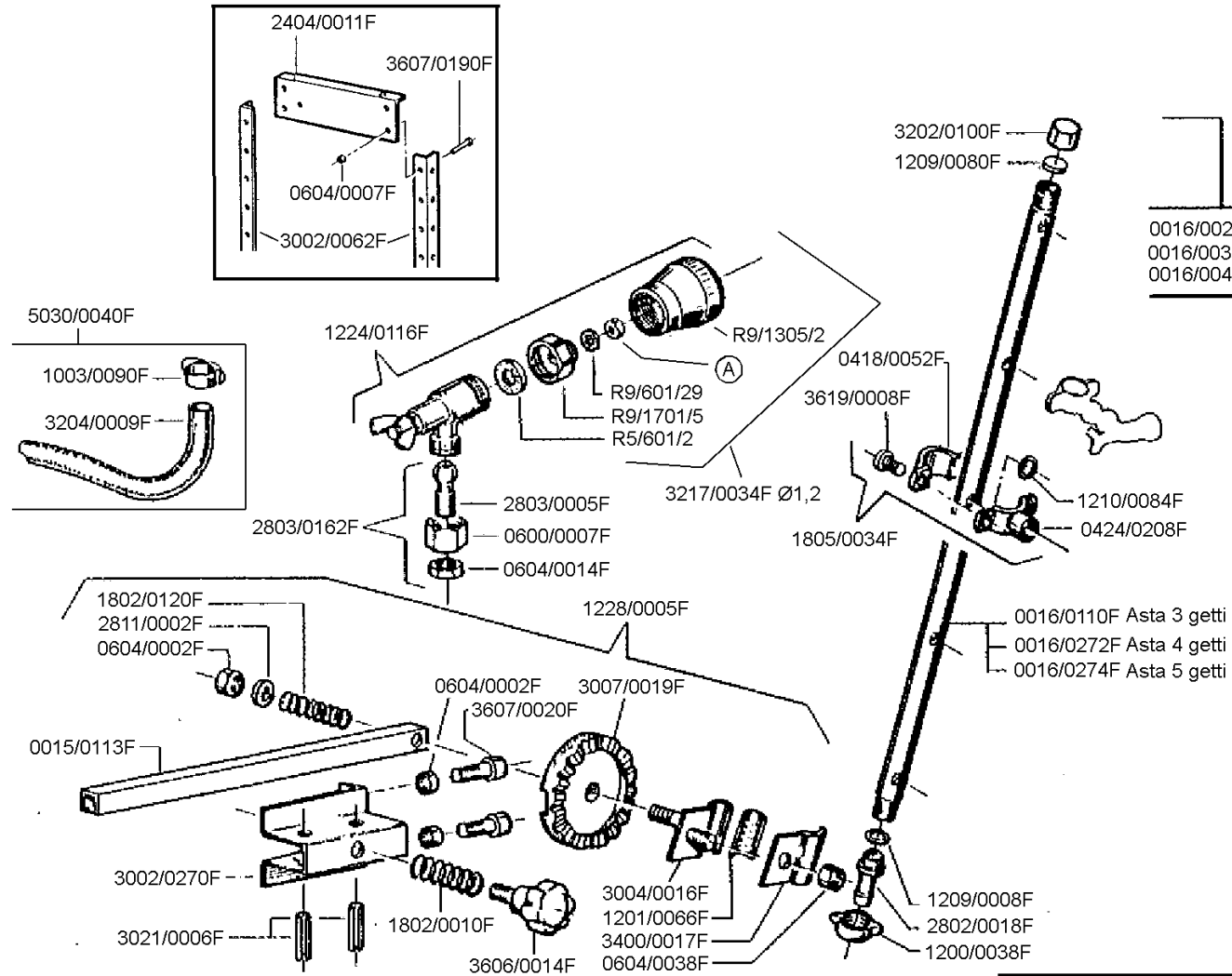
Particolare / Part	Descrizione / Description	N° di fori / No. of holes	Codice / Code
	<b>Serie 500mm for : BDL - NOVA - PROBO - WORK - ALA - ALA UNI - BIT STD</b>  Asta INOX Ø21,3 (1/2") per barra diserbo. Øa = 7mm A = 500mm  Ø21,3 (1/2") Stainless steel rod for weed-killing boom Øa = 7mm A = 500mm	2	0016/0258F
		3	0016/0260F
		4	0016/0262F
		5	0016/0264F
		6	0016/0284F
		7	0016/0337F
		<b>Serie 500mm for: BIT CF - BIT SH</b>  Asta INOX Ø21,3 (1/2") per barra diserbo. Øa = 10mm A = 500mm  Ø21,3 (1/2") Stainless steel rod for weed-killing boom. Øa = 10mm A = 500mm	2
	3		0016/0398F
	4		0016/0395F
	<b>Serie 350mm for : BDL - NOVA - PROBO - WORK - ALA - ALA UNI - BIT STD</b>  Asta INOX Ø21,3 (1/2") per barra diserbo. Øa = 7mm A = 350mm  Ø21,3 (1/2") Stainless steel rod for weed-killing boom Øa = 7mm A = 350mm	5	0016/0396F
		6	0016/0399F
		7	0016/0401F
		2	0016/0222F
			3
4			0016/0230F
5			0016/0224F
6			0016/0218F
7			0016/0232F



BARRE INTERFILARI - INTERLINE BOOMS versione 2006

(A)

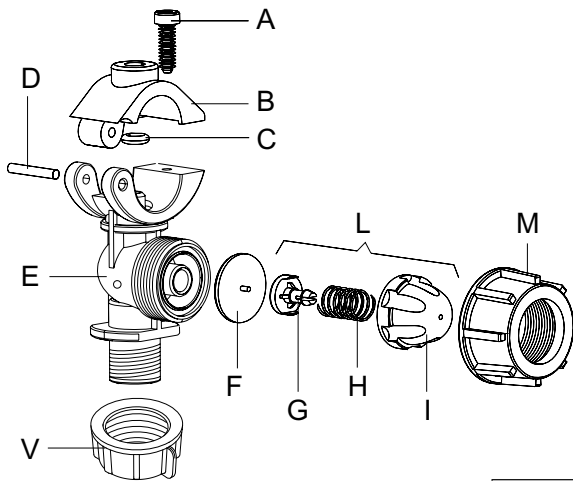
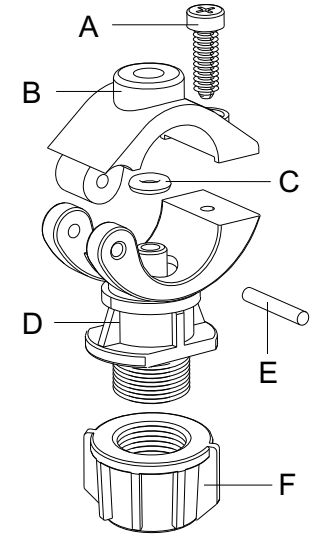
Descrizione	Ø	Codice
Ugello a cono in ceramica / cone-type ceramic nozze tip	1,2	3400/0184F
	1,5	3400/0186F
	1,8	3400/0188F
	2,0	3400/0190F
	2,2	3400/0192F



0016/0026F 3 Getti L=1m  
 0016/0037F 4 Getti L=1,2m  
 0016/0042F 5 Getti L=1,3m



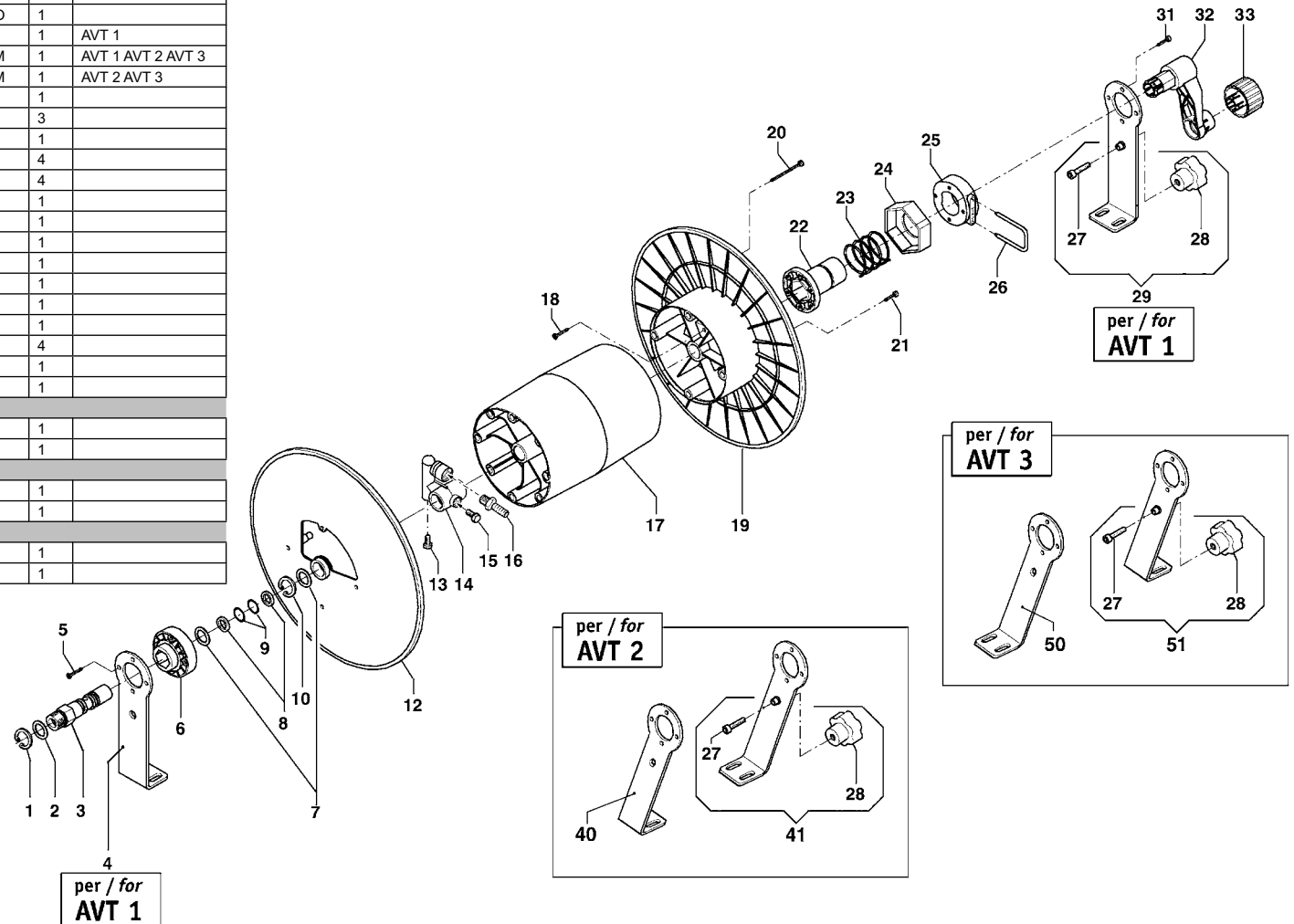
COD	A	B	C	D	E	F
1224/0204F GETTO STD	3625/0020F	TC004 01 001	TG000 01 006	TC000 06 002	TS000 00 000	T8040102



COD	A	B	C	D	E	F	G	H	I	L	M	V
1224/0206F UNIJET FILETTATO					TC000 06 014							T8040102 filetto
1224/0208F UNIJET QUICK X Ventaglio	TV000 07 0002	TC004 01 001	TG000 01 006	TS000 00 002	TC000 06 020	<b>TM001 00 000 (EPDM) standard</b> TM 001 00 001 (VITON)	TS002 00 004	TM002 01 002(0,2BAR) TM002 01 003 (0,3BAR)	<b>TM 002 01 004 (0,5BAR) standard</b> TM002 01 005 (1BAR)	<b>TC005 00 000(ROSSA) standard</b> TC005 00 001 (GIALLA) TC005 00 002 (ARANCIO) TC005 00 003 (NERA)	<b>TK000 00 000 (ROSSA 0,5BAR)</b> standard TK000 00 001 (GIALLA 0,2BAR) TK000 00 002 (ARANCIO 0,3BAR) TK000 00 003 (NERA 1 BAR)	T8040201 1200/0092F (UGELLI ISO VENTAGLIO)
1224/0209F UNIJET QUICK X Cono												1200/0093F (UGELLI CONO)



Pos:	Cod.					
1	R3019 003900	Seeger Esterno	Outer Seeger	Ø21	1	
2	R2811 011500	Rondella	Washer	Ø21x37x3	1	
3	R2408 015300	Perno Avvolgitubo	Hose Reel Stop Nut	G 1/2	1	
5	R3623 002100	Vite	Screw	Ø5x20	4	
6	R0601 029300	Distanziale	Spacer		1	
7	R2812 008000	Rondella Speciale	Special Washer	Ø20xØ30x2	2	
8	R0009 016500	Anello BK	Ring BK		2	
9	R1210 023200	Guarnizione OR Viton®	Viton® O-Ring	Ø2,62x15,08	2	
10	R3019 003700	Seeger Esterno	Outer Seeger	Ø20	1	
12	R0602 005100	Disco Posteriore	Back Disc		1	
13	R3202 001800	Tappo	Plug	G1/8" CONICO	1	
14	R2803 048100	Raccordo Speciale	Special Coupling	G1/4	1	
15	R3202 001800	Tappo	Plug	G1/8" CONICO	1	
16	R2800 009900	Raccordo Uscita - Ø8	Outlet Coupling Ø8	Ø8 - GC1/4 M	1	AVT 1
16	R2800 010000	Raccordo Uscita - Ø10	Outlet Coupling Ø10	Ø10 - GC1/4 M	1	AVT 1 AVT 2 AVT 3
16	R2800 010900	Raccordo Uscita - Ø12	Outlet Coupling Ø8	Ø12 - GC1/4 M	1	AVT 2 AVT 3
17	R0601 028900	Distanziale	Spacer		1	
18	R3623 002200	Vite	Screw	Ø4x16	3	
19	R0602 005300	Disco Anteriore	Front Disc		1	
20	R3623 002300	Vite	Screw	Ø5x70	4	
21	R3623 001500	Vite	Screw	Ø5x25	4	
22	R0424 037900	Corpo	Body		1	
23	R1802 021100	Molla	Spring		1	
24	R2426 002600	Pattino	Guide		1	
25	R0601 029400	Distanziale	Spacer		1	
26	R1202 005600	Gancio	Hook	INOX	1	
27	R3609 015400	Vite	Screw	M8x35	1	
28	R2431 000600	Pomello	Knob		1	
31	R3623 002100	Vite	Screw	Ø5x20	4	
32	R1804 000500	Manovella	Handle		1	
33	R2431 000700	Pomello	Knob		1	
<b>Solo per: / Only for: AVT 1</b>						
4	R2400 009300	Piede Sostegno	Mounting Bracket		1	
29	R2400 010200	Kit Piede Sostegno	Mounting Bracket Kit		1	
<b>Solo per: / Only for: AVT 2</b>						
40	R2400 009800	Piede Sostegno	Mounting Bracket		1	
41	R2400 010300	Kit Piede Sostegno	Mounting Bracket Kit		1	
<b>Solo per: / Only for: AVT 3</b>						
50	R2400 009700	Piede Sostegno	Mounting Bracket		1	
51	R2400 010400	Kit Piede Sostegno	Mounting Bracket Kit		1	



**unigreen**<sup>®</sup>  
S.p.A.  
CROP PROTECTION



UNIGREEN<sup>®</sup> S.p.A.

via Rinaldi, 105 - 42100 REGGIO EMILIA - ITALY

Tel. (0039) 0522 369811 - Fax. (0039) 0522 369898

e-mail [info@unigreen-spa.com](mailto:info@unigreen-spa.com) - internet [www.unigreen-spa.com](http://www.unigreen-spa.com)

member of the YAMA group