



ESPLOSI RICAMBI SPARE PARTS

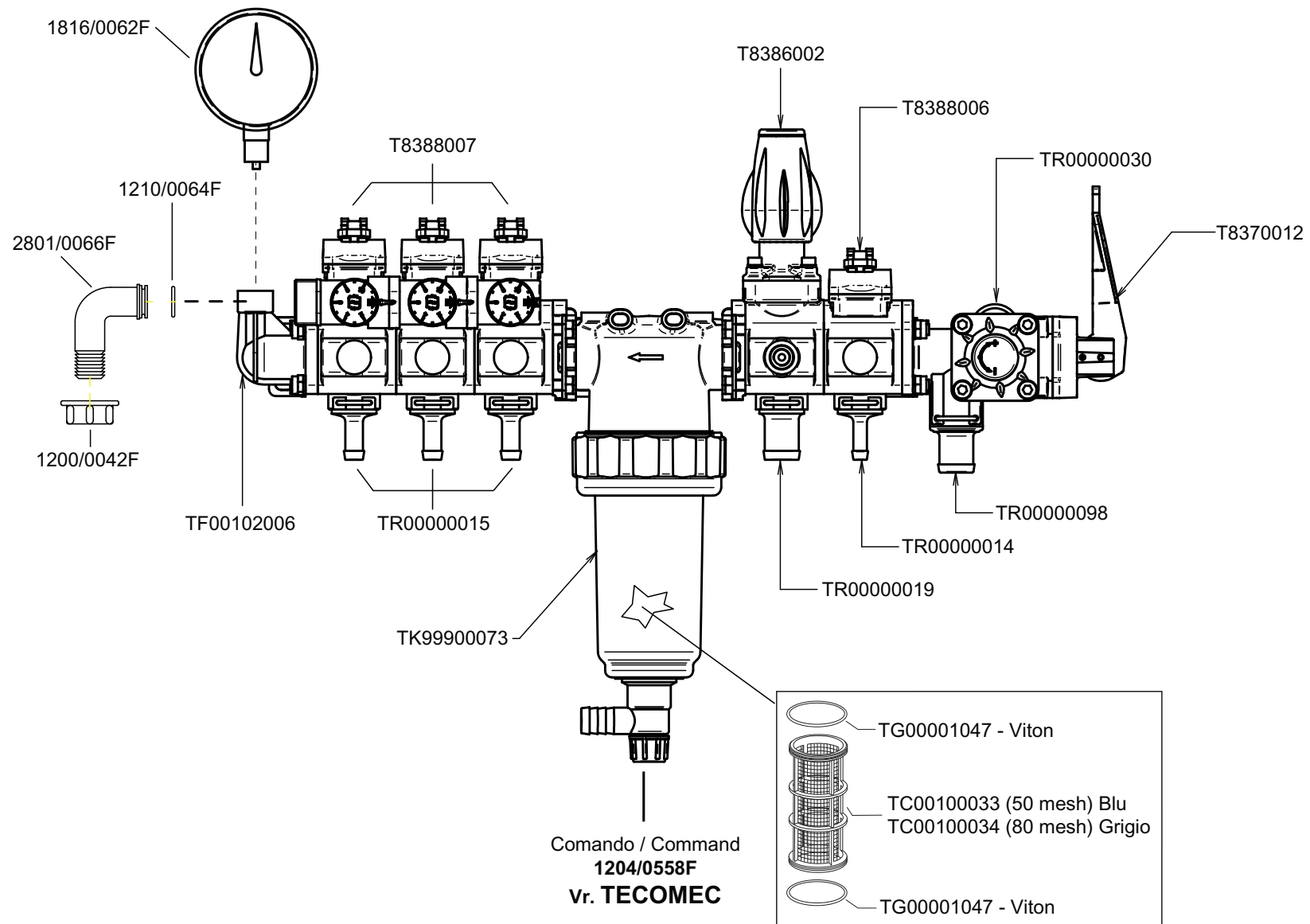
STB

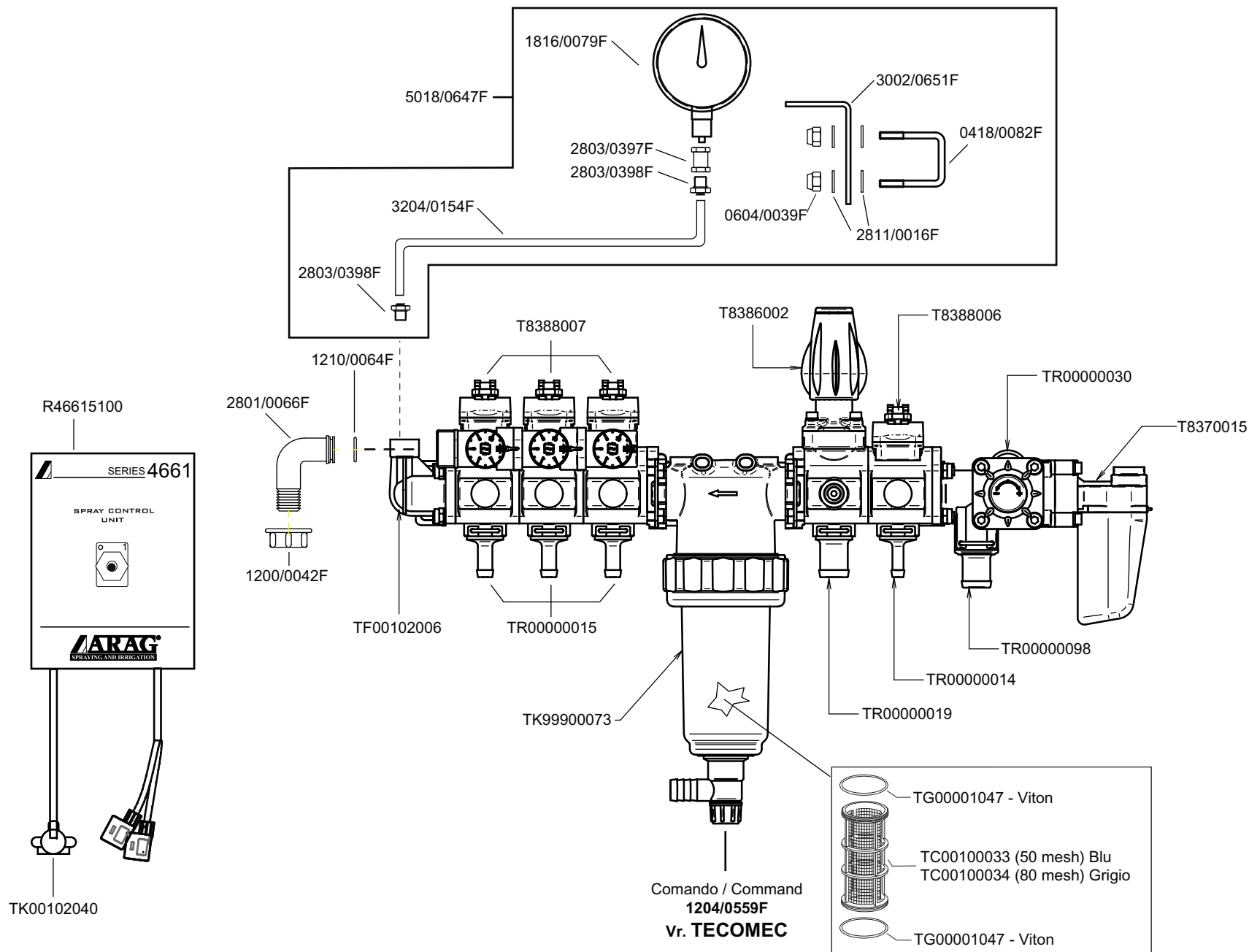
UNIGREEN® S.p.A.
via Rinaldi, 105 - 42124 REGGIO EMILIA - ITALY
Tel. (0039) 0522 369811 - Fax. (0039) 0522 369898
e-mail: info@unigreen-spa.com - www.unigreen-spa.com
member of the YAMA group



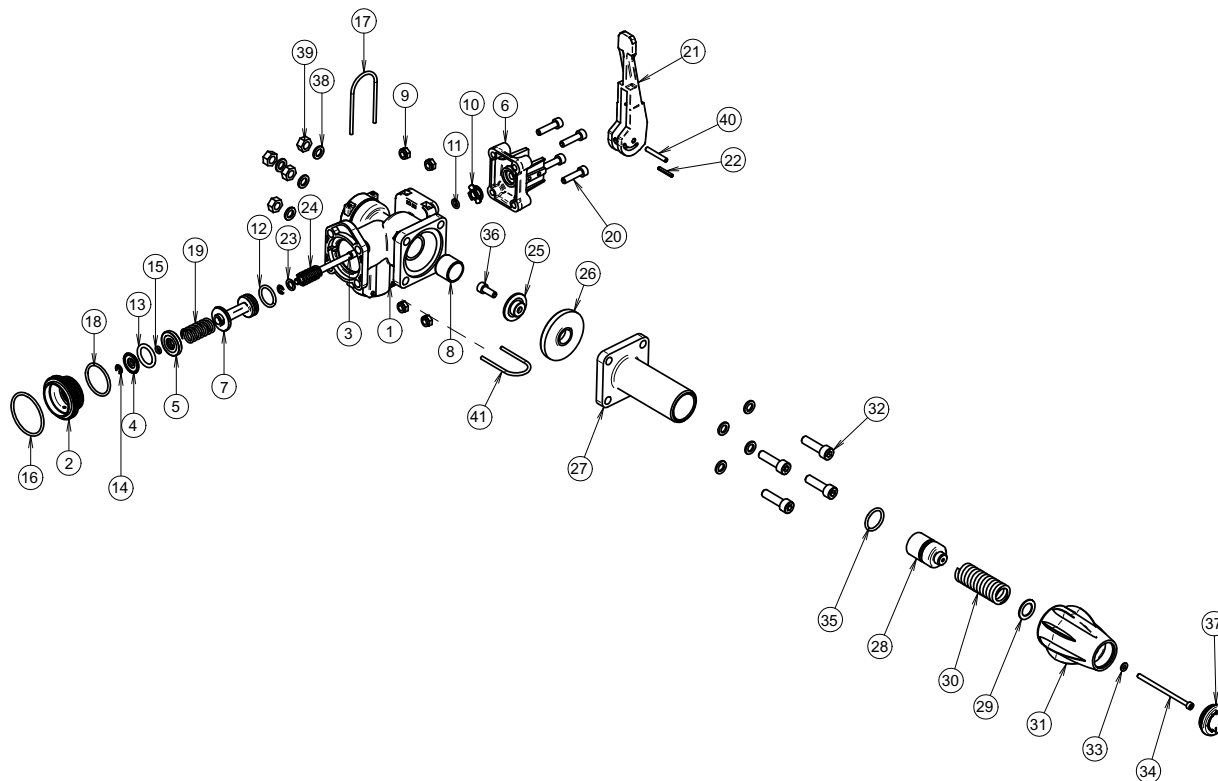
Sommario

GCP STB 3V Manual 180 lt - 20 Bar 12040558F / Manual pressure regulator	3
GCP STB 3V On-Off Elettrico 180 lt - 20 Bar 12040559F / Electric on-off pressure regulator	4
T8370012 Valvola com gen man serie Vgm 4 20 Bar / Manual volumetric valve	5
T8370015 Valvola com gen man serie Vgm 4 20 Bar / Electric volumetric valve	6
T8388006 Valvola ON/OFF sezione barra NRG051 / Manual ON/OFF section valve	7
T8386002 Valvola reg.volumetrica man. NRG074 / Manual volumetric valve	8
Filtro in linea con spurgo GCP Geoline / Flanged line filters with drain valve	9
T8388007 Valvola ON/OFF sezione barra NRG061 / Manual ON/OFF section valve	10
Collettori e kit assemb.valvole GCP GEOLINE / Manifolds and assembling kit electric valve	11
Flange e Raccordi GCP Geoline / Adapters and nipples	12

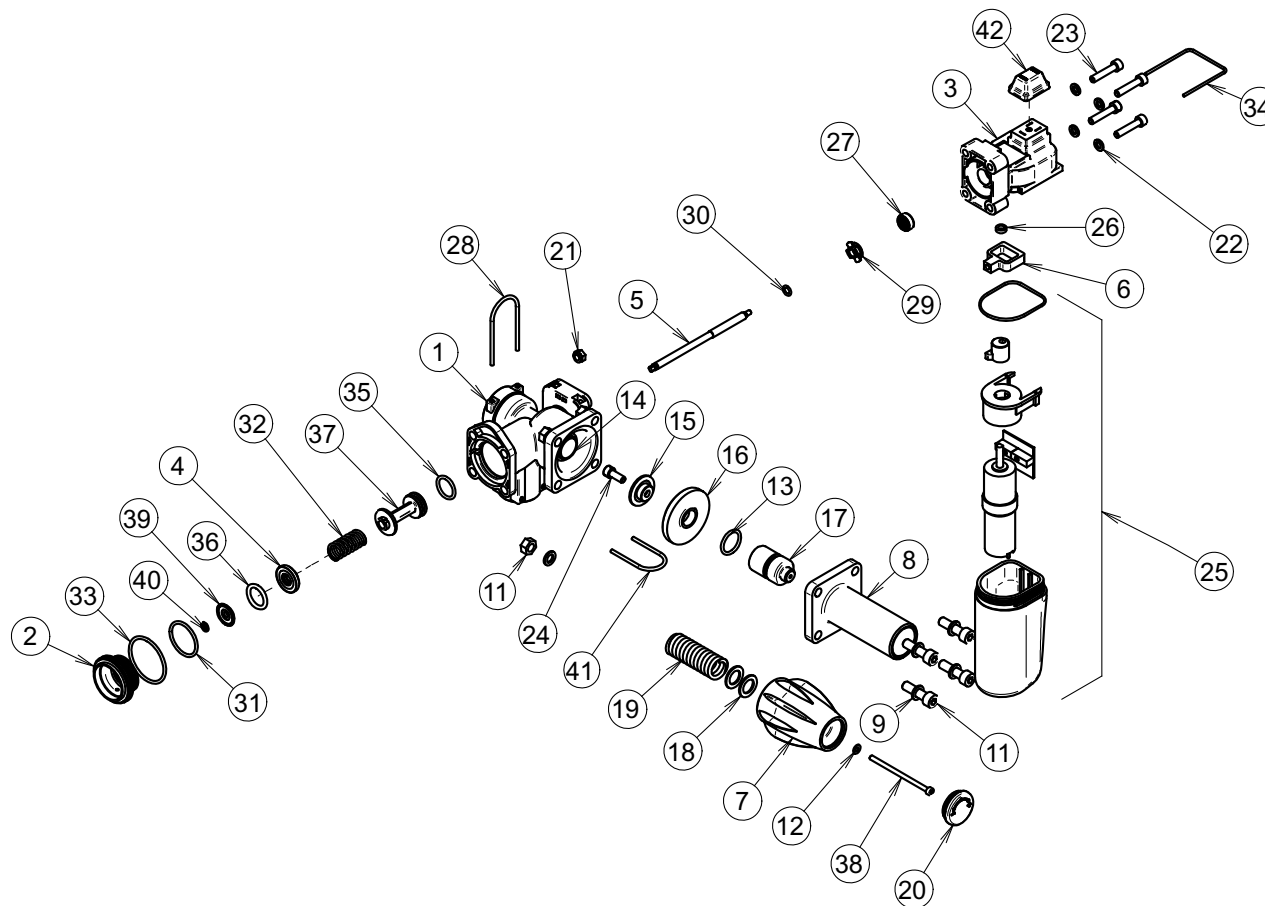




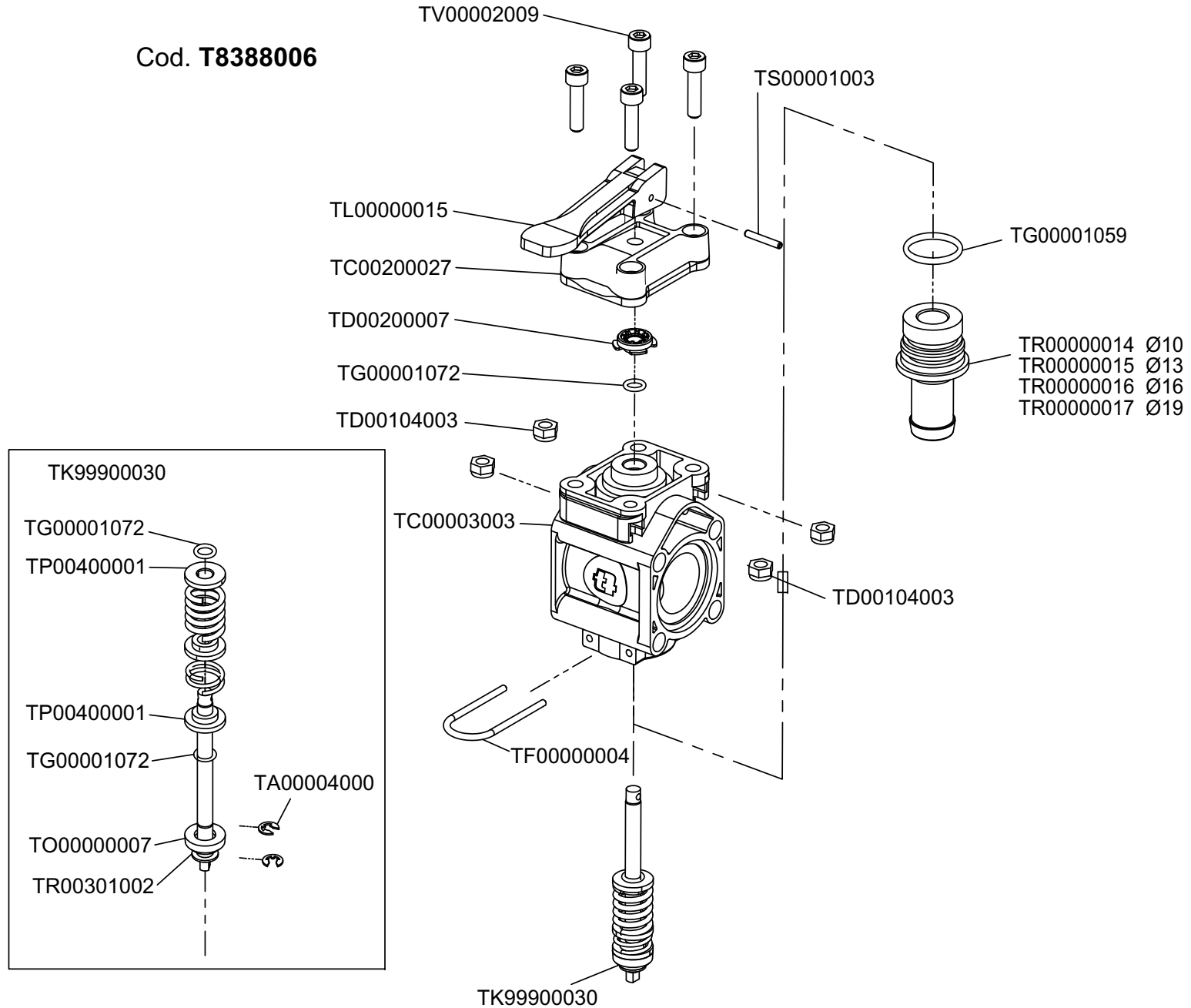
T8370012 – Valvola comando generale manuale serie vgm 4 20 Bar		
Pos	Codice	Descrizione
1	TC00004014	CORPO VALVOLA GEN. 180 L/MIN
2	TS00301010	SEDE OTTURATORE MANDATA VALV 180L/M
3	TA00100025	ASTA COMANDO G EN MAN 180 L/MIN
4	TO00000029	OTTURATORE ANT.MAND. VALV 180L/M
5	TO00000028	OTTURATORE POST. MAND. VALV 180 L/M
6	TC00200037	COPERCHIO VALV. GEN- MANUALE 180L/1
7	TO00000027	OTTURATORE VGME 4
8	TS00301000	SEDE REGOLATORE PRESS. START
9	T7104001	DE AUT0B.6S M6 UNI7474 ZNB
10	TD00200007	DISTANZIALE CENTRAGGIO COPERCHIO VALVOLA
11	TG00001072	GUARN OR 106 1.78 X 6.75 VITON
12	TG00001094	GUARN O-RING 3075 2.62 X 18.72 VITON
13	TG00001171	GUARN. O-RING 4075 3.53X18.64 VITO
14	TA00004000	Anelli elastici radiali, UNI 7434 4
15	TG00001001	GUARNO-RING 2018 1.78X4.48 VITON
16	TG00001033	GUARN. OR 3168 2.62 X 42.52 VITON
17	TF00000002	FORCELLA PER RACC.RIF.START
18	TG00001174	GUARNO-RING 31 2.5X31 VITON
19	TM00201028	MOLLA DI RITEGNO VALVOLA GEN180L/1
20	TV00002009	VTCEI M6 X 25 UNI 5931 INOX
21	TL00000017	LEVA COMANDO VALV GEN 180L/MIN
22	TS00001003	SPINA , ELASTICA , 0. mm 3 , UNI-6873
23	TR00301002	RONDELLA TRANCIATA 7.2X12X1 INOX
24	TM00201030	MOLLA CIL. INOX VALV GEN MAN 180L
25	TO00000022	OTTURATORE VA. PRESS. ORION
26	TMO0100003	MEMBR.REG.PRESS. VITON EVOLUTION/
27	TC00000069	CORPO VALVOLA DI REGOLAZIONE
28	TPO1100001	PATTINO VALV. REG. ORION
29	TR00301020	ROD.TRANC. 0 14X22X1 OT
30	TM00202001	MOLLA PRESS. C72 F3.7 14.6X22X59 ZNB
31	TPO0100018	POMOLO ORION VERDE
32	TV00002020	VTCEI UNI 5931 M8X30 INOX
33	TR00301016	ROND.TRANC. 4.3 X 9 X 0.8 UNI-6592
34	TV00002017	VITE VTCEI M4X75 UNI5931 8.8
35	TG00001018	GUARN. OR 3081 2.62 X 20.24 EPDM
36	TV00002025	VTCEI M6X16 UNI 5931 INOX
37	TT00000027	TAPPO NERO PER POMOLO REG.PRESS.
38	TR00301009	ROND.TRANC.8.4 X14 X 1.5
39	TD00104006	DEM METAL TRIBLOCK M8 8G ZNB
40	TS00000002	SPINA CIL. UNI 1707 04X 29.8
41	TF00000017	FORCELLA PER RACC.INGR. VGME2



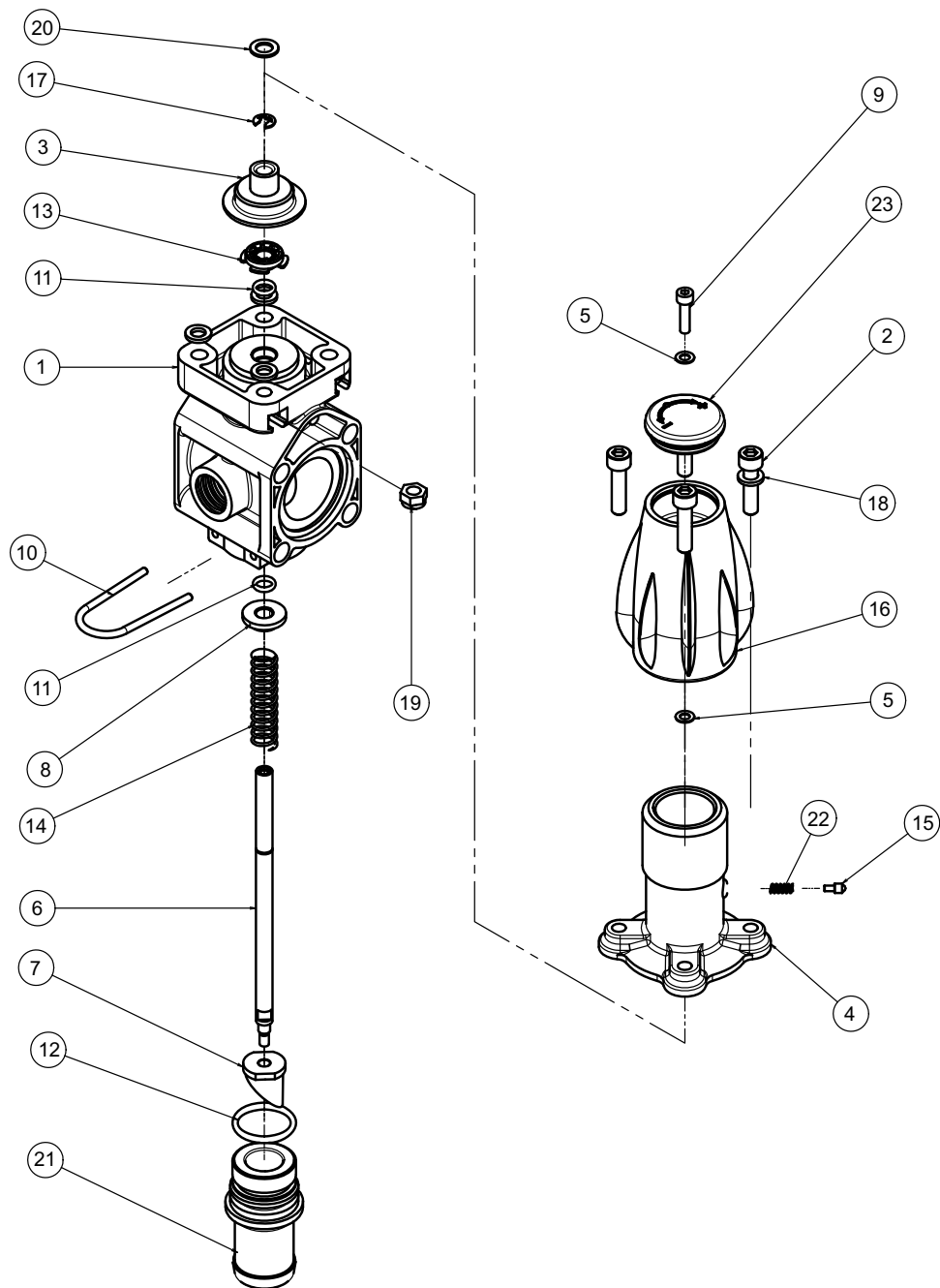
T8370015 – VALVOLA COM GEN MAN SERIE VGME 4 20 BAR		
Pos	Codice	Descrizione
1	TC00004014	CORPO VALVOLA GEN. 180 L/MIN
2	TS00301010	SEDE OTTURATORE MANDATA VALV 180L/M
3	TC00200019	COPERCHIO VALVOLA DI SEZIONE ELETT.
4	TO00000028	OTTURATORE POST.MAND. VALV 180L/M
5	TA00100023	ASTA COMANDO GENERALE 180 L/MIN
6	TC01100000	CASSETTO VALVOLA NRG001 ELETTRICA
7	TP00100018	POMOLO ORION VERDE
8	TC00000069	CORPO VALVOLA DI REGOLAZIONE
9	TR00301009	ROND.TRANC.8.4 X14 X 1.5
10	TD00104006	DEM METAL TRIBLOCK M8 8G ZNB
11	TV00002020	VTCEI UNI 5931 M8X30 INOX
12	TR00301016	ROND.TRANC. 4.3 X9 X0.8 UNI-6592
13	TG00001018	GUARN.O-RING 3081 2.62X20.24 EPDM
14	TS00301000	SEDE REGOLATORE PRESS.START
15	TO00000022	OTTURATORE VA. PRESS. ORION
16	TMOO100003	MEMBR.REG.PRESS. VITON EVOLUTION/
17	TP01100001	PATTINO VALV. REG. ORION
18	TR00301019	ROD.TRANC. 0 14X22X1.5 OT
19	TM00202001	MOLLA PRESS.C72 F3.7 14.6X22X59 ZNB
20	TT00000027	TAPPO NERO PER POMOLO REG.PRESS.
21	T7104001	DE AUTOB.6S M6 UNI7474 ZNB
22	TR00301010	RONDELLA 6.4X11X1.6 DIN 433 INOX
23	TV00002015	VITE VTCEI, 6 X30 .
24	TV00002025	VTCEI M6X16 UNI 5931 INOX
25	TK00102041	KIT RICAMBIO MOTORE VALVOLA NRG 001-NRG 011
26	TB00400000	BOCCOLA PERNO MOTORIDUTTORE
27	TA00007001	ANELLO TENUTA RADIALE 7X16X7 VITON
28	TF00000002	FORCELLA PER RACC.RIF.START
29	TD00200007	DISTANZIALE CENTRAGGIO COPERCHIO VALVOLA
30	TG00001072	GUARN OR 106 1.78 X 6.75 VITON
31	TG00001174	GUARN.O-RING 31 2.5X31 VITON
32	TM00201028	MOLLA DI RITEGNO VALVOLA GEN180L/1
33	TG00001033	GUARN.O-RING 3168 2.62X42.52 VITON
34	TF00000008	FORCELLA COPERCHIO VALV. SEZ. NRG
35	TG00001094	GUARN. O-RING3075 2.62 X 18.72 VITON
36	TG00001171	GUARN. O-RING 4075 3.53X18.64 VITO
37	TO00000027	OTTURATORE VGME 4
38	TV00002017	VITE VTCEI M4X75 UNI5931 8.8
39	TO00000029	OTTURATOREANT.MAND. VALV 180L/M
40	TA00004000	Anelli elastici radiali, UNI 7434 4
41	TF00000017	FORCELLA PER RACC.INGR. VGME2
42	TP00600008	PROTEZIONE FASTON



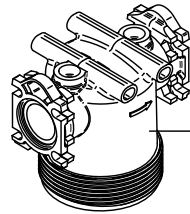
Cod. T8388006



T8386002 Valvola reg. volumetrica man NRG074			
Pos	Codice	Descrizione	Quantità
1	TC00004002	CORPO VALVOLA DI REG. VOLUM. NRG020	1
2	TV00002009	VTCEI M6X25 UNI 5931 INOX	4
3	TI00000000	INSERTO PER VALV.VOLUM.MAN NRG070	1
4	TC00000082	CORPO REGOLATORE PRESSIONE NRG080	1
5	TR00301011	RONDELLA CILINDRICA NON UNIFICATA Ø4,X8X0.5	2
6	TA00100014	ASTA VALVOLA VOLUM. MAN. NRG070	1
7	TO00000015	OTTURATORE VALV. REG. VOLUM. NR	1
8	TP00400001	PREMIMOLLA RUBINETTO START	1
9	TV00002001	VITE VTCEI M4X16 8.8 UNI 5931 ZB	1
10	TF00000004	FORCELLA PER RUBINETTO START	1
11	TG00001072	GUARN. O-RING 106 1,78X6,75 VITON	2
12	TG00001059	GUARN. O-RING 130 2,62X22,22 VITON	1
13	TD00200007	DISTANZIALE CENTRAGGIO COPERCHIO VALVOLA	1
14	TM00201007	MOLLA CIL.INOX F1,1 D.8,9X11,1X47,1	1
15	TN00300000	NOTTOLINO GETTO ATOMIZZATORE	1
16	TP00100017	POMOLO VALVOLA VOLUM NRG074	1
17	TA00004000	ANELLI ELASTICI RADIALI, UNI7434 4	1
18	TR00301010	RONDELLA 6,4X11X1,6 DIN 433 INOX	4
19	T7104001	DE AUTOB.6S M6 UNI7474 ZB	4
20	TR00301002	RONDELLA TRANCIATA 7,2X12X1 INOX	1
21	TR00000019	RACCOR. PTG USCITA START D 25 DI 16	1
22	TM00200000	MOLLA CIL. NOTTOLINO GETTO ATOMIZZAT	1
23	T00000027	TAPPO NERO PER POMOLO REG. PRESS.	1



Cod. T8125000	50M	150 I/1'
Cod. T8125001	80M	150 I/1'
Cod. TK99900073	50M	180 I/1'
Cod. T8125002	50M	210 I/1'
Cod. T8125003	80M	210 I/1'
Cod. TK99900074	80M	210 I/1'



TC00002049 150 I/1
 TC00002050 210 I/1
 TC00002073 per **TK99900073 - TK99900074**

TG00001024 EPDM 150 I/1
 TG00001025 VITON 150 I/1
 TG00001046 EPDM 180-210 I/1
 TG00001047 VITON 180-210 I/1

TC00100004 32M white 150 I/1	TC00100032 32M white 180-210 I/1
TC00100005 50M blue 150 I/1	TC00100033 52M blue 180-210 I/1
TC00100006 80M gray 150 I/1	TC00100034 80M gray 180-210 I/1
TC00100007 100M red 150 I/1	TC00100035 100M red 180-210 I/1

TG00001024 EPDM 150 I/1
 TG00001025 VITON 150 I/1
 TG00001046 EPDM 180-210 I/1
 TG00001047 VITON 180-210 I/1

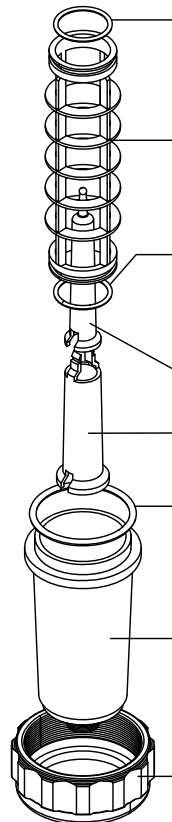
TC00000023

TC00000023 150 I/1
 TC00000024 180-210 I/1

TG00001050 150 I/1
 TG00001083 180-210 I/1

TC00201003 150 I/1
 TC00201017 180-210 I/1

TG00101000 150 I/1
 TG00101004 180-210 I/1



TP00001000

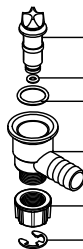
TG00001092

TG00001020

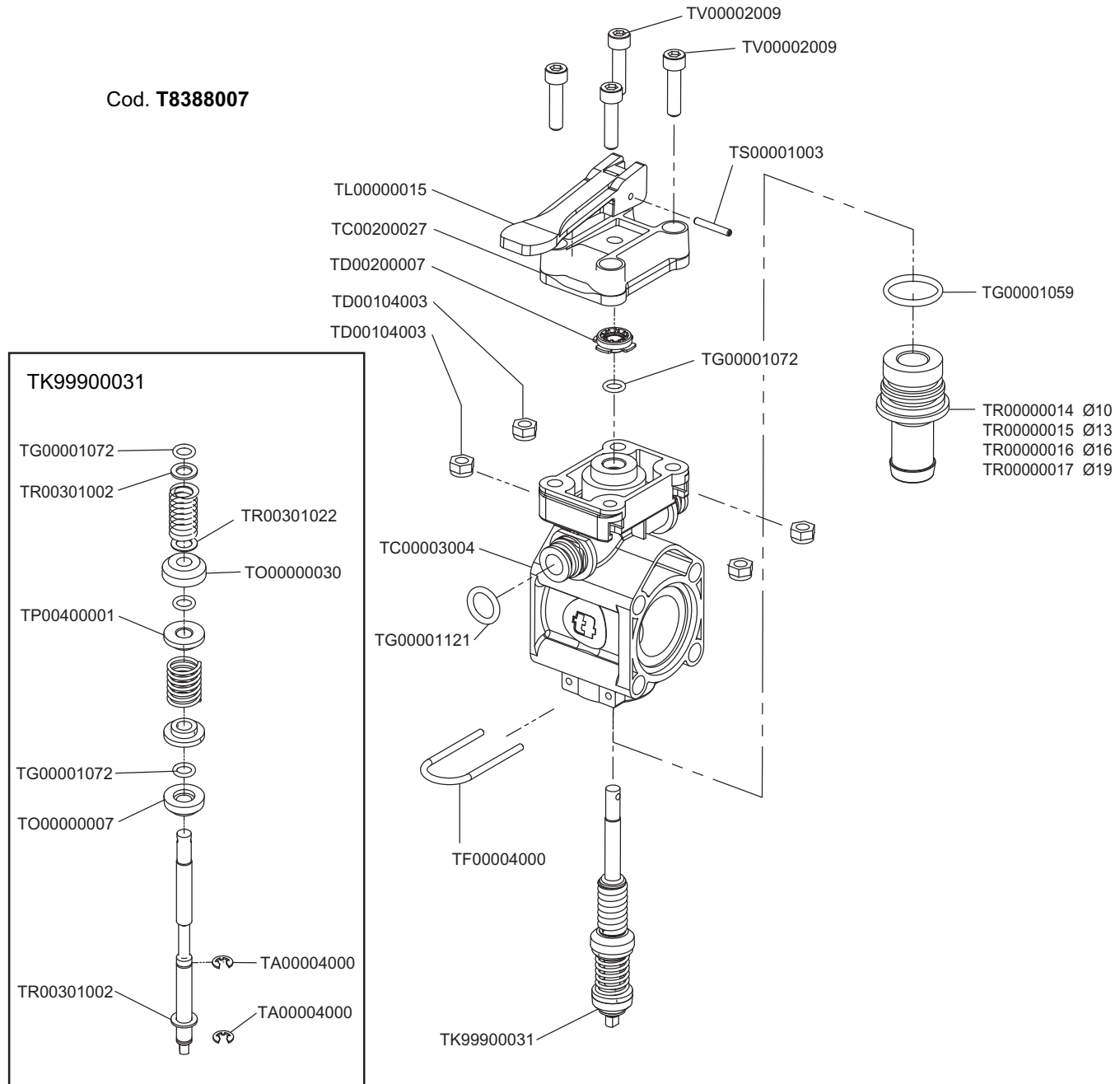
TC00000025

T8040153

TA00004001

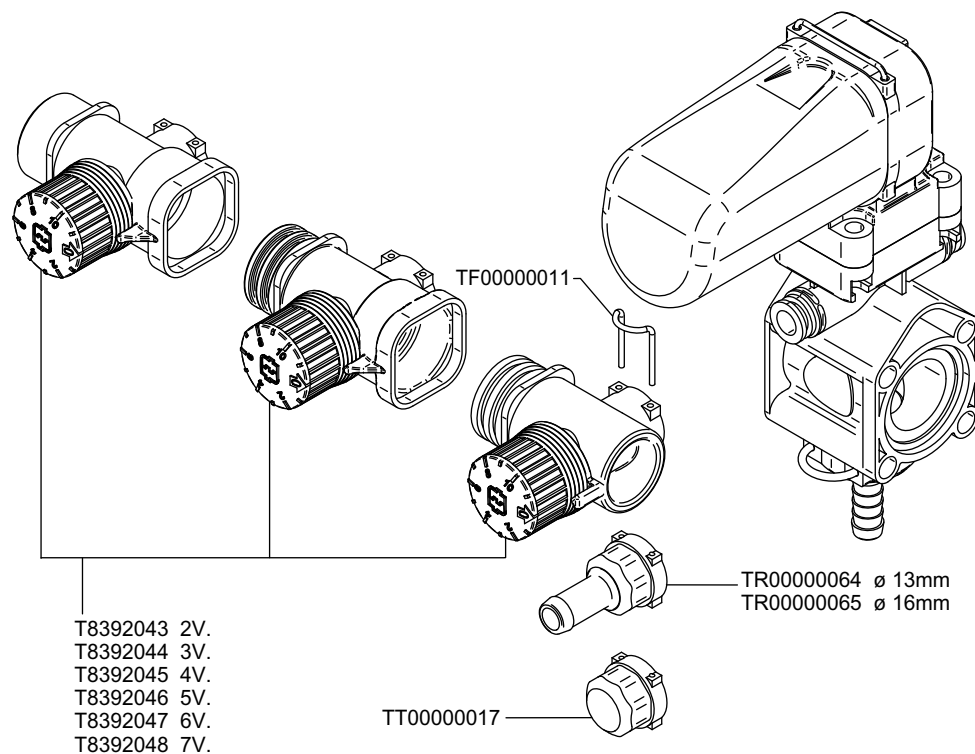


Cod. T8388007

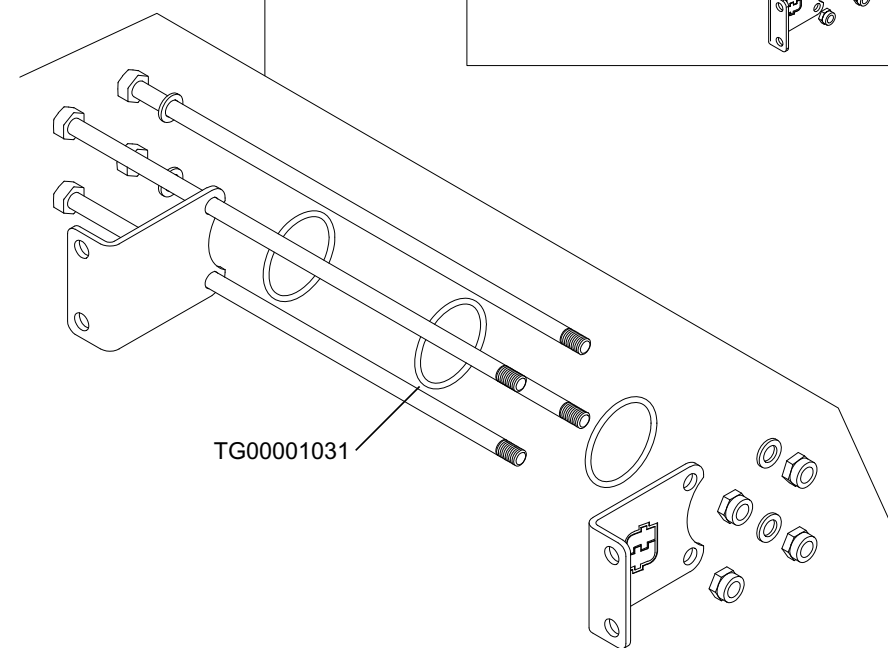
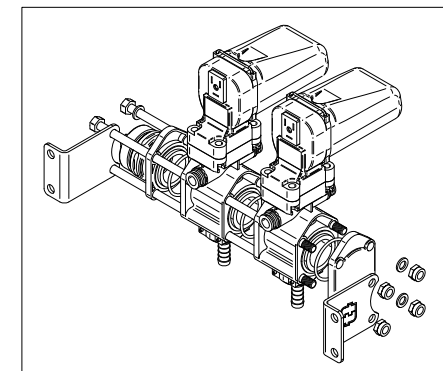


COLLETTORI / MANIFOLDS

KIT ASSEMBLAGGIO / ASSEMBLING KIT

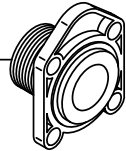


- T8392034 1V.
- T8392035 2V.
- T8392036 3V.
- T8392037 4V.
- T8392038 5V.
- T8392039 6V.
- T8392040 7V.
- T8392041 8V.
- T8392042 9V.

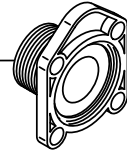


FLANGE / ADAPTERS

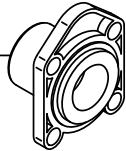
TF00102007 ø G 3/4(BSP)
 TF00102008 ø G 1(BSP)
 TF00102009 ø G 1 1/4(BSP)
 TF00102017 ø G 3/4(BSP) *



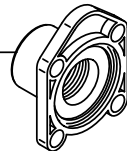
TF00102000 ø G 3/4M
 TF00102001 ø G 1
 TF00102002 ø G 1 1/4
 TF00102012 ø G 3/4 *



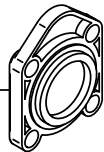
TF00102010 ø G 3/4(BSP)
 TF00102011 ø G 1(BSP)
 TF00102021 ø G 3/4(NPT)
 TF00102022 ø G 1(NPT)



TF00102003 ø G 3/4(BSP)
 TF00102004 ø G 1(BSP)
 TF00102019 ø G 3/4(NPT)
 TF00102020 ø G 1(NPT)



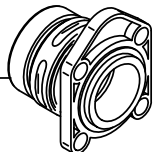
TF00102012



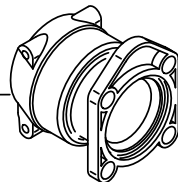
TF00102005
 TF00102015 *



T8392062

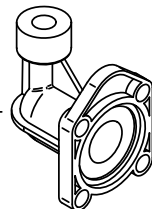


TF00102018

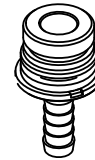


* = Ottone / Brass

TF00102006 ø G 1/4(BSP)
 TF00102016 ø G 1/4(BSP) *

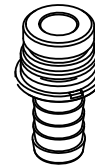


RACCORDI / NIPPLES



TR00000014 ø10mm
 TR00000015 ø13mm
 TR00000016 ø16mm
 TR00000017 ø19mm

Valvole di sezione
 Section valves



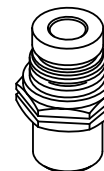
TR00000063 øe13mm øi10mm
 TR00000017 øe19mm øi14mm
 TR00000018 øe25mm øi14mm
 TR00000019 øe25mm øi16mm

Valvole volumetriche
 Volumetric valves



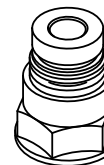
TR00000082 ø13mm

Valvole di sezione
 Section valves



TR00000083 ø G 3/4M
 TR00000066 ø G 1/2BSP

Valvole di sezione
 Section valves



TR00000084 ø G 3/4F
 TR00000085 ø NPT 3/4F

Valvole di sezione
 Section valves



TT00000018 NRG 08_

unigreen[®]
S.p.A.
CROP PROTECTION



UNACOMA MEMBER

UNIGREEN[®] S.p.A.

via Rinaldi, 105 - 42124 REGGIO EMILIA - ITALY

Tel. (0039) 0522 369811 - Fax. (0039) 0522 369898

e-mail info@unigreen-spa.com - internet www.unigreen-spa.com

member of the YAMA group