



ESPLOSI RICAMBI SPARE PARTS

GCP ELETTRICI IRRORAZIONE VR. GEOLINE

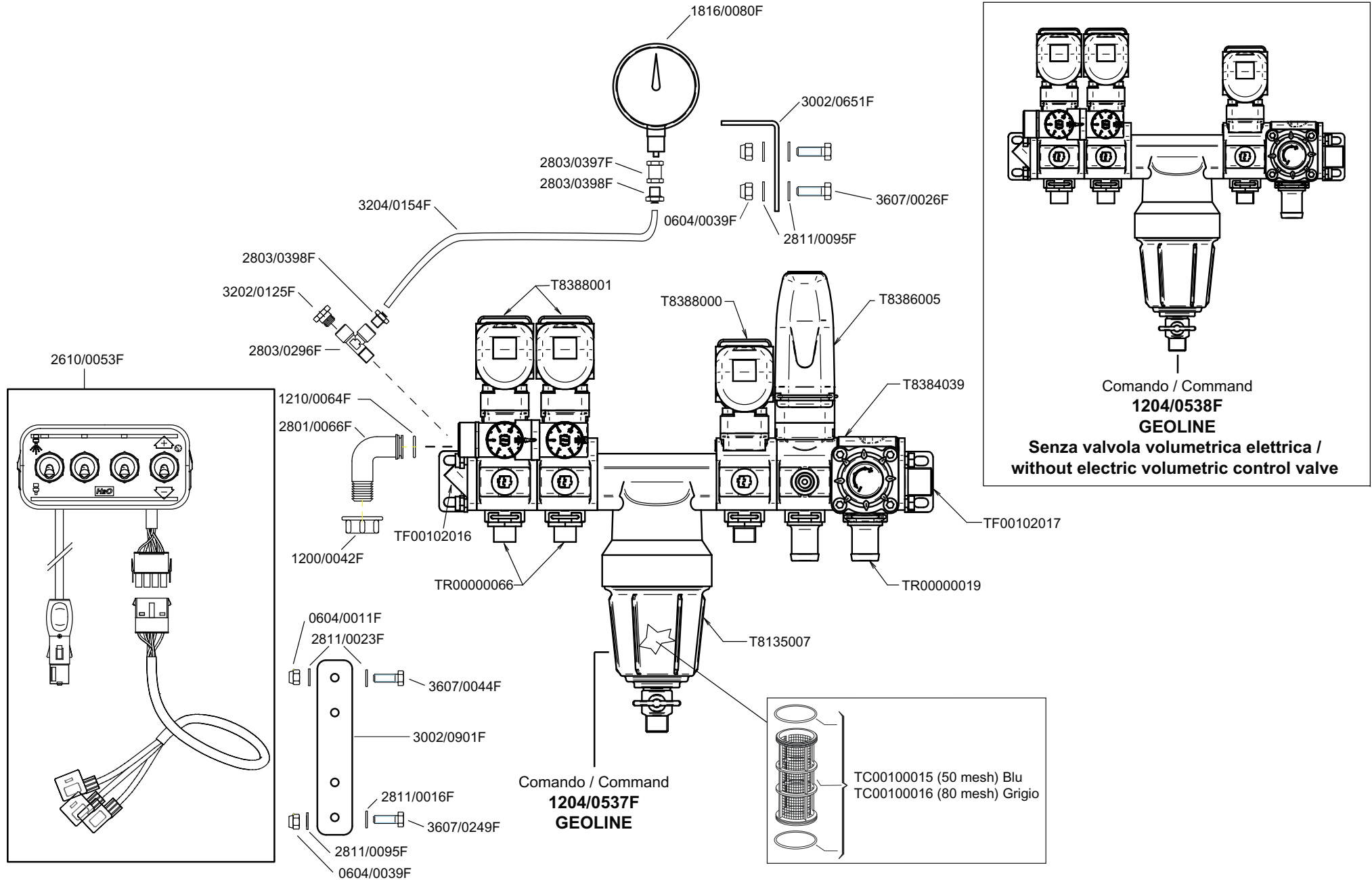
UNIGREEN® S.p.A.
via Rinaldi, 105 - 42124 REGGIO EMILIA - ITALY
Tel. (0039) 0522 369811 - Fax. (0039) 0522 369898
e-mail: info@unigreen-spa.com - www.unigreen-spa.com
member of the YAMA group

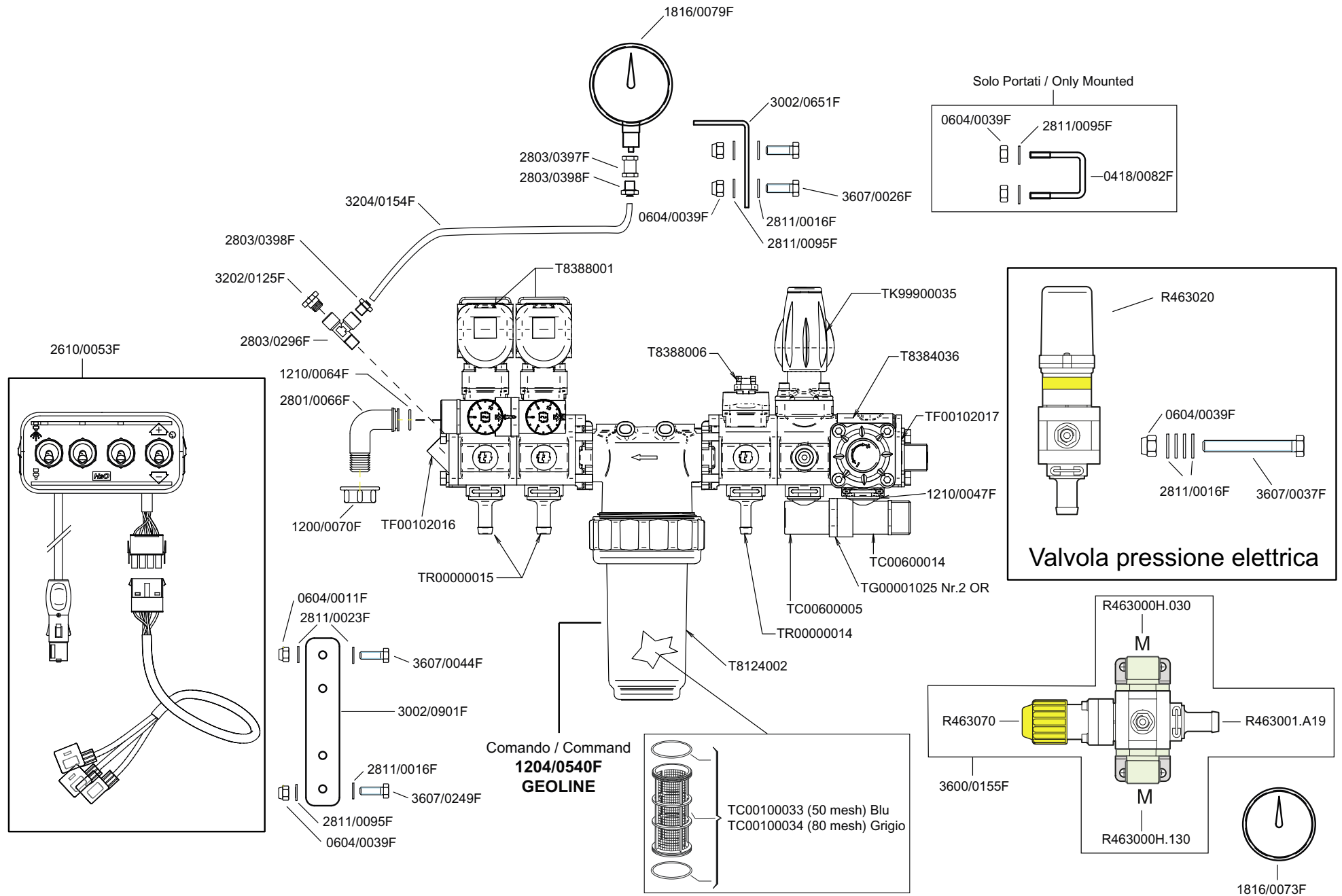


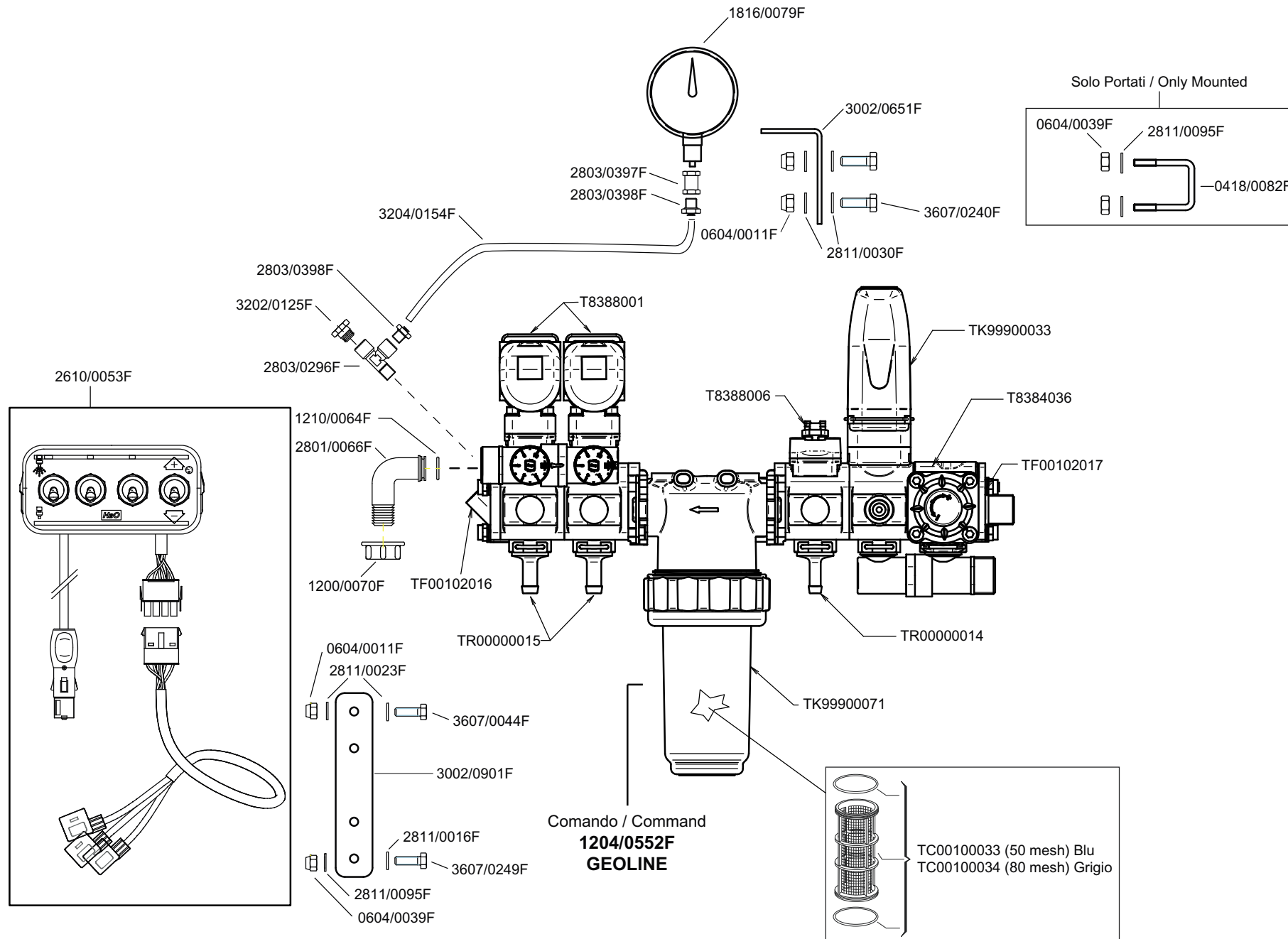
UNACOMA MEMBER

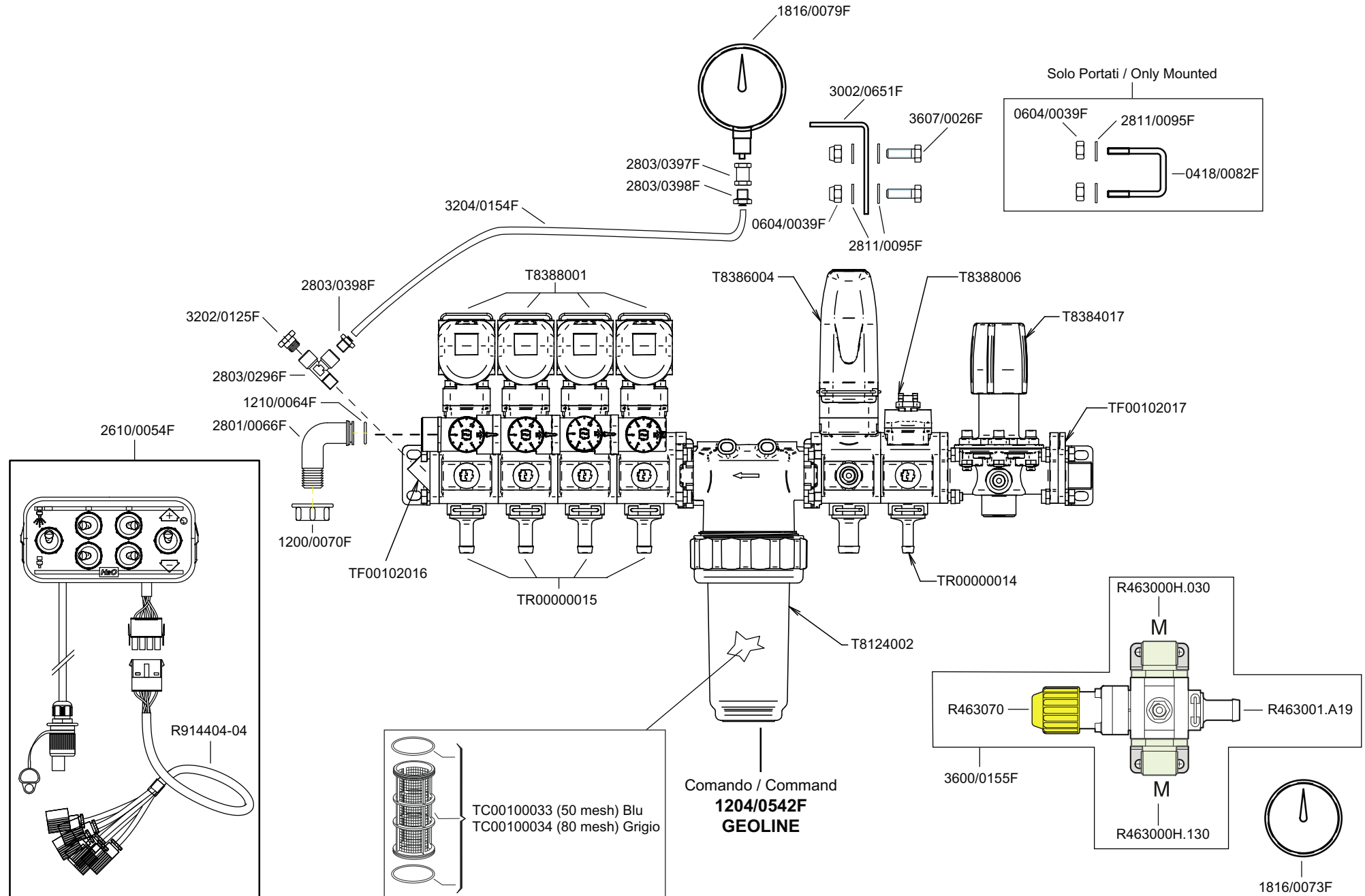
Sommario

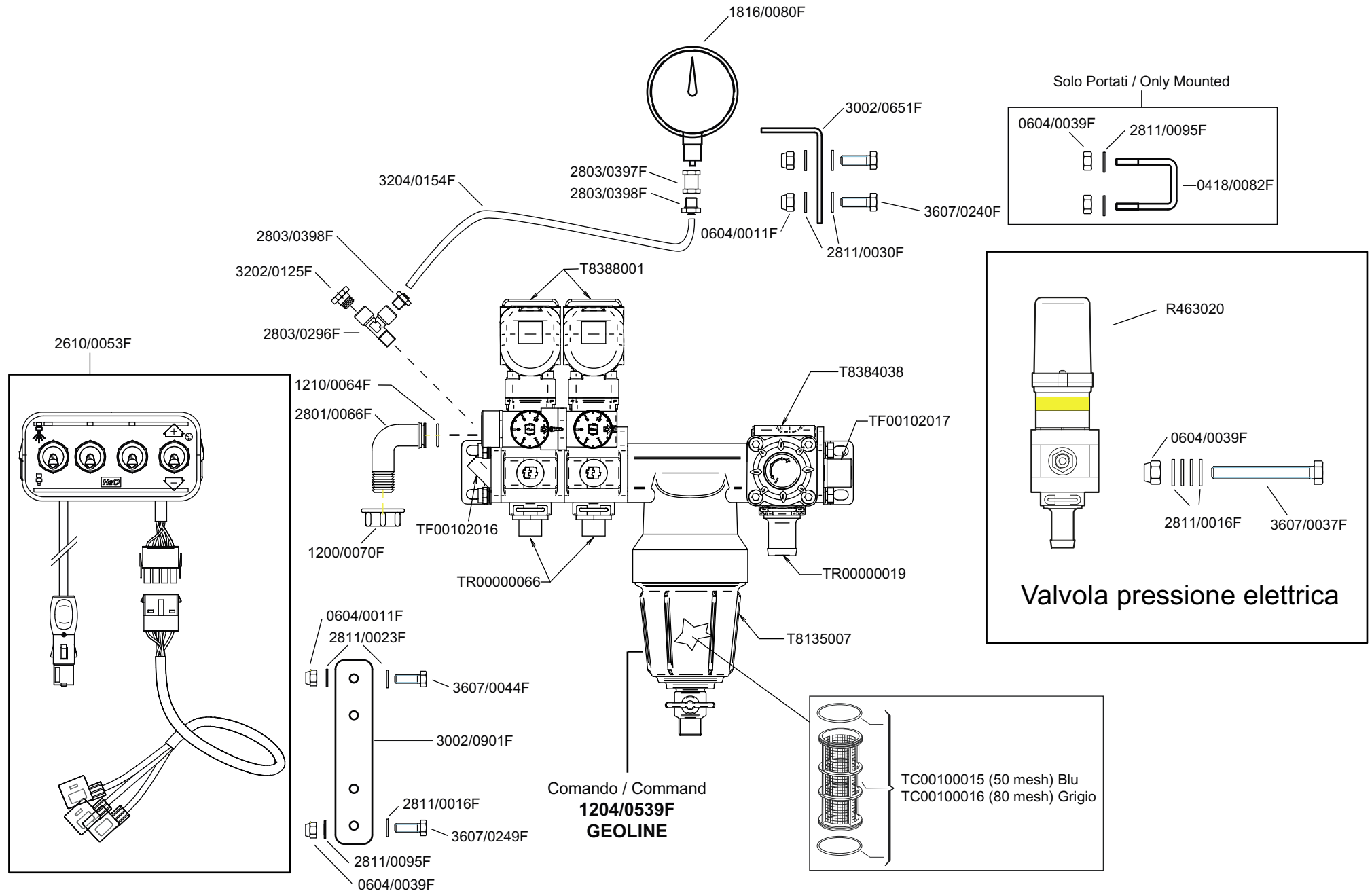
Dx-Sx Elettrico 40 Bar Laser-Futura VR.GEOLINE / Electric Dx-Sx 40 Bar.....	3
GCPE 40Bar 2V Laser-Futura-Venus-Kamba Vr. GEOLINE / GCPE 40 Bar 2V.....	4
Reg. di pressione GCP 2 VIE Elettrico 10 Bar Airdrop GEOLINE / Pressure regulator.....	5
Reg. di pressione GCPE 2V Elettrico 10 Bar Airdrop GEOLINE/ Pressure regulator	6
Reg. di pressione GCPE 4V Elettrico 10 Bar Airdrop GEOLINE / Pressure regulator.....	7
Reg. di pressione GCP 2 Vie Elettrico 30 BAR T.T. GEOLINE / Pressure regulator	8
Reg. di pressione GCP 2 Vie El. Volumetrico 30 BAR T.T. GEOLINE / Pressure regulator	9
Reg. di pressione GCPE 4 Vie Elettrico 40 bar T.T. GEOLINE / Pressure regulator	10
T8384017 Valvola manuale regolazione pressione / Manual pressure relief valve	11
T8384036 Valvola reg max pres NRG0683 10 Bar / Valve reg. max pres.	12
T8384038 Valvola reg max pres NRG0681 30 Bar / Valve reg. max pres.	13
T8384039 Valvola reg max pres NRG0682 40 Bar / Valve reg. max pres.	14
TK99900035 Valvola volumetrica manuale 100 lt / Volumetric valve man. 100 lt.....	15
T8388006 Valvola ON/OFF sezione barra NRG051 / Manual ON/OFF section valve	16
T8386004 VALVOLA VOLUMETRICA NRG020 28 SEC. / VOLUMETRIC VALVE	17
T8386005 VALVOLA VOLUMETRICA NRG024 28 SEC / VOLUMETRIC VALVE	18
TK99900033 VALVOLA VOLUMETRICA NRG020 100lt ATOMIZZATORI / VOLUMETRIC VALVE	19
T8388000 Valvola sezione 12 V 20 Bar NRG001 / T8388000 Section valve	20
T8124002 Filtro in linea Flangiato / Flanged line filter	21
TK99900071 Kit filtro 8124006 / TK99900071 Kit filter 8124006.....	22
T8135003 e T8135007 Filtro linea flangiato alta pres. / Flanged hight pres. line filter	23
T8388001 Valvola elet.3V sezione barra NRG011 / 3 way electric section valve for boom.....	24
R463024 Valvola regolazione proporzionale / Proportional control valve	25
R463070 Valvola Regolazione proporzionale / Propotional control valve	26
Collettori e kit assemb.valvole GCP GEOLINE / Manifolds and assembling kit electric valve	27
Flange e Raccordi GCP Geoline / Adapters and nipples	28
R466152 e R 466252 Pulsantiera 2 interruttori / Control panel 2 switch	29
26100053F Pulsantiera 2 Sez. Press. Cavo.4 m / Control panel 2 Sez. Press. Cable 4 m.....	30
26100054F Pulsantiera 4 Sez.Press.Gen.Cavo.4 m / Control panel 4 Sez.Press.Gen.Cable 4 m	31

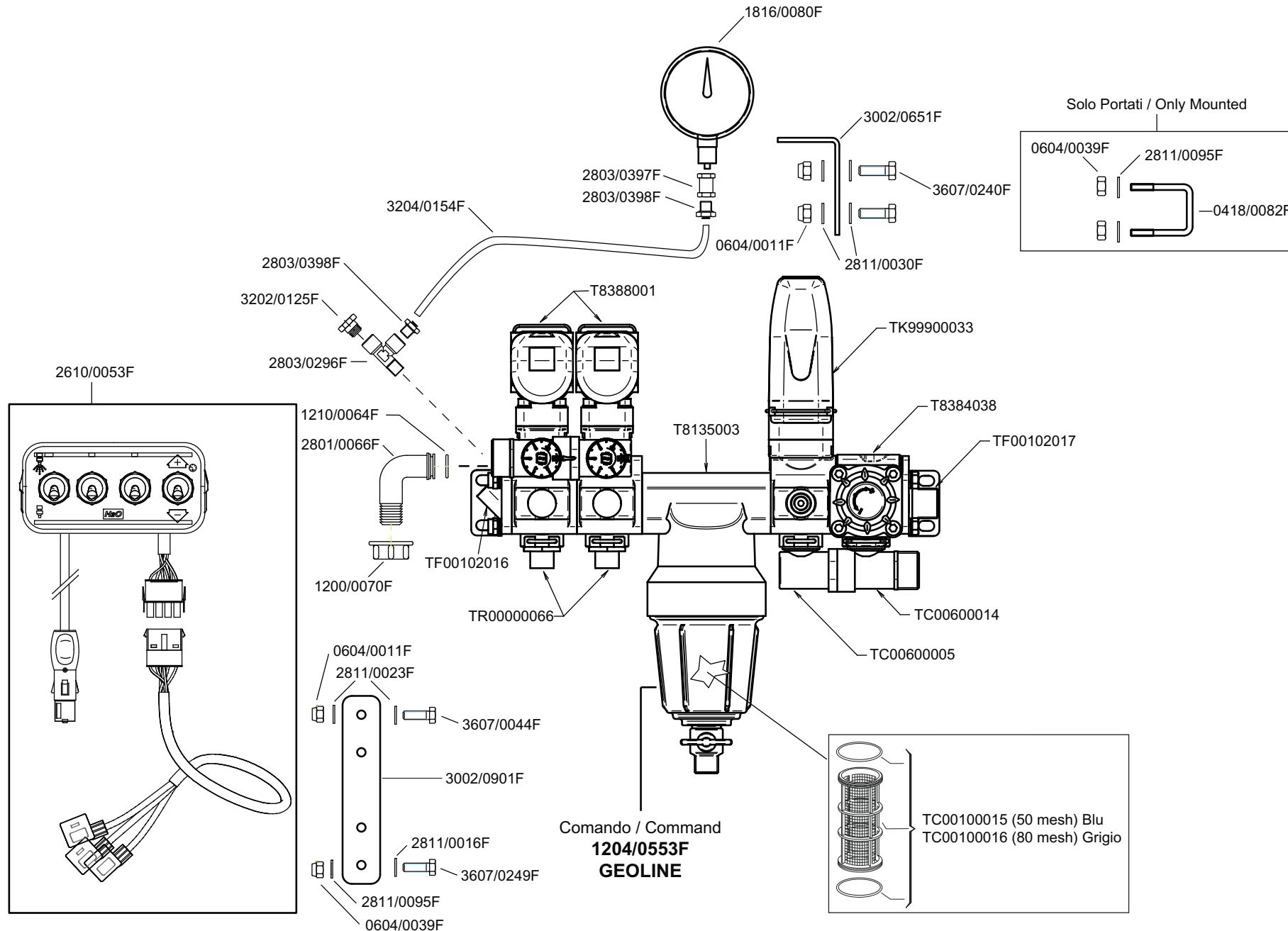


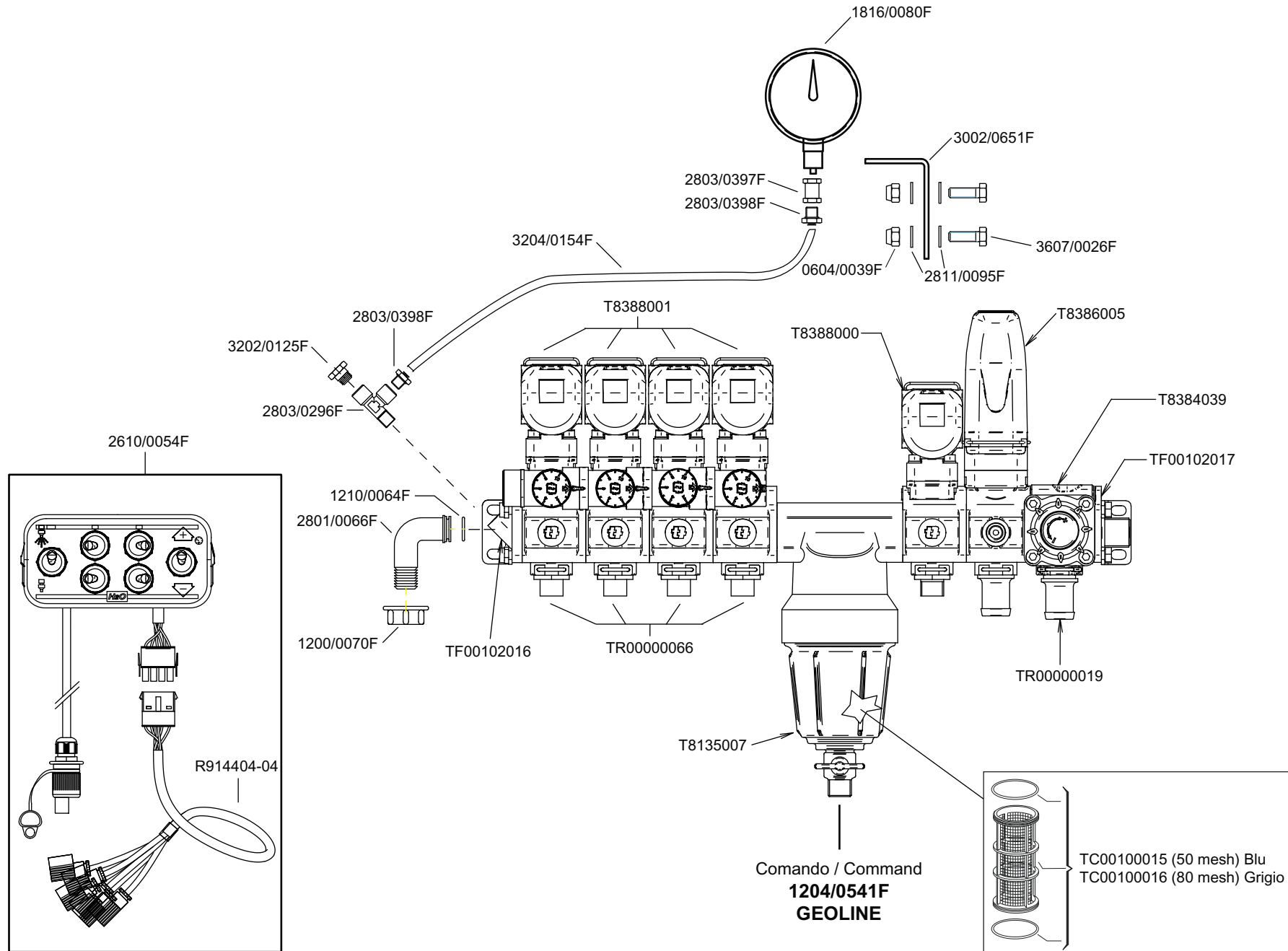






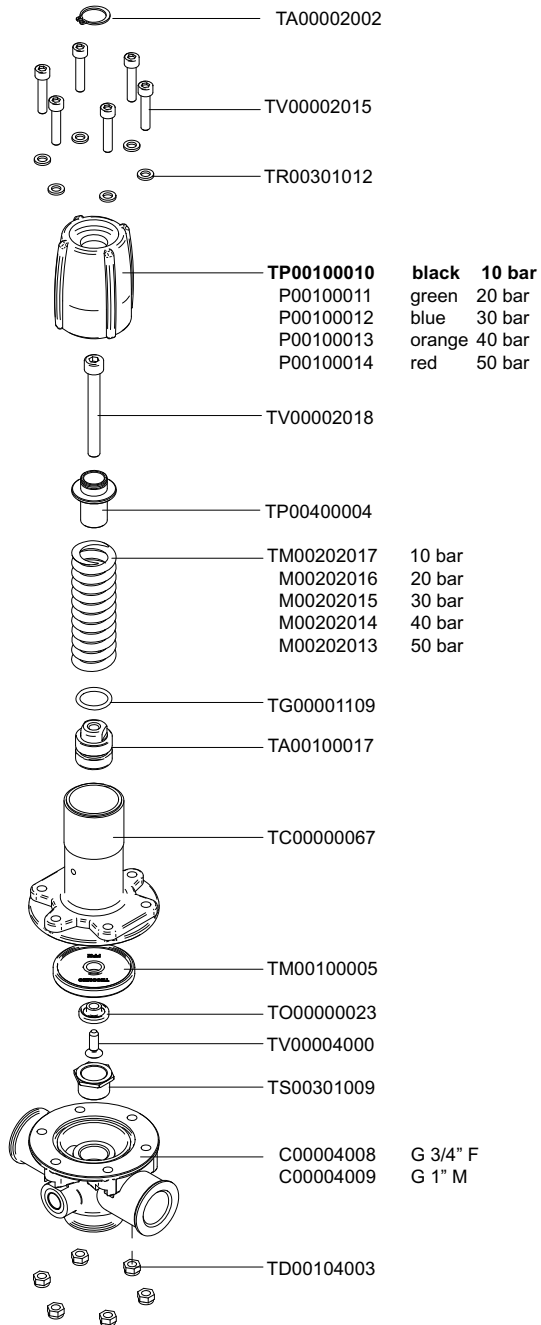
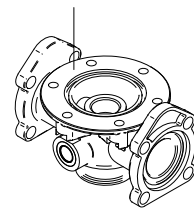




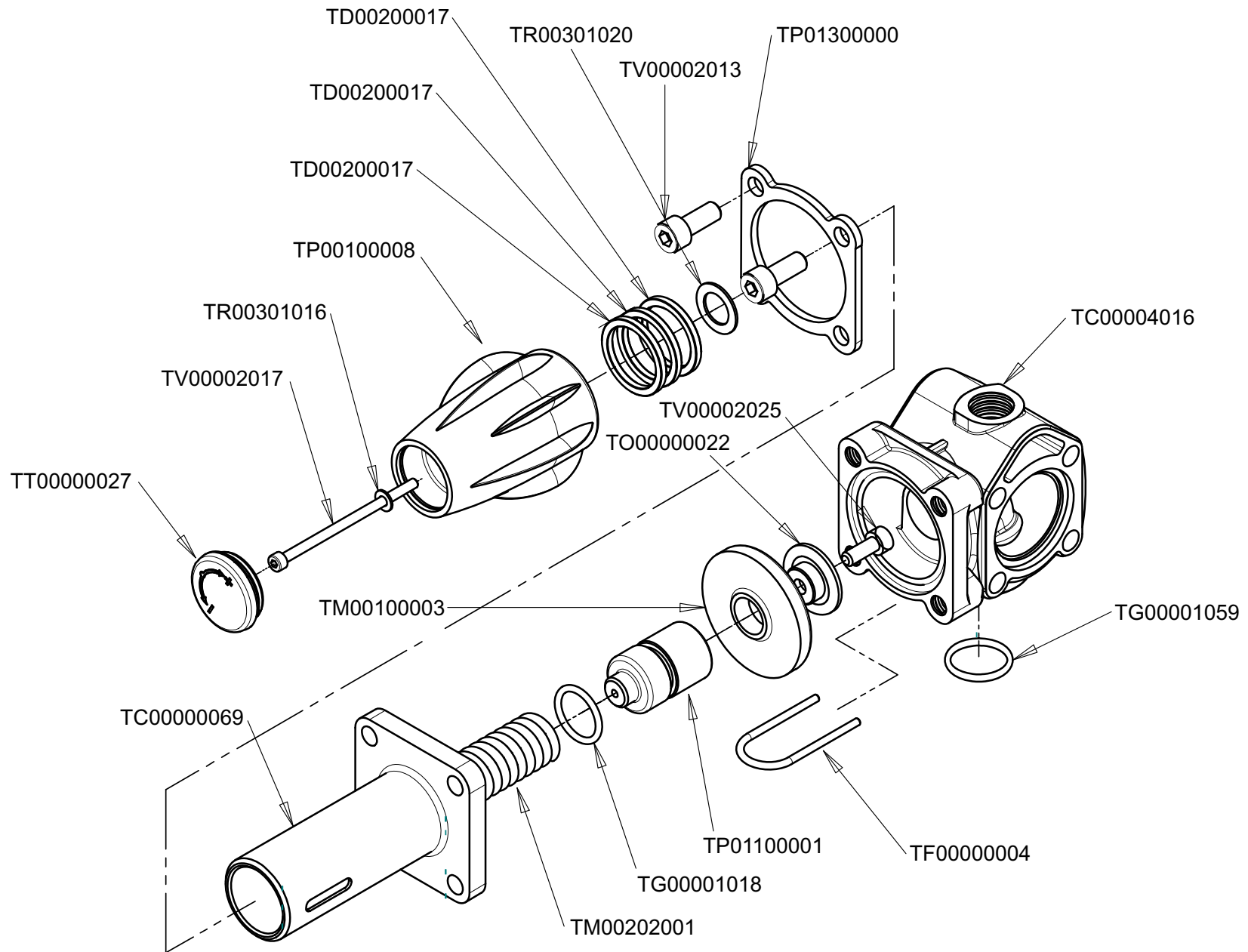


Cod.	8384008	10 bar	G 3/4" F	
Cod.	8384009	20 bar		
Cod.	8384010	30 bar		
Cod.	8384011	40 bar		
Cod.	8384012	50 bar	G 1" M	
Cod.	8384013	10 bar		
Cod.	8384014	20 bar		
Cod.	8384015	30 bar	G 3/4" F	Con flange / with flanges
Cod.	8384016	40 bar		
Cod.	T8384017	10 bar	G 1" M	
Cod.	8384018	20 bar		

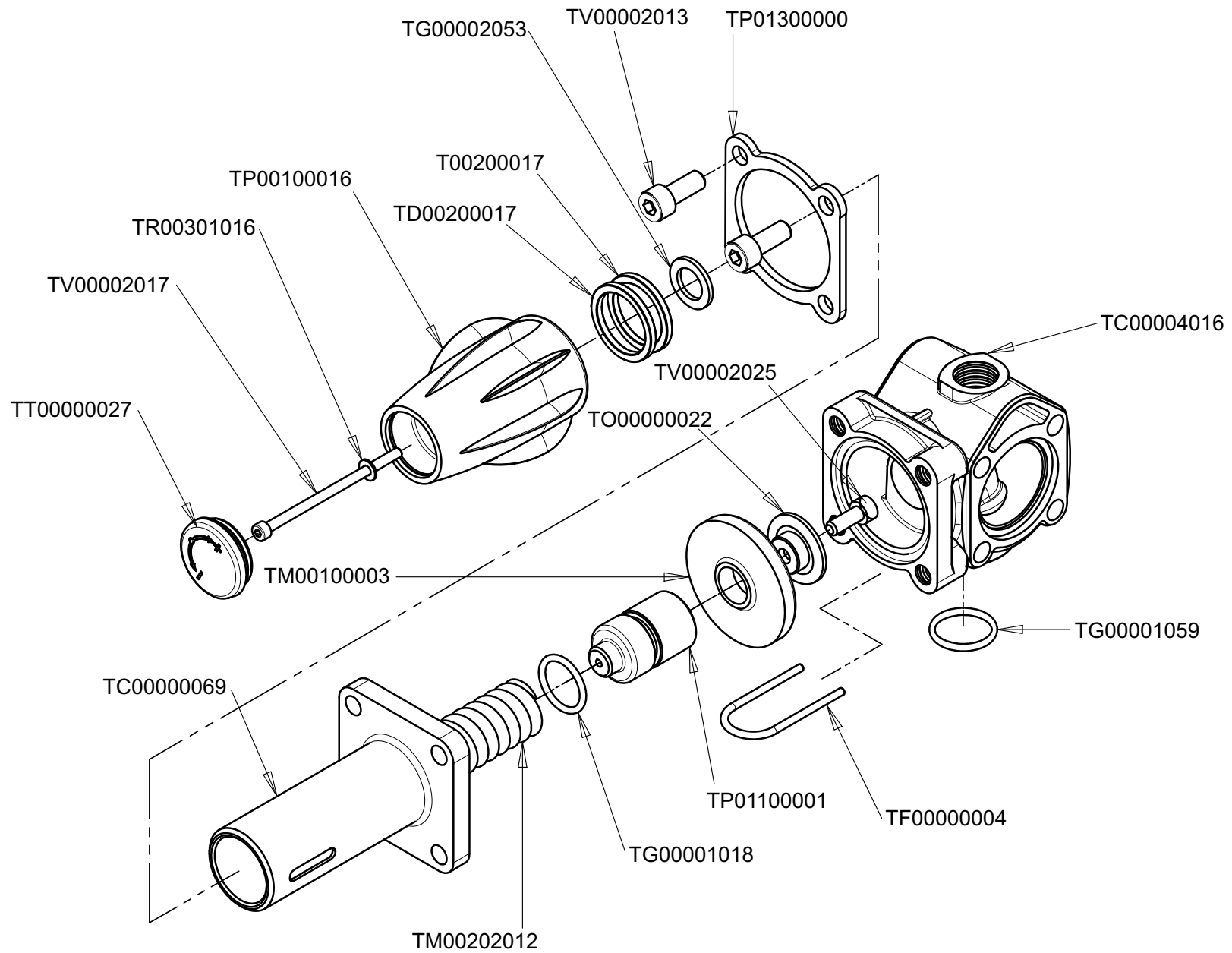
C00004010 G 3/4"
TC00004011 G1"



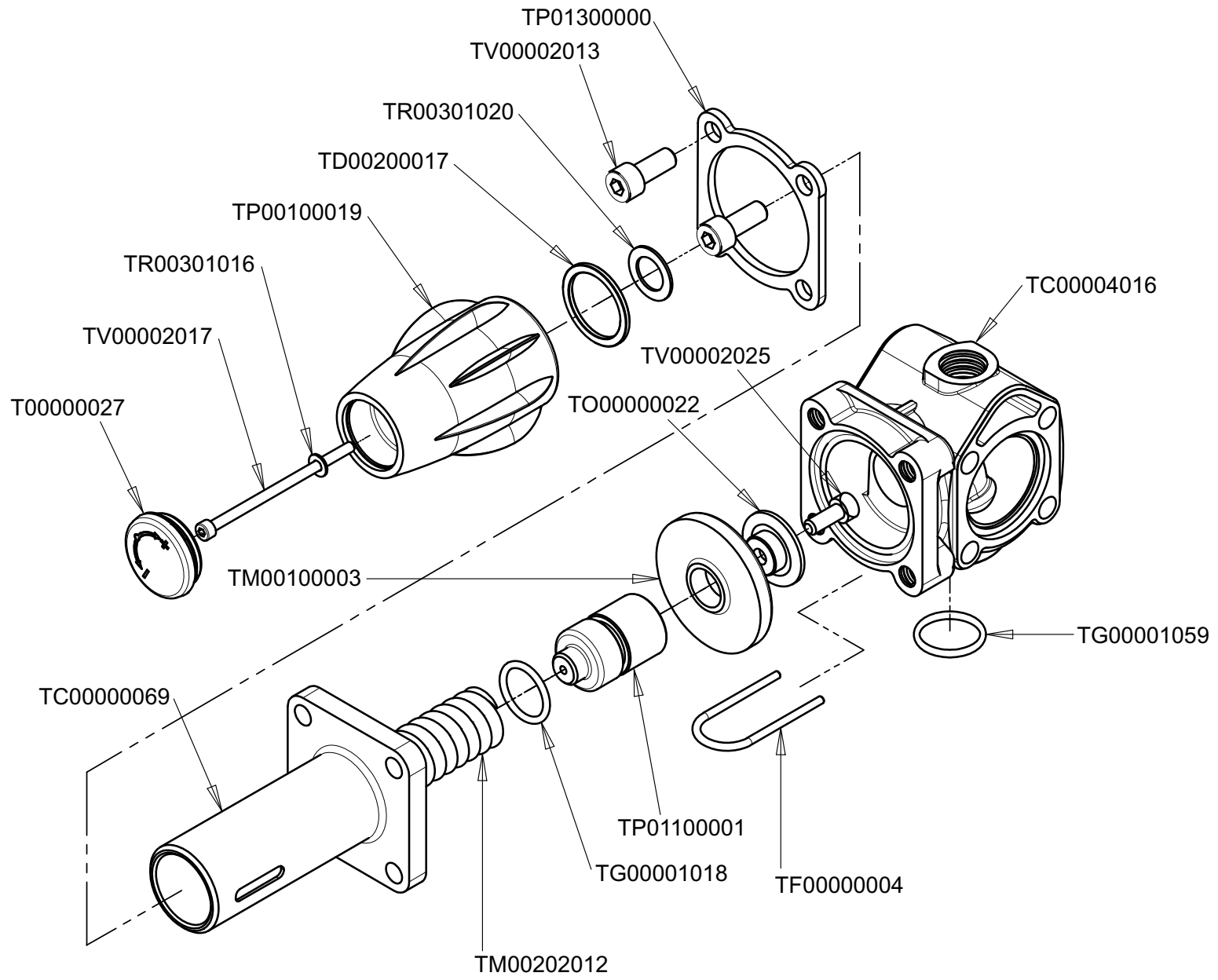
T8384036 - Valvola Regolazione max pressione NRG 0683 10 Bar

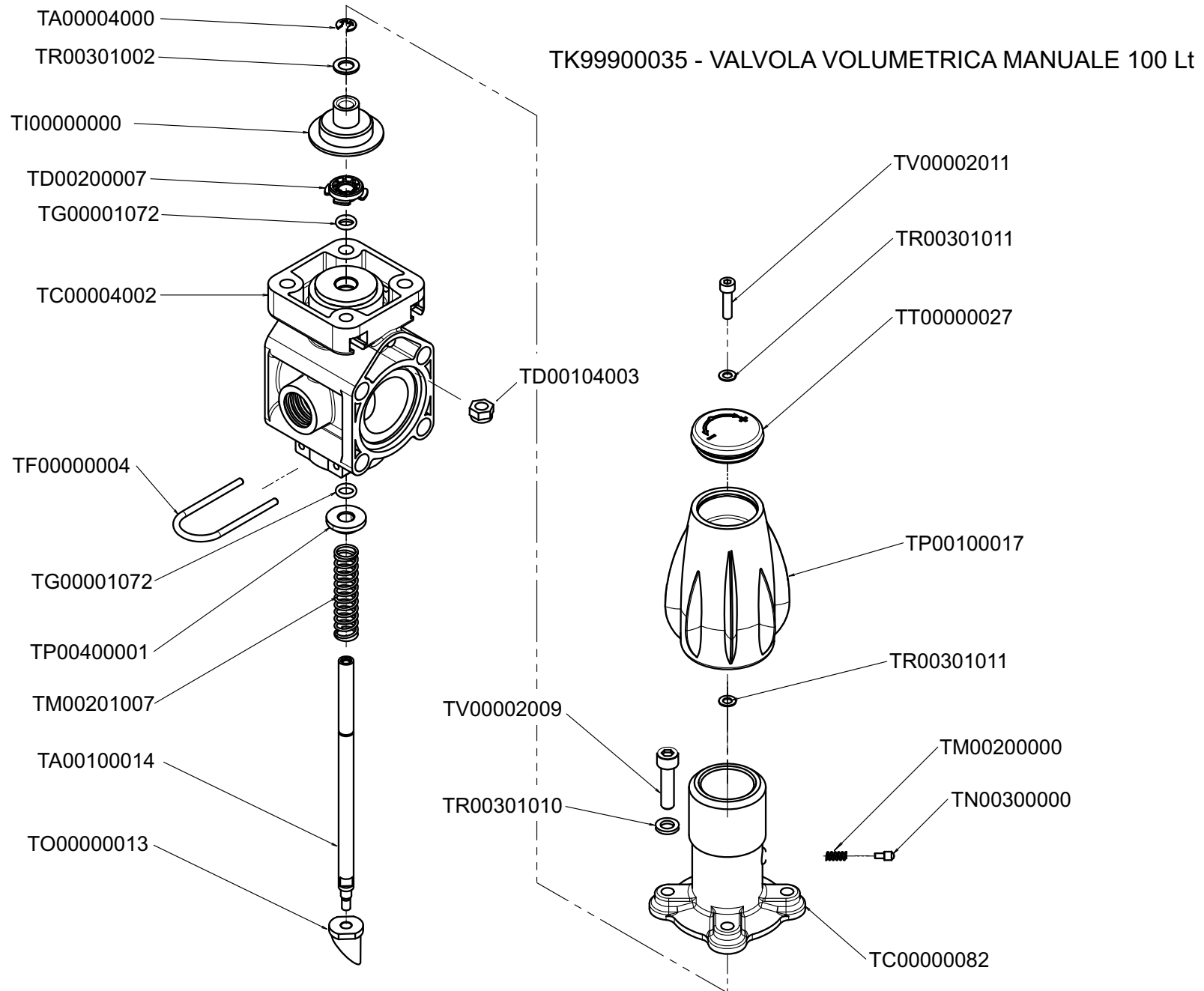


T8384038 - Valvola Regolazione max pressione NRG 0681 30 Bar

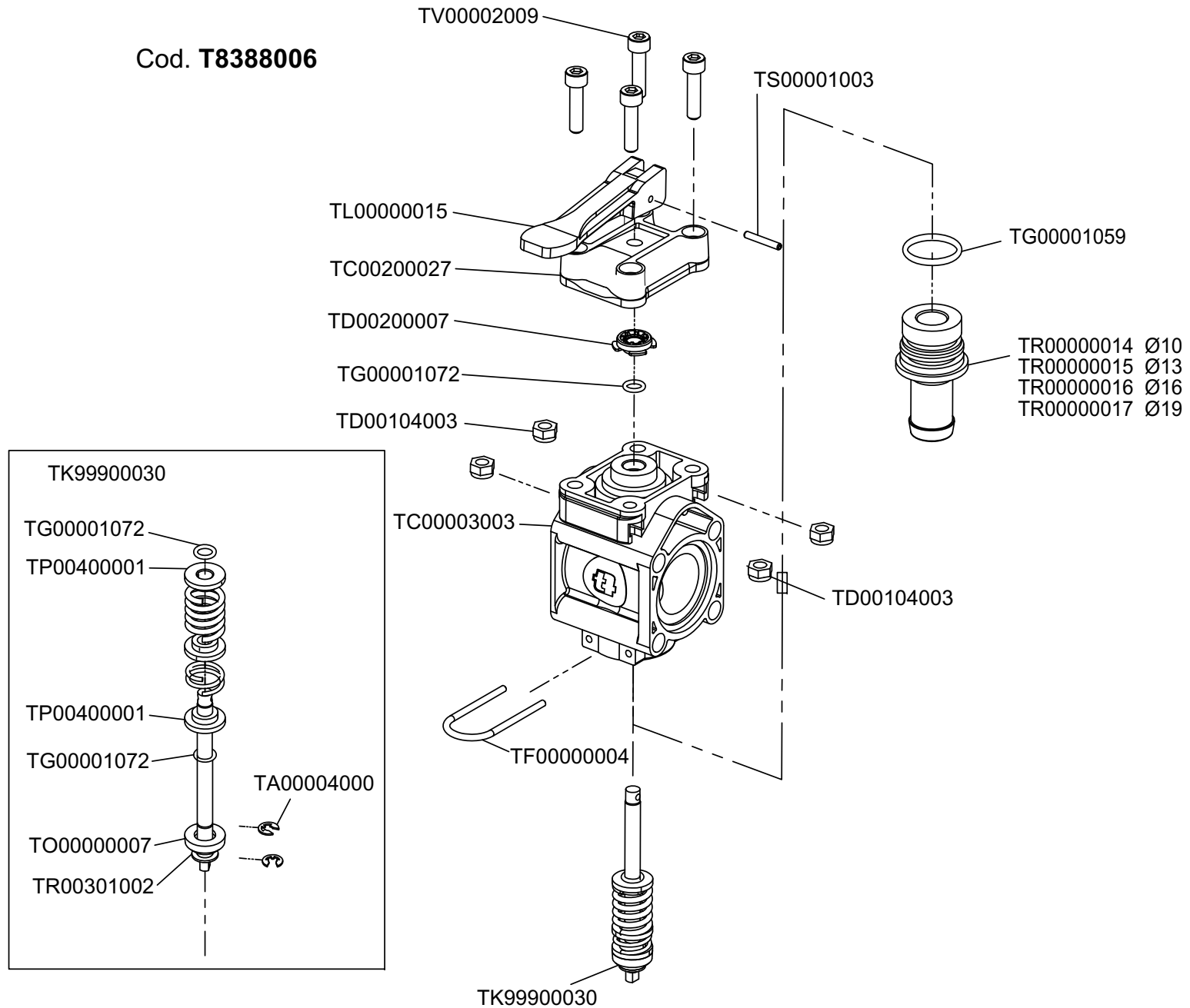


T8384039 - Valvola Regolazione max pressione NRG 0682 40 Bar

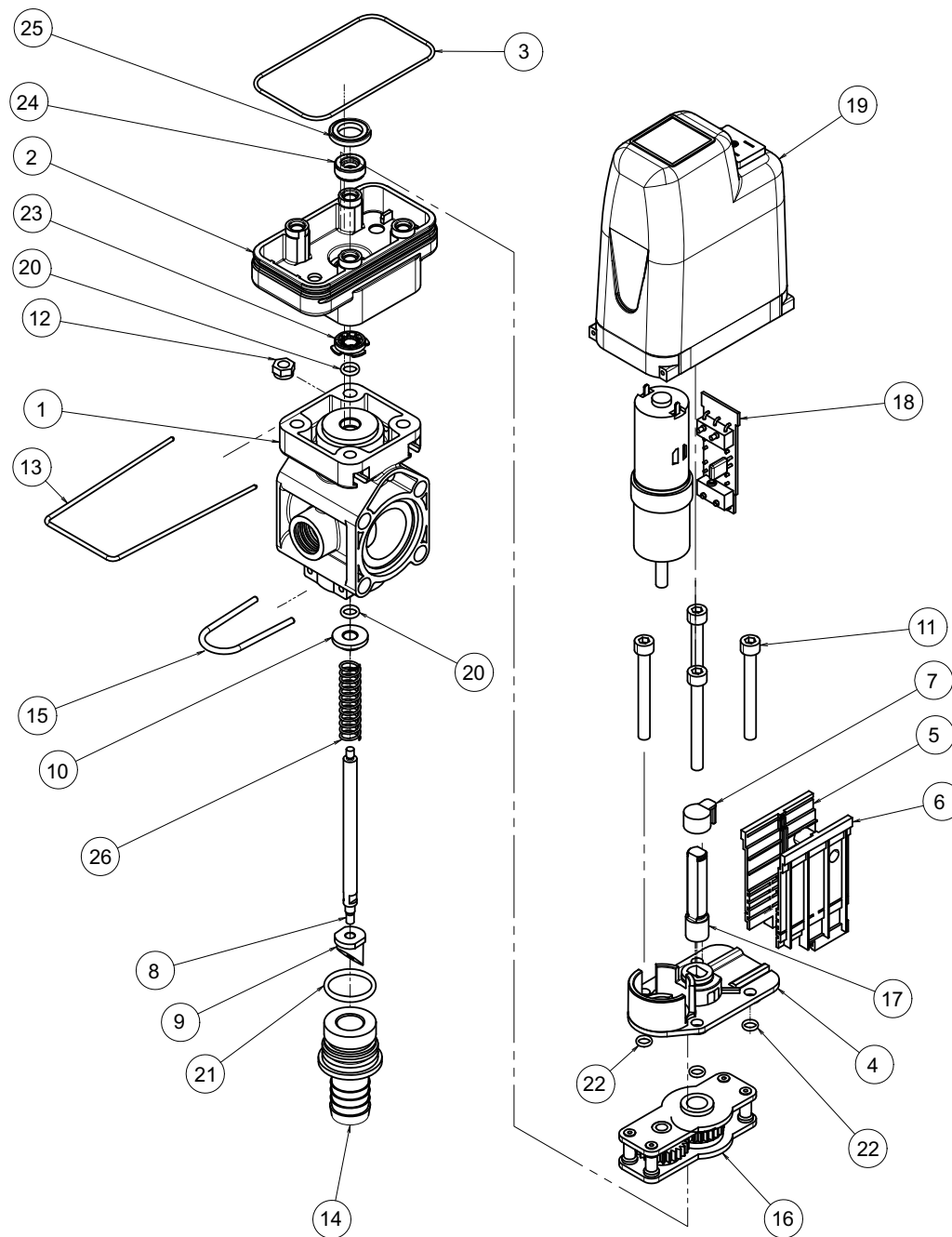




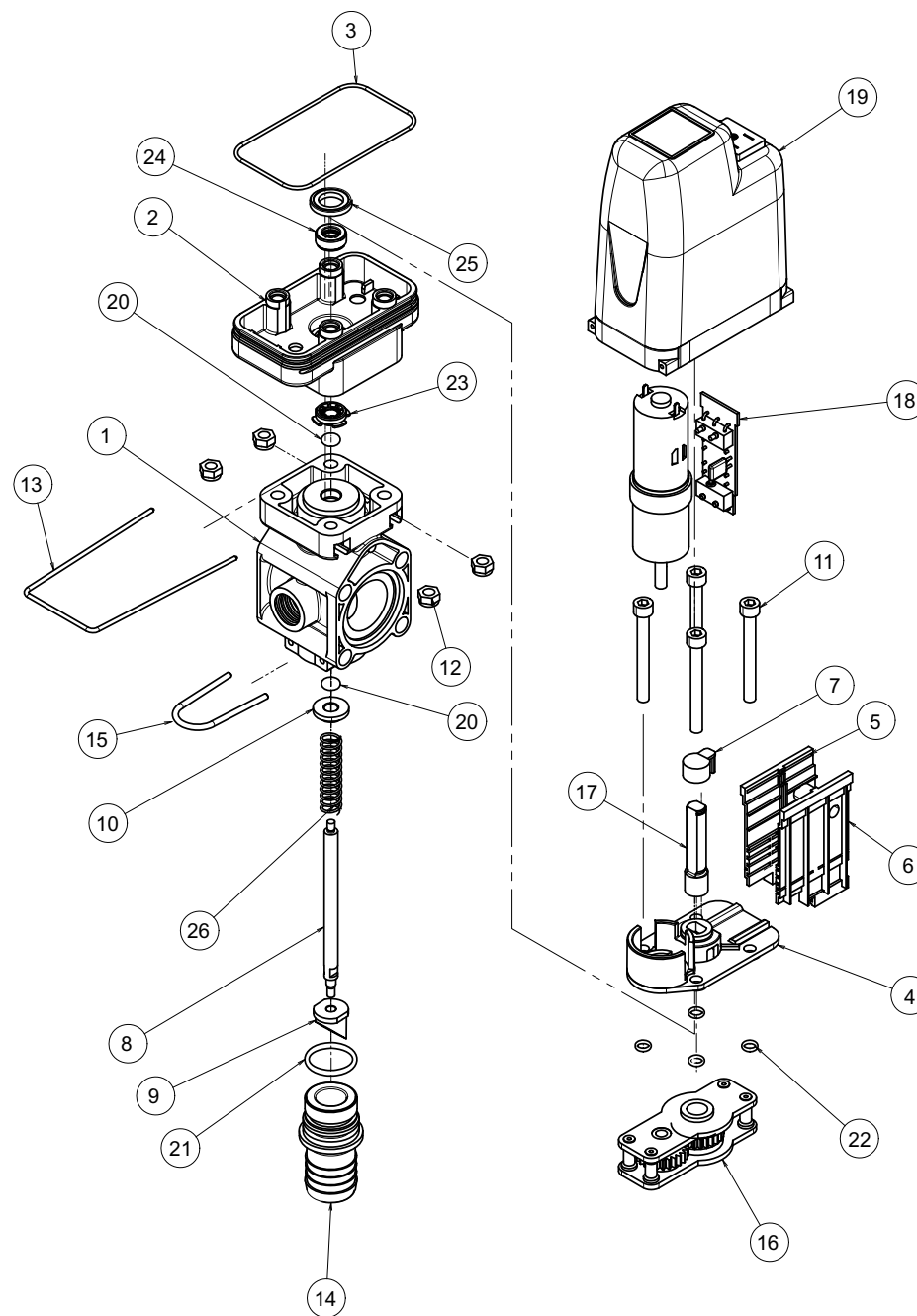
Cod. T8388006



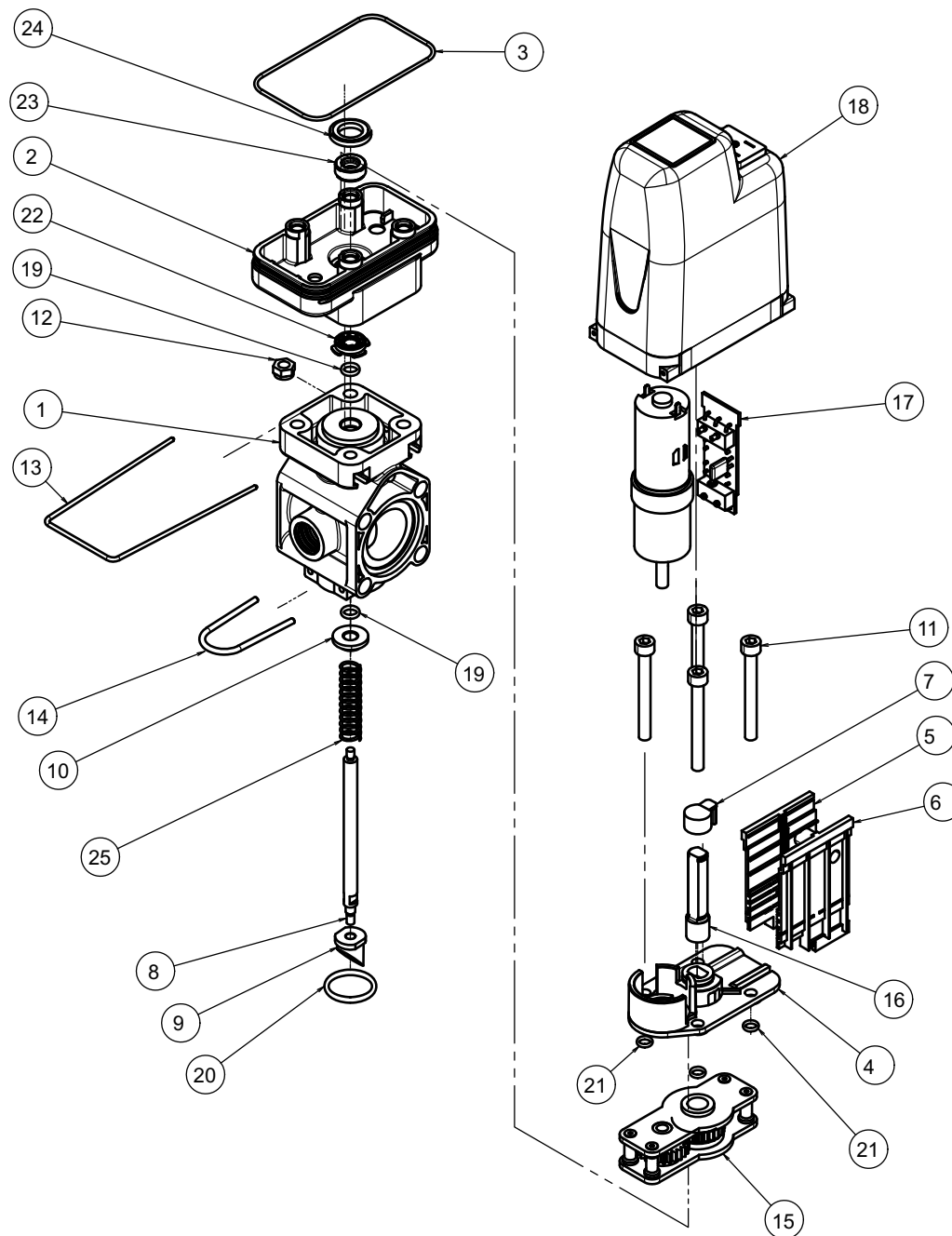
T8386004 NRG020 VALVOLA VOLUMETRICA 28 SEC			
Pos	Codice	Descrizione	Quantità
1	TC00004002	CORPO VALVOLA DI REG. VOLUM. NRG020	1
2	TS00400007	SUPPORTO RIDUTTORE VAL. VOL. NRG020	1
3	TG00001070	GUARN.O-RING 3231 2.62X58.42 VITON	1
4	TS00400008	SUPPORTO MOTORE VALVOLA . VOLUM . E	1
5	TS00400006	SUPPORTO MASCHIO SCHEDA ELE. NRG020	1
6	TS00400005	SUPPORTO FEMMINA SCHEDA ELE. NRG020	1
7	TL00000010	LEVA PER FINECORSIA VALVOLA NRG 024	1
8	TA00100013	ASTA VALVOLA VOLUM. NRG020	1
9	T000000013	OTTURATORE VALV REG. VOLUM. NRG020	1
10	TP00400001	PREMIMOLLA RUBINETTO START	1
11	TV00002010	VITE VTCEI M6X55 UNI 5931 INOX	4
12	T7104001	DEAUTOB.6SM6 UNI7474 ZNB	4
13	TF00000009	FORCELLA COPERCHIO MOTORE NRG020	1
14	TR00000017	RACCORDO PTG USCITA START D 19	1
15	TF00000004	FORCELLA PER RUBINETTO START	1
16	TR00500005	RIDUTTORE SOLZI 1:1 VRP	1
17	TV00000002	VITE DI MANOVRA VALV. VOLUM. NRG020	1
18	TS00701001	SCHEDA ELETTRICA COMPLETA VALV. VOLUM. NRG020	1
19	TC00200021	COPERCHIO MOTORE VALV. VOLUM. NRG020	1
20	TG00001072	GUARN.O-RING 106 1.78X6.75 VITON	2
21	TG00001059	GUARN.O-RING 130 2.62X22.22 VITON	1
22	TG00001147	GUARN.O-RING 2021 1.78X5.28 VITON	4
23	TD00200007	DISTANZIALE CENTRAGGIO COPERCHIO VALVOLA	1
24	TA00007001	ANELLO TENUTA RADIALE 7X16X7 VITON	1
25	TD00200010	DISTANZIALE VALV. EL. VOLUMETRICA E REGOLATRICE	1
26	TM00201007	MOLLA CIL. INOX FI. 1 D8.9X11. 1X47.1	1



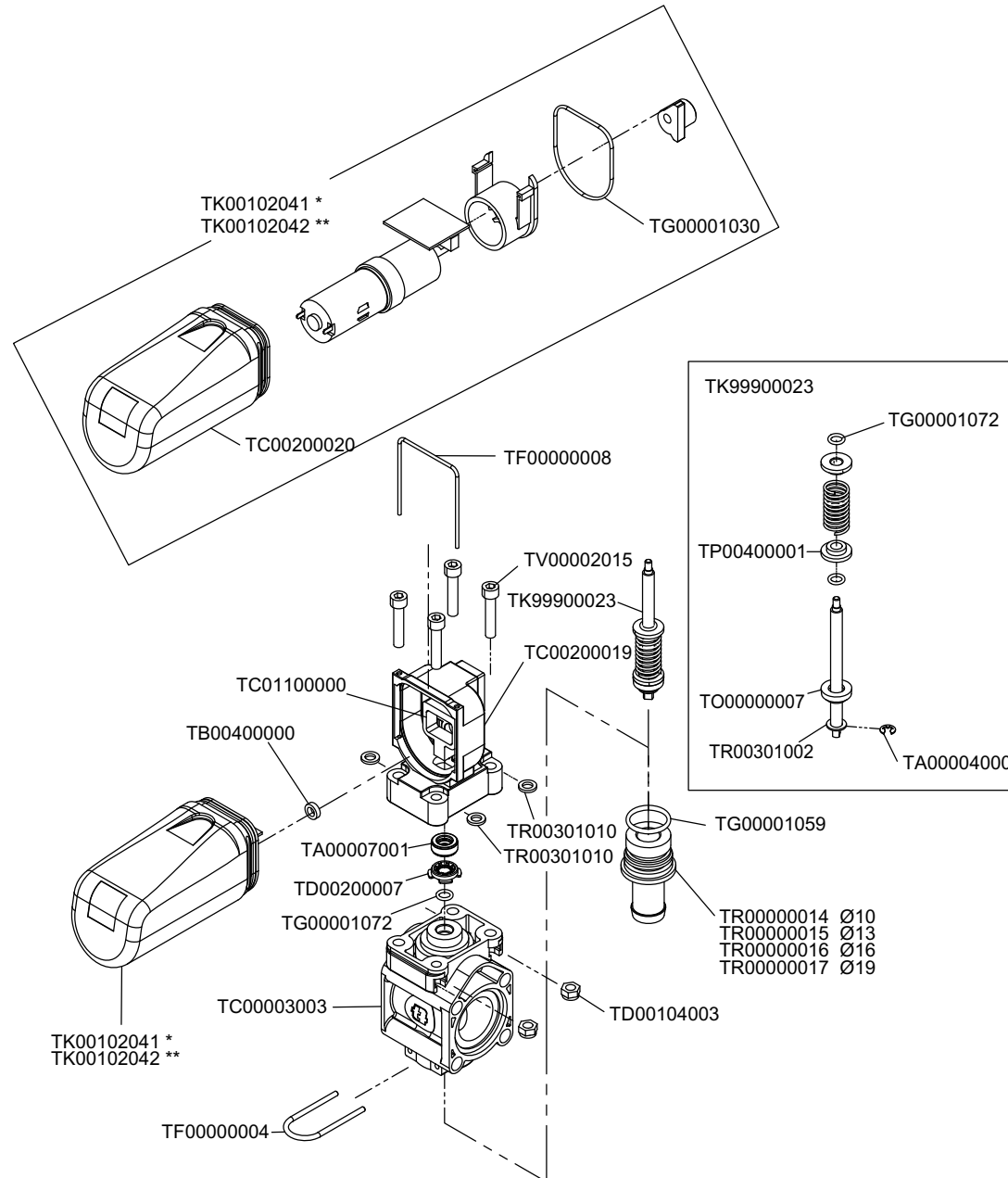
T8386005 NRG024 VALVOLA VOLUMETRICA 28 SEC			
Pos	Codice	Descrizione	Quantità
1	TC00004002	CORPO VALVOLA DI REG. VOLUM. NRG020	1
2	TS00400007	SUPPORTO RIDUTTORE VAL. VOL. NRG020	1
3	TG00001070	GUARN.O-RING 3231 2.62X58.42 VITON	1
4	TS00400008	SUPPORTO MOTORE VALVOLA . VOLUM . E	1
5	TS00400006	SUPPORTO MASCHIO SCHEDA ELE. NRG020	1
6	TS00400005	SUPPORTO FEMMINA SCHEDA ELE. NRG020	1
7	TL00000010	LEVA PER FINECORSA VALVOLA NRG 024	1
8	TA00100013	ASTA VALVOLA VOLUM. NRG020	1
9	T000000015	OTTURATORE VALV. REG. VOLUM. NRG 024	1
10	TP00400001	PREMIMOLLA RUBINETTO START	1
11	TV00002010	VITE VTCEI M6X55 UNI 5931 INOX	4
12	T7104001	DEAUTOB.6SM6 UNI7474 ZNB	4
13	TF00000009	FORCELLA COPERCHIO MOTORE NRG020	1
14	TR00000019	RACCOR. PTG USCITA START D 25 DI 16	1
15	TF00000004	FORCELLA PER RUBINETTO START	1
16	TR00500005	RIDUTTORE SOLZI 1:1 VRP	1
17	TV00000002	VITE DI MANOVRA VALV. VOLUM. NRG020	1
18	TS00701001	SCHEDA ELETTRICA COMPLETA VALV. VOLUM. NRG020	1
19	TC00200021	COPERCHIO MOTORE VALV. VOLUM. NRG020	1
20	TG00001072	GUARN.O-RING 106 1.78X6.75 VITON	2
21	TG00001059	GUARN.O-RING 130 2.62X22.22 VITON	1
22	TG00001147	GUARN.O-RING 2021 1.78X5.28 VITON	4
23	TD00200007	DISTANZIALE CENTRAGGIO COPERCHIO VALVOLA	1
24	TA00007001	ANELLO TENUTA RADIALE 7X16X7 VITON	1
25	TD00200010	DISTANZIALE VALV. EL. VOLUMETRICA E REGOLATRICE	1
26	TM00201007	MOLLA CIL. INOX FI. 1 D8.9X11. 1X47.1	1

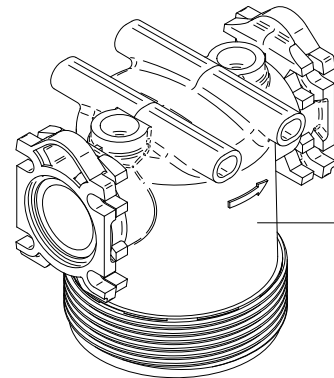


TK99900033 NRG020 VALVOLA VOLUMETRICA 100 lt atomizzatori			
Pos	Codice	Descrizione	Quantità
1	C00004002	CORPO VALVOLA DI REG. VOLUM. NRG020	1
2	S00400007	SUPPORTO RIDUTTORE VAL. VOL. NRG020	1
3	G00001070	GUARN.O-RING 3231 2.62X58.42 VITON	1
4	S00400008	SUPPORTO MOTORE VALVOLA . VOLUM . E	1
5	S00400006	SUPPORTO MASCHIO SCHEDA ELE. NRG020	1
6	S00400005	SUPPORTO FEMMINA SCHEDA ELE. NRG020	1
7	L00000010	LEVA PER FINECORSA VALVOLA NRG 024	1
8	A00100013	ASTA VALVOLA VOLUM. NRG020	1
9	O00000013	OTTURATORE VALV REG. VOLUM. NRG020	1
10	P00400001	PREMIMOLLA RUBINETTO START	1
11	V00002010	VITE VTCEI M6X55 UNI 5931 INOX	4
12	D00104003	DEB AUTOBL. M.6 UNI 7474 INOX	4
13	F00000009	FORCELLA COPERCHIO MOTORE NRG020	1
14	F00000004	FORCELLA PER RUBINETTO START	1
15	R00500001	RIDUTTORE SOLZI 1:1	1
16	V00000002	VITE DI MANOVRA VALV. VOLUM. NRG020	1
17	S00701001	SCHEDA ELETTRICA COMPLETA VALV. VOLUM. NRG020	1
18	C00200021	COPERCHIO MOTORE VALV.VOLUM. NRG020	1
19	G00001072	GUARN.O-RING 106 1.78X6.75 VITON	2
20	G00001059	GUARN.O-RING 130 2.62X22.22 VITON	1
21	G00001147	GUARN.O-RING 2021 1.78X5.28 VITON	4
22	D00200007	DISTANZIALE CENTRAGGIO COPERCHIO VALVOLA	1
23	A00007001	ANELLO TENUTA RADIALE 7X16X7 VITON	1
24	D00200010	DISTANZIALE VALV. EL. VOLUMETRICA E REGOLATRICE	1
25	M00201007	MOLLA CIL.INOX F1.1 D8.9X11.1X47.1	1



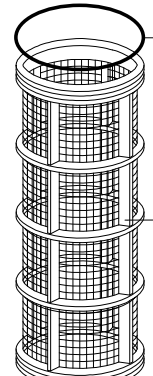
cod. T8388000 a 2 fili / 2 wires *
 cod. T8388002 a 3 fili / 3 wires **





C00102049 150 I/1'
TC00102050 210 I/1'

Cod.	8124000	50 M	150 I/1'
Cod.	8124001	80 M	
Cod.	T8124002	50 M	210 I/1'
Cod.	8124003	80 M	



G00001024 EPDM 150 I/1'
 G00001025 VITON 150 I/1'
TG00001046 EPDM 210 I/1'
 G00001047 VITON 210 I/1'

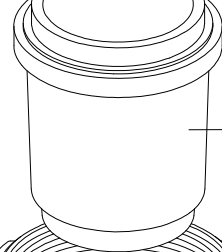
C00100004 32M white 150 I/1'
 C00100005 50M blue 150 I/1'
 C00100006 80M gray 150 I/1'
 C00100007 100M red 150 I/1'

C00100032 32M white 210 I/1'
TC00100033 52M blue 210 I/1'
 C00100034 80M gray 210 I/1'
 C00100035 100M red 210 I/1'

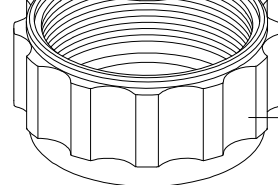


G00001024 EPDM 150 I/1'
 G00001025 VITON 150 I/1'
TG00001046 EPDM 210 I/1'
 G00001047 VITON 210 I/1'

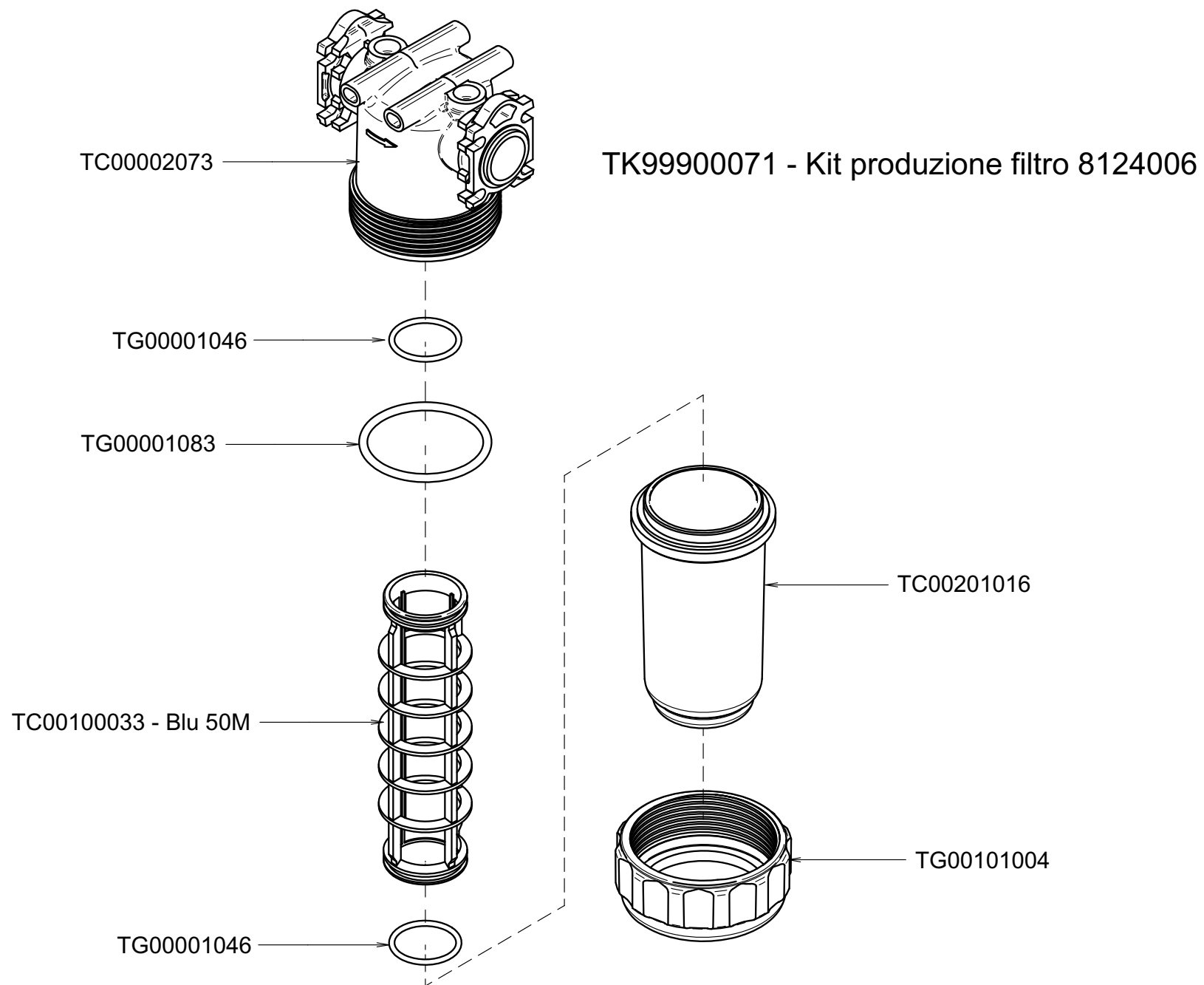
G00001050 EPDM 150 I/1'
 G00001051 VITON 150 I/1'
TG00001083 EPDM 210 I/1'
 G00001084 VITON 210 I/1'



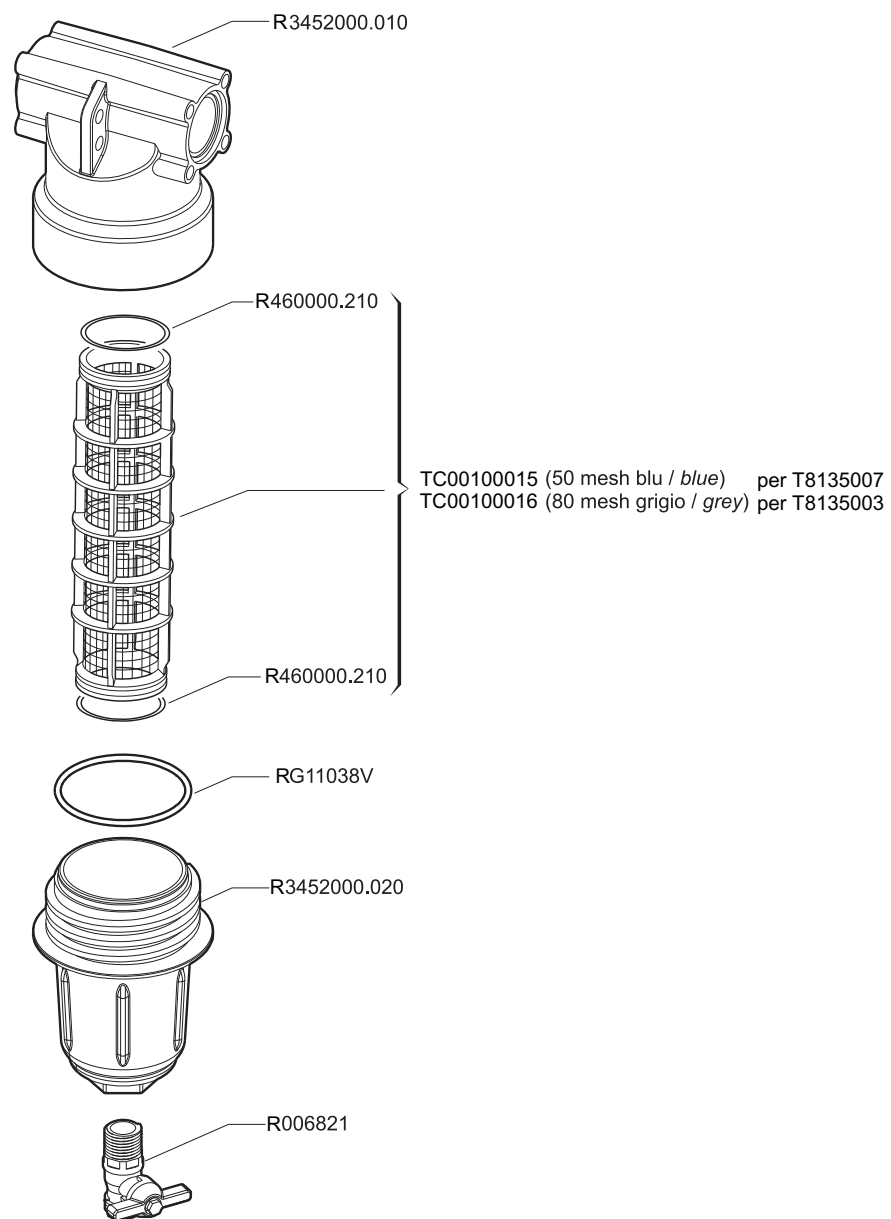
C00201002 150 I/1'
TC00201016 210 I/1'



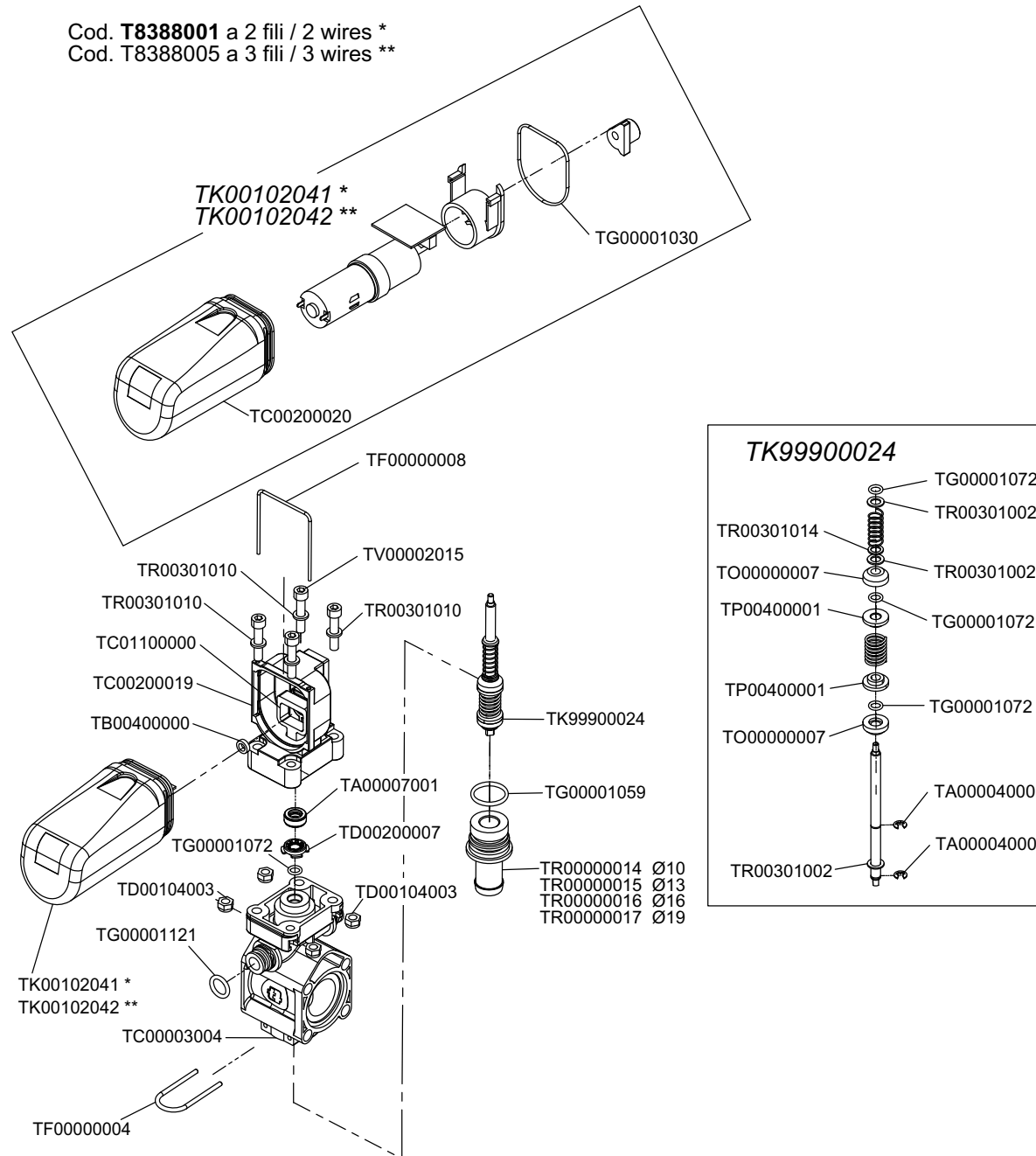
G00101000 150 I/1'
TG00101004 210 I/1'



T8135003 e T8135007 - FILTRO IN LINEA ALTA PRESSIONE



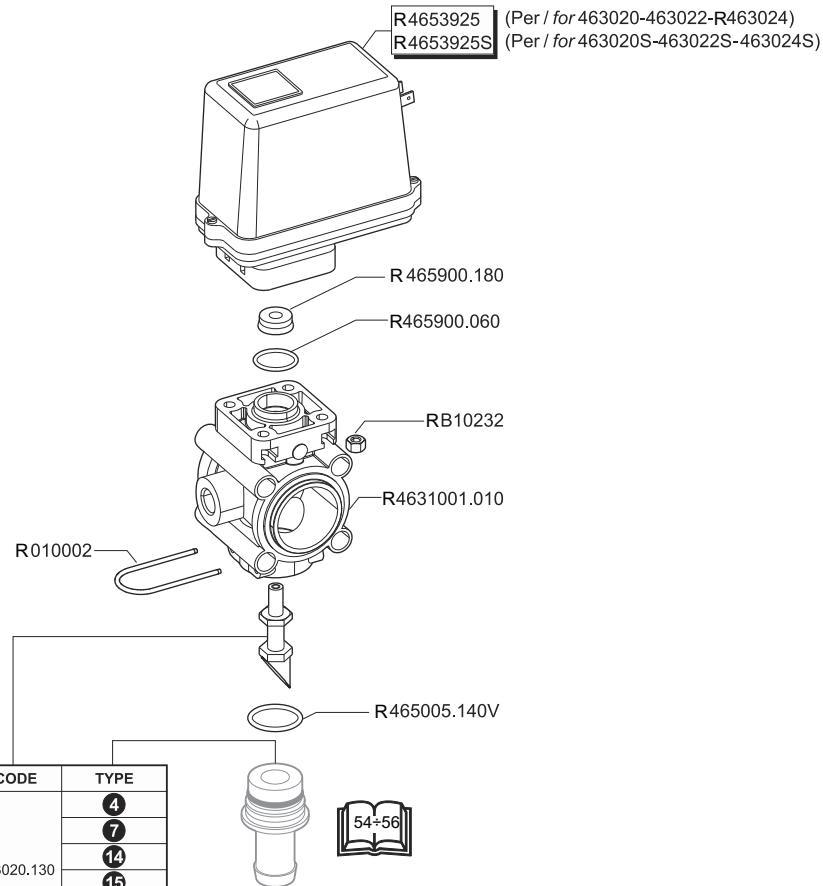
Cod. T8388001 a 2 fili / 2 wires *
 Cod. T8388005 a 3 fili / 3 wires **



A2 SECTION	TAVOLA 11	COD	R463020 - 463022 - R463024	SERIES
			463020S - 463022S - 463024S	

VALVOLE DI REGOLAZIONE PROPORZIONALI - PROPORTIONAL CONTROL VALVE
 VANNES DE REGLAGE PROPORTIONELLES - VALVULAS DE REGULACION PROPORCIONAL
 PROPORTIONAL-REGELVENTILE - VÁLVULAS DE REGULAGEM PROPORCIONAIS

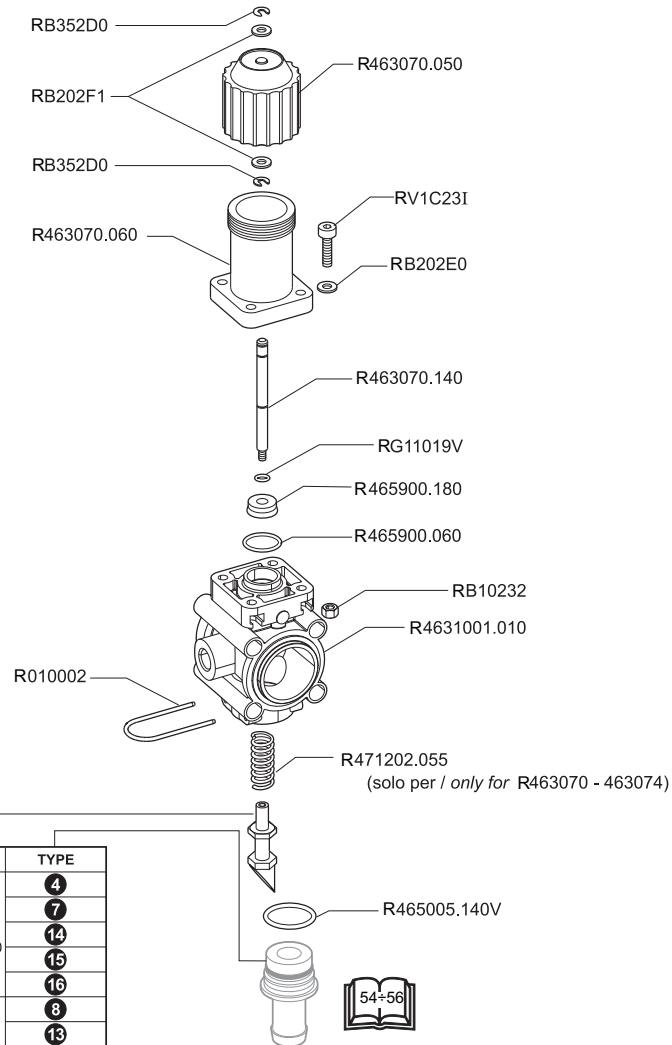
463020-022-024-020S-022S-024S



TIPO / TYPE	CODE	TYPE
463020 - 463020S	463020.130	4
		7
		14
		15
		16
463022 - 463022S	463022.130	8
		13
		6
R463024 - 463024S	R463024.130	11

A2 SECTION	TAVOLA 10	COD R463070 - 463072 - 463074
	VALVOLE DI REGOLAZIONE PROPORZIONALI - PROPORTIONAL CONTROL VALVE VANNES DE REGLAGE PROPORTIONELLES - VALVULAS DE REGULACION PROPORCIONAL PROPORTIONAL-REGELVENTILE - VÁLVULAS DE REGULAGEM PROPORCIONAIS	
		SERIES 463

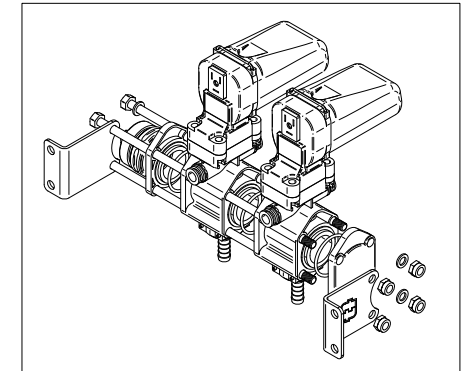
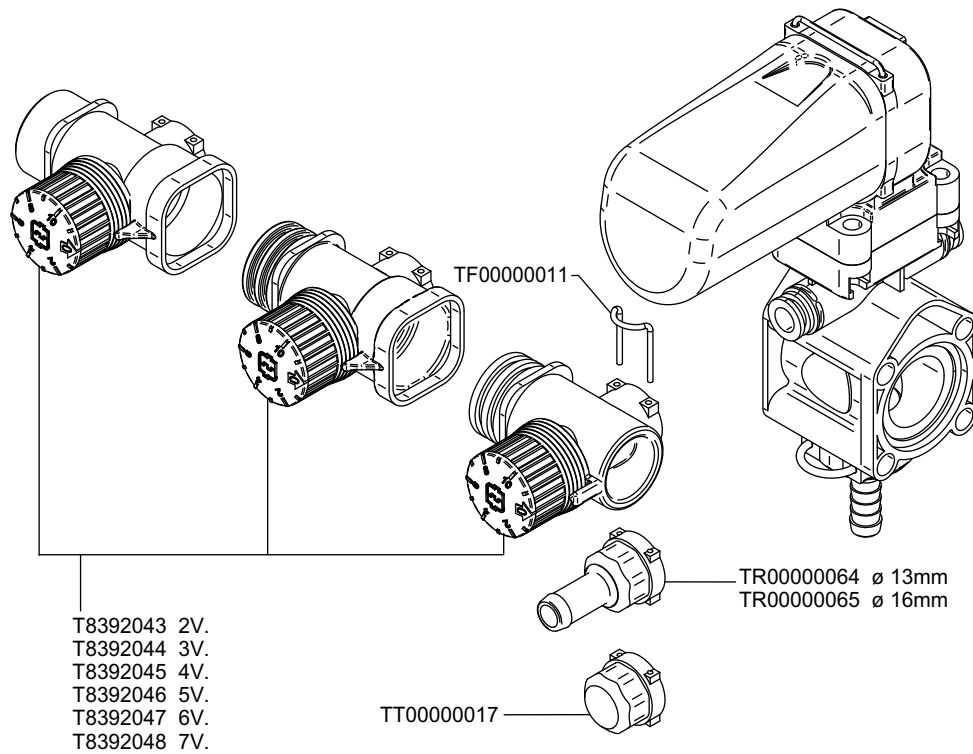
463070-m04



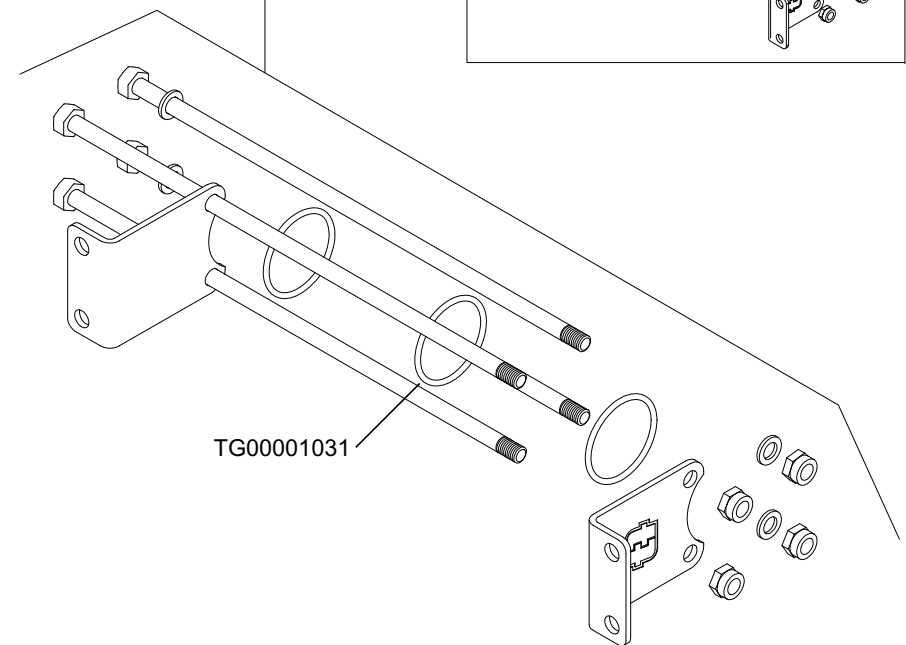
TIPO / TYPE	CODE	TYPE
R463070	R463020.130	4
		7
		14
		15
		16
463072	463022.130	8
		13
463074	463024.130	6
		11

COLLETTORI / MANIFOLDS

KIT ASSEMBLAGGIO / ASSEMBLING KIT

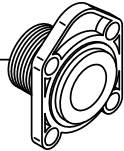


- T8392034 1V.
- T8392035 2V.
- T8392036 3V.
- T8392037 4V.
- T8392038 5V.
- T8392039 6V.
- T8392040 7V.
- T8392041 8V.
- T8392042 9V.

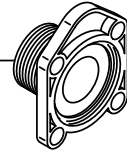


FLANGE / ADAPTERS

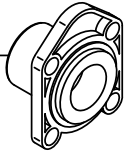
TF00102007 ø G 3/4(BSP)
 TF00102008 ø G 1(BSP)
 TF00102009 ø G 1 1/4(BSP)
 TF00102017 ø G 3/4(BSP) *



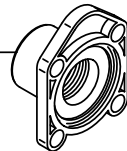
TF00102000 ø G 3/4M
 TF00102001 ø G 1
 TF00102002 ø G 1 1/4
 TF00102012 ø G 3/4 *



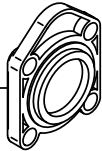
TF00102010 ø G 3/4(BSP)
 TF00102011 ø G 1(BSP)
 TF00102021 ø G 3/4(NPT)
 TF00102022 ø G 1(NPT)



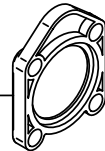
TF00102003 ø G 3/4(BSP)
 TF00102004 ø G 1(BSP)
 TF00102019 ø G 3/4(NPT)
 TF00102020 ø G 1(NPT)



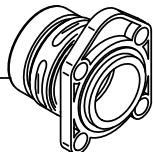
TF00102012



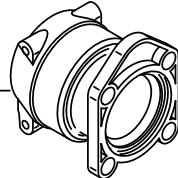
TF00102005
 TF00102015 *



T8392062

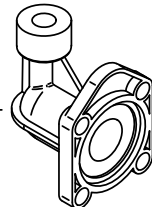


TF00102018

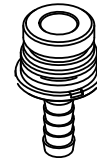


* = Ottone / Brass

TF00102006 ø G 1/4(BSP)
 TF00102016 ø G 1/4(BSP) *

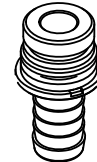


RACCORDI / NIPPLES



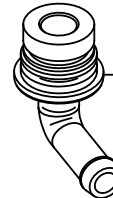
TR00000014 ø10mm
 TR00000015 ø13mm
 TR00000016 ø16mm
 TR00000017 ø19mm

Valvole di sezione
 Section valves



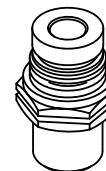
TR00000063 øe13mm øi10mm
 TR00000017 øe19mm øi14mm
 TR00000018 øe25mm øi14mm
 TR00000019 øe25mm øi16mm

Valvole volumetriche
 Volumetric valves



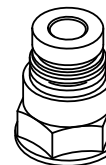
TR00000082 ø13mm

Valvole di sezione
 Section valves



TR00000083 ø G 3/4M
 TR00000066 ø G 1/2BSP

Valvole di sezione
 Section valves



TR00000084 ø G 3/4F
 TR00000085 ø NPT 3/4F

Valvole di sezione
 Section valves



TT00000018 NRG 08_

A1
SECTION

TAVOLA 8

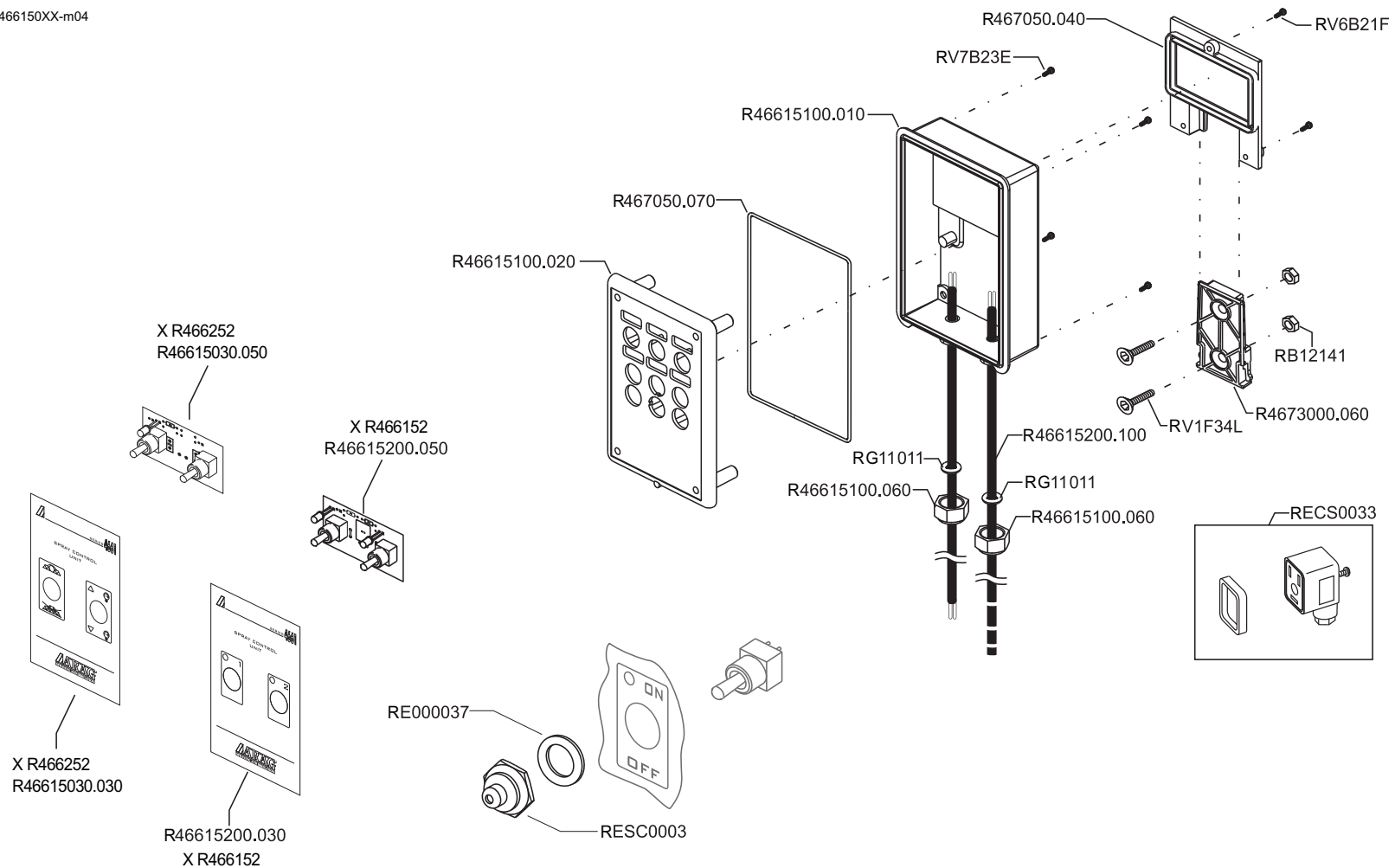
COD R466152 (46615200) - R466252 (46615030)

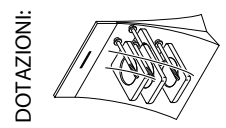
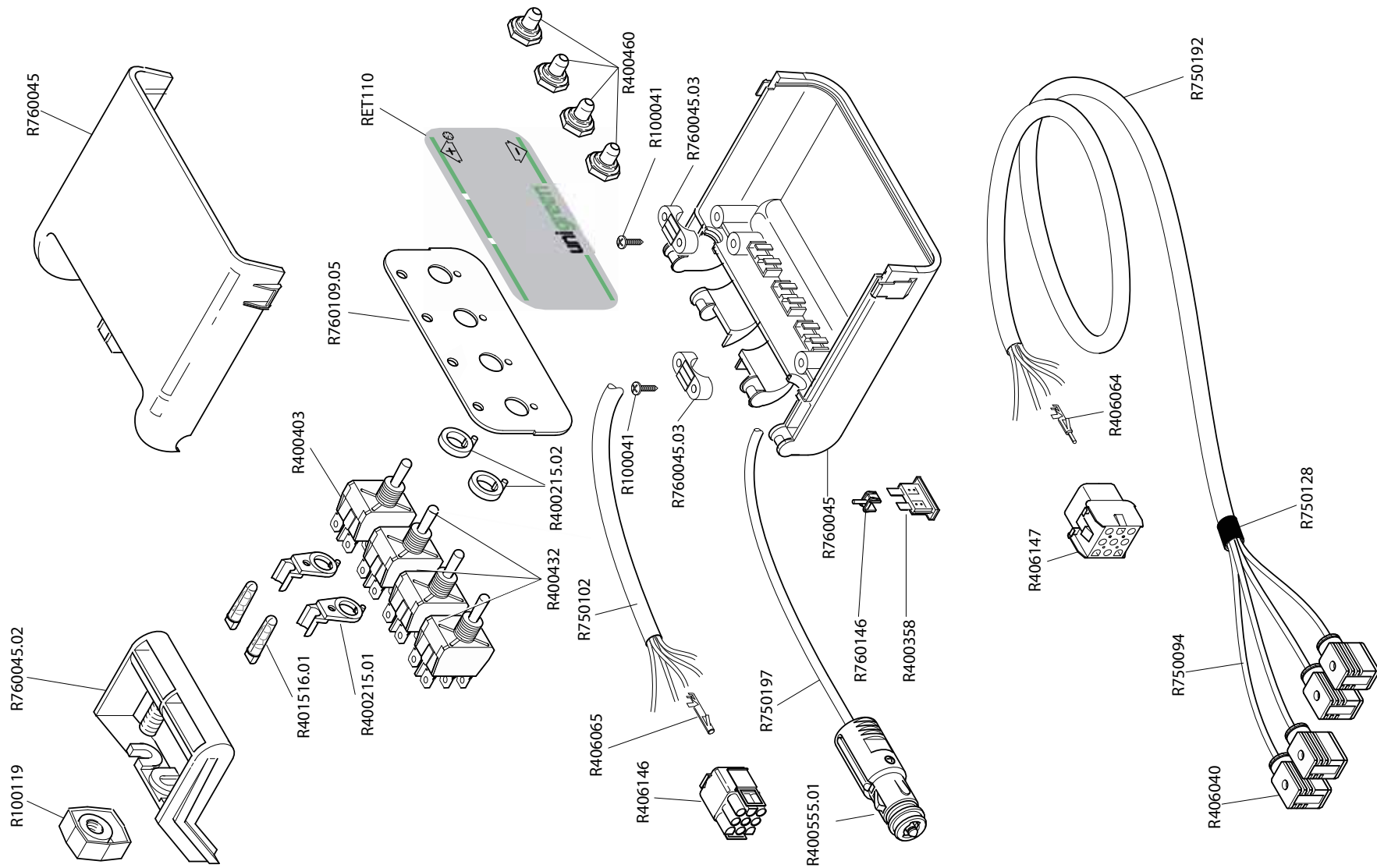
SCATOLE DI COMANDO COMPATTE - COMPACT CONTROL BOXES
BOITIERS DE CMDE DE DIM. REDUITES - CAJAS DE MANDO COMPACTAS
KOMPAKT-SCHALTKÄSTEN - CAIXAS DE COMANDO COMPACTAS

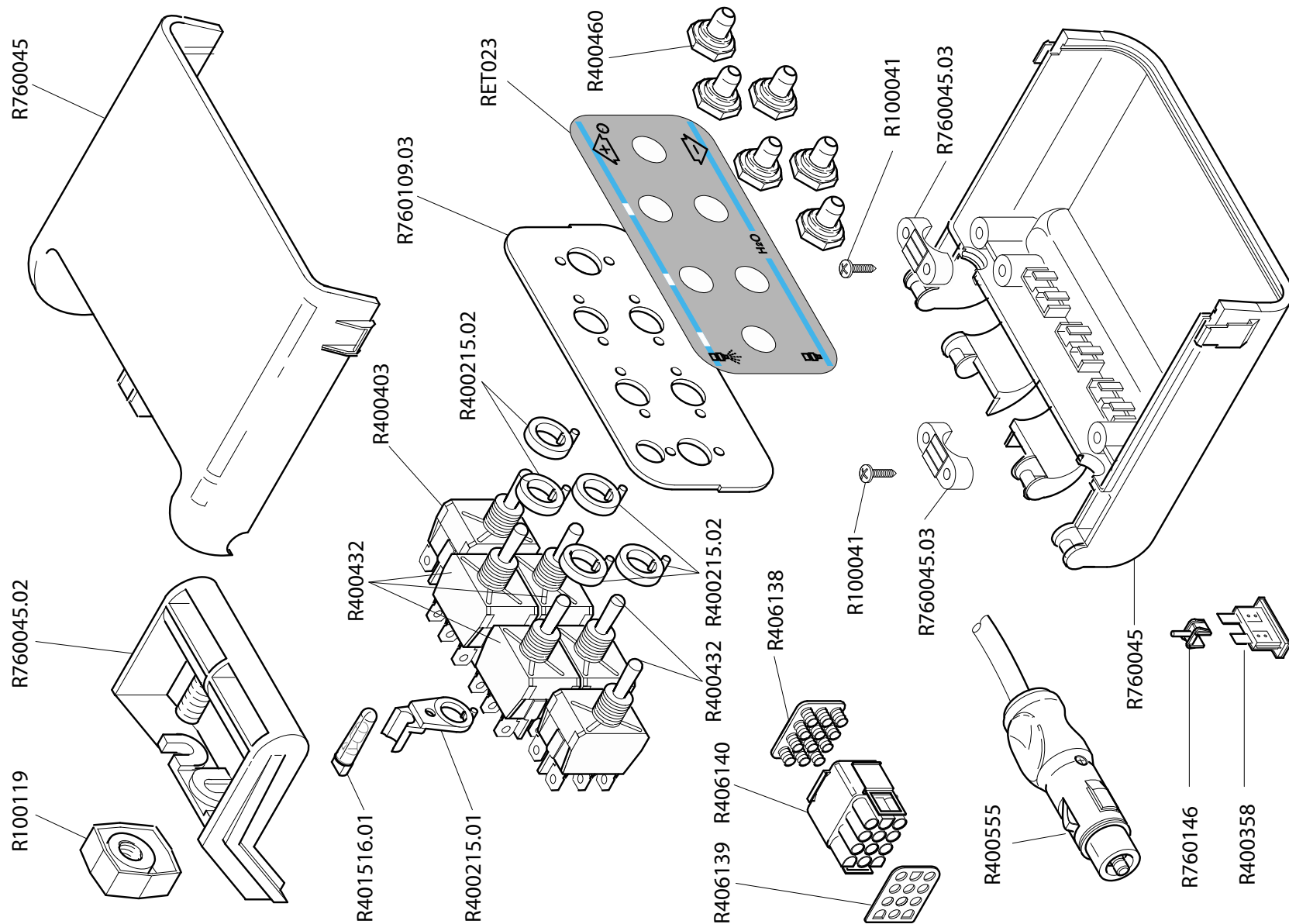
SERIES

4661

466150XX-m04







unigreen[®]
S.p.A.
CROP PROTECTION



UNACOMA MEMBER

UNIGREEN[®] S.p.A.

via Rinaldi, 105 - 42124 REGGIO EMILIA - ITALY

Tel. (0039) 0522 369811 - Fax. (0039) 0522 369898

e-mail info@unigreen-spa.com - internet www.unigreen-spa.com

member of the YAMA group