



## ESPLOSI RICAMBI SPARE PARTS

# TEKO-CLIPPER

---

UNIGREEN® S.p.A.  
via Rinaldi, 105 - 42124 REGGIO EMILIA - ITALY  
Tel. (0039) 0522 369811 - Fax. (0039) 0522 369898  
e-mail: [info@unigreen-spa.com](mailto:info@unigreen-spa.com) - [www.unigreen-spa.com](http://www.unigreen-spa.com)  
member of the YAMA group

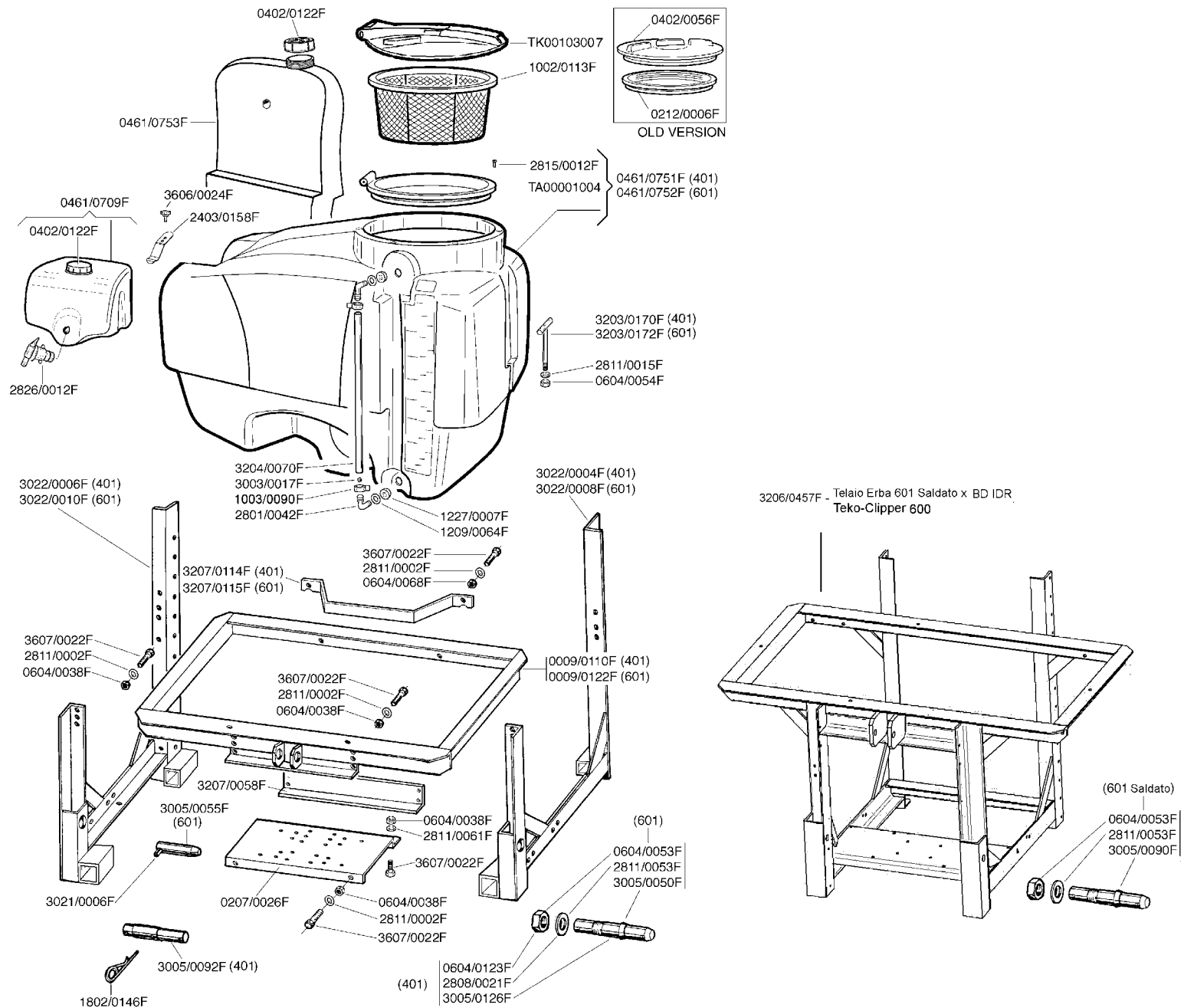


UNACOMA MEMBER

---

## Sommario

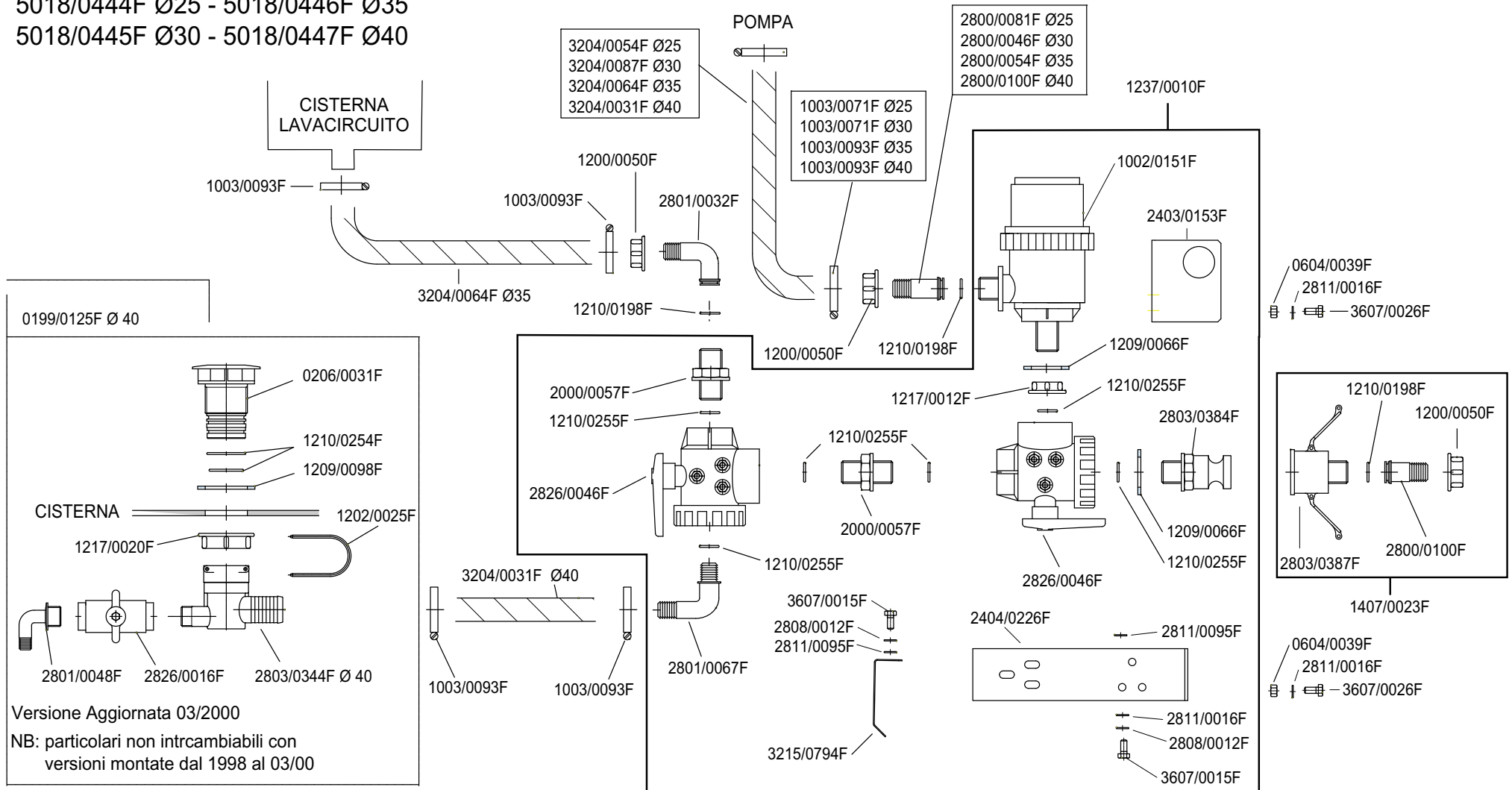
Telaio e cisterna ERBA 401-601 / Tank and frame .....	3
Circuito aspirazione Erba 401-0601 HT - Teko-Clipper 600 / Suction system .....	4
Telaio e cisterna Teko-Clipper 800-1000 / Tank and frame .....	5
Circuito aspirazione TEKO CLIPPER 800 1000 / Suction system.....	7
Kit aspirazione antivortice / Antivortex suction kit.....	8
Filtro chiuso asp. portata fino a 150 l/min / Closed suction filter capacity until 150 l/min .....	9
Collegamento mandata Teko Clipper ERGO 5V / Delivery connection .....	10
ERGO 5 Vie Vr. GEOLINE con quadro controllo / Pressure regulator with control panel.....	11
Kit tubo forato VELA-ONDA TEKO-CLIPPER / Drilled Hose .....	12
Collegamenti / GVS Connections .....	13
Collettori scarichi / Mainfold draining .....	14
Kit getto lavacisterna / Tank washing nozzle kit.....	15

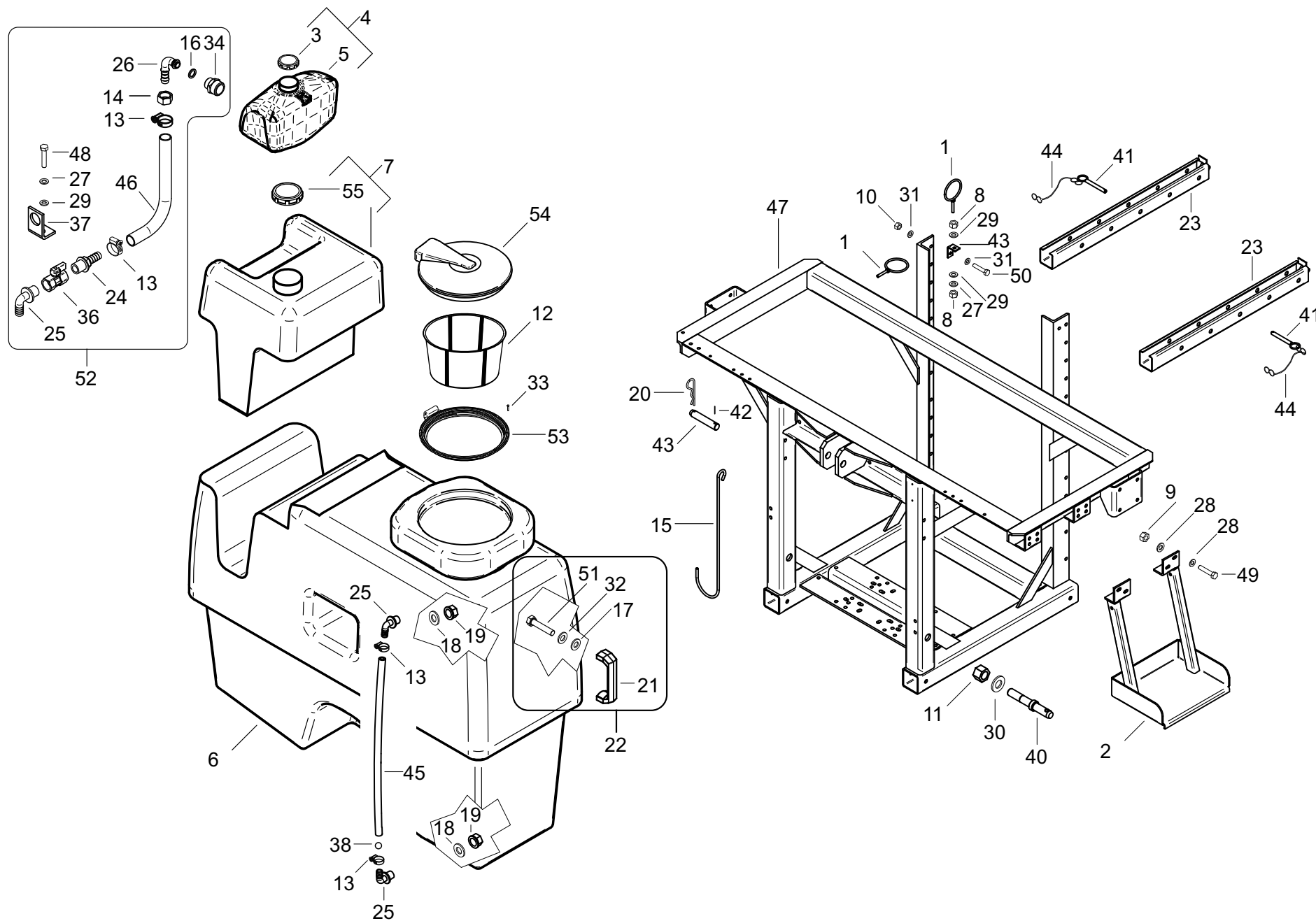


KIT ASPIRAZIONE ERBA 401-601 HT

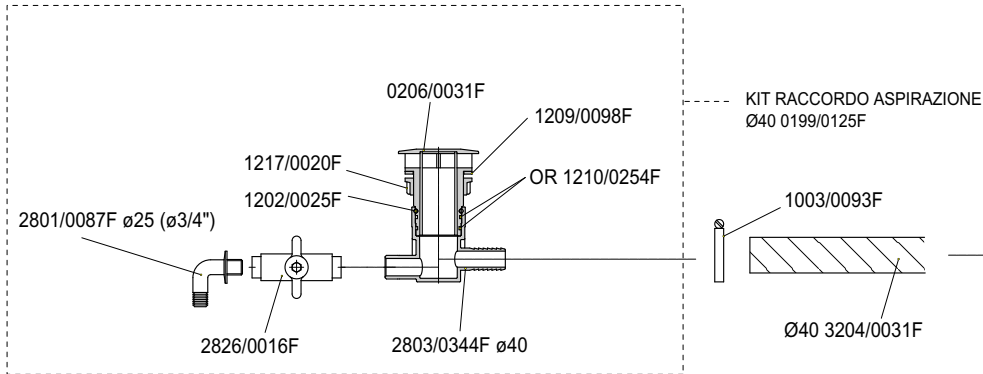
5018/0444F Ø25 - 5018/0446F Ø35

5018/0445F Ø30 - 5018/0447F Ø40

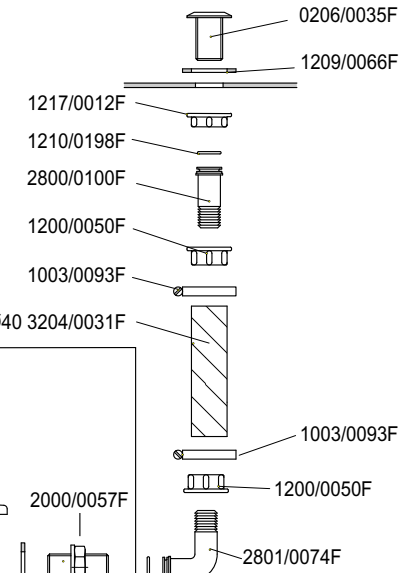




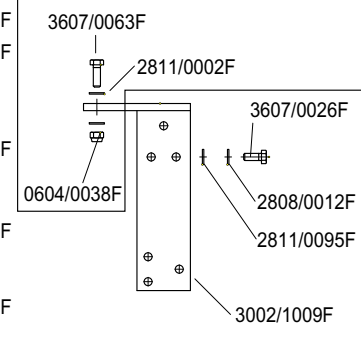
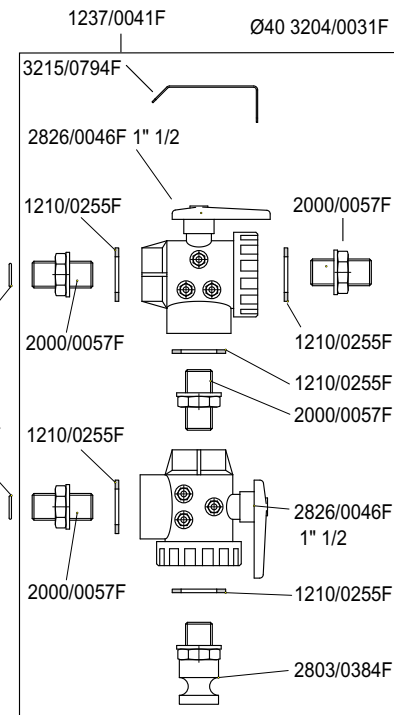
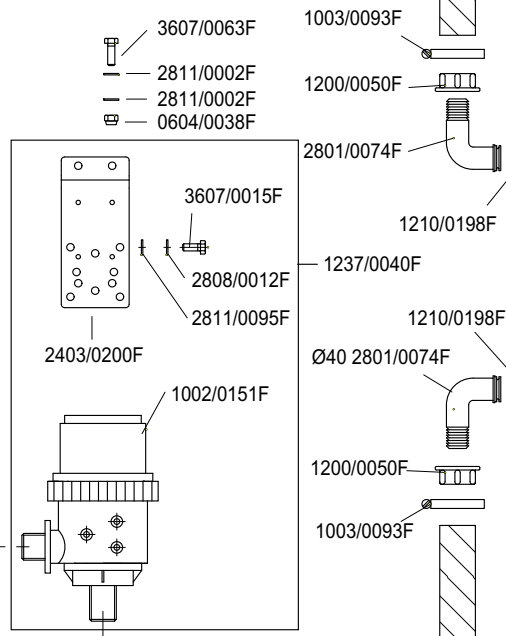
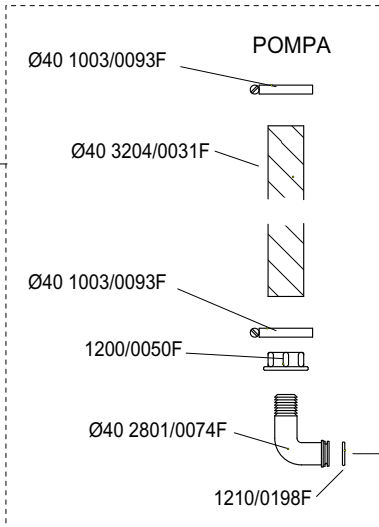
TELAIO CISTERNA TEKO-CLIPPER 800-1000					
Pos	Codice	Descrizione	Pos	Codice	Descrizione
1	0009/0145F	ANELLO PASSATUBO &80 CAMPO RISO	37	3002/0420F	SUP LEV SELETRICE ES
2	0207/0093F	BASE PEDANA PER TRIGO	38	3003/0017F	SFERA GALLEGG.Ø14,5 (16)LIVEL.CIST
3	0402/0122F	COPERCHIO LAVAM-LVC DIAM.80	39	3005/0055F	SPINA ATTACCO 3 PUNTI PP600-800
4	0461/0709F	CISTERNA LAVAMANI GRIGIA 15LT + COP	40	3005/0090F	SPINA X ATTACCO SOLL Ø28 FIL M27
5	0461/0788F	CISTERNA LAVAMANI PLT 15LT SENZA COP	41	3005/0094F	SPINA X RUOTINO
6	0461/0730F	CISTERNA TRIGO 800 PLT	42	3021/0006F	SPINA ELS Ø 8X36 C72
	0461/0731F	CISTERNA TRIGO 1000 PLT	43	3022/0055F	SQUADRA 50X40
7	0461/0734F	K.CIST.LAVACIR.TRIGO 800 1000 PLT	44	3203/0242F	TIRANTE IN GOMMA CON GANCI ART.250
8	0604/0022F	DEA M8X13X8 UNI5587 6S	45	3204/0070F	TUBO ARMORVIN Ø16X21,5
9	0604/0038F	DEA M10X17X12,3 AUBL.UNI7473 6S	46	3204/0123F	TUBO ARMORVIN Ø14X20,5
10	0604/0039F	DEA M8X13X10,6 AUBL.UNI7473 6S	47	3206/0557F	TELAIO TEKO-CLIPPER 800-1000
11	0604/0053F	DEA MB27X2 H27 UNI5587 6S DACROMET	48	3607/0015F	VTE M8X20 UNI5739 8.8 DACROMET
12	1002/0144F	FILTRO SACCO Ø450 (400X320)	49	3607/0022F	VTE M10X30 UNI5739 8.8
13	1003/0090F	FASCETTA INOX W2 12X22 BANDA 9	50	3607/0249F	VTE M8X30 UNI5739 8.8 DACROMET
14	1200/0056F	GAL G1/2 CH24 OTTONE	51	3609/0112F	VTCEI M8X20 UNI5931 INOX A2
15	1202/0062F	GANCIO SOSTEGNO CARDANO L=500	52	5018/0343F	KIT RUB.CIST.LAVAMANI TEKO-TEMPO
16	1209/0013F	GU NOR Ø12X18X2 GO ANTIOL	53	TA00001004	ANELLO 450 COPERCHIO RIBALTABILE
17	1209/0022F	GU NOR Ø8X32X2 GO AAC	54	TK00103007	KIT COP.RIB.455 VERS.2010 S/ANELLO
18	1209/0064F	GUAR.PIANA 1/2" Ø21X32X2	55	R354010	COPERCHIO \$166 SFIATO MOLLA
19	1227/0007F	GUAR.PIANA 1/2" Ø21X32X2			
20	1802/0146F	MOLLA A "R" X FERMO BRACCIO BDL			
21	1818/0020F	MANIGLIA 1046/136 FM8 VALPA			
22	1818/0026F	K.MANIGLIA X MACCHINE DISERBO			
23	2414/0072F	PIEDE ANTIRIBALTAMENTO X TRIGO			
24	2800/0041F	RPGD Ø15 G1/2"MASCHIO			
25	2801/0042F	RPGC Ø15 G1/2"MASCHIO			
26	2803/0063F	RPGMC Ø13 OTTONE			
27	2808/0012F	ROSETTAA 8 UNI1751			
28	2811/0002F	RT Ø10,5X20X2 UNI6592 100HV X VTE			
29	2811/0016F	RT Ø8,4X16X1,6 UNI6592 100HV X VTE			
30	2811/0053F	RT Ø28X50X4 UNI6592 100HV			
31	2811/0095F	RT Ø9X24X2 UNI6593 100HV			
32	2811/0106F	RT Ø9,6X36X2,5 UNI6593 INOX A2			
33	2815/0012F	RIVETTO TT Ø4.8X30			
34	2825/0039F	RIDUZ.M-M 3/4"-1/2"OTTONE			
35	2826/0012F	RUBINETTO CISTERNA LAVAMANI			
36	2826/0018F	RUB MINIBAL F/F 1/2"			



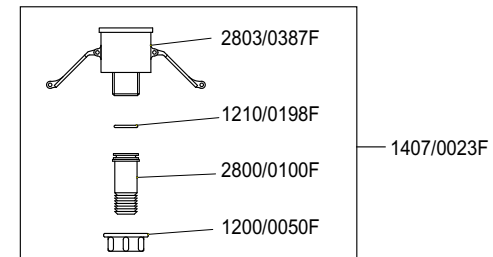
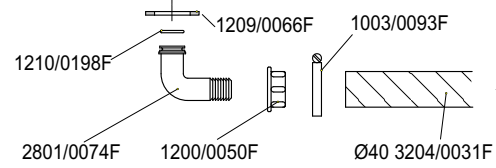
**CISTERNA LAVACIRCUITO**



**KIT ASPIRAZIONE LATO POMPA Ø40 5018/0134F**



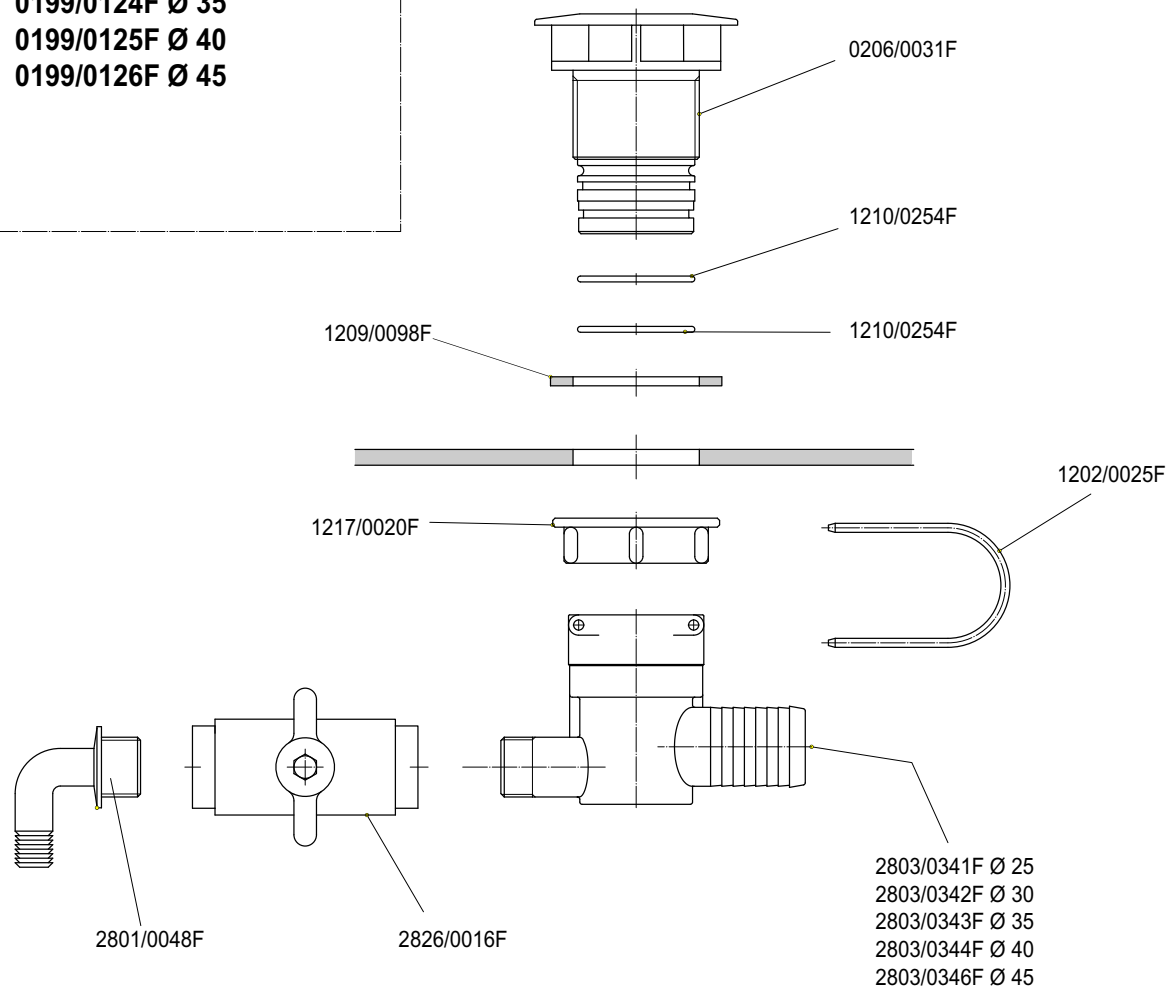
**5018/0823F KIT ASPIRAZIONE Ø 40 TEK0-CLIPPER 800-1000**



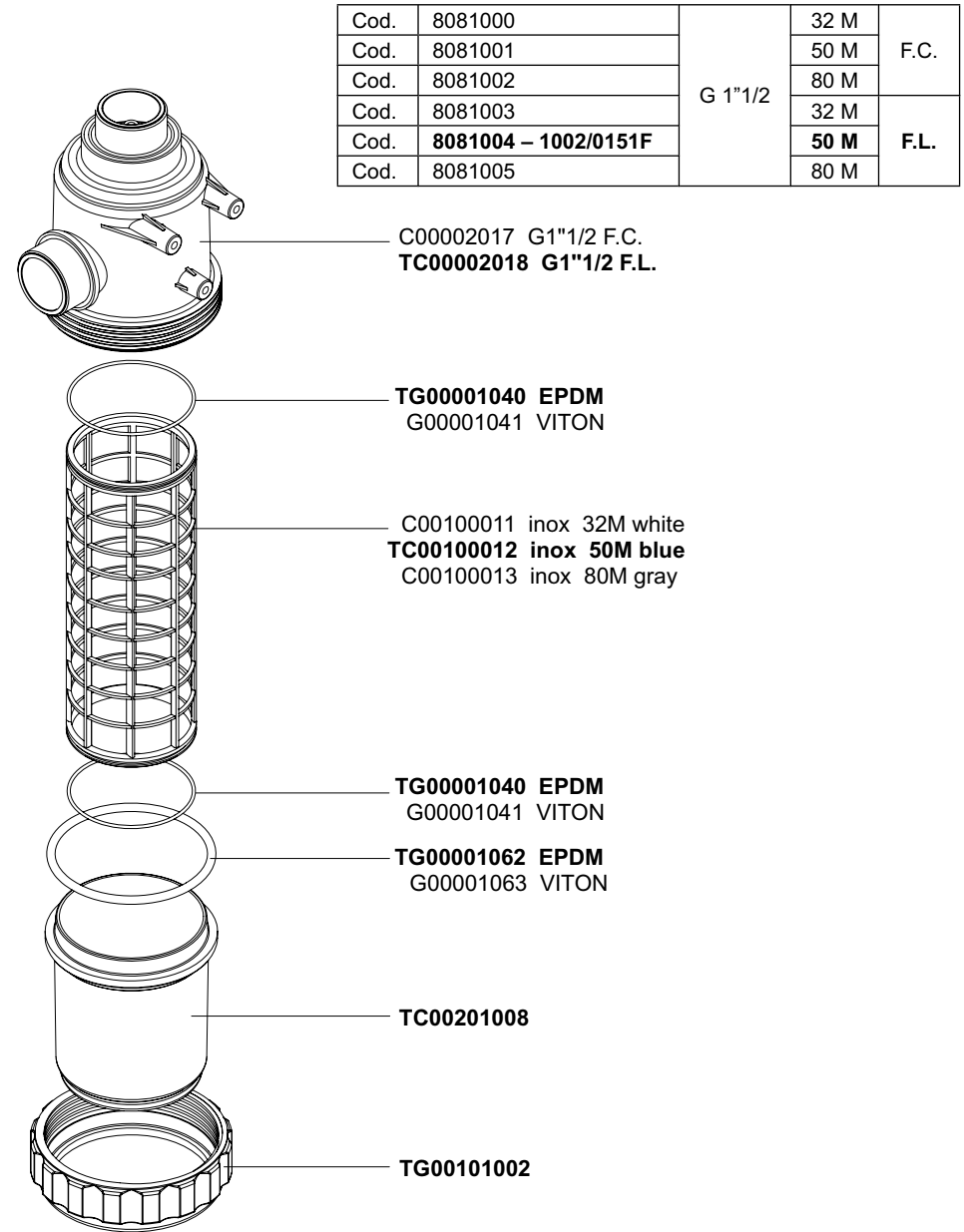
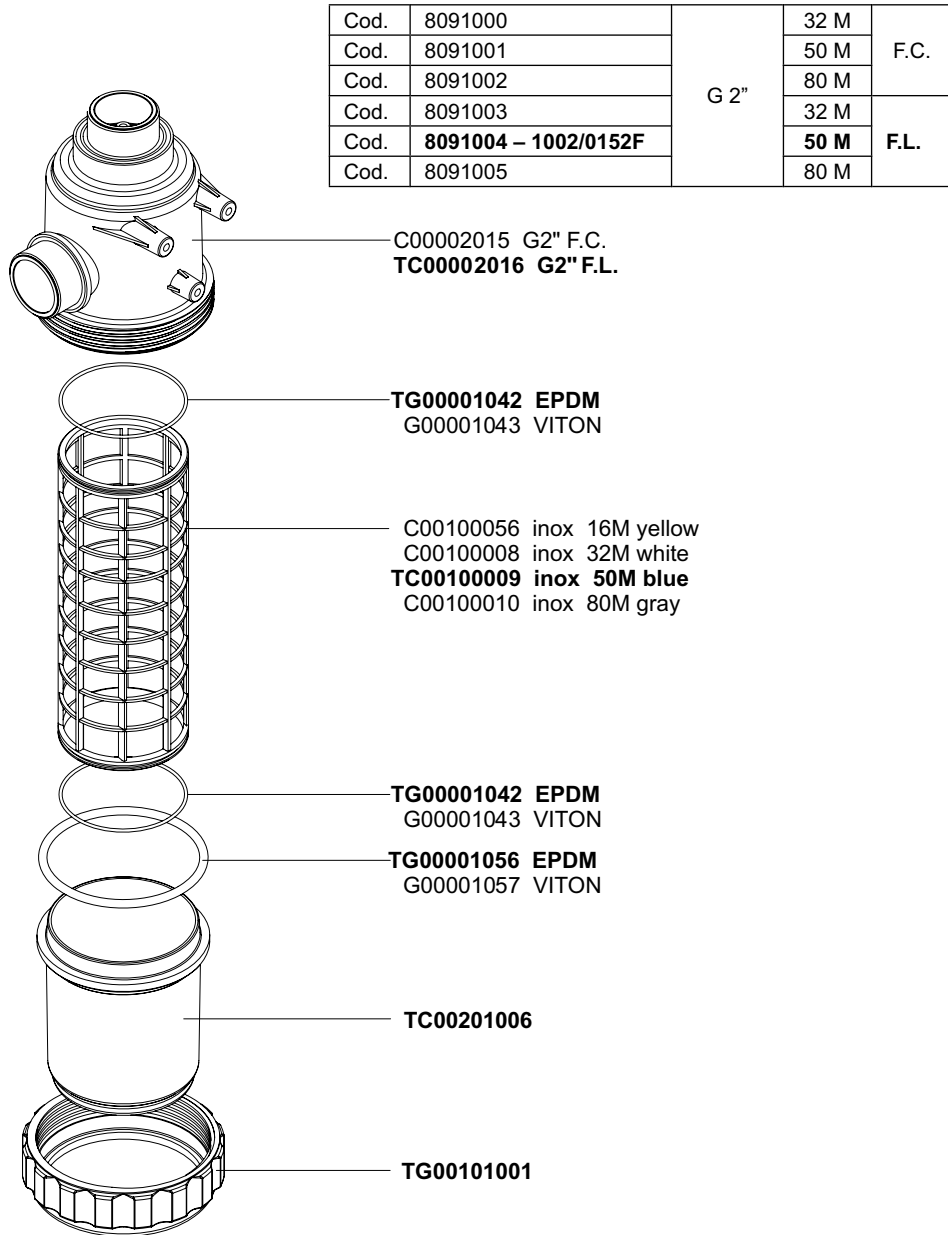
Kit completo / Complete kit

- 0199/0122F Ø 25
- 0199/0123F Ø 30
- 0199/0124F Ø 35
- 0199/0125F Ø 40
- 0199/0126F Ø 45

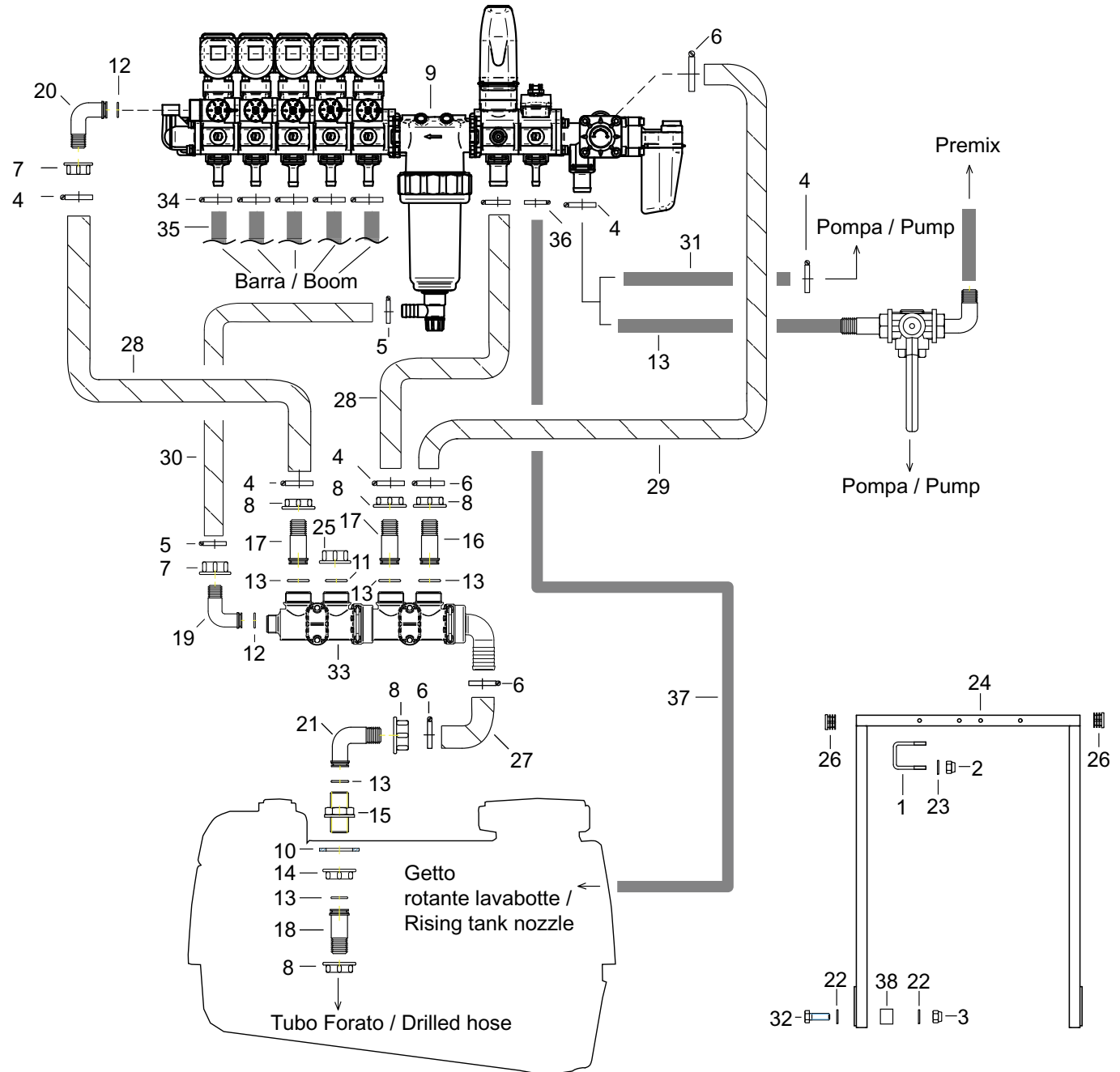
VERSIONE NEW

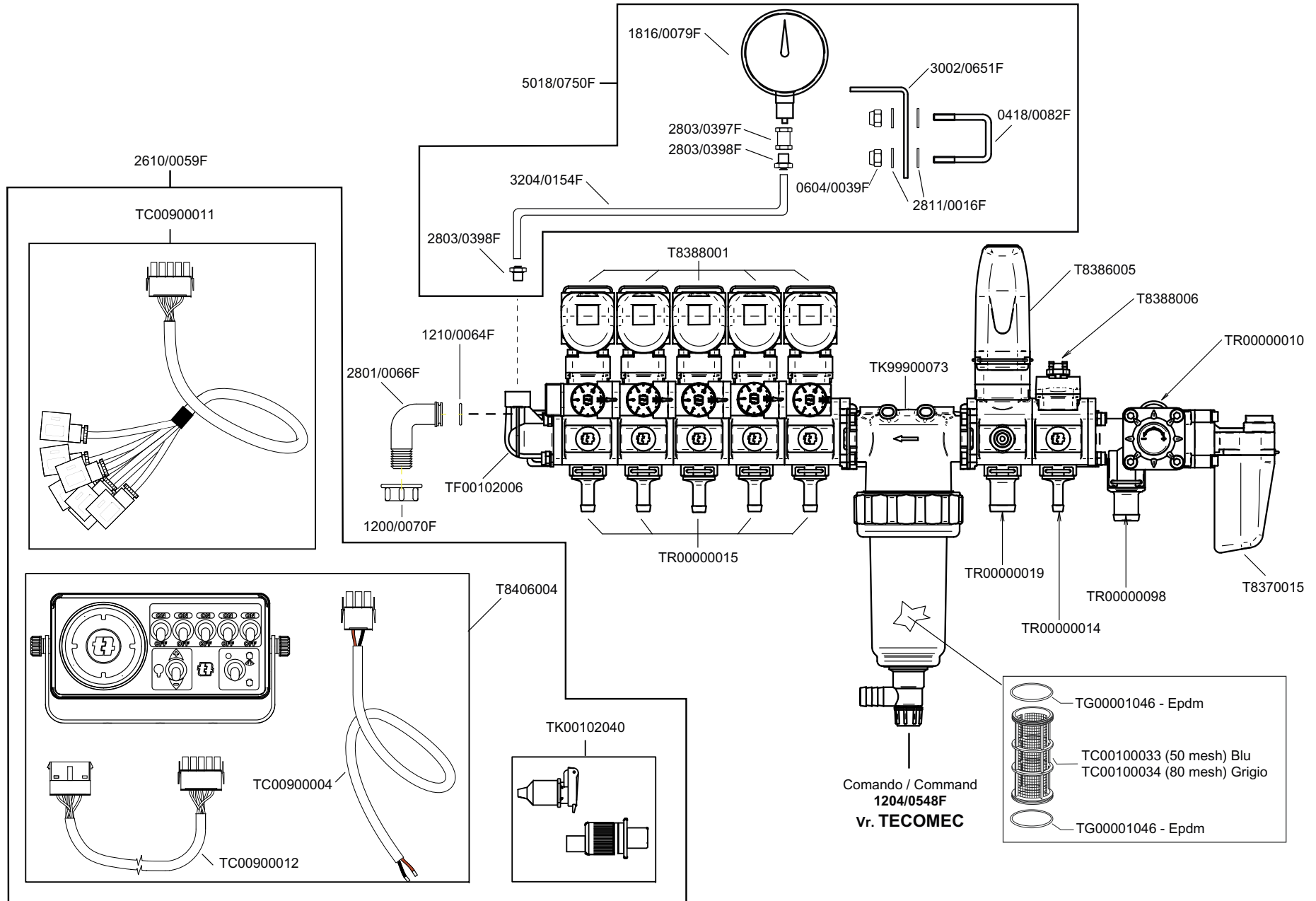


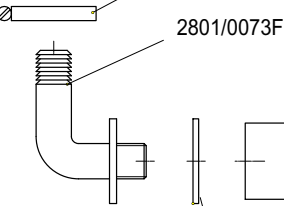
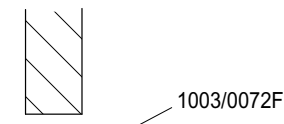
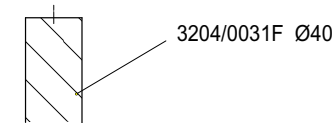
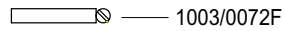
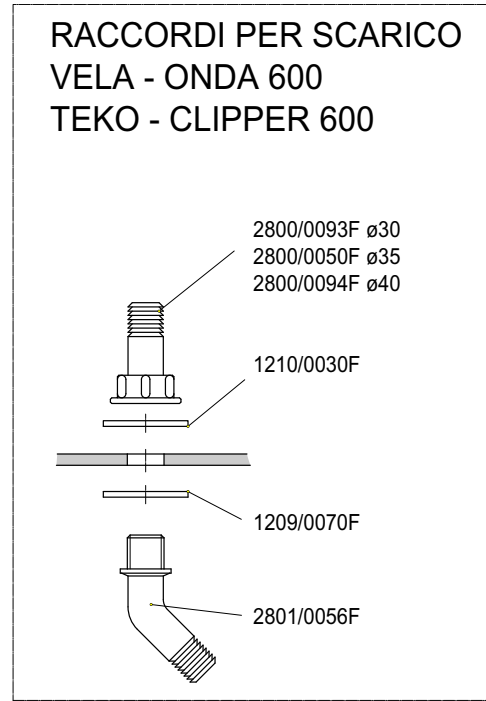
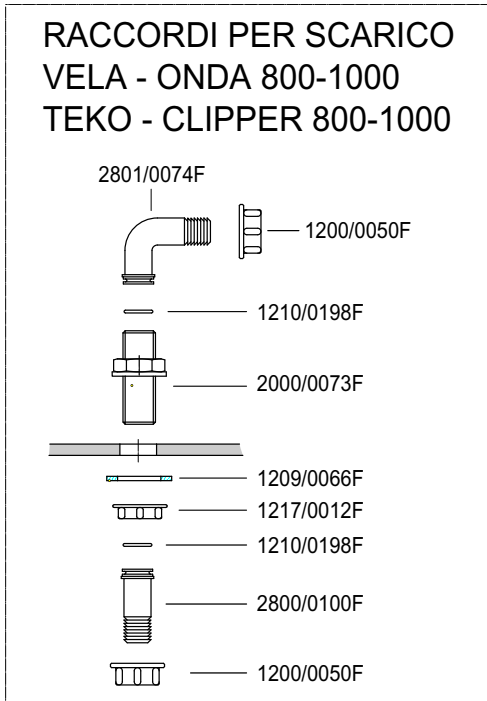




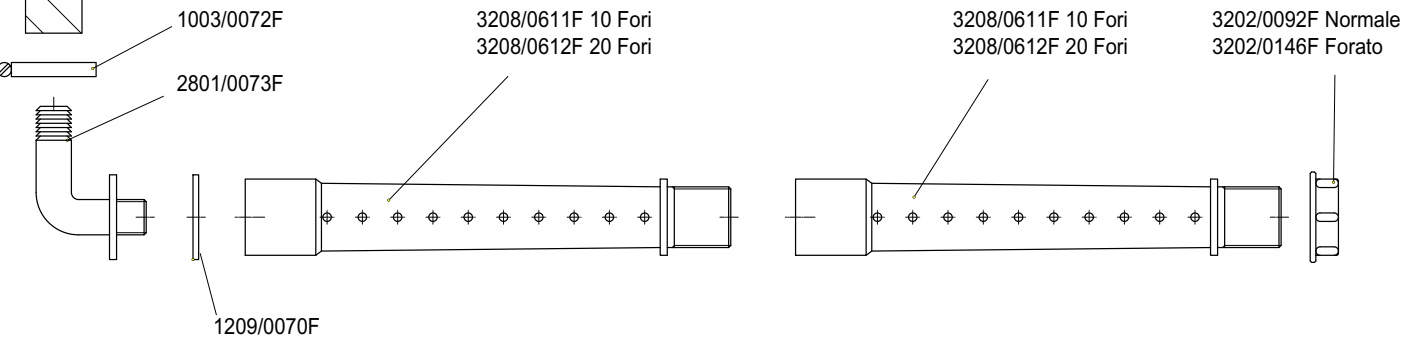
Collegamenti mandata Teko Clipper ERGO 5V		
Pos	Codice	Descrizione
1	0418/0082F	CAVALLOTTO M8 X QUADRO 30X30
2	0604/0038F	DEA M10X17X12,3 AUBL.UNI7473 6S
3	0604/0039F	DEA M8X13X10,6 AUBL.UNI7473 6S
4	1003/0071F	FASCETTA INOX W2 25X40 BANDA 12
5	1003/0092F	FASCETTA INOX W2 20X32 BANDA 12
6	1003/0093F	FASCETTA INOX W2 32X50 BANDA 12
7	1200/0042F	GALLETTO 1" (2002040)
8	1200/0050F	GALLETTO 1"1/2
9	1204/0548F	GCP ERGO-G 5V+GEN+PRS+FM 20BAR 180L
10	1209/0066F	GUAR.PIANA 1"1/2 \$47X67X3
11	1209/0074F	GUAR.PIANA 1" \$33X45X3 GARA G40004
12	1210/0064F	GUOR \$20.24X2.62X25.48 G.NITRIL.
13	1210/0198F	GUOR \$29X3X35 (OR10810)
14	1217/0012F	GHIERA 1"1/2 GAS
15	2000/0073F	NIPLO 1"1/2M-1"1/2M ASIMMETRICO
16	2800/0054F	RPGD \$35 X GIRELLO 1"1/2
17	2800/0081F	RPGD \$25 X GIRELLO 1"1/2
18	2800/0100F	RPGD \$40 X GIRELLO 1"1/2
19	2801/0065F	RPGC \$20 X GIRELLO 1" (116420)
20	2801/0066F	RPGC \$25 X GIRELLO 1"
21	2801/0074F	RPGC \$40 X GIRELLO 1"1/2
22	2811/0002F	RT \$10,5X20X2 UNI6592 100HV X VTE
23	2811/0016F	RT \$8,4X16X1,6 UNI6592 100HV X VTE
24	3002/1014F	SUPP.GCP ST/BASIC 203 VELA1000
25	3200/0024F	TAPPO 1"1/2 PLT
26	3202/0118F	TAPPO X TUBO QUADRO 30X30
27	3204/0031F	TUBO ARMORVIN \$40X50
28	3204/0054F	TUBO ARMORVIN \$25X34
29	3204/0064F	TUBO ARMORVIN \$35X44
30	3204/0098F	TUBO ARMORVIN \$20X26
31	3204/0143F	TGM IVG \$25X37 20BAR
32	3607/0063F	VTE M10X110 UNI5737 8.8
33	0415/0088F	K.COLLETTORE 5VIE+1 X DISERBO
34	1003/0091F	FASCETTA INOX W2 16X27 BANDA 12
35	3204/0004F	TGM IVG \$13X23,5 75BAR
36	1003/0090F	FASCETTA INOX W2 12X22 BANDA 9
37	3204/0001F	TGM \$10X19 FRUTPRES 50BAR TREG
38	0601/0158F	DIST.\$30X10,5 H=15 X BDF

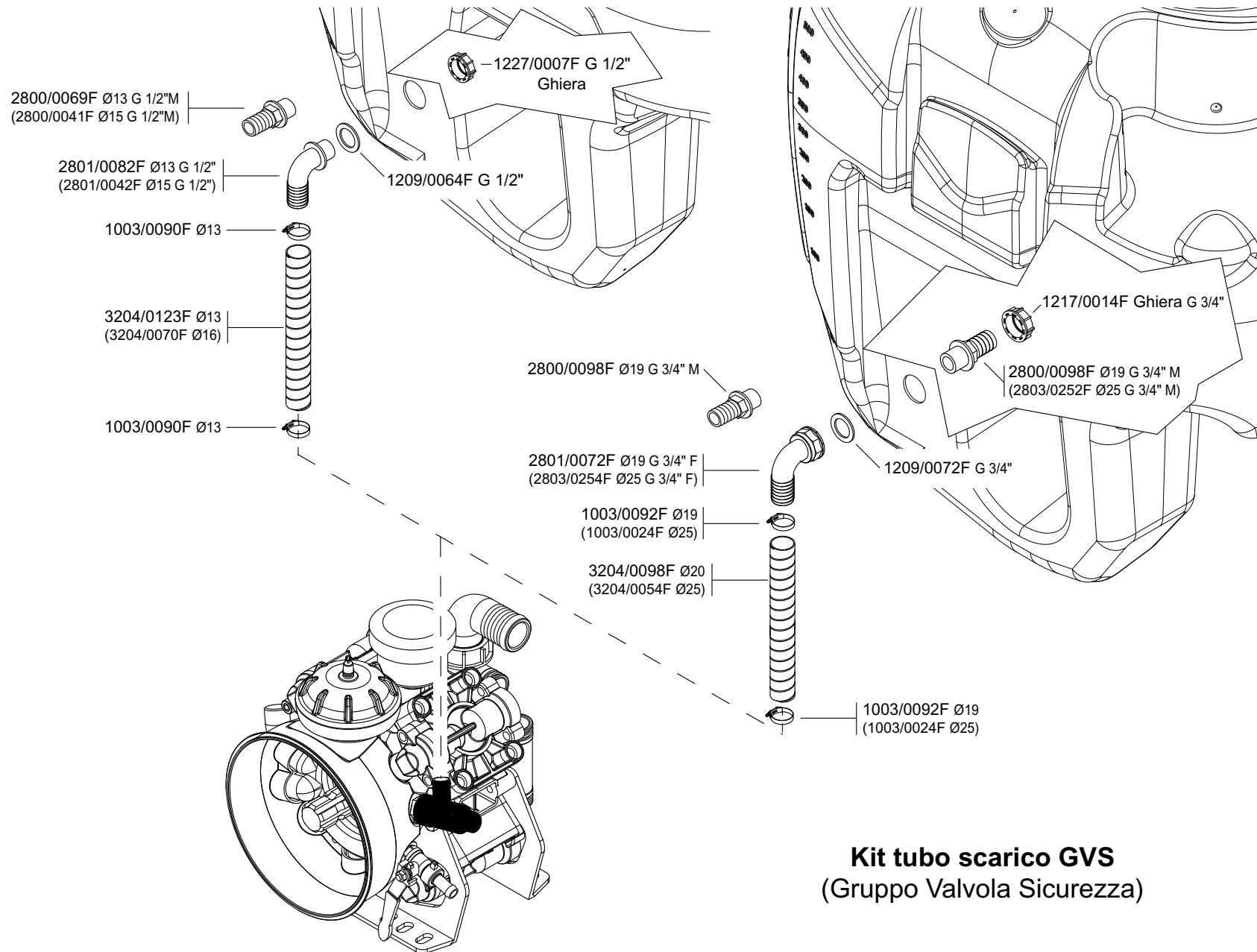




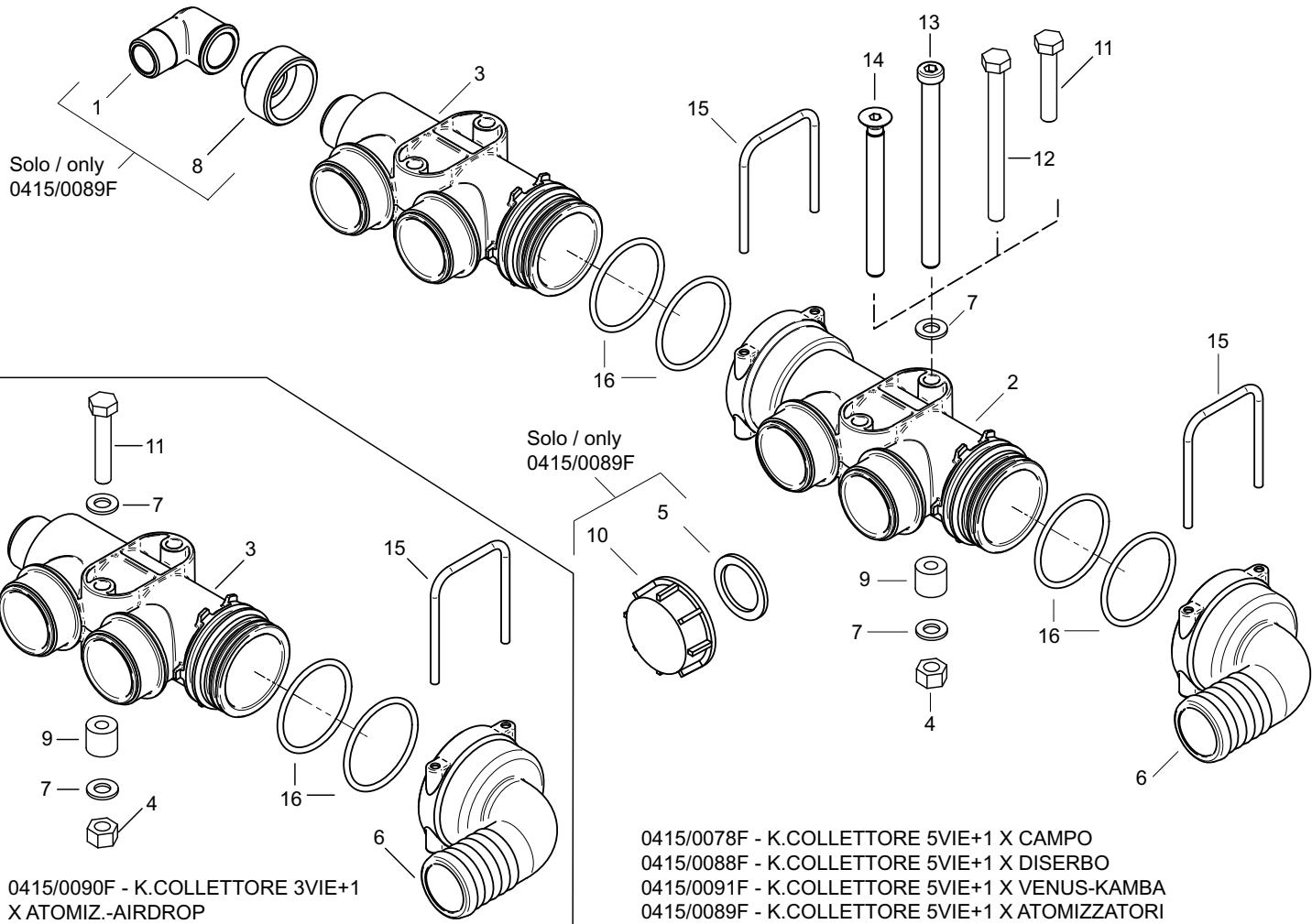


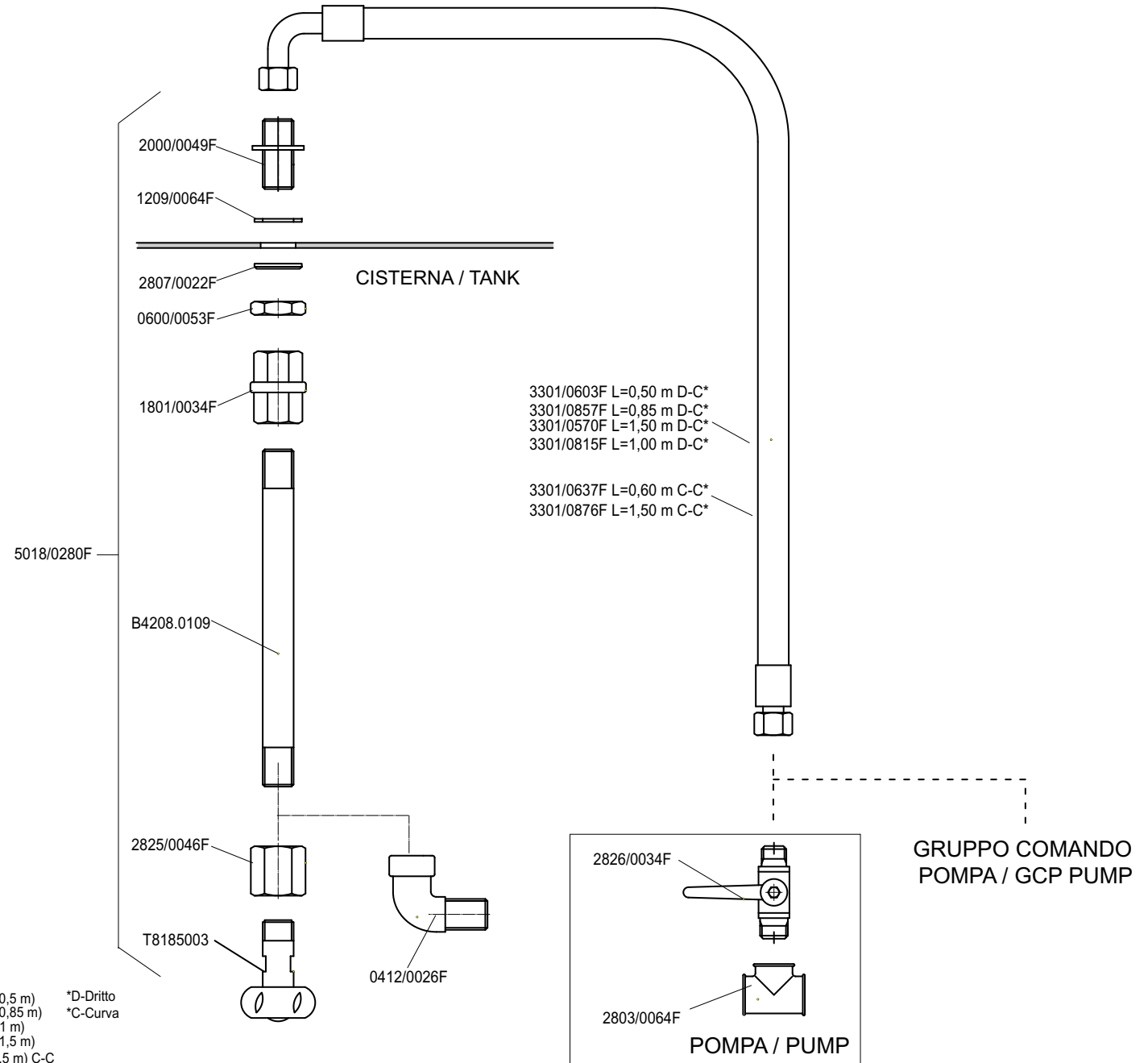
**KIT TUBO FORATO**





COLLETTORE SCARICHI		
Pos	Codice	Descrizione
1	0412/0026F	RACC CURVO A 90° G1/2" M-G1/2" F OT
2	0415/0083F	COLLETTORE M/F ATT.FORCELLA T7
3	0415/0084F	COLLETTORE T7M / 1" GAS M
4	0604/0039F	DEA M8X13X10,4 AUBL UNI7473 -6S
5	1209/0074F	GUAR.PIANA 1" \$33X45X3
6	2801/0089F	RPGC \$40 ATT.FORCHETTA T7F
7	2811/0016F	RT \$8,4X17X1,6 UNI6592 4S
8	2825/0033F	RIDUZIONE M/F 1/2"-1" ZINCATA
9	3002/0054F	SUP ANV \$20X18 FORO \$9
10	3200/0024F	TAPPO 1"1/2 PLT
11	3607/0283F	VTE M8X90 8.8 UNI5739
12	3607/0284F	VTE M8X100 8.8 UNI5737
13	3609/0070F	VTCEI M8X120 8G UNI5931
14	3621/0020F	VTSP EI M8X100 10.9 UNI 5933
15	R010007	FORCELLA X RACCORDI T7
16	RG11017	OR 3,53X53,57X60,63





**unigreen**<sup>®</sup>  
S.p.A.  
CROP PROTECTION



UNACOMA MEMBER

UNIGREEN<sup>®</sup> S.p.A.

via Rinaldi, 105 - 42124 REGGIO EMILIA - ITALY

Tel. (0039) 0522 369811 - Fax. (0039) 0522 369898

e-mail [info@unigreen-spa.com](mailto:info@unigreen-spa.com) - internet [www.unigreen-spa.com](http://www.unigreen-spa.com)

member of the YAMA group