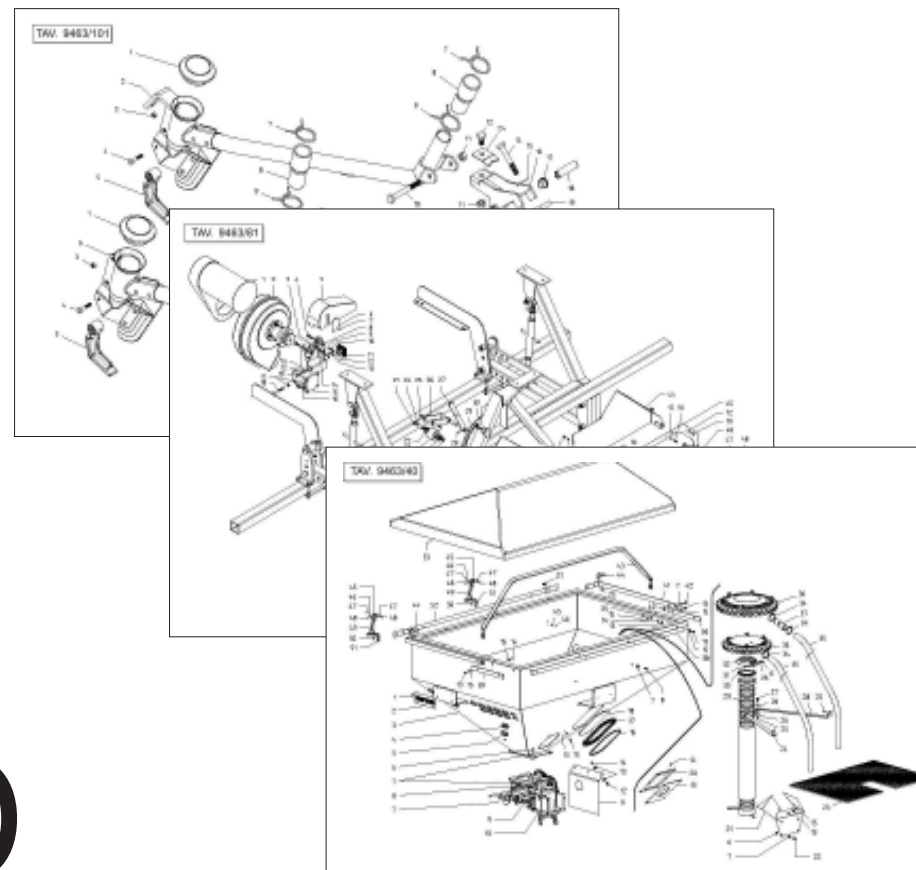


# GASPARDO



# CENTAURO

Cod: G19530780 02.2006

# GASPARDO

- IT** PARTI DI RICAMBIO
- EN** SPARE PARTS
- DE** ERSATZTEILE
- FR** PIÈCES DÉTACHÉES
- ES** PIEZAS DE REPUESTO

**PARTI DI RICAMBIO****SPARE PARTS****ERSATZTEILE****PIECES DÉTACHÉES****RESPUESTOS**

Le ordinazioni delle parti di ricambio vanno fatte presso i nostri concessionari di zona e devono essere sempre corredate dalle seguenti indicazioni:

- **Tipo, modello e numero di matricola dell'attrezzatura.** Tali dati sono stampigliati nell'apposita targhetta di cui è dotata ogni attrezzatura.

- **Numero di codice della parte richiesta** rilevabile dal catalogo ricambi.

- **Descrizione del particolare e quantità richiesta.**

- **Numero della tavola.**

- **Mezzo di trasporto.** Nel caso questa voce non sia specificata, la Ditta Costruttrice, pur dedicando a questo servizio una particolare cura, non risponde di eventuali ritardi di spedizione dovuti a cause di forza maggiore.

Le spese di trasporto si intendono sempre a carico del destinatario. La merce viaggia a rischio e pericolo del committente anche se venduta franco destino.

**NOTA:** Il termine **(Dx) Destro** o **(Sx) Sinistro** della macchina o di parti di essa, è inteso guardando la macchina dalla parte posteriore. Le eccezioni saranno indicate.

*Orders must be transmitted through our area dealers and should always include the following indications:*

- **Type, model and serial number of the machine.** *These data are punched on the data plate with which every implement is equipped.*

- **Code number of the required spare part.** *This will be found in the spare parts catalogue.*

- **Description of the part and required quantity.**

- **Table number.**

- **Means of dispatch.** *If this item is not indicated, the Manufacturer, while dedicating particular care to this service, shall not be held responsible for delays in delivery caused by cases of force majeure.*

*Transport expenses shall always be at the consignee's charge. The goods travel at the purchaser's risk and peril even when sold ex destination.*

**NOTE:** *The symbols (Dx) right and (Sx) left, concerning the machine or single parts of it, are referred, as in the figure, to a rear view of them. Exceptions will be indicated.*

Die Bestellungen müssen bei unseren Gebietshändler aufgegeben werden. Bei der Bestellung sind stets die folgenden Angaben zu machen:

- **Typ, Modell und Serien-Nummer des Geräts.** Diese Daten stehen auf dem Typenschild, mit dem jedes Gerät versehen ist.

- **Artikel Nr. der erforderlichen Ersatzteile.** Diese stehen im Ersatzteil-Katalog.

- **Beschreibung des Ersatzteils und die erforderliche Stückzahl.**

- **Tafelnummer.**

- **Versandmittel.** Wenn dieser Punkt nicht spezifiziert wird, haftet die Herstellerfirma nicht für etwaigen Lieferverzug aufgrund höherer Gewalt, auch wenn er diesen Service besonders aufmerksam abwickelt.

Die Frachtkosten gehen dagegen immer zu Lasten des Empfängers. Die Ware reist auf Gefahr und Risiko des Auftraggebers, auch wenn frei Haus Verkauft vereinbart worden ist.

**N.B.:** Die Merkzeichen **(Dx) rechts** und **(Sx) links** betreffen eine rückwärtige Aussicht der Maschine oder Teile von ihr (siehe Bild). Ausnahmen werden gezeigt.

*Les ordres doivent être effectués auprès de nos concessionaires de zone en précisant les indications suivantes:*

- **Type, modèle et numéro de série de la machine.** *Ces données sont gravées sur la plaque d'identification de chaque outil.*

- **Numéro de code de la pièce détachée** *indiqué sur le catalogue des pièces détachées.*

- **Description de la pièce et quantité requise.**

- **Numéro de plan.**

- **Moyen d'expédition.** *Si cette rubrique n'est pas indiquée, le Constructeur, bien que soucieux de ce service, ne répond pas des retards d'expédition pour des causes de force majeure.*

*Les frais de transport sont toujours à la charge du destinataire. La marchandise voyage aux risques et périls de l'acheteur même si vendue franco de port.*

**N.B.:** *Les références (Dx) droit et (Sx) gauche de la machine ou des parties de la même, est entendue, comme de la figure, en regardant la machine de derriere dans le sens de marche.*

Los pedidos han de efectuarse en nuestros consesionarios de zona y deben incluir siempre las siguientes indicaciones:

- **Tipo, modelo y número de matricula del equipo.** Dichos datos están impresos en la relativa placa presente en el equipo.

- **Número de código de la parte requerida** presente en el catálogo respuestas.

- **Descripción de la pieza y cantidad requerida.**

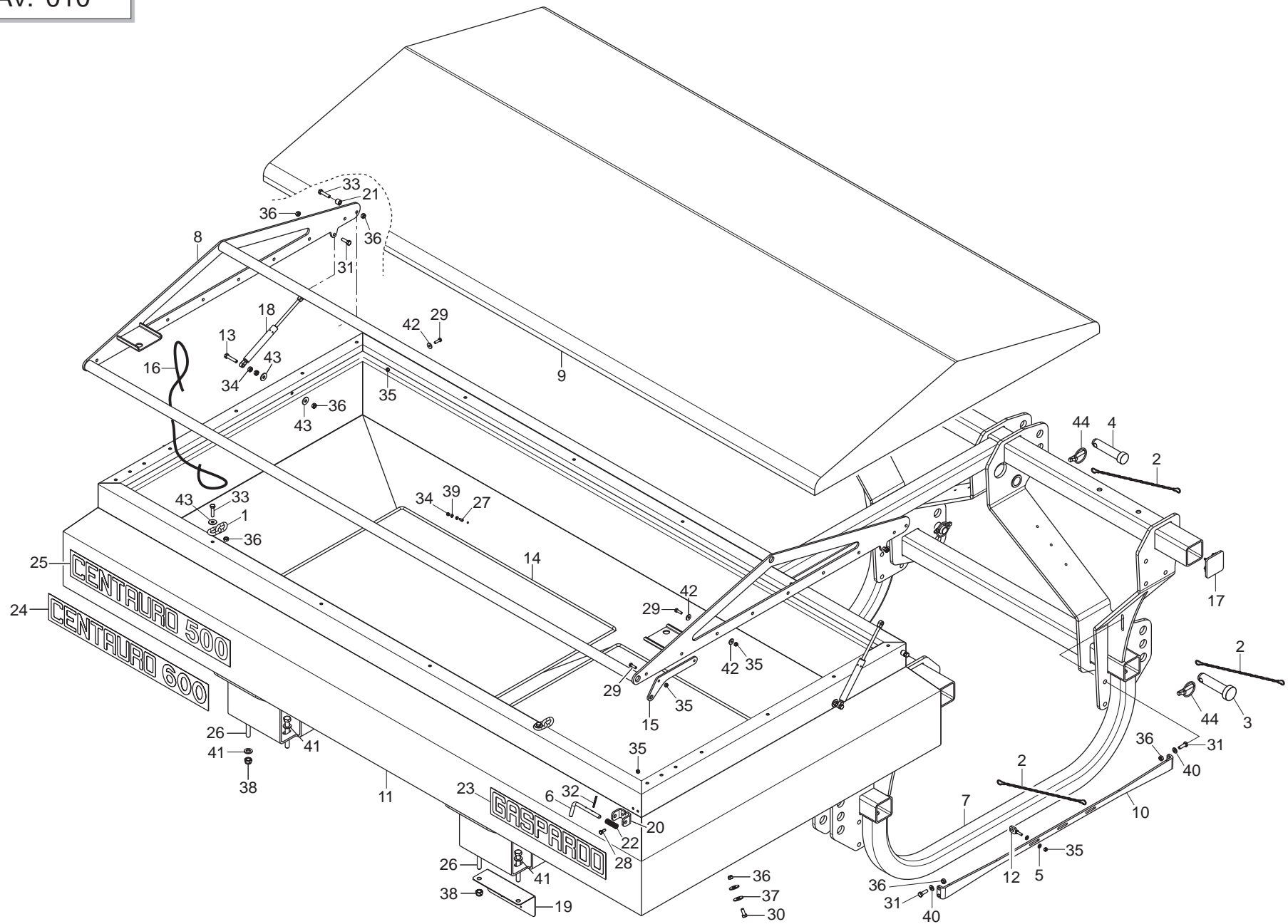
- **Numero de ilustración.**

- **Medio de transporte.** En caso que este ítem no esté especificado, el Fabricante, aún prestando la debidas consideraciones para este aspecto, no responde por eventuales retardos de env'o debidos a causas de fuerza mayor.

Los gastos de transporte se consideran siempre a cargo del destinatario. La mercadería viaja bajo riesgo y peligro del comprador, incluso cuando se vende franco destino.

**N.B.:** La refencia **(Dx) derecha** o **(Sx) izquierda** de la máquina o de sus componentes, se entiende, como en la figura, mirando la máquina por la parte trasera. Se indicarán las excepciones.

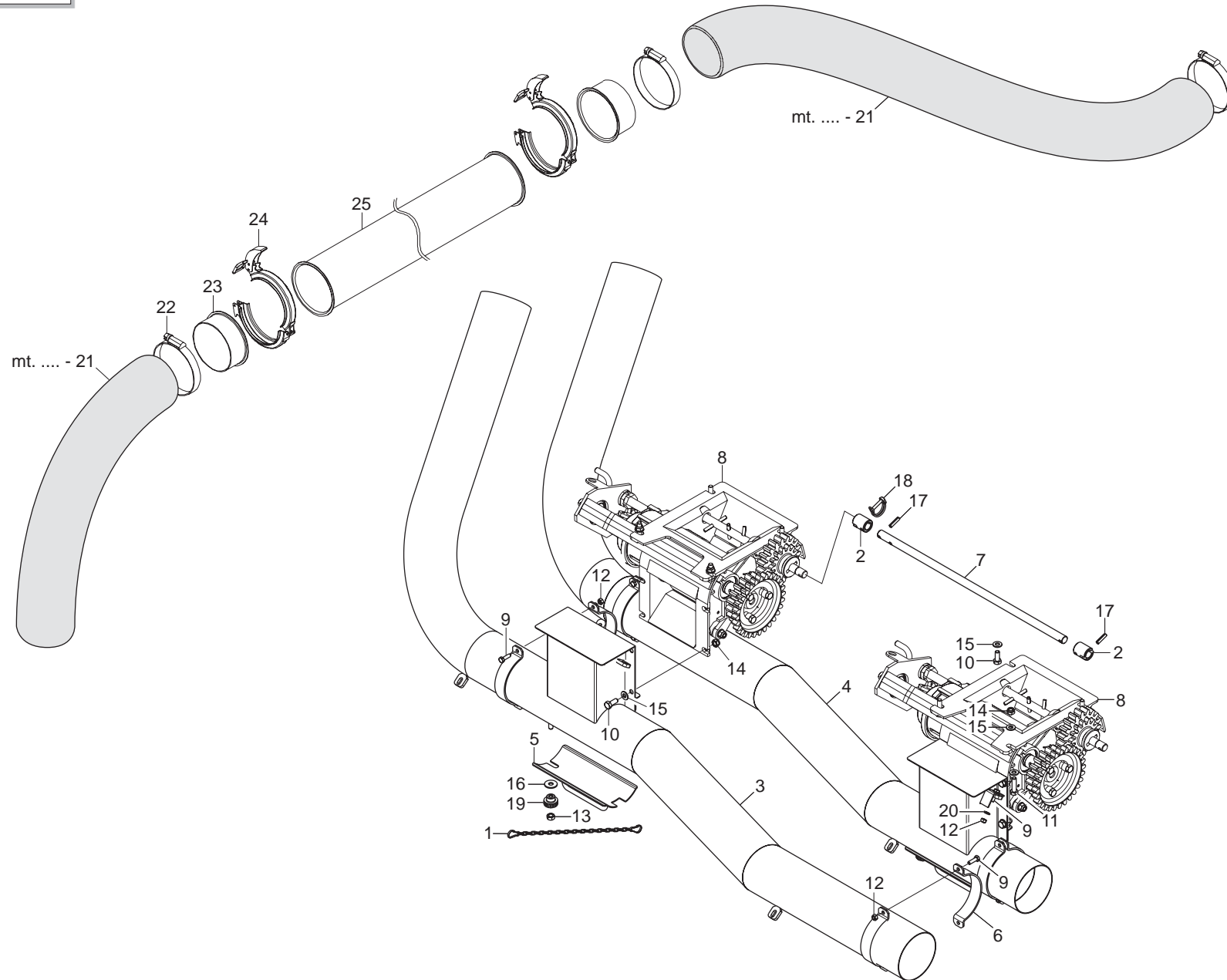
| <b><i>Nr. Tav.</i></b> | <b><i>Descrizione - Description</i></b>                      | <b><i>Pag.</i></b> |
|------------------------|--|--------------------|
| TAV. 010               | Telaio tramoggia   | 4                  |
| TAV. 020               | Trasporto semi   | 6                  |
| TAV. 030               | Dosatore   | 8                  |
| TAV. 040               | Soffiante ad azionamento oleodinamico dipendente da trattore | 10                 |
| TAV. 050               | Azionamento oleodinamico soffiante indipendente da trattore  | 12                 |
| TAV. 060               | Motore unidirezionale DX CIL. 5,9 KV-1U                      | 14                 |
| TAV. 070               | Telaio barra di semina                                       | 16                 |
| TAV. 080               | Assolcatori a stivaletto                                     | 20                 |
| TAV. 090               | Assolcatori a disco COREX                                    | 21                 |
| TAV. 100               | Segnafile  | 24                 |
| TAV. 110               | Impianto oleodinamico segnafile                              | 26                 |
| TAV. 120               | Erpice copriseme   | 28                 |
| TAV. 130               | Kit luci e tabelle ingombro                                  | 30                 |



**TELAIO E TRAMOGGIA**

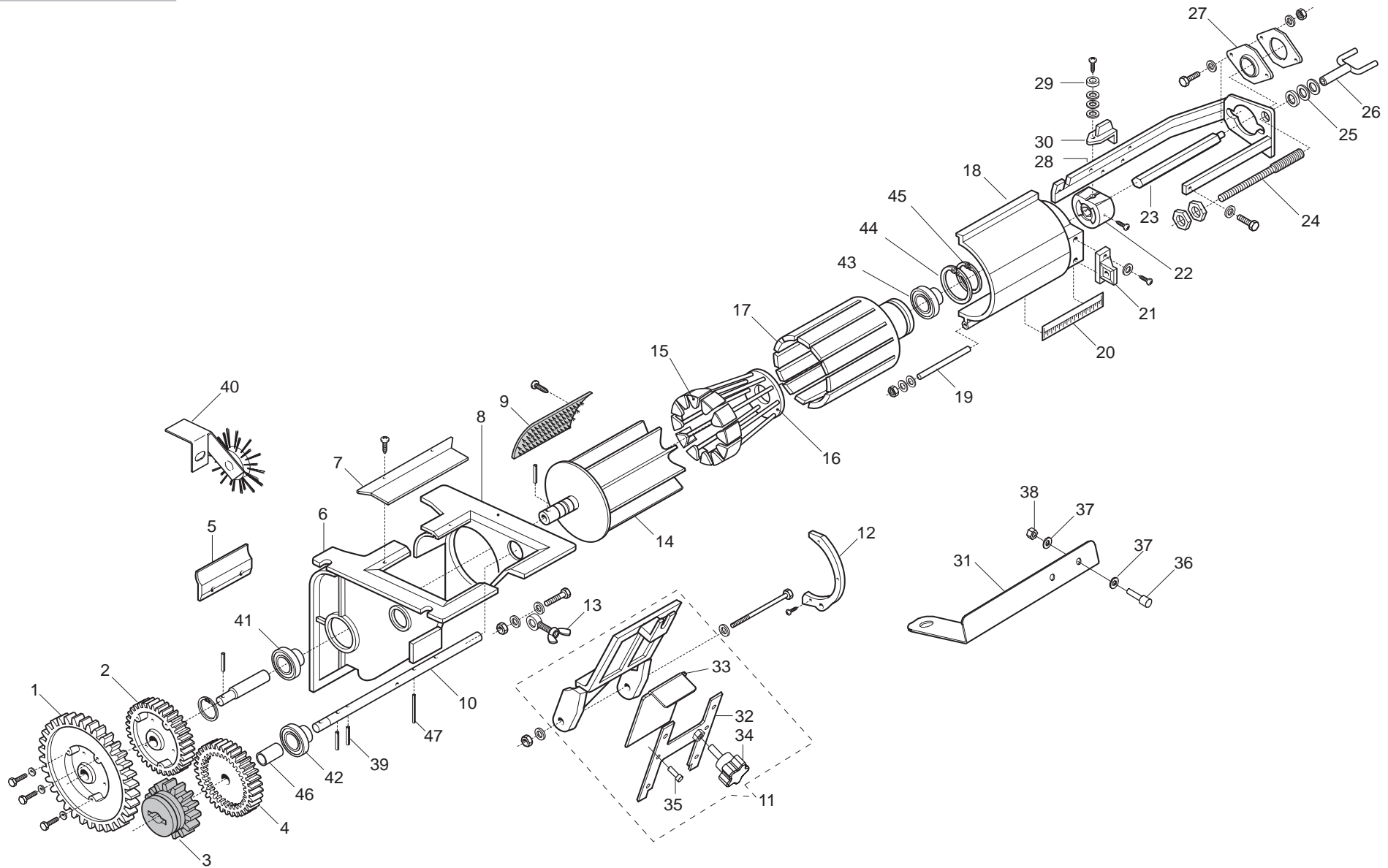
**TAV. 010**

| Pos. | Cod.      | Descrizione                    | Description                    | Description                   | Benennung                       | Description                    |
|------|-----------|--------------------------------|--------------------------------|-------------------------------|---------------------------------|--------------------------------|
| 1    | G22270190 | CATENA AGG.MOLLA SEGNAF. SP    | CHAIN ADDITIONAL SPRING ROWMAR | CHAINE FIXATION RESS. TRACEUR | KETTE FEDERANSCHLUSS SPURREISS  | CADENA CONEX. MUELLE MARC. FIL |
| 2    | G13812311 | CATENELLA CON MOSCHETTONE      | CHAIN WITH SPRING CATCH        | CHAINETTE AVEC MOUSQUETON     | KETTE MIT KARABINERHAKEN        | CADENA CON GANCHO              |
| 3    | F20100078 | SPINA GASPARD0 28X99           | GASPARD0 PIN 28X99             | BROCHE GASPARD0 28X99         | STIFT GASPARD0 28X99            | CLAVIJA GASPARD0 28X99         |
| 4    | F20100063 | PERNO D25 L113 C40             | GASPARD0 PIN 25X97             | BROCHE GASPARD0 25X97         | STIFT GASPARD0 25X97            | CLAVIJA GASPARD0 25X97         |
| 5    | F01410037 | RONDELLA D6 UNI 6592 ZN        | WASHER D6 UNI 6592 GALVANIZED  | RONDELLE D6 UNI 6592 ZN       | UNTERLEGSSCHEIBE D6 UNI 6592 ZN | ARANDELA D6 UNI 6592 ZN        |
| 6    | G16920140 | CHIAVISTELLO BLOCCO BUSSOLIERA | LATCH                          | VERROU                        | RIEGEL                          | PESTILLO                       |
| 7    | G17311770 | TELAIO ANTERIORE               |                                |                               |                                 |                                |
| 8    | G17320110 | TELAIO COPRITRAMOGGIA          |                                |                               |                                 |                                |
| 9    | G17320160 | TELO COPRITRAMOGGIA PA1        |                                |                               |                                 |                                |
| 10   | G17320640 | LAMA TRAVERSA TELAIO           |                                |                               |                                 |                                |
| 11   | G17320610 | TRAMOGGIA CENTAURO             |                                |                               |                                 |                                |
| 12   | G17320650 | SUPPORTO TUBI DI LANCIO ZN     |                                |                               |                                 |                                |
| 13   | F01020068 | VITE 8 X40 5737 8.G ZN         | BOLT 8 X40 5737 8.G GALVANIZED | VIS 8 X40 5737 8.G ZN         | SCHRAUBE 8 X40 5737 8.G ZN      | TORNILLO 8 X40 5737 8.G ZN     |
| 14   | G17320800 | GRIGLIA DI PROTEZIONE          |                                |                               |                                 |                                |
| 15   | G17320910 | LAMA CHIUSURA COPERCHIO ZN     |                                |                               |                                 |                                |
| 16   | G10111530 | CORDA POLIPROPILENE 12X2400    |                                |                               |                                 |                                |
| 17   | F05100156 | TAPPO PER TUBO 70X70           | PLUG PIPE 70X70                | BOUCHON TUBE 70X70            | ROHRPFROPFEN 70X70              | TAPN TUBO 70X70 D              |
| 18   | F03151166 | MOLLA A GAS                    | GAS SPRING                     | RESSORT A GAZ                 | GASFEDER                        | MUELLE DE GAS                  |
| 19   | G17320970 | STAFFA SUPP.SCATOLA CABLAGGIO  |                                |                               |                                 |                                |
| 20   | G17320950 | LAMA SUPP.PERNO FISSAGGIO ZN   |                                |                               |                                 |                                |
| 21   | G18801880 | BOCCOLA 8,25 X15 X13 ZN        | BUSHING 8,25 X15 X13 ZN        | BOITE 8,25 X15 X13 ZN         | BsCHSE 8,25 X15 X13 ZN          | CASQUILLO 8,25 X15 X13 ZN      |
| 22   | G18904060 | MOLLA CHIAVISTELLO BUSSOLIERA  | SPRING                         | RESSORT                       | FEDER                           | MUELLE                         |
| 23   | F20010115 | DECAL.GASPARD0 487X98          | GASPARD0 STICKER 487X98        | DECALCOMANIE GASPARD0 487X98  | ABZIEHB. GASPARD0 487X98        | CAL.GASPARD0 487X98            |
| 24   | G19705720 | DECAL. CENTAURO 600            |                                |                               |                                 |                                |
| 25   | G19705710 | DECAL. CENTAURO 500            |                                |                               |                                 |                                |
| 26   | F01020170 | VITE 12X100 5737 8.G ZN        | BOLT 12X100 5737 8.G GALVANIZ. | VIS 12X100 5737 8.G ZN        | SCHRAUBE 12X100 5737 8.G ZN     | TORNILLO 12X100 5737 8.G ZN    |
| 27   | F01020362 | VITE 4 X12 5739 8.G ZN         | SCREW 4X12 5739 8.G GALVANIZED | VIS 4X12 5739 8.G ZN          | SCHRAUBE 4X12 5739 8.G ZN       | TORNILLO 4X12 5739 8.G ZN      |
| 28   | F01020403 | VITE 6 X16 5739 8.G ZN         | BOLT 6X16 5739 8.G GALVANIZED  | VIS 6X16 5739 8.G ZN          | SCHRAUBE 6X16 5739 8.G ZN       | TORNILLO 6X16 5739 8.G ZN      |
| 29   | F01020404 | VITE 6 X20 5739 8.G ZN         | BOLT 6X20 5739 8.G GALVANIZED  | VIS 6X20 5739 8.G ZN          | SCHRAUBE 6X20 5739 8.G ZN       | TORNILLO 6X20 5739 8.G ZN      |
| 30   | F01020436 | VITE 8 X20 5739 8.G ZN         | BOLT 8X20 5739 8.G GALVANIZED  | VIS 8X20 5739 8.G ZN          | SCHRAUBE 8X20 5739 8.G ZN       | TORNILLO 8X20 5739 8.G ZN      |
| 31   | F01020440 | VITE 8 X25 5739 8.G ZN         | BOLT 8X25 5739 8.G GALVANIZED  | VIS 8X25 5739 8.G ZN          | SCHRAUBE 8X25 5739 8.G ZN       | TORNILLO 8X25 5739 8.G ZN      |
| 32   | F02100066 | SPINA EL.4 X36 DIN 1481        | PIN EL. 4X36 DIN 1481          | GOUPILLE EL.4 X36 DIN 1481    | SPANNSTIFT 4X36 DIN 1481        | CLAVIJA EL.4 X36 DIN 1481      |
| 33   | F01020449 | VITE 8 X35 5739 8.G ZN         | BOLT 8X35 5739 8.G GALVANIZED  | VIS 8X35 5739 8.G ZN          | SCHRAUBE 8X35 5739 8.G ZN       | TORNILLO 8X35 5739 8.G ZN      |
| 34   | F01200209 | DADO 4 5588 6.8 ZN             | NUT 4 UNI 5588 6.8 GALVANIZED  | ECROU 4 UNI 5588 6.8 ZN       | MUTTER 4 UNI 5588 6.8 ZN        | TUERCA 4 UNI 5588 6.8 ZN       |
| 35   | F01220211 | DADO TRISTOP M 6               | NUT- TRISTOP M 6               | ECROU TRISTOP M 6             | MUTTER TRISTOP M 6              | TUERCA TRISTOP M 6             |
| 36   | F01220222 | DADO TRISTOP M 8               | NUT- TRISTOP M 8               | ECROU TRISTOP M 8             | MUTTER TRISTOP M 8              | TUERCA TRISTOP M 8             |
| 37   | F01420061 | RONDELLA 11X40X2,5 6593 ZN     | WASHER 11X40X2,5 6593 ZN       | RONDELLE 11X40X2,5 6593 ZN    | UNTERLEGSSCHEIBE 11X40X2,5 6593 | ARANDELA 11X40X2,5 6593 ZN     |
| 38   | F01230059 | DADO AUTOB.NOR.12 ZN           | NORMAL SELF-LOCKING NUT 12 GAL | ECROU AUTOB. NOR. 12 ZN       | SELBSTSP. MUTTER NOR.12 ZN      | TUERCA AUTOB. NOR.12 ZN        |
| 39   | F01410011 | RONDELLA D4 UNI 6592 ZN        | WASHER D4 UNI 6592 ZN          | RONDELLE D4 UNI 6592 ZN       | UNTERLEGSSCHEIBE D4 UNI 6592 ZN | ARANDELA D4 UNI 6592 ZN        |
| 40   | F01410051 | RONDELLA D8 UNI 6592 ZN        | WASHER D8 UNI 6592 GALVANIZED  | RONDELLE D8 UNI 6592 ZN       | UNTERLEGSSCHEIBE D8 UNI 6592 ZN | ARANDELA D8 UNI 6592 ZN        |
| 41   | F01410076 | ROS.M12 13X 24X2,5 U6592 ZG    | WASHER D12 UNI 6592 ZN         | RONDELLE D12 UNI 6592 ZN      | UNTERLEGSSCHEIBE D12 UNI 6592 Z | ARANDELA D12 UNI 6592 ZN       |
| 42   | F01420036 | ROND.PIANA 6,6X 18X2 6593 ZN   | FLAT WASHER 6-6X 18X2 6593 ZN  | ROND. PLATE 6-6X 18X2 6593 ZN | SCHIEBE 6-6X 18X2 6593 ZN       | ARAND. PLANA 6-6X 18X2 6593 ZN |
| 43   | F01420048 | ROND.PIANA 9X 24X2 6593 ZN     | FLAT WASHER 9X 24X2 6593 GALV. | ROND. PLATE 9X 24X2 6593 ZN   | SCHIEBE 9X 24X2 6593 ZN         | ARAND. PLANA 9X 24X2 6593 ZN   |
| 44   | F02200507 | SPINA A SCATTO D 9 B/83        | SNAP PIN D 9 B/83              | FICHE A DETENTE D. 9 B/83     | EINRASTSTIFT D 9 B/83           | CLAVIJA DE MUELLE D 9 B/83     |



**TRASPORTO SEMI**
**TAV. 020**

| Pos. | Cod.      | Descrizione                   | Description                    | Description                 | Benennung                       | Descripcion                    |
|------|-----------|-------------------------------|--------------------------------|-----------------------------|---------------------------------|--------------------------------|
| 1    | G13812311 | CATENELLA CON MOSCHETTONE     | CHAIN WITH SPRING CATCH        | CHAINETTE AVEC MOUSQUETON   | KETTE MIT KARABINERHAKEN        | CADENA CON GANCHO              |
| 2    | G16040940 | BOCCOLA MANIGLIA ZN           | HANDLE BUSH ZN                 | DOUILLE POIGN+E ZN          | BUCHSE KURBEL ZN                | MANGUITO MANILLA ZN            |
| 3    | G17320600 | TUBO DI LANCIO 1              |                                |                             |                                 |                                |
| 4    | G17320760 | TUBO DI LANCIO 2              |                                |                             |                                 |                                |
| 5    | G17320920 | PORTELLINO                    |                                |                             |                                 |                                |
| 6    | G17320930 | ANELLO TUBO 100               |                                |                             |                                 |                                |
| 7    | G17320960 | TONDO COLLEGAMENTO DISTRIB.ZN |                                |                             |                                 |                                |
| 8    | G16021120 | DOSATORE COMPL.               | SEED METERING DEVICE ASSY.     | DOSEUR COMPL.               | DOSIERER KOMPL.                 | DOSIFICADOR COMPL.             |
| 9    | F01020404 | VITE 6 X20 5739 8.G ZN        | BOLT 6X20 5739 8.G GALVANIZED  | VIS 6X20 5739 8.G ZN        | SCHRAUBE 6X20 5739 8.G ZN       | TORNILLO 6X20 5739 8.G ZN      |
| 10   | F01020436 | VITE 8 X20 5739 8.G ZN        | BOLT 8X20 5739 8.G GALVANIZED  | VIS 8X20 5739 8.G ZN        | SCHRAUBE 8X20 5739 8.G ZN       | TORNILLO 8X20 5739 8.G ZN      |
| 11   | F01020445 | VITE 8 X30 5739 8.G ZN        | BOLT 8X30 5739 8.G GALVANIZED  | VIS 8X30 5739 8.G ZN        | SCHRAUBE 8X30 5739 8.G ZN       | TORNILLO 8X30 5739 8.G ZN      |
| 12   | F01220211 | DADO TRISTOP M 6              | NUT- TRISTOP M 6               | ECROU TRISTOP M 6           | MUTTER TRISTOP M 6              | TUERCA TRISTOP M 6             |
| 13   | F01220222 | DADO TRISTOP M 8              | NUT- TRISTOP M 8               | ECROU TRISTOP M 8           | MUTTER TRISTOP M 8              | TUERCA TRISTOP M 8             |
| 14   | F01230034 | DADO AUTOB.NOR.8 ZN           | NORMAL SELF-LOCKING NUT 8 GALV | ECROU AUTOB. NOR. 8 ZN      | SELBSTSP. MUTTER NOR. 8 ZN      | TUERCA AUTOB. NOR. 8 ZN        |
| 15   | F01410051 | RONDELLA D8 UNI 6592 ZN       | WASHER D8 UNI 6592 GALVANIZED  | RONDELLE D8 UNI 6592 ZN     | UNTERLEGSSCHEIBE D8 UNI 6592 ZN | ARANDELA D8 UNI 6592 ZN        |
| 16   | F01420048 | ROND.PIANA 9X 24X2 6593 ZN    | FLAT WASHER 9X 24X2 6593 GALV. | ROND. PLATE 9X 24X2 6593 ZN | SCHEIBE 9X 24X2 6593 ZN         | ARAND. PLANA 9X 24X2 6593 ZN   |
| 17   | F02100109 | SPINA EL.6 X24 DIN 1481       | PIN EL. .6 X24 DIN 1481        | FICHE EL. 6 X24 DIN 1481    | SPANNSTIFT 6 X24 DIN 1481       | CLAVIJA EL.6 X24 DIN 1481      |
| 18   | F02200595 | SPINOTTO X INGRANAGGIO        | PIN                            | BROCHE                      | BOLZEN                          | CLAVIJA                        |
| 19   | F06220037 | VOLANTINO ZIGR.D.26-M8 FEM    | KNURLED FLYWHEEL D.26-M8 FEM   | VOLANT CANNEL+ D.26-M8 FEM  | GER-ND. HANDRAD D.26-M8 FEM     | VOLANTE ESTR. Ī26-M8 FEM       |
| 20   | F01410037 | RONDELLA D6 UNI 6592 ZN       | WASHER D6 UNI 6592 GALVANIZED  | RONDELLE D6 UNI 6592 ZN     | UNTERLEGSSCHEIBE D6 UNI 6592 ZN | ARANDELA D6 UNI 6592 ZN        |
| 21   | F03100475 | TUBO EOLO PU P102             | EOLO PIPE PU P102              | TUBE EOLO PU P102           | ROHR EOLO PU P102               | TUBO EOLO PU P102              |
| 22   | F02300025 | FASCETTA 90/110               | STRING FASTENING STRAPS 90/110 | COLLIER DE SERRAGE 90/110   | ROHRSCHELLE 90/110              | ABRAZADERA APRET. 90/110       |
| 23   | G17320210 | UNIONE TUBO                   | TUBE JUNCTION                  | UNION TUYAU                 | ROHRVERBINDUNG                  | UNIÉN TUBO                     |
| 24   | F02350031 | FASCETTAATTACCO RAPIDO 100    | QUICK CONNECTION CLAMP 100     | COLLIER ATTELAGE RAPIDE 100 | KABELSCHELLE SCHNELLANSCHLUSS   | ABRAZADERA ENGANCHE R-PIDO 100 |
| 25   | G17320200 | TUBO DI TRASPORTO             | CONVEYING TUBE                 | TUYAU TRANSPORTEUR          | FĪRDERROHR                      | TUBO DE TRANSPORTE             |

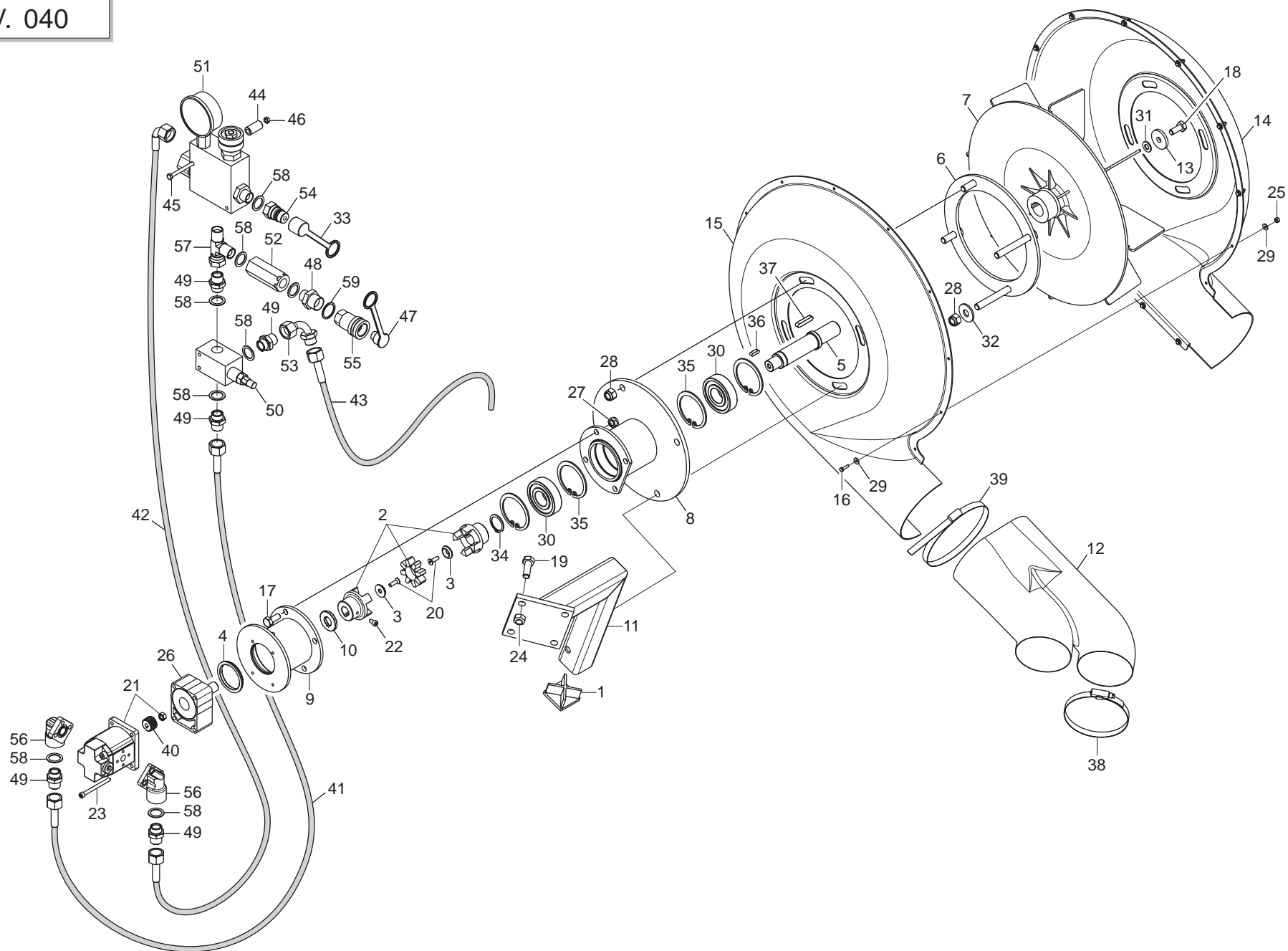




**DOSATORE**

**TAV. 030**

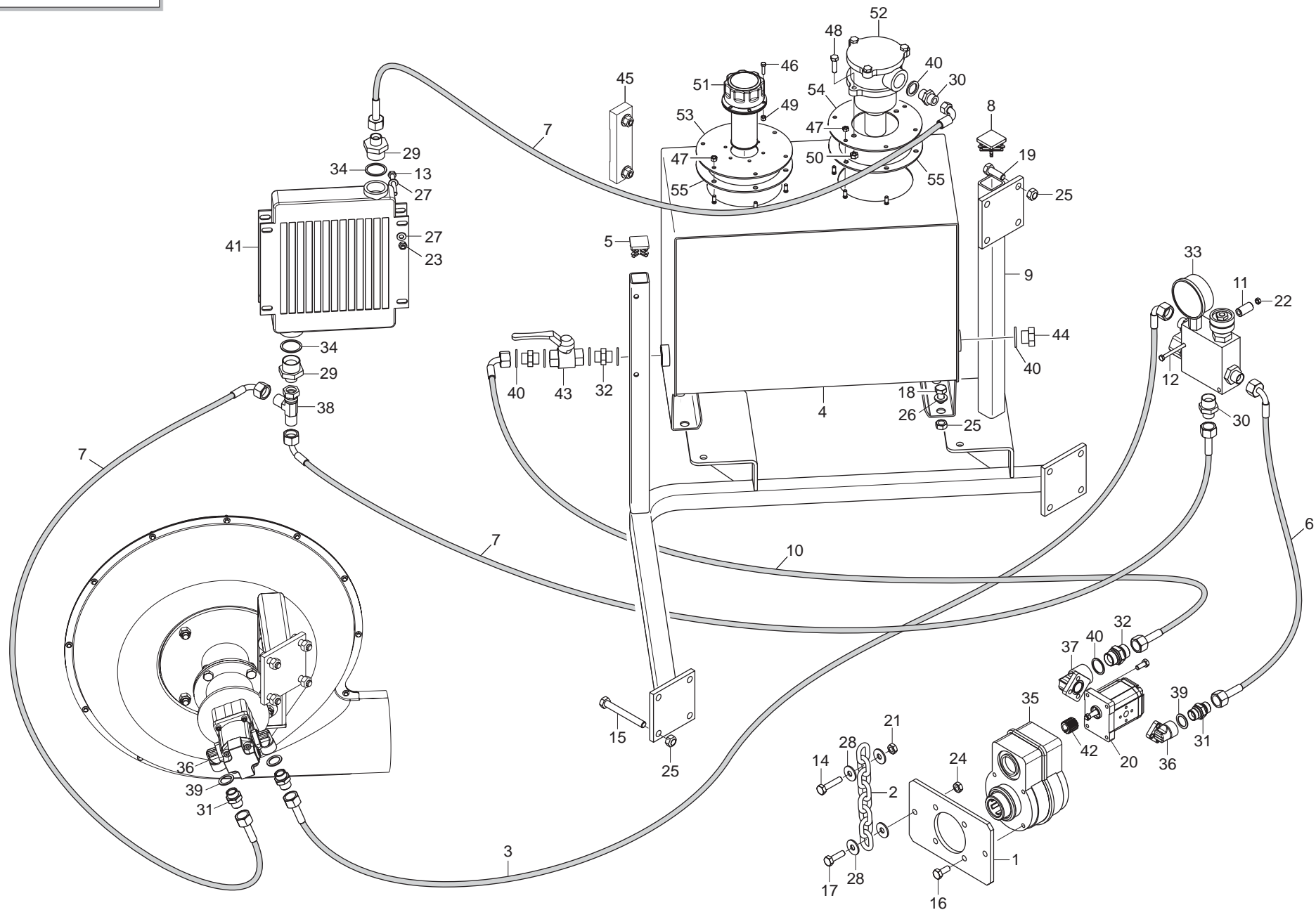
| Pos. | Cod.      | Descrizione                   | Description                    | Description                  | Benennung                      | Descripcion                   |
|------|-----------|-------------------------------|--------------------------------|------------------------------|--------------------------------|-------------------------------|
| 1    | F06100035 | RUOTA DENTATA Z28             | GEAR-WHEEL Z-28                | ROUE DENTEE Z-28             | ZAHNRAD Z-28                   | RUEDA DENTADA Z-28            |
| 2    | F06100033 | RUOTA DENTATA Z19             | GEAR-WHEEL Z-19                | ROUE DENTEE Z-19             | ZAHNRAD Z-19                   | RUEDA DENTADA Z-19            |
| 3    | F06100032 | RUOTA DENTATA Z14             | GEAR-WHEEL Z-14                | ROUE DENTEE Z-14             | ZAHNRAD Z-14                   | RUEDA DENTADA Z-14            |
| 4    | F06100034 | RUOTA DENTATA Z19             | GEAR-WHEEL Z-19                | ROUE DENTEE Z-19             | ZAHNRAD Z-19                   | RUEDA DENTADA Z-19            |
| 5    | F03011151 | GUARNIZIONE IN GOMMA          | RUBBER GASKET                  | BAVETTE FOND DE DOSEUR       | GUMMI DICHTUNG                 | JUNTA DE CAUCHO               |
| 6    | G68005047 | CORPO ANTERIORE               | FRONT CASING                   | CORPS AVANT                  | VORDERKTRPER                   | CUERPO DELANTERO              |
| 7    | F03011150 | GUARNIZIONE                   | SEAL                           | GARNITURE                    | DICHTUNG                       | JUNTA                         |
| 8    | G68005048 | CORPO POSTERIORE              | REAR CASING                    | CORPS ARRIERE                | HINTEREKTRPER                  | CUERPO TRASERA                |
| 9    | G68005058 | SPAZZOLA                      | BRUSH                          | BROSSE                       | BsRSTE                         | CEPILLO                       |
| 10   | G68005057 | ASSE AGITATORE                | STIRRER SPINDLE                | AXE AGITATEUR                | SAMENMISCHERACHSE              | EJE AGITADOR                  |
| 11   | G16021210 | SCARICO COMPLETO DI CHIUSURA  | DISCHARGE COMPLETE W/ CLOSURE  | DECHARGE AVEC FERMETURE      | ENTLADUNG MIT VERSCHLUSS       | DESCARGA COMPLETA DE CIERRE   |
| 12   | G68005077 | MEZZALUNA                     | LEVER QUADRANT                 | DEMI-LUNE                    | HALBMOND                       | MEDIALUNA                     |
| 13   | G68005069 | TIRANTE AD OCCHIONE           | EYE TIE ROD                    | TRINGLE A OEIL M14           | TSENZUGSTANGE                  | TIRANTE DE ARGOLLA            |
| 14   | G68005050 | DOSATORE                      | SEED METERING DEVICE           | DOSEUR                       | DOSIERER                       | DOSIFICADOR                   |
| 15   | G68005053 | OTTURATORE                    | SHUTTER                        | OBTURATEUR                   | VERSCHLUSS                     | OBTURADOR                     |
| 16   | G68005052 | SARACINESCA                   | SLIDING VALVE                  | RIDEAU                       | FALLTsR                        | COMPUERTA                     |
| 17   | G68005051 | RULLO                         | ROLLER                         | ROULEAU                      | ROLLE                          | RODILLO                       |
| 18   | G68005049 | INVOLUCRO                     | CASE                           | ENVELOPPE                    | HsLLE                          | ENVOLTURA                     |
| 19   | F20110200 | SPINA                         | PIN                            | BROCHE                       | STIFT                          | CLAVIJA                       |
| 20   | G19703000 | DECAL.REGOLAZIONE DOSATORE    | DOSER ADJUSTMENT STICKER       | ETIQ. REGLAGE DOSEUR         | AUFKLEBER EINSTELLUNG DOSIERER | ETIQ. REGULACIÓN DOSIFICADOR  |
| 21   | G68005071 | CORPO APERTURA DOSATORE       | METERING UNIT MOUTH CASING     | CORPS OUVERTURE DOSEUR       | KTRPER DOSIERUNGSTFFNUNG       | CUERPO APERTURA DOSIFICADOR   |
| 22   | G68005059 | PORTA VALVOLA                 | VALVE FLAP                     | PORTE-SOUPAPE                | VENTILTsR                      | PORTA VALVULA                 |
| 23   | G68005064 | ASSE ESAGONALE DOSATORE       | HEX. METERING UNIT SPINDLE     | AXE HEXAGONAL DOSEUR         | SECHSKANTACHSE DOSIERER        | EJE HEXAGONAL DOSIFICADOR     |
| 24   | F20110070 | VITE APERTURA                 | APERTURE SCREW                 | VIS OUVERTURE                | TFFNUNGSSCHRAUBE               | TORNILLO APERTURA             |
| 25   | G68005070 | DISTANZIALI                   | SPACER                         | ENTRETOISES                  | DISTANZSTsCK                   | DISTANCIADORES                |
| 26   | F20110070 | VITE APERTURA                 | APERTURE SCREW                 | VIS OUVERTURE                | TFFNUNGSSCHRAUBE               | TORNILLO APERTURA             |
| 27   | G68005061 | FLANGIA                       | FLANGE                         | BRIDE                        | FLANSCH                        | BRIDA                         |
| 28   | G68005060 | TELAIO METALLICO              | METALLIC FRAME                 | BATI METALLIQUE              | METALLRAHMEN                   | BASTIDOR METÆLICO             |
| 29   | F04150029 | BOCCOLA                       | BUSHING                        | BOITE                        | BsCHSE                         | CASQUILLO                     |
| 30   | F02400015 | MOLLA DI BLOCCO               | BLOCKING SPRING                | RESSORT DE BLOCAGE           | BLOCKIERFEDER                  | MUELLE DE BLOQUEO             |
| 31   | G16013280 | SUPPORTO SENSORE HC           | SENSOR SUPPORT HC              | SUPPORT CAPTEUR HC           | HALTERUNG SENSOR HC            | SOPORTE SENSOR HC             |
| 32   | G16020980 | GUIDA LAMINA SCARICO          | DISCHARGE PLATE GUIDE          | GUIDE TOLE DECHARGE          | FsHRUNG ENTLADUNGSBLECH        | GUA LÆMINA DESCARGA           |
| 33   | G16021000 | LAMINA CHIUSURA SCARICO       | DISCHARGE CLOSURE PLATE        | TOLE FERMETURE DECHARGE      | CHLISSBLECH ENTLADUNG          | ÆMINA CIERRE DESCARGA         |
| 34   | F06220028 | VOLANTINO A LOBI M5X16        | LOBE HANDWHEEL M5X16           | VOLANT A LOBES M5X16         | HANDRAD MIT BUCKELN M5X16      | VOLANTE DE LOBI M5X16         |
| 35   | F01070047 | VITE 3,5X9,5 DIN 7981         | BOLT 3-5X 9-5 DIN 7981         | VIS 3-5X 9-5 DIN 7981        | SCHRAUBE 3-5X 9-5 DIN 7981     | TORNILLO 3-5X 9-5 DIN 7981    |
| 36   | F01020363 | VITE 4 X16 5739 8.G ZN        | BOLT 4X16 5739 8.G GALVANIZED  | VIS 4X16 5739 8.G ZN         | SCHRAUBE 4X16 5739 8.G ZN      | TORNILLO 4X16 5739 8.G ZN     |
| 37   | F01410011 | RONDELLA D4 UNI 6592 ZN       | WASHER D4 UNI 6592 ZN          | RONDELLE D4 UNI 6592 ZN      | UNTERLEGSCHEIBE D4 UNI 6592 ZN | ARANDELA D4 UNI 6592 ZN       |
| 38   | F01230016 | DADO AUTOB.NOR.4 ZN           | NORM.SELF-LOCKING NUT 4 GALVAN | ECROU AUTOB.NOR.4 ZN         | SELBSTSP. MUTTER NOR. 4 ZN     | TUERCA AUTOB. NOR. 4 ZN       |
| 39   | F02100108 | SPINA EL.6 X24 DIN 1481 ZN *  | PIN EL. 6X24 DIN 1481 ZN *     | GOUPILLE EL.6 X24 DIN1481ZN* | SPANNSTIFT 6 X24 DIN 1481 ZN   | CLAVIJA EL.6 X24 DIN 1481 ZN  |
| 40   | G68005094 | SPAZZOLA ROTANTE              | ROTATING BRUSH                 | BROSSE TOURNANTE             | DREHBsRSTE                     | CEPILLO GIRATORIO             |
| 41   | F04010135 | CUSCINETTO 6005 2RS           | BEARING 6005 2RS               | ROULEMENT 6005 2RS           | LAGER 6005 2RS                 | COJINETE 6005 2RS             |
| 42   | F04010125 | CUSCINETTO 6002 2RS1          | BEARING 6002 2RS1              | PALIER 6002 2RS1             | LAGER 6002 2RS1                | COJINETE 6002 2RS1            |
| 43   | F04010143 | CUSCINETTO 6009 2RS1          | BEARING 6009 2RS1              | ROULEMENT 6009 2RS1          | LAGER 6009 2RS1                | COJINETE 6009 2RS1            |
| 44   | F02050643 | ANELLO ARR.75 UNI 7437-75     | STOP RING 75 UNI 7437-75       | BAGUE ARRET 75 UNI 7437-75   | RING 75 UNI 7437-75            | ANILLO PARADA 75 UNI 7437-75  |
| 45   | F02050630 | ANELLO ARR.45 UNI 7435-75     | STOP RING 45 UNI 7435-75       | BAGUE ARRET 45 UNI 7435-75   | RING 45 UNI 7435-75            | ANILLO PARADA 45 UNI 7435-75  |
| 46   | F04150031 | BOCCOLA BRONZO ASSE AGITATORE | AGITATOR SPINDLE BRONZE BUSH   | BOITE BRONZE AXE AGITATEUR   | BRONZEBsCHSE RshRWELLENACHSE   | CASQUILLO BRONCE EJE AGITADOR |
| 47   | F02100093 | SPINA EL.5 X50 DIN 1481 *     | PIN EL. 5X50 DIN 1481 *        | GOUPILLE EL.5 X50 DIN 1481*  | SPANNSTIFT 5X50 DIN 1481       | CLAVIJA EL.5 X50 DIN 1481     |



# SOFFIANTE AD AZIONAMENTO OLEODINAMICO DIPENDENTE DA TRATTORE

TAV. 040

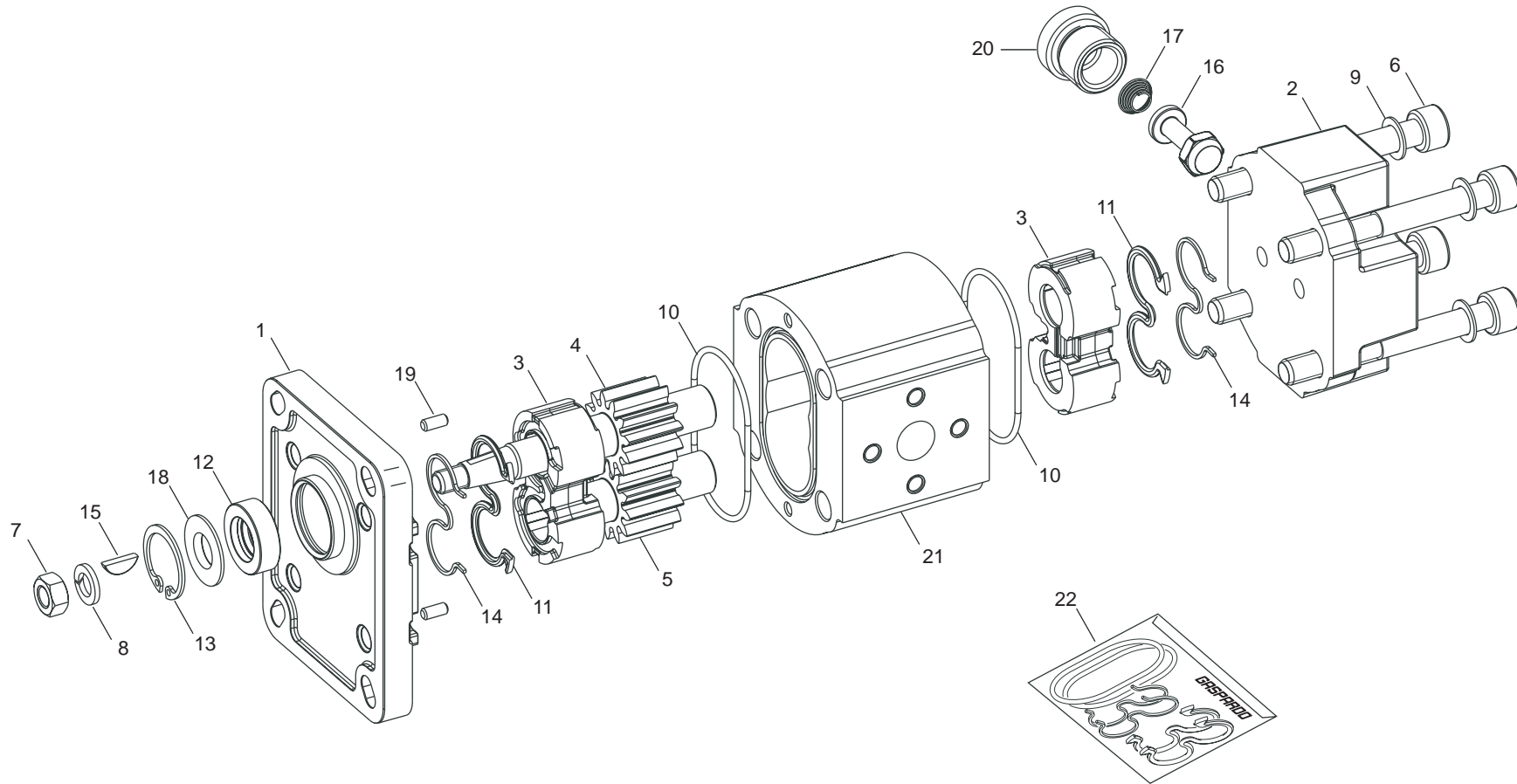
| Pos. | Cod.      | Descrizione                    | Description                    | Description                    | Benennung                      | Descripcion                    |
|------|-----------|--------------------------------|--------------------------------|--------------------------------|--------------------------------|--------------------------------|
| 1    | G11410370 | TAPPO PER TUBO 50X50X3         | PLUG PIPE 50X50X3              | BOUCHON TUBE 50X50X3           | ROHRPFROPFEN 50X50X3           | TAPN TUBO 50X50X3 D            |
| 2    | G15355490 | GIUNTO ELASTICO D.18-22        | LOCK COUPLING D.18-22          | JOINT DE BLOCAGE D.18-22       | SPERRKUPPLUNG D.18-22          | JUNTA DE BLOQUEO D.18-22       |
| 3    | G15355500 | RONDELLA AUTOCENTRANTE ZN      | SELF-CENTERING WASHER ZN       | RONDELLE AUTOCENTREE ZN        | SELBSTZENTR.UNTERLEGSCH. ZN    | ARANDELA AUTOCENTRADORA ZN     |
| 4    | G15355510 | ANELLO                         | RING                           | BAGUE                          | RING                           | ANILLO                         |
| 5    | G16150020 | ALBERO TRASMISSIONE            | TRANSMISSION SHAFT             | ARBRE DE TRANSMISSION          | ANTRIEBSWELLE                  | ARBOL DE TRANSMISION           |
| 6    | G16150050 | FLANGIA INTERNA                | INTERNAL FLANGE                | BRIDE INTERNE                  | INNENFLANSCH                   | BRIDA INTERIOR                 |
| 7    | G16150141 | VENTOLA SOFFIANTE GIGANTE      |                                |                                |                                |                                |
| 8    | G16150170 | MOZZO PORTA CUSCINETTI         |                                |                                |                                |                                |
| 9    | G16150210 | MOZZO PORTA MOTORE             |                                |                                |                                |                                |
| 10   | G16150220 | DISTANZIALE ZN                 |                                |                                |                                |                                |
| 11   | G17350070 | SUPPORTO VENTOLA               |                                |                                |                                |                                |
| 12   | G17350150 | MANICOTTO DOPPIO UNIONE        |                                |                                |                                |                                |
| 13   | G20970005 | RONDELLA 38,5X5X11             | WASHER 38-5X5X11               | RONDELLE 38-5X5X11             | UNTERLEGSCHIEBE 38-5X5X11      | ARANDELA 38-5X5X11             |
| 14   | G19003300 | CONCHIGLIA GIRANTE             | REVOLVING SHELL                | COQUILLE TOURNANTE             | DREHSCHALE                     | MOLDE RODETE                   |
| 15   | G19003310 | CONCHIGLIA GIRANTE FORATA      | DRILLED REVOLVING SHELL        | COQUILLE TORNANTE FOREE        | DREHSCHALE GELOCHT             | MOLDE RODETE PERFORADO         |
| 16   | F01020363 | VITE 4 X16 5739 8.G ZN         | BOLT 4X16 5739 8.G GALVANIZED  | VIS 4X16 5739 8.G ZN           | SCHRAUBE 4X16 5739 8.G ZN      | TORNILLO 4X16 5739 8.G ZN      |
| 17   | F01020472 | VITE 10X25 5739 8.G ZN         | BOLT 10X25 5739 8.G GALVANIZED | VIS 10X25 5739 8.G ZN          | SCHRAUBE 10X25 5739 8.G ZN     | TORNILLO 10X25 5739 8.G ZN     |
| 18   | F01020476 | VITE 10X30 5739 8.G ZN         | BOLT 10X30 5739 8.G GALVANIZED | VIS 10X30 5739 8.G ZN          | SCHRAUBE 10X30 5739 8.G ZN     | TORNILLO 10X30 5739 8.G ZN     |
| 19   | F01020512 | VITE 12X35 5739 8.G ZN         | BOLT 12X35 5739 8.G GALVANIZED | VIS 12X35 5739 8.G ZN          | SCHRAUBE 12X35 5739 8.G ZN     | TORNILLO 12X35 5739 8.G ZN     |
| 20   | F01030036 | VITE 6 X16 5933 10.9 ZN        | BOLT 6X16 5933 10.9 GALVANIZED | VIS 6X16 5933 10.9 ZN          | SCHRAUBE 6X16 5933 10.9 ZN     | TORNILLO 6X16 5933 10.9 ZN     |
| 21   | F03151264 | MOTORE INGR.DX 5,9 COMPL       | HYDR. MOTOR COMPL.             | MOTEUR HYDRAULIQUE COMPL.      | HYDRAULIKMOTOR KOMPL.          | MOTOR HIDRAULICO COMPL.        |
| 22   | F01040058 | VITE 6 X10 5931 8.G ZN         | BOLT 6 X10 5931 8.G GALVANIZ   | VIS 6 X10 5931 8.G ZN          | SCHRAUBE 6 X10 5931 8.G ZN     | TORNILLO 6 X10 5931 8.G ZN     |
| 23   | F01040070 | VITE 6 X70 5931 8.G ZN         | BOLT 6X70 5931 8.G GALVANIZED  | VIS 6X70 5931 8.G ZN           | SCHRAUBE 6X70 5931 8.G ZN      | TORNILLO 6X70 5931 8.G ZN      |
| 24   | F01220244 | DADO TRISTOP M12               | NUT- TRISTOP M12               | ECROU TRISTOP M12              | MUTTER TRISTOP M12             | TUERCA TRISTOP M12             |
| 25   | F01230016 | DADO AUTOB.NOR.4 ZN            | NORM.SELF-LOCKING NUT 4 GALVAN | ECROU AUTOB.NOR.4 ZN           | SELBSTSP. MUTTER NOR. 4 ZN     | TUERCA AUTOB. NOR. 4 ZN        |
| 26   | F06140023 | TENDICINGHIA                   | BELT TIGHTENER                 | TENDEUR DE COURROIE            | RIEMENSPANNER                  | TENSOR DE CORREA               |
| 27   | F01230048 | DADO AUTOB.NOR.10 ZN           | NORM.SELF-LOCKING NUT 10 GALVA | ECROU AUTOB.NOR.10 ZN          | SELBSTSP. MUTTER NOR. 10 ZN    | TUERCA AUTOB. NOR. 10 ZN       |
| 28   | F01230059 | DADO AUTOB.NOR.12 ZN           | NORMAL SELF-LOCKING NUT 12 GAL | ECROU AUTOB. NOR. 12 ZN        | SELBSTSP. MUTTER NOR.12 ZN     | TUERCA AUTOB. NOR.12 ZN        |
| 29   | F01410011 | RONDELLA D4 UNI 6592 ZN        | WASHER D4 UNI 6592 ZN          | RONDELLE D4 UNI 6592 ZN        | UNTERLEGSCHIEBE D4 UNI 6592 ZN | ARANDELA D4 UNI 6592 ZN        |
| 30   | F04010215 | CUSCINETTO 6306 2RS C3         | BEARING 6306 2RS C3            | PALIER 6306 2RS C3             | LAGER 6306 2RS C3              | COJINETE 6306 2RS C3           |
| 31   | F01410064 | RONDELLA D10 UNI 6592 ZN       | WASHER D10 UNI 6592 GALVANIZED | RONDELLE D10 UNI 6592 ZN       | UNTERLEGSCHIEBE D10 UNI 6592 Z | ARANDELA D10 UNI 6592 ZN       |
| 32   | F01420084 | RONDELLA 14 X36 X3 ZN          | GALVANIZED WASHER 14 X36 X3    | RONDELLE 14 X36 X3 ZN          | UNTERLEGSCHIEBE 14 X36 X3 ZN   | ARANDELA 14 X36 X3 ZN          |
| 33   | F05150325 | CAPPUCCIO INNESTO 1/2          | CONNECTION CAP NUT 1/2         | CAPUCHON ACCOUPLEMENT 1/2      | HAUBE KUPPLUNG 1/2             | CAPUCHON ACOPLAMIENTO 1/2      |
| 34   | F02050617 | ANELLO ARR.30 UNI 7435-75      | STOP RING 30 UNI 7435-75       | BAGUE ARRET 30 UNI 7435-75     | RING 30 UNI 7435-75            | ANILLO PARADA 30 UNI 7435-75   |
| 35   | F02050641 | ANELLO ARR.72 UNI 7437-75      | STOP RING 72 UNI 7437-75       | BAGUE ARRET 72 UNI 7437-75     | RING 72 UNI 7437-75            | ANILLO PARADA 72 UNI 7437-75   |
| 36   | F02150036 | LINGUETTA 6X6X20 UNI 6604      | TAB 06X6X20 UNI6604            | LANGUETTE 06X6X20 UNI6604      | FEDERKEIL 06X6X20 UNI6604      | LENGSETA 06X6X20 UNI6604       |
| 37   | F02150073 | CHIAVETTA M 8X7X40 UNI 6604    |                                |                                |                                |                                |
| 38   | F02300014 | FASCETTA 100/140 H.12          | CABLE TIE 100/140 H.12         | COLLIER 100/140 H.12           | SHELLE 100/140 H.12            | ABRAZADERA 100/140 H.12        |
| 39   | F02300026 | FASCETTA 150/170 H.12          | 150/170 H.12 CLAMP             | COLLIER DE SERRAGE 150/170 H.1 | KABELSCHELLE 150/170 H.12      | ABRAZADERA 150/170 H.12        |
| 40   | F03151250 | SEMIGIUNTO Z-14 LATO MOTORE    | SEMI-COUPLING Z-14 ENGINE SIDE | SEMIJOINT Z-14 COTE MOTEUR     | HALBKUPPLUNG Z-14 MOTORSEITE   | SEMIJUNTA Z-14 LADO MOTOR      |
| 41   | G15355340 | TUBO 1/2R2 500                 | PIPE 1/2R2 500                 | TUBE 1/2R2 500                 | ROHR 1/2R2 500                 | TUBO 1/2R2 500                 |
| 42   | G15355630 | TUBO 1/2R2 L.800               | PIPE 1/2R2 L.800               | TUBE 1/2R2 L. 800              | ROHR 1/2R2 L.800               | TUBO 1/2R2 L.800               |
| 43   | G17311260 | TUBO 1/2R2 CF1/2- L.700        |                                |                                |                                |                                |
| 44   | G20980086 | BOCCOLA DIST.D.8,5X16X31       | BUSHING SPAC.. D.8-5X16X31     | BOITE ENTRETOISE D. 8-5X16X31  | VERTEILERBsCHSE D.8-5X16X31    | CASQUILLO DIST. D.8-5X16X31    |
| 45   | F01020051 | VITE 6X90 5737 8.G ZN          | BOLT 6X90 5737 8.G GALVANIZED  | VIS 9X90 5737 8.G ZN           | SCHRAUBE 6X90 5737 8.G ZN      | TORNILLO 6X90 5737 8.G ZN      |
| 46   | F01220211 | DADO TRISTOP M 6               | NUT- TRISTOP M 6               | ECROU TRISTOP M 6              | MUTTER TRISTOP M 6             | TUERCA TRISTOP M 6             |
| 47   | F05150492 | CAPPUCCIO INNESTO RAP.FEMM 3/4 | CONNECTION CAP NUT 3/4         | CAPUCHON ACCOUPLEMENT 3/4      | HAUBE KUPPLUNG 3/4             | CAPUCHON ACOPLAMIENTO 3/4      |
| 48   | F03150233 | NIPPLO MASCHIO 3/4-1/2 ZN      | NIPPLE- 3/4 - 1/4              | NIPPLE 3/4 - a                 | NIPPLE 3/4 - 1/4               | NIPLE 3/4 - 1/4                |
| 49   | F03150255 | NIPPLO MASCH.CIL.1/2-1/2 ZN    | NIPPLE- GALVAN. CYLINDR.MALE-  | NIPPLE MALE CYL. 1/2-1/2 ZN    | NIPPELZYL.1/2-1/2 ZN           | NIPLE MACHO CIL.1/2-1/2 ZN     |
| 50   | F03150524 | VALVOLA DI MASSIMA V.M.P.1/2   | MAXIMUM PRESSURE VALVE 1/2     | VANNE DE S+CURIT+ V.M.P.1/2    | DRUCKBEGRENZUNGSVENTIL 1/2     | V-LVULA PRES. M-X. V.P.M.1/2   |
| 51   | F03150540 | VALVOLA PRIORITARIA MANOMETRO  | MANOMETER PRIORITY VALVE       | VANNE PRIORITAIRE MANOM+TRE    | PRIORIT-TSVENTIL MANOMETER     | V-LVULA PRIORITARIA MANEMETRO  |
| 52   | F03150576 | VALVOLA UNIDIREZIONALE 1/2"    | UNIDIRECTIONAL VALVE 1/2'      | SOUPAPE UNIDIRECTIONNELLE 1/2' | SPIERVENTIL 1/2'               | V∅LVULA UNIDIRECCIONAL 1/2" V  |
| 53   | F03150858 | CURVA 90 F.GIREVOLE 1/2-M1/2   | ELBOW 90[ F. SWIVEL 1/2 -M.1/2 | COUDE 90[ F.TOURN.1/2 - M.1/2  | KNIESTUCK 90[ F.DREHB.1/2 - M. | CURVA 90 F.GIRAT.1/2 - M.1/2C  |
| 54   | F03150935 | INNESTO RAPIDO MASCH.CONO 1/2  | QUICK CONNECT MALE CONE 1/2 CO | CONNEXION RAPIDE MALE CONE 1/2 | SCHNELLKUPPLUNG GEWINDE KONISC | ACOPLAMIENTO R∅PIDO MACHO CONO |
| 55   | F03150949 | INNESTO RAP.FEMM.3/4 VALVOLA   | QUICK-CONNECT 3/4 VALVE FEM.   | PRISE A BILLE F/ELLE CONE 3/4  | SCHNELLKUPPLUNG NUT 3/4        | ACOPLA. R∅P.FHEMB.3/4 V∅LVULA  |
| 56   | F03151203 | RACCORDO A GOMITO 1/2'         | 1/2' ANGLED UNION              | RACCORD A COUDE ®              | WINKELANSCHLUSSTsCK 1/2'       | CODO DE UNIN 1/2' R            |
| 57   | F03151208 | RACCORDO A L M1/2 F1/2 M1/2    | UNION L 1/2                    | RACCORD L ®                    | ANSCHLUSSTsCK L 1/2            | UNIN L 1/2 R                   |
| 58   | F03151237 | RONDELLA RAME 1/2              | 1/2 COPPER WASHER              | RONDELLE CUIVRE ®              | UNTERLEGSCHIEBE KUPFER 1/2     | ARANDELA COBRE 1/2             |
| 59   | F03151239 | RONDELLA RAME 3/4              | 3/4 COPPER WASHER              | RONDELLE CUIVRE ¢              | UNTERLEGSCHIEBE KUPFER 3/4     | ARANDELA COBRE 3/4             |



# SOFFIANTE AD AZIONAMENTO OLEODINAMICO INDIPENDENTE DA TRATTORE

TAV. 050

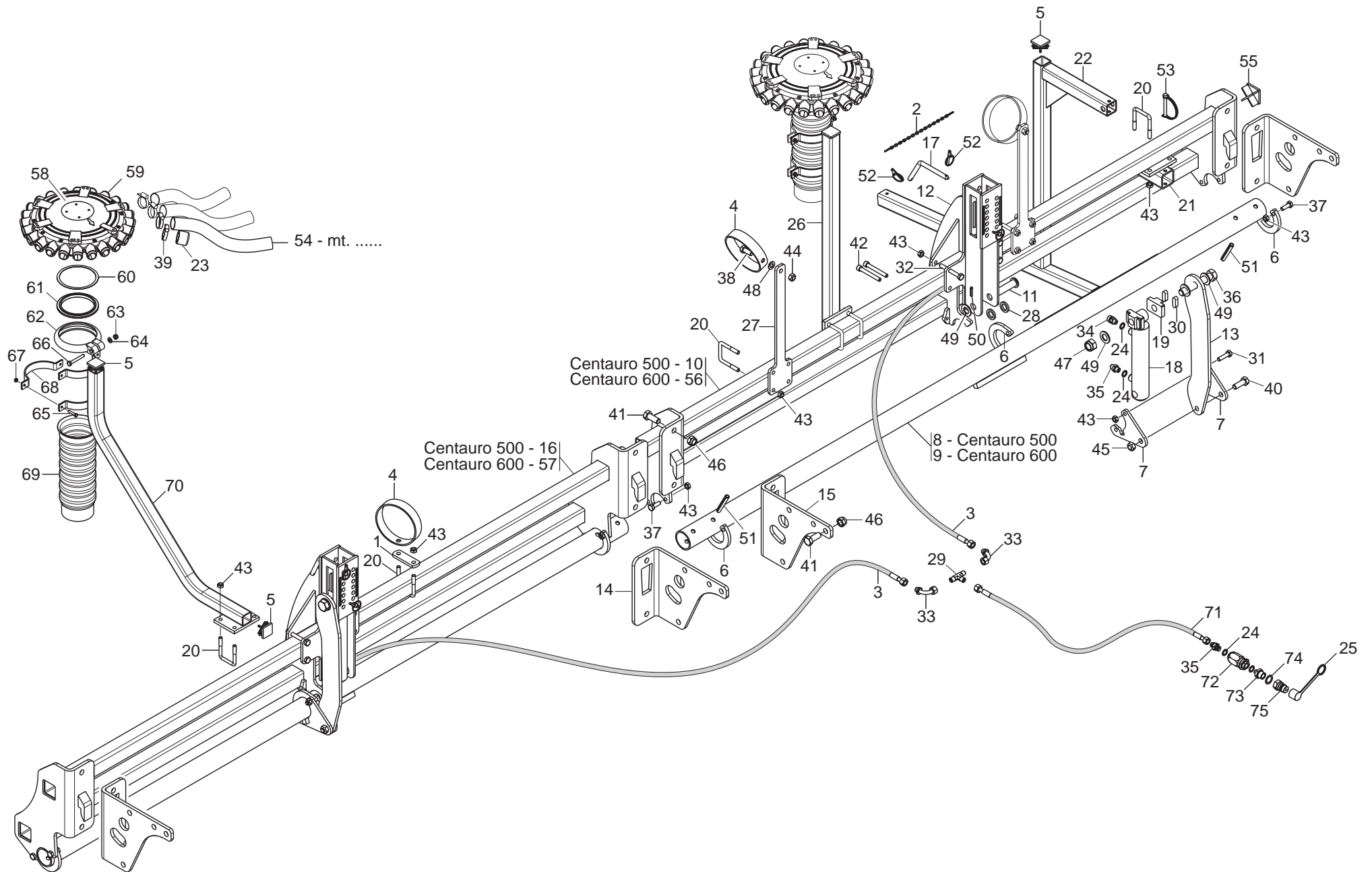
| Pos. | Cod.      | Descrizione                    | Description                     | Description                    | Benennung                       | Descripcion                    |
|------|-----------|--------------------------------|---------------------------------|--------------------------------|---------------------------------|--------------------------------|
| 1    | G15355190 | ATTACCO MOLTIPLICATORE         | OVERGEAR COUPLING               | FIXATION MULTIPLICATEUR        | KUPPLUNG sBERSETZER             | CONEXIN MOLTIPLICADOR O        |
| 2    | G15355400 | CATENA GENOVESE D.8 L.306 ZN   | GENOAN CHAIN D.8 L.306 GALVAN   | CHAINE GENOISE D.8 L.306 ZN    | KETTE GENOVESE D.8 L.306 ZN     | CADENA GENOVESA D.8 L.306 ZN   |
| 3    | G15355630 | TUBO 1/2R2 L.800               | PIPE 1/2R2 L.800                | TUBE 1/2R2 L. 800              | ROHR 1/2R2 L.800                | TUBO 1/2R2 L.800               |
| 4    | G15355172 | SERBATOIO OLIO                 | TANK COVER                      | COUVERCLE RESERVOIR            | BEHÄLTNERDECKEL                 | TAPA DEPÓSITO                  |
| 5    | G15475560 | TAPPO TUBO 35X35               | PLUG PIPE 35X35                 | BOUCHON TUBE 35X35             | ROHRPFROPFEN 35X35              | TAP N TUBO 35X35               |
| 6    | G16111770 | TUBO 1/2R2 CF-F1/2 L.1900      |                                 |                                |                                 |                                |
| 7    | G16111790 | TUBO 1/2R2 CF1/2- F1/2 1200 G. | TUBE 1/2R2 CF1/2- F1/2 1200 G.  | TUBE 1/2R2 CF1/2- F1/2 1200 G. | ROHR 1/2R2 CF1/2- F1/2 1200 G.  | TUBO 1/2R2 CF1/2- F1/2 1200 G. |
| 8    | G16242490 | TAPPO TUBO Q.40X40             | PLUG PIPE 40X40                 | BOUCHON TUBE 40X40             | ROHRPFROPFEN 40X40              | TAPÓN TUBO 40X40               |
| 9    | G17350100 | SUPPORTO CIRCUITO IDR.INDIP.   |                                 |                                |                                 |                                |
| 10   | G17350160 | TUBO 3/4R2 CF3/4- F3/4 2300    |                                 |                                |                                 |                                |
| 11   | G20980086 | BOCCOLA DIST.D.8,5X16X31       | BUSHING SPAC.. D.8-5X16X31      | BOITE ENTRETOISE D.8-5X16X31   | VERTEILERBSCHE D.8-5X16X31      | CASQUILLO DIST. D.8-5X16X31    |
| 12   | F01020051 | VITE 6X90 5737 8.G ZN          | BOLT 6X90 5737 8.G GALVANIZED   | VIS 9X90 5737 8.G ZN           | SCHRAUBE 6X90 5737 8.G ZN       | TORNILLO 6X90 5737 8.G ZN      |
| 13   | F01020077 | VITE 8 X60 5737 8.G ZN         | BOLT 8 X60 5737 8.G GALVANIZED  | VIS 8 X60 5737 8.G ZN          | SCHRAUBE 8 X60 5737 8.G ZN      | TORNILLO 8 X60 5737 8.G ZN     |
| 14   | F01020118 | VITE 10X60 5737 8.G ZN         | BOLT 10X60 5737 8.G GALVANIZED  | VIS 10X60 5737 8.G ZN          | SCHRAUBE 10X60 5737 8.G ZN      | TORNILLO 10X60 5737 8.G ZN     |
| 15   | F01020170 | VITE 12X100 5737 8.G ZN        | BOLT 12X100 5737 8.G GALVANIZ.  | VIS 12X100 5737 8.G ZN         | SCHRAUBE 12X100 5737 8.G ZN     | TORNILLO 12X100 5737 8.G ZN    |
| 16   | F01020470 | VITE 10X20 5739 8.G ZN         | BOLT 10X20 5739 8.G GALVANIZED  | VIS 10X20 5739 8.G ZN          | SCHRAUBE 10X20 5739 8.G ZN      | TORNILLO 10X20 5739 8.G ZN     |
| 17   | F01020479 | VITE 10X35 5739 8.G ZN         | BOLT 10X35 5739 8.G GALVANIZED  | VIS 10X35 5739 8.G ZN          | SCHRAUBE 10X35 5739 8.G ZN      | TORNILLO 10X35 5739 8.G ZN     |
| 18   | F01020509 | VITE 12X25 5739 8.G            | SCREW 12X25 5739 8.G            | VIS 12X25 5739 8.G             | SCHRAUBE 12X25 5739 8.G         | TORNILLO 12X25 5739 8.G        |
| 19   | F01020512 | VITE 12X35 5739 8.G ZN         | BOLT 12X35 5739 8.G GALVANIZED  | VIS 12X35 5739 8.G ZN          | SCHRAUBE 12X35 5739 8.G ZN      | TORNILLO 12X35 5739 8.G ZN     |
| 20   | F03151270 | POMPA INGR.17 L. SX (1000 G.)  |                                 |                                |                                 |                                |
| 21   | F01200270 | DADO 10 5588 6.8 ZN            | SCREW 10 UNI 5588 6.8 GALVANIZ  | ECROU 10 UNI 5588 6.8 ZN       | MUTTER 10 UNI 5588 6.8 ZN       | TUERCA 10 UNI 5588 6.8 ZN      |
| 22   | F01220211 | DADO TRISTOP M 6               | NUT- TRISTOP M 6                | ECROU TRISTOP M 6              | MUTTER TRISTOP M 6              | TUERCA TRISTOP M 6             |
| 23   | F01220222 | DADO TRISTOP M 8               | NUT- TRISTOP M 8                | ECROU TRISTOP M 8              | MUTTER TRISTOP M 8              | TUERCA TRISTOP M 8             |
| 24   | F01220233 | DADO TRISTOP M10               | NUT TRISTOP M10                 | ECROU TRISTOP M10              | MUTTER TRISTOP M10              | TUERCA TRISTOP M10             |
| 25   | F01220244 | DADO TRISTOP M12               | NUT- TRISTOP M12                | ECROU TRISTOP M12              | MUTTER TRISTOP M12              | TUERCA TRISTOP M12             |
| 26   | F01410076 | ROS.M12 13X 24X2,5 U6592 ZG    | WASHER D12 UNI 6592 ZN          | RONDELLE D12 UNI 6592 ZN       | UNTERLEGSSCHEIBE D12 UNI 6592 Z | ARANDELA D12 UNI 6592 ZN       |
| 27   | F01420049 | ROSETTA M8 8,4X32X2 U6593 ZG   | WASHER M8 8,4X32X2 U6593 ZG     | RONDELLE M8 8,4X32X2 U6593 ZG  | SCHEIBE M8 8,4X32X2 U6593 ZG    | ARANDELA M8 8,4X32X2 U6593 ZG  |
| 28   | F01420060 | ROND.PIANA 11X30X2,5 6593 ZN   | FLAT WASHER 11X30X2-5 6593 ZN   | ROND.PLATE 11X30X2-5 6593 ZN   | SCHEIBE 11X30X2-5 6593 ZN       | ARAND. PLANA 11X30X2-5 6593 ZN |
| 29   | F03150180 | NIPPLO MASCH.CIL.1-1/2 ZN.     | MALE CYLINDER NIPPLE 1-1/2 ZN.  | NIPPLE M-LE CYL.1-1/2 ZN.      | NIPPEL.ZYL.1-1/2 ZN.            | ENTRERROSCA MACH.CIL.1-1/2 ZN. |
| 30   | F03150233 | NIPPLO MASCHIO 3/4-1/2 ZN      | NIPPLE- 3/4 - 1/4               | NIPPLE 3/4 - a                 | NIPPEL 3/4 - 1/4                | NIPLE 3/4 - 1/4                |
| 31   | F03150255 | NIPPLO MASCH.CIL.1/2-1/2 ZN    | NIPPLE- GALVAN. CYLINDR.MALE-   | NIPPLE MALE CYL. 1/2-1/2 ZN    | NIPPELZYL.1/2-1/2 ZN            | NIPLE MACHO CIL.1/2-1/2 ZN     |
| 32   | F03150299 | NIPPLO MASCHIO 3/4-3/4 ZN      | NIPPLE- 3/4 - 3/4               | NIPPLE 3/4 - c                 | NIPPEL 3/4 - 3/4                | NIPLE 3/4 - 3/4                |
| 33   | F03150540 | VALVOLA PRIORITARIA MANOMETRO  | MANOMETER PRIORITY VALVE        | VANNE PRIORITAIRE MANOM+TRE    | PRIORIT-TSVENTIL MANOMETER      | V-LVOLA PRIORITARIA MANĒMETRO  |
| 34   | F03150985 | RONDELLA RAME 1"               | COPPER WASHER 1"                | RONDELLE CUIVRE 1"             | UNTERLEGSSCHEIBE KUPFER 1"      | ARANDELA COBRE 1"              |
| 35   | F03151171 | MOLTIPL.GIRI R.1:2 Z.6 1000G.  | SPIN MULTIPLIER 10 D12 P2 1000  | MULTIPLICATEUR SPIN 10 D12 P2  | sBERSETZER SPIN 10 D12 P2 1000  | MULTIP. CLAVIJA 10 D12 P2 1000 |
| 36   | F03151203 | RACCORDO A GOMITO 1/2'         | 1/2' ANGLED UNION               | RACCORD A COUDE ®              | WINKELANSCHLUSSTsCK 1/2'        | CODO DE UNIN 1/2' R            |
| 37   | F03151204 | RACCORDO A GOMITO 3/4'         | 3/4' ANGLED UNION               | RACCORD A COUDE ç'             | WINKELANSCHLUSSTsCK 3/4'        | CODO DE UNIN 3/4' R            |
| 38   | F03151208 | RACCORDO A L M1/2 F1/2 M1/2    | UNION L 1/2                     | RACCORD L ®                    | ANSCHLUSSTsCK L 1/2             | UNIN L 1/2 R                   |
| 39   | F03151237 | RONDELLA RAME 1/2              | 1/2 COPPER WASHER               | RONDELLE CUIVRE ®              | UNTERLEGSSCHEIBE KUPFER 1/2     | ARANDELA COBRE 1/2             |
| 40   | F03151239 | RONDELLA RAME 3/4              | 3/4 COPPER WASHER               | RONDELLE CUIVRE ç              | UNTERLEGSSCHEIBE KUPFER 3/4     | ARANDELA COBRE 3/4             |
| 41   | F03151248 | SCAMBIATORE ARIA-OLIO          | AIR-OIL HEAT EXCHANGER          | ECHANGEUR AIR-HUILE A          | USTAUSCHER LUFT/TL I            | NTERCAMBIADOR AIRE-ACEITE S    |
| 42   | F03151249 | SEMIGIUNTO ALBERO CONICO POMPA | SEMI-COUPPLING PUMP TAPER-SHAFT | SEMIJOINT-ENGR ARBRE CON POMPE | HALBKUPPLUNG KEGELWELLE PUMPE   | SEMIIUNTA æRBOL CNICO BOMBA S  |
| 43   | F03151247 | SARACINESCA A LEVA 3/4         | LEVER-OPER. SLIDING VALVE 3/4   | RIDEAU A LEVIER A LEVIER ç     | HEBELFALLTsR 3/4                | COMPUERTA DE PALANCA 3/4       |
| 44   | F03150720 | TAPPO 3/4                      | PLUG 3/4                        | BOUCHON ç                      | PFROPFEN 3/4                    | TAPN 3/4 D                     |
| 45   | F03151161 | LIVELLO OLIO CON TERMOMETRO    | OIL LEVEL WITH THERMOMETER      | NIVEAU HUILE AVEC THERMOMETRE  | İLSTAND MIT THERMOMETER         | NIVEL ACEITE CON TERMOMETRO    |
| 46   | F01020380 | VITE 5 X20 5739 8.G ZN         | BOLT 5X20 5739 8.G GALVANIZED   | VIS 5X20 5739 8.G ZN           | SCHRAUBE 5X20 5739 8.G ZN       | TORNILLO 5X20 5739 8.G ZN      |
| 47   | F01230022 | DADO AUTOB.NOR.6 ZN            | NORM.SELF-LOCKING NUT 6 GALVAN  | ECROU AUTOB.NOR.6 ZN           | SELBSTSP. MUTTER NOR.6 ZN       | TUERCA AUTOB. NOR. 6 ZN        |
| 48   | F01020440 | VITE 8 X25 5739 8.G ZN         | BOLT 8X25 5739 8.G GALVANIZED   | VIS 8X25 5739 8.G ZN           | SCHRAUBE 8X25 5739 8.G ZN       | TORNILLO 8X25 5739 8.G ZN      |
| 49   | F01230019 | DADO AUTOB.NOR.5 ZN            | NORM.SELF-LOCKING NUT 5 GALVAN  | ECROU AUTOB.NOR.5 ZN           | SELBSTSP. MUTTER NOR.5 ZN       | TUERCA AUTOB. NOR. 5 ZN        |
| 50   | F01230034 | DADO AUTOB.NOR.8 ZN            | NORMAL SELF-LOCKING NUT 8 GALV  | ECROU AUTOB. NOR. 8 ZN         | SELBSTSP. MUTTER NOR. 8 ZN      | TUERCA AUTOB. NOR. 8 ZN        |
| 51   | F03150716 | TAPPO OLIO                     | OIL PLUG                        | BOUCHON HUILE                  | TLSCHEIBE                       | TAPN ACEITE D                  |
| 52   | F03151147 | FILTRO                         | FILTER                          | FILTRE                         | FILTER                          | FILTRO                         |
| 53   | G15355700 | SUPPORTO TAPPO CAR.OLIO ZN     | CLOSURE TAP SUPPORT             | SUPPORT BOUCHON DE FERMETURE   | HALTERUNG ABSCHLUSSPFROPFEN     | SOPORTE TAPoN DE CIERRE        |
| 54   | G15355710 | SUPPORTO FILTRO OLIO DP ZN     | CLOSURE FILTER                  | SUPPORT FILTRE                 | HALTERUNG FILTER                | SOPORTE FILTRO                 |
| 55   | G15355720 | GUARNIZIONE IMP.OLEOD.         | SEAL                            | GARNITURE                      | DICHTUNG                        | JUNTA                          |



**MOTORE UNIDIREZIONALE DX CIL. 5,9 KV-1U**

TAV. 060

| Pos. | Cod.      | Descrizione                  | Description                 | Description                  | Benennung                  | Descripcion               |
|------|-----------|------------------------------|-----------------------------|------------------------------|----------------------------|---------------------------|
| 1    |           |                              |                             |                              |                            |                           |
| 2    |           |                              |                             |                              |                            |                           |
| 3    |           |                              |                             |                              |                            |                           |
| 4    |           |                              |                             |                              |                            |                           |
| 5    |           |                              |                             |                              |                            |                           |
| 6    |           |                              |                             |                              |                            |                           |
| 7    |           |                              |                             |                              |                            |                           |
| 8    |           |                              |                             |                              |                            |                           |
| 9    |           |                              |                             |                              |                            |                           |
| 10   |           |                              |                             |                              |                            |                           |
| 11   |           |                              |                             |                              |                            |                           |
| 12   |           |                              |                             |                              |                            |                           |
| 13   |           |                              |                             |                              |                            |                           |
| 14   |           |                              |                             |                              |                            |                           |
| 15   |           |                              |                             |                              |                            |                           |
| 16   |           |                              |                             |                              |                            |                           |
| 17   |           |                              |                             |                              |                            |                           |
| 18   |           |                              |                             |                              |                            |                           |
| 19   |           |                              |                             |                              |                            |                           |
| 20   |           |                              |                             |                              |                            |                           |
| 21   |           |                              |                             |                              |                            |                           |
| 22   | F03100203 | KIT GUARNIZ.MOTORE F03151264 | ENGINE GASKET SET F03151264 | KIT JOINTES MOTEUR F03151264 | KIT DICHT. MOTOR F03151264 | SET JUNTA MOTOR F03151264 |

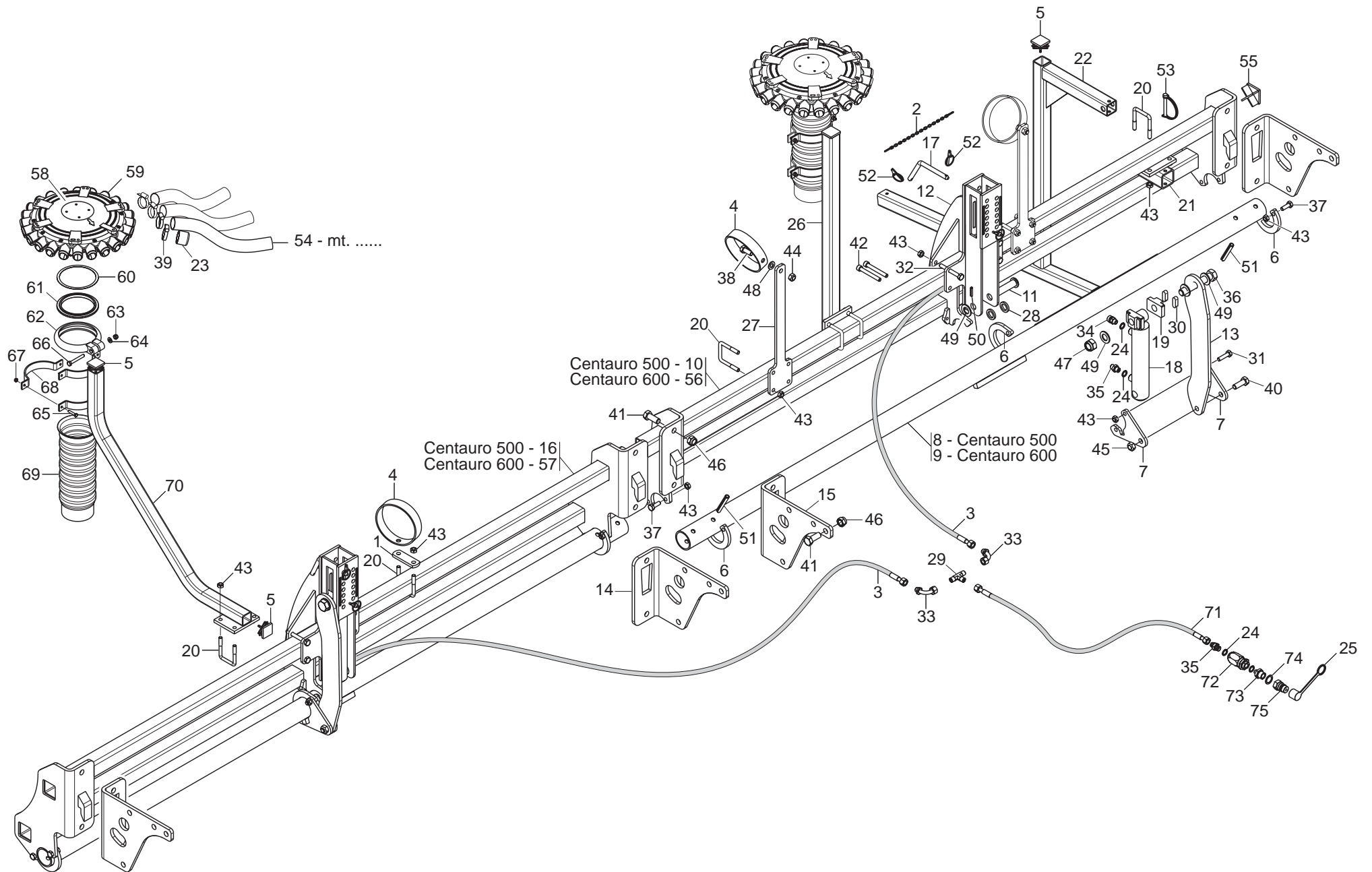




# TELAIO BARRA DI SEMINA

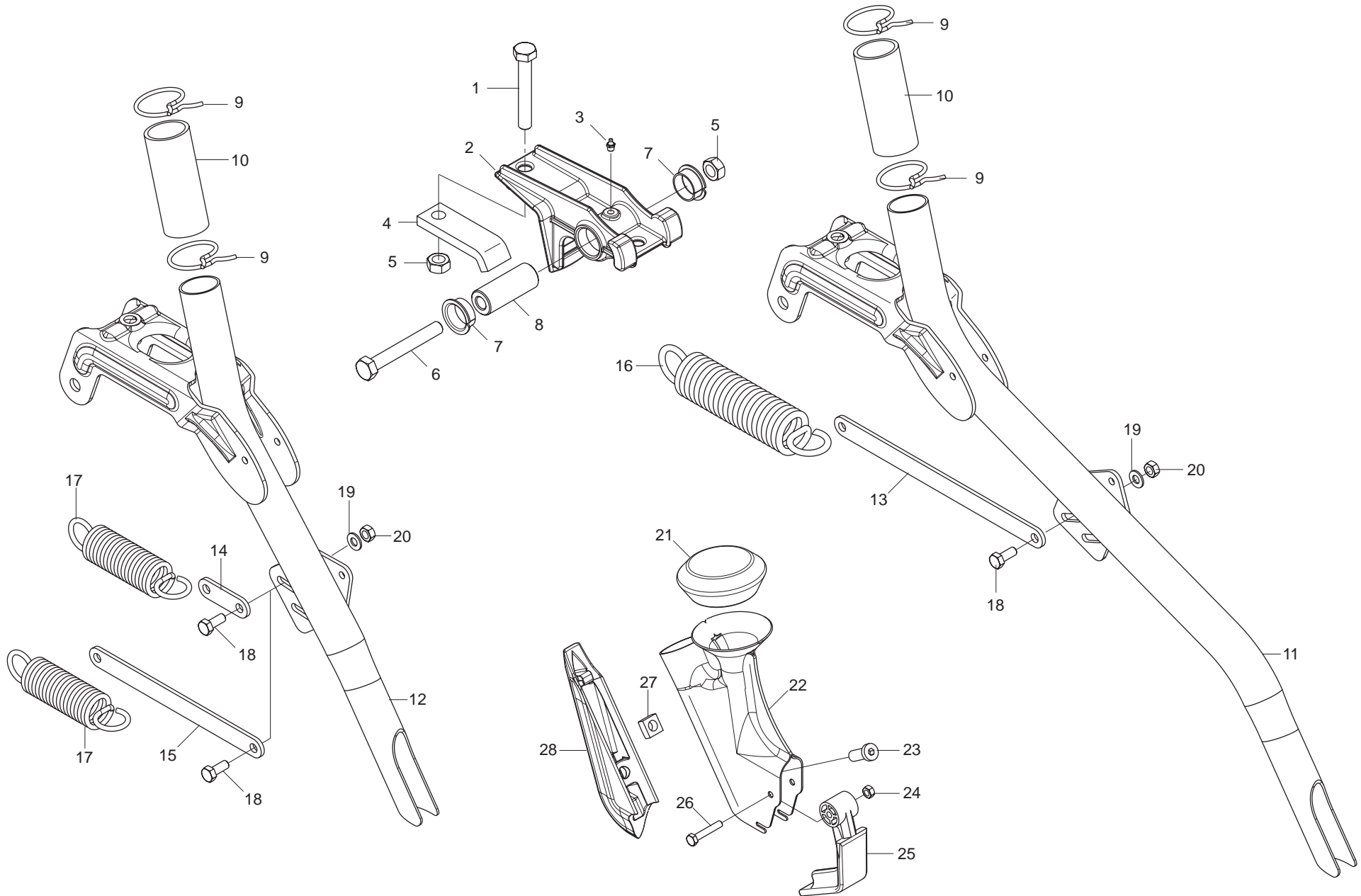
TAV. 070

| Pos. | Cod.      | Descrizione                    | Description                    | Description                            | Benennung                       | Descripcion                    |
|------|-----------|--------------------------------|--------------------------------|--|---------------------------------|--------------------------------|
| 1    | G20890017 | SCONTRO                        | STRIKER PLATE                  | BUTEE                                  | ANSCHLAG                        | ELEMENTO DE EMPALME            |
| 2    | G13812311 | CATENELLA CON MOSCHETTONE      | CHAIN WITH SPRING CATCH        | CHAINETTE AVEC MOUSQUETON              | KETTE MIT KARABINERHAKEN        | CADENA CON GANCHO              |
| 3    | G15210950 | TUBO 1/4 R2 C-F 1/4 L.3150     | PIPE 1/4-R2 C-F 1/4 M.3-15     | TUBE 1/4-R2 C-F 1/4 M.3-15             | ROHR 1/4-R2 C-F 1/4 M.3-15      | TUBO 1/4-R2 C-F 1/4 M.3-15     |
| 4    | G16016580 | ANELLO SUPPORTO TUBI           | SUPPORTING RING                | BAGUE SUPPORT                          | HALTERUNGSRING                  | ANILLO SOPORTE                 |
| 5    | G16242490 | TAPPO TUBO Q.40X40             | PLUG PIPE 40X40                | BOUCHON TUBE 40X40                     | ROHRPFROPFEN 40X40              | TAPÓN TUBO 40X40               |
| 6    | G16312530 | ANELLO CHIUSURA INFERIORE ZN   | RING                           | BAGUE                                  | RING                            | ANILLO                         |
| 7    | G16312610 | ATTACCO REGOLAZ. TIRO MOLLE    | ADJUSTER COUPLING              | FIXATION REGLAGE                       | KUPPLUNG EINSTELLUNG            | CONEXIN REGULACION             |
| 8    | G16313620 | TUBO TENSIONE MOLLE 250        |                                |  |                                 |                                |
| 9    | G16312620 | TUBO TENSIONE MOLLE 300        | SPRING PIPE 300                | TUBE RESSORT 300                       | ROHR FEDER 300                  | TUBO MUELLE 300                |
| 10   | G17311750 | SUPPORTO ELEMENTI 500 SX       |                                |  |                                 |                                |
| 11   | G17311580 | SPINA 20 X80 ZN                |                                |  |                                 |                                |
| 12   | G17311570 | REGOLAZIONE TIRAGGIO MOLLE     |                                |  |                                 |                                |
| 13   | G17311700 | LAMA REGOLAZIONE TIRAGGIO      |                                |  |                                 |                                |
| 14   | G17311710 | LAMA SU RULLO                  |                                |  |                                 |                                |
| 15   | G17311720 | LAMA SU RULLO                  |                                |  |                                 |                                |
| 16   | G17311740 | SUPPORTO ELEMENTI 500 DX       |                                |  |                                 |                                |
| 17   | G22280025 | CHIAVISTELLO PUNTELLO ID       | PROP LATCH ID                  | VERROU ETRESILLON ID                   | RIEGEL STsTZE ID                | PESTILLO PUNTAL ID             |
| 18   | G17311950 | CILINDRO DE 25X40 -100         |                                |  |                                 |                                |
| 19   | G17311960 | BLOCCHETTO BATTUTA FINECORS.ZN |                                |  |                                 |                                |
| 20   | F20110715 | CAVALLOTTO                     | U BOLT                         | CAVALIER                               | VERBINDUNG                      | PERNO EN U                     |
| 21   | G17312050 | SUPPORTO PUNTELLO              |                                |  |                                 |                                |
| 22   | G17312060 | PUNTELLO BARRA DI SEMINA       |                                |  |                                 |                                |
| 23   | G66248098 | TAPPO CONVOGLIATORE DEPR. SP   | AIR PUMP CONVEYOR PLUG SP      | BOUCHON CONVOYEUR TURBINE SP           | VAKUUM FTRDERPFROPFEN SP        | TAPN CONDUCTOR DEPR. SP        |
| 24   | F03151238 | RONDELLA RAME 1/4              | 1/4 COPPER WASHER              | RONDELLE CUIVRE <sup>a</sup>           | UNTERLEGSCHIEBE KUPFER 1/4      | ARANDELA COBRE 1/4             |
| 25   | F05150325 | CAPPUCCIO INNESTO 1/2          | CONNECTION CAP NUT 1/2         | CAPUCHON ACCOUPLEMENT 1/2              | HAUBE KUPPLUNG 1/2              | CAPUCHON ACOPLAMIENTO 1/2      |
| 26   | G17320870 | SUPPORTO FUNGO RACCOLTO        |                                |  |                                 |                                |
| 27   | G17916000 | LAMA SUPPORTO TUBI             | PIPE SUPPORT                   | SUPPORT TUBES                          | ROHRHALTERUNG                   | SOPORTE TUBOS                  |
| 28   | G18701840 | RONDELLA 21 X32 X5             |                                |  |                                 |                                |
| 29   | F03151219 | RACCORDO -T- MASCHIO 1/4 ZINC. | MALE T-UNION 1/4 ZINC.         | RACCORD -T- MALE 1/4 ZING.             | ANSCHLUSStsCK -T- GEWINDE 1/4   | UNIN -T- MACHO 1/4 CINC. R     |
| 30   | G19005640 | PATTINO DI SCORRIMENTO         |                                |  |                                 |                                |
| 31   | F01020110 | VITE 10X40 5737 8.G ZN         | BOLT 10X40 5737 8.G GALVANIZED | VIS 10X40 5737 8.G ZN                  | SCHRAUBE 10X40 5737 8.G ZN      | TORNILLO 10X40 5737 8.G ZN     |
| 32   | F01020128 | VITE 10X80 5737 8.G ZN         | BOLT 10X80 5737 8.G GALVANIZED | VIS 10X80 5737 8.G ZN                  | SCHRAUBE 10X80 5737 8.G ZN      | TORNILLO 10X80 5737 8.G ZN     |
| 33   | F03150859 | CURVA 90° F.GIREV.1/4 - M.1/4  | ELBOW 90[ F. SWIVEL 1/4 -M.1/4 | COUDE 90[ F.TOURN.1/4 - M.1/4          | KNIESTsCK 90[ F.DREHB.1/4 - M.  | CURVA 90 F.GIRAT.1/4 - M.1/4C  |
| 34   | F03150606 | TAPPO SFIATO 1/4 GAS POT58     | OIL BREATHING PLUG 1/4 GAS     | BOUCHON REFOUL. <sup>a</sup> GAZ POT58 | ENTLsFTUNGSPFPROPFEN 1/4 GAS PO | TAPN PURGADOR 1/4 GAS POT58 D  |
| 35   | F03150266 | NIPPLO MASCH.CIL.1/4 ZN        | NIPPLE GALV.CYLINDR.MALE 1/4   | NIPPLE MALE CYL. 1/4 ZN                | NIPPELZYL.1/4 ZN                | NIPLE MACHO CIL.1/4 ZN         |
| 36   | F01020315 | VITE 20X120 5737 ZN            | SCREW 20X120 5737 ZN           | VIS 20X120 5737 ZN                     | SCHRAUBE 20X120 5737 ZN         | TORNILLO 20X120 5737 ZN        |
| 37   | F01020476 | VITE 10X30 5739 8.G ZN         | BOLT 10X30 5739 8.G GALVANIZED | VIS 10X30 5739 8.G ZN                  | SCHRAUBE 10X30 5739 8.G ZN      | TORNILLO 10X30 5739 8.G ZN     |
| 38   | F01020510 | VITE 12X30 5739 8.G ZN         | BOLT12X30 5739 8.G GALVANIZED  | VIS 12X30 5739 8.G ZN                  | SCHRAUBE 12X30 5739 8.G ZN      | TORNILLO 12X30 5739 8.G ZN     |
| 39   | F02300020 | FASCETTA STRING 32/50          | STRING FASTENING STRAPS 32/50  | COLLIER DE SERRAGE 32/50               | ROHRSCHELLE 32/50               | ABRAZADERA APRET. 32/50        |
| 40   | F01020544 | VITE 14X40 5739 8.G ZN         | BOLT 14X40 5739 8.G GALVANIZED | VIS 14X40 5739 8.G ZN                  | SCHRAUBE 14X40 5739 8.G ZN      | TORNILLO 14X40 5739 8.G ZN     |
| 41   | F01020566 | VITE 16X40 5739 8.G ZN         | BOLT 16X40 5739 8.G GALVANIZ.  | VIS 16X40 5739 8.G ZN                  | SCHRAUBE 16X40 5739 8.G ZN      | TORNILLO 16X40 5739 8.G ZN     |
| 42   | F01040129 | VITE M10X 1,5X 80 U5931 8.8 ZG | SCREW M10X 1,5X 80 U5931 8.8 Z | VIS M10X 1,5X 80 U5931 8.8 ZG          | SCHRAUBE M10X 1,5X 80 U5931 8.  | TORNIL. M10X 1,5X 80 U5931 8.8 |
| 43   | F01220233 | DADO TRISTOP M10               | NUT TRISTOP M10                | ECROU TRISTOP M10                      | MUTTER TRISTOP M10              | TUERCA TRISTOP M10             |
| 44   | F01220244 | DADO TRISTOP M12               | NUT- TRISTOP M12               | ECROU TRISTOP M12                      | MUTTER TRISTOP M12              | TUERCA TRISTOP M12             |
| 45   | F01220255 | DADO TRISTOP M14               | NUT- TRISTOP M14               | ECROU TRISTOP M14                      | MUTTER TRISTOP M14              | TUERCA TRISTOP M14             |
| 46   | F01230085 | DADO AUTOB.NOR.16 ZN           | NORMAL SELF-LOCKING NUT 16 GAL | ECROU AUTOB. NOR. 16 ZN                | MUTTER AUTOB.NOR.16 ZN          | TUERCA AUTOB. NOR.16 ZN        |
| 47   | F01230131 | DADO AUTOB.NOR.20 ZN           | NORMAL SELF-LOCKING NUT 20 GAL | ECROU AUTOB. NOR. 20 ZN                | MUTTER AUTOB.NOR.20 ZN          | TUERCA AUTOB. NOR.20 ZN        |
| 48   | F01410076 | ROS.M12 13X 24X2,5 U6592 ZG    | WASHER D12 UNI 6592 ZN         | RONDELLE D12 UNI 6592 ZN               | UNTERLEGSCHIEBE D12 UNI 6592 Z  | ARANDELA D12 UNI 6592 ZN       |
| 49   | F01410124 | RONDELLA D20 UNI 6592 ZN       | WASHER D20 UNI 6592 ZN         | RONDELLE D20 UNI 6592 ZN               | UNTERLEGSCHIEBE D20 UNI 6592 Z  | ARANDELA D20 UNI 6592 ZN       |
| 50   | F02100114 | SPINA EL.6 X30 DIN 1481        | PIN EL. 6 X30 DIN 1481         | FICHE EL. 6 X30 DIN 1481               | SPANNSTIFT 6 X30 DIN 1481       | CLAVIJA EL.6 X30 DIN 1481      |
| 51   | F02100181 | SPINA EL.12 X80 DIN 1481       | PIN EL. 12X80 DIN 1481         | FICHE EL. 12X80 DIN 1481               | SPANNSTIFT 12X80 DIN 1481       | CLAVIJA EL.12X80 DIN 1481      |
| 52   | F02200463 | SPINA A SCATTO D 5 B/81        | SNAP PIN D 5 B/81              | FICHE A DETENTE D. 5 B/81              | EINRASTSTIFT D 5 B/81           | CLAVIJA DE MUELLE D 5 B/81     |
| 53   | F02200562 | SPINA DI SICUREZZA D.8X70 ZG   | SAFETY PIN D.8X70 ZN           | FICHE DE SECURITE D. 8X70 ZN           | SICHERHEITStSTIFT D.8X70 ZN     | CLAVIJA DE SEGURIDAD D.8X70 ZN |
| 54   | F03100530 | TUBO EOLO PU-P D.32            | SATURNO PIPE PU-P D.32         | TUBE SATURNO PU-P D.32                 | ROHR SATURNO PU-P D.32          | TUBO SATURNO PU-P D.32         |



**TELAIO BARRA DI SEMINA**
**TAV. 070**

| Pos. | Cod.      | Descrizione                    | Description                    | Description                    | Benennung                      | Descrpcion                     |
|------|-----------|--------------------------------|--------------------------------|--------------------------------|--------------------------------|--------------------------------|
| 55   | G11410370 | TAPPO PER TUBO 50X50X3         | PLUG PIPE 50X50X3              | BOUCHON TUBE 50X50X3           | ROHRPFROPFEN 50X50X3           | TAPN TUBO 50X50X3 D            |
| 56   | G17311610 | SUPPORTO ELEMENTI 600 SX       |                                |                                |                                |                                |
| 57   | G17311550 | SUPPORTO ELEMENTI 600 DX       |                                |                                |                                |                                |
| 58   | G68005085 | COPERCHIO DISTRIBUTORE 24 USC. | DISTRIBUTOR COVER 24 OUTPUTS   | COUVERCLE DISTRIBUTEUR 24 SORT | DECKEL SZAPPARAT 24 AUSGZNG    | TAPA DISTRIBUIDOR 24 SALIDAS   |
| 59   | G68005009 | DISTRIBUTORE 24 U.CON COPERCH. | DISTRIBUTOR 24 OUT.WITH COVER  | DISTRIBUTEUR A/COUVERCLE 24S   | SZAPPARAT                      | DISTRIBUIDOR                   |
| 60   | G19004860 | GUARNIZIONE SP.0,7             | GASKET SP.0,7                  | GARNITURES SP.0,7              | DICHTUNG SP.0,7                | JUNTA SP.0,7                   |
| 61   | F03011152 | GUARNIZIONE                    | SEAL                           | GARNITURE                      | DICHTUNG                       | JUNTA                          |
| 62   | G68005035 | MANICOTTO                      | SLEEVE                         | MANCHON                        | MUFFE                          | MANGUITO                       |
| 63   | F01230034 | DADO AUTOB.NOR.8 ZN            | NORMAL SELF-LOCKING NUT 8 GALV | ECROU AUTOB. NOR. 8 ZN         | SELBSTSP. MUTTER NOR. 8 ZN     | TUERCA AUTOB. NOR. 8 ZN        |
| 64   | F01410051 | RONDELLA D8 UNI 6592 ZN        | WASHER D8 UNI 6592 GALVANIZED  | RONDELLE D8 UNI 6592 ZN        | UNTERLEGSCHIEBE D8 UNI 6592 ZN | ARANDELA D8 UNI 6592 ZN        |
| 65   | F01020408 | VITE 6 X30 5739 8.G ZN         | BOLT 6X30 5739 8.G GALVANIZED  | VIS 6X30 5739 8.G ZN           | SCHRAUBE 6X30 5739 8.G ZN      | TORNILLO 6X30 5739 8.G ZN      |
| 66   | F01020077 | VITE 8 X60 5737 8.G ZN         | BOLT 8 X60 5737 8.G GALVANIZED | VIS 8 X60 5737 8.G ZN          | SCHRAUBE 8 X60 5737 8.G ZN     | TORNILLO 8 X60 5737 8.G ZN     |
| 67   | F01220211 | DADO TRISTOP M 6               | NUT- TRISTOP M 6               | ECROU TRISTOP M 6              | MUTTER TRISTOP M 6             | TUERCA TRISTOP M 6             |
| 68   | G16020880 | SUPPORTO LIVELLO TRAMOGGIA     | HOPPER LEVEL SUPPORT           | SUPPORT NIVEAU TREMIE          | HALTERUNG TRICHTERPEGEL        | SOPORTE NIVEL TOLVA            |
| 69   | G17320840 | TUBO MISCELATORE               |                                |                                |                                |                                |
| 70   | G17320860 | SUPPORTO FUNGO ESTESO          |                                |                                |                                |                                |
| 71   | G13611771 | TUBO 1/4R2 F1/4-F1/4 1800      | PIPE 1/4R2 F1/4-F1/4 1800      | TUBE 1/4R2 F1/4-F1/4 1800      | ROHR 1/4R2 F1/4-F1/4 1800      | TUBO 1/4R2 F1/4-F1/4 1800      |
| 72   | F03151226 | VALVOLA VRF 1/4' GAS           | 1/4' GAS VALVE VRF             | SOUPAPE REG DEBIT VRF 1/4" GAZ | VENITL VRF 1/4' GAS            | VæLVULA VRF 1/4' GAS           |
| 73   | F03150211 | NIPPLO MASCH.CIL.1/2-1/4 ZN    | NIPPLE- GALVAN. CYLINDR.MALE-  | NIPPLE MALE CYL. 1/2-1/4 ZN    | NIPPELZYL.1/2-1/4 ZN           | NIPLE MACHO CIL.1/2-1/4 ZN     |
| 74   | F03151237 | RONDELLA RAME 1/2              | 1/2 COPPER WASHER              | RONDELLE CUIVRE ®              | UNTERLEGSCHIEBE KUPFER 1/2     | ARANDELA COBRE 1/2             |
| 75   | F03150935 | INNESTO RAPIDO MASCH.CONO 1/2  | QUICK CONNECT MALE CONE 1/2 CO | CONNEXION RAPIDE MALE CONE 1/2 | SCHNELLKUPPLUNG GEWINDE KONISC | ACOPLAMIENTO RæPIDO MACHO CONO |

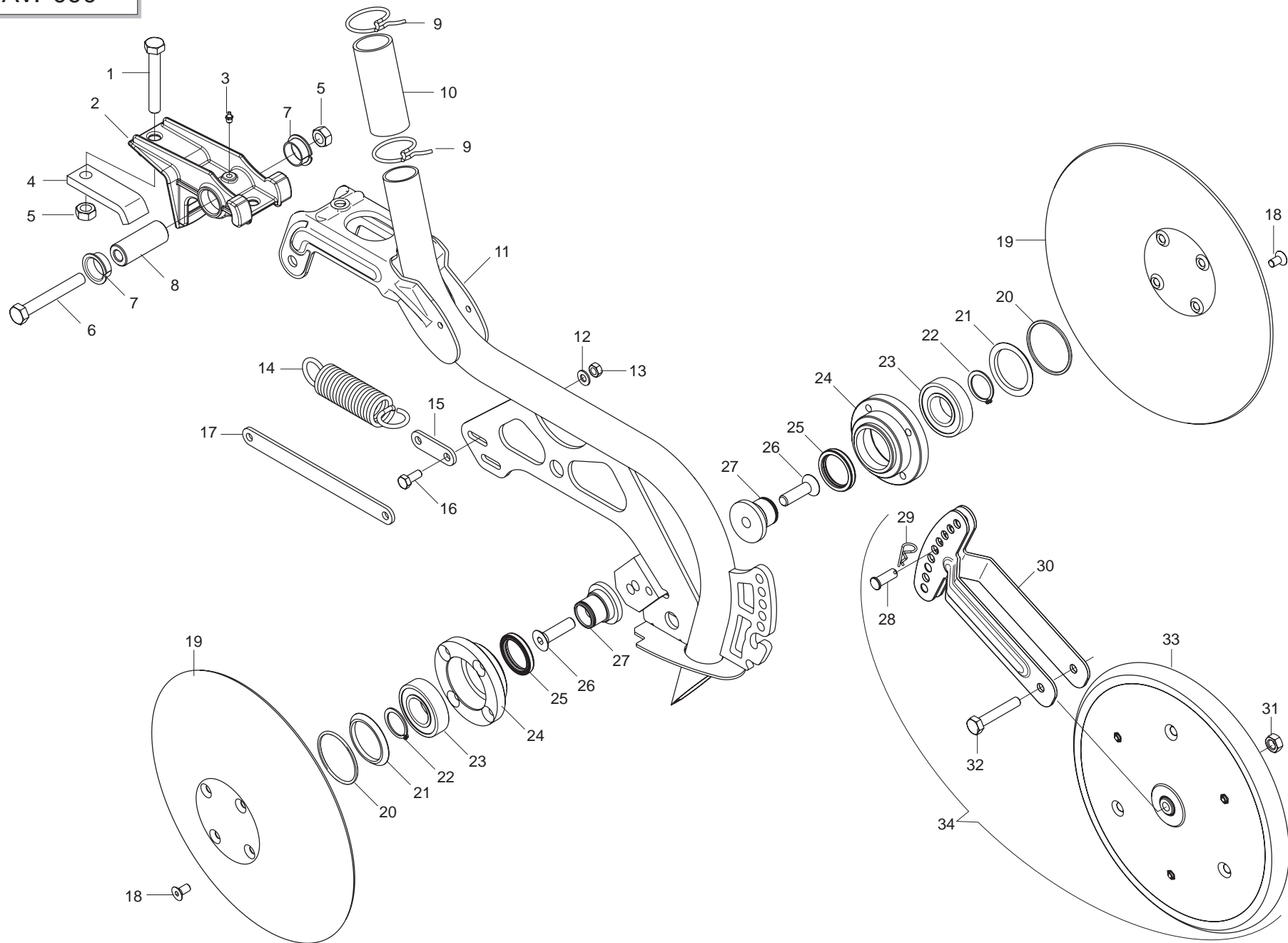


# ASSOLCATORI A STIVALETTO

TAV. 080

| Pos. | Cod.      | Descrizione                   | Description                    | Description                    | Benennung                       | Descripcion                    |
|------|-----------|-------------------------------|--------------------------------|--------------------------------|---------------------------------|--------------------------------|
| 1    | F01020166 | VITE 12X80 5737 8.G ZN        | BOLT 12X80 5737 8.G GALVANIZED | VIS 12X80 5737 8.G ZN          | SCHRAUBE 12X80 5737 8.G ZN      | TORNILLO 12X80 5737 8.G ZN     |
| 2    | G16340800 | SUPPORTO SCARPETTA            | PLANTER SHOE SUPPORT           | SUPPORT SABOTS                 | HALTERUNG SZSCHAREN             | SOPORTE GUAS APOYO S           |
| 3    | F01100011 | ING.M 6X1 7663-A 9SMNPB28 ZG  | SPHERE NIPPLE M6X1/A           | GRAISSEUR A BILLES M6X1/A      | KUGELFETTBSCHSE M6X1/A          | ENGRAS. DE ESFERAS M6X1/A      |
| 4    | G16340810 | SCONTRIO DI FISSAGGIO         | FIXING STRIKER PLATE           | BUTEE DE FIXATION              | BEFESTIGUNGSANSCHLAG            | ELEM. DE EMPALME DE SUJECION   |
| 5    | F01220244 | DADO TRISTOP M12              | NUT- TRISTOP M12               | ECROU TRISTOP M12              | MUTTER TRISTOP M12              | TUERCA TRISTOP M12             |
| 6    | F01020168 | VITE 12X90 5737 8.G ZN        | BOLT 12X90 5737 8.G GALVANIZED | VIS 12X90 5737 8.G ZN          | SCHRAUBE 12X90 5737 8.G ZN      | TORNILLO 12X90 5737 8.G ZN     |
| 7    | F04150027 | CUSCINETTO FLANGIATO 25X28X35 | BEARING 25X28X35               | PALIER 25X28X35                | LAGER 25X28X35                  | COJINETE 25X28X35              |
| 8    | G18802740 | BOCCOLA 25X12X63,5            | BUSHING 25X12X63,5             | BOITE 25X12X63,5               | BUCHSE 25X12X63,5               | CASQUILLO 25X12X63,5           |
| 9    | G65336001 | MOLLA SPEC.ZN STRING.CONC. SP | SPEC SPRING ZN MAN. PIPE CLAMP | RESSORT SPEC. ZN SERRE-TUBE LO | SPEZIALFEDER ZN DsNGERSCHELLE.  | MUELLE ESPEC. ZN APLASTA ABONO |
| 10   | G19005340 | MANICOTTO DI GIUNZIONE        | JOINT SLEEVE                   | MANCHON DE RACCORD             | VERBINDUNGSMUFFE                | MANGUITO DE UNIN               |
| 11   | G16244040 | TUBO LUNGO BASSO              | LONG TUBE                      | TUBE LONG                      | LANGES ROHR                     | TUBO LARGO                     |
| 12   | G16042170 | TUBO CORTO BASSO              |                                |                                |                                 |                                |
| 13   | G16340850 | PIATTO TIRO MOLLA LUNGO       | PLATE LONG                     | PLATEAU LONG                   | TELLER LANGES                   | PLATO LARGO                    |
| 14   | G16340860 | PIATTO TIRO MOLLA CORTO       | PLATE SHORT                    | PLATEAU COURT                  | TELLER KURZES                   | PLATO CORTO                    |
| 15   | G16340840 | PIATTO TIRO MOLLA INTERMEDIO  | PLATE INTERMED.                | PLATEAU INTERMED.              | TELLER MITTLERES                | PLATO INTERMEDIO               |
| 16   | G18904360 | MOLLA TENSIONAM.ELEM.LUNGO    | SPRING                         | RESSORT                        | FEDER                           | MUELLE                         |
| 17   | G18904350 | MOLLA TENSIONAM.ELEM.CORTO ZN | DRILL COULTER TENS. SPRING     | RESSORT TENDEUR SOC            | EDER SZSCHARSPANNUNG            | UELLE TENSIN SURCADOR          |
| 18   | F01020436 | VITE 8 X20 5739 8.G ZN        | BOLT 8X20 5739 8.G GALVANIZED  | VIS 8X20 5739 8.G ZN           | SCHRAUBE 8X20 5739 8.G ZN       | TORNILLO 8X20 5739 8.G ZN      |
| 19   | F01410051 | RONDELLA D8 UNI 6592 ZN       | WASHER D8 UNI 6592 GALVANIZED  | RONDELLE D8 UNI 6592 ZN        | UNTERLEGSSCHEIBE D8 UNI 6592 ZN | ARANDELA D8 UNI 6592 ZN        |
| 20   | F01220222 | DADO TRISTOP M 8              | NUT- TRISTOP M 8               | ECROU TRISTOP M 8              | MUTTER TRISTOP M 8              | TUERCA TRISTOP M 8             |
| 21   | G19003270 | CUFFIA TUBO SCARPETTA         | SLIDE PIPE HOUSING             | BOUCHON TUBE SABOT             | KASTEN ROHR SCHUH               | ENVOLTURA TUBO GUA APOYO G     |
| 22   | G16243990 | SCARPETTA INTERCAMBIABILE     | CUTTER                         | HACHOIR                        | SAASCHAR                        | HOJA DE CORTE                  |
| 23   | F01040600 | VIT.M10X X30 9327 8.8 ZG      | SCREW M10X X30 9327 8.8        | VIS M410X X30 9327 8.8 Z       | SCHRAUBE M10X X30 9327 8        | TORNIL. M10X X30 9327 8.       |
| 24   | F01220211 | DADO TRISTOP M 6              | NUT- TRISTOP M 6               | ECROU TRISTOP M 6              | MUTTER TRISTOP M 6              | TUERCA TRISTOP M 6             |
| 25   | G07002218 | ANTI INTASAMENTO M            | ANTI CLOGGING M                | ANTI BOURRAGE SOC              | VERSTOPFUNGSHEMMENDES ELEMENT   | ANTI OBSTRUCCIN M A            |
| 26   | F01020039 | VITE 6 X35 5737 8.G ZN        | BOLT 6 X35 5737 8.G GALVANIZED | VIS 6 X35 5737 8.G ZN          | SCHRAUBE 6 X35 5737 8.G ZN      | TORNILLO 6 X35 5737 8.G ZN     |
| 27   | F01270010 | DADO M10 17X8 D557 ZG         | NUT M10 17X8 D557 ZG           | ECROU M10 17X8 D557 Z          | MUTTER M10 17X8 D557            | TUERCA M10 17X8 D557           |
| 28   | G16243760 | FALCIONE SCARPETTA FS1        | CUTTER                         | HACHOIR                        | SAASCHAR                        | HOJA DE CORTE                  |

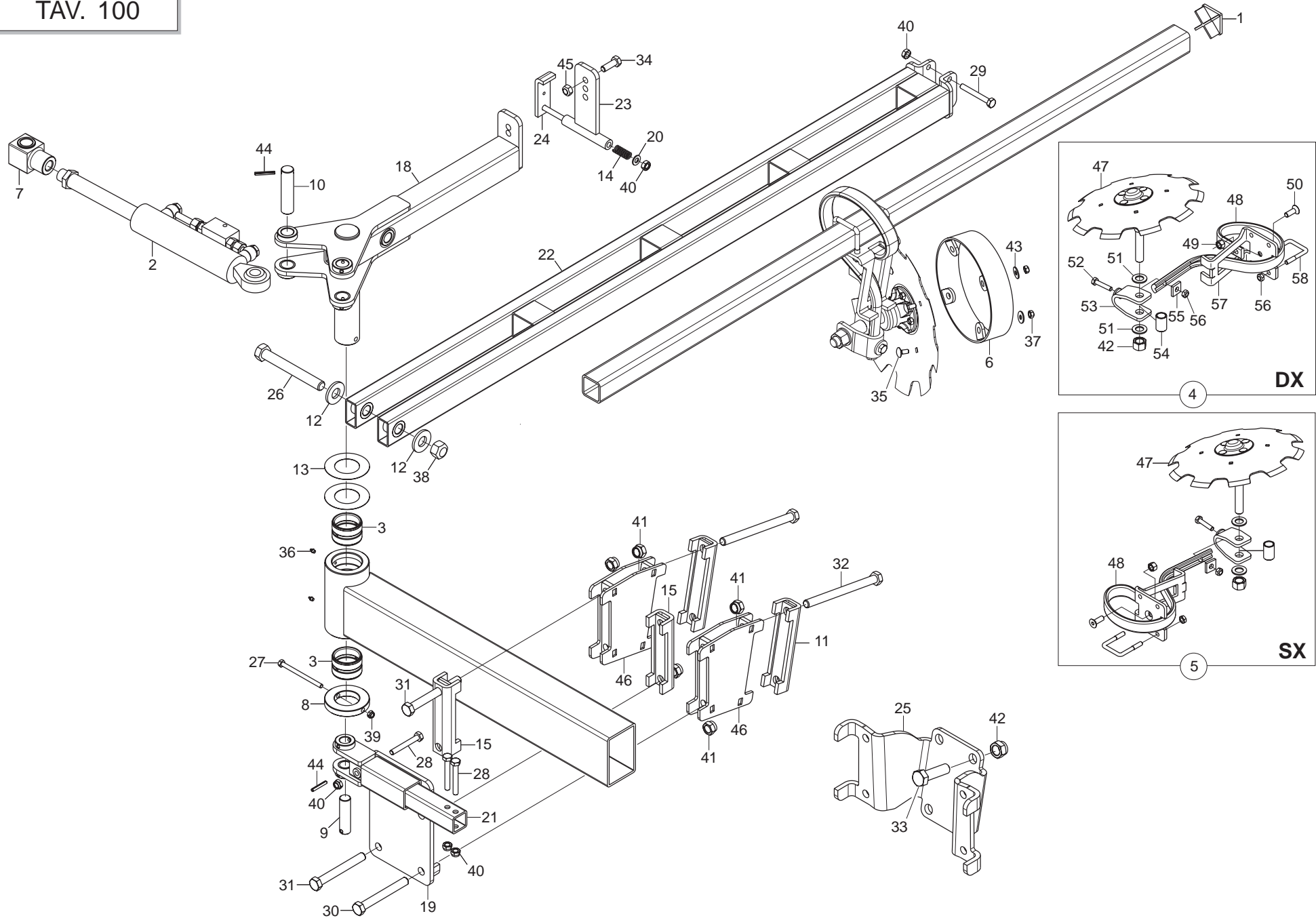
TAV. 090



# ASSOLCATORI A DISCO

TAV. 090

| Pos. | Cod.      | Descrizione                    | Description                    | Description                    | Benennung                      | Descripcion                    |
|------|-----------|--------------------------------|--------------------------------|--------------------------------|--------------------------------|--------------------------------|
| 1    | F01020166 | VITE 12X80 5737 8.G ZN         | BOLT 12X80 5737 8.G GALVANIZED | VIS 12X80 5737 8.G ZN          | SCHRAUBE 12X80 5737 8.G ZN     | TORNILLO 12X80 5737 8.G ZN     |
| 2    | G16340800 | SUPPORTO SCARPETTA             | PLANTER SHOE SUPPORT           | SUPPORT SABOTS                 | HALTERUNG SZSCHAREN            | SOPORTE GUAS APOYO S           |
| 3    | F01100011 | ING.M 6X1 7663-A 9SMNPB28 ZG   | SPHERE NIPPLE M6X1/A           | GRAISSEUR A BILLES M6X1/A      | KUGELFETTBSCHSE M6X1/A         | ENGRAS. DE ESFERAS M6X1/A      |
| 4    | G16340810 | SCONTRO DI FISSAGGIO           | FIXING STRIKER PLATE           | BUTEE DE FIXATION              | BEFESTIGUNGSANSCHLAG           | ELEM. DE EMPALME DE SUJECION   |
| 5    | F01220244 | DADO TRISTOP M12               | NUT- TRISTOP M12               | ECROU TRISTOP M12              | MUTTER TRISTOP M12             | TUERCA TRISTOP M12             |
| 6    | F01020168 | VITE 12X90 5737 8.G ZN         | BOLT 12X90 5737 8.G GALVANIZED | VIS 12X90 5737 8.G ZN          | SCHRAUBE 12X90 5737 8.G ZN     | TORNILLO 12X90 5737 8.G ZN     |
| 7    | F04150027 | CUSCINETTO FLANGIATO 25X28X35  | BEARING 25X28X35               | PALIER 25X28X35                | LAGER 25X28X35                 | COJINETE 25X28X35              |
| 8    | G18802740 | BOCCOLA 25X12X63,5             | BUSHING 25X12X63,5             | BOITE 25X12X63,5               | BUCHSE 25X12X63,5              | CASQUILLO 25X12X63,5           |
| 9    | G65336001 | MOLLA SPEC.ZN STRING.CONC. SP  | SPEC SPRING ZN MAN. PIPE CLAMP | RESSORT SPEC. ZN SERRE-TUBE LO | SPEZIALFEDER ZN DsNGERSCHELLE. | MUELLE ESPEC. ZN APLASTA ABONO |
| 10   | G19005340 | MANICOTTO DI GIUNZIONE         | JOINT SLEEVE                   | MANCHON DE RACCORD             | VERBINDUNGSMUFFE               | MANGUITO DE UNIN               |
| 11   | G17340020 | TUBO DISCO COREX R.BASSO P     |                                |                                |                                |                                |
| 12   | F01410051 | RONDELLA D8 UNI 6592 ZN        | WASHER D8 UNI 6592 GALVANIZED  | RONDELLE D8 UNI 6592 ZN        | UNTERLEGSCHIEBE D8 UNI 6592 ZN | ARANDELA D8 UNI 6592 ZN        |
| 13   | F01220222 | DADO TRISTOP M 8               | NUT- TRISTOP M 8               | ECROU TRISTOP M 8              | MUTTER TRISTOP M 8             | TUERCA TRISTOP M 8             |
| 14   | G18904350 | MOLLA TENSIONAM.ELEM.CORTO ZN  | DRILL COULTER TENS. SPRING     | RESSORT TENDEUR SOC            | EDER SZSCHARSPANNUNG           | UELLE TENSIN SURCADOR          |
| 15   | G16340860 | PIATTO TIRO MOLLA CORTO        | PLATE SHORT                    | PLATEAU COURT                  | TELLER KURZES                  | PLATO CORTO                    |
| 16   | F01020436 | VITE 8 X20 5739 8.G ZN         | BOLT 8X20 5739 8.G GALVANIZED  | VIS 8X20 5739 8.G ZN           | SCHRAUBE 8X20 5739 8.G ZN      | TORNILLO 8X20 5739 8.G ZN      |
| 17   | G16340840 | PIATTO TIRO MOLLA INTERMEDIO   | PLATE INTERMED.                | PLATEAU INTERMED.              | TELLER MITTLERES               | PLATO INTERMEDIO               |
| 18   | F01030054 | VITE 8X16 5933                 | BOLT 8X16 UNI5933 10.9 GALVANI | VIS 8X16 UNI 5933 10.9 ZN      | SCHRAUBE 8X16 UNI 5933 10.9 ZN | TORNILLO 8X16 UNI 5933 10.9 ZN |
| 19   | G16243951 | DISCO COREX INOX SP.2,5        |                                |                                |                                |                                |
| 20   | F03011144 | GUARNIZIONE OR 3 X 56          | O-RING GASKET 3 X 56           | JOINT TORIQUE 3 X 56           | DICHTUNG OR 3 X 56             | JUNTA OR 3 X 56                |
| 21   | G16244181 | ANELLO DI SOSTEGNO ZAMA        |                                |                                |                                |                                |
| 22   | F02050617 | ANELLO ARR.30 UNI 7435-75      | STOP RING 30 UNI 7435-75       | BAGUE ARRET 30 UNI 7435-75     | RING 30 UNI 7435-75            | ANILLO PARADA 30 UNI 7435-75   |
| 23   | F04010174 | CUSCINETTO 6206 2RS            | BEARING 6206 2RS               | PALIER 6206 2RS                | LAGER 6206 2RS                 | COJINETE 6206 2RS              |
| 24   | G16244171 | MOZZO COREX ZAMA ZN            |                                |                                |                                |                                |
| 25   | F03010074 | ANELLO 32X 47X 7 D3760NBR      | RING 32X 47X 7 D3760NBR        | BAGUE 32X 47X 7 D3760NBR       | RING 32X 47X 7 D3760NBR        | ANILLO 32X 47X 7 D3760NBR      |
| 26   | F01030112 | VITE M12X1,75X45 U5933 10.9 ZG | SCREW M12X1,75X45 U5933 10.9 Z | VIS M12X1,75X45 U5933 10.9 ZG  | SCHRAUBE M12X1,75X45 U5933 10. | TORNIL. M12X1,75X45 U5933 10.9 |
| 27   | G16244050 | ASSE COREX ZN                  | AXLE COREX ZN                  | AXE COREX ZN                   | ACHSE COREX ZN                 | EJE COREX ZN                   |
| 28   | F02100336 | PERNO D.10 UNI 1676/DIN 71752  | PIN D.10 UNI 1676/DIN 71752    | PIVOT D.10 UNI 1676/DIN 71752  | BOLZEN D.10 UNI 1676/DIN 71752 | PERNO D.10 UNI 1676/DIN 71752  |
| 29   | F02200341 | COPIGLIA R 2X34                | SPLIT PIN R 2X34               | GOUPILLE R 2X34                | SPLINT R 2X34                  | PASADOR R 2X34                 |
| 30   | G16244100 | BRACCIO RUOTA LIMIT.PROF.      | ARM WHEEL                      | BRAS ROUE                      | RADARM                         | BRAZO RUEDA                    |
| 31   | F01220233 | DADO TRISTOP M10               | NUT TRISTOP M10                | ECROU TRISTOP M10              | MUTTER TRISTOP M10             | TUERCA TRISTOP M10             |
| 32   | F01020118 | VITE 10X60 5737 8.G ZN         | BOLT 10X60 5737 8.G GALVANIZED | VIS 10X60 5737 8.G ZN          | SCHRAUBE 10X60 5737 8.G ZN     | TORNILLO 10X60 5737 8.G ZN     |
| 33   | G16244070 | RUOTALIMITAT.PROF.COMPL.1"X12  | LIMITER DEPTH COUPLYNG         | LIMITEUR DE PROFONDEU          | TIEFENBEGRENZERKOMPLEX         | LIMITADOR DE PROFUNDIDAD       |
| 34   | G16244120 | RUOTALIMIT.PROF. 1"X12         | LIMITER WHEEL                  | ROUE LIMITEUR                  | TIEFENBEGRENZERAD              | RUEDA DE LIMITADOR             |

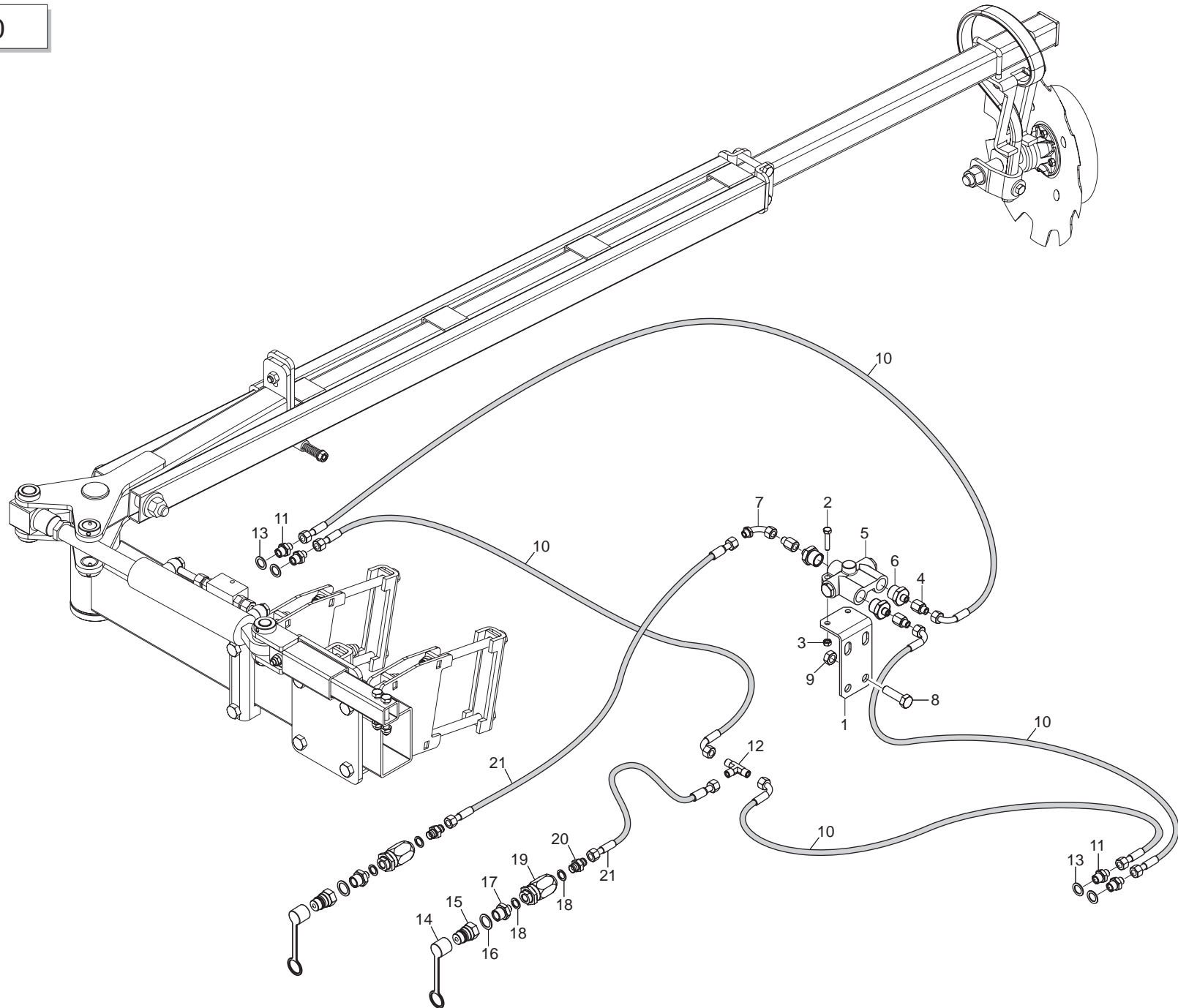




**SEGNAFILE**

**TAV. 100**

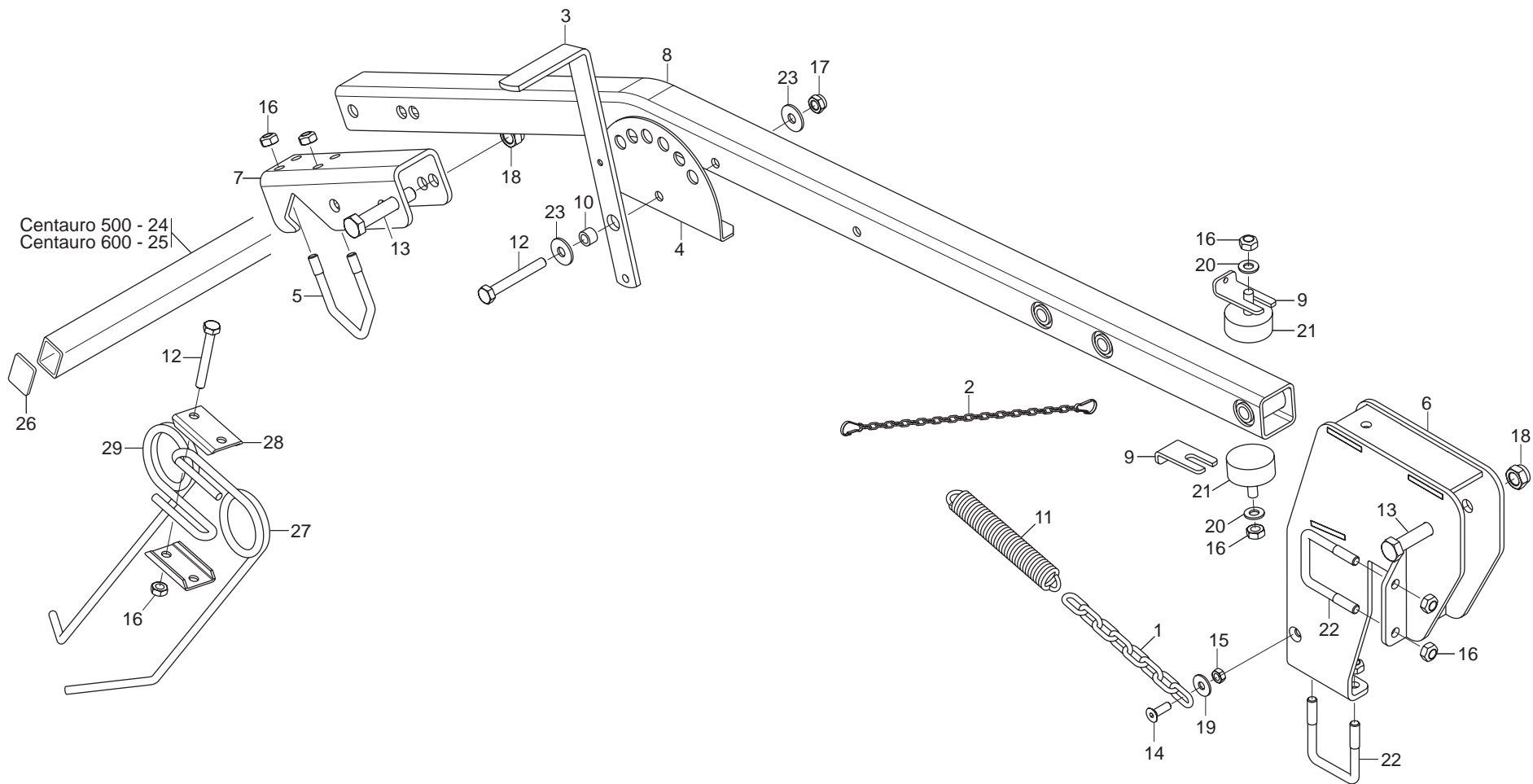
| Pos. | Cod.      | Descrizione                    | Description                    | Description                    | Benennung                       | Descripcion                    |
|------|-----------|--------------------------------|--------------------------------|--------------------------------|---------------------------------|--------------------------------|
| 1    | G11410370 | TAPPO PER TUBO 50X50X3         | PLUG PIPE 50X50X3              | BOUCHON TUBE 50X50X3           | ROHRPFROPFEN 50X50X3            | TAPN TUBO 50X50X3 D            |
| 2    | G13612190 | CILINDRO CON VALVOLA DI BLOCCO | CYLINDER WITH STOP-VALVE       | CYLINDRE AVEC VANNE DE BLOCAGE | ZYLINDER MIT BLOCKIERVENTIL     | CILINDRO CON VALV. DE BLOQUEO  |
| 3    | G15315980 | BOCCOLA 50X60X40               | BUSHING 50X60X40               | BOITE 50X60X40                 | BsCHSE 50X60X40                 | CASQUILLO 50X60X40             |
| 4    | G16072570 | DISCO SUPPORTO A MOLLA DX COMP | ROW MARKER DISK COMPL.         | DISQUE TRACEUR COMPL.          | SPURREISSERSCHEIBE KOMPL.       | DISCO MARCADOR DE FILAS COMPL. |
| 5    | G16072600 | DISCO SUPPORTO A MOLLA SX COMP |                                |                                |                                 |                                |
| 6    | G16610210 | ASS.LIMITATORE PROFONDITA'     | LIMITER DEPTH COUPLYNG         | GR. ASS. LIMITEUR DE PROFONDEU | TIEFENBEGRENZERKOMPLEX          | CONJ. LIMITADOR DE PROFUNDIDAD |
| 7    | G17310130 | ATTACCO PISTONE COMPL          |                                |                                |                                 |                                |
| 8    | G17310350 | ANELLO DI FERMO DI 50 DE 90    |                                |                                |                                 |                                |
| 9    | G17310370 | SPINA 22 X77 ZN                |                                |                                |                                 |                                |
| 10   | G17310380 | SPINA 25 X97 ZN                |                                |                                |                                 |                                |
| 11   | G17312110 | SCONTRO AD U 140               |                                |                                |                                 |                                |
| 12   | G20970016 | RONDELLA 48X5X22,5             | WASHER 48X5X22-5               | RONDELLE 48X5X22-5             | UNTERLEGSCHLEIBE 48X5X22-5      | ARANDELA 48X5X22-5             |
| 13   | G18701770 | RONDELLA 50 X90 X0,5           | WASHER 50 X90 X0,5             | RONDELLE 50 X90 X0,5           | UNTERLEGSCHLEIBE 50 X90 X0,5    | ARANDELA 50 X90 X0,5           |
| 14   | G65338056 | MOLLA REGOLATORE MG            | ADJUSTER SPRING MG             | RESSORT REGULATEUR MG          | EINSTELLFEDER MG                | MUELLE REGULADOR MG            |
| 15   | G15325060 | SCONTRO 120 DIRECTA            | STRIKER 120 'DP'               | BUTEE 120 'DP'                 | ANSCHLAG 120 'DP'               | ELEM. DE EMPALME 120 'DP'      |
| 16   | G16710780 | TUBO Q.50X4X1930               |                                |                                |                                 |                                |
| 17   | G17310010 | BASE ANCORAGGIO SEGNAFILE      |                                |                                |                                 |                                |
| 18   | G17310070 | ROTAZIONE BRACCIO              |                                |                                |                                 |                                |
| 19   | G17310150 | GUIDA SCORRIMENTO PISTONE      |                                |                                |                                 |                                |
| 20   | F01410064 | RONDELLA D10 UNI 6592 ZN       | WASHER D10 UNI 6592 GALVANIZED | RONDELLE D10 UNI 6592 ZN       | UNTERLEGSCHLEIBE D10 UNI 6592 Z | ARANDELA D10 UNI 6592 ZN       |
| 21   | G17310190 | FORCHETTA SCORREVOLE           |                                |                                |                                 |                                |
| 22   | G17310240 | BRACCIO                        |                                |                                |                                 |                                |
| 23   | G17310290 | FINE CORSA                     |                                |                                |                                 |                                |
| 24   | G17310320 | FERMO BRACCIO                  |                                |                                |                                 |                                |
| 25   | G17312080 | LAMA AGGANCIO 600              |                                |                                |                                 |                                |
| 26   | F01020319 | VITE M20X 2,5X160 U5737 8.8 BR |                                |                                |                                 |                                |
| 27   | F01020092 | VITE 8 X110 5737 8.G ZN        | BOLT 8 X110 5737 8.G GALVANIZ. | VIS 8 X110 5737 8.G ZN         | SCHRAUBE 8 X110 5737 8.G ZN     | TORNILLO 8 X110 5737 8.G ZN    |
| 28   | F01020125 | VITE 10X75 5737 8.G ZN         | BOLT 10X75 5737 8.G GALVANIZED | VIS 10X75 5737 8.G ZN          | SCHRAUBE 10X75 5737 8.G ZN      | TORNILLO 10X75 5737 8.G ZN     |
| 29   | F01020128 | VITE 10X80 5737 8.G ZN         | BOLT 10X80 5737 8.G GALVANIZED | VIS 10X80 5737 8.G ZN          | SCHRAUBE 10X80 5737 8.G ZN      | TORNILLO 10X80 5737 8.G ZN     |
| 30   | F01020268 | VITE 16X130 5737 8.G ZN *      | SCREW 16X130 5737 8.G GALVAN.* | VIS 16X130 5737 8.G ZN *       | SCHRAUBE 16X130 5737 8.G ZN     | TORNILLO 16X130 5737 8.G ZN    |
| 31   | F01020269 | VITE 16X140 6737 8.G ZN        | BOLT 16X140 6737 8.G GALVANIZ  | VIS 16X140 6737 8.G ZN         | SCHRAUBE 16X140 6737 8.G ZN     | TORNILLO 16X140 6737 8.G ZN    |
| 32   | F01020280 | VITE 16X200 5737 10.9 ZN       | BOLT 16X200 5737 10.9 GALVANIZ | VIS 16X200 5737 10.9 ZN        | SCHRAUBE 16X200 5737 10.9 ZN    | TORNILLO 16X200 5737 10.9 ZN   |
| 33   | F01020329 | VITE M20X2.5X 65 U5737 12.9 ZD |                                |                                |                                 |                                |
| 34   | F01020512 | VITE 12X35 5739 8.G ZN         | BOLT 12X35 5739 8.G GALVANIZED | VIS 12X35 5739 8.G ZN          | SCHRAUBE 12X35 5739 8.G ZN      | TORNILLO 12X35 5739 8.G ZN     |
| 35   | F01060040 | VITE 8 X20 5732 4.6 ZN         | BOLT 8 X20 5732 4.6 GALVANIZED | VIS 8 X20 5732 4.6 ZN          | SCHRAUBE 8 X20 5732 4.6 ZN      | TORNILLO 8 X20 5732 4.6 ZN     |
| 36   | F01100011 | ING.M 6X1 7663-A 9SMNPB28 ZG   | SPHERE NIPPLE M6X1/A           | GRAISSEUR A BILLES M6X1/A      | KUGELFETTBSCHSE M6X1/A          | ENGRAS. DE ESFERAS M6X1/A      |
| 37   | F01220222 | DADO TRISTOP M 8               | NUT- TRISTOP M 8               | ECROU TRISTOP M 8              | MUTTER TRISTOP M 8              | TUERCA TRISTOP M 8             |
| 38   | F01220288 | DADO TRISTOP M20               | NUT- TRISTOP M20               | ECROU TRISTOP M20              | MUTTER TRISTOP M20              | TUERCA TRISTOP M20             |
| 39   | F01230034 | DADO AUTOB.NOR.8 ZN            | NORMAL SELF-LOCKING NUT 8 GALV | ECROU AUTOB. NOR. 8 ZN         | SELBSTSP. MUTTER NOR. 8 ZN      | TUERCA AUTOB. NOR. 8 ZN        |
| 40   | F01230048 | DADO AUTOB.NOR.10 ZN           | NORM.SELF-LOCKING NUT 10 GALVA | ECROU AUTOB.NOR.10 ZN          | SELBSTSP. MUTTER NOR. 10 ZN     | TUERCA AUTOB. NOR. 10 ZN       |
| 41   | F01230085 | DADO AUTOB.NOR.16 ZN           | NORMAL SELF-LOCKING NUT 16 GAL | ECROU AUTOB. NOR. 16 ZN        | MUTTER AUTOB.NOR.16 ZN          | TUERCA AUTOB. NOR.16 ZN        |
| 42   | F01230131 | DADO AUTOB.NOR.20 ZN           | NORMAL SELF-LOCKING NUT 20 GAL | ECROU AUTOB. NOR. 20 ZN        | MUTTER AUTOB.NOR.20 ZN          | TUERCA AUTOB. NOR.20 ZN        |
| 43   | F01420048 | ROND.PIANA 9X 24X2 6593 ZN     | FLAT WASHER 9X 24X2 6593 GALV. | ROND. PLATE 9X 24X2 6593 ZN    | SCHLEIBE 9X 24X2 6593 ZN        | ARAND. PLANA 9X 24X2 6593 ZN   |
| 44   | F02100121 | SPINA EL.6 X40 DIN 1481        | PIN EL. 6 X40 DIN 1481         | FICHE EL. 6 X40 DIN 1481       | SPANNSTIFT 6 X40 DIN 1481       | CLAVIJA EL.6 X40 DIN 1481      |
| 45   | F01220244 | DADO TRISTOP M12               | NUT- TRISTOP M12               | ECROU TRISTOP M12              | MUTTER TRISTOP M12              | TUERCA TRISTOP M12             |
| 46   | G17310041 | SCONTRO PER TUBO               |                                |                                |                                 |                                |
| 47   | G16072560 | DISCO SEGNAFILE COMPL          | COMPL. ROW MARKER DISC         | DISQUE TRACEUR COMPL           | SPURREISSERSCHLEIBE KOMPL.      | DISCO MARCADOR DE SURCOS COMPL |
| 48   | F20120333 | MOLLA DISCO SEGNAFILE          | ROW MARKER DISC SPRING         | RESSORT DISQUE TRACEUR         | FEDER SPURREISSERSCHLEIBE       | MUELLE DISCO MARCADOR DE SURCO |
| 49   | F01230059 | DADO AUTOB.NOR.12 ZN           | NORMAL SELF-LOCKING NUT 12 GAL | ECROU AUTOB. NOR. 12 ZN        | SELBSTSP. MUTTER NOR.12 ZN      | TUERCA AUTOB. NOR.12 ZN        |
| 50   | F01030109 | VITE 12X35 5933 10.9 ZN        | SCREW 12X35 5933 10.9 ZN       | VIS 12X35 5933 10.9 ZN         | SCHRAUBE 12X35 5933 10.9 ZN     | TORNILLO 12X35 5933 10.9 ZN    |
| 51   | F01480254 | RONDELLA D20 UNI 1751 ZN *     | WASHER D20 UNI 1751 ZN *       | RONDELLE D20 UNI 1751 ZN *     | UNTERLEGSCHLEIBE D20 UNI 1751 Z | ARANDELA D20 UNI 1751 ZN *     |
| 52   | F01020114 | VITE 10X50 5737 8.G ZN         | BOLT 10X50 5737 8.G GALVANIZED | VIS 10X50 5737 8.G ZN          | SCHRAUBE 10X50 5737 8.G ZN      | TORNILLO 10X50 5737 8.G ZN     |
| 53   | G16071060 | SUPPORTO PERNO DISCO SEGNAFILE | ROWMARKER DISK PIN SUPPORT     | SUPPORT PIVOT DISQUE TRACEUR   | ZAPPENHALTERUNG SPURREISSERSCH  | SOPORTE EJE DISCO MARCASURCOS  |
| 54   | G18802220 | BOCCOLA 21,7X26,9X41           | BUSH 21.7X26.9X41              | DOUILLE 21.7X26.9X41           | BUCHSE 21,7X26,9X41             | MANGUITO 21,7X26,9X41          |
| 55   | G16311920 | PIATTO FERMO MOLLA             | SPRING LOCK PLATE              | PLATEAU ARR-T RESSORT          | FEDERBLOCKIERPLATTE             | DISCO TOPE MUELLE              |
| 56   | F01220233 | DADO TRISTOP M10               | NUT TRISTOP M10                | ECROU TRISTOP M10              | MUTTER TRISTOP M10              | TUERCA TRISTOP M10             |
| 57   | G16311850 | SUPPORTO MOLLA MC              | SPRING SUPPORT MC              | FEDERHALTERUNG MC              | FEDERHALTERUNG MC               | SOPORTE MUELLE MC              |
| 58   | F20110715 | CAVALLOTTO                     | U BOLT                         | CAVALIER                       | VERBINDUNG                      | PERNO EN U                     |



# IMPIANTO OLEODINAMICO SEGNAFILE

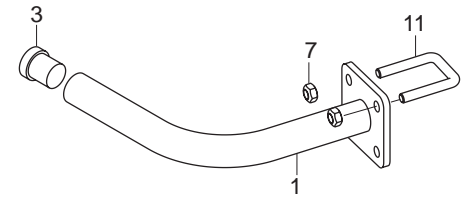
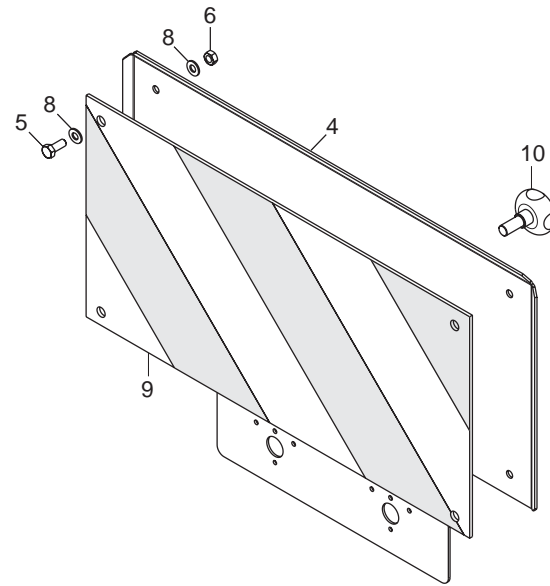
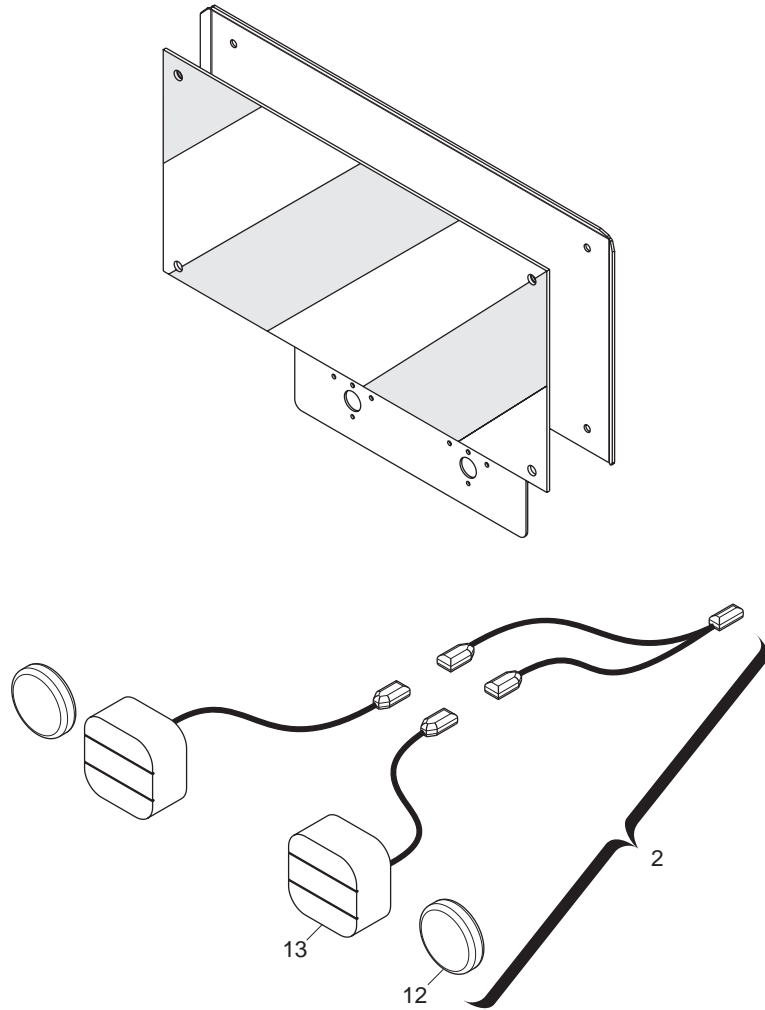
TAV. 110

| Pos. | Cod.      | Descrizione                    | Description                    | Description                    | Benennung                      | Descripcion                    |
|------|-----------|--------------------------------|--------------------------------|--------------------------------|--------------------------------|--------------------------------|
| 1    | G15412350 | SUPPORTO VALVOLA SEGNAFILE     | ROWMARKER VALVE SUPPORT        | SUPPORT SOUPAPE TRACEUR        | VENTILHALTERUNG SPURREISSER    | SOPORTE VÆLVULA MARC. DE FILAS |
| 2    | F01020068 | VITE 8 X40 5737 8.G ZN         | BOLT 8 X40 5737 8.G GALVANIZED | VIS 8 X40 5737 8.G ZN          | SCHRAUBE 8 X40 5737 8.G ZN     | TORNILLO 8 X40 5737 8.G ZN     |
| 3    | F01200244 | DADO 8 5588 6.8 ZN             | NUT 8 UNI 5588 6.8 GALVANIZED  | ECROU 8 UNI 5588 6.8 ZN        | MUTTER 8 UNI 5588 6.8 ZN       | TUERCA 8 UNI 5588 6.8 ZN       |
| 4    | F03151194 | PROLUNGA CORTA 036 1/4         | SHORT EXTENSION 036 1/4        | RALLONGE COURTE 036 1/4        | KURZE VERLZNGERUNG 036 1/4     | PROLONG. CORTA 036 1/4         |
| 5    | F03150577 | VALVOLA SEGNAFILE C.SQV >      | ROW MARKER VALVE ATI C128513   | SOUPAPE TRACEUR C.SQV          | VENTIL SPURREISSER ATI C128513 | VÆLVULA MARCAFILAS ATI C128513 |
| 6    | F03150122 | NIPPLO 3/4 JIC OR - 1/4        | NIPPLE- 3/4 JIC OR - 1/4       | NIPPLE 3/4 JIC OR - 1/4        | NIPPEL 3/4 JIC OR - 1/4        | NIPLE 3/4 JIC OR - 1/4         |
| 7    | F03150859 | CURVA 90° F.GIREV.1/4 - M.1/4  | ELBOW 90[ F. SWIVEL 1/4 -M.1/4 | COUDE 90[ F.TOURN.1/4 - M.1/4  | KNIESTsCK 90[ F.DREHB.1/4 - M. | CURVA 90 F.GIRAT..1/4 - M.1/4C |
| 8    | F01020544 | VITE 14X40 5739 8.G ZN         | BOLT 14X40 5739 8.G GALVANIZED | VIS 14X40 5739 8.G ZN          | SCHRAUBE 14X40 5739 8.G ZN     | TORNILLO 14X40 5739 8.G ZN     |
| 9    | F01220255 | DADO TRISTOP M14               | NUT- TRISTOP M14               | ECROU TRISTOP M14              | MUTTER TRISTOP M14             | TUERCA TRISTOP M14             |
| 10   | G17915340 | TUBO 1/4R2 F-CF L.4350         |                                |                                |                                |                                |
| 11   | F03150310 | NIPPLO MASCH.CIL.3/8-1/4 ZN    | NIPPLE GALV.CYL.MALE 3/8-1/4   | NIPPLE MALE CYL.3/8-1/4 ZN     | NIPPELZYL.3/8-1/4 ZN           | NIPLE MACHO CIL.3/8-1/4 ZN     |
| 12   | F03151219 | RACCORDO -T- MASCHIO 1/4 ZINC. | MALE T-UNION 1/4 ZINC.         | RACCORD -T- MALE 1/4 ZING.     | ANSCHLUSSTsCK -T- GEWINDE 1/4  | UNIN -T- MACHO 1/4 CINC. R     |
| 13   | F03151240 | RONDELLA RAME 3/8              | 3/8 COPPER WASHER              | RONDELLE CUIVRE 3/8            | UNTERLEGSSCHEIBE KUPFER 3/8    | ARANDELA COBRE 3/8             |
| 14   | F05150325 | CAPPUCCIO INNESTO 1/2          | CONNECTION CAP NUT 1/2         | CAPUCHON ACCOUPLEMENT 1/2      | HAUBE KUPPLUNG 1/2             | CAPUCHON ACOPLAMIENTO 1/2      |
| 15   | F03150935 | INNESTO RAPIDO MASCH.CONO 1/2  | QUICK CONNECT MALE CONE 1/2 CO | CONNEXION RAPIDE MALE CONE 1/2 | SCHNELLKUPPLUNG GEWINDE KONISC | ACOPLAMIENTO RÆPIDO MACHO CONO |
| 16   | F03151237 | RONDELLA RAME 1/2              | 1/2 COPPER WASHER              | RONDELLE CUIVRE ®              | UNTERLEGSSCHEIBE KUPFER 1/2    | ARANDELA COBRE 1/2             |
| 17   | F03150211 | NIPPLO MASCH.CIL.1/2-1/4 ZN    | NIPPLE- GALVAN. CYLINDR.MALE-  | NIPPLE MALE CYL. 1/2-1/4 ZN    | NIPPELZYL.1/2-1/4 ZN           | NIPLE MACHO CIL.1/2-1/4 ZN     |
| 18   | F03151238 | RONDELLA RAME 1/4              | 1/4 COPPER WASHER              | RONDELLE CUIVRE ª              | UNTERLEGSSCHEIBE KUPFER 1/4    | ARANDELA COBRE 1/4             |
| 19   | F03151226 | VALVOLA VRF 1/4' GAS           | 1/4' GAS VALVE VRF             | SOUPAPE REG DEBIT VRF 1/4" GAZ | VENITL VRF 1/4' GAS            | VÆLVULA VRF 1/4' GAS           |
| 20   | F03150266 | NIPPLO MASCH.CIL.1/4 ZN        | NIPPLE GALV.CYLINDR.MALE 1/4   | NIPPLE MALE CYL. 1/4 ZN        | NIPPELZYL.1/4 ZN               | NIPLE MACHO CIL.1/4 ZN         |
| 21   | G13611771 | TUBO 1/4R2 F1/4-F1/4 1800      | PIPE 1/4R2 F1/4-F1/4 1800      | TUBE 1/4R2 F1/4-F1/4 1800      | ROHR 1/4R2 F1/4-F1/4 1800      | TUBO 1/4R2 F1/4-F1/4 1800      |



**ERPICE COPRISEME**
**TAV. 120**

| Pos. | Cod.      | Descrizione                  | Description                    | Description                    | Benennung                     | Descripcion                    |
|------|-----------|------------------------------|--------------------------------|--------------------------------|-------------------------------|--------------------------------|
| 1    | G16240510 | CATENA GENOVESE L.235 ZN     | GENOAN CHAIN D.5 L.235 GALVAN  | CHAINE GENOISE D.5 L.235 ZN    | KETTE GENOVESE D.5 L.235 ZN   | CADENA GENOVESA D.5 L.235 ZN   |
| 2    | G13812311 | CATENELLA CON MOSCHETTONE    | CHAIN WITH SPRING CATCH        | CHAINETTE AVEC MOUSQUETON      | KETTE MIT KARABINERHAKEN      | CADENA CON GANCHO              |
| 3    | G16013970 | LEVATENDIMOLLA               | SPRING EXTENDER LEVER          | LEVIER TENDEUR RESSORT         | HEBEL FEDERSPANNER            | PALANCA TIRA MUELLE            |
| 4    | G16013990 | AGGANCIO LEVA TENDIMOLLA     |                                |                                |                               |                                |
| 5    | F20110900 | CAVALLOTTO 40 X40            | U-BOLT X PIPE 40X40 GALVAN     | CAVALIER POUR TUBE 40X40 ZN    | BsGELBOLZEN FsR ROHR 40X40 ZN | PERNO EN U X TUBO 40X40 ZN     |
| 6    | G17311630 | SUPPORTO ERPICE              |                                |                                |                               |                                |
| 7    | G17311660 | LAMA SUPPORTO TUBO ERPICE    |                                |                                |                               |                                |
| 8    | G17311900 | SUPPORTO MOLLE               |                                |                                |                               |                                |
| 9    | G17312120 | LAMA SPESSORE ZN             |                                |                                |                               |                                |
| 10   | G18801610 | BOCCOLA 10,25X16 X11 ZN      | BUSHING 10.25 X 16 X 11- GALVA | BOITE 10-25X16 X11 ZN          | BsCHSE 10-25X16 X11 ZN        | CASQUILLO 10-25X16 X11 ZN      |
| 11   | G18903540 | MOLLA TRAZIONE SCARPETTE     | PLANTER SHOE TRACTION SPRING   | RESSORT TRACTION SABOTS        | ZUGFEDER SZSCHAREN            | MUELLE TRACCIN GUA APOYO AR    |
| 12   | F01020128 | VITE 10X80 5737 8.G ZN       | BOLT 10X80 5737 8.G GALVANIZED | VIS 10X80 5737 8.G ZN          | SCHRAUBE 10X80 5737 8.G ZN    | TORNILLO 10X80 5737 8.G ZN     |
| 13   | F01020210 | VITE 14X80 5737 8.G ZN       | SCREW 14X80 5737 8.G GALVAN.   | VIS 14X80 5737 8.G ZN          | SCHRAUBE 14X80 5737 8.G ZN    | TORNILLO 14X80 5737 8.G ZN     |
| 14   | F01030056 | VITE 8X25 5933 10.9 ZN       | BOLT 8X25 5933 10.9 GALVANIZED | VIS 8X25 5933 10.9 ZN          | SCHRAUBE 8X25 5933 10.9 ZN    | TORNILLO 8X25 5933 10.9 ZN     |
| 15   | F01220222 | DADO TRISTOP M 8             | NUT- TRISTOP M 8               | ECROU TRISTOP M 8              | MUTTER TRISTOP M 8            | TUERCA TRISTOP M 8             |
| 16   | F01220233 | DADO TRISTOP M10             | NUT TRISTOP M10                | ECROU TRISTOP M10              | MUTTER TRISTOP M10            | TUERCA TRISTOP M10             |
| 17   | F01230048 | DADO AUTOB.NOR.10 ZN         | NORM.SELF-LOCKING NUT 10 GALVA | ECROU AUTOB.NOR.10 ZN          | SELBSTSP. MUTTER NOR. 10 ZN   | TUERCA AUTOB. NOR. 10 ZN       |
| 18   | F01230073 | DADO AUTOB.NOR.14 ZN         | NORMAL SELF-LOCKING NUT 14 GAL | ECROU AUTOB. NOR. 14 ZN        | MUTTER AUTOB.NOR.14 ZN        | TUERCA AUTOB. NOR.14 ZN        |
| 19   | F01420048 | ROND.PIANA 9X 24X2 6593 ZN   | FLAT WASHER 9X 24X2 6593 GALV. | ROND. PLATE 9X 24X2 6593 ZN    | SCHEIBE 9X 24X2 6593 ZN       | ARAND. PLANA 9X 24X2 6593 ZN   |
| 20   | F01420060 | ROND.PIANA 11X30X2,5 6593 ZN | FLAT WASHER 11X30X2-5 6593 ZN  | ROND.PLATE 11X30X2-5 6593 ZN   | SCHEIBE 11X30X2-5 6593 ZN     | ARAND. PLANA 11X30X2-5 6593 ZN |
| 21   | F05150460 | PARACOLPI CIL.D50X21         | RUBBER BUFFER- CYLINDR.D50X21  | PARE-CHOCS CYL. D50X21         | PUFFER ZYL.50X21              | PARAGOLPES CIL.D50X21          |
| 22   | F20110715 | CAVALLOTTO                   | U BOLT                         | CAVALIER                       | VERBINDUNG                    | PERNO EN U                     |
| 23   | F01420060 | ROND.PIANA 11X30X2,5 6593 ZN | FLAT WASHER 11X30X2-5 6593 ZN  | ROND.PLATE 11X30X2-5 6593 ZN   | SCHEIBE 11X30X2-5 6593 ZN     | ARAND. PLANA 11X30X2-5 6593 ZN |
| 24   | G17311990 | TUBO Q.40 X4 X2400           |                                |                                |                               |                                |
| 25   | G16714700 | TUBO Q.40 X4 X2920           |                                |                                |                               |                                |
| 26   | G16242490 | TAPPOTUBO Q.40X40            | PLUG PIPE 40X40                | BOUCHON TUBE 40X40             | ROHRPFROPFEN 40X40            | TAPÓN TUBO 40X40               |
| 27   | G18903650 | MOLLA LUNGA COPRISEME D.9    | SPEC. SPRING LONG TOOTH D.9    | DENT HERSE RECOUVR LONGUE D.9  | SPEZIALFEDER M. LANG.ZAHN D.9 | MUELLE ESPEC.DIENTE LARGO D.9  |
| 28   | G16240780 | PIASTRINA MOLLA COPRISEME    | PLATE SEED COVER SPRING        | PLAQUETTE RESSORT COUVRE-GRAIN | PLZTTCHEN SAMENABDECKFEDER    | PLAQUETA MUELLE CUBRESEMILLAS  |
| 29   | G18903640 | MOLLA CORTA COPRISEME D.9    | SPEC. SPRING SHORT TOOTH D.9   | DENT HERSE RECOUVR COURTE D.9  | SPEZIALFEDER M. KURZ.ZAHN D.9 | MUELLE ESPEC.DIENTE CORTO D.9  |



# KIT LUCI E TABELLE INGOMBRO

TAV. 130

| Pos. | Cod.      | Descrizione                    | Description                   | Description                    | Benennung                       | Descripcion                    |
|------|-----------|--------------------------------|-------------------------------|--------------------------------|---------------------------------|--------------------------------|
| 1    | G17312030 | SUPPORTO FANALI POST.          |                               |                                |                                 |                                |
| 2    | G17912000 | KIT LUCI EUROTRIS COMPL        |                               |                                |                                 |                                |
| 3    | G67008050 | TERMINALE ROTONDO 28           | ROUND END 28                  | PIECE TERMIN.RONDE 28          | RUNDER ABSCHLUSS 28             | TERMINAL REDONDO 28            |
| 4    | G16715250 | SUPPORTO TABELLA               |                               |                                |                                 |                                |
| 5    | F01020436 | VITE 8 X20 5739 8.G ZN         | BOLT 8X20 5739 8.G GALVANIZED | VIS 8X20 5739 8.G ZN           | SCHRAUBE 8X20 5739 8.G ZN       | TORNILLO 8X20 5739 8.G ZN      |
| 6    | F01220222 | DADO TRISTOP M 8               | NUT- TRISTOP M 8              | ECROU TRISTOP M 8              | MUTTER TRISTOP M 8              | TUERCA TRISTOP M 8             |
| 7    | F01220233 | DADO TRISTOP M10               | NUT TRISTOP M10               | ECROU TRISTOP M10              | MUTTER TRISTOP M10              | TUERCA TRISTOP M10             |
| 8    | F01410051 | RONDELLA D8 UNI 6592 ZN        | WASHER D8 UNI 6592 GALVANIZED | RONDELLE D8 UNI 6592 ZN        | UNTERLEGSSCHEIBE D8 UNI 6592 ZN | ARANDELA D8 UNI 6592 ZN        |
| 9    | F05010357 | N.2 PANNELLI CARICHI SPORGENTI | N[ JUTTING LOAD PANELS        | N. 2 PANNEAUX CHARGES SAILLANT | N.2 TAFELN VORSRINGENDE LADUN   | 2 PANELES CARGADOS SALIENTES   |
| 10   | F06220010 | VOLANTINO 4 LOBI M12X25        | 8-LOBE HANDWHEEL M12X25       | VOLANT 8 LOBES M12X25          | HANDRAD 8 BUCKEL M12X25         | VOLANTE 8 LOBI M12X25          |
| 11   | F20110705 | CAVALLOTTO ZN                  | U-BOLT GALVAN                 | CAVALIER ZN                    | BsGELBOLZEN ZN                  | PERNO EN U ZN                  |
| 12   | F05010221 | CATARIFRANGENTE TONDO D.80     | D.80 ROUND REFLECTOR          | CATADIOPTRE ROND D.80          | RUNDER R_CKSTRAHLER D.80        | PAPEL REFRACTARIO REDONDO D.80 |
| 13   | F05010076 | FANALE PER KIT LUCI            | LAMP KIT LIGHTS COMPL.        | FEU KIT ECLAIRAGE COMPL.       | LAMPEN KIT LICHT KOMPL.         | FAROL SET LUCES COMPL.         |

**USATE SEMPRE RICAMBI ORIGINALI  
ALWAYS USE ORIGINAL SPARE PARTS  
IMMER DIE ORIGINAL-ERSATZTEILE VERWENDEN  
EMPLOYEZ TOUJOURS LES PIECES DE RECHANGE ORIGINALES  
UTILIZAR SIEMPRE REPUESTOS ORIGINALES**

# **GASPARDO**

## **GASPARDO**



**\*G19530780\***

**GASPARDO Seminatrici SpA**  
Via Mussons, 7 - I - 33075  
Morsano al Tagliamento (PN) Italy  
Tel. +39 0434 695410  
Fax +39 0434 695425  
e-mail: [gaspardo@gaspardo.it](mailto:gaspardo@gaspardo.it)  
<http://www.gaspardo.it>

**MASCHIO DEUTSCHLAND GMBH**  
Äußere Nürnberger Straße 5  
D - 91177 Thalmässing  
Deutschland  
Tel. +49 (0) 9173 79000  
Fax +49 (0) 9173 790079

**MASCHIO FRANCE Sarl**  
1, Rue de Mérignan ZA  
F - 45240 La Ferte St. Aubin  
France  
Tel. +33 (0) 2.38.64.12.12  
Fax +33 (0) 2.38.64.66.79

**MASCHIO IBERICA S.L.**  
Calle Cabernet, 10  
Poligono Industrial Clot de Moja  
Olerdola - 08734 Barcelona  
Tel. +34 93.81.99.058  
Fax +34 93.81.99.059

**MASCHIO USA**  
432 2<sup>ND</sup> Street  
Rock Island, IL 61201 USA  
Ph. +1 309 794-2310  
Fax +1 309 788-1610

**MASCHIO MIDDLE EAST S.L.**  
**MASCHIO-GASPARDO ROMANIA S.R.L.**  
**GASPARDO-MASCHIO TURCHIA**  
**MASCHIO-GASPARDO CANADA Inc**