

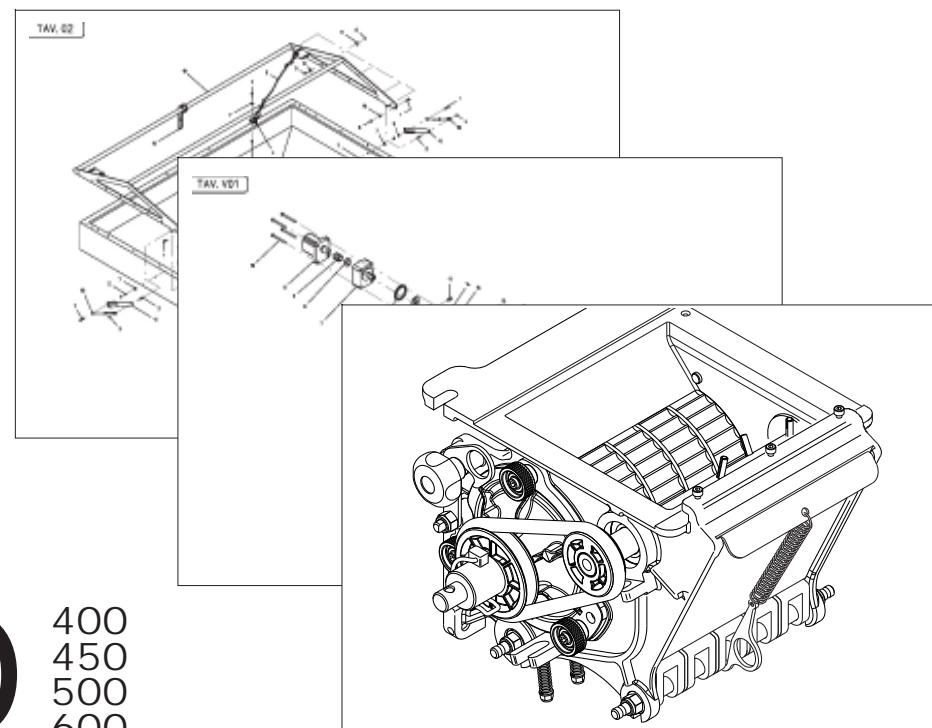
GASPARDO

MASCHIO GASPARDO S.p.A.

PA2

CENTAURO

400
450
500
600



Cod: G19531290 2011-07

- *) Valido per Paesi UE
- *) Valid for EU member countries
- *) Valable dans les Pays UE
- *) Gilt für EU-Mitgliedsländer
- *) Válido para Países UE

IT PARTI DI RICAMBIO
EN SPARE PARTS
DE ERSATZTEILE
FR PIÈCES DÉTACHÉES
ES PIEZAS DE REPUESTO

PARTI DI RICAMBIO**SPARE PARTS****ERSATZTEILE****PIECES DÉTACHÉES****RESPUESTOS**

Le ordinazioni delle parti di ricambio vanno fatte presso i nostri concessionari di zona e devono essere sempre corredate dalle seguenti indicazioni:

- **Tipo, modello e numero di matricola dell'attrezzatura.** Tali dati sono stampigliati nell'apposita targhetta di cui è dotata ogni attrezzatura.

- **Numero di codice della parte richiesta** rilevabile dal catalogo ricambi.

- **Descrizione del particolare e quantità richiesta.**

- **Numero della tavola.**

- **Mezzo di trasporto.** Nel caso questa voce non sia specificata, la Ditta Costruttrice, pur dedicando a questo servizio una particolare cura, non risponde di eventuali ritardi di spedizione dovuti a cause di forza maggiore.

Le spese di trasporto si intendono sempre a carico del destinatario. La merce viaggia a rischio e pericolo del committente anche se venduta franco destino.

NOTA: Il termine **(Dx) Destro** o **(Sx) Sinistro** della macchina o di parti di essa, è inteso guardando la macchina dalla parte posteriore. Le eccezioni saranno indicate.

Orders must be transmitted through our area dealers and should always include the following indications:

- **Type, model and serial number of the machine.** *These data are punched on the data plate with which every implement is equipped.*

- **Code number of the required spare part.** *This will be found in the spare parts catalogue.*

- **Description of the part and required quantity.**

- **Table number.**

- **Means of dispatch.** *If this item is not indicated, the Manufacturer, while dedicating particular care to this service, shall not be held responsible for delays in delivery caused by cases of force majeure.*

Transport expenses shall always be at the consignee's charge. The goods travel at the purchaser's risk and peril even when sold ex destination.

NOTE: *The symbols (Dx) right and (Sx) left, concerning the machine or single parts of it, are referred, as in the figure, to a rear view of them. Exceptions will be indicated.*

Die Bestellungen müssen bei unseren Gebietshändler aufgegeben werden. Bei der Bestellung sind stets die folgenden Angaben zu machen:

- **Typ, Modell und Serien-Nummer des Geräts.** Diese Daten stehen auf dem Typenschild, mit dem jedes Gerät versehen ist.

- **Artikel Nr. der erforderlichen Ersatzteile.** Diese stehen im Ersatzteil-Katalog.

- **Beschreibung des Ersatzteils und die erforderliche Stückzahl.**

- **Tafelnummer.**

- **Versandmittel.** Wenn dieser Punkt nicht spezifiziert wird, haftet die Herstellerfirma nicht für etwaigen Lieferverzug aufgrund höherer Gewalt, auch wenn er diesen Service besonders aufmerksam abwickelt. Die Frachtkosten gehen dagegen immer zu Lasten des Empfängers. Die Ware reist auf Gefahr und Risiko des Auftraggebers, auch wenn frei Haus Verkauft vereinbart worden ist.

N.B.: Die Merkzeichen **(Dx) rechts** und **(Sx) links** betreffen eine rückwärtige Aussicht der Maschine oder Teile von ihr (siehe Bild). Ausnahmen werden gezeigt.

Les ordres doivent être effectués auprès de nos concessionaires de zone en précisant les indications suivantes:

- **Type, modèle et numéro de série de la machine.** *Ces données sont gravées sur la plaque d'identification de chaque outil.*

- **Numéro de code de la pièce détachée** indiqué sur le catalogue des pièces détachées.

- **Description de la pièce et quantité requise.**

- **Numéro de plan.**

- **Moyen d'expédition.** *Si cette rubrique n'est pas indiquée, le Constructeur, bien que soucieux de ce service, ne répond pas des retards d'expédition pour des causes de force majeure.*

Les frais de transport sont toujours à la charge du destinataire. La marchandise voyage aux risques et périls de l'acheteur même si vendue franco de port.

N.B.: *Les références (Dx) droit et (Sx) gauche de la machine ou des parties de la même, est entendue, comme de la figure, en regardant la machine de derriere dans le sens de marche.*

Los pedidos han de efectuarse en nuestros consesionarios de zona y deben incluir siempre las siguientes indicaciones:

- **Tipo, modelo y número de matricula del equipo.** Dichos datos están impresos en la relativa placa presente en el equipo.

- **Número de código de la parte requerida** presente en el catálogo respuestas.

- **Descripción de la pieza y cantidad requerida.**

- **Numero de ilustración.**

- **Medio de transporte.** En caso que este ítem no esté especificado, el Fabricante, aún prestando la debidas consideraciones para este aspecto, no responde por eventuales retardos de env'o debidos a causas de fuerza mayor. Los gastos de transporte se consideran siempre a cargo del destinatario. La mercadería viaja bajo riesgo y peligro del comprador, incluso cuando se vende franco destino.

N.B.: La refencia **(Dx) derecha** o **(Sx) izquierda** de la máquina o de sus componentes, se entiende, como en la figura, mirando la máquina por la parte trasera. Se indicarán las excepciones.

| Nr. Tav. | Descrizione - Description | Pag. |
|-----------------|---|-------------|
| TAV. 012 | Telaio tramoggia (CENTAURO 500/600 - PA2) | 4 |
| TAV. 025 | Gruppo di dosaggio (CENTAURO 500/600 - PA2) | 6 |
| TAV. 190 | Telaio tramoggia (CENTAURO 400/450) | 8 |
| TAV. 200 | Gruppo di dosaggio (CENTAURO 400/450) | 10 |
| TAV. 150 | Tubi di raccordo | 12 |
| TAV. 034 | Dosatore GRINTA | 14 |
| TAV. 141 | Gestione elettrica "GENIUS" (CENTAURO 500/600 - PA2) | 16 |
| TAV. 210 | Gestione elettrica "GENIUS" (CENTAURO 400/450) | 18 |
| TAV. 043 | Soffiante con azionamento dipendente (CENTAURO 500/600 - PA2) | 20 |
| TAV. 220 | Soffiante con azionamento dipendente (CENTAURO 400/450) | 22 |
| TAV. 051 | Soffiante con azionamento indipendente (CENTAURO 500/600 - PA2) | 24 |
| TAV. 230 | Soffiante con azionamento indipendente (CENTAURO 400/450) | 26 |
| TAV. 132 | Kit luci e tabelle ingombro | 28 |

DISTRIBUZIONE SEME - SEED DISTRIBUTION (CENTAURO)

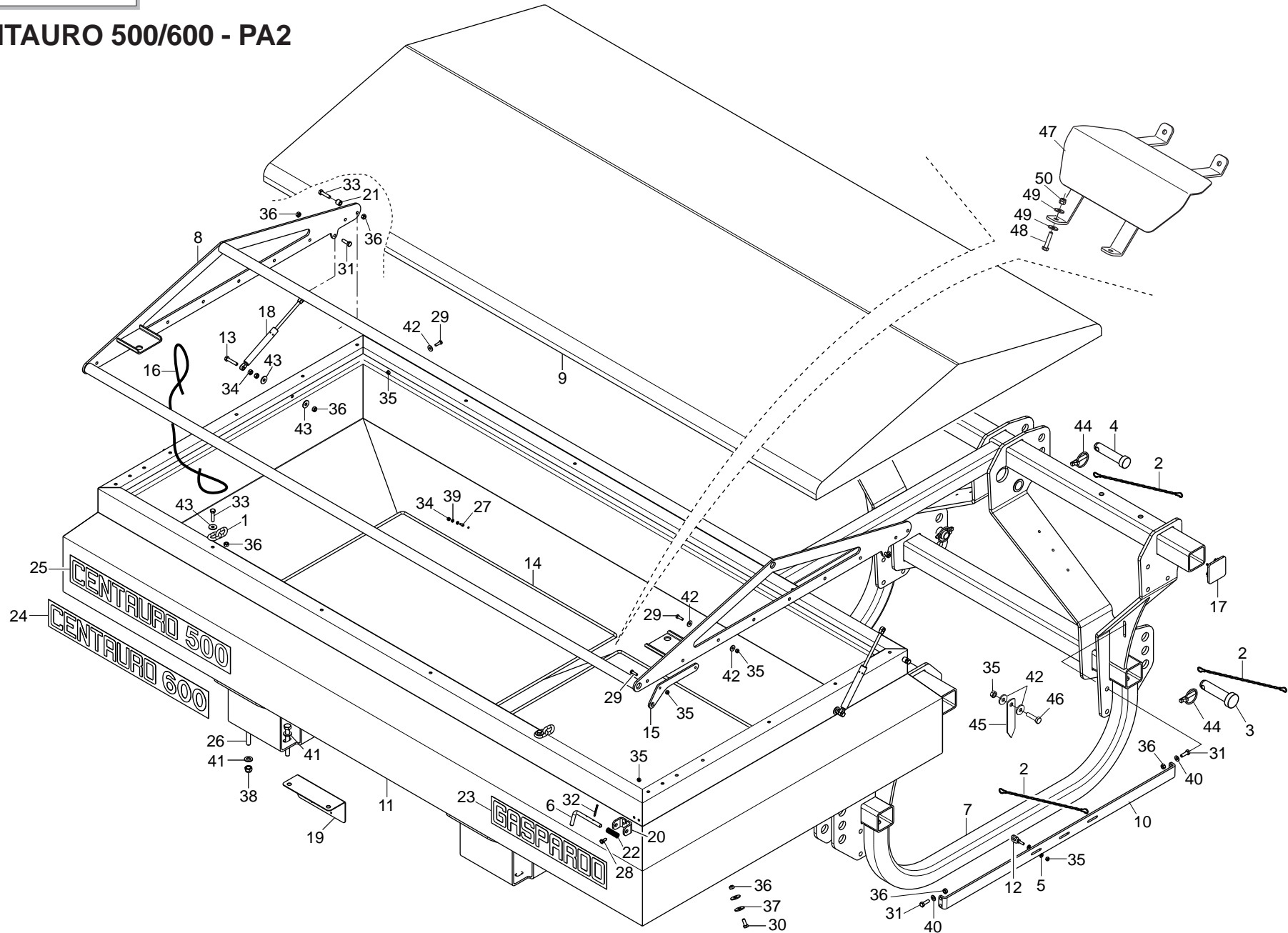
| | | |
|----------|---------------------------------|----|
| TAV. 073 | Telaio barra di semina | 30 |
| TAV. 241 | Teste di distribuzione | 34 |
| TAV. 082 | Assolcatori a stivaletto | 36 |
| TAV. 094 | Assolcatori a disco COREX | 38 |
| TAV. 251 | Assolcatori a disco semplice | 40 |
| TAV. 261 | Segnafile | 42 |
| TAV. 113 | Impianto oleodinamico segnafile | 44 |
| TAV. 122 | Erpice copriseme | 46 |

DISTRIBUZIONE CONCIME - FERTILIZER DISTRIBUTION (PA2)

| | | |
|----------|----------------|----|
| TAV. 160 | MTI XL / SI XL | 48 |
| TAV. 170 | MAESTRA | 50 |
| TAV. 180 | MTI / SI | 52 |

TAV. 012

CENTAURO 500/600 - PA2

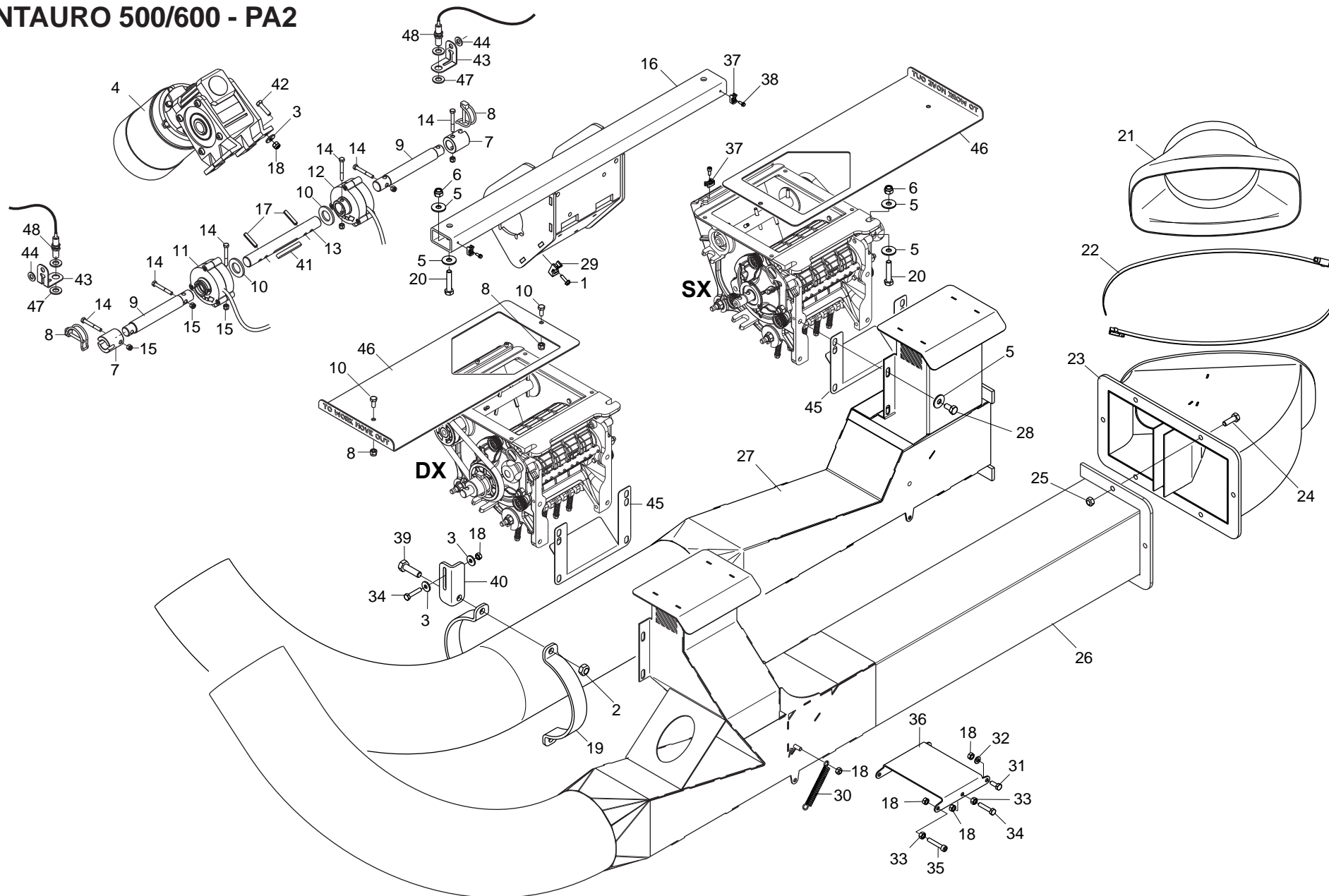


TELAIO E TRAMOGGIA (CENTAURO 500/600 - PA2)

TAV. 012

| Pos. | Cod. | Descrizione | Description | Description | Benennung | Descrpcion |
|------|-----------|--------------------------------|--------------------------------|--------------------------------|---------------------------------|--------------------------------|
| 1 | G22270190 | CATENA AGG.MOLLA SEGNAF. SP | CHAIN ADDITIONAL SPRING ROWMAR | CHAINE FIXATION RESS. TRACEUR | KETTE FEDERANSCHLUSS SPURREISS | CADENA CONEX. MUELLE MARC. FIL |
| 2 | G13812311 | CATENELLA CON MOSCHETTONE | CHAIN WITH SPRING CATCH | CHAINETTE AVEC MOUSQUETON | KETTE MIT KARABINERHAKEN | CADENA CON GANCHO |
| 3 | F20100136 | >PERNO D28 L109 C43 ZN | BOLT D28 L109 C43 ZN | BOULON D28 L109 C43 ZN | BOLTZEN D28 L109 C43 ZN | PERNO D28 L109 C43 ZN |
| 4 | F20100133 | PERNO D25 L122 C43 ZN | PIN D25 L122 C43 ZN | BOULON D25 L122 C43 ZN | BOLZEN D25 L122 C43 ZN | PERNO D25 L122 C43 ZN |
| 5 | F01410037 | ROS.M6 6,4X12,5X1,6 U6592 ZN | PLANE WASHER D.6 | RONDELLE D.6 | SCHLEIBE D.6 | ARANDELA D.6 |
| 6 | G16920140 | CHIAVISTELLO BLOCCO BUSSOLIERA | LATCH | VERROU | RIEGEL | PESTILLO |
| 7 | G17311770 | TELAIO ANTERIORE | | | | |
| 8 | G17320110 | TELAIO COPRITRAMOGGIA | | | | |
| 9 | G17320160 | TELO COPRITRAMOGGIA PA1 PA2 | | | | |
| 10 | G17320641 | LAMA AGGANCIO | | | | |
| 11 | G17320610 | TRAMOGGIA CENTAURO | | | | |
| 12 | G17320650 | SUPPORTO TUBI DI LANCIO ZN | | | | |
| 13 | F01020068 | VITE M 8X1,25X40 U5737 8.8 ZN | SCREW M8X1,25X40 U5737 8.8 ZN | VIS M 8X1,25X40 U5737 8.8 ZN | SCHRA. M8X1,25X40 U5737 8.8 ZN | TORNIL.M8X1,25X40 U5737 8.8 ZN |
| 14 | G17320800 | GRIGLIA DI PROTEZIONE | | | | |
| 15 | G17320910 | LAMA CHIUSURA COPERCHIO ZN | | | | |
| 16 | G10111530 | CORDA POLIPROPILENE 12X2400 | | | | |
| 17 | F05100156 | TAPPO PER TUBO 70X70 | PLASTIC CAP X PIPE 70X70 TK.5 | | | |
| 18 | F03151166 | MOLLA A GAS 19828070 MULT. | SPRING GAS 19828070 MULT. | | | |
| 19 | G17320970 | STAFFA SUPP.SCATOLA CABLAGGIO | | | | |
| 20 | G17320950 | LAMA SUPP.PERNO FISSAGGIO ZN | | | | |
| 21 | G18801880 | BOCCOLA 8,25 X15 X13 ZN | BUSHING 8,25 X15 X13 ZN | BOITE 8,25 X15 X13 ZN | BsCHSE 8,25 X15 X13 ZN | CASQUILLO 8,25 X15 X13 ZN |
| 22 | G18904060 | MOLLA CHIAVISTELLO BUSSOLIERA | SPRING | RESSORT | FEDER | MUELLE |
| 23 | G19706130 | DECAL.GASPARDO H75 | | | | |
| 24 | G19705720 | DECAL. CENTAURO 600 | | | | |
| 25 | G19705710 | DECAL. CENTAURO 500 | | | | |
| 26 | F01020170 | VITE M12X1,75X100 5737 8.8 ZN | SCREW M12X1,75X100 5737 8.8 ZN | VIS M12X1,75X100 5737 8.8 ZN | SCHRA.M12X1,75X100 5737 8.8 ZN | TORN. M12X1,75X100 5737 8.8 ZN |
| 27 | F01020362 | VITE M4X0,7X12 U5739 8.8 ZN | SCREW 4X12 5739 8.G GALVANIZED | VIS 4X12 5739 8.G ZN | SCHRAUBE 4X12 5739 8.G ZN | TORNILLO 4X12 5739 8.G ZN |
| 28 | F01020403 | VITE M6X1X16 U5739 8.8 ZN | SCREW M6X1X16 U5739 8.8 ZN | VIS M6X1X16 U5739 8.8 ZN | SCHRAUBE M6X1X16 U5739 8.8 ZN | TORNILLO M6X1X16 U5739 8.8 ZN |
| 29 | F01020404 | VITE M6X1X20 U5739 8.8 ZN | SCREW M 6X 1X20 U5739 8.8 ZN | VIS 6X20 5739 8.G ZN | SCHRAUBE 6X20 5739 8.G ZN | TORNILLO 6X20 5739 8.G ZN |
| 30 | F01020436 | VITE M 8X1,25X 20 U5739 8.8 ZN | SCREW M8X1,25X20 U5739 8.8 ZN | VIS M8X1,25X20 U5739 8.8 ZN | SCHRA. M8X1,25X20 U5739 8.8 ZN | TORN. M8X1,25X20 U5739 8.8 ZN |
| 31 | F01020440 | VITE M 8X1,25X25 U5739 8.8 ZN | BOLT M8X1,25X25 U5739 8.8 ZN | VIS M8X1,25X25 U5739 8.8 ZN | SCHRA. M8X1,25X25 U5739 8.8 ZN | TORNIL.M8X1,25X25 U5739 8.8 ZN |
| 32 | F02100066 | SPINA E.P. 4X 36 U6873 C70 BR | | | | |
| 33 | F01020449 | VITE M 8X1,25X35 U5739 8.8 ZN | SCREW M8X 1.25X35 U5739 8.8 ZN | VIS M 8X35 | SCHRAUBE M 8X35 | TORNILLO M 8X35 |
| 34 | F01200209 | DADO M 4X 0,7 U5588 6.8 ZN | NUT 4 UNI 5588 6.8 GALVANIZED | ECROU 4 UNI 5588 6.8 ZN | MUTTER 4 UNI 5588 6.8 ZN | TUERCA 4 UNI 5588 6.8 ZN |
| 35 | F01220011 | DADO M 6X 1 D980 8 ZN | NUT M6X1 D980 8 ZN | ECROU M6X1 D980 8 ZN | MUTTER M6X1 D980 8 ZN | TUERCA M6X1 D980 8 ZN |
| 36 | F01220022 | DADO M 8X1,25 D980 8 ZN | NUT M8X 1,25 D980 8 ZN | ECROU M8X 1,25 D980 8 ZN | MUTTER M8X 1,25 D980 8 ZN | TUERCA M8X 1,25 D980 8 ZN |
| 37 | F01420061 | ROS.M10 10,5X 40X2,5 U6593 ZN | WASHER 11X40X2.5 6593 ZN | RONDELLE 11X40X2,5 6593 ZN | UNTERLEGSCHLEIBE 11X40X2,5 6593 | ARANDELA 11X40X2,5 6593 ZN |
| 38 | F01230059 | DADO M12X1,75 D982 8 ZN | NUT M12X1,75 D982 8 ZN | ECROU M12X1,75 D982 8 ZN | MUTTER M12X1,75 D982 8 ZN | TUERCA M12X1,75 D982 8 ZN |
| 39 | F01410011 | ROS.M4 4,3X 9X0,8 U6592 ZN | PLANE WASHER 4,5X 9 6592 | RONDELLE 4,5X 9 6592 | SCHLEIBE 4,5X 9 6592 | ARANDELA 4,5X 9 6592 |
| 40 | F01410051 | ROS.M8 8,4X 17X1,6 U6592 ZN | WASHER M8 8,4X17X1,6 U6592 ZN | RONDEL. M8 8,4X17X1,6 U6592 ZN | SCHLEIBE M8 8,4X17X1,6 U6592 ZN | ARANDELA M8 8,4X17X1,6 U6592ZN |
| 41 | F01410076 | ROS.M12 13X 24X2,5 U6592 ZN | WASHER D12 U6592 ZN | RONDELLE D12 U6592 ZN | SCHLEIBE D12 U6592 ZN | ARANDELA D12 U6592 ZN |
| 42 | F01420036 | ROS.M6 6,4X 18X 2 U6593 ZN | FLAT WASHER 6-6X 18X2 6593 ZN | ROND. PLATE 6-6X 18X2 6593 ZN | SCHLEIBE 6-6X 18X2 6593 ZN | ARAND. PLANA 6-6X 18X2 6593 ZN |
| 43 | F01420048 | ROS.M8 8,4X 24X 2 U6593 ZN | WASHER M8 8,4X 24X 2 U6593 ZN | RONDELLE M8 8,4X 24X2 U6593 ZN | SCHLEIBE M8 8,4X 24X 2 U6593 ZN | ARANDELA M8 8,4X 24X2 U6593 ZN |
| 44 | F02200507 | SPINA SCATTO D. 9 B/83 ZN | SNAP PIN D9 B/83 ZN | FICHE A DETENTE D9 B/83 ZN | EINRASTSTIFT D9 B/83 ZN | CLAVIJA DE MUELLE D9 B/83 ZN |
| 45 | G07000310 | INDICE LIVELLO POS. VERTICALE | VERTICAL POSITION LEVEL INDEX | INDEX DE NIVEAU POS. VERTICAL | STANDANZEIGER VERTIKALE POSITI | NDICE NIVEL POSICIN VERTICALIN |
| 46 | F01020406 | VITE M6X1X25 U5739 8.8 ZN | SCREW M6X 1X 25 U5739 8.8 ZN | VIS M 6X25 | SCHRAUBE M 6X25 | TORNILLO M 6X25 |
| 47 | G17322640 | TEGOLO DI PROTEZIONE | | | | |
| 48 | F01020421 | VITE M 6X1 X 25 U5739 A2 IX | SCREW M6X1 X25 U5739 A2 IX | VIS M6X 1X25 U5739 A2 IX | SCHRAUBE M6X1X 25 U5739 A2 IX | TORNILLO M6X1X 25 U5739 A2 IX |
| 49 | F01420038 | ROS.M6 6,4X 18X 2 U6593 IX | WASHER M6 6,4X18X2 U6593 IX | RONDELLE M6 6,4X18X2 U6593 IX | SCHLEIBE M6 6,4X18X2 U6593 IX | ARANDELA M6 6,4X18X2 U6593 IX |
| 50 | F01230024 | DADO M 6X 1 D982 A2 IX | NORM.SELF-LOCKING NUT 10 | ECROU AUTOB.NOR.10 | SELBSTSP.MUTTER NOR. 10 | TUERCA AUTOB. NOR. 10 |

CENTAURO 500/600 - PA2



GRUPPO DI DOSAGGIO (CENTAURO 500/600 - PA2)

TAV. 025

| Pos. | Cod. | Descrizione | Description | Description | Benennung | Descripcion |
|------|-----------|--------------------------------|--------------------------------|--------------------------------|--------------------------------|--------------------------------|
| 1 | F01070300 | VITE M4,2X1,41X16 U8117 4.8NI | BOLT 4,2X1,41X 16 8117 4.8NI | VIS 4,2X1,41X 16 8117 4.8NI | SCHRAUBE 4,2X1,41X 16 8117 4. | TORNILLO 4,2X1,41X 16 8117 4. |
| 2 | F01230047 | DADO M10X 1,5 D982 A2 IX | NUT M10X 1,5 D982 A2 IX | ECROU M10X 1,5 D982 A2 IX | MUTTER M10X 1,5 D982 A2 IX | TUERCA M10X 1,5 D982 A2 IX |
| 3 | F01420038 | ROS.M6 6,4X 18X 2 U6593 IX | WASHER M6 6,4X18X2 U6593 IX | RONDELLE M6 6,4X18X2 U6593 IX | SCHEIBE M6 6,4X18X2 U6593 IX | ARANDELA M6 6,4X18X2 U6593 IX |
| 4 | F05010541 | MOTORIDUTTORE 12V-450W 50:1 > | | | | |
| 5 | F01420047 | ROS.M8 8,4X 24X 2 U6593 IX | WASHER M8 8,4X24X2 U6593 IX | RONDELLE M8 8,4X24X2 U6593 IX | SCHEIBE M8 8,4X24X2 U6593 IX | ARANDELA M8 8,4X24X2 U6593 IX |
| 6 | F01230032 | DADO M 8X1,25 D982 A2 IX | NUT M 8X1,25 D982 A2 IX | ECROU M 8X1,25 D982 A2 IX | MUTTER M 8X1,25 D982 A2 I | TUERCA M 8X1,25 D982 A2 I |
| 7 | G16130860 | BOCCOLA UNIONE CAMBIO-DOS.STA. | | | | |
| 8 | F02200595 | SPINOTTO X INGRANAGGIO | PIN X GEAR | | | |
| 9 | G17330710 | ASSE TRASMISSIONE IX PA2 | | | | |
| 10 | F01410112 | ROS.M18 19X 34X 3 U6592 ZN | WASHER M18 19X 34X 3 U6592 ZN | RONDELLE M18 19X34X 3 U6592 ZN | SCHEIBE M18 19X 34X 3 U6592 ZN | ARANDELA M18 19X 34X3 U6592 ZN |
| 11 | F05010612 | DISINNESTO ELT ALBERO D20 CCW> | | | | |
| 12 | F05010649 | DISINNESTO ELT ALBERO D20 CW > | | | | |
| 13 | G17330700 | ASSE MOTORE IX | | | | |
| 14 | F01020024 | VITE M5X0,8X40 U5737 8.8 ZN | SCREW M5X0,8X40 U5737 8.8 ZN | VIS 5X40 5737 8.G ZN | SCHRAUBE 5X40 5737 8.G ZN | TORNILLO 5X40 5737 8.G ZN |
| 15 | F01230019 | DADO M 5X 0,8 D982 8 ZN | NORM.SELF-LOCKING NUT 5 GALVAN | ECROU AUTOB.NOR.5 ZN | SELBSTSP. MUTTER NOR.5 ZN | TUERCA AUTOB. NOR. 5 ZN |
| 16 | G17330720 | SUPPORTO MOTORE DISINNESTO | | | | |
| 17 | F02100114 | SPINA E.P. 6X 30 U6873 C70 BR | ELASTIC PIN 6X30 | GOUJON ELASTIQUE 6X30 | SPANNHUELSE 6X30 | ESPINA ELASTICA 6X30 |
| 18 | F01230024 | DADO M 6X 1 D982 A2 IX | NORM.SELF-LOCKING NUT 10 | ECROU AUTOB.NOR.10 | SELBSTSP. MUTTER NOR. 10 | TUERCA AUTOB. NOR. 10 |
| 19 | G16124400 | FASCETTA TUBO D.150 ZN | STRAP PIPE D.150 ZN | COLLIER SERRAGE TUBE D.150 ZN | ROHRSCHELLE D.150 ZN | ABRAZADERA TUBO D.150 ZN |
| 20 | F01020071 | VITE M8X1,25X45 U5737 A2 IX | BOLT 8 X45 5737 IX | VIS 8 X45 5737 8.G IX | SCHRAUBE 8 X45 5737 8.G IX | TORNILLO 8 X45 5737 8.G IX |
| 21 | G17350190 | MANICOTTO UNIONE PA2 | | | | |
| 22 | F02300025 | FASCETTA STRING. 90/110 H.12 | STRING FASTENING STRAPS 90/110 | COLLIER DE SERRAGE 90/110 | ROHRSCHELLE 90/110 | ABRAZADERA APRET. 90/110 |
| 23 | G17321370 | ASS.CURVA DI COLLEGAMENTO | | | | |
| 24 | F01020443 | VITE M 8X1,25X25 U5739 A2 IX | SCREW M8X1.25X25 U5739 A2 IX | VIS M8X1.25X25 U5739 A2 IX | SCHRAUBE M8X1.25X25 5739 A2 IX | TORNILLO M8X1.25X25 5739 A2 IX |
| 25 | F01220022 | DADO M 8X1,25 D980 8 ZN | NUT M8X 1,25 D980 8 ZN | ECROU M8X 1,25 D980 8 ZN | MUTTER M8X 1,25 D980 8 ZN | TUERCA M8X 1,25 D980 8 ZN |
| 26 | G17321121 | TUBO DI LANCIO DX D.150 | | | | |
| 27 | G17321150 | ASS.TUBO DI LANCIO SX D.150 | | | | |
| 28 | F01020426 | VITE M 8X1,25X12 U5739 A2 IX | BOLT M8 X1,25X 12 U5739 8.8 IX | VIS M8 X1,25X 12 U5739 8.8 IX | SCHRAUBE M8 X1,25X 12 U5739 8. | TORNIL. M8 X1,25X 12 U5739 8.8 |
| 29 | F05010412 | SUPPORTO TUBI OLIO E CAVI | SUPPORT FOR OIL TUBES AND CABL | SUPPORT TUYAUX HUILE ET C-BLES | HALTERUNG ÍLSCHL-UCHE UND KABE | SOPORTE TUBOS ACEITE Y CABLES |
| 30 | G65337035 | MOLLA TENDICATENA RUOTA DP | CHAIN TIGHTENER SPRING DP | RESSORT TENDEUR DE CHAINE ROUE | FEDER KETTENSANNER RAD DP | MUELLE TENSOR DE LA CADENA RUE |
| 31 | F01020419 | VITE M 6X1 X 16 U5739 A2 IX | BOLT M6 X1 X 16 U5739 8.8 IX | VIS M6 X1 X 16 U5739 8.8 IX | SCHRAUBE M6 X1 X 16 U5739 8. | TORNIL. M6 X1 X 16 U5739 8.8 |
| 32 | F01410037 | ROS.M6 6,4X12,5X1,6 U6592 ZN | PLANE WASHER D.6 | RONDELLE D.6 | SCHEIBE D.6 | ARANDELA D.6 |
| 33 | F01200233 | DADO M 6X 1 U5588 A2 IX | NUT M 6X 1 U5588 IX | ECROU M 6X 1 U5588 I | MUTTER M 6X 1 U5588 | TUERCA M 6X 1 U5588 |
| 34 | F01020410 | VITE M 6X 1X 30 U5739 A2 IX | | | | |
| 35 | F01040066 | VITE M6X1X35 U5931 8.8 ZN | BOLT 6 X35 5931 8.G GALVANIZ. | VIS 6 X35 5931 8.G ZN | SCHRAUBE 6 X35 5931 8.G ZN | TORNILLO 6 X35 5931 8.G ZN |
| 36 | G17321820 | LAMA DI CHIUSURA | | | | |
| 37 | F05010515 | SUPPORTO TUBI OLIO E CAVI M3 | | | | |
| 38 | F01070047 | VITE M3,5X1,34X9,5 U6954 4.8NI | BOLT 3-5X 9-5 DIN 7981 | VIS 3-5X 9-5 DIN 7981 | SCHRAUBE 3-5X 9-5 DIN 7981 | TORNILLO 3-5X 9-5 DIN 7981 |
| 39 | F01020464 | VITE M10X1,5 X30 U5739 A2 IX | BOLT M10X1,5 X 30 U5739 8.8 IX | VIS M10X1,5 X 30 U5739 8.8 IX | SCHRAUBE M10X1,5 X 30 U5739 8. | TORNIL. M10X1,5 X 30 U5739 8.8 |
| 40 | G17321270 | ANGOLARE DI SUPPORTO | | | | |
| 41 | F02150040 | LINGUETTA 6X 6X 55 U6604A | PARALLEL KEY 6X 6X 55 U6604A | LANGUETTE 06X6X55 UNI 6604/A | FEDERKEIL 06X6X55 UNI 6604/A | LENGSeta 06X6X55 UNI 6604/A |
| 42 | F01020421 | VITE M 6X1 X 25 U5739 A2 IX | SCREW M6X1 X25 U5739 A2 IX | VIS M6X 1X25 U5739 A2 IX | SCHRAUBE M6X1X 25 U5739 A2 IX | TORNILLO M6X1X 25 U5739 A2 IX |
| 43 | G16130970 | SUPP.SENSORE DOSATORE IX | | | | |
| 44 | F01410050 | ROS.M8 8,4X 17X1,6 U6592 IX | WASHER 8,4X 17X1,6 U6592 IX | RONDELLE 8,4X 17X1,6 U6592 IX | SCHEIBE 8,4X 17X1,6 U6592 IX | ARANDELA 8,4X 17X1,6 U6592 IX |
| 45 | G16127240 | DOSATORE SEME DX UNIF.FRES. | | | | |
| 46 | G17922840 | GHIgliottina IX DOSATORE | | | | |
| 47 | F01410065 | ROS.M10 10,5X 20X 2 U6592 IX | | | | |
| 48 | F05010508 | SENSORE MAGNETICO NO M10 | | | | |

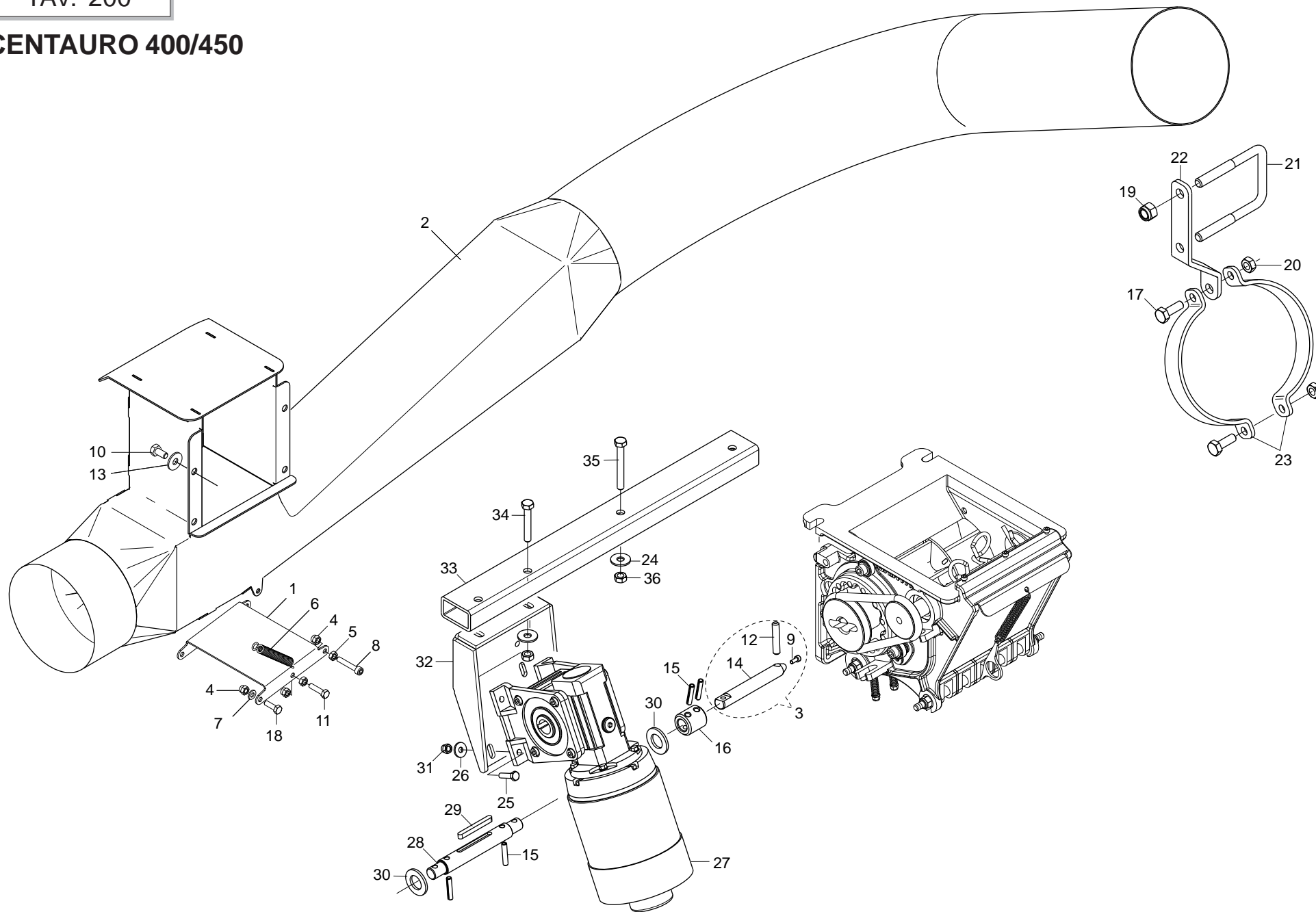
TELAIO E TRAMOGGIA (CENTAURO 400/450)

TAV. 190

| Pos. | Cod. | Descrizione | Description | Description | Benennung | Descripcion |
|------|-----------|-------------------------------|--------------------------------|--------------------------------|--------------------------------|--------------------------------|
| 1 | F01020075 | VITE M8X1,25X 55 U5737 8.8 ZN | BOLT 8 X55 5737 8.8 GALVANIZED | VIS 8 X55 5737 8.8 ZN | SCHRAUBE 8 X55 5737 8.8 ZN | TORNILLO 8 X55 5737 8.8 ZN |
| 2 | F01260043 | DADO FLANG.M8 D6923 8.8 ZN | FLANGE NUT M8 DIN 6923 8.8 GAL | ECROU BRIDE .M8 DIN 6923 8.8 Z | GEFLANSCHTE MUTTER M8 DIN6923 | TUERCA BRIDA M8 DIN 6923 8.8 Z |
| 3 | F01230059 | DADO M12X1,75 D982 8 ZN | NUT M12X1,75 D982 8 ZN | ECROU M12X1,75 D982 8 ZN | MUTTER M12X1,75 D982 8 ZN | TUERCA M12X1,75 D982 8 ZN |
| 4 | F01020164 | VITE M12X1,75X70 U5737 8.8 ZN | SCREW M12X1,75X70 U5737 8.8 ZN | VIS M12X1,75X70 U5737 8.8 ZN | SCHR. M12X1,75X70 U5737 8.8 ZN | TORN. M12X1,75X70 U5737 8.8 ZN |
| 5 | F01020170 | VITE M12X1,75X100 5737 8.8 ZN | SCREW M12X1,75X100 5737 8.8 ZN | VIS M12X1,75X100 5737 8.8 ZN | SCHRA.M12X1,75X100 5737 8.8 ZN | TORN. M12X1,75X100 5737 8.8 ZN |
| 6 | F01420072 | ROS.M12 13X 48X2,5 U6593 IX | | | | |
| 7 | G13812311 | CATENELLA CON MOSCHETTONE | CHAIN WITH SPRING CATCH | CHAINETTE AVEC MOUSQUETON | KETTE MIT KARABINERHAKEN | CADENA CON GANCHO |
| 8 | F02200246 | COPIGLIA 6X 45 U1336 ZN | PIN 6 X45 U1336 ZN | GOUPILLE 6 X45 U1336 ZN | SPLINT 6 X45 U1336 ZN | CLAVIJA 6 X45 U1336 ZN |
| 9 | F02200584 | SPINA SICUR. D. 12X70 ZN | PIN D12 L70 ZN | FICHE D12 L70 ZN | STIFT D12 L70 ZN | CLAVIJA D12 L70 ZN |
| 10 | F02200507 | SPINA SCATTO D. 9 B/83 ZN | SNAP PIN D9 B/83 ZN | FICHE A DETENTE D9 B/83 ZN | EINRASTSTIFT D9 B/83 ZN | CLAVIJA DE MUELLE D9 B/83 ZN |
| 11 | F20110745 | CAV.Q.M12X1,75X 35 83X 96 ZN | U-BOLT M12 X PIPE 70X70 | CAVALIER M12 POUR TUBE 70X70 | BsGELBOLZEN M12 Fsr ROHR 70X70 | PERNO EN U M12 X TUBO 70X70 |
| 12 | G17310550 | SUPPORTO PEDANA | | | | |
| 13 | G17310560 | TUBO PORTA PEDANA | | | | |
| 14 | G16016320 | PEDANA 400X900X58 ZN | PLATFORM 400X900X58 ZN | | | |
| 15 | G17310571 | PROTEZIONE DISTRIBUTORE | | | | |
| 16 | G17310510 | TELAIO PA | | | | |
| 17 | F20100063 | PERNO D25 L91 C40 ZN | PIN D25 L91 C43 ZN | BOULON D25 L91 C43 ZN | BOLZEN D25 L91 C43 ZN | PERNO D25 L91 C43 ZN |
| 18 | F20100136 | >PERNO D28 L109 C43 ZN | BOLT D28 L109 C43 ZN | BOULON D28 L109 C43 ZN | BOLTZEN D28 L109 C43 ZN | PERNO D28 L109 C43 ZN |
| 19 | G10710032 | PUNTELLO | PROP | ETRESILLON | StsTZE | PUNTAL |
| 20 | F05100156 | TAPPO PER TUBO 70X70 | PLASTIC CAP X PIPE 70X70 TK.5 | | | |
| 21 | F01230024 | DADO M 6X 1 D982 A2 IX | NORM.SELF-LOCKING NUT 10 | ECROU AUTOB.NOR.10 | SELBSTSP. MUTTER NOR. 10 | TUERCA AUTOB. NOR. 10 |
| 22 | G17320071 | SERBATOIO SEME PA1 | | | | |
| 23 | G16021080 | VETRO CONTROLLO LIVELLO SEMI | SEED LEVEL CHECKING GLASS | VITRE CONTROLE NIV. GRAINES | KONTROLLFENSTER SAMENSTAND | VIDRIO CONTROL NIVEL SEMILLAS |
| 24 | F03011155 | GUARNIZIONE VETRO TRAMOGGIA | GLASS SEAL | GARNITURE VERRE | GLASDICHTUNG | JUNTA VIDRIO |
| 25 | G68005092 | TENDITORE GUARNIZIONE | TURNBUCKLE GASKET | TENDEUR GARNITURE | DICHTUNGSSPANNER | SENSOR JUNTA |
| 26 | F01420038 | ROS.M6 6,4X 18X 2 U6593 IX | WASHER M6 6,4X18X2 U6593 IX | RONDELLE M6 6,4X18X2 U6593 IX | SCHEIBE M6 6,4X18X2 U6593 IX | ARANDELA M6 6,4X18X2 U6593 IX |
| 27 | F01200233 | DADO M 6X 1 U5588 A2 IX | NUT M 6X 1 U5588 IX | ECROU M 6X 1 U5588 I | MUTTER M 6X 1 U5588 | TUERCA M 6X 1 U5588 |
| 28 | G17321850 | ASS.GRIGLIA | | | | |
| 29 | F01020420 | VITE M6X1X20 U5739 A2 IX | BOLT M6 X1 X 20 U5739 8.8 IX | VIS M6 X1 X 20 U5739 8.8 IX | SCHRAUBE M6X1X20 U5739 A2 IX | TORNIL. M6 X1 X 20 U5739 8.8 |
| 30 | G17320110 | TELAIO COPRITRAMOGGIA | | | | |
| 31 | F03151166 | MOLLA A GAS 19828070 MULT. | SPRING GAS 19828070 MULT. | | | |
| 32 | G17320120 | FERMO COPRITRAMOGGIA | HOPPER COVER STOP | ARR-T COUVRE-TR+MIE | SPERRE TRICHTERABDECKUNG | TOPE CUBIERTA TOLVA |
| 33 | G18801880 | BOCCOLA 8,25 X15 X13 ZN | BUSHING 8,25 X15 X13 ZN | BOITE 8,25 X15 X13 ZN | BsCHSE 8,25 X15 X13 ZN | CASQUILLO 8,25 X15 X13 ZN |
| 34 | G22270190 | CATENA AGG.MOLLA SEGNAF. SP | CHAIN ADDITIONAL SPRING ROWMAR | CHAINE FIXATION RESS. TRACEUR | KETTE FEDERANSCHLUSS SPURREISS | CADENA CONEX. MUELLE MARC. FIL |
| 35 | G16021040 | LEVA CHIUSURA | CLOSURE LEVER | LEVIER DE FERMETURE | ABSCHLUSSHEBEL | PALANCA DE CIERRE |
| 36 | G17320340 | ATTACCO COPERCHIO | | | | |
| 37 | G17320160 | TELO COPRITRAMOGGIA PA1 PA2 | | | | |
| 38 | F01230032 | DADO M 8X1,25 D982 A2 IX | NUT M 8X1,25 D982 A2 IX | ECROU M 8X1,25 D982 A2 IX | MUTTER M 8X1,25 D982 A2 I | TUERCA M 8X1,25 D982 A2 I |
| 39 | G10111530 | CORDA POLIPROPILENE 12X2400 | | | | |
| 40 | F01230016 | DADO M 4X 0,7 D982 8 ZN | NORM.SELF-LOCKING NUT 4 GALVAN | ECROU AUTOB.NOR.4 ZN | SELBSTSP. MUTTER NOR. 4 ZN | TUERCA AUTOB. NOR. 4 ZN |
| 41 | F01020449 | VITE M 8X1,25X35 U5739 8.8 ZN | SCREW M8X 1.25X35 U5739 8.8 ZN | VIS M 8X35 | SCHRAUBE M 8X35 | TORNILLO M 8X35 |
| 42 | F01020443 | VITE M 8X1,25X25 U5739 A2 IX | SCREW M8X1.25X25 U5739 A2 IX | VIS M8X1.25X25 U5739 A2 IX | SCHRAUBE M8X1.25X25 5739 A2 IX | TORNILLO M8X1.25X25 5739 A2 IX |
| 43 | F01420047 | ROS.M8 8,4X 24X 2 U6593 IX | WASHER M8 8,4X24X2 U6593 IX | RONDELLE M8 8,4X24X2 U6593 IX | SCHEIBE M8 8,4X24X2 U6593 IX | ARANDELA M8 8,4X24X2 U6593 IX |
| 44 | F01020041 | VITE M6X1X45 U5737 8.8 ZN | SCREW M6X 1X45 U5737 8.8 ZN | VIS 6 X45 5737 8.G ZN | SCHRAUBE 6 X45 5737 8.G ZN | TORNILLO 6 X45 5737 8.G ZN |
| 45 | F01410011 | ROS.M4 4,3X 9X0,8 U6592 ZN | PLANE WASHER 4,5X 9 6592 | RONDELLE 4,5X 9 6592 | SCHEIBE 4,5X 9 6592 | ARANDELA 4,5X 9 6592 |
| 46 | F01020363 | VITE M4X0,7X16 U5739 8.8 ZN | SCREW M4X 0,7X16 U5739 8.8 ZN | VIS M4X 0,7X16 U5739 8.8 ZN | SCHRA. M4X 0,7X16 U5739 8.8 ZN | TORN. M4X 0,7X16 U5739 8.8 ZN |
| 47 | F01020071 | VITE M8X1,25X45 U5737 A2 IX | BOLT 8 X45 5737 IX | VIS 8 X45 5737 8.G IX | SCHRAUBE 8 X45 5737 8.G IX | TORNILLO 8 X45 5737 8.G IX |
| 48 | F01200245 | DADO M 8X1,25 U5588 A2 IX | NUT M 8X1,25 U5588 6.8 IX | ECROU M 8X1,25 U5588 6.8 I | MUTTER M 8X1,25 U5588 6.8 | TUERCA M 8X1,25 U5588 6.8 |

TAV. 200

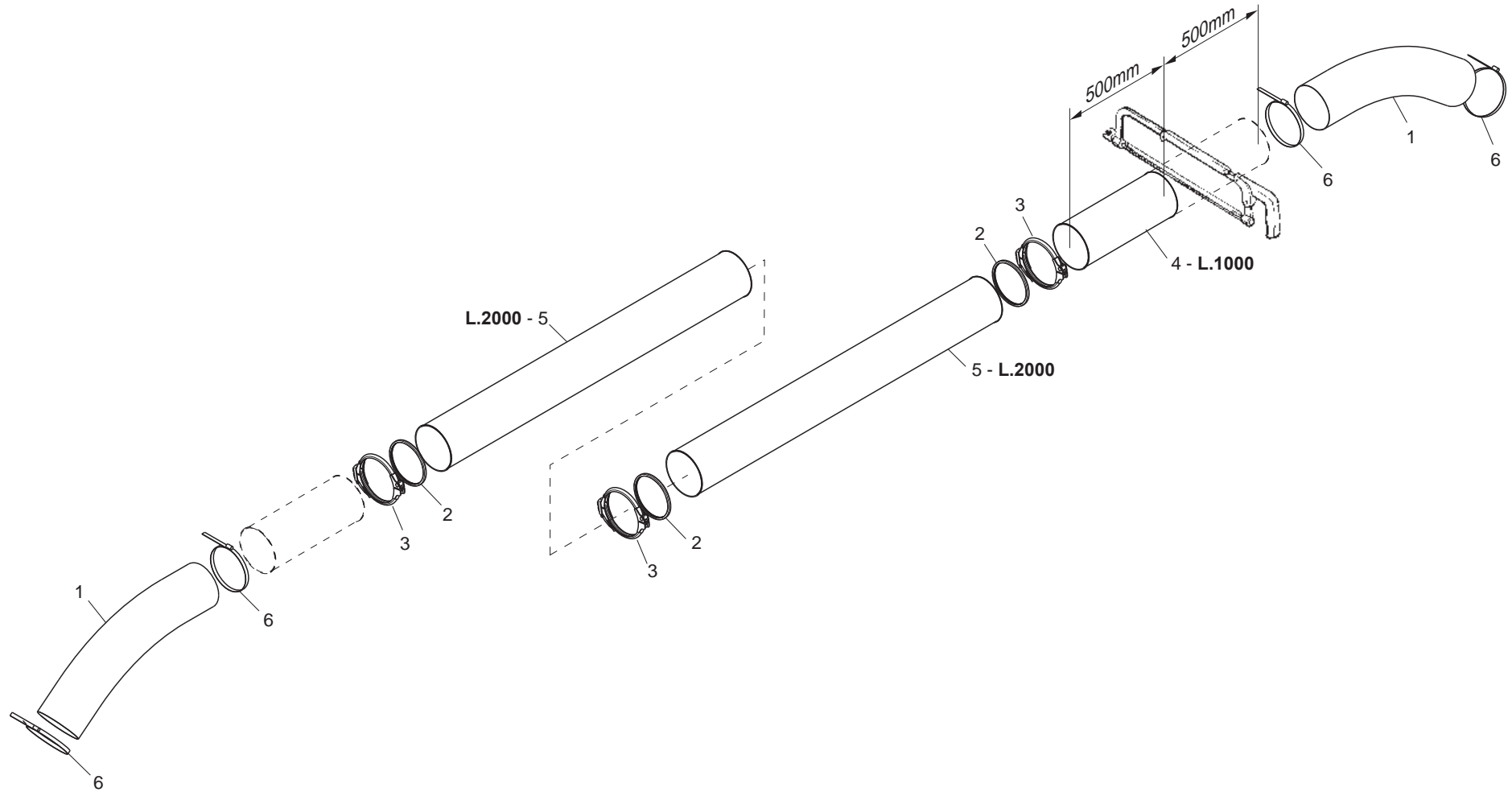
CENTAURO 400/450



GRUPPO DI DOSAGGIO (CENTAURO 400/450)

TAV. 200

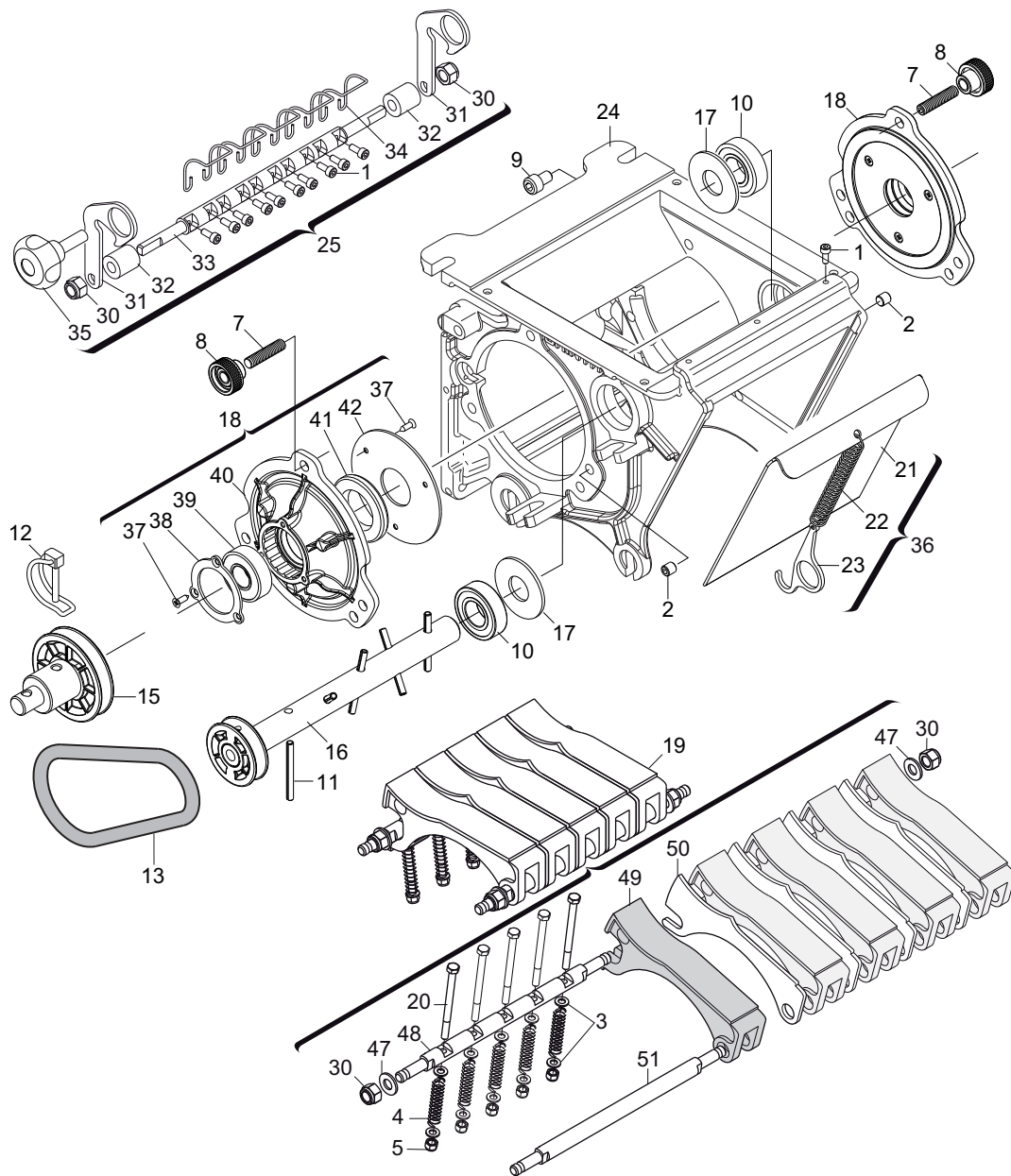
| Pos. | Cod. | Descrizione | Description | Description | Benennung | Descripcion |
|------|-----------|--------------------------------|--------------------------------|--------------------------------|---------------------------------|--------------------------------|
| 1 | G17321820 | LAMA DI CHIUSURA | | | | |
| 2 | G17321750 | ASS.TUBO DI LANCIO PA1 D.150 | | | | |
| 3 | G16033790 | ASSE TRASMISSIONE LUNGO COMPL. | COMPL. LONG DRIVE AXLE | AXE TRANSMISSION LONG COMPL. | LANGE _BERTRAGUNGSACHSE KOMPL. | -RBOL TRANSMISIËN LARGO COMPL. |
| 4 | F01230024 | DADO M 6X 1 D982 A2 IX | NORM.SELF-LOCKING NUT 10 | ECROU AUTOB.NOR.10 | SELBSTSP.MUTTER NOR. 10 | TUERCA AUTOB. NOR. 10 |
| 5 | F01200233 | DADO M 6X 1 U5588 A2 IX | NUT M 6X 1 U5588 IX | ECROU M 6X 1 U5588 I | MUTTER M 6X 1 U5588 | TUERCA M 6X 1 U5588 |
| 6 | G65337035 | MOLLA TENDICATENA RUOTA DP | CHAIN TIGHTENER SPRING DP | RESSORT TENDEUR DE CHAINE ROUE | FEDER KETTENSANNER RAD DP | MUELLE TENSOR DE LA CADENA RUE |
| 7 | F01420038 | ROS.M6 6,4X 18X 2 U6593 IX | WASHER M6 6,4X18X2 U6593 IX | RONDELLE M6 6,4X18X2 U6593 IX | SCHEIBE M6 6,4X18X2 U6593 IX | ARANDELA M6 6,4X18X2 U6593 IX |
| 8 | F01040066 | VITE M6X1X35 U5931 8.8 ZN | BOLT 6 X35 5931 8.G GALVANIZ. | VIS 6 X35 5931 8.G ZN | SCHRAUBE 6 X35 5931 8.G ZN | TORNILLO 6 X35 5931 8.G ZN |
| 9 | F01040026 | VITE M4X0,7X10 U5931 A2 IX | SCREW 4X10 5931 INOX A2 | VIS 4X10 5931 INOX A2 | SCHRAUBE 4X10 5931 INOX A2 | TORNILLO 4X10 5931 INOX A2 |
| 10 | F01020434 | VITE M 8X1,25X16 U5739 A2 IX | BOLT M 8X1,25X 16 U5739 8.8 IX | VIS M 8X1,25X 16 U5739 8.8 IX | SCHRAUBE M 8X1,25X 16 U5739 8.8 | TORNIL. M 8X1,25X 16 U5739 8.8 |
| 11 | F01020421 | VITE M 6X1 X 25 U5739 A2 IX | SCREW M6X1 X25 U5739 A2 IX | VIS M6X 1X25 U5739 A2 IX | SCHRAUBE M6X1X 25 U5739 A2 IX | TORNILLO M6X1X 25 U5739 A2 IX |
| 12 | G16033800 | SPINA ACCOPPIAMENTO ALL. | PIN | GOUPILLE | STIFT | CLAVIJA |
| 13 | F01420047 | ROS.M8 8,4X 24X 2 U6593 IX | WASHER M8 8,4X24X2 U6593 IX | RONDELLE M8 8,4X24X2 U6593 IX | SCHEIBE M8 8,4X24X2 U6593 IX | ARANDELA M8 8,4X24X2 U6593 IX |
| 14 | G16033810 | ASSE TRASMISSIONE LUNGO | LONG DRIVE AXLE | AXE TRANSMISSION LONG | LANGE UBERTRAGUNGSACHSE | ARBOL TRANSMISION LARGO |
| 15 | F02100114 | SPINA E.P. 6X 30 U6873 C70 BR | ELASTIC PIN 6X30 | GOIJON ELASTIQUE 6X30 | SPANNHUELSE 6X30 | ESPINA ELASTICA 6X30 |
| 16 | G16033761 | BOCCOLA 15,2X28X30 | BUSHING 15,2X28X30 | BOITE 15,2X28X30 | BsCHSE 15,2X28X30 | CASQUILLO 15,2X28X30 |
| 17 | F01020476 | VITE M10X1,5X30 U5739 8.8 ZN | SCREW M10X1,5 X 30 5739 8.8 ZN | VIS M10X1,5 X 30 5739 8.8 ZN | SCHRA. M10X1,5X 30 5739 8.8 ZN | TORN. M10X1,5 X 30 5739 8.8 ZN |
| 18 | F01020420 | VITE M6X1X20 U5739 A2 IX | BOLT M6 X1 X 20 U5739 8.8 IX | VIS M6 X1 X 20 U5739 8.8 IX | SCHRAUBE M6X1X20 U5739 A2 IX | TORNIL. M6 X1 X 20 U5739 8.8 |
| 19 | F01230059 | DADO M12X1,75 D982 8 ZN | NUT M12X1,75 D982 8 ZN | ECROU M12X1,75 D982 8 ZN | MUTTER M12X1,75 D982 8 ZN | TUERCA M12X1,75 D982 8 ZN |
| 20 | F01220033 | DADO M10X 1,5 D980 8 ZN | NUT M10X 1,5 D980 8 ZN | ECROU M10X 1,5 D980 8 ZN | MUTTER M10X 1,5 D980 8 ZN | TUERCA M10X 1,5 D980 8 ZN |
| 21 | F20110745 | CAV.Q.M12X1,75X 35 83X 96 ZN | U-BOLT M12 X PIPE 70X70 | CAVALIER M12 POUR TUBE 70X70 | BsGELBOLZEN M12 Fsr ROHR 70X70 | PERNO EN U M12 X TUBO 70X70 |
| 22 | G17312540 | SUPPORTO TUBO | | | | |
| 23 | G16124400 | FASCETTA TUBO D.150 ZN | STRAP PIPE D.150 ZN | COLLIER SERRAGE TUBE D.150 ZN | ROHRSCHELLE D.150 ZN | ABRAZADERA TUBO D.150 ZN |
| 24 | F01420048 | ROS.M8 8,4X 24X 2 U6593 ZN | WASHER M8 8,4X 24X 2 U6593 ZN | RONDELLE M8 8,4X 24X2 U6593 ZN | SCHEIBE M8 8,4X 24X 2 U6593 ZN | ARANDELA M8 8,4X 24X2 U6593 ZN |
| 25 | F01020406 | VITE M6X1X25 U5739 8.8 ZN | SCREW M6X 1X 25 U5739 8.8 ZN | VIS M 6X25 | SCHRAUBE M 6X25 | TORNILLO M 6X25 |
| 26 | F01420036 | ROS.M6 6,4X 18X 2 U6593 ZN | FLAT WASHER 6-6X 18X2 6593 ZN | ROND. PLATE 6-6X 18X2 6593 ZN | SCHEIBE 6-6X 18X2 6593 ZN | ARAND. PLANA 6-6X 18X2 6593 ZN |
| 27 | F05010541 | MOTORIDUTTORE 12V-450W 50:1 > | | | | |
| 28 | G17330660 | ASSE MOTORE | DRIVING AXLE | AXE MOTEUR | ACHSE MOTOR | EJE MOTOR |
| 29 | F02150040 | LINGUETTA 6X 6X 55 U6604A | PARALLEL KEY 6X 6X 55 U6604A | LANGUETTE 06X6X55 UNI 6604/A | FEDERKEIL 06X6X55 UNI 6604/A | LENGsETA 06X6X55 UNI 6604/A |
| 30 | F01410112 | ROS.M18 19X 34X 3 U6592 ZN | WASHER M18 19X 34X 3 U6592 ZN | RONDELLE M18 19X34X 3 U6592 ZN | SCHEIBE M18 19X 34X 3 U6592 ZN | ARANDELA M18 19X 34X3 U6592 ZN |
| 31 | F01220011 | DADO M 6X 1 D980 8 ZN | NUT M6X1 D980 8 ZN | ECROU M6X1 D980 8 ZN | MUTTER M6X1 D980 8 ZN | TUERCA M6X1 D980 8 ZN |
| 32 | G17321550 | STAFFA SUPPORTO MOTORE | | | | |
| 33 | G17330680 | TUBO R. 50X 30X 4X 490 4F.D.10 | RECTANGULAR PIPE 50X30X490 | TUBE RECT.50X30X490 | R. ROHR 50X30X490 | TUBO RECT. 50X30X490 |
| 34 | F01020452 | VITE M 8X1,25X50 U5739 8.8 ZN | SCREW M8X1,25X50 U5739 8.8 ZN | VIS M8X1,25X50 U5739 8.8 ZN | SCHRA. M8X1,25X50 U5739 8.8 ZN | TORN. M8X1,25X50 U5739 8.8 ZN |
| 35 | F01020083 | VITE M 8X1,25X70 U5737 8.8 ZN | SCREW M8X1,25X70 U5737 8.8 ZN | VIS M 8X70 | SCHRAUBE M 8X70 | TORNILLO M 8X70 |
| 36 | F01220022 | DADO M 8X1,25 D980 8 ZN | NUT M8X 1,25 D980 8 ZN | ECROU M8X 1,25 D980 8 ZN | MUTTER M8X 1,25 D980 8 ZN | TUERCA M8X 1,25 D980 8 ZN |



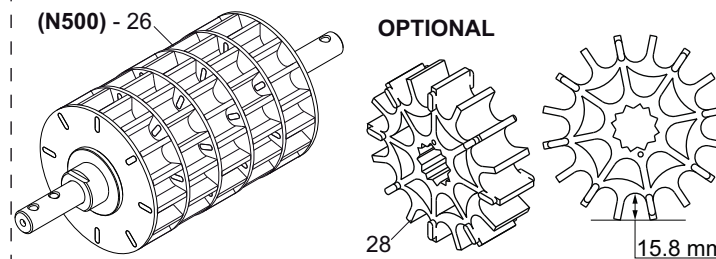
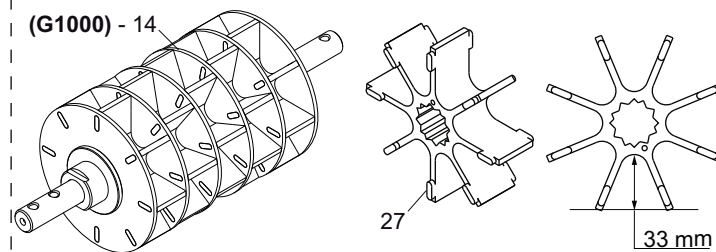
TUBI TRASPORTO SEME

TAV. 150

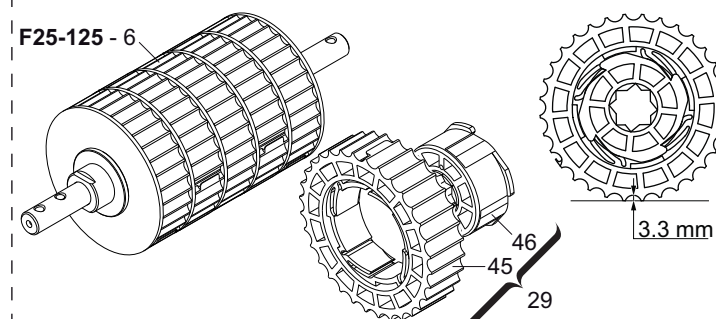
| Pos. | Cod. | Descrizione | Description | Description | Benennung | Descripcion |
|------|-----------|--------------------------------|---------------------------|--------------------------------|---------------------------|-------------------------|
| 1 | F03100432 | TUBO EOLO 152 PUP ANTI UV | TUBE EOLO 152 PU ANTI UV | | | |
| 2 | F03100404 | GUARNIZIONE TENUTA D.150 SILIC | | | | |
| 3 | F03100402 | ANELLO QUICK CONNECT D.150 ZN | | | | |
| 4 | F03100401 | TUBO D.150X1 X1000 | | | | |
| 5 | F03100400 | TUBO D.150X1 X2000 | | | | |
| 6 | F02300026 | FASCETTA STRING.150/170 H.12 | STRING STRAP 150/170 H.12 | COLLIER DE SERRAGE 150/170 H.1 | KABELSCHELLE 150/170 H.12 | ABRAZADERA 150/170 H.12 |



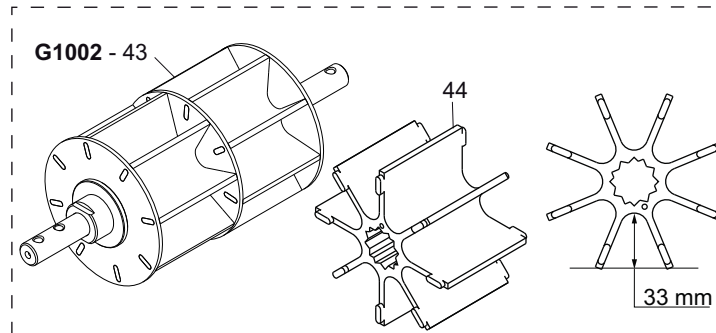
Semente Normale - Normal Seeds



Semente Piccola - Small Seeds



Concime Fertilizer



DOSATORE

TAV. 034

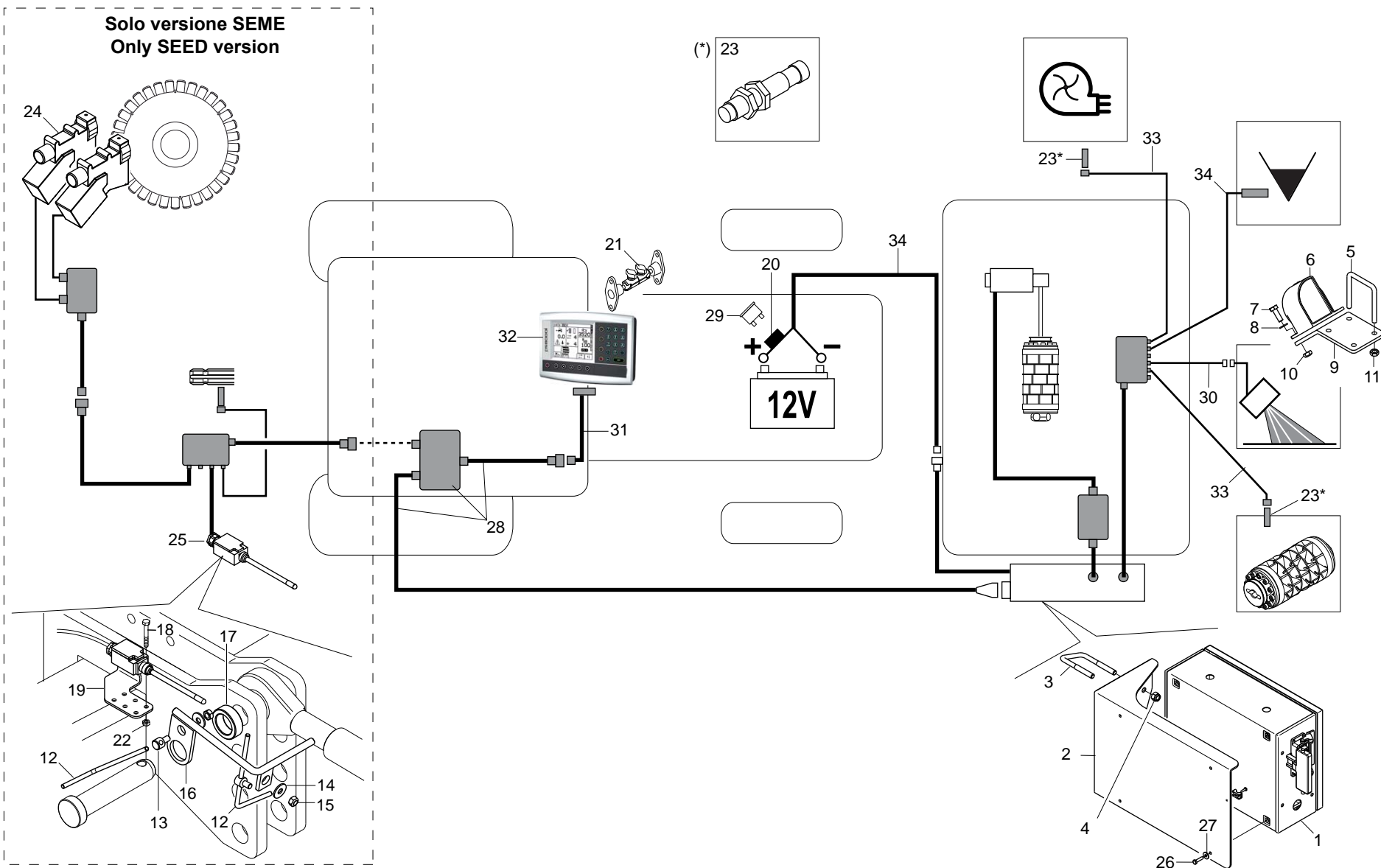
| Pos. | Cod. | Descrizione | Description | Description | Benennung | Descripcion |
|------|-----------|--------------------------------|--------------------------------|-------------------------------|--------------------------------|--------------------------------|
| 1 | F01040026 | VITE M4X0,7X10 U5931 A2 IX | SCREW 4X10 5931 INOX A2 | VIS 4X10 5931 INOX A2 | SCHRAUBE 4X10 5931 INOX A2 | TORNILLO 4X10 5931 INOX A2 |
| 2 | F01050037 | VITE M8X1,25X10 U5923 8.8 BR | GRUB-SCREW 8X10 5923 8.8 BR | GOUJON 8X10 5923 12.9 | STIFT 8X10 UNI 5923 12.9 | TORNILLO SIN CABEZA 8X10 5923 |
| 3 | F01410022 | ROS.M5 5,3X 10X 1 U6592 IX | WASHER 5,3X 10X 1 U6592 IX | RONDELLE 5,3X 10X 1 U6592 IX | SCHEIBE 5,3X 10X 1 U6592 IX | ARANDELA 5,3X 10X 1 U6592 IX |
| 4 | G18904150 | MOLLA TASTATORE | FEELER PIN SPRING | RESSORT TATEUR | ABTASTERFEDER | MUELLE DE PALPADOR |
| 5 | F01230020 | DADO M 5X 0,8 D982 A2 IX | NUT M5X0,8 D982 A2 IX | ECROU M5X0,8 D982 A2 IX | MUTTER M5X0,8 D982 A2 IX | TUERCA M5X0,8 D982 A2 IX |
| 6 | G16123820 | MONT.RULLO F25-125 STAGNO | | | | |
| 7 | F01050040 | VITE M8X1,25X35 U5923 A2 IX | GRUB-SCREW 8X35 5923 | GOUJON 8X35 5923 | STIFT 8X35 UNI 5923 | TORNILLO SIN CABEZA 8X35 5923 |
| 8 | F06220037 | VOLANTINO ZIGR.D.26-M8 FEM | KNURLED FLYWHEEL D.26-M8 FEM | VOLANT CANNEL+ D.26-M8 FEM | GER-ND. HANDRAD D.26-M8 FEM | VOLANTE ESTR. Ì 26-M8 FEM |
| 9 | F01040090 | VITE M 8X1,25X18 U5931 A2 IX | SCREW M8X1,25X 18 U5931 IX A2 | VIS M8X1,25X 18 U5931 IX A2 | SCHRAUBE M8X1,25X 18 U5931 IX | TORNIL. M8X1,25X 18 U5931 IX |
| 10 | F04010132 | CUSC.d20 D42 B12 6004 2RSIX | BEARING D20 D42 B12 6004 2RSIX | | | |
| 11 | F02100316 | SPINA EL.5 X50 DIN 1481 INOX | | | | |
| 12 | F02200595 | SPINOTTO X INGRANAGGIO | PIN X GEAR | | | |
| 13 | F03011142 | GUARNIZIONE OR 10 X 100 EPDM | O-RING GASKET 10X100 | JOINT TORIQUE 10X100 | DICHTUNG OR 10X100 | JUNTA TÈRICA OR 10X100 |
| 14 | G16123750 | MONT.RULLO G1000 STAGNO | | | | |
| 15 | G16125241 | MONT.ALBERO TRASCIN.RULLO | | | | |
| 16 | G16124421 | MONT.ALBERO AGITATORE | | | | |
| 17 | G18701920 | RONDELLA 20X48X2,5 | WASHER 20X48X2,5 | RONDELLE 20X48X2,5 | UNTERLEGSSCHEIBE 20X48X2,5 | ARANDELA 20X48X2,5 |
| 18 | G16124511 | MONT.FLANGIA PORTA CUSC.RULLO | | | | |
| 19 | G16060030 | TASTATORE COMPL. | COMPL. FEELER PIN | T-TEUR COMPL. | ABTASTER KOMPL. | PALPADOR COMPL. |
| 20 | F01020385 | VITE M5X0,8X60 U5737 A2 IX | SCREW M5X 0,8X 60 U5739 8.8 IX | VIS M5X 0,8X 60 U5739 8.8 IX | SCHRAUBE M5X0,8X60 U5739 8.8IX | TORNIL. M5X0,8X60 U5739 8.8 IX |
| 21 | G16060160 | SPORTELLO GRANDE INOX | LARGE HATCH | PORTILLON GRAND | GROSSE Klappe | PORTILLO GRANDE |
| 22 | G18904170 | MOLLA SPORTELLO GRANDE | LARGE HATCH SPRING | RESSORT PORTILLON GRAND | GROSSE Klappe FEDER | MUELLE DE PORTILLO GRANDE |
| 23 | G16060170 | GANCIO INOX | HOOK | CROCHET | HAKEN | GANCHO |
| 24 | G16127230 | CORPO DISTRIBUTORE UNIFICATO | | | | |
| 25 | G16060040 | PULITORE COMPL | ANTI CLOGGING | ANTI-ENGORGEMENT | VERSTOPFUNGSHEMMENDES EL. | ANTI OBSTRUCCIN |
| 26 | G16123830 | MONT.RULLO N500 STAGNO | | | | |
| 27 | G16063060 | RUOTA G200 | | | | |
| 28 | G16063100 | RUOTA N100 | | | | |
| 29 | G16063030 | RUOTA F25 | | | | |
| 30 | F01230032 | DADO M 8X1,25 D982 A2 IX | NUT M 8X1,25 D982 A2 IX | ECROU M 8X1,25 D982 A2 IX | MUTTER M 8X1,25 D982 A2 I | TUERCA M 8X1,25 D982 A2 I |
| 31 | G16060210 | LEVA ALBERO PULITORE | LEVER | LEVIER | HEBEL | PALANCA |
| 32 | G18802500 | BUSSOLA BRONZO 17X8X19 | BOLT 17X8X19 | BOULON 17X8X19 | SCHRAUBE 17X8X19 | PERNO 17X8X19 |
| 33 | G16060220 | ALBERO PULITORE INOX | ANTI CLOGGING SHAFT | ARBRE ANTI-ENGORGEMENT | WELLE VERSTOPFUNGSHEMMENDES | EJE ANTI OBSTRUCCION |
| 34 | G18904160 | MOLLA PULITORE | ANTI CLOGGING SPRING | RESSORT ANTI-ENGORGEMENT | VERSTOPFUNGSHEMMENDES FEDER | MUELLE DE ANTI OBSTRUCCION |
| 35 | F06220019 | VOLANTINO 4L.VTPX/40 M8X25 IX | 4-LOBE HANDWHEEL M8X25 | VOLANT 4 LOBES M8X25 | HANDRAD 4 BUCKEL M8X25 | VOLANTE 4 LOBI M8X25 |
| 36 | G16060050 | SPORTELLO GRANDE COMPL. | COMPL. LARGE HATCH | PORTILLON GRAND COMPL. | GROSSE Klappe KOMPL. | PORTILLO GRANDE COMPL. |
| 37 | F01070122 | VITE M3,9X1,34X13 U6955 4.8NI | SCREW 3,9X1,34X13 U6955 4.8 ZN | VIS 3,9X1,34X13 U6955 4.8 ZN | SCHR. 3,9X1,34X13 U6955 4.8 ZN | TORN. 3,9X1,34X13 U6955 4.8 ZN |
| 38 | G16126880 | FERMO CUSCINETTO IX | | | | |
| 39 | F04010161 | CUSC.D17 D40 B12 6203 2RS EX | BEARING D17 D40 B12 6203 2RS | ROULEMENT 6203 2RS | LAGER 6203 2RS | COJINETE 6203 2RS SKF |
| 40 | G19006430 | SUPP.CUSC.RULLO DOSAT.GRINTA S | | | | |
| 41 | F03010062 | ANEL. T.A 30X 52X 7 HMS4R > | SEALING RING 30X 52X 7 | BAGUE D'ETANCHEITE 30X 52X 7 | DICHTUNGSRING 30X 52X 7 | ANILLO AISLADOR 30X 52X 7 |
| 42 | G16125691 | PROTEZIONE POST.PARAPOLVERE IX | | | | |
| 43 | G16124130 | MONT.RULLO G1002 STAGNO | | | | |
| 44 | G16063090 | RUOTA G501 | | | | |
| 45 | G19004730 | RUOTA F25 ESTERNA | | | | |
| 46 | G19004830 | RUOTA F25 INTERNA | | | | |
| 47 | F01410050 | ROS.M8 8,4X 17X1,6 U6592 IX | WASHER 8,4X 17X1,6 U6592 IX | RONDELLE 8,4X 17X1,6 U6592 IX | SCHEIBE 8,4X 17X1,6 U6592 IX | ARANDELA 8,4X 17X1,6 U6592 IX |
| 48 | G16060140 | ALBERO BLOCCAGGIO TASTATORE A2 | SHAFT | ARBRE | WELLE | EJE |
| 49 | G19004660 | TASTATORE | FEELER PIN | TATEUR | ABTASTER | PALPADOR |
| 50 | G16060120 | SPESSORE TASTATORE INOX | SHIMS | CALE | ZWISCHENLEGSSCHEIBE | ESPAZIADOR |
| 51 | G16060130 | ALBERO TASTATORE INOX | FEELER PIN | TATEUR | ABTASTER | PALPADOR |

GESTIONE ELETTRICA DELLA DISTRIBUZIONE (CENTAURO 500/600 - PA2)
TAV. 141

| Pos. | Cod. | Descrizione | Description | Description | Benennung | Descripcion |
|------|-----------|--------------------------------|--------------------------------|--------------------------------|--------------------------------|--------------------------------|
| 1 | G19900270 | MONT.QUADRO TRASM.GENIUS 09> | | | | |
| 2 | G17321360 | STAFFA FISSAGGIO QUADRO COMAN. | | | | |
| 3 | F01420038 | ROS.M6 6,4X 18X 2 U6593 IX | WASHER M6 6,4X18X2 U6593 IX | RONDELLE M6 6,4X18X2 U6593 IX | SCHEIBE M6 6,4X18X2 U6593 IX | ARANDELA M6 6,4X18X2 U6593 IX |
| 4 | F01020421 | VITE M 6X1 X 25 U5739 A2 IX | SCREW M6X1 X25 U5739 A2 IX | VIS M6X 1X25 U5739 A2 IX | SCHRAUBE M6X1X 25 U5739 A2 IX | TORNILLO M6X1X 25 U5739 A2 IX |
| 5 | F20110745 | CAV.Q.M12X1,75X 35 83X 96 ZN | U-BOLT M12 X PIPE 70X70 | CAVALIER M12 POUR TUBE 70X70 | BsGELBOLZEN M12 FsR ROHR 70X70 | PERNO EN U M12 X TUBO 70X70 |
| 6 | F05010487 | RADAR RDS TGSS (MK III) | RADAR RDS TGSS (MK III) | | | |
| 7 | F01020464 | VITE M10X1,5 X30 U5739 A2 IX | BOLT M10X1,5 X 30 U5739 8.8 IX | VIS M10X1,5 X 30 U5739 8.8 IX | SCHRAUBE M10X1,5 X 30 U5739 8. | TORNIL. M10X1,5 X 30 U5739 8.8 |
| 8 | F01410065 | ROS.M10 10,5X 20X 2 U6592 IX | | | | |
| 9 | G17321350 | STAFFA SUPPORTO RADAR | | | | |
| 10 | F01230047 | DADO M10X 1,5 D982 A2 IX | NUT M10X 1,5 D982 A2 IX | ECROU M10X 1,5 D982 A2 IX | MUTTER M10X 1,5 D982 A2 IX | TUERCA M10X 1,5 D982 A2 IX |
| 11 | F01230061 | DADO M12X1,75 D982 A2 IX | | | | |
| 12 | G07002444 | FERMO ZN | GALVANIZED STOP | ARRET ZN | FESTSTELLVORRICHTUNG ZN | BLOQUEO ZN |
| 13 | G22230190 | MORSETTO COPRISEME ZINC. | GALVAN. SEED COVER CLAMP | BORNE COUVRE-GRAINES ZINC. | KLEMME SAMENABDECKER VERZINKT | SUJETADOR CUBRESEMILLAS ZINC. |
| 14 | F01420048 | ROS.M8 8,4X 24X 2 U6593 ZN | WASHER M8 8,4X 24X 2 U6593 ZN | RONDELLE M8 8,4X 24X2 U6593 ZN | SCHEIBE M8 8,4X 24X 2 U6593 ZN | ARANDELA M8 8,4X 24X2 U6593 ZN |
| 15 | F01200244 | DADO M 8X1,25 U5588 6.8 ZN | NUT M8 X1,25 U5588 6.8 ZN | ECROU M8 X1,25 U5588 6.8 ZN | MUTTER M8 X1,25 U5588 6.8 ZN | TUERCA M8 X1,25 U5588 6.8 ZN |
| 16 | G17917080 | ATTIVAZIONE FINGER ZN | | | | |
| 17 | G18803060 | BOCCOLA 32,5 X48,3 X16 ZN | BUSHING 32,5 X48,3 X16 GALVA | BOITE 32,5 X48,3 X16 ZN | BUCHSE 32,5 X48,3 X16 ZN | CASQUILLO 32,5 X48,3 X16 ZN |
| 18 | F01020024 | VITE M5X0,8X40 U5737 8.8 ZN | SCREW M5X0,8X40 U5737 8.8 ZN | VIS 5X40 5737 8.G ZN | SCHRAUBE 5X40 5737 8.G ZN | TORNILLO 5X40 5737 8.G ZN |
| 19 | G17330290 | LAMA SUPPORTO FINGER ZN | | | | |
| 20 | F05010021 | PORTAFUSIBILE MAXI STAGNO | | | | |
| 21 | F05010512 | STAFFA PER MONITOR GENIUS | | | | |
| 22 | F01220200 | DADO M 5X 0,8 D980 8 ZN | NUT M5X 0,8 D980 8 ZN | ECROU M5X 0,8 D980 8 ZN | MUTTER M5X 0,8 D980 8 ZN | TUERCA M5X 0,8 D980 8 ZN |
| 23 | F05010396 | SENSORE IND.NBN4-12GM50-EO-V1 | | | | |
| 24 | F05010486 | DISP.ELETTR.ESCL.FILE WUK-97S | | | | |
| 25 | G19900150 | FINGER CON CAVO L.1MT | | | | |
| 26 | G19900080 | SCATOLA DERIV.ESCLUSORI FILE | | | | |
| 27 | F05010490 | SCATOLA DI DERIVAZIONE RDS | | | | |
| 28 | G19900090 | COLL.QUADRO-MONITOR GENIUS | | | | |
| 29 | G19900070 | CAVO COLL.ESCL.SX-SCATOLA DER | | | | |
| 30 | G19900060 | CAVO COLL.ESCL.DX-SCATOLA DER | | | | |
| 31 | F05010511 | CAVO PER MONITOR GENIUS | | | | |
| 32 | F05010510 | MONITOR GENIUS | | | | |
| 33 | F05010494 | PROLUNGA SENS.INDUTT.CONN.90° | | | | |
| 34 | G19900100 | CAVO BATT.TRASM.ELETT.GENIUS | | | | |
| 35 | G19900050 | CAVO COLLEGAM.RADAR RDS 2,0MT | | | | |
| 36 | F05010022 | FUSIBILE AUTO MAXI 30A VERDE | | | | |

CENTAURO 400/450

Solo versione SEME
Only SEED version



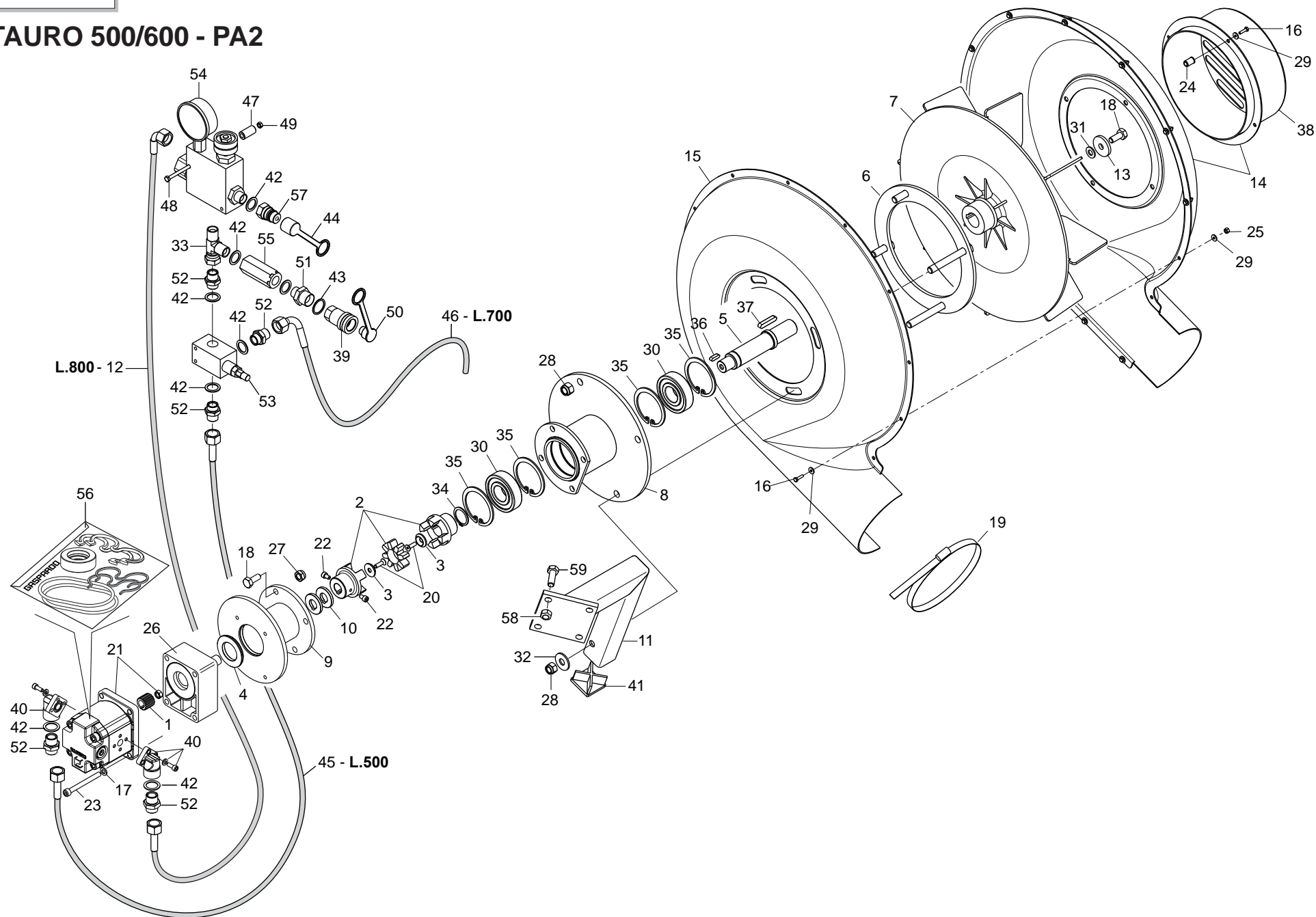
GESTIONE ELETTRICA DELLA DISTRIBUZIONE (CENTAURO 400/450)

TAV. 210

| Pos. | Cod. | Descrizione | Description | Description | Benennung | Descripcion |
|------|-----------|--------------------------------|--------------------------------|--------------------------------|--------------------------------|--------------------------------|
| 1 | G19900010 | MONT.QUADRO TRASM.ELETT.GENIU* | | | | |
| 2 | G17330670 | SUPPORTO QUADRO COMANDO GENIUS | | | | |
| 3 | F20110745 | CAV.Q.M12X1,75X 35 83X 96 ZN | U-BOLT M12 X PIPE 70X70 | CAVALIER M12 POUR TUBE 70X70 | BsGELBOLZEN M12 Fsr ROHR 70X70 | PERNO EN U M12 X TUBO 70X70 |
| 4 | F01230059 | DADO M12X1,75 D982 8 ZN | NUT M12X1,75 D982 8 ZN | ECROU M12X1,75 D982 8 ZN | MUTTER M12X1,75 D982 8 ZN | TUERCA M12X1,75 D982 8 ZN |
| 5 | F20110745 | CAV.Q.M12X1,75X 35 83X 96 ZN | U-BOLT M12 X PIPE 70X70 | CAVALIER M12 POUR TUBE 70X70 | BsGELBOLZEN M12 Fsr ROHR 70X70 | PERNO EN U M12 X TUBO 70X70 |
| 6 | F05010487 | RADAR RDS TGSS (MK III) | RADAR RDS TGSS (MK III) | | | |
| 7 | F01020476 | VITE M10X1,5X30 U5739 8.8 ZN | SCREW M10X1,5 X 30 5739 8.8 ZN | VIS M10X1,5 X 30 5739 8.8 ZN | SCHRA. M10X1,5X 30 5739 8.8 ZN | TORN. M10X1,5 X 30 5739 8.8 ZN |
| 8 | F01410064 | ROS.M10 10,5X 20X 2 U6592 ZN | WASHER M10 10,5X20X2 U6592 ZN | RONDELL.M10 10,5X20X2 U6592 ZN | SCHEIBE M10 10,5X20X2 U6592 ZN | ARAND. M10 10,5X20X2 U6592 ZN |
| 9 | G17321350 | STAFFA SUPPORTO RADAR | | | | |
| 10 | F01220033 | DADO M10X 1,5 D980 8 ZN | NUT M10X 1,5 D980 8 ZN | ECROU M10X 1,5 D980 8 ZN | MUTTER M10X 1,5 D980 8 ZN | TUERCA M10X 1,5 D980 8 ZN |
| 11 | F01220048 | DADO M12X1,75 D980 8 ZN | NUT M12X1,75 D980 8 ZN | ECROU M12X1,75 D980 8 ZN | SCHEIBE M12X1,75 D980 8 ZN | TUERCA M12X1,75 D980 8 ZN |
| 12 | G07002444 | FERMO ZN | GALVANIZED STOP | ARRET ZN | FESTSTELLVORRICHTUNG ZN | BLOQUEO ZN |
| 13 | G22230190 | MORSETTO COPRISEME ZINC. | GALVAN. SEED COVER CLAMP | BORNE COUVRE-GRAINES ZING. | KLEMME SAMENABDECKER VERZINKT | SUJETADOR CUBRESEMILLAS ZINC. |
| 14 | F01420048 | ROS.M8 8,4X 24X 2 U6593 ZN | WASHER M8 8,4X 24X 2 U6593 ZN | RONDELLE M8 8,4X 24X2 U6593 ZN | SCHEIBE M8 8,4X 24X 2 U6593 ZN | ARANDELA M8 8,4X 24X2 U6593 ZN |
| 15 | F01200244 | DADO M 8X1,25 U5588 6.8 ZN | NUT M8 X1,25 U5588 6.8 ZN | ECROU M8 X1,25 U5588 6.8 ZN | MUTTER M8 X1,25 U5588 6.8 ZN | TUERCA M8 X1,25 U5588 6.8 ZN |
| 16 | G17917080 | ATTIVAZIONE FINGER ZN | | | | |
| 17 | G18803060 | BOCCOLA 32,5 X48,3 X16 ZN | BUSHING 32,5 X48,3 X16 GALVA | BOITE 32,5 X48,3 X16 ZN | BUCHSE 32,5 X48,3 X16 ZN | CASQUILLO 32,5 X48,3 X16 ZN |
| 18 | F01020024 | VITE M5X0,8X40 U5737 8.8 ZN | SCREW M5X0,8X40 U5737 8.8 ZN | VIS 5X40 5737 8.G ZN | SCHRAUBE 5X40 5737 8.G ZN | TORNILLO 5X40 5737 8.G ZN |
| 19 | G17330290 | LAMA SUPPORTO FINGER ZN | | | | |
| 20 | F05010021 | PORTAFUSIBILE MAXI STAGNO | | | | |
| 21 | F05010512 | STAFFA PER MONITOR GENIUS | | | | |
| 22 | F01220200 | DADO M 5X 0,8 D980 8 ZN | NUT M5X 0,8 D980 8 ZN | ECROU M5X 0,8 D980 8 ZN | MUTTER M5X 0,8 D980 8 ZN | TUERCA M5X 0,8 D980 8 ZN |
| 23 | F05010396 | SENSORE IND.NBN4-12GM50-EO-V1 | | | | |
| 24 | F05010486 | DISP.ELETTR.ESCL.FILE WUK-97S | | | | |
| 25 | G19900150 | FINGER CON CAVO L.1MT | | | | |
| 26 | F01020406 | VITE M6X1X25 U5739 8.8 ZN | SCREW M6X 1X 25 U5739 8.8 ZN | VIS M 6X25 | SCHRAUBE M 6X25 | TORNILLO M 6X25 |
| 27 | F01420036 | ROS.M6 6,4X 18X 2 U6593 ZN | FLAT WASHER 6-6X 18X2 6593 ZN | ROND. PLATE 6-6X 18X2 6593 ZN | SCHEIBE 6-6X 18X2 6593 ZN | ARAND. PLANA 6-6X 18X2 6593 ZN |
| 28 | G19900090 | COLL.QUADRO-MONITOR GENIUS | | | | |
| 29 | F05010022 | FUSIBILE AUTO MAXI 30A VERDE | | | | |
| 30 | G19900050 | CAVO COLLEGAM.RADAR RDS 2,0MT | | | | |
| 31 | F05010511 | CAVO PER MONITOR GENIUS | | | | |
| 32 | F05010510 | MONITOR GENIUS | | | | |
| 33 | F05010494 | PROLUNGA SENS.INDUTT.CONN.90° | | | | |
| 34 | G19900100 | CAVO BATT.TRASM.ELETT.GENIUS | | | | |

TAV. 043

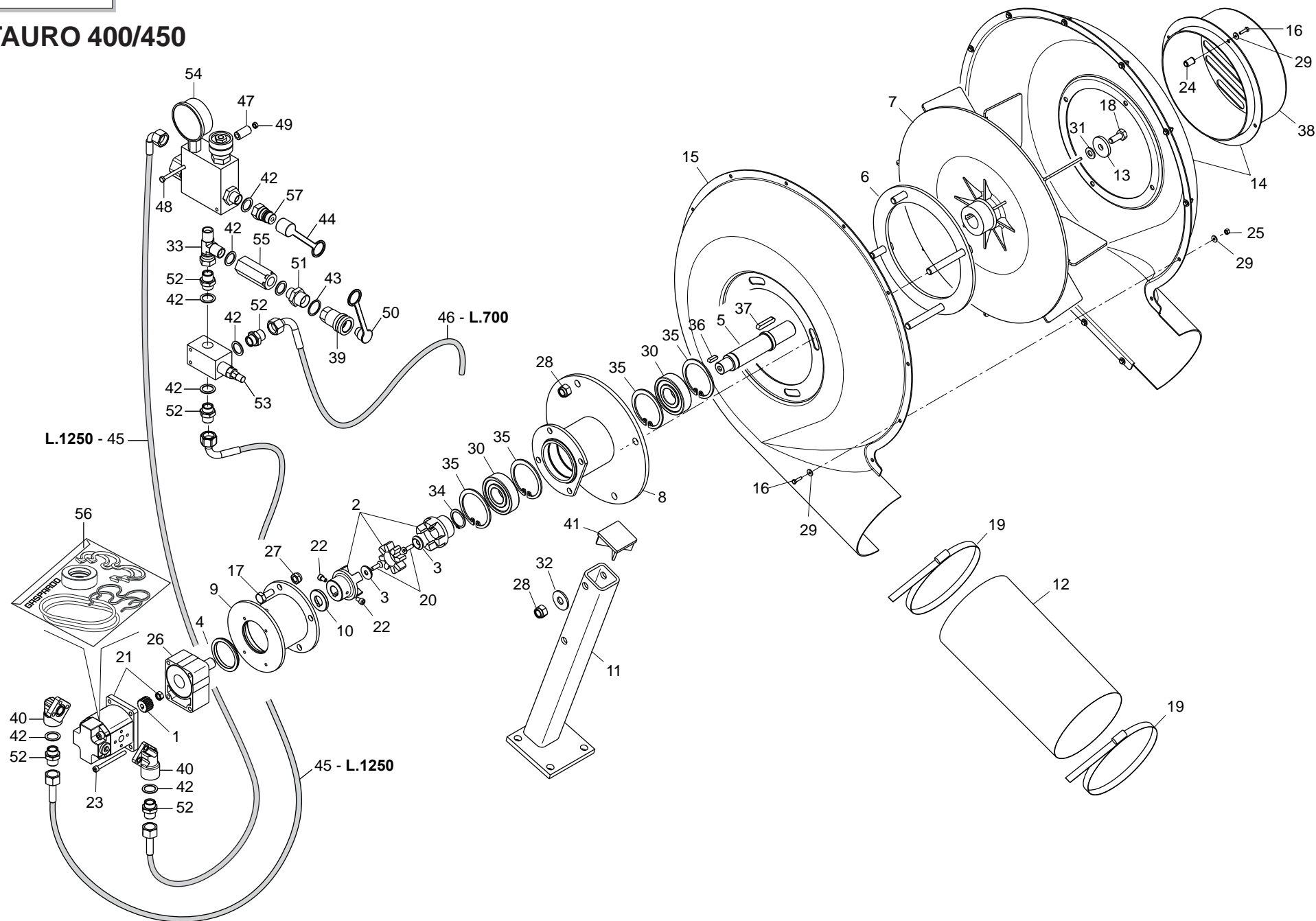
CENTAURO 500/600 - PA2



SOFFIANTE AD AZIONAMENTO OLEODINAMICO DIPENDENTE DA TRATTORE (CENTAURO 500/600 - PA2)
TAV. 043

| Pos. | Cod. | Descrizione | Description | Description | Benennung | Descripcion |
|------|-----------|---------------------------------|--------------------------------|---------------------------------|--------------------------------|--------------------------------|
| 1 | F03151249 | SEMIGIUNTO ALBERO CONICO POMPA | SEMI-COUPLING PUMP TAPER-SHAFT | SEMIJOINT-ENGR ARBRE CON POMPE | HALBKUPPLUNG KEGELWELLE PUMPE | SEMIJUNTA æRBOL CNICO BOMBA S |
| 2 | G15355490 | GIUNTO ELASTICO D.18-22 | LOCK COUPLING D.18-22 | JOINT DE BLOCAGE D.18-22 | SPERRKUPPLUNG D.18-22 | JUNTA DE BLOQUEO D.18-22 |
| 3 | G15355500 | RONDELLA AUTOCENTRANTE ZN | SELF-CENTERING WASHER ZN | RONDELLE AUTOCENTREE ZN | SELBSTZENTR.UNTERLEGSCH. ZN | ARANDELA AUTOCENTRADORA ZN |
| 4 | G17350210 | ANELLO ZN | GALVAN RING | BAGUE ZN | RING ZN | ANILLO ZN |
| 5 | G16150020 | ALBERO TRASMISSIONE | TRANSMISSION SHAFT | ARBRE DE TRANSMISSION | ANTRIEBSWELLE | ARBOL DE TRANSMISION |
| 6 | G16150050 | FLANGIA INTERNA | INTERNAL FLANGE | BRIDE INTERNE | INNENFLANSCH | BRIDA INTERIOR |
| 7 | G16150142 | VENTOLA SOFFIANTE GIGANTE | GIANT BLOWER FAN | ROTOR SOUFFLANT GIGANTE | BLASENDES LAUFRAD GIGANTE | VENTILADOR SOPLANTE GIGANTE |
| 8 | G16150170 | MOZZO PORTA CUSCINETTI | BEARING SUPPORT HUB | | | |
| 9 | G17350220 | ASS.MOZZO X MOTORE PLM 20,8 | | | | |
| 10 | G16150220 | DISTANZIALE ZN | SPACER ZN | | | |
| 11 | G17350071 | ASS.SUPPORTO VENTOLA | | | | |
| 12 | G15355630 | TUBO 1/2R2 L.800 | PIPE 1/2R2 CF1/2- F1/2 800 | TUBE 1/2R2 CF1/2- F1/2 800 | ROHR 1/2R2 CF1/2- F1/2 800 | TUBO 1/2R2 CF1/2- F1/2 800 |
| 13 | G20970005 | RONDELLA 38,5X5X11 | WASHER 38-5X5X11 | RONDELLE 38-5X5X11 | UNTERLEGSCHIEBE 38-5X5X11 | ARANDELA 38-5X5X11 |
| 14 | G16150650 | CONCHIGLIA ESTERNA DX | RIGHT EXTERN PROTECTION | | | |
| 15 | G16150640 | CONCHIGLIA DI FISSAGGIO DX | RIGHT PROTECTION FOR FIX. | | | |
| 16 | F01020403 | VITE M6X1X16 U5739 8.8 ZN | SCREW M6X1X16 U5739 8.8 ZN | VIS M6X1X16 U5739 8.8 ZN | SCHRAUBE M6X1X16 U5739 8.8 ZN | TORNILLO M6X1X16 U5739 8.8 ZN |
| 17 | F01410051 | ROS.M8 8,4X 17X1,6 U6592 ZN | WASHER M8 8,4X17X1,6 U6592 ZN | RONDEL. M8 8,4X17X1,6 U6592 ZN | SCHIEBE M8 8,4X17X1,6 U6592 ZN | ARANDELA M8 8,4X17X1,6 U6592ZN |
| 18 | F01020476 | VITE M10X1,5X30 U5739 8.8 ZN | SCREW M10X1,5 X 30 5739 8.8 ZN | VIS M10X1,5 X 30 5739 8.8 ZN | SCHRA. M10X1,5X 30 5739 8.8 ZN | TORN. M10X1,5 X 30 5739 8.8 ZN |
| 19 | F02300026 | FASCETTA STRING.150/170 H.12 | STRING STRAP 150/170 H.12 | COLLIER DE SERRAGE 150/170 H.12 | KABELSCHELLE 150/170 H.12 | ABRAZADERA 150/170 H.12 |
| 20 | F01030036 | VITE M6X1X16 U5933 10.9 ZD | SCREW M6X 1X16 U5933 10.9 ZD | VIS 6x16 5933 10.9 ZN | SCHRAUBE 6x16 5933 10.9 ZN | TORNILLO 6x16 5933 10.9 ZN |
| 21 | F03150998 | MOTORE PLM 20,8 DX + ANTICAV.-> | MOTORE PLM 20,8 DX + ANTICAV | | | |
| 22 | F01040058 | VITE M6X1X10 U5931 8.8 ZN | BOLT 6 X10 5931 8.G GALVANIZ | VIS 6 X10 5931 8.G ZN | SCHRAUBE 6 X10 5931 8.G ZN | TORNILLO 6 X10 5931 8.G ZN |
| 23 | F01040070 | VITE M6X1X10 U5931 8.8 ZN | BOLT M 6 X1 X 70 | VIS M6X1 X 70 | SCHRAUBE M6 X 1 X 70 | TORNILLO M6 X1 X 70 |
| 24 | F02250681 | INSERTO FIL.M 6X14 ZN T.TONDA | THREADED INSERT M6X14 ZN | INSERT FILET+ M6X14 ZN | GEWINDEBUCHSE M6X14 ZN | INSERTO FILETT.M6X14 ZN |
| 25 | F01230022 | DADO M 6X 1 D982 8 ZN | NORM.SELF-LOCKING NUT 6 GALVAN | ECROU AUTOB.NOR.6 ZN | SELBSTSP. MUTTER NOR.6 ZN | TUERCA AUTOB. NOR. 6 ZN |
| 26 | F03150924 | TENDICINGHIA X PLM 20,8 > | | | | |
| 27 | F01230048 | DADO M10X 1,5 D982 8 ZN | NUT M10X 1,5 D982 8 ZN | ECROU M10X 1,5 D982 8 ZN | SCHIEBE M10X 1,5 D982 8 ZN | TUERCA M10X 1,5 D982 8 ZN |
| 28 | F01230059 | DADO M12X1,75 D982 8 ZN | NUT M12X1,75 D982 8 ZN | ECROU M12X1,75 D982 8 ZN | MUTTER M12X1,75 D982 8 ZN | TUERCA M12X1,75 D982 8 ZN |
| 29 | F01410037 | ROS.M6 6,4X12,5X1,6 U6592 ZN | PLANE WASHER D.6 | RONDELLE D.6 | SCHIEBE D.6 | ARANDELA D.6 |
| 30 | F04010215 | CUSC.D30 D72 B19 6306 2RSC3 EX | BEARING D30 D72 B19 6306 2RSC3 | PALIER 6306 2RS C3 | LAGER 6306 2RS C3 | COJINETE 6306 2RS C3 |
| 31 | F01410064 | ROS.M10 10,5X 20X 2 U6592 ZN | WASHER M10 10,5X20X2 U6592 ZN | RONDELL.M10 10,5X20X2 U6592 ZN | SCHIEBE M10 10,5X20X2 U6592 ZN | ARAND. M10 10,5X20X2 U6592 ZN |
| 32 | F01420084 | ROS.M14 14,5X 36X 3 U6593 ZN | GALVANIZED WASHER 14 X36 X3 | RONDELLE 14 X36 X3 ZN | UNTERLEGSCHIEBE 14 X36 X3 ZN | ARANDELA 14 X36 X3 ZN |
| 33 | F03151208 | RACCORDO L 2M1/2 F1/2 ZN | UNION L2 M1/2 F1/2 ZN | RACCORD L2 M1/2 F1/2 ZN | ANSCHLUSSSTsCK L2 M1/2 F1/2 ZN | UNION L2 M1/2 F1/2 ZN |
| 34 | F02050112 | ANELLO E. DE 30X 1,5 U7435 C70 | SEEGER RING 30X 1,5 U7435 C70 | SEEGER E. 30 X 1,5 U7435 C70 | SEEGERING E. 30X 1,5 U7435 C70 | ANILLO E. 30 X 1,5 U7435 C70 |
| 35 | F02050403 | ANELLO E. DI 72X 2,5 U7437 C70 | SEEGER RING E.72X2,5 U7437 C70 | SEEGER E. 72X 2,5 U7437 C70 | SEEGERING E. 72X 2,5 U7437 C70 | ANILLO E. 72X 2,5 U7437 C70 |
| 36 | F02150036 | LINGUETTA 6X 6X 20 U6604A | PARALLEL KEY 6X 6X 20 U6604A | LANGUETTE 06X6X20 UNI6604 | FEDERKEIL 06X6X20 UNI6604 | LENGSETA 06X6X20 UNI6604 |
| 37 | F02150073 | LINGUETTA 8X 7X 40 U6604A | PARALLEL KEY 8X 7X 40 U6604A | CLEVETTE 8X7X40 UNI 6604 | FEDER 8X7X40 UNI 6604 | |
| 38 | G16150700 | ASS.TUBO ASPIRAZ.SOFFIANTE | | | | |
| 39 | F03150949 | INNESTO RAP.FEMM.3/4 VALVOLA | QUICK-CONNECT 3/4 VALVE FEM. | PRISE A BILLE F/ELLE CONE 3/4 | SCHNELLKUPPLUNG NUT 3/4 | |
| 40 | F03151203 | RACCORDO A GOMITO 1/2' | 1/2' ANGLED UNION | RACCORD A COUDE ® | WINKELANSCHLUSSTsCK 1/2' | CODO DE UNIN 1/2' R |
| 41 | F20120349 | PUNTALE Q.50 ALETT.POLIT.NERO | CAP | BOUCHON | DECKEL | CORCHO |
| 42 | F03151237 | ROS. 21 X27X1,5 RAME -1/2" | COPPER WASHER 21X27X1,5 1/2 | RONDELLE CUIVRE 21X27X1,5 1/2 | SCHIEBE KUPFER 21X27X1,5 1/2 | ARANDELA COBRE 21X27X1,5 1/2 |
| 43 | F03151239 | ROS. 27 X35X1,5 RAME -3/4" | COPPER WASHER 27X35X1,5 -3/4" | RONDELLE CUIVRE 27 | UNTERLEGSCHIEBE KUPFER 3/4 | ARANDELA COBRE 3/4 |
| 44 | F05150325 | CAPPUC.F X INN.M RAP.1/2 ROSSO | COVER CONNECT F 1/2 RED | COUVERCLE CONNEXION F 1/2 ROSE | DECKEL W 1/2 SCHNELLKUPP. ROT | PAC PROTECCION F 1/2 ROJO |
| 45 | G15355340 | TUBO 1/2R2 500 | PIPE 1/2R2 F1/2- F1/2 500 | TUBE 1/2R2 F1/2- F1/2 500 | ROHR 1/2R2 F1/2- F1/2 500 | TUBO 1/2R2 F1/2- F1/2 500 |
| 46 | G17311260 | TUBO 1/2R2 CF1/2- L.700 | | | | |
| 47 | G20980086 | BOCCOLA DIST.D.8,5X16X31 | BUSHING SPAC.. D.8-5X16X31 | BOITE ENTRETOISE D. 8-5X16X31 | VERTEILERBsCHSE D.8-5X16X31 | CASQUILLO DIST. D.8-5X16X31 |
| 48 | F01020090 | VITE M8X1,25X100 U5737 8.8 ZN | BOLT 8 X100 5737 8.G GALVANIZ. | VIS 8 X100 5737 8.G ZN | SCHRAUBE 8 X100 5737 8.G ZN | TORNILLO 8 X100 5737 8.G ZN |
| 49 | F01220022 | DADO M 8X1,25 D980 8 ZN | NUT M8X 1,25 D980 8 ZN | ECROU M8X 1,25 D980 8 ZN | MUTTER M8X 1,25 D980 8 ZN | TUERCA M8X 1,25 D980 8 ZN |
| 50 | F05150492 | CAPPUCCIO INNESTO RAP.FEMM 3/4 | CONNECTION CAP NUT 3/4 | CAPUCHON ACCOUPLEMENT 3/4 | HAUBE KUPPLUNG 3/4 | CAPUCHON ACOPLAMIENTO 3/4 |
| 51 | F03150233 | NIPPLO MM CIL.-CIL 1/2-3/4 ZG | NIPPLE 3/4 - 1/2 ZB | NIPPLE 3/4 - 1/2 ZB | NIPPEL T. 3/4 - 1/3 ZB | NIPLE 3/4 - 1/2 ZB |
| 52 | F03150255 | NIPPLO MASCH.CIL.1/2-1/2 ZN | NIPLE M. CYL. 1/2 - 1/2 ZN | NIPLE M. CYL. 1/2 - 1/2 ZN | NIPLE F. ZYL. 1/2-1/2 ZN | NIPLE M. CIL. 1/2 - 1/2 ZN |
| 53 | F03150524 | VALVOLA DI MASSIMA V.M.P.1/2 | MAXIMUM PRESSURE VALVE 1/2 | VANNE DE S+CURIT+ V.M.P.1/2 | DRUCKBEGRENZUNGSVENTIL 1/2 | VALVULA PRES. M-X. V.P.M.1/2 |
| 54 | F03150540 | VALVOLA PRIORIT.MANOM.P0558086 | MANOMETER PRIORITY VALVE | VANNE PRIORITAIRE MANOM+TRE | PRIORIT-TSVENTIL MANOMETER | V-LVULA PRIORITARIA MANÈMETRO |
| 55 | F03150576 | VALVOLA UNID.IN LINEA 1/2 | UNIDIRECTIONAL VALVE 1/2' | SOUPAPE UNIDIRECTIONNELLE 1/2' | SPERVENTIL 1/2' | VæLVULA UNIDIRECCINAL 1/2' V |
| 56 | F03100224 | KIT GUAR.MOTORE DX20,8ANTICAVO | | | | |
| 57 | F03150935 | INNESTO RAP.MASCH.1/2 A VALV. | QUICK CONNECT MALE CONE 1/2 | CONNEXION RAPIDE MALE CONE 1/2 | SCHNELLKUPP.GEWINDE KONISC 1/2 | ACOPLAMIENT.RAP.MACHO CONO 1/2 |
| 58 | F01220048 | DADO M12X1,75 D980 8 ZN | NUT M12X1,75 D980 8 ZN | ECROU M12X1,75 D980 8 ZN | SCHIEBE M12X1,75 D980 8 ZN | TUERCA M12X1,75 D980 8 ZN |
| 59 | F01020512 | VITE M12X1,75X35 U5739 8.8 ZN | SCREW M12X1,75X35 5739 8.8 ZN | VIS M12X1,75X35 5739 8.8 ZN | SCHR. M12X1,75X35 5739 8.8 ZN | TORN. M12X1,75X35 5739 8.8 ZN |

CENTAURO 400/450

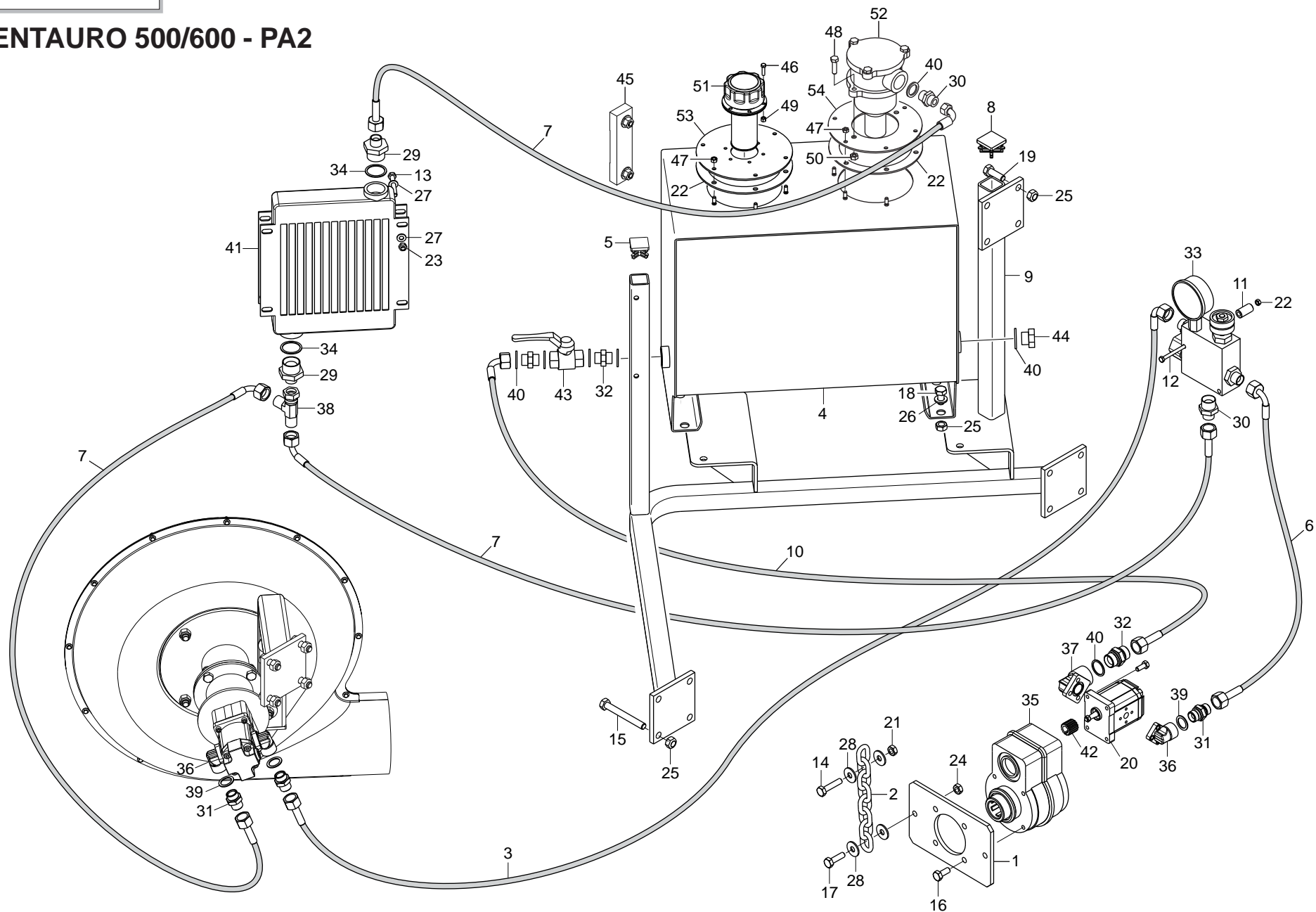


SOFFIANTE AD AZIONAMENTO OLEODINAMICO DIPENDENTE DA TRATTORE (CENTAURO 400/450)

TAV. 220

| Pos. | Cod. | Descrizione | Description | Description | Benennung | Descripcion |
|------|-----------|--------------------------------|--------------------------------|---------------------------------|--------------------------------|--------------------------------|
| 1 | F03151250 | SEMIGIUNTO DENTATO Z-14 MOTORE | SEMI-COUPLING Z-14 ENGINE SIDE | SEMIJOINT Z-14 COTE MOTEUR | HALBKUPPLUNG Z-14 MOTORSEITE | SEMIJUNTA Z-14 LADO MOTOR |
| 2 | G15355490 | GIUNTO ELASTICO D.18-22 | LOCK COUPLING D.18-22 | JOINT DE BLOCAGE D.18-22 | SPERRKUPPLUNG D.18-22 | JUNTA DE BLOQUEO D.18-22 |
| 3 | G15355500 | RONDELLA AUTOCENTRANTE ZN | SELF-CENTERING WASHER ZN | RONDELLE AUTOCENTREE ZN | SELBSTZENTR.UNTERLEGSCH. ZN | ARANDELA AUTOCENTRADORA ZN |
| 4 | G15355510 | ANELLO | RING | BAGUE | RING | ANILLO |
| 5 | G16150020 | ALBERO TRASMISSIONE | TRANSMISSION SHAFT | ARBRE DE TRANSMISSION | ANTRIEBSWELLE | ARBOL DE TRANSMISION |
| 6 | G16150050 | FLANGIA INTERNA | INTERNAL FLANGE | BRIDE INTERNE | INNENFLANSCH | BRIDA INTERIOR |
| 7 | G16150142 | VENTOLA SOFFIANTE GIGANTE | GIANT BLOWER FAN | ROTOR SOUFFLANT GIGANTE | BLASENDES LAUFRAD GIGANTE | VENTILADOR SOPLANTE GIGANTE |
| 8 | G16150170 | MOZZO PORTA CUSCINETTI | BEARING SUPPORT HUB | | | |
| 9 | G16150210 | MOZZO PORTA MOTORE | ASSEMBLY MOTOR HUB | | | |
| 10 | G16150220 | DISTANZIALE ZN | SPACER ZN | | | |
| 11 | G17350020 | SUPPORTO VENTOLA | | | | |
| 12 | G17350180 | MANICOTTO UNIONE PA1 | SLEEVE UNION PA1 | | | |
| 13 | G20970005 | RONDELLA 38,5X5X11 | WASHER 38-5X5X11 | RONDELLE 38-5X5X11 | UNTERLEGSCHIEBE 38-5X5X11 | ARANDELA 38-5X5X11 |
| 14 | G16150650 | CONCHIGLIA ESTERNA DX | RIGHT EXTERN PROTECTION | | | |
| 15 | G16150640 | CONCHIGLIA DI FISSAGGIO DX | RIGHT PROTECTION FOR FIX. | | | |
| 16 | F01020403 | VITE M6X1X16 U5739 8.8 ZN | SCREW M6X1X16 U5739 8.8 ZN | VIS M6X1X16 U5739 8.8 ZN | SCHRAUBE M6X1X16 U5739 8.8 ZN | TORNILLO M6X1X16 U5739 8.8 ZN |
| 17 | F01020472 | VITE M10X1,5X25 U5739 8.8 ZN | BOLT 10X25 5739 8.G GALVANIZED | VIS 10X25 5739 8.G ZN | SCHRAUBE 10X25 5739 8.G ZN | TORNILLO 10X25 5739 8.G ZN |
| 18 | F01020476 | VITE M10X1,5X30 U5739 8.8 ZN | SCREW M10X1,5 X 30 5739 8.8 ZN | VIS M10X1,5 X 30 5739 8.8 ZN | SCHRA. M10X1,5X 30 5739 8.8 ZN | TORN. M10X1,5 X 30 5739 8.8 ZN |
| 19 | F02300026 | FASCETTA STRING.150/170 H.12 | STRING STRAP 150/170 H.12 | COLLIER DE SERRAGE 150/170 H.12 | KABELSCHELLE 150/170 H.12 | ABRAZADERA 150/170 H.12 |
| 20 | F01030036 | VITE M6X1X16 U5933 10.9 ZD | SCREW M6X 1X16 U5933 10.9 ZD | VIS 6x16 5933 10.9 ZN | SCHRAUBE 6x16 5933 10.9 ZN | TORNILLO 6x16 5933 10.9 ZN |
| 21 | F03151264 | MOTORE INGR.DX 5,9 COMPL | RIGHT MOTOR 5,9 COMPL. | | | |
| 22 | F01040058 | VITE M6X1X10 U5931 8.8 ZN | BOLT 6 X10 5931 8.G GALVANIZ | VIS 6 X10 5931 8.G ZN | SCHRAUBE 6 X10 5931 8.G ZN | TORNILLO 6 X10 5931 8.G ZN |
| 23 | F01040070 | VITE M6X1X70 U5931 8.8 ZN | BOLT M 6 X1 X 70 | VIS M6X1 X 70 | SCHRAUBE M6 X 1 X 70 | TORNILLO M6 X1 X 70 |
| 24 | F02250681 | INSERTO FIL.M 6X14 ZN T.TONDA | THREADED INSERT M6X14 ZN | INSERT FILET+ M6X14 ZN | GEWINDEBUCHSE M6X14 ZN | INSERTO FILETT.M6X14 ZN |
| 25 | F01230022 | DADO M 6X 1 D982 8 ZN | NORM.SELF-LOCKING NUT 6 GALVAN | ECROU AUTOB.NOR.6 ZN | SELBSTSP. MUTTER NOR.6 ZN | TUERCA AUTOB. NOR. 6 ZN |
| 26 | F06140023 | TENDICINGHIA | BELT TIGHTENER | TENDEUR DE COURROIE | RIEMENSPANNER | TENSOR DE CORREA |
| 27 | F01230048 | DADO M10X 1,5 D982 8 ZN | NUT M10X 1,5 D982 8 ZN | ECROU M10X 1,5 D982 8 ZN | SCHEIBE M10X 1,5 D982 8 ZN | TUERCA M10X 1,5 D982 8 ZN |
| 28 | F01230058 | DADO M12X1,25 D982 8 ZN | NUT M12X1,25 D982 8 ZN | ECROU M12X1,25 D982 8 ZN | MUTTER M12X1,25 D982 8 ZN | DADO M12X1,25 D982 8 ZN |
| 29 | F01410037 | ROS.M6 6,4X12,5X1,6 U6592 ZN | PLANE WASHER D.6 | RONDELLE D.6 | SCHEIBE D.6 | ARANDELA D.6 |
| 30 | F04010215 | CUSC.D30 D72 B19 6306 2RSC3 EX | BEARING D30 D72 B19 6306 2RSC3 | PALIER 6306 2RS C3 | LAGER 6306 2RS C3 | COJINETE 6306 2RS C3 |
| 31 | F01410064 | ROS.M10 10,5X 20X 2 U6592 ZN | WASHER M10 10,5X20X2 U6592 ZN | RONDELL.M10 10,5X20X2 U6592 ZN | SCHEIBE M10 10,5X20X2 U6592 ZN | ARAND. M10 10,5X20X2 U6592 ZN |
| 32 | F01420084 | ROS.M14 14,5X 36X 3 U6593 ZN | GALVANIZED WASHER 14 X36 X3 | RONDELLE 14 X36 X3 ZN | UNTERLEGSCHIEBE 14 X36 X3 ZN | ARANDELA 14 X36 X3 ZN |
| 33 | F03151208 | RACCORDO L 2M1/2 F1/2 ZN | UNION L2 M1/2 F1/2 ZN | RACCORD L2 M1/2 F1/2 ZN | ANSCHLUSSSTsCK L2 M1/2 F1/2 ZN | UNION L2 M1/2 F1/2 ZN |
| 34 | F02050112 | ANELLO E. DE 30X 1,5 U7435 C70 | SEEGER RING 30X 1,5 U7435 C70 | SEEGER E. 30 X 1,5 U7435 C70 | SEEGERING E. 30X 1,5 U7435 C70 | ANILLO E. 30 X 1,5 U7435 C70 |
| 35 | F02050403 | ANELLO E. DI 72X 2,5 U7437 C70 | SEEGER RING E.72X2,5 U7437 C70 | SEEGER E. 72X 2,5 U7437 C70 | SEEGERING E. 72X 2,5 U7437 C70 | ANILLO E. 72X 2,5 U7437 C70 |
| 36 | F02150036 | LINGUETTA 6X 6X 20 U6604A | PARALLEL KEY 6X 6X 20 U6604A | LANGUETTE 06X6X20 UNI6604 | FEDERKEIL 06X6X20 UNI6604 | LENGSETA 06X6X20 UNI6604 |
| 37 | F02150073 | LINGUETTA 8X 7X 40 U6604A | PARALLEL KEY 8X 7X 40 U6604A | CLEVETTE 8X7X40 UNI 6604 | FEDER 8X7X40 UNI 6604 | |
| 38 | G16150700 | ASS.TUBO ASPIRAZ.SOFFIANTE | | | | |
| 39 | F03150949 | INNESTO RAP.FEMM.3/4 VALVOLA | QUICK-CONNECT 3/4 VALVE FEM. | PRISE A BILLE F/ELLE CONE 3/4 | SCHNELLKUPPLUNG NUT 3/4 | ACOPLA. RæP.HEMB.3/4 VæLVULA |
| 40 | F03151203 | RACCORDO A GOMITO 1/2' | 1/2' ANGLED UNION | RACCORD A COUDE @ | WINKELANSCHLUSSTsCK 1/2' | CODO DE UNIN 1/2' R |
| 41 | F20120349 | PUNTALE Q.50 ALETT.POLIT.NERO | CAP | BOUCHON | DECKEL | CORCHO |
| 42 | F03151237 | ROS. 21 X27X1,5 RAME -1/2" | COPPER WASHER 21X27X1,5 1/2 | RONDELLE CUIVRE 21X27X1,5 1/2 | SCHEIBE KUPFER 21X27X1,5 1/2 | ARANDELA COBRE 21X27X1,5 1/2 |
| 43 | F03151239 | ROS. 27 X35X1,5 RAME -3/4" | COPPER WASHER 27X35X1,5 -3/4" | RONDELLE CUIVRE @ | UNTERLEGSCHIEBE KUPFER 3/4 | ARANDELA COBRE 3/4 |
| 44 | F05150325 | CAPPUC.F X INN.M RAP.1/2 ROSSO | COVER CONNECT F 1/2 RED | COUVERCLE CONNEXION F 1/2 ROSE | DECKEL W 1/2 SCHNELLKUPP. ROT | PAC PROTECCION F 1/2 ROJO |
| 45 | G15355640 | TUBO 1/2R2 CF1/2-F1/2 1250 | PIPE 1/2R2 CF1/2-F1/2 1250 | TUBE 1/2R2 CF1/2-F1/2 1250 | ROHR 1/2R2 CF1/2-F1/2 1250 | TUBO 1/2R2 CF1/2-F1/2 1250 |
| 46 | G17311260 | TUBO 1/2R2 CF1/2- L.700 | | | | |
| 47 | G20980086 | BOCCOLA DIST.D.8,5X16X31 | BUSHING SPAC.. D.8-5X16X31 | BOITE ENTRETOISE D. 8-5X16X31 | VERTEILERBschSE D.8-5X16X31 | CASQUILLO DIST. D.8-5X16X31 |
| 48 | F01020090 | VITE M8X1,25X100 U5737 8.8 ZN | BOLT 8 X100 5737 8.G GALVANIZ. | VIS 8 X100 5737 8.G ZN | SCHRAUBE 8 X100 5737 8.G ZN | TORNILLO 8 X100 5737 8.G ZN |
| 49 | F01220022 | DADO M 8X1,25 D980 8 ZN | NUT M8X 1,25 D980 8 ZN | ECROU M8X 1,25 D980 8 ZN | MUTTER M8X 1,25 D980 8 ZN | TUERCA M8X 1,25 D980 8 ZN |
| 50 | F05150492 | CAPPUCCIO INNESTO RAP.FEMM 3/4 | CONNECTION CAP NUT 3/4 | CAPUCHON ACCOUPLEMENT 3/4 | HAUBE KUPPLUNG 3/4 | CAPUCHON ACOPLAMIENTO 3/4 |
| 51 | F03150233 | NIPPLIO MM CIL-CIL 1/2-3/4 ZG | NIPPLE 3/4 - 1/2 ZB | NIPPLE 3/4 - 1/2 ZB | NIPPEL T. 3/4 - 1/3 ZB | NIPLE 3/4 - 1/2 ZB |
| 52 | F03150255 | NIPPLIO MASCH.CIL.1/2-1/2 ZN | NIPLE M. CYL. 1/2 - 1/2 ZN | NIPLE M. CYL. 1/2 - 1/2 ZN | NIPLE F. ZYL. 1/2-1/2 ZN | NIPLE M. CIL. 1/2 - 1/2 ZN |
| 53 | F03150524 | VALVOLA DI MASSIMA V.M.P.1/2 | MAXIMUM PRESSURE VALVE 1/2 | VANNE DE S+CURIT+ V.M.P.1/2 | DRUCKBEGRENZUNGSVENTIL 1/2 | VALVULA PRES. M-X. V.P.M.1/2 |
| 54 | F03150540 | VALVOLA PRIORIT.MANOM.P0558086 | MANOMETER PRIORITY VALVE | VANNE PRIORITAIRE MANOM+TRE | PRIORIT-TSVENTIL MANOMETER | V-LVULA PRIORITARIA MANEMETRO |
| 55 | F03150576 | VALVOLA UNID.IN LINEA 1/2 | UNIDIRECTIONAL VALVE 1/2' | SOUPAPE UNIDIRECTIONNELLE 1/2' | SPERVENTIL 1/2' | VæLVULA UNIDIRECCINAL 1/2" V |
| 56 | F03100201 | KIT GUARN.COMPL.MOTORE DX 5,9L | HYDRAULIC MOTOR SET 67007449 | KIT JOINTES MOTEUR G67007449 | KIT DICHT. MOTOR 67007449 | SET JUNTA MOTOR 67007449 |
| 57 | F03150935 | INNESTO RAP.MASCH.1/2 A VALV. | QUICK CONNECT MALE CONE 1/2 | CONNEXION RAPIDE MALE CONE 1/2 | SCHNELLKUPP.GEWINDE KONISC 1/2 | ACOPLAMIENT.RAP.MACHO CONO 1/2 |

CENTAURO 500/600 - PA2



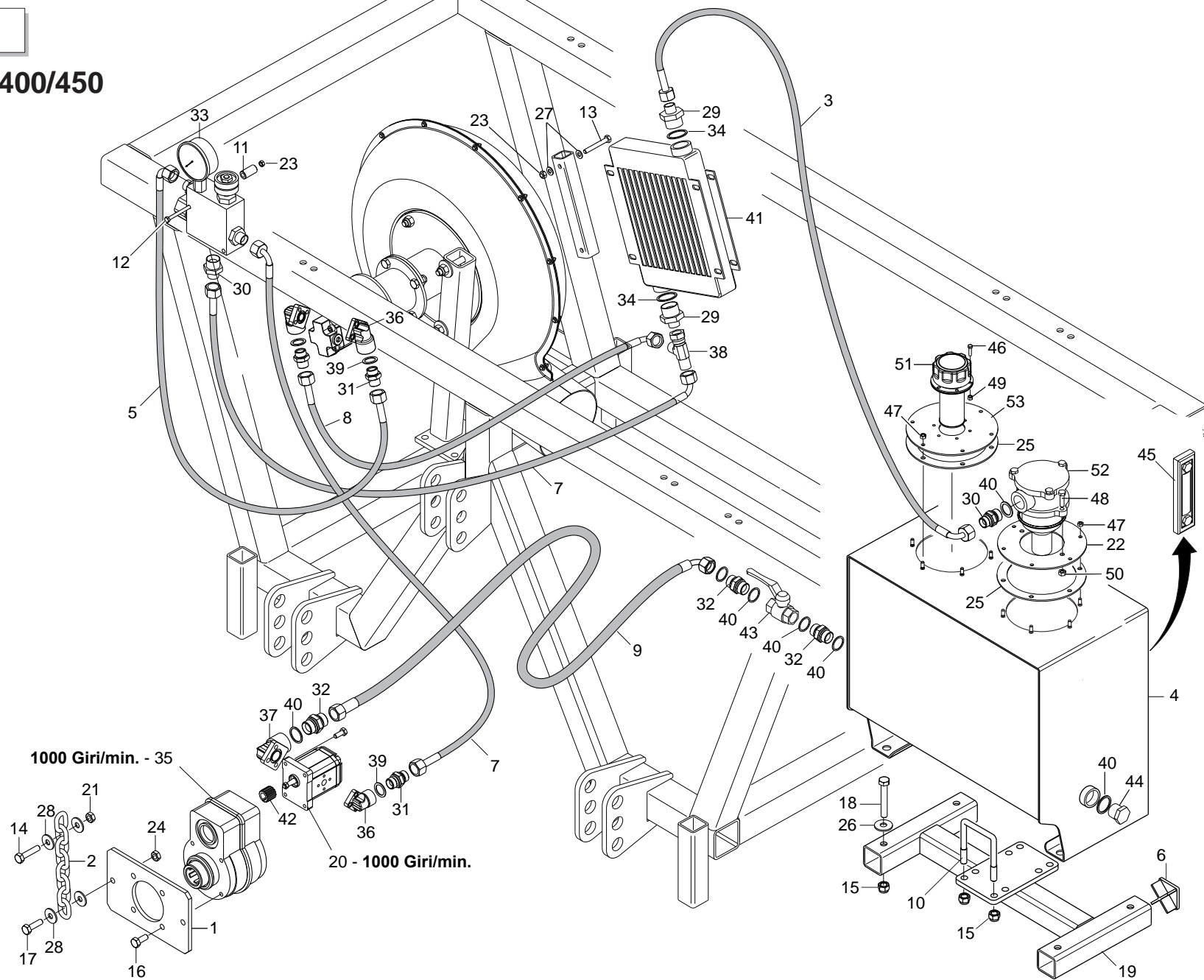
SOFFIANTE AD AZIONAMENTO OLEODINAMICO INDIPENDENTE DA TRATTORE (CENTAURO 500/600 - PA2)

TAV. 051

| Pos. | Cod. | Descrizione | Description | Description | Benennung | Description |
|------|-----------|--------------------------------|---------------------------------|--------------------------------|--------------------------------|--------------------------------|
| 1 | G15355190 | ATTACCO MOLTIPLICATORE | OVERGEAR COUPLING | FIXATION MULTIPLICATEUR | KUPPLUNG sBERSETZER | CONEXIN MULTIPLICADOR P |
| 2 | G15355400 | CATENA GENOVESE D.8 L.306 ZN | GENOAN CHAIN D.8 L.306 GALVAN | CHAINE GENOISE D.8 L.306 ZN | KETTE GENOVESE D.8 L.306 ZN | CADENA GENOVESA D.8 L.306 ZN |
| 3 | G15355630 | TUBO 1/2R2 L.800 | PIPE 1/2R2 CF1/2- F1/2 800 | TUBE 1/2R2 CF1/2- F1/2 800 | ROHR 1/2R2 CF1/2- F1/2 800 | TUBO 1/2R2 CF1/2- F1/2 800 |
| 4 | G15355172 | SERBATOIO OLIO | OIL TANK | COUVERCLE RESERVOIR | BEHÄLTNERDECKEL | TAPA DEPÓSITO |
| 5 | F20120346 | PUNTALE Q.35 ALETTI.POLIT.NERO | | | | |
| 6 | G16111770 | TUBO 1/2R2 CF-F1/2 L.1900 | | | | |
| 7 | G16111790 | TUBO 1/2R2 CF1/2- F1/2 1200 G. | TUBE 1/2R2 CF1/2- F1/2 1200 G. | TUBE 1/2R2 CF1/2- F1/2 1200 G. | ROHR 1/2R2 CF1/2- F1/2 1200 G. | TUBO 1/2R2 CF1/2- F1/2 1200 G. |
| 8 | F20120348 | PUNTALE Q.40 NERO | | | | |
| 9 | G17350100 | SUPPORTO CIRCUITO IDR.INDIP. | | | | |
| 10 | G17350160 | TUBO 3/4R2 CF3/4- F3/4 2300 | | | | |
| 11 | G20980086 | BOCCOLA DIST.D.8,5X16X31 | BUSHING SPAC.. D.8-5X16X31 | BOITE ENTRETOISE D. 8-5X16X31 | VERTEILERBschSE D.8-5X16X31 | CASQUILLO DIST. D.8-5X16X31 |
| 12 | F01020090 | VITE M8X1,25X100 U5737 8.8 ZN | BOLT 8 X100 5737 8.G GALVANIZ. | VIS 8 X100 5737 8.G ZN | SCHRAUBE 8 X100 5737 8.G ZN | TORNILLO 8 X100 5737 8.G ZN |
| 13 | F01020077 | VITE M 8X1,25X60 U5737 8.8 ZN | SCREW M8X1,25X60 U5737 8.8 ZN | VIS M8X1,25X60 U5737 8.8 ZN | SCHRA. M8X1,25X60 U5737 8.8 ZN | TORN. M8X1,25X60 U5737 8.8 ZN |
| 14 | F01020118 | VITE M10X1,5X60 U5737 8.8 ZN | BOLT 10X60 5737 8.G GALVANIZED | VIS 10X60 5737 8.G ZN | SCHRAUBE 10X60 5737 8.G ZN | TORNILLO 10X60 5737 8.G ZN |
| 15 | F01020170 | VITE M12X1,75X100 5737 8.8 ZN | SCREW M12X1,75X100 5737 8.8 ZN | VIS M12X1,75X100 5737 8.8 ZN | SCHRA.M12X1,75X100 5737 8.8 ZN | TORN. M12X1,75X100 5737 8.8 ZN |
| 16 | F01020470 | VITE M10X1,5X20 U5739 8.8 ZN | BOLT M 10X20 | VIS M 10X20 | SCHRAUBE M 10X20 | TORNILLO M 10X20 |
| 17 | F01020479 | VITE M10X1,5X35 U5739 8.8 ZN | SCREW M10X1,5X35 U5739 8.8 ZN | VIS M10X1,5X35 U5739 8.8 ZN | SCHR. M10X1,5X35 U5739 8.8 ZN | TORN. M10X1,5X35 U5739 8.8 ZN |
| 18 | F01020508 | VITE M12X1,75X25 U5739 8.8 ZN | SCREW M12X1,75X25 U5739 8.8 ZN | VIS M12X1,75X25 U5739 8.8 ZN | SCHR. M12X1,75X25 U5739 8.8 ZN | TORN. M12X1,75X25 U5739 8.8 ZN |
| 19 | F01020512 | VITE M12X1,75X35 U5739 8.8 ZN | SCREW M12X1,75X35 5739 8.8 ZN | VIS M12X1,75X35 5739 8.8 ZN | SCHR. M12X1,75X35 5739 8.8 ZN | TORN. M12X1,75X35 5739 8.8 ZN |
| 20 | F03151193 | POMPA INGR.19 L. SX (1000 G.) | GEAR PUMP 19L. L.T 1000 G. | POMPE A ENGR.19L. GAUCHE 1000 | PUMPE EING. 19L. LI 1000 G. | BOMBA ENGR.19L. IZQDA 1000 G. |
| 21 | F01200270 | DADO M10X 1,5 U5588 6.8 ZN | NUT M10X 1,5 U5588 6.8 ZN | ECROU M10X 1,5 U5588 6.8 ZN | MUTTER M10X 1,5 U5588 6.8 ZN | TUERCA M10X 1,5 U5588 6.8 ZN |
| 22 | G15355720 | GUARNIZIONE IMP.OLEOD. | SEAL | GARNITURE | DICHTUNG | JUNTA |
| 23 | F01220022 | DADO M 8X1,25 D980 8 ZN | NUT M8X 1,25 D980 8 ZN | ECROU M8X 1,25 D980 8 ZN | MUTTER M8X 1,25 D980 8 ZN | TUERCA M8X 1,25 D980 8 ZN |
| 24 | F01220033 | DADO M10X 1,5 D980 8 ZN | NUT M10X 1,5 D980 8 ZN | ECROU M10X 1,5 D980 8 ZN | MUTTER M10X 1,5 D980 8 ZN | TUERCA M10X 1,5 D980 8 ZN |
| 25 | F01220048 | DADO M12X1,75 D980 8 ZN | NUT M12X1,75 D980 8 ZN | ECROU M12X1,75 D980 8 ZN | SCHEIBE M12X1,75 D980 8 ZN | TUERCA M12X1,75 D980 8 ZN |
| 26 | F01410076 | ROS.M12 13X 24X2,5 U6592 ZN | WASHER D12 U6592 ZN | RONDELLE D12 U6592 ZN | SCHEIBE D12 U6592 ZN | ARANDELA D12 U6592 ZN |
| 27 | F01420049 | ROS.M8 8,4X 32X 2 U6593 ZN | WASHER M8 8,4X32X2 U6593 ZN | RONDELLA M8 8,4X32X2 U6593 ZN | SCHEIBE M8 8,4X32X2 U6593 ZN | ARANDELA M8 8,4X32X2 U6593 ZN |
| 28 | F01420060 | ROS.M10 10,5X 30X2,5 U6593 ZN | WASHER 10,5X30 | RONDELLE 10,5X30 | SCHEIBE 10,5X30 | ARANDELA 10,5X30 |
| 29 | F03150180 | NIPPLO MASCH.CIL.1-1/2 ZN. | MALE CYLINDER NIPPLE 1-1/2 ZN. | NIPPLE M-LE CYL.1-1/2 ZN. | NIPPEL.ZYL.1-1/2 ZN. | ENTRERROSCA MACH.CIL.1-1/2 ZN. |
| 30 | F03150233 | NIPPLO MM CIL.CIL 1/2-3/4 ZG | NIPPLE 3/4 - 1/2 ZB | NIPPLE 3/4 - 1/2 ZB | NIPPEL T. 3/4 - 1/3 ZB | NIPLE 3/4 - 1/2 ZB |
| 31 | F03150255 | NIPPLO MASCH.CIL.1/2-1/2 ZN | NIPLE M. CYL. 1/2 - 1/2 ZN | NIPLE M. CYL. 1/2 - 1/2 ZN | NIPLE F. ZYL. 1/2-1/2 ZN | NIPLE M. CIL. 1/2 - 1/2 ZN |
| 32 | F03150299 | NIPPLO MM CIL.CIL 3/4-3/4 ZN | NIPPLE MM CIL.CIL 3/4-3/4 ZN | NIPLES MM CIL.CIL 3/4-3/4 ZN | NIPLES 3/4" GAS | NIPLE MM CIL.CIL 3/4-3/4 ZN |
| 33 | F03150540 | VALVOLA PRIORIT.MANOM.P0558086 | MANOMETER PRIORITY VALVE | VANNE PRIORITAIRE MANOM+TRE | PRIORIT-TSVENTIL MANOMETER | V-LVULA PRIORITARIA MANĒMETRO |
| 34 | F03150985 | ROS. 33,6X41X1,5 RAME -1" | WASHER 1" 33,6X41X1,5 | RONDELLE CUIVRE 1" | KUPFFERSCHEIBE 1" | ARANDELA 1" |
| 35 | F03151171 | MOLTIP.GIRI R.1:2 Z.6(1000 G) | SPIN MULTIPLIER 10 D12 P2 1000 | MULTIPLICATEUR SPIN 10 D12 P2 | sBERSETZER SPIN 10 D12 P2 1000 | MULTIP. CLAVIJA 10 D12 P2 1000 |
| 36 | F03151203 | RACCORDO A GOMITO 1/2' | 1/2' ANGLED UNION | RACCORD A COUDE ① | WINKELANSCHLUSSTsCK 1/2' | CODO DE UNIN 1/2' R |
| 37 | F03151204 | RACCORDO A GOMITO 3/4' | 3/4' ANGLED UNION | RACCORD A COUDE ② | WINKELANSCHLUSSTsCK 3/4' | CODO DE UNIN 3/4' R |
| 38 | F03151208 | RACCORDO L 2M1/2 F1/2 ZN | UNION L2 M1/2 F1/2 ZN | RACCORD L2 M1/2 F1/2 ZN | ANSCHLUSSTsCK L2 M1/2 F1/2 ZN | UNION L2 M1/2 F1/2 ZN |
| 39 | F03151237 | ROS. 21 X27X1,5 RAME -1/2" | COPPER WASHER 21X27X1,5 1/2 | RONDELLE CUIVRE 21X27X1,5 1/2 | SCHEIBE KUPFER 21X27X1,5 1/2 | ARANDELA COBRE 21X27X1,5 1/2 |
| 40 | F03151239 | ROS. 27 X35X1,5 RAME -3/4" | COPPER WASHER 27X35X1,5 - 3/4" | RONDELLE CUIVRE ② | UNTERLEGSCHHEIBE KUPFER 3/4 | ARANDELA COBRE 3/4 |
| 41 | F03151248 | SCAMBIATORE ARIA-OLIO | AIR-OIL HEAT EXCHANGER | ECHANGEUR AIR-HUILE A | USTAUSCHER LUFT/TL I | NTERCAMBIADOR AIRE-ACEITE S |
| 42 | F03151249 | SEMIGIUNTO ALBERO CONICO POMPA | SEMI-COUPPLING PUMP TAPER-SHAFT | SEMIJOINT-ENGR ARBRE CON POMPE | HALBKUPPLUNG KEGELWELLE PUMPE | SEMIJUNTA æRBOL CNICO BOMBA S |
| 43 | F03151247 | SARACINESCA A LEVA F-F 3/4 | LEVER-OPER. SLIDING VALVE 3/4 | RIDEAU A LEVIER A LEVIER ③ | HEBELFALLTsR 3/4 | COMPUERTA DE PALANCA 3/4 |
| 44 | F03150720 | TAPPO 3/4 | PLUG 3/4 | BOUCHON ④ | PFRÖPFEN 3/4 | TAPN 3/4 D |
| 45 | F03151161 | LIVELLO OLIO CON TERMOMETRO | OIL LEVEL WITH THERMOMETER | NIVEAU HUILE AVEC THERMOMETRE | İLSTAND MIT THERMOMETER | NIVEL ACEITE CON TERMOMETRO |
| 46 | F01020380 | VITE M5X0,8X20 U5739 8.8 ZN | SCREW M5X0,8X 20 U5739 8.8 ZN | VIS 5X20 5739 8.G ZN | SCHRAUBE 5X20 5739 8.G ZN | TORNILLO 5X20 5739 8.G ZN |
| 47 | F01230022 | DADO M 6X 1 D982 8 ZN | NORM.SELF-LOCKING NUT 6 GALVAN | ECROU AUTOB.NOR.6 ZN | SELBSTSP. MUTTER NOR.6 ZN | TUERCA AUTOB. NOR. 6 ZN |
| 48 | F01020440 | VITE M 8X1,25X25 U5739 8.8 ZN | BOLT M8X1,25X25 U5739 8.8 ZN | VIS M8X1,25X25 U5739 8.8 ZN | SCHRA. M8X1,25X25 U5739 8.8 ZN | TORNIL.M8X1,25X25 U5739 8.8 ZN |
| 49 | F01230019 | DADO M 5X 0,8 D982 8 ZN | NORM.SELF-LOCKING NUT 5 GALVAN | ECROU AUTOB.NOR.5 ZN | SELBSTSP. MUTTER NOR.5 ZN | TUERCA AUTOB. NOR. 5 ZN |
| 50 | F01230034 | DADO M 8X1,25 D982 8 | SELF LOCK.NUT M8X1,25 D982 8ZN | ECROU AUTOBL.M8X1,25 D982 8 ZN | SELBST.MUTT.M8X1,25 D982 8 ZN | TUERCA AUTO. M8X1,25 D982 8 ZN |
| 51 | F03150716 | TAPPO DI CARICAMENTO OLIO | INLET OIL PLUG | BOUCHON HUILE | TLSCRAUBE | TAPN ACEITE D |
| 52 | F03151147 | FILTRO | FILTER | FILTRE | FILTER | FILTRO |
| 53 | G15355700 | SUPPORTO TAPPO CAR.OLIO ZN | CLOSURE TAP SUPPORT | SUPPORT BOUCHON DE FERMETURE | HALTERUNG ABSCHLUSSPFRÖPFEN | SOPORTE TAPoN DE CIERRE |
| 54 | G15355710 | SUPPORTO FILTRO OLIO DP ZN | CLOSURE FILTER | SUPPORT FILTRE | HALTERUNG FILTER | SOPORTE FILTRO |

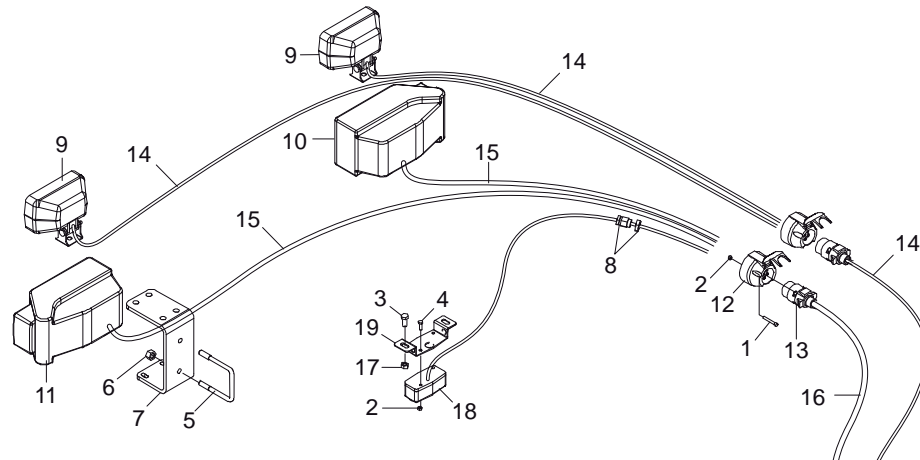
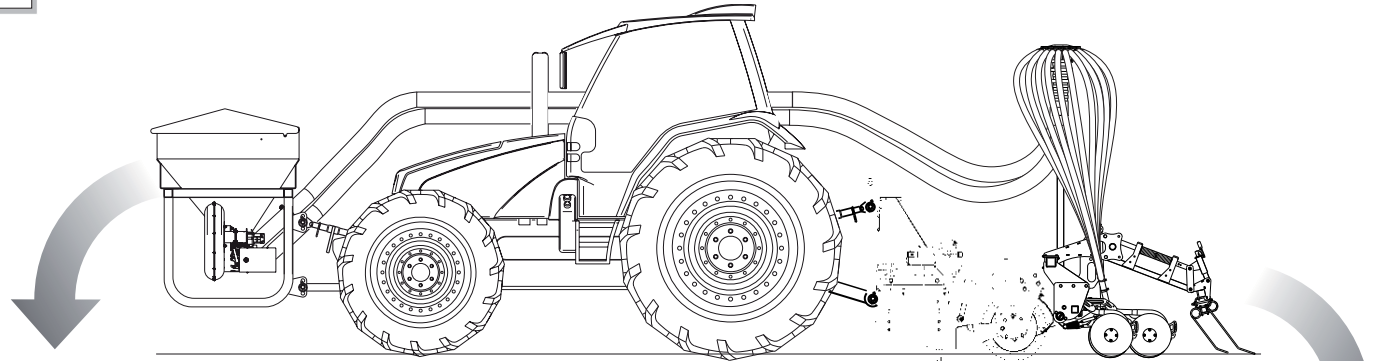
TAV. 230

CENTAURO 400/450



SOFFIANTE AD AZIONAMENTO OLEODINAMICO INDIPENDENTE DA TRATTORE (CENTAURO 400/450)
TAV. 230

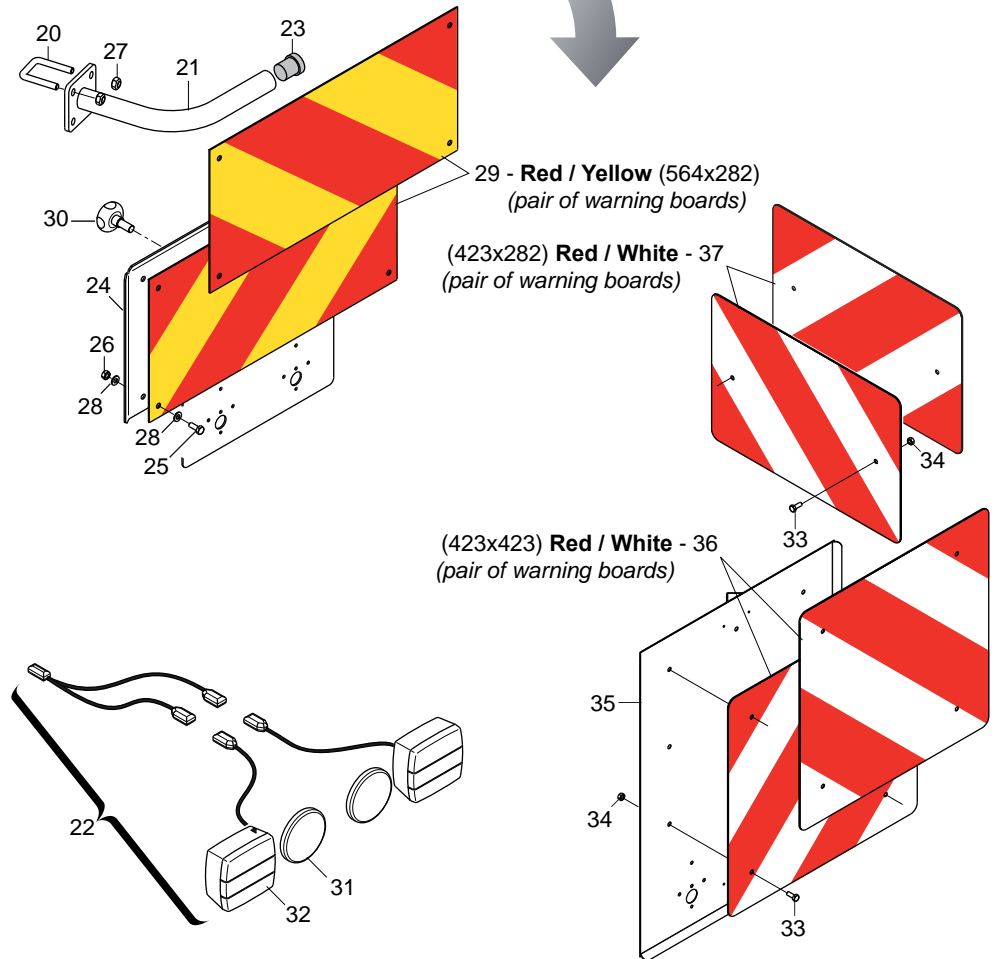
| Pos. | Cod. | Descrizione | Description | Description | Benennung | Descrpcion |
|------|-----------|--------------------------------|---------------------------------|--------------------------------|--------------------------------|--------------------------------|
| 1 | G15355190 | ATTACCO MOLTIPLICATORE | OVERGEAR COUPLING | FIXATION MULTIPLICATEUR | KUPPLUNG sBERSETZER | CONEXIN MULTIPLICADOR P |
| 2 | G21120007 | CATENA LATO BRACCIO L.600 | ARM SIDE CHAIN L.600 | CHAINE COTE BRAS L. 600 | KETTE ARMSEITE L 600 | CADENA FLANCO BRAZO L.600 |
| 3 | G16111770 | TUBO 1/2R2 CF-F1/2 L.1900 | | | | |
| 4 | G15355172 | SERBATOIO OLIO | OIL TANK | COUVERCLE RESERVOIR | BEHZLTERDECKEL | TAPA DEPOSITO |
| 5 | G15355630 | TUBO 1/2R2 L.800 | PIPE 1/2R2 CF1/2- F1/2 800 | TUBE 1/2R2 CF1/2- F1/2 800 | ROHR 1/2R2 CF1/2- F1/2 800 | TUBO 1/2R2 CF1/2- F1/2 800 |
| 6 | F20120349 | PUNTALE Q.50 ALETTI.POLIT.NERO | CAP | BOUCHON | DECKEL | CORCHO |
| 7 | G17310580 | TUBO 1/2R2 CF-F1/2 L.1700 | | | | |
| 8 | G15355640 | TUBO 1/2R2 CF1/2-F1/2 1250 | PIPE 1/2R2 CF1/2-F1/2 1250 | TUBE 1/2R2 CF1/2-F1/2 1250 | ROHR 1/2R2 CF1/2-F1/2 1250 | TUBO 1/2R2 CF1/2-F1/2 1250 |
| 9 | G17310590 | TUBO 3/4R2 CF-F3/4 L.1700 | TUBE 3/4R2 CF-F3/4 L.1700 | TUBE 3/4R2 CF-F3/4 L.1700 | ROHR 3/4R2 CF-F3/4 L.1700 | TUBO 3/4R2 CF-F3/4 L.1700 |
| 10 | F20110745 | CAV.Q.M12X1,75X35 83X96 ZN | U-BOLT M12 X PIPE 70X70 | CAVALIER M12 POUR TUBE 70X70 | BsGELBOLZEN M12 Fsr ROHR 70X70 | PERNO EN U M12 X TUBO 70X70 |
| 11 | G20980086 | BOCCOLA DIST.D.8,5X16X31 | BUSHING SPAC.. D.8-5X16X31 | BOITE ENTRETOISE D. 8-5X16X31 | VERTEILERBsCHSE D.8-5X16X31 | CASQUILLO DIST. D.8-5X16X31 |
| 12 | F01020090 | VITE M8X1,25X100 U5737 8.8 ZN | BOLT 8 X100 5737 8.G GALVANIZ. | VIS 8 X100 5737 8.G ZN | SCHRAUBE 8 X100 5737 8.G ZN | TORNILLO 8 X100 5737 8.G ZN |
| 13 | F01020077 | VITE M 8X1,25X60 U5737 8.8 ZN | SCREW M8X1,25X60 U5737 8.8 ZN | VIS M8X1,25X60 U5737 8.8 ZN | SCHRA. M8X1,25X60 U5737 8.8 ZN | TORN. M8X1,25X60 U5737 8.8 ZN |
| 14 | F01020118 | VITE M10X1,5X60 U5737 8.8 ZN | BOLT 10X60 5737 8.G GALVANIZED | VIS 10X60 5737 8.G ZN | SCHRAUBE 10X60 5737 8.G ZN | TORNILLO 10X60 5737 8.G ZN |
| 15 | F01220048 | DADO M12X1,75 D980 8 ZN | NUT M12X1,75 D980 8 ZN | ECROU M12X1,75 D980 8 ZN | SCHEIBE M12X1,75 D980 8 ZN | TUERCA M12X1,75 D980 8 ZN |
| 16 | F01020470 | VITE M10X1,5X20 U5739 8.8 ZN | BOLT M 10X20 | VIS M 10X20 | SCHRAUBE M 10X20 | TORNILLO M 10X20 |
| 17 | F01020479 | VITE M10X1,5X35 U5739 8.8 ZN | SCREW M10X1,5X35 U5739 8.8 ZN | VIS M10X1,5X35 U5739 8.8 ZN | SCHR. M10X1,5X35 U5739 8.8 ZN | TORN. M10X1,5X35 U5739 8.8 ZN |
| 18 | F01020166 | VITE M12X1,75X80 U5737 8.8 ZN | SCREW M12X1,75X80 U5737 8.8 ZN | VIS M12X1,75X80 U5737 8.8 ZN | SCHRA.M12X1,75X80 U5737 8.8 ZN | TORN. M12X1,75X80 U5737 8.8 ZN |
| 19 | G17330620 | ASS.SUPPORTO SERBATOIO | | | | |
| 20 | F03151270 | POMPA INGR.17 L. SX (1000 G.) | | | | |
| 21 | F01200270 | DADO M10X 1,5 U5588 6.8 ZN | NUT M10X 1,5 U5588 6.8 ZN | ECROU M10X 1,5 U5588 6.8 ZN | MUTTER M10X 1,5 U5588 6.8 ZN | TUERCA M10X 1,5 U5588 6.8 ZN |
| 22 | G15355710 | SUPPORTO FILTRO OLIO DP ZN | CLOSURE FILTER | SUPPORT FILTRE | HALTERUNG FILTER | SOPORTE FILTRO |
| 23 | F01220022 | DADO M 8X1,25 D980 8 ZN | NUT M8X 1,25 D980 8 ZN | ECROU M8X 1,25 D980 8 ZN | MUTTER M8X 1,25 D980 8 ZN | TUERCA M8X 1,25 D980 8 ZN |
| 24 | F01220033 | DADO M10X 1,5 D980 8 ZN | NUT M10X 1,5 D980 8 ZN | ECROU M10X 1,5 D980 8 ZN | MUTTER M10X 1,5 D980 8 ZN | TUERCA M10X 1,5 D980 8 ZN |
| 25 | G15355720 | GUARNIZIONE IMP.OLEOD. | SEAL | GARNITURE | DICHTUNG | JUNTA |
| 26 | F01410076 | ROS.M12 13X 24X2,5 U6592 ZN | WASHER D12 U6592 ZN | RONDELLE D12 U6592 ZN | SCHEIBE D12 U6592 ZN | ARANDELA D12 U6592 ZN |
| 27 | F01420049 | ROS.M8 8,4X 32X 2 U6593 ZN | WASHER M8 8,4X32X2 U6593 ZN | RONDELLA M8 8,4X32X2 U6593 ZN | SCHEIBE M8 8,4X32X2 U6593 ZN | ARANDELA M8 8,4X32X2 U6593 ZN |
| 28 | F01420060 | ROS.M10 10,5X 30X2,5 U6593 ZN | WASHER 10,5X30 | RONDELLE 10,5X30 | SCHEIBE 10,5X30 | ARANDELA 10,5X30 |
| 29 | F03150180 | NIPPLO MASCH.CIL.1-1/2 ZN. | MALE CYLINDER NIPPLE 1-1/2 ZN. | NIPPLE M-LE CYL.1-1/2 ZN. | NIPPEL.ZYL.1-1/2 ZN. | ENTRERROSCA MACH.CIL.1-1/2 ZN. |
| 30 | F03150233 | NIPPLO MM CIL.CIL 1/2-3/4 ZG | NIPPLE 3/4 - 1/2 ZB | NIPPLE 3/4 - 1/2 ZB | NIPPEL T. 3/4 - 1/3 ZB | NIPLE 3/4 - 1/2 ZB |
| 31 | F03150255 | NIPPLO MASCH.CIL.1/2-1/2 ZN | NIPLE M. CYL. 1/2 - 1/2 ZN | NIPLE M. CYL. 1/2 - 1/2 ZN | NIPLE F. ZYL. 1/2-1/2 ZN | NIPLE M. CIL. 1/2 - 1/2 ZN |
| 32 | F03150299 | NIPPLO MM CIL.CIL 3/4-3/4 ZN | NIPPLE MM CIL.CIL 3/4-3/4 ZN | NIPLES MM CIL.CIL 3/4-3/4 ZN | NIPLES 3/4" GAS | NIPLE MM CIL.CIL 3/4-3/4 ZN |
| 33 | F03150540 | VALVOLA PRIORIT.MANOM.P0558086 | MANOMETER PRIORITY VALVE | VANNE PRIORITAIRE MANOM+TRE | PRIORIT-TSVENTIL MANOMETER | V-LVULA PRIORITARIA MANEMETRO |
| 34 | F03150985 | ROS. 33,6X41X1,5 RAME -1" | WASHER 1" 33,6X41X1,5 | RONDELLE CUIVRE 1" | KUPFERSCHEIBE 1" | ARANDELA 1" |
| 35 | F03151171 | MOLTIP.GIRI R.1:2 Z.6(1000 G) | SPIN MULTIPLIER 10 D12 P2 1000 | MULTIPLICATEUR SPIN 10 D12 P2 | sBERSETZER SPIN 10 D12 P2 1000 | MULTIP. CLAVIJA 10 D12 P2 1000 |
| 36 | F03151203 | RACCORDO A GOMITO 1/2' | 1/2' ANGLED UNION | RACCORD A COUDE ® | WINKELANSCHLUSSTsCK 1/2' | CODO DE UNIN 1/2' R |
| 37 | F03151204 | RACCORDO A GOMITO 3/4' | 3/4' ANGLED UNION | RACCORD A COUDE ¢ | WINKELANSCHLUSSTsCK 3/4' | CODO DE UNIN 3/4' R |
| 38 | F03151208 | RACCORDO L 2M1/2 F1/2 ZN | UNION L2 M1/2 F1/2 ZN | RACCORD L2 M1/2 F1/2 ZN | ANSCHLUSSTsCK L2 M1/2 F1/2 ZN | UNION L2 M1/2 F1/2 ZN |
| 39 | F03151237 | ROS. 21 X27X1,5 RAME -1/2" | COPPER WASHER 21X27X1,5 1/2 | RONDELLE CUIVRE 21X27X1,5 1/2 | SCHEIBE KUPFER 21X27X1,5 1/2 | ARANDELA COBRE 21X27X1,5 1/2 |
| 40 | F03151239 | ROS. 27 X35X1,5 RAME -3/4" | COPPER WASHER 27X35X1,5 - 3/4" | RONDELLE CUIVRE ¢ | UNTERLEGSCHHEIBE KUPFER 3/4 | ARANDELA COBRE 3/4 |
| 41 | F03151248 | SCAMBIATORE ARIA-OLIO | AIR-OIL HEAT EXCHANGER | ECHANGEUR AIR-HUILE A | USTAUSCHER LUFT/TL I | NTERCAMBIADOR AIRE-ACEITE S |
| 42 | F03151249 | SEMIGIUNTO ALBERO CONICO POMPA | SEMI-COUPPLING PUMP TAPER-SHAFT | SEMIJOINT-ENGR ARBRE CON POMPE | HALBKUPPLUNG KEGELWELLE PUMPE | SEMIJUNTA æRBOL CNICO BOMBA S |
| 43 | F03151247 | SARACINESCA A LEVA F-F 3/4 | LEVER-OPER. SLIDING VALVE 3/4 | RIDEAU A LEVIER A LEVIER ¢ | HEBELFALLTsR 3/4 | COMPUERTA DE PALANCA 3/4 |
| 44 | F03150720 | TAPPO 3/4 | PLUG 3/4 | BOUCHON ¢ | PFRÖPFEN 3/4 | TAPN 3/4 D |
| 45 | F03151161 | LIVELLO OLIO CON TERMOMETRO | OIL LEVEL WITH THERMOMETER | NIVEAU HUILE AVEC THERMOMETRE | ÏLSTAND MIT THERMOMETER | NIVEL ACEITE CON TERMOMETRO |
| 46 | F01020380 | VITE M5X0,8X20 U5739 8.8 ZN | SCREW M5X0,8X 20 U5739 8.8 ZN | VIS 5X20 5739 8.G ZN | SCHRAUBE 5X20 5739 8.G ZN | TORNILLO 5X20 5739 8.G ZN |
| 47 | F01230022 | DADO M 6X 1 D982 8 ZN | NORM.SELF-LOCKING NUT 6 GALVAN | ECROU AUTOB.NOR.6 ZN | SELBSTSP. MUTTER NOR.6 ZN | TUERCA AUTOB. NOR. 6 ZN |
| 48 | F01020440 | VITE M 8X1,25X25 U5739 8.8 ZN | BOLT M8X1,25X25 U5739 8.8 ZN | VIS M8X1,25X25 U5739 8.8 ZN | SCHRA. M8X1,25X25 U5739 8.8 ZN | TORNIL.M8X1,25X25 U5739 8.8 ZN |
| 49 | F01230019 | DADO M 5X 0,8 D982 8 ZN | NORM.SELF-LOCKING NUT 5 GALVAN | ECROU AUTOB.NOR.5 ZN | SELBSTSP. MUTTER NOR.5 ZN | TUERCA AUTOB. NOR. 5 ZN |
| 50 | F01230034 | DADO M 8X1,25 D982 8 | SELF LOCK.NUT M8X1,25 D982 8ZN | ECROU AUTOBL.M8X1,25 D982 8 ZN | SELBST.MUTT.M8X1,25 D982 8 ZN | TUERCA AUTO. M8X1,25 D982 8 ZN |
| 51 | F03150716 | TAPPO DI CARICAMENTO OLIO | INLET OIL PLUG | BOUCHON HUILE | TLSCHEIBE | TAPN ACEITE D |
| 52 | F03151147 | FILTRO | FILTER | FILTRE | FILTER | FILTRO |
| 53 | G15355700 | SUPPORTO TAPPO CAR.OLIO ZN | CLOSURE TAP SUPPORT | SUPPORT BOUCHON DE FERMETURE | HALTERUNG ABSCHLUSSPFRÖPFEN | SOPORTE TAPoN DE CIERRE |



Presà SX (Luci stradali)
Collegare come da schema seguente:
Collegare di conseguenza lo spinotto

| | |
|---|--|
| 1) INDICATORE DI DIREZIONE DX | 1) RIGHT INDICATOR |
| 2) LUCI DI POSIZIONE - LUCE INTERNA SERBATOIO | 2) PARKING LIGHTS - HOPPER INTERNAL LIGHTING |
| 3) LUCI ABBAGLIANTI | 3) HIGH - BEAMS |
| 4) LUCE ANABAGLIANTE SX | 4) LEFT DIPPED HEAD LIGHT |
| 5) LUCE ANABAGLIANTE DX | 5) RIGHT DIPPED HEAD LIGHT |
| 6) INDICATORE DI DIREZIONE SX | 6) LEFT INDICATOR |
| 7) NEGATIVO | 7) NEGATIVE |

| | |
|---|--------------------------------------|
| 1) INDICATEUR DE CHANGEMENT DE DIRECTION DROIT | 1) FAHRTRICHTUNGS ANZEIGER RECTHS |
| 2) FEUX DE POSITION - ECLAIRAGE INTERIEUR DE TREMIE | 2) STANDLICHT - BEHALTER BELEUCHTUNG |
| 3) FEUX DE ROUTE | 3) FERNLICHT |
| 4) FEUX DE CROISEMENT GAUCHE | 4) ABBLENDLICHT LINKS |
| 5) FEUX DE CROISEMENT DROIT | 5) ABBLENDLICHT RECTHS |
| 6) INDICATEUR DE CHANGEMENT DE DIRECTION GAUCHE | 6) FAHRTRICHTUNGS ANZEIGER LINKS |
| 7) NEGATIVE | 7) NEGATIV |

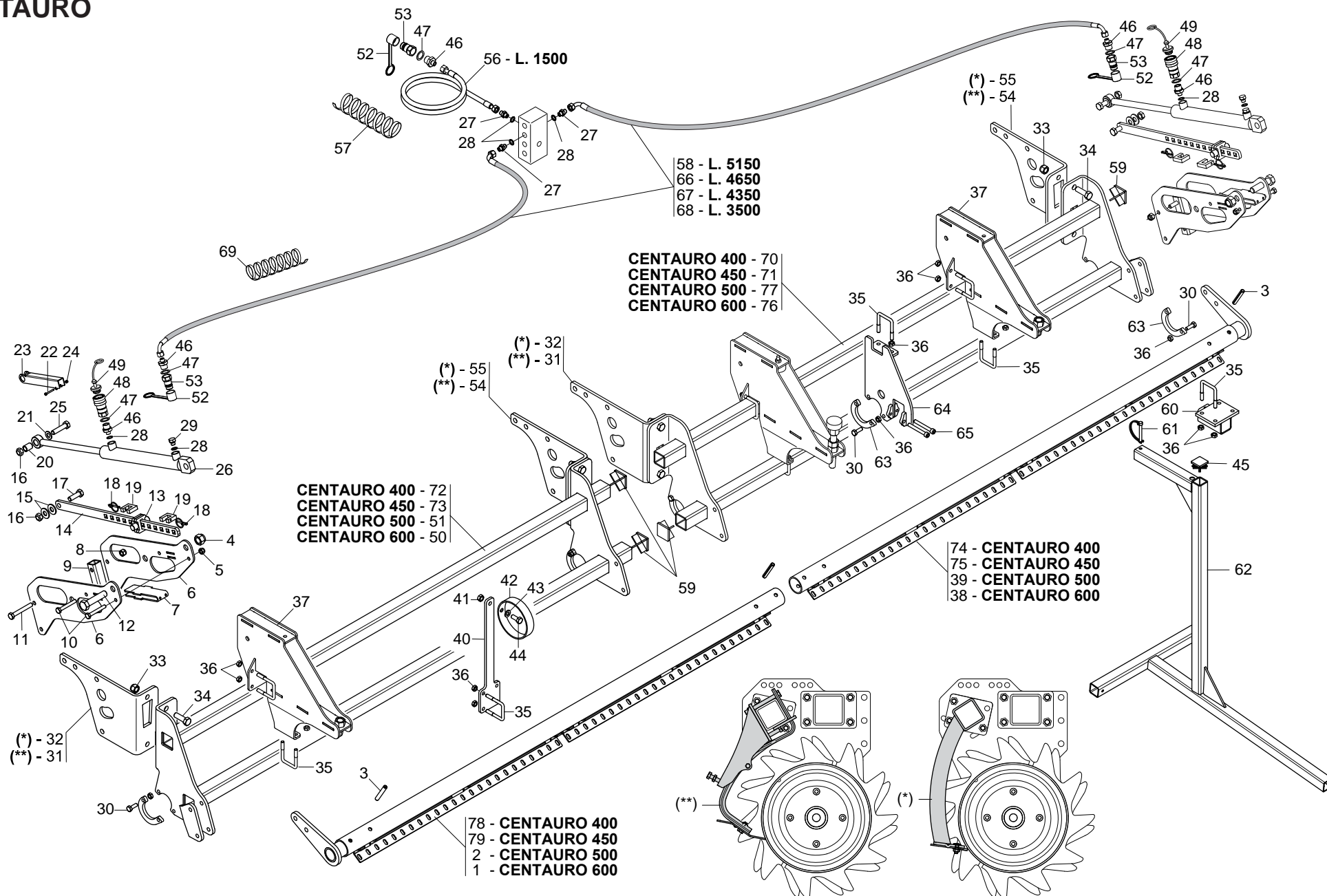


KIT LUCI E TABELLE INGOMBRO

TAV. 132

| Pos. | Cod. | Descrizione | Description | Description | Benennung | Descripcion |
|------|-----------|--------------------------------|--------------------------------|--------------------------------|--------------------------------|--------------------------------|
| 1 | F01040044 | VITE M5X0,8X35 U5931 8.8 ZN | BOLT 5X35 5931 8.G GALVANIZED | VIS 5X35 5931 8.G ZN | SCHRAUBE 5X35 5931 8.G ZN | TORNILLO 5X35 5931 8.G ZN |
| 2 | F01230019 | DADO M 5X 0,8 D982 8 ZN | NORM.SELF-LOCKING NUT 5 GALVAN | ECROU AUTOB.NOR.5 ZN | SELBSTSP. MUTTER NOR.5 ZN | TUERCA AUTOB. NOR. 5 ZN |
| 3 | F01020436 | VITE M 8X1,25X 20 U5739 8.8 ZN | SCREW M8X1,25X20 U5739 8.8 ZN | VIS M8X1,25X20 U5739 8.8 ZN | SCHRA. M8X1,25X20 U5739 8.8 ZN | TORN. M8X1,25X20 U5739 8.8 ZN |
| 4 | F01020378 | VITE M5X0,8X16 U5739 8.8 ZN | SCREW M5X 0,8X 16 U5739 8.8 ZN | VIS 5X16 5739 8.G ZN | SCHRAUBE 5X16 5739 8.G ZN | TORNILLO 5X16 5739 8.G ZN |
| 5 | F20110745 | CAV.Q.M12X1,75X 35 83X 96 ZN | U-BOLT M12 X PIPE 70X70 | CAVALIER M12 POUR TUBE 70X70 | BsGELBOLZEN M12 FsR ROHR 70X70 | PERNO EN U M12 X TUBO 70X70 |
| 6 | F01220048 | DADO M12X1,75 D980 8 ZN | NUT M12X1,75 D980 8 ZN | ECROU M12X1,75 D980 8 ZN | SCHEIBE M12X1,75 D980 8 ZN | TUERCA M12X1,75 D980 8 ZN |
| 7 | G17310760 | STAFFA PORTA FARI | | | | |
| 8 | F05010363 | PRESSACAVO PG16 | CABLE PRESS PG16 | PRESSE-CABLE PG16 | KABELPRESSE PG16 | APRIETACABLE PG16 |
| 9 | G67201102 | FARO DA LAVORO CON SNODO | | | | |
| 10 | F05010314 | FANALE+FRECCIA ANT.DX | | | | |
| 11 | F05010315 | FANALE+FRECCIA ANT.SX | | | | |
| 12 | F05010361 | PRESA 7 POLI FEMMINA | | | | |
| 13 | F05010058 | SPINA 7 POLI ISO 1724 | | | | |
| 14 | F05010228 | CAVO ELETTRICO 2X 1,5 MMQ | | | | |
| 15 | F05010229 | CAVO ELETTRICO 5G 1,5 MMQ | | | | |
| 16 | F05010230 | CAVO ELETTRICO 7G 1,5 MMQ | | | | |
| 17 | F01230034 | DADO M 8X1,25 D982 8 | SELF LOCK.NUT M8X1,25 D982 8ZN | ECROU AUTOBL.M8X1,25 D982 8 ZN | SELBST.MUTT.M8X1,25 D982 8 ZN | TUERCA AUTO. M8X1,25 D982 8 ZN |
| 18 | F05010313 | FANALE BIANCO | | | | |
| 19 | G15318000 | SUPPORTO LUCE SERBATOIO | | | | |
| 20 | F20110705 | CAV.Q.M10X 1,5X 30 51X 62 ZN | U-BOLT GALVAN | CAVALIER ZN | BsGELBOLZEN ZN | PERNO EN U ZN |
| 21 | G17312030 | SUPPORTO FANALI POST. | | | | |
| 22 | G17912000 | KIT LUCI EUROTRIS COMPL | | | | |
| 23 | G67008050 | TERMINALE ROTONDO 28 | ROUND END 28 | PIECE TERMIN.RONDE 28 | RUNDER ABSCHLUSS 28 | TERMINAL REDONDO 28 |
| 24 | G16715250 | SUPPORTO TABELLA | | | | |
| 25 | F01020436 | VITE M 8X1,25X 20 U5739 8.8 ZN | SCREW M8X1,25X20 U5739 8.8 ZN | VIS M8X1,25X20 U5739 8.8 ZN | SCHRA. M8X1,25X20 U5739 8.8 ZN | TORN. M8X1,25X20 U5739 8.8 ZN |
| 26 | F01220022 | DADO M 8X1,25 D980 8 ZN | NUT M8X 1,25 D980 8 ZN | ECROU M8X 1,25 D980 8 ZN | MUTTER M8X 1,25 D980 8 ZN | TUERCA M8X 1,25 D980 8 ZN |
| 27 | F01220033 | DADO M10X 1,5 D980 8 ZN | NUT M10X 1,5 D980 8 ZN | ECROU M10X 1,5 D980 8 ZN | MUTTER M10X 1,5 D980 8 ZN | TUERCA M10X 1,5 D980 8 ZN |
| 28 | F01410051 | ROS.M8 8,4X 17X1,6 U6592 ZN | WASHER M8 8,4X17X1,6 U6592 ZN | RONDEL. M8 8,4X17X1,6 U6592 ZN | SCHEIBE M8 8,4X17X1,6 U6592 ZN | ARANDELA M8 8,4X17X1,6 U6592ZN |
| 29 | F05010357 | N.2 PANNELLI CARICHI SPORGENTI | N.2 JUTTING LOAD PANELS | N.2 PANNEAUX CHARGES SAILLANT | N.2 TAFELN VORSRINGENDE LADUN | 2 PANELES CARGADOS SALIENTES |
| 30 | F06220010 | VOLANTINO 4 LOBI M12X25 | 8-LOBE HANDWHEEL M12X25 | VOLANT 8 LOBES M12X25 | HANDRAD 8 BUCKEL M12X25 | VOLANTE 8 LOBI M12X25 |
| 31 | F05010221 | CATARIFRANGENTE TONDO D.80 > | D.80 ROUND REFLECTOR | CATADIOPTRE ROND D.80 | RUNDER R_CKSTRAHLER D.80 | PAPEL REFRACTARIO REDONDO D.80 |
| 32 | F05010076 | FANALE X KIT LUCI | LAMP KIT LIGHTS COMPL. | FEU KIT ECLAIRAGE COMPL. | LAMPEN KIT LICHT KOMPL. | FAROL SET LUCES COMPL. |
| 33 | F01020403 | VITE M6X1X16 U5739 8.8 ZN | SCREW M6X1X16 U5739 8.8 ZN | VIS M6X1X16 U5739 8.8 ZN | SCHRAUBE M6X1X16 U5739 8.8 ZN | TORNILLO M6X1X16 U5739 8.8 ZN |
| 34 | F01220011 | DADO M 6X 1 D980 8 ZN | NUT M6X1 D980 8 ZN | ECROU M6X1 D980 8 ZN | MUTTER M6X1 D980 8 ZN | TUERCA M6X1 D980 8 ZN |
| 35 | G17312780 | SUPPORTO PANNELLI | | | | |
| 36 | F05010590 | PANNELLI CAR.SPORG.423X423 | | | | |
| 37 | F05010591 | PANNELLI CAR.SPORG.423X282 | | | | |

CENTAURO

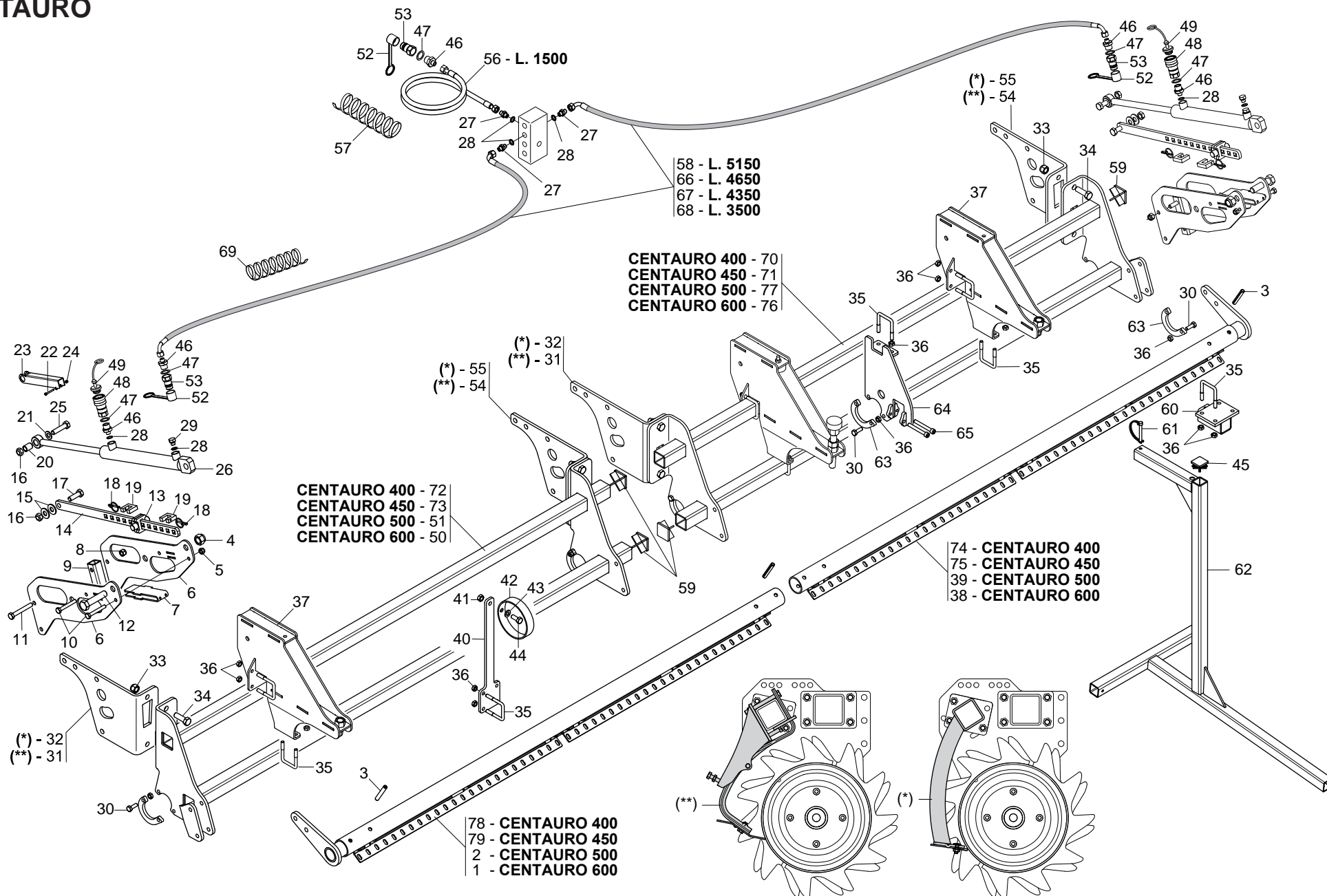


TELAIO BARRA DI SEMINA

TAV. 073

| Pos. | Cod. | Descrizione | Description | Description | Benennung | Descripcion |
|------|-----------|--------------------------------|--------------------------------|--------------------------------|--------------------------------|--------------------------------|
| 1 | G17340120 | ASS.TUBO TENDITORE 300 SX | | | | |
| 2 | G17340150 | ASS.TUBO TENDITORE 250 SX | | | | |
| 3 | F02100181 | SPINA E.P. 12X 80 U6873 C70 BR | PIN EL. 12X 80 U6873 C70 BR | FICHE EL. 12X 80 U6873 C70 BR | SPANNSTIFT 12X 80 U6873 C70 BR | CLAVIJA EL.12X 80 U6873 C70 BR |
| 4 | F01230131 | DADO M20X 2,5 D982 6 ZN | NUT M20X 2,5 D982 6 ZN | ECROU M20X 2,5 D982 6 ZN | MUTTER M20X 2,5 D982 6 ZN | TUERCA M20X 2,5 D982 6 ZN |
| 5 | F01230048 | DADO M10X 1,5 D982 8 ZN | NUT M10X 1,5 D982 8 ZN | ECROU M10X 1,5 D982 8 ZN | SCHEIBE M10X 1,5 D982 8 ZN | TUERCA M10X 1,5 D982 8 ZN |
| 6 | G16042460 | SUPPORTO REGOLAZIONE | | | | |
| 7 | G16042420 | RINFORZO | | | | |
| 8 | F01230059 | DADO M12X1,75 D982 8 ZN | NUT M12X1,75 D982 8 ZN | ECROU M12X1,75 D982 8 ZN | MUTTER M12X1,75 D982 8 ZN | TUERCA M12X1,75 D982 8 ZN |
| 9 | G17340100 | TUBO Q. 35X 4X 135 FORI D.13 | | | | |
| 10 | F01020125 | VITE M10X1,5X75 U5737 8.8 ZN | SCREW M10X1,5X75 U5737 8.8 ZN | VIS 10X75 5737 8.G ZN | SCHRAUBE 10X75 5737 8.G ZN | TORNILLO 10X75 5737 8.G ZN |
| 11 | F01020168 | VITE M12X1,75X90 U5737 8.8 ZN | SCREW M12X1,75X90 U5737 8.8 ZN | VIS M12X1,75X90 U5737 8.8 ZN | SCHR.M12X1,75X90 U5737 8.8 ZN | TORN. M12X1,75X90 U5737 8.8 ZN |
| 12 | F01020325 | VITE M20X2,5X 90 U5737 10.9 ZD | SCREW M20X2,5X90 U5737 10.9 ZN | VIS M20X2,5X90 U5737 10.9 ZN | SCHR.M20X2,5X90 U5737 10.9 ZN | TORN. M20X2,5X90 U5737 10.9 ZN |
| 13 | G16042430 | GUIDALAMA | | | | |
| 14 | G16042410 | ASTA REGOLAZIONE | ADJUSATMENT ROD | TIGE REGLAGE | EINSTELLSTANGE | VARILLA REGULACIN |
| 15 | G18700760 | RONDELLA 16X36X3 ZN | WASHER 16X36X3- GALVANIZED | RONDELLE 16X36X3 ZN | UNTERLEGSCHLEIBE 16X36X3 | ARANDELA 16X36X3 ZN |
| 16 | F01220255 | DADO M14X 2 D980 8 ZN | NUT- TRISTOP M14X2 D980 8 ZN | ECROU TRISTOP M14X2 D980 8 ZN | MUTTER TRISTOP M14X2 D980 8 ZN | TUERCA TRISTOP M14X2 D980 8 ZN |
| 17 | F01020198 | VITE M14X2X45 U5737 8.8 ZN | SCREW M14X2X45 U5737 8.8 ZN | VIS 14X45 5737 8.G ZN * | SCHRAUBE 14X45 5737 8.G ZN * | TORNILLO 14X45 5737 8.G ZN * |
| 18 | F02200452 | SPINA SCATTO D.4,4 B/80 ZN | SNAP PIN D4,4 B/80 ZN | FICHE A DETENTE D4,4 B/80 ZN | EINRASTSTIFT D4,4 B/80 ZN | CLAVIJA DE MUELLE D4,4 B/80 ZN |
| 19 | G16042490 | FERMO ZN | | | | |
| 20 | G18803250 | BOCCOLA 14,25X20 X26 ZN | BUSHING 14,25X20 X26 GALVA | BOITE 14,25X20 X26 ZN | BsCHSE 14,25X20 X26 ZN | CASQUILLO 14,25X20 X26 ZN |
| 21 | F01410088 | ROS.M14 15X 28X2,5 U6592 ZN | WAS.M14 15X 28X2,5 U6592 ZB | RON.M14 15X 28X2,5 U6592 ZB | SCHR.M14 15X 28X2,5 U6592 ZB | ARA.M14 15X 28X2,5 U6592 ZB |
| 22 | F01020011 | VITE M 4X0,7X 35 U5737 8.8 ZN | BOLT 4X35 5737 8.G GALVANIZ. | VIS 4X35 5737 8.G ZN | SCHRAUBE 4X35 5737 8.G ZN | TORNILLO 4X35 5737 8.G ZN |
| 23 | G17340110 | FERMO PER CILINDRO ZN | | | | |
| 24 | F01230016 | DADO M 4X 0,7 D982 8 ZN | NORM.SELF-LOCKING NUT 4 GALVAN | ECROU AUTOB.NOR.4 ZN | SELBSTSP. MUTTER NOR. 4 ZN | TUERCA AUTOB. NOR. 4 ZN |
| 25 | F01020203 | VITE M14X2X60 U5737 8.8 ZN | BOLT M 14X60 | VIS M 14X60 | SCHRAUBE M 14X60 | TORNILLO M 14X60 |
| 26 | G16012962 | CILINDRO DE 32X20 -275 | CYLINDER D.E. 32X20 -275 | CYLINDRE D.E. 32X20 -275 | ZYLINDER D.E. 32X20 -275 | CILINDRO D.E. 32X20 -275 |
| 27 | F03150266 | NIPPLIO MM CIL-CIL 1/4-1/4 ZN | NIPPLE GALV.CYL.MALE 1/4 ZN | NIPPLE MALE CYL. 1/4 ZN | NIPPELZYL.1/4 ZN | NIPLE MACHO CIL.1/4 ZN |
| 28 | F01500012 | RONDELLA IN RAME 1/4" | WASHER 13 X19X1,5 - 1/4" | RONDELLE | SCHEIBE | ARANDELA |
| 29 | F03150701 | TAPPO OLIO 1/4 GAS TC2 | | | | |
| 30 | F01020476 | VITE M10X1,5X30 U5739 8.8 ZN | SCREW M10X1,5 X 30 5739 8.8 ZN | VIS M10X1,5 X 30 5739 8.8 ZN | SCHRA. M10X1,5X 30 5739 8.8 ZN | TORN. M10X1,5 X 30 5739 8.8 ZN |
| 31 | G17312480 | LAMA SX ATTACCO RULLO | | | | |
| 32 | G17311710 | LAMA SU RULLO | | | | |
| 33 | F01230085 | DADO M16X 2 D982 8 ZN | NUT M16X 2 D982 8 ZN | ECROU M16X 2 D982 8 ZN | MUTTER M16X 2 D982 8 ZN | TUERCA M16X 2 D982 8 ZN |
| 34 | F01020287 | VITE M16X2X50 U5737 10.9 ZD | SCREW M16X2X 50 U5737 10.9 ZN | VIS M16X 2X 50 U5737 10.9 ZN | SCHR. M16X 2X 50 U5737 10.9 ZN | TORN. M16X 2X 50 U5737 10.9 ZN |
| 35 | F20110715 | CAV.Q.M10X 1,5X 30 61X 80 ZN | STRIKER M10X 1,5X 30 61X 80 ZB | BUTEE M10X 1,5X 30 61X 80 ZB | ANSCHLAG M10X 1,5X 30 61X 80 | EL. DE EMPALME M10X 1,5X 30 |
| 36 | F01220033 | DADO M10X 1,5 D980 8 ZN | NUT M10X 1,5 D980 8 ZN | ECROU M10X 1,5 D980 8 ZN | MUTTER M10X 1,5 D980 8 ZN | TUERCA M10X 1,5 D980 8 ZN |
| 37 | G17311631 | SUPPORTO ERPICE | | | | |
| 38 | G17340060 | ASS.TUBO TENDITORE 300 DX | | | | |
| 39 | G17340130 | ASS.TUBO TENDITORE 250 DX | | | | |
| 40 | G17916000 | LAMA SUPPORTO TUBI | PIPE SUPPORT | SUPPORT TUBES | ROHRHALTERUNG | SOPORTE TUBOS |
| 41 | F01220048 | DADO M12X1,75 D980 8 ZN | NUT M12X1,75 D980 8 ZN | ECROU M12X1,75 D980 8 ZN | SCHEIBE M12X1,75 D980 8 ZN | TUERCA M12X1,75 D980 8 ZN |
| 42 | G16016580 | ANELLO SUPPORTO TUBI | SUPPORTING RING | BAGUE SUPPORT | HALTERUNGSRING | ANILLO SOPORTE |
| 43 | F01410076 | ROS.M12 13X 24X2,5 U6592 ZN | WASHER D12 U6592 ZN | RONDELLE D12 U6592 ZN | SCHEIBE D12 U6592 ZN | ARANDELA D12 U6592 ZN |
| 44 | F01020510 | VITE M12X1,75X30 U5739 8.8 ZN | BOLT M 12X30 | VIS M 12X30 | SCHRAUBE M 12X30 | TORNILLO M 12X30 |
| 45 | F20120348 | PUNTALE Q.40 NERO | | | | |
| 46 | F03150211 | NIPPLIO MM CIL-CIL 1/2-1/4 ZN | NIPLE MM CIL-CIL 1/4-1/2 ZN | NIPLE MM 1/4-1/2 ZN | NIPLE GG 1/4-1/2 ZN | NIPLE MM 1/4-1/2 ZN |
| 47 | F03151237 | ROS. 21 X27X1,5 RAME -1/2" | COPPER WASHER 21X27X1,5 1/2 | RONDELLE CUIVRE 21X27X1,5 1/2 | SCHEIBE KUPFER 21X27X1,5 1/2 | ARANDELA COBRE 21X27X1,5 1/2 |
| 48 | F03150948 | INNESTO RAP.FEMM.1/2 A VALVOLA | QUICK-CONNECT 1/2 VALVE FEM. | ACCOUPL. RAPIDE FEM.1/2 VANNE | SCHNELLKUPPLUNG NUT 1/2 | ACOPLA. RAP.HEMB.1/2 VÁLVULA |
| 49 | F05150327 | CAPPUC.M X INN.F RAP.1/2 BLU | | | | |
| 50 | G17311611 | ASS.SUPPORTO ELEMENTI 300 SX | | | | |
| 51 | G17311751 | ASS.SUPPORTO ELEMENTI 250 SX | | | | |
| 52 | F05150325 | CAPPUC.F X INN.M RAP.1/2 ROSSO | COVER CONNECT F 1/2 RED | COUVERCLE CONNEXION F 1/2 ROSE | DECKEL W 1/2 SCHNELLKUPP. ROT | PAC PROTECCION F 1/2 ROJO |
| 53 | F03150935 | INNESTO RAP.MASCH.1/2 A VALV. | QUICK CONNECT MALE CONE 1/2 | CONNEXION RAPIDE MALE CONE 1/2 | SCHNELLKUPP.GEWINDE KONISC 1/2 | ACOPLAMIENT.RAP.MACHO CONO 1/2 |
| 54 | G17312490 | LAMA DX ATTACCO RULLO | | | | |

CENTAURO

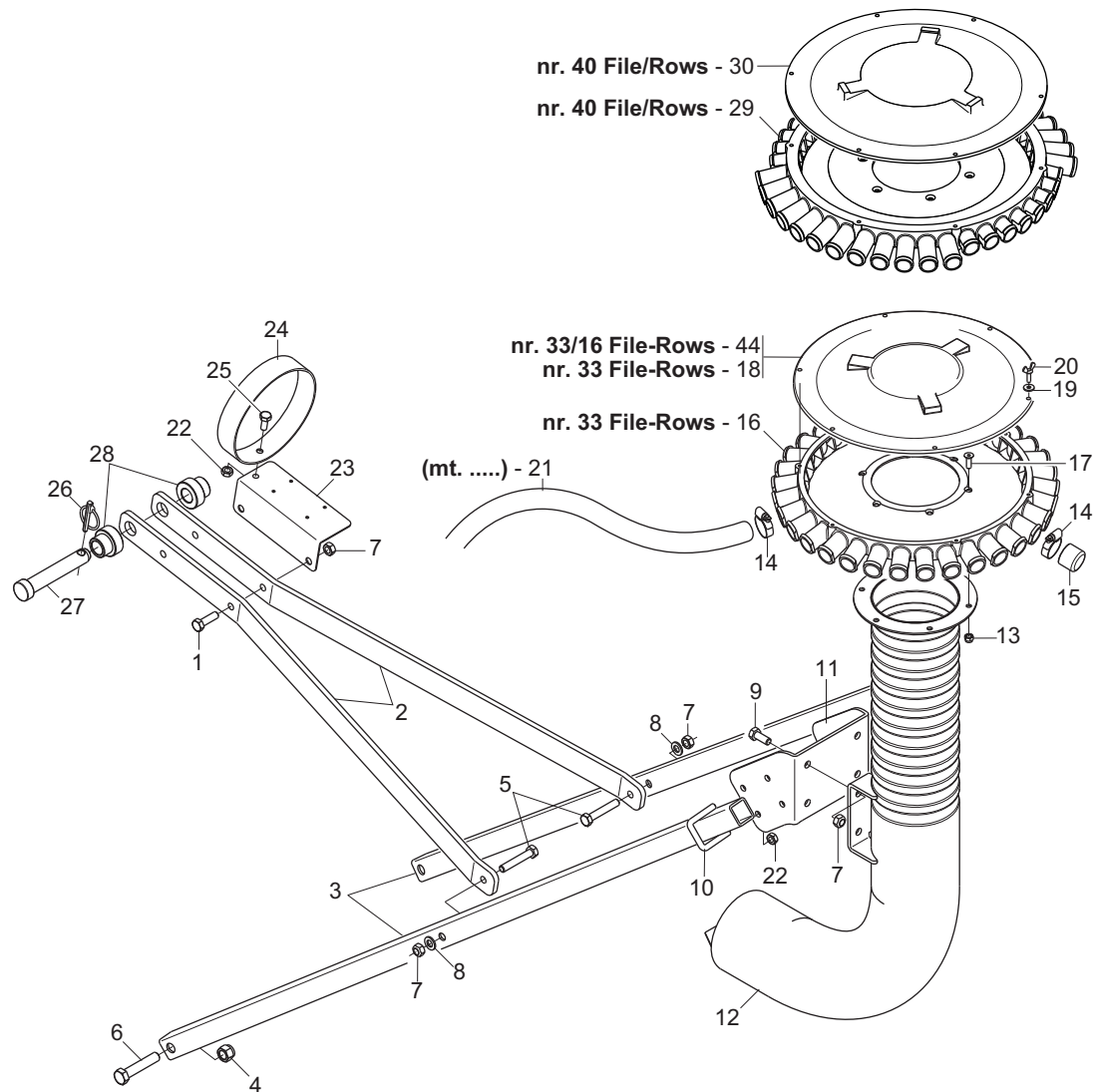


TELAIO BARRA DI SEMINA

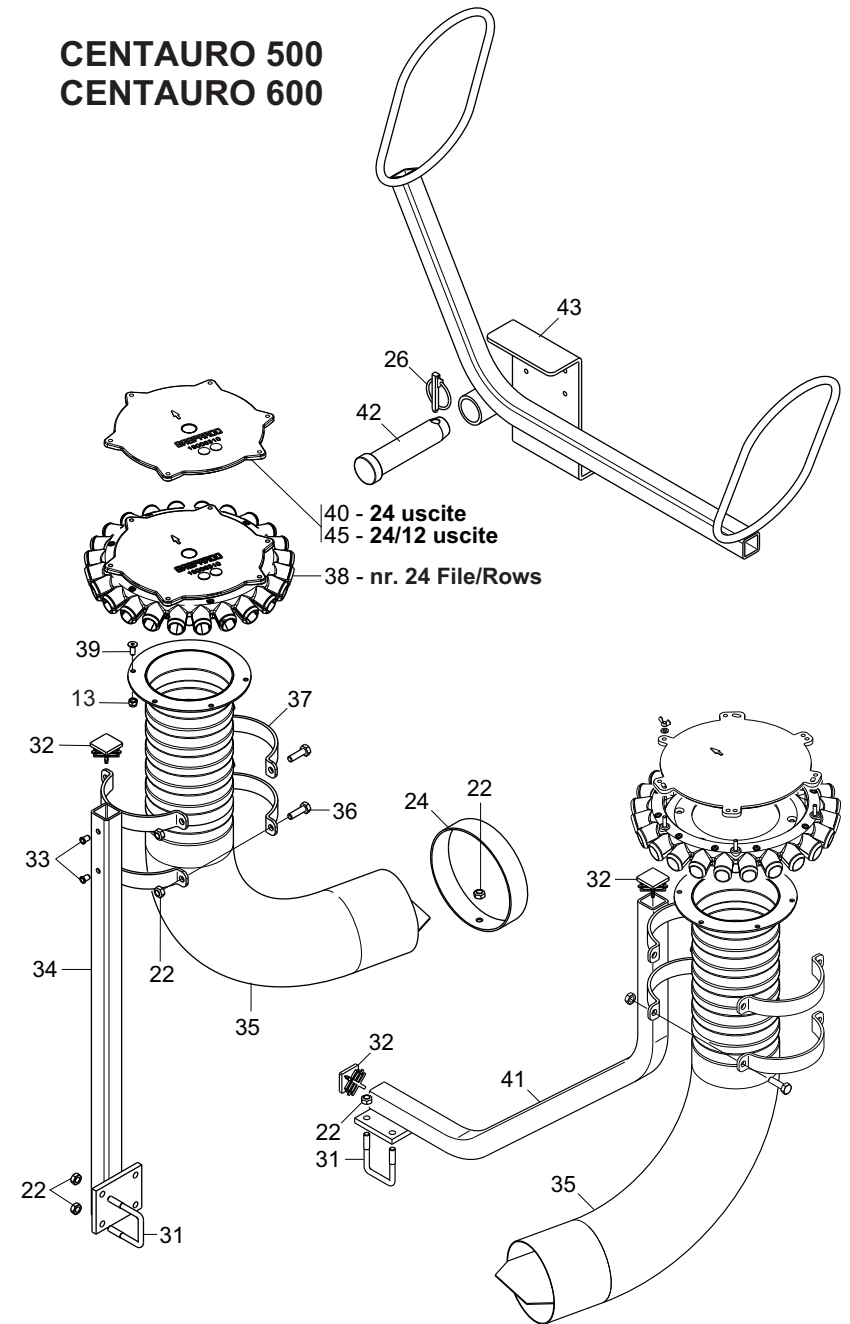
TAV. 073

| Pos. | Cod. | Descrizione | Description | Description | Benennung | Descripcion |
|------|-----------|-------------------------------|--------------------------------|-------------------------------|--------------------------------|--------------------------------|
| 55 | G17311720 | LAMA SU RULLO | | | | |
| 56 | G22270463 | TUB.TR.1/4R2 F-F 1/4 L1500 LM | TUBE TR.1/4R2 F-F1/4 L1500 LM | TUB.TR.1/4R2 F-F 1/4 L1500 LM | ROHR1/4R2 F-F 1/4 L1500 LM | TUB.TR.1/4R2 F-F 1/4 L1500 LM |
| 57 | F05150485 | SPIRALE PROTETTIVA D.44-50 | SPIRAL GUARD D.44-50 | SPIRALE PROTECTION | SPIRAL SCHUTZ | ESPIRAL PROTECIËN |
| 58 | G17915350 | TUBO 1/4R2 F-CF L.5150 | PIPE 1/4R2 F-CF L.5150 | | | |
| 59 | F20120349 | PUNTALE Q.50 ALETT.POLIT.NERO | CAP | BOUCHON | DECKEL | CORCHO |
| 60 | G17312050 | SUPPORTO PUNTELLO | | | | |
| 61 | F02200562 | SPINA SICUR. D. 8X70 ZN | SNAP PIN D.8X 70 ZN | FICHE EL. D.8X70 ZN | SCHERSTIFT D.8X 70 ZN | CLAVIJA D.8X 70 ZN |
| 62 | G17312060 | PUNTELLO BARRA DI SEMINA | | | | |
| 63 | G16312530 | ANELLO CHIUSURA INFERIORE ZN | RING | BAGUE | RING | ANILLO |
| 64 | G17340180 | ASS.SUPPORTO CENTRALE | | | | |
| 65 | F01040129 | VITE M10X1,5X80 U5931 8.8 ZN | SCREW M10X 1,5X 80 U5931 8.8 Z | VIS M10X 1,5X 80 U5931 8.8 ZG | SCHRAUBE M10X 1,5X 80 U5931 8. | TORNIL. M10X 1,5X 80 U5931 8.8 |
| 66 | G15413080 | TUBO 1/4 C-F L.4650 | TUBE 1/4 C-F L.4650 | TUBE 1/4 C-F L.4650 | ROHR 1/4 C-F L.4650 | TUBO 1/4 C-F L.4650 |
| 67 | G17915340 | TUBO 1/4R2 F-CF L.4350 | | | | |
| 68 | G15210561 | TUBO 1/4R2 CF1/4- F1/4 3500 | PIPE 1/4R2 CF1/4- F1/4 3500 | TUBE 1/4R2 CF1/4- F1/4 3500 | ROHR 1/4R2 CF1/4- F1/4 3500 | TUBO 1/4R2 CF1/4- F1/4 3500 |
| 69 | F05150484 | SPIRALE PROTETTIVA D.27-32 | SPIRAL GUARD D.27-32 | SPIRALE PROTECTION D.27-32 | SPIRAL SCHUTZ D.27-32 | ESPIRAL PROTECIEN D.27-32 |
| 70 | G17312550 | BARRA SUPP.EL.200 DX | | | | |
| 71 | G17312740 | BARRA SUPP.EL.225 DX | | | | |
| 72 | G17312560 | BARRA SUPP.EL.200 SX | | | | |
| 73 | G17312750 | BARRA SUPP.EL.225 SX | | | | |
| 74 | G17340230 | ASS.TUBO TENDITORE 200 DX | | | | |
| 75 | G17340270 | ASS.TUBO TENDITORE 225DX | | | | |
| 76 | G17311551 | ASS.SUPPORTO ELEMENTI 300 DX | | | | |
| 77 | G17311741 | ASS.SUPPORTO ELEMENTI 250 DX | | | | |
| 78 | G17340240 | ASS.TUBO TENDITORE 200 SX | | | | |
| 79 | G17340280 | ASS.TUBO TENDITORE 225SX | | | | |

**CENTAURO 400
CENTAURO 450**



**CENTAURO 500
CENTAURO 600**

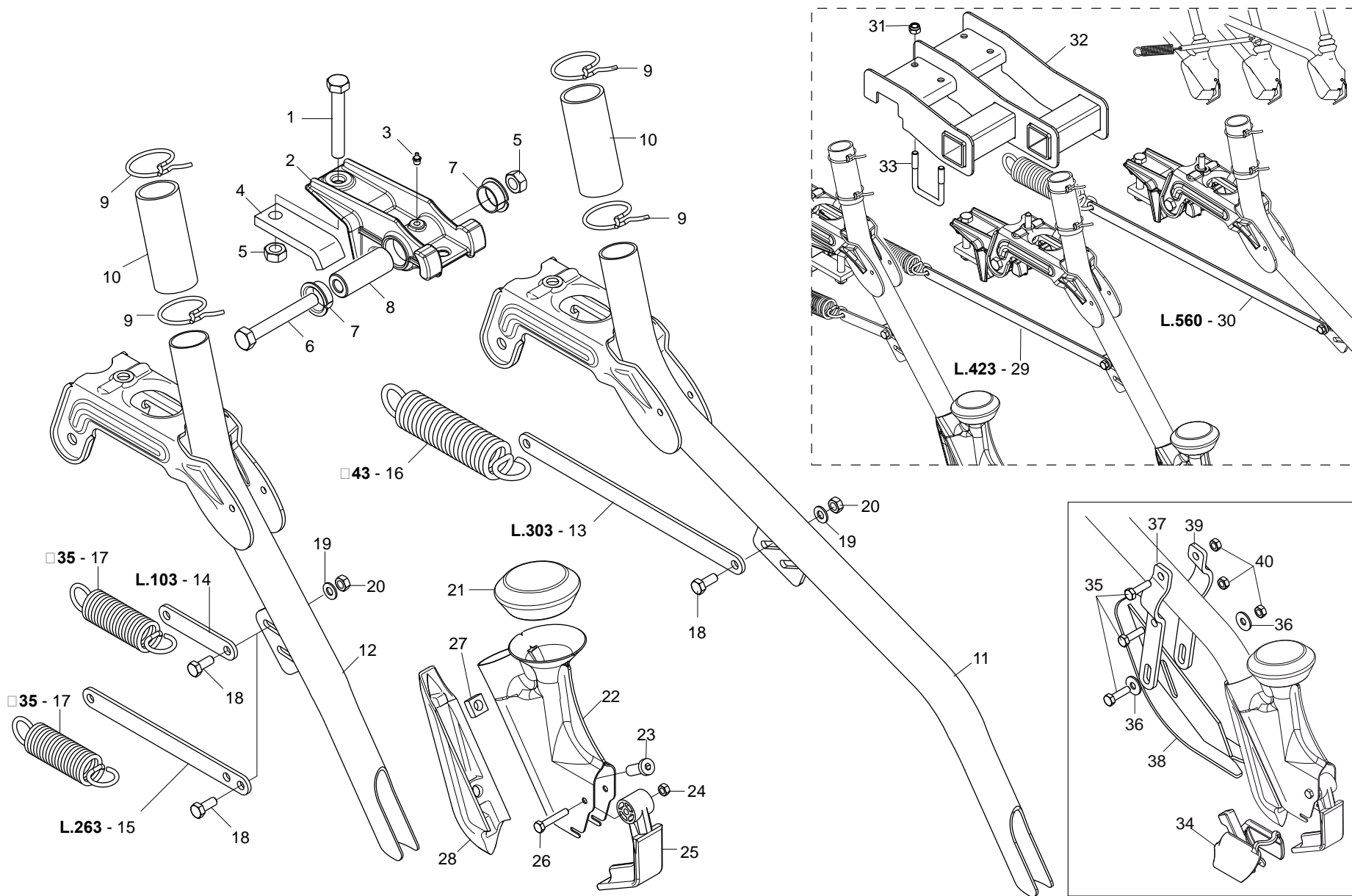


TESTE DI DISTRIBUZIONE

TAV. 241

| Pos. | Cod. | Descrizione | Description | Description | Benennung | Descripcion |
|------|-----------|--------------------------------|---------------------------------|--------------------------------|--------------------------------|--------------------------------|
| 1 | F01020152 | VITE M12X1,75X 40 5737 8.8 ZN | SCREW M12X1,75X40 U5737 8.8 ZN | VIS M12X1,75X 40 U5737 8.8 ZN | SCHR.M12X1,75X 40 U5737 8.8 ZN | TORN.M12X1,75X 40 U5737 8.8 ZN |
| 2 | G17322150 | TIRANTE | | | | |
| 3 | G17322140 | TUBO Q. 40X 4X1650 2 FORI | | | | |
| 4 | F01230085 | DADO M16X 2 D982 8 ZN | NUT M16X 2 D982 8 ZN | ECROU M16X 2 D982 8 ZN | MUTTER M16X 2 D982 8 ZN | TUERCA M16X 2 D982 8 ZN |
| 5 | F01020164 | VITE M12X1,75X70 U5737 8.8 ZN | SCREW M12X1,75X70 U5737 8.8 ZN | VIS M12X1,75X70 U5737 8.8 ZN | SCHR. M12X1,75X70 U5737 8.8 ZN | TORN. M12X1,75X70 U5737 8.8 ZN |
| 6 | F01020262 | VITE M16X2X80 U5737 8.8 ZN | SCREW M16X2X80 U5737 8.8 ZN | VIS M16X2X80 U5737 8.8 ZN | SCHRAUBE M16X2X80 U5737 8.8 ZN | TORNILLO M16X2X80 U5737 8.8 ZN |
| 7 | F01220048 | DADO M12X1,75 D980 8 ZN | NUT M12X1,75 D980 8 ZN | ECROU M12X1,75 D980 8 ZN | SCHEIBE M12X1,75 D980 8 ZN | TUERCA M12X1,75 D980 8 ZN |
| 8 | F01410076 | ROS.M12 13X 24X2,5 U6592 ZN | WASHER D12 U6592 ZN | RONDELLE D12 U6592 ZN | SCHEIBE D12 U6592 ZN | ARANDELA D12 U6592 ZN |
| 9 | F01020510 | VITE M12X1,75X30 U5739 8.8 ZN | BOLT M 12X30 | VIS M 12X30 | SCHRAUBE M 12X30 | TORNILLO M 12X30 |
| 10 | F20110705 | CAV.Q.M10X 1,5X 30 51X 62 ZN | U-BOLT GALVAN | CAVALIER ZN | BsGELBOLZEN ZN | PERNO EN U ZN |
| 11 | G17322130 | SUPP.TUBO MISCELATORE | | | | |
| 12 | G17322120 | ASS.TUBO MISC.LUNGO CURVA 90° | | | | |
| 13 | F01230034 | DADO M 8X1,25 D982 8 | SELF LOCK.NUT M8X1,25 D982 8ZN | ECROU AUTOBL.M8X1,25 D982 8 ZN | SELBST.MUTT.M8X1,25 D982 8 ZN | TUERCA AUTO. M8X1,25 D982 8 ZN |
| 14 | F02300020 | FASCETTA STRING. 32/50 H.9 | STRING FASTEN.STRAP S 32/50 H.9 | COLLIER 32/50 H.9 | SHELLE 32/50 H.9 | ABRAZADERA 32/50 H.8 |
| 15 | G66248098 | TAPPO CONVOGLIATORE DEPR. SP | AIR PUMP CONVEYOR PLUG SP | BOUCHON CONVOYEUR TURBINE SP | VAKUUM FTRDERPFROPFFEN SP | TAPN CONDUCTOR DEPR. SP D |
| 16 | G16121401 | DISTRIBUT.33 U. D.140-150 UNIF | | | | |
| 17 | F01030056 | VITE M 8X1,25X25 U5933 10.9 ZD | BOLT 8X25 5933 10.9 GALVANIZED | VIS 8X25 5933 10.9 ZN | SCHRAUBE 8X25 5933 10.9 ZN | TORNILLO 8X25 5933 10.9 ZN |
| 18 | G16121410 | COPERCHIO DISTRIBUTORE 33U.ALL | DISTRIBUTOR COVER 33 OUTPUTS | COUVERCLE DISTRIBUTEUR 33 SORT | DECKEL SZAPPARAT 33 AUSGZNG | TAPA DISTRIBUIDOR 33 SALIDAS |
| 19 | F01420036 | ROS.M6 6,4X 18X 2 U6593 ZN | FLAT WASHER 6-6X 18X2 6593 ZN | ROND. PLATE 6-6X 18X2 6593 ZN | SCHEIBE 6-6X 18X2 6593 ZN | ARAND. PLANA 6-6X 18X2 6593 ZN |
| 20 | F01090203 | VITE M6X1X20 U5449 ZN | SCREW M 6X 1X 20 U5449 Z | VIS M 6X 1X 20 U5449 ZG | SCHRAUBE M 6X 1X 20 U5449 | TORNIL. M 6X 1X 20 U5449 |
| 21 | F03100530 | TUBO EOLO PU-P D.32 | | | | |
| 22 | F01220033 | DADO M10X 1,5 D980 8 ZN | NUT M10X 1,5 D980 8 ZN | ECROU M10X 1,5 D980 8 ZN | MUTTER M10X 1,5 D980 8 ZN | TUERCA M10X 1,5 D980 8 ZN |
| 23 | G17320970 | STAFFA SUPP.SCATOLA CABLAGGIO | | | | |
| 24 | G17322060 | ANELLO GUIDA TUBO D.193,7X40 | PIPE GUIDE RING D.193,7X40 | ANEL GUIDA TUBE D.193,3X40 | RING UHRUNG ROHR D.193,7X40 | ANILLO GUA TUBO D.193,7X40 |
| 25 | F01020472 | VITE M10X1,5X25 U5739 8.8 ZN | BOLT 10X25 5739 8.G GALVANIZED | VIS 10X25 5739 8.G ZN | SCHRAUBE 10X25 5739 8.G ZN | TORNILLO 10X25 5739 8.G ZN |
| 26 | F02200507 | SPINA SCATTO D. 9 B/83 ZN | SNAP PIN D9 B/83 ZN | FICHE A DETENTE D9 B/83 ZN | EINRASTSTIFT D9 B/83 ZN | CLAVIJA DE MUELLE D9 B/83 ZN |
| 27 | F20100133 | PERNO D25 L122 C43 ZN | PIN D25 L122 C43 ZN | BOULON D25 L122 C43 ZN | BOLZEN D25 L122 C43 ZN | PERNO D25 L122 C43 ZN |
| 28 | G18803480 | BOCCOLA 25,5 X50 X39 ZN | BUSHING 25,5 X50 X39 GALVA | BOITE 25,5 X50 X39 ZN | BsCHSE 25,5 X50 X39 ZN | CASQUILLO 25,5 X50 X39 ZN |
| 29 | G17920212 | DISTRIBUTORE 40 U. | | | | |
| 30 | G17920200 | COPERCHIO DISTRIBUTORE 40 U. | DISTRIBUTOR COVER 40 OUTPUTS | COUVERCLE DISTRIBUTEUR 40 SORT | DECKEL SZAPPARAT 40 AUSGZNG | TAPA DISTRIBUIDOR 40 SALIDAS |
| 31 | F20110715 | CAV.Q.M10X 1,5X 30 61X 80 ZN | STRIKER M10X 1,5X 30 61X 80 ZB | BUTEE M10X 1,5X 30 61X 80 ZB | ANSCHLAG M10X 1,5X 30 61X 80 | EL. DE EMPALME M10X 1,5X 30 |
| 32 | F20120348 | PUNTALE Q.40 NERO | | | | |
| 33 | F02250681 | INSERTO FIL.M 6X14 ZN T.TONDA | THREADED INSERT M6X14 ZN | INSERT FILET+ M6X14 ZN | GEWINDEBUCHSE M6X14 ZN | INSERTO FILETT.M6X14 ZN |
| 34 | G17321930 | ASS.SUPPORTO DISTRIBUTORE SX | | | | |
| 35 | G17322040 | ASS.TUBO MISC.CORTO CURVA 90 | | | | |
| 36 | F01020479 | VITE M10X1,5X35 U5739 8.8 ZN | SCREW M10X1,5X35 U5739 8.8 ZN | VIS M10X1,5X35 U5739 8.8 ZN | SCHR. M10X1,5X35 U5739 8.8 ZN | TORN. M10X1,5X35 U5739 8.8 ZN |
| 37 | G16124400 | FASCETTA TUBO D.150 ZN | STRAP PIPE D.150 ZN | COLLIER SERRAGE TUBE D.150 ZN | ROHRSCHELLE D.150 ZN | ABRAZADERA TUBO D.150 ZN |
| 38 | G17321881 | DISTRIBUTORE 24 U.X TUBO D.150 | | | | |
| 39 | F01030055 | VITE M 8X1,25X20 U5933 10.9 ZD | SCREW M8X1.25X20 U5933 10.9 ZD | VIS M 8X20 | SCHRAUBE M 8X20 | TORNILLO M 8X20 |
| 40 | G19006310 | COPERCHIO DISTR. 24 USCITE | | | | |
| 41 | G17321920 | ASS.SUPPORTO DISTRIBUTORE DX | | | | |
| 42 | F20100141 | PERNO D36 L128 C43 ZN | BOLT D36 L128 C43 ZN | BOULON D36 L128 C43 ZN | BOLTZEN D36 L128 C43 ZN | PERNO D36 L128 C43 ZN |
| 43 | G17321990 | ASS.GUIDA TUBO D.150 POST. | | | | |
| 44 | G16023900 | MONT.COPERCHIO DISTRIB.33/16 | | | | |
| 45 | G16024030 | COPERCHIO DISTRIBUTORE 24/12 | | | | |

CENTAURO



ASSOLCATORI A STIVALETTO

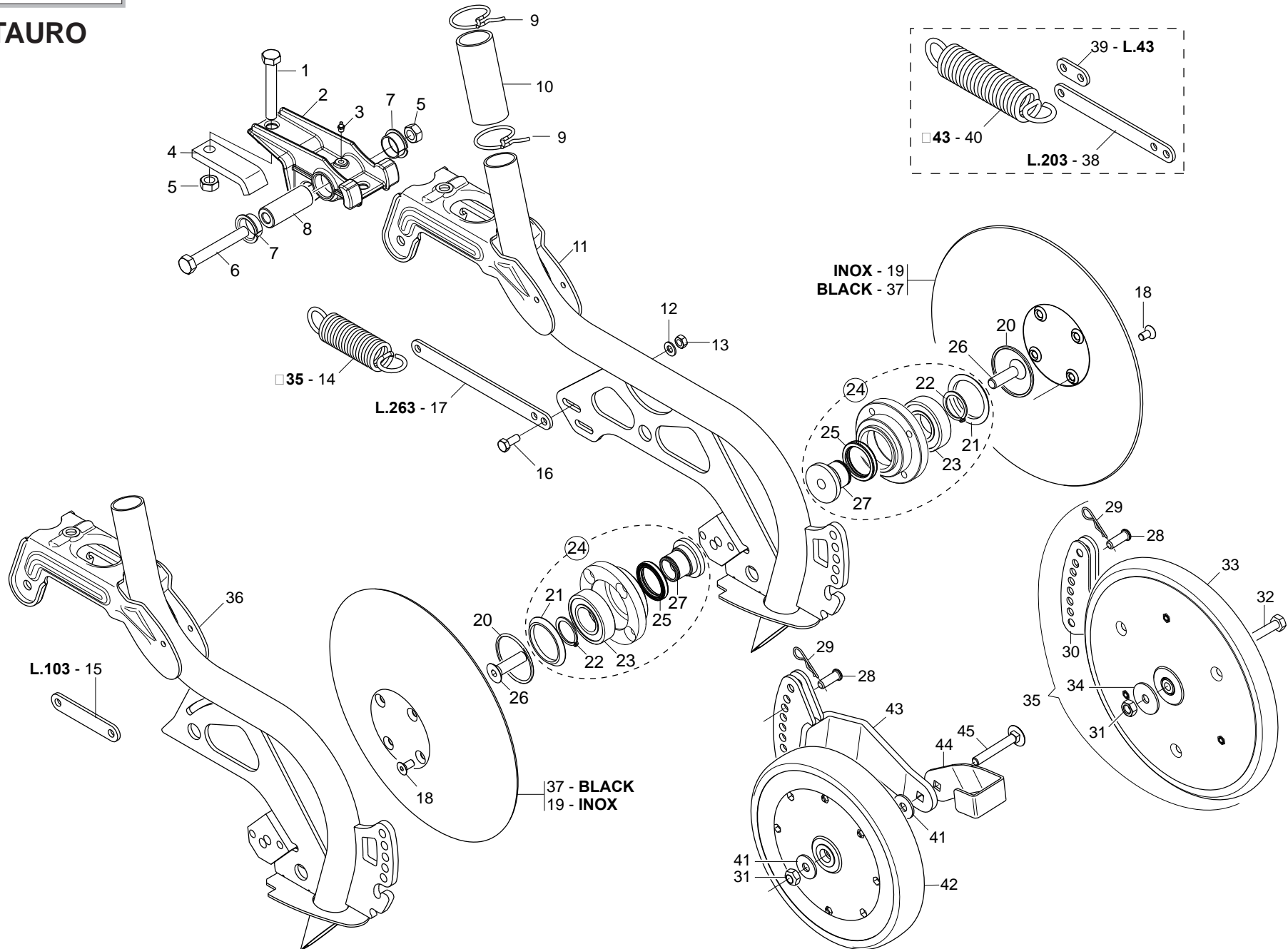
TAV. 082

| Pos. | Cod. | Descrizione | Description | Description | Benennung | Descrpcion |
|------|-----------|--------------------------------|--------------------------------|--------------------------------|--------------------------------|--------------------------------|
| 1 | F01020166 | VITE M12X1,75X80 U5737 8.8 ZN | SCREW M12X1,75X80 U5737 8.8 ZN | VIS M12X1,75X80 U5737 8.8 ZN | SCHRA.M12X1,75X80 U5737 8.8 ZN | TORN. M12X1,75X80 U5737 8.8 ZN |
| 2 | G16340801 | SUPPORTO SCARPETTA | | | | |
| 3 | F01100011 | ING.M 6X1 7663-A 9SMNPB28 ZN | GREASE NIPPLE M6X1 7663-A ZN | GRAISS. A BILLE M6X1 7663A ZN | SCHMIERBUECHE M6X1 7663-A ZN | ENGRAS. DE ESFERAS M6X1 7663-A |
| 4 | G16340810 | SCONTRIO DI FISSAGGIO | FIXING STRIKER PLATE | BUTEE DE FIXATION | BEFESTIGUNGSANSCHLAG | ELEM. DE EMPALME DE SUJECION |
| 5 | F01220048 | DADO M12X1,75 D980 8 ZN | NUT M12X1,75 D980 8 ZN | ECROU M12X1,75 D980 8 ZN | SCHEIBE M12X1,75 D980 8 ZN | TUERCA M12X1,75 D980 8 ZN |
| 6 | F01020168 | VITE M12X1,75X90 U5737 8.8 ZN | SCREW M12X1,75X90 U5737 8.8 ZN | VIS M12X1,75X90 U5737 8.8 ZN | SCHR.M12X1,75X90 U5737 8.8 ZN | TORN. M12X1,75X90 U5737 8.8 ZN |
| 7 | F04150034 | CUSCINETTO FLANGIATO 25X28X16 | FLANGED BEARING 25X28X16 | | | |
| 8 | G18802740 | BOCCOLA 25X12X63,5 | BUSHING 25X12X63,5 | BOITE 25X12X63,5 | BUCHSE 25X12X63,5 | CASQUILLO 25X12X63,5 |
| 9 | G65336001 | MOLLA SPEC.ZN STRING.CONC. SP | SPEC SPRING ZN MAN. PIPE CLAMP | RESSORT SPEC. ZN SERRE-TUBE LO | SPEZIALFEDER ZN DsNGERSCHELLE. | MUELLE ESPEC. ZN APLASTA ABONO |
| 10 | F19005340 | MANICOTTO DI GIUNZIONE | JOINT SLEEVE | MANCHON DE RACCORD | VERBINDUNGSMUFFE | MANGUITO DE UNIN |
| 11 | G16244041 | TUBO LUNGO BASSO | LONG LOW PIPE | | | |
| 12 | G16042171 | TUBO CORTO BASSO | | | | |
| 13 | G16042680 | TIRANTE L.303 | | | | |
| 14 | G16042500 | TIRANTE L.103 | TIE-ROD L.103 | | | |
| 15 | G16042510 | TIRANTE L.263 | TIE-ROD L.263 | | | |
| 16 | G18904360 | MOLLA TENSIONAM.ELEM.LUNGO | SPRING | RESSORT | FEDER | MUELLE |
| 17 | G18904350 | MOLLA TENSIONAM.ELEM.CORTO ZN | DRILL COULTER TENS. SPRING | RESSORT TENDEUR SOC | EDER SZSCHARSPANNUNG | UELLE TENSIN SURCADOR |
| 18 | F01020436 | VITE M 8X1,25X 20 U5739 8.8 ZN | SCREW M8X1,25X20 U5739 8.8 ZN | VIS M8X1,25X20 U5739 8.8 ZN | SCHRA. M8X1,25X20 U5739 8.8 ZN | TORN. M8X1,25X20 U5739 8.8 ZN |
| 19 | F01410051 | ROS.M8 8,4X 17X1,6 U6592 ZN | WASHER M8 8,4X17X1,6 U6592 ZN | RONDEL. M8 8,4X17X1,6 U6592 ZN | SCHEIBE M8 8,4X17X1,6 U6592 ZN | ARANDELA M8 8,4X17X1,6 U6592ZN |
| 20 | F01220022 | DADO M 8X1,25 D980 8 ZN | NUT M8X 1,25 D980 8 ZN | ECROU M8X 1,25 D980 8 ZN | MUTTER M8X 1,25 D980 8 ZN | TUERCA M8X 1,25 D980 8 ZN |
| 21 | G19003270 | CUFFIA TUBO SCARPETTA | SLIDE PIPE HOUSING | BOUCHON TUBE SABOT | KASTEN ROHR SCHUH | ENVOLTURA TUBO GUA APOYO G |
| 22 | G16243990 | SCARPETTA INTERCAMBIABILE | INTERCHANGE CUTTER | HACHOIR | SAASCHAR | HOJA DE CORTE |
| 23 | F01040600 | VITE M10X1,5X30 U9327 8.8 ZN | SCREW M10X 30 U9327 8.8 ZN | VIS M10X 30 U9327 8.8 ZN | SCHRAUBE M10X 30 U9327 8.8 ZN | TORNILLO M10X 30 U9327 8.8 ZN |
| 24 | F01220011 | DADO M 6X 1 D980 8 ZN | NUT M6X1 D980 8 ZN | ECROU M6X1 D980 8 ZN | MUTTER M6X1 D980 8 ZN | TUERCA M6X1 D980 8 ZN |
| 25 | G07002218 | ANTI INTASAMENTO M | ANTI CLOGGING M | ANTI BOURRAGE SOC | VERSTOPFUNGSCHEMMENDES ELEMENT | ANTI OBSTRUCCIN M A |
| 26 | F01020039 | VITE M6X1X35 U5737 8.8 ZN | SCREW M6X1 X35 5737 8.8 ZN | VIS 6 X35 5737 8.G ZN | SCHRAUBE 6 X35 5737 8.G ZN | TORNILLO 6 X35 5737 8.G ZN |
| 27 | F01270010 | DADO M10 17X8 D557 ZN | NUT M10 17X8 D557 ZG | ECROU M10 17X8 D557 Z | MUTTER M10 17X8 D557 | TUERCA M10 17X8 D557 |
| 28 | G16243760 | FALCIONE SCARPETTA FS1 | CUTTER | COUPEUR FS1 | SAASCHAR | HOJA DE CORTE |
| 29 | G16043230 | TIRANTE L.410 | | | | |
| 30 | G16043240 | TIRANTE L.560 | | | | |
| 31 | F01230048 | DADO M10X 1,5 D982 8 ZN | NUT M10X 1,5 D982 8 ZN | ECROU M10X 1,5 D982 8 ZN | SCHEIBE M10X 1,5 D982 8 ZN | TUERCA M10X 1,5 D982 8 ZN |
| 32 | G16043150 | ASS.SUPPORTO 3 RANGHI | | | | |
| 33 | F20110715 | CAV.Q.M10X 1,5X 30 61X 80 ZN | STRIKER M10X 1,5X 30 61X 80 ZB | BUTEE M10X 1,5X 30 61X 80 ZB | ANSCHLAG M10X 1,5X 30 61X 80 | EL. DE EMPALME M10X 1,5X 30 |
| 34 | G16243770 | SCARPA SEMINA A FASCIA | BANDS CUTTER | HACHOIR BANDES | SZSCHAR BANDEL | GUA#ADORA FAJA |
| 35 | F01020445 | VITE M8X1,25X30 U5739 8.8 ZN | BOLT M8X30 | VIS M8X30 | SCHRAUBE M 8X30 | TORNILLO M 8X30 |
| 36 | F01420048 | ROS.M8 8,4X 24X 2 U6593 ZN | WASHER M8 8,4X 24X 2 U6593 ZN | RONDELLE M8 8,4X 24X2 U6593 ZN | SCHEIBE M8 8,4X 24X 2 U6593 ZN | ARANDELA M8 8,4X 24X2 U6593 ZN |
| 37 | G16249010 | SUPPORTO SX PATTINO LIMITATORE | | | | |
| 38 | G16248980 | ASS.PATTINO LIMITATORE | | | | |
| 39 | G16249000 | SUPPORTO DX PATTINO LIMITATORE | | | | |
| 40 | F01220022 | DADO M 8X1,25 D980 8 ZN | NUT M8X 1,25 D980 8 ZN | ECROU M8X 1,25 D980 8 ZN | MUTTER M8X 1,25 D980 8 ZN | TUERCA M8X 1,25 D980 8 ZN |

TAV. 094

Versione SEME / SEED version

CENTAURO



ASSOLCATORI CON DISCO COREX

TAV. 094

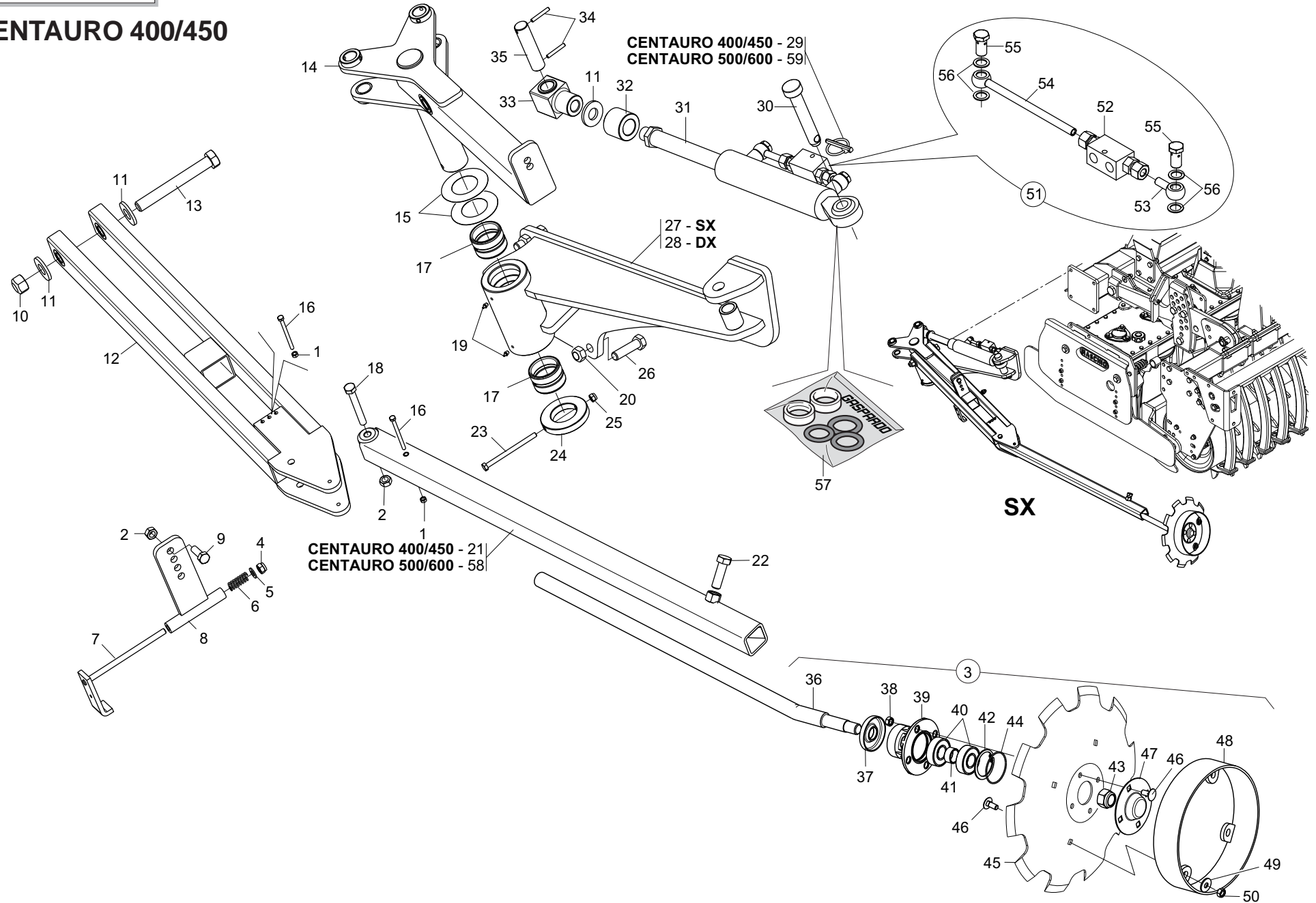
| Pos. | Cod. | Descrizione | Description | Description | Benennung | Descripcion |
|------|-----------|--------------------------------|--------------------------------|--------------------------------|---------------------------------|--------------------------------|
| 1 | F01020166 | VITE M12X1,75X80 U5737 8.8 ZN | SCREW M12X1,75X80 U5737 8.8 ZN | VIS M12X1,75X80 U5737 8.8 ZN | SCHRA.M12X1,75X80 U5737 8.8 ZN | TORN. M12X1,75X80 U5737 8.8 ZN |
| 2 | G16340800 | SUPPORTO SCARPETTA | PLANTER SHOE SUPPORT | SUPPORT SABOTS | HALTERUNG SZSCHAREN | SOPORTE GUAS APOYO S |
| 3 | F01100011 | ING.M 6X1 7663-A 9SMNPB28 ZN | GREASE NIPPLE M6X1 7663-A ZN | GRAISS. A BILLE M6X1 7663A ZN | SCHMIERBUECHE M6X1 7663-A ZN | ENGRAS. DE ESFERAS M6X1 7663-A |
| 4 | G16340810 | SCONTRIO DI FISSAGGIO | FIXING STRIKER PLATE | BUTEE DE FIXATION | BEFESTIGUNGSANSCHLAG | ELEM. DE EMPALME DE SUJECION |
| 5 | F01220048 | DADO M12X1,75 D980 8 ZN | NUT M12X1,75 D980 8 ZN | ECROU M12X1,75 D980 8 ZN | SCHEIBE M12X1,75 D980 8 ZN | TUERCA M12X1,75 D980 8 ZN |
| 6 | F01020168 | VITE M12X1,75X90 U5737 8.8 ZN | SCREW M12X1,75X90 U5737 8.8 ZN | VIS M12X1,75X90 U5737 8.8 ZN | SCHR.M12X1,75X90 U5737 8.8 ZN | TORN. M12X1,75X90 U5737 8.8 ZN |
| 7 | F04150034 | CUSCINETTO FLANGIATO 25X28X16 | FLANGED BEARING 25X28X16 | | | |
| 8 | G18802740 | BOCCOLA 25X12X63,5 | BUSHING 25X12X63,5 | BOITE 25X12X63,5 | BUCHSE 25X12X63,5 | CASQUILLO 25X12X63,5 |
| 9 | G65336001 | MOLLA SPEC.ZN STRING.CONC. SP | SPEC SPRING ZN MAN. PIPE CLAMP | RESSORT SPEC. ZN SERRE-TUBE LO | SPEZIALFEDER ZN DsNGERSCHELLE. | MUELLE ESPEC. ZN APLASTA ABONO |
| 10 | G19005340 | MANICOTTO DI GIUNZIONE | JOINT SLEEVE | MANCHON DE RACCORD | VERBINDUNGSMUFFE | MANGUITO DE UNIN |
| 11 | G16244112 | ASS.TUBO DISCO COREX LUNGO P | | | | |
| 12 | F01410051 | ROS.M8 8,4X 17X1,6 U6592 ZN | WASHER M8 8,4X17X1,6 U6592 ZN | RONDEL. M8 8,4X17X1,6 U6592 ZN | SCHEIBE M8 8,4X17X1,6 U6592 ZN | ARANDELA M8 8,4X17X1,6 U6592ZN |
| 13 | F01220022 | DADO M 8X1,25 D980 8 ZN | NUT M8X 1,25 D980 8 ZN | ECROU M8X 1,25 D980 8 ZN | MUTTER M8X 1,25 D980 8 ZN | TUERCA M8X 1,25 D980 8 ZN |
| 14 | G18904350 | MOLLA TENSIONAM.ELEM.CORTO ZN | DRILL COULTER TENS. SPRING | RESSORT TENDEUR SOC | EDER SZSCHARSPANNUNG | UELLE TENSIN SURCADOR |
| 15 | G16042500 | TIRANTE L.103 | TIE-ROD L.103 | | | |
| 16 | F01020436 | VITE M 8X1,25X 20 U5739 8.8 ZN | SCREW M8X1,25X20 U5739 8.8 ZN | VIS M8X1,25X20 U5739 8.8 ZN | SCHRA. M8X1,25X20 U5739 8.8 ZN | TORN. M8X1,25X20 U5739 8.8 ZN |
| 17 | G16042510 | TIRANTE L.263 | TIE-ROD L.263 | | | |
| 18 | F01030054 | VITE M 8X1,25X16 U5933 10.9 ZD | BOLT 8X16 UNI5933 10.9 GALVANI | VIS 8X16 UNI 5933 10.9 ZN | SCHRAUBE 8X16 UNI 5933 10.9 ZN | TORNILLO 8X16 UNI 5933 10.9 ZN |
| 19 | G16243951 | DISCO COREX INOX SP.2,5 | | | | |
| 20 | F03011144 | GUARNIZIONE OR 3 X 56 | SEAL 3 X 56 | | | |
| 21 | G16244181 | ANELLO DI SOSTEGNO ZAMA | RING | BAGUE | RING | ANILLO |
| 22 | F02050112 | ANELLO E. DE 30X 1,5 U7435 C70 | SEEGER RING 30X 1,5 U7435 C70 | SEEGER E. 30 X 1,5 U7435 C70 | SEEGERING E. 30X 1,5 U7435 C70 | ANILLO E. 30 X 1,5 U7435 C70 |
| 23 | F04010174 | CUSC.D30 D62 B16 6206 2RS | BEARING D30 D62 B16 6206 2RS | PALIER 6206 2RS | LAGER 6206 2RS | COJINETE 6206 2RS |
| 24 | G16248850 | KIT MOZZO COREX | KIT HUB COREX | | | |
| 25 | F03010074 | ANELLO T.A. 32X 47X 7 D3760NBR | RING T.A. 32X 47X 7 D3760NBR | BAGUE 32X 47X 7 D3760NBR | SCHUTZRING 32X 47X 7 D3760NBR | ANILLO T.A. 32X 47X 7 D3760NBR |
| 26 | F01030112 | VITE M12X1,75X45 U5933 10.9 ZD | SCREW M12X1,75X45 5933 10.9 ZD | VIS M12X1,75X45 U5933 10.9 ZD | SCHRAUBE M12X1,75X45 U5933 10. | TORNIL. M12X1,75X45 U5933 10.9 |
| 27 | G16244050 | ASSE COREX ZN | AXLE COREX ZN | AXE COREX ZN | ACHSE COREX ZN | EJE COREX ZN |
| 28 | F02100336 | PERNO D.10 UNI 1710 ZN | PIN D.10 UNI 1710 | PIVOT D.10 UNI 1710 | BOLZEN D.10 UNI 1710 | PERNO D.10 UNI 1710 |
| 29 | F02200342 | COPIGLIA R 2X 50 ZN | SPRING SPLIT PIN 2X50 ZN | GOUPILLE R 2X50 ZN | SPLINT R 2X50 ZN | CHAVETA R 2X50 ZN |
| 30 | G16244101 | BRACCIO RUOTA LIMIT.PROF. | | | | |
| 31 | F01220033 | DADO M10X 1,5 D980 8 ZN | NUT M10X 1,5 D980 8 ZN | ECROU M10X 1,5 D980 8 ZN | MUTTER M10X 1,5 D980 8 ZN | TUERCA M10X 1,5 D980 8 ZN |
| 32 | F01020120 | VITE M10X1,5X65 U5737 8.8 ZN | SCREW M10X1,5X65 U5737 8.8 ZN | VIS M10X1,5X65 U5737 8.8 ZN | SCHRA. M10X1,5X65 U5737 8.8 ZN | TORN. M10X1,5X65 U5737 8.8 ZN |
| 33 | G16244070 | RUOTALIMITAT.PROF.COMPL.1"X12 | LIMITER DEPTH COUPLYNG | LIMITEUR DE PROFONDEU | TIEFENBEGRENZERKOMPLEX | LIMITADOR DE PROFUNDIDAD |
| 34 | F01420061 | ROS.M10 10,5X 40X2,5 U6593 ZN | WASHER 11X40X2.5 6593 ZN | RONDELLE 11X40X2,5 6593 ZN | UNTERLEGSSCHEIBE 11X40X2,5 6593 | ARANDELA 11X40X2,5 6593 ZN |
| 35 | G16244121 | RUOTALIMIT.PROF. 1"X12 | DEPTH WHEEL 1"X12 | | | |
| 36 | G16042532 | ASS.TUBO COREX CORTO P | | | | |
| 37 | G16043090 | DISCO COREX FE-B SP.2,5 | DISC COREX FE-B SP.2,5 | | | |
| 38 | G16340840 | PIATTO TIRO MOLLA INTERMEDIO | PLATE INTERMED. | | | |
| 39 | G16340860 | PIATTO TIRO MOLLA CORTO | PLATE SHORT | PLATEAU COURT | TELLER KURZES | PLATO CORTO |
| 40 | G18904360 | MOLLA TENSIONAM.ELEM.LUNGO | SPRING | RESSORT | FEDER | MUELLE |
| 41 | F01420060 | ROS.M10 10,5X 30X2,5 U6593 ZN | WASHER 10,5X30 | RONDELLE 10,5X30 | SCHEIBE 10,5X30 | ARANDELA 10,5X30 |
| 42 | F06120409 | RUOTA GOMMA 250X42L PLA.2CUS.> | RUBBER WHEEL 250X24 | | | |
| 43 | G16043460 | ASS.SUPP.RUOTINO | | | | |
| 44 | G16043490 | RASCHIATERRA | | | | |
| 45 | F01060091 | VITE M10X1,5X70 U5732 8.8 ZN | BOLT 10X70 5732 8.8 GALVANIZED | VIS 10X70 5732 8.8 ZN | SCHRAUBE 10X70 5732 8.8 ZN | TORNILLO 10X70 5732 8.8 ZN |

ASSOLCATORI A DISCO SEMPLICE

TAV. 251

| Pos. | Cod. | Descrizione | Description | Description | Benennung | Descripcion |
|------|-----------|--------------------------------|--------------------------------|--------------------------------|--------------------------------|--------------------------------|
| 1 | F01020042 | VITE M6X1X50 U5737 8.8 ZN | SCREW M6X 1X 50 U5737 8.8 ZN | VIS 6 X50 5737 8.G ZN | SCHRAUBE 6 X50 5737 8.G ZN | TORNILLO 6x50 5737 8.G ZN |
| 2 | F01420037 | ROS.M6 6,4X 24X 2 U6593 ZN | | | | |
| 3 | F01030060 | VITE M 8X1,25X35 U5933 10.9 ZD | SCREW M8X1,25X35 U5933 8.8 ZD | VIS 8X35 5933 8.8 ZN | SCHRAUBE 8X35 5933 8.8 ZN | TORNILLO 8X35 5933 8.8 ZN |
| 4 | G15821110 | BOCCOLA SUPPORTO COPRISEME | SEED COVER SUPP. BUSHING | BOITE SUPPORT COUVRE-SEMENCE | BsCHSE SAMENABDECKERHALTER. | CASQUILLO SOPORTE CUBRESEMILLA |
| 5 | G16248621 | LIMITATORE DI PROFONDITA SX | LEFT DEPTH ADAPTOR | | | |
| 6 | G19203970 | FALCIONE DS DX. | RIGHT CUTTER | | | |
| 7 | F01220255 | DADO M14X 2 D980 8 ZN | NUT- TRISTOP M14X2 D980 8 ZN | ECROU TRISTOP M14X2 D980 8 ZN | MUTTER TRISTOP M14X2 D980 8 ZN | TUERCA TRISTOP M14X2 D980 8 ZN |
| 8 | G16248632 | ELEMENTO DS LUNGO | | | | |
| 9 | F01060013 | VITE M6X1X20 U5732 4.6 ZN | BOLT 6X20 5732 4.6 GALVANIZED | VIS 6X20 5732 4.6 ZN | SCHRAUBE 6X20 5732 4.6 ZN | TORNILLO 6X20 5732 4.6 ZN |
| 10 | G16248570 | RASCHIATERRA DS | | | | |
| 11 | F01220011 | DADO M 6X 1 D980 8 ZN | NUT M6X1 D980 8 ZN | ECROU M6X1 D980 8 ZN | MUTTER M6X1 D980 8 ZN | TUERCA M6X1 D980 8 ZN |
| 12 | F01230022 | DADO M 6X 1 D982 8 ZN | NORM.SELF-LOCKING NUT 6 GALVAN | ECROU AUTOB.NOR.6 ZN | SELBSTSP. MUTTER NOR.6 ZN | TUERCA AUTOB. NOR. 6 ZN |
| 13 | G16040863 | PARAPOLVERE DI BLOCCAGGIO ZAMA | ZAMA LOCK DUST SEAL | PARE-POUSSI+RE DE BLOCAGE ZAMA | FESTSTELL-STAUABDECKUNG ZAMA | GUARDAPOLVO DE BLOQUEO ZAMAK |
| 14 | F01230034 | DADO M 8X1,25 D982 8 | SELF LOCK.NUT M8X1,25 D982 8ZN | ECROU AUTOBL.M8X1,25 D982 8 ZN | SELBST.MUTT.M8X1,25 D982 8 ZN | TUERCA AUTO. M8X1,25 D982 8 ZN |
| 15 | G16040921 | FLANGIA CON CUSCINETTI | FLANGE w/ BEARING | BRIDE AVEC ROULEMENTS | FLANSCH MIT LAGERN | BRIDA CON COJINETES |
| 16 | G16040820 | ASSE DISCO | DISK SPINDLE | AXE DISQUE | SCHLEIBENACHSE | EJE DISCO |
| 17 | G16043890 | DISCO ASSOLCATORE D.320 SP.2,5 | | | | |
| 18 | F03010576 | ANELLO OR 50,52X1,78 NBR | GASKET OR 50,52X1,78 NBR | BAGUE OR 50,52X1,78 NBR | RING OR 50,52X1,78 NBR | ANILLO OR 50,52X1,78 NBR |
| 19 | G19003411 | DISCO ESTERNO | OUTER DISK | DISQUE EXTERNE | AUSSENSCHEIBE | DISCO ESTERNO |
| 20 | F01040501 | VITE M8X1,25X25 D7984 8.8 ZN | BOLT 8X25 DIN 7984 GALVANIZED | VIS 8X25 DIN 7984 ZN | SCHRAUBE 8X25 DIN 7984 ZN | TORNILLO 8X25 DIN 7984 ZN |
| 21 | F01220048 | DADO M12X1,75 D980 8 ZN | NUT M12X1,75 D980 8 ZN | ECROU M12X1,75 D980 8 ZN | SCHLEIBE M12X1,75 D980 8 ZN | TUERCA M12X1,75 D980 8 ZN |
| 22 | G16248682 | ELEMENTO DS CORTO | ELEMENT DS SHORT | | | |
| 23 | F01020168 | VITE M12X1,75X90 U5737 8.8 ZN | SCREW M12X1,75X90 U5737 8.8 ZN | VIS M12X1,75X90 U5737 8.8 ZN | SCHR.M12X1,75X90 U5737 8.8 ZN | TORN. M12X1,75X90 U5737 8.8 ZN |
| 24 | G18904240 | MOLLA APERTURA PORTA CONTROLLO | SPRING | RESSORT | FEDER | MUELLE |
| 25 | G19203980 | FALCIONE DS SX. | LEFT CUTTER | | | |
| 26 | G16248781 | LIMITATORE DI PROFONDITA DX | RIGHT DEPTH ADAPTOR | | | |
| 27 | G19004320 | MANICOTTO DI UNIONE | | | | |
| 28 | F02300021 | FASCETTA STRING. 40/60 H.8 | STRING FASTEN.STRAPS 40/60 H.8 | COLLIER DE SERRAGE 40/60 H.8 | SHELLE 40/60 H.8 | ABRAZADERA 40/60 H.8 |
| 29 | G16249070 | RASCHIATERRA CORTO INT. ZN | | | | |
| 30 | G18802740 | BOCCOLA 25X12X63,5 | BUSHING 25X12X63,5 | BOITE 25X12X63,5 | BUCHSE 25X12X63,5 | CASQUILLO 25X12X63,5 |
| 31 | F04150034 | CUSCINETTO FLANGIATO 25X28X16 | FLANGED BEARING 25X28X16 | | | |
| 32 | G16340801 | SUPPORTO SCARPETTA | | | | |
| 33 | F01100011 | ING.M 6X1 7663-A 9SMNPB28 ZN | GREASE NIPPLE M6X1 7663-A ZN | GRAISS. A BILLE M6X1 7663A ZN | SCHMIERBUECHE M6X1 7663-A ZN | ENGRAS. DE ESFERAS M6X1 7663-A |
| 34 | G07000126 | CUFFIA ATTACCO SCARPETTA | SLIDE LINKAGE HOUSING | PROTECTEUR FIXATION SABOT | FALTENBALG | ENVOLTURA CONEXIN GUA APOYO GL |
| 35 | F01410037 | ROS.M6 6,4X12,5X1,6 U6592 ZN | PLANE WASHER D.6 | RONDELLE D.6 | SCHLEIBE D.6 | ARANDELA D.6 |
| 36 | G16340810 | SCONTRO DI FISSAGGIO | FIXING STRIKER PLATE | BUTEE DE FIXATION | BEFESTIGUNGSANSCHLAG | ELEM. DE EMPALME DE SUJECION |
| 37 | G16249040 | SUPPORTO LAMELLA DS DX IX | | | | |
| 38 | G16249050 | SUPPORTO LAMELLA DS SX IX | | | | |
| 39 | G16249130 | SUPPORTO INF.RASCHIAT.DX ZN | | | | |
| 40 | G16249100 | RASCHIATERRA CORTO EST. ZN | | | | |
| 41 | G16249140 | SUPPORTO INF.RASCHIAT.SX ZN | | | | |
| 42 | G65336001 | MOLLA SPEC.ZN STRING.CONC. SP | SPEC SPRING ZN MAN. PIPE CLAMP | RESSORT SPEC. ZN SERRE-TUBE LO | SPEZIALFEDER ZN DsNGERSCHELLE. | MUELLE ESPEC. ZN APLASTA ABONO |
| 43 | G19005340 | MANICOTTO DI GIUNZIONE | JOINT SLEEVE | MANCHON DE RACCORD | VERBINDUNGSMUFFE | MANGUITO DE UNIN |
| 44 | F02300020 | FASCETTA STRING. 32/50 H.9 | STRING FASTEN.STRAPS 32/50 H.9 | COLLIER 32/50 H.9 | SHELLE 32/50 H.9 | ABRAZADERA 32/50 H.8 |

CENTAURO 400/450

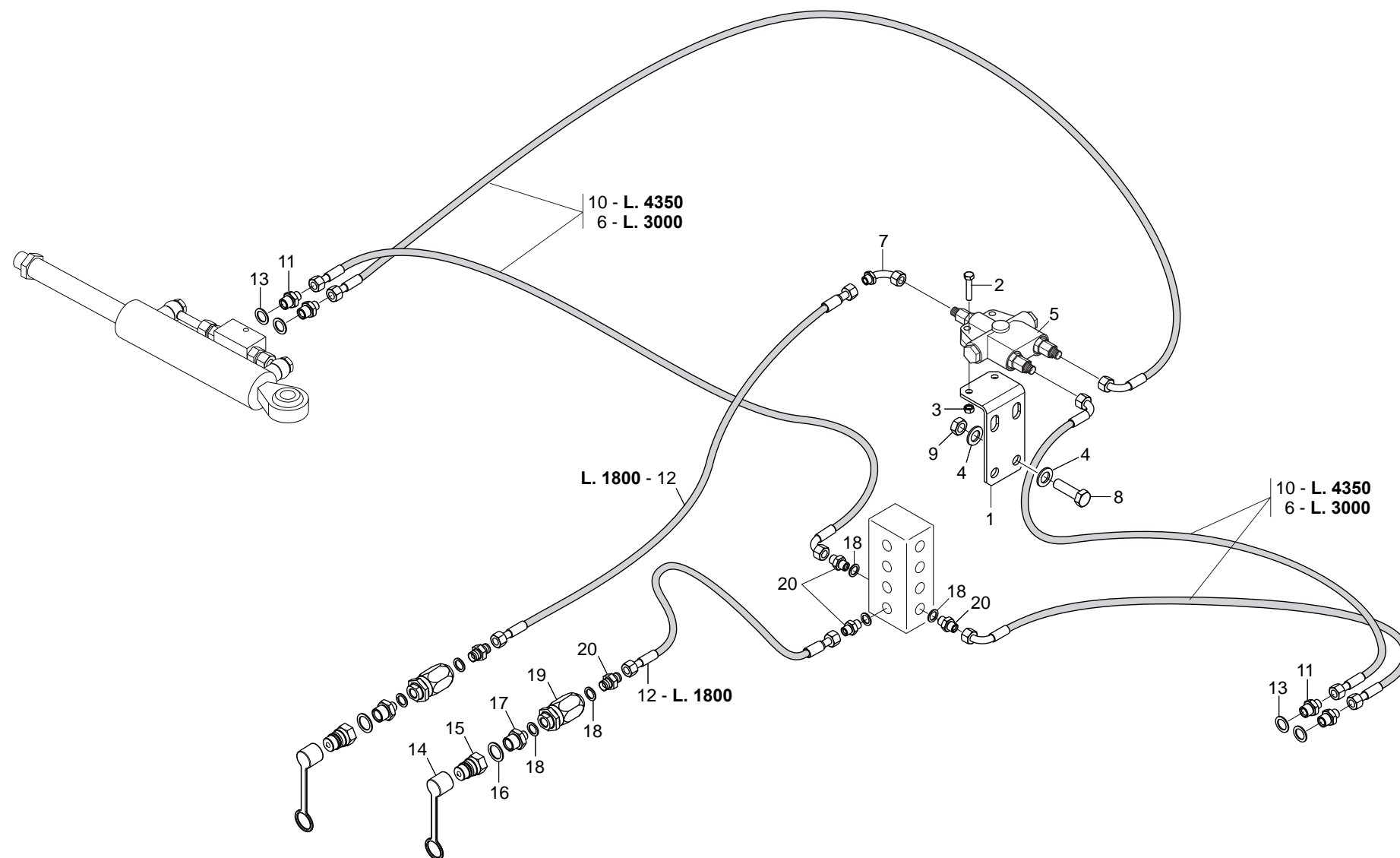


SEGNAFILE (CENTAURO 400/450)

TAV. 261

| Pos. | Cod. | Descrizione | Description | Description | Benennung | Descripcion |
|------|-----------|--------------------------------|---------------------------------|---------------------------------|--------------------------------|--------------------------------|
| 1 | F01220011 | DADO M 6X 1 D980 8 ZN | NUT M6X1 D980 8 ZN | ECROU M6X1 D980 8 ZN | MUTTER M6X1 D980 8 ZN | TUERCA M6X1 D980 8 ZN |
| 2 | F01220048 | DADO M12X1,75 D980 8 ZN | NUT M12X1,75 D980 8 ZN | ECROU M12X1,75 D980 8 ZN | SCHEIBE M12X1,75 D980 8 ZN | TUERCA M12X1,75 D980 8 ZN |
| 3 | G17312700 | MONT.DISCO SEGN.D.350 | | | | |
| 4 | F01230048 | DADO M10X 1,5 D982 8 ZN | NUT M10X 1,5 D982 8 ZN | ECROU M10X 1,5 D982 8 ZN | SCHEIBE M10X 1,5 D982 8 ZN | TUERCA M10X 1,5 D982 8 ZN |
| 5 | F01410064 | ROS.M10 10,5X 20X 2 U6592 ZN | WASHER M10 10,5X20X2 U6592 ZN | RONDELLE.M10 10,5X20X2 U6592 ZN | SCHEIBE M10 10,5X20X2 U6592 ZN | ARAND. M10 10,5X20X2 U6592 ZN |
| 6 | G65338056 | MOLLA REGOLATORE MG | ADJUSTER SPRING MG | RESSORT REGULATEUR MG | EINSTELLFEDER MG | MUELLE REGULADOR MG |
| 7 | G17310320 | FERMO BRACCIO | | | | |
| 8 | G17310290 | FINE CORSA | | | | |
| 9 | F01020512 | VITE M12X1,75X35 U5739 8.8 ZN | SCREW M12X1,75X35 5739 8.8 ZN | VIS M12X1,75X35 5739 8.8 ZN | SCHR. M12X1,75X35 5739 8.8 ZN | TORN. M12X1,75X35 5739 8.8 ZN |
| 10 | F01220092 | DADO M20X 2,5 D980 8 ZN | NUT M20X 2,5 D980 8 ZN | ECROU M20X 2,5 D980 8 ZN | MUTTER M20X 2,5 D980 8 ZN | TUERCA M20X 2,5 D980 8 ZN |
| 11 | G20970016 | RONDELLA 48X5X22,5 | WASHER 48X5X22,5 | RONDELLE 48X5X22-5 | UNTERLEGSSCHEIBE 48X5X22-5 | ARANDELA 48X5X22-5 |
| 12 | G17312660 | ASS.BRACCIO | ARM ASSEMBLY | BRAS | EINHEIT ARM | BRAZO |
| 13 | F01020319 | VITE M20X2,5X160 U5737 8.8 BR | SCREW M20X2,5X160 U5737 8.8 BR | VIS M20X2,5X160 U5737 8.8 BR | SCHRAUBE M20X2,5X160 U5737 8.8 | TORNILLO M20X2,5X160 U5737 8.8 |
| 14 | G17310070 | ROTAZIONE BRACCIO | | | | |
| 15 | G18701770 | RONDELLA 50 X90 X0,5 | WASHER 50 X90 X0,5 | RONDELLE 50 X90 X0,5 | UNTERLEGSSCHEIBE 50 X90 X0,5 | ARANDELA 50 X90 X0,5 |
| 16 | F01020050 | VITE M6X1X80 U5737 8.8 ZN | SCREW M6X 1X80 U5737 8.8 ZN | VIS 6 X80 5737 8.G ZN | SCHRAUBE 6 X80 5737 8.G ZN | TORNILLO 6 X80 5737 8.G ZN |
| 17 | G15315980 | BOCCOLA 50X60X40 | BUSHING CEMENT. 50X60X40 | BOITE 50X60X40 | BUCHSE 50X60X40 | CASQUILLO 50X60X40 |
| 18 | F01020168 | VITE M12X1,75X90 U5737 8.8 ZN | SCREW M12X1,75X90 U5737 8.8 ZN | VIS M12X1,75X90 U5737 8.8 ZN | SCHR.M12X1,75X90 U5737 8.8 ZN | TORN. M12X1,75X90 U5737 8.8 ZN |
| 19 | F01100011 | ING.M 6X1 7663-A 9SMNPB28 ZN | GREASE NIPPLE M6X1 7663-A ZN | GRAISS. A BILLE M6X1 7663A ZN | SCHMIERBUECHE M6X1 7663-A ZN | ENGRAS. DE ESFERAS M6X1 7663-A |
| 20 | F01220266 | DADO M16X 2 D980 8 ZN | NUT M16X 2 D980 8 ZN | ECROU M16X 2 D980 8 ZN | MUTTER M16X 2 D980 8 ZN | TUERCA M16X 2 D980 8 ZN |
| 21 | G16314670 | ASS.BRACCIO SEGNAFILE | ROW MARKER ARM ASSEMBLY | GR. BRAS TRACEUR | EINHEIT REIHENANREISSERARM | BRAZO MARCADOR DE FILAS |
| 22 | F01020252 | VITE M16X2X50 U5737 8.8 ZN | SCREW M16X 2X 50 U5737 8.8 ZN | VIS M16X 2X 50 U5737 8.8 ZN | SCHRAUBE M16X2X50 U5737 8.8 ZN | TORNILLO M16X2X50 U5737 8.8 ZN |
| 23 | F01020092 | VITE M 8X1,25X110 5737 8.8 ZN | BOLT 8 X110 5737 8.G GALVANIZ. | VIS 8 X110 5737 8.G ZN | SCHRAUBE 8 X110 5737 8.G ZN | TORNILLO 8 X110 5737 8.G ZN |
| 24 | G17310350 | ANELLO DI FERMO DI 50 DE 90 | GROMMET | GROMMET | BAGUE D'ARRET | ANILLO DE BLOQUEO |
| 25 | F01230034 | DADO M 8X1,25 D982 8 | SELF LOCK.NUT M8X1,25 D982 8ZN | ECROU AUTOBL.M8X1,25 D982 8 ZN | SELBST.MUTT.M8X1,25 D982 8 ZN | TUERCA AUTO. M8X1,25 D982 8 ZN |
| 26 | F01020256 | VITE M16X2X60 U5737 8.8 ZN | | | | |
| 27 | G17312650 | ASS.SUPP.SEGN.SX | | | | |
| 28 | G17312600 | ASS.SUPP.SEGN.DX | | | | |
| 29 | F02200507 | SPINA SCATTO D. 9 B/83 ZN | SNAP PIN D9 B/83 ZN | FICHE A DETENTE D9 B/83 ZN | EINRASTSTIFT D9 B/83 ZN | CLAVIJA DE MUELLE D9 B/83 ZN |
| 30 | F20100047 | PERNO D22 L108 C43 ZN | BOLT D22 L108 C43 ZN | GOUJON SUPPORT | BOLZEN | PERNO SOPORTE |
| 31 | G13612190 | CILINDRO CON VALVOLA DI BLOCCO | CYLINDER WITH STOP-VALVE | CYLINDRE AVEC VANNE DE BLOCAGE | ZYLINDER MIT BLOCKIERVENTIL | CILINDRO CON VALV. DE BLOQUEO |
| 32 | G19006300 | BOCCOLA 30 X52 X42 | BUSHING 30 X52 X42 | BOITE 30 X52 X42 | BUCHSE 30 X52 X42 | CASQUILLO 30 X52 X42 |
| 33 | G17310130 | ATTACCO PISTONE COMPL | | | | |
| 34 | F02100121 | SPINA E.P. 6X 40 U6873 C70 BR | ELASTIC PIN 6X40 | GOUJON ELASTIQUE 6X40 | SPANNHUELSE 6X40 | PASADOR 6X40 |
| 35 | G17310380 | SPINA 25 X97 ZN | | | | |
| 36 | G15111311 | PERNO SEGNAFILE | | | | |
| 37 | G16610430 | FONDELLO ZN. | BOTTOM ZN. | | | |
| 38 | F01200244 | DADO M 8X1,25 U5588 6.8 ZN | NUT M8 X1,25 U5588 6.8 ZN | ECROU M8 X1,25 U5588 6.8 ZN | MUTTER M8 X1,25 U5588 6.8 ZN | TUERCA M8 X1,25 U5588 6.8 ZN |
| 39 | G16610160 | SUPP.CUSCINETTI DISCO SEGN.ZN. | GALVAN. ROWMARKER DISK BEARING | SUPPORT ROULEMENTS DISQUE TRAC | SCHEIBENLAGERHALTERUNG | SOPORTE COJINETE DE DISCO MARC |
| 40 | F04010156 | CUSC.d20 D47 B14 6204 2RSH | BEARING d20 D47 B14 6204 2RSH | | | |
| 41 | G18801270 | BOCCOLA 21 X25 X12 ZN | BUSHING 21 X 25 X 12 ZN | BOITE 21 X25 X12 ZN | BsCHSE 21 X25 X12 ZN | CASQUILLO 21 X25 X12 ZN |
| 42 | F02050370 | ANELLO E. DI 47X1,75 U7437 C70 | SEEEGER RING 47X 1,75 U7437 C70 | SEEEGER E. 47X 1,75 U7437 C70 | SEEGERING E. 47X1,75 U7437 C70 | ANILLO E. 47X 1,75 U7437 C70 |
| 43 | F01230098 | DADO M18X 2,5 D982 8 ZN | NUT M18X 2,5 D982 8 ZN | ECROU M18X 2,5 D982 8 ZN | MUTTER M18X 2,5 D982 8 ZN | TUERCA M18X 2,5 D982 8 ZN |
| 44 | F03010576 | ANELLO OR 50,52X1,78 NBR | GASKET OR 50,52X1,78 NBR | BAGUE OR 50,52X1,78 NBR | RING OR 50,52X1,78 NBR | ANILLO OR 50,52X1,78 NBR |
| 45 | F16072590 | DISCO SEGNAFILE D.350 | ROW MARKER DISK D.350 | DISQUE TRACEUR D350 | SPURREISSERSCHEIBE D. 350 | DISCO MARCARDOR DE FILAS O 350 |
| 46 | F01060040 | VITE M8X1,25X20 U5732 4.6 ZG | SCREW M8X1,25X20 U5732 4.6 ZN | VIS M8X1,25X20 U5732 4.6 ZN | SCHRA. M8X1,25X20 U5732 4.6 ZN | TORN. M8X1,25X20 U5732 4.6 ZN |
| 47 | G16610190 | CHIUSURA CUSCINETTO ZN | | | | |
| 48 | G16610210 | ASS.LIMITATORE PROFONDITA' | LIMITER DEPTH COUPLNG | GR. ASS. LIMITEUR DE PROFONDEU | TIEFENBEGRENZERKOMPLEX | CONJ. LIMITADOR DE PROFUNDIDAD |
| 49 | F01420048 | ROS.M8 8,4X 24X 2 U6593 ZN | WASHER M8 8,4X 24X 2 U6593 ZN | RONDELLE M8 8,4X 24X2 U6593 ZN | SCHEIBE M8 8,4X 24X 2 U6593 ZN | ARANDELA M8 8,4X 24X2 U6593 ZN |
| 50 | F01220022 | DADO M 8X1,25 D980 8 ZN | NUT M8X 1,25 D980 8 ZN | ECROU M8X 1,25 D980 8 ZN | MUTTER M8X 1,25 D980 8 ZN | TUERCA M8X 1,25 D980 8 ZN |
| 51 | F03150589 | KIT VALVOLA DI BLOCCO 3/8 DE | PIL. BLOCK VALVE VBPDE38EC | SOUPAPE BLOC GUIDE VBPDE38EC | GEST. SPERRVENTIL VBPDE38EC | VálVULA BLOQUE PIL.VBPDE38EC |
| 52 | F03150499 | VALVOLA DI BLOCCO | LOCK VALVE | SOUPAPE BLOC | GEST. SPERRVENTIL | VálVULA BLOQUE |
| 53 | F03150823 | ADATT. OCCHIO 3/8 L.40 | EYE ADAPTER 3/8 L.40 | RACCORD OEIL 3/8 L.40 | TSENVERBINDUNGSST_ CK 3/8 L.40 | UNIN OJO 3/8 L.40 |
| 54 | F03150824 | ADATT. OCCHIO 3/8 L.220 | EYE UNION 3/8 L.200 | RACCORD OEIL 3/8 L.200 | TSENVERBINDUNGSSTsCK 3/8 I.200 | UNIN OJO 3/8 L.200 |
| 55 | F03151223 | RACCORDO VITE CAVA 3/8 | UNION SCREW 3/8 | VIS 3/8 | SCHRAUBE 3/8 | TORNILLO CAVA 3/8 |
| 56 | F03151240 | ROS. 17 X23X1,5 RAME -3/8" | COPPER WASHER 17X23X1,5 3/8" | RONDELLE CUIVRE 17X23X1,5 3/8" | SCHEIBE KUPFER 17X23X1,5 3/8" | ARADNDELA COBRE 17X23X1,5 3/8" |
| 57 | F03100181 | KIT GUARNIZ.CILINDRO 15112630 | KIT O-RING CYLINDER 15112630 | KIT GARNIT. CYLINDRE 15112630 | KIT DICHT.OR ZYLINDER15112630 | SET JUNTA OR CILINDRO15112630 |
| 58 | G17313150 | BRACCIO SEGNAFILE | | | | |
| 59 | F02200529 | SPINA SCATTO D.11 ZN | SNAP PIN D.11 | FICHE A DETENTE D.11 | EINRASTSTIFT D.11 | CLAVIJA DE MUELLE D.11 |

CENTAURO

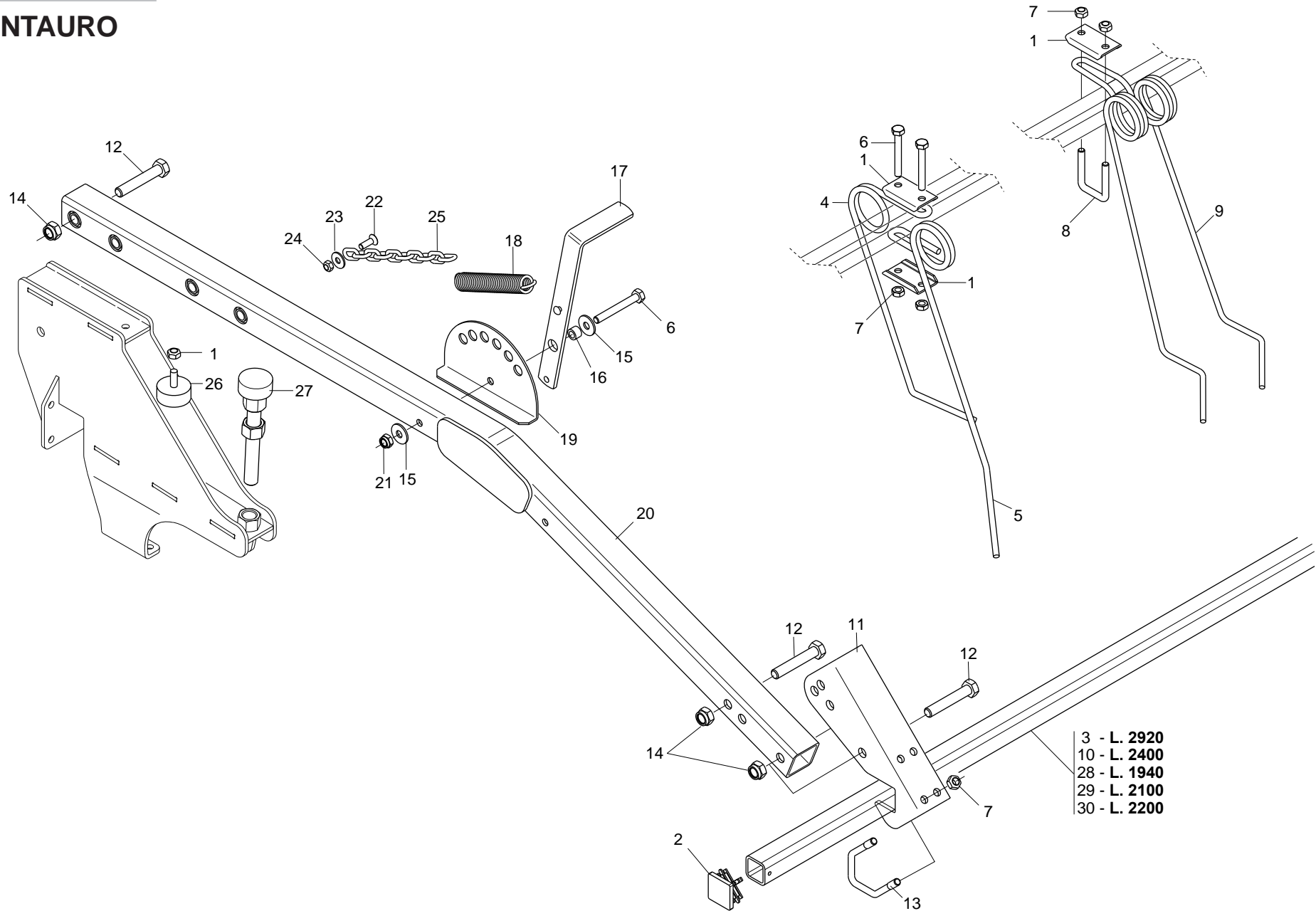


IMPIANTO OLEODINAMICO SEGNAFILE

TAV. 113

| Pos. | Cod. | Descrizione | Description | Description | Benennung | Descripcion |
|------|-----------|--------------------------------|--------------------------------|--------------------------------|--------------------------------|--------------------------------|
| 1 | G15412351 | SUPPORTO VALVOLA | | | | |
| 2 | F01020068 | VITE M 8X1,25X40 U5737 8.8 ZN | SCREW M8X1,25X40 U5737 8.8 ZN | VIS M 8X1,25X40 U5737 8.8 ZN | SCHRA. M8X1,25X40 U5737 8.8 ZN | TORNIL.M8X1,25X40 U5737 8.8 ZN |
| 3 | F01200244 | DADO M 8X1,25 U5588 6.8 ZN | NUT M8 X1,25 U5588 6.8 ZN | ECROU M8 X1,25 U5588 6.8 ZN | MUTTER M8 X1,25 U5588 6.8 ZN | TUERCA M8 X1,25 U5588 6.8 ZN |
| 4 | G20970142 | RONDELLA 32X4X15,5 | WASHER 32X4X15-5 | RONDELLE 32X4X15-5 | UNTERLEGSCHIEBE 32X4X15-5 | ARANDELA 32X4X15-5 |
| 5 | G16611050 | VALVOLA SEGNAFILE CN COMPL | ROWMARKER VALVE ASSY. | SOUPAPE TRACEUR COMPL. | KOMPL. SPURREISSERVENTIL | V-LVULA MARC. DE FILAS COMPL |
| 6 | G15210631 | TUBO 1/4R2 CF1/4- F1/4 3000 | PIPE 1/4R2 CF1/4- F1/4 3000 | TUBE 1/4R2 CF1/4- F1/4 3000 | ROHR 1/4R2 CF1/4- F1/4 3000 | TUBO 1/4R2 CF1/4- F1/4 3000 |
| 7 | F03150859 | CURVA 90°F.GIREV.1/4 - M.1/4 | ELBOW 90° F. SWIVEL 1/4 -M.1/4 | COUDE 90° F.TOURN.1/4 - M.1/4 | KNIESTsCK 90[F.DREHB.1/4 - M. | CURVA 90 F.GIRAT.1/4 - M.1/4 |
| 8 | F01020544 | VITE M14X2X40 U5739 8.8 ZN | BOLTM14X2X40 | VIS M14X2X40 | SCHRAUBE M14X2X40 | TORNILLO M14X2X40 |
| 9 | F01220255 | DADO M14X 2 D980 8 ZN | NUT- TRISTOP M14X2 D980 8 ZN | ECROU TRISTOP M14X2 D980 8 ZN | MUTTER TRISTOP M14X2 D980 8 ZN | TUERCA TRISTOP M14X2 D980 8 ZN |
| 10 | G17915340 | TUBO 1/4R2 F-CF L.4350 | | | | |
| 11 | F03150310 | NIPPLO MM CIL-CIL 3/8-1/4 ZN | NIPPLE CYL.MALE3/8-1/4 ZN | NIPPLE MALE CYL.3/8-1/4 ZN | NIPPELZYL.3/8-1/4 ZN | NIPLE MACHO CIL.3/8-1/4 ZN |
| 12 | G13611771 | TUBO 1/4R2 F1/4-F1/4 1800 | PIPE 1/4R2 F1/4-F1/4 1800 | TUBE 1/4R2 F1/4-F1/4 1800 | ROHR 1/4R2 F1/4-F1/4 1800 | TUBO 1/4R2 F1/4-F1/4 1800 |
| 13 | F03151240 | ROS. 17 X23X1,5 RAME -3/8" | COPPER WASHER 17X23X1,5 3/8" | RONDELLE CUIVRE 17X23X1,5 3/8" | SCHEIBE KUPFER 17X23X1,5 3/8" | ARADNDELA COBRE 17X23X1,5 3/8" |
| 14 | F05150325 | CAPPUC.F X INN.M RAP.1/2 ROSSO | COVER CONNECT F 1/2 RED | COUVERCLE CONNEXION F 1/2 ROSE | DECKEL W 1/2 SCHNELLKUPP. ROT | PAC PROTECCION F 1/2 ROJO |
| 15 | F03150935 | INNESTO RAP.MASCH.1/2 A VALV. | QUICK CONNECT MALE CONE 1/2 | CONNEXION RAPIDE MALE CONE 1/2 | SCHNELLKUPP.GEWINDE KONISC 1/2 | ACOPLAMIENT.RAP.MACHO CONO 1/2 |
| 16 | F03151237 | ROS. 21 X27X1,5 RAME -1/2" | COPPER WASHER 21X27X1,5 1/2 | RONDELLE CUIVRE 21X27X1,5 1/2 | SCHEIBE KUPFER 21X27X1,5 1/2 | ARANDELA COBRE 21X27X1,5 1/2 |
| 17 | F03150211 | NIPPLO MM CIL-CIL 1/2-1/4 ZN | NIPLE MM CIL-CIL 1/4-1/2 ZN | NIPLE MM 1/4-1/2 ZN | NIPLE GG 1/4-1/2 ZN | NIPLE MM 1/4-1/2 ZN |
| 18 | F01500012 | RONDELLA IN RAME 1/4" | WASHER 13 X19X1,5 - 1/4" | RONDELLE | SCHEIBE | ARANDELA |
| 19 | F03151226 | REGOL.DI FLUSSO VRF 1/4' GAS | 1/4' GAS VALVE VRF | SOUPAPE REG DEBIT VRF 1/4" GAZ | VENITL VRF 1/4' GAS | VæLVULA VRF 1/4' GAS |
| 20 | F03150266 | NIPPLO MM CIL-CIL 1/4-1/4 ZN | NIPPLE GALV.CYL.MALE 1/4 ZN | NIPPLE MALE CYL. 1/4 ZN | NIPPELZYL.1/4 ZN | NIPLE MACHO CIL.1/4 ZN |

CENTAURO

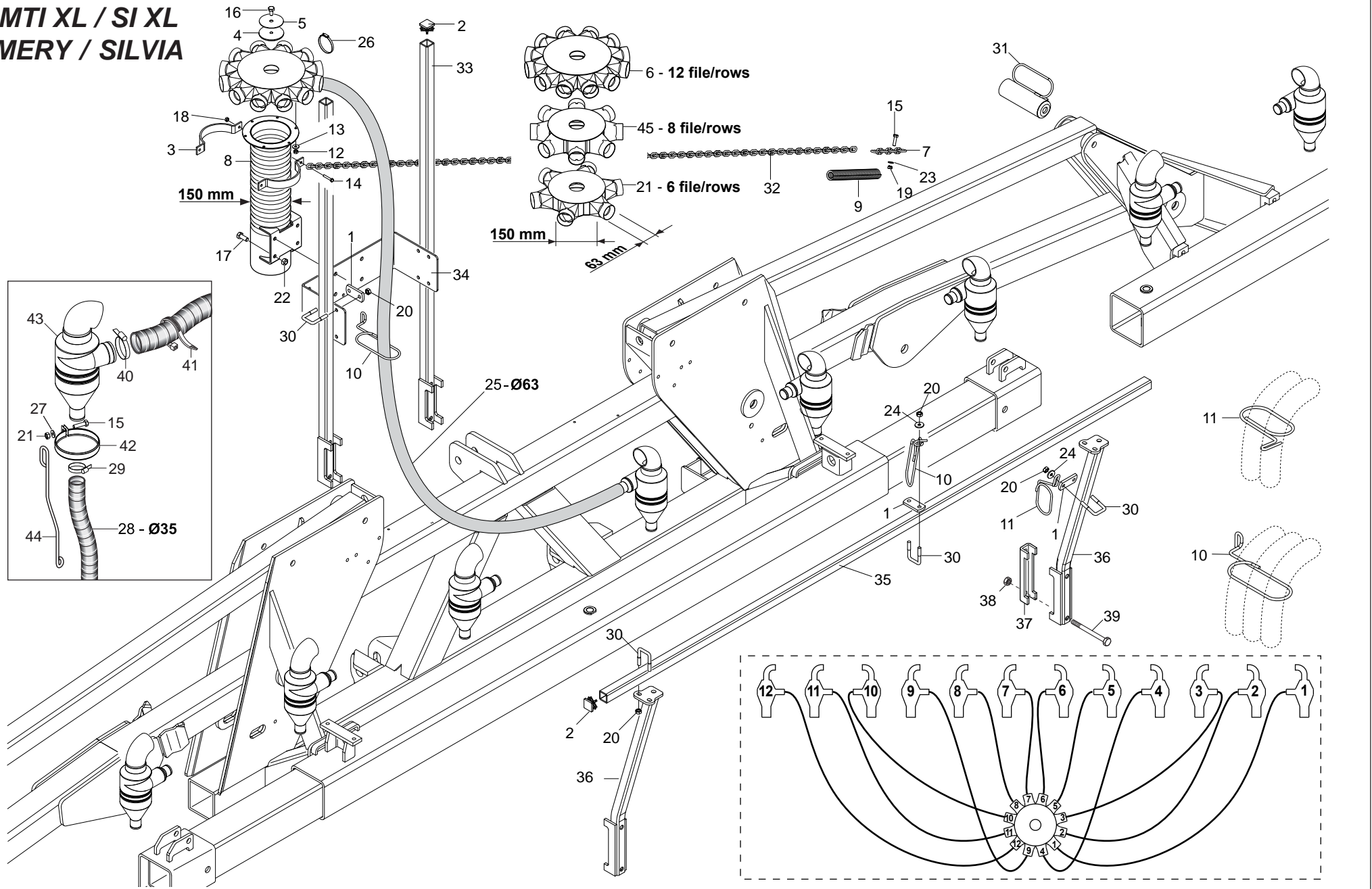


ERPICE COPRISEME

TAV. 122

| Pos. | Cod. | Descrizione | Description | Description | Benennung | Descripcion |
|------|-----------|--------------------------------|--------------------------------|--------------------------------|---------------------------------|--------------------------------|
| 1 | G16240780 | PIASTRINA MOLLA COPRISEME | PLATE SEED COVER SPRING | PLAQUETTE RESSORT COUVRE-GRAIN | PLZTTCHEN SAMENABDECKFEDER | PLAQUETA MUELLE CUBRESEMILLAS |
| 2 | F20120348 | PUNTALE Q.40 NERO | | | | |
| 3 | G16714700 | TUBO Q. 40X 4X2920 | | | | |
| 4 | G18903640 | MOLLA CORTA COPRISEME D.9 | SPEC. SPRING SHORT TOOTH D.9 | DENT HERSE RECOUVR COURTE D.9 | SPEZIALFEDER M. KURZ.ZAHN D.9 | MUELLE ESPEC.DIENTE CORTO D.9 |
| 5 | G18903650 | MOLLA LUNGA COPRISEME D.9 | SPEC. SPRING LONG TOOTH D.9 | DENT HERSE RECOUVR LONGUE D.9 | SPEZIALFEDER M. LANG.ZAHN D.9 | MUELLE ESPEC.DIENTE LARGO D.9 |
| 6 | F01020128 | VITE M10X1,5X80 U5737 8.8 ZN | SCREW M10X1,5X80 U5737 8.8 ZN | VIS M10X1,5X80 U5737 8.8 ZN | SCHRAUBE M10X1,5X80 U5737 8.8 | TORNIL.M10X1,5X80 U5737 8.8 ZN |
| 7 | F01220033 | DADO M10X 1,5 D980 8 ZN | NUT M10X 1,5 D980 8 ZN | ECROU M10X 1,5 D980 8 ZN | MUTTER M10X 1,5 D980 8 ZN | TUERCA M10X 1,5 D980 8 ZN |
| 8 | F20110705 | CAV.Q.M10X 1,5X 30 51X 62 ZN | U-BOLT GALVAN | CAVALIER ZN | BsGELBOLZEN ZN | PERNO EN U ZN |
| 9 | G18904710 | MOLLA COPRISEME 2 PUNTE D.9 | | | | |
| 10 | G13723060 | TUBO SUPP.SERBATOIO HS L.2400 | TANK SUPP. TUBE L.2400 | TUBE SUPP. RESERVOIRS L.2400 | ROHR BEHZLTERHALTERUNG L.2400 | TUBO SOP.DEPOSITOS L.2400 |
| 11 | G17311661 | STAFFA REGOLAZIONE ERPICE | | | | |
| 12 | F01020210 | VITE M14X2X80 U5737 8.8 ZN | SCREW M14X 2X 80 U5737 8.8 ZN | VIS M14X 2X 80 U5737 8.8 ZN | SCHRA. M14X 2X80 U5737 8.8 ZN | TORN. M14X 2X 80 U5737 8.8 ZN |
| 13 | F20110900 | CAV.V.M10X 1,5X 45 65X 87 ZN | V-BOLT X PIPE 40X40 GALVAN | CAVALIER POUR TUBE 40X40 ZN | BsGELBOLZEN FsR ROHR 40X40 ZN | PERNO EN U X TUBO 40X40 ZN |
| 14 | F01230073 | DADO M14X 2 D982 8 ZN | SELF LOCK. NUT M14X2 D982 8 ZN | ECROU AUTOBL. M14X2 D982 8 ZN | SELBSTSP.MUTT. M14X2 D982 8 ZN | TUERCA AUTOBL. M14X2 D982 8 ZN |
| 15 | F01420060 | ROS.M10 10,5X 30X2,5 U6593 ZN | WASHER 10,5X30 | RONDELLE 10,5X30 | SCHLEIBE 10,5X30 | ARANDELA 10,5X30 |
| 16 | G18801610 | BOCCOLA 10,25X16 X11 ZN | BUSHING 10.25 X 16 X 11- GALVA | BOITE 10-25X16 X11 ZN | BsCHSE 10-25X16 X11 ZN | CASQUILLO 10-25X16 X11 ZN |
| 17 | G16013970 | LEVATENDIMOLLA | SPRING EXTENDER LEVER | LEVIER TENDEUR RESSORT | HEBEL FEDERSPANNER | PALANCA TIRA MUELLE |
| 18 | G18903540 | MOLLA TRAZIONE SCARPETTE | PLANTER SHOE TRACTION SPRING | RESSORT TRACTION SABOTS | ZUGFEDER SZSCHAREN | MUELLE TRACCIN GUA APOYO AR |
| 19 | G16013990 | AGGANCIIO LEVA TENDIMOLLA | | | | |
| 20 | G17311901 | BRACCIO ERPICE | HARROW ARM | BRAS HERSE | EGGENARM | BRAZO GRADA |
| 21 | F01230048 | DADO M10X 1,5 D982 8 ZN | NUT M10X 1,5 D982 8 ZN | ECROU M10X 1,5 D982 8 ZN | SCHLEIBE M10X 1,5 D982 8 ZN | TUERCA M10X 1,5 D982 8 ZN |
| 22 | F01030056 | VITE M 8X1,25X25 U5933 10.9 ZD | BOLT 8X25 5933 10.9 GALVANIZED | VIS 8X25 5933 10.9 ZN | SCHRAUBE 8X25 5933 10.9 ZN | TORNILLO 8X25 5933 10.9 ZN |
| 23 | F01420048 | ROS.M8 8,4X 24X 2 U6593 ZN | WASHER M8 8,4X 24X 2 U6593 ZN | RONDELLE M8 8,4X 24X2 U6593 ZN | SCHLEIBE M8 8,4X 24X 2 U6593 ZN | ARANDELA M8 8,4X 24X2 U6593 ZN |
| 24 | F01220022 | DADO M 8X1,25 D980 8 ZN | NUT M8X 1,25 D980 8 ZN | ECROU M8X 1,25 D980 8 ZN | MUTTER M8X 1,25 D980 8 ZN | TUERCA M8X 1,25 D980 8 ZN |
| 25 | G16240510 | CATENA GENOVESE L.235 ZN | GENOAN CHAIN D.5 L.235 GALVAN | CHAINE GENOISE D.5 L.235 ZN | KETTE GENOVESE D.5 L.235 ZN | CADENA GENOVESA D.5 L.235 ZN |
| 26 | F05150460 | PARACOLPI CIL.D50X21 M10X26,5 | RUBBER BUFFER- CYLINDR.D50X21 | PARE-CHOCS CYL. D50X21 | PUFFER ZYL.50X21 | PARAGOLPES CIL.D50X21 |
| 27 | G17312380 | MONT.VITE DI REGOLAZIONE | | | | |
| 28 | G17310610 | TUBO Q. 40X 4X1940 | | | | |
| 29 | G16019150 | TUBO Q. 40X 3X2100 | | | | |
| 30 | G16010480 | TUBO Q. 40X 4X2200 | SQUARE PIPE 40X2200 | TUBE CARRE 40X2200 | VIERKANTROHR 40X2200 | TUBO CUADRADO 40X2200 |

**MTI XL / SI XL
MERY / SILVIA**



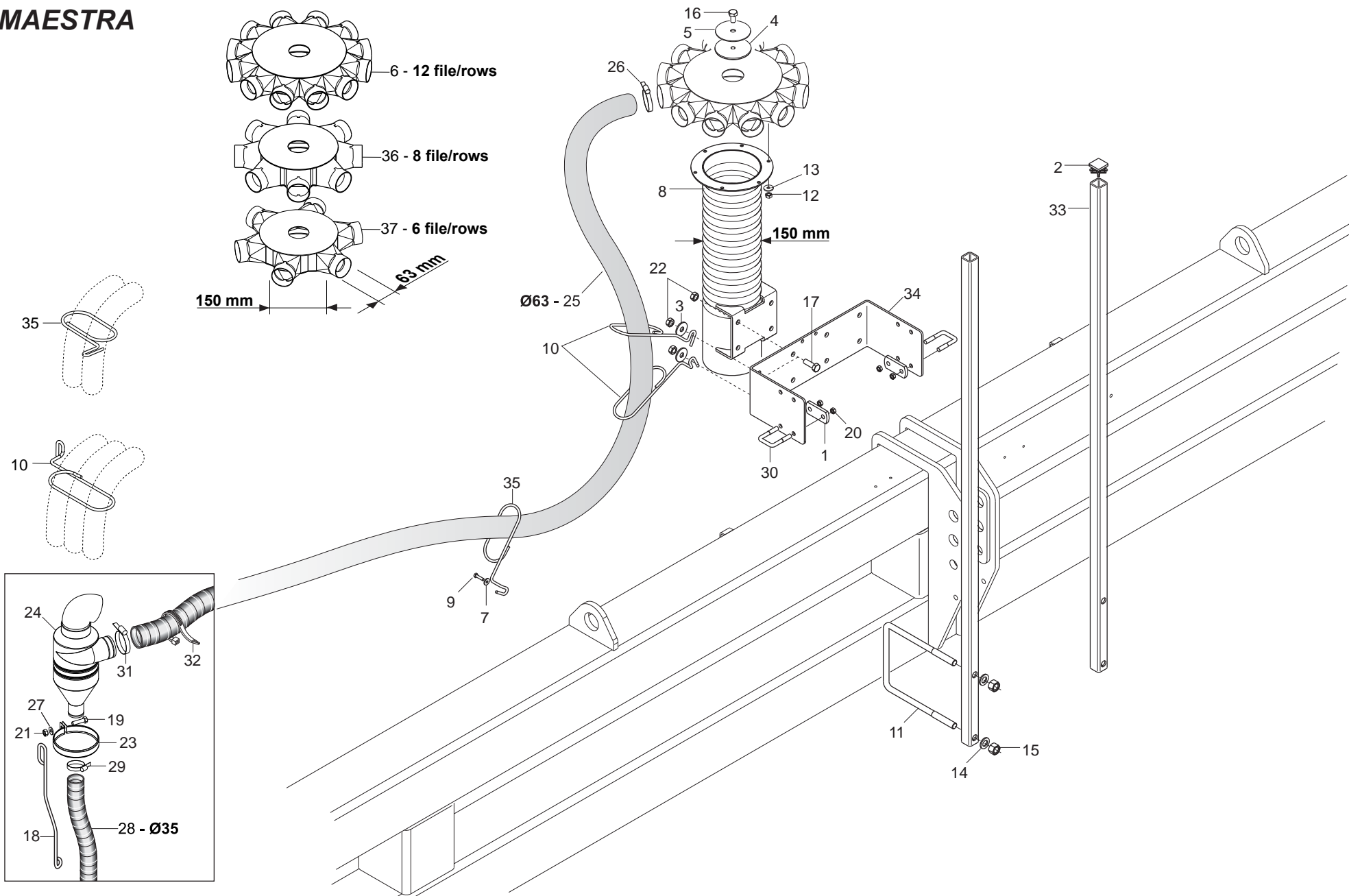
DISTRIBUZIONE CONCIME - MTI XL / SI XL - MERY / SILVIA
TAV. 160

| Pos. | Cod. | Descrizione | Description | Description | Benennung | Descrpcion |
|------|-----------|--------------------------------|--------------------------------|--------------------------------|--------------------------------|--------------------------------|
| 1 | G15475260 | SCONTRO SP | STRIKER PLATE SP | BUTEE SP | ANSCHLAG STREUER | ELEMENTO DE EMPALME SP |
| 2 | F20120346 | PUNTALE Q.35 ALETT.POLIT.NERO | | | | |
| 3 | G16124400 | FASCETTA TUBO D.150 ZN | STRAP PIPE D.150 ZN | COLLIER SERRAGE TUBE D.150 ZN | ROHRSCHELLE D.150 ZN | ABRAZADERA TUBO D.150 ZN |
| 4 | G16021530 | CONO DEVIATORE | CONICAL DEVIATOR | CONE DEVIATEUR | KLOTZ UMLEITHEBEL | CONO DESVIADOR |
| 5 | G16021560 | TAPPO | CLOSURE TAP | BOUCHON DE FERMETURE | ABSCHLUSSPFROPFEN | TAPN DE CIERRE |
| 6 | G17321441 | ASS.DISTR. INOX 12U 30° D.63 | | | | |
| 7 | G16040140 | CATENA D.5 L.171 ZN | GENOAN CHAIN D.5 | CHAINE GENOISE D. 5 | KETTE GENOVESE D.5 | CADENA GENOVESA D.5 |
| 8 | G17321661 | ASS.TUBO MISCELATORE D150 | | | | |
| 9 | G65337040 | MOLLA TRAZ.ELEMENTO MT600 | TRACTION SPRING MT600 | RESSORT TRACT. ELEMENT MT600 | ZUGFEDER ELEMENT MT600 | MUELLE TRACC. ELEMENTO MT600 |
| 10 | G18903860 | MOLLA GUIDA 3 TUBI ZN | GUIDE SPRING 3 PIPE ZN | | | |
| 11 | G18903850 | MOLLA SPEC.ZN GUIDA 2 TUBI DEP | GUIDE SPRING 2 PIPE DEPRESS. | | | |
| 12 | F01230024 | DADO M 6X 1 D982 A2 IX | NORM.SELF-LOCKING NUT 10 | ECROU AUTOB.NOR.10 | SELBSTSP. MUTTER NOR. 10 | TUERCA AUTOB. NOR. 10 |
| 13 | F01410034 | ROS.M6 6,4X12,5X1,6 U6592 IX | INOX A2 WASHER D6 UNI 6592 | RONDELLE D6 UNI 6592 INOX A2 | UNTERLEGSCHIEBE D6 UNI 6592 IN | ARANDELA D6 UNI 6592 INOX A2 |
| 14 | F01020411 | VITE M6X1X35 U5739 8.8 ZN | SCREW M6X 1X 35 U5739 8.8 ZN | VIS 6 X35 5739 8.G ZN | SCHRAUBE 6 X35 5739 8.G ZN | TORNILLO 6X35 5739 8.G ZN |
| 15 | F01020445 | VITE M8X1,25X30 U5739 8.8 ZN | BOLT M 8X30 | VIS M8X30 | SCHRAUBE M 8X30 | TORNILLO M 8X30 |
| 16 | F01020470 | VITE M10X1,5X20 U5739 8.8 ZN | BOLT M 10X20 | VIS M 10X20 | SCHRAUBE M 10X20 | TORNILLO M 10X20 |
| 17 | F01020510 | VITE M12X1,75X30 U5739 8.8 ZN | BOLT M 12X30 | VIS M 12X30 | SCHRAUBE M 12X30 | TORNILLO M 12X30 |
| 18 | F01230022 | DADO M 6X 1 D982 8 ZN | NORM.SELF-LOCKING NUT 6 GALVAN | ECROU AUTOB.NOR.6 ZN | SELBSTSP. MUTTER NOR.6 ZN | TUERCA AUTOB. NOR. 6 ZN |
| 19 | F01200244 | DADO M 8X1,25 U5588 6.8 ZN | NUT M8 X1,25 U5588 6.8 ZN | ECROU M8 X1,25 U5588 6.8 ZN | MUTTER M8 X1,25 U5588 6.8 ZN | TUERCA M8 X1,25 U5588 6.8 ZN |
| 20 | F01200270 | DADO M10X 1,5 U5588 6.8 ZN | NUT M10X 1,5 U5588 6.8 ZN | ECROU M10X 1,5 U5588 6.8 ZN | MUTTER M10X 1,5 U5588 6.8 ZN | TUERCA M10X 1,5 U5588 6.8 ZN |
| 21 | G17321391 | ASS.DISTR. INOX 6U 60° D.63 | | | | |
| 22 | F01220048 | DADO M12X1,75 D980 8 ZN | NUT M12X1,75 D980 8 ZN | ECROU M12X1,75 D980 8 ZN | SCHIEBE M12X1,75 D980 8 ZN | TUERCA M12X1,75 D980 8 ZN |
| 23 | F01410051 | ROS.M8 8,4X 17X1,6 U6592 ZN | WASHER M8 8,4X17X1,6 U6592 ZN | RONDEL. M8 8,4X17X1,6 U6592 ZN | SCHIEBE M8 8,4X17X1,6 U6592 ZN | ARANDELA M8 8,4X17X1,6 U6592ZN |
| 24 | F01410064 | ROS.M10 10,5X 20X 2 U6592 ZN | WASHER M10 10,5X20X2 U6592 ZN | RONDELL.M10 10,5X20X2 U6592 ZN | SCHIEBE M10 10,5X20X2 U6592 ZN | ARAND. M10 10,5X20X2 U6592 ZN |
| 25 | F03100431 | TUBO EOLO 63 PU | | | | |
| 26 | F02300022 | FASCETTA STRING. 50/70 H.9 | FASTEN. STRAPS 50/70 H.9 | COLLIER DE SERRAGE 50/70 H.9 | SCHELLE 50/70 H.9 | ABRAZADERA 50/70 H.9 |
| 27 | F01420048 | ROS.M8 8,4X 24X 2 U6593 ZN | WASHER M8 8,4X 24X 2 U6593 ZN | RONDELLE M8 8,4X 24X2 U6593 ZN | SCHIEBE M8 8,4X 24X 2 U6593 ZN | ARANDELA M8 8,4X 24X2 U6593 ZN |
| 28 | F03100500 | TUBO EOLO 35 PU | TUBE EOLO 35 PU | TUBE EOLO 35 PU | | |
| 29 | F02300020 | FASCETTA STRING. 32/50 H.9 | STRING FASTEN.STRAPS 32/50 H.9 | COLLIER 32/50 H.9 | SCHELLE 32/50 H.9 | ABRAZADERA 32/50 H.8 |
| 30 | F20110706 | CAV.Q.M10X 1,5X 30 47X 60 ZN | DISK SUPPORT.ELEMENT U BOLT SV | CAVALIER SUPPORT DISQUE SV | VERBINDUNG SCHEIBENHALTERUNG S | PERNO EN U SOP. DISCO SV |
| 31 | G14275410 | GUIDA TUBI | | | | |
| 32 | G14275400 | CATENA GENOVESE D.5 L.2700 ZN | | | | |
| 33 | G14275380 | SUPPORTO CONVOGLIATORE | | | | |
| 34 | G14275390 | STAFFAATTACCO CONVOGLIATORE | | | | |
| 35 | G15475130 | TUBO SUPPORTO SERBATOIO L.2480 | TANK SUPPORT PIPE L.2480 | TUBE SUPPORT RESERVOIR L2460 | ROHR HALTERUNG BEHZLTER L.2480 | TUBO SOPORTE DEPOSITO L 2480 T |
| 36 | G14276122 | SUPPORTO MICRO S.SPANDI | MICRO SUPPORT | SUPPORT MICRO | MIKRO HALTERUNG | SOPORTE MICRO |
| 37 | G15110091 | SCONTRO A U | STRIKER | BRIDE 150 MM | ANSCHLAG | ELEMENTO DE EMPALME |
| 38 | F01200306 | DADO M14X 2 U5588 6.8 ZN | NUT M14X2 | ECROU M14X2 | MUTTER M14X2 | DADO M14X2 |
| 39 | F01020236 | VITE M14X2X220 U5737 8.8 BR | SCREW M14X2X220 U5737 8.8 BR | VIS M14X2X220 U5737 8.8 BR | SCHRAUBE M14X2X220 U5737 8.8 | TORNILLO M14X2X220 U5737 8.8 |
| 40 | F02300023 | FASCETTA STRING. 80/100 H.8 | PIPE CLAMP 80/100 H.8 | COLLIER DE SERRAGE 77/95 | ROHRSCHELLE 80/100 H.8 | ABRAZADERA P. MANGUERA 80/100 |
| 41 | F05150060 | FASCETTA POLYAMIDE 9X380 31919 | POLYAMIDE FASTENING STRAPS 9X3 | COLLIER POLYAMIDE 9X350 31919 | SCHELLE POLYAMID 9X350 31919 | ABRAZADERA POLIAMIDA 9X350 319 |
| 42 | G17321481 | FASCETTA VASO ESPANSIONE D130 | | | | |
| 43 | G19006000 | ASS.VASO ESPANSIONE D130 | | | | |
| 44 | G18903960 | MOLLA SUPPORTO VASO ESPANSORE | EXPANSION TANK SUPPORT SPRING | RESSORT SUPPORT VASE DÆ EXPANS | FEDERHALTERUNG EXPANSIONSGEF-S | MUELLE SOPORTE VASO EXPANSION |
| 45 | G17321621 | ASS.DISTR. INOX 8U 45° D.63 | | | | |

TAV. 170

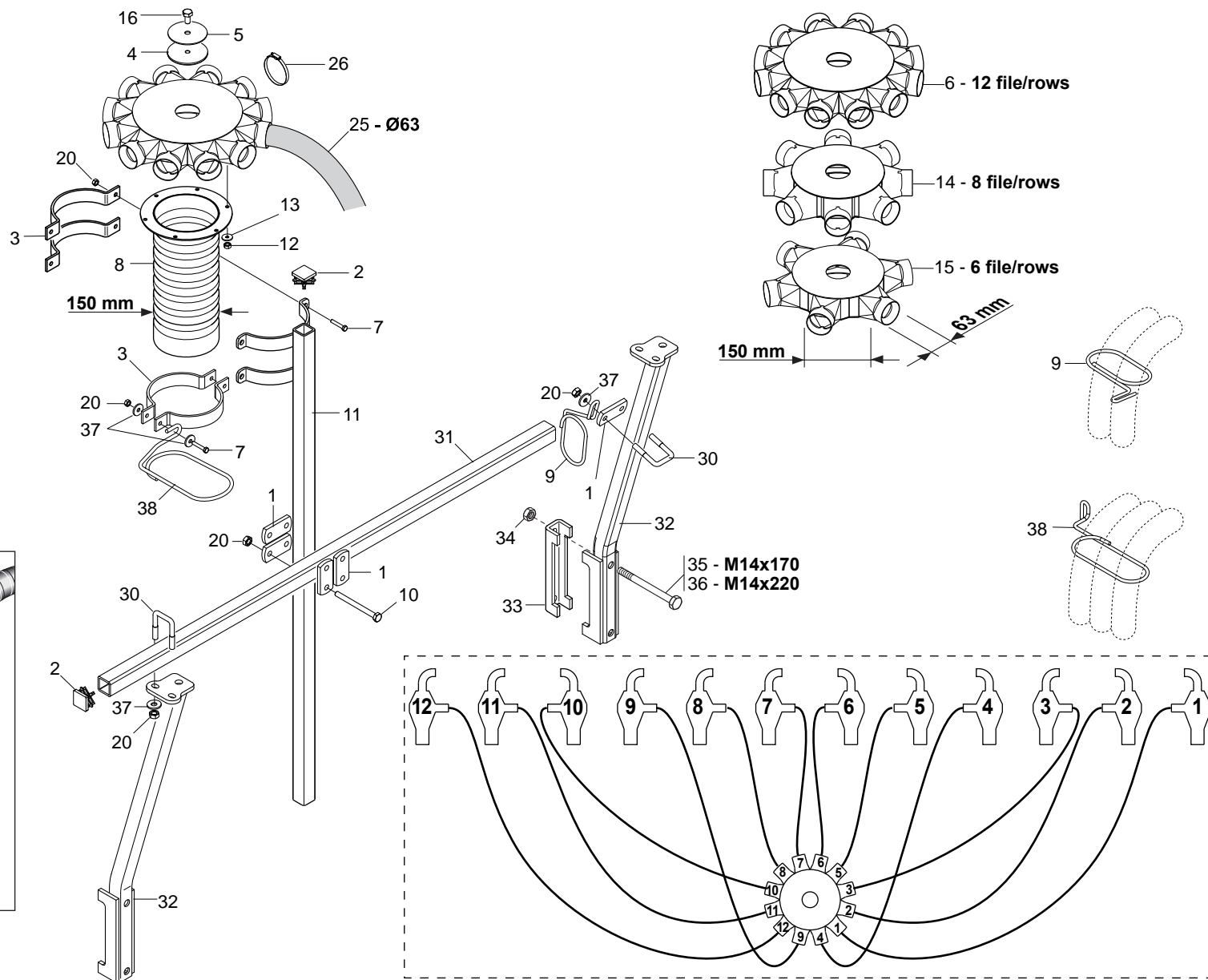
Versione **CONCIME** / **FERTILIZER** version

MAESTRA



DISTRIBUZIONE CONCIME - MAESTRA
TAV. 170

| Pos. | Cod. | Descrizione | Description | Description | Benennung | Descripcion |
|------|-----------|--------------------------------|--------------------------------|--------------------------------|---------------------------------|--------------------------------|
| 1 | G15475260 | SCONTRO SP | STRIKER PLATE SP | BUTEE SP | ANSCHLAG STREUER | ELEMENTO DE EMPALME SP |
| 2 | F20120346 | PUNTALE Q 35 ALETT.POLIT.NERO | | | | |
| 3 | G20970085 | RONDELLA 40X4X13 | WASHER 40X4X13 | RONDELLE 40X4X13 | UNTERLEGSSCHEIBE 40X4X13 | ARANDELA 40X4X13 |
| 4 | G16021530 | CONO DEVIATORE | CONICAL DEVIATOR | CONE DEVIATEUR | KLOTZ UMLEITHEBEL | CONO DESVIADOR |
| 5 | G16021560 | TAPPO | CLOSURE TAP | BOUCHON DE FERMETURE | ABSCHLUSSPFROPFEN | TAPN DE CIERRE |
| 6 | G17321441 | ASS.DISTR. INOX 12U 30° D.63 | | | | |
| 7 | F01420036 | ROS.M6 6,4X 18X 2 U6593 ZN | FLAT WASHER 6-6X 18X2 6593 ZN | ROND. PLATE 6-6X 18X2 6593 ZN | SCHEIBE 6-6X 18X2 6593 ZN | ARAND. PLANA 6-6X 18X2 6593 ZN |
| 8 | G17321661 | ASS.TUBO MISCELATORE D150 | | | | |
| 9 | F01020406 | VITE M6X1X25 U5739 8.8 ZN | SCREW M6X 1X 25 U5739 8.8 ZN | VIS M6X25 | SCHRAUBE M 6X25 | TORNILLO M 6X25 |
| 10 | G18903860 | MOLLA GUIDA 3 TUBI ZN | GUIDE SPRING 3 PIPE ZN | | | |
| 11 | F20110830 | CAV.Q.M16X 2X 75 195X238 ZN | | | | |
| 12 | F01230024 | DADO M 6X 1 D982 A2 IX | NORM.SELF-LOCKING NUT 10 | ECROU AUTOB.NOR.10 | SELBSTSP. MUTTER NOR. 10 | TUERCA AUTOB. NOR. 10 |
| 13 | F01410034 | ROS.M6 6,4X12,5X1,6 U6592 IX | INOX A2 WASHER D6 UNI 6592 | RONDELLE D6 UNI 6592 INOX A2 | UNTERLEGSSCHEIBE D6 UNI 6592 IN | ARANDELA D6 UNI 6592 INOX A2 |
| 14 | F01410100 | ROS.M16 17X 30X 3 U6592 ZN | WASHER M16 17X30X3 U6592 ZN | RONDELLE M16 17X30X3 U6592 ZN | SCHEIBE M16 17X30X3 U6592 ZN | ARANDELA M16 17X30X3 U6592 ZN |
| 15 | F01220011 | DADO M 6X 1 D980 8 ZN | NUT M6X1 D980 8 ZN | ECROU M6X1 D980 8 ZN | MUTTER M6X1 D980 8 ZN | TUERCA M6X1 D980 8 ZN |
| 16 | F01020470 | VITE M10X1,5X20 U5739 8.8 ZN | BOLT M 10X20 | VIS M 10X20 | SCHRAUBE M 10X20 | TORNILLO M 10X20 |
| 17 | F01020510 | VITE M12X1,75X30 U5739 8.8 ZN | BOLT M 12X30 | VIS M 12X30 | SCHRAUBE M 12X30 | TORNILLO M 12X30 |
| 18 | G18903960 | MOLLA SUPPORTO VASO ESPANSORE | EXPANSION TANK SUPPORT SPRING | RESSORT SUPPORT VASE DÆ EXPANS | FEDERHALTERUNG EXPANSIONSGEF-S | MUELLE SOPORTE VASO EXPANSION |
| 19 | F01020445 | VITE M8X1,25X30 U5739 8.8 ZN | BOLT M 8X30 | VIS M 8X30 | SCHRAUBE M 8X30 | TORNILLO M 8X30 |
| 20 | F01200270 | DADO M10X 1,5 U5588 6.8 ZN | NUT M10X 1,5 U5588 6.8 ZN | ECROU M10X 1,5 U5588 6.8 ZN | MUTTER M10X 1,5 U5588 6.8 ZN | TUERCA M10X 1,5 U5588 6.8 ZN |
| 21 | F01200244 | DADO M 8X1,25 U5588 6.8 ZN | NUT M8 X1,25 U5588 6.8 ZN | ECROU M8 X1,25 U5588 6.8 ZN | MUTTER M8 X1,25 U5588 6.8 ZN | TUERCA M8 X1,25 U5588 6.8 ZN |
| 22 | F01220048 | DADO M12X1,75 D980 8 ZN | NUT M12X1,75 D980 8 ZN | ECROU M12X1,75 D980 8 ZN | SCHEIBE M12X1,75 D980 8 ZN | TUERCA M12X1,75 D980 8 ZN |
| 23 | G17321481 | FASCETTA VASO ESPANSIONE D130 | | | | |
| 24 | G19006000 | ASS.VASO ESPANSIONE D130 | | | | |
| 25 | F03100431 | TUBO EOLO 63 PU | | | | |
| 26 | F02300022 | FASCETTA STRING. 50/70 H.9 | FASTEN. STRAPS 50/70 H.9 | COLLIER DE SERRAGE 50/70 H.9 | SCHELLE 50/70 H.9 | ABRAZADERA 50/70 H.9 |
| 27 | F01420048 | ROS.M8 8,4X 24X 2 U6593 ZN | WASHER M8 8,4X 24X 2 U6593 ZN | RONDELLE M8 8,4X 24X2 U6593 ZN | SCHEIBE M8 8,4X 24X 2 U6593 ZN | ARANDELA M8 8,4X 24X2 U6593 ZN |
| 28 | F03100500 | TUBO EOLO 35 PU | | | | |
| 29 | F02300020 | FASCETTA STRING. 32/50 H.9 | STRING FASTEN.STRAPS 32/50 H.9 | COLLIER 32/50 H.9 | SCHELLE 32/50 H.9 | ABRAZADERA 32/50 H.8 |
| 30 | F20110706 | CAV.Q.M10X 1,5X 30 47X 60 ZN | DISK SUPPORT.ELEMENT U BOLT SV | CAVALIER SUPPORT DISQUE SV | VERBINDUNG SCHEIBENHALTERUNG S | PERNO EN U SOP. DISCO SV |
| 31 | F02300023 | FASCETTA STRING. 80/100 H.8 | PIPE CLAMP 80/100 H.8 | COLLIER DE SERRAGE 77/95 | ROHRSCHELLE 80/100 H.8 | ABRAZADERA P. MANGUERA 80/100 |
| 32 | F05150060 | FASCETTA POLYAMIDE 9X380 31919 | POLYAMIDE FASTENING STRAPS 9X3 | COLLIER POLYAMIDE 9X350 31919 | SCHELLE POLYAMID 9X350 31919 | ABRAZADERA POLIAMIDA 9X350 319 |
| 33 | G17321080 | TUBO SUPP.DIFFUSORE MAESTRA | | | | |
| 34 | G14275390 | STAFFAATTACCO CONVOGLIATORE | | | | |
| 35 | G18903850 | MOLLA SPEC.ZN GUIDA 2 TUBI DEP | GUIDE SPRING 2 PIPE DEPRESS. | | | |
| 36 | G17321621 | ASS.DISTR. INOX 8U 45° D.63 | | | | |
| 37 | G17321391 | ASS.DISTR. INOX 6U 60° D.63 | | | | |



DISTRIBUZIONE CONCIME - MTI-SI
TAV. 180

| Pos. | Cod. | Descrizione | Description | Description | Benennung | Descripcion |
|------|-----------|--------------------------------|--------------------------------|--------------------------------|--------------------------------|--------------------------------|
| 1 | G15475260 | SCONTRO SP | STRIKER PLATE SP | BUTEE SP | ANSCHLAG STREUER | ELEMENTO DE EMPALME SP |
| 2 | F20120346 | PUNTALE Q 35 ALETT.POLIT.NERO | | | | |
| 3 | G16124400 | FASCETTA TUBO D.150 ZN | STRAP PIPE D.150 ZN | COLLIER SERRAGE TUBE D.150 ZN | ROHRSCHELLE D.150 ZN | ABRAZADERA TUBO D.150 ZN |
| 4 | G16021530 | CONO DEVIATORE | CONICAL DEVIATOR | CONE DEVIATEUR | KLOTZ UMLEITHEBEL | CONO DESVIADOR |
| 5 | G16021560 | TAPPO | CLOSURE TAP | BOUCHON DE FERMETURE | ABSCHLUSSPFROPFEN | TAPN DE CIERRE |
| 6 | G17321441 | ASS.DISTR. INOX 12U 30° D.63 | | | | |
| 7 | F01020479 | VITE M10X1,5X35 U5739 8.8 ZN | SCREW M10X1,5X35 U5739 8.8 ZN | VIS M10X1,5X35 U5739 8.8 ZN | SCHR. M10X1,5X35 U5739 8.8 ZN | TORN. M10X1,5X35 U5739 8.8 ZN |
| 8 | G17321681 | ASS.TUBO MISC. CORTO D150 | | | | |
| 9 | G18903850 | MOLLA SPEC.ZN GUIDA 2 TUBI DEP | GUIDE SPRING 2 PIPE DEPRESS. | | | |
| 10 | F01020133 | VITE M10X1,5X100 U5737 8.8 ZN | SCREW M10X1,5X100 U5737 8.8 ZN | VIS 10X100 5737 8.G ZN | SCHRAUBE 10X100 5737 8.G ZN | TORNILLO 10X100 5737 8.G ZN |
| 11 | G16021401 | ASS.SUPPORTO TUBO MISCELATORE | | | | |
| 12 | F01230024 | DADO M 6X 1 D982 A2 IX | NORM.SELF-LOCKING NUT 10 | ECROU AUTOB.NOR.10 | SELBSTSP. MUTTER NOR. 10 | TUERCA AUTOB. NOR. 10 |
| 13 | F01410034 | ROS.M6 6,4X12,5X1,6 U6592 IX | INOX A2 WASHER D6 UNI 6592 | RONDELLE D6 UNI 6592 INOX A2 | UNTERLEGSCHIEBE D6 UNI 6592 IN | ARANDELA D6 UNI 6592 INOX A2 |
| 14 | G17321621 | ASS.DISTR. INOX 8U 45° D.63 | | | | |
| 15 | G17321391 | ASS.DISTR. INOX 6U 60° D.63 | | | | |
| 16 | F01020470 | VITE M10X1,5X20 U5739 8.8 ZN | BOLTM 10X20 | VIS M 10X20 | SCHRAUBE M 10X20 | TORNILLO M 10X20 |
| 17 | G19006000 | ASS.VASO ESPANSIONE D130 | | | | |
| 18 | G18903960 | MOLLA SUPPORTO VASO ESPANSORE | EXPANSION TANK SUPPORT SPRING | RESSORT SUPPORT VASE DÆ EXPANS | FEDERHALTERUNG EXPANSIONSGEF-S | MUELLE SOPORTE VASO EXPANSION |
| 19 | F01020445 | VITE M8X1,25X30 U5739 8.8 ZN | BOLT M8X30 | VIS M8X30 | SCHRAUBE M8X30 | TORNILLO M8X30 |
| 20 | F01200270 | DADO M10X 1,5 U5588 6.8 ZN | NUT M10X 1,5 U5588 6.8 ZN | ECROU M10X 1,5 U5588 6.8 ZN | MUTTER M10X 1,5 U5588 6.8 ZN | TUERCA M10X 1,5 U5588 6.8 ZN |
| 21 | F01200244 | DADO M 8X1,25 U5588 6.8 ZN | NUT M8 X1,25 U5588 6.8 ZN | ECROU M8 X1,25 U5588 6.8 ZN | MUTTER M8 X1,25 U5588 6.8 ZN | TUERCA M8 X1,25 U5588 6.8 ZN |
| 22 | F02300023 | FASCETTA STRING. 80/100 H.8 | PIPE CLAMP 80/100 H.8 | COLLIER DE SERRAGE 77/95 | ROHRSCHELLE 80/100 H.8 | ABRAZADERA P. MANGUERA 80/100 |
| 23 | F05150060 | FASCETTA POLYAMIDE 9X380 31919 | POLYAMIDE FASTENING STRAPS 9X3 | COLLIER POLYAMIDE 9X350 31919 | SHELLE POLYAMID 9X350 31919 | ABRAZADERA POLIAMIDA 9X350 319 |
| 24 | G17321481 | FASCETTA VASO ESPANSIONE D130 | | | | |
| 25 | F03100431 | TUBO EOLO 63 PU | | | | |
| 26 | F02300022 | FASCETTA STRING. 50/70 H.9 | FASTEN. STRAPS 50/70 H.9 | COLLIER DE SERRAGE 50/70 H.9 | SHELLE 50/70 H.9 | ABRAZADERA 50/70 H.9 |
| 27 | F01420048 | ROS.M8 8,4X 24X 2 U6593 ZN | WASHER M8 8,4X 24X 2 U6593 ZN | RONDELLE M8 8,4X 24X2 U6593 ZN | SCHIEBE M8 8,4X 24X 2 U6593 ZN | ARANDELA M8 8,4X 24X2 U6593 ZN |
| 28 | F03100500 | TUBO EOLO 35 PU | TUBE EOLO 35 PU | TUBE EOLO 35 PU | | |
| 29 | F02300020 | FASCETTA STRING. 32/50 H.9 | STRING FASTEN.STRAPS 32/50 H.9 | COLLIER 32/50 H.9 | SHELLE 32/50 H.9 | ABRAZADERA 32/50 H.8 |
| 30 | F20110706 | CAV.Q.M10X 1,5X 30 47X 60 ZN | DISK SUPPORT.ELEMENT U BOLT SV | CAVALIER SUPPORT DISQUE SV | VERBINDUNG SCHEIBENHALTERUNG S | PERNO EN U SOP. DISCO SV |
| 31 | G15475300 | TUBO SUPPORTO MICRO L.1170 | MICRO SUPPORT PIPE L.1170 | TUBE SUPPORT MICRO L1170 | ROHR HALTERUNG MIKRO L.1170 | TUBO SOPORTE MICRO L1170 |
| 32 | G15475411 | SUPP.BARRA MICRO M.S.SPAN. | M.S. FERTILISER SPREADER MICRO | SUPPORT BARRE MICRO M.S. EPAND | MIKRO SPINDELHALTERUNG M.S. Ds | SOPORTE BARRA MICRO M.S. ABONA |
| 33 | G15110091 | SCONTRO A U | STRIKER | BRIDE 150 MM | ANSCHLAG | ELEMENTO DE EMPALME |
| 34 | F01200306 | DADO M14X 2 U5588 6.8 ZN | NUT M14X2 | ECROU M14X2 | MUTTER M14X2 | DADO M14X2 |
| 35 | F01020227 | VITE M14X2X170 U5737 8.8 BR | SCREW 14X170 5737 8.G | VIS 14X170 5737 8.G | SCHRAUBE 14X170 5737 8.G | TORNILLO 14X170 5737 8.G |
| 36 | F01020236 | VITE M14X2X220 U5737 8.8 BR | SCREW M14X2X220 U5737 8.8 BR | VIS M14X2X220 U5737 8.8 BR | SCHRAUBE M14X2X220 U5737 8.8 | TORNILLO M14X2X220 U5737 8.8 |
| 37 | F01410064 | ROS.M10 10,5X 20X 2 U6592 ZN | WASHER M10 10,5X20X2 U6592 ZN | RONDELL.M10 10,5X20X2 U6592 ZN | SCHIEBE M10 10,5X20X2 U6592 ZN | ARAND. M10 10,5X20X2 U6592 ZN |
| 38 | G18903860 | MOLLA GUIDA 3 TUBI ZN | GUIDE SPRING 3 PIPE ZN | | | |

**USATE SEMPRE RICAMBI ORIGINALI
ALWAYS USE ORIGINAL SPARE PARTS
IMMER DIE ORIGINAL-ERSATZTEILE VERWENDEN
EMPLOYEZ TOUJOURS LES PIECES DE RECHANGE ORIGINALES
UTILIZAR SIEMPRE REPUESTOS ORIGINALES**

GASPARDO

**Servizio Assistenza Tecnica - After Sales Service
Servizio Ricambi - Spare Parts Service
+39 0434 695410**

DEALER:



MASCHIO GASPARDO SpA
Registered office & Production plant
Via Marcello, 73 - 35011 Campodarsego (Padova) - Italy
Tel. +39 049 9289810
Fax +39 049 9289900
info@maschio.com
www.maschionet.com

000 МАСКИО-ГАСПАРДО РУССИЯ
Улица Пушкина, 117 Б
404126 Волжский
Волгоградская область
Тел. +7 8443 515152
факс. +7 8443 515153
info@maschio.ru

MASCHIO GASPARDO SpA
Production plant
Via Mussons, 7 - 33075
Morsano al Tagliamento (PN) - Italy
Tel. +39 0434 695410
Fax +39 0434 695425
info@gaspardo.it

MASCHIO-GASPARDO ROMANIA S.R.L.
Strada Înfrâterii, F.N.
315100 Chisineu-Cris (Arad) -România
Tel. +40 257 307030
Fax +40 257 307040
info@maschio.ro

MASCHIO DEUTSCHLAND GMBH
Äußere Nürnberger Straße 5
D - 91177 Thalmässing - Deutschland
Tel. +49 (0) 9173 79000
Fax +49 (0) 9173 790079
dialog@maschio.de
www.maschio.de

MASCHIO-GASPARDO North America
120 North Scott Park Road
Eldridge, IA 52748 - USA
Ph. +1 563 2859937
Fax +1 563 2859938
info@maschio.us



MASCHIO FRANCE Sarl
1, Rue de Mérignan ZA
F - 45240 La Ferte St. Aubin
France
Tel. +33 (0) 2.38.64.12.12
Fax +33 (0) 2.38.64.66.79
info@maschio.fr

**MASCHIO-GASPARDO IBERICA
MASCHIO-GASPARDO POLAND
MASCHIO-GASPARDO UCRAINA
GASPARDO-MASCHIO TURCHIA
MASCHIO-GASPARDO CINA**