

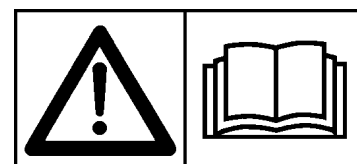
# GASPARDO

**GASPARDO Seminatrici S.p.A.**



## PA1 - PA2

- IT** USO E MANUTENZIONE
- GB** USE AND MAINTENANCE
- DE** GEBRAUCH UND WARTUNG
- FR** EMPLOI ET ENTRETIEN
- ES** EMPLEO Y MANTENIMIENTO



**ITALIANO**

---

**INDICE**

**ENGLISH**

---

**INDEX**

**DEUTSCH**

---

**INHALT**

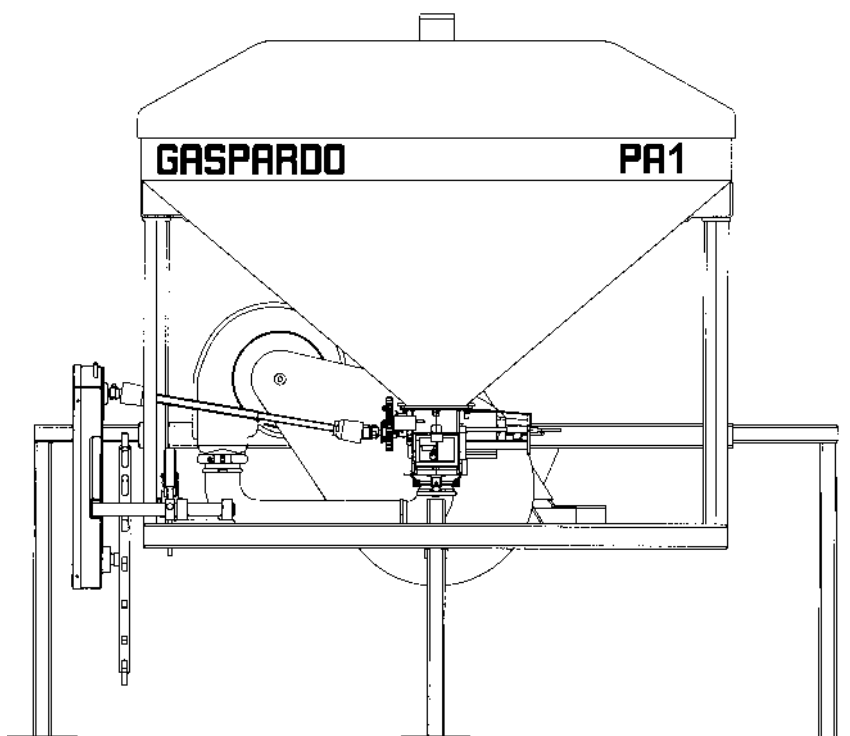
**FRANÇAIS**

**ESPAÑOL**

**TABLES DE MATIERES**

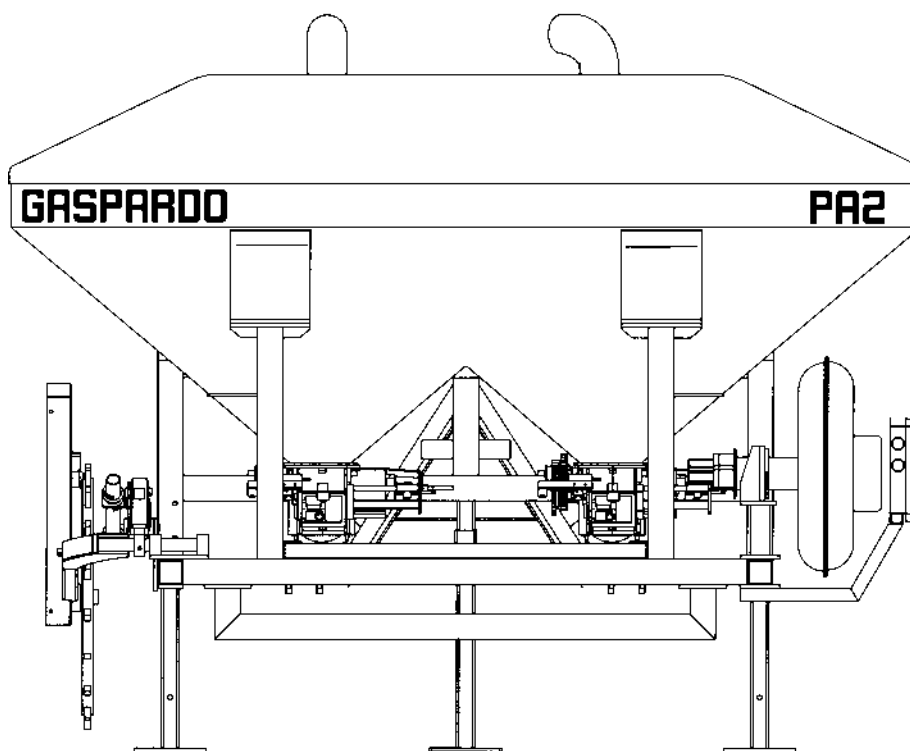
**INDICE**

# PA1



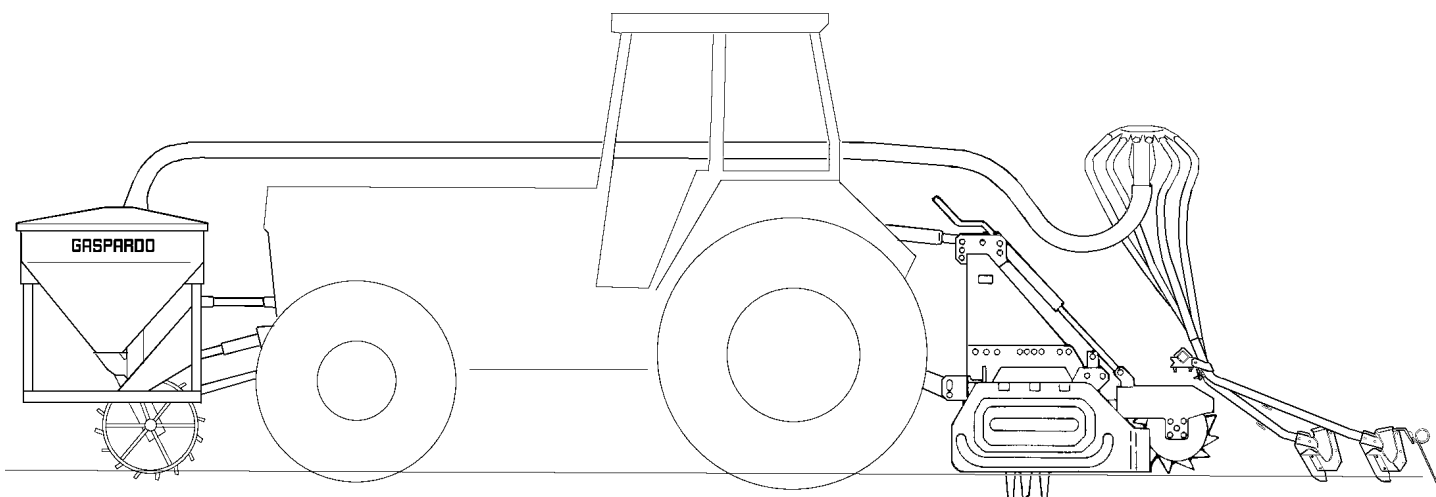
| DATI TECNICI           | TECHNICAL DATA              | TECHNISCHE DATEN | DONNES TECHNIQUES            | DATOS TECNICOS              | U.M. | PA1  |
|------------------------|-----------------------------|------------------|------------------------------|-----------------------------|------|------|
| Ingombro longitudinale | <i>Length size</i>          | Tiefe            | <i>Longeur</i>               | Anchura longitudinal        | m    | 1,20 |
| Ingombro trasversale   | <i>Wideness size</i>        | Breite           | <i>Largeur</i>               | Anchura de trabajo          | m    | 1,90 |
| Capacità tramoggia     | <i>Seed hopper capacity</i> | Tankinhalt       | <i>Capacité de la tremie</i> | Capacidad del deposito sem. | l    | 1000 |
| Peso                   | <i>Weight</i>               | Gewicht          | <i>Poids</i>                 | Peso                        | kg   | 350  |

# PA2



| DATI TECNICI           | TECHNICAL DATA              | TECHNISCHE DATEN | DONNES TECHNIQUES            | DATOS TECNICOS              | U.M. | PA2  |
|------------------------|-----------------------------|------------------|------------------------------|-----------------------------|------|------|
| Ingombro longitudinale | <i>Length size</i>          | Tiefe            | <i>Longeur</i>               | Anchura longitudinal        | m    | 1,20 |
| Ingombro trasversale   | <i>Wideness size</i>        | Breite           | <i>Largeur</i>               | Anchura de trabajo          | m    | 2,50 |
| Capacità tramoggia     | <i>Seed hopper capacity</i> | Tankinhalt       | <i>Capacité de la tremie</i> | Capacidad del deposito sem. | l    | 1500 |
| Peso                   | <i>Weight</i>               | Gewicht          | <i>Poids</i>                 | Peso                        | kg   | 500  |

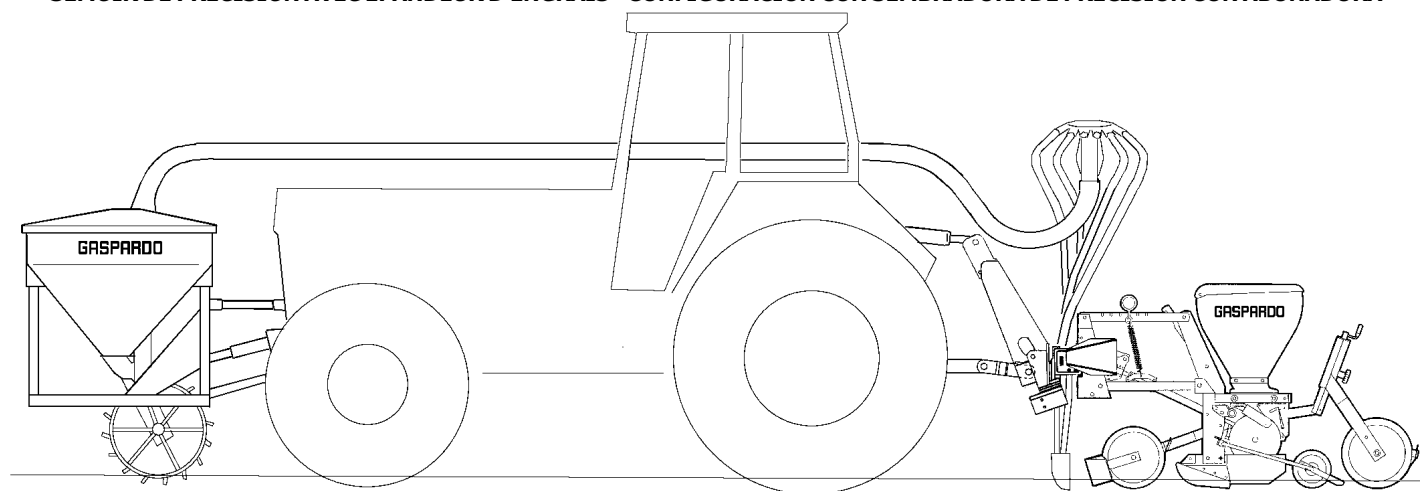
**CONFIGURAZIONE SEMINATRICE A RIGHE - CONFIGURATION OF ROW PLANTING UNITS. - AUSFÜHRUNG ALS DRILLMASCHINE - CONFIGURATION SEMOIR À RANGS - CONFIGURACIÓN DE LA SEMBRADORA DE HILERAS EQUIDISTANTES PARALELAS**



| DATI TECNICI           | TECHNICAL DATA  | TECHNISCHE DATEN  | DONNES TECHNIQUES    | DATOS TECNICOS             | U.M.  |      |      |      |      |
|------------------------|-----------------|-------------------|----------------------|----------------------------|-------|------|------|------|------|
| Larghezza di lavoro    | Working width   | Arbeitsbreite     | Largeur de travail   | Largo de trabajo           | m     | 3,0  | 4,0  | 5,0  | 6,0  |
| Larghezza di trasporto | Transport width | Transportbreite   | Largeur de transport | Largo de transporte        | m     | (*)  |      |      |      |
| N° max di file         | Row number max  | Reihenanzahl      | Nombre de rangs      | Numero de lineas           | rr    | 24   | 32   | 40   | 48   |
| Interfitta standard    | Row distance    | Reihenabstand     | Ecartment            | Distancia entre las lineas | cm    | 12,5 | 12,5 | 12,5 | 12,5 |
| Potenza richiesta      | Power required  | Schlepperleistung | Puissance demandée   | Potencia requerida         | hp/ps | (*)  |      |      |      |
| Peso                   | Weight          | Gewicht           | Poids                | Peso                       | kg    |      |      |      |      |

(\*) Vedi attrezzatura per la lavorazione del terreno; See equipment for working the land; Siehe Landwirtschaftsmaschinen; Voir des machines pour la préparation du terrain; Vedo equipos para el labrado de la tierra.

**CONFIGURAZIONE SEMINATRICE PNEUMATICA CON SPANDICONCIME - CONFIGURATION OF PRECISION PLANTING UNITS WITH FERTILISER SPREADER. - AUSFÜHRUNG ALS EINZELKORNSÄMASCHINE MIT REIHENDÜNGERSTREUER - CONFIGURATION AVEC SEMOIR DE PRÉCISION AVEC ÉPANDEUR D'ENGRAIS - CONFIGURACIÓN CON SEMBRADORA DE PRECISIÓN CON ABONADORA**



DATI TECNICI: vedi seminatrice di precisione;  
 TECHNICAL DATA: see precision seeder;  
 TECHNISCHE DATEN: siehe Präzisionsämaschine;  
 DONNES TECHNIQUES: voir semoir de précision;  
 DATOS TECNICOS: vedo sembradora de precisión.

- 
- I dati tecnici ed i modelli indicati si intendono non impegnativi. Ci riserviamo il diritto di modificarli senza l'obbligo di preavviso.
  - The technical data and the models provided must be considered as non binding. We reserve the right to change them without notice.
  - Die Angaben bezüglich der technischen Daten und Modelle sind unverbindlich. Der Hersteller behält sich das Recht vor, diese Angaben ohne Vorankündigung zu ändern.
  - Les données techniques et les modèles indiqués ne sont pas contraignants. Nous réservons le droit de les modifier sans préavis.
  - Los datos técnicos y los modelos no se entienden vinculantes. Nos reservamos, por lo tanto, el derecho de modificarlos sin estar obligados a dar previo aviso.



## 1.0 PREMESSA

Quest'opuscolo descrive le norme d'uso e di manutenzione. Il presente opuscolo è parte integrante del prodotto, e deve essere custodito in luogo sicuro per essere consultato durante tutto l'arco di vita della macchina.

### 1.1 DESCRIZIONE DELLE ATTREZZATURE

Queste attrezzature agricole possono operare solo tramite un trattore agricolo munito di gruppo sollevatore posteriore ed anteriore con relativi attacchi universali a tre punti.

L'attrezzatura è adatta per la semina in combinazione con attrezzature per la lavorazione del terreno e per la distribuzione di concime in combinazione con seminatrici di precisione.

**È idonea per la semina di cereali:** frumento, orzo, segala, avena, riso.

**Per semente fine e foraggiere:** colza, trifoglio, erba medica, loglio.

**Per sementi grosse:** soia, piselli.

Le quantità da distribuire sono regolate attraverso un dosatore il cui moto è derivato, per aderenza, dalla ruota motrice.



#### ATTENZIONE

**Le attrezzature sono idonee esclusivamente per l'impiego indicato. Ogni altro uso diverso da quello descritto in queste istruzioni può recare danno alla macchina e costituire serio pericolo per l'utilizzatore.**

Dal corretto uso e dall'adeguata manutenzione dipende il regolare funzionamento dell'attrezzatura. È consigliabile quindi, osservare scrupolosamente quanto descritto allo scopo di prevenire un qualsiasi inconveniente che potrebbe pregiudicare il buon funzionamento e la sua durata. È altresì importante attenersi a quanto descritto nel presente opuscolo in quanto la **Ditta Costruttrice declina ogni e qualsiasi responsabilità dovuta a negligenza ed alla mancata osservanza di tali norme.** La Ditta Costruttrice, è comunque a completa disposizione per assicurare un'immediata e accurata assistenza tecnica e tutto ciò che può essere necessario per il miglior funzionamento e la massima resa dell'attrezzatura.

## 1.2 GARANZIA

- Verificare all'atto della consegna che l'attrezzatura non abbia subito danni durante il trasporto e che gli accessori siano integri e al completo.
- Eventuali reclami dovranno essere presentati per iscritto entro 8 (otto) giorni dal ricevimento.
- L'acquirente potrà far valere i suoi diritti sulla garanzia solo quando egli abbia rispettato le condizioni concernenti la prestazione della garanzia, riportate nel contratto di fornitura.
- La garanzia ha validità di un anno, contro ogni difetto dei materiali, dalla data di consegna dell'attrezzatura.
- La garanzia non include le spese di manodopera e di spedizione (il materiale viaggia a rischio e pericolo del destinatario).
- Sono ovviamente esclusi dalla garanzia i danni eventualmente causati a persone o cose.
- La garanzia è limitata alla riparazione o alla sostituzione gratuita del pezzo difettoso, secondo le istruzioni del Costruttore. I rivenditori o utilizzatori non potranno richiedere nessun indennizzo al Costruttore per eventuali danni che potranno subire (spese di manodopera, trasporto, lavoro difettoso, incidenti diretti o indiretti, mancati guadagni sul raccolto, ecc.).

### 1.2.1 SCADENZA DELLA GARANZIA

Oltre a quanto riportato nel contratto di fornitura, la garanzia decade:

- Qualora si dovessero oltrepassare i limiti riportati nella tabella dei dati tecnici.
- Qualora non fossero state attentamente seguite le istruzioni descritte in quest'opuscolo.
- In caso d'uso errato, di manutenzione difettosa e in caso d'altri errori effettuati dal cliente.
- Qualora siano fatte modifiche senza l'autorizzazione scritta del Costruttore e qualora si siano utilizzati ricambi non originali.

## 1.3 IDENTIFICAZIONE

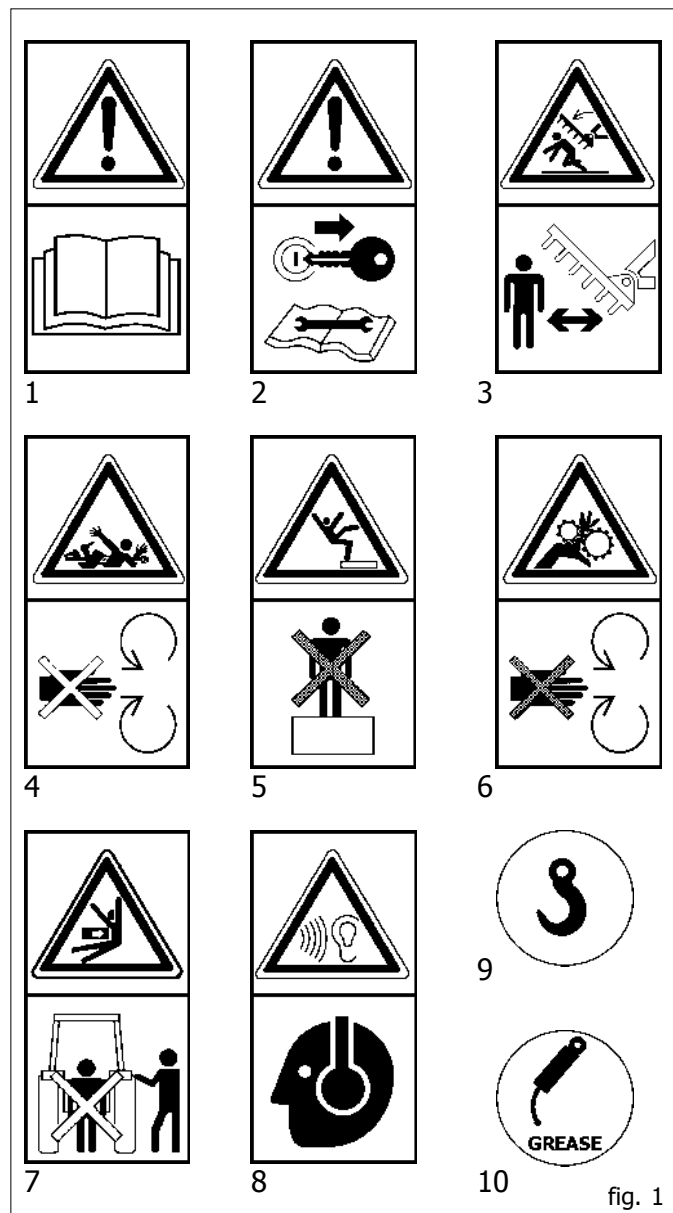
Ogni singola attrezzatura, è dotata di una targhetta di identificazione, i cui dati riportano:

- Marchio CE;
- Marchio del Costruttore;
- Nome, ragione sociale ed indirizzo del Costruttore;
- Tipo della macchina;
- Matricola della macchina;
- Anno di costruzione;
- Massa, in chilogrammi.

Tali dati vanno sempre citati per ogni necessità d'assistenza o ricambi.

## 1.4 DATI TECNICI

I dati tecnici ed i modelli indicati s'intendono non impegnativi. Ci riserviamo il diritto di modificarli senza l'obbligo di preavviso.



## 1.5 MOVIMENTAZIONE

In caso di movimentazione della macchina, è necessario sollevare la stessa agganciandola agli attacchi appositi con paranco o grù idonei e di sufficiente portata.

Quest'operazione, per la sua pericolosità, è necessario venga eseguita da personale preparato e responsabile. La massa della macchina è evidenziata nella targhetta d'identificazione. Tendere la fune per livellare la macchina. I punti d'aggancio sono individuabili dalla presenza del simbolo grafico "gancio".

## 1.6 SEGNALI DI SICUREZZA E INDICAZIONE

I segnali descritti in fig. 1, sono riportati sulla macchina. Tenerli puliti e sostituirli se staccati o illeggibili. Leggere attentamente quanto descritto e memorizzare il loro significato.

- 1) Prima di iniziare ad adoperare, leggere attentamente il libretto istruzioni.
- 2) Prima di eseguire operazioni di manutenzione, arrestare la macchina e consultare il libretto istruzioni.
- 3) Pericolo di sganciamento in fase di apertura. Tenersi a distanza di sicurezza dalla macchina
- 4) Pericolo di essere agganciati dall'albero cardanico. Stare lontani dagli organi in movimento.
- 5) Pericolo di caduta. Non salire sulla macchina.
- 6) Pericolo di intrappolamento. Stare lontani dagli organi in movimento.
- 7) Pericolo di schiacciamento in fase di chiusura. Tenersi a debita distanza dalla macchina.
- 8) Livello sonoro elevato. Munirsi di adeguate protezioni acustiche.
- 9) Punto di agganciamento per il sollevamento.
- 10) Punto di ingrassaggio.

## 2.0 NORME DI SICUREZZA E PREVENZIONE INFORTUNI

Fare attenzione al segnale di pericolo, dove riportato, in quest'opuscolo.



I segnali di pericolo sono di tre livelli:

**PERICOLO.** Questo segnale avverte che se le operazioni descritte non sono correttamente eseguite, **causano** gravi lesioni, morte o rischi a lungo termine per la salute.

**ATTENZIONE.** Questo segnale avverte che se le operazioni descritte non sono correttamente eseguite, **possono causare** gravi lesioni, morte o rischi a lungo termine per la salute.

**CAUTELA.** Questo segnale avverte che se le operazioni descritte non sono correttamente eseguite, **possono causare** danni alla macchina.



Leggere attentamente tutte le istruzioni prima dell'impiego della macchina, in caso di dubbi rivolgersi direttamente ai tecnici dei Concessionari della Ditta Costruttrice.

La Ditta Costruttrice declina ogni e qualsiasi responsabilità per la mancata osservanza delle norme di sicurezza e di prevenzione infortuni di seguito descritte.

### Norme generali

- 1) Fare attenzione ai simboli di pericolo riportati in questo opuscolo e sulla seminatrice.
- 2) Le etichette con le istruzioni, applicate sulla macchina, danno gli opportuni consigli in forma essenziale per evitare gli infortuni.
- 3) Osservare scrupolosamente, con l'aiuto delle istruzioni, le prescrizioni di sicurezza e di prevenzione infortuni.
- 4) Evitare assolutamente di toccare in qualsiasi modo le parti in movimento.
- 5) Interventi e regolazioni sull'attrezzatura devono essere sempre effettuate a motore spento e trattore bloccato.
- 6) Si fa assoluto divieto di trasportare persone o animali sull'attrezzatura.
- 7) È assolutamente vietato condurre o far condurre il trattore, con l'attrezzatura applicata, da personale sprovvisto di patente di guida, inesperto e non in buone condizioni di salute.
- 8) Prima di mettere in funzione il trattore e l'attrezzatura stessa, controllare la perfetta integrità di tutte le sicurezze per il trasporto e l'uso.
- 9) Verificare tutt'intorno alla macchina, prima di mettere in funzione l'attrezzatura, che non vi siano persone ed in particolare bambini, o animali domestici e di poter disporre comunque di un'ottima visibilità.
- 10) Usare un abbigliamento idoneo. Evitare assolutamente abiti svolazzanti o con lembi che in qualche modo potrebbero impigliarsi in parti rotanti e in organi in movimento.
- 11) Prima di iniziare il lavoro, familiarizzare con i dispositivi di comando e le loro funzioni.
- 12) Iniziare a lavorare con l'attrezzatura solo se tutti i dispositivi di protezione sono integri, installati e in posizione di sicurezza.
- 13) È assolutamente vietato stazionare nell'area d'azione della macchina, dove vi sono organi in movimento.
- 14) È assolutamente vietato l'uso dell'attrezzatura sprovvista delle protezioni e dei coperchi dei contenitori.
- 15) Prima di abbandonare il trattore, abbassare l'attrezzatura agganciata al gruppo sollevatore, arrestare il motore, inserire il freno di stazionamento e togliere la chiave di accensione dal quadro comandi, assicurarsi che nessuno possa avvicinarsi alle sostanze chimiche.
- 16) Con trattore in moto, non lasciare mai il posto di guida.
- 17) Prima di mettere in funzione l'attrezzatura controllare che i piedini di sostegno siano stati tolti da sotto la seminatrice; controllare che la seminatrice sia stata correttamente montata e regolata; controllare che la macchina sia perfettamente in ordine, e che tutti gli organi soggetti ad usura e deterioramento siano efficienti.
- 18) Prima di sganciare l'attrezzatura dall'attacco terzo punto, mettere in posizione di blocco la leva di comando sollevatore e abbassare i piedini di appoggio.

### Aggancio al trattore

- 19) Agganciare l'attrezzatura, come previsto, su di un trattore di adeguata potenza e configurazione mediante l'apposito dispositivo (sollevatore), conforme alle norme.
- 20) La categoria dei perni di attacco dell'attrezzatura deve corrispondere a quella dell'attacco del sollevatore.
- 21) Fare attenzione quando si lavora nella zona dei bracci del sollevamento, è un'area molto pericolosa.
- 22) Prestare la massima attenzione nella fase di aggancio e sgancio dell'attrezzatura.
- 23) È assolutamente vietato interporre fra il trattore e l'attacco per manovrare il comando dall'esterno per il sollevamento

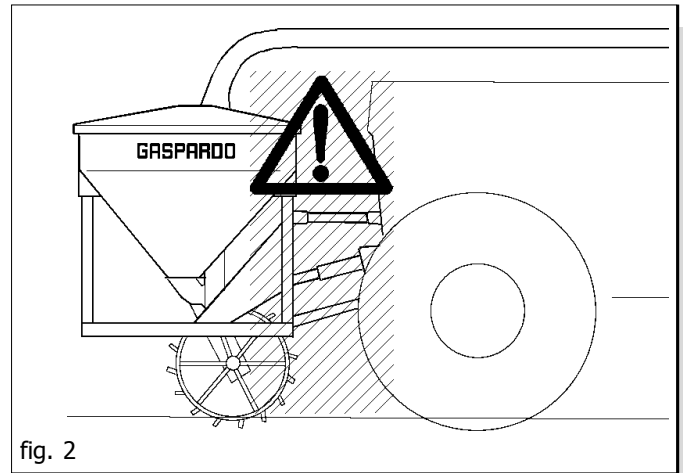


fig. 2

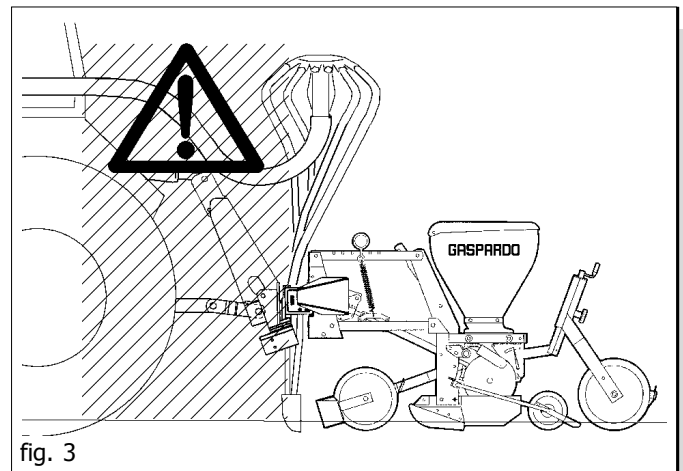


fig. 3

(Fig. 2-3).

- 24) È assolutamente vietato interporre tra il trattore e l'attrezzatura (Fig. 2-3) con motore acceso e cardano inserito nonché senza aver azionato il freno di stazionamento ed aver inserito, sotto le ruote, un ceppo o un sasso di bloccaggio di adeguate dimensioni.
- 25) L'applicazione di un'attrezzatura supplementare al trattore, comporta una diversa distribuzione dei pesi sugli assi. È consigliabile pertanto aggiungere apposite zavorre nella parte anteriore del trattore in modo da equilibrare i pesi sugli assi. Verificare la compatibilità delle prestazioni del trattore con il peso che la seminatrice trasferisce sull'attacco a tre punti. In caso di dubbio consultare il Costruttore del trattore.
- 26) Rispettare il peso massimo previsto sull'asse, il peso totale mobile, la regolamentazione sul trasporto e il codice stradale.

### Circolazione su strada

- 27) Per la circolazione su strada, è necessario attenersi alle normative del codice stradale in vigore nel relativo Paese.
- 28) Gli eventuali accessori per il trasporto devono essere muniti di segnalazioni e protezioni adeguate.
- 29) È molto importante tenere presente che la tenuta di strada e la capacità di direzione e frenatura, possono essere influenzati, anche in modo notevole, dalla presenza di un'attrezzatura portata o trainata.
- 30) In curva, fare attenzione alla forza centrifuga esercitata in posizione diversa, del centro di gravità, con e senza l'attrezzatura portata.
- 31) Per la fase di trasporto, regolare e fissare le catene dei bracci laterali di sollevamento del trattore; controllare che siano ben chiusi i coperchi dei serbatoi delle sementi e del concime; mettere in posizione di blocco la leva di comando del sollevatore idraulico.

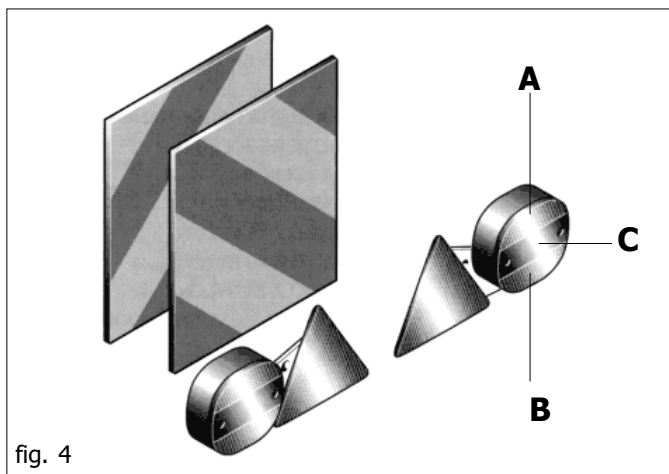


fig. 4

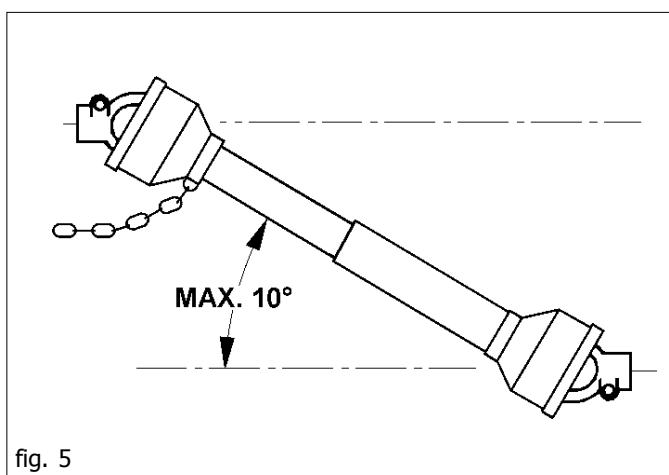


fig. 5

- 32) Effettuare gli spostamenti su strada con tutti i serbatoi vuoti.
- 33) Gli spostamenti fuori dalla zona di lavoro devono avvenire con l'attrezzatura in posizione di trasporto.
- 34) La Ditta Costruttrice fornisce a richiesta supporti e tabelle per segnalazione ingombro.
- 35) Qualora gli ingombri costituiti da attrezzature portate o semiportate occultino la visibilità dei dispositivi di segnalazione e di illuminazione della trattore, questi ultimi devono essere ripetuti adeguatamente sulle attrezzature, attenendosi alle normative del codice stradale in vigore nel relativo paese. Accertarsi, quando in uso, che l'impianto luci sia perfettamente funzionante. Si rammenta inoltre che la corretta sequenza segnaletica dei fanali prevede (Fig. 4):  
 A - indicatore di direzione  
 B - luce di posizione rossa  
 C - luce di stop.

#### Albero cardanico

- 36) L'attrezzatura applicata, può essere comandata solo con albero cardanico completo delle necessarie sicurezze per i sovraccarichi e delle protezioni fissate con l'apposita catenella.
- 37) Utilizzare esclusivamente l'albero cardanico previsto dal Costruttore.
- 38) L'installazione e lo smontaggio dell'albero cardanico devono essere sempre fatti a motore spento.
- 39) Fare molta attenzione al corretto montaggio e alla sicurezza dell'albero cardanico.
- 40) Bloccare la rotazione della protezione dell'albero cardanico con la catenella in dotazione.
- 41) Fare molta attenzione alla protezione dell'albero cardanico, sia in posizione di trasporto che di lavoro.
- 42) Controllare spesso e con periodicità la protezione dell'albero cardanico, deve essere sempre in ottimo stato.

- 43) Prima di inserire la presa di forza, accertarsi che il numero di giri sia quello indicato dalla decalcomania apposta sulla attrezzatura.
- 44) Prima di inserire la presa di forza, assicurarsi che non vi siano persone o animali nella zona d'azione e che il regime scelto corrisponda a quello consentito. Mai superare il massimo previsto.
- 45) Fare attenzione al cardano in rotazione.
- 46) Non inserire la presa di forza a motore spento o in sincronismo con le ruote.
- 47) Disinserire, sempre, la presa di forza quando l'albero cardanico fa un angolo troppo aperto (mai oltre i 10 gradi - Fig. 5) e quando non viene usata.
- 48) Pulire e ingrassare l'albero cardanico solo quando la presa di forza è disinserita, il motore è spento, il freno di stazionamento è inserito e la chiave staccata.
- 49) Quando non serve, appoggiare l'albero cardanico sul supporto previsto a tal proposito.
- 50) Dopo lo smontaggio dell'albero cardanico, rimettere il cappuccio di protezione sull'albero della presa di forza.

#### Manutenzione in sicurezza

- 51) Non procedere con i lavori di manutenzione e di pulizia se prima non è stata disinserita la presa di forza, spento il motore, inserito il freno di stazionamento e bloccato il trattore con un ceppo o un sasso, di dimensioni adeguate, sotto le ruote.
- 52) Periodicamente verificare il serraggio e la tenuta delle viti e dei dadi, eventualmente riserrarli. Per tale operazione è opportuno usare una chiave dinamometrica rispettando il valore di 52 Nm, per viti M10 classe resistenza 8.8, e 142 Nm per viti M14 classe resistenza 8.8.
- 53) Nei lavori di montaggio, di manutenzione, pulizia, assemblaggio, ecc., con la seminatrice sollevata, mettere per precauzione adeguati sostegni all'attrezzatura.
- 54) Le parti di ricambio devono corrispondere alle esigenze definite dal costruttore. Usare solo ricambi originali.

### 3.0 NORME D'USO

Per ottenere le migliori prestazioni dell'attrezzatura, seguire attentamente quanto di seguito riportato.



#### ATTENZIONE

**Tutte le operazioni di manutenzione, regolazione e di preparazione al lavoro, devono essere eseguite tassativamente con trattore spento e ben fermo, chiave disinserita e seminatrice a terra.**

#### 3.1 APPLICAZIONE



#### PERICOLO

**L'applicazione al trattore è una fase molto pericolosa. Fare molta attenzione ad effettuare l'intera operazione seguendo le istruzioni.**

L'operazione deve essere eseguita su un piano orizzontale, con la seminatrice posta sui piedi di parcheggio.

### 3.1.1 ATTREZZATURA ANTERIORE

- 1) Il trattore deve disporre di un attacco sollevatore a tre punti frontale, sul quale va montato l'attacco a triangolo (Fig. 6).
- 2) Lubrificare con grasso le guide del triangolo per facilitare l'innesco.
- 3) Avvicinarsi con il trattore all'attrezzatura, agendo sul sollevatore, portare il triangolo di aggancio rapido sulla verticale del triangolo di accoppiamento dell'attrezzatura.
- 4) Prima di sollevare il triangolo di aggancio rapido, affinché si agganci all'attrezzatura, verificare che non ci siano o si possono verificare interferenze tra organi meccanici delle due macchine.
- 5) Sollevare il triangolo di aggancio finché le due parti sono perfettamente accoppiate lungo le guide del triangolo con l'inserimento del perno a molla (A fig. 7).
- 6) Sfilare i piedi di parcheggio.
- 7) Abbassare il sollevatore mettendo l'attrezzatura in posizione di lavoro, controllare che l'attrezzatura sia in posizione corretta, perpendicolare al terreno, eventualmente agire sul terzo punto dell'attrezzatura (B fig. 7).
- 8) L'azionamento della soffiante può essere oleodinamico o meccanico, in questo ultimo caso il trattore deve disporre di una presa di forza anteriore con 1000 giri. Innestare l'albero cardanico e assicurarsi che sia perfettamente bloccato sulla presa di forza. Verificare che la protezione ruote liberamente e fissarla con l'apposita catenella.



#### ATTENZIONE

La presa di forza del trattore deve girare in senso antiorario (guardando l'estremità finale della presa di forza dal davanti).

- 9) Sollevare l'attrezzatura anteriore, rimuovere i piedi di appoggio. Per garantire la rotazione della ruota di trasmissione, regolare l'altezza dal suolo dell'attrezzatura in posizione di lavoro (45÷55 cm Fig. 8). Questa distanza deve essere mantenuta costante durante il lavoro.



#### ATTENZIONE

Se l'altezza non fosse rispettata, si possono verificare casi in cui la ruota di trasmissione perda aderenza e riscontrare danneggiamenti all'apparato inferiore dell'attrezzatura causati da zolle, massi, stoppie, ecc.

### 3.1.2 ADATTAMENTO ALBERO CARDANICO

L'albero cardanico, fornito con la macchina, è di lunghezza standard. Si può quindi rendere necessario l'adattamento dell'albero cardanico. In questo caso prima di intervenire sull'albero cardanico, interpellare il Costruttore del medesimo per l'eventuale adattamento.



#### CAUTELA

- Quando l'albero cardanico è sfilato al massimo, i due tubi devono sovrapporsi per almeno 15 centimetri (A fig. 9).
- Quando esso è inserito al massimo, il gioco minimo deve essere di 4 centimetri (B fig. 9).
- Usando l'attrezzatura su di un altro trattore, verificare quanto riportato sopra e verificare che le protezioni coprano completamente le parti in rotazione dell'albero cardanico.

Per il trasporto dell'attrezzatura seguire sempre le indicazioni consigliate dal Costruttore.

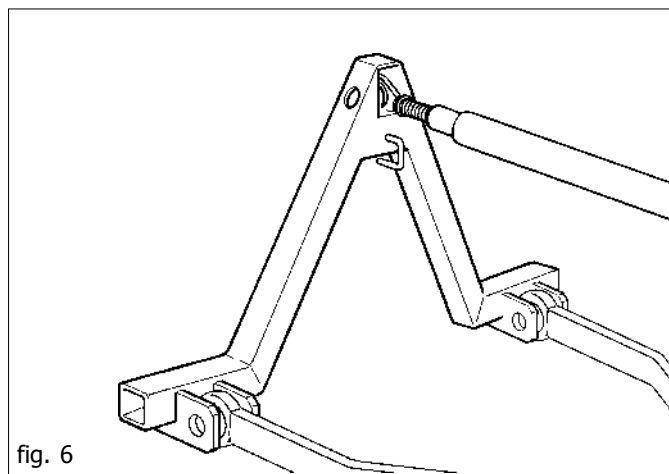


fig. 6

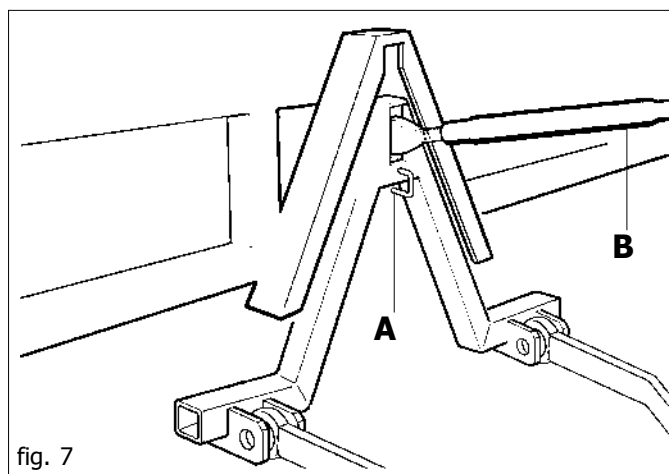


fig. 7

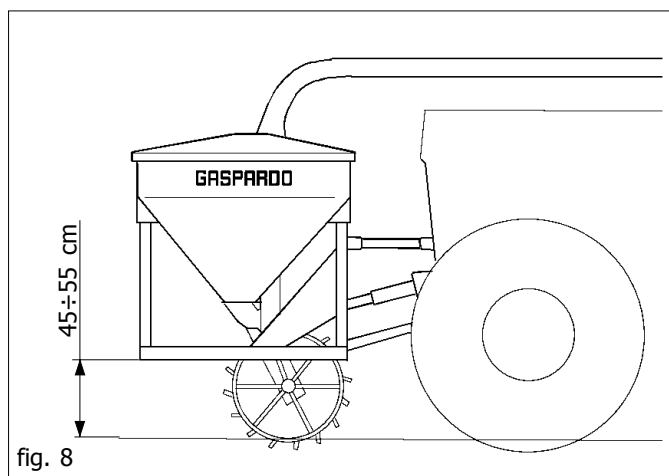


fig. 8

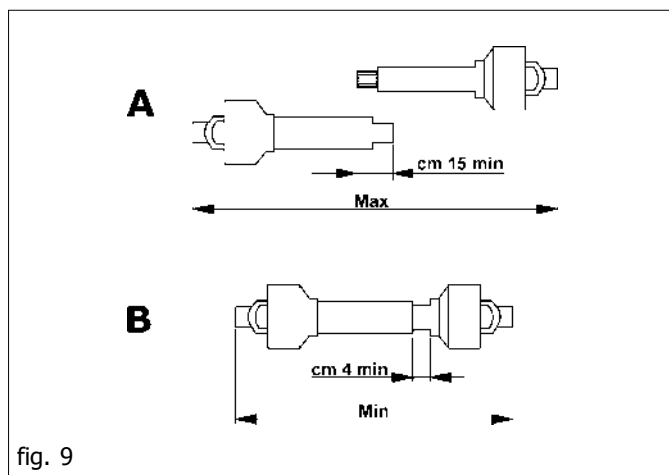


fig. 9

### 3.1.3 ALLESTIMENTO PER CONCIME

- 1) Montare il distributore per concime con i tubi flessibili e la tubazione centrale possibilmente al centro della seminatrice di precisione.
- 2) Collegare i tubi flessibili dal distributore agli elementi di concimazione con le apposite fascette.
- 3) Con macchina in posizione di lavoro, verificare che i tubi flessibili siano rivolti verso il basso, evitare la formazione di anse e piegamenti quindi di rotture. Eventualmente adattarli variando la lunghezza come in Figura 10.

### 3.1.4 ALLESTIMENTO PER SEMINA

- 1) La barra posteriore portafalcioni (seminatrice) è montata stabilmente sulla macchina per la lavorazione del terreno.

### ASSETTO DELLA SEMINATRICE

È importante regolare correttamente la posizione della seminatrice sull'attrezzatura portante.



**PERICOLO**

**Assettare la seminatrice sull'attrezzatura è una fase molto pericolosa. Fare molta attenzione ad effettuare l'intera operazione seguendo le istruzioni.**

- 2) Dopo aver impostato l'attrezzatura secondo le condizioni di lavoro desiderate (profondità di lavorazione del terreno, usura dei denti, ecc.), è necessario posizionare la barra di semina ad un'altezza dal terreno compresa tra i 45÷50 cm (Fig. 11) regolando il fine corsa inferiore tramite il tenditore della catena (1 Fig. 11).



**ATTENZIONE**

**In caso di variazione della posizione di lavoro dell'attrezzatura, riassetare la seminatrice agendo come precedente punto 2).**

- 3) Assicurarsi che gli elementi di semina abbiano una escursione adeguata registrando le viti di fine corsa degli stessi.
- 4) Regolare l'altezza dei bracci di sollevamento del trattore:
  - a) in posizione di lavoro, fare attenzione che la seminatrice sia completamente appoggiata al suolo, subendo quindi solo la trazione della motrice;
  - b) in posizione di trasporto, regolare i bracci in modo tale che, per qualsiasi causa, la seminatrice non tocchi il suolo.
- 5) Verificare la lunghezza dei tubi di discesa seme: in lavoro si deve evitare la formazione di anse e piegamenti, quindi di rotture. Eventualmente adattarli variando la lunghezza come in Fig. 10

### 3.1.5 COLLEGAMENTO CENTRALE

La Ditta Costruttrice fornisce un tubo rigido di Ø 100 mm da fissare al trattore. Collegare entrambe le estremità del tubo rigido alle attrezzature applicate posteriormente ed anteriormente con tubo flessibile di Ø 100 mm. Evitare la formazione di anse o piegamenti quindi di rotture.

## 3.2 DISTRIBUZIONE SEME

### 3.2.1 DOSATORE

Il dosatore (fig. 12), organo principale per il funzionamento della seminatrice, è posto sotto il serbatoio delle sementi. Riceve il moto dalla ruota di trasmissione per mezzo d'ingranaggi (con rapporto proporzionale alla larghezza di lavoro) e catene.

La trasmissione può adottare due rapporti (fig. 13) in base alle esigenze di distribuzione delle sementi. Il rapporto N (Z12 - Z12) è consigliato per la distribuzione delle sementi normali; mentre il rapporto M (Z12 - Z24) per sementi piccole.

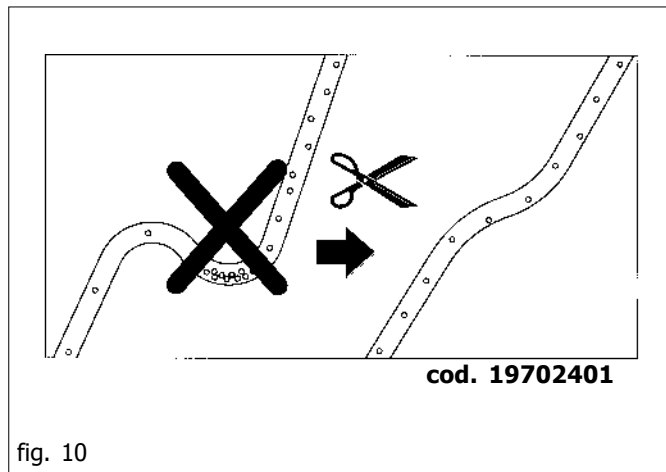


fig. 10

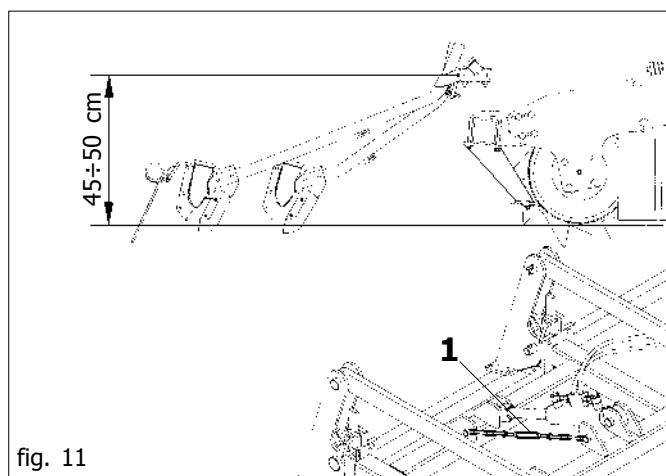


fig. 11

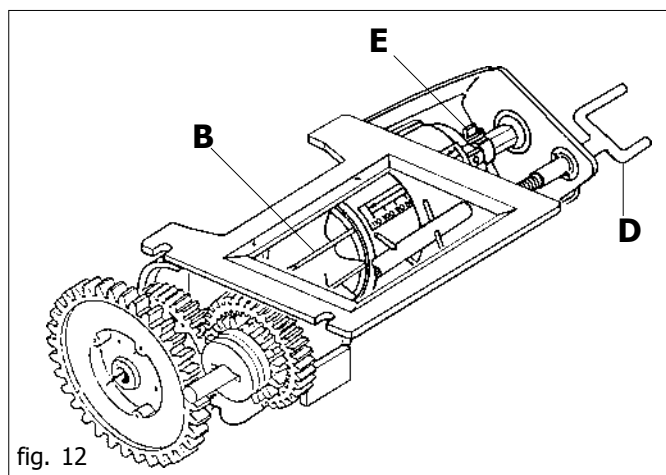


fig. 12

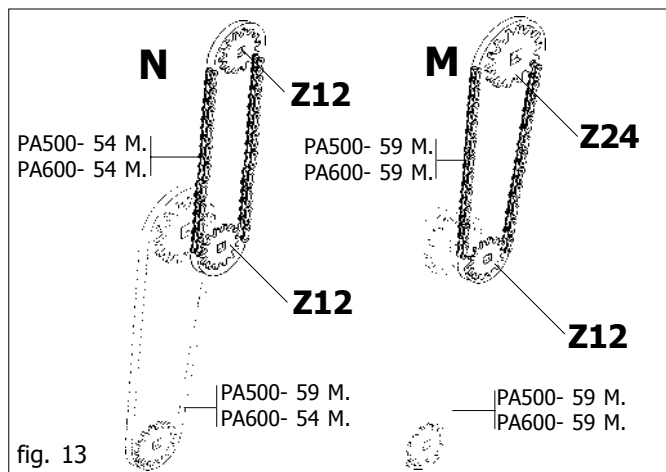


fig. 13

L'asta a vite (D) permette di regolare l'apertura della saracinesca in base al valore, della scala graduata, ricavato dalla tabella e dalla prova di distribuzione (capitolo 3.2.2). La quantità massima erogabile è di 420 kg/ha. **Per distribuire sementi non usare lo stesso dosatore del concime.**



**ATTENZIONE**

**Non effettuare la chiusura della saracinesca con prodotto di distribuzione interno al dosatore: causerebbe la rottura degli organi di dosaggio.**

La molla di blocco (E Fig. 12) permette di modificare il campo d'apertura della saracinesca e contemporaneamente la portata del rullo dosatore. La posizione "E2" (Fig. 14) consente un'apertura della saracinesca sulla scala graduata da 0 a 110 con la massima capacità di distribuzione del rullo dosatore; viceversa nella posizione "E1" un'apertura della saracinesca da 0 a 25 e con una riduzione della portata del rullo. È importante ricordare che occorre sempre chiudere completamente la saracinesca (allo 0 della scala graduata) per invertire la posizione della molla di blocco (E).



**ATTENZIONE**

**Non effettuare la chiusura della saracinesca con prodotto di distribuzione interno al dosatore: causerebbe la rottura degli organi di dosaggio.**



**ATTENZIONE**

**La posizione corretta della molla di blocco deve essere assicurata da uno "scatto".**

**3.2.2 REGOLAZIONE DEL DOSATORE E PROVA DI DOSAGGIO**

**REGOLAZIONE DEL DOSATORE**

Dalle tabelle 19660060 e 19702800 (pag.14), si ricavano le indicazioni per una corretta distribuzione della semente. Le indicazioni da tenere presente per procedere sono: grandezza e tipo di semente (dimensioni normali o piccole, esempio: frumento o colza), la quantità in Kg da distribuire per ettaro. Grandezza e tipo di semente: predisporre il dosatore alla distribuzione per il tipo di semente scelta (vedi tabella 19660060). La quantità di semente che deve essere distribuita per ettaro, è regolata dall'apparecchio di dosaggio (Fig. 15) variando l'apertura della saracinesca (F), per mezzo dell'asta a vite (D), al valore corrispondente nella colonna di sinistra della tabella di distribuzione seme 19702800 (tabella pag. 14).

**PROVA DI DOSAGGIO**

Effettuata la regolazione del dosatore è necessario eseguire una prova di dosaggio per verificare la corretta distribuzione, in quanto i valori della tabella sono puramente indicativi per la diversità, spesso riscontrata, di grandezza e peso specifico delle sementi. A serbatoio seme vuoto, chiudere completamente la saracinesca. Aggiungere una piccola quantità di semente (circa 40kg) all'interno del serbatoio. Dalla tabella 19702800 ricavare, dal tipo di semente ed alla quantità da distribuire, il valore d'apertura della saracinesca. Togliere la curva posta sotto il canale dell'iniettore mettendo sotto un secchio di raccolta. Compiere, con rapporto di trasmissione N, 80 rotazioni della manovella (pari ad 1/10 ha) e moltiplicare il raccolto per 10.



**ATTENZIONE**

**Con rapporto di trasmissione M, compiere 40 rotazioni della manovella e moltiplicare il raccolto per 10.**

**Durante la prova di dosaggio con attrezzatura a due dosatori, verificare che ognuno di quest'ultimi eroghi la quantità di semente desiderata, conforme alla tabella di distribuzione.**

Se il valore ottenuto è inferiore o superiore a quello desiderato, aprire o chiudere la saracinesca di qualche unità e ripetere la prova.

**Non effettuare la chiusura della saracinesca con prodotto di distribuzione interno al dosatore: causerebbe la rottura degli organi di dosaggio.**

A prova ultimata, assicurare nuovamente la curva al canale dell'iniettore. Nel compiere tale operazione, prestare attenzione che la flangia della curva si trovi collocata in posizione centrata rispetto al canale.

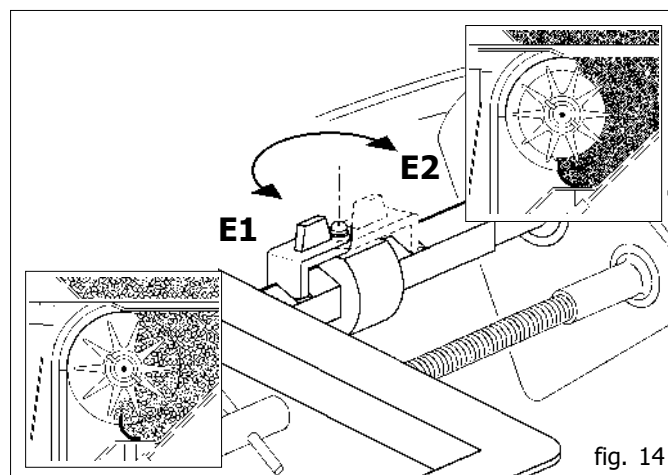


fig. 14

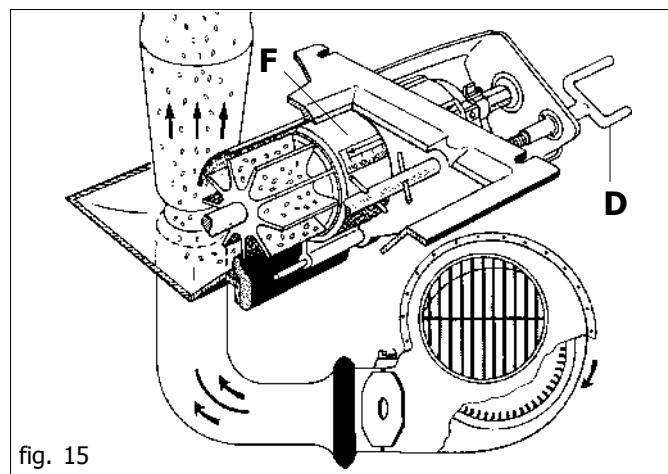
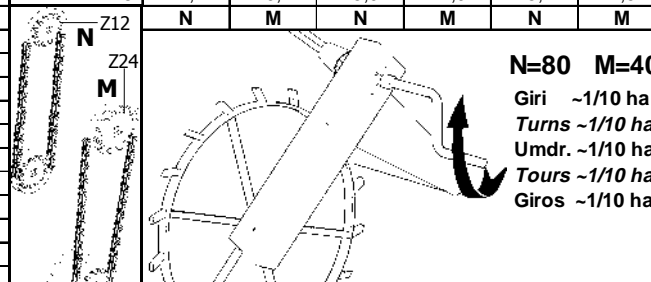


fig. 15

cod. 19660060

|   |  |  |    |
|---|--|--|----|
| Tipo semente<br>Type of seeds<br>Saatguttyp<br>Type de semence<br>Tipo de semilla             |  |  |    |
| Dosaggio<br>Dosing<br>Dosierung<br>Dosage<br>Dosificación                                     | Valvola a farfalla<br>Butterfly valve<br>Drosselklappe<br>Vanne-papillon<br>Válvula mariposa | Molla di blocco<br>Locking spring<br>Sperrfeder<br>Resort de blocage<br>Resorte de bloqueo |    |
| Semente normale<br>Normal seeds<br>Normales Saatgut<br>Semences normales<br>Semillas normales | N  | A  | E1 |
| Semente piccola<br>Smaal seeds<br>Kleines Saatgut<br>Semences petites<br>Semillas pequeñas    | N-M  | Z  | E2 |

| Semente normale - Normal seeds - Normalsaat - Semence normal - Semilla normal                       |   |  |  |  |   |                                      | Semente piccola - Small seeds - Feinsaat - Semence petite - Semilla pequeño                         |   |  |  |  |      |     |
|---|---|--|--|--|---|--------------------------------------|---|---|--|--|--|------|-----|
| Valvola a farfalla - Butterfly valve - Drosselklappe - Vanne papillon - Valvula mariposa : <b>A</b> |   |  |  |  |   |                                      | Valvola a farfalla - Butterfly valve - Drosselklappe - Vanne papillon - Valvula mariposa : <b>A</b> |   |  |  |  |      |     |
| Semente<br>Seeds<br>Saatgut<br>Semence<br>Semilla   | Frumento<br>Wheat<br>Weizen<br>Blé<br>Trigo | Segala<br>Rye<br>Roggen<br>Seigle<br>Centeno | Orzo<br>Barley<br>Gerste<br>Orge<br>Cebada | Avena<br>Oat<br>Hafer<br>Avoine<br>Avena | Piselli<br>Peas<br>Erbsen<br>Pois<br>Arveja | Soia<br>Soya<br>Soja<br>Soja<br>Soja | Foraggio<br>Forage<br>Futteranbau<br>Fourrage<br>Fourraje   | Semente<br>Seeds<br>Saatgut<br>Semence<br>Semilla | Colza<br>Colza<br>Raps<br>Colza<br>Colza | Trifoglio<br>Clover<br>Rotklee<br>Trefle<br>Trebol | Erba medica<br>Lucerne<br>Pfriemengras<br>Luzerne<br>Alfalfa |      |     |
| Kg/dm <sup>3</sup>  | 0,77  | 0,74   | 0,68                                       | 0,5                                      | 0,81  | 0,36                                 | Kg/dm <sup>3</sup>  | 0,65  | 0,77                                     | 0,39   |  |      |     |
| Quantità - Quantity - Menge - Quantité - Cantitad : kg/ha   |   |  |  |  |   |                                      | Quantità - Quantity - Menge - Quantité - Cantitad : kg/ha   |   |  |  |  |      |     |
| 10  | 32  | 31   | 30   | 23                                       | 20  | 17                                   | 2,5   | 1,7   | 0,8                                      | 2,2  | 1,1  |      |     |
| 15  | 48  | 46   | 45   | 33                                       | 38  | 24                                   | 5   | 4,3   | 2,2                                      | 5  | 2,5  |      |     |
| 20  | 65  | 62   | 60   | 44                                       | 55  | 32                                   | 7,5   | 6,4   | 3,2                                      | 8,1  | 4  | 2,6  | 1,3 |
| 25  | 81  | 78   | 74   | 55                                       | 73  | 39                                   | 10  | 8,6   | 4,3                                      | 11,3   | 5,6  | 4,9  | 2,4 |
| 30  | 98  | 94   | 89   | 67                                       | 91  | 47                                   | 12,5  | 10,7  | 5,4                                      | 14,4   | 7,2  | 6,8  | 3,4 |
| 35  | 115   | 110  | 104  | 77                                       | 110   |                                      | 15  | 12,9  | 6,4                                      | 16,9   | 8,5  | 8,6  | 4,3 |
| 40  | 132   | 126  | 119  | 88                                       | 128   |                                      | 17,5  | 14,9  | 7,5                                      | 20   | 10   | 10,5 | 5,3 |
| 45  | 148   | 142  | 134  | 100                                      | 146   |                                      | 20  | 17,1  | 8,6                                      | 22,6   | 11,3   | 12,4 | 6,2 |
| 50  | 164   | 158  | 149  | 111                                      | 164   |                                      | 22,5  | 19,3  | 9,6                                      | 25   | 12,5   | 14,1 | 7,1 |
| 55  | 180   | 173  | 164  | 122                                      | 182   |                                      | 25  | 21,4  | 10,7                                     | 25,9   | 12,9   | 15,2 | 7,6 |
| 60  | 197   | 188  | 179  | 133                                      | 200   |                                      |   |   |  |  |  |      |     |
| 65  | 214   | 204  | 194  | 144                                      | 218   |                                      |   |   |  |  |  |      |     |
| 70  | 231   | 221  | 209  | 155                                      | 236   |                                      |   |   |  |  |  |      |     |
| 75  | 248   | 237  | 224  | 166                                      | 254   |                                      |   |   |  |  |  |      |     |
| 80  | 264   | 253  | 238  | 178                                      | 272   |                                      |   |   |  |  |  |      |     |
| 85  | 280   | 269  | 252  | 188                                      | 290   |                                      |   |   |  |  |  |      |     |
| 90  | 297   | 284  | 267  | 199                                      | 308   |                                      |   |   |  |  |  |      |     |
| 95  | 315   | 300  | 282  | 211                                      | 326   |                                      |   |   |  |  |  |      |     |
| 100   | 331   | 317  | 297  | 222                                      | 344   |                                      |   |   |  |  |  |      |     |
| 105   | 348   | 333  | 312  | 233                                      | 362   |                                      |   |   |  |  |  |      |     |
| 110   | 364   | 349  | 327  | 244                                      | 380   |                                      |   |   |  |  |  |      |     |



cod. 19702800

| MODELLO  | PA1  | PA1  | PA2  | PA2  |
|----------|------|------|------|------|
|          | 300  | 400  | 500  | 600  |
| <b>B</b> | Z-20 | Z-20 | Z-24 | Z-20 |
| <b>A</b> | Z-12 | Z-15 | Z-12 | Z-12 |

**TABELLA DISTRIBUZIONE SEME**

Esempio (Frumento):

- quantità desiderata di semente 220 kg/ha
- dalla tabella ricaviamo un valore tra il 65 ed il 70, come già descritto, è consigliabile aprire il dosatore ad un valore inferiore, in questo caso apriremo a 65.
- la prova di rotazione dà come risultato 21 kg.
- ciò corrisponde a circa il 5% in meno del valore dovuto.
- aumentare del 5% anche il valore di regolazione, fino a 68.
- la seconda prova di rotazione dà come risultato 22 kg.

I valori delle tabelle costituiscono solo valori indicativi, in quanto il peso specifico e la grandezza dei granelli sono spesso diversi. Si raccomanda, pertanto, di compiere una prova di rotazione. La quantità misurata con tale prova, viene poi emessa in misura sempre costante.

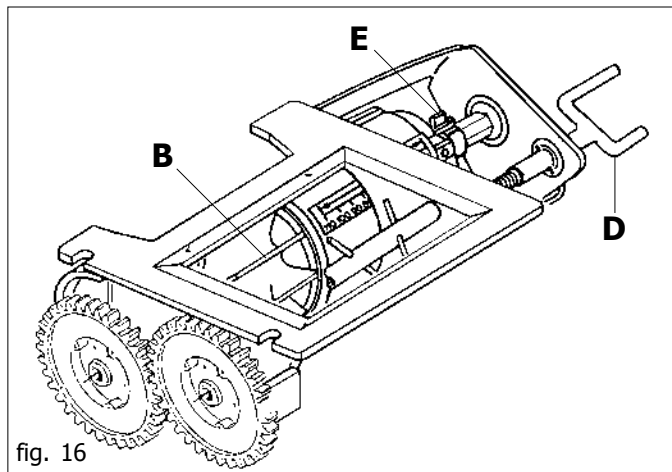


fig. 16



**ATTENZIONE**

**Durante la prova di dosaggio con attrezzatura a due dosatori, verificare che ognuno di quest'ultimi eroghi la quantità di semente desiderata, conforme alla tabella di distribuzione.**

**3.3 DISTRIBUZIONE DEL CONCIME**

**3.3.1 DOSATORE**

Il dosatore (fig. 16), organo principale per il funzionamento dell'attrezzatura, è posto sotto il serbatoio. Riceve il moto dalla ruota di trasmissione per mezzo d'ingranaggi (con rapporto proporzionale alla larghezza di lavoro) e catene. L'asta a vite (D) permette di regolare l'apertura della saracinesca in base al valore, della scala graduata, ricavato dalla tabella e dalla prova di distribuzione (capitolo 3.3.2). La quantità massima erogabile è di 420 kg/ha. **Per distribuire concime non usare lo stesso dosatore delle sementi.**



**ATTENZIONE**

**Importante! Distribuire solo concimi azotati. L'uso di altri concimi potrebbe accelerare l'usura del dosatore.**

**Non effettuare la chiusura della saracinesca con prodotto di distribuzione interno al dosatore: causerebbe la rottura degli organi di dosaggio.**

La molla di blocco (E Fig. 16) permette di modificare il campo d'apertura della saracinesca e contemporaneamente la portata del rullo dosatore. Per la distribuzione del concime, operare sempre con la massima capacità del rullo dosatore, lavorando quindi con la molla di blocco in posizione "E1" (Fig. 14).



**ATTENZIONE**

**Non effettuare la chiusura della saracinesca con prodotto di distribuzione interno al dosatore: causerebbe la rottura degli organi di dosaggio.**

**ATTENZIONE**

La posizione corretta della molla di blocco deve essere assicurata da uno "scatto".

**3.3.2 REGOLAZIONE DEL DOSATORE E PROVA DI DOSAGGIO****REGOLAZIONE DEL DOSATORE**

Dalla tabella cod. 19702771, si ricavano le indicazioni per una corretta distribuzione della semente. Le indicazioni da tener presente per procedere sono: peso specifico del concime e la quantità in Kg da distribuire per ettaro.

La quantità di concime che deve essere distribuita per ettaro, è regolata dall'apparecchio di dosaggio (Fig. 15) variando l'apertura della saracinesca (F), per mezzo dell'asta a vite (D), al valore corrispondente nella colonna di sinistra della tabella di distribuzione concime.

**PROVA DI DOSAGGIO**

Effettuata la regolazione del dosatore è necessario eseguire una prova di dosaggio per verificare la corretta distribuzione, in quanto i valori della tabella sono puramente indicativi per la diversità, spesso riscontrata, di grandezza e peso specifico del prodotto. A serbatoio seme vuoto, chiudere completamente la saracinesca. Aggiungere una piccola quantità di prodotto (circa 40 kg) all'interno del serbatoio.

Ricavare dalla tabella il valore d'apertura della saracinesca.

**ATTENZIONE**

Non effettuare la chiusura della saracinesca con prodotto di distribuzione interno al dosatore: causerebbe la rottura degli organi di dosaggio.

Togliere la curva posta sotto il canale dell'iniettore mettendo sotto un secchio di raccolta. Compiere 80 rotazioni della mano-

vella (pari ad 1/10 ha) e moltiplicare il raccolto per 10. Se il valore ottenuto è inferiore o superiore a quello desiderato, aprire o chiudere la saracinesca di qualche unità e ripetere la prova.

**ATTENZIONE**

Non effettuare la chiusura della saracinesca con prodotto di distribuzione interno al dosatore: causerebbe la rottura degli organi di dosaggio.

A prova ultimata, assicurare nuovamente la curva al canale dell'iniettore. Nel compiere tale operazione, prestare attenzione che la flangia della curva si trovi collocata in posizione centrata rispetto al canale.

**TABELLA DISTRIBUZIONE CONCIME**

Esempio:

quantità da distribuire 200 kg/ha

- dalla tabella ricaviamo un valore tra il 50 ed il 55 come già descritto, è consigliabile aprire il dosatore ad un valore inferiore, in questo caso apriremo a 50.
- la prova di rotazione dà come risultato 19 kg.
- ciò corrisponde a circa il 5% in meno del valore dovuto.
- aumentare del 5% anche il valore di regolazione, fino a 52÷53.
- la seconda prova di rotazione darà come risultato 20 kg.

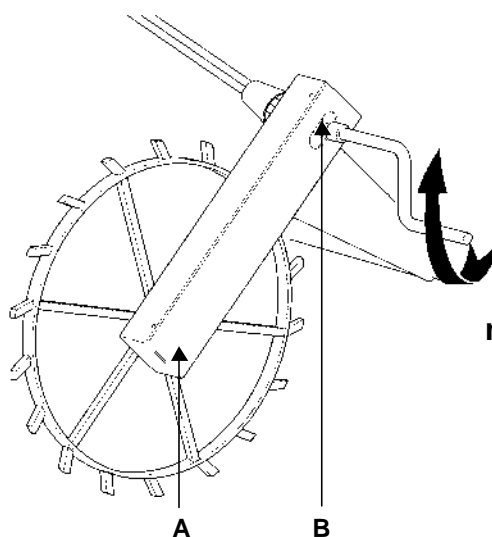
I valori delle tabelle costituiscono solo valori indicativi, in quanto il peso specifico e la grandezza dei granelli sono spesso diversi. Si raccomanda, pertanto, di compiere una prova di rotazione. La quantità misurata con tale prova, viene poi emessa in misura sempre costante.

**ATTENZIONE**

Durante la prova di dosaggio con attrezzatura a due dosatori, verificare che ognuno di quest'ultimi eroghi la quantità di semente desiderata, conforme alla tabella di distribuzione.

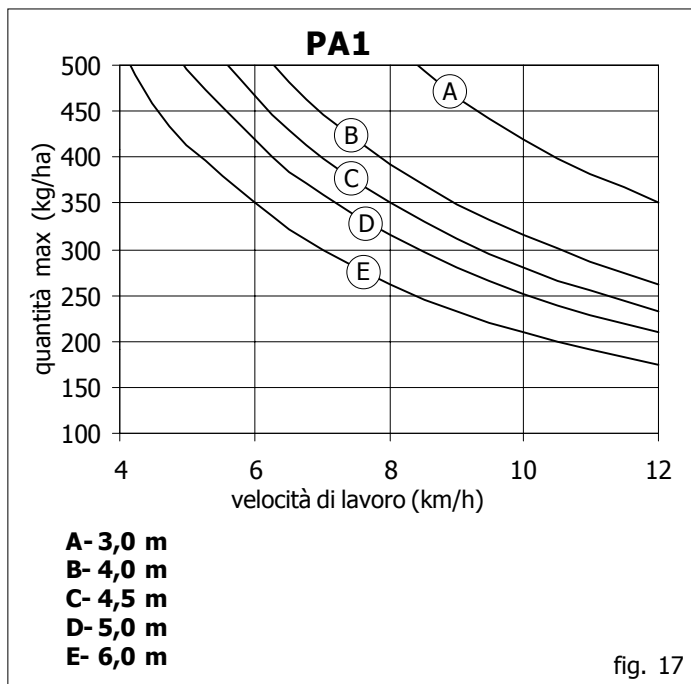
cod. 19702771

| Tabella di distribuzione - <i>Distribution table</i><br>Stromengentabelle - <i>Tableau de distribution</i> |  |     |
|--|--|-----|
| Peso specifico   | 1,0  | 0,8 |
|  | Concime - Fertilizer - Dünger<br>Engrais : kg/ha |     |
| 10   | 39   | 31  |
| 15   | 58   | 46  |
| 20   | 77   | 61  |
| 25   | 97   | 77  |
| 30   | 116  | 93  |
| 35   | 135  | 108 |
| 40   | 155  | 124 |
| 45   | 174  | 139 |
| 50   | 193  | 154 |
| 55   | 213  | 170 |
| 60   | 232  | 185 |
| 65   | 251  | 201 |
| 70   | 270  | 216 |
| 75   | 290  | 232 |
| 80   | 309  | 247 |
| 85   | 328  | 262 |
| 90   | 348  | 278 |
| 95   | 367  | 293 |
| 100  | 386  | 309 |
| 105  | 406  | 325 |
| 110  | 425  | 340 |



n° 80  
Giri ~1/10 ha  
Turns ~1/10 ha  
Umdr. ~1/10 ha  
Tours ~1/10 ha  
Giros ~1/10 ha

|                         |      |      |       |      |               |      |
|-------------------------|------|------|-------|------|---------------|------|
| Larghezza di lavoro (m) | 4,5  | 4,8  | 5,4   | 5,6  | 6             | 6,4  |
| N° File x Interfila     | 6x75 | 6x80 | 12x45 | 8x70 | 8x75<br>12x50 | 8x80 |
| Pignone A               | 13   | 12   | 13    | 13   | 15            | 15   |
| Pignone B               | 15   | 13   | 12    | 12   | 13            | 12   |



### 3.4 QUANTITÀ MASSIMA DI PRODOTTO DISTRIBUITO

La quantità massima di prodotto distribuibile dipende dalla larghezza e dalla velocità di lavoro. Con i diagrammi di figura 17 e 18, si possono determinare le massime quantità distribuibili.

- 1) Identificare la curva corrispondente alla larghezza della macchina.
- 2) Scegliere la quantità di prodotto da distribuire.
- 3) Scegliere la velocità di lavoro.
- 4) Se il punto d'intersezione si trova sotto la curva, la quantità è raggiungibile, altrimenti bisogna ridurre la velocità.



#### ATTENZIONE

**Quantità di prodotto superiori alla lettura del diagramma possono non essere trasportate dalla soffiante, rischiando così d'intasare le tubazioni.**

### 3.5 SOFFIANTE

Tipi di azionamento della soffiante:

**PA1:** meccanico 1000 giri (di serie);  
meccanico 540 giri (opzione);  
oleodinamico dipendente (opzione).

**PA2:** oleodinamico dipendente (di serie);  
oleodinamico indipendente (opzione).

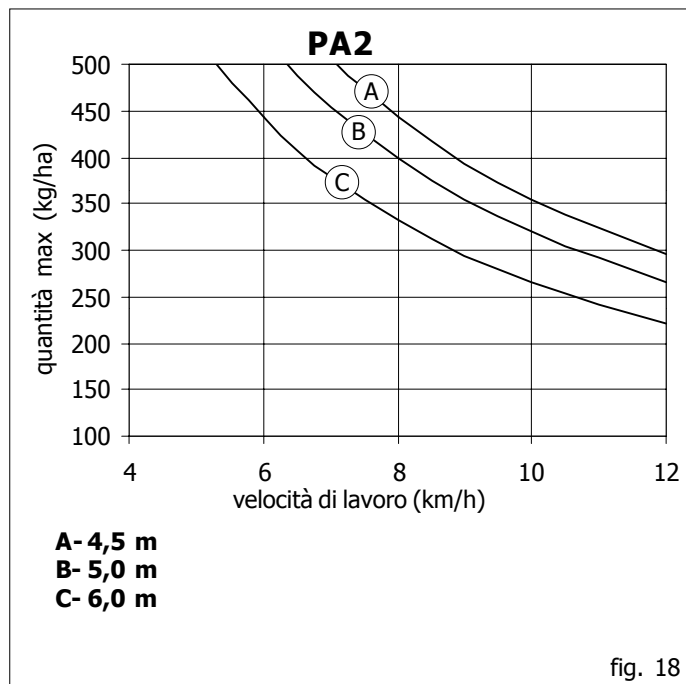
#### 3.5.1 AZIONAMENTO MECCANICO DELLA SOFFIANTE

La soffiante è azionata dalla presa di forza della trattoria. Occorre prestare attenzione che il numero di giri indicato sulla seminatrice sia rispettato. In caso di mancato raggiungimento del regime minimo di rotazione, si può verificare un'imprecisione della macchina nella distribuzione e un intasamento delle condutture dei grani stessi.



#### ATTENZIONE

**Non è consentito condurre una puleggia a 540 giri, con una presa di forza da 1000 giri e numero di giri del motore corrispondentemente basso. Pericolo di rottura della soffiante. Durante la distribuzione non lasciare scendere sensibilmente il numero di giri della presa di forza.**



#### 3.5.2 AZIONAMENTO OLEODINAMICO DELLA SOFFIANTE

##### Sicurezza

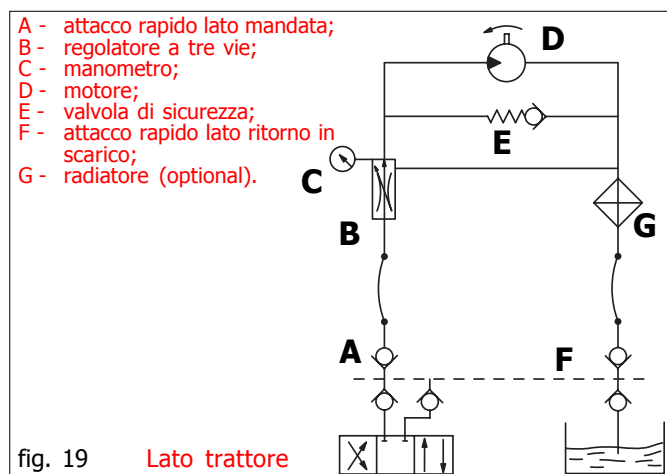
**L'attrezzatura è idonea esclusivamente per l'impiego indicato. Ogni altro uso diverso da quello descritto in queste istruzioni può recare danno alla macchina e costituire serio pericolo per l'utilizzatore.**

Dal corretto uso e dall'adeguata manutenzione dipende il regolare funzionamento dell'attrezzatura. È consigliabile quindi, osservare scrupolosamente quanto descritto allo scopo di prevenire un qualsiasi inconveniente che potrebbe pregiudicare il buon funzionamento e la sua durata. È altresì importante attenersi a quanto descritto nel presente opuscolo in quanto la **Ditta Costruttrice declina ogni e qualsiasi responsabilità dovuta a negligenza ed alla mancata osservanza di tali norme.** La Ditta Costruttrice è comunque a completa disposizione per assicurare un'immediata e accurata assistenza tecnica e tutto ciò che può essere necessario per il miglior funzionamento e la massima resa dell'attrezzatura.

L'azionamento oleodinamico della soffiante deve essere usato, mantenuto e riparato solo da personale con perfetta conoscenza dell'apparecchio medesimo e dei relativi pericoli.

Verificare il corretto innesto degli attacchi rapidi, si potrebbero verificare danneggiamenti ai componenti dell'impianto.

Disinnestare i collegamenti oleodinamici solo dopo averli depressurizzati.





**ATTENZIONE**

La fuori uscita di olio ad alta pressione può causare ferite cutanee con il rischio di gravi ferite ed infezioni. In tal caso consultare immediatamente un medico. Quindi si vieta assolutamente di installare componenti oleodinamici nella cabina del trattore.

Tutti i componenti facenti parte dell'impianto, vanno accuratamente sistemati per evitare danneggiamenti durante l'utilizzo dell'attrezzatura.

L'impianto oleodinamico per l'azionamento della soffiante è di due tipi:

- impianto dipendente:** collegato all'impianto della trattrice;
- impianto indipendente:** impianto con circuito oleodinamico proprio.

**IMPIANTO DIPENDENTE****Caratteristiche necessarie delle trattrici per l'installazione**

- **Numero sufficiente di distributori sulla trattrice;** l'alimentazione dell'azionamento della soffiante deve avere la massima priorità.
- **Portata olio del trattore:** la richiesta d'olio per l'azionamento della soffiante è di 32 litri/minuto circa; la portata della pompa del trattore dev'essere almeno doppia.
- **Raffreddamento dell'olio:** se la trattrice non dispone di un'impianto di raffreddamento sufficiente, è necessario:
  - a) installarne uno;
  - b) aumentare la riserva d'olio mediante un serbatoio supplementare (rapporto 1:2 fra portata della pompa/minuto e riserva d'olio).
- **La contropressione sul circuito di ritorno non deve superare i 10 bar:**
  - Non collegare il ritorno al distributore ausiliario.
- **Trattori:** controllare il trattore secondo quanto descritto sopra. Se necessario, far eseguire le modifiche dal proprio rivenditore di trattori.
- **Alimentazione dell'olio:** attenersi ai dati dello schema Fig. 19.

**Descrizione del funzionamento**

Il flusso dell'olio necessario all'azionamento della soffiante, è condotto dal distributore del trattore, attraverso il tubo di mandata ad un regolatore a tre vie. La velocità di rotazione del motore oleodinamico e quindi della soffiante è proporzionale alla pressione del flusso visualizzata dal manometro (Tabella A). L'impianto è dotato di una valvola di sicurezza, che permette alla soffiante di continuare a girare per inerzia anche dopo il disinserimento dell'impianto o di un'improvvisa avaria del sistema. Il circuito di ritorno, dotabile anche di un radiatore (a richiesta), deve essere a bassa pressione (max 10 bar) altrimenti viene danneggiato l'anello paraolio del motore oleodinamico. È consigliabile utilizzare un tubo in ritorno di 3/4" (pollici), e collegarlo all'attacco di scarico sul sistema oleodinamico del trattore nel seguente modo:

- L'olio di recupero deve passare attraverso il filtro;**
- L'olio di recupero non deve essere condotto attraverso i distributori ma ad un circuito di ritorno a bassa pressione (scarico);**

**Per ulteriori informazioni rivolgersi al Produttore di trattori.**

**Messa in funzione**

A motore spento e trattore bloccato, collegare correttamente tutti gli innesti rapidi. Accendere il trattore ed azionare l'impianto al minimo per qualche minuto portando la pressione costante all'intero circuito onde evitare l'instabilità della soffiante. Solo quando l'olio raggiunge una temperatura ottimale e non si presentano sbalzi di velocità della stessa soffiante, è possibile regolare la pressione. Se l'attrezzatura viene usata con diverse trattrici e conseguentemente diversi distributori ed olii, è necessario ripe-

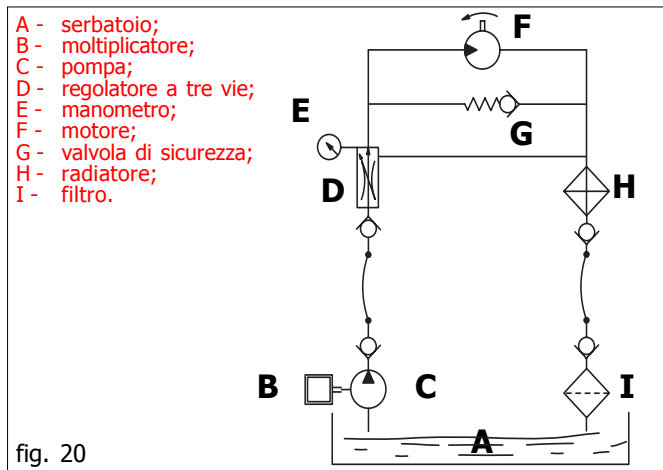


fig. 20

tere la procedura di taratura per ogni trattore. Nei trattori con pompa a portata variabile (circuito idraulico chiuso), dotati di regolatore della portata d'olio, si deve aprire completamente il regolatore a tre vie B e partendo con poca portata d'olio aprire gradualmente il regolatore interno fino al raggiungimento della pressione desiderata, indicata dal manometro C.

**IMPIANTO INDIPENDENTE**

Quando le caratteristiche della trattrice non sono tali da garantire il corretto azionamento della soffiante, è necessario installare un impianto oleodinamico indipendente.

**Caratteristiche per l'installazione**

- Alimentazione dell'olio: attenersi ai dati dello schema Fig. 20.

**Descrizione del funzionamento**

Il flusso dell'olio necessario all'azionamento della soffiante, è prelevato dal serbatoio esterno e condotto dalla pompa azionata dal moltiplicatore al regolatore a tre vie. La velocità di rotazione del motore oleodinamico e quindi della soffiante è proporzionale alla pressione del flusso visualizzata dal manometro (Tabella A pag. 18). L'impianto è dotato di una valvola di sicurezza, che permette alla soffiante di continuare a girare per inerzia anche dopo il disinserimento dell'impianto o di un'improvvisa avaria del sistema. L'olio di ritorno dopo aver attraversato il radiatore viene filtrato e ricondotto al serbatoio.

**Messa in funzione**

A motore spento e trattore bloccato, collegare correttamente tutti gli innesti rapidi. Pulire ed ingrassare la presa di forza del trattore (1 fig. 21). Innestare il moltiplicatore (2) nella presa di forza dell'attrezzatura come in figura 21. Verificare il corretto accoppiamento, bloccare la rotazione del moltiplicatore con le catene in dotazione (3). **Verificare il livello d'olio nel moltiplicatore, aggiungere se necessario (ESSO SAE W80-90).**

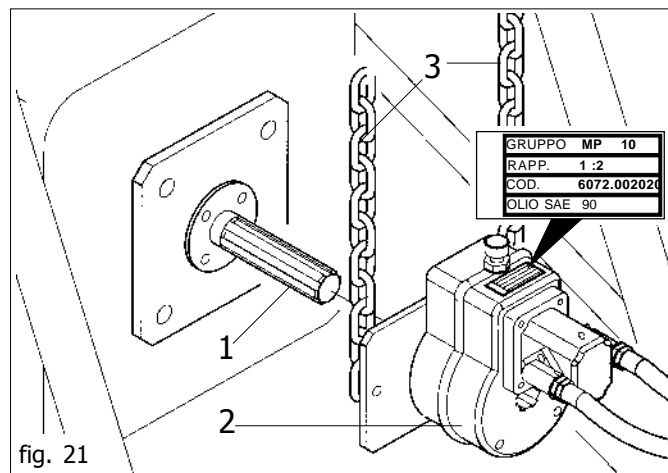


fig. 21

Accendere il trattore ed azionare l'impianto al minimo per qualche minuto portando la pressione costante all'intero circuito onde evitare l'instabilità della soffiante. Portare la soffiante al numero di giri corrispondente alla condizione di lavoro (tabella B).

**ATTENZIONE**

**Nel caso in cui si presenti l'esigenza di non distribuire prodotto, ma di usare solo l'attrezzatura a cui è applicata, disinnestare la pompa ed il moltiplicatore dalla presa di forza posteriore e di riporla nell'apposito attacco.**

**Regolazione del soffiaggio:**

Le seminatrici vengono consegnate con la pressione relativa alla larghezza della macchina, come da Tabella (B).

| Pressione (bar) | Soffiante N° giri | (A) | Tipo macchina | Pressione consigliata | (B) |
|-----------------|-------------------|-----|---------------|-----------------------|-----|
| 80              | ~ 3200            |     | mt. 2,5       | 90÷100                |     |
| 90              | ~ 3800            |     | mt. 3,0       | 90÷100                |     |
| 120             | ~ 4000            |     | mt. 4,0       | 90÷100                |     |
| 140             | ~ 4800            |     | mt. 5,0       | 100÷120               |     |
|                 |                   |     | mt. 6,0       | 120                   |     |

Se occorre aumentare il numero di giri della ventola per la distribuzione di sementi più pesanti, agire con prudenza ed attenzione nel seguente modo (Fig. 22):

**ATTENZIONE**

**Nel caso il moto venga prelevato dalla presa di forza posteriore di un erpice rotante o una fresa, se possibile disinnestare gli organi di movimento dei coltelli. Eventualmente assicurarsi che nessuno si possa avvicinare all'attrezzatura posteriore.**

- allentare il volantino (1);
- ruotare in senso orario od antiorario il volantino (2) per diminuire od aumentare la pressione e di conseguenza modificare i giri della soffiante.

**ATTENZIONE**

**È vietato per qualsiasi motivo toccare il grano (3) poiché si starebbe l'impianto potendo causare la rottura del motore o della pompa.**

Si ricorda inoltre che nel successivo azionamento dell'impianto, ad olio freddo e posizione della regolatore immutata, si riscontrerà inizialmente un aumento della velocità della soffiante che successivamente raggiunta la temperatura ottimale si riasserterà a

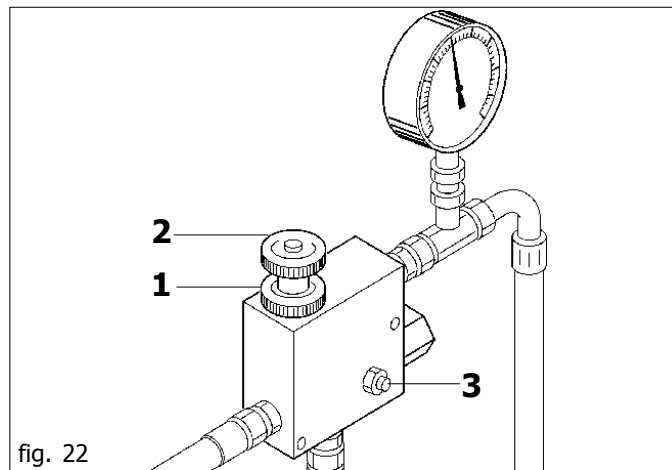


fig. 22

quell'impostata.

**RAFFREDDAMENTO OLIO**

Usando un impianto dipendente è opportuno verificare nella trattrice la capacità del serbatoio olio e la presenza di un sufficiente impianto di raffreddamento. Se necessario far installare dal rivenditore un radiatore dell'olio sul trattore o di un serbatoio d'olio con capacità maggiorate: **indicativamente il rapporto fra la portata d'olio nel circuito ed il contenuto del serbatoio deve essere di 1:2.**

Con impianto indipendente controllare quotidianamente il livello dell'olio nel serbatoio durante il periodo dell'utilizzazione; aggiungere olio se necessario. Capacità serbatoio olio (AGIP OSO 32, classificazione ISO-L-HM) 62 litri.

**AVVERTENZA**

- **Tenere sempre gli oli ed i grassi al di fuori della portata dei bambini.**
  - **Leggere sempre attentamente le avvertenze e le precauzioni indicate sui contenitori.**
  - **Evitare il contatto con la pelle.**
  - **Dopo l'utilizzo lavarsi accuratamente e a fondo.**
  - **Trattare gli olii usati in conformità con le leggi vigenti.**
- La Ditta Costruttrice declina ogni e qualsiasi responsabilità dovuta a negligenza ed alla mancata osservanza di tali indicazioni.**

**3.6 REGOLAZIONE DELLA PROFONDITÀ DI SEMINA**

Per una buona emergenza dei germogli è importante collocare il seme alla giusta profondità nel letto di semina.

La profondità di semina è regolata, contemporaneamente per tutti gli assolcatori, tramite una manovella che consente, se girata in senso orario, di esercitare per mezzo delle molle di trazione una maggiore pressione degli assolcatori sul terreno e quindi automaticamente una caduta più profonda del seme.

Si può ulteriormente regolare la pressione singolarmente agendo sulle molle variando la posizione degli anelli catena.

**3.7 PRIMA DI INIZIARE IL LAVORO**

Prima di iniziare il lavoro ingrassare tutti i punti contrassegnati dalla decalcomania n° 10 ("GREASE") a pag. 8 di questo opuscolo.

**3.8 INIZIO DEL LAVORO**

Accendere il trattore ed azionare l'impianto al minimo per qualche minuto portando la pressione costante all'intero circuito onde evitare l'instabilità della soffiante. Solo quando l'olio raggiunge una temperatura ottimale e non si presentano sbalzi di velocità della stessa soffiante, è possibile regolare la pressione.

In presenza di un clima umido, azionare la ventola a vuoto per qualche minuto in modo d'asciugare le condutture.

**3.8.1 PREPARATIVI PER LA SEMINA****PERICOLO**

**Attenersi esclusivamente alla descrizione e alla sequenza delle operazioni di seguito riportate:**

- Con la leva del cambio, mettere in folle il motore del trattore;
- Frenare il trattore e se occorre, bloccarlo ponendo dei ceppi di adeguate dimensioni alle ruote;
- Accertarsi che nessuno possa avvicinarsi al posto di guida del trattore;
- Dal posto di guida del trattore sollevare le attrezzature;
- Azionare la presa di forza o l'impianto oleodinamico della soffiante a regime definito;
- Controllare che tutti gli alberi di trasmissione siano perfettamente agganciati;

- Controllare accuratamente le parti mobili, gli organi di trasmissione e di distribuzione semi;
- Registrare l'organo di dosaggio secondo quanto descritto ai capitoli precedenti;
- Regolare il dosatore secondo la tabella di distribuzione;

**CAUTELE****Rimuovere e rovesciare i piedini di appoggio.**

- Eseguire una prova di semina, come descritto precedentemente ai capitoli 3.2.2 e 3.3.2;
- Procedere con la semina: dopo alcuni metri controllare la regolare distribuzione.

**IMPORTANTE****È importante per la buona riuscita del lavoro, seminare per un breve tratto e controllare che la deposizione dei semi nel terreno sia regolare.**

- A fine semina scaricare i semi residui dalla porta di scarico del dosatore.

**3.8.2 DURANTE IL LAVORO**

È importante ricordare che variando la velocità del trattore non si varia la quantità di seme distribuita per ettaro.

Per un lavoro di qualità rispettare le seguenti norme:

- **Mantenere il sollevatore idraulico nella posizione più bassa.**

**ATTENZIONE**

Rispettare l'altezza dal suolo dell'attrezzatura anteriore come indicato dal capitolo 3.1.1 rif. 9.

- Durante la semina mantenere sempre il numero di giri della presa di forza richiesta.
- Controllare ogni tanto che gli elementi operatori non siano avvolti da residui vegetali o intasati di terra.
- Controllare la pulizia del dosatore, corpi estranei ai semi entrati accidentalmente nella tramoggia, potrebbero compromettere il regolare funzionamento.
- In ogni caso controllare che i tubi convogliatori del seme non siano intasati.
- Mantenere una velocità di semina compatibile con il tipo e lavorazione del terreno.
- Controllare periodicamente il risultato della deposizione dei semi nel terreno.

**CAUTELE**

- La forma, le dimensioni e il materiale delle spine elastiche degli alberi di trasmissione sono state scelte per prevenzione. L'uso di spine non originali o più resistenti può comportare gravi danneggiamenti della seminatrice.
- Evitare di effettuare curve con la macchina interrata, ne tantomeno lavorare in retromarcia. Sollevarla sempre per i cambiamenti di direzione e per le inversioni di marcia.
- Avviare progressivamente la presa di forza, gli strappi bruschi sono dannosi per la cinghia.
- Mantenere una velocità di semina compatibile al tipo e lavorazione del terreno al fine di evitare rotture o danneggiamenti.
- Abbassare la seminatrice con trattore in corsa per evitare l'intasamento o danneggiamenti ai falcioni assolcatori, per lo stesso motivo è da evitare la mano-

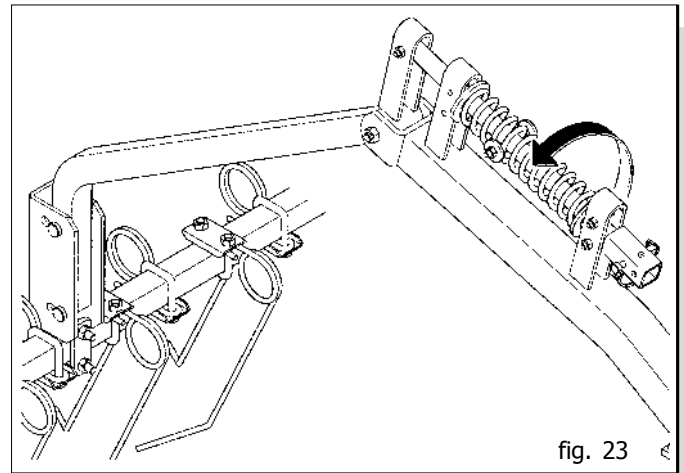


fig. 23

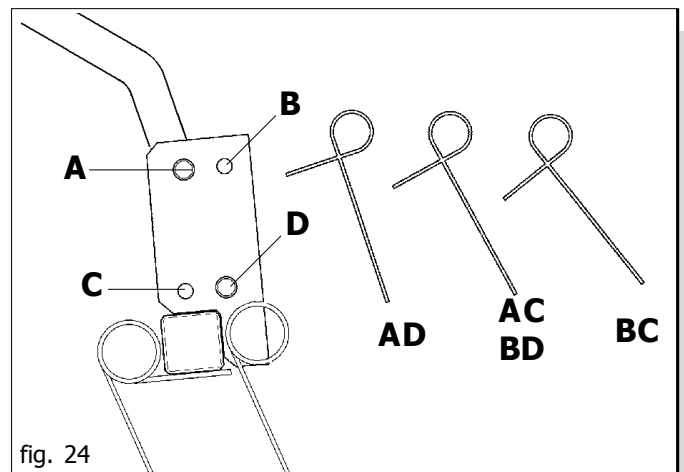


fig. 24

vra di retromarcia con la seminatrice a terra.

- Fare attenzione che durante il riempimento del seme, non entrino corpi estranei (spaghi, carta del sacco, ecc.).

**PERICOLO**

La seminatrice può trasportare sostanze chimiche conciate con il seme. Non permettere, quindi, che persone, bambini, animali domestici si avvicinino alla seminatrice.

**ATTENZIONE**

Nessuno deve potersi avvicinare al serbatoio dei semi, nonché tentare di aprirlo quando la seminatrice è in funzione o in procinto di funzionare.

**4.0 ACCESSORI****4.1 ERPICE COPRISEME POSTERIORE**

La pressione di lavoro dei denti a molle dell'erpice copriseme può essere variata mediante la rotazione della molla posta sul braccio parallelo superiore (Fig. 23).

Spostando la posizione dei perni dei bracci sui quattro fori, si varia l'angolo di incidenza dei denti a molla (Fig. 24).

**4.2 REGOLAZIONE DISCHI MARCAFILÉ**

Il marcafili è un dispositivo che traccia una linea di riferimento sul terreno, parallela al tragitto del trattore. Quando il trattore avrà terminato la corsa e invertito la marcia, procederà correndo con una delle due ruote anteriori sulla linea di riferimento (fig. 26). Ad ogni nuova passata la seminatrice dovrà tracciare una linea di riferimento dal lato opposto della passata precedente. L'inversione dei bracci marcafili viene azionato tramite un comando idraulico di cui è provvista la seminatrice.

**ATTENZIONE**

Durante gli spostamenti stradali, bloccare con spine e copiglie a scatto i bracci marcafile in posizione verticale, e ruotare all'interno dell'ingombro macchina i dischi.

**Sicurezza relativa all'idraulica:**

- 1) Al momento dell'allacciamento dei tubi idraulici all'impianto idraulico del trattore, fare attenzione che gli impianti idraulici della macchina operatrice e della trattrice non siano in pressione.
- 2) In caso di collegamenti funzionali di tipo idraulico tra trattrice e macchina operatrice, prese e spine dovrebbero essere contrassegnate per mezzo di colori, in

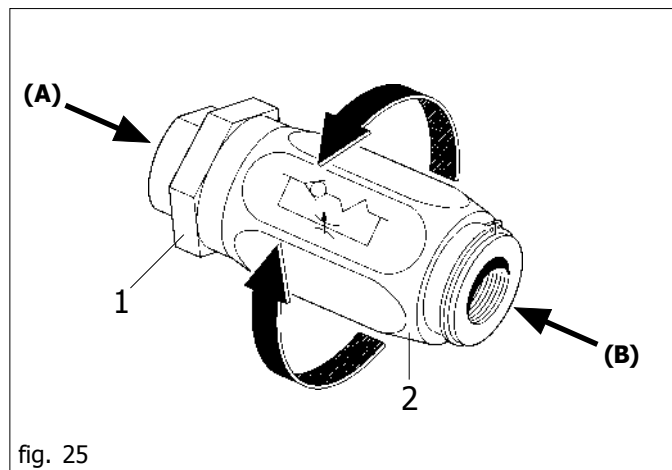


fig. 25

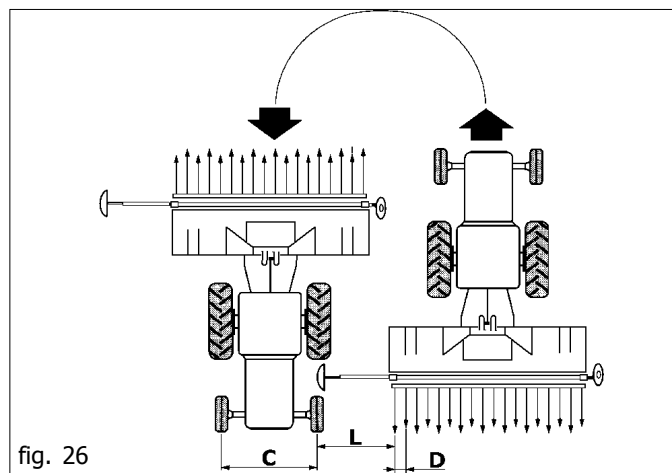


fig. 26

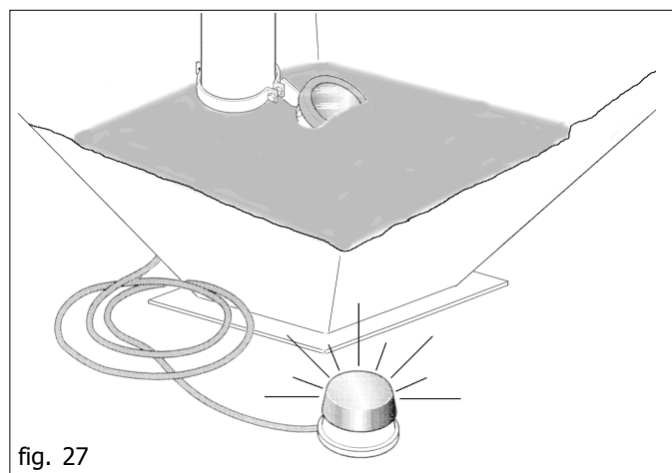


fig. 27

modo da escludere impieghi errati. Ove si verificasse uno scambio, sussisterebbe il pericolo d'incidente.

- 3) L'impianto idraulico si trova sotto pressione; a causa del pericolo d'infortunio, in caso di ricerca di punti di perdita, vanno utilizzati gli strumenti ausiliari idonei.

**Regolazione degli impianti:**

Gli impianti oleodinamici in dotazione sono integrati con regolatori di flusso unidirezionali (fig. 25) che permettono di regolare la quantità d'olio, in apertura o in chiusura secondo il senso di montaggio degli stessi.

- Flusso da A a B libero;
- Flusso da B a A strozzato (regolato).

Allentare la ghiera di bloccaggio (1) e ruotare la manopola (2) per la regolazione. Ultimata la regolazione, serrare nuovamente la ghiera di bloccaggio.

**ATTENZIONE**

La regolazione deve essere eseguita in modo tale che la velocità di risalita o discesa non danneggi l'integrità della struttura. Mai superare la pressione prevista dell'impianto oleodinamico.

**4.2.1 LUNGHEZZA BRACCIO MARCAFILE**

Per una corretta registrazione delle lunghezze dei bracci riferirsi alla Figura 26 e alla regola seguente:

$$L = \frac{D(N + 1) - C}{2}$$

dove:

L= distanza fra l'ultimo elemento esterno e marcafile.

D= distanza fra le file.

N= numero degli elementi in funzione.

C= carreggiata anteriore del trattore.

Esempio: D= 12,5 cm;

N= 24 elementi;

C= 150 cm;

$$L = \frac{12,5(24+1) - 150}{2} = 81,25\text{cm}$$

Con braccio marcafile adibito alla traccia al centro del trattore, porre il coefficiente C=0.

**4.3 LIVELLO DEI SEMI NELLA TRAMOGGIA**

Il livello dei semi nella tramoggia può essere facilmente controllato dall'operatore dal posto di guida tramite l'indicatore (Fig. 27).

**4.4 TRAMLINI MULTI CONTROL**

Permette di escludere elettronicamente 2+2 o 3+3 file, rilevare gli ettari seminati, controllare il livello semi, verificare la regolare rotazione della ventola e la regolare rotazione del distributore.

**4.5 TRACCIASENTIERI POSTERIORE**

Abbinato al tramline multi contro, permette di tracciare sul terreno dei riferimenti per eseguire poi trattamenti in pre-emergenza delle piante.

## 5.0 MANUTENZIONE

Sono di seguito elencate le varie operazioni di manutenzione da eseguirsi con periodicità. Il minor costo di esercizio ed una lunga durata della macchina dipende, tra l'altro, dalla metodica e costante osservanza di tali norme.



**CAUTELA**

- **I tempi d'intervento elencati in quest'opuscolo hanno solo carattere informativo e sono relativi a condizioni normali d'impiego, possono pertanto subire variazioni in relazione al genere di servizio, ambiente più o meno polveroso, fattori stagionali, ecc. Nel caso di condizioni più gravose di servizio, gli interventi di manutenzione vanno logicamente incrementati.**
- **Prima di iniettare il grasso lubrificante negli ingrassatori, è necessario pulire con cura gli ingrassatori stessi per impedire che il fango, la polvere o corpi estranei si mescolino con il grasso, facendo diminuire, o addirittura annullare, l'effetto della lubrificazione.**



**AVVERTENZA**

- **Tenere sempre gli oli ed i grassi al di fuori della portata dei bambini.**
- **Leggere sempre attentamente le avvertenze e le precauzioni indicate sui contenitori.**
- **Evitare il contatto con la pelle.**
- **Dopo l'utilizzo lavarsi accuratamente e a fondo.**
- **Trattare gli olii usati in conformità con le leggi vigenti.**

### 5.0.1 A MACCHINA NUOVA

- Dopo le prime ore di funzionamento, occorre verificare il serraggio di tutte le viti e bulloni.

### 5.0.2 AD INIZIO STAGIONE DI SEMINA

- Azionare la seminatrice a vuoto, il flusso dell'aria libera le condutture dalla presenza di condensa e rimuove eventuali impurità.
- Controllare il livello dell'olio quotidianamente, nel moltiplicatore e nel serbatoio, durante il periodo d'utilizzazione; aggiungere olio se necessario.

### 5.0.3 OGNI 20/30 ORE DI LAVORO

- Verificare il serraggio dei bulloni assollatori.
- Ingrassare le catene di trasmissione.
- Ingrassare i dischi marcafile.
- Controllare la tensione delle cinghie.
- Lubrificare regolarmente la presa di forza secondo le istruzioni fornite dalla ditta produttrice.
- Lubrificare, comunque almeno una volta l'anno, il braccio oscillante della trasmissione.

### 5.0.4 OGNI 50 ORE DI LAVORO

- Effettuare una completa ed accurata pulizia del corpo dosatore.
- Ingrassare il perno del braccio marcafile.
- Ingrassare i perni dei bracci pieghevoli del telaio.
- Effettuare il cambio completo dell'olio nel moltiplicatore e nel serbatoio, rispettivamente con OLIO ESSO SAE W80 - 90 ed OLIO OSO 32 classificazione ISO-L-HM (62 litri).

### 5.0.5 OGNI 6 MESI

- Ingrassare i cuscinetti delle ruote motrici.
- Ingrassare la coppia conica degli alberi cardanici.

### 5.0.6 SCARICO SEMI DALLA TRAMOGGIA

Per effettuare lo scarico della tramoggia semi è necessario: Apporre un sacco od un contenitore sotto la porta di scarico dell'apparecchio dosatore, quindi aprirla svitando il dado ad alette. Seguendo questa procedura è possibile, in modo semplice e completo, togliere dal serbatoio piccoli residui di semente. Si raccomanda di girare la ruota a palette del dosatore, in modo da rimuovere gli ultimi residui. Ultimata quest'operazione, richiudere la porta di scarico con il dado ad alette.

### 5.0.7 MESSA A RIPOSO

A fine stagione, o nel caso si preveda un lungo periodo di riposo, è consigliabile:

- 1) Scaricare con cura tutte le sementi dalla tramoggia e dagli organi distributori.
- 2) Lavare l'attrezzatura abbondantemente con acqua, in particolar modo il serbatoio, quindi asciugarla.
- 3) Controllare accuratamente ed eventualmente sostituire le parti danneggiate o usurate.
- 4) Serrare a fondo tutte le viti e i bulloni.
- 5) Ingrassare le catene di trasmissione, passare con del lubrificante tutte le parti non verniciate.
- 6) Proteggere l'attrezzatura con un telo.
- 7) Infine, sistemarla in un ambiente asciutto, stabilmente e fuori dalla portata dei non addetti.

Se queste operazioni vengono eseguite con cura, il vantaggio sarà solo dell'utilizzatore in quanto alla ripresa del lavoro, troverà un'attrezzatura in perfette condizioni.

## 5.1 SUGGERIMENTI IN CASO D'INCONVENIENTI

### 5.1.1 INTASAMENTO DEI TUBI DI DISCESA SEME

- Verificare, sulla base della tabella della prova di rotazione, la posizione delle valvole a farfalla.
- I falconi sono intasati di terra umida
- I tubi di distribuzione sono piegati in qualche punto.
- Corpi estranei sono presenti nel distributore o nel falcone.
- Rispettare il numero di giri/min., 540 o 1000, della presa di forza.
- Numero di giri della soffiante sceso a causa di cinghie trapezoidali usurate.

### 5.1.2 LA QUANTITÀ DI SEMENTE IN Kg/Ha NON CORRISPONDE AI VALORI DELLA PROVA DI SEMINA

Le cause a cui va imputata l'eccessiva quantità di semente dispersa possono essere:

- le labbra di tenuta non aderiscono più, a causa dell'usura o dell'azione dei topi.
- durante la prova di rotazione, la ruota di trasmissione è stata girata troppo velocemente.

Le cause a cui va imputata un'insufficiente quantità di semente dispersa possono essere:

- accesso all'apparecchio di dosaggio intasato da corpi estranei.
- in sede di prova di rotazione, non si è tenuto conto, detraendolo, del peso a vuoto del contenitore di raccolta.

Le differenze dovute a slittamento o sovradistribuzione in corrispondenza della testata del campo, sono dell'ordine di grandezza del 2 - 4%. Scostamenti superiori sono riconducibili esclusivamente ad errori nella prova di rotazione, a rapporto di trasmissione sbagliato o cause simili.

**Si ricorda in fine che la Ditta Costruttrice è sempre a disposizione per qualsiasi necessità d'assistenza e ricambi.**



## 1.0 INTRODUCTION

This booklet describes the regulations for use and maintenance. This booklet is an integrating part of the product, and must be kept in a safe place for consultation during the whole life span of the machine.

### 1.1 DESCRIPTION OF THE SEEDER

This agricultural equipment can operate only with a farm tractor fitted with front and rear lifting units with the relative three-point universal linkages.

The equipment is suitable for planting in conjunction with earth working machinery and with fertiliser spreading machinery in combination with precision planting units.

**It is suitable for sowing cereal:** wheat, barley, rye, oats, rice.

**For minute and forage seeds:** rape, clover, sedge, rye-grass.

**For coarse seeds:** soya, peas.

The quantities to distribute are set through a seed distributor, the motion of which derives from the crawler wheel through traction.



#### ATTENTION

**The seeder is suitable only for the uses indicated. Any other use different from that described in these instructions could cause damage to the machine and represent a serious hazard for the user.**

Regular operation depends on the correct use and adequate maintenance of the equipment. It is advisable therefore to observe scrupulously what is described in order to prevent any inconveniences that could prejudice proper operation and duration.

It is just as important to keep to what is described in this booklet since **the Manufacturer declines all responsibility due to negligence and non-observance of these rules.**

At any rate the Manufacturer is available to assure immediate and accurate technical assistance and all that may be necessary for the improved operation and better performance of the equipment.

## 1.2 GUARANTEE

- On delivery, check that the equipment has not been damaged during transport and that the accessories are integral and complete.
- **Possible claims must be presented in writing within eight days of receipt.**
- The purchaser will enforce his rights on the guarantee only when he has respected the conditions concerning the benefit of the guarantee, set out in the supply contract.
- The guarantee is valid for a year, against all defects of material, from the date of delivery of the equipment.
- The guarantee does not include working and shipping costs (the material is shipped at the consignee's own risk).
- Obviously, all damage to persons or things are excluded from the guarantee.-
- The guarantee is limited to the repair or replacement of the defective piece, according to the instructions of the Manufacturer.

The vendors or the users may not claim compensation against the manufacturer for any damages that they might sustain, (wages, transport, defective workmanship, direct or indirect accidents, lack of profits from crops, etc.).

### 1.2.1 EXPIRY OF GUARANTEE

**Besides what has already been set out in the supply contract, the guarantee expires:**

- If the limits set out in the technical data table are overshoot.
- If the instructions set out in this booklet have not been carefully followed.
- If the equipment is used badly, defective maintenance or other errors by the client
- If modifications have been carried out without written authorization of the manufacturer and if non original spare parts have been used.

## 1.3 IDENTIFICATION

Each single piece of equipment, is equipped with an identification plate, which bears:

- **CE** mark
- Manufacturers mark
- Name, business name and address of the Manufacturer;
- Type of machine
- Registration of the machine
- Year of manufacture
- Mass, in Kilograms.

This information must always be quoted whenever assistance or spare parts are needed.

1.4 TECHNICAL DATA

The technical data and the models provided must be considered as non binding. We reserve the right to change them without notice.

1.5 HANDLING

If the machine is handled, it must be lifted by hooking onto the appropriate holes with a suitable winch or crane of sufficient capacity. Because of the danger involved, this operation should be carried out by trained and responsible personnel. The mass of the machine is on the identification Plate. Stretch the rope to keep the machine level. The hook points can be detected by finding the «hook» symbol.

1.7 DANGER AND INDICATOR SIGNALS

The signs described in fig. 1 are reproduced on the machine. keep them clean and replace them if they should come off or become illegible. Carefully read each description and learn their meanings by heart.

- 1) Before operating, carefully read the instruction booklet.
- 2) Before carrying out maintenance, stop the machine and consult the instruction booklet.
- 3) Danger of getting squashed during opening. Keep at a safe distance from the machine.
- 4) Danger of getting hooked by the Cardanshaft. Keep away from moving parts.
- 5) Danger of falling. Do not get onto the machine.
- 6) Danger of getting trapped. Keep away from moving parts.
- 7) Danger of getting squashed during closure. Keep at a safe distance from the machine.
- 8) High noise level. Use adequate acoustic protection.
- 9) Coupling point for lifting (indicating the maximum capacity).
- 10) Greasing point.

2.0 SAFETY REGULATIONS AND ACCIDENT PREVENTION

Pay attention to danger signs, where shown, in this booklet.



There are three levels of danger signs:

**DANGER:** This sign warns that the operations described **cause** serious lesions, death or long term health risks, if they are not carried out correctly.

**ATTENTION:** This sign warns that the operations described **could cause** serious lesions, death or long term health risks, if they are not carried out correctly.

**CAUTION:** This sign warns that the operations described **could cause** serious damage to the machine. if they are not carried out correctly.

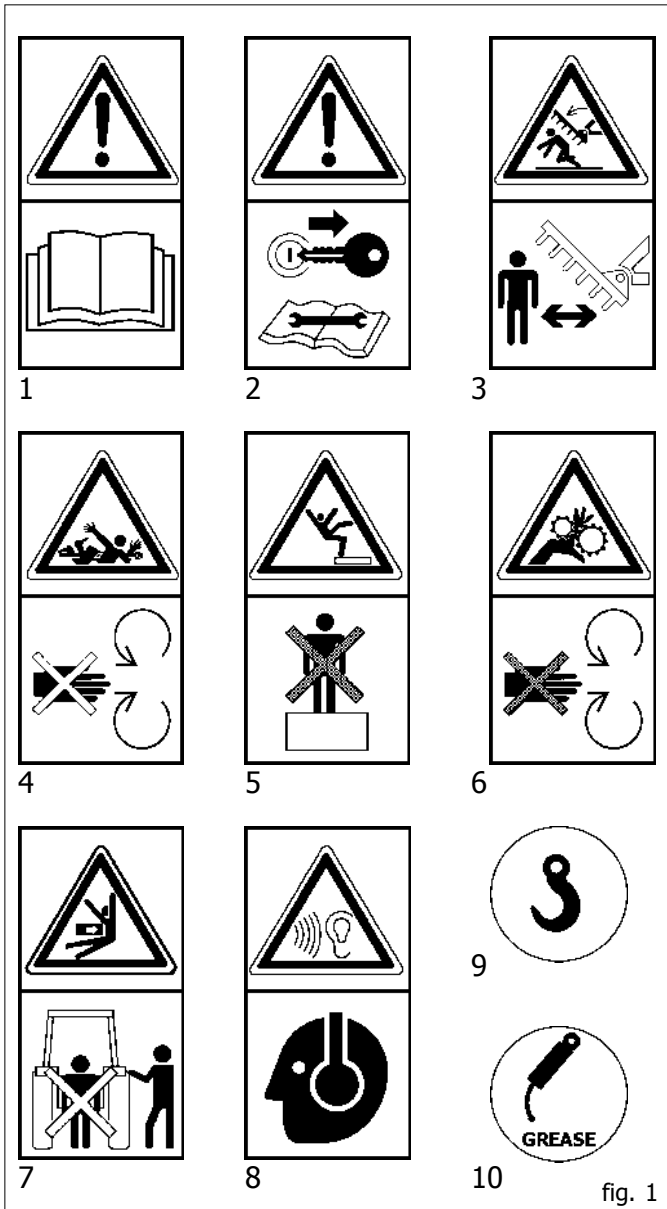


fig. 1



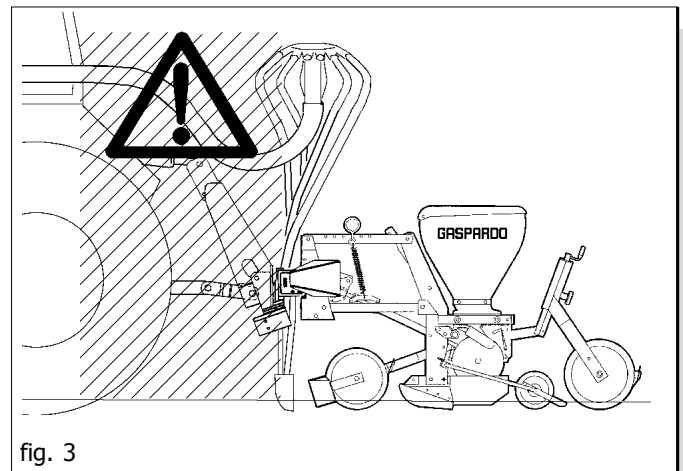
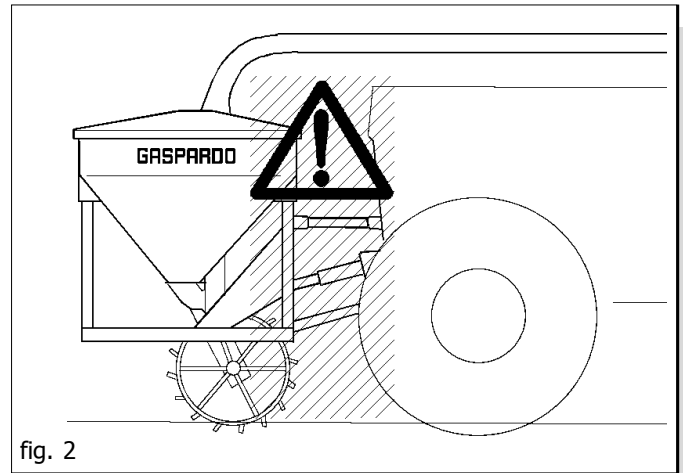
Carefully read all the instructions before using the machine; if in doubt, contact the technicians of the Manufacturer's dealer. The manufacturer declines all responsibility for the non-observance of the safety and accident prevention regulations described below.

### General norms

- 1) Pay close attention to the danger signs in this manual and on the seeder.
- 2) The labels with the instructions attached to the machine give abbreviated advice for avoiding accidents.
- 3) Scrupulously observe, with the help of the instructions, the safety and accident prevention regulations.
- 4) Avoid touching the moving parts in any way whatsoever.
- 5) Any work on and adjustment to the machine must always be done with the engine switched off and the tractor blocked.
- 6) People or animals must not, under any circumstances be transported on the equipment.
- 7) It is strictly prohibited to drive the tractor, or allow it to be driven, with the equipment attached by persons not in possession of a driver's license, inexperienced or in poor conditions of health.
- 8) Before starting the tractor and the equipment, check that all safety devices for transport and use are in perfect working order.
- 9) Before starting up the equipment, check the area surrounding the machine to ensure that there are no people, especially children or pets, nearby, and ensure that you have excellent visibility.
- 10) Use suitable clothing. Avoid loose clothing or garments with parts that could in any way get caught in the rotating or moving parts of the machine.
- 11) Before starting work, familiarize yourself with the control devices and their functions.
- 12) Only start working with the equipment if all the protective devices are in perfect condition, installed and in the safe position.
- 13) It is absolutely prohibited to stand within the machine's radius of action where there are moving parts.
- 14) It is absolutely forbidden to use the equipment without the guards and container covers.
- 15) Before leaving the tractor, lower the equipment hooked to the lifting unit, stop the engine, pull the hand brake and remove the key from the dashboard, make sure that the chemical substances safely out of reach.
- 16) The driver's seat must never be left when the tractor engine is running.
- 17) Before starting the equipment, check that the supporting feet have been removed from under the seeder; check that the seeder has been correctly assembled and regulated; check that the machine is in perfect working order, and that all the parts subject to wear and tear are in good condition.
- 18) Before releasing the equipment from the third point attachment, put the hoist command lever into the locked position and lower the support feet .

### Tractor hitch

- 19) Hook the equipment to a suitable, sufficiently-powered tractor by means of the appropriate device (lifter), in conformity with applicable standards.
- 20) The class of the equipment attachment pins must be the same as that of the lifter attachment.
- 21) Take care when working within the range of the lifting arms as this is a very dangerous area.
- 22) Be very careful when hooking and unhooking the equipment.
- 23) It is absolutely forbidden to stand between the tractor and linkage for manoeuvring the lifting controls from the outside (Fig. 2-3).



- 24) It is absolutely forbidden to stand in the space between the tractor and the equipment (Fig. 2-3) with the engine running and the universal joint linked up and without the hand brake pulled and a block or stone placed under the wheels to block them.
- 25) The attaching of additional equipment onto the tractor brings about a different distribution of weight on the axles. Check the compatibility of the tractor performance with the weight that the seeder transfers onto the three-point linkage. If in doubt consult the tractor Manufacturer.
- 26) Comply with the maximum admissible weight for the axle, the total mobile weight, transport regulations and the highway code.

### Transport on Road

- 27) When driving on public roads, be sure to follow the highway code of the country involved.
- 28) Any transport accessories must be provided with suitable signs and guards.
- 29) It is very important to remember that road holding capacity as well as direction and braking capacity can be influenced, sometimes considerably, by equipment being either carried or towed.
- 30) When taking a curve, calculate that the centrifugal force and the centre of gravity will shift depending on whether equipment is being carried or not.
- 31) For transport, adjust and fasten the lateral lifting arm chains of the tractor; check that the seed and fertilizer hopper covers are closed properly; lock the hydraulic lifting control lever.
- 32) Road movements must be performed with all tanks empty
- 33) For displacements beyond the work area, the equipment must be placed in the transportation position.

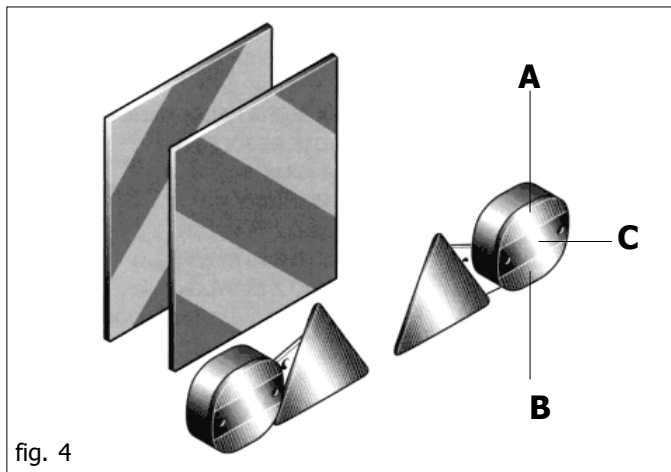


fig. 4

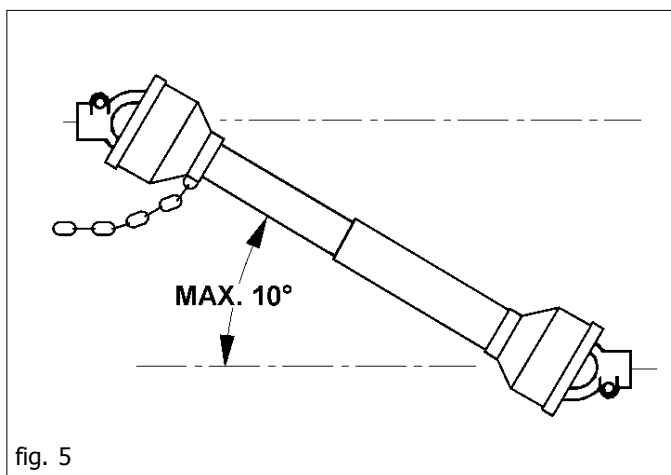


fig. 5

- 34) Upon request the Manufacturer will supply supports and tables for signaling of dimensions.
- 35) When the dimensions of carried or partially-carried equipment conceal the tractor's signalling and lighting devices, these must also be installed on the equipment itself, in conformity with regulations of the highway code of the country involved. When in operation make sure that the lighting system is in perfect working order. It is also important to remember that the correct signalling sequence of the headlights includes (Fig. 4):  
 A - Direction indicator  
 B - Red position light  
 C - Stop light

**Cardan shaft**

- 36) The equipment installed can only be controlled by means of the Cardan shaft complete with the necessary overload safety devices and guards fastened with the appropriate chain.
- 37) Only the Cardan shaft supplied by the Manufacturer must be used.
- 38) The engine must not be running when installing and removing the Cardan shaft.
- 39) Care must be taken regarding the safety and correct assembly of the Cardan shaft.
- 40) Use the chain provided to stop the Cardan shaft from rotating.
- 41) Always check carefully that the Cardan shaft guard is always in position, both during transportation and operation.
- 42) Frequently and set intervals check the Cardan shaft guard, it must always be in excellent condition.
- 43) **Before engaging the power take-off, check that the set rpm corresponds to that indicated by the sticker on the equipment.**
- 44) Before inserting the power take-off, make sure that there are no people or animals nearby and that the rpm selected

- corresponds to that permitted. Never exceed the maximum admissible speed.
- 45) Watch out for the rotating universal joint.
- 46) Do not insert the power take-off with the engine off or synchronized with the wheels.
- 47) Always disconnect the power take-off when the Cardan shaft is at too wide an angle (never more than 10° - Fig. 5) and when it is not being used.
- 48) Only clean and grease the Cardan shaft when the power take-off is disconnected, the engine is off, the hand brake pulled and the key removed.
- 49) When not in use, place the Cardan shaft on the support provided for it.
- 50) After having dismantled the Cardan shaft, place the protective cover on the power take-off shaft again.

**Maintenance in safety**

- 51) Do not proceed with maintenance and cleaning if the power take-off has not been disconnected first, the engine power off, the hand brake pulled and the tractor blocked with a wooden block or stone of the right size under the wheels.
- 52) Periodically check that the bolts and nuts are tight, and if necessary tighten them again. For this it would be advisable to use a torque wrench, respecting the values of 52 Nm for M10 bolts, resistance class 8.8, and 142 Nm for M14 bolts resistance class 8.8.
- 53) During assembling, maintenance, cleaning, fitting, etc., with the seeding machine raised, place adequate supports under the equipment as a precaution.
- 54) The spare parts must correspond to the manufacturer's specifications. **Use only original spares.**

**3.0 RULES OF USE**

To obtain the best performance from the equipment, carefully follow what is set out below.



**ATTENTION**

**The following maintenance, adjustment, and work preparation operations must be performed with the tractor off and locked firmly in position with the key removed from the dashboard and the seeder positioned on the ground.**

**3.1 HOOKING**



**DANGER**

**The attachment to the tractor is a very dangerous phase. Be very careful in following the instructions for the whole operation.**

The operation must be carried out on a horizontal plane, with the seeder resting on its parking feet.

### 3.1.1 FRONT EQUIPMENT

- 1) The tractor must be equipped with a frontal, 3-point lifting linkage onto which the triangular fixing is to be fitted. (Fig. 6).
- 2) Lubricate the triangle guides with grease to make coupling easier.
- 3) Bring the tractor to the equipment; using the lift, move the quick connect triangle until it is vertically above the coupling triangle of the equipment (Fig. 7).
- 4) Before raising the quick-hooking triangle to hook it to the machinery, make sure that there is not, and will not be, any interference between the mechanical parts of the two machines.
- 5) Raise the hooking triangle until the two parts are perfectly joined along the guides of the triangle frame, with the insertion of the sprung joint-pin. (A Fig. 7).
- 6) Slip out the parking feet.
- 7) Lower the lift and place the combined equipment in an operating position. Check that all the sowing parts oscillate freely, including the drive wheels and the seed-covering harrow. 5) Check that the equipment is in the correct position, perpendicular to the ground, adjusting the third point of the equipment, if required (B fig. 7).
- 8) The blower drive may be oleo-dynamic or mechanical. In the latter case the tractor should be equipped with a 1000 rpm frontal power take-off. Connect the Cardan shaft and make sure that it is perfectly blocked on the power take-off. Check that the guard turns freely and fix it with the chain provided.



**ATTENTION**

The tractor power take-off must turn in an anti-clockwise direction, (looking at the end of the power take-off from the front).

- 9) Raise the front machinery and remove the feet. In order to guarantee the rotation of the transmission wheel, adjust the working height of the machinery from the ground (45 – 55 cm Fig. 8). This distance must remain constant during operation.



**ATTENTION**

If this height is not observed, the transmission wheel could lose its grip and the lower part of the machinery could be damaged by clods, boulders and stubble, etc.

### 3.1.2 ADAPTING THE CARDAN SHAFT

The Cardan shaft, supplied with the machine, is of standard length. It might, therefore, be necessary to adapt the Cardan shaft. Should this be the case, before proceeding, consult the Manufacturer.



**CAUTION**

- When the Cardan shaft is withdrawn to the end of its stroke, the two pipes should overlap by at least 15 cm (A Fig. 9). When it is inserted all the way, the minimum admissible play is 4 cm (B Fig. 9).
- When using the equipment on another tractor, check that conditions are as stated above and check that the guards completely cover the rotating parts of the Cardan shaft.

For transportation of the equipment, always follow the Manufacturer's instructions.

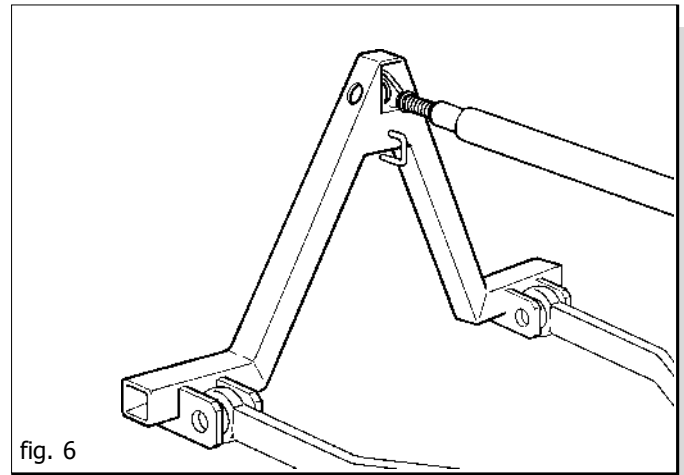


fig. 6

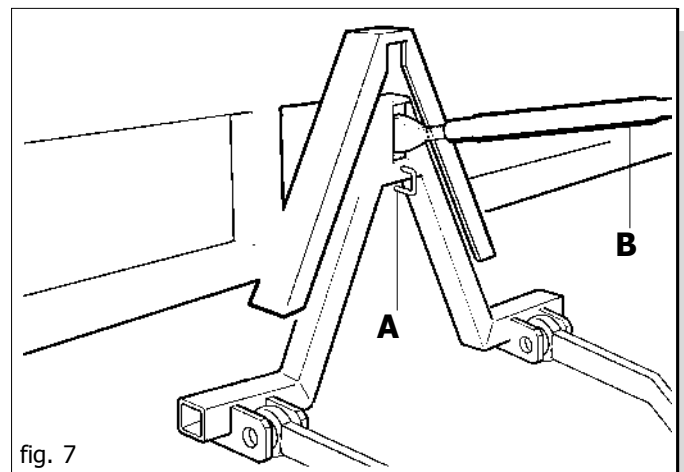


fig. 7

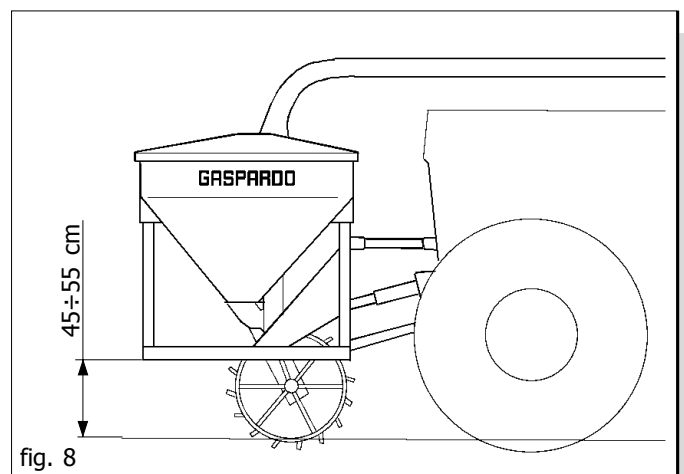


fig. 8

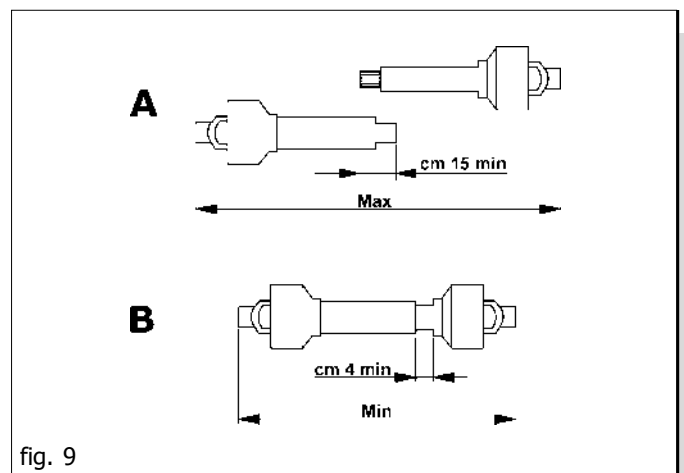


fig. 9

**3.1.3 PREPARATION FOR FERTILISERS**

- 1) Assemble the fertiliser distributor with the flexible tubes and with the central tubing at the centre of the precision planting unit if possible.
- 2) Connect the flexible tubes from the distributor to the fertilisation parts using the special hose-clips.
- 3) The machine in the correct operating position, check the length of the seed descent pipes: while the seeder is operating, it is important to avoid folds and bends in the pipes which can lead to their breaking. Adapt them, if necessary, by varying the length as shown in figure 10.

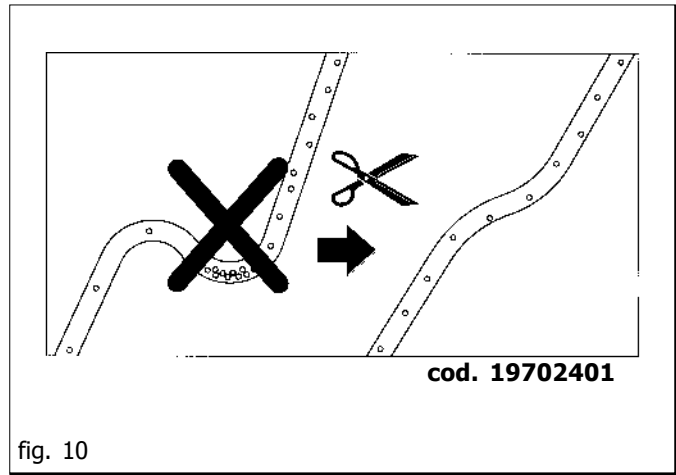


fig. 10

**3.1.4 PREPARATION FOR PLANTING**

- 1) The rear planter shoe carrying cutting-arm (planting unit) is fixed permanently to the machine for earth working.

**SEEDER POSITION**

It is important that the seeder be correctly positioned on the equipment which bears it.



**DANGER**

**Positioning the seeder on the equipment is an extremely dangerous phase. Proceed with extreme caution and carry out the operation scrupulously adhering to the instructions provided.**

- 2) After having set the machine for the desired working conditions (earth-working depth, wear of the teeth, etc.), it will be necessary to position the seeding cutting-arm at a height from the ground of 45 – 50 cm (Fig. 11), by regulating the lower end-travel stop by means of the chain tighteners (1 Fig. 11).

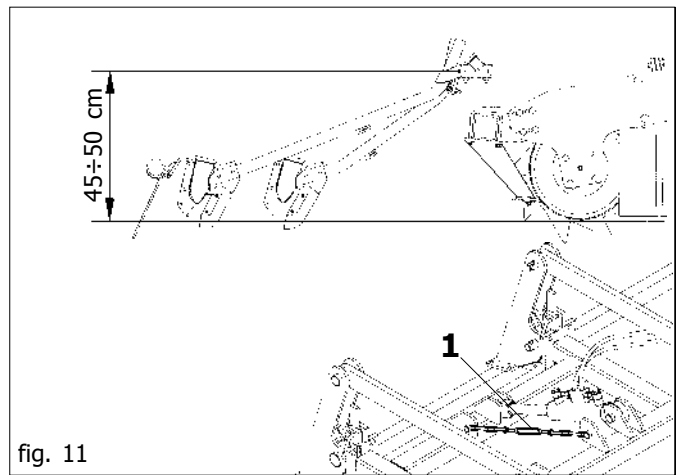


fig. 11



**ATTENTION**

**If the operating position of the equipment needs to be changed, re-position the seeder by proceeding as described earlier in point 2).**

- 3) Ensure that the seeding elements have a wide enough range by adjusting their limit stop crews.
- 4) Adjust the height of the tractor lifting arms:
  - a) in the operating position, ensure that the seeder is firmly resting on the ground, so that the only motive force is coming from the tractor;
  - b) in the transporting position, adjust the arms so that the seeder does not, for any reason whatsoever, come into contact with the ground.
- 5) Check the length of the seed descent pipes: while the seeder is operating, it is important to avoid folds and bends in the pipes which can lead to their breaking. Adapt them, if necessary, by varying the length as shown in figure 10.

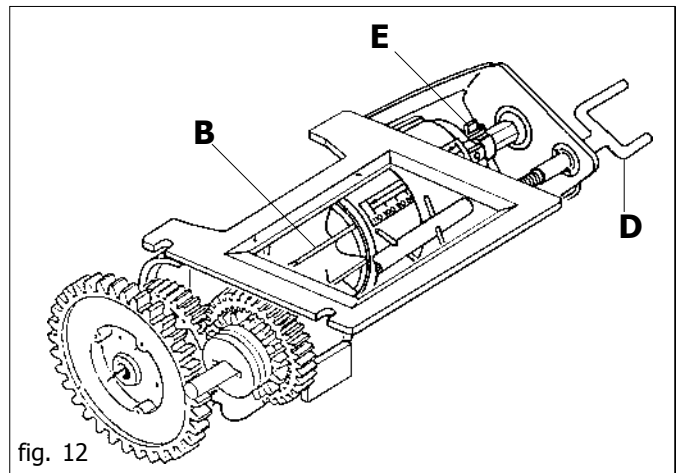


fig. 12

**3.1.5 CENTRAL CONNECTION**

The manufacturer provides a 100 mm diameter rigid tube for fitting to the tractor. Connect both ends of the rigid tube to the machinery mounted back and front with the 100 mm diameter flexible tube. Avoid creases and folds that could lead to breakage.

**3.2 DISTRIBUTION**

**3.2.1 SEED DISTRIBUTOR**

The doser (fig.12) the most important part for seeder operation, is located underneath the seed hopper. Motive power is transmitted to it by the drive wheel through gears (with ratios proportional to the width of the work to be carried out) and chains. The transmission can be fitted with one of two gear ratios (Fig. 13), according to the seed distribution requirements.

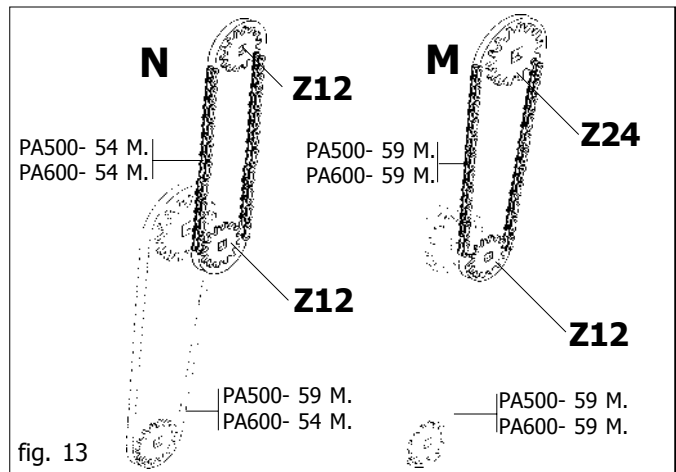


fig. 13

The ratio N (Z12 - Z12) is advised for the distribution of normal seeds while the ratio M (Z12 - Z24) is recommended for small seeds. The screw rod (D) enables the degree to which the gate opens to be adjusted depending on the value of the graduated scale, calculated using the table and the distribution test (chapter 3.2.3). The maximum quantity that can be delivered is 420kg/ha. **Do not use the fertiliser-metering device to distribute seeds.**



**ATTENTION**

**Do not close the gate when there are seeds inside the doser: this would result in the dosing parts being broken.** The locking spring (E fig. 12) enables the opening range of the gate to be modified which, in turn, modifies the capacity of the dosing roller at the same time.

The position "E1" (Fig. 14) enables the gate to be opened on a graduated scale, ranging from 0 to 110, with maximum capacity of the dosing roller; in the "E2" position, on the other hand, there is a gate opening range of 0 to 25 and the capacity of the roller is reduced. It is important always to remember to close the gate completely (0 on the graduated scale) in order to invert the position of the locking spring (E).



**ATTENTION**

**Do not close the gate when there are seeds inside the doser: this would result in the dosing parts being broken.**



**WARNING**

**When correctly placing the locking spring a click will be heard indicating that the operation has been completed successfully.**

**DISTRIBUTOR TEST**

Once the distributor has been adjusted, a test has to be carried out to check the correct seed distribution, as the table values are purely reference values, owing to the diversity often found in size and specific weight of the seeds.

Shut the slide valve completely with the seedhopper empty. Add a small seed quantity (approx. 40 kg) inside the hopper, adjust the slide opening of the distributor to a slightly smaller value than the one indicated in the table 19702800 and corresponding to the quantity to distribute per hectare. Remove the curve positioned under the injector channel and place a bowl underneath. With the gear ratio N make 80 turns of the handwheel (equal to 1/10 hectare) and multiply the result by 10.



**WARNING**

**With transmission ratio M installed, rotate the handwheel 40 times and multiply the result by 10.**

**During dosage trials with planting units with double metering devices, ascertain that each one delivers the desired quantity of seed, in keeping with the distribution table.**

Of the value obtained is less or greater than that required, open or close the gate by a few units and repeat the test.

**Do not close the gate when there are seeds inside the doser: this would result in the dosing parts being broken.**

Once the test has been finished, fasten the curve again to the injecting tube. By doing so, make sure that the curve flange is in a balanced position with regard to the tube.

**3.2.3 DISTRIBUTOR ADJUSTMENT AND TEST**

**DISTRIBUTOR ADJUSTMENT**

The seeding table 19660060 and 19702800 (page 14), contains the instructions for suitably distributing the seeds. The data that must be taken into consideration for proceeding with the job are: size and type of seed (small or normal size, e.g. wheat or colza), quantity in kg to be distributed per hectare.

Size and type of seeds: adjust the distributor according to the selected seed (see table 19660060).

The quantity of seed per hectare is adjusted by the metering device (Fig. 15) by varying the opening of the sliding gate (F) by means of the threaded rod (D), to the corresponding value in the left-hand column of the seed distribution table 19702800 (table page 30).

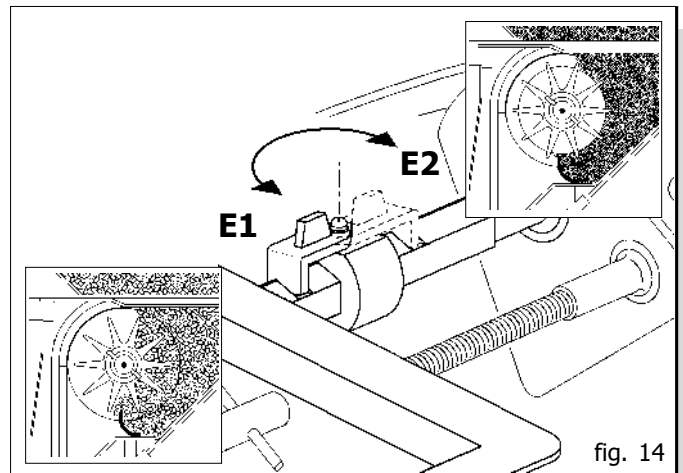


fig. 14

cod. 19660060

|   |   |  |   |
|---|---|--|---|
| Tipo semente<br>Type of seeds<br>Saatguttyp<br>Type de semence<br>Tipo de semilla             |   |  |   |
|   | Dosaggio<br>Dosing<br>Dosierung<br>Dosage<br>Dosificación | Valvola a farfalla<br>Butterfly valve<br>Drosselklappe<br>Vanne-papillon<br>Válvula mariposa | Molla di blocco<br>Locking spring<br>Sperrfeder<br>Ressort de blocage<br>Resorte de bloqueo |
| Semente normale<br>Normal seeds<br>Normales Saatgut<br>Semences normales<br>Semillas normales | <b>N</b>  | <b>A</b>   | <b>E1</b>   |
| Semente piccola<br>Smaal seeds<br>Kleines Saatgut<br>Semences petites<br>Semillas pequeñas    | <b>N - M</b>  | <b>Z</b>   | <b>E2</b>   |

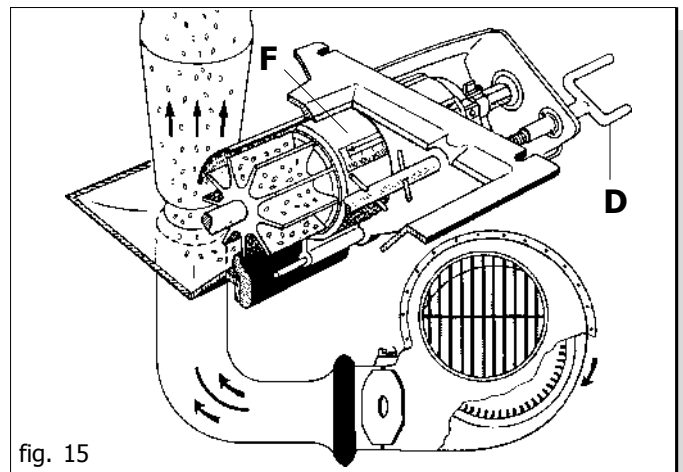
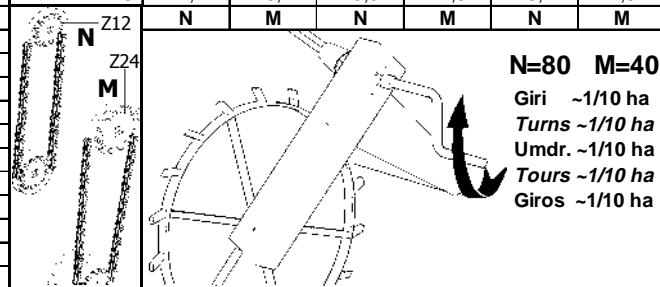


fig. 15

| Semente normale - Normal seeds - Normalsaat - Semence normal - Semilla normal                       |  |  |  |  |   |                                      | Semente piccola - Small seeds - Feinsaat - Semence petite - Semilla pequeño                         |   |  |  |  |      |  |
|---|--|--|--|--|---|--------------------------------------|---|---|--|--|--|------|--|
| Valvola a farfalla - Butterfly valve - Drosselklappe - Vanne papillon - Valvula mariposa : <b>A</b> |  |  |  |  |   |                                      | Valvola a farfalla - Butterfly valve - Drosselklappe - Vanne papillon - Valvula mariposa : <b>A</b> |   |  |  |  |      |  |
| Semente<br>Seeds<br>Saatgut<br>Semence<br>Semilla   | Fumento<br>Wheat<br>Weizen<br>Blé<br>Trigo | Segala<br>Rye<br>Roggen<br>Seigle<br>Centeno | Orzo<br>Barley<br>Gerste<br>Orge<br>Cebada | Avena<br>Oat<br>Hafer<br>Avoine<br>Avena | Piselli<br>Peas<br>Erbsen<br>Pois<br>Arveja | Soia<br>Soya<br>Soja<br>Soja<br>Soja | Foraggio<br>Forage<br>Futteranbau<br>Fourrage<br>Fourraje   | Semente<br>Seeds<br>Saatgut<br>Semence<br>Semilla | Colza<br>Colza<br>Raps<br>Colza<br>Colza | Trifoglio<br>Clover<br>Rotklee<br>Trefle<br>Trebol | Erba medica<br>Lucerne<br>Pfriemengraf<br>Luzerne<br>Alfalfa |      |  |
| Kg/dm <sup>3</sup>  | 0,77                                       | 0,74   | 0,68                                       | 0,5                                      | 0,81  | 0,36                                 | Kg/dm <sup>3</sup>  | 0,65  | 0,77                                     | 0,39   |  |      |  |
| Quantità - Quantity - Menge - Quantité - Cantitad : kg/ha   |  |  |  |  |   |                                      | Quantità - Quantity - Menge - Quantité - Cantitad : kg/ha   |   |  |  |  |      |  |
| 10  | 32   | 31   | 30   | 23                                       | 20  | 17                                   | 2,5   | 1,7   | 0,8                                      | 2,2  | 1,1  |      |  |
| 15  | 48   | 46   | 45   | 33                                       | 38  | 24                                   | 5   | 4,3   | 2,2                                      | 5  | 2,5  |      |  |
| 20  | 65   | 62   | 60   | 44                                       | 55  | 32                                   | 7,5   | 6,4   | 3,2                                      | 8,1  | 4  | 2,6  |  |
| 25  | 81   | 78   | 74   | 55                                       | 73  | 39                                   | 10  | 8,6   | 4,3                                      | 11,3   | 5,6  | 4,9  |  |
| 30  | 98   | 94   | 89   | 67                                       | 91  | 47                                   | 12,5  | 10,7  | 5,4                                      | 14,4   | 7,2  | 6,8  |  |
| 35  | 115  | 110  | 104  | 77                                       | 110   |                                      | 15  | 12,9  | 6,4                                      | 16,9   | 8,5  | 8,6  |  |
| 40  | 132  | 126  | 119  | 88                                       | 128   |                                      | 17,5  | 14,9  | 7,5                                      | 20   | 10   | 10,5 |  |
| 45  | 148  | 142  | 134  | 100                                      | 146   |                                      | 20  | 17,1  | 8,6                                      | 22,6   | 11,3   | 12,4 |  |
| 50  | 164  | 158  | 149  | 111                                      | 164   |                                      | 22,5  | 19,3  | 9,6                                      | 25   | 12,5   | 14,1 |  |
| 55  | 180  | 173  | 164  | 122                                      | 182   |                                      | 25  | 21,4  | 10,7                                     | 25,9   | 12,9   | 15,2 |  |
| 60  | 197  | 188  | 179  | 133                                      | 200   |                                      |   |   |  |  |  |      |  |
| 65  | 214  | 204  | 194  | 144                                      | 218   |                                      |   |   |  |  |  |      |  |
| 70  | 231  | 221  | 209  | 155                                      | 236   |                                      |   |   |  |  |  |      |  |
| 75  | 248  | 237  | 224  | 166                                      | 254   |                                      |   |   |  |  |  |      |  |
| 80  | 264  | 253  | 238  | 178                                      | 272   |                                      |   |   |  |  |  |      |  |
| 85  | 280  | 269  | 252  | 188                                      | 290   |                                      |   |   |  |  |  |      |  |
| 90  | 297  | 284  | 267  | 199                                      | 308   |                                      |   |   |  |  |  |      |  |
| 95  | 315  | 300  | 282  | 211                                      | 326   |                                      |   |   |  |  |  |      |  |
| 100   | 331  | 317  | 297  | 222                                      | 344   |                                      |   |   |  |  |  |      |  |
| 105   | 348  | 333  | 312  | 233                                      | 362   |                                      |   |   |  |  |  |      |  |
| 110   | 364  | 349  | 327  | 244                                      | 380   |                                      |   |   |  |  |  |      |  |



cod. 19702800

|  | TYPE | PA1<br>300 | PA1<br>400 | PA2<br>500 | PA2<br>600 |
|--|------|------------|------------|------------|------------|
|  | B    | Z-20       | Z-20       | Z-24       | Z-20       |
|  | A    | Z-12       | Z-15       | Z-12       | Z-12       |

**During dosage trials with planting units with double metering devices, ascertain that each one delivers the desired quantity of seed, in keeping with the distribution table.**

**REGULATION CHART**

Example (wheat):

Requested seed quantity: 220 kg/ha

- a value between 65 and 70 is obtained from the table. As previously described it is advisable to set the distributor opening at a lower value, in this case value 65 will be set
- 21 kg are obtained from the rotation test
- this amounts to approx. 5% less than the requested value
- also increase the adjusting value by 5%, thus reaching 68
- 22 kg are obtained from the second rotation test.

The chart values are only approximate, since the specific weight and the size of the granules often differ. It is, therefore recommended that a rotation test be performed. The amount measured with that test is then constantly output.

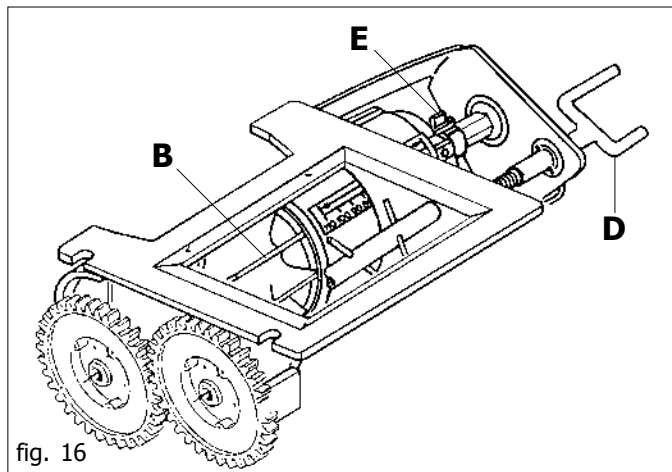


fig. 16

**3.3 FERTILIZER DISTRIBUTOR**

The doser (fig.12) the most important part for seeder operation, is located underneath the fertilizer hopper. Motive power is transmitted to it by the drive wheel through gears (with ratios proportional to the width of the work to be carried out) and chains. The screw rod (D) enables the degree to which the gate opens to be adjusted depending on the value of the graduated scale, calculated using the table and the distribution test (chapter 3.3.2). The maximum quantity that can be delivered is 420kg/ha. **Do not use the seed-metering device to distribute fertiliser.**



**ATTENTION**

**Important! Use only nitrogenized fertilisers. The use of other fertilisers may increase the wear on the metering device.**

**Do not close the gate when there are seeds inside the doser: this would result in the dosing parts being broken.**

The locking spring (E fig. 16) enables the opening range of the gate to be modified which, in turn, modifies the capacity of the dosing roller at the same time.

For fertiliser distribution, always work with the metering roller at maximum capacity, that is, work with the blocking spring in position "E1" (Fig. 29).



**ATTENTION**

**Do not close the gate when there are seeds inside the doser: this would result in the dosing parts being broken.**



**WARNING**

When correctly placing the locking spring a click will be heard indicating that the operation has been completed successfully.

**3.3.2 DISTRIBUTOR ADJUSTMENT AND TEST**

**DISTRIBUTOR ADJUSTMENT**

The information for correct seed distribution can be obtained from the table code 19702771. The information to bear in mind is: the specific weight of the fertiliser and the quantity in kilograms per hectare.

Size and type of fertiliser: adjust the distributor according to the selected seed (see table 19660060).

The quantity of seed per hectare is adjusted by the metering device (Fig. 15) by varying the opening of the sliding gate (F) by means of the threaded rod (D), to the corresponding value in the left-hand column of the fertilizer distribution table.

**DISTRIBUTOR TEST**

Once the distributor has been adjusted, a test has to be carried out to check the correct seed distribution, as the table values are purely reference values, owing to the diversity often found in size and specific weight of the seeds.

Shut the slide valve completely with the seedhopper empty. Put a small quantity of the product (about 40 kgs) into the hopper. Adjust the slide opening of the distributor to a slightly smaller value than the one indicated in the table.



**ATTENTION**

**Do not close the gate when there are seeds inside the doser: this would result in the dosing parts being broken.**

Remove the curve positioned under the injector channel and place a bowl underneath. With the gear ratio N make 80 turns of the handwheel (equal to 1/10 hectare) and multiply the result by 10. Of the value obtained is less or greater than that required, open or close the gate by a few units and repeat the test.



**WARNING**

**During dosage trials with planting units with double metering devices, ascertain that each one delivers the desired quantity of seed, in keeping with the distribution table.**

**Do not close the gate when there are seeds inside the doser: this would result in the dosing parts being broken.**

Once the test has been finished, fasten the curve again to the injecting tube. By doing so, make sure that the curve flange is in a balanced position with regard to the tube.

**REGULATION CHART**

Example:

Requested fertilizer quantity: 200 kg/ha

- a value between 50 and 55 is obtained from the table. As previously described it is advisable to set the distributor opening at a lower value, in this case value 50 will be set
- 21 kg are obtained from the rotation test
- this amounts to approx. 5% less than the requested value
- also increase the adjusting value by 5%, thus reaching 52÷53.
- 20 kg are obtained from the second rotation test.

The chart values are only approximate, since the specific weight and the size of the granules often differ. It is, therefore recommended that a rotation test be performed. The amount measured with that test is then constantly output.

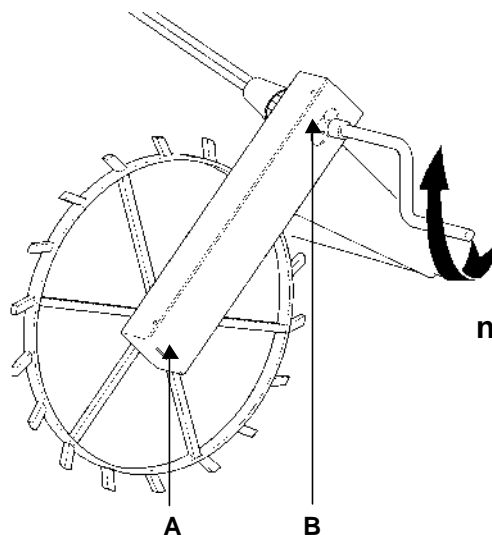


**ATTENTION**

**During dosage trials with planting units with double metering devices, ascertain that each one delivers the desired quantity of seed, in keeping with the distribution table.**

cod. 19702771

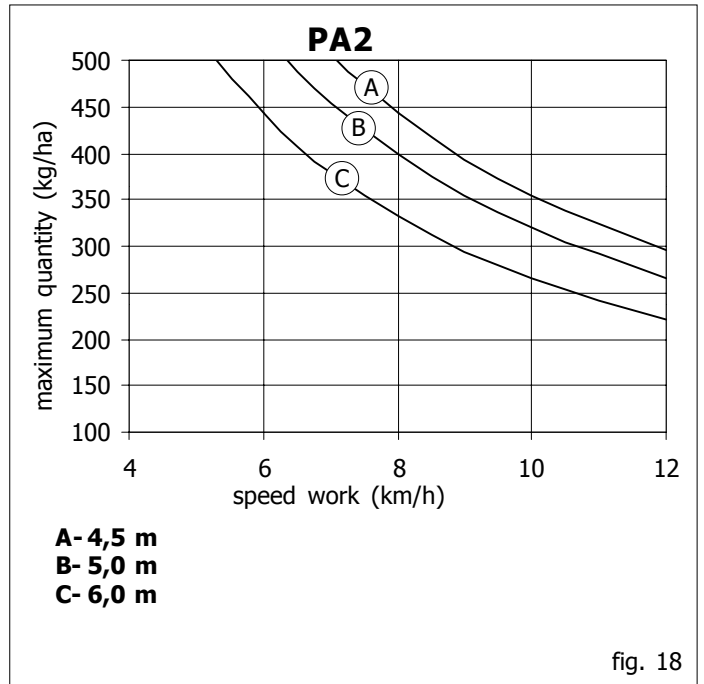
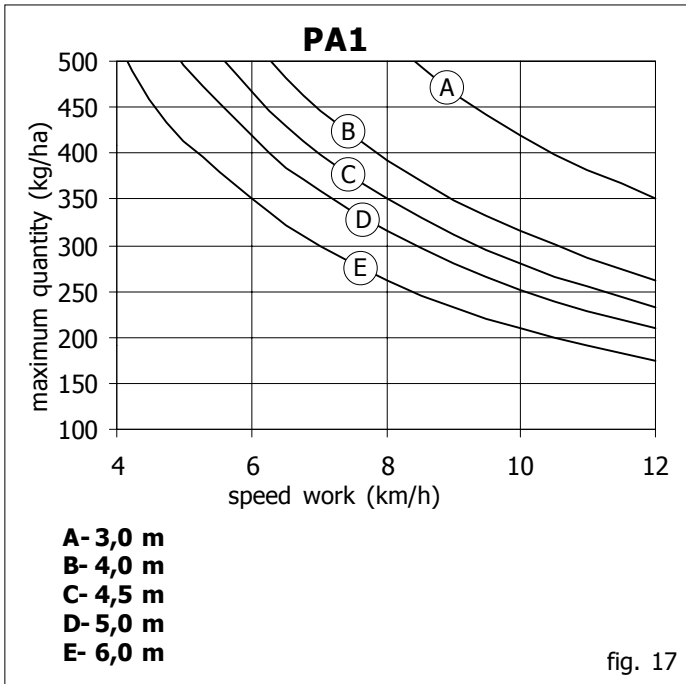
| Tabella di distribuzione - Distribution table<br>Streumengentabelle - Tableau de distribution |  |     |
|---|--|-----|
| Peso specifico  | 1,0  | 0,8 |
|   | Concime - Fertilizer - Dünger<br>Engrais : kg/ha |     |
| 10  | 39   | 31  |
| 15  | 58   | 46  |
| 20  | 77   | 61  |
| 25  | 97   | 77  |
| 30  | 116  | 93  |
| 35  | 135  | 108 |
| 40  | 155  | 124 |
| 45  | 174  | 139 |
| 50  | 193  | 154 |
| 55  | 213  | 170 |
| 60  | 232  | 185 |
| 65  | 251  | 201 |
| 70  | 270  | 216 |
| 75  | 290  | 232 |
| 80  | 309  | 247 |
| 85  | 328  | 262 |
| 90  | 348  | 278 |
| 95  | 367  | 293 |
| 100   | 386  | 309 |
| 105   | 406  | 325 |
| 110   | 425  | 340 |



n° 80

- Giri ~1/10 ha
- Turns ~1/10 ha
- Umdr. ~1/10 ha
- Tours ~1/10 ha
- Giros ~1/10 ha

|                         |      |      |       |      |               |      |
|-------------------------|------|------|-------|------|---------------|------|
| Larghezza di lavoro (m) | 4,5  | 4,8  | 5,4   | 5,6  | 6             | 6,4  |
| N° File x Interfila     | 6x75 | 6x80 | 12x45 | 8x70 | 8x75<br>12x50 | 8x80 |
| Pignone A               | 13   | 12   | 13    | 13   | 15            | 15   |
| Pignone B               | 15   | 13   | 12    | 12   | 13            | 12   |



**3.4 MAXIMUM QUANTITY OF PRODUCT DISTRIBUTED**

The maximum distributable quantity of product depends on the width and the working speed. By using the diagrams in figures 17 and 18 it is possible to determine the maximum distributable quantities.

- 1) Find the curve that corresponds to the width of the machine.
- 2) Select the quantity of product to be distributed.
- 3) Select the working speed.
- 4) If the intersection point is below the curve, the quantity is attainable; if it is not, the working speed must be reduced.



**CAUTION**

**Quantities of product that exceed the diagram reading might not be transported by the blower and so could cause blockage of the tubes.**

**3.5 BLOWER**

Types of blower drive.

**PA1:** mechanical, 1000 rpm. (standard).  
mechanical, 540 rpm. (optional).  
oleo-dynamic dependent. (optional).

**PA2:** oleo-dynamic dependent. (standard).  
oleo-dynamic independent. (optional).

**3.4.1 POWER TAKE-OFF RPM**

The blower pump is enabled by the tractor power take-off. It is important that the rpm indicated are respected. If the minimum rpm is not reached the machine could lose distribution precision and where there are large quantities of seeds, the granulate pipes could get clogged.



**ATTENTION**

**Driving a vehicle with a 540 rpm propulsion, with a power take-off of 1000 rpm and an engine rpm correspondingly low is not permitted. Danger of blower pump breakage. During distribution do not let the power take-off rpm drop too low.**

**3.5.2 OLEO-DYNAMIC BLOWER DRIVE**

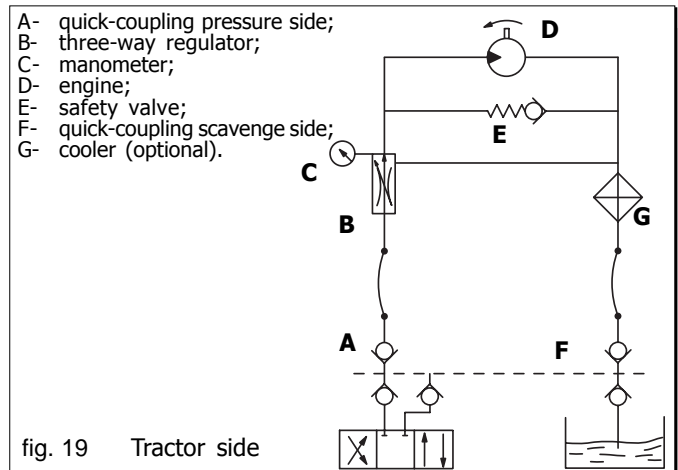
**Safety**

**The equipment is suitable only for the use indicated. Any use other than that described in these instructions can cause damage to the machine and constitute a serious danger to the user.**

Regular operation depends on the correct use and adequate maintenance of the equipment. It is advisable therefore to observe scrupulously what is described in order to prevent any inconveniences that could prejudice proper operation and duration. It is just as important to keep to what is described in this booklet since **the Manufacturer declines all responsibility due to negligence and non-observance of these rules.**

At any rate the Manufacturer is available to assure immediate and accurate technical assistance and all that may be necessary for the improved operation and better performance of the equipment.

The oleo-dynamic blower drive may be used, maintained and repaired only by personnel with complete knowledge of the apparatus in question and of the relative dangers. Check the correct connection of the quick-couplings; failure to do so could result in damage to the system. Disconnect the oleo-dynamic unions only after having first depressurized them.





**ATTENTION**

High-pressure oil leaks can cause serious skin injuries with the risk of infection. In such cases seek immediate medical attention. It follows that oleo-dynamic components should not under any circumstances be installed in the tractor cabin.

All the component parts of the pressurised system should be carefully installed in order to avoid damage during the use of the machinery.

There are two types of oleo-dynamic system for the blower drive:

- dependent system:** connected to the tractor's system.
- independent system:** a system with a self-contained oleo-dynamic system.

**DEPENDENT SYSTEM****Characteristics of the tractor necessary for installation:**

- **A sufficient number of distributors on the tractor:** the supply to the blower drive has maximum priority.
- **Tractor oil delivery:** the blower drive needs an oil delivery of about 32 litres per minute; the delivery of the tractor pump should be at least double that.
- **Oil cooling:** if the tractor is not equipped with a large enough cooling system, it will be necessary: a) to install one; b) increase the oil reserve by means of a supplementary tank (ratio: 1:2 between the pump delivery/minute and the oil reserve).
- Do not connect the return circuit to the auxiliary distributor.
- **Tractors:** check the tractor according to the above observations. If necessary have any modifications carried out by the tractor dealer.
- **Oil supply:** follow the data of the table in Fig 19.

**Working description**

The oil flow necessary to drive the blower, is taken from the tractor distributor, through a pressure tube to a three-way regulator. The rotational speed of the oleo-dynamic motor, and therefore that of the blower, is proportional to the flow pressure shown on the manometer (Table A). The system is equipped with a safety valve that allows the blower to continue turning by inertia even after the system has been disengaged or when there has been a sudden failure of the system.

The return circuit, which can have a radiator incorporated (on request), must be low pressure (max 10 bar) otherwise the oil-seal of the oleo-dynamic motor will be damaged. We recommend that a 3/4 inch return pipe is connected to the tractor's oleo-dynamic system scavenge union in the following way:

- The return oil must pass through the filter;**
- The return oil must not pass through the distributors but through a low-pressure return circuit (scavenge); for further information contact the manufacturer of the tractor.**

**Starting up**

With the engine off and the tractor immobilized, connect correctly all the quick-couplings. Start the engine and operate the system at idle for a few minutes bringing constant pressure to the entire circuit in order to avoid instability of the blower. It is possible to regulate the pressure only when the oil has reached the right temperature and the blower does not present changes of speed. If the equipment is used with more than one tractor and, consequently, different distributors and oils, it will be necessary to repeat the calibration procedure for each tractor.

In tractors with variable-delivery pumps (closed hydraulic circuit), fitted with an oil delivery regulator, first open the three-way regulator (B) completely and, starting with little oil pressure, open the internal regulator gradually until the pressure required

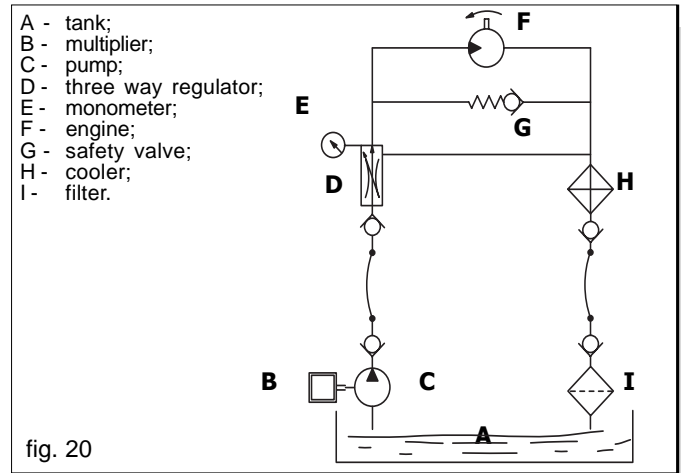


fig. 20

is reached. This is indicated on the pressure gauge (C).

**INDEPENDENT SYSTEM**

When the characteristics of the tractor are such that they cannot guarantee the correct working of the blower, it is necessary to install a self-contained oleo-dynamic system.

**Installation characteristics**

- Oil supply: follow the data in the table in Fig. 20.

**Operation description**

The multiplier (B) joined to the tractor's power take-off, works a pump that takes oil from the outside tank to the three-way regulator. Here, indicated on the manometer, the pressure required for the motor to work the blower is adjusted (Table A page 34). Furthermore, the system is equipped with a safety valve that allows the blower to continue to rotate from inertia without suffering breakage or damage, if the circulation were to stop suddenly.

**Starting up**

With the engine off and the tractor immobilized, connect correctly the quick-couplings.

Clean and grease the tractor power take-off. (1 Fig. 21).

Connect the multiplier (2) to the machinery power take-off as shown in figure 21.

Make sure it is correctly coupled, block the rotation of the multiplier with the chains supplied (3). **Check the multiplier**

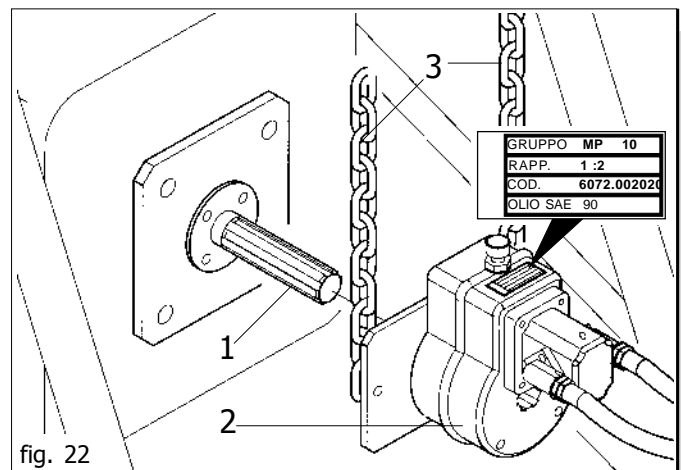


fig. 22

**oil level and top up if necessary (ESSO SAE W80-90).**

Start the tractor and run the system at idle for a few minutes, bringing constant pressure to the entire circuit in order to avoid instability of the blower. Bring the blower up to the number of revolutions that corresponds to the working conditions (Table B).



**ATTENTION**

**When it is not intended to distribute product, but rather to use only the equipment to which it is applied, disconnect the pump and the multiplier from the rear power take-off and replace it in the special attachment.**

**Blower pump control:**

Seed drills are delivered with pressure based on the machine width, as according to table (B).

| Pressione (bar) | Soffiante N° giri (A) | Tipo macchina | Pressione consigliata (B) |
|-----------------|-----------------------|---------------|---------------------------|
| 80              | ~ 3200                | mt. 2,5       | 90÷100                    |
| 90              | ~ 3800                | mt. 3,0       | 90÷100                    |
| 120             | ~ 4000                | mt. 4,0       | 90÷100                    |
| 140             | ~ 4800                | mt. 5,0       | 100÷120                   |
|                 |                       | mt. 6,0       | 120                       |

If you wish to increase the number of revolutions of the fan for distributing heavier seeds, carefully proceed as follows (fig. 22):



**WARNING**

**In those cases where the power is taken from the rear power take-off of a harrow or a miller, if possible disconnect the moving parts of the knives. In any case, make sure that no one is able to get near the rear apparatus.**

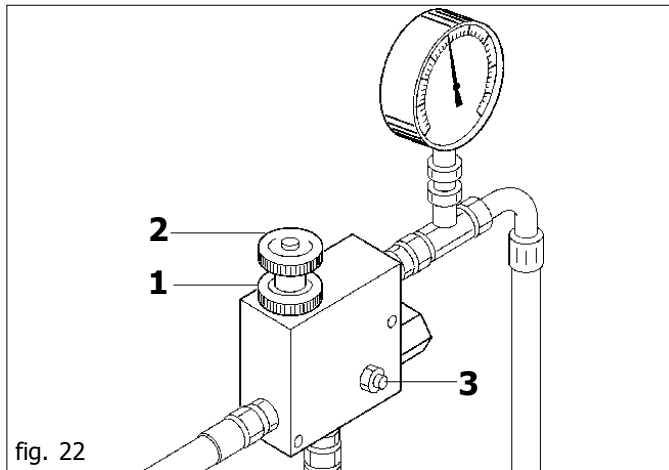
- a) loosen the handwheel (1);
- b) rotate the handwheel (2) clockwise or anticlockwise to reduce or increase pressure and adjust the number of revolutions of the blower accordingly.



**WARNING**

**It is strictly forbidden to touch act on the dowel (3) for any reason, as this would unset the system and could lead to the motor or pump breaking.**

Remember furthermore that at the successive start-up of the system, with cold oil and the position of the regulator untouched, there will be an initial increase in the blower speed which, once the right working temperature has been reached, will return to



that set.

**OIL COOLING**

When using a dependent system it is important to check the capacity of the tractor's oil tank and whether the cooling system is sufficient. If necessary have an oil cooler or a larger tank installed on the tractor by the dealer: **the ratio between the volume of oil in the system and the capacity of the tank should be approximately 1:2.**

With the independent system, check the oil level in the tank daily during the period of use; top up if necessary. Oil tank capacity (AGIP OSO 32, ISO-L-HM classification) 62 litres.



**ATTENTION**

- Always keep oils and grease out of reach of children.
- Always read warnings and precautions indicated on the containers carefully.
- Avoid skin-contact.
- After use wash the equipment thoroughly.
- Treat the used oils and polluting liquids in conformity with the laws in force.

**The Manufacturer declines all responsibility due to negligence and non-observance of these rules.**

**3.6 ADJUSTING THE SEEDING DEPTH**

To obtain a good level at which sprouts come out, the seed needs to be placed at the right depth into the seeding bed. The seeding depth is adjusted simultaneously for all planting devices through a crank. By rotating it clockwise, a stronger pressure can be exerted on the planting devices to the ground by means of the extension springs, thus allowing deeper seeding. Pressure can also be further adjusted individually at spring level, by changing the position of the chain rings.

**3.7 BEFORE STARTING WORK**

Before starting the seeding operation grease all parts indicated by transfer nr. 10 ('GREASE') at page 24 of this leaflet.

**3.8 OPERATION START**

Start the tractor and run the system at idle for a few minutes, bringing constant pressure to the entire circuit in order to avoid instability of the blower. Bring the blower up to the number of revolutions that corresponds to the working conditions.

In humid climates, operate the fan with no-load for a few minutes in order to dry out the tubes.

**3.8.1 PREPARATIONS FOR SOWING**



**DANGER**

**Carefully follow the instructions below and perform the operations in the order they are listed:**

- Using the gear lever, put the tractor engine into neutral;
- Brake the tractor and if necessary, secure it with wooden blocks sized according to the size of the wheels;
- Ensure that no-one can approach the tractor driver's seat;
- From the driver's seat of the tractor, raise the equipment;
- Operate the power take-off or the oleo-dynamic system of the blower at a defined speed;
- Check that all the drive shafts are properly engaged.
- Carefully check moving parts, driving parts and seed distribution.
- Regulate the metering mechanism as described in the preceding chapters;
- Adjust the metering unit according to the distribution table;



**CAUTION**

**Remove and overturn the supporting feet.**

- Carry out a seeding trial, as described earlier in chapters 3.2.2 and 3.3.2.
- Periodically check the results of seeding.



**IMPORTANT**

**For a successful seeding work it is useful to seed on a small stretch and check that the seeds are regularly distributed in the ground.**

- At the end of seeding, discharge the remaining seeds through the doser door.

### 3.8.2 DURING WORK

Bear in mind that a variation in tractor speed does not lead to a corresponding variation in seed sown per hectare.

Always respect the following rules for successful sowing:

- **Keep the hydraulic lifting device in the lowest position.**



**ATTENTION**

**Observe the height of the front equipment from the ground as indicated in chapter 3.1.1 reference 9.**

- **During the seeding operation, always maintain the number of rotations for the requested power take-off.**
- **Check at times that the operating parts are not covered with vegetable residual matter or clogged by earth**
- **Check that the distributor is clean, and prevent any external matter (no seed) accidentally fallen into the hopper from hampering the smooth seeding operation.**
- **Check in any case that the grain tubes are not clogged**
- **Maintain a seeding speed compatible with type and cultivation of the soil**
- **Periodically check the results of seeding.**



**CAUTION**

- **The form dimensions and material of the drive shaft elastic pins have been chosen for safety. The use of pins not original or more resistant, could cause serious damage to the seeding machine.**
- **Avoid curves with the machine grounded, neither work in reverse.**  
**Always lift it when changing direction or reversing.**
- **Start the power take-off progressively; sudden movements are harmful to the belt.**
- **Maintain a seeding speed compatible with type and cultivation of the soil in order to avoid breakages or damage.**
- **Lower the seed drill when the tractor is in forward gear, to avoid clogging or damage to the planter shoes; for the same reason the tractor should not reverse when the seed drill is on the ground.**
- **Make sure that no foreign material (rope, sack paper) enters the storage tank when seed is being loaded.**

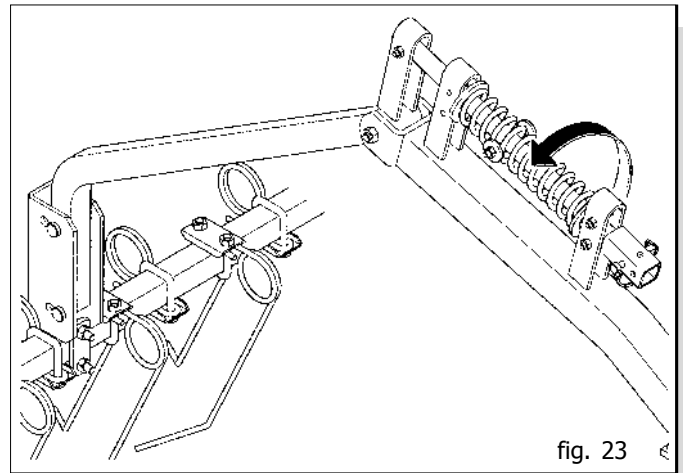


fig. 23

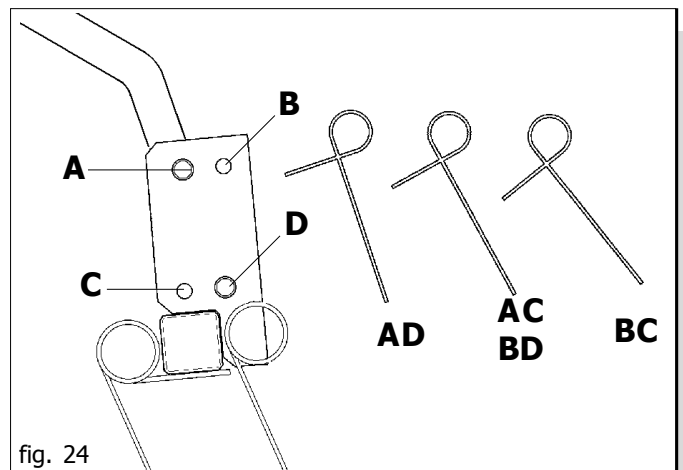


fig. 24



**DANGER**

**The seeder can transport treated chemical substances together with the seed. Do not allow children, people, pets to come near the seeding machine.**



**ATTENTION**

**Keep away from the seed storage tank and refrain from attempting to open it when the seeder is working or about to begin working.**

## 4.0 ACCESSORIES

### 4.1 REAR SPRING HARROW

The working pressure of the spring teeth of the seed-covering harrow may be varied by rotating the spring on the upper parallel arm (Fig. 23).

When the arm pins on the four holes are shifted, the clearance angle of the spring teeth varies (Fig. 24).

### 4.2 ROW MARKER DISK ADJUSTMENT

The row marker is a machine that traces a reference line parallel to the tracks of the tractor on the ground.

When the tractor finishes a row and makes a U-turn, the front wheel will begin the new row through alignment with the line traced in parallel (Fig. 26).

The row marker will continue to trace a parallel reference line during its progress down each row.

The inversion of the row-marker arms is moved by means of a control on the seeder.

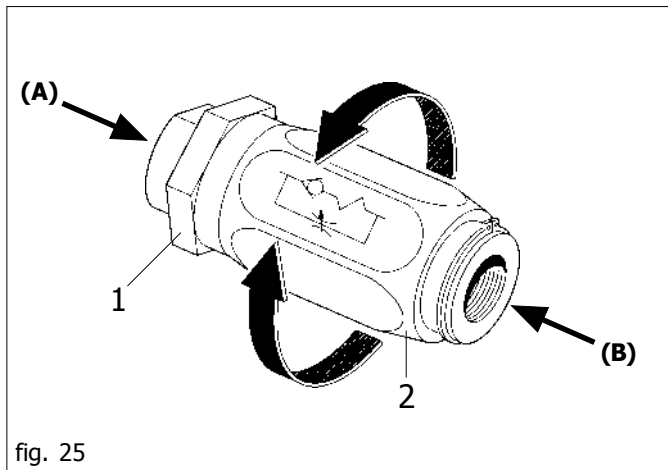


**ATTENTION**

When moving on the road, block the row-marker, vertical position, arms with the dowels and the snap split pins, and turn the row-marker disks inwards within the external dimensions of the machine.

**Safety measures concerning the hydraulic control:**

- 1) When the hydraulic pipes are connected to the hydraulic system of the tractor, make sure that the hydraulic systems of the operating machine and the tractor are not under pressure.
- 2) For hydraulic-type functional connections between the tractor and operating machine, sockets and plugs must be marked with colors, in order to prevent erroneous



use. It could be dangerous if an exchange should occur.

- 3) The hydraulic system is under high pressure; because of accident hazards, when leaking points are looked for, suitable auxiliary instruments should be used.

**System regulation**

The hydraulic systems provided come equipped with one-way flow regulators (Fig. 25) which allow for the regulation of the quantity of oil during opening or closing, depending on how the regulators have been installed:

- Flow from A to B, free;
- Flow from B to A, choked (regulated).

To regulate, loosen the lock nut (1) and turn the knob (2). Once this adjustment has been made, re-tighten the lock nut.



**WARNING**

Make sure that the result of this adjustment does not cause the rising or descent speed to damage the structure itself. Never exceed the maximum admissible pressure for the hydraulic system.

**4.2.1 ROW MARKING ARM LENGTH**

See Fig. 26 and observe the following rules for correct row market arm adjustment:

$$L = \frac{D(N + 1) - C}{2}$$

where:

L= the distance between the outermost element and the row marker

D= the distance between the rows

N= the number of elements working

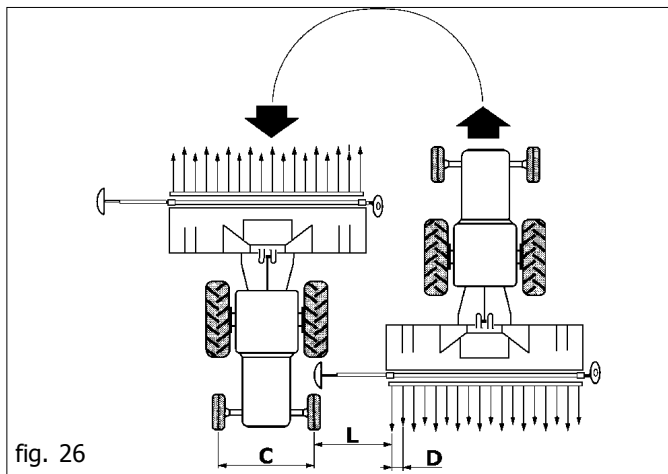
C= the tractor's front wheelbase.

Example: D=12,5 cm;

N=24 elements;

C=150 cm;

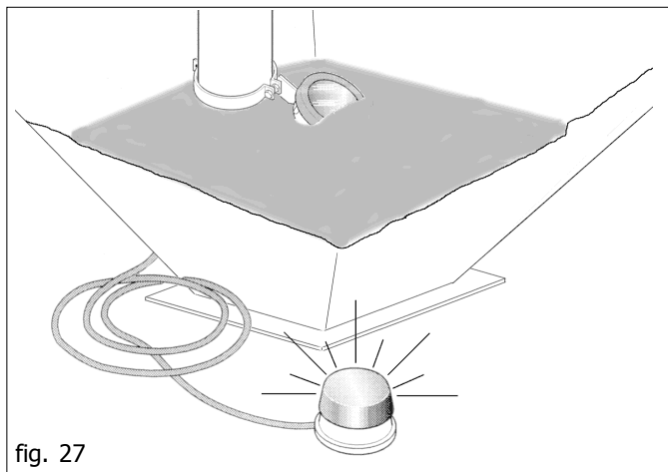
$$L = \frac{12,5(24 + 1) - 150}{2} = 81,25 \text{ cm}$$



With the row-marking arm allocated to the marking at the centre of the tractor, place the coefficient C = 0.

**4.3 SEED LEVEL IN THE HOPPER**

The level of seed in the hopper can be easily controlled by the operator from the driver's seat by checking the indicator (Fig. 27).



**4.4 MULTI-CONTROL TRAMLINE**

Allows for: the electronic cut-out of 2+2 or 3+3 rows; reading of the hectares seeded; checking of seed level; check that the fan is rotating properly; check that the distributor is rotating properly.

**4.5 REAR ROW-MARKER**

Linked with the multi-track tramline this allows the marking of reference points on the ground for carrying out treatment before the plants appear.

## 5.0 MAINTENANCE

Here follows a list of various maintenance operations to be carried out periodically. Lowered operating costs and a longer lasting seeding machine depend, among others, on the methodical and constant observation of these rules.



### CAUTION

- **The maintenance periods listed in this booklet are only indicative and are for on normal conditions on use, therefore be varied depending the kind of service, the more or less dusty surroundings, seasonal factors, etc. For more serious conditions of service, maintenance will logically be done more often.**
- **Before injecting grease, the nipples must be cleaned to avoid mud, dust and foreign bodies from mixing with the grease, otherwise they will reduce or even annul the effect of the lubrication.**



### ATTENTION

- **Always keep oils and grease out of reach of children.**
- **Always read warnings and precautions indicated on the containers carefully.**
- **Avoid skin-contact.**
- **After use wash the equipment thoroughly.**
- **Treat the used oils and polluting liquids in conformity with the laws in force.**

### 5.0.1 WHEN THE MACHINE IS NEW

- After the first hours of work check that all the bolts are still tight.

### 5.0.2 AT THE BEGINNING OF THE SEEDING SEASON

- Operate the empty seeding machine, the air-flow frees the pipes from condensation and removes eventual impurities.
- During periods of use, check the oil level in the overgear and tank daily; top-up if necessary.

### 5.0.3 EVERY 20/30 WORKING HOURS

- Check the tightness of the bolts on the listers.
- Grease the transmission chains.
- Grease the row marker disks.
- Check the fan-belt tension
- Lubricate the power take-off regularly, according to the instructions of the manufacturer.
- Lubricate the transmission oscillating arm, at least once a year.

### 5.0.4 EVERY 50 WORKING HOURS

- Clean the distributor carefully and thoroughly.
- Grease the row marker arm pin.
- Grease the folding arm supports of the frame.
- Carry out a complete oil change in the overgear and tank using, respectively, ESSO OIL SAE W80-90 and OIL OSO 32.

### 5.0.5 EVERY SIX MONTHS

- Grease the drive wheel bearings.
- Grease the bevel gear pair of the Cardan shaft.

### 5.0.6 EMPTYING THE HOPPER

To empty the hopper of all remaining seeds, proceed as follows: Place a bag or container under the discharging door of the distributor, then open it by unscrewing the wing nut. By doing so, any small remainder of seeds can easily and completely be removed from the hopper. It is recommended to turn the small paddle wheel of the distributor, to remove any final residue. Once this operation has been completed, shut the discharging door again by fastening the wing nut.

### 5.0.7 SETTING ASIDE

At the end of the season, or if a long period of rest is for seen it is advisable:

- 1) Carefully empty all the seed from the hopper and distribution assÖy.
- 2) Wash the equipment with a lot of water, especially the tanks, and than dry them.
- 3) Carefully check worn or damaged parts and replace if necessary.
- 4) Tighten all screws and bolts.
- 5) Grease the drive chains, oil all the drive chains, spread lubricant on all the parts not painted.
- 6) Protect the equipment with a (nylon) cover.
- 7) Then put it in a dry place, do not move it and where it is out of reach of un authorized people.

If these operations are done carefully, it will be to the total advantage of the user because when work is recommenced, he will find the equipment in perfect conditions.

## 5.1 SUGGESTIONS IN CASE OF INCONVENIENCES

### 5.1.1 CLOGGING OF THE PIPES

- Check, on the basis of the rotation test chart, the position of the butterfly valves.
- The blades are clogged with wet soil
- The distribution pipes are bent somewhere.
- Foreign bodies in the distributor or blade.
- Respect the rpm, 540 or 1000, of the power take-off.
- The blower pump rpm has been reduced because of worn V-belts

### 5.1.2 THE AMOUNT OF SEED IN KG/HA DOES NOT CORRESPOND TO THE VALUES OF THE ROTATION TEST

The causes involved in the excessive amount of seeds dispersed may be:

- the sealing rims are defective and no longer adhere, because of wear or mice eating them away.
- during the rotation test the drive transmission wheel was turned too fast.

The causes involved in an insufficient amount of seed dispersed may be:

- dosing unit access clogged by foreign bodies.
- during the rotation test the empty weight of the collecting container was not taken into account and deducted.

The differences due to slipping or excessive distribution at the beginning of the field, are around 2-4%. Greater deviations can be traced back exclusively to errors in the rotation test, to a wrong transmission ratio or similar causes.

**Finally, we remind you that the manufacturer is always available for any and all necessary assistance and spares.**



## 1.0 VORWORT

Dieses Heft beschreibt die Betriebs- und Wartungsanleitungen. Das vorliegende Heft ist integrierender Teil des Produkts und muß während der Gesamt-lebensdauer der Maschine zwecks Ratnahme sicher aufbewahrt werden.

### 1.1 BESCHREIBUNG DER SÄMASCHINE

Diese Landmaschinen können nur von Schleppern betrieben werden, die mit einem Heck- und Fronthubwerk mit entsprechenden Universal-Dreipunktgestängen ausgerüstet sind. Das Gerät ist in der Kombination mit Bodenbearbeitungsgeräten zur Ablage von Saatgut bzw. zur Verteilung von Mineraldünger in Kombination mit einer Einzelkornsämaschine geeignet.

**Sie eignet sich zum Aussäen von Getreide wie:** Weizen, Gerste, Korn, Hafer, Reis.

**Für Futterpflanzen und feines Saatgut:** Raps, Klee, Saatluzerne, Loch.

**Für grobes Saatgut:** Soja, Erbsen.

Die zu verteilende Menge wird mittels der Dosiervorrichtung eingestellt, deren Antrieb per Haftreibung durch das Treibrad erfolgt.



### ACHTUNG

**Die Sämaschine ist ausschließliche für den angeführten Betrieb zu verwenden. Jeder andere Gebrauch, der von den hier beschriebenen Anleitungen abweicht, kann die Maschine beschädigen und stellt für den Verbraucher grosse Gefahr dar.**

Die richtige Betriebsweise des Geräts hängt vom korrekten Gebrauch und der regelmässigen Wartung ab.

Das hier beschriebenen Anleitungen müssen daher zur Verhütung jeder Art von Störung, die den richtigen Betrieb und die Lebensdauer der Maschine beeinschränken könnte, absolut beachtet werden. **Bei Nicht-Beachtung dieser Bestimmungen und im Fall von Nachlässigkeit lehnt der Hersteller jegliche Haftung ab.** Der Hersteller steht auf jeden Fall für sofortige und sorgfältige technische Beihilfe und für alles, was zum Erreichen der besten Betriebsweise und Höchstleistung des Geräts beitragen kann, zur vollen Verfügung.

## 1.2 GARANTIE

- Bei Auslieferung sicherstellen, daß das Gerät keine Transportschäden aufweist und das Zubehör unbeschädigt und vollständig ist.
- **Etwaige Reklamationen müssen innerhalb von 8 Tagen ab Erhalt schriftlich eingereicht werden.**
- Der Käufer kann seine Garantieansprüche nur geltend machen, wenn er die im Liefervertrag aufgeführten Garantiebedingungen eingehalten hat.
- Die Garantie erstreckt sich auf ein Jahr ab Lieferdatum des Geräts gegen jeglichen Materialfehler.
- Die Garantie schliesst die Kosten für Arbeitskraft und Spedition nicht ein (das Material reist auf Gefahr des Empfängers)
- Von der Garantie sind Schäden an Personen oder Gegenständen ausgeschlossen.
- Die Garantie begrenzt sich auf die Reparatur oder den kostenlosen Ersatz des fehlerhaften Teils, laut Anweisungen des Herstellers.

Fachhändler bzw. Anwender können keine Schadensersatzansprüche für irgendwelche Schäden (Arbeitslöhne, Transportkosten, fehlerhafte Arbeit, direkte oder indirekte Schäden, entgangener Gewinn, usw.) gegenüber dem Hersteller geltend machen.

### 1.2.1 VERFALL DES GARANTIEANSPRUCHS

**Über das im Liefervertrag beschriebene hinaus, verfällt die Garantie:**

- Wenn die in der Tabelle der technischen Daten angegebenen Grenzen überschritten werden.
- Wenn die in diesem Heft beschriebenen Anleitungen nicht genauestens befolgt werden.
- Bei falschem Gebrauch, mangelhafter Wartung und im Fall von anderen durch den Kunden verursachten Fehlern.
- Wenn ohne schriftliche Bevollmächtigung des Herstellers Veränderungen durchgeführt werden oder keine Originalersatzteile verwendet werden.

## 1.3 IDENTIFIZIERUNG

Jedes einzelne Gerät ist mit einem Identifizierungsschild ausgestattet, mit folgenden Angaben:

- **CE** Zeichen ;
- Firmenzeichen des Herstellers;
- Name, Bezeichnung und Adresse des Herstellers;
- Modell der Maschine;
- Serien-Nummer der Maschine;
- Baujahr;
- Gewicht, in Kilogramm.

Diese Daten immer angeben, wenn Kundendienst oder Ersatzteile erforderlich sind.

1.4 TECHNISCHE DATEN

Die Angaben bezüglich der technischen Daten und Modelle sind unverbindlich. Der Hersteller behält sich das Recht vor, diese Angaben ohne Vorankündigung zu ändern.

1.5 FORTBEWEGUNG

Falls die Maschine transportiert werden muss, muss sie an den dazu bestimmten Anschlusspunkten durch geeigneten Aufzug oder Kran mit ausreichender Tragkraft gehoben werden. Diese gefährliche Arbeit muss absolut durch geschultes und haftendes Personal ausgeführt werden. Das Maschinengewicht kann dem Identifizierungsschild entnommen werden. Zum Ausrichten der Maschine das Seil spannen. Die Anschlusspunkte sind durch das graphische «Haken»-Zeichen gekennzeichnet.

1.6 WARNSIGNALE UND ANZEIGESIGNALE

Die auf Abb. 1 beschriebenen Signale sind an der Maschine angebracht. Sauber halten und wechseln, falls sie abfallen oder unleserlich werden. Die Beschreibung aufmerksam lesen und die Bedeutung der Signale gut dem Gedächtnis einprägen.

- 1) Vor Arbeitsanfang die Anleitungen aufmerksam lesen.
- 2) Vor Wartungsarbeiten die Maschine abstellen und die Anleitungen lesen.
- 3) Quetschgefahr bei Öffnung. Sicherheitsabstand von der Maschine halten.
- 4) Gefahr, von der laufenden Gelenkwelle erfasst zu werden. Von laufenden Teilen Abstand halten.
- 5) Sturzgefahr. Nicht auf die Maschine steigen.
- 6) Einfanggefahr. Von laufenden Teilen Abstand halten.
- 7) Quetschgefahr bei Verschliessen. Den nötigen Abstand von der Maschine halten.
- 8) Hoher Lärmpegel.  
Geeigneten Lärmschutz benutzen
- 9) Kupplungspunkt zum Ausheben (max. Tragvermögen ist angegeben).
- 10) Schmierstellen.

2.0 SICHERHEITS- UND UNFALLVERHÜTUNGSBESTIMMUNGEN

Das Gefahrensignale in diesem Heft besonders beachten.



Die Gefahrensignale haben drei Niveaus:

**GEFAHR:** Dieses Signal meldet, daß bei nicht richtiger Durchführung der beschriebenen Arbeiten schwere Verletzungs- und Todesgefahr oder Langzeitriskos für die Gesundheit entstehen.

**ACHTUNG:** Dieses Signal meldet, daß bei nicht richtiger Durchführung der beschriebenen Arbeiten schwere Verletzungs- und Todesgefahr oder Langzeitriskos für die Gesundheit entstehen können.

**VORSICHT:** Dieses Signal meldet, daß bei nicht richtiger Durchführung der beschriebenen Arbeiten Maschinen-schäden entstehen können.

Vor dem ersten Gebrauch der Maschine alle Anweisungen

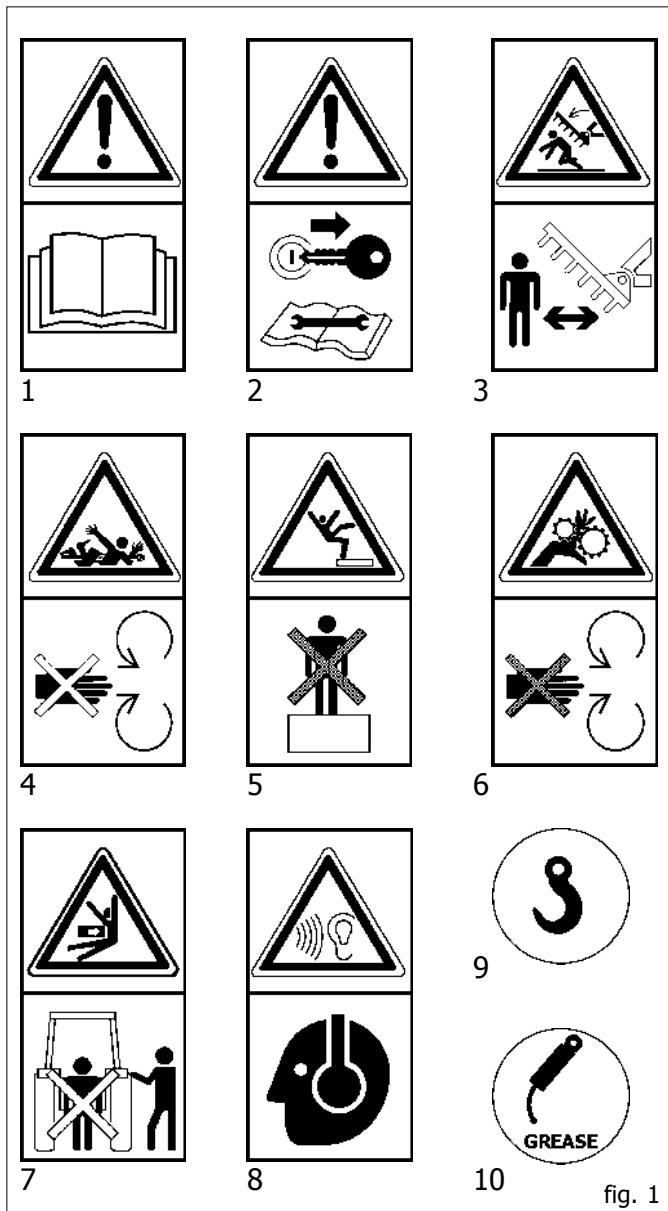


fig. 1



aufmerksam lesen, im Zweifelsfall wenden Sie sich direkt an die Techniker des Vertragshändlers der Herstellerfirma. Die Herstellerfirma lehnt jegliche Haftung ab, falls die hier folgend beschriebenen Sicherheits- und Unfallverhütungsbestimmungen nicht beachtet werden.

### Allgemeine Vorschriften

- 1) Auf die Gefahrzeichen achten, die in diesem Heft aufgeführt und an der Sämaschine angebracht sind.
- 2) Die an der Maschine angebrachten Aufkleber mit den Hinweisen geben in knapper Form Anweisungen zur Vermeidung von Unfällen.
- 3) Mit Hilfe der Anweisungen sind die Sicherheits- und Unfallverhütungsvorschriften genauestens zu beachten.
- 4) Niemals sich bewegende Teile anfassen.
- 5) Eingriffe und Einstellungen am Gerät dürfen nur bei abgestelltem Motor und blockiertem Schlepper durchgeführt werden.
- 6) Es ist strengstens verboten, Personen oder Tiere auf der Maschine zu befördern.
- 7) Es ist strengstens verboten, den Schlepper bei angekuppelter Maschine von Personal ohne Führerschein, von unerfahrenem Personal oder von Personal, das sich nicht in einwandfreiem Gesundheitszustand befindet, führen zu lassen.
- 8) Vor Inbetriebnahme des Schleppers und der Maschine selbst alle Sicherheitvorrichtungen für Transport und Gebrauch auf ihre Unversehrtheit prüfen.
- 9) Vor der Inbetriebnahme der Maschine ist sicherzustellen, daß sich im Wirkungskreis derselben keine Personen, insbesondere Kinder und Haustiere aufhalten und daß man über eine optimale Sicht verfügt.
- 10) Geeignete Arbeitskleidung tragen. Flatternde Kleidungsstücke sind absolut zu vermeiden, da sich diese in den sich drehenden und bewegenden Teilen der Maschine verfangen können.
- 11) Vor Arbeitsbeginn hat man sich mit den Steuervorrichtungen und deren Funktionen vertraut zu machen.
- 12) Die Arbeit mit der Maschine erst beginnen, wenn alle Schutzvorrichtungen vollständig, angebracht und in Sicherheitsposition sind.
- 13) Es ist strengstens verboten, sich in Bereichen aufzuhalten, die in der Nähe sich bewegender Maschinenteile liegen.
- 14) Der Gebrauch der Maschine ohne Schutzvorrichtungen und ohne Behälterabdeckungen ist streng verboten.
- 15) Vor dem Verlassen des Schleppers das an die Hubvorrichtung angekuppelte Gerät absenken, den Motor abstellen, die Feststellbremse ziehen und den Zündschlüssel aus der Steuertafel ziehen. Sicherstellen, daß sich niemand den Chemikalien nähern kann.
- 16) Nie den Fahrerplatz verlassen, wenn der Schlepper in Betrieb ist.
- 17) Vor der Inbetriebnahme des Geräts prüfen, daß die Stützfüße unter der Sämaschine entfernt wurden, die richtige Montage und Einstellung der Sämaschine prüfen; den perfekten Maschinenzustand kontrollieren und sicherstellen, daß die Verschleißteile sich in gutem Zustand befinden.
- 18) Vor dem Auskuppeln der Vorrichtung aus dem Drei-Punkt-Anschluß ist der Steuerhebel des Hubwerks in die Sperrposition zu bringen und es sind die Stützfüße abzusenken.

### Schlepperanschluß

- 19) Die Maschine mittels der dazu bestimmten, den Normen entsprechenden Hubvorrichtung wie vorgesehen an einen Schlepper mit geeigneter Zugkraft und Konfiguration ankuppeln.
- 20) Die Kategorie der Anschlußbolzen des Geräts muß mit dem Anschluß der Hubvorrichtung übereinstimmen.
- 21) Vorsicht beim Arbeiten im Bereich der Hebearme. Dieser Bereich ist eine Gefahrenzone.
- 22) Beim Ein- und Auskuppeln der Maschine ist größte Aufmerksamkeit geboten.
- 23) Es ist strengstens verboten zwischen den Schlepper und

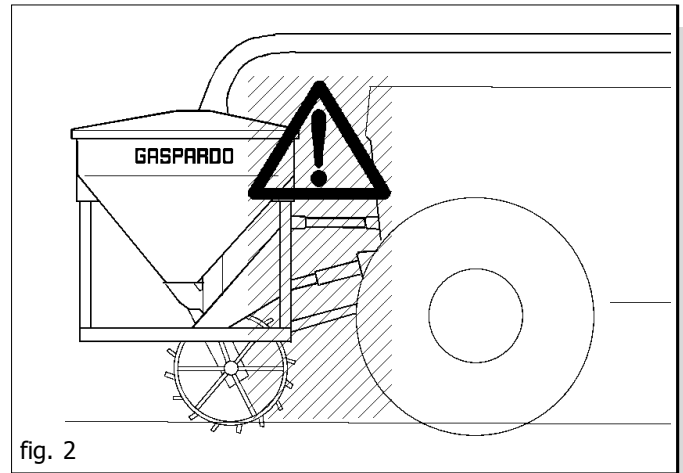


fig. 2

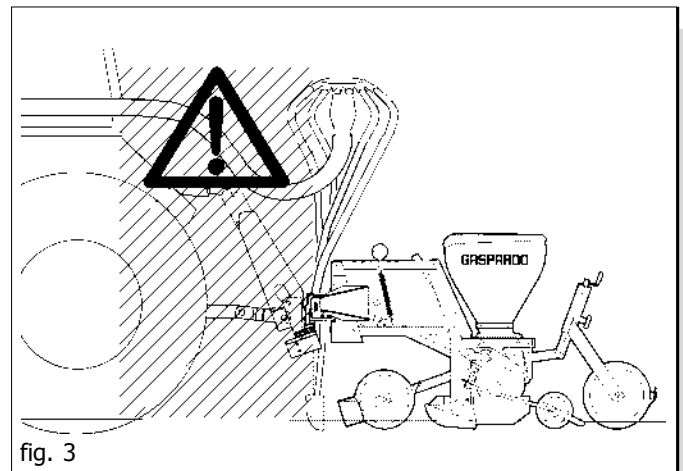


fig. 3

den Anschluß zu treten, um die Hubsteuerung von aussen zu betätigen (Abb. 2-3).

- 24) Es ist strengstens verboten, bei laufendem Motor und eingeschalteter Kardanwelle zwischen Schlepper und Gerät zu treten (Abb. 2-3), ohne zuvor die Feststellbremse gezogen und einen Bremskeil oder einen großen Stein unter die Räder gelegt zu haben.
- 25) Der Anschluss einer Zusatzausrüstung am Schlepper führt zur Verlagerung der Achslasten. Am Schlepper ist daher Frontballast anzubringen, um das Gewicht auf den Achsen auszugleichen. Die Übereinstimmung der Schlepperleistung mit dem Gewicht, das die Sämaschine auf die Dreipunkt-Kupplung überträgt, prüfen. Im Zweifelsfall den Hersteller des Schleppers zu Rat ziehen.
- 26) Das zulässige Achshöchstgewicht, das bewegbare Gesamtgewicht sowie die Transport- und Straßenverkehrsordnung beachten.

### Teilnahme am Straßenverkehr

- 27) Bei der Teilnahme am Straßenverkehr sind die Bestimmungen der Straßenverkehrsordnung zu beachten, die in dem jeweiligen Land gelten.
- 28) Eventuelle Zubehörteile für den Transport müssen geeignet gekennzeichnet sein und mit Schutzvorrichtungen ausgerüstet sein.
- 29) Es ist genau zu beachten, daß Straßenlage, Lenk- und Bremswirkung eventuell auch stark durch eine getragene oder geschleppte Maschine beeinträchtigt werden können.
- 30) In Kurven auf die erhöhte Fliehkraft achten, die durch die weit vom Schwerpunkt entfernte Position der angeschlossenen Maschine bedingt ist.
- 31) Beim Transport müssen die Ketten der seitlichen Schlepperhebearme eingestellt und befestigt werden; prüfen, daß die Abdeckungen der Saatgut- und Düngerbehälter gut geschlossen sind. Den Schalthebel der hydraulischen Hubvorrichtung in die blockierte Stellung

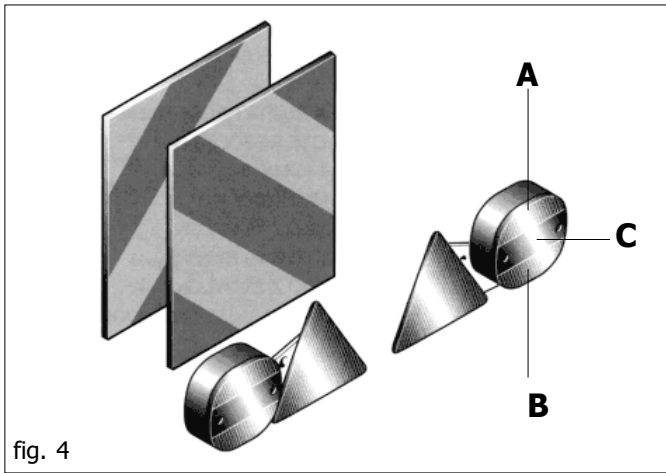


fig. 4

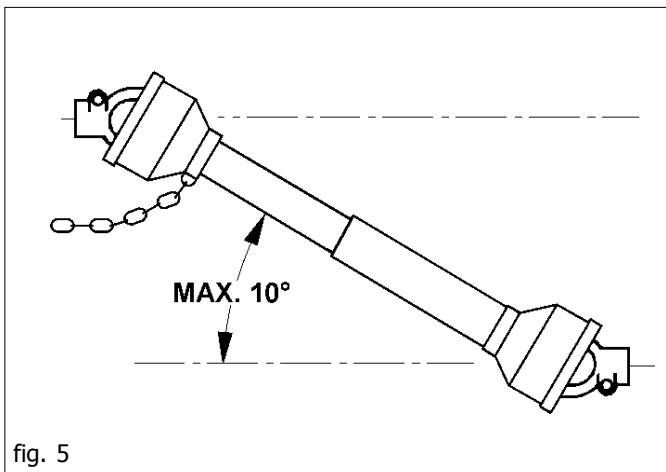


fig. 5

bringen.

- 32) Vor dem Befahren von Straßen sind die Behälter zu entleeren.  
 33) Fortbewegungen ausserhalb des Arbeitsbereichs dürfen nur erfolgen, wenn das Gerät sich in der Transportposition befindet.  
 34) Der Hersteller liefert auf Anfrage Ausrüstungen und Tabellen zur Kennzeichnung des Raumbedarfs.  
 35) Wenn die geschleppten oder an dem Schlepper angebrachten Ausrüstungen und Geräte die Sichtbarkeit der Signalisierungs- und Beleuchtungsrichtungen des Schleppers verdecken, müssen diese Vorrichtungen auch an den Ausrüstungen angebracht werden, wobei die Vorschriften der im jeweiligen Anwendungsland geltenden Straßenverkehrsordnung zu beachten sind. Beim Gebrauch ist zu kontrollieren, daß die Anlage einwandfrei funktioniert. Nachstehend wird die korrekte Sequenz der Leuchten angegeben (Abb. 4):  
 A- Richtungsanzeiger  
 B- Rote Positionsleuchte  
 C- Bremslicht

#### Gelenkwelle

- 36) Die angeschlossene Ausrüstung kann nur gesteuert werden, wenn ihre Kardanwelle mit Überbelastungssicherheits- und Schutzvorrichtungen versehen ist und wenn diese mit der speziellen Kette befestigt sind.  
 37) Ausschließlich die vom Hersteller vorgesehene Kardanwelle benutzen.  
 38) Ein- und Ausbau der Kardanwelle muß immer bei abgestelltem Motor erfolgen.  
 39) Stets auf die richtige Montage und die Sicherheit der Kardanwelle achten.  
 40) Die Drehung des Kardanwellenschutzes mittels der mitgelieferten Kette verhindern.  
 41) Stets auf den Kardanwellenschutz achten, sowohl in Transport- als in Arbeitsposition.  
 42) Den Kardanwellenschutz oft und regelmäßig prüfen; dieser

muß immer in einwandfreiem Zustand sein.

- 43) **Vor dem Einschalten der Zapfwelle muß die Solldrehzahl erreicht sein. Sicherstellen, daß die Drehzahl mit der Drehzahl übereinstimmt, die auf dem an der Maschine angebrachten Aufkleber angegeben ist.**  
 44) Vor dem Einschalten der Zapfwelle ist sicherzustellen, daß sich weder Personen noch Tiere im Wirkungskreis aufhalten und daß die eingestellte Drehzahl der Solldrehzahl entspricht. Nie die vorgesehene Höchstdrehzahl überschreiten.  
 45) Auf die sich drehende Gelenkwelle achten.  
 46) Die Zapfwelle nicht bei abgestelltem Motor oder gleichzeitig mit den Rädern einschalten.  
 47) Die Zapfwelle immer ausschalten, wenn die Kardanwelle einen zu großen Winkel einnimmt (nie über 10 Grad – Abb. 5) und wenn sie nicht gebraucht wird.  
 48) Die Kardanwelle nur reinigen und fetten, wenn die Zapfwelle ausgeschaltet ist, der Motor stillsteht, die Feststellbremse gezogen und der Zündschlüssel herausgezogen ist.  
 49) Die Kardanwelle in ihre spezielle Halterung legen, wenn sie nicht verwendet wird.  
 50) Nach dem Ausbau der Kardanwelle den Zapfwellenanschluß wieder mit dem Stutzen verschliessen.

#### Sichere Wartung

- 51) Wartungs- und Reinigungsarbeiten nicht vor dem Ausschalten des Motors, dem Anziehen der Feststellbremse und der Blockierung des Schleppers mit einem Keil oder einem geeignet großen Stein unter den Rädern durchführen.  
 52) Regelmäßig prüfen, daß alle Schrauben und Muttern korrekt festgezogen sind und sie eventuell festziehen. Für diese Eingriffe ist ein Momentenschlüssel zu verwenden, wobei für Schrauben M10 Widerstandsklasse 8.8 ein Wert von 52 Nm, für Schrauben M14 Widerstandsklasse 8.8 ein Wert von 142 einzuhalten ist.  
 53) Bei Montage-, Wartungs-, Reinigungs-, Zusammenbauarbeiten, usw., sind als Vorsichtsmaßnahme geeignete Stützen unter dem Gerät anzubringen.  
 54) Die Ersatzteile müssen den vom Hersteller festgelegten Ansprüchen entsprechen. **Nur Originalersatzteile verwenden**

### 3.0 BETRIEBS-ANLEITUNGEN

Um die besten Leistungen des Geräts zu erhalten, immer die folgenden Anleitungen beachten.



**ACHTUNG**

**Alle folgenden Wartungs-, Einstellungs- und Vorbereitungsarbeiten dürfen ausschließlich bei ausgeschaltetem und gut blockiertem Schlepper, herausgezogenem Schlüssel und auf dem Boden liegender Sämaschine durchgeführt werden.**

#### 3.1 ANKUPPELN



**GEFAHR**

**Der Anbau am Schlepper ist sehr gefährlich. Bei der Ausführung dieser Arbeit sehr vorsichtig sein und die Anleitungen befolgen.**

Der Anschluß hat ausschließlich auf einer horizontalen Fläche und mit auf die Stützbeine abgestellter Sämaschine durchgeführt zu werden.

##### 3.1.1 FRONTANBAUGERÄT

- 1) Der Schlepper muß mit einem Frontkraftheber ausgerüstet sein, an den das Schnellkuppeldreieck angebaut wird (Abb. 6).
- 2) Die Gleitschienen des Dreiecks mit Schmierfett behandeln, um den Kopplungsvorgang zu erleichtern.
- 3) Den Traktor der Landwirtschaftsmaschine nähern. Durch

Betätigung des Hubwerks das Anschlußdreieck auf die vertikale Linie des Kopplungsdreiecks der Sämaschine setzen (Abb. 7).

- 4) Vor dem Einhängen des Geräts durch Anheben des Schnellkuppeldreiecks ist sicherzustellen, daß keine Komponenten der beiden Anbaugeräte miteinander kollidieren können.
- 5) Das Schnellkuppeldreieck anheben, bis es einwandfrei in den Schienen des Gerätedreiecks sitzt und der Federbolzen eingerastet ist (**A**, Abb. 7).
- 6) Die Stützbeine wieder abnehmen.
- 7) Das Hubwerk wieder absenken und die so miteinander verbundenen Maschinen in Arbeitsposition bringen. Dabei ist darauf zu achten, daß sämtliche Organe zur Aussaat über einen Schwingungsradius frei von Behinderungen verfügen; dies gilt auch für die Antriebsräder und die Egge. Kontrollieren, daß die Ausrüstung sich in der korrekten Stellung befindet, senkrecht zum Boden liegt und eventuell auf den dritten Punkt der Landwirtschaftsmaschine einwirken (**B** Abb. 7).
- 8) Das Gebläse kann hydraulisch oder mechanisch angetrieben werden. Im zweiten Fall muß der Schlepper mit einer Frontzapfwelle mit 1000 U/min ausgerüstet sein. Die Kardanwelle einkuppeln und sicherstellen, daß sie fest mit der Zapfwelle verbunden ist. Sicherstellen, daß sich der Schutz ohne Behinderung dreht und ihn dann mit der speziellen Kette befestigen.



#### ACHTUNG

**Die Zapfwelle des Schleppers muß gegen den Uhrzeigersinn drehen (bei Blick von vorne auf den Zapfwellen-Endschaft).**

- 9) Das Frontanbaugerät anheben und die Stützfüße abnehmen. Das Antriebsrad muß sich einwandfrei drehen können, hierzu die Höhe des Anbaugeräts bei Arbeitsstellung einstellen (45 bis 55 cm, Abb. 8). Diese Einstellung muß während des gesamten Sävorgangs konstant beibehalten werden.



#### ACHTUNG

Falls die vorgeschriebene Arbeitshöhe nicht eingehalten wird, hat das Antriebsrad evtl. keine einwandfreie Bodenhaftung mehr und die Säorgane können durch Kluten, Stein, Stoppeln usw. beschädigt werden.

### 3.1.2 ANPASSEN DER KARDANWELLE

Die mit der Maschine gelieferte Kardanwelle hat Standardlänge, weshalb es erforderlich sein kann, diese anzupassen. In diesem Fall wendet man sich vor der Ausführung dieses Eingriffes an den Hersteller der Gelenkwelle, damit die Anpassung durchgeführt wird.



#### VORSICHT

- Wenn die Kardanwelle so weit wie möglich herausgezogen ist, müssen sich die beiden Rohre mindestens um 15 cm überlappen (**A** Abb. 9). Wenn sie so weit wie möglich eingeschoben ist, muß ein Spiel von mindestens 4 cm bestehen (**B** Abb. 9).
- Bei der Anwendung des Geräts an einem anderen Schlepper ist das o.g. Spiel zu prüfen; ausserdem ist zu kontrollieren, daß die sich drehenden Teile der Kardanwelle vollkommen durch ihre Schutzvorrichtungen abgedeckt sind.

Beim Transport der Sämaschine immer die Anweisungen des Herstellers befolgen.

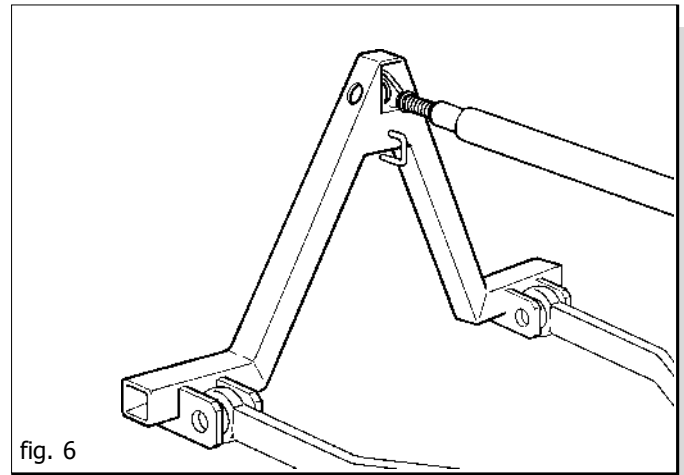


fig. 6

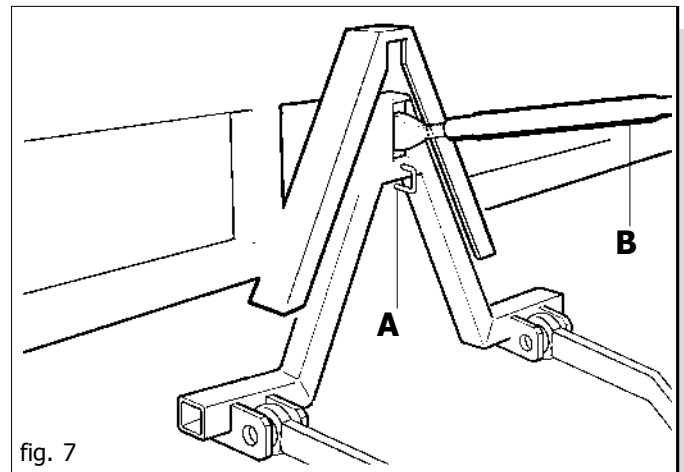


fig. 7

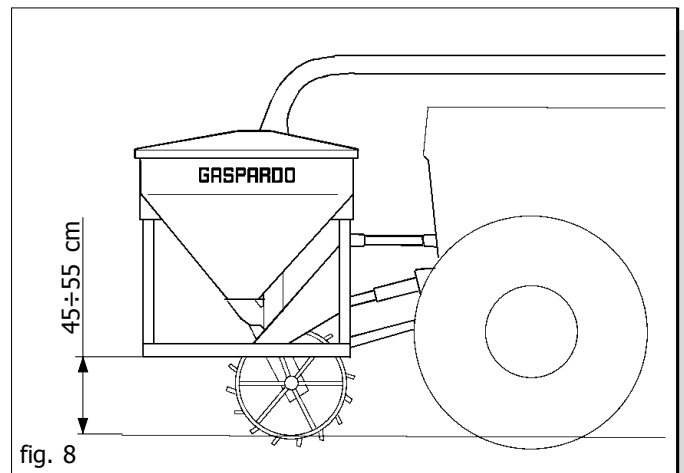


fig. 8

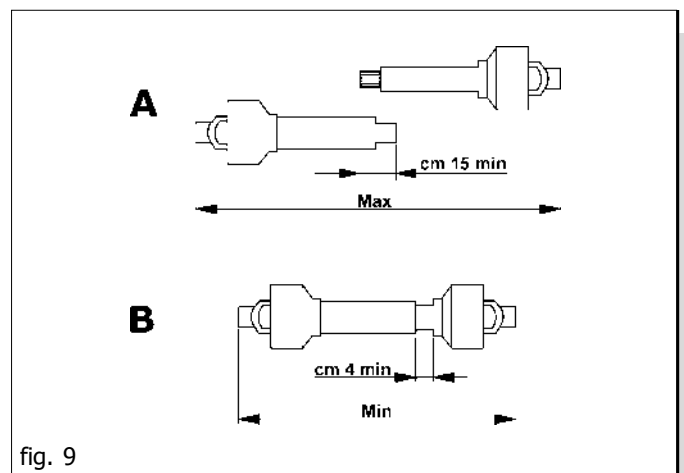


fig. 9

**3.1.3 EINRICHTEN ZUM STREUEN VON MINERALDÜNGER**

- 1) Den Reihendüngerstreuer mit Kunststoffschläuchen und Verteilschnecke möglichst in der Mitte der Einzelkornsämaschine montieren.
- 2) Die Kunststoffschläuche des Düngerstreuers mit den entsprechenden Schlauchschellen an den Düngerscharen befestigen.
- 3) Die Länge der Saatgutauss-treuschläuche kontrollieren: Bei der Arbeit muß vermieden werden, daß sich Krümmungen und Biegungen bilden, da diese zum Brechen der Schläuche führen können. Eventuell ist die Länge der Schläuche gemäß Abbildung 10 den Arbeitsbedingungen anzupassen.

**3.1.4 EINRICHTEN ALS DRILLMASCHINE**

- 1) Die Tragschiene der Säscharre (Drillmaschine) ist stabil am Bodenbearbeitungsgerät montiert.

**POSITION DER SÄMASCHINE**

Es ist wichtig, die Position der Sämaschine auf der diese tragenden Ausrüstung korrekt einzustellen.



**GEFAHR**

**Das Positionieren der Sämaschine auf der Ausrüstung ist ein sehr gefährlicher Eingriff. Daher sind bei der Ausführung dieses Eingriffes die nachstehenden Anleitungen genau zu befolgen.**

- 2) Nach dem Einrichten des Geräts auf die gewünschte Bearbeitung (Arbeitstiefe der Bodenbearbeitung, Abnutzung der Zinken, usw.) muß die Tragschiene der Säscharre auf 45 bis 50 cm Höhe über dem Boden (Abb. 11) eingestellt werden. Dazu den unteren Anschlag mit dem Kettenspanner (1, Abb. 11) verstellen.



**ACHTUNG**

**Bei einer Änderung der Arbeitsposition der Ausrüstung ist die Sämaschine neu zu positionieren, wobei wie unter dem vorhergehenden Punkt 2) beschrieben vorzugehen ist.**

- 3) Sicherstellen, daß die Säelemente einen angemessenen Ausschlag haben, indem die Endanschlagschrauben derselben eingestellt werden.
- 4) Die Höhe der Schlepperhubarme einstellen:
  - a) In der Arbeitsposition ist aufzupassen, daß die Sämaschine an allen Punkten auf dem Boden aufliegt und folglich nur durch den Schlepper bewegt wird;
  - b) In der Transportposition sind die Arme derart einzustellen, daß die Sämaschine auf keinen Fall den Boden berühren kann.
- 5) Die Länge der Saatgutauss-treuschläuche kontrollieren: Bei der Arbeit muß vermieden werden, daß sich Krümmungen und Biegungen bilden, da diese zum Brechen der Schläuche führen können. Eventuell ist die Länge der Schläuche gemäß Abbildung 10 den Arbeitsbedingungen anzupassen.

**3.1.5 MITTIGES VERBINDUNGSRÖHR**

Der Hersteller liefert ein biegesteifes Rohr mit Ø 100 mm zur Befestigung am Schlepper. Beide Enden des Rohrs mit dem Kunststoffschlauch Ø 100 mm an die im Heck- bzw. Frontanbau befestigten Geräte anschließen. Darauf achten, daß sich keine Schlaufen bilden und der Schlauch nicht abknickt.

**3.2 STEUERUNG SAATGUT**

**3.2.1 DOSIERVORRICHTUNG**

Der Dosierer (Abb. 12) ist die wichtigste Vorrichtung für den Betrieb der Sämaschine und ist unter dem Saatgutbehälter angebracht. Er wird mittels Zahnrädern (deren Verhältnis proportional zur Arbeitsbreite ist) und Ketten vom Treibrad angetrieben. Das Schaltgetriebe kann je nach Art des Saatguts mit zwei Übersetzungsverhältnissen (Abb. 13) arbeiten.

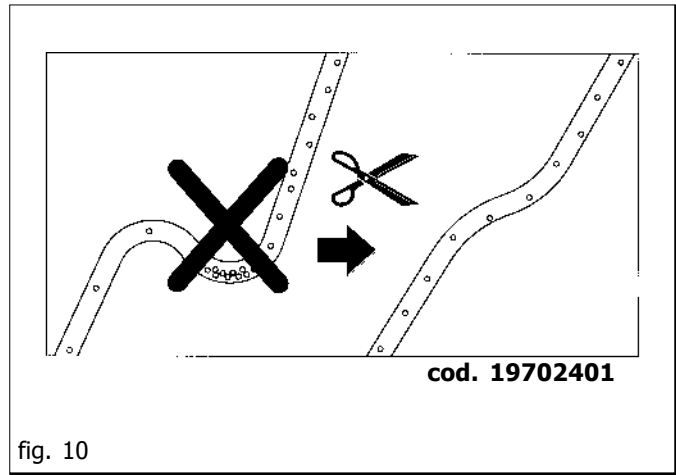


fig. 10

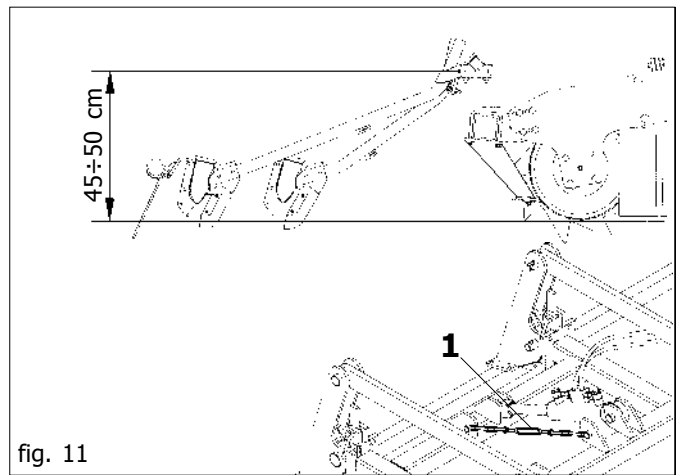


fig. 11

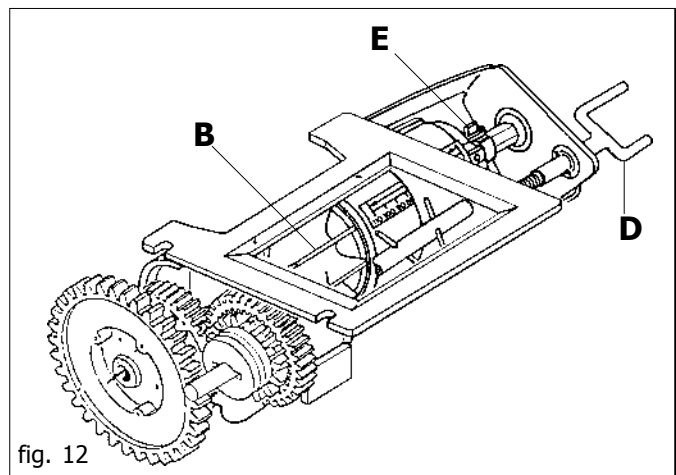


fig. 12

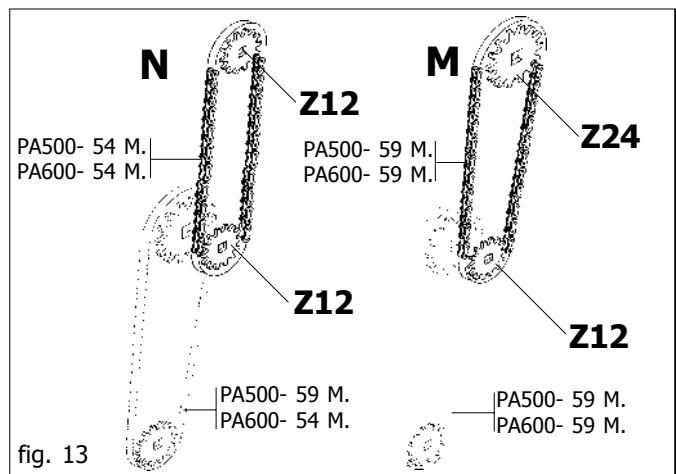


fig. 13

Getriebestufe N (Z12 - Z12) ist für die Ablage von normalem Saatgut, die Getriebestufe M (Z12 - Z24) für die Ablage von sehr feinkörnigem Saatgut vorgesehen.

Der Schraubenstab (D) ermöglicht die Einstellung des Schiebers bezüglich des aus der Tabelle und der Säprobe resultierenden Wertes (Kapitel 3.2.3). Die maximale Aussaatmenge beträgt 420 kg/ha. **Zur Saatgutablage nicht das Dosiergerät des Düngerstreuers verwenden.**



**ACHTUNG**

**Den Schieber nicht schließen, wenn sich Saatgut im Dosierer befindet, da in diesem Fall die Säorgane beschädigt werden können.**

Die Sperrfeder (E Abb. 12) ermöglicht es, den Öffnungsbereich des Schiebers und gleichzeitig den Durchsatz der Dosierrolle zu verändern. Die Stellung "E1" (Abb. 14) ermöglicht das Öffnen des Schiebers auf der Gradskala von 0 bis 110 und mit maximaler Säleistung der Dosierrolle. Die Stellung "E2" ermöglicht dagegen das Öffnen des Schiebers von 0 bis 25 mit reduzierter Säleistung der Dosierrolle. Es ist wichtig darauf hinzuweisen, daß der Schieber immer vollständig geschlossen werden muß (auf 0 der Gradskala stellen), um die Position der Sperrfeder (E) umzukehren.



**ACHTUNG**

**Den Schieber nicht schließen, wenn sich Saatgut im Dosierer befindet, da in diesem Fall die Säorgane beschädigt werden können.**



**ACHTUNG**

**Die korrekte Position der Sperrfeder wird durch einen "Klick" angezeigt.**

**3.2.3 EINSTELLUNG DER DOSIERVORRICHTUNG UND DOSIERUNGSPRÜFUNG**

**EINSTELLUNG DER DOSIERVORRICHTUNG**

Die Anweisungen für eine korrekte Saatgutausstreuung sind in der Sätabelle enthalten (19660060 und 19702800 pag. 46). Es sind folgende Angaben zu beachten: Saatgutgröße und -typ (normale Größe, kleines Saatgut, Beispiel: Weizen oder Raps), pro Hektar auszustreuende Menge in Kg. Saatgutgröße und -typ: Die Dosiervorrichtung ist auf die Ausstreuung des gewünschten Saatguts einzustellen (siehe Tabelle 19660060). Die gewünschte Aussaatmenge pro Hektar wird an der Dosiereinrichtung (Abb. 15) eingestellt. Dazu die Öffnung des Schiebers (F) über die Gewindestange (D) auf den in der linken Spalte der Aussaatmengentabelle 19702800 ablesbaren Wert einstellen.

cod. 19660060

| Tipo semente<br>Type of seeds<br>Saatguttyp<br>Type de semence<br>Tipo de semilla             |   |  |   |
|---|---|--|---|
|   | Dosaggio<br>Dosing<br>Dosierung<br>Dosage<br>Dosificación | Valvola a farfalla<br>Butterfly valve<br>Drosselklappe<br>Vanne-papillon<br>Válvula mariposa | Molla di blocco<br>Locking spring<br>Sperrfeder<br>Ressort de blocage<br>Resorte de bloqueo |
| Semente normale<br>Normal seeds<br>Normales Saatgut<br>Semences normales<br>Semillas normales | <b>N</b>  | <b>A</b>   | <b>E1</b>   |
| Semente piccola<br>Smaa seeds<br>Kleines Saatgut<br>Semences petites<br>Semillas pequeñas     | <b>N - M</b>  | <b>Z</b>   | <b>E2</b>   |

**DOSIERPRÜFUNG**

Nach der Einstellung der Dosiervorrichtung ist eine Dosierprüfung erforderlich, um die korrekte Ausstreuung zu kontrollieren, denn die in der Tabelle enthaltenen Werte sind reine Anhaltspunkte, da Größe und spezifisches Gewicht des Saatgutes oft unterschiedlich sind. Bei leerem Saatgutbehälter den Schieber vollständig schließen. Eine geringe Menge Saatgut (ca. 40 kg) in den Behälter geben, die Öffnung des Dosiervorrichtungsschiebers auf einen Wert einstellen, der leicht unter dem in der Tabelle 19702800 angegebenen Wert für die pro Hektar auszustreuende Menge liegt. Den unter dem Einspritzerkanal angebrachten Bogen entfernen, und dabei einen Eimer unter den Einspritzerkanal stellen. Die Antriebsachse (Antriebsrad - Dosiergerät) seitens Dosiergerät entfernen, Kurbel einstecken, 80 Drehungen durchführen (entspr. 1/10 Hektar) und die im Eimer gesammelte Saatgutmenge mit 10 multiplizieren.



**ACHTUNG**

**Mit der Übersetzung M für kleine Samensorten, müssen nur 40 Drehungen durchgeführt werden das immer 1/10 Hektar entspricht. Die gesammelte Saatgutmenge mit 10 multiplizieren.**

**Bei Sämaschinen mit zwei Dosiereinrichtungen durch Abdrehen nachweisen, daß beide Dosiereinrichtungen die von der Tabelle vorgeschriebene Saatgutmenge abgeben.**

Wenn der erhaltene Wert unter oder über dem gewünschten Wert liegt, ist der Schieber um einige Einheiten zu öffnen oder zu schließen und die Probe ist zu wiederholen.

**Den Schieber nicht schließen, wenn sich Saatgut im Dosierer befindet, da in diesem Fall die Säorgane beschädigt werden können.**

Nach Beendigung der Prüfung ist der Bogen wieder unter dem Einspritzerkanal anzubringen. Bei der Ausführung dieses Eingriffes ist aufzupassen, daß der Bogenflansch mit dem Kanal zentriert ist.

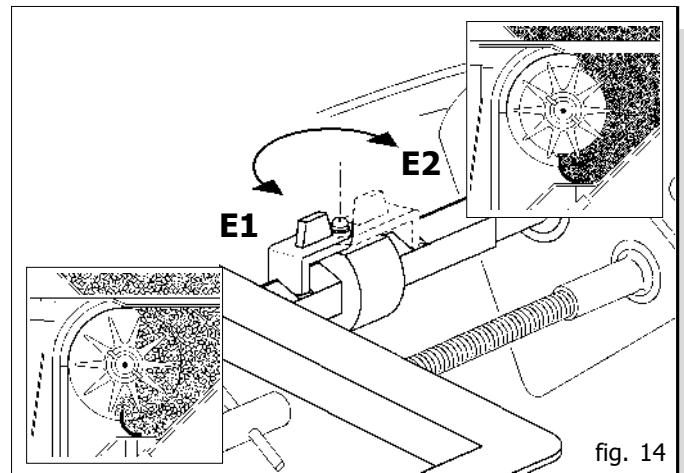


fig. 14

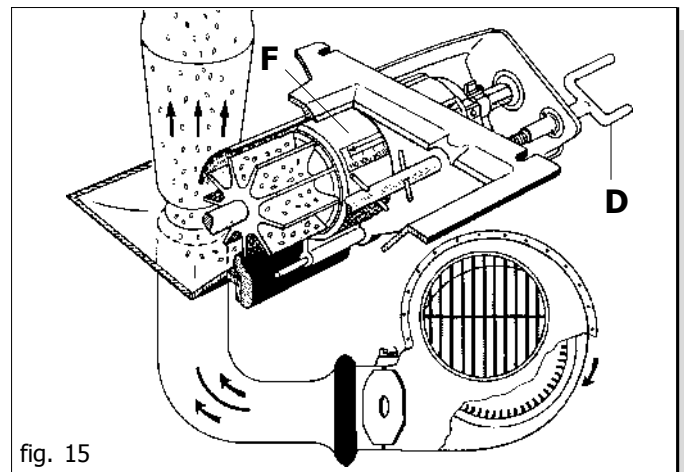
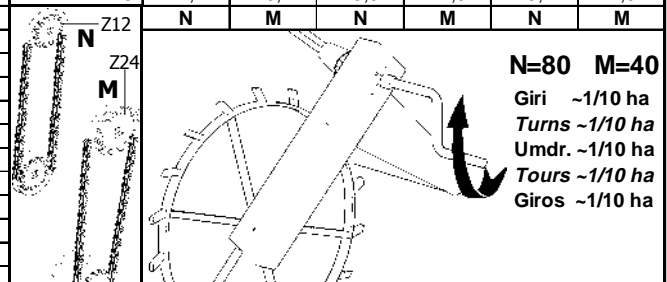


fig. 15

| Semente normale - Normal seeds - Normalsaat - Semence normal - Semilla normal                       |   |  |  |  |   |                                      | Semente piccola - Small seeds - Feinsaat - Semence petite - Semilla pequeño                         |   |  |   |  |      |     |
|---|---|--|--|--|---|--------------------------------------|---|---|--|---|--|------|-----|
| Valvola a farfalla - Butterfly valve - Drosselklappe - Vanne papillon - Valvula mariposa : <b>A</b> |   |  |  |  |   |                                      | Valvola a farfalla - Butterfly valve - Drosselklappe - Vanne papillon - Valvula mariposa : <b>A</b> |   |  |   |  |      |     |
| Semente<br>Seeds<br>Saatgut<br>Semence<br>Semilla   | Frumento<br>Wheat<br>Weizen<br>Blé<br>Trigo | Segala<br>Rye<br>Roggen<br>Seigle<br>Centeno | Orzo<br>Barley<br>Gerste<br>Orge<br>Cebada | Avena<br>Oat<br>Hafer<br>Avoine<br>Avena | Piselli<br>Peas<br>Erbsen<br>Pois<br>Arveja | Soia<br>Soya<br>Soja<br>Soja<br>Soja | Foraggio<br>Forage<br>Futteranbau<br>Fourrage<br>Fourraje   | Semente<br>Seeds<br>Saatgut<br>Semence<br>Semilla | Colza<br>Colza<br>Raps<br>Colza<br>Colza | Trifoglio<br>Clover<br>Rotklee<br>Trefle<br>Treibol | Erba medica<br>Lucerne<br>Pfriemengras<br>Luzerne<br>Alfalfa |      |     |
| Kg/dm <sup>3</sup>  | 0,77  | 0,74   | 0,68                                       | 0,5                                      | 0,81  | 0,36                                 | Kg/dm <sup>3</sup>  | 0,65  | 0,77                                     | 0,39  |  |      |     |
| Quantità - Quantity - Menge - Quantité - Cantitad : kg/ha   |   |  |  |  |   |                                      | Quantità - Quantity - Menge - Quantité - Cantitad : kg/ha   |   |  |   |  |      |     |
| 10  | 32  | 31   | 30   | 23                                       | 20  | 17                                   | 2,5   | 1,7   | 0,8                                      | 2,2   | 1,1  |      |     |
| 15  | 48  | 46   | 45   | 33                                       | 38  | 24                                   | 5   | 4,3   | 2,2                                      | 5   | 2,5  |      |     |
| 20  | 65  | 62   | 60   | 44                                       | 55  | 32                                   | 7,5   | 6,4   | 3,2                                      | 8,1   | 4  | 2,6  | 1,3 |
| 25  | 81  | 78   | 74   | 55                                       | 73  | 39                                   | 10  | 8,6   | 4,3                                      | 11,3  | 5,6  | 4,9  | 2,4 |
| 30  | 98  | 94   | 89   | 67                                       | 91  | 47                                   | 12,5  | 10,7  | 5,4                                      | 14,4  | 7,2  | 6,8  | 3,4 |
| 35  | 115   | 110  | 104  | 77                                       | 110   |                                      | 15  | 12,9  | 6,4                                      | 16,9  | 8,5  | 8,6  | 4,3 |
| 40  | 132   | 126  | 119  | 88                                       | 128   |                                      | 17,5  | 14,9  | 7,5                                      | 20  | 10   | 10,5 | 5,3 |
| 45  | 148   | 142  | 134  | 100                                      | 146   |                                      | 20  | 17,1  | 8,6                                      | 22,6  | 11,3   | 12,4 | 6,2 |
| 50  | 164   | 158  | 149  | 111                                      | 164   |                                      | 22,5  | 19,3  | 9,6                                      | 25  | 12,5   | 14,1 | 7,1 |
| 55  | 180   | 173  | 164  | 122                                      | 182   |                                      | 25  | 21,4  | 10,7                                     | 25,9  | 12,9   | 15,2 | 7,6 |
| 60  | 197   | 188  | 179  | 133                                      | 200   |                                      |   |   |  |   |  |      |     |
| 65  | 214   | 204  | 194  | 144                                      | 218   |                                      |   |   |  |   |  |      |     |
| 70  | 231   | 221  | 209  | 155                                      | 236   |                                      |   |   |  |   |  |      |     |
| 75  | 248   | 237  | 224  | 166                                      | 254   |                                      |   |   |  |   |  |      |     |
| 80  | 264   | 253  | 238  | 178                                      | 272   |                                      |   |   |  |   |  |      |     |
| 85  | 280   | 269  | 252  | 188                                      | 290   |                                      |   |   |  |   |  |      |     |
| 90  | 297   | 284  | 267  | 199                                      | 308   |                                      |   |   |  |   |  |      |     |
| 95  | 315   | 300  | 282  | 211                                      | 326   |                                      |   |   |  |   |  |      |     |
| 100   | 331   | 317  | 297  | 222                                      | 344   |                                      |   |   |  |   |  |      |     |
| 105   | 348   | 333  | 312  | 233                                      | 362   |                                      |   |   |  |   |  |      |     |
| 110   | 364   | 349  | 327  | 244                                      | 380   |                                      |   |   |  |   |  |      |     |



cod. 19702800

|  | MODELL | PA1<br>300 | PA1<br>400 | PA2<br>500 | PA2<br>600 |
|--|--------|------------|------------|------------|------------|
|  | B      | Z-20       | Z-20       | Z-24       | Z-20       |
|  | A      | Z-12       | Z-15       | Z-12       | Z-12       |

**STREUMENGENTABELLE.**

Beispiel (Weizen):

Gewünschte Saatgutmenge 220 kg/ha

- Der Tabelle entnehmen wir einen zwischen 65 und 70 liegenden Wert. Wie schon gesagt wurde, ist es ratsam, die Dosiereinrichtung auf einen leicht niedrigeren Wert einzustellen. In diesem Fall öffnen wir sie auf 65.
- Das Ergebnis der Drehprüfung ist gleich 21 kg.
- Diese Menge liegt um ca. 5% unter der erforderlichen Menge.
- Daher wird der eingestellte Wert um 5% auf 68 erhöht.
- Das Ergebnis der zweiten Drehprüfung ist gleich 22 kg.

Die Tabellenwerte sind Richtwerte, da das spezifische Gewicht und die Größe der Körner oft unterschiedlich sind. Es ist daher empfohlen, eine Rotationprobe durchzuführen. Die mit dieser Probe gemessene Menge wird dann stets konstant abgegeben.

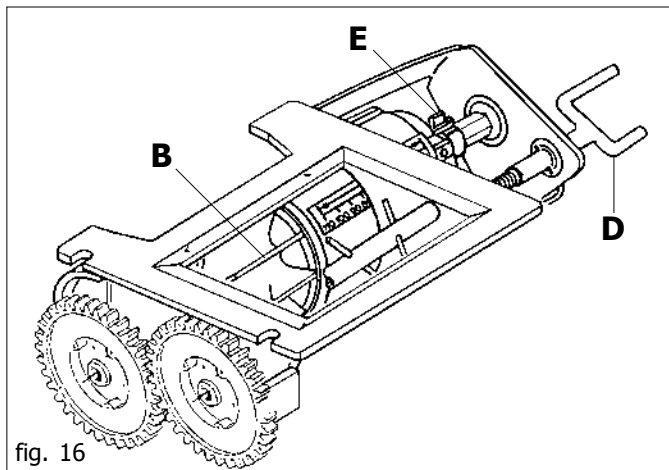


fig. 16



**ACHTUNG**

**Bei Sämaschinen mit zwei Dosiereinrichtungen durch Abdrehen nachweisen, daß beide Dosiereinrichtungen die von der Tabelle vorgeschriebene Saatgutmenge abgeben.**

**3.2.1 DOSIERVORRICHTUNG**

Der Dosierer (Abb. 16) ist die wichtigste Vorrichtung für den Betrieb der Sämaschine und ist unter dem Düngemittel angebracht. Er wird mittels Zahnrädern (deren Verhältnis proportional zur Arbeitsbreite ist) und Ketten vom Treibrad angetrieben.

Der Schraubenstab (D) ermöglicht die Einstellung des Schiebers bezüglich des aus der Tabelle und der Säprobe resultierenden Wertes (Kapitel 3.3.2). Die maximale Aussaatmenge beträgt 420 kg/ha. Die Dosiereinrichtungen für Saatgut nicht zum Düngerstreuen verwenden.



**ACHTUNG**

**Wichtig: Nur Stickstoffdünger ausbringen. Sonstige Mineraldünger können das Dosiergerät angreifen und dessen vorzeitigen Verschleiß bewirken.**

**Den Schieber nicht schließen, wenn sich Saatgut im Dosierer befindet, da in diesem Fall die Säorgane beschädigt werden können.**

Die Sperrfeder (E Abb. 16) ermöglicht es, den Öffnungsbereich des Schiebers und gleichzeitig den Durchsatz der Dosierrolle zu verändern. Beim Streuen von Mineraldünger stets mit der maximalen Volumeneinstellung der Dosierrolle arbeiten, die Sicherungsfeder muß also in Stellung „E1“ stehen (Abb. 45).



**ACHTUNG**

**Den Schieber nicht schließen, wenn sich Saatgut im Dosierer befindet, da in diesem Fall die Säorgane beschädigt werden können.**

**ACHTUNG**

Die korrekte Position der Sperrfeder wird durch einen "Klick" angezeigt.

**3.2.3 EINSTELLUNG DER DOSIERVORRICHTUNG UND DOSIERUNGSPRÜFUNG****EINSTELLUNG DER DOSIERVORRICHTUNG**

Die Tabelle (Best.-Nr. 19702771) liefert Hinweise für eine korrekte Aussaat. Die hierbei entscheidenden Angaben sind: Spezifisches Gewicht des Mineraldüngers und gewünschte Menge in kg pro Hektar. Die gewünschte Aussaatmenge pro Hektar wird an der Dosiereinrichtung (Abb. 15) eingestellt. Dazu die Öffnung des Schiebers (F) über die Gewindestange (D) auf den in der linken Spalte der Dünger-Tabelle ablesbaren Wert einstellen.

**DOSIERPRÜFUNG**

Nach der Einstellung der Dosiervorrichtung ist eine Dosierprüfung erforderlich, um die korrekte Ausstreuerung zu kontrollieren, denn die in der Tabelle enthaltenen Werte sind reine Anhaltspunkte, da Größe und spezifisches Gewicht des Saatgutes oft unterschiedlich sind. Bei leerem Düngerbehälter den Schieber vollständig schließen. Eine geringe Menge Mineraldünger (ca. 40 kg) in den Düngerbehälter einfüllen, die Öffnung des Dosiervorrichtungsschiebers auf einen Wert einstellen, der leicht unter dem in der Tabelle angegebenen.

**ACHTUNG**

Den Schieber nicht schließen, wenn sich Saatgut im Dosierer befindet, da in diesem Fall die Säorgane beschädigt werden können.

Den unter dem Einspritzerkanal angebrachten Bogen entfernen, und dabei einen Eimer unter den Einspritzerkanal stellen. Die Antriebsachse (Antriebsrad - Dosiergerät) seitens Dosiergerät entfernen, Kurbel einstecken, 80 Drehungen durchführen

(entspr. 1/10 Hektar) und die im Eimer gesammelte Saatgutmenge mit 10 multiplizieren.

Wenn der erhaltene Wert unter oder über dem gewünschten Wert liegt, ist der Schieber um einige Einheiten zu öffnen oder zu schließen und die Probe ist zu wiederholen.

**ACHTUNG**

Den Schieber nicht schließen, wenn sich Saatgut im Dosierer befindet, da in diesem Fall die Säorgane beschädigt werden können.

Nach Beendigung der Prüfung ist der Bogen wieder unter dem Einspritzerkanal anzubringen. Bei der Ausführung dieses Eingriffes ist aufzupassen, daß der Bogenflansch mit dem Kanal zentriert ist.

**STREUMENGENTABELLE.**

Beispiel (Weizen):

Gewünschte Düngemittel 200 kg/ha

- Der Tabelle entnehmen wir einen zwischen 50 und 55 liegenden Wert. Wie schon gesagt wurde, ist es ratsam, die Dosiervorrichtung auf einen leicht niedrigeren Wert einzustellen. In diesem Fall öffnen wir sie auf 50.
- Das Ergebnis der Drehprüfung ist gleich 19 kg.
- Diese Menge liegt um ca. 5% unter der erforderlichen Menge.
- Daher wird der eingestellte Wert um 5% auf 52÷53 erhöht.
- Das Ergebnis der zweiten Drehprüfung ist gleich 20 kg.

Die Tabellenwerte sind Richtwerte, da das spezifische Gewicht und die Größe der Körner oft unterschiedlich sind. Es ist daher empfohlen, eine Rotationprobe durchzuführen. Die mit dieser Probe gemessene Menge wird dann stets konstant abgegeben.

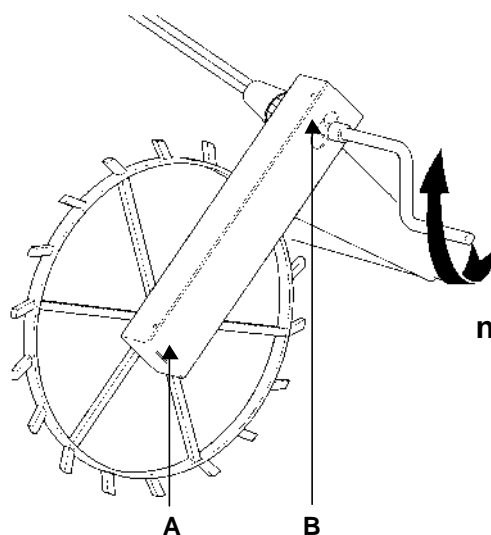
**ACHTUNG**

Bei Sämaschinen mit zwei Dosiereinrichtungen durch Abdrehen nachweisen, daß beide Dosiereinrichtungen die von der Tabelle vorgeschriebene Saatgutmenge abgeben.

cod. 19702771

| Tabella di distribuzione - Distribution table<br>Streumengentabelle - Tableau de distribution |  |     |
|---|--|-----|
| Peso specifico  | 1,0  | 0,8 |
|   | Concime - Fertilizer - Dünger<br>Engrais : kg/ha |     |
| 10  | 39   | 31  |
| 15  | 58   | 46  |
| 20  | 77   | 61  |
| 25  | 97   | 77  |
| 30  | 116  | 93  |
| 35  | 135  | 108 |
| 40  | 155  | 124 |
| 45  | 174  | 139 |
| 50  | 193  | 154 |
| 55  | 213  | 170 |
| 60  | 232  | 185 |
| 65  | 251  | 201 |
| 70  | 270  | 216 |
| 75  | 290  | 232 |
| 80  | 309  | 247 |
| 85  | 328  | 262 |
| 90  | 348  | 278 |
| 95  | 367  | 293 |
| 100   | 386  | 309 |
| 105   | 406  | 325 |
| 110   | 425  | 340 |

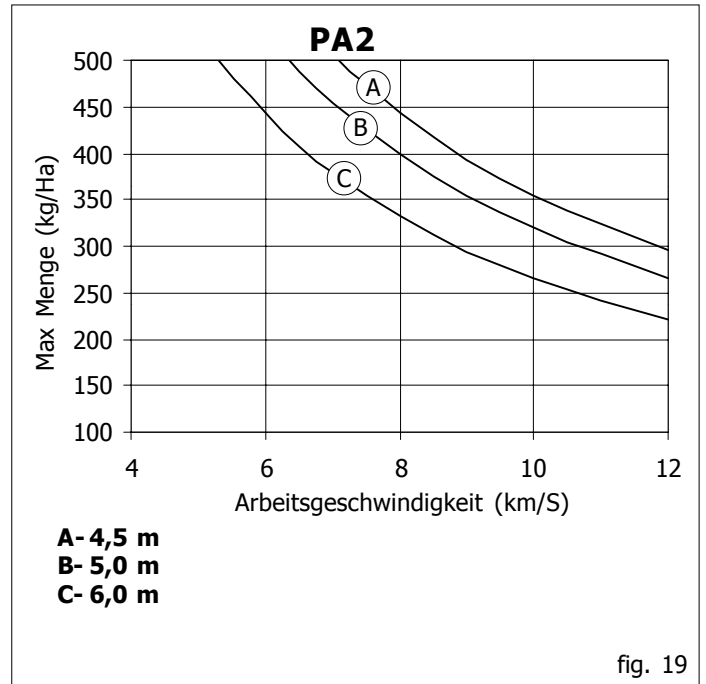
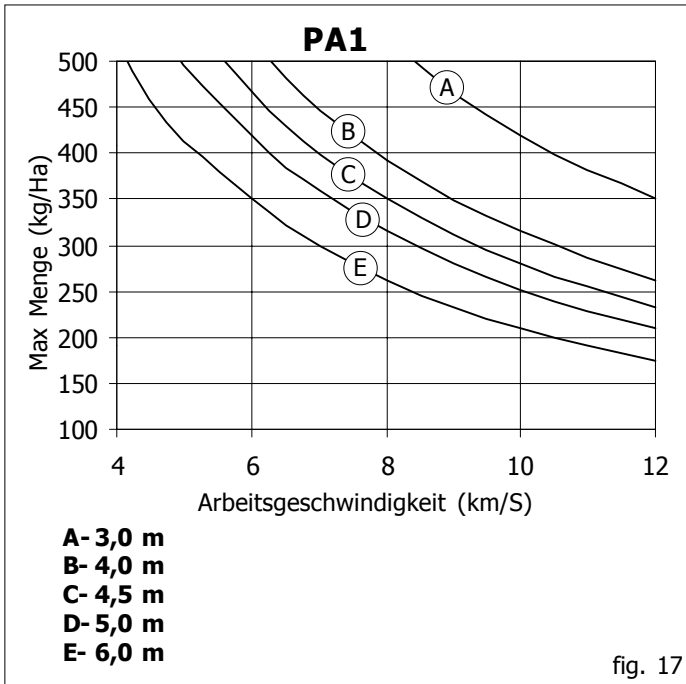
Scala graduata - Metering unit scale position  
Die Skala - Echelle graduée



n° 80

Giri ~1/10 ha  
Turns ~1/10 ha  
Umdr. ~1/10 ha  
Tours ~1/10 ha  
Giros ~1/10 ha

| Larghezza di lavoro (m) | 4,5  | 4,8  | 5,4   | 5,6  | 6             | 6,4  |
|-------------------------|------|------|-------|------|---------------|------|
| N° File x Interfila     | 6x75 | 6x80 | 12x45 | 8x70 | 8x75<br>12x50 | 8x80 |
| Pignone A               | 13   | 12   | 13    | 13   | 15            | 15   |
| Pignone B               | 15   | 13   | 12    | 12   | 13            | 12   |



**3.4 MAXIMAL AUSBRINGBARE DÜNGERMENGE**

Die maximal ausbringbare Düngermenge richtet sich nach der Arbeitsbreite und der Fahrgeschwindigkeit. Anhand der Diagramme in Abbildung 17 und 18 läßt sich die maximale Streumenge ermitteln:

- 1) Die für die Arbeitsbreite der Maschine passende Kennlinie suchen.
- 2) Die auszubringende Düngermenge wählen.
- 3) Die Fahrgeschwindigkeit wählen.
- 4) Falls der Schnittpunkt unterhalb der Kennlinie liegt, ist die gewünschte Ausbringmenge möglich, andernfalls muß man die Fahrgeschwindigkeit reduzieren.



**ACHTUNG**

Im Diagramm sind die Höchstmengen angegeben, die vom Gebläse befördert werden können. Werden diese Mengen überschritten, so können die Schläuche verstopfen.

**3.5 GEBLÄSE**

Gebläseantrieb:

- PA1:** -mechanisch 1000 U/min (serienmäßig)  
-mechanisch 540 U/min (Option)  
-hydraulisch, eigene Ölpumpe (Option)
- PA2:** -hydraulisch, über Schlepperhydraulik (serienmäßig)  
-hydraulisch, eigene Ölpumpe (Option).

**3.5.1 MECHANISCHER ANTRIEB DES GEBLÄSES**

Die Gebläsemaschine wird von der Zapfwelle des Schleppers angetrieben. Es ist acht zu geben, daß die angegebene Drehzahl eingehalten wird. Falls die Mindestrotationsdrehzahl nicht erreicht wird, kann eine Ungenauigkeit der Maschine beim Verteilen und bei großen Saatmengen eine Verstopfung der Körnerleitungen selbst vorkommen.



**ACHTUNG**

Es ist nicht zugelassen, eine Maschine mit einem Antrieb von 540 Umdrehungen mit einer Zapfwelle zu 1000 Umdrehungen und einer entsprechend niedrigen Motordrehzahl zu fahren. Es besteht die Gefahr, daß die Gebläsemaschine bricht. Während des Verteilens soll die

Drehzahl der Zapfwelle nicht erheblich gesunken werden.

**3.5.2 HYDRAULISCHER ANTRIEB DES GEBLÄSES**

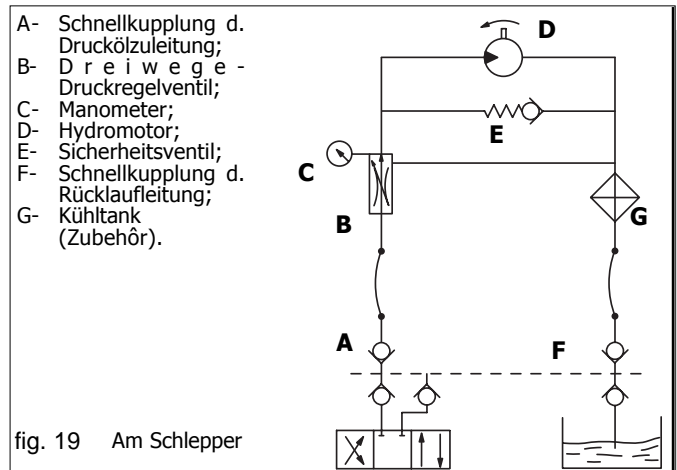
**Sicherheit**

Das Gerät ist ausschließlich für die hier beschriebene Verwendung vorgesehen. Jeder sonstige, von den Angaben dieser Betriebsanleitung abweichende Gebrauch kann die Maschine beschädigen und stellt eine erhebliche Gefahr für den Maschinenbediener dar.

Die richtige Betriebsweise des Geräts hängt vom korrekten Gebrauch und der regelmässigen Wartung ab.

Das hier beschriebenen Anleitungen müssen daher zur Verhütung jeder Art von Störung, die den richtigen Betrieb und die Lebensdauer der Maschine beeinschränken könnte, absolut beachtet werden. Bei Nicht-Beachtung dieser Bestimmungen und im Fall von Nachlässigkeit lehnt der Hersteller jegliche Haftung ab. Der Hersteller steht auf jeden Fall für sofortige und sorgfältige technische Beihilfe und für alles, was zum Erreichen der besten Betriebsweise und Höchstleistung des Geräts beitragen kann, zur vollen Verfügung.

Der hydraulische Gebläseantrieb darf ausschließlich von Personen, die das Gerät und die damit verbundenen Gefahren einwandfrei kennen, gebraucht, gewartet und repariert werden. Es ist stets sicherzustellen, daß die Schnellkuppeldreiecke vorschriftsgemäß eingerastet sind, da andernfalls die Hydraulik beschädigt werden kann. Hydraulikkupplungen müssen vor dem Trennen immer erst drucklos gesetzt werden.







Mit hohem Druck austretendes Hydrauliköl kann unter die Haut dringen und schwere Verletzungen bzw. Infektionen verursachen. Im Verletzungsfall unverzüglich einen Arzt aufsuchen. Aus diesem Grund ist die Installation von hydraulischen Komponenten in der Schlepperkabine untersagt.

Alle Komponenten der Hydraulikanlage müssen gewissenhaft angebracht werden, um Beschädigungen bei Betrieb des Geräts zu vermeiden. Die Hydraulik zum Antrieb des Gebläses gibt es in zwei Ausführungen:

- Abhängige Hydraulik:** Anschluß an die Schlepperhydraulik;
- Separate Hydraulik:** Ölpumpe und eigener Druckölkreis.

### ANSCHLUSS AN DIE SCHLEPPERHYDRAULIK

#### Zum Betrieb des Geräts erforderliche Ausstattung des Schleppers:

- **Ausreichende Anzahl Steuergeräte für alle hydraulisch angetriebenen bzw. gesteuerten Geräte.** Die Ölversorgung des Gebläseantriebs muß hierbei maximale Priorität haben.
- **Ölfördermenge des Schleppers:** Zum Antrieb des Gebläses wird eine Ölmenge von ca. 32 l/min benötigt. Die Fördermenge der Ölpumpe des Schleppers muß mindestens doppelt so hoch sein.
- **Ölkühlung:** Falls der Schlepper nicht mit einem Ölkühler ausgerüstet ist, muß man:
  - a) Einen Ölkühler installieren.
  - b) Die Ölmenge durch einen zusätzlichen Ölvorratsbehälter erhöhen (Verhältnis 1:2 zwischen Pumpenfördermenge /Minute und Ölreserve).
- **Schlepper:** Es ist zu prüfen, ob der Schlepper die oben genannten Voraussetzungen erfüllt. Falls erforderlich, den Schlepper vom Fachbetrieb entsprechend nachrüsten lassen.
- **Ölversorgung:** Die Angaben der Übersichtszeichnung in Abb. 19 beachten.

#### Beschreibung der Funktionsweise

Der zum Antrieb des Gebläses erforderliche Ölstrom fließt vom Steuergerät des Schleppers durch die Druckölleitung zu einem Dreiwege-Druckregelventil. Die Drehzahl des Hydromotors und damit also des Gebläses ist direkt proportional vom Ölstrom abhängig, der am Manometer ablesbar ist (Tabelle A). Ein Sicherheitsventil auf der Hydraulikanlage sorgt dafür, daß das Laufrad auch nach dem Absperren bzw. nach einem plötzlichen Ausfall der Ölversorgung aufgrund seiner Massenträgheit nachlaufen kann. Der Ölrücklauf, in den auf Anfrage ein Ölkühler eingesetzt werden kann, muß mit Niederdruck (max. 10 bar) erfolgen, andernfalls wird der Öldichtring des Hydromotors beschädigt. Die Verwendung einer Rücklaufleitung mit 3/4 Zoll Innenweite wird empfohlen, die Leitung ist wie folgt an die Rücklaufverschraubung der Schlepperhydraulik anzuschließen:

- a) Das Rücklauföl muß durch den Filter strömen.
- b) Das Rücklauföl darf nicht durch die Steuergeräte fließen, sondern muß durch eine Niederdruckleitung (Rückleitung) abgeleitet werden.

Nähere Hinweise hierzu liefert der Schlepperhersteller.

#### Inbetriebnahme

Bei abgeschaltetem Motor und sicher gebremstem Schlepper alle Schnellkupplungen einstecken. Den Motor starten und die Hydraulik einige Minuten lang bei Leerlaufdrehzahl betätigen. Den Druck dabei konstant halten, um Drehzahlschwankungen des Gebläses zu vermeiden. Den Druck erst regulieren, nachdem das Öl seine Betriebstemperatur erreicht hat und keine Drehzahlschwankungen des Gebläses mehr auftreten. Falls das Anbaugerät an verschiedenen Schleppern - daher also auch mit unterschiedlichen Steuergeräten und Ölsorten - betrieben wird,

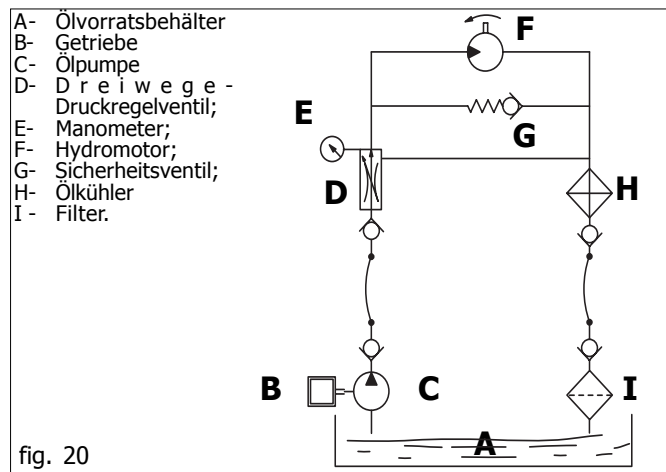


fig. 20

muß diese Einstellung an jedem Schlepper neu vorgenommen werden. Bei Schleppern mit Verstellförderpumpe (Hydraulik mit offenem System) und Ölstromregler muß das Dreiwege-Regelventil B vollständig geöffnet werden. Hierzu anfangs eine geringe Ölfördermenge einstellen und dann den internen Regler schrittweise öffnen, bis am Manometer C der gewünschte Druck angezeigt wird.

#### SEPARATE HYDRAULIKANLAGE

Wenn die Schlepperhydraulik keinen vorschriftsgemäßen Antrieb des Gebläses ermöglicht, muß eine separate Hydraulikanlage installiert werden.

#### Technische Merkmale

Ölversorgung: Die Angaben in Übersichtszeichnung von Abb. 20 beachten.

#### Beschreibung und Funktionsweise

Das an die Zapfwelle des Schleppers angeschlossene Getriebe (B) treibt eine Ölpumpe an, welche das Hydrauliköl vom externen Vorratsbehälter zum Dreiwege-Druckregelventil befördert. An diesem Ventil wird der vom Manometer angezeigte Druck auf den Wert eingestellt, mit dem der Hydromotor das Gebläse antreibt (Tabelle A Abb. 50). Außerdem sorgt ein Sicherheitsventil in der Anlage dafür, daß das Gebläse bei plötzlichem Druckabfall durch Massenträgheit nachlaufen kann und nicht beschädigt oder sogar zerstört wird.

#### Inbetriebnahme

Bei abgeschaltetem Motor und stabil gebremstem Schlepper alle Schnellkupplungen einstecken. Die Zapfwelle des Schleppers (1, Abb. 21) säubern und mit Fett schmieren. Das Getriebe (2) wie in Abb. 21 gezeigt auf die Zapfwelle des Anbaugeräts aufstecken. Den festen Sitz des Getriebes überprüfen, dann ein Mitdrehen des Getriebes durch Anhängen der beiliegenden Haltekette (3) verhindern. **Den Ölstand des Getriebes kontrollieren, bei**

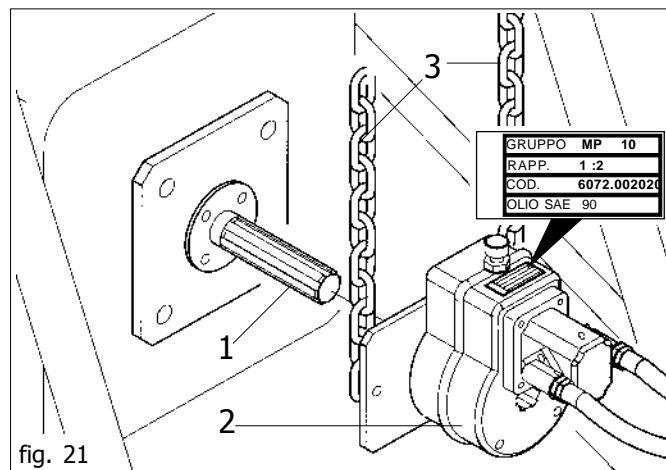


fig. 21

**Bedarf Getriebeöl (ESSO SAE W80-90) nachfüllen.**

Den Schlepper starten und die Hydraulik einige Minuten im Leerlauf betätigen, bis ein gleichmäßiger Druck in der gesamten Anlage aufgebaut ist und keine Druckschwankungen des Gebläses mehr auftreten. Den Druck erst regulieren, nachdem das Öl seine Betriebstemperatur erreicht hat und keine Drehzahlschwankungen des Gebläses mehr auftreten. Das Gebläse auf die für die Arbeit vorgesehene Drehzahl (Tabelle B) bringen.

**ACHTUNG**

**Falls das Bodenbearbeitungsgerät alleine und ohne Sämaschine betrieben werden soll, die Ölpumpe und das Verteilergetriebe von der Zapfwelle abziehen und in die vorgesehene Halterung einhängen.**

**Druckeinstellung**

Die Sämaschinen werden mit einem Druck je nach der Maschinenbreite geliefert, wie in Tabelle (B) vorgegeben wird.

| Pressione (bar) | Soffiante N° giri (A) | Tipo macchina | Pressione consigliata (B) |
|-----------------|-----------------------|---------------|---------------------------|
| 80              | ~ 3200                | mt. 2,5       | 90÷100                    |
| 90              | ~ 3800                | mt. 3,0       | 90÷100                    |
| 120             | ~ 4000                | mt. 4,0       | 90÷100                    |
| 140             | ~ 4800                | mt. 5,0       | 100÷120                   |
|                 |                       | mt. 6,0       | 120                       |

Wenn man die Gebläseumdrehungen für die Verteilung von schwereren Samen erhöhen will, mit Vorsicht und Achtung wie folgt vorgehen (fig. 22):

- Sicherung vom Regelventil (1) lockern;
- Regelventil (2) im Uhrzeiger- oder Gegensinn drehen um den Druck zu senken oder zu erhöhen und daher die Gebläseumdrehungen zu ändern.

**ACHTUNG**

**Falls der Antrieb von einem Zapfwelldurchtrieb an einer Kreiselegge oder einer Bodenfräse abgenommen wird, die Antriebsorgane der Zinken möglichst ausschalten. Andernfalls unbedingt sicherstellen, daß keine Personen an das Heckanbaugerät herantreten können.**

**Es ist für irgendwelchen Grund verboten die Höchstdruckventilschraube (3) zu verstellen, da sich die Einstellung der Anlage ändern würde und deshalb Motor- oder Pumpenbruch verursachen.**

Bitte beachten, daß bei einem nachfolgenden Einsatz der Hydraulikanlage mit kaltem Öl und unveränderter Druckeinstellung das Gebläse anfangs schneller läuft, bis das Öl die ideale Betriebstemperatur erreicht hat und die Drehzahl auf den

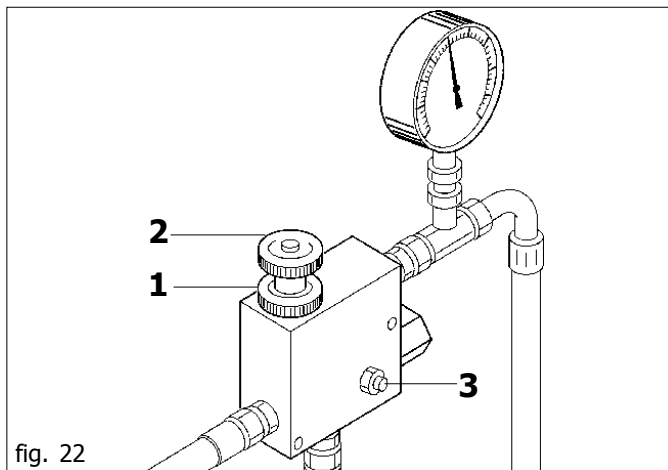


fig. 22

Einstellwert abfällt.

**ÖLKÜHLUNG**

Bei Antrieb des Geräts durch die Schlepperhydraulik das Fassungsvermögen des Ölvorratsbehälters und das Vorhandensein eines ausreichenden Ölkühlers überprüfen. Falls erforderlich, vom Fachhändler einen Ölkühler bzw. einen größeren Vorratsbehälter auf dem Schlepper nachrüsten lassen. **Als Faustregel gilt ein Verhältnis der Ölfördermenge zum Fassungsvermögen des Vorratsbehälters von 1 : 2.**

Bei einer separaten Hydraulikanlage während des Geräteinsatzes täglich den Ölstand im Vorratsbehälter kontrollieren und bei Bedarf Öl nachfüllen. Fassungsvermögen des Vorratsbehälters (Ölsorte AGIP OSO 32, ISO-Klassifikation L-HM) 62 Liter.

**ACHTUNG**

- **Öle und Fette immer ausserhalb der Reichweite von Kindern aufbewahren.**
- **Die auf den Fettbehältern angegebenen Hinweise und Vorsichts-massnahmen immer aufmerksam lesen.**
- **Kontakt mit der Haut vermeiden.**
- **Nach Gebrauch die Hände sorgfältig und gründlich waschen.**
- **Altöl und umweltverschmutzende Flüssigkeiten laut den geltenden Umweltschutzgesetzen entsorgen.**

**Bei Nicht-Beachtung dieser Bestimmungen und im Fall von Nachlässigkeit lehnt der Hersteller jegliche Haftung ab.**

**3.6 EINSTELLUNG DER AUSSAATTIEFE**

Für ein korrektes Keinen des Saatgutes ist es wichtig, daß das Saatgut mit der richtigen Tiefe im Saatbeet ausgesät wird.

Die Aussaattiefe wird mit einer Kurbel gleichzeitig für alle Scharren eingestellt. Beim Drehen dieser Kurbel im Uhrzeigersinn üben die Scharren mittels der Zugfedern einen größeren Druck auf den Boden aus und das Saatgut fällt automatisch tiefer in den Boden. Der Druck kann auch einzeln eingestellt werden, indem auf die Federn eingewirkt wird, um die Position der Kettenringe zu ändern.

**3.7 VOR ARBEITSBEGINN**

Vor Arbeitsbeginn sind alle auf dem Abziehbild Nr. 10 ("GREASE") auf Seite 40 dieses Heftes gekennzeichneten Schmierpunkte zu schmieren.

**3.8 ARBEITSBEGINN**

Den Schlepper starten und die Hydraulik einige Minuten im Leerlauf betätigen, bis ein gleichmäßiger Druck in der gesamten Anlage aufgebaut ist und keine Druckschwankungen des Gebläses mehr auftreten. Den Druck erst regulieren, nachdem das Öl seine Betriebstemperatur erreicht hat und keine Drehzahlschwankungen des Gebläses mehr auftreten. Das Gebläse auf die für die Arbeit vorgesehene Drehzahl (Tabelle B) bringen. In feuchten Gegenden das Gebläse mehrere Minuten lang im Leerbetrieb laufen lassen, um die Saatleitungsrohre zu trocknen.

**3.8.1 VORBEREITUNGEN VOR DEM SÄEN****GEFAHR**

**Es ist ausschließlich die folgende Beschreibung und Arbeitssequenz zu befolgen:**

- Den Schleppermotor mit dem Kupplungshebel auf Leerlauf stellen;
- Den Schlepper abbremsen und ihn wenn nötig- durch geeignet große Bremskeile unter den Rädern blockieren;
- Die Landwirtschaftsmaschine vom Fahrersitz des Schleppers aus hochfahren;
- Sicherstellen, daß sich niemand dem Fahrerplatz des Schleppers nähern kann;
- Die Zapfwelle bzw. die Schlepperhydraulik laufen lassen, bis

- das Gebläse konstant mit der vorgeschriebenen Drehzahl läuft.
- Kontrollieren, daß alle Antriebswellen einwandfrei eingekuppelt sind;
- Die beweglichen Teile, die Antriebs- und Saatgusteuorgane sorgfältig prüfen.
- Das Dosiergerät des Saatguts wie oben beschrieben einstellen; Die Dosiervorrichtung des Reihendüngerstreuers nach der Streumengentabelle einstellen.

**VORSICHT****Die Stützfüße entfernen und umklappen.**

- Eine kurze Säprobe fahren, dazu die Angaben in Abschnitt 3.2.2 und 3.3.2 beachten.
- Mit der Aussaat fortfahren: Ab und zu kontrollieren, daß das Saatgut korrekt in den Boden gelegt wird.

**WICHTIG****Nach einer kurzen Aussaatstrecke ist zu kontrollieren, daß das Saatgut korrekt in den Boden gelegt wird.**

- Am Ende der Aussaat die restlichen Samen durch die Öffnung des Dosiervorrichtung entleeren.

**3.8.2 WÄHREND DES BETRIEBS**

Es ist zu beachten, daß durch Veränderung der Schleppergeschwindigkeit die pro Hektar verteilte Samenmenge nicht verändert wird. Für eine qualitativ gute Arbeit sind folgende Vorschriften zu beachten:

- **Die hydraulische Hubvorrichtung in der untersten Stellung belassen.**

**ACHTUNG****Die Arbeitshöhe des Frontanbaugeräts wie nach Abschnitt 3.1.1., Punkt 9 einhalten.**

- Beim Aussäen ist die Drehzahl des Nebenantriebs immer konstant zu halten.
- Ab und zu kontrollieren, daß sich keine Pflanzen um die Säemaschinenorgane gewickelt haben und daß diese nicht mit Erde verstopft sind.
- Kontrollieren, daß die Dosiervorrichtung sauber ist und daß keine Fremdkörper in den Trichter eingetreten sind. Fremdkörper können den einwandfreien Betrieb beeinträchtigen.
- Auf jeden Fall ist zu kontrollieren, daß die Saatgutförderrohre nicht verstopft sind.
- Die Säegeschwindigkeit muß dem Bodentyp und der Bodenbearbeitung angepaßt werden.
- Ab und zu kontrollieren, daß das Saatgut korrekt in den Boden gelegt wird.

**VORSICHT**

- Die Form, Ausmasse und das Material der Spannhülsen der Antriebswellen wurden als Sicherheitsmaßnahme ausgewählt. Der Gebrauch von nicht Original- oder widerstands fähigeren Spannhülsen kann schweren Schaden an der Sämaschine hervorrufen.
- Die Zapfwelle stufenweise anlassen, sprunghaftes Anlassen verursacht Schäden am Gebläseriemen.
- Bei in Erde fahrender Maschine Kurven vermeiden, und nie im Rückwärtsgang arbeiten. Für die Richtungswechsel und Umsteuerungen die Maschine immer heben.
- Die Säegeschwindigkeit muß dem Bodentyp und der Bodenbearbeitung angepaßt werden um Bruch oder Schaden zu vermeiden.
- Die Sämaschine bei fahrendem Schlepper absenken,

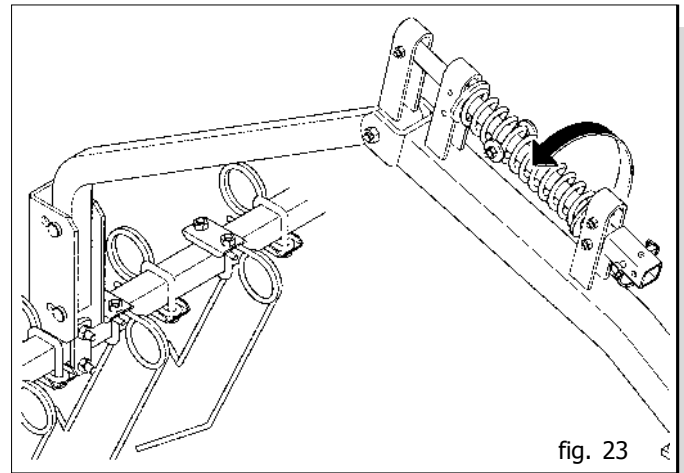


fig. 23

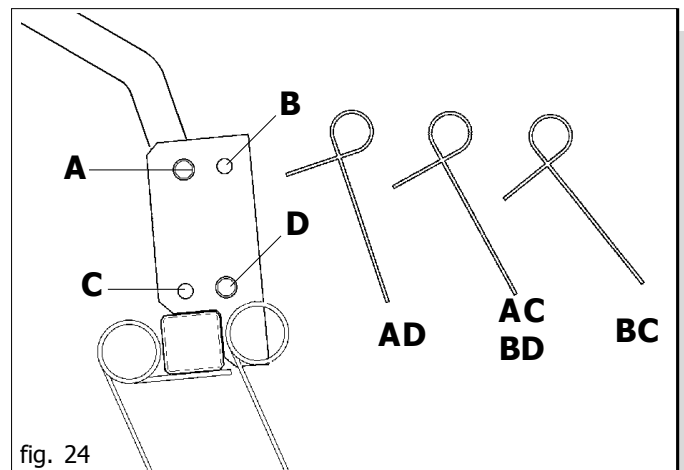


fig. 24

um ein Verstopfen oder eine Beschädigung der Säescharren zu vermeiden. Aus dem gleichen Grund ist es zu vermeiden, bei auf dem Boden aufliegender Säemaschine rückwärts zu fahren.

- Es ist zu beachten, daß während der Samenfüllung keine anderen Körper (Schnure, Sackpapier, usw.) eingegeben werden.

**GEFAHR**

Die Sämaschine kann chemische Substanzen, die mit dem Samen vermischt sind, transportieren. Der Zutritt an die Sämaschine von Personen, Kindern oder Haustieren darf nicht erlaubt werden.

**ACHTUNG**

Es ist absolut jedem verboten, sich dem Samentank zu nähern oder zu versuchen, ihn zu öffnen, wenn die Sämaschine in Betrieb ist oder in Betrieb genommen wird.

**4.0 ZÜBEHÖR****4.1 RÜCKWÄRTIGE EGGE MIT FEDERUNG**

Der Arbeitsdruck der gefederten Zähne der Egge kann mithilfe der Drehung der Feder, die sich auf dem oberen parallelen Ausleger befindet, verändert werden. (Abb 23). Der Angriffswinkel der Federzähne (Abb 24) wird durch das Verschieben der Armstifte in den vier Bohrungen verändert.

**4.2 EINSTELLUNG DER SPURREISSERSCHEIBEN**

Der Spurreisser ist eine Vorrichtung, die eine parallel zum Schlepperlauf liegende Bezugslinie auf dem Boden zieht. Wenn der Schlepper seinen Lauf beendet hat und umkehrt wird er mit den Vorderrädern auf der Bezugslinie (Abb. 26) laufen. Bei

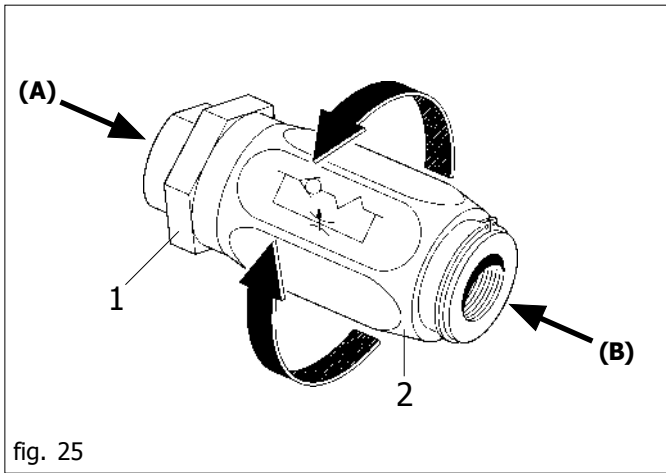
jedem neuen Durchlauf muß die Sämaschine eine Bezugslinie auf der entgegengesetzten Seite des vorhergehenden Durchlaufs ziehen. Die Inversion der Ausleger der Reihen-kennzeichnung wird über eine Steuerung der Maschine selbst ausgelöst.



Während des Transports auf Straßen die Ausleger zur Reihen-kennzeichnung mit den Zapfen und den Schnappstiften blockieren und die Scheiben zur Reihen-kennzeichnung in das Innere des Maschinenkörpers drehen.

**Sicherheitsmaßnahmen hinsichtlich der Hydraulik:**

1) Bei Anschluß der Rohrleitungen an die hydraulische



Anlage des Traktors ist darauf zu achten, daß weder die Hydraulik der Maschine, noch jene der Zugmaschine unter Druck stehen.

- 2) Bei Hydraulikverbindungen zwischen der Maschine und der Zugmaschine sollten die einzelnen Anschlüsse mit verschiedenen Farben gekennzeichnet werden, um einen fehlerhaften Betrieb zu vermeiden. Nicht korrekte Anschlüsse können Unfälle verursachen.
- 3) Die Hydraulik steht unter hohem Druck; um die Gefahr von Unfällen zu vermeiden, ist daher bei der Kontrolle eventueller undichter Stellen ausschließlich dafür geeignetes Werkzeug zu verwenden.

**Einstellung der Anlage.**

Die mitgelieferten öldynamischen Anlagen sind mit Flußreglern (Abb. 25) ausgestattet, die eine Einstellung der Ölmenge beim Öffnen oder Schließen je nach Montagerichtung derselben ermöglichen:

Fluß von **A** nach **B** frei;

Fluß von **B** nach **A** gedrosselt (eingestellt).

Die Feststellnutmutter (2) lockern und den Drehknopf (3) zwecks Einstellung drehen. Nach der Einstellung ist die Feststellnutmutter wieder festzuziehen.



Die Einstellung muß derart erfolgen, daß die Auf- und Abstiegsgeschwindigkeit nicht zu einer Beschädigung der Struktur führt. Der vorgeschriebene Druck der öldynamischen Anlage darf nie überschritten werden.

**4.2.1 LÄNGE DES SPURREISSERARMES**

Für die korrekte Einstellung der Armlänge muß auf Abb. 26 und auf folgende Regel Bezug genommen werden:

$$L = \frac{D (N + 1) - C}{2}$$

wo:

L= Abstand zwischen dem letzten Außenelement und dem Spurreisser.

D= Abstand zwischen den Reihen.

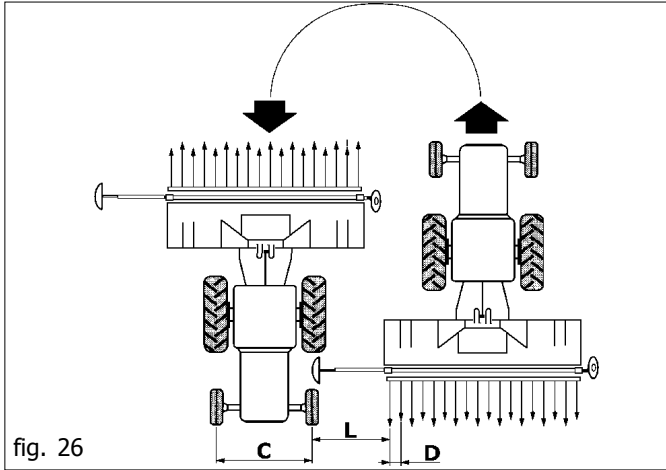
N= Nummer der in Betrieb stehenden Elemente.

C= Vordere Spurweite des Schleppers.

Beispiel: D = 13 cm  
N = 23 Elemente  
C = 150 cm

$$L = \frac{13 (23 + 1) - 150}{2} = 81,25 \text{ cm}$$

Den Spuranreißer auf die Mitte des Schleppers bringen und dann den Koeffizienten C=0 einstellen.



**4.3 SAMENSTAND IM TRICHTER**

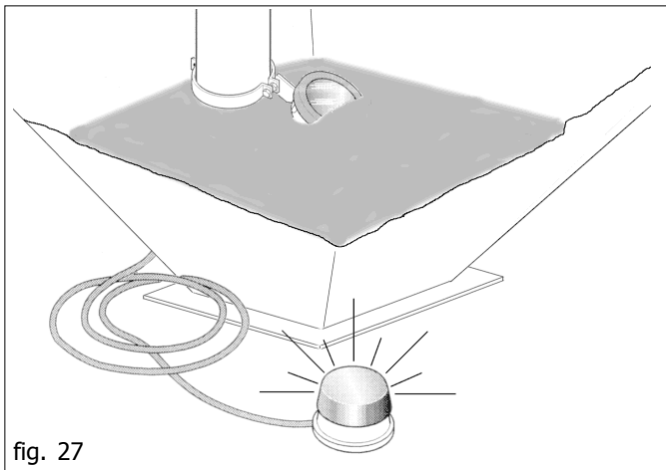
Der Samenstand im Trichter kann vom Fahrerplatz aus leicht mittels des Anzeigers (Abb. 27) durch den Fahrer kontrolliert werden.

**4.4 TRAMLINES MULTICONTROL**

Ermöglicht das elektronische Ausschließen von 2+2 Reihen, das Aufnehmen der besäten Hektars, die Kontrolle des Saatgutstands, die Kontrolle der korrekten Laufraddrehung, die Kontrolle der korrekten Verteilerdrehung.

**4.5 FAHRGASSEN**

Bei Einsatz der Fahrgassenautomatik Tramline Multi Contro werden die entsprechenden Fahrgassen eingerichtet, um die nachfolgende Düngung und Pflege der Pflanzen im Nachauflauf zu erleichtern.



## 5.0 WARTUNG

Hier folgend sind die verschiedenen, regelmässig auszuführenden Wartungsarbeiten aufgeführt. Die geringeren Betriebskosten und die lange Lebensdauer des Geräts hängen unter anderem von der ständigen Beachtung dieser Vorschriften ab.



**VORSICHT**

- Die Zeitabstände, die für die Durchführung der Wartungsarbeiten angegeben sind, sind nur Richtwerte und beziehen sich auf normale Einsatzbedingungen. Sie können daher je nach Arbeitsweise, mehr oder weniger staubiger Umgebung, jahreszeitliche Faktoren, usw. schwanken. Im Fall von schwierigeren Arbeitsbedingungen müssen die Wartungsarbeiten häufiger durchgeführt werden.
- Vor Einspritzen von Fett in die Schmiernippel müssen diese sorgfältig gereinigt werden, um zu vermeiden, daß sich Schlamm, Staub oder Fremdkörper mit dem Fett mischen, wodurch die Schmierwirkung verringert oder sogar aufgehoben würde.



**ACHTUNG**

- Öle und Fette immer ausserhalb der Reichweite von Kindern aufbewahren.
- Die auf den Fettbehältern angegebenen Hinweise und Vorsichtsmassnahmen immer aufmerksam lesen.
- Kontakt mit der Haut vermeiden.
- Nach Gebrauch die Hände sorgfältig und gründlich waschen.
- Altöl und umweltverschmutzende Flüssigkeiten laut den geltenden Umweltschutzgesetzen entsorgen.

### 5.0.1 BEI NEUER MASCHINE

- Nach den ersten acht Betriebsstunden den Anzug aller Schrauben prüfen.

### 5.0.2 BEI BEGINN DER AUSSAATSAISON

- Die Sämaschine leer anlassen, der Luftdurchfluss befreit die Leitungen von Kondenswasser und entfernt eventuelle Fremdstoffe.
- Während des Betriebs täglich den Ölstand im Übersetzer und im Behälter kontrollieren und gegebenenfalls Öl nachfüllen.

### 5.0.3 ALLE 20/30 BETRIEBSSTUNDEN

- Den Anzug der Mutterschrauben der Säscharenreisser überprüfen.
- Die Antriebsketten schmieren.
- Die Spurreisserscheiben schmieren.
- Riemenspannung überprüfen.
- Den Nebenantrieb regelmäßig gemäß den vom Hersteller gelieferten Anleitungen schmieren.
- Mindestens einmal jährlich den oszillierenden Übersetzungsarm schmieren.

### 5.0.4 ALLE 50 ARBEITSSTUNDEN

- Den Dosiervorrichtungskörper vollständig und sorgfältig reinigen.
- Den Bolzen des Spurreisserarms schmieren.
- Die Stifte der zusammenklappbaren Rahmenarme schmieren.
- Für den Ölwechsel im Übersetzer und im Behälter ist jeweils folgendes Öl zu verwenden: ÖL ESSO SAE W80-90 und ÖL OSO 32 (ISO-L-HM 62 I).

### 5.0.5 ALLE 6 MONATE

- Die Pendellager der Antriebsräder fetten.

- Die Antriebsübersetzung der Gelenkwellen schmieren.

### 5.0.6 ABLASSEN DES SAATGUTES AUS DEM TRICHTER

Zum Ablassen des Saatgutes aus dem Trichter ist folgendermaßen vorzugehen:

Einen Sack oder Behälter unter die Ablassklappe der Dosiervorrichtung stellen; die Klappe dann öffnen, indem die Flügelmutter abgeschraubt wird. Auf diese Weise ist es möglich, einfach und vollständig kleinere Saatgutreste aus dem Behälter abzulassen. Es wird empfohlen, das Schaufelrad der Dosiervorrichtung zu drehen, damit alle Rückstände entfernt werden.

Nach Durchführung dieses Eingriffes ist die Ablassklappe wieder mit der Flügelmutter zu verschliessen.

### 5.0.7 RUHEPERIODEN

Am Ende der Saison oder wenn eine lange Ruhezeit vorgesehen ist, wird folgendes empfohlen:

- 1) Das Saatgut mit Sorgfalt aus dem Trichter und allen Verteilungsorganen entfernen.
- 2) Das Gerät mit viel Wasser waschen, besonders die Chemikalienbehälter, dann trocknen.
- 3) Die beschädigten oder verschleisssten Teile genau prüfen und eventuell wechseln.
- 4) Alle Schrauben und Mutterschrauben gut anziehen.
- 5) Die Antriebsketten schmieren, alle Antriebsketten ölen und alle nicht angestrichenen Teile mit Schmierstoff einstreichen.
- 6) Das Gerät mit einer Plane schützen.
- 7) Dann das Gerät in einem trockenen Raum fest und ausserder Reichweite der nicht Zuständigen lagern.

Die sorgfältige Ausführung dieser Arbeiten ist einzig zum Vorteil des Verbrauchers, da er bei Wiederaufnahme der Arbeit sein Gerät in einwandfreiem Zustand vorfinden wird.

## 5.1 RATSCHLÄGE BEI STÖRUNGEN

### 5.1.1 VERSTOPFUNG DER ROHRE

- Entsprechend der Tabelle der Rotationsprobe die Position der Drosselklappen überprüfen.
- Die Pflugmesser sind mit feuchter Erde verstopf.
- Die Verteilerrohre sind auf irgendeiner Stelle gebogen.
- Fremdkörper befinden sich im Säapparat oder am Pflugmesser.
- Die U./Min. 540 oder 1000 der Zapfwelle einhalten.
- Die Drehzahl der Gebläsemaschine hat wegen abgenutzter Keilriemen abgenommen.

### 5.1.2 DIE SAMENMENGE IN KG/HA. ENTSPRICHT NICHT DEN WERTEN DER ROTATIONSPROBE

Die Ursachen für die übermäßig zerstreute Saatmenge können folgende sein:

- die Dichtlippen haften wegen Abnutzung oder wegen der Wirkung von Mäusen nicht mehr an.
- während der Rotationsprobe wurde das Treibrad zu schnell gedreht.

Die Ursachen, für eine ungenügend zerstreute Samenmenge können folgende sein:

- Der Zugang zum Dosierapparat ist durch Fremdkörper verstopft.
- Bei der Rotationsprobe wurde das Leergewicht des Sammelbehälters nicht berücksichtigt und abgezogen.

Die durch Gleiten bedingte Differenzen oder Überverteilung am Beginn der Felder sind in der Größenordnung von 2-4%. Größere Abweichungen sind ausschließlich auf Fehler bei der Rotationsprobe, auf ein falsches Übersetzungsverhältnis oder ähnliche Ursachen zurückzuführen.



## 1.0 INTRODUCTION

Cette brochure décrit les normes d'utilisation. Cette brochure, qui fait partie du produit, doit être conservé dans un endroit sûr et consulté pendant toute la durée de la machine.

### 1.1 DESCRIPTION DE LA MACHINE

Ces équipements agricoles ne peuvent marcher qu'au moyen d'un tracteur agricole doté d'un groupe de soulèvement arrière et avant équipé d'attelages universels à trois points.

L'outil est adapté pour le semis en combinaison avec d'autres outils pour la préparation du sol et pour la distribution de l'engrais en combinaison avec des semoirs de précision.

**Il est indiqué pour l'ensemencement de céréales:** blé, orge, seigle, avoine, riz.

**Pour des graines fines et fourra-géres:** colza, tréfle, luzerne, ivraie.

**Pour des grosses graines:** soja, pois.

Les quantités devant être distribuées sont réglées par le biais d'un doseur dont le mouvement est engendré par la roue motrice par adhérence.



### ATTENTION

**Le semoir n'est prévu que pour l'usage indiqué. Un emploi autre que celui qui est décrit dans ces instructions peut endommager la machine et représente un grave danger pour l'utilisateur.**

Le fonctionnement régulier de l'équipement dépend de son utilisation correcte et de son entretien adéquat. Nous conseillons donc de respecter scrupuleusement les instructions pour éviter tout inconvénient qui pourrait compromettre le bon fonctionnement et la durée de l'équipement. Il est aussi important de respecter les instructions de cette brochure parce que la **Maison Constructrice décline toute responsabilité due à négligence et au non respect de ces normes.**

La Maison Constructrice demeure à Votre entière disposition pour garantir une assistance technique immédiate et soignée et tout ce qui peut être nécessaire pour le meilleur fonctionnement et le rendement maximum de l'équipement.

## 1.2 GARANTIE

- Au moment de la livraison de votre machine vérifiez si elle n'a pas été endommagée pendant le transport et si tous les accessoires sont en bon état.
- **Les réclamations éventuelles devront être présentées par écrit dans un délai de 8 jours à compter de la réception.**
- L'acheteur ne pourra faire valoir ses droits de garantie que s'il a respecté les conditions correspondantes, indiquées dans le contrat de fourniture.
- La garantie est valable pour un an contre tout défaut du matériel, à partir de la date de livraison de l'équipement.
- La garantie ne comprend pas les frais de main-d'œuvre et d'expédition (le matériel est transporté aux risques et périls du destinataire)
- La garantie exclut naturellement tous les dommages subis par des personnes ou des choses.
- La garantie est limitée au dépannage ou au remplacement gratuit de la pièce défectueuse, selon les instructions du Constructeur.

Les revendeurs ou les utilisateurs ne pourront avancer aucune demande de dommages et intérêts au Fabricant pour les éventuels dommages qu'ils pourront subir (frais de main-d'œuvre, transport, travail défectueux, accidents directs ou indirects, profits manqués sur la récolte, etc.).

### 1.2.1 EXPIRATION DE LA GARANTIE

**Les conditions du contrat de garantie demeurant valables, la garantie est supprimée dans les cas suivants:**

- En cas de dépassement des limites indiquées dans le tableau des données techniques.
- Si l'on n'a pas respecté soigneusement les instructions décrites dans cette brochure.
- En cas de mauvais emploi, d'entretien insuffisant et en cas d'autres erreurs effectuées par le client.
- En cas de modifications apportées sans l'autorisation écrite du constructeur et en cas d'utilisation de pièces détachées qui ne sont pas d'origine.

## 1.3 IDENTIFICATION

Chaque équipement est doté d'une plaque d'identification dont les données indiquent:

- Marque **CE**
- Marque du Constructeur;
- Nom, raison sociale et adresse du Constructeur;
- Type de machine;
- Matricule de la machine;
- Année de construction;
- Masse en kilogrammes.

Il faudra toujours citer ces données pour l'assistance ou les pièces détachées demandées.

## 1.4 DONNÉES TECHNIQUES

Les données techniques et les modèles indiqués ne sont pas contraignants. Nous réservons le droit de les modifier sans préavis.

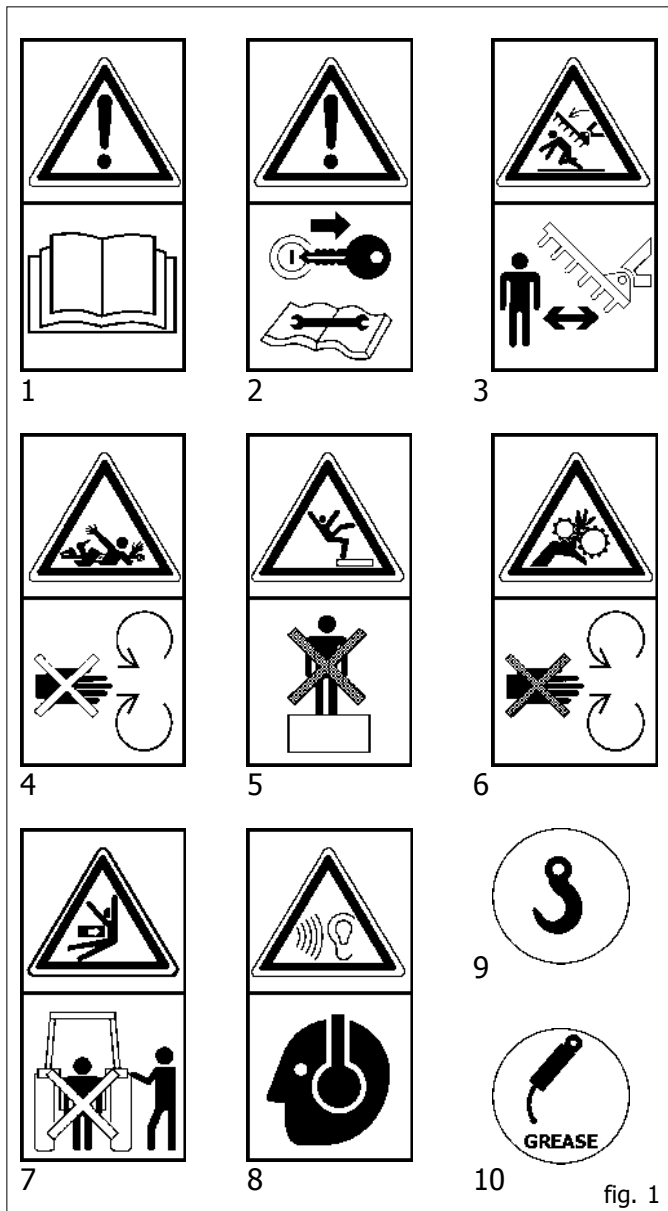


fig. 1

## 1.5 MOVIMENTATION

En cas de manutention de la machine, soulever celle-ci en la fixant aux crochets spéciaux par un palan ou une grue appropriés ayant une capacité suffisante. Cette opération, qui est dangereuse, sera effectuée par un personnel expert et responsable. La masse de la machine apparaît dans la plaque d'identification.

Tendre le câble pour niveler la machine. Les points d'attelage sont identifiés par la présence du symbole graphique «crochet».

## 1.6 SIGNAUX DE SECURITE D'INDICATION

Les signaux décrits dans la figure 1 sont indiqués sur la machine. Nettoyer et remplacer ces signaux s'ils sont détachés ou illisibles. Lire avec attention la description et mémoriser son sens.

- 1) Avant de commencer le travail, lire avec attention ce manuel d'instructions.
- 2) Avant toute opération d'entretien, arrêter la machine et consulter le manuel d'instructions.
- 3) Risque d'écrasement en phase d'ouverture. Maintenir une distance de sécurité de la machine.
- 4) Vous risquez d'être pris par l'arbre à cardans. Ne pas s'approcher des organes en mouvement.
- 5) Risque de chute. Ne pas monter sur la machine.
- 6) Ne vous approchez pas des organes en mouvement: vous risquez d'y être pris.
- 7) Risque d'écrasement en phase de fermeture. Maintenir une distance de sécurité de la machine.
- 8) Niveau sonore élevé. Se munir de protections acoustiques adéquates
- 9) Point d'attelage pour le relevage (indication de la portée maxi).
- 10) Point de graissage.

## 2.0 NORMES DE SECURITE ET DE PREVENTION DES ACCIDENTS

Faire attention au signal de danger quand il apparaît dans cette brochure.



Les signaux de danger sont de trois niveaux:

**DANGER.** Ce signal informe que l'exécution incorrecte des opérations décrites **provoque** des lésions graves, la mort ou des risques à long terme pour la santé.

**ATTENTION.** Ce signal informe que l'exécution incorrecte des opérations décrites **peut provoquer** des lésions graves, la mort ou des risques à long terme pour la santé.

**IMPORTANT.** Ce signal informe que l'exécution incorrecte des opérations décrites **peut provoquer** des dommages à la machine.



Lisez attentivement toutes les instructions avant d'utiliser la machine; en cas de doutes, contacter directement les techniciens des Concessionnaires de la Maison Constructrice, qui décline toute responsabilité en cas de non-respect des normes de sécurité et de prévention des accidents décrites ci-dessous.

### Normes générales

- 1) Faire attention aux symboles de danger indiqués dans ce manuel et sur la machine.
- 2) Les étiquettes avec les instructions, appliquées sur la machine, donnent les conseils utiles essentiels pour éviter les accidents.
- 3) Respecter scrupuleusement les prescriptions de sécurité et de prévention des accidents selon les instructions.
- 4) Evitez absolument de toucher les parties en mouvement.
- 5) Les opérations et les réglages concernant l'équipement doivent toujours être effectués lorsque le moteur est arrêté et le tracteur est bloqué.
- 6) Il est absolument interdit de transporter des personnes ou des animaux sur l'équipement.
- 7) Il est absolument interdit de conduire ou de faire conduire le tracteur, avec l'attelage de l'équipement, par des personnes sans permis, inexpérimentées ou ayant des problèmes de santé.
- 8) Avant la mise en marche du tracteur et de l'équipement, contrôler si tous les dispositifs de sécurité pour le transport et l'utilisation sont dans des conditions parfaites.
- 9) Avant la mise en marche de l'équipement, vérifier l'absence de personnes, notamment d'enfants et d'animaux domestiques autour de la machine. S'assurer d'avoir toujours une très bonne visibilité.
- 10) Porter toujours des vêtements appropriés. Eviter absolument des vêtements amples qui pourraient se prendre dans des parties rotatives ou en mouvement.
- 11) Avant de commencer le travail, apprendre à utiliser les dispositifs de commande et leurs fonctions.
- 12) Il ne faut commencer à travailler avec l'équipement que si tous les dispositifs de protection sont dans des conditions parfaites, installés et en position de sécurité.
- 13) Il est absolument interdit de rester dans la zone de travail de la machine et notamment près des organes de mouvement.
- 14) Il est absolument interdit d'utiliser l'équipement sans les protections et les couvercles des réservoirs.
- 15) Avant de quitter le tracteur, abaisser l'équipement attelé au groupe élévateur, arrêter le moteur, enclencher le frein de stationnement et enlever la clef d'allumage du tableau de commande. Personne ne doit s'approcher des substances chimiques.
- 16) Ne pas quitter le poste de conduite quand le tracteur est en marche.
- 17) Avant la mise en marche de l'équipement, contrôler que les pieds de support ne se trouvent pas sous la machine et vérifier l'assemblage et le réglage correct de celle-ci. Contrôler que la machine soit en parfait état et que tous les organes soumis à usure et détérioration soient performants.
- 18) Avant de décrocher l'équipement de l'attelage à trois points, mettre en position de blocage le levier de commande élévateur et abaisser les pieds de support.

### Attelage au tracteur

- 19) Atteler l'équipement, selon les instructions, à un tracteur ayant une puissance et une configuration adéquates par le dispositif "ad hoc" (élévateur) conforme aux normes.
- 20) La catégorie des pivots d'attelage de l'équipement doit correspondre à celle de l'attelage de l'élévateur.
- 21) Faire attention quand on travaille dans la zone des bras de levage: c'est une zone très dangereuse.
- 22) Faire bien attention pendant les phases d'attelage et de dételage de l'équipement.
- 23) Il est absolument interdit de se mettre entre le tracteur et

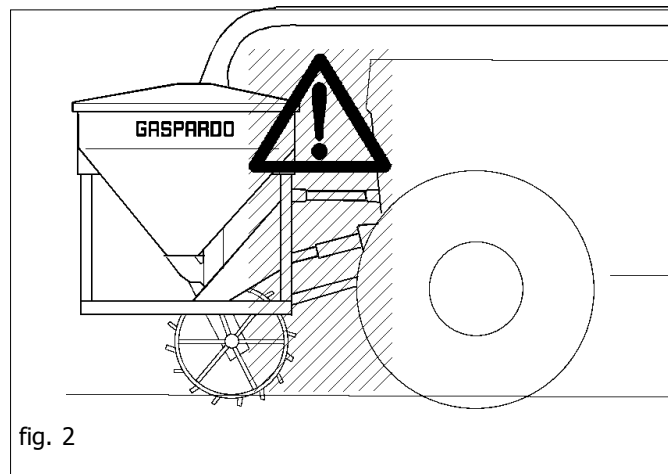


fig. 2

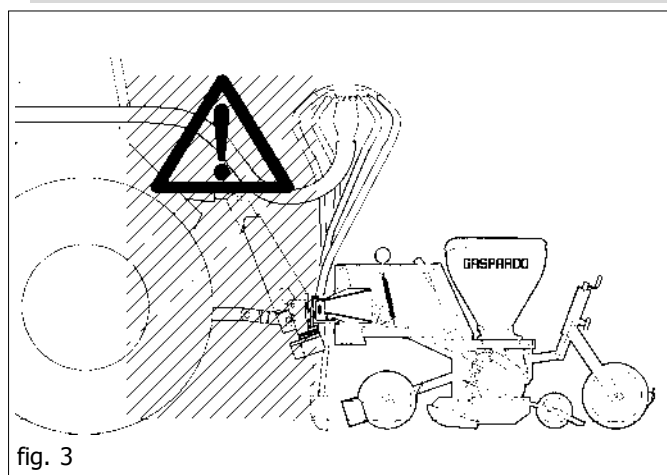


fig. 3

l'attelage pour manoeuvrer la commande de levage de l'extérieur (Fig. 2-3).

- 24) Il est absolument interdit de se mettre entre le tracteur et l'équipement (Fig. 2-3) si le moteur est en marche et le cardan est enclenché, sans avoir actionné le frein de stationnement et bloqué les roues avec une cale ou un caillou aux dimensions adéquates.
- 25) L'attelage d'un équipement supplémentaire au tracteur entraîne une répartition différente des poids sur les essieux. Nous conseillons donc d'ajouter du lest spécial dans la partie antérieure du tracteur pour équilibrer les poids sur les essieux. Contrôler la compatibilité des performances du tracteur avec le poids que le semoir transmet sur l'attelage à trois points. En cas de doute, contacter le Constructeur du tracteur.
- 26) Respecter le poids maximum prévu sur l'essieu, le poids mobile total, les règlements sur le transport et le code de la route.

### Circulation sur route

- 27) Pour la circulation routière, il faut respecter les normes du code de la route en vigueur dans le pays en question.
- 28) Tout accessoire pour le transport sera doté de signaux et de protections adéquats.
- 29) N'oubliez jamais que la tenue de route, la capacité de direction et de freinage peuvent être modifiées considérablement par des équipements traînés ou portés.
- 30) Dans les virages, faire attention à la force centrifuge exercée par la position différente du centre de gravité, avec et sans l'équipement porté.
- 31) Pour la phase de transport, régler et fixer les chaînes des bras latéraux de levage du tracteur; contrôler que les couvercles des réservoirs des semences et de l'engrais soient bien fermés; bloquer le levier de commande de l'élévateur hydraulique.

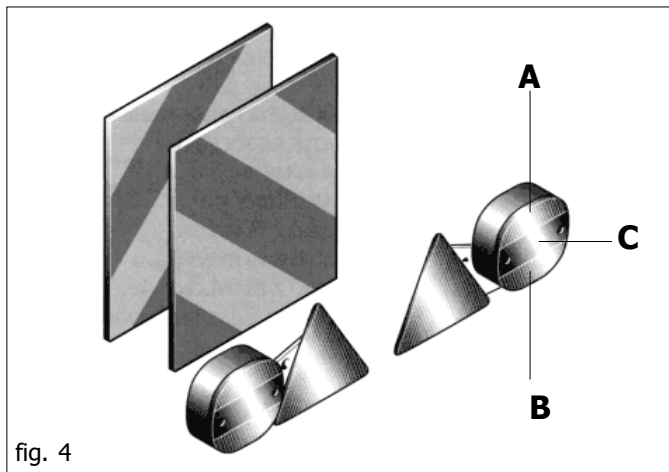


fig. 4

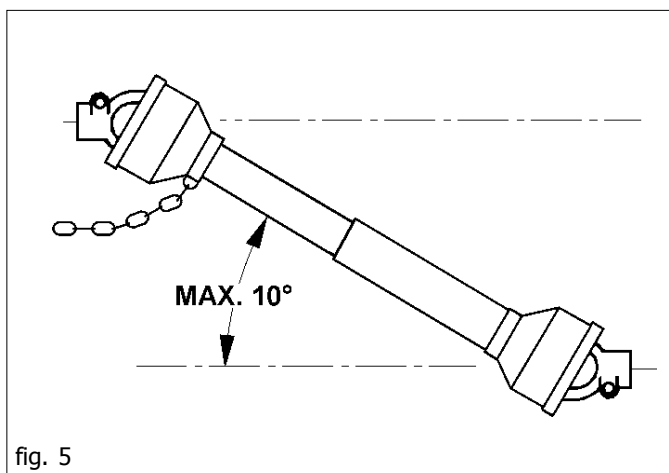


fig. 5

- 32) Effectuer les déplacements sur route avec tous les réservoirs vides.
- 33) Tout déplacement hors de la zone de travail sera effectué avec l'équipement en position de transport.
- 34) Sur demande, le Fabricant fournit les supports et les plaques pour la signalisation de l'encombrement.
- 35) Lorsque les encombrements constitués par des équipements conduits ou semiconduits cachent la visibilité des dispositifs de signalisation et d'éclairage du tracteur, ceux-ci doivent être reproduits de façon adéquate sur les équipements, en respectant les normes du code de la route du pays en question. S'assurer que l'installation des phares fonctionne parfaitement lors de l'utilisation. On rappelle en outre que la séquence de signalisation correcte des feux doit être (Fig. 4):
- A- indicateur de position
  - B- feu de position rouge
  - C- feu de stop

#### Arbre à cardans

- 36) L'équipement attelé ne peut être commandé que par un arbre à cardans doté des dispositifs de sécurité nécessaires pour les surcharges et des protections fixées.
- 37) Utiliser exclusivement l'arbre à cardans prévu par le Constructeur.
- 38) L'installation et le démontage de l'arbre à cardans seront toujours effectués quand le moteur est arrêté.
- 39) Contrôler soigneusement l'assemblage correct et la sécurité de l'arbre à cardans.
- 40) Bloquer la rotation de la protection de l'arbre à cardans par la chaîne prévue à cet effet.
- 41) Contrôler soigneusement la protection de l'arbre à cardans, en position de transport et de travail.
- 42) Contrôler souvent et régulièrement la protection de l'arbre à cardans; elle doit être toujours en parfait état.
- 43) **Avant d'enclencher la prise de force, contrôler que le**

**nombre de tours corresponde à celui indiqué par la décalcomanie appliquée sur l'équipement.**

- 44) Avant d'enclencher la prise de force, vérifier l'absence de personnes ou d'animaux dans la zone de travail; contrôler que le régime choisi corresponde au régime autorisé. Il ne faut jamais dépasser la limite maximum prévue.
- 45) Faire attention au cardan en rotation.
- 46) Ne pas enclencher la prise de force si le moteur est arrêté ou synchronisé avec les roues.
- 47) Débrayer toujours la prise de force quand l'arbre à cardans est trop ouvert (jamais plus de 10 degrés - Figure 5) et quand la prise de force n'est pas utilisée.
- 48) Nettoyer et graisser l'arbre à cardans seulement si la prise de force est débrayée, le moteur est arrêté, le frein de stationnement est enclenché et après avoir enlevé la clef.
- 49) Quand on n'utilise pas l'arbre à cardans, le poser sur le support prévu à cet effet.
- 50) Après le démontage de l'arbre à cardans, remettre le couvercle de protection sur l'arbre de la prise de force.

#### Entretien en conditions de sécurité

- 51) Ne pas effectuer des travaux d'entretien et de nettoyage sans avoir débrayé la prise de force, arrêté le moteur, enclenché le frein de stationnement et bloqué le tracteur avec une cale ou un caillou aux dimensions adéquates sous les roues.
- 52) Contrôler périodiquement le serrage et l'étanchéité des vis et des écrous; serrer le cas échéant. Pour cette opération, il faut utiliser une clef dynamométrique et respecter la valeur de 52 Nm pour des vis M10 catégorie résistance 8.8, et 142 Nm pour des vis M14 catégorie résistance 8.8.
- 53) Pendant les travaux d'installation, d'entretien, de nettoyage, d'assemblage etc., avec la machine soulevée, doter l'équipement de supports adéquats par précaution.
- 54) Les pièces détachées devront répondre aux exigences définies par le Constructeur. **N'utiliser que des pièces de rechange originales.**

### 3.0 NORMES D'EMPLOI

Pour obtenir les meilleures performances de l'équipement, respecter soigneusement les instructions suivantes.



**ATTENTION**

**Il faut absolument effectuer toutes les opérations suivantes d'entretien, de réglage et de préparation au travail quand le tracteur est arrêté et bloqué, après avoir enlevé la clef et avec la machine posée par terre.**

#### 3.1 ACCROCHAGE



**DANGER**

**L'attelage au tracteur est une opération très dangereuse. Faire bien attention et respecter les instructions.**

L'opération doit être effectuée sur un plan horizontal, avec le semoir placé sur les pieds prévus pour l'arrêt de la machine.

### 3.1.1 ÉQUIPEMENT ANTERIEUR

- 1) Le tracteur doit disposer d'un attelage frontal pour relevage à trois points, sur lequel il faut monter l'attelage triangle (Fig. 6)
- 2) Graisser avec de la graisse les glissières du triangle pour faciliter l'enclenchement.
- 3) Approcher le tracteur de l'équipement, en agissant sur le dispositif de soulèvement, porter le triangle d'accrochage rapide à la verticale du triangle d'accouplement de l'équipement (Fig. 7).
- 4) Avant de soulever l'attelage triangle rapide, de façon à ce qu'il s'accroche à l'outil, vérifier que les organes mécaniques des deux machines ne s'entravent pas et qu'ils ne puissent pas s'entraver par la suite.
- 5) Soulever l'attelage triangle jusqu'à ce que les deux pièces soient parfaitement accouplées le long des guides du châssis triangle, avec l'introduction du pivot à ressort (A fig. 7).
- 6) Enlever les pieds d'arrêt.
- 7) Abaisser le dispositif de soulèvement en mettant les machines combinées en position de travail, contrôler que tous les organes d'ensemencement soient libres d'osciller, ainsi que les roues motrices et la herse couvre-graines. Contrôler que l'équipement soit dans la position correcte, perpendiculaire au terrain; dans le cas contraire, agir sur le troisième point de l'équipement (B fig. 7).
- 8) L'installation d'actionnement de la soufflante peut être oléodynamique ou mécanique, dans ce cas, le tracteur doit disposer d'une prise de force avant à 1000 tours. Enclencher l'arbre à cardans et contrôler qu'il soit parfaitement bloqué sur la prise de force. Vérifier la rotation libre de la protection et fixer celle-ci par la chaîne fournie à cet effet.



#### ATTENTION

**La prise de force du tracteur doit tourner dans le sens inverse des aiguilles d'une montre (en regardant l'extrémité finale de la prise de force depuis l'avant).**

- 9) Soulever l'outil avant, enlever les pieds d'appui. Afin d'assurer la rotation de la roue de transmission, régler la hauteur du sol de l'outil en position de travail (45-55 cm Fig.8). Cette distance doit être maintenue constante pendant le labour.



#### ATTENTION

Si la hauteur n'est pas respectée, il peut arriver que la roue de transmission perde l'adhérence et que la partie inférieure de l'outil soit endommagée par des mottes, pierres, chaume, etc..

### 3.1.2 ADAPTATION ARBRE A CARDANS

L'arbre à cardans, fourni avec la machine, a une longueur standard. L'adaptation de l'arbre à cardans pourrait donc s'avérer nécessaire. Dans ce cas, avant toute opération, contacter son Constructeur pour l'adaptation éventuelle.



#### IMPORTANT

- Quand l'arbre à cardans est déboîté au maximum, les deux tubes doivent se super-poser d'au moins 15 cm (A Fig. 9).
- Quand il est entièrement rentré, le jeu minimum admissible sera de 4 cm (B Fig. 9).
- Si l'on utilise l'équipement sur un autre tracteur, vérifier les instructions précédentes et contrôler que les protections couvrent entièrement les parties en rotation de l'arbre à cardans.

Pour le transport de la machine, respecter toujours les indications conseillées par le Constructeur.

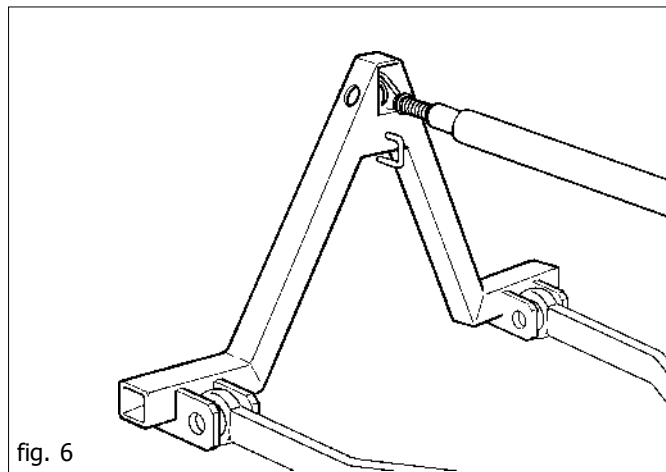


fig. 6

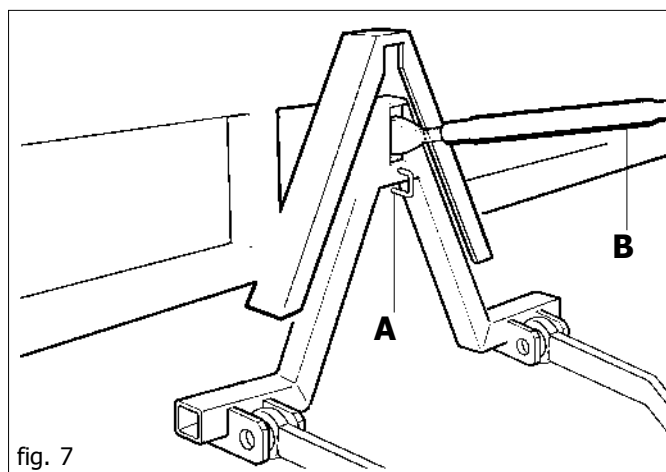


fig. 7

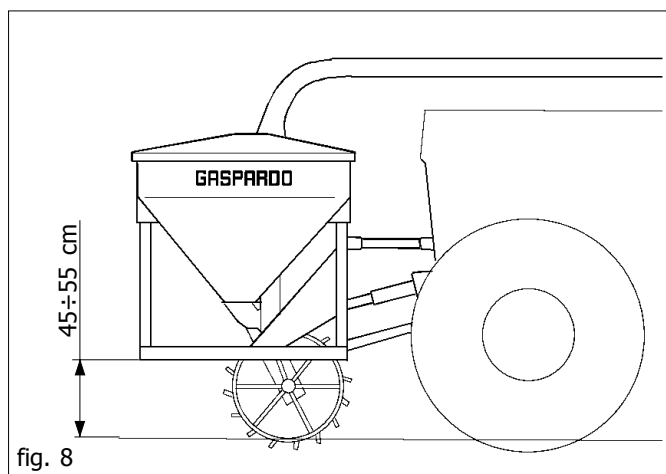


fig. 8

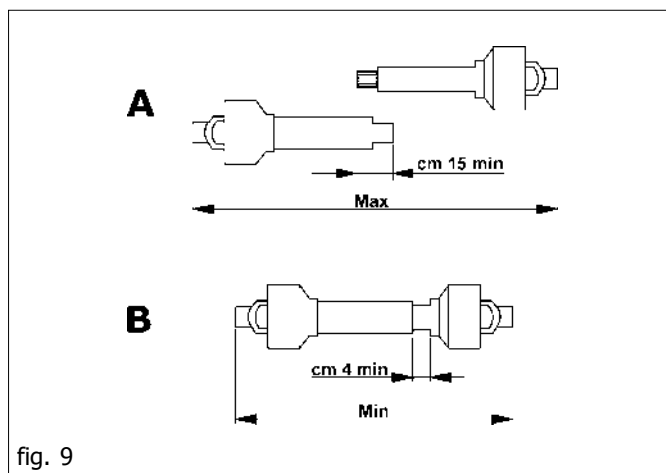


fig. 9

**CONFIGURATION ENGRAIS**

- 1) Monter le distributeur d'engrais avec les tuyaux flexibles et la tuyauterie centrale placée si possible au centre du semoir de précision.
- 2) Raccorder les tuyaux flexibles du distributeur aux éléments de fumure avec les colliers prévus à cet effet.
- 3) Vérifier la longueur des tuyaux de descente des semences: au cours de l'ensemencement, éviter la formation de courbes et de pliages et, par conséquent, de ruptures. Au besoin, adapter les tuyaux en modifiant leur longueur selon fig. 10.

**3.1.4 CONFIGURATION ENSEMENCEMENT**

- 1) La barre arrière porte-bineuses (semoir) est montée de manière stable sur la machine pour le travail du sol.

**POSITION DU SEMOIR**

Il est important de régler correctement la position du semoir sur l'équipement portant.

**DANGER**

**Positionner le semoir sur l'équipement est une phase très dangereuse. Faire très attention au cours de toute cette opération et s'en tenir aux instructions.**

- 2) Après avoir réglé l'outil en fonction des conditions de travail désirées (profondeur de travail du sol, usure des dents, etc.), il faut positionner la barre de semis à une hauteur du sol comprise entre 45 e 50 cm (Fig. 11) en réglant le fin de course inférieur à l'aide du tendeur de la chaîne (1 Fig. 11).

**ATTENTION**

**En cas de variation de la position de travail de l'équipement, repositionner le semoir en suivant les instructions du point 2.**

- 3) S'assurer que tous les éléments d'ensemencement aient une excursion appropriée en réglant leurs vis de fin course.
- 4) Régler la hauteur des bras de soulèvement du tracteur:
  - a) en position de travail, veillez à ce que le semoir repose complètement au sol de manière à ce qu'il ne subisse que la traction de la motrice;
  - b) en position de transport, régler les bras de sorte que le semoir ne touche jamais le sol, et cela pour aucune raison.
- 5) Vérifier la longueur des tuyaux de descente des semences: au cours de l'ensemencement, éviter la formation de courbes et de pliages et, par conséquent, de ruptures. Au besoin, adapter les tuyaux en modifiant leur longueur selon fig. 11.

**3.1.5 RACCORDEMENT CENTRAL**

Le Fabricant fournit un tuyau rigide de Ø 100 mm à fixer au tracteur. Raccorder les deux extrémités du tuyau rigide aux outils appliqués à l'avant et à l'arrière avec le tuyau flexible de Ø 100 mm. Eviter de former des courbes ou des étranglements qui pourraient provoquer des ruptures.

**3.2 DISTRIBUTION****3.2.1. DOSEUR POUR SEMENCES**

Le doseur (cf. fig. 12), l'organe principal pour le fonctionnement de l'élément semeur, est placé sous le réservoir des semences. Il reçoit le mouvement de la roue de transmission par le biais d'engrenages (avec rapport proportionnel à la largeur du travail) et par des chaînes. La transmission peut adopter deux rapports (fig. 13) en fonction des exigences de distribution des graines. Le rapport N (Z12-Z12) est conseillé pour la distribution de graines normales, tandis que le rapport M (Z12-Z24) est utilisé pour les graines petites.

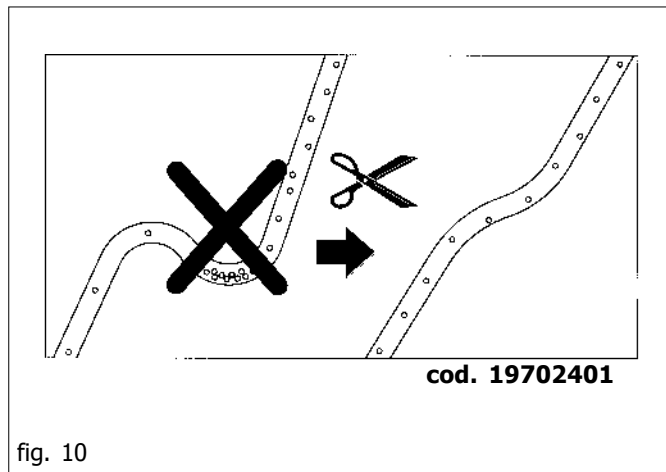


fig. 10

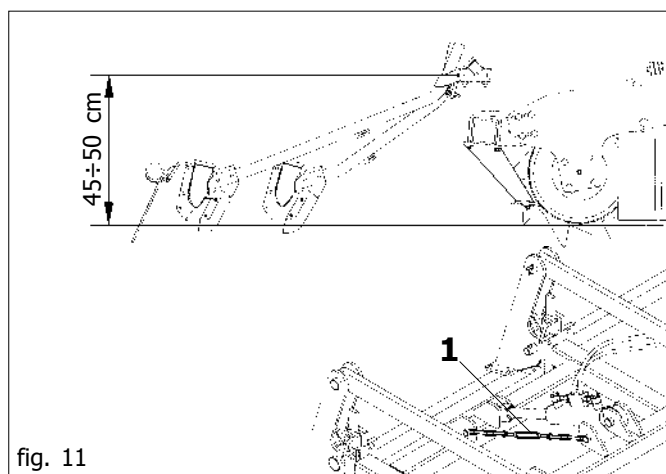


fig. 11

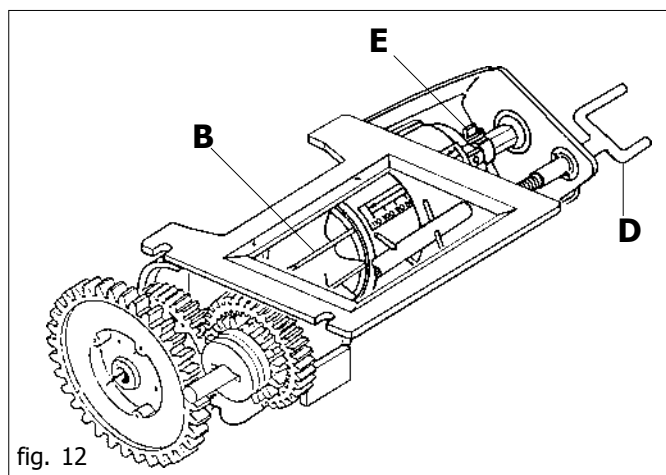


fig. 12

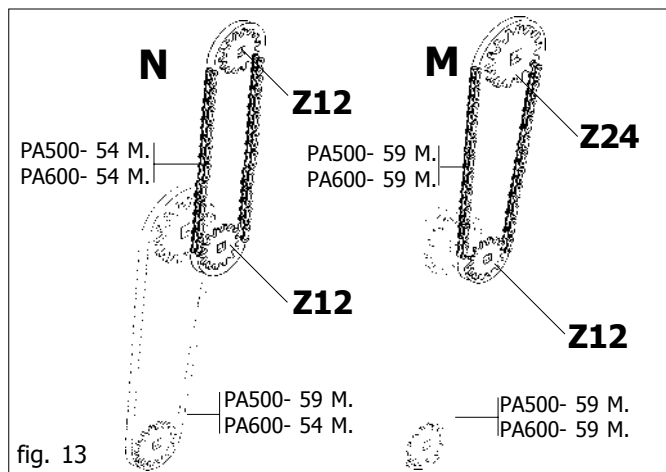


fig. 13

La tige à vis (D) permet de régler l'ouverture de la vanne selon la valeur de l'échelle graduée obtenue à partir du tableau et de l'essai de distribution (cf. chapitre 3.2.3). La quantité maximum pouvant être distribuée est de 420 kg/ha. **Lorsqu'on distribue les graines, il ne faut pas utiliser le même doseur que pour l'engrais.**



**Ne pas fermer la vanne avec les produit à l'intérieur du doseur: cela provoquerait la rupture des organes de dosage.**

Le ressort de blocage (cf. E fig. 12) permet de modifier l'ouverture de la vanne et, en même temps, le débit du rouleau doseur. La position "E1" (fig. 14) permet l'ouverture de la vanne sur l'échelle graduée de 0 à 110 avec le maximum de la capacité de distribution du rouleau doseur; tandis que la position "E2" permet une ouverture de la vanne de 0 à 25 et une réduction du débit du rouleau. Il est important de fermer complètement la vanne (au 0 de l'échelle graduée) pour inverser la position du ressort de blocage (E).



**Ne pas fermer la vanne avec les produit à l'intérieur du doseur: cela provoquerait la rupture des organes de dosage.**



**La position correcte du ressort de blocage doit être garantie par un dé clic.**

**3.2.3. REGLAGE DU DOSEUR ET ESSAI DE DOSAGE**

**REGLAGE DU DOSEUR**

A partir du tableau 19660060 et 19702800, il est possible de déduire les indications nécessaires pour distribuer correctement les semences. Les indications à prendre en considération sont les suivantes: grandeur et type de semence (dimensions normales ou petites, exemple: froment ou colza et la quantité exprimée en kg. devant être distribuée par hectare.

Grandeur et type de semence: régler la distribution du doseur en fonction de la semence choisie (voir tableau 19660060).

La quantité de graines qui doit être distribuée par hectare est déterminée par le dispositif de dosage (Fig.15). Pour ce faire, modifier l'ouverture du rideau (F) à l'aide de la barre filetée (D) sur la valeur correspondante de la colonne de gauche du tableau de distribution graines 19702800 (tableau page 62).

**ESSAI DE DOSAGE**

Lorsque le réglage du doseur est terminé, il faut effectuer un essai de dosage pour vérifier si la distribution est correcte étant donné que les valeurs du tableau ne sont qu'à titre indicatif. En effet, il existe souvent une différence en ce qui concerne les grandeurs et les poids spécifiques des semences.

Lorsque le réservoir des semences est vide, fermer complètement la vanne. Ajouter une petite quantité de produit (environ 40 kg) à l'intérieur du réservoir, régler l'ouverture de la vanne du doseur à une valeur légèrement inférieure par rapport à celle indiquée sur le tableau 19702800 correspondant à la quantité devant être distribuée par hectare. Retirer la courbe placée sous le canal de l'injecteur et en plaçant un seau en dessous. Effectuer 80 rotations de la manivelle (équivalentes à 1/10 d'hectare) et multiplier la récolte par 10.



**ATTENTION**

**Avec rapport de transmission M, effectuer 40 rotations de la manivelle et multiplier la quantité recueillie par 10. Pendant l'essai de dosage avec semoir à deux doseurs, vérifier que chaque doseur distribue la quantité de graines désirée, conformément au tableau de distribution.**

Si la valeur obtenue est inférieure ou supérieure à la valeur désirée, ouvrir ou fermer la vanne de quelques unités et répéter l'essai.

**Ne pas fermer la vanne avec les produit à l'intérieur du doseur: cela provoquerait la rupture des organes de dosage.**

Lorsque cet essai est terminé, remettre en place la courbe dans le canal de l'injecteur. Au cours de cette opération, faire attention à ce que la bride de la courbe se trouve en position centrale par rapport au canal.

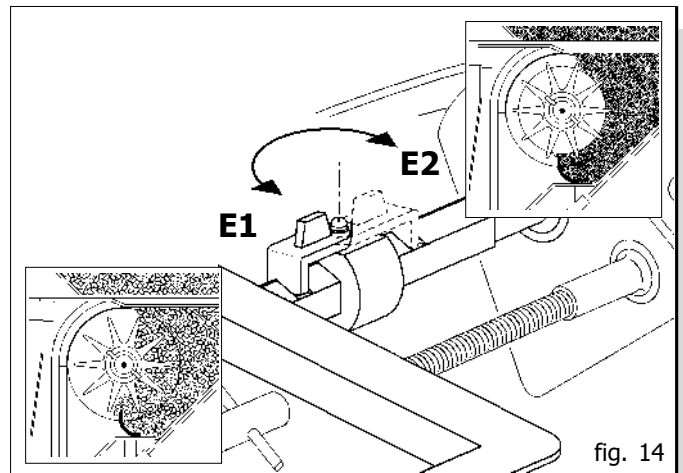


fig. 14

cod. 19660060

|   |  |   |           |
|---|--|---|-----------|
| Tipo semente<br>Type of seeds<br>Saatguttyp<br>Type de semence<br>Tipo de semilla             |  |   |           |
| Dosaggio<br>Dosing<br>Dosierung<br>Dosage<br>Dosificación                                     | Valvola a farfalla<br>Butterfly valve<br>Drosselklappe<br>Vanne-papillon<br>Válvula mariposa | Molla di blocco<br>Locking spring<br>Sperrfeder<br>Ressort de blocage<br>Resorte de bloqueo |           |
| Semente normale<br>Normal seeds<br>Normales Saatgut<br>Semences normales<br>Semillas normales | <b>N</b>   | <b>A</b>  | <b>E1</b> |
| Semente piccola<br>Smaal seeds<br>Kleines Saatgut<br>Semences petites<br>Semillas pequeñas    | <b>N-M</b>   | <b>Z</b>  | <b>E2</b> |

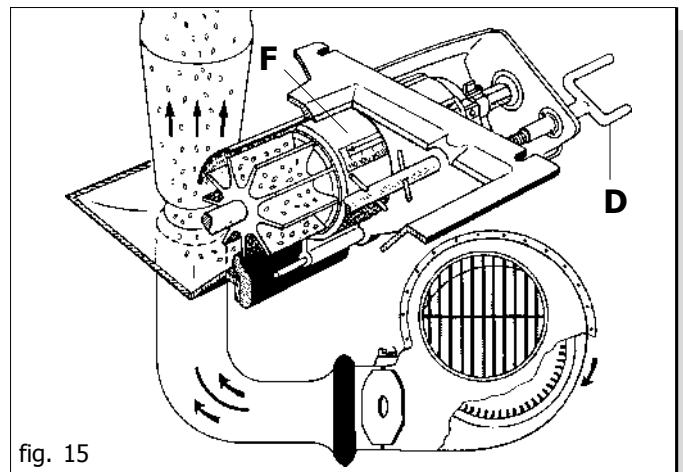
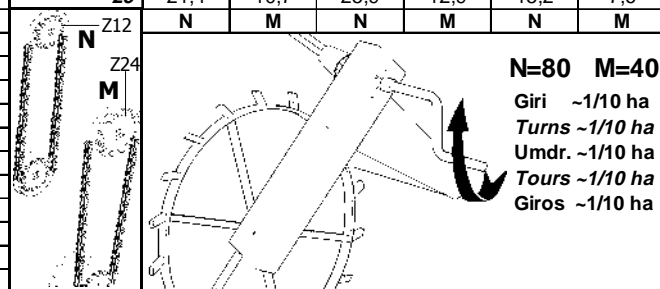


fig. 15

| Semente normale - Normal seeds - Normalsaat - Semence normal - Semilla normal                       |   |  |  |  |   |                              | Semente piccola - Small seeds - Feinsaart - Semence petite - Semilla pequeño                        |  |  |   |  |      |      |      |     |
|---|---|--|--|--|---|------------------------------|---|--|--|---|--|------|------|------|-----|
| Valvola a farfalla - Butterfly valve - Drosselklappe - Vanne papillon - Valvula mariposa : <b>A</b> |   |  |  |  |   |                              | Valvola a farfalla - Butterfly valve - Drosselklappe - Vanne papillon - Valvula mariposa : <b>A</b> |  |  |   |  |      |      |      |     |
| Semente<br>Seeds<br>Saatgut<br>Semence<br>Semilla   | Frumento<br>Wheat<br>Weizen<br>Blé<br>Trigo | Segala<br>Rye<br>Roggen<br>Seigle<br>Centeno | Orzo<br>Barley<br>Gerste<br>Orge<br>Cebada | Avena<br>Oat<br>Hafer<br>Avoine<br>Avena | Piselli<br>Peas<br>Erbsen<br>Pois<br>Arveja | Soia<br>Soya<br>Soja<br>Soja | Foraggio<br>Forage<br>Futteranbau<br>Fourrage<br>Fourraje   | Semente<br>Seeds<br>Saatgut<br>Semence<br>Semilla                            | Colza<br>Colza<br>Raps<br>Colza<br>Colza | Trifoglio<br>Clover<br>Rotklee<br>Trefle<br>Treibol | Erba medica<br>Lucerne<br>Pfriemengraf<br>Luzerne<br>Alfalfa |      |      |      |     |
| Kg/dm <sup>3</sup>  | 0,77  | 0,74   | 0,68                                       | 0,5                                      | 0,81  | 0,36                         | Kg/dm <sup>3</sup>  | 0,65   | 0,77                                     | 0,39  |  |      |      |      |     |
| Quantità - Quantity - Menge - Quantité - Cantidad : kg/ha   |   |  |  |  |   |                              | Quantità - Quantity - Menge - Quantité - Cantidad : kg/ha   |  |  |   |  |      |      |      |     |
| Scala graduata - Metering unit scale position - Die Skala - Echelle graduada                        | 10  | 32   | 31   | 30                                       | 23  | 20                           | 17  | Scala graduata - Metering unit scale position - Die Skala - Echelle graduada | 2,5                                      | 1,7   | 0,8  | 2,2  | 1,1  |      |     |
|   | 15  | 48   | 46   | 45                                       | 33  | 38                           | 24  |  | 5  | 4,3   | 2,2  | 5    | 2,5  |      |     |
|   | 20  | 65   | 62   | 60                                       | 44  | 55                           | 32  |  | 7,5                                      | 6,4   | 3,2  | 8,1  | 4    | 2,6  | 1,3 |
|   | 25  | 81   | 78   | 74                                       | 55  | 73                           | 39  |  | 10                                       | 8,6   | 4,3  | 11,3 | 5,6  | 4,9  | 2,4 |
|   | 30  | 98   | 94   | 89                                       | 67  | 91                           | 47  |  | 12,5                                     | 10,7  | 5,4  | 14,4 | 7,2  | 6,8  | 3,4 |
|   | 35  | 115  | 110  | 104                                      | 77  | 110                          |   |  | 15                                       | 12,9  | 6,4  | 16,9 | 8,5  | 8,6  | 4,3 |
|   | 40  | 132  | 126  | 119                                      | 88  | 128                          |   |  | 17,5                                     | 14,9  | 7,5  | 20   | 10   | 10,5 | 5,3 |
|   | 45  | 148  | 142  | 134                                      | 100   | 146                          |   |  | 20                                       | 17,1  | 8,6  | 22,6 | 11,3 | 12,4 | 6,2 |
|   | 50  | 164  | 158  | 149                                      | 111   | 164                          |   |  | 22,5                                     | 19,3  | 9,6  | 25   | 12,5 | 14,1 | 7,1 |
|   | 55  | 180  | 173  | 164                                      | 122   | 182                          |   |  | 25                                       | 21,4  | 10,7   | 25,9 | 12,9 | 15,2 | 7,6 |
|   | 60  | 197  | 188  | 179                                      | 133   | 200                          |   |  |  |   |  |      |      |      |     |
|   | 65  | 214  | 204  | 194                                      | 144   | 218                          |   |  |  |   |  |      |      |      |     |
|   | 70  | 231  | 221  | 209                                      | 155   | 236                          |   |  |  |   |  |      |      |      |     |
|   | 75  | 248  | 237  | 224                                      | 166   | 254                          |   |  |  |   |  |      |      |      |     |
|   | 80  | 264  | 253  | 238                                      | 178   | 272                          |   |  |  |   |  |      |      |      |     |
|   | 85  | 280  | 269  | 252                                      | 188   | 290                          |   |  |  |   |  |      |      |      |     |
| 90  | 297   | 284  | 267  | 199                                      | 308   |                              |   |  |  |   |  |      |      |      |     |
| 95  | 315   | 300  | 282  | 211                                      | 326   |                              |   |  |  |   |  |      |      |      |     |
| 100   | 331   | 317  | 297  | 222                                      | 344   |                              |   |  |  |   |  |      |      |      |     |
| 105   | 348   | 333  | 312  | 233                                      | 362   |                              |   |  |  |   |  |      |      |      |     |
| 110   | 364   | 349  | 327  | 244                                      | 380   |                              |   |  |  |   |  |      |      |      |     |



cod. 19702800

|  | MODELE   | PA1<br>300 | PA1<br>400 | PA2<br>500 | PA2<br>600 |
|--|----------|------------|------------|------------|------------|
|  | <b>B</b> | Z-20       | Z-20       | Z-24       | Z-20       |
|  | <b>A</b> | Z-12       | Z-15       | Z-12       | Z-12       |

**TABEUA DE DISTRIBUTION.**

Exemple: (Froment)

quantité désirée de semences 220 kg/hectare

- à partir du tableau, nous obtenons une valeur entre 65 et 70; ainsi que cela a déjà été dit, il est conseillé d'ouvrir le doseur à une valeur inférieure. Dans ce cas, nous l'ouvrons à 65.
- le résultat de l'essai de rotation obtenu est de 21 Kg.
- cela correspond à environ 5% en moins de la valeur désirée.
- augmenter donc de 5% la valeur de réglage jusqu'à 68.
- le second essai de rotation donne comme résultat 22 kg.

Les valeurs indiquées sur le tableau de réglage constituent simplement des valeurs données à titre indicatif car le poids spécifique et la grandeur des grains sont souvent différents. Il est donc conseillé d'effectuer un essai de rotation. La quantité mesurée avec cet essai est ensuite introduite en mesure toujours constante.

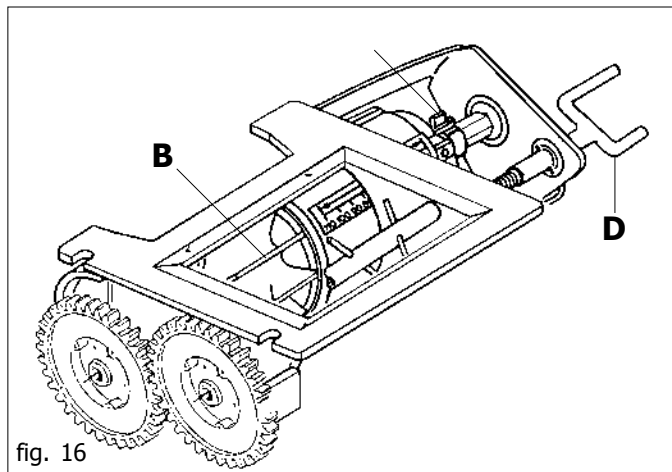


fig. 16



**ATTENTION**

**Pendant l'essai de dosage avec semoir à deux doseurs, vérifier que chaque doseur distribue la quantité de graines désirée, conformément au tableau de distribution.**

**3.2.1. DOSEUR POUR ENGRAIS**

Le doseur (cf. fig. 16), l'organe principal pour le fonctionnement de l'élément semeur, est placé sous le réservoir de engrais. Il reçoit le mouvement de la roue de transmission par le biais d'engrenages (avec rapport proportionnel à la largeur du travail) et par des chaînes. La tige à vis (D) permet de régler l'ouverture de la vanne selon la valeur de l'échelle graduée obtenue à partir du tableau et de l'essai de distribution (cf. chapitre 3.3.2). La quantité maximum pouvant être distribuée est de 420 kg/ha. **Pour distribuer l'engrais, ne pas utiliser le même doseur que pour les graines.**



**ATTENTION**

**Important! Distribuer uniquement des engrais azotés. L'utilisation d'autres engrais pourrait accélérer l'usure du doseur.**

**Ne pas fermer la vanne avec les produit à l'intérieur du doseur: cela provoquerait la rupture des organes de dosage.**

Le ressort de blocage (cf. E fig. 16) permet de modifier l'ouverture de la vanne et, en même temps, le débit du rouleau doseur. Pour l'épandage de l'engrais, opérer toujours avec la capacité maximum du rouleau doseur, travailler donc avec le ressort de blocage sur la position "E1" (Fig. 61).



**ATTENTION**

**Ne pas fermer la vanne avec les produit à l'intérieur du doseur: cela provoquerait la rupture des organes de dosage.**



**ATTENTION**  
La position correcte du ressort de blocage doit être garantie par un décléc.

**3.2.3. REGLAGE DU DOSEUR ET ESSAI DE DOSAGE**

**REGLAGE DU DOSEUR**

Les indications pour une distribution correcte des graines peuvent être tirées du tableau code 19702771. Les indications à tenir présentes pour procéder sont : le poids spécifique de l'engrais et la quantité de kg par hectare à distribuer.

La quantité d'engrais qui doit être distribuée par hectare est déterminée par le dispositif de dosage (Fig.15). Pour ce faire, modifier l'ouverture du rideau (F) à l'aide de la barre filetée (D) sur la valeur correspondante de la colonne de gauche du tableau de distribution d'engrais.

**ESSAI DE DOSAGE**

Lorsque le réglage du doseur est terminé, il faut effectuer un essai de dosage pour vérifier si la distribution est correcte étant donné que les valeurs du tableau ne sont qu'à titre indicatif. En effet, il existe souvent une différence en ce qui concerne les grandeurs et les poids spécifiques des produit.

Lorsque le réservoir d'engrais est vide, fermer complètement la vanne. Ajouter une petite quantité de produit (environ 40 kg) à l'intérieur du réservoir, régler l'ouverture de la vanne du doseur à une valeur légèrement inférieure par rapport à celle indiquée sur le tableau 19702771 correspondant à la quantité devant être distribuée par hectare.



**ATTENTION**  
Ne pas fermer la vanne avec les produit à l'intérieur du doseur: cela provoquerait la rupture des organes de dosage.

Retirer la courbe placée sous le canal de l'injecteur et en plaçant un seau en dessous. Effectuer 80 rotations de la manivelle

(équivalentes à **1/10** d'hectare) et multiplier la récolte par 10. Si la valeur obtenue est inférieure ou supérieure à la valeur désirée, ouvrir ou fermer la vanne de quelques unités et répéter l'essai.



**ATTENTION**  
Ne pas fermer la vanne avec les produit à l'intérieur du doseur: cela provoquerait la rupture des organes de dosage.

Lorsque cet essai est terminé, remettre en place la courbe dans le canal de l'injecteur. Au cours de cette opération, faire attention à ce que la bride de la courbe se trouve en position centrale par rapport au canal.

**TABLEAU DE DISTRIBUTION.**

Exemple:

- quantité désirée de produit 200 kg/hectare
- à partir du tableau, nous obtenons une valeur entre 50 et 55; ainsi que cela a déjà été dit, il est conseillé d'ouvrir le doseur à une valeur inférieure. Dans ce cas, nous l'ouvrirons à 50.
  - le résultat de l'essai de rotation obtenu est de 19 Kg.
  - cela correspond à environ 5% en moins de la valeur désirée.
  - augmenter donc de 5% la valeur de réglage jusqu'à 52÷53.
  - le second essai de rotation donne comme résultat 20 kg.

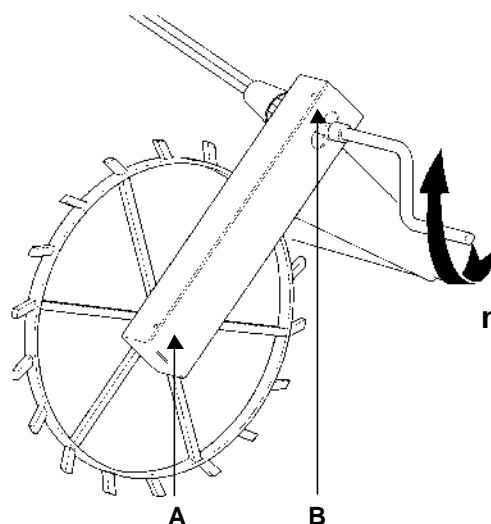
Les valeurs indiquées sur le tableau de réglage constituent simplement des valeurs données à titre indicatif car le poids spécifique et la grandeur des grains sont souvent différents. Il est donc conseillé d'effectuer un essai de rotation. La quantité mesurée avec cet essai est ensuite introduite en mesure toujours constante.



**ATTENTION**  
Pendant l'essai de dosage avec semoir à deux doseurs, vérifier que chaque doseur distribue la quantité de graines désirée, conformément au tableau de distribution.

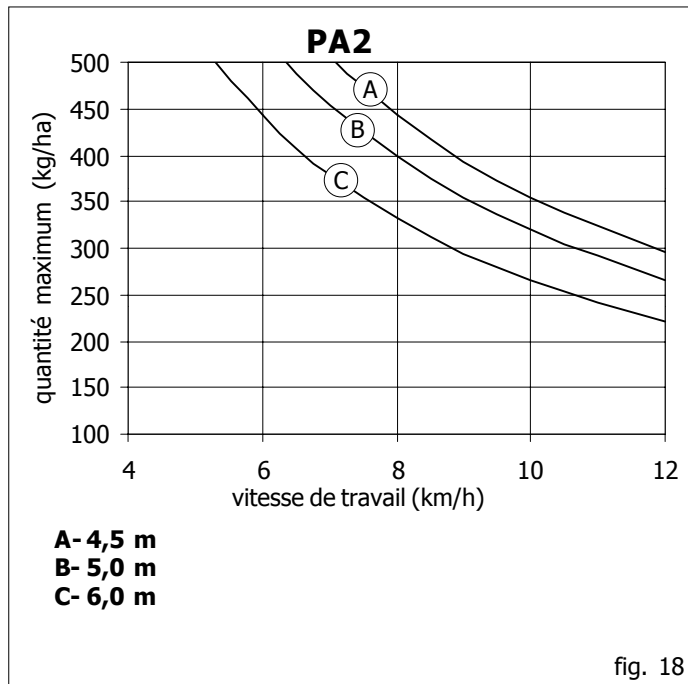
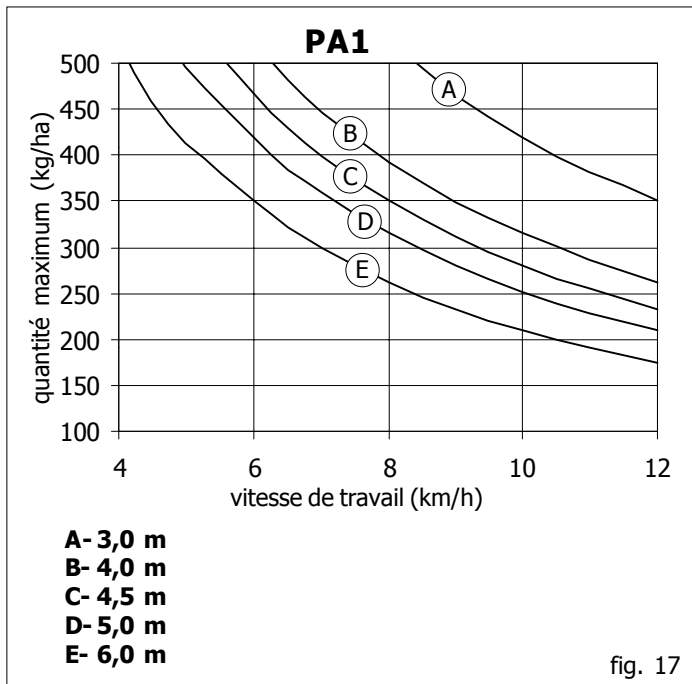
cod. 19702771

| Tabella di distribuzione - Distribution table<br>Streuementabelle - Tableau de distribution |  |     |
|---|--|-----|
| Peso specifico  | 1,0  | 0,8 |
|   | Concime - Fertilizer - Dünger<br>Engrais : kg/ha |     |
| 10  | 39   | 31  |
| 15  | 58   | 46  |
| 20  | 77   | 61  |
| 25  | 97   | 77  |
| 30  | 116  | 93  |
| 35  | 135  | 108 |
| 40  | 155  | 124 |
| 45  | 174  | 139 |
| 50  | 193  | 154 |
| 55  | 213  | 170 |
| 60  | 232  | 185 |
| 65  | 251  | 201 |
| 70  | 270  | 216 |
| 75  | 290  | 232 |
| 80  | 309  | 247 |
| 85  | 328  | 262 |
| 90  | 348  | 278 |
| 95  | 367  | 293 |
| 100   | 386  | 309 |
| 105   | 406  | 325 |
| 110   | 425  | 340 |



Giri ~1/10 ha  
Turns ~1/10 ha  
Umdr. ~1/10 ha  
Tours ~1/10 ha  
Giros ~1/10 ha

|                         |      |      |       |      |               |      |
|-------------------------|------|------|-------|------|---------------|------|
| Larghezza di lavoro (m) | 4,5  | 4,8  | 5,4   | 5,6  | 6             | 6,4  |
| N° File x Interfila     | 6x75 | 6x80 | 12x45 | 8x70 | 8x75<br>12x50 | 8x80 |
| Pignone A               | 13   | 12   | 13    | 13   | 15            | 15   |
| Pignone B               | 15   | 13   | 12    | 12   | 13            | 12   |



**3.4 QUANTITE MAXIMUM DE PRODUIT DISTRIBUE**

La quantité maximale de produit à distribuer dépend de la largeur et de la vitesse de travail. A l'aide des diagrammes, figures 17 et 18, on peut calculer les quantités maximales à distribuer.

- 1) Repérer la courbe qui correspond à la largeur de l'équipement.
- 2) Choisir la quantité de produit à distribuer.
- 3) Choisir la vitesse de travail.
- 4) Si le point d'intersection se trouve en dessous de la courbe, on peut atteindre la quantité souhaitée; dans le cas contraire, il faudra réduire la vitesse.



**ATTENTION**

La souffeuse pourrait ne pas être en mesure de transporter des quantités de produit supérieures à celles du diagramme ce qui pourrait entraîner le colmatage des conduits.

**3.5 SOUFFLANTE**

Types d'installation d'actionnement de la soufflante :

- PA1:** - mécanique 1000 tours (de série);  
- mécanique 540 tours (option);  
- oléodynamique dépendante (option).

- PA2:** - oléodynamique dépendante (de série);  
- oléodynamique indépendante (option).

**3.5.1 NOMBRE DE TOURS DE LA PRISE DE FORCE**

La pompe pneumophore est actionnée par la prise de force du tracteur. Il faut s'assurer que le nombre de tours indiqué soit respecté. Dans le cas où le régime minimum de rotation n'aura pas été atteint, on peut vérifier une imprécision de la machine dans la distribution et, en cas de grandes quantités de semences, une obstruction des gaines des semences.



**ATTENTION**

On ne peut pas conduire une machine ayant une propulsion à 540 tours avec une prise de force de 1000 tours et un nombre de tours du moteur proportionnellement bas. Danger de rupture de la pompe pneumophore. Pendant la distribution, ne pas laisser trop descendre le nombre de tours de la prise de force.

**INSTALLATION D'ACTIONNEMENT DE LA SOUFFLANTE**

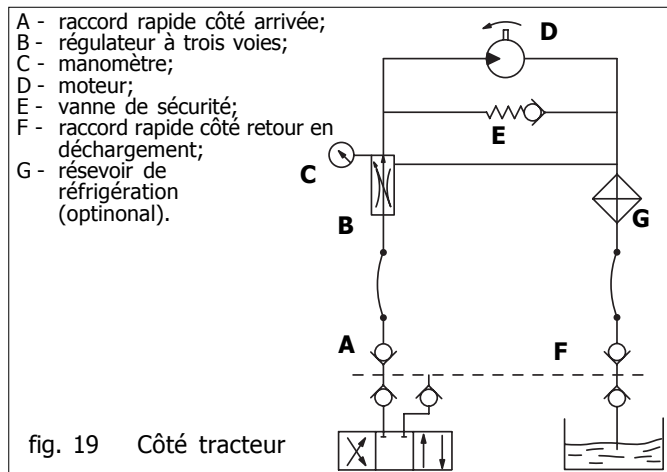
**Sécurité**

L'outil est adapté uniquement pour l'utilisation indiquée. Toute utilisation autre que celle décrite dans ces instructions peut endommager la machine et entraîner de graves risques pour l'utilisateur.

Le fonctionnement régulier de l'équipement dépend de son utilisation correcte et de son entretien adéquat. Nous conseillons donc de respecter scrupuleusement les instructions pour éviter tout inconvénient qui pourrait compromettre le bon fonctionnement et la durée de l'équipement. Il est aussi important de respecter les instructions de cette brochure parce que la **Maison Constructrice décline toute responsabilité due à négligence et au non respect de ces normes.**

La Maison Constructrice demeure à Votre entière disposition pour garantir une assistance technique immédiate et soignée et tout ce qui peut être nécessaire pour le meilleur fonctionnement et le rendement maximum de l'équipement.

L'installation d'actionnement oléodynamique de la soufflante doit être utilisée, entretenue et réparée uniquement par du personnel ayant une parfaite connaissance de cet appareil et des risques encourus. Vérifier que les raccords rapides sont correctement enclenchés ; en cas contraire, des dommages aux composants de l'installation pourraient se produire. Ne détacher les raccords oléodynamiques qu'après les avoir dépressurisés.





**ATTENTION**

La fuite d'huile à haute pression peut provoquer des blessures cutanées mêmes graves qui peuvent s'infecter. Dans ce cas, consulter immédiatement un médecin. Il est donc formellement interdit d'installer des composants oléodynamiques dans la cabine du tracteur.

Tous les composants qui font partie de l'installation doivent être placés avec soin afin d'éviter des dommages pendant l'utilisation de l'outil.

L'installation oléodynamique pour l'actionnement de la soufflante est de deux types:

- installation dépendante:** raccordée à l'installation du tracteur;
- installation indépendante:** installation avec circuit oléodynamique séparé.

**INSTALLATION DÉPENDANTE****Caractéristiques des tracteurs nécessaires pour l'installation :**

- **Nombre de distributeurs du tracteur suffisant:** l'alimentation de l'installation d'actionnement de la soufflante doit avoir la priorité maximale.
- **Débit huile du tracteur:** la demande d'huile pour l'installation d'actionnement de la soufflante est d'environ 32 litres/minute ; le débit de la pompe du tracteur doit être au moins de 2 fois supérieur.
- **Refroidissement de l'huile:** si le tracteur ne dispose pas d'une installation de refroidissement adéquate, il faut :
  - a) en installer une ;
  - b) augmenter la réserve d'huile avec un réservoir supplémentaire (rapport 1:2 entre débit de la pompe/minute et réserve d'huile).
- **Tracteurs:** contrôler le tracteur sur la base des caractéristiques indiquées ci-dessus. Si nécessaire, faire exécuter les modifications par le revendeur de tracteurs.
- **Alimentation de l'huile:** respecter les données du schéma Fig. 19.

**Description du fonctionnement.**

Le flux de l'huile nécessaire pour l'actionnement de la soufflante est amené par le distributeur du tracteur, à travers le tuyau d'arrivée, à un régulateur à trois voies. La vitesse de rotation du moteur oléodynamique, et donc celle de la soufflante, est proportionnelle à la pression du flux visualisée sur le manomètre (Tableau A).

L'installation est équipée d'une vanne de sécurité qui permet à la soufflante de continuer à tourner par inertie y compris après la désactivation ou une panne imprévue du système.

Le circuit de retour, qui peut être également équipé d'un radiateur (sur demande), doit être à basse pression (max. 10 bars) ; en cas contraire, la bague d'étanchéité du moteur oléodynamique s'endommage. Il est conseillé d'utiliser un tuyau en retour de ¾» (pouces), et de le raccorder au raccord de déchargement sur le système oléodynamique du tracteur de la façon suivante :

- a) l'huile de récupération doit passer à travers le filtre;
- b) l'huile de récupération ne doit pas circuler à travers les distributeurs mais par un circuit de retour à basse pression (déchargement).

Pour les renseignements complémentaires, contacter le Fabricant du tracteur.

**Mise en fonction**

Avec le moteur arrêté et le tracteur bloqué, enclencher correctement tous les raccords rapides. Mettre en marche le tracteur et, afin d'éviter l'instabilité de la soufflante, actionner l'installation au minimum pendant quelques minutes jusqu'à ce que la pression de tout le circuit devienne constante. La pression peut être réglée uniquement lorsque l'huile atteint une température optimale et que la soufflante tourne à une vitesse constante. Si l'outil est utilisé avec différents tracteurs et, donc,

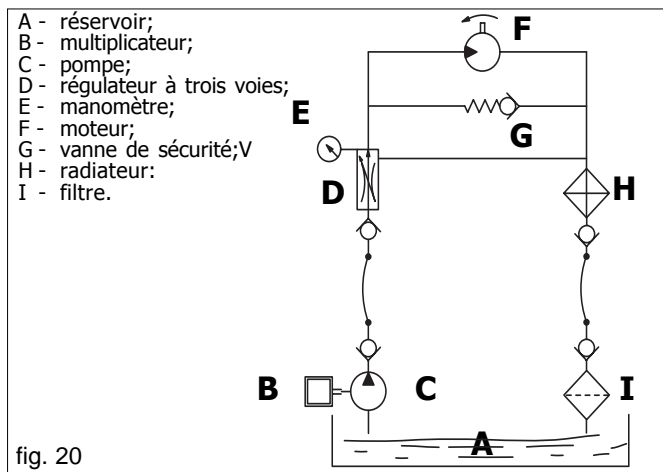


fig. 20

avec différents distributeurs et huiles, il faut répéter la procédure de réglage pour chaque tracteur. Dans les tracteurs équipés de pompe à débit variable (circuit hydraulique fermé) et de régulateur de débit d'huile, ouvrir complètement le régulateur à trois voies B, en commençant par un léger débit d'huile; ouvrir ensuite de manière graduelle le régulateur interne pour atteindre la pression souhaitée, indiquée par le manomètre C.

**INSTALLATION INDÉPENDANTE**

Si les caractéristiques du tracteur n'assurent pas un actionnement correct de la soufflante, il faut installer une installation oléodynamique indépendante.

**Caractéristiques pour l'installation**

Alimentation de l'huile: respecter les données du schéma Fig. 20.

**Description du fonctionnement**

Le multiplicateur (B), relié à la prise de force du tracteur, actionne une pompe qui amène le flux de l'huile du réservoir externe jusqu'au régulateur à trois voies. Là, on peut régler (cf. Tableau A page 66) la pression nécessaire au moteur pour actionner la soufflante, qui est affichée par un manomètre.

De plus, l'installation est équipée d'une vanne de sécurité qui, en cas d'arrêt imprévu du circuit, permet à la soufflante de fonctionner par inertie sans subir de ruptures ou d'endommagements.

**Mise en fonction**

Avec le moteur arrêté et le tracteur bloqué, enclencher correctement tous les raccords rapides.

Nettoyer et graisser la prise de force du tracteur (1 fig. 21).

Enclencher le multiplicateur (2) dans la prise de force de l'outil de la façon indiquée sur la figure 21.

Vérifier que l'accouplement est correct, bloquer la rotation du multiplicateur avec les chaînes fournies (3). **Contrôler le niveau d'huile dans le multiplicateur, en rajouter si nécessaire**

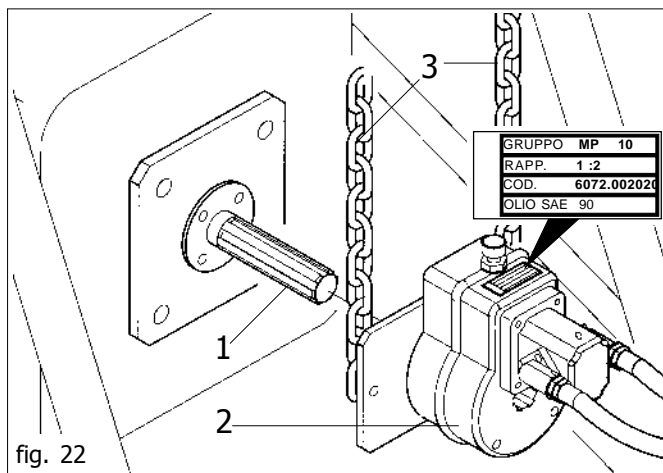


fig. 22

**(ESSO SAE W80-90).**

Mettre en marche le tracteur et, afin d'éviter l'instabilité de la soufflante, actionner l'installation au minimum pendant quelques minutes jusqu'à ce que la pression de tout le circuit devienne constante. Porter la soufflante au nombre de tours correspondant à la condition de travail (tableau B).

**ATTENTION**

**S'il ne faut pas distribuer du produit, mais utiliser uniquement l'outil appliqué, détacher la pompe et le multiplicateur de la prise de force arrière et la remettre dans le raccord prévu à cet effet.**

**Réglage de la pression:**

Le semoir est livré avec la pression correspondante à la largeur de la machine (tableau B).

| Pressione (bar) | Soffiante N° giri | (A) | Tipo macchina | Pressione consigliata | (B) |
|-----------------|-------------------|-----|---------------|-----------------------|-----|
| 80              | ~ 3200            |     | mt. 2,5       | 90÷100                |     |
| 90              | ~ 3800            |     | mt. 3,0       | 90÷100                |     |
| 120             | ~ 4000            |     | mt. 4,0       | 90÷100                |     |
| 140             | ~ 4800            |     | mt. 5,0       | 100÷120               |     |
|                 |                   |     | mt. 6,0       | 120                   |     |

Si vous voulez augmenter la vitesse de rotation de la turbine pour le semis de semences plus lourdes agir avec grande prudence en opérant comme suit (fig. 22):

- desserrer le volant (1);
- tourner en sens horaire ou contraire le volant (2) pour diminuer ou augmenter la pression et par conséquent le nombre de tours de la turbine.

**ATTENTION**

**Si le mouvement est dérivé de la prise de force arrière d'une herse pivotante ou d'une fraise, déclencher si possible les organes de mouvement des couteaux. S'assurer éventuellement que personne ne puisse s'approcher de l'outil à l'arrière.**

**Il est interdit pour quelque motif que ce soit de toucher à la vis (3) car cela pourrait provoquer la rupture du moteur ou de la pompe.**

Nous rappelons également que, lors des actionnements suivants de l'installation, avec huile froide et position du régulateur inchangée, on remarque au début une augmentation de la vitesse de la soufflante. Ensuite, une fois la température optimale atteinte, la vitesse revient à la vitesse programmée.

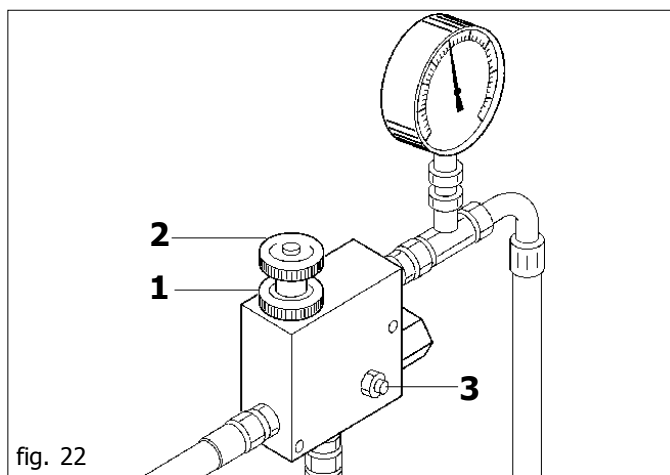


fig. 22

**REFROIDISSEMENT HUILE**

Si on utilise une installation dépendante, il est opportun de contrôler la capacité du réservoir de l'huile du tracteur et de vérifier si l'installation de refroidissement est adéquate. Si nécessaire, faire installer sur le tracteur, par le revendeur, un radiateur pour l'huile ou un réservoir d'huile avec plus de capacité. **A titre indicatif, le rapport entre le débit d'huile dans le circuit et le contenu du réservoir doit être de 1:2.** Avec une installation indépendante, contrôler quotidiennement le niveau de l'huile dans le réservoir pendant la période d'utilisation. Rajouter de l'huile si nécessaire. Capacité réservoir huile (AGIP OSO 32, classification ISO-L-HM) : 62 litres.

**ATTENTION**

- **Tenir toujours les huiles et les graisses hors de la portée des enfants.**
- **Lire toujours avec attention les notices et les précautions indiquées sur les réservoirs.**
- **Éviter tout contact avec la peau.**
- **Après l'utilisation, se laver soigneusement les mains.**
- **Traiter les huiles usées et les liquides polluants selon les lois en vigueur.**

**La Maison Constructrice décline toute responsabilité due à négligence et au non respect de ces normes.**

**3.6 REGLAGE DE LA PROFONDEUR DE L'ENSEMENCEMENT**

De manière à ce que les pousses dépassent suffisamment du terrain, il est important de placer la semence à la juste profondeur dans le lit d'ensemencement. La profondeur d'ensemencement est réglée en même temps pour tous les rayonneurs moyennant une manivelle qui permet, si tournée dans le sens des aiguilles d'une montre, d'exercer grâce à des ressorts de traction une pression supérieure des rayonneurs sur le terrain et de conséquence une chute plus profonde de la semence. La pression peut être ultérieurement réglée, pour chaque élément, en agissant sur les ressorts et en modifiant la position des anneaux de la chaîne.

**3.7 AVANT DE COMMENCER LE TRAVAIL**

Avant de commencer à travailler, graisser tous les points marqués par la décalcomanie n° 10 (GREASE) à la page 56 de la présente brochure.

**3.8 DEBUT DU TRAVAIL**

Mettre en marche le tracteur et, afin d'éviter l'instabilité de la soufflante, actionner l'installation au minimum pendant quelques minutes jusqu'à ce que la pression de tout le circuit devienne constante. Porter la soufflante au nombre de tours correspondant à la condition de travail.

En présence d'un climat humide, actionner le ventilateur à vide pendant quelques minutes de façon à sécher les tuyaux.

**3.8.1 PREPARATION POUR L'ENSEMENCEMENT****DANGER**

**S'en tenir rigoureusement à la description et à la séquence des opérations citées ci-dessous:**

- Mettre au point mort le moteur du tracteur par le levier de la boîte de vitesses;
- Freiner le tracteur et, le cas échéant, bloquer celui-ci par des cales aux dimensions adéquates placées sous les roues;
- Contrôler que personne ne puisse s'approcher du poste de conduite du tracteur;
- Soulever la machine à partir du poste de conduite du tracteur;
- Actionner la prise de force ou l'installation oléodynamique de la soufflante à un régime déterminé.
- Contrôler que tous les arbres de transmission soient parfaitement accrochés.
- Contrôler soigneusement les parties mobiles, les organes de

transmission et de distribution des graines.

- Régler l'organe de dosage conformément aux indications fournies dans les chapitres précédents.
- Régler le doseur en se référant au tableau de distribution.



### IMPORTANT

#### Enlever et renverser les pieds de support.

- Exécuter un essai de semis de la façon précédemment décrite dans les chapitres 3.2.2 et 3.3.2.
- Effectuer l'ensemencement; Contrôler périodiquement le résultat de la dépose des semences dans le terrain.



### IMPORTANT

#### A fin que le travail soit exécuté au mieux, il est important de semer pendant un bref trajet et puis de contrôler que la dépose des semences dans le terrain soit régulière.

- A la fin de l'ensemencement, décharger les graines restantes par la porte du distributeur.

### 3.6 DURANT LE TRAVAIL

Nous rappelons que le changement de la vitesse du tracteur ne modifie pas la quantité de graines distribuée par hectare. Pour un travail de qualité, il faut respecter les normes suivantes:

- **Maintenir le dispositif de soulèvement hydraulique dans sa position inférieure.**



### ATTENTION

Respecter la hauteur du sol de l'outil avant comme cela est indiqué dans le chapitre 3.1.1 réf.9.

- Lors de l'ensemencement, maintenir toujours le nombre de tours requis pour la prise de force.
- Contrôler de temps en temps que les éléments ne soient pas enveloppés de résidus végétaux ou colmatés par de la terre.
- Contrôler que le doseur soit propre et qu'aucun corps étranger ne soit entré par inadvertance dans la trémie; cela risquerait de compromettre le bon fonctionnement de l'équipement.
- Contrôler également que les tuyaux de convoyage des semences ne soient pas colmatés.
- Maintenir une vitesse d'ensemencement compatible avec le type de travail à effectuer et avec le terrain.
- Contrôler périodiquement le résultat de la dépose des semences dans le terrain.



### IMPORTANT

- La forme, les dimensions et le matériau des chevilles élastiques des arbres de transmission ont été choisis par prévention. L'utilisation de chevilles non originales ou plus résistantes peut provoquer de graves dommages à la machine.
- Actionner progressivement la prise de force: toute secousse brusque est dangereuse pour la courroie de l'aspirateur.
- Eviter d'effectuer des virages si la machine est enterrée et de travailler à marche arrière. Soulever toujours la machine pour les changements de direction et pour les demi-tours.
- Maintenir une vitesse d'ensemencement compatible avec le type de travail à effectuer et avec le terrain pour éviter des ruptures ou des dommages.
- Abaisser l'élément semeur avec le tracteur en marche avant de manière à éviter le colmatage ou d'endommager les socs. Pour la même raison, il faut

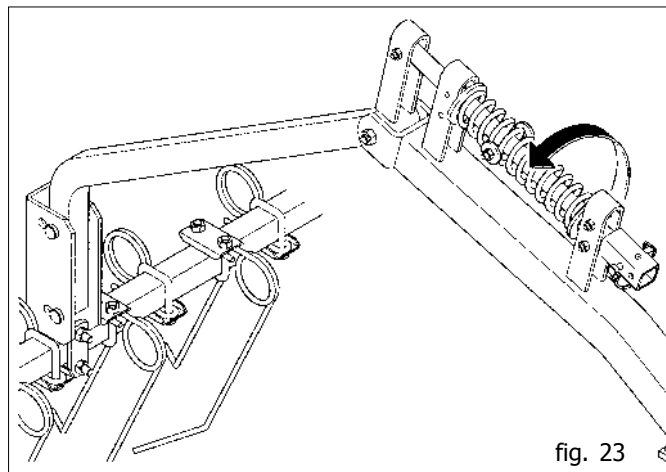


fig. 23

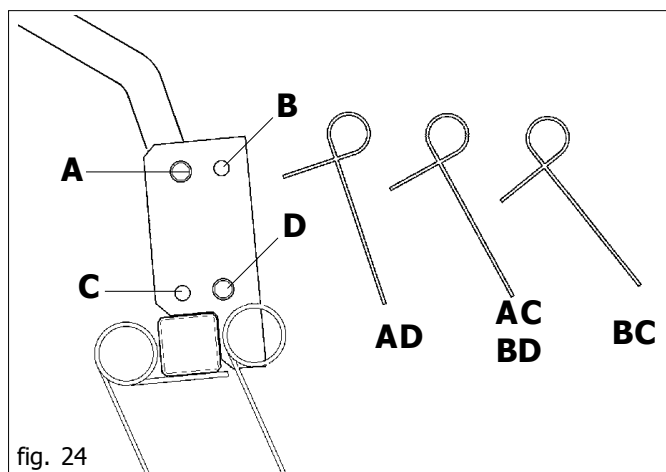


fig. 24

éviter de manoeuvrer en marche arrière avec l'élément semeur au sol.

- Eviter l'entrée de corps étrangers (ficelles, papier du sac etc.) pendant le remplissage de semences.



### DANGER

La machine peut transporter des substances chimiques traitées mélangées avec les semences. Il est donc interdit aux personnes, aux enfants et aux domestiques de s'approcher.



### ATTENTION

Il est interdit de se rapprocher du réservoir à semences, de l'ouvrir quand la machine est en fonction ou si elle est sur le point de fonctionner.

## 4.0 ACCESSORIES

### 4.1 HERSE ARRIERE A RESSORTS

Le pression de travail des dents à ressorts de la herse couvre-graines peut être modifiée à l'aide de la rotation du ressort qui se trouve sur le bras parallèle supérieur (Fig. 23).

En déplaçant la position des pivots des bras sur les quatre trous, on varie l'angle d'incidence des dents à ressort (Fig.24).

### 3.3.2 REGLAGE DES DISQUES A TRACER

Le disque à tracer est un dispositif qui trace une ligne de repère sur le terrain parallèlement au trajet du tracteur. Quand le tracteur a terminé sa course et qu'il fait un demi-tour, il roule avec l'une des roues avant sur la ligne de repère (Fig. 26). L'inversion des bras pour délimiter les rangées est actionnée à l'aide d'une commande qui se trouve sur le semoir.

**ATTENTION**

Durant les déplacements sur route, bloquer les bras qui délimitent les rangées avec les chevilles et les goupilles à encliquetage et tourner les disques qui délimitent les rangées à l'intérieur de la machine.

**Sécurité concernant la commande hydraulique:**

- 1) Au moment du raccordement des tuyaux de la commande hydraulique au système hydraulique du tracteur, faire attention que les systèmes hydrauliques de la machine qui opère et du tracteur ne soient pas sous pression.
- 2) En cas de raccordements fonctionnels du type hydraulique entre le tracteur et la machine qui opère,

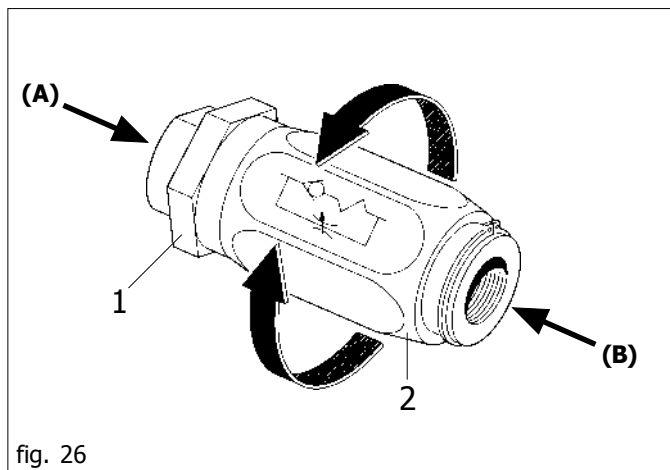


fig. 26

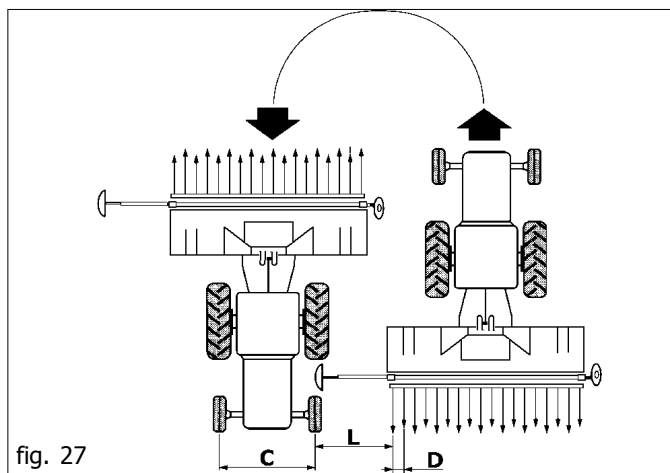


fig. 27

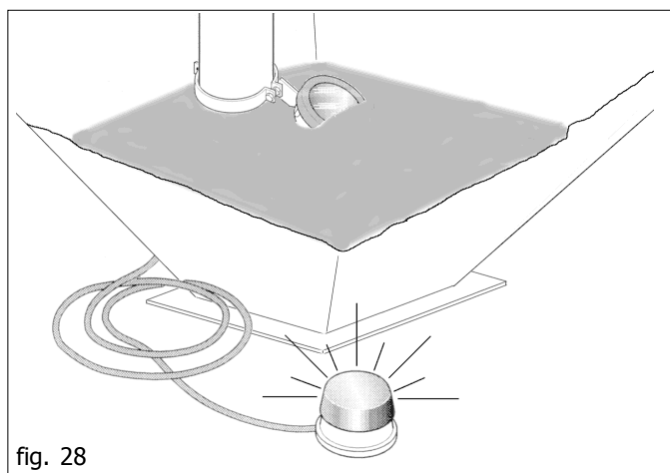


fig. 28

les prises et les fiches devraient être signalées par des couleurs, afin d'exclure des emplois erronés. Il y a risque d'accident en cas d'inversion.

- 3) Le système hydraulique est sous pression élevée; en cas de recherche des points de fuite, utiliser les instruments auxiliaires appropriés pour éviter les risques d'accident.

**Réglage des installations**

Les installations oléodynamiques en dotation sont équipées de régulateurs de flux unidirectionnels (fig. 25) permettant de régler la quantité d'huile, en phase d'ouverture ou de fermeture selon leur sens de montage:

Flux de A à B libre ;

Flux de B à A étranglé (réglé).

Desserrer l'écrou de blocage (2) et tourner la poignée (3) pour le réglage. Une fois le réglage terminé, resserrer l'écrou de blocage.

**ATTENTION**

Le réglage doit être effectué de manière à ce que la vitesse de remontée ou de descente n'endommage pas la structure. Ne jamais dépasser la pression prévue sur l'installation oléodynamique.

**4.2.1 LONGUEUR DU BRAS TRACEUR DE RANGÉES**

Pour un réglage correct de la longueur des bras voir Fig. 26 et la règle suivante, où

$$L = \frac{D(N+1)}{2} - C$$

L = distance entre le dernier élément extérieur et le disque à tracer

D = distance d'ensemencement

N = nombre d'éléments en fonction

C = voie antérieure du tracteur

Exemple: D = 13 cm  
N = 23 éléments  
C = 150 cm

$$L = \frac{13(23+1)}{2} - 150 = 81,25 \text{ cm}$$

Avec le bras des disques à tracer qui trace le centre du tracteur, mettre le coefficient C=0.

**4.3 NIVEAU DES GRAINES DANS LA TREMIÉ**

Le niveau des graines dans la trémie peut être contrôlé facilement à partir du poste opérateur par l'indicateur (Fig. 27).

**4.4 TRAMLISNES MULTI CONTROL**

Il permet d'exclure de façon électronique 2 + 2 rangées, relever les hectares semés, contrôler le niveau des semences, vérifier la rotation régulière du ventilateur ainsi que celle du distributeur.

**4.5 TRACEUR ARRIERE**

Accouplé au tramline multicontrôle, il permet de tracer sur le sol des repères pour exécuter ensuite des traitements en pré-émergence des plantes.

## 5.0 ENTRETIEN

Nous décrivons ci-dessous les différentes opérations d'entretien à effectuer périodiquement. Le coût d'emploi réduit et une durabilité prolongée de la machine dépendent aussi du respect méthodique et constant de ces normes.



### IMPORTANT

- **Les temps d'entretien indiqués dans cette brochure ne représentent que des informations et concernent des conditions normales d'emploi. Il peuvent donc subir des variations liées au type de service, à un local avec ou sans poussière, aux saisons etc. En cas de conditions de service plus difficiles, les opérations d'entretien seront naturellement plus fréquentes.**
- **Avant d'injecter la graisse dans les graisseurs, il faut nettoyer ces dispositifs pour éviter que la boue, la poussière ou d'autres corps étrangers se mélangent avec la graisse et compromettent l'effet de la lubrification.**



### ATTENTION

- **Tenir toujours les huiles et les graisses hors de la portée des enfants.**
- **Lire toujours avec attention les notices et les précautions indiquées sur les réservoirs.**
- **Éviter tout contact avec la peau.**
- **Après l'utilisation, se laver soigneusement les mains.**
- **Traiter les huiles usées et les liquides polluants selon les lois en vigueur.**

#### 5.0.1 QUAND LA MACHINE EST NEUVE

- Après les huit premières heures de travail, contrôler le serrage de toutes les vis.

#### 5.0.2 DEBUT SAISON D'ENSEMENCEMENT

- Actionner la machine à vide: la circulation de l'air fait sortir l'eau de condensation et toute impuretés des conduits.
- Contrôler tous les jours le niveau de l'huile à l'intérieur du multiplicateur et du réservoir, lors de la période d'utilisation, ajouter de l'huile au besoin.

#### 5.0.3 TOUTES LES 20/30 HEURES DE TRAVAIL

- Contrôler le serrage des boulons rayonneurs.
- Graisser la chaîne de transmission.
- Contrôler la tension des courroies.
- Graisser les disques à tracer.
- Lubrifier régulièrement la prise de force selon les instructions fournies par la maison de production.
- En tout cas, lubrifier au moins une fois par an le bras oscillant de la transmission.

#### 5.0.4 TOUTES LES 50 HEURES DE TRAVAIL

- Effectuer un nettoyage complet et soigné du corps du doseur.
- Graisser la cheville du bras à tracer.
- Graisser les tourillons des bras pliants du châssis.
- Effectuer la vidange complète de l'huile dans le multiplicateur et le réservoir, respectivement avec de l'huile ESSO SAE W80 90 et de l'huile OSO 32.

#### 5.0.5 TOUS LES SIX MOIS

- Graisser les roulements des roues motrices.
- Graisser le couple conique des arbres à cardans

#### 5.0.6. DECHARGE DES SEMENCES DE LA TREMIE

Pour décharger les semences de la trémie, agir de la façon suivante:

Placer un sac ou un bac sous la porte de décharge de l'appareil doseur puis, l'ouvrir en dévissant l'écrou à ailette. En suivant cette procédure il est possible - et cela de façon simple et complète - d'extraire du réservoir les petits résidus de semence. Il est recommandé de tourner la roue à palette du doseur de manière à éliminer les derniers résidus.

En dernier lieu, lorsque cette opération est terminée, refermer la porte de décharge moyennant l'écrou à ailette.

#### 5.0.7 REMISSAGE

A la fin de la saison, ou si l'on prévoit une longue période d'arrêt, nous conseillons de:

- 1) Décharger avec soin toutes les semences de la trémie et des organes distributeurs.
- 2) Nettoyer abondamment l'équipement avec de l'eau, surtout les réservoirs des substances chimiques; ensuite essuyer l'équipement.
- 3) Contrôler soigneusement la machine et le cas échéant remplacer les parties endommagées ou usées.
- 4) Serrer à fond toutes les vis et les boulons.
- 5) Graisser les chaînes de transmission, huiler toutes les chaînes de transmission et appliquer du lubrifiant sur toutes les parties sans peinture.
- 6) Protéger l'équipement avec une bâche.
- 7) Placer l'équipement dans un local sec et hors de la portée de personnes inexpertes.

Si ces opérations sont réalisées correctement, l'utilisateur trouvera son équipement en parfait état à la reprise du travail.

### 5.1 CONSEILS EN CAS D'INCONVENIENTS

#### 5.1.1 OBSTRUCTION DES TUBES

- A partir du tableau de l'essai de rotation, vérifier la position des vannes papillon.
- Les buttoirs sont obstrués par de la terre humide.
- Les tubes de distribution sont pliés à un endroit.
- Des corps étrangers sont présents dans le distributeur ou dans le buttoir.
- Respecter le nombre de tours/min., 540 ou 1000, de la prise de force.
- Le nombre de tours de la pompe pneumophore a diminué à cause des courroies trapézoïdales usées.

#### 5.1.2 LA QUANTITÉ DE GRAINES EN KG/HA NE CORRESPOND PAS AUX VALEURS DE L'ESSAI DE ROTATION

Les causes qui ont pu provoquer une quantité excessive d'engrais dispersé peuvent être les suivantes:

- les lèvres de tenue n'adhèrent plus à cause de l'usure ou de l'action des rats.
- pendant l'essai de rotation, la roue de transmission a été tournée trop rapidement.

Les causes qui ont pu provoquer une quantité insuffisante de graines dispersé peuvent être les suivantes:

- accès à l'appareil de dosage obstrué par des corps étrangers.
- lors de l'essai de rotation, on n'a pas tenu compte du poids à vide du récipient de recueil en le retirant.

Les différences dues au glissement ou à la distribution excessive en correspondance de la tête du champ, sont de l'ordre de grandeur de 2 - 4%. Des écartements supérieurs peuvent être exclusivement dus à des erreurs dans l'essai de rotation, à un faux rapport de transmission ou à des causes semblables.



## 1.0 PREMISA

Este opúsculo describe las normas de manejo, mantenimiento. El presente opúsculo constituye parte integrante del producto y tiene que guardarse en un lugar seguro para que pueda consultarse durante la duración de la máquina.

### 1.1 DESCRIPCIÓN DE LA SEMBRADORA

Estos equipos agrícolas se pueden manejar sólo con un tractor agrícola equipado con grupo elevador trasero y delantero con los correspondientes enganches de tres puntos universales.

El equipo es idóneo para la siembra, combinado con equipos para labrar el terreno y para la distribución de abono, en combinación con sembradoras de precisión.

**Es adecuada para sembrar cereales:** trigo, cebada, centeno, avena, arroz.

**Para semillas finas y forrajeras:** colza, trébol, alfalfa, cizaña.

**Para semillas grandes:** soja, guisantes.

Las cantidades que se deben distribuir vienen graduadas mediante un dosificador que se mueve, por adherencia, por medio de la rueda motriz.



### CUIDADADO

**La sembradora es idónea sólo para el empleo arriba indicado. Cualquier otro uso diferente del descrito en estas instrucciones puede causar daños a la máquina y constituir un serio peligro para el utilizador.**

Del uso correcto y el mantenimiento adecuado depende el funcionamiento regular del equipo; por consiguiente, se aconseja respetar escrupulosamente lo descrito al objeto de prevenir cualquier inconveniente que podría perjudicar el buen funcionamiento y su duración. Asimismo, es importante ajustarse a lo explicado en el presente opúsculo, ya que la **Casa Fabricante se exime de cualquier responsabilidad debida al descuido y a la no vigilancia de las normas mencionadas.** De todas formas, la Casa Fabricante está a completa disposición para asegurar una inmediata y esmerada asistencia técnica, así como también todo lo que podrá precisarse para mejorar el funcionamiento y obtener el máximo rendimiento del equipo.

## 1.2 GARANTÍA

- Verificar durante la entrega que el equipo no haya sufrido daños en el transporte, que todos los accesorios estén íntegros y que no falte ninguno de ellos.
- **Eventuales reclamaciones tendrán que presentarse por escrito dentro de los 8 días tras la recepción.**
- El comprador podrá hacer valer sus derechos sobre la garantía sólo si habrá respetado las condiciones concernientes la prestación de la garantía mencionadas en el contrato de provisión.
- La garantía tiene validez por un año contra cualquier defecto de los materiales, contado a partir de la fecha de entrega del equipo.
- La garantía no incluye los gastos de mano de obra y envío (el material viaja por cuenta y riesgo del destinatario).
- Obviamente están excluidos de la garantía los daños que eventualmente se hayan ocasionado a personas o a cosas.
- La garantía está restringida a la reparación o a la sustitución gratuita de la pieza defectuosa, según las instrucciones del fabricante.

Los revendedores o usuarios no podrán pedir ninguna indemnización al Fabricante por posibles daños que podrían sufrir (gastos de mano de obra, transporte, trabajo defectuoso, accidentes directos o indirectos, falta de ganancia en la cosecha, etc.).

### 1.2.1 VENCIMIENTO DE LA GARANTÍA

**Aparte de lo mencionado en el contrato de provisión, la garantía decae:**

- Si se sobrepasaran los límites anotados en la tabla de los datos técnicos.
- Si no se hubieran respetado cuidadosamente las instrucciones descritas en este opúsculo.
- En caso de uso erróneo, mantenimiento defectuoso y en caso de otros errores cometidos por el cliente.
- Si se hicieran modificaciones sin la autorización escrita del fabricante y si se hubiesen utilizado repuestos no originales.

## 1.3 IDENTIFICACIÓN

Cada equipo está provisto de una tarjeta de identificación, en la que se encuentran:

- Marca del **CE**.
- Marca del fabricante.
- Nombre, razón social y dirección del Fabricante.
- Tipo de la máquina.
- Matrícula de la máquina.
- Año de fabricación.
- Peso, en kilogramos.

Estos datos tendrán que mencionarse para cualquier necesidad de asistencia o repuestos.

1.4 DATOS TECNICOS

Los datos técnicos y los modelos no se entienden vinculantes. Nos reservamos, por lo tanto, el derecho de modificarlos sin estar obligados a dar previo aviso.

1.5 MANIPULACIÓN

En caso de manipulación de la máquina, se precisa elevar la misma enganchándola a los ganchos al efecto mediante aparejo o grúa idóneos con suficiente capacidad. Esta operación, debido a su peligrosidad, deberá ser realizada por personal capacitado y responsable. El peso de la máquina está indicado en la plaqueta de identificación. Halar el cable para nivelar la máquina. Los puntos de enganche se identifican mediante el símbolo gráfico «gancho».

1.7 SEÑALES DE SEGURIDAD Y DE IDENTIFICACION

Las señales descritas en la fig. 1 están colocadas en la máquina. Mantenerlas limpias y reemplazarlas si se desprenden o se vuelven ilegibles. Leer minuciosamente lo descrito y memorizar su significado.

- 1) Antes de comenzar a operar, leer cuidadosamente el manual de instrucciones.
- 2) Antes de ejecutar cualquier operación mantenimiento, parar la máquina y consultar el manual de instrucciones.
- 3) Peligro de aplastamiento en fase de apertura. Mantenerse a la distancia de seguridad de la máquina.
- 4) Peligro de quedar enganchados con el árbol cardán. Permanecer lejos de los órganos en movimiento.
- 5) Peligro de caída. No subir en la máquina.
- 6) Peligro de captura, permanecer lejos de los órganos en movimiento.
- 7) Peligro de aplastamiento en fase de cierre. Permanecer a la distancia de seguridad de la máquina.
- 8) Nivel sonoro elevado. Equiparse con las protecciones acústicas adecuadas.
- 9) Punto de enganche para el alzamiento (la capacidad máxima).
- 10) Punto de engrase.

2.0 NORMAS DE SEGURIDAD Y PREVENCIÓN CONTRA LOS ACCIDENTES

Tener cuidado a las señales de peligro que se indican en este opúsculo.



Las señales de peligro son de tres niveles:

**PELIGRO.** Esta señal advierte que si las operaciones descritas no se ejecutan de manera correcta **causan** graves lesiones, muerte o riesgos a largo plazo para la salud.

**CUIDADO.** Esta señal advierte que si las operaciones descritas no se ejecutan de manera correcta **pueden causar** graves lesiones, muerte o riesgos a largo plazo para la salud.

**CAUTELA.** Esta señal advierte que si las operaciones descritas no se ejecutan de manera correcta **pueden causar** daños a la máquina.

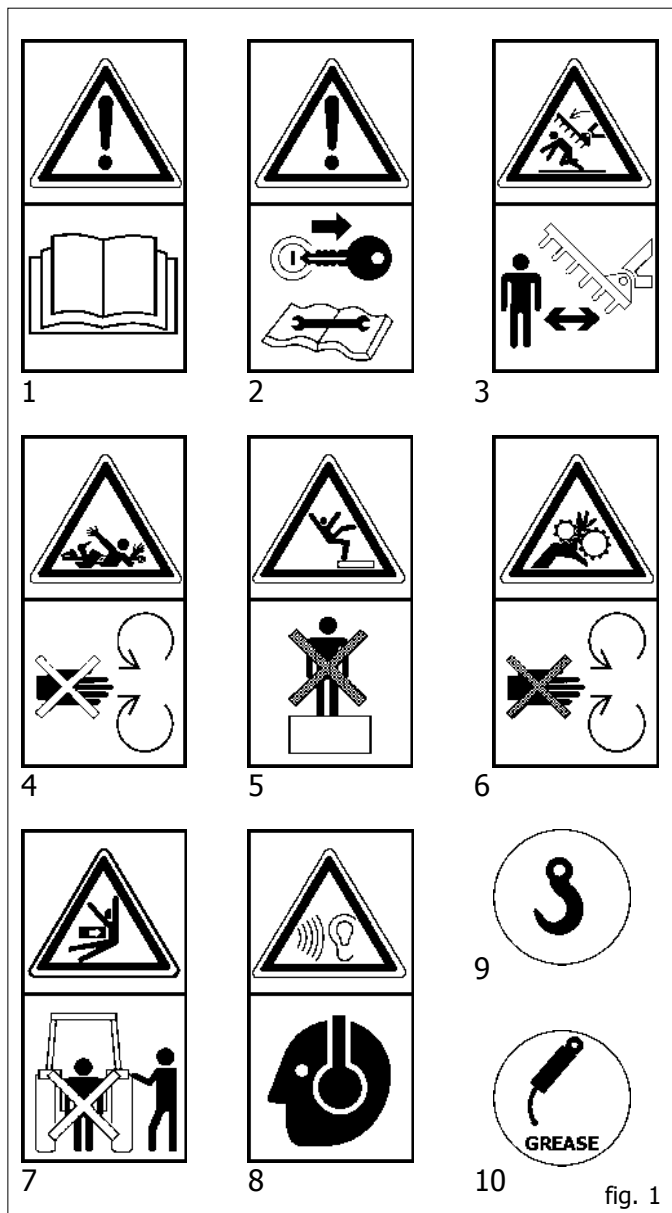


fig. 1



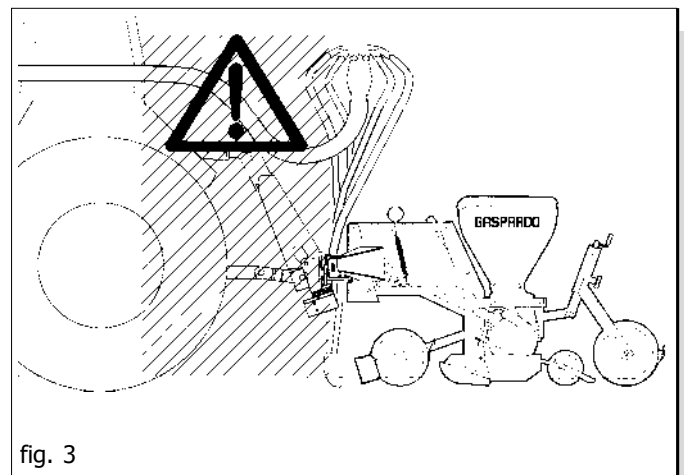
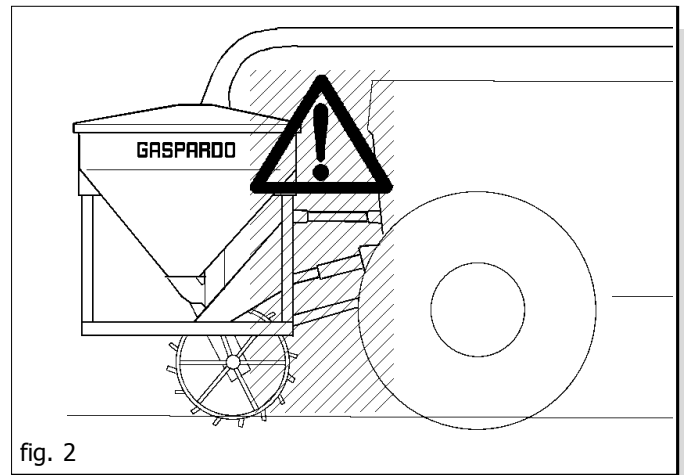
Leer con sumo cuidado todas las instrucciones antes de utilizar la máquina, en caso de dudas dirigirse directamente a los técnicos de los Concesionarios de la Casa Fabricante. La Casa Fabricante se exime de cualquier responsabilidad debida a la no vigilancia de las normas de seguridad y prevención contra los accidentes que se describen a continuación:

**Normas generales**

- 1) Poner atención a los símbolos de peligro indicados en este manual y en la sembradora.
- 2) Las etiquetas con las instrucciones, aplicadas a la máquina, proporcionan, en forma concisa, los consejos adecuados para evitar los accidentes.
- 3) Respetar escrupulosamente, siguiendo todas las instrucciones indicadas, las disposiciones de seguridad y prevención contra accidentes.
- 4) Evitar absolutamente tocar las partes en movimiento.
- 5) Cualquier intervención o regulación sobre el equipo tendrán que efectuarse siempre con el motor apagado y el tractor bloqueado.
- 6) Se prohíbe absolutamente el transporte de personas o animales en el equipo.
- 7) Es absolutamente prohibido conducir o hacer conducir el tractor, con el equipo aplicado, por personal que no tenga licencia de conducir, que sea inexperto o que no se encuentre en buenas condiciones de salud.
- 8) Antes de poner en marcha el tractor y el equipo mismo, controlar la perfecta integridad de todos los dispositivos de seguridad para el transporte y el uso.
- 9) Antes de poner en marcha el equipo, verificar que alrededor de la máquina no se encuentren personas, sobre todo niños, o animales domésticos. Cerciorarse también que la visibilidad sea óptima.
- 10) Utilizar indumentados que sean apropiados al tipo de trabajo. Evitar absolutamente los indumentados holgados o con partes que de alguna manera puedan engancharse en partes giratorias o en órganos en movimiento.
- 11) Antes de comenzar a trabajar, habrá que aprender a conocer y a utilizar los dispositivos de mando y sus respectivas funciones.
- 12) Comenzar a trabajar con el equipo únicamente si todos los dispositivos de protección están intactos, instalados y en posición de seguridad.
- 13) Es absolutamente prohibido aparcarse en el área de acción de la máquina, en donde se encuentren partes en movimiento.
- 14) Es absolutamente prohibido el uso del equipo desprovisto de las protecciones y de las tapas de los contenedores.
- 15) Antes de dejar el tractor, bajar el equipo enganchado al grupo elevador, parar el motor, activar el freno de mano y sacar la llave de encendido del tablero de mandos, cerciorarse de que nadie pueda acercarse a las sustancias químicas.
- 16) No abandonar nunca el puesto de conducción mientras el tractor se encuentra en marcha.
- 17) Antes de poner en marcha el equipo, controlar que las patas de soporte, que se encuentran debajo de la sembradora, hayan sido sacadas; controlar que la sembradora haya sido montada y ajustada de manera correcta; controlar que la máquina esté perfectamente funcionando y que todos los órganos sujetos a desgaste o deterioro funcionen correctamente.
- 18) Antes de desenganchar los aparejos de la conexión del tercer punto, colocar la palanca de mando del elevador en la posición de bloqueo y bajar los pies de apoyo.

**Conexión al tractor**

- 19) Enganchar el equipo, como previsto, a un tractor cuya potencia y configuración sean las adecuadas, utilizando el respectivo dispositivo (elevador) conforme a las normas.
- 20) La categoría de los pernos de enganche del equipo tiene que corresponder a la del gancho del elevador.
- 21) Tener mucho cuidado cuando se trabaja en la zona de los



- 22) brazos de levantamiento, puesto que es un área muy peligrosa.
- 22) Tener mucho cuidado durante la fase de enganche y desenganche del equipo.
- 23) Es absolutamente prohibido colocarse entre el tractor y el gancho para mover el mando de elevación, desde el exterior. (Fig. 2-3).
- 24) Es absolutamente prohibido colocarse entre el tractor y el equipo (Fig. 2-3) mientras el motor esté encendido, el cardán insertado, no se encuentre accionado el freno de mano y no se haya colocado debajo de las ruedas, un cepo o una piedra de las dimensiones adecuadas, que sirva como bloqueo.
- 25) La aplicación al tractor de un equipo adicional, comporta una distribución diferente de los pesos sobre los ejes; por consiguiente, se aconseja añadir contrapesos en la parte delantera del tractor, de manera que se equilibren los pesos sobre los ejes. Verificar la compatibilidad de las prestaciones del tractor con el peso que la sembradora transfiere al gancho de tres puntos. En caso de dudas, consultar el fabricante del tractor.
- 26) Respetar el peso máximo previsto sobre el eje, el peso total móvil, la reglamentación para el transporte y el código de circulación.

**Circulación por carretera**

- 27) Para la circulación por carretera, será necesario atenerse a las normas del código de circulación en vigor en el país correspondiente.
- 28) Los eventuales accesorios para el transporte tienen que estar provistos de señalizaciones y protecciones adecuadas.
- 29) Es muy importante tener en cuenta que la estabilidad de ruta y la capacidad de dirección y frenado pueden sufrir modificaciones, enormes, debido a la presencia de un equipo que viene transportado o remolcado.
- 30) En las curvas, tener cuidado con la fuerza centrífuga ejercida

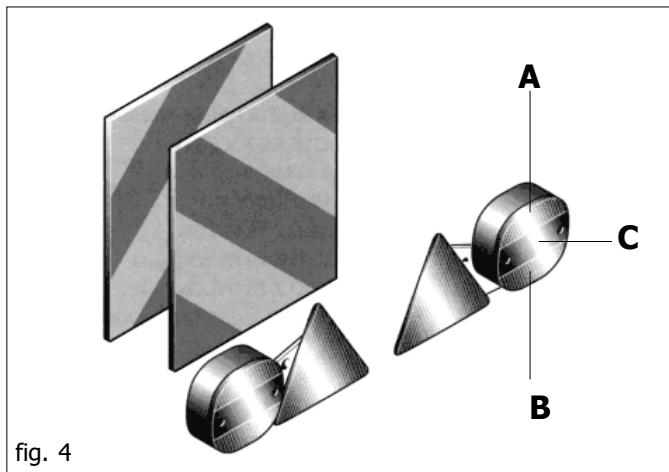


fig. 4

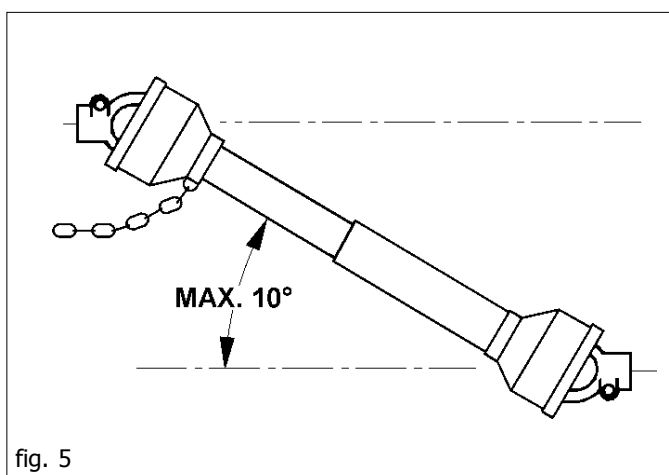


fig. 5

en posición diferente, del centro de gravedad con o sin equipo transportado.

- 31) Para la fase de transporte, regular y sujetar las cadenas de los brazos laterales de levantamiento del tractor; controlar que las tapas de los depósitos de las semillas y del abono se encuentren bien cerradas; colocar la palanca del mando del elevador hidráulico en la posición de bloqueo.
- 32) Durante los desplazamientos por carreteras todos los tanques deben encontrarse vacíos.
- 33) Los desplazamientos fuera de la zona de trabajo tienen que efectuarse con el equipo en posición de transporte.
- 34) La Empresa Fabricante suministra, sobre pedido, soportes y tarjetas para señalar el espacio de obstrucción.
- 35) Si las dimensiones de los aparatos cargados o semi-cargados no permiten la visibilidad de los dispositivos de indicación e iluminación de la motriz, dichos dispositivos deberán ser instalados adecuadamente sobre los aparatos en sí, ateniéndose a las normas del código del tránsito vigente en el País. Asegurarse, mientras viene utilizado, que la instalación de las luces se encuentre perfectamente en función. Se recuerda, además que la correcta secuencia de las indicaciones de los faros prevé (Fig. 4):

- A- indicador de dirección
- B- luz de posición roja
- C- luz de stop

#### Árbol Cardán

- 36) El equipo aplicado, puede ser controlado sólo a través del árbol cardán completo con los diversos dispositivos de seguridad necesarios para los casos de sobrecargas y de las protecciones fijadas con la correspondiente cadencia.
- 37) Utilizar exclusivamente el árbol cardán previsto por el Fabricante.
- 38) La instalación y el desmontaje del árbol cardán tiene que efectuarse siempre con el motor apagado.
- 39) Tener mucho cuidado que tanto el montaje como la seguridad

- del árbol cardán sea efectuado correctamente.
- 40) Bloquear la rotación de la protección del árbol cardán con la cadencia en dotación.
- 41) Tener mucho cuidado con la protección del árbol cardán, tanto en durante la posición de transporte como en la de trabajo.
- 42) Controlar a menudo y periódicamente la protección del árbol cardán, que debe encontrarse siempre en óptimas condiciones.
- 43) **Antes de insertar la toma de fuerza, cerciorarse que la cantidad de revoluciones establecidas sea el indicado en la calcomanía colocada sobre el aparato.**
- 44) Antes de insertar la toma de fuerza, cerciorarse que no hayan personas o animales en la zona de acción y que el régimen seleccionado corresponda al permitido. No sobrepasar nunca el valor máximo previsto.
- 45) Tener cuidado con el cardán en rotación.
- 46) No activar la toma de fuerza mientras el motor está apagado o en sincronismo con las ruedas.
- 47) Desactivar, siempre, la toma de fuerza cuando el árbol cardán realiza un ángulo demasiado abierto (nunca por encima de los 10 grados Fig. 5) y cuando no se utiliza.
- 48) Limpiar y engrasar el árbol cardán sólo cuando la toma de fuerza está desactivada, el motor apagado, el freno de mano activado y la llave desconectada.
- 49) Cuando no es necesario, apoyar el árbol cardán sobre el soporte previsto para ser utilizado en dicha operación.
- 50) Después del desmontaje del árbol cardán, reponer el casquillo protector en el eje de la toma de fuerza.

#### Mantenimiento en seguridad

- 51) No efectuar labores de mantenimiento y de limpieza sin antes haber desactivado la toma de fuerza, apagado el motor, activado el freno de mano y bloqueado el tractor, debajo de las ruedas, con un cepo o una piedra de las dimensiones adecuadas.
- 52) Verificar periódicamente el torque y la hermeticidad de los tornillos y de las tuercas, si fuera necesario apretarlos nuevamente. Para esta operación utilizar una llave dinamométrica respetando el valor de 52 Nm para tornillos M10 clase resistencia 8.8 y Nm para tornillos M14 clase resistencia 8.8.
- 53) En los trabajos de montaje, de mantenimiento, de limpieza, de ensamblaje, etc., mientras la sembradora se encuentra levantada, es buena norma colocar al equipo unos soportes, como medida de precaución.
- 54) Las partes de repuesto tienen que corresponder a las exigencias establecidas por el fabricante. **Utilizar sólo repuestos originales.**

### 3.0 NORMAS DE MANEJO

Para obtener las mejores prestaciones del equipo, seguir minuciosamente lo que se indica a continuación:



**CUIDADO**

**Todas las operaciones siguientes de mantenimiento, regulación y preparación para el trabajo, se tienen que efectuar absolutamente con el tractor apagado y bien parado, la llave desinsertada y la sembradora en el suelo.**

#### 3.1 ENGANCHE



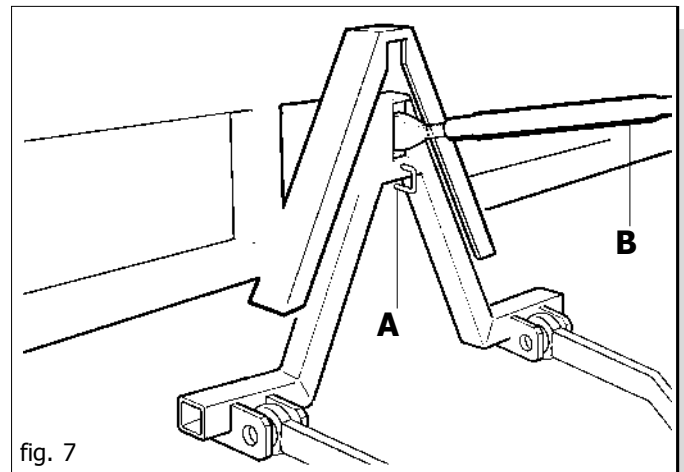
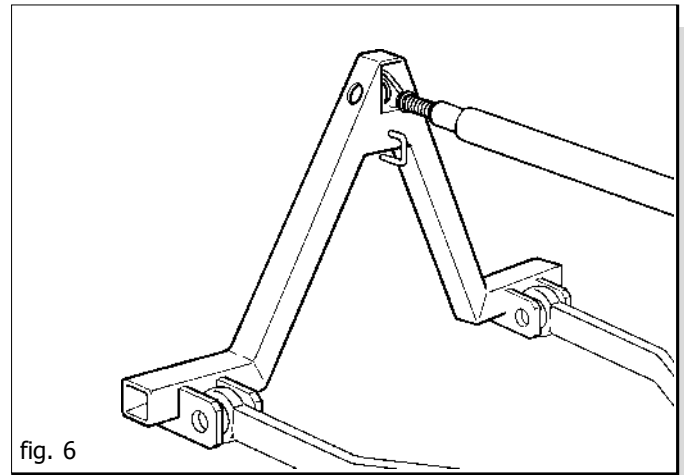
**PELIGRO**

**La aplicación al tractor es una fase muy peligrosa. Tener mucho cuidado de efectuar toda la operación siguiendo las instrucciones.**

La operación debe efectuarse sobre un plano horizontal, con la sembradora colocada sobre los pies de estacionamiento.

**3.1.1 EQUIPO DELANTERO**

- 1) El tractor debe tener un enganche elevador frontal de tres puntos, sobre el cual se instala el enganche en triángulo (fig. 6).
- 2) Lubrique con grasa las guías del triángulo para facilitar el acoplamiento.
- 3) Acérquese con el tractor al equipo, mediante el elevador, lleve el triángulo de acoplamiento rápido sobre la vertical del triángulo de acoplamiento de al equipo (fig. 7).
- 4) Antes de levantar el triángulo de enganche rápido, para que se enganche al equipo, controle que no haya o que no se puedan producir interferencias entre los órganos mecánicos de las dos máquinas.
- 5) Levante el triángulo de enganche hasta que las dos partes queden perfectamente acopladas a lo largo de las guías del triángulo del chasis, con la introducción del perno de muelle (A fig. 7).
- 6) Extraiga los pies de estacionamiento.
- 7) Baje el elevador colocando los equipos combinados en posición de trabajo, verifique que todos los órganos sembradores puedan oscilar libremente, así como también las ruedas motrices y la grada cubresemillas. Controlar que las herramientas se encuentren en la posición correcta, perpendicular al terreno, si necesario efectuar las variaciones sobre el tercer punto de al equipo (B fig.7).
- 8) El accionamiento del soplador puede ser hidráulico o mecánico; en este último caso, el tractor debe tener una toma de fuerza delantera con 1000 r.p.m. Engranar el árbol cardán y cerciorarse que se encuentre perfectamente bloqueado en la toma de fuerza. Verificar que la protección gire libremente y sujetarla con la correspondiente cadenilla.



**CUIDADADO**

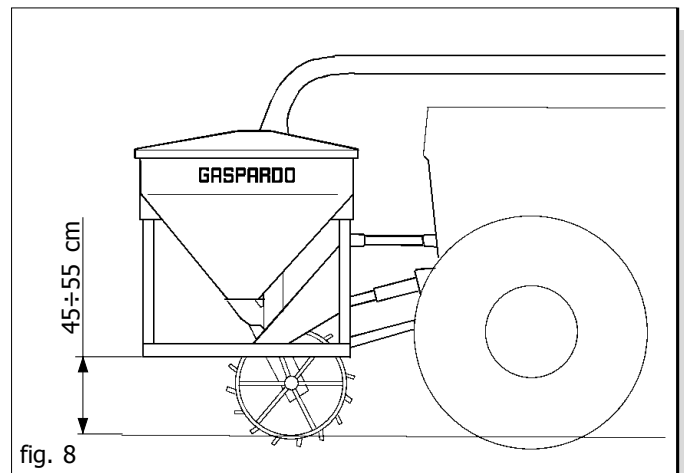
**La toma de fuerza del tractor debe girar hacia la izquierda (mirando el extremo final de la toma de fuerza desde adelante).**

- 9) Levante el equipo delantero, extraiga las patas de apoyo. Para garantizar la rotación de la rueda de transmisión, regule la altura del equipo desde el piso en la posición de trabajo (45÷55 cm fig. 8). Dicha distancia debe ser constante durante el trabajo.



**CUIDADADO**

Si no se respetase la altura, se pueden producir casos en que la rueda de transmisión pierda adherencia y producirse averías en el aparato inferior del equipo, causadas por terrones, piedras, rastrojos, etc.



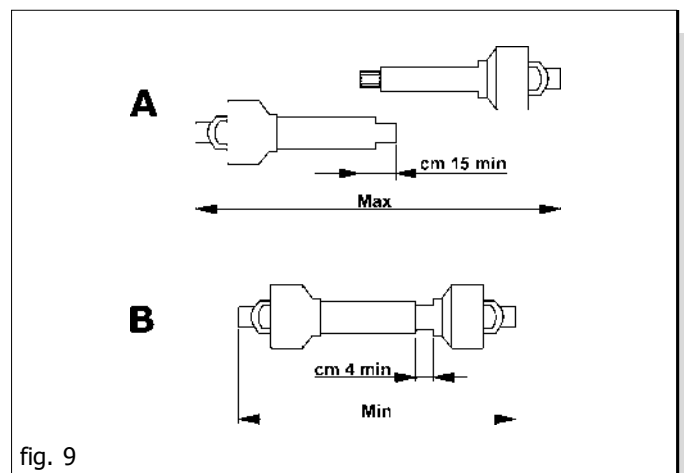
**3.1.2 ADAPTACIÓN DEL ÁRBOL CARDÁN**

El árbol cardán, provisto junto con la máquina, tiene una longitud estándar; por lo tanto, es posible que haya que adaptarlo. En este caso, antes de intervenir sobre el árbol cardán, consultar el Fabricante del mismo sobre la eventual adaptación.



**CAUTELA**

- Cuando el árbol cardán se encuentra totalmente afuera, los dos tubos tienen que superponerse por lo menos de 15 centímetros (A Fig. 9). Mientras cuando este se encuentra insertado al máximo, el yugo mínimo permitido es de 4 centímetros (B Fig. 9).
- Si se utiliza el equipo en otro tractor, controlar lo indicado en el punto superior y verificar que las protecciones cubran totalmente las partes en rotación del árbol cardán.



**Para el transporte de la sembradora seguir siempre las indicaciones aconsejadas por el Fabricante.**

**3.1.3 EQUIPAMIENTO PARA ABONOS**

- 1) Instale el distribuidor de abono, con los tubos flexibles y la tubería central, posiblemente en el centro de la sembradora de precisión.
- 2) Conecte los tubos flexibles del distribuidor a los elementos de abono con las abrazaderas correspondientes.
- 3) Verificar la longitud de los tubos de descenso de las semillas: durante el trabajo se debe evitar la formación de pliegues o dobleces, causa de rupturas. Eventualmente adaptarlos variando la longitud así como mostrado en la figura 10.

**3.1.4 EQUIPAMIENTO PARA SEMBRAR**

- 1) La barra trasera portasurcador (sembradora) está instalada fija en la máquina para labrar el terreno.

**AJUSTE DE LA SEMBRADORA**

Es importante regular correctamente la posición de la sembradora sobre las herramientas portantes.



**PELIGRO**

**La graduación de la sembradora sobre la herramienta es una fase muy peligrosa. Por lo tanto hay que prestar mucha atención al efectuar la entera operación y seguir las siguientes instrucciones:**

- 2) Tras haber regulado el equipo de acuerdo con las condiciones de trabajo deseadas (profundidad de labrado del terreno, desgaste de los dientes, etc.), hay que colocar la barra de siembra a una altura del terreno comprendida entre 45÷50 cm (fig. 11), regulando el final de carrera interior con el tensor de cadena (1 fig. 11).



**CUIDADO**

**En caso de variaciones de la posición de trabajo de la herramienta, ajustar nuevamente la sembradora tal como indicado en el punto 2).**

- 3) Asegurarse que los elementos de siembra tengan un deslizamiento adecuado registrando los tornillos de tope de recorrido.
- 4) Regular la altura de los brazos de levantamiento del tractor:
  - a) en posición de trabajo, tener cuidado que la sembradora se encuentre completamente apoyada al suelo, sometiéndose, por lo tanto, solo a la tracción de la motriz;
  - b) en posición de transporte, graduar los brazos en forma tal que, por ningún motivo, la sembradora toque el suelo.
- 5) Verificar la longitud de los tubos de descenso de las semillas: durante el trabajo se debe evitar la formación de pliegues o dobleces, causa de rupturas. Eventualmente adaptarlos variando la longitud así como mostrado en la figura 10.

**3.1.5 CONEXIÓN CENTRAL**

El fabricante suministra un tubo rígido de Ø 100 mm que hay que fijar al tractor. Conecte ambos extremos del tubo rígido a los equipos aplicados adelante y atrás con el tubo flexible de Ø 100 mm. Procure que no se formen curvas o pliegues que podrían causar roturas.

**3.2 DISTRIBUCIÓN**

**3.2.1 DOSIFICADOR PARA SEMILLAS**

El dosificador (fig 12), que es el órgano principal para el funcionamiento de la sembradora, se encuentra colocado debajo del tanque de las semillas. Recibe el movimiento de la rueda de transmisión a través de los engranajes (que tendrán una relación proporcional a la anchura del trabajo que se deberá efectuar) y de las cadenas. La transmisión puede adoptar dos relaciones (fig. 13) de acuerdo con las exigencias de distribución de las semillas. La relación N (Z12 - Z12) es aconsejable para la distribución de las semillas normales; mientras que la relación M (Z12 - Z24) es aconsejable para las semillas pequeñas.

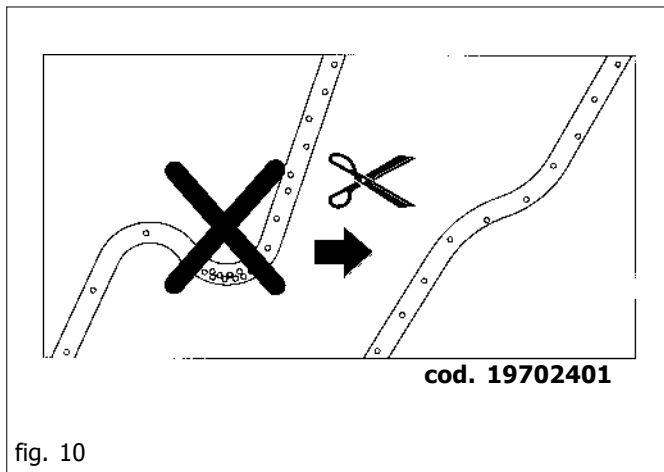


fig. 10

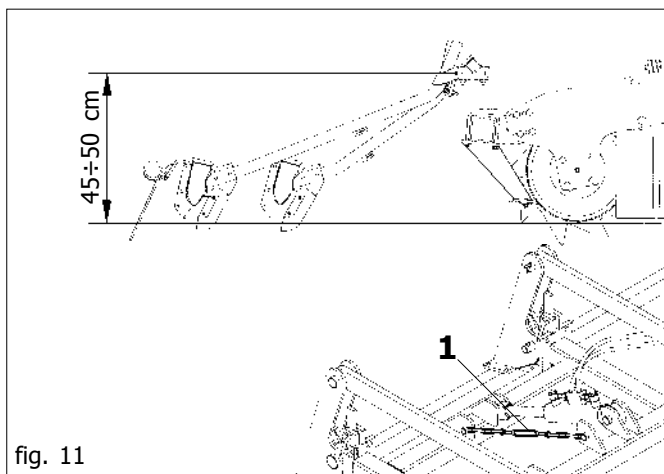


fig. 11

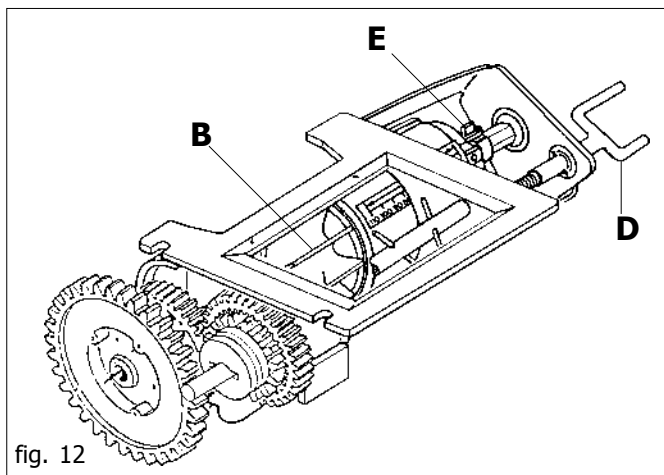


fig. 12

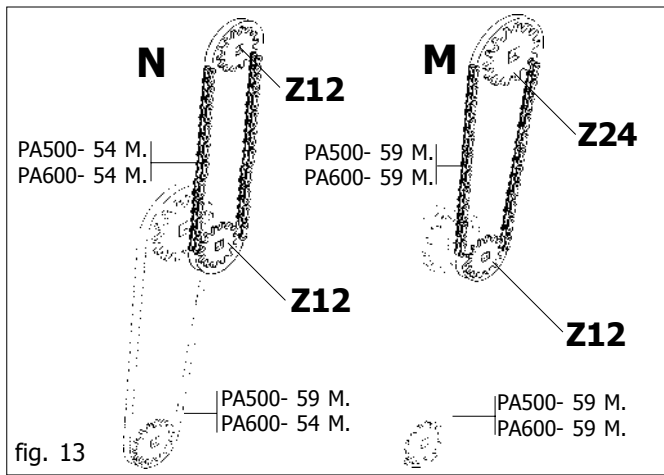


fig. 13

La varilla de tornillo (D) permite graduar la abertura de la persiana según el valor de la escala graduada, indicado en la tabla y de la prueba de distribución (capítulo 3.2.3). La cantidad máxima que se puede distribuir es de 420 kg/ha. **Para distribuir semillas no use el mismo dosificador del abono.**



**CUIDADO**

**No efectuar el cierre de la persiana mientras el producto se encuentran dentro del dosificador: se causaría la ruptura de los órganos de dosificación.**

El resorte de bloqueo (E Fig. 12) permite modificar el campo de abertura de la persiana y simultáneamente la capacidad del rodillo dosificador. La posición "E1" (Fig. 14) permite una abertura de la persiana sobre la escala graduada de 0 a 110 con la máxima capacidad de distribución del rodillo dosificador; mientras en la posición "E2" permite una abertura de la persiana de 0 a 25 que comporta una reducción de la capacidad el rodillo.

Es importante recordar que es necesario cerrar siempre completamente la persiana ( en la posición 0 de la escala graduada) para invertir la posición del resorte de bloqueo (E).



**CUIDADO**

**No efectuar el cierre de la persiana mientras el producto se encuentran dentro del dosificador: se causaría la ruptura de los órganos de dosificación.**



**ATENCIÓN**

**La correcta posición del resorte de bloqueo se obtiene asegurándose que haya un "golpe".**

**3.2.3 GRADUACIÓN DOSIFICADOR Y PRUEBA DE DOSIFICACIÓN**

**GRADUACIÓN DEL DOSIFICADOR**

De le table 19660060 y 19702800 se pueden tomar las indicaciones para una correcta distribución de la semilla. Las indicaciones que hay que considerar para proceder son: tamaño y tipo de la semilla (dimensiones normales o pequeñas, ejemplo: trigo y colza), la cantidad en Kg. que se debe distribuir por hectárea. Tamaño y tipo de semilla: preparar el dosificador para la distribución de la semilla escogida (vedo table 19660060).

La cantidad de semillas que se deben distribuir por hectárea es regulada por el aparato de dosificación (fig. 15), modificando la apertura de la válvula (F), por medio de la varilla roscada (D), en el valor correspondiente en la columna izquierda de la tabla de distribución de semillas 19702800 (tabla pág. 78).

**PRUEBA DOSIFICACIÓN**

Una vez efectuada la graduación del dosificador es necesario efectuar una prueba de dosificación para verificar la correcta distribución puesto que los valores de la tabla son puramente indicativos debido a las diferencias, a menudo encontradas, de tamaño y peso específico de la semillas.

Con el tanque de las semillas vacío, cerrar completamente el enrejado.

Colocar en el tanque una pequeña cantidad de semillas (aprox. 40 Kg.), graduar la abertura del enrejado del dosificador en un valor un poco inferior al indicado en la tabla 19702800 correspondiente a la cantidad que hay que distribuir por hectárea. Quite la curva colocada debajo del canal del inyector, colocando debajo un recipiente de recogida. Gire 80 vueltas la manivela (igual a 1/10 ha), con relación transmisión N, y multiplique la cosecha por 10.



**ATENCIÓN**

**Con la relación de transmisión M, gire 40 vueltas la manivela y multiplique la cosecha por 10.**

**Durante la prueba de dosificación con sembradoras de dos dosificadores, controle que cada uno dosifique la cantidad de semilla deseada, de acuerdo con la tabla de distribución.**

Si el valor que se obtiene es inferior o superior al deseado, abrir o cerrar la persiana de algunas unidades y repetir la prueba.

**No efectuar el cierre de la persiana mientras el producto se encuentran dentro del dosificador: se causaría la ruptura de los órganos de dosificación.**

Una vez terminada la prueba, asegurar nuevamente la curva al canal del inyector. Al efectuar esta operación, tener mucho cuidado que la brida de la curva se encuentre colocada centrada respecto al canal.

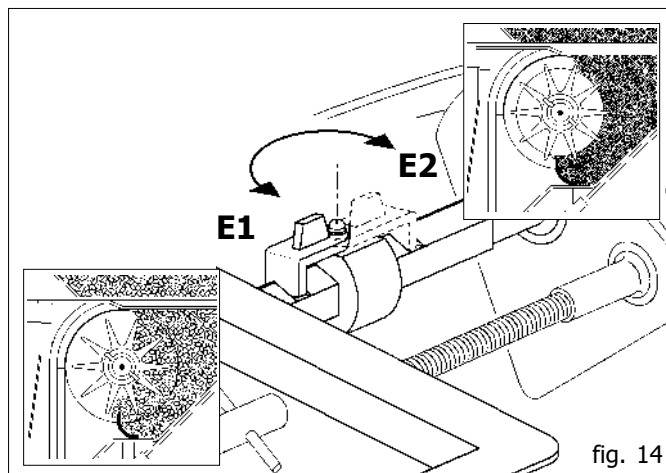


fig. 14

cod. 19660060

|   |   |  |           |
|---|---|--|-----------|
| Tipo semente<br>Type of seeds<br>Saatguttyp<br>Type de semence<br>Tipo de semilla             |   |  |           |
|   | Dosaggio<br>Dosing<br>Dosierung<br>Dosage<br>Dosificaci3n | Valvola a farfalla<br>Butterfly valve<br>Drosselklappe<br>Vanne-papillon<br>V3lvula mariposa |           |
|   |   | Molla di blocco<br>Locking spring<br>Sperrfeder<br>Ressort de blocage<br>Resorte de bloqueo  |           |
| Semente normale<br>Normal seeds<br>Normales Saatgut<br>Semences normales<br>Semillas normales | <b>N</b>  | <b>A</b>   | <b>E1</b> |
| Semente piccola<br>Smaal seeds<br>Kleines Saatgut<br>Semences petites<br>Semillas pequeñas    | <b>N-M</b>  | <b>Z</b>   | <b>E2</b> |

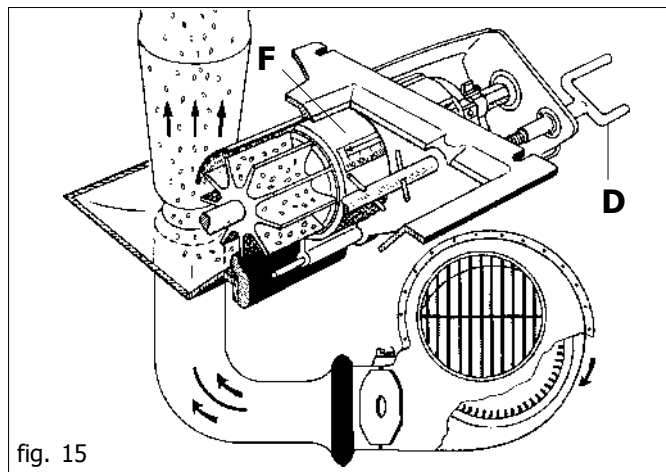


fig. 15

| Semente normale - Normal seeds - Normalsaat - Semence normal - Semilla normal                       |   |  |  |  |   |                              | Semente piccola - Small seeds - Feinsaat - Semence petite - Semilla pequeño                         |   |  |  |  |      |     |
|---|---|--|--|--|---|------------------------------|---|---|--|--|--|------|-----|
| Valvola a farfalla - Butterfly valve - Drosselklappe - Vanne papillon - Valvula mariposa : <b>A</b> |   |  |  |  |   |                              | Valvola a farfalla - Butterfly valve - Drosselklappe - Vanne papillon - Valvula mariposa : <b>A</b> |   |  |  |  |      |     |
| Semente<br>Seeds<br>Saatgut<br>Semence<br>Semilla   | Frumento<br>Wheat<br>Weizen<br>Blé<br>Trigo | Segala<br>Rye<br>Roggen<br>Seigle<br>Centeno | Orzo<br>Barley<br>Gerste<br>Orge<br>Cebada | Avena<br>Oat<br>Hafer<br>Avoine<br>Avena | Piselli<br>Peas<br>Erbsen<br>Pois<br>Arveja | Soia<br>Soya<br>Soja<br>Soja | Foraggio<br>Forage<br>Futteranbau<br>Fourrage<br>Fourraje   | Semente<br>Seeds<br>Saatgut<br>Semence<br>Semilla | Colza<br>Colza<br>Raps<br>Colza<br>Colza | Trifoglio<br>Clover<br>Rotklee<br>Trefle<br>Trebol | Erba medica<br>Lucerne<br>Pfriemengraf<br>Luzerne<br>Alfalfa |      |     |
| Kg/dm <sup>3</sup>  | 0,77  | 0,74   | 0,68                                       | 0,5                                      | 0,81  | 0,36                         | Kg/dm <sup>3</sup>  | 0,65  | 0,77                                     | 0,39   |  |      |     |
| Quantità - Quantity - Menge - Quantité - Cantitad : kg/ha   |   |  |  |  |   |                              | Quantità - Quantity - Menge - Quantité - Cantitad : kg/ha   |   |  |  |  |      |     |
| 10  | 32  | 31   | 30   | 23                                       | 20  | 17                           | 2,5   | 1,7   | 0,8                                      | 2,2  | 1,1  |      |     |
| 15  | 48  | 46   | 45   | 33                                       | 38  | 24                           | 5   | 4,3   | 2,2                                      | 5  | 2,5  |      |     |
| 20  | 65  | 62   | 60   | 44                                       | 55  | 32                           | 7,5   | 6,4   | 3,2                                      | 8,1  | 4  | 2,6  | 1,3 |
| 25  | 81  | 78   | 74   | 55                                       | 73  | 39                           | 10  | 8,6   | 4,3                                      | 11,3   | 5,6  | 4,9  | 2,4 |
| 30  | 98  | 94   | 89   | 67                                       | 91  | 47                           | 12,5  | 10,7  | 5,4                                      | 14,4   | 7,2  | 6,8  | 3,4 |
| 35  | 115   | 110  | 104  | 77                                       | 110   |                              | 15  | 12,9  | 6,4                                      | 16,9   | 8,5  | 8,6  | 4,3 |
| 40  | 132   | 126  | 119  | 88                                       | 128   |                              | 17,5  | 14,9  | 7,5                                      | 20   | 10   | 10,5 | 5,3 |
| 45  | 148   | 142  | 134  | 100                                      | 146   |                              | 20  | 17,1  | 8,6                                      | 22,6   | 11,3   | 12,4 | 6,2 |
| 50  | 164   | 158  | 149  | 111                                      | 164   |                              | 22,5  | 19,3  | 9,6                                      | 25   | 12,5   | 14,1 | 7,1 |
| 55  | 180   | 173  | 164  | 122                                      | 182   |                              | 25  | 21,4  | 10,7                                     | 25,9   | 12,9   | 15,2 | 7,6 |
| 60  | 197   | 188  | 179  | 133                                      | 200   |                              |   |   |  |  |  |      |     |
| 65  | 214   | 204  | 194  | 144                                      | 218   |                              |   |   |  |  |  |      |     |
| 70  | 231   | 221  | 209  | 155                                      | 236   |                              |   |   |  |  |  |      |     |
| 75  | 248   | 237  | 224  | 166                                      | 254   |                              |   |   |  |  |  |      |     |
| 80  | 264   | 253  | 238  | 178                                      | 272   |                              |   |   |  |  |  |      |     |
| 85  | 280   | 269  | 252  | 188                                      | 290   |                              |   |   |  |  |  |      |     |
| 90  | 297   | 284  | 267  | 199                                      | 308   |                              |   |   |  |  |  |      |     |
| 95  | 315   | 300  | 282  | 211                                      | 326   |                              |   |   |  |  |  |      |     |
| 100   | 331   | 317  | 297  | 222                                      | 344   |                              |   |   |  |  |  |      |     |
| 105   | 348   | 333  | 312  | 233                                      | 362   |                              |   |   |  |  |  |      |     |
| 110   | 364   | 349  | 327  | 244                                      | 380   |                              |   |   |  |  |  |      |     |

|  | MODELO | PA1 300 | PA1 400 | PA2 500 | PA2 600 |
|--|--------|---------|---------|---------|---------|
|  | B      | Z-20    | Z-20    | Z-24    | Z-20    |
|  | A      | Z-12    | Z-15    | Z-12    | Z-12    |

**TABLEAU DE DISTRIBUTION**

Ejemplo (Trigo):

cantidad deseada de semillas 220 Kg./ha

- de la tabla podemos ver un valor entre los 65 y los 70, como ya descrito, se aconseja abrir el dosificador en un valor inferior, en este caso abriremos en 650.
- la prueba de rotación da como resultado 21 Kg.
- esto corresponde aprox. al 5% menos del valor correcto.
- aumentar del 5% también el valor de graduación, hasta 68.
- la segunda prueba de rotación da como resultado 22 Kg.

Los valores de la tabla son sólo indicativos, ya que el peso específico y las dimensiones de los granos son, generalmente, diferentes. Por lo tanto, se aconseja hacer una prueba de rotación. La cantidad medida en dicha prueba luego se distribuye de manera siempre constante.

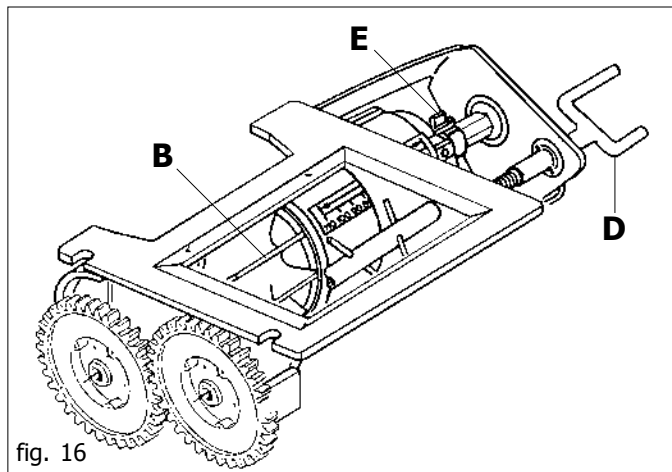


fig. 16

cod. 19702800

**Durante la prueba de dosificación con l'equipo de dos dosificadores, controle que cada uno dosifique la cantidad de semilla deseada, de acuerdo con la tabla de distribución.**

**3.2.1 DOSIFICADOR PARA ABONO**

El dosificador (fig 16), que es el órgano principal para el funcionamiento de la sembradora, se encuentra colocado debajo del tanque de abono. Recibe el movimiento de la rueda de transmisión a través de los engranajes (que tendrán una relación proporcional a la anchura del trabajo que se deberá efectuar) y de los cadenas.

La varilla de tornillo (D) permite graduar la abertura de la persiana según el valor de la escala graduada, indicado en la tabla y de la prueba de distribución (capítulo 3.3.2). La cantidad máxima que se puede distribuir es de 420 kg/ha. **Para distribuir abono no use el mismo dosificador de las semillas.**



**CUIDADO**

**Importante! Distribuya sólo abono nitrogenado. El empleo de otro tipo de abono podría acelerar el desgaste del dosificador.**

**No efectuar el cierre de la persiana mientras el producto se encuentran dentro del dosificador: se causaría la ruptura de los órganos de dosificación.**

El resorte de bloqueo (E Fig. 16) permite modificar el campo de abertura de la persiana y simultáneamente la capacidad del rodillo dosificador. Para la distribución del abono, trabaje siempre con la capacidad máxima del rodillo dosificador, es decir con el muelle de bloqueo en la posición "E1" (fig. 14).



**CUIDADO**

**No efectuar el cierre de la persiana mientras el producto se encuentran dentro del dosificador: se causaría la ruptura de los órganos de dosificación.**



**ATENCIÓN**

La correcta posición del resorte de bloqueo se obtiene asegurándose que haya un "golpe".

**3.2.3 GRADUACIÓN DOSIFICADOR Y PRUEBA DE DOSIFICACIÓN**

**GRADUACIÓN DEL DOSIFICADOR**

En la tabla cód. 19702771 se encuentran las indicaciones para una distribución correcta de la semilla. Las indicaciones que hay que tener en cuenta para trabajar son: peso específico del abono y cantidad en kg que hay que distribuir por hectárea.

La cantidad de abono que se deben distribuir por hectárea es regulada por el aparato de dosificación (fig. 15), modificando la apertura de la válvula (F), por medio de la varilla roscada (D), en el valor correspondiente en la columna izquierda de la tabla de distribución de abono.

**PRUEBA DOSIFICACIÓN**

Una vez efectuada la graduación del dosificador es necesario efectuar una prueba de dosificación para verificar la correcta distribución puesto que los valores de la tabla son puramente indicativos debido a las diferencias, a menudo encontradas, de tamaño y peso específico de producto.

Con el tanque de producto vacío, cerrar completamente el enrejado. Colocar en el tanque una pequeña cantidad de semillas (aprox. 40 Kg.), graduar la abertura del enrejado del dosificador en un valor un poco inferior al indicado en la tabla 19702771 correspondiente a la cantidad que hay que distribuir por hectárea.



**CUIDADO**

No efectuar el cierre de la persiana mientras el producto se encuentran dentro del dosificador: se causaría la ruptura de los órganos de dosificación.

Quite la curva colocada debajo del canal del inyector, colocando debajo un recipiente de recogida. Gire 80 vueltas la manivela (igual a 1/10 ha), con relación transmisión N, y multiplique la cosecha por 10.

Si el valor que se obtiene es inferior o superior al deseado, abrir o cerrar la persiana de algunas unidades y repetir la prueba.



**ATENCIÓN**

No efectuar el cierre de la persiana mientras el producto se encuentran dentro del dosificador: se causaría la ruptura de los órganos de dosificación.

Una vez terminada la prueba, asegurar nuevamente la curva al canal del inyector. Al efectuar esta operación, tener mucho cuidado que la brida de la curva se encuentre colocada centrada respecto al canal.

**TABLEAU DE DISTRIBUTION**

Ejemplo:

- cantidad deseada de abono 200 Kg./ha
  - de la tabla podemos ver un valor entre los 50 y los 55, como ya descrito, se aconseja abrir el dosificador en un valor inferior, en este caso abriremos en 50.
  - la prueba de rotación da como resultado 19 Kg.
  - esto corresponde aprox. al 5% menos del valor correcto.
  - aumentar del 5% también el valor de graduación, hasta 52÷53.
  - la segunda prueba de rotación da como resultado 20 Kg.
- Los valores de la tabla son sólo indicativos, ya que el peso específico y las dimensiones de los granos son, generalmente, diferentes. Por lo tanto, se aconseja hacer una prueba de rotación. La cantidad medida en dicha prueba luego se distribuye de manera siempre constante.

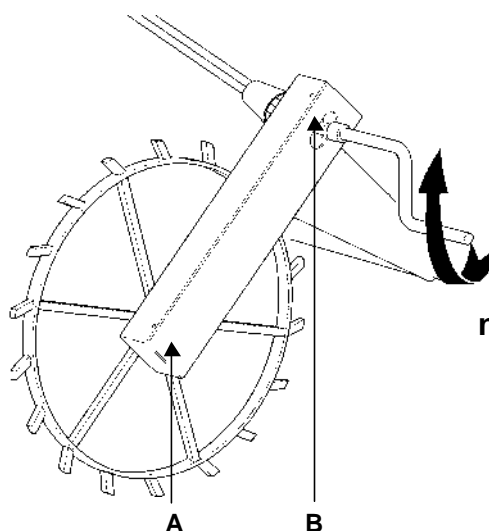


**ATENCIÓN**

Durante la prueba de dosificación con l'equipo de dos dosificadores, controle que cada uno dosifique la cantidad de semilla deseada, de acuerdo con la tabla de distribución.

cod. 19702771

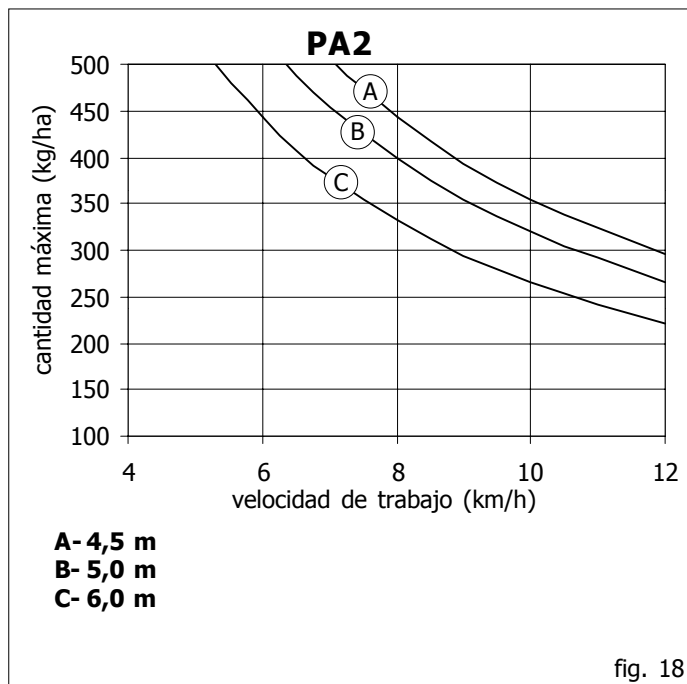
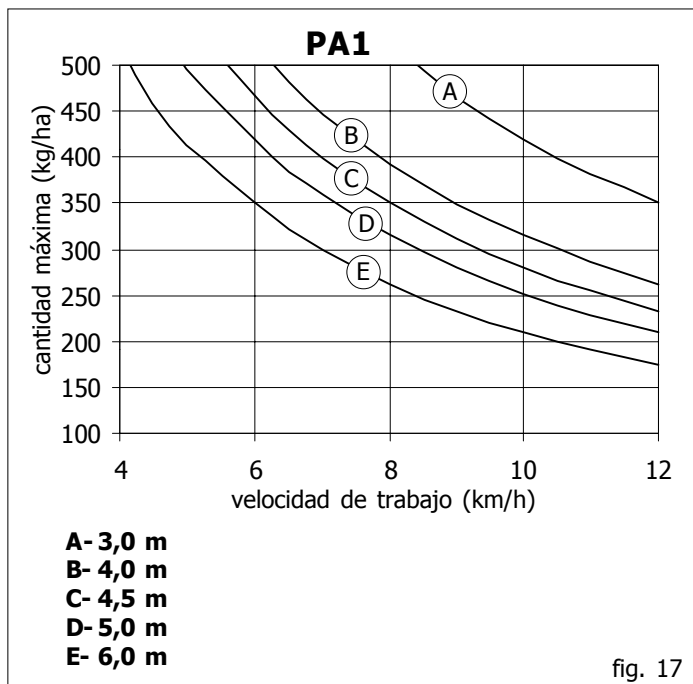
| Tabella di distribuzione - Distribution table<br>Stremengentabelle - Tableau de distribution |  |     |
|--|--|-----|
| Peso specifico   | 1,0  | 0,8 |
|  | Concime - Fertilizer - Dünger<br>Engrais : kg/ha |     |
| 10   | 39   | 31  |
| 15   | 58   | 46  |
| 20   | 77   | 61  |
| 25   | 97   | 77  |
| 30   | 116  | 93  |
| 35   | 135  | 108 |
| 40   | 155  | 124 |
| 45   | 174  | 139 |
| 50   | 193  | 154 |
| 55   | 213  | 170 |
| 60   | 232  | 185 |
| 65   | 251  | 201 |
| 70   | 270  | 216 |
| 75   | 290  | 232 |
| 80   | 309  | 247 |
| 85   | 328  | 262 |
| 90   | 348  | 278 |
| 95   | 367  | 293 |
| 100  | 386  | 309 |
| 105  | 406  | 325 |
| 110  | 425  | 340 |



n° 80

- Giri ~1/10 ha
- Turns ~1/10 ha
- Umdr. ~1/10 ha
- Tours ~1/10 ha
- Giros ~1/10 ha

|                         |      |      |       |      |               |      |
|-------------------------|------|------|-------|------|---------------|------|
| Larghezza di lavoro (m) | 4,5  | 4,8  | 5,4   | 5,6  | 6             | 6,4  |
| N° File x Interfila     | 6x75 | 6x80 | 12x45 | 8x70 | 8x75<br>12x75 | 8x80 |
| Pignone A               | 13   | 12   | 13    | 13   | 15            | 15   |
| Pignone B               | 15   | 13   | 12    | 12   | 13            | 12   |



**3.4 CANTIDAD MÁXIMA DE PRODUCTO DISTRIBUIDO**

La cantidad máxima de producto que se puede distribuir depende del ancho y de la velocidad de trabajo. Con los diagramas de las figuras 17 y 18, se pueden determinar las cantidades máximas que se pueden distribuir.

- 1) Identifique la curva que corresponde al ancho de la máquina.
- 2) Elija la cantidad de producto que ha de distribuir.
- 3) Elija la velocidad de trabajo.
- 4) Si el punto de intersección se encuentra por debajo de la curva, la cantidad se puede alcanzar, si así no fuera, reduzca la velocidad.



**ATENCIÓN:**

**El soplador podría no transportar una cantidad de producto que supere la lectura del diagrama, corriendo el riesgo de atascar las tuberías.**

**3.5 SOPLADOR**

Tipos de accionamiento del soplador:

- PA1: -mecánico 1000 r.p.m. (de serie);  
-mecánico 540 r.p.m. (opcional);  
-hidráulico dependiente (opcional).

- PA2: -hidráulico o dependiente (de serie);  
-hidráulico independiente (opcional).

**3.5.1 ACCIONAMIENTO MECANICO DEL SOPLADOR**

La toma de fuerza del tractor acciona la bomba. Es necesario que el número de revoluciones indicado se respete. En el caso de que no se llegue al régimen de rotación mínimo, la máquina puede ser imprecisa en la distribución y, en el caso de grandes cantidades de granos, se pueden obstruir los conductos de los granos.



**ATENCIÓN**

**No está permitido conducir una máquina con una propulsión a 540 rpm, con una toma de fuerza de 1000 rpm y el motor a un número de revoluciones bajo. Existe el peligro de que la bomba se rompa. Durante la distribución no deje que el número de revoluciones de la toma de fuerza baje.**

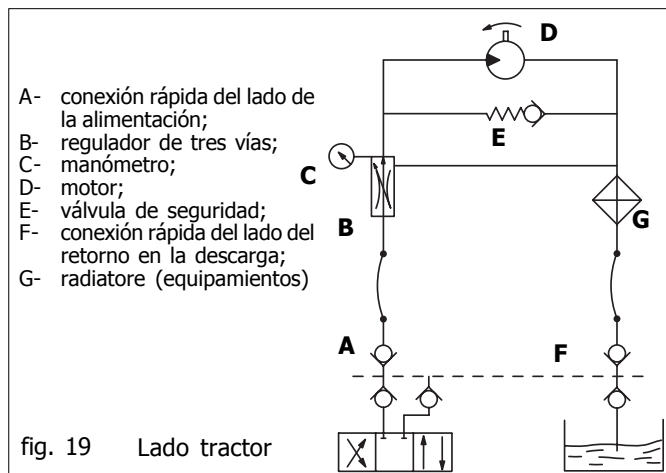
**3.5.2 ACCIONAMIENTO HIDRÁULICO DEL SOPLADOR**

**Seguridad**

**El equipo es idóneo exclusivamente para el empleo indicado. Un uso diferente de aquél descrito en estas instrucciones puede producir averías a la máquina y ser muy peligroso para el usuario.**

Del uso correcto y el mantenimiento adecuado depende el funcionamiento regular del equipo; por consiguiente, se aconseja respetar escrupulosamente lo descrito al objeto de prevenir cualquier inconveniente que podría perjudicar el buen funcionamiento y su duración. Asimismo, es importante ajustarse a lo explicado en el presente opúsculo, ya que la **Casa Fabricante se exime de cualquier responsabilidad debida al descuido y a la no vigilancia de las normas mencionadas.** De todas formas, la Casa Fabricante está a completa disposición para asegurar una inmediata y esmerada asistencia técnica, así como también todo lo que podrá precisarse para mejorar el funcionamiento y obtener el máximo rendimiento del equipo.

El accionamiento hidráulico del soplador debe ser utilizado, mantenido y reparado sólo por una persona que conozca perfectamente el equipo y los peligros que trae con sí. Controle que las conexiones rápidas estén bien realizadas porque se podrían averiar los componentes de la instalación. Desconecte las conexiones hidráulicas sólo tras haberlas despresurizadas.







**ATENCIÓN**

La pérdida de aceite a alta presión puede causar heridas cutáneas, con el peligro de heridas graves e infecciones. En dicho caso consulte inmediatamente a un médico. Por tal motivo, está prohibido instalar componentes hidráulicos en la cabina del tractor.

Acomode todos los componentes que forman parte de la instalación, para evitar averías durante el uso del equipo.

La instalación hidráulica para el accionamiento del soplador es de dos tipos:

- a) **instalación dependiente:** conectada a la instalación del tractor;
- b) **instalación independiente:** con circuito hidráulico propio.

**INSTALACIÓN DEPENDIENTE**

**Características necesarias de los tractores para la instalación:**

- **Número suficiente de distribuidores en el tractor:** la alimentación del accionamiento del soplador tiene la prioridad máxima.
- **Caudal de aceite del tractor:** la demanda de aceite para el accionamiento del soplador es de 32 litros/minuto aproximadamente; el caudal de la bomba del tractor tiene que ser doble como mínimo.
- **Refrigeración del aceite:** si el tractor no tiene una instalación de refrigeración suficiente, hay que: a) instalar una; b) aumentar la reserva de aceite por medio de un depósito suplementario (relación 1:2 entre caudal de la bomba/minuto y reserva de aceite).
- **Tractores:** controle el tractor de acuerdo con lo antedicho. Si fuera necesario, haga realizar las modificaciones a su revendedor de tractores.
- **Alimentación del aceite:** atégase a los datos del esquema de la fig. 19.

**Descripción del funcionamiento**

El caudal de aceite que se requiere para accionar el soplador es conducido por el distribuidor del tractor, a través del tubo de alimentación, a un regulador de tres vías. La velocidad de rotación del motor hidráulico y, por consiguiente, del soplador, es proporcional a la presión del flujo visualizada en el manómetro (Tabla A). La instalación está equipada con una válvula de seguridad que permite al soplador continuar a girar por inercia, incluso después de desconectar la instalación o de una imprevista avería en el sistema.

El circuito de retorno, equipado también con un radiador (a pedido), debe ser de baja presión (máx. 10 bar) porque en caso contrario se rompe el sello de aceite del motor hidráulico. Se aconseja utilizar un tubo de retorno de 3/4" (pulgadas) y conectarlo al enganche de descarga hacia el sistema hidráulico del tractor de la siguiente manera:

- a) **El aceite de recuperación debe pasar a través del filtro;**
- b) **El aceite de recuperación no debe ser conducido a través de los distribuidores, sino a un circuito de retorno de baja presión (descarga).**

Para más información, contacte al fabricante de tractores.

**Puesta en funcionamiento**

Con el motor apagado y el tractor bloqueado, conecte correctamente todas las conexiones rápidas.

Ponga en marcha el tractor y accione la instalación al ralenti por algunos minutos, haciendo que la presión sea constante en todo el circuito, para evitar la inestabilidad del soplador.

Sólo cuando el aceite alcanza una temperatura ideal y la velocidad sea estable, es posible regular la presión. Si el equipo se usa con diferentes tractores y, por consiguiente, con diferentes distribuidores y aceites, hay que repetir el procedimiento de regulación para cada tractor. En los tractores con bomba de caudal

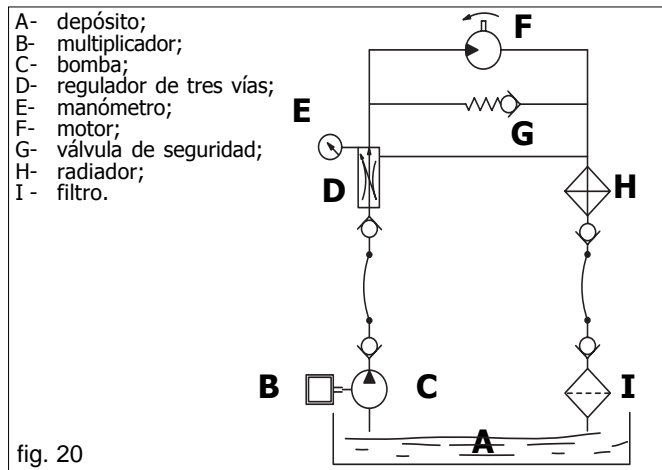


fig. 20

variable (circuito hidr-ulico cerrado), equipados con regulador del caudal de aceite, hay que abrir completamente el regulador de tres vías B y, comenzando con un caudal de aceite bajo, abrir gradualmente el regulador interior hasta alcanzar la presión deseada, indicada en el manómetro C.

**INSTALACIÓN INDEPENDIENTE**

Cuando las características del tractor no logran garantizar el accionamiento correcto del soplador, hay que montar una instalación hidráulica independiente.

**Características para la instalación.**

Alimentación del aceite: atégase a los datos del esquema fig. 20.

**Descripción del funcionamiento**

El multiplicador (B), conectado a la toma de fuerza del tractor, acciona una bomba que conduce el flujo de aceite desde el depósito exterior hasta el regulador de tres vías. Aquí, visualizada por un manómetro, se regula la presión necesaria del motor para accionar el soplador (Tabla A pag. 82). Además, la instalación tiene una válvula de seguridad, que en el caso de paro imprevisto del circuito, permite al soplador continuar por inercia sin sufrir averías ni roturas.

**Puesta en funcionamiento**

Con el motor apagado y el tractor bloqueado, conecte correctamente todas las conexiones rápidas.

Limpie y engrase la toma de fuerza del tractor (1 fig. 21). Conecte el multiplicador (2) en la toma de fuerza del equipo, como muestra la figura 21.

Controle el correcto acoplamiento, bloquee la rotación del multiplicador con las cadenas suministradas de serie (3). **Controle el nivel de aceite en el multiplicador y, si fuera necesario, añada aceite (ESSO SAE W80-90).**

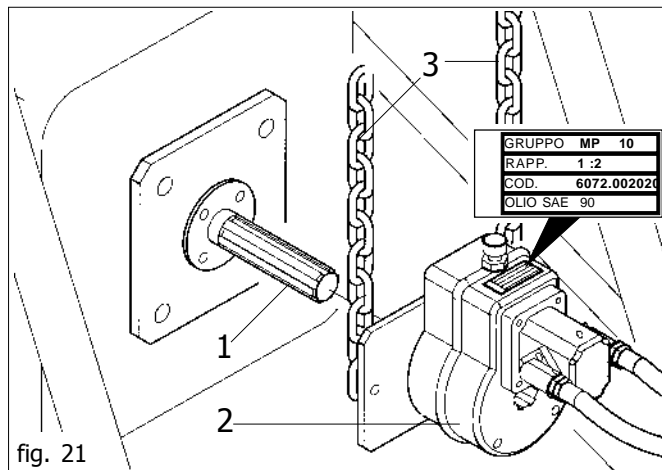


fig. 21

Ponga en marcha el tractor y accione la instalación al ralenti por algunos minutos, haciendo que la presión sea constante en todo el circuito, para evitar la inestabilidad del soplador.

Haga que el soplador llegue al número de revoluciones que corresponde a la condición de trabajo (tabla B).



**Cuando no tenga que distribuir producto, sino que tenga que utilizar sólo el equipo al cual está aplicado, desconecte la bomba y el multiplicador de la toma de fuerza trasera y colóquelo en la conexión correspondiente.**

**Regulación de la presión**

La sembradora se entrega con la presión relativa alla anchura de trabajo, como da tabla (B).

| Pressione (bar) | Soffiante N° giri | (A) | Tipo macchina | Pressione consigliata | (B) |
|-----------------|-------------------|-----|---------------|-----------------------|-----|
| 80              | ~ 3200            |     | mt. 2,5       | 90÷100                |     |
| 90              | ~ 3800            |     | mt. 3,0       | 90÷100                |     |
| 120             | ~ 4000            |     | mt. 4,0       | 90÷100                |     |
| 140             | ~ 4800            |     | mt. 5,0       | 100÷120               |     |
|                 |                   |     | mt. 6,0       | 120                   |     |

Se es necesario aumentar incrementar el número de revoluciones de la toma para la distribución de semillas mayor, moviendo con prudencia y atención como sigue (Fig. 22):

- a) desde el pomo (1);
- b) girár en sentido horario o antihorario el pomo (2) para disminuir o aumentar la presión y variando el número de revoluciones de la toma.



**En el caso de que el movimiento procediera de la toma de fuerza trasera de una grada giratoria o una fresa, desconecte, si fuera posible, los órganos de movimiento de las cuchillas. Asegúrese de que ninguna persona se pueda acercar al equipo trasero.**

**Está prohibido variar la posición del tornillo sin cabeza (3), puede causar daños al sistema hidráulico con ruptura del motor y de la bomba.**

Además, recuerde que cuando se accione de nuevo la instalación con el aceite frío y la posición del regulador inmutada, al inicio se producirá un aumento de la velocidad del soplador que, luego alcanzada la temperatura ideal, volverá a aquélla configurada.

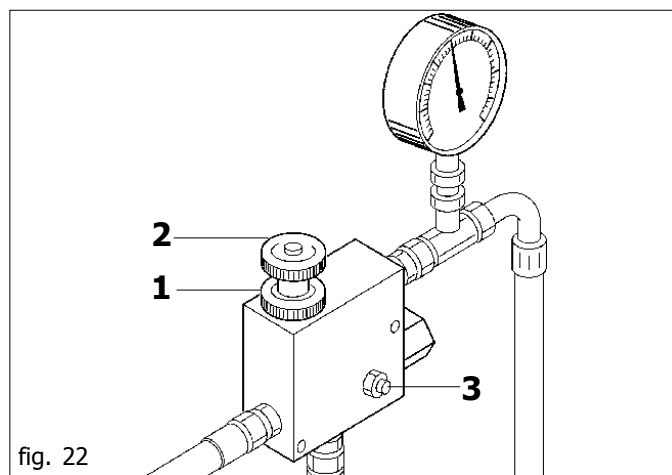


fig. 22

**REFRIGERACIÓN DEL ACEITE**

Usando una instalación dependiente, es oportuno comprobar en el tractor la capacidad del depósito de aceite y la presencia de una instalación de refrigeración suficiente. Si fuera necesario, haga que el revendedor instale un radiador de aceite en el tractor, o un depósito de aceite más grande: **como referencia, la relación entre el caudal de aceite en el circuito y el contenido del depósito debe ser de 1:2.** Con la instalación independiente, controle diariamente el nivel de aceite en el depósito durante el período de uso; si fuera necesario, añada aceite. Capacidad del depósito de aceite (AGIP OSO 32, clasificación ISO L-HM) 62 litros.



- **Tener siempre los aceites y las grasas fuera del alcance de los niños.**
- **Leer cuidadosamente las advertencias y las precauciones señaladas en los contenedores.**
- **Evitar el contacto con la piel.**
- **Tras su utilización, lavarse de manera esmerada y a fondo.**
- **Tratar los aceites utilizados y los líquidos contaminadores de conformidad con las leyes vigentes.**

**La Casa Fabricante se exime de cualquier responsabilidad debida al descuido y a la no vigilancia de las normas mencionadas.**

**3.6 GRADUACIÓN DE LA PROFUNDIDAD DEL SIEMBRA**

Para que los gérmenes broten es importante que la semilla venga colocada a la correcta profundidad en la cama de la siembra. La profundidad de la siembra viene graduada, simultaneamente por todos los surcadores, mediante una manivela que permite, si girada en sentido horario, ejercer mediante los resortes de tracción, una mayor presión de los surcadores en el terreno y por lo tanto automáticamente una caída más profunda de la semilla. Se puede graduar ulteriormente la presión individualmente moviendo los resortes variando la posición de los anillos de la cadena.

**3.7 ANTES DE INICIAR EL TRABAJO**

Antes de iniciar el trabajo engrasar todos los puntos señalados con la calcomanía n° 10 ("GREASE") en la pág. 72 de este catálogo.

**3.8 INICIO DEL TRABAJO**

Ponga en marcha el tractor y accione la instalación al ralenti por algunos minutos, haciendo que la presión sea constante en todo el circuito, para evitar la inestabilidad del soplador.

Haga que el soplador llegue al número de revoluciones que corresponde a la condición de trabajo.

Si hubiera humedad, accione el ventilador en vacío por algunos minutos, para secar los conductos.

**3.8.1 PREPARATIVOS PARA LA SIEMBRA**



**Ajustarse exclusivamente a la descripción y a la secuencia de las operaciones que se indican a continuación:**

- Utilizando la palanca del cambio, poner en neutro el motor del tractor.
- Frenar el tractor y, de precisarse, bloquearlo poniendo cepos de dimensiones adecuadas a las ruedas.
- Cerciorarse de que nadie pueda acercarse al puesto de conducir del tractor.
- Levantar la sembradora desde el puesto de conducción del tractor.

tractor.

- Accione la toma de fuerza o la instalación hidráulica del soplador a régimen definido.
- Controlar que todos los ejes de transmisión estén enganchados perfectamente.
- Controlar minuciosamente las partes móviles, los órganos de transmisión y distribución de las semillas.
- Regule el órgano de dosificación de acuerdo con cuanto descrito en los capítulos anteriores.
- Regule el dosificador de acuerdo con la tabla de distribución.



**CAUTELA**

**Sacar y volcar las patas de soporte.**

- Realice un ensayo de siembra, como descrito en los capítulos 3.2.2 y 3.3.2.
- Proceder con la siembra: después de algunos metros controlar si la distribución está regular.



**IMPORTANTE**

**Es importante para el buen resultado del trabajo, sembrar por un breve trecho y controlar que la deposición de las semillas en el terreno sea regular.**

- Al final de la siembra, descargar las semillas remanentes desde la puerta del distribuidor (Fig. 33).

**3.8.2 DURANTE EL TRABAJO**

Es importante recordar que variando la velocidad del tractor no se varía la cantidad de semillas distribuidas por hectárea. Para un trabajo de calidad, respetar las normas siguientes:

- **Mantener el elevador hidráulico en la posición más baja.**



**CUIDADO**

**Respete la altura desde el piso del equipo delantero, como indicado en el capítulo 3.1.1 ref. 9.**

- Durante el sembrado mantener siempre la cantidad de revoluciones de la toma de fuerza solicitadas.
- Controlar de vez en cuando que los elementos operadores no se encuentren envueltos por residuos vegetales u obstruidos de tierra.
- Controlar que el dosificador esté limpio, que en la tolva no se encuentren cuerpos extraños entrados accidentalmente con las semillas puesto que podrían comprometer su correcto funcionamiento.
- Controlar siempre que los tubos que llevan las semillas no se encuentren obturados.
- Mantener una velocidad de siembra compatible con el tipo de elaboración del terreno.
- Controlar periódicamente el resultado de la deposición de las semillas en el terreno.



**CAUTELA**

- La forma, las dimensiones y el material de las clavijas elásticas de los ejes de transmisión, fueron elegidas por prevención. La utilización de clavijas no originales o más resistentes, puede provocar graves danos a la sembradora.
- Poner en marche de manera progresiva la toma de fuerza. Los arranques bruscos pueden dañar la correa.
- Evitar que se efectúen curvas con la máquina enterrada y no trabajar en marcha atrás. Elevarla siempre cuando se deberán efectuar cambios de dirección e inversiones de marcha.

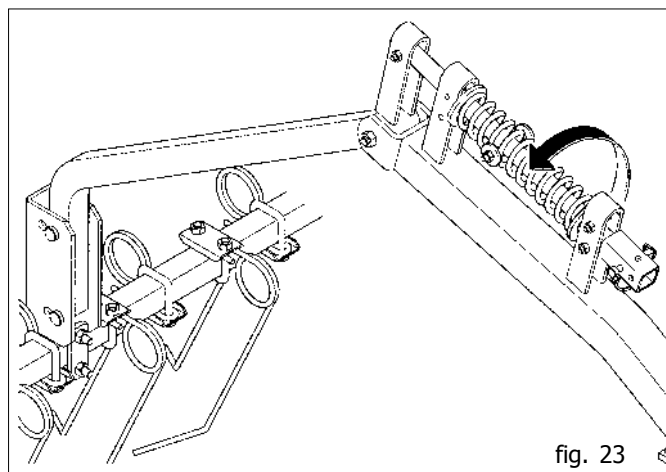


fig. 23

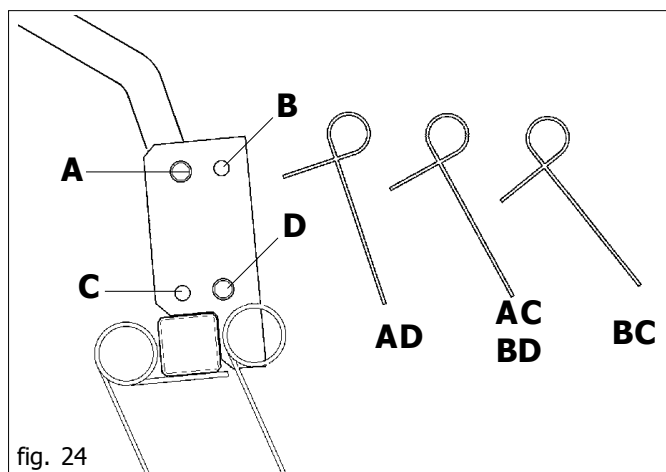


fig. 24

- Mantener una velocidad de siembra compatible con el tipo y lavoracion de terreno al objeto de evitar rupturas o daños.
- Bajar la sembradora con tractor en marcha para evitar la obstrucción o el daño de los surcadores, por este mismo motivo debe también evitarse efectuar maniobras de retroceso mientras la sembradora se encuentra a tierra.
- Tener cuidado de que durante el llenado de las semillas no entren otros cuerpos (cuerdas, papel del saco, etc.).



**PELIGRO**

La sembradora puede transportar sustancias químicas adobadas con la semilla por lo tanto, no se deberá permitir que personas, animales domésticos se acerquen a la sembradora.



**CUIDADO**

Nadie podrá acercarse al depósito de las semillas, ni tratar de abrirlo cuando la sembradora está en marcha o lista para funcionar.

**4.0 EQUIPAMIENTOS**

**4.1 GRADA POSTERIOR DE MUELLE**

La presión de trabajo de los dientes de muelle de la grada cubresemillas puede variarse girando el muelle colocado sobre el brazo paralelo superior (fig. 23). Moviendo la posición de los pernos de los brazos sobre los cuatro agujeros, se varía el ángulo de incidencia de los 4 dientes de resorte (Fig.24).

### 3.3.2 REGULACION DE LOS DISCOS MARCADORES DE HILERAS

El marcador de hileras es un dispositivo que traza una línea de referencia en el terreno, paralela al recorrido del tractor. Cuando el tractor habrá acabado la carrera e invertido la marcha, procederá marchando con una de las ruedas delanteras sobre la línea de referencia (Fig. 26). Tras cada nueva pasada, la sembradora tendrá que trazar una línea de referencia por el lado opuesto al de la pasada anterior. La inversión de los brazos marcadores de filas se acciona mediante un mando con el que está equipada la sembradora.



**ATENCIÓN**

Quando se transfiera por la carretera, bloquee con las clavijas y los pasadores, los brazos marcadores de filas y

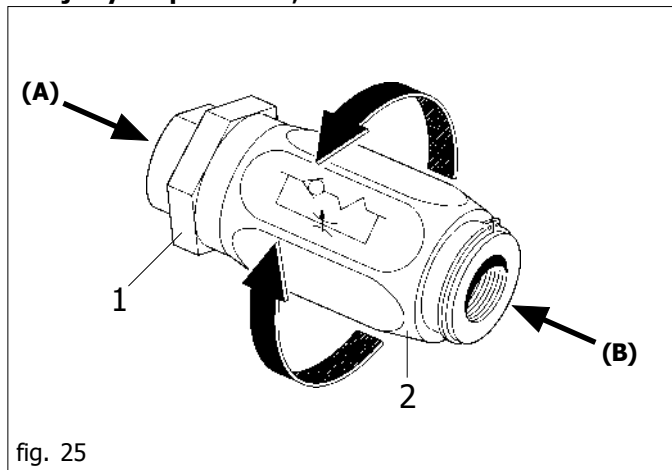


fig. 25

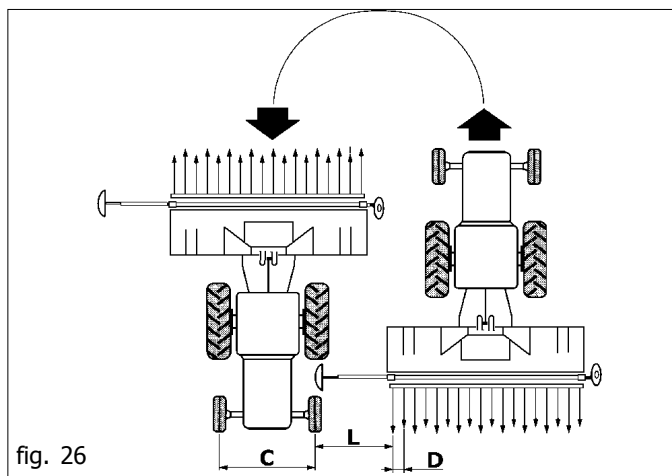


fig. 26

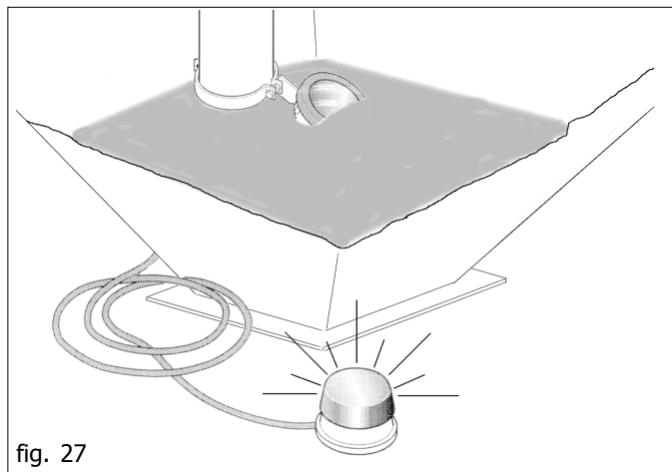


fig. 27

haga que los discos marcadores de filas queden en el interior de la máquina.

Seguridad relativa al sistema hidráulico:

- 1) Cuando conecte los tubos del sistema hidráulico a la instalación hidráulica del tractor, controle que las instalaciones hidráulicas de la máquina y del tractor no estén bajo presión.
- 2) En caso de conexiones funcionales de tipo hidráulico entre tractor y máquina, las tomas y enchufes deberán estar indicados con colores, de manera que no sean empleadas por equivocación. En el caso de que se verificara un cambio, se correría riesgo de accidente.
- 3) La instalación hidráulica se encuentra bajo alta presión; por lo tanto, en caso de búsqueda de puntos de pérdida, deben emplearse los instrumentos adecuados para evitar accidentes.

### Regulación de las instalaciones

Las instalaciones hidráulicas suministradas están equipadas con reguladores de flujo unidireccionales (fig. 25), que permiten regular la cantidad de aceite durante la apertura o cierre, según la dirección de montaje de los mismos:

flujo desde A hacia B libre;

flujo desde B hacia A estrangulado (regulado).

Afloje la rosca de bloqueo (1) y gire el botón (2) para la regulación. Concluida la regulación, apriete de nuevo la rosca de bloqueo.



**ATTENCIÓN**

La regulación se debe hacer de manera que la velocidad de subida o bajada no perjudique la integridad de la estructura. No sobrepasar la presión prevista de la instalación oleohidráulica.

### 4.2.1 LONGITUD DEL BRAZO MARCADOR DE HILERAS

Para un ajuste correcto de la longitud de los brazos, hágase referencia a la Fig. 26 y a la regla siguiente:

$$L = \frac{D(N + 1) - C}{2}$$

en donde:

L= distancia entre el último elemento externo y el marcador de hileras

D= distancia entre las hileras

N= número de los elementos en función

C= anchura entre rueda y rueda del tractor

Ejemplo: D = 13 cm

N = 23 elementos

C = 150 cm

$$L = \frac{13(23 + 1) - 150}{2} = 81,25 \text{ cm}$$

Con el brazo marcador de hileras asociado al rastro en el centro del tractor, coloque el coeficiente C=0.

### 4.3 NIVEL DE LAS SEMILLAS EN LA TOLVA

El nivel de las semillas en la tolva puede ser controlado con facilidad por el operador desde el puesto de conducir mediante el indicador (Fig. 27).

### 4.4 TRAMLINES MULTI CONTROL

Permette di escludere elettronicamente 2+2 y 3+3 file, rilevare gli ettari seminati, controllare il livello semi, verificare la regolare rotazione della ventola, verificare la regolare rotazione del distributore.

### 4.5 TRAZADOR DE CABALLONES TRASERO

Combinado con el tramline multi contro, permite trazar en el terreno referencias para luego efectuar tratamientos en pre-

emergencia de las plantas.

## 5.0 MANTENIMIENTO

A continuación se indican las distintas operaciones de mantenimiento a ejecutarse periódicamente. El menor costo de explotación y una larga duración de la sembradora depende, entre otras, de los métodos y la constante vigilancia de tales normas.



**CAUTELA**

- **Los tiempos de intervención mencionados en este opúsculo tienen sólo carácter informativo y se refieren a condiciones normales de manejo; por lo tanto, podrán sufrir variaciones en relación al género de servicio, ambiente más o menos polvoriento, factores estacionales, etc. En caso de condiciones de servicio más pesadas, las intervenciones de mantenimiento lógicamente tendrán que ser mayores.**
- **Antes de inyectar la grasa en los engrasadores, es preciso limpiar con cuidado los engrasadores mismos para impedir que el lodo, el polvo y cuerpos extraños se mezclen con la grasa, haciendo disminuir o hasta borrar, el efecto de la lubricación.**



**CUIDADO**

- **Tener siempre los aceites y las grasas fuera del alcance de los niños.**
- **Leer cuidadosamente las advertencias y las precauciones señaladas en los contenedores.**
- **Evitar el contacto con la piel.**
- **Tras su utilización, lavarse de manera esmerada y a fondo.**
- **Tratar los aceites utilizados y los líquidos contaminadores de conformidad con las leyes vigentes.**

### 5.0.1 CUANDO LA MAQUINA ESTA NUEVA

- Tras las primeras ocho horas de trabajo, controlar que los tornillos estén bien apretados.

### 5.0.2 AL PRINCIPIO DE LA ESTÀ DE SIEMBRA

- Accionar la sembradora en vacío, el flujo de aire libera los conductos de la presencia de condensación y elimina las posibles impurezas.
- Verificar periódicamente el nivel del aceite, en el multiplicador y en el depósito; eventualmente restablecerlo hasta alcanzar el nivel.

### 5.0.3 CADA 20/30 HORAS DE TRABAJO

- Verificar el apriete de los pernos surcadores.
- Engrasar las cadenas de transmisión.
- Engrasar los discos marcadores de hileras.
- Controlar la tensión de las correas.
- Lubricar regularmente la toma de fuerza siguiendo las instrucciones indicadas por el fabricante.
- Lubricar, al menos una vez al año, el brazo oscilante de la transmisión

### 5.0.4 CADA 50 HORAS DE TRABAJO

- Efectuar una limpieza cuidadosa y completa del cuerpo del dosificador.
- Engrasar el perno del brazo marcador de hileras.
- Engrasar los pernos de los brazos plegables del bastidor.
- Realizar el cambio completo del aceite en el multiplicador y en el depósito, respectivamente con OLIO ESSO SAE W80 - 90 y OLIO OSO 32 clasificación ISO-L-HM (62 l).

### 5.0.5 CADA 6 MESES

- Engrasar los cojinetes de las ruedas motrices.
- Engrasar el par cónico de los árboles cardán.

### 5.0.6 DESCARGA DE LAS SEMILLAS DESDE LA TOLVA

Para descargar las semillas de la tolva es necesario:

Colocar una bolsa o un recipiente debajo de la puerta de descarga del aparato dosificador, luego abrir la puerta destornillando la tuerca de aletas. Siguiendo este procedimiento es posible, en forma sencilla y completa, eliminar del tanque también los pequeños residuos de las semillas. Se recomienda girar la rueda de paletas del dosificador, en modo tal que puedan eliminarse también los últimos residuos.

Terminada esta operación, cerrar la puerta de descarga utilizando siempre la tuerca de aletas.

### 5.0.7 PUESTA EN REPOSO

Al final de la estación o en caso de que se prevea un largo periodo de reposo, se aconseja:

- 1) Descargar con cuidado todas las semillas de la tolva y de los órganos de distribución.
- 2) Lavar el equipo con abundante agua, sobre todo los depósitos de las sustancias químicas, y luego secarlo.
- 3) Controlar minuciosamente y eventualmente sustituir las partes danadas o gastadas.
- 4) Apretar a fondo todos los tornillos y las tuercas.
- 5) Engrasar las cadenas de transmisión, lubricar todas las cadenas de transmisión y poner lubricante en todas las partes no barnizadas.
- 6) Proteger el equipo con una tela.
- 7) En fin, colocarlo en un ambiente seco, estable y fuera del alcance de las personas no encargados.

Si estas operaciones se realizan con cuidado, la ventaja será sólo del usuario, ya que cuando comenzará de nuevo a trabajar encontrará un equipo en perfectas condiciones.

## 5.1 SUGERENCIAS EN CASO DE INCONVENIENTES

### 5.1.1 ATASCAMIENTO DE LOS TUBOS

- Controle, de acuerdo con la tabla de la prueba de rotación, la posición de las válvulas de mariposa.
- Las guadañadoras están atascadas de tierra húmeda.
- Los tubos de distribución están plegados en algún punto.
- Hay cuerpos extraños en el distribuidor, o en la guadañadora.
- Respete el número de rpm (540 ó 1000) de la toma de fuerza.
- Ha bajado el número de revoluciones de la bomba porque las correas trapezoidales están gastadas.

### 5.1.2 LA CANTIDAD DE SEMILLAS POR KG/HA NO CORRESPONDE A LOS VALORES DE LA PRUEBA DE ROTACIÓN

Las razones por las cuales se distribuye una cantidad excesiva de semillas pueden ser:

- los rebordes de hermeticidad no se adhieren más porque están gastados, o por la acción de los ratones.
- durante la prueba de rotación se ha girado muy rápido la rueda de transmisión.

Las razones por las cuales se distribuye una cantidad insuficiente de semillas pueden ser:

- hay cuerpos extraños que atascan el dosificador
- durante la prueba de rotación no tuvo en cuenta, detrayéndolo, del peso del contenedor de recogida vacío.

Las diferencias causadas por deslizamientos, o sobredistribución en correspondencia con el inicio del campo, son más o menos del 2 - 4%. Diferencias superiores son causadas por errores cometidos en la prueba de rotación, porque la relación de transmisión es incorrecta, o por causas similares.

**USATE SEMPRE RICAMBI ORIGINALI  
ALWAYS USE ORIGINAL SPARE PARTS  
IMMER DIE ORIGINAL-ERSATZTEILE VERWENDEN  
EMPLOYEZ TOUJOURS LES PIECES DE RECHANGE ORIGINALES  
UTILIZAR SIEMPRE REPUESTOS ORIGINALES**

# GASPARDO

 **Agip** **OSO 32**

CLASSIFICAZIONE ISO-L-HM

L'olio **AGIP OSO 32** soddisfa le seguenti specifiche:

**AGIP OSO 32** oil complies with the following specifications:

Das Öl **AGIP OSO 32** entspricht den folgenden Normen:

L'huile **AGIP OSO 320** satisfait les spécifications suivantes:

L'aceite **AGIP OSO 32** satisfa los siguientes normas:

- AFONOR NF E 48603 HM
- DENISON HF 2
- BS 4231 HSD
- VDMA 24318
- DIN 52524 t.2 HLP

**ESSO** **SAE W80 - 90**

 **Agip** **GR MU EP 2**

Il grasso **GR MU EP 2** soddisfa le seguenti specifiche:

**GR MU EP 2** grease complies with the following specifications:

Das Fett **GR MU EP 2** entspricht den folgenden Normen:

La graisse **GR MU EP 2** satisfait les spécifications suivantes:

La grasa **GR MU EP 2** satisfa los siguientes normas:

- DIN 51825 (KP2K)

# GASPARDO

DEALER:



\* 19501321 \*

**GASPARDO Seminatrici SpA**

Via Mussons, 7

I - 33075 Morsano al Tagliamento (PN) Italy

Tel. +39 0434 695410

Fax +39 0434 695405

gaspardo@interbusiness.it

**GASPARDO Seminatrici SpA**

**MASCHIO DEUTSCHLAND GMBH**

Äußere Nürnberger Straße 5

D - 91177 Thalmässing

Tel. +49 (0)9173 79000

Fax +49 (0)9173 790079

**GASPARDO Seminatrici SpA**

**MASCHIO FRANCE Sarl**

1, Rue de Mérignan ZA

F - 45240 La Ferte St. Aubin

Tel. +33 (0)2 38641212

Fax +33 (0)2 38646679