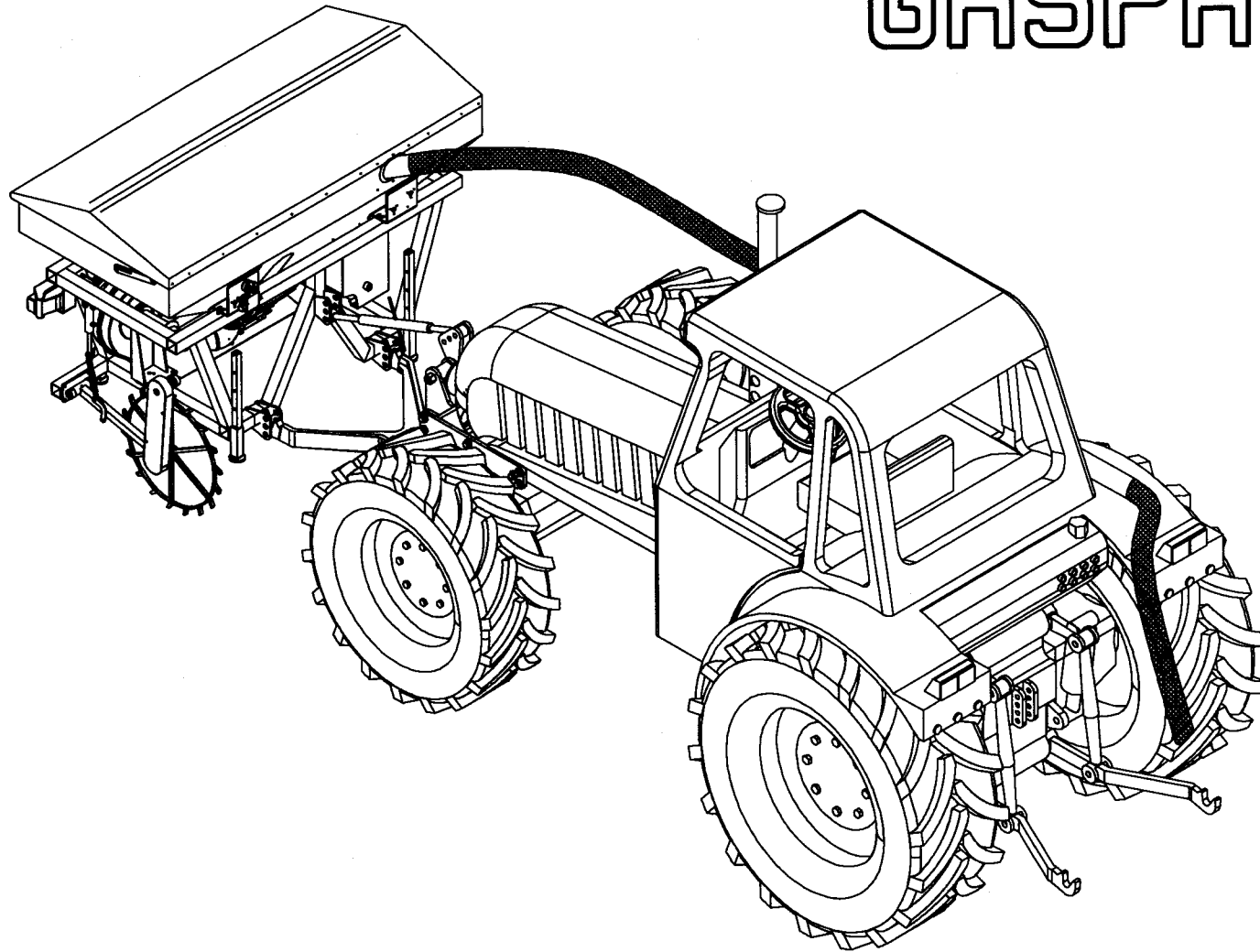
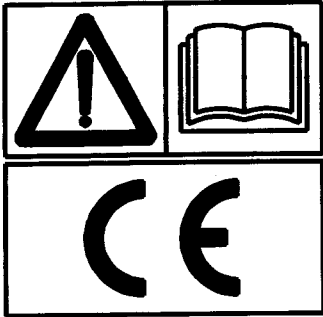


# GASPARDO



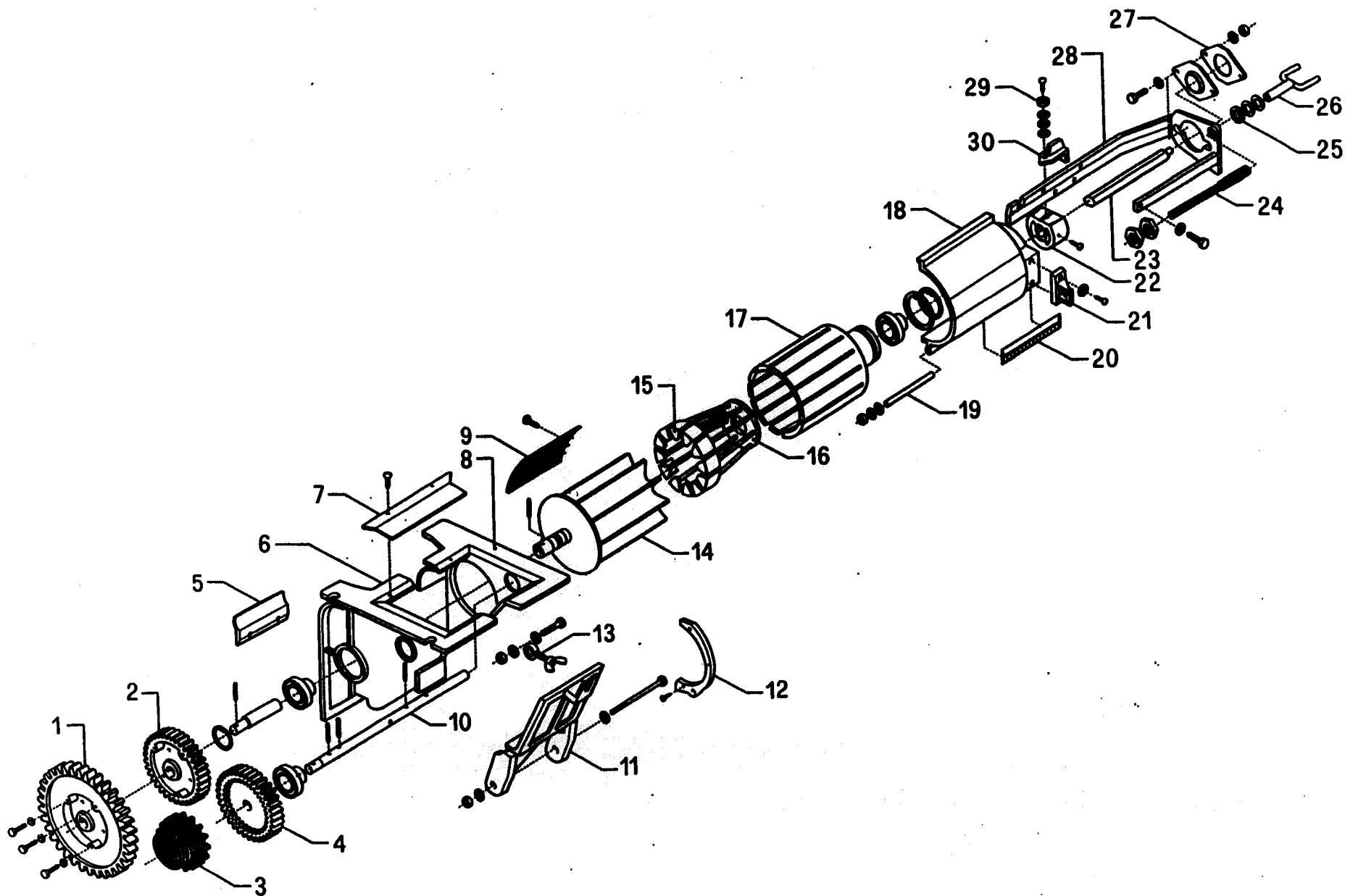
## PA1

Cod: 19530380

01 - 2002

# GASPARDO

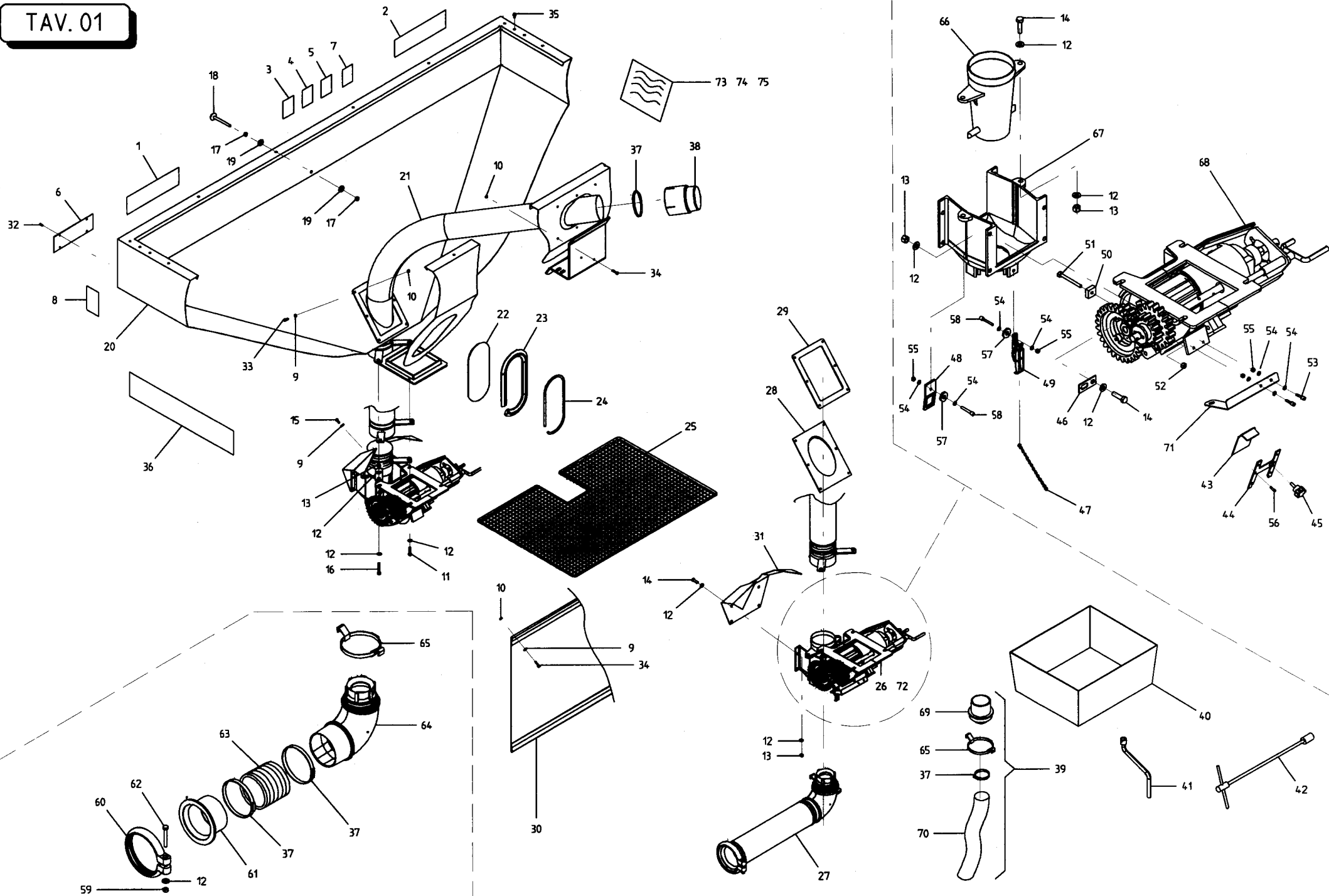
- IT** PARTI DI RICAMBIO
- GB** SPARE PARTS
- DE** ERSATZTEILE
- FR** PIECE DÉTACHÉES
- ES** PIEZAS DE REPUESTO



## DISTRIBUTORE SEME

TAV. D05

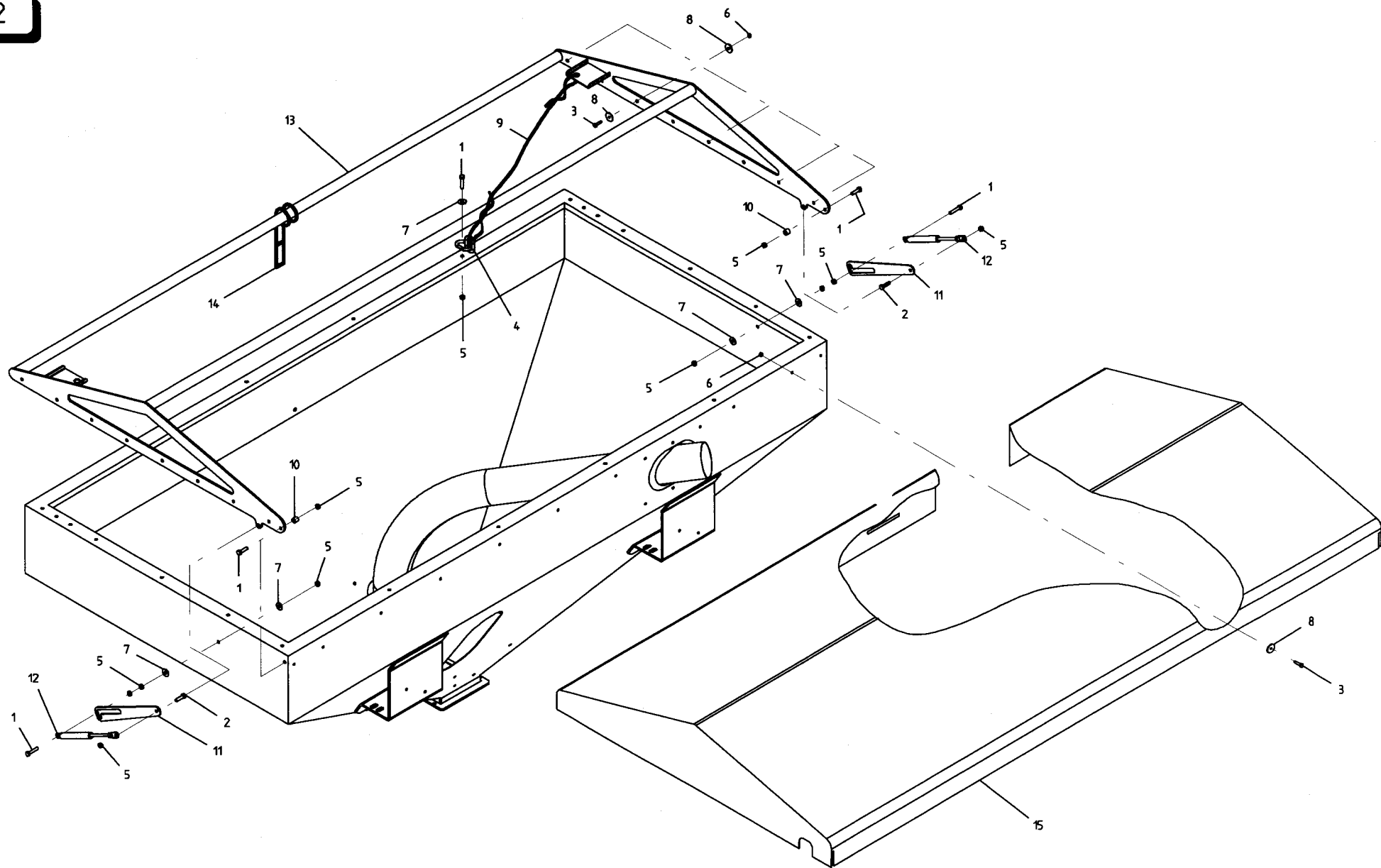
30	MOLLA DI BLOCCO	68005065							
29	BOCCOLA	68005068							
28	TELAIO METALLICO	68005060							
27	FLANGIA	68005061							
26	MANOVELLA APERTURA DOSATORE	68005062							
25	DISTANZIALI	68005070							
24	VITE APERTURA	68005063							
23	ASSE ESAGONALE DOSATORE	68005064							
22	PORTA VALVOLA	68005059							
21	CORPO APERTURA	68005071							
20	DECALCOMANIA REGOLAZIONE	19703000							
19	SPINA	68005066							
18	INVOLUCRO	68005049							
17	RULLO	68005051							
16	SARACINESCA	68005052							
15	OTTURATORE	68005053							
14	DOSATORE	68005050							
13	TIRANTE AD OCCHIONE	68005069							
12	MEZZALUNA	68005077							
11	COPERCHIO A CERNIERA	68005054							
10	ASSE AGITATORE	68005057							
9	SPAZZOLA	68005058							
8	CORPO POSTERIORE	68005048							
7	GUARNIZIONE	68005076							
6	CORPO ANTERIORE	68005047							
5	GUARNIZIONE IN GOMMA	68005056							
4	RUOTA DENTATA Z.19	68005072							
3	RUOTA DENTATA Z.14	68005073							
2	RUOTA DENTATA Z.19	68005055							
1	RUOTA DENTATA Z.28	68005074							
POS.	DESCRIZIONE	CODICE	UNI	NOTE	POS.	DESCRIZIONE	CODICE	UNI	NOTE



# SERBATOIO SEME

TAV. 01

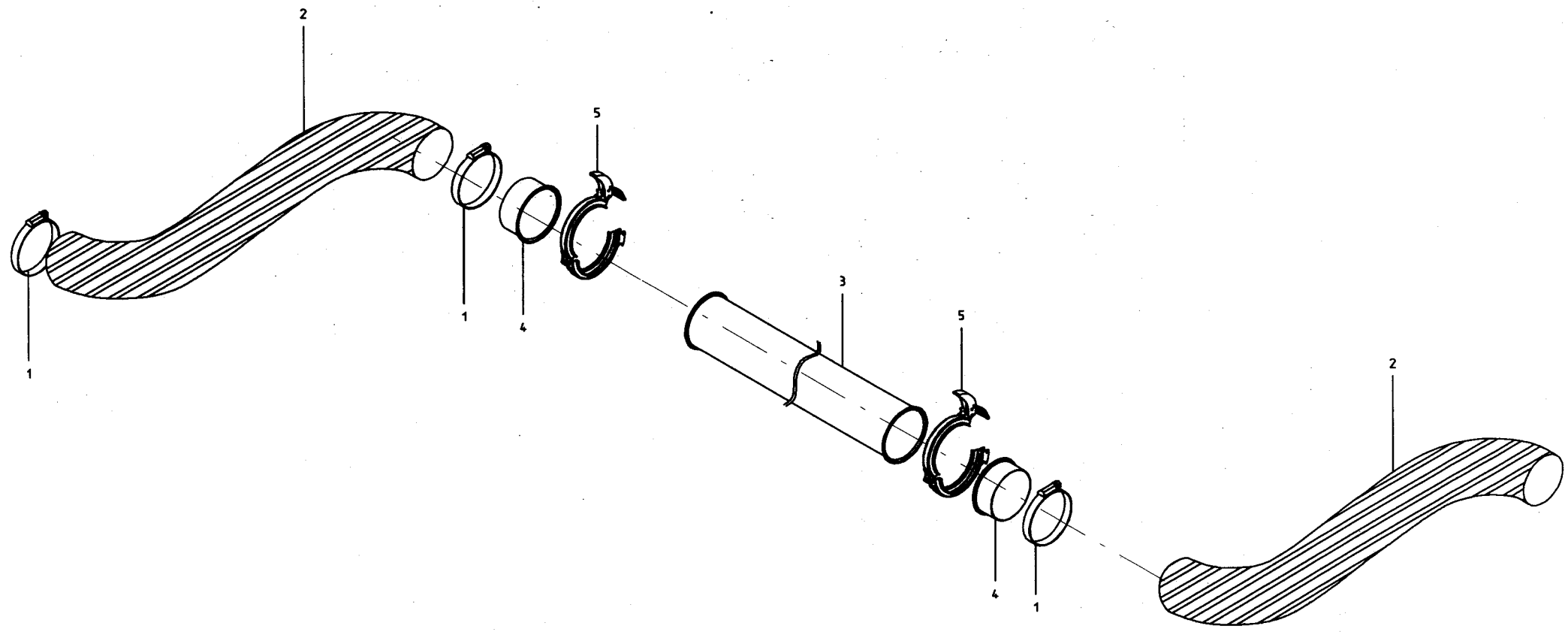
POS.	DESCRIZIONE	CODICE	UNI	NOTE	POS.	DESCRIZIONE	CODICE	UNI	NOTE
50	MAGNETE 21X 21X 9	07002710							
49	LEVA DI CHIUSURA	16021040							
48	ATTACCO GANCIO CHIUSURA LEVA	16021010							
47	CATENA CON MOSCHETTONE	13812311							
46	SUPPORTO SENSORE ALBERO DISTRIBUTORE	16020910							
45	VOLANTINO A LOBIM 5 X 16	67008062							
44	ASSIEMAGGIO GUIDA LAMINA SCARICO	16020980							
43	LAMINA DI CHIUSURA SCARICO	16021000							
42	CHIAVE A SNODO VITE 22	67004057		SOLO CON GIGANTE					
41	MANIGLIA PROVA SEMINA	07002489							
40	VASCETTA PROVA DI SEMINA	67008067							
39	MONTAGGIO IMBUTO PROVA SEMINA	15326850							
38	RACCORDO TUBO MISCELATORE	19004460	5737						
37	FASCIETTA STRINGITUBO 90 X 120	62122009							
36	DECALCOMANIA GASPARDO 354 X 75	19700100							
35	TAPPO D 11	19002090							
34	VITE 6 X 20 8.G ZN	4.1605018	5739						
33	VITE 6 X 25 8.G ZN	4.1605019	5739						
32	RIVETTO A STRAPPO	4.8976101							
31	CARTER	16020681							
30	TELO DI PROTEZIONE ANTERIORE	17320190							
29	PIASTRA SERRAGGIO GUARNIZIONE	16020690							
28	GUARNIZIONE	19003540							
27	MONTAGGIO CURVA	16021110							
26	MONTAGGIO DOSATORE	16021120							
25	ASSIEMAGGIO GRIGLIA DI PROTEZIONE	15326060			75	DECALCOMANIA DISTRIBUZIONE CONCIME	19702773		SOLO X CONCIME
24	TENDITORE	68005092			74	DECALCOMANIA SEMINA MACCHINE 4 MT	19702301		
23	GUARNIZIONE	68005091			73	DECALCOMANIA SEMINA MACCHINE 3 MT	19702291		
22	VETRO LIVELLO	16021080			72	MONTAGGIO DOSATORE CONCIME	68005093		SOLO X CONCIME
21	ASSIEMAGGIO TUBO MISCELATORE	17320150			71	SUPPORTO SENSORE HC	16013280		
20	ASSIEMAGGIO SERBATOIO PA1	17320070			70	TUBO ASPIREX 60	61209004		
19	RONDELLA 11 X 30 X 2.5 ZN	4.4953505	6593		69	IMBUTO PROVA SEMINA	19003460		
18	VITE 10 X 45 4.8 ZN	4.1182008	5732		68	DOSATORE COMPLETO	68005002		
17	DADO TRISTOP 10 ZN	4.3549003			67	CORPO	68005034		
16	VITE 8 X 35 8.G ZN	4.1605033	5739		66	DIFFUSORE	68005033		
15	VITE 6 X 16 8.G ZN	4.1605015	5739		65	ASSIEMAGGIO AGGANCIAMENTO CURVA	16021020		
14	VITE 8 X 30 8.G ZN	4.1605032	5739		64	CURVA 14.5 X 14.7.5	68005079		
13	DADO AUTOBLOCCANTE 8 ZN	4.3442005			63	TUBO FLESSIBILE D. 100	61209005		
12	RONDELLA D. 8 ZN	4.4953503	6593		62	VITE 8 X 60 8.G ZN	4.1602028		
11	VITE 8 X 20 8.G ZN	4.1605029	5739		61	RIDUZIONE	68005031		
10	DADO 6 TRISTOP ZN	4.3549001			60	FASCIETTA STRINGI TUBO	15355240		
9	RONDELLA D. 6 ZN	4.4953502	6593		59	DADO M 8 TRISTOP ZN	4.3549002		
8	DECALCOMANIA PERICOLO SCHIACCIAMENTO	19701580			58	VITE 8 X 30 ZN	4.1724053	5931	
7	DECALCOMANIA SPEGNERE IL TRATTORE	19701660			57	RONDELLA 8.5 X 21 X 14 ZN	18701040		
6	TARGA GASPARDO	19701890			56	VITE 3.5 X 9.5	4.1982001	DIN 7981	
5	DECALCOMANIA GUARDARE ISTRUZIONI	19701650			55	DADO AUTOBLOCCANTE D.4 ZN	4.3442002		
4	DECALCOMANIA NON SALIRE SULLE MACCHINE	19701620			54	RONDELLA D 4 ZN	4.4953009	6592	
3	DECALCOMANIA PROTEZIONE UDITO	19701590			53	VITE 4 X 16 8.G ZN	4.1605003	5739	
2	DECALCOMANIA GASPARDO 487 X 98	19700720			52	DADO AUTOBLOCCANTE 6 INOX A2	4.3443504		
1	DECALCOMANIA PA 1	19702840			51	VITE 6 X 45 INOX A2	4.1605023		



# COPRITRAMOGGIA

TAV. 02

15	TELO COPRITRAMOGGIA	17320160							
14	AGGANCIO COPRITRAMOGGIA	67004067							
13	ASSIEMAGGIO TELAIO COPRITRAMOGGIA	17320110							
12	CILINDRO COPERCHIO	67007288							
11	FERMO COPRITRAMOGGIA	17320120							
10	BOCCOLA 15 X 8.25 X 13 ZN	18801880							
9	CORDA SEGNAFILE L. 24.00	10111530							
8	RONDELLA 6.6 X 18 X 2ZN	44953502	6593						
7	RONDELLA 9 X 24 X 2 ZN	44953503	6593						
6	DADO TRISTOP 6 ZN	43549001							
5	DADO TRISTOP 8 ZN	43549002							
4	CATENA A 2 ANELLI	13811090							
3	VITE 6 X 20 8.G ZN	44605018	5739						
2	VITE 8 X 25 8.G ZN	44605031	5739						
1	VITE 8 X 35 8.G ZN	44605033	5739						
POS.	DESCRIZIONE	CODICE	UNI	NOTE	POS.	DESCRIZIONE	CODICE	UNI	NOTE



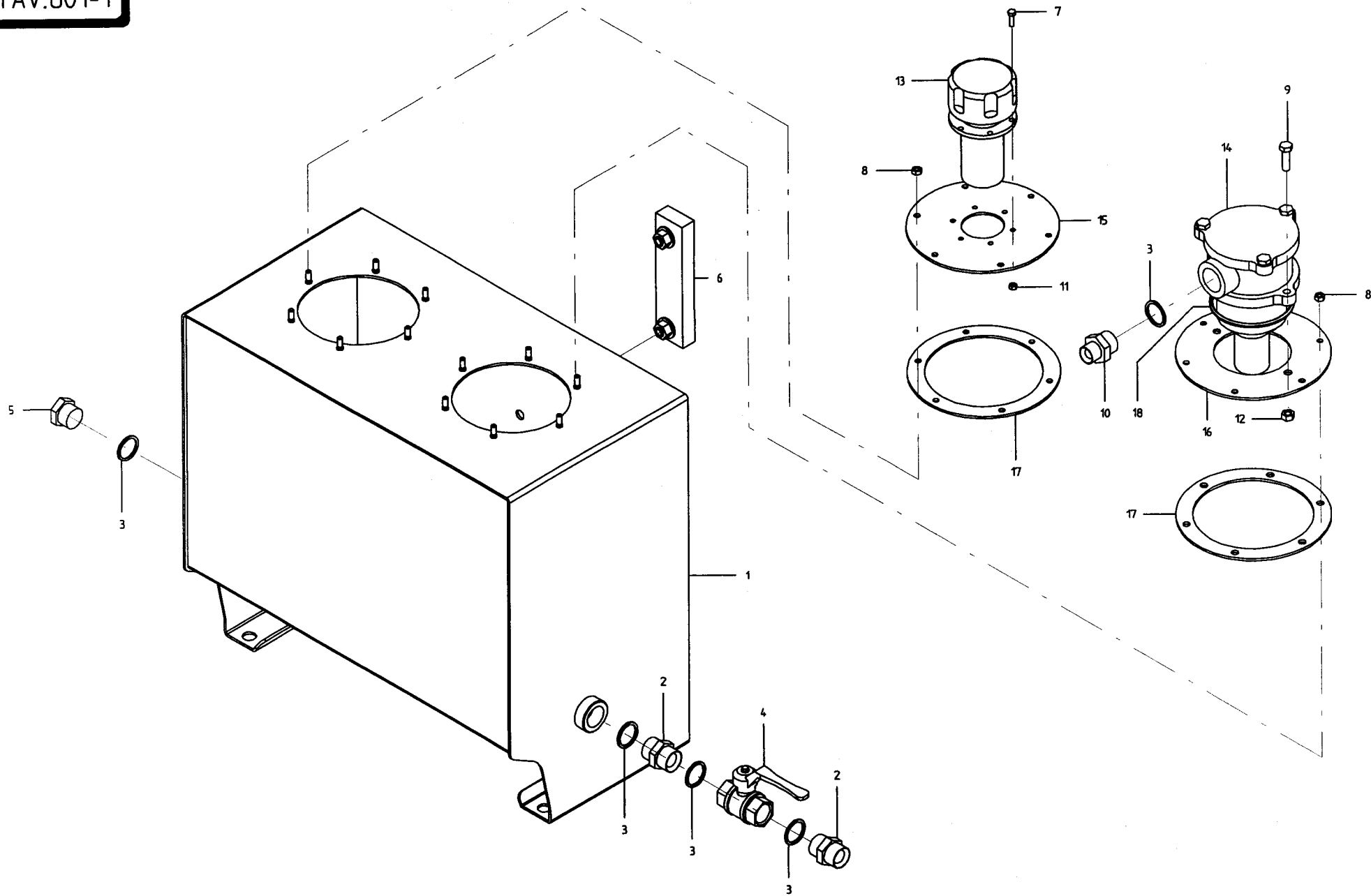


# TUBI DI TRASPORTO SEME E CONCIME

TAV. 03

POS.	DESCRIZIONE	CODICE	UNI	NOTE	POS.	DESCRIZIONE	CODICE	UNI	NOTE
5	FASCETTA ATTACCO RAPIDO D.100	67004068							
4	RACCORDO TUBO IN ALLUMINIO	17320210							
3	TUBO TRASPORTO SEME ALLUMINIO	17320200							
2	TUBO EOLO PU P 102	61209103							
1	FASCETTA STRING 90 / 110 H 12	62122009							

TAV.001-1

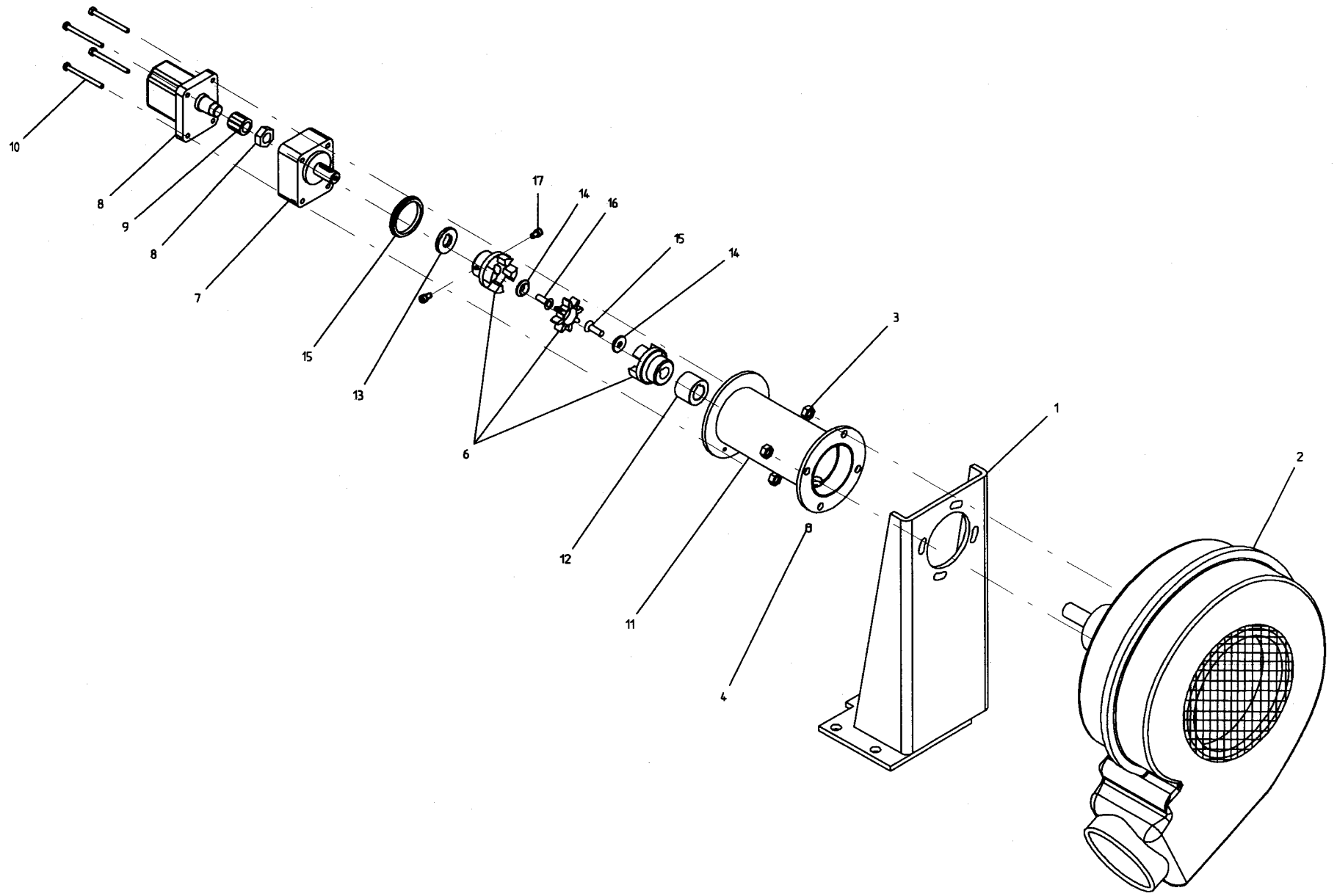


# MONTAGGIO SERBATOIO OLIO

TAV. 001-1

POS.	DESCRIZIONE	CODICE	UNI	NOTE	POS.	DESCRIZIONE	CODICE	UNI	NOTE
18	GUARNIZIONE OR FILTRO OLIO	53230041							
17	GUARNIZIONE	15355720							
16	SUPPORTO FILTRO OLIO	15355710							
15	SUPPORTO TAPPO OLIO	15355700							
14	FILTRO OLIO	67007452							
13	TAPPO CARICAMENTO OLIO	67007454							
12	DADO AUTOBLOCCANTE 8 ZN	43442005							
11	DADO AUTOBLOCCANTE 5 ZN	43442003							
10	NIPPLO MASCHIO 3/4 - 1/2 ZN	67007464							
9	VITE 8 X 25 8.G ZN	44605031	5739						
8	DADO AUTOBLOCCANTE 6 ZN	43442004							
7	VITE 5 X 20 8.G ZN	44605006	5739						
6	LIVELLO OLIO CON TERMOMETRO	67007478							
5	TAPPO 3/4 ZN	67007466							
4	SARACINESCA F-F 3/4 GAS CON LEVA	67007474							
3	RONDELLA RAME 3/4	67007275							
2	NIPPLO MASCHIO 3/4 ZN	67007471							
1	ASSIEMAGGIO SERBATOIO OLIO	15355172							

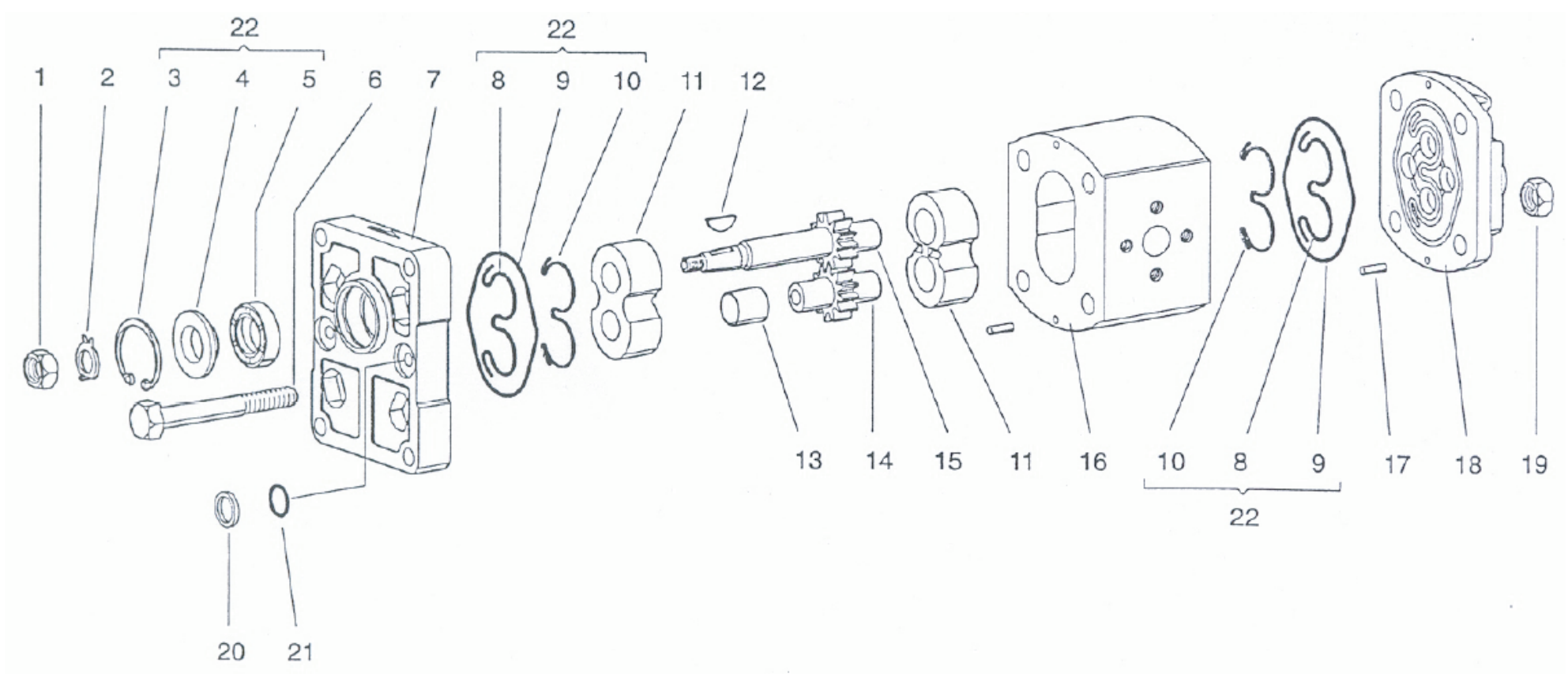
TAV. V01



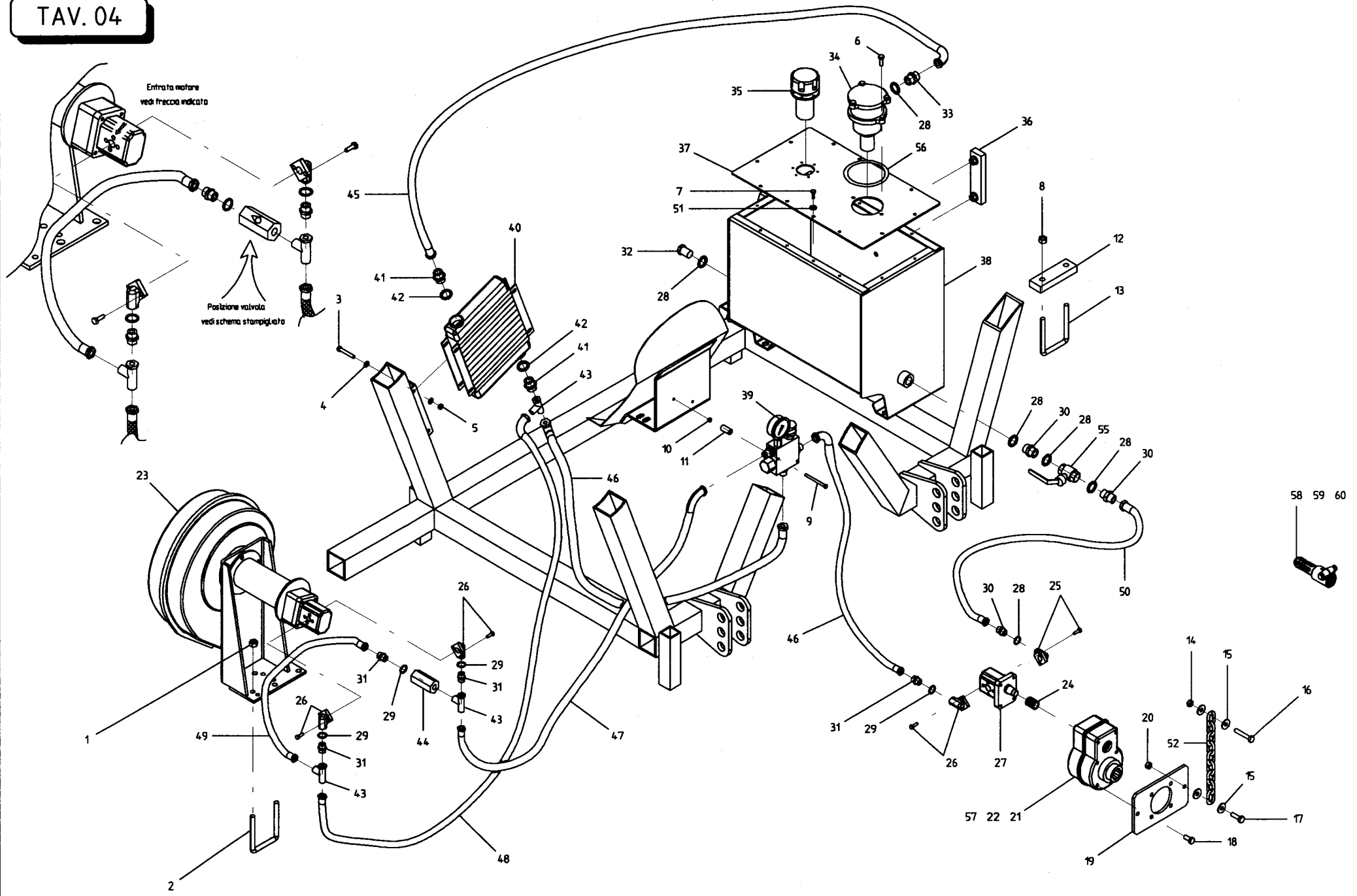
# SOFFIANTE

TAV. V01

POS.	DESCRIZIONE	CODICE	UNI	NOTE	POS.	DESCRIZIONE	CODICE	UNI	NOTE
17	VITE 6 X 10 8.G ZN	41724025	5931						
16	VITE 6 X 20 10.9 ZN	41724046	5933						
15	ANELLO	15355510							
14	ANELLO AUTOCENTRANTE	15355500							
13	DISTANZIALE D. 18	15355480							
12	DISTANZIALE D. 22	15355470							
11	ASSIEME SUPPORTO TIROCINGHIA	15355460							
10	VITE 6 X 70 8.G ZN	41724052	5931						
9	SEMIGIUNTO PER ALBERO CONICO GRI 25 X 22	67007468							
8	MOTORE GRI DX CIL. 5.9 CMQ / GIRO	67007449							
7	TIRO CINGHIA	67007450							
6	GIUNTO ELASTICO LAVORATO	15355490							
5	VITE 10 X 25 10.9 ZN	41724051	5933						
4	INGRASSATORE M 8 X 1,25	47969005							
3	DADO AUTOBLOCCANTE 10 ZN	43442006							
2	GRUPPO SOFFIANTE COMPLETA	68005001							
1	ASSIEME GRUPPO SOFFIANTE	15355250							





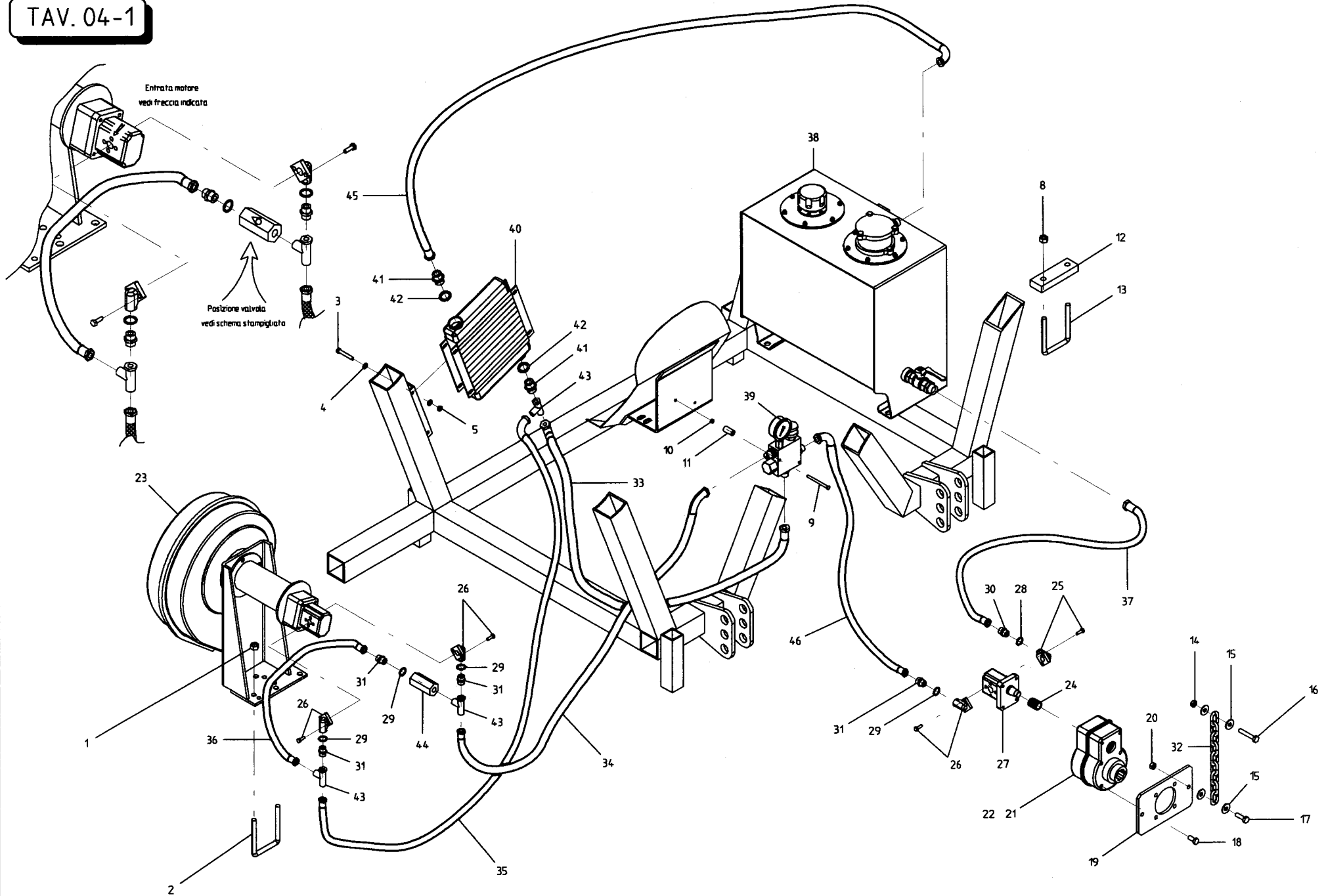




# IMPIANTO OLIO SOFFIANTE INDIPENDENTE PER PRESA DI FORZA ANTERIORE

TAV. 04

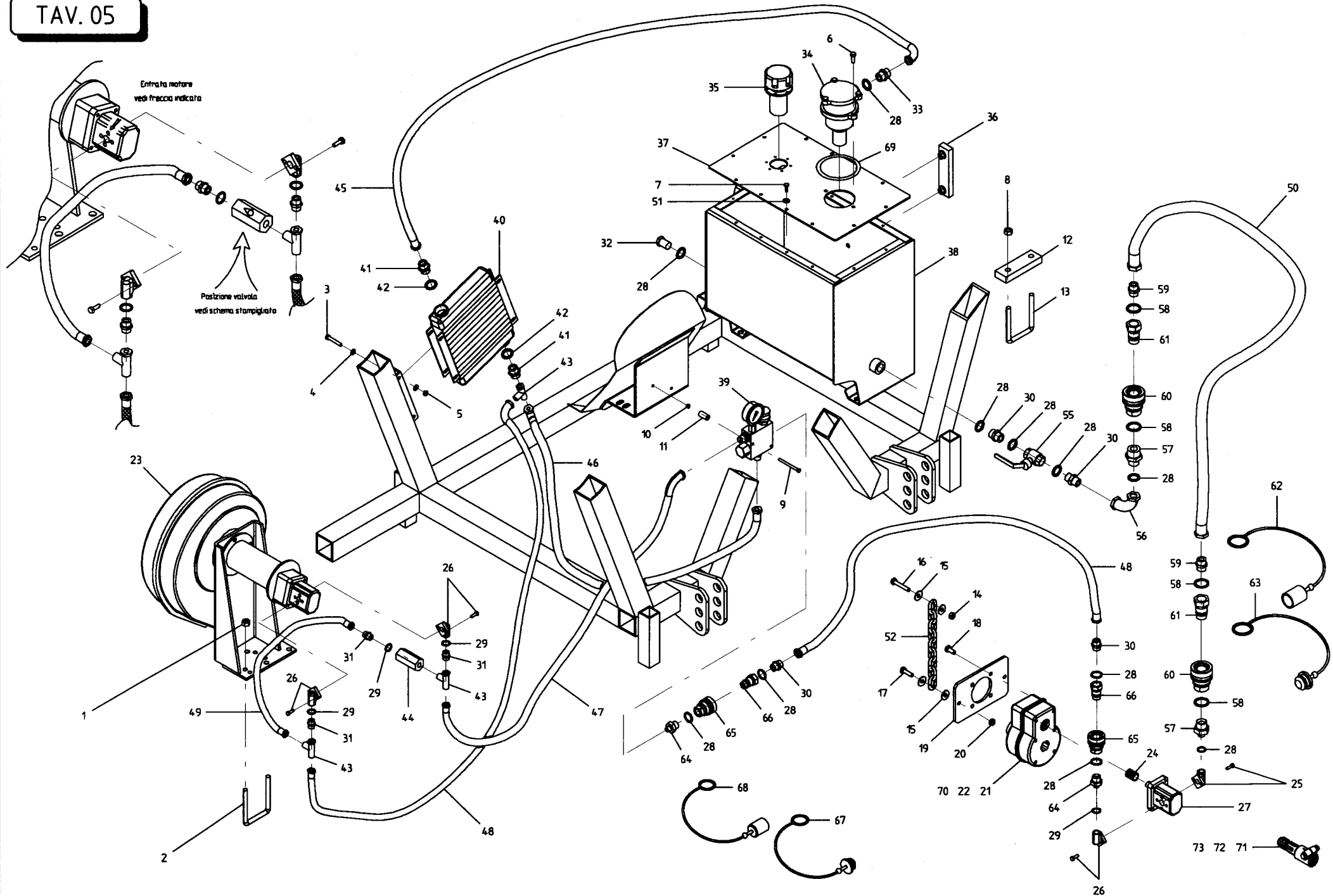
POS.	DESCRIZIONE	CODICE	UNI	NOTE	POS.	DESCRIZIONE	CODICE	UNI	NOTE
50	TUBO 3/4 R2 CF 3/4 - F 3/4 L. 1700	17310590							
49	TUBO 1/2 R2 F 1/2 - F 1/2 L. 500	15355340							
48	TUBO 1/2 R2 CF 1/2 - F 1/2 L. 800	15355630							
47	TUBO 1/2 R2 CF 1/2 - F 1/2 L. 1250	15355640							
46	TUBO 1/2 R2 CF 1/2 - F 1/2 L. 1700	17310580							
45	TUBO 1/2 R2 CF 1/2 - F 1/2 L. 1900	16111770							
44	VALVOLA UNIDIREZIONALE IN LINEA 1/2	67007453							
43	RACCORDO A L 2 M 1/2 - F 1/2 ZN	67007463							
42	RONDELLA RAME 1"	67321003							
41	NIPPLO MASCHIO 1"/1/2 ZN	67321002							
40	SCAMBIATORE ARIA - OLIO	67007451							
39	VALVOLA PRIORITARIA	67007483							
38	ASSIEMAGGIO SERBATOIO OLIO	15355171							
37	COPERCHIO SERBATOIO	15355180							
36	LIVELLO OLIO CON TERMOMETRO	67007478							
35	TAPPO CARICAMENTO OLIO	67007454							
34	FILTRO OLIO	67007452							
33	NIPPLO MASCHIO 3/4 - 1/2 ZN	67007464							
32	TAPPO 3/4	67007466							
31	NIPPLO MASCHIO 1/2 - 1/2 ZN	67007460							
30	NIPPLO MASCHIO 3/4 - 3/4 ZN	67007471							
29	RONDELLA RAME 1/2	67007243							
28	RONDELLA RAME 3/4	67007275							
27	POMPA INGR. 19 LITRI SX	67007620							
26	RAGGORDO A GOMITO 1/2	67007456							
25	RACCORDO A GOMITO 3/4	67007457							
24	SEMIGIUNTO PER ALBERO CONICO POMPA	67007469							
23	MONTAGGIO SOFFIANTE	15355081							
22	MOLTIPL. DI GIRI 1: 2 (1000 GIRI) 3/8 Z6	67007253		P.D.F. 1000 GIRI					
21	MOLTIPL. DI GIRI 1: 3 (540 GIRI) 3/8 Z6	67007445		P.D.F. 540 GIRI					
20	DADO TRISTOP 10 ZN	43549003							
19	ATTACCO MOLTIPLICATORE	15355190							
18	VITE 10 X 25 8.G ZN	41605041	5739						
17	VITE 10 X 35 8.G ZN	41605043	5739						
16	VITE 10 X 60 8.G ZN	41602042	5737						
15	RONDELLA 11 X 30 X 2.5 ZN	44953505	6593						
14	DADO M 10 6.8 ZN	43530007	5588						
13	CAVALLOTTO DEPRESSORE	15111050							
12	SCONTRO 135 X 35 X 10 2 FORI 16 INT. 96	15110420							
11	BOCCOLA 16 X 8.5 X 31 ZN	18800860							
10	DADO TRISTOP 6 ZN	43549001			60	RID. CARDANO D 1-3/8 Z 20 1-3/8 Z6 HS9	58161013		A RICHIESTA
9	VITE 6 X 90 8.G ZN	41602149	5737		59	RID. CARDANO D 1-3/8 Z 21 1-3/8 Z6 HS9	58161005		A RICHIESTA
8	DADO 14 6.8 ZN	43530009	5588		58	RID. CARDANO D Z-8 13/8 Z6	58161009		A RICHIESTA
7	VITE 6 X 12 8.G ZN	41605013	5739		57	MOLTIPL. DI GIRI R = 1: 2 (1000G) 3/8 Z 21	67321016		A RICHIESTA
6	VITE 8 X 25 8.G ZN	41605031	5739		56	GUARNIZIONE OR FILTRO OLIO	53230041		
5	DADO TRISTOP 8 ZN	43549002			55	SARACINESCA F-F 3/4 GAS CON LEVA	67007474		
4	RONDELLA 9 X 32 X 2.5 ZN	44953509	6593		54	OLIO ESSO SAE W 80 - 90	67001107		NEL MOLTIPLICATORE
3	VITE 8 X 60 8.G ZN	41602028	5737		53	OLIO OSO 32	67001106		NEL SERBATOIO
2	CAVALLOTTO TUBO 70 X 70	07000849			52	CATENA GENOVESE D.8 9 ANELLI ZN	15355400		
1	DADO TRISTOP 12 ZN	43549004			51	RONDELLA 6.6 X 18 X 2 ZN	44953502	6593	



# IMPIANTO OLEODINAMICO INDIPENDENTE PER PRESA DI FORZA ANTERIORE

TAV. 04-1

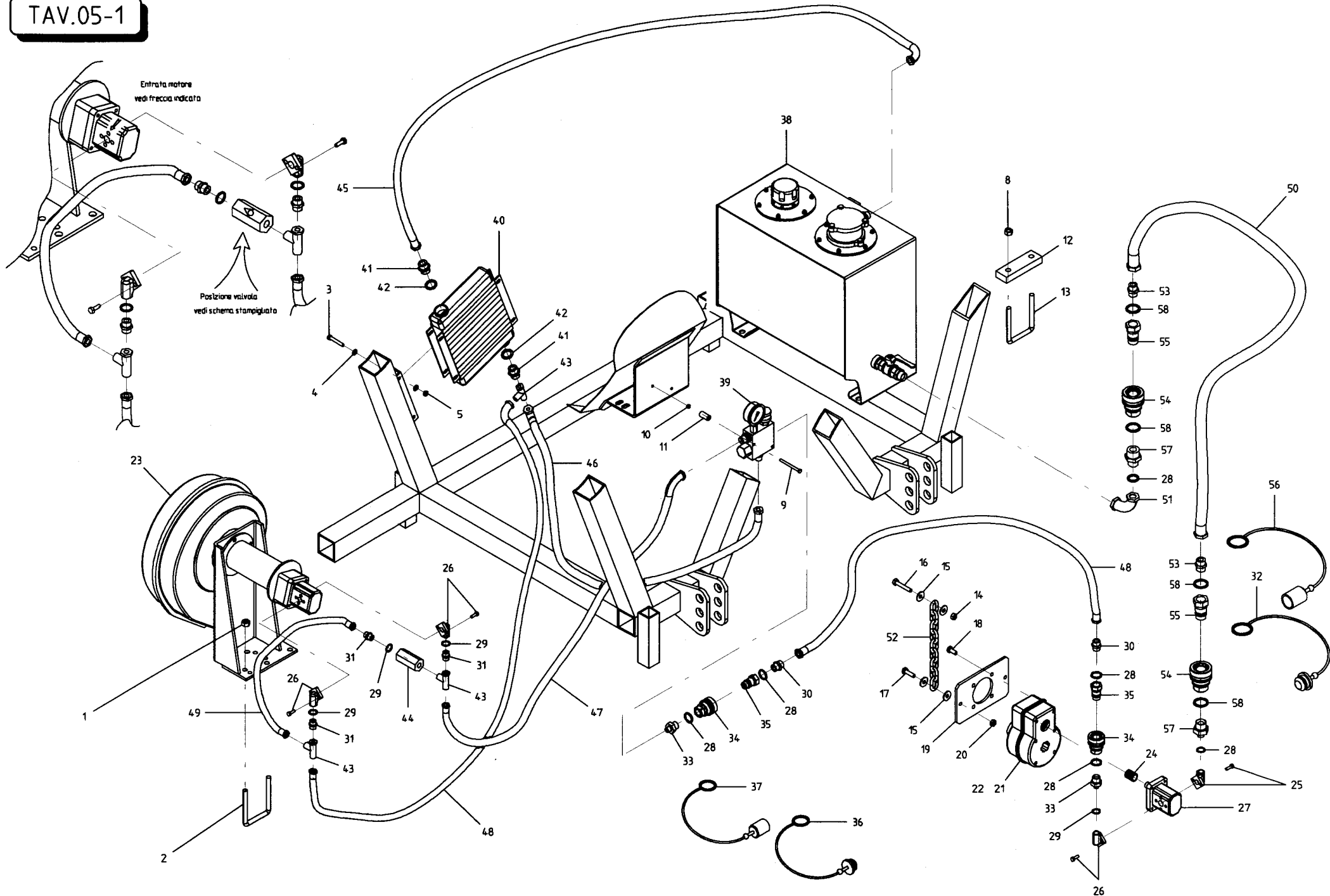
45	TUBO 1/2 R2 CF 1/2 - F 1/2 L. 1900	16111770							
44	VALVOLA UNIDIREZIONALE IN LINEA 1/2	67007453							
43	RACCORDO A L 2 M 1/2 - F 1/2 ZN	67007463							
42	RONDELLA RAME 1"	67321003							
41	NIPPLO MASCHIO 1"/1/2 ZN	67321002							
40	SCAMBIATORE ARIA - OLIO	67007451							
39	VALVOLA PRIORITARIA	67007483							
38	MONTAGGIO SERBATOIO OLIO	15355671							
37	TUBO 3/4 R2 CF 3/4 - F 3/4 L. 1700	17310590							
36	TUBO 1/2 R2 F 1/2 - F 1/2 L. 500	15355340							
35	TUBO 1/2 R2 CF 1/2 - F 1/2 L. 800	15355630							
34	TUBO 1/2 R2 CF 1/2 - F 1/2 L. 1250	15355640							
33	TUBO 1/2 R2 CF 1/2 - F 1/2 L. 1700	17310580							
32	CATENA GENOVESE D.8 9 ANELLI ZN	15355400							
31	NIPPLO MASCHIO 1/2 - 1/2 ZN	67007460							
30	NIPPLO MASCHIO 3/4 - 3/4 ZN	67007471							
29	RONDELLA RAME 1/2	67007243							
28	RONDELLA RAME 3/4	67007275							
27	POMPA INGR. 19 LITRI SX	67007620							
26	RAGGORDO A GOMITO 1/2	67007456							
25	RACCORDO A GOMITO 3/4	67007457							
24	SEMIGIUNTO PER ALBERO CONICO POMPA	67007469							
23	MONTAGGIO SOFFIANTE	15355081							
22	MOLTIPL. DI GIRI 1: 2 ( 1000 GIRI ) 3/8 Z6	67007253			P.D.F. 1000 GIRI				
21	MOLTIPL. DI GIRI 1: 3 ( 540 GIRI ) 3/8 Z6	67007445			P.D.F. 540 GIRI				
20	DADO TRISTOP 10 ZN	43549003							
19	ATTACCO MOLTIPLICATORE	15355190							
18	VITE 10 X 25 8.G ZN	44605041	5739						
17	VITE 10 X 35 8.G ZN	44605043	5739						
16	VITE 10 X 60 8.G ZN	44602042	5737						
15	RONDELLA 11 X 30 X 2.5 ZN	44953505	6593						
14	DADO M 10 6.8 ZN	43530007	5588						
13	CAVALLOTTO DEPRESSORE	15111050							
12	SCONTRO 135 X 35 X 10 2 FORI 16 INT. 96	15110420							
11	BOCCOLA 16 X 8.5 X 31 ZN	18800860							
10	DADO TRISTOP 6 ZN	43549001							
9	VITE 6 X 90 8.G ZN	44602149	5737						
8	DADO 14 6.8 ZN	43530009	5588						
7	OLIO ESSO SAE W 80 - 90	67001107			NEL MOLTIPLICATORE				
6	OLIO OSO 32	67001106			NEL SERBATOIO				
5	DADO TRISTOP 8 ZN	43549002							
4	RONDELLA 9 X 32 X 2.5 ZN	44953509	6593						
3	VITE 8 X 60 8.G ZN	44602028	5737						
2	CAVALLOTTO TUBO 70 X 70	07000849							
1	DADO TRISTOP 12 ZN	43549004							
POS.	DESCRIZIONE	CODICE	UNI	NOTE	POS.	DESCRIZIONE	CODICE	UNI	NOTE



# IMPIANTO OLIO SOFFIANTE INDIPENDENTE PER PRESA DI FORZA POSTERIORE

TAV. 05

POS.	DESCRIZIONE	CODICE	UNI	NOTE	POS.	DESCRIZIONE	CODICE	UNI	NOTE
50	TUBO 1" R2 F 1" - F 1" L. 9500	17311230							
49	TUBO 1/2 R2 F 1/2 - F 1/2 L. 500	15355340							
48	TUBO 3/4 R2 F 3/4 - F 3/4 L. 9500	16022160							
47	TUBO 1/2 R2 CF 1/2 - F 1/2 L. 1250	15355640							
46	TUBO 1/2 R2 CF 1/2 - F 1/2 L. 1700	17310580							
45	TUBO 1/2 R2 CF 1/2 - F 1/2 L. 1900	16111770							
44	VALVOLA UNIDIREZIONALE IN LINEA 1/2	67007453							
43	RACCORDO A L 2 M 1/2 - F 1/2 ZN	67007463							
42	RONDELLA RAME 1"	67321003							
41	NIPPO MASCHIO 1"/1/2 ZN	67321002							
40	SCAMBIATORE ARIA - OLIO	67007451							
39	VALVOLA PRIORITARIA	67007483							
38	ASSIEMAGGIO SERBATOIO OLIO	15355171							
37	COPERCHIO SERBATOIO	15355180							
36	LIVELLO OLIO CON TERMOMETRO	67007478							
35	TAPPO CARICAMENTO OLIO	67007454							
34	FILTRO OLIO	67007452							
33	NIPPO MASCHIO 3/4 - 1/2 ZN	67007464							
32	TAPPO 3/4	67007466							
31	NIPPO MASCHIO 1/2 - 1/2 ZN	67007460							
30	NIPPO MASCHIO 3/4 - 3/4 ZN	67007471							
29	RONDELLA RAME 1/2	67007243							
28	RONDELLA RAME 3/4	67007275							
27	POMPA INGR. 19 LITRI DX	67007616							
26	RAGGORO A GOMITO 1/2	67007456							
25	RACCORDO A GOMITO 3/4	67007457							
24	SEMIGIUNTO PER ALBERO CONICO POMPA	67007469							
23	MONTAGGIO SOFFIANTE	15355081			73	RID. CARDANO D 1-3/8 Z 20 1-3/8 Z6 HS9	58161013		A RICHIESTA
22	MOLTIPL. DI GIRI 1: 2 (1000 GIRI) 3/8 Z6	67007253		P.D.F. 1000 GIRI	72	RID. CARDANO D 1-3/8 Z 211-3/8 Z6 HS9	58161005		A RICHIESTA
21	MOLTIPL. DI GIRI 1: 3 (540 GIRI) 3/8 Z6	67007445		P.D.F. 540 GIRI	71	RID. CARDANO D Z-8 13/8 Z6	58161009		A RICHIESTA
20	DADO TRISTOP 10 ZN	43549003			70	MOLTIPL. DI GIRI R = 1: 2 (1000G) 3/8 Z 21	67321016		A RICHIESTA
19	ATTACCO MOLTIPLICATORE	15355190			69	GUARNIZIONE OR FILTRO OLIO	53230041		
18	VITE 10 X 25 8.G ZN	41605041	5739		68	CAPPUCCIO PROTEZIONE INNESTO RAPIDO 3/4	67008069		
17	VITE 10 X 35 8.G ZN	41605043	5739		67	CAPPUCCIO INNESTO RAP. FEMMINA 3/4	67008068		
16	VITE 10 X 60 8.G ZN	41602042	5737		66	INNESTO RAPIDO MASCHIO 3/4	67007487		
15	RONDELLA 11 X 30 X 2.5 ZN	44953505	6593		65	INNESTO RAPIDO FEMMINA 3/4	67007486		
14	DADO M 10 6.8 ZN	43530007	5588		64	NIPPO MASCHIO 1/2 - 3/4	67007464		
13	CAVALLOTTO DEPRESSORE	15111050			63	CAPPUCCIO INNESTO RAP. FEMMINA 1"	67008084		
12	SCONTRO 135 X 35 X 10 2 FORI 16 INT. 96	15110420			62	CAPPUCCIO PROTEZIONE INNESTO RAPIDO 1"	67008085		
11	BOCCOLA 16 X 8.5 X 31 ZN	18800860			61	INNESTO RAPIDO MASCHIO 1"	67321020		
10	DADO TRISTOP 6 ZN	43549001			60	INNESTO RAPIDO FEMMINA 1"	67321019		
9	VITE 6 X 90 8.G ZN	41602149	5737		59	NIPPO MASCHIO 1"	67321027		
8	DADO 14 6.8 ZN	43530009	5588		58	RONDELLA RAME 1"	67321003		
7	VITE 6 X 12 8.G ZN	41605013	5739		57	NIPPO M 3/4 - M 1"	67321021		
6	VITE 8 X 25 8.G ZN	41605031	5739		56	CURVA 90° F - F 3/4	67007485		
5	DADO TRISTOP 8 ZN	43549002			55	SARACINESCA F-F 3/4 GAS CON LEVA	67007474		
4	RONDELLA 9 X 32 X 2.5 ZN	44953509	6593		54	OLIO ESSO SAE W 80 - 90	67001107		
3	VITE 8 X 60 8.G ZN	41602028	5737		53	OLIO OSO 32	67001106		
2	CAVALLOTTO TUBO 70 X 70	07000849			52	CATENA GENOVESE D.8 9 ANELLI ZN	15355400		
1	DADO TRISTOP 12 ZN	43549004			51	RONDELLA 6.6 X 18 X 2 ZN	44953502	6593	NEL MOLTIPLICATORE NEL SERBATOIO



# IMPIANTO OLIO SOFFIANTE INDIPENDENTE PER PRESA DI FORZA POSTERIORE

TAV. 05-1

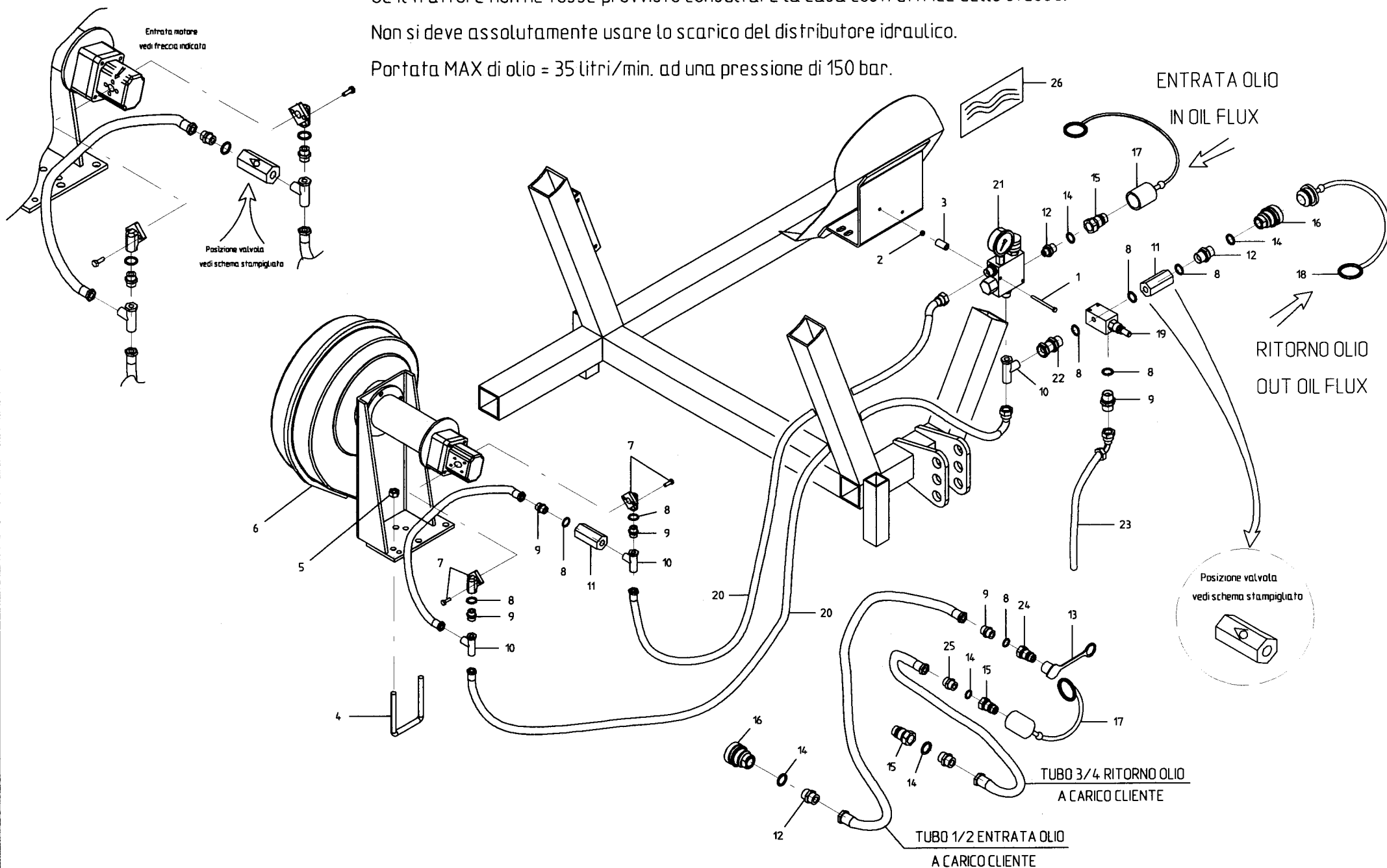
POS.	DESCRIZIONE	CODICE	UNI	NOTE	POS.	DESCRIZIONE	CODICE	UNI	NOTE
50	TUBO 1" R2 F 1" - F 1" L. 9500	17311230							
49	TUBO 1/2 R2 F 1/2 - F 1/2 L. 500	15355340							
48	TUBO 3/4 R2 F 3/4 - F 3/4 L. 9500	16022160							
47	TUBO 1/2 R2 CF 1/2 - F 1/2 L. 1250	15355640							
46	TUBO 1/2 R2 CF 1/2 - F 1/2 L. 1700	17310580							
45	TUBO 1/2 R2 CF 1/2 - F 1/2 L. 1900	16111770							
44	VALVOLA UNIDIREZIONALE IN LINEA 1/2	67007453							
43	RACCORDO A L 2 M 1/2 - F 1/2 ZN	67007463							
42	RONDELLA RAME 1"	67321003							
41	NIPPLO MASCHIO 1"/1/2 ZN	67321002							
40	SCAMBIATORE ARIA - OLIO	67007451							
39	VALVOLA PRIORITARIA	67007483							
38	MONTAGGIO SERBATOIO OLIO	15355671							
37	CAPPUCCIO PROTEZIONE INNESTO RAPIDO 3/4	67008069							
36	CAPPUCCIO INNESTO RAP. FEMMINA 3/4	67008068							
35	INNESTO RAPIDO MASCHIO 3/4	67007487							
34	INNESTO RAPIDO FEMMINA 3/4	67007486							
33	NIPPLO MASCHIO 1/2 - 3/4	67007464							
32	CAPPUCCIO INNESTO RAP. FEMMINA 1"	67008084							
31	NIPPLO MASCHIO 1/2 - 1/2 ZN	67007460							
30	NIPPLO MASCHIO 3/4 - 3/4 ZN	67007471							
29	RONDELLA RAME 1/2	67007243							
28	RONDELLA RAME 3/4	67007275							
27	POMPA INGR. 19 LITRI DX	67007616							
26	RAGGORDO A GOMITO 1/2	67007456							
25	RACCORDO A GOMITO 3/4	67007457							
24	SEMIGIUNTO PER ALBERO CONICO POMPA	67007469							
23	MONTAGGIO SOFFIANTE	15355081							
22	MOL TIP. DI GIRI 1: 2 ( 1000 GIRI ) 3/8 Z6	67007253		P.D.F. 1000 GIRI					
21	MOL TIP. DI GIRI 1: 3 ( 540 GIRI ) 3/8 Z6	67007445		P.D.F. 540 GIRI					
20	DADO TRISTOP 10 ZN	43549003							
19	ATTACCO MOL TIPLICATORE	15355190							
18	VITE 10 X 25 8.G ZN	41605041	5739						
17	VITE 10 X 35 8.G ZN	41605043	5739						
16	VITE 10 X 60 8.G ZN	41602042	5737						
15	RONDELLA 11 X 30 X 2.5 ZN	44953505	6593						
14	DADO M 10 6.8 ZN	43530007	5588						
13	CAVALLOTTO DEPRESSORE	15111050							
12	SCONTRO 135 X 35 X 10 2 FORI 16 INT. 96	15110420							
11	BOCCOLA 16 X 8.5 X 31 ZN	18800860							
10	DADO TRISTOP 6 ZN	43549001							
9	VITE 6 X 90 8.G ZN	41602149	5737						
8	DADO 14 6.8 ZN	43530009	5588						
7	OLIO ESSO SAE W 80 - 90	67001107		NEL MOLTIPLICATORE	58	RONDELLA RAME 1"	67321003		
6	OLIO OSO 32	67001106		NEL SERBATOIO	57	NIPPLO M 3/4 - M 1"	67321021		
5	DADO TRISTOP 8 ZN	43549002			56	CAPPUCCIO PROTEZIONE INNESTO RAPIDO 1"	67008085		
4	RONDELLA 9 X 32 X 2.5 ZN	44953509	6593		55	INNESTO RAPIDO MASCHIO 1"	67321020		
3	VITE 8 X 60 8.G ZN	41602028	5737		54	INNESTO RAPIDO FEMMINA 1"	67321019		
2	CAVALLOTTO TUBO 70 X 70	07000849			53	NIPPLO MASCHIO 1"	67321027		
1	DADO TRISTOP 12 ZN	43549004			52	CATENA GENOVESE D.8 9 ANELLI ZN	15355400		
					51	CURVA 90° F - F 3/4	67007485		

N.B. collegare il tubo di ritorno direttamente a scarico tramite l'apposito innesto in assenza di pressione.

Se il trattore non ne fosse provvisto consultare la casa costruttrice dello stesso.

Non si deve assolutamente usare lo scarico del distributore idraulico.

Portata MAX di olio = 35 litri/min. ad una pressione di 150 bar.

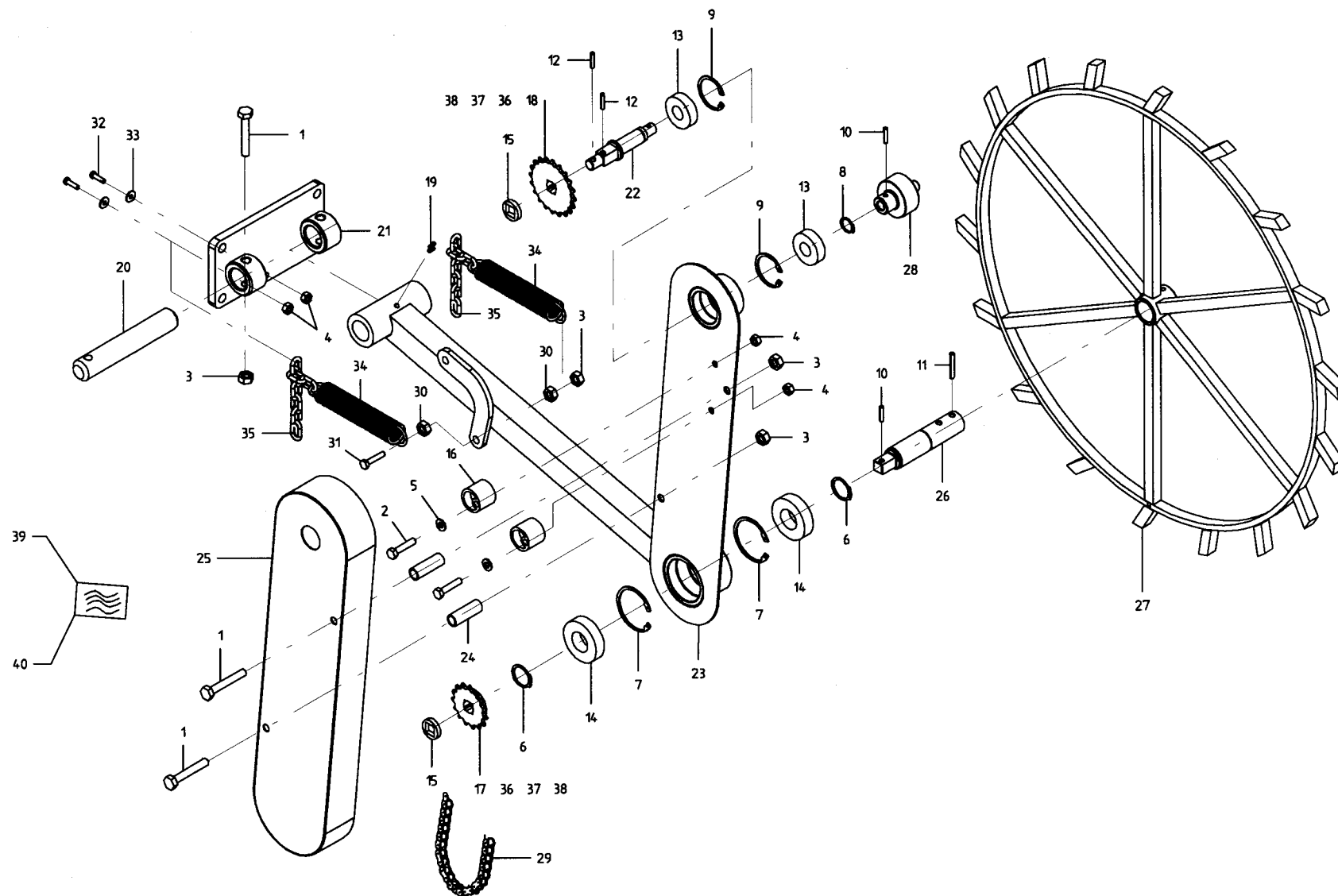




# IMPIANTO OLIO SOFFIANTE DIPENDENTE DAL TRATTORE

TAV. 06

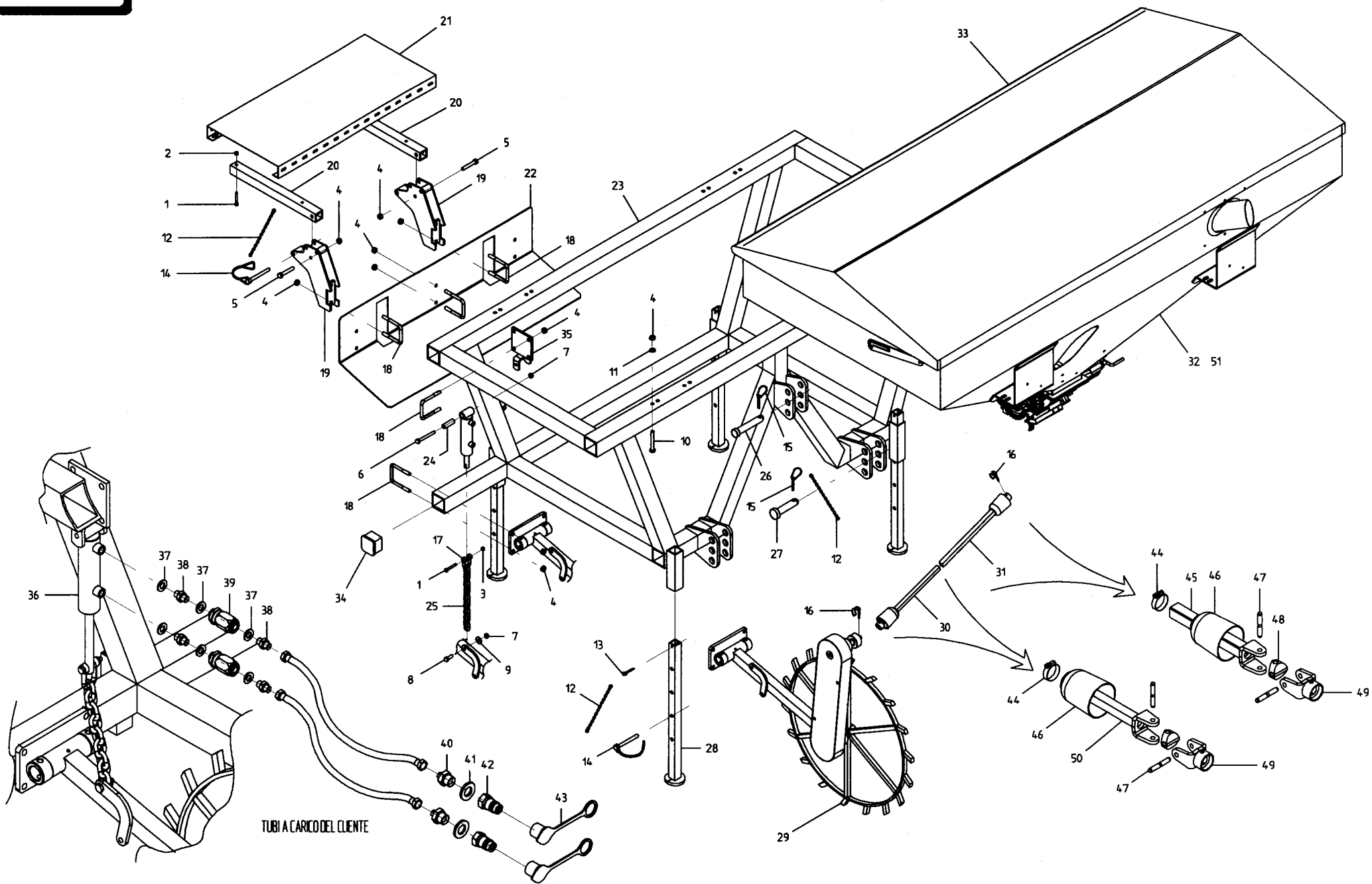
26	DECALCOMANIA ISTRUZIONE IMPIANTO OLEODINAMICO	19703610							
25	NIPPO MASCHIO 3/4	67007471							
24	INNESTO RAPIDO 1/2	67007210							
23	TUBO 1/2 R2 CF 1/2 L.700	17311260							
22	NIPPO M 1/2 - F 1/2 ZN	67007458							
21	VALVOLA PRIORITARIA 1/2	67007483							
20	TUBO 1/2 R 2 CF 1/2 - F 1/2 L. 1250	15355640							
19	VALVOLA DI MASSIMA 1/2	67321028							
18	CAPPUCCIO INNESTO RAPIDO FEMMINA 3/4	67007486							
17	CAPPUCCIO PROTEZIONE INNESTO RAPIDO 3/4	67008069							
16	INNESTO RAPIDO FEMMINA 3/4	67007486							
15	INNESTO RAPIDO MASCHIO 3/4	67007487							
14	RONDELLA RAME 3/4	67007275							
13	CAPPUCCIO PROTEZIONE INNESTO RAPIDO 1/2	67008034							
12	NIPPO MASCHIO 1/2 - 3/4 ZN	67007464							
11	VALVOLA UNIDIREZIONALE IN LINEA 1/2	67007453							
10	RACCORDO A L 2 M 1/2 - F 1/2 ZN	67007463							
9	NIPPO MASCHIO 1/2 - 1/2 ZN	67007460							
8	RONDELLA RAME 1/2	67007243							
7	RACCORDO A GOMITO 1/2	67007456							
6	MONTAGGIO SOFFIANTE	15355081							
5	DADO TRISTOP 12 ZN	43549004							
4	CAVALLOTTO TUBO 70 X 70	07000849							
3	BOCCOLA 16 X 8.5 X 31 ZN	18800860							
2	DADO TRISTOP 6 ZN	43549001							
1	VITE 6 X 90 8.G ZN	41602149	5737						
POS.	DESCRIZIONE	CODICE	UNI	NOTE	POS.	DESCRIZIONE	CODICE	UNI	NOTE



# RUOTA TRASMISSIONE

TAV. 07

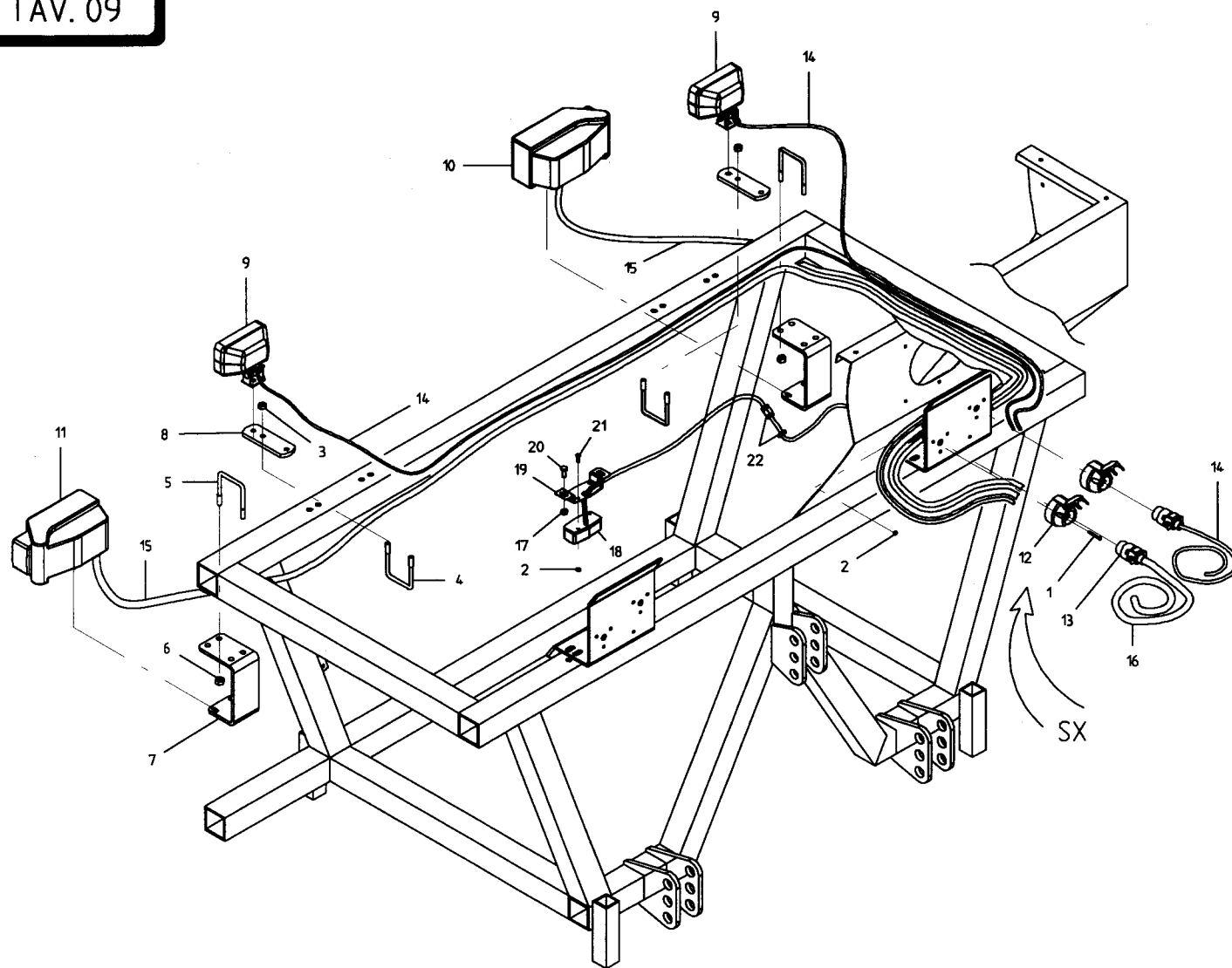
40	DECALCOMANIA PERICOLO DI SCHIACCIAMENTO	19701811							
39	DECALCOMANIA NUMERO ROTAZIONI	19702601							
38	PIGNONE 1/2 - 3/16 Z 15 ZN	10530760			SOLO X CONCIME				
37	PIGNONE 1/2 - 3/16 Z 12 ZN	16032560			SOLO X CONCIME				
36	PIGNONE 1/2 - 3/16 Z 11 ZN	16230180			SOLO X CONCIME				
35	CATENA	16040140							
34	MOLLA	18903540							
33	RONDELLA 9 X 24 X 2 ZN	44953503	6593						
32	VITE 8 X 30 8.G ZN	41605032	5739						
31	VITE 10 X 45 8.G ZN	41605045	5739						
30	DADO M 10 6.8 ZN	43530007	5588						
29	SPEZZONE CATENA 1/2 - 3/16 92 MAGLIE	57158081	ISO 083-1						
28	MONTAGGIO DISINNESTO RUOTA LIBERA	17330030							
27	ASSIEMAGGIO RUOTA D. 650 STRETTA	16030520							
26	ASSE RUOTA	16030511							
25	ASSIEMAGGIO CARTER RUOTA	17330160							
24	BOCCOLA	18802210							
23	ASSIEMAGGIO SUPPORTO RUOTA	17330130							
22	ASSE TRASMISSIONE SUPERIORE	16030271							
21	ASSIEMAGGIO SUPPORTO RUOTA	17330060							
20	SPINA ATTACCO	16113360							
19	INGRASSATORE A SFERA M6 X 1/A	47969001							
18	PIGNONE 1/2 - 3/16 Z 20 ZN	10530770			SEME E CONCIME				
17	PIGNONE 1/2 - 3/16 Z 13 ZN	15131050			SEME E CONCIME				
16	TENDICATENA	19001950							
15	RONDELLA DISTANZIALE	19002040							
14	CUSCINETTO 6206 2RS	51105407							
13	CUSCINETTO 6204 2RS C3	51105405							
12	SPINA ELASTICA 6 X 24	46966096	DIN 14-81						
11	SPINA ELASTICA 6 X 40	46966102	DIN 14-81						
10	SPINA ELASTICA 5 X 24	46966074	DIN 14-81						
9	ANELLO ARRESTO D. 47	52122038	7437-75						
8	ANELLO ARRESTO D. 20	52121017	7435-75						
7	ANELLO ARRESTO D. 62	52122050	7437-75						
6	ANELLO ARRESTO D. 30	52121027	7435-75						
5	RONDELLA D. 8 ZN	44953003	6592						
4	DADO TRISTOP 8 ZN	43549002							
3	DADO TRISTOP 10 ZN	43549003							
2	VITE 8 X 45 8.G ZN	41602025	5737						
1	VITE 10 X 65 8.G ZN	41602043	5737						
POS.	DESCRIZIONE	CODICE	UNI	NOTE	POS.	DESCRIZIONE	CODICE	UNI	NOTE



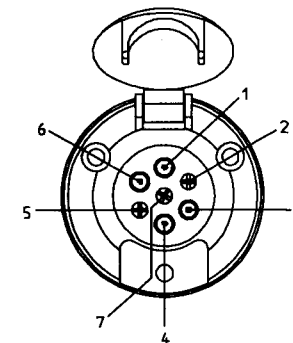
# MONTAGGIO FINALE

TAV. 08

50	ASSIEMAGGIO CARDANO QUADRO L. 330	17330190							
49	ASSIEMAGGIO MANICOTTO FORCELLA	14821560							
48	CROCIERA	19001610							
47	PERNO CROCIERA	10122731							
46	COPRICARDANO INFERIORE	19000942							
45	ASSIEMAGGIO TUBO CARDANO L. 330	17330230							
44	FASCETTA STRING 19 X 28	62122003							
43	CAPPUCCIO PROTEZIONE 1/2	67008034							
42	INNESTO RAPIDO 1/2	67007210							
41	RONDELLA RAME 1/2	67007243							
40	NIPPLO MASCHIO 1/2 - 1/4	67007291							
39	REGOLATORE DI FLUSSO VRF 1/4 GAS	67007419							
38	NIPPLO MASCHIO 1/4	67007270							
37	RONDELLA RAME 1/4	67007269							
36	CILINDRO 35 X 18 X 85	07002278							
35	ASSIEMAGGIO SUPPORTO CILINDRO	16031600							
34	TAPPO PLASTICA PER TUBO 70 X 70	67008059							
33	MONTAGGIO COPRITRAMOGGIA PA 1	17320180							
32	MONTAGGIO SERBATOIO PA 1	17320170							
31	MONTAGGIO CARDANO LATO DISTRIBUTORE	17330230							
30	MONTAGGIO CARDANO LATO RUOTA	17330200							
29	MONTAGGIO TRASMISSIONE	17330170							
28	ASSIEMAGGIO PUNTELLO	10710032							
27	SPINA GASPARDO 28 X 99 ZN	15412330							
26	SPINA GASPARDO 25 X 97 ZN	15412410							
25	CATENA GENOVESE D 8 ZN 9 ANELLI	15355400							
24	BOCCOLA 18 X 10.25 X 55 ZN	18802140							
23	ASSIEMAGGIO TELAIO PORTANTE	17310510							
22	PROTEZIONE DISTRIBUTORE	17310570							
21	PEDANA 400 X 900 X 58	16016320							
20	TUBO PORTA PEDANA	17310560							
19	ASSIEMAGGIO SUPPORTO PEDANA	17310550							
18	CAVALLOTTO TUBO 70 X 70	07000849							
17	GRILLO	64130004							
16	PERNO A SCATTO	45965011							
15	SPINA A SCATTO D 98/83	45965007							
14	SPINA DI SICUREZZA 12 X 70 ZN	45965013							
13	COPIGLIA 6 X 45 ZN	45961109	1336						
12	CATENELLA CON MOSCHETTONE	13812311							
11	RONDELLA 14 X 36 X 3 ZN	44953506							
10	VITE 12 X 90 8.G ZN	41602063	5737						
9	RONDELLA 11 X 30 X 2.5 ZN	44953505	6593						
8	VITE 10 X 35 8.G ZN	41605033	5739						
7	DADO TRISTOP 10 ZN	43549003							
6	VITE 10 X 90 8.G ZN	41602047	5737						
5	VITE 12 X 70 8.G ZN	41602060	5737						
4	DADO TRISTOP 12 ZN	43549004							
3	DADO TRISTOP 8 ZN	43549002							
2	DADO FLANGIATO M 8 ZN	43548503	DIN 6923						
1	VITE 8 X 55 8.G ZN	41602027	5737						
51	MONTAGGIO SERBATOIO PA 1 CONCIME	17320250							SOLO X CONCIME
POS.	DESCRIZIONE	CODICE	UNI	NOTE	POS.	DESCRIZIONE	CODICE	UNI	NOTE



Presa SX (Luci stradali)  
 Collegare come da schema seguente:  
 Collegare di conseguenza lo spinotto

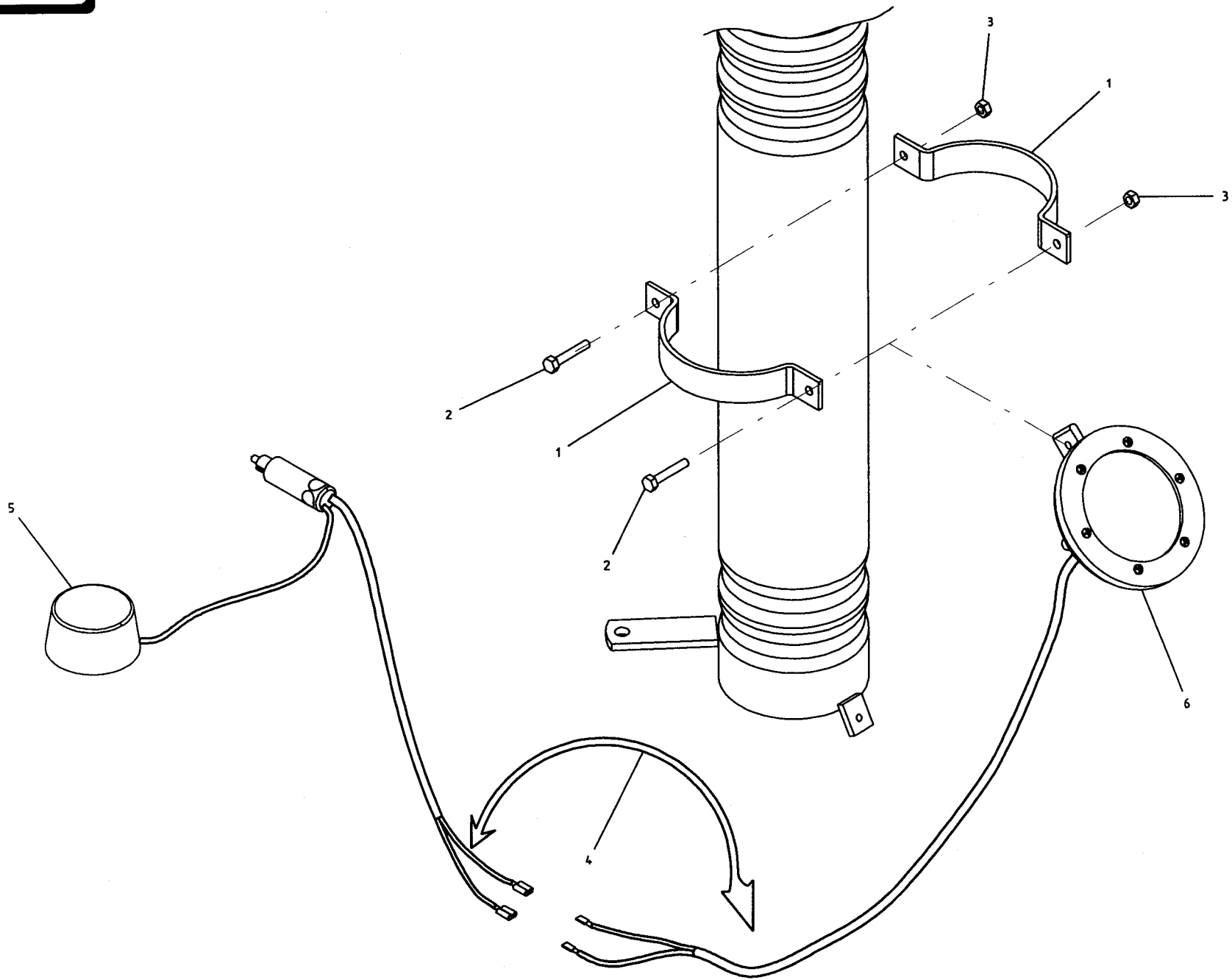


- |   |  |
|---|--|
| 1) INDICATORE DI DIREZIONE DX                 | 1) RIGHT INDICATOR                           |
| 2) LUCI DI POSIZIONE - LUCE INTERNA SERBATOIO | 2) PARKING LIGHTS - HOPPER INTERNAL LIGHTING |
| 3) LUCI ABBAGLIANTI                           | 3) HIGH - BEAMS                              |
| 4) LUCE ANABAGLIANTE SX                       | 4) LEFT DIPPED HEAD LIGHT                    |
| 5) LUCE ANABAGLIANTE DX                       | 5) RIGHT DIPPED HEAD LIGHT                   |
| 6) INDICATORE DI DIREZIONE SX                 | 6) LEFT INDICATOR                            |
| 7) NEGATIVO                                   | 7) NEGATIVE                                  |
- 
- |  |                                      |
|--|--------------------------------------|
| 1) INDICATEUR DE CHANGEMENT DE DIRECTION DROIT       | 1) FAHRTRICHTUNGS ANZEIGER RECHTS    |
| 2) FELIX DE POSITION - ECLAIRAGE INTERIEUR DE TREMIE | 2) STANDLICHT - BEHALTER BELEUCHTUNG |
| 3) FELIX DE ROUTE                                    | 3) FERNLICHT                         |
| 4) FELIX DE CROISEMENT GAUCHE                        | 4) ABBLENDLICHT LINKS                |
| 5) FELIX DE CROISEMENT DROIT                         | 5) ABBLENDLICHT RECHTS               |
| 6) INDICATEUR DE CHANGEMENT DE DIRECTION GAUCHE      | 6) FAHRTRICHTUNGS ANZEIGER LINKS     |
| 7) NEGATIVE  | 7) NEGATIV                           |

# KIT LUCI ANTERIORE

TAV. 09

22	PRESSACAVO PG 16 DADO E 30	67201016							
21	VITE 5 X 16 8.G ZN	41605005	5739						
20	VITE 8 X 20 8.G ZN	41605029	5739						
19	SUPPORTO LUCE	15318000							
18	FANALE BIANCO + LAMPADA SE 12V 10 W	67004066							
17	DADO AUTOBLOCCANTE 8 ZN	43442005							
16	CAVO ELETTRICO H 05 VV-F 7G 1,5	67201107							
15	CAVO ELETTRICO H 05 VV-F 5G 1,5	67201106							
14	CAVO ELETTRICO H 05 VV-F 2G 1,5	67201105							
13	CONNETTORE MASCHIO 7 POLI	67201104							
12	PRESA FEMMINA 7 POLI	67201103							
11	FARO STRADALE CON FRECCIA SX	67201101							
10	FARO STRADALE CON FRECCIA DX	67201100							
9	FARI DA LAVORO CON SNODO	67201102							
8	STAFFA PORTA LUCI DA LAVORO	17310770							
7	STAFFA PORTA FARI STRADALI	17310760							
6	DADO TRISTOP 12 ZN	43549004							
5	CAVALLOTTO TUBO 70 X 70 M 12	07000849							
4	CAVALLOTTO TUBO 70 X 70 M 10	07000342							
3	DADO TRISTOP 10 ZN	43549003							
2	DADO AUTOBLOCCANTE 5 ZN	43442003							
1	VITE 5 X 35 8.G ZN	41724008	5931						
POS.	DESCRIZIONE	CODICE	UNI	NOTE	POS.	DESCRIZIONE	CODICE	UNI	NOTE





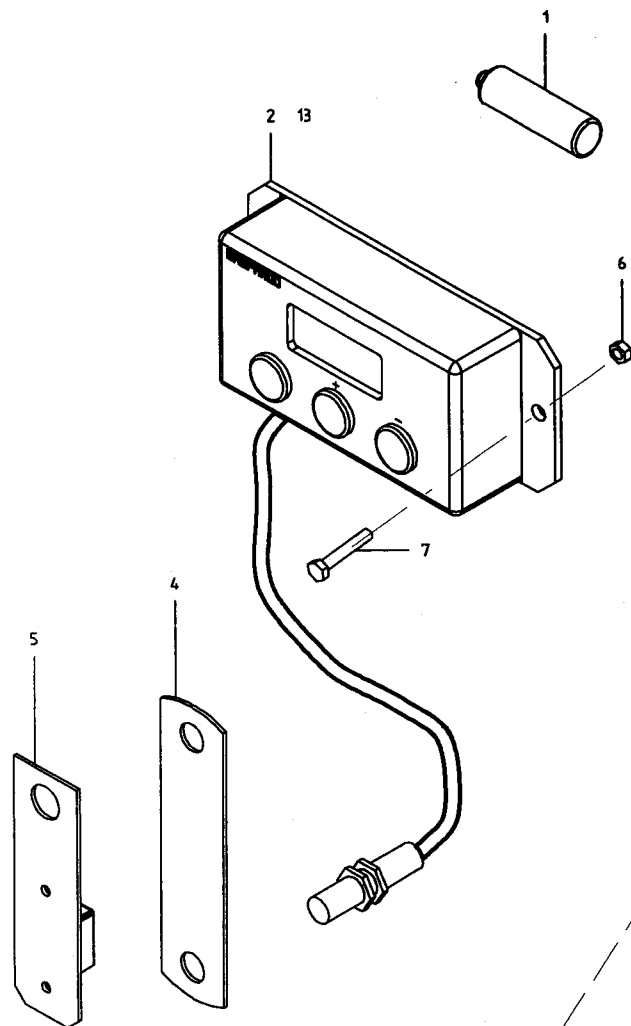
# INDICATORE LIVELLO ELETTRICO

TAV. IL01

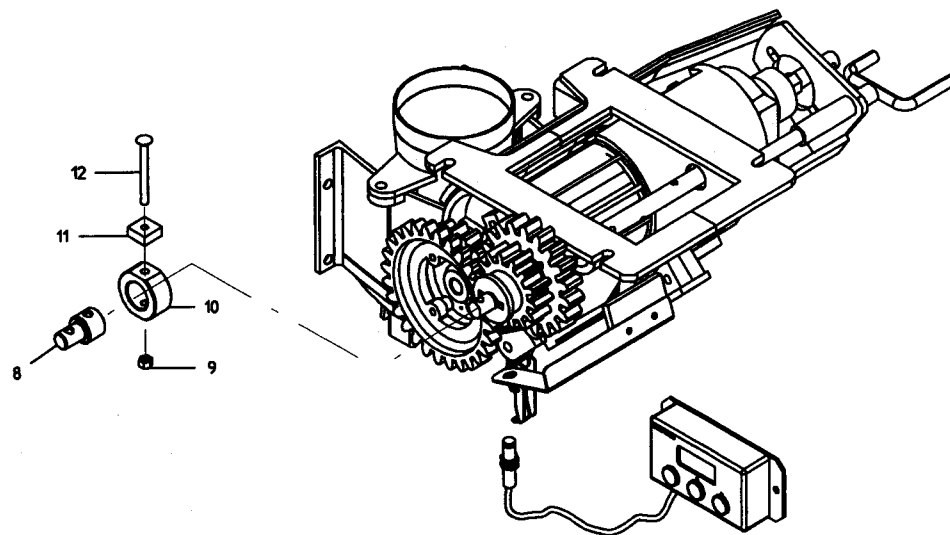
POS.	DESCRIZIONE	CODICE	UNI	NOTE	POS.	DESCRIZIONE	CODICE	UNI	NOTE
6	SENSORE LIVELLO	67007596							
5	LAMPEGGIANTE	67007595							
4	KIT SENSORE LIVELLO SEMIELETTRICO	67007578		COMPLETO					
3	DADO AUTOBLOCCANTE 6 ZN	43442004							
2	VITE 6 X 35 8.G ZN	41605021	5739						
1	STAFFA DI BLOCCO	16020880							

TAV. H 01

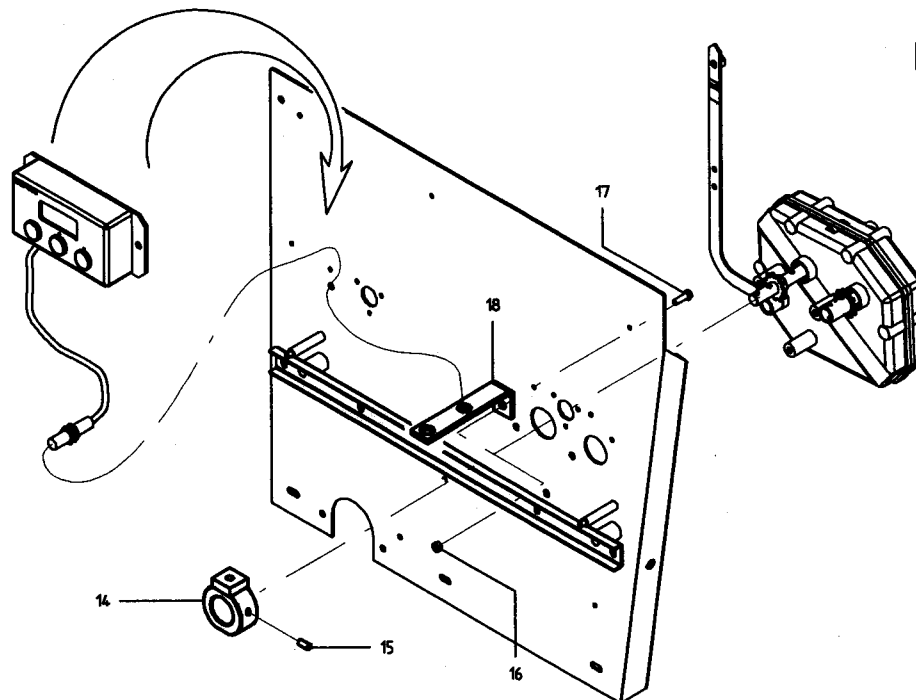
MONTAGGIO SU RUOTA  
TRASMISSIONE DP-GIGANTE-DIRECTA



MONTAGGIO SU DISTRIBUTORE  
DP-GIGANTE



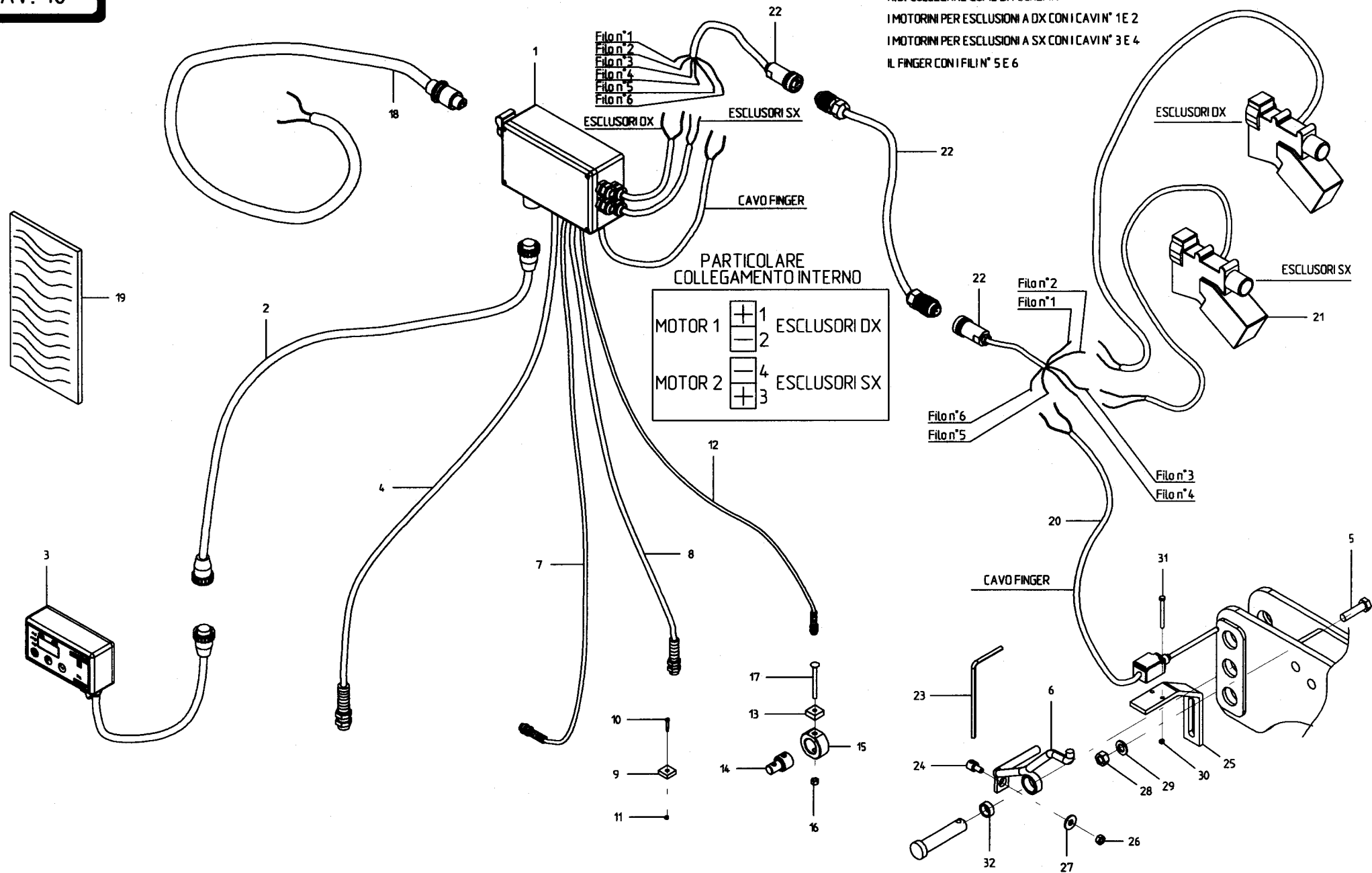
MONTAGGIO SU  
DIRETTISSIMA



# CONTAETTARI HC - HCB

TAV. H01

18	SQUADRETTA SENSORE CONTAETTARI	07002705							
17	VITE 6 X 20 8.G ZN	41605018	5739						
16	DADO TRISTOP 6 ZN	43549001							
15	GRAND M 8 X 12	41809021	5929						
14	MONTAGGIO CALAMITA	07002708							
13	CONTAETTARI HCB	67201042							
12	VITE 6 X 60 INOX A / 2	41724054	5923						
11	MAGNETE	07002710							
10	BOCCOLA MAGNETE	16013270							
9	DADO AUTOBLOCCANTE 6 INOX A / 2	43443504							
8	BOCCOLA	16013260							
7	VITE 5 X 20 8.G ZN	41605006	5739						
6	DADO TRISTOP 5 ZN	43549000							
5	MONTAGGIO CALAMITA	15431120							
4	SUPPORTO SENSORE	15335330							
3	SENSORE CONTAETTARI CON FILO L. 5000	67007710							
2	CONTAETTARI MCS TIPO HC DI ATLANTECH	67007533							
1	PILA LITHIUM 3,6 VOLT LS 14500	67007706							
POS.	DESCRIZIONE	CODICE	UNI	NOTE	POS.	DESCRIZIONE	CODICE	UNI	NOTE



N.B. COLLEGARE COME DA SCHEMA  
 I MOTORINI PER ESCLUSIONI A DX CON I CAVIN° 1 E 2  
 I MOTORINI PER ESCLUSIONI A SX CON I CAVIN° 3 E 4  
 IL FINGER CON I FILIN° 5 E 6

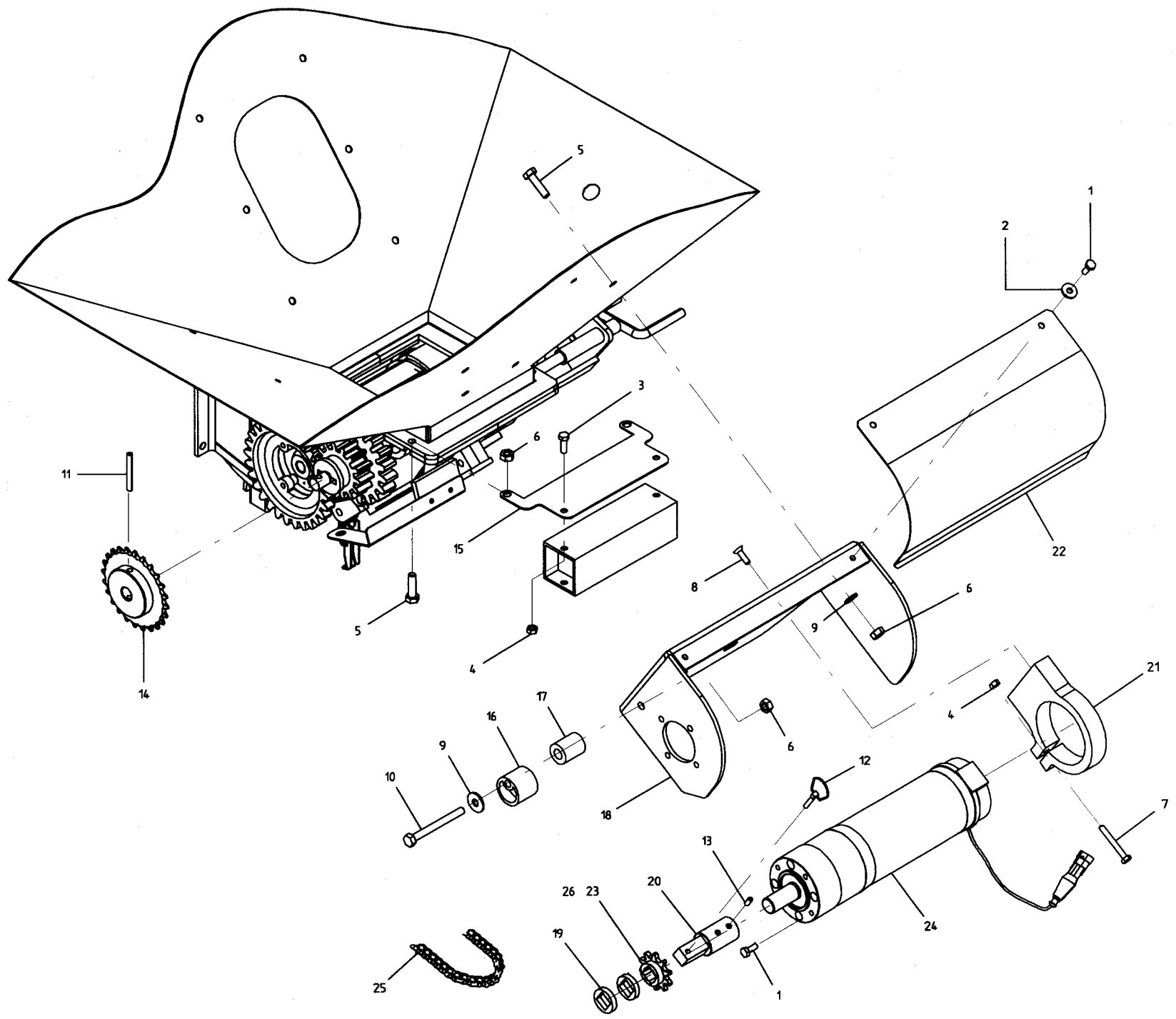
PARTICOLARE COLLEGAMENTO INTERNO

MOTOR 1	+	1	ESCLUSORI DX
	-	2	
MOTOR 2	-	4	ESCLUSORI SX
	+	3	

# TRAMLINE MULTI CONTROL TML

TAV. 10

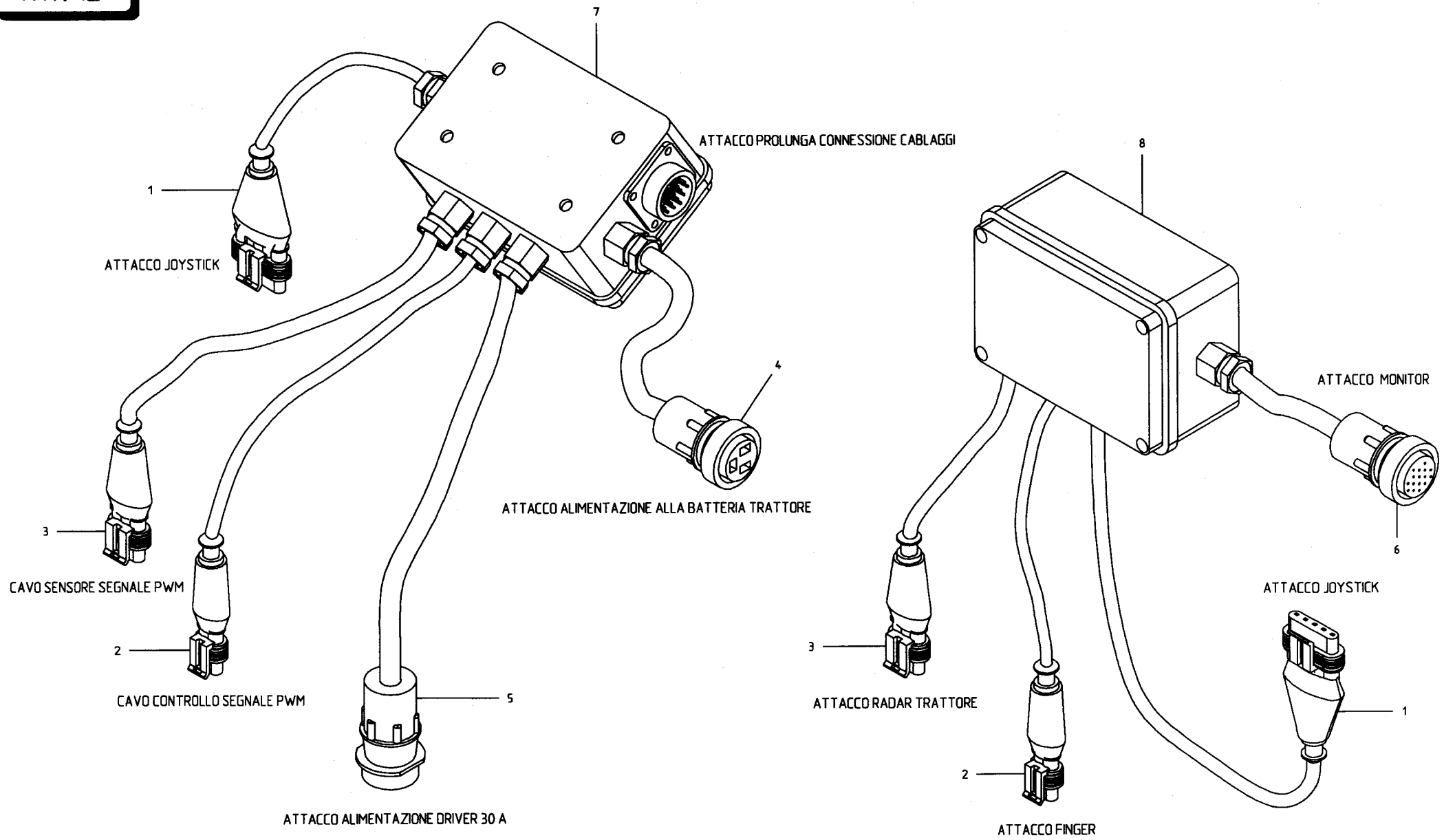
32	BOCCOLA	18802410							
31	VITE 5 X 40 8.G ZN	41602007	5737						
30	DADO TRISTOP 5 ZN	43549000							
29	RONDELLA 32 X 4 X 13 ZN	18700350							
28	DADO M 12 6.8 ZN	43530008	5588						
27	RONDELLA 9 X 24 X 2 ZN	44953503	6593						
26	DADO M 8 6.8 ZN	43530006	5588						
25	SUPPORTO SENSORE	07002445							
24	MORSETTO COPRISEME ZN	10122510							
23	FERMO ZINCATO	07002444							
22	CABLAGGIO PER ESCLUSORI E FINGER	67201108							
21	DISPOSITIVO ELT. ESCL. FILE CON CHIUSURA	67201012							
20	SENSORE TRAMLINE CON FILO L. 4.000 "FINGER"	67201088							
19	LIBRETTO ISTRUZIONI	19501410							
18	CAVO DI ALIM. ALLA BATTERIA CON FILO L. 9000	67201087							
17	VITE 6 X 60 INOX A / 2	41724054	5923						
16	DADO AUTOBLOCCANTE 6 INOX A / 2	43443504							
15	BOCCOLA MAGNETE	16013270							
14	BOCCOLA	16013260							
13	MAGNETE	07002710							
12	SENSORE CONTAETTERI CON FILO L. 5000 "H"	67201074							
11	VITE 6 X 45 INOX A2	41615023	5739						
10	DADO AUTOBLOCCANTE 6 INOX A2	43443504							
9	CALAMITA	07002710							
8	SENSORE ROTAZ. DISTRIB. CON FILO L. 2500 "S"	67201076							
7	SENSORE ROTAZ. VENTOLA CON FILO L. 2500 "C"	67201075							
6	LEVA TRAMLINE MULTI	17311330							
5	VITE 12 X 40 8.G ZN	41605052	5739						
4	SENSORE LIVELLO SEMI CON FILO L. 2500 "N"	67201001							
3	MONITOR MULTIFIL CON CONTAGIRI	67201077							
2	PROLUNGA MASCHIO - FEMMINA L. 4000	67007582							
1	SCATOLA ELETTRICA PER TRAMLINE MULTIFIL	67201086							
POS.	DESCRIZIONE	CODICE	UNI	NOTE	POS.	DESCRIZIONE	CODICE	UNI	NOTE



# MONTAGGIO MOTORE PER TRASMISSIONE ELETTRICA ( OPTIONAL )

TAV. 11

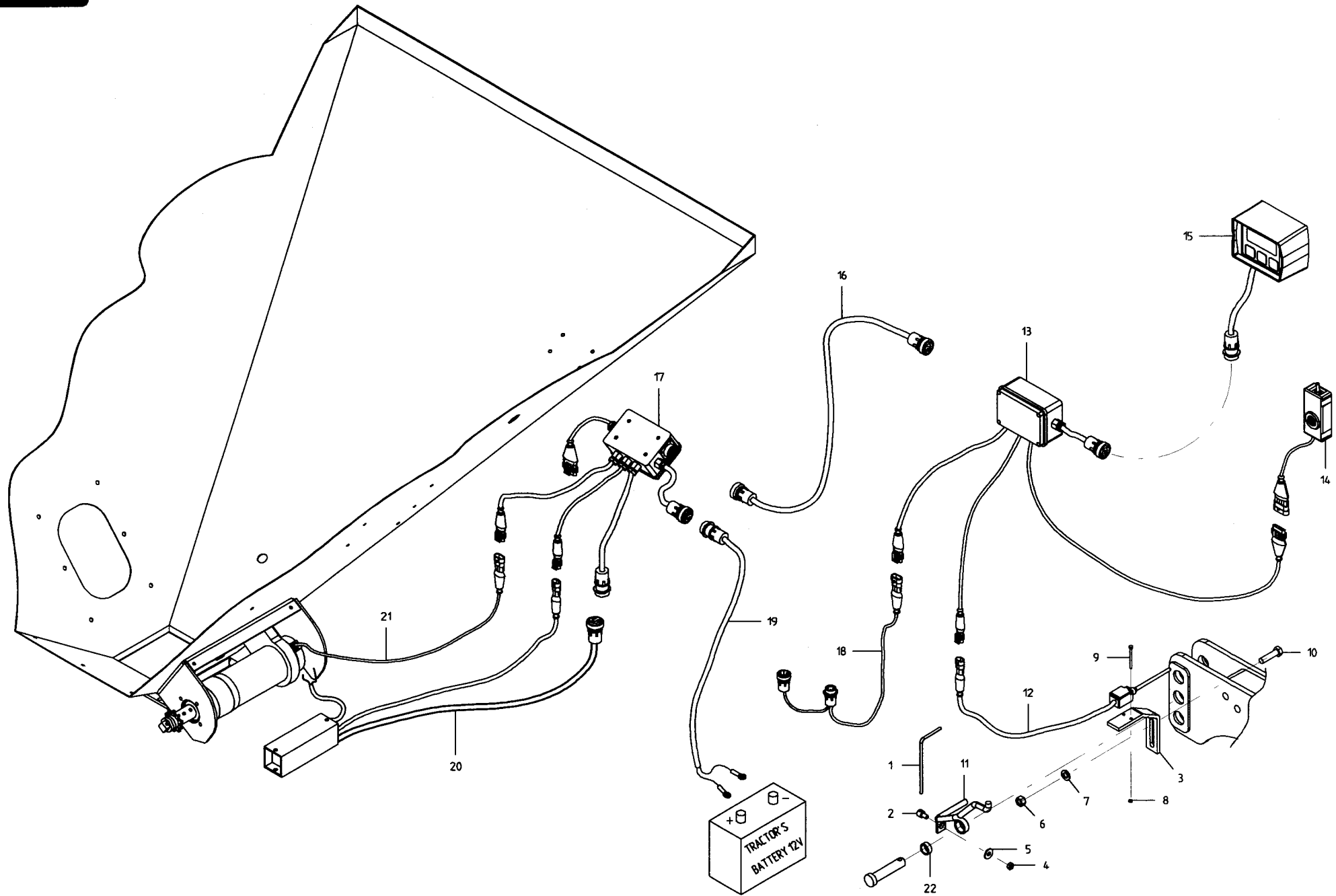
POS.	DESCRIZIONE	CODICE	UNI	NOTE	POS.	DESCRIZIONE	CODICE	UNI	NOTE
23	PIGNONE Z 20 1/2-3/16 QUADRO 16 ZN	10530770							
25	SP. CATENA 1/2 X 3/16 50 MISO 083-1	57158003							
24	MONTAGGIO MOTORIDUTTORE 200 W CC	17311410							
23	PIGNONE Z 10 1/2-3/16 QUADRO 16 ZN	10530750	NOTAZIONE						
22	CARTER MOTORE	17320230							
21	SUPPORTO MOTORE POSTERIORE	19004490							
20	GIUNTO TRASMISSIONE	16022350							
19	RONDELLA DISTANZIALE	19002040							
18	SUPPORTO MOTORE	17320220							
17	BOCCOLA 25 X 12.5 X 31 ZN	18801290							
16	TENDICATENA	19001950							
15	SUPPORTO ALIMENTATORE MOTORE	17320240							
14	PIGNONE Z 24 1/2-3/16 D. 15 ZN	16022320							
13	GRAND 5 X 12 INOX	41809023	5927						
12	SPINA A SCATTO D. 4,4 ZN B/80	45965008							
11	SPINA ELASTICA 6 X 60	46966106	DIN 1481						
10	VITE 8 X 80 8.G ZN	41602032	5737						
9	RONDELLA 9 X 32 X 2.5 ZN	44953509	6593						
8	VITE 6 X 20 10.9	41724046	5933						
7	VITE 6 X 40 8.G ZN	41602012	5737						
6	DADO TRISTOP 8 ZN	43549002							
5	VITE 8 X 30 8.G ZN	41605032	5739						
4	DADO TRISTOP 6 ZN	43549001							
3	VITE 6 X 25 8.G ZN	41605019	5739						
2	RONDELLA 6.6 X 18 X 2 ZN	44953502	6593						
1	VITE 6 X 12 8.G ZN	41605013	5739						





# SCATOLA CABLAGGIO MOVIMENTAZIONE ELETTRICA ( OPTIONAL )

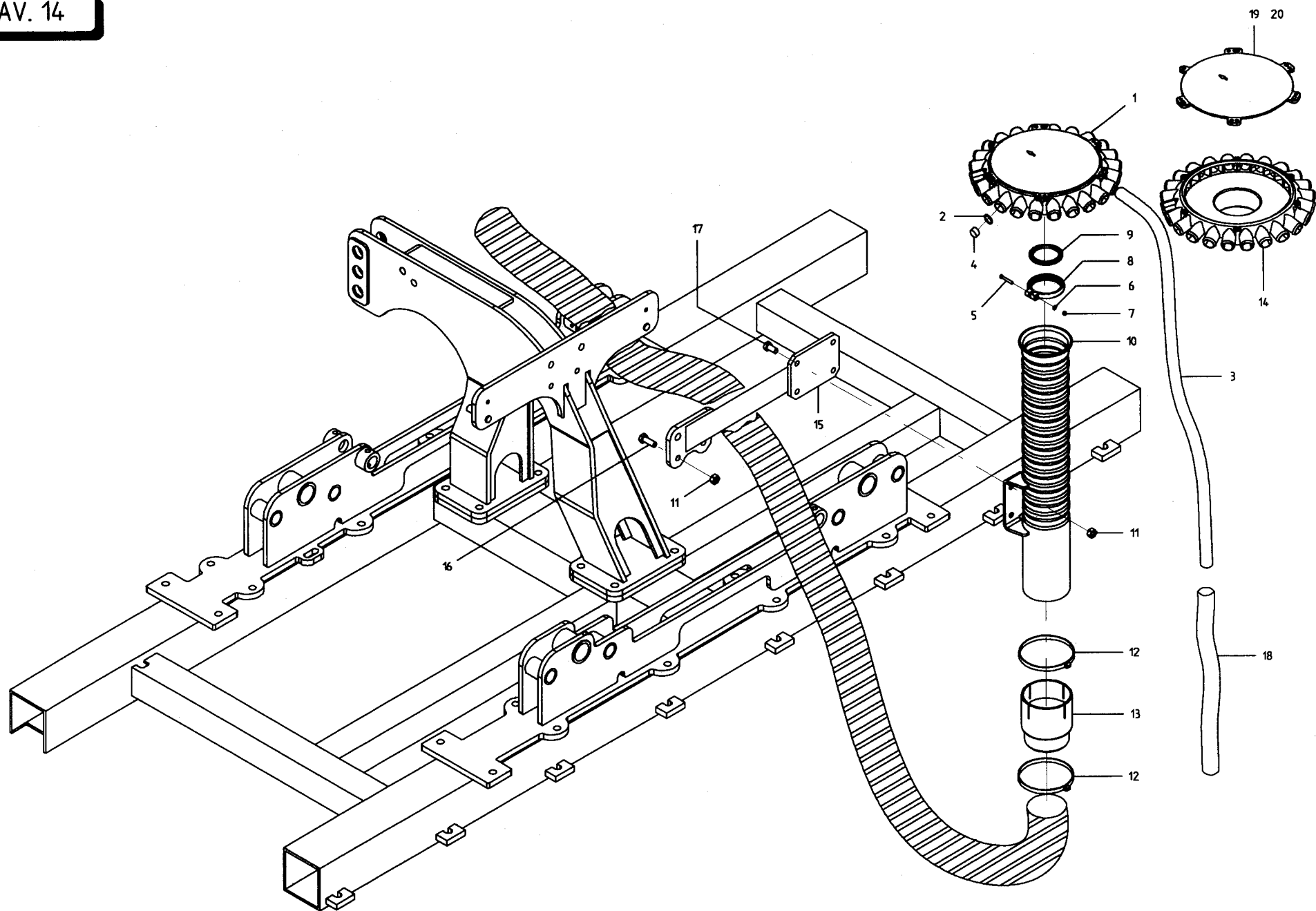
POS.	DESCRIZIONE	CODICE	UNI	NOTE	POS.	DESCRIZIONE	CODICE	UNI	NOTE
8	CABLAGGIO COMPLETO POSTERIORE SU TRATTORE	17311490							
7	CABLAGGIO COMPLETO ANTERIORE SU SERBATOIO	17311470							
6	CONNETTORE AMP CPC PORTA FEMMINA 16 PIN	67201114							
5	CONNETTORE AMP CPC SERIE 3 MASCHIO 3 PIN	67201122							
4	CONNETTORE AMP CPC SERIE 3 FEMMINA 3 PIN	67201123							
3	CONNETTORE AMP SUPERSEAL PORTA F. 3 PIN	67201126							
2	CONNETTORE AMP SUPERSEAL PORTA F. 2 PIN	67201124							
1	CONNETTORE AMP SUPERSEAL PORTA F. 5 PIN	67201128							



# MONTAGGIO TRASMISSIONE ELETTRICA PER RADAR ( OPTIONAL )

TAV. 13

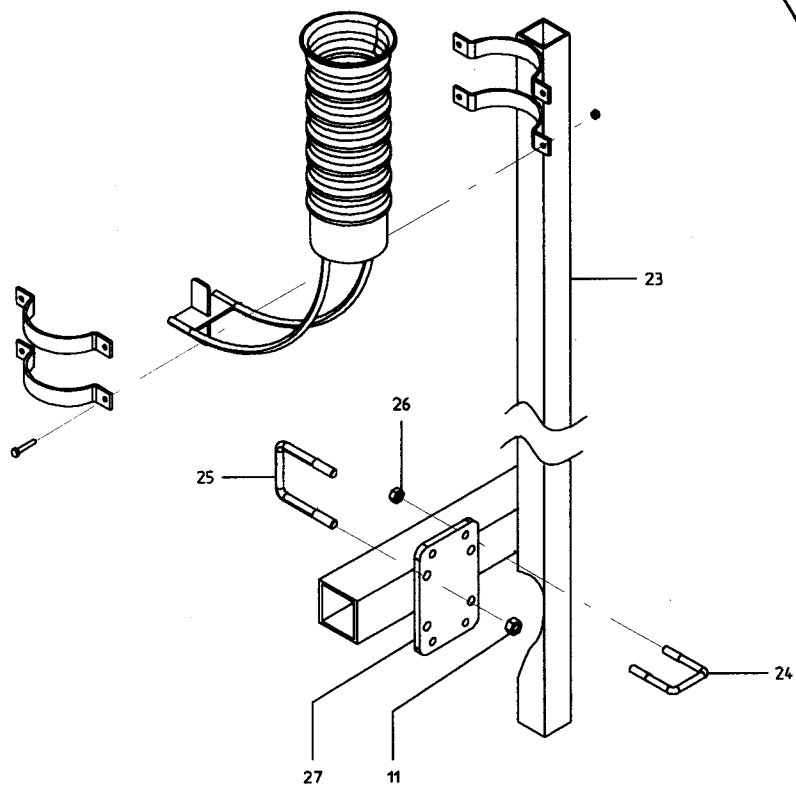
22	BOCCOLA	18802410							
21	MONTAGGIO MOTORIDUTTORE 200 W CC	17311410							
20	ASSIEMAGGIO DRIVER 30 A	17311400							
19	PROLUNGA ALIMENTAZIONE	17311500							
18	ASSIEMAGGIO CAVO COLLEGAMENTO RADAR	17311420							
17	CABLAGGIO SCATOLA ANTERIORE	17311470							
16	PROLUNGA MONITOR	17311480							
15	MONITOR CCS 100	67201055							
14	ASSIEMAGGIO JOYSTICK	17311390							
13	ASSIEMAGGIO SCATOLA POSTERIORE	17311490							
12	ASSIEMAGGIO FINGER	17311430							
11	LEVA TRAMLINES MULTI	17311330							
10	VITE 12 X 40 8.G ZN	41605052	5739						
9	VITE 5 X 40 8.G ZN	41602007	5737						
8	DADO TRISTOP 5 ZN	43549000							
7	RONDELLA 32 X 4 X 13 ZN	18700350							
6	DADO M 12 6.8 ZN	43530008	5588						
5	RONDELLA 9 X 24 X 2 ZN	44953503	6593						
4	DADO M 8 6.8 ZN	43530006	5588						
3	SUPPORTO SENSORE	07002445							
2	MORSETTO COPRISEME ZN	10122510							
1	FERMO ZINCATO	07002444							
POS.	DESCRIZIONE	CODICE	UNI	NOTE	POS.	DESCRIZIONE	CODICE	UNI	NOTE



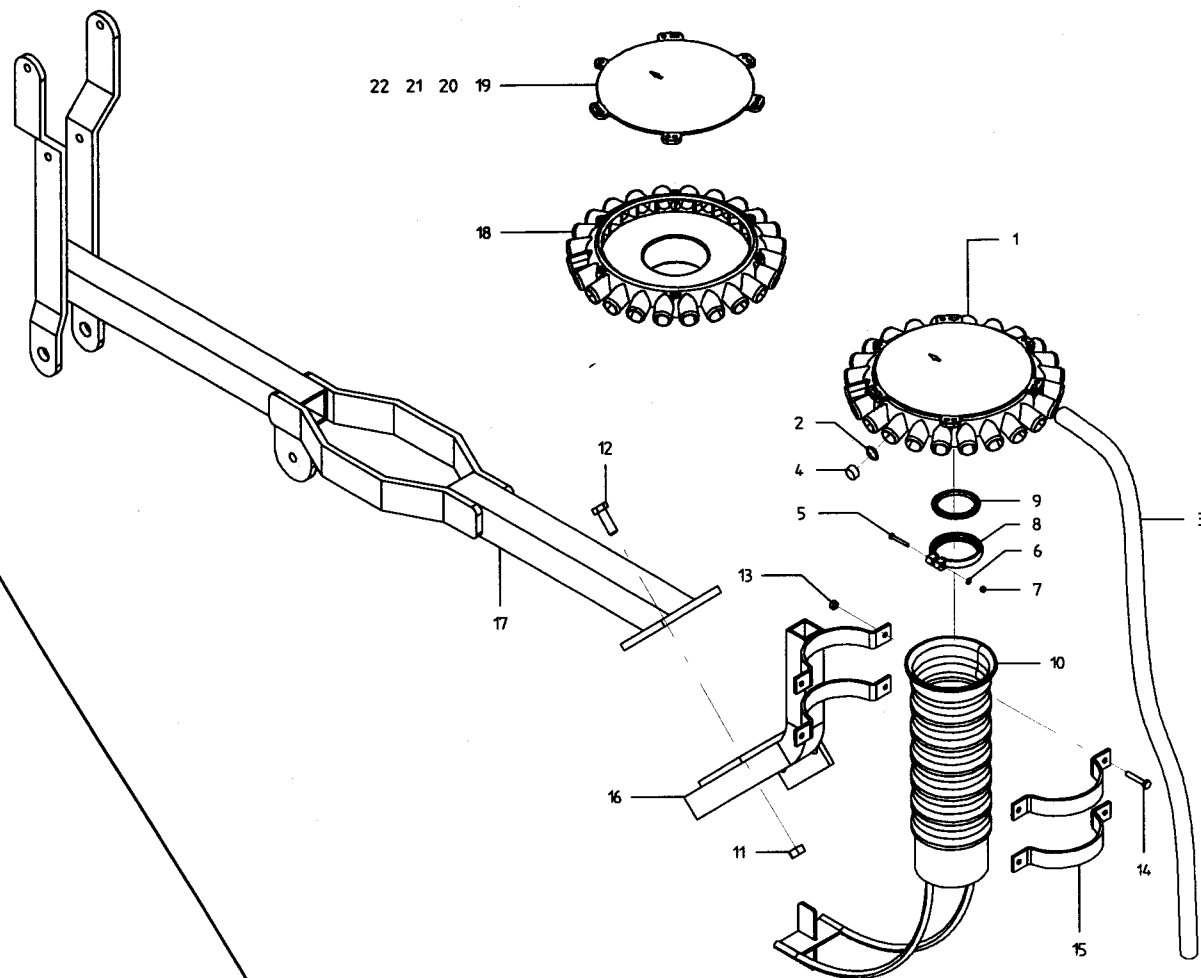
# DISTRIBUZIONE SEME POSTERIORE SU GIGANTE 400 PORTATA

TAV. 14

20	COPERCHIO RIDUZIONE DA 24 A 12 FILE	68005080							
19	COPERCHIO DISTRIBUTORE 24 FILE	68005085							
18	TUBO SATURNO D.40	61209402							
17	VITE 12 X 25 8.G ZN	4.1605049	5739						
16	VITE 12 X 35 8.G ZN	4.1605051	5739						
15	ASSIEMAGGIO SUPPORTO TUBO MISCELATORE	16121000							
14	DISTRIBUTORE 24 FILE	68005088							
13	RACCORDO TUBO MISCELATORE	19004460							
12	FASCETTA STRING 90 / 110 H 12	62122009							
11	DADO TRISTOP 12 ZN	43549004							
10	ASSIEMAGGIO TUBO MISCELATORE	16120960							
9	GUARNIZIONE	68005036							
8	ANELLO STRINGITUBO	68005035							
7	DADO M 8 TRISTOP ZN	43549002							
6	RONDELLA D 8 ZN	44953003	6592						
5	VITE 8 X 60 8.G ZN	4.1602028	5737						
4	TAPPO	19000980							
3	TUBO SATURNO L D.32	61209301							
2	FASCETTA STRING 32 - 52	62122002							
1	MONTAGGIO DISTRIBUTORE 24 USCITE	68005009							
POS.	DESCRIZIONE	CODICE	UNI	NOTE	POS.	DESCRIZIONE	CODICE	UNI	NOTE



VARIANTI PER MONTAGGIO SU BARRA FISSA



MONTAGGIO SU BARRA PIEGHEVOLE

# DISTRIBUZIONE SEME POSTERIORE SU BARRA DI SEMINA FISSA E PIEGHEVOLE

TAV. 15

27	PIASTRA ATTACCO TUBO	17311520							
26	DADO M 10 TRISTOP ZN	43549003							
25	CAVALLOTTO M 12 X 83 L 96 ZN	07000849							
24	CAVALLOTTO M 10 X 62 L 73 ZN	10110130							
23	ASSIEMAGGIO PORTA DIFFUSORE SU BARRA FISSA	17311510							
22	COPERCHIO RIDUZIONE 32/16 USCITE	68005083							
21	COPERCHIO RIDUZIONE 24/12 USCITE	68005080							
20	COPERCHIO DISTRIBUZIONE 32 USCITE	68005086							
19	COPERCHIO DISTRIBUTORE 24 USCITE	68005085							
18	DISTRIBUTORE 32 USCITE	68005010							
17	ASSIEMAGGIO ATTACCO ALL'ERPICE	17310690							
16	ASSIEMAGGIO PORTA DIFFUSORE	17311300							
15	SUPPORTO LIVELLO TRAMOGGIA	16020880							
14	VITE 6 X 35 8.G ZN	41605021	5739						
13	DADO TRISTOP 6 ZN	43549001							
12	VITE 12 X 30 8.G ZN	41605050	5379						
11	DADO TRISTOP 12 ZN	43549004							
10	ASSIEMAGGIO TUBO MISCELATORE	16021380							
9	GUARNIZIONE	68005036							
8	ANELLO STRINGITUBO	68005035							
7	DADO M 8 TRISTOP ZN	43549002							
6	RONDELLA D 8 ZN	44953003	6592						
5	VITE 8 X 60 8.G ZN	41602028	5737						
4	TAPPO	19000980							
3	TUBO SATURNO L D.32	61209301							
2	FASCETTA STRING 32 - 52	62122002							
1	MONTAGGIO DISTRIBUTORE 24 USCITE	68005009							
				+					
POS.	DESCRIZIONE	CODICE	UNI	NOTE	POS.	DESCRIZIONE	CODICE	UNI	NOTE

**USATE SEMPRE RICAMBI ORIGINALI  
ALWAYS USE ORIGINAL SPARE PARTS  
IMMER DIE ORIGINAL-ERSATZTEILE VERWENDEN  
EMPLOYEZ TOUJOURS LES PIECES DE RECHANGE ORIGINALES  
UTILIZAR SIEMPRE REPUESTOS ORIGINALES**

# **GASPARDO**

## **GASPARDO**

DEALER:

**GASPARDO Seminatrici SpA**  
Via Mussons, 7 - I - 33075  
Morsano al Tagliamento (PN) Italy  
Tel. +39 0434 695410  
Fax +39 0434 695425  
gaspardo@gaspardo.it

**GASPARDO Seminatrici SpA**  
**MASCHIO DEUTSCHLAND GmbH**  
Äußere Nürnberger Straße 5  
D - 91177 Thalmässing  
Tel. +49 (0)9173 79000  
Fax +49 (0)9173 790079

**GASPARDO Seminatrici SpA**  
**MASCHIO FRANCE Sarl**  
1, rue de Merignan ZA  
F - 45240 La Ferte St. Aubin  
Tel. +33 (0)2 38641212  
Fax +33 (0)2 38646679

**GASPARDO Seminatrici SpA**  
**MASCHIO IBERICA S.L.**  
Calle Cabernet, 10  
Poligono Industrial Clot de Moja  
Olerdola - 08734 Barcelona  
Tel. +34 938 199058  
Fax +34 938 199059



**\*19530380\***