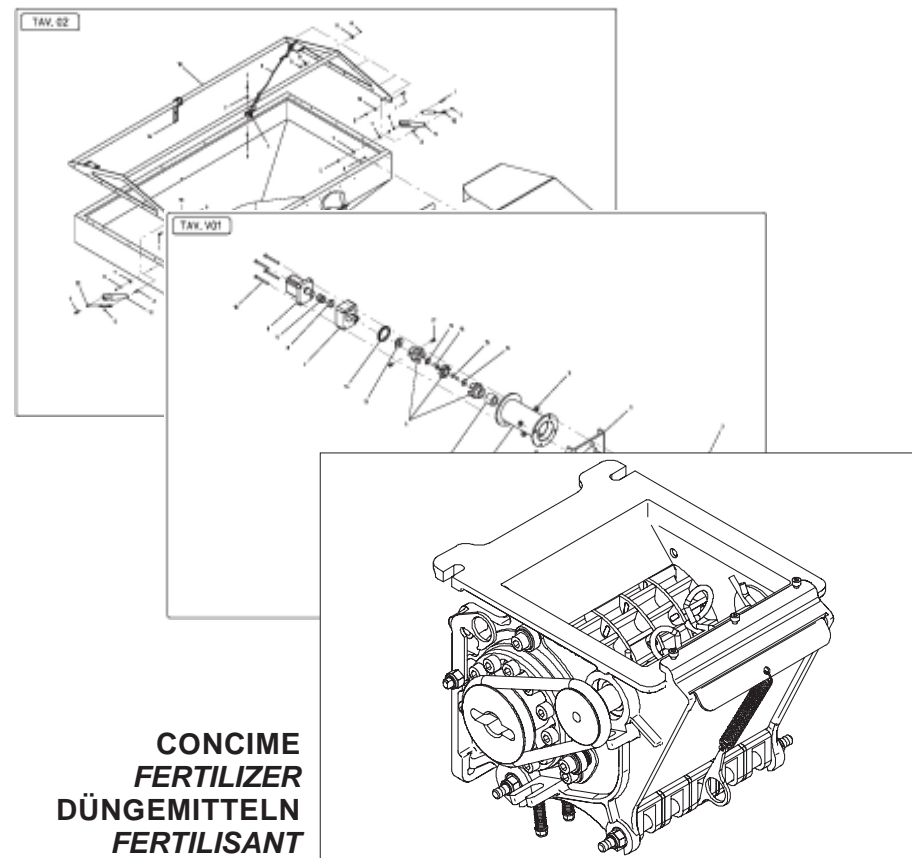


GASPARDO



CONCIME
FERTILIZER
DÜNGEMITTELN
FERTILISANT
FERTILIZANTES

PA1

GRINTA

Cod: G19530571 01.2006

GASPARDO

- IT** PARTI DI RICAMBIO
- EN** SPARE PARTS
- DE** ERSATZTEILE
- FR** PIÈCES DÉTACHÉES
- ES** PIEZAS DE REPUESTO

PARTI DI RICAMBIO**SPARE PARTS****ERSATZTEILE****PIECES DÉTACHÉES****RESPUESTOS**

Le ordinazioni delle parti di ricambio vanno fatte presso i nostri concessionari di zona e devono essere sempre corredate dalle seguenti indicazioni:

- **Tipo, modello e numero di matricola dell'attrezzatura.** Tali dati sono stampigliati nell'apposita targhetta di cui è dotata ogni attrezzatura.

- **Numero di codice della parte richiesta** rilevabile dal catalogo ricambi.

- **Descrizione del particolare e quantità richiesta.**

- **Numero della tavola.**

- **Mezzo di trasporto.** Nel caso questa voce non sia specificata, la Ditta Costruttrice, pur dedicando a questo servizio una particolare cura, non risponde di eventuali ritardi di spedizione dovuti a cause di forza maggiore.

Le spese di trasporto si intendono sempre a carico del destinatario. La merce viaggia a rischio e pericolo del committente anche se venduta franco destino.

NOTA: Il termine **(Dx) Destro** o **(Sx) Sinistro** della macchina o di parti di essa, è inteso guardando la macchina dalla parte posteriore. Le eccezioni saranno indicate.

Orders must be transmitted through our area dealers and should always include the following indications:

- **Type, model and serial number of the machine.** *These data are punched on the data plate with which every implement is equipped.*

- **Code number of the required spare part.** *This will be found in the spare parts catalogue.*

- **Description of the part and required quantity.**

- **Table number.**

- **Means of dispatch.** *If this item is not indicated, the Manufacturer, while dedicating particular care to this service, shall not be held responsible for delays in delivery caused by cases of force majeure.*

Transport expenses shall always be at the consignee's charge. The goods travel at the purchaser's risk and peril even when sold ex destination.

NOTE: *The symbols (Dx) right and (Sx) left, concerning the machine or single parts of it, are referred, as in the figure, to a rear view of them. Exceptions will be indicated.*

Die Bestellungen müssen bei unseren Gebietshändler aufgegeben werden. Bei der Bestellung sind stets die folgenden Angaben zu machen:

- **Typ, Modell und Serien-Nummer des Geräts.** Diese Daten stehen auf dem Typenschild, mit dem jedes Gerät versehen ist.

- **Artikel Nr. der erforderlichen Ersatzteile.** Diese stehen im Ersatzteil-Katalog.

- **Beschreibung des Ersatzteils und die erforderliche Stückzahl.**

- **Tafelnummer.**

- **Versandmittel.** Wenn dieser Punkt nicht spezifiziert wird, haftet die Herstellerfirma nicht für etwaigen Lieferverzug aufgrund höherer Gewalt, auch wenn er diesen Service besonders aufmerksam abwickelt. Die Frachtkosten gehen dagegen immer zu Lasten des Empfängers. Die Ware reist auf Gefahr und Risiko des Auftraggebers, auch wenn frei Haus Verkauft vereinbart worden ist.

N.B.: Die Merkzeichen **(Dx) rechts** und **(Sx) links** betreffen eine rückwärtige Aussicht der Maschine oder Teile von ihr (siehe Bild). Ausnahmen werden gezeigt.

Les ordres doivent être effectués auprès de nos concessionaires de zone en précisant les indications suivantes:

- **Type, modèle et numéro de série de la machine.** *Ces données sont gravées sur la plaque d'identification de chaque outil.*

- **Numéro de code de la pièce détachée** *indiqué sur le catalogue des pièces détachées.*

- **Description de la pièce et quantité requise.**

- **Numéro de plan.**

- **Moyen d'expédition.** *Si cette rubrique n'est pas indiquée, le Constructeur, bien que soucieux de ce service, ne répond pas des retards d'expédition pour des causes de force majeure.*

Les frais de transport sont toujours à la charge du destinataire. La marchandise voyage aux risques et périls de l'acheteur même si vendue franco de port.

N.B.: *Les références (Dx) droit et (Sx) gauche de la machine ou des parties de la même, est entendue, comme de la figure, en regardant la machine de derriere dans le sens de marche.*

Los pedidos han de efectuarse en nuestros consesionarios de zona y deben incluir siempre las siguientes indicaciones:

- **Tipo, modelo y número de matricula del equipo.** Dichos datos están impresos en la relativa placa presente en el equipo.

- **Número de código de la parte requerida** presente en el catálogo respuestas.

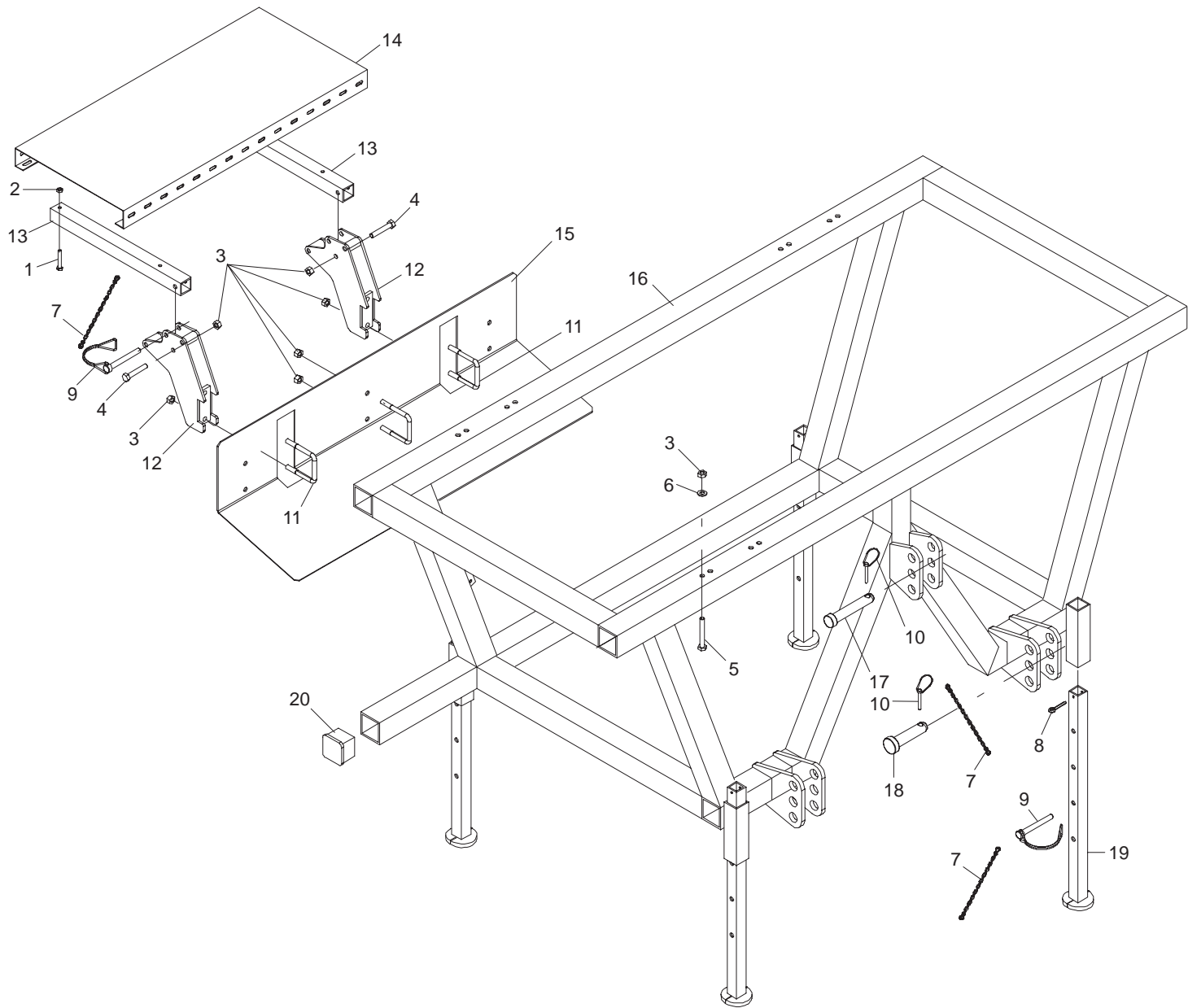
- **Descripción de la pieza y cantidad requerida.**

- **Numero de ilustración.**

- **Medio de transporte.** En caso que este ítem no esté especificado, el Fabricante, aún prestando la debidas consideraciones para este aspecto, no responde por eventuales retardos de env'o debidos a causas de fuerza mayor. Los gastos de transporte se consideran siempre a cargo del destinatario. La mercadería viaja bajo riesgo y peligro del comprador, incluso cuando se vende franco destino.

N.B.: La refencia **(Dx) derecha** o **(Sx) izquierda** de la máquina o de sus componentes, se entiende, como en la figura, mirando la máquina por la parte trasera. Se indicarán las excepciones.

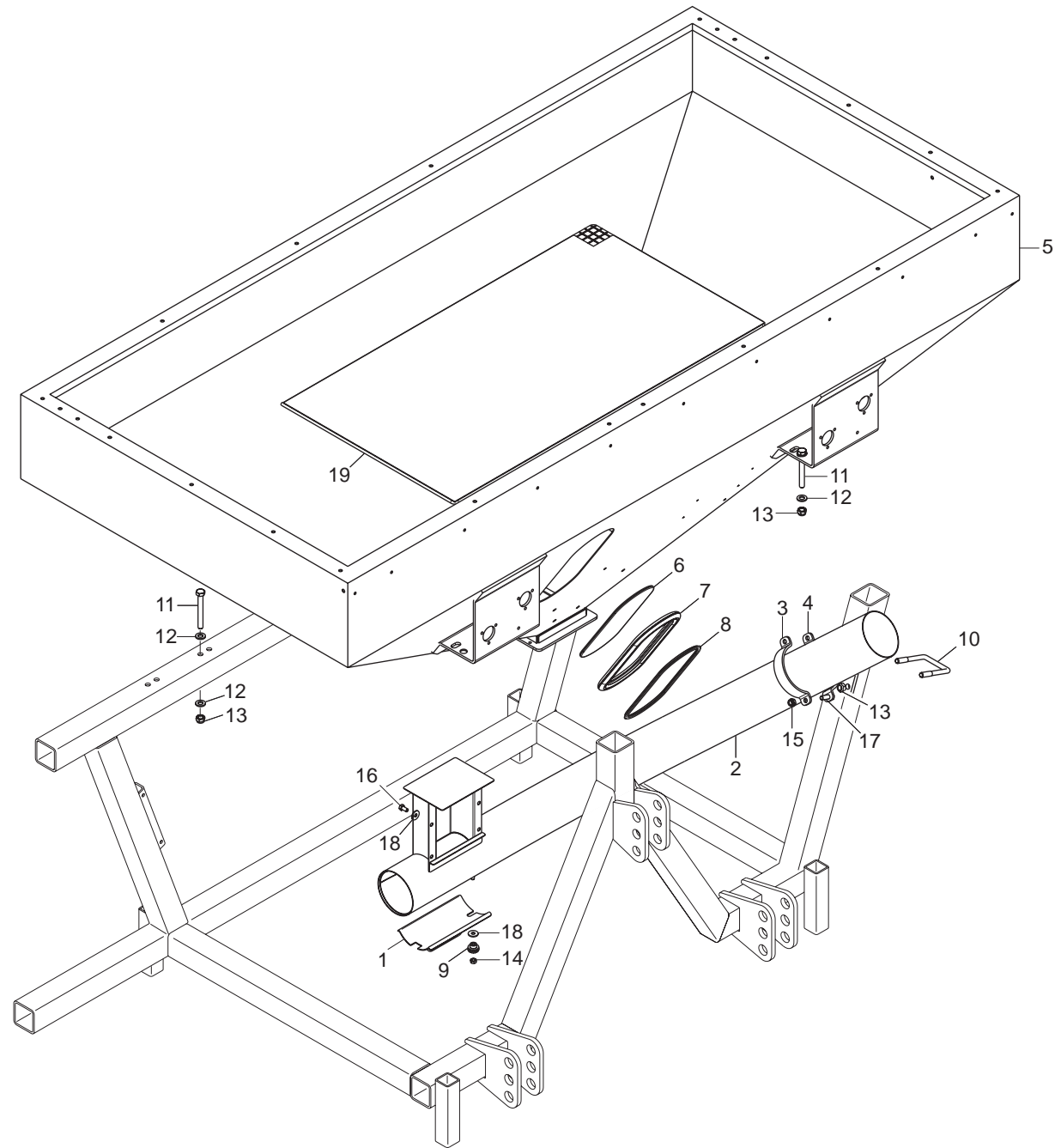
<i>Nr. Tav.</i>	<i>Descrizione - Description</i>	<i>Pag.</i>
TAV. 510	Telaio	4
TAV. 521	Tramoggia	6
TAV. 531	Copritramoggia	8
TAV. 541	Ruota di trasmissione	10
TAV. 551	Scatola di rinvio cambio DESMO	12
TAV. 561	Supporti gruppo distribuzione	14
TAV. 570	Cambio DESMO	16
TAV. 581	Dosatore GRINTA	18
TAV. 591	Tubo di raccordo	20
TAV. 601	Soffiante con Imp. oleod. dipendente da trattore	22
TAV. 611	Motore unidirezionale dx cil.5,9 kv-1U	24
TAV. 621	Imp. oleod. indipendente da trattore - P.d.P. anteriore	26
TAV. 631	Imp. oleod. indipendente da trattore - P.d.P. posteriore	28
TAV. 661	Set luci anteriori	30



TELAIO

TAV. 510

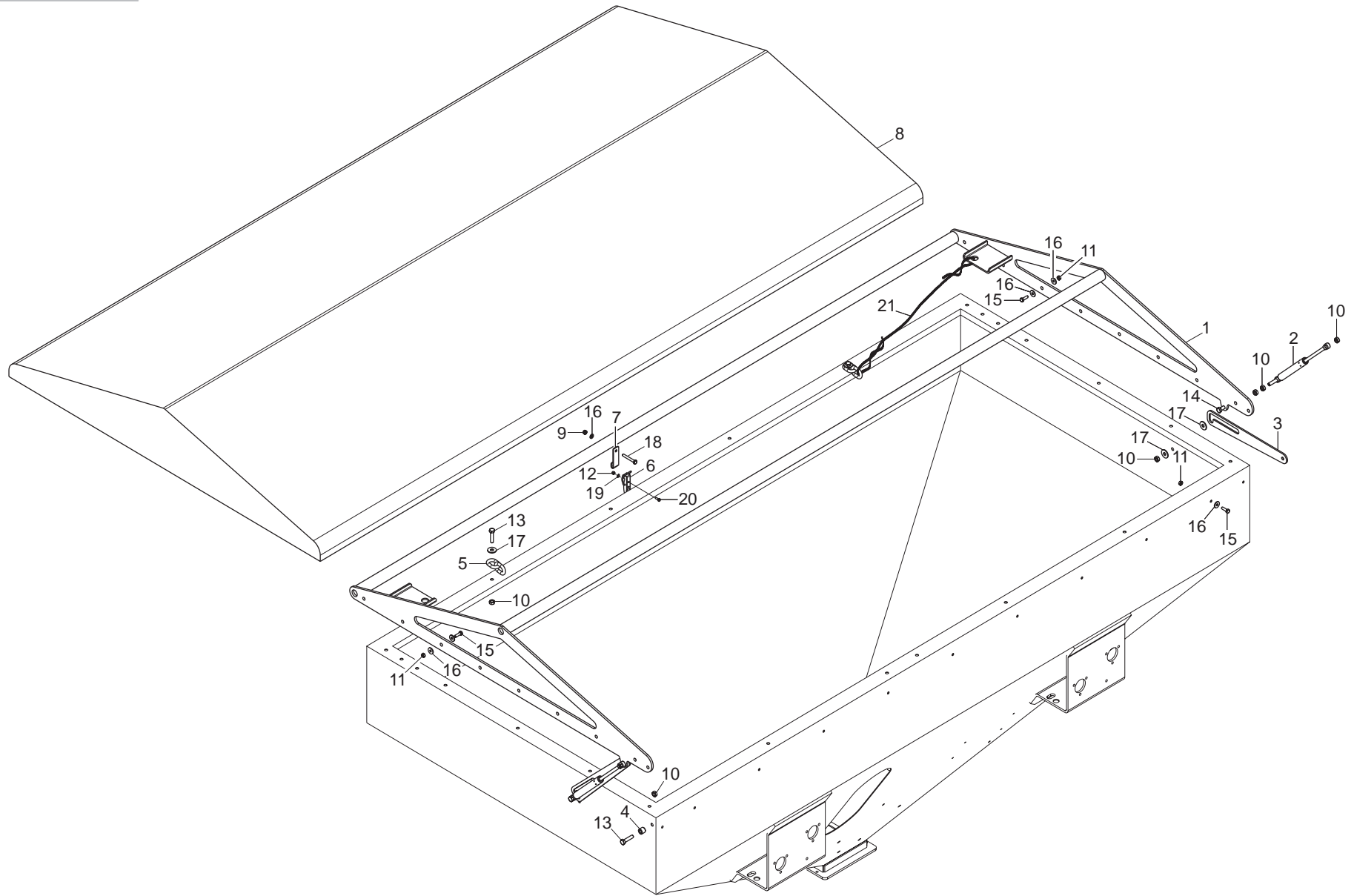
Pos.	Cod.	Descrizione	Description	Description	Benennung	Descripcion
1	F01020075	VITE 8 X55 5737 8.G ZN	BOLT 8 X55 5737 8.G GALVANIZED	VIS 8 X55 5737 8.G ZN	SCHRAUBE 8 X55 5737 8.G ZN	TORNILLO 8 X55 5737 8.G ZN
2	F01260043	DADO FLANG.M8 DIN 6923 8.8 ZN	FLANGE NUT M8 DIN 6923 8.8 GAL	ECROU BRIDE .M8 DIN 6923 8.8 Z	GEFLANSCHTE MUTTER M8 DIN6923	TUERCA BRIDA M8 DIN 6923 8.8 Z
3	F01220244	DADO TRISTOP M12	NUT- TRISTOP M12	ECROU TRISTOP M12	MUTTER TRISTOP M12	TUERCA TRISTOP M12
4	F01020164	VITE 12X70 5737 8.G ZN	BOLT 12X70 5737 8.G GALVANIZED	VIS 12X70 5737 8.G ZN	SCHRAUBE 12X70 5737 8.G ZN	TORNILLO 12X70 5737 8.G ZN
5	F01020168	VITE 12X90 5737 8.G ZN	BOLT 12X90 5737 8.G GALVANIZED	VIS 12X90 5737 8.G ZN	SCHRAUBE 12X90 5737 8.G ZN	TORNILLO 12X90 5737 8.G ZN
6	F01420084	RONDELLA 14 X36 X3 ZN	GALVANIZED WASHER 14 X36 X3	RONDELLE 14 X36 X3 ZN	UNTERLEGSCHEIBE 14 X36 X3 ZN	ARANDELA 14 X36 X3 ZN
7	G13812311	CATENELLA CON MOSCHETTONE	CHAIN WITH SPRING CATCH	CHAINETTE AVEC MOUSQUETON	KETTE MIT KARABINERHAKEN	CADENA CON GANCHO
8	F02200246	COPIGLIA 6 X45 1336 ZN	SPLIT PIN 6 X45 1336 GALVAN.	GOUPILLE 6 X45 1336 ZN	SPLINT 6 X45 1336 ZN	PASADOR 6 X45 1336 ZN
9	F02200584	SPINA DI SICUREZZA D.12X70 ZN	GALVAN. SAFETY PIN D.12X70	GOUPILLE DE S+CURIT+ D.12X70 Z	SCHERSTIFT D.12X70 ZN	PASADOR DE SEGURIDAD 12X70 Z
10	F02200507	SPINA A SCATTO D 9 B/83	SNAP PIN D 9 B/83	FICHE A DETENTE D. 9 B/83	EINRASTSTIFT D 9 B/83	CLAVIJA DE MUELLE D 9 B/83
11	F20110745	CAVALLOTTO M12 X TUBO 70X70	U-BOLT M12 X PIPE 70X70	CAVALIER M12 POUR TUBE 70X70	BsGELBOLZEN M12 F8R ROHR 70X70	PERNO EN U M12 X TUBO 70X70
12	G17310550	SUPPORTO PEDANA				
13	G17310560	TUBO PORTA PEDANA				
14	G16016320	PEDANA 400X900X58 ZN				
15	G17310570	PROTEZIONE DISTRIBUTORE				
16	G17310510	TELAIO PA				
17	F20100063	PERNO D25 L113 C40	GASPARDO PIN 25X97	BROCHE GASPARDO 25X97	STIFT GASPARDO 25X97	CLAVIJA GASPARDO 25X97
18	F20100078	SPINA GASPARDO 28X99	GASPARDO PIN 28X99	BROCHE GASPARDO 28X99	STIFT GASPARDO 28X99	CLAVIJA GASPARDO 28X99
19	G10710032	PUNTELLO	PROP	ETRESILLON	STsTZE	PUNTAL
20	F05100156	TAPPO PER TUBO 70X70	PLUG PIPE 70X70	BOUCHON TUBE 70X70	ROHRPFROPFEN 70X70	TAPN TUBO 70X70 D



TRAMOGGIA

TAV. 521

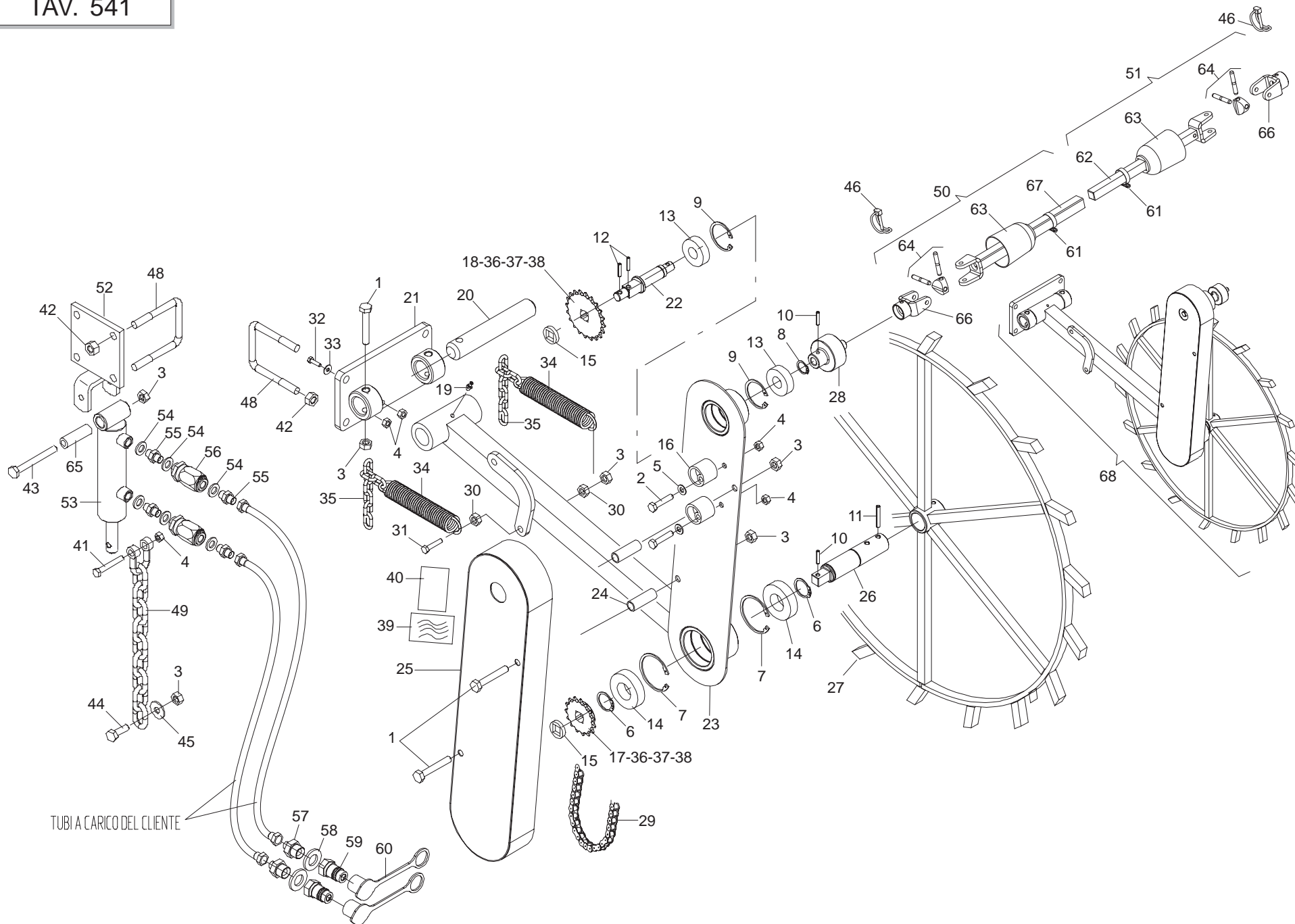
Pos.	Cod.	Descrizione	Description	Description	Benennung	Descripcion
1	G17320440	PORTELLINO				
2	G17320290	TUBO DI LANCIO				
3	G17320400	ANELLO FISSAGGIO TUBO				
4	G17320410	SUPPORTO TUBO DI LANCIO				
5	G17320071	SERBATOIO SEME PA1				
6	G16021080	VETRO CONTROLLO LIVELLO SEMI	SEED LEVEL CHECKING GLASS	VITRE CONTROLE NIV. GRAINES	KONTROLLFENSTER SAMENSTAND	VIDRIO CONTROL NIVEL SEMILLAS
7	F03011155	GUARNIZIONE VETRO	GLASS SEAL	GARNITURE VERRE	GLASDICHTUNG	JUNTA VIDRIO
8	G68005092	TENDITORE GUARNIZIONE	TURNBUCKLE GASKET	TENDEUR GARNITURE	DICHTUNGSSPANNER	TENSOR JUNTA
9	F06220037	VOLANTINO ZIGR.D.26-M8 FEM	KNURLED FLYWHEEL D.26-M8 FEM	VOLANT CANNEL+ D.26-M8 FEM	GER-ND. HANDRAD D.26-M8 FEM	VOLANTE ESTR. ĩ 26-M8 FEM
10	F20110745	CAVALLOTTO M12 X TUBO 70X70	U-BOLT M12 X PIPE 70X70	CAVALIER M12 POUR TUBE 70X70	BsGELBOLZEN M12 Fsr ROHR 70X70	PERNO EN U M12 X TUBO 70X70
11	F01020170	VITE 12X100 5737 8.G ZN	BOLT 12X100 5737 8.G GALVANIZ.	VIS 12X100 5737 8.G ZN	SCHRAUBE 12X100 5737 8.G ZN	TORNILLO 12X100 5737 8.G ZN
12	F01410076	ROS.M12 13X 24X2,5 U6592 ZG	WASHER D12 UNI 6592 ZN	RONDELLE D12 UNI 6592 ZN	UNTERLEGSCHEIBE D12 UNI 6592 Z	ARANDELA D12 UNI 6592 ZN
13	F01230059	DADO AUTOB.NOR.12 ZN	NORMAL SELF-LOCKING NUT 12 GAL	ECROU AUTOB. NOR. 12 ZN	SELBSTSP. MUTTER NOR.12 ZN	TUERCA AUTOB. NOR.12 ZN
14	F01220222	DADO TRISTOP M 8	NUT- TRISTOP M 8	ECROU TRISTOP M 8	MUTTER TRISTOP M 8	TUERCA TRISTOP M 8
15	F01230048	DADO AUTOB.NOR.10 ZN	NORM.SELF-LOCKING NUT 10 GALVA	ECROU AUTOB.NOR.10 ZN	SELBSTSP. MUTTER NOR. 10 ZN	TUERCA AUTOB. NOR. 10 ZN
16	F01020432	VITE 8 X16 5739 8.G ZN	BOLT 8X16 5739 8.G GALVANIZED	VIS 8X16 5739 8.G ZN	SCHRAUBE 8X16 5739 8.G ZN	TORNILLO 8X16 5739 8.G ZN
17	F01020476	VITE 10X30 5739 8.G ZN	BOLT 10X30 5739 8.G GALVANIZED	VIS 10X30 5739 8.G ZN	SCHRAUBE 10X30 5739 8.G ZN	TORNILLO 10X30 5739 8.G ZN
18	F01420048	ROND.PIANA 9X 24X2 6593 ZN	FLAT WASHER 9X 24X2 6593 GALV.	ROND. PLATE 9X 24X2 6593 ZN	SCHEIBE 9X 24X2 6593 ZN	ARAND. PLANA 9X 24X2 6593 ZN
19	G17320380	GRIGLIA DI PROTEZIONE				



COPRITRAMOGGIA

TAV. 531

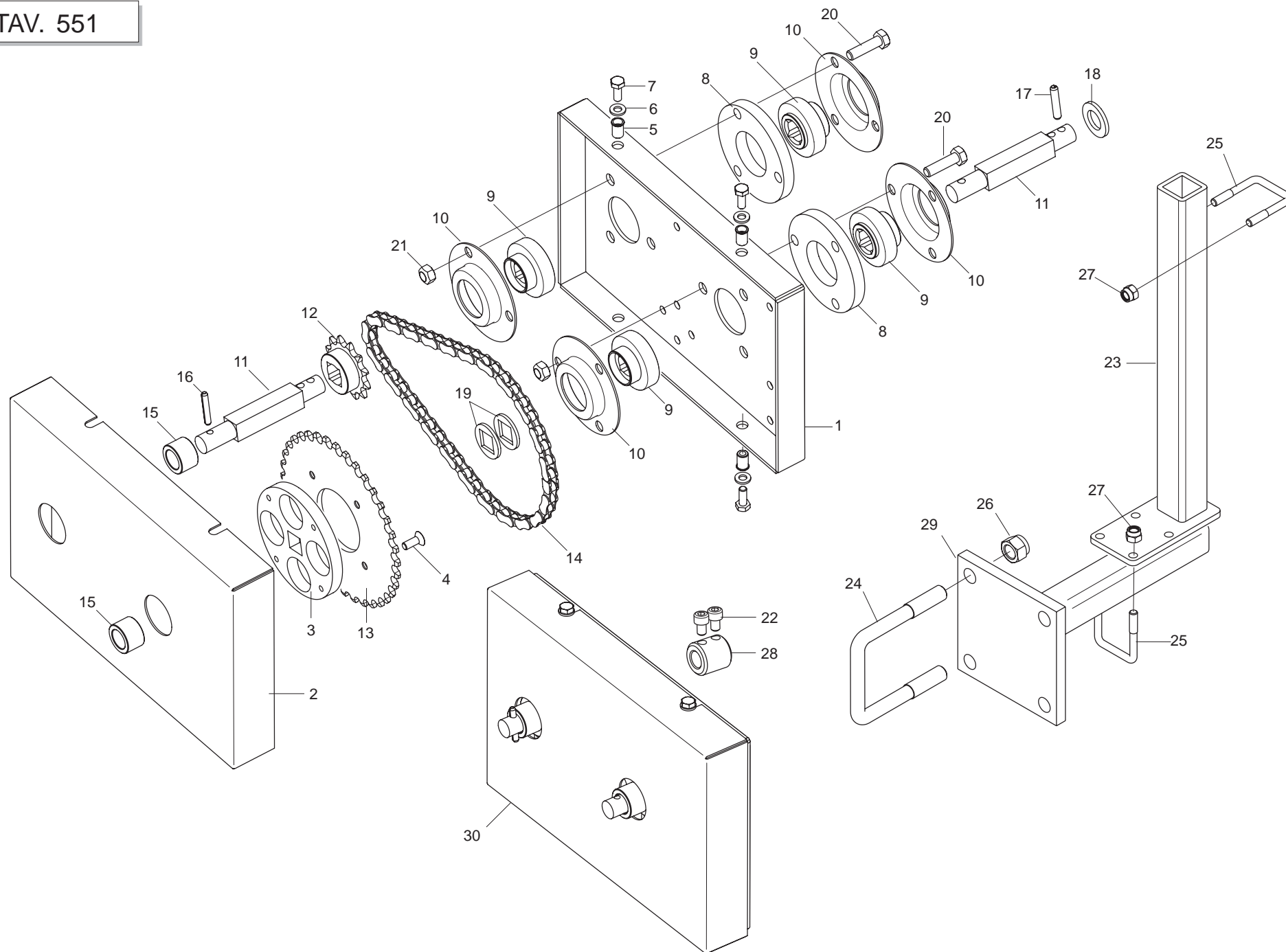
Pos.	Cod.	Descrizione	Description	Description	Benennung	Descripcion
1	G17320110	TELAIO COPRITRAMOGGIA				
2	F03151166	MOLLA A GAS	GAS SPRING	RESSORT A GAZ	GASFEDER	MUELLE DE GAS
3	G17320120	FERMO COPRITRAMOGGIA	HOPPER COVER STOP	ARR-T COUVRE-TR+MIE	SPERRE TRICHTERABDECKUNG	TOPE CUBIERTA TOLVA
4	G18801880	BOCCOLA 8,25 X15 X13 ZN	BUSHING 8,25 X15 X13 ZN	BOITE 8,25 X15 X13 ZN	BsCHSE 8,25 X15 X13 ZN	CASQUILLO 8,25 X15 X13 ZN
5	G22270190	CATENA AGG.MOLLA SEGNAF. SP	CHAIN ADDITIONAL SPRING ROWMAR	CHAINE FIXATION RESS. TRACEUR	KETTE FEDERANSCHLUSS SPURREISS	CADENA CONEX. MUELLE MARC. FIL
6	G16021040	LEVA CHIUSURA	CLOSURE LEVER	LEVIER DE FERMETURE	ABSCHLUSSHEBEL	PALANCA DE CIERRE
7	G17320340	ATTACCO COPERCHIO				
8	G17320160	TELO COPRITRAMOGGIA PA1				
9	F01230022	DADO AUTOB.NOR.6 ZN	NORM.SELF-LOCKING NUT 6 GALVAN	ECROU AUTOB.NOR.6 ZN	SELBSTSP. MUTTER NOR.6 ZN	TUERCA AUTOB. NOR. 6 ZN
10	F01220222	DADO TRISTOP M 8	NUT- TRISTOP M 8	ECROU TRISTOP M 8	MUTTER TRISTOP M 8	TUERCA TRISTOP M 8
11	F01220211	DADO TRISTOP M 6	NUT- TRISTOP M 6	ECROU TRISTOP M 6	MUTTER TRISTOP M 6	TUERCA TRISTOP M 6
12	F01230016	DADO AUTOB.NOR.4 ZN	NORM.SELF-LOCKING NUT 4 GALVAN	ECROU AUTOB.NOR.4 ZN	SELBSTSP. MUTTER NOR. 4 ZN	TUERCA AUTOB. NOR. 4 ZN
13	F01020449	VITE 8 X35 5739 8.G ZN	BOLT 8X35 5739 8.G GALVANIZED	VIS 8X35 5739 8.G ZN	SCHRAUBE 8X35 5739 8.G ZN	TORNILLO 8X35 5739 8.G ZN
14	F01020440	VITE 8 X25 5739 8.G ZN	BOLT 8X25 5739 8.G GALVANIZED	VIS 8X25 5739 8.G ZN	SCHRAUBE 8X25 5739 8.G ZN	TORNILLO 8X25 5739 8.G ZN
15	F01020404	VITE 6 X20 5739 8.G ZN	BOLT 6X20 5739 8.G GALVANIZED	VIS 6X20 5739 8.G ZN	SCHRAUBE 6X20 5739 8.G ZN	TORNILLO 6X20 5739 8.G ZN
16	F01420036	ROND.PIANA 6,6X 18X2 6593 ZN	FLAT WASHER 6-6X 18X2 6593 ZN	ROND. PLATE 6-6X 18X2 6593 ZN	SCHEIBE 6-6X 18X2 6593 ZN	ARAND. PLANA 6-6X 18X2 6593 ZN
17	F01420048	ROND.PIANA 9X 24X2 6593 ZN	FLAT WASHER 9X 24X2 6593 GALV.	ROND. PLATE 9X 24X2 6593 ZN	SCHEIBE 9X 24X2 6593 ZN	ARAND. PLANA 9X 24X2 6593 ZN
18	F01020041	VITE 6 X45 5737 8.G ZN	BOLT 6 X45 5737 8.G GALVANIZED	VIS 6 X45 5737 8.G ZN	SCHRAUBE 6 X45 5737 8.G ZN	TORNILLO 6 X45 5737 8.G ZN
19	F01410011	RONDELLA D4 UNI 6592 ZN	WASHER D4 UNI 6592 ZN	RONDELLE D4 UNI 6592 ZN	UNTERLEGSSCHEIBE D4 UNI 6592 ZN	ARANDELA D4 UNI 6592 ZN
20	F01020403	VITE 6 X16 5739 8.G ZN	BOLT 6X16 5739 8.G GALVANIZED	VIS 6X16 5739 8.G ZN	SCHRAUBE 6X16 5739 8.G ZN	TORNILLO 6X16 5739 8.G ZN
21	G10111530	CORDA POLIPROPILENE 12X2400				



RUOTA DI TRASMISSIONE

TAV. 541

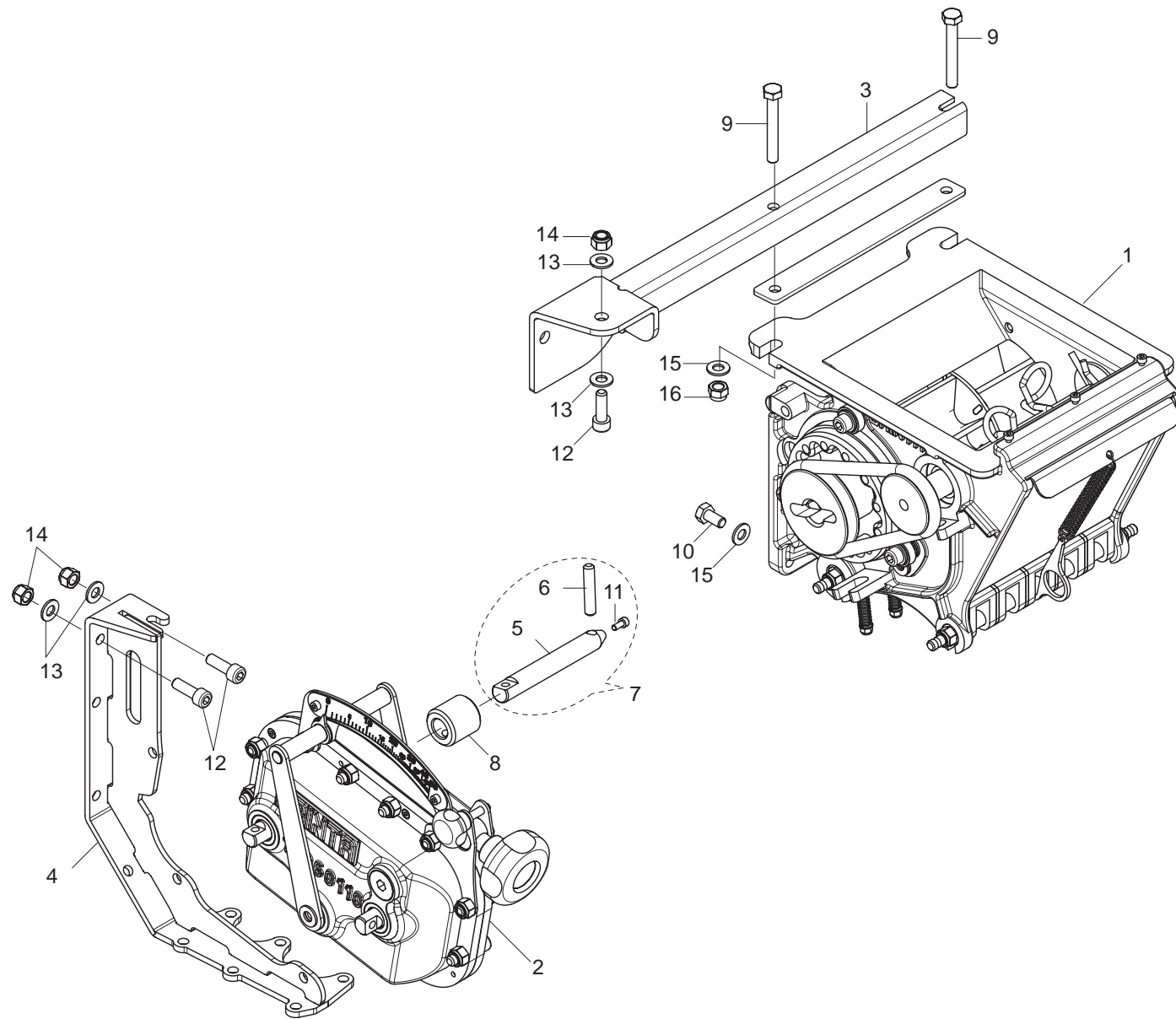
Pos.	Cod.	Descrizione	Description	Description	Benennung	Descripcion
1	F01020120	VITE 10X65 5737 8.G ZN	BOLT 10X65 5737 8.G GALVANIZ	VIS 10X65 5737 8.G ZN	SCHRAUBE 10X65 5737 8.G ZN	TORNILLO 10X65 5737 8.G ZN
2	F01020070	VITE 8 X45 5737 8.G ZN	BOLT 8 X45 5737 8.G GALVANIZED	VIS 8 X45 5737 8.G ZN	SCHRAUBE 8 X45 5737 8.G ZN	TORNILLO 8 X45 5737 8.G ZN
3	G16040140	CATENA D.5 L.171 ZN	GENOAN CHAIN D.5	CHAINE GENOISE D. 5	KETTE GENOVESE D.5	CADENA GENOVESA D.5
4	F01220222	DADO TRISTOP M 8	NUT- TRISTOP M 8	ECROU TRISTOP M 8	MUTTER TRISTOP M 8	TUERCA TRISTOP M 8
5	F01410051	RONDELLA D8 UNI 6592 ZN	WASHER D8 UNI 6592 GALVANIZED	RONDELLE D8 UNI 6592 ZN	UNTERLEGSSCHEIBE D8 UNI 6592 ZN	ARANDELA D8 UNI 6592 ZN
6	F02050617	ANELLO ARR.30 UNI 7435-75	STOP RING 30 UNI 7435-75	BAGUE ARRET 30 UNI 7435-75	RING 30 UNI 7435-75	ANILLO PARADA 30 UNI 7435-75
7	F02050637	ANELLO ARR.62 UNI 7437-75	STOP RING 62 UNI 7437-75	BAGUE ARRET 62 UNI 7437-75	RING 62 UNI 7437-75	ANILLO PARADA 62 UNI 7437-75
8	F02050609	ANELLO ARR.20 UNI 7435-75	STOP RING 20 UNI 7435-75	BAGUE ARRET 20 UNI 7435-75	RING 20 UNI 7435-75	ANILLO PARADA 20 UNI 7435-75
9	F02050631	ANELLO ARR.47 UNI 7437-75	STOP RING 47 UNI 7437-75	BAGUE ARRET 47 UNI 7437-75	RING 47 UNI 7437-75	ANILLO PARADA 47 UNI 7437-75
10	F02100083	SPINA EL.5 X24 DIN 1481	PIN EL. 5 X24 DIN 1481	FICHE EL. 5 X24 DIN 1481	SPANNSTIFT 5 X24 DIN 1481	CLAVIJA EL.5 X24 DIN 1481
11	F02100121	SPINA EL.6 X40 DIN 1481	PIN EL. 6 X40 DIN 1481	FICHE EL. 6 X40 DIN 1481	SPANNSTIFT 6 X40 DIN 1481	CLAVIJA EL.6 X40 DIN 1481
12	F02100109	SPINA EL.6 X24 DIN 1481	PIN EL. .6 X24 DIN 1481	FICHE EL. 6 X24 DIN 1481	SPANNSTIFT 6 X24 DIN 1481	CLAVIJA EL.6 X24 DIN 1481
13	F04010165	CUSCINETTO 6204 2RS C3	BEARING 6204 2RS	PALIER 6204 2RS	LAGER 6204 2RS	COJINETE 6204 2RS
14	F04010174	CUSCINETTO 6206 2RS	BEARING 6206 2RS	PALIER 6206 2RS	LAGER 6206 2RS	COJINETE 6206 2RS
15	G66248218	RONDELLA DISTAN.SPAND.	MAN. SPR. SPACER WASHER	RONDELLE ENTRETOISE EP. ENGRAI	ABSTANDSCHEIBE DsNGERSTREUER	ARANDELA DISTAN.ABONAD.
16	G66248207	TENDICATENA SPAND. SP-520	CHAIN TENSIONER	TENDEUR DE CHAINE EPAND. ENGR.	KETTENSANNER DsNGERSTR. SP-52	ENSOR DE CADENA ABON. SP-520
17	G15131050	PIGNONE Z13	Z-13 PINION	PIGNON Z13	RITZEL Z-13	PI3/4N Z13 P
18	G22250007	INGR.CON MOZZO 1/2 Z-20 SV	GEARS- W/ HUB 1/2 Z-20 SV	ENGRENAGE 1/2 Z-20	ZAHNRAD MIT NABE 1/2 Z-20 SV	ENGRAN.CON PERNO 1/2 Z-20 SV
19	F01100011	ING.M 6X1 7663-A 9SMNPB28 ZG	SPHERE NIPPLE M6X1/A	GRAISSEUR A BILLES M6X1/A	KUGELFETTBsCHSE M6X1/A	ENGRAS.DE ESFERAS M6X1/A
20	G16113360	SPINA 30X180	PIN 30X180	BROCHE 30X180	STIFT 30X180	CLAVIJA 30X180
21	G17330060	SUPPORTO RUOTA TRASM.	TRANSMISSION AXLE	AXE TRANSMISSION	sBERTRAGUNGSACHSE	EJE TRANSMISIN A
22	G16030271	ASSE TRASMISSIONE ZN	TRANSMISSION AXLE	AXE TRANSMISSION	sBERTRAGUNGSACHSE	EJE TRANSMISIN A
23	G17330130	BRACCIO RUOTA TRASMISSIONE	TRANSMISSION AXLE	AXE TRANSMISSION	sBERTRAGUNGSACHSE	EJE TRANSMISIN A
24	G18802210	BOCCOLA 13,20X17,20X50 ZN	TRANSMISSION AXLE	AXE TRANSMISSION	sBERTRAGUNGSACHSE	EJE TRANSMISIN A
25	G17330160	CARTER RUOTA TRASMISSIONE	TRANSMISSION AXLE	AXE TRANSMISSION	sBERTRAGUNGSACHSE	EJE TRANSMISIN A
26	G16030511	ALBERO RUOTA TRASMISSIONE ZN	GALVAN. DRIVE-WHEEL SHAFT	ARBRE ROUE TRANSMISSION ZN	ANTRIEBSRADWELLE	EJE RUEDA TRANSMISIN ZN A
27	G16030520	RUOTA DI TRASMISSIONE	TRANSMISSION WHEEL	ROUE ENTRAINEMENT	ANTRIEBSRAD	RUEDA DE TRANSMISIN R
28	G17330030	DISINNESTO RUOTA LIBERA PE-DP	PE-DP B451FREE WHEELING RELEAS	D+BRAYAGE ROUE LIBRE PE-DP	ABKUPPLUNG FREILAUFRAD PE-DP	DESENGRANE RUEDA LIBRE PE-DP
29	F06080048	SP.CAT.1/2-3/16 92M.ISO 083-1	PE-DP B451FREE WHEELING RELEAS	D+BRAYAGE ROUE LIBRE PE-DP	ABKUPPLUNG FREILAUFRAD PE-DP	DESENGRANE RUEDA LIBRE PE-DP
30	F01200270	DADO 10 5588 6.8 ZN	SCREW 10 UNI 5588 6.8 GALVANIZ	ECROU 10 UNI 5588 6.8 ZN	MUTTER 10 UNI 5588 6.8 ZN	TUERCA 10 UNI 5588 6.8 ZN
31	F01020484	VITE 10X45 5739 8.G ZN	BOLT 10X45 5739 8.G GALVANIZED	VIS 10X45 5739 8.G ZN	SCHRAUBE 10X45 5739 8.G ZN	TORNILLO 10X45 5739 8.G ZN
32	F01020445	VITE 8 X30 5739 8.G ZN	BOLT 8X30 5739 8.G GALVANIZED	VIS 8X30 5739 8.G ZN	SCHRAUBE 8X30 5739 8.G ZN	TORNILLO 8X30 5739 8.G ZN
33	F01420048	ROND.PIANA 9X 24X2 6593 ZN	FLAT WASHER 9X 24X2 6593 GALV.	ROND. PLATE 9X 24X2 6593 ZN	SCHEIBE 9X 24X2 6593 ZN	ARAND. PLANA 9X 24X2 6593 ZN
34	G18903540	MOLLA TRAZIONE SCARPETTE	PLANTER SHOE TRACTION SPRING	RESSORT TRACTION SABOTS	ZUGFEDER SZSCHAREN	MUELLE TRACCIN GUA APOYO AR
36	G16230180	PIGNONE Z-11 ZN	PINION Z 11 GALVAN	PIGNON Z 11 ZN	RITZEL Z 11 ZN	PI3/4N Z 11 ZN P
37	G16032560	PIGNONE Z12 Q.16,4	PINION Z12 Q.16,4	PIGNON Z12 Q.16,4	RITZE Z12 Q.16,4	PINION Z12 Q.16,4
38	G22250028	PIGNONE Z-15 SV	Z-15 PINION SV	PIGNON Z-15 SV	RITZEL Z-15 SV	PI3/4N Z-15 SV P
39	G19702601	DECAL.SENSO ROTAZ.MANOVELLA PE	ETICH. PERICOLO UTENSILI	MANILLE DE 3/ 8 ZN ART. 9	U KETTENSCHLUS DA 3/ 8 ZN A	GRILLETE DA 3/ 8 ZN ART.9
40	F20030056	ETICH. PERICOLO UTENSILI	ETICH. PERICOLO UTENSILI	CAVALIER M12 POUR TUBE 70X70	BsGELBOLZEN M12 Fsr ROHR 70X70	PERNO EN U M12 X TUBO 70X70
41	F01020075	VITE 8 X55 5737 8.G ZN	BOLT 8 X55 5737 8.G GALVANIZED	VIS 8 X55 5737 8.G ZN	SCHRAUBE 8 X55 5737 8.G ZN	TORNILLO 8 X55 5737 8.G ZN
42	F01220244	DADO TRISTOP M12	NUT- TRISTOP M12	ECROU TRISTOP M12	MUTTER TRISTOP M12	TUERCA TRISTOP M12
43	F01020130	VITE 10X90 5737 8.G ZN	BOLT 10X90 5737 8.G GALVANIZED	VIS 10X90 5737 8.G ZN	SCHRAUBE 10X90 5737 8.G ZN	TORNILLO 10X90 5737 8.G ZN
44	F01020449	VITE 8 X35 5739 8.G ZN	BOLT 8X35 5739 8.G GALVANIZED	VIS 8X35 5739 8.G ZN	SCHRAUBE 8X35 5739 8.G ZN	TORNILLO 8X35 5739 8.G ZN
45	F01420060	ROND.PIANA 11X30X2,5 6593 ZN	FLAT WASHER 11X30X2-5 6593 ZN	ROND.PLATE 11X30X2-5 6593 ZN	SCHEIBE 11X30X2-5 6593 ZN	ARAND. PLANA 11X30X2-5 6593 ZN
46	F02200595	SPINOTTO X INGRANAGGIO	PIN	BROCHE	BOLZEN	CLAVIJA
47	F02250667	GRILLO DA 3/ 8 ZN GIALLO ART.9	CLEVIS- 3/8- GALVANISED- ART.	MANILLE DE 3/ 8 ZN ART. 9	U KETTENSCHLUS DA 3/ 8 ZN A	GRILLETE DA 3/ 8 ZN ART.9
48	F20110745	CAVALLOTTO M12 X TUBO 70X70	U-BOLT M12 X PIPE 70X70	CAVALIER M12 POUR TUBE 70X70	BsGELBOLZEN M12 Fsr ROHR 70X70	PERNO EN U M12 X TUBO 70X70
49	G15355400	CATENA GENOVESE D.8 L.306 ZN	GENOAN CHAIN D.8 L.306 GALVAN	CHAINE GENOISE D.8 L.306 ZN	KETTE GENOVESE D.8 L.306 ZN	CADENA GENOVESA D.8 L.306 ZN
50	G17330200	CARDANO TRASM.LATO RUOTA COMPL	COMPL. CARDAN ON DISTRIB. SIDE	CARDAN CÊT+ DISTRIBUTEUR COMPL	KARDANWELLE STREUERSEITE KOMPL	CARD-N LADO DISTRIB.COMPL.
51	G17330230	CARDANO LATO DISTRIB.COMPL.	COMPL. CARDAN ON DISTRIB. SIDE	CARDAN CÊT+ DISTRIBUTEUR COMPL	KARDANWELLE STREUERSEITE KOMPL	CARD-N LADO DISTRIB.COMPL.
52	G16031600	SUPPORTO CILINDRO	COMPL. CARDAN ON DISTRIB. SIDE	CARDAN CÊT+ DISTRIBUTEUR COMPL	KARDANWELLE STREUERSEITE KOMPL	CARD-N LADO DISTRIB.COMPL.
53	G07002278	CILINDRO IDR.35X18X85	WATER CYLINDER 35X18X85	CYLINDRE HYDRAUL. 35X18X85	HYDRAULIKZYLINDER 35X18X85	CILINDRO HIDRæULICO 35X18X85
54	F03151238	RONDELLA RAME 1/4	1/4 COPPER WASHER	RONDELLE CUIVRE a	UNTERLEGSSCHEIBE KUPFER 1/4	ARANDELA COBRE 1/4
55	F03150266	NIPPLA MASCH.CIL.1/4 ZN	NIPPLE GALV.CYLINDR.MALE 1/4	NIPPLE MALE CYL. 1/4 ZN	NIPPELZYL.1/4 ZN	NIPLE MACHO CIL.1/4 ZN
56	F03151226	VALVOLA VRF 1/4' GAS	1/4' GAS VALVE VRF	SOUPAPE REG DEBIT VRF 1/4" GAZ	VENITL VRF 1/4' GAS	VæLVULA VRF 1/4' GAS
57	F03150211	NIPPLA MASCH.CIL.1/2-1/4 ZN	NIPPLE- GALVAN. CYLINDR.MALE- 1/2 COPPER WASHER	NIPPLE MALE CYL. 1/2-1/4 ZN	NIPPELZYL.1/2-1/4 ZN	NIPLE MACHO CIL.1/2-1/4 ZN
58	F03151237	RONDELLA RAME 1/2	1/2 COPPER WASHER	RONDELLE CUIVRE @	UNTERLEGSSCHEIBE KUPFER 1/2	ARANDELA COBRE 1/2
59	F03150935	INNESTO RAPIDO MASCH.CONO 1/2	QUICK CONNECT MALE CONE 1/2 CO	CONNEXION RAPIDE MALE CONE 1/2	SCHNELLKUPPLUNG GEWINDE KONISC	ACOPAMIENTO RæPIDO MACHO CONO
60	F05150325	CAPPUCCIO INNESTO 1/2	CONNECTION CAP NUT 1/2	CAPUCHON ACCOUPLEMENT 1/2	HAUBE KUPPLUNG 1/2	CAPUCHON ACOPLAMIENTO 1/2
61	F02300017	FASCETTA STRING. 20/32	STRING FASTENING STRAPS 20/32	COLLIER DE SERRAGE 20/32	ROHRSCHELLE 20/32	ABRAZADERA APRET. 20/32
62	G17330230	CARDANO LATO DISTRIB.COMPL.	COMPL. CARDAN ON DISTRIB. SIDE	CARDAN CÊT+ DISTRIBUTEUR COMPL	KARDANWELLE STREUERSEITE KOMPL	CARD-N LADO DISTRIB.COMPL.
63	G66248094	COPRICARDANO SP	UNIVERSAL JOINT COVER SP	COUVRE-CARDAN SP	KARDANABDECKUNG SP	CUBRECARDæN SP
64	G22270454	CROCIERA COMPL. SP/S	SPIDER SP/S	CROSILLON COMPL CARDAN TRANSM	GELENKKREUZ KOMPL. SP/S	CRUCETA COMPL. SP/S
65	G07000403	DISTANZIALE D.18X11X56 ZN	GALVANIZED SPACER D.18X11X56	ENTRETOISE D.18X11X56 ZN	DISTANZSTÛCK D.18X11X56 ZN	DISTANCIADOR D.18X11X56 ZN
66	G14821560	MANICOTTO FORCELLA	FORK GAITOR	MANCHON FOURCHE	GABELMUFFE	MANGUITO HORQUILLA
67	G17330190	TUBO CARDANO 16 L. 330	FORK GAITOR	MANCHON FOURCHE	GABELMUFFE	MANGUITO HORQUILLA
68	G17330170	RUOTA TRASM. PA COMPL	FORK GAITOR	MANCHON FOURCHE	GABELMUFFE	MANGUITO HORQUILLA



SCATOLA DI RINVIO CAMBIO DESMO

TAV. 551

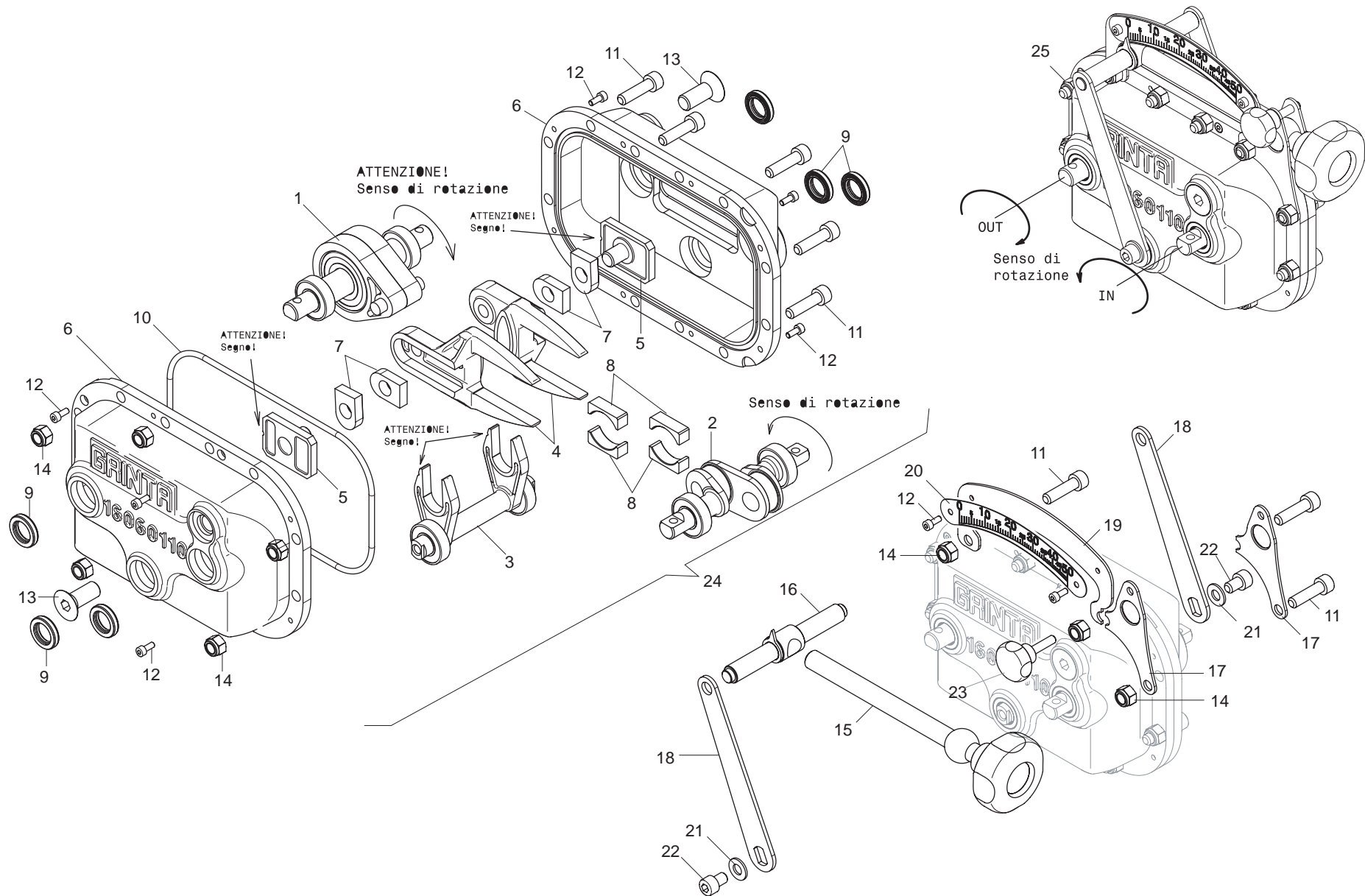
Pos.	Cod.	Descrizione	Description	Description	Benennung	Descripcion
1	G16033910	SCATOLA MOLTIPLICA				
2	G16033920	CARTER SCATOLA MOLTIPLICA				
3	G16033890	ADATTATORE Q.16 ZN				
4	F01030036	VITE 6 X16 5933 10.9 ZN	BOLT 6X16 5933 10.9 GALVANIZED	VIS 6X16 5933 10.9 ZN	SCHRAUBE 6X16 5933 10.9 ZN	TORNILLO 6X16 5933 10.9 ZN
5	F02250680	INSERTO FILETTATO M 6 X13 ZN	THREADED INSERT M6X13 ZN	PIECE INTERC.FILETEE M 6X13ZN	GEWINDEEINSATZ M 6 X 13 ZN	ENCASTRE ROSCADO M 6 X13 ZN
6	F01410037	RONDELLA D6 UNI 6592 ZN	WASHER D6 UNI 6592 GALVANIZED	RONDELLE D6 UNI 6592 ZN	UNTERLEGSCHEIBE D6 UNI 6592 ZN	ARANDELA D6 UNI 6592 ZN
7	F01020403	VITE 6 X16 5739 8.G ZN	BOLT 6X16 5739 8.G GALVANIZED	VIS 6X16 5739 8.G ZN	SCHRAUBE 6X16 5739 8.G ZN	TORNILLO 6X16 5739 8.G ZN
8	G16031890	DISTANZIALE CUSCINETTI	BEARING SPACER	ENTRETOISE ROULEMENTS	ABSTANDST_CK LAGER	DISTANCIADOR COJINETES
9	G14830390	CUSCINETTO FORO QUADRO	SQUARE-HOLED BEARING	ROULEMENT AL+SAGE CARR+	VIERKANTLAGER	COJINETE ORIFICIO CUADRADO
10	G22230094	SUPPORTO CUSCINETTO	BEARING SUPPORT	SUPPORT PALIER	LAGERBsCHSE	SOPORTE COJINETE
11	G16031900	ASSE TRASMISSIONE	GEAR AXLE	AXE ENTRAINEMENT	ACHSE ANTRIEB	EJE TRANSMISION
12	G20860086	INGRANAGGIO 1/2 Z-12 F.Q.	GEAR 1/2 Z-12 F.Q.	ENGRENAGE 1/2 Z-12 TROUS CARRE	ZAHNRAD 1/2 Z-12 F.Q.	ENGRANAJE 1/2 Z-12 F.Q.
13	G16930210	CORONA Z36 1/2 X 3/16	RING GEAR Z36 1/2 X 3/16	COURONNE Z36 1/2 X 3/16	KRANZ Z36 1/2 X 3/16	CORONA Z36 1/2 X 3/16
14	F06080020	SPEZ.CAT.1/2 ISO 083 47MAGLIE	CUT-DOWN CHAIN .1/2 ISO 083 47	TR. CH. 1/2 ISO 083 47 MAILLE	KETTENZNGE 1/2 ISO 083 47 GL	TRECHO CADENA 1/2 ISO 083 47 E
15	G20980014	BOCCOLA 16,5X16,5X25	BUSHING 16-5X16-5X25	BOITE 16-5X16-5X25	BsCHSE 16-5X16-5X25	CASQUILLO 16-5X16-5X25
16	F02100087	SPINA EL.5 X30 DIN 1481	PIN EL. 5 X30 DIN 1481	FICHE EL. 5 X30 DIN 1481	SPANNSTIFT 5 X30 DIN 1481	CLAVIJA EL.5 X30 DIN 1481
17	F02100114	SPINA EL.6 X30 DIN 1481	PIN EL. 6 X30 DIN 1481	FICHE EL. 6 X30 DIN 1481	SPANNSTIFT 6 X30 DIN 1481	CLAVIJA EL.6 X30 DIN 1481
18	F01410100	RONDELLA D16 UNI 6592 ZN	WASHER D16 UNI 6592 ZN	RONDELLE D16 UNI 6592 ZN	UNTERLEGSCHEIBE D16 UNI 6592 Z	ARANDELA D16 UNI 6592 ZN
19	G18701650	RONDELLA FORO QUADRO ZN	WASHER 16,5X30X2,5 ZN	RONDELLE 16,5X30X2,5 ZN	UNTERLEGSCHEIBE 16,5X30X2,5 ZN	ARANDELA 16,5X30X2,5 ZN
20	F01020445	VITE 8 X30 5739 8.G ZN	BOLT 8X30 5739 8.G GALVANIZED	VIS 8X30 5739 8.G ZN	SCHRAUBE 8X30 5739 8.G ZN	TORNILLO 8X30 5739 8.G ZN
21	F01220222	DADO TRISTOP M 8	NUT- TRISTOP M 8	ECROU TRISTOP M 8	MUTTER TRISTOP M 8	TUERCA TRISTOP M 8
22	F01040085	VITE M 8X1,25X 12 U5931 IX A2	SCREW M8X1,25X 12 U5931 IX A2	VIS M8X1,25X 12 U5931 IX A2	SCHRAUBE M8X1,25X 12 U5931 IX	TORNIL. M8X1,25X 12 U5931 IX A
23	G17330270	REGOLAZIONE X TRASMISSIONE				
24	F20110745	CAVALLOTTO M12 X TUBO 70X70	U-BOLT M12 X PIPE 70X70	CAVALIER M12 POUR TUBE 70X70	BsGELBOLZEN M12 FsR ROHR 70X70	PERNO EN U M12 X TUBO 70X70
25	F20110700	CAVALLOTTO M10X41	M 10X41 U BOLT	CAVALIER M 10X41	VERBINDUNG M 10X41	PERNO EN U M 10X41
26	F01230059	DADO AUTOB.NOR.12 ZN	NORMAL SELF-LOCKING NUT 12 GAL	ECROU AUTOB. NOR. 12 ZN	SELBSTSP. MUTTER NOR.12 ZN	TUERCA AUTOB. NOR.12 ZN
27	F01230048	DADO AUTOB.NOR.10 ZN	NORM.SELF-LOCKING NUT 10 GALVA	ECROU AUTOB.NOR.10 ZN	SELBSTSP. MUTTER NOR. 10 ZN	TUERCA AUTOB. NOR. 10 ZN
28	G16033760	BUSSOLA ACCOPPIATORE	BUSH	DOUILLE	BUCHSE	CASQUILLO
29	G17330260	SUPPORTO TRASMISSIONE				
30	G16033900	MOLTIPLICA TRASMISSIONE COMPL.	COMPL. STEP-UP GEAR	MULTIPLICATEUR COMPL.	BERSETZER KOMPL.	MULTIPLICADOR COMPL.



SUPPORTI GRUPPO DISTRIBUZIONE

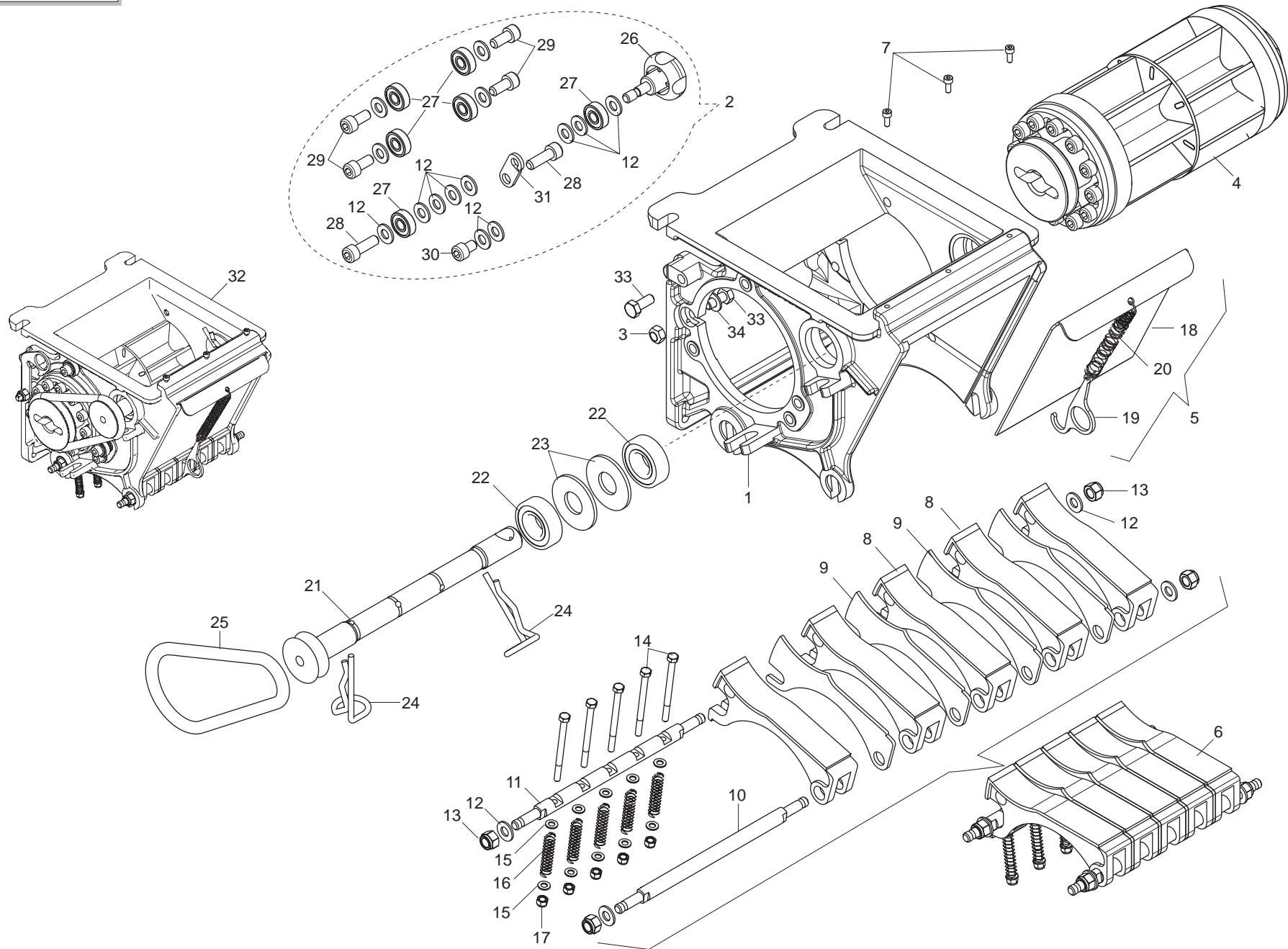
TAV. 561

Pos.	Cod.	Descrizione	Description	Description	Benennung	Descripcion
1	G17320570	DOSATORE PP CONCIME COMPL.				
2	G16060830	CAMBIO DESMO REG.SX COMPL	COMPL. GEARBOX DESMO LT REG.	BO+TE DE VITESSE R+G. GAUCHE C	GETRIEBE DESMO EINREG. LINKS K	CAMBIO DESMO REG. IZDA. COMPL.
3	G16060890	TRAVERSA SUPPORTO CAMBIO				
4	G16060840	SUPPORTO CAMBIO PONTE				
5	G16033810	ASSE TRASMISSIONE LUNGO	LONG DRIVE AXLE	AXE TRANSMISSION LONG	LANGE UBERTRAGUNGSACHSE	ARBOL TRANSMISION LARGO
6	G16033800	SPINA ACCOPPIAMENTO ALL.	PIN	GOUPILLE	STIFT	CLAVIJA
7	G16033790	ASSE TRASMISSIONE LUNGO COMPL.	COMPL. LONG DRIVE AXLE	AXE TRANSMISSION LONG COMPL.	LANGE _BERTRAGUNGSACHSE KOMPL.	-RBOL TRANSMISIËN LARGO COMPL.
8	G16033770	ACCOPPIATORE COMPL	JOINT	JOINT	KUPPLUNG	JUNTA
9	F01020077	VITE 8 X60 5737 8.G ZN	BOLT 8 X60 5737 8.G GALVANIZED	VIS 8 X60 5737 8.G ZN	SCHRAUBE 8 X60 5737 8.G ZN	TORNILLO 8 X60 5737 8.G ZN
10	F01020432	VITE 8 X16 5739 8.G ZN	BOLT 8X16 5739 8.G GALVANIZED	VIS 8X16 5739 8.G ZN	SCHRAUBE 8X16 5739 8.G ZN	TORNILLO 8X16 5739 8.G ZN
11	F01040026	VITE 4X10 5931 INOX A2	SCREW 4X10 5931 INOX A2	VIS 4X10 5931 INOX A2	SCHRAUBE 4X10 5931 INOX A2	TORNILLO 4X10 5931 INOX A2
12	F01040094	VITE M 8X1,25X 25 U5931 IX A2	SCREW M 8X1,25X 25 U5931 IX A	VIS M 8X1,25X 25 U5931 IX A2	SCHRAUBE M 8X1,25X 25 U5931 IX	TORNIL. M 8X1,25X 25 U5931 IX
13	F01410050	ROS.M8 8,4X 17X1,6 U6592 IX	WASHER 8,4X 17X1,6 U6592 IX	RONDELLE 8,4X 17X1,6 U6592 IX	SCHEIBE 8,4X 17X1,6 U6592 IX	ARANDELA 8,4X 17X1,6 U6592 IX
14	F01230032	DADO M 8X1,25 D982 A2 IX	NUT M 8X1,25 D982 A2 IX	ECROU M 8X1,25 D982 A2 IX	MUTTER M 8X1,25 D982 A2 I	TUERCA M 8X1,25 D982 A2 I
15	F01410051	RONDELLA D8 UNI 6592 ZN	WASHER D8 UNI 6592 GALVANIZED	RONDELLE D8 UNI 6592 ZN	UNTERLEGSCHEIBE D8 UNI 6592 ZN	ARANDELA D8 UNI 6592 ZN
16	F01230034	DADO AUTOB.NOR.8 ZN	NORMAL SELF-LOCKING NUT 8 GALV	ECROU AUTOB. NOR. 8 ZN	SELBSTSP. MUTTER NOR. 8 ZN	TUERCA AUTOB. NOR. 8 ZN



CAMBIO "DESMO"
TAV. 570

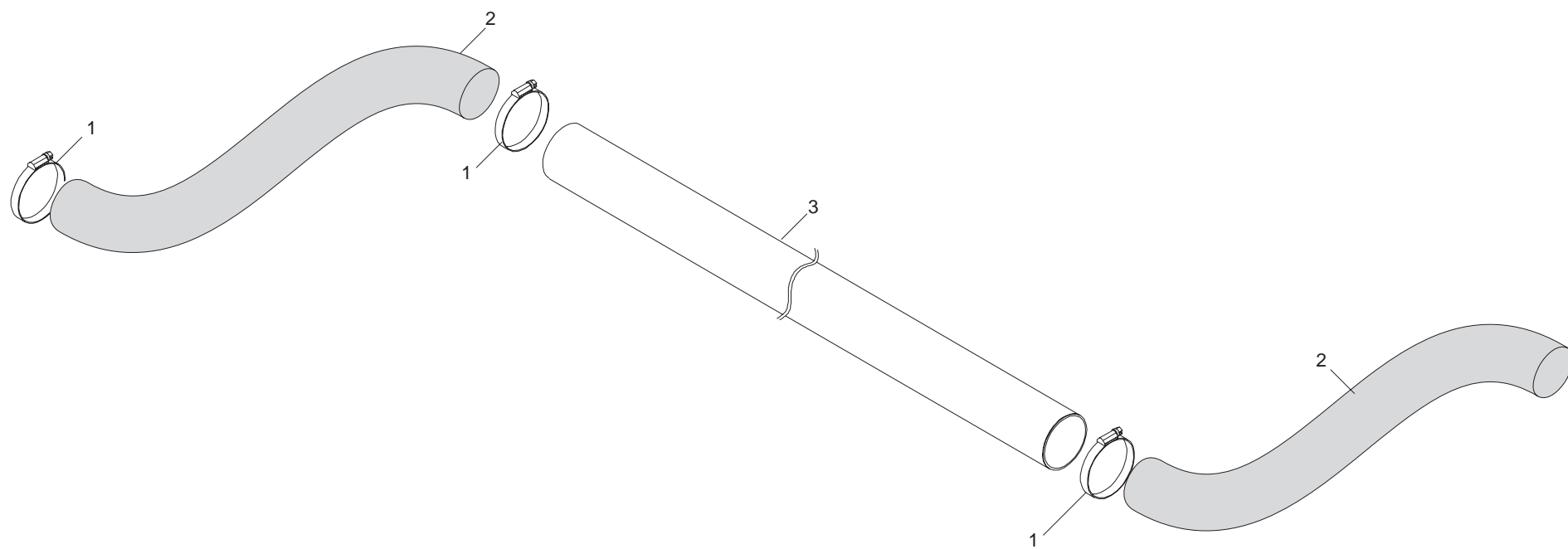
Pos.	Cod.	Descrizione	Description	Description	Benennung	Descripcion
1	G16060600	ALBERO USCITA	SHAFT	ARBRE	WELLE	EJE
2	G16060650	ALBERO CAMMES	CAM SHAFT	ARBRE A CAMES	NOCKENWELLE	EJE DE LEVAS
3	G16060660	FORCHETTA CAMBIO DESMO	FORK	FOURCHETTE	GABEL	HORQUILLA
4	G16060500	BIELLA	CONNECTING ROD	BIELLE	PLEUEL	BIELA
5	G16060520	GUIDA	GUIDE	GUIDE	FUHRUNG	GUA
6	G16060110	SCATOLA CAMBIO DESMO	GEARBOX DESMO	BOITE DE VITESSE DESMO	GETRIEBEKASTEN DESMO	CAJA DE CAMBIO VELOCIDAD DESMO
7	G16060630	BRONZINA REGOLAZIONE CAMBIO	BRONZE BUSHING	BOITE BRONZE	BRONZEBUCHSE	CASQUILLO BRONCE
8	G16060640	BRONZINA ALBERO CAM CAMBIO	BRONZE BUSHING	BOITE BRONZE	BRONZEBUCHSE	CASQUILLO BRONCE
9	F03011124	ANELLO TENUTA 15X25X5 NBR	SEALING RING 15X25X5 NBR	BAGUE D'ETANCHEITE 15X25X5 NBR	DICHTUNGSRING 15X25X5 NBR	ANILLO AISLADOR 15X25X5 NBR
10	F03011146	GUARNIZIONE OR D.4X182 NBR	O-RING GASKET D.4X182 NBR	JOINT TORIQUE D.4X182 NBR	DICHTUNG OR D.4X182 NBR	JUNTA OR D.4X182 NBR
11	F01040107	VITE M 8X1,25X 30 U5931 A2 IX	SCREW M8X1,25X 30 U5931 A2 IX	VIS M8X1,25X 30 U5931 A2 IX	SCHRAUBE M8X1,25X 30 U5931 A2	TORNIL. M8X1,25X 30 U5931 A2
12	F01040026	VITE 4X10 5931 INOX A2	SCREW 4X10 5931 INOX A2	VIS 4X10 5931 INOX A2	SCHRAUBE 4X10 5931 INOX A2	TORNILLO 4X10 5931 INOX A2
13	F01030105	VITE M12X1,75X 30 U5933 A2 IX	SCREW M12X1,75X 30 U5933 A2 I	VIS M12X1,75X 30 U5933 A2 IX	SCHRAUBE M12X1,75X 30 U5933 A2	TORNIL. M12X1,75X 30 U5933 A2
14	F01230032	DADO M 8X1,25 D982 A2 IX	NUT M 8X1,25 D982 A2 IX	ECROU M 8X1,25 D982 A2 IX	MUTTER M 8X1,25 D982 A2 I	TUERCA M 8X1,25 D982 A2 I
15	G16060750	VITE REGOLAZIONE	ADJUSTMENT SCREW	VIS DE REGLAGE	EINSTELLSCHRAUBE	TORNILLO DE REGULACION
16	G16060720	PONTE REGOLAZIONE	JOINT	RACCORD	VERBINDUNG	UNIN
17	G16060780	SUPPORTO REGOLAZIONE	REGULATION SUPPORT	SUPPORT REGLAGE	EINSTELLERHALTERUNG	SOPORTE REGULACION
18	G16060800	LEVA REGOLAZIONE	ADJUSTMENT LEVER	LEVIER REGLAGE	EINSTELLHEBEL	PALANCA REGULACION
19	G16060790	SUPPORTO SCALA DESMO	SUPPORT	SUPPORT	HALTERUNG	SOPORTE
20	G16060810	SCALA CAMBIO DESMO	GRADUATED SCALE	ECHELLE GRADUEE	GRADSKALA	ESCALA GRADUADA
21	F01410050	ROS.M8 8,4X 17X1,6 U6592 IX	WASHER 8,4X 17X1,6 U6592 IX	RONDELLE 8,4X 17X1,6 U6592 IX	SCHEIBE 8,4X 17X1,6 U6592 IX	ARANDELA 8,4X 17X1,6 U6592 IX
22	F01040085	VITE M 8X1,25X 12 U5931 IX A2	SCREW M8X1,25X 12 U5931 IX A2	VIS M8X1,25X 12 U5931 IX A2	SCHRAUBE M8X1,25X 12 U5931 IX	TORNIL. M8X1,25X 12 U5931 IX A
23	G16060710	VOLANTINO M6X25	HANDWHEEL	VOLANT	HANDRAD	VOLANTE
24	G16060200	CAMBIO DESMO COMPL.	COMPL. DESMO GEARBOX	BO+TE DE VITESSE DESMO COMPL.	GETRIEBE DESMO KOMPL.	CAMBIO DESMO COMPL.
25	G16060830	CAMBIO DESMO REG.SX COMPL	COMPL. GEARBOX DESMO LT REG.	BO+TE DE VITESSE R+G. GAUCHE C	GETRIEBE DESMO EINREG. LINKS K	CAMBIO DESMO REG. IZDA. COMPL.



DOSATORE "GRINTA"

TAV. 581

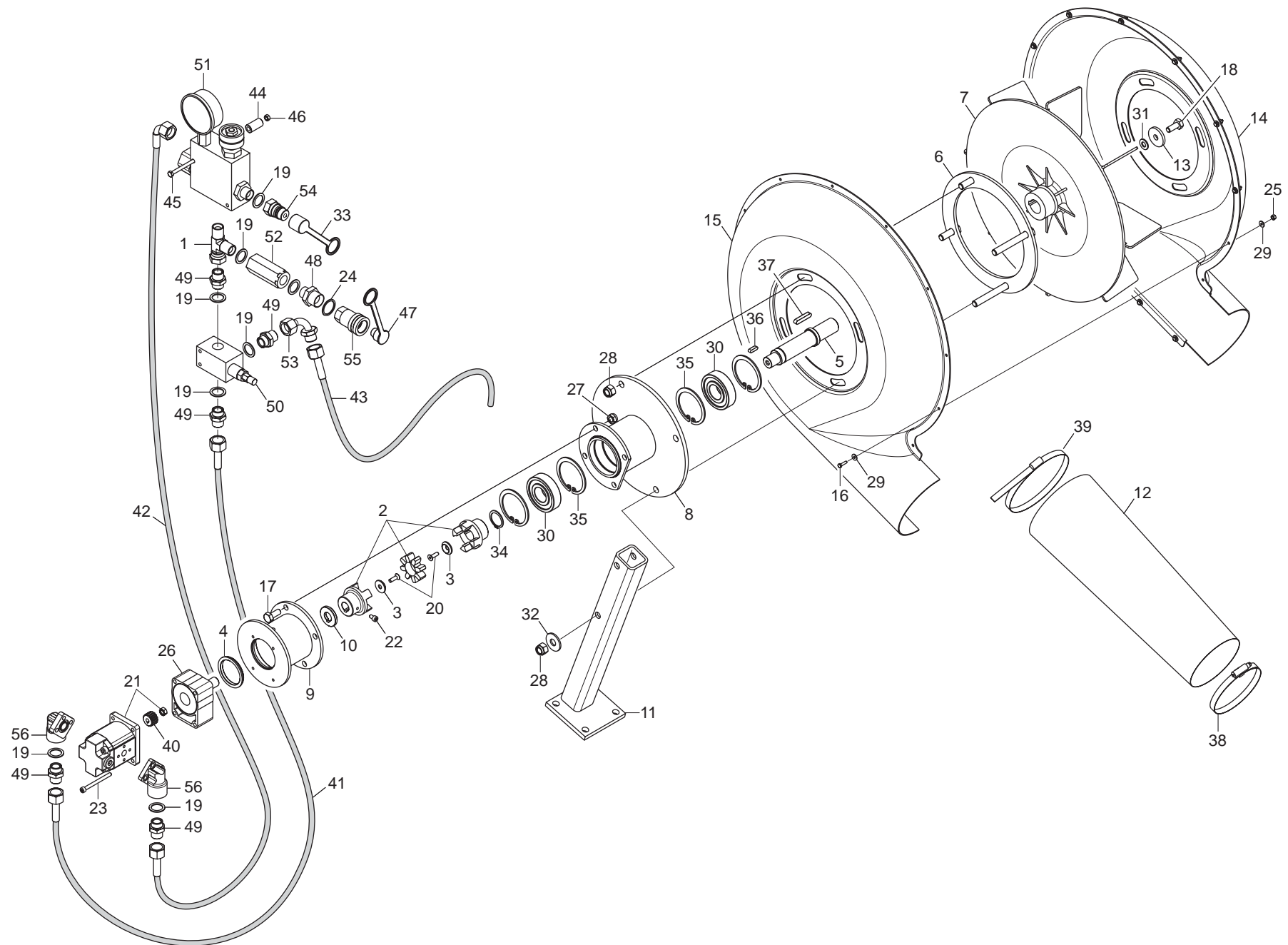
Pos.	Cod.	Descrizione	Description	Description	Benennung	Description
1	G16060010	SCATOLA DOSATORE	DISTRIBUTION BOX	BOITE DE DISTRIBUTION	STREUUNGSKASTEN	CAJA DE DISTRIBUCION
2	G16060260	PART.FISSAGGIO RUOTA COMPL.	COMPL. WHEEL FIXING PART	PI+CE FIXATION ROUE COMPL.	RADBEFESTIGUNG KOMPL.	PART. FIJACIÉN RUEDA COMPL.
3	F01220222	DADO TRISTOP M 8	NUT- TRISTOP M 8	ECROU TRISTOP M 8	MUTTER TRISTOP M 8	TUERCA TRISTOP M 8
4	G16060300	RUOTA DOSATORE G 1002 COMPL	COMPL. DOSING WHEEL G 1002	ROUE DOSEUR G 1002 COMPL	DOSIERRAD G 1002 KOMPL	RUEDA DOSIFICADOR G 1002 COMPL
5	G16060050	SPORTELO GRANDE COMPL.	COMPL. LARGE HATCH	PORTILLON GRAND COMPL.	GROSSE KLASPE KOMPL.	PORTILLO GRANDE COMPL.
6	G16060030	TASTATORE COMPL.	COMPL. FEELER PIN	T-TEUR COMPL.	ABTASTER KOMPL.	PALPADOR COMPL.
7	F01040026	VITE 4X10 5931 INOX A2	SCREW 4X10 5931 INOX A2	VIS 4X10 5931 INOX A2	SCHRAUBE 4X10 5931 INOX A2	TORNILLO 4X10 5931 INOX A2
8	G19004660	TASTATORE	FEELER PIN	TATEUR	ABTASTER	PALPADOR
9	G16060120	SPESSORE TASTATORE INOX	SHIMS	CALE	ZWISCHENLEGSCHIEBE	ESPACIADOR
10	G16060130	ALBERO TASTATORE INOX	FEELER PIN	TATEUR	ABTASTER	PALPADOR
11	G16060140	ALBERO BLOCCAGGIO TASTATORE A2	SHAFT	ARBRE	WELLE	EJE
12	F01410050	ROS.M8 8,4X 17X1,6 U6592 IX	WASHER 8,4X 17X1,6 U6592 IX	RONDELLE 8,4X 17X1,6 U6592 IX	SCHIEBE 8,4X 17X1,6 U6592 IX	ARANDELA 8,4X 17X1,6 U6592 IX
13	F01230032	DADO M 8X1,25 D982 A2 IX	NUT M 8X1,25 D982 A2 IX	ECROU M 8X1,25 D982 A2 IX	MUTTER M 8X1,25 D982 A2 I	TUERCA M 8X1,25 D982 A2 I
14	F01020385	VITE M 5X 0,8X 60 U5739 8.8 IX	SCREW M5X 0,8X 60 U5739 8.8 IX	VIS M5X 0,8X 60 U5739 8.8 IX	SCHRAUBE M5X 0,8X 60 U5739 8.8	TORNIL. M5X 0,8X 60 U5739 8.8
15	F01410022	ROSETTA M5 5,3X 10X 1 U6592 IX	WASHER 5,3X 10X 1 U6592 IX	RONDELLE 5,3X 10X 1 U6592 IX	SCHIEBE 5,3X 10X 1 U6592 IX	ARANDELA 5,3X 10X 1 U6592 IX
16	G18904150	MOLLA TASTATORE	FEELER PIN SPRING	RESSORT TATEUR	ABTASTERFEDER	MUELLE DE PALPADOR
17	F01230020	DADO AUTOB.NOR.5 INOX	NORM.SELF-LOCKING NUT 5	ECROU AUTOB.NOR.5	SELBSTSP.MUTTER NOR. 5	TUERCA AUTOB. NOR. 5
18	G16060160	SPORTELO GRANDE INOX	LARGE HATCH	PORTILLON GRAND	GROSSE KLASPE	PORTILLO GRANDE
19	G16060170	GANCIO INOX	HOOK	CROCHET	HAKEN	GANCHO
20	G18904170	MOLLA SPORTELO GRANDE	LARGE HATCH SPRING	RESSORT PORTILLON GRAND	GROSSE KLASPE FEDER	MUELLE DE PORTILLO GRANDE
21	G16060090	ALBERO AGITATORE INOX	SHAFT	ARBRE	WELLE	EJE
22	F04010132	CUSC.d20 D42 B12 6004 2RSIX	BEARING d20 D42 B12 6004 2R	PALIER d20 D42 B12 6004 2RS	LAGER d20 D42 B12 6004 2RSI	COJINETE d20 D42 B12 6004 2
23	G18701920	RONDELLA 20X48X2,5	WASHER 20X48X2,5	RONDELLE 20X48X2,5	UNTERLEGSCHIEBE 20X48X2,5	ARANDELA 20X48X2,5
24	G16060100	COPIGLIA R 4,5 PIEGATA INOX	SPLIT PIN R 4,5 INOX	GOUPILLE R 4,5 INOX	SPLINT R 4,5 INOX	CHAVETA R 4,5 INOX
25	F03011142	GUARNIZIONE OR 10X100	O-RING GASKET 10X100	JOINT TORIQUE 10X100	DICHTUNG OR 10X100	JUNTA TÈRICA OR 10X100
26	G16060250	VOLANTINO FISSAGGIO RUOTA	HANDWHEEL	VOLANT	HANDRAD	VOLANTE
27	F04010113	CUSC.d8 D22 B7 608 2RS IX	BEARING d8 D22 B7 608 2RS	PALIER d8 D22 B7 608 2RS	LAGER d8 D22 B7 608 2RS I	COJINETE d8 D22 B7 608 2R
28	F01040094	VITE M 8X1,25X 25 U5931 IX A2	SCREW M 8X1,25X 25 U5931 IX A	VIS M 8X1,25X 25 U5931 IX A2	SCHRAUBE M 8X1,25X 25 U5931 IX	TORNIL. M 8X1,25X 25 U5931 IX
29	F01040090	VITE M 8X1,25X 18 U5931 IX A2	SCREW M8X1,25X 18 U5931 IX A2	VIS M8X1,25X 18 U5931 IX A2	SCHRAUBE M8X1,25X 18 U5931 IX	TORNIL. M8X1,25X 18 U5931 IX
30	F01040085	VITE M 8X1,25X 12 U5931 IX A2	SCREW M8X1,25X 12 U5931 IX A2	VIS M8X1,25X 12 U5931 IX A2	SCHRAUBE M8X1,25X 12 U5931 IX	TORNIL. M8X1,25X 12 U5931 IX A
31	G16060190	LEVA BLOCCAGGIO INOX	LOCKING LEVER	LEVIER DE BLOCAGE	SPERRHEBEL	PALANCA DE BLOQUEO
32	G17320570	DOSATORE PP CONCIME COMPL.				
33	F01020436	VITE 8 X20 5739 8.G ZN	BOLT 8X20 5739 8.G GALVANIZED	VIS 8X20 5739 8.G ZN	SCHRAUBE 8X20 5739 8.G ZN	TORNILLO 8X20 5739 8.G ZN
34	F01410051	RONDELLA D8 UNI 6592 ZN	WASHER D8 UNI 6592 GALVANIZED	RONDELLE D8 UNI 6592 ZN	UNTERLEGSCHIEBE D8 UNI 6592 ZN	ARANDELA D8 UNI 6592 ZN



TUBI DI RACCORDO

TAV. 591

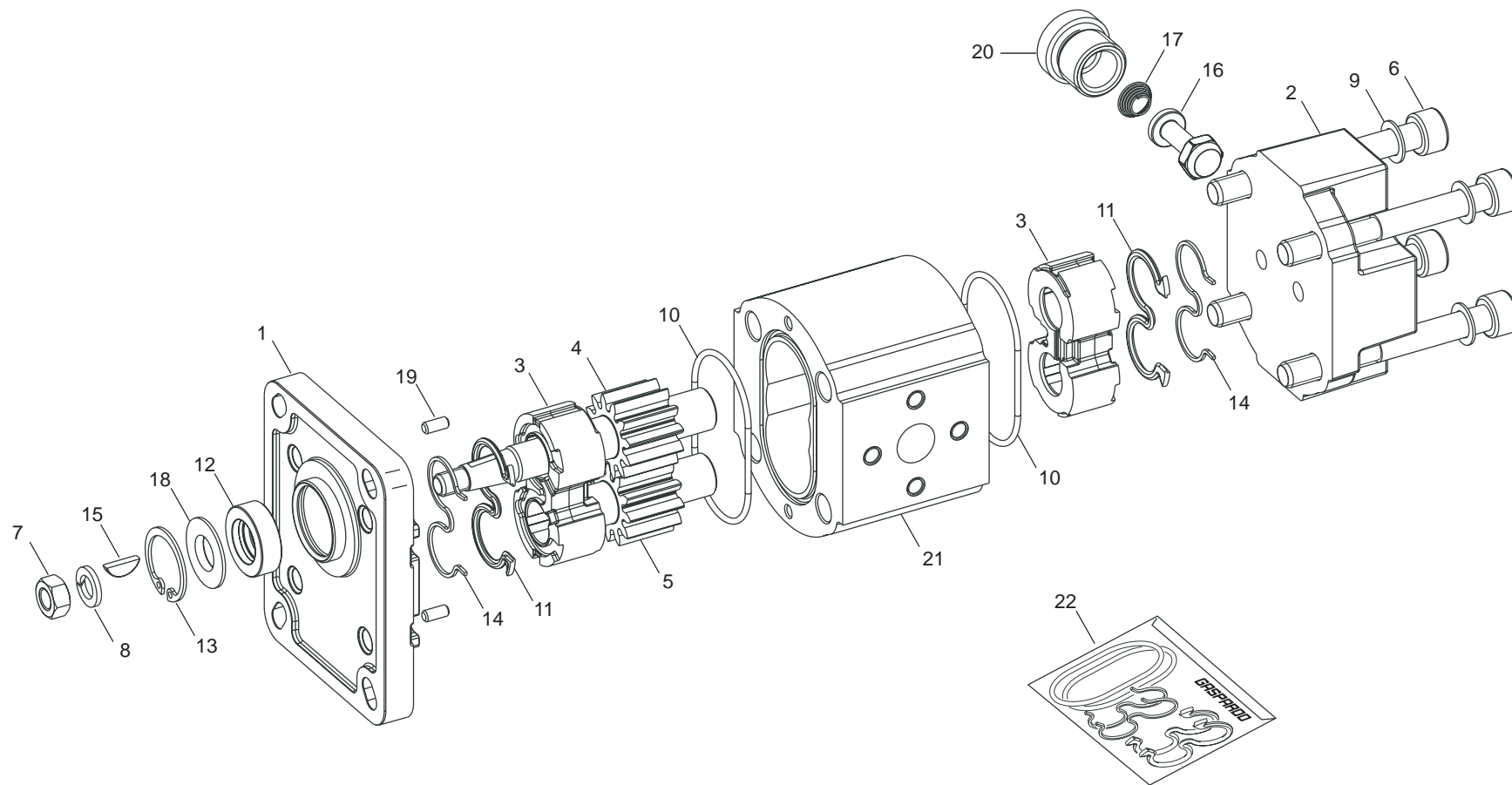
Pos.	Cod.	Descrizione	Description	Description	Benennung	Descripcion
1	F02300014	FASCETTA 100/140 H.12	CABLE TIE 100/140 H.12	COLLIER 100/140 H.12	SCHELLE 100/140 H.12	ABRAZADERA 100/140 H.12
2	F03100429	TUBO EOLO TERMORESIST. 120				
3	G17320540	TUBO DI TRASPORTO				



SOFFIANTE CON AZIONAMENTO OLEODINAMICO DIPENDENTE DA TRATTORE

TAV. 601

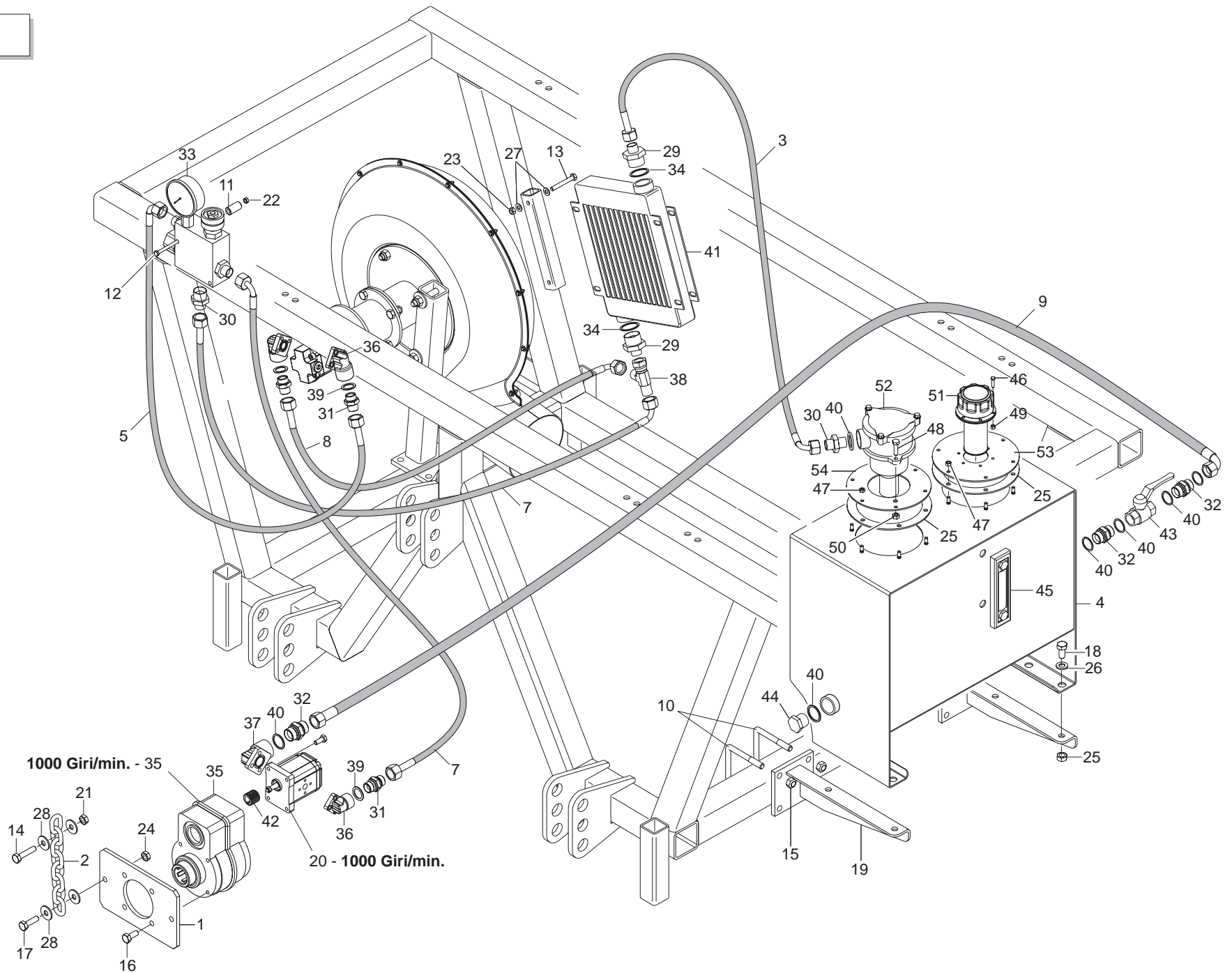
Pos.	Cod.	Descrizione	Description	Description	Benennung	Descripcion
1	F03151208	RACCORDO A L M1/2 F1/2 M1/2	UNION L 1/2	RACCORD L ®	ANSCHLUSSTsCK L 1/2	UNIN L 1/2 R
2	G15355490	GIUNTO ELASTICO D.18-22	LOCK COUPLING D.18-22	JOINT DE BLOCAGE D.18-22	SPERRKUPPLUNG D.18-22	JUNTA DE BLOQUEO D.18-22
3	F02050641	ANELLO ARR.72 UNI 7437-75	STOP RING 72 UNI 7437-75	BAGUE ARRET 72 UNI 7437-75	RING 72 UNI 7437-75	ANILLO PARADA 72 UNI 7437-75
4	G15355510	ANELLO	RING	BAGUE	RING	ANILLO
5	G16150020	ALBERO TRASMISSIONE	TRANSMISSION SHAFT	ARBRE DE TRANSMISSION	ANTRIEBSWELLE	ARBOL DE TRANSMISION
6	G16150050	FLANGIA INTERNA	INTERNAL FLANGE	BRIDE INTERNE	INNENFLANSCH	BRIDA INTERIOR
7	G16150141	VENTOLA SOFFIANTE GIGANTE				
8	G16150170	MOZZO PORTA CUSCINETTI				
9	G16150210	MOZZO PORTA MOTORE				
10	G16150220	DISTANZIALE ZN				
11	G17350020	SUPPORTO VENTOLA				
12	G17350030	MANICOTTO UNIONE				
13	G20970005	RONDELLA 38,5X5X11	WASHER 38-5X5X11	RONDELLE 38-5X5X11	UNTERLEGSSCHEIBE 38-5X5X11	ARANDELA 38-5X5X11
14	G19003300	CONCHIGLIA GIRANTE	REVOLVING SHELL	COQUILLE TOURNANTE	DREHSCHALE	MOLDE RODETE
15	G19003310	CONCHIGLIA GIRANTE FORATA	DRILLED REVOLVING SHELL	COQUILLE TORNANTE FOREE	DREHSCHALE GELOCHT	MOLDE RODETE PERFORADO
16	F01020363	VITE 4 X16 5739 8.G ZN	BOLT 4X16 5739 8.G GALVANIZED	VIS 4X16 5739 8.G ZN	SCHRAUBE 4X16 5739 8.G ZN	TORNILLO 4X16 5739 8.G ZN
17	F01020472	VITE 10X25 5739 8.G ZN	BOLT 10X25 5739 8.G GALVANIZED	VIS 10X25 5739 8.G ZN	SCHRAUBE 10X25 5739 8.G ZN	TORNILLO 10X25 5739 8.G ZN
18	F01020476	VITE 10X30 5739 8.G ZN	BOLT 10X30 5739 8.G GALVANIZED	VIS 10X30 5739 8.G ZN	SCHRAUBE 10X30 5739 8.G ZN	TORNILLO 10X30 5739 8.G ZN
19	F03151237	RONDELLA RAME 1/2	1/2 COPPER WASHER	RONDELLE CUIVRE ®	UNTERLEGSSCHEIBE KUPFER 1/2	ARANDELA COBRE 1/2
20	F01030036	VITE 6 X16 5933 10.9 ZN	BOLT 6X16 5933 10.9 GALVANIZED	VIS 6X16 5933 10.9 ZN	SCHRAUBE 6X16 5933 10.9 ZN	TORNILLO 6X16 5933 10.9 ZN
21	F03151264	MOTORE INGR.DX 5,9 COMPL	HYDR. MOTOR COMPL.	MOTEUR HYDRAULIQUE COMPL.	HYDRAULIKMOTOR KOMPL.	MOTOR HIDRAULICO COMPL.
22	F01040058	VITE 6 X10 5931 8.G ZN	BOLT 6 X10 5931 8.G GALVANIZ	VIS 6 X10 5931 8.G ZN	SCHRAUBE 6 X10 5931 8.G ZN	TORNILLO 6 X10 5931 8.G ZN
23	F01040070	VITE 6 X70 5931 8.G ZN	BOLT 6X70 5931 8.G GALVANIZED	VIS 6X70 5931 8.G ZN	SCHRAUBE 6X70 5931 8.G ZN	TORNILLO 6X70 5931 8.G ZN
24	F03151239	RONDELLA RAME 3/4	3/4 COPPER WASHER	RONDELLE CUIVRE ¢	UNTERLEGSSCHEIBE KUPFER 3/4	ARANDELA COBRE 3/4
25	F01230016	DADO AUTOB.NOR.4 ZN	NORM.SELF-LOCKING NUT 4 GALVAN	ECROU AUTOB.NOR.4 ZN	SELBSTSP. MUTTER NOR. 4 ZN	TUERCA AUTOB. NOR. 4 ZN
26	F06140023	TENDICINGHIA	BELT TIGHTENER	TENDEUR DE COURROIE	RIEMENSPANNER	SENSOR DE CORREA
27	F01230048	DADO AUTOB.NOR.10 ZN	NORM.SELF-LOCKING NUT 10 GALVA	ECROU AUTOB.NOR.10 ZN	SELBSTSP. MUTTER NOR. 10 ZN	TUERCA AUTOB. NOR. 10 ZN
28	F01230059	DADO AUTOB.NOR.12 ZN	NORMAL SELF-LOCKING NUT 12 GAL	ECROU AUTOB. NOR. 12 ZN	SELBSTSP. MUTTER NOR.12 ZN	TUERCA AUTOB. NOR.12 ZN
29	F01410011	RONDELLA D4 UNI 6592 ZN	WASHER D4 UNI 6592 ZN	RONDELLE D4 UNI 6592 ZN	UNTERLEGSSCHEIBE D4 UNI 6592 ZN	ARANDELA D4 UNI 6592 ZN
30	F04010215	CUSCINETTO 6306 2RS C3	BEARING 6306 2RS C3	PALIER 6306 2RS C3	LAGER 6306 2RS C3	COJINETE 6306 2RS C3
31	F01410064	RONDELLA D10 UNI 6592 ZN	WASHER D10 UNI 6592 GALVANIZED	RONDELLE D10 UNI 6592 ZN	UNTERLEGSSCHEIBE D10 UNI 6592 Z	ARANDELA D10 UNI 6592 ZN
32	F01420084	RONDELLA 14 X36 X3 ZN	GALVANIZED WASHER 14 X36 X3	RONDELLE 14 X36 X3 ZN	UNTERLEGSSCHEIBE 14 X36 X3 ZN	ARANDELA 14 X36 X3 ZN
33	F05150325	CAPPUCCIO INNESTO 1/2	CONNECTION CAP NUT 1/2	CAPUCHON ACCOUPLEMENT 1/2	HAUBE KUPPLUNG 1/2	CAPUCHON ACOPLAMIENTO 1/2
34	F02050617	ANELLO ARR.30 UNI 7435-75	STOP RING 30 UNI 7435-75	BAGUE ARRET 30 UNI 7435-75	RING 30 UNI 7435-75	ANILLO PARADA 30 UNI 7435-75
36	F02150036	LINGUETTA 6X6X20 UNI 6604	TAB 06X6X20 UNI6604	LANGUETTE 06X6X20 UNI6604	FEDERKEIL 06X6X20 UNI6604	LENGSETA 06X6X20 UNI6604
37	F02150073	CHIAVETTA M 8X7X40 UNI 6604				
38	F02300014	FASCETTA 100/140 H.12	CABLE TIE 100/140 H.12	COLLIER 100/140 H.12	SCHELLE 100/140 H.12	ABRAZADERA 100/140 H.12
39	F02300026	FASCETTA 150/170 H.12	150/170 H.12 CLAMP	COLLIER DE SERRAGE 150/170 H.12	KABELSCHELLE 150/170 H.12	ABRAZADERA 150/170 H.12
40	F03151250	SEMIGIUNTO Z-14 LATO MOTORE	SEMI-COUPLING Z-14 ENGINE SIDE	SEMIJOINT Z-14 COTE MOTEUR	HALBKUPPLUNG Z-14 MOTORSEITE	SEMIJUNTA Z-14 LADO MOTOR
41	G15355340	TUBO 1/2R2 500	PIPE 1/2R2 500	TUBE 1/2R2 500	ROHR 1/2R2 500	TUBO 1/2R2 500
42	G15355630	TUBO 1/2R2 L.800	PIPE 1/2R2 L.800	TUBE 1/2R2 L. 800	ROHR 1/2R2 L.800	TUBO 1/2R2 L.800
43	G17311260	TUBO 1/2R2 CF1/2- L.700				
44	G20980086	BOCCOLA DIST.D.8,5X16X31	BUSHING SPAC..D.8-5X16X31	BOÎTE ENTRETOISE D.8-5X16X31	VERTEILERBsCHSE D.8-5X16X31	CASQUILLO DIST. D.8-5X16X31
45	F01020051	VITE 6X90 5737 8.G ZN	BOLT 6X90 5737 8.G GALVANIZED	VIS 9X90 5737 8.G ZN	SCHRAUBE 6X90 5737 8.G ZN	TORNILLO 6X90 5737 8.G ZN
46	F01220211	DADO TRISTOP M 6	NUT- TRISTOP M 6	ECROU TRISTOP M 6	MUTTER TRISTOP M 6	TUERCA TRISTOP M 6
47	F05150492	CAPPUCCIO INNESTO RAP.FEMM 3/4	CONNECTION CAP NUT 3/4	CAPUCHON ACCOUPLEMENT 3/4	HAUBE KUPPLUNG 3/4	CAPUCHON ACOPLAMIENTO 3/4
48	F03150233	NIPPLO MASCHIO 3/4-1/2 ZN	NIPPLE- 3/4 - 1/4	NIPPLE 3/4 - a	NIPPEL 3/4 - 1/4	NIPLE 3/4 - 1/4
49	F03150255	NIPPLO MASCH.CIL.1/2-1/2 ZN	NIPPLE- GALVAN. CYLINDR.MALE-	NIPPLE MALE CYL. 1/2-1/2 ZN	NIPPELZYL.1/2-1/2 ZN	NIPLE MACHO CIL.1/2-1/2 ZN
50	F03150524	VALVOLA DI MASSIMA V.M.P.1/2	MAXIMUM PRESSURE VALVE 1/2	VANNE DE S+CURIT+ V.M.P.1/2	DRUCKBEGRENZUNGSVENTIL 1/2	V-LVULA PRES. M-X. V.P.M.1/2
51	F03150540	VALVOLA PRIORITARIA MANOMETRO	MANOMETER PRIORITY VALVE	VANNE PRIORITAIRE MANOM+TRE	PRIORIT-TSVENTIL MANOMETER	V-LVULA PRIORITARIA MANËMETRO
52	F03150576	VALVOLA UNIDIREZIONALE 1/2"	UNIDIRECTIONAL VALVE 1/2"	SOUPAPE UNIDIRECTIONNELLE 1/2"	SPERVENTIL 1/2"	V-LVULA UNIDIRECCIONAL 1/2" V
53	F03150858	CURVA 90 F.GIREVOLE 1/2-M1/2	ELBOW 90[F. SWIVEL 1/2 -M.1/2	COUDE 90[F.TOURN.1/2 - M.1/2	KNIESTUCK 90[F.DREHB.1/2 - M.	CURVA 90 F.GIRAT.1/2 - M.1/2C
54	F03150935	INNESTO RAPIDO MASCH.CONO 1/2	QUICK CONNECT MALE CONE 1/2 CO	CONNEXION RAPIDE MALE CONE 1/2	SCHNELLKUPPLUNG GEWINDE KONISC	ACOPLAMIENTO RÆPIDO MACHO CONO
55	F03150949	INNESTO RAP.FEMM.3/4 VALVOLA	QUICK-CONNECT 3/4 VALVE FEM.	PRISE A BILLE F/ELLE CONE 3/4	SCHNELLKUPPLUNG NUT 3/4	ACOPLA. RÆP.HEMB.3/4 VÆLVULA
56	F03151203	RACCORDO A GOMITO 1/2'	1/2' ANGLED UNION	RACCORD A COUDE ®	WINKELANSCHLUSSTsCK 1/2'	CODO DE UNIN 1/2' R



MOTORE UNIDIREZIONALE DX CIL. 5,9 KV-1U

TAV. 611

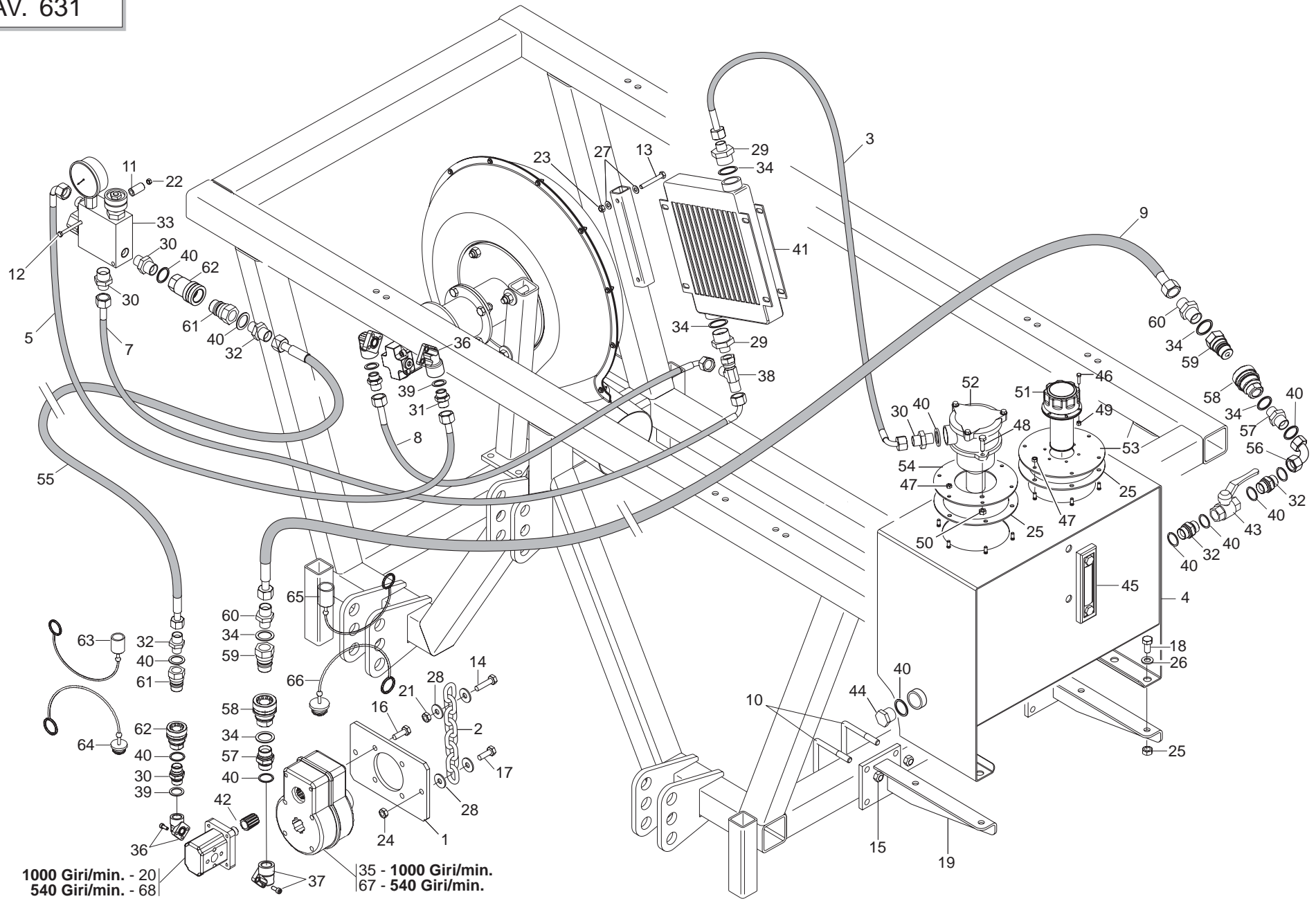
Pos.	Cod.	Descrizione	Description	Description	Benennung	Descripcion
1						
2						
3						
4						
5						
6						
7						
8						
9						
10						
11						
12						
13						
14						
15						
16						
17						
18						
19						
20						
21						
22	F03100203	KIT GUARNIZ.MOTORE F03151264	ENGINE GASKET SET F03151264	KIT JOINTES MOTEUR F03151264	KIT DICHT. MOTOR F03151264	SET JUNTA MOTOR F03151264



IMPIANTO OLEODINAMICO INDIPENDENTE DA TRATTORE - PRESA DI FORZA ANTERIORE

TAV. 621

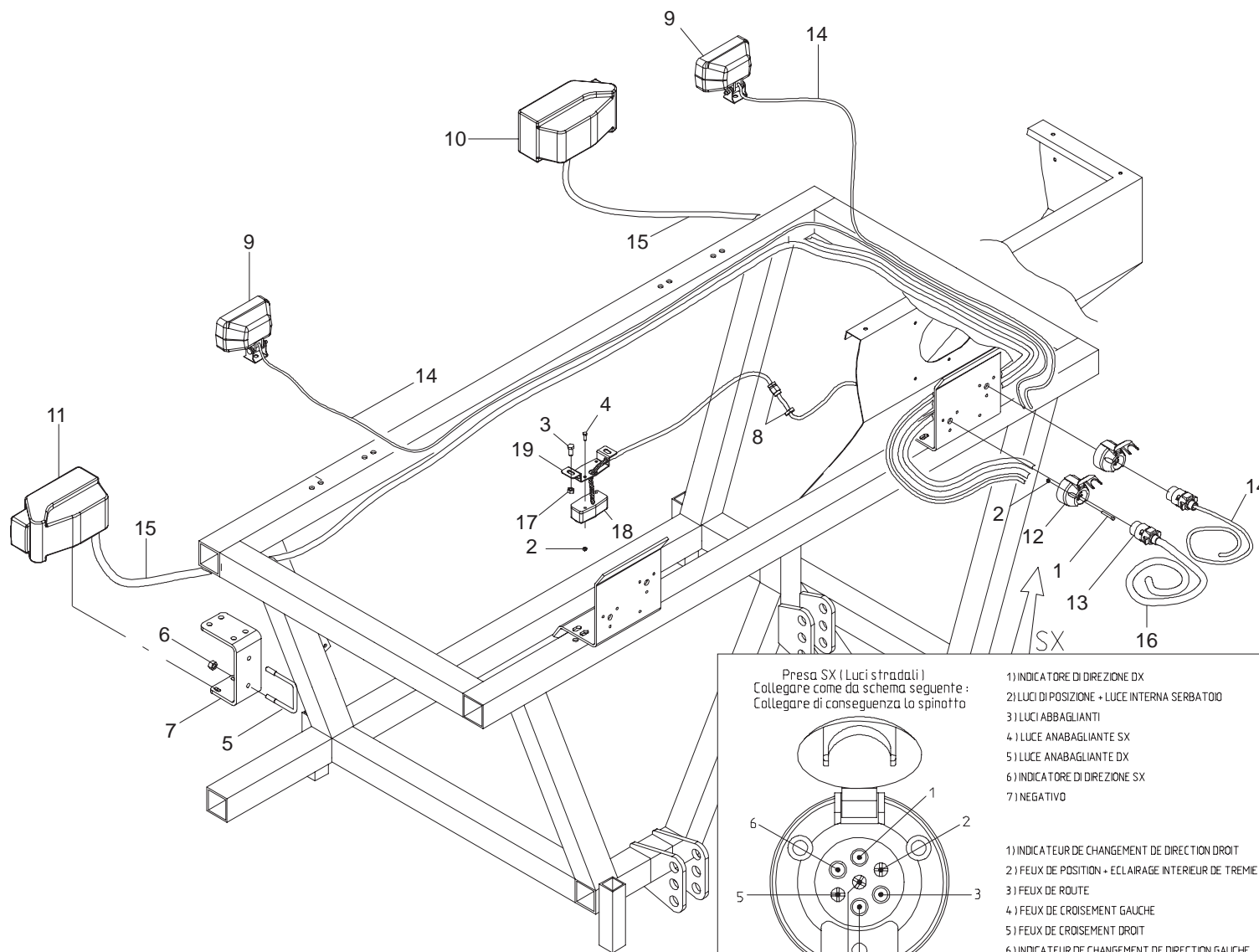
Pos.	Cod.	Descrizione	Description	Description	Benennung	Description
1	G15355190	ATTACCO MOLTIPLICATORE	OVERGEAR COUPLING	FIXATION MULTIPLICATEUR	KUPPLUNG sBERSETZER	CONEXIN MULTIPLICADOR O
2	G15355400	CATENA GENOVESE D.8 L.306 ZN	GENOAN CHAIN D.8 L.306 GALVAN	CHAINE GENOISE D.8 L.306 ZN	KETTE GENOVESE D.8 L.306 ZN	CADENA GENOVESA D.8 L.306 ZN
3	F03151171	MOLTIP.GIRI R.1:2 Z.6 1000G.	SPIN MULTIPLIER 10 D12 P2 1000	MULTIPLICATEUR SPIN 10 D12 P2	sBERSETZER SPIN 10 D12 P2 1000	MULTIP. CLAVIJA 10 D12 P2 1000
4	G15355172	SERBATOIO OLIO	TANK COVER	COUVERCLE RESERVOIR	BEHÄLTNERDECKEL	TAPA DEPÓSITO
5	G15355630	TUBO 1/2R2 L.800	PIPE 1/2R2 L.800	TUBE 1/2R2 L. 800	ROHR 1/2R2 L.800	TUBO 1/2R2 L.800
6	G16111770	TUBO 1/2R2 CF-F1/2 L.1900				
7	G17310580	TUBO 1/2R2 CF-F1/2 L.1700				
8	G15355640	TUBO 1/2R2 CF1/2-F1/2 1250	TUBE 1/2R2 CF1/2-F1/2 1250	TUBE 1/2R2 CF1/2-F1/2 1250	ROHR 1/2R2 CF1/2-F1/2 1250	TUBO 1/2R2 CF1/2-F1/2 1250
9	G17310590	TUBO 3/4R2 CF-F3/4 L.1700	TUBE 3/4R2 CF-F3/4 L.1700	TUBE 3/4R2 CF-F3/4 L.1700	ROHR 3/4R2 CF-F3/4 L.1700	TUBO 3/4R2 CF-F3/4 L.1700
10	F20110745	CAVALLOTTO M12 X TUBO 70X70	U-BOLT M12 X PIPE 70X70	CAVALIER M12 POUR TUBE 70X70	BsGELBOLZEN M12 Fsr ROHR 70X70	PERNO EN U M12 X TUBO 70X70
11	G20980086	BOCCOLA DIST.D.8,5X16X31	BUSHING SPAC.. D.8-5X16X31	BOITE ENTRETOISE D. 8-5X16X31	VERTEILERBsCHSE D.8-5X16X31	CASQUILLO DIST. D.8-5X16X31
12	F01020051	VITE 6X90 5737 8.G ZN	BOLT 6X90 5737 8.G GALVANIZED	VIS 9X90 5737 8.G ZN	SCHRAUBE 6X90 5737 8.G ZN	TORNILLO 6X90 5737 8.G ZN
13	F01020077	VITE 8 X60 5737 8.G ZN	BOLT 8 X60 5737 8.G GALVANIZED	VIS 8 X60 5737 8.G ZN	SCHRAUBE 8 X60 5737 8.G ZN	TORNILLO 8 X60 5737 8.G ZN
14	F01020118	VITE 10X60 5737 8.G ZN	BOLT 10X60 5737 8.G GALVANIZED	VIS 10X60 5737 8.G ZN	SCHRAUBE 10X60 5737 8.G ZN	TORNILLO 10X60 5737 8.G ZN
15	F01220244	DADO TRISTOP M12	NUT- TRISTOP M12	ECROU TRISTOP M12	MUTTER TRISTOP M12	TUERCA TRISTOP M12
16	F01020470	VITE 10X20 5739 8.G ZN	BOLT 10X20 5739 8.G GALVANIZED	VIS 10X20 5739 8.G ZN	SCHRAUBE 10X20 5739 8.G ZN	TORNILLO 10X20 5739 8.G ZN
17	F01020479	VITE 10X35 5739 8.G ZN	BOLT 10X35 5739 8.G GALVANIZED	VIS 10X35 5739 8.G ZN	SCHRAUBE 10X35 5739 8.G ZN	TORNILLO 10X35 5739 8.G ZN
18	F01020509	VITE 12X25 5739 8.G	SCREW 12X25 5739 8.G	VIS 12X25 5739 8.G	SCHRAUBE 12X25 5739 8.G	TORNILLO 12X25 5739 8.G
19	G17330250	SUPPORTO SERBATOIO				
20	F03151193	POMPA INGR.19L. SX 1000 G.	GEAR PUMP 19L. LT 1000 G.	POMPE A ENGR.19L. GAUCHE 1000	PUMPE EING. 19L. LI 1000 G.	BOMBA ENGR.19L. IZQDA 1000 G.
21	F01200270	DADO 10 5588 6.8 ZN	SCREW 10 UNI 5588 6.8 GALVANIZ	ECROU 10 UNI 5588 6.8 ZN	MUTTER 10 UNI 5588 6.8 ZN	TUERCA 10 UNI 5588 6.8 ZN
22	F01220211	DADO TRISTOP M 6	NUT- TRISTOP M 6	ECROU TRISTOP M 6	MUTTER TRISTOP M 6	TUERCA TRISTOP M 6
23	F01220222	DADO TRISTOP M 8	NUT- TRISTOP M 8	ECROU TRISTOP M 8	MUTTER TRISTOP M 8	TUERCA TRISTOP M 8
24	F01220233	DADO TRISTOP M10	NUT TRISTOP M10	ECROU TRISTOP M10	MUTTER TRISTOP M10	TUERCA TRISTOP M10
25	G15355720	GUARNIZIONE IMP.OLEOD.	SEAL	GARNITURE	DICHTUNG	JUNTA
26	F01410076	ROS.M12 13X 24X2,5 U6592 ZG	WASHER D12 UNI 6592 ZN	RONDELLE D12 UNI 6592 ZN	UNTERLEGSSCHEIBE D12 UNI 6592 Z	ARANDELA D12 UNI 6592 ZN
27	F01420049	ROSETTA M8 8,4X32X2 U6593 ZG	WASHER M8 8,4X32X2 U6593 ZG	RONDELLE M8 8,4X32X2 U6593 ZG	SCHEIBE M8 8,4X32X2 U6593 ZG	ARANDELA M8 8,4X32X2 U6593 ZG
28	F01420060	ROND.PIANA 11X30X2,5 6593 ZN	FLAT WASHER 11X30X2-5 6593 ZN	ROND.PLATE 11X30X2-5 6593 ZN	SCHEIBE 11X30X2-5 6593 ZN	ARAND. PLANA 11X30X2-5 6593 ZN
29	F03150180	NIPPLO MASCH.CIL.1-1/2 ZN.	MALE CYLINDER NIPPLE 1-1/2 ZN.	NIPPLE M-LE CYL.1-1/2 ZN.	NIPPEL.ZYL.1-1/2 ZN.	ENTRERROSCA MACH.CIL.1-1/2 ZN.
30	F03150233	NIPPLO MASCHIO 3/4-1/2 ZN	NIPPLE- 3/4 - 1/4	NIPPLE 3/4 - a	NIPPEL 3/4 - 1/4	NIPLE 3/4 - 1/4
31	F03150255	NIPPLO MASCH.CIL.1/2-1/2 ZN	NIPPLE- GALVAN. CYLINDR.MALE-	NIPPLE MALE CYL. 1/2-1/2 ZN	NIPPELZYL.1/2-1/2 ZN	NIPLE MACHO CIL.1/2-1/2 ZN
32	F03150299	NIPPLO MASCHIO 3/4-3/4 ZN	NIPPLE- 3/4 - 3/4	NIPPLE 3/4 - c	NIPPEL 3/4 - 3/4	NIPLE 3/4 - 3/4
33	F03150540	VALVOLA PRIORITARIA MANOMETRO	MANOMETER PRIORITY VALVE	VANNE PRIORITAIRE MANOM+TRE	PRIORIT-TSVENTIL MANOMETER	V-LVULA PRIORITARIA MANĒMETRO
34	F03150985	RONDELLA RAME 1"	COPPER WASHER 1"	RONDELLE CUIVRE 1"	UNTERLEGSSCHEIBE KUPFER 1"	ARANDELA COBRE 1"
36	F03151203	RACCORDO A GOMITO 1/2'	1/2' ANGLED UNION	RACCORD A COUDE ®	WINKELANSCHLUSSTsCK 1/2'	CODO DE UNIN 1/2' R
37	F03151204	RACCORDO A GOMITO 3/4'	3/4' ANGLED UNION	RACCORD A COUDE c'	WINKELANSCHLUSSTsCK 3/4'	CODO DE UNIN 3/4' R
38	F03151208	RACCORDO A L M1/2 F1/2 M1/2	UNION L 1/2	RACCORD L ®	ANSCHLUSSTsCK L 1/2	UNIN L 1/2 R
39	F03151237	RONDELLA RAME 1/2	1/2 COPPER WASHER	RONDELLE CUIVRE ®	UNTERLEGSSCHEIBE KUPFER 1/2	ARANDELA COBRE 1/2
40	F03151239	RONDELLA RAME 3/4	3/4 COPPER WASHER	RONDELLE CUIVRE c	UNTERLEGSSCHEIBE KUPFER 3/4	ARANDELA COBRE 3/4
41	F03151248	SCAMBIATORE ARIA-OLIO	AIR-OIL HEAT EXCHANGER	ECHANGEUR AIR-HUILE A	USTAUSCHER LUFT/TL I	NTERCAMBIADOR AIRE-ACEITE S
42	F03151249	SEMIGIUNTO ALBERO CONICO POMPA	SEMI-COUPLING PUMP TAPER-SHAFT	SEMIJOINT-ENGR ARBRE CON POMPE	HALBKUPPLUNG KEGELWELLE PUMPE	SEMIJUNTA æRBOL CNICO BOMBA S
43	F03151247	SARACINESCA A LEVA 3/4	LEVER-OPER. SLIDING VALVE 3/4	RIDEAU A LEVIER A LEVIER c	HEBELFALLTsR 3/4	COMPUERTA DE PALANCA 3/4
44	F03150720	TAPPO 3/4	PLUG 3/4	BOUCHON c	PFROPFEN 3/4	TAPN 3/4 D
45	F03151161	LIVELLO OLIO CON TERMOMETRO	OIL LEVEL WITH THERMOMETER	NIVEAU HUILE AVEC THERMOMETRE	İLSTAND MIT THERMOMETER	NIVEL ACEITE CON TERMOMETRO
46	F01020380	VITE 5 X20 5739 8.G ZN	BOLT 5X20 5739 8.G GALVANIZED	VIS 5X20 5739 8.G ZN	SCHRAUBE 5X20 5739 8.G ZN	TORNILLO 5X20 5739 8.G ZN
47	F01230022	DADO AUTOB.NOR.6 ZN	NORM.SELF-LOCKING NUT 6 GALVAN	ECROU AUTOB.NOR.6 ZN	SELBSTSP. MUTTER NOR.6 ZN	TUERCA AUTOB. NOR. 6 ZN
48	F01020440	VITE 8 X25 5739 8.G ZN	BOLT 8X25 5739 8.G GALVANIZED	VIS 8X25 5739 8.G ZN	SCHRAUBE 8X25 5739 8.G ZN	TORNILLO 8X25 5739 8.G ZN
49	F01230019	DADO AUTOB.NOR.5 ZN	NORM.SELF-LOCKING NUT 5 GALVAN	ECROU AUTOB.NOR.5 ZN	SELBSTSP. MUTTER NOR.5 ZN	TUERCA AUTOB. NOR. 5 ZN
50	F01230034	DADO AUTOB.NOR.8 ZN	NORMAL SELF-LOCKING NUT 8 GALV	ECROU AUTOB. NOR. 8 ZN	SELBSTSP. MUTTER NOR. 8 ZN	TUERCA AUTOB. NOR. 8 ZN
51	F03150716	TAPPO OLIO	OIL PLUG	BOUCHON HUILE	TLsSCHRAUBE	TAPN ACEITE D
52	F03151147	FILTRO	FILTER	FILTRE	FILTER	FILTRO
53	G15355700	SUPPORTO TAPPO CAR.OLIO ZN	CLOSURE TAP SUPPORT	SUPPORT BOUCHON DE FERMETURE	HALTERUNG ABSCHLUSSPFROPFEN	SOPORTE TAPoN DE CIERRE
54	G15355710	SUPPORTO FILTRO OLIO DP ZN	CLOSURE FILTER	SUPPORT FILTRE	HALTERUNG FILTER	SOPORTE FILTRO



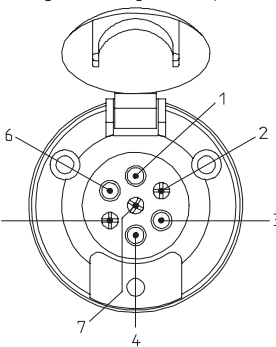
IMPIANTO OLEODINAMICO INDIPENDENTE DA TRATTORE - PRESA DI FORZA POSTERIORE

TAV. 631

Pos.	Cod.	Descrizione	Description	Description	Benennung	Descripcion
1	G15355190	ATTACCO MOLTIPLICATORE	OVERGEAR COUPLING	FIXATION MULTIPLICATEUR	KUPPLUNG sBERSETZER	CONEXIN MOLTIPLICADOR O
2	G15355400	CATENA GENOVESE D.8 L.306 ZN	GENOAN CHAIN D.8 L.306 GALVAN	CHAINE GENOISE D.8 L.306 ZN	KETTE GENOVESE D.8 L.306 ZN	CADENA GENOVESA D.8 L.306 ZN
3	F03151171	MOLTIPL.GIRI R.1:2 Z.6 1000G.	SPIN MULTIPLIER 10 D12 P2 1000	MULTIFICATEUR SPIN 10 D12 P2	sBERSETZER SPIN 10 D12 P2 1000	MULTIP. CLAVIJA 10 D12 P2 1000
4	G15355172	SERBATOIO OLIO	TANK COVER	COUVERCLE RESERVOIR	BEHÄLTNERDECKEL	TAPA DEPOSITO
5	G15355630	TUBO 1/2R2 L.800	PIPE 1/2R2 L.800	TUBE 1/2R2 L. 800	ROHR 1/2R2 L.800	TUBO 1/2R2 L.800
6	G16111770	TUBO 1/2R2 CF-F1/2 L.1900				
7	G17310580	TUBO 1/2R2 CF-F1/2 L.1700				
8	G15355640	TUBO 1/2R2 CF1/2-F1/2 1250	TUBE 1/2R2 CF1/2-F1/2 1250	TUBE 1/2R2 CF1/2-F1/2 1250	ROHR 1/2R2 CF1/2-F1/2 1250	TUBO 1/2R2 CF1/2-F1/2 1250
9	G17311230	TUBO 1'R2 F1'-F1' L.9500				
10	F20110745	CAVALLOTTO M12 X TUBO 70X70	U-BOLT M12 X PIPE 70X70	CAVALIER M12 POUR TUBE 70X70	BsGELBOLZEN M12 Fsr ROHR 70X70	PERNO EN U M12 X TUBO 70X70
11	G20980086	BOCCOLA DIST.D.8,5X16X31	BUSHING SPAC.. D.8-5X16X31	BOITE ENTRETOISE D. 8-5X16X31	VERTEILERBsCHSE D.8-5X16X31	CASQUILLO DIST. D.8-5X16X31
12	F01020051	VITE 6X90 5737 8.G ZN	BOLT 6X90 5737 8.G GALVANIZED	VIS 9X90 5737 8.G ZN	SCHRAUBE 6X90 5737 8.G ZN	TORNILLO 6X90 5737 8.G ZN
13	F01020077	VITE 8 X60 5737 8.G ZN	BOLT 8 X60 5737 8.G GALVANIZED	VIS 8 X60 5737 8.G ZN	SCHRAUBE 8 X60 5737 8.G ZN	TORNILLO 8 X60 5737 8.G ZN
14	F01020118	VITE 10X60 5737 8.G ZN	BOLT 10X60 5737 8.G GALVANIZED	VIS 10X60 5737 8.G ZN	SCHRAUBE 10X60 5737 8.G ZN	TORNILLO 10X60 5737 8.G ZN
15	F01220244	DADO TRISTOP M12	NUT- TRISTOP M12	ECROU TRISTOP M12	MUTTER TRISTOP M12	TUERCA TRISTOP M12
16	F01020470	VITE 10X20 5739 8.G ZN	BOLT 10X20 5739 8.G GALVANIZED	VIS 10X20 5739 8.G ZN	SCHRAUBE 10X20 5739 8.G ZN	TORNILLO 10X20 5739 8.G ZN
17	F01020479	VITE 10X35 5739 8.G ZN	BOLT 10X35 5739 8.G GALVANIZED	VIS 10X35 5739 8.G ZN	SCHRAUBE 10X35 5739 8.G ZN	TORNILLO 10X35 5739 8.G ZN
18	F01020509	VITE 12X25 5739 8.G	SCREW 12X25 5739 8.G	VIS 12X25 5739 8.G	SCHRAUBE 12X25 5739 8.G	TORNILLO 12X25 5739 8.G
19	G17330250	SUPPORTO SERBATOIO				
20	F03151187	POMPA A INGRANAGGI 19L. 1000G.	GEAR PUMP 19 L.	POMPE A ENGRENAGES 19 L.	ZAHNRADPUMPE 19 L.	BOMBA DE ENGRANAJES 19 L.
21	F01200270	DADO 10 5588 6.8 ZN	SCREW 10 UNI 5588 6.8 GALVANIZ	ECROU 10 UNI 5588 6.8 ZN	MUTTER 10 UNI 5588 6.8 ZN	TUERCA 10 UNI 5588 6.8 ZN
22	F01220211	DADO TRISTOP M 6	NUT- TRISTOP M 6	ECROU TRISTOP M 6	MUTTER TRISTOP M 6	TUERCA TRISTOP M 6
23	F01220222	DADO TRISTOP M 8	NUT- TRISTOP M 8	ECROU TRISTOP M 8	MUTTER TRISTOP M 8	TUERCA TRISTOP M 8
24	F01220233	DADO TRISTOP M10	NUT TRISTOP M10	ECROU TRISTOP M10	MUTTER TRISTOP M10	TUERCA TRISTOP M10
25	G15355720	GUARNIZIONE IMP.OLEOD.	SEAL	GARNITURE	DICHTUNG	JUNTA
26	F01410076	ROS.M12 13X 24X2,5 U6592 ZG	WASHER D12 UNI 6592 ZN	RONDELLE D12 UNI 6592 ZN	UNTERLEGSSCHEIBE D12 UNI 6592 Z	ARANDELA D12 UNI 6592 ZN
27	F01420049	ROSETTA M8 8,4X32X2 U6593 ZG	WASHER M8 8,4X32X2 U6593 ZG	RONDELLE M8 8,4X32X2 U6593 ZG	SCHIEBE M8 8,4X32X2 U6593 ZG	ARANDELA M8 8,4X32X2 U6593 ZG
28	F01420060	ROND.PIANA 11X30X2,5 6593 ZN	FLAT WASHER 11X30X2-5 6593 ZN	ROND.PLATE 11X30X2-5 6593 ZN	SCHIEBE 11X30X2-5 6593 ZN	ARAND. PLANA 11X30X2-5 6593 ZN
29	F03150180	NIPPLO MASCH.CIL.1-1/2 ZN.	MALE CYLINDER NIPPLE 1-1/2 ZN.	NIPPLE M-LE CYL.1-1/2 ZN.	NIPPEL.ZYL.1-1/2 ZN.	ENTRERROSCA MACH.CIL.1-1/2 ZN.
30	F03150233	NIPPLO MASCHIO 3/4-1/2 ZN	NIPPLE- 3/4 - 1/4	NIPPLE 3/4 - a	NIPPEL 3/4 - 1/4	NIPLE 3/4 - 1/4
31	F03150255	NIPPLO MASCH.CIL.1/2-1/2 ZN	NIPPLE- GALVAN. CYLINDR.MALE-	NIPPLE MALE CYL. 1/2-1/2 ZN	NIPPELZYL.1/2-1/2 ZN	NIPLE MACHO CIL.1/2-1/2 ZN
32	F03150299	NIPPLO MASCHIO 3/4-3/4 ZN	NIPPLE- 3/4 - 3/4	NIPPLE 3/4 - c	NIPPEL 3/4 - 3/4	NIPLE 3/4 - 3/4
33	F03150540	VALVOLA PRIORITARIA MANOMETRO	MANOMETER PRIORITY VALVE	VANNE PRIORITAIRE MANOM+TRE	PRIORIT-TSVENTIL MANOMETER	V-LVOLA PRIORITARIA MANOMETRO
34	F03150985	RONDELLA RAME 1"	COPPER WASHER 1"	RONDELLE CUIVRE 1"	UNTERLEGSSCHEIBE KUPFER 1"	ARANDELA COBRE 1"
35	F03151203	RACCORDO A GOMITO 1/2'	1/2' ANGLED UNION	RACCORD A COUDE ®	WINKELANSCHLUSSsTCK 1/2'	CODO DE UNIN 1/2' R
36	F03151208	RACCORDO A GOMITO 3/4'	3/4' ANGLED UNION	RACCORD A COUDE c'	WINKELANSCHLUSSsTCK 3/4'	CODO DE UNIN 3/4' R R
37	F03151208	RACCORDO A L M1/2 F1/2 M1/2	UNION L 1/2	RACCORD L ®	ANSCHLUSSsTCK L 1/2	UNIN L 1/2 R
38	F03151237	RONDELLA RAME 1/2	1/2 COPPER WASHER	RONDELLE CUIVRE ®	UNTERLEGSSCHEIBE KUPFER 1/2	ARANDELA COBRE 1/2
39	F03151239	RONDELLA RAME 3/4	3/4 COPPER WASHER	RONDELLE CUIVRE c	UNTERLEGSSCHEIBE KUPFER 3/4	ARANDELA COBRE 3/4
40	F03151248	SCAMBIATORE ARIA-OLIO	AIR-OIL HEAT EXCHANGER	ECHANGEUR AIR-HUILE A	USTAUSCHER LUFT/TL I	NTERCAMBIADOR AIRE-ACEITE S
41	F03151249	SEMIGIUNTO ALBERO CONICO POMPA	SEMI-COUPLING PUMP TAPER-SHAFT	SEMIJOINT-ENGR ARBRE CON POMPE	HALBKUPPLUNG KEGELWELLE PUMPE	SEMIJUNTA æRBOL CNICO BOMBA S
42	F03151247	SARACINESCA A LEVA 3/4	LEVER-OPER. SLIDING VALVE 3/4	RIDEAU A LEVIER A LEVIER c	HEBELFALLTsR 3/4	COMPUERTA DE PALANCA 3/4
43	F03150720	TAPPO 3/4	PLUG 3/4	BOUCHON c	PFROPFEN 3/4	TAPN 3/4 D
44	F03151161	LIVELLO OLIO CON TERMOMETRO	OIL LEVEL WITH THERMOMETER	NIVEAU HUILE AVEC THERMOMETRE	ILSTAND MIT THERMOMETER	NIVEL ACEITE CON TERMOMETRO
45	F01020380	VITE 5 X20 5739 8.G ZN	BOLT 5X20 5739 8.G GALVANIZED	VIS 5X20 5739 8.G ZN	SCHRAUBE 5X20 5739 8.G ZN	TORNILLO 5X20 5739 8.G ZN
46	F01230022	DADO AUTOB.NOR.6 ZN	NORM.SELF-LOCKING NUT 6 GALVAN	ECROU AUTOB.NOR.6 ZN	SELBSTSP. MUTTER NOR.6 ZN	TUERCA AUTOB. NOR. 6 ZN
47	F01020440	VITE 8 X25 5739 8.G ZN	BOLT 8X25 5739 8.G GALVANIZED	VIS 8X25 5739 8.G ZN	SCHRAUBE 8X25 5739 8.G ZN	TORNILLO 8X25 5739 8.G ZN
48	F01230019	DADO AUTOB.NOR.5 ZN	NORM.SELF-LOCKING NUT 5 GALVAN	ECROU AUTOB.NOR.5 ZN	SELBSTSP. MUTTER NOR.5 ZN	TUERCA AUTOB. NOR. 5 ZN
49	F01230034	DADO AUTOB.NOR.8 ZN	NORMAL SELF-LOCKING NUT 8 GALV	ECROU AUTOB. NOR. 8 ZN	SELBSTSP. MUTTER NOR. 8 ZN	TUERCA AUTOB. NOR. 8 ZN
50	F03150716	TAPPO OLIO	OIL PLUG	BOUCHON HUILE	TLSCRAUBE	TAPN ACEITE D
51	F03151147	FILTRO	FILTER	FILTRE	FILTER	FILTRO
52	G15355700	SUPPORTO TAPPO CAR.OLIO ZN	CLOSURE TAP SUPPORT	SUPPORT BOUCHON DE FERMETURE	HALTERUNG ABSCHLUSSPFROPFEN	SOPORTE TAPoN DE CIERRE
53	G15355710	SUPPORTO FILTRO OLIO DP ZN	CLOSURE FILTER	SUPPORT FILTRE	HALTERUNG FILTER	SOPORTE FILTRO
54	G16022160	TUBO 3/4 L.9500	PIPE 3/4 L.9500	TUBE 3/4 L. 9500	ROHR 3/4 L.9500	TUBO 3/4 L.9500
55	F03150857	CURVA 90° 3/4	ELBOW 90 3/4 C	OUDE 90 c KN	IESTsCK 90 3/4 CUR	VA 90 3/4 COT
56	F03150191	NIPPLO MM CIL-CIL 1 -3/4 ZG				
57	F03150947	INNESTO RAP.FEMM.1 A VALV.				
58	F03150934	INNESTO RAP.MASCH.1 A VALV.				
59	F03150202	NIPPLO MM CIL-CIL 1 -1 ZG				
60	F03150936	INNESTO RAP.MASCH.3/4 VALVOLA	QUICK CONNECT MALE CONE 3/4 CO	PRISE A BILLE MALE CONE 3/4	SCHNELLKUPPLUNG GEWINDE KONISC	ACOPLAMIENTO RæPIDO MACHO CONO
61	F03150949	INNESTO RAP.FEMM.3/4 VALVOLA	QUICK-CONNECT 3/4 VALVE FEM.	PRISE A BILLE F/ELLE CONE 3/4	SCHNELLKUPPLUNG NUT 3/4	ACOPLA. RæP.HEMB.3/4 VæLVULA
62	F05150493	TAPPO INNESTO MASCHIO TF34	TF 34 MALE CONNECTION PLUG	CLAPET ACCOUPLEMENT MALE TF34	PFROPFEN KUPPLUNG GEWINDEZAPFE	TAPAACOPLAMIENTO MACHO TF34
63	F05150492	CAPPUCCIO INNESTO RAP.FEMM 3/4	CONNECTION CAP NUT 3/4	CAPUCHON ACCOUPLEMENT 3/4	HAUBE KUPPLUNG 3/4	CAPUCHON ACOPLAMIENTO 3/4
64	F05150324	CAPPUCCIO PROT.INNESTO RAP.1"				
65	F05150323	CAPPUCCIO INNESTO RAP.FEMM.1"				
66	F06260022	MOLTIPL.GIRI R.1:3 Z.6 540 G.	OVERDRIVE 1:3	MULTIPLICATEUR TOURS 1:3	DREHZAHLSBERSETZER 1:3	MULTIPLICADOR REVOL.1:3
67	F03151188	POMPA AD INGRANAGGI 22L. 540G.	GEAR PUMP 22L.	POMPE A ENGRENAGES 22L. 540T	ZAHNRADPUMPE 22L.	BOMBA DE ENGRANAJES 22L.



Preso SX (Luci stradali)
Collegare come da schema seguente:
Collegare di conseguenza lo spinotto



- | | |
|---|--|
| 1) INDICATORE DI DIREZIONE DX | 1) RIGHT INDICATOR |
| 2) LUCI DI POSIZIONE + LUCE INTERNA SERBATOIO | 2) PARKING LIGHTS + HOPPER INTERNAL LIGHTING |
| 3) LUCI ABBAGLIANTI | 3) HIGH - BEAMS |
| 4) LUCE ANABAGLIANTE SX | 4) LEFT DIPPED HEAD LIGHT |
| 5) LUCE ANABAGLIANTE DX | 5) RIGHT DIPPED HEAD LIGHT |
| 6) INDICATORE DI DIREZIONE SX | 6) LEFT INDICATOR |
| 7) NEGATIVO | 7) NEGATIVE |
-
- | | |
|---|-------------------------------------|
| 1) INDICATEUR DE CHANGEMENT DE DIRECTION DROIT | 1) FAHRRICHTUNGS ANZEIGER RECHTS |
| 2) FEUX DE POSITION + ECLAIRAGE INTERIEUR DE TREMIE | 2) STANDLICHT + BEHALTER BELEUCHUNG |
| 3) FEUX DE ROUTE | 3) FERNLICHT |
| 4) FEUX DE CROISEMENT GAUCHE | 4) ABBLENDLICHT LINKS |
| 5) FEUX DE CROISEMENT DROIT | 5) ABBLENDLICHT RECHTS |
| 6) INDICATEUR DE CHANGEMENT DE DIRECTION GAUCHE | 6) FAHRRICHTUNGS ANZEIGER LINKS |
| 7) NEGATIVE | 7) NEGATIV |

KIT LUCI ANTERIORE
TAV. 661

Pos.	Cod.	Descrizione	Description	Description	Benennung	Descripcion
1	F01040044	VITE 5 X35 5931 8.G ZN	BOLT 5X35 5931 8.G GALVANIZED	VIS 5X35 5931 8.G ZN	SCHRAUBE 5X35 5931 8.G ZN	TORNILLO 5X35 5931 8.G ZN
2	F01230019	DADO AUTOB.NOR.5 ZN	NORM.SELF-LOCKING NUT 5 GALVAN	ECROU AUTOB.NOR.5 ZN	SELBSTSP. MUTTER NOR.5 ZN	TUERCA AUTOB. NOR. 5 ZN
3	F01020436	VITE 8 X20 5739 8.G ZN	BOLT 8X20 5739 8.G GALVANIZED	VIS 8X20 5739 8.G ZN	SCHRAUBE 8X20 5739 8.G ZN	TORNILLO 8X20 5739 8.G ZN
4	F01020378	VITE 5 X16 5739 8.G ZN	BOLT 5X16 5739 8.G GALVANIZED	VIS 5X16 5739 8.G ZN	SCHRAUBE 5X16 5739 8.G ZN	TORNILLO 5X16 5739 8.G ZN
5	F20110745	CAVALLOTTO M12 X TUBO 70X70	U-BOLT M12 X PIPE 70X70	CAVALIER M12 POUR TUBE 70X70	BsGELBOLZEN M12 Fsr ROHR 70X70	PERNO EN U M12 X TUBO 70X70
6	F01220244	DADO TRISTOP M12	NUT- TRISTOP M12	ECROU TRISTOP M12	MUTTER TRISTOP M12	TUERCA TRISTOP M12
7	G17310760	STAFFA PORTA FARI				
8	F05010363	PRESSACAVO PG16	CABLE PRESS PG16	PRESSE-CABLE PG16	KABELPRESSE PG16	APRIETACABLE PG16
9	G67201102	FARO DA LAVORO CON SNODO				
10	F05010314	FANALE+FRECCIA ANT.DX				
11	F05010315	FANALE+FRECCIA ANT.SX				
12	F05010361	PRESA 7 POLI FEMMINA				
13	F05010058	SPINA 7 POLI MASCHIO				
14	F05010228	CAVO ELETTRICO 2G 1,5 MM				
15	F05010229	CAVO ELETTRICO 5G 1,5 MM				
16	F05010230	CAVO ELETTR. 1,5 MM				
17	F01230034	DADO AUTOB.NOR.8 ZN	NORMAL SELF-LOCKING NUT 8 GALV	ECROU AUTOB. NOR. 8 ZN	SELBSTSP. MUTTER NOR. 8 ZN	TUERCA AUTOB. NOR. 8 ZN
18	F05010313	FANALE BIANCO				
19	G15318000	SUPPORTO LUCE SERBATOIO				

**USATE SEMPRE RICAMBI ORIGINALI
ALWAYS USE ORIGINAL SPARE PARTS
IMMER DIE ORIGINAL-ERSATZTEILE VERWENDEN
EMPLOYEZ TOUJOURS LES PIECES DE RECHANGE ORIGINALES
UTILIZAR SIEMPRE REPUESTOS ORIGINALES**

GASPARDO

GASPARDO

GASPARDO Seminatrici SpA
Via Mussons, 7 - I - 33075
Morsano al Tagliamento (PN) Italy
Tel. +39 0434 695410
Fax +39 0434 695425
e-mail: gaspardo@gaspardo.it
<http://www.gaspardo.it>

**MASCHIO DEUTSCHLAND
GMBH**
Äußere Nürnberger Straße 5
D - 91177 Thalmässing
Deutschland
Tel. +49 (0) 9173 79000
Fax +49 (0) 9173 790079

MASCHIO FRANCE Sarl
1, Rue de Mérignan ZA
F - 45240 La Ferte St. Aubin
France
Tel. +33 (0) 2.38.64.12.12
Fax +33 (0) 2.38.64.66.79



MASCHIO IBERICA S.L.
Calle Cabernet, 10
Poligono Industrial Clot de Moja
Olerdola - 08734 Barcelona
Tel. +34 93.81.99.058
Fax +34 93.81.99.059

MASCHIO MIDDLE EAST
P.O. Box 922388
Amman, 11192 Jordan
Tel. 962 605511384
Fax 962 6 5538398
e-mail: tahaeng@nets.com.jo

MASCHIO USA
1300, 19 Street
Suite 120
East Moline, IL 61244
Ph. +1 309 7559355
Fax +34 93.81.99.059

MASCHIO-GASPARDO ROMANIA S.R.L.
Strada Înfrăţirii, F.N.
315100 Chisineu-Cris (Arad) - România
Tel. +40 257 307030
Fax +40 257 307040
e-mail: maschio@maschio.ro