

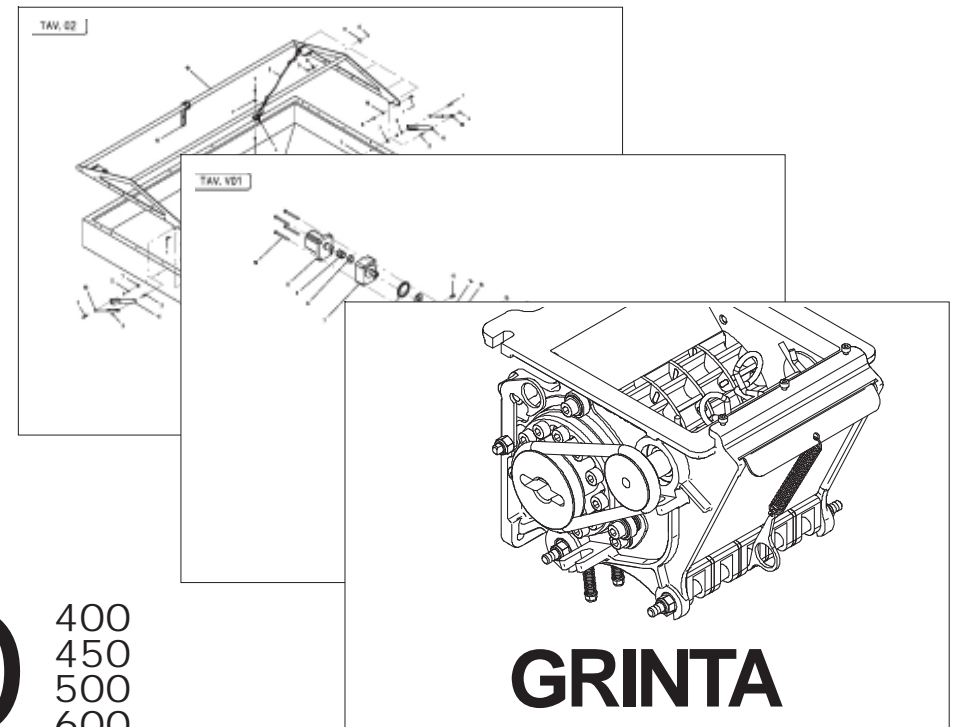
GASPARDO

MASCHIO GASPARDO S.p.A.

PA2

CENTAURO

400
450
500
600



GRINTA

Cod: G19530784 2009-08

- *) Valido per Paesi UE
- *) Valid for EU member countries
- *) Valable dans les Pays UE
- *) Gilt für EU-Mitgliedsländer
- *) Válido para Países UE

- IT** PARTI DI RICAMBIO
- EN** SPARE PARTS
- DE** ERSATZTEILE
- FR** PIÈCES DÉTACHÉES
- ES** PIEZAS DE REPUESTO

PARTI DI RICAMBIO**SPARE PARTS****ERSATZTEILE****PIECES DÉTACHÉES****RESPUESTOS**

Le ordinazioni delle parti di ricambio vanno fatte presso i nostri concessionari di zona e devono essere sempre corredate dalle seguenti indicazioni:

- **Tipo, modello e numero di matricola dell'attrezzatura.** Tali dati sono stampigliati nell'apposita targhetta di cui è dotata ogni attrezzatura.

- **Numero di codice della parte richiesta** rilevabile dal catalogo ricambi.

- **Descrizione del particolare e quantità richiesta.**

- **Numero della tavola.**

- **Mezzo di trasporto.** Nel caso questa voce non sia specificata, la Ditta Costruttrice, pur dedicando a questo servizio una particolare cura, non risponde di eventuali ritardi di spedizione dovuti a cause di forza maggiore.

Le spese di trasporto si intendono sempre a carico del destinatario. La merce viaggia a rischio e pericolo del committente anche se venduta franco destino.

NOTA: Il termine **(Dx) Destro** o **(Sx) Sinistro** della macchina o di parti di essa, è inteso guardando la macchina dalla parte posteriore. Le eccezioni saranno indicate.

Orders must be transmitted through our area dealers and should always include the following indications:

- **Type, model and serial number of the machine.** *These data are punched on the data plate with which every implement is equipped.*

- **Code number of the required spare part.** *This will be found in the spare parts catalogue.*

- **Description of the part and required quantity.**

- **Table number.**

- **Means of dispatch.** *If this item is not indicated, the Manufacturer, while dedicating particular care to this service, shall not be held responsible for delays in delivery caused by cases of force majeure.*

Transport expenses shall always be at the consignee's charge. The goods travel at the purchaser's risk and peril even when sold ex destination.

NOTE: *The symbols (Dx) right and (Sx) left, concerning the machine or single parts of it, are referred, as in the figure, to a rear view of them. Exceptions will be indicated.*

Die Bestellungen müssen bei unseren Gebietshändler aufgegeben werden. Bei der Bestellung sind stets die folgenden Angaben zu machen:

- **Typ, Modell und Serien-Nummer des Geräts.** Diese Daten stehen auf dem Typenschild, mit dem jedes Gerät versehen ist.

- **Artikel Nr. der erforderlichen Ersatzteile.** Diese stehen im Ersatzteil-Katalog.

- **Beschreibung des Ersatzteils und die erforderliche Stückzahl.**

- **Tafelnummer.**

- **Versandmittel.** Wenn dieser Punkt nicht spezifiziert wird, haftet die Herstellerfirma nicht für etwaigen Lieferverzug aufgrund höherer Gewalt, auch wenn er diesen Service besonders aufmerksam abwickelt. Die Frachtkosten gehen dagegen immer zu Lasten des Empfängers. Die Ware reist auf Gefahr und Risiko des Auftraggebers, auch wenn frei Haus Verkauft vereinbart worden ist.

N.B.: Die Merkzeichen **(Dx) rechts** und **(Sx) links** betreffen eine rückwärtige Aussicht der Maschine oder Teile von ihr (siehe Bild). Ausnahmen werden gezeigt.

Les ordres doivent être effectués auprès de nos concessionaires de zone en précisant les indications suivantes:

- **Type, modèle et numéro de série de la machine.** *Ces données sont gravées sur la plaque d'identification de chaque outil.*

- **Numéro de code de la pièce détachée** *indiqué sur le catalogue des pièces détachées.*

- **Description de la pièce et quantité requise.**

- **Numéro de plan.**

- **Moyen d'expédition.** *Si cette rubrique n'est pas indiquée, le Constructeur, bien que soucieux de ce service, ne répond pas des retards d'expédition pour des causes de force majeure.*

Les frais de transport sont toujours à la charge du destinataire. La marchandise voyage aux risques et périls de l'acheteur même si vendue franco de port.

N.B.: *Les références (Dx) droit et (Sx) gauche de la machine ou des parties de la même, est entendue, comme de la figure, en regardant la machine de derriere dans le sens de marche.*

Los pedidos han de efectuarse en nuestros consesionarios de zona y deben incluir siempre las siguientes indicaciones:

- **Tipo, modelo y número de matricula del equipo.** Dichos datos están impresos en la relativa placa presente en el equipo.

- **Número de código de la parte requerida** presente en el catálogo respuestas.

- **Descripción de la pieza y cantidad requerida.**

- **Numero de ilustración.**

- **Medio de transporte.** En caso que este ítem no esté especificado, el Fabricante, aún prestando la debidas consideraciones para este aspecto, no responde por eventuales retardos de env'o debidos a causas de fuerza mayor. Los gastos de transporte se consideran siempre a cargo del destinatario. La mercadería viaja bajo riesgo y peligro del comprador, incluso cuando se vende franco destino.

N.B.: La refencia **(Dx) derecha** o **(Sx) izquierda** de la máquina o de sus componentes, se entiende, como en la figura, mirando la máquina por la parte trasera. Se indicarán las excepciones.

Nr. Tav.	Descrizione - Description	Pag.
TAV. 011	Telaio tramoggia (CENTAURO 500/600 - PA2)	4
TAV. 024	Gruppo di dosaggio (CENTAURO 500/600 - PA2)	6
TAV. 190	Telaio tramoggia (CENTAURO 400/450)	8
TAV. 200	Gruppo di dosaggio (CENTAURO 400/450)	10
TAV. 150	Tubi di raccordo	12
TAV. 033	Dosatore GRINTA	14
TAV. 141	Gestione elettrica "GENIUS" (CENTAURO 500/600 - PA2)	16
TAV. 210	Gestione elettrica "GENIUS" (CENTAURO 400/450)	18
TAV. 043	Soffiante con azionamento dipendente (CENTAURO 500/600 - PA2)	20
TAV. 220	Soffiante con azionamento dipendente (CENTAURO 400/450)	22
TAV. 051	Soffiante con azionamento indipendente (CENTAURO 500/600 - PA2)	24
TAV. 230	Soffiante con azionamento indipendente (CENTAURO 400/450)	26
TAV. 131	Kit luci e tabelle ingombro	28

DISTRIBUZIONE SEME - SEED DISTRIBUTION (CENTAURO)

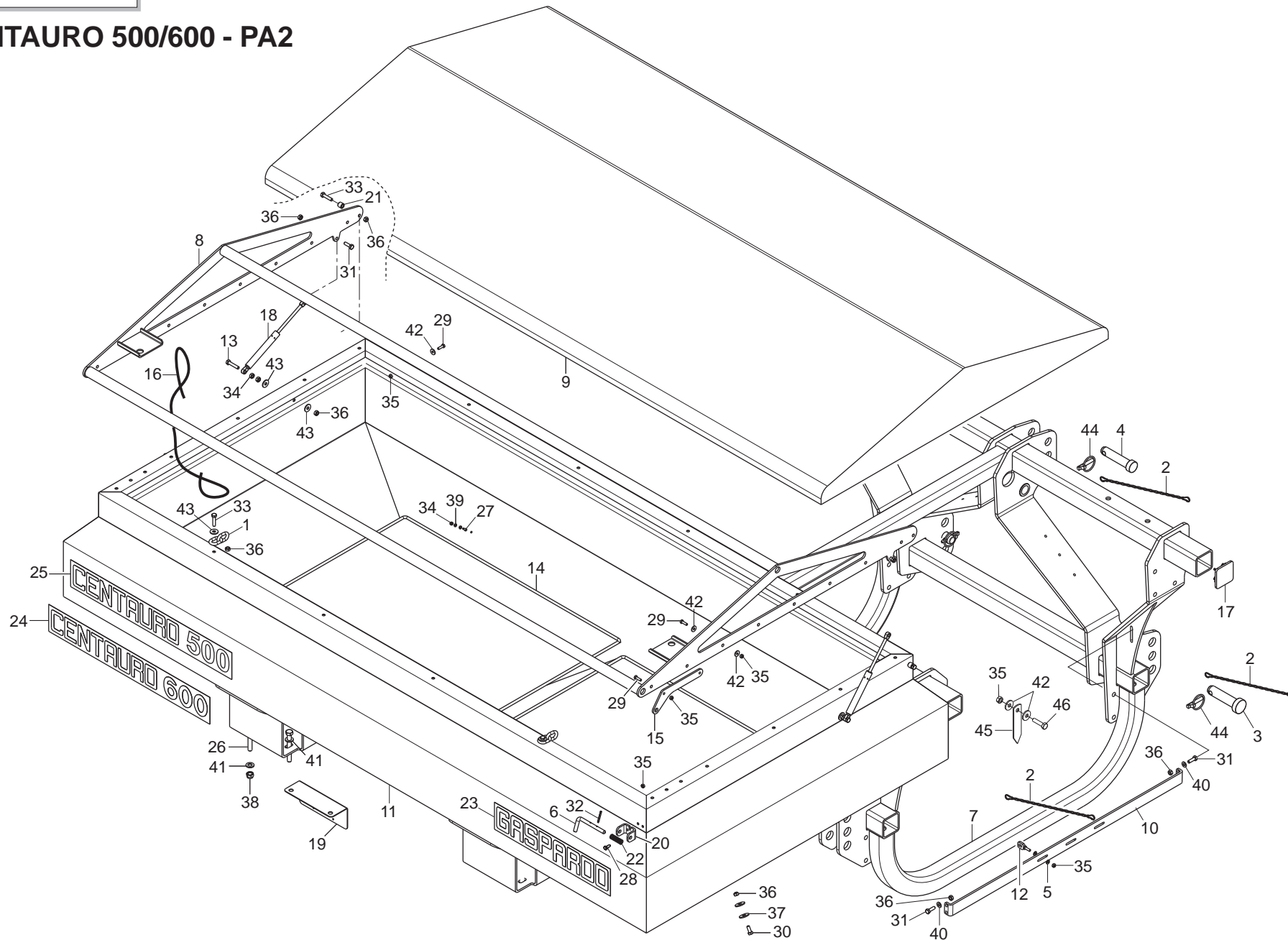
TAV. 073	Telaio barra di semina	30
TAV. 240	Teste di distribuzione	34
TAV. 082	Assolcatori a stivaletto	36
TAV. 093	Assolcatori a disco COREX	38
TAV. 250	Assolcatori a disco semplice	40
TAV. 101	Segnafile (CENTAURO 500/600)	42
TAV. 260	Segnafile (CENTAURO 400/450)	44
TAV. 112	Impianto oleodinamico segnafile	46
TAV. 122	Erpice copriseme	48

DISTRIBUZIONE CONCIME - FERTILIZER DISTRIBUTION (PA2)

TAV. 160	MTI XL / SI XL	50
TAV. 170	MAESTRA	52
TAV. 180	MTI / SI	54

TAV. 011

CENTAURO 500/600 - PA2

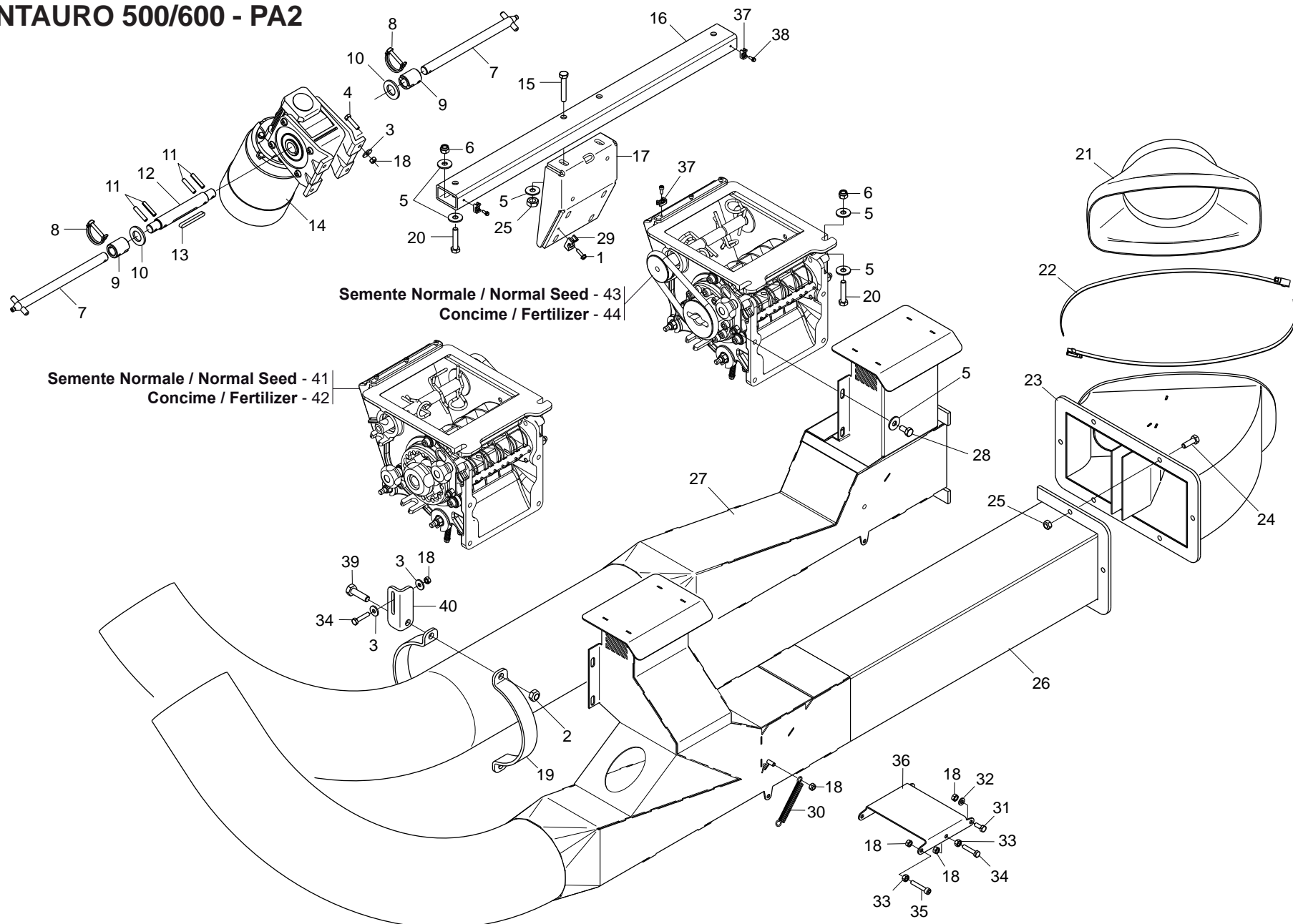


TELAIO E TRAMOGGIA (CENTAURO 500/600 - PA2)

TAV. 011

Pos.	Cod.	Descrizione	Description	Description	Benennung	Descrpcion
1	G22270190	CATENA AGG.MOLLA SEGNAF. SP	CHAIN ADDITIONAL SPRING ROWMAR	CHAINE FIXATION RESS. TRACEUR	KETTE FEDERANSCHLUSS SPURREISS	CADENA CONEX. MUELLE MARC. FIL
2	G13812311	CATENELLA CON MOSCHETTONE	CHAIN WITH SPRING CATCH	CHAINETTE AVEC MOUSQUETON	KETTE MIT KARABINERHAKEN	CADENA CON GANCHO
3	F20100078	PERNO D28 L93 C43 ZN	PIN D.28	GOUJON D.28	BOLZEN D.28	PERNO D.28
4	F20100063	PERNO D25 L91 C40 ZN	PIN D25 L113 C40 ZN	PIVOT D25 L113 C40 ZN	BOLZEN D25 L113 C40 ZN	PERNO D25 L113 C40 ZN
5	F01410037	ROS.M6 6,4X12,5X1,6 U6592 ZN	PLANE WASHER D.6	RONDELLE D.6	SCHLEIBE D.6	ARANDELA D.6
6	G16920140	CHIAVISTELLO BLOCCO BUSSOLIERA	LATCH	VERROU	RIEGEL	PESTILLO
7	G17311770	TELAIO ANTERIORE				
8	G17320110	TELAIO COPRITRAMOGGIA				
9	G17320160	TELO COPRITRAMOGGIA PA1 PA2				
10	G17320641	LAMA AGGANCI0				
11	G17320610	TRAMOGGIA CENTAURO				
12	G17320650	SUPPORTO TUBI DI LANCIO ZN				
13	F01020068	VITE M 8X1,25X40 U5737 8.8 ZN	SCREW M8X1,25X40 U5737 8.8 ZN	VIS M 8X1,25X40 U5737 8.8 ZN	SCHRA. M8X1,25X40 U5737 8.8 ZN	TORNIL.M8X1,25X40 U5737 8.8 ZN
14	G17320800	GRIGLIA DI PROTEZIONE				
15	G17320910	LAMA CHIUSURA COPERCHIO ZN				
16	G10111530	CORDA POLIPROPILENE 12X2400				
17	F05100156	TAPPO PER TUBO 70X70	PLUG PIPE 70X70	BOUCHON TUBE 70X70	ROHRPFROFFEN 70X70	TAPN TUBO 70X70
18	F03151166	MOLLA A GAS 19828070 MULT.				
19	G17320970	STAFFA SUPP.SCATOLA CABLAGGIO				
20	G17320950	LAMA SUPP.PERNO FISSAGGIO ZN				
21	G18801880	BOCCOLA 8,25 X15 X13 ZN	BUSHING 8,25 X15 X13 ZN	BOITE 8,25 X15 X13 ZN	BsCHSE 8,25 X15 X13 ZN	CASQUILLO 8,25 X15 X13 ZN
22	G18904060	MOLLA CHIAVISTELLO BUSSOLIERA	SPRING	RESSORT	FEDER	MUELLE
23	G19706130	DECAL.GASPARDO H75				
24	G19705720	DECAL. CENTAURO 600				
25	G19705710	DECAL. CENTAURO 500				
26	F01020170	VITE M12X1,75X100 5737 8.8 ZN	SCREW M12X1,75X100 5737 8.8 ZN	VIS M12X1,75X100 5737 8.8 ZN	SCHRA.M12X1,75X100 5737 8.8 ZN	TORN. M12X1,75X100 5737 8.8 ZN
27	F01020362	VITE M 4X0,7X 12 U5739 8.8 ZN	SCREW 4X12 5739 8.G GALVANIZED	VIS 4X12 5739 8.G ZN	SCHRAUBE 4X12 5739 8.G ZN	TORNILLO 4X12 5739 8.G ZN
28	F01020403	VITE M 6X 1X 16 U5739 8.8 ZN	SCREW M6X1X16 U5739 8.8 ZN	VIS M6X1X16 U5739 8.8 ZN	SCHRAUBE M6X1X16 U5739 8.8 ZN	TORNILLO M6X1X16 U5739 8.8 ZN
29	F01020404	VITE M 6X 1X20 U5739 8.8 ZN	BOLT 6X20 5739 8.G GALVANIZED	VIS 6X20 5739 8.G ZN	SCHRAUBE 6X20 5739 8.G ZN	TORNILLO 6X20 5739 8.G ZN
30	F01020436	VITE M 8X1,25X 20 U5739 8.8 ZN	SCREW M8X1,25X20 U5739 8.8 ZN	VIS M8X1,25X20 U5739 8.8 ZN	SCHRA. M8X1,25X20 U5739 8.8 ZN	TORN. M8X1,25X20 U5739 8.8 ZN
31	F01020440	VITE M 8X1,25X25 U5739 8.8 ZN	BOLT M8 X25 5739 8.8 ZN	VIS M8 X25 5739 8.8 ZN	SCHRAUBE M8 X25 5739 8.8 ZN	TORNILLO M8 X25 5739 8.8 ZN
32	F02100066	SPINA E.P. 4X 36 U6873 C70 BR				
33	F01020449	VITE M 8X1,25X35 U5739 8.8 ZN	BOLT M 8X35	VIS M 8X35	SCHRAUBE M 8X35	TORNILLO M 8X35
34	F01200209	DADO M 4X 0,7 U5588 6.8 ZN	NUT 4 UNI 5588 6.8 GALVANIZED	ECROU 4 UNI 5588 6.8 ZN	MUTTER 4 UNI 5588 6.8 ZN	TUERCA 4 UNI 5588 6.8 ZN
35	F01220011	DADO M 6X 1 D980 8 ZN	NUT M6X1 D980 8 ZN	ECROU M6X1 D980 8 ZN	MUTTER M6X1 D980 8 ZN	TUERCA M6X1 D980 8 ZN
36	F01220022	DADO M 8X1,25 D980 8 ZN	NUT M8X 1,25 D980 8 ZN	ECROU M8X 1,25 D980 8 ZN	MUTTER M8X 1,25 D980 8 ZN	TUERCA M8X 1,25 D980 8 ZN
37	F01420061	ROS.M10 10,5X 40X2,5 U6593 ZN	WASHER 11X40X2.5 6593 ZN	RONDELLE 11X40X2,5 6593 ZN	UNTERLEGSCHLEIBE 11X40X2,5 6593	ARANDELA 11X40X2,5 6593 ZN
38	F01230059	DADO M12X1,75 D982 8 ZN	NUT M12X1,75 D982 8 ZN	ECROU M12X1,75 D982 8 ZN	MUTTER M12X1,75 D982 8 ZN	TUERCA M12X1,75 D982 8 ZN
39	F01410011	ROS.M4 4,3X 9X0,8 U6592 ZN	PLANE WASHER 4,5X 9 6592	RONDELLE 4,5X 9 6592	SCHLEIBE 4,5X 9 6592	ARANDELA 4,5X 9 6592
40	F01410051	ROS.M8 8,4X 17X1,6 U6592 ZN	WASHER M8 8,4X17X1,6 U6592 ZN	RONDEL. M8 8,4X17X1,6 U6592 ZN	SCHLEIBE M8 8,4X17X1,6 U6592 ZN	ARANDELA M8 8,4X17X1,6 U6592ZN
41	F01410076	ROS.M12 13X 24X2,5 U6592 ZN	PLANE WASHER D12 UNI 6592 ZN	RONDELLE D12 UNI 6592 ZN	SCHLEIBE D12 UNI 6592 ZN	ARANDELA D12 UNI 6592 ZN
42	F01420036	ROS.M6 6,4X 18X 2 U6593 ZN	FLAT WASHER 6-6X 18X2 6593 ZN	ROND. PLATE 6-6X 18X2 6593 ZN	SCHLEIBE 6-6X 18X2 6593 ZN	ARAND. PLANA 6-6X 18X2 6593 ZN
43	F01420048	ROS.M8 8,4X 24X 2 U6593 ZN	PLANE WASHER D.8	RONDELLE D.8	SCHLEIBE D.8	ARANDELA D.8
44	F02200507	SPINA SCATTO D. 9 B/83 ZN	SNAP PIN D9 B/83 ZN	FICHE A DETENTE D9 B/83 ZN	EINRASTSTIFT D9 B/83 ZN	CLAVIJA DE MUELLE D9 B/83 ZN
45	G07000310	INDICE LIVELLO POS. VERTICALE	VERTICAL POSITION LEVEL INDEX	INDEX DE NIVEAU POS. VERTICAL	STANDANZEIGER VERTIKALE POSITI	NDICE NIVEL POSICIN VERTICALIN
46	F01020406	VITE M 6X 1X 25 U5739 8.8 ZN	BOLT M 6X25	VIS M 6X25	SCHRAUBE M 6X25	TORNILLO M 6X25

CENTAURO 500/600 - PA2



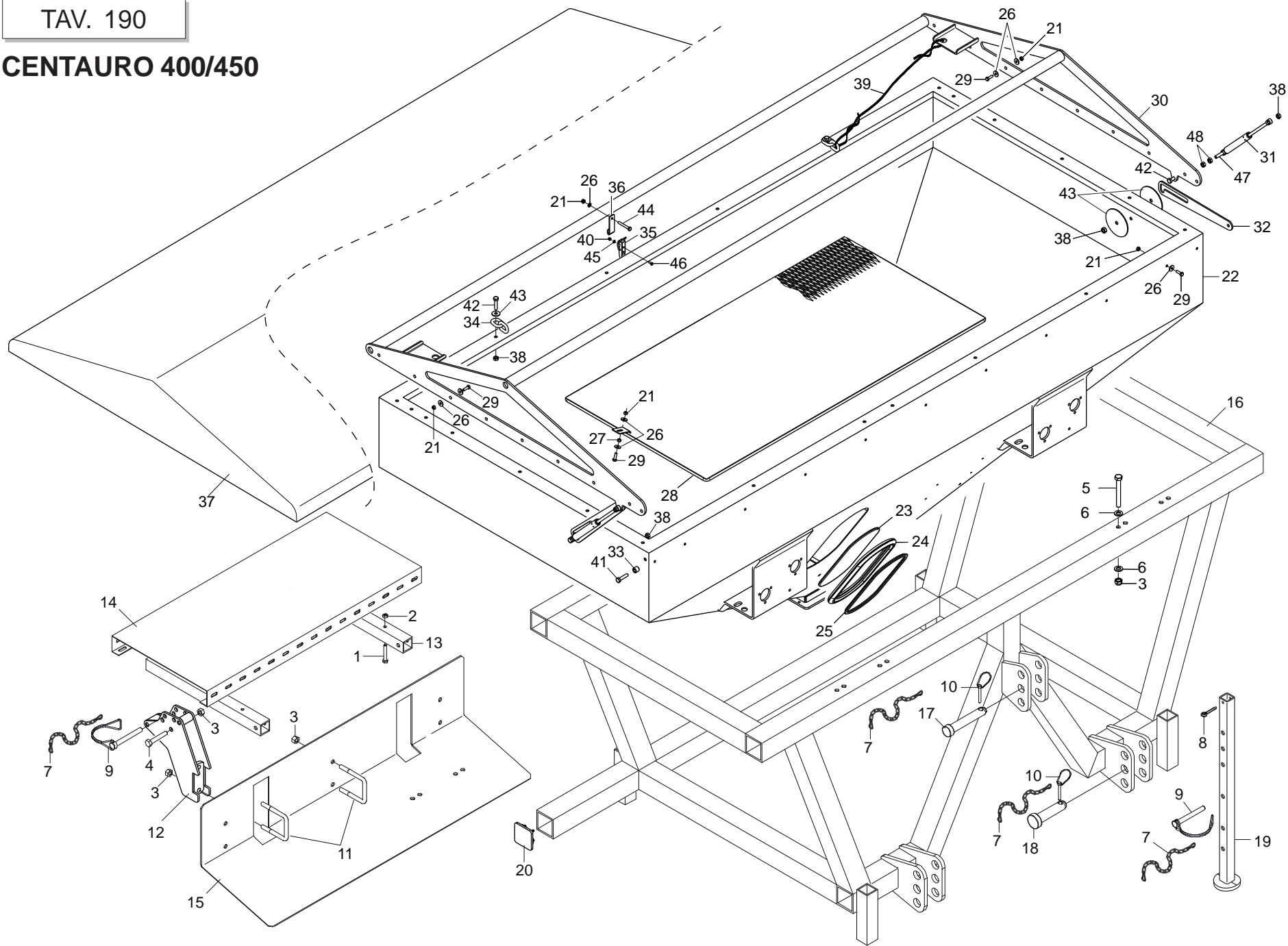
GRUPPO DI DOSAGGIO (CENTAURO 500/600 - PA2)

TAV. 024

Pos.	Cod.	Descrizione	Description	Description	Benennung	Descripcion
1	F01070300	VIT.A.4,2X1,41X 16 8117 4.8NI				
2	F01220033	DADO M10X 1,5 D980 8 ZN	NUT M10X 1,5 D980 8 ZN	ECROU M10X 1,5 D980 8 ZN	MUTTER M10X 1,5 D980 8 ZN	TUERCA M10X 1,5 D980 8 ZN
3	F01420036	ROS.M6 6,4X 18X 2 U6593 ZN	FLAT WASHER 6-6X 18X2 6593 ZN	ROND. PLATE 6-6X 18X2 6593 ZN	SCHEIBE 6-6X 18X2 6593 ZN	ARAND. PLANA 6-6X 18X2 6593 ZN
4	F01020406	VITE M 6X 1X 25 U5739 8.8 ZN	BOLT M6X25	VIS M6X25	SCHRAUBE M6X25	TORNILLO M 6X25
5	F01420048	ROS.M8 8,4X 24X 2 U6593 ZN	PLANE WASHER D.8	RONDELLE D.8	SCHEIBE D.8	ARANDELA D.8
6	F01230034	DADO M 8X1,25 D982 8	SELF LOCK.NUT M8X1,25 D982 8ZN	ECROU AUTOBL.M8X1,25 D982 8 ZN	SELBST.MUTT.M8X1,25 D982 8 ZN	TUERCA AUTO. M8X1,25 D982 8 ZN
7	G17330630	MONT.ASSE TRASMISSIONE L.215				
8	F02200595	SPINOTTO X INGRANAGGIO				
9	G16040940	BOCCOLA MANIGLIA ZN	HANDLE BUSH ZN	DOUILLE POIGN+E ZN	BUCHSE KURBEL ZN	MANGUITO MANILLA ZN
10	F01410112	ROS.M18 19X 34X 3 U6592 ZN	PLANE WASHER D.18	RONDELLE D.18	SCHEIBE D.18	ARANDELA D.18
11	F02100114	SPINA E.P. 6X 30 U6873 C70 BR	ELASTIC PIN 6X30	GOUJON ELASTIQUE 6X30	SPANNHUELSE 6X30	ESPINA ELASTICA 6X30
12	G17330660	ASSE MOTORE				
13	F02150040	LINGUETTA 6X 6X 55 U6604A	TAB 06X6X55 UNI 6604/A	LANGUETTE 06X6X55 UNI 6604/A	FEDERKEIL 06X6X55 UNI 6604/A	LENGS ETA 06X6X55 UNI 6604/A
14	F05010491	MOTORIDUTTORE 12V-450W 30:1				
15	F01020452	VITE M 8X1,25X50 U5739 8.8 ZN	SCREW M8X1,25X50 U5739 8.8 ZN	VIS M8X1,25X50 U5739 8.8 ZN	SCHRA. M8X1,25X50 U5739 8.8 ZN	TORN. M8X1,25X50 U5739 8.8 ZN
16	G17330650	TUBO R. 50X 30X 4X 660 4F.D.10				
17	G17321550	STAFFA SUPPORTO MOTORE				
18	F01220011	DADO M 6X 1 D980 8 ZN	NUT M6X1 D980 8 ZN	ECROU M6X1 D980 8 ZN	MUTTER M6X1 D980 8 ZN	TUERCA M6X1 D980 8 ZN
19	G16124400	FASCETTA TUBO D.150 ZN				
20	F01020450	VITE M 8X1,25X40 U5739 8.8 ZN	BOLT M8X40	VIS M8X40	SCHRAUBE M8X40	TORNILLO M 8X40
21	G17350190	MANICOTTO UNIONE PA2				
22	F02300025	FASCETTA STRING. 90/110 H.12	STRING FASTENING STRAPS 90/110	COLLIER DE SERRAGE 90/110	ROHRSCHELLE 90/110	ABRAZADERA APRET. 90/110
23	G17321370	ASS.CURVA DI COLLEGAMENTO				
24	F01020440	VITE M 8X1,25X25 U5739 8.8 ZN	BOLT M8 X25 5739 8.8 ZN	VIS M8 X25 5739 8.8 ZN	SCHRAUBE M8 X25 5739 8.8 ZN	TORNILLO M8 X25 5739 8.8 ZN
25	F01220022	DADO M 8X1,25 D980 8 ZN	NUT M8X 1,25 D980 8 ZN	ECROU M8X 1,25 D980 8 ZN	MUTTER M8X 1,25 D980 8 ZN	TUERCA M8X 1,25 D980 8 ZN
26	G17321120	ASS.TUBO DI LANCIO DX D.150				
27	G17321150	ASS.TUBO DI LANCIO SX D.150				
28	F01020432	VITE M 8X1,25X16 U5739 8.8 ZN	BOLT M8X16	VIS M8X16	SCHRAUBE M8X16	TORNILLO M 8X16
29	F05010412	SUPPORTO TUBI OLIO E CAVI	SUPPORT FOR OIL TUBES AND CABL	SUPPORT TUYAUX HUILE ET C-BLES	HALTERUNG ÍLSCHL-UCHE UND KABE	SOPORTE TUBOS ACEITE Y CABLES
30	G65337035	MOLLA TENDICATENA RUOTA DP	CHAIN TIGHTENER SPRING DP	RESSORT TENDEUR DE CHAINE ROUE	FEDER KETTENSANNER RAD DP	MUELLE TENSOR DE LA CADENA RUE
31	F01020403	VITE M 6X 1X 16 U5739 8.8 ZN	SCREW M6X1X16 U5739 8.8 ZN	VIS M6X1X16 U5739 8.8 ZN	SCHRAUBE M6X1X16 U5739 8.8 ZN	TORNILLO M6X1X16 U5739 8.8 ZN
32	F01410037	ROS.M6 6,4X12,5X1,6 U6592 ZN	PLANE WASHER D.6	RONDELLE D.6	SCHEIBE D.6	ARANDELA D.6
33	F01200232	DADO M 6X 1 U5588 6.8 ZN				
34	F01020408	VITE M 6X 1X 30 U5739 8.8 ZN	BOLT M6X1X30	VIS M6X1X30	SCHRAUBE M6X1X30	TORNILLO M 6X1X30
35	F01040066	VITE M 6X 1X35 U5931 8.8 ZN	BOLT 6 X35 5931 8.G GALVANIZ.	VIS 6 X35 5931 8.G ZN	SCHRAUBE 6 X35 5931 8.G ZN	TORNILLO 6 X35 5931 8.G ZN
36	G17321820	LAMA DI CHIUSURA				
37	F05010515	SUPPORTO TUBI OLIO E CAVI M3				
38	F01070047	VIT.A.3,5X1,34X 9,5 6954 4.8NI	BOLT 3-5X 9-5 DIN 7981	VIS 3-5X 9-5 DIN 7981	SCHRAUBE 3-5X 9-5 DIN 7981	TORNILLO 3-5X 9-5 DIN 7981
39	F01020476	VITE M10X 1,5X30 U5739 8.8 ZN	SCREW M10X1,5 X 30 5739 8.8 ZN	VIS M10X1,5 X 30 5739 8.8 ZN	SCHRA. M10X1,5X 30 5739 8.8 ZN	TORN. M10X1,5 X 30 5739 8.8 ZN
40	G17321270	ANGOLARE DI SUPPORTO				
41	G16060081	MONT.DOSATORE SEME				
42	G17320570	DOSATORE PP CONCIME COMPL.				
43	G16060181	MONT.DOSATORE SEME SX.				
44	G16060150	MONT.DOSATORE SX CONCIME				

TAV. 190

CENTAURO 400/450

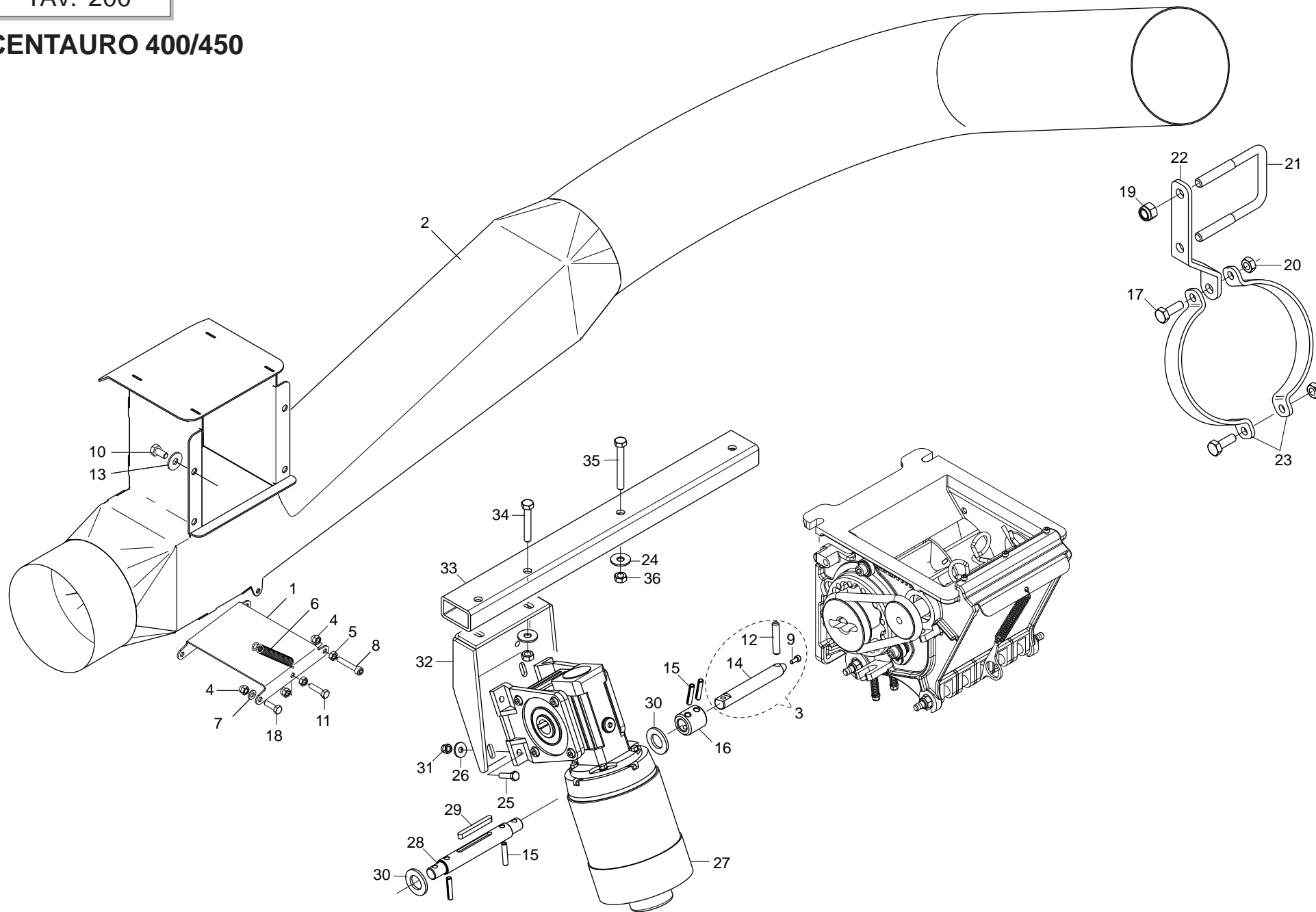


TELAIO E TRAMOGGIA (CENTAURO 400/450)
TAV. 190

Pos.	Cod.	Descrizione	Description	Description	Benennung	Descripcion
1	F01020075	VITE M8X1,25X 55 U5737 8.8 ZN	BOLT 8 X55 5737 8.8 GALVANIZED	VIS 8 X55 5737 8.8 ZN	SCHRAUBE 8 X55 5737 8.8 ZN	TORNILLO 8 X55 5737 8.8 ZN
2	F01260043	DADO FLANG.M8 D6923 8.8 ZN	FLANGE NUT M8 DIN 6923 8.8 GAL	ECROU BRIDE .M8 DIN 6923 8.8 Z	GEFLANSCHTE MUTTER M8 DIN6923	TUERCA BRIDA M8 DIN 6923 8.8 Z
3	F01230059	DADO M12X1,75 D982 8 ZN	NUT M12X1,75 D982 8 ZN	ECROU M12X1,75 D982 8 ZN	MUTTER M12X1,75 D982 8 ZN	TUERCA M12X1,75 D982 8 ZN
4	F01020164	VITE M12X1,75X70 U5737 8.8 ZN	SCREW M12X1,75X70 U5737 8.8 ZN	VIS M12X1,75X70 U5737 8.8 ZN	SCHR. M12X1,75X70 U5737 8.8 ZN	TORN. M12X1,75X70 U5737 8.8 ZN
5	F01020170	VITE M12X1,75X100 5737 8.8 ZN	SCREW M12X1,75X100 5737 8.8 ZN	VIS M12X1,75X100 5737 8.8 ZN	SCHRA.M12X1,75X100 5737 8.8 ZN	TORN. M12X1,75X100 5737 8.8 ZN
6	F01420072	ROS.M12 13X 48X2,5 U6593 IX				
7	G13812311	CATENELLA CON MOSCHETTONE	CHAIN WITH SPRING CATCH	CHAINETTE AVEC MOUSQUETON	KETTE MIT KARABINERHAKEN	CADENA CON GANCHO
8	F02200246	COPIGLIA 6X 45 U1336 ZN	SPLIT PIN 6 X45 1336 GALVAN.	GOUPILLE 6 X45 1336 ZN	SPLINT 6 X45 1336 ZN	PASADOR 6 X45 1336 ZN
9	F02200584	SPINA SICUR. D. 12X70 ZN	PIN D12 L70 ZN	FICHE D12 L70 ZN	STIFT D12 L70 ZN	CLAVIJA D12 L70 ZN
10	F02200507	SPINA SCATTO D. 9 B/83 ZN	SNAP PIN D9 B/83 ZN	FICHE A DETENTE D9 B/83 ZN	EINRASTSTIFT D9 B/83 ZN	CLAVIJA DE MUELLE D9 B/83 ZN
11	F20110745	CAV.Q.M12X1,75X 35 83X 96 ZN	U-BOLT M12 X PIPE 70X70	CAVALIER M12 POUR TUBE 70X70	BsGELBOLZEN M12 Fsr ROHR 70X70	PERNO EN U M12 X TUBO 70X70
12	G17310550	SUPPORTO PEDANA				
13	G17310560	TUBO PORTA PEDANA				
14	G16016320	PEDANA 400X900X58 ZN				
15	G17310571	PROTEZIONE DISTRIBUTORE				
16	G17310510	TELAIO PA				
17	F20100063	PERNO D25 L91 C40 ZN	PIN D25 L113 C40 ZN	PIVOT D25 L113 C40 ZN	BOLZEN D25 L113 C40 ZN	PERNO D25 L113 C40 ZN
18	F20100078	PERNO D28 L93 C43 ZN	PIN D.28	GOUJON D.28	BOLZEN D.28	PERNO D.28
19	G10710032	PUNTELLO	PROP	ETRESILLON	STsTZE	PUNTAL
20	F05100156	TAPPO PER TUBO 70X70	PLUG PIPE 70X70	BOUCHON TUBE 70X70	ROHRPFROPFEN 70X70	TAPN TUBO 70X70
21	F01230024	DADO M 6X 1 D982 A2 IX	NORM.SELF-LOCKING NUT 10	ECROU AUTOB.NOR.10	SELBSTSP. MUTTER NOR. 10	TUERCA AUTOB. NOR. 10
22	G17320071	SERBATOIO SEME PA1				
23	G16021080	VETRO CONTROLLO LIVELLO SEMI	SEED LEVEL CHECKING GLASS	VITRE CONTROLE NIV. GRAINES	KONTROLLFENSTER SAMENSTAND	VIDRIO CONTROL NIVEL SEMILLAS
24	F03011155	GUARNIZIONE VETRO TRAMOGGIA	GLASS SEAL	GARNITURE VERRE	GLASDICHTUNG	JUNTA VIDRIO
25	G68005092	TENDITORE GUARNIZIONE	TURNBUCKLE GASKET	TENDEUR GARNITURE	DICHTUNGSSPANNER	SENSOR JUNTA
26	F01420038	ROS.M6 6,4X 18X 2 U6593 IX	WASHER M6 6,4X18X2 U6593 IX	RONDELLE M6 6,4X18X2 U6593 IX	SCHEIBE M6 6,4X18X2 U6593 IX	ARANDELA M6 6,4X18X2 U6593 IX
27	F01200233	DADO M 6X 1 U5588 A2 IX	NUT M 6X 1 U5588 IX	ECROU M 6X 1 U5588 I	MUTTER M 6X 1 U5588	TUERCA M 6X 1 U5588
28	G17321850	ASS.GRIGLIA				
29	F01020420	VIT.M 6X 1X 20 U5739 A2 IX			SCHRAUBE M6X1X20 U5739 A2 IX	
30	G17320110	TELAIO COPRITRAMOGGIA				
31	F03151166	MOLLA A GAS 19828070 MULT.				
32	G17320120	FERMO COPRITRAMOGGIA	HOPPER COVER STOP	ARR-T COUVRE-TR+MIE	SPERRE TRICHTERABDECKUNG	TOPE CUBIERTA TOLVA
33	G18801880	BOCCOLA 8,25 X15 X13 ZN	BUSHING 8,25 X15 X13 ZN	BOITE 8,25 X15 X13 ZN	BsCHSE 8,25 X15 X13 ZN	CASQUILLO 8,25 X15 X13 ZN
34	G22270190	CATENA AGG.MOLLA SEGNAF. SP	CHAIN ADDITIONAL SPRING ROWMAR	CHAINE FIXATION RESS. TRACEUR	KETTE FEDERANSCHLUSS SPURREISS	CADENA CONEX. MUELLE MARC. FIL
35	G16021040	LEVA CHIUSURA	CLOSURE LEVER	LEVIER DE FERMETURE	ABSCHLUSSHEBEL	PALANCA DE CIERRE
36	G17320340	ATTACCO COPERCHIO				
37	G17320160	TELO COPRITRAMOGGIA PA1 PA2				
38	F01230032	DADO M 8X1,25 D982 A2 IX	NUT M 8X1,25 D982 A2 IX	ECROU M 8X1,25 D982 A2 IX	MUTTER M 8X1,25 D982 A2 I	TUERCA M 8X1,25 D982 A2 I
39	G10111530	CORDA POLIPROPILENE 12X2400				
40	F01230016	DADO M 4X 0,7 D982 8 ZN	NORM.SELF-LOCKING NUT 4 GALVAN	ECROU AUTOB.NOR.4 ZN	SELBSTSP. MUTTER NOR. 4 ZN	TUERCA AUTOB. NOR. 4 ZN
41	F01020449	VITE M 8X1,25X35 U5739 8.8 ZN	BOLT M8X35	VIS M8X35	SCHRAUBE M 8X35	TORNILLO M 8X35
42	F01020443	VITE M 8X1,25X25 U5739 A2 IX	SCREW M8X1,25X25 U5739 A2 IX	VIS M8X1,25X25 U5739 A2 IX	SCHRAUBE M8X1,25X25 5739 A2 IX	TORNILLO M8X1,25X25 5739 A2 IX
43	F01420047	ROS.M8 8,4X 24X 2 U6593 IX	WASHER M8 8,4X24X2 U6593 IX	RONDELLE M8 8,4X24X2 U6593 IX	SCHEIBE M8 8,4X24X2 U6593 IX	ARANDELA M8 8,4X24X2 U6593 IX
44	F01020041	VITE M 6X 1X 45 U5737 8.8 ZN	BOLT 6 X45 5737 8.G GALVANIZED	VIS 6 X45 5737 8.G ZN	SCHRAUBE 6 X45 5737 8.G ZN	TORNILLO 6 X45 5737 8.G ZN
45	F01410011	ROS.M4 4,3X 9X0,8 U6592 ZN	PLANE WASHER 4,5X 9 6592	RONDELLE 4,5X 9 6592	SCHEIBE 4,5X 9 6592	ARANDELA 4,5X 9 6592
46	F01020363	VITE M 4X0,7X 16 U5739 8.8 ZN	SCREW M4X 0,7X16 U5739 8.8 ZN	VIS M4X 0,7X16 U5739 8.8 ZN	SCHRA. M4X 0,7X16 U5739 8.8 ZN	TORN. M4X 0,7X16 U5739 8.8 ZN
47	F01020071	VIT.M 8X1,25X 45 U5737 A2 IX				
48	F01200245	DADO M 8X1,25 U5588 A2 IX	NUT M 8X1,25 U5588 6.8 IX	ECROU M 8X1,25 U5588 6.8 I	MUTTER M 8X1,25 U5588 6.8	TUERCA M 8X1,25 U5588 6.8

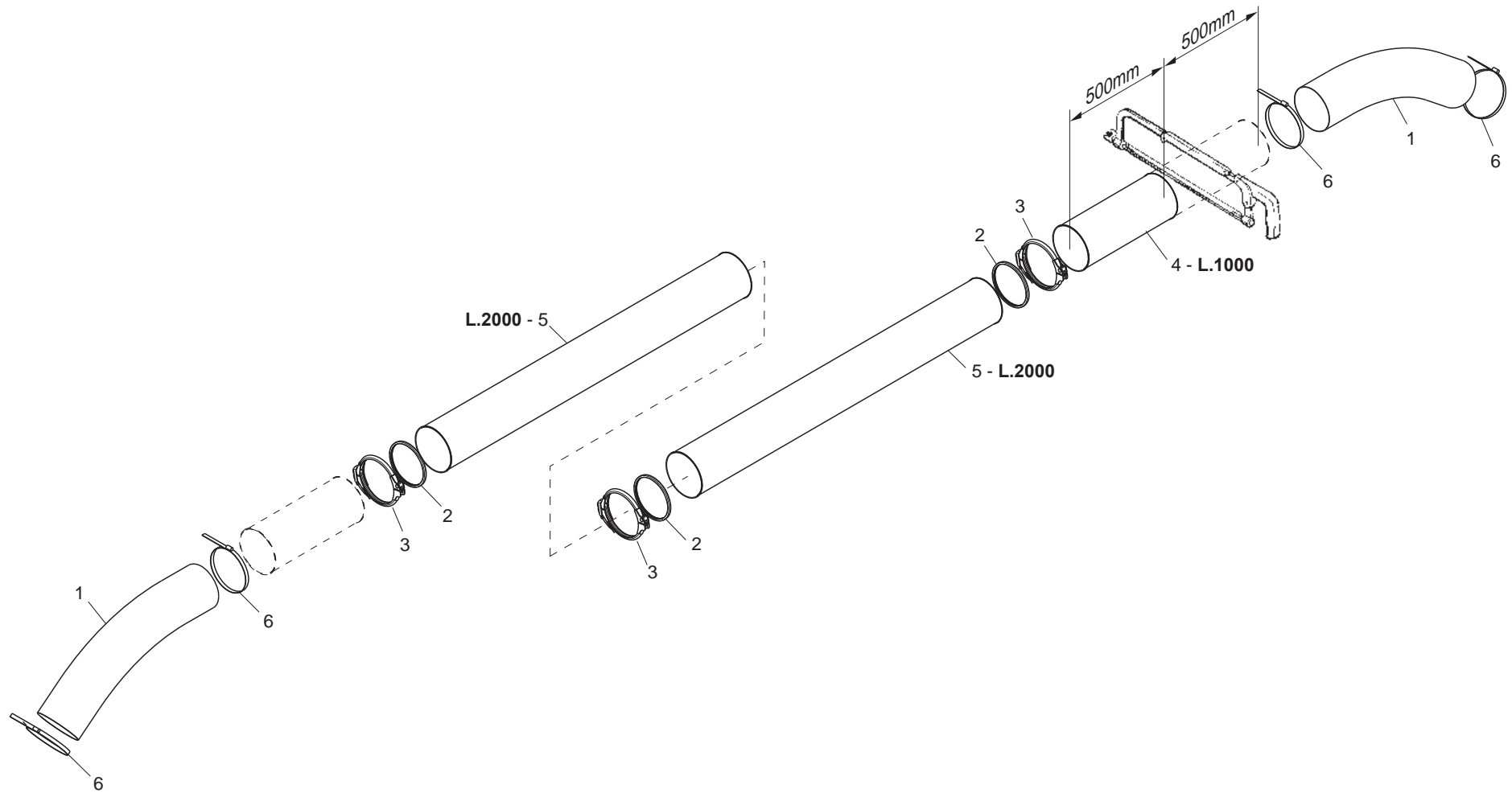
TAV. 200

CENTAURO 400/450



GRUPPO DI DOSAGGIO (CENTAURO 400/450)
TAV. 200

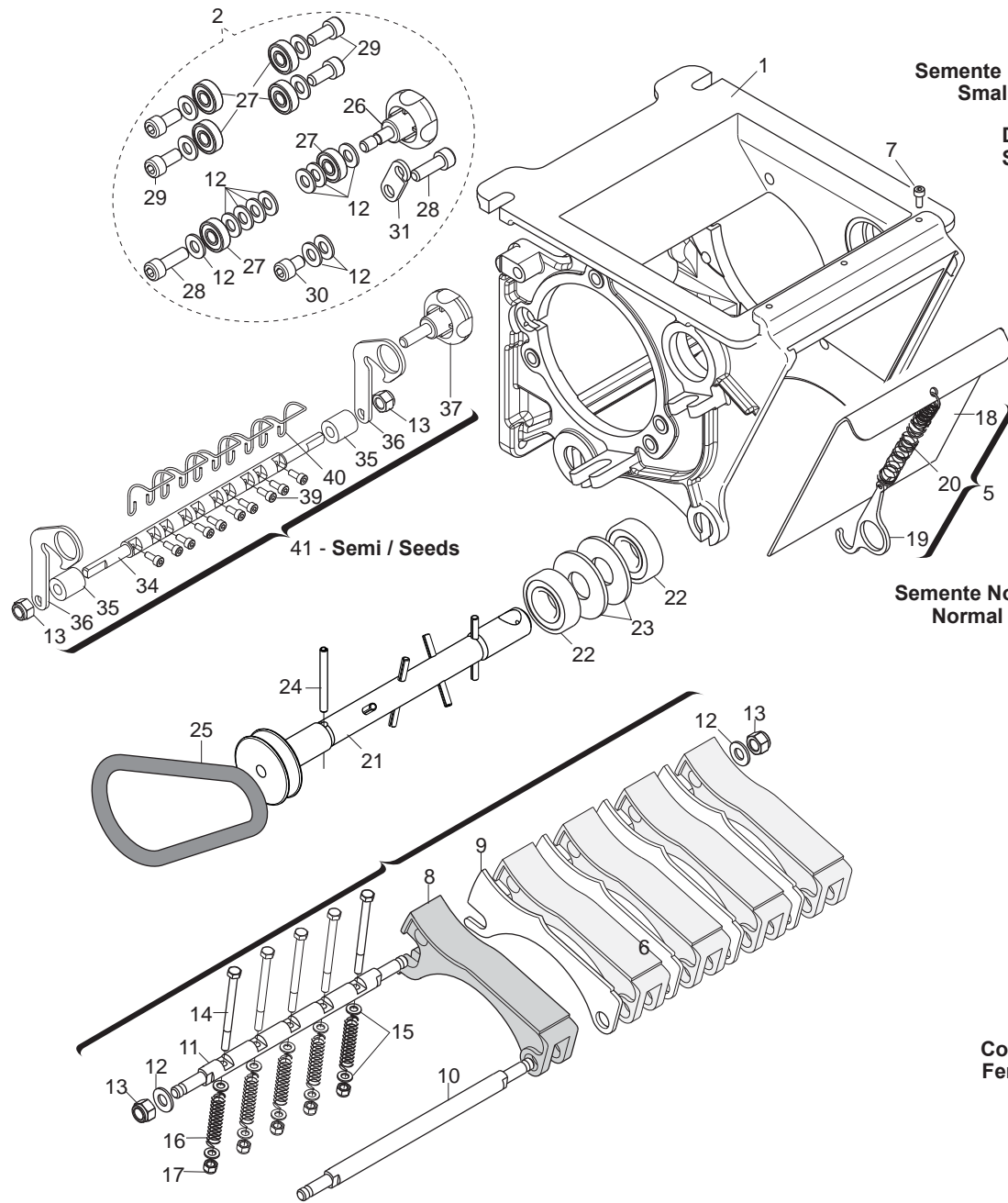
Pos.	Cod.	Descrizione	Description	Description	Benennung	Descripcion
1	G17321820	LAMA DI CHIUSURA				
2	G17321750	ASS.TUBO DI LANCIO PA1 D.150				
3	G16033790	ASSE TRASMISSIONE LUNGO COMPL.	COMPL. LONG DRIVE AXLE	AXE TRANSMISSION LONG COMPL.	LANGE _BERTRAGUNGSACHSE KOMPL.	-RBOL TRANSMISIËN LARGO COMPL.
4	F01230024	DADO M 6X 1 D982 A2 IX	NORM.SELF-LOCKING NUT 10	ECROU AUTOB.NOR.10	SELBSTSP.MUTTER NOR. 10	TUERCA AUTOB. NOR. 10
5	F01200233	DADO M 6X 1 U5588 A2 IX	NUT M 6X 1 U5588 IX	ECROU M 6X 1 U5588 I	MUTTER M 6X 1 U5588	TUERCA M 6X 1 U5588
6	G65337035	MOLLA TENDICATENA RUOTA DP	CHAIN TIGHTENER SPRING DP	RESSORT TENDEUR DE CHAINE ROUE	FEDER KETTENSANNER RAD DP	MUELLE TENSOR DE LA CADENA RUE
7	F01420038	ROS.M6 6,4X 18X 2 U6593 IX	WASHER M6 6,4X18X2 U6593 IX	RONDELLE M6 6,4X18X2 U6593 IX	SCHEIBE M6 6,4X18X2 U6593 IX	ARANDELA M6 6,4X18X2 U6593 IX
8	F01040066	VITE M 6X 1X35 U5931 8.8 ZN	BOLT 6 X35 5931 8.G GALVANIZ.	VIS 6 X35 5931 8.G ZN	SCHRAUBE 6 X35 5931 8.G ZN	TORNILLO 6 X35 5931 8.G ZN
9	F01040026	VITE M 4X 0,7X10 U5931 A2 IX	SCREW 4X10 5931 INOX A2	VIS 4X10 5931 INOX A2	SCHRAUBE 4X10 5931 INOX A2	TORNILLO 4X10 5931 INOX A2
10	F01020434	VITE M 8X1,25X16 U5739 A2 IX	BOLT M 8X1,25X 16 U5739 8.8 IX	VIS M 8X1,25X 16 U5739 8.8 IX	SCHRAUBE M 8X1,25X 16 U5739 8.	TORNIL. M 8X1,25X 16 U5739 8.8
11	F01020421	VITE M 6X1 X 25 U5739 A2 IX	SCREW M6X1 X25 U5739 A2 IX	VIS M6X 1X25 U5739 A2 IX	SCHRAUBE M6X1X 25 U5739 A2 IX	TORNILLO M6X1X 25 U5739 A2 IX
12	G16033800	SPINA ACCOPPIAMENTO ALL.	PIN	GOUPILLE	STIFT	CLAVIJA
13	F01420047	ROS.M8 8,4X 24X 2 U6593 IX	WASHER M8 8,4X24X2 U6593 IX	RONDELLE M8 8,4X24X2 U6593 IX	SCHEIBE M8 8,4X24X2 U6593 IX	ARANDELA M8 8,4X24X2 U6593 IX
14	G16033810	ASSE TRASMISSIONE LUNGO	LONG DRIVE AXLE	AXE TRANSMISSION LONG	LANGE UBERTRAGUNGSACHSE	ARBOL TRANSMISION LARGO
15	F02100114	SPINA E.P. 6X 30 U6873 C70 BR	ELASTIC PIN 6X30	GOUJON ELASTIQUE 6X30	SPANNHUELSE 6X30	ESPINA ELASTICA 6X30
16	G16033761	BOCCOLA 15,2X28X30				
17	F01020476	VITE M10X 1,5X30 U5739 8.8 ZN	SCREW M10X1,5 X 30 5739 8.8 ZN	VIS M10X1,5 X 30 5739 8.8 ZN	SCHRA. M10X1,5X 30 5739 8.8 ZN	TORN. M10X1,5 X 30 5739 8.8 ZN
18	F01020420	VIT.M 6X 1X 20 U5739 A2 IX			SCHRAUBE M6X1X20 U5739 A2 IX	
19	F01230059	DADO M12X1,75 D982 8 ZN	NUT M12X1,75 D982 8 ZN	ECROU M12X1,75 D982 8 ZN	MUTTER M12X1,75 D982 8 ZN	TUERCA M12X1,75 D982 8 ZN
20	F01220033	DADO M10X 1,5 D980 8 ZN	NUT M10X 1,5 D980 8 ZN	ECROU M10X 1,5 D980 8 ZN	MUTTER M10X 1,5 D980 8 ZN	TUERCA M10X 1,5 D980 8 ZN
21	F20110745	CAV.Q.M12X1,75X 35 83X 96 ZN	U-BOLT M12 X PIPE 70X70	CAVALIER M12 POUR TUBE 70X70	BsGELBOLZEN M12 Fsr ROHR 70X70	PERNO EN U M12 X TUBO 70X70
22	G17312540	SUPPORTO TUBO				
23	G16124400	FASCETTA TUBO D.150 ZN				
24	F01420048	ROS.M8 8,4X 24X 2 U6593 ZN	PLANE WASHER D.8	RONDELLE D.8	SCHEIBE D.8	ARANDELA D.8
25	F01020406	VITE M 6X 1X 25 U5739 8.8 ZN	BOLT M6X25	VIS M 6X25	SCHRAUBE M 6X25	TORNILLO M 6X25
26	F01420036	ROS.M6 6,4X 18X 2 U6593 ZN	FLAT WASHER 6-6X 18X2 6593 ZN	ROND. PLATE 6-6X 18X2 6593 ZN	SCHEIBE 6-6X 18X2 6593 ZN	ARAND. PLANA 6-6X 18X2 6593 ZN
27	F05010541	MOTORIDUTTORE 12V-450W 50:1 >				
28	G17330660	ASSE MOTORE				
29	F02150040	LINGUETTA 6X 6X 55 U6604A	TAB 06X6X55 UNI 6604/A	LANGUETTE 06X6X55 UNI 6604/A	FEDERKEIL 06X6X55 UNI 6604/A	LENGsETA 06X6X55 UNI 6604/A
30	F01410112	ROS.M18 19X 34X 3 U6592 ZN	PLANE WASHER D.18	RONDELLE D.18	SCHEIBE D.18	ARANDELA D.18
31	F01220011	DADO M 6X 1 D980 8 ZN	NUT M6X1 D980 8 ZN	ECROU M6X1 D980 8 ZN	MUTTER M6X1 D980 8 ZN	TUERCA M6X1 D980 8 ZN
32	G17321550	STAFFA SUPPORTO MOTORE				
33	G17330680	TUBO R. 50X 30X 4X 490 4F.D.10				
34	F01020452	VITE M 8X1,25X50 U5739 8.8 ZN	SCREW M8X1,25X50 U5739 8.8 ZN	VIS M8X1,25X50 U5739 8.8 ZN	SCHRA. M8X1,25X50 U5739 8.8 ZN	TORN. M8X1,25X50 U5739 8.8 ZN
35	F01020083	VITE M 8X1,25X70 U5737 8.8 ZN	BOLT M8X70	VIS M 8X70	SCHRAUBE M 8X70	TORNILLO M 8X70
36	F01220022	DADO M 8X1,25 D980 8 ZN	NUT M8X 1,25 D980 8 ZN	ECROU M8X 1,25 D980 8 ZN	MUTTER M8X 1,25 D980 8 ZN	TUERCA M8X 1,25 D980 8 ZN



TUBI TRASPORTO SEME

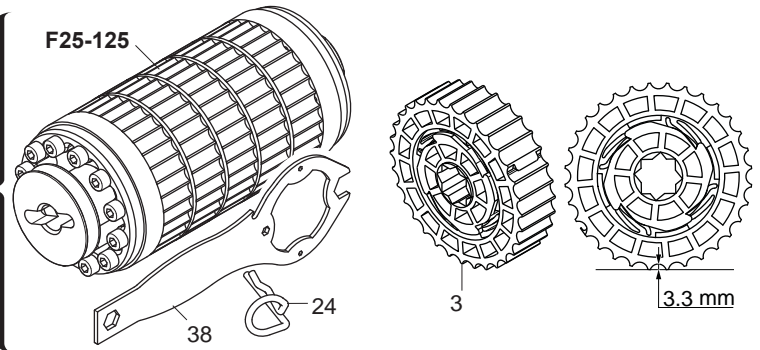
TAV. 150

Pos.	Cod.	Descrizione	Description	Description	Benennung	Descripcion
1	F03100430	TUBO EOLO 152 PU				
2	F03100404	GUARNIZIONE TENUTA D.150 SILIC				
3	F03100402	ANELLO QUICK CONNECT D.150 ZN				
4	F03100401	TUBO D.150X1 X1000 VERN.				
5	F03100400	TUBO D.150X1 X2000 VERN.				
6	F02300026	FASCETTA STRING.150/170 H.12	150/170 H.12 CLAMP	COLLIER DE SERRAGE 150/170 H.1	KABELSCHELLE 150/170 H.12	ABRAZADERA 150/170 H.12

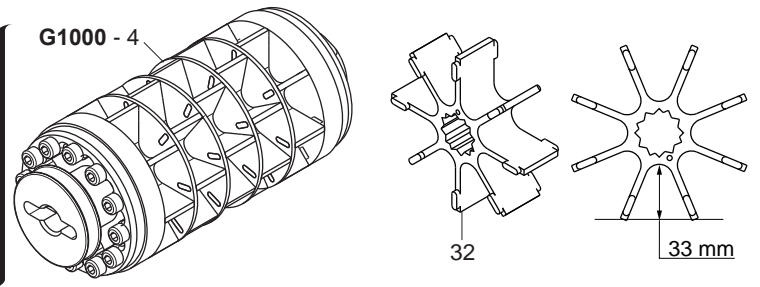


**Semente Piccola
Small Seeds**

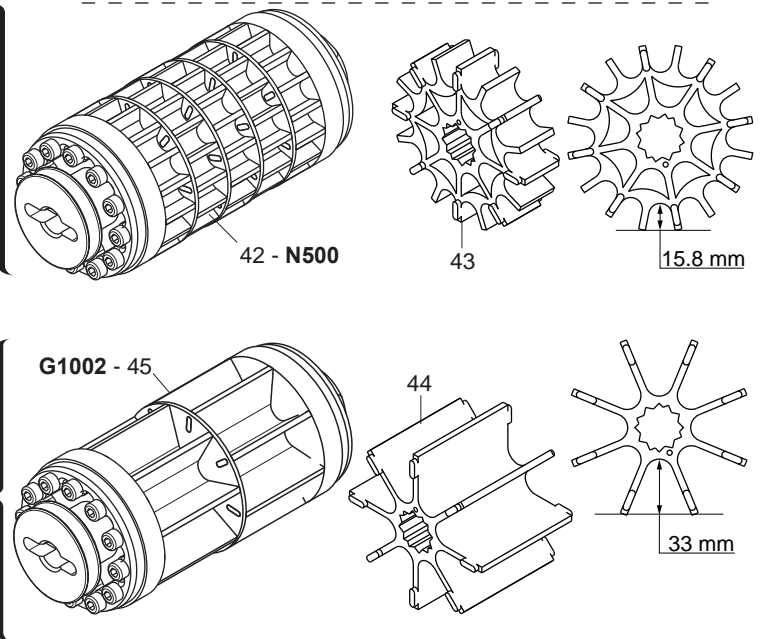
**DX - 33
SX - 46**



**Semente Normale
Normal Seeds**



**Concime
Fertilizer**



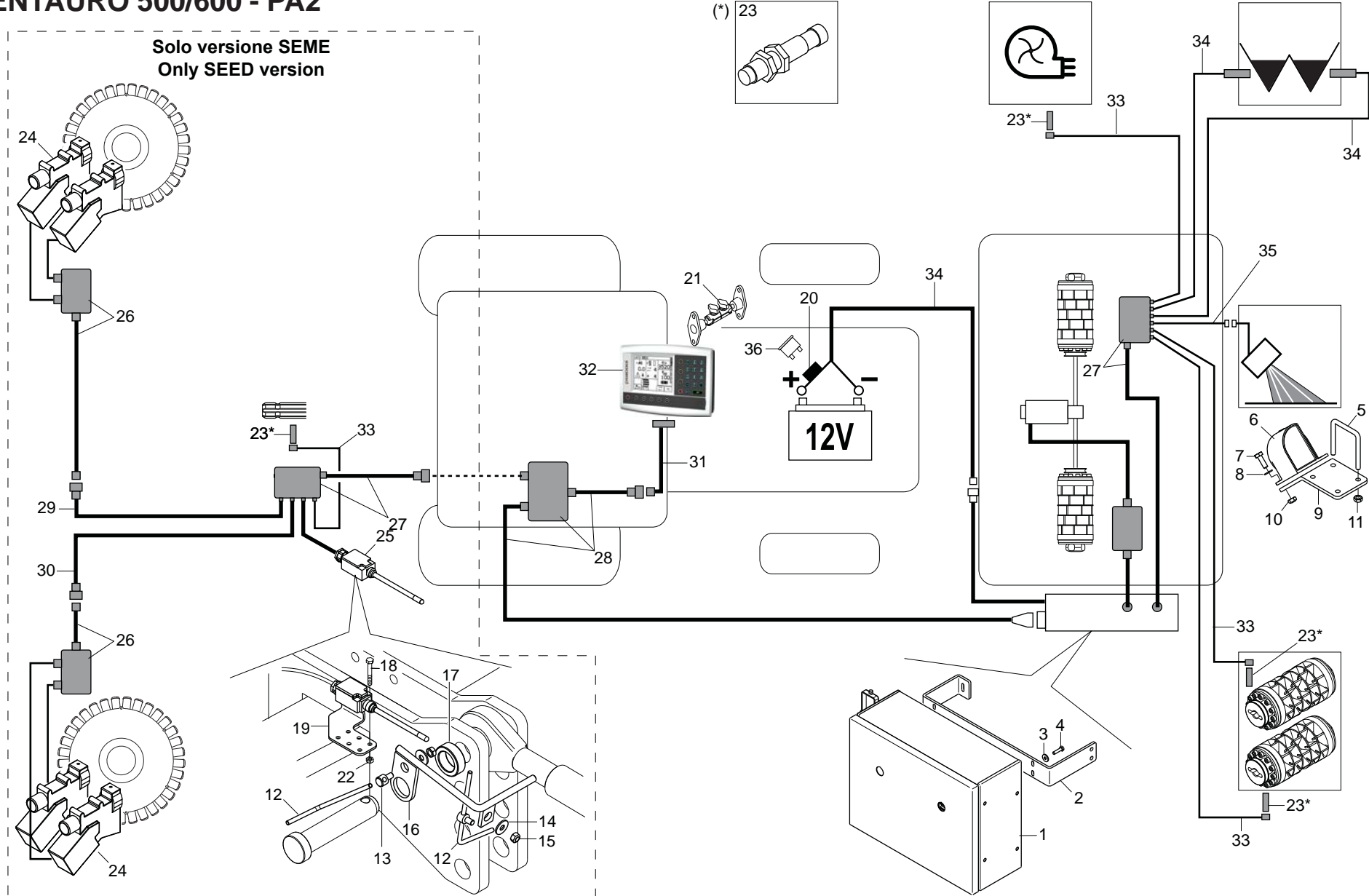
DOSATORE

TAV. 033

Pos.	Cod.	Descrizione	Description	Description	Benennung	Descrpcion
1	G16060010	SCATOLA DOSATORE	DISTRIBUTION BOX	BOITE DE DISTRIBUTION	STREUUNGSKASTEN	CAJA DE DISTRIBUCION
2	G16060260	PART.FISSAGGIO RUOTA COMPL.	COMPL. WHEEL FIXING PART	PI+CE FIXATION ROUE COMPL.	RADBEFESTIGUNG KOMPL.	PART. FIJACIÉN RUEDA COMPL.
3	G16063030	RUOTA F25				
4	G16060330	RUOTA DOSATORE G 1000 COMPL	COMPL. DOSING WHEEL G 1000	ROUE DOSEUR G 1000 COMPL	DOSIERRAD G 1000 KOMPL	RUEDA DOSIFICADOR G 1000 COMPL
5	G16060050	SPORTELO GRANDE COMPL.	COMPL. LARGE HATCH	PORTILLON GRAND COMPL.	GROSSE KLAPPE KOMPL.	PORTELLO GRANDE COMPL.
6	G16060030	TASTATORE COMPL.	COMPL. FEELER PIN	T-TEUR COMPL.	ABTASTER KOMPL.	PALPADOR COMPL.
7	F01040026	VITE M 4X 0,7X10 U5931 A2 IX	SCREW 4X10 5931 INOX A2	VIS 4X10 5931 INOX A2	SCHRAUBE 4X10 5931 INOX A2	TORNILLO 4X10 5931 INOX A2
8	G19004660	TASTATORE	FEELER PIN	TATEUR	ABTASTER	PALPADOR
9	G16060120	SPESSORE TASTATORE INOX	SHIMS	CALE	ZWISCHENLEGSCHIEBE	ESPACIADOR
10	G16060130	ALBERO TASTATORE INOX	FEELER PIN	TATEUR	ABTASTER	PALPADOR
11	G16060140	ALBERO BLOCCAGGIO TASTATORE A2	SHAFT	ARBRE	WELLE	EJE
12	F01410050	ROS.M8 8,4X 17X1,6 U6592 IX	WASHER 8,4X 17X1,6 U6592 IX	RONDELLE 8,4X 17X1,6 U6592 IX	SCHIEBE 8,4X 17X1,6 U6592 IX	ARANDELA 8,4X 17X1,6 U6592 IX
13	F01230032	DADO M 8X1,25 D982 A2 IX	NUT M 8X1,25 D982 A2 IX	ECROU M 8X1,25 D982 A2 IX	MUTTER M 8X1,25 D982 A2 I	TUERCA M 8X1,25 D982 A2 I
14	F01020385	VITE M 5X0,8X 60 U5739 A2 IX	SCREW M5X 0,8X 60 U5739 8.8 IX	VIS M5X 0,8X 60 U5739 8.8 IX	SCHRAUBE M5X 0,8X 60 U5739 8.8	TORNIL. M5X 0,8X 60 U5739 8.8
15	F01410022	ROS.M5 5,3X 10X 1 U6592 IX	WASHER 5,3X 10X 1 U6592 IX	RONDELLE 5,3X 10X 1 U6592 IX	SCHIEBE 5,3X 10X 1 U6592 IX	ARANDELA 5,3X 10X 1 U6592 IX
16	G18904150	MOLLA TASTATORE	FEELER PIN SPRING	RESSORT TATEUR	ABTASTERFEDER	MUELLE DE PALPADOR
17	F01230020	DADO M 5X 0,8 D982 A2 IX	NORM.SELF-LOCKING NUT 5	ECROU AUTOB.NOR.5	SELBSTSP.MUTTER NOR. 5	TUERCA AUTOB. NOR. 5
18	G16060160	SPORTELO GRANDE INOX	LARGE HATCH	PORTILLON GRAND	GROSSE KLAPPE	PORTELLO GRANDE
19	G16060170	GANCIO INOX	HOOK	CROCHET	HAKEN	GANCHO
20	G18904170	MOLLA SPORTELO GRANDE	LARGE HATCH SPRING	RESSORT PORTILLON GRAND	GROSSE KLAPPE FEDER	MUELLE DE PORTELLO GRANDE
21	G16124420	ALBERO AGITATORE INOX				
22	F04010132	CUSC.d20 D42 B12 6004 2RSIX	BEARING d20 D42 B12 6004 2R	PALIER d20 D42 B12 6004 2RS	LAGER d20 D42 B12 6004 2RSI	COJINETE d20 D42 B12 6004 2
23	G18701920	RONDELLA 20X48X2,5	WASHER 20X48X2,5	RONDELLE 20X48X2,5	UNTERLEGSCHIEBE 20X48X2,5	ARANDELA 20X48X2,5
24	F02100316	SPINA EL.5 X50 DIN 1481 INOX				
25	F03011142	GUARNIZIONE OR 10 X 100 EPDM	O-RING GASKET 10X100	JOINT TORIQUE 10X100	DICHTUNG OR 10X100	JUNTA TÈRICA OR 10X100
26	G16060250	VOLANTINO FISS.RUOTA-PERNO IX	HANDWHEEL	VOLANT	HANDRAD	VOLANTE
27	F04010113	CUSC.d8 D22 B7 608 2RS IX	BEARING d8 D22 B7 608 2RS	PALIER d8 D22 B7 608 2RS	LAGER d8 D22 B7 608 2RS I	COJINETE d8 D22 B7 608 2R
28	F01040094	VITE M 8X1,25X25 U5931 A2 IX	SCREW M 8X1,25X 25 U5931 IX A	VIS M 8X1,25X 25 U5931 IX A2	SCHRAUBE M 8X1,25X 25 U5931 IX	TORNIL. M 8X1,25X 25 U5931 IX
29	F01040090	VITE M 8X1,25X18 U5931 A2 IX	SCREW M8X1,25X 18 U5931 IX A2	VIS M8X1,25X 18 U5931 IX A2	SCHRAUBE M8X1,25X 18 U5931 IX	TORNIL. M8X1,25X 18 U5931 IX
30	F01040085	VITE M 8X1,25X12 U5931 A2 IX	SCREW M8X1,25X 12 U5931 IX A2	VIS M8X1,25X 12 U5931 IX A2	SCHRAUBE M8X1,25X 12 U5931 IX	TORNIL. M8X1,25X 12 U5931 IX A
31	G16060190	LEVA BLOCCAGGIO INOX	LOCKING LEVER	LEVIER DE BLOCAGE	SPERRHEBEL	PALANCA DE BLOQUEO
32	G16063060	RUOTA G200				
33	G16060411	RUOTA DOSATORE F25-125				
34	G16060220	ALBERO PULITORE INOX	ANTI CLOGGING SHAFT	ARBRE ANTI-ENGORGEMENT	WELLE VERSTOPFUNGHEMMENDES	EJE ANTI OBSTRUCCION
35	G18802500	BUSSOLA BRONZO 17X8X19	BOLT 17X8X19	BOULON 17X8X19	SCHRAUBE 17X8X19	PERNO 17X8X19
36	G16060210	LEVA ALBERO PULITORE	LEVER	LEVIER	HEBEL	PALANCA
37	F06220019	VOLANTINO 4LOBI D.40-M 8X25	4-LOBE HANDWHEEL M8X25	VOLANT 4 LOBES M8X25	HANDRAD 4 BUCKEL M8X25	VOLANTE 4 LOBI M8X25
38	G16060670	CHIAVE DOSATORE	SPANNER	CLE	SCHLUSSEL	LLAVE
39	F01040026	VITE M 4X 0,7X10 U5931 A2 IX	SCREW 4X10 5931 INOX A2	VIS 4X10 5931 INOX A2	SCHRAUBE 4X10 5931 INOX A2	TORNILLO 4X10 5931 INOX A2
40	G18904160	MOLLA PULITORE	ANTI CLOGGING SPRING	RESSORT ANTI-ENGORGEMENT	VERSTOPFUNGHEMMENDES FEDER	MUELLE DE ANTI OBSTRUCCION
41	G16060040	PULITORE COMPL	ANTI CLOGGING	ANTI-ENGORGEMENT	VERSTOPFUNGHEMMENDES EL.	ANTI OBSTRUCCIN
42	G16060380	RUOTA DOSATORE N 500 COMPL	COMPL. DOSING WHEEL N 500	ROUE DOSEUR N 500 COMPL	DOSIERRAD N 500 KOMPL	RUEDA DOSIFICADOR N 500 COMPL.
43	G16063100	RUOTA N100				
44	G16063090	RUOTA G501				
45	G16060300	RUOTA DOSATORE G 1002 COMPL	COMPL. DOSING WHEEL G 1002	ROUE DOSEUR G 1002 COMPL	DOSIERRAD G 1002 KOMPL	RUEDA DOSIFICADOR G 1002 COMPL
46	G16063010	RUOTA DOSATORE F25-125 SX				

CENTAURO 500/600 - PA2

Solo versione SEME
Only SEED version

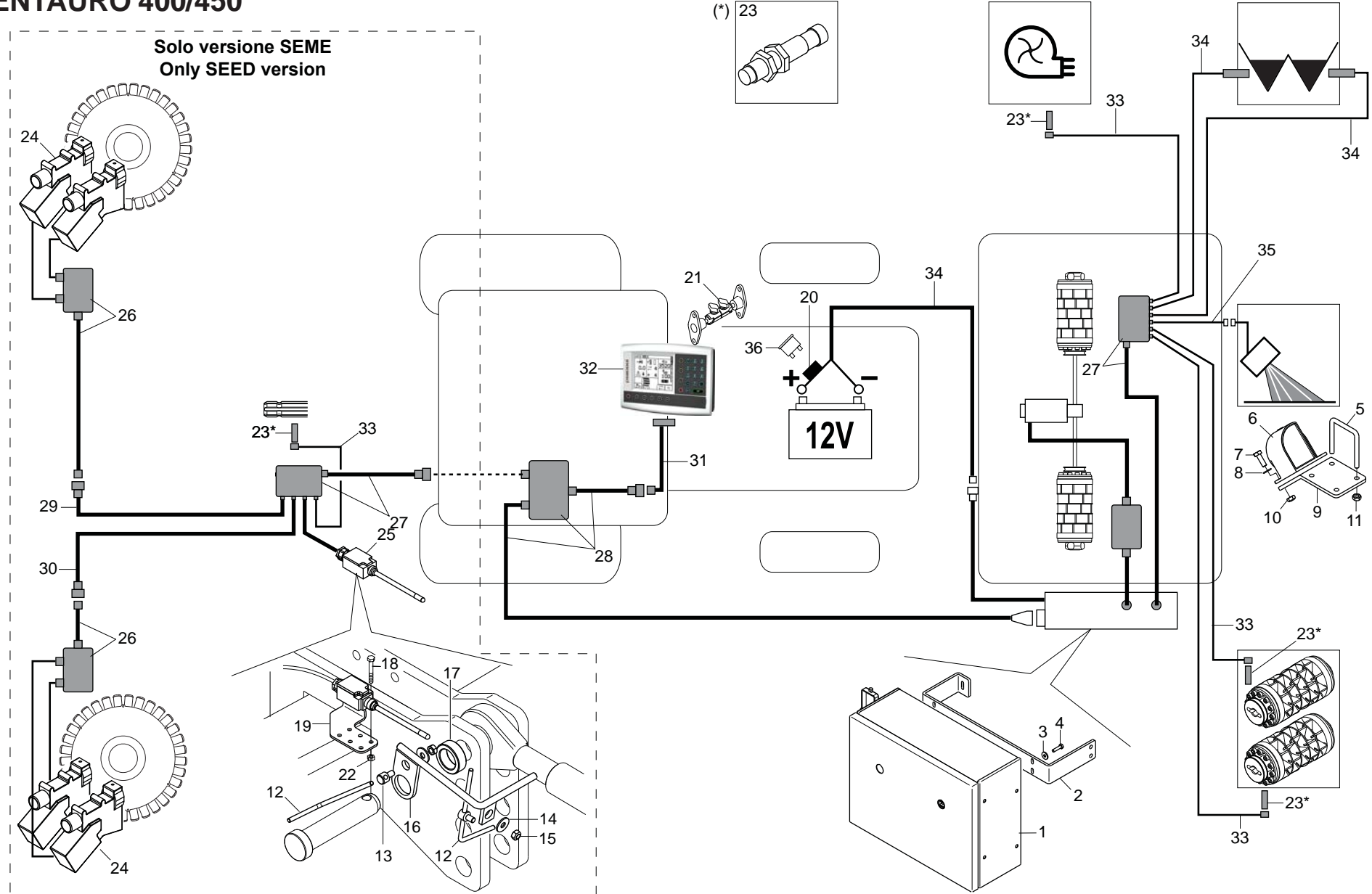


GESTIONE ELETTRICA DELLA DISTRIBUZIONE (CENTAURO 500/600 - PA2)
TAV. 141

Pos.	Cod.	Descrizione	Description	Description	Benennung	Descripcion
1	G19900010	MONT.QUADRO TRASM.ELETT.GENIUS				
2	G17321360	STAFFA FISSAGGIO QUADRO COMAN.				
3	F01420036	ROS.M6 6,4X 18X 2 U6593 ZN	FLAT WASHER 6-6X 18X2 6593 ZN	ROND. PLATE 6-6X 18X2 6593 ZN	SCHEIBE 6-6X 18X2 6593 ZN	ARAND. PLANA 6-6X 18X2 6593 ZN
4	F01020406	VITE M 6X 1X 25 U5739 8.8 ZN	BOLT M6X25	VIS M6X25	SCHRAUBE M6X25	TORNILLO M 6X25
5	F20110745	CAV.Q.M12X1,75X 35 83X 96 ZN	U-BOLT M12 X PIPE 70X70	CAVALIER M12 POUR TUBE 70X70	BsGELBOLZEN M12 FsR ROHR 70X70	PERNO EN U M12 X TUBO 70X70
6	F05010487	RADAR RDS TGSS (MK III)				
7	F01020476	VITE M10X 1,5X30 U5739 8.8 ZN	SCREW M10X1,5 X 30 5739 8.8 ZN	VIS M10X1,5 X 30 5739 8.8 ZN	SCHRA. M10X1,5X 30 5739 8.8 ZN	TORN. M10X1,5 X 30 5739 8.8 ZN
8	F01410064	ROS.M10 10,5X 20X 2 U6592 ZN	WASHER M10 10,5X20X2 U6592 ZN	RONDELL.M10 10,5X20X2 U6592 ZN	SCHEIBE M10 10,5X20X2 U6592 ZN	ARAND. M10 10,5X20X2 U6592 ZN
9	G17321350	STAFFA SUPPORTO RADAR				
10	F01220033	DADO M10X 1,5 D980 8 ZN	NUT M10X 1,5 D980 8 ZN	ECROU M10X 1,5 D980 8 ZN	MUTTER M10X 1,5 D980 8 ZN	TUERCA M10X 1,5 D980 8 ZN
11	F01220048	DADO M12X1,75 D980 8 ZN	NUT M12X1,75 D980 8 ZN	ECROU M12X1,75 D980 8 ZN	SCHEIBE M12X1,75 D980 8 ZN	TUERCA M12X1,75 D980 8 ZN
12	G07002444	FERMO ZN	GALVANIZED STOP	ARRET ZN	FESTSTELLVORRICHTUNG ZN	BLOQUEO ZN
13	G22230190	MORSETTO COPRISEME ZINC.	GALVAN. SEED COVER CLAMP	BORNE COUVRE-GRAINES ZINC.	KLEMME SAMENABDECKER VERZINKT	SUJETADOR CUBRESEMILLAS ZINC.
14	F01420048	ROS.M8 8,4X 24X 2 U6593 ZN	PLANE WASHER D.8	RONDELLE D.8	SCHEIBE D.8	ARANDELA D.8
15	F01200244	DADO M 8X1,25 U5588 6.8 ZN	NUT M8	ECROU M8	MUTTER M8	DADO M8
16	G17917080	ATTIVAZIONE FINGER ZN				
17	G18803060	BOCCOLA 32,5 X48,3 X16 ZN				
18	F01020024	VITE M 5X0,8X 40 U5737 8.8 ZN	BOLT 5X40 5737 8.G GALVANIZED	VIS 5X40 5737 8.G ZN	SCHRAUBE 5X40 5737 8.G ZN	TORNILLO 5X40 5737 8.G ZN
19	G17330290	LAMA SUPPORTO FINGER ZN				
20	F05010021	PORTAFUSIBILE MAXI STAGNO				
21	F05010512	STAFFA PER MONITOR GENIUS				
22	F01220200	DADO M 5X 0,8 D980 8 ZN	NUT M5X 0,8 D980 8 ZN	ECROU M5X 0,8 D980 8 ZN	MUTTER M5X 0,8 D980 8 ZN	TUERCA M5X 0,8 D980 8 ZN
23	F05010396	SENSORE IND.NBN4-12GM50-EO-V1				
24	F05010486	DISP.ELETT.R.ESCL.FILE WUK-97S				
25	G19900150	FINGER CON CAVO L.0,6MT				
26	G19900080	SCATOLA DERIV.ESCLUSORI FILE				
27	F05010490	SCATOLA DI DERIVAZIONE RDS				
28	G19900090	COLL.QUADRO-MONITOR GENIUS				
29	G19900070	CAVO COLL.ESCL.SX-SCATOLA DER				
30	G19900060	CAVO COLL.ESCL.DX-SCATOLA DER				
31	F05010511	CAVO PER MONITOR GENIUS				
32	F05010510	MONITOR GENIUS				
33	F05010494	PROLUNGA SENS.INDUTT.CONN.90°				
34	G19900100	CAVO BATT.TRASM.ELETT.GENIUS				
35	G19900050	CAVO COLLEGAM.RADAR RDS 2,0MT				
36	F05010022	FUSIBILE AUTO MAXI 30A VERDE				

CENTAURO 400/450

Solo versione SEME
Only SEED version



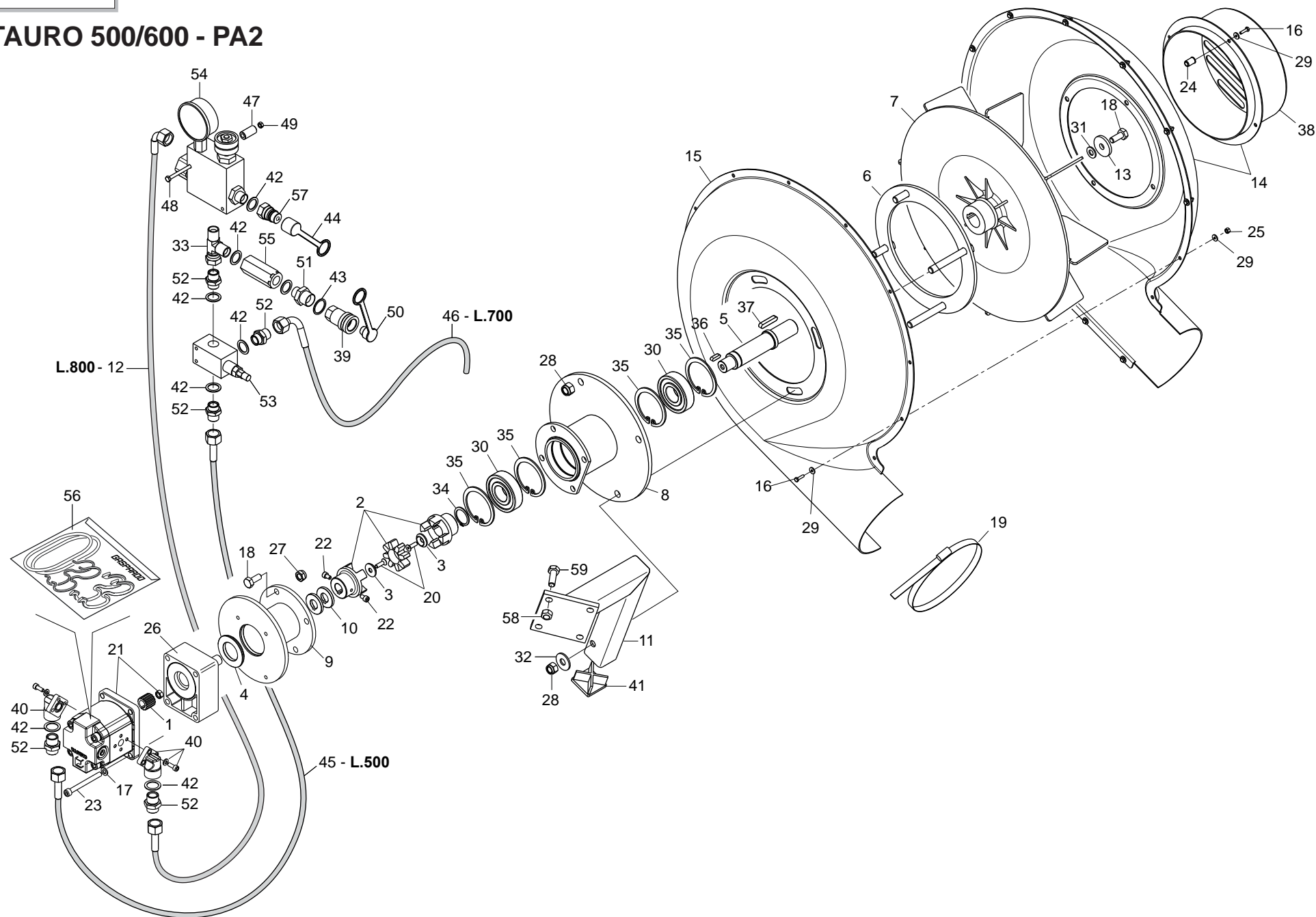
GESTIONE ELETTRICA DELLA DISTRIBUZIONE (CENTAURO 400/450)

TAV. 210

Pos.	Cod.	Descrizione	Description	Description	Benennung	Descripcion
1	G19900010	MONT.QUADRO TRASM.ELETT.GENIUS				
2	G17330670	SUPPORTO QUADRO COMANDO GENIUS				
3	F20110745	CAV.Q.M12X1,75X 35 83X 96 ZN	U-BOLT M12 X PIPE 70X70	CAVALIER M12 POUR TUBE 70X70	BsGELBOLZEN M12 FsR ROHR 70X70	PERNO EN U M12 X TUBO 70X70
4	F01230059	DADO M12X1,75 D982 8 ZN	NUT M12X1,75 D982 8 ZN	ECROU M12X1,75 D982 8 ZN	MUTTER M12X1,75 D982 8 ZN	TUERCA M12X1,75 D982 8 ZN
5	F20110745	CAV.Q.M12X1,75X 35 83X 96 ZN	U-BOLT M12 X PIPE 70X70	CAVALIER M12 POUR TUBE 70X70	BsGELBOLZEN M12 FsR ROHR 70X70	PERNO EN U M12 X TUBO 70X70
6	F05010487	RADAR RDS TGSS (MK III)				
7	F01020476	VITE M10X 1,5X30 U5739 8.8 ZN	SCREW M10X1,5 X 30 5739 8.8 ZN	VIS M10X1,5 X 30 5739 8.8 ZN	SCHRA. M10X1,5X 30 5739 8.8 ZN	TORN. M10X1,5 X 30 5739 8.8 ZN
8	F01410064	ROS.M10 10,5X 20X 2 U6592 ZN	WASHER M10 10,5X20X2 U6592 ZN	RONDELL.M10 10,5X20X2 U6592 ZN	SCHEIBE M10 10,5X20X2 U6592 ZN	ARAND. M10 10,5X20X2 U6592 ZN
9	G17321350	STAFFA SUPPORTO RADAR				
10	F01220033	DADO M10X 1,5 D980 8 ZN	NUT M10X 1,5 D980 8 ZN	ECROU M10X 1,5 D980 8 ZN	MUTTER M10X 1,5 D980 8 ZN	TUERCA M10X 1,5 D980 8 ZN
11	F01220048	DADO M12X1,75 D980 8 ZN	NUT M12X1,75 D980 8 ZN	ECROU M12X1,75 D980 8 ZN	SCHEIBE M12X1,75 D980 8 ZN	TUERCA M12X1,75 D980 8 ZN
12	G07002444	FERMO ZN	GALVANIZED STOP	ARRET ZN	FESTSTELLVORRICHTUNG ZN	BLOQUEO ZN
13	G22230190	MORSETTO COPRISEME ZINC.	GALVAN. SEED COVER CLAMP	BORNE COUVRE-GRAINES ZING.	KLEMME SAMENABDECKER VERZINKT	SUJETADOR CUBRESEMILLAS ZINC.
14	F01420048	ROS.M8 8,4X 24X 2 U6593 ZN	PLANE WASHER D.8	RONDELLE D.8	SCHEIBE D.8	ARANDELA D.8
15	F01200244	DADO M 8X1,25 U5588 6.8 ZN	NUT M8	ECROU M8	MUTTER M8	DADO M8
16	G17917080	ATTIVAZIONE FINGHER ZN				
17	G18803060	BOCCOLA 32,5 X48,3 X16 ZN				
18	F01020024	VITE M 5X0,8X 40 U5737 8.8 ZN	BOLT 5X40 5737 8.G GALVANIZED	VIS 5X40 5737 8.G ZN	SCHRAUBE 5X40 5737 8.G ZN	TORNILLO 5X40 5737 8.G ZN
19	G17330290	LAMA SUPPORTO FINGER ZN				
20	F05010021	PORTAFUSIBILE MAXI STAGNO				
21	F05010512	STAFFA PER MONITOR GENIUS				
22	F01220200	DADO M 5X 0,8 D980 8 ZN	NUT M5X 0,8 D980 8 ZN	ECROU M5X 0,8 D980 8 ZN	MUTTER M5X 0,8 D980 8 ZN	TUERCA M5X 0,8 D980 8 ZN
23	F05010396	SENSORE IND.NBN4-12GM50-EO-V1				
24	F05010486	DISP.ELETT.R.ESCL.FILE WUK-97S				
25	G19900150	FINGER CON CAVO L.0,6MT				
26	F01020406	VITE M 6X 1X 25 U5739 8.8 ZN	BOLT M6X25	VIS M6X25	SCHRAUBE M 6X25	TORNILLO M 6X25
27	F01420036	ROS.M6 6,4X 18X 2 U6593 ZN	FLAT WASHER 6-6X 18X2 6593 ZN	ROND. PLATE 6-6X 18X2 6593 ZN	SCHEIBE 6-6X 18X2 6593 ZN	ARAND. PLANA 6-6X 18X2 6593 ZN
28	G19900090	COLL.QUADRO-MONITOR GENIUS				
29	F05010022	FUSIBILE AUTO MAXI 30A VERDE				
30	G19900050	CAVO COLLEGAM.RADAR RDS 2,0MT				
31	F05010511	CAVO PER MONITOR GENIUS				
32	F05010510	MONITOR GENIUS				
33	F05010494	PROLUNGA SENS.INDUTT.CONN.90°				
34	G19900100	CAVO BATT.TRASM.ELETT.GENIUS				

TAV. 043

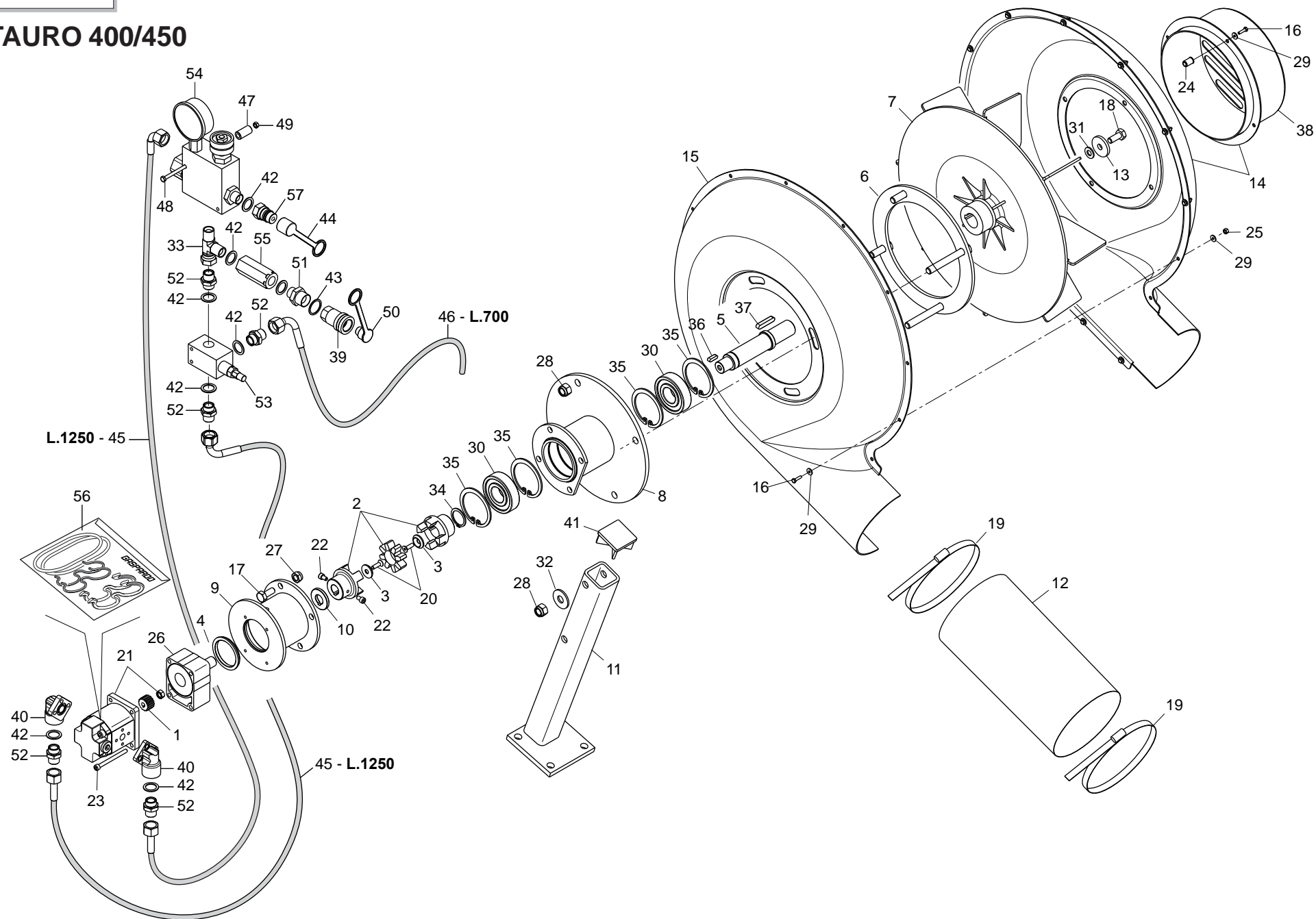
CENTAURO 500/600 - PA2



SOFFIANTE AD AZIONAMENTO OLEODINAMICO DIPENDENTE DA TRATTORE (CENTAURO 500/600 - PA2)
TAV. 043

Pos.	Cod.	Descrizione	Description	Description	Benennung	Descripcion
1	F03151249	SEMIGIUNTO ALBERO CONICO POMPA	SEMI-COUPLING PUMP TAPER-SHAFT	SEMIJOINT-ENGR ARBRE CON POMPE	HALBKUPPLUNG KEGELWELLE PUMPE	SEMIJUNTA æRBOL CNICO BOMBA S
2	G15355490	GIUNTO ELASTICO D.18-22	LOCK COUPLING D.18-22	JOINT DE BLOCAGE D.18-22	SPERRKUPPLUNG D.18-22	JUNTA DE BLOQUEO D.18-22
3	G15355500	RONDELLA AUTOCENTRANTE ZN	SELF-CENTERING WASHER ZN	RONDELLE AUTOCENTREE ZN	SELBSTZENTR.UNTERLEGSCH. ZN	ARANDELA AUTOCENTRADORA ZN
4	G17350210	ANELLO ZN				
5	G16150020	ALBERO TRASMISSIONE	TRANSMISSION SHAFT	ARBRE DE TRANSMISSION	ANTRIEBSWELLE	ARBOL DE TRANSMISION
6	G16150050	FLANGIA INTERNA	INTERNAL FLANGE	BRIDE INTERNE	INNENFLANSCH	BRIDA INTERIOR
7	G16150142	VENTOLA SOFFIANTE GIGANTE				
8	G16150170	MOZZO PORTA CUSCINETTI				
9	G17350220	MOZZO X MOTORE PLM 20,8				
10	G16150220	DISTANZIALE ZN				
11	G17350071	ASS.SUPPORTO VENTOLA				
12	G15355630	TUBO 1/2R2 L.800	PIPE 1/2R2 L.800	TUBE 1/2R2 L. 800	ROHR 1/2R2 L.800	TUBO 1/2R2 L.800
13	G20970005	RONDELLA 38,5X5X11	WASHER 38-5X5X11	RONDELLE 38-5X5X11	UNTERLEGSCHIEBE 38-5X5X11	ARANDELA 38-5X5X11
14	G16150650	CONCHIGLIA ESTERNA DX	RIGHT EXTERN PROTECTION			
15	G16150640	CONCHIGLIA DI FISSAGGIO DX	RIGHT PROTECTION FOR FIX.			
16	F01020403	VITE M 6X 1X 16 U5739 8.8 ZN	SCREW M6X1X16 U5739 8.8 ZN	VIS M6X1X16 U5739 8.8 ZN	SCHRAUBE M6X1X16 U5739 8.8 ZN	TORNILLO M6X1X16 U5739 8.8 ZN
17	F01410051	ROS.M8 8,4X 17X1,6 U6592 ZN	WASHER M8 8,4X17X1,6 U6592 ZN	RONDEL. M8 8,4X17X1,6 U6592 ZN	SCHIEBE M8 8,4X17X1,6 U6592 ZN	ARANDELA M8 8,4X17X1,6 U6592ZN
18	F01020476	VITE M10X 1,5X30 U5739 8.8 ZN	SCREW M10X1,5 X 30 5739 8.8 ZN	VIS M10X1,5 X 30 5739 8.8 ZN	SCHRA. M10X1,5X 30 5739 8.8 ZN	TORN. M10X1,5 X 30 5739 8.8 ZN
19	F02300026	FASCETTA STRING.150/170 H.12	150/170 H.12 CLAMP	COLLIER DE SERRAGE 150/170 H.1	KABELSCHELLE 150/170 H.12	ABRAZADERA 150/170 H.12
20	F01030036	VITE M 6X 1X16 U5933 10.9 ZD				
21	F03150998	MOTORE PLM 20,8 DX + ANTICAV.->				
22	F01040058	VITE M 6X 1X10 U5931 8.8 ZN	BOLT 6 X10 5931 8.G GALVANIZ	VIS 6 X10 5931 8.G ZN	SCHRAUBE 6 X10 5931 8.G ZN	TORNILLO 6 X10 5931 8.G ZN
23	F01040070	VITE M 6X 1X70 U5931 8.8 ZN	BOLT M 6 X1 X 70	VIS M6X1 X 70	SCHRAUBE M6 X 1 X 70	TORNILLO M6 X1 X 70
24	F02250681	INSERTO FIL.M 6X14 ZN T.TONDA	THREADED INSERT M6X14 ZN	INSERT FILET+ M6X14 ZN	GEWINDEBUCHSE M6X14 ZN	INSERTO FILETT.M6X14 ZN
25	F01230022	DADO M 6X 1 D982 8 ZN	NORM.SELF-LOCKING NUT 6 GALVAN	ECROU AUTOB.NOR.6 ZN	SELBSTSP. MUTTER NOR.6 ZN	TUERCA AUTOB. NOR. 6 ZN
26	F03150924	TENDICINGHIA X PLM 20,8				
27	F01230048	DADO M10X 1,5 D982 8 ZN	NUT AUTOBLOC. M10 ZB	ECROU AUTOBLOC. M10 ZB	SCHIEBE AUTOBLOC. M10 ZB	TUERCA AUTOBLOC M10 ZB
28	F01230059	DADO M12X1,75 D982 8 ZN	NUT M12X1,75 D982 8 ZN	ECROU M12X1,75 D982 8 ZN	MUTTER M12X1,75 D982 8 ZN	TUERCA M12X1,75 D982 8 ZN
29	F01410037	ROS.M6 6,4X12,5X1,6 U6592 ZN	PLANE WASHER D.6	RONDELLE D.6	SCHIEBE D.6	ARANDELA D.6
30	F04010215	CUSC.D30 D72 B19 6306 2RSC3 EX	BEARING 6306 2RS C3	PALIER 6306 2RS C3	LAGER 6306 2RS C3	COJINETE 6306 2RS C3
31	F01410064	ROS.M10 10,5X 20X 2 U6592 ZN	WASHER M10 10,5X20X2 U6592 ZN	RONDELL.M10 10,5X20X2 U6592 ZN	SCHIEBE M10 10,5X20X2 U6592 ZN	ARAND. M10 10,5X20X2 U6592 ZN
32	F01420084	ROS.M14 14,5X 36X 3 U6593 ZN	GALVANIZED WASHER 14 X36 X3	RONDELLE 14 X36 X3 ZN	UNTERLEGSCHIEBE 14 X36 X3 ZN	ARANDELA 14 X36 X3 ZN
33	F03151208	RACCORDO L 2M1/2 F1/2 ZN	UNION L 1/2	RACCORD L ®	ANSCHLUSSTsCK L 1/2	UNIN L 1/2 R
34	F02050112	ANELLO E. DE 30X 1,5 U7435 C70	SEEEGER RING 30X 1,5 U7435 C70	SEEEGER E. 30 X 1,5 U7435 C70	SEEEGERING E. 30X 1,5 U7435 C70	ANILLO E. 30 X 1,5 U7435 C70
35	F02050403	ANELLO E. DI 72X 2,5 U7437 C70	SEEEGER RING E.72X2,5 U7437 C70	SEEEGER E. 72X 2,5 U7437 C70	SEEEGERING E. 72X 2,5 U7437 C70	ANILLO E. 72X 2,5 U7437 C70
36	F02150036	LINGUETTA 6X 6X 20 U6604A	TAB 06X6X20 UNI6604	LANGUETTE 06X6X20 UNI6604	FEDERKEIL 06X6X20 UNI6604	LENGSETA 06X6X20 UNI6604
37	F02150073	LINGUETTA 8X 7X 40 U6604A	KEY 8X7X40	CLEVETTE 8X7X40 UNI 6604	FEDER 8X7X40 UNI 6604	
38	G16150700	TUBO ASPIRAZ.SOFFIANTE				
39	F03150949	INNESTO RAP.FEMM.3/4 VALVOLA	QUICK-CONNECT 3/4 VALVE FEM.	PRISE A BILLE F/ELLE CONE 3/4	SCHNELLKUPPLUNG NUT 3/4	ACOPLA. RæP.HEMB.3/4 VæLVULA
40	F03151203	RACCORDO A GOMITO 1/2'	1/2' ANGLED UNION	RACCORD A COUDE ®	WINKELANSCHLUSSTsCK 1/2'	CODO DE UNIN 1/2' R
41	F20120349	PUNTALE Q.50 ALETT.POLIT.NERO	CAP	BOUCHON	DECKEL	CORCHO
42	F03151237	ROS. 21 X27X1,5 RAME -1/2"	COPPER WASHER 21X27X1,5 1/2	RONDELLE CUIVRE 1/2 21X27X1,5	SCHIEBE KUPFER 1/2 21X27X1,5	ARANDELA COBRE 1/2 21X27X1,5
43	F03151239	ROS. 27 X35X1,5 RAME -3/4"	3/4 COPPER WASHER	RONDELLE CUIVRE 3/4	UNTERLEGSCHIEBE KUPFER 3/4	ARANDELA COBRE 3/4
44	F05150325	CAPPUC.F X INN.M RAP.1/2 ROSSO	COVER CONNECT F 1/2 RED	COUVERCLE CONNEXION F 1/2 ROSE	DECKEL W 1/2 SCHNELLKUPP. ROT	PAC PROTECCION F 1/2 ROJO
45	G15355340	TUBO 1/2R2 500	PIPE 1/2R2 500	TUBE 1/2R20 500	ROHR 1/2R2 500	TUBO 1/2R2 500
46	G17311260	TUBO 1/2R2 CF1/2- L.700				
47	G20980086	BOCCOLA DIST.D.8,5X16X31	BUSHING SPAC.. D.8-5X16X31	BOITE ENTRETOISE D. 8-5X16X31	VERTEILERBsCHSE D.8-5X16X31	CASQUILLO DIST. D.8-5X16X31
48	F01020090	VITE M8X1,25X100 U5737 8.8 ZN	BOLT 8 X100 5737 8.G GALVANIZ.	VIS 8 X100 5737 8.G ZN	SCHRAUBE 8 X100 5737 8.G ZN	TORNILLO 8 X100 5737 8.G ZN
49	F01220022	DADO M 8X1,25 D980 8 ZN	NUT M8X 1,25 D980 8 ZN	ECROU M8X 1,25 D980 8 ZN	MUTTER M8X 1,25 D980 8 ZN	TUERCA M8X 1,25 D980 8 ZN
50	F05150492	CAPPUCCIO INNESTO RAP.FEMM 3/4	CONNECTION CAP NUT 3/4	CAPUCHON ACCOUPLEMENT 3/4	HAUBE KUPPLUNG 3/4	CAPUCHON ACOPLAMIENTO 3/4
51	F03150233	NIPPLO MM CIL-CIL 1/2-3/4 ZG	NIPPLE 3/4 - 1/2 ZB	NIPPLE 3/4 - 1/2 ZB	NIPPEL T. 3/4 - 1/3 ZB	NIPLE 3/4 - 1/2 ZB
52	F03150255	NIPPLO MASCH.CIL.1/2-1/2 ZN	NIPLE 1/2"GAS	NIPLE 1/2"GAS	NIPLE 1/2"GAS	NIPLE 1/2"GAS
53	F03150524	VALVOLA DI MASSIMA V.M.P.1/2	MAXIMUM PRESSURE VALVE 1/2	VANNE DE S+CURIT+ V.M.P.1/2	DRUCKBEGRENZUNGSVENTIL 1/2	V-LVULA PRES. M-X. V.P.M.1/2
54	F03150540	VALVOLA PRIORIT.MANOM.P0558086	MANOMETER PRIORITY VALVE	VANNE PRIORITAIRE MANOM+TRE	PRIORIT-TSVENTIL MANOMETER	V-LVULA PRIORITARIA MANÈMETRO
55	F03150576	VALVOLA UNID.IN LINEA 1/2	UNIDIRECTIONAL VALVE 1/2'	SOUPAPE UNIDIRECTIONNELLE 1/2'	SPERVENTIL 1/2'	VæLVULA UNIDIRECCINAL 1/2' V
56	F03100224	KIT GUAR.MOTORE DX20,8ANTICAVO				
57	F03150935	INNESTO RAP.MASCH.1/2 A VALV.	QUICK CONNECT MALE CONE 1/2	CONNEXION RAPIDE MALE CONE 1/2	SCHNELLKUPP.GEWINDE KONISC 1/2	ACOPLAMIENT.RAP.MACHO CONO 1/2
58	F01220048	DADO M12X1,75 D980 8 ZN	NUT M12X1,75 D980 8 ZN	ECROU M12X1,75 D980 8 ZN	SCHIEBE M12X1,75 D980 8 ZN	TUERCA M12X1,75 D980 8 ZN
59	F01020512	VITE M12X1,75X35 U5739 8.8 ZN	SCREW M12X1,75X35 5739 8.8 ZN	VIS M12X1,75X35 5739 8.8 ZN	SCHR. M12X1,75X35 5739 8.8 ZN	TORN. M12X1,75X35 5739 8.8 ZN

CENTAURO 400/450

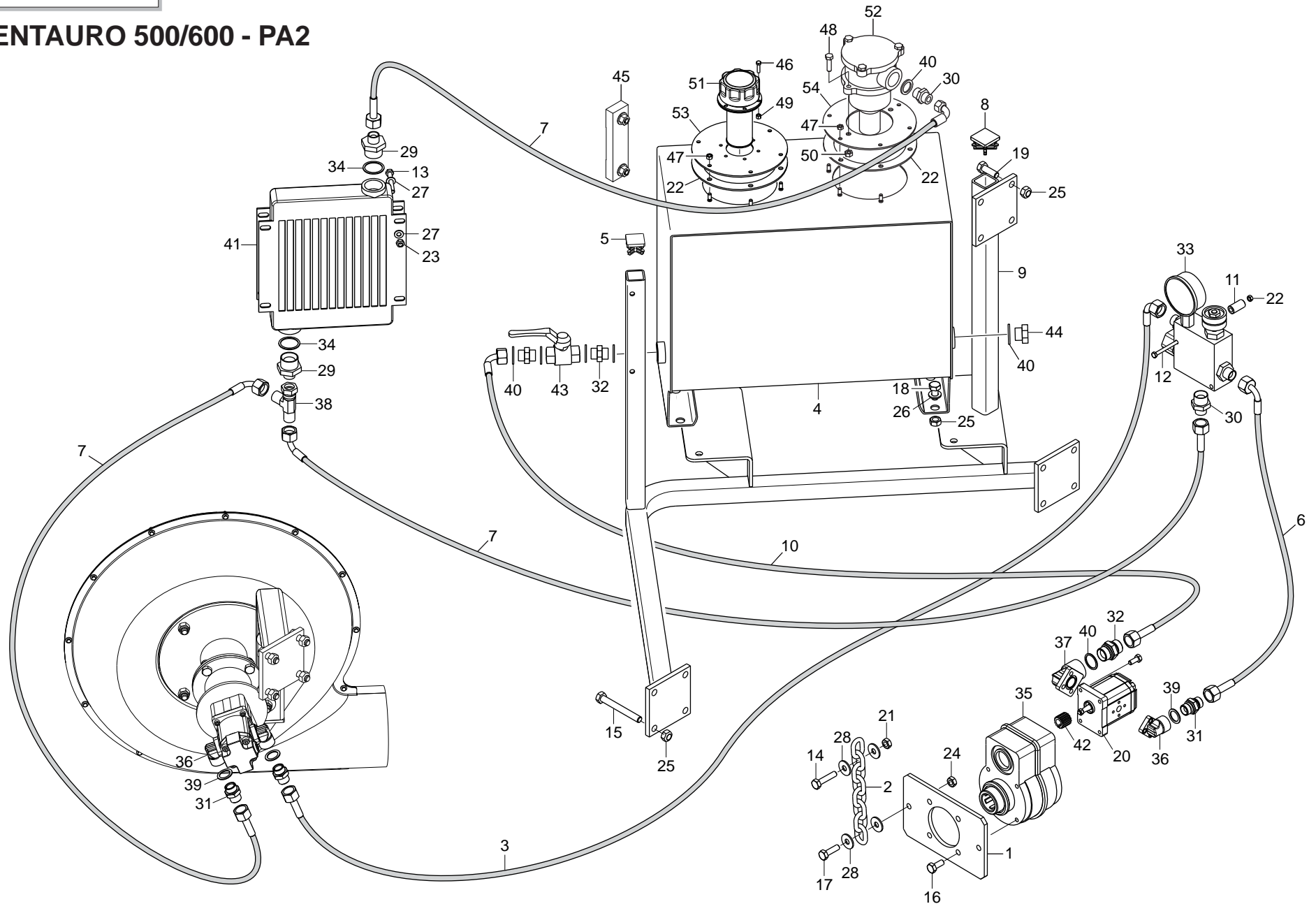


SOFFIANTE AD AZIONAMENTO OLEODINAMICO DIPENDENTE DA TRATTORE (CENTAURO 400/450)

TAV. 220

Pos.	Cod.	Descrizione	Description	Description	Benennung	Description
1	F03151250	SEMIGIUNTO DENTATO Z-14 MOTORE	SEMI-COUPPLING Z-14 ENGINE SIDE	SEMIJOINT Z-14 COTE MOTEUR	HALBKUPPLUNG Z-14 MOTORSEITE	SEMIJUNTA Z-14 LADO MOTOR
2	G15355490	GIUNTO ELASTICO D.18-22	LOCK COUPLING D.18-22	JOINT DE BLOCAGE D.18-22	SPERRKUPPLUNG D.18-22	JUNTA DE BLOQUEO D.18-22
3	G15355500	RONDELLA AUTOCENTRANTE ZN	SELF-CENTERING WASHER ZN	RONDELLE AUTOCENTREE ZN	SELBSTZENTR.UNTERLEGSCH. ZN	ARANDELA AUTOCENTRADORA ZN
4	G15355510	ANELLO	RING	BAGUE	RING	ANILLO
5	G16150020	ALBERO TRASMISSIONE	TRANSMISSION SHAFT	ARBRE DE TRANSMISSION	ANTRIEBSWELLE	ARBOL DE TRANSMISION
6	G16150050	FLANGIA INTERNA	INTERNAL FLANGE	BRIDE INTERNE	INNENFLANSCH	BRIDA INTERIOR
7	G16150142	VENTOLA SOFFIANTE GIGANTE				
8	G16150170	MOZZO PORTA CUSCINETTI				
9	G16150210	MOZZO PORTA MOTORE				
10	G16150220	DISTANZIALE ZN				
11	G17350020	SUPPORTO VENTOLA				
12	G17350180	MANICOTTO UNIONE PA1				
13	G20970005	RONDELLA 38,5X5X11	WASHER 38-5X5X11	RONDELLE 38-5X5X11	UNTERLEGSCHIEBE 38-5X5X11	ARANDELA 38-5X5X11
14	G16150650	CONCHIGLIA ESTERNA DX	RIGHT EXTERN PROTECTION			
15	G16150640	CONCHIGLIA DI FISSAGGIO DX	RIGHT PROTECTION FOR FIX.			
16	F01020403	VITE M 6X 1X 16 U5739 8.8 ZN	SCREW M6X1X16 U5739 8.8 ZN	VIS M6X1X16 U5739 8.8 ZN	SCHRAUBE M6X1X16 U5739 8.8 ZN	TORNILLO M6X1X16 U5739 8.8 ZN
17	F01020472	VITE M10X 1,5X25 U5739 8.8 ZN	BOLT 10X25 5739 8.G GALVANIZED	VIS 10X25 5739 8.G ZN	SCHRAUBE 10X25 5739 8.G ZN	TORNILLO 10X25 5739 8.G ZN
18	F01020476	VITE M10X 1,5X30 U5739 8.8 ZN	SCREW M10X1,5 X 30 5739 8.8 ZN	VIS M10X1,5 X 30 5739 8.8 ZN	SCHRA. M10X1,5X 30 5739 8.8 ZN	TORN. M10X1,5 X 30 5739 8.8 ZN
19	F02300026	FASCETTA STRING.150/170 H.12	150/170 H.12 CLAMP	COLLIER DE SERRAGE 150/170 H.1	KABELSCHELLE 150/170 H.12	ABRAZADERA 150/170 H.12
20	F01030036	VITE M 6X 1X16 U5933 10.9 ZD				
21	F03151264	MOTORE INGR.DX 5,9 COMPL				
22	F01040058	VITE M 6X 1X10 U5931 8.8 ZN	BOLT 6 X10 5931 8.G GALVANIZ	VIS 6 X10 5931 8.G ZN	SCHRAUBE 6 X10 5931 8.G ZN	TORNILLO 6 X10 5931 8.G ZN
23	F01040070	VITE M 6X 1X70 U5931 8.8 ZN	BOLT M 6 X1 X 70	VIS M6X1 X 70	SCHRAUBE M6 X 1 X 70	TORNILLO M6 X1 X 70
24	F02250681	INSERTO FIL.M 6X14 ZN T.TONDA	THREADED INSERT M6X14 ZN	INSERT FILET+ M6X14 ZN	GEWINDEBUCHSE M6X14 ZN	INSERTO FILETT.M6X14 ZN
25	F01230022	DADO M 6X 1 D982 8 ZN	NORM.SELF-LOCKING NUT 6 GALVAN	ECROU AUTOB.NOR.6 ZN	SELBSTSP. MUTTER NOR.6 ZN	TUERCA AUTOB. NOR. 6 ZN
26	F06140023	TENDICINGHIA	BELT TIGHTENER	TENDEUR DE COURROIE	RIEMENSANNER	TENSOR DE CORREA
27	F01230048	DADO M10X 1,5 D982 8 ZN	NUT AUTOBLOC. M10 ZB	ECROU AUTOBLOC. M10 ZB	SCHEIBE AUTOBLOC. M10 ZB	TUERCA AUTOBLOC M10 ZB
28	F01230058	DADO M12X1,25 D982 8 ZN	SELF LOCKING NUT M12X1,25	ECROU AUTOBL. M12X1,25	SELBSTSPERRN.MUTTER M12X1,25	DADO AUTOBL. M12X1,25
29	F01410037	ROS.M6 6,4X12,5X1,6 U6592 ZN	PLANE WASHER D.6	RONDELLE D.6	SCHEIBE D.6	ARANDELA D.6
30	F04010215	CUSC.D30 D72 B19 6306 2RSC3 EX	BEARING 6306 2RS C3	PALIER 6306 2RS C3	LAGER 6306 2RS C3	COJINETE 6306 2RS C3
31	F01410064	ROS.M10 10,5X 20X 2 U6592 ZN	WASHER M10 10,5X20X2 U6592 ZN	RONDELL.M10 10,5X20X2 U6592 ZN	SCHEIBE M10 10,5X20X2 U6592 ZN	ARAND. M10 10,5X20X2 U6592 ZN
32	F01420084	ROS.M14 14,5X 36X 3 U6593 ZN	GALVANIZED WASHER 14 X36 X3 ZN	RONDELLE 14 X36 X3 ZN	UNTERLEGSCHIEBE 14 X36 X3 ZN	ARANDELA 14 X36 X3 ZN
33	F03151208	RACCORDO L 2M1/2 F1/2 ZN	UNION L 1/2	RACCORD L ®	ANSCHLUSSSTsCK L 1/2	UNIN L 1/2 R
34	F02050112	ANELLO E. DE 30X 1,5 U7435 C70	SEEGER RING 30X 1,5 U7435 C70	SEEGER E. 30 X 1,5 U7435 C70	SEEGERING E. 30X 1,5 U7435 C70	ANILLO E. 30 X 1,5 U7435 C70
35	F02050403	ANELLO E. DI 72X 2,5 U7437 C70	SEEGER RING E.72X2,5 U7437 C70	SEEGER E. 72X 2,5 U7437 C70	SEEGERING E. 72X 2,5 U7437 C70	ANILLO E. 72X 2,5 U7437 C70
36	F02150036	LINGUETTA 6X 6X 20 U6604A	TAB 06X6X20 UNI6604	LANGUETTE 06X6X20 UNI6604	FEDERKEIL 06X6X20 UNI6604	LENGSETA 06X6X20 UNI6604
37	F02150073	LINGUETTA 8X 7X 40 U6604A	KEY 8X7X40	CLEVETTE 8X7X40 UNI 6604	FEDER 8X7X40 UNI 6604	
38	G16150700	ASS.TUBO ASPIRAZ.SOFFIANTE				
39	F03150949	INNESTO RAP.FEMM.3/4 VALVOLA	QUICK-CONNECT 3/4 VALVE FEM.	PRISE A BILLE F/ELLE CONE 3/4	SCHNELLKUPPLUNG NUT 3/4	ACOPLA. RæP.HEMB.3/4 VæLVULA
40	F03151203	RACCORDO A GOMITO 1/2'	1/2' ANGLED UNION	RACCORD A COUDE ®	WINKELANSCHLUSSTsCK 1/2'	CODO DE UNIN 1/2' R
41	F20120349	PUNTALE Q.50 ALETT.POLIT.NERO	CAP	BOUCHON	DECKEL	CORCHO
42	F03151237	ROS. 21 X27X1,5 RAME -1/2"	COPPER WASHER 21X27X1,5 1/2	RONDELLE CUIVRE 1/2 21X27X1,5	SCHEIBE KUPFER 1/2 21X27X1,5	ARANDELA COBRE 1/2 21X27X1,5
43	F03151239	ROS. 27 X35X1,5 RAME -3/4"	3/4 COPPER WASHER	RONDELLE CUIVRE 3/4	UNTERLEGSCHIEBE KUPFER 3/4	ARANDELA COBRE 3/4
44	F05150325	CAPPUC.F X INN.M RAP.1/2 ROSSO	COVER CONNECT F 1/2 RED	COUVERCLE CONNEXION F 1/2 ROSE	DECKEL W 1/2 SCHNELLKUPP. ROT	PAC PROTECCION F 1/2 ROJO
45	G15355640	TUBO 1/2R2 CF1/2-F1/2 1250	TUBE 1/2R2 CF1/2-F1/2 1250	TUBE 1/2R2 CF1/2-F1/2 1250	ROHR 1/2R2 CF1/2-F1/2 1250	TUBO 1/2R2 CF1/2-F1/2 1250
46	G17311260	TUBO 1/2R2 CF1/2- L.700				
47	G20980086	BOCCOLA DIST.D.8,5X16X31	BUSHING SPAC.. D.8-5X16X31	BOITE ENTRETOISE D. 8-5X16X31	VERTEILERBschSE D.8-5X16X31	CASQUILLO DIST. D.8-5X16X31
48	F01020090	VITE M8X1,25X100 U5737 8.8 ZN	BOLT 8 X100 5737 8.G GALVANIZ.	VIS 8 X100 5737 8.G ZN	SCHRAUBE 8 X100 5737 8.G ZN	TORNILLO 8 X100 5737 8.G ZN
49	F01220022	DADO M 8X1,25 D980 8 ZN	NUT M8X 1,25 D980 8 ZN	ECROU M8X 1,25 D980 8 ZN	MUTTER M8X 1,25 D980 8 ZN	TUERCA M8X 1,25 D980 8 ZN
50	F05150492	CAPPuccio INNESTO RAP.FEMM 3/4	CONNECTION CAP NUT 3/4	CAPUCHON ACCOUPLEMENT 3/4	HAUBE KUPPLUNG 3/4	CAPUCHON ACOPLAMIENTO 3/4
51	F03150233	NIPPLIO MM CIL-CIL 1/2-3/4 ZG	NIPPLE 3/4 - 1/2 ZB	NIPPLE 3/4 - 1/2 ZB	NIPPEL T. 3/4 - 1/3 ZB	NIPLE 3/4 - 1/2 ZB
52	F03150255	NIPPLIO MASCH.CIL.1/2-1/2 ZN	NIPLE 1/2"GAS	NIPLE 1/2"GAS	NIPLE 1/2"GAS	NIPLE 1/2"GAS
53	F03150524	VALVOLA DI MASSIMA V.M.P.1/2	MAXIMUM PRESSURE VALVE 1/2	VANNE DE S+CURIT+ V.M.P.1/2	DRUCKBEGRENZUNGSVENTIL 1/2	V-LVULA PRES. M-X. V.P.M.1/2
54	F03150540	VALVOLA PRIORIT.MANOM.P0558086	MANOMETER PRIORITY VALVE	VANNE PRIORITAIRE MANOM+TRE	PRIORIT-TSVENTIL MANOMETER	V-LVULA PRIORITARIA MANEMETRO
55	F03150576	VALVOLA UNID.IN LINEA 1/2	UNIDIRECTIONAL VALVE 1/2'	SOUPAPE UNIDIRECTIONNELLE 1/2'	SPERVENTIL 1/2'	VæLVULA UNIDIRECCINAL 1/2" V
56	F03100201	KIT GUARNIZ.MOTORE INGR.DX 5,9	HYDRAULIC MOTOR SET 67007449	KIT JOINTES MOTEUR G67007449	KIT DICHT. MOTOR 67007449	SET JUNTA MOTOR 67007449
57	F03150935	INNESTO RAP.MASCH.1/2 A VALV.	QUICK CONNECT MALE CONE 1/2	CONNEXION RAPIDE MALE CONE 1/2	SCHNELLKUPP.GEWINDE KONISC 1/2	ACOPLIAMIENT.RAP.MACHO CONO 1/2

CENTAURO 500/600 - PA2

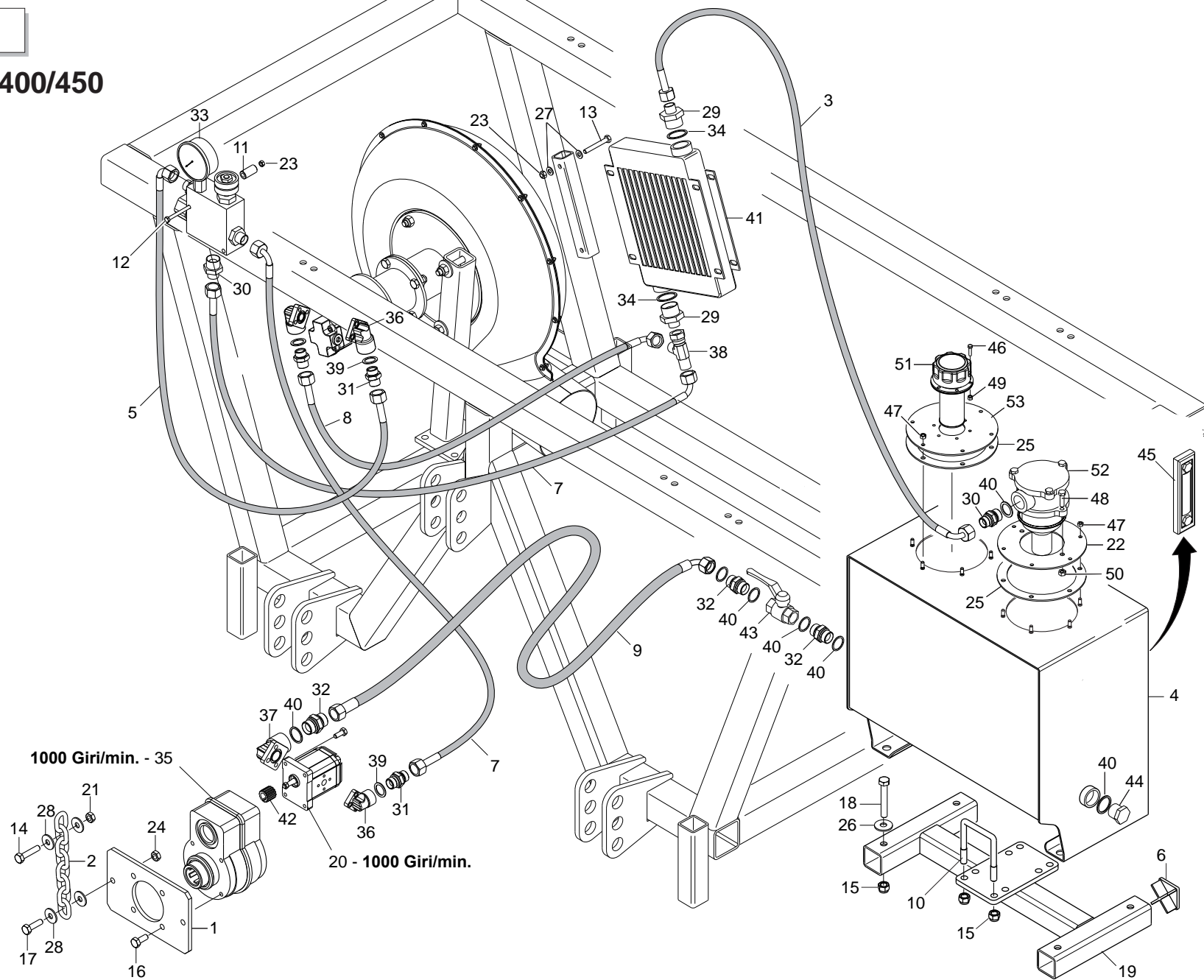


SOFFIANTE AD AZIONAMENTO OLEODINAMICO INDIPENDENTE DA TRATTORE (CENTAURO 500/600 - PA2)
TAV. 051

Pos.	Cod.	Descrizione	Description	Description	Benennung	Descripcion
1	G15355190	ATTACCO MOLTIPLICATORE	OVERGEAR COUPLING	FIXATION MULTIPLICATEUR	KUPPLUNG sBERSETZER	CONEXIN MULTIPLICADOR O
2	G15355400	CATENA GENOVESE D.8 L.306 ZN	GENOAN CHAIN D.8 L.306 GALVAN	CHAINE GENOISE D.8 L.306 ZN	KETTE GENOVESE D.8 L.306 ZN	CADENA GENOVESA D.8 L.306 ZN
3	G15355630	TUBO 1/2R2 L.800	PIPE 1/2R2 L.800	TUBE 1/2R2 L. 800	ROHR 1/2R2 L.800	TUBO 1/2R2 L.800
4	G15355172	SERBATOIO OLIO	OIL TANK	COUVERCLE RESERVOIR	BEHÄLTERDECKEL	TAPA DEPOSITO
5	F20120346	PUNTALE Q 35 ALETTI.POLIT.NERO				
6	G16111770	TUBO 1/2R2 CF-F1/2 L.1900				
7	G16111790	TUBO 1/2R2 CF1/2- F1/2 1200 G.	TUBE 1/2R2 CF1/2- F1/2 1200 G.	TUBE 1/2R2 CF1/2- F1/2 1200 G.	ROHR 1/2R2 CF1/2- F1/2 1200 G.	TUBO 1/2R2 CF1/2- F1/2 1200 G.
8	G16242490	TAPPO TUBO Q.40X40	PLUG PIPE 40X40	BOUCHON TUBE 40X40	ROHRPFROPFEN 40X40	TAPÓN TUBO 40X40
9	G17350100	SUPPORTO CIRCUITO IDR.INDIP.				
10	G17350160	TUBO 3/4R2 CF3/4- F3/4 2300				
11	G20980086	BOCCOLA DIST.D.8,5X16X31	BUSHING SPAC.. D.8-5X16X31	BOITE ENTRETOISE D. 8-5X16X31	VERTEILERBsCHSE D.8-5X16X31	CASQUILLO DIST. D.8-5X16X31
12	F01020090	VITE M8X1,25X100 U5737 8.8 ZN	BOLT 8 X100 5737 8.G GALVANIZ.	VIS 8 X100 5737 8.G ZN	SCHRAUBE 8 X100 5737 8.G ZN	TORNILLO 8 X100 5737 8.G ZN
13	F01020077	VITE M 8X1,25X60 U5737 8.8 ZN	SCREW M8X1,25X60 U5737 8.8 ZN	VIS M8X1,25X60 U5737 8.8 ZN	SCHRA. M8X1,25X60 U5737 8.8 ZN	TORN. M8X1,25X60 U5737 8.8 ZN
14	F01020118	VITE M10X 1,5X60 U5737 8.8 ZN	BOLT 10X60 5737 8.G GALVANIZED	VIS 10X60 5737 8.G ZN	SCHRAUBE 10X60 5737 8.G ZN	TORNILLO 10X60 5737 8.G ZN
15	F01020170	VITE M12X1,75X100 5737 8.8 ZN	SCREW M12X1,75X100 5737 8.8 ZN	VIS M12X1,75X100 5737 8.8 ZN	SCHRA.M12X1,75X100 5737 8.8 ZN	TORN. M12X1,75X100 5737 8.8 ZN
16	F01020470	VITE M10X 1,5X20 U5739 8.8 ZN	BOLT M 10X20	VIS M 10X20	SCHRAUBE M 10X20	TORNILLO M 10X20
17	F01020479	VITE M10X 1,5X35 U5739 8.8 ZN	SCREW M10X1,5X35 U5739 8.8 ZN	VIS M10X1,5X35 U5739 8.8 ZN	SCHR. M10X1,5X35 U5739 8.8 ZN	TORN. M10X1,5X35 U5739 8.8 ZN
18	F01020508	VITE M12X1,75X25 U5739 8.8 ZN	SCREW M12X1,75X25 5739 8.8 ZN	VIS M12X1,75X25 5739 8.8 ZN	SCHRA. M12X1,75X25 5739 8.8 ZN	TORN. M12X1,75X25 5739 8.8 ZN
19	F01020512	VITE M12X1,75X35 U5739 8.8 ZN	SCREW M12X1,75X35 5739 8.8 ZN	VIS M12X1,75X35 5739 8.8 ZN	SCHR. M12X1,75X35 5739 8.8 ZN	TORN. M12X1,75X35 5739 8.8 ZN
20	F03151193	POMPA INGR.19 L. SX (1000 G.)	GEAR PUMP 19L. L.T 1000 G.	POMPE A ENGR.19L. GAUCHE 1000	PUMPE EING. 19L. LI 1000 G.	BOMBA ENGR.19L. IZQDA 1000 G.
21	F01200270	DADO M10X 1,5 U5588 6.8 ZN	NUT M10X 1,5 U5588 6.8 ZN	ECROU M10X 1,5 U5588 6.8 ZN	MUTTER M10X 1,5 U5588 6.8 ZN	TUERCA M10X 1,5 U5588 6.8 ZN
22	G15355720	GUARNIZIONE IMP.OLEOD.	SEAL	GARNITURE	DICHTUNG	JUNTA
23	F01220022	DADO M 8X1,25 D980 8 ZN	NUT M8X 1,25 D980 8 ZN	ECROU M8X 1,25 D980 8 ZN	MUTTER M8X 1,25 D980 8 ZN	TUERCA M8X 1,25 D980 8 ZN
24	F01220033	DADO M10X 1,5 D980 8 ZN	NUT M10X 1,5 D980 8 ZN	ECROU M10X 1,5 D980 8 ZN	MUTTER M10X 1,5 D980 8 ZN	TUERCA M10X 1,5 D980 8 ZN
25	F01220048	DADO M12X1,75 D980 8 ZN	NUT M12X1,75 D980 8 ZN	ECROU M12X1,75 D980 8 ZN	SCHEIBE M12X1,75 D980 8 ZN	TUERCA M12X1,75 D980 8 ZN
26	F01410076	ROS.M12 13X 24X2,5 U6592 ZN	PLANE WASHER D12 UNI 6592 ZN	RONDELLE D12 UNI 6592 ZN	SCHEIBE D12 UNI 6592 ZN	ARANDELA D12 UNI 6592 ZN
27	F01420049	ROS.M8 8,4X 32X 2 U6593 ZN				
28	F01420060	ROS.M10 10,5X 30X2,5 U6593 ZN	WASHER 10,5X30	RONDELLE 10,5X30	SCHEIBE 10,5X30	ARANDELA 10,5X30
29	F03150180	NIPPLO MASCH.CIL.1-1/2 ZN.	MALE CYLINDER NIPPLE 1-1/2 ZN.	NIPPLE M-LE CYL.1-1/2 ZN.	NIPPEL.ZYL.1-1/2 ZN.	ENTRERROSCA MACH.CIL.1-1/2 ZN.
30	F03150233	NIPPLO MM CIL-CIL 1/2-3/4 ZG	NIPPLE 3/4 - 1/2 ZB	NIPPLE 3/4 - 1/2 ZB	NIPPEL T. 3/4 - 1/2 ZB	NIPLE 3/4 - 1/2 ZB
31	F03150255	NIPPLO MASCH.CIL.1/2-1/2 ZN	NIPLE 1/2"GAS	NIPLE 1/2"GAS	NIPLE 1/2"GAS	NIPLE 1/2"GAS
32	F03150299	NIPPLO MM CIL.CIL 3/4-3/4 ZN	NIPLES	NIPLES 3/4"GAS	NIPLES 3/4" GAS	NIPLE 3/4 - 3/4
33	F03150540	VALVOLA PRIORIT.MANOM.P0558086	MANOMETER PRIORITY VALVE	VANNE PRIORITAIRE MANOM+TRE	PRIORIT-TSVENTIL MANOMETER	V-LVULA PRIORITARIA MANĒMETRO
34	F03150985	ROS. 33,6X41X1,5 RAME -1"	WASHER 1"	RONDELLE CUIVRE 1"	KUPFERSCHEIBE 1"	ARANDELA 1"
35	F03151171	MOLTIP.GIRI R.1:2 Z.6(1000 G)	SPIN MULTIPLIER 10 D12 P2 1000	MULTIPLICATEUR SPIN 10 D12 P2	sBERSETZER SPIN 10 D12 P2 1000	MULTIP. CLAVIJA 10 D12 P2 1000
36	F03151203	RACCORDO A GOMITO 1/2'	1/2' ANGLED UNION	RACCORD A COUDE ®	WINKELANSCHLUSSTsCK 1/2'	CODO DE UNIN 1/2' R
37	F03151204	RACCORDO A GOMITO 3/4'	3/4' ANGLED UNION	RACCORD A COUDE ¢	WINKELANSCHLUSSTsCK 3/4'	CODO DE UNIN 3/4' R
38	F03151208	RACCORDO L 2M1/2 F1/2 ZN	UNION L 1/2	RACCORD L ®	ANSCHLUSSTsCK L 1/2	UNIN L 1/2 R
39	F03151237	ROS. 21 X27X1,5 RAME -1/2"	COPPER WASHER 21X27X1,5 1/2	RONDELLE CUIVRE 1/2 21X27X1,5	SCHEIBE KUPFER 1/2 21X27X1,5	ARANDELA COBRE 1/2 21X27X1,5
40	F03151239	ROS. 27 X35X1,5 RAME -3/4"	3/4 COPPER WASHER	RONDELLE CUIVRE ¢	UNTERLEGSCHIEBE KUPFER 3/4	ARANDELA COBRE 3/4
41	F03151248	SCAMBIATORE ARIA-OLIO	AIR-OIL HEAT EXCHANGER	ECHANGEUR AIR-HUILE A	USTAUSCHER LUFT/TL I	NTERCAMBIADOR AIRE-ACEITE S
42	F03151249	SEMIGIUNTO ALBERO CONICO POMPA	SEMI-COUPPLING PUMP TAPER-SHAFT	SEMIJOINT-ENGR ARBRE CON POMPE	HALBKUPPLUNG KEGELWELLE PUMPE	SEMIJUNTA æRBOL CNICO BOMBA S
43	F03151247	SARACINESCA A LEVA F-F 3/4	LEVER-OPER. SLIDING VALVE 3/4	RIDEAU A LEVIER A LEVIER ¢	HEBELFALLTsR 3/4	COMPUERTA DE PALANCA 3/4
44	F03150720	TAPPO 3/4	PLUG 3/4	BOUCHON ¢	PFROPFEN 3/4	TAPN 3/4 D
45	F03151161	LIVELLO OLIO CON TERMOMETRO	OIL LEVEL WITH THERMOMETER	NIVEAU HUILE AVEC THERMOMETRE	ĪLSTAND MIT THERMOMETER	NIVEL ACEITE CON TERMOMETRO
46	F01020380	VITE M 5X0,8X 20 U5739 8.8 ZN	BOLT 5X20 5739 8.G GALVANIZED	VIS 5X20 5739 8.G ZN	SCHRAUBE 5X20 5739 8.G ZN	TORNILLO 5X20 5739 8.G ZN
47	F01230022	DADO M 6X 1 D982 8 ZN	NORM.SELF-LOCKING NUT 6 GALVAN	ECROU AUTOB.NOR.6 ZN	SELBSTSP. MUTTER NOR.6 ZN	TUERCA AUTOB. NOR. 6 ZN
48	F01020440	VITE M 8X1,25X25 U5739 8.8 ZN	BOLT M8 X25 5739 8.8 ZN	VIS M8 X25 5739 8.8 ZN	SCHRAUBE M8 X25 5739 8.8 ZN	TORNILLO M8 X25 5739 8.8 ZN
49	F01230019	DADO M 5X 0,8 D982 8 ZN	NORM.SELF-LOCKING NUT 5 GALVAN	ECROU AUTOB.NOR.5 ZN	SELBSTSP. MUTTER NOR.5 ZN	TUERCA AUTOB. NOR. 5 ZN
50	F01230034	DADO M 8X1,25 D982 8	SELF LOCK.NUT M8X1,25 D982 8ZN	ECROU AUTOBL.M8X1,25 D982 8 ZN	SELBST.MUTT.M8X1,25 D982 8 ZN	TUERCA AUTO. M8X1,25 D982 8 ZN
51	F03150716	TAPPO DI CARICAMENTO OLIO	OIL PLUG	BOUCHON HUILE	TLSCHEIBE	TAPN ACEITE D
52	F03151147	FILTRO	FILTER	FILTRE	FILTER	FILTRO
53	G15355700	SUPPORTO TAPPO CAR.OLIO ZN	CLOSURE TAP SUPPORT	SUPPORT BOUCHON DE FERMETURE	HALTERUNG ABSCHLUSSPFROPFEN	SOPORTE TAPoN DE CIERRE
54	G15355710	SUPPORTO FILTRO OLIO DP ZN	CLOSURE FILTER	SUPPORT FILTRE	HALTERUNG FILTER	SOPORTE FILTRO

TAV. 230

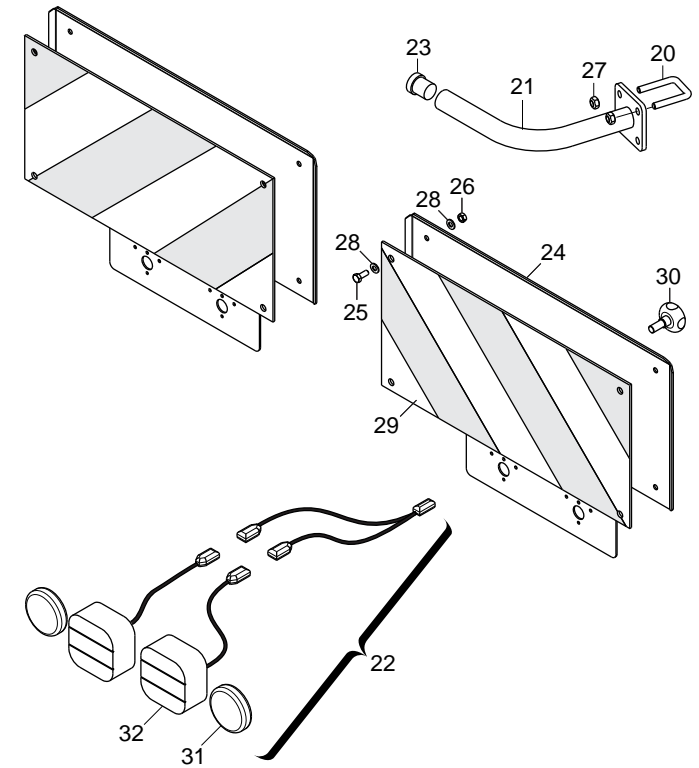
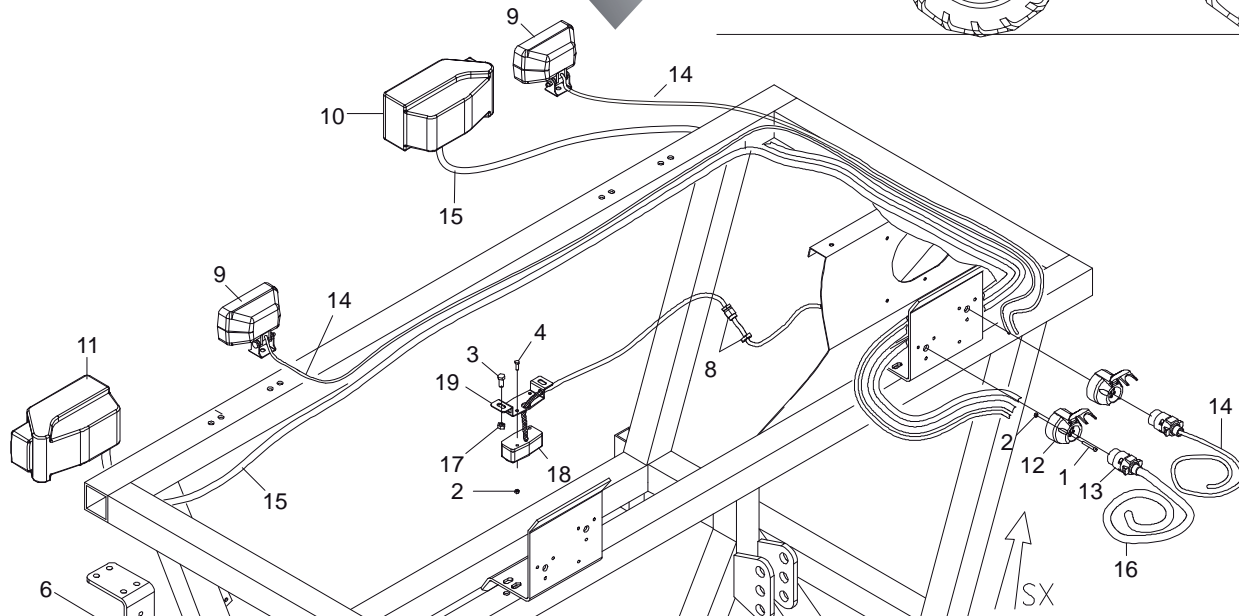
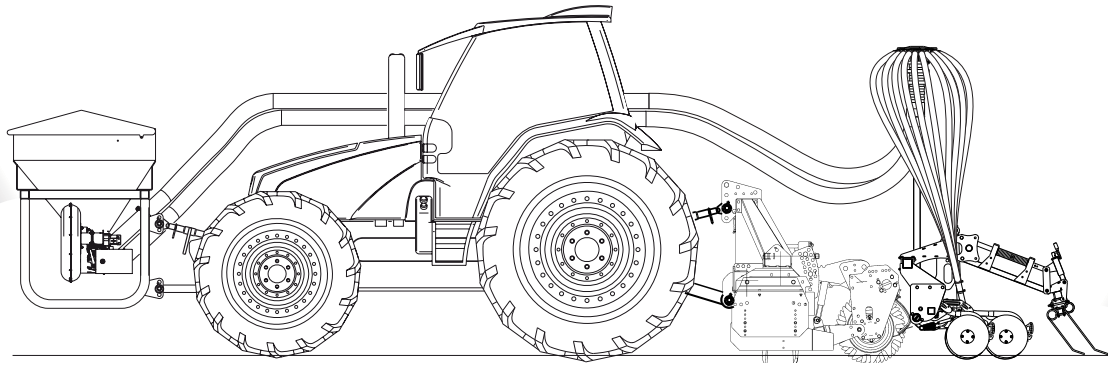
CENTAURO 400/450



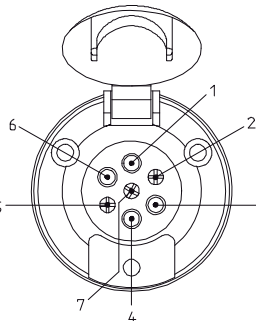
SOFFIANTE AD AZIONAMENTO OLEODINAMICO INDIPENDENTE DA TRATTORE (CENTAURO 400/450)

TAV. 230

Pos.	Cod.	Descrizione	Description	Description	Benennung	Descrpcion
1	G15355190	ATTACCO MOLTIPLICATORE	OVERGEAR COUPLING	FIXATION MULTIPLICATEUR	KUPPLUNG sBERSETZER	CONEXIN MULTIPLICADOR O
2	G21120007	CATENA LATO BRACCIO L.600	ARM SIDE CHAIN L.600	CHAINE COTE BRAS L. 600	KETTE ARMSEITE L 600	CADENA FLANCO BRAZO L.600
3	G16111770	TUBO 1/2R2 CF-F1/2 L.1900				
4	G15355172	SERBATOIO OLIO	OIL TANK	COUVERCLE RESERVOIR	BEHZLTERDECKEL	TAPA DEPOSITO
5	G15355630	TUBO 1/2R2 L.800	PIPE 1/2R2 L.800	TUBE 1/2R2 L. 800	ROHR 1/2R2 L.800	TUBO 1/2R2 L.800
6	F20120349	PUNTALE Q.50 ALETT.POLIT.NERO	CAP	BOUCHON	DECKEL	CORCHO
7	G17310580	TUBO 1/2R2 CF-F1/2 L.1700				
8	G15355640	TUBO 1/2R2 CF1/2-F1/2 1250	TUBE 1/2R2 CF1/2-F1/2 1250	TUBE 1/2R2 CF1/2-F1/2 1250	ROHR 1/2R2 CF1/2-F1/2 1250	TUBO 1/2R2 CF1/2-F1/2 1250
9	G17310590	TUBO 3/4R2 CF-F3/4 L.1700	TUBE 3/4R2 CF-F3/4 L.1700	TUBE 3/4R2 CF-F3/4 L.1700	ROHR 3/4R2 CF-F3/4 L.1700	TUBO 3/4R2 CF-F3/4 L.1700
10	F20110745	CAV.Q.M12X1,75X35 83X96 ZN	U-BOLT M12X1,75X35 83X96 ZN	CAVALIER M12 POUR TUBE 70X70	BsGELBOLTZEN M12 Fsr ROHR 70X70	PERNO EN U M12 X TUBO 70X70
11	G20980086	BOCCOLA DIST.D.8,5X16X31	BUSHING SPAC.. D.8-5X16X31	BOITE ENTRETOISE D. 8-5X16X31	VERTEILERBsCHSE D.8-5X16X31	CASQUILLO DIST. D.8-5X16X31
12	F01020090	VITE M8X1,25X100 U5737 8.8 ZN	BOLT 8 X100 5737 8.G GALVANIZ.	VIS 8 X100 5737 8.G ZN	SCHRAUBE 8 X100 5737 8.G ZN	TORNILLO 8 X100 5737 8.G ZN
13	F01020077	VITE M 8X1,25X60 U5737 8.8 ZN	SCREW M8X1,25X60 U5737 8.8 ZN	VIS M8X1,25X60 U5737 8.8 ZN	SCHRA. M8X1,25X60 U5737 8.8 ZN	TORN. M8X1,25X60 U5737 8.8 ZN
14	F01020118	VITE M10X 1,5X60 U5737 8.8 ZN	BOLT 10X60 5737 8.G GALVANIZED	VIS 10X60 5737 8.G ZN	SCHRAUBE 10X60 5737 8.G ZN	TORNILLO 10X60 5737 8.G ZN
15	F01220048	DADO M12X1,75 D980 8 ZN	NUT M12X1,75 D980 8 ZN	ECROU M12X1,75 D980 8 ZN	SCHEIBE M12X1,75 D980 8 ZN	TUERCA M12X1,75 D980 8 ZN
16	F01020470	VITE M10X 1,5X20 U5739 8.8 ZN	BOLT M 10X20	VIS M 10X20	SCHRAUBE M 10X20	TORNILLO M 10X20
17	F01020479	VITE M10X 1,5X35 U5739 8.8 ZN	SCREW M10X1,5X35 U5739 8.8 ZN	VIS M10X1,5X35 U5739 8.8 ZN	SCHR. M10X1,5X35 U5739 8.8 ZN	TORN. M10X1,5X35 U5739 8.8 ZN
18	F01020166	VITE M12X1,75X80 U5737 8.8 ZN	SCREW M12X1,75X80 U5737 8.8 ZN	VIS M12X1,75X80 U5737 8.8 ZN	SCHRA.M12X1,75X80 U5737 8.8 ZN	TORN. M12X1,75X80 U5737 8.8 ZN
19	G17330620	ASS.SUPPORTO SERBATOIO				
20	F03151270	POMPA INGR.17 L. SX (1000 G.)				
21	F01200270	DADO M10X 1,5 U5588 6.8 ZN	NUT M10X 1,5 U5588 6.8 ZN	ECROU M10X 1,5 U5588 6.8 ZN	MUTTER M10X 1,5 U5588 6.8 ZN	TUERCA M10X 1,5 U5588 6.8 ZN
22	G15355710	SUPPORTO FILTRO OLIO DP ZN	CLOSURE FILTER	SUPPORT FILTRE	HALTERUNG FILTER	SOPORTE FILTRO
23	F01220022	DADO M 8X1,25 D980 8 ZN	NUT M8X 1,25 D980 8 ZN	ECROU M8X 1,25 D980 8 ZN	MUTTER M8X 1,25 D980 8 ZN	TUERCA M8X 1,25 D980 8 ZN
24	F01220033	DADO M10X 1,5 D980 8 ZN	NUT M10X 1,5 D980 8 ZN	ECROU M10X 1,5 D980 8 ZN	MUTTER M10X 1,5 D980 8 ZN	TUERCA M10X 1,5 D980 8 ZN
25	G15355720	GUARNIZIONE IMP.OLEOD.	SEAL	GARNITURE	DICHTUNG	JUNTA
26	F01410076	ROS.M12 13X 24X2,5 U6592 ZN	PLANE WASHER D12 UNI 6592 ZN	RONDELLE D12 UNI 6592 ZN	SCHEIBE D12 UNI 6592 ZN	ARANDELA D12 UNI 6592 ZN
27	F01420049	ROS.M8 8,4X 32X 2 U6593 ZN				
28	F01420060	ROS.M10 10,5X 30X2,5 U6593 ZN	WASHER 10,5X30	RONDELLE 10,5X30	SCHEIBE 10,5X30	ARANDELA 10,5X30
29	F03150180	NIPPLO MASCH.CIL.1-1/2 ZN.	MALE CYLINDER NIPPLE 1-1/2 ZN.	NIPPLE M-LE CYL.1-1/2 ZN.	NIPPEL.ZYL.1-1/2 ZN.	ENTRERROSCA MACH.CIL.1-1/2 ZN.
30	F03150233	NIPPLO MM CIL-CIL 1/2-3/4 ZG	NIPPLE 3/4 - 1/2 ZB	NIPPLE 3/4 - 1/2 ZB	NIPPEL T. 3/4 - 1/2 ZB	NIPLE 3/4 - 1/2 ZB
31	F03150255	NIPPLO MASCH.CIL.1/2-1/2 ZN	NIPLE 1/2"GAS	NIPLE 1/2"GAS	NIPLE 1/2"GAS	NIPLE 1/2"GAS
32	F03150299	NIPPLO MM CIL.CIL 3/4-3/4 ZN	NIPLES	NIPLES 3/4"GAS	NIPLES 3/4" GAS	NIPLE 3/4 - 3/4
33	F03150540	VALVOLA PRIORIT.MANOM.P0558086	MANOMETER PRIORITY VALVE	VANNE PRIORITAIRE MANOM+TRE	PRIORIT-TSVENTIL MANOMETER	V-LVULA PRIORITARIA MANEMETRO
34	F03150985	ROS. 33,6X41X1,5 RAME -1"	WASHER 1"	RONDELLE CUIVRE 1"	KUPFERSCHEIBE 1"	ARANDELA 1"
35	F03151171	MOLTIP.GIRI R.1:2 Z.6(1000 G)	SPIN MULTIPLIER 10 D12 P2 1000	MULTIPLICATEUR SPIN 10 D12 P2	sBERSETZER SPIN 10 D12 P2 1000	MULTIP. CLAVIJA 10 D12 P2 1000
36	F03151203	RACCORDO A GOMITO 1/2'	1/2' ANGLED UNION	RACCORD A COUDE ®	WINKELANSCHLUSSTsCK 1/2'	CODO DE UNIN 1/2' R
37	F03151204	RACCORDO A GOMITO 3/4'	3/4' ANGLED UNION	RACCORD A COUDE ®	WINKELANSCHLUSSTsCK 3/4'	CODO DE UNIN 3/4' R
38	F03151208	RACCORDO L 2M1/2 F1/2 ZN	UNION L 1/2	RACCORD L ®	ANSCHLUSSTsCK L 1/2	UNIN L 1/2 R
39	F03151237	ROS. 21 X27X1,5 RAME -1/2"	COPPER WASHER 21X27X1,5 1/2	RONDELLE CUIVRE 1/2 21X27X1,5	SCHEIBE KUPFER 1/2 21X27X1,5	ARANDELA COBRE 1/2 21X27X1,5
40	F03151239	ROS. 27 X35X1,5 RAME -3/4"	3/4 COPPER WASHER	RONDELLE CUIVRE ®	UNTERLEGSCHHEIBE KUPFER 3/4	ARANDELA COBRE 3/4
41	F03151248	SCAMBIATORE ARIA-OLIO	AIR-OIL HEAT EXCHANGER	ECHANGEUR AIR-HUILE A	USTAUSCHER LUFT/TL I	NTERCAMBIADOR AIRE-ACEITE S
42	F03151249	SEMIGIUNTO ALBERO CONICO POMPA	SEMI-COUPPLING PUMP TAPER-SHAFT	SEMIIJOINT-ENGR ARBRE CON POMPE	HALBKUPPLUNG KEGELWELLE PUMPE	SEMIIUNTA æRBOL CNICO BOMBA S
43	F03151247	SARACINESCA A LEVA F-F 3/4	LEVER-OPER. SLIDING VALVE 3/4	RIDEAU A LEVIER A LEVIER ®	HEBELFALLTsR 3/4	COMPUERTA DE PALANCA 3/4
44	F03150720	TAPPO 3/4	PLUG 3/4	BOUCHON ®	PFROPFEN 3/4	TAPN 3/4 D
45	F03151161	LIVELLO OLIO CON TERMOMETRO	OIL LEVEL WITH THERMOMETER	NIVEAU HUILE AVEC THERMOMETRE	ILSTAND MIT THERMOMETER	NIVEL ACEITE CON TERMOMETRO
46	F01020380	VITE M 5X0,8X 20 U5739 8.8 ZN	BOLT 5X20 5739 8.G GALVANIZED	VIS 5X20 5739 8.G ZN	SCHRAUBE 5X20 5739 8.G ZN	TORNILLO 5X20 5739 8.G ZN
47	F01230022	DADO M 6X 1 D982 8 ZN	NORM.SELF-LOCKING NUT 6 GALVAN	ECROU AUTOB.NOR.6 ZN	SELBSTSP. MUTTER NOR.6 ZN	TUERCA AUTOB. NOR. 6 ZN
48	F01020440	VITE M 8X1,25X25 U5739 8.8 ZN	BOLT M8 X25 5739 8.8 ZN	VIS M8 X25 5739 8.8 ZN	SCHRAUBE M8 X25 5739 8.8 ZN	TORNILLO M8 X25 5739 8.8 ZN
49	F01230019	DADO M 5X 0,8 D982 8 ZN	NORM.SELF-LOCKING NUT 5 GALVAN	ECROU AUTOB.NOR.5 ZN	SELBSTSP. MUTTER NOR.5 ZN	TUERCA AUTOB. NOR. 5 ZN
50	F01230034	DADO M 8X1,25 D982 8	SELF LOCK.NUT M8X1,25 D982 8ZN	ECROU AUTOBL.M8X1,25 D982 8 ZN	SELBST.MUTT.M8X1,25 D982 8 ZN	TUERCA AUTO. M8X1,25 D982 8 ZN
51	F03150716	TAPPO DI CARICAMENTO OLIO	OIL PLUG	BOUCHON HUILE	TLSCRAUBE	TAPN ACEITE D
52	F03151147	FILTRO	FILTER	FILTRE	FILTER	FILTRO
53	G15355700	SUPPORTO TAPPO CAR.OLIO ZN	CLOSURE TAP SUPPORT	SUPPORT BOUCHON DE FERMETURE	HALTERUNG ABSCHLUSSPFROPFEN	SOPORTE TAPON DE CIERRE



Preso SX (Luci stradali)
Collegare come da schema seguente :
Collegare di conseguenza lo spinotto



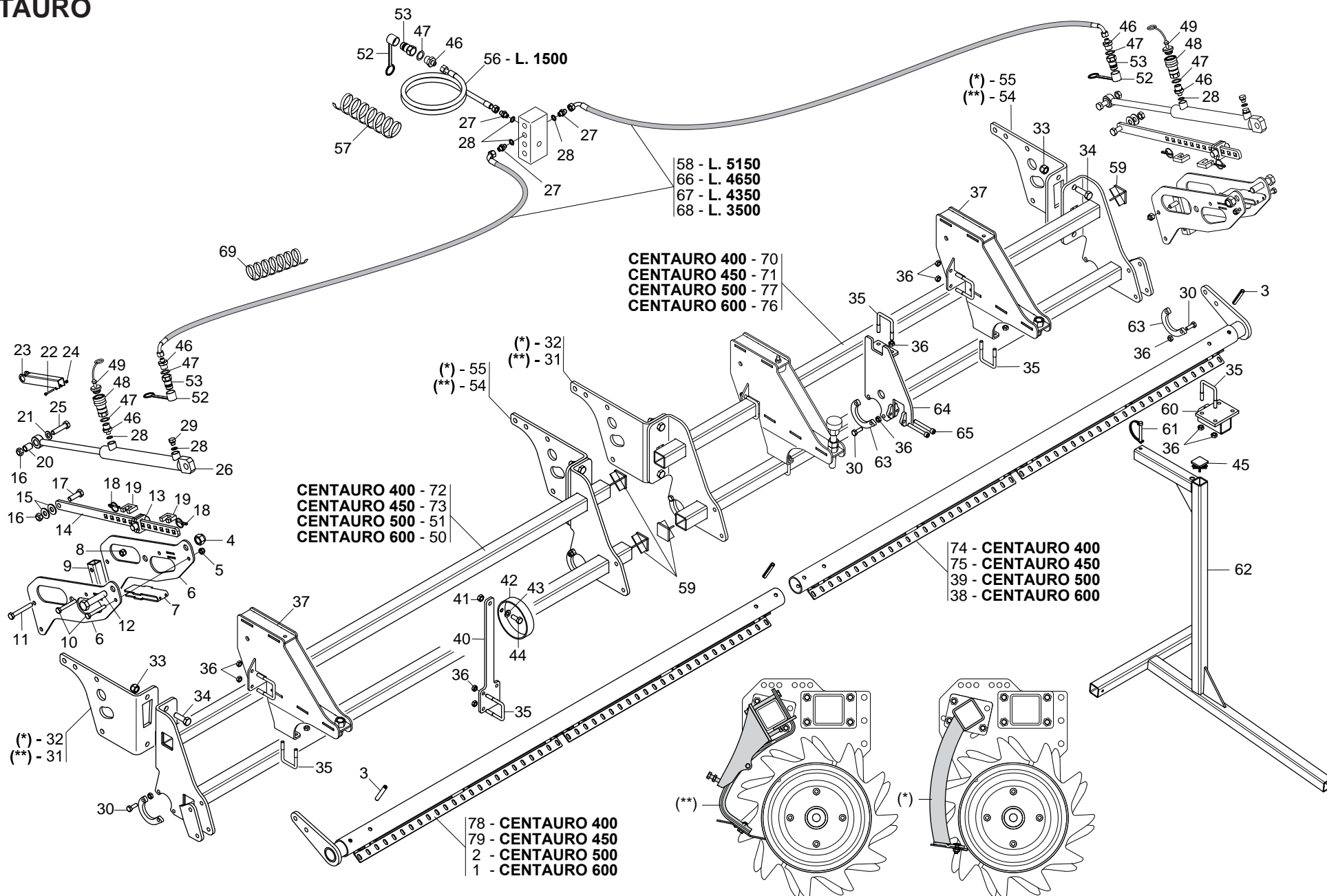
- | | |
|---|--|
| 1) INDICATORE DI DIREZIONE DX | 1) RIGHT INDICATOR |
| 2) LUCI DI POSIZIONE - LUCE INTERNA SERBATOIO | 2) PARKING LIGHTS - HOPPER INTERNAL LIGHTING |
| 3) LUCI ABAGLIANTI | 3) HIGH - BEAMS |
| 4) LUCE ANABAGLIANTE SX | 4) LEFT DIMMED HEAD LIGHT |
| 5) LUCE ANABAGLIANTE DX | 5) RIGHT DIMPED HEAD LIGHT |
| 6) INDICATORE DI DIREZIONE SX | 6) LEFT INDICATOR |
| 7) NEGATIVO | 7) NEGATIVE |
| 1) INDICATEUR DE CHANGEMENT DE DIRECTION DROIT | 1) FAHRTRICHTUNGS ANZEIGER RECHTS |
| 2) FEUX DE POSITION - ECLAIRAGE INTERIEUR DE TREMIE | 2) STANDLICHT - BEHALTER BELEUCHTUNG |
| 3) FEUX DE ROUTE | 3) FERNLICHT |
| 4) FEUX DE CROISEMENT GAUCHE | 4) ABBLINDLICHT LINKS |
| 5) FEUX DE CROISEMENT DROIT | 5) ABBLINDLICHT RECHTS |
| 6) INDICATEUR DE CHANGEMENT DE DIRECTION GAUCHE | 6) FAHRTRICHTUNGS ANZEIGER LINKS |
| 7) NEGATIVE | 7) NEGATIV |

KIT LUCI E TABELLE INGOMBRO

TAV. 131

Pos.	Cod.	Descrizione	Description	Description	Benennung	Descripcion
1	F01040044	VITE M 5X 0,8X35 U5931 8.8 ZN	BOLT 5X35 5931 8.G GALVANIZED	VIS 5X35 5931 8.G ZN	SCHRAUBE 5X35 5931 8.G ZN	TORNILLO 5X35 5931 8.G ZN
2	F01230019	DADO M 5X 0,8 D982 8 ZN	NORM.SELF-LOCKING NUT 5 GALVAN	ECROU AUTOB.NOR.5 ZN	SELBSTSP. MUTTER NOR.5 ZN	TUERCA AUTOB. NOR. 5 ZN
3	F01020436	VITE M 8X1,25X 20 U5739 8.8 ZN	SCREW M8X1,25X20 U5739 8.8 ZN	VIS M8X1,25X20 U5739 8.8 ZN	SCHRA. M8X1,25X20 U5739 8.8 ZN	TORN. M8X1,25X20 U5739 8.8 ZN
4	F01020378	VITE M5X 0,8X 16 U5739 8.8 ZN	BOLT 5X16 5739 8.G GALVANIZED	VIS 5X16 5739 8.G ZN	SCHRAUBE 5X16 5739 8.G ZN	TORNILLO 5X16 5739 8.G ZN
5	F20110745	CAV.Q.M12X1,75X 35 83X 96 ZN	U-BOLT M12 X PIPE 70X70	CAVALIER M12 POUR TUBE 70X70	BsGELBOLZEN M12 FsR ROHR 70X70	PERNO EN U M12 X TUBO 70X70
6	F01220048	DADO M12X1,75 D980 8 ZN	NUT M12X1,75 D980 8 ZN	ECROU M12X1,75 D980 8 ZN	SCHEIBE M12X1,75 D980 8 ZN	TUERCA M12X1,75 D980 8 ZN
7	G17310760	STAFFA PORTA FARI				
8	F05010363	PRESSACAVO PG16	CABLE PRESS PG16	PRESSE-CABLE PG16	KABELPRESSE PG16	APRIETACABLE PG16
9	G67201102	FARO DA LAVORO CON SNODO				
10	F05010314	FANALE+FRECCIA ANT.DX				
11	F05010315	FANALE+FRECCIA ANT.SX				
12	F05010361	PRESA 7 POLI FEMMINA				
13	F05010058	SPINA 7 POLI ISO 1724				
14	F05010228	CAVO ELETTRICO 2X 1,5 MMQ				
15	F05010229	CAVO ELETTRICO 5G 1,5 MMQ				
16	F05010230	CAVO ELETTRICO 7G 1,5 MMQ				
17	F01230034	DADO M 8X1,25 D982 8	SELF LOCK.NUT M8X1,25 D982 8ZN	ECROU AUTOBL.M8X1,25 D982 8 ZN	SELBST.MUTT.M8X1,25 D982 8 ZN	TUERCA AUTO. M8X1,25 D982 8 ZN
18	F05010313	FANALE BIANCO				
19	G15318000	SUPPORTO LUCE SERBATOIO				
20	F20110705	CAV.Q.M10X 1,5X 30 51X 62 ZN	U-BOLT GALVAN	CAVALIER ZN	BsGELBOLZEN ZN	PERNO EN U ZN
21	G17312030	SUPPORTO FANALI POST.				
22	G17912000	KIT LUCI EUROTRIS COMPL				
23	G67008050	TERMINALE ROTONDO 28	ROUND END 28	PIECE TERMIN.RONDE 28	RUNDER ABSCHLUSS 28	TERMINAL REDONDO 28
24	G16715250	SUPPORTO TABELLA				
25	F01020436	VITE M 8X1,25X 20 U5739 8.8 ZN	SCREW M8X1,25X20 U5739 8.8 ZN	VIS M8X1,25X20 U5739 8.8 ZN	SCHRA. M8X1,25X20 U5739 8.8 ZN	TORN. M8X1,25X20 U5739 8.8 ZN
26	F01220022	DADO M 8X1,25 D980 8 ZN	NUT M8X 1,25 D980 8 ZN	ECROU M8X 1,25 D980 8 ZN	MUTTER M8X 1,25 D980 8 ZN	TUERCA M8X 1,25 D980 8 ZN
27	F01220033	DADO M10X 1,5 D980 8 ZN	NUT M10X 1,5 D980 8 ZN	ECROU M10X 1,5 D980 8 ZN	MUTTER M10X 1,5 D980 8 ZN	TUERCA M10X 1,5 D980 8 ZN
28	F01410051	ROS.M8 8,4X 17X1,6 U6592 ZN	WASHER M8 8,4X17X1,6 U6592 ZN	RONDEL. M8 8,4X17X1,6 U6592 ZN	SCHEIBE M8 8,4X17X1,6 U6592 ZN	ARANDELA M8 8,4X17X1,6 U6592ZN
29	F05010357	N.2 PANNELLI CARICHI SPORGENTI	N.2 JUTTING LOAD PANELS	N.2 PANNEAUX CHARGES SAILLANT	N.2 TAFELN VORSRINGENDE LADUN	2 PANELES CARGADOS SALIENTES
30	F06220010	VOLANTINO 4 LOBI M12X25	8-LOBE HANDWHEEL M12X25	VOLANT 8 LOBES M12X25	HANDRAD 8 BUCKEL M12X25	VOLANTE 8 LOBI M12X25
31	F05010221	CATARIFRANGENTE TONDO D.80 >	D.80 ROUND REFLECTOR	CATADIOPTRE ROND D.80	RUNDER R_CKSTRAHLER D.80	PAPEL REFRACTARIO REDONDO D.80
32	F05010076	FANALE X KIT LUCI	LAMP KIT LIGHTS COMPL.	FEU KIT ECLAIRAGE COMPL.	LAMPEN KIT LICHT KOMPL.	FAROL SET LUCES COMPL.

CENTAURO

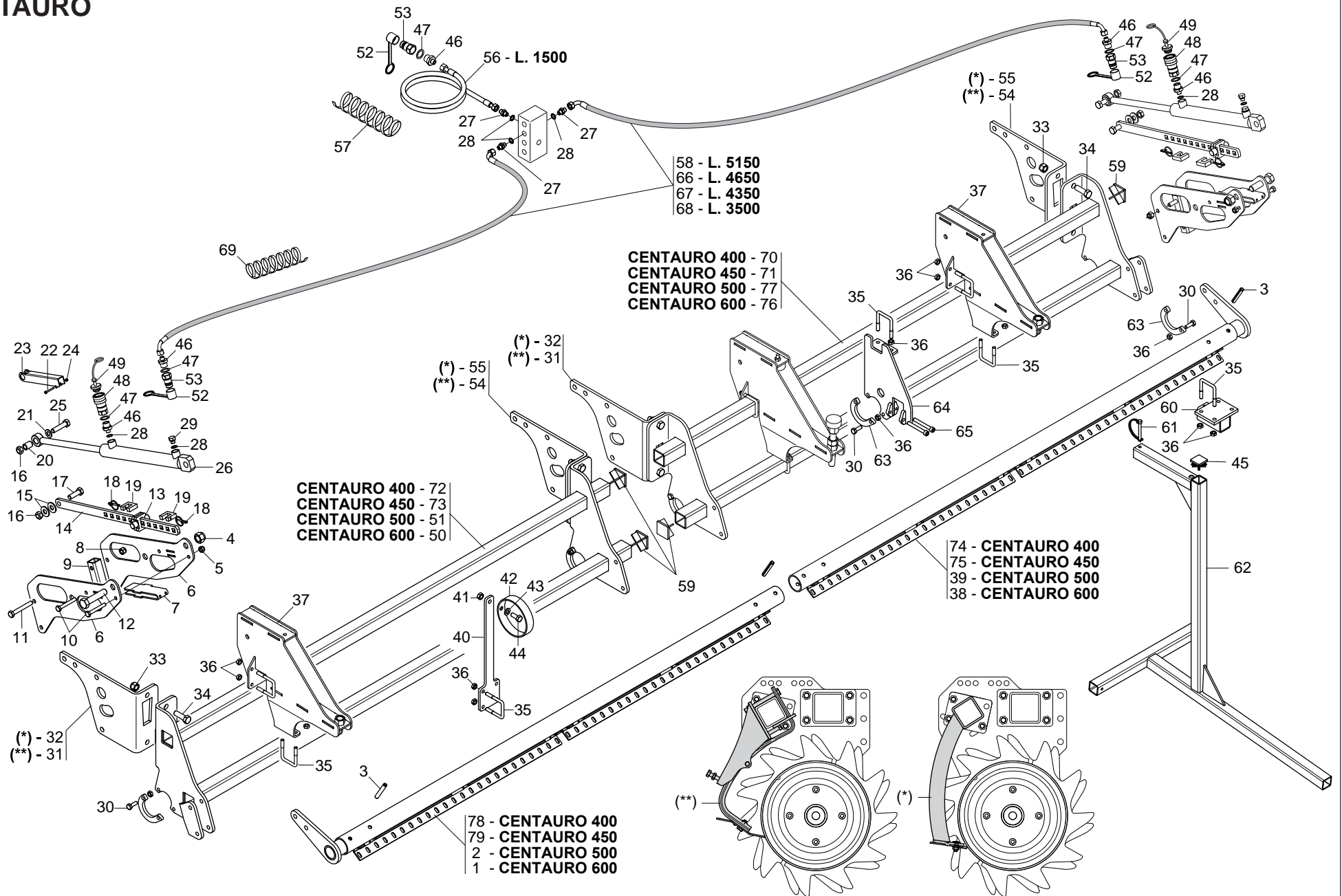


TELAIO BARRA DI SEMINA

TAV. 072

Pos.	Cod.	Descrizione	Description	Description	Benennung	Descripcion
1	G17340120	ASS.TUBO TENDITORE 300 SX				
2	G17340150	ASS.TUBO TENDITORE 250 SX				
3	F02100181	SPINA E.P. 12X 80 U6873 C70 BR	PIN EL. 12X 80 U6873 C70 BR	FICHE EL. 12X 80 U6873 C70 BR	SPANNSTIFT 12X 80 U6873 C70 BR	CLAVIJA EL.12X 80 U6873 C70 BR
4	F01230131	DADO M20X 2,5 D982 6 ZN	NUT M20X 2,5 D982 6 ZN	ECROU M20X 2,5 D982 6 ZN	MUTTER M20X 2,5 D982 6 ZN	TUERCA M20X 2,5 D982 6 ZN
5	F01230048	DADO M10X 1,5 D982 8 ZN	NUT AUTOBLOC. M10 ZB	ECROU AUTOBLOC. M10 ZB	SCHEIBE AUTOBLOC. M10 ZB	TUERCA AUTOBLOC M10 ZB
6	G16042460	SUPPORTO REGOLAZIONE				
7	G16042420	RINFORZO				
8	F01230059	DADO M12X1,75 D982 8 ZN	NUT M12X1,75 D982 8 ZN	ECROU M12X1,75 D982 8 ZN	MUTTER M12X1,75 D982 8 ZN	TUERCA M12X1,75 D982 8 ZN
9	G17340100	TUBO Q. 35X 4X 135 FORI D.13				
10	F01020125	VITE M10X 1,5X75 U5737 8.8 ZN	BOLT 10X75 5737 8.G GALVANIZED	VIS 10X75 5737 8.G ZN	SCHRAUBE 10X75 5737 8.G ZN	TORNILLO 10X75 5737 8.G ZN
11	F01020168	VITE M12X1,75X90 U5737 8.8 ZN	SCREW M12X1,75X90 U5737 8.8 ZN	VIS M12X1,75X90 U5737 8.8 ZN	SCHR.M12X1,75X90 U5737 8.8 ZN	TORN. M12X1,75X90 U5737 8.8 ZN
12	F01020325	VITE M20X2,5X 90 U5737 10.9 ZD	BOLT 20X90 5737 10.9G GALVANI	VIS 20X90 5737 10.9G ZN	SCHRAUBE 20X90 5737 10.9G ZN	TORNILLO 20X90 5737 10.9G ZN
13	G16042430	GUIDALAMA				
14	G16042410	ASTA REGOLAZIONE				
15	G18700760	RONDELLA 16X36X3 ZN	WASHER 16X36X3- GALVANIZED	RONDELLE 16X36X3 ZN	UNTERLEGSCHLEIBE 16X36X3	ARANDELA 16X36X3 ZN
16	F01220255	DADO M14X 2 D980 8 ZN	NUT- TRISTOP M14X2 D980 8 ZN	ECROU TRISTOP M14X2 D980 8 ZN	MUTTER TRISTOP M14X2 D980 8 ZN	TUERCA TRISTOP M14X2 D980 8 ZN
17	F01020198	VITE M14X 2X 45 U5737 8.8 ZN	BOLT 14X45 5737 8.G GALVANIZ.	VIS 14X45 5737 8.G ZN *	SCHRAUBE 14X45 5737 8.G ZN *	TORNILLO 14X45 5737 8.G ZN *
18	F02200452	SPINA SCATTO D.4,4 B/80 ZN	SNAP PIN D4,4 B/80 ZN	FICHE A DETENTE D4,4 B/80 ZN	EINRASTSTIFT D4,4 B/80 ZN	CLAVIJA DE MUELLE D4,4 B/80 ZN
19	G16042490	FERMO ZN				
20	G18803250	BOCCOLA 14,25X20 X26 ZN				
21	F01410088	ROS.M14 15X 28X2,5 U6592 ZN	WAS.M14 15X 28X2,5 U6592 ZB	RON.M14 15X 28X2,5 U6592 ZB	SCH.M14 15X 28X2,5 U6592 ZB	ARA.M14 15X 28X2,5 U6592 ZB
22	F01020011	VITE M 4X0,7X 35 U5737 8.8 ZN				
23	G17340110	FERMO PER CILINDRO ZN				
24	F01230016	DADO M 4X 0,7 D982 8 ZN	NORM.SELF-LOCKING NUT 4 GALVAN	ECROU AUTOB.NOR.4 ZN	SELBSTSP. MUTTER NOR. 4 ZN	TUERCA AUTOB. NOR. 4 ZN
25	F01020203	VITE 14X 2X 60 U5737 8.8 ZN	BOLT M 14X60	VIS M 14X60	SCHRAUBE M 14X60	TORNILLO M 14X60
26	G16012962	CILINDRO DE 32X20 -275	CYLINDER D.E. 32X20 -275	CYLINDRE D.E. 32X20 -275	ZYLINDER D.E. 32X20 -275	CILINDRO D.E. 32X20 -275
27	F03150266	NIPPLO MM CIL-CIL 1/4-1/4 ZN	NIPPLE GALV.CYL.MALE 1/4 ZN	NIPPLE MALE CYL. 1/4 ZN	NIPPELZYL.1/4 ZN	NIPLE MACHO CIL.1/4 ZN
28	F01500012	RONDELLA IN RAME 1/4"	WASHER	RONDELLE	SCHEIBE	ARANDELA
29	F03150701	TAPPO OLIO 1/4 GAS TC2				
30	F01020476	VITE M10X 1,5X30 U5739 8.8 ZN	SCREW M10X1,5 X 30 5739 8.8 ZN	VIS M10X1,5 X 30 5739 8.8 ZN	SCHRA. M10X1,5X 30 5739 8.8 ZN	TORN. M10X1,5 X 30 5739 8.8 ZN
31	G17312480	LAMA SX ATTACCO RULLO				
32	G17311710	LAMA SU RULLO				
33	F01230085	DADO M16X 2 D982 8 ZN	NUT M16X 2 D982 8 ZN	ECROU M16X 2 D982 8 ZN	MUTTER M16X 2 D982 8 ZN	TUERCA M16X 2 D982 8 ZN
34	F01020287	VITE M16X 2X 50 U5737 10.9 ZD	SCREW M16X2X 50 U5737 10.9 ZN	VIS M16X 2X 50 U5737 10.9 ZN	SCHR. M16X 2X 50 U5737 10.9 ZN	TORN. M16X 2X 50 U5737 10.9 ZN
35	F20110715	CAV.Q.M10X 1,5X 30 61X 80 ZN				
36	F01220033	DADO M10X 1,5 D980 8 ZN	NUT M10X 1,5 D980 8 ZN	ECROU M10X 1,5 D980 8 ZN	MUTTER M10X 1,5 D980 8 ZN	TUERCA M10X 1,5 D980 8 ZN
37	G17311631	SUPPORTO ERPICE				
38	G17340060	ASS.TUBO TENDITORE 300 DX				
39	G17340130	ASS.TUBO TENDITORE 250 DX				
40	G17916000	LAMA SUPPORTO TUBI	PIPE SUPPORT	SUPPORT TUBES	ROHRHALTERUNG	SOPORTE TUBOS
41	F01220048	DADO M12X1,75 D980 8 ZN	NUT M12X1,75 D980 8 ZN	ECROU M12X1,75 D980 8 ZN	SCHEIBE M12X1,75 D980 8 ZN	TUERCA M12X1,75 D980 8 ZN
42	G16016580	ANELLO SUPPORTO TUBI	SUPPORTING RING	BAGUE SUPPORT	HALTERUNGSRING	ANILLO SOPORTE
43	F01410076	ROS.M12 13X 24X2,5 U6592 ZN	PLANE WASHER D12 UNI 6592 ZN	RONDELLE D12 UNI 6592 ZN	SCHLEIBE D12 UNI 6592 ZN	ARANDELA D12 UNI 6592 ZN
44	F01020510	VITE M12X1,75X30 U5739 8.8 ZN	BOLT M 12X30	VIS M 12X30	SCHRAUBE M 12X30	TORNILLO M 12X30
45	F20120348	PUNTALE Q.40	TIP Q.40	MANCHON Q.40 PLASTIQUE	STTSSELSCHAFT Q.40	PUNTAL Q.40
46	F03150211	NIPPLO MM CIL-CIL 1/2-1/4 ZN	NIPLE 1/4-1/2	NIPLE 1/4-1/2	NIPLE 1/4-1/2	NIPLE 1/4-1/2
47	F03151237	ROS. 21 X27X1,5 RAME -1/2"	COPPER WASHER 21X27X1,5 1/2	RONDELLE CUIVRE 1/2 21X27X1,5	SCHLEIBE KUPFER 1/2 21X27X1,5	ARANDELA COBRE 1/2 21X27X1,5
48	F03150948	INNESTO RAP.FEMM.1/2 A VALVOLA	QUICK-CONNECT 1/2 VALVE FEM.	ACCOUPL. RAPIDE FEM.1/2 VANNE	SCHNELLKUPPLUNG NUT 1/2	ACOPLA. RAP.HEMB.1/2 VÁLVULA
49	F05150327	CAPPUCCIO INNESTO RAP.FEMM.1/2				
50	G17311611	ASS.SUPPORTO ELEMENTI 300 SX				
51	G17311751	ASS.SUPPORTO ELEMENTI 250 SX				
52	F05150325	CAPPUC.F X INN.M RAP.1/2 ROSSO	COVER CONNECT F 1/2 RED	COUVERCLE CONNEXION F 1/2 ROSE	DECKEL W 1/2 SCHNELLKUPP. ROT	PAC PROTECCION F 1/2 ROJO
53	F03150935	INNESTO RAP.MASCH.1/2 A VALV.	QUICK CONNECT MALE CONE 1/2	CONNEXION RAPIDE MALE CONE 1/2	SCHNELLKUPP.GEWINDE KONISC 1/2	ACOPLAMIENT.RAP.MACHO CONO 1/2
54	G17312490	LAMA DX ATTACCO RULLO				

CENTAURO

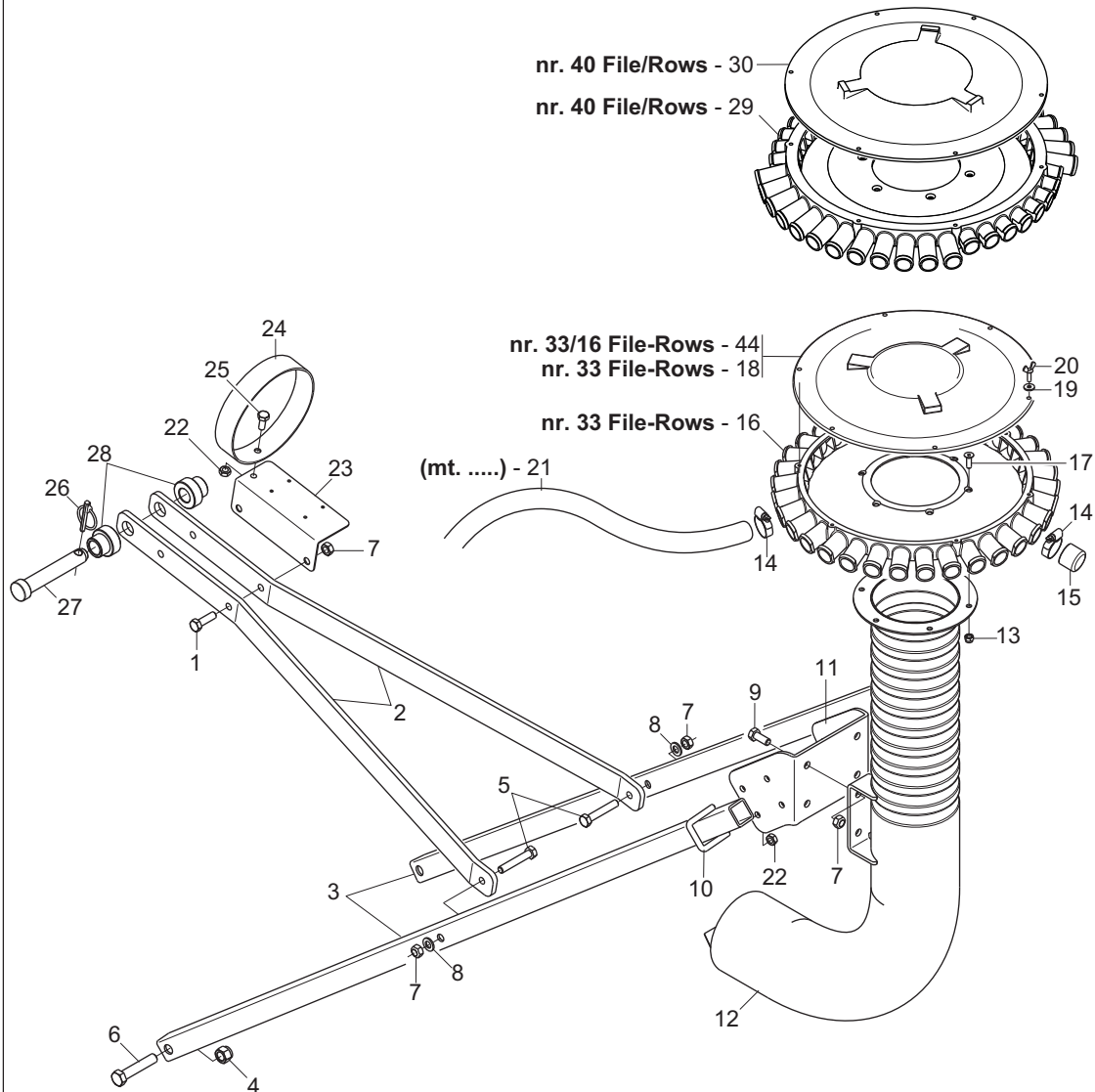


TELAIO BARRA DI SEMINA

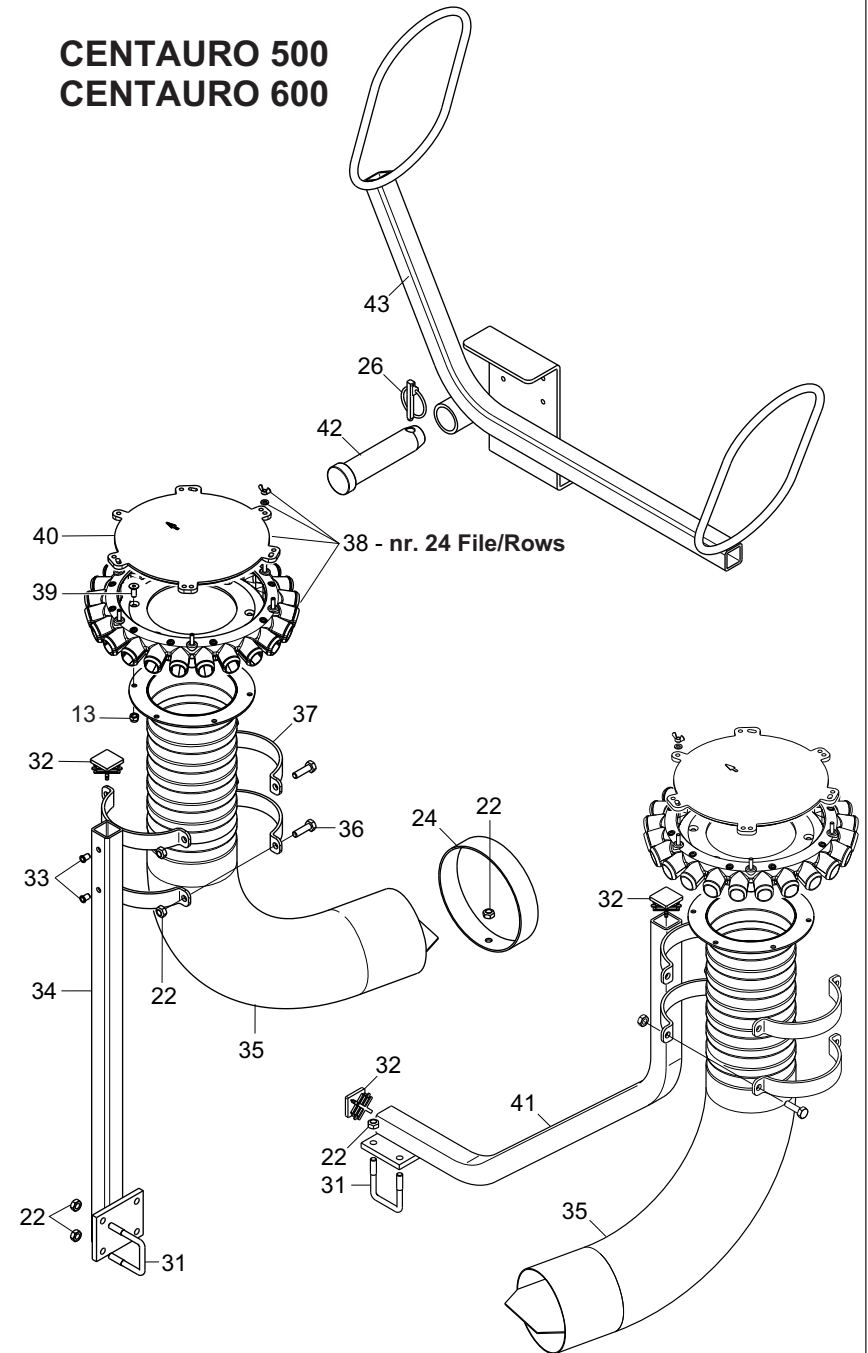
TAV. 073

Pos.	Cod.	Descrizione	Description	Description	Benennung	Descripcion
55	G17311720	LAMA SU RULLO				
56	G22270463	TUB.TR.1/4R2 F-F 1/4 L1500 LM	TUBE TR.1/4R2 F-F1/4 L1500 LM	TUB.TR.1/4R2 F-F 1/4 L1500 LM	ROHR1/4R2 F-F 1/4 L1500 LM	TUB.TR.1/4R2 F-F 1/4 L1500 LM
57	F05150485	SPIRALE PROTETTIVA D.44-50	SPIRAL GUARD	SPIRALE PROTECTION	SPIRAL SCHUTZ	ESPIRAL PROTECIËN
58	G17915350	TUBO 1/4R2 F-CF L.5150				
59	F20120349	PUNTALE Q.50 ALETT.POLIT.NERO	CAP	BOUCHON	DECKEL	CORCHO
60	G17312050	SUPPORTO PUNTELLO				
61	F02200562	SPINA SICUR. D. 8X70 ZN	SAFETY PIN D.8X 70 ZN	FICHE EL. D.8X70 ZN	SCHERSTIFT D.8X 70 ZN	CLAVIJA D.8X 70 ZN
62	G17312060	PUNTELLO BARRA DI SEMINA				
63	G16312530	ANELLO CHIUSURA INFERIORE ZN	RING	BAGUE	RING	ANILLO
64	G17340180	ASS.SUPPORTO CENTRALE				
65	F01040129	VITE M10X 1,5X80 U5931 8.8 ZN	SCREW M10X 1,5X 80 U5931 8.8 Z	VIS M10X 1,5X 80 U5931 8.8 ZG	SCHRAUBE M10X 1,5X 80 U5931 8.	TORNIL. M10X 1,5X 80 U5931 8.8
66	G15413080	TUBO 1/4 C-F L.4650	TUBE 1/4 C-F L.4650	TUBE 1/4 C-F L.4650	ROHR 1/4 C-F L.4650	TUBO 1/4 C-F L.4650
67	G17915340	TUBO 1/4R2 F-CF L.4350				
68	G15210561	TUBO 1/4R2 CF1/4- F1/4 3500				
69	F05150484	SPIRALE PROTETTIVA D.27-32				
70	G17312550	BARRA SUPP.EL.200 DX				
71	G17312740	BARRA SUPP.EL.225 DX				
72	G17312560	BARRA SUPP.EL.200 SX				
73	G17312750	BARRA SUPP.EL.225 SX				
74	G17340230	TUBO TENDITORE 200 DX				
75	G17340270	TUBO TENDITORE 225DX				
76	G17311551	SUPPORTO ELEMENTI 300 DX				
77	G17311741	SUPPORTO ELEMENTI 250 DX				
78	G17340240	TUBO TENDITORE 200 SX				
79	G17340280	TUBO TENDITORE 225 SX				

**CENTAURO 400
CENTAURO 450**



**CENTAURO 500
CENTAURO 600**

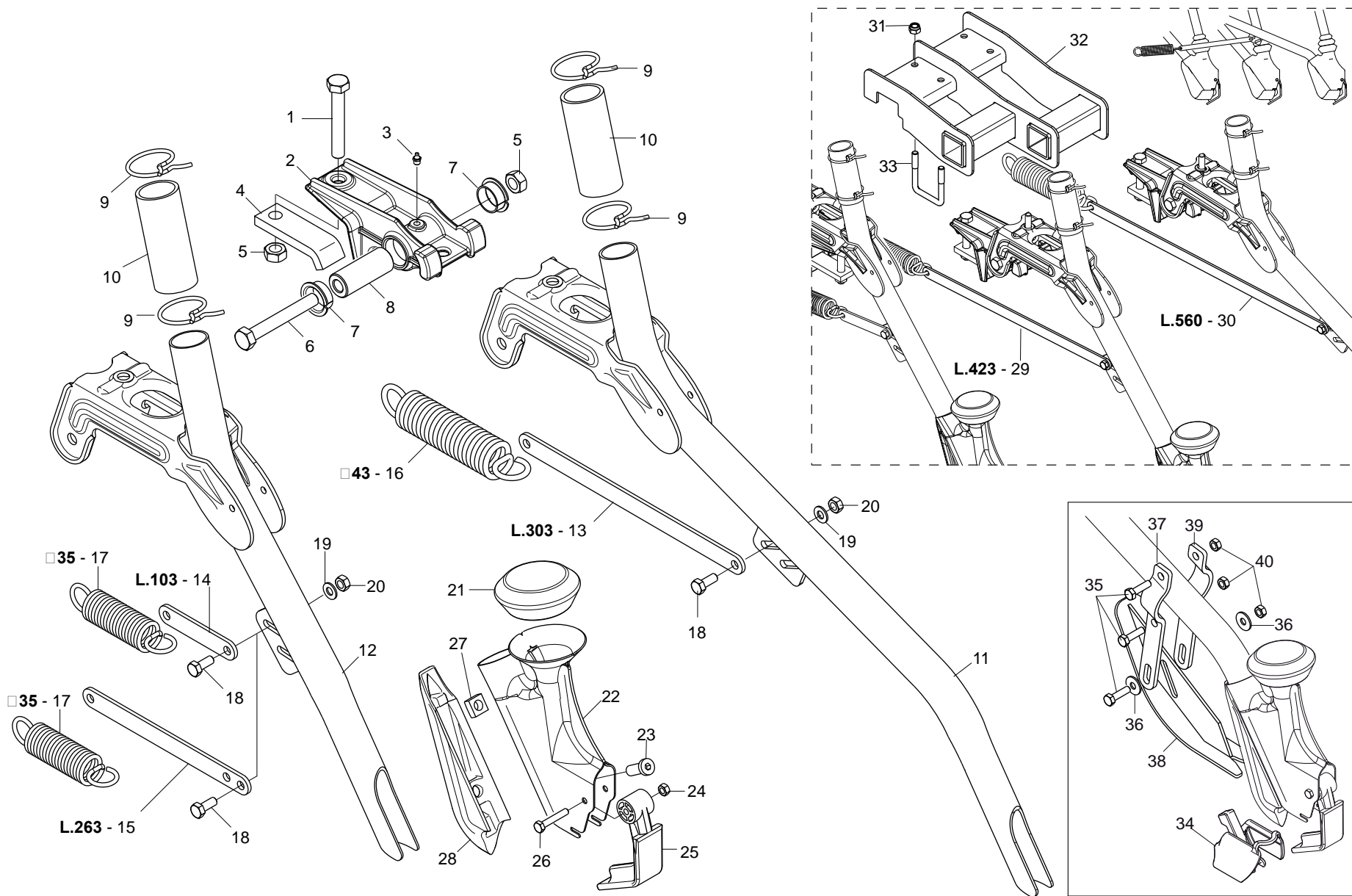


TESTE DI DISTRIBUZIONE

TAV. 240

Pos.	Cod.	Descrizione	Description	Description	Benennung	Descripcion
1	F01020152	VITE M12X1,75X 40 5737 8.8 ZN	SCREW M12X1,75X40 U5737 8.8 ZN	VIS M12X1,75X 40 U5737 8.8 ZN	SCHR.M12X1,75X 40 U5737 8.8 ZN	TORN.M12X1,75X 40 U5737 8.8 ZN
2	G17322150	TIRANTE				
3	G17322140	TUBO Q.40X 4X 1650 2 FORI				
4	F01230085	DADO M16X 2 D982 8 ZN	NUT M16X 2 D982 8 ZN	ECROU M16X 2 D982 8 ZN	MUTTER M16X 2 D982 8 ZN	TUERCA M16X 2 D982 8 ZN
5	F01020164	VITE M12X1,75X70 U5737 8.8 ZN	SCREW M12X1,75X70 U5737 8.8 ZN	VIS M12X1,75X70 U5737 8.8 ZN	SCHR. M12X1,75X70 U5737 8.8 ZN	TORN. M12X1,75X70 U5737 8.8 ZN
6	F01020262	VITE M16X 2X 80 U5737 8.8 ZN	BOLT M16X80	VIS M 16X80	SCHRAUBE M 16X80	TORNILLO M 16X80
7	F01220048	DADO M12X1,75 D980 8 ZN	NUT M12X1,75 D980 8 ZN	ECROU M12X1,75 D980 8 ZN	SCHEIBE M12X1,75 D980 8 ZN	TUERCA M12X1,75 D980 8 ZN
8	F01410076	ROS.M12 13X 24X2,5 U6592 ZN	PLANE WASHER D12 UNI 6592 ZN	RONDELLE D12 UNI 6592 ZN	SCHEIBE D12 UNI 6592 ZN	ARANDELA D12 UNI 6592 ZN
9	F01020510	VITE M12X1,75X30 U5739 8.8 ZN	BOLT M 12X30	VIS M 12X30	SCHRAUBE M 12X30	TORNILLO M 12X30
10	F20110705	CAV.Q.M10X 1,5X 30 51X 62 ZN	U-BOLT GALVAN	CAVALIER ZN	BsGELBOLZEN ZN	PERNO EN U ZN
11	G17322130	TUBO MISCELATORE				
12	G17322120	TUBO MISC.LUNGO CURVA 90°				
13	F01230034	DADO M 8X1,25 D982 8	SELF LOCK.NUT M8X1,25 D982 8ZN	ECROU AUTOBL.M8X1,25 D982 8 ZN	SELBST.MUTT.M8X1,25 D982 8 ZN	TUERCA AUTO. M8X1,25 D982 8 ZN
14	F02300020	FASCETTA STRING. 32/50 H.9	STRING FASTEN.STRAPPS 32/50 H.9	COLLIER 32/50 H.9	SHELLE 32/50 H.9	ABRAZADERA 32/50 H.8
15	G66248098	TAPPO CONVOGLIATORE DEPR. SP	AIR PUMP CONVEYOR PLUG SP	BOUCHON CONVOYEUR TURBINE SP	VAKUUM FTRDERPFROPFEN SP	TAPN CONDUCTOR DEPR. SP D
16	G16121401	DISTRIBUT.33 U. D.140-150 UNIF				
17	F01030056	VITE M 8X1,25X25 U5933 10.9 ZD	BOLT 8X25 5933 10.9 GALVANIZED	VIS 8X25 5933 10.9 ZN	SCHRAUBE 8X25 5933 10.9 ZN	TORNILLO 8X25 5933 10.9 ZN
18	G16121410	COPERCHIO DISTRIBUTORE 33U.ALL	DISTRIBUTOR COVER 33 OUTPUTS	COUVERCLE DISTRIBUTEUR 33 SORT	DECKEL SZAPPARAT 33 AUSGZNG	TAPA DISTRIBUIDOR 33 SALIDAS
19	F01420036	ROS.M6 6,4X 18X 2 U6593 ZN	FLAT WASHER 6-6X 18X2 6593 ZN	ROND. PLATE 6-6X 18X2 6593 ZN	SCHEIBE 6-6X 18X2 6593 ZN	ARAND. PLANA 6-6X 18X2 6593 ZN
20	F01090203	VIT.M 6X 1X 20 U5449 ZN	SCREW M 6X 1X 20 U5449 Z	VIS M 6X 1X 20 U5449 ZG	SCHRAUBE M 6X 1X 20 U5449	TORNIL. M 6X 1X 20 U5449
21	F03100530	TUBO EOLO PU-P D.32	SATURNO PIPE PU-P D.32	TUBE SATURNO PU-P D.32	ROHR SATURNO PU-P D.32	TUBO SATURNO PU-P D.32
22	F01220033	DADO M10X 1,5 D980 8 ZN	NUT M10X 1,5 D980 8 ZN	ECROU M10X 1,5 D980 8 ZN	MUTTER M10X 1,5 D980 8 ZN	TUERCA M10X 1,5 D980 8 ZN
23	G17320970	STAFFA SUPP.SCATOLA CABLAGGIO				
24	G17322060	ANELLO GUIDA TUBO D.193,7X40				
25	F01020472	VITE M10X 1,5X25 U5739 8.8 ZN	BOLT 10X25 5739 8.G GALVANIZED	VIS 10X25 5739 8.G ZN	SCHRAUBE 10X25 5739 8.G ZN	TORNILLO 10X25 5739 8.G ZN
26	F02200507	SPINA SCATTO D. 9 B/83 ZN	SNAP PIN D9 B/83 ZN	FICHE A DETENTE D9 B/83 ZN	EINRASTSTIFT D9 B/83 ZN	CLAVIJA DE MUELLE D9 B/83 ZN
27	F20100062	SPINA GASPARD0 25X128 ZN	3RD POINT PIN	GOUJON 3EME POINT	BOLZEN 3. PUNKT	PERNO 3 PUNTO
28	G18803480	BOCCOLA 25,5 X50 X39 ZN				
29	G17920212	DISTRIBUTORE 40 U.				
30	G17920200	COPERCHIO DISTRIBUTORE 40 U.	DISTRIBUTOR COVER 40 OUTPUTS	COUVERCLE DISTRIBUTEUR 40 SORT	DECKEL SZAPPARAT 40 AUSGZNG	TAPA DISTRIBUIDOR 40 SALIDAS
31	F20110715	CAV.Q.M10X 1,5X 30 61X 80 ZN				
32	F20120348	PUNTALE Q.40	TIP Q.40	MANCHON Q.40 PLASTIQUE	STTSSELSCHAFT Q.40	PUNTAL Q.40
33	F02250681	INSERTO FIL.M 6X14 ZN T.TONDA	THREADED INSERT M6X14 ZN	INSERT FILET+ M6X14 ZN	GEWINDEBUCHSE M6X14 ZN	INSERTO FILETT.M6X14 ZN
34	G17321930	ASS.SUPPORTO DISTRIBUTORE SX				
35	G17322040	ASS.TUBO MISC.CORTO CURVA 90				
36	F01020479	VITE M10X 1,5X35 U5739 8.8 ZN	SCREW M10X1,5X35 U5739 8.8 ZN	VIS M10X1,5X35 U5739 8.8 ZN	SCHR. M10X1,5X35 U5739 8.8 ZN	TORN. M10X1,5X35 U5739 8.8 ZN
37	G16124400	FASCETTA TUBO D.150 ZN				
38	G17321880	DISTRIBUTORE 24 U.X TUBO D.150				
39	F01030055	VITE M 8X1,25X20 U5933 10.9 ZD	BOLT M 8X20	VIS M 8X20	SCHRAUBE M 8X20	TORNILLO M 8X20
40	G68005085	COPERCHIO DISTRIBUTORE 24 USC.	DISTRIBUTOR COVER 24 OUTPUTS	COUVERCLE DISTRIBUTEUR 24 SORT	DECKEL SZAPPARAT 24 AUSGZNG	TAPA DISTRIBUIDOR 24 SALIDAS
41	G17321920	ASS.SUPPORTO DISTRIBUTORE DX				
42	F20100112	PERNO D36 L128 C43 ZN	BOLT D36 L128 C43 ZN	BOULON D36 L128 C43 ZN	BOLTZEN D36 L134 C43 ZN	PERNO D36 L128 C43 ZN
43	G17321990	ASS.GUIDA TUBO D.150 POST.				
44	G16023900	MONT.COPERCHIO DISTRIB.33/16				

CENTAURO

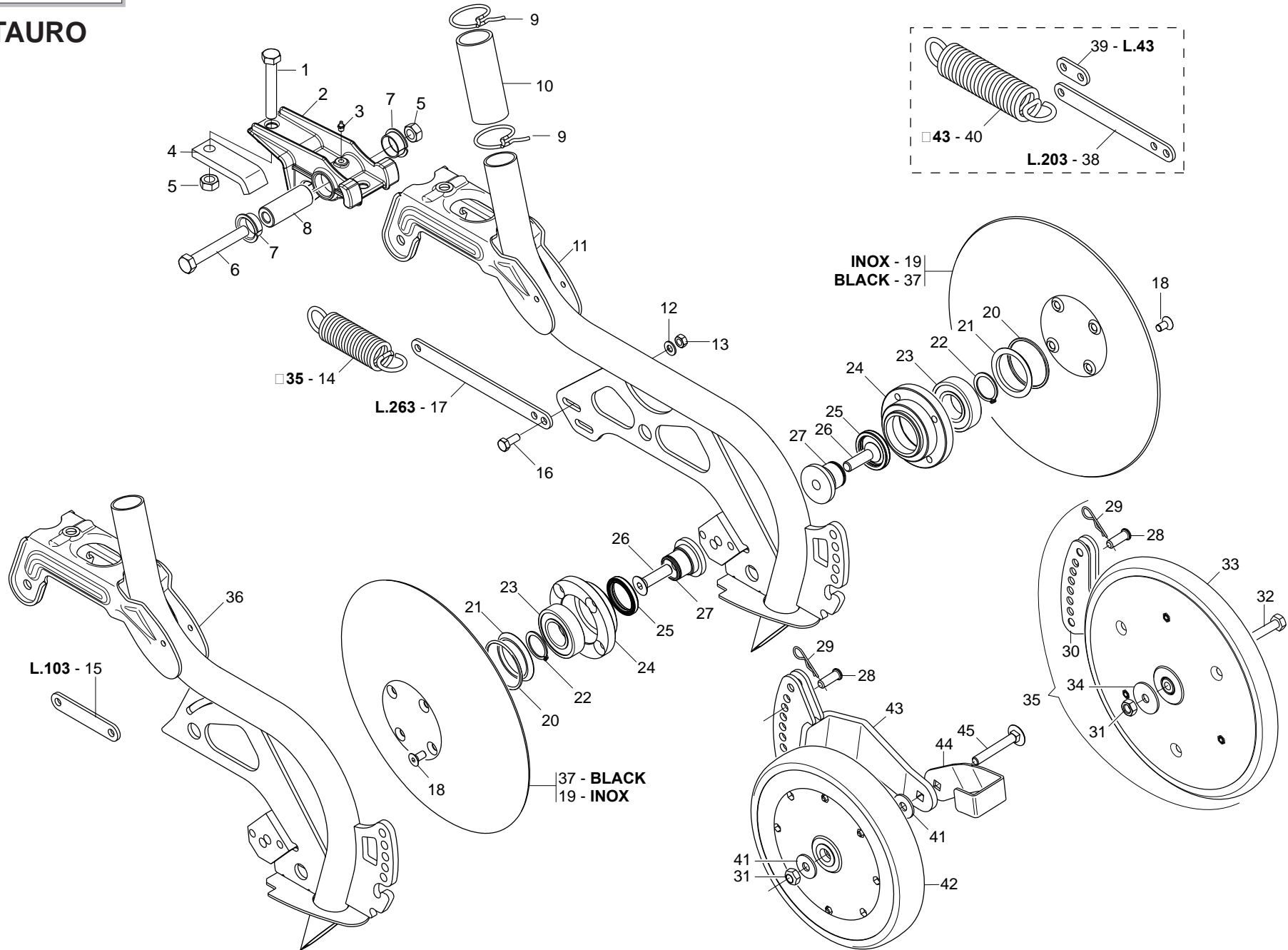


ASSOLCATORI A STIVALETTO

TAV. 082

Pos.	Cod.	Descrizione	Description	Description	Benennung	Descrpcion
1	F01020166	VITE M12X1,75X80 U5737 8.8 ZN	SCREW M12X1,75X80 U5737 8.8 ZN	VIS M12X1,75X80 U5737 8.8 ZN	SCHRA.M12X1,75X80 U5737 8.8 ZN	TORN. M12X1,75X80 U5737 8.8 ZN
2	G16340801	SUPPORTO SCARPETTA				
3	F01100011	ING.M 6X1 7663-A 9SMNPB28 ZN	GREASE NIPPLE M6X1 7663-A ZN	GRAISSEUR A BILLES M6X1 7663-A	SCHMIERBUECHE M6X1 7663-A ZN	ENGRAS. DE ESFERAS M6X1 7663-A
4	G16340810	SCONTRIO DI FISSAGGIO	FIXING STRIKER PLATE	BUTEE DE FIXATION	BEFESTIGUNGSANSCHLAG	ELEM. DE EMPALME DE SUJECION
5	F01220048	DADO M12X1,75 D980 8 ZN	NUT M12X1,75 D980 8 ZN	ECROU M12X1,75 D980 8 ZN	SCHEIBE M12X1,75 D980 8 ZN	TUERCA M12X1,75 D980 8 ZN
6	F01020168	VITE M12X1,75X90 U5737 8.8 ZN	SCREW M12X1,75X90 U5737 8.8 ZN	VIS M12X1,75X90 U5737 8.8 ZN	SCHR.M12X1,75X90 U5737 8.8 ZN	TORN. M12X1,75X90 U5737 8.8 ZN
7	F04150034	CUSCINETTO FLANGIATO 25X28X16				
8	G18802740	BOCCOLA 25X12X63,5	BUSHING 25X12X63,5	BOITE 25X12X63,5	BUCHSE 25X12X63,5	CASQUILLO 25X12X63,5
9	G65336001	MOLLA SPEC.ZN STRING.CONC. SP	SPEC SPRING ZN MAN. PIPE CLAMP	RESSORT SPEC. ZN SERRE-TUBE LO	SPEZIALFEDER ZN DsNGERSCHELLE.	MUELLE ESPEC. ZN APLASTA ABONO
10	G19005340	MANICOTTO DI GIUNZIONE	JOINT SLEEVE	MANCHON DE RACCORD	VERBINDUNGSMUFFE	MANGUITO DE UNIN
11	G16244041	TUBO LUNGO BASSO				
12	G16042171	TUBO CORTO BASSO				
13	G16042680	TIRANTE L.303				
14	G16042500	TIRANTE L.103				
15	G16042510	TIRANTE L.263				
16	G18904360	MOLLA TENSIONAM.ELEM.LUNGO	SPRING	RESSORT	FEDER	MUELLE
17	G18904350	MOLLA TENSIONAM.ELEM.CORTO ZN	DRILL COULTER TENS. SPRING	RESSORT TENDEUR SOC	EDER SZSCHARSPANNUNG	UELLE TENSIN SURCADOR
18	F01020436	VITE M 8X1,25X 20 U5739 8.8 ZN	SCREW M8X1,25X20 U5739 8.8 ZN	VIS M8X1,25X20 U5739 8.8 ZN	SCHRA. M8X1,25X20 U5739 8.8 ZN	TORN. M8X1,25X20 U5739 8.8 ZN
19	F01410051	ROS.M8 8,4X 17X1,6 U6592 ZN	WASHER M8 8,4X17X1,6 U6592 ZN	RONDEL. M8 8,4X17X1,6 U6592 ZN	SCHEIBE M8 8,4X17X1,6 U6592 ZN	ARANDELA M8 8,4X17X1,6 U6592ZN
20	F01220022	DADO M 8X1,25 D980 8 ZN	NUT M8X 1,25 D980 8 ZN	ECROU M8X 1,25 D980 8 ZN	MUTTER M8X 1,25 D980 8 ZN	TUERCA M8X 1,25 D980 8 ZN
21	G19003270	CUFFIA TUBO SCARPETTA	SLIDE PIPE HOUSING	BOUCHON TUBE SABOT	KASTEN ROHR SCHUH	ENVOLTURA TUBO GUA APOYO G
22	G16243990	SCARPETTA INTERCAMBIABILE	CUTTER	HACHOIR	SAASCHAR	HOJA DE CORTE
23	F01040600	VIT.M10X X 30 U9327 8.8 ZN	SCREW M10X X30 9327 8.8	VIS M410X X30 9327 8.8 Z	SCHRAUBE M10X X30 9327 8	TORNIL. M10X X30 9327 8.
24	F01220011	DADO M 6X 1 D980 8 ZN	NUT M6X1 D980 8 ZN	ECROU M6X1 D980 8 ZN	MUTTER M6X1 D980 8 ZN	TUERCA M6X1 D980 8 ZN
25	G07002218	ANTI INTASAMENTO M	ANTI CLOGGING M	ANTI BOURRAGE SOC	VERSTOPFUNGSHEMMENDES ELEMENT	ANTI OBSTRUCCIN M A
26	F01020039	VITE M 6X 1X 35 U5737 8.8 ZN	BOLT 6 X35 5737 8.G GALVANIZED	VIS 6 X35 5737 8.G ZN	SCHRAUBE 6 X35 5737 8.G ZN	TORNILLO 6 X35 5737 8.G ZN
27	F01270010	DADO M10 17X8 D557 ZN	NUT M10 17X8 D557 ZG	ECROU M10 17X8 D557 Z	MUTTER M10 17X8 D557	TUERCA M10 17X8 D557
28	G16243760	FALCIONE SCARPETTA FS1	CUTTER	HACHOIR	SAASCHAR	HOJA DE CORTE
29	G16043230	TIRANTE L.410				
30	G16043240	TIRANTE L.560				
31	F01230048	DADO M10X 1,5 D982 8 ZN	NUT AUTOBLOC. M10 ZB	ECROU AUTOBLOC. M10 ZB	SCHEIBE AUTOBLOC. M10 ZB	TUERCA AUTOBLOC M10 ZB
32	G16043150	ASS.SUPPORTO 3 RANGHI				
33	F20110715	CAV.Q.M10X 1,5X 30 61X 80 ZN				
34	G16243770	SCARPA SEMINA A FASCIA	BANDS CUTTER	HACHOIR BANDES	SZSCHAR BANDEL	GUA#ADORA FAJA
35	F01020445	VIT.M 8X1,25X 30 U5739 8.8 ZN	BOLT M8X30	VIS M8X30	SCHRAUBE M 8X30	TORNILLO M 8X30
36	F01420048	ROS.M8 8,4X 24X 2 U6593 ZN	PLANE WASHER D.8	RONDELLE D.8	SCHEIBE D.8	ARANDELA D.8
37	G16249010	SUPPORTO SX PATTINO LIMITATORE				
38	G16248980	ASS.PATTINO LIMITATORE				
39	G16249000	SUPPORTO DX PATTINO LIMITATORE				
40	F01220022	DADO M 8X1,25 D980 8 ZN	NUT M8X 1,25 D980 8 ZN	ECROU M8X 1,25 D980 8 ZN	MUTTER M8X 1,25 D980 8 ZN	TUERCA M8X 1,25 D980 8 ZN

CENTAURO



ASSOLCATORI CON DISCO COREX

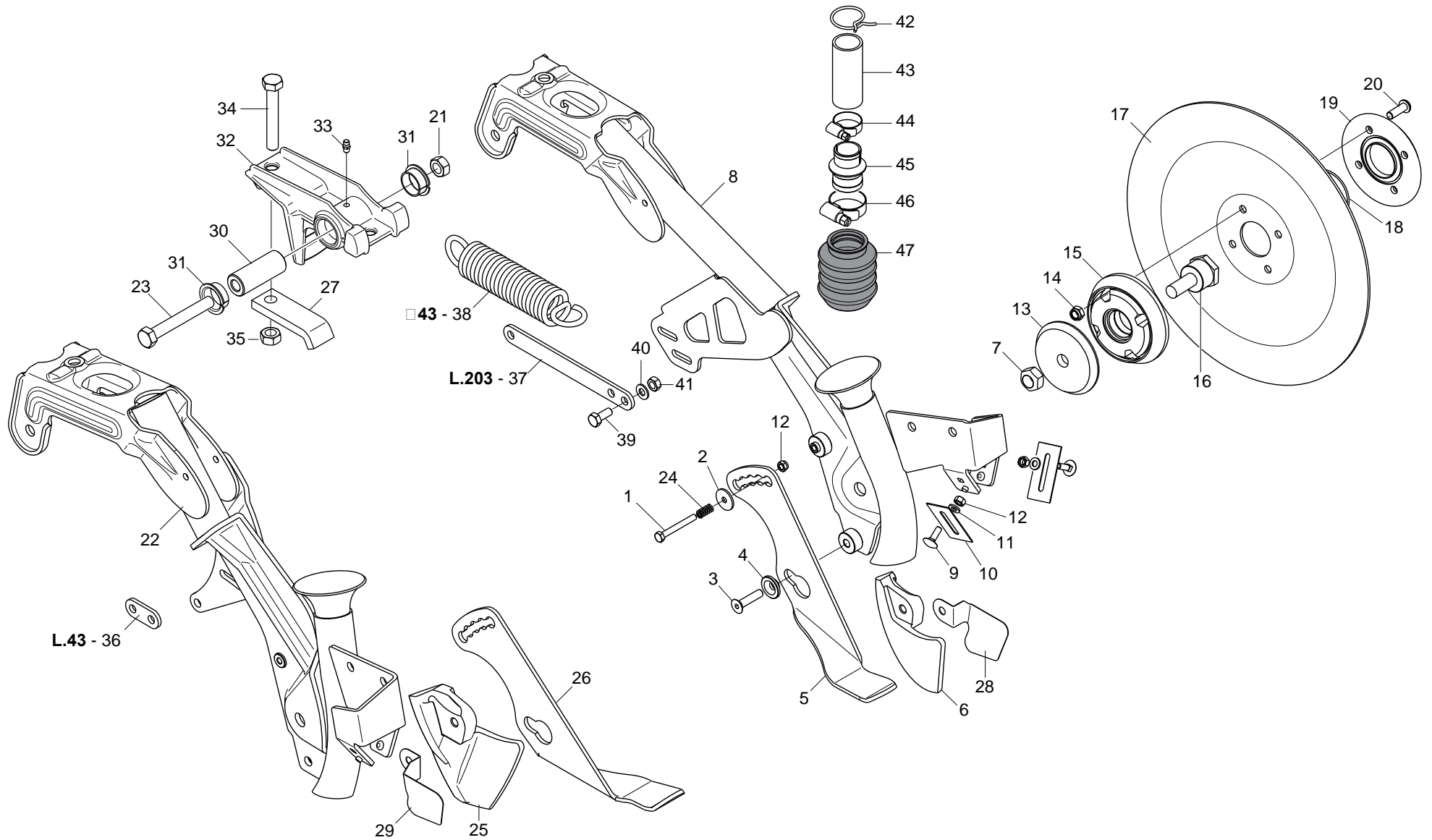
TAV. 093

Pos.	Cod.	Descrizione	Description	Description	Benennung	Description
1	F01020166	VITE M12X1,75X80 U5737 8.8 ZN	SCREW M12X1,75X80 U5737 8.8 ZN	VIS M12X1,75X80 U5737 8.8 ZN	SCHRA.M12X1,75X80 U5737 8.8 ZN	TORN. M12X1,75X80 U5737 8.8 ZN
2	G16340800	SUPPORTO SCARPETTA	PLANTER SHOE SUPPORT	SUPPORT SABOTS	HALTERUNG SZSCHAREN	SOPORTE GUAS APOYO S
3	F01100011	ING.M 6X1 7663-A 9SMNPB28 ZN	GREASE NIPPLE M6X1 7663-A ZN	GRAISSEUR A BILLES M6X1 7663-A	SCHMIERBUECHE M6X1 7663-A ZN	ENGRAS. DE ESFERAS M6X1 7663-A
4	G16340810	SCONTRO DI FISSAGGIO	FIXING STRIKER PLATE	BUTEE DE FIXATION	BEFESTIGUNGSANSCHLAG	ELEM. DE EMPALME DE SUJECION
5	F01220048	DADO M12X1,75 D980 8 ZN	NUT M12X1,75 D980 8 ZN	ECROU M12X1,75 D980 8 ZN	SCHEIBE M12X1,75 D980 8 ZN	TUERCA M12X1,75 D980 8 ZN
6	F01020168	VITE M12X1,75X90 U5737 8.8 ZN	SCREW M12X1,75X90 U5737 8.8 ZN	VIS M12X1,75X90 U5737 8.8 ZN	SCHR.M12X1,75X90 U5737 8.8 ZN	TORN. M12X1,75X90 U5737 8.8 ZN
7	F04150034	CUSCINETTO FLANGIATO 25X28X16				
8	G18802740	BOCCOLA 25X12X63,5	BUSHING 25X12X63,5	BOITE 25X12X63,5	BUCHSE 25X12X63,5	CASQUILLO 25X12X63,5
9	G65336001	MOLLA SPEC.ZN STRING.CONC. SP	SPEC SPRING ZN MAN. PIPE CLAMP	RESSORT SPEC. ZN SERRE-TUBE LO	SPEZIALFEDER ZN DsNGERSCHELLE.	MUELLE ESPEC. ZN APLASTA ABONO
10	F19005340	MANICOTTO DI GIUNZIONE	JOINT SLEEVE	MANCHON DE RACCORD	VERBINDUNGSMUFFE	MANGUITO DE UNIN
11	G16244112	ASS.TUBO DISCO COREX LUNGO P				
12	F01410051	ROS.M8 8,4X 17X1,6 U6592 ZN	WASHER M8 8,4X17X1,6 U6592 ZN	RONDEL. M8 8,4X17X1,6 U6592 ZN	SCHEIBE M8 8,4X17X1,6 U6592 ZN	ARANDELA M8 8,4X17X1,6 U6592ZN
13	F01220022	DADO M 8X1,25 D980 8 ZN	NUT M8X 1,25 D980 8 ZN	ECROU M8X 1,25 D980 8 ZN	MUTTER M8X 1,25 D980 8 ZN	TUERCA M8X 1,25 D980 8 ZN
14	G18904350	MOLLA TENSIONAM.ELEM.CORTO ZN	DRILL COULTER TENS. SPRING	RESSORT TENDEUR SOC	EDER SZSCHARSPANNUNG	UELLE TENSIN SURCADOR
15	G16042500	TIRANTE L.103				
16	F01020436	VITE M 8X1,25X 20 U5739 8.8 ZN	SCREW M8X1,25X20 U5739 8.8 ZN	VIS M8X1,25X20 U5739 8.8 ZN	SCHRA. M8X1,25X20 U5739 8.8 ZN	TORN. M8X1,25X20 U5739 8.8 ZN
17	G16042510	TIRANTE L.263				
18	F01030054	VITE M 8X1,25X16 U5933 10.9 ZD	BOLT 8X16 UNI5933 10.9 GALVANI	VIS 8X16 UNI 5933 10.9 ZN	SCHRAUBE 8X16 UNI 5933 10.9 ZN	TORNILLO 8X16 UNI 5933 10.9 ZN
19	G16243951	DISCO COREX INOX SP.2,5				
20	F03011144	GUARNIZIONE OR 3 X 56				
21	G16244181	ANELLO DI SOSTEGNO ZAMA				
22	F02050112	ANELLO E. DE 30X 1,5 U7435 C70	SEEGER RING 30X 1,5 U7435 C70	SEEGER E. 30 X 1,5 U7435 C70	SEEGERING E. 30X 1,5 U7435 C70	ANILLO E. 30 X 1,5 U7435 C70
23	F04010174	CUSC.D30 D62 B16 6206 2RS	BEARING 6206 2RS	PALIER 6206 2RS	LAGER 6206 2RS	COJINETE 6206 2RS
24	G16244171	MOZZO COREX ZAMA ZN				
25	F03010074	ANELLO T.A. 32X 47X 7 D3760NBR				
26	F01030112	VITE M12X1,75X45 U5933 10.9 ZD	SCREW M12X1,75X45 U5933 10.9 Z	VIS M12X1,75X45 U5933 10.9 ZG	SCHRAUBE M12X1,75X45 U5933 10.	TORNIL. M12X1,75X45 U5933 10.9
27	G16244050	ASSE COREX ZN	AXLE COREX ZN	AXE COREX ZN	ACHSE COREX ZN	EJE COREX ZN
28	F02100336	PERNO D.10 UNI 1710 ZN	PIN D.10 UNI 1676/DIN 71752	PIVOT D.10 UNI 1676/DIN 71752	BOLZEN D.10 UNI 1676/DIN 71752	PERNO D.10 UNI 1676/DIN 71752
29	F02200342	COPIGLIA R 2X 50 ZN	SPLIT PIN R 2X50 ZN	GOUPILLE R 2X50 ZN	SPLINT R 2X50 ZN	CHAVETA R 2X50 ZN
30	G16244101	BRACCIO RUOTA LIMIT.PROF.				
31	F01220033	DADO M10X 1,5 D980 8 ZN	NUT M10X 1,5 D980 8 ZN	ECROU M10X 1,5 D980 8 ZN	MUTTER M10X 1,5 D980 8 ZN	TUERCA M10X 1,5 D980 8 ZN
32	F01020120	VIT.M10X 1,5X 65 U5737 8.8 ZN	SCREW M10X1,5X65 U5737 8.8 ZN	VIS M10X1,5X65 U5737 8.8 ZN	SCHRA. M10X1,5X65 U5737 8.8 ZN	TORN. M10X1,5X65 U5737 8.8 ZN
33	G16244070	RUOTALIMITAT.PROF.COMPL.1"X12	LIMITER DEPTH COUPLYNG	LIMITEUR DE PROFONDEU	TIEFENBEGRENZERKOMPLEX	LIMITADOR DE PROFUNDIDAD
34	F01420061	ROS.M10 10,5X 40X2,5 U6593 ZN	WASHER 11X40X2.5 6593 ZN	RONDELLE 11X40X2,5 6593 ZN	UNTERLEGSSCHEIBE 11X40X2,5 6593	ARANDELA 11X40X2,5 6593 ZN
35	G16244121	RUOTALIMIT.PROF. 1"X12				
36	G16042532	ASS.TUBO COREX CORTO P				
37	G16043090	DISCO COREX FE-B SP.2,5	DISC COREX FE-B SP.2,5			
38	G16340840	PIATTO TIRO MOLLA INTERMEDIO	PLATE INTERMED.	PLATEAU INTERMED.	TELLER MITTLERES	PLATO INTERMEDIO
39	G16340860	PIATTO TIRO MOLLA CORTO	PLATE SHORT	PLATEAU COURT	TELLER KURZES	PLATO CORTO
40	G18904360	MOLLA TENSIONAM.ELEM.LUNGO	SPRING	RESSORT	FEDER	MUELLE
41	F01420060	ROS.M10 10,5X 30X2,5 U6593 ZN	WASHER 10,5X30	RONDELLE 10,5X30	SCHEIBE 10,5X30	ARANDELA 10,5X30
42	F06120409	RUOTA GOMMA 250X42L PLA.2CUS.>				
43	G16043460	ASS.SUPP.RUOTINO				
44	G16043490	RASCHIATERRA				
45	F01060091	BUL.M10X 1,5X 70 U5732 8.8 ZN				

TAV. 250

Versione SEME / SEED version

CENTAURO



ASSOLCATORI A DISCO SEMPLICE

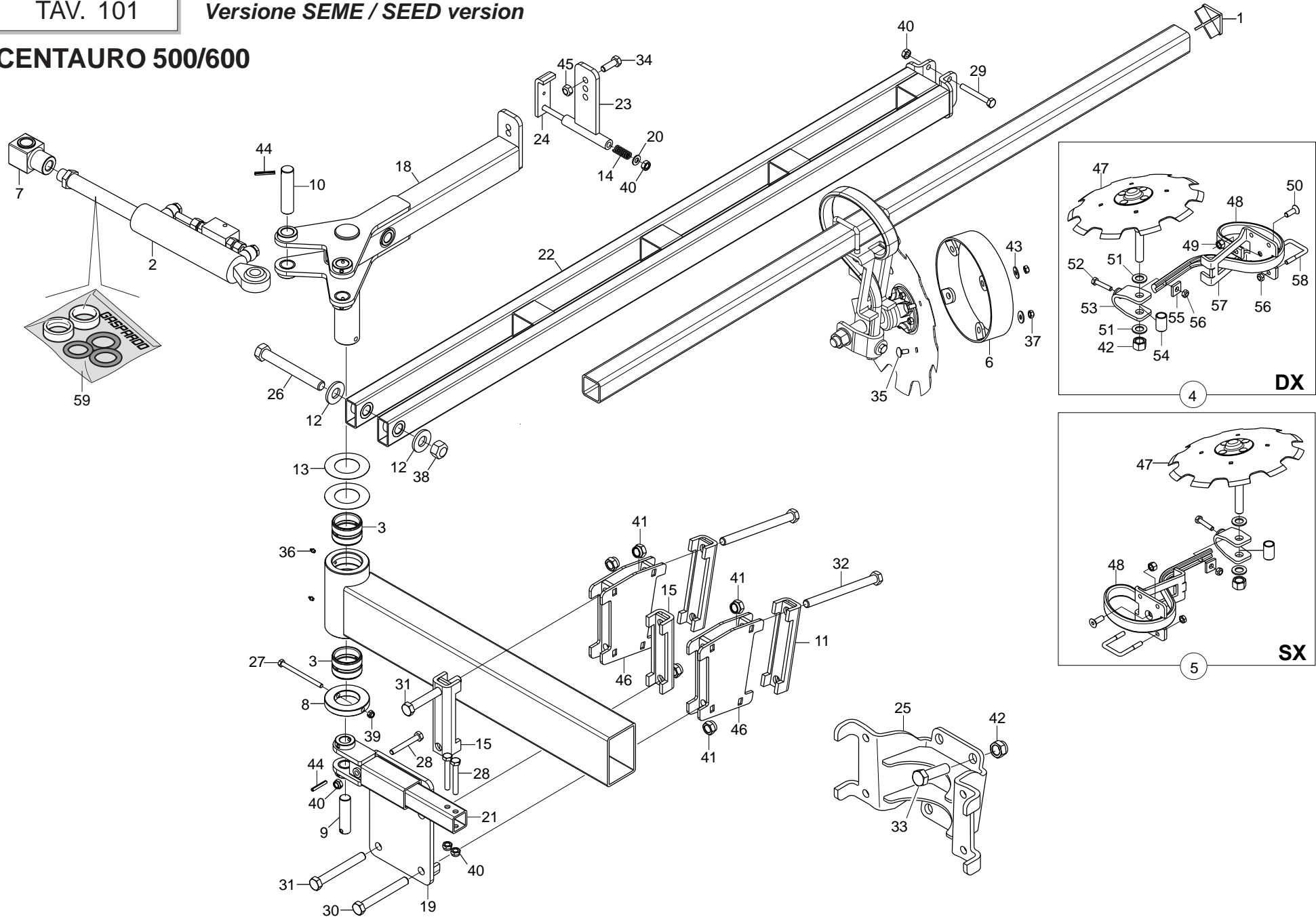
TAV. 250

Pos.	Cod.	Descrizione	Description	Description	Benennung	Descrpcion
1	F01020042	VITE M 6X 1X 50 U5737 8.8 ZN	BOL.M 6X 1X 50 U5737 8.8 ZG	VIS 6 X50 5737 8.G ZN	SCHRAUBE 6 X50 5737 8.G ZN	TORNILLO 6x50 5737 8.G ZN
2	F01420037	ROS.M6 6,4X 24X 2 U6593 ZN				
3	F01030060	VITE M 8X1,25X35 U5933 10.9 ZD	BOLT 8X35 5933 8.8 GALVANIZ.	VIS 8X35 5933 8.8 ZN	SCHRAUBE 8X35 5933 8.8 ZN	TORNILLO 8X35 5933 8.8 ZN
4	G15821110	BOCCOLA SUPPORTO COPRISEME	SEED COVER SUPP. BUSHING	BOITE SUPPORT COUVRE-SEMENCE	BsCHSE SAMENABDECKERHALTER.	CASQUILLO SOPORTE CUBRESEMILLA
5	G16248621	LIMITATORE DI PROFONDITA SX				
6	G19203970	FALCIONE DS DX.				
7	F01220255	DADO M14X 2 D980 8 ZN	NUT- TRISTOP M14X2 D980 8 ZN	ECROU TRISTOP M14X2 D980 8 ZN	MUTTER TRISTOP M14X2 D980 8 ZN	TUERCA TRISTOP M14X2 D980 8 ZN
8	G16248631	ASS.ELEM.DS LUNGO				
9	F01060013	BUL.M 6X 1X 20 U5732 4.6 ZN	BOLT 6X20 5732 4.6 GALVANIZED	VIS 6X20 5732 4.6 ZN	SCHRAUBE 6X20 5732 4.6 ZN	TORNILLO 6X20 5732 4.6 ZN
10	G16248570	RASCHIATERRA DS				
11	F01410037	ROS.M6 6,4X12,5X1,6 U6592 ZN	PLANE WASHER D.6	RONDELLE D.6	SCHEIBE D.6	ARANDELA D.6
12	F01230022	DADO M 6X 1 D982 8 ZN	NORM.SELF-LOCKING NUT 6 GALVAN	ECROU AUTOB.NOR.6 ZN	SELBSTSP. MUTTER NOR.6 ZN	TUERCA AUTOB. NOR. 6 ZN
13	G16040863	PARAPOLVERE DI BLOCCAGGIO ZAMA	ZAMA LOCK DUST SEAL	PARE-POUSSI+RE DE BLOCAGE ZAMA	FESTSTELL-STAUABDECKUNG ZAMA	GUARDAPOLVO DE BLOQUEO ZAMAK
14	F01230034	DADO M 8X1,25 D982 8	SELF LOCK.NUT M8X1,25 D982 8ZN	ECROU AUTOBL.M8X1,25 D982 8 ZN	SELBST.MUTT.M8X1,25 D982 8 ZN	TUERCA AUTO. M8X1,25 D982 8 ZN
15	G16040921	FLANGIA CON CUSCINETTI	FLANGE w/ BEARING	BRIDE AVEC ROULEMENTS	FLANSCH MIT LAGERN	BRIDA CON COJINETES
16	G16040820	ASSE DISCO	DISK SPINDLE	AXE DISQUE	SCHEIBENACHSE	EJE DISCO
17	G16241560	DISCO D.320 DS	TOOTHED DISK D.320 DS	DISQUE D.320 DS	SCHEIBE D.320 DS	DISCO D.320 DS
18	F03010576	ANELLO OR 50,52X1,78 NBR	GASKET OR 033 DOWTY	BAGUE OR 033 DOWTY	RING OR 033 DOWTY	ANILLO OR 033 DOWTY
19	G19003411	DISCO ESTERNO	OUTER DISK	DISQUE EXTERNE	AUSSENSCHEIBE	DISCO ESTERNO
20	F01040501	VITE M8X X 25 D7984 8.8 ZN	BOLT 8X25 DIN 7984 GALVANIZED	VIS 8X25 DIN 7984 ZN	SCHRAUBE 8X25 DIN 7984 ZN	TORNILLO 8X25 DIN 7984 ZN
21	F01220048	DADO M12X1,75 D980 8 ZN	NUT M12X1,75 D980 8 ZN	ECROU M12X1,75 D980 8 ZN	SCHEIBE M12X1,75 D980 8 ZN	TUERCA M12X1,75 D980 8 ZN
22	G16248681	ASS.ELEM.DS CORTO				
23	F01020168	VITE M12X1,75X90 U5737 8.8 ZN	SCREW M12X1,75X90 U5737 8.8 ZN	VIS M12X1,75X90 U5737 8.8 ZN	SCHR.M12X1,75X90 U5737 8.8 ZN	TORN. M12X1,75X90 U5737 8.8 ZN
24	G18904240	MOLLA APERTURA PORTA CONTROLLO	SPRING	RESSORT	FEDER	MUELLE
25	G19203980	FALCIONE DS SX.				
26	G16248781	LIMITATORE DI PROFONDITA DX				
27	G16340810	SCONTRO DI FISSAGGIO	FIXING STRIKER PLATE	BUTEE DE FIXATION	BEFESTIGUNGSANSCHLAG	ELEM. DE EMPALME DE SUJECION
28	G16249040	SUPPORTO LAMELLA DS DX IX				
29	G16249050	SUPPORTO LAMELLA DS SX IX				
30	G18802740	BOCCOLA 25X12X63,5	BUSHING 25X12X63,5	BOITE 25X12X63,5	BUCHSE 25X12X63,5	CASQUILLO 25X12X63,5
31	F04150034	CUSCINETTO FLANGIATO 25X28X16				
32	G16340801	SUPPORTO SCARPETTA				
33	F01100011	ING.M 6X1 7663-A 9SMNPB28 ZN	GREASE NIPPLE M6X1 7663-A ZN	GRAISSEUR A BILLES M6X1 7663-A	SCHMIERBUECHE M6X1 7663-A ZN	ENGRAS. DE ESFERAS M6X1 7663-A
34	F01020166	VITE M12X1,75X80 U5737 8.8 ZN	SCREW M12X1,75X80 U5737 8.8 ZN	VIS M12X1,75X80 U5737 8.8 ZN	SCHRA.M12X1,75X80 U5737 8.8 ZN	TORN. M12X1,75X80 U5737 8.8 ZN
35	F01220048	DADO M12X1,75 D980 8 ZN	NUT M12X1,75 D980 8 ZN	ECROU M12X1,75 D980 8 ZN	SCHEIBE M12X1,75 D980 8 ZN	TUERCA M12X1,75 D980 8 ZN
36	G16340860	PIATTO TIRO MOLLA CORTO	PLATE SHORT	PLATEAU COURT	TELLER KURZES	PLATO CORTO
37	G16340840	PIATTO TIRO MOLLA INTERMEDIO	PLATE INTERMED.	PLATEAU INTERMED.	TELLER MITTLERES	PLATO INTERMEDIO
38	G18904360	MOLLA TENSIONAM.ELEM.LUNGO	SPRING	RESSORT	FEDER	MUELLE
39	F01020436	VITE M 8X1,25X 20 U5739 8.8 ZN	SCREW M8X1,25X20 U5739 8.8 ZN	VIS M8X1,25X20 U5739 8.8 ZN	SCHRA. M8X1,25X20 U5739 8.8 ZN	TORN. M8X1,25X20 U5739 8.8 ZN
40	F01410051	ROS.M8 8,4X 17X1,6 U6592 ZN	WASHER M8 8,4X17X1,6 U6592 ZN	RONDEL. M8 8,4X17X1,6 U6592 ZN	SCHEIBE M8 8,4X17X1,6 U6592 ZN	ARANDELA M8 8,4X17X1,6 U6592 ZN
41	F01220022	DADO M 8X1,25 D980 8 ZN	NUT M8X 1,25 D980 8 ZN	ECROU M8X 1,25 D980 8 ZN	MUTTER M8X 1,25 D980 8 ZN	TUERCA M8X 1,25 D980 8 ZN
42	G65336001	MOLLA SPEC.ZN STRING.CONC. SP	SPEC SPRING ZN MAN. PIPE CLAMP	RESSORT SPEC. ZN SERRE-TUBE LO	SPEZIALFEDER ZN DsNGERSCHELLE.	MUELLE ESPEC. ZN APLASTA ABONO
43	G19005340	MANICOTTO DI GIUNZIONE	JOINT SLEEVE	MANCHON DE RACCORD	VERBINDUNGSMUFFE	MANGUITO DE UNIN
44	F02300020	FASCETTA STRING. 32/50 H.9	STRING FASTEN.STRAPS 32/50 H.9	COLLIER 32/50 H.9	SCHELLE 32/50 H.9	ABRAZADERA 32/50 H.8
45	G19004320	MANICOTTO DI UNIONE	JOINT SLEEVE	MANCHON DE RACCORD	VERBINDUNGSMUFFE	MANGUITO DE UNIN M
46	F02300021	FASCETTA STRING. 40/60 H.8	STRING FASTEN.STRAPS 40/60 H.8	COLLIER DE SERRAGE 40/60 H.8	SCHELLE 40/60 H.8	ABRAZADERA 40/60 H.8
47	G07000126	CUFFIAATTACCO SCARPETTA	SLIDE LINKAGE HOUSING	PROTECTEUR FIXATION SABOT	FALTENBALG	ENVOLTURA CONEXIN GUA APOYO GL

TAV. 101

Versione SEME / SEED version

CENTAURO 500/600

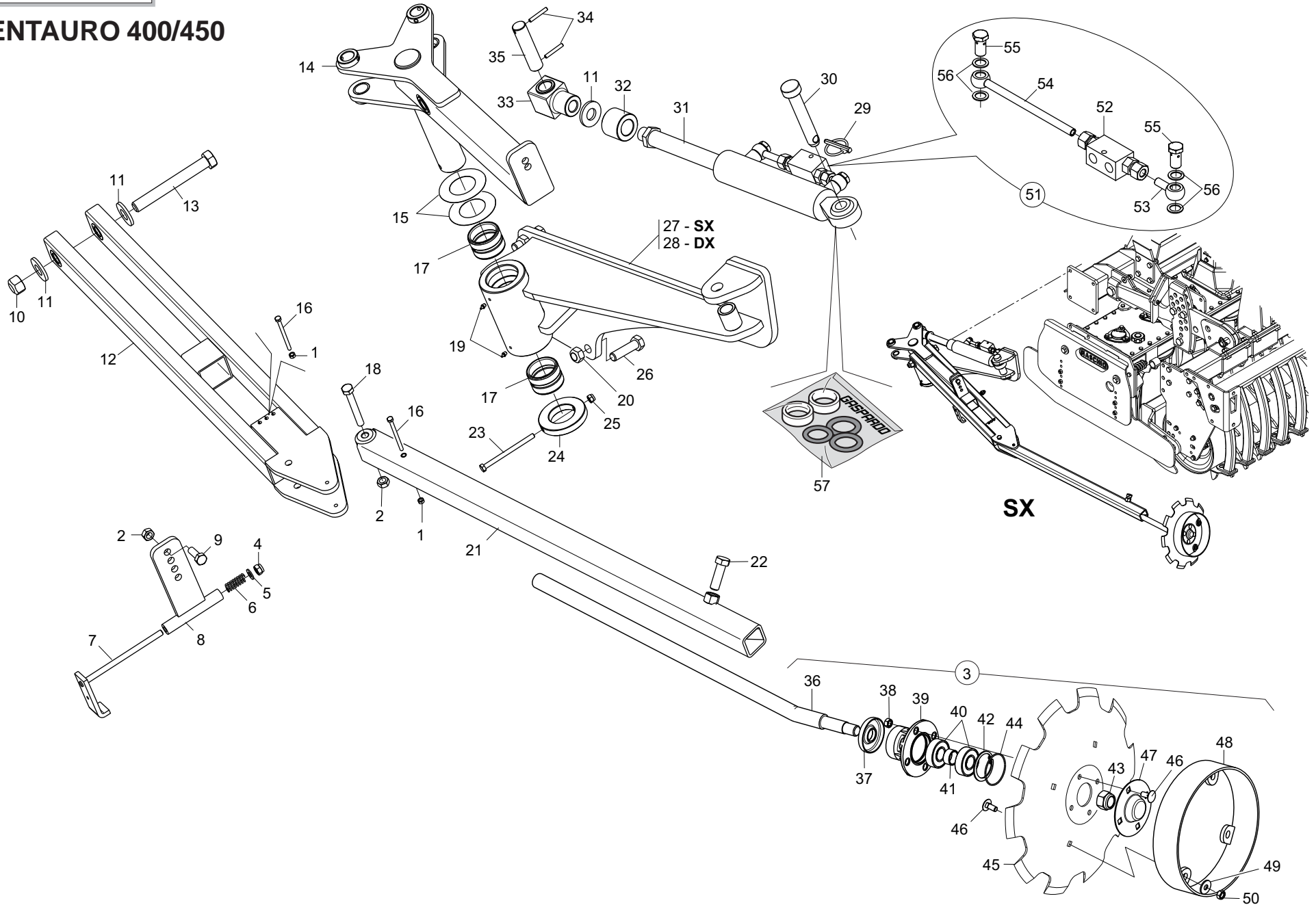


SEGNAFILE (CENTAURO 500/600)

TAV. 101

Pos.	Cod.	Descrizione	Description	Description	Benennung	Descripcion
1	F20120349	PUNTALE Q.50 ALETT.POLIT.NERO	CAP	BOUCHON	DECKEL	CORCHO
2	G13612190	CILINDRO CON VALVOLA DI BLOCCO	CYLINDER WITH STOP-VALVE	CYLINDRE AVEC VANNE DE BLOCAGE	ZYLINDER MIT BLOCKIERVENTIL	CILINDRO CON VALV. DE BLOQUEO
3	G15315980	BOCCOLA 50X60X40	BUSHING 50X60X40	BOITE 50X60X40	BsCHSE 50X60X40	CASQUILLO 50X60X40
4	G16072570	DISCO SUPPORTO A MOLLA DX COMPL.	ROW MARKER DISK DX COMPL.	DISQUE TRACEUR COMPL.	SPURREISSERSCHEIBE KOMPL.	DISCO MARCADOR DE FILAS COMPL.
5	G16072600	DISCO SUPPORTO A MOLLA SX COMPL.	ROW MARKER DISK SX COMPL.			
6	G16610210	ASS.LIMITATORE PROFONDITA'	LIMITER DEPTH COUPLYNG	GR. ASS. LIMITEUR DE PROFONDEU	TIEFENBEGRENZERKOMPLEX	CONJ. LIMITADOR DE PROFUNDIDAD
7	G17310130	ATTACCO PISTONE COMPL				
8	G17310350	ANELLO DI FERMO DI 50 DE 90				
9	G17310370	SPINA 22 X77 ZN				
10	G17310380	SPINA 25 X97 ZN				
11	G17312110	SCONTRO AD U 140				
12	G20970016	RONDELLA 48X5X22,5	WASHER 48X5X22-5	RONDELLE 48X5X22-5	UNTERLEGSCHLEIBE 48X5X22-5	ARANDELA 48X5X22-5
13	G18701770	RONDELLA 50 X90 X0,5	WASHER 50 X90 X0,5	RONDELLE 50 X90 X0,5	UNTERLEGSCHLEIBE 50 X90 X0,5	ARANDELA 50 X90 X0,5
14	G65338056	MOLLA REGOLATORE MG	ADJUSTER SPRING MG	RESSORT REGULATEUR MG	EINSTELLFEDER MG	MUELLE REGULADOR MG
15	G19204040	SCONTRO FISS.120 2F D17	FLANGE 120	BRIDE 120	ANSCHLAG 120	ELEMENTO DE EMPALME 120
16	G16710780	TUBO Q. 50X 4X1930				
17	G17310010	BASE ANCORAGGIO SEGNAFILE				
18	G17310070	ROTAZIONE BRACCIO				
19	G17310150	GUIDA SCORRIMENTO PISTONE				
20	F01410064	ROS.M10 10,5X 20X 2 U6592 ZN	WASHER M10 10,5X20X2 U6592 ZN	RONDELL.M10 10,5X20X2 U6592 ZN	SCHEIBE M10 10,5X20X2 U6592 ZN	ARAND. M10 10,5X20X2 U6592 ZN
21	G17310190	FORCHETTA SCORREVOLE				
22	G17310240	BRACCIO				
23	G17310290	FINE CORSA				
24	G17310320	FERMO BRACCIO				
25	G17312400	ASS.LAMA AGGANCIO 600				
26	F01020319	VITE M20X2,5X160 U5737 8.8 BR	SCREW M20X2,5X160 U5737 8.8 BR	VIS M20X2,5X160 U5737 8.8 BR	SCHRAUBE M20X2,5X160 U5737 8.8	TORNILLO M20X2,5X160 U5737 8.8
27	F01020092	VITE M 8X1,25X110 5737 8.8 ZN	BOLT 8 X110 5737 8.G GALVANIZ.	VIS 8 X110 5737 8.G ZN	SCHRAUBE 8 X110 5737 8.G ZN	TORNILLO 8 X110 5737 8.G ZN
28	F01020125	VITE M10X 1,5X75 U5737 8.8 ZN	BOLT 10X75 5737 8.G GALVANIZED	VIS 10X75 5737 8.G ZN	SCHRAUBE 10X75 5737 8.G ZN	TORNILLO 10X75 5737 8.G ZN
29	F01020128	VITE M10X 1,5X80 U5737 8.8 ZN				
30	F01020268	VITE M16X 2X130 U5737 8.8 ZN	SCREW 16X130 5737 8.G GALVAN.*	VIS 16X130 5737 8.G ZN *	SCHRAUBE 16X130 5737 8.G ZN	TORNILLO 16X130 5737 8.G ZN
31	F01020269	VITE M16X 2X140 U5737 8.8 ZN	SCREW M16X 2X140 U5737 8.8 ZN	VIS M16X 2X140 U5737 8.8 ZN	SCHRA. M16X2 X140 U5737 8.8 ZN	TORN. M16X 2X140 U5737 8.8 ZN
32	F01020280	VITE M16X 2X200 U5737 10.9 ZD	SCREW M16X2X200 U5737 10.9 ZD	VIS M16X2X200 U5737 10.9 ZN	SCHRA. M16X2X200 U5737 10.9 ZN	TORN. M16X2X200 U5737 10.9 ZN
33	F01020329	VITE M20X2,5X 65 U5737 12.9 ZD	SCREW M20X2,5X65 U5737 12.9 ZD	VIS M20X2,5X65 U5737 12.9 ZD	SCHRAUBE M20X2,5X65 5737 12.9	TORNILLO M20X2,5X65 U5737 12.9
34	F01020512	VITE M12X1,75X35 U5739 8.8 ZN	SCREW M12X1,75X35 5739 8.8 ZN	VIS M12X1,75X35 5739 8.8 ZN	SCHR. M12X1,75X35 5739 8.8 ZN	TORN. M12X1,75X35 5739 8.8 ZN
35	F01060040	BUL.M 8X1,25X 20 U5732 4.6 ZG	BOLT 8 X20 5732 4.6 GALVANIZED	VIS 8 X20 5732 4.6 ZN	SCHRAUBE 8 X20 5732 4.6 ZN	TORNILLO 8 X20 5732 4.6 ZN
36	F01100011	ING.M 6X1 7663-A 9SMNPB28 ZN	GREASE NIPPLE M6X1 7663-A ZN	GRAISSEUR A BILLES M6X1 7663-A	SCHMIERBUECHE M6X1 7663-A ZN	ENGRAS. DE ESFERAS M6X1 7663-A
37	F01220022	DADO M 8X1,25 D980 8 ZN	NUT M8X 1,25 D980 8 ZN	ECROU M8X 1,25 D980 8 ZN	MUTTER M8X 1,25 D980 8 ZN	TUERCA M8X 1,25 D980 8 ZN
38	F01220092	DADO M20X 2,5 D980 8 ZN	NUT M20X 2,5 D980 8 ZN	ECROU M20X 2,5 D980 8 ZN	MUTTER M20X 2,5 D980 8 ZN	TUERCA M20X 2,5 D980 8 ZN
39	F01230034	DADO M 8X1,25 D982 8	SELF LOCK.NUT M8X1,25 D982 8ZN	ECROU AUTOBL.M8X1,25 D982 8 ZN	SELBST.MUTT.M8X1,25 D982 8 ZN	TUERCA AUTO. M8X1,25 D982 8 ZN
40	F01230048	DADO M10X 1,5 D982 8 ZN	NUT AUTOBLOC. M10 ZB	ECROU AUTOBLOC. M10 ZB	SCHLEIBE AUTOBLOC. M10 ZB	TUERCA AUTOBLOC M10 ZB
41	F01230085	DADO M16X 2 D982 8 ZN	NUT M16X 2 D982 8 ZN	ECROU M16X 2 D982 8 ZN	MUTTER M16X 2 D982 8 ZN	TUERCA M16X 2 D982 8 ZN
42	F01230131	DADO M20X 2,5 D982 6 ZN	NUT M20X 2,5 D982 6 ZN	ECROU M20X 2,5 D982 6 ZN	MUTTER M20X 2,5 D982 6 ZN	TUERCA M20X 2,5 D982 6 ZN
43	F01420048	ROS.M8 8,4X 24X 2 U6593 ZN	PLANE WASHER D.8	RONDELLE D.8	SCHLEIBE D.8	ARANDELA D.8
44	F02100121	SPINA E.P. 6X 40 U6873 C70 BR	ELASTIC PIN 6X40	GOUJON ELASTIQUE 6X40	SPANNHUELSE 6X40	PASADOR 6X40
45	F01220048	DADO M12X1,75 D980 8 ZN	NUT M12X1,75 D980 8 ZN	ECROU M12X1,75 D980 8 ZN	SCHLEIBE M12X1,75 D980 8 ZN	TUERCA M12X1,75 D980 8 ZN
46	G17310041	SCONTRO PER TUBO				
47	G16072560	DISCO SEGNAFILE COMPL	COMPL. ROW MARKER DISC	DISQUE TRACEUR COMPL	SPURREISSERSCHLEIBE KOMPL.	DISCO MARCADOR DE SURCOS COMPL
48	F20120333	MOLLA DISCO SEGNAFILE	ROW MARKER DISC SPRING	RESSORT DISQUE TRACEUR	FEDER SPURREISSERSCHLEIBE	MUELLE DISCO MARCADOR DE SURCO
49	F01230059	DADO M12X1,75 D982 8 ZN	NUT M12X1,75 D982 8 ZN	ECROU M12X1,75 D982 8 ZN	MUTTER M12X1,75 D982 8 ZN	TUERCA M12X1,75 D982 8 ZN
50	F01030109	VITE M12X1,75X35 U5933 10.9 ZD	BOLT M12X35	VIS M12X35	SCHRAUBE M12X35	TORNILLO M12X35
51	F01480254	RONDELLA D20 UNI 1751 ZN	WASHER D20 U1751 ZN	RONDELLE D20 U1751 ZN	SCHLEIBE D20 U1751 ZN	ARANDELA D20 U1751 ZN
52	F01020114	VITE M10X 1,5X50 U5737 8.8 ZN	SCREW M10X 1,5X50 U5737 8.8 ZN	VIS M10X 1,5X50 U5737 8.8 ZN	SCHRA.M10X 1,5X50 U5737 8.8 ZN	TORN. M10X 1,5X50 U5737 8.8 ZN
53	G16071060	SUPPORTO PERNO DISCO SEGNAFILE	ROWMARKER DISK PIN SUPPORT	SUPPORT PIVOT DISQUE TRACEUR	ZAPPENHALTERUNG SPURREISSERSCH	SOPORTE EJE DISCO MARCASURCOS
54	G18802220	BOCCOLA 21,7X26,9X41	BUSH 21,7X26,9X41	DOUILLE 21,7X26,9X41	BUCHSE 21,7X26,9X41	DISCO MANGUITO 21,7X26,9X41
55	G16311920	PIATTO FERMO MOLLA	SPRING LOCK PLATE	PLATEAU ARR-T RESSORT	FEDERBLOCKIERPLATTE	DISCO TOPE MUELLE
56	F01220033	DADO M10X 1,5 D980 8 ZN	NUT M10X 1,5 D980 8 ZN	ECROU M10X 1,5 D980 8 ZN	MUTTER M10X 1,5 D980 8 ZN	TUERCA M10X 1,5 D980 8 ZN
57	G16311850	SUPPORTO MOLLA MC	SPRING SUPPORT MC	SUPPORT RESSORT MC	FEDERHALTERUNG MC	SOPORTE MUELLE MC
58	F20110715	CAV.Q.M10X 1,5X 30 61X 80 ZN				
59	F03100181	KIT GUARNIZ.CILINDRO 15112630	KIT O-RING CYLINDER 15112630	KIT GARNIT. CYLINDRE 15112630	KIT DICHT.OR ZYLINDER15112630	SET JUNTA OR CILINDRO15112630

CENTAURO 400/450

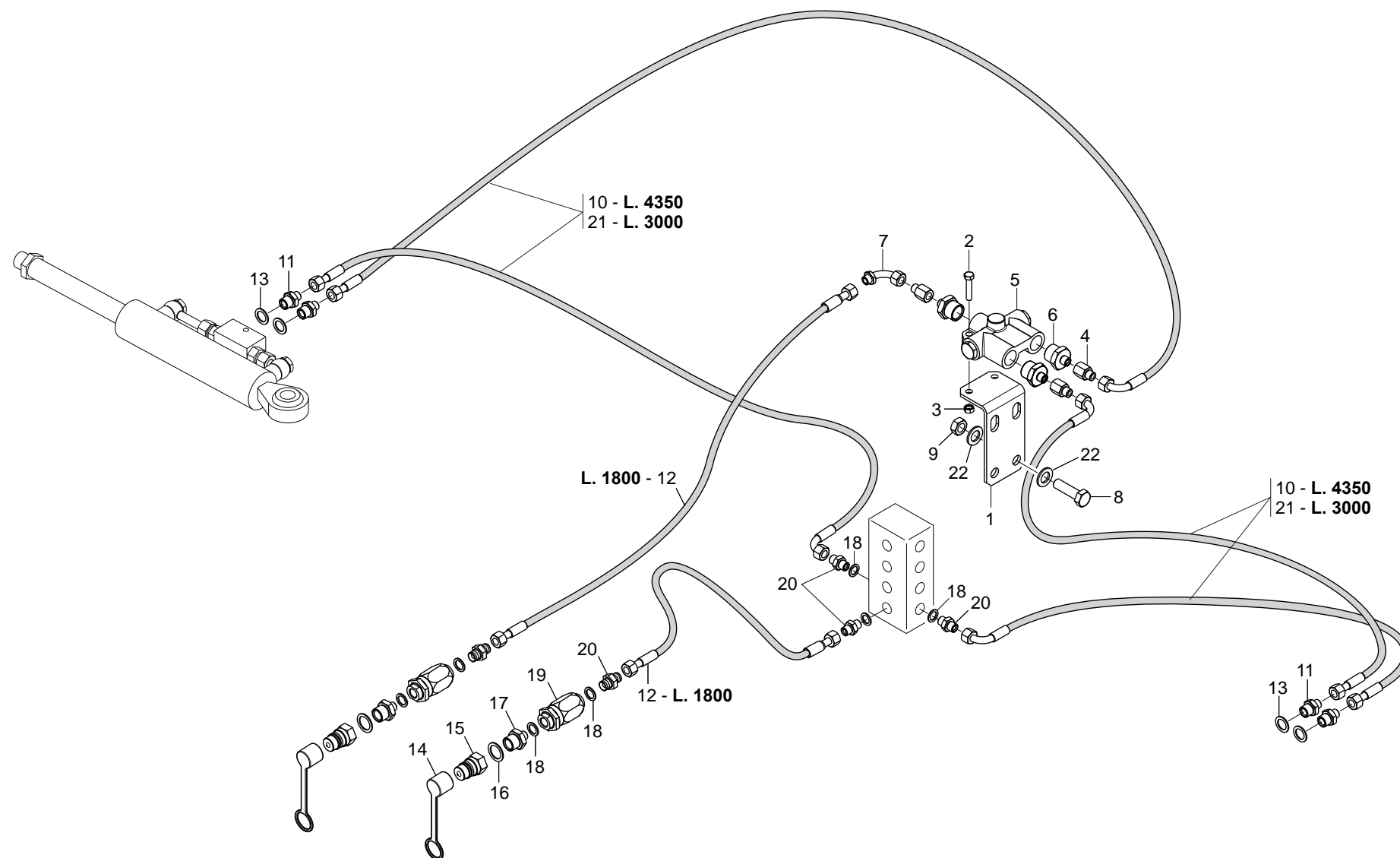


SEGNAFILE (CENTAURO 400/450)

TAV. 260

Pos.	Cod.	Descrizione	Description	Description	Benennung	Descrpcion
1	F01220011	DADO M 6X 1 D980 8 ZN	NUT M6X1 D980 8 ZN	ECROU M6X1 D980 8 ZN	MUTTER M6X1 D980 8 ZN	TUERCA M6X1 D980 8 ZN
2	F01220048	DADO M12X1,75 D980 8 ZN	NUT M12X1,75 D980 8 ZN	ECROU M12X1,75 D980 8 ZN	SCHEIBE M12X1,75 D980 8 ZN	TUERCA M12X1,75 D980 8 ZN
3	G17312700	MONTAGGIO DISCO SEGN.D.350				
4	F01230048	DADO M10X 1,5 D982 8 ZN	NUT AUTOBLOC. M10 ZB	ECROU AUTOBLOC. M10 ZB	SCHEIBE AUTOBLOC. M10 ZB	TUERCA AUTOBLOC M10 ZB
5	F01410064	ROS.M10 10,5X 20X 2 U6592 ZN	WASHER M10 10,5X20X2 U6592 ZN	RONDELL.M10 10,5X20X2 U6592 ZN	SCHEIBE M10 10,5X20X2 U6592 ZN	ARAND. M10 10,5X20X2 U6592 ZN
6	G65338056	MOLLA REGOLATORE MG	ADJUSTER SPRING MG	RESSORT REGULATEUR MG	EINSTELLFEDER MG	MUELLE REGULADOR MG
7	G17310320	FERMO BRACCIO				
8	G17310290	FINE CORSA				
9	F01020512	VITE M12X1,75X35 U5739 8.8 ZN	SCREW M12X1,75X35 5739 8.8 ZN	VIS M12X1,75X35 5739 8.8 ZN	SCHR. M12X1,75X35 5739 8.8 ZN	TORN. M12X1,75X35 5739 8.8 ZN
10	F01220092	DADO M20X 2,5 D980 8 ZN	NUT M20X 2,5 D980 8 ZN	ECROU M20X 2,5 D980 8 ZN	MUTTER M20X 2,5 D980 8 ZN	TUERCA M20X 2,5 D980 8 ZN
11	G20970016	RONDELLA 48X5X22,5	WASHER 48X5X22-5	RONDELLE 48X5X22-5	UNTERLEGSCHIEBE 48X5X22-5	ARANDELA 48X5X22-5
12	G17312660	BRACCIO				
13	F01020319	VITE M20X2,5X160 U5737 8.8 BR	SCREW M20X2.5X160 U5737 8.8 BR	VIS M20X2.5X160 U5737 8.8 BR	SCHRAUBE M20X2.5X160 U5737 8.8	TORNILLO M20X2.5X160 U5737 8.8
14	G17310070	ROTAZIONE BRACCIO				
15	F18701770	RONDELLA 50 X90 X0,5	WASHER 50 X90 X0,5	RONDELLE 50 X90 X0,5	UNTERLEGSCHIEBE 50 X90 X0,5	ARANDELA 50 X90 X0,5
16	F01020050	VITE M 6X 1X 80 U5737 8.8 ZN	BOLT 6 X80 5737 8.G GALVANIZED	VIS 6 X80 5737 8.G ZN	SCHRAUBE 6 X80 5737 8.G ZN	TORNILLO 6 X80 5737 8.G ZN
17	F15315980	BOCCOLA 50X60X40	BUSHING 50X60X40	BOITE 50X60X40	BsCHSE 50X60X40	CASQUILLO 50X60X40
18	F01020168	VITE M12X1,75X90 U5737 8.8 ZN	SCREW M12X1,75X90 U5737 8.8 ZN	VIS M12X1,75X90 U5737 8.8 ZN	SCHR.M12X1,75X90 U5737 8.8 ZN	TORN. M12X1,75X90 U5737 8.8 ZN
19	F01100011	ING.M 6X1 7663-A 9SMNPB28 ZN	GREASE NIPPLE M6X1 7663-A ZN	GRAISSEUR A BILLES M6X1 7663-A	SCHMIERBUECHE M6X1 7663-A ZN	ENGRAS. DE ESFERAS M6X1 7663-A
20	F01220266	DADO M16X 2 D980 8 ZN	NUT M16X 2 D980 8 ZN	ECROU M16X 2 D980 8 ZN	MUTTER M16X 2 D980 8 ZN	TUERCA M16X 2 D980 8 ZN
21	G16314670	ASS.BRACCIO SEGNAFILE				
22	F01020252	VITE M16X 2X 50 U5737 8.8 ZN	SCREW M16X 2X 50 U5737 8.8 ZN	VIS M16X 2X 50 U5737 8.8 ZN	SCHR. M16X 2X 50 U5737 8.8 ZN	TORN. M16X 2X 50 U5737 8.8 ZN
23	F01020092	VITE M 8X1,25X110 5737 8.8 ZN	BOLT 8 X110 5737 8.G GALVANIZ.	VIS 8 X110 5737 8.G ZN	SCHRAUBE 8 X110 5737 8.G ZN	TORNILLO 8 X110 5737 8.G ZN
24	G17310350	ANELLO DI FERMO DI 50 DE 90				
25	F01230034	DADO M 8X1,25 D982 8	SELF LOCK.NUT M8X1,25 D982 8ZN	ECROU AUTOBL.M8X1,25 D982 8 ZN	SELBST.MUTT.M8X1,25 D982 8 ZN	TUERCA AUTO. M8X1,25 D982 8 ZN
26	F01020256	VITE M16X 2X 60 U5737 8.8 ZN	SCREW M16X 2X 60 U5737 8.8 ZN	VIS M16X 2X 60 U5737 8.8 ZN	SCHRAUBE M16X2X60 U5737 8.8 ZN	TORNILLO M16X2X60 U5737 8.8 ZN
27	G17312650	SUPPORTO SEGNAFILE SX				
28	G17312600	SUPPORTO SEGNAFILE DX				
29	F02200507	SPINA SCATTO D. 9 B/83 ZN	SNAP PIN D9 B/83 ZN	FICHE A DETENTE D9 B/83 ZN	EINRASTSTIFT D9 B/83 ZN	CLAVIJA DE MUELLE D9 B/83 ZN
30	F20100047	PERNO D22 L108 C43 ZN	PIN	GOUJON SUPPORT	BOLZEN	PERNO SOPORTE
31	G13612190	CILINDRO CON VALVOLA DI BLOCCO	CYLINDER WITH STOP-VALVE	CYLINDRE AVEC VANNE DE BLOCAGE	ZYLINDER MIT BLOCKIERVENTIL	CILINDRO CON VALV. DE BLOQUEO
32	G19006300	BOCCOLA 30 X52 X42				
33	G17310130	ATTACCO PISTONE COMPL				
34	F02100121	SPINA E.P. 6X 40 U6873 C70 BR	ELASTIC PIN 6X40	GOUJON ELASTIQUE 6X40	SPANNHUELSE 6X40	PASADOR 6X40
35	G17310380	SPINA 25 X97 ZN				
36	G15111311	PERNO SEGNAFILE				
37	G16610430	FONDELLO ZN.				
38	F01200244	DADO M 8X1,25 U5588 6.8 ZN	NUT M8	ECROU M8	MUTTER M8	DADO M8
39	G16610160	SUPP.CUSCINETTI DISCO SEGN.ZN.	GALVAN. ROWMAKER DISK BEARING	SUPPORT ROULEMENTS DISQUE TRAC	SCHEIBENLAGERHALTERUNG	SOPORTE COJINETE DE DISCO MARC
40	F04010156	CUSC.d20 D47 B14 6204 2RSH				
41	G18801270	BOCCOLA 21 X25 X12 ZN	BUSHING 21 X 25 X 12 ZN	BOITE 21 X25 X12 ZN	BsCHSE 21 X25 X12 ZN	CASQUILLO 21 X25 X12 ZN
42	F02050370	ANELLO E. DI 47X1,75 U7437 C70	SEEGER RING 47X 1,75 U7437 C70	SEEGER E. 47X 1,75 U7437 C70	SEEGERING E. 47X1,75 U7437 C70	ANILLO E. 47X 1,75 U7437 C70
43	F01230098	DADO M18X 2,5 D982 8 ZN	NUT M18X 2,5 D982 8 ZN	ECROU M18X 2,5 D982 8 ZN	MUTTER M18X 2,5 D982 8 ZN	TUERCA M18X 2,5 D982 8 ZN
44	F03010576	ANELLO OR 50,52X1,78 NBR	GASKET OR 50,52X1,78 NBR	BAGUE OR 033 DOWTY	RING OR 033 DOWTY	ANILLO OR 033 DOWTY
45	G16072590	DISCO SEGNAFILE D.350	ROW MARKER DISK D.350	DISQUE TRACEUR D350	SPURREISSERSCHIEBE D. 350	DISCO MARCARDOR DE FILAS O 350
46	F01060040	BUL.M 8X1,25X 20 U5732 4.6 ZG	BOLT 8 X20 5732 4.6 GALVANIZED	VIS 8 X20 5732 4.6 ZN	SCHRAUBE 8 X20 5732 4.6 ZN	TORNILLO 8 X20 5732 4.6 ZN
47	G16610190	CHIUSURA CUSCINETTO ZN	GALVAN. BEARING CLOSURE	FERMETURE ROULEMENT ZN	LAGERVERSCHLUSS ZN	CIERRE COJINETE ZN
48	G16610210	ASS.LIMITATORE PROFONDITA'	LIMITER DEPTH COUPLYNG	GR. ASS. LIMITEUR DE PROFONDEU	TIEFENBEGRENZERKOMPLEX	CONJ. LIMITADOR DE PROFUNDIDAD
49	F01420048	ROS.M8 8,4X 24X 2 U6593 ZN	PLANE WASHER D.8	RONDELLE D.8	SCHEIBE D.8	ARANDELA D.8
50	F01220022	DADO M 8X1,25 D980 8 ZN	NUT M8X 1,25 D980 8 ZN	ECROU M8X 1,25 D980 8 ZN	MUTTER M8X 1,25 D980 8 ZN	TUERCA M8X 1,25 D980 8 ZN
51	F03150589	KIT VALVOLA DI BLOCCO 3/8 DE	PIL. BLOCK VALVE VBPDE38EC	SOUPAPE BLOC GUIDEE VBPDE38EC	GEST. SPERRVENTIL VBPDE38EC	VæLVULA BLOQUE PIL.VBPDE38EC
52	F03150499	VALVOLA DI BLOCCO	BLOCK VALVE	SOUPAPE BLOC	GEST. SPERRVENTIL	V+LVULA BLOQUE
53	F03150823	ADATT. OCCHIO 3/8 L.40	EYE UNION 3/8 L.40	RACCORD OEIL 3/8 L.40	TSENVERBINDUNGSST_CK 3/8 L.40	UNIN OJO 3/8 L.40
54	F03150824	ADATT. OCCHIO 3/8 L.200	EYE UNION 3/8 L.200	RACCORD OEIL 3/8 L.200	TSENVERBINDUNGSSTsCK 3/8 I.200	UNIN OJO 3/8 L.200
55	F03151223	RACCORDO VITE CAVA 3/8	UNION PIN CAVA 3/8	RACCORD VIS 3/8	ANSCHLUSS MUTTER 3/8	RACCORDO TORNILLO CAVA 3/8
56	F03151240	ROS. 17 X23X1,5 RAME -3/8"	COPPER WASHER 17X23X1,5 3/8"	RONDELLE CUIVRE 17X23X1,5 3/8"	SCHEIBE KUPFER 17X23X1,5 3/8"	ARADNDELA COBRE 17X23X1,5 3/8"
57	F03100181	KIT GUARNIZ.CILINDRO 15112630	KIT O-RING CYLINDER 15112630	KIT GARNIT. CYLINDRE 15112630	KIT DICHT.OR ZYLINDER15112630	SET JUNTA OR CILINDRO15112630

CENTAURO

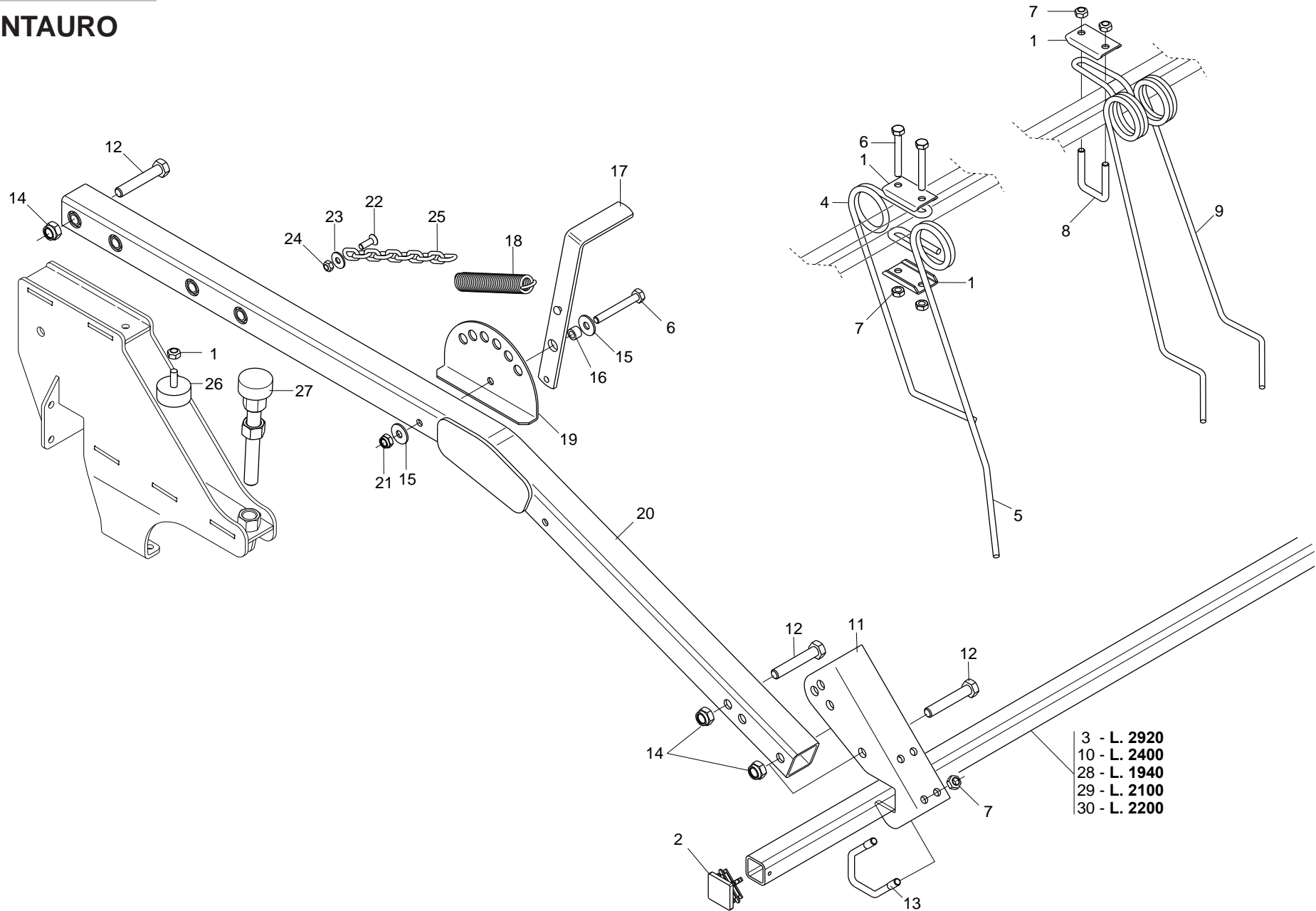


IMPIANTO OLEODINAMICO SEGNAFILE

TAV. 112

Pos.	Cod.	Descrizione	Description	Description	Benennung	Descripcion
1	G15412351	SUPPORTO VALVOLA				
2	F01020068	VITE M 8X1,25X40 U5737 8.8 ZN	SCREW M8X1,25X40 U5737 8.8 ZN	VIS M 8X1,25X40 U5737 8.8 ZN	SCHRA. M8X1,25X40 U5737 8.8 ZN	TORNIL.M8X1,25X40 U5737 8.8 ZN
3	F01200244	DADO M 8X1,25 U5588 6.8 ZN	NUT M8	ECROU M8	MUTTER M8	DADO M8
4	F03151194	PROLUNGA CORTA 036 1/4	SHORT EXTENSION 036 1/4	RALLONGE COURTE 036 1/4	KURZE VERLZNGERUNG 036 1/4	PROLONG. CORTA 036 1/4
5	F03150577	VALVOLA SEGNAF.CROSS SQV	ROW MARKER VALVE ATI C128513			
6	F03150122	NIPPLO MM 3/4 JIC OR 1/4 OR ZG	NIPPLE- 3/4 JIC OR - 1/4	NIPPLE 3/4 JIC OR - 1/4	NIPPEL 3/4 JIC OR - 1/4	NIPLE 3/4 JIC OR - 1/4
7	F03150859	CURVA 90°F.GIREV.1/4 - M.1/4	ELBOW 90[F. SWIVEL 1/4 -M.1/4	COUDE 90[F.TOURN.1/4 - M.1/4	KNIESTsCK 90[F.DREHB.1/4 - M.	CURVA 90 F.GIRAT..1/4 - M.1/4C
8	F01020544	VITE M14X 2X40 U5739 8.8 ZN	BOLTM14X2X40	VIS M14X2X40	SCHRAUBE M14X2X40	TORNILLO M14X2X40
9	F01220255	DADO M14X 2 D980 8 ZN	NUT- TRISTOP M14X2 D980 8 ZN	ECROU TRISTOP M14X2 D980 8 ZN	MUTTER TRISTOP M14X2 D980 8 ZN	TUERCA TRISTOP M14X2 D980 8 ZN
10	G17915340	TUBO 1/4R2 F-CF L.4350				
11	F03150310	NIPPLO MM CIL-CIL 3/8-1/4 ZN	NIPPLE GALV.CYL.MALE3/8-1/4 ZN	NIPPLE MALE CYL.3/8-1/4 ZN	NIPPELZYL.3/8-1/4 ZN	NIPLE MACHO CIL.3/8-1/4 ZN
12	G13611771	TUBO 1/4R2 F1/4-F1/4 1800	PIPE 1/4R2 F1/4-F1/4 1800	TUBE 1/4R2 F1/4-F1/4 1800	ROHR 1/4R2 F1/4-F1/4 1800	TUBO 1/4R2 F1/4-F1/4 1800
13	F03151240	ROS. 17 X23X1,5 RAME -3/8"	COPPER WASHER 17X23X1,5 3/8"	RONDELLE CUIVRE 17X23X1,5 3/8"	SCHEIBE KUPFER 17X23X1,5 3/8"	ARADNDELA COBRE 17X23X1,5 3/8"
14	F05150325	CAPPUC.F X INN.M RAP.1/2 ROSSO	COVER CONNECT F 1/2 RED	COUVERCLE CONNEXION F 1/2 ROSE	DECKEL W 1/2 SCHNELLKUPP. ROT	PAC PROTECCION F 1/2 ROJO
15	F03150935	INNESTO RAP.MASCH.1/2 A VALV.	QUICK CONNECT MALE CONE 1/2	CONNEXION RAPIDE MALE CONE 1/2	SCHNELLKUPP.GEWINDE KONISC 1/2	ACOPLAMIEN.RAP.MACHO CONO 1/2
16	F03151237	ROS. 21 X27X1,5 RAME -1/2"	COPPER WASHER 21X27X1,5 1/2	RONDELLE CUIVRE 1/2 21X27X1,5	SCHEIBE KUPFER 1/2 21X27X1,5	ARANDELA COBRE 1/2 21X27X1,5
17	F03150211	NIPPLO MM CIL-CIL 1/2-1/4 ZN	NIPLE 1/4-1/2	NIPLE 1/4-1/2	NIPLE 1/4-1/2	NIPLE 1/4-1/2
18	F01500012	RONDELLA IN RAME 1/4"	WASHER	RONDELLE	SCHEIBE	ARANDELA
19	F03151226	REGOL.DI FLUSSO VRF 1/4' GAS	1/4' GAS VALVE VRF	SOUPAPE REG DEBIT VRF 1/4" GAZ	VENITL VRF 1/4' GAS	VæLVULA VRF 1/4' GAS
20	F03150266	NIPPLO MM CIL-CIL 1/4-1/4 ZN	NIPPLE GALV.CYL.MALE 1/4 ZN	NIPPLE MALE CYL. 1/4 ZN	NIPPELZYL.1/4 ZN	NIPLE MACHO CIL.1/4 ZN
21	G15210631	TUBO 1/4R2 CF1/4- F1/4 3000	TUBE 1/4R2 CF1/4- F1/4 3000	TUBE 1/4R2 CF1/4- F1/4 3000	ROHR 1/4R2 CF1/4- F1/4 3000	TUBO 1/4R2 CF1/4- F1/4 3000
22	G20970142	RONDELLA 32X4X15,5	WASHER 32X4X15-5	RONDELLE 32X4X15-5	UNTERLEGSCHIEBE 32X4X15-5	ARANDELA 32X4X15-5

CENTAURO



ERPICE COPRISEME

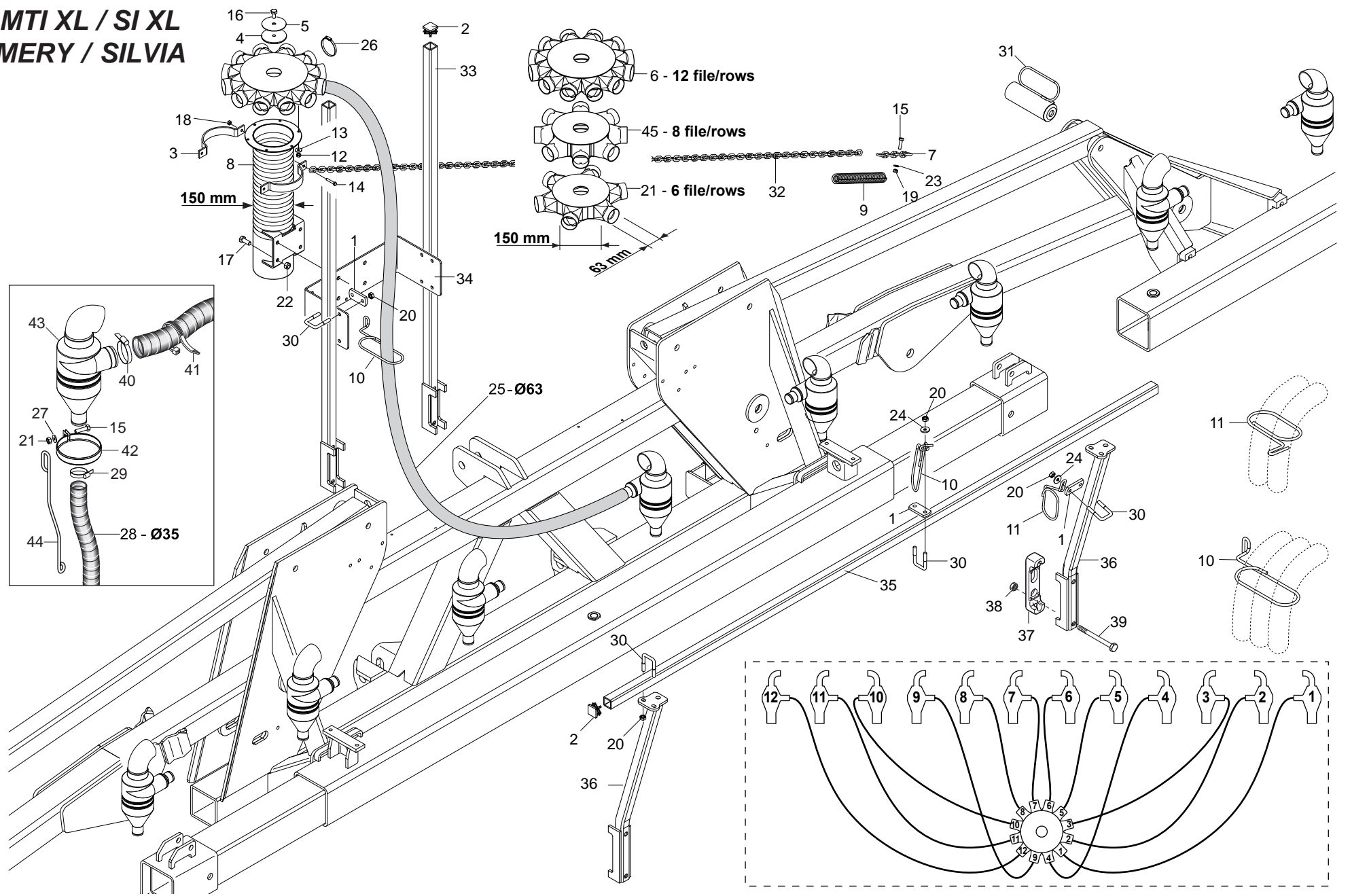
TAV. 122

Pos.	Cod.	Descrizione	Description	Description	Benennung	Descripcion
1	G16240780	PIASTRINA MOLLA COPRISEME	PLATE SEED COVER SPRING	PLAQUETTE RESSORT COUVRE-GRAIN	PLZTTCHEN SAMENABDECKFEDER	PLAQUETA MUELLE CUBRESEMILLAS
2	G16242490	TAPPO TUBO Q.40X40	PLUG PIPE 40X40	BOUCHON TUBE 40X40	ROHRPFROPFEN 40X40	TAPÓN TUBO 40X40
3	G16714700	TUBO Q. 40X 4X2920				
4	G18903640	MOLLA CORTA COPRISEME D.9	SPEC. SPRING SHORT TOOTH D.9	DENT HERSE RECOUVR COURTE D.9	SPEZIALFEDER M. KURZ.ZAHN D.9	MUELLE ESPEC.DIENTE CORTO D.9
5	G18903650	MOLLA LUNGA COPRISEME D.9	SPEC. SPRING LONG TOOTH D.9	DENT HERSE RECOUVR LONGUE D.9	SPEZIALFEDER M. LANG.ZAHN D.9	MUELLE ESPEC.DIENTE LARGO D.9
6	F01020128	VITE M10X 1,5X80 U5737 8.8 ZN				
7	F01220033	DADO M10X 1,5 D980 8 ZN	NUT M10X 1,5 D980 8 ZN	ECROU M10X 1,5 D980 8 ZN	MUTTER M10X 1,5 D980 8 ZN	TUERCA M10X 1,5 D980 8 ZN
8	F20110705	CAV.Q.M10X 1,5X 30 51X 62 ZN	U-BOLT GALVAN	CAVALIER ZN	BsGELBOLZEN ZN	PERNO EN U ZN
9	G18904580	MOLLA COPRISEME 2 PUNTE				
10	G17311990	TUBO Q. 40X 4X2400				
11	G17311661	STAFFA REGOLAZIONE ERPICE				
12	F01020210	VITE M14X 2X 80 U5737 8.8 ZN	SCREW M14X 2X 80 U5737 8.8 ZN	VIS M14X 2X 80 U5737 8.8 ZG	SCHRA. M14X 2X80 U5737 8.8 ZN	TORN. M14X 2X 80 U5737 8.8 ZN
13	F20110900	CAV.V.M10X 1,5X 45 65X 87 ZN	U-BOLT X PIPE 40X40 GALVAN	CAVALIER POUR TUBE 40X40 ZN	BsGELBOLZEN FsR ROHR 40X40 ZN	PERNO EN U X TUBO 40X40 ZN
14	F01230073	DADO M14X 2 D982 8 ZN	SELF LOCK. NUT M14X2 D982 8 ZN	ECROU AUTOBL. M14X2 D982 8 ZN	SELBSTSP.MUTT. M14X2 D982 8 ZN	TUERCA AUTOBL. M14X2 D982 8 ZN
15	F01420060	ROS.M10 10,5X 30X2,5 U6593 ZN	WASHER 10,5X30	RONDELLE 10,5X30	SCHEIBE 10,5X30	ARANDELA 10,5X30
16	G18801610	BOCCOLA 10,25X16 X11 ZN	BUSHING 10.25 X 16 X 11- GALVA	BOITE 10-25X16 X11 ZN	BsCHSE 10-25X16 X11 ZN	CASQUILLO 10-25X16 X11 ZN
17	G16013970	LEVATENDIMOLLA	SPRING EXTENDER LEVER	LEVIER TENDEUR RESSORT	HEBEL FEDERSPANNER	PALANCA TIRA MUELLE
18	G18903540	MOLLA TRAZIONE SCARPETTE	PLANTER SHOE TRACTION SPRING	RESSORT TRACTION SABOTS	ZUGFEDER SZSCHAREN	MUELLE TRACCIN GUA APOYO AR
19	G16013990	AGGANCIO LEVA TENDIMOLLA				
20	G17311901	BRACCIO ERPICE				
21	F01230048	DADO M10X 1,5 D982 8 ZN	NUT AUTOBLOC. M10 ZB	ECROU AUTOBLOC. M10 ZB	SCHEIBE AUTOBLOC. M10 ZB	TUERCA AUTOBLOC M10 ZB
22	F01030056	VITE M 8X1,25X25 U5933 10.9 ZD	BOLT 8X25 5933 10.9 GALVANIZED	VIS 8X25 5933 10.9 ZN	SCHRAUBE 8X25 5933 10.9 ZN	TORNILLO 8X25 5933 10.9 ZN
23	F01420048	ROS.M8 8,4X 24X 2 U6593 ZN	PLANE WASHER D.8	RONDELLE D.8	SCHEIBE D.8	ARANDELA D.8
24	F01220022	DADO M 8X1,25 D980 8 ZN	NUT M8X 1,25 D980 8 ZN	ECROU M8X 1,25 D980 8 ZN	MUTTER M8X 1,25 D980 8 ZN	TUERCA M8X 1,25 D980 8 ZN
25	G16240510	CATENA GENOVESE L.235 ZN	GENOAN CHAIN D.5 L.235 GALVAN	CHAINE GENOISE D.5 L.235 ZN	KETTE GENOVESE D.5 L.235 ZN	CADENA GENOVESA D.5 L.235 ZN
26	F05150460	PARACOLPI CIL.D50X21 M10X26,5	RUBBER BUFFER- CYLINDR.D50X21	PARE-CHOCS CYL. D50X21	PUFFER ZYL.50X21	PARAGOLPES CIL.D50X21
27	G17312380	MONT.VITE DI REGOLAZIONE				
28	G17310610	TUBO Q. 40X 4X1940				
29	G16019150	TUBO Q. 40X 3X2100				
30	G16010480	TUBO Q. 40X 4X2200	SQUARE PIPE 40X2200	TUBE CARRE 40X2200	VIERKANTROHR 40X2200	TUBO CUADRADO 40X2200

TAV. 160

Versione **CONCIME** / **FERTILIZER version**

**MTI XL / SI XL
MERY / SILVIA**



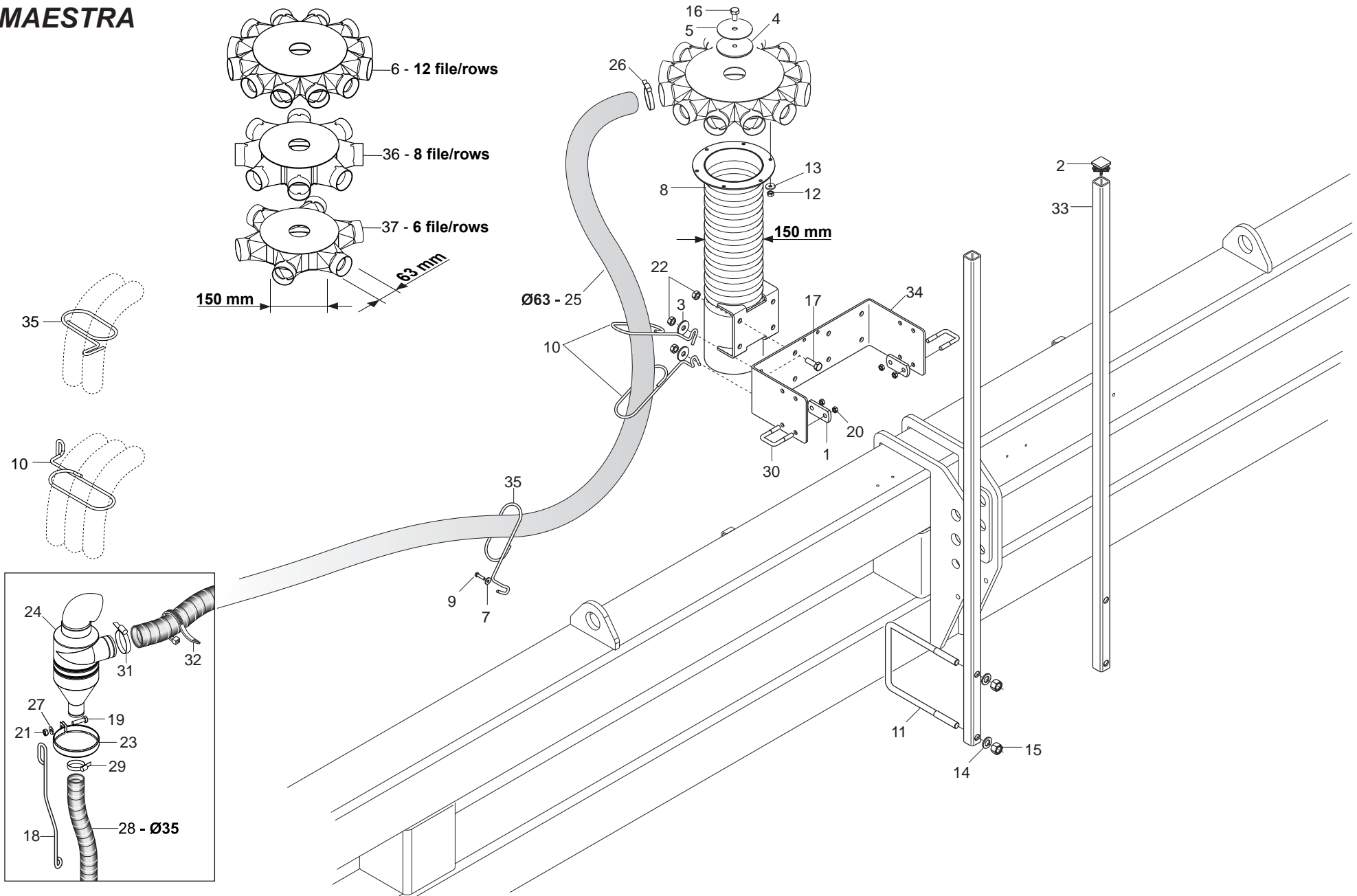
DISTRIBUZIONE CONCIME - MTI XL / SI XL - MERY / SILVIA
TAV. 160

Pos.	Cod.	Descrizione	Description	Description	Benennung	Descrpcion
1	G15475260	SCONTRO SP	STRIKER PLATE SP	BUTEE SP	ANSCHLAG STREUER	ELEMENTO DE EMPALME SP
2	F20120346	PUNTALE Q 35 ALETT.POLIT.NERO				
3	G16124400	FASCETTA TUBO D.150 ZN				
4	G16021530	CONO DEVIATORE	CONICAL DEVIATOR	CONE DEVIATEUR	KLOTZ UMLEITHEBEL	CONO DESVIADOR
5	G16021560	TAPPO	CLOSURE TAP	BOUCHON DE FERMETURE	ABSCHLUSSPFROPFEN	TAPN DE CIERRE
6	G17321441	ASS.DISTR. INOX 12U 30° D.63				
7	G16040140	CATENA D.5 L.171 ZN	GENOAN CHAIN D.5	CHAINE GENOISE D. 5	KETTE GENOVESE D.5	CADENA GENOVESA D.5
8	G17321661	ASS.TUBO MISCELATORE D150				
9	G65337040	MOLLA TRAZ.ELEMENTO MT600	TRACTION SPRING MT600	RESSORT TRACT. ELEMENT MT600	ZUGFEDER ELEMENT MT600	MUELLE TRACC. ELEMENTO MT600
10	G18903860	MOLLA GUIDA 3 TUBI ZN				
11	G18903850	MOLLA SPEC.ZN GUIDA 2 TUBI DEP				
12	F01230024	DADO M 6X 1 D982 A2 IX	NORM.SELF-LOCKING NUT 10	ECROU AUTOB.NOR.10	SELBSTSP. MUTTER NOR. 10	TUERCA AUTOB. NOR. 10
13	F01410034	ROS.M6 6,4X12,5X1,6 U6592 IX	INOX A2 WASHER D6 UNI 6592	RONDELLE D6 UNI 6592 INOX A2	UNTERLEGSSCHEIBE D6 UNI 6592 IN	ARANDELA D6 UNI 6592 INOX A2
14	F01020411	VITE M 6X 1X 35 U5739 8.8 ZN	BOLT M 6X 1X 35 U5739 8.8 GALVANIZ.	VIS 6 X35 5739 8.G ZN	SCHRAUBE 6 X35 5739 8.G ZN	TORNILLO 6X35 5739 8.G ZN
15	F01020445	VIT.M 8X1,25X 30 U5739 8.8 ZN	BOLT M 8X30	VIS M 8X30	SCHRAUBE M 8X30	TORNILLO M 8X30
16	F01020470	VITE M10X 1,5X20 U5739 8.8 ZN	BOLT M 10X20	VIS M 10X20	SCHRAUBE M 10X20	TORNILLO M 10X20
17	F01020510	VITE M12X1,75X30 U5739 8.8 ZN	BOLT M 12X30	VIS M 12X30	SCHRAUBE M 12X30	TORNILLO M 12X30
18	F01230022	DADO M 6X 1 D982 8 ZN	NORM.SELF-LOCKING NUT 6 GALVAN	ECROU AUTOB.NOR.6 ZN	SELBSTSP. MUTTER NOR.6 ZN	TUERCA AUTOB. NOR. 6 ZN
19	F01200244	DADO M 8X1,25 U5588 6.8 ZN	NUT M8	ECROU M8	MUTTER M8	DADO M8
20	F01200270	DADO M10X 1,5 U5588 6.8 ZN	NUT M10X 1,5 U5588 6.8 ZN	ECROU M10X 1,5 U5588 6.8 ZN	MUTTER M10X 1,5 U5588 6.8 ZN	TUERCA M10X 1,5 U5588 6.8 ZN
21	G17321391	ASS.DISTR. INOX 6U 60° D.63				
22	F01220048	DADO M12X1,75 D980 8 ZN	NUT M12X1,75 D980 8 ZN	ECROU M12X1,75 D980 8 ZN	SCHEIBE M12X1,75 D980 8 ZN	TUERCA M12X1,75 D980 8 ZN
23	F01410051	ROS.M8 8,4X 17X1,6 U6592 ZN	WASHER M8 8,4X17X1,6 U6592 ZN	RONDEL. M8 8,4X17X1,6 U6592 ZN	SCHEIBE M8 8,4X17X1,6 U6592 ZN	ARANDELA M8 8,4X17X1,6 U6592ZN
24	F01410064	ROS.M10 10,5X 20X 2 U6592 ZN	WASHER M10 10,5X20X2 U6592 ZN	RONDELL.M10 10,5X20X2 U6592 ZN	SCHEIBE M10 10,5X20X2 U6592 ZN	ARAND. M10 10,5X20X2 U6592 ZN
25	F03100431	TUBO EOLO 63 PU				
26	F02300022	FASCETTA STRING. 50/70 H.9	FASTEN. STRAPS 50/70 H.9	COLLIER DE SERRAGE 50/70 H.9	SHELLE 50/70 H.9	ABRAZADERA 50/70 H.9
27	F01420048	ROS.M8 8,4X 24X 2 U6593 ZN	PLANE WASHER D.8	RONDELLE D.8	SCHEIBE D.8	ARANDELA D.8
28	F03100500	TUBO EOLO 35 PU	EOLO PIPE 35 PU	TUBE EOLO 35 PU	ROHR EOLO 35 PU	TUBO EOLO 35 PU
29	F02300020	FASCETTA STRING. 32/50 H.9	STRING FASTEN.STRAPS 32/50 H.9	COLLIER 32/50 H.9	SHELLE 32/50 H.9	ABRAZADERA 32/50 H.8
30	F20110706	CAV.Q.M10X 1,5X 30 47X 60 ZN	DISK SUPPORT.ELEMENT U BOLT SV	CAVALIER SUPPORT DISQUE SV	VERBINDUNG SCHEIBENHALTERUNG S	PERNO EN U SOP. DISCO SV
31	G14275410	GUIDA TUBI				
32	G14275400	CATENA GENOVESE D.5 L.2700 ZN				
33	G14275380	SUPPORTO CONVOGLIATORE				
34	G14275390	STAFFAATTACCO CONVOGLIATORE				
35	G15475130	TUBO SUPPORTO SERBATOIO L.2480	TANK SUPPORT PIPE L.2480	TUBE SUPPORT RESERVOIR L2460	ROHR HALTERUNG BEHZLTER L.2480	TUBO SOPORTE DEPSITO L 2480 T
36	G14276122	SUPPORTO MICRO S.SPANDI	MICRO SUPPORT	SUPPORT MICRO	MIKRO HALTERUNG	SOPORTE MICRO
37	G19204030	SCONTRO FISS.150 2F D15				
38	F01200306	DADO M14X 2 U5588 6.8 ZN	NUT M14X2	ECROU M14X2	MUTTER M14X2	DADO M14X2
39	F01020236	VITE M14X 2X220 U5737 8.8 BR	SCREW M14X2X220 U5737 8.8 BR	VIS M14X2X220 U5737 8.8 BR	SCHRAUBE M14X2X220 U5737 8.8	TORNILLO M14X2X220 U5737 8.8
40	F02300023	FASCETTA STRING. 80/100 H.8	PIPE CLAMP 77/95	COLLIER DE SERRAGE 77/95	ROHRSCHELLE 77/95	ABRAZADERA PARA MANGUERA 77/95
41	F05150060	FASCETTA POLYAMIDE 9X380 31919	POLYAMIDE FASTENING STRAPS 9X3	COLLIER POLYAMIDE 9X350 31919	SHELLE POLYAMID 9X350 31919	ABRAZADERA POLIAMIDA 9X350 319
42	G17321481	FASCETTA VASO ESPANSIONE D130				
43	G19006000	ASS.VASO ESPANSIONE D130				
44	G18903960	MOLLA SUPPORTO VASO ESPANSORE	EXPANSION TANK SUPPORT SPRING	RESSORT SUPPORT VASE DÆ EXPANS	FEDERHALTERUNG EXPANSIONSGEF-S	MUELLE SOPORTE VASO EXPANSION
45	G17321621	ASS.DISTR. INOX 8U 45° D.63				

TAV. 170

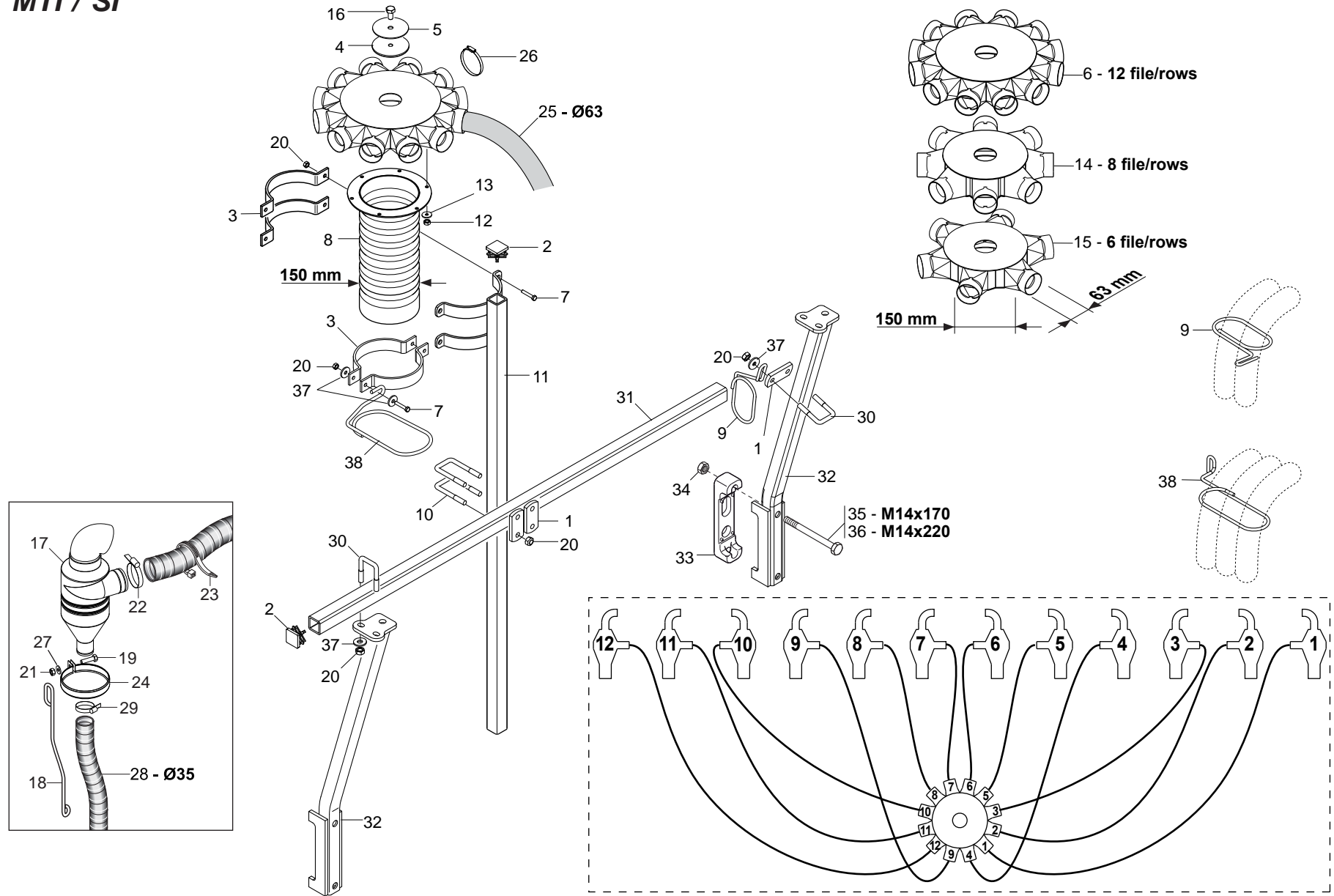
Versione **CONCIME** / **FERTILIZER** version

MAESTRA



DISTRIBUZIONE CONCIME - MAESTRA
TAV. 170

Pos.	Cod.	Descrizione	Description	Description	Benennung	Descripcion
1	G15475260	SCONTRO SP	STRIKER PLATE SP	BUTEE SP	ANSCHLAG STREUER	ELEMENTO DE EMPALME SP
2	F20120346	PUNTALE Q 35 ALETT.POLIT.NERO				
3	G20970085	RONDELLA 40X4X13	WASHER 40X4X13	RONDELLE 40X4X13	UNTERLEGSSCHEIBE 40X4X13	ARANDELA 40X4X13
4	G16021530	CONO DEVIATORE	CONICAL DEVIATOR	CONE DEVIATEUR	KLOTZ UMLEITHEBEL	CONO DESVIADOR
5	G16021560	TAPPO	CLOSURE TAP	BOUCHON DE FERMETURE	ABSCHLUSSPFROPFEN	TAPN DE CIERRE
6	G17321441	ASS.DISTR. INOX 12U 30° D.63				
7	F01420036	ROS.M6 6,4X 18X 2 U6593 ZN	FLAT WASHER 6-6X 18X2 6593 ZN	ROND. PLATE 6-6X 18X2 6593 ZN	SCHEIBE 6-6X 18X2 6593 ZN	ARAND. PLANA 6-6X 18X2 6593 ZN
8	G17321661	ASS.TUBO MISCELATORE D150				
9	F01020406	VITE M 6X 1X 25 U5739 8.8 ZN	BOLT M6X25	VIS M6X25	SCHRAUBE M 6X25	TORNILLO M 6X25
10	G18903860	MOLLA GUIDA 3 TUBI ZN				
11	F20110830	CAV.Q.M16X 2X 75 195X238 ZN	U BOLT M16X195- 238 ZN	CAVALIER M16X195- 238 ZN	VERBINDUNG M16X195- 238 ZN	PERNO EN U M16X195- 238 ZN
12	F01230024	DADO M 6X 1 D982 A2 IX	NORM.SELF-LOCKING NUT 10	ECROU AUTOB.NOR.10	SELBSTSP. MUTTER NOR. 10	TUERCA AUTOB. NOR. 10
13	F01410034	ROS.M6 6,4X12,5X1,6 U6592 IX	INOX A2 WASHER D6 UNI 6592	RONDELLE D6 UNI 6592 INOX A2	UNTERLEGSSCHEIBE D6 UNI 6592 IN	ARANDELA D6 UNI 6592 INOX A2
14	F01410100	ROS.M16 17X 30X 3 U6592 ZN	PLANE WASHER D16 UNI 6592 ZN	RONDELLE D16 UNI 6592 ZN	SCHEIBE D.16 UNI 6592 ZN	ARANDELA D16 UNI 6592 ZN
15	F01220011	DADO M 6X 1 D980 8 ZN	NUT M6X1 D980 8 ZN	ECROU M6X1 D980 8 ZN	MUTTER M6X1 D980 8 ZN	TUERCA M6X1 D980 8 ZN
16	F01020470	VITE M10X 1,5X20 U5739 8.8 ZN	BOLT M 10X20	VIS M 10X20	SCHRAUBE M 10X20	TORNILLO M 10X20
17	F01020510	VITE M12X1,75X30 U5739 8.8 ZN	BOLT M 12X30	VIS M 12X30	SCHRAUBE M 12X30	TORNILLO M 12X30
18	G18903960	MOLLA SUPPORTO VASO ESPANSORE	EXPANSION TANK SUPPORT SPRING	RESSORT SUPPORT VASE DÆ EXPANS	FEDERHALTERUNG EXPANSIONSGEF-S	MUELLE SOPORTE VASO EXPANSION
19	F01020445	VIT.M 8X1,25X 30 U5739 8.8 ZN	BOLT M8X30	VIS M8X30	SCHRAUBE M 8X30	TORNILLO M 8X30
20	F01200270	DADO M10X 1,5 U5588 6.8 ZN	NUT M10X 1,5 U5588 6.8 ZN	ECROU M10X 1,5 U5588 6.8 ZN	MUTTER M10X 1,5 U5588 6.8 ZN	TUERCA M10X 1,5 U5588 6.8 ZN
21	F01200244	DADO M 8X1,25 U5588 6.8 ZN	NUT M8	ECROU M8	MUTTER M8	DADO M8
22	F01220048	DADO M12X1,75 D980 8 ZN	NUT M12X1,75 D980 8 ZN	ECROU M12X1,75 D980 8 ZN	SCHEIBE M12X1,75 D980 8 ZN	TUERCA M12X1,75 D980 8 ZN
23	G17321481	FASCETTA VASO ESPANSIONE D130				
24	G19006000	ASS.VASO ESPANSIONE D130				
25	F03100431	TUBO EOLO 63 PU				
26	F02300022	FASCETTA STRING. 50/70 H.9	FASTEN. STRAPS 50/70 H.9	COLLIER DE SERRAGE 50/70 H.9	SHELLE 50/70 H.9	ABRAZADERA 50/70 H.9
27	F01420048	ROS.M8 8,4X 24X 2 U6593 ZN	PLANE WASHER D.8	RONDELLE D.8	SCHEIBE D.8	ARANDELA D.8
28	F03100500	TUBO EOLO 35 PU	EOLO PIPE 35 PU	TUBE EOLO 35 PU	ROHR EOLO 35 PU	TUBO EOLO 35 PU
29	F02300020	FASCETTA STRING. 32/50 H.9	STRING FASTEN.STRAPS 32/50 H.9	COLLIER 32/50 H.9	SHELLE 32/50 H.9	ABRAZADERA 32/50 H.8
30	F20110706	CAV.Q.M10X 1,5X 30 47X 60 ZN	DISK SUPPORT.ELEMENT U BOLT SV	CAVALIER SUPPORT DISQUE SV	VERBINDUNG SCHEIBENHALTERUNG S	PERNO EN U SOP. DISCO SV
31	F02300023	FASCETTA STRING. 80/100 H.8	PIPE CLAMP 77/95	COLLIER DE SERRAGE 77/95	ROHRSCHELLE 77/95	ABRAZADERA PARA MANGUERA 77/95
32	F05150060	FASCETTA POLYAMIDE 9X380 31919	POLYAMIDE FASTENING STRAPS 9X3	COLLIER POLYAMIDE 9X350 31919	SHELLE POLYAMID 9X350 31919	ABRAZADERA POLIAMIDA 9X350 319
33	G17321080	TUBO SUPP.DIFFUSORE MAESTRA				
34	G14275390	STAFFAATTACCO CONVOGLIATORE				
35	G18903850	MOLLA SPEC.ZN GUIDA 2 TUBI DEP				
36	G17321621	ASS.DISTR. INOX 8U 45° D.63				
37	G17321391	ASS.DISTR. INOX 6U 60° D.63				



DISTRIBUZIONE CONCIME - MTI-SI
TAV. 180

Pos.	Cod.	Descrizione	Description	Description	Benennung	Descripcion
1	G15475260	SCONTRO SP	STRIKER PLATE SP	BUTEE SP	ANSCHLAG STREUER	ELEMENTO DE EMPALME SP
2	F20120346	PUNTALE Q 35 ALETT.POLIT.NERO				
3	G16124400	FASCETTA TUBO D.150 ZN				
4	G16021530	CONO DEVIATORE	CONICAL DEVIATOR	CONE DEVIATEUR	KLOTZ UMLEITHEBEL	CONO DESVIADOR
5	G16021560	TAPPO	CLOSURE TAP	BOUCHON DE FERMETURE	ABSCHLUSSPFROPFEN	TAPN DE CIERRE
6	G17321441	ASS.DISTR. INOX 12U 30° D.63				
7	F01020479	VITE M10X 1,5X35 U5739 8.8 ZN	SCREW M10X1,5X35 U5739 8.8 ZN	VIS M10X1,5X35 U5739 8.8 ZN	SCHR. M10X1,5X35 U5739 8.8 ZN	TORN. M10X1,5X35 U5739 8.8 ZN
8	G17321681	ASS.TUBO MISC. CORTO D150				
9	G18903850	MOLLA SPEC.ZN GUIDA 2 TUBI DEP				
10	F20110710	CAV.Q.M10X 1,5X 50 51X 85 ZN	U BOLT	CAVALIER	VERBINDUNG	PERNO EN U
11	G16021401	ASS.SUPPORTO TUBO MISCELATORE				
12	F01230024	DADO M 6X 1 D982 A2 IX	NORM.SELF-LOCKING NUT 10	ECROU AUTOB.NOR.10	SELBSTSP. MUTTER NOR. 10	TUERCA AUTOB. NOR. 10
13	F01410034	ROS.M6 6,4X12,5X1,6 U6592 IX	INOX A2 WASHER D6 UNI 6592	RONDELLE D6 UNI 6592 INOX A2	UNTERLEGSCHIEBE D6 UNI 6592 IN	ARANDELA D6 UNI 6592 INOX A2
14	G17321621	ASS.DISTR. INOX 8U 45° D.63				
15	G17321391	ASS.DISTR. INOX 6U 60° D.63				
16	F01020470	VITE M10X 1,5X20 U5739 8.8 ZN	BOLT M 10X20	VIS M 10X20	SCHRAUBE M 10X20	TORNILLO M 10X20
17	G19006000	ASS.VASO ESPANSIONE D130				
18	G18903960	MOLLA SUPPORTO VASO ESPANSORE	EXPANSION TANK SUPPORT SPRING	RESSORT SUPPORT VASE DÆ EXPANS	FEDERHALTERUNG EXPANSIONSGEF-S	MUELLE SOPORTE VASO EXPANSION
19	F01020445	VIT.M 8X1,25X 30 U5739 8.8 ZN	BOLT M 8X30	VIS M 8X30	SCHRAUBE M 8X30	TORNILLO M 8X30
20	F01200270	DADO M10X 1,5 U5588 6.8 ZN	NUT M10X 1,5 U5588 6.8 ZN	ECROU M10X 1,5 U5588 6.8 ZN	MUTTER M10X 1,5 U5588 6.8 ZN	TUERCA M10X 1,5 U5588 6.8 ZN
21	F01200244	DADO M 8X1,25 U5588 6.8 ZN	NUT M8	ECROU M8	MUTTER M8	DADO M8
22	F02300023	FASCETTA STRING. 80/100 H.8	PIPE CLAMP 77/95	COLLIER DE SERRAGE 77/95	ROHRSCHELLE 77/95	ABRAZADERA PARA MANGUERA 77/95
23	F05150060	FASCETTA POLYAMIDE 9X380 31919	POLYAMIDE FASTENING STRAPS 9X3	COLLIER POLYAMIDE 9X350 31919	SHELLE POLYAMID 9X350 31919	ABRAZADERA POLIAMIDA 9X350 319
24	G17321481	FASCETTA VASO ESPANSIONE D130				
25	F03100431	TUBO EOLO 63 PU				
26	F02300022	FASCETTA STRING. 50/70 H.9	FASTEN. STRAPS 50/70 H.9	COLLIER DE SERRAGE 50/70 H.9	SHELLE 50/70 H.9	ABRAZADERA 50/70 H.9
27	F01420048	ROS.M8 8,4X 24X 2 U6593 ZN	PLANE WASHER D.8	RONDELLE D.8	SCHEIBE D.8	ARANDELA D.8
28	F03100500	TUBO EOLO 35 PU	EOLO PIPE 35 PU	TUBE EOLO 35 PU	ROHR EOLO 35 PU	TUBO EOLO 35 PU
29	F02300020	FASCETTA STRING. 32/50 H.9	STRING FASTEN.STRAPS 32/50 H.9	COLLIER 32/50 H.9	SHELLE 32/50 H.9	ABRAZADERA 32/50 H.8
30	F20110706	CAV.Q.M10X 1,5X 30 47X 60 ZN	DISK SUPPORT.ELEMENT U BOLT SV	CAVALIER SUPPORT DISQUE SV	VERBINDUNG SCHEIBENHALTERUNG S	PERNO EN U SOP. DISCO SV
31	G15475300	TUBO SUPPORTO MICRO L.1170	MICRO SUPPORT PIPE L.1170	TUBE SUPPORT MICRO L1170	ROHR HALTERUNG MIKRO L.1170	TUBO SOPORTE MICRO L1170
32	G15475411	SUPP.BARRA MICRO M.S.SPAN.	M.S. FERTILISER SPREADER MICRO	SUPPORT BARRE MICRO M.S. EPAND	MIKRO SPINDELHALTERUNG M.S. Ds	SOPORTE BARRA MICRO M.S. ABONA
33	G19204030	SCONTRO FISS.150 2F D15				
34	F01200306	DADO M14X 2 U5588 6.8 ZN	NUT M14X2	ECROU M14X2	MUTTER M14X2	DADO M14X2
35	F01020227	VITE M14X 2X170 U5737 8.8 BR	SCREW 14X170 5737 8.G	VIS 14X170 5737 8.G	SCHRAUBE 14X170 5737 8.G	TORNILLO 14X170 5737 8.G
36	F01020236	VITE M14X 2X220 U5737 8.8 BR	SCREW M14X2X220 U5737 8.8 BR	VIS M14X2X220 U5737 8.8 BR	SCHRAUBE M14X2X220 U5737 8.8	TORNILLO M14X2X220 U5737 8.8
37	F01410064	ROS.M10 10,5X 20X 2 U6592 ZN	WASHER M10 10,5X20X2 U6592 ZN	RONDELL.M10 10,5X20X2 U6592 ZN	SCHEIBE M10 10,5X20X2 U6592 ZN	ARAND. M10 10,5X20X2 U6592 ZN
38	G18903860	MOLLA GUIDA 3 TUBI ZN				

**USATE SEMPRE RICAMBI ORIGINALI
ALWAYS USE ORIGINAL SPARE PARTS
IMMER DIE ORIGINAL-ERSATZTEILE VERWENDEN
EMPLOYEZ TOUJOURS LES PIECES DE RECHANGE ORIGINALES
UTILIZAR SIEMPRE REPUESTOS ORIGINALES**

GASPARDO

**Servizio Assistenza Tecnica - After Sales Service
Servizio Ricambi - Spare Parts Service
+39 0434 695410**

DEALER:



G19530784



MASCHIO GASPARDO SpA

Sede legale e stabilimento produttivo

Via Marcello, 73 - 35011 Campodarsego (Padova) - Italy
Tel. +39 049 9289810
Fax +39 049 9289900
Email: info@maschio.com
www.maschionet.com

MASCHIO GASPARDO SpA

Stabilimento produttivo

Via Mussons, 7 - 33075
Morsano al Tagliamento (PN) - Italy
Tel. +39 0434 695410
Fax +39 0434 695425
Email: info@gaspardo.it

MASCHIO DEUTSCHLAND GMBH

Äußere Nürnberger Straße 5
D - 91177 Thalmässing
Deutschland
Tel. +49 (0) 9173 79000
Fax +49 (0) 9173 790079

MASCHIO FRANCE Sarl

1, Rue de Mérignan ZA
F - 45240 La Ferte St. Aubin
France
Tel. +33 (0) 2.38.64.12.12
Fax +33 (0) 2.38.64.66.79

MASCHIO IBERICA S.L.

Calle Cabernet, 10
Poligono Industrial Clot de Moja
Olerdola - 08734 Barcelona
Tel. +34 93.81.99.058
Fax +34 93.81.99.059

MASCHIO-GASPARDO USA Inc

120 North Scott Park Road
Eldridge, IA 52748 - USA
Ph. +1 563 2859937
Fax +1 563 2859938
e-mail: info@maschio.us

ООО МАСКИО-ГАСПАРДО РУССИЯ

Улица Пушкина, 117 Б
404126 Волжский
Волгоградская область
Тел. +7 8443 525065
факс. +7 8443 525064

MASCHIO-GASPARDO ROMANIA S.R.L.

Strada Înfrâtitirii, F.N.
315100 Chisineu-Cris (Arad) - România
Tel. +40 257 307030
Fax +40 257 307040
e-mail: maschio@maschio.ro

MASCHIO MIDDLEEAST

P.O. Box 922388
Amman, 11192 Jordan
Tel. 962 605511384
Fax 962 6 5538398
e-mail: tahaeng@nets.com.jo

GASPARDO-MASCHIO TURCHIA

MASCHIO-GASPARDO CANADA Inc
MASCHIO-GASPARDO CINA
MASCHIO-GASPARDO POLAND
MASCHIO-GASPARDO UCRAINA
GASPARDO BIELORUSSIA
MASCHIO-GASPARDO KOREA