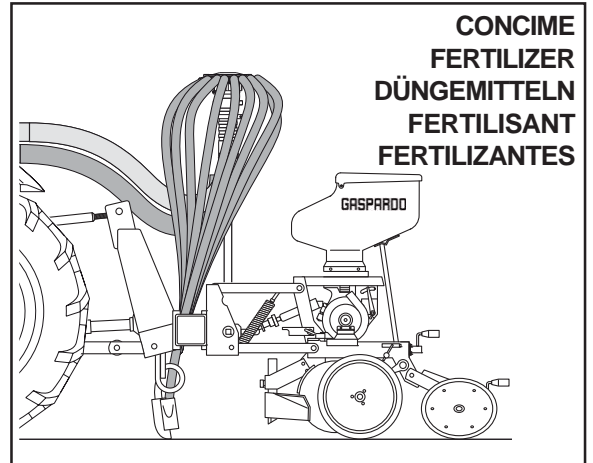
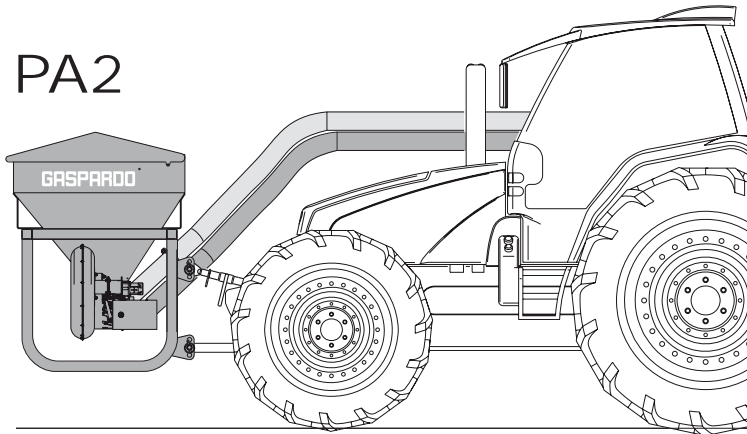


GASPARDO

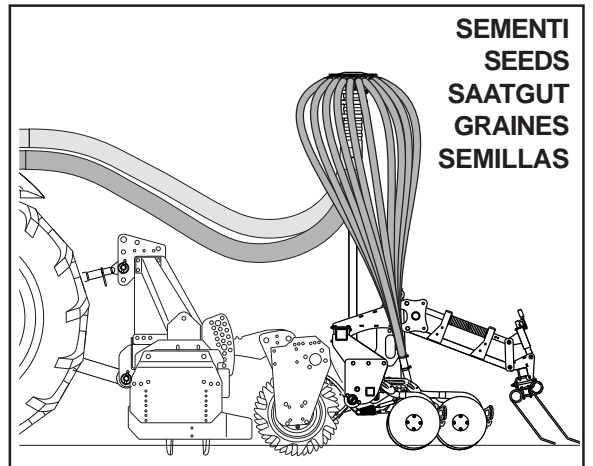
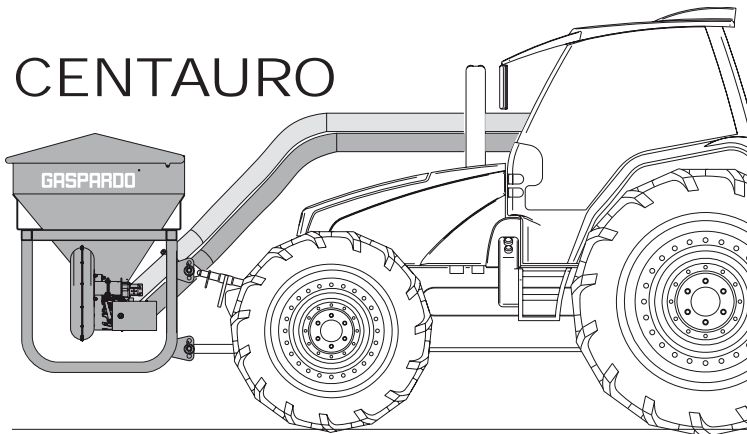
MASCHIO GASPARDO S.p.A.

PA2



CONCIME
FERTILIZER
DÜNGEMITTEL
FERTILISANT
FERTILIZANTES

CENTAURO



SEMENTI
SEEDS
SAATGUT
GRAINES
SEMILLAS

PA2-CENTAURO

- IT** USO E MANUTENZIONE
- EN** USE AND MAINTENANCE
- DE** GEBRAUCH UND WARTUNG
- FR** EMPLOI ET ENTRETIEN
- ES** EMPLEO Y MANTENIMIENTO



CE^{*)}

- *) Valido per Paesi UE
- *) Valid for EU member countries
- *) Valable dans les Pays UE
- *) Gilt für EU-Mitgliedsländer
- *) Válido para Países UE

INDICE

1.0 Premessa	5
1.1 Generalità	5
1.2 Garanzia	8
1.2.1 Scadenza garanzia	8
1.3 Identificazione dell'attrezzatura	8
2.0 Indicazioni generali di sicurezza ..	9
2.1 Segnali di sicurezza e indicazione	9
2.1.1 Segnali di avvertenza	9
2.1.2 Segnali di pericolo	9
2.1.3 Segnali di indicazione	9
2.2 Norme di sicurezza e prevenzione infortuni	10
3.0 Descrizione della macchina	13
3.1 Dati tecnici	14
3.2 Movimentazione	15
3.3 Disegno complessivo	16
3.4 Dosatore	18
3.5 Azionamento oleodinamico della soffiante	22
3.5.1 Impianto dipendente	22
3.5.2 Impianto indipendente	23
3.5.3 Regolazione del soffiaggio	24
3.5.4 Raffreddamento olio	24
4.0 Norme d'uso	25
4.1 Applicazione al trattore	25
4.1.1 Attrezzatura anteriore	25
4.1.2 Attrezzatura posteriore (CENTAURO) ..	26
4.1.3 Attrezzatura posteriore (PA2)	27
4.1.4 Collegamento centrale	27
4.1.5 Completamento macchina	28
4.2 Verifica capacità di sollevamento e stabilità della trattoria abbinata alla macchina	30
4.3 Chiusura ed apertura dell'attrezzatura posterior	30
4.4 Trasporto stradale	31
4.5 Assetto della seminatrice	32
4.5.1 Regolazione della profondità di semina ..	32
4.6 Regolazione dischi marcafile	33
4.6.1 Lunghezza braccio marcafile	33
4.7 Erpice copriseme posteriore	34
4.8 Prima di iniziare il lavoro	35
4.9 Inizio del lavoro	35
4.9.1 Preparativi per la distribuzione	35
4.9.2 Esclusione semina mezza macchina .	35
4.10 Durante il lavoro	36
4.11 Fine lavoro	36
4.11.1 Scarico della tramoggia	36
5.0 Manutenzione	37
5.1 Piano di manutenzione	38
5.2 Suggestimenti in caso d'inconvenienti .	39
5.3 Lubrificanti consigliati	39
6.0 Demolizione e smaltimento	39
Dichiarazione di conformità	194-195

INDEX

1.0 Introduction	43
1.1 General	43
1.2 Guarantee	46
1.2.1 Expiry of guarantee	46
1.3 Identification	46
2.0 General safety rules	47
2.1 Danger and indicator signals	47
2.1.1 Warning signals	47
2.1.2 Warning signals	47
2.1.3 Indicator signals	47
2.2 Safety regulations and accident prevention	48
3.0 Description of the machine	51
3.1 Technical data	52
3.2 Handling	53
3.2 Assembly drawing	54
3.4 Doser	56
3.5 Oleo-dynamic blower drive	60
3.5.1 Dependent system	60
3.5.2 Independent system	61
3.5.3 Blower pump control	62
3.5.4 Oil cooling	62
4.0 Rules of use	63
4.1 Attachment the tractor	63
4.1.1 Front equipment	63
4.1.2 Rear equipment (CENTAURO)	64
4.1.3 Rear equipment (PA2)	65
4.1.4 Central connection	65
4.1.5 Completion of the machine	66
4.2 Check the lifting capacity and stability of the tractor to which the machine is hitched	68
4.3 Open and close the rear equipment ..	68
4.4 Transport	69
4.5 Seeder position	70
4.5.1 Adjusting the seeding depth	70
4.6 Row marker disk adjustment	71
4.6.1 Row marking arm length	71
4.7 Rear spring harrow	72
4.8 Before starting work	73
4.9 Operation start	73
4.9.1 Preparations for distributing	73
4.9.2 Half machine seeding exclusion function	73
4.10 During work	74
4.11 The end of operation	74
4.11.1 Emptying the hopper	74
5.0 Maintenance	75
5.1 Maintenance plan - summary table ..	76
5.2 Suggestions in case of inconveniences .	77
5.3 Recommended lubricants	77
6.0 Demolition and disposal	77
Conformity declaration	194-195

INHALT

1.0 Vorwort	81
1.1 Allgemeines	81
1.2 Garantie	84
1.2.1 Verfall des Garantieanspruchs	84
1.3 Identifizierung	84
2.0 Allgemeine Sicherheitsanweisungen	85
2.1 Warnsignale und Anzeigesignale ...	85
2.1.1 Warnsignale	85
2.1.2 Gefahrsignale	85
2.1.3 Anzeigesignale	85
2.2 Sicherheits- und Unfallverhütungs- Bestimmungen	86
3.0 Beschreibung die Maschine	89
3.1 Technische Daten	90
3.2 Fortbewegung	91
3.3 Zusammenfassend	92
3.4 Dosiervorrichtung	94
3.5 Hydraulischer Antrieb des Gebläses ..	98
3.5.1 Anschluss an die Schlepperhydraulik ..	98
3.5.2 Separate Hydraulikanlage	99
3.5.3 Druckeinstellung	100
3.5.4 Ölkühlung	100
4.0 Betriebs-Anleitungen	101
4.1 Einbau am Schlepper	101
4.1.1 Frontanbaugerät	101
4.1.2 Hinteranbaugerät (CENTAURO)	102
4.1.3 Hinteranbaugerät (PA2)	103
4.1.4 Mittiges Verbindungsrohr	103
4.1.5 Ergänzender ausbau der maschine .	104
4.2 Prüfung der Hubkraft und Standsicherheit des mit der Maschine verbundenen Traktors	106
4.3 Schließen und öffnen des Hinteren Maschine	106
4.4 Transport	107
4.5 Position der sämaschine	108
4.5.1 Einstellung der Aussaatiefe	108
4.6 Einstellung der Spurreisserscheiben ..	109
4.6.1 Länge des Spurreisserarmes	109
4.7 Rückwärtige Egge mit Federung ...	110
4.8 Vor Arbeitsbeginn	111
4.9 Arbeitsbeginn	111
4.9.1 Vorbereitungen vor dem verteilung ..	111
4.9.2 Ausschluss der halben Maschine beim Säen	111
4.10 Während des Betriebs	112
4.11 Am Ende der Verteiler	112
4.11.1 Ablassen des Saatgutes aus dem Trichter	112
5.0 Wartung	113
5.1 Wartungsplan - Übersichtstabelle ..	114
5.2 Ratschläge bei Störungen	115
5.3 Empfohlene schmiermittel	115
6.0 Zerlegen und entsorgen der Maschine	115
Konformitätserklärung	194-195

TABLES DE MATIERES

1.0 Introduction	119
1.1 Généralités	119
1.2 Garantie	122
1.2.1 Expiration de la garantie	122
1.3 Identification	122
2.0 Indications générales de sécurité	123
2.1 Signaux de securite d'indication	123
2.1.1 Signaux de recommandation	123
2.1.2 Signaux de danger	123
2.1.3 Signaux de indication	123
2.2 Normes de securite et de prevention des accidents	124
3.0 Description de la machine	127
3.1 Donnees techniques	128
3.2 Movimentation	129
3.3 Dessin global	130
3.4 Doseur	132
3.5 Installation d'actionnement de la soufflante	136
3.5.1 Installation dependante	136
3.5.2 Installation independante	137
3.5.3 Réglage de la pression	138
3.5.4 Refroidissement huile	138
4.0 Normes d'emploi	139
4.1 Attelage au tracteur	139
4.1.1 Equipement anterieur	139
4.1.2 Configuration graines (CENTAURO) ..	140
4.1.3 Configuration engrais (PA2)	141
4.1.4 Raccordement central	141
4.1.5 Montage de la machine	142
4.2 Stabilite pendant le transport machine-tracteur	144
4.3 Fermeture et l'ouverture de l'equipement arriere	144
4.4 Transport	145
4.5 Position du semoir	146
4.5.1 Réglage de la profondeur de l'ensemencement	146
4.6 Réglage des disques a tracer	147
4.6.1 Longueur du bras traceur de rangees	147
4.7 Herse arriere a ressorts	148
4.8 Avant de commencer le travail	149
4.9 Debut du travail	149
4.9.1 Preparation pour le distribution	149
4.9.2 Exclusion du semis sur une moitié de la machine	149
4.10 Durant le travail	150
4.11 Fin de travail	150
4.11.1 Rideau de vidange	150
5.0 Entretien	151
5.1 Plan d'entretien - tableau récapitulatif	152
5.2 Conseils en cas d'inconvenients ...	153
5.3 Lubrifiants conseilles	153
6.0 Demantelement et elimination	153
Confotmity declaratione	194-195

INDICE

1.0 Premisa	157
1.1 Generalidades	157
1.2 Garantía	160
1.2.1 Vencimiento de la garantía	160
1.3 Identificación	160
2.0 Indicaciones generales de seguridad	161
2.1 Señales de seguridad y de indicación	161
2.1.1 Señales de advertencia	161
2.1.2 Señales de peligro	161
2.1.3 Señales de peligro	161
2.2 Normas de seguridad y prevención contra los accidentes	162
3.0 Descripción de la máquina	165
3.1 Datos técnicos	166
3.2 Manipulación	167
3.3 Diseño general	168
3.4 Dosificador	170
3.5 Accionamiento hidráulico del soplador .	174
3.5.1 Instalación dependiente	174
3.5.2 Instalación independiente	175
3.5.3 Regolación de la presión	176
3.5.4 Refrigeración del aceite	176
4.0 Normas de uso	177
4.1 Aplicación al tractor	177
4.1.1 Equipo delantero	177
4.1.2 Equipamiento para semilla (CENTAURO)	178
4.1.3 Equipamiento para abono (PA2)	179
4.1.4 Conexión central	179
4.1.5 Ensamblaje de la máquina	180
4.2 Estabilidad durante el transporte de la máquina -tractor	182
4.3 Cierre y la apertura del equipo posterior	182
4.4 Transporte	183
4.5 Ajuste de la sembradora	184
4.5.1 Graduación de la profundidad del siembra	184
4.6 Regulación de los discos marcadores de hileras	185
4.6.1 Longitud del brazo marcador de hileras	185
4.7 Grada posterior de muelle	186
4.8 Antes de iniciar el trabajo	187
4.9 Inicio del trabajo	187
4.9.1 Preparativos para el trabajo	187
4.9.2 Exclusión siembra media máquina .	187
4.10 Durante el trabajo	188
4.11 Final del trabajo	188
4.11.1 Descarga de las semillas desde la tolva	188
5.0 Mantenimiento	189
5.1 Plan de mantenimiento - tabla de resumen	190
5.2 Sugerencias en caso de inconvenients	191
5.3 Lubricantes aconsejados	191
6.0 Desguace y eliminación	191
Declaración de conformidad	194-195

1.0 PREMESSA

Il presente Manuale delle istruzioni per l'uso (di seguito chiamato Manuale) fornisce all'utilizzatore informazioni utili per lavorare correttamente ed in sicurezza, facilitandolo nell'utilizzo dell'ATTREZZATURA.

Quanto di seguito scritto non deve essere considerato come un lungo ed oneroso elenco di avvertenze, bensì come una serie di istruzioni atte a migliorare in tutti i sensi le prestazioni della macchina e ad evitare soprattutto il succedersi di danni alle persone, cose o animali derivanti da procedure d'uso e di conduzione scorretta.

È molto importante che ogni persona addetta al trasporto, all'installazione, alla messa in servizio, all'uso, alla manutenzione, alla riparazione e allo smantellamento della macchina, consulti e legga attentamente questo manuale prima di procedere alle varie operazioni, allo scopo di prevenire manovre errate ed inconvenienti che potrebbero pregiudicare l'integrità della macchina o risultare pericolosi per l'incolumità delle persone.

Se dopo aver letto questo manuale persistessero ancora dubbi o incertezze sull'uso della macchina, contattare senza esitazione il Costruttore, il quale sarà a disposizione per assicurare una pronta ed accurata assistenza per un miglior funzionamento e la massima efficienza della macchina.

Si ricorda infine che, durante tutte le fasi di utilizzo della macchina dovranno sempre essere osservate le normative vigenti in materia di sicurezza, di igiene sul lavoro e tutela dell'ambiente. È quindi compito dell'utilizzatore controllare che la macchina venga azionata unicamente in condizioni ottimali di sicurezza sia per le persone che per le cose.

Il presente manuale è parte integrante del prodotto e, assieme alla Dichiarazione di Conformità, deve essere custodito in luogo sicuro per essere consultato durante tutto l'arco di vita della macchina ed in caso di rivendita.

Questo manuale è stato redatto seguendo le normative in vigore al momento della sua stampa.



La Ditta Costruttrice si riserva la facoltà di modificare l'attrezzatura senza aggiornare tempestivamente questa pubblicazione. In caso di contestazione il testo valido di riferimento rimane l'italiano.

Alcune immagini presenti in questo manuale mostrano particolari od accessori che potrebbero essere diversi da quelli della vostra macchina. Componenti o protezioni potrebbero essere stati rimossi per garantire la chiarezza delle rappresentazioni.

1.1 GENERALITÀ

Convenzioni tipografiche:

Per contrassegnare e permettere di riconoscere i vari tipi di pericolo, nel manuale vengono utilizzati i seguenti simboli:

 ATTENZIONE! PERICOLO PER LA SALUTE E LA SICUREZZA DELLE PERSONE ADDETTE.	 ATTENZIONE! PERICOLO DI DANNI ALLA MACCHINA O AL PRODOTTO IN LAVORAZIONE.
---	--

Nel testo i simboli sono affiancati da delle avvertenze di sicurezza, brevi frasi che esemplificano ulteriormente il tipo di pericolo. Le avvertenze servono a garantire la sicurezza del personale e a evitare danni alla macchina o al prodotto in lavorazione.

Si segnala che i disegni, le fotografie ed i grafici riportati nel presente manuale non sono in scala. Essi servono ad integrare le informazioni scritte e fungono da compendio a queste, ma non sono mirate alla rappresentazione dettagliata della macchina fornita. Per dare una visione più completa della macchina i disegni, le fotografie e gli schemi, nella maggior parte dei casi sono riprodotti senza le protezioni o i ripari installati.

Infine, si segnala che gli allegati, essendo costituiti da fotocopie di cataloghi, disegni, ecc., mantengono il numero di identificazione e la numerazione della pagina originale (quando esistenti) ed in caso contrario rimangono senza numerazione.

Definizioni:

Di seguito vengono fornite le definizioni dei principali termini utilizzati nel Manuale. Se ne consiglia un'accurata lettura prima della fruizione del Manuale.

- **OPERATORE:** La, o le persone, incaricate di installare, di far funzionare, di regolare, di eseguire la manutenzione, di pulire, di riparare e di trasportare una macchina.
- **ZONA PERICOLOSA:** Qualsiasi zona all'interno e/o in prossimità di una macchina in cui la presenza di una persona esposta costituisca un rischio per la sicurezza e la salute di detta persona.
- **SITUAZIONE PERICOLOSA:** Qualsiasi situazione in cui un Operatore è esposto ad uno o più Pericoli.
- **RISCHIO:** Combinazione di probabilità e di gravità di possibili lesioni o danni alla salute in una Situazione Pericolosa.
- **PROTEZIONI:** Misure di sicurezza che consistono nell'impiego di mezzi tecnici specifici (Ripari e Dispositivi di sicurezza) per proteggere gli Operatori dai Pericoli.
- **RIPARO:** Elemento di una macchina usato in modo specifico per fornire Protezione mediante una barriera fisica; in funzione della sua costruzione può essere chiamato cuffia, co-perchio, schermo, porta, recinzione, carter, segregazione, ecc.
- **PERSONA ESPOSTA:** Qualsiasi persona che si trovi interamente o in parte in una zona pericolosa.
- **UTENTE:** L'utente è la persona, o l'ente o la società, che ha acquistato o affittato la macchina e che intende usarla per gli usi concepiti allo scopo.
- **PERSONALE QUALIFICATO:** Come tali si intendono quelle persone appositamente addestrate ed abilitate ad effettuare interventi di manutenzione o riparazione che richiedono una particolare conoscenza della macchina, del suo funzionamento, delle sicurezze, delle modalità di intervento e che sono in grado di riconoscere i pericoli derivanti dall'utilizzo della macchina e quindi possono essere in grado di evitarli.
- **PERSONALE ADDESTRATO:** Addetti che sono stati informati e formati in merito ai compiti da svolgere ed ai pericoli connessi.
- **CENTRO DI ASSISTENZA AUTORIZZATO:** .. Il Centro di Assistenza autorizzato è la struttura, legalmente autorizzata dalla Ditta Costruttrice, che dispone di personale qualificato ed abilitato ad effettuare tutte le operazioni di assistenza, manutenzione e riparazione, anche di una certa complessità, che si rendono necessarie per il mantenimento della macchina in perfetto ordine.

Responsabilità:

La **Ditta Costruttrice declina ogni responsabilità diretta o indiretta** in caso di:

- uso improprio della macchina per attività non previste;
- utilizzo da parte di operatore non autorizzato, addestrato e privo di patente di guida;
- gravi mancanze nella manutenzione pianificata;
- modifiche o interventi non autorizzati;
- utilizzo di ricambi non originali e specifici;
- inosservanza totale o parziale delle istruzioni riportate nel presente manuale;
- inosservanza delle norme di sicurezza riportate nel presente manuale;
- non applicazione delle disposizioni in materia di sicurezza, igiene e salute sul luogo di lavoro.
- eventi eccezionali non prevedibili.



- Non è consentito l'uso da parte di minori, analfabeti, persone in condizione fisiche o psichiche alterate.
- Non è consentito l'uso a personale sprovvisto di patente di guida adeguata o non sufficientemente informato ed addestrato.
- L'operatore è responsabile del controllo della funzionalità della macchina, la sostituzione e la riparazione delle parti soggette ad usura che potrebbero causare danni.
- Il cliente dovrà provvedere ad istruire il personale sui rischi da infortunio, sui dispositivi predisposti per la sicurezza e la salute dell'operatore, sui rischi legati all'esposizione al rumore e sulle regole antinfortunistiche generali previste da direttive internazionali e dalla legislazione del paese di destinazione della macchina.
- In ogni caso la macchina deve essere usata esclusivamente da operatori qualificati che saranno tenuti a rispettare scrupolosamente le istruzioni tecniche ed antinfortunistiche contenute nel presente manuale.
- La responsabilità dell'identificazione e della scelta della categoria dei DPI (**D**ispositivi di **P**rotezione **I**ndividuale) adeguati/idonei è a carico del Cliente.
- Sulla macchina sono inseriti appositi pittogrammi che sarà cura dell'operatore mantenere in un perfetto stato visivo e sostituirli quando non siano più leggibili come richiesto dalle normative comunitarie.
- E' compito dell'utilizzatore controllare che la macchina venga azionata unicamente in condizioni ottimali di sicurezza sia per le persone, per gli animali e per le cose.
- Qualunque modifica arbitraria apportata a questa macchina, solleva la Ditta Costruttrice da qualsiasi responsabilità per danni a cose o lesioni ad operatori o a terzi.

La Ditta Costruttrice declina ogni responsabilità per le possibili inesattezze contenute nel manuale, se imputabili ad errori di stampa, traduzione o di trascrizione. Eventuali integrazioni al manuale delle istruzioni per l'uso che il Costruttore riterrà opportuno inviare al Cliente dovranno essere conservate assieme al manuale, di cui ne faranno parte integrante.

Sintesi dei dispositivi di protezione individuale (DPI) da utilizzare durante tutte le fasi di vita della macchina

Nella *Tabella 1* vengono riassunti i DPI (Dispositivi di Protezione Individuale) da utilizzare durante le varie fasi di vita della macchina (ad ogni fase esiste l'obbligo dell'uso e/o la messa a disposizione del DPI).

La responsabilità dell'identificazione e della scelta della tipologia e della categoria dei DPI adeguati e idonei è a carico del Cliente.








Fase	Indumenti di protezione 	Calzature di sicurezza 	Guanti 	Occhiali 	Protezioni auricolari 	Maschera 	Casco o elmetto 
Trasporto	<input type="radio"/>	<input checked="" type="radio"/>	<input type="radio"/>	<input type="radio"/>	<input type="radio"/>	<input type="radio"/>	<input type="radio"/>
Movimentazione	<input checked="" type="radio"/>	<input checked="" type="radio"/>	<input checked="" type="radio"/>	<input type="radio"/>	<input type="radio"/>	<input type="radio"/>	<input checked="" type="radio"/>
Disimballo	<input checked="" type="radio"/>	<input checked="" type="radio"/>	<input checked="" type="radio"/>	<input type="radio"/>	<input type="radio"/>	<input type="radio"/>	<input type="radio"/>
Montaggio	<input checked="" type="radio"/>	<input checked="" type="radio"/>	<input checked="" type="radio"/>	<input type="radio"/>	<input type="radio"/>	<input type="radio"/>	<input type="radio"/>
Uso ordinario	<input checked="" type="radio"/>	<input checked="" type="radio"/>	<input checked="" type="radio"/>	<input type="radio"/>	<input checked="" type="radio"/>	<input checked="" type="radio"/>	<input type="radio"/>
Regolazioni	<input checked="" type="radio"/>	<input checked="" type="radio"/>	<input checked="" type="radio"/>	<input type="radio"/>	<input checked="" type="radio"/>	<input type="radio"/>	<input type="radio"/>
Pulizia	<input checked="" type="radio"/>	<input checked="" type="radio"/>	<input checked="" type="radio"/>	<input checked="" type="radio"/>	<input type="radio"/>	<input checked="" type="radio"/>	<input checked="" type="radio"/>
Manutenzione	<input checked="" type="radio"/>	<input checked="" type="radio"/>	<input checked="" type="radio"/>	<input checked="" type="radio"/>	<input type="radio"/>	<input type="radio"/>	<input checked="" type="radio"/>
Smontaggio	<input checked="" type="radio"/>	<input checked="" type="radio"/>	<input checked="" type="radio"/>	<input type="radio"/>	<input type="radio"/>	<input type="radio"/>	<input checked="" type="radio"/>
Demolizione	<input checked="" type="radio"/>	<input checked="" type="radio"/>	<input checked="" type="radio"/>	<input type="radio"/>	<input type="radio"/>	<input type="radio"/>	<input checked="" type="radio"/>

Tabella 1

● DPI previsto. ● DPI a disposizione o da utilizzare se necessario. ○ DPI non previsto.

I DPI utilizzati dovranno essere marcati CE e rispondere alla Direttiva 89/686/CEE.

Le descrizioni delle fasi di vita della macchina (utilizzate nella Tabella 1) sono riportate nella seguente tabella.

- **Trasporto:** Consiste nel trasferimento della macchina da una località all'altra mediante l'utilizzo di un apposito mezzo di trasporto.
- **Movimentazione** Prevede il trasferimento della macchina da e su il mezzo utilizzato per il trasporto, nonché gli spostamenti all'interno dello stabilimento.
- **Disimballo** Consiste nella rimozione di tutti i materiali utilizzati per l'imballaggio della macchina .
- **Montaggio** Prevede tutti gli interventi di montaggio che preparano inizialmente la macchina alla messa a punto.
- **Uso ordinario** Uso al quale la macchina è destinata (o che è ritenuto usuale) in relazione alla sua progettazione, costruzione e funzione.
- **Regolazioni** Prevedono la regolazione, la messa a punto e la calibrazione di tutti quei dispositivi che devono essere adattati alla condizione di funzionamento normalmente previsto.
- **Pulizia** Consiste nell'asportare la polvere, l'olio e i residui della lavorazione che potrebbero compromettere il buon funzionamento e l'utilizzo della macchina, oltre che la salute/sicurezza dell'operatore.
- **Manutenzione** Consiste nella periodica verifica delle parti della macchina che si possono usurare o che si devono sostituire.
- **Smontaggio** Consiste nello smontaggio completo o parziale della macchina, per necessità di qualsiasi tipo.
- **Demolizione** Consiste nella rimozione definitiva di tutte le parti della macchina risultanti dall'operazione di smantellamento definitivo, così da permettere l'eventuale riciclaggio o raccolta differenziata dei componenti secondo le modalità previste dalle vigenti norme di legge.

**ATTENZIONE**

È vietato indossare guanti protettivi che possano impigliarsi nelle parti in movimento della macchina.

1.2 GARANZIA

Verificare all'atto della consegna che la macchina non abbia subito danni durante il trasporto e che gli accessori siano integri e al completo.

EVENTUALI RECLAMI DOVRANNO ESSERE PRESENTATI PER ISCRITTO ENTRO 8 GIORNI DAL RICEVIMENTO PRESSO IL CONCESSIONARIO.

L'acquirente potrà far valere i suoi diritti sulla garanzia solo quando egli abbia rispettato le condizioni concernenti la prestazione della garanzia, riportate nel contratto di fornitura.

1.2.1 SCADENZA GARANZIA

Oltre a quanto riportato nel contratto di fornitura, la garanzia decade:

- Qualora si dovessero oltrepassare i limiti riportati nella tabella dei dati tecnici.
- Qualora non fossero state attentamente seguite le istruzioni descritte in questo opuscolo.
- In caso di uso errato, di manutenzione difettosa e in caso di altri errori effettuati dal cliente.
- Qualora siano fatte modifiche senza l'autorizzazione scritta del Costruttore e qualora si siano utilizzati ricambi non originali.

1.3 IDENTIFICAZIONE DELL'ATTREZZATURA

Ogni singola attrezzatura è dotata di una targhetta di identificazione (Fig. 1), i cui dati riportano:

- 1) Marchio ed indirizzo del Costruttore;
- 2) Tipo e modello della macchina;
- 3) Massa a vuoto complessiva, in chilogrammi;
- 4) Capacità di carico utile massimo, in chilogrammi (tramoggia anteriore);
- 5) Matricola della macchina;
- 6) Anno di costruzione;
- 7) Marchio **CE**.

Si consiglia di trascrivere i propri dati sulla matricola qui sotto rappresentata con la data di acquisto (8) ed il nome del concessionario (9).

8) _____

9) _____

Tali dati vanno sempre citati per ogni necessità di assistenza o ricambi.



ATTENZIONE

Non rimuovere, manomettere o rendere illeggibile la marcatura "CE" della macchina.

Fare riferimento ai dati contenuti sulla marcatura "CE" della macchina, per i rapporti con il Costruttore (ad esempio: per la richiesta di pezzi di ricambio, ecc.).

All'atto della demolizione della macchina la marcatura "CE" dovrà essere distrutta.

MASCHIO (1) GASPARDO
 MASCHIO GASPARDO SpA Via Marcello n.73-35011 Campodarsego (PD) - ITALY
 RECOMMENDED OIL: AGIP ROTRA MP 85W/140
 AGIP GR MU EP 2 
 TIPO (2)
 PESO (kg) (3) CARICO (kg) (4)
 MATR. (5)
 F20200076 (7)  (6) ANNO DI FABBRICAZIONE

fig. 1

2.0 INDICAZIONI GENERALI DI SICUREZZA

2.1 SEGNALI DI SICUREZZA E INDICAZIONE

I segnali descritti sono riportati sulla macchina (Fig. 2). Tenerli puliti e sostituirli se staccati o illeggibili. Leggere attentamente quanto descritto e memorizzare il loro significato.

2.1.1 SEGNALI DI AVVERTENZA

- 1) Prima di iniziare ad adoperare, leggere attentamente il manuale di istruzioni.
- 2) Prima di eseguire operazioni di manutenzione, arrestare la macchina e consultare il manuale di istruzioni.

2.1.2 SEGNALI DI PERICOLO

- 3) Tubi con fluidi ad alta pressione. In caso di rottura di tubi flessibili fare attenzione al getto d'olio. Leggere il libretto di istruzioni.
- 4) Pericolo di schiacciamento in fase di chiusura. Tenersi a debita distanza dalla macchina.
- 5) Pericolo di caduta. Non salire sulla macchina.
- 6) Livello sonoro elevato. Munirsi di adeguate protezioni acustiche.

- 7) Con l'utilizzo di prodotti anticrittogamici, munirsi di adeguate protezioni.
- 8) Pericolo di intrappolamento. Stare lontani dagli organi in movimento.
- 9) Pericolo di schiacciamento agli arti superiori durante la movimentazione di parti mobili.
- 10) Pericolo di respirazione di sostanze nocive. Munirsi di mascherina antipolvere.
- 11) Pericolo di impigliamento con il ventilatore. Non rimuovere le protezioni e non avvicinarsi con gli organi in movimento.
- 12) Pericolo di schiacciamento. Allontanarsi dal raggio d'azione della macchina.

2.1.3 SEGNALI DI INDICAZIONE

- 13) Munirsi di un abbigliamento antinfortunistico.
- 14) Punto di agganciamento per il sollevamento.
- 15) Punto di ingrassaggio.

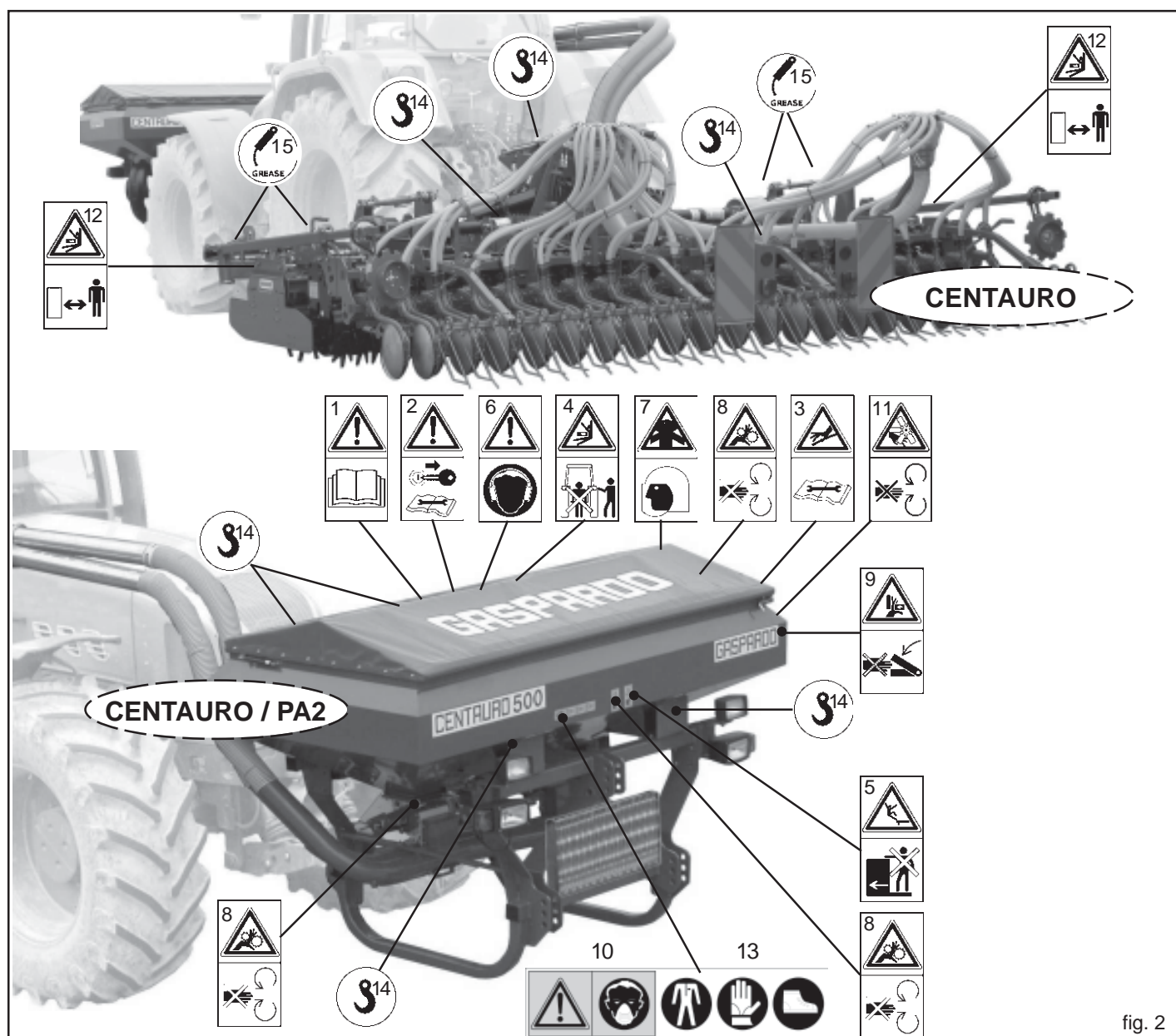


fig. 2



La Ditta Costruttrice declina ogni responsabilità nel caso che i pittogrammi di sicurezza forniti a corredo della macchina risultino mancanti, illeggibili o spostati dalla loro posizione originale.

2.2 NORME DI SICUREZZA E PREVENZIONE INFORTUNI

Fare attenzione al segnale di pericolo riportato nei vari capitoli di questo manuale.



I segnali di pericolo sono di tre livelli:

- **PERICOLO:** Questo segnale avverte che se le operazioni descritte non sono correttamente eseguite, **causano** gravi lesioni, morte o rischi a lungo termine per la salute.
 - **ATTENZIONE:** Questo segnale avverte che se le operazioni descritte non sono correttamente eseguite, **possono causare** gravi lesioni, morte o rischi a lungo termine per la salute.
 - **CAUTELA:** Questo segnale avverte che se le operazioni descritte non sono correttamente eseguite, **possono causare** danni alla macchina.
- A completamento della descrizione dei vari livelli di pericolo, vengono di seguito descritte situazioni, e definizioni specifiche, che possono coinvolgere direttamente la macchina o le persone.
- **ZONA PERICOLOSA:** Qualsiasi zona all'interno e/o in prossimità di una macchina in cui la presenza di una persona esposta costituisca un rischio per la sicurezza e la salute di detta persona.
 - **PERSONA ESPOSTA:** Qualsiasi persona che si trovi interamente o in parte in una zona pericolosa.
 - **OPERATORE:** La, o le persone, incaricate di installare, di far funzionare, di regolare, di eseguire la manutenzione, di pulire, di riparare e di trasportare una macchina.
 - **UTENTE:** L'utente è la persona, o l'ente o la società, che ha acquistato o affittato la macchina e che intende usarla per gli usi concepiti allo scopo.
 - **PERSONALE SPECIALIZZATO:** Come tali si intendono quelle persone appositamente addestrate ed abilitate ad effettuare interventi di manutenzione o riparazione che richiedono una particolare conoscenza della macchina, del suo funzionamento, delle sicurezze, delle modalità di intervento e che sono in grado di riconoscere i pericoli derivanti dall'utilizzo della macchina e quindi possono essere in grado di evitarli.
 - **CENTRO DI ASSISTENZA AUTORIZZATO:** Il Centro di Assistenza autorizzato è la struttura, legalmente autorizzata dalla Ditta Costruttrice, che dispone di personale specializzato e abilitato ad effettuare tutte le operazioni di assistenza, manutenzione e riparazione, anche di una certa complessità, che si rendono necessarie per il mantenimento della macchina in perfetto ordine.

Leggere attentamente tutte le istruzioni prima dell'impiego della macchina, in caso di dubbi rivolgersi direttamente ai tecnici dei Concessionari della Ditta Costruttrice. La Ditta Costruttrice declina ogni e qualsiasi responsabilità per la mancata osservanza delle norme di sicurezza e di prevenzione infortuni di seguito descritte.

Norme generali

- 1) Durante il periodo di utilizzo, manutenzione, riparazione, movimentazione o immagazzinamento della macchina, utilizzare gli idonei dispositivi di protezione individuale.
- 2) Qualsiasi lavoro di manutenzione, regolazione e pulizia va effettuato con macchina a terra (in condizioni di stabilità), presa di forza disinserita, motore della trattrice spento, freno di stazionamento inserito e chiave di accensione disinserita.
- 3) In caso di uso notturno o in condizioni di ridotta visibilità, deve essere utilizzato l'impianto di illuminazione della trattrice.
- 4) La macchina dev'essere utilizzata da un solo operatore. Un uso diverso da quello indicato è considerato improprio.
- 5) Fare attenzione ai simboli di pericolo riportati in questo manuale e sull'attrezzatura.
- 6) Le etichette con le istruzioni, applicate sulla macchina, danno gli opportuni consigli in forma essenziale per evitare gli infortuni.
- 7) Osservare scrupolosamente, con l'aiuto delle istruzioni, le prescrizioni di sicurezza e di prevenzione infortuni.
- 8) Evitare assolutamente di toccare in qualsiasi modo le parti in movimento.
- 9) Interventi e regolazioni sull'attrezzatura devono essere sempre effettuate a motore spento e con trattore bloccato.
- 10) Si fa assoluto divieto di trasportare persone o animali sull'attrezzatura.
- 11) È assolutamente vietato condurre o far condurre il trattore, con l'attrezzatura applicata, da personale sprovvisto di patente di guida, inesperto e non in buone condizioni di salute.
- 12) Prima di mettere in funzione il trattore e l'attrezzatura stessa, controllare la perfetta integrità di tutte le sicurezze per il trasporto e l'uso.
- 13) Verificare tutt'intorno alla macchina, prima di mettere in funzione l'attrezzatura, che non vi siano persone ed in particolare bambini, o animali domestici e di poter disporre comunque di un'ottima visibilità.
- 14) Usare un abbigliamento idoneo. Evitare assolutamente abiti svolazzanti o con lembi che in qualche modo potrebbero impigliarsi in parti rotanti e in organi in movimento.
- 15) Prima di utilizzare la macchina assicurarsi che tutti i dispositivi di sicurezza siano perfettamente funzionanti e correttamente disposti; provvedere alla loro sostituzione nel caso presentino guasti o danneggiamenti. Deve essere immediatamente sostituita nel caso presenti segni di deterioramento.
- 16) Prima di iniziare il lavoro, familiarizzare con i dispositivi di comando e le loro funzioni.
- 17) Iniziare a lavorare con l'attrezzatura solo se tutti i dispositivi di protezione sono integri, installati e in posizione di sicurezza.
- 18) È assolutamente vietato stazionare nell'area d'azione della macchina, dove vi sono organi in movimento.
- 19) È assolutamente vietato l'uso dell'attrezzatura sprovvista delle protezioni e dei coperchi dei contenitori.
- 20) Durante il lavoro, la macchina può generare un inalamento di polveri. Si consiglia di utilizzare trattrici con cabina dotata di filtri nel sistema di ventilazione oppure, di utilizzare idonei sistemi di protezione delle vie respiratorie quali maschere antipolvere o maschere con filtro.
- 21) Controllare che la macchina non abbia subito danni durante la fase di trasporto, nel caso avvertire immediatamente la Ditta Costruttrice.
- 22) Tenere la macchina pulita da materiali estranei (detriti, attrezzi, oggetti vari) che potrebbero danneggiarne il funzionamento o arrecare danni all'operatore.
- 23) Prima di abbandonare il trattore, abbassare l'attrezzatura agganciata al gruppo sollevatore, arrestare il motore, inserire il freno di stazionamento e togliere la chiave di accensione dal quadro comandi, assicurarsi che nessuno possa avvicinarsi alle sostanze chimiche.
- 24) Con trattore in moto, non lasciare mai il posto di guida.

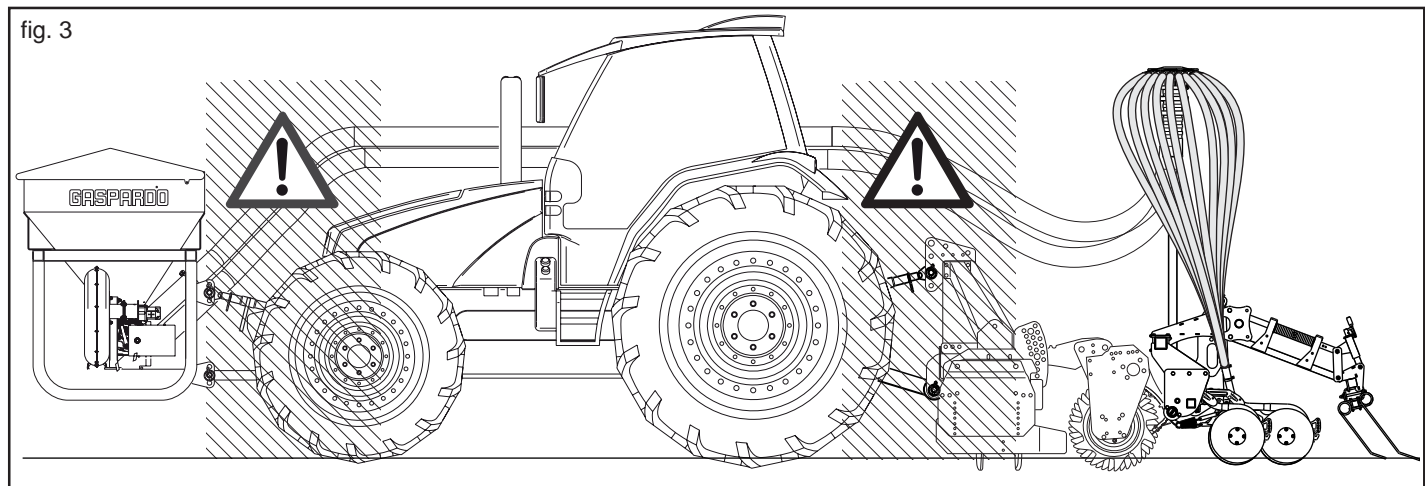
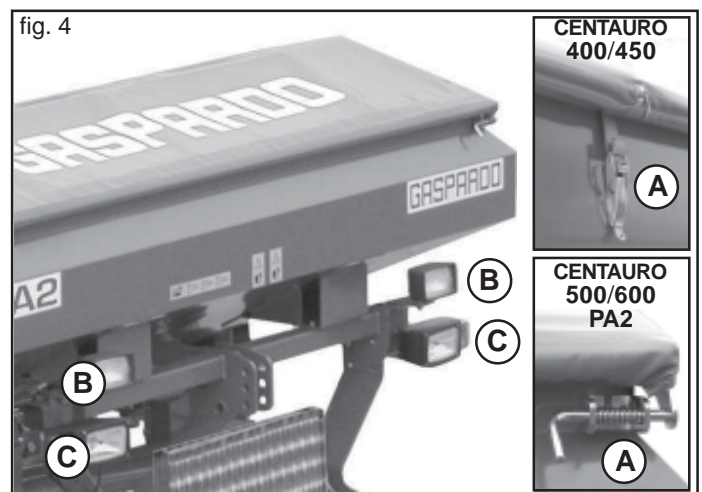
- 25) Prima di mettere in funzione l'attrezzatura controllare che i piedini di sostegno siano stati tolti da sotto la macchina; controllare che l'attrezzatura sia stata correttamente montata e regolata; controllare che la macchina sia perfettamente in ordine, e che tutti gli organi soggetti ad usura e deterioramento siano efficienti.
- 26) Prima di sganciare l'attrezzatura dall'attacco terzo punto, mettere in posizione di blocco la leva di comando sollevatore e abbassare i piedini di appoggio.
- 27) Operare sempre in condizioni di buona visibilità.
- 28) Tutte le operazioni devono essere eseguite da personale addestrato, munito di guanti protettivi, in ambiente pulito e non polveroso.

Aggancio al trattore

- 1) Agganciare l'attrezzatura, come previsto, su di un trattore di adeguata potenza e configurazione mediante l'apposito dispositivo (sollevatore), conforme alle norme.
 - 2) La categoria dei perni di attacco dell'attrezzatura deve corrispondere a quella dell'attacco del sollevatore.
 - 3) Fare attenzione quando si lavora nella zona dei bracci del sollevamento, è un'area molto pericolosa.
 - 4) Prestare la massima attenzione nella fase di aggancio e sgancio dell'attrezzatura.
 - 5) È assolutamente vietato interpersi fra il trattore e l'attacco per manovrare il comando dall'esterno per il sollevamento (Fig. 3).
 - 6) È assolutamente vietato interpersi tra il trattore e l'attrezzatura (Fig. 3) con motore acceso e cardano inserito. È possibile interpersi solo dopo aver azionato il freno di stazionamento ed aver inserito, sotto le ruote, un ceppo o un sasso di bloccaggio di adeguate dimensioni.
 - 7) L'applicazione di un'attrezzatura supplementare al trattore, comporta una diversa distribuzione dei pesi sugli assi. È consigliabile pertanto aggiungere apposite zavorre nella parte anteriore del trattore in modo da equilibrare i pesi sugli assi. Verificare la compatibilità delle prestazioni del trattore con il peso che l'attrezzatura trasferisce sull'attacco a tre punti. In caso di dubbio consultare il Costruttore del trattore.
 - 8) Rispettare il peso massimo previsto sull'asse, il peso totale mobile, la regolamentazione sul trasporto e il codice stradale.
- 4) Per operare in sicurezza è necessario rispettare le indicazioni riportate nel codice della strada il quale prescrive che almeno il 20 % del peso del solo trattore deve gravare sull'asse anteriore e che la massa gravante sui bracci del sollevatore non deve essere maggiore del 30 % del peso del trattore stesso.
 - 5) In curva, fare attenzione alla forza centrifuga esercitata in posizione diversa, del centro di gravità, con e senza l'attrezzatura portata, maggior attenzione anche in strade o terreni con pendenza.
 - 6) Per la fase di trasporto, regolare e fissare le catene dei bracci laterali di sollevamento del trattore; controllare che siano ben chiusi i coperchi delle tramogge delle sementi e del concime; mettere in posizione di blocco la leva di comando del sollevatore idraulico.
 - 7) Effettuare gli spostamenti su strada con tutti i serbatoi vuoti, con una velocità massima di 25 km/h. Assicurare il coperchio con l'apposito tirante di aggancio (A, Fig. 4). Verificare periodicamente il grado di deterioramento del tirante ed all'occorrenza sostituirlo.
 - 8) Gli spostamenti fuori dalla zona di lavoro devono avvenire con l'attrezzatura in posizione di trasporto.
 - 9) La Ditta Costruttrice fornisce a richiesta supporti e tabelle per segnalazione ingombro.
 - 10) Qualora gli ingombri costituiti da attrezzature portate o semiportate occultino la visibilità dei dispositivi di segnalazione e di illuminazione della trattore, questi ultimi devono essere ripetuti adeguatamente sulle attrezzature, attenendosi alle normative del codice stradale in vigore nel relativo paese. Accertarsi, quando in uso, che l'impianto luci sia perfettamente funzionante. Gli spostamenti stradali devono avvenire con i fari B (Figura 4) spenti. Regolare l'orientamento dei proiettori anabbaglianti (C, Fig. 4) attenendosi alle normative del codice stradale in vigore nel relativo paese.

Circolazione su strada

- 1) Per la circolazione su strada, è necessario attenersi alle normative del codice stradale in vigore nel relativo Paese.
- 2) Gli eventuali accessori per il trasporto devono essere muniti di segnalazioni e protezioni adeguate.
- 3) È molto importante tenere presente che la tenuta di strada e la capacità di direzione e frenatura, possono essere influenzati, anche in modo notevole, dalla presenza di un'attrezzatura portata o trainata.



Sicurezza relativa all'idraulica

- 1) Al momento dell'allacciamento dei tubi idraulici all'impianto idraulico del trattore, fare attenzione che gli impianti idraulici della macchina operatrice e della trattore non siano in pressione.
- 2) In caso di collegamenti funzionali di tipo idraulico tra trattore e macchina operatrice, prese e spine dovrebbero essere contrassegnate per mezzo di colori, in modo da escludere impieghi errati. Ove si verificasse uno scambio, sussisterebbe il pericolo di incidente.
- 3) L'impianto idraulico si trova sotto alta pressione; a causa del pericolo d'infortunio, in caso di ricerca di punti di perdita vanno utilizzati gli strumenti ausiliari idonei.
- 4) Non effettuare MAI la ricerca perdite con le dita o le mani. I liquidi che fuoriescono dai forellini possono essere quasi invisibili.
- 5) Durante il trasporto su strada i collegamenti idraulici fra trattore e macchina operatrice devono essere scollegati e fissati nell'apposito supporto.
- 6) Non utilizzare in alcun caso olii vegetali. Questi potrebbero provocare rischi di danneggiamento alle guarnizioni dei cilindri.
- 7) Le pressioni di esercizio dell'impianto oleodinamico devono essere comprese tra le 100 bar e le 180 bar.
- 8) Mai superare la pressione prevista dell'impianto oleodinamico.
- 9) Verificare il corretto innesto degli attacchi rapidi, si potrebbero verificare danneggiamenti ai componenti dell'impianto.
- 10) La fuoriuscita di olio ad alta pressione può causare ferite cutanee con il rischio di gravi ferite ed infezioni. In tal caso consultare immediatamente un medico. Se non si rimuove rapidamente l'olio con mezzi chirurgici, possono verificarsi gravi allergie e/o infezioni. Quindi si vieta assolutamente di installare componenti oleodinamici nella cabina del trattore. Tutti i componenti facenti parte dell'impianto, vanno accuratamente sistemati per evitare danneggiamenti durante l'utilizzo dell'attrezzatura.
- 11) In caso di intervento sull'impianto oleodinamico, scaricare la pressione oleodinamica portando tutti i comandi idraulici in tutte le posizioni alcune volte dopo aver spento il motore.

Manutenzione in sicurezza

Durante le operazioni di lavoro e manutenzione, utilizzare gli idonei dispositivi di protezione individuale (es.):



Tuta

Guanti

Calzature

Occhiali

Elmetto

- 1) Non procedere con i lavori di manutenzione e di pulizia se prima non è stata disinserita la presa di potenza, spento il motore, inserito il freno di stazionamento e bloccato il trattore con un ceppo o un sasso, di dimensioni adeguate, sotto le ruote.
- 2) Periodicamente verificare il serraggio e la tenuta delle viti e dei dadi, eventualmente riserrarli. Per tale operazione è opportuno usare una chiave dinamometrica rispettando il valore di 53 Nm, per viti M10 classe resistenza 8.8, e 150 Nm per viti M14 classe resistenza 8.8 (Tabella 2).
- 3) Nei lavori di montaggio, di manutenzione, pulizia, assemblaggio, ecc., con l'attrezzatura sollevata, mettere per precauzione adeguati sostegni all'attrezzatura.
- 4) Le parti di ricambio devono corrispondere alle esigenze definite dal Costruttore. **Usare solo ricambi originali.**

Tabella 2

d x passo (mm)	Sezione resistente Sr (mm ²)	4,8		5,8		8,8		10,9		12,9	
		Precarico F kN	Momento M N-m	Precarico F kN	Momento M N-m	Precarico F kN	Momento M N-m	Precarico F kN	Momento M N-m	Precarico F kN	Momento M N-m
3 x 0,5	5,03	1,2	0,9	1,5	1,1	2,3	1,8	3,4	2,6	4	3
4 x 0,7	8,78	2,1	1,6	2,7	2	4,1	3,1	6	4,5	7	5,3
5 x 0,8	14,2	3,5	3,2	4,4	4	6,7	6,1	9,8	8,9	11,5	10,4
6 x 1	20,1	4,9	5,5	6,1	6,8	9,4	10,4	13,8	15,3	16,1	17,9
7 x 1	28,9	7,3	9,3	9	11,5	13,7	17,2	20,2	25	23,6	30
8 x 1,25	36,6	9,3	13,6	11,5	16,8	17,2	25	25	37	30	44
8 x 1	39,2	9,9	14,5	12,2	18	18,9	27	28	40	32	47
10 x 1,5	58	14,5	26,6	18	33	27	50	40	73	47	86
10 x 1,25	61,2	15,8	28	19,5	35	30	53	43	78	51	91
12 x 1,75	84,3	21,3	46	26	56	40	86	59	127	69	148
12 x 1,25	92,1	23,8	50	29	62	45	95	66	139	77	163
14 x 2	115	29	73	36	90	55	137	80	201	94	235
14 x 1,5	125	32	79	40	98	61	150	90	220	105	257
16 x 2	157	40	113	50	141	76	214	111	314	130	368
16 x 1,5	167	43	121	54	150	82	229	121	336	141	393
18 x 2,5	192	49	157	60	194	95	306	135	435	158	509
18 x 1,5	216	57	178	70	220	110	345	157	491	184	575
20 x 2,5	245	63	222	77	275	122	432	173	615	203	719
20 x 1,5	272	72	248	89	307	140	482	199	687	233	804
22 x 2,5	303	78	305	97	376	152	529	216	843	253	987
22 x 1,5	333	88	337	109	416	172	654	245	932	286	1090
24 x 3	353	90	383	112	474	175	744	250	1060	292	1240
24 x 2	384	101	420	125	519	196	814	280	1160	327	1360

3.0 DESCRIZIONE DELLA MACCHINA

Seminatrice pneumatica in linea per cereali, colza, soia, erba medica e altre foraggere, sovrapponibile ad erpice rotante pieghevole per operare in condizioni di minima lavorazione.

La tramoggia frontale può essere impiegata per la distribuzione del fertilizzante abbinandola ad una seminatrice di precisione. Allo scopo di abbattere i costi colturali risulta sempre di maggiore interesse operare con macchine combinate. I vantaggi più importanti sono la riduzione dei tempi di lavoro, il risparmio energetico e la riduzione del compattamento del terreno:

- Riduzione dei tempi di lavoro;
- Risparmio di denaro;
- Semplificazione delle operazioni colturali;
- Maggiore tempestività negli interventi di semina;
- Permette un'ottimale miscelatura del terreno, in presenza di residui colturali e stoppie.
- Risparmio energetico;
- Riduzione del compattamento del terreno;
- Preparazione del terreno e semina contemporanee;

È idonea per la semina di cereali: frumento, orzo, segala, avena, riso.

Per sementi fine e foraggere: colza, trifoglio, erba medica, loglio.

Per sementi grosse: soia, piselli.

Le sementi (concime) vengono distribuite in modo continuo e depositate nel terreno a mezzo organi assolcatori a stivaletto o a disco. Le quantità da distribuire sono regolate attraverso un dosatore il cui moto è derivato da un motore elettrico collegato al sensore di velocità della trattoria (vedi Libretto Uso e Manutenzione del Controllo Elettrico della Distribuzione). I bracci degli organi assolcatori indipendenti tra loro, dispongono di un ampio margine di oscillazione per adeguarsi alla superficie del terreno.



ATTENZIONE

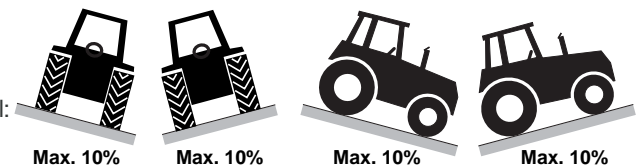
Le attrezzature sono idonee esclusivamente per l'impiego indicato. La velocità di lavoro consigliata è di 6÷8 km/h. Il trasporto su strada dell'attrezzatura deve avvenire con serbatoi vuoti e ad una velocità massima di 25 km/h. Ogni altro uso diverso da quello descritto in queste istruzioni può recare danno alla macchina e costituire serio pericolo per l'utilizzatore.

La macchina è destinata ad un uso professionale e deve essere utilizzata esclusivamente da personale preventivamente istruito, addestrato ed autorizzato, nonché munito di regolare patente di guida.

Modo d'impiego

- La macchina è stata costruita per il dosaggio e lo spargimento di semente (concime) normalmente in commercio.
- Deve essere combinata con un'attrezzatura per la lavorazione del terreno (erpice rotante) collegata a un trattore tramite attacco a tre punti dello stesso e manovrata da un operatore.
- La macchina è destinata ad una utenza professionale, se ne consente l'utilizzo ai soli operatori specializzati.
- La macchina deve essere manovrata da un solo operatore.
- La macchina non è indicata per essere usata in settori diversi da quello agricolo.

È possibile percorrere e seminare/distribuire superfici con una pendenza fino al:



Rientrano nell'utilizzo conforme anche:

- il rispetto di tutte le indicazioni del presente manuale;
- l'esecuzione delle operazioni di ispezione e di manutenzione riportate nel presente manuale;
- l'uso esclusivo di ricambi originali GASPARDO.

Il Cliente deve accertarsi che il Personale Qualificato all'uso ordinario della macchina sia adeguatamente addestrato e dimostri competenza nell'adempire le proprie mansioni, prendendosi cura sia della propria sicurezza sia quella di terze persone.

In base alla tipologia d'incarico e mansioni, gli operatori qualificati dovranno essere opportunamente istruiti anche sulle funzionalità della macchina in modo da utilizzarla e gestirla con correttezza e garantirne l'efficienza.

Dal corretto uso e dall'adeguata manutenzione dipende il regolare funzionamento dell'attrezzatura. È consigliabile quindi, osservare scrupolosamente quanto descritto allo scopo di prevenire un qualsiasi inconveniente che potrebbe pregiudicare il buon funzionamento e la sua durata. È altresì importante attenersi a quanto descritto nel presente manuale in quanto **la Ditta Costruttrice declina ogni e qualsiasi responsabilità dovuta a negligenza ed alla mancata osservanza di tali norme.**

La Ditta Costruttrice, è comunque a completa disposizione per assicurare un'immediata e accurata assistenza tecnica e tutto ciò che può essere necessario per il miglior funzionamento e la massima resa dell'attrezzatura. Per i danni derivanti da utilizzo non conforme la responsabilità ricade esclusivamente sull'utilizzatore.



ATTENZIONE!

La macchina deve essere utilizzata esclusivamente dal personale qualificato del Cliente. L'operatore deve essere dotato di adeguati dispositivi di protezione individuale (calzature di sicurezza, tuta da lavoro e guanti, ecc.).

Controindicazioni d'impiego

Si elencano le principali controindicazioni di impiego dell'attrezzatura:

- assicurarsi che sul terreno da lavorare non ci siano pietre o massi di notevoli dimensioni (diametro superiore a 8 - 12 cm);
- assicurarsi che sul terreno da lavorare non ci siano monconi di alberi sporgenti oltre 10 cm circa e di diametro superiore a 8 - 12 cm circa;
- assicurarsi che sul terreno da lavorare non ci siano elementi metallici di ogni tipo, in particolare reti, cavi, funi, catene, tubi, ecc.

3.1 DATI TECNICI

FRONT TANK		U.M.	Seme		Seme	Concime
Capacità di carico tramoggia		[l] (kg)	1260 (1500)		1600 (1920)	1600 (1920)
Larghezza di trasporto		[m]	2,38		2,45	2,45
Distribuzione			Elettrica		Elettrica	Elettrica
Dosatori		[nr.]	1		2	2
Peso		[kg]	530		580	580
Categoria attacchi alla trattrice		[nr.]	II		II	II
Dimensioni	Altezza	[m]	1,54		1,68	1,68
	Larghezza	[m]	2,38		2,45	2,45
	Lunghezza	[m]	1,30		1,27	1,27
CENTAURO (Erpice Rotante + Front Tank + Barra di Semina)						
	U.M.	mod. 400	mod. 450	mod. 500	mod. 600	-
Larghezza di trasporto	[m]	2,45	2,45	2,55	2,55	-
Larghezza di lavoro	[m]	4,00	4,50	5,00	6,00	-
Peso (versione stivaletti)	[kg]			4780	5170	-
Peso (versione disco Corex)	[kg]			4930	5330	-
Velocità di lavoro	[Km/h]			8 (max)		
Livello di pressione acustica LpAm (A) (*)	[dB]			84,2		
BARRA DI SEMINA POSTERIORE						
	U.M.	mod. 400	mod. 450	mod. 500	mod. 600	-
Larghezza di trasporto	[m]	2,45	2,45	2,55	2,55	-
Larghezza di lavoro	[m]	4,00	4,50	5,00	6,00	-
Numero max file	[nr.]	32	36	40	48	-
Interfila	[cm]	12,5	12,5	12,5	12,5	-
Distributori	[nr.]	1	1	2	2	-
Peso (versione stivaletti)	[kg]			830	880	-
Peso (versione disco Corex)	[kg]			980	1040	-
AZIONAMENTO OLEODINAMICO DELLA SOFFIANTE DIPENDENTE DA OLIO TRATTORE						
Portata olio trattore	[l/min]	32				
Pressione circuito di ritorno	[bar]	0 (max. 10)				
Pressione d'esercizio max.	[bar]	170				
AZIONAMENTO OLEODINAMICO DELLA SOFFIANTE INDIPENDENTE DA OLIO TRATTORE						
Numero di giri	[r.p.m.]	1000				
Presa di potenza necessaria	[nr.]	1 (anteriore)				
Capacità serbatoio olio	[l]	55				
Pressione d'esercizio max.	[bar]	170				
CARATTERISTICHE RICHIESTE DELLA TRATTRICE						
	U.M.	mod. 400	mod. 450	mod. 500	mod. 600	PA2
Potenza richiesta	[kw]	120÷150	135÷165	135÷185	150÷225	-
Categoria attacchi	[nr.]	II - III	III	III	III	II
Tensione della batteria	[V]	12	12	12	12	12
Pressione della pompa del trattore (max)	[bar]	180	180	180	180	180
Collegamenti oleodinamici trattrice	Segnafile:	nr. 1 doppio effetto;				
	Regolazione pressione assolcatori:	nr. 1 doppio effetto;				
	Azionamento oleodinamico soffiante:	nr. 1 doppio effetto + nr. 1 scarico (privo di pressione - max 10bar).				
Collegamenti elettrici a 12 V	Kit luci	connettore a 7 poli;				

(*) L_{pA} = Livello di pressione acustica continuo equivalente (Ponderato A) nella "postazione dell'operatore".

I dati tecnici ed i modelli indicati si intendono non impegnativi. Ci riserviamo il diritto di modificarli senza obbligo di preavviso.

3.2 MOVIMENTAZIONE

In caso di movimentazione dell'attrezzatura, è necessario sollevare ciascun elemento agganciandolo ai rispettivi attacchi evidenziati in (Fig.5) con un mezzo di sollevamento di adeguata portata. Quest'operazione, per la sua pericolosità, è necessario venga eseguita da personale preparato e responsabile.

La massa della macchina è evidenziata nella targhetta d'identificazione (Fig. 1). La massa dell'attrezzatura è riportata nella tabella Dati Tecnici del libretto uso e manutenzione ed è determinata dalla somma del peso e del carico riportati nella tabella stessa. Tendere le fune per livellare la macchina. I punti d'aggancio sono individuabili dalla presenza del simbolo grafico «gancio» (14, Fig. 2).



ATTENZIONE

- I materiali d'imballo (pallet, cartoni, ecc.) vanno smaltiti come previsto dalle normative vigenti, tramite le ditte autorizzate.
- Per il sollevamento della parti che compongono la macchina è vietato l'ancoraggio a parti mobili o deboli quali: carter, canaline elettriche, parti pneumatiche, ecc..
- È vietato stazionare sotto i carichi sospesi, è vietato accedere ai cantieri di lavoro al personale non autorizzato, è obbligatorio l'uso della tuta di lavoro, calzature di sicurezza, guanti e casco di protezione.

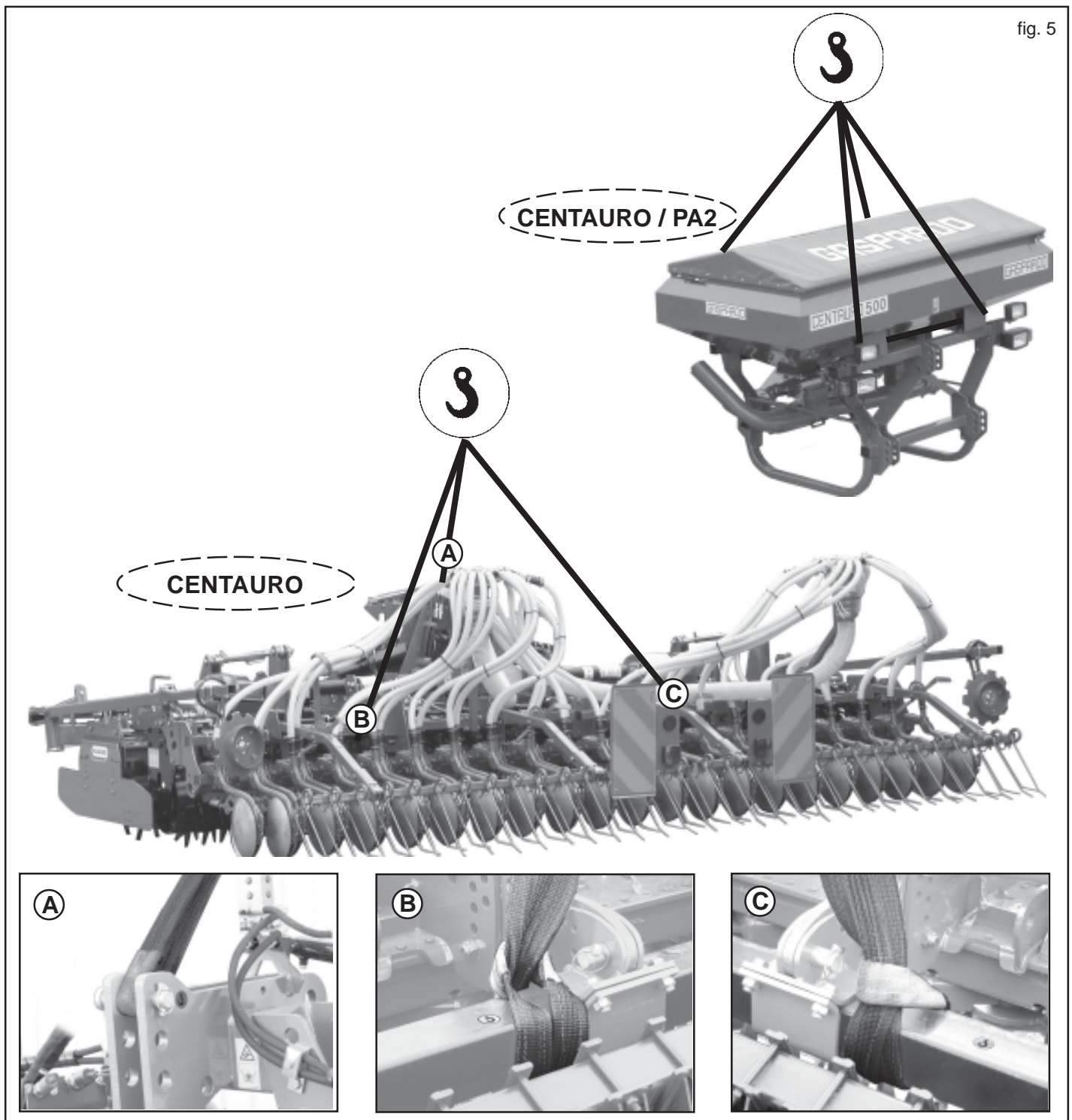
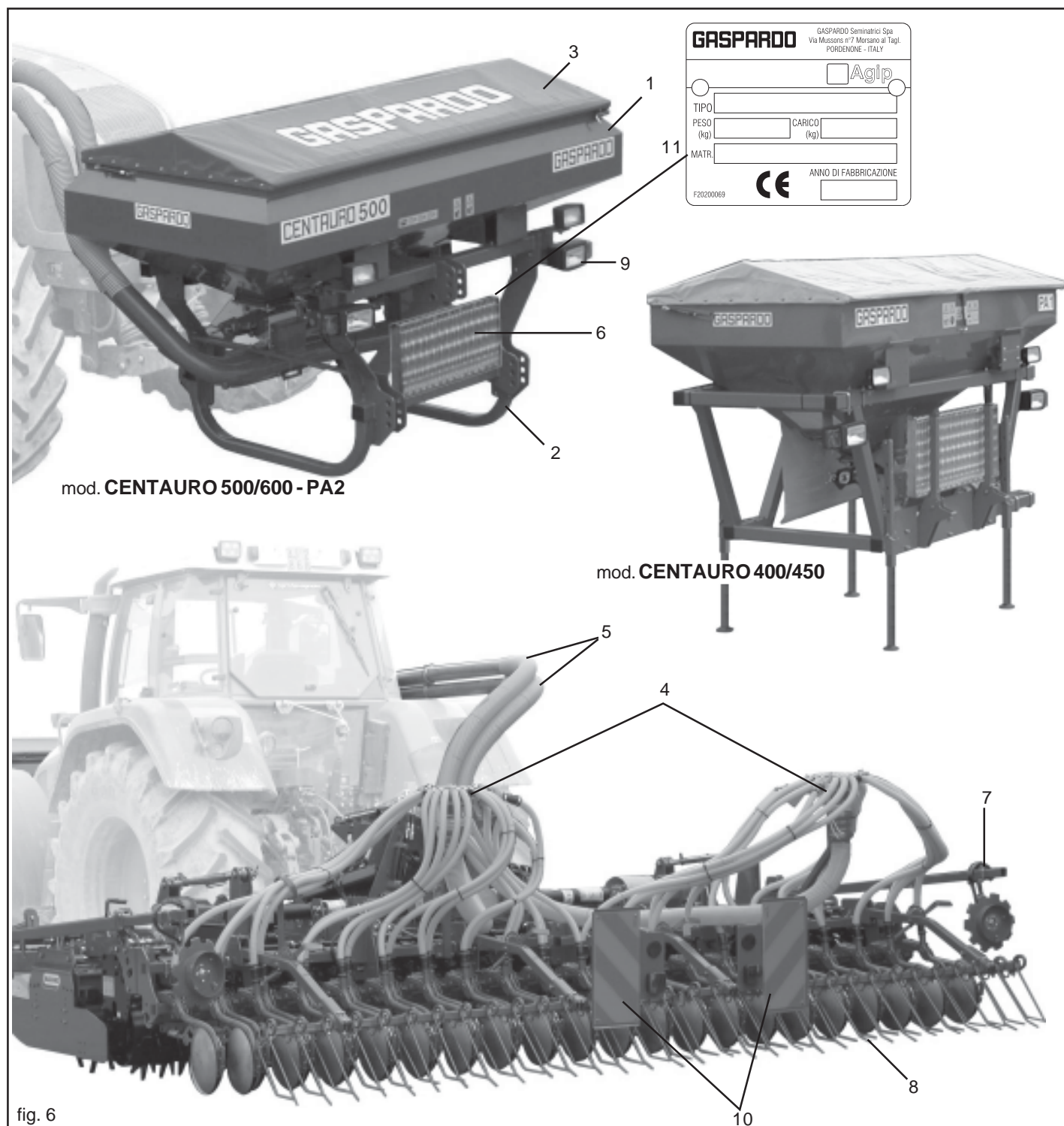
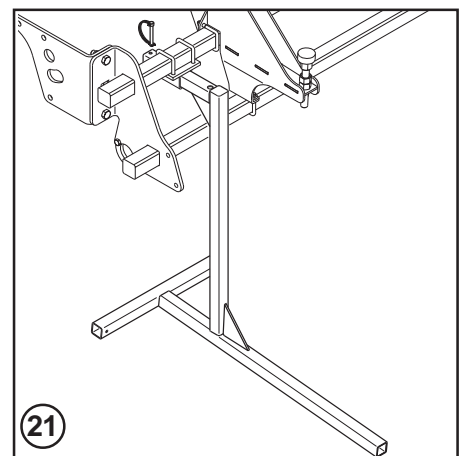
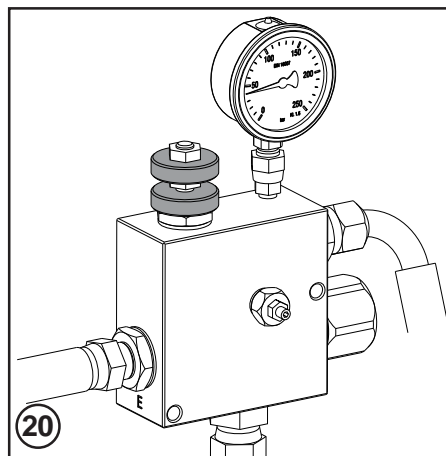
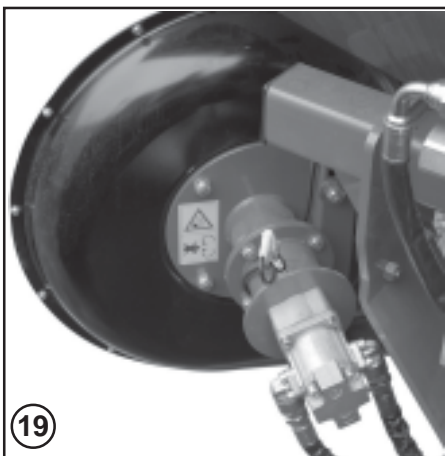
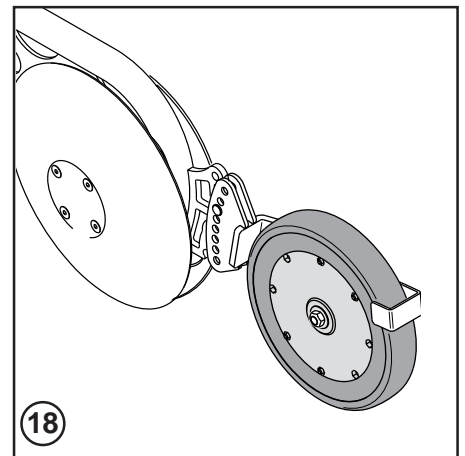
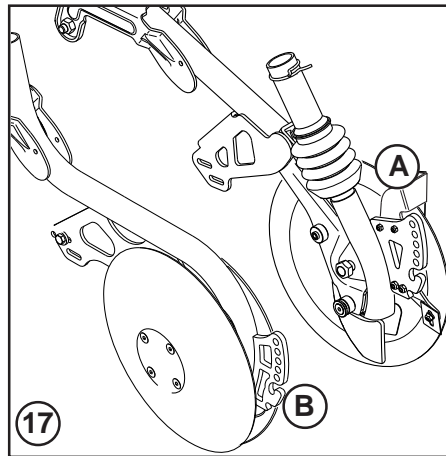
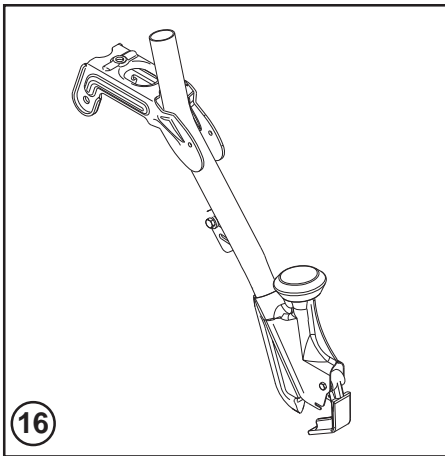
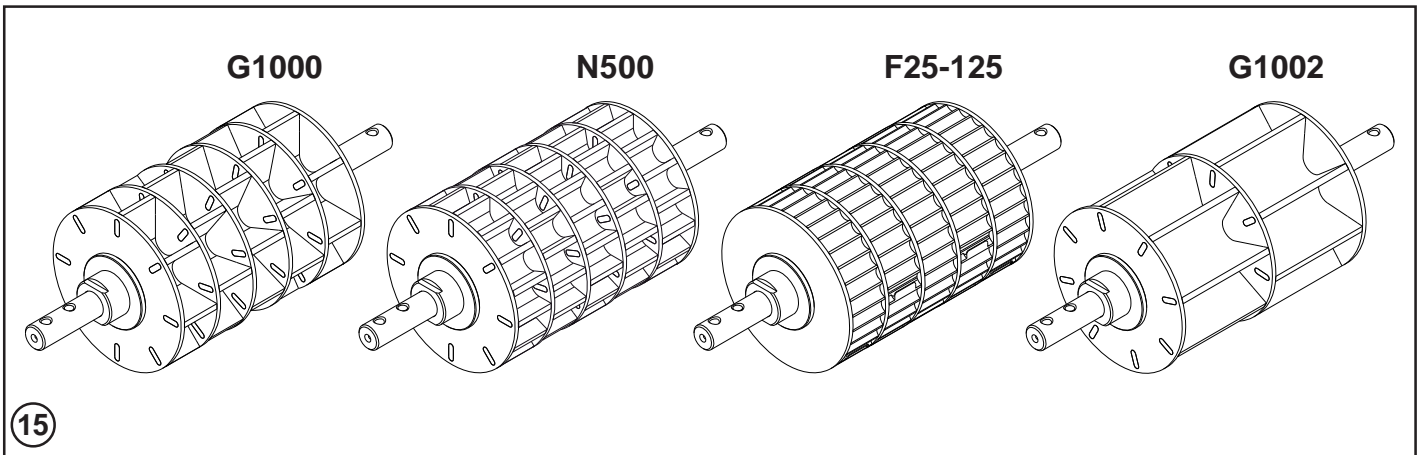
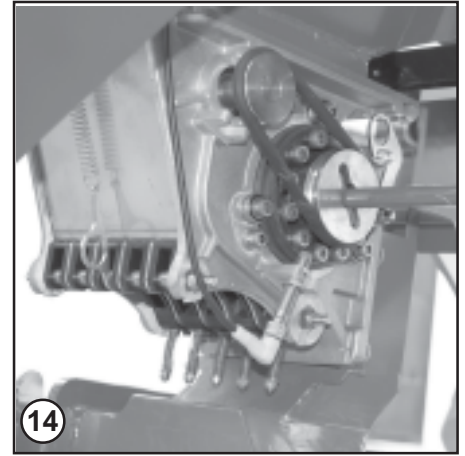
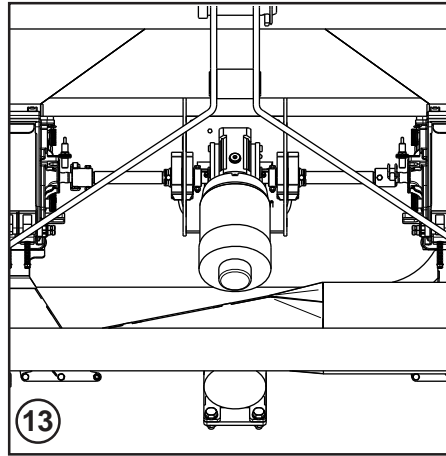


fig. 5

3.3 DISEGNO COMPLESSIVO (Fig. 6)

- 1) Tramoggia seme;
- 2) Telaio;
- 3) Telo tramoggia;
- 4) Distributori;
- 5) Tubo trasporto seme;
- 6) Pedana di ispezione tramoggia;
- 7) Segnafile;
- 8) Erpice copriseme posteriore;
- 9) Kit luci;
- 10) Tabelle d'ingombro;
- 11) Targhetta d'identificazione;
- 12) Monitor GENIUS;
- 13) Motore elettrico;
- 14) Dosatore;
- 15) Rulli dosatori:
 - > G1000 per sementi NORMALI (alte quantità);
 - > N500 per sementi NORMALI (basse quantità);
 - > F25-125 per sementi PICCOLE;
 - > G1002 per CONCIME;
- 16) Assolcatore a Stivaletto;
- 17) Assolcatore a Disco: A-Semplice; B-Corex;
- 18) Ruotino controlla profondità per assolcatore a disco;
- 19) Azionamento oleodinamico soffiante;
- 20) Regolatore a tre vie con manometro;
- 21) Puntelli di sostegno barra di semina posteriore.





3.4 DOSATORE

Il dosatore (Fig. 7), organo principale per il funzionamento dell'attrezzatura, è posizionato sotto la tramoggia della semente (concime).

Riceve il moto da un motore elettrico collegato al sensore di velocità della trattrice.

Per l'azionamento del dosaggio, la regolazione, il controllo e le prove di dosaggio, riferirsi al Libretto Uso e Manutenzione del Controllo Elettrico della Distribuzione.

Il dosatore è composto essenzialmente da quattro elementi per la distribuzione della semente (concime):

- A) telaio monoblocco in alluminio;
- B) elemento agitatore;
- C) rulli dosatori;
- D) tastatori.

TELAIO MONOBLOCCO

Il telaio monoblocco è costruito in alluminio ed offre i seguenti principali vantaggi:

- realizzazione di altissima precisione ed elevata qualità nel tempo;
- resistenza agli effetti dei raggi UV ed delle rigide temperature esterne;
- elevata resistenza alla corrosione;
- manutenzione semplice e rapida: in pochi minuti possiamo smontare completamente i componenti del dosatore senza svitare interamente le viti, utilizzando una sola chiave fissa;

ELEMENTO AGITATORE

È la garanzia di una continua alimentazione dei rulli dosatori.

L'agitatore può essere disattivato semplicemente togliendo la cinghia di trasmissione. Per disattivare l'agitatore, sollevare la cinghia tonda sopra il bordo della puleggia motrice (Fig. 8). Dal lato opposto, girare il rullo dosatore nella normale direzione di lavoro. (Per il montaggio della cinghia, si veda il capitolo relativo al rullo dosatore).

RULLI DOSATORI

- Grande diametro per ridurre il numero di giri ed evitare perdite di carico;
- Numero elevato di celle disposte sfalsate l'una rispetto all'altra, per garantire un dosaggio continuo ed omogeneo;

Montaggio e smontaggio del rullo dosatore

Tutti i rulli dosatori sono unità montate in un unico blocco (ad eccezione del rullo dosatore per sementi fini, versione di colore giallo) e calibrate dopo il montaggio.

Mai smontare i rulli dosatori! I rulli perderebbero la loro precisione radiale!

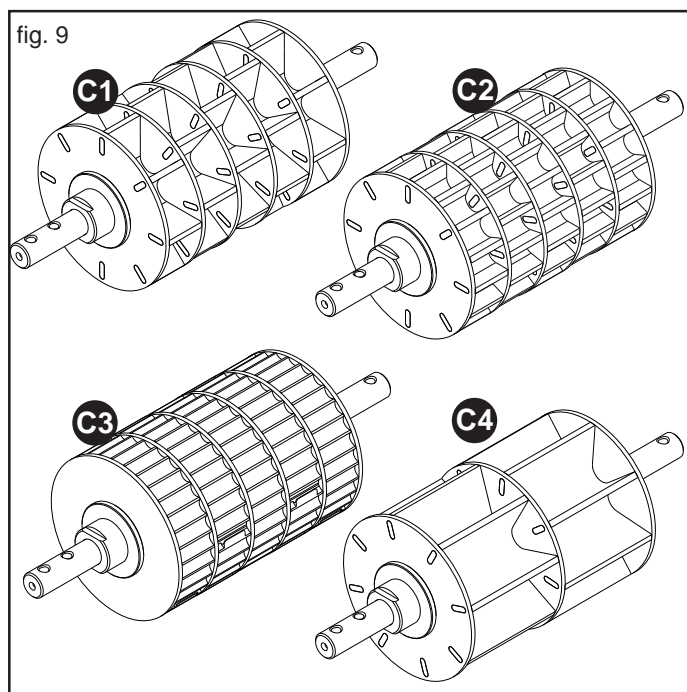
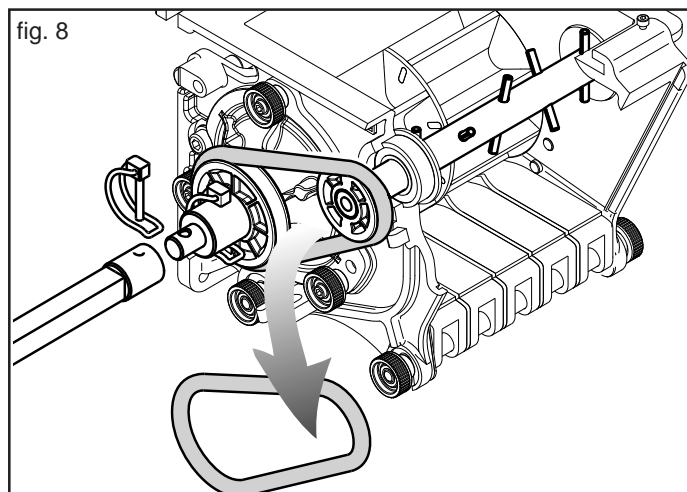
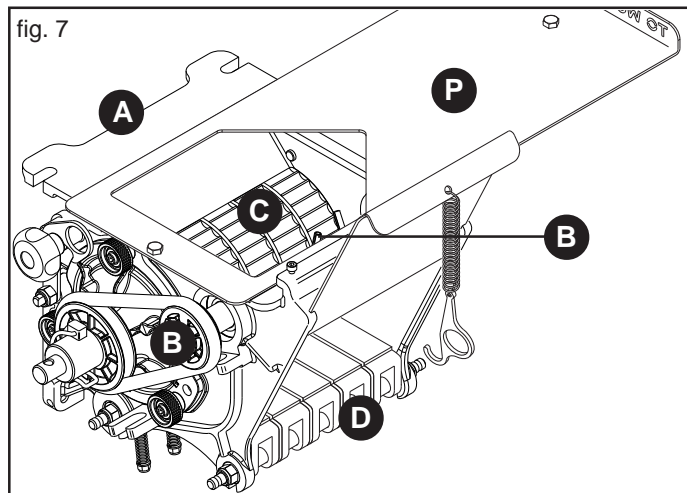


ATTENZIONE

Utilizzare sempre i guanti di protezione: causa lavorazione di calibrazione, i nuovi rulli dosatori potrebbero presentare bordi appuntiti e provocare ferite all'operatore!

Vengono forniti in dotazione alla macchina 4 tipi di rulli dosatori (Fig. 9):

- C1)** 5 ruote, 8 camere per ruota, (mod. G1000 - rosso).
Distribuzione di semente Normale oltre i 200 Kg/Ha.
- C2)** 5 ruote, 16 camere per ruota (mod. N500 - verde).
Distribuzione di semente Normale fino a 200 Kg/Ha.



C3) 5 ruote, 32 camere per ruota, (mod. F25-125 - giallo)
Distribuzione di semente Fine.

C4) 2 ruote, 8 camere per ruota, (mod. G1002 - rosso).
Distribuzione di Concime.



Usare il rullo dosatore idoneo al tipo di distribuzione.

Sostituzione del RULLO DOSATORE

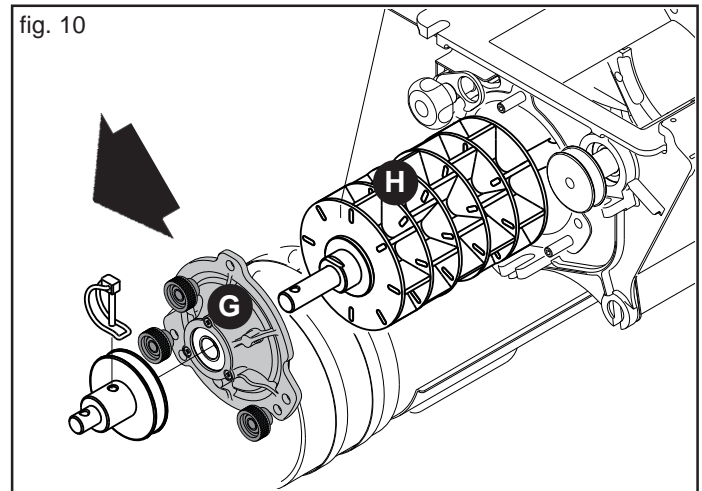
Operazione da effettuarsi con camera di dosaggio vuota:

- A) **Tramoggia vuota;**
 B) **Tramoggia con prodotto:** utilizzare la paratia mobile (P, Fig. 7) per escludere l'alimentazione dalla tramoggia al dosatore.
 Successivamente svuotare la camera di dosaggio.

- 1) Rimuovere la cinghia dell'elemento agitatore, sganciare completamente la trasmissione del dosatore (Fig. 8).
- 2) Smontare il supporto cuscinetto del rullo dosatore (G, Fig. 10);
- 3) Estrarre lateralmente il rullo dosatore (H, Fig. 10) ...

Per effettuare il montaggio del rullo, ripetere le operazioni nell'ordine inverso.

IMPORTANTE: prima di iniziare le operazioni di semina, aprire la paratia (P, Fig. 7) per alimentare il dosatore.

**TASTATORE**

Anche il **gruppo dei tastatori** può essere facilmente smontato in pochi minuti, per effettuare operazioni di pulizia. Esso è composto da 5 portine indipendenti, controllate da molle regolabili.

I separatori fissati tra una portina e l'altra permettono di azionare ogni singolo elemento in modo indipendente. Inoltre la forma stessa dei separatori offre uno scudo contro i corpi estranei che potrebbero danneggiare il rullo dosatore. L'efficacia delle portine può essere modificata per adattarsi alle varietà di sementi da distribuire.



ATTENZIONE

Utilizzare sempre i guanti di protezione. Soprattutto le parti nuove potrebbero presentare bordi appuntiti e provocare ferite all'operatore!

- 1) Per smontare il gruppo dei tastatori allentare i quattro dadi (davanti e dietro) (Fig. 11), utilizzando una chiave da 13 mm.
- 2) Estrarre le rondelle dalle sedi (Fig. 12).
- 3) Estrarre il gruppo dei tastatori dalla parte posteriore (Fig. 13), e successivamente estrarre la parte anteriore.

Con il gruppo tastatori smontato, è possibile rimuovere la saracinesca di svuotamento estraendola verso il basso.

Effettuata la pulizia, rimontare il tutto seguendo le stesse operazioni nell'ordine inverso, facendo attenzione alla posizione delle rondelle degli assi! Una volta inserito il gruppo tastatori, far scorrere prima le rondelle riposizionandole nella loro sede e successivamente riavvitare i dadi a mano.

Se correttamente montate, le portine devono avere una mobilità tale da garantire la corretta funzionalità del sistema. La mobilità è verificabile con una semplice pressione del dito (Fig. 14). In caso contrario, è consigliabile smontarle e pulirle.

Nella fase di montaggio, prima di serrare i dadi, verificare eventuali interferenze con il rullo dosatore.

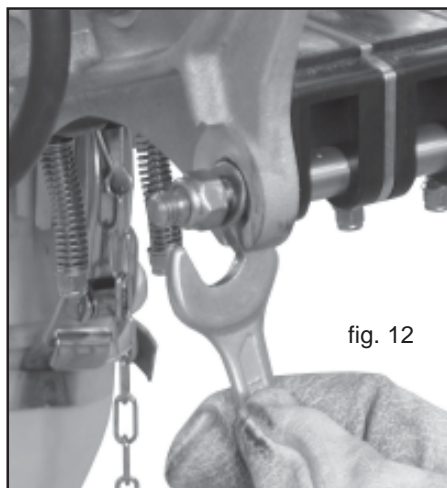


fig. 12



fig. 13

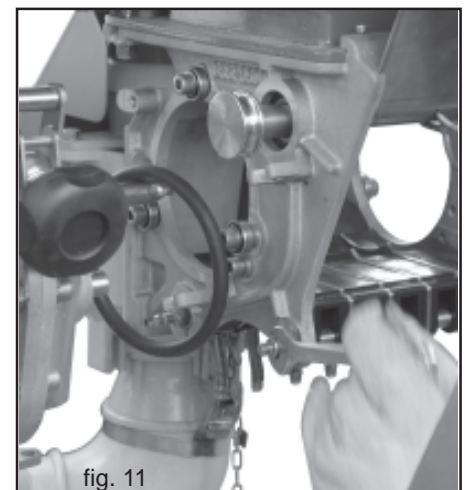


fig. 11

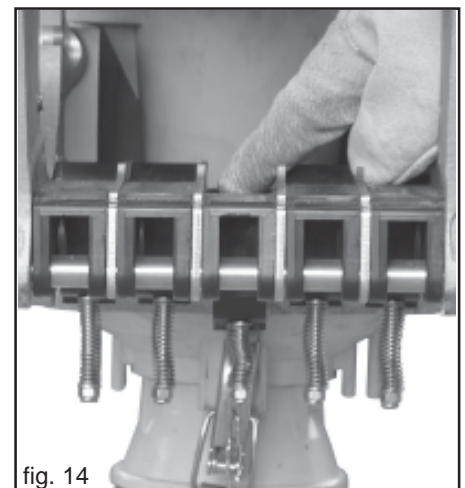
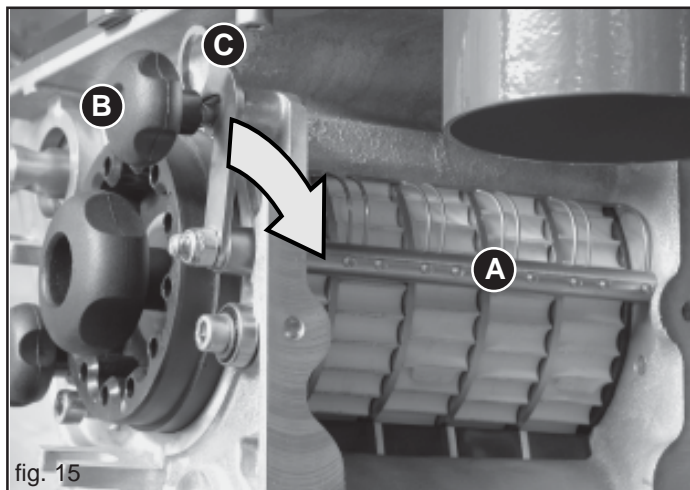


fig. 14



ELEMENTI ELASTICI PULENTI (SEME)

Gli elementi elastici pulenti (A, Fig. 15) vengono usati con il rullo dosatore di colore giallo (*mod. F25-125*) durante la distribuzione di semi oleosi.

L'azione principale degli elementi elastici è quella di mantenere libere le camere del rullo dosatore, garantendo una regolare e costante distribuzione.

L'albero con gli elementi elastici pulenti è situato all'esterno della camera di dosaggio del seme.

Durante la distribuzione di altri tipi di semi, gli elementi elastici pulenti possono essere esclusi per evitare un'inutile usura:

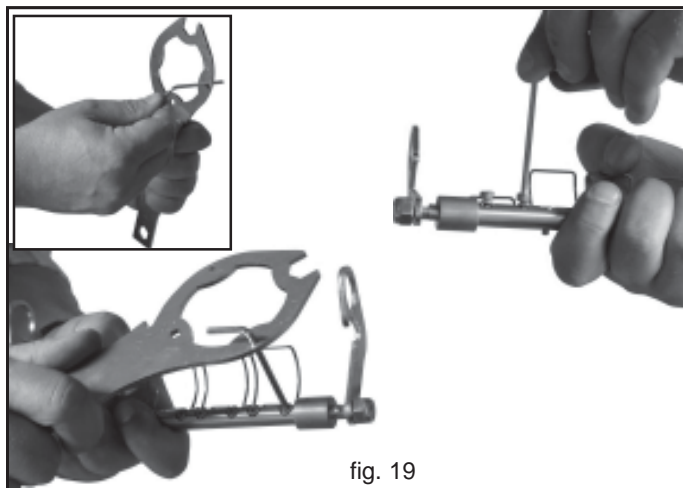
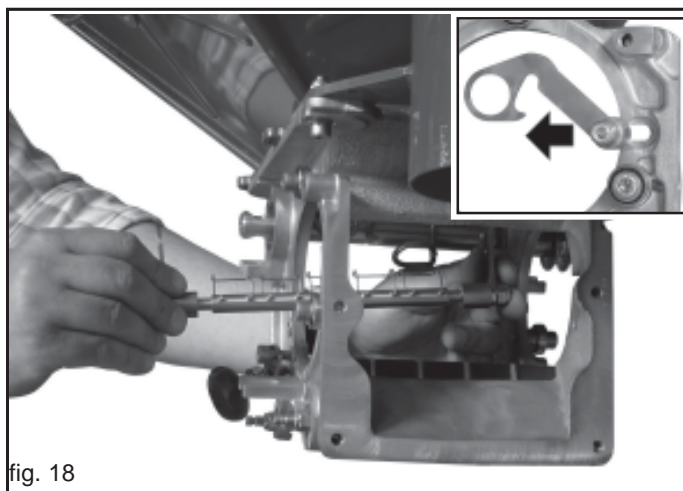
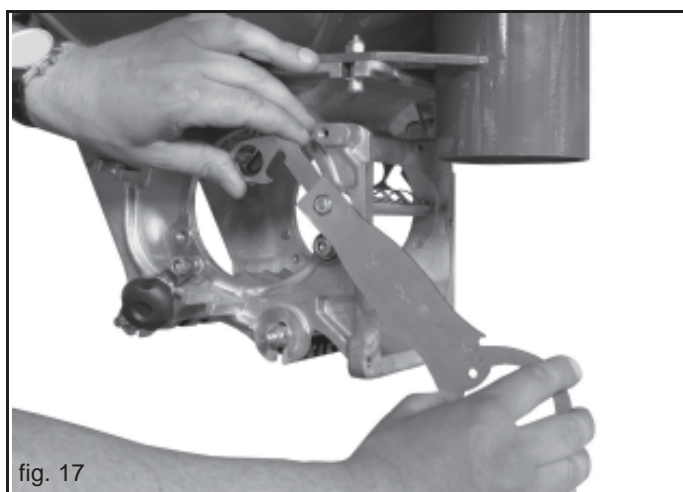
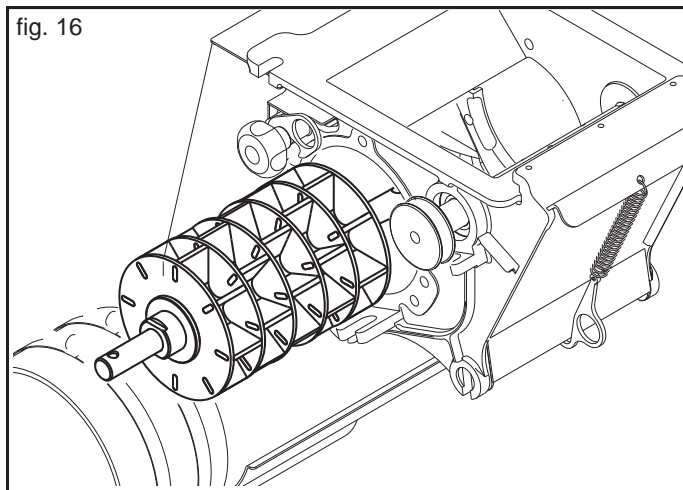
... allentare il pomello (B, Fig. 15), estrarre le leve (C) dalla propria sede e spostarle nel senso della freccia.

USURA

In presenza di un notevole strato oleoso, gli elementi elastici si usurano rapidamente, perdendo l'efficacia della loro funzione. L'usura può essere facilmente controllata dall'esterno.

SOSTITUZIONI ELEMENTI ELASTICI

- 1) Allentare e togliere il pomello (B, Fig. 15), e spostare la leva (C) nel senso della freccia.
- 2) Estrarre il rullo dosatore (Fig. 16) come descritto ed indicato al capitolo 3.4.
- 3) Allentare i dadi M8 (Fig. 17) con la chiave multiuso in dotazione.
- 4) Estrarre l'albero degli elementi elastici dalle sedi (Fig. 18).
- 5) Utilizzare la chiave multiuso in dotazione ed una chiave a brugola (nr. 3) per allentare le viti di bloccaggio degli elementi elastici, come indicato in Figura 19.
- 6) Sostituire l'elemento elastico con un ricambio originale, e rimontare il tutto ripercorrendo all'indietro le fasi sopra descritte.



DISTRIBUZIONE SEMENTI FINI

Distribuzione di quantità inferiori a 3 kg/ha.

Durante la prova di dosaggio, per l'elevato numero di giri del cambio legato all'alta quantità di prodotto da distribuire, l'utilizzatore può riscontrare una distribuzione irregolare del prodotto. In tal caso è possibile intervenire come di seguito indicato.

Premesso che ogni settore (A, Fig. 20) distribuisce il 20% di prodotto dell'intero rullo dosatore, è possibile aumentare i settori in lavoro e ridurre rispettivamente la velocità di rotazione del cambio, ottenendo una distribuzione omogenea.

Dopo aver smontato il rullo di dosaggio dall'attrezzatura, svitare il pomello (B, Fig. 20) e togliere la ghiera di bloccaggio (C). Sfilare il settore o i settori da escludere e rimontarli capovolti di 180° **rispettando le posizioni** (1-2-3-4-5, Fig. 20).

Nel rimontare i settori, fare in modo che in condizioni di lavoro quelli attivi presentino le camere sfalsate una dall'altra (D, Fig. 20), per garantire continuità alla distribuzione.

Riposizionare la ghiera di bloccaggio, serrare il pomello e rimontare il rullo sull'attrezzatura.

Bloccare l'elemento pulitore nella posizione di lavoro, verificando che le molle non aggancino i settori precedentemente capovolti (E, Fig. 20) impedendone la rotazione e quindi la distribuzione.

Eseguire la prova di dosaggio. Per eseguire la rotazione dei dosatori, seguire le istruzioni riportate nel Libretto Uso e Manutenzione del Controllo Elettrico della Distribuzione, facendo attenzione alla proporzione fra il rullo ad 1 settore e l'effettivo numero di settori in lavoro

Per ripristinare la distribuzione su alcuni o tutti i settori, smontare il rullo e le sue parti, ripristinandone la posizione originale.

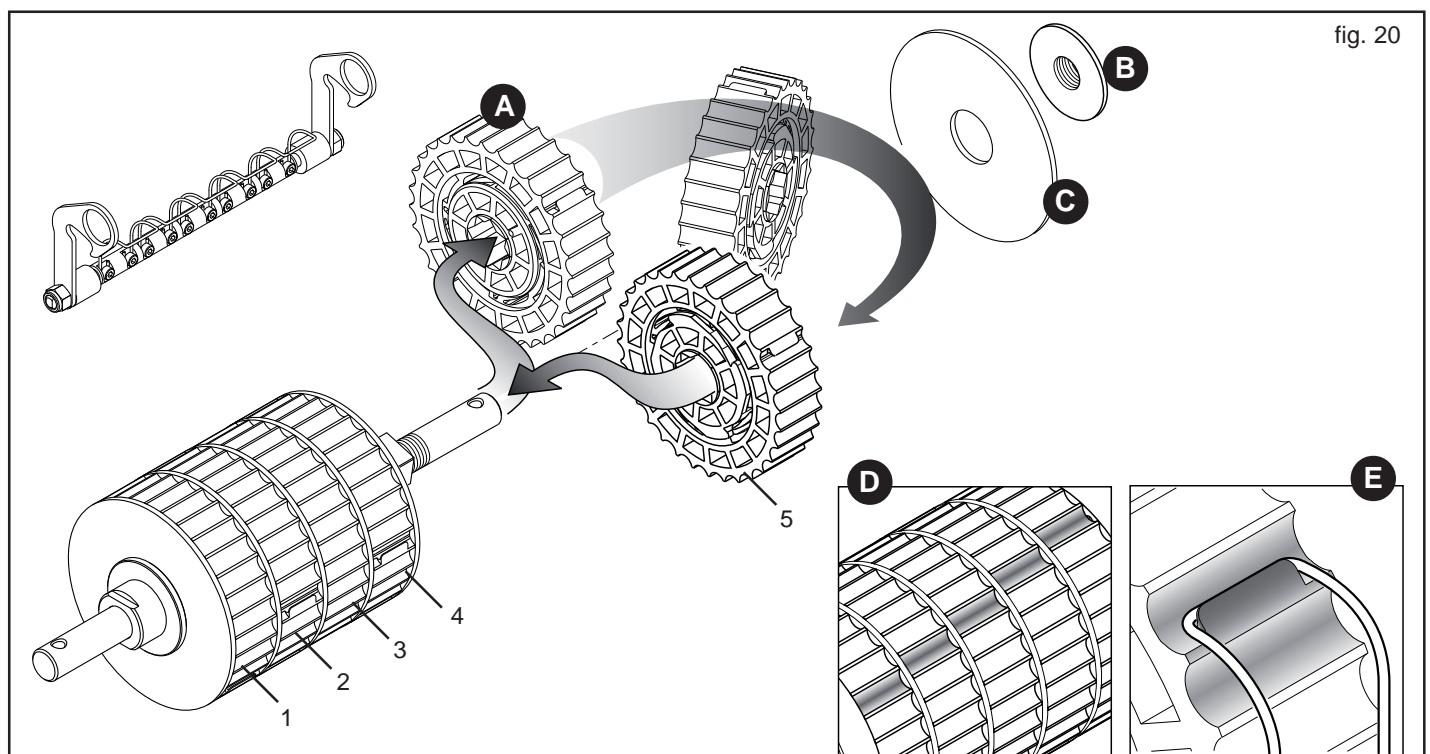


fig. 20

3.5 AZIONAMENTO OLEODINAMICO DELLA SOFFIANTE

Norme di sicurezza

L'attrezzatura è idonea esclusivamente per l'impiego indicato. Ogni altro uso diverso da quello descritto in queste istruzioni può recare danno alla macchina e costituire serio pericolo per l'utilizzatore.

Dal corretto uso e dall'adeguata manutenzione dipende il regolare funzionamento dell'attrezzatura. È consigliabile quindi, osservare scrupolosamente quanto descritto allo scopo di prevenire un qualsiasi inconveniente che potrebbe pregiudicare il buon funzionamento e la sua durata. È altresì importante attenersi a quanto descritto nel presente opuscolo in quanto la **Ditta Costruttrice declina ogni e qualsiasi responsabilità dovuta a negligenza ed alla mancata osservanza di tali norme.**

La Ditta Costruttrice è comunque a completa disposizione per assicurare un'immediata e accurata assistenza tecnica e tutto ciò che può essere necessario per il miglior funzionamento e la massima resa dell'attrezzatura.

L'azionamento oleodinamico della soffiante deve essere usato, mantenuto e riparato solo da personale con perfetta conoscenza dell'apparecchio medesimo e dei relativi pericoli.

Verificare il corretto innesto degli attacchi rapidi, si potrebbero verificare danneggiamenti ai componenti dell'impianto.

Disinnestare i collegamenti oleodinamici solo dopo averli depressurizzati.



ATTENZIONE

La fuori uscita di olio ad alta pressione può causare ferite cutanee con il rischio di gravi ferite ed infezioni. In tal caso consultare immediatamente un medico. Quindi si vieta assolutamente di installare componenti oleodinamici nella cabina del trattore.

Tutti i componenti facenti parte dell'impianto, vanno accuratamente sistemati per evitare danneggiamenti durante l'utilizzo dell'attrezzatura.

L'impianto oleodinamico per l'azionamento della soffiante è di due tipi:

- impianto dipendente:** collegato all'impianto della trattrice;
- impianto indipendente:** impianto con circuito oleodinamico proprio.

3.5.1 IMPIANTO DIPENDENTE

Caratteristiche necessarie delle trattrici per l'installazione

- **Numero sufficiente di distributori sulla trattrice;** l'alimentazione dell'azionamento della soffiante deve avere la massima priorità (circuito indipendente del trattore).
- **Portata olio del trattore:** la richiesta d'olio per l'azionamento della soffiante è di 32 litri/minuto circa con pressione max di 170 bar.
- Per un corretto funzionamento della soffiante ed un sufficiente raffreddamento dell'olio, si consiglia di disporre di almeno una quantità d'olio pari a 55÷60 litri per il circuito.
- **Raffreddamento dell'olio:** se la trattrice non dispone di un impianto di raffreddamento sufficiente, è necessario:
 - a) installarne uno;
 - b) aumentare la riserva d'olio mediante un serbatoio supplementare (rapporto 1:2 fra portata della pompa/minuto e riserva d'olio).
- **La contropressione sul circuito di ritorno non deve superare i 10 bar:**
 - Non collegare il ritorno al distributore ausiliario.
- **Trattori:** controllare il trattore secondo quanto descritto sopra. Se necessario, far eseguire le modifiche dal proprio rivenditore di trattori.
- **Alimentazione dell'olio:** attenersi ai dati dello schema Fig. 21.

DESCRIZIONE DEL FUNZIONAMENTO

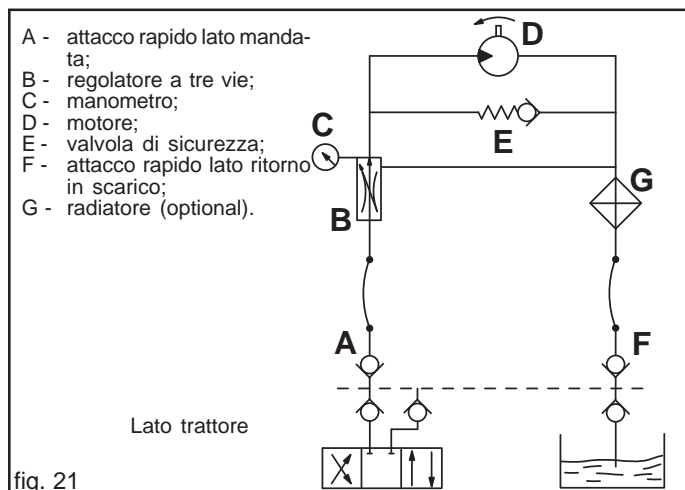
Il flusso dell'olio necessario all'azionamento della soffiante, è condotto dal distributore del trattore, attraverso il tubo di mandata ad un regolatore a tre vie. La velocità di rotazione del motore oleodinamico e quindi della soffiante è proporzionale alla pressione del flusso visualizzata dal manometro (Tabella 4). L'impianto è dotato di una valvola di sicurezza, che permette alla soffiante di continuare a girare per inerzia anche dopo il disinserimento dell'impianto o di un'improvvisa avaria del sistema. Il circuito di ritorno, dotabile anche di un radiatore (a richiesta), deve essere a bassa pressione (max 10 bar) altrimenti viene danneggiato l'anello paraolio del motore oleodinamico. È consigliabile utilizzare un tubo in ritorno di 3/4" (pollici), e collegarlo all'attacco di scarico sul sistema oleodinamico del trattore nel seguente modo:

- a) **L'olio di recupero deve passare attraverso il filtro;**
- b) **L'olio di recupero non deve essere condotto attraverso i distributori ma ad un circuito di ritorno a bassa pressione (scarico);**

Per ulteriori informazioni rivolgersi al Produttore di trattori.

MESSA IN FUNZIONE

A motore spento e trattore bloccato, collegare correttamente tutti gli innesti rapidi. Accendere il trattore ed azionare l'impianto al minimo per qualche minuto portando la pressione costante all'intero circuito onde evitare l'instabilità della soffiante. Solo quando l'olio raggiunge una temperatura ottimale e non si presentano sbalzi di velocità della stessa soffiante, è possibile regolare la pressione. Se l'attrezzatura viene usata con diverse trattrici e conseguentemente diversi distributori ed olii, è necessario ripetere la procedura di taratura per ogni trattore. Nei trattori con pompa a portata variabile (circuito idraulico chiuso), dotati di regolatore della portata d'olio, si deve aprire completamente il regolatore a tre vie «B» e partendo con poca portata d'olio aprire gradualmente il regolatore interno fino al raggiungimento della pressione desiderata, indicata dal manometro «C» (vedi capitolo 3.5.3).



3.5.2 IMPIANTO INDIPENDENTE

Quando le caratteristiche della trattore non sono tali da garantire il corretto azionamento della soffiante, è necessario installare un impianto oleodinamico indipendente.

CARATTERISTICHE PER L'INSTALLAZIONE

- Alimentazione dell'olio: attenersi ai dati dello schema Fig. 22.

DESCRIZIONE DEL FUNZIONAMENTO

Il flusso dell'olio necessario all'azionamento della soffiante, è prelevato dal serbatoio esterno e condotto dalla pompa azionata dal moltiplicatore al regolatore a tre vie. La velocità di rotazione del motore oleodinamico e quindi della soffiante è proporzionale alla pressione del flusso visualizzata dal manometro (Tabella 4). L'impianto è dotato di una valvola di sicurezza, che permette alla soffiante di continuare a girare per inerzia anche dopo il disinserimento dell'impianto o di un'improvvisa avaria del sistema. L'olio di ritorno dopo aver attraversato il radiatore viene filtrato e ricondotto al serbatoio.

MESSA IN FUNZIONE

ATTENZIONE: Verificare il senso di rotazione della presa di forza della trattore prima di innestare il moltiplicatore.

Fig. 23-2) **rotazione antioraria:** il gruppo moltiplicatore-pompa può essere innestato così come fornito;

Fig. 23-1) **rotazione oraria:** per un corretto funzionamento è necessario invertire la rotazione della pompa.

A motore spento e trattore bloccato, collegare correttamente tutti gli innesti rapidi. Pulire ed ingrassare la presa di forza del trattore (1, Fig. 24). Innestare il moltiplicatore (2) nella presa di forza dell'attrezzatura come in Figura 24. Verificare il corretto accoppiamento, bloccare la rotazione del moltiplicatore con le catene in dotazione (3) agganciandole ad una parte fissa del trattore.

(RAPP. 1 : 3 = 540 giri) ----- (RAPP. 1 : 2 = 1000 giri)

Non è consentito usare un moltiplicatore 540 giri, con una presa di forza da 1000 giri e numero di giri del motore corrispondentemente basso. Pericolo di rottura della soffiante. Durante la distribuzione non lasciare scendere sensibilmente il numero di giri della presa di forza. Verificare il livello d'olio nel moltiplicatore, aggiungere se necessario (ESSO SAE W80-90).

Accendere il trattore ed azionare l'impianto al minimo per qualche minuto portando la pressione costante all'intero circuito onde evitare l'instabilità della soffiante. Portare la soffiante al numero di giri corrispondente al tipo di prodotto da distribuire (Tabella 4).

Occorre fare attenzione che il numero di giri indicato sull'attrezzatura sia rispettato. In caso di mancato raggiungimento del regime minimo di rotazione, si può verificare un'imprecisione della macchina nella distribuzione e un'intasamento delle condutture dei grani stessi. Durante la distribuzione mantenere l'impianto ad una pressione costante, altrimenti si potrebbe verificare una distribuzione irregolare.

Ad inizio lavoro, con olio freddo, azionare la presa di forza del trattore al minimo per qualche minuto portando l'intero impianto ad una pressione costante onde evitare l'instabilità della soffiante. Nel caso in cui si presenti l'esigenza di non distribuire prodotto, ma di usare solo l'attrezzatura a cui è applicata, disinnestare la pompa ed il moltiplicatore dalla presa di forza posteriore e di riporla nell'apposito attacco.

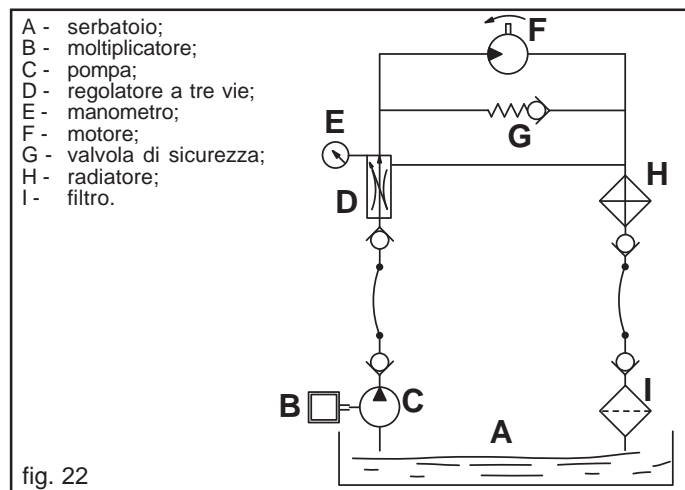


fig. 22

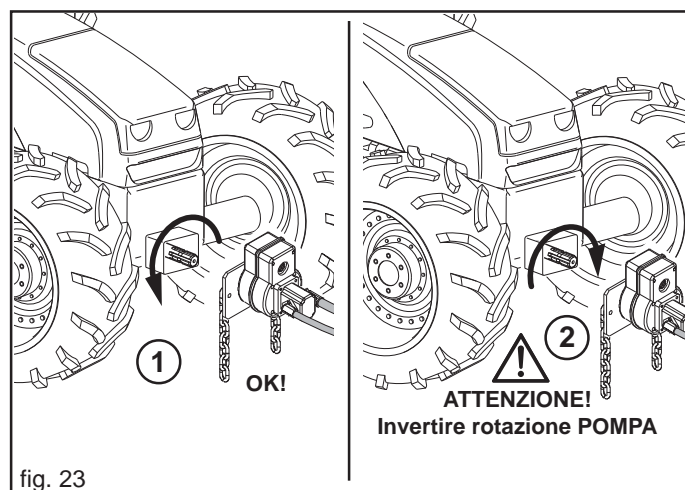


fig. 23

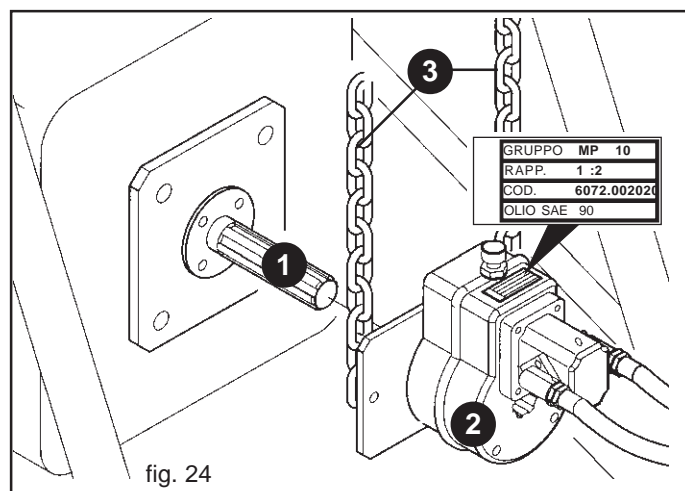


fig. 24

3.5.3 REGOLAZIONE DEL SOFFIAGGIO

Regolare la pressione di esercizio dell'impianto secondo il tipo di prodotto da distribuire, seguendo le indicazioni riportate nella seguente tabella:

mod. CENTAURO		400/450	500/600
Prodotto Distribuito	Min. Max. (r.p.m.)	Pressione (bar)	Pressione (bar)
Semi normali	3700 3900	130÷140	150÷160
Semi piccoli	2500 3000	110÷120	110÷120
mod. PA2			
Prodotto Distribuito	Min. Max. (r.p.m.)	Pressione (bar)	
Concime (fino a 200 Kg/Ha)	3500 3700	170	
Concime (oltre i 200 Kg/Ha)	3700 3900	170	

Tabella 4

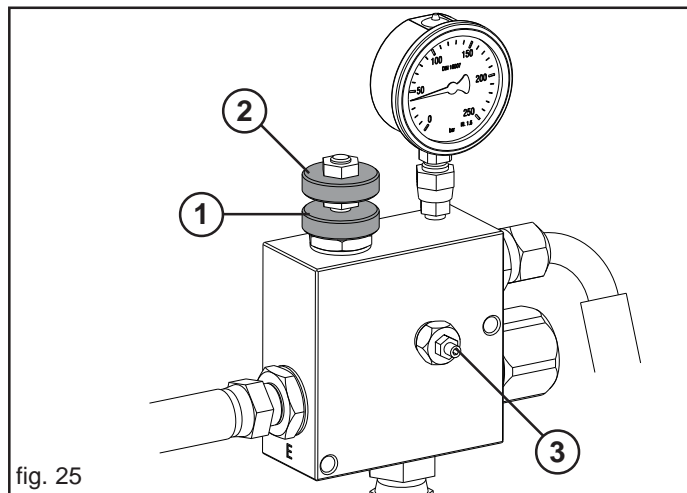


fig. 25

Se occorre aumentare il numero di giri della ventola per la distribuzione di sementi più pesanti, agire con prudenza ed attenzione nel seguente modo (Fig. 25):

- Azionare la soffiante.
 - **Impianto dipendente:** attivare il distributore della trattrice a cui è collegato l'impianto.
 - **Impianto indipendente:** azionare la presa di potenza della trattrice al numero di giri previsto per l'impianto.
- allentare il volantino (1, Fig. 25);
- ruotare in senso orario od antiorario il volantino (2, Fig. 25) per diminuire od aumentare la pressione e di conseguenza modificare i giri della soffiante.



ATTENZIONE

È vietato per qualsiasi motivo toccare il grano (3) poiché si starebbe l'impianto potendo causare la rottura del motore, della pompa o della ventola di soffiaggio.

Si ricorda inoltre che nel successivo azionamento dell'impianto, ad olio freddo e posizione della regolatore immutata, si riscontrerà inizialmente un aumento della velocità della soffiante che successivamente raggiunta la temperatura ottimale si riassesterà a quell'impostata.

3.5.4 RAFFREDDAMENTO OLIO

Usando un impianto dipendente è opportuno verificare nella trattrice la capacità del serbatoio olio e la presenza di un sufficiente impianto di raffreddamento. Se necessario far installare dal rivenditore un radiatore dell'olio sul trattore o di un serbatoio d'olio con capacità maggiorate: **indicativamente il rapporto fra la portata d'olio nel circuito ed il contenuto del serbatoio deve essere di 1:2.** Con impianto indipendente controllare quotidianamente il livello dell'olio nel serbatoio durante il periodo dell'utilizzazione; aggiungere olio se necessario. Capacità serbatoio olio (AGIP OSO 32, classificazione ISO-L-HM) 55 litri.



AVVERTENZA

- Tenere sempre gli oli ed i grassi al di fuori della portata dei bambini.
- Leggere sempre attentamente le avvertenze e le precauzioni indicate sui contenitori.
- Evitare il contatto con la pelle.
- Dopo l'utilizzo lavarsi accuratamente e a fondo.
- Trattare gli olii usati in conformità con le leggi vigenti.

La Ditta Costruttrice declina ogni e qualsiasi responsabilità dovuta a negligenza ed alla mancata osservanza di tali indicazioni.

4.0 NORME D'USO

Per ottenere le migliori prestazioni dell'attrezzatura, seguire attentamente quanto di seguito riportato.

Il Cliente deve accertarsi che il **Personale Qualificato** all'uso ordinario della macchina sia adeguatamente addestrato e dimostri competenza nell'adempire le proprie mansioni, prendendosi cura sia della propria sicurezza sia quella di terze persone.

In base alla tipologia d'incarico e mansioni, gli operatori qualificati dovranno essere opportunamente istruiti anche sulle funzionalità della macchina in modo da utilizzarla e gestirla con correttezza e garantirne l'efficienza.



ATTENZIONE

- La macchina deve essere utilizzata esclusivamente dal personale qualificato del Cliente. Gli operatori devono essere dotati di adeguati dispositivi di protezione individuale (calzature di sicurezza, tuta da lavoro e guanti).
- Non usare abiti impropri con parti svolazzanti (collane, scialli, sciarpe, cravatte, ecc.) che potrebbero essere afferrati da organi in movimento.
- Il Cliente deve applicare quanto previsto dalle Direttive Comunitarie CEE 391/89 e 269/90 e modifiche successive, per quel che riguarda il rischio da movimentazione manuale dei carichi per gli addetti alle operazioni di carico e scarico.
- Tutte le operazioni di manutenzione, regolazione e di preparazione al lavoro, devono essere eseguite tassativamente con trattore spento e ben fermo, chiave disinserita ed attrezzatura a terra.

4.1 APPLICAZIONE AL TRATTORE

4.1.1 ATTREZZATURA ANTERIORE

L'attrezzatura è applicabile a qualsiasi trattore munito di attacco universale a tre punti anteriore.



PERICOLO

L'applicazione al trattore è una fase molto pericolosa. Fare molta attenzione ad effettuare l'intera operazione seguendo le istruzioni.

L'operazione deve essere eseguita su un piano orizzontale, con l'attrezzatura posta sui piedi di parcheggio.

A questo punto, procedere come segue:

- 1) Agganciare le barre del sollevatore sui perni predisposti (1, Fig. 26). Bloccare con le spine a scatto.
- 2) Collegare il terzo punto superiore (2, Fig. 26); la spina va bloccata con l'apposita copiglia; mediante il tirante di regolazione (3, Fig. 26) fare in modo che l'attrezzatura sia perpendicolare al terreno (4).
- 3) Bloccare il movimento sul piano orizzontale delle parallele della trattore mediante gli appositi stabilizzatori, eliminando le oscillazioni laterali dell'attrezzatura. Controllare che i bracci di sollevamento del trattore siano alla stessa altezza dal terreno.
- 4) Collegare correttamente i tubi oleodinamici ai distributori del trattore seguendo l'indicazione riportata su ogni tubo (Fig. 27).
- 5) Sollevare l'attrezzatura anteriore e rimuovere i piedi di appoggio (mod. CENTAURO 400/450).

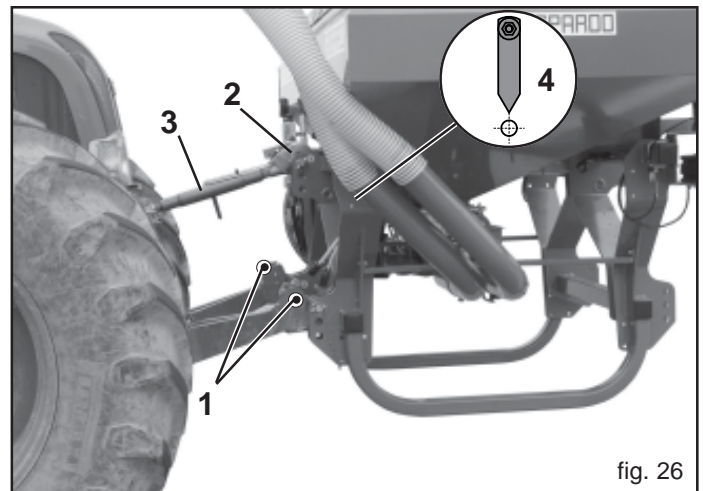


fig. 26

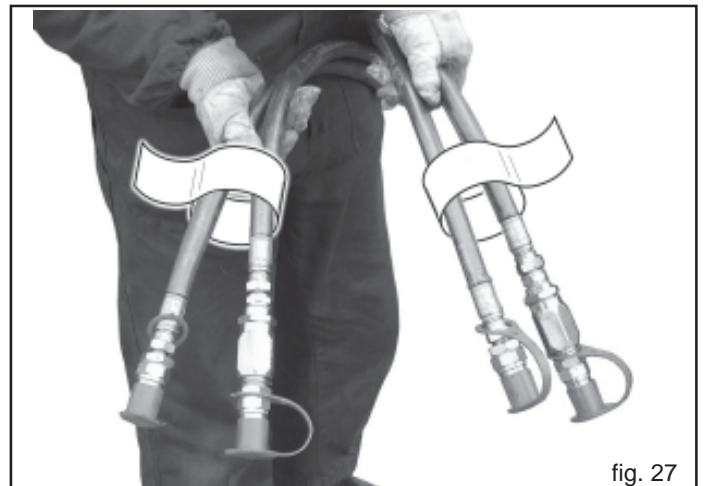


fig. 27

4.1.2 ATTREZZATURA POSTERIORE (CENTAURO - SEME)

L'operazione deve essere eseguita su un piano orizzontale.

- 1) Agganciare l'erpice rotante alla trattrice, aprire i corpi laterali in posizione di lavoro, seguendo le indicazioni riportate nel manuale **Uso e Manutenzione** dell'attrezzatura. Assicurarsi che l'attrezzatura sia perfettamente parallela al terreno.
- 2) Montare i quattro supporti della barra di semina sul rullo posteriore dell'erpice rotante (Fig. 30).
- 3) Disporre le barre di semina una affianco all'altra, correttamente allineate rispetto all'erpice rotante.
- 4) Con il trattore, operando con la massima cautela, avvicinare l'erpice rotante alle barre di semina, ed agendo sul sollevatore agganciarle come indicato in figura 28(A).
- 5) Con le viti in dotazione (B, Fig. 28) bloccare l'accoppiamento erpice rotante e barre di semina.
- 6) Togliere i quattro puntelli di sostegno delle barre di semina.
- 7) Con macchina in posizione di lavoro, verificare che i tubi flessibili siano rivolti verso il basso, evitare la formazione di anse e piegamenti quindi di rotture. Eventualmente adattarli variando la lunghezza come in Figura 29.

fig. 28

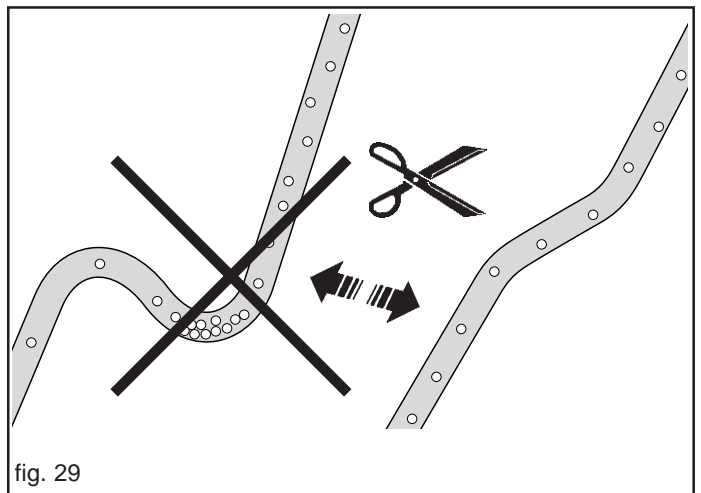
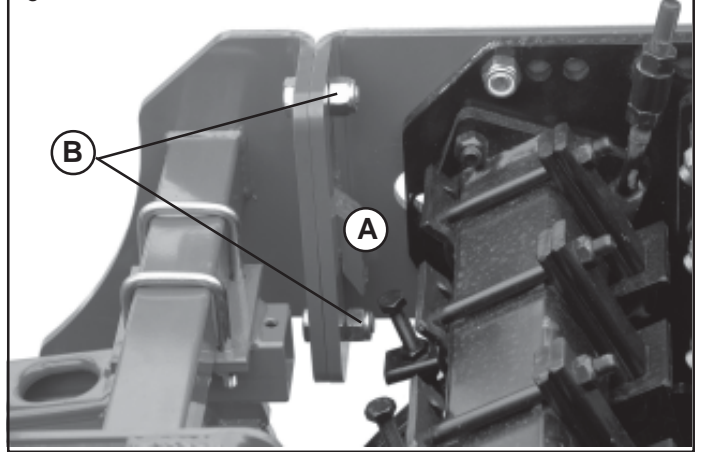
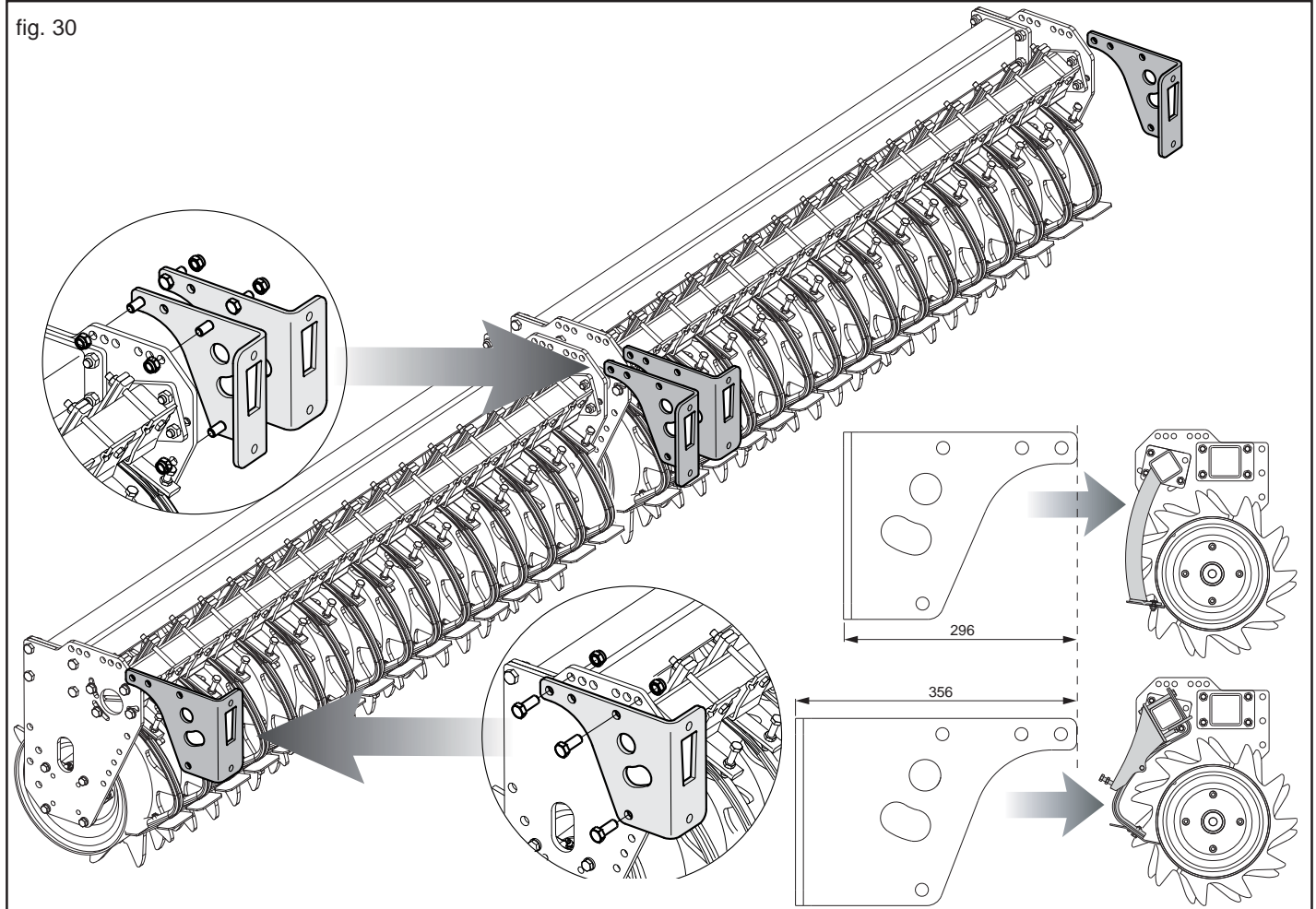


fig. 29

fig. 30



8) Montare posteriormente all'attacco tre punti dell'erpice rotante il guida tubi per il trasporto semi (Fig.31).

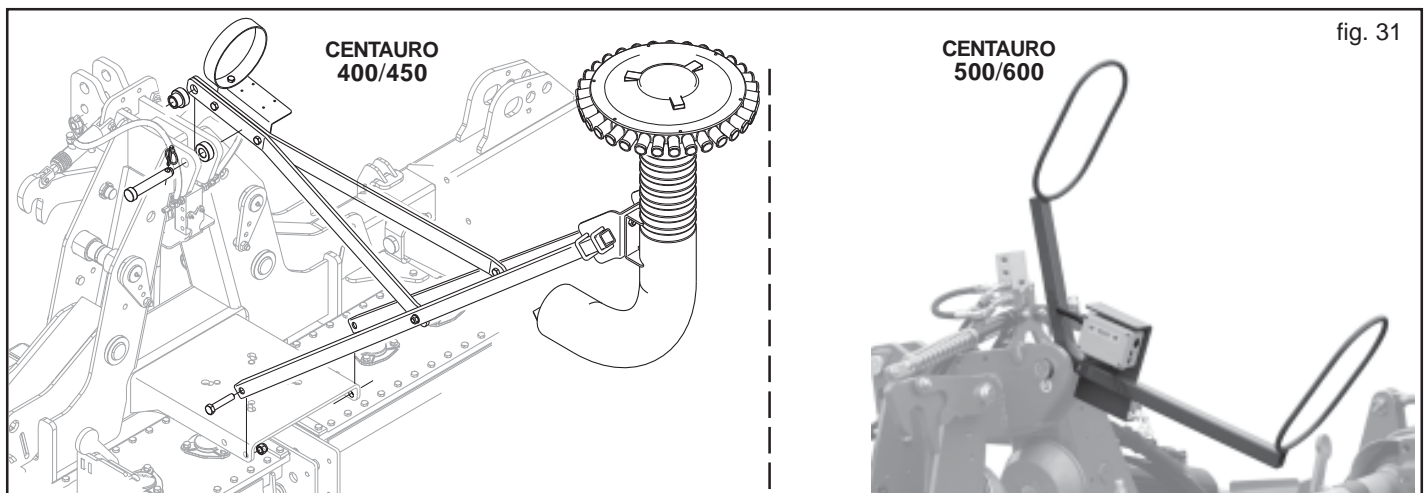


fig. 31

4.1.3 ATTREZZATURA POSTERIORE (PA2 - CONCIME)

L'operazione deve essere eseguita su un piano orizzontale.

- 1) Montare il distributore per concime con i tubi flessibili e la tubazione centrale possibilmente al centro della seminatrice di precisione (vedi libretti *Parti di Ricambio*).
- 2) Collegare i tubi flessibili dal distributore agli elementi di concimazione con le apposite fascette.
- 3) Con macchina in posizione di lavoro, verificare che i tubi flessibili siano rivolti verso il basso, evitare la formazione di anse e piegamenti quindi di rotture. Eventualmente adattarli variando la lunghezza come in Figura 29.

4.1.4 COLLEGAMENTO CENTRALE

La Ditta Costruttrice fornisce un tubo rigido di \varnothing 150 mm da fissare al trattore (A, Fig. 32). Collegare entrambe le estremità del tubo rigido alle attrezzature applicate posteriormente ed anteriormente con tubo flessibile (B, Fig. 32). Evitare la formazione di anse (Fig. 29) o piegamenti quindi di rotture.

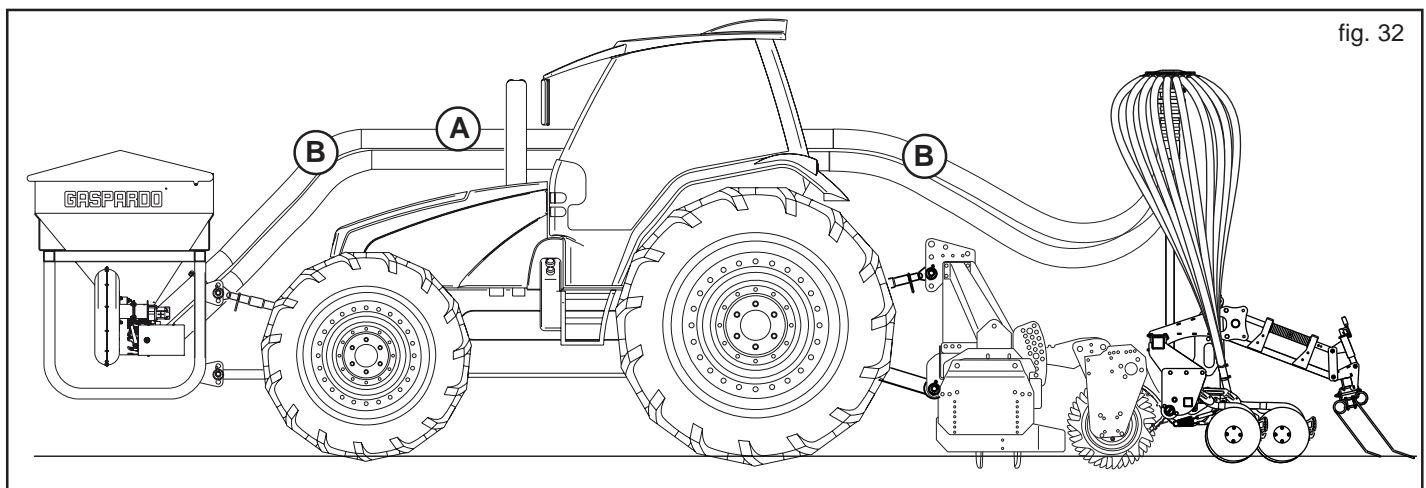


fig. 32

4.1.5 COMPLETAMENTO MACCHINA

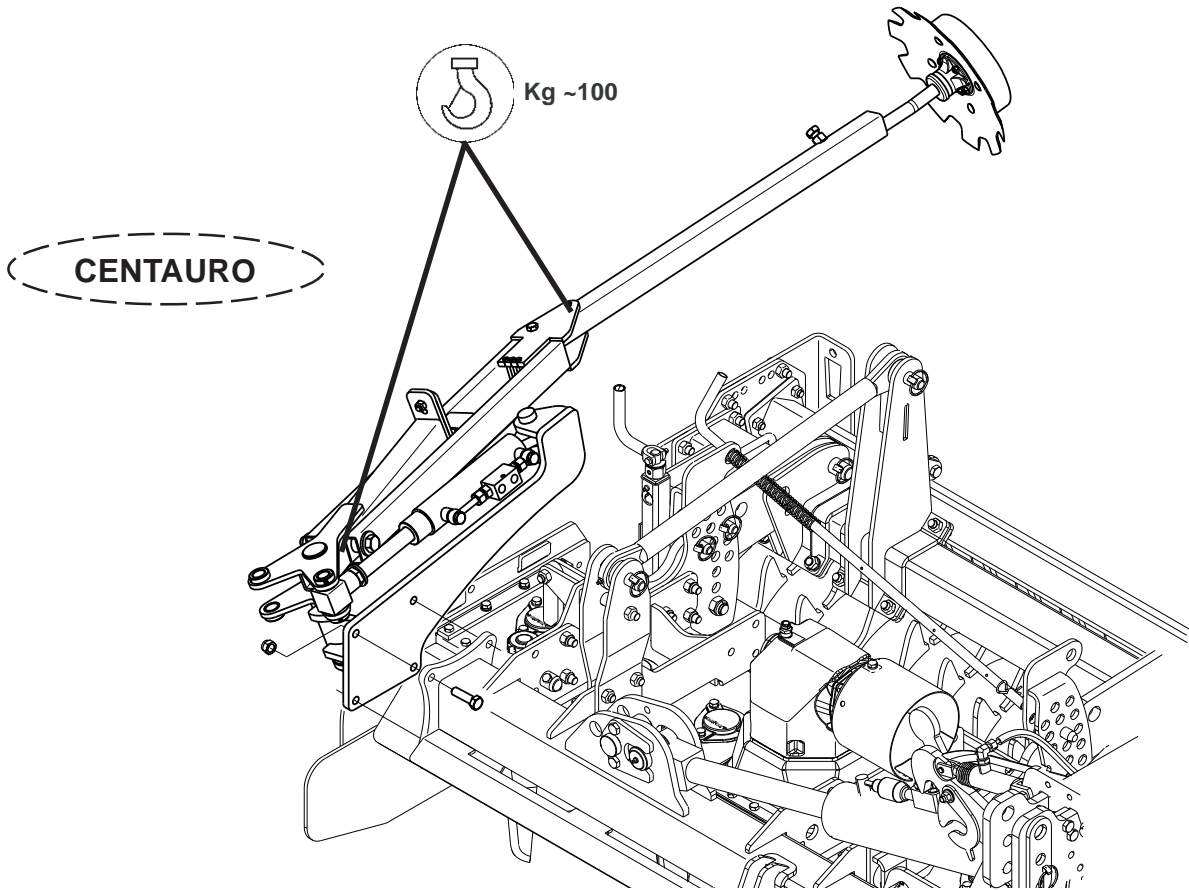
Per motivi d'ingombro, possono essere fornite macchine con gruppi staccati, comunque contenuti e fissati nello stesso imballo: segnafile, erpice copriseme posteriore, kit luci, tabelle d'ingombro (optional), parti per l'accoppiamento con gli erpici rotanti (supporti, attacchi, ecc.).

Curare il montaggio di queste parti, riferendosi anche alle tavole del catalogo ricambi.

In particolare, rispettare i valori delle coppie di serraggio delle viti a corredo, come indicato in tabella a pag. 12.

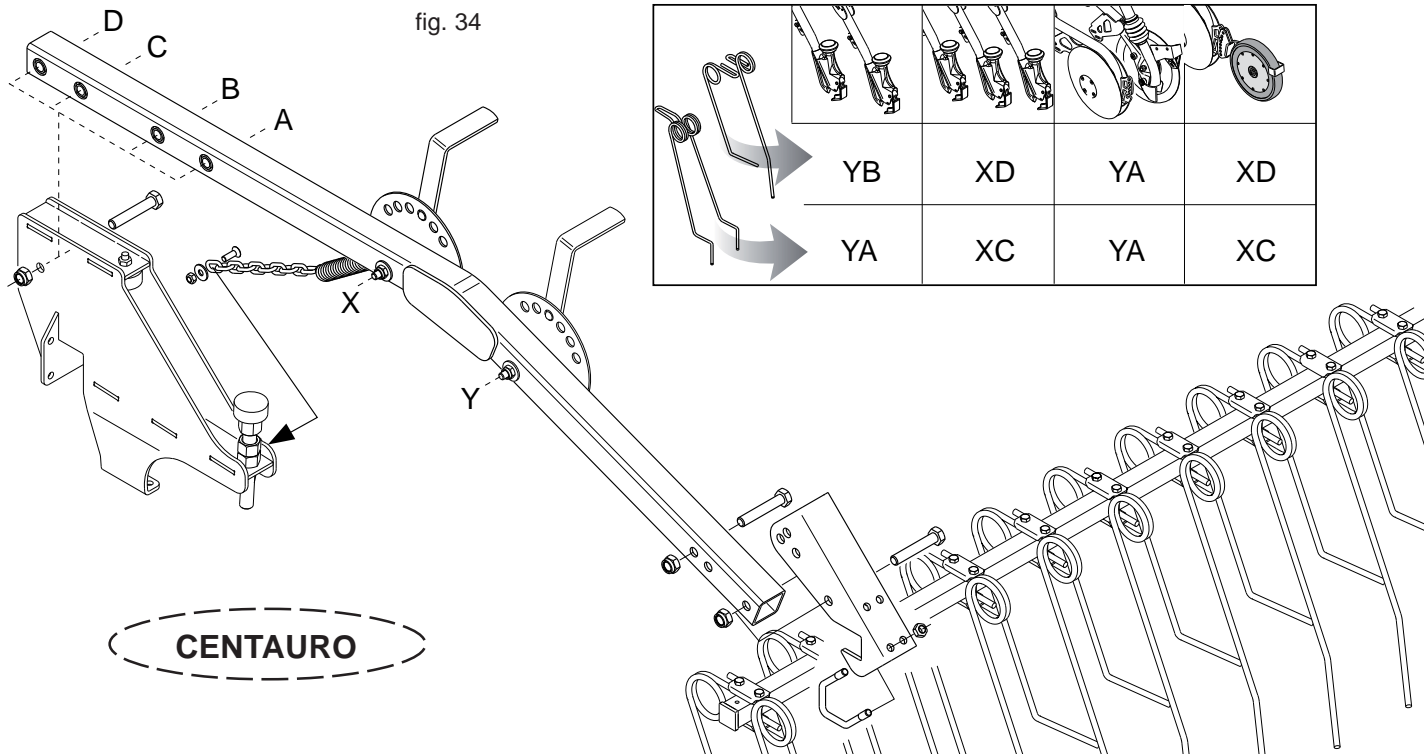
MONTAGGIO SEGNAFILE

fig. 33



ERPICE COPRISEME POSTERIORE

fig. 34



IMPIANTO OLEODINAMICO

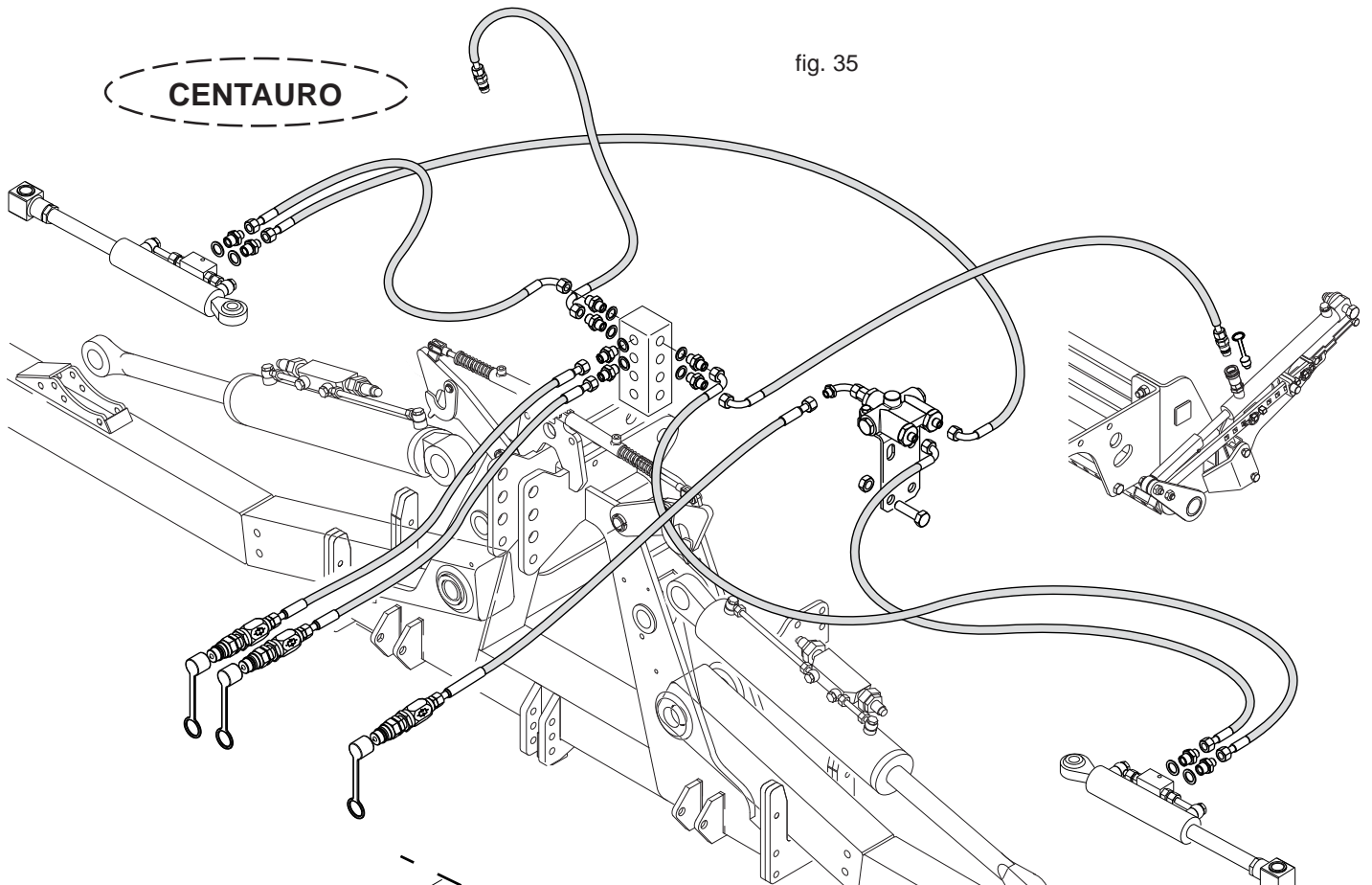
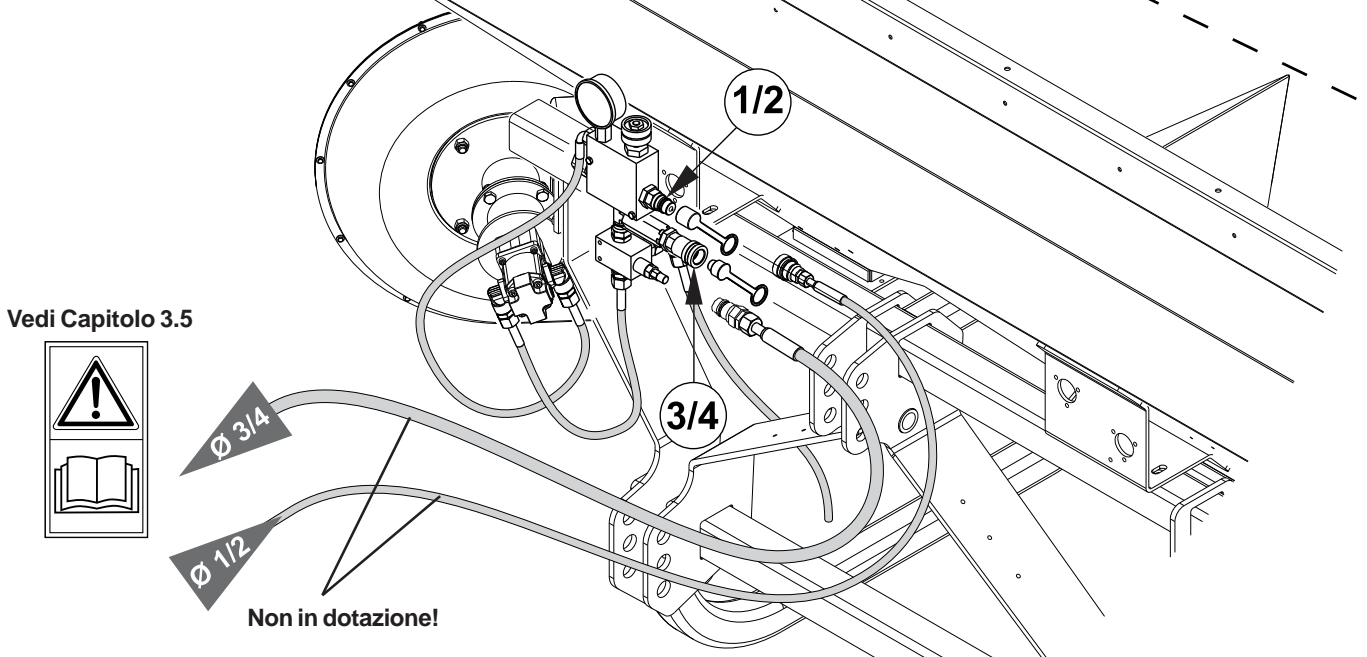


fig. 35

CENTAURO / PA2

fig. 36



4.2 VERIFICA CAPACITÀ DI SOLLEVAMENTO E STABILITÀ DELLA TRATTRICE ABBINATA ALLA MACCHINA

Quando una attrezzatura viene accoppiata al trattore, divenendo ai fini della circolazione stradale parte integrante dello stesso, la stabilità del complesso trattore-attrezzatura può variare causando difficoltà nella guida o nel lavoro (impennamento o sbandamento del trattore). La condizione di equilibrio può essere ristabilita ponendo nella parte anteriore del trattore un numero sufficiente di zavorre, in modo tale da distribuire i pesi che gravano sui due assali del trattore in modo sufficientemente equo. Per operare in sicurezza è necessario rispettare le indicazioni riportate nel codice della strada il quale prescrive che almeno il 20 % del peso del solo trattore deve gravare sull'asse anteriore e che la massa gravante sui bracci del sollevatore non deve essere maggiore del 30 % del peso del trattore stesso. Queste considerazioni sono sintetizzate nelle formule seguenti:

$$Z > \frac{[M \times (s1+s2)] - (0.2 \times T \times i) - M1 \times (d2+i)}{(d1+i)}$$

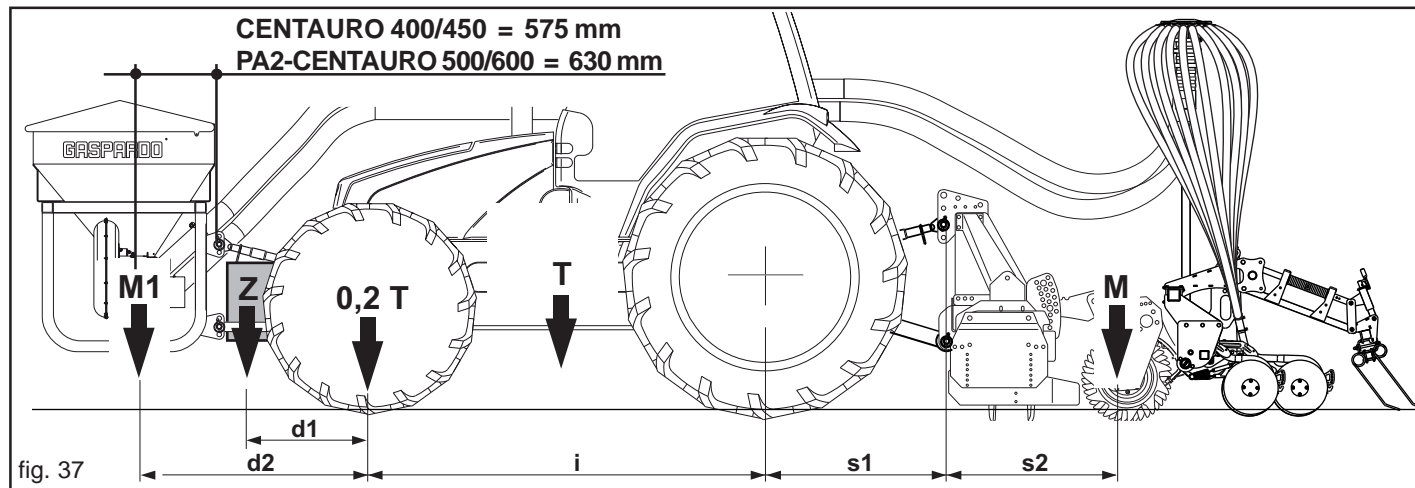
I simboli hanno il seguente significato (per riferimento vedi Fig. 37):

- M** (Kg) Massa a pieno carico gravante sui bracci del sollevatore (Peso + Carico, vedi capitolo 1.3 Identificazione).
- M1**(Kg) Massa dell'attrezzatura anteriore.
- T** (Kg) Massa del trattore.
- Z** (Kg) Massa complessiva della zavorra.
- i** (m) Passo del trattore, ossia la distanza orizzontale tra gli assali del trattore.
- d** (m) Distanza orizzontale tra il baricentro della zavorra e l'assale anteriore del trattore.
- s1** (m) Distanza orizzontale tra il punto di attacco inferiore della macchina operatrice e l'assale posteriore del trattore (macchina operatrice appoggiata al suolo).
- s2** (m) Distanza orizzontale tra il baricentro della macchina operatrice ed il punto di attacco inferiore della macchina operatrice (macchina operatrice appoggiata al suolo).

La quantità di zavorra che deve essere applicata secondo quanto ricavato dalla formula è da intendersi la minima necessaria per la circolazione stradale. Se per motivi di prestazione del trattore o per migliorare l'assetto dell'attrezzatura in lavorazione si ritenesse necessario aumentare tale valore, consultare il libretto del trattore per verificarne i limiti.

Qualora la formula per il calcolo della zavorra desse risultato negativo non è necessaria l'applicazione di alcun peso aggiuntivo. In ogni caso, sempre nel rispetto dei limiti della trattoria, al fine di garantire maggior stabilità durante la marcia è possibile applicare una quantità congrua di pesi.

Verificare che le caratteristiche dei pneumatici della trattoria siano adeguate al carico.



4.3 CHIUSURA ED APERTURA DELL'ATTREZZATURA POSTERIORE

Per la chiusura e l'apertura dell'attrezzatura posteriore, seguire le indicazioni riportate nel libretto Uso e Manutenzione Erpice Rotante.



ATTENZIONE

Prima di eseguire la procedura di chiusura, verificare che i perni (A) di finecorsa inferiore, dei rulli posteriori dell'erpice rotante, siano nella posizione più bassa come indicato in Figura 38.

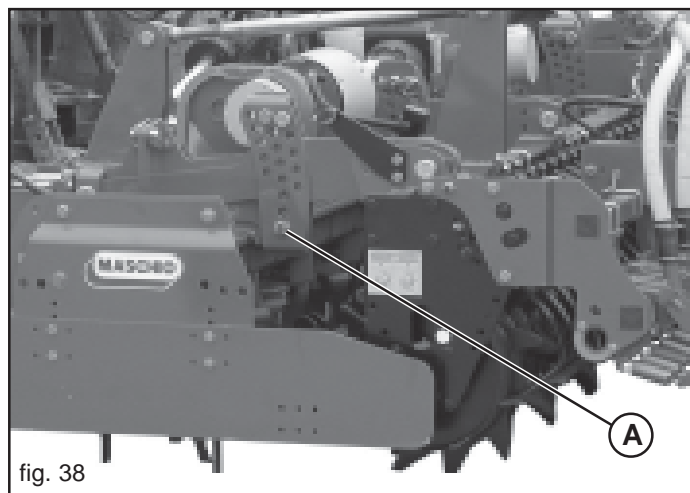


AVVERTENZA

La macchina pieghevole è stata progettata per essere utilizzata da un unico operatore per evitare il verificarsi di incidenti in caso di manovre errate.

Al primo utilizzo controllare la compatibilità fra macchina e trattore. Verificare il peso totale e il peso su ciascun asse.

In particolare verificare che la percentuale di peso residuo che grava sull'asse anteriore del trattore sia conforme a quanto prescritto dal codice stradale. Se necessario zavorrare anteriormente e riverificare.



4.4 TRASPORTO STRADALE

Se si rendesse necessario trasportare la macchina su di un lungo percorso, questa può essere caricata sia su vagoni ferroviari che su autocarri. A tale scopo consultare «Dati tecnici», per il peso e le dimensioni specifiche.

Queste ultime sono molto utili per controllare la possibilità di passaggio in zone anguste.

La macchina viene solitamente fornita libera da imballi e in posizione orizzontale, è necessario quindi adottare un sistema di sollevamento con gru e funi, o catene, di adeguata portata, agganciandolo ai punti di sollevamento predisposti e segnalati con il simbolo «gancio» (14, Fig. 2).



CAUTELA

Prima di procedere alle operazioni di sollevamento, assicurarsi che eventuali elementi mobili della macchina siano ben bloccati. Assicurarsi di avere una gru di portata adeguata al sollevamento della macchina.

Sollevare la macchina con estrema cautela e trasferirlo lentamente, senza scosse o movimenti bruschi.



PERICOLO

Le operazioni di sollevamento e trasporto possono essere molto pericolose se non effettuate con la massima cautela: allontanare perciò i non addetti; pulire, sgomberare e delimitare la zona di trasferimento; verificare l'integrità e l'idoneità dei mezzi a disposizione; non toccare i carichi sospesi e rimanervi a distanza di sicurezza.

Ci si deve accertare inoltre che la zona in cui si opera, sia sgombra da ostacoli e che vi sia un sufficiente «spazio di fuga», intendendo con questo termine, una zona libera e sicura, in cui potersi spostare rapidamente qualora il carico cadesse.

Il piano su cui si intende caricare la macchina, deve essere orizzontale per evitare possibili spostamenti del carico.

Una volta posta la macchina sull'eventuale mezzo di trasporto, assicurarsi che rimanga bloccata nella sua posizione.

Fissare la macchina al piano su cui è appoggiato mediante l'ausilio di funi adatte alla massa di cui si intende bloccare il movimento (vedere «Dati tecnici» per il peso).

Dette funi devono essere fissate saldamente alla macchina e ben tese verso il punto di ancoraggio sul piano di appoggio.

Una volta effettuato il trasporto, prima di liberare la macchina da tutti i vincoli, verificare che lo stato e la posizione dello stesso siano tali da non costituire pericolo.

Togliere quindi le funi, e procedere allo scarico con gli stessi mezzi e modalità previsti per il carico.

Transito e trasporto su strade pubbliche

Quando si transita su strade pubbliche è necessario montare i triangoli posteriori catarifrangenti, le luci di segnalazione degli ingombri, il lampeggiante e comunque accertarsi delle leggi e regolamentazioni vigenti per il transito.

Verificare inoltre che gli ingombri della macchina, durante la fase di trasferimento, ne consentano il trasporto in totale sicurezza, anche in presenza di sottopassi, strettoie, linee elettriche aeree, ecc..

Azionare il cilindro oleodinamico per sollevare la ruota di trasmissione in posizione di trasporto stradale.



ATTENZIONE

Il trasporto su strada dell'attrezzatura deve avvenire con serbatoi vuoti e ad una velocità massima di 25 km/h.

Prima di immettersi su strade pubbliche con la macchina agganciata al trattore verificare la presenza e l'efficienza dei dispositivi sopra descritti e/o del segnale di veicolo lento e/o di carico sporgente. Questi indicatori devono trovarsi sul retro della macchina operatrice in posizione ben visibile da ogni mezzo che sopraggiunga posteriormente.

Per la circolazione su strada, è necessario attenersi alle normative del codice stradale in vigore nel relativo Paese.

La trattoria utilizzata per il trasporto dell'attrezzatura, deve rispettare le potenze riportate nella tabella Dati Tecnici, eventualmente ridistribuire i pesi complessivi con l'aggiunta di zavorre per riportare equilibrio e stabilità all'intero complesso (vedi capitolo 4.2).

Gli spostamenti fuori dalla zona di lavoro devono avvenire con l'attrezzatura in posizione di trasporto:

- Ove previsto far rientrare nell'ingombro stradale tutte le partimobili, bloccandole con le apposite sicurezze;
- Effettuare gli spostamenti su strada con tutti i serbatoi vuoti.
- Gli eventuali accessori per il trasporto devono essere muniti di segnalazioni e protezioni adeguate.

La Ditta Costruttrice fornisce a richiesta supporti e tabelle per segnalazione ingombro.

4.5 ASSETTO DELLA SEMINATRICE (CENTAURO)

È importante regolare correttamente la posizione della seminatrice sull'attrezzatura portante in campo.

La regolazione della profondità di lavoro della macchina viene determinata dalla posizione dei rulli livellatori (vedi libretto Uso e Manutenzione Erpice Rotante).

4.5.1 REGOLAZIONE DELLA PROFONDITÀ DI SEMINA

Per una buona emergenza dei germogli è importante collocare il seme alla giusta profondità nel letto di semina.

La pressione dell'assolcatore e la profondità di semina, possono essere regolate da un comando idraulico centralizzato (Fig. 54). Durante il funzionamento la pressione dell'assolcatore può essere aumentata nelle zone dove terreno presenti una conformazione più resistente alla penetrazione.

Durante il funzionamento la pressione dell'assolcatore può essere aumentata nelle zone ove il terreno si presenti con una conformazione più resistente alla penetrazione.

I blocchetti (A-B, Fig. 39) determinano rispettivamente la massima e la minima pressione applicabile agli assolcatori fungendo da finecorsa del cilindro oleodinamico.

Si può ulteriormente regolare la pressione, singolarmente, cambiando la posizione del tirante (C, Fig. 40).

Solo con assolcatori a stivaletto è disponibile, come accessorio, una molla (E, Fig. 40) che consente di azzerare il peso del singolo elemento a molla (D) completamente scarica. In questa situazione è possibile eseguire semine superficiali.

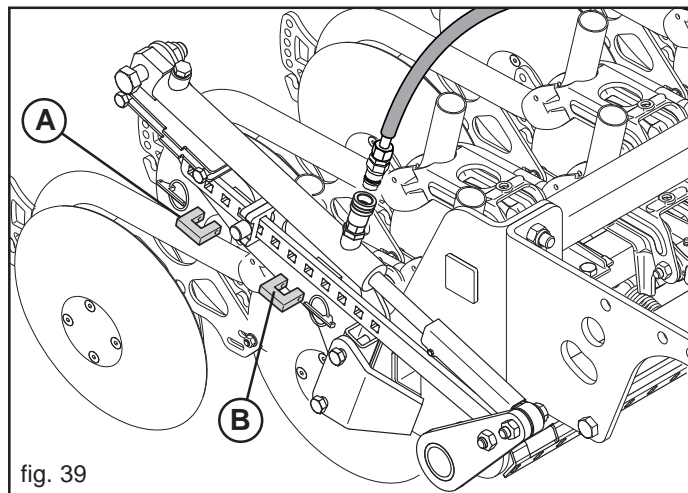


fig. 39

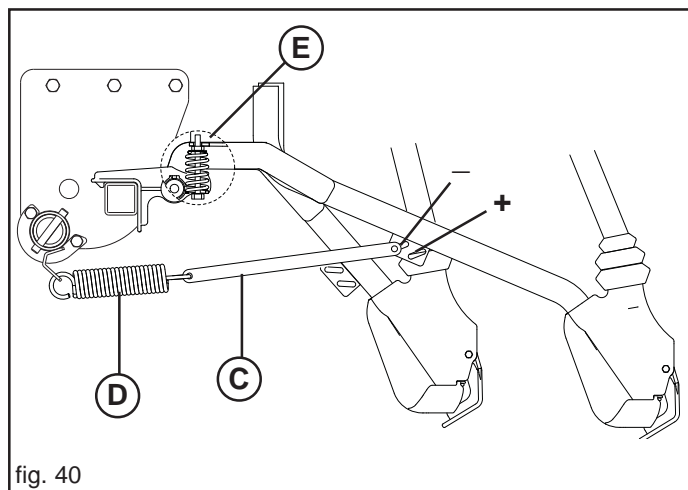


fig. 40

Assolcatori a DISCO

Con assolcatori a disco è possibile montare posteriormente un ruotino in gomma (Fig. 41), con il quale è possibile controllare la profondità di semina. Grazie ad una serie di fori è possibile regolare la stessa profondità di semina per tutti gli elementi assolcatori.

IMPORTANTE: NON si consiglia l'uso del ruotino posteriore in presenza di terreni umidi.

Assolcatori a DISCO SEMPLICE

Solo con assolcatori a disco semplice, la profondità viene determinata dal pattino limitatore (F, Fig. 42) variandone la posizione.

IMPORTANTE: per semine in terreni umidi, ad una profondità superiore ai 5 cm, si consiglia di togliere il pattino limitatore (G, Fig. 42).

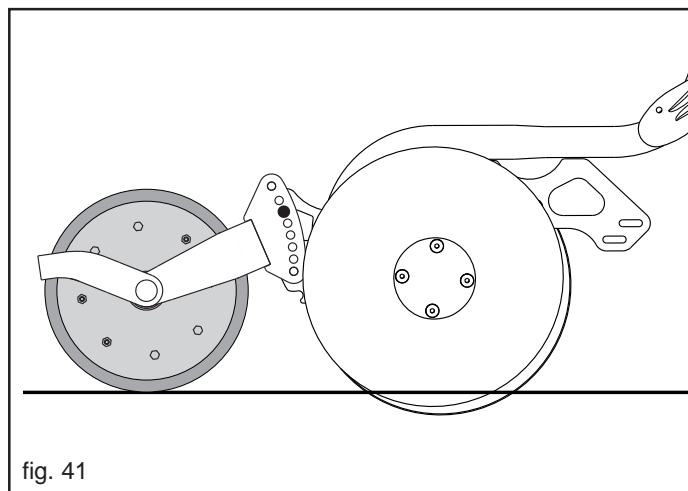


fig. 41

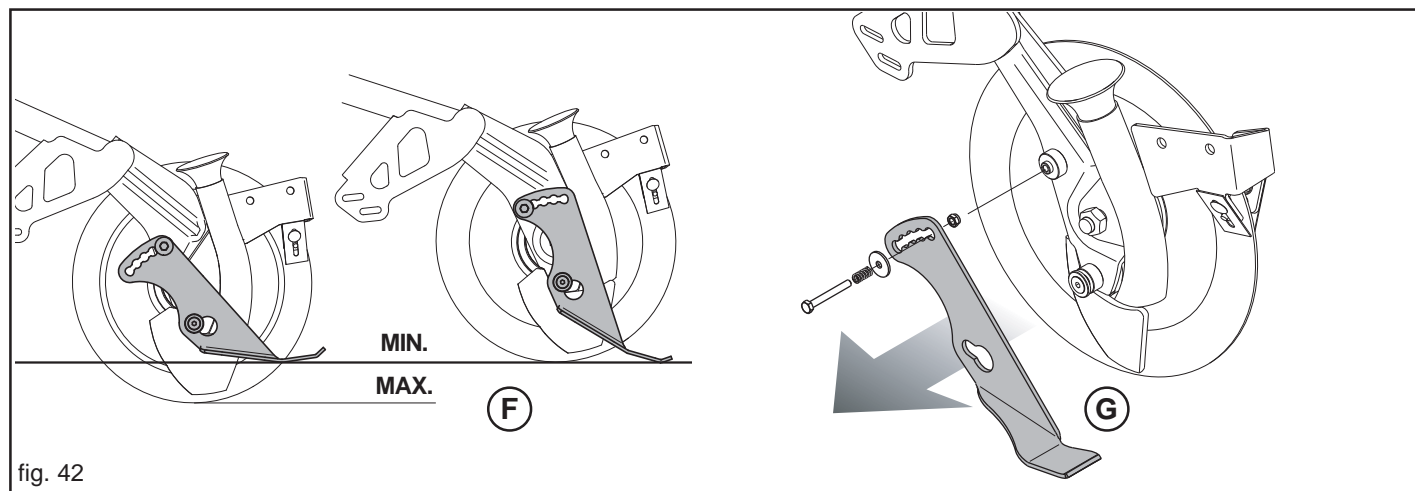


fig. 42

4.6 REGOLAZIONE DISCHI MARCAFILE (CENTAURO)

Il segnafile è un dispositivo che traccia una linea di riferimento sul terreno, parallela al tragitto del trattore.

Quando il trattore avrà terminato la corsa e invertito la marcia, si procederà correndo sulla linea di riferimento con il centro della trattrice (L, Fig. 43).

Ad ogni nuova passata la seminatrice dovrà tracciare una linea di riferimento dal lato opposto della passata precedente. L'inversione dei bracci segnafile è indipendente uno dall'altro ed è azionata tramite il comando dei distributori oleodinamici del trattore. Quando l'impianto non viene utilizzato, proteggere gli innesti rapidi con gli appositi cappucci.

Regolazione degli impianti:

Gli impianti oleodinamici in dotazione sono integrati con regolatori di flusso unidirezionali (Fig. 44) che permettono di regolare la quantità d'olio, in apertura od in chiusura a seconda del senso di montaggio degli stessi.

Flusso da A a B libero (Fig. 44);

Flusso da B a A strozzato (regolato) (Fig. 44).

Allentare la ghiera di bloccaggio (1) e ruotare la manopola (2) per la regolazione. Ultimata la regolazione, serrare nuovamente la ghiera di bloccaggio.



ATTENZIONE

La regolazione deve essere eseguita in modo tale che la velocità di risalita o discesa non danneggi l'integrità della struttura. Mai superare la pressione prevista dell'impianto oleodinamico.

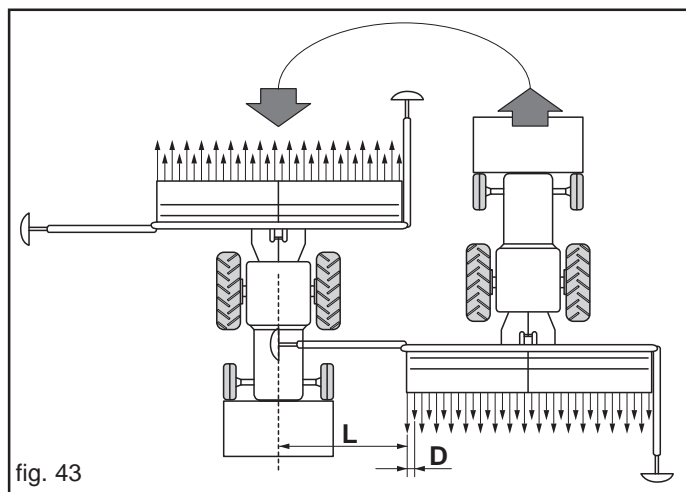


fig. 43

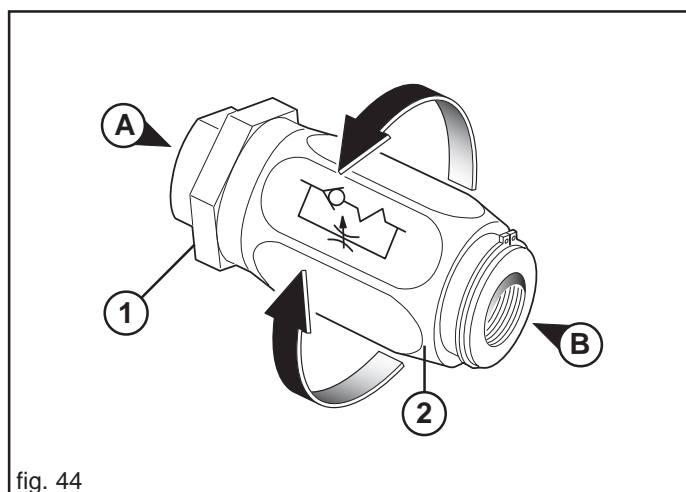


fig. 44

4.6.1 LUNGHEZZA BRACCIO MARCAFILE

Per una corretta registrazione delle lunghezze dei bracci riferirsi alla Fig. 43 e alla regola seguente:

$$L = \frac{D(N+1)}{2}$$

dove:

L= distanza fra l'ultimo elemento esterno e marcafile.

D= distanza fra le file.

N= numero degli elementi in funzione.

Esempio: D= 12,5 cm; N= 40 elementi.

$$L = \frac{12,5 (40 + 1)}{2} = 256 \text{ cm}$$

Durante il lavoro mantenere il fermo nella posizione (C, Fig. 45), necessario per permettere al braccio segnafile di seguire il movimento del terreno. Prima di richiudere l'attrezzatura in posizione di trasporto, bloccare il braccio segnafile ruotando il fermo nella posizione (D).

I bracci marcafile sono dotati di un bullone di sicurezza (E, Fig. 46) per non danneggiare la struttura della seminatrice. In caso d'urto contro un ostacolo, la rottura del bullone di sicurezza permette la rotazione del braccio marcafile mantenendo integra la struttura dell'attrezzatura. Ripristinare il bullone di sicurezza con uno fornito in dotazione (F, Fig. 46).

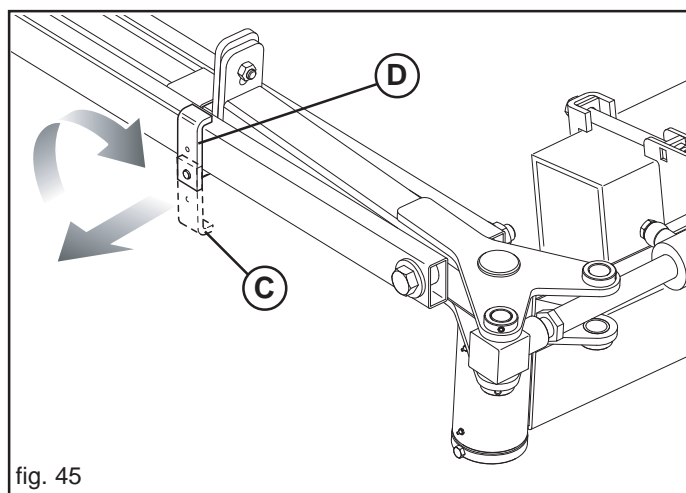


fig. 45

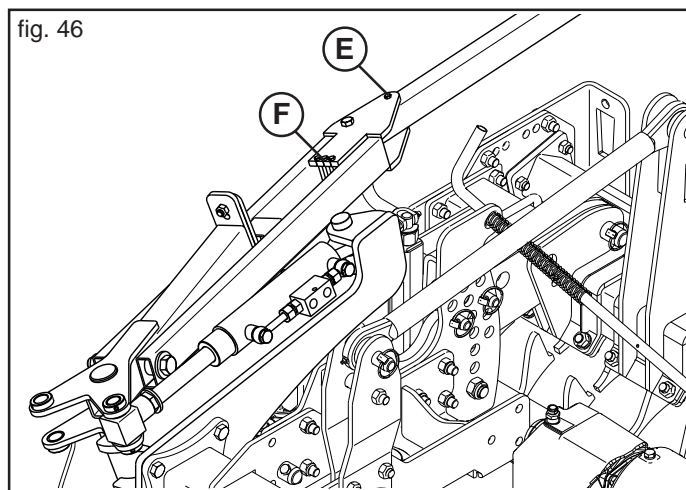


fig. 46

4.7 ERPICE COPRISEME POSTERIORE (CENTAURO)

La seminatrice può essere dotata di erpice copriseme posteriore (Fig. 47).
Provvedere all'installazione seguendo lo schema di pag. 28.

La pressione di lavoro dei denti a molle dell'erpice copriseme può essere variata mediante la leva (A).
Spostando la posizione dei perni dei bracci sui fori (B) (C) e (D) si varia l'angolo di incidenza dei denti a molla.

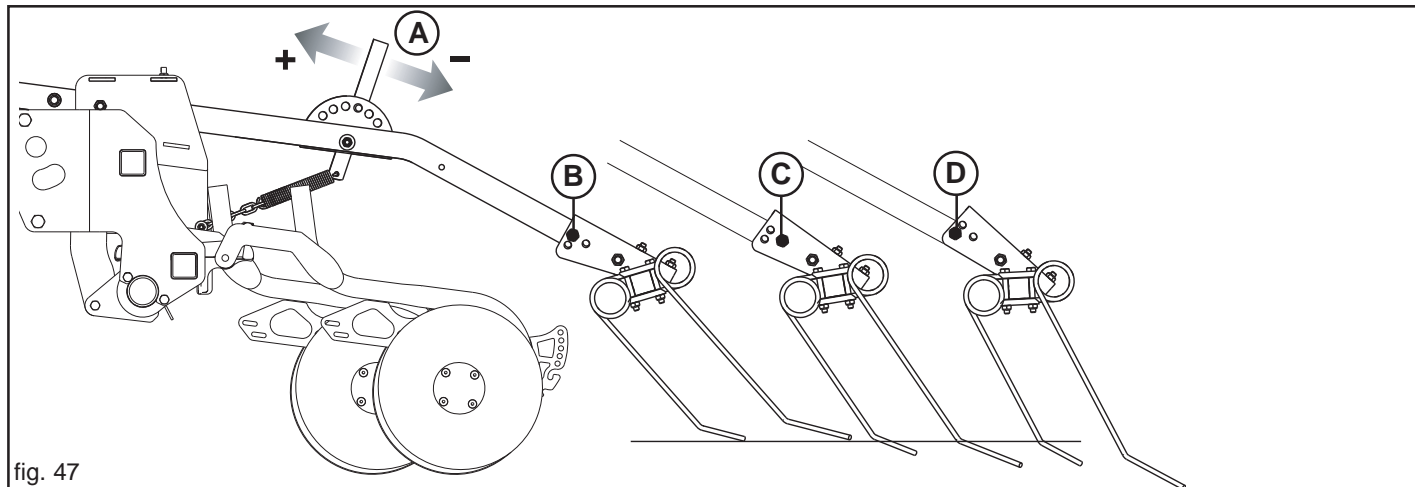


fig. 47

4.8 PRIMA DI INIZIARE IL LAVORO

Prima di iniziare il lavoro ingrassare tutti i punti contrassegnati dalla decalcomania n° 15 ("GREASE") a pag. 9 di questo manuale.

Eseguire una prova di dosaggio: per eseguire la rotazione dei dosatori, seguire le istruzioni riportate nel Libretto Uso e Manutenzione del Controllo Elettrico della Distribuzione.

4.9 INIZIO DEL LAVORO

Accendere il trattore ed azionare l'impianto al minimo per qualche minuto portando la pressione costante all'intero circuito onde evitare l'instabilità della soffiante. Solo quando l'olio raggiunge una temperatura ottimale e non si presentano sbalzi di velocità della stessa soffiante, è possibile regolare la pressione.

In presenza di un clima umido, azionare la ventola a vuoto per qualche minuto in modo d'asciugare le condutture ed evitare intasamenti.

Caricamento serbatoi

Il carico della tramoggia può essere effettuato a mano oppure mediante sollevatore che, con portata superiore a 200 kg, deve essere regolarmente omologato dagli enti preposti. Si ricorda che il sollevamento di pesi superiori a 25 kg richiedono o l'intervento di più operatori o l'uso di un'attrezzatura di sollevamento. In caso di caricamento manuale, utilizzare la pedana (A, Fig. 48) per accedere alla tramoggia dell'attrezzatura.

Ripiegare sempre la pedana come indicato in Figura 48 (B) sia durante il lavoro, sia durante il trasporto stradale.



ATTENZIONE

- Tutte le operazioni di carico e scarico della tramoggia devono essere effettuate con l'attrezzatura ferma a terra, freno di stazionamento azionato, motore spento e chiave di accensione disinserita dal quadro comandi. Assicurarsi che nessuno possa avvicinarsi alle sostanze chimiche.
- Tutte le operazioni devono essere eseguite da personale esperto, munito d'adeguate protezioni, in ambiente pulito e non polveroso.



Tuta



Guanti



Calzature



Occhiali



Maschera

- Accedere al caricamento dalla pedana posteriore.
- Fare attenzione che, durante il riempimento della tramoggia del seme, non entrino altri corpi (spaghi, carta del sacco, ecc.).
- L'attrezzatura può trasportare sostanze chimiche. Non permettere quindi, che persone, bambini, animali domestici si avvicinino alla macchina.

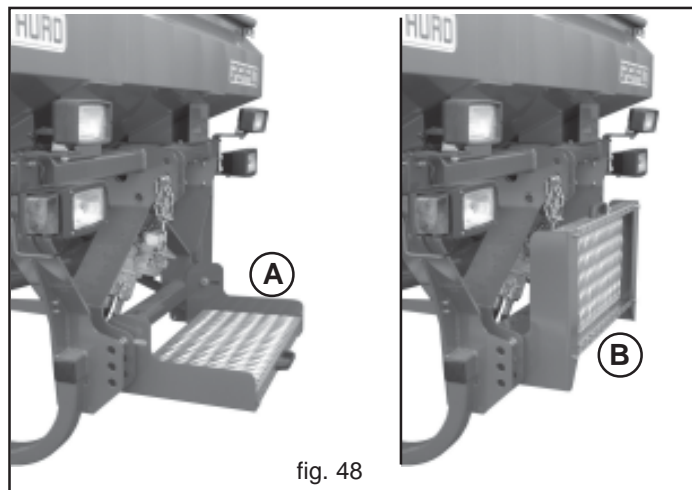


fig. 48

4.9.1 PREPARATIVI PER LA DISTRIBUZIONE



PERICOLO

Attenersi esclusivamente alla descrizione e alla sequenza delle operazioni di seguito riportate:

- Con la leva del cambio, mettere in folle il motore del trattore;
- Frenare il trattore e se occorre, bloccarlo ponendo dei ceppi di adeguate dimensioni alle ruote;
- Accertarsi che nessuno possa avvicinarsi al posto di guida del trattore;
- Dal posto di guida del trattore sollevare le attrezzature;
- Azionare la presa di forza o l'impianto oleodinamico della soffiante a regime definito;
- Controllare che tutti gli alberi di trasmissione siano perfettamente agganciati;
- Controllare accuratamente le parti mobili, gli organi di trasmissione e di distribuzione;
- Registrare l'organo di dosaggio secondo quanto descritto ai capitoli precedenti;
- Regolare il dosatore secondo la tabella di distribuzione;



CAUTELE

- Eseguire una prova di dosaggio. Per eseguire la rotazione dei dosatori, seguire le istruzioni riportate nel Libretto Uso e Manutenzione del Controllo Elettrico della Distribuzione.
- Procedere con la distribuzione: dopo alcuni metri controllare la regolare distribuzione.



IMPORTANTE

È importante per la buona riuscita del lavoro, distribuire per un breve tratto e controllare che la deposizione del prodotto nel terreno sia regolare.

4.9.2 ESCLUSIONE SEMINA MEZZA MACCHINA (mod. CENTAURO 500/600)

La trasmissione ai dosatori delle sementi è stata dotata di un sistema elettrico che permette di escludere dal lavoro il dosatore destro o il sinistro (Fig. 49).

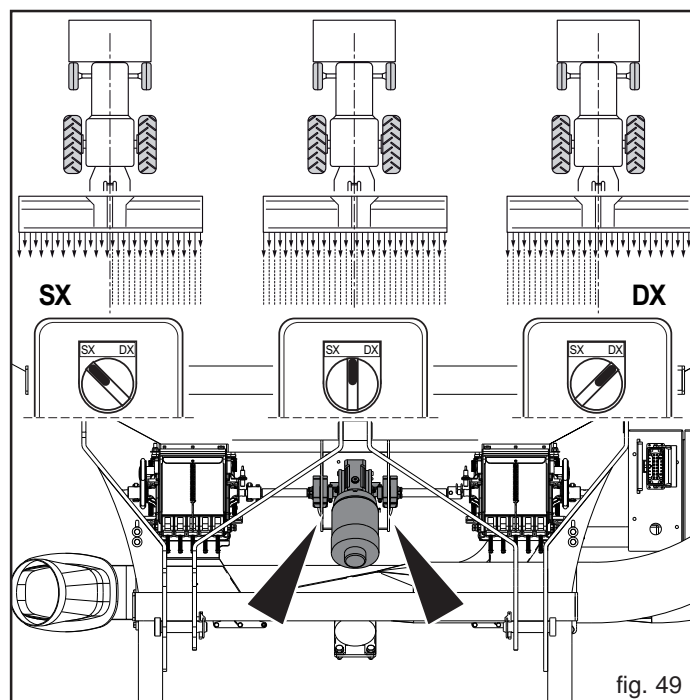


fig. 49

4.10 DURANTE IL LAVORO

È importante ricordare che variando la velocità del trattore non si varia la quantità di semente distribuita per ettaro.

Per un lavoro di qualità rispettare le seguenti norme:

- Durante il lavoro mantenere sempre il numero di giri della presa di forza richiesta (impianto oleodinamico della soffiante indipendente dalla trattrice).
- Controllare ogni tanto che gli elementi operatori non siano avvolti da residui vegetali o intasati di terra.
- Controllare la pulizia del dosatore, corpi estranei alla semente entrati accidentalmente nella tramoggia, potrebbero compromettere il regolare funzionamento.
- In ogni caso controllare che i tubi convogliatori della semente non siano intasati.
- Mantenere una velocità di lavoro compatibile con il tipo e lavorazione del terreno.
- Controllare periodicamente il risultato della deposizione del prodotto nel terreno.



CAUTELA

- La forma, le dimensioni e il materiale delle spine elastiche degli alberi di trasmissione sono state scelte per prevenzione.
- L'uso di spine non originali o più resistenti può comportare gravi danneggiamenti dell'attrezzatura.
- Evitare di effettuare curve con la macchina interrata, né tantomeno lavorare in retromarcia. Sollevarla sempre per i cambiamenti di direzione e per le inversioni di marcia.
- Mantenere una velocità di lavoro compatibile al tipo e lavorazione del terreno al fine di evitare rotture o danneggiamenti.
- Abbassare l'attrezzatura con trattore in corsa per evitare l'intasamento o danneggiamenti ai falcioni assolcatori, per lo stesso motivo è da evitare la manovra di retromarcia con l'attrezzatura a terra.
- Fare attenzione che durante il riempimento del seme, non entrino corpi estranei (spaghi, carta del sacco, ecc.).



PERICOLO

L'attrezzatura può trasportare sostanze chimiche. Non permettere, quindi, che persone, bambini, animali domestici si avvicinino all'attrezzatura.

Nessuno deve potersi avvicinare alla tramoggia del seme, nonché tentare di aprirla quando l'attrezzatura è in funzione o in procinto di funzionare.

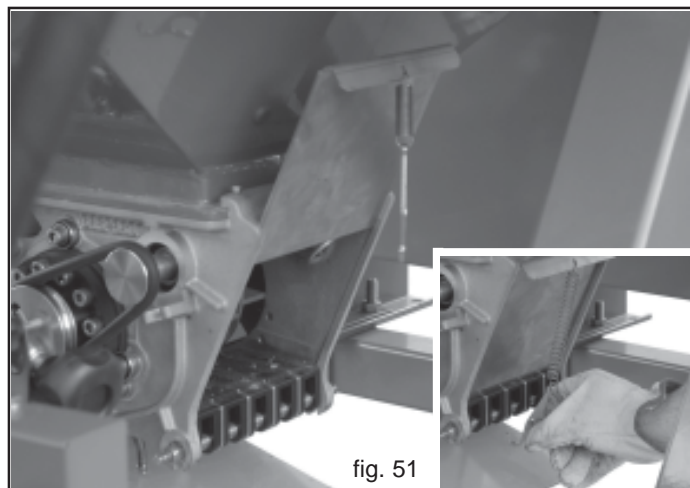


fig. 51

4.11 FINE LAVORO

Concluso il lavoro, arrestare in sicurezza tutte le parti meccaniche in movimento, appoggiare la macchina al suolo, arrestare il motore del trattore, disinserire la chiave ed attivare il freno di stazionamento.

4.11.1 SCARICO DELLA TRAMOGGIA

La saracinesca di svuotamento apre il dosatore sull'intera larghezza del rullo dosatore, permettendo così lo svuotamento veloce e sicuro della macchina. Se la molla di ritenuta non è sganciata, sollevando leggermente la saracinesca è possibile prelevare rapidamente e in tutta sicurezza anche una piccola quantità desiderata di contenuto del serbatoio (Fig. 50). Se la molla di ritenuta è sganciata, è possibile alzare la saracinesca fino allo scatto successivo e svuotare completamente la macchina (Fig. 51). Non dimenticare di chiudere la saracinesca e fissarla con la molla di ritenuta, prima di riempire nuovamente la macchina! L'ampiezza di apertura della saracinesca (Fig. 52) è tale da poter variare facilmente l'intensità di azionamento dell'agitatore, nel caso in cui si utilizzino sementi particolarmente problematici.

4.11.2 PREDISPOSIZIONE PER IL TRASFERIMENTO STRADALE

Concluso il lavoro, predisporre la macchina al trasferimento lungo le strade pubbliche.

Far rientrare nell'ingombro macchina tutte le parti mobili e bloccarle con le apposite sicurezze (braccio segnafile, tracciasentieri posteriore, ecc.).

IMPORTANTE!

Attenersi alle norme vigenti che regolamentano il trasporto nel relativo paese.



fig. 50

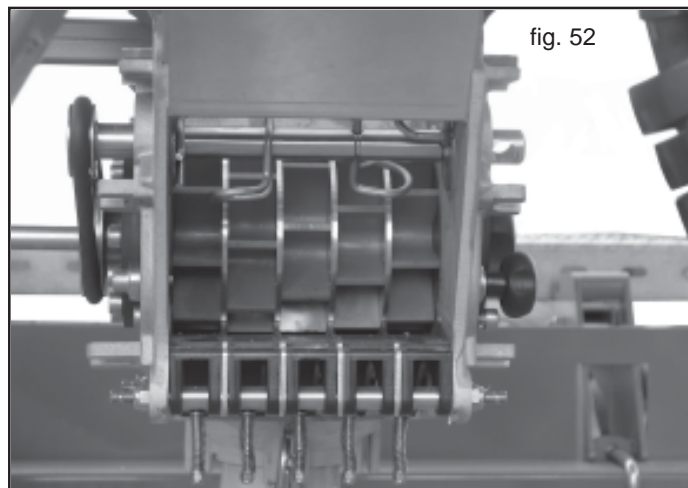


fig. 52

5.0 MANUTENZIONE

Sono di seguito elencate le varie operazioni di manutenzione da eseguirsi con periodicità. Il minor costo di esercizio ed una lunga durata della macchina dipende, tra l'altro, dalla metodica e costante osservanza di tali norme.

Per i tempi di intervento elencati in questo manuale hanno solo carattere informativo e sono relativi a condizioni normali di impiego, possono pertanto subire variazioni in relazione al genere di servizio, ambiente più o meno polveroso, fattori stagionali, ecc. Nel caso di condizioni più gravose di servizio, gli interventi di manutenzione vanno logicamente incrementati.

Tutte le operazioni devono essere eseguite da personale esperto, munito d'adeguate protezioni, in ambiente pulito e non polveroso.

Tutte le operazioni di manutenzione devono essere eseguite tassativamente con attrezzatura agganciata al trattore, freno di stazionamento azionato, motore spento, chiave disinserita ed attrezzatura appoggiata al suolo sui puntelli di sostegno.



UTILIZZO DI OLII E GRASSI

- Prima di iniettare il grasso lubrificante negli ingrassatori, è necessario pulire con cura gli ingrassatori stessi per impedire che il fango, la polvere o corpi estranei si mescolino con il grasso, facendo diminuire, o addirittura annullare, l'effetto della lubrificazione.
- Tenere sempre gli oli ed i grassi al di fuori della portata dei bambini.
- Leggere sempre attentamente le avvertenze e le precauzioni indicate sui contenitori.
- Evitare il contatto con la pelle.
- Dopo l'utilizzo lavarsi accuratamente e a fondo.
- Trattare gli olii usati in conformità con le leggi vigenti.

PULIZIA

- L'uso e lo smaltimento dei prodotti utilizzati per la pulizia devono essere trattati in conformità con le leggi vigenti.
- Installare le protezioni rimosse per effettuare la pulizia e la manutenzione; sostituirle con delle nuove nel caso fossero danneggiate.
- Pulire le parti elettriche solo con un panno asciutto.

UTILIZZO DI SISTEMI DI PULIZIA A PRESSIONE (Aria/Acqua)

- Tenere sempre presenti le norme che regolamentano l'utilizzo di questi sistemi.
- Non pulire componenti elettriche.
- Non pulire componenti cromati.
- Non portare mai l'ugello a contatto con parti dell'attrezzatura e soprattutto sui cuscinetti. Mantenere una distanza di almeno 30 cm dalla superficie da pulire.
- Lubrificare accuratamente l'attrezzatura soprattutto dopo averla pulita con sistemi di pulizia a pressione.

IMPIANTI OLEODINAMICI

- Interventi di manutenzione sugli impianti oleodinamici devono essere eseguiti solamente da personale preparato.
- In caso di intervento sull'impianto oleodinamico, scaricare la pressione oleodinamica portando tutti i comandi idraulici in tutte le posizioni alcune volte dopo aver spento il motore.
- L'impianto idraulico si trova sotto alta pressione; a causa del pericolo d'infortunio, in caso di ricerca di punti di perdita vanno utilizzati gli strumenti ausiliari idonei.
- La fuoriuscita di olio ad alta pressione può causare ferite cutanee con il rischio di gravi ferite ed infezioni. In tal caso consultare immediatamente un medico. Se non si rimuove rapidamente l'olio con mezzi chirurgici, possono verificarsi gravi allergie e/o infezioni. Quindi si vieta assolutamente di installare componenti oleodinamici nella cabina del trattore. Tutti i componenti facenti parte dell'impianto, vanno accuratamente sistemati per evitare danneggiamenti durante l'utilizzo dell'attrezzatura.
- Almeno una volta l'anno far controllare da un esperto lo stato d'usura dei tubi oleodinamici.
- Sostituire i tubi oleodinamici se danneggiati od usurati causa invecchiamento.
- La durata di utilizzo dei tubi oleodinamici non deve superare i 5 anni, anche se non utilizzati (invecchiamento naturale). In Figura 53 (A) è riportato un esempio sull'anno di produzione dei tubi oleodinamici.

Dopo le prime 10 ore di lavoro e successivamente dopo ogni 50, controllare:

- la tenuta di tutti gli elementi dell'impianto oleodinamico;
- il serraggio di tutte le giunzioni;

Prima di ogni avviamento, controllare:

- il corretto allacciamento dei tubi oleodinamici;
- il corretto posizionamento dei tubi, e verificarne la libertà di movimento durante le normali manovre di lavoro;
- eventualmente cambiare le parti danneggiate od usurate.

Sostituire i tubi oleodinamici quando si rilevano le seguenti condizioni:

- danni esterni, tipo: tagli, strappi usura causa attrito, ecc.;
- deterioramento esterno;
- deformazioni non corrispondenti alla naturale forma dei tubi: schiacciamento, formazione di bolle, ecc.;
- perdite in prossimità dell'armatura del tubo (B, Fig. 53);
- corrosione dell'armatura (B, Fig. 53);
- superati i 5 anni dalla produzione (A, Fig. 53).

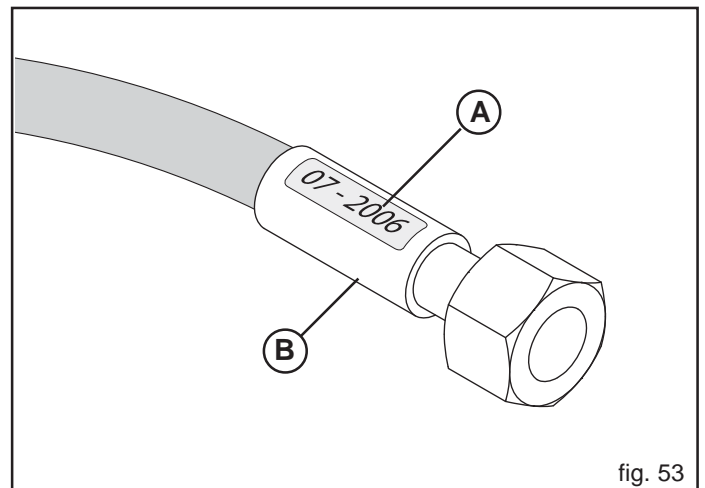


fig. 53

5.1 PIANO DI MANUTENZIONE - Tabella Riassuntiva

PERIODO	INTERVENTO
A MACCHINA NUOVA	<ul style="list-style-type: none"> - Ingrassare tutti i punti contrassegnati dalla decalcomania n° 15 ("GRASE") a pag. 9 di questo manuale. - Dopo le prime ore di funzionamento, occorre verificare il serraggio di tutte le viti e bulloni. - Verificare il serraggio dei bulloni assolcatori (C-D, Fig. 54).
A INIZIO STAGIONE DI SEMINA	<ul style="list-style-type: none"> - Controllare che la trasmissione ruoti liberamente senza interferenze. - Azionare la seminatrice a vuoto, il flusso dell'aria libera le condutture dalla presenza di condensa e rimuove eventuali impurità (Fig. 55).
OGNI 20/30 ORE DI LAVORO	<ul style="list-style-type: none"> - Verificare il serraggio dei bulloni assolcatori (C-D, Fig. 54).
OGNI 50 ORE DI LAVORO	<ul style="list-style-type: none"> - Effettuare una completa ed accurata pulizia del corpo dosatore (vedi capitolo 3.4). - Effettuare una completa ed accurata pulizia della testa di distribuzione (Fig. 56): <ul style="list-style-type: none"> • Allentare e togliere i dadi ad alette (E); • Togliere il coperchio del distributore (F); • Pulire con una spazzola le parti in metallo e con un panno le parti di plastica; • Rimontare il coperchio e fissarlo con i dadi ad alette. - Ingrassare il perno del braccio segnafile (Fig. 57).
MESSA A RIPOSO	<p>A fine stagione, o nel caso si preveda un lungo periodo di riposo, è consigliabile:</p> <ol style="list-style-type: none"> 1) Scaricare con cura tutte le sementi (concime) dalla tramoggia e dagli organi distributori (vedi cap. 4.11.1). 2) Lavare l'attrezzatura abbondantemente con acqua, in particolar modo il serbatoio e il dosatore, quindi asciugarla con getti d'aria. 3) Controllare accuratamente ed eventualmente sostituire le parti danneggiate o usurate. 4) Controllare che il dosatore abbia la possibilità di ruotare senza eccessivo sforzo, eventualmente verificare l'integrità dei cuscinetti. 5) Serrare a fondo tutte le viti e i bulloni. 6) Passare con del lubrificante tutte le parti non verniciate (Fig. 58). 7) Proteggere l'attrezzatura con un telo. 8) Infine, sistemarla in un ambiente asciutto, stabilmente e fuori dalla portata dei non addetti.

Se queste operazioni vengono eseguite con cura, il vantaggio sarà solo dell'utilizzatore in quanto alla ripresa del lavoro, troverà un'attrezzatura in perfette condizioni.

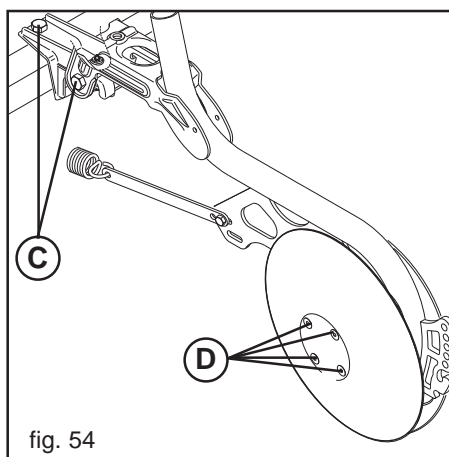


fig. 54

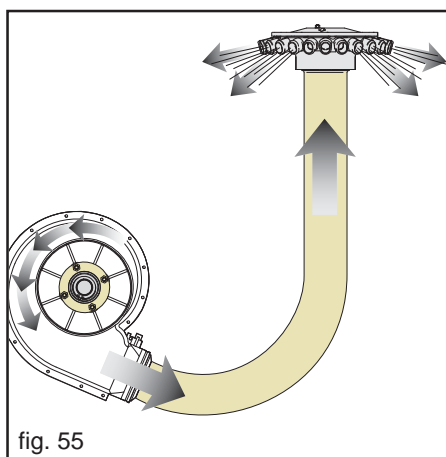


fig. 55

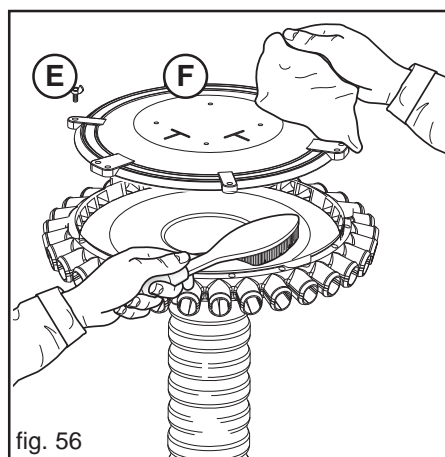


fig. 56

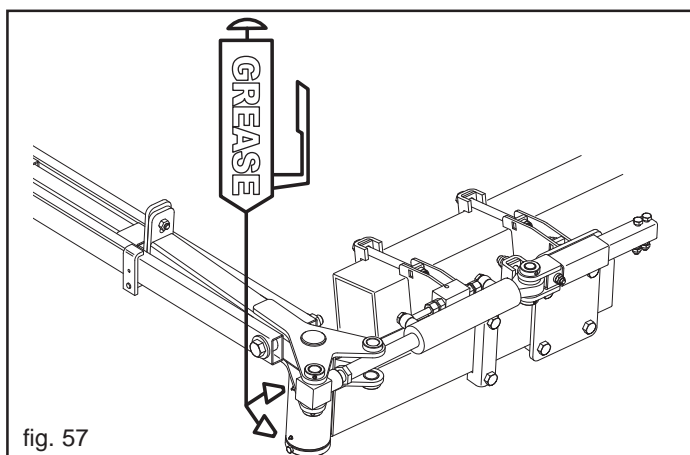


fig. 57

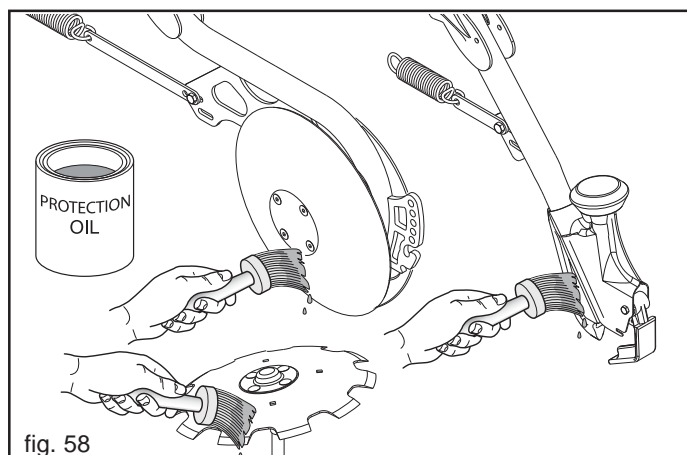


fig. 58

5.2 SUGGERIMENTI IN CASO D'INCONVENIENTI

CAUSE	RIMEDI
INTASAMENTO DEI TUBI DI DISCESA SEME	<ul style="list-style-type: none"> - I falconi sono intasati di terra umida - I tubi di distribuzione sono piegati in qualche punto. - Corpi estranei sono presenti nel distributore o nel falcone. - Rispettare il numero di giri/min., 540 o 1000, della presa di potenza. - Numero di giri della soffiante scesi a causa di cinghie trapezoidali usurate. - Non usare semente umida
<p>LA QUANTITÀ DI SEMENTE IN Kg/Ha NON CORRISPONDE AI VALORI DELLA PROVA DI SEMINA</p> <p>Le cause a cui va imputata l'eccessiva quantità di semente disperso possono essere:</p> <p>Le cause a cui va imputata un'insufficiente quantità di semente disperso possono essere:</p>	<ul style="list-style-type: none"> - le labbra di tenuta non aderiscono più, a causa dell'usura o dell'azione dei topi. - durante la prova di rotazione, la ruota di trasmissione è stata girata troppo velocemente. - accesso all'apparecchio di dosaggio intasato da corpi estranei. - in sede di prova di rotazione, non si è tenuto conto, detraendolo, del peso a vuoto del contenitore di raccolta. <p>Le differenze dovute a slittamento o sovradistribuzione in corrispondenza della testata del campo, sono dell'ordine di grandezza del 2 - 4%. Scostamenti superiori sono riconducibili esclusivamente a errori nella prova di rotazione, a rapporto di trasmissione sbagliato o cause simili.</p>

5.3 LUBRIFICANTI CONSIGLIATI

- Per la lubrificazione in generale si consiglia: **OLIO AGIP ACER 22** o equivalente (specifici che: CINCINNATI P-62; CETOP RP 91 H; AFNOR NF E 48-600; AGMA 250.04; BS 4231 PAS 3; DIN 51 517; ASLE H-150, H-215, H-315; CINCINNATI P-38, P-54, P-55, P-57).
- Per tutti i punti di ingrassaggio, si consiglia: **GRASSO AGIP GR MU EP 2** o equivalente (specifici che: DIN 51825 (KP2K)).

6.0 DEMOLIZIONE E SMALTIMENTO

Operazione da eseguirsi a cura del Cliente.

Prima di effettuare la demolizione della macchina, si raccomanda di verificare attentamente lo stato fisico della stessa, valutando che non ci siano parti della struttura eventualmente soggette a possibili cedimenti strutturali o rotture in fase di demolizione.

Il Cliente dovrà agire in osservanza delle leggi vigenti nel proprio paese in materia di rispetto e tutela dell'ambiente.



ATTENZIONE

Le operazioni di demolizione della macchina devono essere eseguite solamente da personale qualificato, dotato di adeguati dispositivi di protezione individuale (calzature di sicurezza e guanti) e di utensili e mezzi ausiliari.

Tutte le operazioni di smontaggio per la demolizione devono avvenire a macchina ferma e staccata dal trattore.

Si raccomanda, prima di demolire la macchina, di rendere innocue tutte le parti suscettibili di fonti di pericolo e quindi:

- rottamare la struttura tramite ditte specializzate,
- asportare l'eventuale apparato elettrico attenendosi alle leggi vigenti,
- recuperare separatamente oli e grassi, da smaltire tramite le ditte autorizzate, nel rispetto della normativa del Paese di utilizzo della macchina.

All'atto della demolizione della macchina la marcatura CE dovrà essere distrutta assieme al presente manuale.

Notes

1.0 INTRODUCTION

This Instruction Manual for Operation (hereafter called "the Manual") provides the operator with useful information on how to simplify EQUIPMENT use by operating it correctly and in safe conditions.

The sections below must not be considered as a long and burdensome list of warnings: they must be regarded as a number of instructions that improve machine performance and prevent damage to persons, objects or animals originating from incorrect machine operation and use.

It is essential that each operator in charge of transporting, installing, commissioning, operating, maintaining, repairing and dismantling the machine consults this manual and read it carefully before carrying out any operation. This will help him avoid incorrect manoeuvres and prevent inconveniences that may jeopardise the machine integrity and eventually result in risks for operators' safety.

If you are still in doubt or have points to clear on machine operation after reading this manual, do not hesitate to contact the Manufacturer who will be ready to assist you promptly and carefully for better and most efficient machine operation.

Finally, we would like to point out that existing regulations on safety, hygiene at work and environmental protection must always be adhered to during all the phases of machine operation. The operator must therefore check that the machine be operated exclusively in optimised safety conditions for both persons and objects.

This manual is to be considered as an integral part of the product. Therefore, along with the Declaration of Conformity, it must be stored in a safe place where it can be consulted during the entire machine life and passed on to the new owner.

This manual was drawn up according to the regulations existing at the time when it was printed.



The Manufacturer reserves the right to change the machine without having to promptly update this manual. In the event of disputes, the valid version is the Italian text.

Some of the pictures in this manual show details or accessories which may be different from those fitted in your machine. Components or guards may have been removed to make images more useful.

1.1 GENERAL

Conventional symbols:

To identify and make different danger types recognisable, the following symbols are used in the manual:

 WARNING! DANGER FOR OPERATORS' HEALTH AND SAFETY.	 WARNING! RISK OF DAMAGE TO MACHINE OR DRILL PRODUCT.
---	--

In the text, symbols are accompanied by safety warning messages: these are short sentences to further exemplify the type of risk/danger. Warning texts guarantee the safety of operators and prevent damage to the machine or drill product.

The drawings, pictures and diagrams in this manual are not scaled. They exemplify the information provided in the text and are an addition to it: they are not meant to illustrate the supplied machine in details. For a more comprehensive overview of the machine, drawings, pictures and diagrams represent the machine, or parts of it, without the protections or guards in most cases.

Finally, a few words on annexes. As they are photocopies of catalogues, drawings, etc., they have the original ID and page numbers (when provided with it). If they are not originally provided with a numbering, they are not given one.

Definitions:

Below is a list of definitions of the main terminology used in this Manual. Read these definitions carefully before consulting the Manual.

- **OPERATOR:** The person/s charged with installing, starting up, adjusting, carrying out maintenance, cleaning, repairing or transporting a machine.
- **DANGER ZONE:** any area inside a/o near a machine in which the presence of an exposed person constitutes a risk for the safety and health of that person.
- **DANGER CONDITION:** Any condition in which an operator is exposed to one or several risks.
- **RISK:** A combination of likelihood and seriousness of possible injuries or damage to the operator's health in a danger condition.
- **PROTECTIONS** Safety measures consisting in installation of specific technical systems (guards and safety devices) to protect operators against dangers.
- **GUARD:** An element on the machine which is used in a specific way to protect the operator by means of a physical barrier. Depending on its construction, it can be a shroud, a cover, a shield, a door, a fence, a guard, a segregation unit, etc.
- **EXPOSED PERSON:** Any person who happens to be completely or partially in a danger zone.
- **USER:** The user is the person or the organization or the firm which has purchased or rented the machine and intends to use it for the purposes it was conceived for.
- **QUALIFIED PERSONNEL:** Those persons who have been specially trained and qualified to carry out interventions of maintenance or repair requiring a particular knowledge of the machine, its functioning, safety measures, methods of intervention - and who are in a position to recognize the potential dangers when using the machine and are able to avoid them.
- **TRAINED PERSONNEL:** These are operators that have been informed or trained on the operating tasks and relating risks.
- **AUTHORIZED SERVICE CENTER:** The authorized Service Center is a structure legally authorized by the manufacturer which disposes of personnel specialized and qualified to carry out all the operations of assistance, maintenance and repair - even of a certain complexity - found necessary to keep the machine in perfect working order.

Responsibility

The **Manufacturer declines any direct or indirect responsibility** in the following cases:

- incorrect machine operation for non-intended uses;
- machine operation by unauthorised operators who have not been trained and do not have a driving license;
- non-performance of scheduled maintenance;
- unauthorised changes or work;
- installation of non-genuine and specific spare parts;
- non-observance, either total or partial, of the instructions provided in this manual;
- non-observance, either total or partial, of the instructions provided in this manual;
- failure to apply regulations on safety, hygiene and health at work;
- unscheduled and unpredictable events.



- Minors, illiterates and persons under altered physical or psychological conditions must not be allowed to operate the machine.
- Operators who do not have a suitable driving license, or who are not properly informed and trained, must not be allowed to operate the machine.
- The operator must check that the machine operates correctly, and must replace and repair parts subject to wear that may cause damage.
- The customer should instruct personnel on accident risks, on the operator safety devices provided, on noise emission risks and on general accident prevention regulations provided for by the international directives and by the law in the country in which the machines are used.
- In any case, the machine should be used exclusively by skilled operators who will be held to follow scrupulously the technical and accident-prevention instructions in this manual.
- The Customer is responsible for finding and selecting the category of suitable PPE (Personal Protection Equipment).
- The machine features pictograms which the operator must keep in perfect readable conditions. When no more readable, they must be replaced as instructed by European regulations.
- It is the user's responsibility to check that the machine is operated only in optimum conditions of safety for people, animals and property.
- Any change made on the machine without authorisation relieves the Manufacturer from any and all responsibility for damage to objects or injuries to operators or third parties.

The Manufacturer declines any and all responsibility for possible incorrect information in this manual if it is due to printing, translation or transcription errors. If the Manufacturer deems it necessary to provide the Customer with any additional information to the instruction provided in this instruction manual for operation must be stored with the manual which it is an integral part of.

List of personal protection equipment (PPE) to be used during all the phases of the machine life

Table 1 summarises the PPE (Personal Protection Equipment) to be used during the different phases of machine life (each phase requires mandatory use of and/or availability of PPE).

The Customer is responsible for finding and selecting the type and category of suitable PPE.








Phase	Protection equipment 	Safety footwear 	Gloves 	Goggles 	Ear defenders 	Mask 	Hardhat or helmet 
Trasportation	<input type="radio"/>	<input checked="" type="radio"/>	<input type="radio"/>	<input type="radio"/>	<input type="radio"/>	<input type="radio"/>	<input type="radio"/>
Handling	<input checked="" type="radio"/>	<input checked="" type="radio"/>	<input checked="" type="radio"/>	<input type="radio"/>	<input type="radio"/>	<input type="radio"/>	<input checked="" type="radio"/>
Removal from packaging	<input checked="" type="radio"/>	<input checked="" type="radio"/>	<input checked="" type="radio"/>	<input type="radio"/>	<input type="radio"/>	<input type="radio"/>	<input type="radio"/>
Assembly	<input checked="" type="radio"/>	<input checked="" type="radio"/>	<input checked="" type="radio"/>	<input type="radio"/>	<input type="radio"/>	<input type="radio"/>	<input type="radio"/>
Routine operation	<input checked="" type="radio"/>	<input checked="" type="radio"/>	<input checked="" type="radio"/>	<input type="radio"/>	<input checked="" type="radio"/>	<input checked="" type="radio"/>	<input type="radio"/>
Adjustments	<input checked="" type="radio"/>	<input checked="" type="radio"/>	<input checked="" type="radio"/>	<input type="radio"/>	<input checked="" type="radio"/>	<input type="radio"/>	<input type="radio"/>
Cleaning	<input checked="" type="radio"/>	<input checked="" type="radio"/>	<input checked="" type="radio"/>	<input checked="" type="radio"/>	<input type="radio"/>	<input checked="" type="radio"/>	<input checked="" type="radio"/>
Maintenance	<input checked="" type="radio"/>	<input checked="" type="radio"/>	<input checked="" type="radio"/>	<input checked="" type="radio"/>	<input type="radio"/>	<input type="radio"/>	<input checked="" type="radio"/>
Disassembly	<input checked="" type="radio"/>	<input checked="" type="radio"/>	<input checked="" type="radio"/>	<input type="radio"/>	<input type="radio"/>	<input type="radio"/>	<input checked="" type="radio"/>
Demolition	<input checked="" type="radio"/>	<input checked="" type="radio"/>	<input checked="" type="radio"/>	<input type="radio"/>	<input type="radio"/>	<input type="radio"/>	<input checked="" type="radio"/>

Table 1

PPE required
 PPE available or to be used if required
 PPE not required

The utilised **PPE** must be CE-marked and be compliant with Directive 89/686/EEC.

The machine life phases (ref. to Table 1) are listed in the table below.

- **Transportation:**..... Machine transfer from one location to a new one on a suitable vehicle.
- **Handling** Machine transfer from and on the transportation vehicle and movements inside the plant.
- **Removal from packaging** . Removal of all the packaging materials.
- **Assembly** All the assembly operations to initially prepare the machine for setup.
- **Routine operation** The machine intended (or usual) use according to its design, construction and function.
- **Adjustments** Adjustment, setup and calibration of all those devices that need to be adapted to normal machine operation.
- **Cleaning** Removal of dust, oil and work process residues which may jeopardise correct machine operation and use as well as the health/safety of operators.
- **Maintenance** Periodic checking of machine parts which are subject to wear or require replacement.
- **Disassembly** Complete or partial disassembly of the machine for any reason whatsoever.
- **Demolition** Permanent removal of all the machine parts for final machine dismantling in order to enable recycling or differentiated collection of components according to the methods envisaged by the existing regulations.



ATTENTION

Do not wear protective gloves which may get entangled in the machine moving parts.

1.2 GUARANTEE

On delivery, check that the equipment has not been damaged during transport and that the accessories are integral and complete. POSSIBLE CLAIMS MUST BE PRESENTED IN WRITING WITHIN EIGHT DAYS OF RECEIPT.

The purchaser will enforce his rights on the guarantee only when he has respected the conditions concerning the benefit of the guarantee, set out in the supply contract.

1.2.1 EXPIRY OF GUARANTEE

Besides what has already been set out in the supply contract, the guarantee expires:

- If the limits set out in the technical data table are overshoot.
- If the instructions set out in this booklet have not been carefully followed.
- If the equipment is used badly, defective maintenance or other errors by the client.
- If modifications have been carried out without written authorization of the manufacturer and if non original spare parts have been used.

1.3 IDENTIFICATION

Each individual machine has an identification plate (Fig. 1) indicating the following details:

- 1) Mark and address of the Manufacturer;
- 2) Type and model of machine;
- 3) Total unladen mass, in kilograms;
- 4) Maximum working load capacity, in kilograms (front hopper);
- 5) Registration of the machine;
- 6) Year of manufacture;
- 7) CE mark.

You are advised to note down your data on the form below, along with the date of purchase (8) and the dealer's name (9).

- 8) _____
- 9) _____

This information must always be quoted whenever assistance or spare parts are needed.



ATTENTION

Do not remove, tamper with or make the CE mark affixed on the machine illegible.

Refer to the information provided on the CE mark for the manufacturer's contact details (e.g. for requesting spare parts, etc.).

When the machine is demolished, destroy the CE marking.

fig. 1

2.0 GENERAL SAFETY RULES

2.1 DANGER AND INDICATOR SIGNALS

The signs described are reproduced on the machine (Fig. 2). Keep them clean and replace them if they should come off or become illegible. Carefully read each description and learn their meanings by heart.

2.1.1 WARNING SIGNALS

- 1) Before operating, carefully read the instruction booklet.
- 2) Before carrying out maintenance, stop the machine and consult the instruction booklet.

2.1.2 WARNING SIGNALS

- 3) Pipes with high pressure fluids. Take care if flexible pipes break as oil could spurt. Read the instruction manual.
- 4) Danger of getting squashed during closure. Keep at a safe distance from the machine.
- 5) Danger of falling. Do not climb onto the machine.
- 6) High noise level. Use suitable ear defenders.

- 7) When using fungicidal chemicals, use suitable means of personal protection.
- 8) Danger of getting trapped. Keep away from moving parts.
- 9) Danger of crushing of the upper limbs while handling mobile parts.
- 10) Risk of inhaling harmful substances. Wear a dust mask.
- 11) Danger of becoming entangled in the fan. Do not remove the guards and do not come close to the moving parts.
- 12) Danger of getting squashed. Keep well away from the machine while it operates.

2.1.3 INDICATOR SIGNALS

- 13) Wear safety clothing.
- 14) Greasing point.
- 15) Coupling point for lifting.

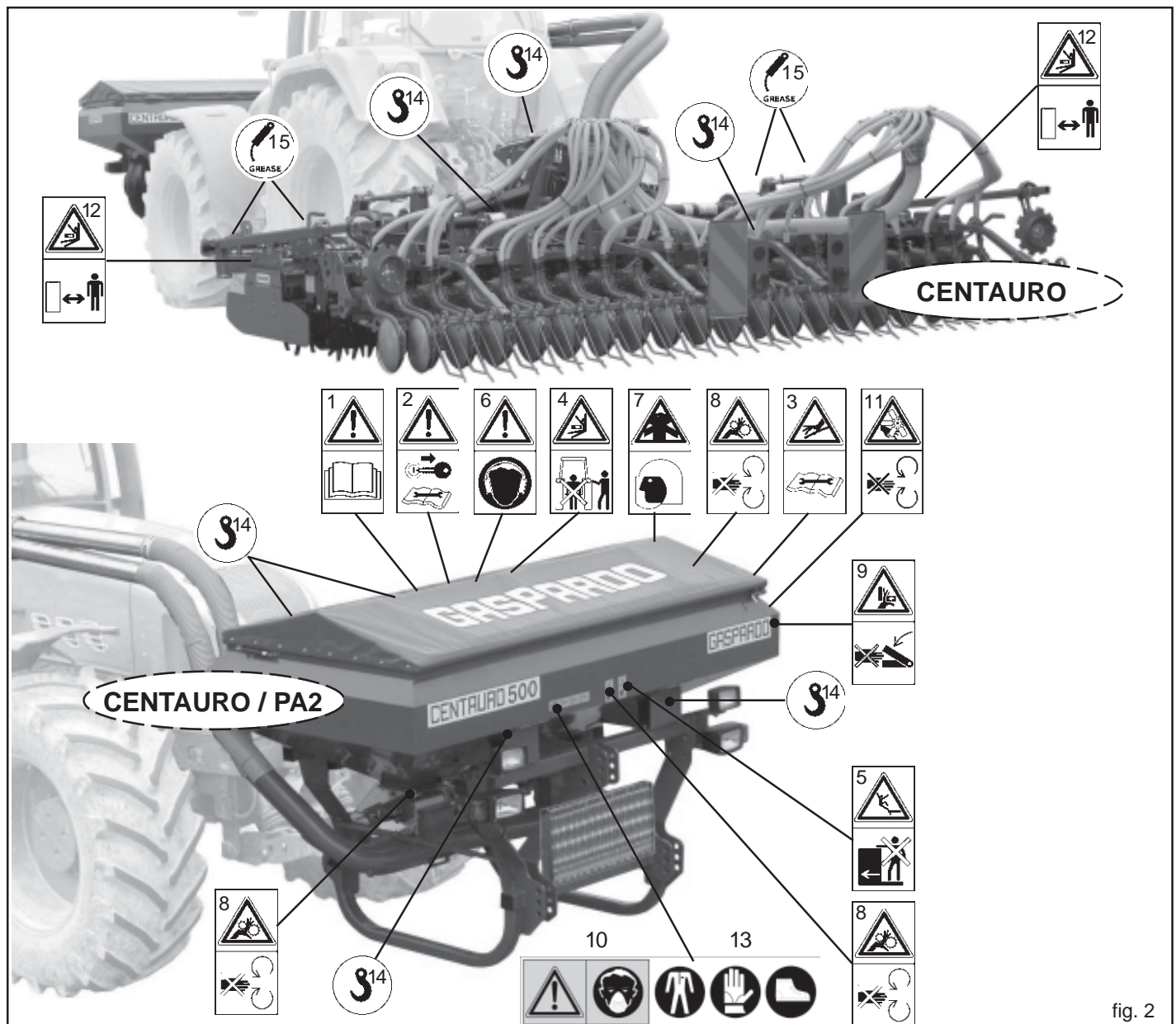


fig. 2



The Manufacturer declines any and all responsibility in the event that the safety pictograms supplied with the machine are missing, illegible or moved from their original position.

2.2 SAFETY REGULATIONS AND ACCIDENT PREVENTION

Pay attention to danger signs, where shown, in this booklet.



There are three levels of danger signs:

- **DANGER:** This sign warns that the operations described **cause** serious lesions, death or long term health risks, if they are not carried out correctly.
- **ATTENTION:** This sign warns that the operations described **could cause** serious lesions, death or long term health risks, if they are not carried out correctly.
- **CAUTION:** This sign warns that the operations described **could cause** serious damage to the machine. if they are not carried out correctly.

In order to complete the various levels of danger, the following describe situations and specific definitions that may directly involve the machine or persons.

- **DANGER ZONE:** any area inside a/o near a machine in which the presence of an exposed person constitutes a risk for the safety and health of that person.
- **EXPOSED PERSON:** Any person who happens to be completely or partially in a danger zone.
- **OPERATOR:** The person/s charged with installing, starting up, adjusting, carrying out maintenance, cleaning, repairing or transporting a machine.
- **USER:** The user is the person or the organization or the firm which has purchased or rented the machine and intends to use it for the purposes it was conceived for.
- **SPECIALIZED PERSONNEL:** Those persons who have been specially trained and qualified to carry out interventions of maintenance or repair requiring a particular knowledge of the machine, its functioning, safety measures, methods of intervention - and who are in a position to recognize the potential dangers when using the machine and are able to avoid them.
- **AUTHORIZED SERVICE CENTER:** The authorized Service Center is a structure legally authorized by the manufacturer which disposes of personnel specialized and qualified to carry out all the operations of assistance, maintenance and repair - even of a certain complexity - found necessary to keep the machine in perfect working order.

Carefully read all the instructions before using the machine; if in doubt, contact the technicians of the Manufacturer's dealer. The manufacturer declines all responsibility for the non-observance of the safety and accident prevention regulations described below.

General norms

- 1) During machine operation, maintenance, repair, handling and storage, wear suitable personal protection equipment.
- 2) Maintenance, adjustment and cleaning operations must be carried out after positioning the machine on the ground (in stable conditions); the PTO must be disconnected, the motor of the tractor must be off, the parking brake engaged and the ignition key disengaged.
- 3) When operating the machine during the night time or in reduced visibility conditions, turn on the lighting system of the tractor.
- 4) The machine must be operated by one operator only. Any use other than that intended is considered as incorrect.
- 5) Pay close attention to the danger signs in this manual and on the machine.
- 6) The labels with the instructions attached to the machine give abbreviated advice for avoiding accidents.
- 7) Scrupulously observe, with the help of the instructions, the safety and accident prevention regulations.
- 8) Avoid touching the moving parts in any way whatsoever.
- 9) Any work on and adjustment to the machine must always be done with the engine switched off and the tractor blocked.
- 10) People or animals must not, under any circumstances be transported on the equipment.
- 11) It is strictly prohibited to drive the tractor, or allow it to be driven, with the equipment attached by persons not in possession of a driver's license, inexperienced or in poor conditions of health.
- 12) Before starting the tractor and the equipment, check that all safety devices for transport and use are in perfect working order.
- 13) Before starting up the equipment, check the area surrounding the machine to ensure that there are no people, especially children or pets, nearby, and ensure that you have excellent visibility.
- 14) Use suitable clothing. Avoid loose clothing or garments with parts that could in any way get caught in the rotating or moving parts of the machine.
- 15) Before operating the machine, make sure that all the safety devices are in perfect operating condition and installed properly. Replace them if they are malfunctioning or are damaged. Replace it immediately if it presents signs of deterioration.
- 16) Before starting work, familiarize yourself with the control devices and their functions.
- 17) Only start working with the equipment if all the protective devices are in perfect condition, installed and in the safe position.
- 18) It is absolutely prohibited to stand within the machine's radius of action where there are moving parts.
- 19) It is absolutely forbidden to use the equipment without the guards and container covers.
- 20) During operation, the machine may cause excessive dust. We recommend working with tractors featuring a cabin with a ventilation system equipped with filters; alternatively, protect the airways with dust-proof masks or masks equipped with a filter.
- 21) Make sure that the machine has not been damaged during transportation. If this is the case, immediately report the damage to the Manufacturer.
- 22) Clean the machine from foreign matter (deposits, tools, misc. objects) which may jeopardise machine operation or damage the operator
- 23) Before leaving the tractor, lower the equipment hooked to the lifting unit, stop the engine, pull the hand brake and remove the key from the dashboard, make sure that the chemical substances safely out of reach.
- 24) The driver's seat must never be left when the tractor engine is running.

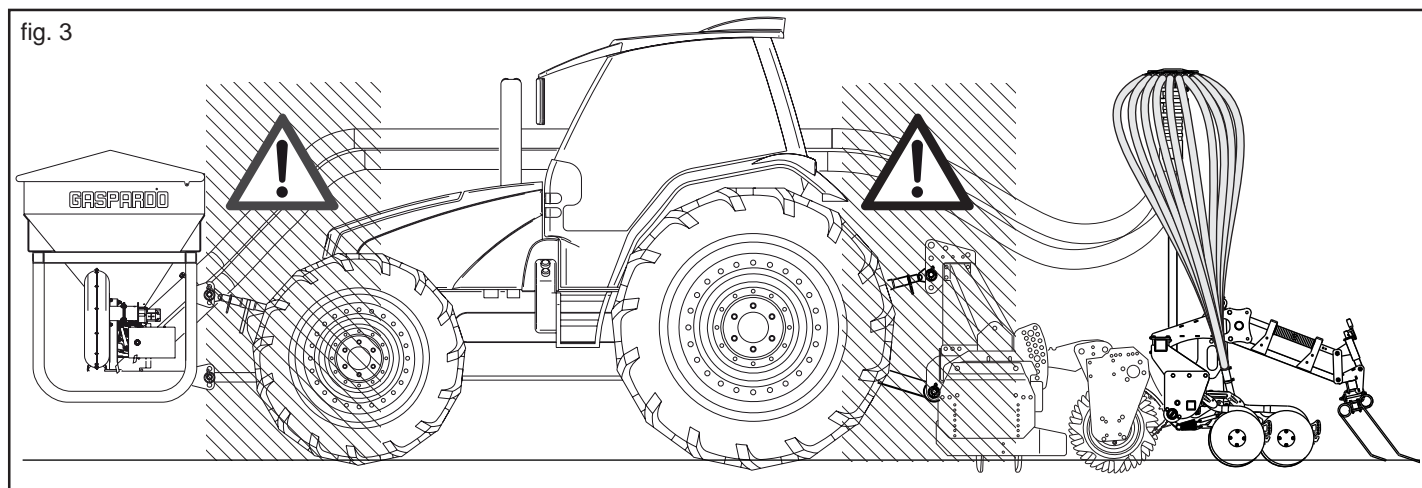
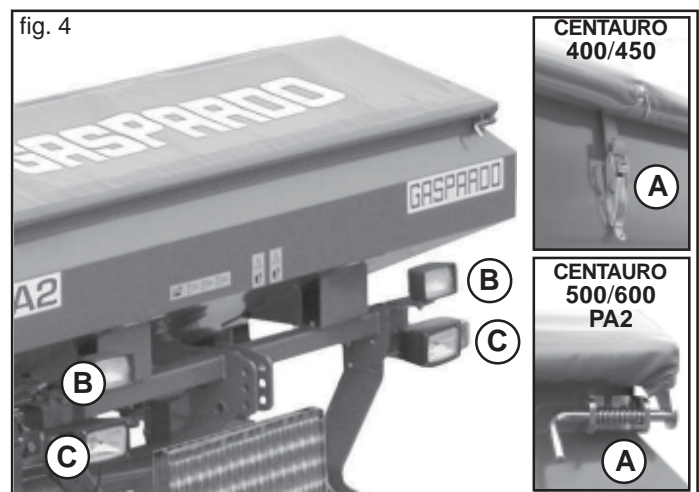
- 25) Before starting the equipment, check that the supporting feet have been removed from under the machine; check that the machine has been correctly assembled and regulated; check that the machine is in perfect working order, and that all the parts subject to wear and tear are in good condition.
- 26) Before releasing the equipment from the third point attachment, put the hoist command lever into the locked position and lower the support feet.
- 27) Only operate when visibility is good.
- 28) All operations must be carried out by expert personnel, equipped with protective gloves, in a clean and dust-free environment.

Tractor hitch

- 1) Hook the equipment to a suitable, sufficiently-powered tractor by means of the appropriate device (lifter), in conformity with applicable standards.
 - 2) The class of the equipment attachment pins must be the same as that of the lifter attachment.
 - 3) Take care when working within the range of the lifting arms as this is a very dangerous area.
 - 4) Be very careful when hooking and unhooking the equipment.
 - 5) It is absolutely forbidden to stand between the tractor and linkage for manoeuvring the lifting controls from the outside (Fig. 3).
 - 6) It is absolutely forbidden to stand in the space between the tractor and the equipment (Fig. 3) with the engine running. It is possible to work between the tractor and the equipment only after the parking brake has been applied and a suitably sized blocking wedge or stone has been placed under the wheels.
 - 7) The attaching of additional equipment onto the tractor brings about a different distribution of weight on the axles. Check the compatibility of the tractor performance with the weight that the machine transfers onto the three-point linkage. If in doubt consult the tractor Manufacturer.
 - 8) Comply with the maximum admissible weight for the axle, the total mobile weight, transport regulations and the highway code.
- 4) To work in safety the instructions given in the highway code should be followed; these prescribe that at least 20% of the weight of the tractor alone should be borne by the front axle and that the weight on the arms of the hoist should not be more than 30% of the weight of the tractor itself.
 - 5) When negotiating curves, be aware of the variation in centrifugal force exerted in a position other than that of the center of gravity, with and without the equipment in tow. Also pay greater attention on sloping roads or ground.
 - 6) For transport, adjust and fasten the lateral lifting arm chains of the tractor; check that the seed and fertilizer hopper covers are closed properly; lock the hydraulic lifting control lever.
 - 7) All road transport must only be carried out with the tanks and tanks empty and at max speed of 25 km/h. For the transport on the road it must be assured the cover with the appropriate one pulling of coupling (A, Fig. 4). Periodically, it is necessary to verify the degree of deterioration of pulling and to the occurrence to replace it.
 - 8) For displacements beyond the work area, the equipment must be placed in the transportation position.
 - 9) Upon request the Manufacturer will supply supports and tables for signaling of dimensions.
 - 10) When the dimensions of carried or partially-carried equipment conceal the tractor's signalling and lighting devices, these must also be installed on the equipment itself, in conformity with regulations of the highway code of the country involved. When in operation make sure that the lighting system is in perfect working order. The transport on the road must be done with light (B, Fig. 4) turned off. The orientation of the light (C, Fig. 4) must be done in conformity with regulations of the highway code of the country involved.

Transport on Road

- 1) When driving on public roads, be sure to follow the highway code of the country involved.
- 2) Any transport accessories must be provided with suitable signs and guards.
- 3) It is very important to remember that road holding capacity as well as direction and braking capacity can be influenced, sometimes considerably, by equipment being either carried or towed.



Safety measures concerning the hydraulics

- 1) At the moment of connecting the hydraulic tubes to the hydraulic system of the tractor, make sure that the hydraulic systems of the operating machine and the tractor are not under pressure.
- 2) For the operative hydraulic connections between tractor and operating machine, the sockets and plugs should be marked with colours to distinguish them, to avoid them being used wrongly. There would be a danger of accident if the connections were to be swapped round.
- 3) The hydraulic system is under high pressure; because of the accident risk, when searching for leakage points special auxiliary instruments should be used.
- 4) Not to never carry out the search losses with the fingers or the hands. The liquids that exit from the holes can be nearly not visible.
- 5) During transport by road the hydraulic connections between tractor and operating machine should be disconnected and secured to the support provided.
- 6) Do not use vegetable oils under any circumstance. These could cause a risk of damage to the cylinder gaskets.
- 7) The operating pressures of the hydraulic system should be between 100 bars and 180 bars.
- 8) Never exceed the indicated hydraulic system pressure levels.
- 9) Check that the quick hook-ups are coupled correctly; parts of the system could get damaged if they are not.
- 10) Oil escaping at high pressure can cause skin injury with the risk of serious wounds and infection. Call a doctor immediately if such an incident occurs. If the oil with surgical means is not removed quickly, can take place serious allergies and/or infections. Therefore, the installation of hydraulic components in the tractor driver's cab is strictly forbidden. All the components of the system should be positioned carefully to avoid parts being damage during use of the equipment.
- 11) In case of participation on the hydraulic system, to unload the hydraulic pressure carrying all the hydraulic commandos in all the positions some times after to have extinguished the motor.

Maintenance in safety

During work and maintenance operations, use suitable personal protection gear:



- 1) Do not proceed with maintenance and cleaning if the power take-off has not been disconnected first, the engine power off, the hand brake pulled and the tractor blocked with a wooden block or stone of the right size under the wheels.
- 2) Periodically check that the bolts and nuts are tight, and if necessary tighten them again. For this it would be advisable to use a torque wrench, respecting the values of 53 Nm for M10 bolts, resistance class 8.8, and 150 Nm for M14 bolts resistance class 8.8 (Table 2).
- 3) During assembling, main-tenance, cleaning, fitting, etc., with the machine raised, place adequate supports under the equipment as a precaution.
- 4) The spare parts must correspond to the manufacturer's specifications. **Use only original spares.**

Table 2

d x passo (mm)	Sezione resistente Sr (mm ²)	4,8		5,8		8,8		10,9		12,9	
		Precarico F kN	Momento M N-m	Precarico F kN	Momento M N-m	Precarico F kN	Momento M N-m	Precarico F kN	Momento M N-m	Precarico F kN	Momento M N-m
3 x 0,5	5,03	1,2	0,9	1,5	1,1	2,3	1,8	3,4	2,6	4	3
4 x 0,7	8,78	2,1	1,6	2,7	2	4,1	3,1	6	4,5	7	5,3
5 x 0,8	14,2	3,5	3,2	4,4	4	6,7	6,1	9,8	8,9	11,5	10,4
6 x 1	20,1	4,9	5,5	6,1	6,8	9,4	10,4	13,8	15,3	16,1	17,9
7 x 1	28,9	7,3	9,3	9	11,5	13,7	17,2	20,2	25	23,6	30
8 x 1,25	36,6	9,3	13,6	11,5	16,8	17,2	25	25	37	30	44
8 x 1	39,2	9,9	14,5	12,2	18	18,9	27	28	40	32	47
10 x 1,5	58	14,5	26,6	18	33	27	50	40	73	47	86
10 x 1,25	61,2	15,8	28	19,5	35	30	53	43	78	51	91
12 x 1,75	84,3	21,3	46	26	56	40	86	59	127	69	148
12 x 1,25	92,1	23,8	50	29	62	45	95	66	139	77	163
14 x 2	115	29	73	36	90	55	137	80	201	94	235
14 x 1,5	125	32	79	40	98	61	150	90	220	105	257
16 x 2	157	40	113	50	141	76	214	111	314	130	368
16 x 1,5	167	43	121	54	150	82	229	121	336	141	393
18 x 2,5	192	49	157	60	194	95	306	135	435	158	509
18 x 1,5	216	57	178	70	220	110	345	157	491	184	575
20 x 2,5	245	63	222	77	275	122	432	173	615	203	719
20 x 1,5	272	72	248	89	307	140	482	199	687	233	804
22 x 2,5	303	78	305	97	376	152	529	216	843	253	987
22 x 1,5	333	88	337	109	416	172	654	245	932	286	1090
24 x 3	353	90	383	112	474	175	744	250	1060	292	1240
24 x 2	384	101	420	125	519	196	814	280	1160	327	1360

3.0 DESCRIPTION OF THE MACHINE

Pneumatic drillmachine for cereals, rape, soya, lucerne and other forage crops to be fitted on folding power harrow and seeding on minimum tilled soils. *The forward placed hopper may be used for spreading fertilizer combining it with a vacuum precision planters.* Cost reduction by time and energy saving and optimisation of the environment health by reducing soil compaction, are always more considered and appreciated from the farmers by using power harrow/drill combinations:

- Speeds up the job;
- Money savings;
- Simplified cultivation work;
- Speedier planting work;
- Blends the soil to an optimum degree with the plant residues and stubble.
- Energy saving;
- Soil packed down to a lesser degree;
- Soil preparation and planting at the same time;

It is suitable for sowing cereal: wheat, barley, rye, oats, rice.

For minute and forage seeds: rape, clover, alfalfa, rye-grass.

For coarse seeds: soya, peas.

Seeds (fertilizer) are laid down on the ground by means of ploughing devices, planter shoe, and they are distributed continuously. The quantities to be distributed are controlled by a dosing device driven by an electric motor connected to the tractor speed sensor (See the Electrical Distribution Control Operation and Maintenance Manual). The arms of the furrowing tools, independent of each other, dispose of a wide margin of oscillation to adapt to the surface of the ground.



ATTENTION

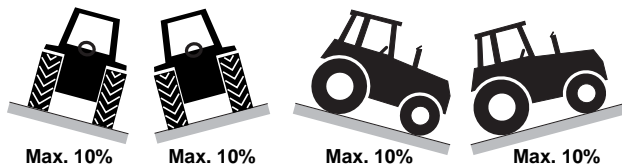
The machine is suitable only for the uses indicated. The recommended working speed is 6÷8 km/h. The machine must only be transported by road with the tanks and hoppers empty and at max speed of 25 km/h. Any other use different from that described in these instructions could cause damage to the machine and represent a serious hazard for the user.

This machine has been intended for professional use: it must be operated exclusively by preliminarily educated, trained and authorised operators who hold a regular driving license.

Operating instructions

- The machine was manufactured for dosing and distributing commercial seeds (fertilizer) of standard quality.
- It must be fitted with a soil tilling equipment (rotating harrow), connected to the three-point hook-up of a tractor and operated by an operator.
- The machine is intended for professional users: operation must be allowed to skilled operators only.
- The machine must be operated by one operator only.
- The machine is not intended for purposes other than farming applications.

The machine can to sow/distributed on a gradient up to:



Conforming machine operation also includes:

- compliance with all the instructions provided in this manual;
- performance of inspection and maintenance operations described in this manual;
- exclusive use of genuine GASPARDO spare parts.

The Customer must ensure that Qualified Operators for routine machine operation are suitably trained and prove competent in carrying out the tasks assigned to them, taking care of their safety and that of third parties.

Depending on the qualification level and tasks assigned, qualified operators must be duly instructed on the machine functions so as to operate and manage it correctly and guarantee good machine efficiency.

Regular operation depends on the correct use and adequate maintenance of the equipment. It is advisable therefore to observe scrupulously what is described in order to prevent any inconveniences that could prejudice proper operation and duration. It is just as important to keep to what is described in this booklet since **the Manufacturer declines all responsibility due to negligence and non-observance of these rules.** At any rate the Manufacturer is available to assure immediate and accurate technical assistance and all that may be necessary for the improved operation and better performance of the equipment.

The machine user shall be liable for damage caused by non-compliance with the instructions hereby.



ATTENTION

The machine must be operated by qualified operators of the Customer. The operator must wear suitable personal protection equipment (safety footwear, overalls and gloves, etc.).

Additional checks before operation

Below is a list of additional checks required before operating the machine:

- ensure that there are no remarkably big stones or rocks (diameter superior to 8 to 12 cm) on the soil;
- ensure that there are no protruding sections of trees (over 10 cm) having a diameter superior to 8 to 12 cm on the soil;
- ensure that there are no metal elements of any type whatsoever, but especially nets, cables, wire ropes, chains, pipes, etc. on the soil.

3.1 TECHNICAL DATA

FRONTTANK		U.M.	Seed	Seed	Fertilizant
Load capacity of the hopper		[l] (kg)	1260 (1500)	1600 (1920)	1600 (1920)
Transport width		[m]	2,38	2,45	2,45
Distribution			Electrical	Electrical	Electrical
Dosers		[nr.]	1	2	2
Weight		[kg]	530	580	580
Three- point universal joint		[nr.]	II	II	II
Dimensions	Height	[m]	1,54	1,68	1,68
	Width	[m]	2,38	2,45	2,45
	Length	[m]	1,30	1,27	1,27

CENTAURO (Power Harrow + Front Tank + Bar of seeds)		U.M.	mod. 400	mod. 450	mod. 500	mod. 600	-
Transport width		[m]	2,45	2,45	2,55	2,55	-
Working width		[m]	4,00	4,50	5,00	6,00	-
Weight (Version with shares)		[kg]			4780	5170	-
Weight (Version with Corex disc)		[kg]			4930	5330	-
Working speed		[Km/h]			8 (max)		
Acoustic pressure level	LpAm (A) (*)	[dB]			84,2		

BAR OF SEEDS POSTERIOR		U.M.	mod. 400	mod. 450	mod. 500	mod. 600	-
Transport width		[m]	2,45	2,45	2,55	2,55	-
Working width		[m]	4,00	4,50	5,00	6,00	-
Row number		[nr.]	32	36	40	48	-
Row distance		[cm]	12,5	12,5	12,5	12,5	-
Distributors		[nr.]	1	1	2	2	-
Weight (Version with shares)		[kg]			830	880	-
Weight (Version with disc)		[kg]			980	1040	-

HYDRAULICALLY OPERATED FAN - TRACTOR DEPENDENT		U.M.	mod. 400	mod. 450	mod. 500	mod. 600	PA2
Tractor oil delivery		[l/min]			32		
The pressure of return circuit		[bar]			0 (max. 10)		
Max. working pressure (hydraulic blower system)		[bar]			170		

HYDRAULICALLY OPERATED FAN - TRACTOR INDEPENDENT		U.M.	mod. 400	mod. 450	mod. 500	mod. 600	PA2
PTO (rpm)		[r.p.m.]			1000		
Power take-off		[nr.]			1 (front)		
Oil hopper capacity		[l]			55		
Max. working pressure (hydraulic blower system)		[bar]			170		

TRACTOR SPECIFICATIONS		U.M.	mod. 400	mod. 450	mod. 500	mod. 600	PA2
Power required		[kw]	120÷150	135÷165	135÷185	150÷225	-
Three- point universal joint		[nr.]	II - III	III	III	III	II
Battery voltage		[V]	12	12	12	12	12
Tractor pump pressure (max)		[bar]	180	180	180	180	180
Tractor hydraulic connections	Row marker:						nr. 1 double-acting;
	Furrower pressure regulation:						nr. 1 double-acting;
	Hydraulic blower drive:						nr. 1 double-acting + nr. 1 exhaust (without pressure - max 10bar).
12 V electrical connections	Lights kit						7-pole connector;

(*) L_{pA} = Continuous equivalent acoustic radiation pressure level (Weighed A) in the "worker's position".

The technical data and the models provided must be considered as non binding. We reserve the right to change them without notice.

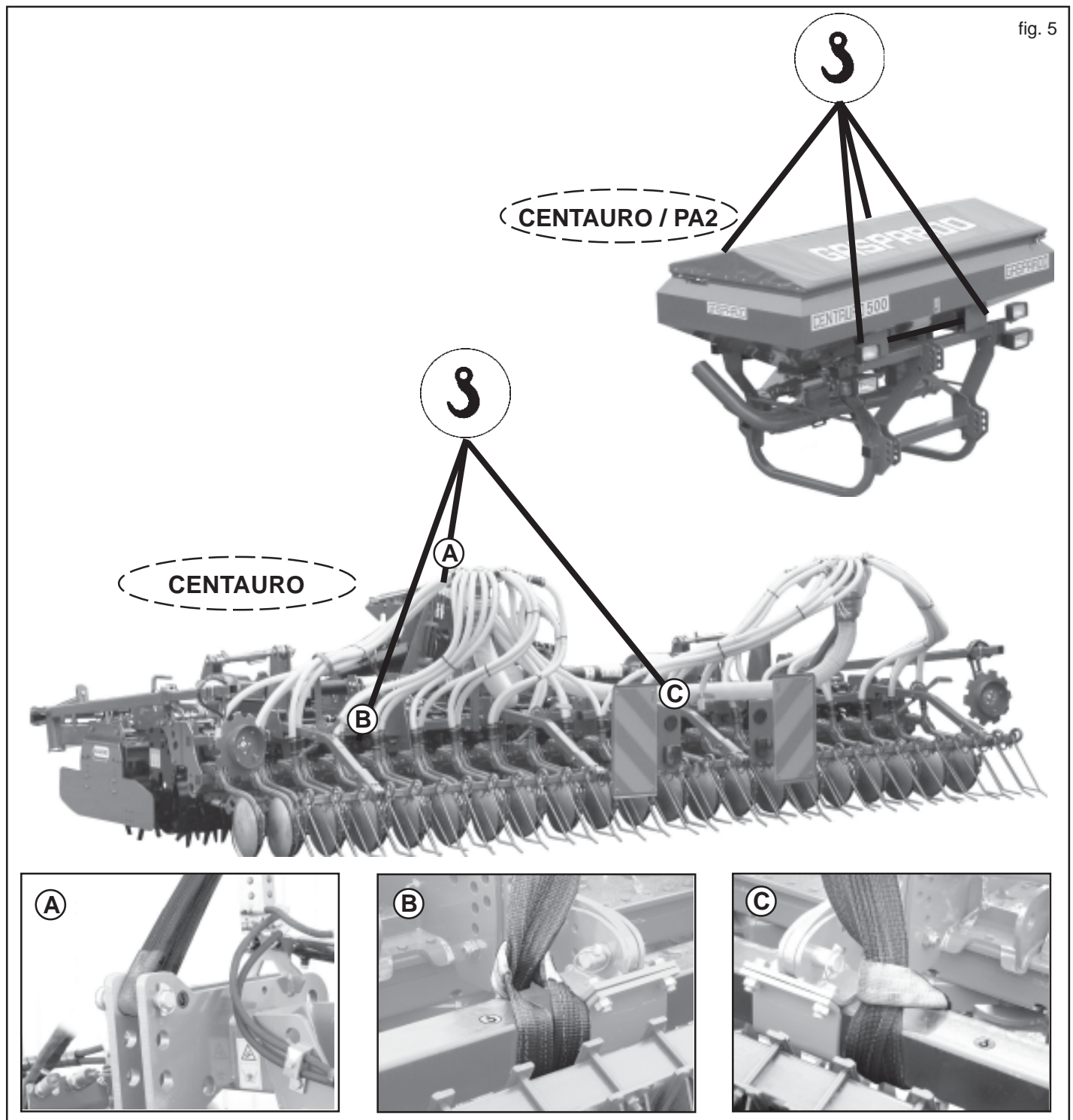
3.2 HANDLING

If the equipment is to be moved, it is necessary to raise each part and hook it onto the respective mountings shown in (Fig. 5) with hoisting apparatus of suitable lifting capacity. As this operation is dangerous, it must be carried out by trained, responsible personnel. The machine weight is shown on the identification label (Fig. 1). The mass of the equipment is shown in the Technical Data table of the user and maintenance booklet and is determined by the sum of the weight and the load shown in the table. Stretch the cable to level the machine. The hooking points are shown by the graphic "hook" symbol (14, Fig. 2).



ATTENTION

- Packaging materials (pallets, cartons, etc.) must be disposed of as prescribed by the existing regulations through authorised disposal companies.
- Parts making up the machine must not be lifted by hooking them up from moving or weak parts such as guards, electrical runways, pneumatic parts, etc.
- Standing under suspended loads is not allowed; unauthorised personnel are not allowed access to the work sites; it is mandatory to wear overalls, safety footwear, gloves and a hardhat.



3.3 ASSEMBLY DRAWING (Fig. 6)

- 1) Seed hopper;
- 2) Load bearing structure;
- 3) Covering hopper;
- 4) Distributor;
- 5) Tube for conveying seed;
- 6) Inspection footboard;
- 7) Blower pump;
- 8) Seed covering harrow;
- 9) Lighting kit;
- 10) Warning boards;
- 11) Identification plate;
- 12) Monitor GENIUS;
- 13) Electrical motor;
- 14) Doser;
- 15) Dosing roller:
 - > G1000 NORMAL seeds distribution over 200 Kg/Ha;
 - > N500 NORMAL seeds distribution up to 200 Kg/Ha;
 - > F25-125 SMALL (fine) seeds distribution;
 - > G1002 FERTILIZER distribution;
- 16) Shoe coulter;
- 17) Disc coulter: A-Single Disc; B-Corex Disc;
- 18) Depth gauge wheel for disc coulter;
- 19) Oleodynamic blower drive;
- 20) Three-way regulator with manometer;
- 21) Supports feet (bar of seeds posterior).

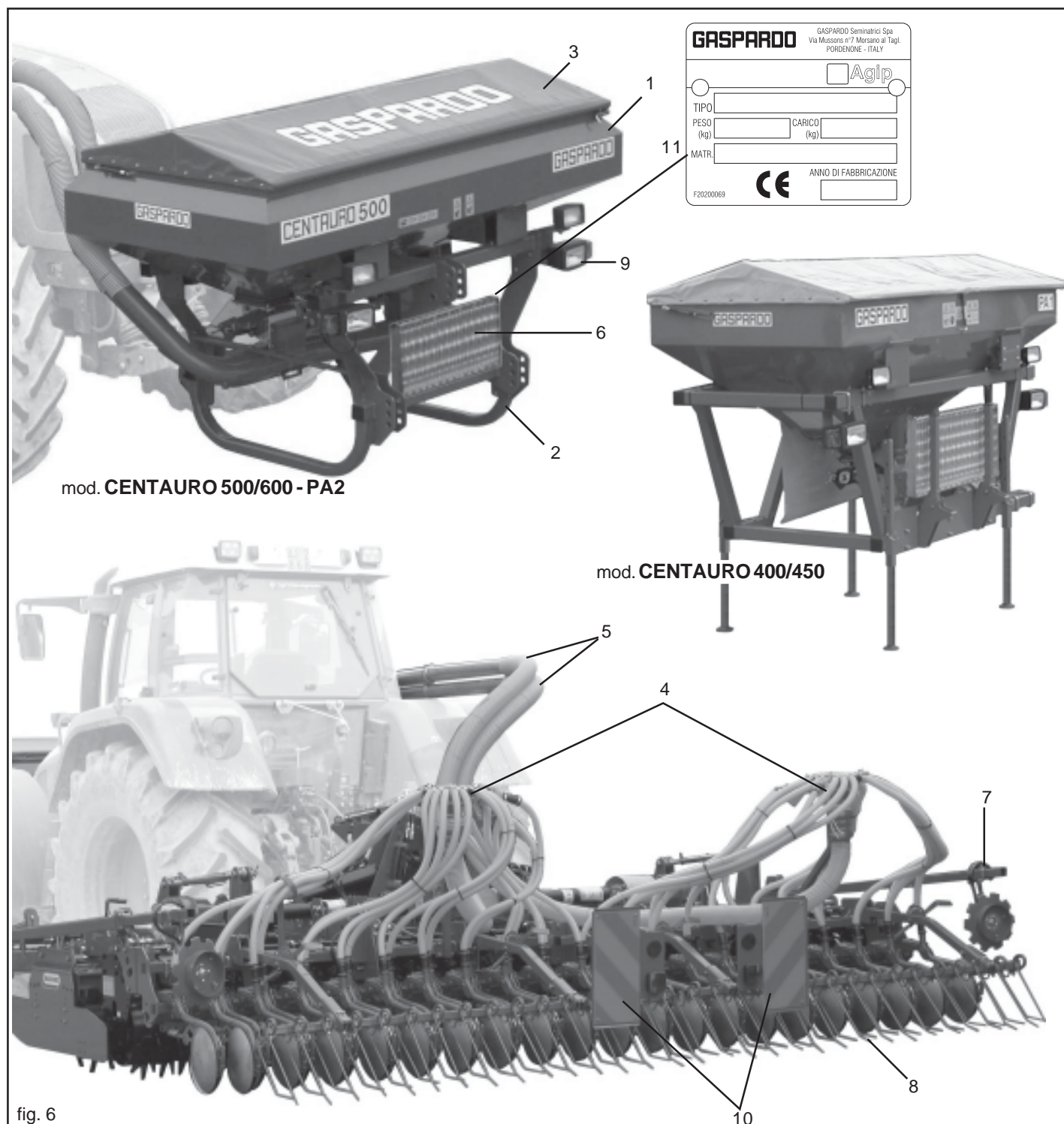
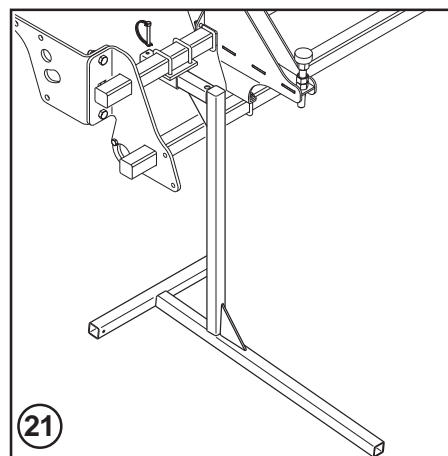
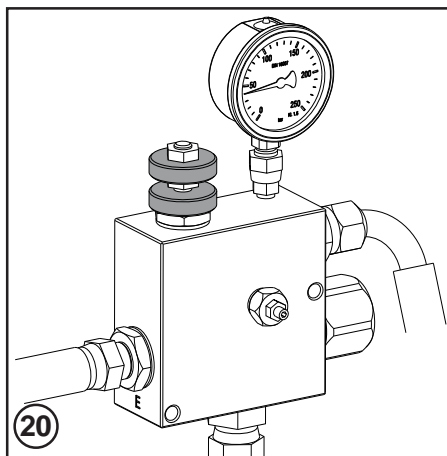
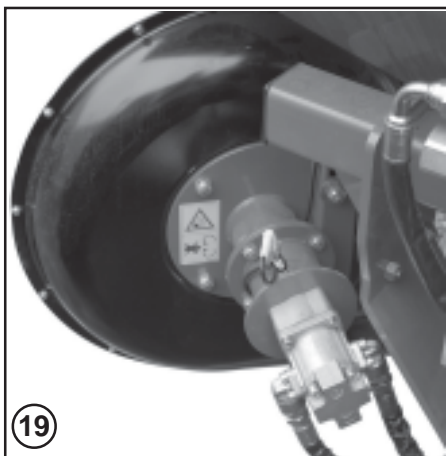
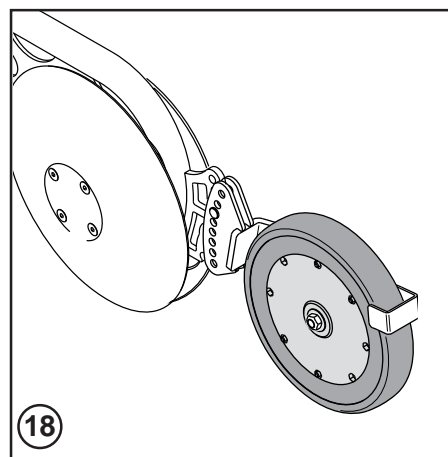
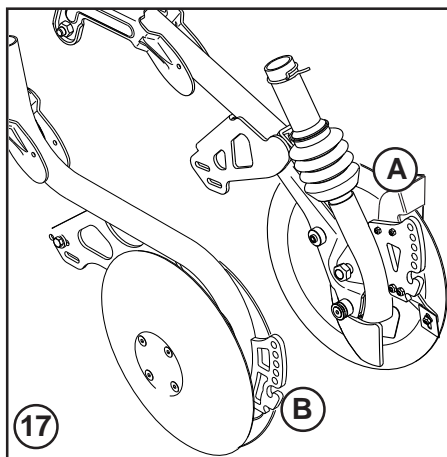
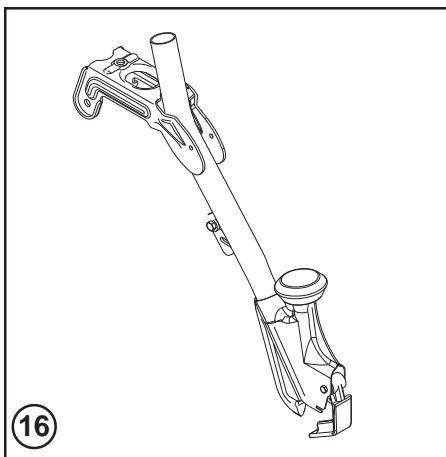
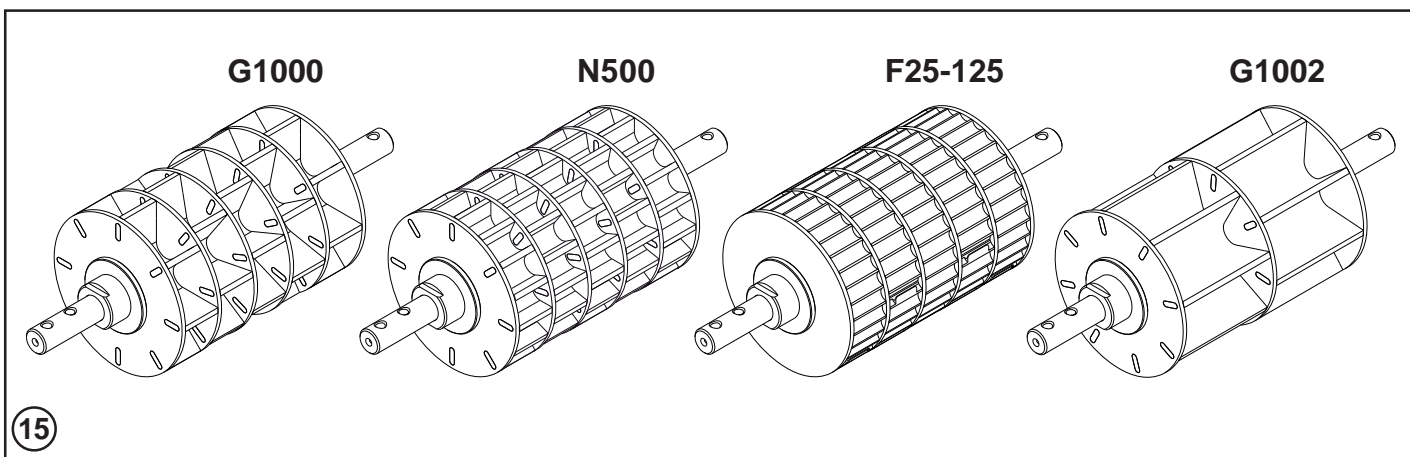
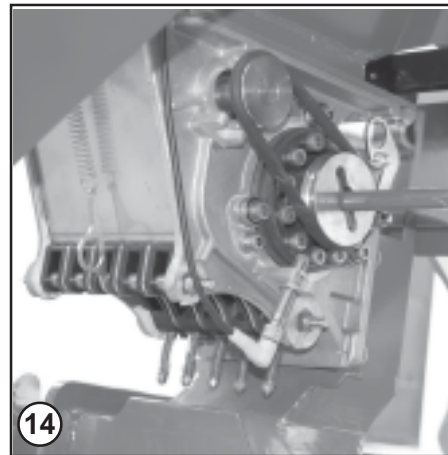
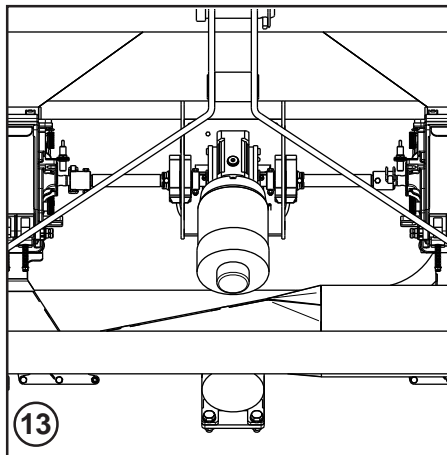


fig. 6



3.4 DOSER

The doser (Fig. 7) the most important part for distribution, is located underneath the seed (fertilizer) hopper.

It is driven by an electric motor connected to the tractor speed sensor.

In that event, for the metering operation and the metering adjustment, checking and tests, please refer to the relevant User and Maintenance Booklet.

The volumetric distributing device, is essentially composed of four elements for seeds distribution:

- A) aluminium monobloc frame;
- B) agitator element;
- C) dosing rollers;
- D) feeler pin.

MONOBLOC FRAME

The monobloc frame is made of aluminium and offers the following main advantages:

- realization of very high precision and high quality over time;
- resistance to the effects of UV rays or to the problems of harsh outside temperatures;
- high resistance to corrosion;
- quick simple maintenance: in a few minutes we can completely remove the components of the doser without fully unscrewing the screws, using just one spanner.

AGITATOR ELEMENT

Guarantee of continuous feeding to the dosing rollers. The agitator can be disabled by simply removing the drive belt. To disable the agitator, lift the round belt above the edge of the drive pulley (Fig. 8) and, on the opposite side, rotate the dosing roller in the driving direction. The belt will come off (Fig. 11).

(To fit the belt, see chapter on dosing roller)

DOSING ROLLERS (Fig. 9)

- Large diameter to reduce the number of revolutions and avoid seed load losses;
- High number of cells arranged in a staggered pattern to guarantee uninterrupted delivery;

Assembling and disassembling the dosing roller

All the dosing rollers are compact units constructed in a single block (except for the fine seeds dosing roller, yellow).

**Never fit dosing rollers with screws loosening the handwheel!
The radial precision of the wheels, which are calibrated after assembly, could be damaged!**



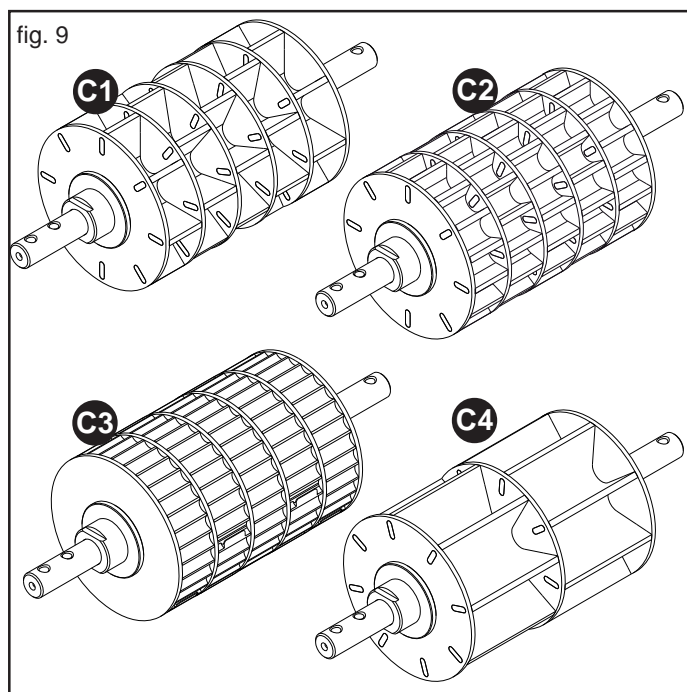
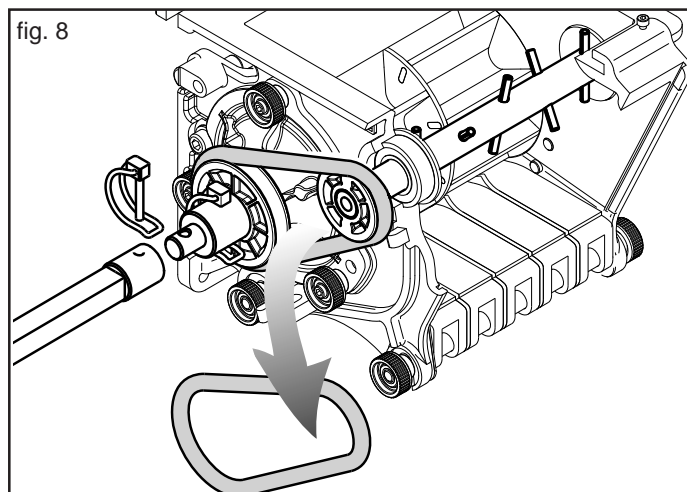
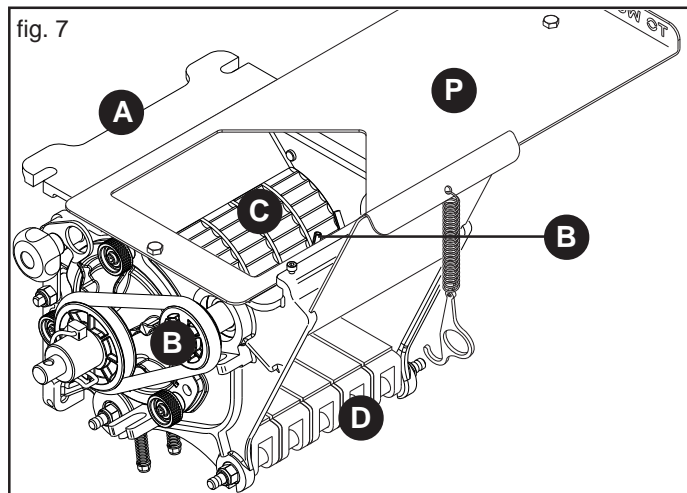
WARNING

Always use gloves: after calibration, the new dosing rollers could have sharp edges that might injure the operator!

There are various types of wheels for a wide range of applications, in 4 different product families (Fig. 9):

C1) 5 wheels, 8 chambers per wheel, (mod. G1000 - red).
Normal seeds distribution over 200 Kg/Ha.

C2) 5 wheels, 16 chambers per wheel (mod. N500 - green).
Normal seeds distribution up to 200 Kg/Ha.



C3) 5 wheels, 32 chambers per wheel, (mod. F25-125 - yellow)
Fine seeds distribution.

C4) 2 wheels, 8 chambers per wheel, (mod. G1002 - red).
Fertilizer distribution.



Use a suitable metering roller with the type of distributed seeds.

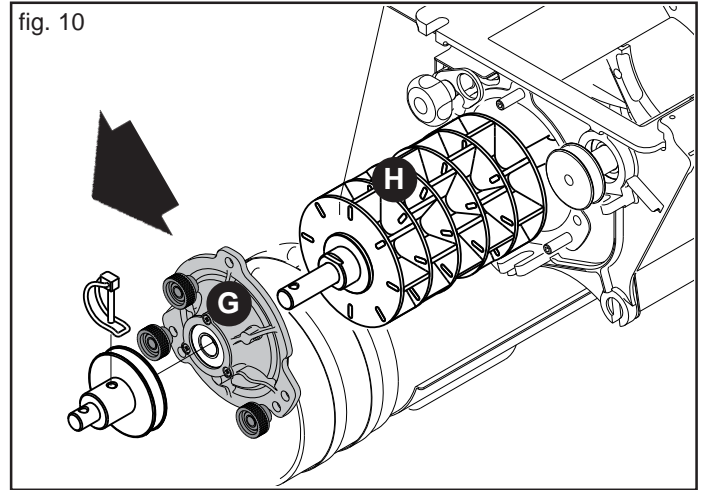
Replacing the DOSING ROLLER

Perform this operation while the dosing chamber is empty:

- A) **Empty hopper,**
 - B) **Hopper with product.** use the movable panel (P, Fig. 7) to exclude feeding from the hopper to the doser. Then empty the dosing chamber.
- 1) Remove the belt from the agitator and fully disconnect the metering roller transmission (Fig. 8).
 - 2) Take out the bearing support of the metering roller (G, Fig. 10);
 - 3) Take the metering roller out sideways (H, Fig. 10) ...

To re-assemble, follow the steps in reverse order.

IMPORTANT: before starting seeding, open the panel (P, Fig. 7) to feed the doser.

**FEELER PIN**

The **feeler unit** may also be easily disassembled in a single block in a matter of minutes for cleaning purposes. It consists of 5 single hatches that are spring-loaded to ensure tight closing. The hatches do not touch the seeding wheel while it is in operation! Thanks to the separators fixed between one hatch and the next, it is possible to activate each element independently of the others. Moreover, the separators are shaped in such a way as to act as a shield against foreign bodies that could damage the dosing roller. The hatches are adjustable, and their shape has been specifically designed to adapt to the seeds.



WARNING

Always use gloves. The new parts especially might have sharp edges that could injure the operator!

- 1) In order to disassemble the feeler unit, loosen the four nuts of the axles (front and back) (Fig. 11), using a 13 mm spanner ...
- 2) until it becomes possible to push out the discs fitted inside, remove them from their seats (Fig. 12) and move the axles.
- 3) Remove the back part (Fig. 13) of the feeler pin unit, first, followed by the front part.

When the hatch is disassembled, it is also possible to remove the emptying hatch, by sliding it out from below.

On completion of cleaning, re-assemble the unit by following the above mentioned steps in reverse order, taking care to position the flat parts of the axles correctly! Put the feeler pin unit in place. Then slide the washers back in their housing and finally tighten the nuts by hand.

Once the hatch has been mounted, the elements must be mobile. To check that they are, simply push them with your fingers (Fig. 14). If they do not move, it is advisable to disassemble them and clean them.

During re-assembly, before tightening the various parts, ensure that the rear part of the hatch (on the spring side) is not too high. Install the dosing roller in order to ensure that the height is correct.

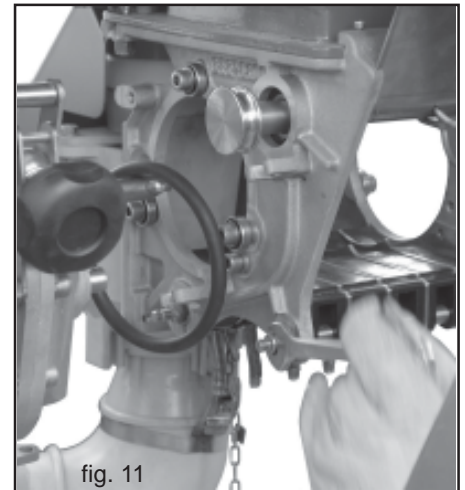


fig. 11

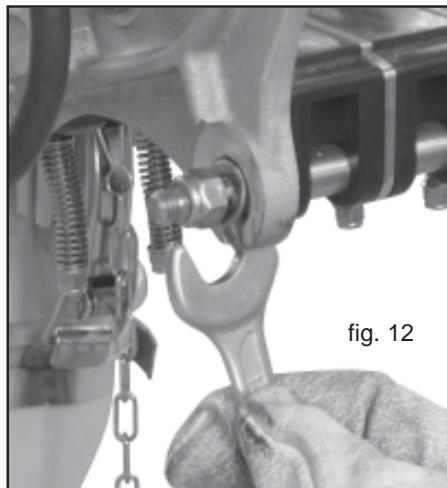


fig. 12



fig. 13

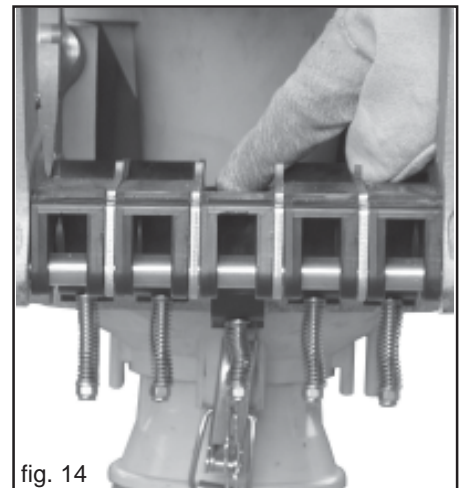
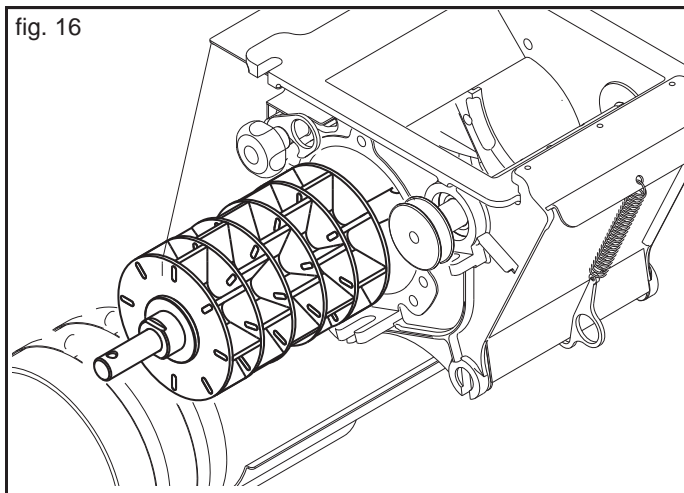
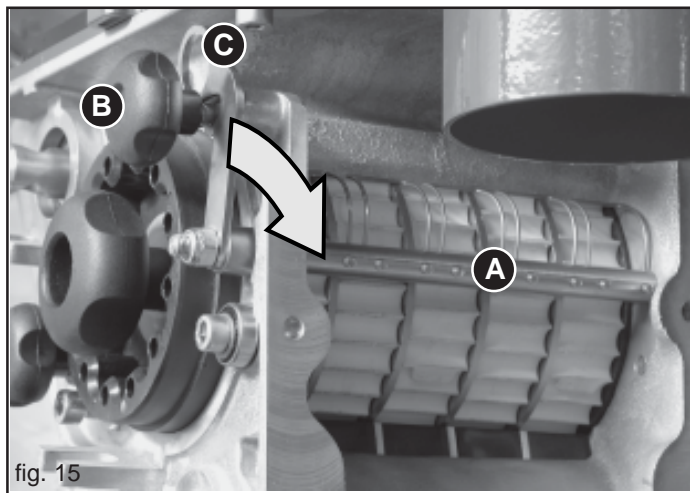


fig. 14



CLEANING SPRING ELEMENTS (SEEDS)

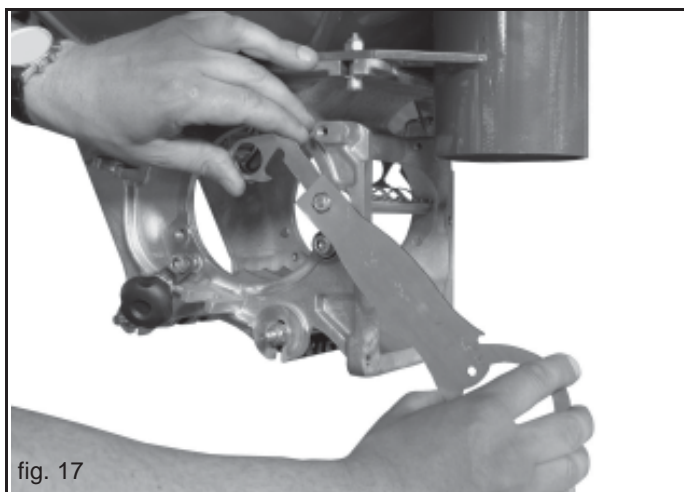
Cleaning spring elements (A, Fig. 15) are used during the distribution of oily seeds by means of the yellow seeding roller, mod. F25-125.

The main action of these spring elements is keeping the chambers of the seeding roller clear so that seed distribution is regular and constant.

The shaft of the cleaning spring elements is positioned outside the seed dosing chamber.

When other types of seeds are being distributed, disengage the cleaning spring elements to avoid undesired wear:

... loosen the knob (B, Fig. 15), remove the levers (C) from their housing and move them in the direction shown by the arrow.



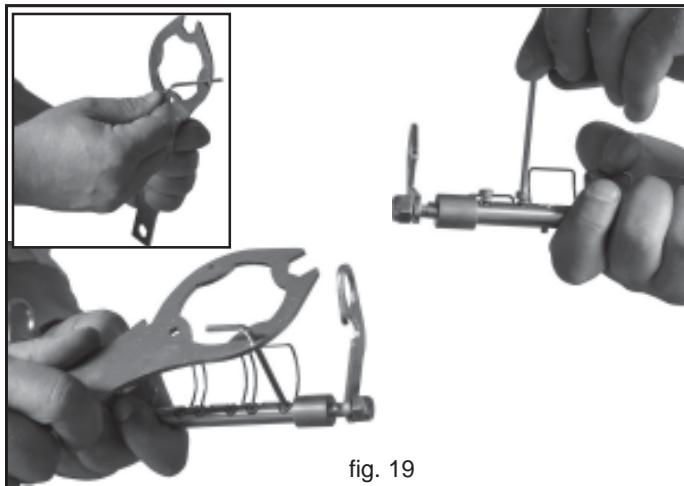
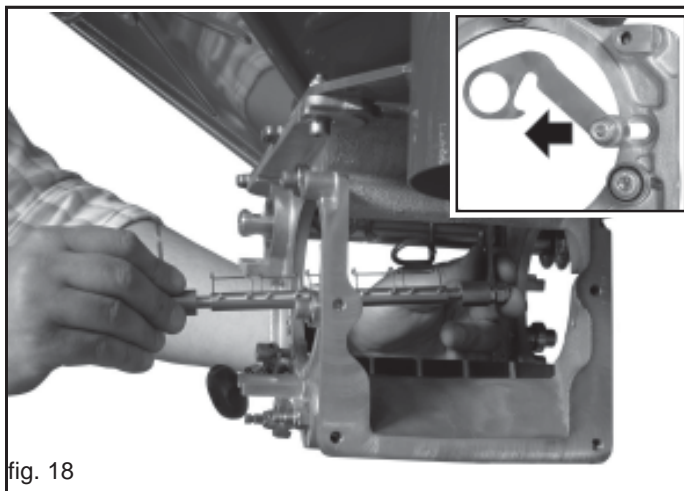
Wear

When the oil layer is thick, spring elements wear out quite quickly and they are no longer efficient.

Wear can be easily checked from the outside.

Replacing the spring elements

- 1) Loosen and remove the knob (B, Fig. 15). Then, move the lever (C) in the direction shown by the arrow.
- 2) Extract the seeding roller (Fig. 16) as shown and described previously.
- 3) Loosen the M8 nuts (Fig. 17) using the supplied multi-purpose wrench.
- 4) Extract the shaft of the spring elements from its housing (Fig. 18).
- 5) Use the supplied multi-purpose wrench and an Allen wrench (no. 3) to loosen the fastening screws of the spring elements as shown in Figure 19.
- 6) Replace the spring element using genuine spare parts. Then, assemble the unit back repeating the procedure above in a reversed sequence.



DISTRIBUTION OF FINE SEEDS

Distribution of quantities lower than 3 kg/ha.

During the dosing test the number of gearbox revolutions is low because the quantity of product to be distributed is small. This can result in irregular distribution of the product. If the operator notes this, he should follow the instructions below.

Considering that every section (A, Fig. 20) of the dosing roller distributes 20% of the product contained in roller itself, the number of operating sections can be increased and the gearbox rotation speed to reduce to obtain more homogeneous distribution.

First, take the dosing roller off the machine. Then, unscrew the knob (B, Fig. 20) using the supplied wrench and remove the lock nut (C). Extract the section(s) to be activated and put them back in **their positions** (1-2-3-4-5, Fig. 20) turning them by 180°.

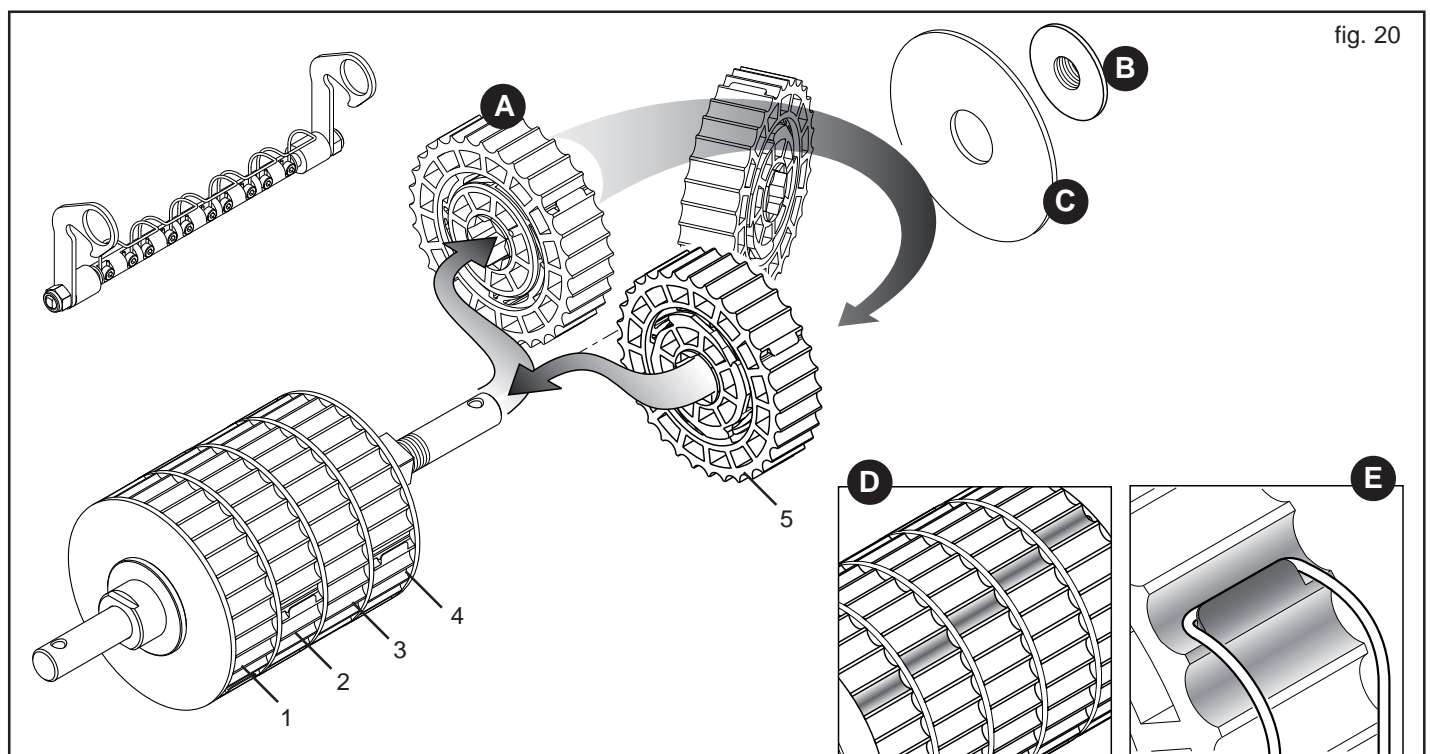
When re-assembling the sections, make sure that during operation the dosing grooves of the active sections are staggered from one another (D, Fig. 20). This will give continuity to distribution.

Re-position the lock nut, tighten the knob using the supplied wrench and assemble the roller back on the machine.

Block the cleaning element in the operating position and make sure that the springs hook the previously excluded sections (E, Fig. 20) preventing their rotation and consequently distribution.

Carrying out the dosing test. To rotate the dosing devices, follow the instructions provided in the Operation and Maintenance Manual of the Electrical Distribution Control, and make sure that the real number of operating sections is coherent with the 1 section roller.

To start distribution again using some of the sections or all of them disassemble the roller and its parts and put them back in their original position.



3.5 OLEO-DYNAMIC BLOWER DRIVE

Safety

The equipment is suitable only for the use indicated. Any use other than that described in these instructions can cause damage to the machine and constitute a serious danger to the user.

Regular operation depends on the correct use and adequate maintenance of the equipment. It is advisable therefore to observe scrupulously what is described in order to prevent any inconveniences that could prejudice proper operation and duration. It is just as important to keep to what is described in this booklet since the **Manufacturer declines all responsibility due to negligence and non-observance of these rules.**

At any rate the Manufacturer is available to assure immediate and accurate technical assistance and all that may be necessary for the improved operation and better performance of the equipment.

The oleo-dynamic blower drive may be used, maintained and repaired only by personnel with complete knowledge of the apparatus in question and of the relative dangers. Check the correct connection of the quick-couplings; failure to do so could result in damage to the system. Disconnect the oleo-dynamic unions only after having first depressurized them.



ATTENTION

High-pressure oil leaks can cause serious skin injuries with the risk of infection. In such cases seek immediate medical attention. It follows that oleo-dynamic components should not under any circumstances be installed in the tractor cabin.

All the component parts of the pressurised system should be carefully installed in order to avoid damage during the use of the machinery.

There are two types of oleo-dynamic system for the blower drive:

- a) **dependent system:** connected to the tractor's system.
- b) **independent system:** a system with a self-contained oleo-dynamic system.

3.5.1 DEPENDENT SYSTEM

Characteristics of the tractor necessary for installation

- **A sufficient number of distributors on the tractor:** the supply to the blower drive has maximum priority.
- **Tractor oil flow rate:** the oil required for engaging the blower is approx. 32 litres/minute with a max. pressure of 170 bar.
- For correct blower operation and sufficient oil cooling we recommend supplying the circuit with an amount of oil equal to 55-60 litres.
- **Oil cooling:** if the tractor is not equipped with a large enough cooling system, it will be necessary:
 - a) to install one;
 - b) increase the oil reserve by means of a supplementary tank (ratio: 1:2 between the pump delivery/minute and the oil reserve).
- **The return circuit must be low pressure (max 10 bar).**
- Do not connect the return circuit to the auxiliary distributor.
- **Tractors:** check the tractor according to the above observations. If necessary have any modifications carried out by the tractor dealer.
- **Oil supply:** follow the data of the table in Fig. 21.

WORKING DESCRIPTION

The oil flow necessary to drive the blower, is taken from the tractor distributor, through a pressure tube to a three-way regulator. The rotational speed of the oleo-dynamic motor, and therefore that of the blower, is proportional to the flow pressure shown on the manometer (Table 4). The system is equipped with a safety valve that allows the blower to continue turning by inertia even after the system has been disengaged or when there has been a sudden failure of the system.

The return circuit, which can have a radiator incorporated (on request), must be low pressure (max 10 bar) otherwise the oil-seal of the oleo-dynamic motor will be damaged. We recommend that a 3/4 inch return pipe is connected to the tractor's oleo-dynamic system scavenge union in the following way:

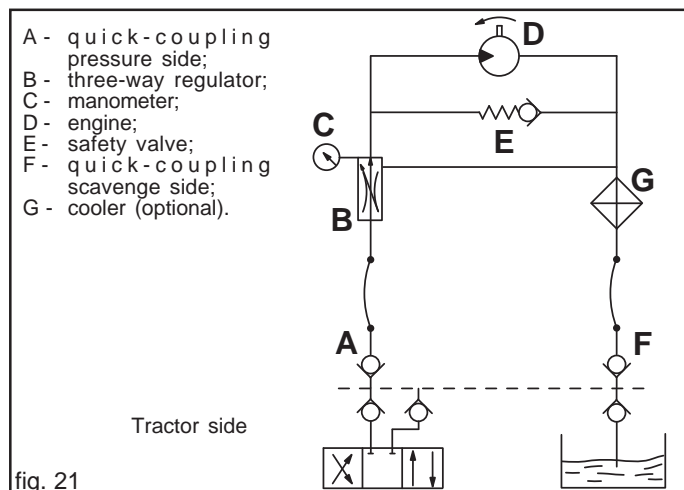
- a) **The return oil must pass through the filter;**
- b) **The return oil must not pass through the distributors but through a low-pressure return circuit (scavenge);**

For further information contact the manufacturer of the tractor.

STARTING UP

With the engine off and the tractor immobilized, connect correctly all the quick-couplings. Start the engine and operate the system at idle for a few minutes bringing constant pressure to the entire circuit in order to avoid instability of the blower. It is possible to regulate the pressure only when the oil has reached the right temperature and the blower does not present changes of speed. If the equipment is used with more than one tractor and, consequently, different distributors and oils, it will be necessary to repeat the calibration procedure for each tractor.

In tractors with variable-delivery pumps (closed hydraulic circuit), fitted with an oil delivery regulator, first open the three-way regulator «B» completely and, starting with little oil pressure, open the internal regulator gradually until the pressure required is reached. This is indicated on the pressure gauge «C» (see paragraph 3.5.3).



3.5.2 INDEPENDENT SYSTEM

When the characteristics of the tractor are such that they cannot guarantee the correct working of the blower, it is necessary to install a self-contained oleo-dynamic system.

INSTALLATION CHARACTERISTICS

- Oil supply: follow the data in the table in Fig. 22.

OPERATION DESCRIPTION

The multiplier joined to the tractor's power take-off, works a pump that takes oil from the outside tank to the three-way regulator. Here, indicated on the manometer, the pressure required for the motor to work the blower is adjusted (Table 4). Furthermore, the system is equipped with a safety valve that allows the blower to continue to rotate from inertia without suffering breakage or damage, if the circulation were to stop suddenly.

STARTING UP

ATTENTION:To verify the sense of spin of the taken one of force of the tractor before grafting the multiplier.

Fig. 23-2) **counter-clockwise spin:** the group multiplier-pump can be grafted therefore like supplied;
 Fig. 23-1) **hour spin:** for a corrected operation it is necessary to invert the spin of the pump (you see pamphlet cod. G19502670).

With the engine off and the tractor immobilized, connect correctly the quick-couplings.
 Clean and grease the tractor power take-off. (1, Fig. 24).
 Connect the multiplier (2) to the machinery power take-off as shown in Figure 24.
 Make sure it is correctly coupled, block the rotation of the multiplier with the chains supplied (3). Check the multiplier

(RAPP. 1 : 3 = 540 rpm) ----- (RAPP. 1 : 2 = 1000 rpm)

Driving a vehicle with a 540 rpm propulsion, with a power takeoff of 1000 rpm and an engine rpm correspondingly low is not permitted. Danger of blower pump breakage. During distribution do not let the power take-off rpm drop too low. Check the multiplier oil level and top up if necessary (ESSO SAE W80-90).

Start the tractor and run the system at idle for a few minutes, bringing constant pressure to the entire circuit in order to avoid instability of the blower. Bring the blower to the number of revs corresponding to the type of product to be distributed (Table 4). It is necessary to check that the number of revolutions indicated on the equipment is respected. If the minimum rpm is not attained, inaccuracy of the machine in the distribution can occur, as well as clogging of the grain tubes. Maintain a constant pressure in the system during distribution, otherwise uneven distribution may occur.

When starting up operation, with the oil cold, operate the power take-off at minimum for several minutes, bringing the entire system to a constant pressure level to avoid blower instability. When it is not intended to distribute product, but rather to use only the equipment to which it is applied, disconnect the pump and the multiplier from the rear power take-off and replace it in the special attachment.

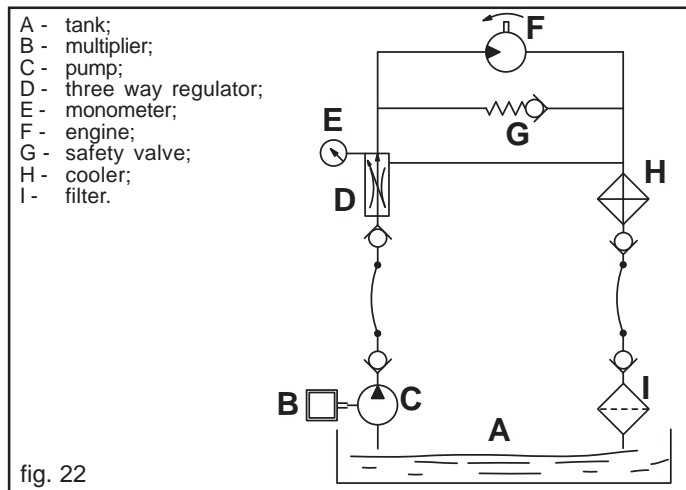


fig. 22

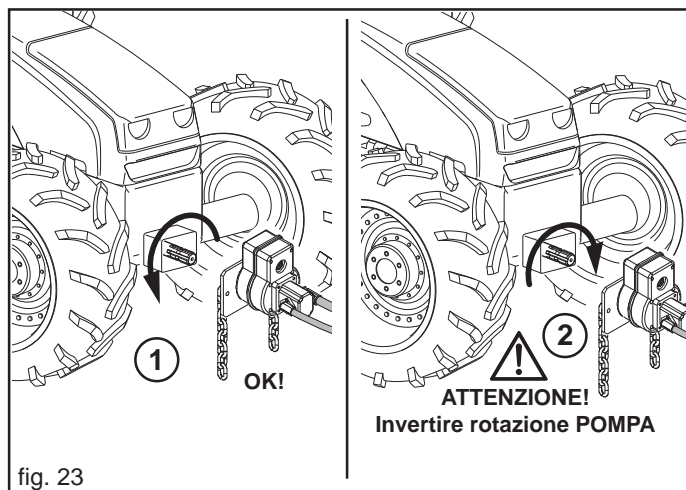


fig. 23

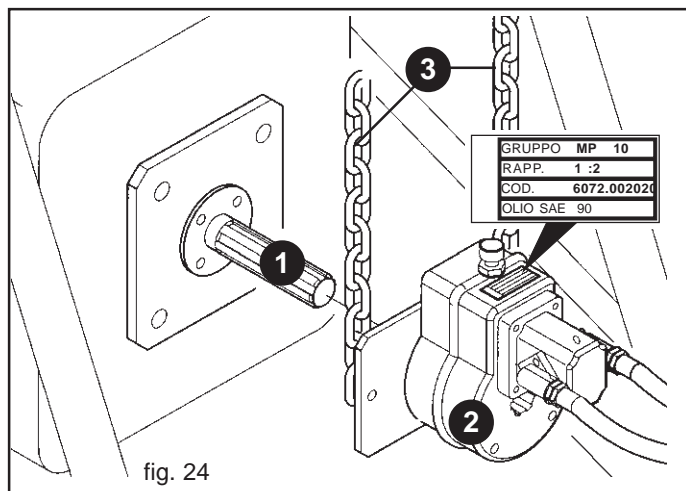


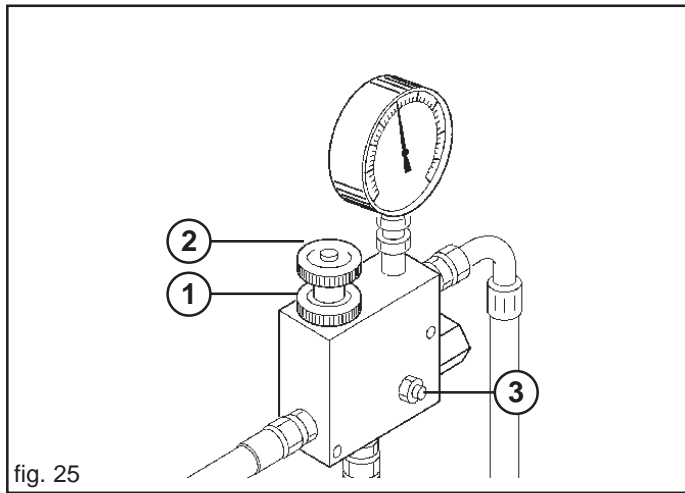
fig. 24

3.5.3 BLOWER PUMP CONTROL

Set the working pressure of the system according to the type of product to be distributed, following the instructions shown in the following table:

mod. CENTAURO		400/450	500/600
Distributed Product	Min. Max. (r.p.m.)	Pressure (bar)	Pressure (bar)
Normal seed	3700 3900	130÷140	150÷160
Small seed	2500 3000	110÷120	110÷120
mod. PA2			
Distributed Product	Min. Max. (r.p.m.)	Pressure (bar)	
Fertilizer (up to 200 Kg/Ha)	3500 3700	170	
Fertilizer (over 200 Kg/Ha)	3700 3900	170	

Table 4



If you wish to increase the number of revolutions of the fan for distributing heavier seeds, carefully proceed as follows (Fig. 25):

- a) Operate the blower.
 - Dependent system: start the distributor of the tractor that the system is connected to.
 - Independent system: start the power take-off of the tractor at the number of revs envisaged for the system.
- b) loosen the handwheel (1, Fig. 25);
- c) rotate the handwheel (2, Fig. 25) clockwise or anticlockwise to reduce or increase pressure and adjust the number of revolutions of the blower accordingly.



WARNING

It is prohibited to touch the grain (3) since the hydraulic system could work to high speed; this can cause the breach of the motor, the pump or the fan.

Remember furthermore that at the successive start-up of the system, with cold oil and the position of the regulator untouched, there will be an initial increase in the blower speed which, once the right working temperature has been reached, will return to that set.

3.5.4 OIL COOLING

When using a dependent system it is important to check the capacity of the tractor's oil tank and whether the cooling system is sufficient. If necessary have an oil cooler or a larger tank installed on the tractor by the dealer: **the ratio between the volume of oil in the system and the capacity of the tank should be approximately 1:2.**

With the independent system, check the oil level in the tank daily during the period of use; top up if necessary. Oil tank capacity (AGIP OSO 32, ISO-L-HM classification) 55 litres.



ATTENTION

- Always keep oils and grease out of reach of children.
- Always read warnings and precautions indicated on the containers carefully.
- Avoid skin-contact.
- After use wash the equipment thoroughly.
- Treat the used oils and polluting liquids in conformity with the laws in force.

The Manufacturer declines all responsibility due to negligence and non-observance of these rules.

4.0 RULES OF USE

To obtain the best performance from the equipment, carefully follow what is set out below.

The Customer must ensure that **Qualified Operators** for routine machine operation are suitably trained and prove competent in carrying out the tasks assigned to them, taking care of their safety and that of third parties.

Depending on the qualification level and tasks assigned, qualified operators must be duly instructed on the machine functions so as to operate and manage it correctly and guarantee good machine efficiency.



ATTENTION

- The machine must be operated by qualified operators of the Customer. The operators must wear suitable personal protection equipment (safety footwear, overalls and gloves).
- Do not wear unsuitable clothing with loose parts (necklaces, shawls, scarves, ties, etc.) which may get entangled in moving parts.
- The Customer must apply the rules envisaged in the European Directives EEC 391/89 and 269/90 and subsequent modifications on the possible risks for loading and unloading operators caused by manual handling of loads.
- The following maintenance, adjustment, and work preparation operations must be performed with the tractor off and locked firmly in position with the key removed from the dashboard and the machine positioned on the ground..

4.1 ATTACHMENT THE TRACTOR

4.1.1 FRONT EQUIPMENT

The equipment may be attached to any tractor fitted out with a front three-point universal joint.



DANGER

The attachment to the tractor is a very dangerous phase. Be sure to follow the instructions carefully throughout the operation.

The operation must be carried out on a horizontal plane, with the equipment resting on its parking feet.

At this point, proceed as follows:

- 1) Hook the lifter bars onto the pins provided (1, Fig. 26) Block with the snap split pins. Hook the chains to the lifting bars
- 2) Connect the third upper point (2, Fig. 26); the pin will be blocked with the appropriate split pin; use the adjusting tierod (3, Fig. 26) to keep the equipment perpendicular to the ground (4).
- 3) Block the movement of the parallels of the tractor on the horizontal plane using the stabilizers provided, so eliminating the side swaying of the equipment. Check that the tractor hoisting arms are positioned at the same height from the ground.
- 4) The hydraulic pipes must be connected correctly to the tractor distributors following the instructions on each pipe (Fig. 27).
- 5) Raise the front machinery and remove the feet (mod. CENTAURO 400/450).

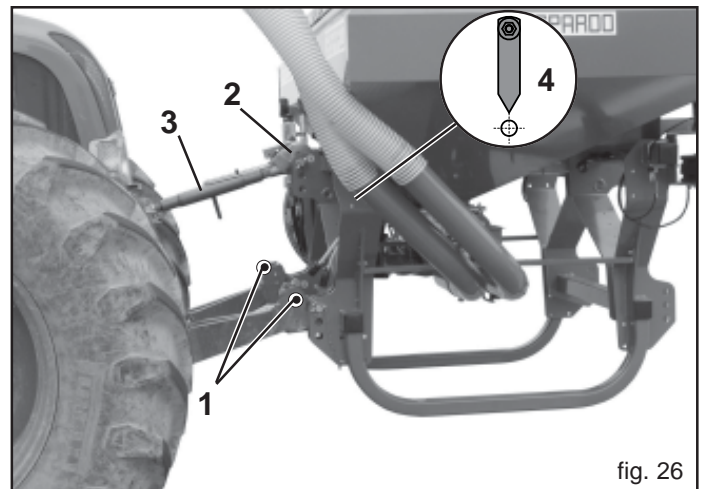


fig. 26

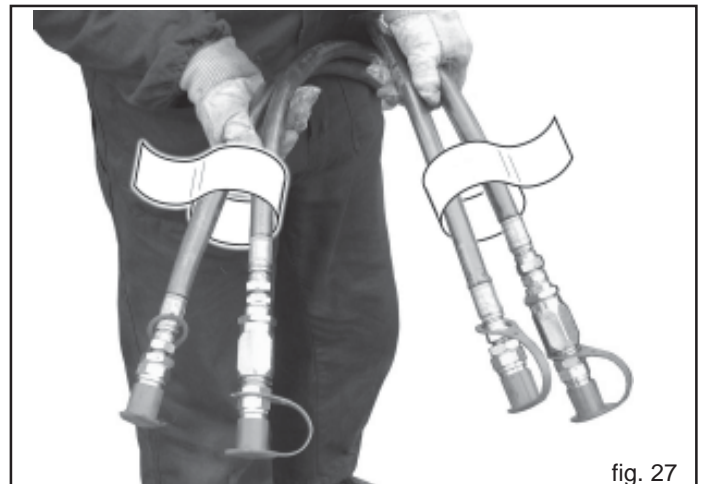
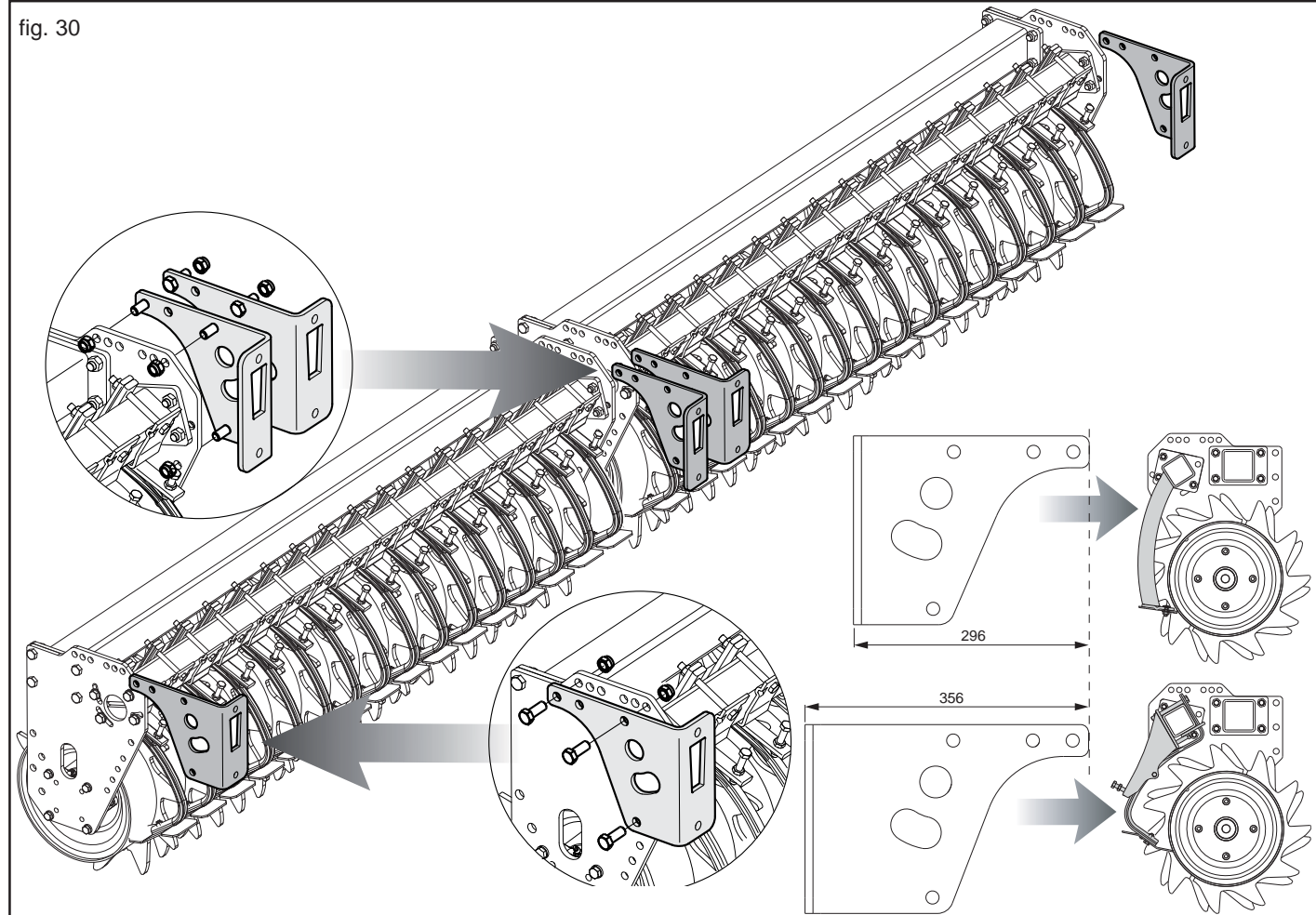
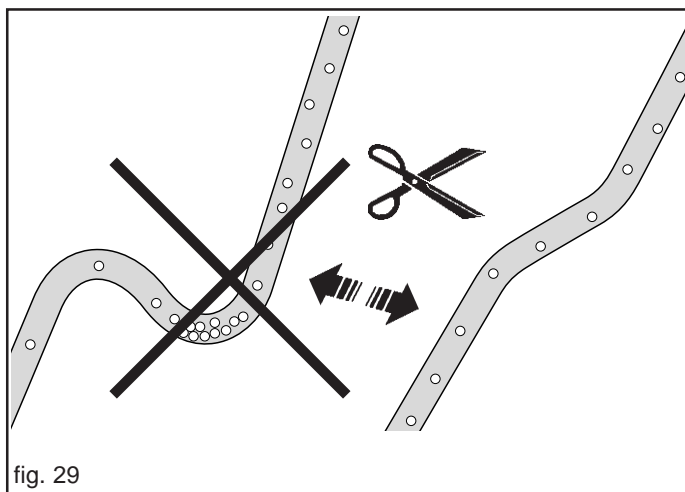
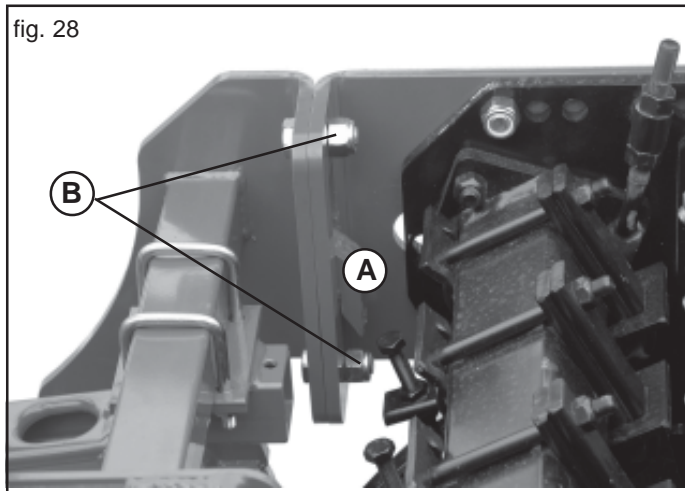


fig. 27

4.1.2 REAR EQUIPMENT (CENTAURO - SEED)

The operation must be carried out on a horizontal plane.

- 1) Attach the rotating harrow to the tractor, open the side parts till they reach operating position, following the instructions shown in the equipment's Operation and Maintenance manual. Ensure that the equipment is perfectly parallel with the ground.
- 2) Mount the four supports for the seeding bar on the rear roller of the rotating harrow (Fig. 30).
- 3) Arrange the seeding bars side by side, correctly aligned with respect to the rotating harrow.
- 4) With the tractor, and exercising extreme caution, bring the rotating harrow close to the seeding bar, then, with the aid of the lifting unit, couple it as shown in Figure 28 (A).
- 5) Using the screws provided, (B, Fig. 28) secure the rotating harrow/seeding bar coupling.
- 6) Remove the four supports from the seeding bar.
- 7) The machine in the correct operating position, check the length of the seed descent pipes: while the seeder is operating, it is important to avoid folds and bends in the pipes which can lead to their breaking. Adapt them, if necessary, by varying the length as shown in Figure 29.



8) Montare posteriormente all'attacco tre punti dell'erpice rotante il guida tubi per il trasporto semi (Fig.31).

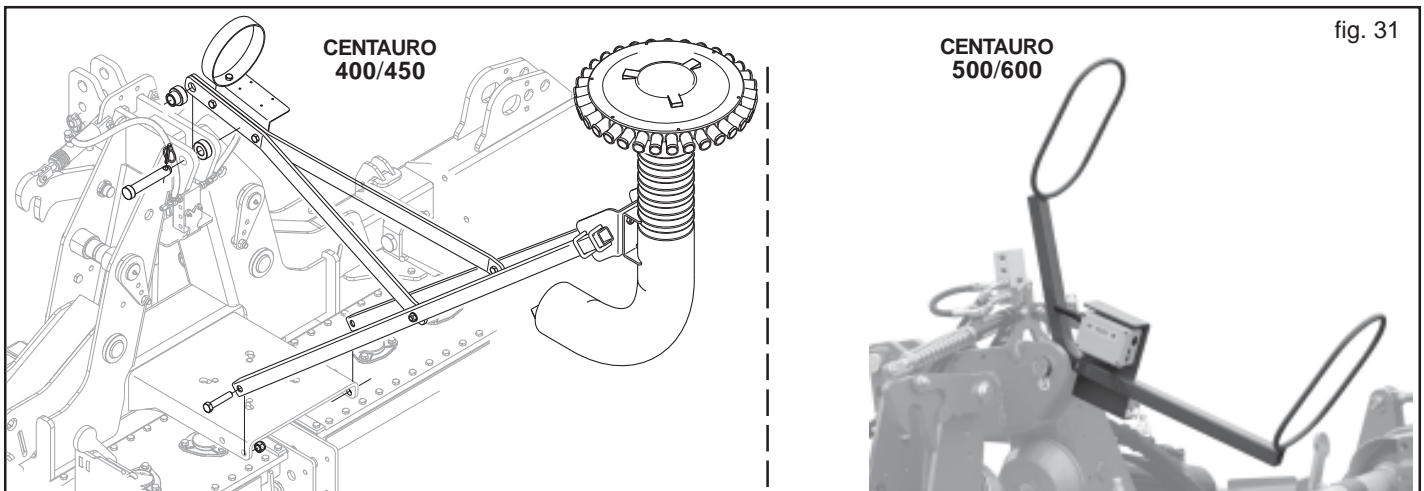


fig. 31

4.1.3 REAR EQUIPMENT (PA2 - FERTILIZANT)

- 1) Assemble the fertiliser distributor with the flexible tubes and with the central tubing at the centre of the precision planting unit if possible (see the *Spare Parts* manual).
- 2) Connect the flexible tubes from the distributor to the fertilisation parts using the special hose-clips.
- 3) The machine in the correct operating position, check the length of the descent pipes: while the machine is operating, it is important to avoid folds and bends in the pipes which can lead to their breaking. Adapt them, if necessary, by varying the length as shown in Figure 29.

4.1.4 CENTRAL CONNECTION

The manufacturer provides a 150 mm diameter rigid tube for fitting to the tractor (A, Fig. 32). Connect both ends of the rigid tube to the machinery mounted back and front with the flexible tube (B, Fig. 32). Avoid creases and folds that could lead to breakage (Fig. 29).

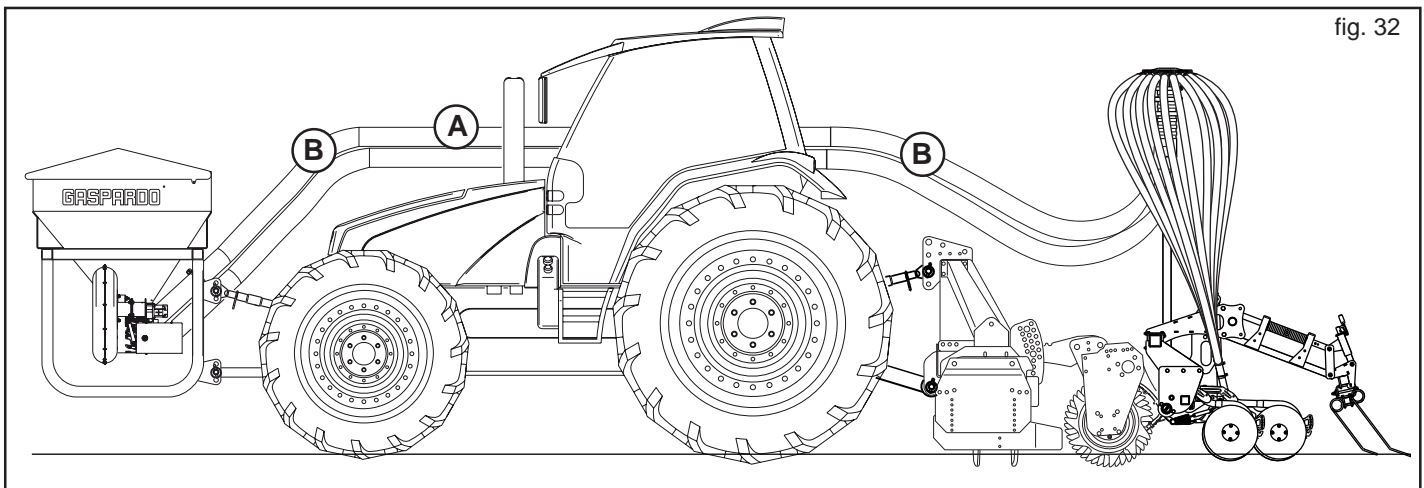


fig. 32

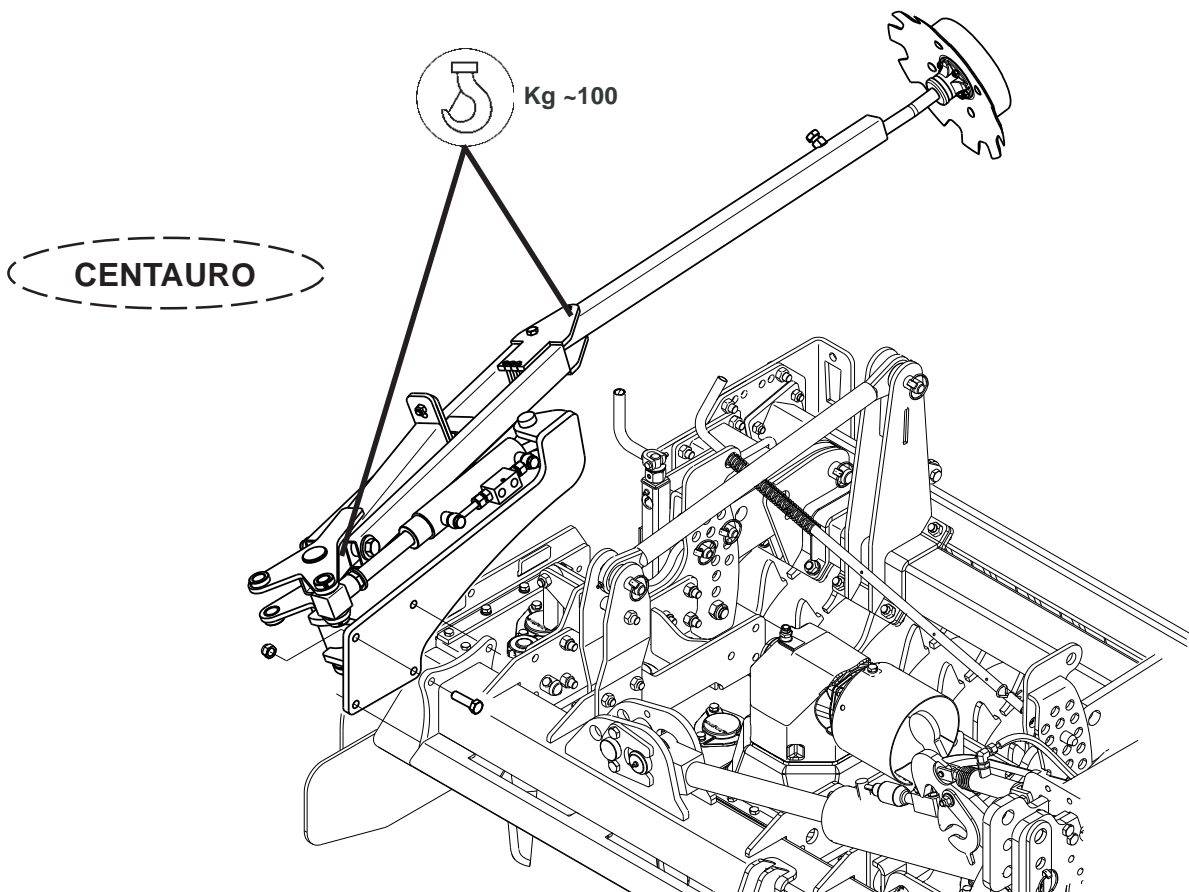
4.1.5 COMPLETION OF THE MACHINE

If the assembled machine is too large, some units may be disassembled from the machine. These units, which are placed inside the same package, are the row marker, the rear seed-covering harrow, the lights kit, the machine dimensions tables (option), the connection parts with rotating harrows (supports, connection, etc.).

Take great care when assembling these parts: refer to the tables provided in the spare parts catalog. Always tighten the screws supplied according to the tightening torques indicated in the table on page 50.

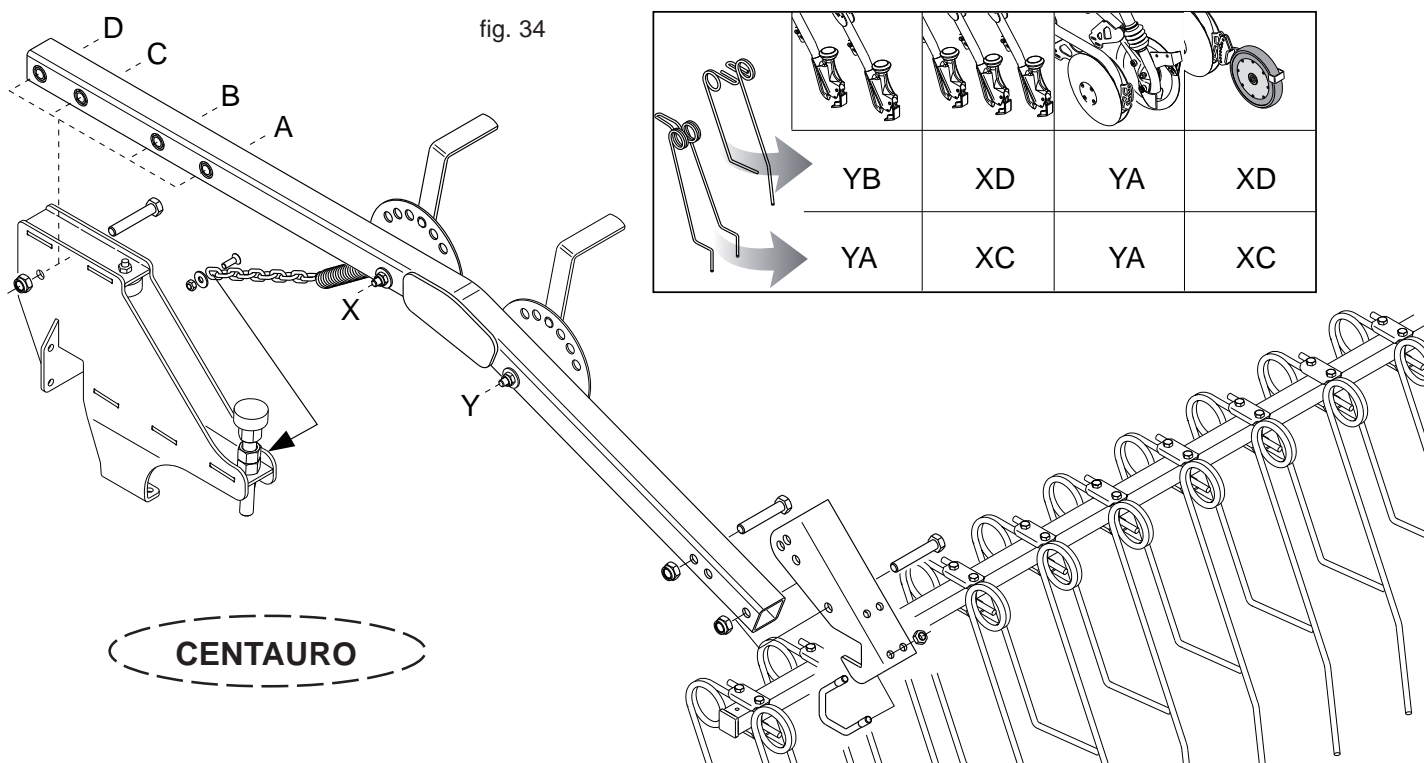
ROW MARKER ASSEMBLY

fig. 33



REAR SEED-COVERING HARROW ASSEMBLY

fig. 34



HYDRAULIC SYSTEM

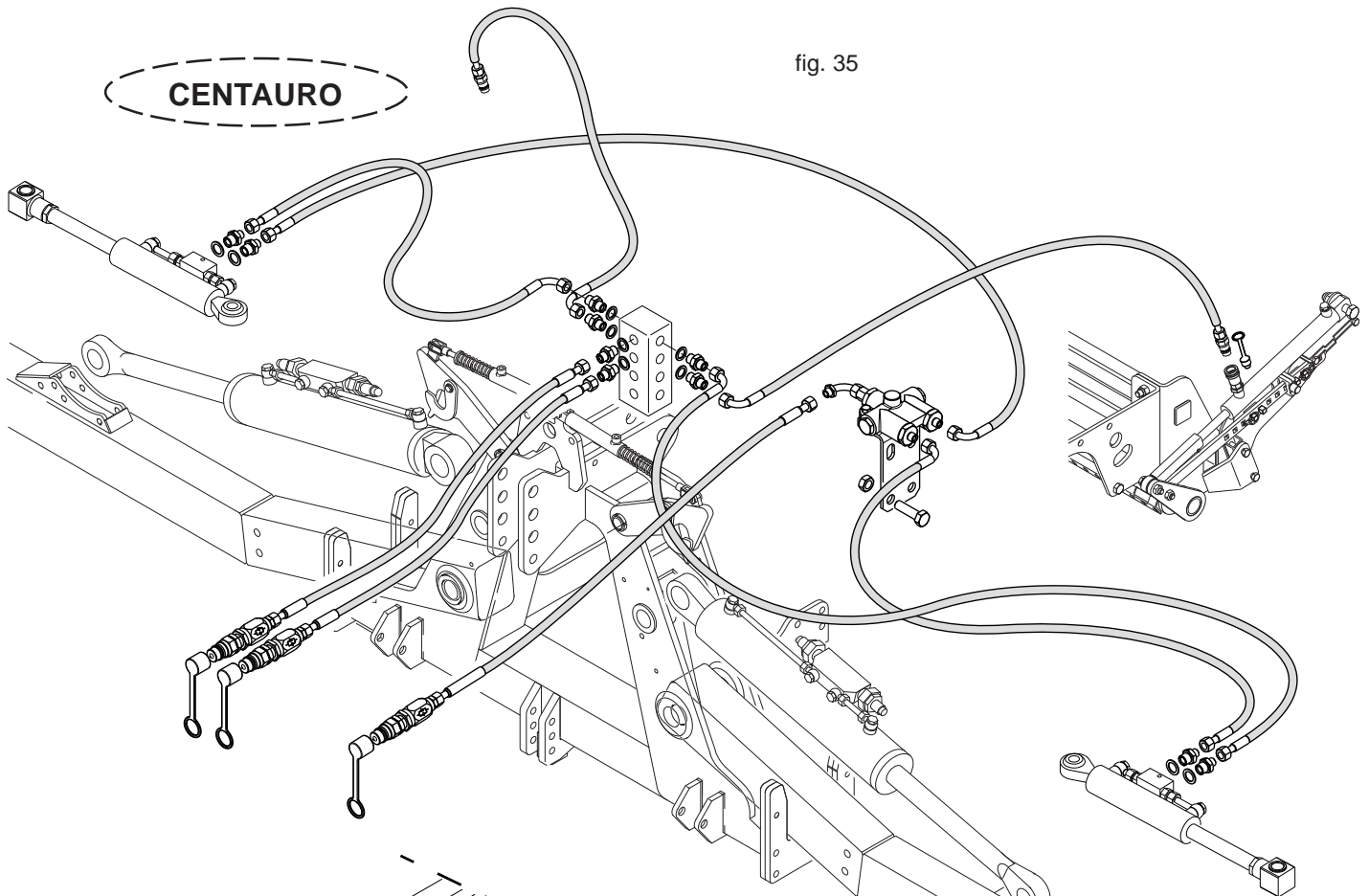
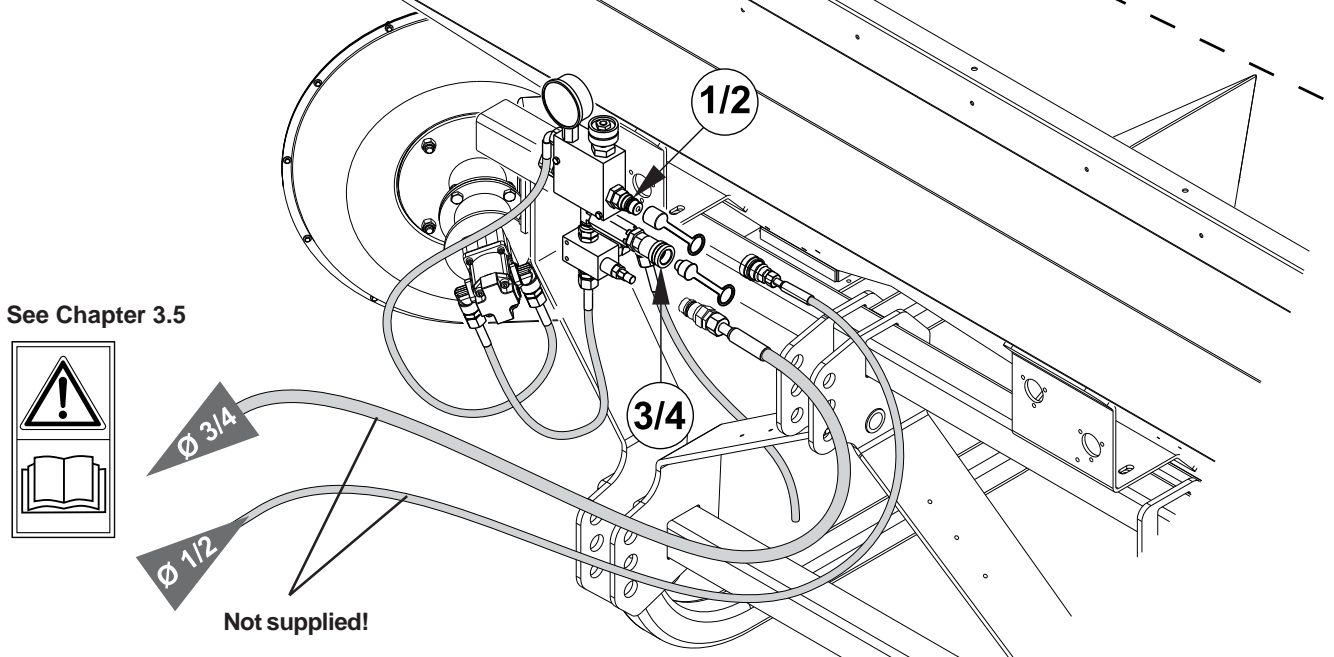


fig. 35

CENTAURO / PA2

fig. 36



See Chapter 3.5



Ø 3/4

Ø 1/2

Not supplied!

1/2

3/4

4.2 CHECK THE LIFTING CAPACITY AND STABILITY OF THE TRACTOR TO WHICH THE MACHINE IS HITCHED

When an equipment is coupled to a tractor, so becoming an integral part of it for the purposes of road travel, the stability of the machine-tractor complex may change and cause driving or operating difficulties (rearing up or side-slipping of the tractor). The condition of equilibrium can be restored by placing a sufficient number of ballasts on the front of the tractor so that the weights on the two tractor axles are distributed sufficiently evenly. To work in safety the instructions given in the highway code should be followed; these prescribe that at least 20% of the weight of the tractor alone should be borne by the front axle and that the weight on the arms of the hoist should not be more than 30% of the weight of the tractor itself. These factors are summarized in the following formulas:

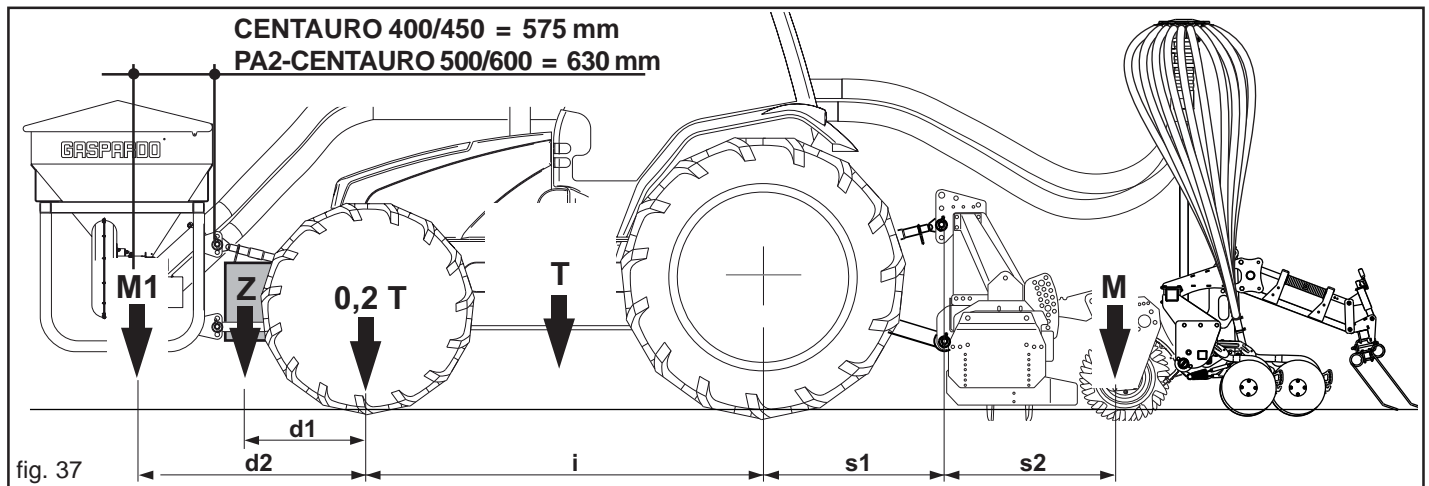
$$Z > \frac{[M \times (s1+s2)] - (0.2 \times T \times i) - M1 \times (d2+i)}{(d1+i)}$$

The symbols have the following meanings (please see Fig. 37 for reference):

- M** (Kg) Mass weighing on arms off hoist with full load (weight + mass, see cap. 1.3 Identification).
- M1** (Kg) Mass of the front equipment.
- T** (Kg) Mass of tractor.
- Z** (Kg) Total mass of ballast.
- i** (m) Tractor wheelbase, that is, the horizontal distance between the tractor axles.
- d** (m) Horizontal distance between the centre of gravity of the ballast and the front axle of the tractor.
- s1** (m) Horizontal distance between the inferior point of attachment of the equipment and the posterior axle of the tractor (equipment supported to the ground).
- s2** (m) Horizontal distance between the barycentre of the equipment and the inferior point of attachment of the equipment (equipment supported to the ground).

The amount of ballast that should be applied according to the formula is the minimum required for circulation on the road. If for reasons of tractor performance or to improve the set-up of the machine during operation it is thought necessary to raise these values, please refer to the registration document of the tractor to check its limits.

When the formula for calculating the ballast gives a negative result it will not be necessary to add any weight. In any case, as long as the limits of the tractor are respected, a suitable quantity of weights may be applied in order to ensure greater stability during travel. Check that the tractor tyres are suitable for the load.



4.3 OPEN AND CLOSE THE REAR EQUIPMENT

To open and close the rear equipment, follow the instructions provided in the Rotating Harrow Operation and Maintenance manual.

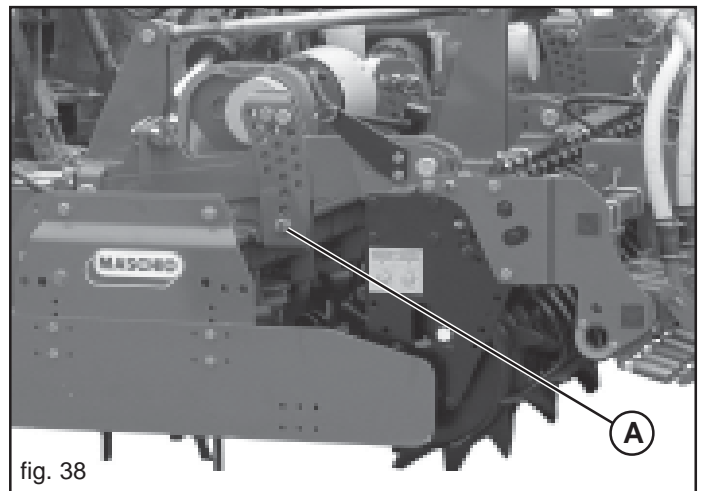


Before carrying out the closing procedure, ensure that the pins (A) of the lower limit stop, of the rear rollers of the rotating harrow, are in the lowered position, as shown in Figure 38.



The folding machine has been de- signed for use by a single operator in order to prevent accidents in the case of incorrect manoeuvres .

When using the implement for the first time, check that the machine and trac- tor are compatible with each other. Check the total weight and weight on each axle. Particularly check that the percentage of residual weight on the front axle of the tractor complies with the Highway Code prescriptions. If necessary, weight the front and check again.



4.4 TRANSPORT

If it becomes necessary to transport the machine for a long distance, it can be loaded onto a railway wagon or a truck. For this purpose, consult «Technical Data» for weight and specific dimensions. The latter are very useful to check the possibility of driving along all types of roads.

The machine is generally supplied in a horizontal position with no packing material.

It is therefore necessary to use a system of hoisting with a crane and cables, or chains of adequate capacity, hooking onto the machine at the hoisting points marked with the «hook» symbol (14, Fig. 2).



CAUTION

Before proceeding to the hoisting operations, make sure that any any mobile elements of the machine are blocked. Make sure to use a crane with an adequate hoisting capacity to lift the machine. Hoist the machine with extreme caution and transfer it slowly, without jerks or abrupt movements.



DANGER

The operations of hoisting and transport can be very dangerous if not carried out with the maximum caution; persons not directly involved should be moved away. Clean, evacuate the area and delimit the transfer zone. Check the state, condition and suitability of the means at disposition. Do not touch suspended loads, keeping them at a safe distance.

It must be further ascertained that the operational area is free of obstacles and that there is sufficient «escape space», meaning an area which is free and secure into which one could move rapidly in case a load should fall. The surface on which the machine is to be loaded must be horizontal in order to prevent possible shifting.

Once the machine is positioned on the vehicle, make sure that it remains blocked in its position. Fasten the machine on the platform of the vehicle by means of cables suitable for the mass which must be blocked (see «Technical Data» for the weight).

The cables must be firmly fastened to the machine and pulled taut to the anchorage point on the platform. Once transport has been carried out and before freeing the machine from all its fastenings, make sure that its state and position are such as not to constitute danger. Remove the cables and proceed to unloading with the same means and methods used for loading.

Transit and transporting on the public highways

When driving on the public roads, fit on the rear reflector triangles, side lights and flashing beacon and always make sure that you comply with the Highway Code and any other applicable regulations.

Make sure that the machine dimensions during transfer phases allow for safe transport when travelling in subways, along narrow roads, near electrical lines, etc..

Operate the hydraulic cylinder to raise the drive wheel to the road transport position.



ATTENTION

The machine must only be transported by road with the tanks and hoppers empty and at max speed of 25 km/h.

Before driving on to the public roads with the machine hitched to the tractor, make sure that the devices listed above and/or the slow vehicle signal and/or the projecting load signal operate correctly. These indicators must be affixed to the rear of the implement in a position where they can be clearly seen by any other vehicle that drives up behind.

When driving on public roads, be sure to follow the highwaycode of the country involved.

The tractor used for transporting the equipment must have the powers shown in the Technical Data table; if necessary, redistribute the total weights with the addition of ballasts to return balance and stability to the whole assembly (page 68).

For displacements beyond the work area, the equipment must be placed in the transportation position:

- Where provided for, make all the moving parts come within the transport width, locking them with the safety devices (toolbars, row marker arms, row marker discs, etc.).
- Road movements must be performed with all tanks empty.
- Any transport accessories must be provided with suitable signs and guards.

Upon request the Manufacturer will supply supports and tables for signaling of dimensions.

4.5 SEEDER POSITION (CENTAURO)

It is important to adjust the position of the planting unit correctly on the supporting equipment when in the field.

The working depth of the machine is determined by the position of the levelling rollers (see the Rotating Harrow Operation and Maintenance manual).

4.5.1 ADJUSTING THE SEEDING DEPTH

To obtain a good level at which sprouts come out, the seed needs to be placed at the right depth into the seeding bed.

The pressure of furrower and the seeding depth may be regulated by a centralized hydraulic control (Fig. 39). During operation, the pressure of the furrower can be increased in areas in which the ground presents more resistance to penetration. During operation, the pressure of the furrower can be increased in areas in which the ground presents more resistance to penetration.

The blocks (det. A-B, Fig. 39) are used to identify the maximum and minimum planting pressure respectively that can be applied on the furrowers and act as end-of-travel pieces for the hydraulic cylinder.

You can further adjust the pressure, separately, changing the position of the tie-rod (C, Fig. 40).

With suffolk coulters only a spring (det. E, Fig. 40) is supplied, as an accessory, to reset the weight of each individual spring element (D) when the spring is fully unloaded. Shallow seeding is possible in this condition.

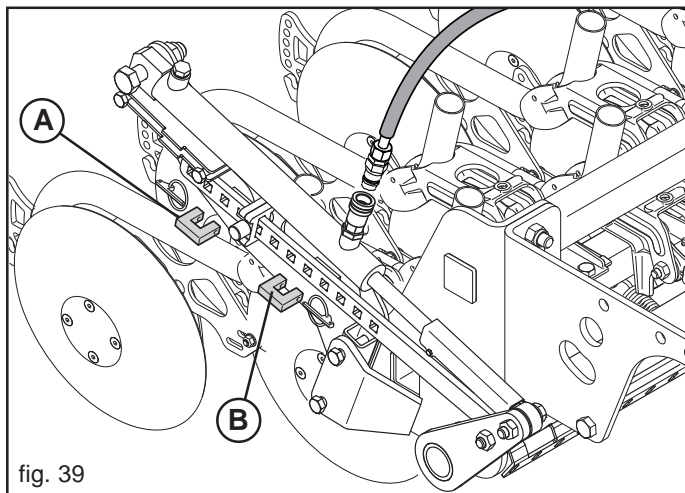


fig. 39

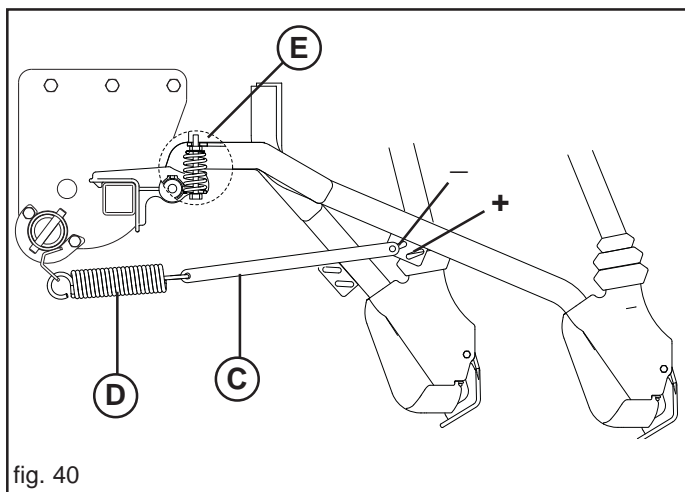


fig. 40

Disc couler

With disc coulters is possible to assemble a rear rubber wheel (Fig. 41), which allows to check the seeding depth. Thanks to a series of holes, you can set the same seeding depth for all the couler elements.

IMPORTANT: we advise against the use of the rear wheel on moist soils.

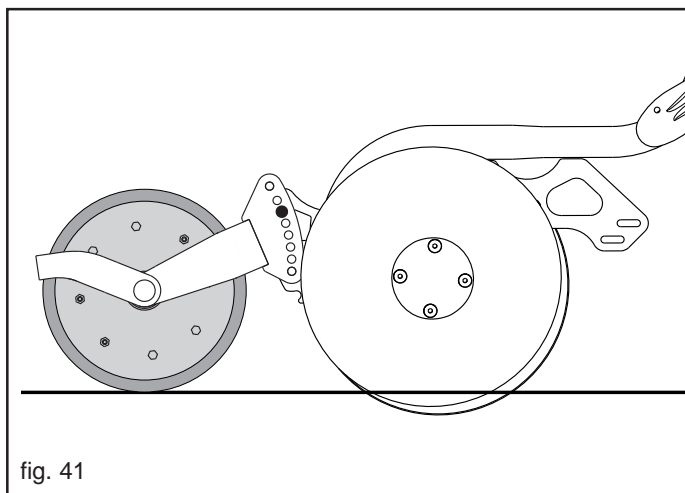


fig. 41

Single disc couler

The depth is determined by changing the position of the limiter block (F, Fig. 42), only with single-disc coulters (furrow openers).

IMPORTANT: for seeding in moist soils, to a advanced depth to 5 cm, it is advised to remove the limiter (G, Fig. 42).

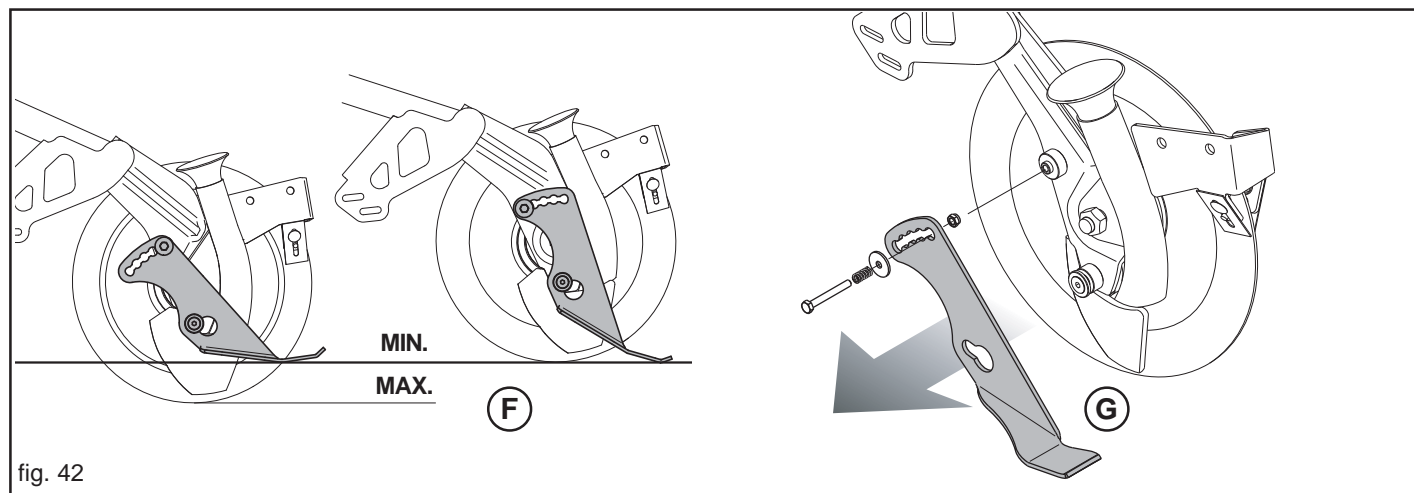


fig. 42

4.6 ROW MARKER DISK ADJUSTMENT (CENTAURO)

The row marker is a machine that traces a reference line parallel to the tracks of the tractor on the ground.

Once the tractor has completed its run and it has turned around, follow the reference row with the centre of the tractor (L, Fig. 43). The row marker arms reverse themselves independently and this reversal is actuated by the command of the oil dynamic distributors of the tractor.

When the system is not in use, protect the quick coupling with its cap.

System regulation

The valve plant is integrated with unidirectional flow regulators (Fig. 44), which allow to adjust the oil quantity in opening or closure, in accordance with the direction of their assemblage.

Flow from A to B, free (Fig. 44);

Flow from B to A, choked (regulated) (Fig. 44).

To regulate, loosen the lock nut (1) and turn the knob (2). Once this adjustment has been made, re-tighten the lock nut.



WARNING

Make sure that the result of this adjustment does not cause the rising or descent speed to damage the structure itself. Never exceed the maximum admissible pressure for the hydraulic system.

4.6.1 ROW MARKER ARM ADJUSTMENT

See Fig. 43 and observe the following rules for correct row marker arm adjustment:

$$L = \frac{D(N+1)}{2}$$

where:

L= the distance between the outermost element and the row marker;

D= the distance between the rows;

N= the number of elements working;

Example:

D= 12,5 cm (inch. 5); N= 40 elements.

$$L = \frac{12,5 (40 + 1)}{2} = 256 \text{ cm}$$

During operation, keep the stop block in position (C, Fig. 45), in order to enable the row marker arm to follow the movement of the ground. Before reclosing the equipment ready for transportation, lock the row marker arm by rotating the stop block to position (D).

The row marker arms have a safety bolt (E, Fig. 46) so that the planter unit structure will not be damaged. If they happen to bump into an obstacle, this bolt will break and so the row marker arm will rotate to leave the equipment structure intact.

Replace the safety bolt with the bolt supplied (F, Fig. 46).

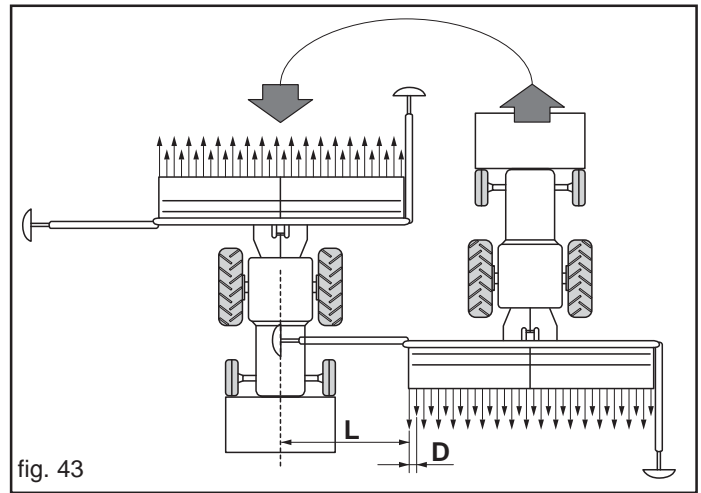


fig. 43

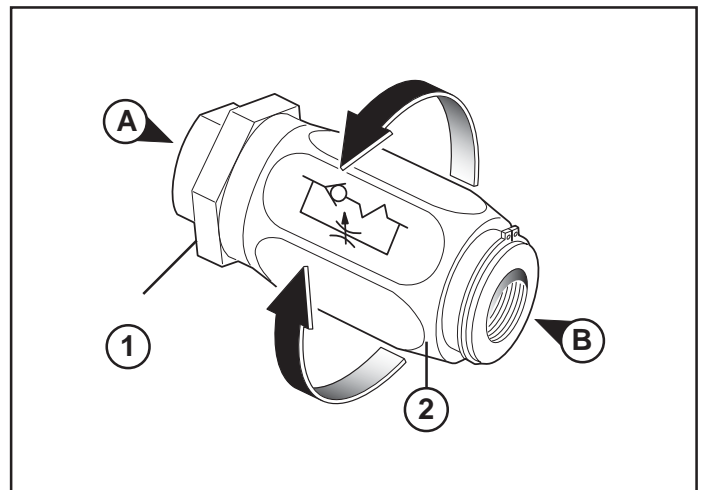


fig. 44

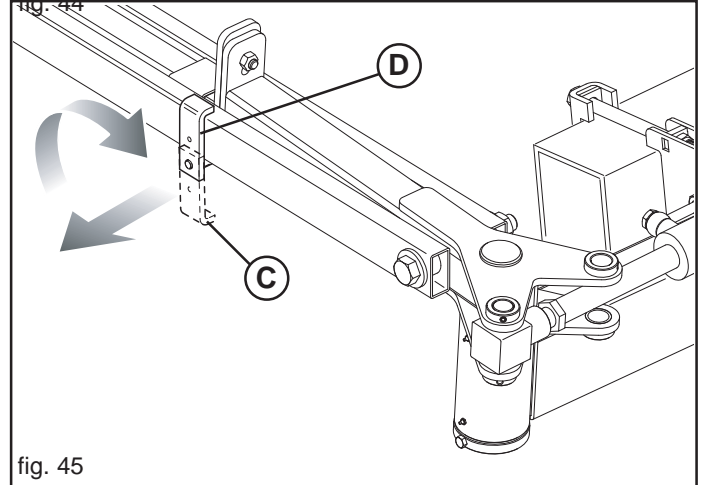


fig. 45

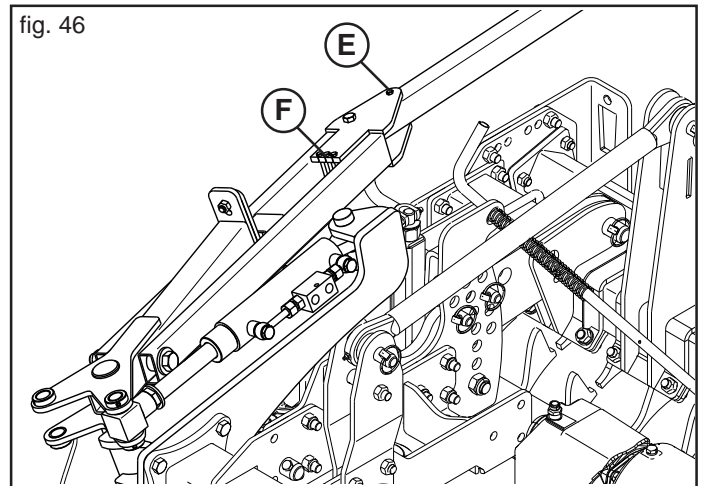
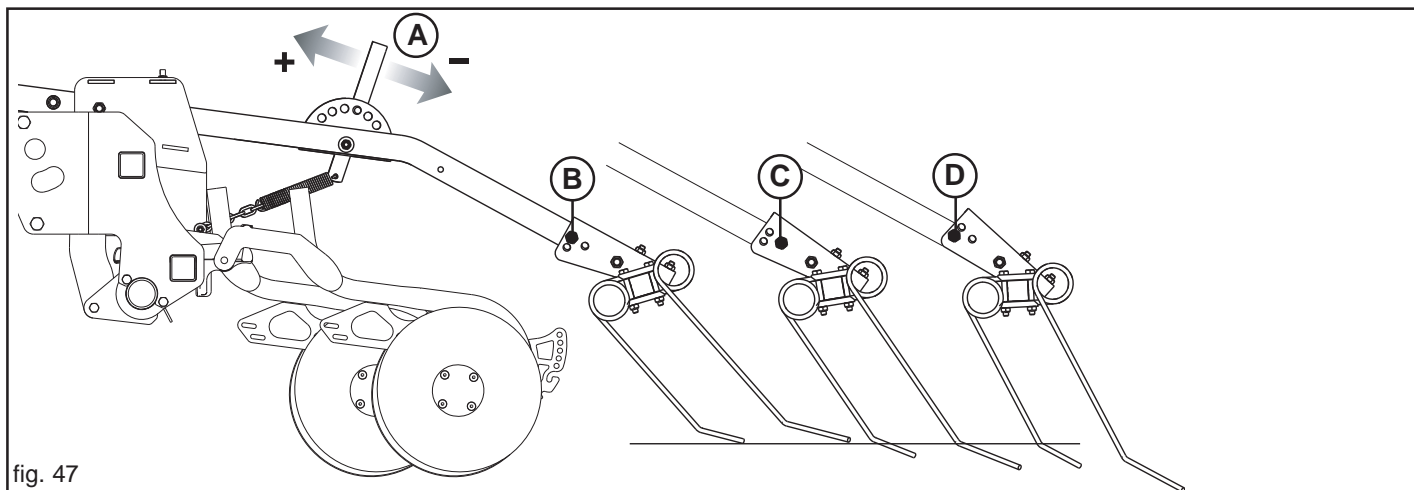


fig. 46

4.7 REAR SPRING HARROW (CENTAURO)

The planting unit may be equipped with back seed covering harrow (Fig. 47).
Carry out installation before using the planting unit by following the diagram at page 66.

The working pressure of the seed covering harrow springoperated teeth can be regulated by using the lever (A, Fig. 47). When the arm pins on the two holes are shifted, the clearance angle of the spring teeth varies (B, C and D, Fig. 47).



4.8 BEFORE STARTING WORK

Before starting the working operation grease all parts indicated by transfer nr. 15 ('GREASE') at page 47 of this leaflet.

Carrying out the dosing test

To rotate the dosing devices, follow the instructions provided in the Operation and Maintenance Manual of the Electrical Distribution Control.

4.9 OPERATION START

Start the tractor and run the system at idle for a few minutes, bringing constant pressure to the entire circuit in order to avoid instability of the blower. Bring the blower up to the number of revolutions that corresponds to the working conditions. In humid climates, operate the fan with no-load for a few minutes in order to dry out the tubes.

Hopper and tank filling

Hoppers and tanks can be filled by hand or using a lifter with a capacity of at least 200 kg, which must be regularly approved by the relative authorities. Please remember that lifting weights of more than 25 kg requires more than one operator or the use of hoisting apparatus. In the event of manual loading, use the platform (A, Fig. 48) to reach the hopper of the equipment. Always fold the platform as shown in Figure 48 (B) during the work and during road transport.



WARNING

- All seed spreader tank loading and unloading operations must be carried out with the equipment at a standstill, on the ground, with the frame open, with the hand brake on, with the motor switched off and the starter key removed from the control panel. Make sure that chemicals are kept out of harm's way.
- All operations must be carried out by trained staff wearing suitable protection (overalls, gloves, boots, masks etc) in a clean, dust-free environment.



Overalls



Gloves



Shoes



Goggles



Mask

- Load from the outer sides of the machine.
- When filling the seed hoppers, ensure that no foreign bodies (string, paper, etc.) enter them.
- The machine can transport chemical substances. Do not allow children, people, pets to come near the machine.

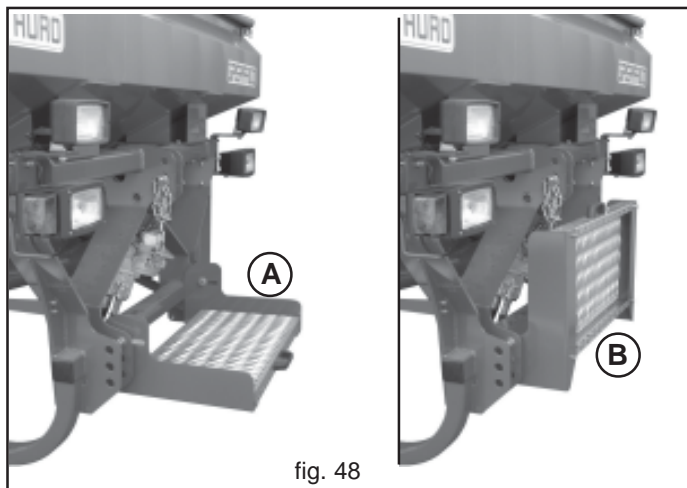


fig. 48

4.9.1 PREPARATIONS FOR DISTRIBUTING



Carefully follow the instructions below and perform the operations in the order they are listed

- Using the gear lever, put the tractor engine into neutral;
- Brake the tractor and if necessary, secure it with wooden blocks sized according to the size of the wheels;
- Ensure that no-one can approach the tractor driver's seat;
- From the driver's seat of the tractor, raise the equipment;
- Operate the power take-off or the oleo-dynamic system of the blower at a defined speed;
- Check that all the drive shafts are properly engaged.
- Carefully check moving parts, driving parts and distribution.
- Regulate the metering mechanism as described in the preceding chapters;
- Adjust the metering unit according to the distribution table;



CAUTION

- To rotate the dosing devices, follow the instructions provided in the Operation and Maintenance Manual of the Electrical Distribution Control.
- Periodically check the results of working.



IMPORTANT

For a successful work it is useful to distribution on a small stretch and check that the product are regularly distributed in the ground.

4.9.2 HALF MACHINE SEEDING EXCLUSION FUNCTION (mod. CENTAURO 500/600)

The system for conveying the seeds to the dosing devices is equipped with a electrical system which enables the right or left dosing device to be excluded from operation (Fig. 49).

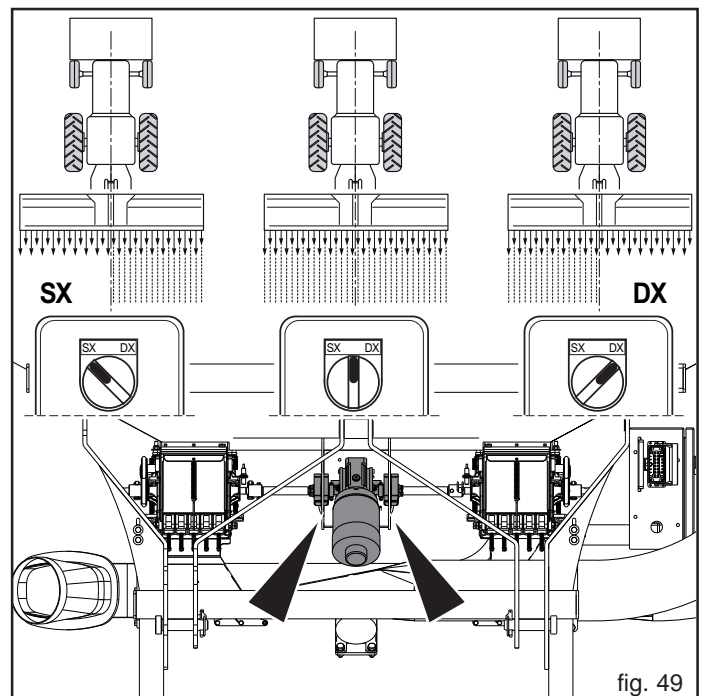


fig. 49

4.10 DURING WORK

Bear in mind that a variation in tractor speed does not lead to a corresponding variation in distributed seed per hectare.

Always respect the following rules for successful sowing:

- During the working operation, always maintain the number of rotations for the requested power take-off.
- Check at times that the operating parts are not covered with vegetable residual matter or clogged by earth
- Check that the distributor is clean, and prevent any external matter accidentally fallen into the hopper from hampering the smooth working operation.
- Check in any case that the grain tubes are not clogged.
- Maintain a working speed compatible with type and cultivation of the soil
- Periodically check the results of distribution.



CAUTION

- The form dimensions and material of the drive shaft elastic pins have been chosen for safety. The use of pins not original or more resistant, could cause serious damage to the machine.
- Avoid curves with the machine grounded, neither work in reverse. Always lift it when changing direction or reversing.
- Maintain a working speed compatible with type and cultivation of the soil in order to avoid breakages or damage.
- Lower the equipment when the tractor is in forward gear, to avoid clogging or damage to the seed interring hoe; for the same reason the tractor should not reverse when the equipment is on the ground.
- Make sure that no foreign material (rope, sack paper) enters the storage tank when seed is being loaded.



DANGER

The equipment can transport treated chemical substances together. Do not allow children, people, pets to come near the equipment.

Keep away from the seed storage tank and refrain from attempting to open it when the equipment is working or about to begin working.

4.11 THE END OF OPERATION

At the end of the work processes, stop all the mechanical moving parts in safe conditions. Let the machine sit on the ground, stop the engine, remove the ignition key and engage the parking brake.

4.11.1 EMPTYING THE HOPPER

The emptying hatch opens the doser the entire width of the dosing roller so that the machine can be emptied quickly and effectively. If the retaining spring is not released, by lifting the hatch slightly, it is possible to remove a little of the hopper's contents quickly and safely (Fig. 50).

If the retaining spring is released it is possible to pull the hatch upwards until you hear a "click" and then totally empty the machine (Fig. 51). Do not forget to close the hatch and secure it with the retaining spring before filling the machine a second time!

The hatch opening is wide enough to enable the force of action of the agitator (Fig. 52) to be easily varied in the case of particularly problematic seeds.

4.11.2 PREPARING THE MACHINE FOR ROAD TRANSPORT

At the end of the work processes, prepare the machine for transport on public roads.

Store all the mobile parts (row marker arm, rear row markers, etc.) within the machine width and secure them using the safety devices supplied.

IMPORTANT!

Adhere to the regulations in force on road transport in the user's country.



fig. 50

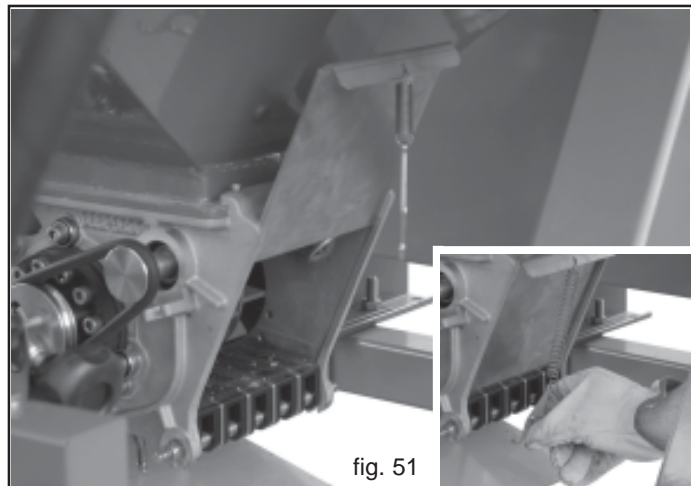


fig. 51

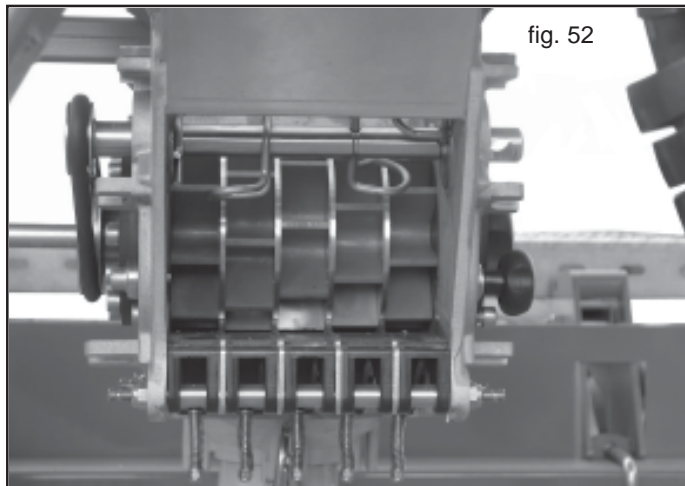


fig. 52

5.0 MAINTENANCE

Here follows a list of various maintenance operations to be carried out periodically. Lowered operating costs and a longer lasting machine depend, among others, on the methodical and constant observation of these rules.

The maintenance periods listed in this booklet are only indicative and are for on normal conditions on use, therefore be varied depending the kind of service, the more or less dusty surroundings, seasonal factors, etc. For more serious conditions of service, maintenance will logically be done more often.

All operations must be carried out by expert personnel, equipped with protective gloves, in a clean and dust-free environment.

All maintenance operations must be carried out with the machine hooked up to the tractor, the parking brake engaged, the engine off, the ignition key removed and the equipment sitting on suitable supports on the ground.



USING OILS AND GREASES

- Before injecting grease, the nipples must be cleaned to avoid mud, dust and foreign bodies from mixing with the grease, otherwise they will reduce or even annul the effect of the lubrication.
- Always keep oils and grease out of reach of children.
- Always read warnings and precautions indicated on the containers carefully.
- Avoid skin-contact.
- After use wash the equipment thoroughly.
- Treat the used oils and polluting liquids in conformity with the laws in force.

CLEANING

- The products used for cleaning must be disposed of according to the laws in force.
- Clean and maintain the machine after putting any removed guards back in position. Replace them with new ones, if they are damaged.

USING PRESSURISED CLEANING SYSTEMS (Air/Water)

- Always keep in mind the rules that regulate use of these systems.
- Do not pressure clean electrical components.
- Do not pressure clean chromium-plated components.
- Do not place the nozzle in contact with the parts of the equipment, especially the bearings. Keep it at a min. distance of 30 cm from the surface to be cleaned.
- Thoroughly lubricate the equipment, especially after cleaning it with pressurised systems.

HYDRAULIC SYSTEMS

- Hydraulic systems must be maintained exclusively by skilled operators.
- The hydraulic system is under high pressure; because of the accident risk, when searching for leakage points special auxiliary instruments should be used.
- In case of participation on the hydraulic system, to unload the hydraulic pressure carrying all the hydraulic commands in all the positions some times after to have extinguished the motor.
- Oil escaping at high pressure can cause skin injury with the risk of serious wounds and infection. Call a doctor immediately if such an incident occurs. If the oil with surgical means is not removed quickly, can take place serious allergies and/or infections. Therefore, the installation of hydraulic components in the tractor driver's cab is strictly forbidden. All the components of the system should be positioned carefully to avoid parts being damage during use of the equipment.
- At least once a year have the hydraulic pipes checked for wear by an expert.
- Replace the hydraulic pipes if they are damaged or worn by aging.
- Replace the hydraulic pipes every 5 years even if they have not been used (natural aging). Figure 53 (A) shows hydraulic pipes bearing the year of manufacture as an example.

After the first 10 hours of operation and then after every 50 hours, check that:

- all the elements of the hydraulic system are water-tight;
- all the joints are tight;

Before starting the machine up, check that:

- the hydraulic pipes are connected correctly;
- the pipes are positioned correctly, and they are free to move during standard manoeuvres;
- any damaged or worn part is replaced, if necessary.

Replace the hydraulic pipes in the following cases:

- when external damage is identified such as cutting, tearing and wear due to friction, etc.;
- when they are deteriorated on the outer surface;
- when they are deformed beyond their natural shape due to crushing, formation of bubbles, etc.;
- when leaks are identified near the pipe sheath (B, Fig. 53);
- when the sheath is corroded (B, Fig. 53);
- 5 years after their manufacture (A, Fig. 53).

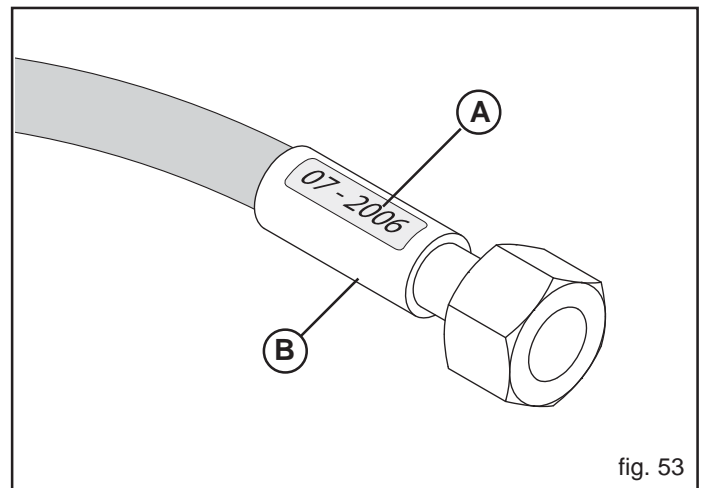
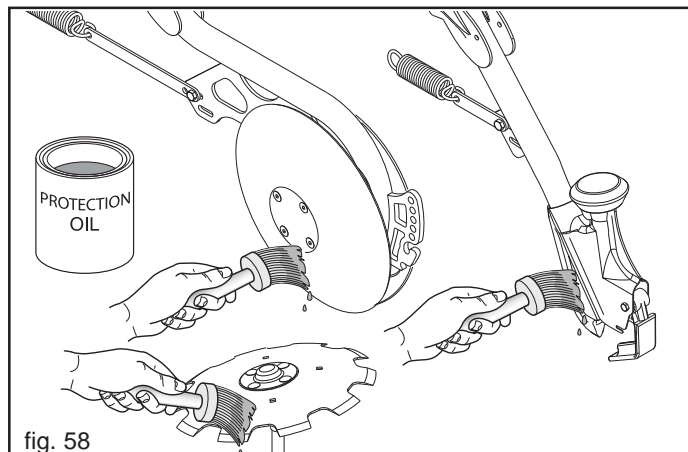
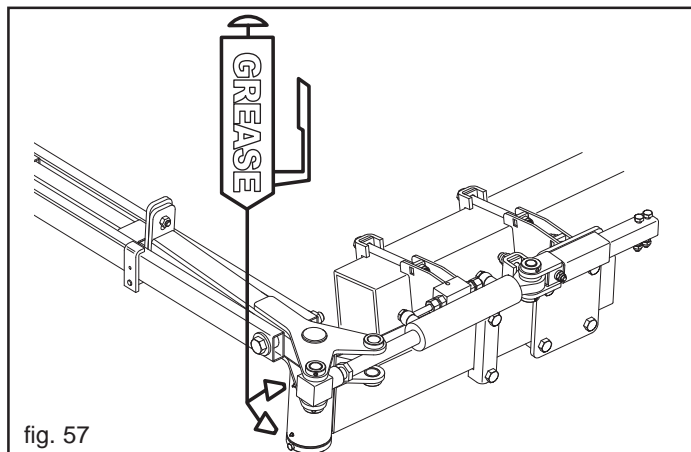
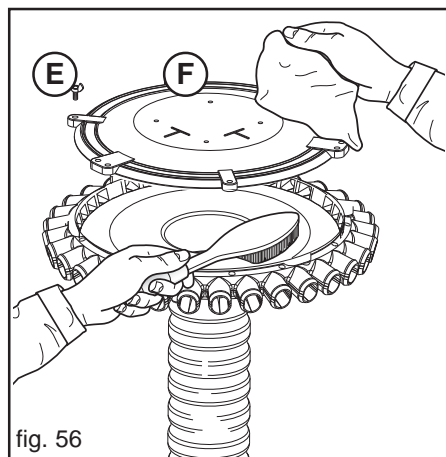
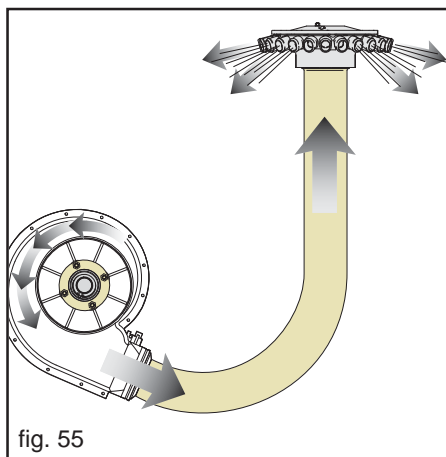
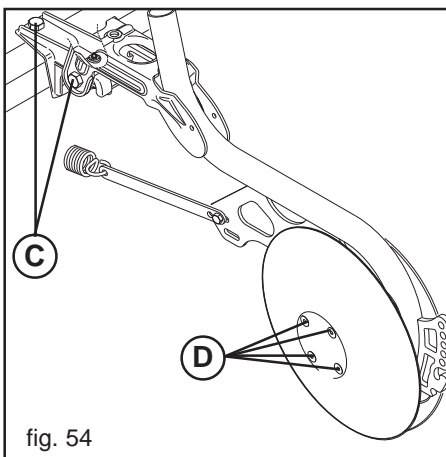


fig. 53

5.1 MAINTENANCE PLAN - Summary table

INTERVAL	TYPE OF WORK
WHEN THE MACHINE IS NEW	<ul style="list-style-type: none"> - Grease all parts indicated by transfer nr. 15 ('GRASE') at page 47 of this leaflet. - After the first hours of work check that all the bolts are still tight. - Check the tightness of the bolts on the listers (C-D, Fig. 54).
AT THE BEGINNING OF THE WORKING SEASON	<ul style="list-style-type: none"> - Make sure that the transmission rotates freely without any interferences. - Operate the empty machine, the air-flow frees the pipes from condensation and removes eventual impurities (Fig. 55).
EVERY 20/30 WORKING HOURS	<ul style="list-style-type: none"> - Check the tightness of the bolts on the listers (C-D, Fig. 54).
EVERY 50 WORKING HOURS	<ul style="list-style-type: none"> - Clean the distributor carefully and thoroughly (see cap. 3.4). - Thoroughly clean the entire distribution head (Fig. 56) as follows: <ul style="list-style-type: none"> • loosen and remove the wing nuts (E); • remove the cover on the distributor (F); • clean metal parts with a brush and plastic parts with a cloth; • put the cover back in place and close it with the wing nuts. - Grease the row marker arm pin (Fig. 57).
SETTING ASIDE	<p>At the end of the season, or if a long period of rest is for seen it is advisable:</p> <ol style="list-style-type: none"> 1) Carefully empty all the seed from the hopper and distribution assÖy (see cap. 4.11.1). 2) Clean the equipment, the tank and the metering unit especially, with a large amount of water. Then, dry it using jets of air. 3) Carefully check worn or damaged parts and replace if necessary. 4) Make sure that the metering unit can rotate without excessive efforts. Check the bearings, if necessary. 5) Tighten all screws and bolts. 6) Spread lubricant on all the parts not painted (Fig. 58). 7) Protect the equipment with a (nylon) cover. 8) Then put it in a dry place, do not move it and where it is out of reach of un authorized people.

If these operations are done carefully, it will be to the total advantage of the user because when work is recommenced, he will find the equipment in perfect conditions.



5.2 SUGGESTIONS IN CASE OF INCONVENIENCES

CAUSES	REMEDYS
<p>CLOGGING OF THE PIPES</p>	<ul style="list-style-type: none"> - The blades are clogged with wet soil - The distribution pipes are bent somewhere. - Foreign bodies in the distributor or blade. - Respect the rpm, 540 or 1000, of the power take-off. - The blower pump rpm has been reduced because of worn V-belts. - Not to use humid seeds.
<p>THE AMOUNT OF SEED IN KG/HA DOES NOT CORRESPOND TO THE VALUES OF THE ROTATION TEST</p> <p>The causes involved in the excessive amount of seeds dispersed may be:</p> <p>The causes involved in an insufficient amount of seed dispersed may be:</p>	<ul style="list-style-type: none"> - the sealing rims are defective and no longer adhere, because of wear or mice eating them away. - during the rotation test the drive transmission wheel was turned too fast. - dosing unit access clogged by foreign bodies. - during the rotation test the empty weight of the collecting container was not taken into account and deducted. <p>The differences due to slipping or excessive distribution at the beginning of the field, are around 2-4%. Greater deviations can be traced back exclusively to errors in the rotation test, to a wrong transmission ratio or similar causes.</p>

5.3 RECOMMENDED LUBRICANTS

- For lubrication in general, we advise: **OLIO AGIP ACER 22** or equivalent, (specification: CINCINNATI P-62; CETOP RP 91 H; AFNOR NF E 48-600; AGMA 250.04; BS 4231 PAS 3; DIN 51 517; ASLE H-150, H-215, H-315; CINCINNATI P-38, P-54, P-55, P-57).
- For all greasing points we advise: **AGIP GR MU EP 2 GREASE** or equivalent (specifications: DIN 51825 (KP2K)).

6.0 DEMOLITION AND DISPOSAL

This operation is to be carried out by the customer.

Before demolishing the machine, you are advised to carefully check its physical condition and ascertain whether there are any parts of the structure that may be susceptible to structural collapse or breakage during demolition.

The customer should operate in compliance with the environment protection laws in force in his/her country.



CAUTION

The machine demolition operations should be carried out by skilled personnel only, equipped with suitable protective clothing (safety footwear and gloves) and auxiliary tools and equipment. All the disassembly operations for demolition should be carried out with the machine stopped and detached from the tractor.

Before demolishing the machine, you are advised to render harmless all the parts that may be a source of danger and therefore:

- scrap the structure using specialized firms,
- remove any electrical apparatus according to the laws in force,
- collect oils and greases separately, to be disposed of through specialized firms, in accordance with the regulations of the country in which the machine was used.

When the machine is demolished the CE mark should be destroyed together with this manual.

Finally, we remind you that the manufacturer is always available for any and all necessary assistance and spares.

Notes

1.0 VORWORT

Die vorliegende Bedienungsanleitung (nachstehend Handbuch genannt) liefert dem Benutzer nützliche Informationen für eine korrekte und sichere Arbeit, und erleichtert ihm den Gebrauch der Gerät.

Die nachstehenden Anleitungen sollen nicht als eine lange und zeitraubende Auflistung von Hinweisen angesehen werden, sondern als eine Reihe von Anleitungen, die die Leistungen der Maschine in jeglicher Hinsicht verbessern, und die vor allen Dingen Schäden an Menschen, Tieren oder Sachwerten durch eine falsche Benutzung des Geräts vermeiden sollen.

Es ist sehr wichtig, dass jede mit dem Transport, der Montage, der Inbetriebnahme, dem Gebrauch, der Wartung, der Reparatur und der Verschrottung der Maschine betraute Person dieses Handbuch vor der Ausführung der verschiedenen Arbeiten aufmerksam liest bzw. zu Rate zieht, um falsche oder unangemessene Manöver zu verhindern, die zu Schäden an der Maschine führen, oder gefährlich für die Unversehrtheit der Menschen sein könnten.

Sollten nach dem Lesen dieses Handbuchs noch Zweifel oder Ungewissheit in Bezug auf die Benutzung der Maschine bestehen, nehmen Sie bitte ohne Zögern Kontakt mit dem Hersteller auf, der Ihnen für eine schnelle und präzise Hilfestellung zwecks besseren Funktionierens und maximaler Leistungsfähigkeit der Maschine zur Verfügung stehen wird.

Es soll zudem noch daran erinnert werden, dass die geltenden Vorschriften in Bezug auf die Sicherheit, die Arbeitshygiene und den Umweltschutz während aller Arbeitsphasen eingehalten werden müssen. Es gehört zu den Aufgaben des Benutzers zu kontrollieren, dass die Maschine ausschließlich unter optimalen Sicherheitsbedingungen sowohl für Menschen als auch Sachwerte betrieben wird. Das vorliegende Handbuch stellt einen wesentlichen Teil des Produkts dar, und muss zusammen mit der Konformitätserklärung an einem sicheren Ort aufbewahrt werden, um es während der gesamten Lebensdauer der Maschine konsultieren zu können, so wie auch für den Fall des Weiterverkaufs.

Dieses Handbuch ist unter Berücksichtigung der zum Zeitpunkt des Drucks geltenden Vorschriften verfasst worden.



Der Hersteller behält sich das Recht vor, das Gerät ohne gleichzeitige Aktualisierung dieses Handbuchs abzuändern. Als Bezug im Streitfalle gilt grundsätzlich der italienische Text.

Einige Abbildungen in diesem Handbuch zeigen Details oder Zubehörteile, die von denen Ihrer Maschine abweichen könnten. Komponenten oder Schutzabdeckungen könnten zwecks größerer Klarheit der Darstellungen entfernt worden sein.

1.1 ALLGEMEINES

Benutzte Zeichen:

Um verschiedene Gefahren erkennen, und auf sie hinweisen zu können, werden im Handbuch folgende Symbole benutzt:

 ACHTUNG! GEFAHR FÜR DIE GESUNDHEIT UND DIE SICHERHEIT DER ARBEITENDEN PERSONEN.	 ACHTUNG! GEFAHR VON SCHÄDEN FÜR DIE MASCHINE ODER DAS IN VERARBEITUNG BEFINDLICHE PRODUKT.
--	---

Neben den Symbolen im Text finden Sie Sicherheitshinweise in Form von kurzen Sätzen, die eine weitere Hilfe bei der Erkennung der Art der Gefahr darstellen. Die Hinweise sollen die Sicherheit des Personals garantieren und Schäden an der Maschine oder dem in Verarbeitung befindlichen Produkt vermeiden.

Es wird darauf hingewiesen, dass die im vorliegenden Handbuch wiedergegebenen Zeichnungen, Fotos und Abbildungen nicht maßstabsgetreu sind. Sie dienen lediglich als Ergänzung zu den schriftlichen Informationen und als deren Zusammenfassung, sie sollen keine detaillierte Darstellung der gelieferten Maschine sein. Um einen präziseren Überblick über die Maschine zu geben, sind die Zeichnungen, Fotos und grafischen Darstellungen ohne Schutzeinrichtungen und Schutzabdeckungen wiedergegeben.

Die in der Anlage zum Handbuch beigegefügt Fotokopien aus Katalogen, Zeichnungen usw., behalten, soweit vorhanden, die Identifizierungsnummer und Seitenzahl der Originalseite bei, andernfalls bleiben sie ohne Nummerierung.

Definitionen:

Nachstehend werden die Definitionen der wichtigsten der in diesem Handbuch verwendeten Ausdrücke aufgeführt. Wir empfehlen, sie vor der Verwendung des Handbuchs aufmerksam zu lesen.

- **BEDIENUNGSPERSONAL:** Die Person oder die Personen, die mit der Installation, dem Betrieb, der Einstellung, der Wartung, der Reinigung, der Reparatur und dem Transport der Maschine beauftragt sind.
- **GEFAHRENBEREICH:** jeder Bereich innerhalb bzw. in der Nähe der Maschine, wo die Anwesenheit einer Person eine Gefahr für deren Sicherheit und Gesundheit bedeutet.
- **GEFAHRENSITUATION:** Jede beliebige Situation, in der ein Bediener einer oder mehreren Gefahren ausgesetzt ist.
- **RISIKO:** Kombination der Wahrscheinlichkeit und der Schwere möglicher Verletzungen oder Gesundheitsschäden in einer Gefahrensituation.
- **SCHUTZEINRICHTUNGEN:** Sicherheitsmaßnahmen, verwirklicht durch die Anwendung von spezifischen technischen Mitteln (Schutzabdeckungen und Sicherheitseinrichtungen) zum Schutz des Bedieners vor Gefahren.
- **SCHUTZABDECKUNG:** Bauteil einer Maschine, das spezifisch als Schutzeinrichtung in Form einer physische Barriere gebraucht wird; je nach Bauart kann es als Haube, Deckel, Schirm, Tür, Umzäunung, Einhausung, Abtrennung usw. bezeichnet werden.
- **GEFÄHRDETE PERSON:** Jede Person, die sich vollkommen oder teilweise innerhalb eines Gefahrenbereichs befindet.
- **KONSUMENT:** Der Konsument ist jene Person, Behörde oder Firma, die die Maschine gekauft oder gemietet hat und vorhat, diese für den vorgesehenen Zweck zu nützen.
- **QUALIFIZIERTES PERSONAL:** Come tali si intendono quelle persone appositamente addestrate ed abilitate ad effettuare interventi di manutenzione o riparazione che richiedono una particolare conoscenza della macchina, del suo funzionamento, delle sicurezze, delle modalità di intervento e che sono in grado di riconoscere i pericoli derivanti dall'utilizzo della macchina e quindi possono essere in grado di evitarli.
- **ANGELERNTES PERSONAL:** Beauftragte Personen, die über die von ihnen auszuführende Arbeiten und die mit diesen verbundene Gefahren informiert und entsprechend angeleitet wurden.
- **GENEHMIGTE SERVICESTELLE:** Die genehmigte Servicestelle ist jenes Unternehmen, welches von der Herstellerfirma gesetzlich dazu berechtigt wurde, sowohl den technischen Kundendienst, als auch sämtliche Wartungs- und Reparaturarbeiten an der Maschine, die sich zur Beibehaltung ihres einwandfreien Betriebs als nötig erweisen sollte, zu übernehmen.

Verantwortung:

Der Hersteller lehnt in den nachstehend aufgeführten Fällen jegliche direkte oder indirekte Verantwortung ab:

- unsachgemäße Verwendung der Maschine für nicht vorgesehene Tätigkeiten;
- Benutzung durch nicht autorisierte, nicht angeleitete, oder keinen Führerschein besitzende Arbeiter;
- schwere Mängel bei der programmierten Wartung;
- nicht autorisierte Änderungen oder Eingriffe;
- Einsatz von nicht originalen und nicht spezifischen Ersatzteilen;
- gänzliche oder teilweise Nichtbeachtung der in diesem Handbuch enthaltenen Anweisungen;
- Nichtbeachtung der im vorliegenden Handbuch aufgeführten Sicherheitsvorschriften;
- Nichtanwendung der Vorschriften in Bezug auf Sicherheit, Arbeitshygiene und Gesundheit am Arbeitsplatz.
- nicht vorhersehbare außerordentliche Ereignisse.



- Sie darf nicht von Minderjährigen, Analphabeten und Personen in verändertem physischen oder psychischen Zustand verwendet werden.
- Ebenso darf sie nicht von Personen benützt werden, die über keinen entsprechenden Fahrausweis verfügen oder nicht ausreichend informiert und geschult wurden.
- Der Bediener ist für die Kontrolle des Betriebs der Maschine, sowie den Ersatz und die Reparatur der Verschleißteile verantwortlich, die Schäden verursachen könnten
- Der Kunde hat das Personal bezüglich der Unfallgefahr, der für die Sicherheit des Bedieners vorgesehenen Schutzvorrichtungen, der durch den Schallpegel der Maschine entstehenden Gefahren sowie bezüglich der von den internationalen Richtlinien und dem Gesetzgeber des Landes, in dem die Maschine eingesetzt wird, vorgesehenen allgemeinen Unfallverhütungsvorschriften zu unterrichten.
- Auf jeden Fall darf die Maschine nur von qualifiziertem Personal verwendet werden, das die in dem vorliegenden Handbuch enthaltenen technischen Anleitungen und Unfallverhütungsvorschriften genau zu befolgen hat.
- Die Verantwortung für die Ermittlung und die Auswahl der angemessenen / geeigneten PSA (**P**ersönliche **S**chutz**a**usrüstung) liegt beim Kunden.
- An der Maschine sind entsprechende Piktogramme angebracht, die der Bediener deutlich sichtbar erhalten, und die er, wenn sie nicht mehr wie von den EU-Vorschriften verlangt lesbar sind, austauschen muss.
- Es ist Aufgabe des Anwenders dafür Sorge zu tragen, dass die Maschine nur unter derartigen Bedingungen eingesetzt wird, dass die Sicherheit von Personen, Tieren und Sachen gewährleistet ist.
- Jede willkürlich an dieser Maschine vorgenommene Änderung enthebt den Hersteller von jedweder Verantwortung für Sachschäden oder Verletzungen des Bedieners oder Dritter.

Der Hersteller lehnt jegliche Verantwortung für mögliche, auf Druckfehler, die Übersetzung oder Übertragung zurückzuführende Ungenauigkeiten in diesem Handbuch ab. Eventuelle Ergänzungen der Bedienungsanleitungen, die nach Dafürhalten des Herstellers dem Kunden zuzuschicken sind, müssen zusammen mit dem Handbuch, zu dem sie dann einen wesentlichen Bestandteil darstellen, aufbewahrt werden.

Übersicht über die während aller Lebensphasen der Maschine zu benutzende persönliche Schutzausrüstung (PSA)

In *Tabelle 1* werden die verschiedenen Arten der PSA (Persönliche Schutzausrüstung) zusammengefasst, die in den einzelnen Lebensphasen der Maschine zu verwenden sind (in jeder Phase besteht die Pflicht zum Gebrauch bzw. zur Bereitstellung der PSA).

Die Verantwortung für die Ermittlung und die Auswahl der angemessenen und geeigneten Art und Klasse der Schutzausrüstung liegt beim Kunden.








Phase	Schutzkleidung 	Sicherheitsschuhe 	Handschuhe 	Brille 	Gehörschutz 	Atemmaske 	Schutzhelm 
Transport	<input type="radio"/>	<input type="radio"/>	<input type="radio"/>	<input type="radio"/>	<input type="radio"/>	<input type="radio"/>	<input type="radio"/>
Handling	<input checked="" type="radio"/>	<input checked="" type="radio"/>	<input checked="" type="radio"/>	<input type="radio"/>	<input type="radio"/>	<input type="radio"/>	<input checked="" type="radio"/>
Auspacken	<input checked="" type="radio"/>	<input checked="" type="radio"/>	<input checked="" type="radio"/>	<input type="radio"/>	<input type="radio"/>	<input type="radio"/>	<input type="radio"/>
Montage	<input checked="" type="radio"/>	<input checked="" type="radio"/>	<input checked="" type="radio"/>	<input type="radio"/>	<input type="radio"/>	<input type="radio"/>	<input type="radio"/>
Gewöhnliche Nutzung	<input checked="" type="radio"/>	<input checked="" type="radio"/>	<input checked="" type="radio"/>	<input type="radio"/>	<input checked="" type="radio"/>	<input checked="" type="radio"/>	<input type="radio"/>
Einstellungen	<input checked="" type="radio"/>	<input checked="" type="radio"/>	<input checked="" type="radio"/>	<input type="radio"/>	<input checked="" type="radio"/>	<input type="radio"/>	<input type="radio"/>
Reinigung	<input checked="" type="radio"/>	<input checked="" type="radio"/>	<input checked="" type="radio"/>	<input type="radio"/>	<input type="radio"/>	<input checked="" type="radio"/>	<input type="radio"/>
Wartung	<input checked="" type="radio"/>	<input checked="" type="radio"/>	<input checked="" type="radio"/>	<input type="radio"/>	<input type="radio"/>	<input type="radio"/>	<input checked="" type="radio"/>
Demontage	<input checked="" type="radio"/>	<input checked="" type="radio"/>	<input checked="" type="radio"/>	<input type="radio"/>	<input type="radio"/>	<input type="radio"/>	<input type="radio"/>
Verschrottung	<input checked="" type="radio"/>	<input checked="" type="radio"/>	<input checked="" type="radio"/>	<input type="radio"/>	<input type="radio"/>	<input type="radio"/>	<input type="radio"/>

Tabelle 1

● PSA vorgesehen. ◐ PSA verfügbar oder gegebenenfalls zu benutzen. ○ PSA nicht vorgesehen.

Die verwendete **PSA** muss mit der CE-Markierung versehen sein und der Richtlinie 89/686/EWG entsprechen.

In der nachstehenden Tabelle sind die Beschreibungen der einzelnen Lebensphasen der Maschine (in Tabelle 1 verwendet) wiedergegeben.

- **Transport** Die Verlegung der Maschine mit Hilfe eines entsprechenden Transportmittels von einem Ort an einen anderen.
- **Handling** Das Auf- und Abladen der Maschine vom benutzten Transportmittel, sowie ihre Verlegung innerhalb des Betriebs.
- **Auspacken** Entfernen des gesamten, für die Verpackung der Maschine benutzten Materials.
- **Montage** Alle Montagearbeiten, die die Maschine für einen korrekten Gebrauch vorbereiten.
- **Gewöhnliche Nutzung** ... Nutzung, zu der die Maschine entsprechend ihres Entwurfs, ihrer Konstruktion und ihrer Funktion bestimmt ist (oder die als üblich angesehen wird).
- **Einstellungen** Regulierung, Einstellung und Kalibrierung aller Vorrichtungen, die an die normalerweise vorgesehenen Betriebsbedingungen angepasst werden müssen.
- **Reinigung** Entfernen von Staub, Öl und Verarbeitungsresten, die das einwandfreie Funktionieren und den Gebrauch der Maschine sowie die Gesundheit und Sicherheit des Bedieners beeinträchtigen könnten.
- **Wartung** Regelmäßige Kontrolle der Verschleiß unterworfenen oder auszutauschenden Maschinenteile.
- **Demontage** Totale oder teilweise Demontage der Maschine aus welchem Grund auch immer.
- **Verschrottung** Definitive Entsorgung aller aus der definitiven Zerlegung der Maschine resultierenden Teile mit eventueller Wiederverwertung oder getrennten Müllsammlung der einzelnen Bauteile entsprechend der von den geltenden Gesetzen vorgesehenen Vorgehensweise.



Es ist verboten, solche Schutzhandschuhe zu tragen, die sich in in Bewegung befindlichen Teilen der Maschine verfangen könnten.

1.2 GARANTIE

Bei Auslieferung sicherstellen, daß das Gerät keine Transportschäden aufweist und das Zubehör unbeschädigt und vollständig ist. ETWAIGE REKLAMATIONEN SIND SCHRIFTLICH INNERHALB BINNEN 8 TAGEN AB DEM ERHALT BEIM VERTRAGSHÄNDLER. Der Käufer kann seine Garantieansprüche nur geltend machen, wenn er die im Liefervertrag aufgeführten Garantiebedingungen eingehalten hat.

1.2.1 VERFALL DES GARANTIEANSPRUCHS

Über das im Liefervertrag beschrieb-ene hinaus, verfällt die Garantie:

- Wenn die in der Tabelle der technischen Daten angegebenen Grenzen überschritten werden.
- Wenn die in diesem Heft beschriebenen Anleitungen nicht genauestens befolgt werden.
- Bei falschem Gebrauch, mangelhafter Wartung und im Fall von anderen durch den Kunden verursachten Fehlern.
- Wenn ohne schriftliche Bevollmächtigung des Herstellers Veränderungen durchgeführt werden oder keine Originalersatzteile verwendet werden.

1.3 IDENTIFIZIERUNG

Jedes einzelne Gerät ist mit einem Identifizierungsschild (Abb. 1) ausgestattet, mit folgenden Angaben:

- 1) Firmenzeichen und Adresse des Herstellers;
- 2) Typ und Modell der Maschine;
- 3) Gesamtleergewicht in Kilogramm;
- 4) Max. Fassungsvermögen in Kilogramm (vorderer Trichter);
- 5) Serien-Nummer der Maschine;
- 6) Baujahr;
- 7) CE Zeichen ;

Die Kenndaten der eigenen Maschinen, die auf dem Typenschild stehen, sollten hier unten eingetragen werden. Sie bestehen aus dem Kaufdatum (8) und dem Namen des Vertragshändlers (9).

8) _____

9) _____

Diese Daten immer angeben, wenn Kundendienst oder Ersatzteile erforderlich sind.



ACHTUNG

Die CE-Markierung der Maschine darf weder entfernt, noch abgeändert oder unleserlich gemacht werden.

Für jeglichen Kontakt mit dem Hersteller (z. B. für die Anforderung von Ersatzteilen usw.) Bezug auf die Daten auf dem Schild der CE-Markierung der Maschine nehmen.

Bei der Verschrottung der Maschine muss die CE-Markierung zerstört werden.

fig. 1

2.0 ALLGEMEINE SICHERHEITSANWEISUNGEN

2.1 WARNSIGNALE UND ANZEIGESIGNALE

Die beschriebenen Signale sind an der Maschine angebracht (Abb. 2). Sauber halten und wechseln, falls sie abfallen oder unleserlich werden. Die Beschreibung aufmerksam lesen und die Bedeutung der Signale gut dem Gedächtnis einprägen.

2.1.1 WARNSIGNALE

- 1) Vor Arbeitsanfang die Anleitungen aufmerksam lesen.
- 2) Vor Wartungsarbeiten die Maschine abstellen und die Anleitungen lesen.

2.1.2 GEFAHRSIGNALE

- 3) Schläuche mit unter Hochdruck stehenden Flüssigkeiten. Bei einem Bruch der Schläuche auf ausspritzendes Öl achten. Lesen Sie die Gebrauchsanleitung durch.
- 4) Quetschgefahr beim Schliessen. Den nötigen Abstand zur Maschine einhalten.
- 5) Sturzgefahr. Nicht auf die Maschine steigen.
- 6) Hoher Lärmpegel. Geeigneten Lärmschutz benutzen.

- 7) Geeignete Schutzkleidung bei Verwendung von giftigen Stoffen tragen.
- 8) Einfanggefahr. Von laufenden Teilen Abstand halten.
- 9) Quetschgefahr bei Verschliessen. Nicht in der Reichweite der Maschine stehenbleiben.
- 10) Gefahr des Einatmens schädlicher Substanzen. Eine Staubschutzmaske benutzen, falls der Traktor ohne Kabine und Filter benutzt wird.
- 11) Verfanggefahr mit dem Ventilator. Schutzvorrichtungen nicht entfernen und nicht in die Nähe der beweglichen Organe treten.
- 12) Quetschgefahr bei Verschliessen. Nicht in der Reichweite der Maschine stehenbleiben.

2.1.3 ANZEIGESIGNALE

- 13) Unfallschutzbekleidung tragen.
- 14) Kupplungspunkt zum Ausheben
- 15) Schmierstellen.

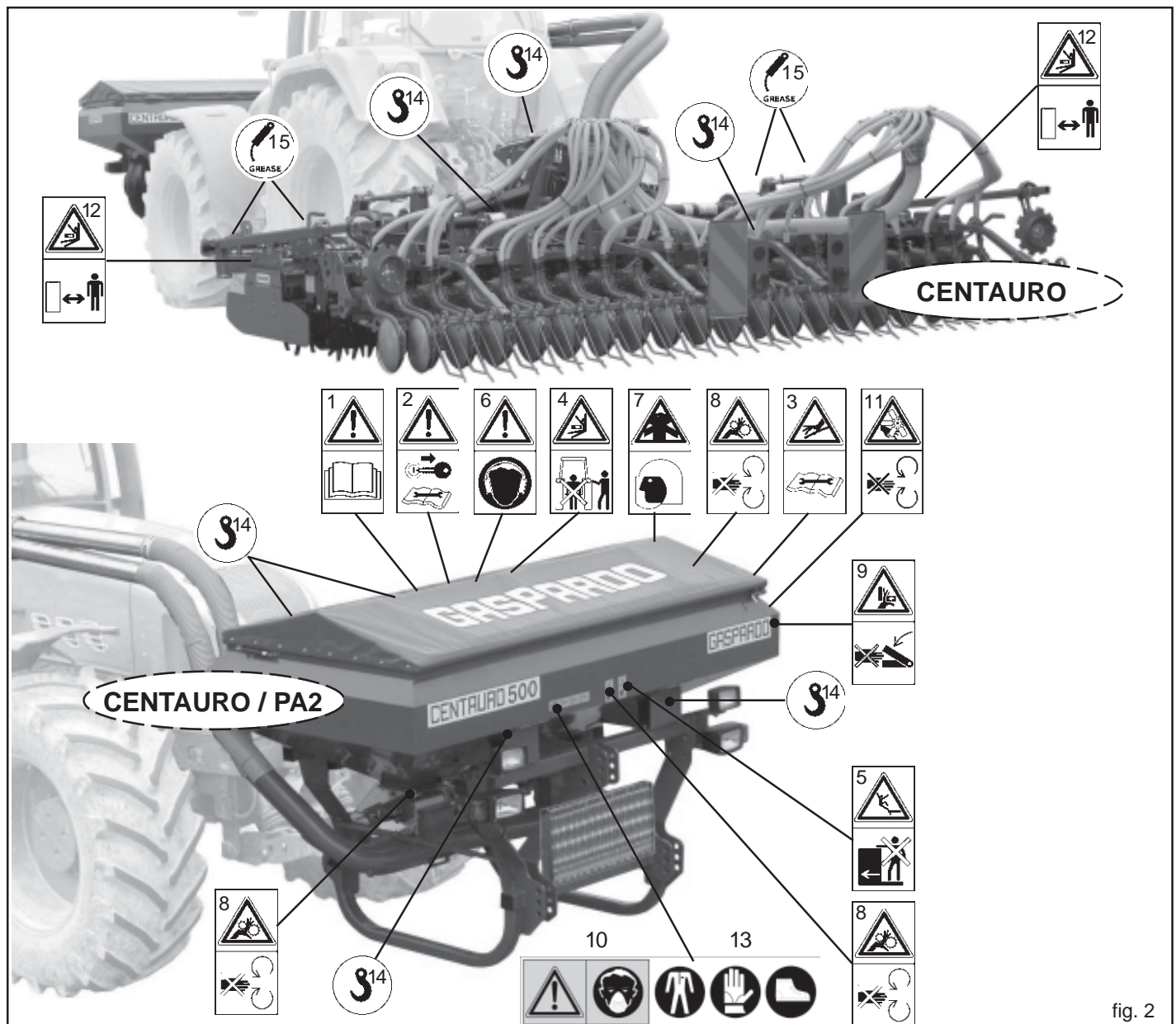


fig. 2



Der Hersteller lehnt jegliche Verantwortung ab, wenn zusammen mit der Maschine gelieferte Sicherheitspiktogramme fehlen, unleserlich sind, oder sich nicht mehr an ihrem ursprünglichen Platz befinden.

2.2 SICHERHEITS- UND UNFALLVERHÜTUNGSBESTIMMUNGEN

Das **Gefahrsignals** in diesem Heft besonders beachten.



Die **Gefahrsignale** haben drei Niveaus:

- **GEFAHR:** Dieses Signal meldet, daß bei nicht richtiger Durchführung der beschriebenen Arbeiten schwere Verletzungs- und Todesgefahr oder Langzeitriskos für die Gesundheit **entstehen**.
- **ACHTUNG:** Dieses Signal meldet, daß bei nicht richtiger Durchführung der beschriebenen Arbeiten schwere Verletzungs- und Todesgefahr oder Langzeitriskos für die Gesundheit **entstehen können**.
- **VORSICHT:** Dieses Signal meldet, daß bei nicht richtiger Durchführung der beschriebenen Arbeiten Maschinen-schäden **entstehen können**.

Zur Vervollständigung der einzelnen Gefahrenstufen werden nachstehend einige Situationen und spezifische Definitionen beschrieben, die einen direkten Einfluß auf Maschine oder Personen ausüben können.

- **GEFAHRENBEREICH:** Jeder Bereich innerhalb bzw. in der Nähe der Maschine, wo die Anwesenheit einer Person eine Gefahr für deren Sicherheit und Gesundheit bedeutet.
- **GEFÄHRDETE PERSON:** Jede Person, die sich vollkommen oder teilweise innerhalb eines Gefahrenbereichs befindet.
- **BEDIENUNGSPERSONAL:** Die Person oder die Personen, die mit der Installation, dem Betrieb, der Einstellung, der Wartung, der Reinigung, der Reparatur und dem Transport der Maschine beauftragt sind.
- **KONSUMENT:** Der Konsument ist jene Person, Behörde oder Firma, die die Maschine gekauft oder gemietet hat und vorhat, diese für den vorgesehenen Zweck zu nutzen.
- **FACHPERSONAL:** Als Fachpersonal werden jene Personen verstanden, die über eine, zur Reparatur und Wartung der Maschine nötige, berufliche Ausbildung verfügen und daher imstande sind, bei Eingriffen an der Maschine die mit diesen Tätigkeiten einhergehenden Gefahren und Risiken zu beurteilen und zu vermeiden.
- **GENEHMIGTE SERVICESTELLE:** Die genehmigte Servicestelle ist jenes Unternehmen, welches von der Herstellerfirma gesetzlich dazu berechtigt wurde, sowohl den technischen Kundendienst, als auch sämtliche Wartungs- und Reparaturarbeiten an der Maschine, die sich zur Beibehaltung ihres einwandfreien Betriebs als nötig erweisen sollte, zu übernehmen.

Vor dem ersten Gebrauch der Maschine alle Anweisungen aufmerksam lesen, im Zweifelsfall wenden Sie sich direkt an die Techniker des Vertragshändlers der Herstellerfirma. Die Herstellerfirma lehnt jegliche Haftung ab, falls die hier folgend beschriebenen Sicherheits- und Unfallverhütungsbestimmungen nicht beachtet werden.

Allgemeine Vorschriften

- 1) Beim Gebrauch, der Wartung, der Reparatur oder der Einlagerung der Maschine eine angemessene persönliche Schutzausrüstung tragen.
- 2) Sämtliche Wartungs-, Einstell- und Reinigungsarbeiten dürfen nur bei auf dem Boden stehender Maschine (Maschine muss stabil stehen), abgeschaltetem Antrieb, ausgeschaltetem Motor der Zugmaschine, eingelegter Feststellbremse und abgezogenem Zündschlüssel vorgenommen werden.
- 3) Bei Einsatz in der Nacht oder bei schlechten Sichtverhältnissen muss die Beleuchtungsanlage des Zugfahrzeugs benutzt werden.
- 4) Die Maschine darf nur von einem Bediener benutzt werden. Eine von dem angegebenen Gebrauch abweichende Nutzung ist als unsachgemäße Verwendung anzusehen.
- 5) Auf die Gefahrzeichen achten, die in diesem Heft aufgeführt und an die Maschine angebracht sind.
- 6) Die an der Maschine angebrachten Aufkleber mit den Hinweisen geben in knapper Form Anweisungen zur Vermeidung von Unfällen.
- 7) Mit Hilfe der Anweisungen sind die Sicherheits- und Unfallverhütungsvorschriften genauestens zu beachten.
- 8) Niemals sich bewegende Teile anfassen.
- 9) Eingriffe und Einstellungen am Gerät dürfen nur bei abgestelltem Motor und blockiertem Schlepper durchgeführt werden.
- 10) Es ist strengstens verboten, Personen oder Tiere auf der Maschine zu befördern.
- 11) Es ist strengstens verboten, den Schlepper bei angekuppelter Maschine von Personal ohne Führerschein, von unerfahrenem Personal oder von Personal, das sich nicht in einwandfreiem Gesundheitszustand befindet, führen zu lassen.
- 12) Vor Inbetriebnahme des Schleppers und der Maschine selbst alle Sicherheitseinrichtungen für Transport und Gebrauch auf ihre Unversehrtheit prüfen.
- 13) Vor der Inbetriebnahme der Maschine ist sicherzustellen, daß sich im Wirkungskreis derselben keine Personen, insbesondere Kinder und Haustiere aufhalten und daß man über eine optimale Sicht verfügt.
- 14) Geeignete Arbeitskleidung tragen. Flatternde Kleidungsstücke sind absolut zu vermeiden, da sich diese in den sich drehenden und bewegenden Teilen der Maschine verfangen können.
- 15) Vor der Benutzung der Maschine sicherstellen, dass alle Sicherheitseinrichtungen einwandfrei funktionieren und korrekt angeordnet sind; sollten sie Defekte oder Beschädigungen aufweisen, müssen sie ausgetauscht werden.
- 16) Vor Arbeitsbeginn hat man sich mit den Steuervorrichtungen und deren Funktionen vertraut zu machen.
- 17) Die Arbeit mit der Maschine erst beginnen, wenn alle Schutzvorrichtungen vollständig, angebracht und in Sicherheitsposition sind.
- 18) Es ist strengstens verboten, sich in Bereichen aufzuhalten, die in der Nähe sich bewegender Maschinenteile liegen.
- 19) Der Gebrauch der Maschine ohne Schutzvorrichtungen und ohne Behälterabdeckungen ist streng verboten.
- 20) Die Maschine kann während der Arbeit Stäube aufwirbeln. Es wird empfohlen, Zugmaschinen mit einer Fahrerkabine mit Filtern im Belüftungssystem zu benutzen oder geeignete Maßnahmen zum Schutz der Atemwege wie das Tragen von Staubschutzmasken oder Masken mit Filter zu ergreifen.
- 21) Überprüfen, dass die Maschine während des Transports nicht beschädigt wurde, gegebenenfalls sofort den Hersteller benachrichtigen.
- 22) Maschine von Fremdmaterial (Schutt, Werkzeuge, Gegenstände aller Art), das den einwandfreien Betrieb beeinträchtigen oder dem Bediener schaden könnte, frei halten.
- 23) Vor dem Verlassen des Schleppers das an die Hubvorrichtung angekuppelte Gerät absenken, den Motor abstellen, die Feststellbremse ziehen und den Zündschlüssel aus der Steuertafel ziehen. Sicherstellen, daß sich niemand den Chemikalien nähern kann.

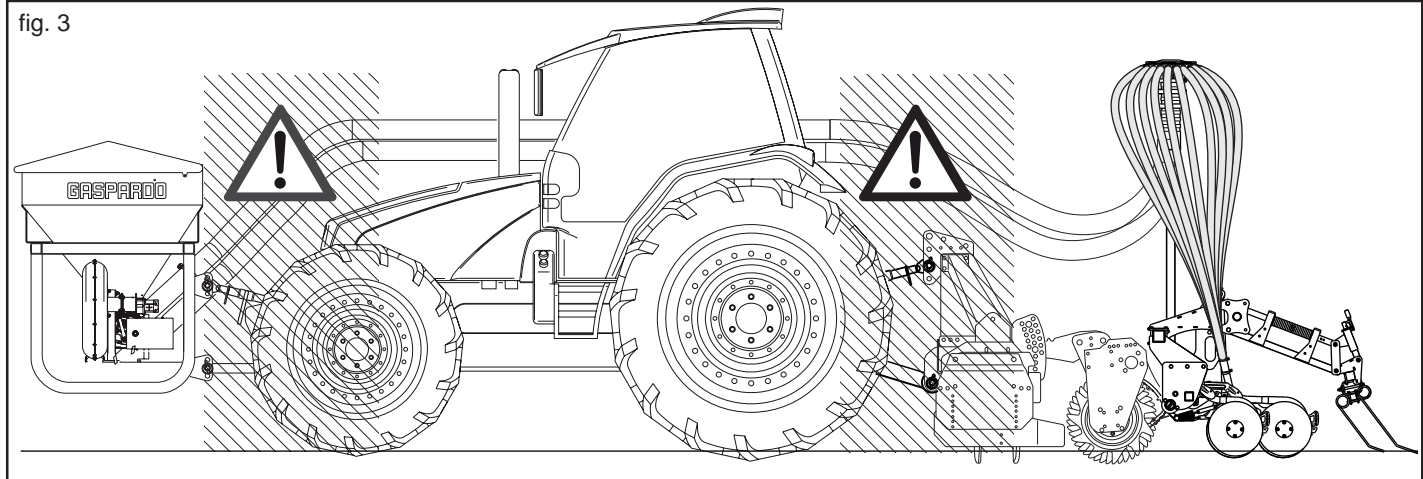
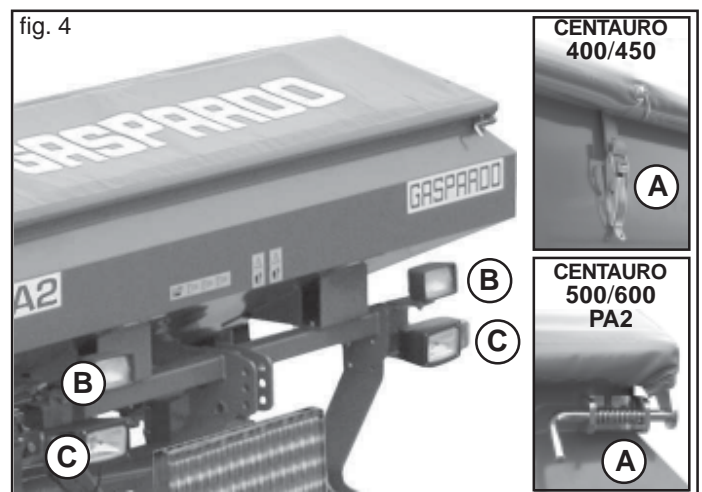
- 24) Nie den Fahrerplatz verlassen, wenn der Schlepper in Betrieb ist.
 - 25) Vor der Inbetriebnahme des Geräts prüfen, daß die Stützfüße unter die Maschine entfernt wurden, die richtige Montage und Einstellung die Maschine prüfen; den perfekten Maschinenzustand kontrollieren und sicherstellen, daß die Verschleißteile sich in gutem Zustand befinden.
 - 26) Vor dem Auskuppeln der Vorrichtung aus dem Drei-Punkt-Anschluß ist der Steuerhebel des Hubwerks in die Sperreposition zu bringen und es sind die Stützfüße abzusenken.
 - 27) Immer bei guter Sicht arbeiten.
 - 28) Alle Tätigkeiten sind in sauberer, nicht staubiger Umgebung von erfahrenem, mit Schutzhandschuhen ausgestattetem Fachpersonal durchzuführen.
- 4) Für die Arbeit unter sicheren Bedingungen sind die Vorschriften der Straßenverkehrsordnung zu beachten, die vorschreiben, dass mindestens 20% des alleinigen Schleppergewichtes auf der Vorderachse lasten muss und dass das auf den Armen des Hubwerks lastende Gewicht nicht über 30% des Schleppergewichtes liegen darf.
 - 5) In Kurven ist Vorsicht geboten, da durch die geänderte Lage des Schwerpunkts mit oder ohne Ausrüstung eine Fliehkraft entsteht. Gleichmaßen ist Vorsicht auf abschüssigen Straßen und an Gefällen geboten.
 - 6) Beim Transport müssen die Ketten der seitlichen Schlepperhebearme eingestellt und befestigt werden; prüfen, daß die Abdeckungen der Saatgut- und Düngerbehälter gut verschlossen sind. Den Schalthebel der hydraulischen Hubvorrichtung in die blockierte Stellung bringen.
 - 7) Beim Transport auf der Straße müssen die Behälter und Trichter leer sein. Höchstgeschwindigkeit 25 km/h. Immer die Tankabdeckung mit Haubenverschluss sichern (A, Fig. 4) Regelmäßig den Haubenverschluss auf Alterung überprüfen und bei Bedarf austauschen!
 - 8) Fortbewegungen ausserhalb des Arbeitsbereichs dürfen nur erfolgen, wenn das Gerät sich in der Transportposition befindet.
 - 9) Der Hersteller liefert auf Anfrage Ausrüstungen und Tabellen zur Kennzeichnung des Raumbedarfs.
 - 10) Wenn die geschleppten oder an dem Schlepper angebrachten Ausrüstungen und Geräte die Sichtbarkeit der Signalisierungs- und Beleuchtungsvorrichtungen des Schleppers verdecken, müssen diese Vorrichtungen auch an den Ausrüstungen angebracht werden, wobei die Vorschriften der im jeweiligen Anwendungsland geltenden Straßenverkehrsordnung zu beachten sind. Beim Gebrauch ist zu kontrollieren, daß die Anlange einwandfrei funktioniert. Befahren öffentliche Strassen nur mit ausgeschalteten Arbeitsscheinwerfern (B, Fig. 4). Abblendlicht (C, Fig. 4) nur unter Beachtung örtlicher Bestimmungen einstellen und benutzen.

Schlepperanschluß

- 1) Die Maschine mittels der dazu bestimmten, den Normen entsprechenden Hubvorrichtung wie vorgesehen an einen Schlepper mit geeigneter Zugkraft und Konfiguration ankuppeln.
- 2) Die Kategorie der Anschlußbolzen des Geräts muß mit dem Anschluß der Hubvorrichtung übereinstimmen.
- 3) Vorsicht beim Arbeiten im Bereich der Hebearme. Dieser Bereich ist eine Gefahrenzone.
- 4) Beim Ein- und Auskuppeln der Maschine ist größte Aufmerksamkeit geboten.
- 5) Es ist strengstens verboten zwischen den Schlepper und den Anschluß zu treten, um die Hubsteuerung von aussen zu betätigen (Abb. 3).
- 6) Es ist strengstens verboten, bei laufendem Motor und eingeschalteter Kardanwelle zwischen Schlepper und Gerät zu treten (Abb. 3). Man darf sich nur zwischen die Teile begeben, nachdem die Standbremse betätigt und die Räder mit einem Keil oder Stein geeigneter Größe abgesichert wurden.
- 7) Der Anschluss einer Zusatzausrüstung am Schlepper führt zur Verlagerung der Achslasten. Am Schlepper ist daher Frontballast anzubringen, um das Gewicht auf den Achsen auszugleichen. Die Übereinstimmung der Schlepperleistung mit dem Gewicht, das die Maschine auf die Dreipunkte-Kupplung überträgt, prüfen. Im Zweifelsfall den Hersteller des Schleppers zu Rat ziehen.
- 8) Das zulässige Achshöchstgewicht, das bewegbare Gesamtgewicht sowie die Transport- und Straßenverkehrsordnung beachten.

Teilnahme am Straßenverkehr

- 1) Bei der Teilnahme am Straßenverkehr sind die Bestimmungen der Straßenverkehrsordnung zu beachten, die in dem jeweiligen Land gelten.
- 2) Eventuelle Zubehörteile für den Transport müssen geeignet gekennzeichnet sein und mit Schutzvorrichtungen ausgerüstet sein.
- 3) Es ist genau zu beachten, daß Straßenlage, Lenk- und Bremswirkung eventuell auch stark durch eine getragene oder geschleppte Maschine beeinträchtigt werden können.



Sicherheitsmaßnahmen bezüglich des Hydrauliksystems

- 1) Beim Anschließen der Hydraulikschläuche an die Hydraulikanlage des Schleppers ist darauf zu achten, dass die Hydraulikanlagen der Ausrüstung und des Schleppers nicht unter Druck stehen.
- 2) Bei funktionalen Verbindungen hydraulischer Art zwischen Schlepper und Ausrüstung müssen Buchsen und Stecker mit verschiedenen Farben gekennzeichnet werden, damit ein falscher Anschluss ausgeschlossen wird. Beim Vertauschen von Anschlüssen besteht Unfallgefahr.
- 3) Die Hydraulikanlage steht unter hohem Druck. Aufgrund der Unfallgefahr sind bei der Suche nach Leckagen geeignete Geräte zu verwenden.
- 4) Die Suchverluste mit den Fingern oder den Händen nicht durchführen. Die Flüssigkeiten, die von den Bohrungen herausnehmen, können nicht sichtbar sein.
- 5) Beim Transport auf der Straße sind die Hydraulikverbindungen zwischen Ausrüstung und Schlepper zu trennen und an der speziellen Halterung zu befestigen.
- 6) Auf keinen Fall Pflanzenöl verwenden, da in diesem Fall eine Beschädigung der Zylinderdichtungen nicht ausgeschlossen werden kann.
- 7) Der Betriebsdruck der öldynamischen Anlage muss zwischen 100 bar und 180 bar liegen.
- 8) Der vorgeschriebene Druck der öldynamischen Anlage darf nie überschritten.
- 9) Den korrekten Anschluss der Schnellanschlüsse überprüfen, da Beschädigungen an den Bauteilen der Anlage auftreten könnten.
- 10) Das Austreten von unter hohem Druck stehendem Öl kann zu Hautverletzungen mit der Gefahr schwerer Infektionen führen. In diesem Fall ist sofort ein Arzt aufzusuchen. Wenn das Öl mit chirurgischen Mitteln nicht schnell entfernt wird, kann stattfinden ernste Allergien und/oder Infektion. Aus diesem Grund ist es strengstens verboten, öldynamische Komponenten in der Schlepperkabine zu installieren. Alle Komponenten der Anlage sind sorgfältig anzubringen, um eine Beschädigung bei der Anwendung der Ausrüstung zu vermeiden.
- 11) Falls von der Teilnahme auf der Hydraulikanlage, den hydrostatischen Druck leeren, der alle hydraulischen Kommandos in allen Positionen einige Male, trägt den Motor nachher ausgelöscht zu haben.

Sichere Wartung

Bei der Arbeit und der Wartung sind geeignete individuelle Schutzmittel anzuwenden:



Arbeitsanzug Handschuhe Schuhwerk Brille Schutzhelm

- 1) Wartungs- und Reinigungsarbeiten nicht vor dem Ausschalten des Motors, dem Anziehen der Feststellbremse und der Blockierung des Schleppers mit einem Keil oder einem geeignet großen Stein unter den Rädern durchführen.
- 2) Regelmäßig prüfen, daß alle Schrauben und Muttern korrekt festgezogen sind und sie eventuell festziehen. Für diese Eingriffe ist ein Momentenschlüssel zu verwenden, wobei für Schrauben M10 Widerstandsklasse 8.8 ein Wert von 53 Nm, für Schrauben M14 Widerstandsklasse 8.8 ein Wert von 150 einzuhalten ist (Tabelle 2).
- 3) Bei Montage-, Wartungs-, Reinigungs-, Zusammenbauarbeiten, usw., sind als Vorsichtsmaßnahme geeignete Stützen unter dem Gerät anzubringen.
- 4) Die Ersatzteile müssen den vom Hersteller festgelegten Ansprüchen entsprechen. Nur Originalersatzteile verwenden.

Tabelle 2

d x passo (mm)	Sezione resistente Sr (mm ²)	4,8		5,8		8,8		10,9		12,9	
		Precarico F kN	Momento M N-m	Precarico F kN	Momento M N-m	Precarico F kN	Momento M N-m	Precarico F kN	Momento M N-m	Precarico F kN	Momento M N-m
3 x 0,5	5,03	1,2	0,9	1,5	1,1	2,3	1,8	3,4	2,6	4	3
4 x 0,7	8,78	2,1	1,6	2,7	2	4,1	3,1	6	4,5	7	5,3
5 x 0,8	14,2	3,5	3,2	4,4	4	6,7	6,1	9,8	8,9	11,5	10,4
6 x 1	20,1	4,9	5,5	6,1	6,8	9,4	10,4	13,8	15,3	16,1	17,9
7 x 1	28,9	7,3	9,3	9	11,5	13,7	17,2	20,2	25	23,6	30
8 x 1,25	36,6	9,3	13,6	11,5	16,8	17,2	25	25	37	30	44
8 x 1	39,2	9,9	14,5	12,2	18	18,9	27	28	40	32	47
10 x 1,5	58	14,5	26,6	18	33	27	50	40	73	47	86
10 x 1,25	61,2	15,8	28	19,5	35	30	53	43	78	51	91
12 x 1,75	84,3	21,3	46	26	56	40	86	59	127	69	148
12 x 1,25	92,1	23,8	50	29	62	45	95	66	139	77	163
14 x 2	115	29	73	36	90	55	137	80	201	94	235
14 x 1,5	125	32	79	40	98	61	150	90	220	105	257
16 x 2	157	40	113	50	141	76	214	111	314	130	368
16 x 1,5	167	43	121	54	150	82	229	121	336	141	393
18 x 2,5	192	49	157	60	194	95	306	135	435	158	509
18 x 1,5	216	57	178	70	220	110	345	157	491	184	575
20 x 2,5	245	63	222	77	275	122	432	173	615	203	719
20 x 1,5	272	72	248	89	307	140	482	199	687	233	804
22 x 2,5	303	78	305	97	376	152	529	216	843	253	987
22 x 1,5	333	88	337	109	416	172	654	245	932	286	1090
24 x 3	353	90	383	112	474	175	744	250	1060	292	1240
24 x 2	384	101	420	125	519	196	814	280	1160	327	1360

3.0 BESCHREIBUNG DIE MASCHINE

Pneumatische Anbau-Drillmaschine für Getreide, Raps, Soja, Luzerne und andere Futterpflanzen. Kann mit einer einklappbaren Kreiselegge kombiniert werden, um bei minimaler Bodenbearbeitung zu arbeiten. *Der Frontt ank kann in Kombinati on mit einer Präzisionsdrillmaschine für die Verteilung von Düngemittel eingesetzt werden.*

Es ist immer von grosserem Interesse mit Kombinationsmaschine zu arbeiten, um die Arbeitszeit und die Energieverbrauch zu reduzieren und um die Umwelt zu pflegen, Dank die geringere Bodenverdichtung.

- Verkürzung der Arbeitszeiten;
- Energieeinsparung;
- Geldeinsparung;
- Geringere Bodenverdichtung;
- Vereinfachung der Bestellungsmaßnahmen;
- Bodenbestellung und Aussaat zur gleichen Zeit;
- Schnellere Eingriffe bei der Saat;
- Für eine bessere Bodenvermischung wenn Pflanzenreste und Stoppeln vorhanden sind.

Sie eignet sich zum Aussäen von Getreide wie: Weizen, Gerste, Korn, Hafer, Reis.

Für Futterpflanzen und feines Saatgut: Raps, Klee, Saatluzerne, Loch.

Für grobes Saatgut: Soja, Erbsen.

Das Saatgut (*Düngemittel*) wird mittels Scharrelementen, Säescharren sowie Säescheibe in den Boden gegeben und durchgehend verteilt. Die auszustreuenden Saatgutmengen werden mittels eines Dosierers geregelt, der durch einen an den Geschwindigkeitssensor des Schleppers angeschlossenen Elektromotor angetrieben wird (siehe Gebrauchs- und Wartungshandbuch der Elektrischen Streukontrolle). Die Ausleger der Organe zur Furchenziehung sind voneinander unabhängig und verfügen über einen breiten Schwingungsradius, was ein perfektes Anpassen an die gegebenen Bodenverhältnisse möglich macht.



ACHTUNG

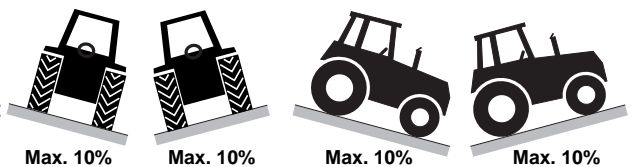
Die Sämaschine ist ausschliesslich für den angeführten Betrieb zu verwenden. Es wird eine Arbeitsgeschwindigkeit von 6-8 km/h empfohlen. Der Straßentransport die Sämaschine muss mit leeren Behältern und Trichtern bei einer Höchstgeschwindigkeit von 25 km/h erfolgen. Jeder andere Gebrauch, der von den hier beschriebenen Anleitungen abweicht, kann die Maschine beschädigen und stellt für den Verbraucher grosse Gefahr dar.

Die Maschine ist für den professionellen Einsatz bestimmt, und darf nur von zuvor angelerntem, geschultem und autorisiertem Personal mit gültigem Führerschein benutzt werden.

Benützung

- Die Maschine wurde für die Dosierung und Streuung von handelsüblichen Saatgutqualitäten (*Düngemittel*) erstellt.
- Sie muss mit einem Gerät für die Bodenbearbeitung (Kreiselegge) kombiniert werden, die über einen Drei-Punkt-Anschluss an den Schlepper angeschlossen und von einem Bediener gesteuert wird.
- die Ausführungen der Inspektions- und Wartungstätigkeiten, die in diesem Handbuch aufgeführt sind;
- Die Maschine ist für eine professionelle Benützung bestimmt, ihre Verwendung ist nur spezialisierten Arbeitern gestattet.
- Die Maschine darf nur von einem Arbeiter bedient werden.
- Die Maschine ist nicht für Einsätze außerhalb der Landwirtschaft geeignet.

Es ist möglich, auf Flächen zu säen/verteilung, die ein Gefälle aufweisen von bis zu:



Ebenfalls zur konformen Benützung gehören:

- die Einhaltung aller im vorliegenden Handbuch enthaltenen Angaben;
- die Ausführungen der Inspektions- und Wartungstätigkeiten, die in diesem Handbuch aufgeführt sind;
- die ausschließliche Verwendung von Original-Ersatzteilen von GASPARDO.

Der Kunde muss sich vergewissern, dass das für die gewöhnliche Benützung der Maschine bestimmte Personal entsprechend geschult ist Sachkenntnis bei der Ausübung seiner Aufgaben zeigt, und dabei für die eigene Sicherheit und die Sicherheit Dritter sorgt.

Je nach Art ihrer Aufgabe müssen die Bediener auch hinsichtlich der verschiedenen Funktionsweisen der Maschine angemessen geschult werden, damit sie sie korrekt und unter Ausnutzung ihrer vollen Leistungsfähigkeit benutzen und steuern.

Die richtige Betriebsweise des Geräts hängt vom korrekten Gebrauch und der regelmässigen Wartung ab.

Das hier beschriebenen Anleitungen müssen daher zur Verhütung jeder Art von Störung, die den richtigen Betrieb und die Lebensdauer der Maschine beeinschränken könnte, absolut beachtet werden. **Bei Nicht-Beachtung dieser Bestimmungen und im Fall von Nachlässigkeit lehnt der Hersteller jegliche Haftung ab.** Der Hersteller steht auf jeden Fall für sofortige und sorgfältige technische Beihilfe und für alles, was zum Erreichen der besten Betriebsweise und Höchstleistung des Geräts beitragen kann, zur vollen Verfügung.



ACHTUNG

Die Maschine darf nur vom qualifizierten Personal des Kunden benutzt werden. Der Bediener muss mit der entsprechenden persönlichen Schutzausrüstung ausgestattet sein (Sicherheitsschuhe, Arbeitsanzug, Arbeitshandschuhe usw.).

Wann der Einsatz nicht angebracht ist

Nachstehend eine Auflistung der Bedingungen, die zu überprüfen sind, um das Gerät gebrauchen zu können:

- sicherstellen, dass sich auf dem zu bearbeitenden Gelände keine großen Steine (Durchmesser größer als 8 - 12 cm) befinden;
- sicherstellen, dass sich auf dem zu bearbeitenden Gelände keine Baumstümpfe befinden, die mehr als 10 cm hervorstehen oder einen Durchmesser von mehr als circa 8 - 12 cm besitzen;
- sicherstellen, dass auf dem zu bearbeitenden Gelände keine metallischen Gegenstände gleich welcher Art liegen, im Besonderen keine Gitter, Kabel, Seile, Ketten, Rohre usw.

3.1 TECHNISCHE DATEN

FRONTTANK		U.M.	Saatgut	Saatgut	Dünger
Fassungsvermögen des Trichter		[l] (kg)	1260 (1500)	1600 (1920)	1600 (1920)
Transportbreite		[m]	2,38	2,45	2,45
Verteilung			Elektrisch	Elektrisch	Elektrisch
Dosierer		[nr.]	1	2	2
Gewicht		[kg]	530	580	580
Dreipunkt - kupplung (Handelsklasse)		[nr.]	II	II	II
Transportabmessungen	Höhe	[m]	1,54	1,68	1,68
	Breite	[m]	2,38	2,45	2,45
	Länge	[m]	1,30	1,27	1,27

CENTAURO (Kreiselegge + Front Tank + Scharschiene)		U.M.	mod. 400	mod. 450	mod. 500	mod. 600	-
Transportbreite		[m]	2,45	2,45	2,55	2,55	-
Arbeitsbreite		[m]	4,00	4,50	5,00	6,00	-
Gewicht (Ausführung mit Schleppschar)		[kg]			4780	5170	-
Gewicht (Ausführung mit COREX Scheibenschar)		[kg]			4930	5330	-
Arbeitsgang		[Km/h]			8 (max)		
Schalldruckpegel	LpAm (A) (*)	[dB]			84,2		

ES HÄLT DIE HINTEREN ABSTICHGRABEN AB		U.M.	mod. 400	mod. 450	mod. 500	mod. 600	-
Transportbreite		[m]	2,45	2,45	2,55	2,55	-
Arbeitsbreite		[m]	4,00	4,50	5,00	6,00	-
Reihenanzahl		[nr.]	32	36	40	48	-
Reihenabstand		[cm]	12,5	12,5	12,5	12,5	-
Verteiler		[nr.]	1	1	2	2	-
Gewicht (Ausführung mit Schleppschar)		[kg]			830	880	-
Gewicht (Ausführung mit COREX Scheibenschar)		[kg]			980	1040	-

HYDRAULISCHER ANTRIEB DES GEBLASES - ANSCHLUSS AN DIE SCHLEPPERHYDRAULIK		U.M.	
Olfordermenge des Schleppers		[l/min]	32
Olrucklauf (Niederdruck)		[bar]	0 (max. 10)
PMax. Betriebsdruck (ölhydraulisches Gebläse)		[bar]	170

HYDRAULISCHER ANTRIEB DES GEBLASES - SEPARATE HYDRAULIKANLAGE		U.M.	
U/Min		[r.p.m.]	1000
Zapfwelle (Verfügbarkeit)		[nr.]	1 (Früher)
Inhalt des Olvorratsbehälter		[l]	55
PMax. Betriebsdruck (ölhydraulisches Gebläse)		[bar]	170

VOM TRAKTOR GEFORDERTE MERKMALE		U.M.	mod. 400	mod. 450	mod. 500	mod. 600	PA2
Kraftbedarf		[kw]	120÷150	135÷165	135÷185	150÷225	-
Dreipunkt - kupplung (Handelsklasse)		[nr.]	II - III	III	III	III	II
Batteriespannung		[V]	12	12	12	12	12
Druck der Traktorpumpe (max)		[bar]	180	180	180	180	180

Ölhydraulischer Anschluss Traktor	Spurreisser:	nr. 1 mit Doppelaktion;
	Druckregelung Säscharreisser:	nr. 1 mit Doppelaktion;
	Ölhydraulischer Gebläseantrieb:	nr. 1 mit Doppelaktion + nr. 1 Auslass (ohne Druck - max 10bar).
Elektrische Anschlüsse 12 V	Lampenset	7-poliger Verbinder;

(*) L_{pA} = Kontinuierliches, gleichbleibendes Niveau des akustischen Druckes (Durchschnittswert A) in der "Position des Maschinenbedieners".

Die Angaben bezüglich der technischen Daten und Modelle sind unverbindlich. Der Hersteller behält sich das Recht vor, diese Angaben ohne Vorankündigung zu ändern.

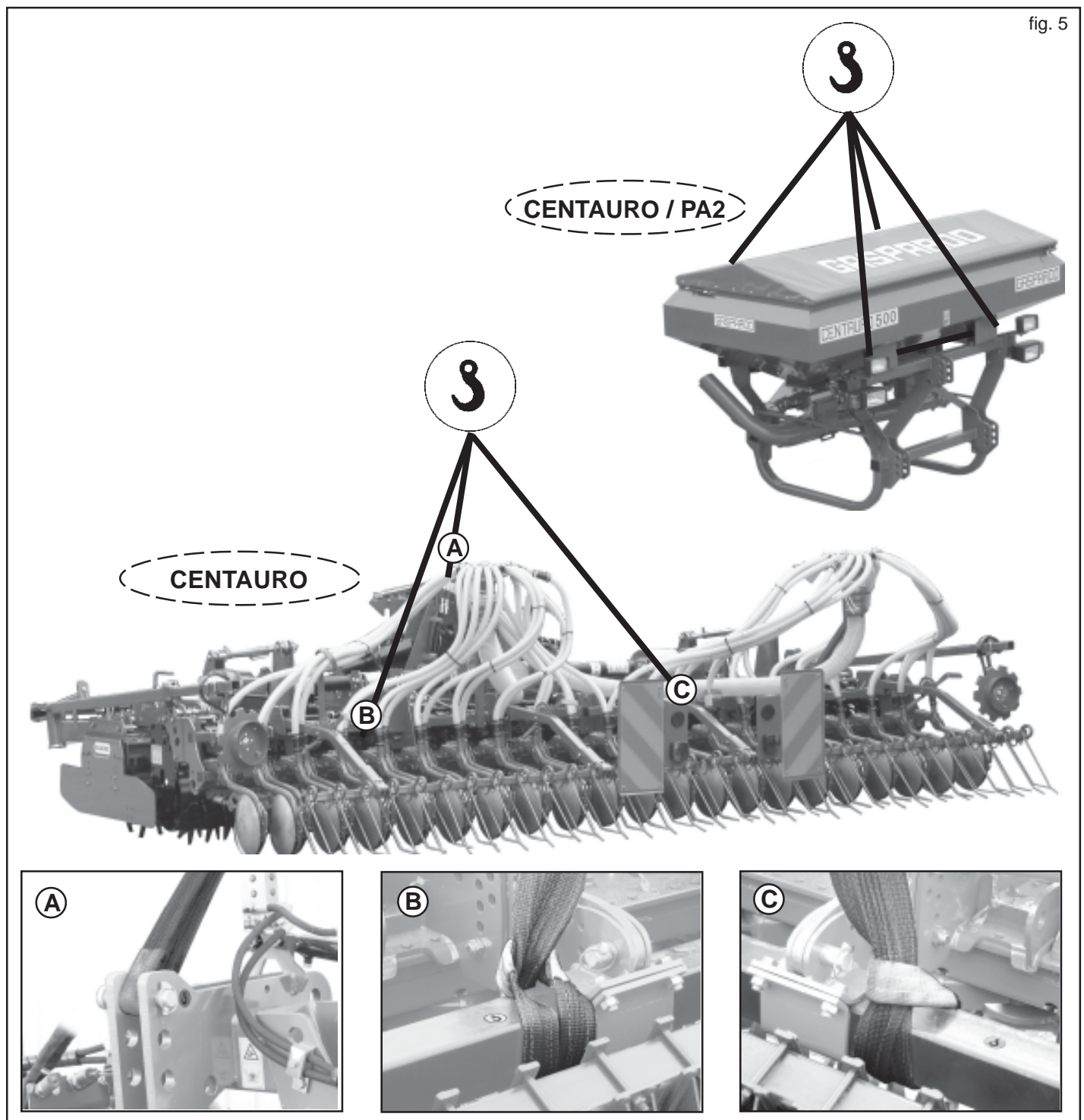
3.2 FORTBEWEGUNG

Für den Transport des Anbaugeräts muss jedes Element mit einem Hubmittel geeigneter Hubleistung angehoben und an den entsprechenden Anschlüssen (Abb. 5) befestigt werden. Da dieser Vorgang sehr gefährlich ist, muss er von kompetenten, ausgebildetem Personal ausgeführt werden. Das Maschinengewicht ist auf dem Maschinenschild angegeben (Abb. 1). Das Gewicht der Ausrüstung ist in der Tabelle mit den Technischen Daten der Bedienungs- und Wartungsanleitung angegeben und setzt sich aus der Summe des ebenfalls in der gleichen Tabelle angegebenen Gewichts und der Last zusammen. Das Seil spannen, um die Maschine zu nivellieren. Die Anschlagpunkte sind durch ein Hakensymbol gekennzeichnet (14, Abb. 2).



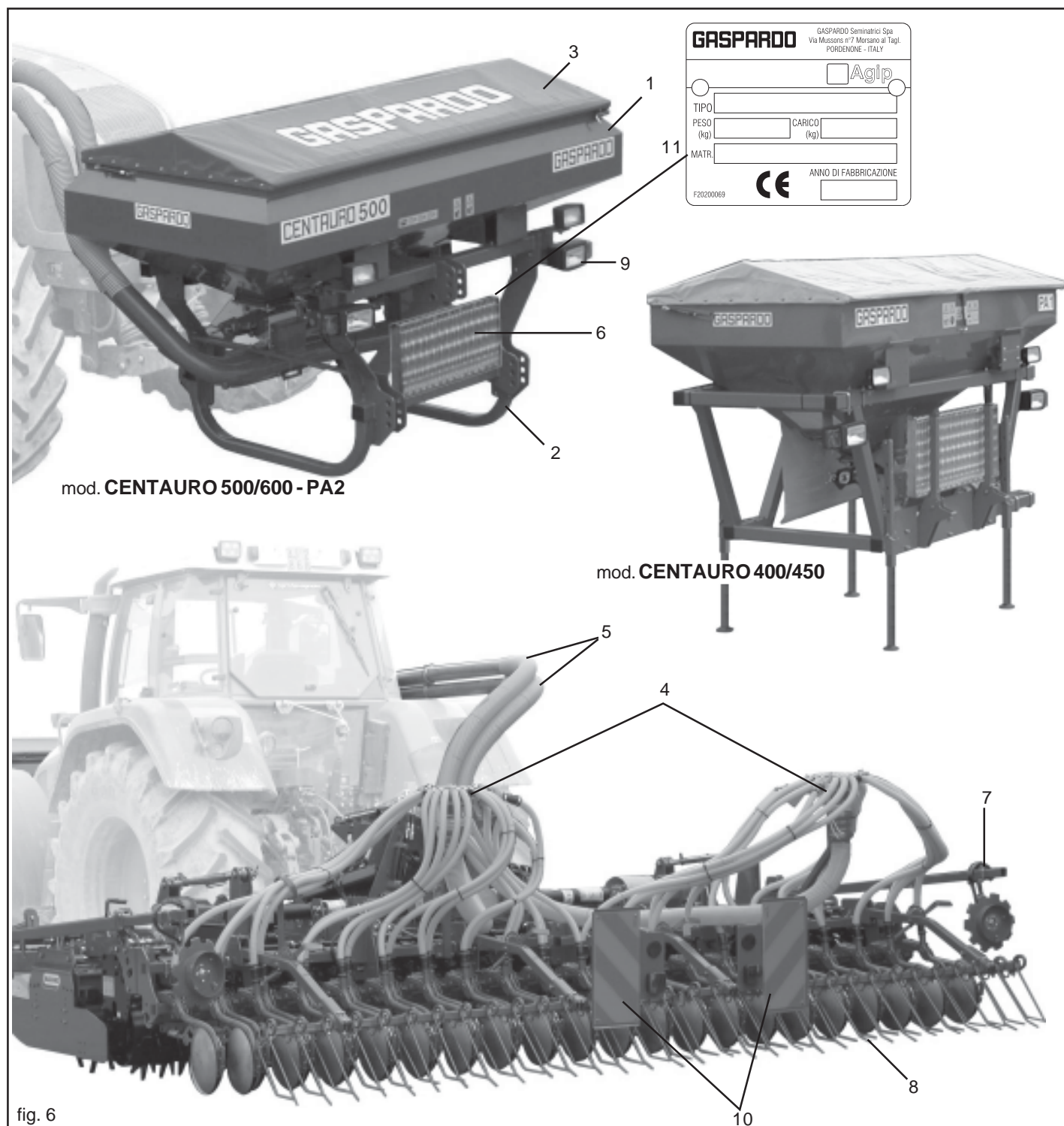
ACHTUNG

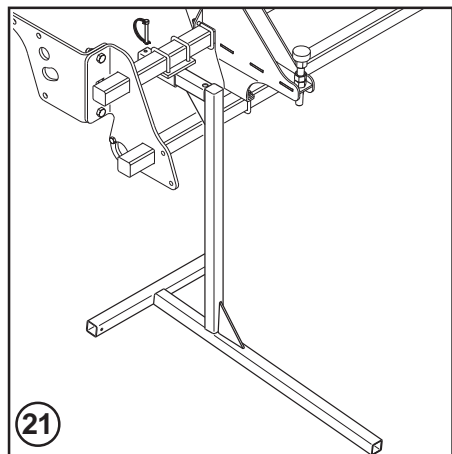
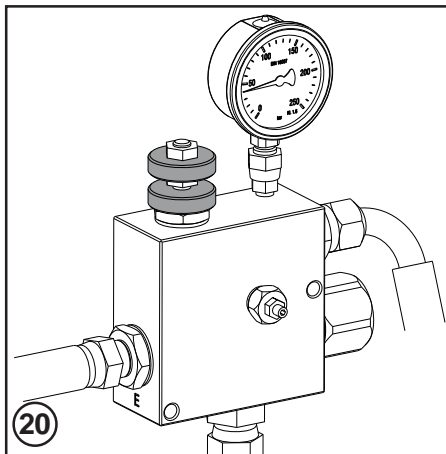
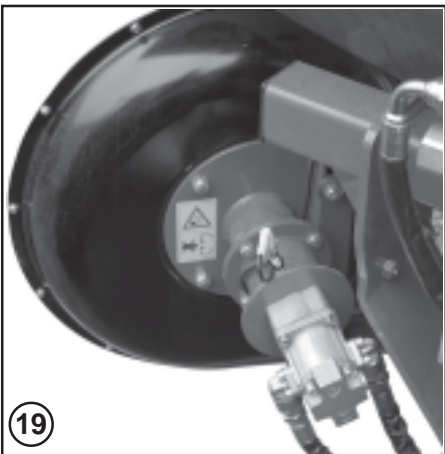
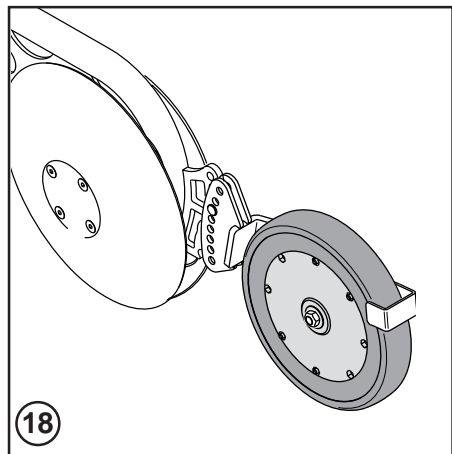
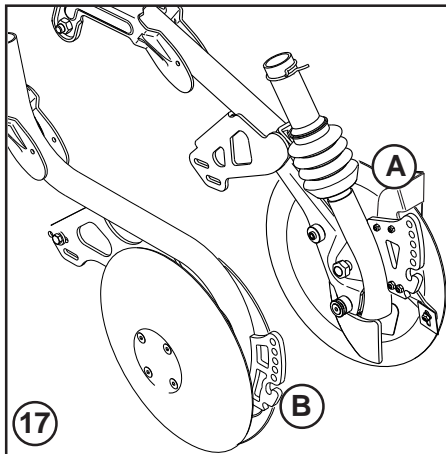
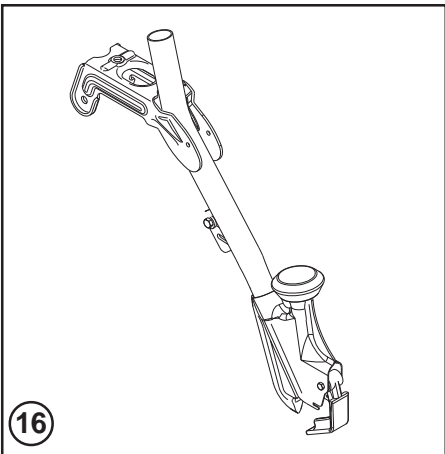
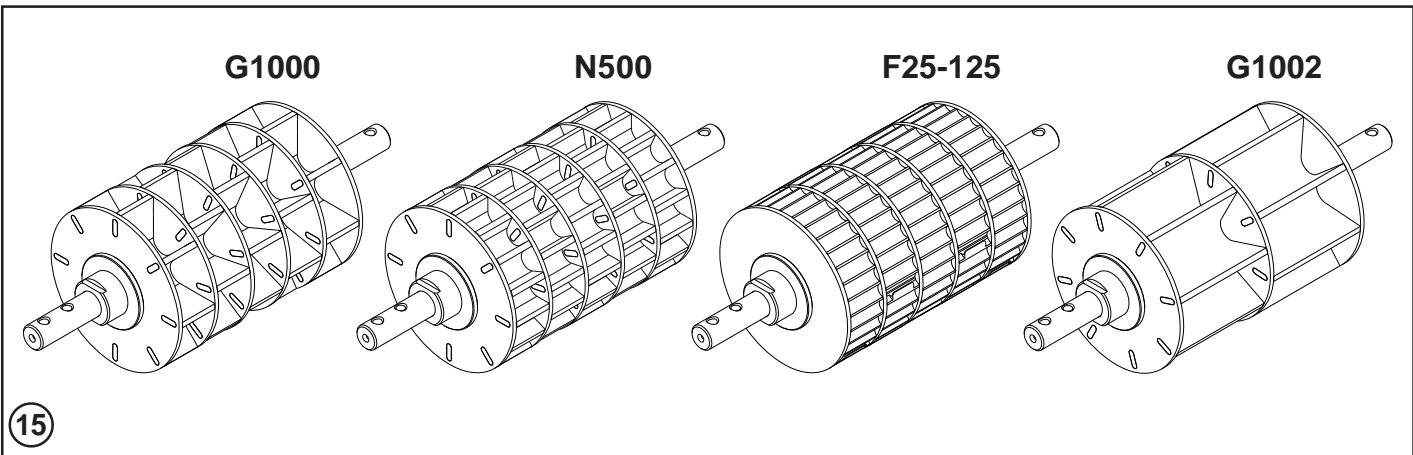
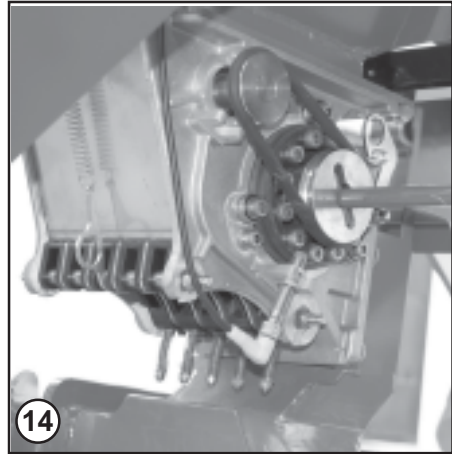
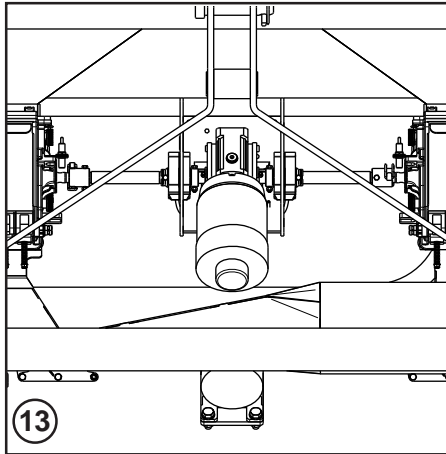
- Das Verpackungsmaterial (Palette, Kartons usw.) muss entsprechend den geltenden Bestimmungen von autorisierten Unternehmen entsorgt werden.
- Es ist verboten, die Hebegurte zum Anheben von Maschinenteilen an beweglichen oder schwachen Teilen wie: Einhausungen, Elektrokanäle, Pneumatikteile usw. anzuschlagen.
- Es ist verboten, sich unter schwebenden Lasten aufzuhalten; Unbefugte dürfen das Gelände, auf dem gearbeitet wird, nicht betreten; die Benutzung von Arbeitskleidung, Sicherheitsschuhen, Arbeitshandschuhen und Schutzhelm ist zwingend vorgeschrieben.



3.3 ZUSAMMENFASSEND (Abb. 6)

- 1) Saatgutbehälter;
- 2) Rahmen;
- 3) Trichterabdeckung;
- 4) Verteiler;
- 5) Saatgutförderrohr;
- 6) Inspektionstrittbrett;
- 7) Gebläse;
- 8) Saatstriegel;
- 9) Leuchtsatz;
- 10) Transporttabelle;
- 11) Identifikationsschild;
- 12) Monitor GENIUS;
- 13) Elektromotor;
- 14) Dosierer;
- 15) Dosierrolle
 - > G1000 Normalsaat Verteilung über 200 Kg/Ha;
 - > N500 Normalsaat Verteilung bis 200 Kg/Ha;
 - > F25-125 Feinsaat Verteilung;
 - > G1002 Dünger Verteilung;
- 16) Schleppschar;
- 17) Scheibenschar:
 - A-Einfache Scheibenschar; B-Corex Scheibenschar;
- 18) Tiefenführungsrolle für Scheibenschar;
- 19) Hydraulischer Antrieb des Gebläses;
- 20) Dreiwage - Druckregelventil;
- 21) Stütze Scharschiene.





3.4 DOSIERVORRICHTUNG

Der Dosierer (Abb. 7) ist die wichtigste Vorrichtung für den Betrieb die Sämaschine und ist unter dem Saatgutbehälter (Düngerbehälter) angebracht.

Wird durch einen an den Geschwindigkeitssensor des Schleppers angeschlossenen Elektromotor angetrieben.

Gegebenfalls ist für die Dosierung, die Einstellung, die Steuerung und die Dosierproben Bezug auf die entsprechende Bedienungs- und Wartungsanleitung zu nehmen.

Der volumetrische Dosierer besteht im wesentlichen aus vier Elementen zur Saatgutstreung:

- A) Monoblock-Rahmen aus Aluminium;
- B) Röhrelement;
- C) Dosierrollen;
- D) Abtaster.

MONOBLOCK-RAHMEN

Der Monoblock-Rahmen aus Aluminium bietet folgende Vorteile:

- Höchste Präzision und hohe Qualität über einen langen Zeitraum;
- Festigkeit gegenüber UV-Strahlen oder strengen Außentemperaturen;
- Hohe Korrosionsfestigkeit;
- Einfache und schnelle Wartung: in wenigen Minuten kann der Dosierer in seine Bauteile zerlegt werden, wobei die Schrauben mit einem einzigen Gabelschlüssel gelockt, aber nicht entfernt werden müssen.

RÜHRELEMENT

Gewährleistet eine durchgehende Versorgung der Dosierrollen; Die Rührwelle kann durch Abnehmen des Antriebsriemens einfach ganz abgeschaltet werden. Zum Abschalten der Rührwelle den Rundriemen ueber die Kante der Antriebsscheibe heben (Abb. 8) und auf der Gegenseite das Dosierrad leicht in Foerderrichtung drehen. Der Riemen springt ab (Abb. 11). *Zum Auflegen des Riemens siehe Abschnitt Dosierrad.*

DOSIERROLLEN (Abb. 9)

- Großer Durchmesser zum Reduzieren der Drehzahl und zum Verhindern einer Reduzierung der Saatgutladung.
- Hohe Zellenanzahl. Die Zellen sind versetzt angeordnet, um eine durchgehende Dosierung zu gewährleisten.

Ein- und Ausbau des Dosierrades

Alle Dosierraeder sind einteilige, kompakte Einheiten. (Ausnahme: Feindosierrad, Gelb) Auf keinen Fall Dosierraeder durch Loesen des Handrades aufschrauben! Die Raeder werden nach der Montage kalibriert und wuerden dadurch ihre Rundlaufgenauigkeit verlieren!



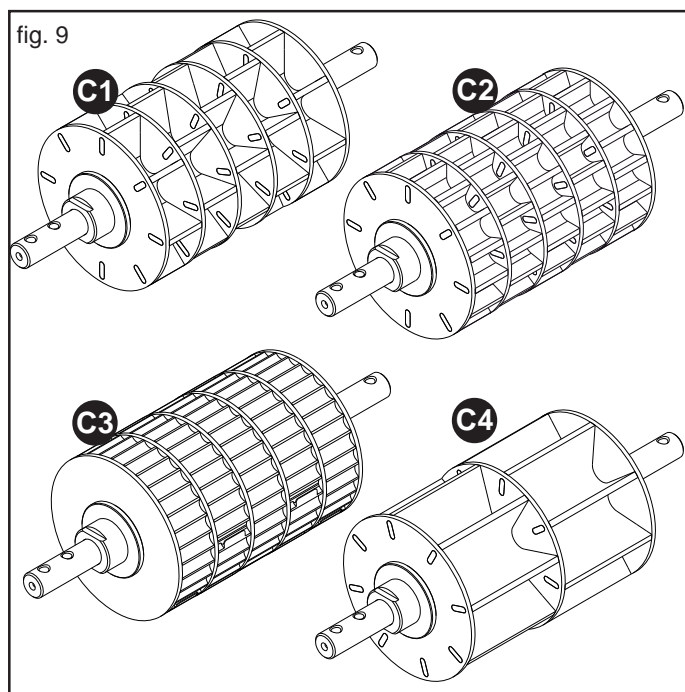
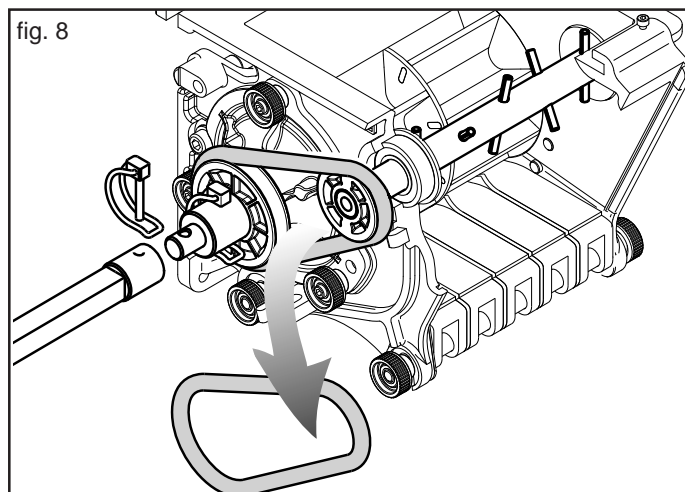
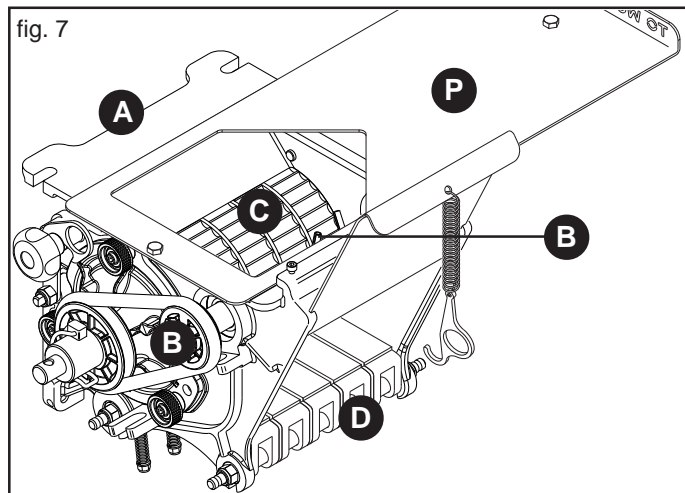
ACHTUNG

Immer Handschuhe benutzen, gerade neue Dosierraeder koennen durch den Kalibrierprozess scharfe Kanten aufweisen, Verletzungsgefahr!

Standardraeder sind doppelt versetzt ausgefuehrt, es existieren mehrere Raeder fuer verschiedenste Verwendung in 4 Familien (Abb. 9):

C1) 5-Rad, 8 Kammern pro Rad, (mod. G1000 - Rot).
Normalsaat Verteilung über 200 Kg/Ha.

C2) 5-Rad, 16 Kammern pro Rad (mod. N500 - Grün).
Normalsaat Verteilung bis 200 Kg/Ha.



C3) 5-Rad, 32 Kammern pro Rad, (mod. F25-125 - Gelb)
Feinsaat Verteilung.

C4) 2-Rad, 8 Kammern pro Rad, (mod. G1000 - Rot).
Dünger Verteilung.



Die für den Streuungstyp geeignete Dosierrolle auswählen.

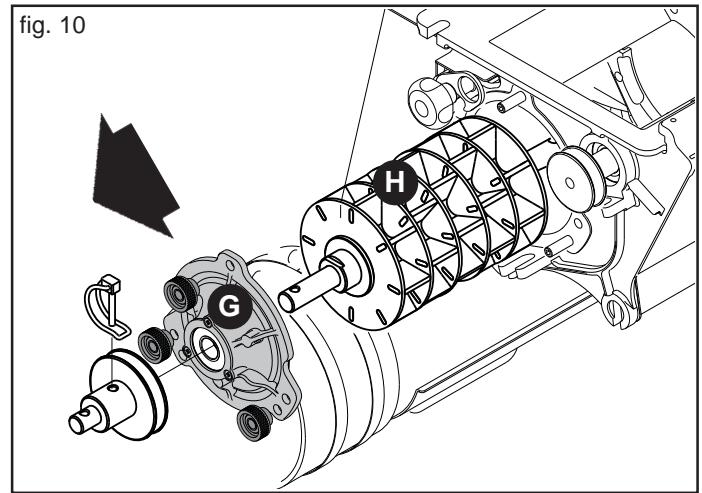
DOSIERROLLE auswechseln

Diesen Vorgang bei leerer Dosierkammer vornehmen:

- A) **Trichter leer;**
 - B) **Trichter mit Saatgut:** Die mobile Abdeckung (P, Abb. 7) verwenden, um die Saatgutversorgung des Trichters zu unterbinden. Anschließend die Dosierkammer leeren.
- 1) Den Riemen vom Rührelement entfernen und den Antrieb vollständig vom Dosierer trennen (Abb. 8).
 - 2) Die Lagerhalterung der Dosierrolle ausbauen (G, Abb. 10).
 - 3) Die Dosierrolle seitlich herausziehen (H, Abb. 10).

Einbau geschieht in umgekehrter Reihenfolge.

WICHTIG: Vor dem Beginn der Aussaat die Abdeckung (P, Abb. 7) öffnen, um die Saatgutversorgung zu ermöglichen.

**ABTASTER**

Auch die Bodenklappe kann zur Reinigung als komplette Baugruppe in wenigen Minuten ausgebaut werden. Sie besteht aus 5 einzelnen Klappen mit einer fest eingestellten Vorspannkraft durch Federdruck. Die Bodenklappen berühren das Saerad im Betrieb nicht! Zwischen den Klappen sind feststehende Zwischenwaende angeordnet, die ein unabhängiges Arbeiten der einzelnen Klappen ermöglichen. Zudem bildet die Form der Zwischenwaende Schutz gegen Fremdkörper die evtl. das Dosierrad beschadigen koennten. Die Bodenklappen besitzen eine speziell entwickelte, saatgutschonende Form. Dies ermöglicht eine praezise Ausbringung auch problematischer Saatgueter.



VORSICHT

Immer mit Handschuhen arbeiten! Besonders neue Teile koennen unter Umstaenden scharfe Kanten aufweisen, Verletzungsgefahr!

- 1) Zum Ausbau der Bodenklappe mit Schluessel 13mm die 4 Muttern der Achsen (vorne und hinten) (Abb. 11) soweit loesen.
- 2) Das die innenliegenden Scheiben aus ihrem Sitz nach aussen gedruickt werden koennen (Abb. 12) und die Achsen freigeben.
- 3) Abtastereinheit aus dem hinteren Teil (Abb. 13) ausziehen und danach vorderen Teil ausziehen.

Ist die Bodenklappe demontiert, kann auch der Entleerschieber nach unten entnommen werden!

Einbau nach Reinigung geschieht in umgekehrter Reihenfolge, dazu auf die Lage der Achsabflachungen achten! Nach Einfügen der Abtastereinheit zuerst die Unterlegscheiben in ihren Sitz zurückgleiten lassen und danach von Hand die Mutter anziehen. Ist die Bodenklappe eingeschoben, erst die Scheiben wieder in die Sitze eindruicken. Danach kann die Klappe bequem wieder festgeschraubt werden. Nur Handfest anziehen!

Bei eingebauter Bodenklappe muessen die Elemente frei beweglich sein. Dies kann durch Fingerdruck leicht ueberprueft werden (Abb. 14). Ist dies nicht der Fall, (Nach Duenger leicht moeglich) und die Bodenklappen gehen auch nach mehreren Versuchen nicht frei, empfiehlt es sich diese auszubauen und zu reinigen.

Beim Einbau darauf achten, dass die Bodenklappe hinten (Federseite) vor dem festziehen nicht zu hoch eingestellt wird! Eventuell als Postionierhilfe das Dosierrad einsetzen.

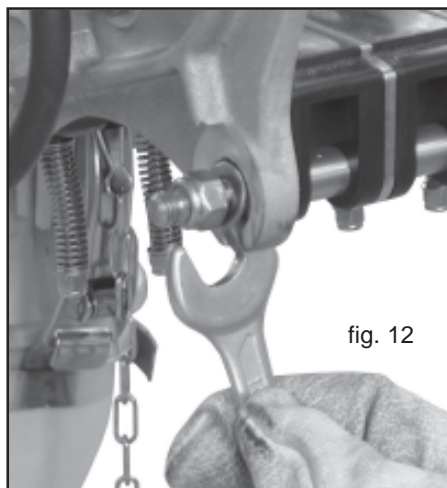


fig. 12



fig. 13

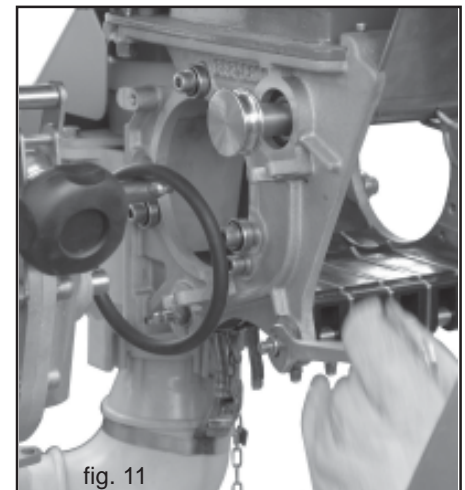


fig. 11

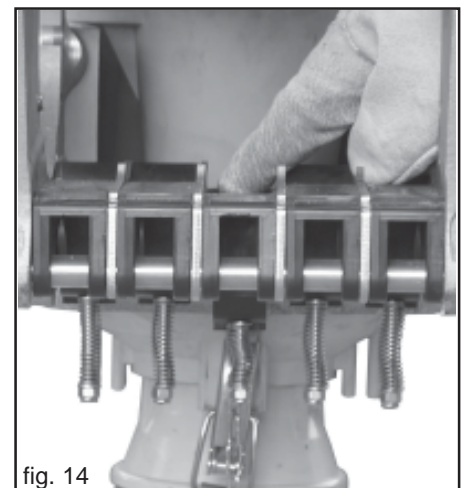
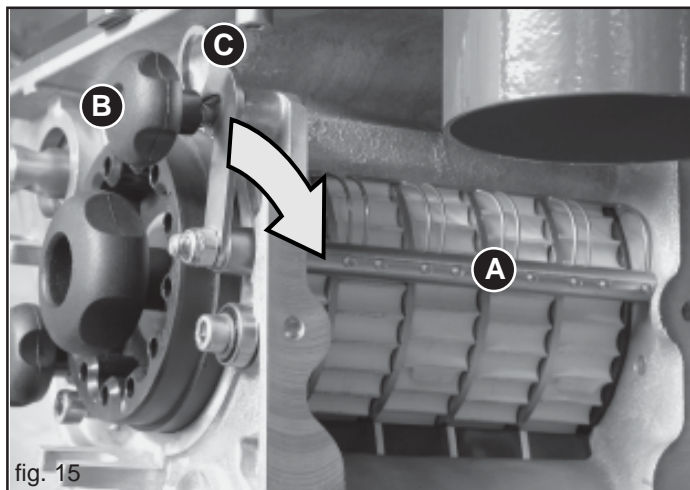


fig. 14



REINIGUNGSWELLE (SAATGUT)

Die Reinigungsfedern zur Saeuberung des Zellenrades (A, Fig. 15) werden benutzt wenn die Gefahr der Oelbildung des Saatgutes (z.B. Raps) besteht.

Sinnvoll ist der Einsatz nur beim Feinsaerad F25-125 (gelb). Die Reinigungswelle befindet sich ausserhalb des Dosierbereiches und kann somit jederzeit durch Sichtkontrolle auf Verschleiss und Funktion ueberprueft werden. Die Reinigungselemente koennen je nach Einsatzfall einem recht starken Verschleiss unterliegen, deswegen sollte die Reinigungswelle auch nur benutzt werden wenn wirklich die Gefahr des Zuklebens der Zellen besteht.

Zum Ein- und Ausschwenken der Reinigungselemente das Handrad (B, Abb. 15) etwas loesen und durch beidseitiges Ziehen an den Oesen die Welle nach vorne schwenken bis sie einrastet.

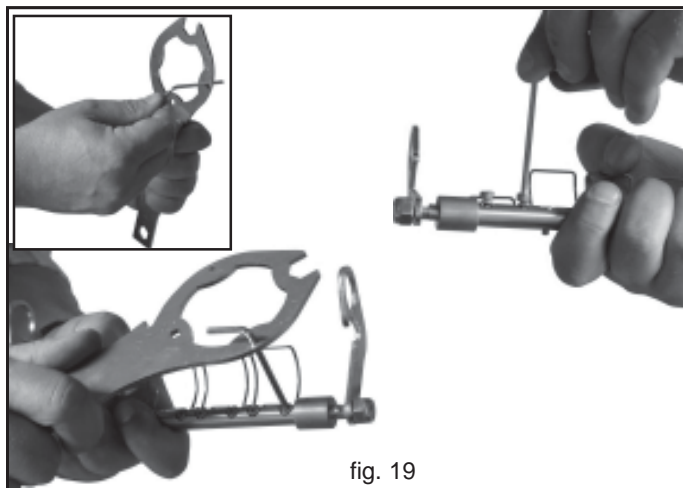
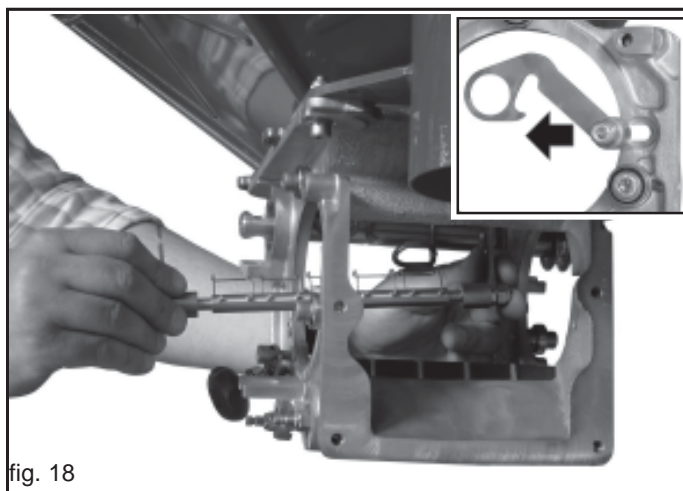
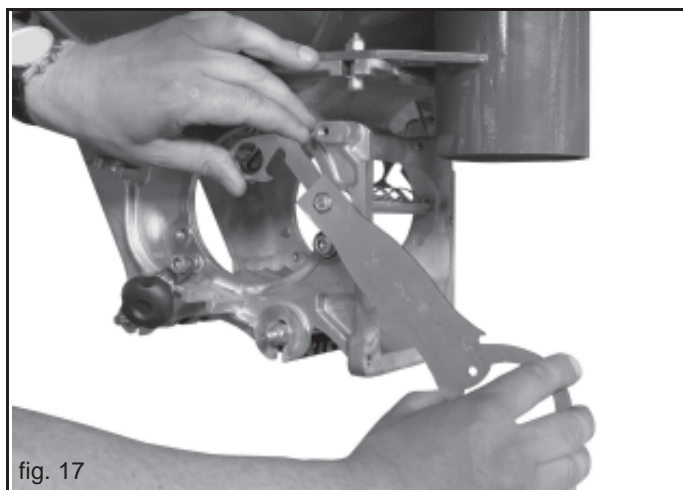
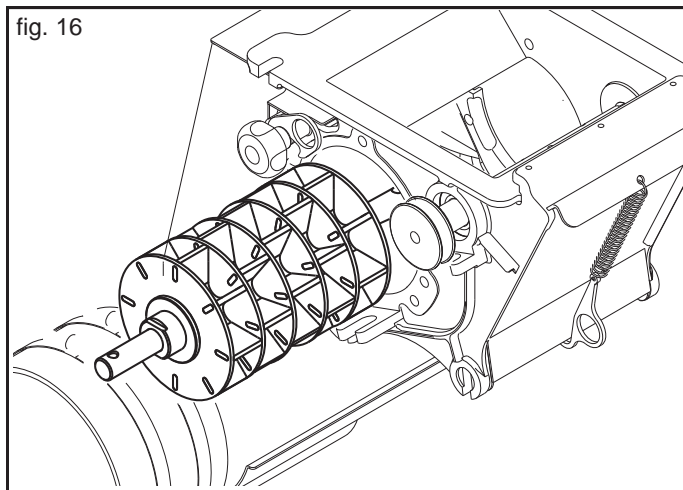
Zum zurueckschwenken die beiden Laschen nach aussen aus dem Sitz druecken und Welle nach hinten schwenken. Jeweilige Position mit Handrad sichern.

USURA

Reinigungsbuersten setzen sich bei hohem Oelgehalt schnell zu und arbeiten nicht sehr zuverlaessig. Der Verschleiss der Elemente kann von aussen kontrolliert werden.

Wechseln der Reinigungsfedern

- 1) Nach Entnahme des Dosierrades (bei leerem Tank und ausgeschalteter Reinigungswelle!)
- 2) Handrad weit loesen oder ganz abschrauben. (Abb. 16).
- 3) Stopmuttern M8 beidseitig mit dem beiliegenden Universalschluessel soweit loesen. (Abb. 17).
- 4) Reinigungswelle nach vorne ziehen und aus dem Dosiergeraet entnehmen. (Abb. 18).
- 5) Mit dem Universalschluessel und einem zusaetzlichen Sechskantschluessel (nr. 3) wie im Bild gezeigt die Halteschrauben loesen, ein vollstaendiges Abschrauben ist nicht erforderlich. (Abb. 19).
- 6) Reinigungsfedern durch Originalersatzteile ersetzen. Einbau in umgekehrter Reihenfolge.



STREUUNG FEINES SAATGUT

Streuung einer unter 3 kg/ha liegenden Saatgutmenge.

Bei der Abdreprobe kann es aufgrund der an die geringe auszustreuende Produktmenge gebundenen reduzierten Getriebedrehzahl zu einer ungleichmäßigen Streuung des Produkts kommen. In diesem Fall ist wie nachfolgend beschrieben vorzugehen.

Vorausgesetzt, dass jedes Element (A, Abb. 20) 20% der gesamten Dosierrolle verteilt, können die arbeitenden Elemente erhöhen werden, um die Drehgeschwindigkeit des Getriebes zu reduziert und um dadurch eine gleichmäßigere Produktstreuung zu erhalten.

Nach dem Abbau der Dosierrolle von dem Gerät ist der Kugelgriff (B, Abb. 20) mit dem beigeestellten Schraubenschlüssel abzuschrauben und dann ist die Feststellnutmutter (C) zu entfernen. Das ausgeschlossene Element oder die ausgeschlossenen Elemente abziehen und um 180° gedreht wieder anbringen, **wobei die korrekte Position der einzelnen Elemente einzuhalten ist** (1-2-3-4-5, Abb. 20).

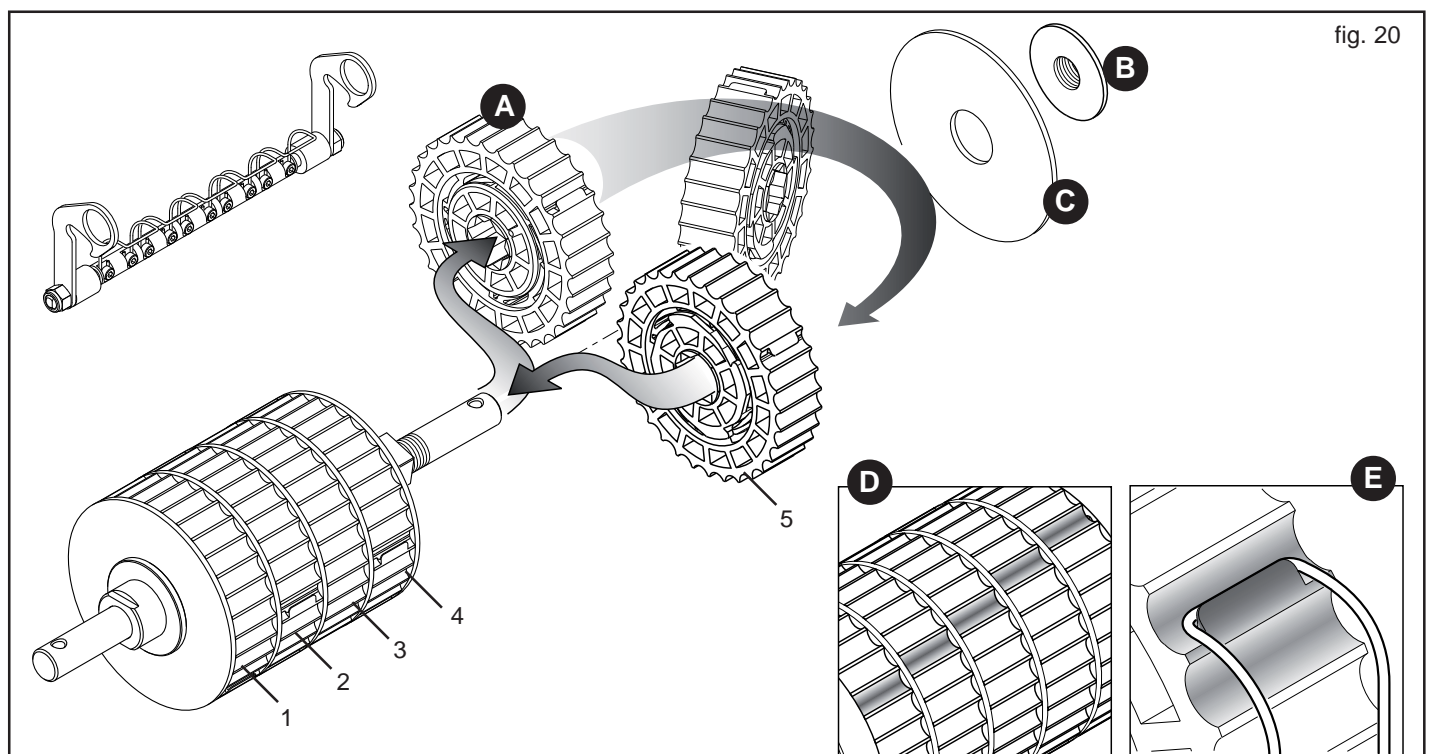
Beim Anbringen der Elemente ist derart vorzugehen, dass die Kehlen der aktiven Elemente bei der Arbeit zueinander verschoben sind (D, Abb. 20), um eine kontinuierliche Streuung zu gewährleisten.

Die Feststellnutmutter wieder anbringen, den Kugelgriff mit dem beigeestellten Schraubenschlüssel festziehen und die Rolle wieder am Gerät anbringen.

Das Reinigungselement in der Arbeitsposition festspannen und sicherstellen, dass die Federn an den entsprechenden, auszuschließenden Elementen (E, Abb. 20) befestigt sind, um deren Drehung und folglich die Streuung zu verhindern.

Ausführung des Dosierungstests. Zum Drehen der Dosierer die im Gebrauchs- und Wartungshandbuch der Elektrischen Streukontrolle enthaltenen Anleitungen befolgen, und dabei die Proportionen zwischen der Rolle mit 1 Element und der Anzahl effektiv arbeitender Elemente beachten.

Wenn ein Element oder mehrere Elemente wieder aktiviert werden sollen, sind die Rolle und deren Einzelteile auszubauen, um die ursprüngliche Position der Elemente wiederherzustellen.



3.5 HYDRAULISCHER ANTRIEB DES GEBLÄSES

Sicherheit

Das Gerät ist ausschließlich für die hier beschriebene Verwendung vorgesehen. Jeder sonstige, von den Angaben dieser Betriebsanleitung abweichende Gebrauch kann die Maschine beschädigen und stellt eine erhebliche Gefahr für den Maschinenbediener dar.

Die richtige Betriebsweise des Geräts hängt vom korrekten Gebrauch und der regelmässigen Wartung ab.

Das hier beschriebenen Anleitungen müssen daher zur Verhütung jeder Art von Störung, die den richtigen Betrieb und die Lebensdauer der Maschine beeinträchtigen könnte, absolut beachtet werden. **Bei Nicht-Beachtung dieser Bestimmungen und im Fall von Nachlässigkeit lehnt der Hersteller jegliche Haftung ab.** Der Hersteller steht auf jeden Fall für sofortige und sorgfältige technische Beihilfe und für alles, was zum Erreichen der besten Betriebsweise und Höchstleistung des Geräts beitragen kann, zur vollen Verfügung.

Der hydraulische Gebläseantrieb darf ausschließlich von Personen, die das Gerät und die damit verbundenen Gefahren einwandfrei kennen, gebraucht, gewartet und repariert werden. Es ist stets sicherzustellen, daß die Schnellkuppeldreiecke vorschriftsgemäß eingerastet sind, da andernfalls die Hydraulik beschädigt werden kann. Hydraulikkupplungen müssen vor dem Trennen immer erst drucklos gesetzt werden.



ACHTUNG

Mit hohem Druck austretendes Hydrauliköl kann unter die Haut dringen und schwere Verletzungen bzw. Infektionen verursachen. Im Verletzungsfall unverzüglich einen Arzt aufsuchen. Aus diesem Grund ist die Installation von hydraulischen Komponenten in der Schlepperkabine untersagt.

Alle Komponenten der Hydraulikanlage müssen gewissenhaft angebracht werden, um Beschädigungen bei Betrieb des Geräts zu vermeiden. Die Hydraulik zum Antrieb des Gebläses gibt es in zwei Ausführungen:

- Abhängige Hydraulik:** Anschluß an die Schlepperhydraulik;
- Separate Hydraulik:** Ölpumpe und eigener Druckölkreis.

3.5.1 ANSCHLUSS AN DIE SCHLEPPERHYDRAULIK

Zum Betrieb des Geräts erforderliche Ausstattung des Schleppers:

- **Ausreichende Anzahl Steuergeräte für alle hydraulisch angetriebenen bzw. gesteuerten Geräte.** Die Ölversorgung des Gebläseantriebs muß hierbei maximale Priorität haben.
- **Ölfördermenge des Schleppers:** Der Antrieb des Gebläses benötigt circa 32 Liter/Minute bei einem Höchstdruck von 170 bar.
- Für einen sachgemäßen Antrieb des Gebläses und eine ausreichende Kühlung des Öls wird empfohlen, einen Kreislauf für eine Ölmenge von 55÷60 Litern vorzusehen.
- **Ölkühlung:** Falls der Schlepper nicht mit einem Ölkühler ausgerüstet ist, muß man:
 - Einen Ölkühler installieren.
 - Die Ölmenge durch einen zusätzlichen Ölvorratsbehälter erhöhen (Verhältnis 1:2 zwischen Pumpenfördermenge / Minute und Ölreserve).
- **Ein druckloser Rücklauf ist erforderlich, damit der Hydraulikmotor nicht beschädigt wird (Max. 10 bar).**
- Der Rücklauf muss nicht durch Steuerventile geleitet werden.
- **Schlepper:** Es ist zu prüfen, ob der Schlepper die oben genannten Voraussetzungen erfüllt. Falls erforderlich, den Schlepper vom Fachbetrieb entsprechend nachrüsten lassen.
- **Ölversorgung:** Die Angaben der Übersichtszeichnung in Abb. 21 beachten.

BESCHREIBUNG DER FUNKTIONSWEISE

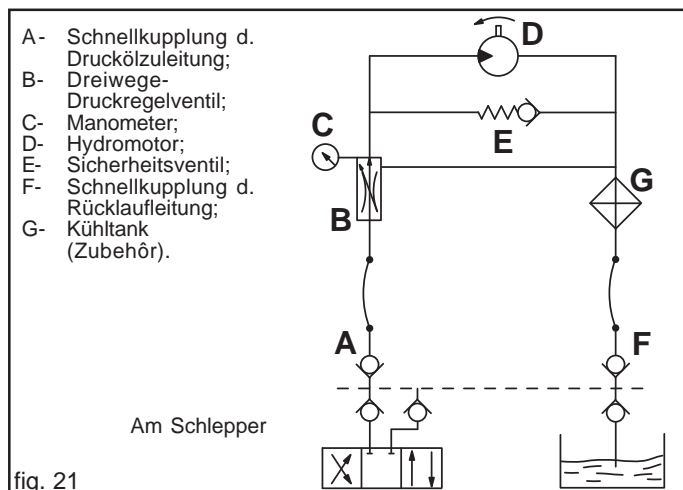
Der zum Antrieb des Gebläses erforderliche Ölstrom fließt vom Steuergerät des Schleppers durch die Druckölleitung zu einem Dreiwege-Druckregelventil. Die Drehzahl des Hydromotors und damit also des Gebläses ist direkt proportional vom Ölstrom abhängig, der am Manometer ablesbar ist (Tabelle 4). Ein Sicherheitsventil auf der Hydraulikanlage sorgt dafür, daß das Laufrad auch nach dem Absperren bzw. nach einem plötzlichen Ausfall der Ölversorgung aufgrund seiner Massenträgheit nachlaufen kann. Der Ölrücklauf, in den auf Anfrage ein Ölkühler eingesetzt werden kann, muß mit Niederdruck (max. 10 bar) erfolgen, andernfalls wird der Öldichtung des Hydromotors beschädigt. Die Verwendung einer Rücklaufleitung mit ¾ Zoll Innenweite wird empfohlen, die Leitung ist wie folgt an die Rücklaufverschraubung der Schlepperhydraulik anzuschließen:

- Das Rücklauföl muß durch den Filter strömen.**
- Das Rücklauföl darf nicht durch die Steuergeräte fließen, sondern muß durch eine Niederdruckleitung (Rückleitung) abgeleitet werden.**

Nähere Hinweise hierzu liefert der Schlepperhersteller.

INBETRIEBNAHME

Bei abgeschaltetem Motor und sicher gebremstem Schlepper alle Schnellkupplungen einstecken. Den Motor starten und die Hydraulik einige Minuten lang bei Leerlaufdrehzahl betätigen. Den Druck dabei konstant halten, um Drehzahlschwankungen des Gebläses zu vermeiden. Den Druck erst regulieren, nachdem das Öl seine Betriebstemperatur erreicht hat und keine Drehzahlschwankungen des Gebläses mehr auftreten. Falls das Anbaugerät an verschiedenen Schleppern - daher also auch mit unterschiedlichen Steuergeräten und Ölsorten - betrieben wird, muß diese Einstellung an jedem Schlepper neu vorgenommen werden. Bei Schleppern mit Verstellförderpumpe (Hydraulik mit offenem System) und Ölstromregler muß das Dreiwege-Regelventil «B» vollständig geöffnet werden. Hierzu anfangs eine geringe Ölfördermenge einstellen und dann den internen Regler schrittweise öffnen, bis am Manometer «C» der gewünschte Druck angezeigt wird (siehe Abschnitt 3.5.3).



3.5.2 SEPARATE HYDRAULIKANLAGE

Wenn die Schlepperhydraulik keinen vorschriftsgemäßen Antrieb des Gebläses ermöglicht, muß eine separate Hydraulikanlage installiert werden.

TECHNISCHE MERKMALE

- Ölversorgung: Die Angaben in Übersichtszeichnung von Abb. 22 beachten.

BESCHREIBUNG UND FUNKTIONSWEISE

Das an die Zapfwelle des Schleppers angeschlossene Getriebe (B) treibt eine Ölpumpe an, welche das Hydrauliköl vom externen Vorratsbehälter zum Dreiwege-Druckregelventil befördert. An diesem Ventil wird der vom Manometer angezeigte Druck auf den Wert eingestellt, mit dem der Hydromotor das Gebläse antreibt (Tabelle 4). Außerdem sorgt ein Sicherheitsventil in der Anlage dafür, daß das Gebläse bei plötzlichem Druckabfall durch Massenträgheit nachlaufen kann und nicht beschädigt oder sogar zerstört wird.

INBETRIEBNAHME

ACHTUNG: Die Drehrichtung der Erfassung Kraft des Traktors prüfen, bevor den Multiplikator zu veredeln

Abb.23-2) **Umdrehung, die im Widerspruch zu den Nadeln einer Uhr steht:** die vervielfältigende Gruppe - pumpt kann als geliefert so veredelt werden

Abb.23-1) **Stundenumdrehung:** für ein richtiges Funktionieren ist es notwendig, die Umdrehung der Pumpe umzuwerfen (sieht cod kleines Werk. G19502670).

Bei abgeschaltetem Motor und stabil gebremstem Schlepper alle Schnellkupplungen einstecken. Die Zapfwelle des Schleppers (1, Abb. 24) säubern und mit Fett schmieren. Das Getriebe (2) wie in Abb. 24 gezeigt auf die Zapfwelle des Anbaugeräts aufstecken. Die korrekte Kopplung überprüfen und die Drehung des Übersetzers mit den beigeestellten Ketten sperren (3, Abb. 24), indem diese an ein festes Teil des Schleppers angeschlossen werden.

(RAPP. 1 : 3 = 540 rpm) ----- (RAPP. 1 : 2 = 1000 rpm)

Es ist nicht zugelassen, eine Maschine mit einem Antrieb von 540 Umdrehungen mit einer Zapfwelle zu 1000 Umdrehungen und einer entsprechend niedrigen Motordrehzahl zu fahren. Es besteht die Gefahr, daß das Gebläse bricht. Während des Verteilens soll die Drehzahl der Zapfwelle nicht erheblich gesunken werden. Den Ölstand des Getriebes kontrollieren, bei Bedarf Getriebeöl (ESSO SAE W80-90) nachfüllen.

Den Schlepper starten und die Hydraulik einige Minuten im Leerlauf betätigen, bis ein gleichmäßiger Druck in der gesamten Anlage aufgebaut ist und keine Druckschwankungen des Gebläses mehr auftreten. Den Druck erst regulieren, nachdem das Öl seine Betriebstemperatur erreicht hat und keine Drehzahlschwankungen des Gebläses mehr auftreten. Das Gebläse auf die dem zu streuenden Produkttyp entsprechende Drehzahl bringen (Tabelle 4). Es ist acht zu geben, daß die angegebene Drehzahl eingehalten wird. Falls die Mindestdrehzahl nicht erreicht wird, kann eine Ungenauigkeit der Maschine beim Verteilen und bei großen Saatgutmengen eine Verstopfung der Säschräuche selbst vorkommen. Während der Saat die Anlage zu einem konstanten Druck halten, anders würde das eine unregelmässige Verteilung verursachen.

Bei Arbeitsbeginn ist die Zapfwelle des Schleppers bei kaltem Öl einige Minuten im Leerlauf laufen zu lassen, damit die gesamte Anlage auf einen konstanten Druck gebracht wird, um eine Instabilität des Gebläses zu vermeiden.

Falls das Bodenbearbeitungsgerät alleine und ohne Maschine betrieben werden soll, die Ölpumpe und das Verteilergetriebe von der Zapfwelle abziehen und in die vorgesehene Halterung einhängen.

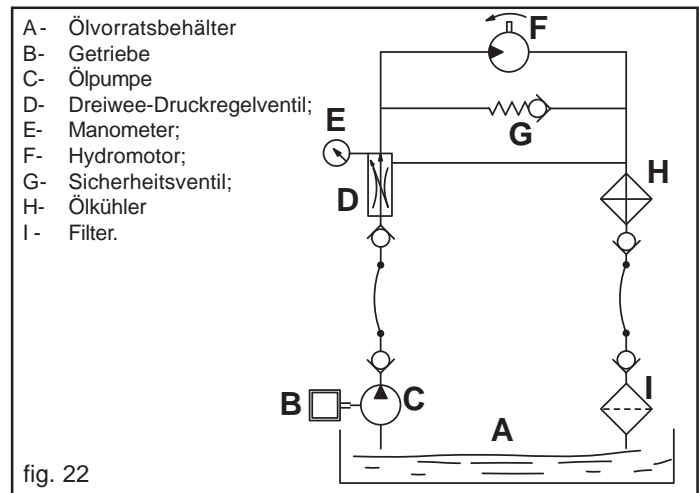


fig. 22

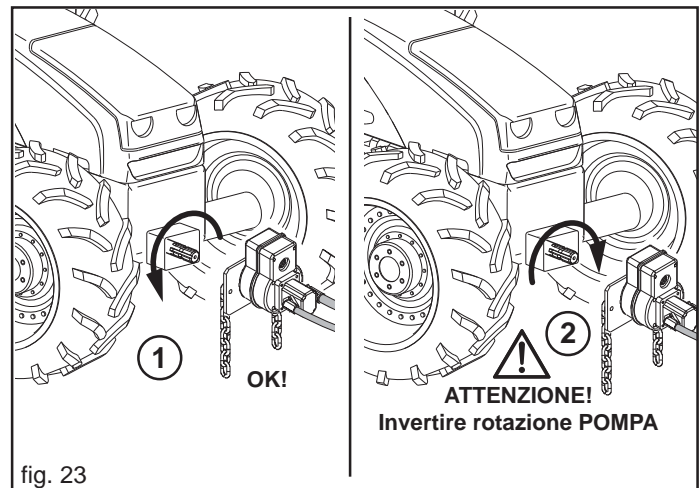


fig. 23

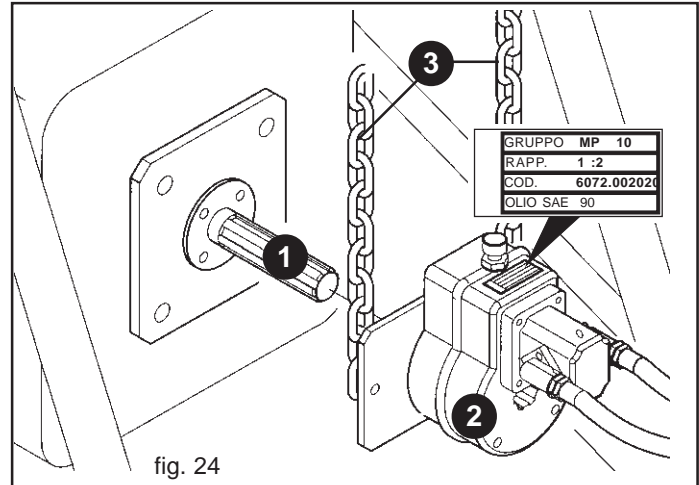


fig. 24

3.5.3 DRUCKEINSTELLUNG

Den Betriebsdruck der Anlage auf das zu streuende Produkt einstellen; dabei die in der folgenden Tabelle enthaltenen Anleitungen beachten:

mod. CENTAURO		400/450	500/600
Ausgestreutes Produkt	Min. Max. (r.p.m.)	Druck (bar)	Druck (bar)
Normale Samen	3700 3900	130÷140	150÷160
Kleine Samen	2500 3000	110÷120	110÷120
mod. PA2			
Ausgestreutes Produkt	Min. Max. (r.p.m.)	Druck (bar)	
Dünger (bis 200 Kg/Ha)	3500 3700	170	
Dünger (über 200 Kg/Ha)	3700 3900	170	

Tabelle 4

Wenn man die Gebläseumdrehungen für die Verteilung von schwereren Samen erhöhen will, mit Vorsicht und Achtung wie folgt vorgehen (Abb. 25):

- a) Das Gebläse einschalten.
 - **Abhängige Anlage:** Den Streuer des Schleppers, an den die Anlage angeschlossen ist, einschalten.
 - **Unabhängige Anlage:** Die Zapfwelle des Schleppers auf die für die Anlage vorgesehene Drehzahl bringen.
- b) Sicherung vom Regelventil (1, Abb. 25) lockern;
- b) Regelventil (2, Abb. 25) im Uhrzeiger- oder Gegensinn drehen um den Druck zu senken oder zu erhöhen und daher die Gebläseumdrehungen zu ändern.



ACHTUNG

Es ist für irgendwelchen Grund verboten die Höchstdruckventilschraube (3) zu verstellen, da sich die Einstellung der Anlage ändern würde und deshalb Motor, Pumpenbruch -oder Gebläse verursachen.

Bitte beachten, daß bei einem nachfolgenden Einsatz der Hydraulikanlage mit kaltem Öl und unveränderter Druckeinstellung das Gebläse anfangs schneller läuft, bis das Öl die ideale Betriebstemperatur erreicht hat und die Drehzahl auf den Einstellwert abfällt.

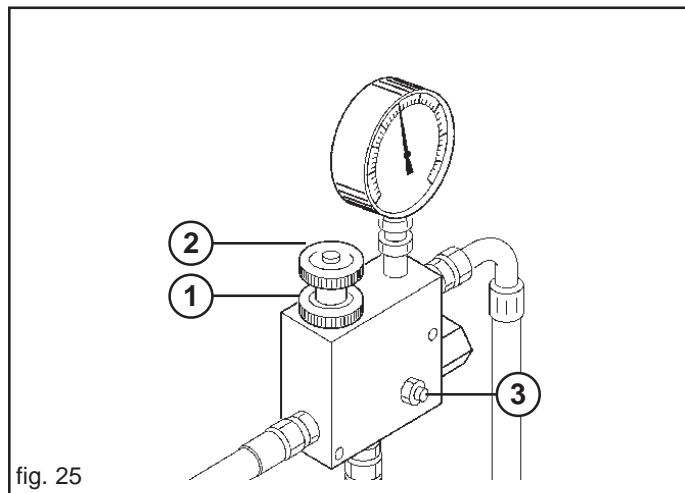


fig. 25

3.5.4 ÖLKÜHLUNG

Bei Antrieb des Geräts durch die Schlepperhydraulik das Fassungsvermögen des Ölvorratsbehälters und das Vorhandensein eines ausreichenden Ölkühlers überprüfen. Falls erforderlich, vom Fachhändler einen Ölkühler bzw. einen größeren Vorratsbehälter auf dem Schlepper nachrüsten lassen. **Als Faustregel gilt ein Verhältnis der Ölfördermenge zum Fassungsvermögen des Vorratsbehälters von 1 : 2.** Bei einer separaten Hydraulikanlage während des Geräteinsatzes täglich den Ölstand im Vorratsbehälter kontrollieren und bei Bedarf Öl nachfüllen. Fassungsvermögen des Vorratsbehälters (Ölsorte AGIP OSO 32, ISO-Klassifikation L-HM) 55 Liter.



ACHTUNG

- Öle und Fette immer ausserhalb der Reichweite von Kindern aufbewahren.
- Die auf den Fettbehältern angegebenen Hinweise und Vorsichts-massnahmen immer aufmerksam lesen.
- Kontakt mit der Haut vermeiden.
- Nach Gebrauch die Hände sorgfältig und gründlich waschen.
- Altöl und umweltverschmutzende Flüssigkeiten laut den geltenden Umweltschutzgesetzen entsorgen.

Bei Nicht-Beachtung dieser Bestimmungen und im Fall von Nachlässigkeit lehnt der Hersteller jegliche Haftung ab.

4.0 BETRIEBS-ANLEITUNGEN

Um die besten Leistungen des Geräts zu erhalten, immer die folgenden Anleitungen beachten.

Der Kunde muss sich vergewissern, dass das für die gewöhnliche Benutzung der Maschine bestimmte Personal entsprechend geschult ist, Sachkenntnis bei der Ausübung seiner Aufgaben zeigt, und dabei für die eigene Sicherheit und die Sicherheit Dritter sorgt.

Je nach Art ihrer Aufgabe müssen die Bediener auch hinsichtlich der verschiedenen Funktionsweisen der Maschine angemessen geschult werden, damit sie sie korrekt und unter Ausnutzung ihrer vollen Leistungsfähigkeit benutzen und steuern.



ACHTUNG

- Die Maschine darf nur vom qualifizierten Personal des Kunden benutzt werden. Die Bediener müssen mit der entsprechenden persönlichen Schutzausrüstung ausgestattet sein (Sicherheitsschuhe, Arbeitsanzug, Arbeitshandschuhe).
- Keine unangemessene Kleidung mit wehenden Teilen (Ketten, Schals, Halstücher, Kravatten usw.), die von den in Bewegung befindlichen Organen der Maschine ergriffen werden könnten, tragen.
- Der Kunde muss für die Risiken, denen die mit dem Auf- und Abladen betrauten Arbeiter beim Handling von Lasten ausgesetzt sind, die Vorschriften aus den Richtlinien der Europäischen Gemeinschaft EWG 391/89 und 269/90 und nachfolgende Änderungen anwenden.
- Alle folgenden Wartungs-, Einstellun und Vorbereitungsarbeiten dürfen ausschließlich bei ausgeschaltetem und gut blockiertem Schlepper, herausgezogenem Schlüssel und auf dem Boden liegender Maschine durchgeführt werden.

4.1 EINBAU AM SCHLEPPER

4.1.1 FRONTANBAUGERÄT

Die Maschine kann an jeden Schlepper mit Vorder Universal-Dreipunkt-Kupplung angekuppelt werden.



GEFAHR

Das Ankuppeln an den Schlepper ist ein gefährlicher Eingriff, bei dessen Ausführung man sehr vor-sichtig sein und die Anleitungen zu befolgen hat. Der Anschluß hat ausschließlich auf einer horizontalen Fläche und mit auf die Stützbeine abgestellter Maschine durchgeführt zu werden.

Nun wie folgt vorgehen:

- 1) Die Hubvorrichtungstangen in die vorhandenen Bolzen einhängen (1, Abb. 26) und mit den Sicherheitssplints blockieren.
- 2) Den oberen dritten Punkt (2, Abb. 26) ankuppeln. Der Stift muß durch seinen Splint blockiert werden; mit der Einstellzugstange (3, Abb. 26) die Sämaschine senkrecht zum Boden ausrichten (4).
- 3) Block the movement of the parallels of the tractor on the horizontal plane using the stabilizers provided, so eliminating the side swaying of the equipment. Check that the tractor hoisting arms are positioned at the same height from the ground.
- 4) Die öldynamischen Schläuche unter Befolgen der an jedem Schlauch angebrachten Anleitungen korrekt an den Verteilern des Schleppers anschließen (Abb. 27).
- 5) Das Frontanbaugerät anheben und die Stützfüße abnehmen (CENTAURO 400/450).

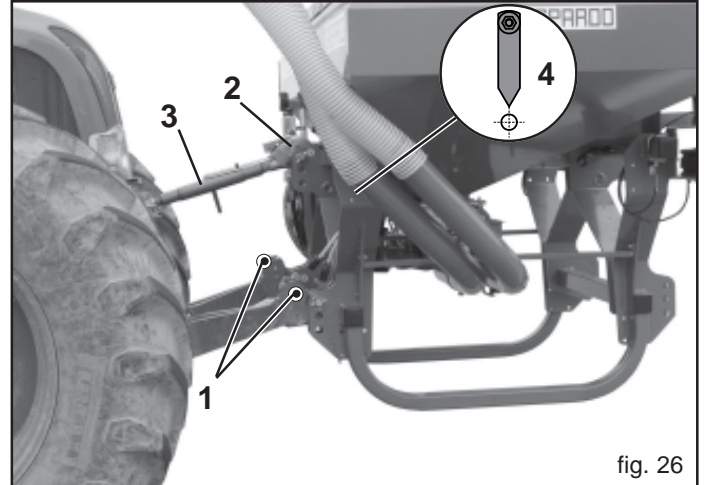


fig. 26

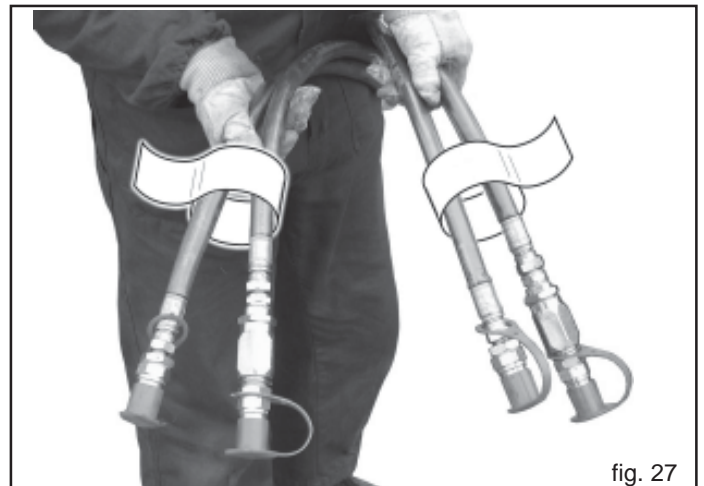


fig. 27

4.1.2 HINTERANBAUGERÄT (CENTAURO - SAATGUT)

Der Anschluß hat ausschließlich auf einer horizontalen Fläche.

- 1) Die Kreiselegge an den Schlepper ankuppeln, die Seitenbehälter in Arbeitsposition bringen. Dabei die im Gebrauchs- und Wartungshandbuch des Geräts enthaltenen Anleitungen befolgen. Sicherstellen, dass das Gerät perfekt parallel zum Boden ist.
- 2) Die vier Halterungen der Sästange an der hinteren Rolle der Kreiselegge anbringen (Abb. 30).
- 3) Die Sästangen korrekt mit der Kreiselegge ausgerichtet nebeneinander anordnen.
- 4) Die Kreiselegge äußerst vorsichtig mit dem Schlepper an die Sästangen annähern und diese durch Betätigen des Hubwerks wie auf Abbildung 28 (A) dargestellt ankuppeln.
- 5) Die Kupplung Kreiselegge-Sästangen mit den beigegebenen Schrauben (B, Abb. 28) blockieren.
- 6) Die vier Stützen der Sästangen entfernen.
- 7) Die Länge der Gerät-treuschläuche kontrollieren: Bei der Arbeit muß vermieden werden, daß sich Krümmungen und Biegungen bilden, da diese zum Brechen der Schläuche führen können. Eventuell ist die Länge der Schläuche gemäß Abbildung 29 den Arbeitsbedingungen anzupassen.

fig. 28

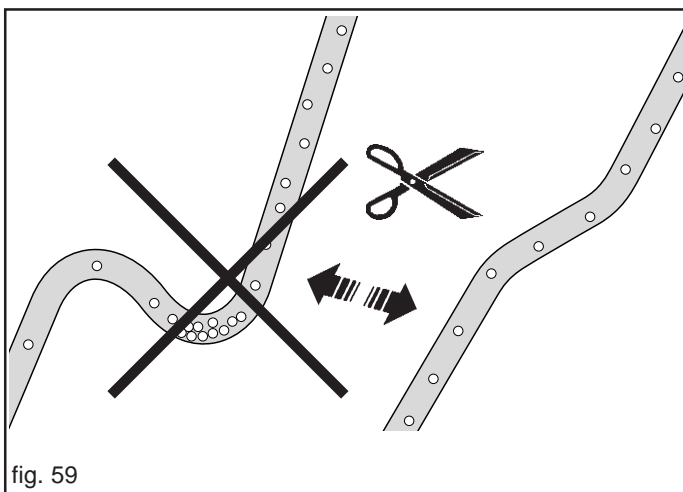
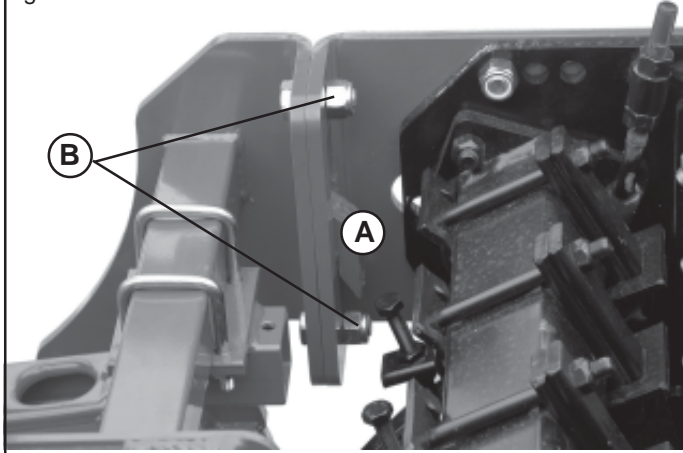
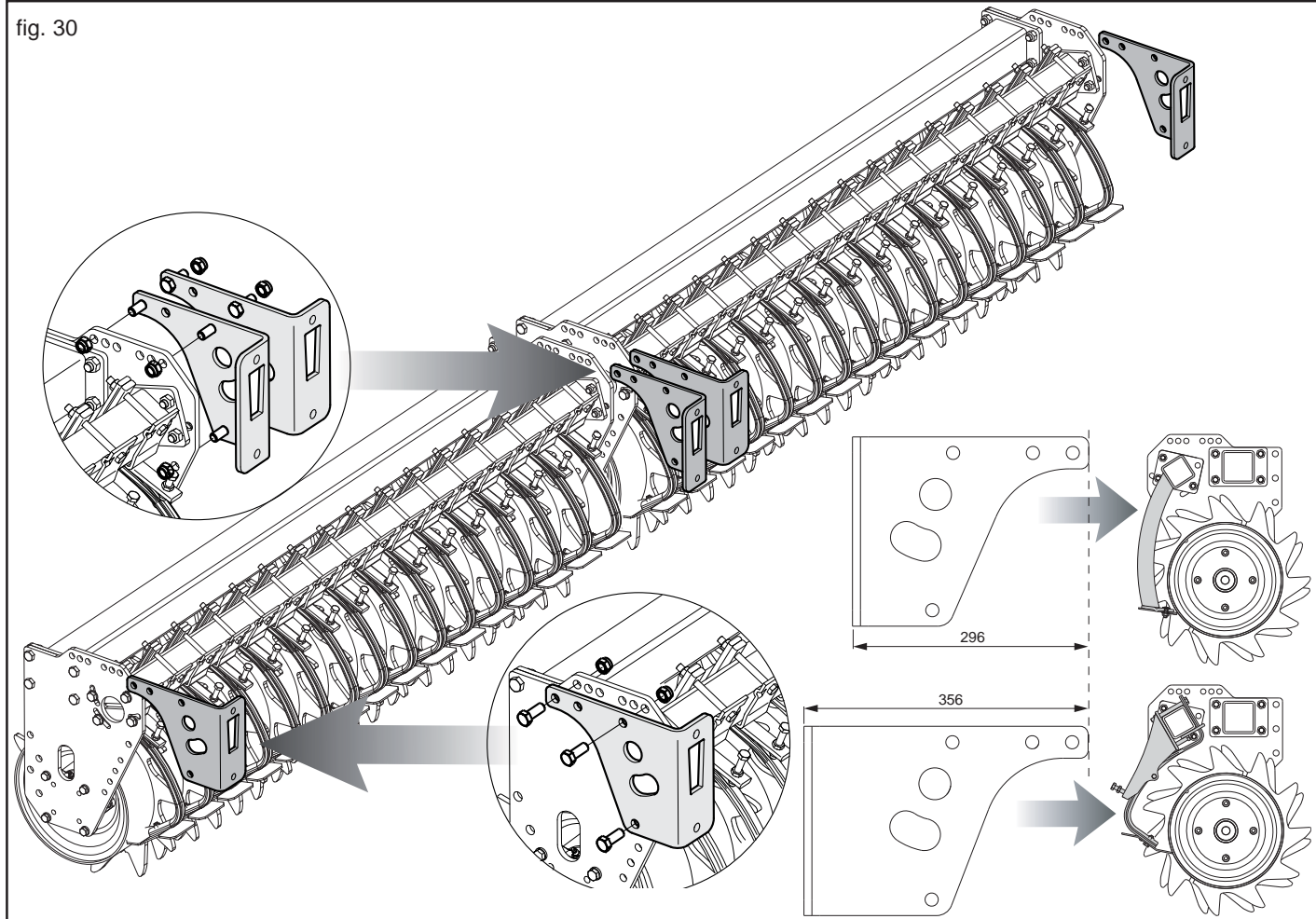


fig. 30



8) Montare posteriormente all'attacco tre punti dell'erpice rotante il guida tubi per il trasporto semi (Fig.31).

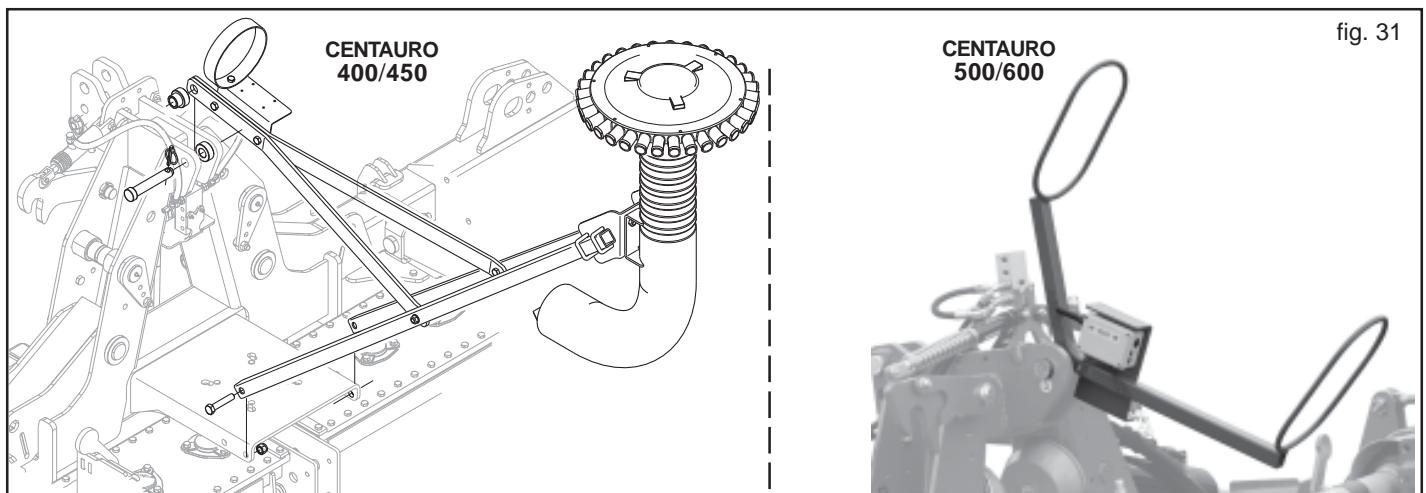


fig. 31

4.1.3 HINTERANBAUGERÄT (PA2 - DÜNGER)

- 1) Den Reihendüngerstreuer mit Kunststoffschläuchen und Verteilschnecke möglichst in der Mitte der Einzelkornsämaschine montieren (siehe die Handbuch Ersatzteile).
- 2) Die Kunststoffschläuche des Düngerstreuers mit den entsprechenden Schlauchschellen an den Düngerscharen befestigen.
- 3) Die Länge der Gerät-treuschläuche kontrollieren: Bei der Arbeit muß vermieden werden, daß sich Krümmungen und Biegungen bilden, da diese zum Brechen der Schläuche führen können. Eventuell ist die Länge der Schläuche gemäß Abbildung 35 den Arbeitsbedingungen anzupassen.

4.1.4 MITTIGES VERBINDUNGSROHR

Der Hersteller liefert ein biegesteifes Rohr mit $\varnothing 150$ mm zur Befestigung am Schlepper (A, Abb. 32). Beide Enden des Rohrs mit dem Kunststoffschlauch (B, Abb. 32) an die im Heck- bzw. Frontanbau befestigten Geräte anschließen. Darauf achten, daß sich keine Schlaufen bilden und der Schlauch nicht abknickt (Abb. 29).

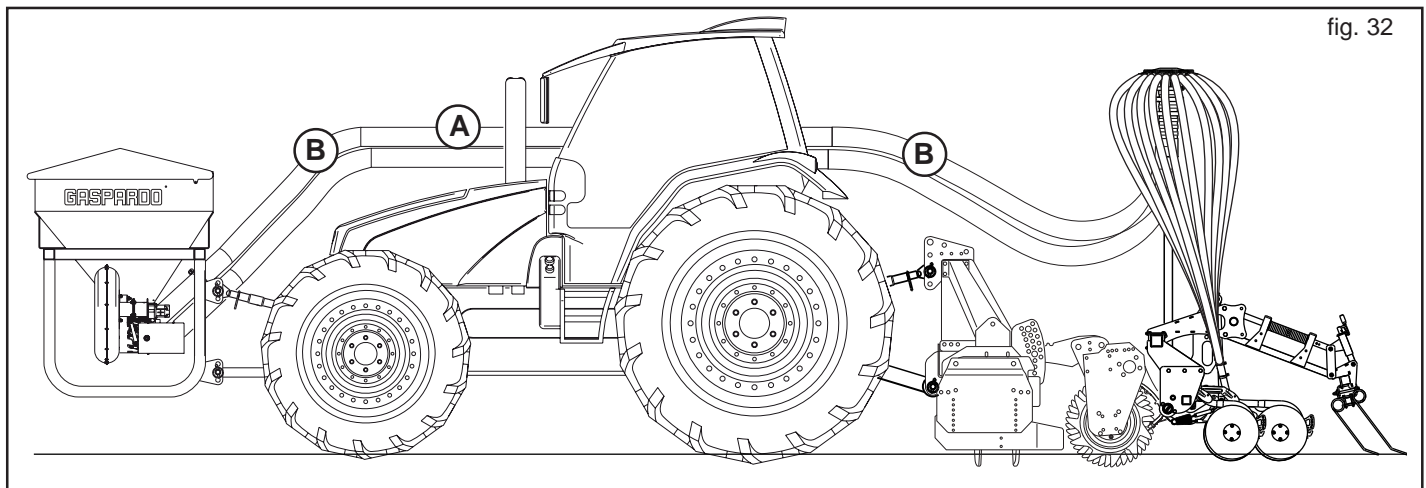


fig. 32

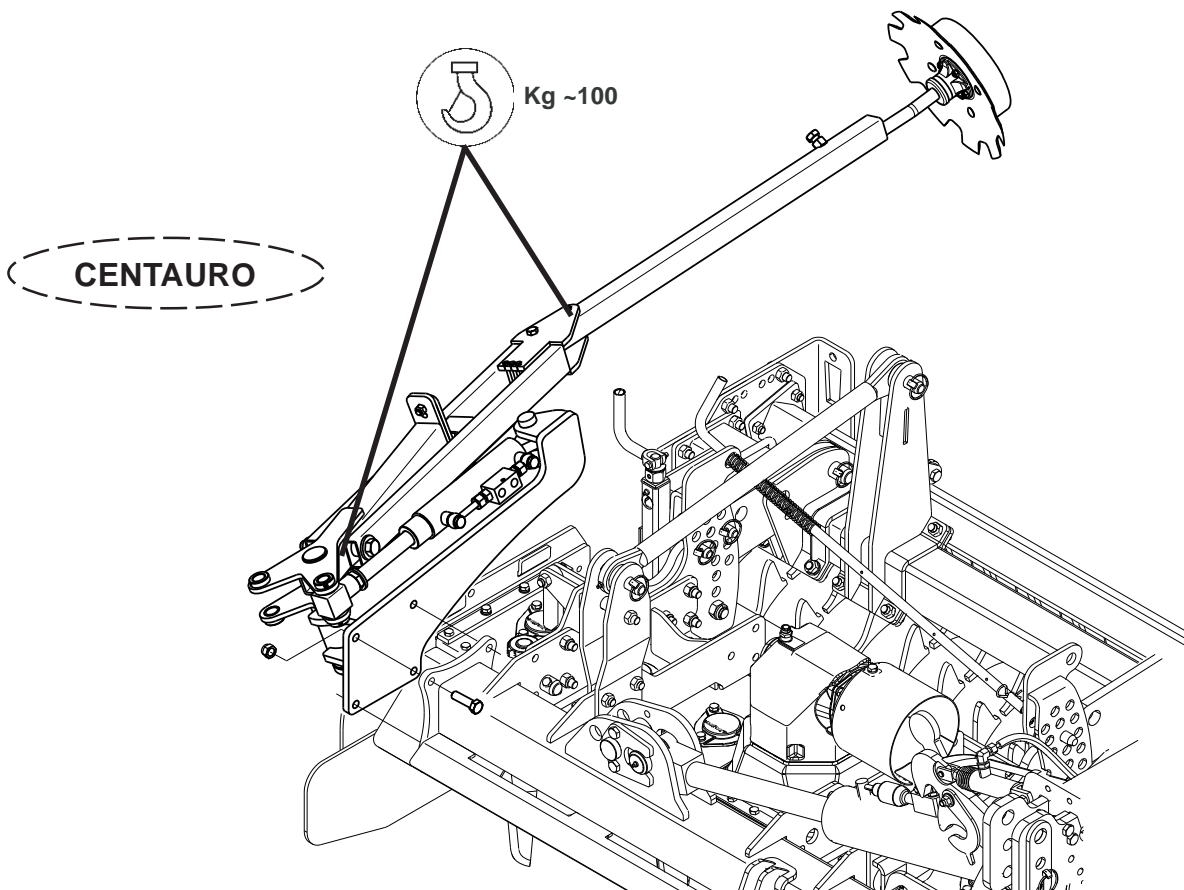
4.1.5 ERGÄNZENDER AUSBAU DER MASCHINE

Aus Platzgründen können die Maschinen in nicht zusammengebauten Einheiten geliefert werden, welche jedoch in jedem Fall in derselben Verpackung enthalten sind: Spurreisserscheiben, hintere Saatgutabdeckegge, Lampenset, Maßtabellen (optional), Teile für die Verbindung mit den Kreiseleggen (Halterungen, Anschluss, etc.).

Die Montage dieser Teile vornehmen, wobei auch die Tafeln des Ersatzteilkatalogs zu Hilfe genommen werden sollten. Insbesondere sind die Werte der Drehmomente der mitgelieferten Schrauben gemäß Tabelle auf Seite 88 zu beachten.

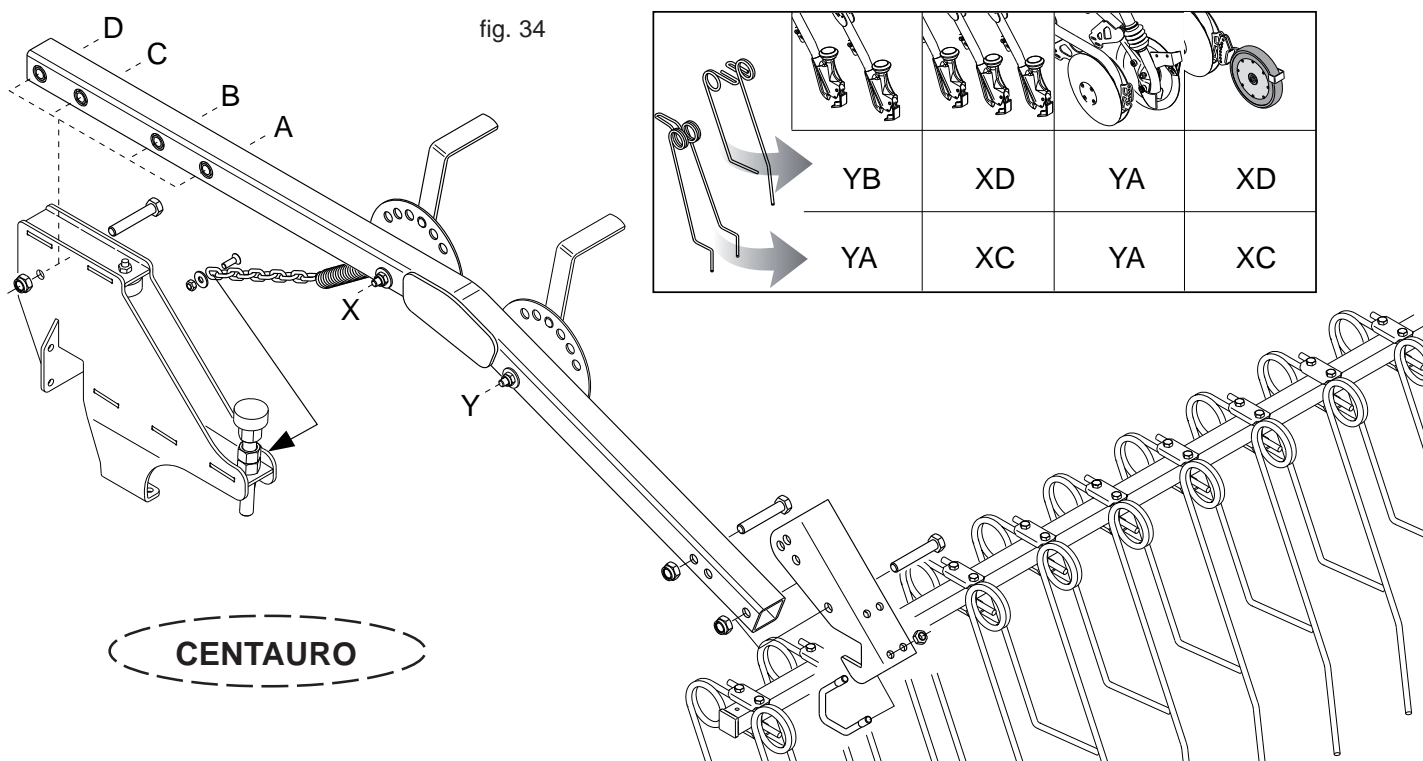
MONTAGE DER SPURREISSERSCHEIBEN

fig. 33

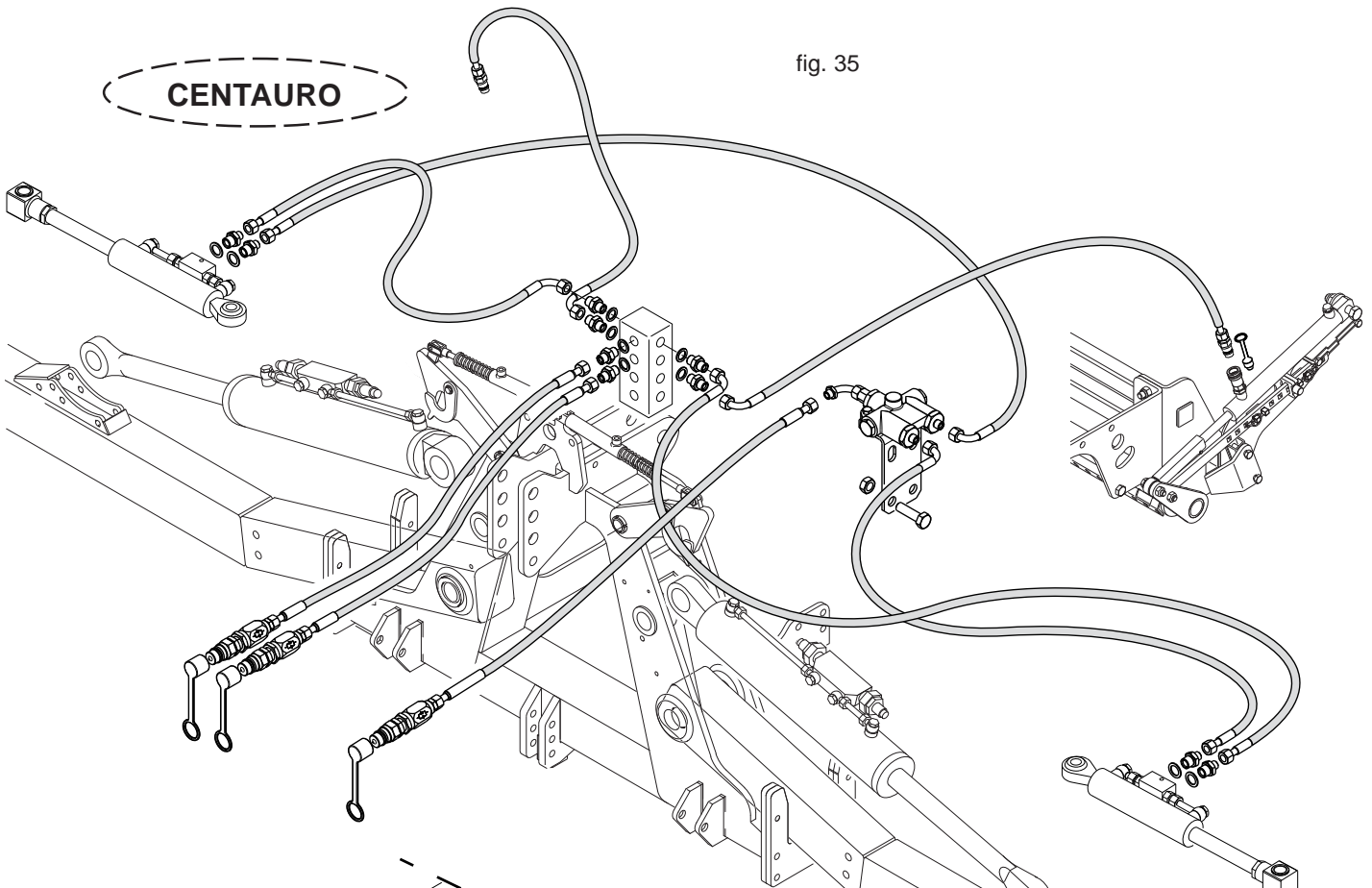


HINTERE SAATGUTABDECKEGGE

fig. 34

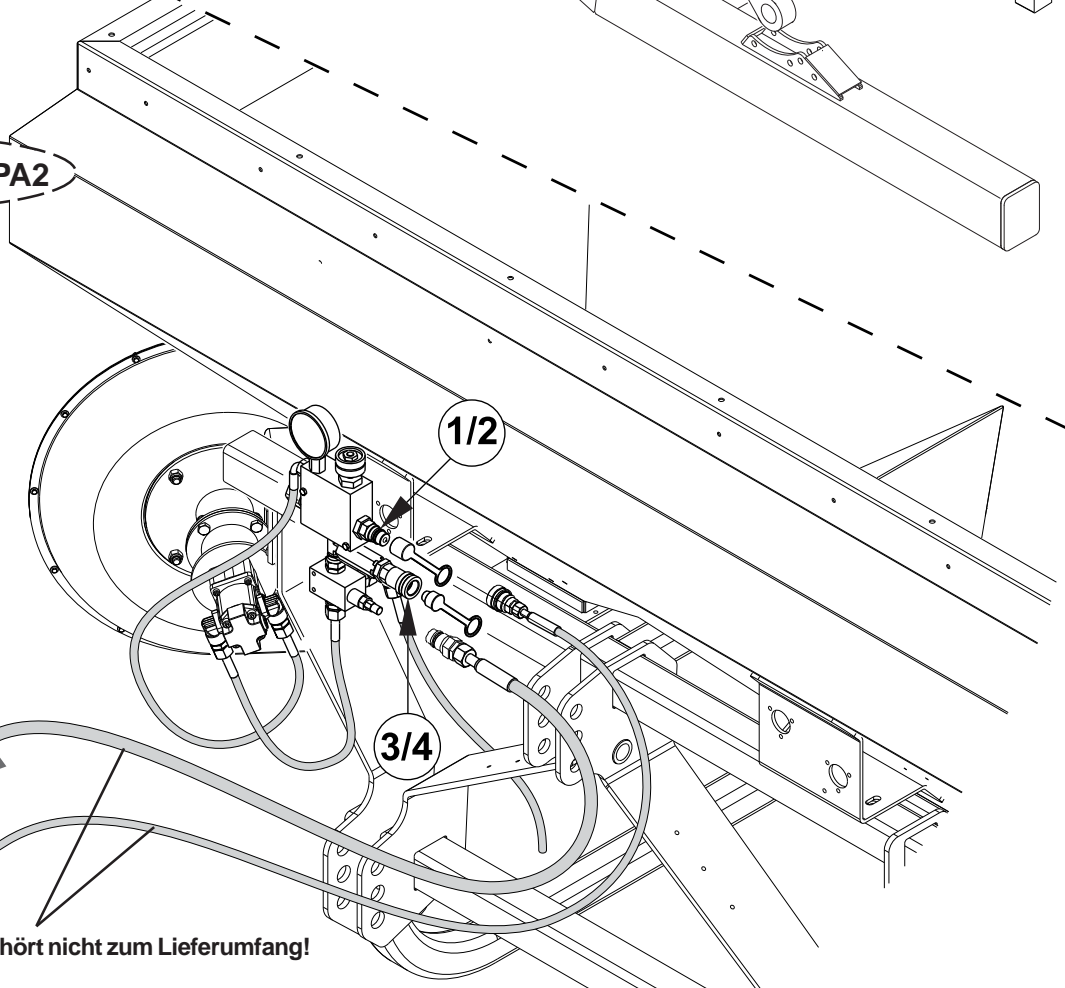


ÖLDYNAMISCHE ANLAGEN



CENTAURO / PA2

fig. 36



Siehe Kapitel 3.5



Ø 3/4

Ø 1/2

1/2

3/4

Gehört nicht zum Lieferumfang!

4.2 PRÜFUNG DER HUBKRAFT UND STANDSICHERHEIT DES MIT DER MASCHINE VERBUNDENEN TRAKTORS

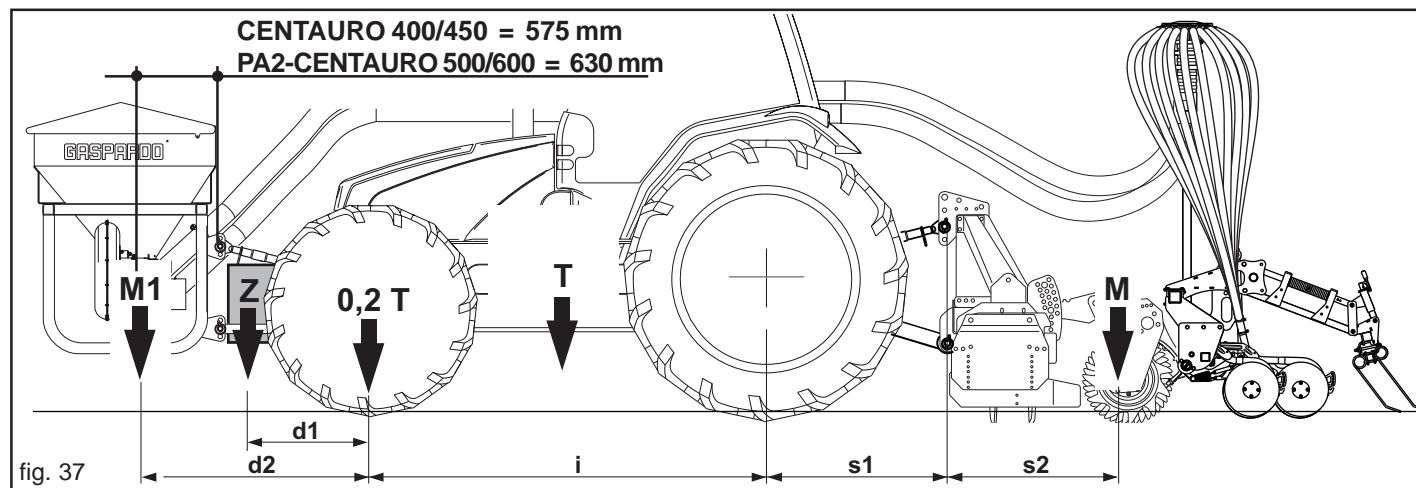
Wenn eine Maschine an den Schlepper angekuppelt wird, und somit gemäß Straßenverkehrsordnung zu einem Teil des Schleppers wird, kann die Stabilität der Einheit Schlepper-Maschine schwanken und zu Schwierigkeiten beim Fahren oder bei der Arbeit führen (Aufbäumen oder Schleudern des Schleppers). Das Gleichgewicht kann wiederhergestellt werden, indem das Vorderteil des Schleppers mit Ballast versehen wird, um das auf die beiden Achsen des Schleppers einwirkende Gewicht ausreichend gleichmäßig zu verteilen. Für die Arbeit unter sicheren Bedingungen sind die Vorschriften der Straßenverkehrsordnung zu beachten, die vorschreiben, dass mindestens 20% des alleinigen Schleppergewichtes auf der Vorderachse lasten muss und dass das auf den Armen des Hubwerks lastende Gewicht nicht über 30% des Schleppergewichtes liegen darf. Diese Betrachtungen sind in den nachstehenden Formeln zusammengefasst:

$$Z > \frac{[M \times (s1+s2)] - (0,2 \times T \times i) - M1 \times (d2+i)}{(d1+i)}$$

Die Symbole haben folgende Bedeutung (zur Bezugnahme siehe Abb. 37):

- M** (Kg) Bei Vollast auf dem Hubwerk lastendes Gewicht (Leergewicht + Kilogramm, siehe Kap. 1.3 Identifizierung).
- M1** (Kg) Gewicht des Frontanbaugeräts.
- T** (Kg) Schleppergewicht.
- Z** (Kg) Gesamtgewicht des Ballasts.
- i** (m) Achsstand des Schleppers, d.h. horizontaler Abstand zwischen den Schlepperachsen.
- d** (m) Horizontaler Abstand zwischen dem Schwerpunkt des Ballasts und der Vorderachse des Schleppers.
- s1** (m) Horizontaler Abstand zwischen dem minderwertigen Befestigungspunkt der Ausrüstung und der hinteren Welle des Traktors (Ausrüstung gestützt zu Boden).
- s2** (m) Horizontaler Abstand zwischen dem barycentre der Ausrüstung und dem minderwertigen Befestigungspunkt der Ausrüstung (Ausrüstung gestützt zu Boden).

Das Ballastgewicht, das gemäß der Formel erforderlich ist, ist als Mindestballast für die Teilnahme am Straßenverkehr anzusehen. Wenn es aus Leistungsgründen des Schleppers oder zwecks besserer Trimmlage der Maschine bei der Arbeit erforderlich sein sollte, das Ballastgewicht zu erhöhen, ist das Schlepperhandbuch bezüglich des maximalen Ballastgewichtes zu konsultieren. Falls die Formel zur Berechnung des Ballastes zu einem negativen Ergebnis führt, ist kein zusätzliches Gewicht anzubringen. Auf jeden Fall ist es unter Beachtung der Grenzwerte des Schleppers möglich, eine geeignete Anzahl von Gewichten anzubringen, um eine bessere Stabilität beim Fahren zu gewährleisten. Sicherstellen, dass die Schlepperreifeneigenschaften für die Belastung geeignet sind.



4.3 SCHLIEßEN UND ÖFFNEN DES HINTEREN MASCHINE

Zum Schließen und Öffnen des hinteren Anbaugeräts sind die Anleitungen im Gebrauchs- und Wartungshandbuch der Kreiselegge zu befolgen.



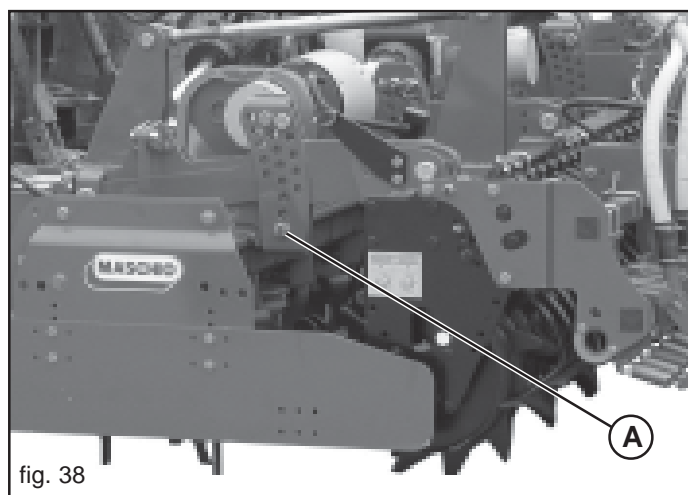
ACHTUNG

Vor dem Schließen des Anbaugeräts überprüfen, dass sich die unteren Endanschlagstifte (A) der hinteren Kreiseleggenrollen wie auf Abbildung 38 dargestellt in der untersten Position befinden.



ACHTUNG

Die Maschine ist für die Einmannbedienung entwickelt worden, um das Vorkommen von Unfällen bei Bedienungsfehlern zu vermeiden. Bei der ersten Benutzung ist zu prüfen, ob Maschine und Schlepper zueinander passen. Das Gesamtgewicht und die Achslast prüfen. Auf jeden Fall sicherstellen, daß der Prozentwert des Restgewichtes, das auf der Schleppervorderachse lastet, dem entspricht, was die Straßenverkehrsordnung vorschreibt. Falls erforderlich Ausgleichsgewicht anbringen und dann erneut prüfen.



4.4 TRANSPORT

Sollte sich ein Transport der Maschine über längere Strecken als nötig erweisen, so kann diese sowohl auf einen Transportwagen oder einen Lastwagenanhänger aufgeladen werden.

Die Angaben und Hinweise hinsichtlich Gewicht und Ausmaße der Maschine (besonders wichtig bei Transport auf engen Straßen) finden Sie unter dem Abschnitt «Technische Daten».

In der Regel wird die Maschine unverpackt und in horizontaler Lage geliefert. Man benötigt daher ein Hebesystem mit Seilen oder Ketten der vorgeschriebenen Tragkraft, die an den für diesen Zweck vorgesehenen Punkten angeschlossen werden. Siehe Symbol «Anschluß» (14, Abb. 2).



VORSICHT

Vor dem Anheben der Maschine ist sicherzustellen, daß eventuell bewegliche Teile der Maschine gut blockiert wurden. Achten Sie darauf, daß die Tragkraft des Hubwerks für das Gewicht der Maschine geeignet ist. Die Maschine unter äußerster Sorgfalt anheben und nur langsam weiterbefördern. Vermeiden Sie ruckartige Bewegungen oder Stöße.



GEFAHR

Das Anheben und die Beförderung der Maschine ist äußerst gefährlich. Gehen Sie dabei mit größter Vorsicht vor; nicht mit der Arbeit betraute Personen haben sich von der Maschine zu entfernen; der Bereich, in dem die Maschine befördert werden soll, ist zu reinigen und hat frei von Hindernissen zu sein; die zur Verfügung stehenden Hilfsmittel zur Beförderung auf ihre Eignung und ihren Zustand hin überprüfen; die angehobenen Lasten nicht berühren und einen Sicherheitsabstand einhalten.

Versichern Sie sich, daß der gesamte Bereich, in dem die Maschine befördert werden soll, frei von jeder Art von Hindernissen ist und daß «Fluchtwege» bestehen, die dem Betriebspersonal ein unverzügliches Verlassen des Bereichs ermöglichen, sollte die Last herabfallen. Die Unterlage, auf die die Maschine abgestellt werden soll, hat horizontal und vollkommen eben zu sein, um ein Kippen der Last zu vermeiden.

Ist die Maschine auf das Transportmittel aufgeladen, ist sicherzustellen, daß diese gut blockiert und befestigt ist.

Die Maschine mithilfe geeigneter Seile (siehe Masse der Maschine - Abschnitt «Technische Daten») mit der Unterlage des Transportmittels verbinden, um eine Bewegung der Maschine während des Transports zu vermeiden.

Befestigen Sie diese Seile mit der Maschine und achten sie darauf, daß sie mit der geeigneten Spannung an der Unterlage befestigt wurden. Nach Beendigung des Transports und vordem neuerlichen Abladen der Maschine ist darauf zu achten, daß sich diese in einer Position befindet, in der das Loslösen der Befestigungen keine Gefahr darstellt.

Anschließend die Seile lösen und die Maschine unter den, zum Aufladen angeführten, Voraussetzungen abladen.

Fahren auf öffentlichen Straßen

Wenn man auf öffentlichen Straßen fährt, müssen hinten die rückstrahlenden Dreiecke, das Standlicht und die Blinker montiert werden. Man muss auf jeden Fall die Gesetze und Bestimmungen beachten, die für den Straßenverkehr gelten.

Außerdem überprüfen, dass die Abmessungen der Maschine während der Beförderungsphase einen sicheren Transport ermöglichen, auch wenn Unterführungen, Engpässe, Freileitungen, usw. vorhanden sind.

Den ölhydraulischen Zylinder betätigen, um das Antriebsrad in die Straßentransportstellung zu bringen.



ACHTUNG

Der Straßentransport die Maschine muss mit leeren Behältern und Trichtern bei einer Höchstgeschwindigkeit von 25 km/h erfolgen. Bevor man mit der am Traktor angebauten Maschine auf öffentliche Straßen fährt, sicherstellen, dass die oben beschriebenen Vorrichtungen und/ oder das Signal für langsam fahrende Fahrzeuge und/oder überstehende Lasten vorhanden und funktionstüchtig sind. Diese Anzeigen müssen sich auf der Rückseite der Arbeitsmaschine befinden, in einer Position, die jedes hinter dem Traktor fahrende Fahrzeug gut sehen kann.

Bei der Teilnahme am Straßenverkehr sind die Bestimmungen der Straßenverkehrsordnung zu beachten, die in dem jeweiligen Land gelten.

Der zum Schleppen des Geräts verwendete Traktor muss die in der Tabelle *Technische Daten* aufgeführten Leistungen besitzen. Gegebenfalls ist das Gesamtgewicht durch den Zusatz von Ballast neu zu verteilen, um die Gesamtheit wieder ins Gleichgewicht zu bringen und zu stabilisieren (siehe Kap. 4.2).

Fortbewegungen ausserhalb des Arbeitsbereichs dürfen nur erfolgen, wenn das Gerät sich in der Transportposition befindet:

- Wo möglich sind alle beweglichen Teile in die Straßenmasse einzufahren und mit den entsprechenden Sicherheitsvorrichtungen zu blockieren.
- Vor dem Befahren von Straßen sind die Behälter zu entleeren.
- Eventuelle Zubehörteile für den Transport müssen geeignet gekennzeichnet sein und mit Schutzvorrichtungen ausgerüstet sein.

Der Hersteller liefert auf Anfrage Ausrüstungen und Tabellen zur Kennzeichnung des Raumbedarfs.

4.5 POSITION DER SÄMASCHINE (CENTAURO)

Es ist wichtig die Position der Sämaschine auf der tragenden Ausrüstung korrekt auf dem Feld einzustellen.

Die Einstellung der Arbeitstiefe der Maschine erfolgt durch die Position der Planierwalzen.

4.5.1 EINSTELLUNG DER AUSSAATTIEFE

Für ein korrektes Keimen des Saatgutes ist es wichtig, daß das Saatgut mit der richtigen Tiefe im Saatbeet ausgesät wird.

Der Druck des Säscharrenreißers und die Sättiefe können durch eine zentralisierte hydraulische Steuerung eingestellt werden (Abb. 39). Während des Betriebs kann der Säscharrenreißerdruck in den Bereichen, in denen der Boden fester ist, erhöht werden.

Die Blöcke (A-B, Abb. 39) begrenzen jeweils des Höchst- und Mindestdruck der Säscharrenreißer und dienen als Endanschlag des ölhydraulischen Zylinders.

Es ist möglich der Druck einzeln weiter einstellen, beim die Stellung der Spannstange ändern (C, Abb. 40).

Nur mit Stiefelscharenreißern ist als Zubehör eine Feder (E, Abb. 40) verfügbar, die das Gewicht des einzelnen komplett entlasteten Federelements (D) annulliert. Dadurch wird eine oberflächliche Saatgutsstreuung ermöglicht.

Scheibenschar

Mit den Scheibenscharen ist es möglich eine hintere Gummirolle aufstellen (Abb. 41), die die Saattiefe zu kontrollieren gestattet. Es ist auch möglich durch eine Reihe von Löcher, die gleiche Saattiefe für alle die Scharelemente gestattet.

ACHTUNG: Wir abraten von der Benutzung der hinteren Gummirolle auf feuchterem Erde.

Einfache Scheibenschar

Die Tiefe wird nur bei Scheibenscharen durch die Begrenzer (F, Abb. 42) bestimmt, indem deren Stellung geändert wird.

WICHTIG: für das Säen in den feuchten Boden, zu einer vorgerückten Tiefe zu 5 Zentimeter, wird es geraten, um den Begrenzer zu entfernen (G, Abb. 42).

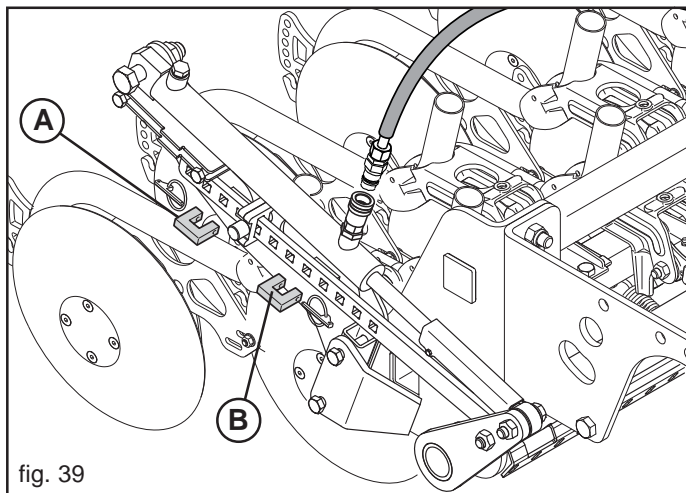


fig. 39

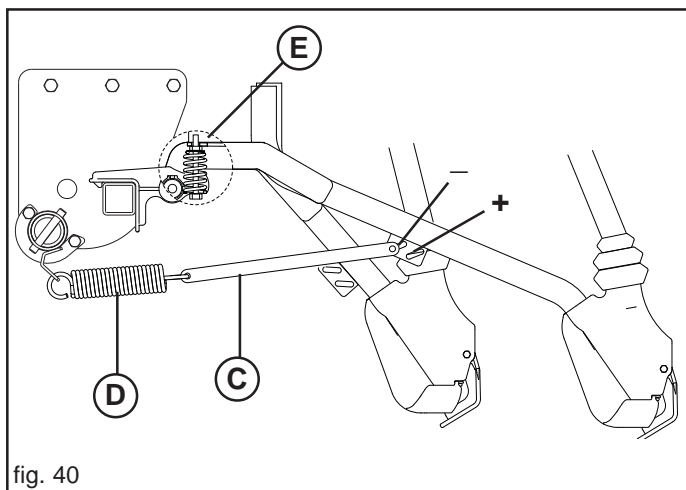


fig. 40

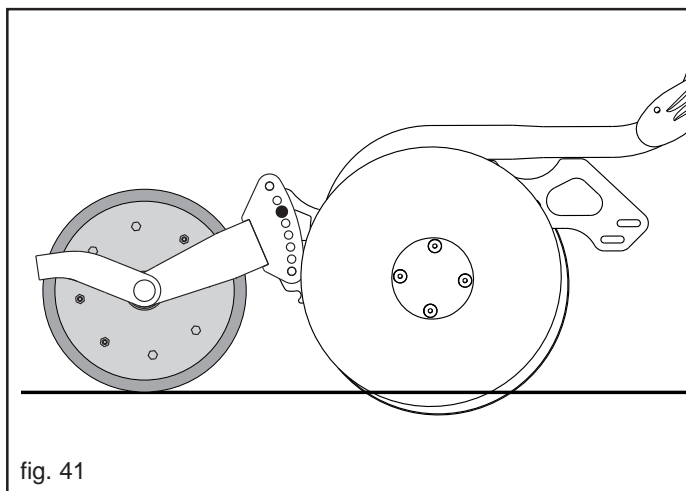


fig. 41

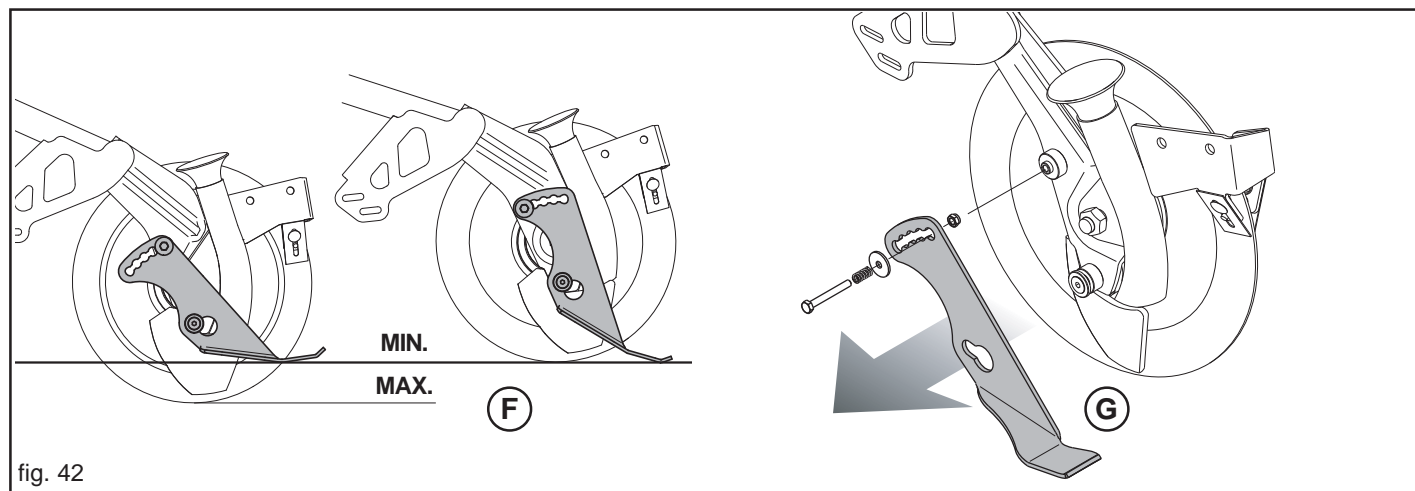


fig. 42

4.6 EINSTELLUNG DER SPURREISSERSCHEIBEN (CENTAURO)

Der Spurreißer ist eine Vorrichtung, die eine parallel zum Schlepperlauf liegende Bezugslinie auf dem Boden zieht. Wenn der Traktor den Lauf beendet und gewendet hat, fährt man mit der Traktormitte (L, Abb. 43) auf der Richtlinie, je nach benutztem Spurreißer. Bei jedem neuen Durchlauf muß die Sämaschine eine Bezugslinie auf der entgegengesetzten Seite des vorhergehenden Durchlaufs ziehen.

Die Umstellung des Spurreißerarme unabhängig einer von anderen ist; ihren Umstellung ist durch die Steuerung der öldynamischen Dosiereinrichtungen des Traktor.

Wenn die Anlage nicht benutzt wird, muß dieser Schnellanschluß mit der speziellen Schutzkappe geschützt werden.

Einregulierung der Anlagen

Auf Wunsch kann eine Ventil für die automatische Umstellung der Arme, durch eine einzelne öldynamische Dosiereinrichtung des Traktor, austatten sein. In der Ventilanlage ist die Dosiereinrichtung mit einsinnigen Flussregler ergänzt (Abb. 44); gemäß ihren einbaurichtung, sie gestatten die Ölquantität in der Öffnung o. Schliessung zu einstellen.

Fluß von **A** nach **B** frei (Abb. 44);

Fluß von **B** nach **A** gedrosselt (eingestellt) (Abb. 44).

Die Feststellnutmutter (1) lockern und den Drehknopf (2) zwecks Einstellung drehen. Nach der Einstellung ist die Feststellnutmutter wieder festzuziehen.



ACHTUNG

Die Einstellung muß derart erfolgen, daß die Aufund Abstiegsgeschwindigkeit nicht zu einer Beschädigung der Struktur führt. Der vorgeschriebene Druck der öldynamischen Anlage darf nie überschritten werden.

4.6.1 EINSTELLUNG DES SPURREISSERARMS

Für die korrekte Einstellung der Armlänge muß auf Abb. 43 und auf folgende Regel Bezug genommen werden:

$$L = \frac{D(N+1)}{2}$$

wo:

L= Abstand zwischen dem letzten Außenelement und dem Spurreißer.

D= Abstand zwischen den Reihen.

N= Nummer der in Betrieb stehenden Elemente.

Beispiel: D = 12,5 cm; N = 40 Elemente.

$$L = \frac{12,5(40+1)}{2} = 256 \text{ cm}$$

Den Feststeller bei der Arbeit in Position (C, Abb. 45) belassen, damit der Spurreißerarm der Bodenoberfläche folgen kann. Vor dem Schließen des Geräts in Transportstellung den Spurreißerarm sperren, indem der Feststeller in Position (D) gedreht wird.

Die Spurreißer verfügen über einen Sicherungsbolzen (E, Abb. 46) zum Schutz vor Beschädigungen der Sämaschine. Fährt die Sämaschine gegen ein Hindernis erlaubt der Bruch des Sicherungsbolzens eine Drehung der Spurreißerschenkel und das Gehäuse der Maschine wird vor Schäden geschützt. Die Sicherheitsbolzenschraube durch eine beige-stellte Bolzenschraube ersetzen (F, Abb. 46).

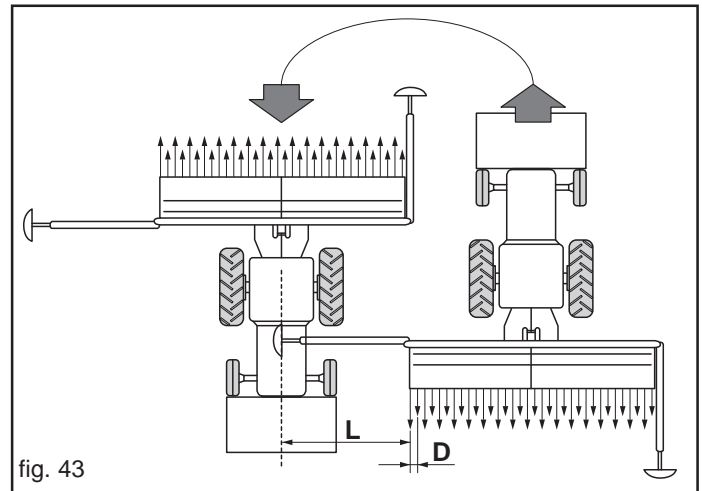


fig. 43

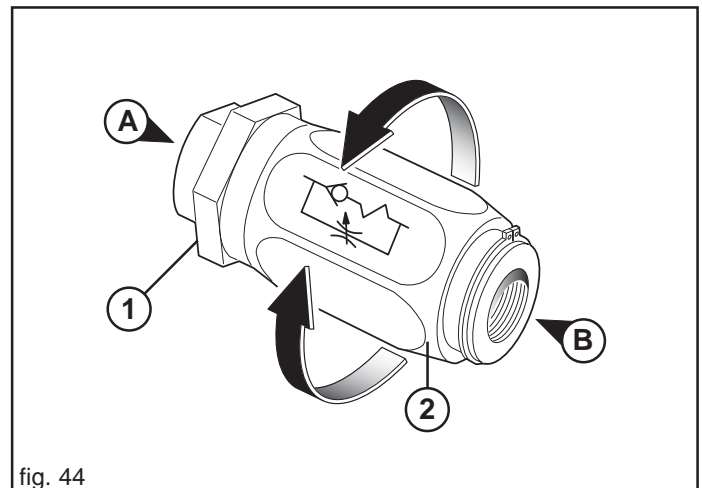


fig. 44

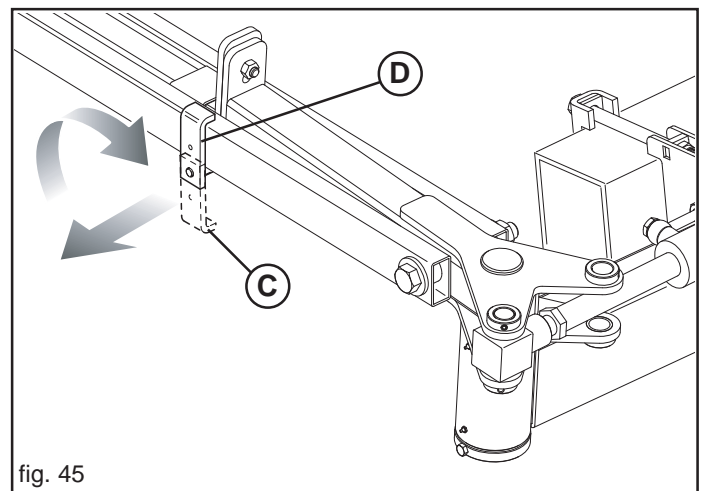


fig. 45

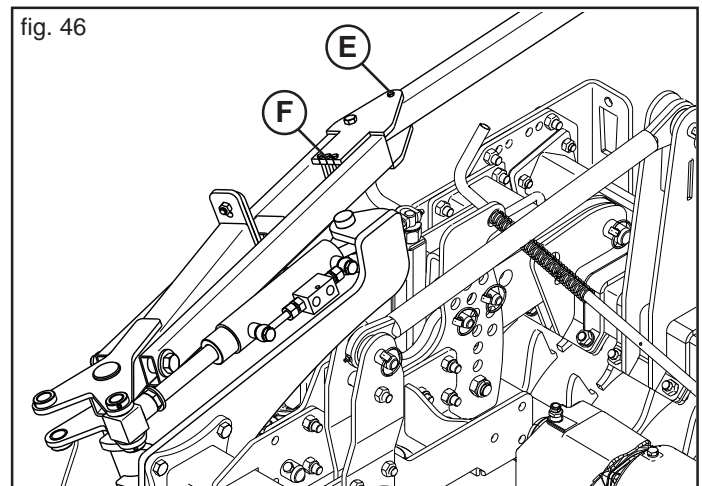


fig. 46

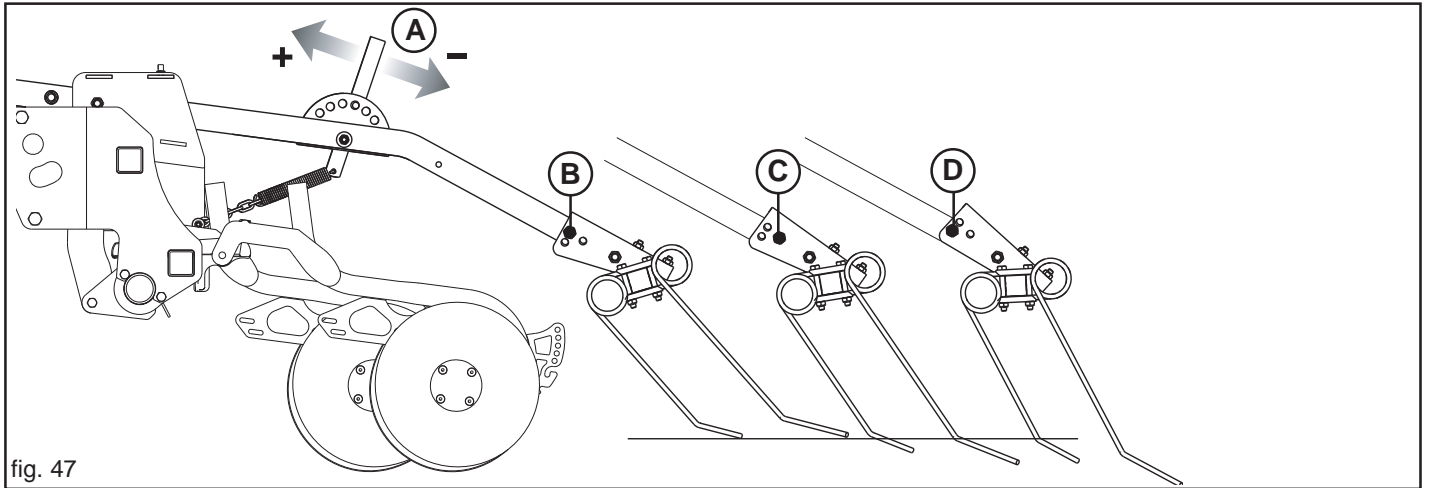
4.7 RÜCKWÄRTIGE EGGE MIT FEDERUNG (CENTAURO)

Die Sämaschine kann mit einer hinteren Saatgutabdeckege ausgestattet sein (Abb. 47).

Diese muss vor dem Gebrauch der Sämaschine gemäß auf Seite 104 beiliegenden Schema installiert werden.

Der Arbeitsdruck der gefederten Zähne der Saatgutabdeckege kann durch den Hebel «A» (Abb. 47) geändert werden.

Der Angriffswinkel der Federzähne (B, C und D, Abb. 47) wird durch das Verschieben der Armstifte in den vier Bohrungen verändert.



4.8 VOR ARBEITSBEGINN

Vor Arbeitsbeginn sind alle auf dem Abziehbild Nr. 15 ("GREASE") auf Seite 85 dieses Heftes gekennzeichneten Schmierpunkte zu schmieren.

Ausführung des Dosierungstests

Zum Drehen der Dosierer die im Gebrauchs- und Wartungshandbuch der Elektrischen Streukontrolle enthaltenen Anleitungen befolgen.

4.9 ARBEITSBEGINN

Den Schlepper starten und die Hydraulik einige Minuten im Leerlauf betätigen, bis ein gleichmäßiger Druck in der gesamten Anlage aufgebaut ist und keine Druckschwankungen des Gebläses mehr auftreten. Den Druck erst regulieren, nachdem das Öl seine Betriebstemperatur erreicht hat und keine Drehzahlschwankungen des Gebläses mehr auftreten. Das Gebläse auf die für die Arbeit vorgesehene Drehzahl (Tabelle B) bringen. In feuchten Gegenden das Gebläse mehrere Minuten lang im Leerbetrieb laufen lassen, um die Leitungsrohre zu trocknen.

Befüllen der Behälter und Trichter

Die Behälter und Trichter können manuell oder mittels eines Hubwerks befüllt werden, dessen Hubkapazität über 200 kg liegen muss und das von den zuständigen Ämtern zugelassen sein muss. Es wird darauf hingewiesen, dass bei einem Gewicht über 25 kg entweder der Eingriff mehrerer Bediener oder der Gebrauch einer Hebeausrüstung erforderlich ist.

Bei manuellem Beladen ist das Trittbrett (A, Abb. 48) zu verwenden, um Zugang zum Trichter des Anbaugeräts zu erhalten. Das Trittbrett sowohl bei der Arbeit als beim Straßentransport immer wie auf Abbildung 48 (B) dargestellt zusammenklappen



VORSICHT

- Das Befüllen und Entleeren der Saatgutstreuer muss bei auf den Boden abgesenkter stillstehender Sämaschine, geöffnetem Rahmen, gezogener Standbremse, angehaltenem Motor und gezogenem Zündschlüssel erfolgen. Sicherstellen, dass sich weder Personen noch Tiere den chemischen Stoffen nähern können.
- Alle Eingriffe müssen von Fachpersonal, das über geeignete Schutzausrüstungen (Arbeitsanzug, Handschuhe, Stiefel, Masken, usw.) verfügt, in einer sauberen nicht staubhaltigen Umgebung durchgeführt werden.



Arbeitsanzug Handschuhe Schuhwerk Brille Atemmaske

- Das Beladen erfolgt an den Außenseiten.
- Beim Einfüllen der Samen in die entsprechenden Behälter ist darauf zu achten, daß keine anderen Körper eintreten (Schnüre, Sackpapier, usw.).
- Die Maschine kann chemische Stoffe befördern. Personen, Kindern und ist der Zutritt zur Maschine zu untersagen.

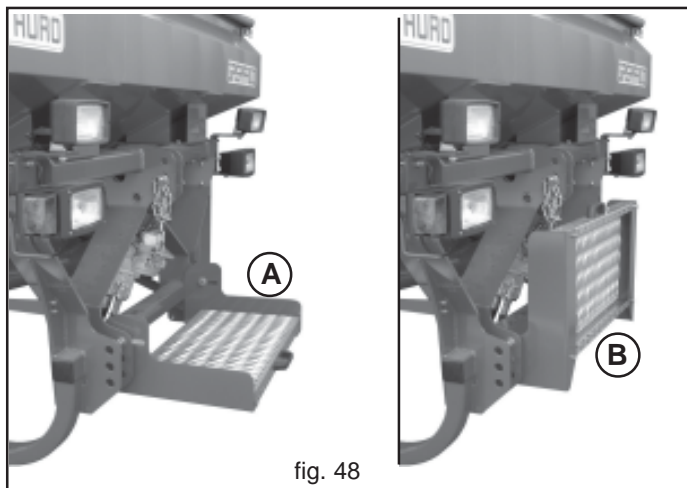


fig. 48

4.9.1 VORBEREITUNGEN VOR DEM VERTEILUNG



GEFAHR

Es ist ausschließlich die folgende Beschreibung und Arbeitssequenz zu befolgen:

- Den Schleppermotor mit dem Kupplungshebel auf Leerlauf stellen;
- Den Schlepper abbremsen und ihn wenn nötig- durch geeignet große Bremskeile unter den Rädern blockieren;
- Die Landwirtschaftsmaschine vom Fahrersitz des Schleppers aus hochfahren;
- Sicherstellen, daß sich niemand dem Fahrerplatz des Schleppers nähern kann;
- Die Zapfwelle bzw. die Schlepperhydraulik laufen lassen, bis das Gebläse konstant mit der vorgeschriebenen Drehzahl läuft.
- Kontrollieren, daß alle Antriebswellen einwandfrei eingekuppelt sind;
- Die beweglichen Teile, die Antriebs- und Saatgustreuorgane sorgfältig prüfen.
- Das Dosiergerät des Saatguts wie oben beschrieben einstellen.
- Die Dosiervorrichtung nach der Streumengentabelle einstellen.



VORSICHT

- Zum Drehen der Dosierer die im Gebrauchs- und Wartungshandbuch der Elektrischen Streukontrolle enthaltenen Anleitungen befolgen.
- Mit der Verteilung fortfahren: Ab und zu kontrollieren, daß das Saatgut korrekt in den Boden gelegt wird.



WICHTIG

Nach einer kurzen Verteilungstrecke ist zu kontrollieren, daß das Saatgut korrekt in den Boden gelegt wird.

4.9.2 AUSSCHLUSS DER HALBEN MASCHINE BEIM SÄEN (mod. CENTAURO 500/600)

Der Antrieb der Saatgutdosierer ist mit einem Elektrischen System ausgestattet, das Ausschließen des rechtsseitigen oder linksseitigen Dosierers von der Arbeit (Fig. 49).

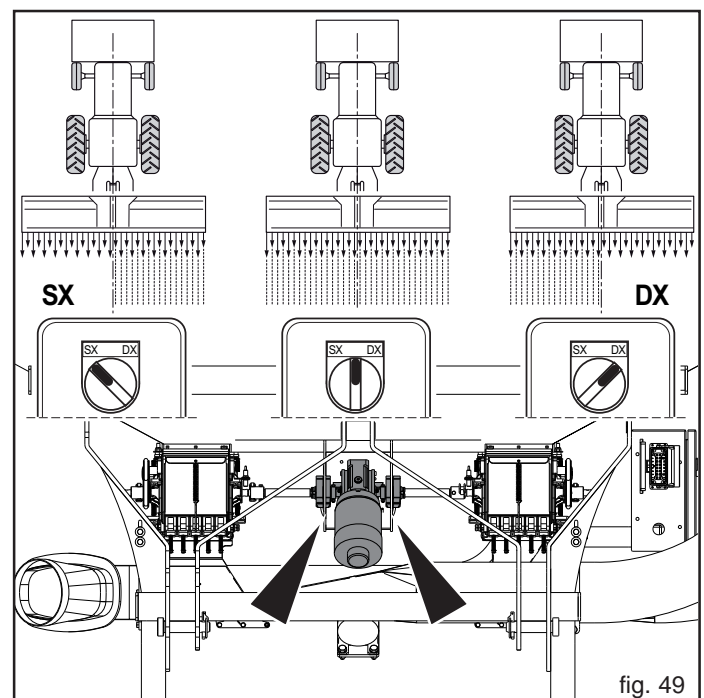


fig. 49

4.10 WÄHREND DES BETRIEBS

Es ist zu beachten, daß durch Veränderung der Schleppergeschwindigkeit die pro Hektar verteilte Samenmenge nicht verändert wird. Für eine qualitativ gute Arbeit sind folgende Vorschriften zu beachten:

- **Beim Arbeit ist die Drehzahl des Nebenantriebs immer konstant zu halten.**
- **Ab und zu kontrollieren, daß sich keine Pflanzen um die Organe gewickelt haben und daß diese nicht mit Erde verstopft sind.**
- **Kontrollieren, daß die Dosiervorrichtung sauber ist und daß keine Fremdkörper in den Trichter eingetreten sind. Fremdkörper können den einwandfreien Betrieb beeinträchtigen.**
- **Auf jeden Fall ist zu kontrollieren, daß die Saatgutförderrohre nicht verstopft sind.**
- **Die Arbeitsgeschwindigkeit muß dem Bodentyp und der Bodenbearbeitung angepaßt werden.**
- **Ab und zu kontrollieren, daß das Saatgut korrekt in den Boden gelegt wird.**



VORSICHT

- **Die Form, Ausmasse und das Material der Spannhülsen der Antriebswellen wurden als Sicherheitsmaßnahme ausgewählt. Der Gebrauch von nicht Original- oder widerstandsfähigeren Spannhülsen kann schweren Schaden an die Maschine hervorrufen.**
- **Bei in Erde fahrender Maschine Kurven vermeiden, und nie im Rückwärtsgang arbeiten. Für die Richtungswechsel und Umsteuerungen die Maschine immer heben.**
- **Die Arbeitsgeschwindigkeit muß dem Bodentyp und der Bodenbearbeitung angepaßt werden um Bruch oder Schaden zu vermeiden.**
- **Die Gerät bei fahrendem Schlepper absenken, um ein Verstopfen oder eine Beschädigung der Scharren zu vermeiden. Aus dem gleichen Grund ist es zu vermeiden, bei auf dem Boden aufliegender Gerät rückwärts zu fahren.**
- **Es ist zu beachten, daß während der Samenfüllung keine anderen Körper (Schnure, Sackpapier, usw.) eingegeben werden.**



GEFAHR

Die Maschine kann chemische Substanzen, die mit dem Samen vermischt sind, transportieren. Der Zutritt an die Maschine von Personen, Kindern oder Haustieren darf nicht erlaubt werden. Es ist absolut jedem verboten, sich dem Samentank zu nähern oder zu versuchen, ihn zu öffnen, wenn die Maschine in Betrieb ist oder in Betrieb genommen wird.

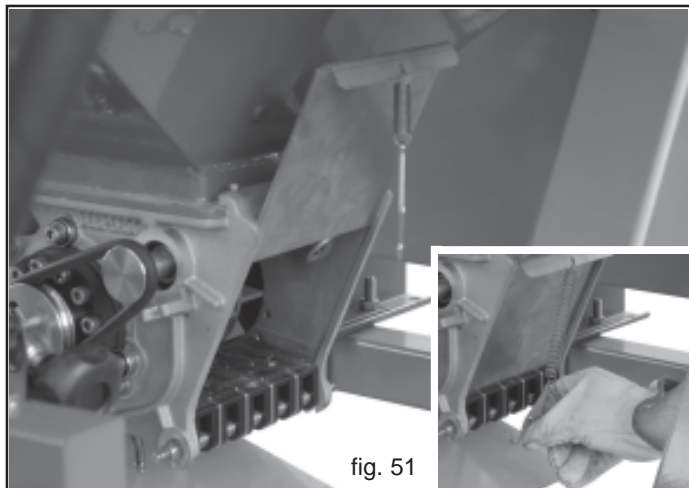


fig. 51

4.11 AM ENDE DER VERTEILER

Nach beendeter Arbeit alle beweglichen mechanischen Teile sichern, die Maschine auf den Boden abstellen, den Schleppermotor ausschalten, den Schlüssel entfernen und die Standbremse anziehen.

4.11.1 ABLASSEN DES SAATGUTES AUS DEM TRICHTER

Der Entleerschieber öffnet das Dosiergerät über die ganze Dosierradbreite und erlaubt so ein schnelles und sicheres Entleeren der Maschine.

Wird die Zuhaltfeder nicht ausgehängt, kann durch leichtes Anheben des Schiebers auch eine beliebige Teilmenge des Tankinhaltes schnell und sicher entnommen werden (Abb. 50). Wird die Zuhaltfeder ausgehängt lässt sich der Schieber bis zum oberen Anschlag aufziehen und die Maschine kpl. entleeren (Abb. 51). Nicht vergessen vor dem erneuten Befüllen der Maschine den Schieber zu schließen und mit der Zuhaltfeder sichern! Der Schieber öffnet so weit (Abb. 52), dass fuer einen problematischen Betrieb mit bestimmten Saatguetern. (siehe Abschnitt Ruehrwelle).

4.11.2 VORBEREITUNG AUF DIE BEFÖRDERUNG AUF DER STRASSE

Nach beendeter Arbeit ist die Maschine für die Beförderung auf den öffentlichen Strassen vorzubereiten.

Alle beweglichen Teile einklappen und mit den entsprechenden Vorrichtungen sichern (Spurreisserarm, hintere Fahrgasse, usw.).

ACHTUNG!

Im entsprechenden Land gültige Straßenverkehrsnormen beachten.



fig. 50

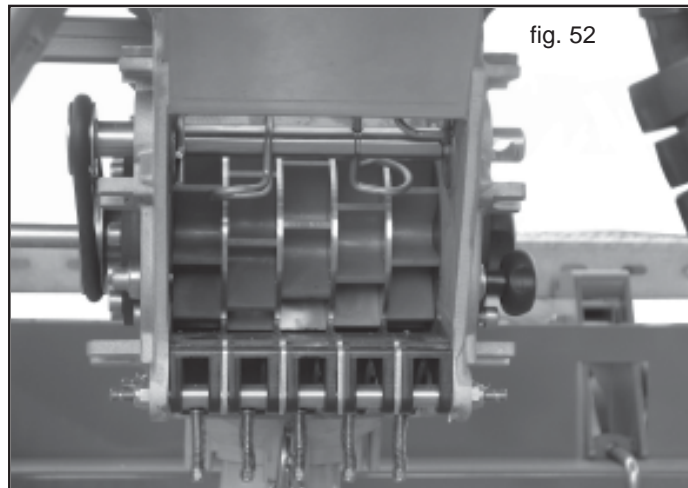


fig. 52

5.0 WARTUNG

Hier folgend sind die verschiedenen, regelmässig auszuführenden Wartungsarbeiten aufgeführt. Die geringeren Betriebskosten und die lange Lebensdauer des Geräts hängen unter anderem von der ständigen Beachtung dieser Vorschriften ab.

Die Zeitabstände, die für die Durchführung der Wartungsarbeiten angegeben sind, sind nur Richtwerte und beziehen sich auf normale Einsatzbedingungen. Sie können daher je nach Arbeitsweise, mehr oder weniger staubiger Umgebung, jahreszeitliche Faktoren, usw. schwanken. Im Fall von schwierigeren Arbeitsbedingungen müssen die Wartungsarbeiten häufiger durchgeführt werden.

Alle Tätigkeiten sind in sauberer, nicht staubiger Umgebung von erfahrenem, mit Schutzhandschuhen ausgestattetem Fachpersonal durchzuführen.

Alle Wartungsarbeiten dürfen nur bei am Schlepper angeschlossenem Gerät, angezogener Standbremse, ausgeschaltetem Motor, gezogenem Schlüssel und auf den Standstützen stehendem Gerät ausgeführt werden.



VERWENDUNG VON ÖLEN UND FETTEN

- Vor Einspritzen von Fett in die Schmiernippel müssen diese sorgfältig gereinigt werden, um zu vermeiden, daß sich Schlamm, Staub oder Fremdkörper mit dem Fett mischen, wodurch die Schmierwirkung verringert oder sogar aufgehoben würde.
- Öle und Fette immer ausserhalb der Reichweite von Kindern aufbewahren.
- Die auf den Fettbehältern angegebenen Hinweise und Vorsichtsmassnahmen immer aufmerksam lesen.
- Kontakt mit der Haut vermeiden.
- Nach Gebrauch die Hände sorgfältig und gründlich waschen.
- Altöl und umweltverschmutzende Flüssigkeiten laut den geltenden Umweltschutzgesetzen entsorgen.

REINIGUNG

- Die Verwendung und die Entsorgung der für die Reinigung benutzten Produkte müssen den geltenden Gesetzen entsprechend erfolgen.
- Die für die Reinigung und Wartung entfernten Schutzvorrichtungen wieder installieren; dabei sind beschädigte Teile durch neue zu ersetzen.

VERWENDUNG VON HOCHDRUCKREINIGUNGSSYSTEMEN (Luft/Wasser)

- Die Richtlinien zur Verwendung von diesen Systemen sind immer einzuhalten.
- Elektrische Teile nicht reinigen.
- Verchromte Komponenten nicht reinigen.
- Die Düse nie in Kontakt mit den Geräteteilen, vor allem den Lagern, bringen. Eine Entfernung von mindestens 30 cm von der zu reinigenden Oberfläche einhalten.
- Das Gerät sorgfältig schmieren, vor allem wenn es mit Hochdrucksystemen gereinigt wurde.

ÖLHYDRAULISCHE ANLAGEN

- **Wartungsarbeiten auf den ölhydraulischen Anlagen dürfen nur von geschultem Personal ausgeführt werden.**
- **Falls von der Teilnahme auf der Hydraulikanlage, den hydrostatischen Druck leeren, der alle hydraulischen Kommandos in allen Positionen einige Male, trägt den Motor nachher ausgelöscht zu haben.**
- **Die Hydraulikanlage steht unter hohem Druck. Aufgrund der Unfallgefahr sind bei der Suche nach Leckagen geeignete Geräte zu verwenden.**
- **Das Austreten von unter hohem Druck stehendem Öl kann zu Hautverletzungen mit der Gefahr schwerer Infektionen führen. In diesem Fall ist sofort ein Arzt aufzusuchen. Wenn das Öl mit chirurgischen Mitteln nicht schnell entfernt wird, kann stattfinden ernste Allergien und/oder Infektion. Aus diesem Grund ist es strengstens verboten, öldynamische Komponenten in der Schlepperkabine zu installieren.** Alle Komponenten der Anlage sind sorgfältig anzubringen, um eine Beschädigung bei der Anwendung der Ausrüstung zu vermeiden.
- Mindestens einmal im Jahr den Abnutzungszustand der ölhydraulischen Rohrleitungen überprüfen lassen.
- ölhydraulische Rohre ersetzen, wenn sie beschädigt oder alterungsbedingt abgenutzt sind.
- Ölhydraulische Rohre dürfen nicht länger als 5 Jahre verwendet werden, auch wenn sie nicht benützt werden (natürliche Alterung). Auf Abbildung 53 (A) ist ein Beispiel zum Produktionsjahr der ölhydraulischen Rohre angegeben.

Nach den ersten 10 Arbeitsstunden, und danach nach jeden weiteren 50 Arbeitsstunden:

- alle Elemente der ölhydraulischen Anlage auf ihre Dichtheit;
- alle Verbindungen auf ihre Spannung überprüfen;

Vor jeder Inbetriebnahme:

- den sachgemäßen Anschluss der ölhydraulischen Rohre;
- die korrekte Positionierung der Rohre und deren Bewegungsfreiheit während der normalen Arbeitsmanöver; überprüfen.
- Ggf. beschädigte oder abgenutzte Teile ersetzen.

Ölhydraulische Rohre ersetzen, falls:

- äußerliche Schäden wie: Schnitte, Risse, Verschleiß durch Reinigung usw.;
- Außenbeschädigungen;
- nicht der natürlichen Form der rohre entsprechende Verformungen wie: Quetschungen, Blasenbildung usw.;
- Lecks in der Nähe der Einlagen (B, Abb. 53);
- Korrosion der Einlagen (B, Abb. 53);
- mehr als 5 Jahre seit dem Produktionsdatum vergangen sind (A, Abb. 53).

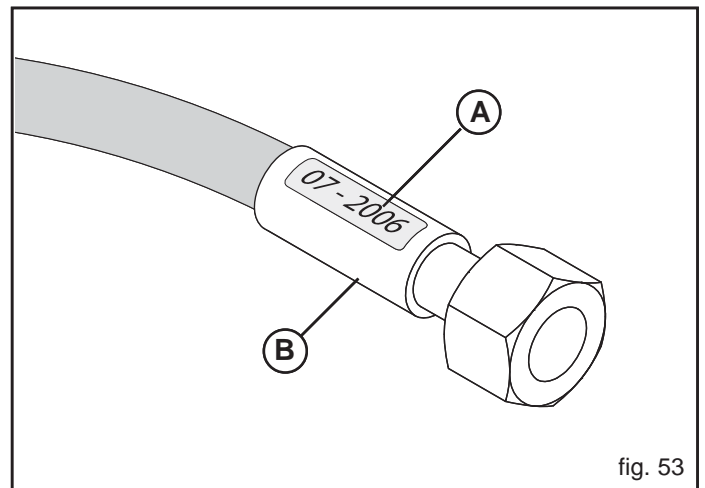


fig. 53

5.1 WARTUNGSPLAN - Übersichtstabelle

ZEITRAUM	TÄTIGKEIT
BEI NEUER MASCHINE	<ul style="list-style-type: none"> - Dem Abziehbild Nr. 15 ("GRASE") auf Seite 85 dieses Heftes gekennzeichneten Schmierpunkte zu schmieren. - Nach den ersten acht Betriebsstunden den Anzug aller Schrauben prüfen. - Den Anzug der Mutterschrauben der Säscharenreisser überprüfen (C-D, Abb. 54).
BEI BEGINN DER ARBEITS	<ul style="list-style-type: none"> - Überprüfen, dass das Getriebe ohne Hindernisse frei läuft. - Die Sämaschine leer anlassen, der Luftdurchfluss befreit die Leitungen von Kondenswasser und entfernt eventuelle Fremdstoffe (Abb. 55).
ALLE 20/30 ARBEITSSTUNDEN	<ul style="list-style-type: none"> - Den Anzug der Mutterschrauben der Säscharenreisser überprüfen (C-D, Abb. 54).
ALLE 50 ARBEITSSTUNDEN	<ul style="list-style-type: none"> - Den Dosiervorrichtungskörper vollständig und sorgfältig reinigen (siehe Kap. 3.4). - Streukopf vollständig und sorgfältig reinigen (Abb. 56): <ul style="list-style-type: none"> • Flügelmutterschrauben lösen und entfernen (E); • Deckel des Streuers abnehmen (F); • die Metallteile mit einer Bürste und die Kunststoffteile mit einem Lappen reinigen; • Deckel aufsetzen und mit den Flügelmutterschrauben festmachen. - Den Bolzen des Spurreisserarms schmieren (Abb. 57).
RUHEPERIODEN	<p>Am Ende der Saison oder wenn eine lange Ruhezeit vorgesehen ist, wird folgendes empfohlen:</p> <ol style="list-style-type: none"> 1) Das Saatgut mit Sorgfalt aus dem Trichter und allen Verteilungsorganen entfernen (siehe Kap. 4.11.1). 2) Gerät mit viel Wasser reinigen, besonders den Behälter und den Dosierer, danach mit Luftstrom trocknen. 3) Die beschädigten oder verschleissenen Teile genau prüfen und eventuell wechseln. 4) Überprüfen, dass der Dosierer relativ mühelos dreht, eventuell Lager überprüfen. 5) Alle Schrauben und Mutterschrauben gut anziehen. 6) Alle nicht angestrichenen Teile mit Schmierstoff einstreichen (Abb. 58). 7) Das Gerät mit einer Plane schützen. 8) Dann das Gerät in einem trockenen Raum fest und ausser der Reichweite der nicht Zuständigen lagern.

Die sorgfältige Ausführung dieser Arbeiten ist einzig zum Vorteil des Verbrauchers, da er bei Wiederaufnahme der Arbeit sein Gerät in einwandfreiem Zustand vorfinden wird.

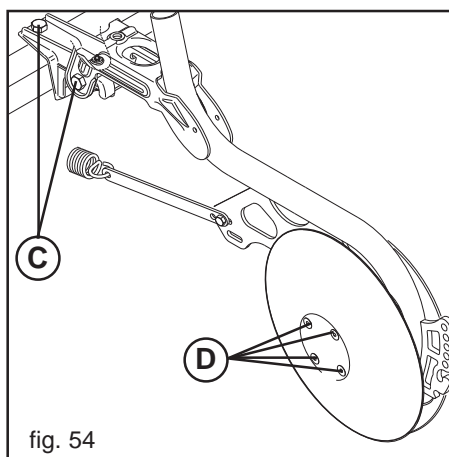


fig. 54

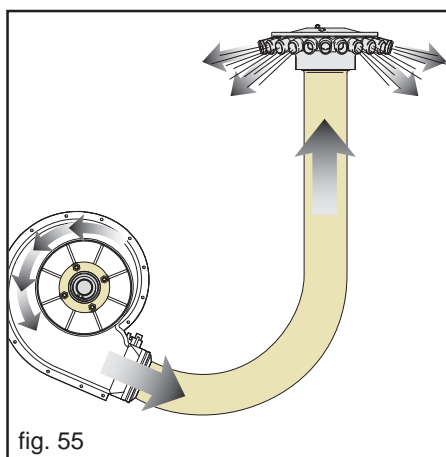


fig. 55

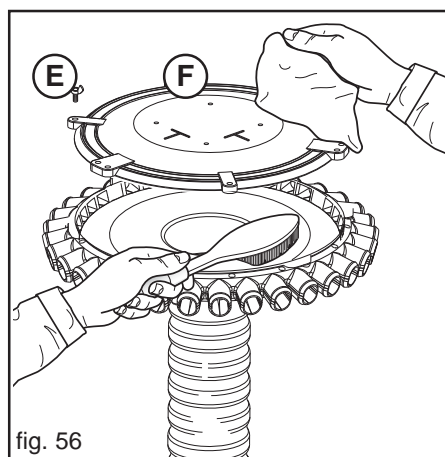


fig. 56

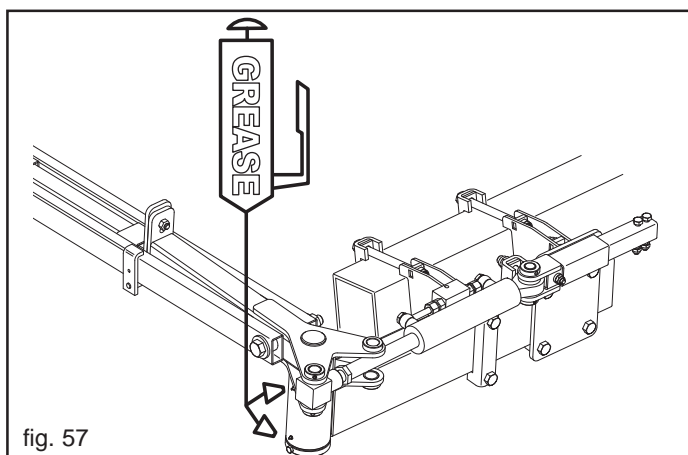


fig. 57

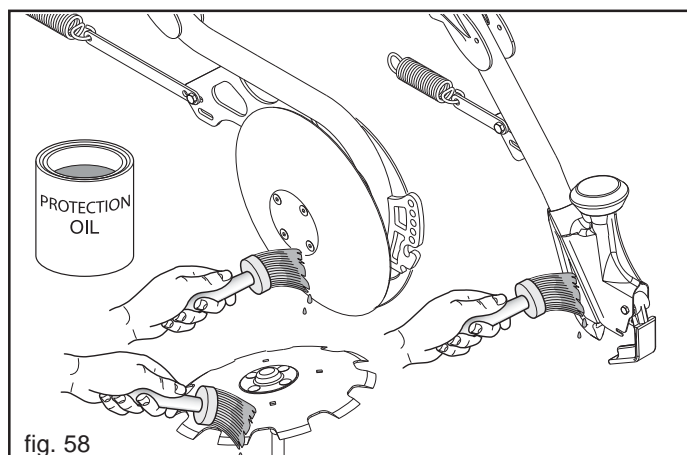


fig. 58

5.2 RATSCHLÄGE BEI STÖRUNGEN

URSACHEN	BEHEBUNG
VERSTOPFUNG DER ROHRE	<ul style="list-style-type: none"> - Die Pflugmesser sind mit feuchter Erde verstopft. - Die Verteilerrohre sind auf irgendeiner Stelle gebogen. - Fremdkörper befinden sich im Säapparat oder am Pflugmesser. - Die U./Min. 540 oder 1000 der Zapfwelle einhalten. - Die Drehzahl der Gebläsemaschine hat wegen abgenutzter Keilriemen abgenommen. - Feuchten sich keinen Samen zu gebrauchen.
<p>DIE SAMENMENGE IN KG/HA. ENTSpricht NICHT DEN WERTEN DER ROTATIONSPROBE</p> <p>Die Ursachen für die übermäßig zerstreute Saatmenge können folgende sein:</p> <p>Die Ursachen, für eine ungenügend zerstreute Samenmenge können folgende sein:</p>	<ul style="list-style-type: none"> - die Dichtlippen haften wegen Abnutzung oder wegen der Wirkung von Mäusen nicht mehr an. - während der Rotationsprobe wurde das Treibrad zu schnell gedreht. - Der Zugang zum Dosierapparat ist durch Fremdkörper verstopft. - Bei der Rotationsprobe wurde das Leergewicht des Sammelbehälters nicht berücksichtigt und abgezogen. <p>Die durch Gleiten bedingte Diffeenzen oder Überverteilung am Beginn der Felder sind in der Größenordnung von 2-4%. Größere Abweichungen sind ausschließlich auf Fehler bei der Rotationsprobe, auf ein falsches Übersetzungsverhältnis oder ähnliche Ursachen zurückzuführen.</p>

5.3 EMPFOHLENE SCHMIERMITTEL

- Zur Schmierung wird allgemein empfohlen: **OLIO AGIP ACER 22** oder gleichartiges, (Einzelangaben: CINCINNATI P-62; CETOP RP 91 H; AFNOR NF E 48-600; AGMA 250.04; BS 4231 PAS 3; DIN 51 517; ASLE H-150, H-215, H-315; CINCINNATI P-38, P-54, P-55, P-57).
- Für alle Fettpunkte wird empfohlen: **FETT AGIP GR MU EP 2** oder gleichartiges, (Einzelangaben: DIN 51825 (KP2K)).

6.0 ZERLEGEN UND ENTSORGEN DER MASCHINE

Für das Zerlegen und Entsorgen der Maschine hat der Kunde zu sorgen. Vor dem Verschrotten der Maschine ist der Zustand der Maschine genau zu überprüfen und sicherzustellen, dass keine Gerüstteile vorhanden sind, die beim Zerlegen auseinanderbrechen oder nachgeben könnten.

Der Kunde hat die im jeweiligen Anwendungsland der Maschine geltenden Umweltschutzgesetze zu beachten.



ACHTUNG

Die Maschine darf nur von Fachmännern in ihre Einzelteile zerlegt werden. Dieses Fachpersonal muss über die erforderlichen individuellen Schutzmittel (Sicherheitsschuhe und Schutzhandschuhe), Werkzeuge und Hilfsgeräte verfügen.

Alle für das Verschrotten erforderlichen Aus- und Abbauarbeiten müssen bei stillstehender und vom Schlepper abgekoppelter Maschine vorgenommen werden.

Vor dem Zerlegen der Maschine sind alle eine Gefahr darstellenden Teile unschädlich zu machen, d.h.:

- das Gerüst durch Fachunternehmen verschrotten lassen,
- eventuelle elektrische Geräte gemäß den geltenden Gesetzen entsorgen,
- Öl und Fett getrennt sammeln und von zugelassenen Unternehmen gemäß den im Anwendungsland der Maschine geltenden Vorschriften entsorgen lassen.

Beim Verschrotten der Maschine ist das CE-Zeichen zusammen mit dem vorliegenden Handbuch zu vernichten.

Am Ende dieser Anleitungen möchte der Hersteller daran erinnern, daß er für alle Fragen bezüglich Kundendienst und Ersatzteile immer zur Verfügung steht.

Notes

1.0 INTRODUCTION

Le présent Manuel d'utilisation (ci-après appelé Manuel) fournit à l'utilisateur des informations utiles pour travailler correctement et en toute sécurité, et lui faciliter l'utilisation du ÉQUIPEMENT.

Ce qui suit ne doit pas être considéré comme une liste longue et lourde d'avertissements, mais comme un ensemble d'instructions destinées à améliorer dans tous les sens du terme les prestations de la machine et à éviter surtout que des dommages aux personnes, aux biens et aux animaux ne se produisent suite à des procédures d'utilisation et de conduite incorrectes.

Il est très important que toute personne préposée au transport, à l'installation, à la mise en service, à l'utilisation, à l'entretien, à la réparation et au démantèlement de la machine, consulte et lise attentivement ce manuel avant de procéder aux diverses opérations, dans le but de prévenir toute manœuvre et tout problème qui pourraient nuire à l'intégrité de la machine ou s'avérer dangereux pour la sécurité des personnes.

Si, après avoir lu ce manuel, des doutes ou des incertitudes persistent quant à l'utilisation de la machine, ne pas hésiter à contacter le Constructeur, qui est à disposition pour assurer une assistance rapide et précise pour un meilleur fonctionnement et un rendement maximal de la machine.

Il faut enfin se rappeler que, pendant toutes les phases d'utilisation de la machine, il faudra toujours observer les normes en vigueur en matière de sécurité, d'hygiène sur le lieu de travail et de protection de l'environnement. Il donc du devoir de l'utilisateur de vérifier que la machine n'est activée que dans des conditions de sécurité optimales, à la fois pour les individus et pour les biens.

Le présent manuel fait partie intégrante du produit et, avec la Déclaration de Conformité, doit être gardé en lieu sûr pour pouvoir être consulté pendant toute la durée de vie de la machine ainsi qu'en cas de revente.

Ce manuel a été rédigé en respectant les normes en vigueur au moment de son impression.

L'Entreprise Constructrice se réserve le droit de modifier l'équipement sans mettre à jour immédiatement cette publication. En cas de contestation, le texte de référence valide demeure le texte italien.

Certaines images présentes dans ce manuel représentent des détails ou des accessoires qui pourraient être différents de ceux de votre machine. Il se peut également que des composants ou protections aient été retirés pour garantir la clarté des illustrations.

1.1 GÉNÉRALITÉS

Conventions typographiques:

Pour signaler et permettre de reconnaître les divers types de dangers, le manuel utilise les symboles suivants:

 ATTENTION! DANGER POUR LA SANTÉ ET LA SÉCURITÉ DES PERSONNES PRÉPOSÉES.	 ATTENTION! DANGER DE DOMMAGES POUR LA MACHINE OU LE PRODUIT TRAITÉ.
---	---

Dans le texte, les symboles sont accompagnés d'avertissements de sécurité, phrases brèves qui expliquent le type de danger par le biais d'exemples. Les avertissements servent à garantir la sécurité du personnel et à éviter que la machine ou le produit traité ne subissent de dommages.

Nous rappelons que les dessins, les photographies et les graphiques qui se trouvent dans le présent manuel ne sont pas à l'échelle. Ils servent à illustrer les informations écrites et servent à les résumer, mais n'ont pas pour but de fournir une représentation détaillée de la machine fournie. Pour offrir une vision plus complète de la machine, les dessins, les photographies et les schémas sont reproduits, dans la majeure partie, sans les protections ou les carters installés.

Enfin, nous rappelons que les pièces jointes, qui sont composées de photocopies de catalogues, dessins, etc., conservent le numéro d'identification et la numérotation de la page originale (lorsqu'elle existe) et demeurent sans numérotation dans le cas contraire.

Définitions:

Ci-dessous sont fournies les définitions des principaux termes utilisés dans le Manuel. Il est conseillé de les lire attentivement avant d'utiliser le Manuel.

- **OPÉRATEUR:** La ou les personnes chargées d'installer, de faire fonctionner, de régler, d'effectuer l'entretien, de nettoyer, de réparer et de transporter une machine.
- **ZONE DANGEREUSE:** Toute zone à l'intérieur et/ ou à proximité d'une machine où la présence d'une personne exposée constitue un risque pour la sécurité et la santé de cette personne.
- **SITUATION DANGEREUSE:** Toute situation dans laquelle un Opérateur est exposé à un ou plusieurs Dangers.
- **RISQUE:** Combinaison de probabilité et de gravité de lésions ou blessures possibles dans une Situation Dangereuse.
- **PROTECTIONS:** Mesures de sécurité qui consistent en l'utilisation de moyens techniques spécifiques (Carters et Dispositifs de sécurité) pour protéger les Opérateurs des Dangers.
- **PROTECTEURS:** élément d'une machine utilisé de manière spécifique pour fournir une Protection par le biais d'une barrière physique ; en fonction de sa construction, il peut être appelé chapeau, couvercle, écran, porte, clôture, carter, séparation, etc.
- **PERSONNE EXPOSÉE:** Toute personne se trouvant entièrement ou en partie dans une zone dangereuse.
- **UTILISATEUR:** L'utilisateur est la personne, l'organisme ou la société qui a acheté ou loué la machine et qui veut s'en servir pour les usages prévus.
- **PERSONNEL FORME:** Ce terme indique les personnes ayant reçu une formation appropriée et qui sont aptes à effectuer des opérations d'entretien ou de réparation qui demandent une connaissance particulière de la machine, de son fonctionnement, des dispositifs de sécurité, des modalités d'intervention. Ces personnes sont en mesure de reconnaître les dangers dérivant de l'utilisation de la machine et peuvent donc les éviter.
- **PERSONALE ADDESTRATO:** Employés qui ont été informés et formés en ce qui concerne les tâches à réaliser et les dangers associés.
- **SERVICE APRÈS-VENTE AGRÉÉ:** Le Service après-vente agréé est une structure, autorisée légalement par le Constructeur, qui dispose de personnel spécialisé et apte à effectuer toutes les opérations d'assistance, d'entretien et de réparation, même assez complexes, qui sont nécessaires pour conserver la machine en parfait état.

Responsabilité:

L'Entreprise Constructrice décline toute responsabilité directe ou indirecte en cas de:

- usage impropre de la machine pour des activités non prévues;
- utilisation par des opérateurs non autorisés, non formés ou sans permis de conduire;
- graves manquements à l'entretien planifié;
- modifications ou interventions non autorisées;
- utilisation de pièces de rechange non originales et spécifiques;
- non-respect total ou partiel des instructions reportées dans le présent manuel;
- non-respect des normes de sécurité reportées dans le présent manuel;
- non application des dispositions en matière de sécurité, d'hygiène et de santé sur le lieu de travail;
- événements exceptionnels non prévisibles.

**ATTENTION**

- La machine ne peut être utilisée par des personnes mineures, analphabètes ou dont les facultés physiques ou mentales sont altérées.
- La machine ne peut être utilisée par des personnes sans permis de conduire adéquat ou insuffisamment informées ou formées.
- L'opérateur est responsable du contrôle du fonctionnement de la machine, du remplacement et de la réparation des pièces sujettes à l'usure qui pourraient causer des dommages.
- Le client devra informer le personnel des risques d'accident, des dispositifs prévus pour la sécurité de l'opérateur, des risques d'émission de bruit et des règles générales de prévention des accidents prévues par les directives internationales et par la législation du pays de destination des machines.
- Dans tous les cas, la machine doit être exclusivement utilisée par des opérateurs qualifiés qui seront tenus à respecter scrupuleusement les instructions techniques et de prévention des accidents, contenues dans le présent manuel.
- La responsabilité de l'identification et du choix de la catégorie des EPI (Équipements de Protection Individuelle) adéquats/adaptés revient au Client.
- La machine comporte des pictogrammes spéciaux que l'opérateur devra conserver en parfait état visuel et qu'il devra remplacer lorsqu'ils ne seront plus lisibles, conformément aux normes communautaires.
- L'utilisateur doit s'assurer que la machine est actionnée uniquement dans des conditions optimales de sécurité tant pour les personnes, que pour les animaux et les biens.
- Toute modification arbitraire apportée à cette machine dégage l'Entreprise Constructrice de toute responsabilité en cas de dommages aux biens ou de lésions à des opérateurs ou à des tiers.

L'Entreprise Constructrice décline toute responsabilité en cas d'inexactitudes éventuelles présentes dans le manuel, si elles sont imputables à des erreurs d'impression, de traduction ou de transcription. Les éventuels ajouts apportés au manuel d'utilisation que le Constructeur jugera utile d'envoyer au Client devront être conservés avec le manuel, dont ils feront partie intégrante.

Synthèse des équipements de protection individuelle (EPI) à utiliser pendant toutes les phases de vie de la machine.

Le *Tableau 1* résume les EPI (Équipements de Protection Individuelle) à utiliser lors des différentes phases de la vie de la machine (à chaque phase, l'utilisation et/ou la mise à disposition de l'EPI sont obligatoires).

La responsabilité de l'identification et du choix de la typologie et de la catégorie des EPI adéquats et adaptés revient au Client.








Phase	Vêtements de protection 	Chaussures de sécurité 	Gants 	Lunettes 	Protections auditives 	Masque 	Casque 
Transport	<input type="radio"/>	<input checked="" type="radio"/>	<input type="radio"/>	<input type="radio"/>	<input type="radio"/>	<input type="radio"/>	<input type="radio"/>
Déplacement	<input checked="" type="radio"/>	<input checked="" type="radio"/>	<input checked="" type="radio"/>	<input type="radio"/>	<input type="radio"/>	<input type="radio"/>	<input checked="" type="radio"/>
Déballage	<input checked="" type="radio"/>	<input checked="" type="radio"/>	<input checked="" type="radio"/>	<input type="radio"/>	<input type="radio"/>	<input type="radio"/>	<input type="radio"/>
Montage	<input checked="" type="radio"/>	<input checked="" type="radio"/>	<input checked="" type="radio"/>	<input type="radio"/>	<input type="radio"/>	<input type="radio"/>	<input type="radio"/>
Utilisation ordinaire	<input checked="" type="radio"/>	<input checked="" type="radio"/>	<input checked="" type="radio"/>	<input type="radio"/>	<input checked="" type="radio"/>	<input checked="" type="radio"/>	<input type="radio"/>
Réglages	<input checked="" type="radio"/>	<input checked="" type="radio"/>	<input checked="" type="radio"/>	<input type="radio"/>	<input checked="" type="radio"/>	<input type="radio"/>	<input type="radio"/>
Nettoyage	<input checked="" type="radio"/>	<input checked="" type="radio"/>	<input checked="" type="radio"/>	<input checked="" type="radio"/>	<input type="radio"/>	<input checked="" type="radio"/>	<input checked="" type="radio"/>
Entretien	<input checked="" type="radio"/>	<input checked="" type="radio"/>	<input checked="" type="radio"/>	<input checked="" type="radio"/>	<input type="radio"/>	<input type="radio"/>	<input checked="" type="radio"/>
Démontage	<input checked="" type="radio"/>	<input checked="" type="radio"/>	<input checked="" type="radio"/>	<input type="radio"/>	<input type="radio"/>	<input type="radio"/>	<input checked="" type="radio"/>
Démolition	<input checked="" type="radio"/>	<input checked="" type="radio"/>	<input checked="" type="radio"/>	<input type="radio"/>	<input type="radio"/>	<input type="radio"/>	<input checked="" type="radio"/>

Tableau 1

EPI prévu.

EPI à disposition ou à utiliser si nécessaire.

EPI non prévu.

Les EPI utilisés devront porter le marquage CE et être conformes à la Directive 89/686/CEE.

La description des phases de la vie de la machine (utilisées dans la *Tableau 1*) est indiquée dans le tableau suivant.

- **Transport** Il s'agit du transfert de la machine d'une localité à une autre à l'aide d'un moyen de transport adapté.
- **Déplacement** Comprend le transfert de la machine du et sur le moyen utilisé pour le transport, ainsi que les déplacements à l'intérieur de l'établissement.
- **Déballage** Il s'agit du retrait de tous les matériaux utilisés pour l'emballage de la machine.
- **Montage** Comprend toutes les interventions de montage qui préparent initialement la machine à sa mise au point.
- **Utilisation ordinaire** ... Utilisation à laquelle la machine est destinée (ou qui est considérée usuelle) conformément à sa conception, sa construction et sa fonction.
- **Réglages** Ils comprennent le réglage, la mise au point et l'étalonnage de tous les dispositifs qui doivent être adaptés à la condition de fonctionnement normalement prévue.
- **Nettoyage** Il s'agit d'éliminer la poussière, l'huile et tous les résidus de travail qui pourraient compromettre le bon fonctionnement et l'utilisation de la machine, ainsi que la santé/sécurité de l'opérateur.
- **Entretien** Il s'agit de la vérification périodique des parties de la machine qui peuvent s'user ou qui doivent être remplacées.
- **Démontage** Il s'agit du démontage complet ou partiel de la machine, pour quelque besoin que ce soit.
- **Démolition** Il s'agit du retrait définitif de toutes les parties de la machine résultant de l'opération de démantèlement définitif, dans le but de permettre l'éventuel recyclage ou le tri sélectif des composants selon les modalités prévues par la législation en vigueur.



ATTENTION

Il est interdit de porter des gants de protection qui pourraient se prendre dans les organes en mouvement de la machine.

1.2 GARANTIE

Au moment de la livraison de votre machine vérifiez si elle n'a pas été endommagée pendant le transport et si tous les accessoires sont en bon état.

LES RÉCLAMATIONS ÉVENTUELLES DEVRONT ÊTRE PRÉSENTÉES PAR ÉCRIT DANS UN DÉLAI DE 8 JOURS À COMPTER DE LA RÉCEPTION CHEZ LE CONCESSIONNAIRE.

L'acheteur ne pourra faire valoir ses droits de garantie que s'il a respecté les conditions correspondantes, indiquées dans le contrat de fourniture.

1.2.1 EXPIRATION DE LA GARANTIE

Les conditions du contrat de garantie demeurant valables, la garantie est supprimée dans les cas suivants:

- En cas de dépassement des limites indiquées dans le tableau des données techniques.
- Si l'on n'a pas respecté soigneusement les instructions décrites dans cette brochure.
- En cas de mauvais emploi, d'entretien insuffisant et en cas d'autres erreurs effectuées par le client.
- En cas de modifications apportées sans l'autorisation écrite du constructeur et en cas d'utilisation de pièces détachées qui ne sont pas d'origine.

1.3 IDENTIFICATION

Chaque herse est identifiée par une plaque (Fig. 1) sur laquelle sont indiqués:

- 1) Marque et adresse du Constructeur;
- 2) Type de machine;
- 3) Masse à vide totale, en kilogrammes ;
- 4) Capacité maximum de chargement utile, en kilogrammes (trémie avant);
- 5) Matricule de la machine;
- 6) Année de construction;
- 7) Marque **CE**.

Il est conseillé d'écrire vos coordonnées sur le talon représenté cidessous avec la date d'achat (8) et le nom du concessionnaire (9).

8) _____

9) _____

Il faudra toujours citer ces données pour l'assistance ou les pièces détachées demandées.



ATTENTION

Ne pas retirer, modifier ou rendre illisible le marquage " CE " de la machine.

Se référer aux données contenues sur le marquage " CE " de la machine, pour tout rapport avec le Constructeur (par exemple, pour la demande de pièces de rechange, etc.).

Au moment de la démolition de la machine, le marquage " CE " devra être détruit.

fig. 1

2.0 INDICATIONS GÉNÉRALES DE SÉCURITÉ

2.1 SIGNAUX DE SÉCURITÉ D'INDICATION

Les signaux décrits sont indiqués sur la machine (Fig. 2). Nettoyer et remplacer ces signaux s'ils sont détachés ou illisibles. Lire avec attention la description et mémoriser son sens.

2.1.1 SIGNAUX DE RECOMMANDATION

- 1) Avant de commencer le travail, lire avec attention ce manuel d'instructions.
- 2) Avant toute opération d'entretien, arrêter la machine et consulter le manuel d'instructions.

2.1.2 SIGNAUX DE DANGER

- 3) Tubes avec fluides à haute pression. En cas de rupture des tubes flexibles faire attention au jet d'huile. Lire la notice d'instructions.
- 4) Risque d'écrasement en phase de fermeture. Maintenir une distance de sécurité de la machine.
- 5) Risque de chute. Ne pas monter sur la machine.
- 6) Niveau sonore élevé. Se munir de protections acoustiques adéquates.

- 7) En cas d'utilisation de produits anticryptogamiques, se munir de protections adéquates.
- 8) Ne vous approchez pas des organes en mouvement: vous risquez d'y être pris.
- 9) Risque d'écrasement. Ne vous approchez pas du rayon d'action de la machine.
- 10) Danger de respiration de substances nocives. Porter un masque de protection contre la poussière en cas d'utilisation du tracteur sans la cabine et les filtres.
- 11) Danger: risque de happement par le ventilateur. Ne pas enlever les protections et ne pas s'approcher des organes en mouvement.
- 12) Risque d'écrasement. Ne vous approchez pas du rayon d'action de la machine.

2.1.3 SIGNAUX DE INDICATION

- 13) Porter des vêtements de sécurité contre les accidents du travail.
- 14) Point d'attelage pour le relevage.
- 15) Point de graissage.

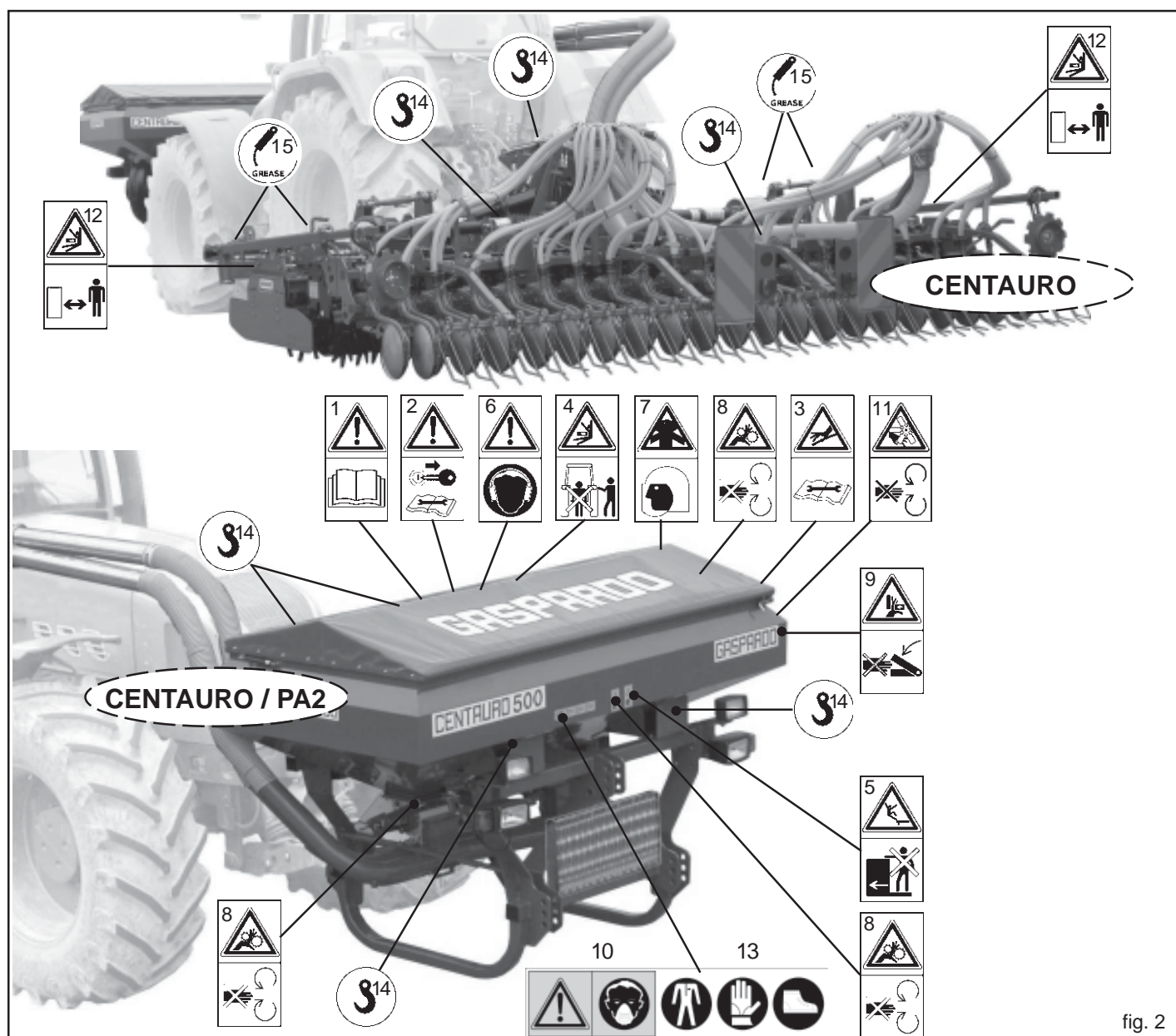


fig. 2



L'Entreprise Constructrice décline toute responsabilité dans le cas où les pictogrammes de sécurité fournis avec la machine seraient absents, illisibles ou déplacés de leur position d'origine.

2.2 NORMES DE SECURITE ET DE PREVENTION DES ACCIDENTS

Faire attention au signal de danger quand il apparaît dans cette brochure.



Les signaux de danger sont de trois niveaux:

- **DANGER:** Ce signal informe que l'exécution incorrecte des opérations décrites **provoque** des lésions graves, la mort ou des risques à long terme pour la santé.
 - **ATTENTION:** Ce signal informe que l'exécution incorrecte des opérations décrites **peut provoquer** des lésions graves, la mort ou des risques à long terme pour la santé.
 - **IMPORTANT:** Ce signal informe que l'exécution incorrecte des opérations décrites **peut provoquer** des dommages à la machine.
- Pour compléter la description des différents niveaux de danger, nous reportons ci-dessous, la description des différentes situations et les définitions spécifiques pouvant impliquer directement la machine ou les personnes.
- **ZONE DANGEREUSE:** Toute zone à l'intérieur et/ ou à proximité d'une machine où la présence d'une personne exposée constitue un risque pour la sécurité et la santé de cette personne.
 - **PERSONNE EXPOSÉE:** Toute personne se trouvant entièrement ou en partie dans une zone dangereuse.
 - **OPÉRATEUR:** La ou les personnes chargées d'installer, de faire fonctionner, de régler, d'effectuer l'entretien, de nettoyer, de réparer et de transporter une machine.
 - **UTILISATEUR:** L'utilisateur est la personne, l'organisme ou la société qui a acheté ou loué la machine et qui veut s'en servir pour les usages prévus.
 - **PERSONNEL SPÉCIALISÉ:** Ce terme indique les personnes ayant reçu une formation appropriée et qui sont aptes à effectuer des opérations d'entretien ou de réparation qui demandent une connaissance particulière de la machine, de son fonctionnement, des dispositifs de sécurité, des modalités d'intervention. Ces personnes sont en mesure de reconnaître les dangers dérivant de l'utilisation de la machine et peuvent donc les éviter.
 - **SERVICE APRÈS-VENTE AGRÉÉ:** Le Service après-vente agréé est une structure, autorisée légalement par le Constructeur, qui dispose de personnel spécialisé et apte à effectuer toutes les opérations d'assistance, d'entretien et de réparation, même assez complexes, qui sont nécessaires pour conserver la machine en parfait état.

Lisez attentivement toutes les instructions avant d'utiliser la machine; en cas de doutes, contacter directement les techniciens des Concessionnaires de la Maison Constructrice, qui décline toute responsabilité en cas de non- respect des normes de sécurité et de prévention des accidents décrites ci dessous.

Normes générales

- 1) Pendant la période d'utilisation, d'entretien, de déplacement ou de stockage de la machine, utiliser les équipements de protection individuelle adaptés.
- 2) Tout travail d'entretien, réglage et nettoyage doit être effectué avec la machine posée au sol (en conditions de stabilité), la prise de force débranchée, le moteur du tracteur éteint, le frein de stationnement actionné et la clé de contact retirée.
- 3) En cas d'utilisation de nuit ou dans des conditions de visibilité réduite, le système d'éclairage du tracteur doit être utilisé.
- 4) La machine doit être utilisée par un seul opérateur. Tout usage différent de celui indiqué est considéré comme impropre.
- 5) Faire attention aux symboles de danger indiqués dans ce manuel et sur la machine.
- 6) Les étiquettes avec les instructions, appliquées sur la machine, donnent les conseils utiles essentiels pour éviter les accidents.
- 7) Respecter scrupuleusement les prescriptions de sécurité et de prévention des accidents selon les instructions.
- 8) Évitez absolument de toucher les parties en mouvement.
- 9) Les opérations et les réglages concernant l'équipement doivent toujours être effectués lorsque le moteur est arrêté et le tracteur est bloqué.
- 10) Il est absolument interdit de transporter des personnes ou des animaux sur l'équipement.
- 11) Il est absolument interdit de conduire ou de faire conduire le tracteur, avec l'attelage de l'équipement, par des personnes sans permis, inexpérimentées ou ayant des problèmes de santé.
- 12) Avant la mise en marche du tracteur et de l'équipement, contrôler si tous les dispositifs de sécurité pour le transport et l'utilisation sont dans des conditions parfaites.
- 13) Avant la mise en marche de l'équipement, vérifier l'absence de personnes, notamment d'enfants et d'animaux domestiques autour de la machine. S'assurer d'avoir toujours une très bonne visibilité.
- 14) Porter toujours des vêtements appropriés. Éviter absolument des vêtements amples qui pourraient se prendre dans des parties rotatives ou en mouvement.
- 15) Avant d'utiliser la machine, veiller à ce que tous les dispositifs de sécurité soient en parfait état de marche et correctement placés ; procéder à leur remplacement s'ils présentent des défauts ou des dommages. Ils doivent être immédiatement remplacés s'ils présentent des signes de détérioration.
- 16) Avant de commencer le travail, apprendre à utiliser les dispositifs de commande et leurs fonctions.
- 17) Il ne faut commencer à travailler avec l'équipement que si tous les dispositifs de protection sont dans des conditions parfaites, installés et en position de sécurité.
- 18) Il est absolument interdit de rester dans la zone de travail de la machine et notamment près des organes de mouvement.
- 19) Il est absolument interdit d'utiliser l'équipement sans les protections et les couvercles des réservoirs.
- 20) Pendant le travail, la machine peut générer un soulèvement de poussières. Il est conseillé d'utiliser des tracteurs possédant une cabine dotée de filtres dans le système de ventilation ou bien d'utiliser des systèmes de protection des voies respiratoires adaptés tels que des masques anti-poussière ou des masques avec filtre.
- 21) Contrôler que la machine n'a pas subi de dommages pendant la phase de transport. Si c'est le cas, avertir immédiatement l'Entreprise Constructrice.
- 22) Retirer de la machine tout corps étranger (détritus, outils, objets divers) qui pourrait en endommager le fonctionnement ou être à l'origine de dommages à l'encontre de l'opérateur.
- 23) Avant de quitter le tracteur, abaisser l'équipement attelé au groupe élévateur, arrêter le moteur, enclencher le frein de stationnement et enlever la clef d'allumage du tableau de commande. Personne ne doit s'approcher des substances chimiques.

- 24) Ne pas quitter le poste de conduite quand le tracteur est en marche.
- 25) Avant la mise en marche de l'équipement, contrôler que les pieds de support ne se trouvent pas sous la machine et vérifier l'assemblage et le réglage correct de celle-ci. Contrôler que la machine soit en parfait état et que tous les organes soumis à usure et détérioration soient performants.
- 26) Avant de décrocher l'équipement de l'attelage à trois points, mettre en position de blocage le levier de commande élévateur et abaisser les pieds de support.
- 27) Ne travailler qu'en condition de bonne visibilité.
- 28) Toutes les opérations seront réalisées par un personnel expert, muni de gants de protection, dans un endroit propre et sans poussière.

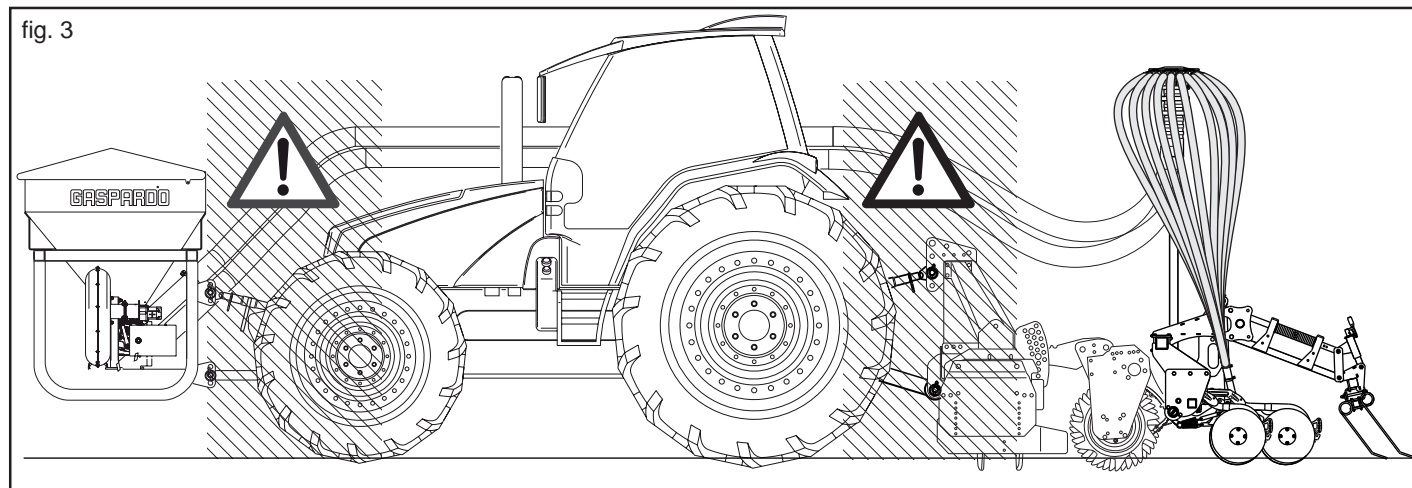
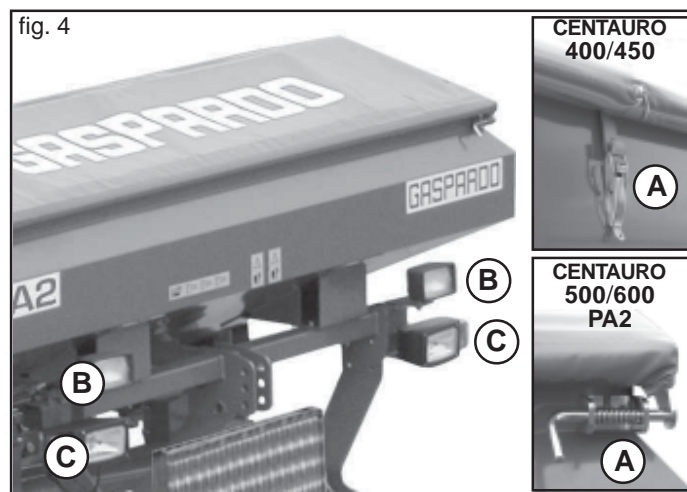
Attelage au tracteur

- 1) Atteler l'équipement, selon les instructions, à un tracteur ayant une puissance et une configuration adéquates par le dispositif "ad hoc" (élévateur) conforme aux normes.
- 2) La catégorie des pivots d'attelage de l'équipement doit correspondre à celle de l'attelage de l'élévateur.
- 3) Faire attention quand on travaille dans la zone des bras de levage: c'est une zone très dangereuse.
- 4) Faire bien attention pendant les phases d'attelage et de dételage de l'équipement.
- 5) Il est absolument interdit de se mettre entre le tracteur et l'attelage pour manoeuvrer la commande de levage de l'extérieur (Fig. 3).
- 6) Il est absolument interdit de se mettre entre le tracteur et l'équipement (Fig. 3) si le moteur est en marche et le cardan est enclenché. Il n'est possible de s'interposer entre le tracteur et l'équipement qu'après avoir actionné le frein de stationnement et avoir inséré, sous les roues, une cale en bois ou un caillou de blocage de dimensions appropriées.
- 7) L'attelage d'un équipement supplémentaire au tracteur entraîne une répartition différente des poids sur les essieux. Nous conseillons donc d'ajouter du lest spécial dans la partie antérieure du tracteur pour équilibrer les poids sur les essieux. Contrôler la compatibilité des performances du tracteur avec le poids que le équipement transmet sur l'attelage à trois points. En cas de doute, contacter le Constructeur du tracteur.
- 8) Respecter le poids maximum prévu sur l'essieu, le poids mobile total, les règlements sur le transport et le code de la route.

Circulation sur route

- 1) Pour la circulation routière, il faut respecter les normes du code de la route en vigueur dans le pays en question.
- 2) Tout accessoire pour le transport sera doté de signaux et de protections adéquats.
- 3) N'oubliez jamais que la tenue de route, la capacité de direction et de freinage peuvent être modifiées considérablement par des équipements trainés ou portés.

- 4) Pour œuvrer en sécurité, il est nécessaire de respecter les indications du code de la route qui prescrit qu'au moins 20 % du poids du seul tracteur doit être supporté par l'essieu avant et que le poids supporté par les bras de levage ne doit pas être supérieur à 30 % du poids du tracteur.
- 5) Dans les tournants, veiller à la force centrifuge du centre de gravité exercée dans les différentes positions, avec ou sans équipement. Faire également très attention sur les routes ou sur les terrains présentant des déclivités.
- 6) Pour la phase de transport, régler et fixer les chaînes des bras latéraux de levage du tracteur; contrôler que les couvercles des réservoirs des semences et de l'engrais soient bien fermés; bloquer le levier de commande de l'élévateur hydraulique.
- 7) Effectuer les déplacements sur route avec tous les réservoirs et trémies vides, à une vitesse maximale de 25 km/h. Assurez-vous de la fixation du capôt avec la tringle d'attelage spécifique (A, Fig. 4). Vérifier de temps en temps l'état de la tringle et si nécessaire effectuer la substitution.
- 8) Tout déplacement hors de la zone de travail sera effectué avec l'équipement en position de transport.
- 9) Sur demande, le Fabricant fournit les supports et les plaques pour la signalisation de l'encombrement.
- 10) Lorsque les encombrements constitués par des équipements conduits ou semiconduits cachent la visibilité des dispositifs de signalisation et d'éclairage du tracteur, ceux-ci doivent être reproduits de façon adéquate sur les équipements, en respectant les normes du code de la route du pays en question. S'assurer que l'installation des phares fonctionne parfaitement lors de l'utilisation. Les déplacements routiers doivent être effectués avec l'éclairage (B, Fig. 4) Spenti. Régler l'inclinaison des feux (C, Fig. 4) dans le respect du code de la route de votre pays.



Mesures de sécurité concernant la commande hydraulique

- 1) Au moment du raccordement des tubes hydrauliques à l'installation hydraulique du tracteur, s'assurer que les installations hydrauliques de la machine agricole et du tracteur ne sont pas sous pression.
- 2) En cas de raccordements fonctionnels de type hydraulique entre tracteur et machine agricole, les prises et les goupilles devraient être identifiées par des couleurs, afin d'exclure les emplois erronés. Si une inversion devait se produire, il y aurait un risque d'accident.
- 3) L'installation hydraulique se trouve sous haute pression ; en raison du danger d'accident, en cas de recherche de points de fuite, utiliser les outils auxiliaires adéquats.
- 4) Pour ne jamais effectuer les pertes de recherche avec les doigts ou les mains. Les liquides qui sortent des trous peuvent être presque non évidents.
- 5) Pendant le transport sur route, les raccordements hydrauliques entre tracteur et machine agricole doivent être déconnectés et fixés dans le support approprié.
- 6) N'utiliser en aucun cas des huiles végétales. Elles pourraient entraîner des risques d'endommagement des garnitures des cylindres.
- 7) Les pressions de service de l'installation hydraulique doivent être comprises entre 100 et 180 bars.
- 8) Ne jamais dépasser la pression prévue de l'installation hydraulique.
- 9) Dans le cas contraire, cela pourrait endommager les pièces de l'installation.
- 10) La fuite d'huile à haute pression peut provoquer des blessures cutanées entraînant de graves infections. Dans ce cas, consulter immédiatement un médecin. Si l'huile avec des moyens chirurgicaux n'est pas enlevée rapidement, peut avoir lieu des allergies et/ou des infections sérieuses. Il est donc absolument interdit d'installer des composants oléodynamiques dans la cabine du tracteur. Tous les composants faisant partie de l'installation doivent être soigneusement installés de manière à éviter tout endommagement lors de l'utilisation de l'équipement.
- 11) En cas de participation sur le circuit hydraulique, pour décharger la pression hydraulique portant tous les commandos hydrauliques en toutes les positions quelques fois pour s'être éteint ensuite le moteur.

Entretien en conditions de sécurité

Pendant les opérations de travail et de maintenance, utiliser les dispositifs adéquats de protection individuelle :



Combinaison Gants Chaussures Lunettes Casque

- 1) Ne pas effectuer des travaux d'entretien et de nettoyage sans avoir débrayé la prise de force, arrêté le moteur, enclenché le frein de stationnement et bloqué le tracteur avec une cale ou un caillou aux dimensions adéquates sous les roues.
- 2) Contrôler périodiquement le serrage et l'étanchéité des vis et des écrous; serrer le cas échéant. Pour cette opération, il faut utiliser une clef dynamométrique et respecter la valeur de 53 Nm pour des vis M10 catégorie résistance 8.8, et 150 Nm pour des vis M14 catégorie résistance 8.8 (Tableau 2).
- 3) Pendant les travaux d'installation, d'entretien, de nettoyage, d'assemblage etc., avec la machine soulevée, doter l'équipement de supports adéquats par précaution.
- 4) Les pièces détachées devront répondre aux exigences définies par le Constructeur. **N'utiliser que des pièces de rechange originales.**

Tableau 2

d x passo (mm)	Sezione resistente Sr (mm ²)	4,8		5,8		8,8		10,9		12,9	
		Precarico F kN	Momento M N-m	Precarico F kN	Momento M N-m	Precarico F kN	Momento M N-m	Precarico F kN	Momento M N-m	Precarico F kN	Momento M N-m
3 x 0,5	5,03	1,2	0,9	1,5	1,1	2,3	1,8	3,4	2,6	4	3
4 x 0,7	8,78	2,1	1,6	2,7	2	4,1	3,1	6	4,5	7	5,3
5 x 0,8	14,2	3,5	3,2	4,4	4	6,7	6,1	9,8	8,9	11,5	10,4
6 x 1	20,1	4,9	5,5	6,1	6,8	9,4	10,4	13,8	15,3	16,1	17,9
7 x 1	28,9	7,3	9,3	9	11,5	13,7	17,2	20,2	25	23,6	30
8 x 1,25	36,6	9,3	13,6	11,5	16,8	17,2	25	25	37	30	44
8 x 1,5	39,2	9,9	14,5	12,2	18	18,9	27	28	40	32	47
10 x 1,5	58	14,5	26,6	18	33	27	50	40	73	47	86
10 x 1,25	61,2	15,8	28	19,5	35	30	53	43	78	51	91
12 x 1,75	84,3	21,3	46	26	56	40	86	59	127	69	148
12 x 1,25	92,1	23,8	50	29	62	45	95	66	139	77	163
14 x 2	115	29	73	36	90	55	137	80	201	94	235
14 x 1,5	125	32	79	40	98	61	150	90	220	105	257
16 x 2	157	40	113	50	141	76	214	111	314	130	368
16 x 1,5	167	43	121	54	150	82	229	121	336	141	393
18 x 2,5	192	49	157	60	194	95	306	135	435	158	509
18 x 1,5	216	57	178	70	220	110	345	157	491	184	575
20 x 2,5	245	63	222	77	275	122	432	173	615	203	719
20 x 1,5	272	72	248	89	307	140	482	199	687	233	804
22 x 2,5	303	78	305	97	376	152	529	216	843	253	987
22 x 1,5	333	88	337	109	416	172	654	245	932	286	1090
24 x 3	353	90	383	112	474	175	744	250	1060	292	1240
24 x 2	384	101	420	125	519	196	814	280	1160	327	1360

3.0 DESCRIPTION DE LA MACHINE

Semoir pneumatique en ligne pour céréales, colza, soja, luzerne, cultures fourragères, pour la combinaison sur la herse pliable pour semer dans terrains avec minimum travail. *La trémie frontale peut être employée pour la distribution du fertilisant et elle peut être accouplée à un semoir de précision.* Avec l'objectif de réduction de coûts, du nombre de passages et l'optimisation du temps de travail, l'intérêt pour l'agriculteur est d'effectuer la préparation du sol et du semis en 1 seul passage avec des ensembles combines.

- Réduction des temps de travail;
- Economie d'argent;
- Simplification des opérations;
- Plus grande rapidité dans les interventions de semis;
- Permet un mélange optimal du terrain, en présence de résidus et de chaumes.
- Economie d'énergie;
- Réduction du compactage du terrain;
- Préparation du terrain et semis effectués simultanément;

Il est indiqué pour l'ensemencement de céréales: blé, orge, seigle, avoine, riz.

Pour des graines fines et fourragères: colza, trèfle, luzerne, vicia.

Pour des grosses graines: soja, pois.

Les semences (fertilisant) sont déposées au sol par le biais de rayonneurs, d'un soc ou d'un disque et elles sont distribuées de manière continue. Pour régler les quantités à distribuer, utiliser un doseur qui est mis en mouvement par un moteur électrique raccordé au capteur de vitesse du tracteur (voir le Manuel d'Utilisation et d'Entretien du dispositif de Contrôle Électrique de Distribution). Les bras des organes traceurs, qui sont indépendants les uns des autres, disposent d'une vaste marge d'oscillation pour se conformer à la superficie du terrain.



ATTENTION

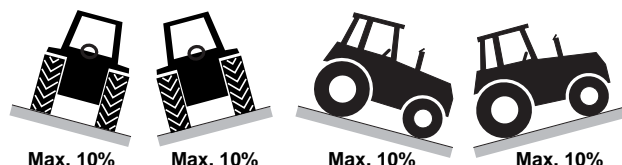
Le machine n'est prévu que pour l'usage indiqué. La vitesse de travail conseillée est d'environ 6-8 km/h. Le transport sur route du machine doit s'effectuer avec les trémies et réservoirs vides, et à une vitesse maximale de 25 km/h. Un emploi autre que celui qui est décrit dans ces instructions peut endommager la machine et représente un grave danger pour l'utilisateur.

La machine est destinée à un usage professionnel et doit être utilisée exclusivement par du personnel préalablement instruit, formé et autorisé, et menu d'un permis de conduire en règle.

Mode d'emploi

- La machine a été construite pour le dosage et l'épandage de la qualité de semis (fertilisant) se trouvant habituellement dans le commerce.
- Elle doit être utilisée en conjonction avec un équipement destiné au travail du terrain (herse rotative) relié à un tracteur au moyen d'un attelage à trois points et manœuvré par un opérateur.
- La machine est destinée à un usage professionnel. Seuls les opérateurs spécialisés sont autorisés à l'utiliser.
- La machine doit être manœuvrée par un seul opérateur.
- La machine n'est pas indiquée pour être utilisée dans des secteurs autres que le secteur agricole.

Il est possible de semer/distribuer des surfaces dont la pente va jusqu'à:



Font également partie des conditions pour une utilisation conforme:

- le respect de toutes les indications du présent manuel;
- l'exécution des opérations d'inspection et d'entretien figurant dans le présent manuel;
- l'utilisation exclusive des pièces de rechange originales GASPARDO.

Le Client doit s'assurer que le Personnel Qualifié pour l'utilisation ordinaire est formé comme il se doit et qu'il fait preuve des compétences nécessaires à ses fonctions tout en faisant attention à la fois à sa sécurité et à celle des tiers. En fonction du type de poste et de fonctions, les opérateurs qualifiés devront également être formés comme il se doit sur les fonctionnalités de la machine de manière à l'utiliser et à la gérer correctement et à en garantir l'efficacité. Le fonctionnement régulier de l'équipement dépend de son utilisation correcte et de son entretien adéquat. Nous conseillons donc de respecter scrupuleusement les instructions pour éviter tout inconvénient qui pourrait compromettre le bon fonctionnement et la durée de l'équipement. Il est aussi important de respecter les instructions de cette brochure parce que **la Maison Constructrice décline toute responsabilité due à négligence et au non respect de ces normes.** La Maison Constructrice demeure à Votre entière disposition pour garantir une assistance technique immédiate et soignée et tout ce qui peut être nécessaire pour le meilleur fonctionnement et le rendement maximum de l'équipement. Les dommages causés par une utilisation non conforme incombent exclusivement à l'utilisateur.



ATTENTION!

La machine doit être utilisée exclusivement par le personnel qualifié du Client. L'opérateur doit être doté des équipements de protection individuelle adéquats (chaussures de sécurité, combinaison de travail et gants, etc.).

Contre-indications d'emploi

Voici les principales contre-indications d'emploi de l'équipement:

- s'assurer qu'il n'y a pas de pierres ou de blocs de dimensions importantes (diamètre supérieur à 8 - 12 cm) sur le terrain à travailler;
- s'assurer qu'il n'y a pas de souches d'arbres qui dépassent de plus de 10 cm environ et d'un diamètre supérieur à 8 - 12 cm environ sur le terrain à travailler;
- s'assurer qu'il n'y a pas d'éléments métalliques de quelque type que ce soit, en particulier des filets, des câbles, des chaînes, des tubes, etc. sur le terrain à travailler.

3.1 DONNÉES TECHNIQUES

FRONTTANK		U.M.	Seme		Seme		Concime	
Capacité de chargement de la trémie		[l] (kg)	1260 (1500)		1600 (1920)		1600 (1920)	
Largeur de transport		[m]	2,38		2,45		2,45	
Distribution			Électrique		Électrique		Électrique	
Doseurs		[nr.]	1		2		2	
Poids		[kg]	530		580		580	
Attelage universel en trois points		[nr.]	II		II		II	
Dimensions	Hauteur	[m]	1,54		1,68		1,68	
	Largeur	[m]	2,38		2,45		2,45	
	Longueur	[m]	1,30		1,27		1,27	
CENTAURO (Herse Rotative + Front Tank + Barre des semis)								
Largeur de transport		[m]	2,45	2,45	2,55	2,55	-	
Largeur de travail		[m]	4,00	4,50	5,00	6,00	-	
Poids - Version a soc		[kg]			4780	5170	-	
Poids - Version a disque Corex		[kg]			4930	5330	-	
Vitesse de travail		[Km/h]			8 (max)			
Niveau de pression acoustique LpAm (A) (*)		[dB]			84,2			
IL BARRE DE SÈME POSTÉRIEUR								
Largeur de transport		[m]	2,45	2,45	2,55	2,55	-	
Largeur de travail		[m]	4,00	4,50	5,00	6,00	-	
Nombre de rangs		[nr.]	32	36	40	48	-	
Ecartement		[cm]	12,5	12,5	12,5	12,5	-	
Distributor		[nr.]	1	1	2	2	-	
Poids - Version a soc		[kg]			830	880	-	
Poids - Version a disque Corex		[kg]			980	1040	-	
INSTALLATION D'ACTIONNEMENT DE LA SOUFFLANTE - DEPENDANTE								
Debit huile du tracteur		[l/min]	32					
Pression du circuit de retour		[bar]	0 (max. 10)					
Pression d'exercice max. (souffleur oléodynamique)		[bar]	170					
INSTALLATION D'ACTIONNEMENT DE LA SOUFFLANTE - INDEPENDANTE								
Tour prise de force		[r.p.m.]	1000					
Prise de force (disponibilité)		[nr.]	1 (antérieur)					
Capacité du reservoir de huile		[l]	55					
Pression d'exercice max. (souffleur oléodynamique)		[bar]	170					
CARACTÉRISTIQUES REQUISES PAR LE TRACTEUR								
Puissance demandée		[kw]	120÷150	135÷165	135÷185	150÷225	-	
Categorie attelage		[nr.]	II - III	III	III	III	II	
Tension de la batterie		[V]	12	12	12	12	12	
Pression de la pompe du tracteur (max)		[bar]	180	180	180	180	180	
Connexions oléodynamiques tracteur		Traceur:	nr. 1 double effet;					
		Réglage pression soc:	nr. 1 double effet;					
		Entraînement oléodynamique soufflant:	nr. 1 double effet +					
			nr. 1 retour libre separe (sans pression -max 10 bars).					
Connexions électriques à 12 V		Kit éclairage	connecteur à 7 pôles;					

(*) L_{pA} = Niveau de pression acoustique costant (Pondération A) dans la "place de l'opérateur".

Les données techniques et les modèles indiqués ne sont pas contraignants. Nous réservons le droit de les modifier sans préavis.

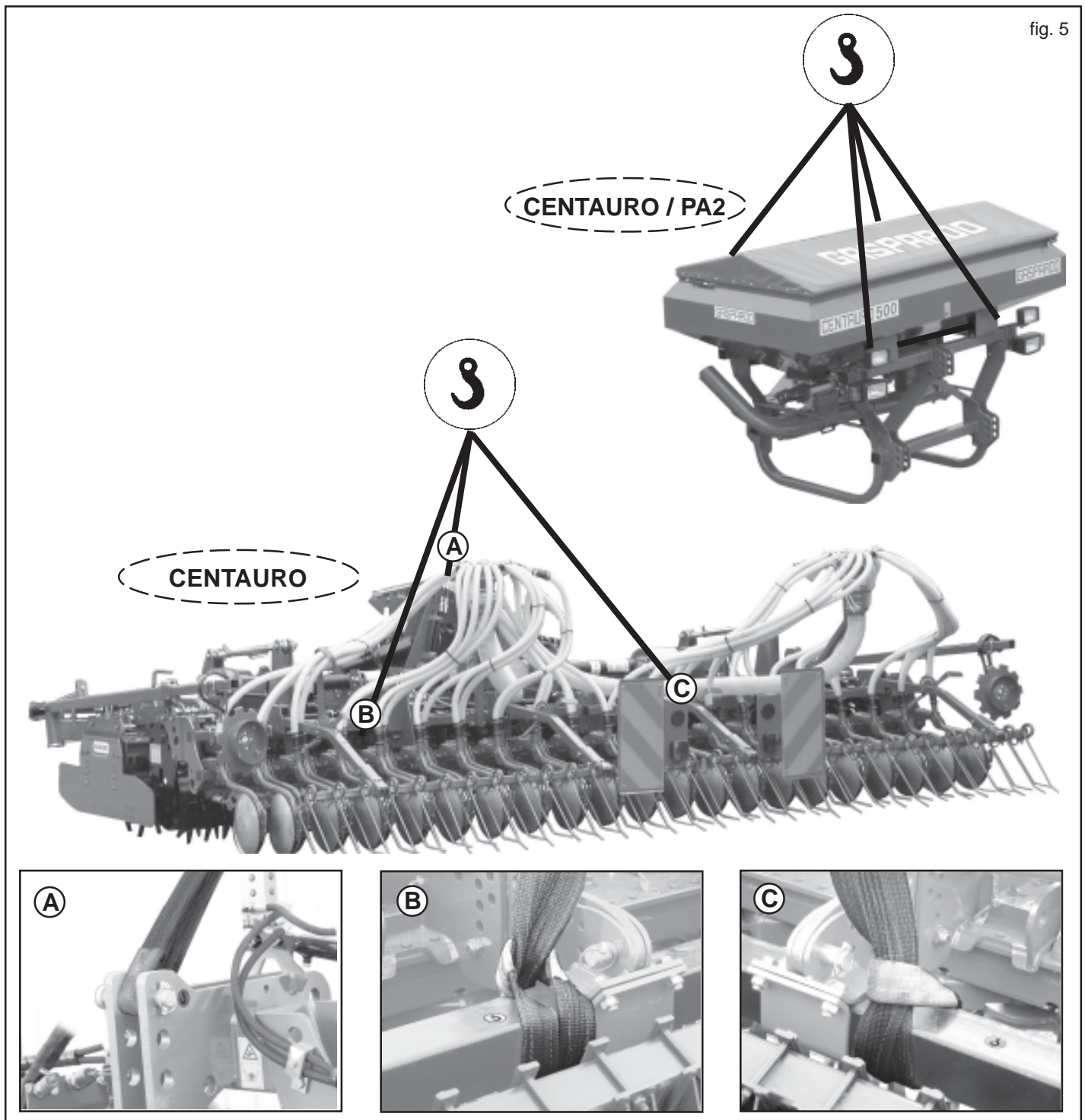
3.2 MOVIMENTATION

En cas de manutention de l'équipement, il est nécessaire de soulever chaque élément en l'attelant aux attelages correspondants indiqués à la (Fig.5), à l'aide d'un moyen de levage ayant une portée appropriée. Cette opération, en raison de sa dangerosité, doit être exécutée par un personnel préparé et responsable. La masse de la machine est indiquée sur la plaque signalétique (Fig. 1). La masse de l'équipement est indiquée dans le tableau Données Techniques du Manuel d'utilisation et d'entretien et elle correspond à l'addition du poids et de la charge indiqués dans ce même tableau. Tendre le câble pour niveler la machine. Les points d'attelage sont signalés par la présence du symbole graphique «crochet» (14, Fig. 2).



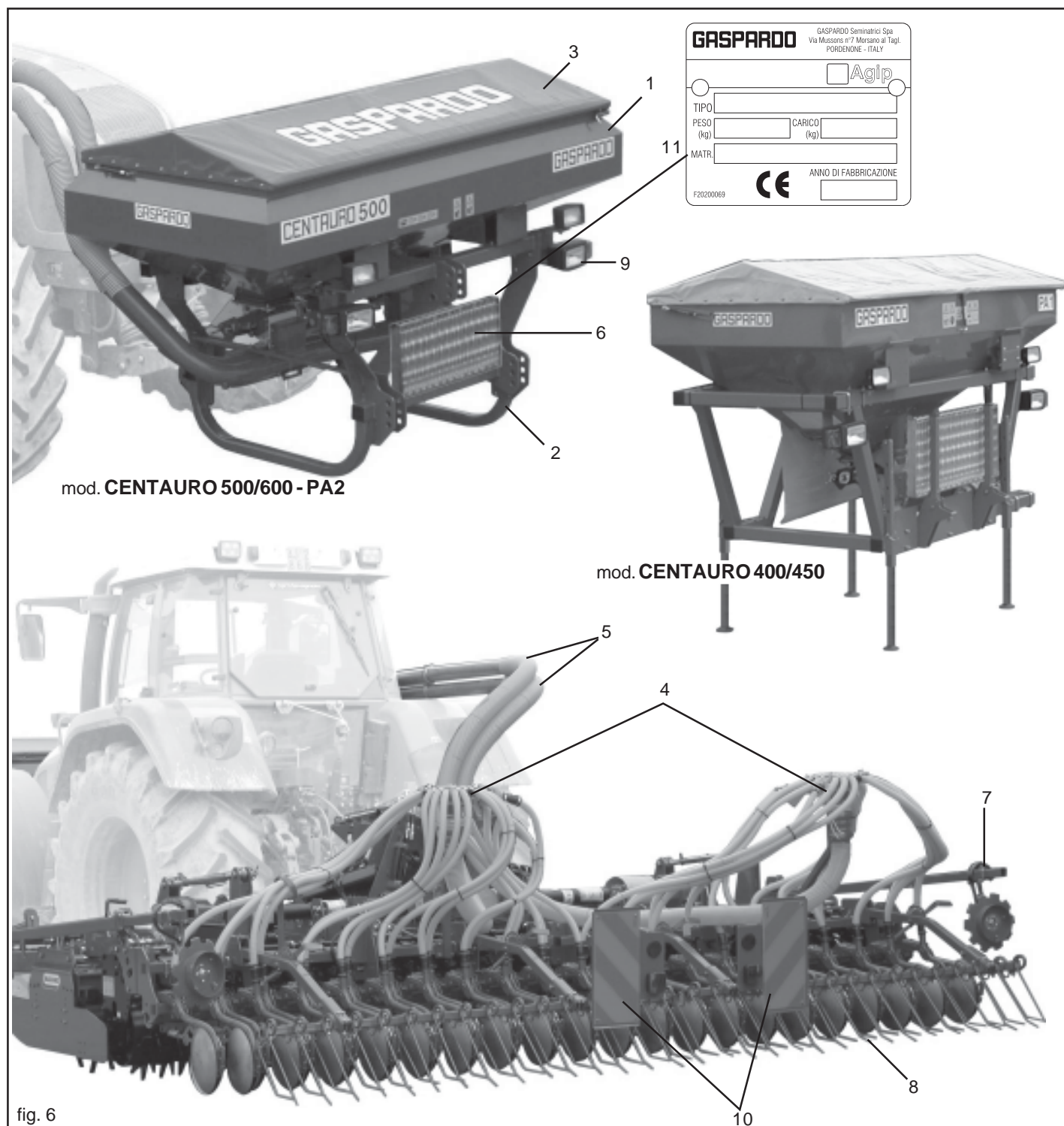
ATTENTION

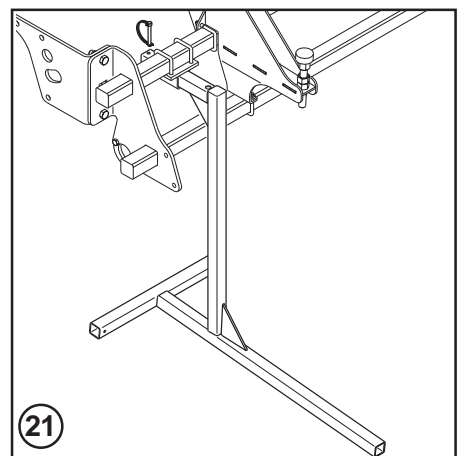
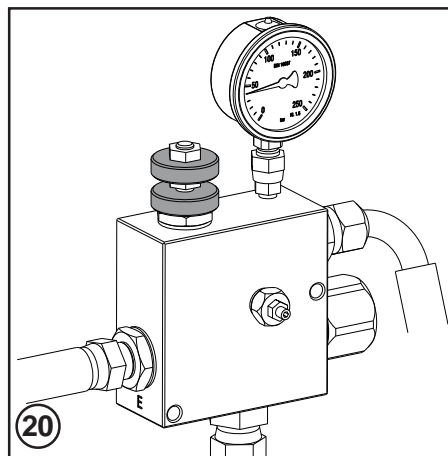
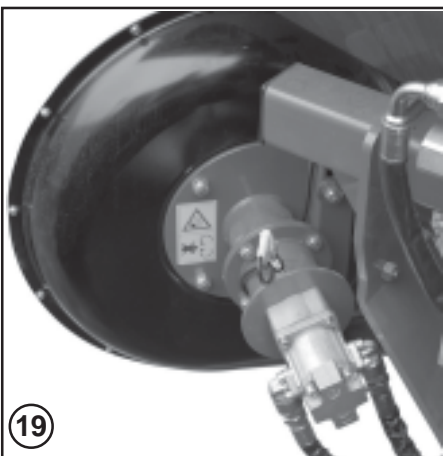
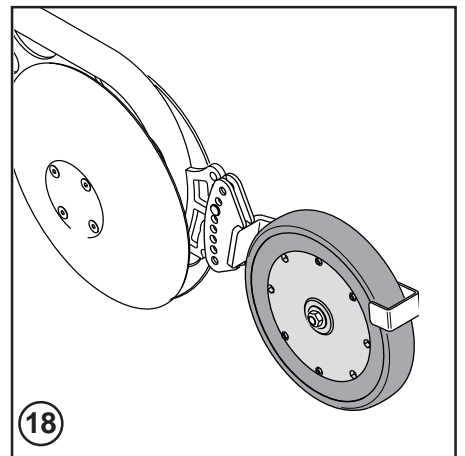
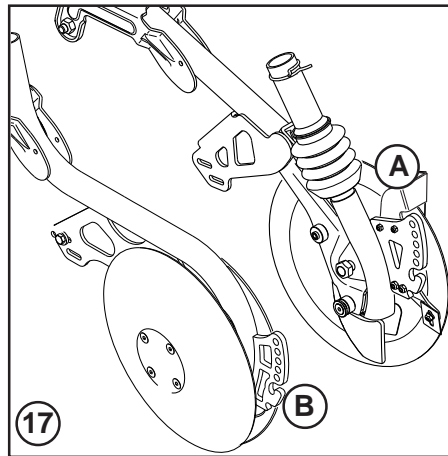
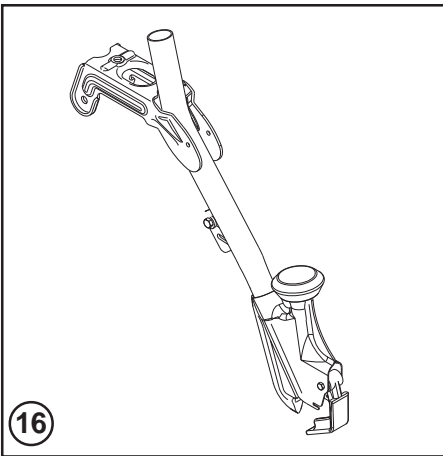
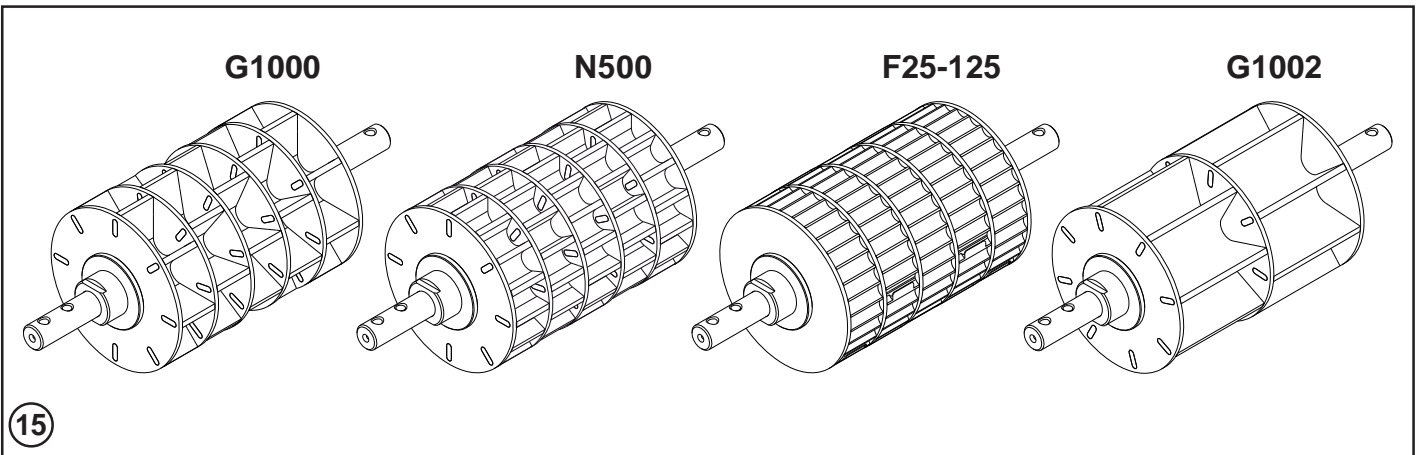
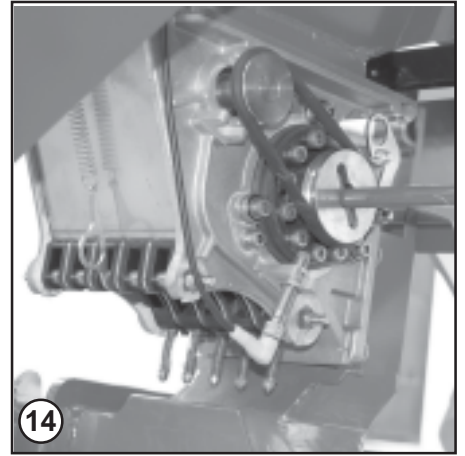
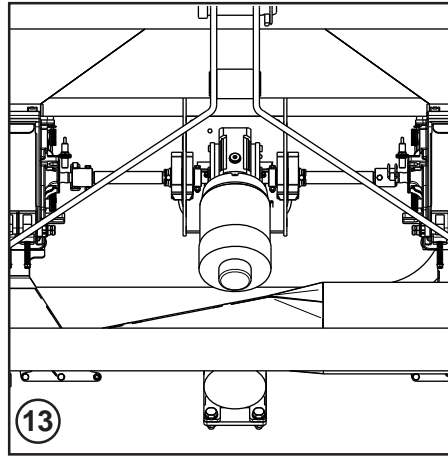
- Les matériaux d'emballage (palette, cartons, etc.) doivent être éliminés conformément aux normes en vigueur, en faisant appel aux sociétés autorisées.
- Pour le soulèvement des parties qui composent la machine, il est interdit de s'accrocher aux parties mobiles ou faibles, tels que : carter, goulottes électriques, parties pneumatiques, etc.
- Il est interdit de stationner sous les charges suspendues, il est interdit au personnel non autorisé d'accéder aux chantiers de travail, l'utilisation de la combinaison de travail est obligatoire, de même que celle de chaussures de sécurité, gants et casque de protection.



3.3 DESSIN GLOBAL (Fig. 6)

- 1) Tremie de semences;
- 2) Châssis;
- 3) Toile tremie;
- 4) Distributeur;
- 5) Tuyaux de transfer;
- 6) Marchepied d'inspection;
- 7) Soufflante;
- 8) Herse flexi-dent de recouvrement;
- 9) Kit feux;
- 10) Kit de signalisation;
- 11) Plaque d'identification;
- 12) Monitor GENIUS;
- 13) Moteur électrique;
- 14) Doseur;
- 15) Rouleaux doseurs
 - > G1000 distribution de semence Normal jusqu'à 200 Kg/Ha;
 - > N500 distribution de semence Normal plus de 200 Kg/Ha;
 - > F25-125 distribution de semence petite;
 - > G1002 distribution de fertilisant;
- 16) Soc;
- 17) Disque: A-Simple disque; B-disque Corex;
- 18) Roue limiteur de profondeur pour disque;
- 19) Actionnement de la soufflante;
- 20) Régulateur à trois voies avec manomètre;
- 21) Pied de support de le barre de semis posterieur.





3.4 DOSEUR

Le doseur (Fig. 7), l'organe principal pour le fonctionnement de l'élément semeur, est placé sous le réservoir des semences (fertilisant).

Elle est mis en mouvement par un moteur électrique raccordé au capteur de vitesse du tracteur.

Dans ce cas, pour l'actionnement du dosage, pour le réglage, le contrôle et les essais de dosage se rapporter au manuel d'utilisation et d'entretien correspondant.

Il doseur volumétrique est essentiellement composé de quatre éléments pour la distribution de graines:

- A) Châssis monobloc en aluminium;
- B) Agitateur;
- C) Rouleaux doseurs;
- D) Tâteur.

CHÂSSIS MONOBLOC

Le châssis monobloc construit en aluminium, offre les avantages suivants:

- réalisation de haute précision et qualité dans le temps;
- résistance aux effets des rayons UV ou aux problèmes liés aux rigoureuses températures extérieures.
- haute résistance à la corrosion;
- entretien rapide et simple: les composants du doseur peuvent être démontés en quelques minutes sans besoin de dévisser complètement les vis et grâce à une seule clé fixe.

AGITATEUR

Garantie d'une alimentation continue des rouleaux doseurs. Il se peut qu'en retirant simplement la courroie de transmission l'agitateur se désactive. Pour désactiver l'agitateur, soulever la courroie ronde sur le bord de la poulie motrice (Fig. 8) et, sur le côté opposé, tourner facilement le rouleau doseur dans la direction d'entraînement. La courroie sautera (Fig. 11). (Pour le montage de la courroie, voir le chapitre relatif au rouleau doseur).

ROULEAUX DOSEURS (Fig. 9)

- Grand diamètre pour réduire le nombre de tours et éviter toute perte de charge;
- Grand nombre de cellules décalées afin de garantir un dosage continu.

Montage et démontage du rouleau doseur :

Tous les rouleaux doseurs sont des unités compactes formées d'un seul bloc (à l'exception du rouleau doseur pour les graines fines, jaune). Ne jamais fixer les rouleaux doseurs avec les vis en desserrant le volant! Les roues qui sont calibrées après le montage perdraient ainsi leur précision radiale!



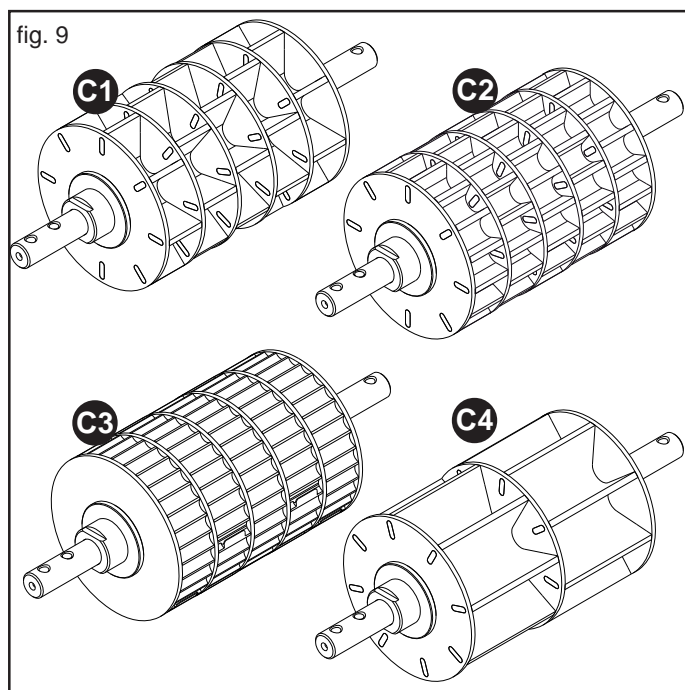
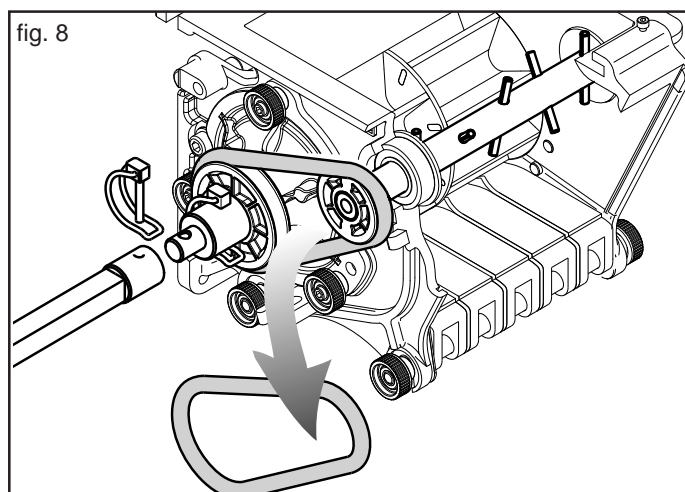
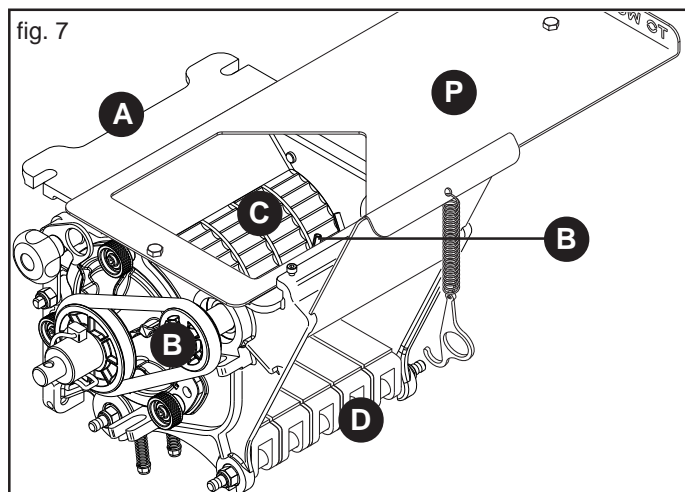
ATTENTION

Toujours utiliser des gants : après le calibrage, les rouleaux doseurs neufs pourraient présenter des bords pointus et blesser l'opérateur!

Les roues standard sont décalées sur deux lignes. Il existe plusieurs roues permettant différentes utilisations, elles sont regroupées en 4 familles de produit (Fig. 9):

C1) 5 roues, 8 chambres par roue, (mod. G1000 - rouges).
Distribution de semence Normal plus de 200 Kg/Ha.

C2) 5 roues, 16 chambres par roue (mod. N500 - vert).
Distribution de semence Normal jusqu'à 200 Kg/Ha.



C3) 5 roues, 32 chambres par roue, (mod. F25-125 - jaunes)
Distribution de semence petite.

C4) 2 roues, 8 chambres par roue, (mod. G1002 - rouges).
Distribution de fertilisant.



Utiliser le rouleau doseur approprié au type de distribution.

Remplacement du ROULEAU DOSEUR

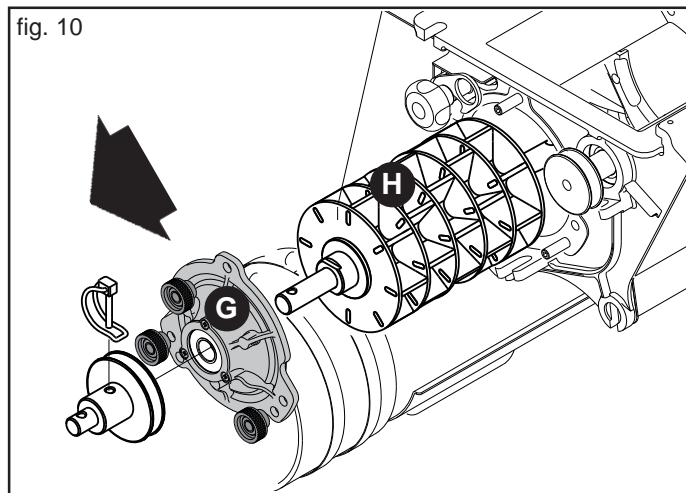
Opération à effectuer avec chambre de dosage vide:

- A) **Trémie vide;**
 B) **Trémie avec produit:** utiliser la cloison mobile (P, Fig. 7) pour exclure l'alimentation de la trémie au doseur. Successivement vider la chambre de dosage.

- 1) Enlever la courroie de l'élément agitateur, décrocher complètement la transmission du doseur (Fig. 8).
- 2) Démonter le support du roulement du rouleau doseur (G, Fig. 10);
- 3) Extraire latéralement le rouleau doseur (H, Fig. 10) ...

Pour le montage, répéter les opérations dans le sens inverse.

IMPORTANT: avant de commencer les opérations d'ensemencement, ouvrir la cloison (P, Fig. 7) pour alimenter le doseur.

**TÂTEURS**

Le **groupe des tâteurs** est également simple à effectuer étant donné qu'il s'agit d'un bloc unique. Réalisé en l'espace de quelques minutes, le démontage permet d'effectuer les opérations de nettoyage. Le groupe est composé de 5 portes simples et la pression à ressort garantit une solide force de serrage. Les portes ne touchent pas la roue de semis lorsque le groupe est en marche!

Les séparateurs fixés entre deux portes permettent d'actionner chaque élément indépendamment des autres. De plus, la forme des séparateurs sert de bouclier contre les corps étrangers qui pourraient endommager le rouleau doseur. Les portes peuvent être réglées, et leur forme a été conçue spécifiquement pour s'adapter aux graines.



ATTENTION

Toujours utiliser des gants. Les parties neuves en particulier pourraient présenter des bords pointus et blesser l'opérateur!

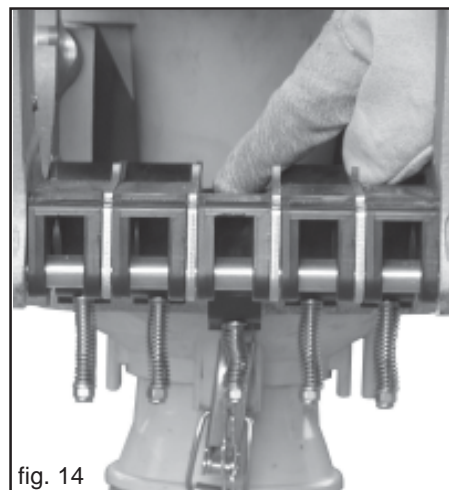
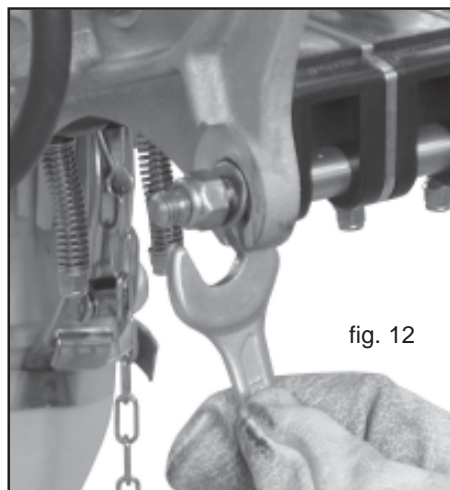
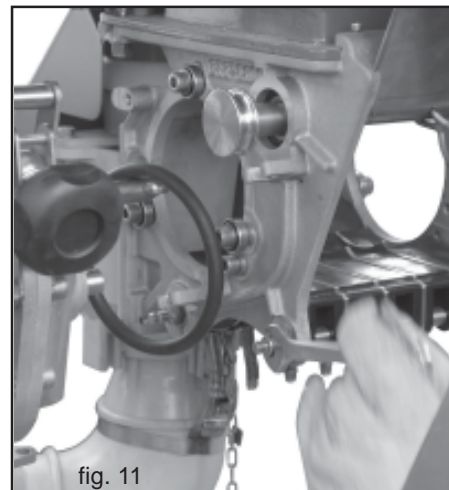
- 1) Pour démonter le groupe des tâteurs, desserrer les quatre écrous des essieux (avant et arrière) (Fig. 11) en utilisant la clé de 13 mm.
- 2) Jusqu'à pouvoir pousser à l'extérieur les disques introduits à l'intérieur, les extraire de leur logement (Fig. 12).
- 3) Extraire le groupe des tâteurs de la partie postérieure (Fig. 13) et extraire ensuite la partie antérieure.

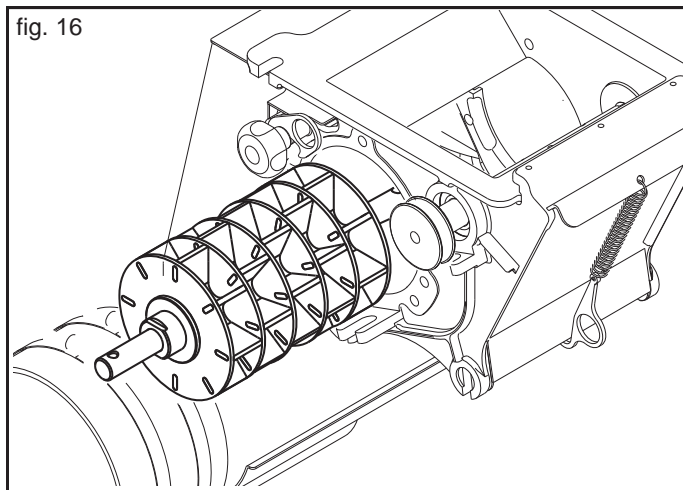
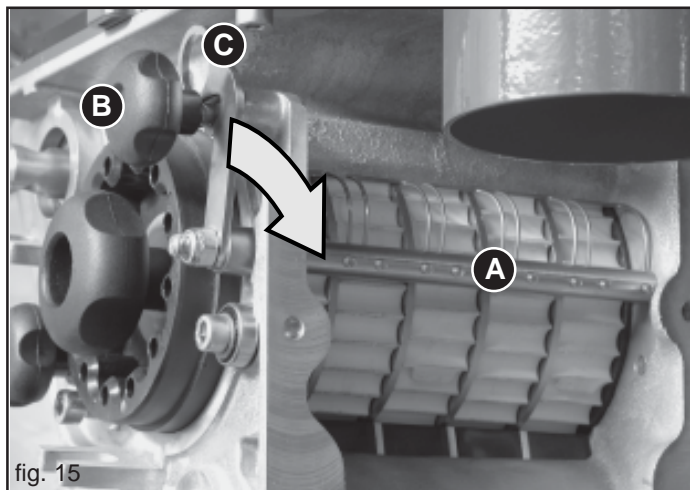
Lorsque le portillon est démonté, il est également possible de retirer le rideau de vidange, en l'extrayant par le bas.

Lorsque le nettoyage est effectué, remonter le tout en effectuant les mêmes opérations dans le sens inverse, en prêtant attention à la position des parties aplaties par les essieux! Une fois le groupe des tâteurs inséré, faire défiler d'abord les rondelles en les repositionnant dans leur emplacement et revisser ensuite les écrous à la main.

Lorsque le portillon est monté, les éléments doivent être mobiles. Pour s'en assurer, une simple pression du doigt suffit (Fig. 14). Si les éléments ne sont pas mobiles, ce qui peut facilement être le cas avec le graine, et si les portes ne se déplacent pas librement mêmes après plusieurs essais, il est recommandé de les démonter et de les nettoyer.

Durant la phase de montage, avant de resserrer les éléments, s'assurer que la partie arrière du portillon (du côté du ressort) ne soit pas introduite trop haut. Introduire éventuellement le rouleau doseur afin de vérifier si la hauteur est exacte ou non.





ÉLÉMENTS ELASTIQUES NETTOYANTS (SEMENCE)

Les éléments élastiques nettoyeurs (A, Fig. 15) sont employés pendant la distribution de graines oleagineuses avec le roulement de encemencement jaune mod. F25- 125.

L'action principale des éléments élastiques est celle de maintenir libres les chambres du roulement de encemencement, en garantissant une régulière et constante distribution. L'arbre avec les éléments élastiques nettoyeurs est situé à l'extérieur de la chambre de dosage de la graine.

Pendant la distribution d'autres types de graines, les éléments élastiques nettoyeurs peuvent être exclus pour éviter une inutile usure:

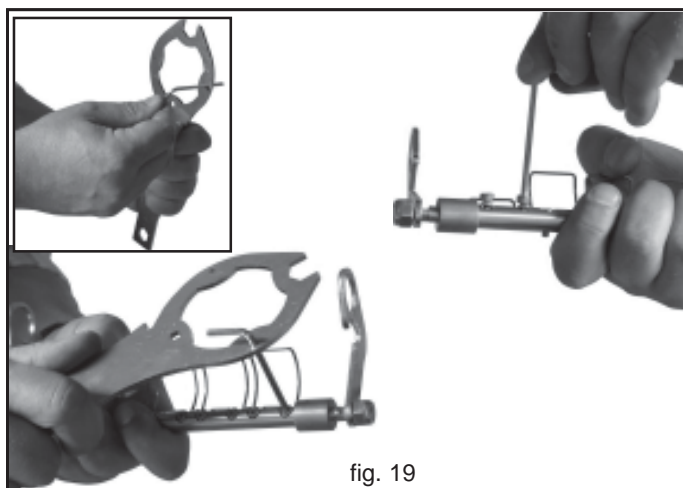
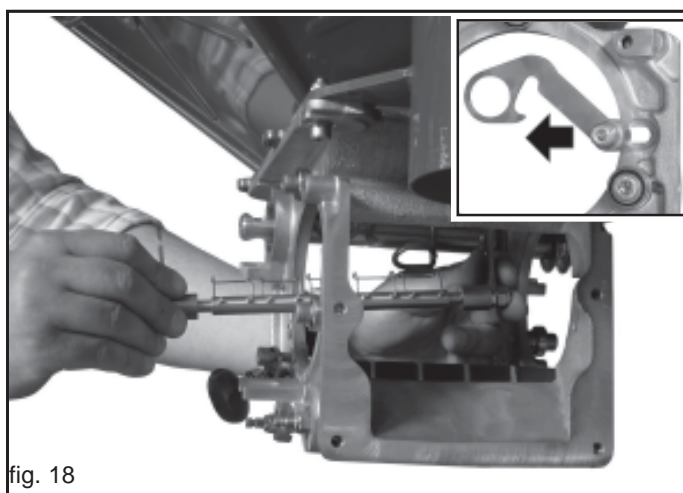
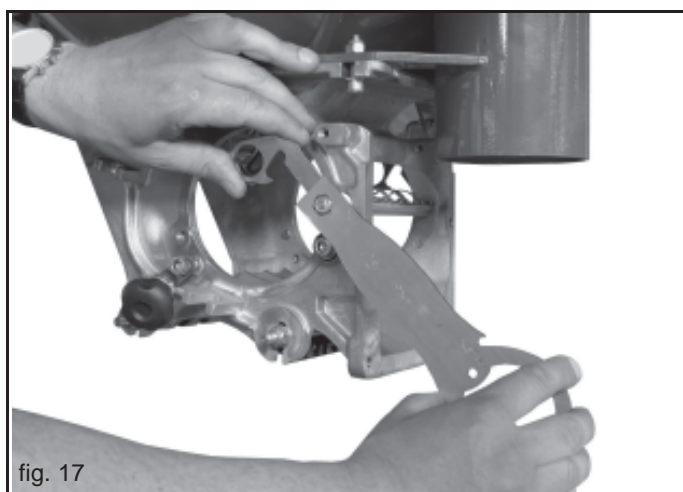
... Desserrer la pommette (B, Fig. 15), extraire les leviers (C) de son siège et les déplacer dans le sens de des flèches.

USURE

En présence d'une considérable couche oleagineuse, les éléments élastiques s'usent rapidement, en perdant l'efficacité de leur fonction. L'usure peut être facilement contrôlée en externe.

SUBSTITUTIONS ÉLÉMENTS ELASTIQUES

- 1) Desserrer et enlever la pommette (B, Fig. 15), et déplacer le levier (C) dans le sens de lancement des flèches.
- 2) Extraire le roulement de encemencement (Fig. 16) comme décrit et indiqué précédemment.
- 3) Desserrer les dés M8 (Fig. 17) avec la clé à usage multiple en dotation.
- 4) Extraire l'arbre des éléments élastiques des sièges (Fig. 18).
- 5) Utiliser la clé à usage multiple en dotation et une clé alan' (nr. 3) pour desserrer les vis de blocage des éléments élastiques, comme indiqué en Figure 19.
- 6) Substituer l'élément élastique avec rechange original, et monter le tout en parcourant en arrière les phases sur décrites.



DISTRIBUTION SEMENCES FINES

Distribution de quantités inférieures à 3 kg/a.

Pendant l'épreuve de dosage, pour réduire le nombre de tours de la boîte de vitesse lié à la petite quantité de produit à distribuer, l'utilisateur peut relever une distribution irrégulière de produit. Dans cette situation, il est possible d'intervenir comme suit :

D'abord, pour chaque secteur (A, Fig. 20) qui distribue le 20% de produit de l'ensemble distributif, il est possible d'augmenter les secteurs en travail et de réduire la vitesse de rotation de la boîte de vitesse, en obtenant une distribution homogène.

Après avoir démonté le roulement de dosage de l'équipement, utiliser la clé en dotation pour dévisser la pommelle (B, Fig. 20) et enlever l'embout de blocage (C). Ôter le secteur ou les secteurs à activer et monter renversés de 180° en respectant les positions (1-2-3-4-5, Fig. 20).

Pour monter les secteurs, faire de façon que ceux qui sont actifs présentent les gorges distributives ne soit pas alignées (D, Fig. 20), pour garantir la continuité de la distribution. Monter l'embout de blocage, serrer la pommelle avec la clé en dotation et monter le roulement sur l'équipement.

Bloquer l'élément nettoyeur dans la position de travail, en vérifiant que les ressorts crochètent les respectifs secteurs exclus (E, Fig. 20) en bloquant la rotation et donc la distribution.

Effectuer l'essai de dosage. Pour effectuer la rotation des doseurs, suivre les instructions figurant dans le Manuel d'Utilisation et d'Entretien du Dispositif de Contrôle Électrique de Distribution, faire attention à la proportion entre le roulement à 1 secteur et le nombre effectif de secteurs en travail.

Pour rétablir la distribution sur certains ou tous les secteurs, démonter le roulement et ses parties, renverser les secteurs précédemment exclus.

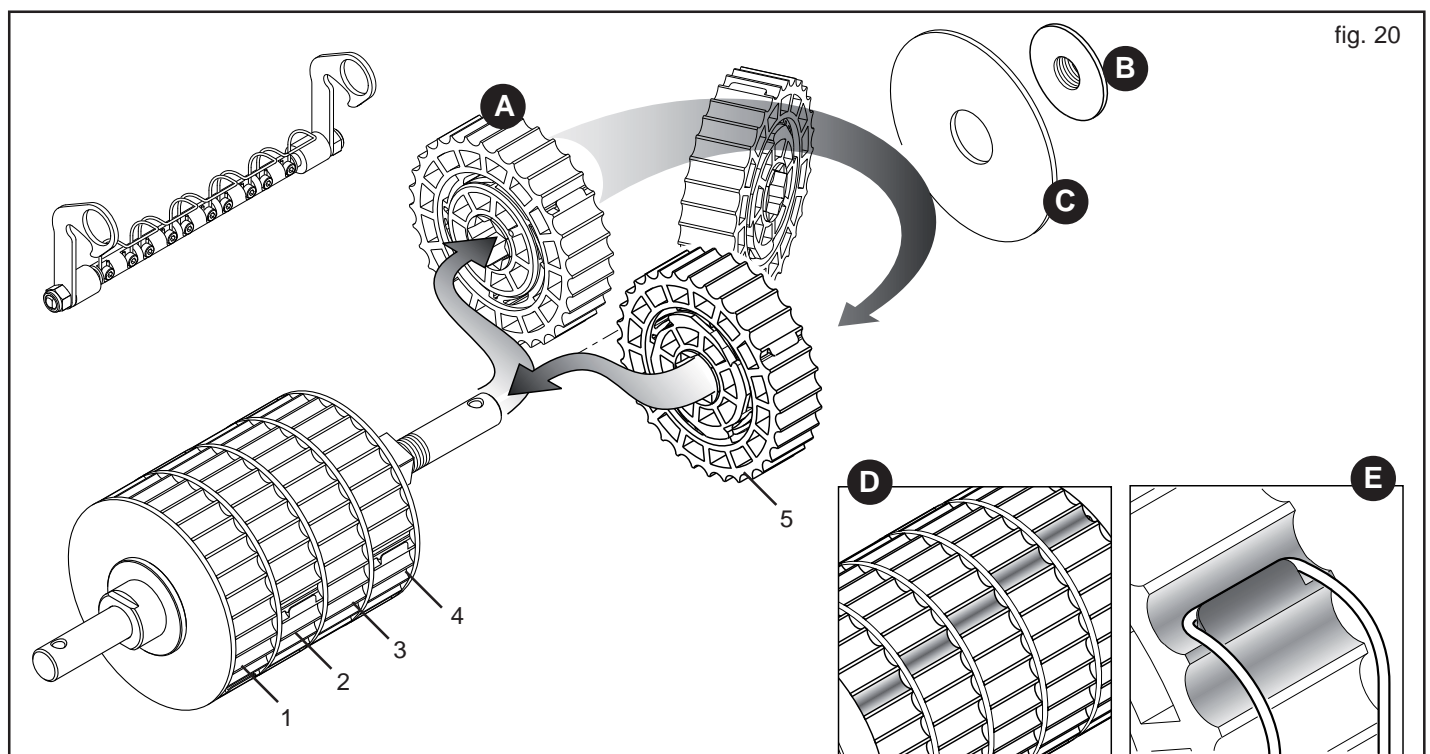


fig. 20

3.5 INSTALLATION D'ACTIONNEMENT DE LA SOUFFLANTE

Sécurité

L'outil est adapté uniquement pour l'utilisation indiquée. Toute utilisation autre que celle décrite dans ces instructions peut endommager la machine et entraîner de graves risques pour l'utilisateur.

Le fonctionnement régulier de l'équipement dépend de son utilisation correcte et de son entretien adéquat. Nous conseillons donc de respecter scrupuleusement les instructions pour éviter tout inconvénient qui pourrait compromettre le bon fonctionnement et la durée de l'équipement. Il est aussi important de respecter les instructions de cette brochure parce que la **Maison Constructrice décline toute responsabilité due à négligence et au non respect de ces normes.**

La Maison Constructrice demeure à Votre entière disposition pour garantir une assistance technique immédiate et soignée et tout ce qui peut être nécessaire pour le meilleur fonctionnement et le rendement maximum de l'équipement.

L'installation d'actionnement oléodynamique de la soufflante doit être utilisée, entretenue et réparée uniquement par du personnel ayant une parfaite connaissance de cet appareil et des risques encourus. Vérifier que les raccords rapides sont correctement enclenchés ; en cas contraire, des dommages aux composants de l'installation pourraient se produire. Ne détacher les raccordements oléodynamiques qu'après les avoir dépressurisés.



ATTENTION

La fuite d'huile à haute pression peut provoquer des blessures cutanées mêmes graves qui peuvent s'infecter. Dans ce cas, consulter immédiatement un médecin. Il est donc formellement interdit d'installer des composants oléodynamiques dans la cabine du tracteur. Tous les composants qui font partie de l'installation doivent être placés avec soin afin d'éviter des dommages pendant l'utilisation de l'outil.

L'installation oléodynamique pour l'actionnement de la soufflante est de deux types :

- installation dépendante**: raccordée à l'installation du tracteur;
- installation indépendante**: installation avec circuit oléodynamique séparé.

3.5.1 INSTALLATION DEPENDANTE

Caractéristiques des tracteurs nécessaires pour l'installation

- **Nombre de distributeurs du tracteur suffisant**: l'alimentation de l'installation d'actionnement de la soufflante doit avoir la priorité maximale.
- **Débit huile du tracteur**: la demande d'huile pour l'installation d'actionnement de la soufflante est d'environ 32 litres/minute avec pression max de 170 bar.
- Pour un fonctionnement correct du souffleur et un refroidissement suffisant de l'huile, il est conseillé de disposer pour le circuit d'une quantité d'huile d'au moins 55 à 60 litres.
- **Refroidissement de l'huile**: si le tracteur ne dispose pas d'une installation de refroidissement adéquate, il faut :
 - en installer une;
 - augmenter la réserve d'huile avec un réservoir supplémentaire (rapport 1:2 entre débit de la pompe/minute et réserve d'huile).
- **Un retour d'huile sans pression est nécessaire pour que le moteur hydraulique ne soit pas détérioré (max. 10bar).**
- Ne pas faire passer l'huile de retour par des distributeurs.
- **Tracteurs**: contrôler le tracteur sur la base des caractéristiques indiquées ci-dessus. Si nécessaire, faire exécuter les modifications par le revendeur de tracteurs.
- **Alimentation de l'huile**: respecter les données du schéma Fig. 21.

DESCRIPTION DU FONCTIONNEMENT

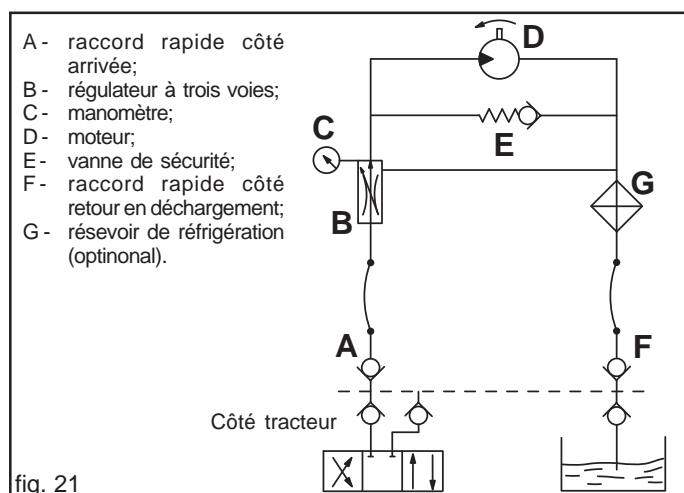
Le flux de l'huile nécessaire pour l'actionnement de la soufflante est amené par le distributeur du tracteur, à travers le tuyau d'arrivée, à un régulateur à trois voies. La vitesse de rotation du moteur oléodynamique, et donc celle de la soufflante, est proportionnelle à la pression du flux visualisée sur le manomètre (Tableau 4). L'installation est équipée d'une vanne de sécurité qui permet à la soufflante de continuer à tourner par inertie y compris après la désactivation ou une panne imprévue du système. Le circuit de retour, qui peut être également équipé d'un radiateur (sur demande), doit être à basse pression (max. 10 bars); en cas contraire, la bague d'étanchéité du moteur oléodynamique s'endommage. Il est conseillé d'utiliser un tuyau en retour de 3/4" (pouces), et de le raccorder au raccord de déchargement sur le système oléodynamique du tracteur de la façon suivante:

- l'huile de récupération doit passer à travers le filtre;**
- l'huile de récupération ne doit pas circuler à travers les distributeurs mais par un circuit de retour à basse pression (déchargement).**

Pour les renseignements complémentaires, contacter le Fabricant du tracteur.

MISE EN FONCTION

Avec le moteur arrêté et le tracteur bloqué, enclencher correctement tous les raccords rapides. Mettre en marche le tracteur et, afin d'éviter l'instabilité de la soufflante, actionner l'installation au minimum pendant quelques minutes jusqu'à ce que la pression de tout le circuit devienne constante. La pression peut être réglée uniquement lorsque l'huile atteint une température optimale et que la soufflante tourne à une vitesse constante. Si l'outil est utilisé avec différents tracteurs et, donc, avec différents distributeurs et huiles, il faut répéter la procédure de réglage pour chaque tracteur. Dans les tracteurs équipés de pompe à débit variable (circuit hydraulique fermé) et de régulateur de débit d'huile, ouvrir complètement le régulateur à trois voies «B», en commençant par un léger débit d'huile; ouvrir ensuite de manière graduelle le régulateur interne pour atteindre la pression souhaitée, indiquée par le manomètre «C» (voir paragraphe 3.5.3).



3.5.2 INSTALLATION INDEPENDANTE

Si les caractéristiques du tracteur n'assurent pas un actionnement correct de la soufflante, il faut installer une installation oléodynamique indépendante.

CARACTÉRISTIQUES POUR L'INSTALLATION

Alimentation de l'huile: respecter les données du schéma Fig. 22.

DESCRIPTION DU FONCTIONNEMENT

Le multiplicateur, relié à la prise de force du tracteur, actionne une pompe qui amène le flux de l'huile du réservoir externe jusqu'au régulateur à trois voies. Là, on peut régler (cf. Tableau 4) la pression nécessaire au moteur pour actionner la soufflante, qui est affichée par un manomètre. De plus, l'installation est équipée d'une vanne de sécurité qui, en cas d'arrêt imprévu du circuit, permet à la soufflante de fonctionner par inertie sans subir de ruptures ou d'endommagements.

MISE EN FONCTION

ATTENTION: Vérifier le sens de rotation de prise de force du tracteur avant de greffer le multiplicateur.

Fig. 23-2) **rotation contraire aux aiguilles d'une montre:** le groupe multiplicateur- pompe peut être greffé ainsi comme fourni;

Fig. 23-1) **rotation horaire:** pour un correct fonctionnement il est nécessaire de renverser la rotation de la pompe (vois opuscule cod. G19502670).

Avec le moteur arrêté et le tracteur bloqué, enclencher correctement tous les raccords rapides. Nettoyer et graisser la prise de force du tracteur (1, Fig. 24). Enclencher le multiplicateur (2, Fig. 24) dans la prise de force de l'outil de la façon indiquée sur la Figure 24. Vérifier que l'accouplement est correct et bloquer la rotation du multiplicateur moyennant les chaînes en dotation (3, Fig. 24) fixées à une partie fixe du tracteur.

(RAPP. 1 : 3 = 540 rpm) ----- (RAPP. 1 : 2 = 1000 rpm)

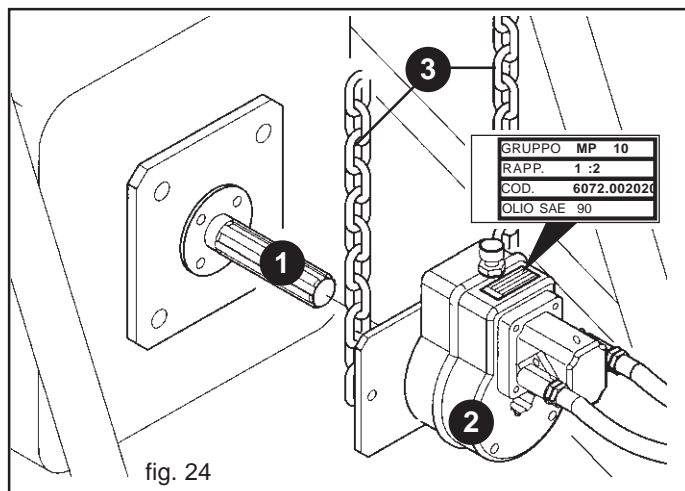
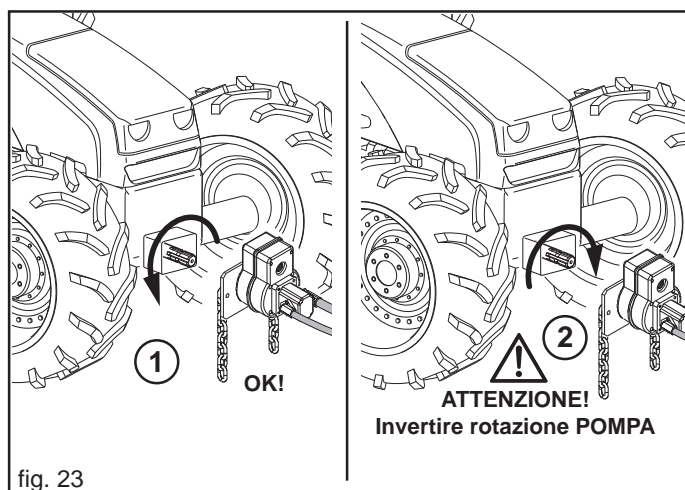
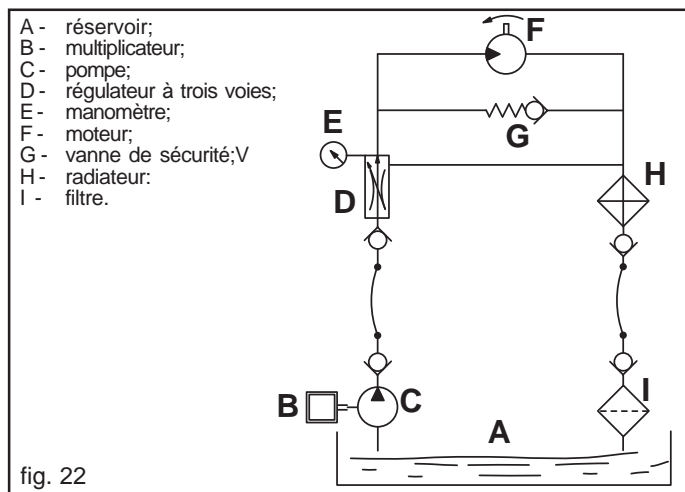
On ne peut pas conduire une machine ayant une propulsion à 540 tours avec une prise de force de 1000 tours et un nombre de tours du moteur proportionnellement bas. Danger de rupture de la pompe pneumophore. Pendant la distribution, ne pas laisser trop descendre le nombre de tours de la prise de force. Contrôler le niveau d'huile dans le multiplicateur, en rajouter si nécessaire (ESSO SAE W80-90).

Mettre en marche le tracteur et, afin d'éviter l'instabilité de la soufflante, actionner l'installation au minimum pendant quelques minutes jusqu'à ce que la pression de tout le circuit devienne constante. Régler le souffleur au nombre de tours qui correspondent au type de produit à distribuer (Tableau 4).

Il faut s'assurer que le nombre de tours indiqué soit respecté. Dans le cas où le régime minimum de rotation n'aura pas été atteint, on peut vérifier une imprécision de la machine dans la distribution et, en cas de grandes quantités de semences, une obstruction de graines di semences. Durant le semis maintenir le circuit à une pression constante faute de quoi le semis serait irrégulier.

Au début du travail, avec l'huile froide, actionner la prise de force du tracteur au minimum pendant quelques minutes jusqu'à ce que l'installation atteigne une pression constante afin d'éviter l'instabilité de la souffleuse.

S'il ne faut pas distribuer du produit, mais utiliser uniquement l'outil appliqué, détacher la pompe et le multiplicateur de la prise de force arrière et la remettre dans le raccord prévu à cet effet.



3.5.3 RÉGLAGE DE LA PRESSION

Régler la pression d'exercice de l'installation en fonction du type de produit à distribuer, selon les indications du tableau suivant:

mod. CENTAURO		400/450	500/600
Produit Distribué	Min. Max. (r.p.m.)	Pression (bar)	Pression (bar)
Graines normales	3700 3900	130÷140	150÷160
Graines petites	2500 3000	110÷120	110÷120

mod. PA2		Min. Max. (r.p.m.)	Pression (bar)
Produit Distribué			
Fertilisant (jusqu'à 200 Kg/Ha)	3500 3700	170	
Fertilisant (plus de 200 Kg/Ha)	3700 3900	170	

Tableau 4

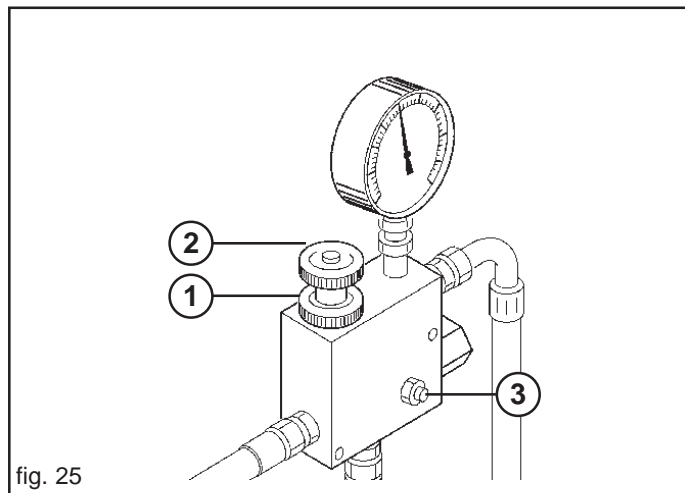


fig. 25

Si vous voulez augmenter la vitesse de rotation de la turbine pour les graines plus lourdes agir avec grande prudence en opérant comme suit (Fig. 25):

- a) Actionner le souffleur.
 - **Installation dépendante:** activer le distributeur du tracteur auquel l'installation est raccordée.
 - **Installation indépendante:** actionner la prise de force du tracteur en fonction du nombre de tours prévus par l'installation.
- b) desserrer le volant (1, Fig. 25);
- c) tourner en sens horaire ou contraire le volant (2, Fig. 25) pour diminuer ou augmenter la pression et par conséquent le nombre de tours de la turbine.



ATTENTION

Il est interdit pour quelque motif que ce soit de toucher à la vis (3) car cela pourrait provoquer la rupture du moteur, pompe ou de la soufflante.

Nous rappelons également que, lors des actionnements suivants de l'installation, avec huile froide et position du régulateur inchangée, on remarque au début une augmentation de la vitesse de la soufflante. Ensuite, une fois la température optimale atteinte, la vitesse revient à la vitesse programmée.

3.5.4 REFROIDISSEMENT HUILE

Si on utilise une installation dépendante, il est opportun de contrôler la capacité du réservoir de l'huile du tracteur et de vérifier si l'installation de refroidissement est adéquate. Si nécessaire, faire installer sur le tracteur, par le revendeur, un radiateur pour l'huile ou un réservoir d'huile avec plus de capacité. **A titre indicatif, le rapport entre le débit d'huile dans le circuit et le contenu du réservoir doit être de 1:2.** Avec une installation indépendante, contrôler quotidiennement le niveau de l'huile dans le réservoir pendant la période d'utilisation. Rajouter de l'huile si nécessaire. Capacité réservoir huile (AGIP OSO 32, classification ISO-L-HM): 55 litres.



ATTENTION

- Tenir toujours les huiles et les graisses hors de la portée des enfants.
- Lire toujours avec attention les notices et les précautions indiquées sur les réservoirs.
- Eviter tout contact avec la peau.
- Après l'utilisation, se laver soigneusement les mains.
- Traiter les huiles usées et les liquides polluants selon les lois en vigueur.

La Maison Constructrice décline toute responsabilité due à négligence et au non respect de ces normes.

4.0 NORMES D'EMPLOI

Pour obtenir les meilleures performances de l'équipement, respecter soigneusement les instructions suivantes.

Le Client doit s'assurer que le **Personnel Qualifié** pour l'utilisation ordinaire est formé comme il se doit et qu'il fait preuve des compétences nécessaires à ses fonctions tout en faisant attention à la fois à sa sécurité et à celle des tiers.

En fonction du type de poste et de fonctions, les opérateurs qualifiés devront également être formés comme il se doit sur les fonctionnalités de la machine de manière à l'utiliser et à la gérer correctement et à en garantir l'efficacité.



ATTENTION

- La machine doit être utilisée exclusivement par le personnel qualifié du Client. Les opérateurs doivent être dotés d'équipements de protection individuelle adéquats (chaussures de sécurité, combinaison de travail et gants).
- Ne pas utiliser de vêtements non adaptés comportant des parties flottantes (colliers, châles, écharpes, cravates, etc.) qui pourraient se prendre dans les organes en mouvement.
- Le Client doit appliquer les mesures prévues par les Directives Communautaires CEE 391/89 et 269/90 et modifications successives, en ce qui concerne le risque de déplacement manuel des charges pour les préposés aux opérations de chargement et déchargement.
- Il faut absolument effectuer toutes les opérations suivantes d'entretien, de réglage et de préparation au travail quand le tracteur est arrêté et bloqué, après avoir enlevé la clef et avec la machine posée par terre.

4.1 ATTELAGE AU TRACTEUR

4.1.1 ÉQUIPEMENT ANTERIEUR

La machine peut être attelée à n'importe quel tracteur muni d'attelage universel à trois points antérieur.



DANGER

L'attelage au tracteur est une opération très dangereuse. Faire bien attention et respecter les instructions.

L'opération doit être effectuée sur un plan horizontal, avec le semoir placé sur les pieds prévus pour l'arrêt de la machine.

A présent, appliquer la procédure suivante:

- 1) Accrocher les barres de l'élevateur aux pivots prévus à cet effet (1, Fig. 26). Bloquer par les goupilles à encliquetage.
- 2) Relier le troisième point supérieur (2, Fig. 26); bloquer la cheville par la goupille "ad hoc". Positionner la machine perpendiculairement au sol (4) par l'entretoise de réglage (3, Fig. 26).
- 3) Bloquer le mouvement sur le plan horizontal des parallèles du tracteur au moyen des stabilisateurs appropriés, supprimant les oscillations latérales de l'équipement. Contrôler que les bras de relevage du tracteur sont à la même hauteur par rapport au terrain.
- 4) Raccorder correctement les tuyaux oléohydrauliques aux distributeurs du tracteur, en suivant l'indication figurant sur chaque tuyau (Fig. 27).
- 5) Soulever l'outil avant, enlever les pieds d'appui (CENTAURO 400/450).

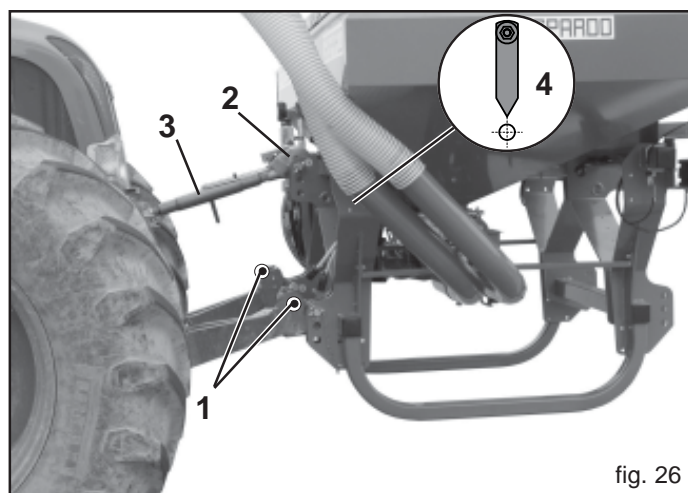


fig. 26

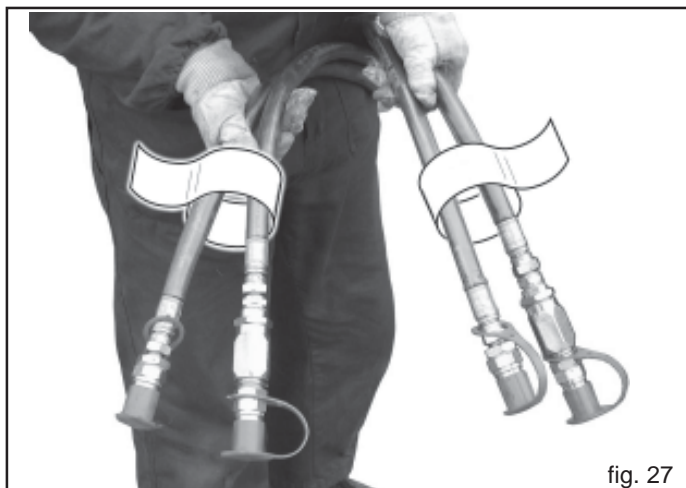


fig. 27

4.1.2 CONFIGURATION GRAINES (CENTAURO-SEMENCE)

L'opération doit être effectuée sur un plan horizontal.

- 1) Accrocher la herse rotative au tracteur et ouvrir les corps latéraux en position de travail selon les instructions indiquées dans le manuel d'Utilisation et d'Entretien de l'équipement. S'assurer que l'équipement est parfaitement parallèle au sol.
- 2) Installer les quatre supports de la barre des semis sur le rouleau arrière de la herse rotative (Fig. 30).
- 3) Placer les barres de semis l'une à côté de l'autre, parfaitement alignées par rapport à la herse rotative.
- 4) Utiliser le tracteur avec un maximum d'attention pour rapprocher la herse rotative des barres de semis et les accrocher de la façon indiquée sur la figure 28 (A) à l'aide de l'élévateur.
- 5) Bloquer le couple herse rotative et barres de semis avec les vis fournies (B, Fig. 28).
- 6) Enlever les quatre étréssillons de support des barres de semis.
- 7) Vérifier la longueur des tuyaux de descente des semences: au cours de l'ensemencement, éviter la formation de courbes et de pliages et, par conséquent, de ruptures. Au besoin, adapter les tuyaux en modifiant leur longueur selon Fig. 29.

fig. 28

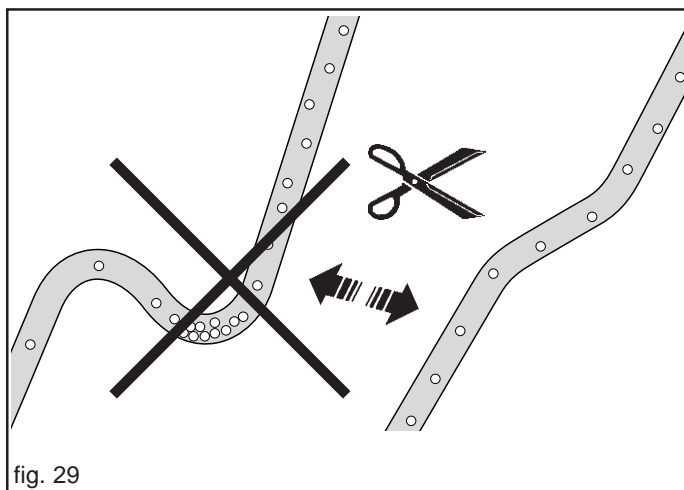
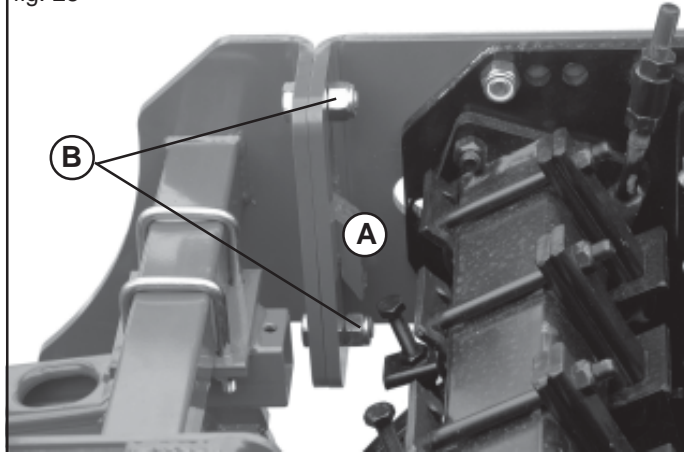
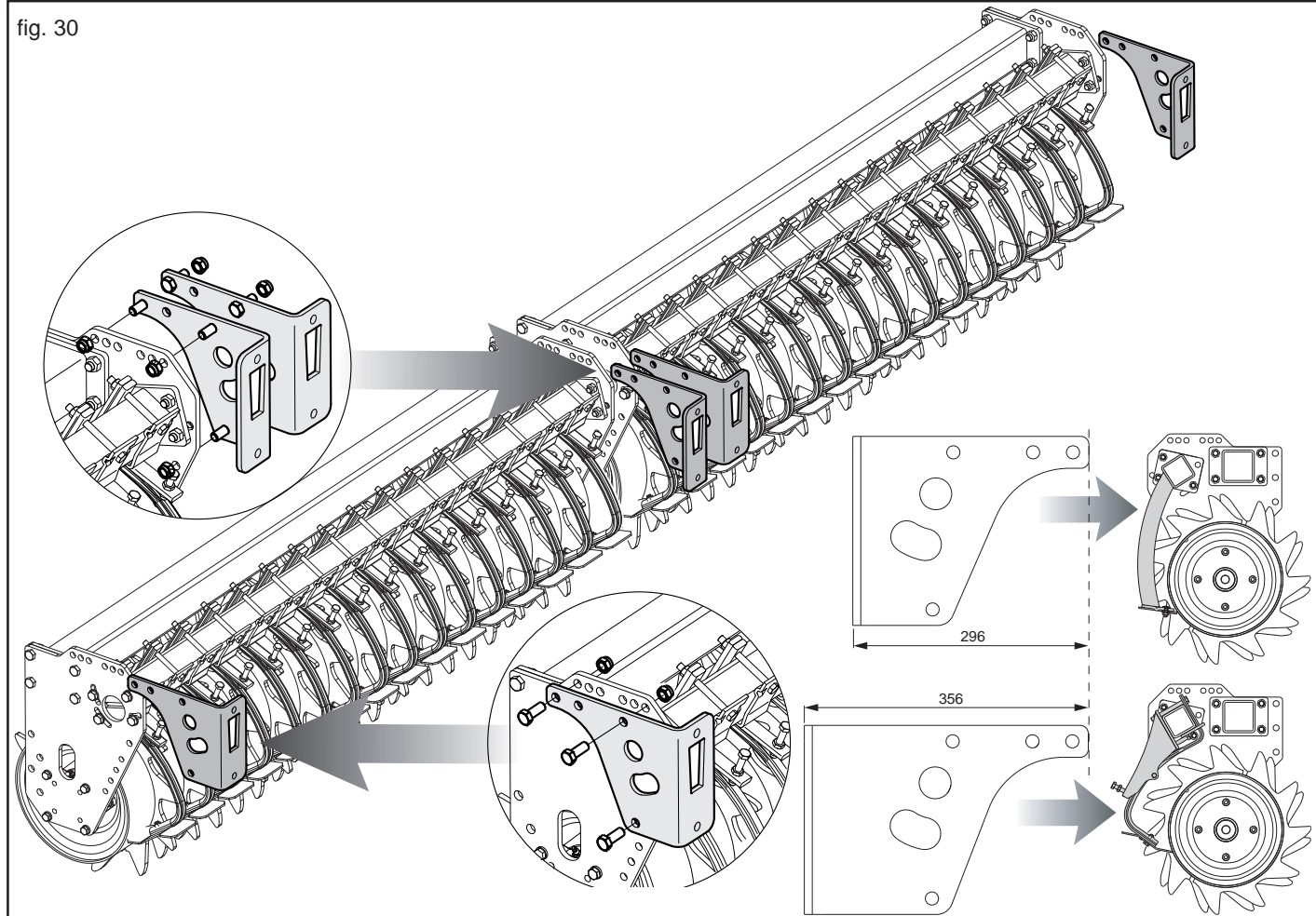


fig. 29

fig. 30



8) Monter postérieurement all'attacco tre punti dell'erpice rotante il guida tubi per il trasporto semi (Fig.31).

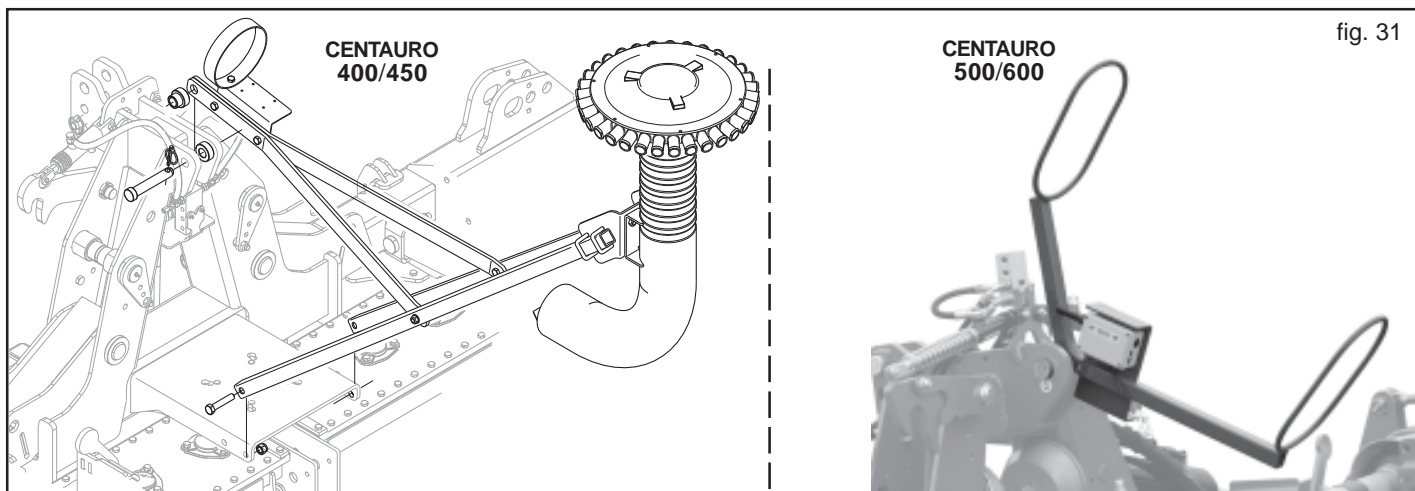


fig. 31

4.1.3 CONFIGURATION ENGRAIS (PA2 - FERTILISANT)

- 1) Monter le distributeur d'engrais avec les tuyaux flexibles et la tuyauterie centrale placée si possible au centre du machine de précision (voir le manuel de *Pieces Détachés*).
- 2) Raccorder les tuyaux flexibles du distributeur aux éléments de fumure avec les colliers prévus à cet effet.
- 3) Vérifier la longueur des tuyaux de descente d'engrais: au cours de la distribution, éviter la formation de courbes et de pliages et, par conséquent, de ruptures. Au besoin, adapter les tuyaux en modifiant leur longueur selon Fig. 29.

4.1.4 RACCORDEMENT CENTRAL

Le Fabricant fournit un tuyau rigide de \varnothing 150 mm à fixer au tracteur (A, Fig. 32). Raccorder les deux extrémités du tuyau rigide aux outils appliqués à l'avant et à l'arrière avec le tuyau flexible (B, Fig. 32). Eviter de former des courbes ou des étranglements (Fig. 29) qui pourraient provoquer des ruptures.

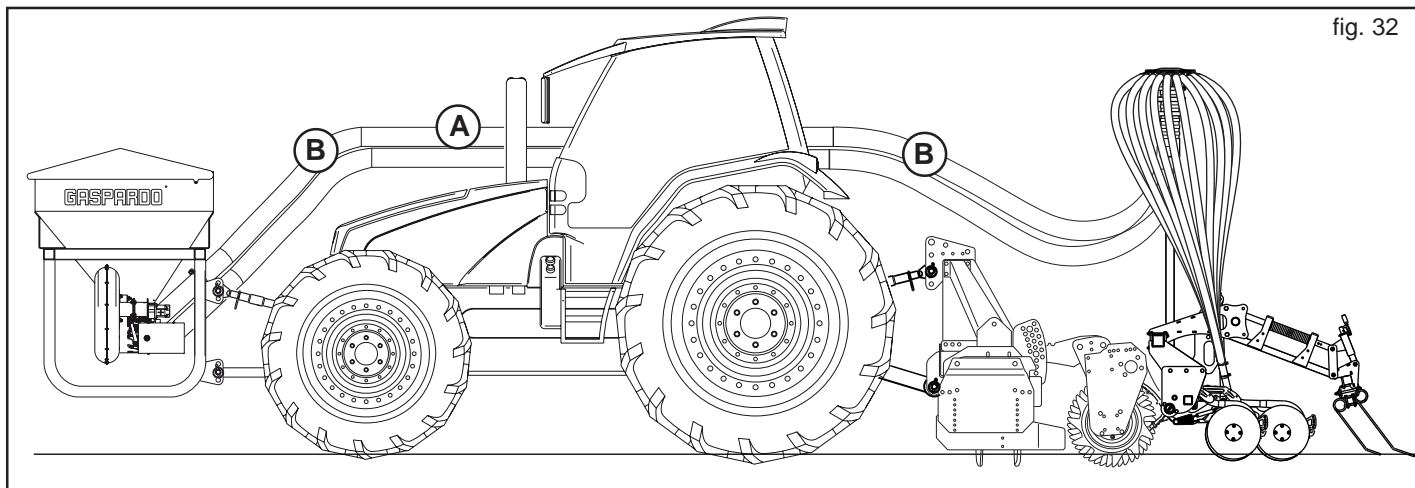


fig. 32

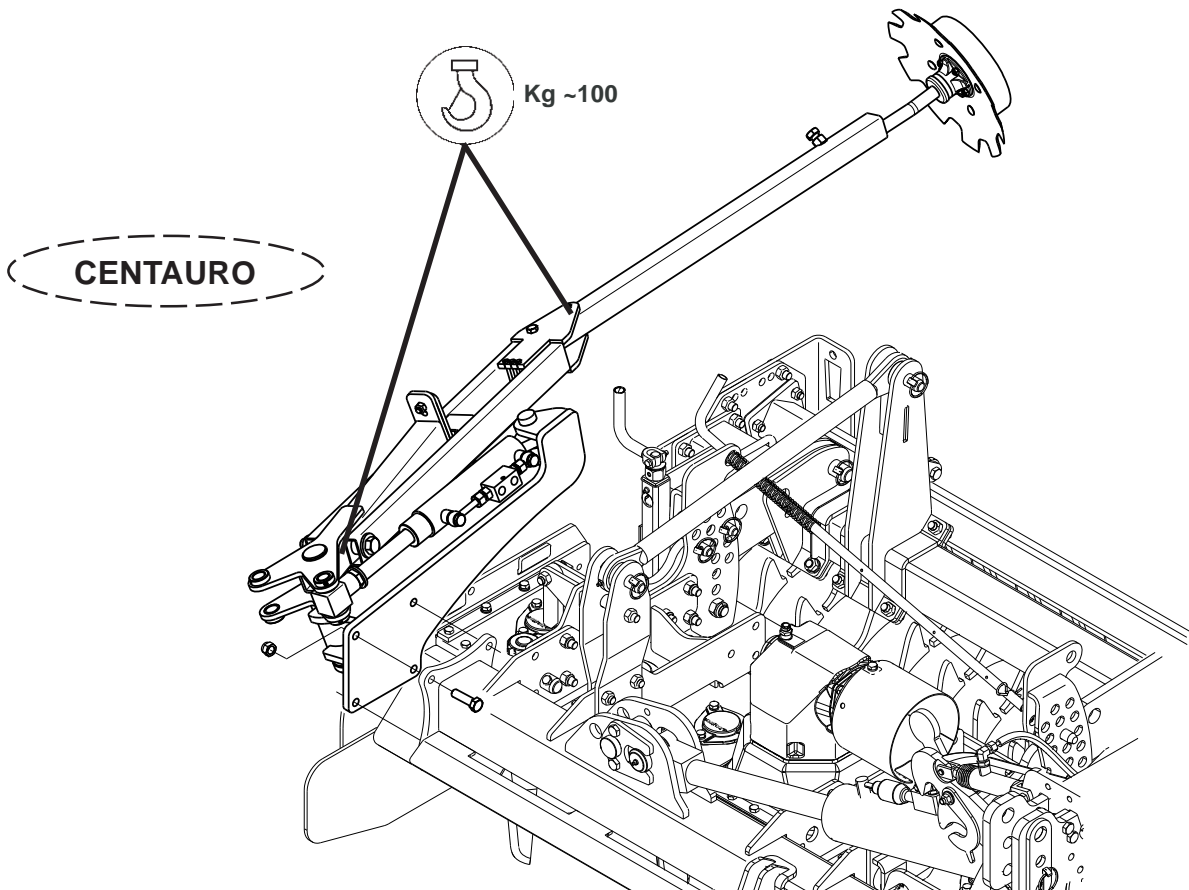
4.1.5 MONTAGE DE LA MACHINE

Pour des impératifs d'encombrement, certaines machines peuvent être fournies avec des groupes détachés, contenus néanmoins dans le même emballage: disques à tracer, herse de recouvrement arrière, kit éclairage, tableaux de grandes dimensions (en option), pièces pour l'assemblage avec les herse rotatives (supports, attelage, etc).

Effectuer le montage de ces pièces avec soin, en se référant également aux tableaux du catalogue des pièces de rechange. En particulier, respecter les valeurs des couples de serrage des vis fournies, comme indiqué dans le tableau de la page 126.

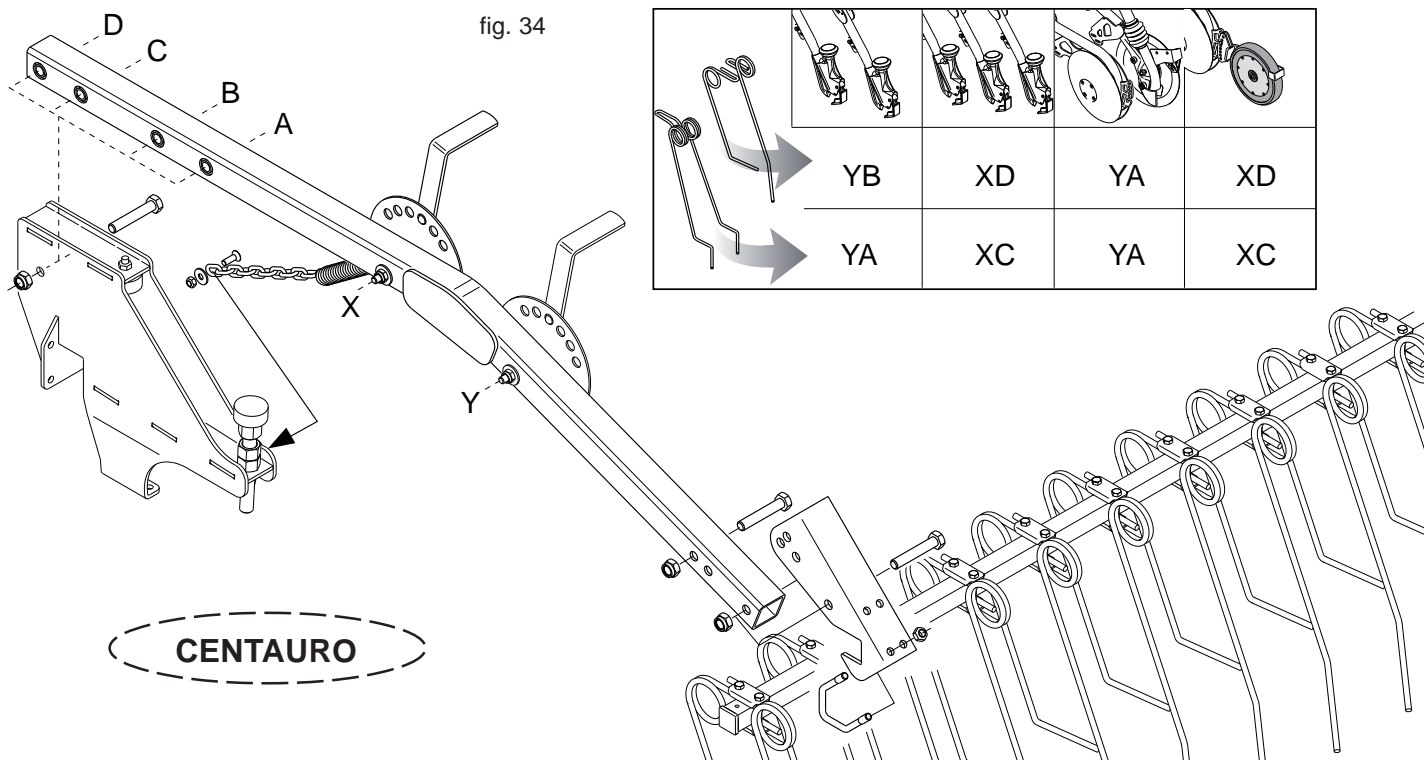
DISQUES A TRACER

fig. 33

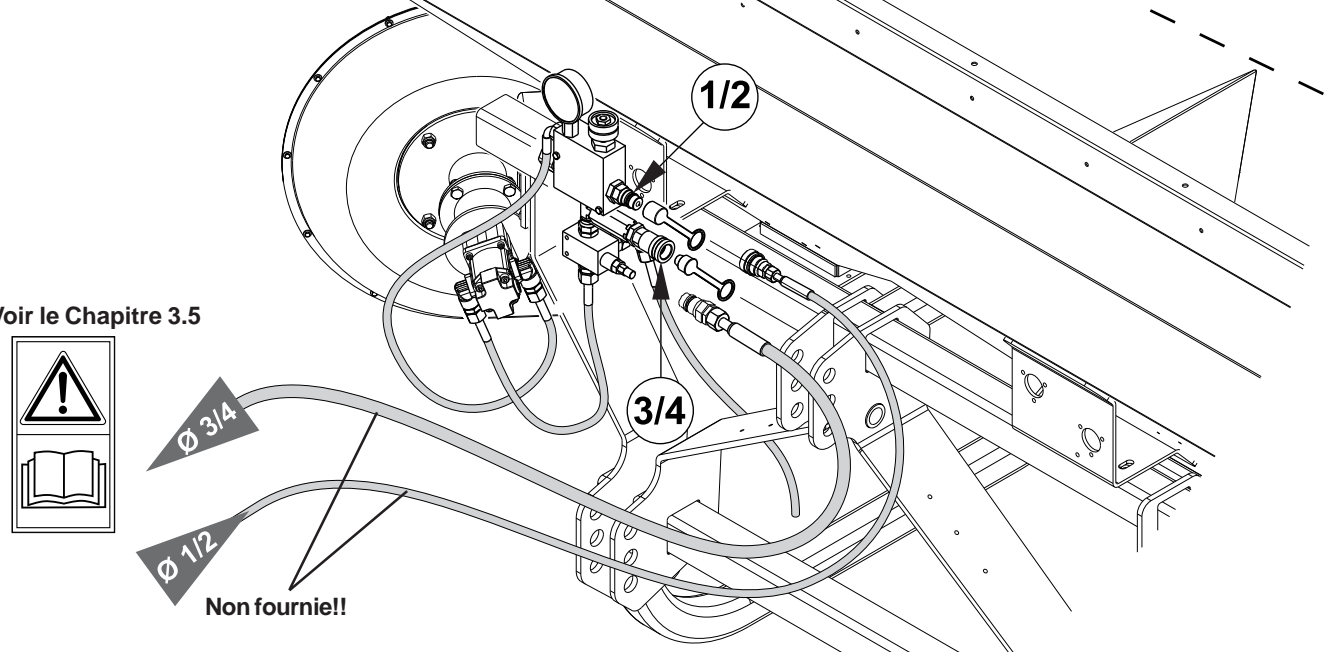
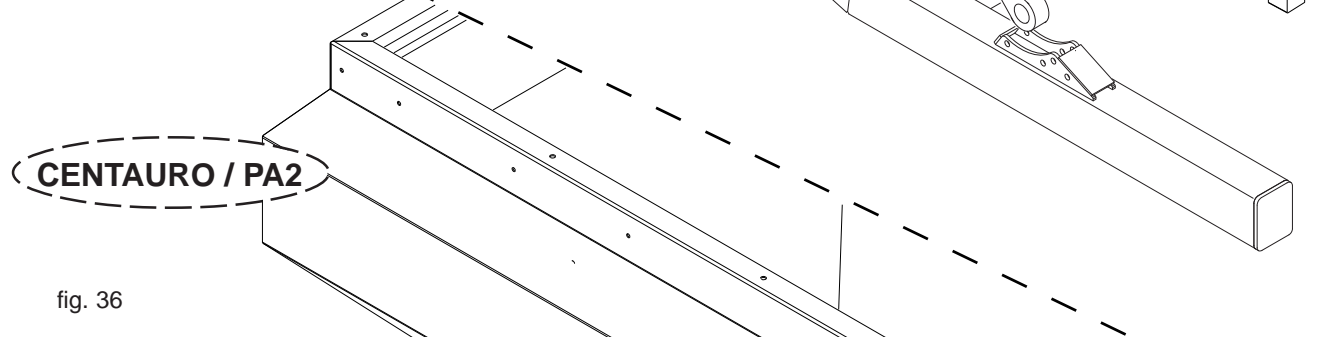
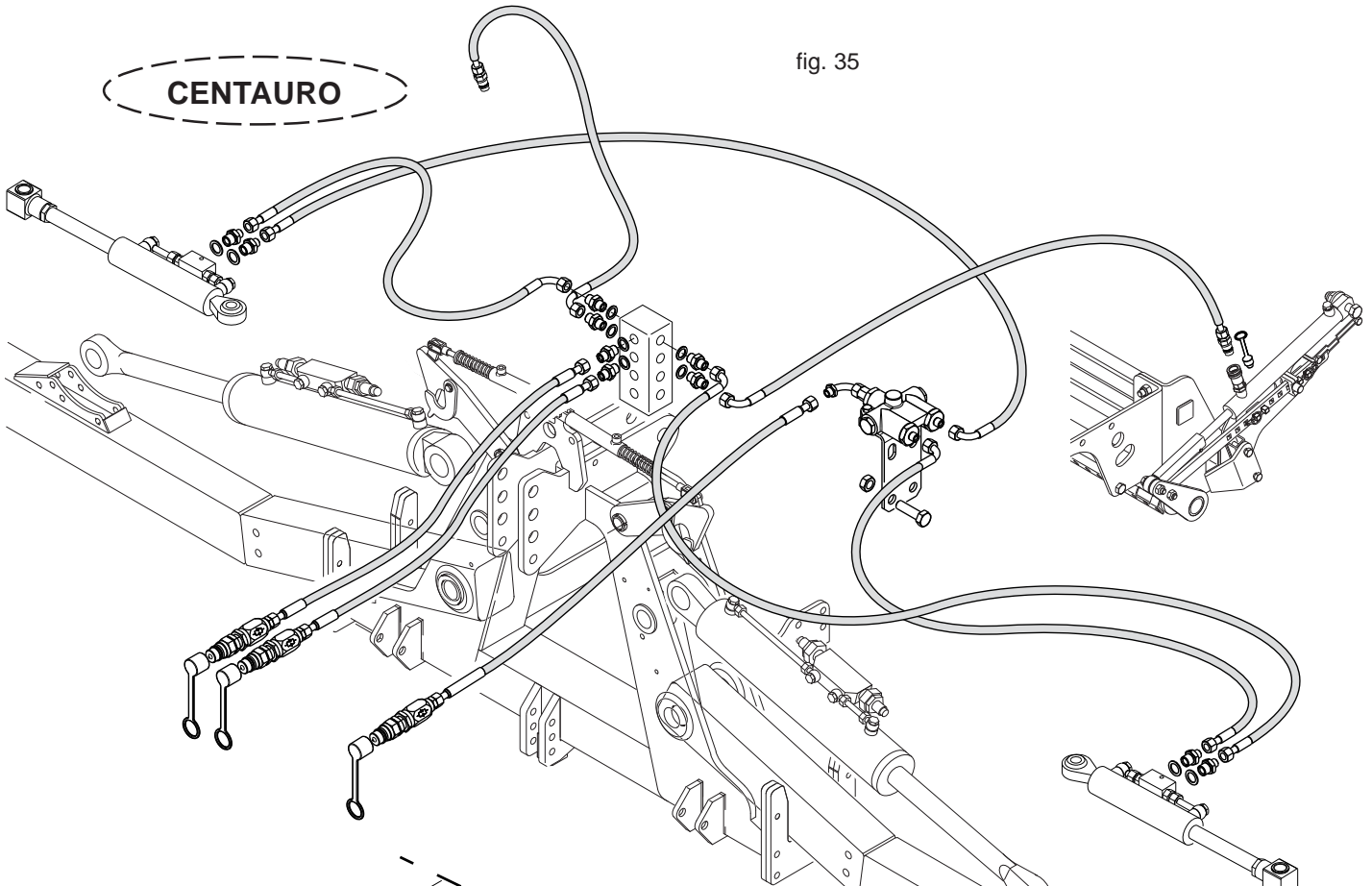


HERSE ARRIERE A RESSORTS

fig. 34



INSTALLATION DE COMMANDE HYDRAULIQUE



4.2 STABILITE PENDANT LE TRANSPORT MACHINE-TRACTEUR

Lorsqu'une machine est attelée à un tracteur, devenant pour la circulation routière partie intégrante de ce dernier, la stabilité de l'ensemble tracteur-machine peut varier entraînant des difficultés de conduite ou de travail (cabrage ou embardée du tracteur). La condition d'équilibre peut être rétablie en mettant dans la partie antérieure du tracteur un nombre suffisant de contrepoids, afin de distribuer les poids que supportent les deux essieux du tracteur de manière suffisamment équitable.

Pour œuvrer en sécurité, il est nécessaire de respecter les indications du code de la route qui prescrit qu'au moins 20 % du poids du seul tracteur doit être supporté par l'essieu avant et que le poids supporté par les bras de levage ne doit pas être supérieur à 30 % du poids du tracteur. Ces considérations sont synthétisées dans les formules suivantes :

$$Z > \frac{[M \times (s1+s2)] - (0.2 \times T \times i) - M1 \times (d2+i)}{(d1+i)}$$

Les symboles ont la signification suivante (pour référence voir Fig. 37):

- M** (Kg) Poids en pleine charge supporté par les bras de levage (poids + masse de charge, voir cap. 1.3 Identification).
- M1** (Kg) Masse de l'équipement avant.
- T** (Kg) Poids du tracteur.
- Z** (Kg) Poids total du contrepoids.
- i** (m) Empattement du tracteur, à savoir la distance horizontale entre les essieux du tracteur.
- d** (m) Distance horizontale entre le barycentre du contrepoids et l'essieu avant du tracteur.
- s1** (m) Distance horizontale entre le point d'attachement inférieur de l'équipement et l'axe postérieur du tracteur (équipement soutenu à la terre).
- s2** (m) Distance horizontale entre le barycentre de l'équipement et le point d'attachement inférieur de l'équipement (équipement soutenu à la terre).

La quantité de contrepoids à appliquer selon le résultat de la formule correspond à la quantité minimale nécessaire pour la circulation routière. Si, pour des raisons de performance du tracteur ou pour améliorer l'assiette du machine en fonctionnement, il est nécessaire d'augmenter cette valeur, consulter le livret du tracteur pour en vérifier les limites. Si la formule pour le calcul du contrepoids donne un résultat négatif, il n'est pas nécessaire d'appliquer un poids supplémentaire. Il est toutefois possible, toujours dans le respect des limites du tracteur, d'appliquer une quantité adéquate de poids, afin de garantir une plus grande stabilité pendant la marche. Vérifier que les caractéristiques des pneus du tracteur sont appropriées au chargement.

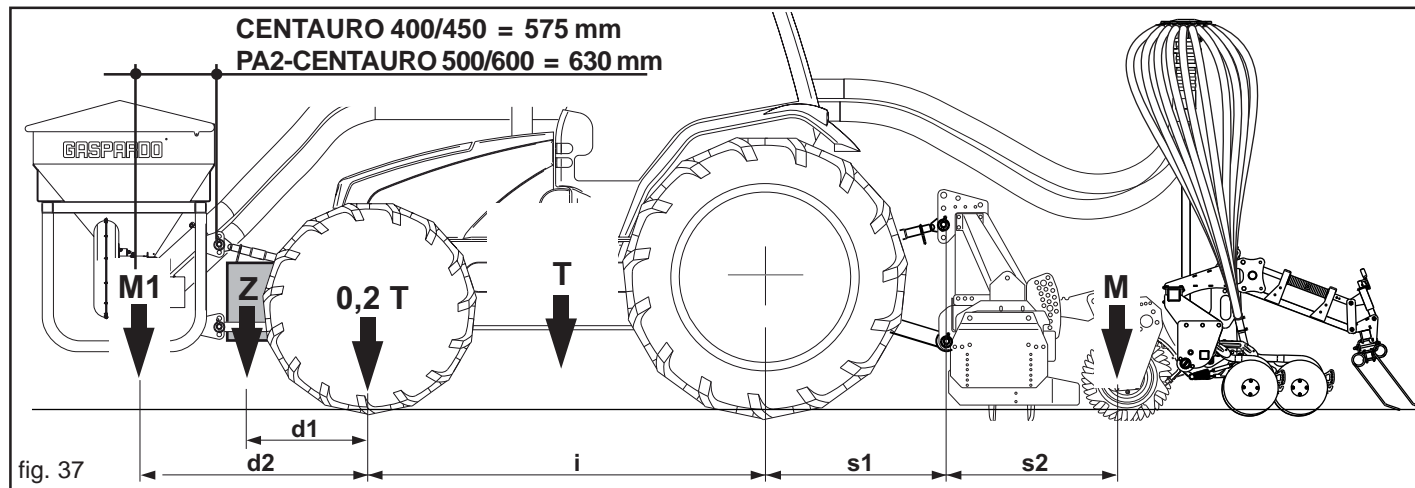


fig. 37

4.3 FERMETURE ET L'OUVERTURE DE L'EQUIPEMENT ARRIERE

Pour la fermeture et l'ouverture de l'équipement arrière, suivre les instructions figurant dans le manuel d'Utilisation et d'Entretien de la Herse Rotative.



ATTENTION

Avant d'effectuer la procédure de fermeture, vérifier que les pivots (A) de fin de course inférieur et des rouleaux arrière de la herse rotative sont le plus bas possible comme l'indique la Figure 38.



ATTENTION

La machine pliante a été conçue pour être utilisée par un seul opérateur pour éviter que des accidents se produisent en cas de manoeuvres erronées.

Dès la première utilisation contrôlez la compatibilité entre la machine et le tracteur. Vérifiez le poids total et le poids sur chaque essieu.

En particulier contrôlez que le pourcentage de poids résiduel qui pèse sur l'essieu avant du tracteur est conforme aux prescriptions du code de la route.

Si nécessaire mettez des masses d'alourdissement à l'avant et puis vérifiez de nouveau.

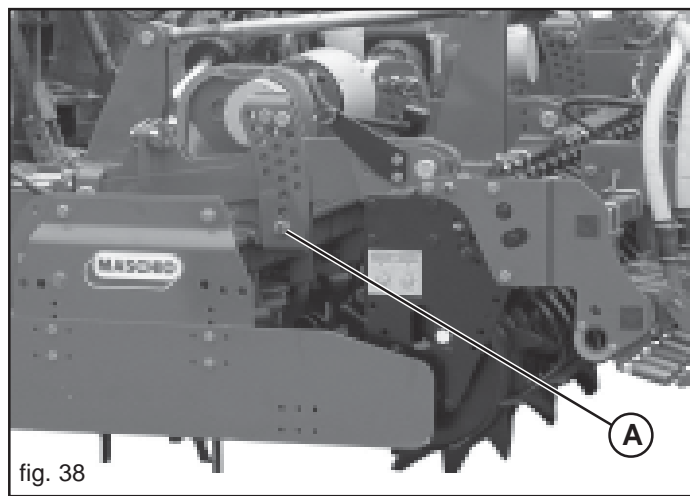


fig. 38

4.4 TRANSPORT

S'il faut transporter la machine sur un long parcours, on peut le charger aussi bien sur un wagon de chemin de fer que sur un camion. Dans ce but, consulter les «Données Techniques» pour le poids et les dimensions spécifiques. Ces dernières sont très utiles pour contrôler si la machine peut passer dans des endroits étroits.

Le machine est normalement fourni en position horizontale et sans emballage, il faut donc adopter un système de soulèvement avec grue et cordes ou chaînes, ayant une charge appropriée, en l'accrochant aux points de soulèvement prévus et qui sont signalés par le symbole «crochet» (14, Fig. 2).



PRUDENCE

Avant de procéder aux opérations de soulèvement, contrôler que les éléments mobiles éventuels de machine soient bien bloqués. Contrôler que la grue ait une charge appropriée au soulèvement de machine. Soulever la machine avec beaucoup de précaution et le déplacer lentement, sans secousses ni mouvements brusques.



DANGER

Les opérations de soulèvement et de transport peuvent être très dangereuses si elles ne sont pas effectuées avec beaucoup de précaution: il faut donc éloigner les personnes étrangères au service; nettoyer, débarrasser et délimiter la zone de déplacement; contrôler l'intégrité et la conformité des moyens à disposition; ne pas toucher les chargements suspendus et se tenir à une distance de sécurité.

Par ailleurs, il faut contrôler que la zone où l'on opère soit libre d'obstacles et qu'il y ait un «espace de fuite» suffisant, c'est-à-dire une zone libre et sûre pour pouvoir s'y réfugier rapidement si le chargement devait tomber. La plate-forme sur laquelle on veut charger le broyeur doit être horizontale pour éviter les déplacements possibles du chargement.

Après avoir placé la machine sur le moyen de transport éventuel, contrôler qu'il reste bien bloqué dans cette position.

Fixer la machine à la plate-forme sur laquelle il est posé à l'aide de cordes appropriées à la masse dont on veut bloquer le mouvement (pour le poids, voir «Données Techniques»).

Ces cordes doivent être fixées solidement au machine et doivent être bien tendues vers le point d'ancrage sur le plan d'appui. Après avoir effectué le transport et avant de détacher la machine, contrôler que l'état et la position de celui-ci ne représentent pas un danger. Enlever ensuite les cordes et décharger de la même façon et en utilisant les mêmes moyens que pour le chargement.

Déplacement et circulation sur les voies publiques

Lors d'un déplacement sur la voie publique il faut monter les triangles arrière réfléchissant, les feux de signalisation des gabarits, le gyrophare, le clignotant et vérifier les lois et les réglementations en vigueur pour la circulation.

Vérifier en outre que les parties encombrantes de la machine, durant la phase de transport, n'empêchent pas le transport en toute sécurité, même en présence de passage sous un pont, de rétrécissement de la chaussée, de lignes électriques aériennes, etc. Actionner le cylindre oléohydraulique pour soulever la roue de transmission en position de transport sur route.



ATTENTION

Le transport sur route du équipement doit s'effectuer avec les trémies et réservoirs vides, et à une vitesse maximale de 25 km/h. Avant de s'engager sur les voies publiques avec la machine attelée au tracteur, vérifier la présence et l'efficacité des dispositifs décrits ci-dessus ou du signal de véhicule lent ou de charge en saillie. Ces signalisations doivent être fixées à l'arrière de la machine dans une position bien visible par tout véhicule provenant par l'arrière.

Pour la circulation routière, il faut respecter les normes du code de la route en vigueur dans le pays en question.

La puissance du tracteur utilisé pour transporter l'équipement doit correspondre aux chiffres figurant dans les Tableaux Données Techniques. Il est possible de redistribuer les poids en ajoutant des lests qui permettent de redonner équilibre et stabilité à l'ensemble de la machine (voir Chap. 4.2).

Tout déplacement hors de la zone de travail sera effectué avec l'équipement en position de transport:

- Si possible, insérer les parties mobiles dans l'encombrement routier et les bloquer à l'aide des sécurités prévues à cet effet.
- Effectuer les déplacements sur route avec tous les réservoirs vides.
- Tout accessoire pour le transport sera doté de signaux et de protections adéquats.

Sur demande, le Fabricant fournit les supports et les plaques pour la signalisation de l'encombrement.

4.5 POSITION DU SEMOIR (CENTAURO)

Il est important de régler correctement la position du semoir sur l'équipement de support sur le terrain.

Le réglage de la profondeur de travail de la machine est déterminé par la position des rouleaux d'égalisation (voir le manuel d'Utilisation et d'Entretien de la Herse Rotative).

4.5.1 REGLAGE DE LA PROFONDEUR D'ENSEMENCEMENT

De manière à ce que les pousses dépassent suffisamment du terrain, il est important de placer la semence à la juste profondeur dans le lit d'ensemencement.

Il est possible de régler la pression du soc et la profondeur de semis par une commande hydraulique centralisée (Fig. 39). Durant le fonctionnement, il est possible d'augmenter la pression du soc dans les zones où la conformation du sol est plus résistante à la pénétration.

Les blocs (A-B, Fig. 39) déterminent respectivement la pression maximale et minimale qu'il est possible d'exercer sur les socs servant de fin de course au cylindre oléodynamique.

On peut ultérieurement régler la pression, séparément, en changeant la position de la tringle (C, Fig. 40).

Uniquement pour la version avec les socs en sabot, un accessoire est disponible : il s'agit d'un ressort (E, Fig. 40) qui permet de remettre à zéro le poids de chaque élément lorsque le ressort (D) est complètement déchargé. Dans ce cas, il est possible d'effectuer des semis superficiels.

Sols à disque

Avec sols à disque il est possible monter postérieurement un rouet en chaoutchouc (Fig. 41), qui permis de contrôler la profondeur d'ensemencement. Grâce à une série de trous, il est possible régler la même profondeur d'ensemencement pour tous les éléments-socs.

IMPORTANT: On déconseille l'emploi du rouet postérieur en présence de terrains humides.

Sols à disque simple

Uniquement avec socs à disque simple, la profondeur est déterminée par le frotteur limiteur (F, Fig. 42) en modifiant sa position.

IMPORTANT: pour ensemencement en terrains humides, à une profondeur supérieure à 5 cm, on conseille d'enlever le frotteur limiteur (G, Fig. 42).

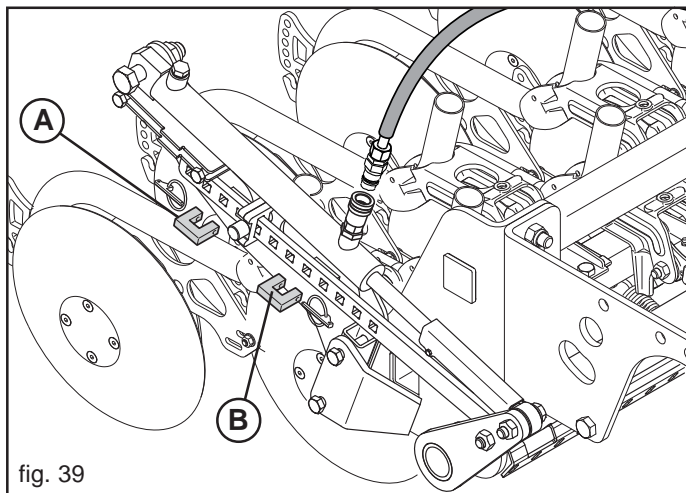


fig. 39

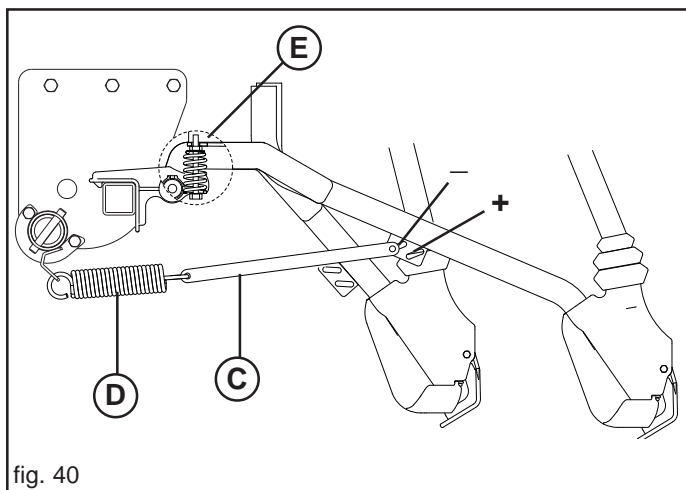


fig. 40

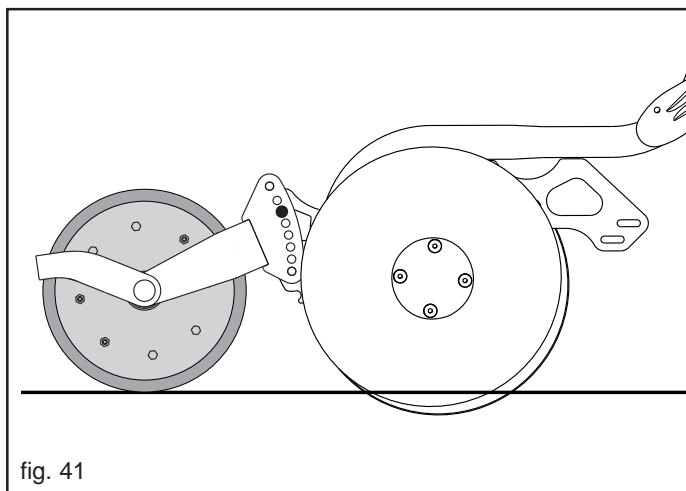


fig. 41

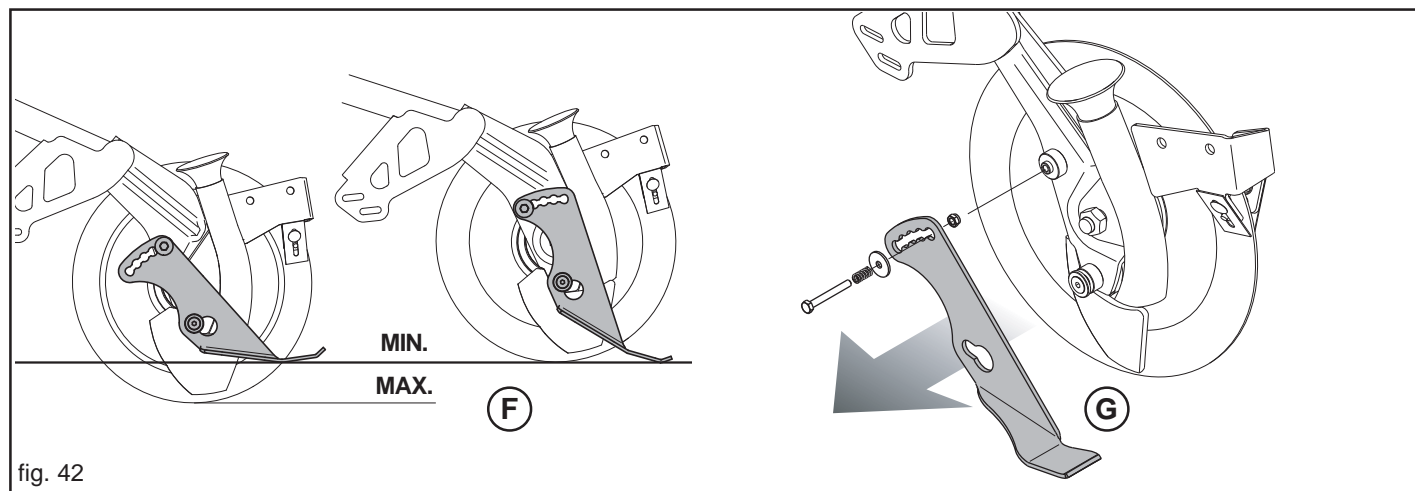


fig. 42

4.6 REGLAGE DES DISQUES A TRACER (CENTAURO)

Le disque à tracer est un dispositif qui trace une /ligne de repère sur le terrain parallèlement au trajet du tracteur.

Quand le tracteur aura terminé la course et invertit la marche, on procédera en courant sur la ligne de référence avec le centre du tracteur (L, Fig. 43) selon le traceur utilisé. A chaque nouveau passage, le semoir devra tracer une ligne de référence du côté opposé au passage précédent.

Les bras traceurs s'invertent indépendamment les uns des autres et l'inversion est actionné par le moyen du commande des distributeurs oléodynamiques du tracteur.

Quand le système n'est pas utilisé, protéger le raccord rapide avec le capuchon prévu à cet effet.

Régulations système

L'installation de la soupape est intégré avec régulateurs de flux unidirectionaux (Fig. 44), qui permettent de réguler la quantité d'huile, en ouverture ou en fermeture, selon le sens de montage des mêmes.

Flux de A à B libre (Fig. 44);

Flux de B à A étranglé (réglé) (Fig. 44).

Desserrer l'écrou de blocage (1) et tourner la poignée (2) pour le réglage. Une fois le réglage terminé, resserrer l'écrou de blocage.



ATTENTION

Le réglage doit être effectué de manière à ce que la vitesse de remontée ou de descente n'endommage pas la structure. Ne jamais dépasser la pression prévue sur l'installation oléodynamique.

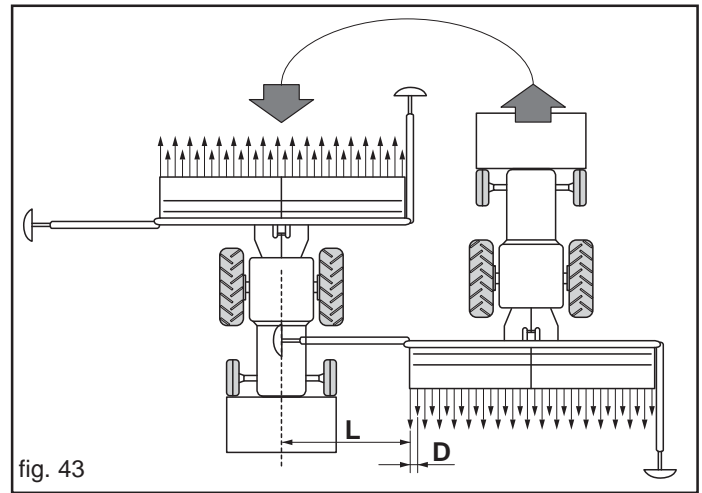


fig. 43

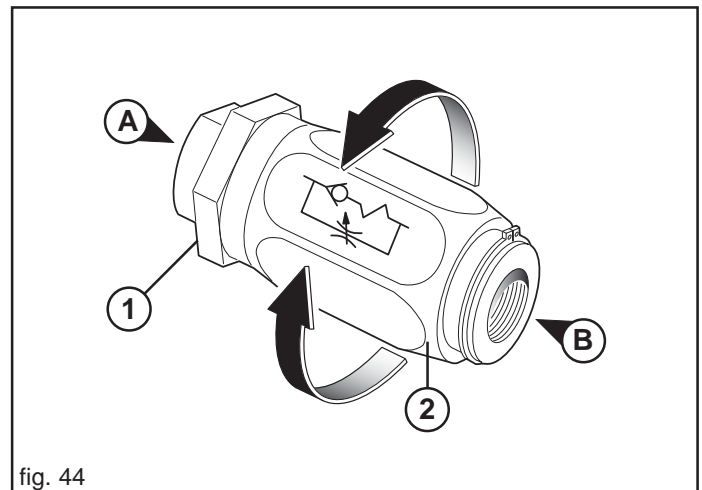


fig. 44

4.6.1 REGLAGE BRAS A TRACER

Pour un réglage correct de la longueur des bras voir Fig. 43 et la règle suivante, où:

$$L = \frac{D(N+1)}{2}$$

L= distance entre le dernier élément extérieur et le disque à tracer;

D= distance d'ensemencement;

N= nombre d'éléments en fonction;

Exemple:

D = 12,5 cm; N = 40 éléments;

$$L = \frac{12,5(40 + 1)}{2} = 256 \text{ cm}$$

Durant le travail, laisser l'arrêt dans la position (C, Fig. 45) nécessaire pour permettre au bras traceur de suivre le mouvement du sol. Avant de refermer l'équipement en position de transport, bloquer le bras traceur en tournant l'arrêt en position (D).

Les bras traceurs sont équipés d'un boulon de sécurité (cf. E, Fig. 46) de manière à ne pas endommager la structure du semoir. En cas de choc contre un obstacle, la rupture du boulon de sécurité permet d'obtenir la rotation du bras traceur tout en maintenant intacte la structure de l'équipement. Remplacer le boulon de sécurité par un boulon fourni avec la machine (F, Fig. 46).

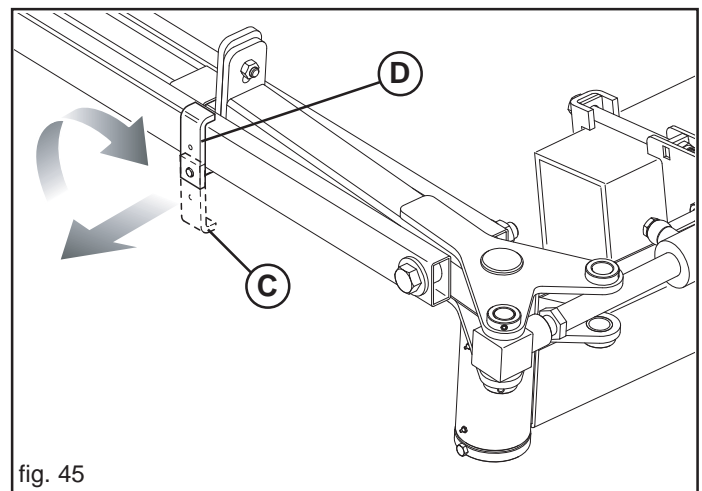


fig. 45

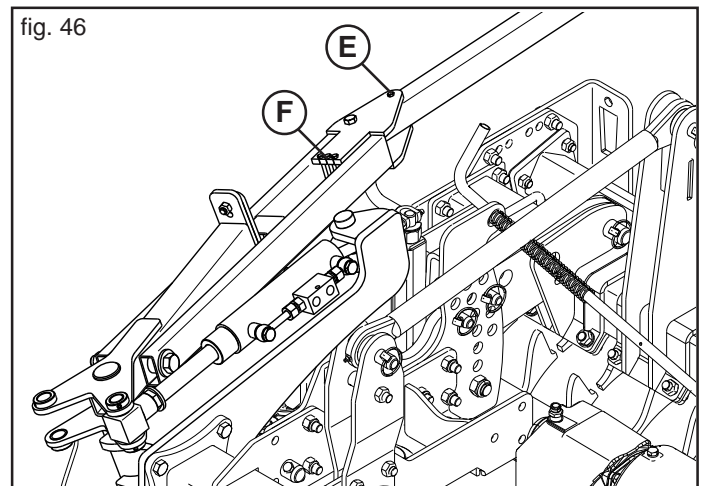


fig. 46

4.7 HERSE ARRIERE A RESSORTS (CENTAURO)

Le semoir peut être doté d'une herse recouvre-graines postérieure (Fig. 47).
Effectuer l'installation avant d'utiliser le semoir selon le schéma à la page 142.

La pression de travail des dents à ressort de la herse recouvregraines peut être modifiée avec le levier (A, Fig. 47).
En déplaçant la position des pivots des bras sur les 2 trous, on varie l'angle d'incidence des dents à ressort (B, C et D, Fig. 47).

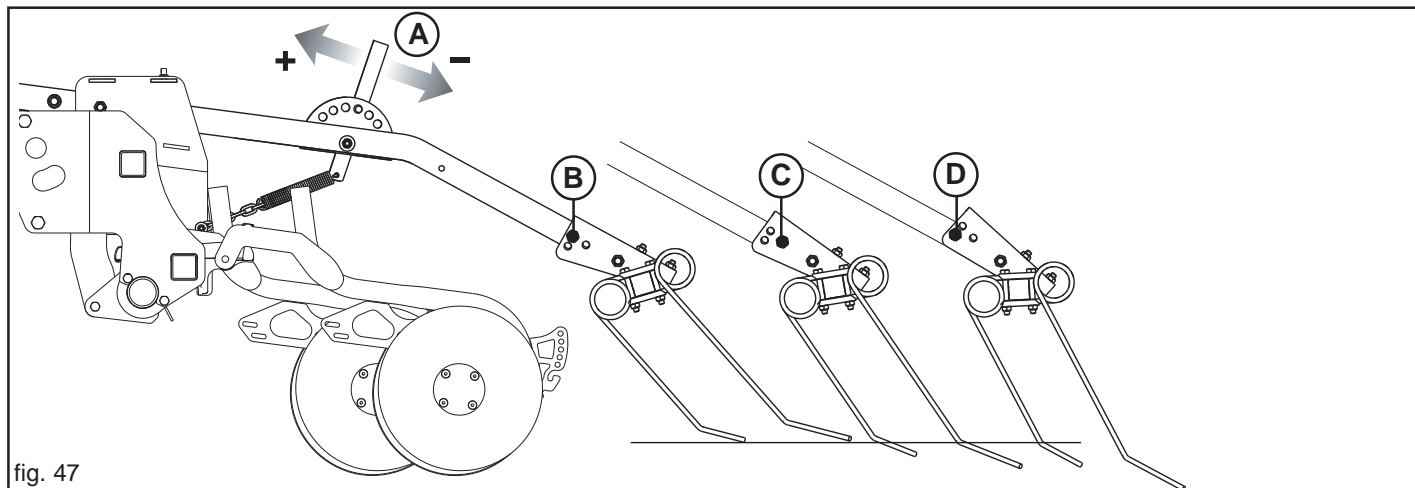


fig. 47

4.8 AVANT DE COMMENCER LE TRAVAIL

Avant de commencer à travailler, graisser tous les points marqués par la décalcomanie n° 15 (GREASE) à la page 123 de la présente brochure.

Effectuer l'essai de dosage

Pour effectuer la rotation des doseurs, suivre les instructions figurant dans le Manuel d'Utilisation et d'Entretien du Dispositif de Contrôle Électrique de Distribution.

4.9 DEBUT DU TRAVAIL

Mettre en marche le tracteur et, afin d'éviter l'instabilité de la soufflante, actionner l'installation au minimum pendant quelques minutes jusqu'à ce que la pression de tout le circuit devienne constante. Porter la soufflante au nombre de tours correspondant à la condition de travail. En présence d'un climat humide, actionner le ventilateur à vide pendant quelques minutes de façon à sécher les tuyaux.

Chargement des trémies et réservoirs

Le chargement des trémies et réservoirs peut s'effectuer à la main ou au moyen d'un élévateur d'une capacité supérieure à 200 kg et régulièrement homologué par les organismes préposés. Il convient de rappeler que le soulèvement de poids supérieurs à 25 kg exige l'intervention de plusieurs opérateurs ou l'utilisation d'un équipement de levage. Dans le cas de chargement manuel, utiliser le marchepied (A, Fig. 48) pour accéder à la trémie de l'équipement. Replier toujours le marchepied comme indiqué à la Figure 48 (B) aussi bien pendant le travail que pendant le transport sur route.



ATTENTION

- Toutes les opérations de chargement et de déchargement des trémies doivent être effectuées avec la machine à l'arrêt et à terre, et le châssis ouvert ; actionner le frein de stationnement, arrêter le moteur et retirer la clé de contact du tableau de bord. S'assurer que personne ne peut s'approcher des substances chimiques.
- Toutes les opérations doivent être exécutées par un personnel expert, muni des protections adéquates, dans un environnement propre et non poussiéreux.



Combinaison Gants Chaussures Lunettes Masque

- Accéder au chargement par les dossiers latéraux externes.
- Pendant le remplissage des réservoirs de graines, aucun corps étranger ne doit entrer (ficelles, papier du sac etc.)
- La machine peut transporter des substances chimiques. Il est donc interdit aux personnes, aux enfants et aux animaux domestiques de s'approcher.

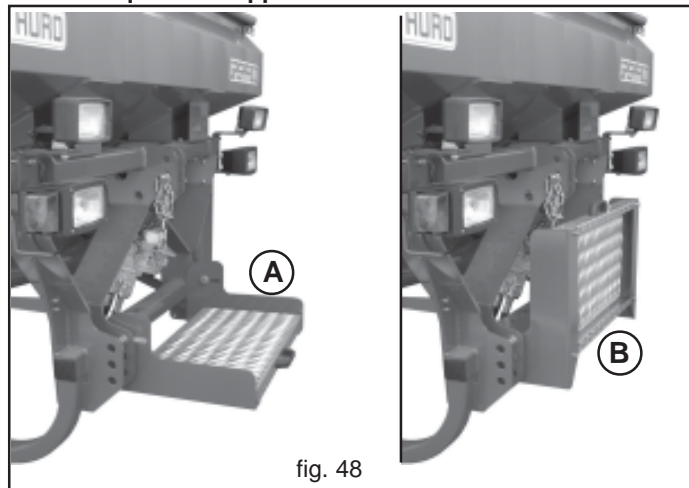


fig. 48

4.9.1 PREPARATION POUR LE DISTRIBUTION



DANGER

S'en tenir rigoureusement à la description et à la séquence des opérations citées cidessous :

- Mettre au point mort le moteur du tracteur par le levier de la boîte de vitesses;
- Freiner le tracteur et, le cas échéant, bloquer celui-ci par des cales aux dimensions adéquates placées sous les roues;
- Contrôler que personne ne puisse s'approcher du poste de conduite du tracteur;
- Soulever la machine à partir du poste de conduite du tracteur;
- Actionner la prise de force ou l'installation oléodynamique de la soufflante à un régime déterminé.
- Contrôler que tous les arbres de transmission soient parfaitement accrochés.
- Contrôler soigneusement les parties mobiles, les organes de transmission et de distribution des graines.
- Régler l'organe de dosage conformément aux indications fournies dans les chapitres précédents.
- Régler le doseur en se référant au tableau de distribution.



IMPORTANT

Enlever et renverser les pieds de support.

- Pour effectuer la rotation des doseurs, suivre les instructions figurant dans le Manuel d'Utilisation et d'Entretien du Dispositif de Contrôle Électrique de Distribution.
- Effectuer l'ensemencement; Contrôler périodiquement le résultat de la dépose des semences dans le terrain.



IMPORTANT

A fin que le travail soit exécuté au mieux, il est important de semer pendant un bref trajet et puis de contrôler que la dépose des semences dans le terrain soit régulière.

4.9.2 EXCLUSION DU SEMIS SUR UNE MOITIÉ DE LA MACHINE (CENTAURO 500/600)

La transmission des graines aux doseurs est composée d'un système électrique qui lui permet d'exclure du travail le doseur de droite ou de gauche (Fig. 49).

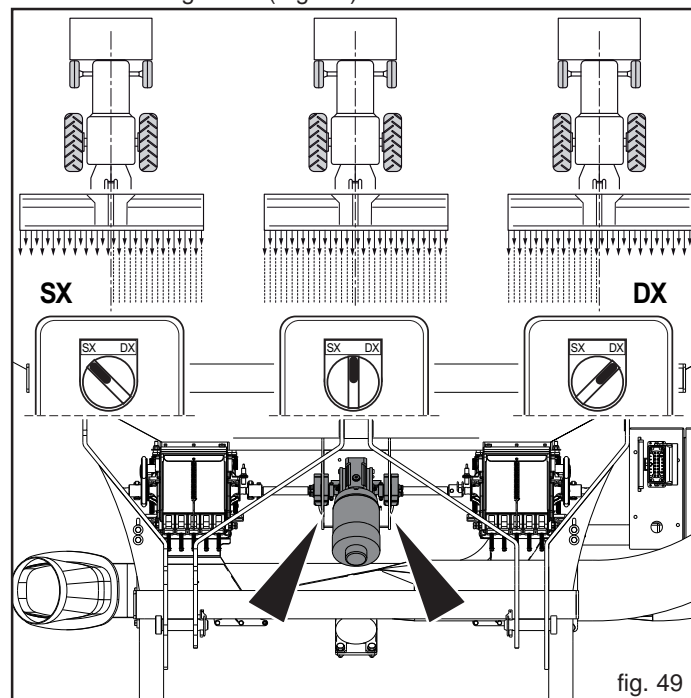


fig. 49

4.10 DURANT LE TRAVAIL

Nous rappelons que le changement de la vitesse du tracteur ne modifie pas la quantité de graines distribuée par hectare. Pour un travail de qualité, il faut respecter les normes suivantes:

- Lors de l'ensemencement, maintenir toujours le nombre de tours requis pour la prise de force (installation oléodynamique du souffleur indépendant du tracteur).
- Contrôler de temps en temps que les éléments ne soient pas enveloppés de résidus végétaux ou colmatés par de la terre.
- Contrôler que le doseur soit propre et qu'aucun corps étranger ne soit entré par inadvertance dans la trémie; cela risquerait de compromettre le bon fonctionnement de l'équipement.
- Contrôler également que les tuyaux de convoyage des semences ne soient pas colmatés.
- Maintenir une vitesse d'ensemencement compatible avec le type de travail à effectuer et avec le terrain.
- Contrôler périodiquement le résultat de la dépose des semences dans le terrain.



IMPORTANT

- La forme, les dimensions et le matériau des chevilles élastiques des arbres de transmission ont été choisis par prévention. L'utilisation de chevilles non originales ou plus résistantes peut provoquer de graves dommages à la machine.
- Actionner progressivement la prise de force: toute secousse brusque est dangereuse pour la courroie de l'aspirateur.
- Eviter d'effectuer des virages si la machine est enterrée et de travailler à marche arrière. Soulever toujours la machine pour les changements de direction et pour les demi-tours.
- Maintenir une vitesse d'ensemencement compatible avec le type de travail à effectuer et avec le terrain pour éviter des ruptures ou des dommages.
- Abaisser l'élément semeur avec le tracteur en marche avant de manière à éviter le colmatage ou d'endommager les socs. Pour la même raison, il faut éviter de manoeuvrer en marche arrière avec l'élément semeur au sol.
- Eviter l'entrée de corps étrangers (ficelles, papier du sac etc.) pendant le remplissage de semences.



DANGER

La machine peut transporter des substances chimiques traitées mélangées avec les semences. Il est donc interdit aux personnes, aux enfants et aux domestiques de s'approcher. Il est interdit de se rapprocher du réservoir à semences, de l'ouvrir quand la machine est en fonction ou si elle est sur le point de fonctionner.

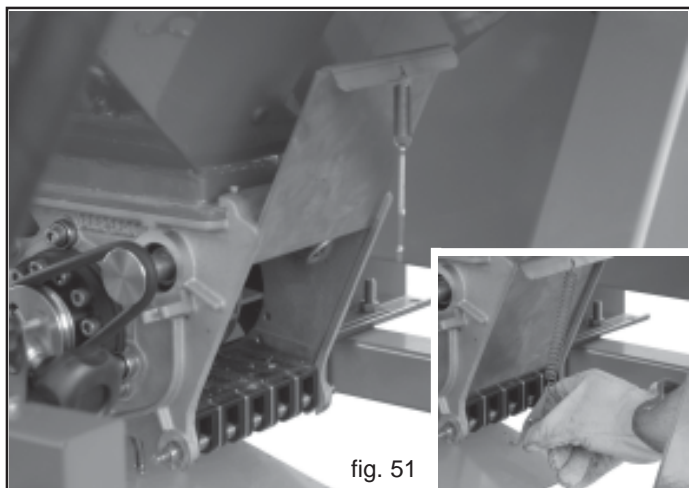


fig. 51

4.11 FIN DE TRAVAIL

Une fois le travail terminé, arrêter en toute sécurité toutes les pièces mécaniques en mouvement, appuyer la machine sur le sol, arrêter le moteur du tracteur, retirer la clé et activer le frein de stationnement.

4.11.1 RIDEAU DE VIDANGE

Sur toute la largeur du rouleau doseur, le rideau de vidange ouvre le doseur permettant ainsi d'effectuer la vidange rapide et fiable de la machine.

Soulever légèrement le rideau. Si le ressort de retenue ne se décroche pas, il est possible de prélever rapidement et en toute sécurité également une petite quantité souhaitée du contenu de la trémie (Fig. 50).

Si le ressort de retenue est décroché il est possible de lever le rideau jusqu'au prochain déclenchement et vider complètement la machine (Fig. 51). Ne pas oublier de fermer le rideau et de le fixer avec le ressort de retenue, avant de remplir à nouveau la machine!

La largeur d'ouverture du rideau (Fig. 52) permet de changer facilement l'intensité d'actionnement de l'agitateur, lorsque des graines particulièrement problématiques sont utilisées.

4.11.2 PRÉPARATION AU TRANSPORT SUR ROUTE

Une fois le travail terminé, préparer la machine au transport par voie publique.

Toutes les pièces mobiles doivent rentrer dans l'encombrement de la machine et doivent être bloquées au moyen des dispositifs de sécurité prévus à cet effet (bras traceur, trace-sillons arrière, etc.).

IMPORTANT!

Respecter les normes en vigueur relatives au transport dans le pays où le transport a lieu.



fig. 50

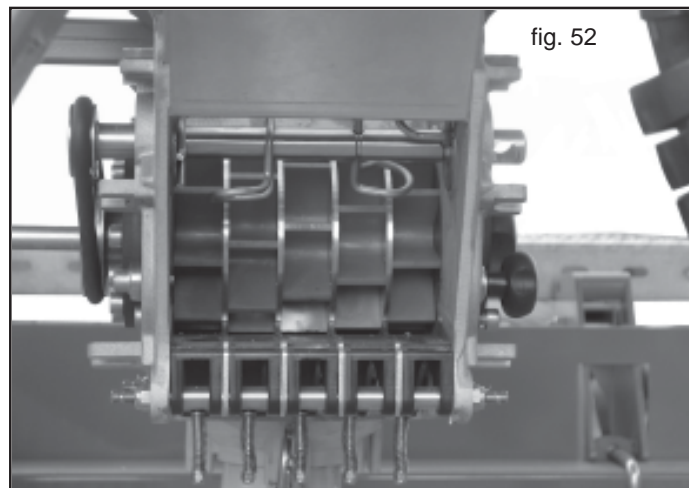


fig. 52

5.0 ENTRETIEN

Nous décrivons ci-dessous les différentes opérations d'entretien à effectuer périodiquement. Le coût d'emploi réduit et une durabilité prolongée de la machine dépendent aussi du respect méthodique et constant de ces normes.

Les temps d'entretien indiqués dans cette brochure ne représentent que des informations et concernent des conditions normales d'emploi. Il peuvent donc subir des variations liées au type de service, à un local avec ou sans poussière, aux saisons etc. En cas de conditions de service plus difficiles, les opérations d'entretien seront naturellement plus fréquentes.

Toutes les opérations seront réalisées par un personnel expert, muni de gants de protection, dans un endroit propre et sans poussière.

Toutes les opérations d'entretien doivent impérativement être effectuées lorsque l'équipement est accroché au tracteur, le frein de stationnement est actionné, le moteur est éteint, la clé est retirée et l'équipement est appuyé sur le sol sur les étrépillons de support.



ATTENTION

UTILISATION D'HUILES ET DE GRAISSES

- Avant d'injecter la graisse dans les graisseurs, il faut nettoyer ces dispositifs pour éviter que la boue, la poussière ou d'autres corps étrangers se mélangent avec la graisse et compromettent l'effet de la lubrification.
- Tenir toujours les huiles et les graisses hors de la portée des enfants.
- Lire toujours avec attention les notices et les précautions indiquées sur les réservoirs.
- Éviter tout contact avec la peau.
- Après l'utilisation, se laver soigneusement les mains.
- Traiter les huiles usées et les liquides polluants selon les lois en vigueur.

NETTOYAGE

- L'utilisation et l'élimination des produits utilisés pour le nettoyage doivent s'effectuer conformément aux lois en vigueur.
- Installer les protections enlevées préalablement pour effectuer le nettoyage et l'entretien; les remplacer par de nouvelles protections si elles sont endommagées.

UTILISATION DE SYSTÈMES DE NETTOYAGE ET DE PRESSION (Air/Eau)

- Veiller à toujours respecter les normes d'utilisation de ces systèmes.
- Ne pas nettoyer les composants électriques.
- Ne pas nettoyer les composants chromés.
- Ne jamais mettre le gicleur en contact avec des pièces de l'équipement et surtout avec les roulements. Rester à une distance d'au moins 30 cm de la surface à nettoyer.
- Lubrifier avec soin l'équipement surtout après l'avoir nettoyé au moyen des systèmes de nettoyage à pression.

INSTALLATIONS OLÉODYNAMIQUES

- Les interventions d'entretien sur les installations oléodynamiques doivent être effectuées exclusivement par un personnel formé à cet effet.
 - En cas de participation sur le circuit hydraulique, pour décharger la pression hydraulique portant tous les commandos hydrauliques en toutes les positions quelques fois pour s'être éteint ensuite le moteur.
 - L'installation hydraulique se trouve sous haute pression; en raison du danger d'accident, en cas de recherche de points de fuite, utiliser les outils auxiliaires adéquats.
 - La fuite d'huile à haute pression peut provoquer des blessures cutanées entraînant de graves infections. Dans ce cas, consulter immédiatement un médecin. Si l'huile avec des moyens chirurgicaux n'est pas enlevée rapidement, peut avoir lieu des allergies et/ou des infections sérieuses. Il est donc absolument interdit d'installer des composants oléodynamiques dans la cabine du tracteur.
- Tous les composants faisant partie de l'installation doivent être soigneusement installés de manière à éviter tout endommagement lors de l'utilisation de l'équipement.
- Au moins une fois par an, faire contrôler par un expert l'état d'usure des tuyaux oléodynamiques.
 - Remplacer les tuyaux oléodynamiques s'ils sont endommagés ou usés en raison de leur vétusté.
 - La durée de vie des tuyaux oléodynamiques ne peut dépasser 5 ans, même s'ils ne sont pas utilisés (usure naturelle). La figure 53 (A) donne un exemple de l'année de production des tuyaux oléodynamiques.

Après les premières 10 heures de travail et ensuite toutes les 50 heures, contrôler:

- l'étanchéité de tous les éléments de l'installation oléodynamique;
- le serrage de tous les joints;

Avant chaque mise en marche, contrôler:

- le raccordement correct des tuyaux oléodynamiques;
- le positionnement correct des tuyaux. Vérifier également leur liberté de mouvement pendant les manœuvres normales de travail;
- remplacer éventuellement les pièces endommagées ou usées.

Remplacer les tuyaux oléodynamiques lorsque les conditions suivantes se manifestent:

- dommages extérieurs tels que: entailles, déchirements dus à l'usure et aux frottements, etc.;
- détérioration externe;
- déformations altérant la forme naturelle des tuyaux: écrasement, formation de bulles, etc.;
- pertes autour de l'armature du tuyau (B, Fig. 53).
- corrosion de l'armature (B, Fig. 53);
- échéance de 5 ans à compter de la production (A, Fig. 53).

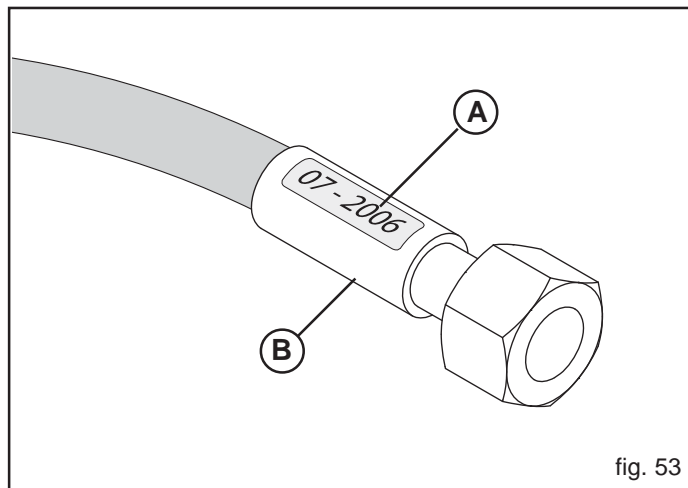
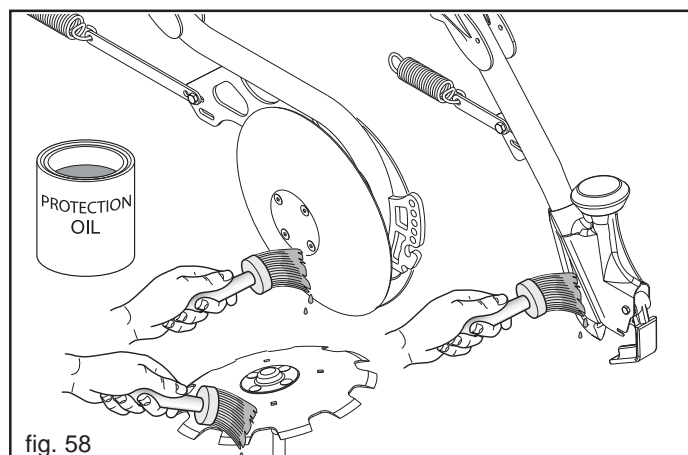
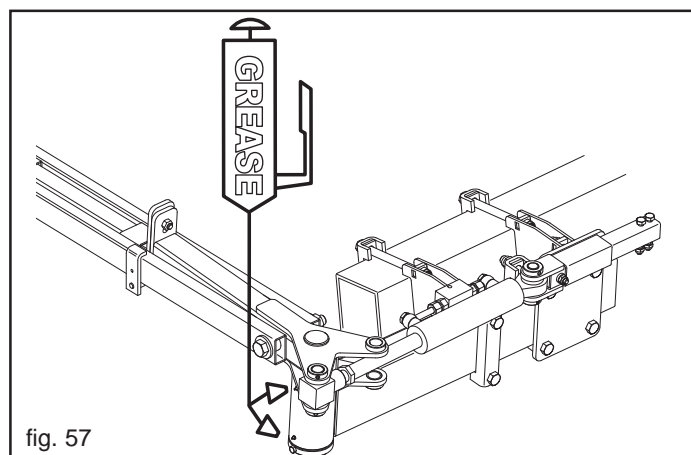
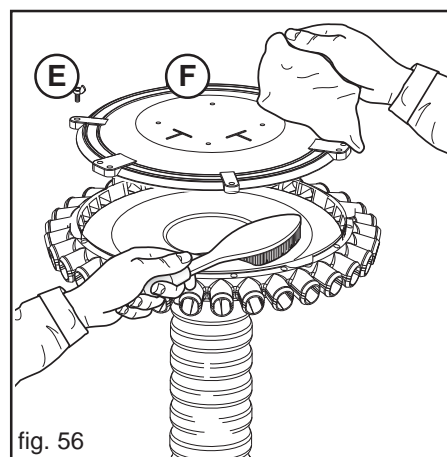
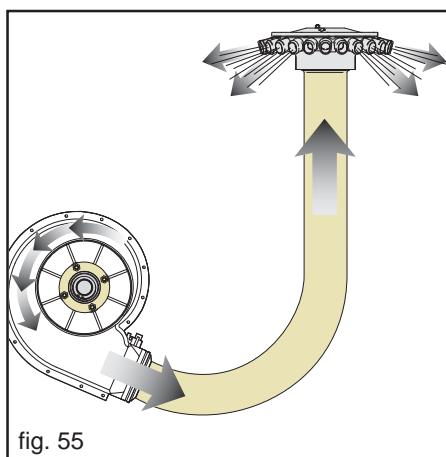
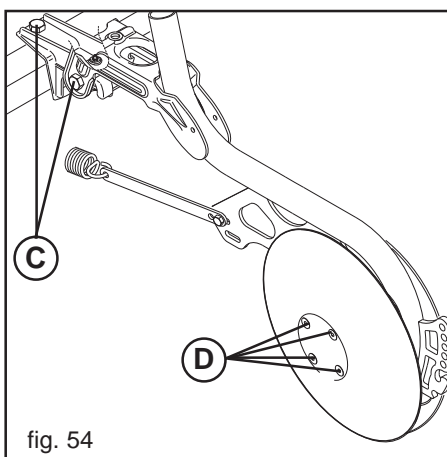


fig. 53

5.1 PLAN D'ENTRETIEN - Tableau récapitulatif

PÉRIODE	INTERVENTION
QUAND LA MACHINE EST NEUVE	<ul style="list-style-type: none"> - Graisser tous les points marqués par la décalcomanie n° 15 (GREASE) à la page 123 de la présente brochure. - Après les huit premières heures de travail, contrôler le serrage de toutes les vis. - Contrôler le serrage des boulons rayonneurs (C-D, Fig. 54).
DEBUT SAISON D'ENSEMENCEMENT	<ul style="list-style-type: none"> - Contrôler que la transmission tourne librement sans entrave. - Actionner la machine à vide: la circulation de l'air fait sortir l'eau de condensation et toute impuretés des conduits (Fig. 55).
TOUTES LES 20/30 HEURES DE TRAVAIL	<ul style="list-style-type: none"> - Contrôler le serrage des boulons rayonneurs (C-D, Fig. 54).
TOUTES LES 50 HEURES DE TRAVAIL	<ul style="list-style-type: none"> - Effectuer un nettoyage complet et soigné du corps du doseur (voir cap. 3.4). - Effectuer un nettoyage complet et minutieux de la tête de distribution (Fig. 56): <ul style="list-style-type: none"> • Dévisser et enlever les écrous à ailettes (E); • Enlever le couvercle du distributeur (F); • Nettoyer avec une brosse les pièces en métal et avec un chiffon les pièces en plastique; • Remonter le couvercle et le fixer au moyen des écrous à ailettes. - Graisser la cheville du bras à tracer (Fig. 57).
REMISSAGE	<p>A la fin de la saison, ou si l'on prévoit une longue période d'arrêt, nous conseillons de:</p> <ol style="list-style-type: none"> 1) Décharger avec soin toutes les semences de la trémie et des organes distributeurs (voir cap. 4.11.1). 2) Laver abondamment l'équipement à l'eau, surtout la trémie et le doseur et les essuyer ensuite avec moyen de jets d'air. 3) Contrôler soigneusement la machine et le cas échéant remplacer les parties endommagées ou usées. 4) Veiller à ce que le doseur puisse tourner sans effort excessif, éventuellement vérifier l'intégrité des roulements. 5) Serrer à fond toutes les vis et les boulons. 6) Appliquer du lubrifiant sur toutes les parties sans peinture (Fig. 58). 7) Protéger l'équipement avec une bâche. 8) Placer l'équipement dans un local sec et hors de la portée de personnes inexpertes.

Si ces opérations sont réalisées correctement, l'utilisateur trouvera son équipement en parfait état à la reprise du travail.



5.2 CONSEILS EN CAS D'INCONVENIENTS

CAUSES	REMÈDES
<p>OBSTRUCTION DES TUBES</p>	<ul style="list-style-type: none"> - Les buttoirs sont obstrués par de la terre humide. - Les tubes de distribution sont pliés à un endroit. - Des corps étrangers sont présents dans le distributeur ou dans le buttoir. - Respecter le nombre de tours/min., 540 ou 1000, de la prise de force. - Le nombre de tours de la pompe pneumophore a diminué à cause des courroies trapézoïdales usées. - Ne pas employer semence humide.
<p>LA QUANTITÉ DE GRAINES EN KG/HA NE CORRESPOND PAS AUX VALEURS DE L'ESSAI DE ROTATION</p> <p>Les causes qui ont pu provoquer une quantité excessive de graines dispersé peuvent être les suivantes:</p> <p>Les causes qui ont pu provoquer une quantité insuffisante de graines dispersé peuvent être les suivantes:</p>	<ul style="list-style-type: none"> - les lèvres de tenue n'adhèrent plus à cause de l'usure ou de l'action des rats. - pendant l'essai de rotation, la roue de transmission a été tournée trop rapidement. - accès à l'appareil de dosage obstrué par des corps étrangers. - lors de l'essai de rotation, on n'a pas tenu compte du poids à vide du récipient de recueil en le retirant. <p>Les différences dues au glissement ou à la distribution excessive en correspondance de la tête du champ, sont de l'ordre de grandeur de 2 - 4%. Des écartements supérieurs peuvent être exclusivement dus à des erreurs dans l'essai de rotation, à un faux rapport de transmission ou à des causes semblables.</p>

5.3 LUBRIFIANTS CONSEILLÉS

- Pour la lubrification en général nous conseillons: **HUILE AGIP ACER 22** ou équivalent. (spécifications: CINCINNATI P-62; CETOP RP 91 H; AFNOR NF E 48-600; AGMA 250.04; BS 4231 PAS 3; DIN 51 517; ASLE H-150, H-215, H-315; CINCINNATI P-38, P-54, P-55, P-57).
- Pour tous les points de graissage, nous conseillons: **GRAISSE AGIP GR MU EP 2** ou équivalent. (spécifications: DIN 51825 (KP2K)).

6.0 DEMANTELEMENT ET ELIMINATION

Opération que doit effectuer le Client. Avant d'effectuer le démantèlement de la machine, il est recommandé de vérifier attentivement l'état physique de celle-ci, en vérifiant l'absence de parties de la structure éventuellement sujettes à de possibles déformations structurales ou ruptures en phase de démantèlement. Le Client devra agir conformément aux lois en vigueur dans son pays en matière de respect et de défense de l'environnement.



ATTENTION

Les opérations de démantèlement de la machine ne doivent être exécutées que par un personnel qualifié, équipé de dispositifs adéquats de protection individuelle (chaussures de sécurité et gants), d'outils et de moyens auxiliaires.
Toutes les opérations de démontage pour le démantèlement doivent avoir lieu avec la machine arrêtée et détachée du tracteur.

Il est recommandé, avant de détruire la machine, de neutraliser toutes les parties pouvant constituer une source de danger et donc:

- mettre à la casse la structure en faisant appel à des entreprises spécialisées;
- retirer l'équipement électrique éventuel en respectant les lois en vigueur;
- récupérer séparément les huiles et graisses, à éliminer au moyen des entreprises autorisées, conformément à la réglementation du Pays d'utilisation de la machine.

Lors du démantèlement de la machine, le label CE doit être détruit avec le présent manuel.

Nous rappelons pour conclure que la Maison Constructrice est toujours à Votre disposition pour toute assistance et la fourniture de pièces de rechange.

Notes

1.0 PREMISA

Este Manual de instrucciones para el uso (a continuación llamado Manual) brinda al usuario informaciones útiles para trabajar correctamente y con seguridad, facilitando el uso del EQUIPO.

Todo lo indicado en este manual no debe ser considerado como una larga lista de advertencias, sino como una serie de instrucciones para mejorar las prestaciones de la máquina y para evitar, sobre todo, provocar daños a las personas, animales o bienes debidos a procedimientos incorrectos o a una conducción equivocada de la máquina.

Es muy importante que todas las personas encargadas del transporte, instalación, puesta en servicio, uso, mantenimiento, reparación y desguace de la máquina consulten detenidamente este manual antes de proceder con las operaciones, a fin de prevenir maniobras incorrectas e inconvenientes que podrían afectar la integridad de la máquina, o ser peligroso para la seguridad de las personas.

Si después de haber leído este manual usted tuviera alguna duda sobre el uso de la máquina, contacte con el Fabricante que estará a su disposición para asegurar un servicio de asistente inmediato y profesional a fin de mejorar el funcionamiento y la eficiencia de la máquina.

Por último, recuerde que durante todas las etapas de uso de la máquina siempre habrá que observar las normativas vigentes en materia de seguridad, higiene en el trabajo y protección del medio ambiente. Por consiguiente, el usuario deberá controlar que la máquina sea accionada únicamente en condiciones excelentes de seguridad para las personas y bienes.

Este manual forma parte integrante del producto y, junto con la Declaración de Conformidad, debe guardarse en un lugar seguro para poderlo consultar durante toda la vida útil de la máquina y en el caso de reventa.

Este manual ha sido redactado siguiendo las normativas vigentes en el momento de su impresión.



El Fabricante se reserva el derecho de modificar el equipo sin tener que actualizar inmediatamente este manual. En caso de controversia, el texto de referencia válido es aquel en idioma italiano.

Algunas imágenes presentes en este manual muestran detalles o accesorios que podrían ser diferentes de aquellos de la máquina que usted posee. Es probable que se hayan quitado algunos componentes o protecciones para que las representaciones sean más claras.

1.1 GENERALIDADES

Convenciones tipográficas:

Para contramarcas y reconocer los peligros, en el manual se utilizan los siguientes símbolos:

 ¡CUIDADO! PELIGRO PARA LA SALUD Y LA SEGURIDAD DE LAS PERSONAS.	 ¡CUIDADO! PELIGRO DE DAÑOS A LA MÁQUINA O AL PRODUCTO QUE SE ESTÁ PROCESANDO.
--	--

En el texto, al lado de cada símbolo, se indican las advertencias de seguridad, breves frases que ejemplifican mejor el tipo de peligro. Las advertencias sirven para garantizar la seguridad del personal y evitar daños a la máquina o al producto que se está procesando.

Los dibujos, fotografías y gráficos incorporados en este manual no están en escala y sirven para integrar las informaciones escritas y son un compendio de éstas, pero no sirven como representación detallada de la máquina. Para una visión más completa de la máquina, los dibujos, fotografías y esquemas, en la mayoría de los casos, no incluyen las protecciones ni los resguardos instalados. Por último, los anexos, dado que están formados de fotocopias de catálogos, dibujos, etc., mantienen el número de identificación y la numeración de la página original (en su caso); si así no fuera, no contienen ninguna numeración.

Definiciones:

Las siguientes definiciones pertenecen a los principales términos utilizados en el Manual. Se aconseja leerlas detenidamente antes de seguir leyendo el Manual.

- **OPERADOR:** La, o las personas, encargadas de instalar, hacer funcionar, ajustar, mantener, limpiar, reparar y transportar una máquina.
- **ZONA PELIGROSA:** Cualquier zona en el interior y/o en proximidad de una máquina en la cual la presencia de una persona expuesta constituya un peligro para la seguridad y la salud de dicha persona.
- **SITUACIÓN PELIGROSA:** Cualquier situación en que un Operador está expuesto a uno o varios peligros.
- **RIESGO:** Combinación de probabilidades y de gravedades de posibles lesiones o daños a la salud en una situación peligrosa.
- **PROTECCIONES:** Medidas de seguridad que consisten en utilizar los equipos técnicos específicos (Resguardos y Dispositivos de seguridad) para proteger los Operadores de los peligros.
- **RESGUARDO:** Elemento de una máquina utilizado de manera específica para proteger mediante una barrera física; en función de su construcción, puede ser llamado envoltura, cubierta, pantalla, puerta, cercado, cárter, segregación, etc.
- **PERSONA EXPUESTA:** Toda persona que se encuentre total o parcialmente en una zona peligrosa.
- **USUARIO:** El usuario es la persona, institución o sociedad, que compró o alquiló la máquina para emplearla para los usos propios de la misma.
- **PERSONAL CUALIFICADO:** Como tales se consideran las personas expresamente instruidas y habilitadas para efectuar intervenciones de mantenimiento, o reparaciones, que requieran un conocimiento particular de la máquina, su funcionamiento, dispositivos de seguridad, modo de intervención, y que son capaces de reconocer los peligros resultantes del empleo de la máquina y, por lo tanto, pueden evitarlos.
- **PERSONAL PREPARADO:** Personas que han sido informadas y preparadas para poder realizar sus tareas y para los peligros respectivos.
- **CENTRO DE ASISTENCIA AUTORIZADO:** El centro de asistencia autorizado es la estructura legalmente autorizada por el fabricante, que dispone de personal especializado y habilitado para efectuar todas las operaciones de asistencia, mantenimiento y reparación, incluso de una cierta complejidad, que se hacen necesarias para el mantenimiento de la máquina en perfectas condiciones

Responsabilidad:

El **Fabricante no se asume ninguna responsabilidad directa ni indirecta** en caso de:

- uso inadecuado de la máquina para las actividades no previstas;
- uso de la máquina por parte de un operador no autorizado, ni preparado y sin carné de conducir;
- graves carencias en el mantenimiento programado;
- modificaciones o intervenciones no autorizadas;
- uso de piezas de repuesto no originales ni específicos;
- inobservancia total o parcial de las instrucciones mencionadas en el manual;
- inobservancia de las normas de seguridad mencionadas en el manual;
- inobservancia de las disposiciones en materia de seguridad, higiene y salud en el lugar de trabajo.
- eventos excepcionales no previstos.



- No se admite el uso por parte de menores, analfabetos o personas en condiciones físicas o psíquicas alteradas.
- No se admite el uso por parte de personal sin carné de conducir adecuado o insuficientemente informado y capacitado.
- El operador es responsable de controlar el funcionamiento de la máquina, así como de sustituir y reparar las piezas sujetas a desgaste que podrían provocar daños.
- El cliente deberá informar al personal sobre los riesgos de accidente, sobre los dispositivos de seguridad, sobre los riesgos de emisión de ruido y sobre las normas generales de seguridad previstas por las directivas internacionales y del país de destino de las máquinas.
- De todas maneras, la máquina tiene que ser utilizada sólo por personal cualificado que deberá respetar escrupulosamente las instrucciones técnicas y de seguridad contenidas en este manual.
- La responsabilidad de la identificación y de la elección de la categoría de los EPI (Equipos de Protección Individual) apropiados es del Cliente.
- La máquina tiene aplicados pictogramas que el operador deberá mantener en perfectas condiciones y que deberá sustituir cuando no sean más legibles, tal como indicado en la normativas comunitarias.
- El usuario debe controlar que la máquina sea accionada sólo en condiciones ideales de seguridad para las personas, animales o cosas.
- El Fabricante no se asume ninguna responsabilidad por daños a cosas, o lesiones a los operadores, o a terceros provocados por cualquier modificación arbitraria realizada a esta máquina.

La Fabricante declina toda responsabilidad por los posibles errores contenidos en el manual si éstos fueran imputables a errores de impresión, traducción o transcripción. Las integraciones al manual de las instrucciones para el uso que el Fabricante considerará oportuno enviar al Cliente, deberán conservarse junto con el manual al cual forman parte integrante.

Síntesis de los elementos de protección individual (EPI) que se deben utilizar durante todas las operaciones con la máquina

En la *Tabla 1* se indican los EPI (Elementos de Protección Individual) a utilizar durante todas las operaciones con la máquina (para cada fase existe la obligación de utilizar y/o tener a disposición los EPI).

La responsabilidad y la elección del tipo y categoría de los EPI adecuados es del Cliente.








Fase	Indumentos de protección 	Calzados de seguridad 	Guantes 	Gafas 	Protecciones Auriculares 	Mascarilla 	Casco 
Transporte	<input type="radio"/>	<input checked="" type="radio"/>	<input type="radio"/>	<input type="radio"/>	<input type="radio"/>	<input type="radio"/>	<input type="radio"/>
Desplazamiento	<input checked="" type="radio"/>	<input checked="" type="radio"/>	<input checked="" type="radio"/>	<input type="radio"/>	<input type="radio"/>	<input type="radio"/>	<input checked="" type="radio"/>
Desembalaje	<input checked="" type="radio"/>	<input checked="" type="radio"/>	<input checked="" type="radio"/>	<input type="radio"/>	<input type="radio"/>	<input type="radio"/>	<input type="radio"/>
Montaje	<input checked="" type="radio"/>	<input checked="" type="radio"/>	<input checked="" type="radio"/>	<input type="radio"/>	<input type="radio"/>	<input type="radio"/>	<input type="radio"/>
Uso ordinario	<input checked="" type="radio"/>	<input checked="" type="radio"/>	<input checked="" type="radio"/>	<input type="radio"/>	<input checked="" type="radio"/>	<input checked="" type="radio"/>	<input type="radio"/>
Regulaciones	<input checked="" type="radio"/>	<input checked="" type="radio"/>	<input checked="" type="radio"/>	<input type="radio"/>	<input checked="" type="radio"/>	<input type="radio"/>	<input type="radio"/>
Limpieza	<input checked="" type="radio"/>	<input checked="" type="radio"/>	<input checked="" type="radio"/>	<input checked="" type="radio"/>	<input type="radio"/>	<input checked="" type="radio"/>	<input checked="" type="radio"/>
Mantenimiento	<input checked="" type="radio"/>	<input checked="" type="radio"/>	<input checked="" type="radio"/>	<input checked="" type="radio"/>	<input type="radio"/>	<input type="radio"/>	<input checked="" type="radio"/>
Desmontaje	<input checked="" type="radio"/>	<input checked="" type="radio"/>	<input checked="" type="radio"/>	<input type="radio"/>	<input type="radio"/>	<input type="radio"/>	<input checked="" type="radio"/>
Desguace	<input checked="" type="radio"/>	<input checked="" type="radio"/>	<input checked="" type="radio"/>	<input type="radio"/>	<input type="radio"/>	<input type="radio"/>	<input checked="" type="radio"/>

Tabla 1

● EPI previsto. ● EPI a disposición o a utilizar en su caso. ○ EPI no previsto.

Los EPI utilizados deberán estar marcados CE y responder a la Directiva 89/686/CEE.

Las descripciones de las fases de vida de la máquina (figura 30) están mencionadas en la siguiente tabla.

- **Transporte:** Consiste en transportar la máquina desde una localidad a otra utilizando un medio de transporte.
- **Desplazamiento** Es el transporte de la máquina desde y hacia el medio utilizado para el transporte, y los desplazamientos en el interior del establecimiento.
- **Desembalaje** Consiste en la eliminación de todos los materiales utilizados para el embalaje de la máquina.
- **Montaje** Son todas las operaciones de montaje que preparan inicialmente la máquina para la puesta a punto.
- **Uso ordinario** Uso para el cual la máquina está destinada según su diseño, fabricación y funcionamiento.
- **Regulaciones** Son la regulación, puesta a punto y calibrado de todos los dispositivos que deben ser adaptados a la condición de funcionamiento previsto normalmente.
- **Limpieza** Consiste en eliminar el polvo, aceite y residuos de trabajo que podrían comprometer el funcionamiento y el uso correctos de la máquina, además de la salud/seguridad del operador.
- **Mantenimiento** Consiste en el control periódico de las piezas de la máquina que se podrían desgastar o que se deben sustituir.
- **Desmontaje** Consiste en el desmontaje completo o parcial de la máquina para cualquier tipo de necesidad.
- **Desguace** Consiste en la eliminación definitiva de todas las partes de la máquina obtenidas del desmantelamiento definitivo, a fin de poder realizar el reciclaje o la recogida selectiva de los componentes, según las modalidades previstas por las normas vigentes.



Está prohibido utilizar guantes de protección que puedan engancharse en las piezas móviles de la máquina.

1.2 GARANTÍA

Verificar durante la entrega que el equipo no haya sufrido daños en el transporte, que todos los accesorios estén íntegros y que no falte ninguno de ellos.

EVENTUALES RECLAMOS SE DEBERÁN PRESENTAR POR ESCRITO DENTRO DE LOS 8 DÍAS A PARTIR DE LA RECEPCIÓN EN EL CONCESIONARIO.

El comprador podrá hacer valer sus derechos sobre la garantía sólo si habrá respetado las condiciones concernientes la prestación de la garantía mencionadas en el contrato de provisión.

1.2.1 VENCIMIENTO DE LA GARANTÍA

Aparte de lo mencionado en el contrato de provisión, la garantía decae:

- Si se sobrepasaran los límites anotados en la tabla de los datos técnicos.
- Si no se hubieran respetado cuidadosamente las instrucciones descritas en este opúsculo.
- En caso de uso erróneo, mantenimiento defectuoso y en caso de otros errores cometidos por el cliente.
- Si se hicieran modificaciones sin la autorización escrita del fabricante y si se hubiesen utilizado repuestos no originales.

1.3 IDENTIFICACIÓN

Cada equipo está provisto de una tarjeta de identificación (Fig.1), en la que se encuentran:

- 1) Marca y dirección del Fabricante.
- 2) Tipo de la máquina.
- 3) Masa total en vacío, en kilogramos;
- 4) Capacidad de carga útil máxima, en kilogramos (tolva delantera);
- 5) Matrícula de la máquina.
- 6) Año de fabricación.
- 7) Marcado **CE**.

Se recomienda anotar los propios datos en la ficha que bajo se muestra con la fecha de compra (8) y el nombre del concesionario (9).

8) _____

9) _____

Estos datos tendrán que mencionarse para cualquier necesidad de asistencia o repuestos.



CUIDADO

No quite, altere ni arruine la marca “CE” de la máquina.

Consulte los datos indicados en la marca “CE” de la máquina para cuando deba contactar con el Fabricante (por ejemplo: para solicitar piezas de repuesto, etc.).

En el momento del desguace de la máquina habrá que destruir la marca “CE”.



MASCHIO (1) GASPARDO
 MASCHIO GASPARDO Spa Via Marcello n.73-35011 Camposanso (PD) - ITALY
 RECOMMENDED OIL: AGIP ROTRA MP 85W/140 AGIP GR MU EP 2 
 TIPO (2) _____
 PESO (kg) (3) _____ CARICO (kg) (4) _____
 MATR. (5) _____
 F20200076 (7)  (6) _____
 ANNO DI FABBRICAZIONE

Рис.1

2.0 INDICACIONES GENERALES DE SEGURIDAD

2.1 SEÑALES DE SEGURIDAD Y DE INDICACIÓN

Las señales descritas están colocadas en la máquina (Fig. 2). Mantenerlas limpias y reemplazarlas si se desprenden o se vuelven ilegibles. Leer minuciosamente lo descrito y memorizar su significado.

2.1.1 SEÑALES DE ADVERTENCIA

- 1) Antes de comenzar a operar, leer cuidadosamente el manual de instrucciones.
- 2) Antes de ejecutar cualquier operación mantenimiento, parar la máquina y consultar el manual de instrucciones.

2.1.2 SEÑALES DE PELIGRO

- 3) Tubos con líquidos a alta presión. En caso de rotura de tubos flexibles prestar atención a los chorros de aceite. Leer el manual de instrucciones.
- 4) Peligro de aplastamiento en fase de cierre. Permanecer a la distancia de seguridad de la máquina.
- 5) Peligro de caída. No subir en la máquina.
- 6) Nivel sonoro elevado. Equiparse con las protecciones

acústicas adecuadas.

- 7) Utilizando productos anticripto-gámicos, equiparse con las protecciones adecuadas.
- 8) Peligro de captura, permanecer lejos de los órganos en movimiento.
- 9) Peligro de aplastamiento de los miembros superiores durante el movimiento de piezas móviles.
- 10) Peligro de respiración de sustancias nocivas. Utilizar máscara antipolvo en caso de empleo del tractor sin cabina o sin filtros.
- 11) Peligro de enganche con el ventilador. No retirar las protecciones ni acercarse estando los órganos en movimiento.
- 12) Peligro de aplastamiento. Permanecer alejados del radio de acción de la máquina.

2.1.3 SEÑALES DE PELIGRO

- 13) Llevar ropa de trabajo adecuada contra accidentes.
- 14) Punto de enganche para el alzamiento (la capacidad máxima).
- 15) Punto de engrase.

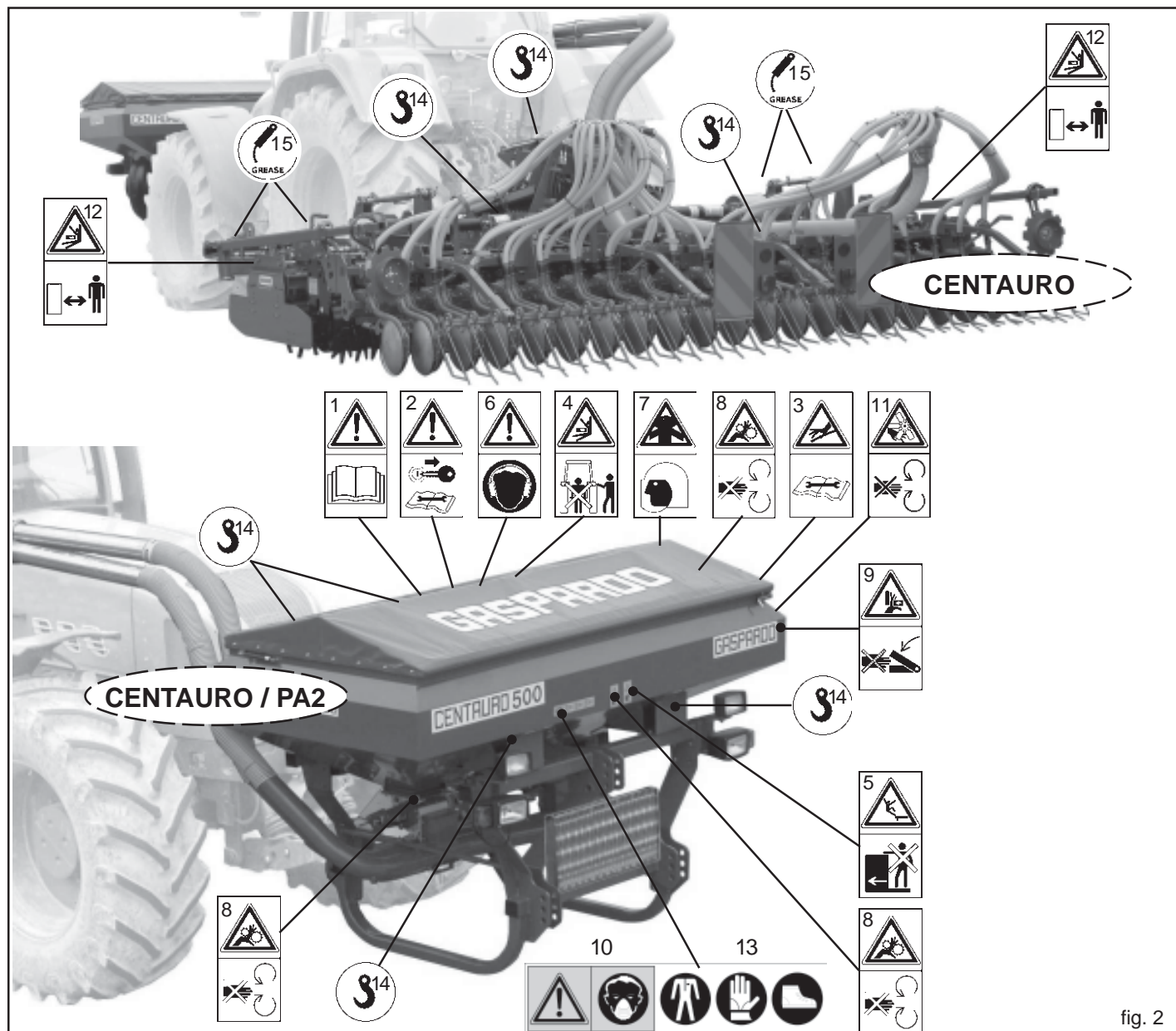


fig. 2



El Fabricante no se asume ninguna responsabilidad si los pictogramas de seguridad entregados junto con la máquina no estuvieran montados, fueran ilegibles o no estuvieran aplicados.

2.2 NORMAS DE SEGURIDAD Y PREVENCIÓN CONTRA LOS ACCIDENTES

Las siguientes indicaciones deberán ser integradas por el buen sentido y la experiencia del operador, medidas indispensables para la prevención de accidentes.

Observe las señales de peligro que se indican en este opúsculo.



Las señales de peligro son de tres niveles:

- **PELIGRO:** Esta señal advierte que si las operaciones descritas no se ejecutan de manera correcta **causan** graves lesiones, muerte o riesgos a largo plazo para la salud.
- **CUIDADO:** Esta señal advierte que si las operaciones descritas no se ejecutan de manera correcta **pueden causar** graves lesiones, muerte o riesgos a largo plazo para la salud.
- **CAUTELA:** Esta señal advierte que si las operaciones descritas no se ejecutan de manera correcta **pueden causar** daños a la máquina.

Para completar la descripción de los diversos niveles de peligro, a continuación se describen situaciones y definiciones específicas que pueden involucrar directamente a la máquina o las personas.

- **ZONA PELIGROSA:** Cualquier zona en el interior y/o en proximidad de una máquina en la cual la presencia de una persona expuesta constituya un peligro para la seguridad y la salud de dicha persona.
- **PERSONA EXPUESTA:** Toda persona que se encuentre total o parcialmente en una zona peligrosa.
- **OPERADOR:** La, o las personas, encargadas de instalar, hacer funcionar, ajustar, mantener, limpiar, reparar y transportar una máquina.
- **USUARIO:** El usuario es la persona, institución o sociedad, que compró o alquiló la máquina para emplearla para los usos propios de la misma.
- **PERSONAL ESPECIALIZADO:** Como tales se consideran las personas expresamente instruidas y habilitadas para efectuar intervenciones de mantenimiento, o reparaciones, que requieran un conocimiento particular de la máquina, su funcionamiento, dispositivos de seguridad, modo de intervención, y que son capaces de reconocer los peligros resultantes del empleo de la máquina y, por lo tanto, pueden evitarlos.
- **CENTRO DE ASISTENCIA AUTORIZADO:** El centro de asistencia autorizado es la estructura legalmente autorizada por el fabricante, que dispone de personal especializado y habilitado para efectuar todas las operaciones de asistencia, mantenimiento y reparación, incluso de una cierta complejidad, que se hacen necesarias para el mantenimiento de la máquina en perfectas condiciones.

Leer con sumo cuidado todas las instrucciones antes de utilizar la máquina, en caso de dudas dirigirse directamente a los técnicos de los Concesionarios de la Casa Fabricante. La Casa Fabricante se exime de cualquier responsabilidad debida a la no vigilancia de las normas de seguridad y prevención contra los accidentes que se describen a continuación:

Normas generales

- 1) Durante el uso, mantenimiento, reparación, desplazamiento o almacenamiento de la máquina, utilice los elementos de protección individual apropiados.
- 2) Cualquier trabajo de mantenimiento, regulación y limpieza debe realizarse con la máquina apoyada sobre el suelo (en posición estable), la toma de fuerza desconectada, el motor del tractor apagado, el freno de estacionamiento puesto y la llave de encendido quitada.
- 3) Si la máquina se utilizara de noche o en condiciones de poca visibilidad, deberá utilizar el sistema de iluminación del tractor.
- 4) La máquina debe ser utilizada por un solo operador. Un uso diferente de aquel indicado será considerado uso inadecuado.
- 5) Poner atención a los símbolos de peligro indicados en este manual y en la máquina.
- 6) Las etiquetas con las instrucciones, aplicadas a la máquina, proporcionan, en forma concisa, los consejos adecuados para evitar los accidentes.
- 7) Respetar escrupulosamente, siguiendo todas las instrucciones indicadas, las disposiciones de seguridad y prevención contra accidentes.
- 8) Evitar absolutamente tocar las partes en movimiento.
- 9) Cualquier intervención o regulación sobre el equipo tendrán que efectuarse siempre con el motor apagado y el tractor bloqueado.
- 10) Se prohíbe absolutamente el transporte de personas o animales en el equipo.
- 11) Es absolutamente prohibido conducir o hacer conducir el tractor, con el equipo aplicado, por personal que no tenga licencia de conducir, que sea inexperto o que no se encuentre en buenas condiciones de salud.
- 12) Antes de poner en marcha el tractor y el equipo mismo, controlar la perfecta integridad de todos los dispositivos de seguridad para el transporte y el uso.
- 13) Antes de poner en marcha el equipo, verificar que alrededor de la máquina no se encuentren personas, sobre todo niños, o animales domésticos. Cerciorarse también que la visibilidad sea óptima.
- 14) Utilizar indumentes que sean apropiados al tipo de trabajo. Evitar absolutamente los indumentes holgados o con partes que de alguna manera puedan engancharse en partes giratorias o en órganos en movimiento.
- 15) Antes de utilizar la máquina, asegúrese de que todos los dispositivos de seguridad funcionen perfectamente y que estén bien instalados; sustitúyalos si se produjera alguna avería o daño. La lona se deberá sustituir inmediatamente apenas se vea deteriorada.
- 16) Antes de comenzar a trabajar, habrá que aprender a conocer y a utilizar los dispositivos de mando y sus respectivas funciones.
- 17) Comenzar a trabajar con el equipo únicamente si todos los dispositivos de protección están intactos, instalados y en posición de seguridad.
- 18) Es absolutamente prohibido aparcarse en el área de acción de la máquina, en donde se encuentren partes en movimiento.
- 19) Es absolutamente prohibido el uso del equipo desprovisto de las protecciones y de las tapas de los contenedores.
- 20) Durante el trabajo la máquina puede generar polvo. Se aconseja utilizar tractores con cabina que incorporen filtros en el sistema de ventilación, o bien utilizar sistemas de protección apropiados para las vías respiratorias, tales como mascarillas a prueba de polvo o máscaras con filtro.
- 21) Controle que la máquina no haya sufrido daños durante el transporte; de ser así, comuníquese inmediatamente al Fabricante.
- 22) Mantenga la máquina limpia de cuerpos extraños (residuos, herramientas, objetos varios) que podrían perjudicar el funcionamiento o provocar lesiones al operador.
- 23) Antes de dejar el tractor, bajar el equipo enganchado al grupo elevador, parar el motor, activar el freno de mano y sacar la llave de encendido del tablero de mandos, cerciorarse de que nadie pueda acercarse a las sustancias químicas.

- 24) No abandonar nunca el puesto de conducción mientras el tractor se encuentra en marcha.
- 25) Antes de poner en marcha el equipo, controlar que las patas de soporte, que se encuentran debajo de la máquina, hayan sido sacadas; controlar que la máquina haya sido montada y ajustada de manera correcta; controlar que la máquina esté perfectamente funcionando y que todos los órganos sujetos a desgaste o deterioro funcionen correctamente.
- 26) Antes de desganchar los aparejos de la conexión del tercer punto, colocar la palanca de mando del elevador en la posición de bloqueo y bajar los pies de apoyo.
- 27) Trabaja siempre en condiciones de buena visibilidad.
- 28) Todas las operaciones tienen que ser efectuadas por personal experto, provisto de guantes protectores, en ambiente limpio y sin polvo.

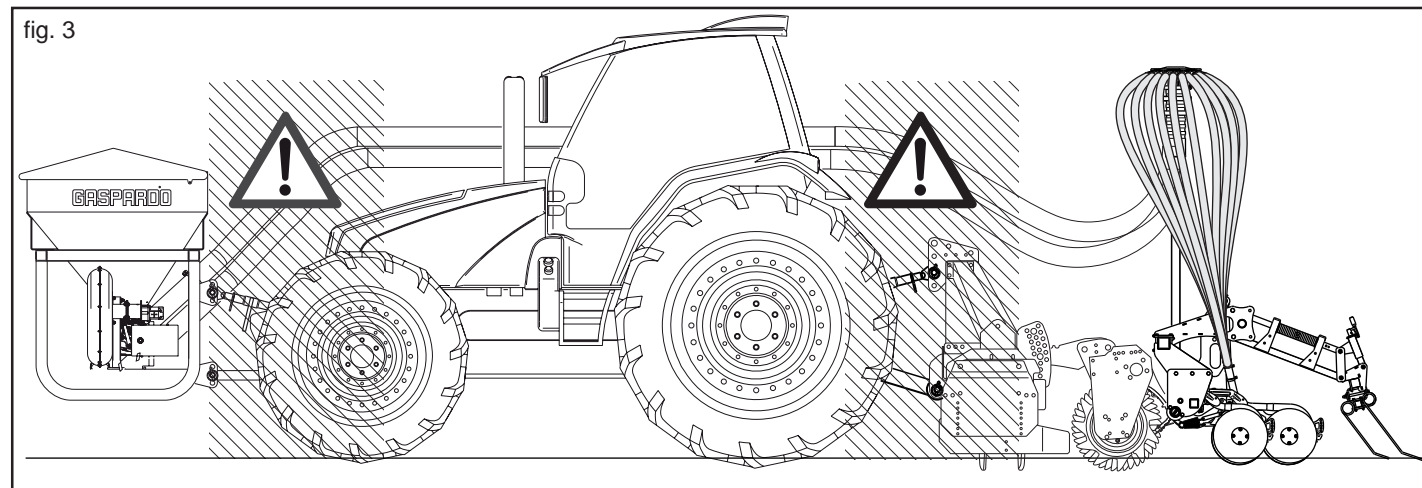
Conexión al tractor

- 1) Enganche la máquina, como previsto, a un tractor con potencia idónea y configuración adecuada, mediante el específico dispositivo (elevador) conforme con las normas.
- 2) La categoría de los pernos de enganche del equipo debe corresponder con la del enganche del elevador.
- 3) Preste atención cuando trabaje en la zona de los brazos de elevación, es un área muy peligrosa.
- 4) Ponga mucha atención en la fase de enganche y desenganche de la máquina.
- 5) Está absolutamente prohibido colocarse entre el tractor y el enganche para maniobrar el mando desde el externo en la fase de elevación (Fig. 3).
- 6) Está absolutamente prohibido colocarse entre el tractor y el equipo (Fig. 3) mientras el motor esté encendido, el cardán conectado. Es posible interponerse sólo después de haber accionado el freno de estacionamiento y haber introducido, debajo de las ruedas, un cepo o una piedra que bloquee adecuadamente.
- 7) La aplicación de un equipo adicional al tractor implica una distribución del peso distinta sobre los ejes. Por lo tanto se aconseja añadir oportunos contrapesos en la parte delantera del tractor para así equilibrar los pesos sobre los ejes.
- 8) Respete el peso máximo previsto sobre el eje, el peso total móvil, la reglamentación relativa al transporte y el código de la circulación.

Circulación por carretera

- 1) Para la circulación por carretera, será necesario atenerse a las normas del código de circulación en vigor en el país correspondiente.
- 2) Los eventuales accesorios para el transporte tienen que estar provistos de señalizaciones y protecciones adecuadas.
- 3) Es muy importante tener en cuenta que la estabilidad de ruta y la capacidad de dirección y frenado pueden sufrir modificaciones, enormes, debido a la presencia de un equipo que viene transportado o remolcado.

- 4) Para trabajar con seguridad es necesario respetar las indicaciones mencionadas en el código de la circulación que prescribe que por lo menos el 20% del peso del tractor solo debe descansar sobre el eje delantero y que el peso sobre los brazos del elevador no debe superar el 30% del peso del mismo tractor.
- 5) En las curvas, tener mucho cuidado con: la fuerza centrífuga ejercitada en una posición distinta, del centro de gravedad, con y sin herramienta portante, mayor atención también en carreteras o terrenos con pendientes.
- 6) Para la fase de transporte, regular y sujetar las cadenas de los brazos laterales de levantamiento del tractor; controlar que las tapas de los depósitos de las semillas y del abono se encuentren bien cerradas; colocar la palanca del mando del elevador hidráulico en la posición de bloqueo.
- 7) Efectúe los desplazamientos por carretera con todos los depósitos y tolvas vacíos y a una velocidad máxima de 25 km/h. Cerrar la tapa con el garfio (A, Fig. 4). Controlar las condiciones del garfio y se al caso sustituirlo.
- 8) Los desplazamientos fuera de la zona de trabajo tienen que efectuarse con el equipo en posición de transporte.
- 9) La Empresa Fabricante suministra, sobre pedido, soportes y tarjetas para señalar el espacio de obstrucción.
- 10) Si las dimensiones de los aparatos cargados o semi-cargados no permiten la visibilidad de los dispositivos de indicación e iluminación de la motriz, dichos dispositivos deberán ser instalados adecuadamente sobre los aparatos en sí, ateniéndose a las normas del código del tránsito vigente en el País. Asegurarse, mientras viene utilizado, que la instalación de las luces se encuentre perfectamente en función. Todo los desplazamientos para carretera se efectúan con los faros (B, Fig. 4) apagados. Regulando los proyectores anabagliente (C, Fig. 4) según normas de circulación vigentes en el País.



Seguridad relativa al sistema hidráulico

- 53) Cuando conecte los tubos hidráulicos a la instalación hidráulica del tractor, procure que las instalaciones hidráulicas de la máquina y del tractor no estén bajo presión.
- 54) En el caso de conexiones funcionales de tipo hidráulico entre el tractor y la máquina, las tomas y enchufes deben estar marcados con colores para evitar emplearlos incorrectamente. Si se los intercambiara podría ser peligroso.
- 55) La instalación hidráulica está bajo presión alta; utilice instrumentos auxiliares adecuados para buscar puntos de pérdida y así evitar accidentes.
- 56) Nunca no realizar las pérdidas de la búsqueda con los dedos o las manos. Los líquidos que salen de los agujeros pueden ser casi no visibles.
- 57) Durante el transporte por la vía pública, desconecte las conexiones hidráulicas entre el tractor y la máquina y fíjelas en el soporte correspondiente.
- 58) No utilice por ningún motivo aceites vegetales porque podrían arruinar las juntas de los cilindros.
- 59) Las presiones de servicio de la instalación hidráulica deben estar comprendidas entre 100 bar y 180 bar.
- 60) No sobrepasar la presión prevista de la instalación oleohidráulica.
- 61) Controle que los enganches rápidos estén bien conectados, puesto que los componentes de la instalación se podrían romper.
- 62) La pérdida de aceite a alta presión puede provocar lesiones cutáneas, con el peligro de heridas graves e infecciones. En dicho caso, consulte inmediatamente a un médico. Si el aceite con medios quirúrgicos no se quita rápidamente, puede ocurrir las alergias y/o las infecciones serias. Está terminantemente prohibido instalar componentes hidráulicos en la cabina del tractor. Todos los componentes que forman parte de la instalación, se deben colocar perfectamente para evitar averías durante el uso del equipo.
- 63) En caso de que de la participación en el sistema hidráulico, descargar la presión hidráulica que lleva a todos los comandos hidráulicos en todas las posiciones algunas veces para haber extinguido después el motor.

Mantenimiento en seguridad

Durante los trabajos de mantenimiento, utilice los elementos de protección personal adecuados:



- 1) No efectuar labores de mantenimiento y de limpieza sin antes haber desactivado la toma de fuerza, apagado el motor, activado el freno de mano y bloqueado el tractor, debajo de las ruedas, con un cepo o una piedra de las dimensiones adecuadas.
- 2) Verificar periódicamente el torque y la hermeticidad de los tornillos y de las tuercas, si fuera necesario apretarlos nuevamente. Para esta operación utilizar una llave dinamométrica respetando el valor de 53 Nm para tornillos M10 clase resistencia 8.8 y 150 Nm para tornillos M14 clase resistencia 8.8. (Tabla 2).
- 3) En los trabajos de montaje, de mantenimiento, de limpieza, de ensamblaje, etc., mientras la máquina se encuentra levantada, es buena norma colocar al equipo unos soportes, como medida de precaución.
- 4) Las partes de repuesto tienen que corresponder a las exigencias establecidas por el fabricante. **Utilizar sólo repuestos originales.**

Tabla 2

d x passo (mm)	Sezione resistente Sr (mm²)	4,8		5,8		8,8		10,9		12,9	
		Precarico F kN	Momento M N-m	Precarico F kN	Momento M N-m	Precarico F kN	Momento M N-m	Precarico F kN	Momento M N-m	Precarico F kN	Momento M N-m
3 x 0,5	5,03	1,2	0,9	1,5	1,1	2,3	1,8	3,4	2,6	4	3
4 x 0,7	8,78	2,1	1,6	2,7	2	4,1	3,1	6	4,5	7	5,3
5 x 0,8	14,2	3,5	3,2	4,4	4	6,7	6,1	9,8	8,9	11,5	10,4
6 x 1	20,1	4,9	5,5	6,1	6,8	9,4	10,4	13,8	15,3	16,1	17,9
7 x 1	28,9	7,3	9,3	9	11,5	13,7	17,2	20,2	25	23,6	30
8 x 1,25	36,6	9,3	13,6	11,5	16,8	17,2	25	25	37	30	44
8 x 1	39,2	9,9	14,5	12,2	18	18,9	27	28	40	32	47
10 x 1,5	58	14,5	26,6	18	33	27	50	40	73	47	86
10 x 1,25	61,2	15,8	28	19,5	35	30	53	43	78	51	91
12 x 1,75	84,3	21,3	46	26	56	40	86	59	127	69	148
12 x 1,25	92,1	23,8	50	29	62	45	95	66	139	77	163
14 x 2	115	29	73	36	90	55	137	80	201	94	235
14 x 1,5	125	32	79	40	98	61	150	90	220	105	257
16 x 2	157	40	113	50	141	76	214	111	314	130	368
16 x 1,5	167	43	121	54	150	82	229	121	336	141	393
18 x 2,5	192	49	157	60	194	95	306	135	435	158	509
18 x 1,5	216	57	178	70	220	110	345	157	491	184	575
20 x 2,5	245	63	222	77	275	122	432	173	615	203	719
20 x 1,5	272	72	248	89	307	140	482	199	687	233	804
22 x 2,5	303	78	305	97	376	152	529	216	843	253	987
22 x 1,5	333	88	337	109	416	172	654	245	932	286	1090
24 x 3	353	90	383	112	474	175	744	250	1060	292	1240
24 x 2	384	101	420	125	519	196	814	280	1160	327	1360

3.0 DESCRIPCIÓN DE LA MÁQUINA

Sembradora neumática en línea para todo tipo de cereales, colza, soja, alfalfa y granos finos para sembrar combinada con grada rotante plegable en suelos de mínimo trabajo. *La tolva frontal puede utilizarse para la distribución de fertilizante si se combina con una sembradora de precisión.* Es siempre más interesante operar con máquinas combinadas, para de esta forma poder reducir los tiempos de trabajo, a la vez que se obtiene el máximo ahorro energético. Además de reducir costos, con menos pasadas sobre el terreno, se favorece la conservación del medio ambiente:

- Reducción de los tiempos de trabajo;
- Ahorro de dinero;
- Simplificación de las operaciones para el cultivo;
- Mayor tempestividad en los trabajos de siembra;
- Permite un mezclado ideal del terreno, cuando existen residuos de cultivos y rastrojos.
- Ahorro energético;
- Reducción de la compactación del terreno;
- Preparación del terreno y siembra simultáneas;

Es adecuada para sembrar cereales: trigo, cebada, centeno, avena, arroz.

Para semillas finas y forrajeras: colza, trébol, alfalfa, cizaña.

Para semillas grandes: soja, guisantes.

Las semillas (abono) vienen depositadas en el terreno a través de los aparatos surcadores, hoces o disco y distribuidos en forma continua. Las cantidades a distribuir se regulan mediante un dosificador cuyo movimiento deriva de un motor eléctrico conectado al sensor de velocidad del tractor (véase el manual de Uso y Mantenimiento del Control Eléctrico de la Distribución). Los brazos de los órganos surcadores, independientes entre sí, disponen de un margen de oscilación amplio para adecuarse a la superficie del terreno.



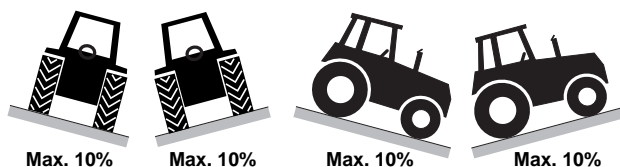
CUIDADO

L'equipo es idóneo sólo para el empleo arriba indicado. La velocidad de trabajo recomendada es de 6÷8 km/h. El transporte del equipo por carretera debe ser efectuado con los depósitos y tolvas vacíos y a una velocidad máxima de 25 km/h. Cualquier otro uso diferente al descrito en estas instrucciones, puede causar daños a la máquina y constituir un serio peligro para el utilizador. La máquina está destinada para un uso profesional y debe ser utilizada exclusivamente por personal preparado, autorizado y que posea el carné de conducción necesario.

Modo de empleo

- La máquina ha sido construida para dosificar y esparcir las calidades de semillas (abono) normalmente disponibles en el comercio.
- Debe combinarse con un equipo para labrar el terreno (grada giratoria) conectado a un tractor mediante enganche de tres puntos y maniobrado por un operador.
- La máquina está destinada a usuarios profesionales y sólo puede ser utilizada por operadores especializados.
- La máquina debe ser maniobrada por un operador solo.
- La máquina no puede ser utilizada en otros sectores que no sea el sector agrícola.

Es posible recorrer y sembrar/distribuir superficies con una pendiente de hasta:



El uso conforme también está constituido por:

- el respeto de todas las indicaciones presentes en este manual;
- la ejecución de las operaciones de inspección y mantenimiento descritas en este manual;
- el uso exclusivo de repuestos originales GASPARDO.

El Cliente debe asegurarse de que el Personal Cualificado para el uso ordinario de la máquina esté bien preparado y demuestre competencia en realizar sus tareas, cuidando su seguridad y la de las demás personas.

Según el tipo de tarea que se ha de llevar a cabo, los operadores cualificados deberán conocer perfectamente las funciones de la máquina para poderla utilizar correctamente y de manera eficiente. Del uso correcto y el mantenimiento adecuado depende el funcionamiento regular del equipo; por consiguiente, se aconseja respetar escrupulosamente lo descrito al objeto de prevenir cualquier inconveniente que podría perjudicar el buen funcionamiento y su duración. Asimismo, es importante ajustarse a lo explicado en el presente opúsculo, ya que **la Casa Fabricante se exime de cualquier responsabilidad debida al descuido y a la inobservancia de las normas mencionadas.** De todas formas, la Casa Fabricante está a completa disposición para asegurar una inmediata y esmerada asistencia técnica, así como también todo lo que podrá precisarse para mejorar el funcionamiento y obtener el máximo rendimiento del equipo. En caso de daños que deriven de un uso disconforme, la responsabilidad será exclusivamente del usuario.



CUIDADO!

La máquina debe ser utilizada exclusivamente por personal cualificado del Cliente. El operador deberá utilizar los equipos de protección individual (zapatos de seguridad, monos y guantes de trabajo, etc.).

Contraindicaciones de uso

A continuación se mencionan las contraindicaciones principales de uso del equipo:

- asegúrese de que en el terreno que se ha de trabajar no haya piedras de grandes dimensiones (diámetro superior a 8 - 12 cm);
- asegúrese de que en el terreno que se ha de trabajar no haya troncos de árboles que sobresalgan más de 10 cm y de diámetro superior a 8-12 cm aprox.;
- asegúrese de que en el terreno que se ha de trabajar no haya elementos metálicos, en particular, redes, cables, alambres, cadenas, tubos, etc;

3.1 DATOS TECNICOS

FRONTTANK	U.M.	Seme	Seme	Concime	
Capacidad de carga de la tolva	[l] (kg)	1260 (1500)	1600 (1920)	1600 (1920)	
Anchura de transporte	[m]	2,38	2,45	2,45	
Distribucion		Eléctrica	Eléctrica	Eléctrica	
Dosificadores	[nr.]	1	2	2	
Peso	[kg]	530	580	580	
Categoría gancho universal de tres puntos	[nr.]	II	II	II	
Dimensiones	Altura	[m]	1,54	1,68	1,68
	Anchura	[m]	2,38	2,45	2,45
	Longitud	[m]	1,30	1,27	1,27

CENTAURO (Erpice Rotante + Front Tank + Barre de Siembra)	U.M.	mod. 400	mod. 450	mod. 500	mod. 600	-
Anchura de transporte	[m]	2,45	2,45	2,55	2,55	-
Anchura de trabajo	[m]	4,00	4,50	5,00	6,00	-
Peso (version con reja)	[kg]			4780	5170	-
Peso (version con disco Corex)	[kg]			4930	5330	-
Velocidad para el labrado	[Km/h]			8 (max)		
Livello di pressione acustica LpAm (A) (*)	[dB]			84,2		

BARRE DE SIIEMBRA POSTERIOR	U.M.	mod. 400	mod. 450	mod. 500	mod. 600	-
Anchura de transporte	[m]	2,45	2,45	2,55	2,55	-
Anchura de trabajo	[m]	4,00	4,50	5,00	6,00	-
Numero de hileras	[nr.]	32	36	40	48	-
Distancia entre las lineas	[cm]	12,5	12,5	12,5	12,5	-
Distribuidores	[nr.]	1	1	2	2	-
Peso (version con reja)	[kg]			830	880	-
Peso (version con disco Corex)	[kg]			980	1040	-

ACCIONAMIENTO HIDRÁULICO DEL SOPLADOR - INSTALACION DEPENDENTE			
Caudal de aceite del tractor	[l/min]		32
Presion de circuito de retorno	[bar]		0 (max. 10)
Presión de funcionamiento máx. (soplador hidráulico)	[bar]		170

ACCIONAMIENTO HIDRÁULICO DEL SOPLADOR - INSTALACION INDEPENDENTE			
Numero de giros	[r.p.m.]		1000
Toma de fuerza (disponibilidad)	[nr.]		1 (previo)
Capacidad del deposito del aceite	[l]		55
Presión de funcionamiento máx. (soplador hidráulico)	[bar]		170

CARACTERÍSTICAS REQUERIDAS PARA EL TRACTOR	U.M.	mod. 400	mod. 450	mod. 500	mod. 600	PA2
Potencia requerida	[kw]	120÷150	135÷165	135÷185	150÷225	-
Categoría gancho universal	[nr.]	II - III	III	III	III	II
Tensión de la batería	[V]	12	12	12	12	12
Presión de la bomba del tractor (máx.)	[bar]	180	180	180	180	180

Conexiones hidráulicas del tractor	Marcador de surcos:	nr. 1 doble efecto
	Regulación presión surcadores:	nr. 1 doble efecto;
	Accionamiento hidráulico del soplador:	nr. 1 doble efecto + nr. 1 descarga (sin presión - máx. 10bar)
Conexiones eléctricas de 12 V	Kit de luces	conector de 7 polos;

(*) L_{pA} = Nivel de presión acústica continuo equivalente (Ponderato A) en la "postacion del operador".

Los datos técnicos y los modelos no se entienden vinculantes. Nos reservamos, por lo tanto, el derecho de modificarlos sin estar obligados a dar previo aviso.

3.2 MANIPULACIÓN

En caso de desplazamiento del equipo, hay que levantar todos los elementos y engancharlos en sus respectivas uniones, indicadas en la Fig. 5, utilizando un equipo de elevación de capacidad adecuada. Debido a los peligros que conlleva, esta operación debe ser efectuada por personal preparado y responsable. La masa de la máquina se halla indicada en la placa de identificación (Fig. 1). La masa del equipo se indica en la tabla "Datos Técnicos" del manual de uso y mantenimiento y está determinada por la suma del peso y la carga que se indican en la misma tabla.

Tense el cable para nivelar la máquina.

Los puntos de enganche pueden ser identificados gracias a la presencia del símbolo gráfico «gancho» (14, Fig. 2).



- Los materiales de embalaje (pallet, cartones, etc.) deben ser eliminados por las empresas autorizadas según las normativas vigentes.
- Para el levantamiento de las piezas que componen la máquina, está prohibido engancharse a las piezas móviles o débiles como: cárteres, tubos eléctricos, piezas neumáticas, etc..
- Está prohibido pararse debajo de las cargas suspendidas, está prohibido el acceso del personal no autorizado a los lugares de trabajo, es obligatorio utilizar indumentos de trabajo, zapatos de seguridad, guantes y cascos de protección.

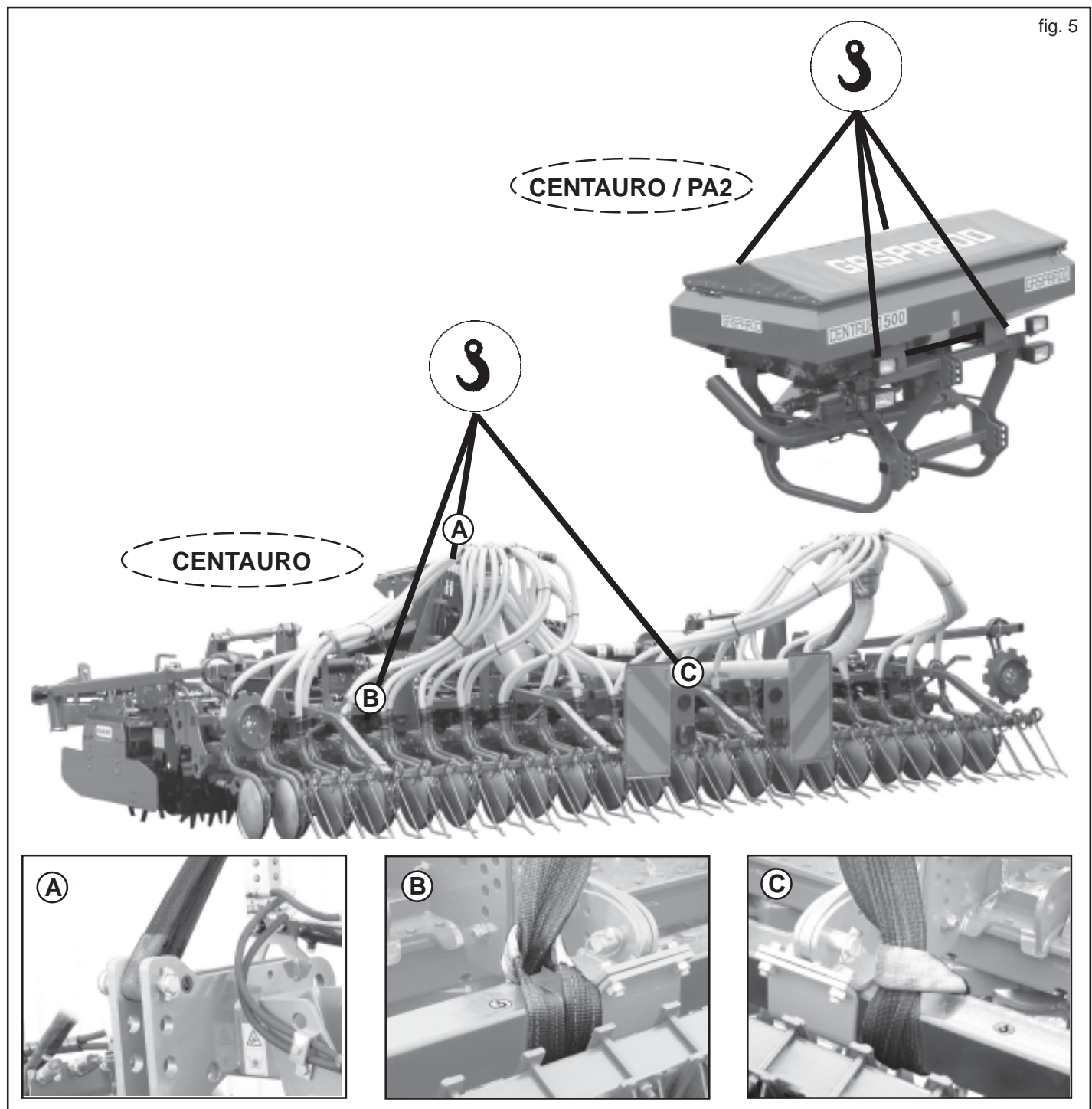


fig. 5

3.3 DISEÑO GENERAL (Fig. 6)

- 1) Deposito de semilla;
- 2) Bastidor;
- 3) Ona tolva;
- 4) Distribuidor;
- 5) Tubo para transporte de semilla;
- 6) Plataforma de inspección;
- 7) Soplador;
- 8) Grada cubresamillas;
- 9) Kit luces;
- 10) Tablas espacio ocupado;
- 11) Placa de identificación;
- 12) Monitor GENIUS;
- 13) Motor eléctrico;
- 14) Dosificador;
- 15) Rodillos dosificadores:
 - > G1000, distribución de semillas Normal hasta 200 Kg/Ha;
 - > N500, distribución de semillas Normal más de 200 Kg/Ha;
 - > F25-125, distribución de semillas finas;
 - > G1002, distribución de abono;
- 16) Surcador a reja;
- 17) Surcador a disco: A- disco Simple; B- disco COREX
- 18) Rueda regulación profundidad para surcador a disco;
- 19) Accionamiento hidráulico del soplador;
- 20) Regulador de tres vías con manómetro;
- 21) Pie de sostén de le barre de siembra.

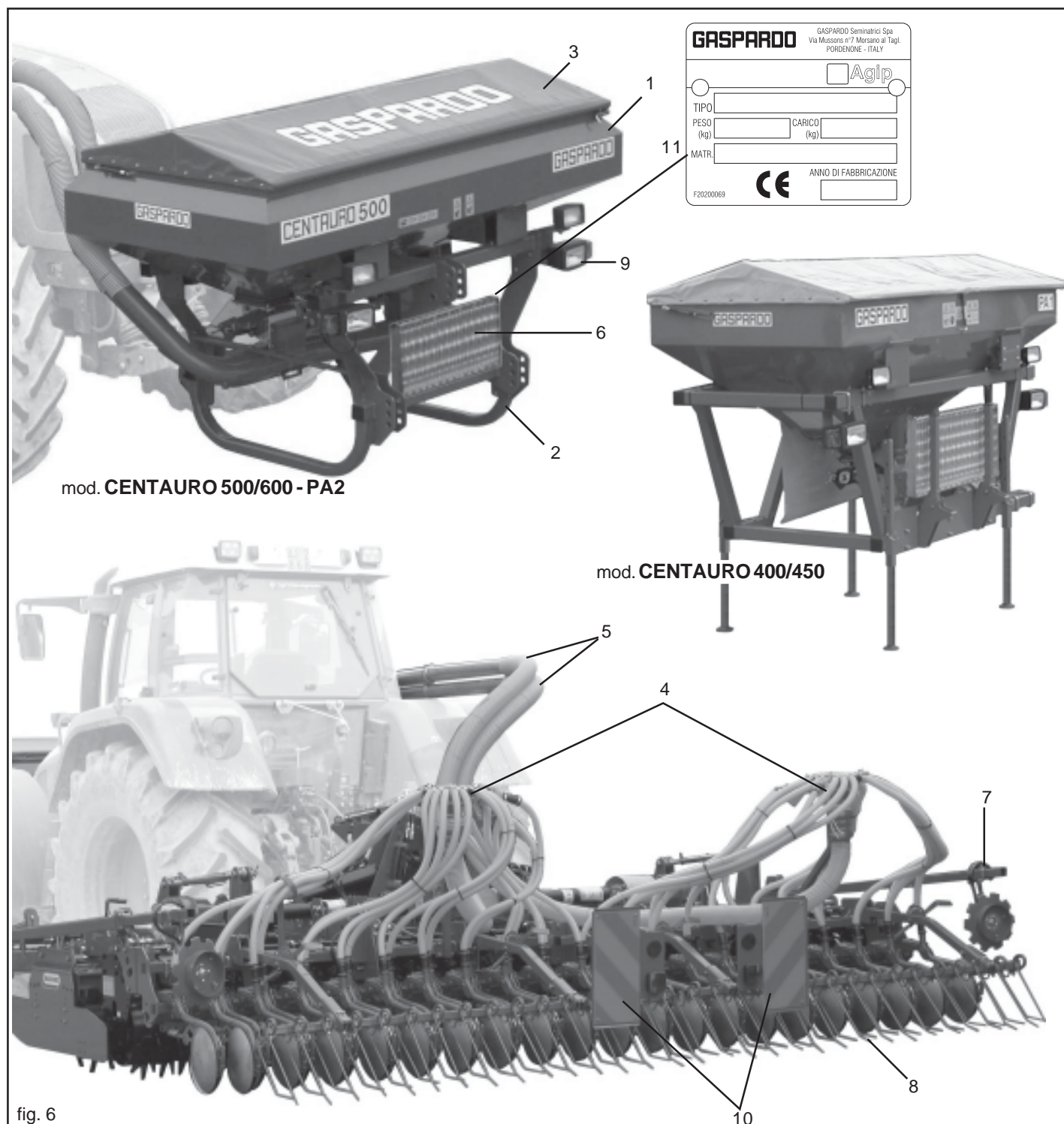
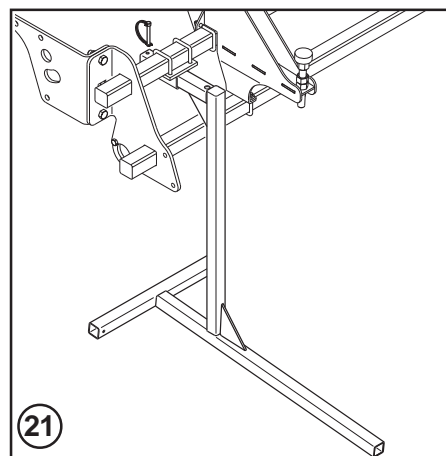
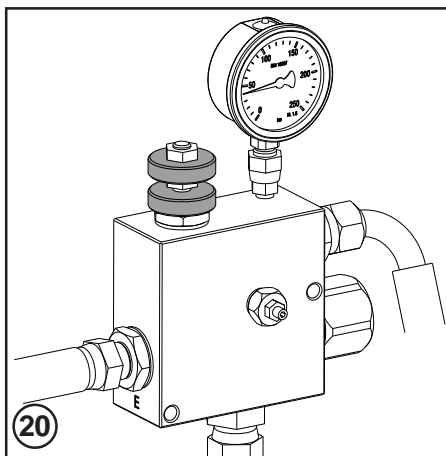
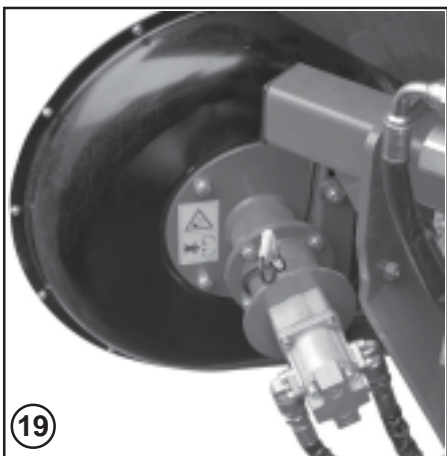
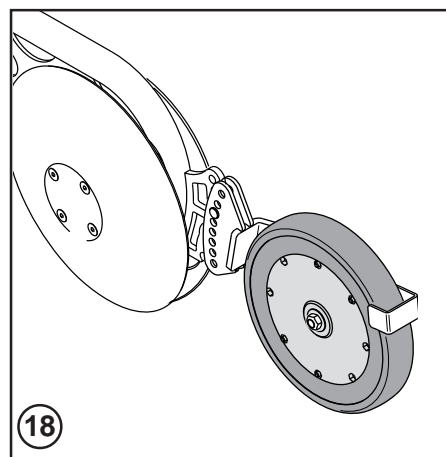
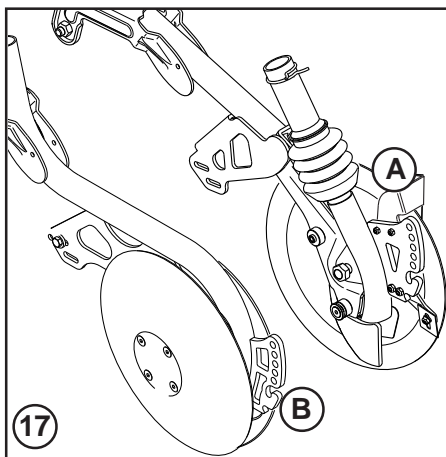
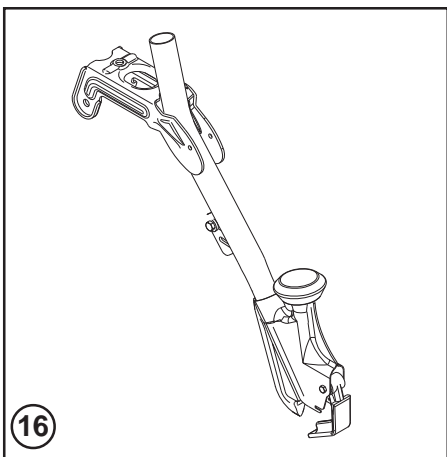
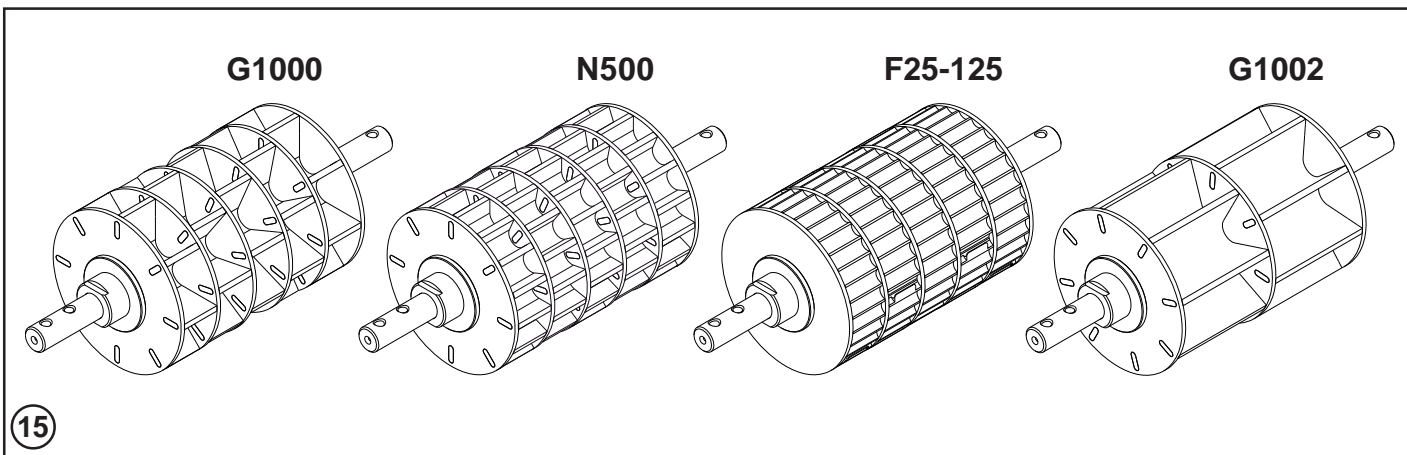
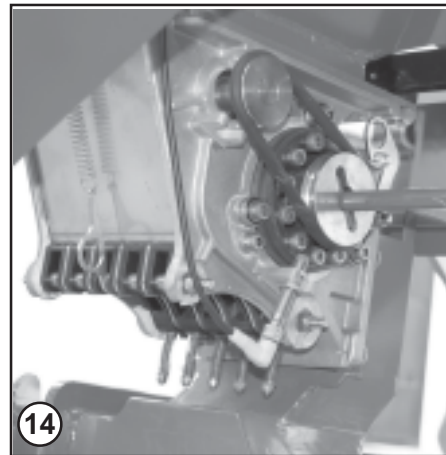
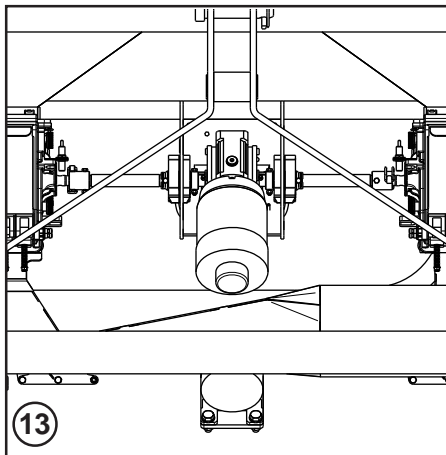


fig. 6



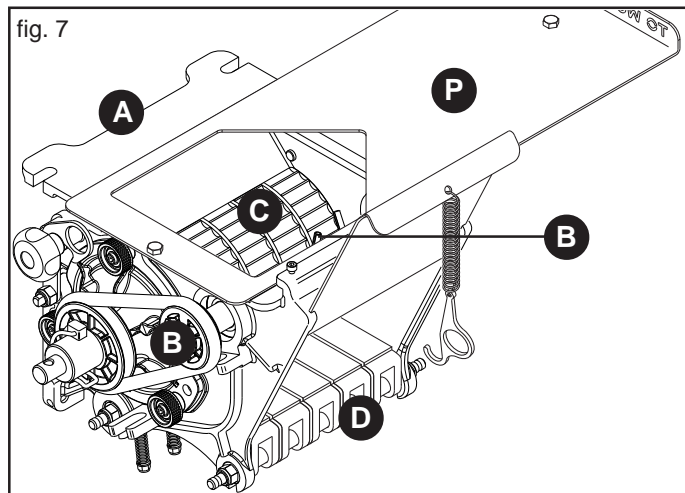
3.4 DOSIFICADOR

El dosificador (Fig. 7), que es el órgano principal para el funcionamiento de la sembradora, se encuentra colocado debajo del tanque de las semillas (abono).

Recibe el movimiento de un motor eléctrico conectado al sensor de velocidad del tractor. En dicho caso, consulte el manual de uso y mantenimiento correspondiente para obtener información sobre el accionamiento de la dosificación, la regulación, el control y las pruebas de dosificación.

El dosificador volumétrico consta esencialmente de cuatro elementos para la distribución de la semilla:

- A) Bastidor monobloque en aluminio;
- B) Elemento agitador;
- C) Rodillos dosificadores;
- D) Palpador.



BASTIDOR MONOBLOQUE

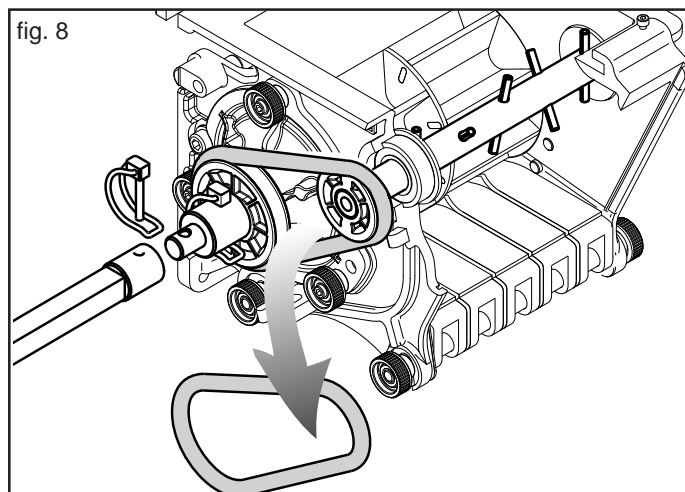
El bastidor monobloque, fabricado en aluminio, ofrece las siguientes ventajas:

- realización de altísima precisión y elevada calidad en el tiempo;
- resistencia a los efectos de los rayos UV o a los problemas ocasionados por las rígidas temperaturas externas;
- elevada resistencia a la corrosión;
- mantenimiento simple y fácil: en pocos minutos se pueden desmontar los componentes del dosificador sin desenroscar completamente los tornillos y utilizando una sola llave fija.

ELEMENTO AGITADOR

Garantía de una alimentación continua de los rodillos dosificadores. El agitador puede desactivarse simplemente quitando la correa de transmisión.

Para desactivar el agitador, levante la correa tubular hasta el borde de la polea motriz (Fig. 8), en el lado opuesto, gire suavemente el rodillo dosificador en dirección de arrastre para que la correa salga de su posición (Fig.11). *(Para el montaje de la correa, véase el capítulo relativo al rodillo dosificador).*



RODILLO DOSIFICADOR (Fig. 9)

- Gran diámetro para reducir el número de giros y evitar pérdidas de carga;
- numerosos depósitos colocados de manera escalonada para garantizar una dosificación continuativa.

Montaje y desmontaje del rodillo dosificador

Todos los rodillos dosificadores son unidades compactas y formadas por un solo bloque (a excepción del rodillo dosificador para semillas finas, de color amarillo).

Nunca fije los rodillos dosificadores con los tornillos aflojando el volante, ya que las ruedas, que se calibran tras el montaje, perderían así su precisión radial!



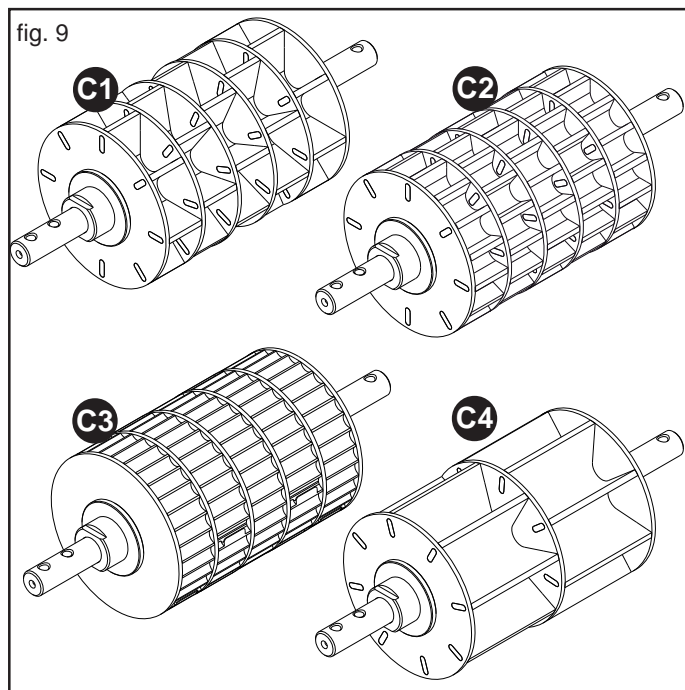
ATENCIÓN

Utilice siempre los guantes: después de la calibración, los rodillos dosificadores nuevos podrían presentar bordes puntiagudos y provocar heridas al operador!

Existen diferentes ruedas para los empleos más variados subdivididas en tres grupos de productos (Fig. 9):

C1) 5 ruedas, 8 cámaras por rueda, (mod. G1000 - rojas).
Distribución de semillas Normal más de 200 Kg/Ha.

C2) 5 ruedas, 16 cámaras por rueda, (mod. N500 - verde).
Distribución de semillas Normal hasta 200 Kg/Ha.



C3) 5 ruedas, 32 cámaras por rueda, (mod. F25-125 - amarillas)
Distribución de semillas finas.

C4) 5 ruedas, 8 cámaras por rueda, (mod. G1000 - rojas).
Distribución de semillas Normal más de 200 Kg/Ha.



Utilice el rodillo dosificador adecuado para el tipo de distribución.

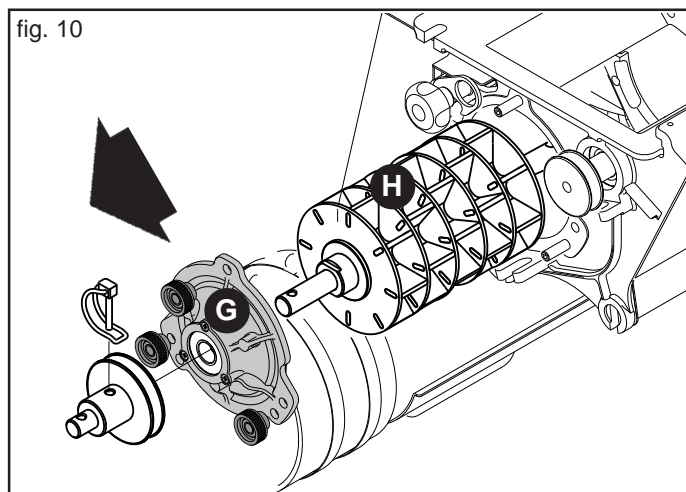
Sustitución del RODILLO DOSIFICADOR

Esta operación ha de efectuarse con la cámara de dosificación vacía:

- A) **Tolva vacía;**
 - B) **Tolva con producto:** utilice el tabique móvil (P, Fig. 7) para cerrar la alimentación desde la tolva al dosificador. A continuación vacíe la cámara de dosificación.
- 1) Quite la correa del elemento agitador, desenganche completamente la transmisión del dosificador (Fig. 8).
 - 2) Desmonte el soporte del cojinete del rodillo dosificador (G, Fig. 10);
 - 3) Extraiga por el costado el rodillo dosificador (H, Fig. 10) ...

Para el montaje, repita las operaciones al revés.

IMPORTANTE: antes de iniciar las operaciones de siembra, coloque el tabique en posición de abierto (P, Fig. 7) para alimentar el dosificador.



PALPADORES

El grupo de los palpadores también puede desmontarse fácilmente en pocos minutos, como un bloque único, para efectuar operaciones de limpieza. Dicho grupo está compuesto por 5 puertas individuales y la presión del muelle garantiza una sólida fuerza de cierre. ¡Las puertas no tocan la rueda de siembra durante su funcionamiento! Los separadores fijados entre una puerta y otra permiten accionar cada elemento de manera independiente. Además, la forma misma de los separadores ofrece un escudo contra los cuerpos extraños que podrían dañar el rodillo dosificador. Las puertas pueden regularse, y su forma ha sido especialmente diseñada para adaptarse a las semillas.



ATENCIÓN

Utilice siempre los guantes, ya que las partes nuevas, en especial, podrían presentar bordes puntiagudos y provocar heridas al operador!

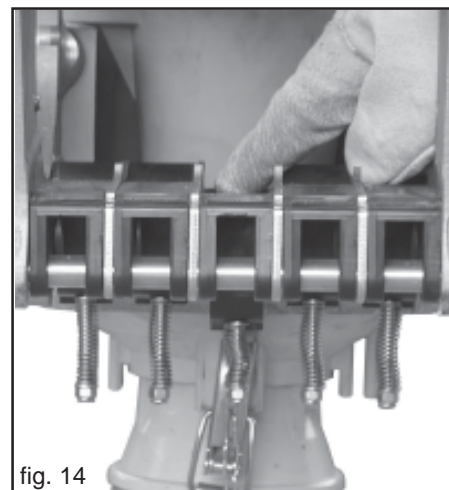
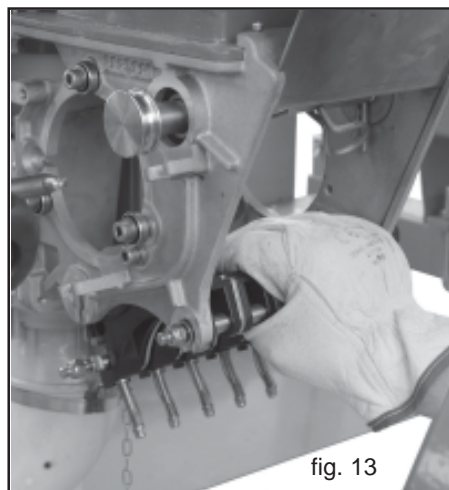
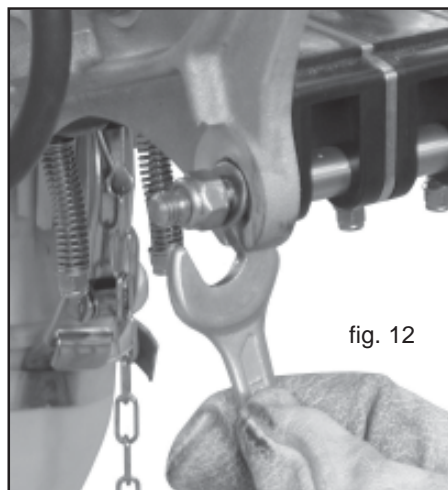
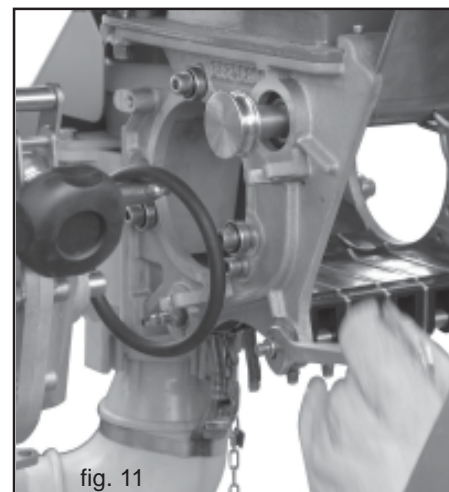
- 1) Para desmontar el grupo de los palpadores afloje las cuatro tuercas de los ejes (delante y detrás) (Fig. 11), utilizando una llave de 13 mm,.....
- 2) ... hasta poder empujar hacia afuera los discos situados en el interior, extrayéndolos de su alojamiento (Fig. 12).
- 3) Extraiga el grupo de palpadores por la parte trasera (Fig. 13) y luego, extraiga la parte delantera.

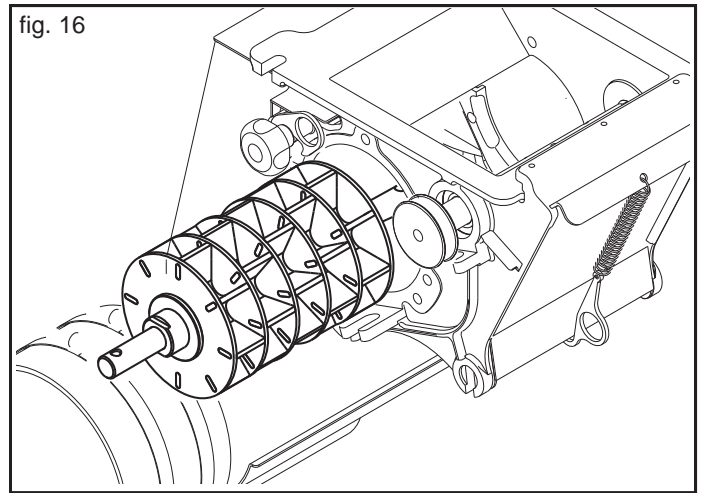
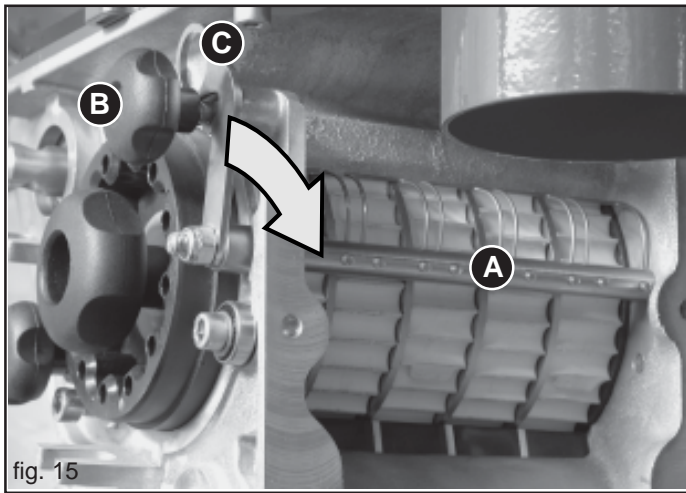
Cuando la puerta está desmontada también puede retirarse la compuerta de vaciado, extrayéndola por abajo.

Al final de la limpieza, vuelva a montar todas las piezas siguiendo al revés las operaciones descritas y prestando atención a colocar correctamente las partes planas de los ejes! Tras haber introducido el grupo de palpadores, deslice las arandelas hasta volver a colocarlas en su asiento y luego, enrosque a mano las tuercas.

Una vez montada la puerta, los elementos deben poder moverse. Para controlarlos, basta simplemente presionar con un dedo (Fig. 14). Si las puertas no se mueven libremente ni siquiera después de varios intentos, lo cual suele ocurrir cuando se utiliza abono, se recomienda desmontarlas y limpiarlas.

Durante el montaje, antes de apretar los elementos hay que cerciorarse de que la parte trasera de la puerta (por el lado del muelle) no esté introducida demasiado arriba. Si es necesario, introduzca el rodillo dosificador para evaluar la altura exacta.





ELEMENTOS LIMPIADORES ELÁSTICOS (SEMILLA)

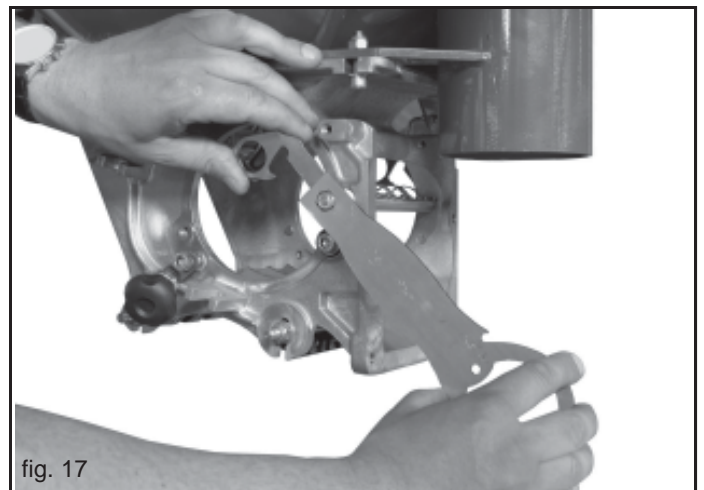
Los elementos limpiadores elásticos (A, Fig. 15) se utilizan durante la distribución de las semillas oleosas por medio del rodillo de siembra amarillo mod. F25-125.

La función principal de los elementos elásticos es la de mantener libres las cámaras del rodillo de siembra para garantizar una distribución constante y regular.

El árbol con los elementos limpiadores elásticos se encuentra en la parte externa de la cámara de dosificación de la semilla.

Durante la distribución de otros tipos de semillas, los elementos limpiadores elásticos pueden ser excluidos para evitar un desgaste inútil:

... aflojar el pomo (B, Fig. 15), extraer las palancas (C) del propio asiento en el sentido de la flecha.

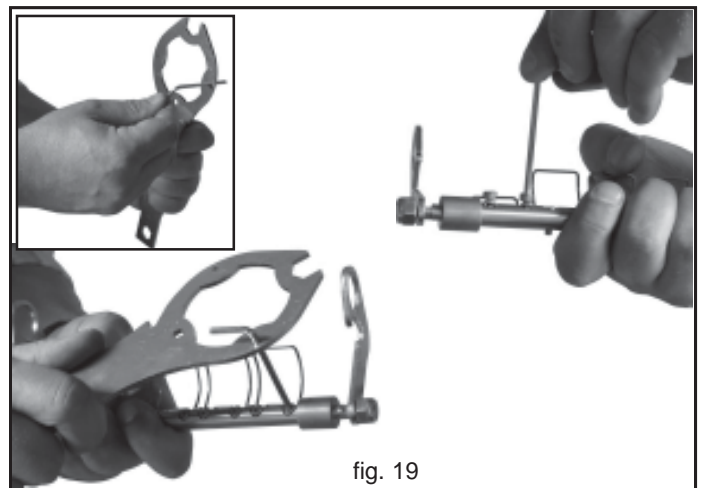
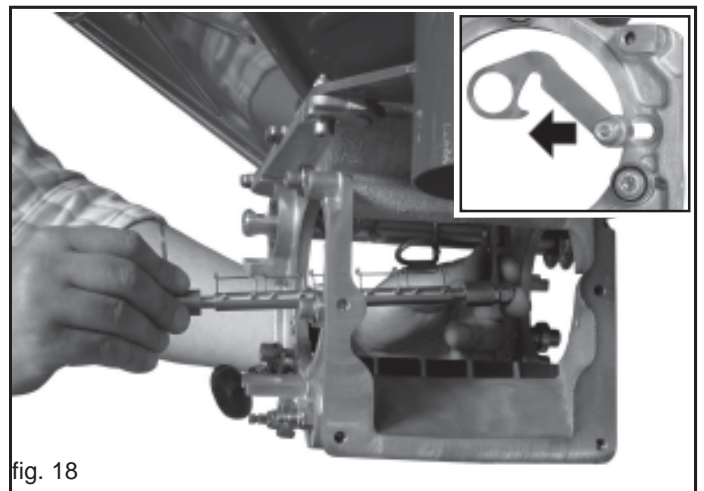


DESGASTE

En presencia de un estrato oleoso considerable, los elementos elásticos se desgastan rápidamente perdiendo la eficacia de su función. El desgaste puede ser controlado fácilmente desde el exterior.

Sustitución de los elementos elásticos

- 1) Aflojar y quitar el pomo (B, Fig. 15) y desplazar la palanca (C) en el sentido de la flecha.
- 2) Extraer el rodillo de siembra (Fig. 16) como descrito y indicado anteriormente..
- 3) Aflojar las tuercas M8 (Fig. 17) con la llave multiuso en dotación.
- 4) Extraer el árbol de los elementos elásticos de los asientos (Fig. 18).
- 5) Utilice la llave multiuso en dotación y una llave de allen (n.º 3) para aflojar los tornillos de bloqueo de los elementos elásticos, como indicado en la Figura 19.
- 6) Sustituya el elemento elástico con un repuesto original e instálelo nuevamente repitiendo las fases descritas anteriormente en sentido contrario.



DISTRIBUCIÓN DE SEMILLAS FINAS

Distribución de cantidades inferiores a 3 kg/ha.

Dado el número reducido de giros del cambio relacionado con la baja cantidad de producto a distribuir, durante la prueba de dosificación el usuario podría hallar una distribución irregular del producto. En ese caso es posible intervenir de la siguiente manera:

Considerando que cada sector (A, Fig. 20) distribuye el 20% del producto de todo el rodillo dosificador, es posible aumentar los sectores de trabajo y reducir respectivamente la velocidad de rotación del cambio para obtener una distribución homogénea.

Tras haber desmontado el rodillo de dosificación de la máquina, utilice la llave en dotación para destornillar el pomo (B, Fig. 20) y quitar la rosca de bloqueo (C). Quitar el sector o los sectores a activar e instalarlos rotándolo 180°, **respetando las posiciones** (1-2-3-4-5, Fig. 20).

Al instalar nuevamente los sectores, verifique que en condiciones de trabajo las acanaladuras de los sectores activos se encuentren escalonadas las unas respecto a las otras (D, Fig. 20), para garantizar continuidad en la distribución.

Coloque nuevamente la rosca de bloqueo, apriete el pomo con la llave en dotación e instale nuevamente el rodillo en la máquina. Bloquear el elemento limpiador en la posición de funcionamiento verificando que los resortes enganchen los sectores excluidos (E, Fig. 20) para impedir su rotación y, por lo tanto, la distribución.

Efectuar el ensayo de dosificación. Para efectuar la rotación de los dosificadores, seguir las instrucciones que se encuentran en el Manual de Uso y Mantenimiento del Control Eléctrico de la Distribución, asegurándose de que exista una correcta proporción entre el rodillo de 1 sector y el número efectivo de sectores en funcionamiento.

Para restablecer la distribución en todos o solo en algunos sectores, desmonte el rodillo y sus partes y restablezca la posición original.

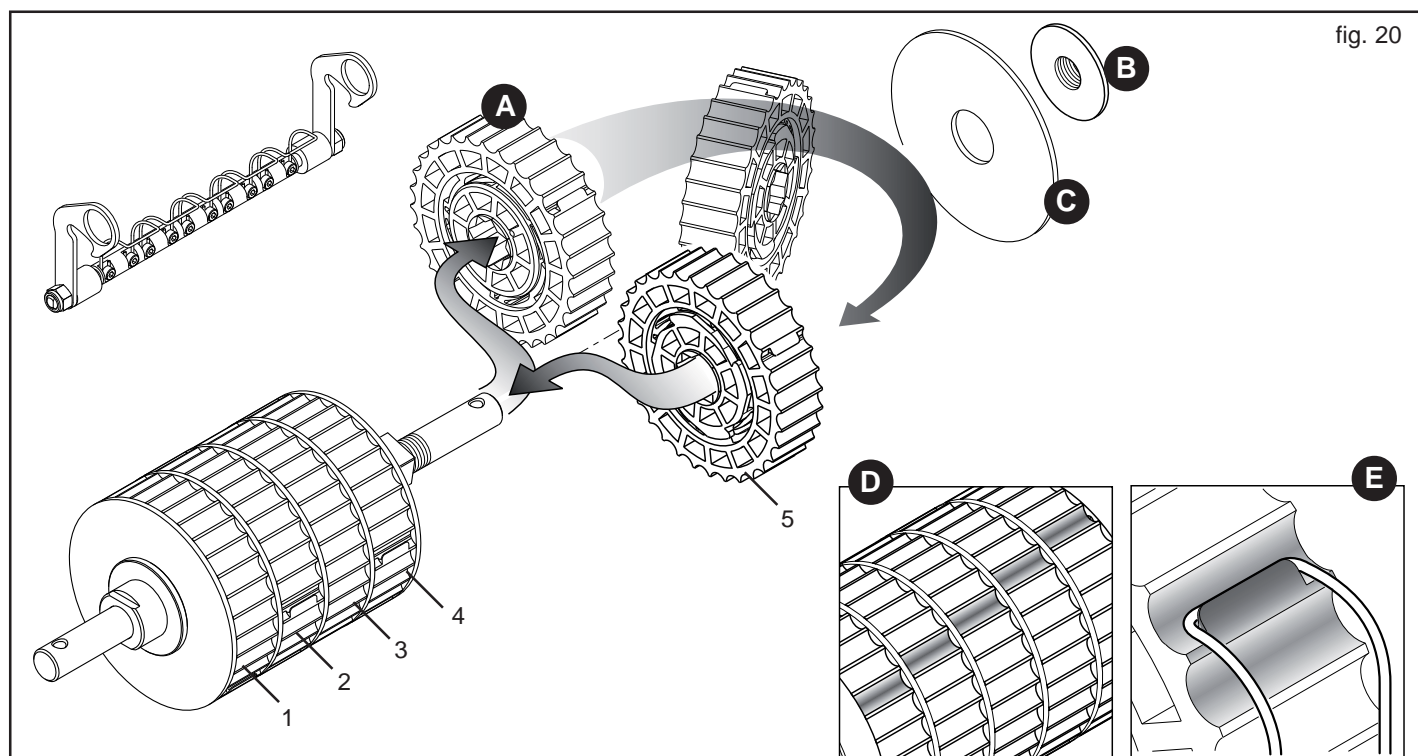


fig. 20

3.5 ACCIONAMIENTO HIDRÁULICO DEL SOPLADOR

Seguridad

El equipo es idóneo exclusivamente para el empleo indicado. Un uso diferente de aquél descrito en estas instrucciones puede producir averías a la máquina y ser muy peligroso para el usuario.

Del uso correcto y el mantenimiento adecuado depende el funcionamiento regular del equipo; por consiguiente, se aconseja respetar escrupulosamente lo descrito al objeto de prevenir cualquier inconveniente que podría perjudicar el buen funcionamiento y su duración. Asimismo, es importante ajustarse a lo explicado en el presente opúsculo, ya que **la Casa Fabricante se exime de cualquier responsabilidad debida al descuido y a la no vigilancia de las normas mencionadas.** De todas formas, la Casa Fabricante está a completa disposición para asegurar una inmediata y esmerada asistencia técnica, así como también todo lo que podrá precisarse para mejorar el funcionamiento y obtener el máximo rendimiento del equipo.

El accionamiento hidráulico del soplador debe ser utilizado, mantenido y reparado sólo por una persona que conozca perfectamente el equipo y los peligros que trae con sí. Controle que las conexiones rápidas estén bien realizadas porque se podrían averiar los componentes de la instalación. Desconecte las conexiones hidráulicas sólo tras haberlas depresurizadas.



ATENCIÓN

La pérdida de aceite a alta presión puede causar heridas cutáneas, con el peligro de heridas graves e infecciones. En dicho caso consulte inmediatamente a un médico. Por tal motivo, está prohibido instalar componentes hidráulicos en la cabina del tractor.

Acomode todos los componentes que forman parte de la instalación, para evitar averías durante el uso del equipo.

La instalación hidráulica para el accionamiento del soplador es de dos tipos:

- a) **instalación dependiente:** conectada a la instalación del tractor;
- b) **instalación independiente:** con circuito hidráulico propio.

3.5.1 INSTALACIÓN DEPENDIENTE

Características necesarias de los tractores para la instalación

- **Número suficiente de distribuidores en el tractor:** la alimentación del accionamiento del soplador tiene la prioridad máxima.
- **Caudal de aceite del tractor:** la demanda de aceite para el accionamiento del soplador es de 32 litros/minuto aproximadamente, con presión max de 170 bar.
- Para que el soplador funcione correctamente y el aceite se enfríe lo suficiente, se recomienda destinar al circuito una cantidad mínima de aceite de 55-60 litros
- **Refrigeración del aceite:** si el tractor no tiene una instalación de refrigeración suficiente, hay que: a) instalar una; b) aumentar la reserva de aceite por medio de un depósito suplementario (relación 1:2 entre caudal de la bomba/minuto y reserva de aceite).
- **Un retorno de aceite en ausencia de presión es necesario para preservar el motor hidráulico (max. 10 bar).**
- El mismo no debe pasar por los distribuidores.
- **Tractores:** controle el tractor de acuerdo con lo antedicho. Si fuera necesario, haga realizar las modificaciones a su revendedor de tractores.
- **Alimentación del aceite:** aténgase a los datos del esquema de la Fig. 21.

DESCRIPCIÓN DEL FUNCIONAMIENTO

El caudal de aceite que se requiere para accionar el soplador es conducido por el distribuidor del tractor, a través del tubo de alimentación, a un regulador de tres vías. La velocidad de rotación del motor hidráulico y, por consiguiente, del soplador, es proporcional a la presión del flujo visualizada en el manómetro (Tabla 4). La instalación está equipada con una válvula de seguridad que permite al soplador continuar a girar por inercia, incluso después de desconectar la instalación o de una imprevista avería en el sistema.

El circuito de retorno, equipado también con un radiador (a pedido), debe ser de baja presión (máx. 10 bar) porque en caso contrario se rompe el sello de aceite del motor hidráulico. Se aconseja utilizar un tubo de retorno de 3/4" (pulgadas) y conectarlo al enganche de descarga hacia el sistema hidráulico del tractor de la siguiente manera:

- a) **El aceite de recuperación debe pasar a través del filtro;**
- b) **El aceite de recuperación no debe ser conducido a través de los distribuidores, sino a un circuito de retorno de baja presión (descarga) (max. 10 bar).**

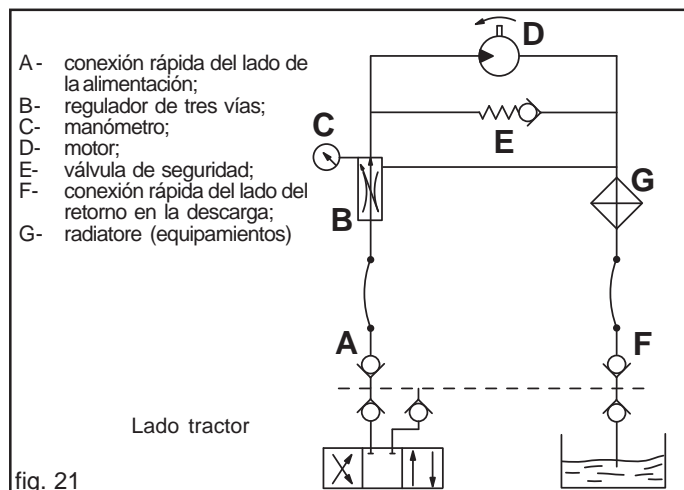
Para más información, contacte al fabricante de tractores.

PUESTA EN FUNCIONAMIENTO

Con el motor apagado y el tractor bloqueado, conecte correctamente todas las conexiones rápidas.

Ponga en marcha el tractor y accione la instalación al ralenti por algunos minutos, haciendo que la presión sea constante en todo el circuito, para evitar la inestabilidad del soplador.

Sólo cuando el aceite alcanza una temperatura ideal y la velocidad sea estable, es posible regular la presión. Si el equipo se usa con diferentes tractores y, por consiguiente, con diferentes distribuidores y aceites, hay que repetir el procedimiento de regulación para cada tractor. En los tractores con bomba de caudal variable (circuito hidr-ulico cerrado), equipados con regulador del caudal de aceite, hay que abrir completamente el regulador de tres vías «B» y, comenzando con un caudal de aceite bajo, abrir gradualmente el regulador interior hasta alcanzar la presión deseada, indicada en el manómetro «C» (ver párrafo 3.5.3).



3.5.2 INSTALACIÓN INDEPENDIENTE

Cuando las características del tractor no logran garantizar el accionamiento correcto del soplador, hay que montar una instalación hidráulica independiente.

CARACTERÍSTICAS PARA LA INSTALACIÓN

Alimentación del aceite: aténgase a los datos del esquema Fig. 22.

DESCRIPCIÓN DEL FUNCIONAMIENTO

El multiplicador, conectado a la toma de fuerza del tractor, acciona una bomba que conduce el flujo de aceite desde el depósito exterior hasta el regulador de tres vías. Aquí, visualizada por un manómetro, se regula la presión necesaria del motor para accionar el soplador (Tabla 4). Además, la instalación tiene una válvula de seguridad, que en el caso de paro imprevisto del circuito, permite al soplador continuar por inercia sin sufrir averías ni roturas.

PUESTA EN FUNCIONAMIENTO

ATENCIÓN: Comprobar el sentido de rotación de toma de fuerza del tractor antes de ejercitar conjuntamente el multiplicador.

Fig. 23-2) **rotación contraria a las agujas de un reloj:** el grupo multiplicador - bomba puede ejercitarse conjuntamente así como se proporciona;

Fig. 23-1) **rotación por hora:** para un correcto funcionamiento es necesario invertir la rotación de la bomba (ve opúsculo cod. G19502670).

Con el motor apagado y el tractor bloqueado, conecte correctamente todas las conexiones rápidas. Limpie y engrase la toma de fuerza del tractor (1, Fig. 24). Conecte el multiplicador (2, Fig. 24) en la toma de fuerza del equipo, como muestra la Figura 24. Verificar el correcto acoplamiento y bloquear la rotación del multiplicador con las cadenas en dotación (3, Fig. 24) conectándolas a una parte fija del tractor.

(REL. 1 : 3 = 540 rpm) ----- (REL. 1 : 2 = 1000 rpm)

No se puede usar un multiplicador 540 rpm, con una toma de fuerza de 1000 rpm y números de revoluciones del motor bajo. Peligro de ruptura del soplador. Durante la distribución, no dejar que descienda sensiblemente el número de revoluciones de la toma de fuerza. Controle el nivel de aceite en el multiplicador y, si fuera necesario, añada aceite (ESSO SAE W80-90).

Ponga en marcha el tractor y accione la instalación al ralenti por algunos minutos, haciendo que la presión sea constante en todo el circuito, para evitar la inestabilidad del soplador. Lleve el soplador al número de revoluciones correspondiente al tipo de producto que se va a distribuir (Tabla 4).

Controlar atentamente que se respete el número de revoluciones indicado en la máquina. Si no se alcanza el régimen mínimo de rotación, se puede verificar una imprecisión de la máquina en la distribución y una obstrucción de los conductos de los granos. Durante el trabajo mantener la instalación a una presión constante, en caso contrario se podría verificar una distribución irregular.

Al inicio del trabajo, con el aceite frío, accionar la toma de fuerza del tractor al mínimo por unos minutos para que toda la instalación alcance una presión constante evitando así la inestabilidad del soplador.

Cuando no tenga que distribuir producto, sino que tenga que utilizar sólo el equipo al cual está aplicado, desconecte la bomba y el multiplicador de la toma de fuerza trasera y colóquelo en la conexión correspondiente.

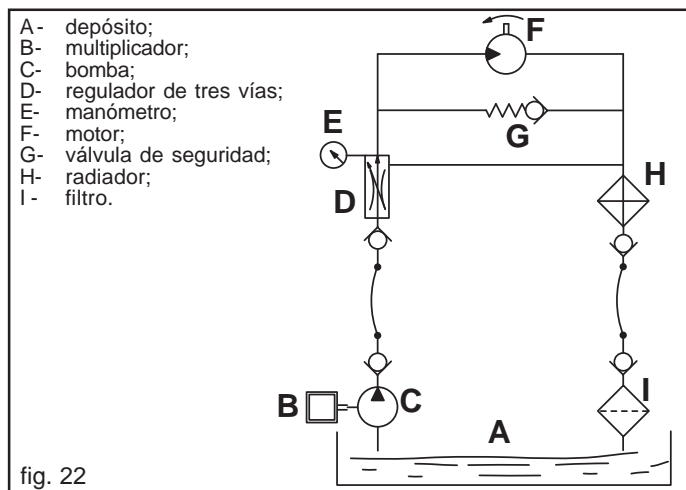


fig. 22

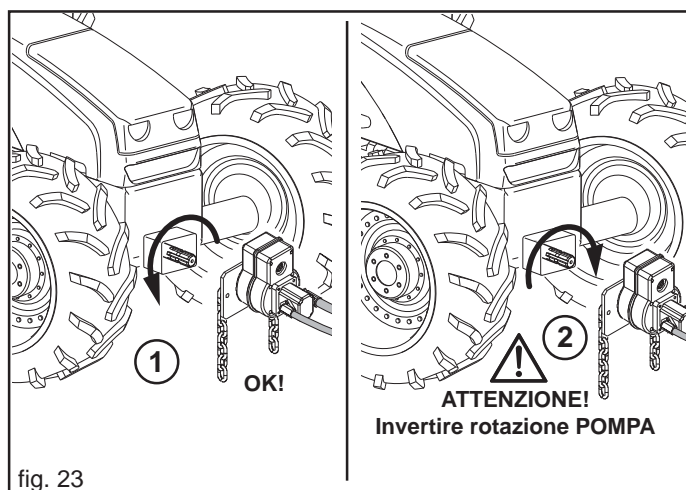


fig. 23

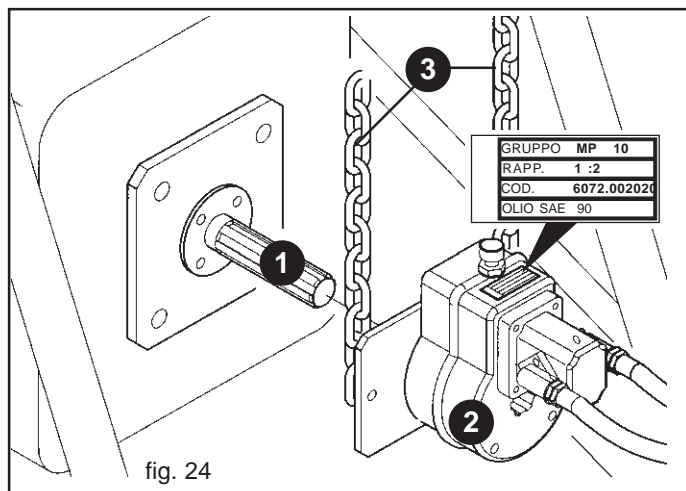


fig. 24

3.5.3 REGULACIÓN DE LA PRESION

Regule la presión de trabajo de la instalación en función del tipo de producto que se va a distribuir, siguiendo las indicaciones de la siguiente tabla:

mod. CENTAURO		400/450	500/600
Producto Distribuido	Min. Max. (r.p.m.)	Presión (bar)	Presión (bar)
Semillas normales	3700 3900	130÷140	150÷160
Semillas pequeñas	2500 3000	110÷120	110÷120

mod. PA2			
Producto Distribuido	Min. Max. (r.p.m.)	Presión (bar)	
Abono (hasta 200 Kg/Ha)	3500 3700	170	
Abono (más de 200 Kg/Ha)	3700 3900	170	

Tabla 4

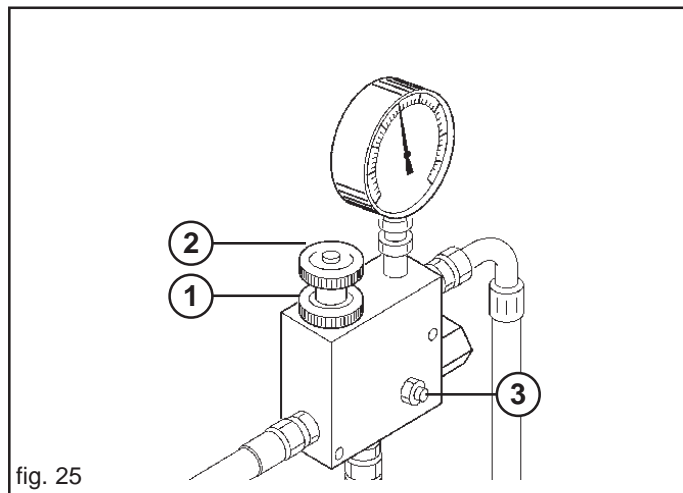


fig. 25

Se es necesario aumentar incrementar el número de revoluciones de la toma para la distribución de semillas mayor, moviendo con prudencia y atención como segue (Fig. 25):

- a) Accione el soplador.
 - **Instalación dependiente:** active el distribuidor del tractor al que está conectado la instalación.
 - **Instalación independiente:** accione la toma de fuerza del tractor al número de revoluciones previsto para la instalación.
- b) desde el pomo (1, Fig. 25);
- c) girár en sentido horario o antihorario el pomo (2, Fig. 25) para disminuir o aumentar la presión y variando el número de revoluciones de la toma.



ATENCIÓN

Está prohibido variar la posición del tornillo sin cabeza (3), puede causar daños al sistema hidráulico con ruptura del motor, la bomba y del soplador.

Además, recuerde que cuando se accione de nuevo la instalación con el aceite frío y la posición del regulador inmutada, al inicio se producirá un aumento de la velocidad del soplador que, luego alcanzada la temperatura ideal, volverá a aquella configurada.

3.5.4 REFRIGERACIÓN DEL ACEITE

Usando una instalación dependiente, es oportuno comprobar en el tractor la capacidad del depósito de aceite y la presencia de una instalación de refrigeración suficiente. Si fuera necesario, haga que el revendedor instale un radiador de aceite en el tractor, o un depósito de aceite más grande: **como referencia, la relación entre el caudal de aceite en el circuito y el contenido del depósito debe ser de 1:2.** Con la instalación independiente, controle diariamente el nivel de aceite en el depósito durante el período de uso; si fuera necesario, añada aceite. Capacidad del depósito de aceite (AGIP OSO 32, clasificación ISO L-HM) 55 litros.



CUIDADO

- **Tener siempre los aceites y las grasas fuera del alcance de los niños.**
- **Leer cuidadosamente las advertencias y las precauciones señaladas en los contenedores.**
- **Evitar el contacto con la piel.**
- **Tras su utilización, lavarse de manera esmerada y a fondo.**
- **Tratar los aceites utilizados y los líquidos contaminadores de conformidad con las leyes vigentes.**

La Casa Fabricante se exime de cualquier responsabilidad debida al descuido y a la no vigilancia de las normas mencionadas.

4.0 NORMAS DE USO

Para obtener las mejores prestaciones del equipo, siga estas instrucciones. El Cliente debe asegurarse de que el **Personal Cualificado** para el uso ordinario de la máquina esté preparado adecuadamente y demuestre competencia en realizar sus tareas, cuidando su propia seguridad y la de los demás. Según el tipo de tarea, los operadores cualificados deberán conocer perfectamente el funcionamiento de la máquina para poderla utilizar correctamente y garantizar su eficiencia.



CUIDADO

- La máquina debe ser utilizada exclusivamente por personal cualificado del Cliente. Los operadores deberán utilizar los elementos de protección individual apropiados (zapatos de seguridad, monos de trabajo y guantes).
- No utilice indumentos con partes voladizas (collares, bufandas, corbatas, etc.) porque podrían engancharse en los componentes móviles.
- El Cliente debe respetar las Directivas Europeas CEE 391/89 y 269/90 y actualizaciones siguientes en materia de riesgo de desplazamiento manual de las cargas para los encargados de las operaciones de carga y descarga.
- Todas las operaciones de mantenimiento, regulación y preparación para el trabajo deben realizarse indefectiblemente con la máquina baja, el tractor apagado y completamente parado y con la llave de encendido quitada.

4.1 APLICACIÓN AL TRACTOR

4.1.1 EQUIPO DELANTERO

La máquina se puede aplicar a cualquier tipo de tractor provisto de gancho universal de tres puntos delantero.



PELIGRO

La fase de aplicación al tractor es muy peligrosa. Por lo tanto se debe tener mucho cuidado de efectuar la entera operación siguiendo las instrucciones.

La operación debe efectuarse sobre un plano horizontal, con la máquina colocada sobre los pies de estacionamiento.

A este punto, proceder de la siguiente manera:

- 1) Enganchar las barras del elevador en los pernos predispuestos (1, Fig. 26). Bloquear con el pasador de muelle.
- 2) Conectar el tercer punto superior (2, Fig. 26); la clavija tiene que bloquearse con el respectivo pasador; a través del tensor de regulación (3, Fig. 26) tratar que la sembradora se encuentre en posición perpendicular al terreno (4).
- 3) Bloquee el movimiento de las barras paralelas del tractor sobre el plano horizontal por medio de los estabilizadores correspondientes, eliminando las oscilaciones laterales del equipo. Controle que los brazos de levantamiento del tractor queden a la misma altura del terreno.
- 4) Conecte correctamente los tubos hidráulicos a los distribuidores del tractor, siguiendo las indicaciones presentes en cada tubo (Fig. 27).
- 5) Levante el equipo delantero, extraiga las patas de apoyo (CENTAURO 400/450).

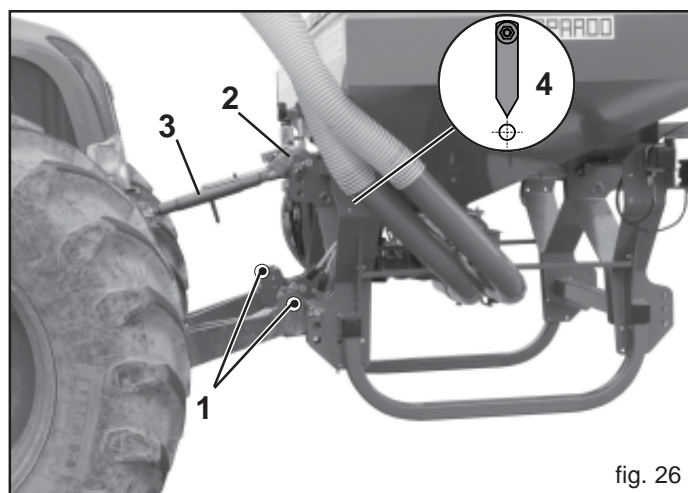


fig. 26

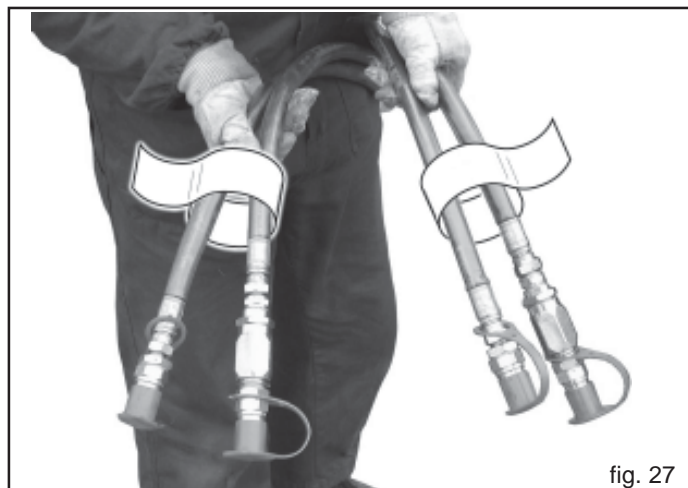
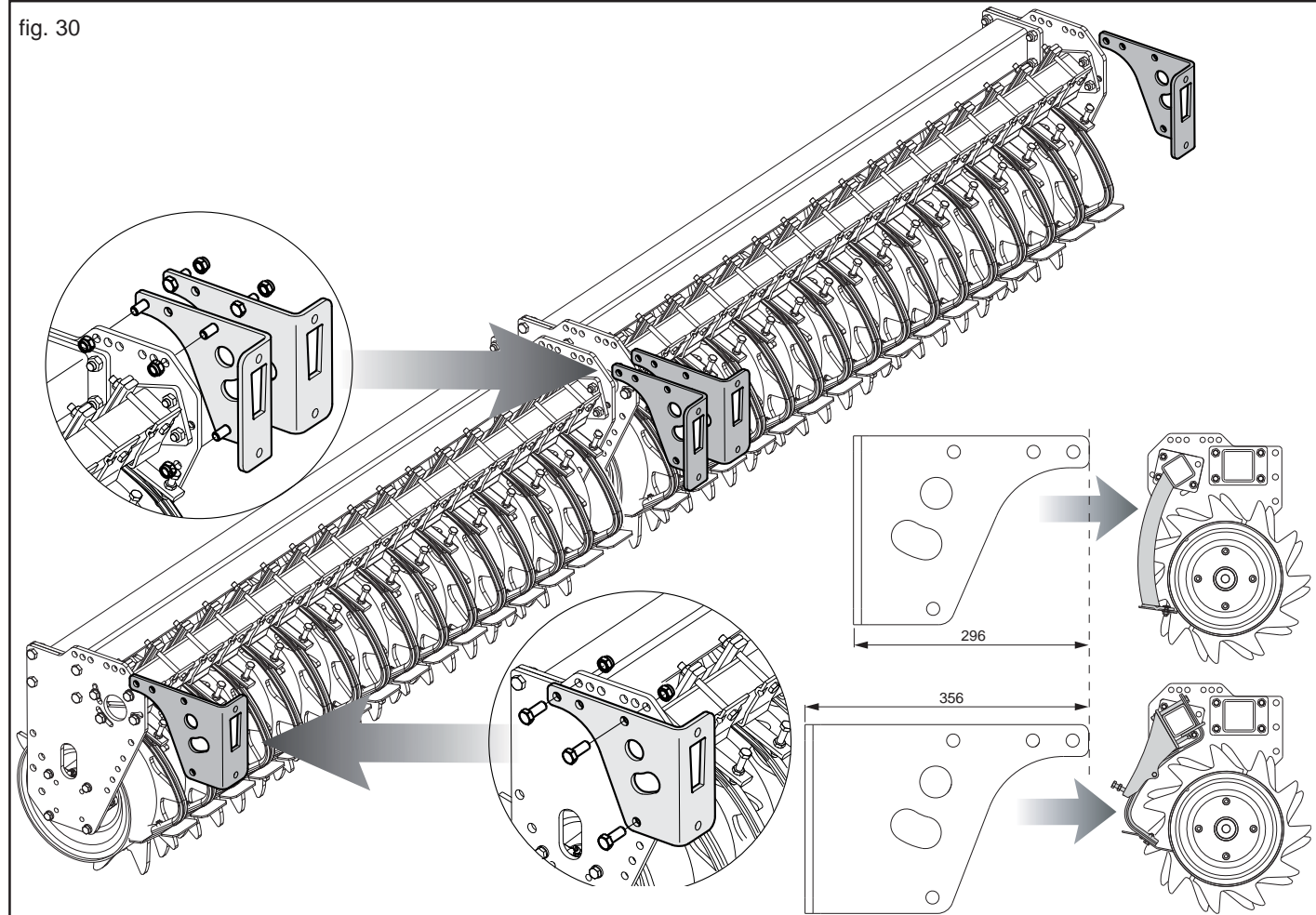
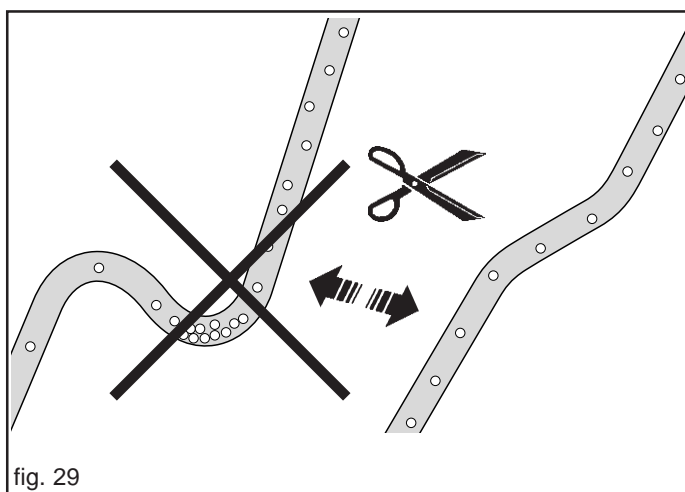
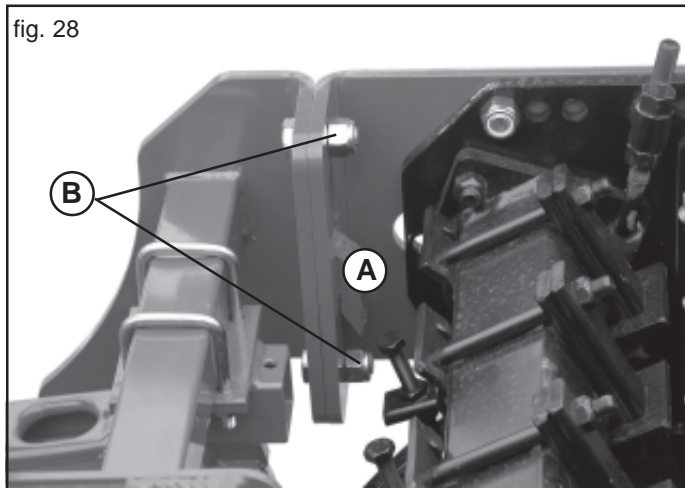


fig. 27

4.1.2 EQUIPAMIENTO PARA SEMILLA (CENTAURO - SEMILLA)

La operación debe efectuarse sobre un plano horizontal.

- 1) Enganchar la grada rotante al tractor y abrir los cuerpos laterales en posición de trabajo, siguiendo las instrucciones que se encuentran en el manual Uso y Mantenimiento del equipo. Asegurarse que el equipo se encuentre en posición paralela al terreno.
- 2) Instalar los cuatro soportes de la barra de siembra en el rodillo posterior de la grada rotante (Fig. 30).
- 3) Colocar las barras de siembra una al lado de la otra, alineadas correctamente respecto a la grada rotante.
- 4) Con el tractor, operando con la máxima cautela, acercar la grada rotante a las barras de siembra y, utilizando el elevador, engancharlas como indicado en la figura 28 (A).
- 5) Utilizando los tornillos suministrados (B, Fig. 28), bloquear el acoplamiento grada rotante y barras de siembra.
- 6) Quitar los cuatro puntales de soporte de las barras de siembra.
- 7) Verificar la longitud de los tubos de descenso de las semillas: durante el trabajo se debe evitar la formación de pliegues o dobleces, causa de rupturas. Eventualmente adaptarlos variando la longitud así como mostrado en la Figura 29.



8) Montare posteriormente all'attacco tre punti dell'erpice rotante il guida tubi per il trasporto semi (Fig.31).

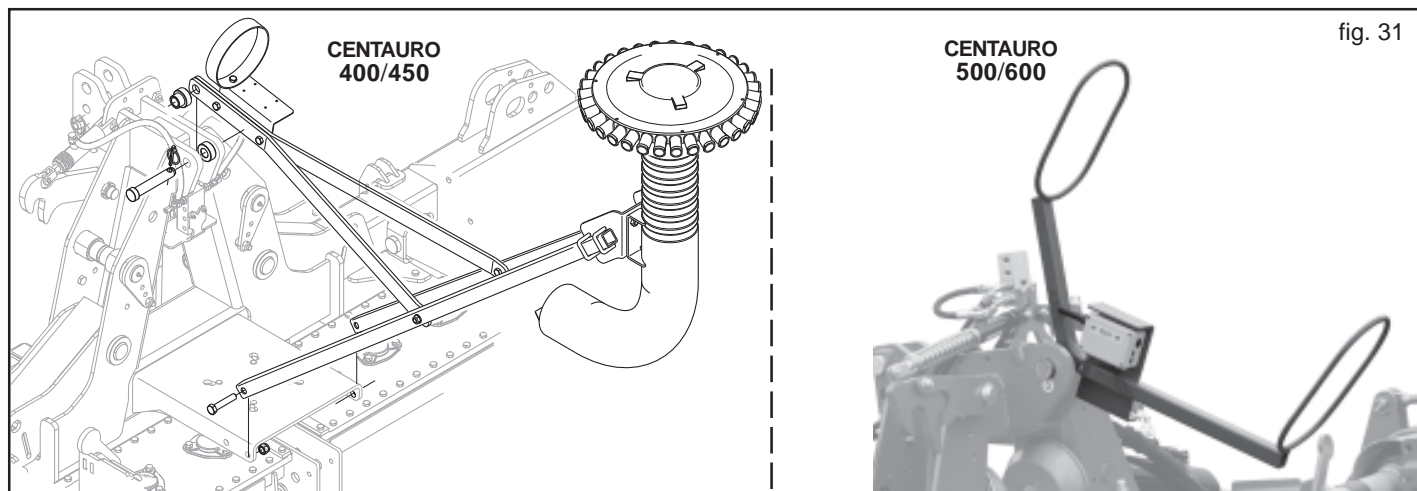


fig. 31

4.1.3 EQUIPAMIENTO PARA ABONOS (PA2 - ABONO)

- 1) Instale el distribuidor de abono, con los tubos flexibles y la tubería central, posiblemente en el centro de la sembradora de precisión (véase el manual de *Piezas de Repuesto*).
- 2) Conecte los tubos flexibles del distribuidor a los elementos de abono con las abrazaderas correspondientes.
- 3) Verificar la longitud de los tubos de descenso de las fertilizantes: durante el trabajo se debe evitar la formación de pliegues o dobleces, causa de rupturas. Eventualmente adaptarlos variando la longitud así como mostrado en la Figura 29.

4.1.4 CONEXIÓN CENTRAL

El Fabricante suministra un tubo rígido de \varnothing 150 mm que hay que fijar al tractor (A, Fig. 32). Conecte ambos extremos del tubo rígido a los equipos aplicados adelante y atrás con el tubo flexible (B, Fig. 32). Procure que no se formen curvas o pliegues (Fig. 29) que podrían causar roturas.

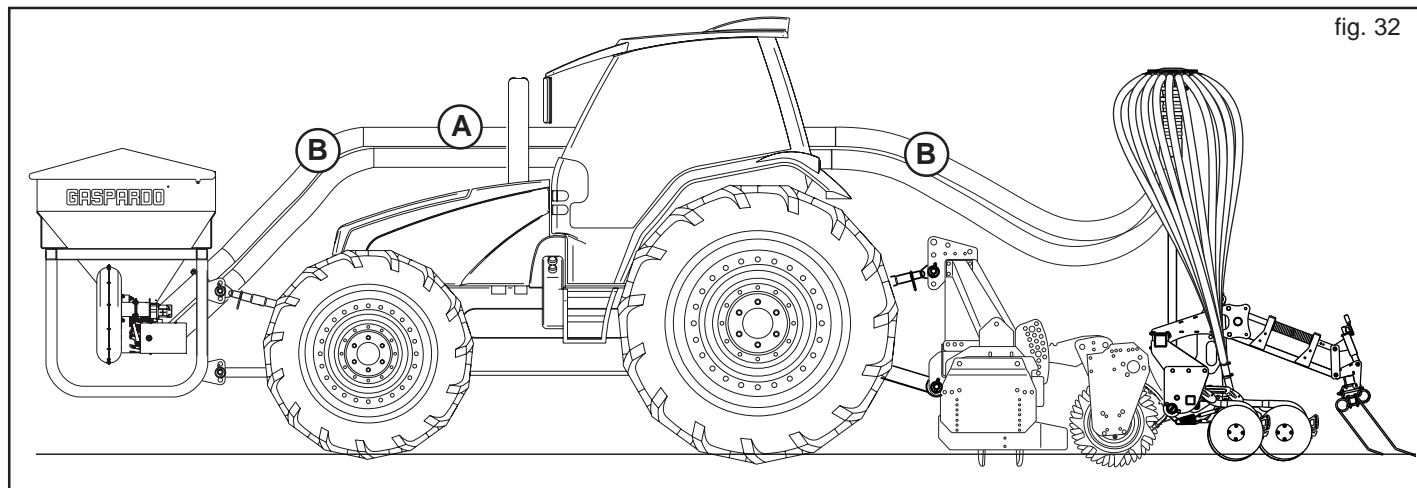


fig. 32

4.1.5 ENSAMBLAJE DE LA MÁQUINA

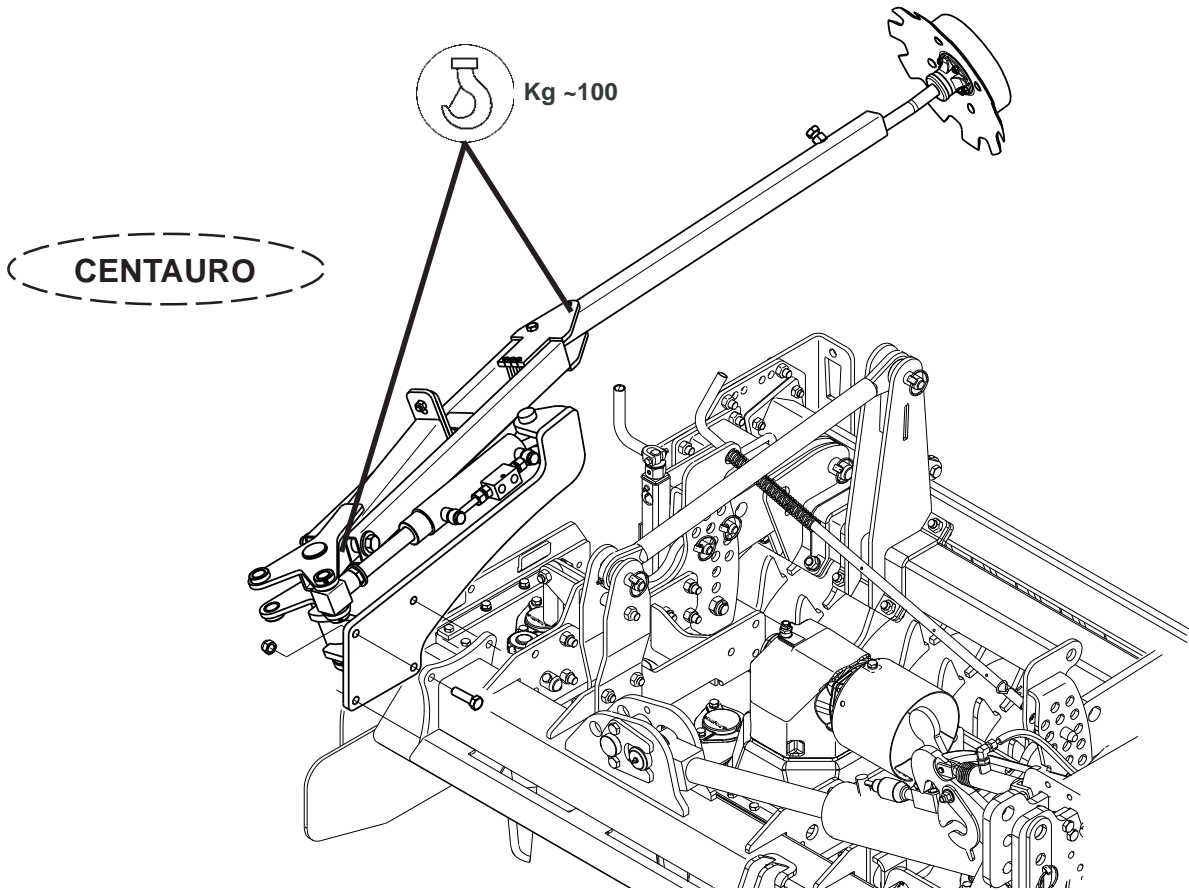
Por razones de espacio, las máquinas pueden suministrarse con los grupos desconectados contenidos y fijados en el mismo embalaje: segnafile, grada cubresemillas trasera, kit de luces, tablas de dimensiones máximas (opcional), piezas de acoplamiento con las gradas giratorias (soportes, enganche, etc.).

Monte dichas piezas consultando también las tablas del catálogo de repuestos.

En lo específico, respete los valores de torsión de los tornillos suministrados, como se indica en la tabla de la pág. 164.

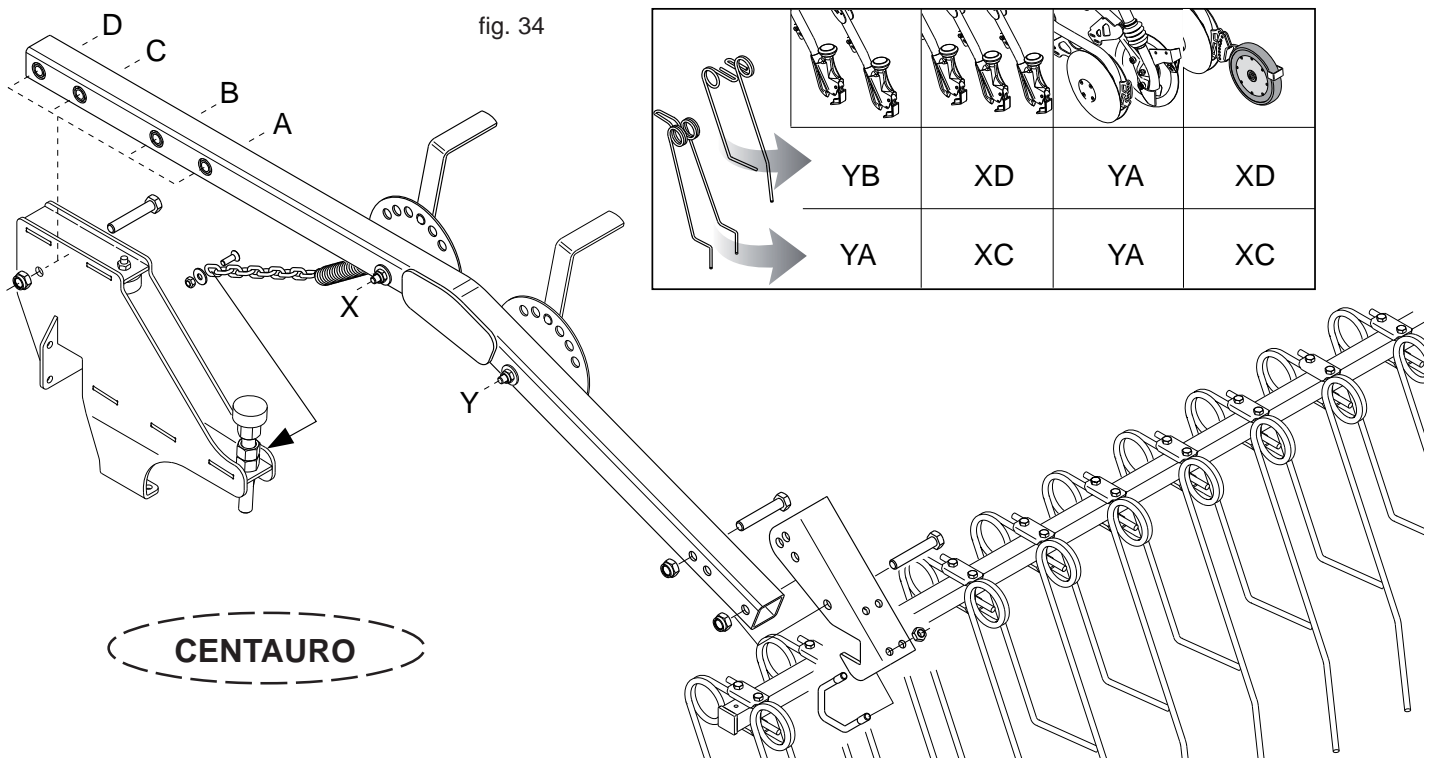
MARCADOR DE HILERAS

fig. 33

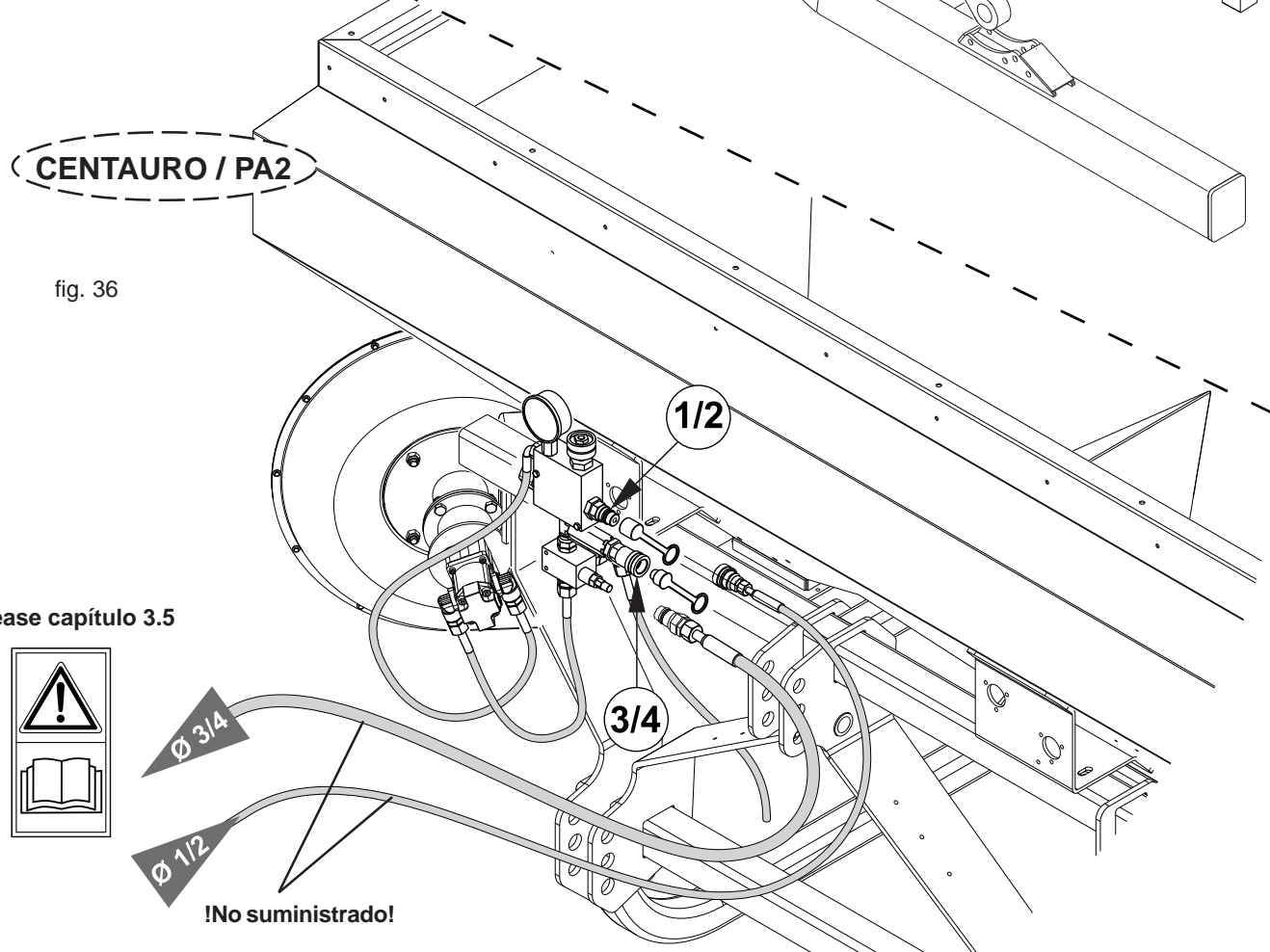
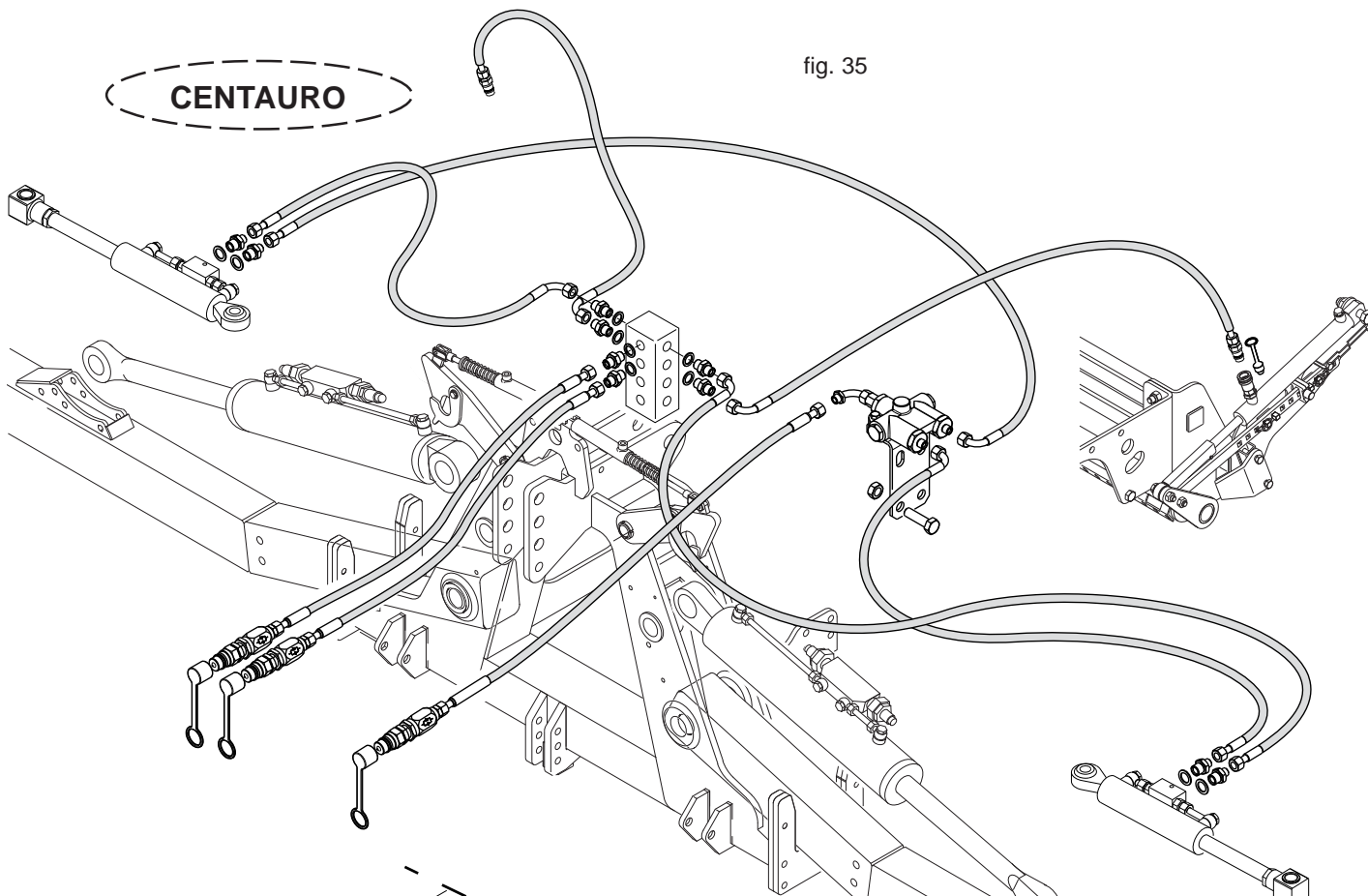


GRADA CUBRESEMILLAS TRASERA

fig. 34



INSTALACIONES HIDRÁULICAS



4.2 ESTABILIDAD DURANTE EL TRANSPORTE DE LA MÁQUINA -TRACTOR

Cuando una máquina se acopla a un tractor, convirtiéndose así en parte integrante del mismo para la circulación por la vía pública, la estabilidad del grupo tractor-máquina puede variar causando dificultad durante la conducción o el trabajo (empenaje o derrape del tractor). La condición de equilibrio se puede restablecer colocando en la parte delantera del tractor una cantidad suficiente de contrapesos para distribuir equitativamente los pesos sobre los dos ejes del tractor.

Para trabajar con seguridad es necesario respetar las indicaciones mencionadas en el código de la circulación que prescribe que por lo menos el 20% del peso del tractor solo debe descansar sobre el eje delantero y que el peso sobre los brazos del elevador no debe superar el 30% del peso del mismo tractor. Estas consideraciones están sintetizadas en las siguientes fórmulas:

$$Z > \frac{[M \times (s1+s2)] - (0.2 \times T \times i) - M1 \times (d2+i)}{(d1+i)}$$

Los símbolos tienen el siguiente significado (para referencia, véase la Fig. 37):

- M** (Kg) Peso a plena carga sobre los brazos del elevador (peso + peso de la carga, véase cap. 1.3 Identificación).
- M1**(Kg) Instalación del equipo anterior.
- T** (Kg) Peso del tractor.
- Z** (Kg) Peso total del contrapeso.
- i** (m) Batalla del tractor es decir la distancia horizontal entre los eje del tractor.
- d** (m) Distancia horizontal entre el centro de gravedad del contrapeso y el eje delantero del tractor.
- s1** (m) Distancia horizontal entre el punto del accesorio inferior del equipo y el árbol posterior del tractor (equipo apoyado a la tierra).
- s2** (m) Distancia horizontal entre el barycentre del equipo y el punto del accesorio inferior del equipo (equipo apoyado a la tierra).

La cantidad de contrapeso que se debe aplicar según el resultado de la fórmula es la mínima necesaria para la circulación por la vía pública. Si por motivos de prestación del tractor, o para mejorar el equilibrio de la máquina durante el trabajo, fuera necesario aumentar dicho valor, consulte el manual del tractor para verificar los límites. Si la fórmula para calcular el contrapeso diera resultado negativo, no es necesario aplicar ningún peso adicional. De todas maneras, para garantizar mayor estabilidad durante la marcha, siempre respetando los límites del tractor, se puede aplicar una cantidad congruente de pesos. Controle que las características de los neumáticos del tractor sean adecuadas a la carga.

4.3 CIERRE Y LA APERTURA DEL EQUIPO POSTERIOR

Para el cierre y la apertura del equipo posterior, hay que seguir las instrucciones que se encuentran en el manual de Uso y Mantenimiento de la Grada Rotante.



Antes de efectuar el cierre, verificar que los pernos (A) de fin de carrera inferior y de los rodillos posteriores de la grada rotante se encuentren en la posición más baja, como indicado en la Figura 38.



La máquina plegable ha sido proyectada para su empleo con un único operador, para evitar accidentes en los casos de maniobras erróneas.

Cuando usamos por primera vez la grada controlar la compatibilidad entre máquina y tractor. Controlar el peso total y el peso de cada uno de los ejes.

En especial controlar que el porcentaje de peso residual que incide sobre el eje delantero del tractor corresponda a lo prescrito por el código de circulación.

Si es necesario aplicar pesos adelante y volver a controlar.

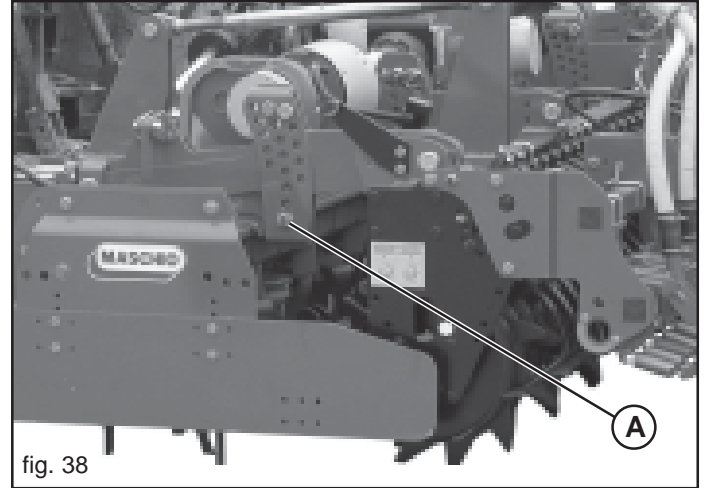


fig. 38

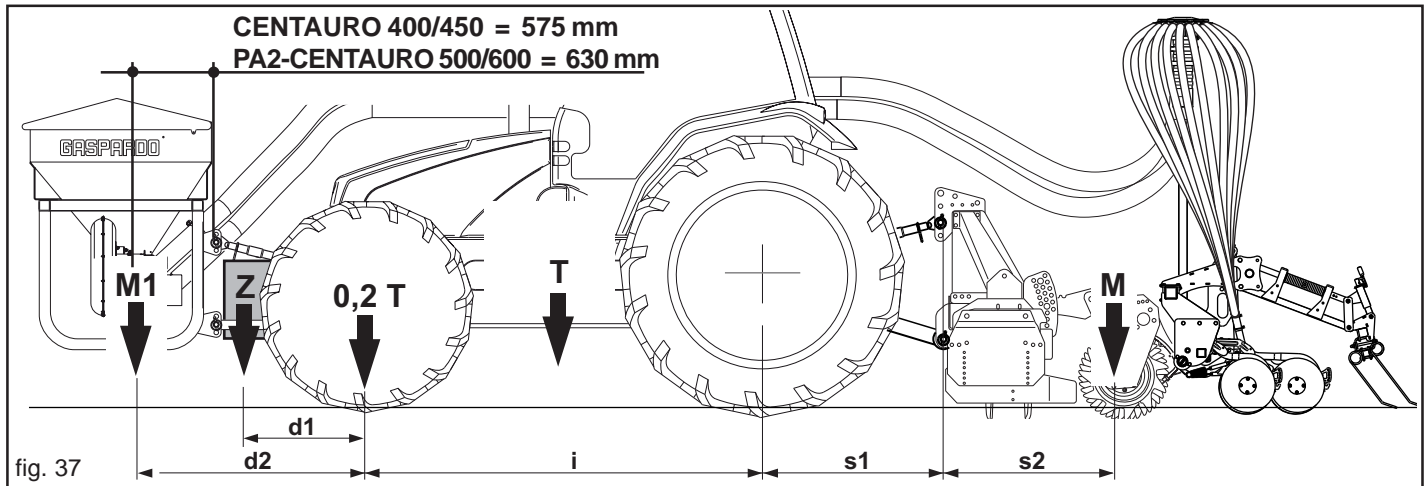


fig. 37

4.4 TRANSPORTE

Si fuera necesario transportar la máquina por un trayecto largo, puede cargárselo tanto sobre un vagón ferroviario como sobre camión.

A tal fin, consulte las «Datos Técnicos» para el peso y dimensiones específicas. Éstas últimas son muy útiles para controlar la posibilidad de paso en zonas estrechas. Habitualmente, la máquina se suministra sin embalajes y en posición horizontal, por lo cual, es necesario emplear un sistema de levantamiento con grúa y cables, o cadenas, con una resistencia adecuada, enganchándolos de los puntos destinados e señalados con el símbolo «gancho» (14, Fig. 2).



ADVERTENCIA

Antes de proceder a levantarlo, controle que los elementos móviles de la máquina estén bien sujetos.

Cerciórese que la grúa tenga una capacidad de carga adecuada para levantar la máquina.

Levante la máquina con suma cautela y trasládela lentamente, sin sacudidas ni movimientos bruscos.



PELIGRO

Las operaciones de levantamiento y transporte pueden ser muy peligrosas si no se efectúan con la máxima cautela: aleje a las personas ajenas al trabajo; limpie, libere de estorbos y delimite la zona de traslado; controle el estado y la idoneidad de los equipos a disposición; no toque las cargas suspendidas y permanezca a una distancia segura.

Además, la zona en que se trabaja tiene que estar libre de estorbos y tener un «espacio de fuga» suficiente, éste termino significa que tiene que haber una zona libre y segura, a la cual poder desplazarse rápidamente si la carga cayera.

El plano sobre el que se descargará la máquina tiene que ser horizontal para evitar posibles desplazamientos de la carga.

Una vez cargado la sobre el medio de transporte, controle que quede bloqueado en su posición.

Fije la máquina al plano sobre el cual está apoyado mediante cables adecuados al peso del cual se desea bloquear el movimiento (para el peso, véase «Datos Técnicos»).

Dichos cables deben estar firmemente fijados la máquina y bien tensos hacia el punto de anclaje sobre el plano de apoyo.

Una vez efectuado el transporte, antes de liberar la máquina de todas las ligaduras, controle que el estado y la posición del mismo no constituyan un peligro.

Entonces, quite los cables; y descárguelo con los mismos medios y modos previstos para la carga.

Tránsito y transporte en carreteras públicas

Cuando se transita en carreteras públicas es necesario montar los triángulos traseros reflectantes, las luces de despeje, el intermitente y respetar siempre las leyes locales vigentes de tránsito.

Durante el traslado, compruebe también que las dimensiones máximas de la máquina permitan su transporte en condiciones de seguridad, incluso en caso de pasos subterráneos, estrechamientos, líneas eléctricas aéreas, etc..

Accione el cilindro hidráulico para levantar la rueda de transmisión hasta la posición de transporte por carretera.



ATENCIÓN

El transporte de la máquina por carretera debe ser efectuado con los depósitos y tolvas vacíos y a una velocidad máxima de 25 km/h. Antes de entrar en una carretera pública con la máquina enganchada en el tractor controlar la presencia y la funcionalidad de los dispositivos antes descritos y/o de la señal de vehículo lento y/o de carga saliente.

Estos indicadores deben estar posicionados en la parte posterior de la máquina en posición bien visible para los medios que se acerquen por detrás.

Para la circulación por carretera, será necesario atenerse a las normas del código de circulación en vigor en el país correspondiente. El tractor empleado para el transporte del equipo debe respetar las potencias indicadas en la tabla Datos Técnicos; en caso de necesidad, hay que redistribuir los pesos totales añadiendo lastres para restablecer el equilibrio y la estabilidad en el conjunto (véase Cap. 4.2).

Los desplazamientos fuera de la zona de trabajo se deben hacer con el equipo en posición de transporte.

- En los casos previstos hay que bloquear todas las partes móviles con los seguros correspondientes de manera tal, que respeten los límites del espacio ocupado en carretera.
- Durante los desplazamientos por carreteras todos los tanques deben encontrarse vacíos.
- Los eventuales accesorios para el transporte tienen que estar provistos de señalizaciones y protecciones adecuadas.

La Empresa Fabricante suministra, sobre pedido, soportes y tarjetas para señalar el espacio de obstrucción.

4.5 AJUSTE DE LA SEMBRADORA (CENTAURO)

Es importante regular correctamente en el campo la posición de la sembradora sobre el equipo portador.

La regulación de la profundidad de trabajo de la máquina la determina la posición de los cilindros niveladores (véase manual de Uso y Mantenimiento de la Grada Rotante).

4.5.1 REGULACION DE LA PROFUNDIDAD DE LA SIEMBRA

Para una buena germinación, es importante que se coloque la semilla en el lecho de siembra a una profundidad adecuada.

La presión del surcador y la profundidad de la siembra pueden ser reguladas mediante un mando hidráulico centralizado (Fig. 54). Durante el funcionamiento, la presión del surcador puede ser incrementada en las zonas en las que el terreno presenta una conformación más resistente a la penetración.

Los bloques (A-B, Fig. 39) determinan, respectivamente, la presión máxima y mínima que puede aplicarse a los surcadores, funcionando como final de carrera del cilindro hidráulico.

Se puede graduar ulteriormente la presión individualmente variando la posición de los tirante (C, Fig. 40).

Sólo con surcadores de bota está disponible, como accesorio, un muelle (E, Fig. 40) que permite poner a cero individualmente el peso el elemento de muelle (D) completamente descargado. En esta situación, es posible efectuar siembras superficiales.

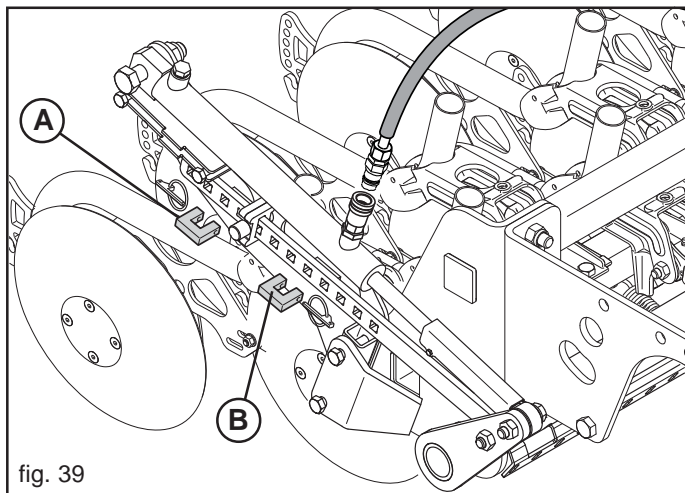


fig. 39

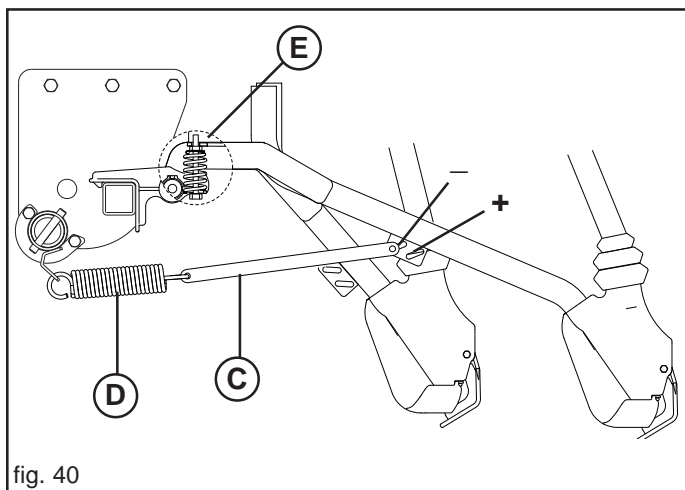


fig. 40

Surcadores de disco

Con surcadores de disco es posible montar posteriormente una rueda de caucho (Fig. 41) con la que es posible controlar la profundidad de siembra. Gracias a una serie de agujeros es posible regular la misma profundidad de siembra para todos los elementos surcadores.

IMPORTANTE: No es oportuno utilizar la rueda de caucho posterior con terrenos húmedos.

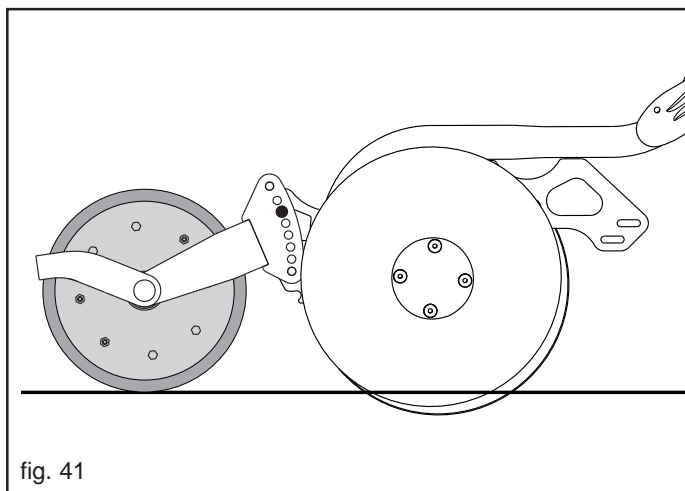


fig. 41

Surcadores de disco simple

Sólo con surcadores de disco simple la profundidad es determinada por el patín limitador (F, Fig. 42) modificando la posición.

IMPORTANTE: para siembra en terrenos húmedos, a una profundidad superior a 5 cm, se aconseja retirar el patín limitador (G, Fig. 42).

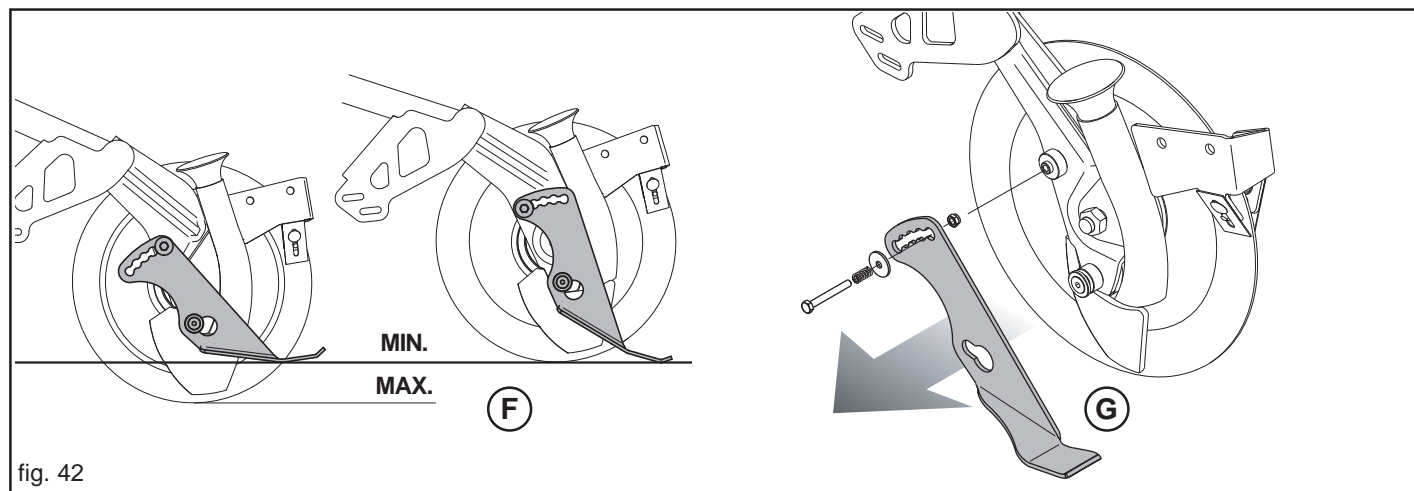


fig. 42

4.6 REGULACION DE LOS DISCOS MARCADORES DE HILERAS (CENTAURO)

El marcador de hileras es un dispositivo que traza una línea de referencia en el terreno, paralela al recorrido del tractor. Cuando el tractor habrá acabado la carrera e invertido la marcha, procederá marchando con el centro del tractor (L, Fig. 43). Tras cada nueva pasada, la sembradora tendrá que trazar una línea de referencia por el lado opuesto al de la pasada anterior. La inversión de los brazos marcadores de filas se acciona mediante un mando con el que está equipada la sembradora. Cuando no use la instalación, proteja las conexiones rápidas con las tapas correspondientes.

Regulación de las instalaciones

Las instalaciones hidráulicas suministradas están equipadas con reguladores de flujo unidireccionales (Fig. 44), que permiten regular la cantidad de aceite durante la apertura o cierre, según la dirección de montaje de los mismos:

flujo desde A hacia B libre (Fig. 44);

flujo desde B hacia A estrangulado (regulado) (Fig. 44).

Afloje la rosca de bloqueo (1) y gire el botón (2) para la regulación.

Concluida la regulación, apriete de nuevo la rosca de bloqueo.



ATTENCION

La regulación se debe hacer de manera que la velocidad de subida o bajada no perjudique la integridad de la estructura. No sobrepasar la presión prevista de la instalación oleohidráulica.

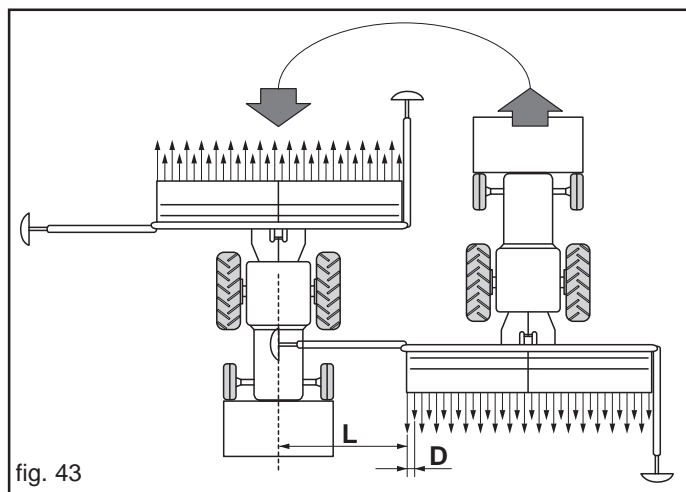


fig. 43

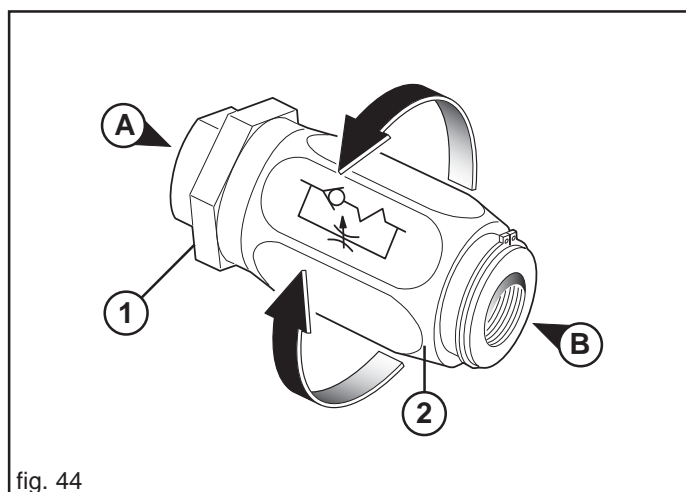


fig. 44

4.6.1 REGULACIÓN DEL BRAZO MARCADOR DE HILERAS

Para un ajuste correcto de la longitud de los brazos, hágase referencia a la Fig. 43 y a la regla siguiente:

$$L = \frac{D(N+1)}{2}$$

en donde:

L = distancia entre el último elemento externo y el marcador de hileras

D = distancia entre las hileras

N = número de los elementos en función

Ejemplo: D =12,5 cm; N =40 elementos;

$$L = \frac{12,5(40 + 1)}{2} = 256 \text{ cm}$$

Durante el trabajo, mantener el tope en la posición (C, Fig. 45) para que el brazo marcador de surcos siga el movimiento del terreno. Antes de cerrar el equipo en posición de transporte, bloquear el brazo marcador de surcos colocando el tope en la posición (D).

Los brazos marcadores de hileras están dotados de una tuerca de seguridad (E, Fig. 46) para no dañar la estructura de la sembradora. En caso de choque contra un obstáculo, la rotura de la tuerca de seguridad permite la rotación del brazo marcador de hileras, manteniendo íntegra la estructura del equipo. Sustituir el bulón de seguridad con uno suministrado (F, Fig. 46).

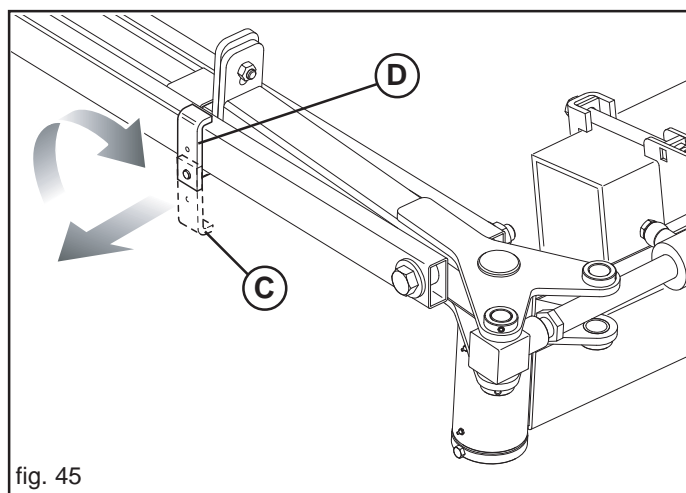


fig. 45

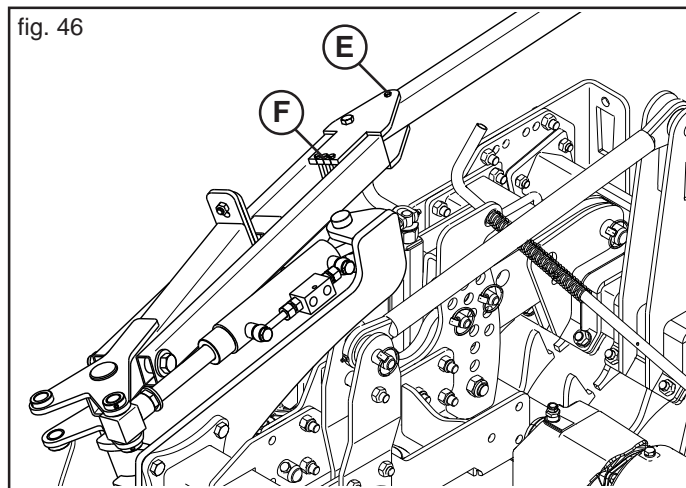


fig. 46

4.7 GRADA POSTERIOR DE MUELLE (CENTAURO)

La sembradora se puede equipar con grada cubresemillas trasera (Fig. 47).

Instale dicha grada antes de utilizar la sembradora según el esquema en la página 180.

La presión de trabajo de los dientes de muelles de la grada cubresemillas se puede variar por medio de la palanca (A, Fig. 47).
Moviendo la posición de los pernos de los brazos sobre los 2 agujeros, se varía el ángulo de incidencia de los dientes de resorte (B, C y D, Fig. 47).

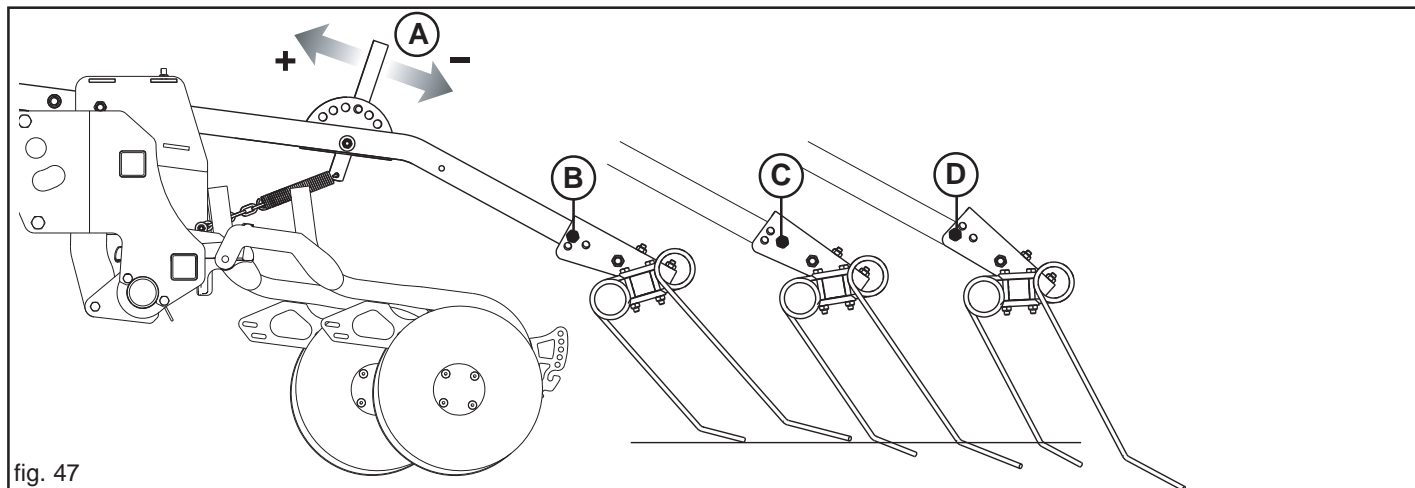


fig. 47

4.8 ANTES DE INICIAR EL TRABAJO

Antes de iniciar el trabajo engrasar todos los puntos señalados con la calcomanía nº 15 ("GRASE") en la pág. 161 de este catálogo.

Efectuar el ensayo de dosificación

Para efectuar la rotación de los dosificadores, seguir las instrucciones que se encuentran en el Manual de Uso y Mantenimiento del Control Eléctrico de la Distribución.

4.9 INICIO DEL TRABAJO

Ponga en marcha el tractor y accione la instalación al ralenti por algunos minutos, haciendo que la presión sea constante en todo el circuito, para evitar la inestabilidad del soplador. Haga que el soplador llegue al número de revoluciones que corresponde a la condición de trabajo. Si hubiera humedad, accione el ventilador en vacío por algunos minutos, para secar los conductos.

Carga depósitos y tolvas

La carga de los depósitos y tolvas puede ser efectuada a mano o mediante un elevador de capacidad superior a 200 Kg. y regularmente homologado por los entes autorizados. Cabe recordar que la elevación de pesos superiores a los 25 Kg requiere la intervención de varios operadores o el uso de equipos de elevación.

En caso de carga manual, utilice la plataforma (A, Fig. 48) para acceder a la tolva del equipo. Durante el trabajo o el transporte por carretera, pliegue siempre la plataforma como se indica en la Figura 48 (B).



ATENCIÓN

- Todas las operaciones de carga y descarga de los depósitos de semilla deben ser efectuadas con la máquina detenida y apoyada al suelo con el bastidor abierto. Accione el freno de estacionamiento, detenga el motor y remueva la llave de encendido del cuadro de mandos. Asegúrese de que nadie pueda acercarse a las sustancias químicas.
- Todas las operaciones deben ser efectuadas por personal experto y dotado de protecciones adecuadas en un ambiente limpio y libre de polvo.



Mono Guantes Zapatos Gafas Máscara

- Cargue desde los costados exteriores.
- Tener cuidado que durante llenado de los depósitos de las semillas no entren otros cuerpos (cordeles, papel del saco, etc.).
- La máquina puede transportar sustancias químicas; por lo tanto, no se debe permitir que personas, niños o animales domésticos se acerquen a la máquina.

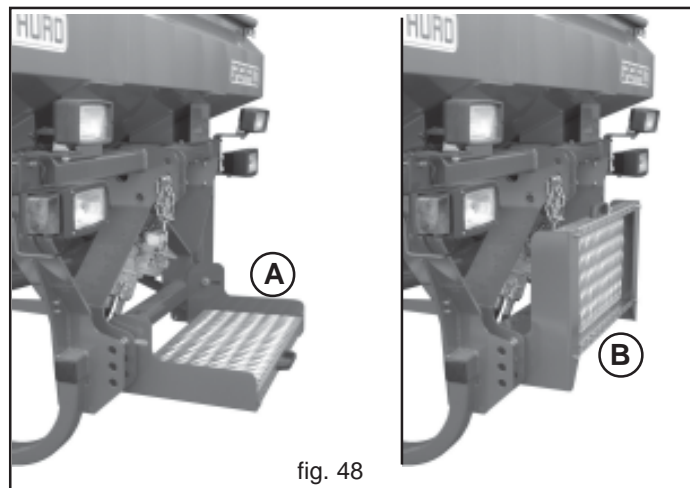


fig. 48

4.9.1 PREPARATIVOS PARA EL TRABAJO



PELIGRO

Ajustarse exclusivamente a la descripción y a la secuencia de las operaciones que se indican a continuación:

- Utilizando la palanca del cambio, poner en neutro el motor del tractor.
- Frenar el tractor y, de precisarse, bloquearlo poniendo cepos de dimensiones adecuadas a las ruedas.
- Cerciorarse de que nadie pueda acercarse al puesto de conducir del tractor.
- Levantar la sembradora desde el puesto de conducción del tractor.
- Accione la toma de fuerza o la instalación hidráulica del soplador a régimen definido.
- Controlar que todos los ejes de transmisión estén enganchados perfectamente.
- Controlar minuciosamente las partes móviles, los órganos de transmisión y distribución de las semillas.
- Regule el órgano de dosificación de acuerdo con cuanto descrito en los capítulos anteriores.
- Regule el dosificador de acuerdo con la tabla de distribución.



CAUTELA

- Para efectuar la rotación de los dosificadores, seguir las instrucciones que se encuentran en el Manual de Uso y Mantenimiento del Control Eléctrico de la Distribución.
- Proceder con la siembra: después de algunos metros controlar si la distribución está regular.



IMPORTANTE

Es importante para el buen resultado del trabajo, sembrar por un breve trecho y controlar que la deposición de las semillas en el terreno sea regular.

4.9.2 EXCLUSIÓN SIEMBRA MEDIA MÁQUINA (mod. CENTAURO 500/600)

La transmisión a los dosificadores de las semillas cuenta con un sistema eléctrico que permite excluir del trabajo el dosificador derecho o izquierdo (Fig. 49).

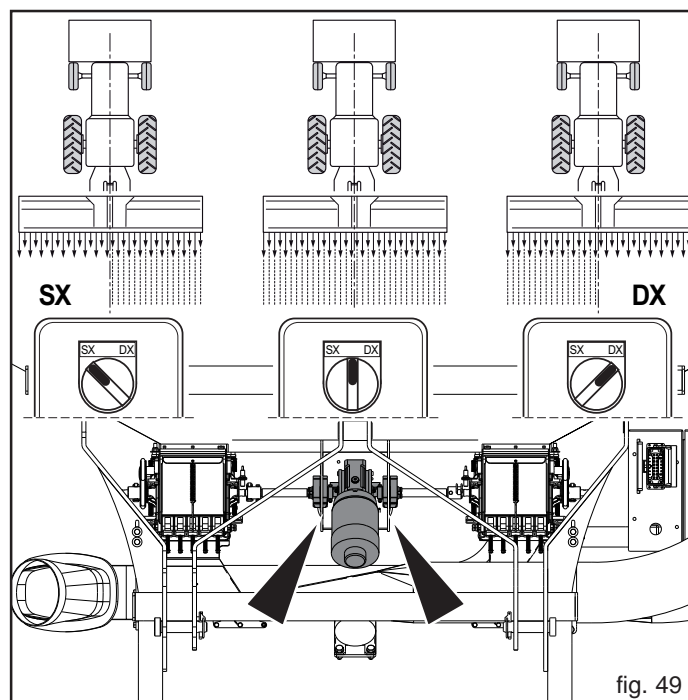


fig. 49

4.10 DURANTE EL TRABAJO

Es importante recordar que variando la velocidad del tractor no se varía la cantidad de semillas distribuidas por hectárea. Para un trabajo de calidad, respetar las normas siguientes:

- Durante el sembrado mantener siempre la cantidad de revoluciones de la toma de fuerza solicitadas (instalación oleodinámica del soplador independiente del tractor).
- Controlar de vez en cuando que los elementos operadores no se encuentren envueltos por residuos vegetales u obstruidos de tierra.
- Controlar que el dosificador esté limpio, que en la tolva no se encuentren cuerpos extraños entrados accidentalmente con las semillas puesto que podrían comprometer su correcto funcionamiento.
- Controlar siempre que los tubos que llevan las semillas no se encuentren obturados.
- Mantener una velocidad de siembra compatible con el tipo de elaboración del terreno.
- Controlar periódicamente el resultado de la deposición de las semillas en el terreno.



CAUTELA

- La forma, las dimensiones y el material de las clavijas elásticas de los ejes de transmisión, fueron elegidas por prevención. La utilización de clavijas no originales o más resistentes, puede provocar graves daños a la sembradora.
- Poner en marcha de manera progresiva la toma de fuerza. Los arranques bruscos pueden dañar la correa.
- Evitar que se efectúen curvas con la máquina enterrada y no trabajar en marcha atrás. Elevarla siempre cuando se deberán efectuar cambios de dirección e inversiones de marcha.
- Mantener una velocidad de siembra compatible con el tipo y laboración de terreno al objeto de evitar rupturas o daños.
- Bajar la sembradora con tractor en marcha para evitar la obstrucción o el daño de los surcadores, por este mismo motivo debe también evitarse efectuar maniobras de retroceso mientras la sembradora se encuentra a tierra.
- Tener cuidado de que durante el llenado de las semillas no entren otros cuerpos (cuerdas, papel del saco, etc.).



PELIGRO

La máquina puede transportar sustancias químicas, no se deberá permitir que personas, animales domésticos se acerquen a la máquina.

Nadie podrá acercarse al depósito de las semillas, ni tratar de abrirlo cuando la máquina está en marcha o lista para funcionar.

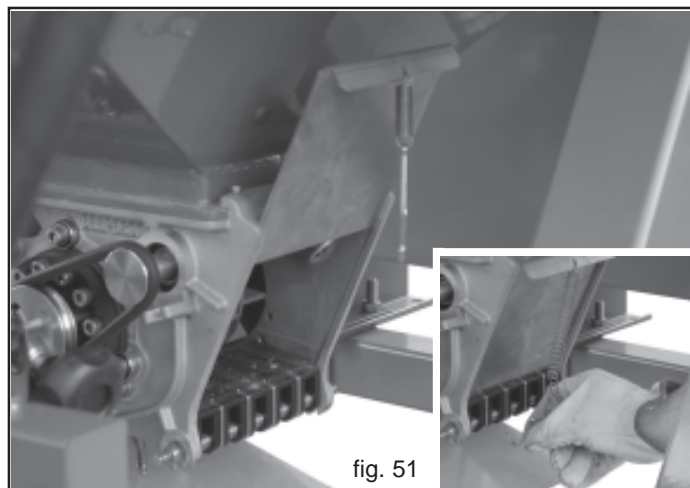


fig. 51

4.11 FINAL DEL TRABAJO

Al finalizar el trabajo, detenga todas las piezas mecánicas de movimiento en condiciones de seguridad, apoye la máquina en el suelo, detenga el motor del tractor, extraiga la llave y active el freno de estacionamiento.

4.11.1 DESCARGA DE LAS SEMILLAS DESDE LA TOLVA

La compuerta de vaciado abre el dosificador por todo el ancho del rodillo dosificador, permitiendo así un vaciado rápido y seguro de la máquina. Si el muelle de retención no está desenganchado, levantando un poco la compuerta es posible sacar de manera rápida y segura la cantidad deseada, incluso pequeña, del contenido del depósito (Fig. 50).

Si el muelle de retención está desenganchado es posible levantar la compuerta hasta el siguiente bloqueo y vaciar completamente la máquina (Fig. 51). No se olvide de cerrar la compuerta y fijarla con el muelle de retención antes de volver a llenar la máquina.

La amplitud de apertura (Fig. 52) de la compuerta permite variar fácilmente la intensidad de accionamiento del agitador en caso de empleo de semillas especialmente problemáticas.

4.11.2 PREPARACIÓN PARA EL TRANSPORTE POR CARRETERA

Al finalizar el trabajo, prepare la máquina para el transporte por carretera.

Todas las piezas móviles deben quedar incluidas en las dimensiones máximas de la máquina y estar bloqueadas con los dispositivos de seguridad correspondientes (brazo marcador de surcos, trazador de caballos trasero, etc.).

IMPORTANTE!

Respete las normas de transporte vigentes en su país.



fig. 50

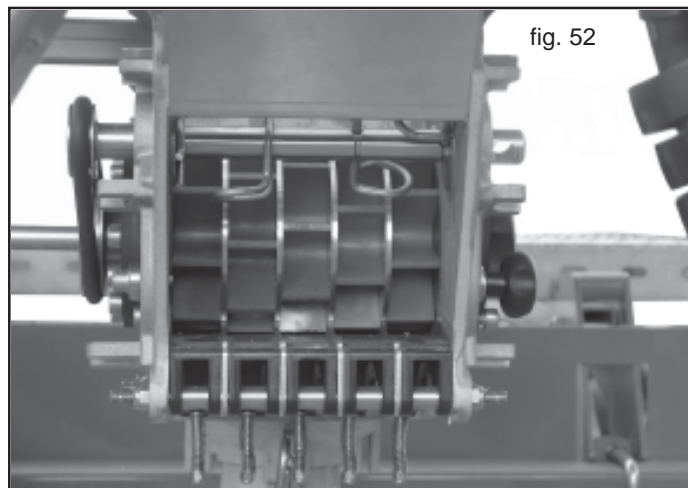


fig. 52

5.0 MANTENIMIENTO

A continuación se indican las distintas operaciones de mantenimiento a ejecutarse periódicamente. El menor costo de explotación y una larga duración de la máquina depende, entre otras, de los métodos y la constante vigilancia de tales normas. **Los tiempos de intervención mencionados en este opúsculo tienen sólo carácter informativo y se refieren a condiciones normales de manejo; por lo tanto, podrán sufrir variaciones en relación al género de servicio, ambiente más o menos polvoriento, factores estacionales, etc. En caso de condiciones de servicio más pesadas, las intervenciones de mantenimiento lógicamente tendrán que ser mayores.**

Todas las operaciones tienen que ser efectuadas por personal experto, provisto de guantes protectores, en ambiente limpio y sin polvo.

Todas las operaciones de mantenimiento deben realizarse absolutamente con el equipo enganchado al tractor, el freno de estacionamiento accionado, el motor apagado, la llave desconectada y el equipo apoyado al suelo sobre los puntales de apoyo.



USO DE ACEITES Y GRASAS

- Antes de inyectar la grasa en los engrasadores, es preciso limpiar con cuidado los engrasadores mismos para impedir que el lodo, el polvo y cuerpos extraños se mezclen con la grasa, haciendo disminuir o hasta borrar, el efecto de la lubricación.
- Tener siempre los aceites y las grasas fuera del alcance de los niños.
- Leer cuidadosamente las advertencias y las precauciones señaladas en los contenedores.
- Evitar el contacto con la piel.
- Tras su utilización, lavarse de manera esmerada y a fondo.
- Tratar los aceites utilizados y los líquidos contaminadores de conformidad con las leyes vigentes.

LIMPIEZA

- El uso y la eliminación de los productos de limpieza utilizados deben realizarse de conformidad con las leyes vigentes.
- Instale las protecciones previamente retiradas para efectuar la limpieza y el mantenimiento; si están dañadas, sustitúyalas por otras nuevas.

USO DE SISTEMAS DE LIMPIEZA A PRESIÓN (Aire/Agua)

- Tenga siempre presentes las normas que regulan el uso de estos sistemas.
- No limpie los componentes eléctricos.
- No limpie los componentes cromados.
- Nunca ponga la boquilla en contacto con partes del equipo, especialmente con los cojinetes. Mantenga una distancia mínima de 30 cm con respecto a la superficie que desea limpiar.
- Lubrique cuidadosamente el equipo, especialmente después de haberlo limpiado con sistemas a presión.

INSTALACIONES HIDRÁULICAS

- Las operaciones de mantenimiento en las instalaciones hidráulicas deben ser realizadas exclusivamente por personal capacitado.
- En caso de que de la participación en el sistema hidráulico, descargar la presión hidráulica que lleva a todos los comandos hidráulicos en todas las posiciones algunas veces para haber extinguido después el motor.
- La instalación hidráulica está bajo presión alta; utilice instrumentos auxiliares adecuados para buscar puntos de pérdida y así evitar accidentes.
- La pérdida de aceite a alta presión puede provocar lesiones cutáneas, con el peligro de heridas graves e infecciones. En dicho caso, consulte inmediatamente a un médico. Si el aceite con medios quirúrgicos no se quita rápidamente, puede ocurrir las alergias y/o las infecciones serias. Está terminantemente prohibido instalar componentes hidráulicos en la cabina del tractor. Todos los componentes que forman parte de la instalación, se deben colocar perfectamente para evitar averías durante el uso del equipo.
- Por lo menos una vez al año, solicite a un experto que controle el estado de desgaste de los tubos hidráulicos.
- Sustituya los tubos hidráulicos si están dañados o desgastados.
- Los tubos hidráulicos no deben emplearse por más de 5 años, aunque no se utilicen (envejecimiento natural). En la Figura 53 (A) se ilustra un ejemplo del año de fabricación de los tubos hidráulicos.

Después de las primeras 10 horas de trabajo y posteriormente, cada 50 horas, controle:

- la estanqueidad de todos los elementos de la instalación hidráulica;
- el ajuste de todas las uniones;

Antes de cada arranque, controle que:

- los tubos hidráulicos estén bien conectados;
- los tubos estén bien emplazados y se muevan libremente durante las maniobras de trabajo;
- si hace falta, cambie las piezas dañadas o desgastadas.

Sustituya los tubos hidráulicos cuando detecte las siguientes condiciones:

- daños externos como: cortes, desgarros, desgastes por fricción, etc.;
- deterioro externo;
- deformaciones que no correspondan a la forma natural de los tubos: aplastamiento, formación de burbujas, etc.;
- pérdidas en proximidad de la armadura del tubo (B, Fig. 53);
- corrosión de la armadura (B, Fig. 53);
- al superar los 5 años de vida (A, Fig. 53).

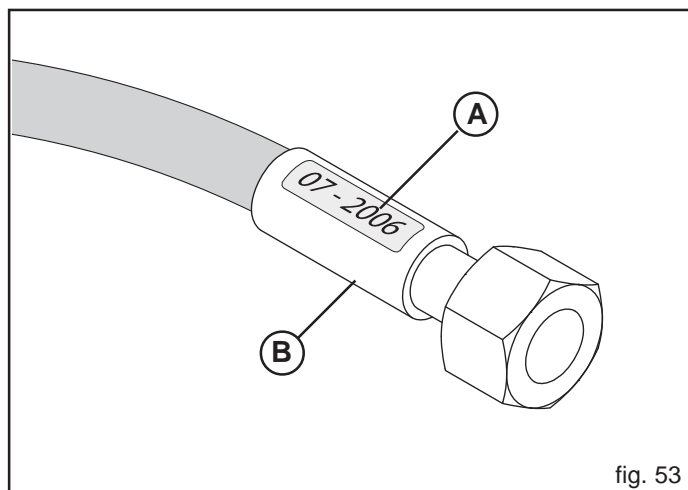
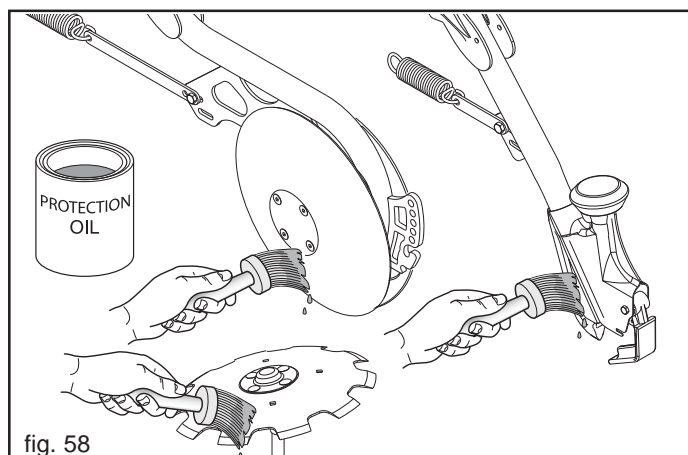
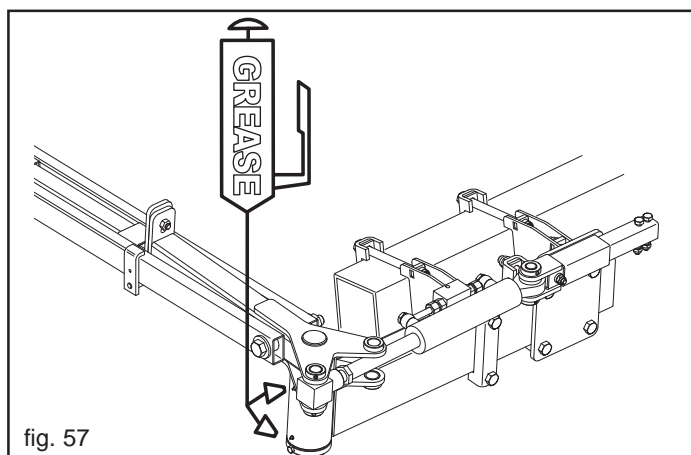
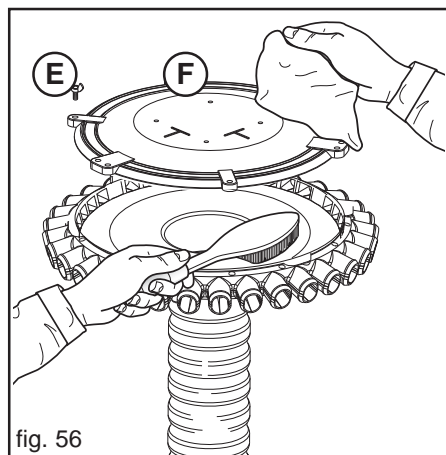
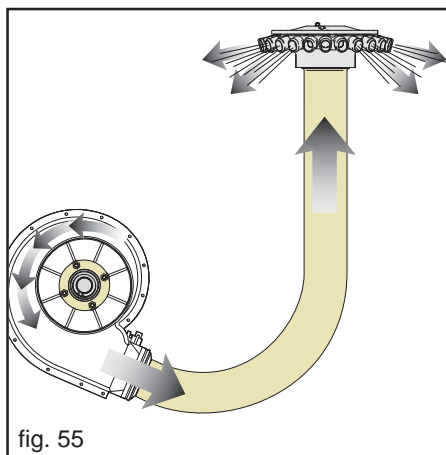
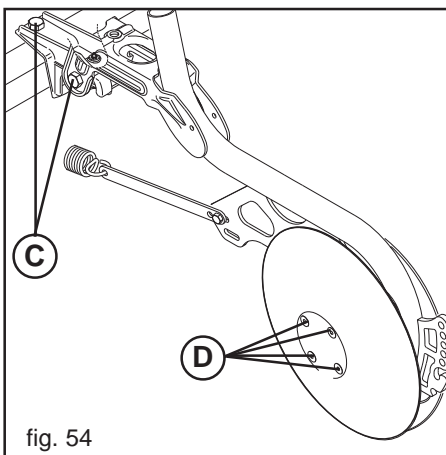


fig. 53

5.1 PLAN DE MANTENIMIENTO - Tabla de Resumen

PERIODO	OPERACIÓN
CUANDO LA MAQUINA ESTA NUEVA	<ul style="list-style-type: none"> - Engrasar todos los puntos señalados con la calcomanía nº 15 ("GRASE") en la pág. 161 de este catálogo. - Tras las primeras ocho horas de trabajo, controlar que los tornillos estén bien apretados. - Verificar el apriete de los pernos surcadores (C-D, Fig. 54).
AL PRINCIPIO DE LA ESTACIÓN DE SIEMBRA	<ul style="list-style-type: none"> - Compruebe que la transmisión gire libremente y sin interferencias. - Accionar la sembradora en vacío, el flujo de aire libera los conductos de la presencia de condensación y elimina las posibles impurezas (Fig. 55).
CADA 20/30 HORAS DE TRABAJO	<ul style="list-style-type: none"> - Verificar el apriete de los pernos surcadores (C-D, Fig. 54).
CADA 50 HORAS DE TRABAJO	<ul style="list-style-type: none"> - Efectuar una limpieza cuidadosa y completa del cuerpo del dosificador (véase cap. 3.4). - Limpie completa y cuidadosamente el cabezal de distribución (Fig. 56): <ul style="list-style-type: none"> • Afloje y extraiga las tuercas de mariposa (E); • Quite la tapa del distribuidor (F); • Limpie con un cepillo las partes de metal y con un paño, las de plástico; • Vuelva a montar la tapa y fíjela con las tuercas de mariposa. - Engrasar el perno del brazo marcador de hileras (Fig. 57).
PUESTA EN REPOSO	<p>Al final de la estación o en caso de que se prevea un largo periodo de reposo, se aconseja:</p> <ol style="list-style-type: none"> 1) Descargar con cuidado todas las semillas de la tolva y de los órganos de distribución (véase cap. 4.11.1). 2) Lave el equipo con agua abundante, especialmente el depósito y el dosificador, secando el mismo con chorros de aire. 3) Controlar minuciosamente y eventualmente sustituir las partes dañadas o gastadas. 4) Compruebe que el dosificador pueda girar sin mucho esfuerzo y si hace falta, verifique la integridad de los cojinetes. 5) Apretar a fondo todos los tornillos y las tuercas. 6) Poner lubricante en todas las partes no barnizadas (Fig. 58). 7) Proteger el equipo con una tela. 8) En fin, colocarlo en un ambiente seco, estable y fuera del alcance de las personas no encargados.

Si estas operaciones se realizan con cuidado, la ventaja será sólo del usuario, ya que cuando comenzará de nuevo a trabajar encontrará un equipo en perfectas condiciones.



5.2 SUGERENCIAS EN CASO DE INCONVENIENTES

CAUSAS	SOLUCIONES
ATASCAMIENTO DE LOS TUBOS	<ul style="list-style-type: none"> - Las guadañadoras están atascadas de tierra húmeda. - Los tubos de distribución están plegados en algún punto. - Hay cuerpos extraños en el distribuidor, o en la guadañadora. - Respete el número de rpm (540 ó 1000) de la toma de fuerza. - Ha bajado el número de revoluciones de la bomba porque las correas trapezoidales están gastadas. - No emplear semilla húmeda.
<p>LA CANTIDAD DE SEMILLAS POR KG/HA NO CORRESPONDE A LOS VALORES DE LA PRUEBA DE ROTACIÓN</p> <p>Las razones por las cuales se distribuye una cantidad excesiva de semillas pueden ser:</p> <p>Las razones por las cuales se distribuye una cantidad insuficiente de semillas pueden ser:</p>	<ul style="list-style-type: none"> - los rebordes de hermeticidad no se adhieren más porque están gastados, o por la acción de los ratones. - durante la prueba de rotación se ha girado muy rápido la rueda de transmisión. - hay cuerpos extraños que atascan el dosificador - durante la prueba de rotación no tuvo en cuenta, de trayéndolo, del peso del contenedor de recogida vacío. <p>Las diferencias causadas por deslizamientos, o sobre-distribución en correspondencia con el inicio del campo, son más o menos del 2 - 4%. Diferencias superiores son causadas por errores cometidos en la prueba de rotación, porque la relación de transmisión es incorrecta, o por causas similares.</p>

5.3 LUBRICANTES ACONSEJADOS

- En general, para la lubricación se aconseja: **ACEITE ACER 22** o equivalente, (especificaciones: CINCINNATI P-62; CETOP RP 91 H; AFNOR NF E 48-600; AGMA 250.04; BS 4231 PAS 3; DIN 51 517; ASLE H-150, H-215, H-315; CINCINNATI P-38, P-54, P-55, P-57).
- Para todos los puntos de engrase, se aconseja: **GRASA AGIP GR MU EP 2** o equivalente, (especificaciones: DIN 51825 (KP2K)).

6.0 DESGUACE Y ELIMINACIÓN

Trabajos que deben ser llevados a cabo por el cliente. Antes de desguazar la máquina, se recomienda controlar con atención sus condiciones, evaluando que no haya partes de la estructura que puedan ceder o romperse durante el desguace. El Cliente deberá trabajar según las normas locales vigentes sobre la protección del medio ambiente.



Los trabajos de desguace de la máquina tienen que ser efectuados sólo por personal cualificado, usando elementos de protección personal (zapatos de seguridad y guantes) y herramientas y equipos auxiliares. Todos los trabajos de desmontaje para el desguace se deben llevar a cabo con la máquina parada y desconectada del tractor.

Antes del desguace de la máquina, se recomienda volver inocuas todas las partes fuentes de peligro, es decir:

- desguazar la estructura por medio de empresas especializadas,
- desmontar el aparato eléctrico ateniéndose a las normas vigentes,
- recuperar y eliminar por separado aceites y grasas, contactando empresas autorizadas, de acuerdo con las normas del país de empleo de la máquina.

En el momento del desguace de la máquina, destruya la marca CE junto con este manual.

Por último, se recuerda que el Fabricante está siempre a disposición para cualquier necesidad de asistencia y repuestos.

Notes

ENGLISH

EC Declaration of Conformity

We hereby declare under our own responsibility that the machine complies with the safety and health requirements established by European Directive 2006/42/EC. The following harmonized standards have been used for drafting the machine: UNI EN ISO 4254-1:2010, UNI EN ISO 4254-5:2010*, UNI EN 745:2010**, UNI EN 14018:2009*** as well as technical specifications ISO 11684:1995. The technical file is compiled by Egidio Maschio - corporate headquarters.

*Standard used for rotary tillers and power harrows only - **Standard used for shredders only - ***Standard used for seed drills and combined machines only.

DEUTSCH

EG-Konformitätserklärung

Hiermit erklären wir unter unserer eigenen Verantwortung, dass die Maschine den Sicherheits- und Gesundheitsschutzanforderungen der Richtlinie 2006/42/EG entspricht. Für die Anpassung der Maschine wurden die folgenden harmonisierten Normen verwendet: UNI EN ISO 4254-1:2010, UNI EN ISO 4254-5:2010*, UNI EN 745:2010**, UNI EN 14018:2009***, sowie die technischen Spezifikationen ISO 11684:1995. Technische Dossier zusammengestellt von Egidio Maschio - Firmensitz.

*Norm, die nur für Bodenfräsen und Kreiseleggen verwendet wird. ** Norm, die nur für Häckselmaschinen verwendet wird. *** Norm, die nur für Sämaschinen und Kombi-Maschinen verwendet wird.

FRANÇAIS

Déclaration de Conformité CE

Nous déclarons sous notre responsabilité que la machine est conforme aux prescriptions de sécurité et de santé prévues par la Directive Européenne 2006/42/CE. Les normes harmonisées UNI EN ISO 4254-1:2010, UNI EN ISO 4254-5:2010*, UNI EN 745:2010**, UNI EN 14018:2009*** ainsi que les spécifications techniques ISO 11684:1995 ont été utilisées pour l'adaptation de la machine. Le dossier technique est constitué par Egidio Maschio - siège social.

*Norme utilisée seulement pour les motoculteurs et les fraises rotatives - **Norme utilisée seulement pour les broyeurs - ***Norme utilisée uniquement pour les machines combinées

ITALIANO

Dichiarazione di Conformità CE

Dichiaro sotto la nostra responsabilità che la macchina è conforme ai requisiti di sicurezza e salute previsti dalla Direttiva Europea 2006/42/CE. Per l'adeguamento della macchina sono state utilizzate le norme armonizzate: UNI EN ISO 4254-1:2010, UNI EN ISO 4254-5:2010*, UNI EN 745:2010**, UNI EN 14018:2009*** nonché le specifiche tecniche ISO 11684:1995. Il fascicolo tecnico è costituito da Egidio Maschio - sede aziendale.

*Norma utilizzata solo per zappatrici ed erpici rotanti - **Norma utilizzata solo per i trincia - ***Norma utilizzata solo per le seminatrici e le macchine combinate

ESPAÑOL

Declaración de Conformidad CE

Declaro bajo nuestra responsabilidad que la máquina respeta los requisitos de seguridad y salud previstos por la Directiva Europea 2006/42/CE. Para adecuar la máquina han sido utilizadas las normas armonizadas: UNI EN ISO 4254-1:2010, UNI EN ISO 4254-5:2010*, UNI EN 745:2010**, UNI EN 14018:2009*** como así también las especificaciones técnicas ISO 11684:1995. Expediente técnico elaborado por Egidio Maschio - sede corporativa.

*Norma utilizada solo para los motocultores y las fresadoras rotativas - **Norma utilizada solo para las cortadoras - ***Norma utilizada solo para máquinas combinadas

PORTUGUÊS

Declaração de Conformidade CE

Declaro sob a nossa responsabilidade que a máquina está em conformidade com os requisitos de segurança e saúde previstos pela Directiva Europeia 2006/42/CE. Para a adequação da máquina foram utilizadas as normas harmonizadas: UNI EN ISO 4254-1:2010, UNI EN ISO 4254-5:2010*, UNI EN 745:2010**, UNI EN 14018:2009*** assim como as especificações técnicas ISO 11684:1995.

Ficha técnica elaborada pelo Egidio Maschio - sede corporativa.

*Norma utilizada somente para os moto-cultivadores e roter-fresas - **Norma utilizada apenas para a trinchadora - ***Norma utilizada apenas para máquinas combinadas

NEDERLANDS

EG VERKLARING VAN OVEREENSTEMMING

Wij verklaren onder eigen verantwoordelijkheid dat de machine in overeenstemming is met de veiligheids- en gezondheidsvoorschriften volgens de Europese richtlijn 2006/42/EG. Voor de aanpassing van de machine zijn de volgende geharmoniseerde normen gebruikt: UNI EN ISO 4254-1:2010, UNI EN ISO 4254-5:2010*, UNI EN 745:2010**, UNI EN 14018:2009***, alsmede de technische specificaties ISO 11684:1995. Het technische dossier is tot stand gekomen door dhr. Egidio Maschio - Hoofdkantoor.

*Norm alleen gebruikt voor cultivatoren en draaiende schoffemachines - **Norm alleen gebruikt voor snijmachines - ***Deze norm wordt alleen gebruikt voor gecombineerde

DANSK

EU-overensstemmelseserklæring

Vi erklærer på eget ansvar, at maskinen opfylder kravene vedrørende sikkerhed og arbejdsmiljø, der er fastsat i direktivet 2006/42/EF. Endvidere opfylder maskinen kravene i de harmoniserede standarder UNI EN ISO 4254-1:2010, UNI EN ISO 4254-5:2010*, UNI EN 745:2010**, UNI EN 14018:2009***, samt den tekniske standard ISO 11684:1995. Det tekniske dossier er udarbejdet af Mr Egidio Maschio, Hovedkontoret.

*Standard, som kun vedrører jord- og roterende harve - **Standard, som kun vedrører hakkesmaskiner - ***Forskriften gælder kun for kombi-maskiner

SVENSKA

Försäkran om EU-överensstämmelse

Vi försäkrar på eget ansvar att maskinen är i överensstämmelse med kraven på säkerhet och hälsa enligt direktivet 2006/42/EG. Kraven i standarderna UNI EN ISO 4254-1:2010, UNI EN ISO 4254-5:2010*, UNI EN 745:2010**, UNI EN 14018:2009***, samt den tekniska standarden ISO 11684:1995, har respekterats. Den tekniska manualen är gjord av Mr Egidio Maschio - Maschio huvudkontor

*Standard som endast har använts till jord- och roterande harv - **Standard som endast har använts till hakkesmaskiner - ***Föreskriften gäller för kombimaskiner

NORSK

EU overensstemmelseserklæring

Vi erklærer under eget ansvar at maskinen er i samsvar med kravene for sikkerhet og helsevern foreskrevet i direktivet 2006/42/EF. De harmoniserte standardene UNI EN ISO 4254-1:2010, UNI EN ISO 4254-5:2010*, UNI EN 745:2010**, UNI EN 14018:2009***, samt den tekniske standarden ISO 11684:1995, har blitt fulgt. Den tekniske informasjon er satt opp av Mr. Egidio Maschio - Konsernets Hovedkontor

*Standard kun brukt for valseharver og roterende harv - **Standard kun brukt for skjæremaskiner - ***Forskriften gjelder kun for kombimaskiner

SUOMI

Vakuutus EY yhdenmukaisuudesta

Vakuutamme omalla vastuullamme, että kone täyttää direktiivin 2006/42/EY turvallisuutta ja terveyttä koskevat vaatimukset. Koneen yhdenmukauttamiseksi on käytetty harmonisoituja standardeja: UNI EN ISO 4254-1:2010, UNI EN ISO 4254-5:2010*, UNI EN 745:2010**, UNI EN 14018:2009*** sekä teknistä määrittystä ISO 11684:1995. Tekninen tieto on laadittu Egidio Maschion toimesta.

*Standardi koskee ainoastaan traktorjyrsimiä ja pyörivä äes - **Standardi koskee ainoastaan niittokoneita - ***Ainoastaan yhdistelmäkoneita koskeva standardi

ΕΔΗΝΙΚΑ

Δήλωση συμμόρφωσης ΕΚ

Δηλώνουμε, αναλαμβάνοντας πλήρως την ευθύνη αυτής της δήλωσης, ότι το μηχάνημα πληροί τις απαιτήσεις ασφάλειας και υγιεινής που προβλέπονται από την Ευρωπαϊκή Οδηγία 2006/42/ΕΚ. Για την προσαρμογή του μηχανήματος εφαρμόστηκε το εξής Εναρμονισμένο Πρότυπο: UNI EN ISO 4254-1:2010, UNI EN ISO 4254-5:2010*, UNI EN 745:2010**, UNI EN 14018:2009***, καθώς και οι τεχνικές προδιαγραφές ISO 11684:1995.

ΤΟ ΤΕΧΝΙΚΟ ΑΡΧΕΙΟ ΣΧΕΔΙΑΣΤΗΚΕ ΑΠΟ ΤΟΝ ΚΥΡΙΟ EGIIDIO MASCHIO - ΚΕΝΤΡΙΚΑ ΓΡΑΦΕΙΑ

*Πρότυπο που χρησιμοποιείται μόνο για καλλιεργητικές μηχανές και περιστροφικές σβάρνες - **Πρότυπο που χρησιμοποιείται μόνο για κοπτικές μηχανές - ***Πρότυπο που χρησιμοποιείται μόνο για σπαρτικές μηχανές σε συνδυασμό με σβάρνες.

TYPE

MODEL

SERIAL NUMBER

PLACE

DATE

Cod. F07040035 (06-2010) - Uff. Tecnico MASCHIO GASPARDO S.p.A.

Il Presidente
Maschio Egidio



ČESKY

ES Prohlášení o shodě

Prohlašujeme na vlastní zodpovědnost, že stroj vyhovuje základním požadavkům na ochranu bezpečnosti a zdraví předpokládaným v Evropské Směrnici 2006/42/ES. Pro přizpůsobení stroje byly uplatněné harmonizované normy: UNI EN ISO 4254-1:2010, UNI EN ISO 4254-5:2010*, UNI EN 745:2010**, UNI EN 14018:2009*** a technické charakteristiky ISO 11684:1995. Technické údaje sestavil pan Egidio Maschio – Vedení Společnosti.

*Norma používaná pouze pro kultivátory a rotační brány - **Norma používaná pouze pro rezačky ***Norma používaná pouze pro sečí stroje a kombajny

LIETUVIŠKAI

EG-Konformitátserklärung

Prisiimdami atsakomybę, deklaruojame, kad ši mašina atitinka Europos Direktyvoje 2006/42/EB numatytus saugumo ir sveikatos reikalavimus. Pritaikant mašiną buvo remiamasi šiais darniaisiais standartais: UNI EN ISO 4254-1:2010, UNI EN ISO 4254-5:2010*, UNI EN 745:2010**, UNI EN 14018:2009***, taip pat techniniais specifikacijomis ISO 11684:1995. Techninė rinkmena yra sudaryta Egidio Maschio – Korporacijos vyriausioji valdyba.

*Standartas taikomas tik kultivatoriams ir mechanizuotoms akėčioms - **Standartas taikomas tik pjovikliams - ***Standartas taikomas tik kombinuotoms mašinoms.

SLOVENČINA

ES Izjava o skladnosti

S polno odgovornostjo izjavljamo, da je stroj skladen z zahtevami za varnost in zdravje, ki so predvidene z evropsko direktivo 2006/42/ES. Za skladnost stroja si bili uporabljeni naslednji harmonizirani standardi: UNI EN ISO 4254-1:2010, UNI EN ISO 4254-5:2010*, UNI EN 745:2010**, UNI EN 14018:2009*** in tudi tehnične specifikacije ISO 11684:1995. Tehnične informacije pripravil p. Egidio Maschio – vedenie spoločnosti

*Standard uporabljen samo za kultivatorje in krožne brane - **Standard uporabljen samo za rezalnike - ***Standard uporabljen samo za sejalnike in kombinirane stroje

EESTI KEEL

EÜ vastavusdeklaratsioon

Kinnitame ja kanname vastutust selle eest, et masin vastab Euroopa direktiiviga 2006/42/EÜ sätestatud ohutus- ja tervisenõuetele. Masina seadistamisel on kasutatud järgnevaid ühtlustatud standardeid: UNI EN ISO 4254-1:2010, UNI EN ISO 4254-5:2010*, UNI EN 745:2010**, UNI EN 14018:2009*** ning ISO 11684:1995 tehnilisi nõudeid. Tehniline toimik (fail) on koostatud mr Egidio Maschio – Ühise Peakorterit poolt

*Standard kehtib ainult kultivaatoritele ja kultivaatorikappadele - **Standard kehtib ainult lõikuritele - ***Standard kehtib ainult kombineeritud masinatele

ROMÂNĂ

Declarație de conformitate CE

Declarăm pe propria răspundere că masina este conformă cerințelor de siguranță și sănătate prevăzute de Directiva Europeană 2006/42/CE. Pentru adevăratea mașinii s-au considerat în schimb următoarele norme: UNI EN ISO 4254-1:2010, UNI EN ISO 4254-5:2010*, UNI EN 745:2010**, UNI EN 14018:2009*** precum și specificațiile tehnice ISO 11684:1995. Fisierul tehnic este elaborat de către d-l Egidio Maschio sediu firmei.

*Standard utilizat exclusiv pentru utilaje de săpat și grape rotative - **Standard utilizat exclusiv pentru treierători - ***Standard utilizat exclusiv pentru semănători și combine

LATVISKI

EK Atbilstības deklarācija

Paziņojam, ka uzņemamies atbildību par mašīnas atbilstību Eiropas Savienības Direktīvas 2006/42/EK prasībām par drošību un veselību. Lai pielāgotu mašīnu, ir izmantoti standarti UNI EN ISO 4254-1:2010, UNI EN ISO 4254-5:2010*, UNI EN 745:2010**, UNI EN 14018:2009***, kā arī ISO 11684:1995 specifikācijas. Tehniskos pamatdatus ir izstrādājis Egidio Maschio kungs - Korporācijas galvenajā Mītnē

*Standarts attiecas tikai uz kultivatoriem un rotācijas kultivatoriem - **Standarts attiecas tikai uz griežņiem - ***Standarts attiecas tikai uz kombinētām ierīcēm

SLOVENSKY

ES Vyhlasenie o zhode

Vyhlasujeme na vlastnú zodpovednosť, že stroj vyhovuje základným požiadavkám na ochranu bezpečnosti a zdravia predpokládaným v Evropskej Smernici 2006/42/ES. Pre prizpůsobení stroja byly uplatněné harmonizované normy: UNI EN ISO 4254-1:2010, UNI EN ISO 4254-5:2010*, UNI EN 745:2010**, UNI EN 14018:2009*** a technické charakteristiky ISO 11684:1995. Tehnično dokumentacijo je sestavil-la Egidio Maschio - iz podjetja.

*Norma používaná len pre kultivátory a rotačné brány - **Norma používaná len pre rezačky ***Norma používaná len pre sejačky a kombajny

MALTI

Dikjarazzjoni tal-Konformità tal-KE

Niddikjaraw taht ir-responsabbiltà tagħna li l-magna tikkonforma malħtiijiet tas-saħħa u ssigurtà stabbilti mid-Direttiva Ewropea 2006/42/KE. Listandards armonizzati li aejjin intużaw sabiex tiā addatta l-magna: UNI EN ISO 4254-1:2010, UNI EN ISO 4254-5:2010*, UNI EN 745:2010**, UNI EN 14018:2009*** kif ukoll bhala speċifikazzjonijiet tekniċi ISO 11684-1995. Dan il-fajl tekniċu għe ippreparat mis - Sur Egidio Maschio - Kwartieri generali Korporattivi.

*Standard użat għal mgħaġġ tal-kultivaturi u mgħaġġ li jdur biss - **Standard użat għal qattiegħa biss - ***Standard użat għal magni kombinati biss

POLSKI

Deklaracja zgodności WE

Oświadczamy z pełną odpowiedzialnością, że maszyna jest zgodna z wymaganiami bezpieczeństwa i zdrowia przewidzianymi przez Dyrektywę Europejską 2006/42/CE. Do spełnienia zgodności maszyny zostały zastosowane normy zharmonizowane UNI EN ISO 4254-1:2010, UNI EN ISO 4254-5:2010*, UNI EN 745:2010**, UNI EN 14018:2009*** a także specyfikacje techniczne ISO 11684:1995. Dokumentacja techniczna została sporządzona przez Egidio Maschio – Zarząd Grupy Maschio Gaspardo.

*Norma stosowana wyłącznie do kultywatorów oraz pulchniarek - **Norma stosowana wyłącznie do krajarek ***Norma stosowana wyłącznie do urządzeń łączonych

MAGYAR

EK megfeleléségi nyilatkozat

Saját felelősségünk tudatában kijelentjük, hogy a gép megfelel az 2006/42/CE Európai direktívában rögzített egészségügyi és biztonsági követelményeknek. A gépen alkalmazott módosításoknál az UNI EN ISO 4254-1:2010, UNI EN ISO 4254-5:2010*, UNI EN 745:2010**, UNI EN 14018:2009*** harmonizált szabályok, valamint az ISO 11684:1995 műszaki szabványok lettek alkalmazva. A műszaki fájl Egidio Maschio úr által jóváhagyva – A társaság felső vezetése.

*Csak a kultivátoroknál és a talajmárknál használt szabvány - **Csak a szecskavágóknál használt szabvány - ***Csak a vető és kombinált gépekhez.

БЪЛГАРСКИ

ЕС Декларация за съответствие

Декларираме на своя отговорност, че машината отговаря на изискванията за безопасност и здраве, регламентиранни в европейска Директива 2006/42/CE. При адаптирането на машината са използвани следните хармонизирани стандарти: UNI EN ISO 4254-1:2010, UNI EN ISO 4254-5:2010*, UNI EN 745:2010**, UNI EN 14018:2009***, както и техническите спецификации ISO 11684:1995. Техническият документ е редактиран от г-н Еджиديو Маскио – Корпоративно седалище на Maschio Gaspardo S.p.A.

*стандартът се използва само за култиватори и ротационни копачки - **стандартът се използва само за фрези - ***стандартът се използва само за комбинирани машини

**USATE SEMPRE RICAMBI ORIGINALI
ALWAYS USE ORIGINAL SPARE PARTS
IMMER DIE ORIGINAL-ERSATZTEILE VERWENDEN
EMPLOYEZ TOUJOURS LES PIECES DE RECHANGE ORIGINALES
UTILIZAR SIEMPRE REPUESTOS ORIGINALES
ВСЕГДА ИСПОЛЬЗУЙТЕ ОРИГИНАЛЬНЫЕ ЗАПЧАСТИ**

GASPARDO

Servizio Assistenza Tecnica - After Sales Service

Servizio Ricambi - Spare Parts Service

+39 0434 695410

www.maschionet.com

DEALER:



MASCHIO GASPARDO SpA
Registered office & Production plant
Via Marcello, 73 - 35011
Campodarsego (Padova) - Italy
Tel. +39 049 9289810
Fax +39 049 9289900
info@maschio.com
www.maschionet.com

MASCHIO GASPARDO SpA
Production plant
Via Mussons, 7 - 33075
Morsano al Tagliamento (PN) - Italy
Tel. +39 0434 695410
Fax +39 0434 695425
info@gaspardo.it



MASCHIO DEUTSCHLAND GMBH
Äußere Nürnberger Straße 5
D - 91177 Thalmässing
Deutschland
Tel. +49 (0) 9173 79000
Fax +49 (0) 9173 790079
dialog@maschio.de
www.maschio.de

MASCHIO FRANCE Sarl
1, Rue de Mérignan ZA
F - 45240 La Ferte St. Aubin
France
Tel. +33 (0) 2.38.64.12.12
Fax +33 (0) 2.38.64.66.79
info@maschio.fr

MASCHIO IBERICA S.L.
Ronda General Mitre, 28-30
08017 Barcelona
Spagna
Tel. +34 93.81.99.058
Fax +34 93.81.99.059

**MASCHIO-GASPARDO POLAND
MASCHIO-GASPARDO UCRAINA
GASPARDO-MASCHIO TURCHIA
MASCHIO-GASPARDO CINA**

000 МАСКИО-ГАСПАРДО РУССИЯ
Улица Пушкина, 117 Б
404126 Волжский
Волгоградская область
Тел. +7 8443 515152
факс. +7 8443 515153
info@ maschio.ru

MASCHIO-GASPARDO ROMANIA S.R.L.
Strada Înfrâții, F.N.
315100 Chisineu-Cris (Arad) - România
Tel. +40 257 307030
Fax +40 257 307040
info@maschio.ro

MASCHIO-GASPARDO NORTH AMERICA
120 North Scott Park Road
Eldridge, IA 52748 - USA
Ph. +1 563 2859937
Fax +1 563 2859938
info@maschio.us