

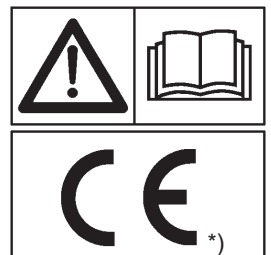
# GASPARDO

MASCHIO GASPARDO S.p.A.



# ORIENTTA

- IT** USO E MANUTENZIONE
- EN** USE AND MAINTENANCE
- DE** GEBRAUCH UND WARTUNG
- FR** EMPLOI ET ENTRETIEN
- ES** EMPLEO Y MANTENIMIENTO



Cod. G19502113 12 / 2007

\*) Valido per Paesi UE  
\*) Valid for EU member countries  
\*) Valable dans les Pays UE  
\*) Gilt für EU-Mitgliedsländer  
\*) Válido para Países UE

## INDICE

<b>1.0 Premessa</b>	5
1.1 Garanzia	5
1.1.1 Scadenza garanzia	5
1.2 Descrizione della seminatrice	5
1.3 Dati tecnici	6
1.4 Identificazione	6
1.5 Movimentazione	7
1.6 Disegno complessivo	8
1.7 Segnali di sicurezza	9
<b>2.0 Norme di sicurezza e prevenzione infortuni</b>	10
<b>3.0 Norme d'uso</b>	12
3.1 Impianti oleodinamici	12
3.2 Applicazione al trattore	12
3.3 Adattamento albero cardanico	13
3.4 Sgancio della seminatrice dalla trattrice	13
3.5 Stabilità in trasporto seminatrice-trattore	14
3.6 Telaio pieghevole	15
3.6.1 Descrizione del funzionamento	15
3.7 Elemento seminatore	16
3.7.1 Esclusione del seminatore	16
3.7.2 Falcioni assoltatori	17
3.7.3 Trasformazione seminatore da fila singola a fila doppia	17
3.7.4 Ruote di compressione	18
3.7.5 Spartizolle anteriore	18
3.8 Distributore semi	19
3.8.1 Selettori	19
3.8.2 Regolazione piastrina antitraboccamento	19
3.9 Semina	20
3.9.1 Regolazioni per la distribuzione	20
3.9.2 Tabella dischi semina	20
3.9.3 Tabella investimento semi	22
3.9.4 Tabella distanze longitudinali di semina	24
3.10 Aspiratore	25
3.11 Dispositivo aspiraseme	25
3.12 Semina su colmi	26
3.13 Ruote flottanti	26
3.14 Segnafile	26
3.14.1 Segnafile per tealio fisso	26
3.14.2 Segnafile per tealio pieghevole	28
3.15 Distribuzione dei prodotti chimici	31
3.15.1 Regolazione interratori fertilizzante	31
<b>4.0 Operazioni per la messa in servizio della macchina</b>	34
4.1 A macchina nuova	34
4.2 Verifica e manutenzione preventiva	34
4.3 Collegamento alla trattrice	34
4.4 Preparativi per la semina	34
4.5 Distribuzione di prodotti chimici	34
4.6 Durante la semina	34
4.7 Fine lavoro	35
4.8 Messa a riposo giornaliero	35
<b>5.0 Manutenzione</b>	35
5.0.1 A macchina nuova	35
5.0.2 A inizio stagione di semina	35
5.0.3 Ogni 8 ore lavorative	35
5.0.4 Ogni 50 ore lavorative	35
5.0.5 Ogni 6 mesi	35
5.0.6 Ogni 5 anni	35
5.0.7 Messa a riposo	36
5.0.8 Sostituzione disco di semina e regolazioni	36
5.0.9 Lubrificanti consigliati	36
<b>6.0 Demolizione e smaltimento</b>	36
<b>DICHIARAZIONE DI CONFORMITÀ</b>	175

## INDEX

<b>1.0 Introduction</b>	39
1.1 Guarantee	39
1.1.1 Expiry of guarantee	39
1.2 Description of the seeder	39
1.3 Technical data	40
1.4 Identification	40
1.5 Handling	41
1.6 Assembly drawing	42
1.7 Danger and indicator signals	43
<b>2.0 Safety regulations and accident prevention</b>	44
<b>3.0 Instructions for use</b>	46
3.1 Hydraulic systems	46
3.2 Attachment the tractor	46
3.3 Adapting the cardan shaft	47
3.4 Unhooking the seed drill from the tractor	47
3.5 Stability of planting unit and tractor during transport	48
3.6 Folding frame (RI - RI TC)	49
3.6.1 Description of functioning	49
3.7 Planting unit	50
3.7.1 Disabling the seeder	50
3.7.2 Runner shoes	51
3.7.3 Changing the planting unit from a single row to a double one	51
3.7.4 Pression wheels	52
3.7.5 Front sod-breaker	52
3.8 Seed distributor	53
3.8.1 Selector	53
3.8.2 Anti-overflow plate adjustment	53
3.9 Seeding	54
3.9.1 Distribution adjustment	54
3.9.2 Seed plates table	54
3.9.3 Seed chart	56
3.9.4 Longitudinal seeding distance	58
3.10 Aspirator	59
3.11 Seed aspirator device	59
3.12 Planting on soil beds	60
3.13 Floating wheels	60
3.14 Row marker	60
3.14.1 Row marker for a rigid frame	60
3.14.2 Row marker for a folding frame	62
3.15 Istration of chemical products	65
3.15.1 Regulating the fertilizer interring hoe	65
<b>4.0 Operations for putting the machine into service</b>	68
4.1 When the machine is new	68
4.2 Checks and preventative maintenance	68
4.3 Attachment the tractor	68
4.4 Preparing for seeding	68
4.5 Distribution of chemical products	68
4.6 During seeding	68
4.7 The end of operation	69
4.8 Daily rest period	69
<b>5.0 Maintenance</b>	69
5.0.1 When the machine is new	69
5.0.2 At the beginning of the seeding season	69
5.0.3 Every eight hours of operation	69
5.0.4 Every fifty hours of operation	69
5.0.5 Every six months	69
5.0.6 Every five years	69
5.0.7 Rest periods	70
5.0.8 Replacing the seed plate	70
5.0.9 Recommended lubricants	70
<b>6.0 Demolition and disposal</b>	70
<b>CONFORMITY DECLARATION</b>	175

## INHALT

<b>1.0 Vorwort</b>	73
1.1 Garantie	73
1.1.1 Verfall des Garantieanspruchs	73
1.2 Beschreibung der Sämaschine	73
1.3 Technische daten	74
1.4 Identifizierung	74
1.5 Transport	75
1.6 Zusammenfassend	76
1.7 Warnsignale und Anzeigesignale	77
<b>2.0 Sicherheits- und Unfallverhütungs-Bestimmungen</b>	78
<b>3.0 Betriebsanleitungen</b>	80
3.1 Öldynamische Anlagen	80
3.2 Einbau am Schlepper	80
3.3 Anpassung der gelenkwelle	81
3.4 Abkuppeln der Säemaschine vom Schlepper	81
3.5 Stabilität von Sämaschine-Schlepper beim Transport	82
3.6 Usammenklappbarer Rahmen (RI - RI TC)	83
3.6.1 Betriebsbeschreibung	83
3.7 Säelement	84
3.7.1 Ausschluss des Säelements	84
3.7.2 Sascharen	85
3.7.3 Änderung der Säschar von Einzelreihensäschar auf Doppelreihensäschar	85
3.7.4 Andruckrader	86
3.7.5 Vorderer Klütenräumer	86
3.8 Säapparat	87
3.8.1 Wählers	87
3.8.2 Einstellung der Überlaufplatt	87
3.9 Aussaat	88
3.9.1 Regulierungen für die Streuung	88
3.9.2 Tabelle Säscheiben	88
3.9.3 Saatgutbedarf-Tabelle	90
3.9.4 Tabelle Aussaatlängsabstand	92
3.10 Gebläse	93
3.11 Saatgut Absauger	93
3.12 Saen auf Hochaufgeworfene Furche	94
3.13 Schwimmend Gelagerte Räder	94
3.14 Spurmarkerer	94
3.14.1 Spurreisser für Festrahmen	94
3.14.2 Spurreisser für Klapprahmen	96
3.15 Verteilung der Chemischen Produkte	99
3.15.1 Einstellung der Düngereingrabvorrichtung	99
<b>4.0 Inbetriebsetzung der Maschine</b>	102
4.1 A neue Maschine	102
4.2 Vorbeugende Kontrollen und Wartung	102
4.3 Einbau am Schlepper	102
4.4 Vorbereitungen Für die Aussaat	102
4.5 Verteilung der Chemischen Produkte	102
4.6 Während der Aussaat	102
4.7 Am ende der Aussaat	103
4.8 Parken des Geräts bei Arbeitsende	103
<b>5.0 Wartung</b>	103
5.0.1 Neue Maschine	103
5.0.2 Bei Beginn der Aussaatsaison	103
5.0.3 Alle 8 Betriebsstunden	103
5.0.4 Alle 50 Betriebsstunden	103
5.0.5 Alle 6 monate	103
5.0.6 Alle 5 Jahre	103
5.0.7 Ruheperioden	104
5.0.8 Swechseln der Aussaatscheiben	104
5.0.9 Empfohlene Schmiermittel	104
<b>6.0 Zerlegen und Entsorgen der Maschine</b>	104
<b>KONFORMITÄTSENKLÄRUNG</b>	175

## TABLES DE MATIERES

<b>1.0 Introduction</b>	107
1.1 Garantie	107
1.1.1 Expiration de la garantie	107
1.2 Description de la machine	107
1.3 Données techniques	108
1.4 Identification	108
1.5 Manutention	109
1.6 Dessin global	110
1.7 Signaux de sécurité	111
<b>2.0 Normes de sécurité et de prévention des accidents</b>	112
<b>3.0 Instructions pour l'utilisation</b>	114
3.1 Installations hydrauliques	114
3.2 Attelage au tracteur	114
3.3 Adaptation arbre à cardans	115
3.4 Décrochage de l'élément semeur du tracteur	115
3.5 Stabilité pendant le transport semoir-tracteur	116
3.6 Châssis pliant (RI - RI TC)	117
3.5.1 Description du fonctionnement	117
3.7 Éléments semeurs	118
3.7.1 Exclusion du semoir	118
3.7.2 Socs	119
3.7.3 Transformation élément de semis de simple ligne à double ligne	119
3.7.4 Roues plombeuses	120
3.7.5 Diviseur de mottes antérieur	120
3.8 Distributeur de graines	121
3.8.1 Sélecteur	121
3.8.2 Réglage plaque anti-débordement	121
3.9 Semis	122
3.9.1 Réglage pour la distribution	122
3.9.2 Tableau disques de distribution	122
3.9.3 Tableau investissement graines	124
3.9.4 Tableau distance longitudinale d'ensemencement	126
3.10 Aspirateur	127
3.11 Appareil aspirateur des graines	127
3.12 Le semis sur les planches	128
3.13 Roues flottantes	128
3.14 Disques à tracer	128
3.14.1 Traceur pour le châssis fixe	128
3.14.2 Traceur pour le châssis pliant	130
3.15 Distribution des produits chimiques	133
3.15.1 Réglage des bineuses pour l'enfouissement du fertilisant	133
<b>4.0 Opérations pour la mise en service de la machine</b>	136
4.1 Quand la machine est neuve	136
4.2 Contrôle et entretien préventif	136
4.3 Attelage au tracteur	136
4.4 Préparatifs pour l'ensemencement	136
4.5 Distribution des produits chimiques	136
4.6 Pendant l'ensemencement	136
4.7 Fin de travail	137
4.8 Mise au repos quotidien	137
<b>5.0 Entretien</b>	137
5.0.1 A quand la machine est neuve	137
5.0.2 Début saison d'ensemencement	137
5.0.3 Toutes les 8 heures de travail	137
5.0.4 Toutes les 50 heures de travail	137
5.0.5 Tous les six mois	137
5.0.6 Tous les cinq ans	137
5.0.7 Remisage	138
5.0.8 Remplacement et réglages disque d'ensemencement	138
5.0.9 Lubrifiants conseillés	138
<b>6.0 Démantèlement et élimination</b>	138
<b>CONFOTMITY DECLARATION</b>	175

## INDICE

<b>1.0 Premisa</b>	141
1.1 Garantía	141
1.1.1 Vencimiento de la garantía	141
1.2 Descripción de la sembradora	141
1.3 Datos técnicos	142
1.4 Identificación	142
1.5 Desplazamiento	143
1.6 Diseño general	144
1.7 Señales de seguridad y de indicación	145
<b>2.0 Normas de seguridad y prevención contra los accidentes</b>	146
<b>3.0 Hormas de manejo</b>	148
3.1 Instalaciones hidráulicas	148
3.2 Aplicación al tractor	148
3.3 Adaptación del árbol cardán	149
3.4 Desganche de la sembradora del tractor	149
3.5 Estabilidad durante el transporte de la sembradora-tractor	150
3.6 Bastidor plegable	151
3.6.1 Descripción del funcionamiento	151
3.7 Elemento sembrador	152
3.7.1 Exclusión sembrador	152
3.7.2 Rejas	153
3.7.3 Transformación sembradora de hilera simple a hilera doble	153
3.7.4 Ruedas de compresión	154
3.7.5 Compartimento anterior	154
3.8 Distribuidor de semillas	155
3.8.1 Selector	155
3.8.2 Regulación de la plaqueta de antidesbordamiento	155
3.9 Sembrado	156
3.9.1 Regulaciones para la distribución	156
3.9.2 Tabla discos de siembra	156
3.9.3 Tabla inversión semilla	158
3.9.4 Tabla distancia longitudinal de siembra	160
3.10 Aspirador	161
3.11 Aspirador de las semillas	161
3.12 Siembra en los colmos	162
3.13 Ruedas flotantes	162
3.14 Marcadores de hileras	162
3.14.1 Marcasurcos para armazón fijo	162
3.14.2 Marcasurcos para armazón plegable	164
3.15 Distribución de los productos químicos	167
3.15.1 Graduación enterradores de fertilizante	167
<b>4.0 Operaciones para la puesta en servicio de la máquina</b>	170
4.1 A cuando la máquina está nueva	170
4.2 Control y mantenimiento preventivo	170
4.3 Aplicación al tractor	170
4.4 Preparaciones para la siembra	170
4.5 Distribución de los productos químicos	170
4.6 Durante la siembra	170
4.7 Final del trabajo	171
4.8 Descanso diario	171
<b>5.0 Mantenimiento</b>	171
5.0.1 Cuando la máquina está nueva	171
5.0.2 Al inicio de la estación de siembra	171
5.0.3 Cada 8 horas de trabajo	171
5.0.4 Cada 50 horas de trabajo	171
5.0.5 Cada 6 meses	171
5.0.6 Cada 5 años	171
5.0.7 Puesta en reposo	172
5.0.8 Sustitución del disco de siembra	172
5.0.9 Lubricantes aconsejados	172
<b>7.0 Desguace y eliminación</b>	172
<b>DECLARACIÓN DE CONFORMIDAD</b>	175





## 1.0 PREMESSA

Questo manuale descrive le norme d'uso e di manutenzione per la seminatrice. Il presente manuale è parte integrante del prodotto, e deve essere custodito in luogo sicuro per essere consultato durante tutto l'arco di vita della macchina.

Il cliente dovrà provvedere ad istruire il personale sui rischi da infortunio, sui dispositivi predisposti per la sicurezza e la salute dell'operatore, sui rischi legati all'esposizione al rumore e sulle regole antinfortunistiche generali previste da direttive internazionali e dalla legislazione del paese di destinazione delle macchine. In ogni caso la macchina deve essere usata esclusivamente da operatori qualificati, che saranno tenuti a rispettare scrupolosamente le istruzioni tecniche ed antinfortunistiche contenute nel presente manuale. E' compito dell'utilizzatore controllare che la macchina venga azionata unicamente in condizioni ottimali di sicurezza sia per le persone, per gli animali e per le cose.

### 1.1 GARANZIA

Verificare all'atto della consegna che la macchina non abbia subito danni durante il trasporto e che gli accessori siano integri e al completo.

**EVENTUALI RECLAMI DOVRANNO ESSERE PRESENTATI PER ISCRITTO ENTRO 8 GIORNI DAL RICEVIMENTO PRESSO IL CONCESSIONARIO.**

L'acquirente potrà far valere i suoi diritti sulla garanzia solo quando egli abbia rispettato le condizioni concernenti la prestazione della garanzia, riportate nel contratto di fornitura.

#### 1.1.1 SCADENZA GARANZIA

**Oltre a quanto riportato nel contratto di fornitura, la garanzia decade:**

- Qualora si dovessero oltrepassare i limiti riportati nella tabella dei dati tecnici.
- Qualora non fossero state attentamente seguite le istruzioni descritte in questo opuscolo.
- In caso di uso errato, di manutenzione difettosa e in caso di altri errori effettuati dal cliente.
- Qualora siano fatte modifiche senza l'autorizzazione scritta del costruttore e qualora si siano utilizzati ricambi non originali.

## 1.2 DESCRIZIONE DELLA SEMINATRICE

Le seminatrici pneumatiche per ortaggi è frutto dell'esperienza che la GASPARDO ha maturato nella semina di precisione. Razionalità costruttiva e modularità dei componenti ne fanno una macchina polivalente, per l'impiego sia nel settore specialistico degli ortaggi che della barbabietola. È disponibile in più versioni, con telaio rigido o pieghevole idraulico, per una distanza minima interfilare di 13 cm. L'elemento seminatore a sua volta, nei varie modelli, può essere allestito intervenendo con gli appositi kit di montaggio, in diverse configurazioni garantendo l'alternativa più adatta ad ogni specifica esigenza.

Quest'attrezzatura agricola può operare solo tramite albero cardanico applicato alla presa di forza di un trattore agricolo munito di gruppo sollevatore, con attacco universale ai tre punti.

La seminatrice è a funzionamento pneumatico e può essere attrezzata con vari accessori ad esempio lo spandiconcime, il microgranulatore ed elementi di semina aggiuntivi.

A questi si aggiungono vari modelli di strumenti elettronici per il controllo della semina ed il rilevamento della superficie seminata (Ha).



**ATTENZIONE**

**La seminatrice è idonea esclusivamente per semine su terra. La velocità di lavoro consigliata è di 3÷5 km/h. Il trasporto su strada della seminatrice deve avvenire con serbatoi vuoti e ad una velocità massima di 25 km/h. Ogni altro uso diverso da quello descritto in queste istruzioni può recare danno alla macchina e costituire serio pericolo per l'utilizzatore.**

Dal corretto uso e dall'adeguata manutenzione dipende il regolare funzionamento dell'attrezzatura. È consigliabile quindi, osservare scrupolosamente quanto descritto allo scopo di prevenire un qualsiasi inconveniente che potrebbe pregiudicare il buon funzionamento e la sua durata. Sono fornite, inoltre, tutte le informazioni per il miglior uso della macchina, le istruzioni ed i consigli utili ad una corretta manutenzione. È altresì importante attenersi a quanto descritto nel presente manuale in quanto la **Ditta Costruttrice declina ogni e qualsiasi responsabilità dovuta a negligenza ed alla mancata osservanza di tali norme.**

La Ditta Costruttrice, è comunque a completa disposizione per assicurare un'immediata e accurata assistenza tecnica e tutto ciò che può essere necessario per il miglior funzionamento e la massima resa dell'attrezzatura.

## 1.3 DATI TECNICI

	U.M.	ORIETTA	ORIETTA - I	ORIETTA - I (TC)
Larghezza telaio in lavoro	m (feet)	1,5÷6,0 (4-11"÷19-8")	5,20 (17)	5,20 (17)
Larghezza telaio in trasporto	m (feet)	1,5÷6,0 (4-11"÷19-8")	2,50 (8)	2,50 (8)
Numero max file	nr.	7÷36	24	24
Distanza minima interfilare (ruote trasm. esterne)	cm (inch)	13 (5)	13 (5)	13 (5)
Distanza minima interfilare (ruote trasm. interne)	cm (inch)	38 (15)	38 (15)	38 (15)
Capacità serbatoio seme	l	3,5	3,5	3,5
Capacità serbatoi fertilizzante	l	(vedi capitolo relativo)		
Capacità serbatoi insetticida	l			
Peso (*)	Kg (lb)	-	1660 (3659)	1560 (3439)
Pneumatici	Tipo (bar-Psi) max.	5.00 - 15 (2,2 - 32)	5.00 - 15 (2,2 - 32)	5.00 - 15 (2,2 - 32)
Circonferenza media di rotolamento delle ruote di trasmissione	cm (inch)	198 (78)	198 (78)	198 (78)
Presa di forza	g.p.m.	540	540	540
Rilevamento della rumorosità a vuoto	Lpam (A) - Lwa (A)	92,3 - 109,7	92,3 - 109,7	92,3 - 109,7
Potenza trattore	HP (Kw)	35÷80 (25÷59)	90 (66)	90 (66)
Distributori idraulici trattori	Nr.	min. 2	min. 2	min. 2

(\*) Senza spandiconcime, microgranulatore e segnafile.

I dati tecnici ed i modelli indicati si intendono non impegnativi. Ci riserviamo il diritto di modificarli senza obbligo di preavviso.

## 1.4 IDENTIFICAZIONE

Ogni singola attrezzatura, è dotata di una targhetta di identificazione (Fig. 1), i cui dati riportano:

- 1) Marchio ed indirizzo del Costruttore;
- 2) Tipo e modello della macchina;
- 3) Massa a vuoto, in chilogrammi;
- 4) Carico utile massimo, in chilogrammi;
- 5) Matricola della macchina;
- 6) Anno di costruzione;
- 7) Marchio CE.



Si consiglia di trascrivere i propri dati sulla matricola qui sotto rappresentata con la data di acquisto (8) ed il nome del concessionario (9).

8) \_\_\_\_\_

9) \_\_\_\_\_

Tali dati vanno sempre citati per ogni necessità di assistenza o ricambi.

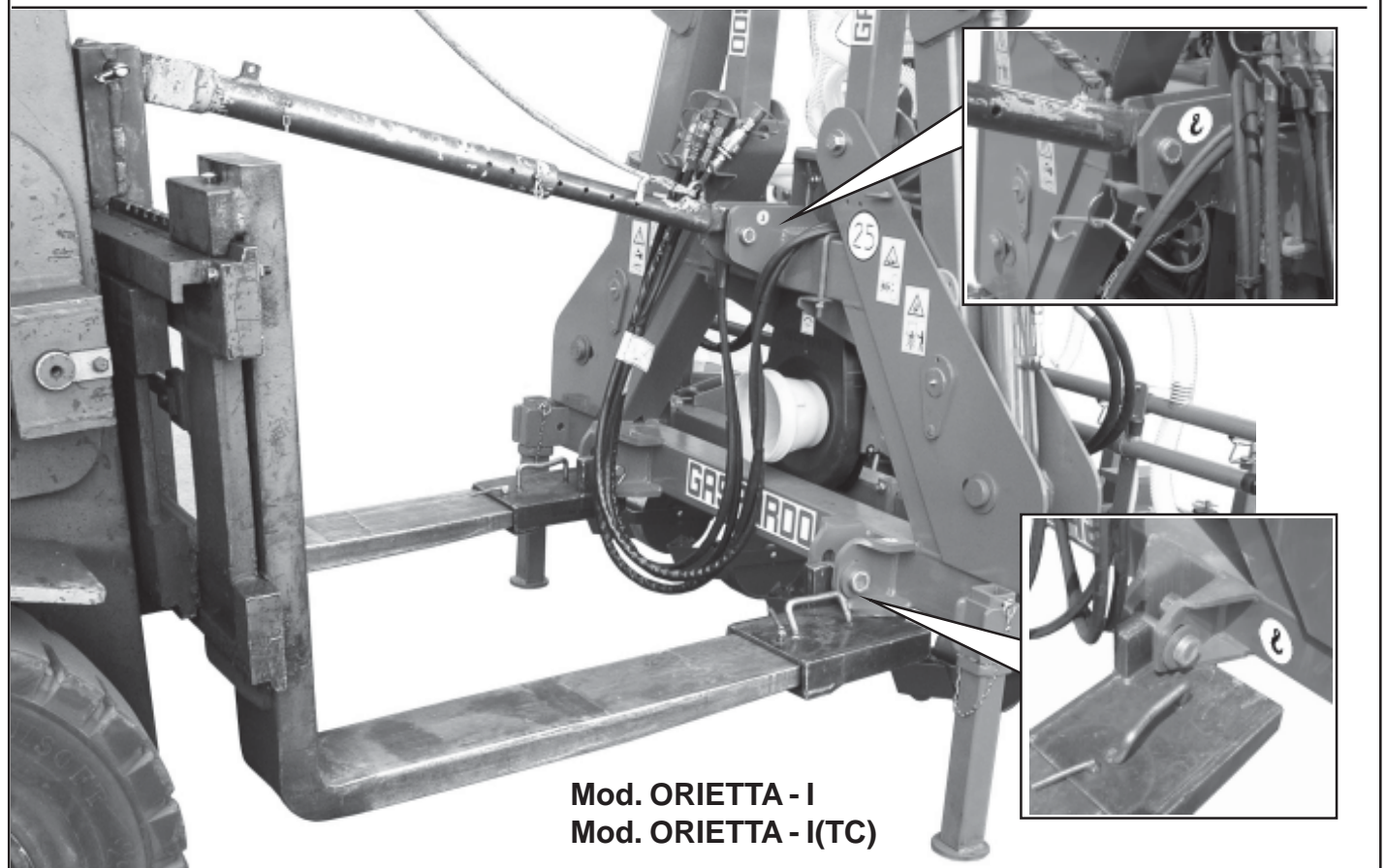
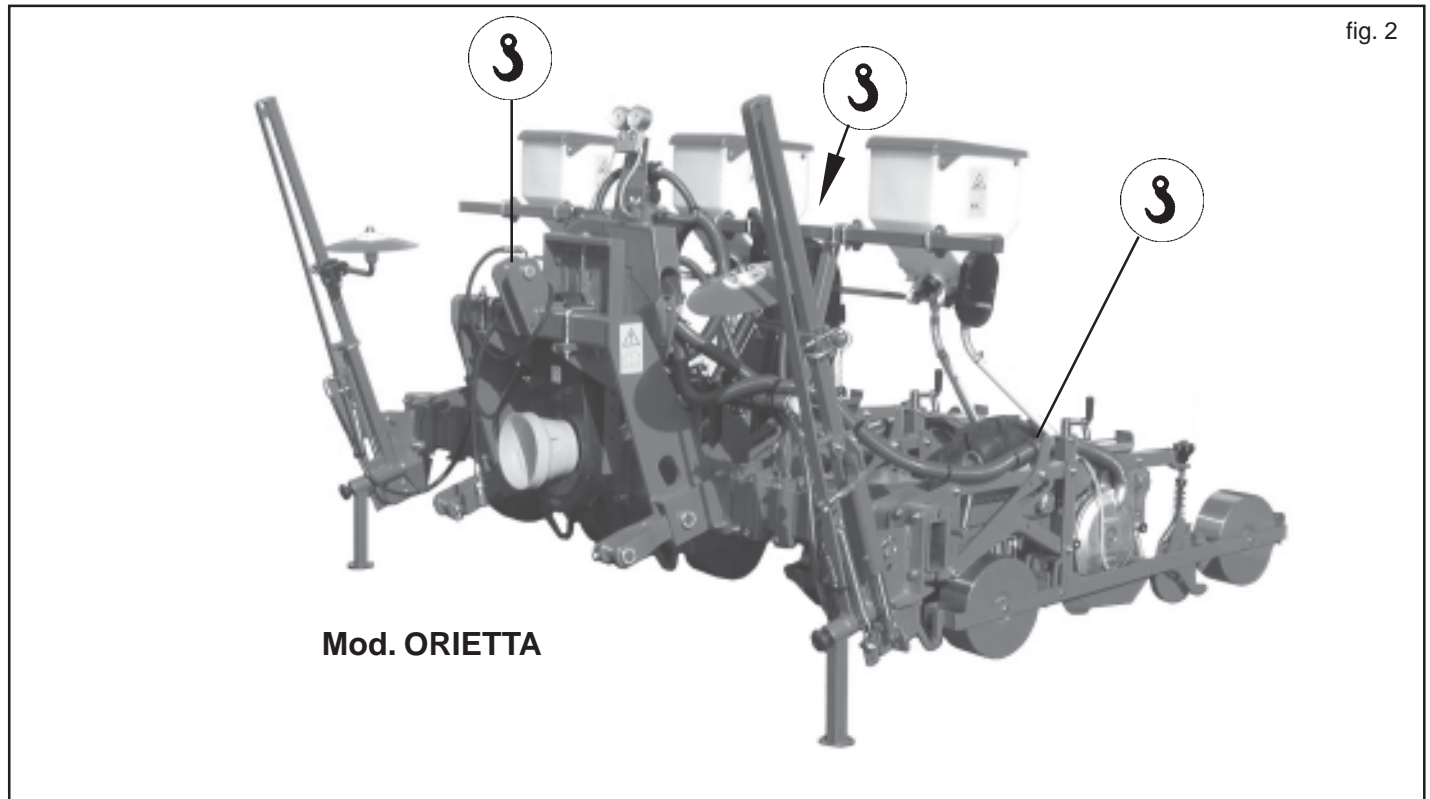
fig. 1

<b>MASCHIO</b> (1) <b>GASPARDO</b>	
<small>MASCHIO GASPARDO Spa Via Marcello n.73-35011 Campodarsego (PD) - ITALY</small>	
RECOMMENDED OIL:	AGIP ROTRA MP 85W/140 AGIP GR MU EP 2
TIPO (2)	
PESO (kg) (3)	CARICO (kg) (4)
MATR. (5)	
F20200076 (7) 	(6) ANNO DI FABBRICAZIONE

### 1.5 MOVIMENTAZIONE

In caso di movimentazione della macchina, è necessario sollevare la stessa agganciandola agli attacchi appositi (Fig.2) con un carrello elevatore di almeno 50 quintali di portata. Quest'operazione, per la sua pericolosità, è necessario venga eseguita da personale preparato e responsabile. La massa a vuoto della macchina è evidenziata nella targhetta d'identificazione (Fig. 1). Tendere la fune per livellare la macchina.

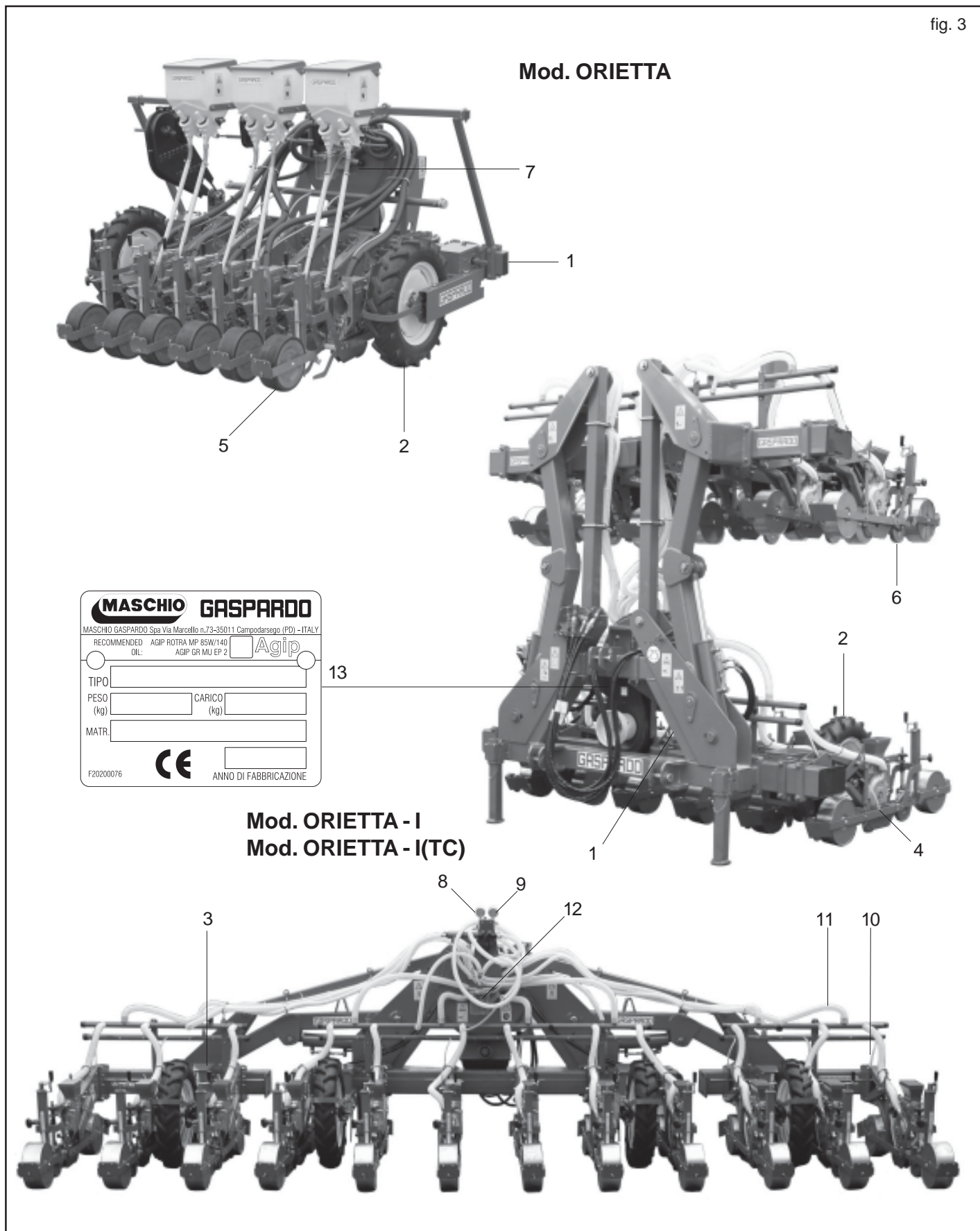
I punti d'aggancio sono individuabili dalla presenza del simbolo grafico «gancio» (11, Fig. 4).



1.6 DISEGNO COMPLESSIVO (Fig. 3)

- 1 Telaio
- 2 Ruote di trasmissione
- 3 Cambio
- 4 Elemento seminatore
- 5 Ruote di compressione
- 6 Ruotino premiseme
- 7 Aspiratore
- 8 Manometro
- 9 Vacuometro
- 10 Tubo di soffiaggio
- 11 Tubo di aspirazione
- 12 Aspirasemi
- 13 Targhetta di identificazione

fig. 3



Mod. ORIETTA - I  
Mod. ORIETTA - I(TC)



**1.7 SEGNALI DI SICUREZZA**

I segnali descritti sono riportati sulla macchina (Fig. 4). Tenerli puliti e sostituirli se staccati o illeggibili. Leggere attentamente quanto descritto e memorizzare il loro significato.

- 1) Prima di iniziare ad operare, leggere attentamente il libretto d'istruzioni.
- 2) Prima di eseguire operazioni di manutenzione, arrestare la macchina e consultare il libretto d'istruzioni.
- 3) Pericolo di schiacciamento in fase di apertura. Tenersi a distanza di sicurezza dalla macchina.
- 4) Pericolo di essere agganciati dall'albero cardanico. Stare lontani dagli organi in movimento.
- 5) Pericolo di caduta. Non salire sulla macchina.
- 6) Pericolo d'intrappolamento. Stare lontani dagli organi in movimento.
- 7) Pericolo di schiacciamento in fase di chiusura. Tenersi a debita distanza dalla macchina.
- 8) Con l'utilizzo di prodotti anticrittogramici, munirsi d'adeguate protezioni.
- 9) Livello sonoro elevato. Munirsi d'adeguate protezioni acustiche.
- 10) Tubi con fluidi ad alta pressione. In caso di rottura di tubi flessibili fare attenzione al getto d'olio. Per le procedure di manutenzione, consultare il libretto di istruzioni.
- 11) Segnalazione dei punti d'aggancio per il sollevamento.
- 12) Punto d'ingrassaggio.
- 13) Il trasporto su strada della seminatrice deve avvenire con serbatoi vuoti e ad una velocità massima di 25 km/h.

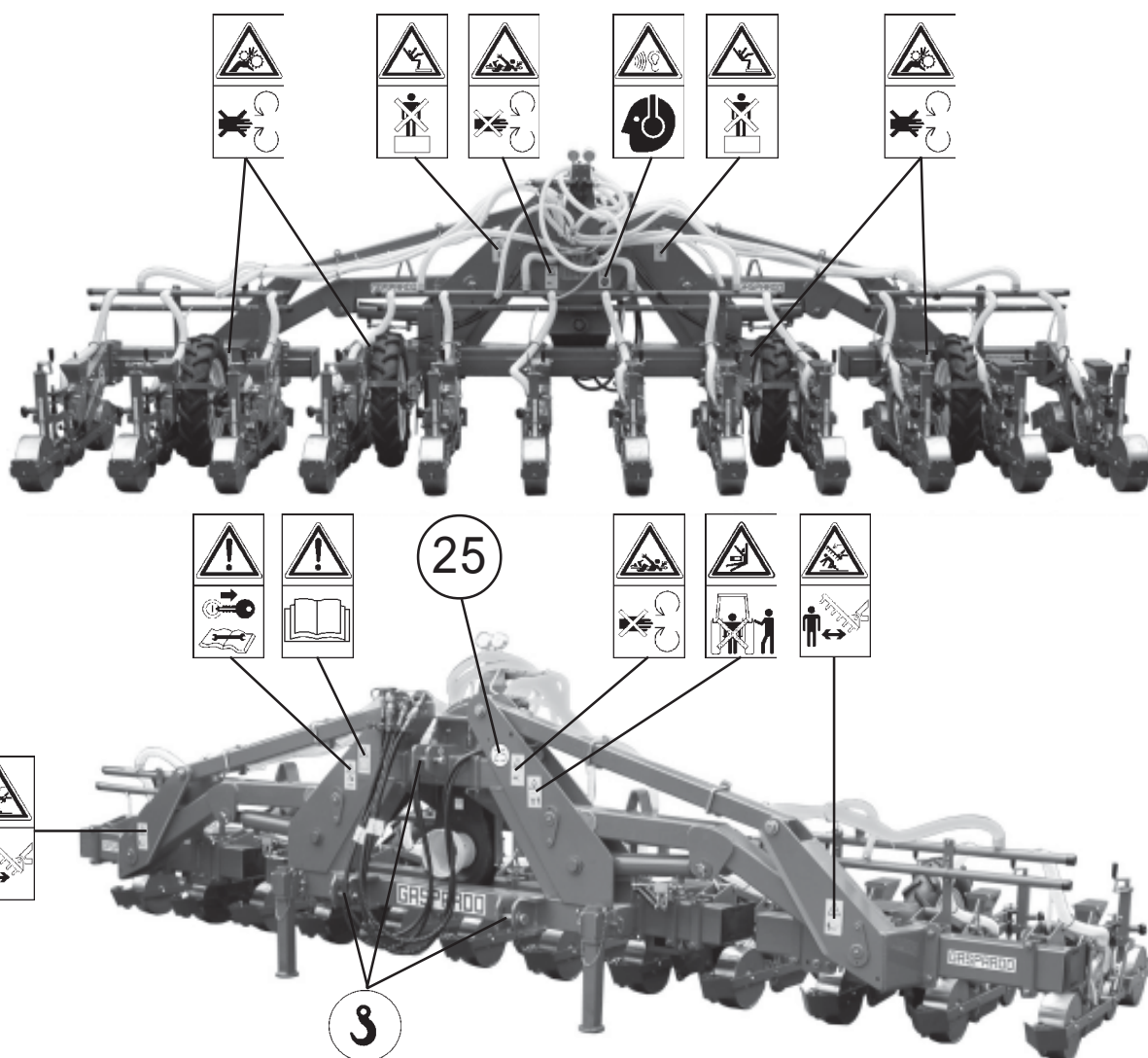
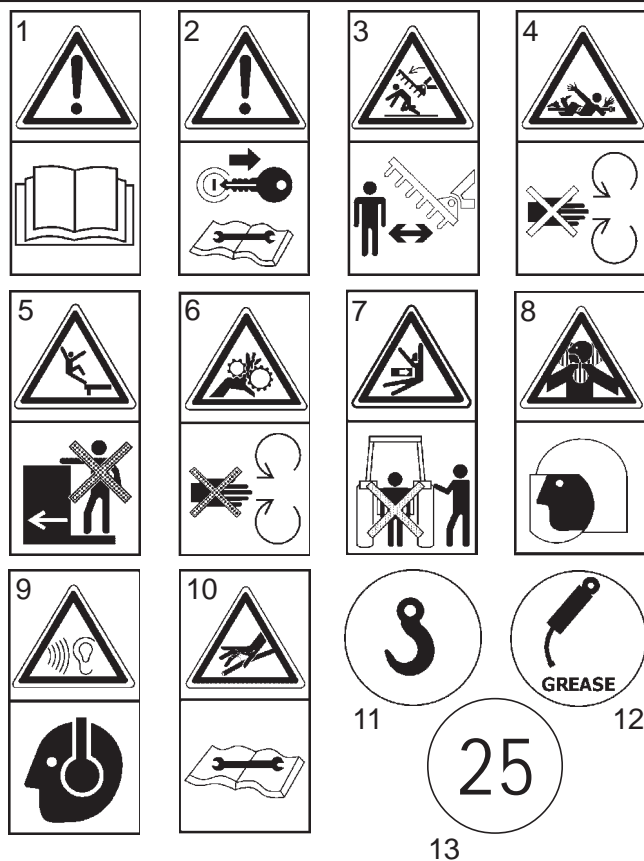


fig. 4

## 2.0 NORME DI SICUREZZA E PREVENZIONE INFORTUNI

Fare attenzione al segnale di pericolo riportato nei vari capitoli di questo manuale.



**I segnali di pericolo sono di tre livelli:**

**PERICOLO:** Questo segnale avverte che se le operazioni descritte non sono correttamente eseguite, **causano** gravi lesioni, morte o rischi a lungo termine per la salute.

**ATTENZIONE:** Questo segnale avverte che se le operazioni descritte non sono correttamente eseguite, **possono causare** gravi lesioni, morte o rischi a lungo termine per la salute.

**CAUTELA:** Questo segnale avverte che se le operazioni descritte non sono correttamente eseguite, **possono causare** danni alla macchina.

**Leggere attentamente tutte le istruzioni prima dell'impiego della macchina, in caso di dubbi rivolgersi direttamente ai tecnici dei Concessionari della Ditta Costruttrice. La Ditta Costruttrice declina ogni e qualsiasi responsabilità per la mancata osservanza delle norme di sicurezza e di prevenzione infortuni di seguito descritte.**

### Norme generali

- 1) Fare attenzione ai simboli di pericolo riportati in questo manuale e sulla seminatrice.
- 2) Le etichette con le istruzioni, applicate sulla macchina, danno gli opportuni consigli in forma essenziale per evitare gli infortuni.
- 3) Osservare scrupolosamente, con l'aiuto delle istruzioni, le prescrizioni di sicurezza e di prevenzione infortuni.
- 4) Evitare assolutamente di toccare in qualsiasi modo le parti in movimento.
- 5) Interventi e regolazioni sull'attrezzatura devono essere sempre effettuate a motore spento e con trattore bloccato.
- 6) Si fa assoluto divieto di trasportare persone o animali sull'attrezzatura.
- 7) È assolutamente vietato condurre o far condurre il trattore, con l'attrezzatura applicata, da personale sprovvisto di patente di guida, inesperto e non in buone condizioni di salute.
- 8) Prima di mettere in funzione il trattore e l'attrezzatura stessa, controllare la perfetta integrità di tutte le sicurezze per il trasporto e l'uso.
- 9) Verificare tutt'intorno alla macchina, prima di mettere in funzione l'attrezzatura, che non vi siano persone ed in particolare bambini, o animali domestici e di poter disporre comunque di un'ottima visibilità.
- 10) Usare un abbigliamento idoneo. Evitare assolutamente abiti svolazzanti o con lembi che in qualche modo potrebbero impigliarsi in parti rotanti e in organi in movimento.
- 11) Prima di iniziare il lavoro, familiarizzare con i dispositivi di comando e le loro funzioni.
- 12) Iniziare a lavorare con l'attrezzatura solo se tutti i dispositivi di protezione sono integri, installati e in posizione di sicurezza.
- 13) È assolutamente vietato stazionare nell'area d'azione della macchina, dove vi sono organi in movimento.
- 14) È assolutamente vietato l'uso dell'attrezzatura sprovvista delle protezioni e dei coperchi dei contenitori.

- 15) Prima di abbandonare il trattore, abbassare l'attrezzatura agganciata al gruppo sollevatore, arrestare il motore, inserire il freno di stazionamento e togliere la chiave di accensione dal quadro comandi, assicurarsi che nessuno possa avvicinarsi alle sostanze chimiche.
- 16) Con trattore in moto, non lasciare mai il posto di guida.
- 17) Prima di mettere in funzione l'attrezzatura controllare che i piedini di sostegno siano stati tolti da sotto la seminatrice; controllare che la seminatrice sia stata correttamente montata e regolata; controllare che la macchina sia perfettamente in ordine, e che tutti gli organi soggetti ad usura e deterioramento siano efficienti.
- 18) Prima di sganciare l'attrezzatura dall'attacco terzo punto, mettere in posizione di blocco la leva di comando sollevatore e abbassare i piedini di appoggio.
- 19) Operare sempre in condizioni di buona visibilità.
- 20) Tutte le operazioni devono essere eseguite da personale esperto, munito di guanti protettivi, in ambiente pulito e non polveroso.

### Aggancio al trattore

- 21) Agganciare l'attrezzatura, come previsto, su di un trattore di adeguata potenza e configurazione mediante l'apposito dispositivo (sollevatore), conforme alle norme.
- 22) La categoria dei perni di attacco dell'attrezzatura deve corrispondere a quella dell'attacco del sollevatore.
- 23) Fare attenzione quando si lavora nella zona dei bracci del sollevamento, è un'area molto pericolosa.
- 24) Prestare la massima attenzione nella fase di aggancio e sgancio dell'attrezzatura.
- 25) È assolutamente vietato interporre fra il trattore e l'attacco per manovrare il comando dall'esterno per il sollevamento (Fig. 5).
- 26) È assolutamente vietato interporre tra il trattore e l'attrezzatura (Fig. 5) con motore acceso e cardano inserito. È possibile interporre solo dopo aver azionato il freno di stazionamento ed aver inserito, sotto le ruote, un ceppo o un sasso di bloccaggio di adeguate dimensioni.
- 25) L'applicazione di un'attrezzatura supplementare al trattore, comporta una diversa distribuzione dei pesi sugli assi. È consigliabile pertanto aggiungere apposite zavorre nella parte anteriore del trattore in modo da equilibrare i pesi sugli assi. Verificare la compatibilità delle prestazioni del trattore con il peso che la seminatrice trasferisce sull'attacco a tre punti. In caso di dubbio consultare il Costruttore del trattore.
- 28) Rispettare il peso massimo previsto sull'asse, il peso totale mobile, la regolamentazione sul trasporto e il codice stradale.

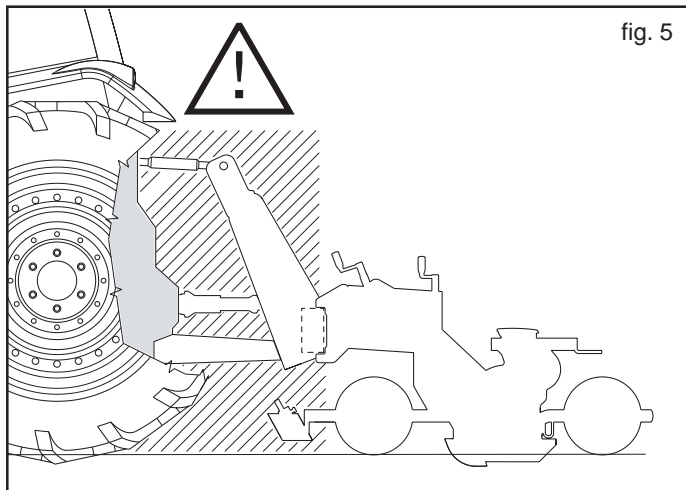


fig. 5

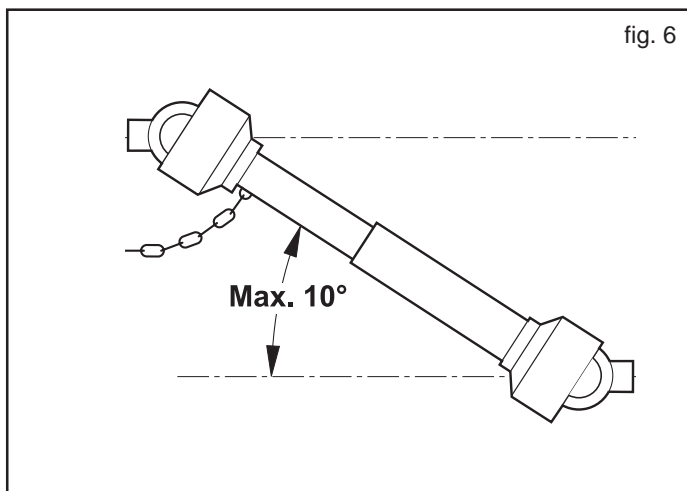


**Circolazione su strada**

- 29) Per la circolazione su strada, è necessario attenersi alle normative del codice stradale in vigore nel relativo Paese.
- 30) Gli eventuali accessori per il trasporto devono essere muniti di segnalazioni e protezioni adeguate.
- 31) È molto importante tenere presente che la tenuta di strada e la capacità di direzione e frenatura, possono essere influenzati, anche in modo notevole, dalla presenza di un'attrezzatura portata o trainata.
- 32) In curva, fare attenzione alla forza centrifuga esercitata in posizione diversa, del centro di gravità, con e senza l'attrezzatura portata, maggior attenzione anche in strade o terreni con pendenza.
- 33) Per la fase di trasporto, regolare e fissare le catene dei bracci laterali di sollevamento del trattore; controllare che siano ben chiusi i coperchi dei serbatoi delle sementi e del concime; mettere in posizione di blocco la leva di comando del sollevatore idraulico; agganciare gli elementi seminatori secondo le indicazioni riportate a pag. 16.
- 34) Effettuare gli spostamenti su strada con tutti i serbatoi vuoti.
- 35) Gli spostamenti fuori dalla zona di lavoro devono avvenire con l'attrezzatura in posizione di trasporto.
- 36) La Ditta Costruttrice fornisce a richiesta supporti e tabelle per segnalazione ingombro.
- 37) Qualora gli ingombri costituiti da attrezzature portate o semiportate occultino la visibilità dei dispositivi di segnalazione e di illuminazione della trattrice, questi ultimi devono essere ripetuti adeguatamente sulle attrezzature, attenendosi alle normative del codice stradale in vigore nel relativo paese. Accertarsi, quando in uso, che l'impianto luci sia perfettamente funzionante.

**Albero cardanico**

- 38) L'attrezzatura applicata, può essere comandata solo con albero cardanico completo delle necessarie sicurezze per i sovraccarichi e delle protezioni fissate con l'apposita catenella e riposnente ai requisiti della EN1152.
- 39) Utilizzare esclusivamente l'albero cardanico previsto dal Costruttore.
- 40) L'installazione e lo smontaggio dell'albero cardanico devono essere sempre fatti a motore spento.
- 41) Fare molta attenzione al corretto montaggio e alla sicurezza dell'albero cardanico.
- 42) Bloccare la rotazione della protezione dell'albero cardanico con la catenella in dotazione.
- 43) Fare molta attenzione alla protezione dell'albero cardanico, sia in posizione di trasporto che di lavoro.
- 44) Controllare spesso e con periodicità la protezione dell'albero cardanico, che deve essere sempre efficiente.
- 45) Prima di inserire la presa di forza, accertarsi che il numero di giri sia quello indicato dalla decalcomania apposta sulla attrezzatura.



- 46) Prima di inserire la presa di potenza, assicurarsi che non vi siano persone o animali nella zona d'azione e che il regime scelto corrisponda a quello consentito. Mai superare il massimo previsto.
- 47) Fare attenzione al cardano in rotazione.
- 48) Non inserire la presa di potenza a motore spento o in sincronismo con le ruote.
- 49) Disinserire, sempre, la presa di potenza quando l'albero cardanico supera un angolo di 10 gradi (Fig. 6) e quando non viene usata.
- 50) Pulire e ingrassare l'albero cardanico solo quando la presa di potenza è disinserita, il motore è spento, il freno di stazionamento è inserito e la chiave staccata.
- 51) Quando non serve, appoggiare l'albero cardanico sul supporto previsto a tal proposito.
- 52) Dopo lo smontaggio dell'albero cardanico, rimettere il cappuccio di protezione sull'albero della presa di potenza.

**Manutenzione in sicurezza**

**Durante le operazioni di lavoro e manutenzione, utilizzare gli idonei dispositivi di protezione individuale (es.):**



- 53) Non procedere con i lavori di manutenzione e di pulizia se prima non è stata disinserita la presa di potenza, spento il motore, inserito il freno di stazionamento e bloccato il trattore con un ceppo o un sasso, di dimensioni adeguate, sotto le ruote.
- 54) Periodicamente verificare il serraggio e la tenuta delle viti e dei dadi, eventualmente riserrarli. Per tale operazione è opportuno usare una chiave dinamometrica rispettando il valore di 53 Nm, per viti M10 classe resistenza 8.8, e 150 Nm per viti M14 classe resistenza 8.8 (Tabella 1).
- 55) Nei lavori di montaggio, di manutenzione, pulizia, assemblaggio, ecc., con la seminatrice sollevata, mettere per precauzione adeguati sostegni all'attrezzatura.
- 56) Le parti di ricambio devono corrispondere alle esigenze definite dal costruttore. **Usare solo ricambi originali.**

Tabella 1

d x passo (mm)	Sezione resistente Sr (mm <sup>2</sup> )	4,8		5,8		8,8		10,9		12,9	
		Precarico F kN	Momento M N-m	Precarico F kN	Momento M N-m	Precarico F kN	Momento M N-m	Precarico F kN	Momento M N-m	Precarico F kN	Momento M N-m
3 x 0,5	5,03	1,2	0,9	1,5	1,1	2,3	1,8	3,4	2,6	4	3
4 x 0,7	8,78	2,1	1,6	2,7	2	4,1	3,1	6	4,5	7	5,3
5 x 0,8	14,2	3,5	3,2	4,4	4	6,7	6,1	9,8	8,9	11,5	10,4
6 x 1	20,1	4,9	5,5	6,1	6,8	9,4	10,4	13,8	15,3	16,1	17,9
7 x 1	28,9	7,3	9,3	9	11,5	13,7	17,2	20,2	25	23,6	30
8 x 1,25	36,6	9,3	13,6	11,5	16,8	17,2	25	25	37	30	44
8 x 1	39,2	9,9	14,5	12,2	18	18,9	27	28	40	32	47
10 x 1,5	58	14,5	26,6	18	33	27	50	40	73	47	86
10 x 1,25	61,2	15,8	28	19,5	35	30	53	43	78	51	91
12 x 1,75	84,3	21,3	46	26	56	40	86	59	127	69	148
12 x 1,25	92,1	23,8	50	29	62	45	95	66	139	77	163
14 x 2	115	29	73	36	90	55	137	80	201	94	235
14 x 1,5	125	32	79	40	98	61	150	90	220	105	257
16 x 2	157	40	113	50	141	76	214	111	314	130	368
16 x 1,5	167	43	121	54	150	82	229	121	336	141	393
18 x 2,5	192	49	157	60	194	95	306	135	435	158	509
18 x 1,5	216	57	178	70	220	110	345	157	491	184	575
20 x 2,5	245	63	222	77	275	122	432	173	615	203	719
20 x 1,5	272	72	248	89	307	140	482	199	687	233	804
22 x 2,5	303	78	305	97	376	152	529	216	843	253	987
22 x 1,5	333	88	337	109	416	172	654	245	932	286	1090
24 x 3	353	90	383	112	474	175	744	250	1060	292	1240
24 x 2	384	101	420	125	519	196	814	280	1160	327	1360

### 3.0 NORME D'USO

Per ottenere le migliori prestazioni dell'attrezzatura, seguire attentamente quanto di seguito riportato.



**ATTENZIONE**

Tutte le operazioni di manutenzione, regolazione e di approntamento alla lavorazione, devono essere eseguite tassativamente con presa di forza del trattore disinserita, seminatrice al suolo sui piedini di appoggio, trattore spento, ben fermo, chiave disinserita e seminatrice a terra.

### 3.1 IMPIANTI OLEODINAMICI

Sicurezza relativa all'idraulica:

- 1) Al momento dell'allacciamento dei tubi idraulici all'impianto idraulico del trattore, fare attenzione che gli impianti idraulici della macchina operatrice e della trattrice non siano in pressione.
- 2) In caso di collegamenti funzionali di tipo idraulico tra trattrice e macchina operatrice, prese e spine dovrebbero essere contrassegnate per mezzo di colori, in modo da escludere impieghi errati. Ove si verificasse uno scambio, sussisterebbe il pericolo di incidente.
- 3) L'impianto idraulico si trova sotto alta pressione; a causa del pericolo d'infortunio, in caso di ricerca di punti di perdita vanno utilizzati gli strumenti ausiliari idonei.
- 4) Durante il trasporto su strada, i collegamenti idraulici fra trattrice e macchina operatrice devono essere scollegati e fissati nell'apposito supporto.
- 5) Non utilizzare in alcun caso olii vegetali. Questi potrebbero provocare rischi di danneggiamento alle guarnizioni dei cilindri.
- 6) Le pressioni di esercizio dell'impianto oleodinamico devono essere comprese tra le 100 atm e le 180 atm.

### Regolazione degli impianti

Gli impianti oleodinamici in dotazione sono integrati con regolatori di flusso unidirezionali (Fig. 7) che permettono di regolare la quantità d'olio, in apertura o in chiusura secondo il senso di montaggio degli stessi.

- Flusso da A a B libero;

- Flusso da B a A strozzato (regolato)

Allentare la ghiera di bloccaggio (1 Fig. 7) e ruotare la manopola (2 Fig. 7) per la regolazione. Ultimata la regolazione, serrare nuovamente la ghiera di bloccaggio.



**ATTENZIONE**

La regolazione deve essere eseguita in modo tale che la velocità di risalita o discesa non danneggi l'integrità della struttura. Mai superare la pressione prevista dell'impianto oleodinamico.

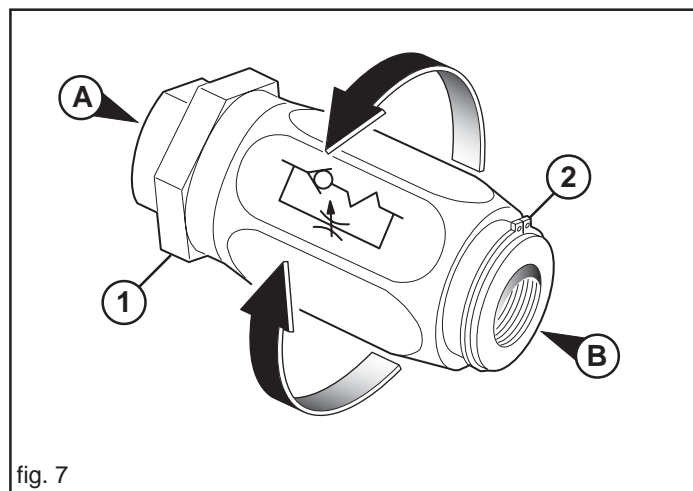


fig. 7

### 3.2 APPLICAZIONE AL TRATTORE

La seminatrice è applicabile a qualsiasi trattore munito di attacco universale a tre punti.



**PERICOLO**

L'applicazione al trattore è una fase molto pericolosa. Fare molta attenzione ad effettuare l'intera operazione seguendo le istruzioni.

La corretta posizione trattore/seminatrice, viene determinata, ponendo l'attrezzatura ad una distanza, dal trattore, tale che il giunto cardanico resti esteso 5-10 cm dalla posizione di massima chiusura. A questo punto, procedere come segue:

- 1) Agganciare le barre del sollevatore sui perni predisposti (1 Fig. 8-9). Bloccare con le copiglie a scatto.
- 2) Collegare il terzo punto superiore (2 Fig. 10); la spina va bloccata con l'apposita copiglia; mediante il tirante di

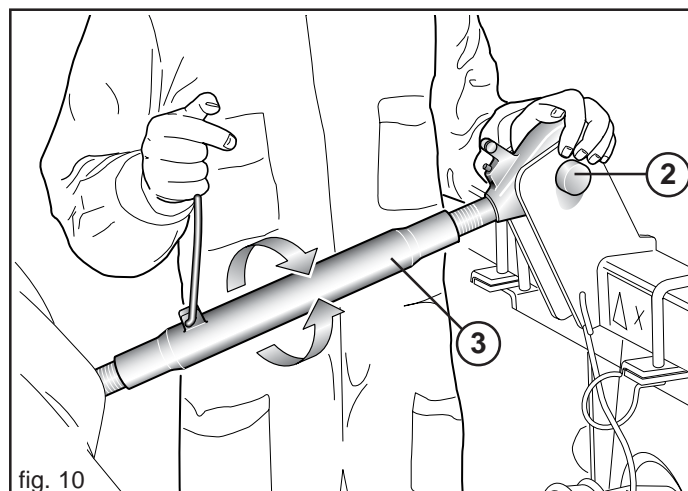
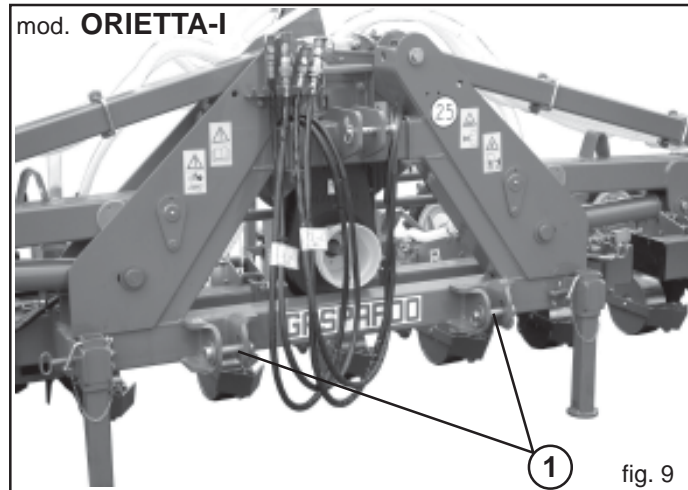
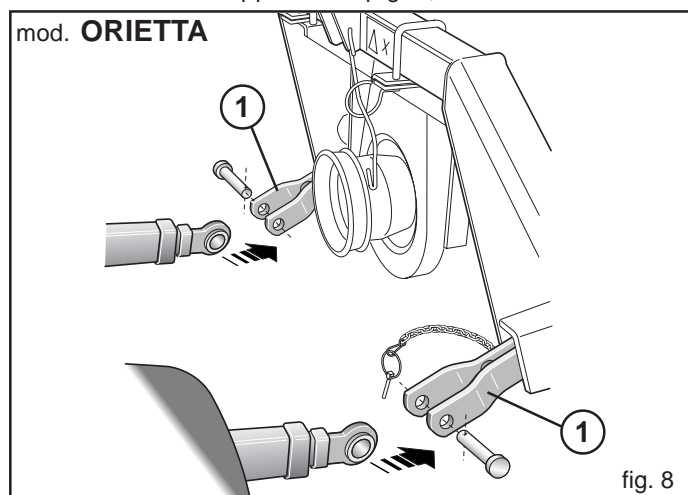


fig. 10

regolazione (1 Fig. 10) fare in modo che la seminatrice si sia perpendicolare al terreno (Fig. 11).

- 3) Bloccare il movimento sul piano orizzontale delle parallele della trattrice mediante gli appositi stabilizzatori, eliminando le oscillazioni laterali dell'attrezzatura. Controllare che i bracci di sollevamento del trattore siano alla stessa altezza dal terreno.
- 4) Regolare l'altezza dei bracci di sollevamento del trattore:
  - a) In posizione di lavoro, regolare la corsa dei bracci di sollevamento del trattore, in modo da garantire una sufficiente escursione verso il basso della seminatrice. Altrimenti, in presenza di avvallamenti del letto di semina, si potrebbe verificare una distribuzione irregolare del seme, dovuta allo slittamento delle ruote di trasmissione della seminatrice (perdita d'aderenza).
  - b) in posizione di trasporto, regolare i bracci in modo tale che, per qualsiasi causa, la seminatrice non tocchi il suolo.
- 5) Innestare l'albero cardanico e assicurarsi che sia perfettamente bloccato sulla presa di forza. Verificare che la protezione ruoti liberamente e fissarla con l'apposita catenella.
- 6) Collegare correttamente i tubi oleodinamici ai distributori del trattore (vedi capitolo 3.1) seguendo l'indicazione riportata su ogni tubo (Fig. 12).

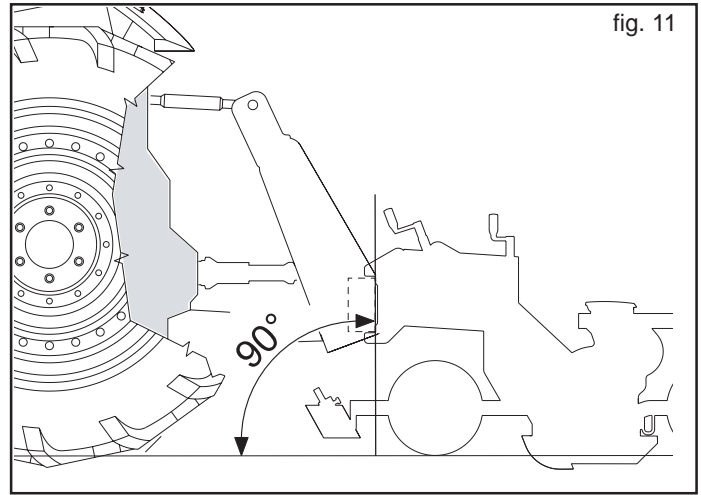


fig. 11

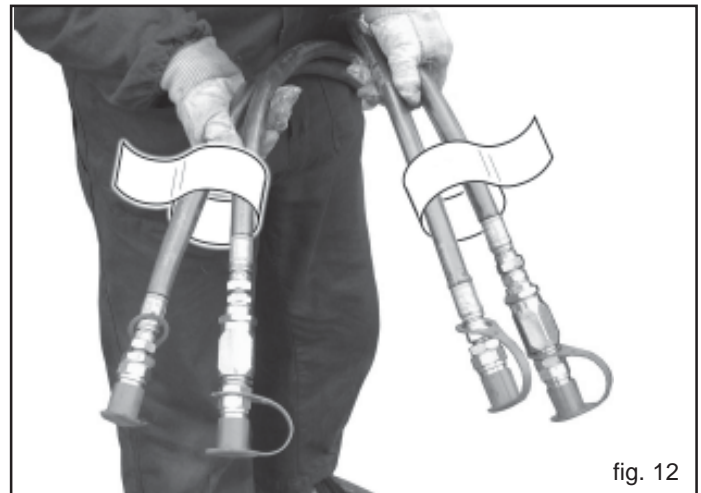


fig. 12

### 3.3 ADATTAMENTO ALBERO CARDANICO

L'albero cardanico, fornito con la macchina, è di lunghezza standard. Si può quindi rendere necessario l'adattamento dell'albero cardanico. In questo caso, prima di intervenire sull'albero cardanico, interpellare il Costruttore del medesimo per l'eventuale adattamento.



CAUTELA

- Quando l'albero cardanico è sfilato al massimo, i due tubi devono sovrapporsi per almeno 15 centimetri (A Fig. 13). Quando esso è inserito al massimo, il gioco minimo consentito deve essere di 4 centimetri (B Fig. 13).
- Usando l'attrezzatura su di un altro trattore, verificare quanto riportato nel punto superiore e verificare che le protezioni coprano completamente le parti in rotazione dell'albero cardanico.



ATTENZIONE

Per il trasporto della seminatrice seguire sempre le indicazioni consigliate dal Costruttore.

### 3.4 SGANCIO DELLA SEMINATRICE DALLA TRATTRICE



PERICOLO

Lo sgancio della seminatrice dalla trattrice è una fase molto pericolosa. Fare molta attenzione ad effettuare l'intera operazione seguendo le istruzioni.

Per un corretto sganciamento della seminatrice è importante operare su un piano orizzontale.

- 1) Abbassare i piedi di appoggio.
- 2) Abbassare lentamente la seminatrice, fino ad averla completamente appoggiata al suolo.
- 3) Sganciare l'albero cardanico dalla trattrice, ed appoggiarlo al gancio predisposto.
- 4) Allentare e sganciare il terzo punto, a seguire il primo e secondo.

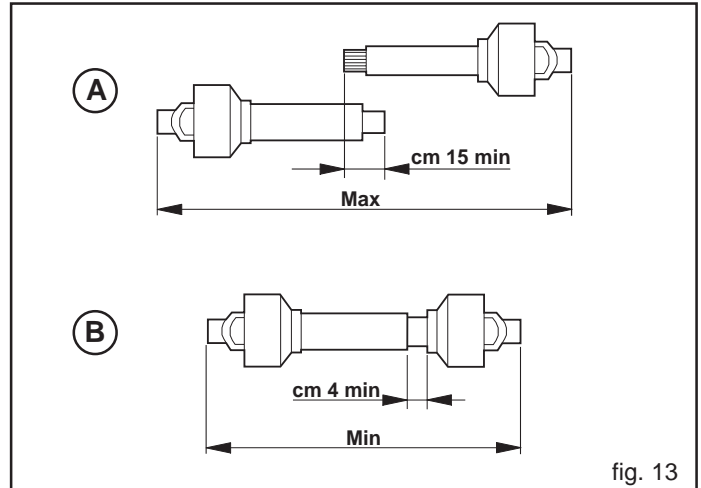


fig. 13



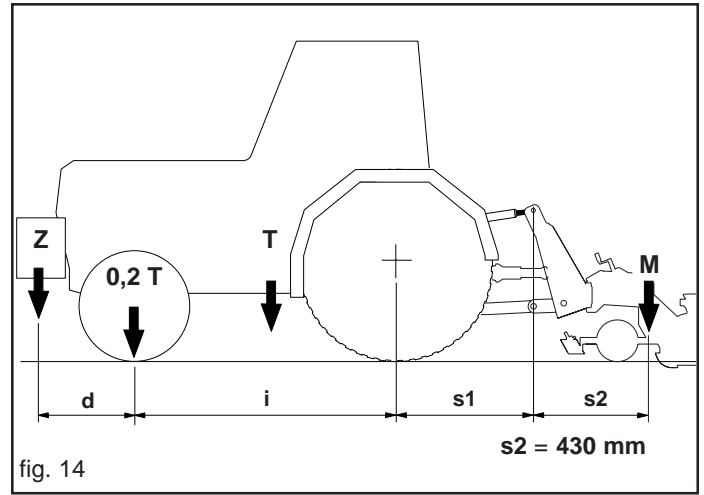
### 3.5 STABILITA' IN TRASPORTO SEMINATRICE-TRATTORE

Quando una seminatrice viene accoppiata al trattore, divenendo ai fini della circolazione stradale parte integrante dello stesso, la stabilità del complesso trattore-seminatrice può variare causando difficoltà nella guida o nel lavoro (impennamento o sbandamento del trattore). La condizione di equilibrio può essere ristabilita ponendo nella parte anteriore del trattore un numero sufficiente di zavorre, in modo tale da distribuire i pesi che gravano sui due assali del trattore in modo sufficientemente equo. Per operare in sicurezza è necessario rispettare le indicazioni riportate nel codice della strada il quale prescrive che almeno il 20 % del peso del solo trattore deve gravare sull'asse anteriore e che la massa gravante sui bracci del sollevatore non deve essere maggiore del 30 % del peso del trattore stesso. Queste considerazioni sono sintetizzate nelle formule seguenti:

$$Z \geq \frac{[M \times (s1+s2)] - (0.2 \times T \times i)}{(d+i)}$$

I simboli hanno il seguente significato (per riferimento vedi Fig. 14):

- M** (Kg) Massa a pieno carico gravante sui bracci del sollevatore (Peso + Carico, vedi capitolo 1.4 Identificazione).
- T** (Kg) Massa del trattore.
- Z** (Kg) Massa complessiva della zavorra.
- i** (m) Passo del trattore, ossia la distanza orizzontale tra gli assali del trattore.
- d** (m) Distanza orizzontale tra il baricentro della zavorra e l'assale anteriore del trattore.
- s1** (m) Distanza orizzontale tra il punto di attacco inferiore della macchina operatrice e l'assale posteriore del trattore (macchina operatrice appoggiata al suolo).
- s2** (m) Distanza orizzontale tra il baricentro della macchina operatrice ed il punto di attacco inferiore della macchina operatrice (macchina operatrice appoggiata al suolo).



La quantità di zavorra che deve essere applicata secondo quanto ricavato dalla formula è da intendersi la minima necessaria per la circolazione stradale. Se per motivi di prestazione del trattore o per migliorare l'assetto della seminatrice in lavorazione si ritenesse necessario aumentare tale valore, consultare il libretto del trattore per verificarne i limiti.

Qualora la formula per il calcolo della zavorra desse risultato negativo non è necessaria l'applicazione di alcun peso aggiuntivo. In ogni caso, sempre nel rispetto dei limiti della trattoria, al fine di garantire maggior stabilità durante la marcia è possibile applicare una quantità congrua di pesi.

Verificare che le caratteristiche dei pneumatici della trattoria siano adeguate al carico.

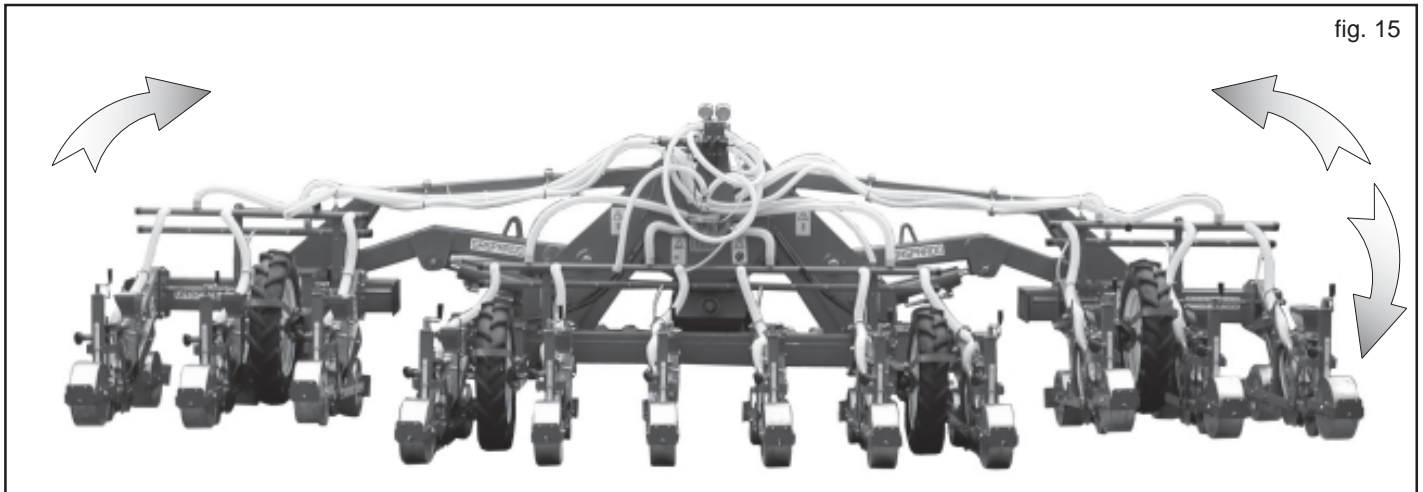


fig. 15

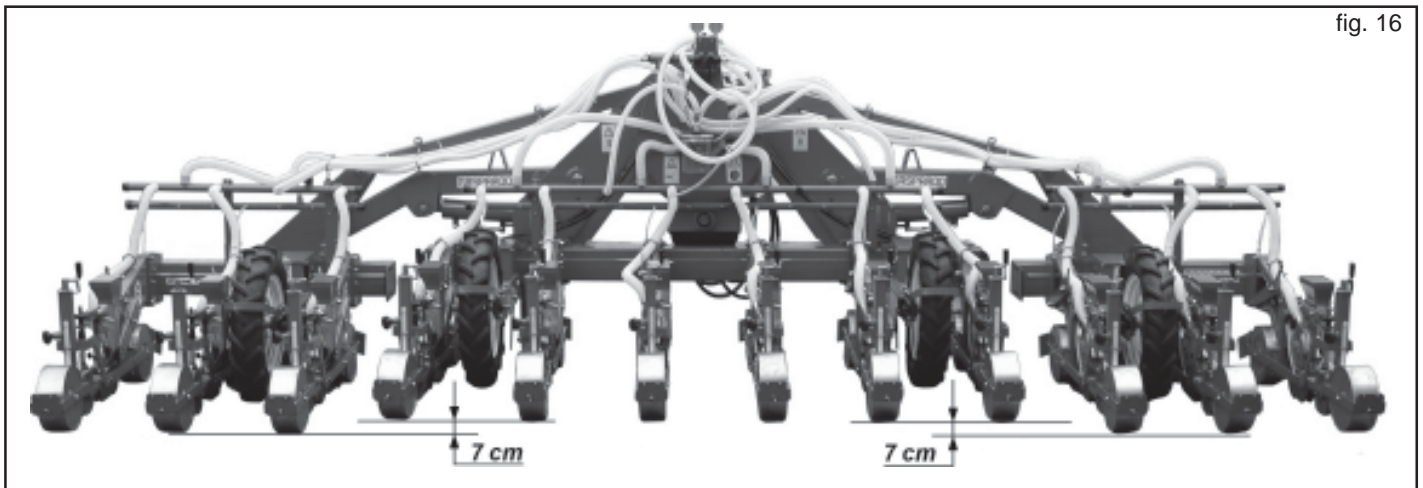


fig. 16

### 3.6 TELAIO PIEGHEVOLE (ORietta-I / ORietta-ITC)

L'attrezzatura è idonea esclusivamente per l'impiego indicato. Ogni altro uso diverso da quello descritto in queste istruzioni può recare danno alla macchina e costituire serio pericolo per l'utilizzatore. Dal corretto uso e dall'adeguata manutenzione dipende il regolare funzionamento dell'attrezzatura. E' consigliabile quindi osservare scrupolosamente quanto descritto allo scopo di prevenire un qualsiasi inconveniente che potrebbe pregiudicare il buon funzionamento e la sua durata. E' altresì importante attenersi a quanto descritto nel presente opuscolo in quanto la Ditta Costruttrice declina ogni e qualsiasi responsabilità dovuta a negligenza ed alla mancata osservanza di tali norme.

La Ditta Costruttrice è comunque a completa disposizione per assicurare un'immediata ed accurata assistenza tecnica e tutto ciò che può essere necessario per il miglior funzionamento e la massima resa dell'attrezzatura.

**Verificare il corretto innesto degli attacchi rapidi, si potrebbero verificare danneggiamenti ai componenti dell'impianto.**



#### ATTENZIONE

La fuoriuscita di olio ad alta pressione può causare ferite cutanee con il rischio di gravi ferite ed infezioni. In tal caso consultare immediatamente un medico. Quindi si vieta assolutamente di installare componenti oleodinamici nella cabina del trattore. Tutti i componenti facenti parte dell'impianto, vanno accuratamente sistemati per evitare danneggiamenti durante l'utilizzo dell'attrezzatura.

#### 3.6.1 DESCRIZIONE DEL FUNZIONAMENTO

Il telaio della macchina permette di ripiegare con sistema oleodinamico le estremità laterali (Fig. 15), sulle quali vengono portati gli elementi di semina, riducendone l'ingombro stradale. Le parti a ripiegamento oleodinamico della seminatrice sono flottanti e permettono di lavorare in terreni non perfettamente pianeggianti. Le parti laterali del telaio, infatti, possono scendere rispetto a quella centrale di circa 7 centimetri (Fig. 16). Esse sono movimentate da cilindri oleodinamici a doppio effetto indipendenti tra loro. Per regolare la velocità di salita e discesa dei telai laterali è necessaria la regolazione della valvola posta su ciascun tubo oleodinamico di mandata, come indicato al capitolo 3.1. (Fig. 7).



#### PERICOLO

**In fase d'apertura e chiusura del telaio pieghevole non sostare in nessun caso in prossimità della macchina.**

Per un corretto impiego del telaio della seminatrice, operare come segue:

- 1) Agganciare la seminatrice all'attacco tre punti del trattore, usando spine di adeguate dimensioni e corredate delle dovute sicurezze (copiglie, spine a scatto, etc.).
- 2) Collegare i tubi oleodinamici della seminatrice ai distributori della trattrice (vedi capitolo 3.1).
- 3) Prima di mettere in funzione l'attrezzatura, verificare tutt'intorno che non vi siano persone ed in particolare bambini, animali o cose e di poter disporre comunque di un'ottima visibilità sull'area d'azione della stessa.

#### APERTURA

- 4) Sganciare le spine di sicurezza del telaio (A Fig. 17) e riportarle nelle apposite sedi (B Fig. 17).
- 5) Controllare il corretto collegamento dei tubi oleodinamici (vedi capitolo 3.1).
- 6) Azionare l'impianto oleodinamico per aprire il telaio (Fig. 15), tenendo la seminatrice sollevata dal suolo.

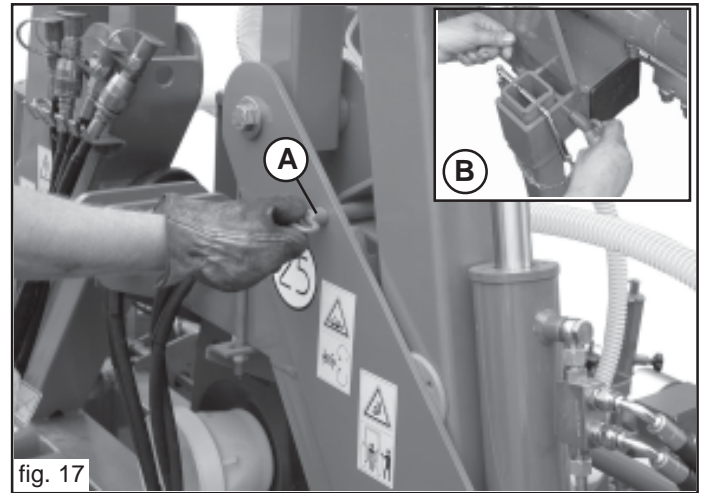


fig. 17

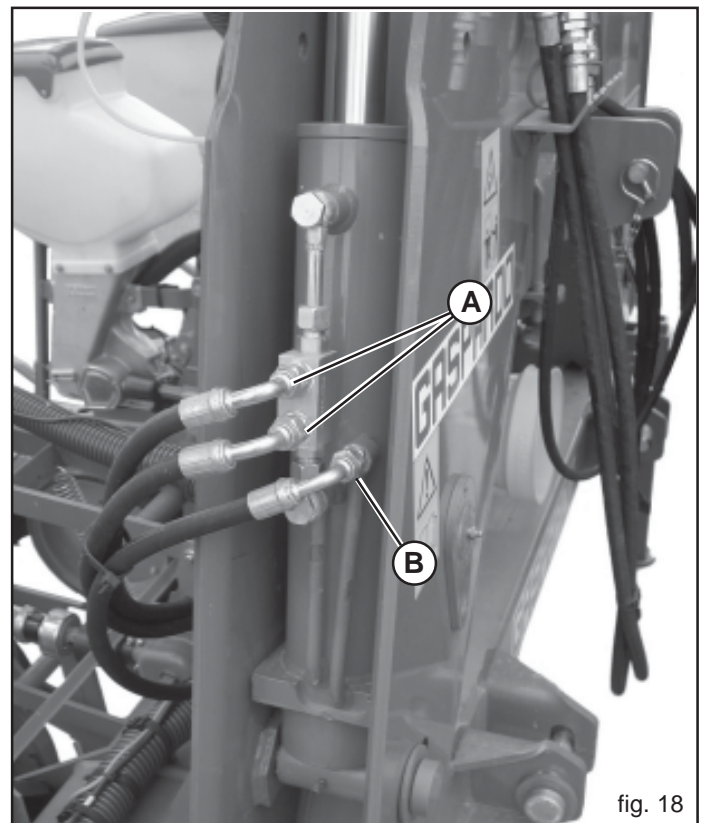


fig. 18

#### CHIUSURA

- 7) Azionare l'impianto oleodinamico per chiudere il telaio, tenendo la seminatrice sollevata dal suolo e con i seminatori agganciati in posizione sollevata.
- 8) Agganciare le spine di sicurezza del telaio nelle apposite sedi (A Fig. 17).
- 9) Scaricare la pressione dell'impianto oleodinamico e scollegare i tubi oleodinamici.

#### OPTIONAL

Per la movimentazione dei telai laterali della seminatrice, a richiesta è possibile utilizzare cilindri a doppio stadio (Fig. 18). Durante la fase di sollevamento della seminatrice, essi permettono di allineare i tre telai che compongono la seminatrice stessa, in modo da rendere più agevole la manovra a fine campo. Ogni cilindro a doppio stadio è dotato di 3 tubi oleodinamici (Fig. 18):  
A) due tubi per l'apertura e chiusura del telaio;  
B) un tubo per l'apertura del secondo stadio del cilindro.

Quest'ultimo è opportuno che sia collegato all'impianto del sollevatore del trattore, se ciò non fosse possibile, utilizzare un distributore del trattore.

**3.7 ELEMENTO SEMINATORE (Fig. 20)**

- 1) Distributore semi
- 2) Serbatoio semi
- 3) Falcione assolcatore
- 4) Copriseme
- 5) Ruotino compressione seme
- 6) Ruota anteriore di compressione
- 7) Ruota posteriore di compressione
- 8) Regolazione profondità
- 9) Leva aggancio seminatore
- 10) Molla compressione seminatore
- 11) Spartizolle

**3.7.1 ESCLUSIONE DEL SEMINATORE**

Spegnere il trattore e disinserire la chiave di avviamento motore.  
 - Sfilare la spina (A - Fig. 19) dal pignone ed infilarla nel foro esterno dell'albero porta pignone. Sollevare ed agganciare il seminatore con la leva (9 - Fig. 20).

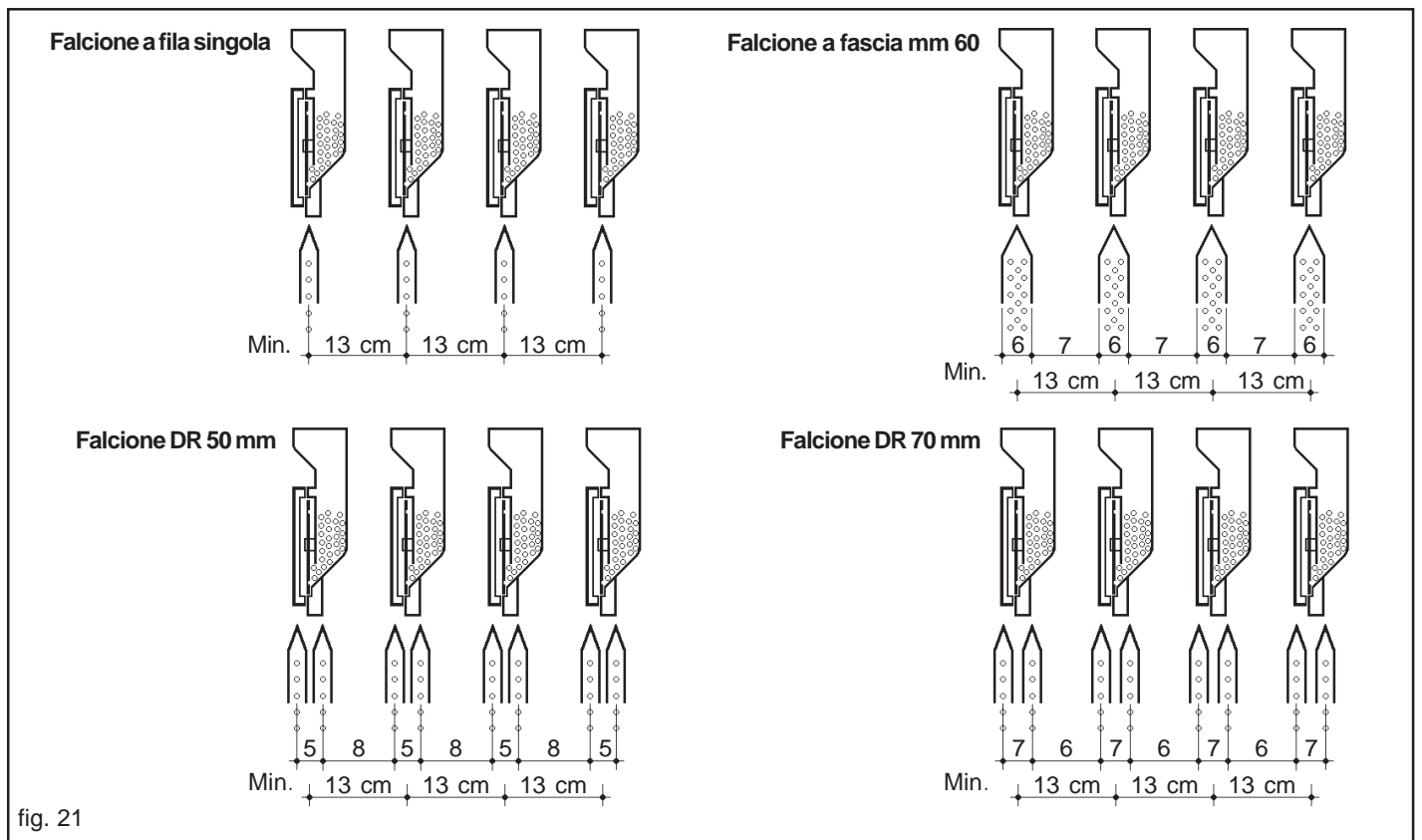
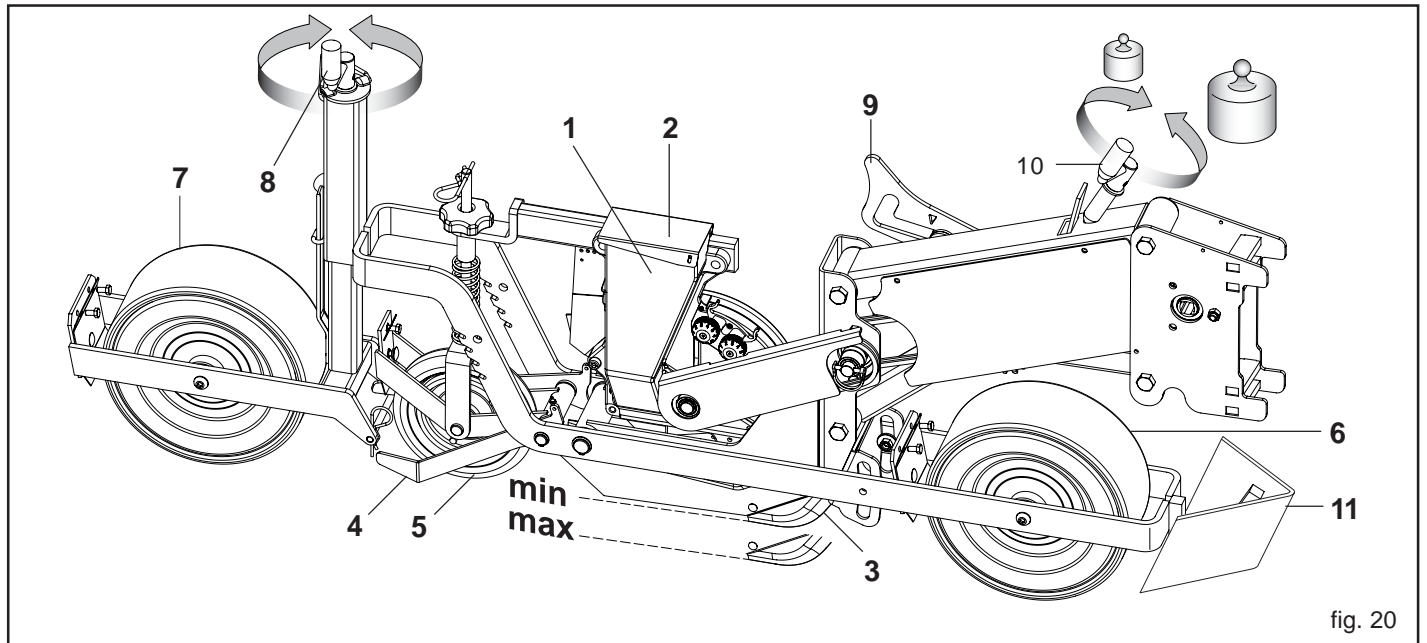
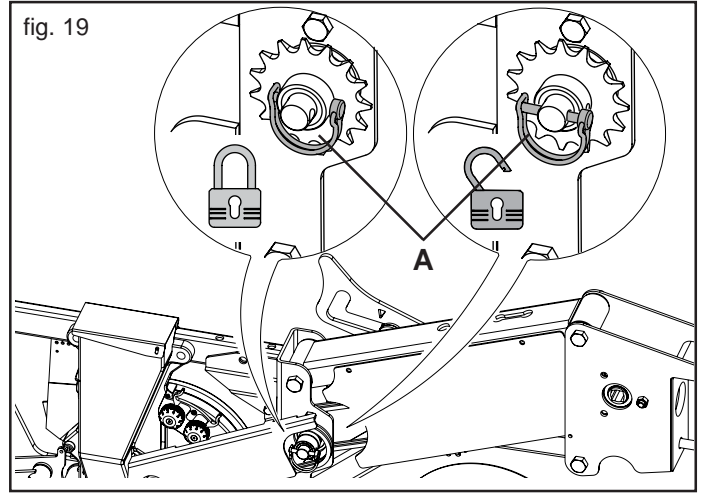


fig. 21



### 3.7.2 FALCIONI ASSOLCATORI

La scelta è determinata dal tipo di seme (Fig. 22):

- 1) falcone a fila singola;
- 2) falcone a fascia (mm 60) per la semina della carota;
- 3) falcone doppia fila (50 - 70 mm) (vedi capitolo 3.7.5).

**Importante! Qualora il falcone non assolchi a sufficienza, diminuire la tensione della molla con la manovella (10 - Fig. 20). L'eccessiva usura del falcone porta ad irregolarità nella distanza tra i semi.**

#### REGOLAZIONE PROFONDITÀ ASSOLCATORE

Per una buona emergenza dei germogli è importante collocare il seme alla giusta profondità sul letto di semina. Agendo sulla manovella (8 Fig. 20) si varia la posizione in altezza del falcone assolcatore, determinando la profondità del solco sul quale deporre il seme. L'indice graduato serve per regolare tutti gli assolcatori alla stessa profondità.

Il falcone a fila singola ed i falconi fila doppia possono essere forniti in due diverse configurazioni (Fig. 23) secondo la tipologia di semina:

- A) Falcone per **semina superficiale**;
- B) Falcone per **semina profonda**.

Il tagliente anteriore (Fig. 23) è facilmente smontabile: per entrambe le configurazioni (A e B, Fig. 23) può essere impostata la configurazione **semina normale**.

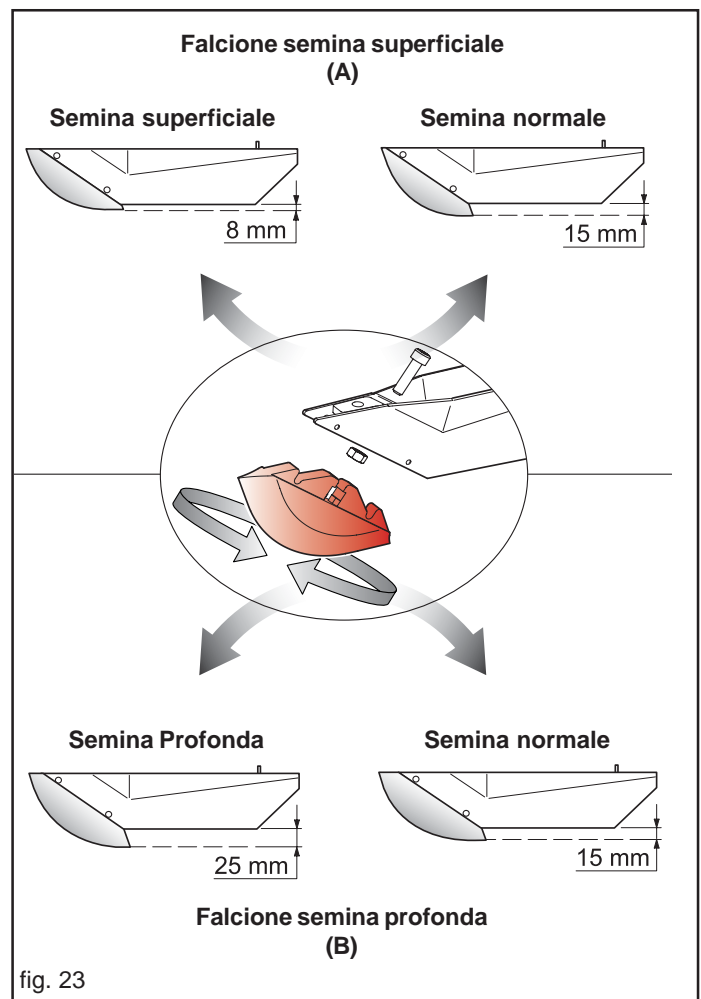
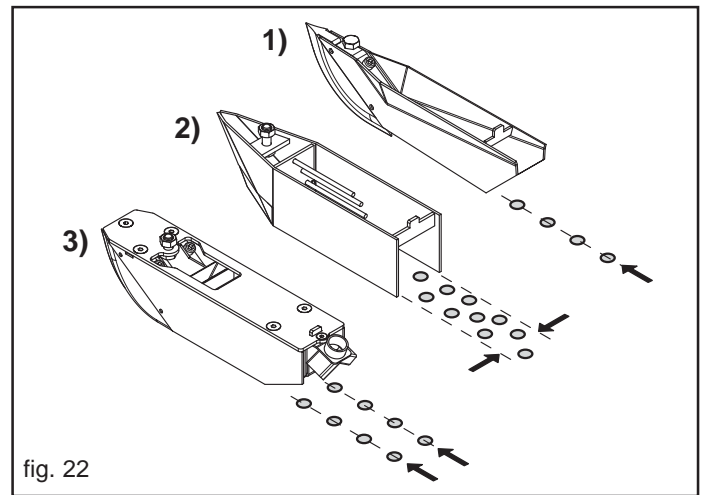
#### REGOLAZIONE PRESSIONE ELEMENTO

L'azione del falcone assolcatore sul terreno, è determinata dal carico dell'intero seminatore sul falcone stesso (max. 35 kg). Modificare il carico sul falcone secondo la tipologia e preparazione del terreno per mezzo della manovella (10 Fig. 20). La manovella agisce su di una molla, che messa in trazione permette di alleggerire il carico sul falcone:

- molla completamente scarica = 35 kg;
- molla carica = 17 kg.

### 3.7.3 TRASFORMAZIONE SEMINATORE

- Trasformazione seminatore da Fila SINGOLA a FASCIA, o a a DOPPIA Fila (vedi pag. 174).



### 3.7.4 RUOTE DI COMPRESIONE

Gli abbinamenti delle ruote anteriore (1,2,3) e posteriore (1,2,3,4,5) Fig. 25 del bilanciere sono funzione del tipo di semina e del terreno:

- 1) ruota in gomma morbida, per terreni leggeri, umidi e sabbiosi;
- 2) ruota in gomma dura, per terreni leggeri, umidi e sabbiosi;
- 3) ruota piana in INOX, per terreni leggeri e asciutti;
- 4) ruota concava, per terreni di normale impasto ed in modo particolare per la barbabietola;
- 5) ruota a griglia con funzione anticrosta.

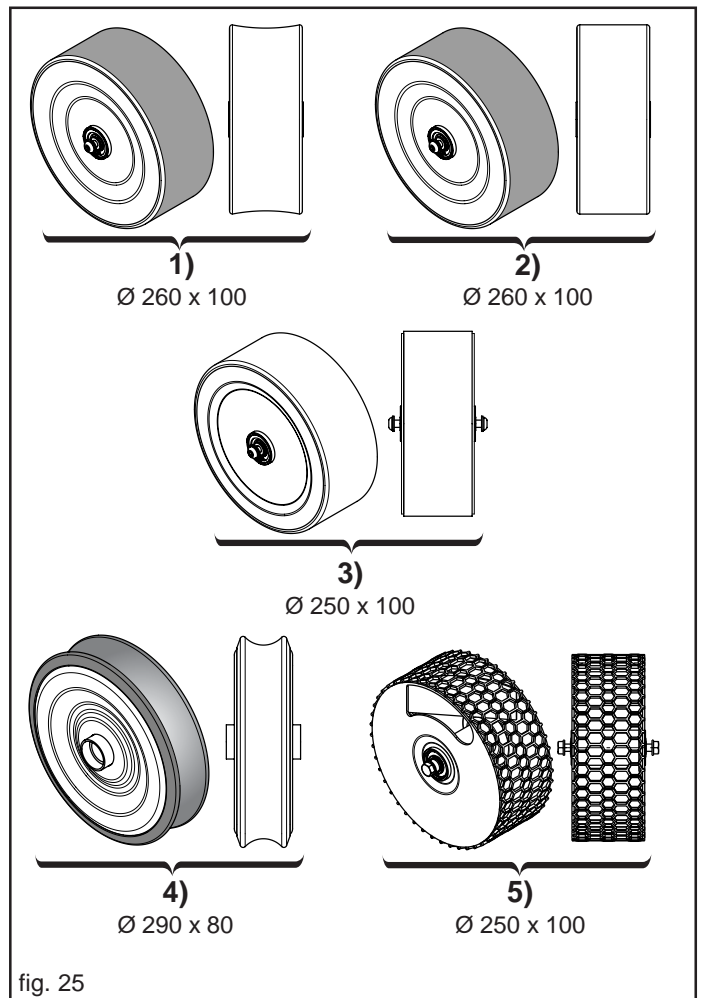


fig. 25

### RASCHIATERRA RUOTE SEMINATORE

I raschiaterra (A Fig. 26) devono sfiorare le ruote senza bloccarne la rotazione. La regolazione si effettua per mezzo del dado (B Fig. 26): allontanare od avvicinare il raschiaterra alla superficie della ruota, permettendone il libero movimento. A regolazione ultimata, il raschiaterra deve garantire contemporaneamente la pulizia della superficie e la rotazione della ruota stessa.

### 3.7.5 SPARTIZOLLE ANTERIORE

Lo spartizolle anteriore (Fig. 27) è utilizzato per spostare eventuali zolle, grumi, residui, etc., dalla linea d'azione del seminatore garantendo una corretta deposizione del seme sul letto di semina. Regolare l'altezza dello spartizolle secondo il grado di preparazione del terreno.

**N.B.:** Per interfile inferiori a 20 cm, l'uso dello spartizolle potrebbe risultare dannoso.

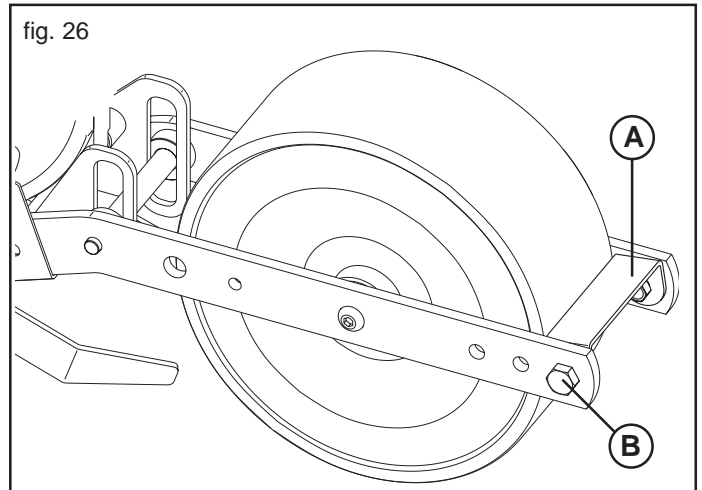


fig. 26

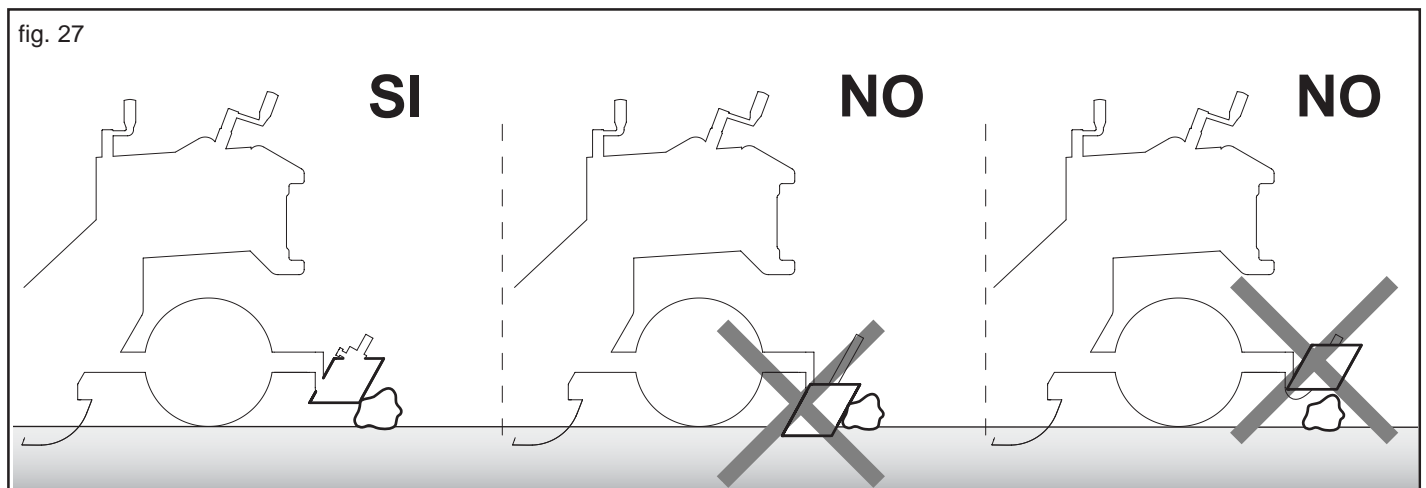


fig. 27

### 3.8 DISTRIBUTORE SEMI

All'interno dei distributori (Fig. 28) va montato un disco (1 - Fig. 28) scelto in funzione della dimensione del seme (il seme non deve entrare nel foro - vedi tabella 3.9.2).

La depressione creata sul disco permette di aspirare i semi che vengono successivamente rilasciati sul terreno dopo una corretta selezione.

#### AGITATORE SEMI

La Ditta Costruttrice fornisce di serie (smontato) l'agitatore semi per ogni singolo distributore (A, Fig. 29).

L'agitatore garantisce un'azione di rimescolamento delle sementi in corrispondenza della camera di aspirazione, permettendo di ottenere una continua ed omogenea distribuzione del seme.

Montare l'agitatore semi solo in presenza di molte fallanze nella distribuzione.

#### 3.8.1 SELETTORI

##### REGOLAZIONE DEL SELETTORE

Spostando l'indice (B Fig. 29) si comanda un cursore (C Fig. 29) che sfiora il disco in prossimità dei fori, provocando la caduta dei semi in eccesso. Il selettore si regola ad ogni cambio di seme e di disco, verso il basso per semi piccoli (1 Fig. 29) o verso l'alto per semi grossi (2).

**IMPORTANTE:** Il selettore non regola la portata d'aria nel distributore; sostituire il cursore (C, Fig. 29) quando si cambia tipologia di semina (fila singola o doppia fila).

##### MICRO-SELETTORE (Fila Singola - Fila a Fascia - Fila Doppia)

Il micro-selettore (D - Fig. 30) permette di ottenere un'ulteriore e più accurata selezione dei semi sul disco.

Se il micro-selettore ostacola il passaggio di alcuni tipi di seme, si consiglia di escluderlo, tirando il pomello (E - Fig. 30) fino all'aggancio con il bordo dell'indice (F Fig. 30).

Nel caso di semina con falcione DR (3, Fig. 22), saranno utilizzati due micro-selettori.

**Se non necessario, escludere il microselettore per ridurre l'usura del componente.**

##### Regolazione e controllo

Una volta collegata al trattore e sollevata la seminatrice dal suolo:

- azionare la presa di potenza ad un regime di circa 540 giri/min.
- girare manualmente la ruota di trasmissione (simulare la velocità di lavoro).
- regolare i selettori, controllando dall'apertura d'ispezione che ogni disco porti un solo seme per foro
- fare un successivo controllo in campo, dopo alcuni metri di semina.

##### 3.8.2 REGOLAZIONE PIASTRINA ANTITRABOCAMENTO

La piastrina anti-traboccamento (1 Fig. 31) è regolabile in quattro posizioni e definisce l'ampiezza della sezione di ingresso semi (2 Fig. 31), in modo che questi non possano fuoriuscire dal distributore per eccesso di alimentazione. La regolazione è necessaria quando vi sono terreni con notevoli pendenze o con semi di piccola dimensione.

**N.B.:** Assicurarsi che il pomello (3, Fig. 31) sia ben serrato.

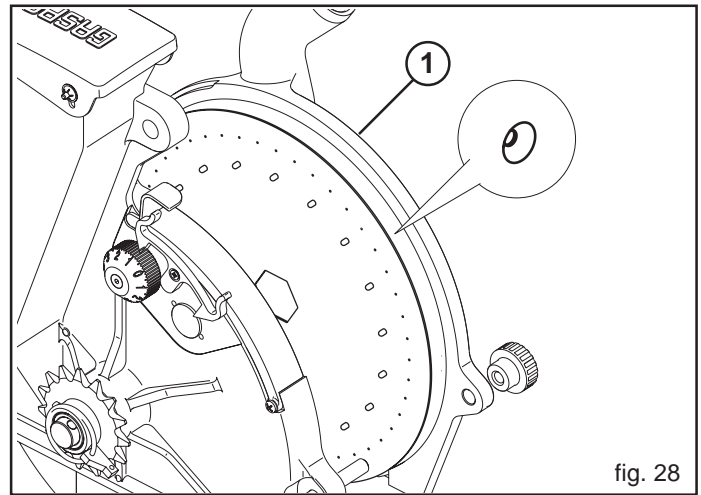


fig. 28

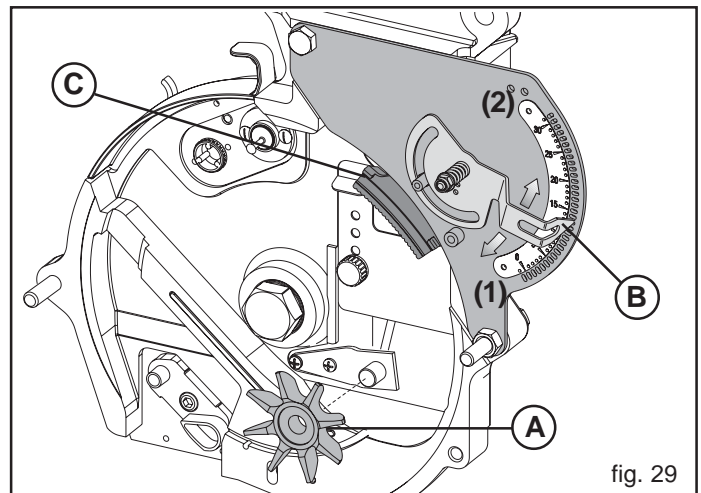


fig. 29

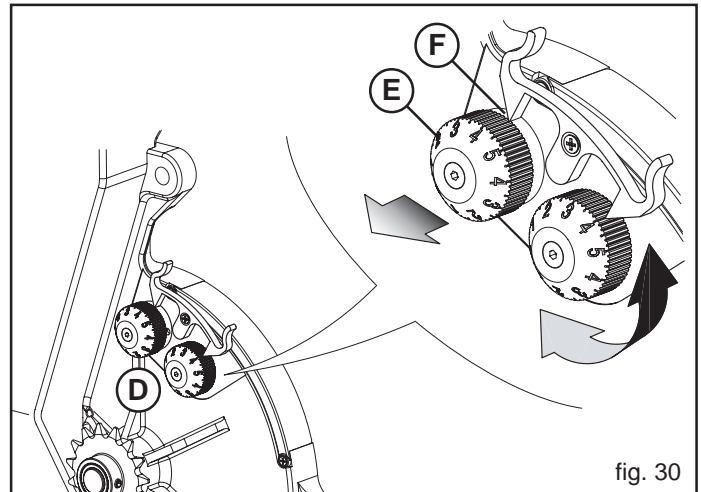


fig. 30

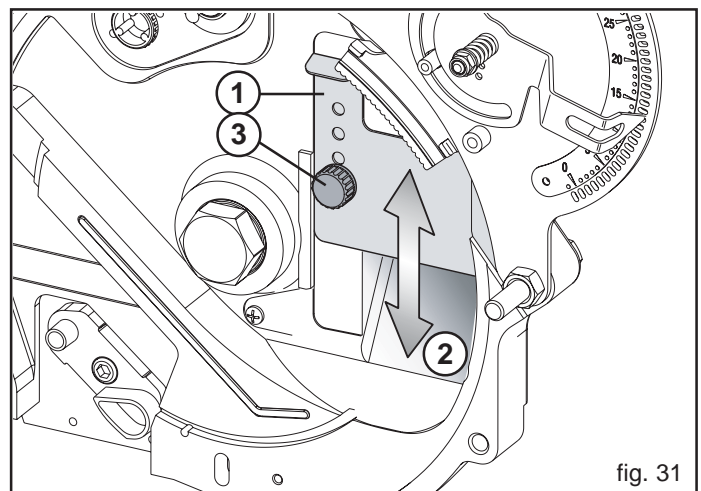


fig. 31

## 3.9 SEMINA

## 3.9.1 REGOLAZIONI PER LA DISTRIBUZIONE

Le regolazioni per la distribuzione devono essere fatte in base a:

- tipo di seme da distribuire;
- distanza longitudinale tra seme e seme.

**Tipo di seme da distribuire:**

Nella tabella 3.9.2, in base al tipo di seme da distribuire, identificare il diametro dei fori del disco di semina.

Per particolari esigenze, fare specifica richiesta.

**I valori della tabella sono puramente indicativi. La scelta definitiva dei dischi di semina è a totale discrezione dell'utente. Non si accettano reclami per semine eseguite con dischi non idonei.**

**Distanza longitudinale tra seme e seme:**

La distanza longitudinale di semina è determinata dal numero di fori presenti sul disco di semina. Sul coperchio della scatola del cambio è riportata un tabellina per la regolazione della distanza di semina in funzione ai rapporti ed alla combinazione degli ingranaggi del cambio nelle ruote di trasmissione.

**Dalla Tabella Investimento Semi:**

Servendosi delle seguenti tabelle di investimento (3.9.3), in base all'interfila dei seminatori, cercare nella corrispondente colonna il valore dell'investimento che si intende fare (nr. semi per ettaro), e determinare quindi la risultante distanza tra i semi.

*Esempio:*

(1)- interfila di semina: 17 cm;

(2)- numero semi da distribuire per ettaro: 2.100.000.

Dalla "Tabella investimento semi" si ricava che la distanza longitudinale tra seme e seme è di 2,80 cm (3).

Per interfile diverse da quelle riportate in tabella, seguire quanto segue:

$$\text{Distanza longitudinale} = \frac{\left( \frac{\text{Ha}}{\text{Interfila}} \right)}{\text{Nr. semi ettaro}} \times 100$$

*Esempio:*

- Ha = 10000 m<sup>2</sup>;

- Interfila = 0,45 m;

- Nr. semi da distribuire per ettaro = 1500000.

$$\text{Distanza longitudinale} = \frac{\left( \frac{10000\text{m}^2}{0,45} \right)}{1500000} \times 100 = 1,48 \text{ cm}$$

(cm)

**Dalla Tabella REGOLAZIONE DISTANZE DI SEMINA:**

In base al numero di fori sul disco di semina, la tabella 3.9.4 permette di determinare l'accoppiamento degli ingranaggi sulla ruota di trasmissione per ottenere il desiderato valore di distanza tra i semi.

Nella colonna C-D sono indicate le combinazioni possibili sulla ruota, mentre nella colonna A-B riportati i rapporti selezionabili all'interno della scatola cambio. Le coppie di valori corrispondono al nr. di denti dei pignoni, montati rispettivamente sull'albero motore e labero condotto.

*Esempio:*

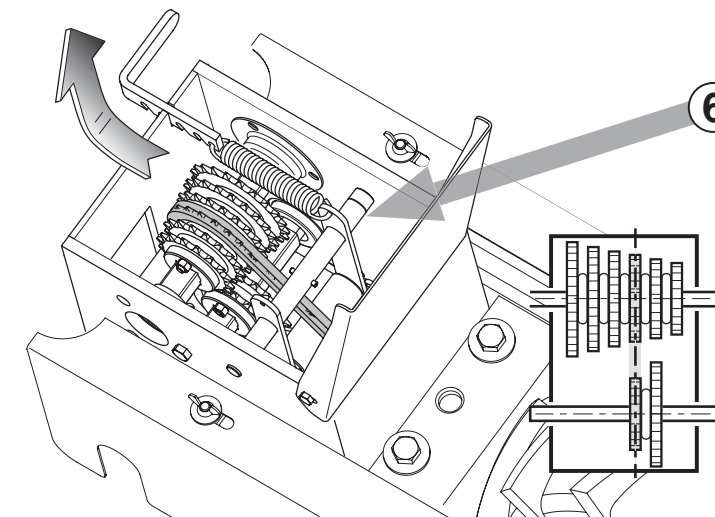
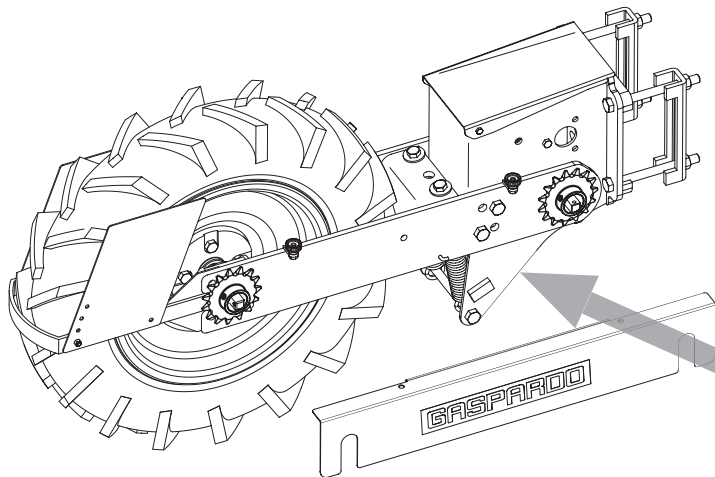
Se con un disco di 90 fori (4) si vuole una distanza di circa 2,8 cm tra isemi (5), la combinazione di ingranaggi è la seguente 15-15 per la coppia C-D e 15-19 per la coppia A-B.

## 3.9.2 TABELLA DISCHI SEMINA

Semi	Calibratura seme		Ø foro disco semina
	min	max	
Aneto	2,00	5,00	0,8-1,5
Anguria	2,50	3,50	2,00
Anice	1,75	2,25	1,00
Asparago	2,50	3,50	1,2-1,5
Asparago	3,50	4,00	1,5-2
Basilico	1,52	2,00	0,7-0,8
Bieta/Costa	2,50	3,50	2,00
Bietola	3,25	4,25	2,00
Bietola	4,00	5,00	3,00
Bietola confettata	3,25	4,75	2,00
Bietola rossa	3,00	4,00	2,00
Carota	1,00	1,60	0,5-0,6
Carota	1,40	1,80	0,70
Carota	1,60	2,00	0,80
Carota confettata	2,00	2,50	1-1,2
Cavolo	1,50	1,80	0,8-1
Cavolo	2,00	2,25	1,20
Cetriolo	3,50	4,50	1,5-2
Cicoria (non conf)	1,00	4,00	0,80
Cicoria (non conf)	1,20	1,50	0,60
Cicoria (non conf)	1,50	1,80	0,70
Cicoria (conf media)	2,00	2,50	0,8-1
Cicoria (conf grossa)	3,00	4,00	1,50
Cipolla	2,00	2,25	0,9-1,1
Cipolla confettata	3,00	4,00	2,00
Coriandolo	2,50	4,00	1,2-2
Finocchio	2,50	3,50	0,8-1,2
Finocchio confettato	2,40	2,60	2,00
Finocchio confettato	4,00	4,50	3,00
Insalata	0,75	1,00	0,50
Lattuga	0,75	1,00	0,5-0,8
Melanzana	1,50	1,75	0,80
Melone	2,00	3,00	1,5-1,8
Papavero	1,25	1,50	0,60
Pastinaca	2,50	2,75	1,20
Peperone	1,50	1,75	0,8-1
Pomodoro	2,00	2,25	0,8-1,2
Pomodoro confettato	2,50	3,00	1,50
Porro	1,50	1,75	0,8-1
Porro	1,75	2,25	1-1,2
Prezzemolo	0,75	1,00	0,5-0,8
Radicchio	1,25	1,50	0,50
Radicchio	1,50	1,75	0,60
Rafano	2,50	3,00	1,2-1,5
Rafano	3,00	3,25	1,5-1,8
Rapa	1,50	1,75	0,8-0,9
Rapa confettata	2,00	2,50	0,8-2
Ravanello	2,50	2,75	0,8-1
Ravanello	2,75	3,00	1-1,2
Ravanello	3,00	3,25	1,2-1,5
Rucola (non conf)	0,50	1,00	0,50
Sedano	0,75	1,00	0,50
Sorgo	2,50	3,50	2,00
Spinacio	2,50	3,50	1,5-2
Valeriana	1,25	2,00	0,60



		Interfila cm. - Row spacing cm. - Reihenabstand cm. Ecart. Entre les rangs. - Interlineas cm.					
		13	14	15	16	17	18
		N° semi per ha - Nr. Of seeds for ha - Samenanzahl/ha - Nr de semis par ha - N° de semillas por ha					
Intervalli di semina cm. - Interseed distance cm. - Saatabstand cm. Distance de semis cm. - Intervalos de siembra cm.	0,95	8.096.923	7.518.571	7.017.333	6.578.750	6.191.765	5.847.778
	1,00	7.692.308	7.142.857	6.666.667	6.250.000	5.882.353	5.555.556
	1,10	6.992.308	6.492.857	6.060.000	5.681.250	5.347.059	5.050.000
	1,15	6.687.692	6.210.000	5.796.000	5.433.750	5.114.118	4.830.000
	1,20	6.409.231	5.951.429	5.554.667	5.207.500	4.901.176	4.628.889
	1,30	5.916.923	5.494.286	5.128.000	4.807.500	4.524.706	4.273.333
	1,35	5.696.923	5.290.000	4.937.333	4.628.750	4.356.471	4.114.444
	1,40	5.493.846	5.101.429	4.761.333	4.463.750	4.201.176	3.967.778
	1,50	5.127.692	4.761.429	4.444.000	4.166.250	3.921.176	3.703.333
	1,60	4.807.692	4.464.286	4.166.667	3.906.250	3.676.471	3.472.222
	1,70	4.524.615	4.201.429	3.921.333	3.676.250	3.460.000	3.267.778
	1,75	4.395.385	4.081.429	3.809.333	3.571.250	3.361.176	3.174.444
	1,90	4.047.692	3.758.571	3.508.000	3.288.750	3.095.294	2.923.333
	2,00	3.846.154	3.571.429	3.333.333	3.125.000	2.941.176	2.777.778
	2,20	3.495.385	3.245.714	3.029.333	2.840.000	2.672.941	2.524.444
	2,30	3.343.077	3.104.286	2.897.333	2.716.250	2.556.471	2.414.444
	2,40	3.204.615	2.975.714	2.777.333	2.603.750	2.450.588	2.314.444
2,60	2.958.462	2.747.143	2.564.000	2.403.750	2.262.357	2.136.667	
2,70	2.847.692	2.644.286	2.468.000	2.313.750	2.177.692	2.056.667	
2,80	2.746.154	2.550.000	2.380.000	2.231.250	2.100.000	1.983.333	
3,00	2.563.077	2.380.000	2.221.333	2.082.500	1.960.000	1.851.111	



**4**

**REGOLAZIONE DISTANZE DI SEMINA  
SEEDING DISTANCE ADJUSTMENT  
AUSSAATLANGSABSTAND  
DISTANCE LONGITUDINALE D'ENSEMENCEMENT  
DISTANCIA LONGITUDINAL DE SIEMBRA**

Ruota Wheel Roue Rad Rueda	Cambio Gearbox Boite vit. Getriebe Caja camb.	120	90	75	45	24
C - D	A - B	cm	cm	cm	cm	cm
10	21 - 16	0,63	0,84	1,01	1,68	3,14
	21 - 17	0,67	0,89	1,07	1,78	3,34
	21 - 18	0,71	0,94	1,13	1,89	3,54
	21 - 19	0,75	1,00	1,19	1,99	3,73
	21 - 20	0,79	1,05	1,26	2,10	3,93
	21 - 21	0,83	1,10	1,32	2,20	4,13
	15 - 16	0,88	1,17	1,41	2,35	4,40
	15 - 17	0,94	1,25	1,50	2,49	4,68
	15 - 18	0,99	1,32	1,58	2,64	4,95
	15 - 19	1,05	1,39	1,67	2,79	5,23
15 - 20	1,10	1,47	1,76	2,93	5,50	
15 - 21	1,16	1,54	1,85	3,08	5,78	
15	21 - 16	1,26	1,68	2,01	3,35	6,29
	21 - 17	1,34	1,78	2,14	3,56	6,68
	21 - 18	1,41	1,89	2,26	3,77	7,07
	21 - 19	1,49	1,99	2,39	3,98	7,47
	21 - 20	1,57	2,10	2,51	4,19	7,86
	21 - 21	1,65	2,20	2,64	4,40	8,25
	15 - 16	1,76	2,35	2,82	4,69	8,80
	15 - 17	1,87	2,49	2,99	4,99	9,35
	15 - 18	1,98	2,64	3,17	5,28	9,90
	15 - 19	2,09	2,79	3,34	5,57	10,45
15 - 20	2,20	2,93	3,52	5,87	11,00	
15 - 21	2,31	3,08	3,70	6,16	11,55	
20	21 - 16	2,51	3,35	4,02	6,71	12,57
	21 - 17	2,67	3,56	4,27	7,12	13,36
	21 - 18	2,83	3,77	4,53	7,54	14,14
	21 - 19	2,99	3,98	4,78	7,96	14,93
	21 - 20	3,14	4,19	5,03	8,38	15,72
	21 - 21	3,30	4,40	5,28	8,80	16,50
	15 - 16	3,52	4,69	5,63	9,39	17,60
	15 - 17	3,74	4,99	5,98	9,97	18,70
	15 - 18	3,96	5,28	6,34	10,56	19,80
	15 - 19	4,18	5,57	6,69	11,15	20,90
15 - 20	4,40	5,87	7,04	11,73	22,00	
15 - 21	4,62	6,16	7,39	12,32	23,10	

**5**

**6**

3.9.3 TABELLE INVESTIMENTO SEMI

« FILA SINGOLA »

Interfila cm. - Row spacing cm. - Reihenabstand cm. - Ecart. Entre les rangs. - Interlineas cm.														
	13	14	15	16	17	18	19	20	21	22	23	24	25	
N° semi per ha - Nr. Of seeds for ha - Samenanzahl/ha - Nr de semis par ha - N° de semillas por ha														
0,95	8.096.923	7.518.571	7.017.333	6.578.750	6.191.765	5.847.778	5.540.000	5.263.000	5.012.381	4.784.545	4.576.522	4.385.833	4.210.400	0,95
1,00	7.692.308	7.142.857	6.666.667	6.250.000	5.882.353	5.555.556	5.263.158	5.000.000	4.761.905	4.545.455	4.347.826	4.166.667	4.000.000	1,00
1,10	6.992.308	6.492.857	6.060.000	5.681.250	5.347.059	5.050.000	4.784.211	4.545.000	4.328.571	4.131.818	3.952.174	3.787.500	3.636.000	1,10
1,15	6.687.692	6.210.000	5.796.000	5.433.750	5.114.118	4.830.000	4.575.789	4.347.000	4.140.000	3.951.818	3.780.000	3.622.500	3.477.600	1,15
1,20	6.409.231	5.951.429	5.554.667	5.207.500	4.901.176	4.628.889	4.385.263	4.166.000	3.967.619	3.787.273	3.622.609	3.471.667	3.332.800	1,20
1,30	5.916.923	5.494.286	5.128.000	4.807.500	4.524.706	4.273.333	4.048.421	3.846.000	3.662.857	3.496.364	3.344.348	3.205.000	3.076.800	1,30
1,35	5.696.923	5.290.000	4.937.333	4.628.750	4.356.471	4.114.444	3.897.895	3.703.000	3.526.667	3.366.364	3.220.000	3.085.833	2.962.400	1,35
1,40	5.493.846	5.101.429	4.761.333	4.463.750	4.201.176	3.967.778	3.758.947	3.571.000	3.400.952	3.246.364	3.105.217	2.975.833	2.856.800	1,40
1,50	5.127.692	4.761.429	4.444.000	4.166.250	3.921.176	3.703.333	3.508.421	3.333.000	3.174.286	3.030.000	2.898.261	2.777.500	2.666.400	1,50
1,60	4.807.692	4.464.286	4.166.667	3.906.250	3.676.471	3.472.222	3.289.474	3.125.000	2.976.190	2.840.909	2.717.391	2.604.167	2.500.000	1,60
1,70	4.524.615	4.201.429	3.921.333	3.676.250	3.460.000	3.267.778	3.095.789	2.941.000	2.800.952	2.673.636	2.557.391	2.450.833	2.352.800	1,70
1,75	4.395.385	4.081.429	3.809.333	3.571.250	3.361.176	3.174.444	3.007.368	2.857.000	2.720.952	2.597.273	2.484.348	2.380.833	2.285.600	1,75
1,90	4.047.692	3.758.571	3.508.000	3.288.750	3.095.294	2.923.333	2.769.474	2.631.000	2.505.714	2.391.818	2.287.826	2.192.500	2.104.800	1,90
2,00	3.846.154	3.571.429	3.333.333	3.125.000	2.941.176	2.777.778	2.631.579	2.500.000	2.380.952	2.272.727	2.173.913	2.083.333	2.000.000	2,00
2,20	3.495.385	3.245.714	3.029.333	2.840.000	2.672.941	2.524.444	2.391.579	2.272.000	2.163.810	2.065.455	1.975.652	1.893.333	1.817.600	2,20
2,30	3.343.077	3.104.286	2.897.333	2.716.250	2.556.471	2.414.444	2.287.368	2.173.000	2.069.524	1.975.455	1.889.565	1.810.833	1.738.400	2,30
2,40	3.204.615	2.975.714	2.777.333	2.603.750	2.450.588	2.314.444	2.192.632	2.083.000	1.983.810	1.893.636	1.811.304	1.735.833	1.666.400	2,40
2,60	2.958.462	2.747.143	2.564.000	2.403.750	2.262.353	2.136.667	2.024.211	1.923.000	1.831.429	1.748.182	1.672.174	1.602.500	1.538.400	2,60
2,70	2.847.692	2.644.286	2.468.000	2.313.750	2.177.647	2.056.667	1.948.421	1.851.000	1.762.857	1.682.727	1.609.565	1.542.500	1.480.800	2,70
2,80	2.746.154	2.550.000	2.380.000	2.231.250	2.100.000	1.983.333	1.878.947	1.785.000	1.700.000	1.622.727	1.552.174	1.487.500	1.428.000	2,80
3,00	2.563.077	2.380.000	2.221.333	2.082.500	1.960.000	1.851.111	1.753.684	1.666.000	1.586.667	1.514.545	1.448.696	1.388.333	1.332.800	3,00
3,20	2.403.077	2.231.429	2.082.667	1.952.500	1.837.647	1.735.556	1.644.211	1.562.000	1.487.619	1.420.000	1.358.261	1.301.667	1.249.600	3,20
3,40	2.261.538	2.100.000	1.960.000	1.837.500	1.729.412	1.633.333	1.547.368	1.470.000	1.400.000	1.336.364	1.278.261	1.225.000	1.176.000	3,40
3,50	2.196.923	2.040.000	1.904.000	1.785.000	1.680.000	1.586.667	1.503.158	1.428.000	1.360.000	1.298.182	1.241.739	1.190.000	1.142.400	3,50
3,80	2.023.077	1.878.571	1.753.333	1.643.750	1.547.059	1.461.111	1.384.211	1.315.000	1.252.381	1.195.455	1.143.478	1.095.833	1.052.000	3,80
4,10	1.875.385	1.741.429	1.625.333	1.523.750	1.434.118	1.354.444	1.283.158	1.219.000	1.160.952	1.108.182	1.060.000	1.015.833	975.200	4,10
4,40	1.747.692	1.622.857	1.514.667	1.420.000	1.336.471	1.262.222	1.195.789	1.136.000	1.081.905	1.032.727	987.826	946.667	908.800	4,40
4,56	1.675.385	1.555.714	1.452.000	1.361.250	1.281.176	1.210.000	1.146.316	1.089.000	1.037.143	990.000	946.957	907.500	871.200	4,56
4,80	1.601.538	1.487.143	1.388.000	1.301.250	1.224.706	1.156.667	1.095.789	1.041.000	991.429	946.364	905.217	867.500	832.800	4,80
5,10	1.507.692	1.400.000	1.306.667	1.225.000	1.152.941	1.088.889	1.031.579	980.000	933.333	890.909	852.174	816.667	784.000	5,10
5,40	1.423.077	1.321.429	1.233.333	1.156.250	1.088.235	1.027.778	973.684	925.000	880.952	840.909	804.348	770.833	740.000	5,40
5,70	1.349.231	1.252.857	1.169.333	1.096.250	1.031.765	974.444	923.158	877.000	835.238	797.273	762.609	730.833	701.600	5,70
6,10	1.260.000	1.170.000	1.092.000	1.023.750	963.529	910.000	862.105	819.000	780.000	744.545	712.174	682.500	655.200	6,10
6,50	1.183.077	1.098.571	1.025.333	961.250	904.706	854.444	809.474	769.000	732.381	699.091	668.696	640.833	615.200	6,50
6,80	1.130.769	1.050.000	980.000	918.750	864.706	816.667	773.684	735.000	700.000	668.182	639.130	612.500	588.000	6,80
7,10	1.083.077	1.005.714	938.667	880.000	828.235	782.222	741.053	704.000	670.476	640.000	612.174	586.667	563.200	7,10
7,60	1.010.769	938.571	876.000	821.250	772.941	730.000	691.579	657.000	625.714	597.273	571.304	547.500	525.600	7,60
8,20	936.923	870.000	812.000	761.250	716.471	676.667	641.053	609.000	580.000	553.636	529.565	507.500	487.200	8,20
8,80	873.846	811.429	757.333	710.000	668.235	631.111	597.895	568.000	540.952	516.364	493.913	473.333	454.400	8,80
9,20	835.385	775.714	724.000	678.750	638.824	603.333	571.579	543.000	517.143	493.636	472.174	452.500	434.400	9,20
9,60	800.000	742.857	693.333	650.000	611.765	577.778	547.368	520.000	495.238	472.727	452.174	433.333	416.000	9,60
10,2	753.846	700.000	653.333	612.500	576.471	544.444	515.789	490.000	466.667	445.455	426.087	408.333	392.000	10,2
10,8	710.769	660.000	616.000	577.500	543.529	513.333	486.316	462.000	440.000	420.000	401.739	385.000	369.600	10,8
11,4	673.846	625.714	584.000	547.500	515.294	486.667	461.053	438.000	417.143	398.182	380.870	365.000	350.400	11,4
12,2	629.231	584.286	545.333	511.250	481.176	454.444	430.526	409.000	389.524	371.818	355.652	340.833	327.200	12,2
13,0	590.769	548.571	512.000	480.000	451.765	426.667	404.211	384.000	365.714	349.091	333.913	320.000	307.200	13,0
13,6	564.615	524.286	489.333	458.750	431.765	407.778	386.316	367.000	349.524	333.636	319.130	305.833	293.600	13,6
14,2	526.154	488.571	456.000	427.500	402.353	380.000	360.000	342.000	325.714	310.909	297.391	285.000	273.600	14,2
15,3	501.538	465.714	434.667	407.500	383.529	362.222	343.158	326.000	310.476	296.364	283.478	271.667	260.800	15,3
16,4	467.692	434.286	405.333	380.000	357.647	337.778	320.000	304.000	289.524	276.364	264.348	253.333	243.200	16,4
17,6	436.923	405.714	378.667	355.000	334.118	315.556	298.947	284.000	270.476	258.182	246.957	236.667	227.200	17,6
18,4	416.923	387.143	361.333	338.750	318.824	301.111	285.263	271.000	258.095	246.364	235.652	225.833	216.800	18,4
19,2	400.000	371.429	346.667	325.000	305.882	288.889	273.684	260.000	247.619	236.364	226.087	216.667	208.000	19,2
20,4	376.923	350.000	326.667	306.250	288.235	272.222	257.895	245.000	233.333	222.727	213.043	204.167	196.000	20,4
21,6	355.385	330.000	308.000	288.750	271.765	256.667	243.158	231.000	220.000	210.000	200.870	192.500	184.800	21,6
22,8	336.923	312.857	292.000	273.750	257.647	243.333	230.526	219.000	208.571	199.091	190.435	182.500	175.200	22,8
24,4	313.846	291.429	272.000	255.000	240.000	226.667	214.737	204.000	194.286	185.455	177.391	170.000	163.200	24,4
26,0	295.385	274.286	256.000	240.000	225.882	213.333	202.105	192.000	182.857	174.545	166.957	160.000	153.600	26,0
27,2	281.538	261.429	244.000	228.750	215.294	203.333	192.632	183.000	174.286	166.364	159.130	152.500	146.400	27,2
28,4	270.769	251.429	234.667	220.000	207.059	195.556	185.263	176.000	167.619	160.000	153.043	146.667	140.800	28,4



« DOPPIA FILA »

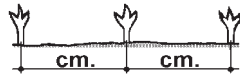


Interfila cm. - Row spacing cm. - Reihenabstand cm. - Ecart. Entre les rangs. - Interlineas cm.														
	13	14	15	16	17	18	19	20	21	22	23	24	25	
N° semi per ha - Nr. Of seeds for ha - Samenanzahl/ha - Nr de semis par ha - N° de semillas por ha														
<b>0,95</b>	16.193.846	15.037.143	14.034.667	13.157.500	12.383.529	11.695.556	11.080.000	10.526.000	10.024.762	9.569.091	9.153.043	8.771.667	8.420.800	<b>0,95</b>
<b>1,00</b>	15.384.615	14.285.714	13.333.333	12.500.000	11.764.706	11.111.111	10.526.316	10.000.000	9.523.810	9.090.909	8.695.652	8.333.333	8.000.000	<b>1,00</b>
<b>1,10</b>	13.984.615	12.985.714	12.120.000	11.362.500	10.694.118	10.100.000	9.568.421	9.090.000	8.657.143	8.263.636	7.904.348	7.575.000	7.272.000	<b>1,10</b>
<b>1,15</b>	13.375.385	12.420.000	11.592.000	10.867.500	10.228.235	9.660.000	9.151.579	8.694.000	8.280.000	7.903.636	7.560.000	7.245.000	6.955.200	<b>1,15</b>
<b>1,20</b>	12.818.462	11.902.857	11.109.333	10.415.000	9.802.353	9.257.778	8.770.526	8.332.000	7.935.238	7.574.545	7.245.217	6.943.333	6.665.600	<b>1,20</b>
<b>1,30</b>	11.833.846	10.988.571	10.256.000	9.615.000	9.049.412	8.546.667	8.096.842	7.692.000	7.325.714	6.992.727	6.688.696	6.410.000	6.153.600	<b>1,30</b>
<b>1,35</b>	11.393.846	10.580.000	9.874.667	9.257.500	8.712.941	8.228.889	7.795.789	7.406.000	7.053.333	6.732.727	6.440.000	6.171.667	5.924.800	<b>1,35</b>
<b>1,40</b>	10.987.692	10.202.857	9.522.667	8.927.500	8.402.353	7.935.556	7.517.895	7.142.000	6.801.905	6.492.727	6.210.435	5.951.667	5.713.600	<b>1,40</b>
<b>1,50</b>	10.255.385	9.522.857	8.888.000	8.332.500	7.842.353	7.406.667	7.016.842	6.666.000	6.348.571	6.060.000	5.796.522	5.555.000	5.332.800	<b>1,50</b>
<b>1,60</b>	9.615.385	8.928.571	8.333.333	7.812.500	7.352.941	6.944.444	6.578.947	6.250.000	5.952.381	5.681.818	5.434.783	5.208.333	5.000.000	<b>1,60</b>
<b>1,70</b>	9.049.231	8.402.857	7.842.667	7.352.500	6.920.000	6.535.556	6.191.579	5.882.000	5.601.905	5.347.273	5.114.783	4.901.667	4.705.600	<b>1,70</b>
<b>1,75</b>	8.790.769	8.162.857	7.618.667	7.142.500	6.722.353	6.348.889	6.014.737	5.714.000	5.441.905	5.194.545	4.968.696	4.761.667	4.571.200	<b>1,75</b>
<b>1,90</b>	8.095.385	7.517.143	7.016.000	6.577.500	6.190.588	5.846.667	5.538.947	5.262.000	5.011.429	4.783.636	4.575.652	4.385.000	4.209.600	<b>1,90</b>
<b>2,00</b>	7.692.308	7.142.857	6.666.667	6.250.000	5.882.353	5.555.556	5.263.158	5.000.000	4.761.905	4.545.455	4.347.826	4.166.667	4.000.000	<b>2,00</b>
<b>2,20</b>	6.990.769	6.491.429	6.058.667	5.680.000	5.345.882	5.048.889	4.783.158	4.544.000	4.327.619	4.130.909	3.951.304	3.786.667	3.635.200	<b>2,20</b>
<b>2,30</b>	6.686.154	6.208.571	5.794.667	5.432.500	5.112.941	4.828.889	4.574.737	4.346.000	4.139.048	3.950.909	3.779.130	3.621.667	3.476.800	<b>2,30</b>
<b>2,40</b>	6.409.231	5.951.429	5.554.667	5.207.500	4.901.176	4.628.889	4.385.263	4.166.000	3.967.619	3.787.273	3.622.609	3.471.667	3.332.800	<b>2,40</b>
<b>2,60</b>	5.916.923	5.494.286	5.128.000	4.807.500	4.524.706	4.273.333	4.048.421	3.846.000	3.662.857	3.496.364	3.344.348	3.205.000	3.076.800	<b>2,60</b>
<b>2,70</b>	5.695.385	5.288.571	4.936.000	4.627.500	4.355.294	4.113.333	3.896.842	3.702.000	3.525.714	3.365.455	3.219.130	3.085.000	2.961.600	<b>2,70</b>
<b>2,80</b>	5.492.308	5.100.000	4.760.000	4.462.500	4.200.000	3.966.667	3.757.895	3.570.000	3.400.000	3.245.455	3.104.348	2.975.000	2.856.000	<b>2,80</b>
<b>3,00</b>	5.126.154	4.760.000	4.442.667	4.165.000	3.920.000	3.702.222	3.507.368	3.332.000	3.173.333	3.029.091	2.897.391	2.776.667	2.665.600	<b>3,00</b>
<b>3,20</b>	4.806.154	4.462.857	4.165.333	3.905.000	3.675.294	3.471.111	3.288.421	3.124.000	2.975.238	2.840.000	2.716.522	2.603.333	2.499.200	<b>3,20</b>
<b>3,40</b>	4.523.077	4.200.000	3.920.000	3.675.000	3.458.824	3.266.667	3.094.737	2.940.000	2.800.000	2.672.727	2.556.522	2.450.000	2.352.000	<b>3,40</b>
<b>3,50</b>	4.393.846	4.080.000	3.808.000	3.570.000	3.360.000	3.173.333	3.006.316	2.856.000	2.720.000	2.596.364	2.483.478	2.380.000	2.284.800	<b>3,50</b>
<b>3,80</b>	4.046.154	3.757.143	3.506.667	3.287.500	3.094.118	2.922.222	2.768.421	2.630.000	2.504.762	2.390.909	2.286.957	2.191.667	2.104.000	<b>3,80</b>
<b>4,10</b>	3.750.769	3.482.857	3.250.667	3.047.500	2.868.235	2.708.889	2.566.316	2.438.000	2.321.905	2.216.364	2.120.000	2.031.667	1.950.400	<b>4,10</b>
<b>4,40</b>	3.495.385	3.245.714	3.029.333	2.840.000	2.672.941	2.524.444	2.391.579	2.272.000	2.163.810	2.065.455	1.975.652	1.893.333	1.817.600	<b>4,40</b>
<b>4,56</b>	3.350.769	3.111.429	2.904.000	2.722.500	2.562.353	2.420.000	2.292.632	2.178.000	2.074.286	1.980.000	1.893.913	1.815.000	1.742.400	<b>4,56</b>
<b>4,80</b>	3.203.077	2.974.286	2.776.000	2.602.500	2.449.412	2.313.333	2.191.579	2.082.000	1.982.857	1.892.727	1.810.435	1.735.000	1.665.600	<b>4,80</b>
<b>5,10</b>	3.015.385	2.800.000	2.613.333	2.450.000	2.305.882	2.177.778	2.063.158	1.960.000	1.866.667	1.781.818	1.704.348	1.633.333	1.568.000	<b>5,10</b>
<b>5,40</b>	2.846.154	2.642.857	2.466.667	2.312.500	2.176.471	2.055.556	1.947.368	1.850.000	1.761.905	1.681.818	1.608.696	1.541.667	1.480.000	<b>5,40</b>
<b>5,70</b>	2.698.462	2.505.714	2.338.667	2.192.500	2.063.529	1.948.889	1.846.316	1.754.000	1.670.476	1.594.545	1.525.217	1.461.667	1.403.200	<b>5,70</b>
<b>6,10</b>	2.520.000	2.340.000	2.184.000	2.047.500	1.927.059	1.820.000	1.724.211	1.638.000	1.560.000	1.489.091	1.424.348	1.365.000	1.310.400	<b>6,10</b>
<b>6,50</b>	2.366.154	2.197.143	2.050.667	1.922.500	1.809.412	1.708.889	1.618.947	1.538.000	1.464.762	1.398.182	1.337.391	1.281.667	1.230.400	<b>6,50</b>
<b>6,80</b>	2.261.538	2.100.000	1.960.000	1.837.500	1.729.412	1.633.333	1.547.368	1.470.000	1.400.000	1.336.364	1.278.261	1.225.000	1.176.000	<b>6,80</b>
<b>7,10</b>	2.166.154	2.011.429	1.877.333	1.760.000	1.656.471	1.564.444	1.482.105	1.408.000	1.340.952	1.280.000	1.224.348	1.173.333	1.126.400	<b>7,10</b>
<b>7,60</b>	2.021.538	1.877.143	1.752.000	1.642.500	1.545.882	1.460.000	1.383.158	1.314.000	1.251.429	1.194.545	1.142.609	1.095.000	1.051.200	<b>7,60</b>
<b>8,20</b>	1.873.846	1.740.000	1.624.000	1.522.500	1.432.941	1.353.333	1.282.105	1.218.000	1.160.000	1.107.273	1.059.130	1.015.000	974.400	<b>8,20</b>
<b>8,80</b>	1.747.692	1.622.857	1.514.667	1.420.000	1.336.471	1.262.222	1.195.789	1.136.000	1.081.905	1.032.727	987.826	946.667	908.800	<b>8,80</b>
<b>9,20</b>	1.670.769	1.551.429	1.448.000	1.357.500	1.277.647	1.206.667	1.143.158	1.086.000	1.034.286	987.273	944.348	905.000	868.800	<b>9,20</b>
<b>9,60</b>	1.600.000	1.485.714	1.386.667	1.300.000	1.223.529	1.155.556	1.094.737	1.040.000	990.476	945.455	904.348	866.667	832.000	<b>9,60</b>
<b>10,2</b>	1.507.692	1.400.000	1.306.667	1.225.000	1.152.941	1.088.889	1.031.579	980.000	933.333	890.909	852.174	816.667	784.000	<b>10,2</b>
<b>10,8</b>	1.421.538	1.320.000	1.232.000	1.155.000	1.087.059	1.026.667	972.632	924.000	880.000	840.000	803.478	770.000	739.200	<b>10,8</b>
<b>11,4</b>	1.347.692	1.251.429	1.168.000	1.095.000	1.030.588	973.333	922.105	876.000	834.286	796.364	761.739	730.000	700.800	<b>11,4</b>
<b>12,2</b>	1.258.462	1.168.571	1.090.667	1.022.500	962.353	908.889	861.053	818.000	779.048	743.636	711.304	681.667	654.400	<b>12,2</b>
<b>13,0</b>	1.181.538	1.097.143	1.024.000	960.000	903.529	853.333	808.421	768.000	731.429	698.182	667.826	640.000	614.400	<b>13,0</b>
<b>13,6</b>	1.129.231	1.048.571	978.667	917.500	863.529	815.556	772.632	734.000	699.048	667.273	638.261	611.667	587.200	<b>13,6</b>
<b>14,2</b>	1.052.308	977.143	912.000	855.000	804.706	760.000	720.000	684.000	651.429	621.818	594.783	570.000	547.200	<b>14,2</b>
<b>15,3</b>	1.003.077	931.429	869.333	815.000	767.059	724.444	686.316	652.000	620.952	592.727	566.957	543.333	521.600	<b>15,3</b>
<b>16,4</b>	935.385	868.571	810.667	760.000	715.294	675.556	640.000	608.000	579.048	552.727	528.696	506.667	486.400	<b>16,4</b>
<b>17,6</b>	873.846	811.429	757.333	710.000	668.235	631.111	597.895	568.000	540.952	516.364	493.913	473.333	454.400	<b>17,6</b>
<b>18,4</b>	833.846	774.286	722.667	677.500	637.647	602.222	570.526	542.000	516.190	492.727	471.304	451.667	433.600	<b>18,4</b>
<b>19,2</b>	800.000	742.857	693.333	650.000	611.765	577.778	547.368	520.000	495.238	472.727	452.174	433.333	416.000	<b>19,2</b>
<b>20,4</b>	753.846	700.000	653.333	612.500	576.471	544.444	515.789	490.000	466.667	445.455	426.087	408.333	392.000	<b>20,4</b>
<b>21,6</b>	710.769	660.000	616.000	577.500	543.529	513.333	486.316	462.000	440.000	420.000	401.739	385.000	369.600	<b>21,6</b>
<b>22,8</b>	673.846	625.714	584.000	547.500	515.294	486.667	461.053	438.000	417.143	398.182	380.870	365.000	350.400	<b>22,8</b>
<b>24,4</b>	627.692	582.857	544.000	510.000	480.000	453.333	429.474	408.000	388.571	370.909	354.783	340.000	326.400	<b>24,4</b>
<b>26,0</b>	590.769	548.571	512.000	480.000	451.765	426.667	404.211	384.000	365.714	349.091				

3.9.4 TABELLA DISTANZE LONGITUDINALI DI SEMINA

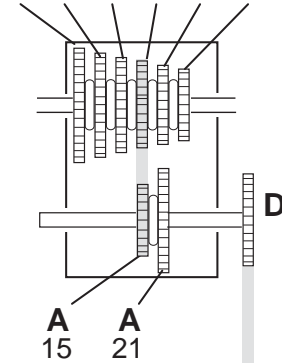
# GASPARDO

GASPARDO Seminatrici S.p.A.

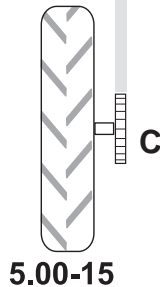


**Cambio**  
**Gearbox**  
**Getriebe**  
**Boîté vit.**  
**Cambio**

**B B B B B B**  
21 20 19 18 17 16



**Ruota**  
**Wheel**  
**Rad**  
**Roue**  
**Rueda**



Cod. 19704261

**REGOLAZIONE DISTANZE DI SEMINA**  
**SEEDING DISTANCE ADJUSTMENT**  
**AUSSAATLANGSABSTAND**  
**DISTANCE LONGITUDINAL D'ENSEMENCEMENT**  
**DISTANCIA LONGITUDINAL DE SIEMBRA**

Ruota Wheel Roue Rad Rueda	Cambio Gearbox Boîte vit. Getriebe Caja camb.	120	90	75	45	24
C - D	A - B	cm	cm	cm	cm	cm
10	21 - 16	0,63	0,84	1,01	1,68	3,14
	21 - 17	0,67	0,89	1,07	1,78	3,34
	21 - 18	0,71	0,94	1,13	1,89	3,54
	21 - 19	0,75	1,00	1,19	1,99	3,73
	21 - 20	0,79	1,05	1,26	2,10	3,93
	21 - 21	0,83	1,10	1,32	2,20	4,13
20	15 - 16	0,88	1,17	1,41	2,35	4,40
	15 - 17	0,94	1,25	1,50	2,49	4,68
	15 - 18	0,99	1,32	1,58	2,64	4,95
	15 - 19	1,05	1,39	1,67	2,79	5,23
	15 - 20	1,10	1,47	1,76	2,93	5,50
	15 - 21	1,16	1,54	1,85	3,08	5,78

Ruota Wheel Roue Rad Rueda	Cambio Gearbox Boîte vit. Getriebe Caja camb.	120	90	75	45	24
C - D	A - B	cm	cm	cm	cm	cm
15	21 - 16	1,26	1,68	2,01	3,35	6,29
	21 - 17	1,34	1,78	2,14	3,56	6,68
	21 - 18	1,41	1,89	2,26	3,77	7,07
	21 - 19	1,49	1,99	2,39	3,98	7,47
	21 - 20	1,57	2,10	2,51	4,19	7,86
	21 - 21	1,65	2,20	2,64	4,40	8,25
15	15 - 16	1,76	2,35	2,82	4,69	8,80
	15 - 17	1,87	2,49	2,99	4,99	9,35
	15 - 18	1,98	2,64	3,17	5,28	9,90
	15 - 19	2,09	2,79	3,34	5,57	10,45
	15 - 20	2,20	2,93	3,52	5,87	11,00
	15 - 21	2,31	3,08	3,70	6,16	11,55

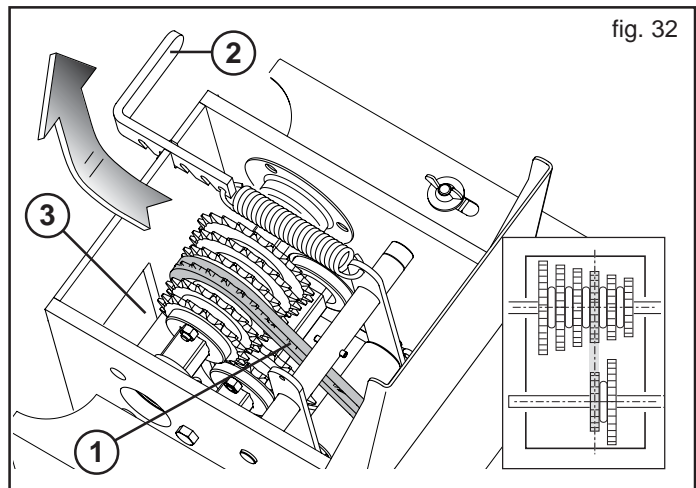
Ruota Wheel Roue Rad Rueda	Cambio Gearbox Boîte vit. Getriebe Caja camb.	120	90	75	45	24
C - D	A - B	cm	cm	cm	cm	cm
20	21 - 16	2,51	3,35	4,02	6,71	12,57
	21 - 17	2,67	3,56	4,27	7,12	13,36
	21 - 18	2,83	3,77	4,53	7,54	14,14
	21 - 19	2,99	3,98	4,78	7,96	14,93
	21 - 20	3,14	4,19	5,03	8,38	15,72
	21 - 21	3,30	4,40	5,28	8,80	16,50
10	15 - 16	3,52	4,69	5,63	9,39	17,60
	15 - 17	3,74	4,99	5,98	9,97	18,70
	15 - 18	3,96	5,28	6,34	10,56	19,80
	15 - 19	4,18	5,57	6,69	11,15	20,90
	15 - 20	4,40	5,87	7,04	11,73	22,00
	15 - 21	4,62	6,16	7,39	12,32	23,10

**IMPORTANTE**

Se con i pignoni (ruota) montati sulla seminatrice non si ottiene la distanza di semina desiderata, vedere dalla tabella se debbono essere invertiti di posizione o sostituiti.

- Per spostare la catena, aprire il coperchio della scatola del cambio ed allentare la catena (1 Fig. 32) mediante la leva (2);
- Porre la catena sugli ingranaggi individuati ed allinearli (Fig. 32).
- Tendere nuovamente la catena con la leva (2 Fig. 32) e chiudere il coperchio.

Per un miglior accesso al cambio, è possibile usufruire anche dell'apertura inferiore (3, Fig. 32).



### 3.10 ASPIRATORE

L'aspiratore (Fig. 33) crea il vuoto all'interno dei distributori, permettendo che i semi aderiscano al disco. L'aspiratore è azionato dal cardano a 540 giri/min.

**Rispettare il numero di giri della presa di forza indicato.**

La sua azione crea nei distributori:

- un'aspirazione tale da mantenere i semi da distribuire aderenti ai fori del disco;
- un soffiaggio d'aria tale da assicurare la pulizia dei fori del disco dopo la caduta del seme.



**ATTENZIONE**

**Tutte le operazioni devono essere eseguite da personale esperto, munito di guanti protettivi, in ambiente pulito e non polveroso.**

#### Vacuometro (1 Fig. 33)

Indica la depressione di aspirazione da 0 a -100 mbar.

I valori indicativi medi dell'aspirazione per semi piccoli è di -35 ÷ -40 mbar, per semi confettati -55 ÷ -60 mbar.

La regolazione si ottiene agendo sul diaframma (4, Fig. 33) posto al centro del convogliatore dell'aria; chiudendo il portello si aumenta l'aspirazione.

#### Manometro (2 Fig. 33)

Indica la pressione di soffiaggio da 0 a 25 mbar. I valori indicativi medi del soffiaggio per semi piccoli è di 8 ÷ 10 mbar.

Far funzionare l'aspiratore e raggiungere i valori indicati, aumentando progressivamente il regime di giri della presa di potenza e registrando opportunamente la piastrina (3), rispettivamente aprendola per diminuire la pressione di soffiaggio e chiudendola per aumentarla.



**IMPORTANTE**

Per favorire il raffreddamento della turbina, non lavorare mai con la piastrina (3) completamente chiusa. Nel caso che non si raggiungano i valori richiesti, aumentare il regime della presa di potenza.

Determinante per il rendimento dell'aspiratore, e perciò per la buona riuscita della semina, è la tensione e lo stato di deterioramento della cinghia.



**ATTENZIONE**

**Assicurarsi che il cardano sia scollegato dalla presa di potenza prima di procedere alle operazioni di seguito riportate:**

#### Controllo della cinghia:

- Togliere il carter di protezione;
- Allentare le viti (1 Fig. 34);
- Allentare il dado (2 Fig. 34);
- Se consumata, sostituire la cinghia;
- Mettere in trazione la cinghia serrando la vite (3 Fig. 34);
- Serrare le viti prima allentate e rimontare il carter di protezione.

### 3.11 DISPOSITIVO ASPIRASEME

L'aspiratore seme (Fig. 35), fornito di serie con la macchina, serve per il recupero dei semi rimasti inutilizzati a fine semina nei serbatoi di ogni seminatore.

#### Funzionamento:

Aprire la valvola (2, Fig. 35) a valle del contenitore di recupero (1), ed introdurre l'estremità del tubo nei serbatoi del seme. A trattore fermo con inserito il freno di stazionamento, azionare la P.d.P. per aspirare le sementi.

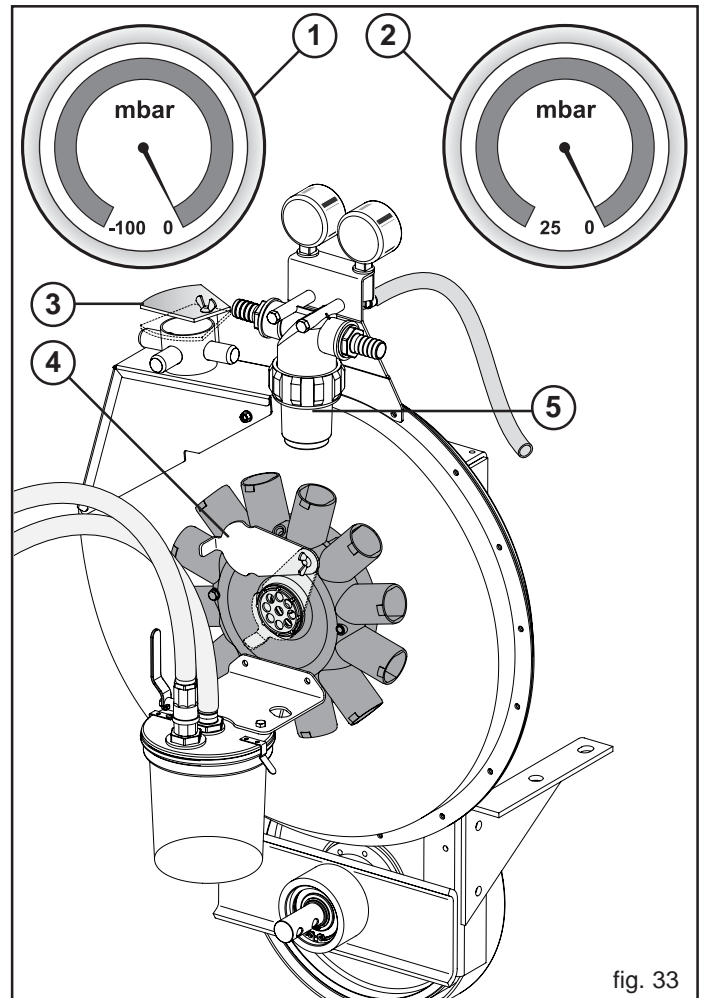


fig. 33

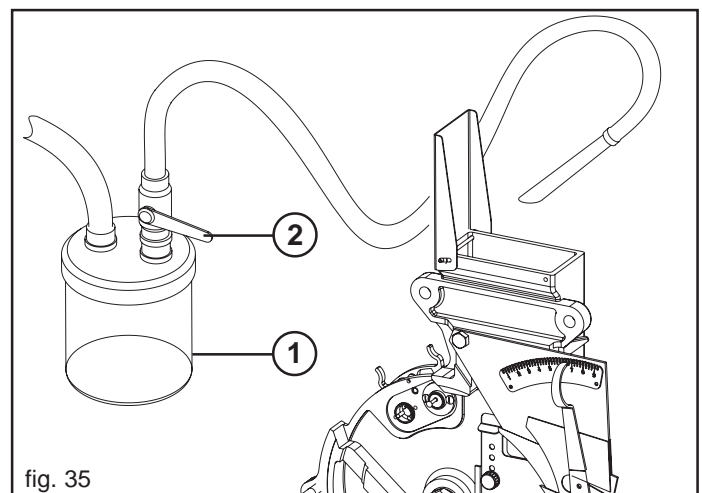
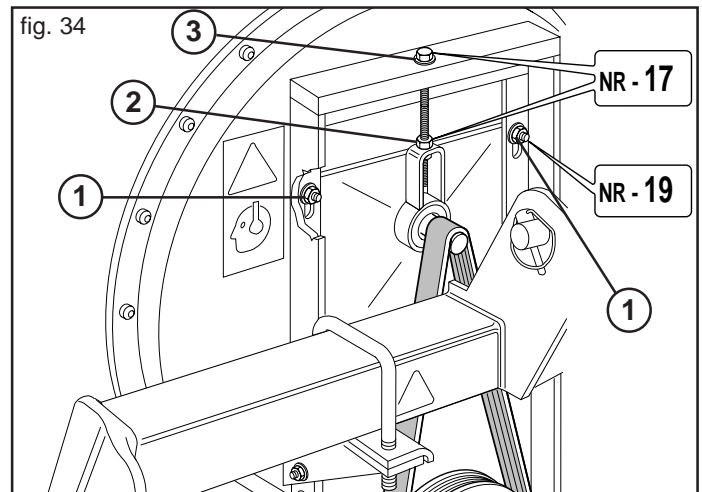
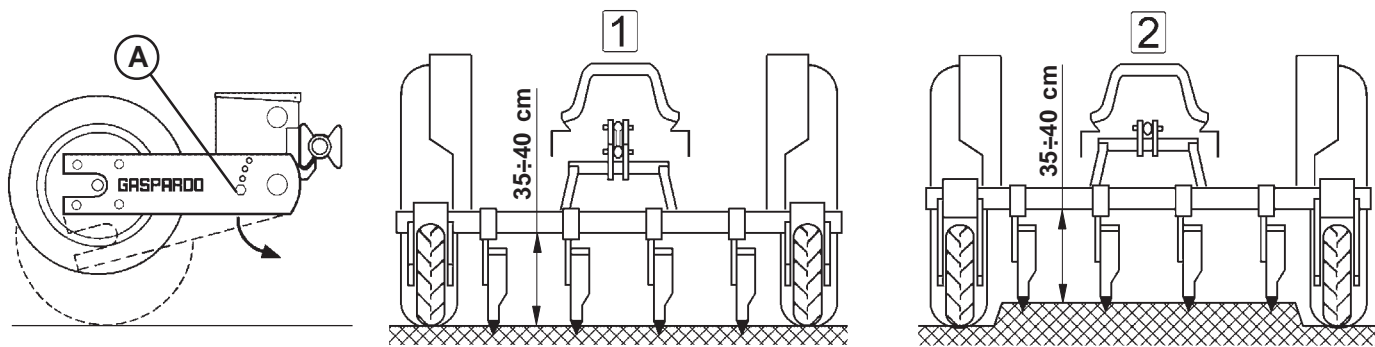


fig. 35

fig. 36



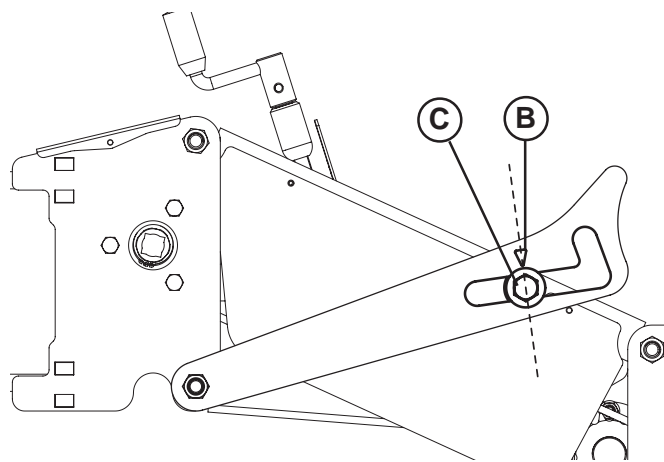
### 3.12 SEMINA SU COLMI

Per effettuare tale tipo di semina, occorre adattare l'altezza del telaio al dislivello del colmo; per fare ciò è necessario modificare l'inclinazione del supporto ruota come di seguito riportato:

- 
- Agganciare la seminatrice ai tre punti della trattrice;
- Sfilare la vite (A, fig. 36);
- Abbassare a terra gli elementi seminatori in posizione di lavoro;
- Ruotare il supporto ruota finché l'indice (B, Fig. 36) si trovi in corrispondenza della vite (C, Fig. 36);
- Rimontare e serrare la vite.

Nella figura:

- 1) predisposizione per la semina in piano
- 2) predisposizione per la semina su colmi (ruote abbassate)



### 3.13 RUOTE FLOTTANTI

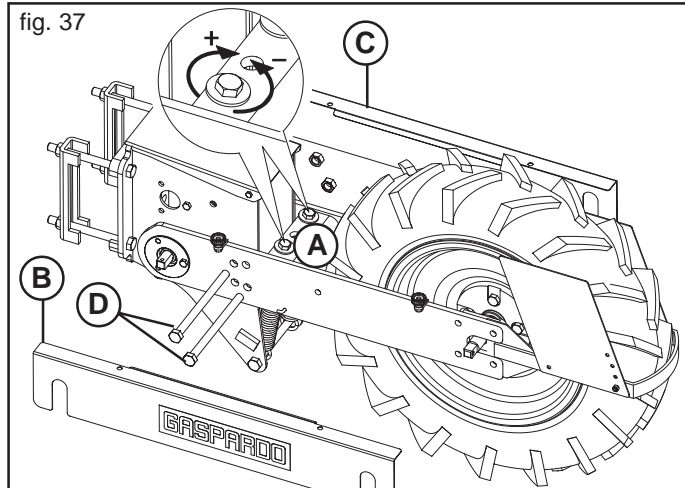
Impiegate principalmente con larghezze di lavoro medio-grandi e con letto di semina non perfettamente piano, permettono di mantenere costante l'aderenza delle ruote di trasmissione al suolo.

Per mezzo delle viti (A fig. 37) modificare la pressione sulla ruota in base alle caratteristiche del terreno.

#### MONTAGGIO

- 1) Smontare i carter (B e C Fig. 37).
- 2) Togliere le viti di bloccaggio (D).
- 3) Rimontare i carter (B e C Fig. 37).
- 4) Regolare la tensione della doppia molla per mezzo delle viti (A Fig. 37) in base alle condizioni del terreno.

fig. 37





### 3.14 SEGNAFILE

#### 3.14.1 SEGNAFILE PER TEALIO FISSO

Il segnafila è un dispositivo che traccia una linea di riferimento sul terreno, parallela al tragitto del trattore. Quando il trattore avrà terminato la corsa e invertito la marcia, procederà correndo con una delle ruote anteriori sulla linea di riferimento (Fig. 38). Ad ogni nuova passata la seminatrice dovrà tracciare una linea di riferimento dal lato opposto della passata precedente. L'inversione dei bracci segnafila viene azionata tramite il comando del distributore idraulico del trattore. Quando l'impianto non viene utilizzato, proteggere l'innesto rapido con l'apposito cappuccio.



**ATTENZIONE**

Durante gli spostamenti stradali, ruotare all'interno dell'ingombro macchina i dischi tracciafile (Fig. 39).

#### REGOLAZIONE DISCHI MARCAFILE

Fissare sui due bracci del marcafile il manicotto porta disco (1 Fig. 40), senza serrare a fondo i dadi, introdurre il disco e fermarlo con la spina a scatto. Ricavare dalla Tabella 3 la distanza (L Fig. 38) alla quale il disco deve tracciare la linea di riferimento. Portare il disco alla distanza corretta, inclinarlo leggermente e serrare a fondo i dadi (Fig. 40). Per distanze non previste dalla tabella, fare riferimento alla seguente regola:

$$L = \frac{D(N+1) - C}{2}$$

- L= distanza fra l'ultimo elemento esterno e marcafile.
- D= distanza fra le file.
- N= numero degli elementi in funzione.
- C= carreggiata anteriore del trattore.

Esempio: D=45 cm; N=7 elementi; C=150 cm

$$L = \frac{45(7+1) - 150}{2} = 105 \text{ cm}$$

In presenza di terreni normali la posizione corretta di lavoro del disco è quella indicata dalla Fig. 41 rif A; per terreni forti rovescarlo come da rif. B Fig. 41.

Il disco segnafila può essere dotato di limitatore di profondità (C Fig. 41), particolarmente adatto per terreni soffici, al fine di salvaguardare l'integrità del segnafila stesso.

Tabella 3

C	D				C	D				C	D						
	2	4	5	6		2	4	5	6		2	4	5	6			
140	45		42	65	87	160	45		32	55	77	180	45		22	45	67
	50		55	80	105		50		45	70	95		50		35	60	85
	60	20	80	110	140		60	10	70	100	130		60	0	60	90	120
	65	27	92	125	157		65	17	82	115	147		65	7	72	105	137
	70	37	106	140	175		70	25	95	130	165		70	15	85	120	155
	75	42	117	155	192		75	32	107	145	182		75	17	97	135	172
	80	50	130	170	210		80	40	120	160	200		80	30	110	150	190
	85	57	142	185	227		85	47	132	175	217		85	37	122	165	207
145	45		40	62	85	165	45		30	52	75	185	45		20	42	65
	50		52	77	102		50		42	67	92		50		32	57	85
	60	17	77	107	137		60	7	67	97	127		60		57	87	117
	65	25	90	122	155		65	15	80	112	145		65	5	70	102	135
	70	33	102	137	172		70	23	92	127	162		70	13	82	117	152
	75	40	115	152	190		75	30	105	142	180		75	20	95	132	170
	80	48	127	167	207		80	38	117	157	197		80	28	107	147	187
	85	55	140	182	225		85	45	130	172	215		85	35	120	162	205
150	45		37	60	82	170	45		27	50	72	190	45		17	40	62
	50		50	75	100		50		40	65	90		50		30	55	80
	60	15	75	105	135		60	5	65	95	125		60		55	85	115
	65	22	87	120	152		65	12	77	110	142		65	2	67	100	132
	70	30	100	135	170		70	20	90	125	160		70	10	80	115	150
	75	32	112	150	187		75	27	102	140	177		75	17	92	130	167
	80	45	125	165	205		80	35	115	155	195		80	25	105	145	185
	85	52	137	180	222		85	42	127	170	212		85	32	117	160	202
155	45		35	57	80	175	45		25	47	70	195	45		15	35	60
	50		47	72	97		50		37	62	87		50		27	80	77
	60	12	72	102	132		60	2	62	92	122		60		52	110	112
	65	20	85	117	150		65	10	75	107	140		65	0	55	125	130
	70	28	97	132	167		70	18	87	122	157		70	8	77	140	147
	75	35	110	147	185		75	25	100	137	175		75	15	90	155	165
	80	43	122	162	202		80	33	112	152	192		80	23	102	170	182
	85	50	135	177	220		85	40	125	167	210		85	30	115	185	200

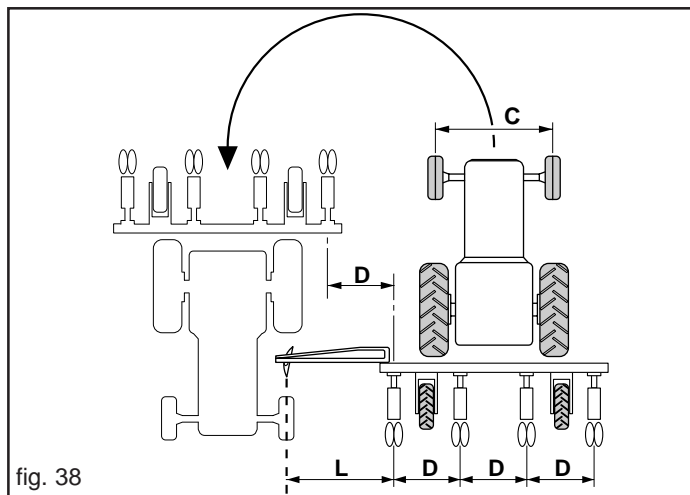


fig. 38

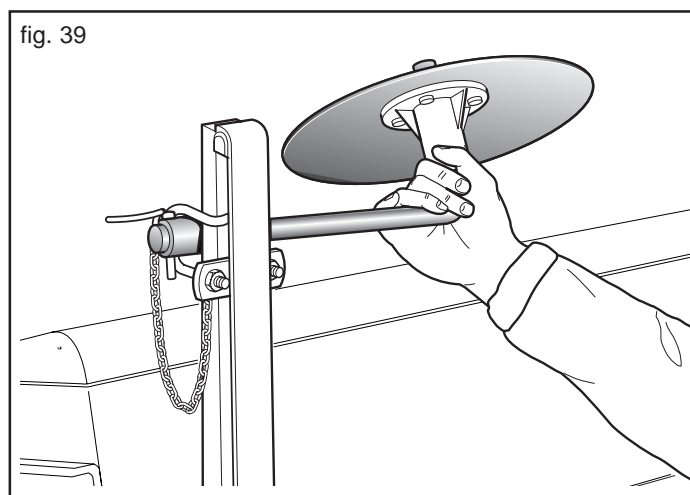


fig. 39

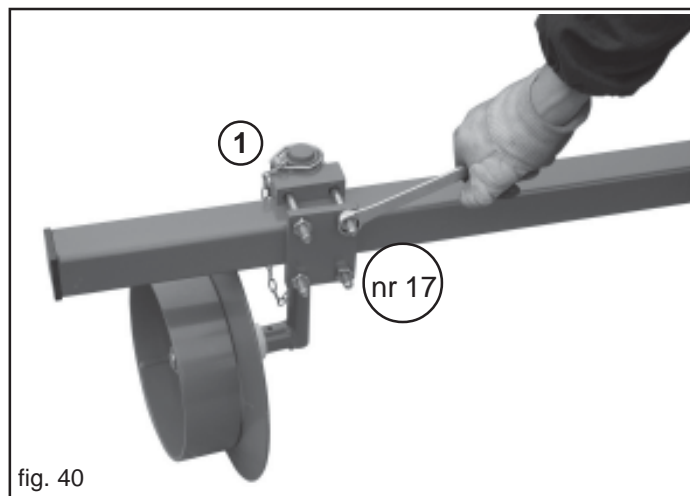


fig. 40

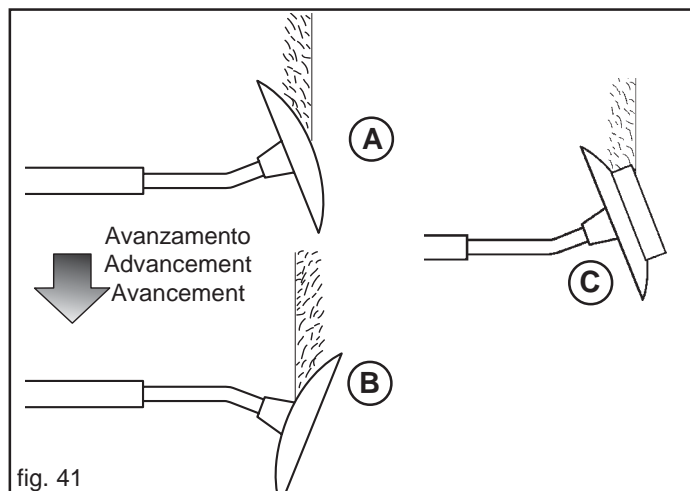


fig. 41

### 3.14.2 SEGNAFILE PER TEALIO PIEGHEVOLE

Per questo modello di seminatrice sono disponibili due diversi tipi di segnafile:

- Segnafile con traccia sulla ruota della trattrice a ripiegamento oleodinamico;
- Segnafile con traccia al centro della trattrice e ripiegamento oleodinamico all'interno dell'ingombro seminatrice.

Il segnafile è un dispositivo che traccia una linea di riferimento sul terreno, parallela al tragitto del trattore.

Quando il trattore avrà terminato la corsa e invertito la marcia, si procederà correndo sulla linea di riferimento con una delle **ruote anteriori** (Fig. 42) o con il **centro della trattrice** (Fig. 43) secondo il segnafile utilizzato. Ad ogni nuova passata, la seminatrice dovrà tracciare una linea di riferimento dal lato opposto della passata precedente.

L'inversione dei bracci segnafile è azionato da un impianto oleodinamico con valvola in dotazione all'attrezzatura.

I cilindri oleodinamici, a doppio effetto, permettono il ripiegamento del segnafile.

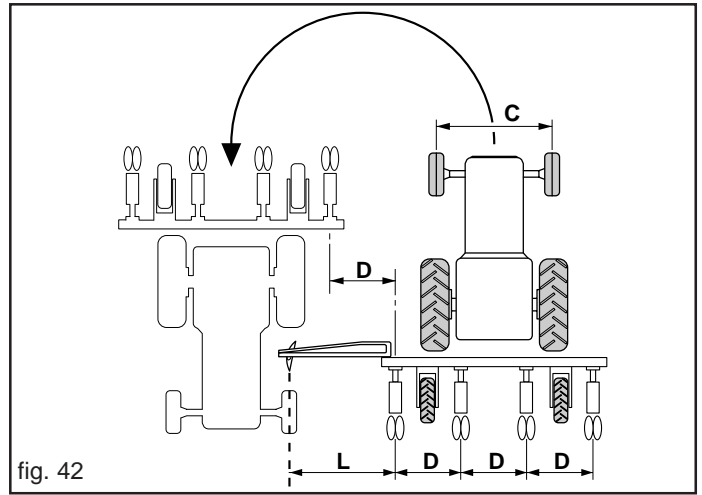


fig. 42

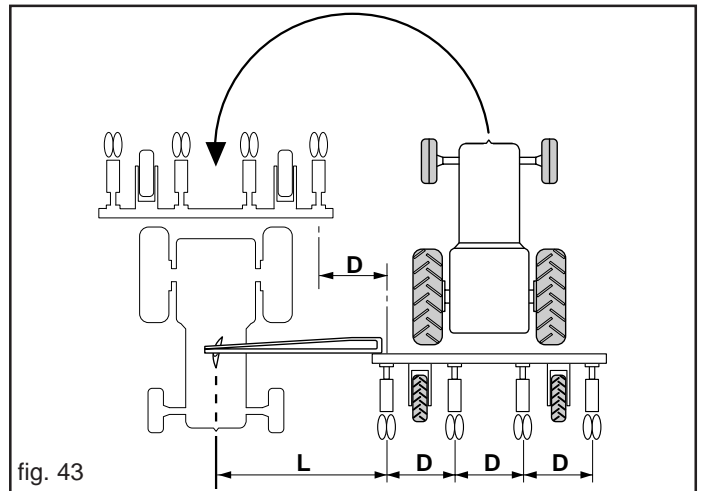


fig. 43

Il dispositivo segnafile è dotato di una valvola che aziona alternativamente i due bracci, riducendo l'impiego ad un unico distributore oleodinamico della trattrice.

Il tubo oleodinamico di mandata è dotato di un rubinetto (1 Fig. 44) necessario ad escludere il funzionamento del segnafile.

**Durante il trasporto stradale della seminatrice, la maniglia del rubinetto deve essere posta nella posizione (A Fig. 44), per evitare l'apertura accidentale del segnafile, viceversa in posizione B durante il lavoro.**

Quando l'impianto non viene utilizzato proteggere gli innesti rapidi con gli appositi cappucci ed alloggiare i tubi oleodinamici nell'apposito supporto.

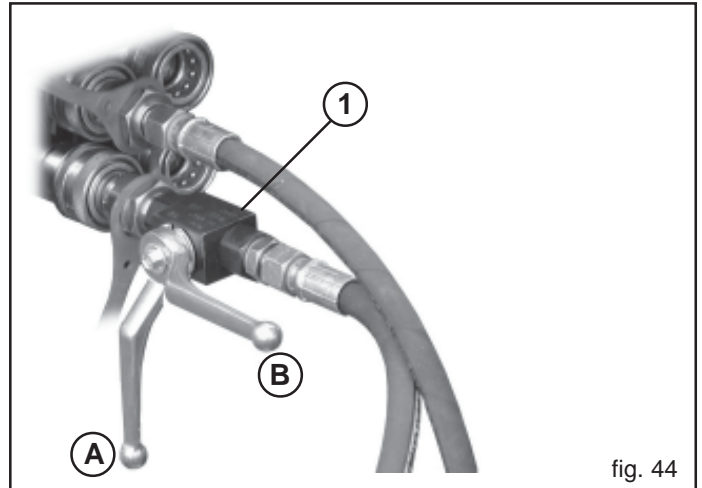


fig. 44



Per un corretto impiego dell'attrezzatura, operare come segue:

- 1) Agganciare la seminatrice all'attacco tre punti del trattore, usando spine di adeguate dimensioni e corredate delle dovute sicurezze (copiglie, spine a scatto, etc.).
- 2) Collegare i tubi oleodinamici dell'impianto segnalibro al distributore della trattoria (vedi capitolo 3.1).
- 3) Prima di mettere in funzione l'attrezzatura, verificare tutt'intorno che non vi siano persone ed in particolare bambini, animali o cose e di poter disporre comunque di un'ottima visibilità sull'area d'azione della stessa.
- 4) Aprire i telai laterali della seminatrice (vedi capitolo 3.6.1).

#### APERTURA

- 5) Prima di azionare il dispositivo segnalibro, appoggiare la seminatrice a terra e portare la leva del rubinetto in posizione (B) Fig. 44.
- 6) Azionare l'impianto per la movimentazione del segnalibro.

#### CHIUSURA

- 7) Con l'impianto oleodinamico, portare entrambi i bracci segnalibro nella posizione di trasporto (Fig. 45).
- 8) Portare la leva del rubinetto in posizione (A) Fig. 44.
- 9) Appoggiare la seminatrice a terra, azionare il freno di stazionamento, arrestare il motore, togliere la chiave d'accensione dal quadro comandi e scaricare dalla pressione l'impianto oleodinamico.

fig. 45

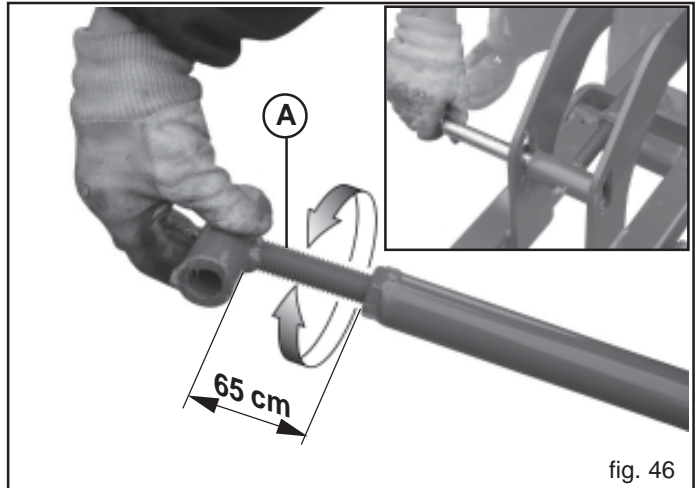


fig. 46

Nella posizione di lavoro, i segmenti dei bracci del segnalibro devono essere allineati come indicato in Fig. 47. Tale condizione si ottiene regolando la lunghezza del tirante A Fig. 46 rispettando la misura indicata.

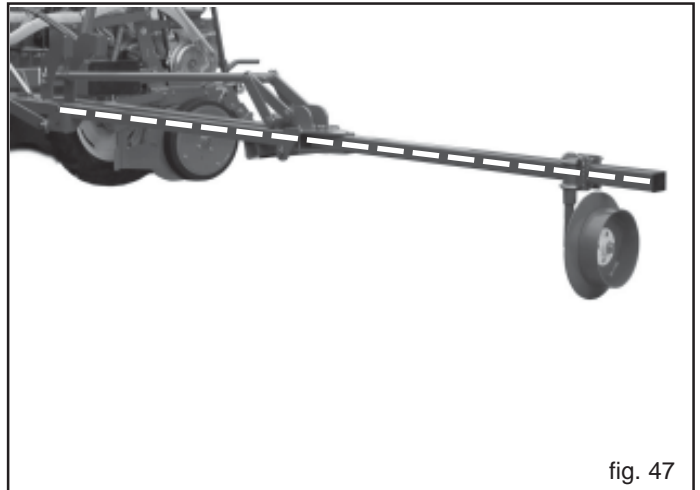


fig. 47

**Il solo segmento esterno del segnalibro è dotato di un perno di sicurezza (A Fig. 48).**

In caso d'urto accidentale contro un ostacolo, il perno di sicurezza si spezza permettendo al segmento esterno di ruotare posteriormente garantendo l'integrità della struttura stessa. Sullo snodo del braccio sono presenti altri due perni di sicurezza (B Fig. 48) utilizzabili per ripristinare la funzionalità del segnalibro.

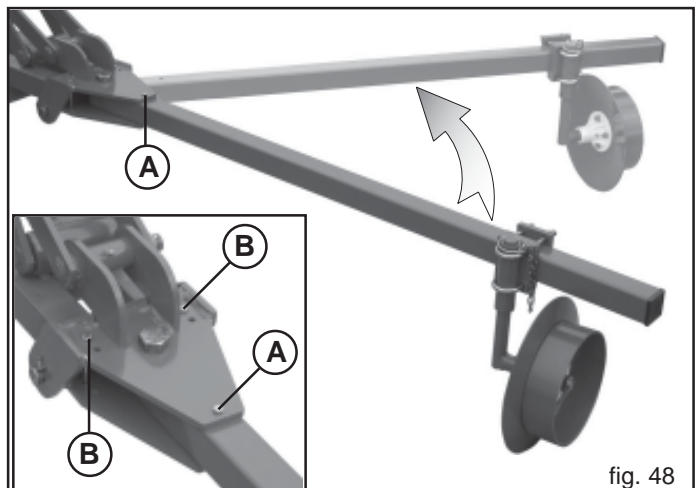
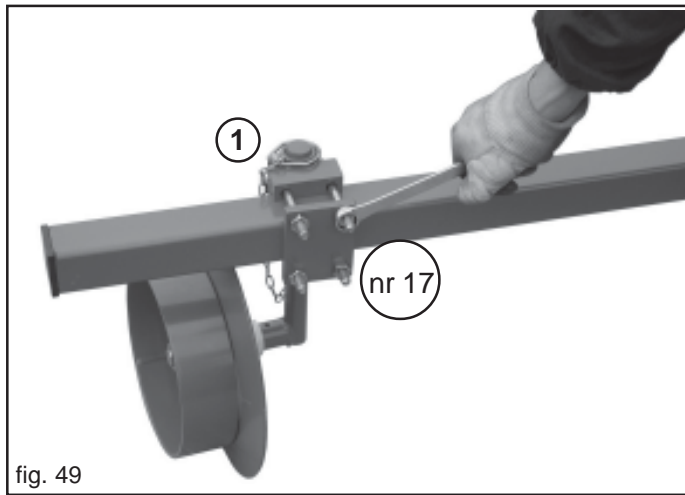


fig. 48

**REGOLAZIONE DISCHI SEGNAFILE**

Aprire i bracci segnafile come descritto al capitolo 3.14.1. Fissare sui due bracci del segnafile il manicotto porta disco, senza serrare a fondo i dadi, introdurre il disco e fermarlo con la spina a scatto (1, Fig. 49).



**Segnafile con traccia sulla ruota della trattrice a ripiegamento oleodinamico;**

Ricavare dalla Tabella 4 la distanza (L Fig. 42) alla quale il disco deve tracciare la linea di riferimento. Portare il disco alla distanza corretta, inclinarlo leggermente e serrare a fondo i dadi (Fig. 49).

Tabella 4

C	n di file -nr. of rows Reihenanzahl nr. Rangs - nr. hileras					C	n di file -nr. of rows Reihenanzahl nr. Rangs - nr. hileras					C	n di file -nr. of rows Reihenanzahl nr. Rangs - nr. hileras					C	n di file -nr. of rows Reihenanzahl nr. Rangs - nr. hileras					C	n di file -nr. of rows Reihenanzahl nr. Rangs - nr. hileras					C	n di file -nr. of rows Reihenanzahl nr. Rangs - nr. hileras				
	D	2	4	5	6		D	2	4	5	6		D	2	4	5	6		D	2	4	5	6		D	2	4	5	6		D	2	4	5	6
140	45		42	65	87	150	45		37	60	82	160	45		32	55	77	170	45		27	50	72	180	45		22	45	67	190	45		17	40	62
	50		55	80	105		50		50	75	100		50		45	70	95		50		40	65	90		50		35	60	85		50		30	55	80
	60	20	80	110	140		60	15	75	105	135		60	10	70	100	130		60	5	65	95	125		60	0	60	90	120		60		55	85	115
	65	27	92	125	157		65	22	87	120	152		65	17	82	115	147		65	12	77	110	142		65	7	72	105	137		65	2	67	100	132
	70	37	106	140	175		70	30	100	135	170		70	25	95	130	165		70	20	90	125	160		70	15	85	120	155		70	10	80	115	150
	75	42	117	155	192		75	32	112	150	187		75	32	107	145	182		75	27	102	140	177		75	17	97	135	172		75	17	92	130	167
80	50	130	170	210	80	45	125	165	205	80	40	120	160	200	80	35	115	155	195	80	30	110	150	190	80	25	105	145	185						
85	57	142	185	227	85	52	137	180	222	85	47	132	175	217	85	42	127	170	212	85	37	122	165	207	85	32	117	160	202						
145	45		40	62	85	155	45		35	57	80	165	45		30	52	75	175	45		25	47	70	185	45		20	42	65	195	45		15	37	60
	50		52	77	102		50		47	72	97		50		42	67	92		50		37	62	87		50		32	57	82		50		27	52	77
	60	17	77	107	137		60	12	72	102	132		60	7	67	97	127		60	2	62	92	122		60		57	87	117		60		52	110	112
	65	25	90	122	155		65	20	85	117	150		65	15	80	112	145		65	10	75	107	140		65	5	70	102	135		65	0	65	125	130
	70	33	102	137	172		70	28	97	132	167		70	23	92	127	162		70	18	87	122	157		70	13	82	117	152		70	8	77	112	147
	75	40	115	152	190		75	35	110	147	185		75	30	105	142	180		75	25	100	137	175		75	20	95	132	170		75	15	90	127	165
80	48	127	167	207	80	43	122	162	202	80	38	117	157	197	80	33	112	152	192	80	28	107	147	187	80	23	102	142	182						
85	55	140	182	225	85	50	135	177	220	85	45	130	172	215	85	40	125	167	210	85	35	120	162	205	85	30	115	157	200						

Per distanze non previste dalla tabella, fare riferimento alla seguente regola:

$$L = \frac{D(N+1) - C}{2}$$

L = distanza fra l'ultimo elemento esterno ed il disco segnafile.  
 D = distanza fra le file.  
 N = numero degli elementi di semina.  
 C = carreggiata anteriore del trattore.

**Esempio:** D = 75 cm; N = 10 elementi; C = 190 cm  
 $L = \frac{75(10 + 1) - 190}{2} = 317,5 \text{ cm}$

**Segnafile con traccia al centro della trattoria e ripiegamento oleodinamico all'interno dell'ingombro seminatrice.**

Ricavare dalla Tabella 5 la distanza (L, Fig. 43) alla quale il disco deve tracciare la linea di riferimento. Portare il disco alla distanza corretta, inclinarlo leggermente e serrare a fondo i dadi (Fig. 49). Per distanze non previste dalla tabella, fare riferimento alla seguente regola:

$$L = \frac{D(N+1)}{2}$$

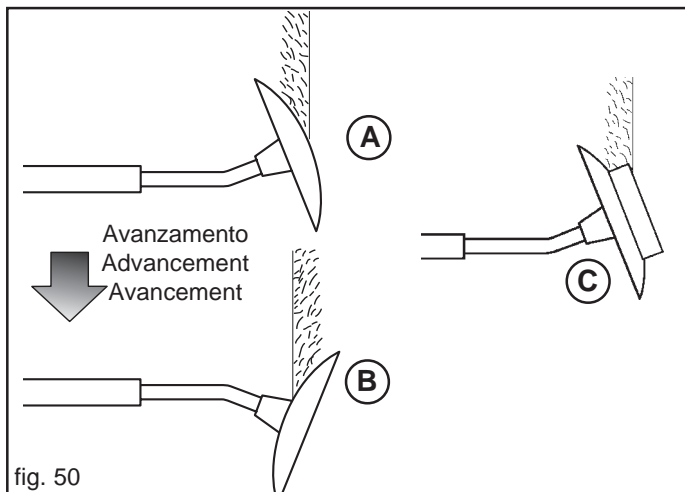
L = distanza fra l'ultimo elemento esterno ed il disco segnafile.  
 D = distanza fra le file.  
 N = numero degli elementi di semina.

**Esempio:** D = 75 cm; N = 10 elementi;  
 $L = \frac{75(10 + 1)}{2} = 412,5 \text{ cm}$

In presenza di terreni normali la posizione corretta di lavoro del disco è quella indicata dalla Fig. 50 rif. A; per terreni forti rovesciarlo come da rif. B Fig. 50. **Il disco segnafile può essere dotato di limitatore di profondità (C, Fig. 50), particolarmente adatto per terreni soffici, al fine di salvaguardare l'integrità del segnafile stesso.**

Tabella 5

D	n di file -nr. of rows Reihenanzahl nr. Rangs - nr. hileras	
	8	12
45	203	293
50	225	325
60	270	390
65	293	423
70	315	455
75	338	488
80	360	520
85	383	553



### 3.15 DISTRIBUZIONE DEI PRODOTTI CHIMICI

La distribuzione dei prodotti fertilizzanti e dei prodotti insetticida, avviene per mezzo di appositi dosatori (1, Fig. 51) montati sotto ai rispettivi serbatoi. La regolazione dei dosatori avviene ruotando la ghiera (2, Fig. 51). In base alla regolazione dei dosatori ed al peso specifico del prodotto, dalle tabelle di seguito riportate si può risalire alle quantità di concime e di insetticida necessarie per coprire un ettaro di terreno.

#### CARICAMENTO SERBATOI

Il carico dei serbatoi può essere effettuato a mano oppure mediante sollevatore che, con portata superiore a 200 kg, deve essere regolarmente omologato dagli enti preposti. È da ricordare che il sollevamento di pesi superiori a 25 kg, richiedono o l'intervento di più operatori o l'uso del sopra citato sollevatore meccanico, seguendo le istruzioni riportate nel proprio manuale d'uso e manutenzione.



#### ATTENZIONE

- Tutte le operazioni di carico e scarico dei serbatoi spandiconcime devono essere effettuate con seminatrice ferma a terra, telaio aperto, azionare il freno di stazionamento, arrestare il motore e togliere la chiave di accensione dal quadro comandi. Assicurati che nessuno possa avvicinarsi alle sostanze chimiche.
- Tutte le operazioni devono essere eseguite da personale esperto, munito d'adeguate protezioni (tute, guanti, stivali, maschere, ecc.) in ambiente pulito e non polveroso.
- Non appoggiare in alcun caso sacchi di fertilizzante o altro sopra i coperchi dei cassoni spandiconcime per evitare la rottura dei medesimi o arrecare danno a cose o persone.
- Accedere al caricamento dalle fiancate esterne.
- Fare attenzione che durante il riempimento dei serbatoi del seme, dei fertilizzanti e dell'insetticida, non entrino altri corpi (spaghi, carta del sacco, ecc.).
- La seminatrice può trasportare sostanze chimiche. Non permettere quindi, che persone, bambini, animali domestici si avvicinino alla seminatrice.

#### CAPACITÀ SERBATOI

	Serbatoio (mm)	Materiale		Capacità (Litri)	Rialzo (Litri)	Top (Litri)
		Metallo	Plastica			
A	850	●	●	157		
	1100	●	●	203		
B	250	●		15		
	250		●	16		

A - Spandiconcime; B - Microcranulatore; (\*) - Solo con serbatoi in metallo.

I distributori in materiale plastico, non necessitano di lubrificazione. Si raccomanda, a fine lavoro, un'accurata pulizia del serbatoio, in modo particolare per quelli del fertilizzante. Svitare i tappi delle bocchette di scarico, raccogliere eventuale prodotto residuo (Fig. 52) e lavare abbondantemente con acqua.

**Attenersi alle norme ecologiche per lo smaltimento dei liquidi inquinanti.**

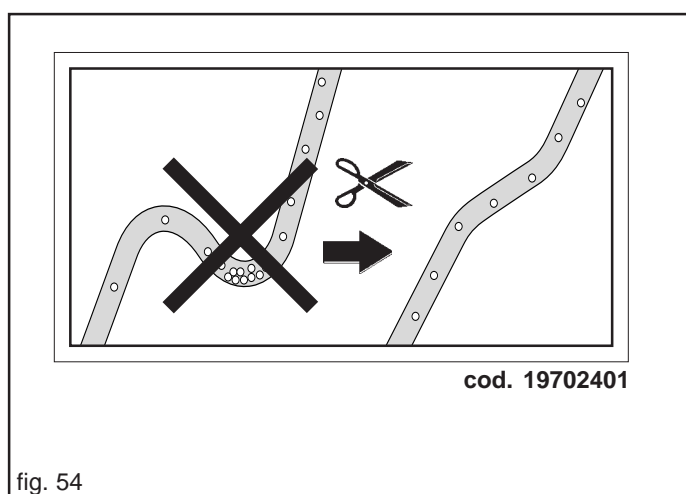
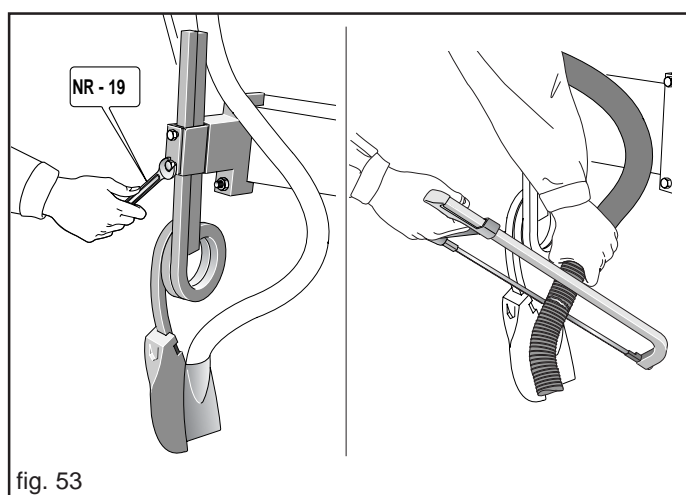
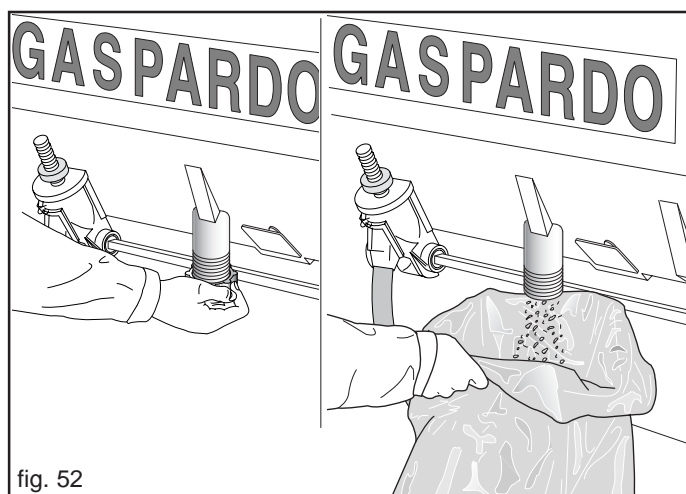
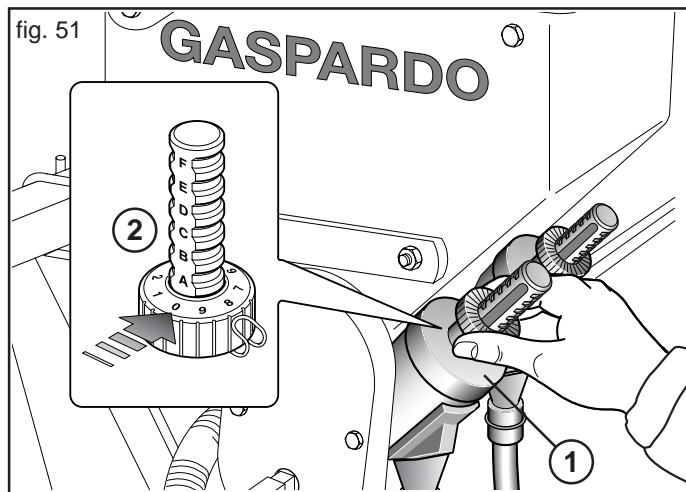
#### 3.15.1 REGOLAZIONE INTERRATORI FERTILIZZANTE

I falconi per l'interramento del fertilizzante agiscono parallelamente alla fila di semina, ad una distanza standard.

**Prima di utilizzare la seminatrice, verificare che tale distanza risulti essere la medesima per tutti i falconi nonchè sia adeguata per i quantitativi ettaro e la tipologia di fertilizzante che vorrete distribuire, in modo da non arrecare danno alla coltura.** In caso contrario, modificare la distanza.

**IMPORTANTE! Interfila minima consigliata 30 cm.**

Registrare inoltre la profondità di interrimento del fertilizzante, variando l'altezza della molla (Fig. 53). Eseguita questa operazione, si consiglia di tagliare la parte eccedente di tubo flessibile, in modo da evitare la formazione di pieghe che potrebbero ostruire la discesa del fertilizzante (Fig. 53-54).



cod. 19702401

fig. 54

**TABELLE DELLE QUANTITÀ (Kg/Ha)**

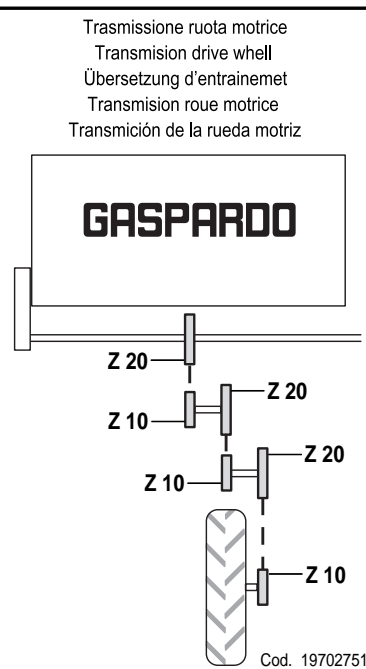
**ATTENZIONE:** il dosatore MINIMAX, regolato nelle prime posizioni (B0÷C0 o 1÷1,5 con SPEEDY SET) a causa della ridotta apertura può intasarsi, soprattutto se si impiegano concimi a granulometria irregolare. Se la quantità di concime che si vuole erogare ricade nelle prime posizioni (righe oscurate nella tabella) contattare la casa Costruttrice.

**I valori della tabella costituiscono solo valori indicativi, in quanto il peso specifico e la grandezza dei granelli sono spesso diversi.**

In ogni caso fare sempre riferimento al peso specifico riportato sulla confezione del prodotto o, in mancanza, rivolgersi direttamente al produttore. Per valori del peso specifico diversi da quelli forniti nelle tabelle, contattare la **MASCHIO GASPARDO S.p.A.**

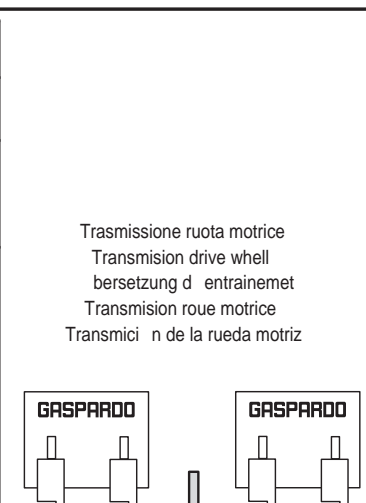
**SPANDICONCIME** Tabella della quantità in Kg/Ha

Posizione regolazione distributore - Position of distributor adjustment - Einstellung Einstellvorrichtung Position réglage distributeur - Posición regulación distribuidor												
↓	Interfila - Row spacing - Reihenabstand - Distance entre les lignes - Distancia entre las hileras											
	45 cm			50 cm			60 cm			70 cm		
	Peso specifico del prodotto Kg/dm³ - Specific Weight of product in Kg/dm³ - Spez. Gewicht des Düngers Kg/dm³ Poids spécifique de l'engrais Kg/dm³ - Peso específico del producto Kg/dm³											
	0,8	1	1,2	0,8	1	1,2	0,8	1	1,2	0,8	1	1,2
<b>B-0</b>	24	30	36	21	27	32	18	22	27	15	19	23
<b>B-5</b>	36	45	54	32	40	48	27	33	40	23	29	34
<b>C-0</b>	48	59	71	43	54	64	36	45	54	31	38	46
<b>C-5</b>	59	74	89	54	67	80	45	56	67	38	48	57
<b>D-0</b>	71	89	107	64	80	96	54	67	80	46	57	69
<b>D-5</b>	83	104	125	75	94	112	62	78	94	54	67	80
<b>E-0</b>	95	119	143	86	107	129	71	89	107	61	76	92
<b>E-5</b>	107	134	161	96	120	145	80	100	120	69	86	103
<b>F-0</b>	119	149	179	107	134	161	89	112	134	77	96	115
<b>F-5</b>	131	164	196	118	147	177	98	123	147	84	105	126
<b>G-0</b>	143	178	214	129	161	193	107	134	161	92	115	138
<b>G-5</b>	155	193	232	139	174	209	116	145	174	99	124	149
<b>G-10</b>	167	208	250	150	187	225	125	156	187	107	134	161

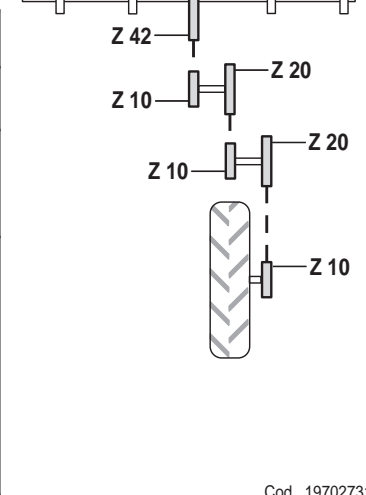


**MICROGRANULATORE** Tabella della quantità in Kg/Ha

Posizione regolazione distributore - Position of distributor adjustment - Einstellung Einstellvorrichtung Position réglage distributeur - Posición regulación distribuidor																		
↓	Interfila - Row spacing - Reihenabstand - Distance entre les lignes - Distancia entre las hileras																	
	20 cm					25 cm					30 cm							
	Peso specifico del prodotto Kg/dm³ - Specific Weight of product in Kg/dm³ - Spez. Gewicht des Düngers Kg/dm³ Poids spécifique de l'engrais Kg/dm³ - Peso específico del producto Kg/dm³																	
	0,6	0,7	0,8	1	1,2	1,4	0,6	0,7	0,8	1	1,2	1,4	0,6	0,7	0,8	1	1,2	1,4
<b>B-0</b>	3,0	3,5	4,0	5,0	6,0	7,0	2,4	2,8	3,2	4,0	4,8	5,6	2,0	2,3	2,7	3,3	4,0	4,7
<b>B-5</b>	4,5	5,3	6,0	7,5	9,0	10,5	3,6	4,2	4,8	6,0	7,2	8,4	3,0	3,5	4,0	5,0	6,0	7,0
<b>C-0</b>	6,0	7,0	8,0	10,0	12,0	14,0	4,8	5,6	6,4	8,0	9,6	11,2	4,0	4,7	5,3	6,7	8,0	9,3
<b>C-5</b>	7,5	8,8	10,0	12,5	15,0	17,5	6,0	7,0	8,0	10,0	12,0	14,0	5,0	5,8	6,7	8,3	10,0	11,7
<b>D-0</b>	9,0	10,5	12,0	15,0	18,0	21,0	7,2	8,4	9,6	12,0	14,4	16,8	6,0	7,0	8,0	10,0	12,0	14,0
<b>D-5</b>	10,5	12,2	14,0	17,5	21,0	24,5	8,4	9,8	11,2	14,0	16,8	19,6	7,0	8,2	9,3	11,7	14,0	16,3
<b>E-0</b>	12,0	14,0	16,0	20,0	24,0	28,0	9,6	11,2	12,8	16,0	19,2	22,4	8,0	9,3	10,7	13,3	16,0	18,7
<b>E-5</b>	13,5	15,8	18,0	22,5	27,0	31,5	10,8	12,6	14,4	18,0	21,6	25,2	9,0	10,5	12,0	15,0	18,0	21,0
<b>E-10</b>	15,0	17,5	20,0	25,0	30,0	35,0	12,0	14,0	16,0	20,0	24,0	28,0	10,0	11,7	13,3	16,7	20,0	23,3



Posizione regolazione distributore - Position of distributor adjustment - Einstellung Einstellvorrichtung Position réglage distributeur - Posición regulación distribuidor																		
↓	Interfila - Row spacing - Reihenabstand - Distance entre les lignes - Distancia entre las hileras																	
	35 cm						40 cm						45 cm					
	Peso specifico del prodotto Kg/dm³ - Specific Weight of product in Kg/dm³ - Spez. Gewicht des Düngers Kg/dm³ Poids spécifique de l'engrais Kg/dm³ - Peso específico del producto Kg/dm³																	
	0,6	0,7	0,8	1	1,2	1,4	0,6	0,7	0,8	1	1,2	1,4	0,6	0,7	0,8	1	1,2	1,4
<b>B-0</b>	1,7	2,0	2,3	2,9	3,4	4,0	1,5	1,8	2,0	2,5	3,0	3,5	1,3	1,6	1,8	2,2	2,7	3,1
<b>B-5</b>	2,6	3,0	3,4	4,3	5,1	6,0	2,3	2,6	3,0	3,8	4,5	5,3	2,0	2,3	2,7	3,3	4,0	4,7
<b>C-0</b>	3,4	4,0	4,6	5,7	6,9	8,0	3,0	3,5	4,0	5,0	6,0	7,0	2,7	3,1	3,6	4,4	5,3	6,2
<b>C-5</b>	4,3	5,0	5,7	7,1	8,6	10,0	3,8	4,4	5,0	6,3	7,5	8,8	3,3	3,9	4,4	5,6	6,7	7,8
<b>D-0</b>	5,1	6,0	6,9	8,6	10,3	12,0	4,5	5,3	6,0	7,5	9,0	10,5	4,0	4,7	5,3	6,7	8,0	9,3
<b>D-5</b>	6,0	7,0	8,0	10,0	12,0	14,0	5,2	6,1	7,0	8,7	10,5	12,2	4,7	5,4	6,2	7,8	9,3	10,9
<b>E-0</b>	6,9	8,0	9,1	11,4	13,7	16,0	6,0	7,0	8,0	10,0	12,0	14,0	5,3	6,2	7,1	8,9	10,7	12,4
<b>E-5</b>	7,7	9,0	10,3	12,9	15,4	18,0	6,8	7,9	9,0	11,3	13,5	15,8	6,0	7,0	8,0	10,0	12,0	14,0
<b>E-10</b>	8,6	10,0	11,4	14,3	17,1	20,0	7,5	8,7	10,0	12,5	15,0	17,5	6,7	7,8	8,9	11,1	13,3	15,6

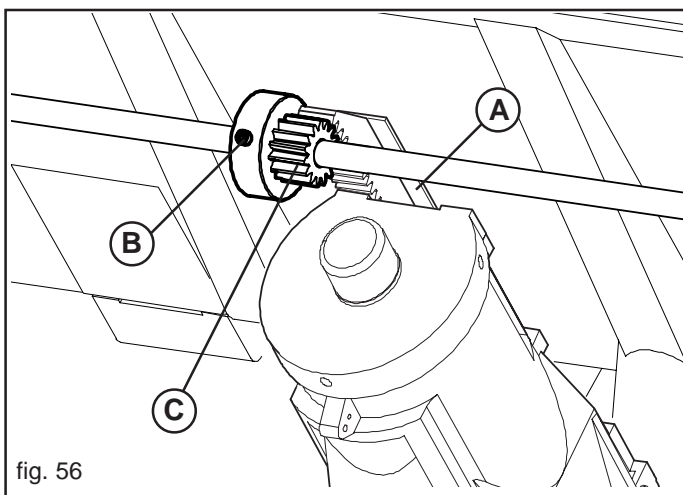
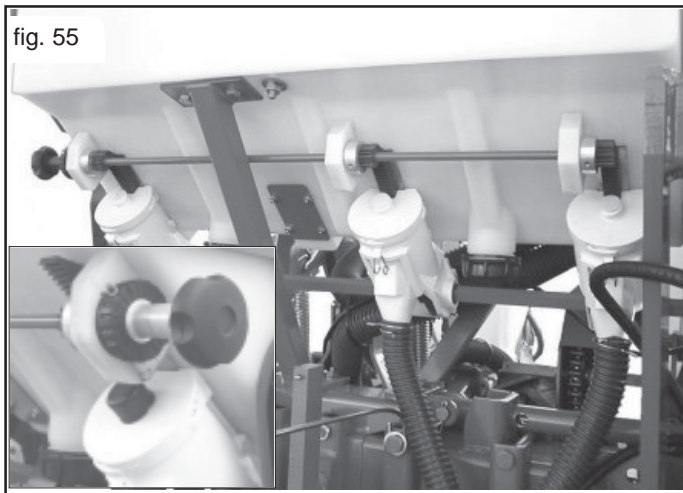




**SPEEDY SET**

Il serbatoio spandiconcime può essere equipaggiato con lo SPEEDY SET (Fig. 55), che permette di regolare i dosatori volumetrici MINIMAX (propriamente modificati) su ogni singolo serbatoio con una sola manovra. Controllare periodicamente che le portine di scorrimento siano allineate. A seguire viene riportata la tabella di distribuzione adatta a tale regolazione.

**Nota:** Per escludere la distribuzione del concime su una fila, chiudere le bocchette di scarico (A, Fig. 56) ed allentare il grano (B, Fig. 56) per portare a folle l'ingranaggio (C, Fig. 56).



SPEEDY SET Tabella della quantità in Kg/Ha

**GASPARDO**  
MASCIO GASPARDO S.p.A.

Spandiconcime - Tabella di distribuzione  
Fertilizer - Distribution table  
Düngerstreuer - Düngermengetabelle  
Espandeur d'engrais - Tableaux de distribution  
Abonadora - Prospectos de distribución

**5.00/80 R15**

**Z20** Trasmissione ruota motrice  
Transmission drive wheel  
Übersetzung d'entraînement  
Transmision roue motrice  
Transmición de la rueda motriz

**Z11**

Dosatore 8 settori: cod. 20860106  
8 sectors metering unit: cod. 20860106  
Doseur 8 sections: cod. 20860106  
Dosierer 8 Sektoren: cod. 20860106  
Dosificador 8 sectores: cod. 20860106

**Regolazione - Adjustment - Einstellung - Relaje - Regulacion SPEEDY SET**

Pos.	Peso specifico - Specific weight - Spezifisches Gewicht Poids spécifique - Peso específico <b>0,8 kg/dm<sup>3</sup></b>										
	Interfila - Row spacing - Reihenabstand Distance entre les lignes - Distancia entre las hileras (cm)										
	20	25	30	35	40	45	50	55	60	0	0
0	0	0	0	0	0	0	0	0	0	0	0
1	108	86	72	62	54	48	43	39	36		
1,5	178	143	119	102	89	79	71	65	59		
2	250	200	167	143	125	111	100	91	83		
2,5	312	250	208	178	156	139	125	113	104		
3	389	311	259	222	195	173	156	142	130		
3,5	458	366	305	262	229	203	183	166	153		
4	526	421	351	300	263	234	210	191	175		
4,5	605	484	404	346	303	269	242	220	202		
5	677	542	452	387	339	301	271	246	226		
5,5	750	600	500	429	375	333	300	273	250		
6	813	650	542	465	407	361	325	296	271		
6,5	885	708	590	505	442	393	354	322	295		
7	954	763	636	545	477	424	382	347	318		
7,5	1025	820	683	585	512	455	410	373	342		
8	1100	880	734	629	550	489	440	400	367		
8,5	1176	941	784	672	588	523	470	428	392		
9	1250	1000	833	714	625	556	500	455	417		

Pos.	Peso specifico - Specific weight - Spezifisches Gewicht Poids spécifique - Peso específico <b>1,0 kg/dm<sup>3</sup></b>										
	Interfila - Row spacing - Reihenabstand Distance entre les lignes - Distancia entre las hileras (cm)										
	20	25	30	35	40	45	50	55	60	0	0
0	0	0	0	0	0	0	0	0	0	0	0
1	135	108	90	77	67	60	54	49	45		
1,5	223	178	149	127	112	99	89	81	74		
2	313	250	208	179	156	139	125	114	104		
2,5	390	312	260	223	195	173	156	142	130		
3	487	389	324	278	243	216	195	177	162		
3,5	572	458	382	327	286	254	229	208	191		
4	657	526	438	376	329	292	263	239	219		
4,5	757	605	505	432	378	336	303	275	252		
5	847	677	565	484	423	376	339	308	282		
5,5	938	750	625	536	469	417	375	341	313		
6	1016	813	678	581	508	452	407	370	339		
6,5	1106	885	737	632	553	491	442	402	369		
7	1192	954	795	681	596	530	477	434	397		
7,5	1281	1025	854	732	640	569	512	466	427		
8	1375	1100	917	786	688	611	550	500	458		
8,5	1470	1176	980	840	735	653	588	534	490		
9	1562	1250	1042	893	781	694	625	568	521		

Pos.	Peso specifico - Specific weight - Spezifisches Gewicht Poids spécifique - Peso específico <b>1,2 kg/dm<sup>3</sup></b>										
	Interfila - Row spacing - Reihenabstand Distance entre les lignes - Distancia entre las hileras (cm)										
	20	25	30	35	40	45	50	55	60	0	0
0	0	0	0	0	0	0	0	0	0	0	0
1	162	129	108	92	81	72	65	59	54		
1,5	268	214	178	153	134	119	107	97	89		
2	375	300	250	214	188	167	150	136	125		
2,5	468	374	312	267	234	208	187	170	156		
3	584	467	389	334	292	259	234	212	195		
3,5	687	549	458	392	343	305	275	250	229		
4	789	631	526	451	394	351	316	287	263		
4,5	908	727	605	519	454	404	363	330	303		
5	1016	813	677	581	508	452	406	370	339		
5,5	1125	900	750	643	563	500	450	409	375		
6	1220	976	813	697	610	542	488	444	407		
6,5	1327	1061	885	758	663	590	531	482	442		
7	1431	1145	954	818	715	636	572	520	477		
7,5	1537	1229	1025	878	768	683	615	559	512		
8	1651	1320	1100	943	825	734	660	601	550		
8,5	1764	1411	1176	1008	882	784	705	641	588		
9	1875	1500	1250	1071	937	833	750	682	625		

I valori della tabella costituiscono solo valori indicativi, in quanto il peso specifico e la grandezza dei granelli sono spesso diversi. - The chart values are only approximate, since the specific weight and the size of the granules often differ.  
- Die Tabellenwerte sind Richtwerte, da das spezifische Gewicht und die Größe der Körner oft unterschiedlich sind. - Les valeurs indiquées sur le tableau de réglage constituent simplement des valeurs données à titre indicatif car le poids spécifique et la grandeur des grains sont souvent différents. - Los valores de la tabla son sólo indicativos, ya que el peso específico y las dimensiones de los granos son, generalmente, diferentes.

Cod. 19705102

## 4.0 OPERAZIONI PER LA MESSA IN SERVIZIO DELLA MACCHINA

### 4.1 A MACCHINA NUOVA

- Assemblare all'attrezzatura eventuali parti che, per cause legate al trasporto, sono state consegnate smontate (seguire le indicazioni riportate negli schemi di montaggio allegati alle stesse).

### 4.2 VERIFICA E MANUTENZIONE PREVENTIVA

- Verificare la presenza delle spine di sicurezza sugli appositi perni:
  - a) perni di collegamento dell'attacco a tre punti;
  - b) perni per il bloccaggio dei bracci segnafile per il trasporto stradale.
- Verificare l'integrità dei tubi degli impianti oleodinamici.
- Controllare il serraggio di tutte le viti.
- Ingrassare le crociere dell'albero cardanico.
- Ingrassare il perno dei dischi segnafile.
- Verificare che tutti i tubi dell'aspirazione siano ben collegati.
- Controllare che tutti gli alberi di trasmissione siano perfettamente agganciati.
- Controllare accuratamente le parti mobili, gli organi di trasmissione e di distribuzione semi.

### 4.3 COLLEGAMENTO ALLA TRATTRICE

- Collegare l'attrezzatura al terzo punto della trattoria usando le apposite sicurezze.
- Inserire l'albero cardanico.
- Collegare i tubi oleodinamici ai distributori della trattoria.
- Collegare nell'apposita presa dell'impianto elettrico della trattoria i gruppi di segnalazione visiva.
- Togliere le spine di sicurezza dei bracci segnafile e del telaio, ed azionare gli impianti oleodinamici verificando il corretto funzionamento. Nella necessità, ove previsto, agire sui regolatori di flusso.
- Sollevare l'attrezzatura dal suolo, e rimuovere i piedini di appoggio.
- Nel caso di circolazione stradale, bloccare in posizione di trasporto i bracci segnafile ed il telaio con le apposite spine di sicurezza.

### 4.4 PREPARATIVI PER LA SEMINA

- Dalla tabella investimento semi, in base all'interfila, ricavare la distanza longitudinale tra seme e seme.
- Dalla tabella regolazione della distanza di semina ricavare le combinazioni degli ingranaggi sul cambio e sulla ruota di trasmissione, per soddisfare tale distanza.
- Inserire nei distributori i dischi di semina adatti.
- Caricare una piccola quantità di seme negli appositi serbatoi.
- Dal posto di guida del trattore sollevare la seminatrice da terra;
- Azionare la presa di potenza.
- Con la leva del cambio, mettere in folle il motore del trattore.
- Frenare il trattore e se occorre, bloccarlo ponendo dei ceppi di adeguate dimensioni alle ruote.
- Girare con le mani, nel senso di marcia, la ruota che trasmette il moto al cambio della seminatrice.
- Regolare il selettore controllando dalla grata che il disco porti un solo seme per foro.
- Regolare la profondità di semina.
- Verificare il grado di preparazione del letto di semina e regolare l'altezza dello spartizolle anteriore.
- Percorrere alcuni metri sul letto di semina con l'attrezzatura in posizione di lavoro, e regolare il tirante terzo punto per ottenere la perpendicolarità effettiva tra macchina e terreno.
- Procedere con la semina: dopo alcuni metri controllare se i distributori depongono correttamente un seme per volta.

### 4.5 DISTRIBUZIONE DI PRODOTTI CHIMICI

- Il carico dei serbatoi può essere effettuato a mano oppure mediante sollevatore che, con portata superiore a 200 kg, deve essere regolarmente omologato dagli enti preposti.
- Fare attenzione che durante il riempimento dei serbatoi del fertilizzante e dell'insetticida, non entrino altri corpi (spaghi, carta del sacco, ecc.).
- Tarare la quantità da distribuire seguendo le indicazioni riportate in tabella (i valori riportati in tabella sono puramente indicativi).
- Regolare la profondità di lavoro e la distanza dalla fila di semina degli interratori del concime, seguendo attentamente le indicazioni agronomiche specifiche di ogni coltura.

### 4.6 DURANTE LA SEMINA

- Alla fine di ogni corsa, durante la manovra di inversione di marcia, tenere sempre azionata la presa di forza ad un regime di giri sufficiente a mantenere i semi attaccati ai dischi dei distributori.
- Durante la semina controllare di sovente la distribuzione dei semi, se imprecisa, regolare il selettore.
- Se manca o diminuisce l'aspirazione, controllare che i tubi non siano forati o intasati ed in tal caso sostituirli o pulirli, controllare eventualmente anche la cinghia dell'aspiratore.



CAUTELE

- **La forma, le dimensioni e il materiale delle spine elastiche degli alberi di trasmissione, sono state scelte per prevenzione. L'uso di spine non originali o più resistenti, può comportare gravi danneggiamenti alla seminatrice.**
- **Avviare progressivamente la presa di forza, gli strappi bruschi sono dannosi per la cinghia dell'aspiratore.**
- **Evitare di effettuare curve con la macchina interrata, e non lavorare in retromarcia. Sollevarla sempre per i cambiamenti di direzione e per le inversioni di marcia.**
- **Non lavorare con la presa di forza in sincronismo con le ruote.**
- **Non superare il n° di giri/minuto indicato della presa di potenza.**
- **Non spingere mai il trattore a regime massimo di giri.**
- **Mantenere una velocità di semina compatibile al tipo e lavorazione del terreno al fine di evitare rotture o danneggiamenti.**
- **Abbassare la seminatrice con il trattore in movimento onde evitare l'intasamento o danneggiamenti agli organi assalatori, per lo stesso motivo è sconsigliata la manovra di retromarcia con la seminatrice a terra.**
- **Prima di lunghi spostamenti, scaricare i serbatoi della seminatrice per evitare l'intasamento dei distributori a causa del compattamento dei prodotti.**
- **Fare attenzione che durante il riempimento dei serbatoi del seme, dei fertilizzanti e dell'insetticida, non entrino altri corpi (spaghi, carta del sacco, ecc.).**



PERICOLO

**La seminatrice può trasportare sostanze chimiche. Non permettere quindi, che persone, bambini, animali domestici si avvicinino alla seminatrice.**



ATTENZIONE

**Non appoggiare in alcun caso sacchi di fertilizzante o altro sopra i coperchi dei cassoni spandiconcime per evitare la rottura dei medesimi o arrecare danno a cose o persone. Accedere al caricamento dalle fiancate esterne. Nessuno deve potersi avvicinare ai contenitori delle sostanze chimiche, nonché aprirli quando la seminatrice è in funzione o in procinto di funzionare. Utilizzare i dispositivi di protezione individuali prescritti dai produttori delle sostanze chimiche note.**

#### 4.7 FINE LAVORO

- Disinserire la presa di potenza.
- Bloccare in posizione di trasporto i bracci segnafile ed il telaio con le apposite spine di sicurezza.
- Effettuare gli spostamenti stradali con i serbatoi vuoti.
- Durante il trasporto stradale, attenersi alle normative del codice stradale in vigore nel proprio Paese.

#### 4.8 MESSA A RIPOSO GIORNALIERO

- Sistemare i piedini di appoggio nella posizione di parcheggio.
- Disinserire l'albero cardanico.
- Sganciare l'attrezzatura dalla trattrice.
- Lavare l'attrezzatura abbondantemente con acqua, in particolare modo i serbatoi delle sostanze chimiche, quindi asciugarla.
- Sistemarla in un ambiente fuori dalla portata dei non addetti.

### 5.0 MANUTENZIONE

Sono di seguito elencate le varie operazioni di manutenzione da eseguirsi con periodicità. Il minor costo di esercizio ed una lunga durata della seminatrice dipende, tra l'altro, dalla metodica e costante osservanza di tali norme.



**CAUTELA**

- I tempi di intervento elencati in questo manuale hanno solo carattere informativo e sono relativi a condizioni normali di impiego, possono pertanto subire variazioni in relazione al genere di servizio, ambiente più o meno polveroso, fattori stagionali, ecc. Nel caso di condizioni più gravose di servizio, gli interventi di manutenzione vanno logicamente incrementati.
- Prima di iniettare il grasso negli ingrassatori, è necessario pulire con cura gli ingrassatori stessi per impedire che il fango, la polvere o corpi estranei si mescolino con il grasso, facendo diminuire, o addirittura annullare, l'effetto della lubrificazione.



**ATTENZIONE**

- Tenere sempre gli olii ed i grassi al di fuori della portata dei bambini.
- Leggere sempre attentamente le avvertenze e le precauzioni indicate sui contenitori e sulle schede di sicurezza dei prodotti.
- Evitare il contatto con la pelle.
- Dopo l'utilizzo lavarsi accuratamente e a fondo.
- Trattare gli olii usati e i liquidi inquinanti in conformità con le leggi vigenti.

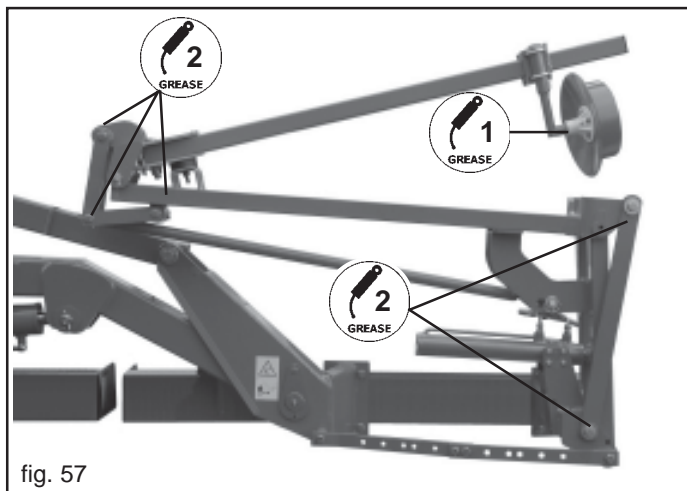


fig. 57

#### 5.0.1 A MACCHINA NUOVA

- Dopo le prime otto ore di lavoro, controllare il serraggio di tutte le viti.

#### 5.0.2 A INIZIO STAGIONE DI SEMINA

- Azionare la seminatrice a vuoto, il flusso dell'aria libera le condutture dalla presenza di condensa e rimuove eventuali impurità.
- Pulire il filtro di soffiaggio (5, Fig. 33).

#### 5.0.3 OGNI 8 ORE LAVORATIVE

- Ingrassare le crociere dell'albero cardanico.
- Ingrassare il perno dei dischi segnafile (1 Fig. 57).
- Controllare la tensione della cinghia dell'aspiratore (Fig. 34).
- Ingrassare le catene di trasmissione.
- Controllare il tensionamento delle catene di trasmissione.

#### 5.0.4 OGNI 50 ORE LAVORATIVE

- Verificare lo stato dei dischi forati, se mancano piolini o sono piegati sostituire il disco con un ricambio originale; eventuali striature circolari sui dischi non devono superare di 1/3 lo spessore dei dischi stessi.
- Pulire con acqua all'interno del distributore dei semi, eventualmente sostituire la guarnizione del coperchio.
- Ingrassare il perno del braccio segnafile (2 Fig. 57).
- Ingrassare le articolazioni del telaio (3 Fig. 58).
- Verificare lo stato generale dei corpi distributori seme.

#### 5.0.5 OGNI 6 MESI

- Ingrassare i cuscinetti oscillanti delle ruote motrici.
- Ingrassare la coppia conica degli alberi cardanici.

#### 5.0.6 OGNI 5 ANNI

- Sostituire tutti i tubi degli impianti oleodinamici.

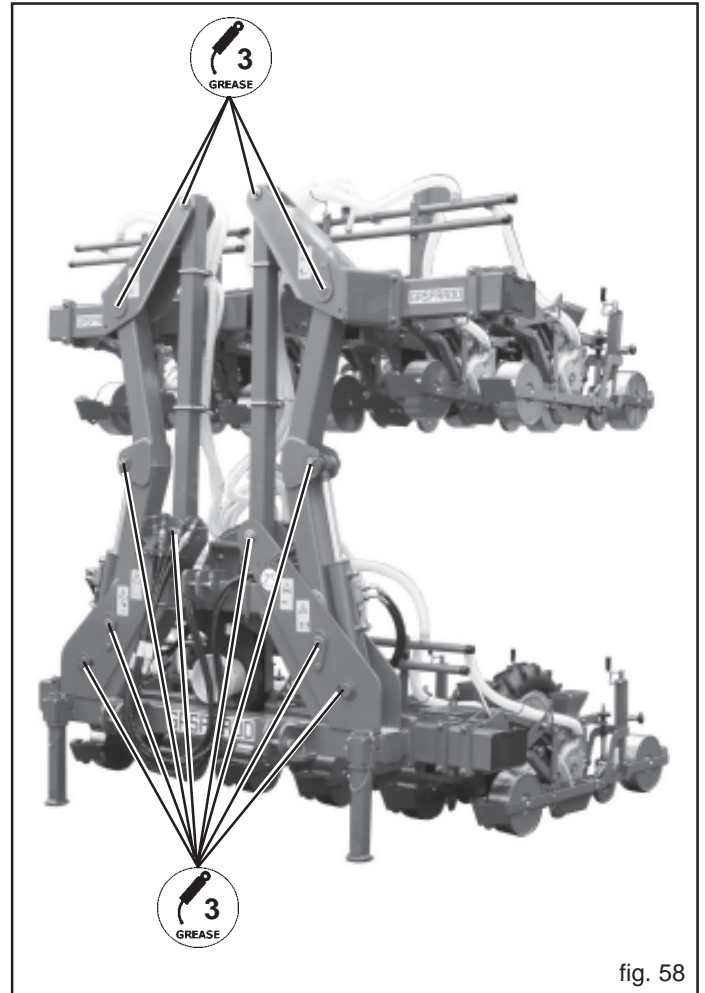


fig. 58



### 5.0.7 MESSA A RIPOSO

A fine stagione, o nel caso si preveda un lungo periodo di riposo, è consigliabile:

- Lavare l'attrezzatura abbondantemente con acqua, in particolar modo i serbatoi delle sostanze chimiche, quindi asciugarla.
- Controllarla accuratamente ed eventualmente sostituire le parti danneggiate o usurate.
- Regolare la cinghia del depressore ed eventualmente sostituirla.
- Serrare a fondo tutte le viti e i bulloni.
- Ingrassare le catene di trasmissione, oliare tutte le catene di trasmissione, passare con del lubrificante tutte le parti non verniciate.
- Proteggere l'attrezzatura con un telo.
- Infine, sistemarla in un ambiente asciutto, stabilmente, e fuori dalla portata dei non addetti.

Se queste operazioni vengono fatte con cura, il vantaggio sarà solo dell'utilizzatore in quanto alla ripresa del lavoro, troverà un'attrezzatura in perfette condizioni.

### 5.0.8 SOSTITUZIONE DISCO DI SEMINA E REGOLAZIONI



Tutte le operazioni descritte in questo paragrafo devono essere eseguite da personale esperto, munito di guanti protettivi, in ambiente pulito e non polveroso.

- La seminatrice deve essere pulita ed asciutta, staccata dal trattore e posizionata stabilmente. Se agganciata al trattore, la presa di potenza deve essere disinserita, il motore spento, la chiave di avviamento staccata ed il freno di posizionamento inserito.
- Vanno montati solamente particolari puliti ed in buono stato.
- Il disco deve essere montato con le palette rivolte all'interno del distributore.
- Eventuali striature circolari, non devono superare 1/3 dello spessore del disco.

**N.B. Al momento della sostituzione dei dischi usurati, si raccomanda anche la sostituzione della guarnizione del coperchio.**

### SOSTITUZIONE GUARNIZIONE COPERCHIO

Verificare periodicamente l'uniformità d'usura lungo tutta la superficie (A Fig. 59) della guarnizione del coperchio distributore seme.

La guarnizione è da sostituire prima che la superficie «A» (Fig. 59), usurandosi per effetto dell'azione del disco, raggiunga la superficie «B». Va inoltre verificato che non vi siano striature lungo tutta la superficie «A», causate dal disco.

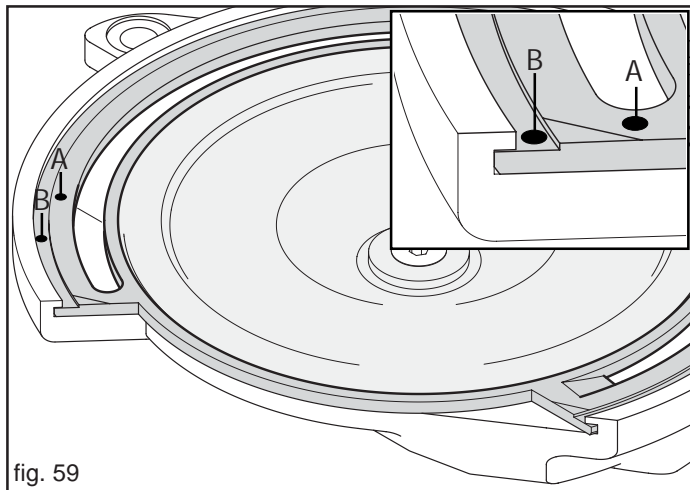


fig. 59

### 5.0.9 LUBRIFICANTI CONSIGLIATI

Per la lubrificazione in generale si consiglia: **OLIO AGIP BLASIA 460 SAE 85W/140** o equivalente, per le specifiche vedere l'ultima pagina di copertina.

Per tutti i punti di ingrassaggio, si consiglia: **GRASSO AGIP GR MU EP 2** o equivalente, per le specifiche vedere l'ultima pagina di copertina.

## 6.0 DEMOLIZIONE E SMALTIMENTO

Operazione da eseguirsi a cura del Cliente.

Prima di effettuare la demolizione della macchina, si raccomanda di verificare attentamente lo stato fisico della stessa, valutando che non ci siano parti della struttura eventualmente soggette a possibili cedimenti strutturali o rotture in fase di demolizione. Il Cliente dovrà agire in osservanza delle leggi vigenti nel proprio paese in materia di rispetto e tutela dell'ambiente.



**ATTENZIONE**

Le operazioni di demolizione della macchina devono essere eseguite solamente da personale qualificato, dotato di adeguati dispositivi di protezione individuale (calzature di sicurezza e guanti) e di utensili e mezzi ausiliari.



**ATTENZIONE**

Tutte le operazioni di smontaggio per la demolizione devono avvenire a macchina ferma e staccata dal trattore.

Si raccomanda, prima di demolire la macchina, di rendere inecce tutte le parti suscettibili di fonti di pericolo e quindi:

- rottamare la struttura tramite ditte specializzate,
- asportare l'eventuale apparato elettrico attenendosi alle leggi vigenti,
- recuperare separatamente oli e grassi, da smaltire tramite le ditte autorizzate, nel rispetto della normativa del Paese di utilizzo della macchina.

All'atto della demolizione della macchina la marcatura CE dovrà essere distrutta assieme al presente manuale.







## 1.0 INTRODUCTION

This booklet describes the regulations for use, maintenance for seeding machine.

This booklet is an integrating part of the product, and must be kept in a safe place for consultation during the whole life span of the machine.

The customer should instruct personnel on accident risks, on the operator safety devices provided, on noise emission risks and on general accident prevention regulations provided for by the international directives and by the law in the country in which the machines are used.

In any case, the machine should be used exclusively by skilled operators who will be held to follow scrupulously the technical and accident-prevention instructions in this manual.

It is the user's responsibility to check that the machine is operated only in optimum conditions of safety for people, animals and property.

### 1.1 GUARANTEE

On delivery, check that the equipment has not been damaged during transportation and that its accessories are undamaged and complete.

**ANY CLAIMS MUST BE MADE IN WRITING WITHIN EIGHT DAYS OF RECEPTION OF THE GOODS.**

The purchaser will only be able to enforce his rights relative to the guarantee if he has complied with the conditions concerning the scope of the guarantee, set out in the supply contract.

#### 1.1.1 EXPIRY OF GUARANTEE

**Besides what has already been set out in the supply contract, the guarantee will be null and void:**

- If the limits set out in the technical data table are overshoot.
- **If the instructions set out in this manual have not been carefully followed.**
- If the equipment is improperly used or due to defective maintenance or other errors by the client.
- If modifications have been carried out without the written **authorization of the manufacturer and non-original spare parts have been used.**

## 1.2 DESCRIPTION OF THE SEEDER

The pneumatic vegetable planting unit is the result of the GASPARDO experience in precision planting. The rational and modular structure of its components make it a multi-purpose machine, for specialized use either in the vegetable or sugar beet sectors. It is available in various models, with a rigid frame or with a folding hydraulic frame, in order to obtain a minimum row distance that goes between 13 cm for the R planting unit. The seeding element on different models may also be modified in various ways, using the appropriate fitting kits, guaranteeing the best solution for every specific need.

This agricultural equipment can only operate by means of a Cardan shaft applied to the power take-off of an agricultural tractor equipped with a lifting unit, with a three-point universal joint.

The seeding machine is pneumatically operated and may be equipped with various accessories, such as, for example, a fertilizer distributor, a microgranulator and additional seeding elements.

There are, moreover, various types of electronic instruments for seeding control and for the calculating the area seeded (Ha).



**CAUTION**

**The seeder is suitable exclusively for seeding in the ground. The recommended working speed is 3-5 km/h. The planting unit must only be transported by road with the tanks and hoppers empty and at max speed of 25 km/h. Any use other than that described in these instructions could damage the machine and be extremely dangerous for the user.**

Regular operation depends on the correct use and adequate maintenance of the equipment. It is advisable therefore to observe scrupulously what is described in order to prevent any inconveniences that could prejudice proper operation and duration. All the information required for using the machine in the best way and instructions and advice for its correct maintenance are also supplied. It is just as important to keep to what is described in this booklet since **the Manufacturer declines all responsibility due to negligence and non-observance of these rules.**

At any rate the Manufacturer is available to assure immediate and accurate technical assistance and all that may be necessary for the improved operation and better performance of the equipment.

1.3 TECHNICAL DATA

	U.M.	ORIETTA	ORIETTA - I	ORIETTA - I (TC)
Toolbar width (working)	m (feet)	1,5÷6,0 (4-11"÷19-8")	5,20 (17)	5,20 (17)
Transport width	m (feet)	1,5÷6,0 (4-11"÷19-8")	2,50 (8)	2,50 (8)
Max row number	nr.	7÷36	24	24
Minim. row spacing (external wheels)	cm (inch)	13 (5)	13 (5)	13 (5)
Minim. row spacing (internal wheels)	cm (inch)	38 (15)	38 (15)	38 (15)
Seed hopper capacity	l	3,5	3,5	3,5
Fertilizer hopper capacity	l	(see paragraph it relative)		
Insecticide hopper capacity	l			
Weight (*)	Kg (lb)	-	1660 (3659)	1560 (3439)
Tyres	Type (bar-Psi) max.	5.00 - 15 (2,2 - 32)	5.00 - 15 (2,2 - 32)	5.00 - 15 (2,2 - 32)
Mean rolling circumference of the drive wheels	cm (inch)	198 (78)	198 (78)	198 (78)
PTO (rpm)	g.p.m.	540	540	540
No-load noise detection	Lpam (A) - Lwa (A)	92,3 - 109,7	92,3 - 109,7	92,3 - 109,7
Power required	HP (Kw)	35÷80 (25÷59)	90 (66)	90 (66)
Tractor hydraulic distributors	Nr.	min. 2	min. 2	min. 2

(\*) Without fertilizer, microgranulator and row marker.

The technical data and the models provided must be considered as non binding. We reserve the right to change them without notice.

1.4 IDENTIFICATION

Each individual machine has an identification plate (Fig. 1) indicating the following details:

- 1) Mark and address of the Manufacturer;
- 2) Type and model of machine;
- 3) Unloaded mass, in Kilograms;
- 4) Mass full load, in Kilograms;
- 5) Registration of the machine;
- 6) Year of manufacture;
- 7) CE mark.

You are advised to note down your data on the form below, along with the date of purchase (8) and the dealer's name (9).

8) \_\_\_\_\_

9) \_\_\_\_\_

This information must always be quoted whenever assistance or spare parts are needed.

fig. 1

**MASCHIO** (1) **GASPARDO**

MASCHIO GASPARDO Spa Via Marcello n.73-35011 Campodarsego (PD) - ITALY

RECOMMENDED OIL: AGIP ROTRA MP 85W/140  
AGIP GR MU EP 2

TIPO (2) \_\_\_\_\_

PESO (kg) (3) \_\_\_\_\_ CARICO (kg) (4) \_\_\_\_\_

MATR. (5) \_\_\_\_\_

F20200076 (7) (6) \_\_\_\_\_

ANNO DI FABBRICAZIONE

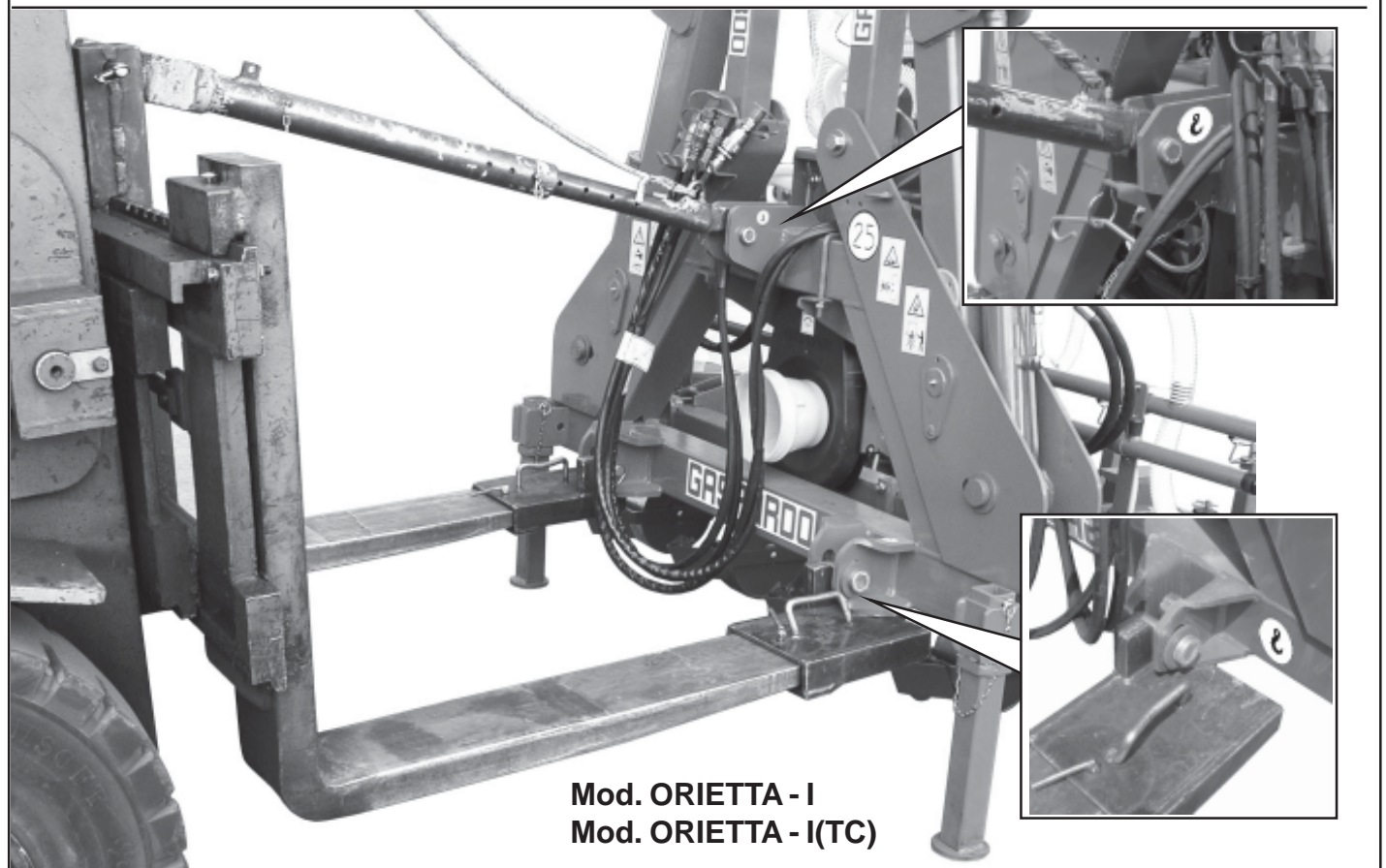
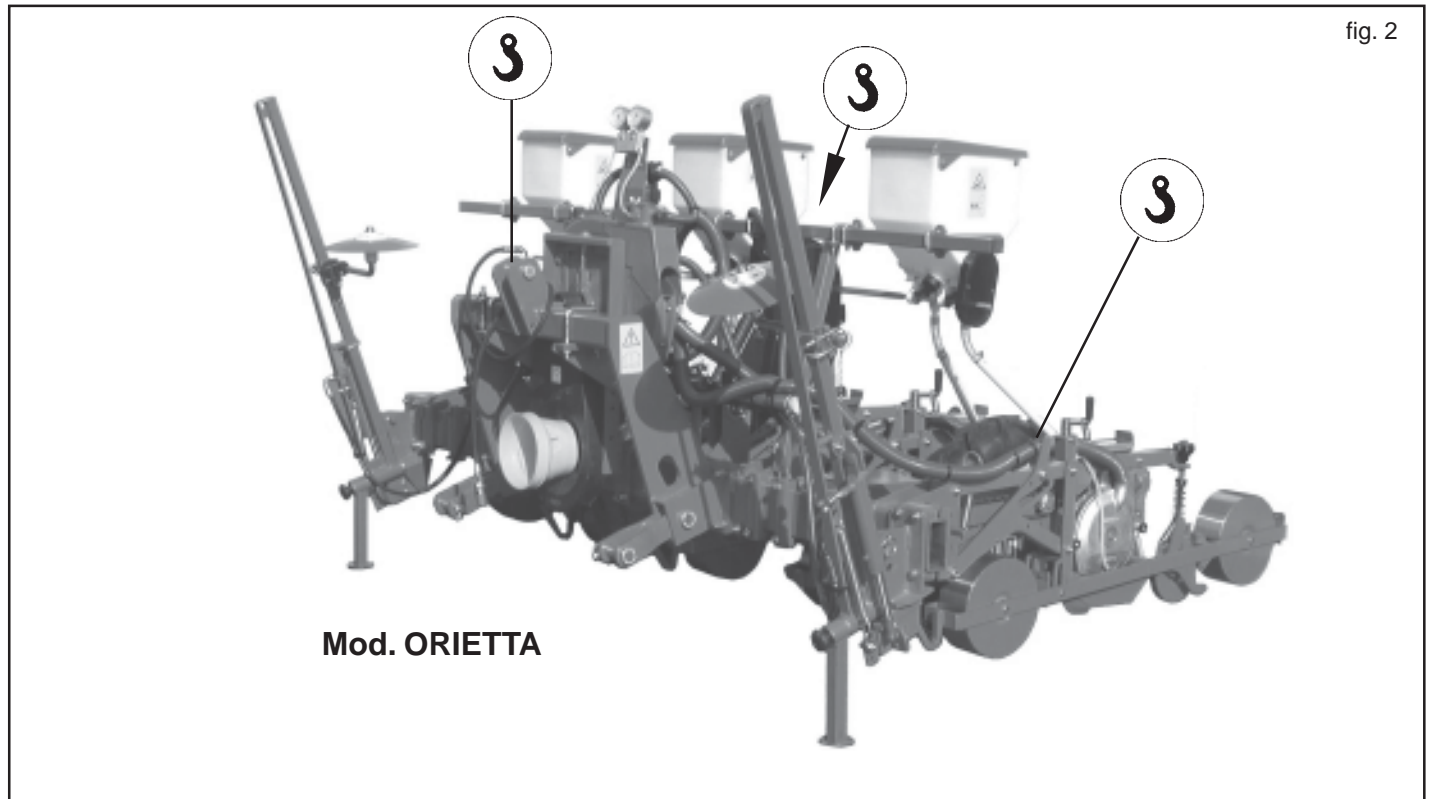


**1.5 HANDLING**

When moving the machine, raise it and hook it to the special couplings (Fig. 2) using a forklift with a capacity of at least 5 tons. As this operation is dangerous, it must be carried out by trained, responsible personnel. The machine weight is shown on the identification label (Fig. 1).

Stretch the cable to level the machine.

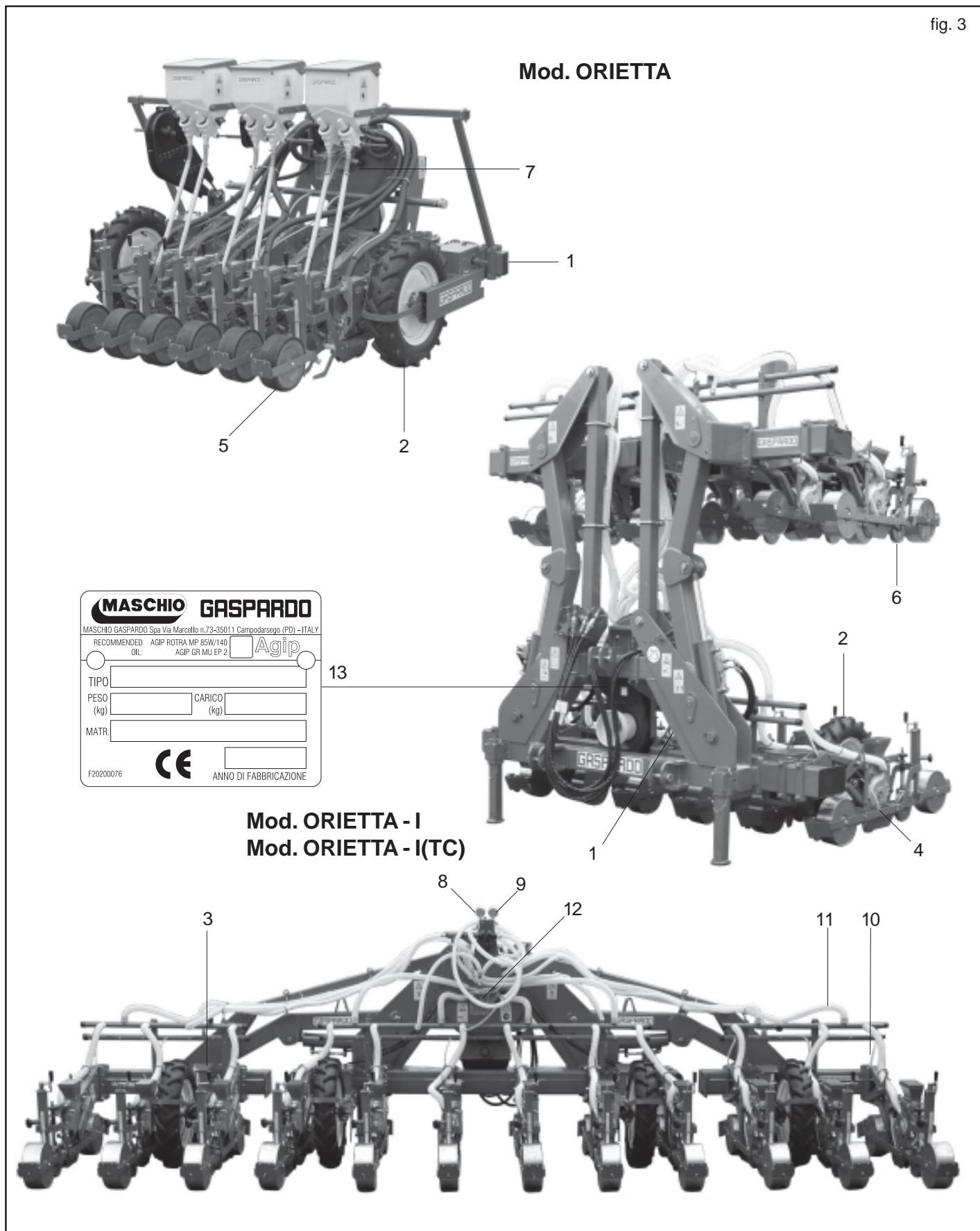
The hooking points are shown by the graphic "hook" symbol (11, Fig. 4).



1.6 ASSEMBLY DRAWING (Fig. 3)

- 1 Toolbar
- 2 Transmission wheels
- 3 Gearbox
- 4 Planting unit
- 5 Press wheels
- 6 Seed press wheel
- 7 Fan
- 8 Gauge
- 9 Vacuumeter
- 10 Blowing manifold
- 11 Intake manifold
- 12 Seed aspirator device
- 13 Identification plate

fig. 3



**1.7 DANGER AND INDICATOR SIGNALS**

The signs described are attached to machine (Fig. 4). Keep them clean and replace them should they come off or become illegible. Carefully read their descriptions and memorize their meanings.

- 1) Before operating, carefully read the instruction manual.
- 2) Before performing any maintenance work, stop the machine and consult the instruction manual.
- 3) Danger of being crushed during the opening phase. Keep at a safe distance from the machine.
- 4) Danger of being hooked by the Cardan shaft. Keep away from moving parts.
- 5) Danger of falling. Do not climb onto the machine.
- 6) Danger of being trapped. Keep away from moving parts.
- 7) Danger of being crushed during closure. Keep at a safe distance from the machine.
- 8) When using fungicidal chemicals, use suitable means of personal protection.
- 9) High noise level. Use suitable ear defenders.
- 10) Tubes with high pressure fluids. Take care to avoid oil spurts if flexible tubes should break. Consult the instruction manual before proceeding with any maintenance work.
- 11) Shows the hooking points for lift-ing.
- 12) Greasing point.
- 13) The planting unit must only be transported by road with the tanks and hoppers empty and at max speed of 25 km/h..

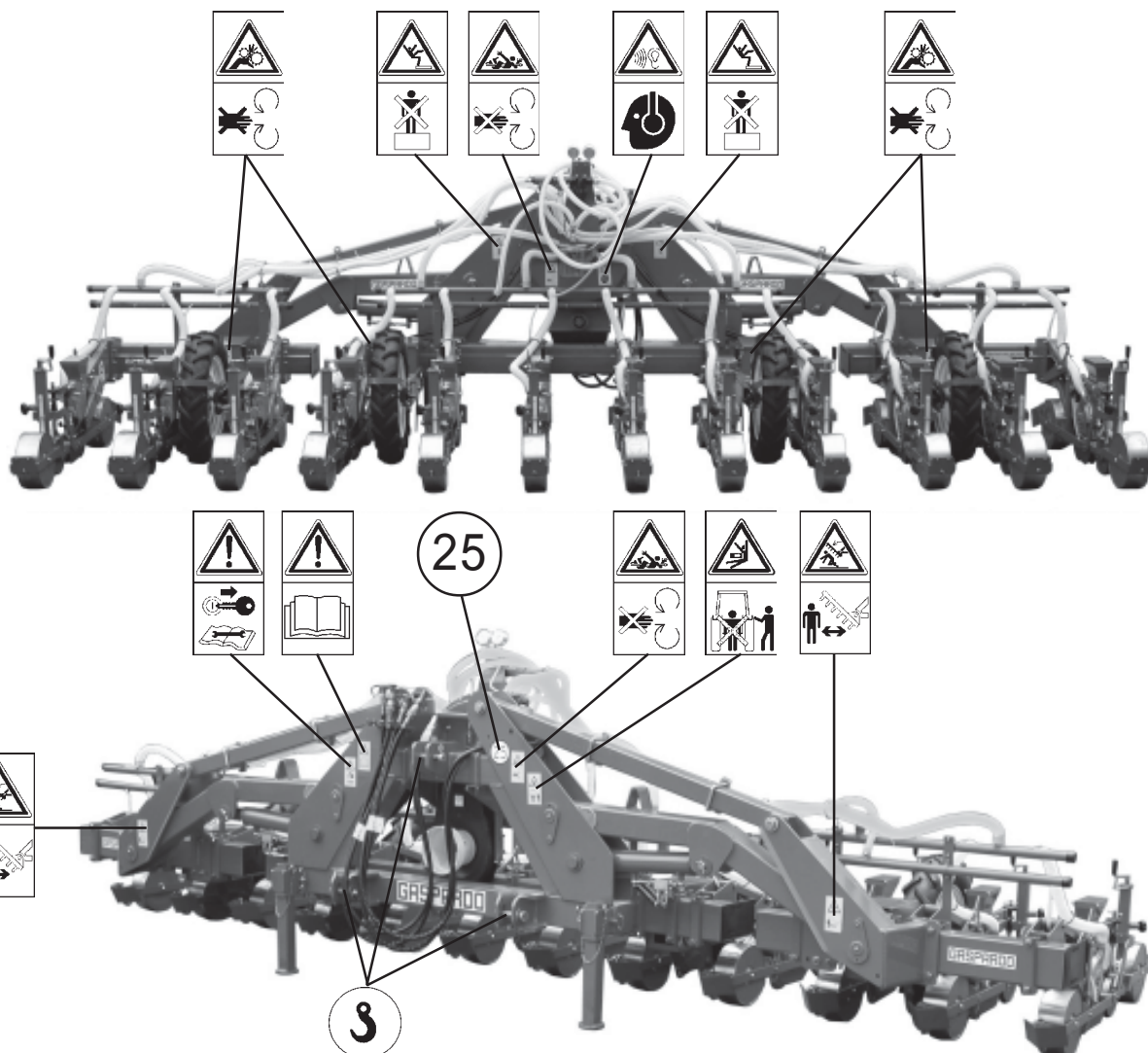
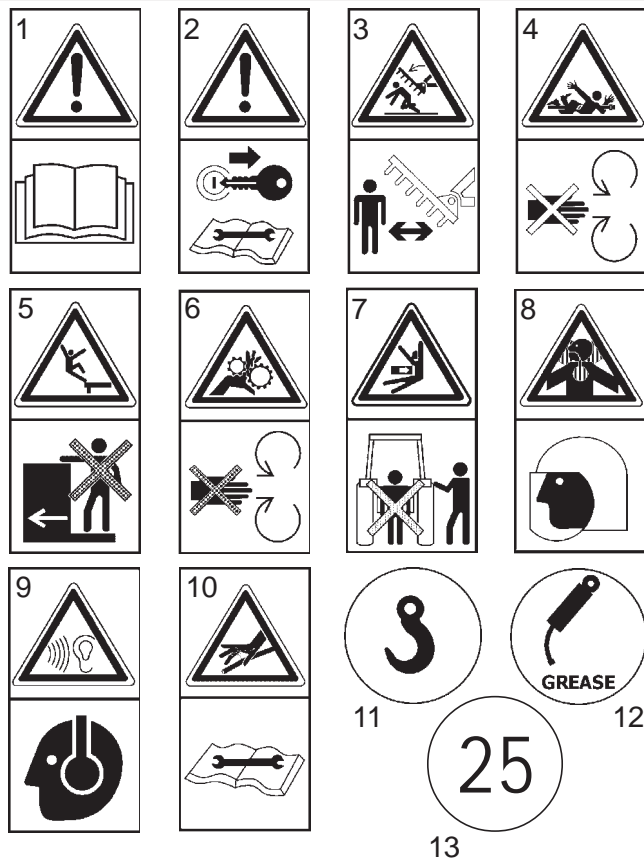


fig. 4



## 2.0 SAFETY REGULATIONS AND ACCIDENT PREVENTION

Pay attention to danger signs, where shown, in this booklet.



There are three levels of danger signs:

**DANGER.** This sign warns that the operations described **cause** serious lesions, death or long term health risks, if they are not carried out correctly.

**ATTENTION.** This sign warns that the operations described **could cause** serious lesions, death or long term health risks, if they are not carried out correctly.

**CAUTION.** This sign warns that the operations described **could cause** serious damage to the machine. if they are not carried out correctly.

**Carefully read all the instructions before using the machine; if in doubt, contact the technicians of the Manufacturer's dealer. The manufacturer declines all responsibility for the non-observance of the safety and accident prevention regulations described below.**

### General norms

- 1) Pay close attention to the danger signs in this manual and on the seeder.
- 2) The labels with the instructions attached to the machine give abbreviated advice for avoiding accidents.
- 3) Scrupulously observe, with the help of the instructions, the safety and accident prevention regulations.
- 4) Avoid touching the moving parts in any way whatsoever.
- 5) Any work on and adjustment to the machine must always be done with the engine switched off and the tractor blocked.
- 6) People or animals must not, under any circumstances be transported on the equipment.
- 7) It is strictly prohibited to drive the tractor, or allow it to be driven, with the equipment attached by persons not in possession of a driver's license, inexperienced or in poor conditions of health.
- 8) Before starting the tractor and the equipment, check that all safety devices for transport and use are in perfect working order.
- 9) Before starting up the equipment, check the area surrounding the machine to ensure that there are no people, especially children or pets, nearby, and ensure that you have excellent visibility.
- 10) Use suitable clothing. Avoid loose clothing or garments with parts that could in any way get caught in the rotating or moving parts of the machine.
- 11) Before starting work, familiarize yourself with the control devices and their functions.
- 12) Only start working with the equipment if all the protective devices are in perfect condition, installed and in the safe position.
- 13) It is absolutely prohibited to stand within the machine's radius of action where there are moving parts.
- 14) It is absolutely forbidden to use the equipment without the guards and container covers.
- 15) Before leaving the tractor, lower the equipment hooked to the lifting unit, stop the engine, pull the hand brake and remove the key from the dashboard, make sure that the chemical substances safely out of reach.

- 16) The driver's seat must never be left when the tractor engine is running.
- 17) Before starting the equipment, check that the supporting feet have been removed from under the seeder; check that the seeder has been correctly assembled and regulated; check that the machine is in perfect working order, and that all the parts subject to wear and tear are in good condition.
- 18) Before releasing the equipment from the third point attachment, put the hoist command lever into the locked position and lower the support feet.
- 19) Only operate when visibility is good.
- 20) All operations must be carried out by expert personnel, equipped with protective gloves, in a clean and dust-free environment.

### Tractor hitch

- 21) Hook the equipment to a suitable, sufficiently-powered tractor by means of the appropriate device (lifter), in conformity with applicable standards.
- 22) The class of the equipment attachment pins must be the same as that of the lifter attachment.
- 23) Take care when working within the range of the lifting arms as this is a very dangerous area.
- 24) Be very careful when hooking and unhooking the equipment.
- 25) It is absolutely forbidden to stand between the tractor and linkage for manoeuvring the lifting controls from the outside (Fig. 5).
- 26) It is absolutely forbidden to stand in the space between the tractor and the equipment (Fig. 5) with the engine running. It is possible to work between the tractor and the equipment only after the parking brake has been applied and a suitably sized blocking wedge or stone has been placed under the wheels.
- 27) The attaching of additional equipment onto the tractor brings about a different distribution of weight on the axles. Check the compatibility of the tractor performance with the weight that the seeder transfers onto the three-point linkage. If in doubt consult the tractor Manufacturer.
- 28) Comply with the maximum admissible weight for the axle, the total mobile weight, transport regulations and the highway code.

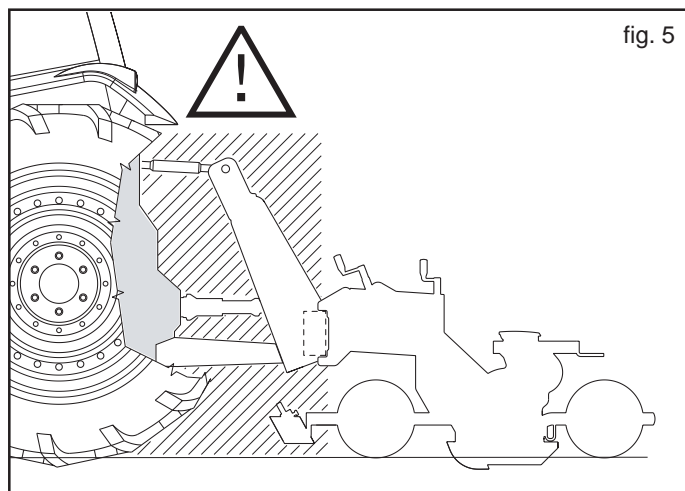


fig. 5

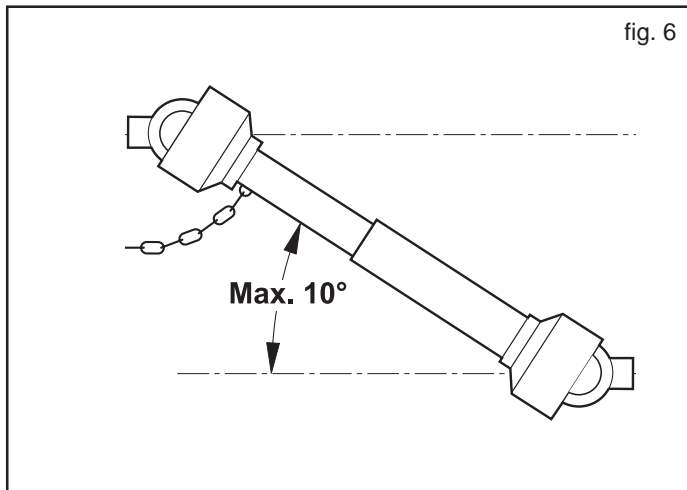


**Transport on Road**

- 29) When driving on public roads, be sure to follow the highway code of the country involved.
- 30) Any transport accessories must be provided with suitable signs and guards.
- 31) It is very important to remember that road holding capacity as well as direction and braking capacity can be influenced, sometimes considerably, by equipment being either carried or towed.
- 32) When negotiating curves, be aware of the variation in centrifugal force exerted in a position other than that of the center of gravity, with and without the equipment in tow. Also pay greater attention on sloping roads or ground.
- 33) For transport, adjust and fasten the lateral lifting arm chains of the tractor; check that the seed and fertilizer hopper covers are closed properly; lock the hydraulic lifting control lever; hook the seeders unit following the instructions referring on page 50.
- 34) Road movements must be performed with all tanks empty.
- 35) For displacements beyond the work area, the equipment must be placed in the transportation position.
- 36) Upon request the Manufacturer will supply supports and tables for signaling of dimensions.
- 37) When the dimensions of carried or partially-carried equipment conceal the tractor's signalling and lighting devices, these must also be installed on the equipment itself, in conformity with regulations of the highway code of the country involved. When in operation make sure that the lighting system is in perfect working order.

**Cardan shaft**

- 38) The equipment installed can only be controlled by means of the Cardan shaft complete with the necessary overload safety devices and guards fastened with the appropriate chain.
- 39) Only the Cardan shaft supplied by the Manufacturer must be used.
- 40) The engine must not be running when installing and removing the Cardan shaft.
- 41) Care must be taken regarding the safety and correct assembly of the Cardan shaft.
- 42) Use the chain provided to stop the Cardan shaft from rotating.
- 43) Always check carefully that the Cardan shaft guard is always in position, both during transportation and operation.
- 44) Frequently and set intervals check the Cardan shaft guard, it must always be in excellent condition.
- 45) Before engaging the power take-off, check that the set rpm corresponds to that indicated by the sticker on the equipment.
- 46) Before inserting the power take-off, make sure that there are no people or animals nearby and that the rpm selected corresponds to that permitted. Never exceed the maximum admissible speed.
- 47) Watch out for the rotating universal joint.



- 48) Do not insert the power take-off with the engine off or synchronized with the wheels.
- 49) Always disconnect the power take-off when the Cardan shaft is at too wide an angle (never more than 10° - Fig. 6) and when it is not being used.
- 50) Only clean and grease the Cardan shaft when the power take-off is disconnected, the engine is off, the hand brake pulled and the key removed.
- 51) When not in use, place the Cardan shaft on the support provided for it.
- 52) After having dismantled the Cardan shaft, place the protective cover on the power take-off shaft again.

**Maintenance in safety**

During work and maintenance operations, use suitable personal protection gear:



- 53) Do not proceed with maintenance and cleaning if the power take-off has not been disconnected first, the engine power off, the hand brake pulled and the tractor blocked with a wooden block or stone of the right size under the wheels.
- 54) Periodically check that the bolts and nuts are tight, and if necessary tighten them again. For this it would be advisable to use a torque wrench, respecting the values of 53 Nm for M10 bolts, resistance class 8.8, and 150 Nm for M14 bolts resistance class 8.8 (Table 1).
- 55) During assembling, maintenance, cleaning, fitting, etc., with the seeding machine raised, place adequate supports under the equipment as a precaution.
- 56) The spare parts must correspond to the manufacturer's specifications. **Use only original spares.**

Table 1

d x passo (mm)	Sezione resistente Sr (mm <sup>2</sup> )	4,8		5,8		8,8		10,9		12,9	
		Precarico F kN	Momento M N-m	Precarico F kN	Momento M N-m	Precarico F kN	Momento M N-m	Precarico F kN	Momento M N-m	Precarico F kN	Momento M N-m
3 x 0,5	5,03	1,2	0,9	1,5	1,1	2,3	1,8	3,4	2,6	4	3
4 x 0,7	8,78	2,1	1,6	2,7	2	4,1	3,1	6	4,5	7	5,3
5 x 0,8	14,2	3,5	3,2	4,4	4	6,7	6,1	9,8	8,9	11,5	10,4
6 x 1	20,1	4,9	5,5	6,1	6,8	9,4	10,4	13,8	15,3	16,1	17,9
7 x 1	28,9	7,3	9,3	9	11,5	13,7	17,2	20,2	25	23,6	30
8 x 1,25	36,6	9,3	13,6	11,5	16,8	17,2	25	25	37	30	44
8 x 1	39,2	9,9	14,5	12,2	18	18,9	27	28	40	32	47
10 x 1,5	58	14,5	26,6	18	33	27	50	40	73	47	86
10 x 1,25	61,2	15,8	28	19,5	35	30	53	43	78	51	91
12 x 1,75	84,3	21,3	46	26	56	40	86	59	127	69	148
12 x 1,25	92,1	23,8	50	29	62	45	95	66	139	77	163
14 x 2	115	29	73	36	90	55	137	80	201	94	235
14 x 1,5	125	32	79	40	98	61	150	90	220	105	257
16 x 2	157	40	113	50	141	76	214	111	314	130	368
16 x 1,5	167	43	121	54	150	82	229	121	336	141	393
18 x 2,5	192	49	157	60	194	95	306	135	435	158	509
18 x 1,5	216	57	178	70	220	110	345	157	491	184	575
20 x 2,5	245	63	222	77	275	122	432	173	615	203	719
20 x 1,5	272	72	248	89	307	140	482	199	687	233	804
22 x 2,5	303	78	305	97	376	152	529	216	843	253	987
22 x 1,5	333	88	337	109	416	172	654	245	932	286	1090
24 x 3	353	90	383	112	474	175	744	250	1060	292	1240
24 x 2	384	101	420	125	519	196	814	280	1160	327	1360

**3.0 INSTRUCTIONS FOR USE**

To obtain the best performance from the equipment, carefully follow what is set up below.



All maintenance work, adjustments and preparation for operation, must be carried out with the power take-off of the tractor disconnected, the seeder on the ground on its supporting feet, the tractor not running, the wheels blocked and the key turned off.

**3.1 HYDRAULIC SYSTEMS**

Safety measures concerning the hydraulics:

- 1) When the hydraulic pipes are connected to the hydraulic system of the tractor, make sure that the hydraulic systems of the operating machine and the tractor are not under pressure.
- 2) For hydraulic-type functional connections between the tractor and operating machine, sockets and plugs must be marked with colours, in order to prevent errors. It could be dangerous if they were accidentally confused.
- 3) The hydraulic system is under high pressure; due to the risk of accident suitable auxiliary instruments should be used when investigating possible leakage points.
- 4) During road transport the hydraulic connections between the tractor and the operating machine should be disconnected and secured on the support provided for the purpose.
- 5) Do not use vegetable oils for any reason. These could cause damage to the cylinder gaskets.
- 6) The working pressures of the hydraulic system should fall within 100 atm and 180 atm.

**System regulation**

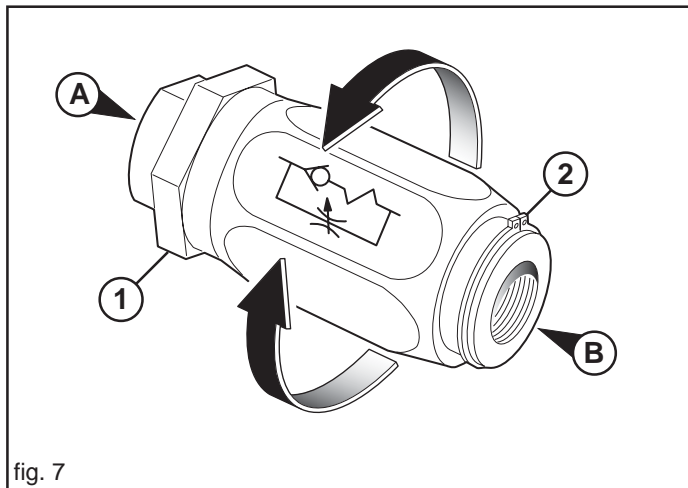
The hydraulic systems provided come equipped with one-way flow regulators (Fig. 7) which allow for the regulation of the quantity of oil during opening or closing, depending on how the regulators have been installed:

- Flow from A to B, free;
- Flow from B to A, choked (regulated).

To regulate, loosen the lock nut (1 Fig. 7) and turn the knob (2 Fig. 7). Once this adjustment has been made, re tighten the lock nut.



Make sure that the result of this adjustment does not cause the rising or descent speed to damage the structure itself. Never exceed the maximum admissible pressure for the hydraulic system.



**3.2 ATTACHMENT THE TRACTOR**

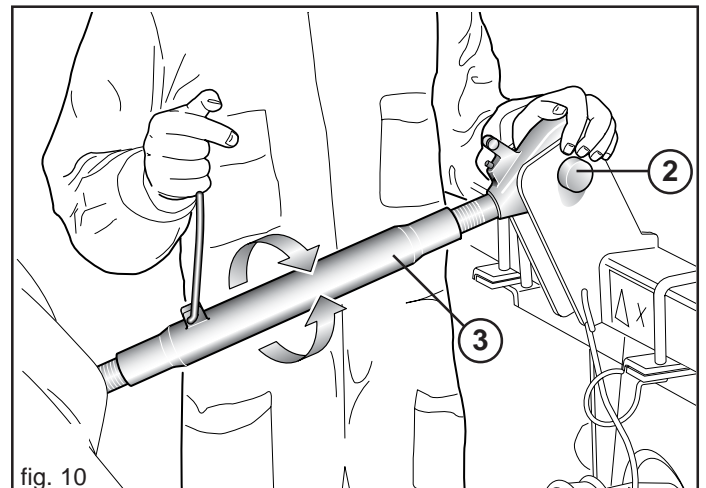
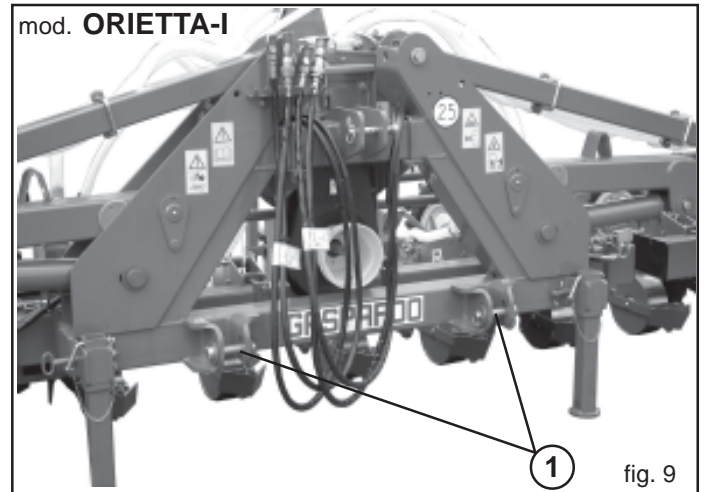
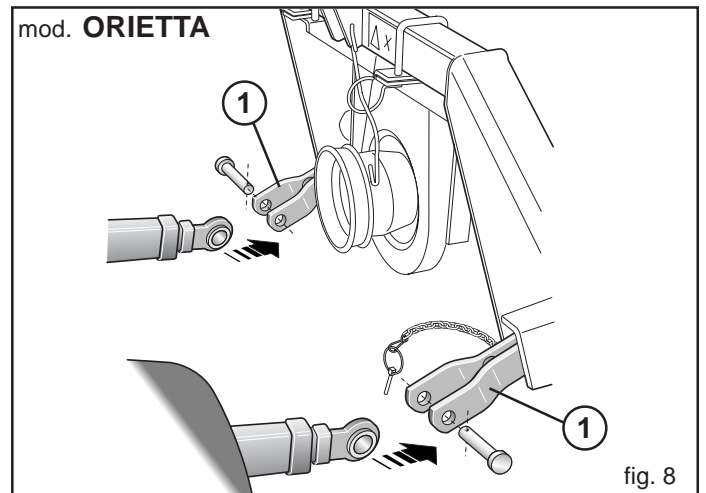
The seeder may be attached to any tractor fitted out with a three-point universal joint.



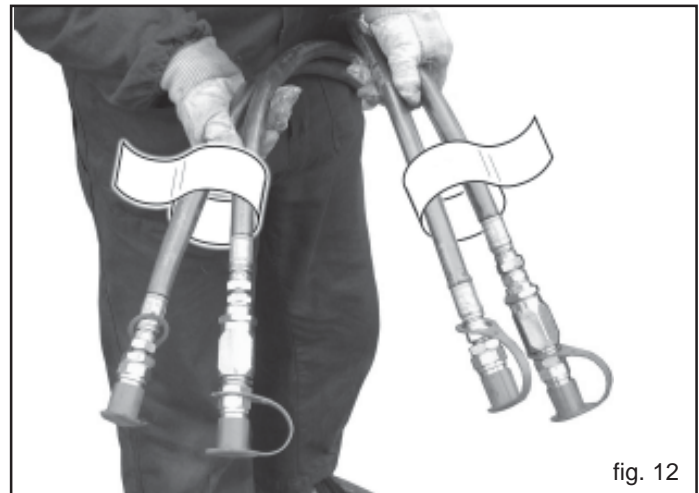
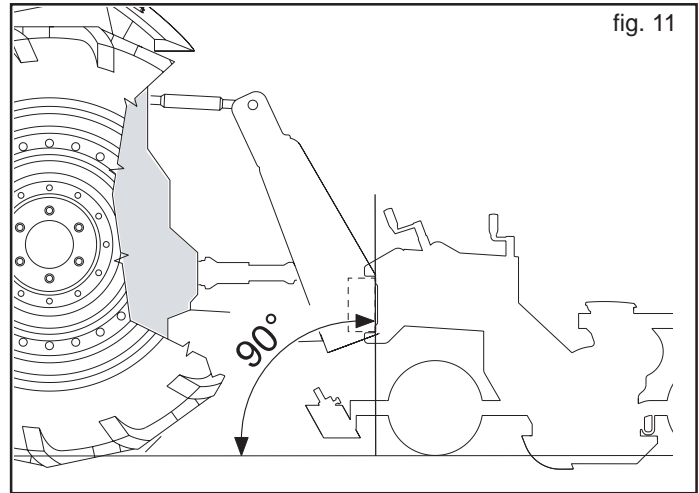
The attachment to the tractor is a very dangerous phase. Be sure to follow the instructions carefully throughout the operation.

The correct tractor/seeder position, is determined by placing the equipment at a distance from the tractor so that the Cardan joint remains extended by 5-10 cm from its maximum closing position. At this point, proceed as follows:

- 1) Hook the lifter bars onto the pins provided (1 Fig. 8-9) Block with the snap split pins. Hook the chains to the lifting bars
- 2) Connect the third upper point (2 Fig. 10); the pin will be blocked with the appropriate split pin; use the adjusting tierod (1 Fig.



- 10) to keep the seeder perpendicular to the ground (Fig. 11)
- 3) Block the movement of the parallels of the tractor on the horizontal plane using the stabilizers provided, so eliminating the side swaying of the equipment. Check that the tractor hoisting arms are positioned at the same height from the ground.
  - 4) Adjust the height of the tractor lifting arms:
    - a) In the work position, adjust the path of the tractor hoisting arms to guarantee adequate downward movement of the planting unit. Otherwise, when hollows are encountered in the seedbed, seed distribution could be irregular due to the seed planting unit transmission wheels slipping (planing effect).
    - b) in the transporting position, adjust the arms so that the seeder does not, for any reason whatsoever, come into contact with the ground.
  - 5) Connect the Cardan shaft and make sure that it is perfectly blocked on the power take-off. Check that the guard turns freely and fix it with the chain provided.
  - 6) The hydraulic pipes must be connected correctly to the tractor distributors (see chapter 3.1) following the instructions on each pipe (Fig. 12).



### 3.3 ADAPTING THE CARDAN SHAFT

The Cardan shaft, supplied with the machine, is of standard length. It might, therefore, be necessary to adapt the cardan shaft. Should this be the case, before proceeding, consult the Manufacturer.



- When the Cardan shaft is with drawn to the end of its stroke, the two pipes should overlap by at least 15 cm (A Fig. 13). When it is inserted all the way, the minimum admissible play is 4 cm (B Fig. 13).
- When using the equipment on another tractor, check that conditions are as stated above and check that the guards completely cover the rotating parts of the Cardan shaft.



For transportation of the seeder, always follow the Manufacturer's instructions.

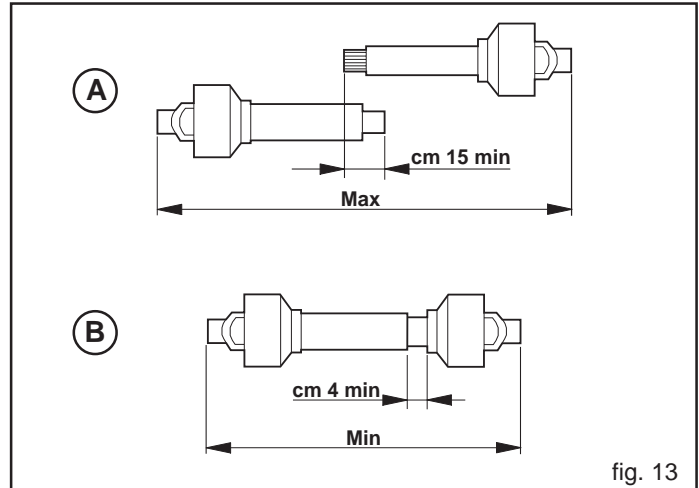
### 3.4 UNHOOKING THE SEED DRILL FROM THE TRACTOR



Unhooking the seed drill from the tractor is a very dangerous operation. Great caution must be used and the whole operation must be carried out following the instructions.

For a correct unhooking operation of the seed drill it is necessary to proceed on a horizontal level.

- 1) Lower the supporting base elements
- 2) Slowly lower the seed drill until it rests completely on the ground.
- 3) Unhook the Cardan shaft from the tractor and put it on the special hook.
- 4) Loosen and unhook the third point, following the first and second.





### 3.5 STABILITY OF PLANTING UNIT AND TRACTOR DURING TRANSPORT

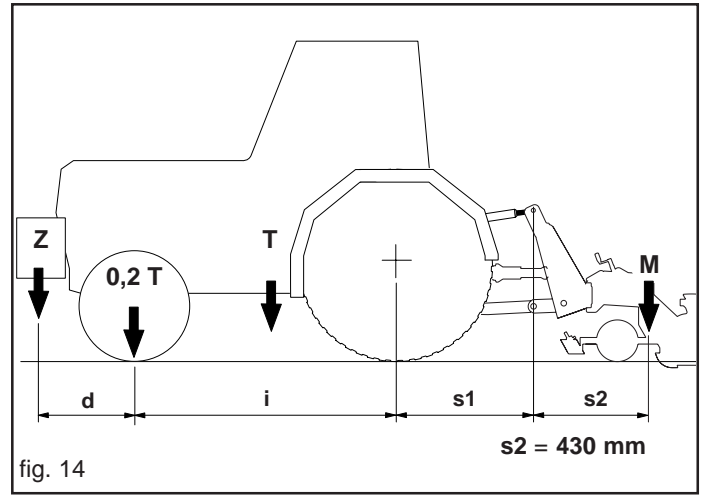
When a planting unit is coupled to a tractor, so becoming an integral part of it for the purposes of road travel, the stability of the planting unit-tractor complex may change and cause driving or operating difficulties (rearing up or side-slipping of the tractor). The condition of equilibrium can be restored by placing a sufficient number of ballasts on the front of the tractor so that the weights on the two tractor axles are distributed sufficiently evenly.

To work in safety the instructions given in the highway code should be followed; these prescribe that at least 20% of the weight of the tractor alone should be borne by the front axle and that the weight on the arms of the hoist should not be more than 30% of the weight of the tractor itself. These factors are summarized in the following formulas:

$$Z \geq \frac{[M \times (s1+s2)] - (0.2 \times T \times i)}{(d+i)}$$

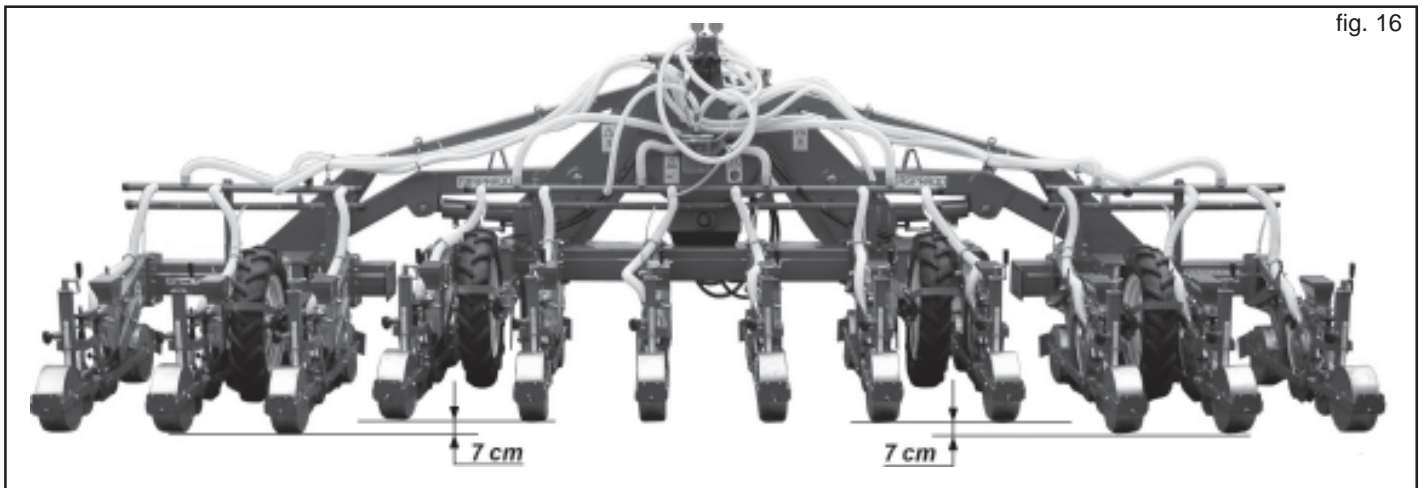
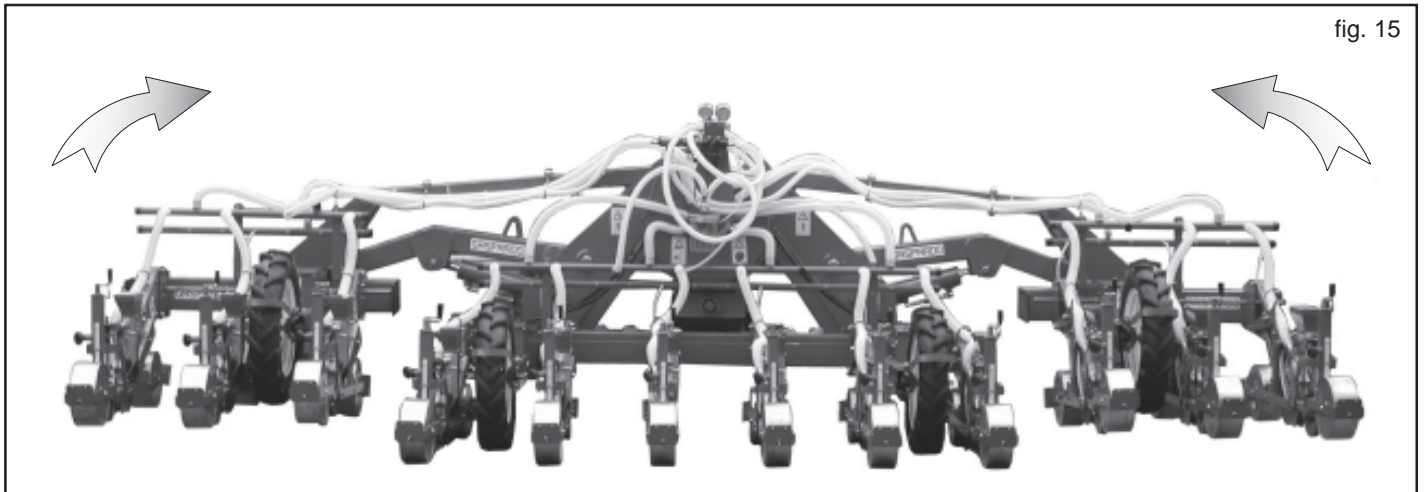
The symbols have the following meanings (please see Fig. 14 for reference):

- M** (Kg) Mass weighing on arms off hoist with full load (weight + mass, see cap. 1.4 Identification).
- T** (Kg) Mass of tractor.
- Z** (Kg) Total mass of ballast.
- i** (m) Tractor wheelbase, that is, the horizontal distance between the tractor axles.
- d** (m) Horizontal distance between the centre of gravity of the ballast and the front axle of the tractor.
- s1** (m) Horizontal distance between the inferior point of attachment of the equipment and the posterior axle of the tractor (equipment supported to the ground).
- s2** (m) Horizontal distance between the barycentre of the equipment and the inferior point of attachment of the equipment (equipment supported to the ground).



The amount of ballast that should be applied according to the formula is the minimum required for circulation on the road. If for reasons of tractor performance or to improve the set-up of the planting unit during operation it is thought necessary to raise these values, please refer to the registration document of the tractor to check its limits.

When the formula for calculating the ballast gives a negative result it will not be necessary to add any weight. In any case, as long as the limits of the tractor are respected, a suitable quantity of weights may be applied in order to ensure greater stability during travel. Check that the tractor tyres are suitable for the load.





### 3.6 FOLDING FRAME (ORIETTA-I / ORIETTA-I TC)

The seeder is suitable only for the uses indicated. Any other use different from that described in these instructions could cause damage to the machine and represent a serious hazard for the user.

Regular operation depends on the correct use and adequate maintenance of the equipment. It is advisable therefore to observe scrupulously what is described in order to prevent any inconveniences that could prejudice proper operation and duration. It is just as important to keep to what is described in this booklet since **the Manufacturer declines all responsibility due to negligence and non-observance of these rules.**

At any rate the Manufacturer is available to assure immediate and accurate technical assistance and all that may be necessary for the improved operation and better performance of the equipment.

**Check that the quick hook-ups are coupled correctly; parts of the system could get damaged if they are not.**



#### ATTENTION

Oil escaping at high pressure can cause skin injury with the risk of serious wounds and infection. Call a doctor immediately if such an incident occurs. Therefore, the installation of hydraulic components in the tractor driver's cab is strictly forbidden.

All the components of the system should be positioned carefully to avoid parts being damaged during use of the equipment.

### 3.5.1 DESCRIPTION OF FUNCTIONING

The machine frame is designed so that the side ends that hold the planting elements can be folded using a hydraulic system (Fig.15), thus reducing the road.

The hydraulic folding parts of the planter are floating and allow you to work on ground that is not perfectly flat. The side parts of the frame, in fact, can move down with respect to the central one by approx. 7 centimetres (Fig. 16).

They are moved by double-acting hydraulic cylinders, independently of each other. To adjust the speed of rise and fall of the side frames it is necessary to adjust the valve located on each hydraulic delivery pipe, as explained in chapter 3.1. (Fig. 7).



#### DANGER

**When opening and closing of the folding frame, do not under any circumstances stand close to the machine.**

In order to use correctly the toolbar of the planter, operate as follows:

- 1) Hook the planting unit to the tractor three-point coupling using suitably sized pins equipped with the necessary safety devices (retainer clips, spring pins, etc.).
- 2) Connect the planting unit hydraulic pipes to the tractor distributors (see chapter 3.1).
- 3) Before switching the machine on, make sure that there are no people, children, animals or any object that could get in the way of the machine, and ensure that there is excellent visibility in the area of operation.

#### OPENING

- 4) Unhook the safety pins on the frame (A Fig. 17) and place them in their relative seats (B Fig. 17).
- 5) Check that the hydraulic pipes are correctly connected (see chapter 3.1).
- 6) Actuate the hydraulic system to open the frame (Fig. 15), keeping the planter raised from the ground.

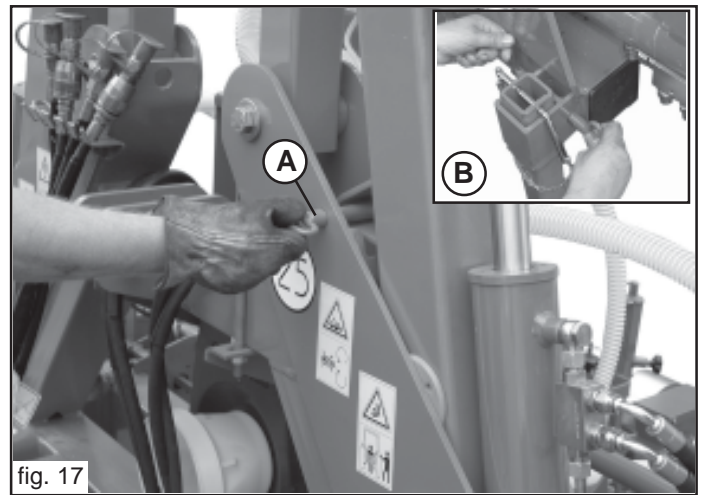


fig. 17

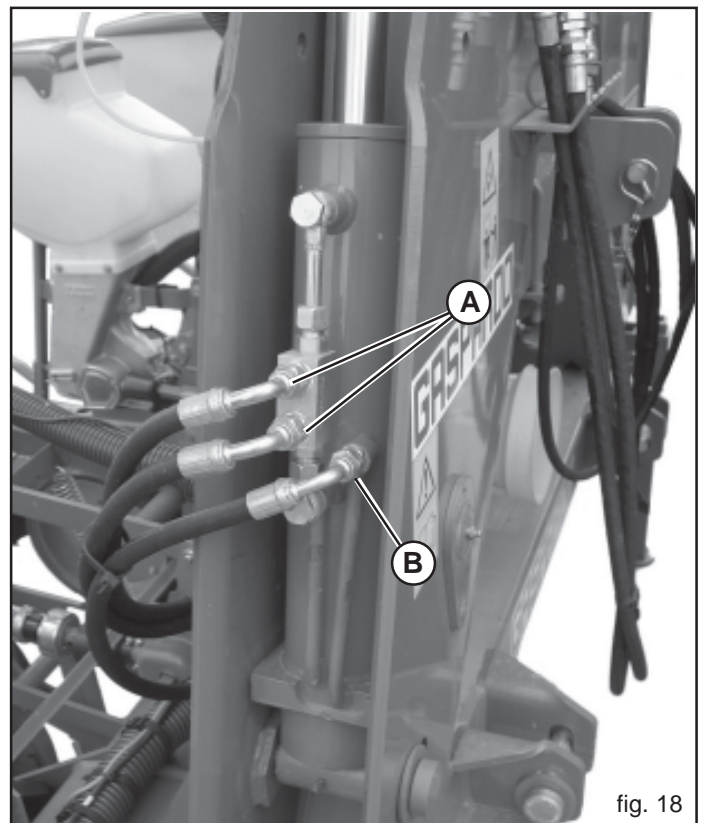


fig. 18

#### CLOSING

- 7) Activate the hydraulic system to close the frame, keeping the planting unit raised off the ground and with the seeders hooked into the raised position.
- 8) Hook the frame safety pins into their relative seats (A Fig. 17).
- 9) Discharge the pressure in the hydraulic system and disconnect the hydraulic pipes.

#### OPTIONAL

For the movement of the side frames of the planter, on request it is possible to use two-stage cylinders (Fig. 18). During the lifting stage of the planter, they allow the three frames making up the planter to be aligned, so making the end of field manoeuvre easier.

Each two-stage cylinder has 3 hydraulic pipes (Fig. 18):

- a) two pipes for opening and closing the frame;
- b) one pipe for opening the second stage of the cylinder.

It would be best if the last mentioned pipe were connected to the tractor's lifting system, but if this is not possible use a distributor of the tractor.

**3.7 PLANTING UNIT (FIG. 20)**

- 1) Seed distributor
- 2) Seed hopper
- 3) Planter shoe
- 4) Seed coverer
- 5) Seed press wheel
- 6) Front press wheel
- 7) Rear press wheel
- 8) Planting depth adjust. lever
- 9) Unit hooking lever
- 10) Pressure adjust. spring
- 11) Clod clearer

**3.7.1 DISABLING THE SEEDER**

Switch off the tractor and remove the ignition key. Unthread the pin (A - Fig. 19) and put it into the outside hole. Lift the planting unit and hook the lever (9 - Fig. 20).

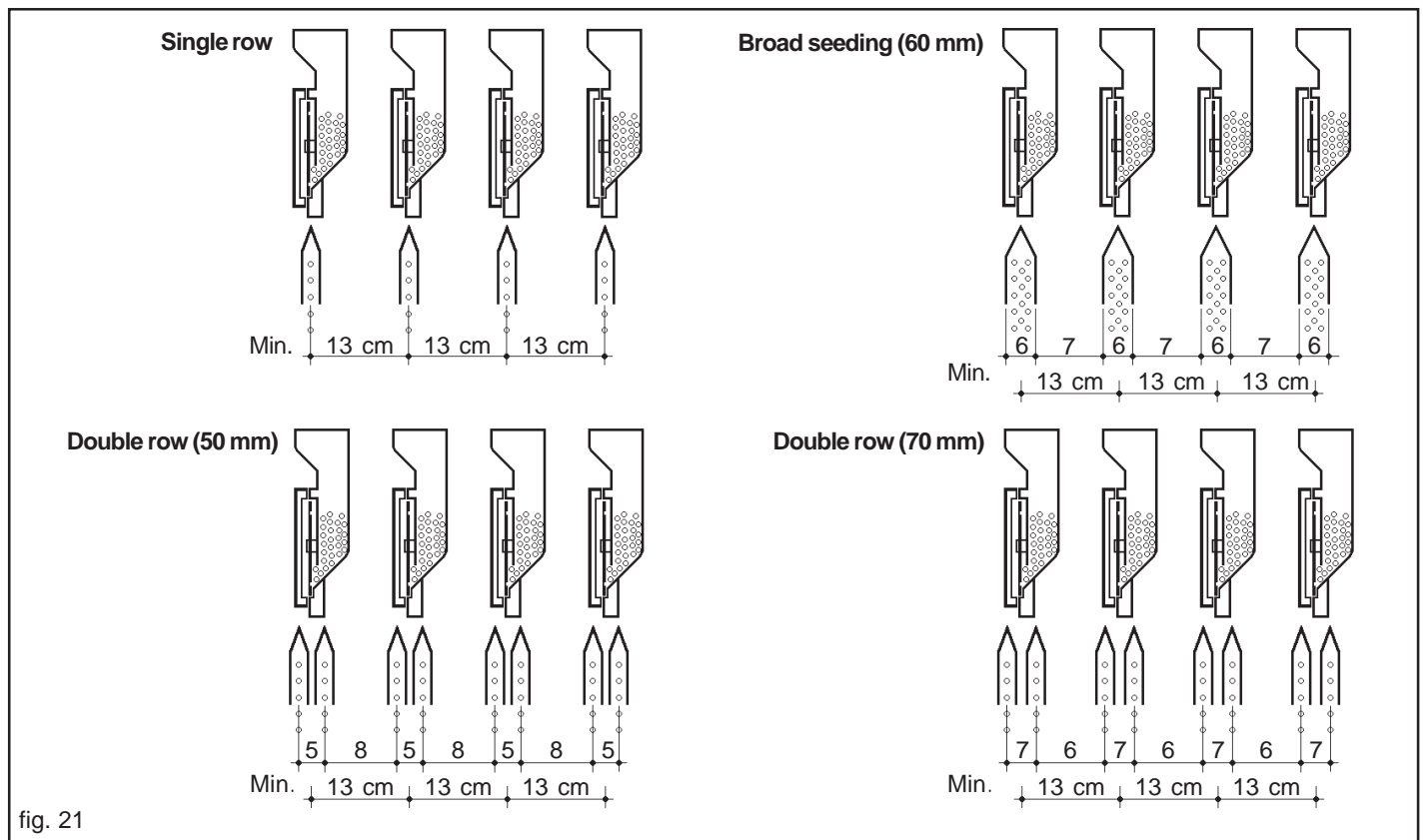
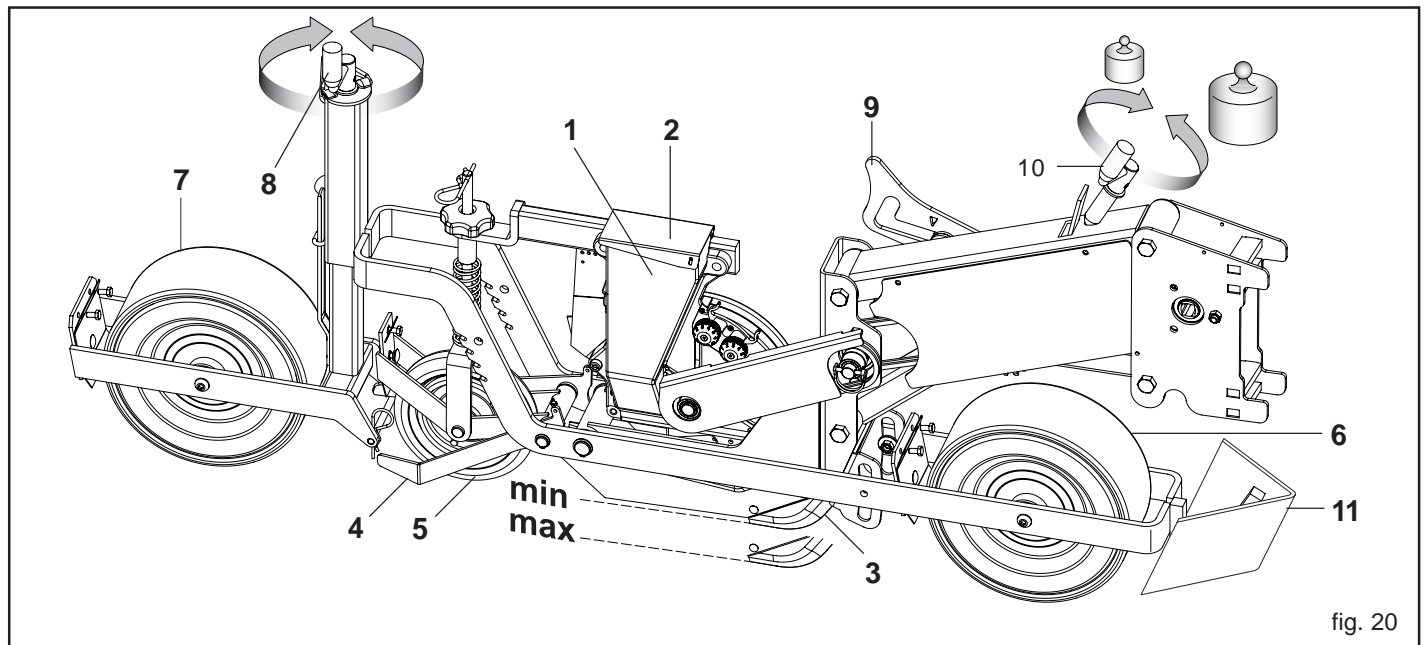
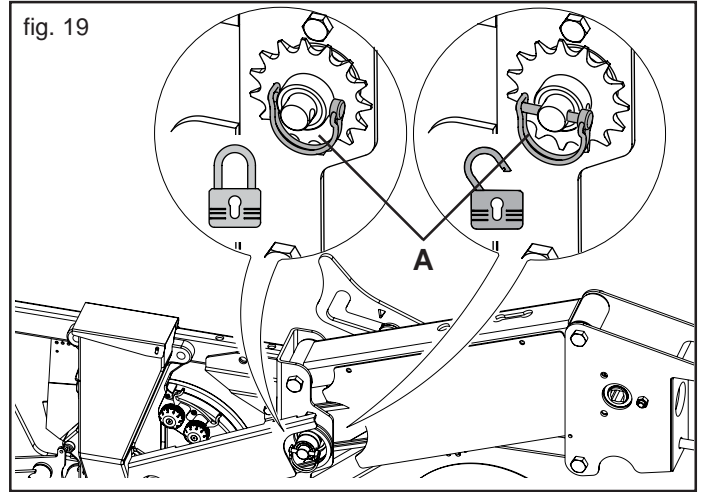


fig. 21

### 3.7.2 RUNNER SHOES

The choice is depending to the seed type (see Fig. 22):

- 1) runner shoe for shallow planting of vegetables and other small seeds;
- 2) strip planter shoe (60 mm) to seed carrots;
- 3) double row shoes (50 - 70 mm) (see paragraph 3.7.5).

**Important! If the runner shoe does not furrow sufficiently, reduce the tension the spring with the crank-handle (10 - Fig. 20). Excessive wear of the planter shoe leads to irregularities in the seed spacing.**

### FURROW OPENER DEPTH ADJUSTMENT

For the shoots to come up well it is important to place the seed at the right depth on the seeding bed. The handle (8 fig. 20) varies the height of the furrow opener blade, and so determines the depth of the furrow on which to place the seed. The graduated indicator serves to adjust all the furrow openers at the same depth.

The single row coulter and the double row coulters can be supplied in two different configurations (Fig. 23) depending on the kind of seed planting:

- A) *Coulter for shallow seeding;*
- B) *Coulter for deep seeding.*

The front cutting edge (Fig. 23) can be easily dismantled: for both configurations (A e B, Fig. 23) the **normal seeding** configuration can be set up.

### DEVICE PRESSURE ADJUSTMENT

The action on the soil of the furrow-opening coulter is determined by the load of the whole planting unit on the coulter itself (maximum 35 kg).

Modify the load on the coulter with the handle according to the kind of soil and its preparation (10 Fig. 20).

The handle acts on a spring which, when put into traction, allows for the load on the coulter to be lightened

- fully released spring = 35 kg;
- compressed spring = 17 kg.

### 3.7.3 CHANGING THE PLANTING UNIT

- Changing the planting unit from a single row to a strip, or to a double rows (see page 174).

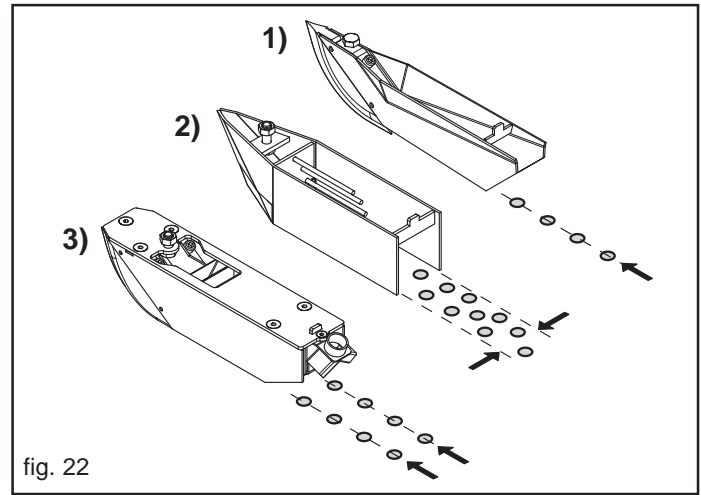


fig. 22

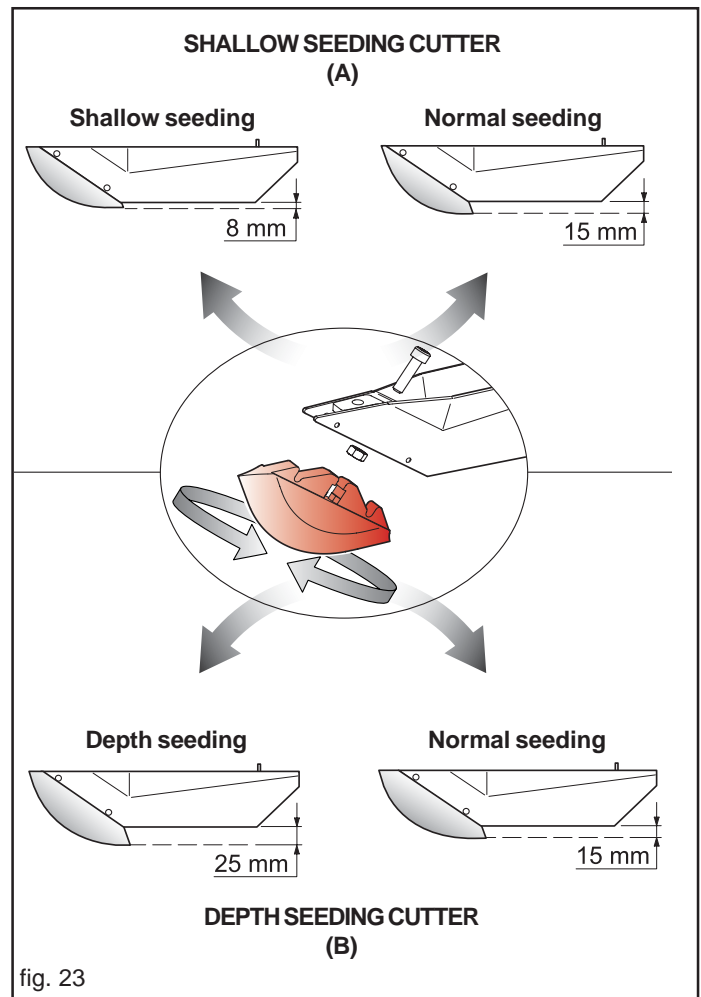


fig. 23

**3.7.4 PRESSION WHEELS**

The coupling of front (1, 2, 3) and rear (1,2,3,4,5) preers wheel Fig. 25 of the equalizer depends on the seeding and soil type:

- 1) soft rubber wheel, for light, humid and sandy soil;
- 2) hard rubber wheel, for light, humid and sandy soil;
- 3) stainless steel flat type : for light and dry soils;
- 4) concave split rim type: for medium mixing soils and especially for sugar beet;
- 5) iron grid type: to avoid soil crust compaction.

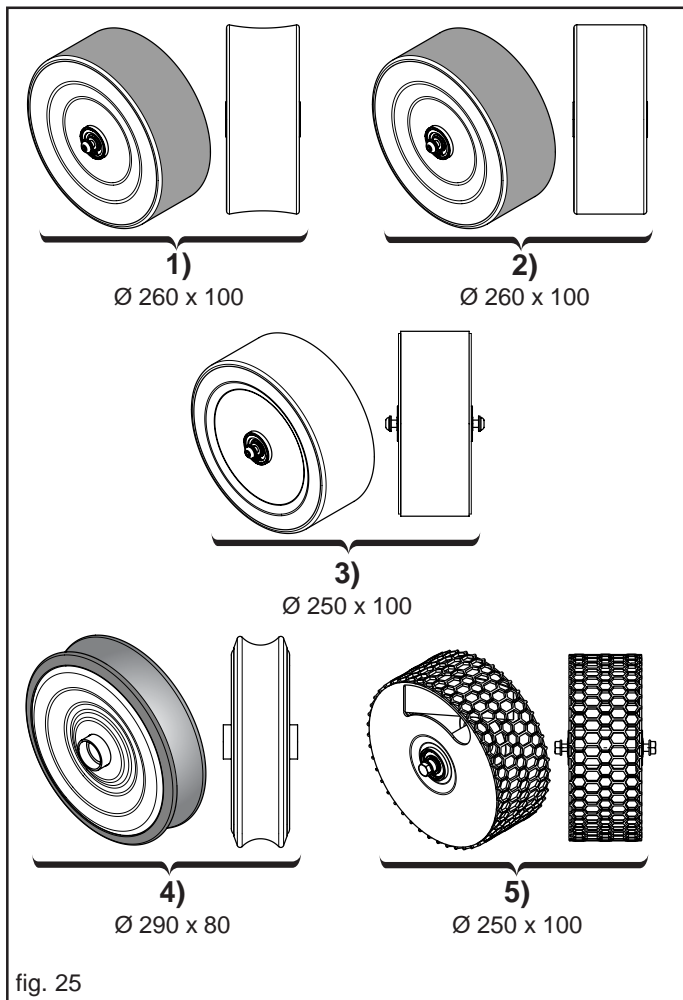


fig. 25

**SOIL SCRAPER WHEELS SEEDING UNIT**

The soil scraper (A Fig. 26) must skim the wheels without blocking their rotation. Adjustment is done with the nut (B ill. no. 28); take away, or bring the soil scraper near to the wheel's surface, allowing it to move freely. Once adjustment is ended, the soil scraper must assure at the same time the cleanliness of the surface and the rotation of the wheel itself.

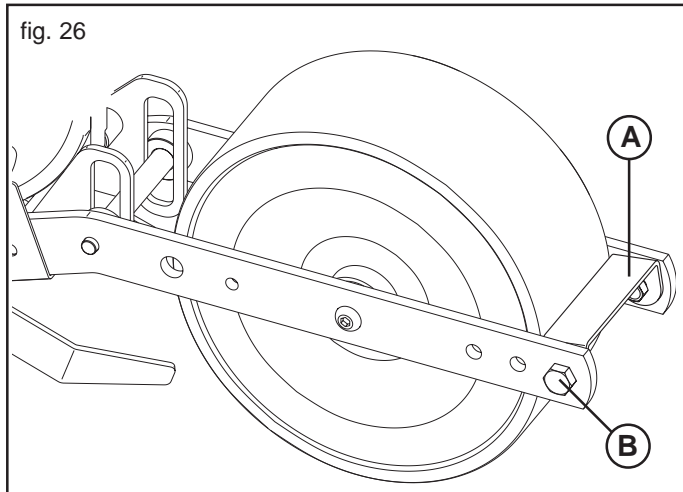


fig. 26

**3.7.5 FRONT SOD-BREAKER**

The front sod-breaker (Fig. 27) is used to shift likely sods, clots, residues, etc., from the seeding unit's operating area, thus assuring seed-planting in the seedbed takes place properly. Adjust the height of the sod-breaker according to the soil's degree of preparation.

**N.B.:** When the interrow distance is less than 20 cm, using the sod breaker could cause damage.

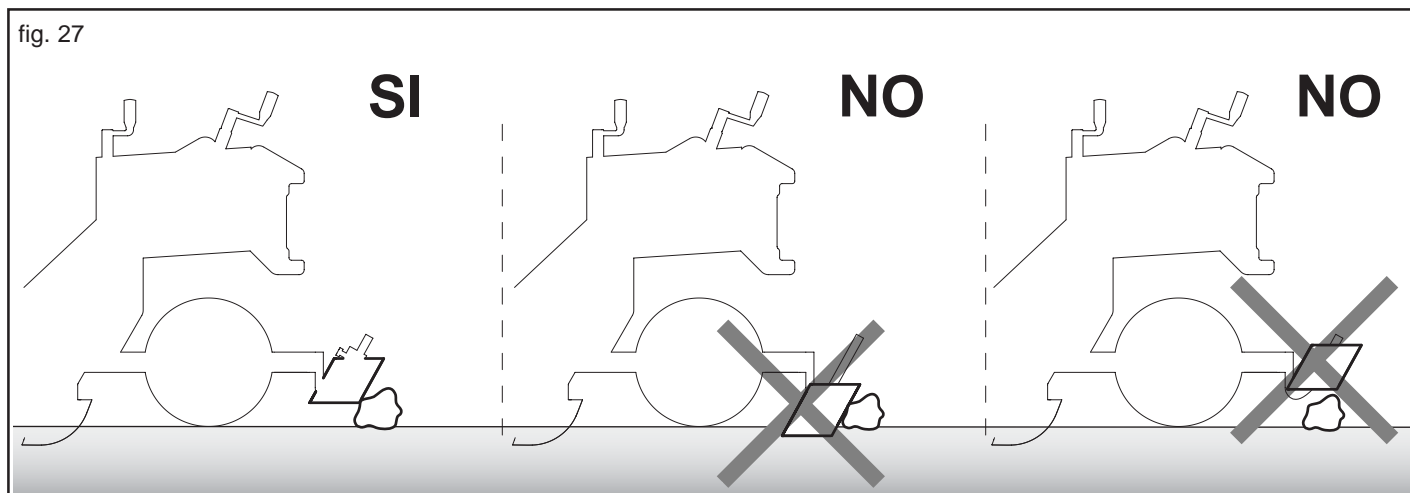


fig. 27



### 3.8 SEED DISTRIBUTOR

A plate (Fig. 28), chosen according to the size of the seed (1 - Fig. 28), is installed inside the distributors (the seed should not be able to enter the hole). Should suction cause some seeds to clog the holes of the plate, these will be left on the ground. The Manufacturer can supply the client with further sets of plates. (see page 52).

#### SEED AGITATOR

The Manufacturer provides a (disassembled) seed agitator for each distributor, as part of the standard supply (A, Fig. 29). The agitator remixes the seeds inside the body of the distributor in order to facilitate continuous, even seed distribution. Only fit the seed agitator for the distribution of specific types of seed or when distribution is uneven.

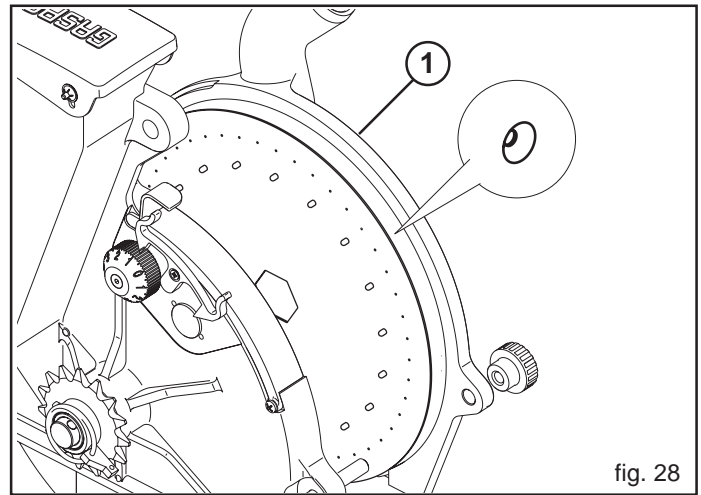


fig. 28

#### 3.8.1 SELECTOR

##### SELECTOR ADJUSTMENT

When the indicator (B Fig. 29) is moved, it commands a cursor (C Fig. 29), which slightly touches the plate near the holes, causing the excess seeds to fall.

The selector is adjusted at each seed and plate change, towards the lower numbers for small seeds (1 Fig. 29) and vice versa for big seeds (2).

**IMPORTANT: The selector does not adjust the air flow in the distributor; replace the cursor (C, Fig. 29) when the seeding configuration is changed (single or double row seeding).**

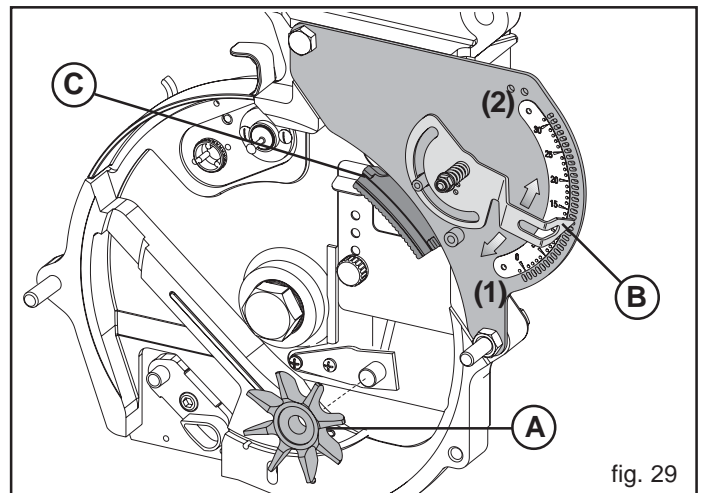


fig. 29

##### MICRO-SELECTOR (Single Row - Strip Row - Double Row)

You will have the right adjustment when one seed only remains stuck to the hole. If this does not happen, you have to adjust also the micro selector (D - Fig. 30), which allows to reach a finer seed selection. If the micro-selector obstructs the passage of some types of seed, we advise you to disable it by pulling the knob (E - fig. 30) until it hooks with the edge of the pointer (F Fig. 30).

If seeding is being carried out with a DR coulters (3, Fig. 22), two micro-selectors shall be employed.

**If the micro selector is not required, disable it to reduce component wear.**

##### Field adjustments and control

For a correct adjustment before starting, lift the planter on the tractor 3-points hitch and then:

- Operate the PTO shaft at 540 r.p.m.
- Turn by hand, the wheel transmitting power to the gear
- Adjust the selectors and make sure, through the observation window, that the plate carries just one seed per hole
- Check again, after a few meters in the furrows.

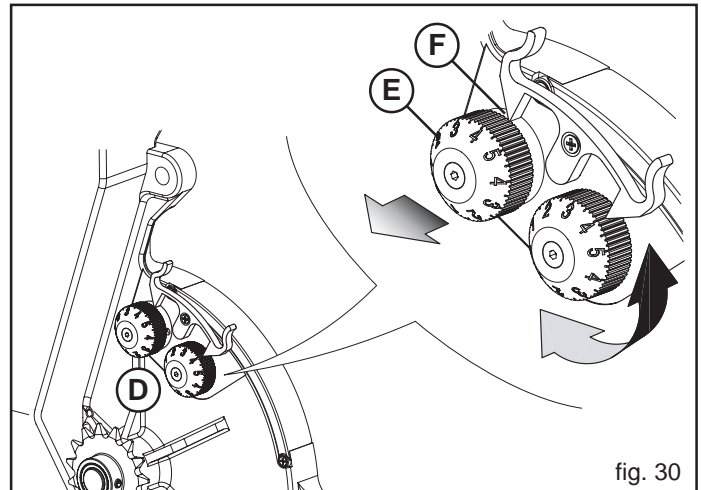


fig. 30

##### 3.8.2 ANTI-OVERFLOW PLATE ADJUSTMENT

The anti-overflow plate (1 Fig. 31) can be adjusted to 5 positions and defines the width of the seed inlet gap (2 Fig. 31), so that these cannot flow out of the distributor due to excessive feeding. Adjustment is particularly needed when the ground slopes steeply or when working with small seeds.

**N.B.: Ensure that the knob (3, Fig. 31) has been well-tightened.**

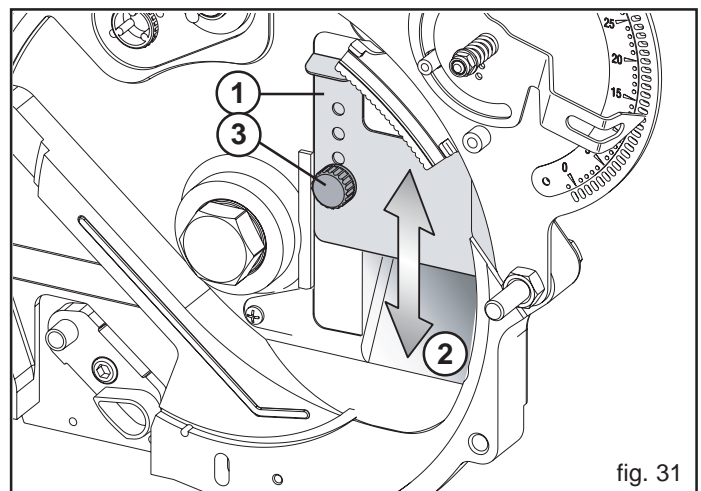


fig. 31

3.9 SEEDING

3.9.1 DISTRIBUTION ADJUSTMENT

Distribution adjustment must be done in compliance with:

- the kind of seed that has to be distributed;
- the longitudinal distance between one seed and another.

**Kind of seed to be distributed:**

Identify the diameter of the holes of the seed disk in table 3.9.2, according to the type of seed to distribute.

For special requirements make a specific order.

**The values shown on the table are approximate. The definite choice of seed plates is completely up to the user. Complaints for imprecise sowing due to utilization of improper seed plates will not be accepted.**

**Longitudinal distance between one seed and another:**

The longitudinal seed planting distance depends on the number of holes drilled on the seed disc. On the gearbox cover a chart shows information for regulating the seed planting distance depending on the gears and gear combination in the transmission wheels.

**1) From the Seed Investment Table:**

Depending on the seed drill interrow, look for the required amount of seeds (no. of seeds per hectare) in the corresponding column of the following seed charts (3.9.3). Then, calculate the distance between the seeds.

Example:

- (1)- Seeding row distance 17 cm;
  - (2)- number of seeds to be distributed per hectare: 2.100.000.
- According to the "Seed investment Table", the longitudinal distance between one seed and another is 2,80 cm (3).

For row distances differing from those listed in the table, apply the following directions:

$$\text{Longitudinal seeding distance} = \frac{\left( \frac{\text{Ha}}{\text{Row distance}} \right)}{\text{No. of seeds/ha}} \times 100$$

Example:

- Ha = 10000 m<sup>2</sup>;
- Row distance = 0,45 m;
- No. of seeds to be distributed for hectare = 1500000.

$$\text{Longitudinal seeding dist} = \frac{\left( \frac{10000\text{m}^2}{0,45} \right)}{1500000} \times 100 = 1,48 \text{ cm}$$

**From the Table of Longitudinal Seed Planting Distances :**

Based on the number of holes on the seed disc, chart 3.9.4 enables determination of the gear coupling on the transmission wheel in order to calculate the desired distance between the seeds.

Column C-D shows the possible combinations on the wheel; column A-B shows the ratios that can be selected in the gearbox. The pairs of values represent the no. of teeth in the pinions that are installed on the engine shaft and conduit shaft respectively.

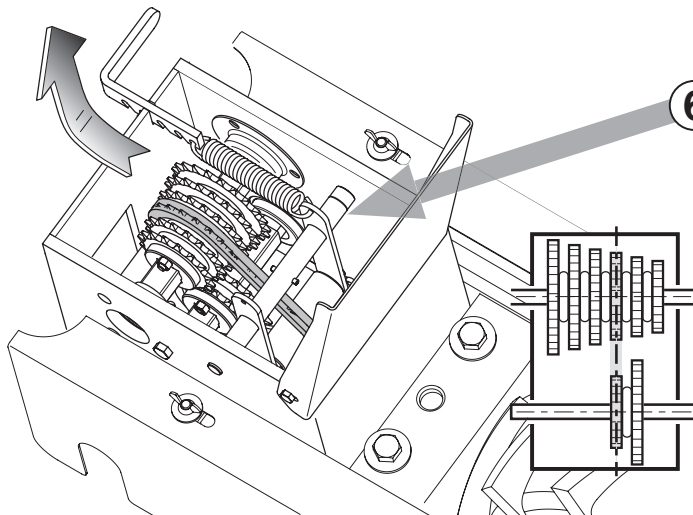
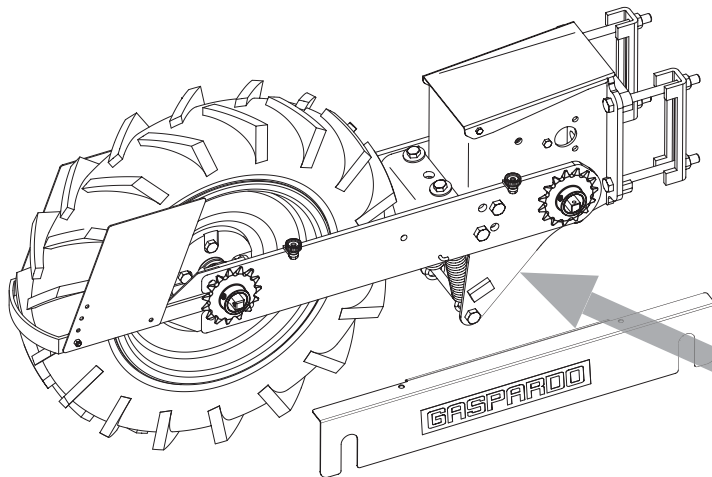
For instance:

If a 90-hole disc (4) is used and a distance of approx. 2.8 cm is required between the seeds (5), the gear combination is 15-15 for pair C-D and 15-19 for pair A-B.

3.9.2 SEED PLATES TABLE

Seeds	Granulated sizing		Ø holes seed plates
	min	max	
Anise	1,75	2,25	1,00
Asparagus	2,50	3,50	1,2-1,5
Asparagus	3,50	4,00	1,5-2
Basil	1,52	2,00	0,7-0,8
Beet	3,25	4,25	2,00
Beet	4,00	5,00	3,00
Beet (pilled)	3,25	4,75	2,00
Cabbage	1,50	1,80	0,8-1
Cabbage	2,00	2,25	1,20
Carrot	1,00	1,60	0,5-0,6
Carrot	1,40	1,80	0,70
Carrot	1,60	2,00	0,80
Carrot (pilled)	2,00	2,50	1-1,2
Celery	0,75	1,00	0,50
Chicory	1,00	4,00	0,80
Chicory	1,20	1,50	0,60
Chicory	1,50	1,80	0,70
Chicory	2,00	2,50	0,8-1
Chicory	3,00	4,00	1,50
Chicory	1,25	1,50	0,50
Chicory	1,50	1,75	0,60
Coriander	2,50	4,00	1,2-2
Cucumber	3,50	4,50	1,5-2
Dill	2,00	5,00	0,8-1,5
Eggplant	1,50	1,75	0,80
Fennel	2,50	3,50	0,8-1,2
Fennel (pilled)	2,40	2,60	2,00
Fennel (pilled)	4,00	4,50	3,00
Leek	1,50	1,75	0,8-1
Leek	1,75	2,25	1-1,2
Lettuce	0,75	1,00	0,5-0,8
Melon	2,00	3,00	1,5-1,8
Onion	2,00	2,25	0,9-1,1
Onion (pilled)	3,00	4,00	2,00
Paprika	1,50	1,75	0,8-1
Parsley	0,75	1,00	0,5-0,8
Parsnip	2,50	2,75	1,20
Poppy	1,25	1,50	0,60
Radis	2,50	3,00	1,2-1,5
Radis	3,00	3,25	1,5-1,8
Radis	2,50	2,75	0,8-1
Radis	2,75	3,00	1-1,2
Radis	3,00	3,25	1,2-1,5
Red beet	3,00	4,00	2,00
Rocket	0,50	1,00	0,50
Salad	0,75	1,00	0,50
Sorghum	2,50	3,50	2,00
Spinach	2,50	3,50	1,5-2
Swiss chard	2,50	3,50	2,00
Tomato	2,00	2,25	0,8-1,2
Tomato (pilled)	2,50	3,00	1,50
Turnip	1,50	1,75	0,8-0,9
Turnip (pilled)	2,00	2,50	0,8-2
Valerian	1,25	2,00	0,60
Watermelon	2,50	3,50	2,00

		Interfila cm. - Row spacing cm. - Reihenabstand cm. Ecart. Entre les rangs. - Interlineas cm.					
		13	14	15	16	17	18
		N° semi per ha - Nr. Of seeds for ha - Samenanzahl/ha - Nr de semis par ha - N° de semillas por ha					
Intervalli di semina cm. - Interseed distance cm. - Saatabstand cm. Distance de semis cm. - Intervalos de siembra cm.	0,95	8.096.923	7.518.571	7.017.333	6.578.750	6.191.765	5.847.778
	1,00	7.692.308	7.142.857	6.666.667	6.250.000	5.882.353	5.555.556
	1,10	6.992.308	6.492.857	6.060.000	5.681.250	5.347.059	5.050.000
	1,15	6.687.692	6.210.000	5.796.000	5.433.750	5.114.118	4.830.000
	1,20	6.409.231	5.951.429	5.554.667	5.207.500	4.901.176	4.628.889
	1,30	5.916.923	5.494.286	5.128.000	4.807.500	4.524.706	4.273.333
	1,35	5.696.923	5.290.000	4.937.333	4.628.750	4.356.471	4.114.444
	1,40	5.493.846	5.101.429	4.761.333	4.463.750	4.201.176	3.967.778
	1,50	5.127.692	4.761.429	4.444.000	4.166.250	3.921.176	3.703.333
	1,60	4.807.692	4.464.286	4.166.667	3.906.250	3.676.471	3.472.222
	1,70	4.524.615	4.201.429	3.921.333	3.676.250	3.460.000	3.267.778
	1,75	4.395.385	4.081.429	3.809.333	3.571.250	3.361.176	3.174.444
	1,90	4.047.692	3.758.571	3.508.000	3.288.750	3.095.294	2.923.333
	2,00	3.846.154	3.571.429	3.333.333	3.125.000	2.941.176	2.777.778
	2,20	3.495.385	3.245.714	3.029.333	2.840.000	2.672.941	2.524.444
	2,30	3.343.077	3.104.286	2.897.333	2.716.250	2.556.471	2.414.444
2,40	3.204.615	2.975.714	2.777.333	2.603.750	2.450.588	2.314.444	
2,60	2.958.462	2.747.143	2.564.000	2.403.750	2.262.357	2.136.667	
2,70	2.847.692	2.644.286	2.468.000	2.313.750	2.177.692	2.056.667	
2,80	2.746.154	2.550.000	2.380.000	2.231.250	2.100.000	1.983.333	
3,00	2.563.077	2.380.000	2.221.333	2.082.500	1.960.000	1.851.111	



**REGOLAZIONE DISTANZE DI SEMINA**  
**SEEDING DISTANCE ADJUSTMENT**  
**AUSSAATLANGSABSTAND**  
**DISTANCE LONGITUDINALE D'ENSEMENCEMENT**  
**DISTANCIA LONGITUDINAL DE SIEMBRA**

Ruota Wheel Roue Rad Rueda	Cambio Gearbox Boite vit. Getriebe Caja camb.	120	90	75	45	24
C - D	A - B	cm	cm	cm	cm	cm
10	21 - 16	0,63	0,84	1,01	1,68	3,14
	21 - 17	0,67	0,89	1,07	1,78	3,34
	21 - 18	0,71	0,94	1,13	1,89	3,54
	21 - 19	0,75	1,00	1,19	1,99	3,73
	21 - 20	0,79	1,05	1,26	2,10	3,93
	21 - 21	0,83	1,10	1,32	2,20	4,13
	15 - 16	0,88	1,17	1,41	2,35	4,40
	15 - 17	0,94	1,25	1,50	2,49	4,68
	15 - 18	0,99	1,32	1,58	2,64	4,95
	15 - 19	1,05	1,39	1,67	2,79	5,23
20	15 - 20	1,10	1,47	1,76	2,93	5,50
	15 - 21	1,16	1,54	1,85	3,08	5,78

Ruota Wheel Roue Rad Rueda	Cambio Gearbox Boite vit. Getriebe Caja camb.	120	90	75	45	24
C - D	A - B	cm	cm	cm	cm	cm
15	21 - 16	1,26	1,68	2,01	3,35	6,29
	21 - 17	1,34	1,78	2,14	3,56	6,68
	21 - 18	1,41	1,89	2,26	3,77	7,07
	21 - 19	1,49	1,99	2,39	3,98	7,47
	21 - 20	1,57	2,10	2,51	4,19	7,86
	21 - 21	1,65	2,20	2,64	4,40	8,25
	15 - 16	1,76	2,35	2,82	4,69	8,80
	15 - 17	1,87	2,49	2,99	4,99	9,35
	15 - 18	1,98	2,64	3,17	5,28	9,90
	15 - 19	2,09	2,79	3,34	5,57	10,45
15	15 - 20	2,20	2,93	3,52	5,87	11,00
	15 - 21	2,31	3,08	3,70	6,16	11,55

Ruota Wheel Roue Rad Rueda	Cambio Gearbox Boite vit. Getriebe Caja camb.	120	90	75	45	24
C - D	A - B	cm	cm	cm	cm	cm
20	21 - 16	2,51	3,35	4,02	6,71	12,57
	21 - 17	2,67	3,56	4,27	7,12	13,36
	21 - 18	2,83	3,77	4,53	7,54	14,14
	21 - 19	2,99	3,98	4,78	7,96	14,93
	21 - 20	3,14	4,19	5,03	8,38	15,72
	21 - 21	3,30	4,40	5,28	8,80	16,50
	15 - 16	3,52	4,69	5,63	9,39	17,60
	15 - 17	3,74	4,99	5,98	9,97	18,70
	15 - 18	3,96	5,28	6,34	10,56	19,80
	15 - 19	4,18	5,57	6,69	11,15	20,90
10	15 - 20	4,40	5,87	7,04	11,73	22,00
	15 - 21	4,62	6,16	7,39	12,32	23,10



3.9.3 SEED CHART

« SINGLE ROW »

Interfila cm. - Row spacing cm. - Reihenabstand cm. - Ecart. Entre les rangs. - Interlineas cm.														
	13	14	15	16	17	18	19	20	21	22	23	24	25	
N° semi per ha - Nr. Of seeds for ha - Samenanzahl/ha - Nr de semis par ha - N° de semillas por ha														
0,95	8.096.923	7.518.571	7.017.333	6.578.750	6.191.765	5.847.778	5.540.000	5.263.000	5.012.381	4.784.545	4.576.522	4.385.833	4.210.400	0,95
1,00	7.692.308	7.142.857	6.666.667	6.250.000	5.882.353	5.555.556	5.263.158	5.000.000	4.761.905	4.545.455	4.347.826	4.166.667	4.000.000	1,00
1,10	6.992.308	6.492.857	6.060.000	5.681.250	5.347.059	5.050.000	4.784.211	4.545.000	4.328.571	4.131.818	3.952.174	3.787.500	3.636.000	1,10
1,15	6.687.692	6.210.000	5.796.000	5.433.750	5.114.118	4.830.000	4.575.789	4.347.000	4.140.000	3.951.818	3.780.000	3.622.500	3.477.600	1,15
1,20	6.409.231	5.951.429	5.554.667	5.207.500	4.901.176	4.628.889	4.385.263	4.166.000	3.967.619	3.787.273	3.622.609	3.471.667	3.332.800	1,20
1,30	5.916.923	5.494.286	5.128.000	4.807.500	4.524.706	4.273.333	4.048.421	3.846.000	3.662.857	3.496.364	3.344.348	3.205.000	3.076.800	1,30
1,35	5.696.923	5.290.000	4.937.333	4.628.750	4.356.471	4.114.444	3.897.895	3.703.000	3.526.667	3.366.364	3.220.000	3.085.833	2.962.400	1,35
1,40	5.493.846	5.101.429	4.761.333	4.463.750	4.201.176	3.967.778	3.758.947	3.571.000	3.400.952	3.246.364	3.105.217	2.975.833	2.856.800	1,40
1,50	5.127.692	4.761.429	4.444.000	4.166.250	3.921.176	3.703.333	3.508.947	3.333.000	3.174.286	3.030.000	2.898.261	2.777.500	2.666.400	1,50
1,60	4.807.692	4.464.286	4.166.667	3.906.250	3.676.471	3.472.222	3.289.474	3.125.000	2.976.190	2.840.909	2.717.391	2.604.167	2.500.000	1,60
1,70	4.524.615	4.201.429	3.921.333	3.676.250	3.460.000	3.267.778	3.095.789	2.941.000	2.800.952	2.673.636	2.557.391	2.450.833	2.352.800	1,70
1,75	4.395.385	4.081.429	3.809.333	3.571.250	3.361.176	3.174.444	3.007.368	2.857.000	2.720.952	2.597.273	2.484.348	2.380.833	2.285.600	1,75
1,90	4.047.692	3.758.571	3.508.000	3.288.750	3.095.294	2.923.333	2.769.474	2.631.000	2.505.714	2.391.818	2.287.826	2.192.500	2.104.800	1,90
2,00	3.846.154	3.571.429	3.333.333	3.125.000	2.941.176	2.777.778	2.631.579	2.500.000	2.380.952	2.272.727	2.173.913	2.083.333	2.000.000	2,00
2,20	3.495.385	3.245.714	3.029.333	2.840.000	2.672.941	2.524.444	2.391.579	2.272.000	2.163.810	2.065.455	1.975.652	1.893.333	1.817.600	2,20
2,30	3.343.077	3.104.286	2.897.333	2.716.250	2.556.471	2.414.444	2.287.368	2.173.000	2.069.524	1.975.455	1.889.565	1.810.833	1.738.400	2,30
2,40	3.204.615	2.975.714	2.777.333	2.603.750	2.450.588	2.314.444	2.192.632	2.083.000	1.983.810	1.893.636	1.811.304	1.735.833	1.666.400	2,40
2,60	2.958.462	2.747.143	2.564.000	2.403.750	2.262.353	2.136.667	2.024.211	1.923.000	1.831.429	1.748.182	1.672.174	1.602.500	1.538.400	2,60
2,70	2.847.692	2.644.286	2.468.000	2.313.750	2.177.647	2.056.667	1.948.421	1.851.000	1.762.857	1.682.727	1.609.565	1.542.500	1.480.800	2,70
2,80	2.746.154	2.550.000	2.380.000	2.231.250	2.100.000	1.983.333	1.878.947	1.785.000	1.700.000	1.622.727	1.552.174	1.487.500	1.428.000	2,80
3,00	2.563.077	2.380.000	2.221.333	2.082.500	1.960.000	1.851.111	1.753.684	1.666.000	1.586.667	1.514.545	1.448.696	1.388.333	1.332.800	3,00
3,20	2.403.077	2.231.429	2.082.667	1.952.500	1.837.647	1.735.556	1.644.211	1.562.000	1.487.619	1.420.000	1.358.261	1.301.667	1.249.600	3,20
3,40	2.261.538	2.100.000	1.960.000	1.837.500	1.729.412	1.633.333	1.547.368	1.470.000	1.400.000	1.336.364	1.278.261	1.225.000	1.176.000	3,40
3,50	2.196.923	2.040.000	1.904.000	1.785.000	1.680.000	1.586.667	1.503.158	1.428.000	1.360.000	1.298.182	1.241.739	1.190.000	1.142.400	3,50
3,80	2.023.077	1.878.571	1.753.333	1.643.750	1.547.059	1.461.111	1.384.211	1.315.000	1.252.381	1.195.455	1.143.478	1.095.833	1.052.000	3,80
4,10	1.875.385	1.741.429	1.625.333	1.523.750	1.434.118	1.354.444	1.283.158	1.219.000	1.160.952	1.108.182	1.060.000	1.015.833	975.200	4,10
4,40	1.747.692	1.622.857	1.514.667	1.420.000	1.336.471	1.262.222	1.195.789	1.136.000	1.081.905	1.032.727	987.826	946.667	908.800	4,40
4,56	1.675.385	1.555.714	1.452.000	1.361.250	1.281.176	1.210.000	1.146.316	1.089.000	1.037.143	990.000	946.957	907.500	871.200	4,56
4,80	1.601.538	1.487.143	1.388.000	1.301.250	1.224.706	1.156.667	1.095.789	1.041.000	991.429	946.364	905.217	867.500	832.800	4,80
5,10	1.507.692	1.400.000	1.306.667	1.225.000	1.152.941	1.088.889	1.031.579	980.000	933.333	890.909	852.174	816.667	784.000	5,10
5,40	1.423.077	1.321.429	1.233.333	1.156.250	1.088.235	1.027.778	973.684	925.000	880.952	840.909	804.348	770.833	740.000	5,40
5,70	1.349.231	1.252.857	1.169.333	1.096.250	1.031.765	974.444	923.158	877.000	835.238	797.273	762.609	730.833	701.600	5,70
6,10	1.260.000	1.170.000	1.092.000	1.023.750	963.529	910.000	862.105	819.000	780.000	744.545	712.174	682.500	655.200	6,10
6,50	1.183.077	1.098.571	1.025.333	961.250	904.706	854.444	809.474	769.000	732.381	699.091	668.696	640.833	615.200	6,50
6,80	1.130.769	1.050.000	980.000	918.750	864.706	816.667	773.684	735.000	700.000	668.182	639.130	612.500	588.000	6,80
7,10	1.083.077	1.005.714	938.667	880.000	828.235	782.222	741.053	704.000	670.476	640.000	612.174	586.667	563.200	7,10
7,60	1.010.769	938.571	876.000	821.250	772.941	730.000	691.579	657.000	625.714	597.273	571.304	547.500	525.600	7,60
8,20	936.923	870.000	812.000	761.250	716.471	676.667	641.053	609.000	580.000	553.636	529.565	507.500	487.200	8,20
8,80	873.846	811.429	757.333	710.000	668.235	631.111	597.895	568.000	540.952	516.364	493.913	473.333	454.400	8,80
9,20	835.385	775.714	724.000	678.750	638.824	603.333	571.579	543.000	517.143	493.636	472.174	452.500	434.400	9,20
9,60	800.000	742.857	693.333	650.000	611.765	577.778	547.368	520.000	495.238	472.727	452.174	433.333	416.000	9,60
10,2	753.846	700.000	653.333	612.500	576.471	544.444	515.789	490.000	466.667	445.455	426.087	408.333	392.000	10,2
10,8	710.769	660.000	616.000	577.500	543.529	513.333	486.316	462.000	440.000	420.000	401.739	385.000	369.600	10,8
11,4	673.846	625.714	584.000	547.500	515.294	486.667	461.053	438.000	417.143	398.182	380.870	365.000	350.400	11,4
12,2	629.231	584.286	545.333	511.250	481.176	454.444	430.526	409.000	389.524	371.818	355.652	340.833	327.200	12,2
13,0	590.769	548.571	512.000	480.000	451.765	426.667	404.211	384.000	365.714	349.091	333.913	320.000	307.200	13,0
13,6	564.615	524.286	489.333	458.750	431.765	407.778	386.316	367.000	349.524	333.636	319.130	305.833	293.600	13,6
14,2	526.154	488.571	456.000	427.500	402.353	380.000	360.000	342.000	325.714	310.909	297.391	285.000	273.600	14,2
15,3	501.538	465.714	434.667	407.500	383.529	362.222	343.158	326.000	310.476	296.364	283.478	271.667	260.800	15,3
16,4	467.692	434.286	405.333	380.000	357.647	337.778	320.000	304.000	289.524	276.364	264.348	253.333	243.200	16,4
17,6	436.923	405.714	378.667	355.000	334.118	315.556	298.947	284.000	270.476	258.182	246.957	236.667	227.200	17,6
18,4	416.923	387.143	361.333	338.750	318.824	301.111	285.263	271.000	258.095	246.364	235.652	225.833	216.800	18,4
19,2	400.000	371.429	346.667	325.000	305.882	288.889	273.684	260.000	247.619	236.364	226.087	216.667	208.000	19,2
20,4	376.923	350.000	326.667	306.250	288.235	272.222	257.895	245.000	233.333	222.727	213.043	204.167	196.000	20,4
21,6	355.385	330.000	308.000	288.750	271.765	256.667	243.158	231.000	220.000	210.000	200.870	192.500	184.800	21,6
22,8	336.923	312.857	292.000	273.750	257.647	243.333	230.526	219.000	208.571	199.091	190.435	182.500	175.200	22,8
24,4	313.846	291.429	272.000	255.000	240.000	226.667	214.737	204.000	194.286	185.455	177.391	170.000	163.200	24,4
26,0	295.385	274.286	256.000	240.000	225.882	213.333	202.105	192.000	182.857	174.545	166.957	160.000	153.600	26,0
27,2	281.538	261.429	244.000	228.750	215.294	203.333	192.632	183.000	174.286	166.364	159.130	152.500	146.400	27,2
28,4	270.769	251.429	234.667	220.000	207.059	195.556	185.263	176.000	167.619	160.000	153.043	146.667	140.800	28,4



« DOUBLE ROW »

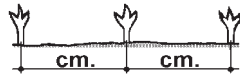


Interfila cm. - Row spacing cm. - Reihenabstand cm. - Ecart. Entre les rangs. - Interlineas cm.														
	13	14	15	16	17	18	19	20	21	22	23	24	25	
N° semi per ha - Nr. Of seeds for ha - Samenanzahl/ha - Nr de semis par ha - N° de semillas por ha														
0,95	16.193.846	15.037.143	14.034.667	13.157.500	12.383.529	11.695.556	11.080.000	10.526.000	10.024.762	9.569.091	9.153.043	8.771.667	8.420.800	0,95
1,00	15.384.615	14.285.714	13.333.333	12.500.000	11.764.706	11.111.111	10.526.316	10.000.000	9.523.810	9.090.909	8.695.652	8.333.333	8.000.000	1,00
1,10	13.984.615	12.985.714	12.120.000	11.362.500	10.694.118	10.100.000	9.568.421	9.090.000	8.657.143	8.263.636	7.904.348	7.575.000	7.272.000	1,10
1,15	13.375.385	12.420.000	11.592.000	10.867.500	10.228.235	9.660.000	9.151.579	8.694.000	8.280.000	7.903.636	7.560.000	7.245.000	6.955.200	1,15
1,20	12.818.462	11.902.857	11.109.333	10.415.000	9.802.353	9.257.778	8.770.526	8.332.000	7.935.238	7.574.545	7.245.217	6.943.333	6.665.600	1,20
1,30	11.833.846	10.988.571	10.256.000	9.615.000	9.049.412	8.546.667	8.096.842	7.692.000	7.325.714	6.992.727	6.688.696	6.410.000	6.153.600	1,30
1,35	11.393.846	10.580.000	9.874.667	9.257.500	8.712.941	8.228.889	7.795.789	7.406.000	7.053.333	6.732.727	6.440.000	6.171.667	5.924.800	1,35
1,40	10.987.692	10.202.857	9.522.667	8.927.500	8.402.353	7.935.556	7.517.895	7.142.000	6.801.905	6.492.727	6.210.435	5.951.667	5.713.600	1,40
1,50	10.255.385	9.522.857	8.888.000	8.332.500	7.842.353	7.406.667	7.016.842	6.666.000	6.348.571	6.060.000	5.796.522	5.555.000	5.332.800	1,50
1,60	9.615.385	8.928.571	8.333.333	7.812.500	7.352.941	6.944.444	6.578.947	6.250.000	5.952.381	5.681.818	5.434.783	5.208.333	5.000.000	1,60
1,70	9.049.231	8.402.857	7.842.667	7.352.500	6.920.000	6.535.556	6.191.579	5.882.000	5.601.905	5.347.273	5.114.783	4.901.667	4.705.600	1,70
1,75	8.790.769	8.162.857	7.618.667	7.142.500	6.722.353	6.348.889	6.014.737	5.714.000	5.441.905	5.194.545	4.968.696	4.761.667	4.571.200	1,75
1,90	8.095.385	7.517.143	7.016.000	6.577.500	6.190.588	5.846.667	5.538.947	5.262.000	5.011.429	4.783.636	4.575.652	4.385.000	4.209.600	1,90
2,00	7.692.308	7.142.857	6.666.667	6.250.000	5.882.353	5.555.556	5.263.158	5.000.000	4.761.905	4.545.455	4.347.826	4.166.667	4.000.000	2,00
2,20	6.990.769	6.491.429	6.058.667	5.680.000	5.345.882	5.048.889	4.783.158	4.544.000	4.327.619	4.130.909	3.951.304	3.786.667	3.635.200	2,20
2,30	6.686.154	6.208.571	5.794.667	5.432.500	5.112.941	4.828.889	4.574.737	4.346.000	4.139.048	3.950.909	3.779.130	3.621.667	3.476.800	2,30
2,40	6.409.231	5.951.429	5.554.667	5.207.500	4.901.176	4.628.889	4.385.263	4.166.000	3.967.619	3.787.273	3.622.609	3.471.667	3.332.800	2,40
2,60	5.916.923	5.494.286	5.128.000	4.807.500	4.524.706	4.273.333	4.048.421	3.846.000	3.662.857	3.496.364	3.344.348	3.205.000	3.076.800	2,60
2,70	5.695.385	5.288.571	4.936.000	4.627.500	4.355.294	4.113.333	3.896.842	3.702.000	3.525.714	3.365.455	3.219.130	3.085.000	2.961.600	2,70
2,80	5.492.308	5.100.000	4.760.000	4.462.500	4.200.000	3.966.667	3.757.895	3.570.000	3.400.000	3.245.455	3.104.348	2.975.000	2.856.000	2,80
3,00	5.126.154	4.760.000	4.442.667	4.165.000	3.920.000	3.702.222	3.507.368	3.332.000	3.173.333	3.029.091	2.897.391	2.776.667	2.665.600	3,00
3,20	4.806.154	4.462.857	4.165.333	3.905.000	3.675.294	3.471.111	3.288.421	3.124.000	2.975.238	2.840.000	2.716.522	2.603.333	2.499.200	3,20
3,40	4.523.077	4.200.000	3.920.000	3.675.000	3.458.824	3.266.667	3.094.737	2.940.000	2.800.000	2.672.727	2.556.522	2.450.000	2.352.000	3,40
3,50	4.393.846	4.080.000	3.808.000	3.570.000	3.360.000	3.173.333	3.006.316	2.856.000	2.720.000	2.596.364	2.483.478	2.380.000	2.284.800	3,50
3,80	4.046.154	3.757.143	3.506.667	3.287.500	3.094.118	2.922.222	2.768.421	2.630.000	2.504.762	2.390.909	2.286.957	2.191.667	2.104.000	3,80
4,10	3.750.769	3.482.857	3.250.667	3.047.500	2.868.235	2.708.889	2.566.316	2.438.000	2.321.905	2.216.364	2.120.000	2.031.667	1.950.400	4,10
4,40	3.495.385	3.245.714	3.029.333	2.840.000	2.672.941	2.524.444	2.391.579	2.272.000	2.163.810	2.065.455	1.975.652	1.893.333	1.817.600	4,40
4,56	3.350.769	3.111.429	2.904.000	2.722.500	2.562.353	2.420.000	2.292.632	2.178.000	2.074.286	1.980.000	1.893.913	1.815.000	1.742.400	4,56
4,80	3.203.077	2.974.286	2.776.000	2.602.500	2.449.412	2.313.333	2.191.579	2.082.000	1.982.857	1.892.727	1.810.435	1.735.000	1.665.600	4,80
5,10	3.015.385	2.800.000	2.613.333	2.450.000	2.305.882	2.177.778	2.063.158	1.960.000	1.866.667	1.781.818	1.704.348	1.633.333	1.568.000	5,10
5,40	2.846.154	2.642.857	2.466.667	2.312.500	2.176.471	2.055.556	1.947.368	1.850.000	1.761.905	1.681.818	1.608.696	1.541.667	1.480.000	5,40
5,70	2.698.462	2.505.714	2.338.667	2.192.500	2.063.529	1.948.889	1.846.316	1.754.000	1.670.476	1.594.545	1.525.217	1.461.667	1.403.200	5,70
6,10	2.520.000	2.340.000	2.184.000	2.047.500	1.927.059	1.820.000	1.724.211	1.638.000	1.560.000	1.489.091	1.424.348	1.365.000	1.310.400	6,10
6,50	2.366.154	2.197.143	2.050.667	1.922.500	1.809.412	1.708.889	1.618.947	1.538.000	1.464.762	1.398.182	1.337.391	1.281.667	1.230.400	6,50
6,80	2.261.538	2.100.000	1.960.000	1.837.500	1.729.412	1.633.333	1.547.368	1.470.000	1.400.000	1.336.364	1.278.261	1.225.000	1.176.000	6,80
7,10	2.166.154	2.011.429	1.877.333	1.760.000	1.656.471	1.564.444	1.482.105	1.408.000	1.340.952	1.280.000	1.224.348	1.173.333	1.126.400	7,10
7,60	2.021.538	1.877.143	1.752.000	1.642.500	1.545.882	1.460.000	1.383.158	1.314.000	1.251.429	1.194.545	1.142.609	1.095.000	1.051.200	7,60
8,20	1.873.846	1.740.000	1.624.000	1.522.500	1.432.941	1.353.333	1.282.105	1.218.000	1.160.000	1.107.273	1.059.130	1.015.000	974.400	8,20
8,80	1.747.692	1.622.857	1.514.667	1.420.000	1.336.471	1.262.222	1.195.789	1.136.000	1.081.905	1.032.727	987.826	946.667	908.800	8,80
9,20	1.670.769	1.551.429	1.448.000	1.357.500	1.277.647	1.206.667	1.143.158	1.086.000	1.034.286	987.273	944.348	905.000	868.800	9,20
9,60	1.600.000	1.485.714	1.386.667	1.300.000	1.223.529	1.155.556	1.094.737	1.040.000	990.476	945.455	904.348	866.667	832.000	9,60
10,2	1.507.692	1.400.000	1.306.667	1.225.000	1.152.941	1.088.889	1.031.579	980.000	933.333	890.909	852.174	816.667	784.000	10,2
10,8	1.421.538	1.320.000	1.232.000	1.155.000	1.087.059	1.026.667	972.632	924.000	880.000	840.000	803.478	770.000	739.200	10,8
11,4	1.347.692	1.251.429	1.168.000	1.095.000	1.030.588	973.333	922.105	876.000	834.286	796.364	761.739	730.000	700.800	11,4
12,2	1.258.462	1.168.571	1.090.667	1.022.500	962.353	908.889	861.053	818.000	779.048	743.636	711.304	681.667	654.400	12,2
13,0	1.181.538	1.097.143	1.024.000	960.000	903.529	853.333	808.421	768.000	731.429	698.182	667.826	640.000	614.400	13,0
13,6	1.129.231	1.048.571	978.667	917.500	863.529	815.556	772.632	734.000	699.048	667.273	638.261	611.667	587.200	13,6
14,2	1.052.308	977.143	912.000	855.000	804.706	760.000	720.000	684.000	651.429	621.818	594.783	570.000	547.200	14,2
15,3	1.003.077	931.429	869.333	815.000	767.059	724.444	686.316	652.000	620.952	592.727	566.957	543.333	521.600	15,3
16,4	935.385	868.571	810.667	760.000	715.294	675.556	640.000	608.000	579.048	552.727	528.696	506.667	486.400	16,4
17,6	873.846	811.429	757.333	710.000	668.235	631.111	597.895	568.000	540.952	516.364	493.913	473.333	454.400	17,6
18,4	833.846	774.286	722.667	677.500	637.647	602.222	570.526	542.000	516.190	492.727	471.304	451.667	433.600	18,4
19,2	800.000	742.857	693.333	650.000	611.765	577.778	547.368	520.000	495.238	472.727	452.174	433.333	416.000	19,2
20,4	753.846	700.000	653.333	612.500	576.471	544.444	515.789	490.000	466.667	445.455	426.087	408.333	392.000	20,4
21,6	710.769	660.000	616.000	577.500	543.529	513.333	486.316	462.000	440.000	420.000	401.739	385.000	369.600	21,6
22,8	673.846	625.714	584.000	547.500	515.294	486.667	461.053	438.000	417.143	398.182	380.870	365.000	350.400	22,8
24,4	627.692	582.857	544.000	510.000	480.000	453.333	429.474	408.000	388.571	370.909	354.783	340.000	326.400	24,4
26,0	590.769	548.571	512.000	480.000	451.765	426.667	404.211	384.000	365.714	349.091	333.913	320.000	307.200	26,0
27,2	563.077	522.857	488.000	457.500	430.588	406.667	385.263	366.000	348.571	332.727	318.261	305.000	292.800	27,2
28,4	541.538	502.857	469.333	440.000	414.118	391.111	370.526	352.000	335.238	320.000	306.087	293.333	281.600	28,4

3.9.4 LONGITUDINAL SEEDING DISTANCE

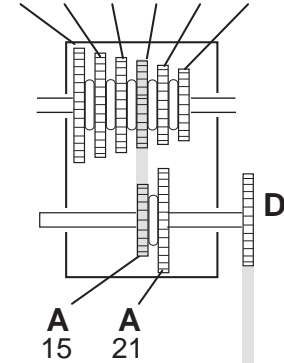
# GASPARDO

GASPARDO Seminatrici S.p.A.



**Cambio**  
**Gearbox**  
**Getriebe**  
**Boîté vit.**  
**Cambio**

**B B B B B B**  
21 20 19 18 17 16



**Ruota**  
**Wheel**  
**Rad**  
**Roue**  
**Rueda**

5.00-15



Cod. 19704261

**REGOLAZIONE DISTANZE DI SEMINA**  
**SEEDING DISTANCE ADJUSTMENT**  
**AUSSATLANGSABSTAND**  
**DISTANCE LONGITUDINALE D'ENSEMENCEMENT**  
**DISTANCIA LONGITUDINAL DE SIEMBRA**

Ruota Wheel Roue Rad Rueda	Cambio Gearbox Boîte vit. Getriebe Caja camb.	120	90	75	45	24
C - D	A - B	cm	cm	cm	cm	cm
10	21 - 16	0,63	0,84	1,01	1,68	3,14
	21 - 17	0,67	0,89	1,07	1,78	3,34
	21 - 18	0,71	0,94	1,13	1,89	3,54
	21 - 19	0,75	1,00	1,19	1,99	3,73
	21 - 20	0,79	1,05	1,26	2,10	3,93
	21 - 21	0,83	1,10	1,32	2,20	4,13
20	15 - 16	0,88	1,17	1,41	2,35	4,40
	15 - 17	0,94	1,25	1,50	2,49	4,68
	15 - 18	0,99	1,32	1,58	2,64	4,95
	15 - 19	1,05	1,39	1,67	2,79	5,23
	15 - 20	1,10	1,47	1,76	2,93	5,50
	15 - 21	1,16	1,54	1,85	3,08	5,78

Ruota Wheel Roue Rad Rueda	Cambio Gearbox Boîte vit. Getriebe Caja camb.	120	90	75	45	24
C - D	A - B	cm	cm	cm	cm	cm
15	21 - 16	1,26	1,68	2,01	3,35	6,29
	21 - 17	1,34	1,78	2,14	3,56	6,68
	21 - 18	1,41	1,89	2,26	3,77	7,07
	21 - 19	1,49	1,99	2,39	3,98	7,47
	21 - 20	1,57	2,10	2,51	4,19	7,86
	21 - 21	1,65	2,20	2,64	4,40	8,25
15	15 - 16	1,76	2,35	2,82	4,69	8,80
	15 - 17	1,87	2,49	2,99	4,99	9,35
	15 - 18	1,98	2,64	3,17	5,28	9,90
	15 - 19	2,09	2,79	3,34	5,57	10,45
	15 - 20	2,20	2,93	3,52	5,87	11,00
	15 - 21	2,31	3,08	3,70	6,16	11,55

Ruota Wheel Roue Rad Rueda	Cambio Gearbox Boîte vit. Getriebe Caja camb.	120	90	75	45	24
C - D	A - B	cm	cm	cm	cm	cm
20	21 - 16	2,51	3,35	4,02	6,71	12,57
	21 - 17	2,67	3,56	4,27	7,12	13,36
	21 - 18	2,83	3,77	4,53	7,54	14,14
	21 - 19	2,99	3,98	4,78	7,96	14,93
	21 - 20	3,14	4,19	5,03	8,38	15,72
	21 - 21	3,30	4,40	5,28	8,80	16,50
10	15 - 16	3,52	4,69	5,63	9,39	17,60
	15 - 17	3,74	4,99	5,98	9,97	18,70
	15 - 18	3,96	5,28	6,34	10,56	19,80
	15 - 19	4,18	5,57	6,69	11,15	20,90
	15 - 20	4,40	5,87	7,04	11,73	22,00
	15 - 21	4,62	6,16	7,39	12,32	23,10

**IMPORTANT**

If the seed planting distance is not obtained with the pinions (wheel) fitted on the planting unit, check with the table to see if they need to be replaced or have their positions reversed.

- To move the chain, open the gearbox cover and loosen the chain (1 Fig. 32) by means of the lever (2);
- Place the chain on the located gears and align them (Fig. 32).
- Tighten the chain again with the lever (2 Fig. 32) and close the cover.

To access the gears more easily, the lower opening may also be used (3, Fig. 32).

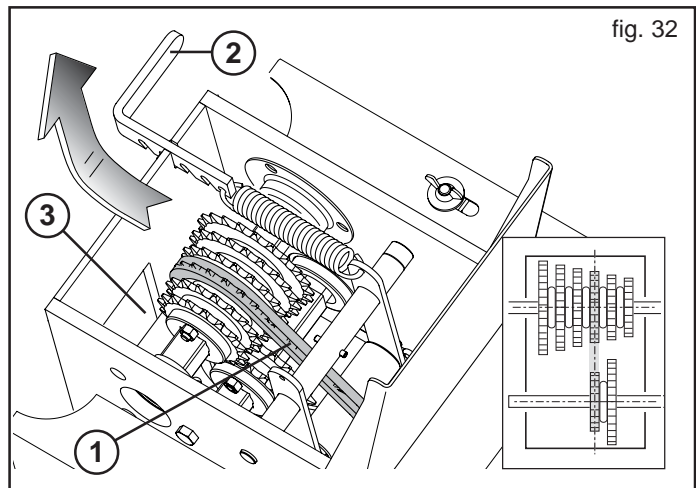


fig. 32

### 3.10 ASPIRATOR

The fan (Fig. 33) creates a vacuum inside the distributors, so that the seeds are aspirated onto the holes in the plate. The fan group gets the movement from the cardan shaft at 540 r.p.m.

**Comply with the number of rpm recommended for the power take-off.**

Its function is to create the necessary vacuum in order to keep the seeds attached to the holes on the seed table and then to blow them keeping the holes clean, after the seed dropping out.



#### ATTENTION

**All operations must be carried out by expert personnel, equipped with protective gloves, in a clean and dust-free environment.**

#### Vacuum (1 Fig. 33)

Indicates vacuum of intake from 0 to -100 mbar. The average indicative suction values for small seeds is  $-35 \div -40$  mbar, for pilled seeds  $-55 \div -60$  mbar.

Adjust the element using the diaphragm (4, Fig. 33) installed at the centre of the air conveyor; increase suction by closing the door.

#### Gauge (2 Fig. 33)

Indicates blowing pressure from 0 to 25 mbar. The average indicative suction values for small seeds is  $8 \div 10$  mbar.

Reach the above data raising the PTO shaft rpm and operating on plate (3), opening the plates to diminish and shutting them yo increase, in both of cases, vacuum and/or blowing pressure.



#### IMPORTANT

In order to allow a good fan cooling, do never work with the plate (3) completely shut. If you do not reach the above operating data increase revolutions of the PTO shaft.

The tensioning and good condition of the belt are therefore of vital importance to ensure the good for the good operation of the aspirator and, hence, the success of the sowing.



#### WARNING

**Make sure that the universal joint is disconnected from the power take-off before carrying out the following operations:**

#### Belt checking procedure:

- Remove the protective housing
- Loosen the screws (1 Fig. 34);
- Loosen the nut (2 Fig. 34);
- If worn, replace the belt;
- Tension the belt by tightening the screws (3 Fig. 34);
- Tighten the bolts loosened before and close the casing.

### 3.11 SEED ASPIRATOR DEVICE

The machine is equipped with a seed aspirator (Fig. 35), which recovers the unutilized amount of seeds left in the seed tank, when seeding is over.

#### USE:

Open the valve (2, Fig. 35) downline of the recovery box (1) and fit the pipe end in the seed tanks. Stop the tractor and engage the parking brake before starting the PTO for seed aspiration.

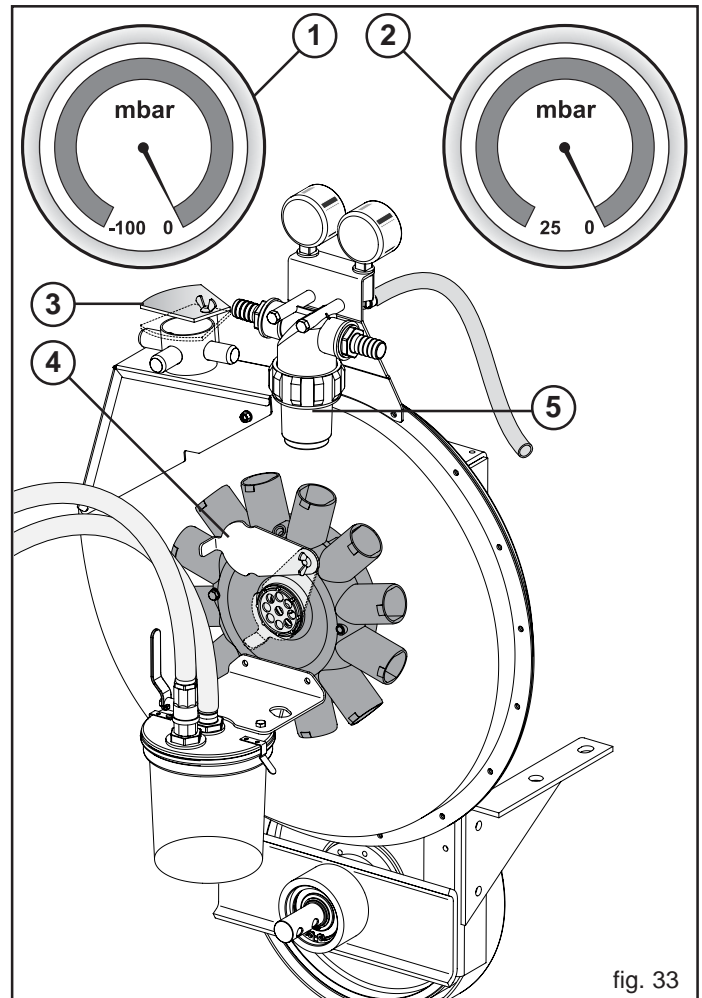


fig. 33

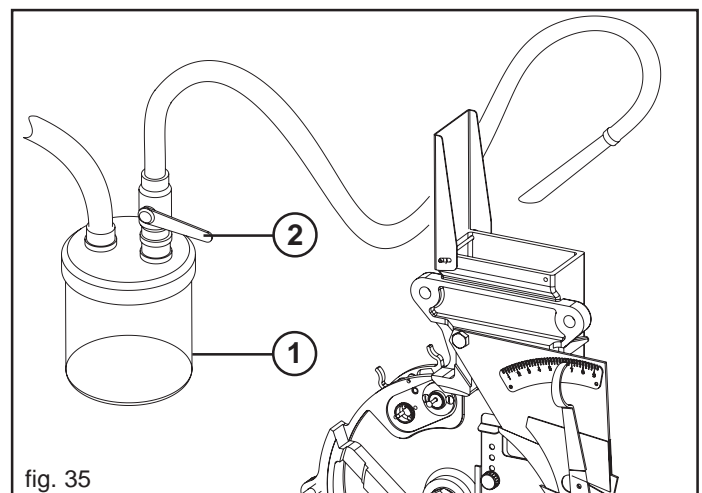
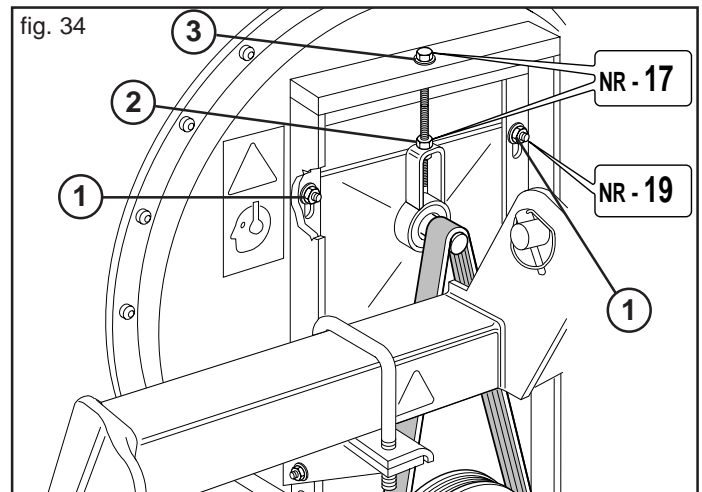
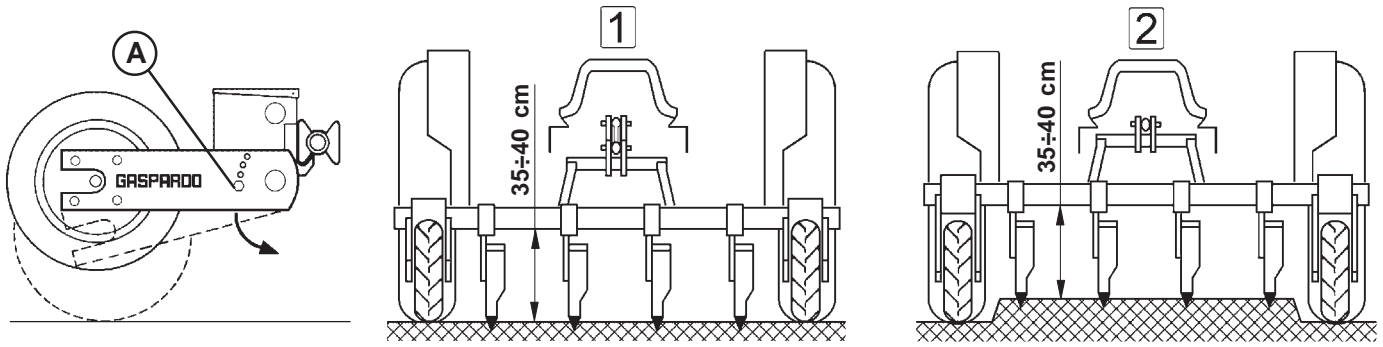


fig. 35

fig. 36



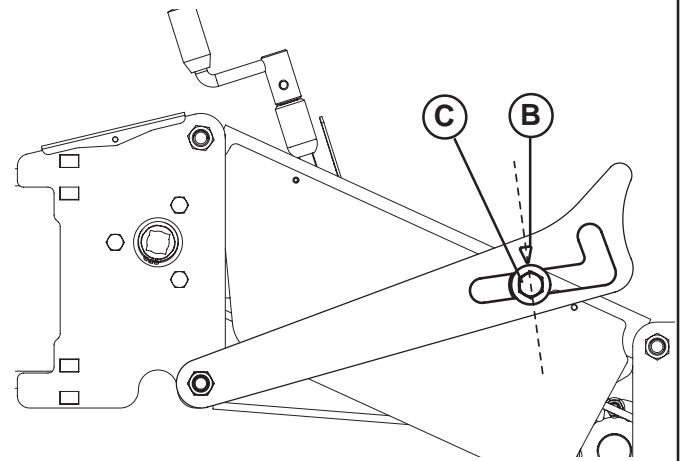
### 3.12 PLANTING ON SOIL BEDS

For such kind of planting, it is necessary to adjust the toolbar height at the soil beds depth, changing the leadig angle of the wheel supports. To do that:

- hook the seed drill up to the three points of the tractor;
- unthread the screw (A, Fig. 36);
- Lower the seeding elements to ground level in the work position.
- Rotate the wheel support until the indicator (B, Fig. 36) matches the screw (C, Fig. 36).
- fix the screw in the new position.

In the figure:

- 1) machine prepared to plant on flat soil
- 2) machine prepared to plant on soil beds (with lowered wheels).



### 3.13 FLOATING WHEELS

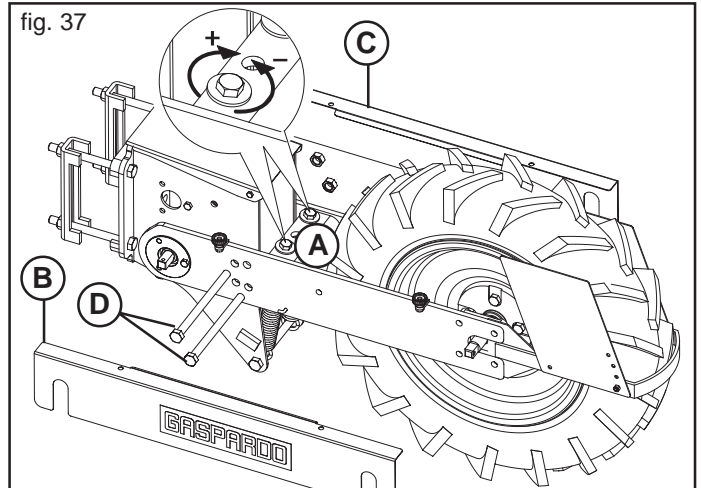
Mainly used with medium-large seeding widths and seedbeds that are not perfectly flat, these elements ensure constant grip of the transmission wheels on the ground.

By using the screws (A ill. no. 37) modify pressure on the wheel according to the soil's characteristics.

#### ASSEMBLY

- 1) Dismantle the casing (B e C, ill. no. 37).
- 2) Remove the locking device screws (D).
- 3) Put the casing back together (B e C, ill. no. 37).
- 4) Adjust double spring tension by means of the screws (A, ill. no. 37) in compliance with the state of the soil.

fig. 37





### 3.14 ROW MARKER

#### 3.14.1 ROW MARKER FOR A RIGID FRAME

The row marker is a machine that traces a reference line parallel to the tracks of the tractor on the ground. When the tractor finishes a row and makes a U-turn, the front wheel will align one of the front wheels with this reference line (Fig. 38). Each time it passes, the seeder will mark a reference line on the side opposite to the previous passage. Row-marker arm inversion is activated by the tractor's hydraulic distributor control. When the system is not in use, protect the quick coupling with its cap.



**WARNING**

When travelling by road, turn the row-marker discs inwards towards the machine (Fig. 39).

#### ROW MARKER DISC ADJUSTMENT

Attach the disc holding sleeve (1, Fig. 40) onto the two arms of the row marker, without over-tightening the nuts, insert the disc and secure it in place by means of the snap pin. Using the table 2 shown, read the distance (L, Fig. 38) at which the disc is to draw the reference line. Regulate the disc at the correct distance, tilt it slightly and firmly tighten the nuts (Fig. 40).

For distances not covered by the table, use the following rule:

$$L = \frac{D(N+1) - C}{2}$$

- L= the distance between the outermost unit and the row marker.
- D= the distance between the rows.
- N= the number of units operating.
- C= the tractor's front wheelbase.

Example: D = 45 cm; N = 7 units; C = 150 cm

$$L = \frac{45(7+1) - 150}{2} = 105 \text{ cm}$$

For normal soils the correct working position of the disc is that shown in Fig. 41 ref. A; for strong soils turn it over as shown in ref. B Fig. 41. **The row marker disk may be equipped with a depth limiter (C, Fig. 41), which is particularly useful for light soils, reducing the risk of damage to the row marker itself.**

Table 3

C	D				C	D				C	D						
	2	4	5	6		2	4	5	6		2	4	5	6			
140	45		42	65	87	160	45		32	55	77	180	45		22	45	67
	50		55	80	105		50		45	70	95		50		35	60	85
	60	20	80	110	140		60	10	70	100	130		60	0	60	90	120
	65	27	92	125	157		65	17	82	115	147		65	7	72	105	137
	70	37	106	140	175		70	25	95	130	165		70	15	85	120	155
	75	42	117	155	192		75	32	107	145	182		75	17	97	135	172
	80	50	130	170	210		80	40	120	160	200		80	30	110	150	190
85	57	142	185	227	85	47	132	175	217	85	37	122	165	207			
145	45		40	62	85	165	45		30	52	75	185	45		20	42	65
	50		52	77	102		50		42	67	92		50		32	57	85
	60	17	77	107	137		60	7	67	97	127		60		57	87	117
	65	25	90	122	155		65	15	80	112	145		65	5	70	102	135
	70	33	102	137	172		70	23	92	127	162		70	13	82	117	152
	75	40	115	152	190		75	30	105	142	180		75	20	95	132	170
	80	48	127	167	207		80	38	117	157	197		80	28	107	147	187
85	55	140	182	225	85	45	130	172	215	85	35	120	162	205			
150	45		37	60	82	170	45		27	50	72	190	45		17	40	62
	50		50	75	100		50		40	65	90		50		30	55	80
	60	15	75	105	135		60	5	65	95	125		60		55	85	115
	65	22	87	120	152		65	12	77	110	142		65	2	67	100	132
	70	30	100	135	170		70	20	90	125	160		70	10	80	115	150
	75	32	112	150	187		75	27	102	140	177		75	17	92	130	167
	80	45	125	165	205		80	35	115	155	195		80	25	105	145	185
85	52	137	180	222	85	42	127	170	212	85	32	117	160	202			
155	45		35	57	80	175	45		25	47	70	195	45		15	35	60
	50		47	72	97		50		37	62	87		50		27	80	77
	60	12	72	102	132		60	2	62	92	122		60		52	110	112
	65	20	85	117	150		65	10	75	107	140		65	0	55	125	130
	70	28	97	132	167		70	18	87	122	157		70	8	77	140	147
	75	35	110	147	185		75	25	100	137	175		75	15	90	155	165
	80	43	122	162	202		80	33	112	152	192		80	23	102	170	182
85	50	135	177	220	85	40	125	167	210	85	30	115	185	200			

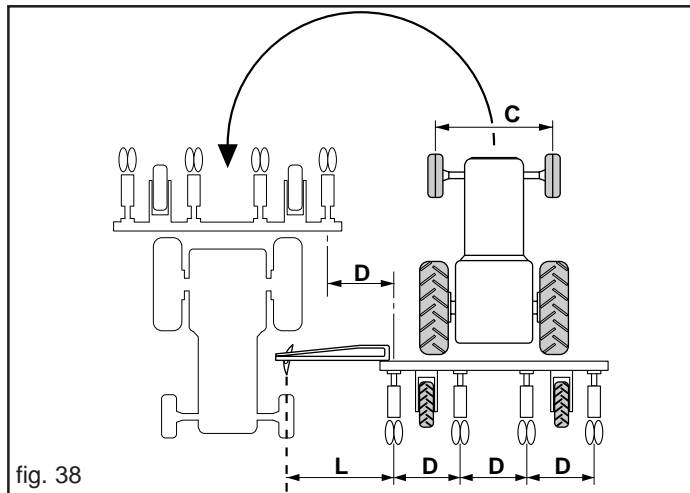


fig. 38

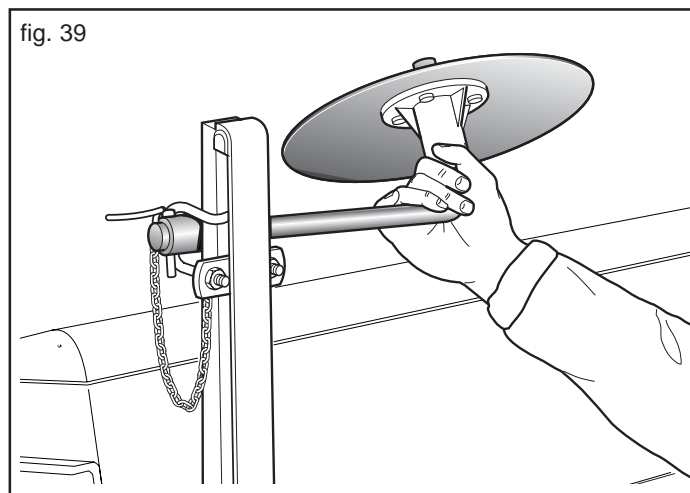


fig. 39

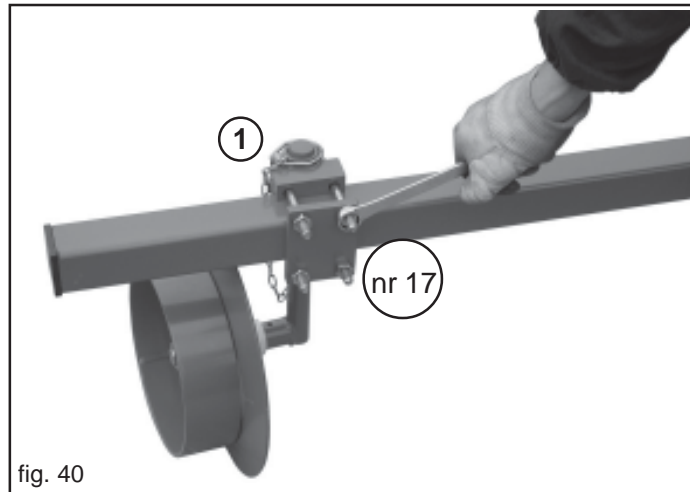


fig. 40

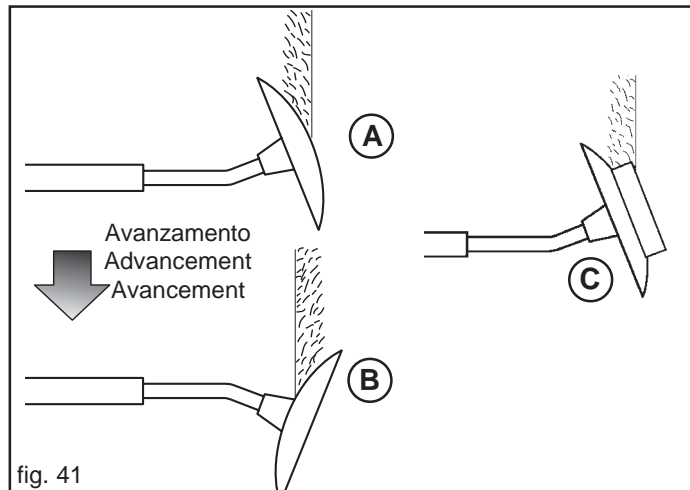


fig. 41

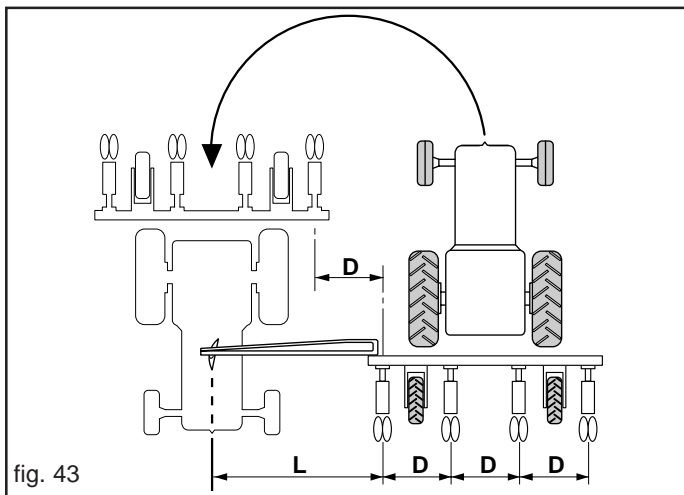
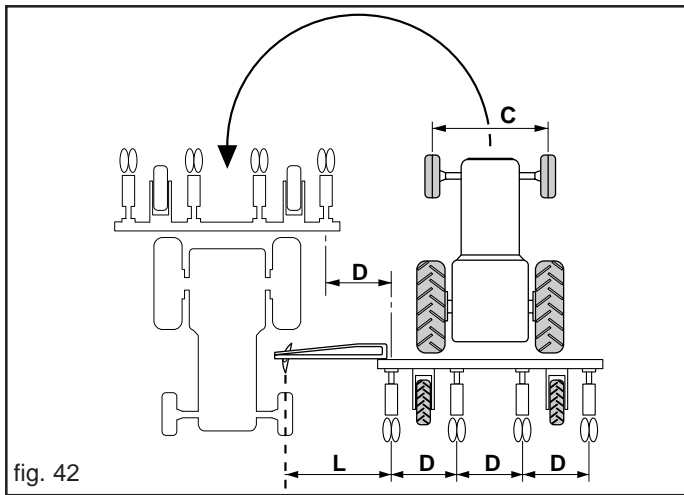
**3.14.2 ROW MARKER FOR A FOLDING FRAME**

For this model of planter two different types of row marker are available:

- Hydraulically folding row marker with trace on the tractor wheel;
- Row marker with trace in the centre of the tractor and hydraulic folding inside the planter's overall dimensions.

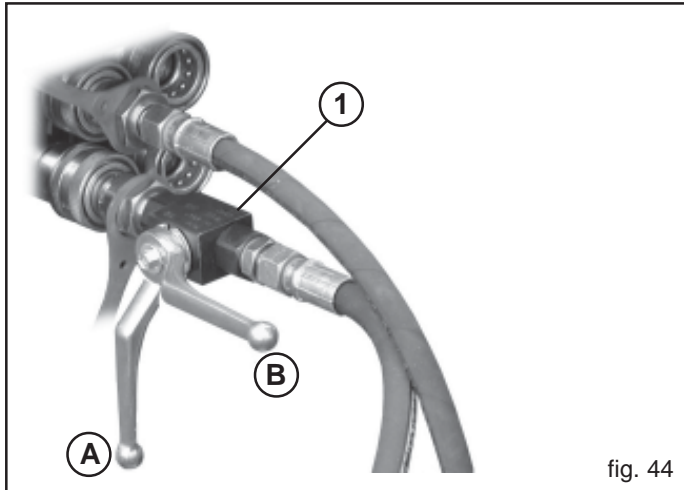
The row marker is a machine that traces a reference line parallel to the tracks of the tractor on the ground.

Once the tractor has completed its run and it has turned around, follow the reference row with one of the **front wheels** (ill. no. 42) or with the **centre of the tractor** (ill. no. 43) according to the row marker employed. . Each time it passes, the seeder will mark a reference line on the side opposite to the previous passage. The exchange of the row marker arms is actuated by a hydraulic system with valve supplied with the equipment. The double-acting hydraulic cylinders allow the row marker to be folded.



The row marker device has a valve that actuates the two arms alternately, so reducing use to a single tractor hydraulic distributor. The hydraulic delivery pipe has a tap (1, Fig. 44) that is necessary for excluding the operation of the row marker. **During road transport of the planter, the tap lever must be put in position A (Fig. 44), to prevent accidental opening of the row marker;** this lever is in position B while working.

When the system is not in use protect the quick couplings with the hoods provided and house the hydraulic pipes in the support provided for the purpose.



In order to use correctly the equipment, operate as follows:

- 1) Hook the planting unit to the tractor three-point coupling using suitably sized pins equipped with the necessary safety devices (retainer clips, spring pins, etc.).
- 2) Connect the planting unit hydraulic pipes to the tractor distributors (see chapter 3.1).
- 3) Before switching the machine on, make sure that there are no people, children, animals or any object that could get in the way of the machine, and ensure that there is excellent visibility in the area of operation.
- 4) Open the side frames of the planter (see chapter 3.6.1)..

#### OPENING

- 5) Before actuating the row marker device, rest the planter on the ground and put the tap lever in position (B) Fig. 44.
- 6) Actuate the system for moving the row marker.

#### CLOSING

- 7) Put both row marker arms in the transport position with the hydraulic system (Fig. 45).
- 8) Put the tap lever in position (A) Fig. 44.
- 9) Rest the planter on the ground, put on the hand brake, stop the engine, remove the ignition key from the control panel and discharge the pressure from the hydraulic system.

fig. 45

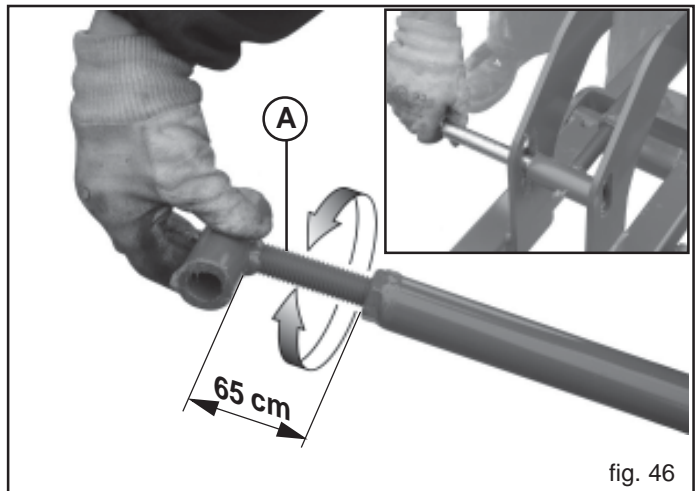


fig. 46

In the working position, the segments of the row marker arms must be aligned as shown in Fig. 47. This condition is obtained by adjusting the length of the tie rod (A, Fig. 46) observing the measurement shown.

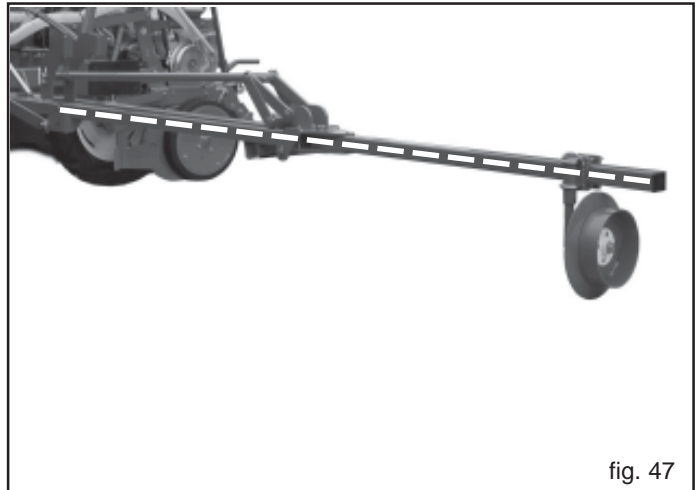


fig. 47

**Only the outer segment of the row marker has a safety pin (A Fig. 48).** In the event of accidental knocking against an obstacle, the safety pin breaks off to allow the outer segment to fold backwards so guaranteeing that the structure remains intact. On the articulated joint of the arm there are another two safety pins (B Fig. 48) that can be used to restore the functioning of the row marker.

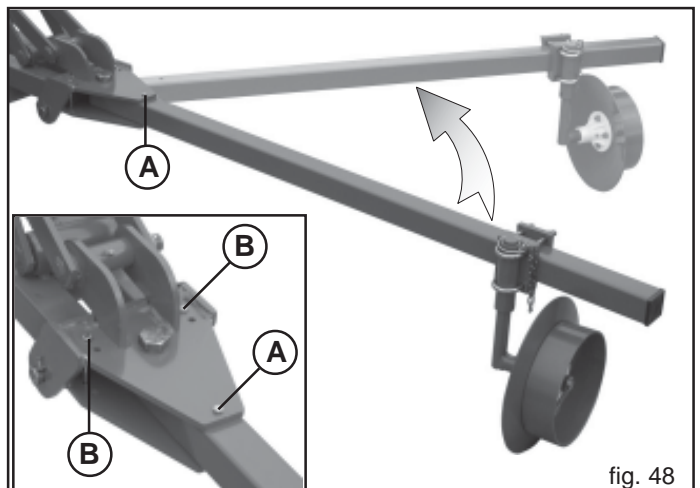
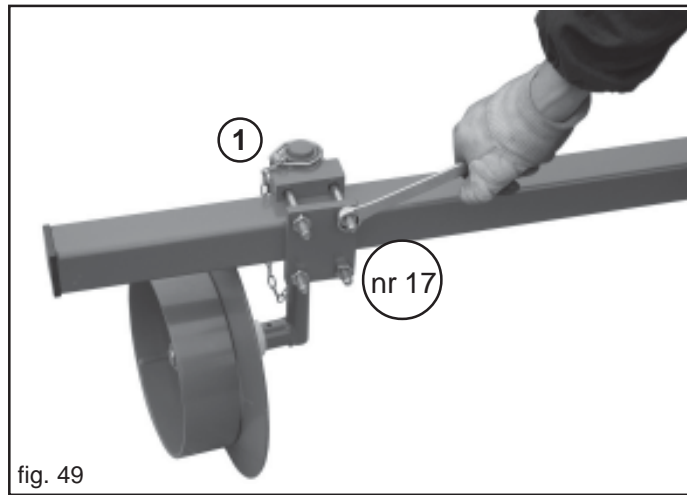


fig. 48

**ROW MARKER DISK ADJUSTMENT**

Open the row marker arms as described in chapter 3.14.1. Attach the disc holding sleeve (1, Fig. 49) onto the two arms of the row marker, without overtightening the nuts, insert the disc and secure it in place by means of the snap pin.



**Hydraulically folding row marker with trace on the tractor wheel;** Using the table 4 shown, read the distance (L, Fig. 42) at which the disc is to draw the reference line. Regulate the disc at the correct distance, tilt it slightly and firmly tighten the nuts (Fig. 49).

Table 4

C	n di file -nr. of rows Reihenanzahl nr. Rangs - nr. hileras					C	n di file -nr. of rows Reihenanzahl nr. Rangs - nr. hileras					C	n di file -nr. of rows Reihenanzahl nr. Rangs - nr. hileras					C	n di file -nr. of rows Reihenanzahl nr. Rangs - nr. hileras					C	n di file -nr. of rows Reihenanzahl nr. Rangs - nr. hileras										
	D	2	4	5	6		D	2	4	5	6		D	2	4	5	6		D	2	4	5	6		D	2	4	5	6						
140	45		42	65	87	150	45		37	60	82	160	45		32	55	77	170	45		27	50	72	180	45		22	45	67	190	45		17	40	62
	50		55	80	105		50		50	75	100		50		45	70	95		50		40	65	90		50		35	60	85		50		30	55	80
	60	20	80	110	140		60	15	75	105	135		60	10	70	100	130		60	5	65	95	125		60	0	60	90	120		60		55	85	115
	65	27	92	125	157		65	22	87	120	152		65	17	82	115	147		65	12	77	110	142		65	7	72	105	137		65	2	67	100	132
	70	37	106	140	175		70	30	100	135	170		70	25	95	130	165		70	20	90	125	160		70	15	85	120	155		70	10	80	115	150
	75	42	117	155	192		75	32	112	150	187		75	32	107	145	182		75	27	102	140	177		75	17	97	135	172		75	17	92	130	167
80	50	130	170	210	80	45	125	165	205	80	40	120	160	200	80	35	115	155	195	80	30	110	150	190	80	25	105	145	185						
85	57	142	185	227	85	52	137	180	222	85	47	132	175	217	85	42	127	170	212	85	37	122	165	207	85	32	117	160	202						
145	45		40	62	85	155	45		35	57	80	165	45		30	52	75	175	45		25	47	70	185	45		20	42	65	195	45		15	37	60
	50		52	77	102		50		47	72	97		50		42	67	92		50		37	62	87		50		32	57	82		50		27	52	77
	60	17	77	107	137		60	12	72	102	132		60	7	67	97	127		60	2	62	92	122		60		57	87	117		60		52	110	112
	65	25	90	122	155		65	20	85	117	150		65	15	80	112	145		65	10	75	107	140		65	5	70	102	135		65	0	65	125	130
	70	33	102	137	172		70	28	97	132	167		70	23	92	127	162		70	18	87	122	157		70	13	82	117	152		70	8	77	112	147
	75	40	115	152	190		75	35	110	147	185		75	30	105	142	180		75	25	100	137	175		75	20	95	132	170		75	15	90	127	165
80	48	127	167	207	80	43	122	162	202	80	38	117	157	197	80	33	112	152	192	80	28	107	147	187	80	23	102	142	182						
85	55	140	182	225	85	50	135	177	220	85	45	130	172	215	85	40	125	167	210	85	35	120	162	205	85	30	115	157	200						

For distances not covered by the table, use the following rule:

$$L = \frac{D(N + 1) - C}{2}$$

where:

- L= the distance between the outer most unit and the row marker;
- D= the distance between the rows;
- N= the number of units operating;
- C= the tractor's front wheelbase;

Example: D = 75 cm; N = 10 units; C = 190 cm

$$L = \frac{75(10 + 1) - 190}{2} = 317,5 \text{ cm}$$

**Row marker with trace in the centre of the tractor and hydraulic folding inside the planter's overall dimensions.**

Using the table 5 shown, read the distance (L, Fig. 43) at which the disc is to draw the reference line. Regulate the disc at the correct distance, tilt it slightly and firmly tighten the nuts (Fig. 49). For distances not covered by the table, use the following rule:

$$L = \frac{D(N + 1)}{2}$$

where:

- L= the distance between the outer most unit and the row marker
- D= the distance between the rows
- N= the number of units operating

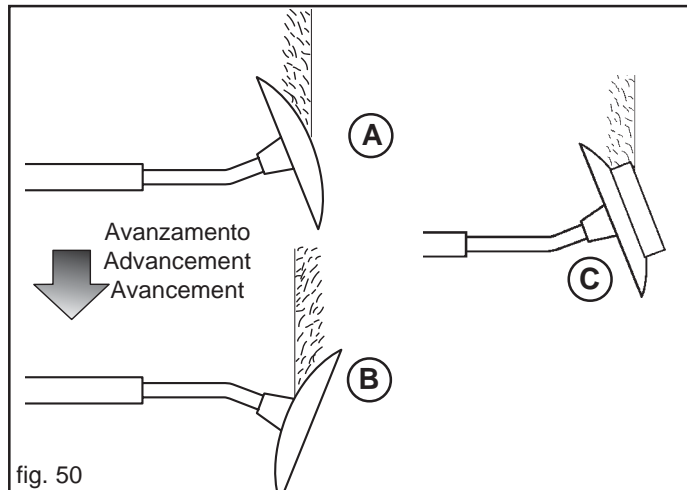
Example: D = 75 cm; N = 10 units;

$$L = \frac{75(10 + 1)}{2} = 412,5 \text{ cm}$$

In presenza di terreni normali la posizione corretta di lavoro del disco è quella indicata dalla Fig. 50 rif. A; per terreni forti rovesciarlo come da rif. B Fig. 50. Il disco segnafile può essere dotato di limitatore di profondità (C, Fig. 50), particolarmente adatto per terreni soffici, al fine di salvaguardare l'integrità del segnafile stesso.

Table 5

D	n di file -nr. of rows Reihenanzahl nr. Rangs - nr. hileras	
	8	12
45	203	293
50	225	325
60	270	390
65	293	423
70	315	455
75	338	488
80	360	520
85	383	553





### 3.15 DISTRIBUTION OF CHEMICAL PRODUCTS

Fertilizers and insecticides are distributed by means of special dosers (1, Fig. 51) fitted under the corresponding hoppers. These dosers can be adjusted by turning the knob (2, Fig. 51). Depending on how the dosers are regulated please refer to the tables below you can determine the quantity of fertilizer and insecticide needed to cover a hectare of land.

#### HOPPER AND TANK FILLING

Hoppers and tanks can be filled by hand or using a lifter with a capacity of at least 200 kg, which must be regularly approved by the relative authorities. Remember that weights of more than 25 kg must either be lifted by more than one operator or the above-mentioned lifter must be used following the instructions included in the relative use and maintenance manual.



#### WARNING

- All fertilizer spreader tank loading and unloading operations must be carried out with the planting unit at a standstill, on the ground, with the frame open, with the hand brake on, with the motor switched off and the starter key removed from the control panel. Make sure that chemicals are kept out of harm's way.
- All operations must be carried out by trained staff wearing suitable protection (overalls, gloves, boots, masks etc) in a clean, dust-free environment.
- Do not place any bags of fertilizer or any other object on the fertilizer distributor container covers to avoid breaking them or endangering property or persons.
- Load from the outer sides of the machine.
- When filling the seed, fertilizer and insecticide hoppers, ensure that no foreign bodies (string, paper, etc.) enter them.
- The seeding machine can transport chemical substances. Do not allow children, people, pets to come near the seeding machine.

#### CAPACITY OF HOPPERS

	Serbatoio (mm)	Materiale Metallo	Materiale Plastica	Capacit (Litri)	Rialzo (Litri)	Top (Litri)
A	850	●	●	157		
	1100	●	●	203		
B	250	●		15		
	250		●	16		

A - Spandiconcime; B - Microgranulatore; (\*) - Solo con serbatoi in metallo.

The plastic distributors do not require lubrication. On completion of the work, the hopper should be carefully cleaned. This particularly applies to the fertilizer hoppers. Unscrew the discharge pipe caps remove any residual product (Fig. 52) and wash thoroughly with water. **Adhere to the ecological standards applicable for the disposal of polluting liquids.**

#### 3.15.1 REGULATING THE FERTILIZER INTERRING HOE

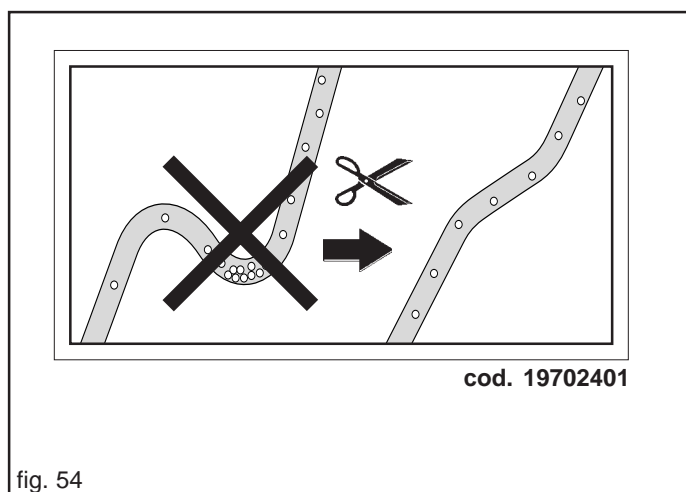
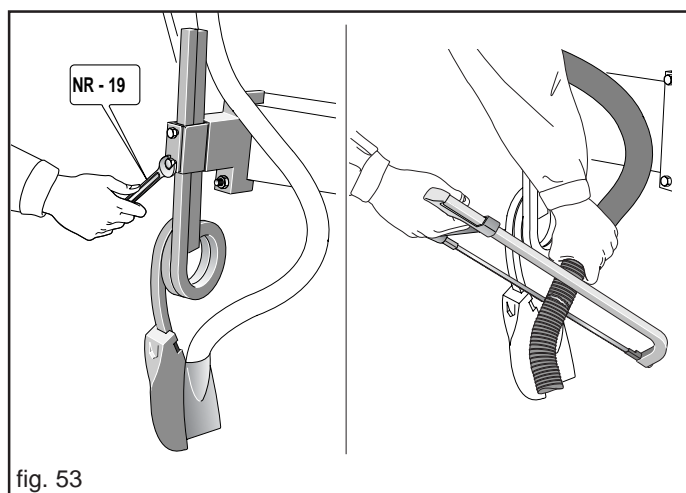
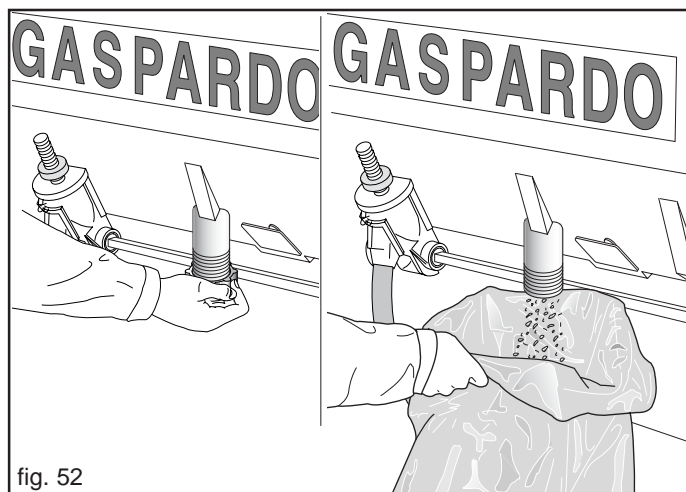
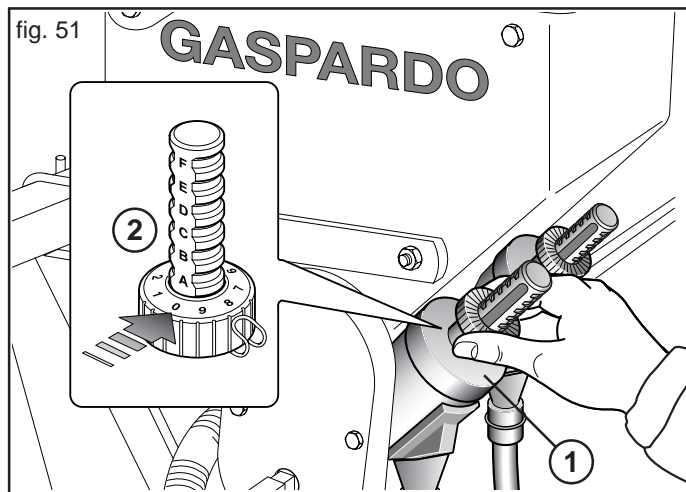
The fertilizer interring hoes operate parallel to the row being sown, at a standard distance.

**Before utilizing the seeder, ensure that this distance is suitable for the type of fertilizer to be distributed and the quantity to be distributed per hectare, so as to ensure that the crops will not be damaged.**

Should the distance not be suitable, distance the hoes further from the row being sown.

**IMPORTANT! Minimum interrow distance recommended 30 cm.**

Also regulate the depth at which the fertilizer is interred, by changing the height of the spring (Fig. 53). After completing this operation, cut any extra off the length of the tube so as to prevent the creation of folds which could obstruct the flow of the fertilizer (Fig. 53-54).



cod. 19702401

**TABLE OF DISTRIBUTION QUANTITY**

**CAUTION:** the MINIMAX batcher, adjusted to the first positions (B0÷C0 or 1÷1,5 with SPEEDY SET) may become clogged because of the small opening, especially if fertilizers with irregular grain size are used. If the quantity of fertilizer to be delivered comes within the first positions (darkened lines on the table) get in touch with the manufacturer.

The figures given in the table are approximate as the specific weight and size of the grains often vary.

In any case, always refer to the specific weight shown on the product packaging; if this is not given, get in touch with the manufacturer. For specific weights that are different to those shown in the tables, get in touch with **MASCHIO GASPARDO S.p.A.**

**FERTILIZER DISTRIBUTOR - Table of distribution quantity in Kg/Ha**

Posizione regolazione distributore - Position of distributor adjustment - Einstellung Einstellvorrichtung Position réglage distributeur - Posición regulación distribuidor												
↓	Interfila - Row spacing - Reihenabstand - Distance entre les lignes - Distancia entre las hileras											
	45 cm			50 cm			60 cm			70 cm		
	Peso specifico del prodotto Kg/dm³ - Specific Weight of product in Kg/dm³ - Spez. Gewicht des Düngers Kg/dm³ Poids spécifique de l'engrais Kg/dm³ - Peso específico del producto Kg/dm³											
	0,8	1	1,2	0,8	1	1,2	0,8	1	1,2	0,8	1	1,2
<b>B-0</b>	24	30	36	21	27	32	18	22	27	15	19	23
<b>B-5</b>	36	45	54	32	40	48	27	33	40	23	29	34
<b>C-0</b>	48	59	71	43	54	64	36	45	54	31	38	46
<b>C-5</b>	59	74	89	54	67	80	45	56	67	38	48	57
<b>D-0</b>	71	89	107	64	80	96	54	67	80	46	57	69
<b>D-5</b>	83	104	125	75	94	112	62	78	94	54	67	80
<b>E-0</b>	95	119	143	86	107	129	71	89	107	61	76	92
<b>E-5</b>	107	134	161	96	120	145	80	100	120	69	86	103
<b>F-0</b>	119	149	179	107	134	161	89	112	134	77	96	115
<b>F-5</b>	131	164	196	118	147	177	98	123	147	84	105	126
<b>G-0</b>	143	178	214	129	161	193	107	134	161	92	115	138
<b>G-5</b>	155	193	232	139	174	209	116	145	174	99	124	149
<b>G-10</b>	167	208	250	150	187	225	125	156	187	107	134	161

Trasmissione ruota motrice  
Transmission drive wheel  
Übersetzung d'entrainemet  
Transmission roue motrice  
Transmisión de la rueda motriz

**GASPARDO**

Cod. 19702751

**GRANULATE DISTRIBUTION - Table of distribution quantity in Kg/Ha**

Posizione regolazione distributore - Position of distributor adjustment - Einstellung Einstellvorrichtung Position réglage distributeur - Posición regulación distribuidor																		
↓	Interfila - Row spacing - Reihenabstand - Distance entre les lignes - Distancia entre las hileras																	
	20 cm					25 cm					30 cm							
	Peso specifico del prodotto Kg/dm³ - Specific Weight of product in Kg/dm³ - Spez. Gewicht des Düngers Kg/dm³ Poids spécifique de l'engrais Kg/dm³ - Peso específico del producto Kg/dm³																	
	0,6	0,7	0,8	1	1,2	1,4	0,6	0,7	0,8	1	1,2	1,4	0,6	0,7	0,8	1	1,2	1,4
<b>B-0</b>	3,0	3,5	4,0	5,0	6,0	7,0	2,4	2,8	3,2	4,0	4,8	5,6	2,0	2,3	2,7	3,3	4,0	4,7
<b>B-5</b>	4,5	5,3	6,0	7,5	9,0	10,5	3,6	4,2	4,8	6,0	7,2	8,4	3,0	3,5	4,0	5,0	6,0	7,0
<b>C-0</b>	6,0	7,0	8,0	10,0	12,0	14,0	4,8	5,6	6,4	8,0	9,6	11,2	4,0	4,7	5,3	6,7	8,0	9,3
<b>C-5</b>	7,5	8,8	10,0	12,5	15,0	17,5	6,0	7,0	8,0	10,0	12,0	14,0	5,0	5,8	6,7	8,3	10,0	11,7
<b>D-0</b>	9,0	10,5	12,0	15,0	18,0	21,0	7,2	8,4	9,6	12,0	14,4	16,8	6,0	7,0	8,0	10,0	12,0	14,0
<b>D-5</b>	10,5	12,2	14,0	17,5	21,0	24,5	8,4	9,8	11,2	14,0	16,8	19,6	7,0	8,2	9,3	11,7	14,0	16,3
<b>E-0</b>	12,0	14,0	16,0	20,0	24,0	28,0	9,6	11,2	12,8	16,0	19,2	22,4	8,0	9,3	10,7	13,3	16,0	18,7
<b>E-5</b>	13,5	15,8	18,0	22,5	27,0	31,5	10,8	12,6	14,4	18,0	21,6	25,2	9,0	10,5	12,0	15,0	18,0	21,0
<b>E-10</b>	15,0	17,5	20,0	25,0	30,0	35,0	12,0	14,0	16,0	20,0	24,0	28,0	10,0	11,7	13,3	16,7	20,0	23,3

Trasmissione ruota motrice  
Transmission drive wheel  
Übersetzung d'entrainemet  
Transmission roue motrice  
Transmisión de la rueda motriz

**GASPARDO**

Cod. 19702731

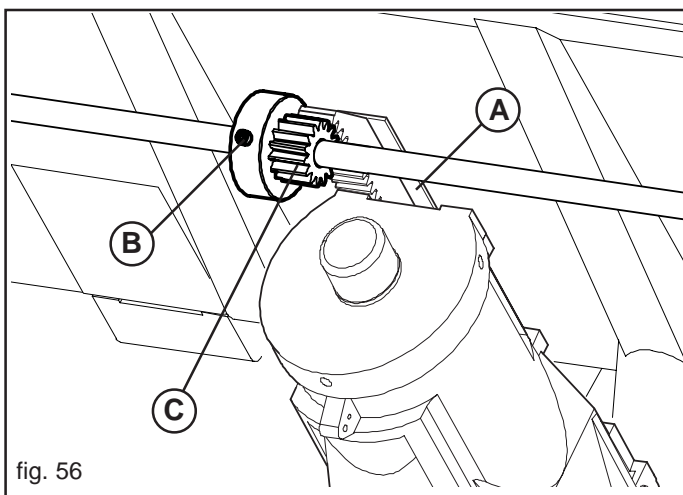
**SPEEDY SET**

The fertilizer spreader hopper can be equipped with the SPEEDY SET that allows the volumetric batchers MINIMAX (properly modified) on each single hopper to be adjusted with just one operation (Fig. 55).

Regularly check that the sliding hatches are aligned.

The distribution tables suitable for this adjustment are shown below.

**Note: to disable the spreading of fertilizer on a row, to close the discharged plate (A, Fig. 56), loosen the dowel (B, Fig. 56) to bring the gear into the neutral position (C, Fig. 56).**



**SPEEDY SET** Table of distribution quantity in Kg/Ha

**GASPARDO**  
MASCIO GASPARDO S.p.A.

**Spandiconcime** - Tabella di distribuzione  
**Fertilizer** - Distribution table  
**Düngerstreuer** - Düngermengetabelle  
**Espandeur d'engrais** - Tableaux de distribution  
**Abonadora** - Prospectos de distribución

**5.00/80 R15**

**Z20** Trasmissione ruota motrice  
Transmission drive wheel  
Übersetzung d'entrainemet  
Transmisión roue motrice  
Transmisión de la rueda motriz

**Z10**

Dosatore 8 settori: cod. 20860106  
8 sectors metering unit: cod. 20860106  
Doseur 8 secteurs: cod. 20860106  
Dosierer 8 Sektoren: cod. 20860106  
Dosificador 8 sectores: cod. 20860106

**Regolazione - Adjustment - Einstellung - Relage - Regulacion SPEEDY SET**

Pos.	Peso specifico - Specific weight - Spezifisches Gewicht Poids spécifique - Peso específico <b>0,8 kg/dm<sup>3</sup></b>										
	Interfila - Row spacing - Reihenabstand Distance entre les lignes - Distancia entre las hileras (cm)										
	20	25	30	35	40	45	50	55	60		
0	0	0	0	0	0	0	0	0	0	0	
1	108	86	72	62	54	48	43	39	36		
1,5	178	143	119	102	89	79	71	65	59		
2	250	200	167	143	125	111	100	91	83		
2,5	312	250	208	178	156	139	125	113	104		
3	389	311	259	222	195	173	156	142	130		
3,5	458	366	305	262	229	203	183	166	153		
4	526	421	351	300	263	234	210	191	175		
4,5	605	484	404	346	303	269	242	220	202		
5	677	542	452	387	339	301	271	246	226		
5,5	750	600	500	429	375	333	300	273	250		
6	813	650	542	465	407	361	325	296	271		
6,5	885	708	590	505	442	393	354	322	295		
7	954	763	636	545	477	424	382	347	318		
7,5	1025	820	683	585	512	455	410	373	342		
8	1100	880	734	629	550	489	440	400	367		
8,5	1176	941	784	672	588	523	470	428	392		
9	1250	1000	833	714	625	556	500	455	417		

Pos.	Peso specifico - Specific weight - Spezifisches Gewicht Poids spécifique - Peso específico <b>1,0 kg/dm<sup>3</sup></b>										
	Interfila - Row spacing - Reihenabstand Distance entre les lignes - Distancia entre las hileras (cm)										
	20	25	30	35	40	45	50	55	60		
0	0	0	0	0	0	0	0	0	0	0	
1	135	108	90	77	67	60	54	49	45		
1,5	223	178	149	127	112	99	89	81	74		
2	313	250	208	179	156	139	125	114	104		
2,5	390	312	260	223	195	173	156	142	130		
3	487	389	324	278	243	216	195	177	162		
3,5	572	458	382	327	286	254	229	208	191		
4	657	526	438	376	329	292	263	239	219		
4,5	757	605	505	432	378	336	303	275	252		
5	847	677	565	484	423	376	339	308	282		
5,5	938	750	625	536	469	417	375	341	313		
6	1016	813	678	581	508	452	407	370	339		
6,5	1106	885	737	632	553	491	442	402	369		
7	1192	954	795	681	596	530	477	434	397		
7,5	1281	1025	854	732	640	569	512	466	427		
8	1375	1100	917	786	688	611	550	500	458		
8,5	1470	1176	980	840	735	653	588	534	490		
9	1562	1250	1042	893	781	694	625	568	521		

Pos.	Peso specifico - Specific weight - Spezifisches Gewicht Poids spécifique - Peso específico <b>1,2 kg/dm<sup>3</sup></b>										
	Interfila - Row spacing - Reihenabstand Distance entre les lignes - Distancia entre las hileras (cm)										
	20	25	30	35	40	45	50	55	60		
0	0	0	0	0	0	0	0	0	0	0	
1	162	129	108	92	81	72	65	59	54		
1,5	268	214	178	153	134	119	107	97	89		
2	375	300	250	214	188	167	150	136	125		
2,5	468	374	312	267	234	208	187	170	156		
3	584	467	389	334	292	259	234	212	195		
3,5	687	549	458	392	343	305	275	250	229		
4	789	631	526	451	394	351	316	287	263		
4,5	908	727	605	519	454	404	363	330	303		
5	1016	813	677	581	508	452	406	370	339		
5,5	1125	900	750	643	563	500	450	409	375		
6	1220	976	813	697	610	542	488	444	407		
6,5	1327	1061	885	758	663	590	531	482	442		
7	1431	1145	954	818	715	636	572	520	477		
7,5	1537	1229	1025	878	768	683	615	559	512		
8	1651	1320	1100	943	825	734	660	600	550		
8,5	1764	1411	1176	1008	882	784	705	641	588		
9	1875	1500	1250	1071	937	833	750	682	625		

I valori della tabella costituiscono solo valori indicativi, in quanto il peso specifico e la grandezza dei granelli sono spesso diversi. - The chart values are only approximate, since the specific weight and the size of the granules often differ.  
- Die Tabellenwerte sind Richtwerte, da das spezifische Gewicht und die Größe der Körner oft unterschiedlich sind. - Les valeurs indiquées sur le tableau de réglage constituent simplement des valeurs données à titre indicatif car le poids spécifique et la grandeur des grains sont souvent différents. - Los valores de la tabla son sólo indicativos, ya que el peso específico y las dimensiones de los granos son, generalmente, diferentes.

Cod. 19705102



## 4.0 OPERATIONS FOR PUTTING THE MACHINE INTO SERVICE

### 4.1 WHEN THE MACHINE IS NEW

- Assemble onto the equipment any parts that may have been delivered disassembled for transport purposes (follow the instructions given in the assembly diagrams attached to these parts).

### 4.2 CHECKS AND PREVENTATIVE MAINTENANCE

- Check that the safety bolts are present on the pins:
  - a) 3-point linkage connecting pins;
  - b) pins for locking the row marker arms for road transport.
- Check that the pipes of the hydraulic system are undamaged.
- Check that all the screws are tight.
- Grease the universal joint spiders.
- Grease the row-marker disc pin.
- Check that all the suction tubes are well connected.
- Check that all the drive shafts are properly engaged.
- Carefully check moving parts, driving parts and seed distribution.

### 4.3 ATTACHMENT THE TRACTOR

- Connect the equipment to the third point of the tractor using the safety devices.
- Connect the cardan shaft.
- Connect the hydraulic pipes to the distributors of the tractor.
- Plug the visual signalling units into the socket of the tractor's electrical system.
- Remove the safety bolts of the row marker arms and the toolbar, and operate the hydraulic systems to check they are working correctly. If necessary, adjust the flow regulators where present.
- Lift the equipment off the ground and remove the support legs.
- When travelling by road, lock the row marker arms and the toolbar in transport position with the safety bolts.

### 4.4 PREPARING FOR SEEDING

- From the seed chart, according to the row spacing, obtain the distance between one seed and the next along the row.
- From the longitudinal sowing distance adjustment table, obtain the combinations of gears on the gearbox and on the drive wheel that will produce this distance.
- Insert the right seed discs in the distributors.
- Put a small quantity of seed in the hoppers.
- From the driver's seat of the tractor, raise the seeder;
- Operate the power take-off;
- Using the gear lever, put the tractor engine into neutral;
- Brake the tractor and if necessary, secure it with wooden blocks sized according to the size of the wheels;
- Manually turn the seeder gear drive wheel in the direction in which the machine is moving;
- Adjust the selector and control through the grate that the plate is only holding one seed per hole;
- Adjust the planting depth.
- Check the degree of preparation of the seedbed and adjust the height of the front clod clearer.
- Move along the seedbed for a few metres with the equipment in working position, and adjust the third point tie rod to obtain true perpendicularity between machine and ground.
- Start sowing: after a few metres check whether the distributors are correctly dropping one seed at a time.

## 4.5 DISTRIBUTION OF CHEMICAL PRODUCTS

- Hoppers and tanks can be filled by hand or using a lifter with a capacity of at least 200 kg, which must be regularly approved by the relative authorities.
- When filling the fertilizer and insecticide hoppers, be careful that foreign bodies do not enter (string, bag paper, etc.).
- Set the quantity to distribute following the information given in the table (the values given in the table are a rough guide only).
- Adjust the working depth and the distance of the fertilizer placement units from the sowing row, carefully following the specific agronomic instructions of each crop.

### 4.6 DURING SEEDING

- At the end of each run, while reversing, always keep the power take-off running at sufficient revs. per minute to ensure that the seeds remain attached to the distributor plates.
- During seeding check the seed distribution frequently and, if irregular, adjust the selector.
- If there is a loss or decrease of suction, check that the pipes are not damaged or clogged; if so, replace or clean them, checking the aspirator belt also.



**CAUTION**

- **The shape, dimensions and material of the drive shaft elastic pins have been selected for reasons of safety. The use of non-original or more resistant pins could cause serious damage to the seeding machine.**
- **Start the power take-off gradually; sudden movements are harmful to the aspirator belt.**
- **Avoid curves with the machine grounded, and do not work in reverse. Always lift it when changing direction or reversing.**
- **Do not work with the power take-off synchronized with the wheels.**
- **Do not exceed the number of revolutions per minute indicated on the power take-off.**
- **Never push the tractor to maximum revs.**
- **Maintain a seed planting speed that is compatible with the type and preparation of the soil in order to avoid breakages or damage.**
- **Low the seeding machine while the tractor is moving so as not to clog or damage the coulter parts. For the same reason it is inadvisable to manoeuvre in reverse with the seeder lowered.**
- **When filling the seed, fertilizer and insecticide hoppers, ensure that no foreign bodies (string, paper, etc.) enter them.**



**DANGER**

**The seeding machine can transport chemical substances. Do not allow children, people, pets to come near the seeding machine.**



**WARNING**

**Do not place any bags of fertilizer or any other object on the fertilizer distributor container covers to avoid breaking them or endangering property or persons. Load from the outer sides of the machine.**

**It is forbidden to come near the containers of the chemical substances or to open them when the seeding machine is operating or about to operate.**



#### 4.7 THE END OF OPERATION

- Disconnect the power take-off.
- Lock the row marker arms and the toolbar in transport position with the safety bolts.
- Carry out road transfers with the hoppers empty.
- During road transport, observe the Highway Code in force in your country.

#### 4.8 DAILY REST PERIOD

- Put the support legs in the parking position.
- Disconnect the cardan shaft.
- Unhook the equipment from the tractor.
- Wash the equipment with abundant water, giving special attention to the hoppers that contained chemical substances, and then dry it.
- Put it in a place where it will be out of the reach of unauthorized persons.

### 5.0 MAINTENANCE

The following is a list of various maintenance operations to be carried out periodically. Reduced operating costs and a longer lasting seeding machine depend, among other things, on the methodical and constant observation of these rules.



#### CAUTION

- **The maintenance periods listed in this manual are only intended as a general indication and apply to normal operating conditions. They may, therefore, vary depending on service conditions, dust factors, seasonal factors, etc. For heavier conditions of service, maintenance will, of course, have to be carried out more frequently.**
- **Before injecting grease, the nipples must be cleaned to prevent mud, dust and foreign bodies from mixing with the grease which would reduce or totally annul the effect of the lubrication.**



#### ATTENZIONE

- Always keep oils and grease out of the reach of children.
- Always read the warnings and precautions on the containers carefully.
- Avoid skin contact
- After use wash thoroughly.
- Dispose of the used oils and polluting liquids in conformity with the laws in force.

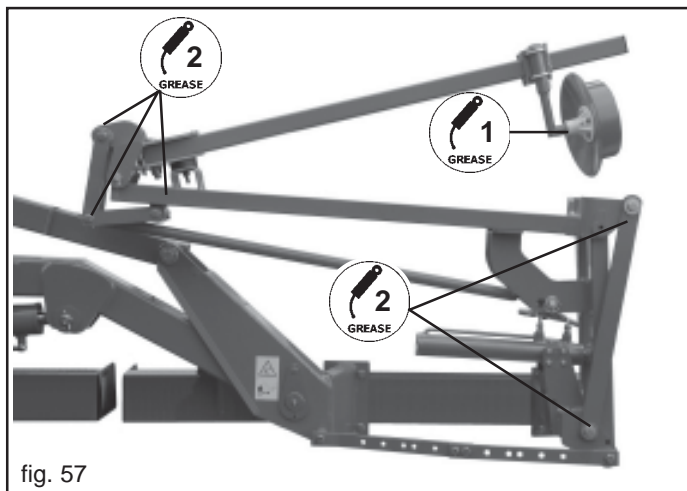


fig. 57

#### 5.0.1 WHEN THE MACHINE IS NEW

- After the first eight hours of operation, check that all the bolts are still tight.

#### 5.0.2 AT THE BEGINNING OF THE SEEDING SEASON

- Run the seeding machine loadless, the airflow clears the pipes of con-densation and removes any impurities.
- Clean the filter blow (5, Fig.33).

#### 5.0.3 EVERY EIGHT HOURS OF OPERATION

- Grease the universal joint spiders.
- Grease the row-marker disc pin (1, Fig. 57).
- Check the tensioning of the aspirator belt (Fig. 34).
- Grease the transmission chains.
- Check the tensioning of the chains.

#### 5.0.4 EVERY FIFTY HOURS OF OPERATION

- Inspect the condition of the seed plates; if any of the pegs are missing or bent, replace the plate with an original spare; if there are circular scratches on the plates they must not exceed 1/3 of the disc thickness.
- Clean the inside of the seed distributor with water; replace the cover seal if necessary.
- Grease the row-marker arm pin (2, Fig. 58).
- Grease the joints of the frame (3, Fig. 58).
- Inspect the general condition of the seed distributor.

#### 5.0.5 EVERY SIX MONTHS

- Grease the self-aligning bearings of the drive wheels.
- Grease the bevel gear pair of the Cardan shaft.

#### 5.0.6 EVERY FIVE YEARS

- To replace all the tubes of the hydraulic systems.

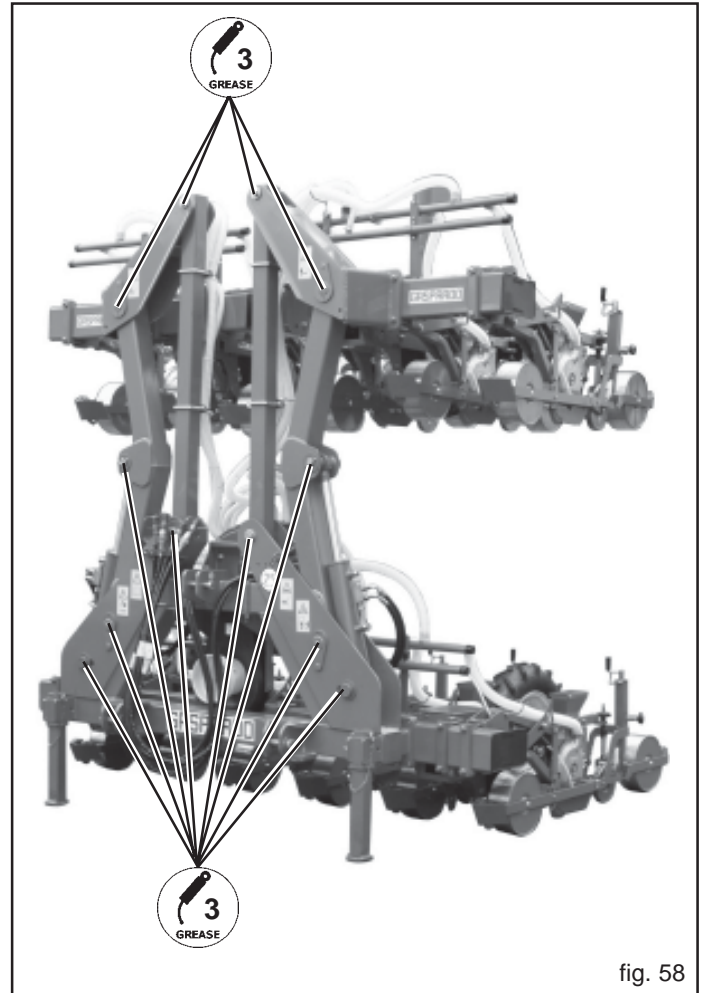


fig. 58

### 5.0.7 REST PERIODS

At the end of the season, or if a long period of rest is foreseen it is advisable to:

- Wash the equipment thoroughly with water, especially the chemical substance hoppers, then dry them.
- Carefully check for worn or damaged parts and replace them where required.
- Adjust the belt of the diffusion air pump and replace it if necessary.
- Firmly tighten all screws and bolts.
- Oil all the drive chains and apply lubricant to all unpainted parts.
- Protect the equipment with a (nylon) cover.
- Then position it stably in a dry place out of the reach of unauthorized people.

It is in the interests of the user to follow these instructions carefully, as when work recommences, he will find the equipment in perfect condition.

### 5.0.8 REPLACING THE SEED PLATE



**CAUTION**

All operations described in this paragraph must be carried out by expert personnel, equipped with protective gloves, in a clean and dust-free environment.

- The seeder must be clean and dry and stably positioned.  
If the power take-off is hooked to the tractor it must be disconnected, the engine turned off, the key removed and the hand brake pulled.
- Only clean parts in good condition must be installed.
- The disk must be assembled with the hole countersink turned towards the distributor cover.
- If there are circular scratches, they must not exceed 1/3 of the plate thickness.

**N.B.** When replacing worn plates, the cover gasket should also be replaced.

### REPLACING THE COVER SEAL

Check the whole of the seed distributor cover seal surface regularly (A Fig. 59) for signs of wear.

The seal must be replaced before the surface «A» (Fig. 59), being worn down by the disc movement, reaches surface «B». Also check that no grooves have been made by the disk along surface «A».

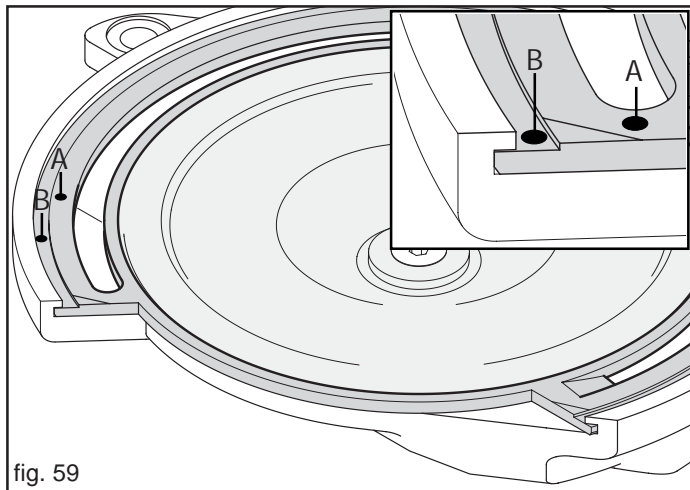


fig. 59

### 5.0.9 RECOMMENDED LUBRICANTS

For lubrication in general, we advise:

**OLIO AGIP BLASIA 460 SAE 85W/140** or equivalent, for specification see last cover page.

For all greasing point we advise:

**GRASSO AGIP GR MU EP 2** or equivalent, for specification see last cover page.

### 6.0 DEMOLITION AND DISPOSAL

This operation is to be carried out by the customer.

Before demolishing the machine, you are advised to carefully check its physical condition and ascertain whether there are any parts of the structure that may be susceptible to structural collapse or breakage during demolition.

The customer should operate in compliance with the environment protection laws in force in his/her country.



**CAUTION**

The machine demolition operations should be carried out by skilled personnel only, equipped with suitable protective clothing (safety footwear and gloves) and auxiliary tools and equipment.



**CAUTION**

All the disassembly operations for demolition should be carried out with the machine stopped and detached from the tractor.

Before demolishing the machine, you are advised to render harmless all the parts that may be a source of danger and therefore:

- scrap the structure using specialized firms,
- remove any electrical apparatus according to the laws in force,
- collect oils and greases separately, to be disposed of through specialized firms, in accordance with the regulations of the country in which the machine was used.

When the machine is demolished the CE mark should be destroyed together with this manual.







## 1.0 VORWORT

Dieses Heft beschreibt die Betriebs- und Wartungsanleitungen. Das vorliegende Heft ist integrierender Teil des Produkts und muß während der Gesamtlebensdauer der Maschine zwecks Ratnahme sicher aufbewahrt werden.

Der Kunde hat das Personal bezüglich der Unfallgefahr, der für die Sicherheit des Bedieners vorgesehenen Schutzvorrichtungen, der durch den Schallpegel der Maschine entstehenden Gefahren sowie bezüglich der von den internationalen Richtlinien und dem Gesetzgeber des Landes, in dem die Maschine eingesetzt wird, vorgesehenen allgemeinen Unfallverhütungsvorschriften zu unterrichten. Auf jeden Fall darf die Maschine nur von qualifiziertem Personal verwendet werden, das die in dem vorliegenden Handbuch enthaltenen technischen Anleitungen und Unfallverhütungsvorschriften genau zu befolgen hat. Es ist Aufgabe des Anwenders dafür Sorge zu tragen, dass die Maschine nur unter derartigen Bedingungen eingesetzt wird, dass die Sicherheit von Personen, Tieren und Sachen gewährleistet ist.

## 1.1 GARANTIE

Beim Eintreffen der Maschine ist sofort zu kontrollieren, daß die Maschine keine Transportschäden aufweist und daß das Zubehör vollständig und unbeschädigt ist.

**ETWAIGE REKLAMATIONEN MÜSSEN INNERHALB VON 8 TAGEN NACH ERHALT DER MASCHINE SCHRIFTLICH GELTEND GEMACHT WERDEN.**

Der Käufer kann seine Garantie ansprüche nur geltend machen, wenn er die im Liefervertrag aufgeführten Bedingungen eingehalten hat.

### 1.1.1 VERFALL DES GARANTIEANSPRUCHS

**Über das im Liefervertrag be-schriebene hinaus, verfällt die Garantie:**

- Wenn die in der Tabelle der Technischen Daten angegebenen Grenzen überschritten werden.
- Wenn die in diesem Handbuch enthaltenen Anleitungen nicht streng befolgt werden.
- Bei falschem Gebrauch, mangelhafter Wartung und im Fall von anderen durch den Kunden verursachten Fehlern.
- **Wenn ohne schriftliche Genehmigung des Herstellers Abänderungen an der Maschine vorgenommen werden oder keine Originalersatzteile verwendet werden.**

## 1.2 BESCHREIBUNG DER SÄMASCHINE

Die pneumatischen Sämaschinen für Gemüse sind das Ergebnis der Erfahrung, die GASPARDO auf dem Bereich des Präzisionssäens gesammelt hat. Die rationelle modulare Bauweise der Bauteile machen aus dieser Sämaschine eine vielseitig einsetzbare Maschine für den Einsatz sowohl auf dem Gemüse- als dem Zuckerrübenbereich. Die Sämaschine wird in mehreren Ausführungen angeboten, mit starrem Rahmen oder hydraulisch zusammenklappbarem Rahmen, für einen Abstand zwischen den Reihen von 13 cm bei der Sämaschine R. Das Säaggregat kann bei den verschiedenen Modellen mittels der speziellen Montagesätze in unterschiedlichen Konfigurationen angebracht werden, wodurch alle spezifischen Anforderungen erfüllt werden können.

Dieses landwirtschaftliche Gerät kann nur über die Kardanwelle betrieben werden, die mit der Zapfwelle eines mit Hubaggregat ausgerüsteten Landwirtschaftsschleppers mit Universal-Dreipunktkupplung verbunden wird. Die Sämaschine wird pneumatisch angetrieben und kann mit verschiedenem Zubehör ausgerüstet werden, z.B. Düngerstreuer, Mikrogranulatstreuer und zusätzliche Aussaatenelemente. Dazu kommen verschiedene Modelle elektronischer Geräte für die Aussaatüberwachung und das Messen der Aussaatfläche (Ha).



**ACHTUNG**

**Die Sämaschine ist ausschliesslich zur Aussaat auf Ackerboden geeignet. Es wird eine Arbeitsgeschwindigkeit von 3÷5 km/h empfohlen. Der Straßentransport der Sämaschine muss mit leeren Behältern und Trichtern bei einer Höchstgeschwindigkeit von 25 km/h erfolgen. Jeder andere Gebrauch, der von den hier beschriebenen Anleitungen abweicht, kann die Maschine beschädigen und stellt für den Verbraucher grosse Gefahr dar.**

Die richtige Betriebsweise des Geräts hängt vom korrekten Gebrauch und der regelmässigen Wartung ab. Das hier beschriebenen Anleitungen müssen daher zur Verhütung jeder Art von Störung, die den richtigen Betrieb und die Lebensdauer der Maschine beeinschränken könnte, absolut beachtet werden. **Bei Nicht-Beachtung dieser Bestimmungen und im Fall von Nachlässigkeit lehnt der Hersteller jegliche Haftung ab.** Der Hersteller steht auf jeden Fall für sofortige und sorgfältige technische Beihilfe und für alles, was zum Erreichen der besten Betriebsweise und Höchstleistung des Geräts beitragen kann, zur vollen Verfügung.

**1.3 TECHNISCHE DATEN**

	<b>U.M.</b>	<b>ORietta</b>	<b>ORietta - I</b>	<b>ORietta - I (TC)</b>
Rahmenbreite (Arbeitsbreite)	m (feet)	1,5÷6,0 (4-11"÷19-8")	5,20 (17)	5,20 (17)
Transportbreite	m (feet)	1,5÷6,0 (4-11"÷19-8")	2,50 (8)	2,50 (8)
Max Reihenanzahl	nr.	7÷36	24	24
Minim. Reihenabstand ausserhalb der Rader	cm (inch)	13 (5)	13 (5)	13 (5)
Minim. Reihenabstand innerhalb der Rader	cm (inch)	38 (15)	38 (15)	38 (15)
Inhalt des Saatgutbehälters	l	3,5	3,5	3,5
Inhalt des Düngerbehälters	l	(Sehen Punkt es Verwandter)		
Inhalt des Schlingbehälters	l			
Gewicht (*)	Kg (lb)	-	1660 (3659)	1560 (3439)
Bereifung	Typ (bar-Psi) max.	5.00 - 15 (2,2 - 32)	5.00 - 15 (2,2 - 32)	5.00 - 15 (2,2 - 32)
Durchschnittlicher Wälzumfang der Antriebsräder	cm (inch)	198 (78)	198 (78)	198 (78)
Zapfwelle (U/Min)	g.p.m.	540	540	540
Messung des unbelasteten Impedanz	Lpam (A) - Lwa (A)	92,3 - 109,7	92,3 - 109,7	92,3 - 109,7
Kraftbedarf	HP (Kw)	35÷80 (25÷59)	90 (66)	90 (66)
Hydraulische Verteiler des Schleppers	Nr.	min. 2	min. 2	min. 2

(\*) Ohne Düngerstreuer, Mikrogranulatstreuer und Spuranzeiger.

**Die Angaben bezüglich der technischen Daten und Modelle sind unverbindlich. Der Hersteller behält sich das Recht vor, diese Angaben ohne Vorankündigung zu ändern.**

**1.4 IDENTIFIZIERUNG**

Jedes einzelne Gerät ist mit einem Identifizierungsschild (Abb. 1) ausgestattet, mit folgenden Angaben:

- 1) Firmenzeichen und Adresse des Herstellers;
- 2) Typ und Modell der Maschine;
- 3) Leergewicht, in Kilogramm.
- 4) Gesamtgewicht, in Kilogramm.
- 5) Serien-Nummer der Maschine;
- 6) Baujahr;
- 7) **CE** Zeichen ;

Die Kenndaten der eigenen Maschinen, die auf dem Typenschild stehen, sollten hier unten eingetragen werden. Sie bestehen aus dem Kaufdatum (8) und dem Namen des Vertragshändlers (9).

- 8) \_\_\_\_\_
- 9) \_\_\_\_\_

Diese Daten immer angeben, wenn Kundendienst oder Ersatzteile erforderlich sind.

fig. 1

**MASCHIO** (1) **GASPARDO**

MASCHIO GASPARDO Spa Via Marcello n.73-35011 Campodarsego (PD) - ITALY

RECOMMENDED OIL: AGIP ROTRA MP 85W/140  
AGIP GR MU EP 2

TIPO (2)

Agip

PESO (kg) (3)

CARICO (kg) (4)

MATR. (5)

F20200076

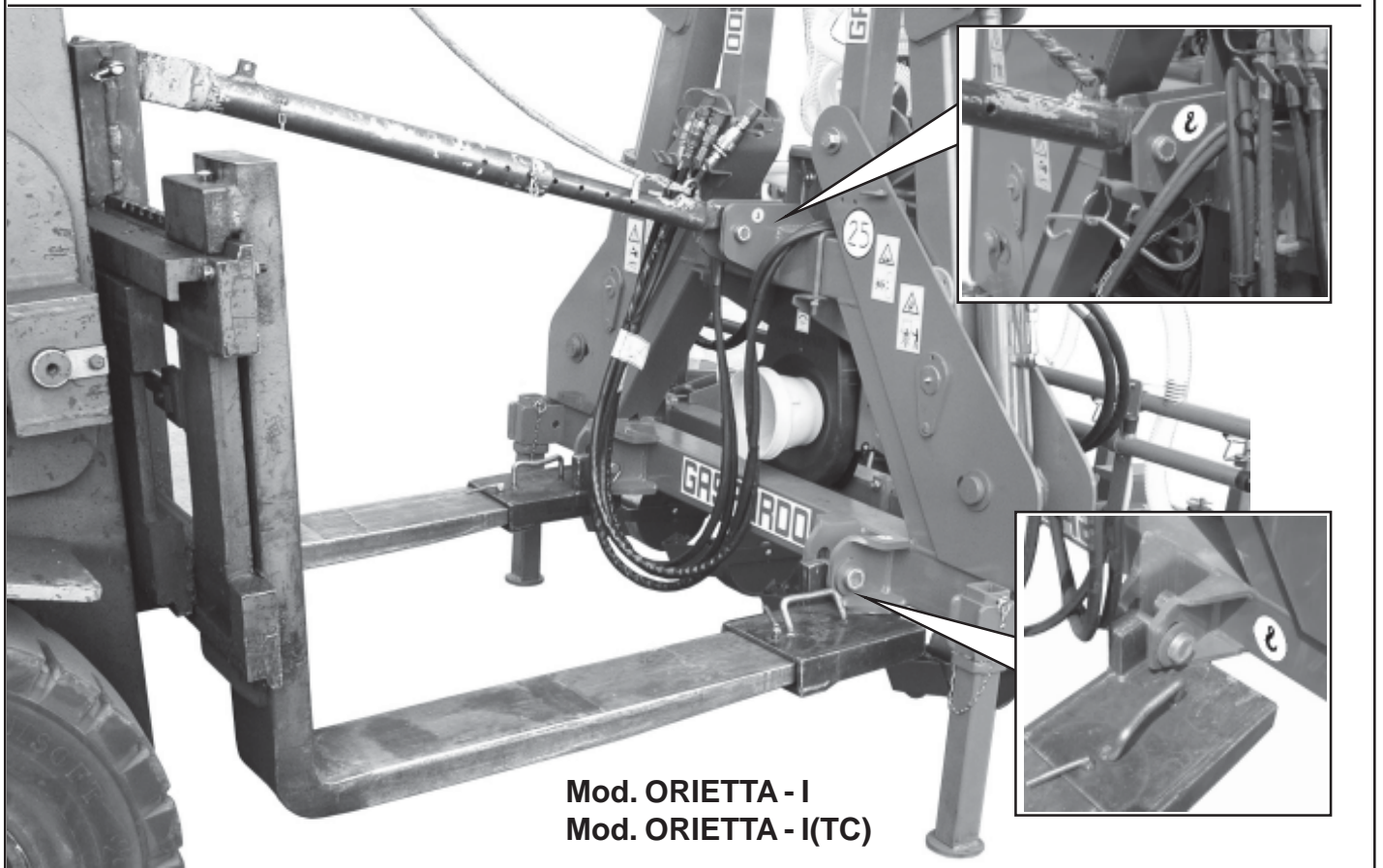
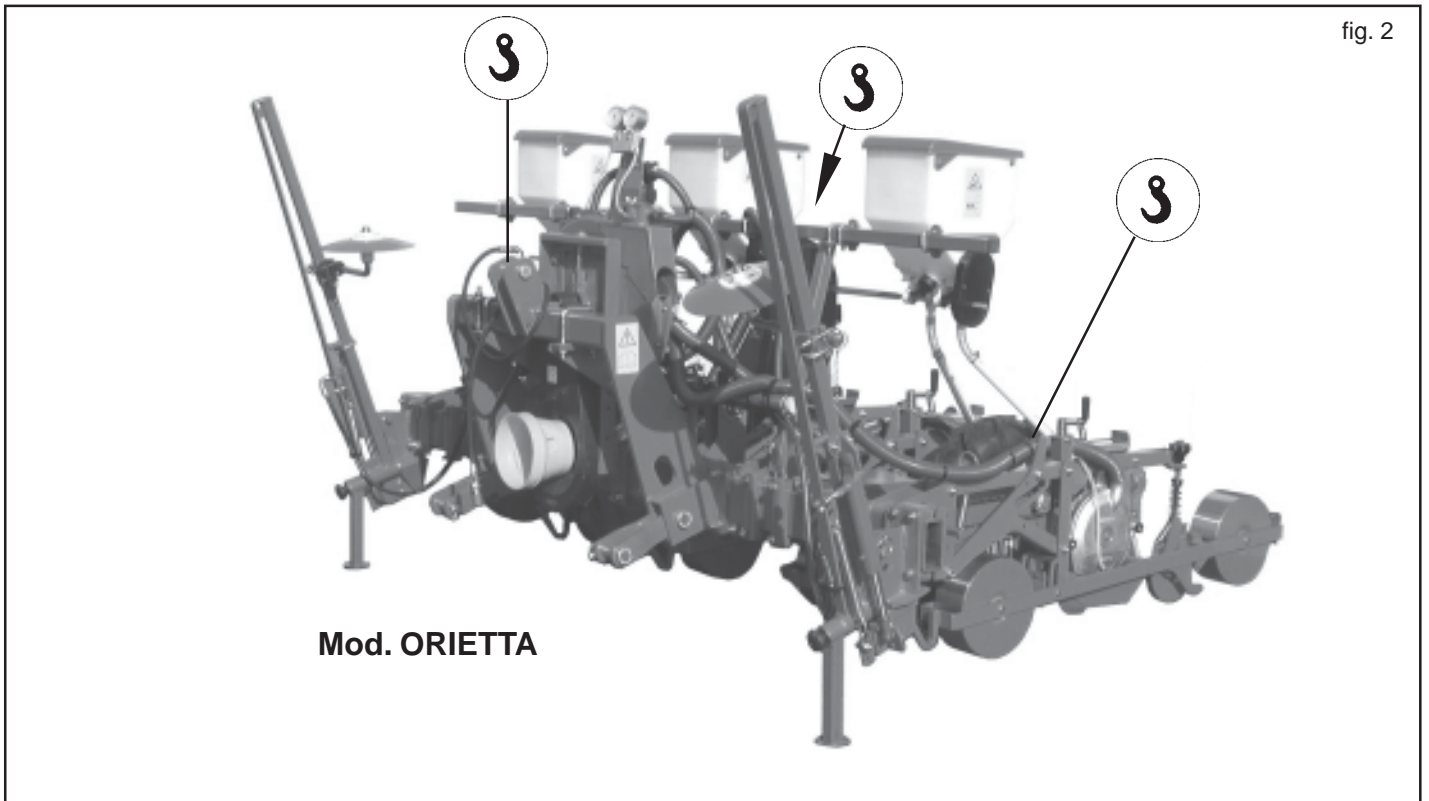
(7) **CE**

(6)

ANNO DI FABBRICAZIONE

### 1.5 TRANSPORT

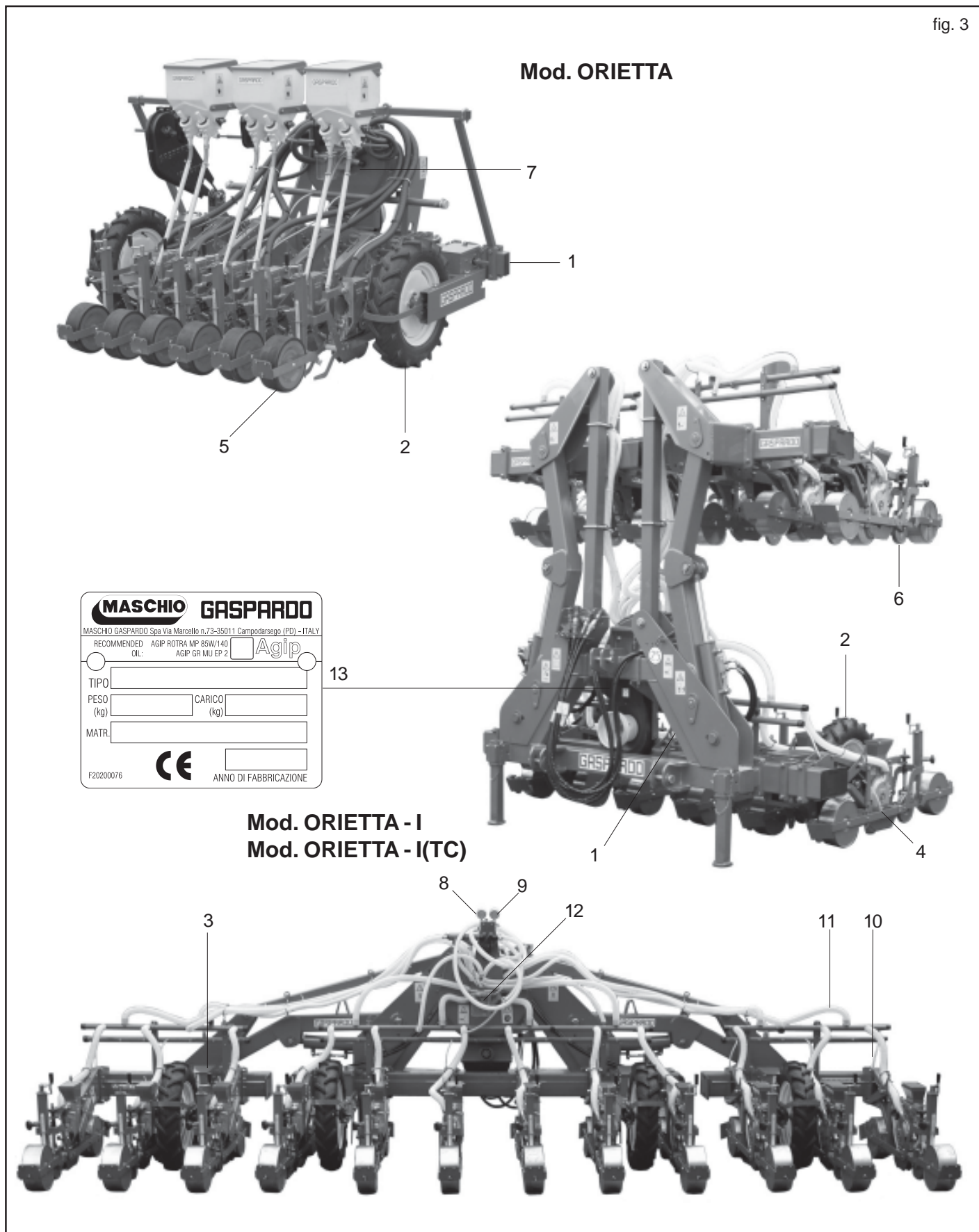
Für das Handling der Maschine ist dieselbe zu heben, indem sie mittels der speziellen Anschlüsse (Abb. 2) an einem Hubwagen mit einer Hubkapazität von mindestens 50 Doppelzentnern befestigt wird. Da dieser Vorgang sehr gefährlich ist, muss er von kompetenten, ausgebildetem Personal ausgeführt werden. Das Maschinengewicht ist auf dem Maschinenschild angegeben (Abb. 1). Das Seil spannen, um die Maschine zu nivellieren. Die Anschlagpunkte sind durch ein Hakensymbol gekennzeichnet (11, Abb. 4).



1.6 ZUSAMMENFASSEND (Abb. 3)

- 1 Tragrahmen
- 2 Antriebsräder
- 3 Getriebe
- 4 Säaggregat
- 5 Druckrolle
- 6 Samenandruckrolle
- 7 Gebläse
- 8 Manometer
- 9 Vakuummeter
- 10 Druckluftleitung
- 11 Saugluftleitung
- 12 Saatgutabsauger
- 13 Typenschild

fig. 3





**1.7 WARNSIGNALE UND ANZEIGESIGNALE**

Die beschriebenen Signale sind an der Maschine angebracht (Abb. 4). Sauber halten und auswechseln, falls sie abfallen oder unleserlich werden. Die Beschreibung aufmerksam lesen und sich die Bedeutung der Signale gut in das Gedächtnis einprägen.

- 1) Vor Arbeitsanfang aufmerksam das vorliegende Handbuch durchlesen.
- 2) Vor Wartungsarbeiten die Maschine abstellen und die Anleitungen lesen.
- 3) Quetschgefahr beim Öffnen. Sicherheitsabstand zu der Maschine einhalten.
- 4) Gefahr von der laufenden Kardanwelle erfaßt zu werden. Von laufenden Teilen Abstand halten.
- 5) Sturzgefahr. Nicht auf die Maschine steigen.
- 6) Verfanggefahr. Von laufenden Teilen Abstand halten.
- 7) Quetschgefahr beim Schliessen. Den nötigen Abstand zur Maschine einhalten.
- 8) Geeignete Schutzkleidung bei Verwendung von giftigen Stoffen tragen.
- 9) Hoher Lärmpegel. Geeigneten Lärmschutz benutzen.
- 10) Leitungen mit unter Hochdruck stehenden Flüssigkeiten. Beim Riß der Schläuche auf das mit heftigem Strahl austretende Öl achten. Hinweis in technischen handbuch beachten.
- 11) Einhakenpunkte für das Heben der Maschine.
- 12) Schmierstellen.
- 13) Der Straßentransport der Sämaschine muss mit leeren Behältern und Trichtern bei einer Höchstgeschwindigkeit von 25 km/h erfolgen.

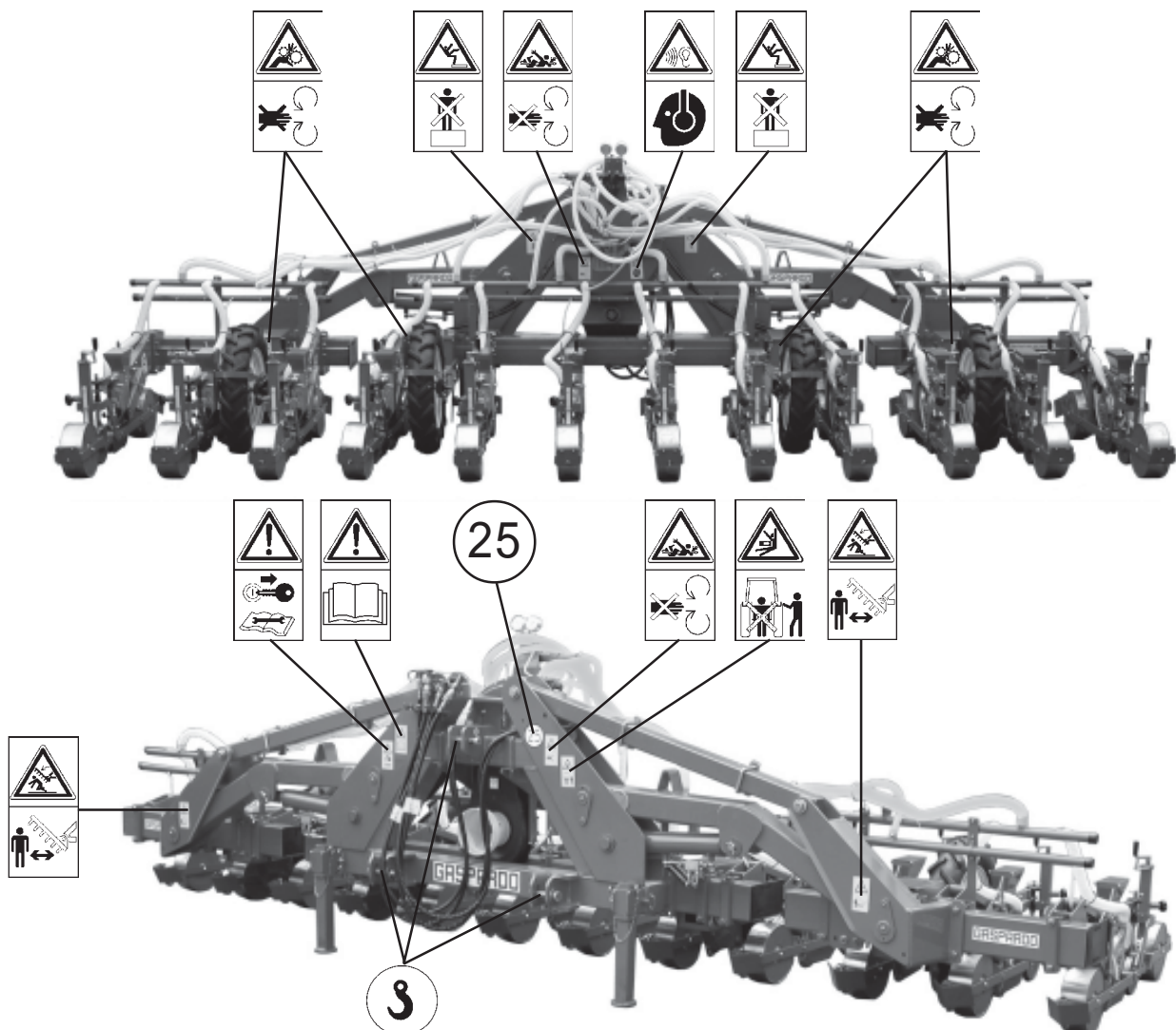
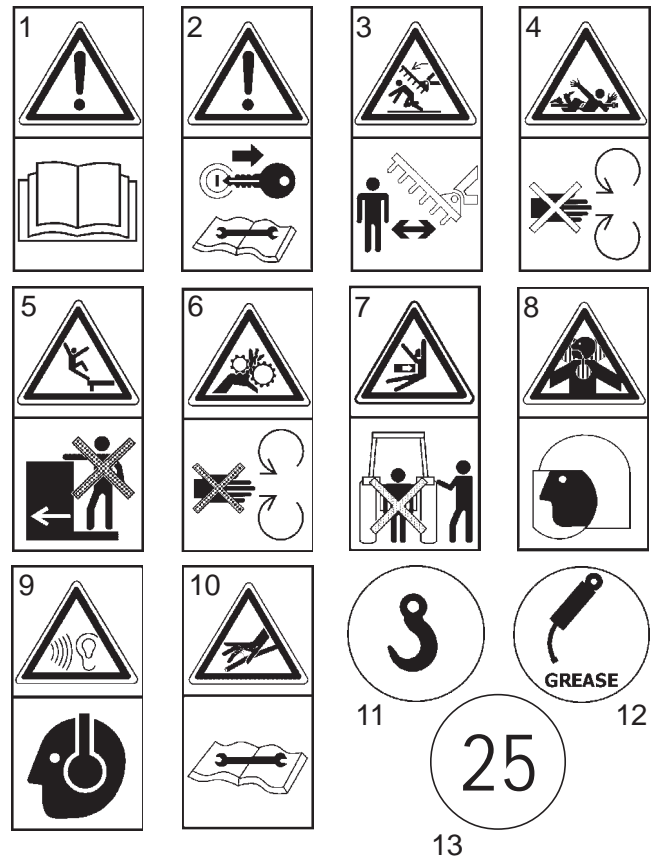


fig. 4

## 2.0 SICHERHEITS- UND UNFALLVERHÜTUNGSBESTIMMUNGEN

Das **Gefahrsignals** in diesem Heft besonders beachten.



Die **Gefahrsignale** haben drei Niveaus:

**GEFAHR:** Dieses Signal meldet, daß bei nicht richtiger Durchführung der beschriebenen Arbeiten schwere Verletzungs- und Todesgefahr oder Langzeitriskos für die Gesundheit **entstehen**.

**ACHTUNG:** Dieses Signal meldet, daß bei nicht richtiger Durchführung der beschriebenen Arbeiten schwere Verletzungs- und Todesgefahr oder Langzeitriskos für die Gesundheit **entstehen können**.

**VORSICHT:** Dieses Signal meldet, daß bei nicht richtiger Durchführung der beschriebenen Arbeiten Maschinen-schäden **entstehen können**.

Vor dem ersten Gebrauch der Maschine alle Anweisungen aufmerksam lesen, im Zweifelsfall wenden Sie sich direkt an die Techniker des Vertragshändlers der Herstellerfirma. Die Herstellerfirma lehnt jegliche Haftung ab, falls die hier folgend beschriebenen Sicherheits- und Unfallverhütungsbestimmungen nicht beachtet werden.

### Allgemeine Vorschriften

- 1) Auf die Gefahrzeichen achten, die in diesem Heft aufgeführt und an der Sämaschine angebracht sind.
- 2) Die an der Maschine angebrachten Aufkleber mit den Hinweisen geben in knapper Form Anweisungen zur Vermeidung von Unfällen.
- 3) Mit Hilfe der Anweisungen sind die Sicherheits- und Unfallverhütungsvorschriften genauestens zu beachten.
- 4) Niemals sich bewegende Teile anfassen.
- 5) Eingriffe und Einstellungen am Gerät dürfen nur bei abgestelltem Motor und blockiertem Schlepper durchgeführt werden.
- 6) Es ist strengstens verboten, Personen oder Tiere auf der Maschine zu befördern.
- 7) Es ist strengstens verboten, den Schlepper bei angekuppelter Maschine von Personal ohne Führerschein, von unerfahrenem Personal oder von Personal, das sich nicht in einwandfreiem Gesundheitszustand befindet, führen zu lassen.
- 8) Vor Inbetriebnahme des Schleppers und der Maschine selbst alle Sicherheitvorrichtungen für Transport und Gebrauch auf ihre Unversehrtheit prüfen.
- 9) Vor der Inbetriebnahme der Maschine ist sicherzustellen, daß sich im Wirkungskreis derselben keine Personen, insbesondere Kinder und Haustiere aufhalten und daß man über eine optimale Sicht verfügt.
- 10) Geeignete Arbeitskleidung tragen. Flatternde Kleidungsstücke sind absolut zu vermeiden, da sich diese in den sich drehenden und bewegenden Teilen der Maschine verfangen können.
- 11) Vor Arbeitsbeginn hat man sich mit den Steuervorrichtungen und deren Funktionen vertraut zu machen.
- 12) Die Arbeit mit der Maschine erst beginnen, wenn alle Schutzvorrichtungen vollständig, angebracht und in Sicherheitsposition sind.
- 13) Es ist strengstens verboten, sich in Bereichen aufzuhalten, die in der Nähe sich bewegender Maschinenteile liegen.
- 14) Der Gebrauch der Maschine ohne Schutzvorrichtungen und ohne Behälterabdeckungen ist streng verboten.

- 15) Vor dem Verlassen des Schleppers das an die Hubvorrichtung angekuppelte Gerät absenken, den Motor abstellen, die Feststellbremse ziehen und den Zündschlüssel aus der Steuertafel ziehen. Sicherstellen, daß sich niemand den Chemikalien nähern kann.
- 16) Nie den Fahrerplatz verlassen, wenn der Schlepper in Betrieb ist.
- 17) Vor der Inbetriebnahme des Geräts prüfen, daß die Stützfüße unter der Sämaschine entfernt wurden, die richtige Montage und Einstellung der Sämaschine prüfen; den perfekten Maschinenzustand kontrollieren und sicherstellen, daß die Verschleißteile sich in gutem Zustand befinden.
- 18) Vor dem Auskuppeln der Vorrichtung aus dem Drei-Punkt-Anschluß ist der Steuerhebel des Hubwerks in die Sperrposition zu bringen und es sind die Stützfüße abzusenken.
- 19) Immer bei guter Sicht arbeiten.
- 20) Alle Tätigkeiten sind in sauberer, nicht staubiger Umgebung von erfahrenem, mit Schutzhandschuhen ausgestattetem Fachpersonal durchzuführen.

### Schlepperanschluß

- 21) Die Maschine mittels der dazu bestimmten, den Normen entsprechenden Hubvorrichtung wie vorgesehen an einen Schlepper mit geeigneter Zugkraft und Konfiguration ankuppeln.
- 22) Die Kategorie der Anschlußbolzen des Geräts muß mit dem Anschluß der Hubvorrichtung übereinstimmen.
- 23) Vorsicht beim Arbeiten im Bereich der Hebearme. Dieser Bereich ist eine Gefahrenzone.
- 24) Beim Ein- und Auskuppeln der Maschine ist größte Aufmerksamkeit geboten.
- 25) Es ist strengstens verboten zwischen den Schlepper und den Anschluß zu treten, um die Hubsteuerung von aussen zu betätigen (Abb. 5).
- 26) Es ist strengstens verboten, bei laufendem Motor und eingeschalteter Kardanwelle zwischen Schlepper und Gerät zu treten (Abb. 5).  
Man darf sich nur zwischen die Teile begeben, nachdem die Standbremse betätigt und die Räder mit einem Keil oder Stein geeigneter Größe abgesichert wurden.
- 27) Der Anschluss einer Zusatzausrüstung am Schlepper führt zur Verlagerung der Achslasten. Am Schlepper ist daher Frontballast anzubringen, um das Gewicht auf den Achsen auszugleichen. Die Übereinstimmung der Schlepperleistung mit dem Gewicht, das die Sämaschine auf die Dreipunkte-Kupplung überträgt, prüfen. Im Zweifelsfall den Hersteller des Schleppers zu Rat ziehen.
- 28) Das zulässige Achshöchstgewicht, das bewegbare Gesamtgewicht sowie die Transport- und Straßenverkehrsordnung beachten.

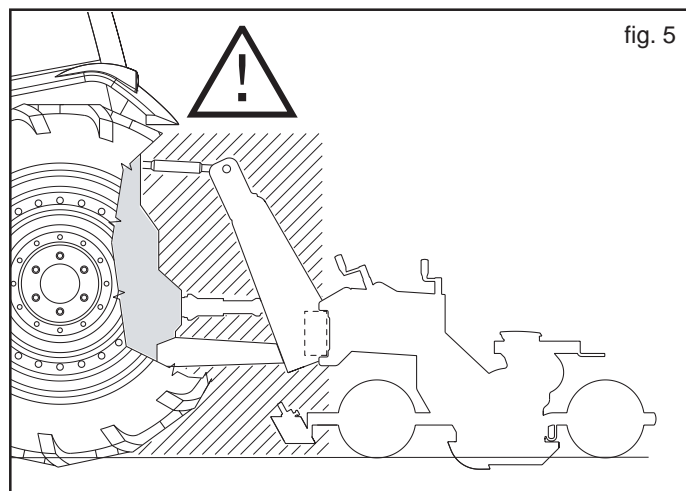


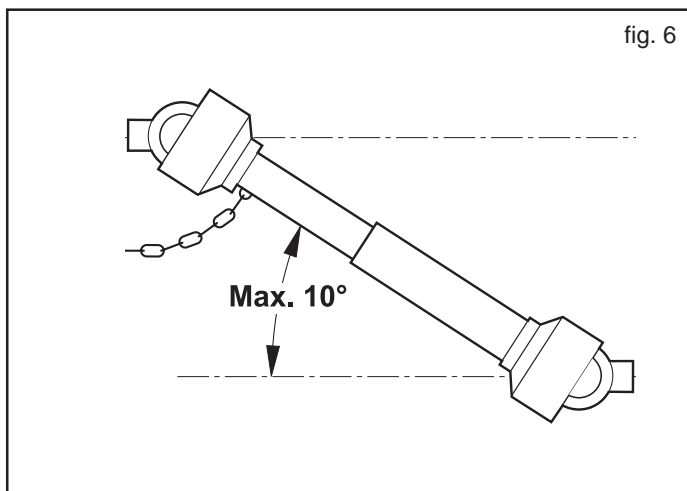
fig. 5

**Teilnahme am Straßenverkehr**

- 29) Bei der Teilnahme am Straßenverkehr sind die Bestimmungen der Straßenverkehrsordnung zu beachten, die in dem jeweiligen Land gelten.
- 30) Eventuelle Zubehörteile für den Transport müssen geeignet gekennzeichnet sein und mit Schutzvorrichtungen ausgerüstet sein.
- 31) Es ist genau zu beachten, daß Straßenlage, Lenk- und Bremswirkung eventuell auch stark durch eine getragene oder geschleppte Maschine beeinträchtigt werden können.
- 32) In Kurven ist Vorsicht geboten, da durch die geänderte Lage des Schwerpunkts mit oder ohne Ausrüstung eine Fliehkraft entsteht. Gleichmaßen ist Vorsicht auf abschüssigen Straßen und an Gefällen geboten.
- 33) Beim Transport müssen die Ketten der seitlichen Schlepperhebearme eingestellt und befestigt werden; prüfen, daß die Abdeckungen der Saatgut- und Düngerbehälter gut verschlossen sind. Den Schalthebel der hydraulischen Hubvorrichtung in die blockierte Stellung bringen; die Saelements einhängen die Anleitungen genau zu befolgen (pag.84).
- 34) Vor dem Befahren von Straßen sind die Behälter zu entleeren.
- 35) Fortbewegungen ausserhalb des Arbeitsbereichs dürfen nur erfolgen, wenn das Gerät sich in der Transportposition befindet.
- 36) Der Hersteller liefert auf Anfrage Ausrüstungen und Tabellen zur Kennzeichnung des Raumbedarfs.
- 37) Wenn die geschleppten oder an dem Schlepper angebrachten Ausrüstungen und Geräte die Sichtbarkeit der Signalisierungs- und Beleuchtungsrichtungen des Schleppers verdecken, müssen diese Vorrichtungen auch an den Ausrüstungen angebracht werden, wobei die Vorschriften der im jeweiligen Anwendungsland geltenden Straßenverkehrsordnung zu beachten sind. Beim Gebrauch ist zu kontrollieren, daß die Anlage einwandfrei funktioniert.

**Gelenkwelle**

- 38) Die angeschlossene Ausrüstung kann nur gesteuert werden, wenn ihre Kardanwelle mit Überbelastungssicherheits- und Schutzvorrichtungen versehen ist und wenn diese mit der speziellen Kette befestigt sind.
- 39) Ausschließlich die vom Hersteller vorgesehene Kardanwelle benutzen.
- 40) Ein- und Ausbau der Kardanwelle muß immer bei abgestelltem Motor erfolgen.
- 41) Stets auf die richtige Montage und die Sicherheit der Kardanwelle achten.
- 42) Die Drehung des Kardanwellenschutzes mittels der mitgelieferten Kette verhindern.
- 43) Stets auf den Kardanwellenschutz achten, sowohl in Transport- als in Arbeitsposition.
- 44) Den Kardanwellenschutz oft und regelmäßig prüfen; dieser muß immer in einwandfreiem Zustand sein.



- 45) Vor dem Einschalten der Zapfwelle muß die Solldrehzahl erreicht sein. Sicherstellen, daß die Drehzahl mit der Drehzahl übereinstimmt, die auf dem an der Maschine angebrachten Aufkleber angegeben ist.
- 46) Vor dem Einschalten der Zapfwelle ist sicherzustellen, daß sich weder Personen noch Tiere im Wirkungskreis aufhalten und daß die eingestellte Drehzahl der Solldrehzahl entspricht. Nie die vorgesehene Höchstdrehzahl überschreiten.
- 47) Auf die sich drehende Gelenkwelle achten.
- 48) Die Zapfwelle nicht bei abgestelltem Motor oder gleichzeitig mit den Rädern einschalten.
- 49) Die Zapfwelle immer ausschalten, wenn die Kardanwelle einen zu großen Winkel einnimmt (nie über 10 Grad – Abb. 6) und wenn sie nicht gebraucht wird.
- 50) Die Kardanwelle nur reinigen und fetten, wenn die Zapfwelle ausgeschaltet ist, der Motor stillsteht, die Feststellbremse gezogen und der Zündschlüssel herausgezogen ist.
- 51) Die Kardanwelle in ihre spezielle Halterung legen, wenn sie nicht verwendet wird.
- 52) Nach dem Ausbau der Kardanwelle den Zapfwellenanschluß wieder mit dem Stutzen verschliessen.

**Sichere Wartung**

Bei der Arbeit und der Wartung sind geeignete individuelle Schutzmittel anzuwenden:



- 53) Wartungs- und Reinigungsarbeiten nicht vor dem Ausschalten des Motors, dem Anziehen der Feststellbremse und der Blockierung des Schleppers mit einem Keil oder einem geeigneten großen Stein unter den Rädern durchführen.
- 54) Regelmäßig prüfen, daß alle Schrauben und Muttern korrekt festgezogen sind und sie eventuell festziehen. Für diese Eingriffe ist ein Momentenschlüssel zu verwenden, wobei für Schrauben M10 Widerstandsklasse 8.8 ein Wert von 53 Nm, für Schrauben M14 Widerstandsklasse 8.8 ein Wert von 150 einzuhalten ist (Tabelle 1).
- 55) Bei Montage-, Wartungs-, Reinigungs-, Zusammenbauarbeiten, usw., sind als Vorsichtsmaßnahme geeignete Stützen unter dem Gerät anzubringen.
- 56) Die Ersatzteile müssen den vom Hersteller festgelegten Ansprüchen entsprechen. **Nur Originalersatzteile verwenden.**

Tabelle 1

d x passo (mm)	Sezione resistente Sr (mm <sup>2</sup> )	4,8		5,8		8,8		10,9		12,9	
		Precarico F kN	Momento M N-m	Precarico F kN	Momento M N-m	Precarico F kN	Momento M N-m	Precarico F kN	Momento M N-m	Precarico F kN	Momento M N-m
3 x 0,5	5,03	1,2	0,9	1,5	1,1	2,3	1,8	3,4	2,6	4	3
4 x 0,7	8,78	2,1	1,6	2,7	2	4,1	3,1	6	4,5	7	5,3
5 x 0,8	14,2	3,5	3,2	4,4	4	6,7	6,1	9,8	8,9	11,5	10,4
6 x 1	20,1	4,9	5,5	6,1	6,8	9,4	10,4	13,8	15,3	16,1	17,9
7 x 1	28,9	7,3	9,3	9	11,5	13,7	17,2	20,2	25	23,6	30
8 x 1,25	36,6	9,3	13,6	11,5	16,8	17,2	25	25	37	30	44
8 x 1	39,2	9,9	14,5	12,2	18	18,9	27	28	40	32	47
10 x 1,5	58	14,5	26,6	18	33	27	50	40	73	47	86
10 x 1,25	61,2	15,8	28	19,5	35	30	53	43	78	51	91
12 x 1,75	84,3	21,3	46	26	56	40	86	59	127	69	148
12 x 1,25	92,1	23,8	50	29	62	45	95	66	139	77	163
14 x 2	115	29	73	36	90	55	137	80	201	94	235
14 x 1,5	125	32	79	40	98	61	150	90	220	105	257
16 x 2	157	40	113	50	141	76	214	111	314	130	368
16 x 1,5	167	43	121	54	150	82	229	121	336	141	393
18 x 2,5	192	49	157	60	194	95	306	135	435	158	509
18 x 1,5	216	57	178	70	220	110	345	157	491	184	575
20 x 2,5	245	63	222	77	275	122	432	173	615	203	719
20 x 1,5	272	72	248	89	307	140	482	199	687	233	804
22 x 2,5	303	78	305	97	376	152	529	216	843	253	987
22 x 1,5	333	88	337	109	416	172	654	245	932	286	1090
24 x 3	353	90	383	112	474	175	744	250	1060	292	1240
24 x 2	384	101	420	125	519	196	814	280	1160	327	1360



### 3.0 BETRIBSANLEITUNGEN

Um eine optimale Leistung des Geräts zu erhalten, sind immer die folgenden Anleitungen zu beachten.



Alle Wartungs, Einstellungs, und Rüstarbeiten dürfen nur bei aus-geschalteter Schlepperzapfwelle, Sämaschine mit auf dem Boden stehenden Stützfüßen, abgestellt und gut gesichertem Schlepper und gezogenem Zündschlüssel durchgeführt wer-den.

#### 3.1 ÖLDYNAMISCHE ANLAGEN

Sicherheitsmaßnahmen bezüglich des Hydrauliksystems:

- 1) Beim Anschluß der Rohrleitungen an die Hydraulikanlage des Schleppers ist darauf zu achten, daß weder die Hydraulik der Maschine, noch jene des Schleppers unter Druck steht.
- 2) Bei funktionellen hydraulischen Verbindungen zwischen der Maschine und dem Schlepper sollten die einzelnen Anschlüsse mit unterschiedlichen Farben gekennzeichnet werden, um einen fehlerhaften Betrieb zu vermeiden. Falsche Anschlüsse können Unfälle verursachen.
- 3) Die Hydraulikanlage steht unter hohem Druck. Aufgrund der Unfallgefahr ist für die Kontrolle auf eventuelle undichte Stellen ausschließlich diesbezüglich geeignetes Werkzeug zu verwenden.
- 4) Beim Transport auf der Straße müssen die hydraulischen Anschlüsse zwischen Schlepper und Arbeitsmaschine unterbrochen und an der speziellen Halterung befestigt werden.
- 5) Auf keinen Fall Pflanzenöle verwenden. Pflanzenöl kann zur Beschädigung der Zylinderdichtungen führen.
- 6) Der Betriebsdruck der öldynamischen Anlage muss zwischen 100 atm und 180 atm liegen.

#### Einregulierung der Anlagen

Die mitgelieferten öldynamischen Anlagen sind mit Flußreglern (Abb. 7) ausgestattet, die eine Einstellung der Ölmenge beim Öffnen oder Schließen je nach Montagerichtung derselben ermöglichen:

- Fluß von A nach B frei;
- Fluß von B nach A gedrosselt

Die Feststellnutmutter (1 Abb. 7) lockern und den Drehknopf (2 Abb. 7) zwecks Einstellung drehen. Nach der Einstellung ist die Feststellnutmutter wieder festzuziehen.



Die Einstellung muß derart erfolgen, daß die Aufund Abstiegsgeschwindigkeit nicht zu einer Beschädigung der Struktur führt. Der vorgeschriebene Druck der öldynamischen Anlage darf nie überschritten.

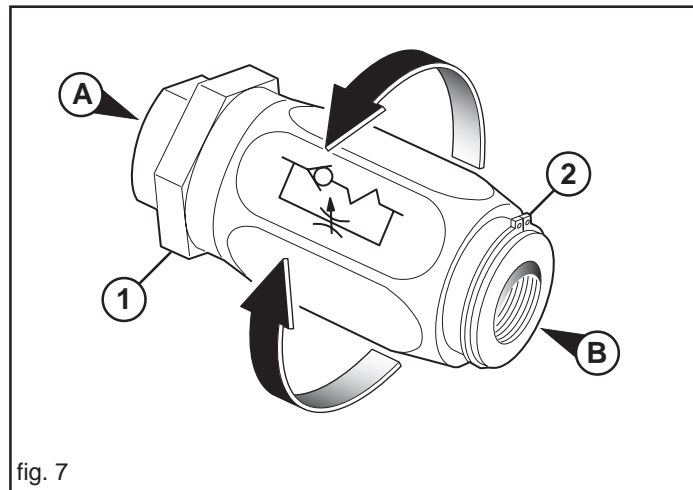


fig. 7

### 3.2 EINBAU AM SCHLEPPER

Die Sämaschine kann an jeden Schlepper mit Universal-Dreipunkt-Kupplung angekuppelt werden.



Das Ankuppeln an den Schlepper ist ein gefährlicher Eingriff, bei dessen Ausführung man sehr vor-sichtig sein und die Anleitungen zu befolgen hat.

Die richtige Position von Schlepper und Sämaschine wird erhalten, indem das Gerät in einem derartigen Abstand vom Schlepper aufgestellt wird, daß die Kardanwelle um 5-10 cm über die engste Schließposition hervorragt. Nun wie folgt vorgehen:

- 1) Die Hubvorrichtungsstangen in die vorhandenen Bolzen einhängen (1 Abb. 8-9) und mit den Sicherheitssplints blockieren.
- 2) Den oberen dritten Punkt (2 Abb. 10) ankuppeln. Der Stift muß durch seinen Splint blockiert werden; mit der

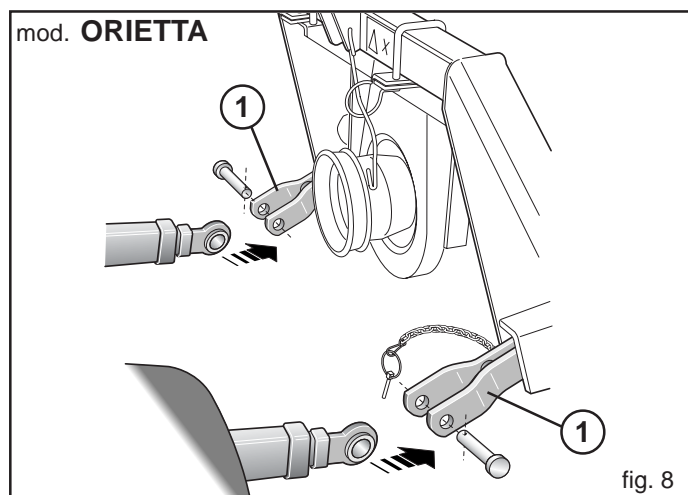


fig. 8

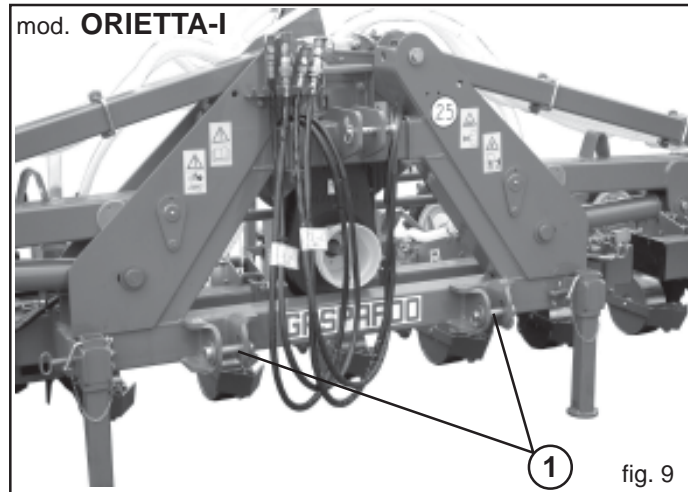


fig. 9

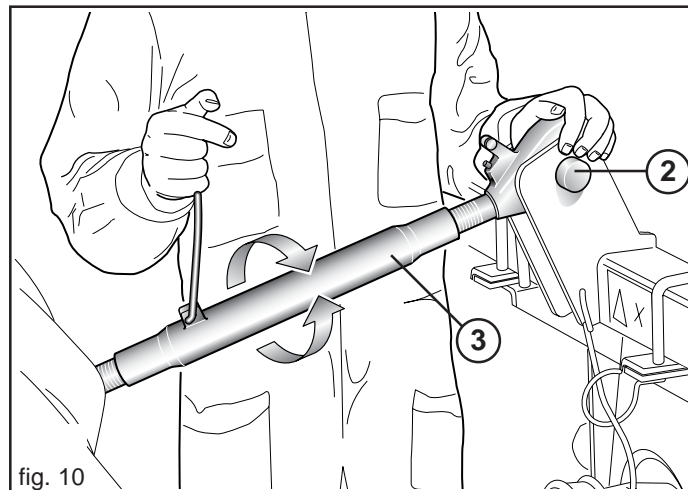


fig. 10



Einstellzugstange (1 Abb. 10) die Sämaschine senkrecht zum Boden ausrichten (Abb. 11).

- 3) Block the movement of the parallels of the tractor on the horizontal plane using the stabilizers provided, so eliminating the side swaying of the equipment. Check that the tractor hoisting arms are positioned at the same height from the ground.
- 4) Adjust the height of the tractor lifting arms:
  - a) In the work position, adjust the path of the tractor hoisting arms to guarantee adequate downward movement of the planting unit. Otherwise, when hollows are encountered in the seedbed, seed distribution could be irregular due to the seed planting unit transmission wheels slipping (planing effect).
  - b) in the transporting position, adjust the arms so that the seeder does not, for any reason whatsoever, come into contact with the ground.
- 5) Die Kardanwelle einkuppeln und sicherstellen, daß sie fest mit der Zapfwelle verbunden ist. Sicherstellen, daß sich der Schutz ohne Behinderung dreht und ihn dann mit der speziellen Kette befestigen.
- 6) Die öldynamischen Schläuche unter Befolgen der an jedem Schlauch angebrachten Anleitungen korrekt an den Verteilern des Schleppers (siehe Kapitel 3.1) anschließen (Abb. 12).

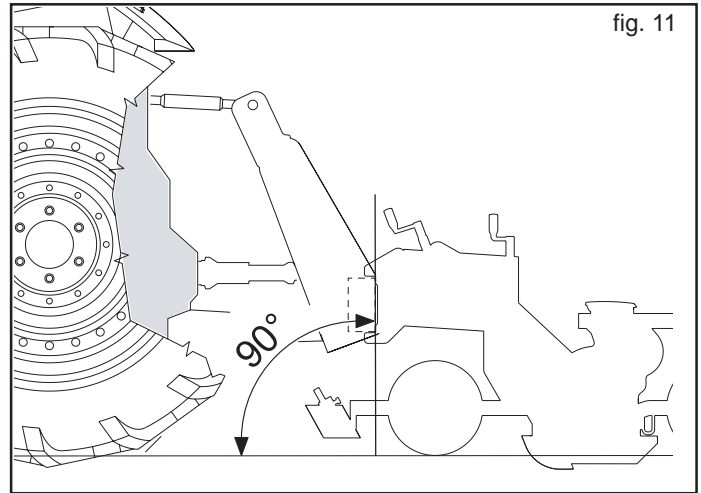


fig. 11

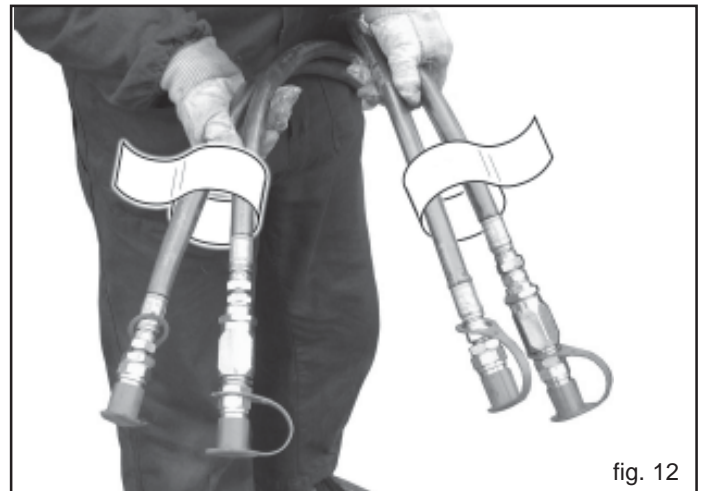


fig. 12

### 3.3 ANPASSUNG DER GELENKWELLE

Die mit der Maschine gelieferte Kardanwelle hat Standardlänge, weshalb es erforderlich sein kann, diese anzupassen. In diesem Fall wendet man sich vor der Ausführung dieses Eingriffes an den Hersteller der Gelenkwelle, damit die Anpassung durchgeführt wird.



**VORSICHT**

- Wenn die Kardanwelle so weit wie möglich herausgezogen ist, müssen sich die beiden Rohre mindestens um 15 cm überlappen (A Abb. 13). Wenn sie so weit wie möglich eingeschoben ist, muß ein Spiel von mindestens 4 cm bestehen (B Abb. 13).
- Bei der Anwendung des Geräts an einem anderen Schlepper ist das o.g. Spiel zu prüfen; ausserdem ist zu kontrollieren, daß die sich drehenden Teile der Kardanwelle vollkommen durch ihre Schutzvorrichtungen abgedeckt sind.

Beim Transport der Sämaschine immer die Anweisungen des Herstellers befolgen.

### 3.4 ABKUPPELN DER SÄEMASCHINE VOM SCHLEPPER



**GEFAHR**

Das Abkuppeln der Sämaschine vom Schlepper ist ein sehr gefährlicher Eingriff. Deshalb ist bei der Durchführung dieses Eingriffes größte Vorsicht geboten und es sind die entsprechenden Anweisungen genau zu befolgen.

Für ein korrektes Abkuppeln der Sämaschine ist es wichtig, daß dieser Eingriff auf ebenem Boden durchgeführt wird.

- 1) Die Stützfüsse absenken.
- 2) Die Sämaschine langsam absenken, bis sie vollständig auf dem Boden aufliegt.
- 3) Die Kardanwelle vom Schlepper abkuppeln und in den speziellen Haken einhängen.
- 4) Den dritten Punkt lockern und abkuppeln; darauf den ersten und zweiten Punkt abkuppeln.

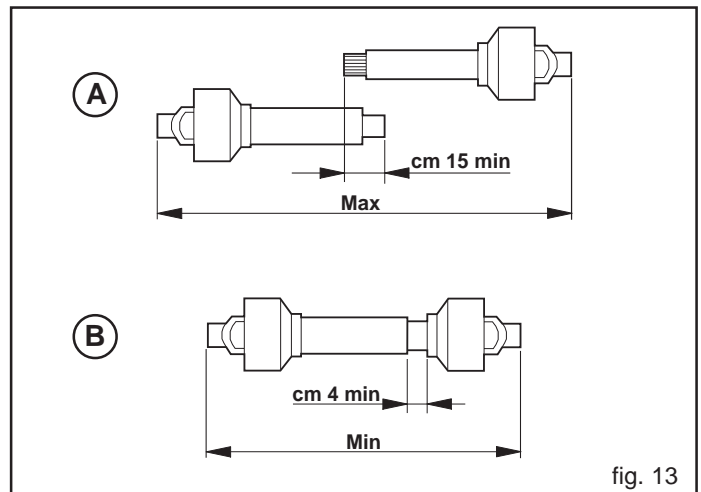


fig. 13

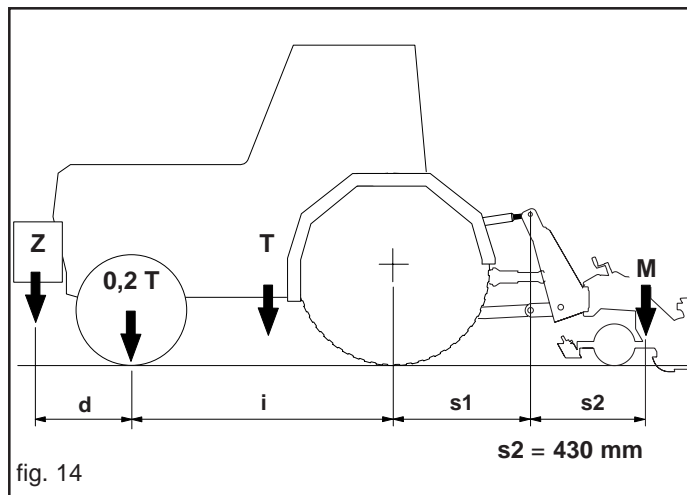
### 3.5 STABILITÄT VON SÄMASCHINE-SCHLEPPER BEIM TRANSPORT

Wenn eine Sämaschine an den Schlepper angekuppelt wird, und somit gemäß Straßenverkehrsordnung zu einem Teil des Schleppers wird, kann die Stabilität der Einheit Schlepper-Sämaschine schwanken und zu Schwierigkeiten beim Fahren oder bei der Arbeit führen (Aufbäumen oder Schleudern des Schleppers). Das Gleichgewicht kann wiederhergestellt werden, indem das Vorderteil des Schleppers mit Ballast versehen wird, um das auf die beiden Achsen des Schleppers einwirkende Gewicht ausreichend gleichmäßig zu verteilen. Für die Arbeit unter sicheren Bedingungen sind die Vorschriften der Straßenverkehrsordnung zu beachten, die vorschreiben, dass mindestens 20% des alleinigen Schleppergewichtes auf der Vorderachse lasten muss und dass das auf den Armen des Hubwerks lastende Gewicht nicht über 30% des Schleppergewichtes liegen darf. Diese Betrachtungen sind in den nachstehenden Formeln zusammengefasst:

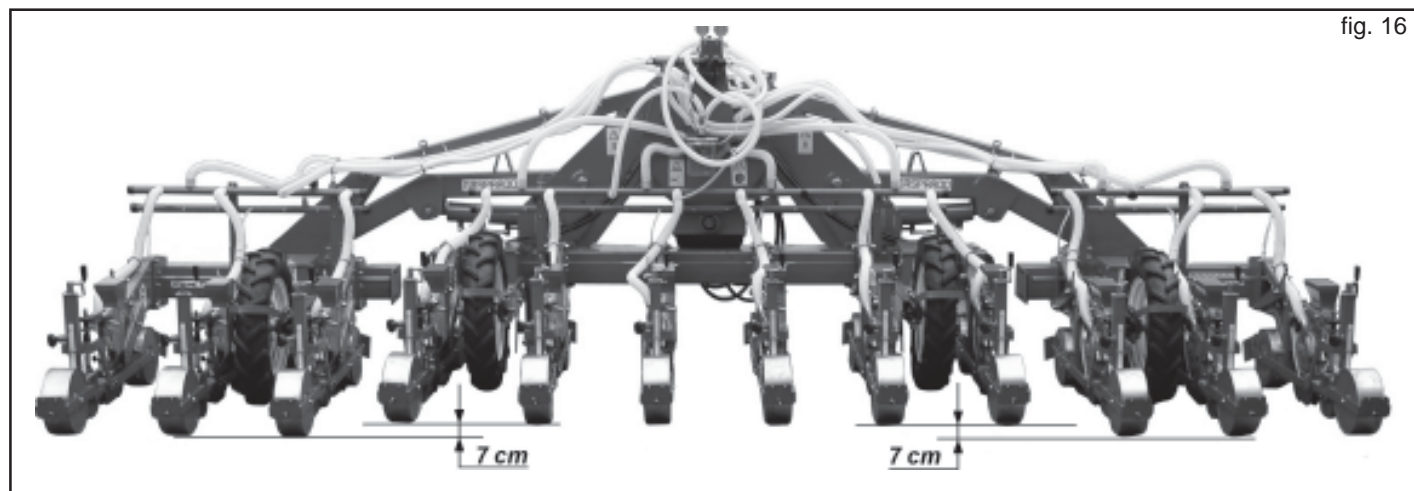
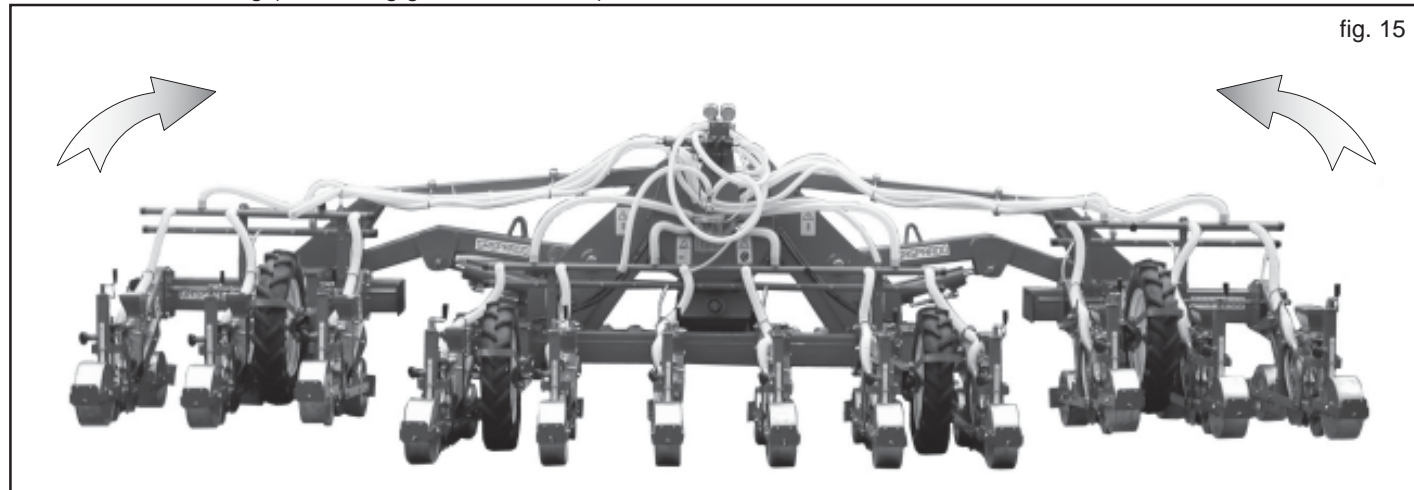
$$Z \geq \frac{[M \times (s1+s2)] - (0.2 \times T \times i)}{(d+i)}$$

Die Symbole haben folgende Bedeutung (zur Bezugnahme siehe Abb. 14):

- M** (Kg) Bei Vollast auf dem Hubwerk lastendes Gewicht (Leergewicht + Kilogramm, siehe cap. 1.4 Identifizierung).
- T** (Kg) Schleppergewicht.
- Z** (Kg) Gesamtgewicht des Ballasts.
- i** (m) Achsstand des Schleppers, d.h. horizontaler Abstand zwischen den Schlepperachsen.
- d** (m) Horizontaler Abstand zwischen dem Schwerpunkt des Ballasts und der Vorderachse des Schleppers.
- s1** (m) Horizontaler Abstand zwischen dem minderwertigen Befestigungspunkt der Ausrüstung und der hinteren Welle des Traktors (Ausrüstung gestützt zu Boden).
- s2** (m) Horizontaler Abstand zwischen dem barycentre der Ausrüstung und dem minderwertigen Befestigungspunkt der Ausrüstung (Ausrüstung gestützt zu Boden).



Das Ballastgewicht, das gemäß der Formel erforderlich ist, ist als Mindestballast für die Teilnahme am Straßenverkehr anzusehen. Wenn es aus Leistungsgründen des Schleppers oder zwecks besserer Trimmlage der Sämaschine bei der Arbeit erforderlich sein sollte, das Ballastgewicht zu erhöhen, ist das Schlepperhandbuch bezüglich des maximalen Ballastgewichtes zu konsultieren. Falls die Formel zur Berechnung des Ballastes zu einem negativen Ergebnis führt, ist kein zusätzliches Gewicht anzubringen. Auf jeden Fall ist es unter Beachtung der Grenzwerte des Schleppers möglich, eine geeignete Anzahl von Gewichten anzubringen, um eine bessere Stabilität beim Fahren zu gewährleisten. Sicherstellen, dass die Schlepperreifeneigenschaften für die Belastung geeignet sind.



### 3.6 USAMMENKLAPPBARER RAHMEN (ORIETTA-I/ ORIETTA-I TC)

Die Sämaschine ist ausschließlich für den angeführten Betrieb zu verwenden. Jeder andere Gebrauch, der von den hier beschriebenen Anleitungen abweicht, kann die Maschine beschädigen und stellt für den Verbraucher grosse Gefahr dar. Die richtige Betriebsweise des Geräts hängt vom korrekten Gebrauch und der regelmässigen Wartung ab. Das hier beschriebenen Anleitungen müssen daher zur Verhütung jeder Art von Störung, die den richtigen Betrieb und die Lebensdauer der Maschine beeinschränken könnte, absolut beachtet werden. **Bei NichtBeachtung dieser Bestimmungen und im Fall von Nachlässigkeit lehnt der Hersteller jegliche Haftung ab.** Der Hersteller steht auf jeden Fall für sofortige und sorgfältige technische Beihilfe und für alles, was zum Erreichen der besten Betriebsweise und Höchstleistung des Geräts beitragen kann, zur vollen Verfügung. **Den korrekten Anschluss der Schnellanschlüsse überprüfen, da Beschädigungen an den Bauteilen der Anlage auftreten könnten.**



#### ACHTUNG

Das Austreten von unter hohem Druck stehendem Öl kann zu Hautverletzungen mit der Gefahr schwerer Infektionen führen. In diesem Fall ist sofort ein Arzt aufzusuchen. Aus diesem Grund ist es strengstens verboten, öldynamische Komponenten in der Schlepperkabine zu installieren. Alle Komponenten der Anlage sind sorgfältig anzubringen, um eine Beschädigung bei der Anwendung der Ausrüstung zu vermeiden.

#### 3.6.1 BETRIEBSBESCHREIBUNG

Dank einem öldynamischen System erlaubt der Maschinenrahmen das Einklappen der Seitenenden, an denen die Säaggregate angebracht sind. Dadurch werden die Gesamtabmessungen auf der Straße. Die öldynamisch einklappbaren Teile der Sämaschine sind "schwimmend" und können daher auch auf nicht perfekt ebenem Boden eingesetzt werden. Die seitlichen Teile des Rahmens können denn auch bezüglich des mittleren Teils um ca. 7 Zentimeter abgesenkt werden (Abb. 16). Diese Teile werden durch doppelwirkende öldynamische Zylinder angetrieben, die voneinander unabhängig sind. Zum Einstellen der Auf- und Abstiegsgeschwindigkeit der Seitenrahmen muss das an jeder öldynamischen Druckkölleitung angebrachte Ventil wie in Kapitel 3.1 beschrieben eingestellt werden (Abb. 7).



#### GEFAHR

**Beim Öffnen und Schließen des Klapprahmens ist es verboten, sich in der Nähe der Maschine aufzuhalten.**

Für die richtige Verwendung des Teleskoprahmens des Sägerätes, die folgenden Hinweisen beachten:

- 1) Die Sämaschine an den 3-Punkt-Anschluss des Schleppers anknüpfen; dazu sind Stifte geeigneter Größe mit den erforderlichen Sicherheitsvorrichtungen (Splint, Schnappstifte, usw.) zu verwenden.
- 2) Die öldynamischen Schläuche der Sämaschine an die Verteiler des Schleppers anschließen (siehe Kapitel 3.1).
- 3) Vor dem Inbetriebsetzen der Ausrüstung ist sicherzustellen, dass sich keine Personen und insbesondere keine Kinder, Tiere oder Gegenstände im Wirkungskreis derselben aufhalten und dass eine optimale Sicht auf den Wirkungskreis der Ausrüstung gewährleistet ist.

#### ÖFFNEN

- 4) Die Sicherheitsstifte des Rahmens lösen (A Abb. 17) und in ihren speziellen Sitz legen (B Abb. 17).
- 5) Kontrollieren, dass die öldynamische Schläuche korrekt angeschlossen sind (siehe Kapitel 3.1).
- 6) Die öldynamische Anlage einschalten, um den Rahmen zu öffnen (Abb. 15); dabei muss die Sämaschine vom Boden angehoben sein.

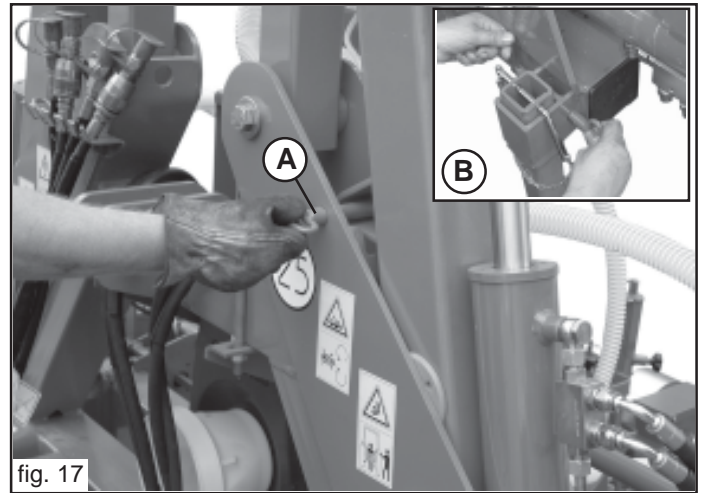


fig. 17

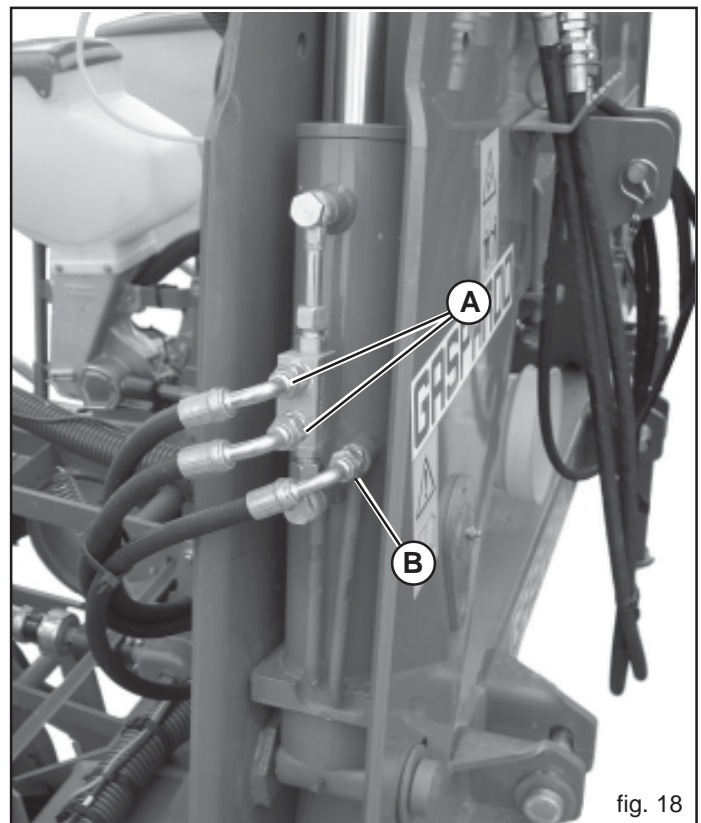


fig. 18

#### SCHLIESSEN

- 7) Die öldynamische Anlage einschalten, um den Rahmen zu schließen; dabei muss die Sämaschine vom Boden angehoben sein und die Säaggregate müssen in der gehobenen Stellung befestigt sein.
- 8) Die Sicherheitsstifte des Rahmens in ihren speziellen Sitz einsetzen (A Abb. 17).
- 9) Die öldynamische Anlage entlasten und die öldynamischen Schläuche abtrennen.

#### OPTIONAL

Zum Bewegen der Seitenrahmen der Sämaschine können auf Anfrage Zwei-Stufen-Zylinder verwendet werden (Abb. 18). Beim Anheben der Sämaschine erlauben diese Zylinder das Ausrichten der die Sämaschine bildenden drei Rahmen, um das Wenden am Feldende zu erleichtern.

Jeder Zwei-Stufen-Zylinder ist mit 3 öldynamischen Schläuchen ausgerüstet (Abb. 18):

- a) Zwei Schläuche dienen zum Öffnen und Schließen des Rahmens;
- b) Ein Schlauch dient zum Öffnen der zweiten Zylinderstufe.

Dieser Letztere sollte an die Hubwerkanlage des Schleppers angeschlossen werden. Falls das nicht möglich ist, ist ein Verteiler des Schleppers zu verwenden.



**3.7 SÄELEMMENT (Abb. 20)**

- 1) Saapparat
- 2) Saatgutbehälter
- 3) Saschar
- 4) Zustreifer
- 5) Samenandruckrad
- 6) Vorderes andruckrad
- 7) Hinteres andruckrad
- 8) Einstellkurbel der satiefe
- 9) Hebel zum hochhangen des saeement
- 10) Saschardruckeinstellung
- 11) Klutenraumer

**3.7.1 AUSSCHLUSS DES SÄELEMMENTS**

Den Schlepper ausschalten und den Zündschlüssel ziehen.  
 In diesem Fall, Splint (A - Fig. 19) aus dem Antriebsrad  
 herausziehen und imaußeren Loch einschieben. Das  
 Sägeelement hochleben und Hebel (9 - Fig. 20) anhacken.

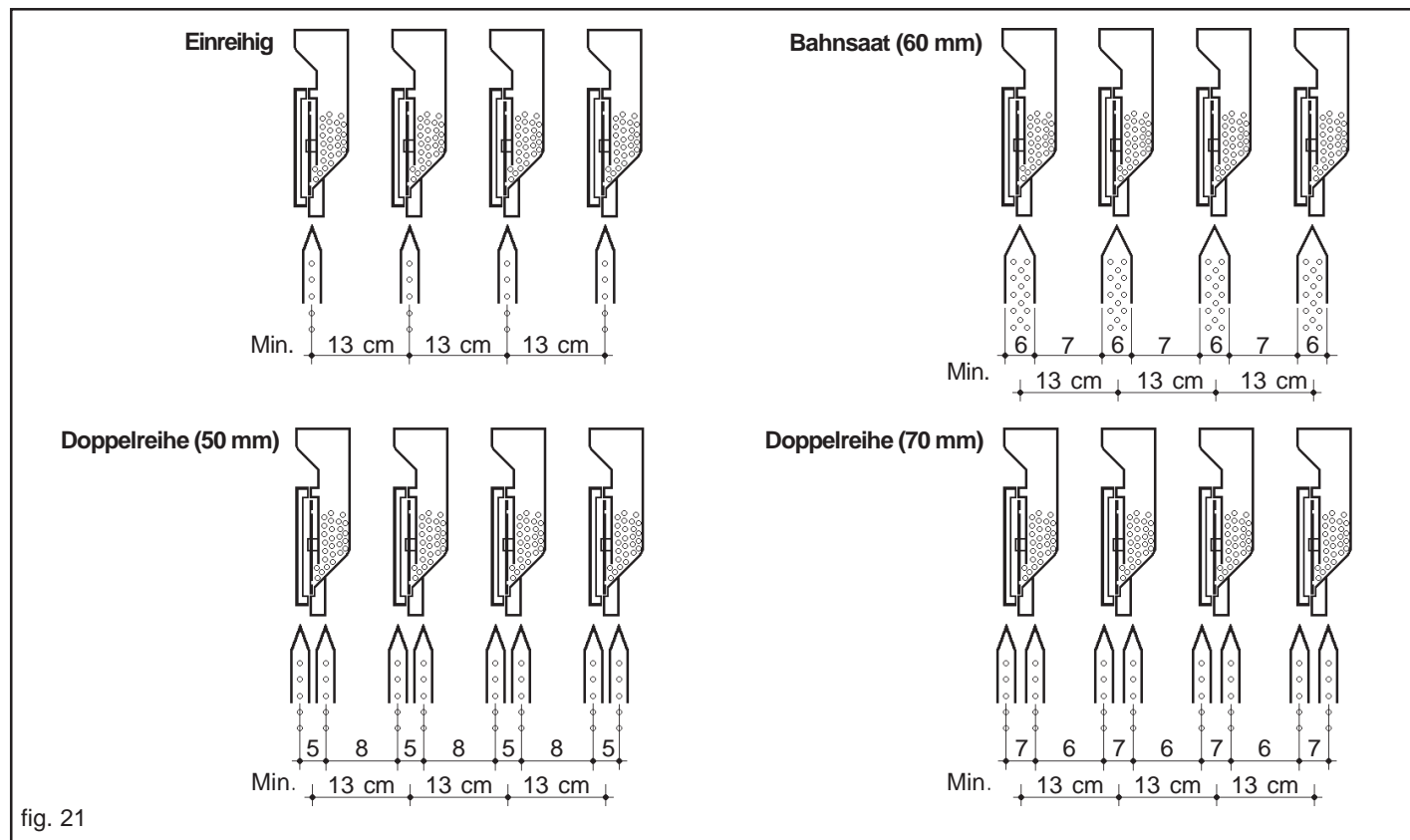
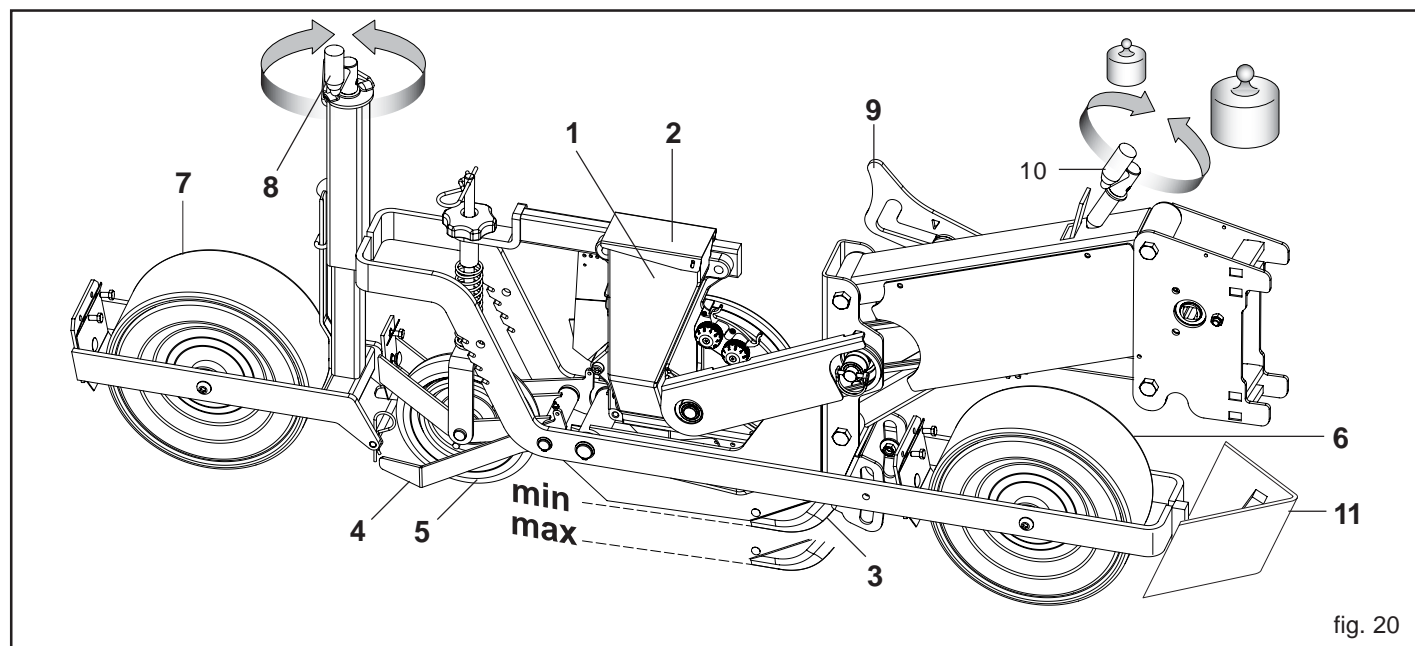
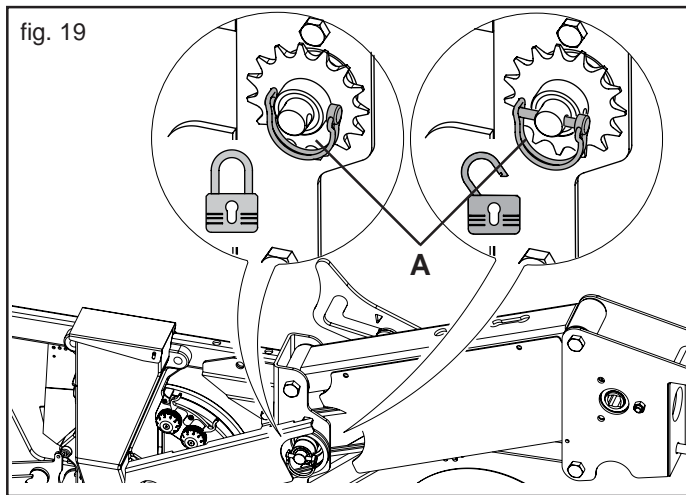


fig. 21



### 3.7.2 SASCHAREN

Die Auswahl der Säscharen (Bild 20) hängt je nach Saatart an:

- 1) Säschar mit kleiner Derzahnung für Gemüse;
- 2) Breitbandiges Säschar (60 mm) für Mohrrubensaat;
- 3) Doppelreihenschar (50 - 70 mm) (Siehe Abschnitt 3.7.5).

**Wichtig! Sollte die Säschar nicht tief genug durchfurchen, zu senken der Federspannung mit Kurbel (10 Bild. 20), da durch bekommt das Saelement eine bessere Bodenhaftung. Eine starke Abnutzung des Schar's fuhr zu Unregel-mässigkeiten bei der Saatkornablage.**

#### EINSTELLUNG DER SÄSCHAREN-REISSERTIEFE

Damit die Pflänzchen richtig aus dem Erdreich wachsen, ist es wichtig, die Samen in der richtigen Aussaatbettiefe einzulegen. Durch Betätigung des Griffs (8 Abb. 20) wird die Höhenposition der Säschar geändert, wodurch die Scharentiefe, in die der Samen gelegt werden muss, bestimmt wird. Der Stufenanzeiger dient zur gleichen Tiefeneinstellung aller Säscharen-reisser.

Die Einzelreihensäschar und die Doppelreihensäscharen können in zwei verschiedenen Ausführungen geliefert werden (Abb. 23), je nach Art der Aussaat.

- A) Säschar für **oberflächliche Saat**,
- B) Säschar für **tiefe Saat**.

Die vordere Schneide (Abb. 23) ist leicht abnehmbar: Für beide Konfigurationen ( A und B Abb. 23) kann die Konfiguration: **Normale** Saat, eingestellt werden.

#### REGELUNG DES DRUCKES AUF DAS ELEMENT

Die Aktion der Klütenräumersäschar auf dem Boden wird durch die Belastung durch das ganze Saelement auf die Säschar bestimmt. (Max. 35 kg) Änderung der Belastung auf die Säschar je nach Art und Vorbereitung des Bodens durch eine Kurbel. (10 Abb. 20)

Die Kurbel wirkt auf eine Feder ein, die im gespannten Zustand die Erleichterung der Belastung auf die Säschar erlaubt.

- Feder ganz entspannt = 35 kg
- Feder gespannt = 17 kg

### 3.7.3 ÄNDERUNG DER SÄSCHAR

- Änderung der Säschar von Einzelreihensäschar auf Bandaussaat, oder auf Doppelreihensäschar (Siehe Seite 174).

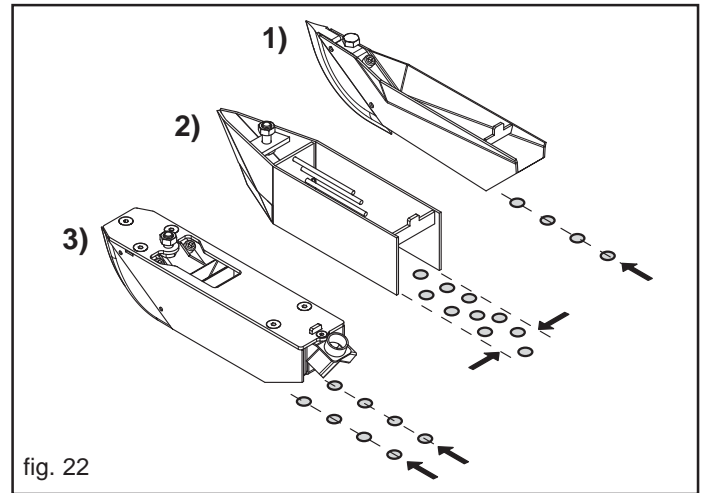


fig. 22

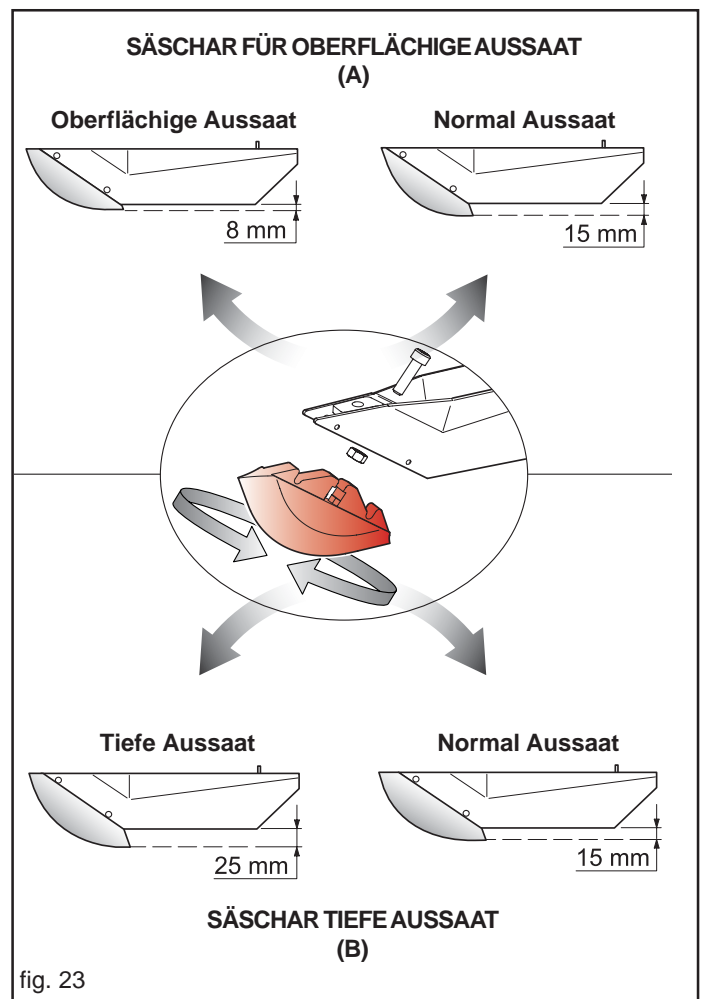


fig. 23

**3.7.4 ANDRUCKKRADER**

Die verschiedene Ausführungen von vorderem (1,2,3) und hinterem (1,2,3,4,5) Abb. 25 Tandemdruckräder werden, je nach Saat - und Bodenart, eingesetzt:

- 1) Weichgummirad für leichte, feuchte und sandige Böden;
- 2) Hartgummirad für leichte, feuchte und sandige Böden;
- 3) Glatte NIRO Stahlroll : für leicht trockenen Boden;;
- 4) Konkave doppel Gussrolle: für mittelschweren Boden und extra für Zuckerrübe Aussaat eingesetzt;
- 5) Gitter Eisenrolle: zur Vermeidung der Erdekruste.

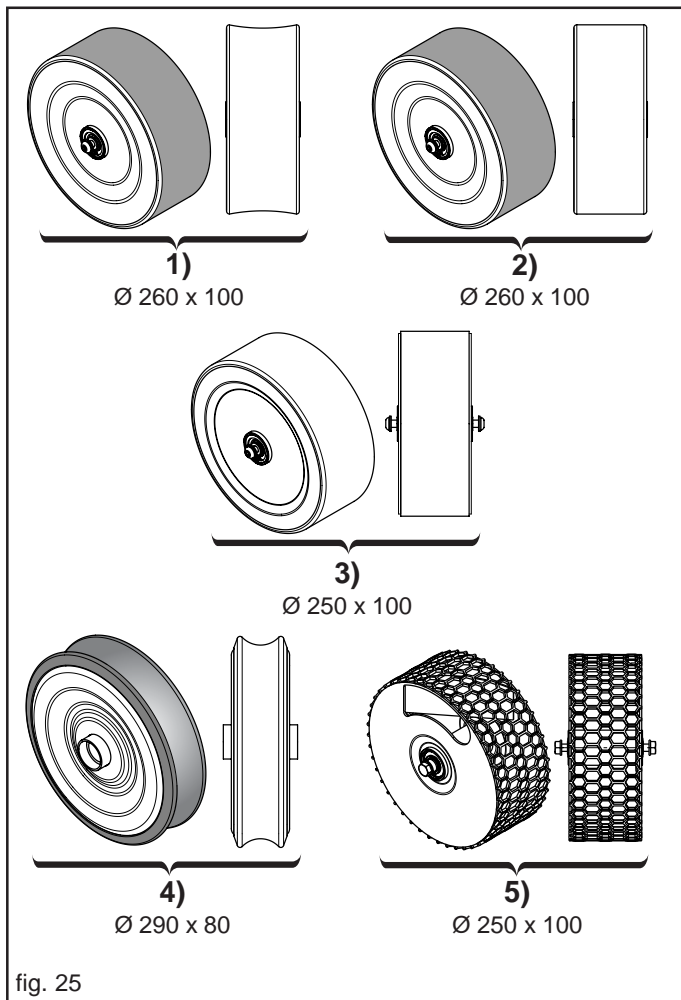


fig. 25

**RADABSTREIFER SÄELEMENT**

Die Abstreifer (A Abb. 26) müssen die Räder streifen ohne die Umdrehung zu blockieren.

Die Einstellung wird mit einem Würfel (B Abb. 26) ausgeführt: Distanzieren des Abstreifers vom Rad oder Annähern desselben an das Rad, wobei freie Bewegung gestattet werden muss.

Nach ausgeführter Einstellung muss der Abstreifer gleichzeitig die Säuberung der Oberfläche und die Umdrehung des Rades garantieren.

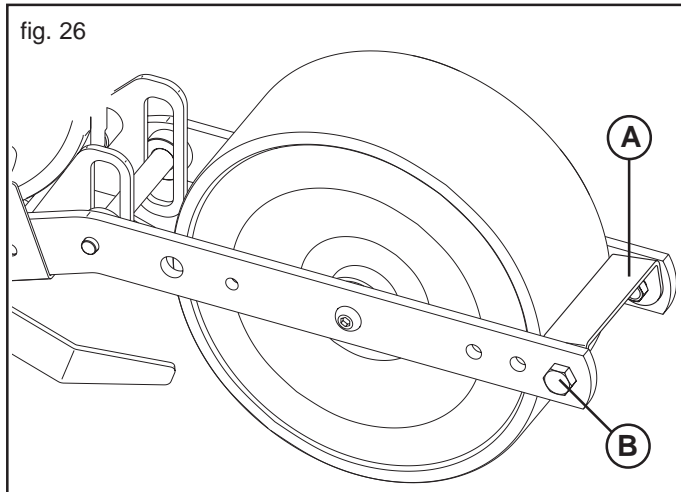


fig. 26

**3.7.5 VORDERER KLÜTENRÄUMER**

Der vordere Klütenräumer (Abb. 27) wird benutzt, um eventuelle Schollen, Klumpen, Rückstände usw. von der Aktionslinie des Säelementes zu entfernen, um eine korrekte Samenablage in das Samenbett zu gewährleisten.

Die Höhe des Klütenräumers ist je nach Beschaffenheitsgrad des Bodens einzustellen.

**Anmerkung: Bei Zwischenreihen unter 20 cm kann der Einsatz des Klütenräumers von Nachteil sein.**

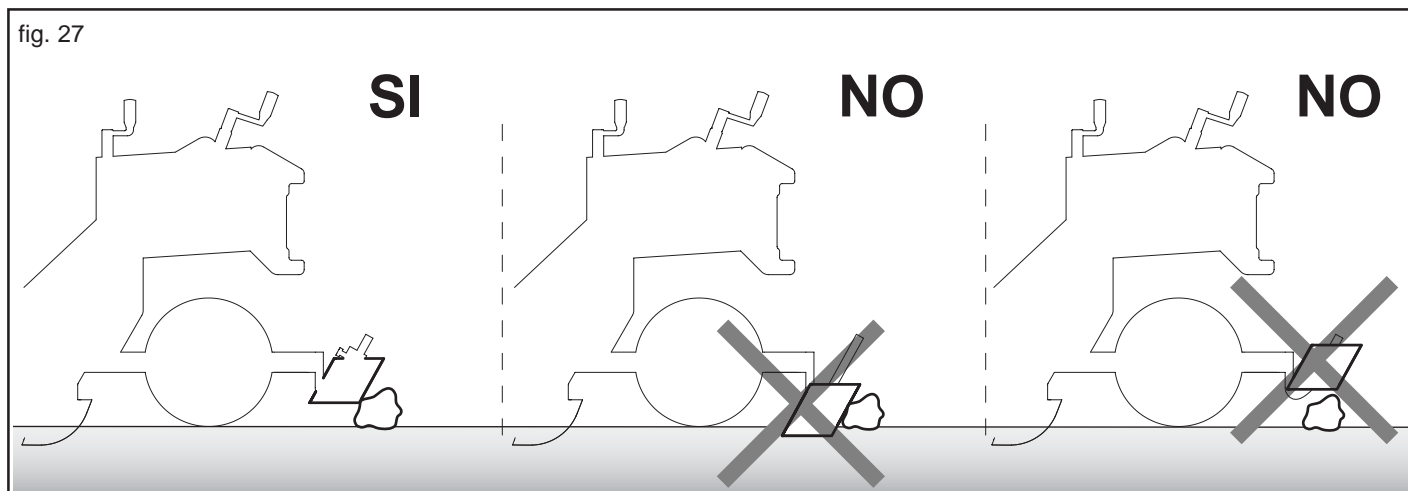


fig. 27

### 3.8 SÄAPPARAT

In die Säapparate (Abb. 28) wird eine Scheibe montiert (1 Abb. 28), die je nach Samengröße (der Samen darf nicht in das Loch eintreten) gewählt wird. Die Samen, die durch Ansaugung die Scheibenlöcher verstopfen, werden dann auf dem Acker verteilt. Folgende weitere Scheibenserien kann der Kunde beim Hersteller bestellen (siehe Seite 84).

#### SAATGUTRÜHRER

Der Hersteller liefert serienmäßig (abgebaut) den Saatgutrührer für die einzelnen Streuer (A, Fig. 29).

Der Rührer mischt das Saatgut im Streubehälter und gewährleistet somit eine gleichmäßige und durchgehende Ausbringung des Saatguts. Den Saatgutrührer nur für die Aussaat besonderen Saatguts oder bei sehr unregelmäßiger Streuung verwenden.

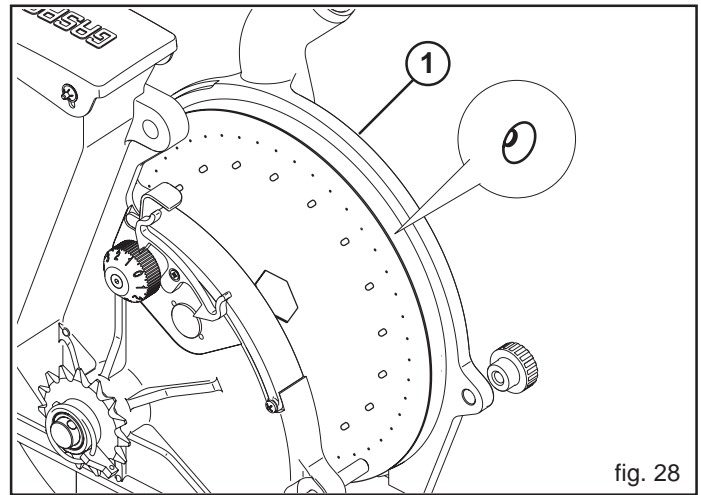


fig. 28

#### 3.8.1 WÄHLERS

##### EINSTELLUNG DES WÄHLERS

Durch Verstellen des Zeigers (B Abb. 29) wird ein Läufer (C Abb. 29) gesteuert, der die Scheibe in der Nähe der Löcher berührt und das Fallen der überschüssigen Samen verursacht. Der Wähler muß bei jedem Scheiben- und Saatgutwechsel eingestellt werden, für kleine Samen in Richtung der niedrigen Zahlen (1 Abb. 29) und für größere Samen in Richtung der höheren Zahlen (2).

**WICHTIG: Der Wähler reguliert nicht den Luftdurchsatz im Verteiler. Den Schieber (C, Abb. 29) auswechseln, wenn der Aussaatyp geändert wird (Einzelreihe oder Doppelreihe).**

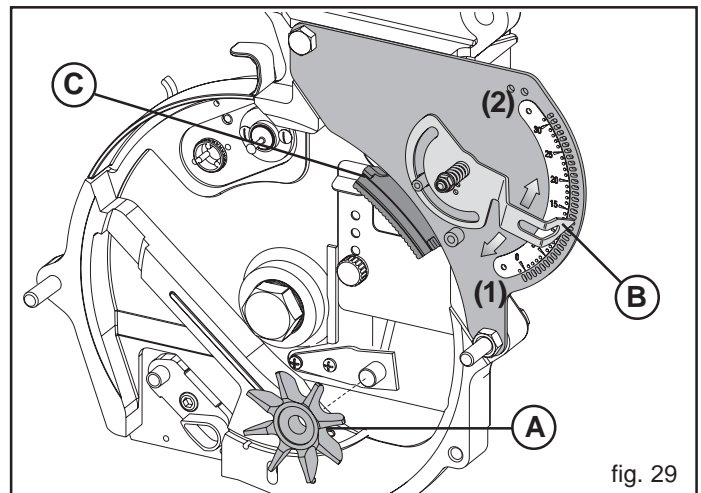


fig. 29

##### MICRO-ABSTREIFER (Einzelreihe - Bandsaat - Doppelreihe)

Dieser zweite Abstreifer (D - Abb. 30) gibt die Möglichkeit, um eine weitere und feinere Einstellung zu erhalten, durch die Entfernung der überzähligen Saatkörner aus der Säscheibenlocher.

Wenn der Mikroschalter den Durchlauf einiger Saatguttypen behindert, sollte dieser ausgeschlossen werden, indem der Kugelgriff (E - Abb. 30) gezogen wird, bis er in den Rand des Zeigers (F Abb. 30) greift.

Bei der Aussaat mit der Säschar DR (3, Abb. 22) werden zwei Mikroabstreifer benutzt.

**Wenn sie nicht benötigt werden, ist der Mikroschalter immer auszuschalten, um den Verschleiß der Komponente zu reduzieren.**

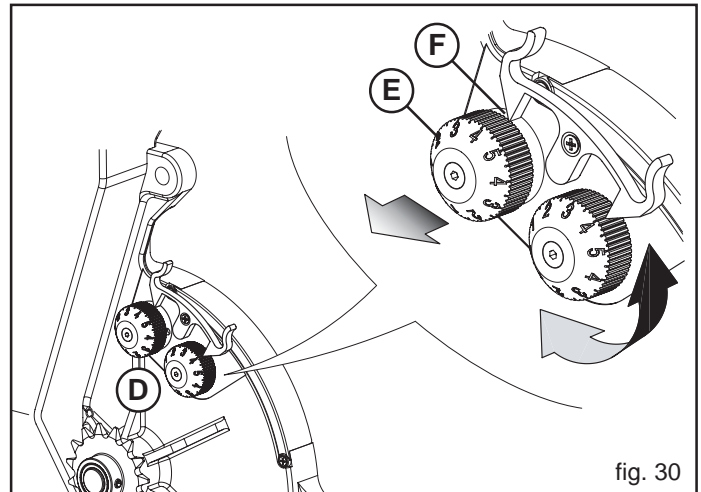


fig. 30

##### Feldeinstellungen und Kontrolle

Zum Einstellen baut man die Samaschine an den Schlepper an und hebt man sie vom Boden ab und dann:

- Man lasst die Zapfwelle mit ca.540 Umdrehungen/Min.laufen.
- Man dreht das Getriebeantriebsrad mit der hand in Fahrtrichtung
- Ma reguliert die Abstreifer dann so ein, bis man bei der Einschau durch die Kontrollöffnung, nur je ein Samenkorn je Loch an der Säscheibe feststellt.
- Eine weitere Kontrolle der Einstellung ist am Feld, nach einige Aussaat metern vorzunehmen.

#### 3.8.2 EINSTELLUNG DER ÜBERLAUFPLATT

Die Überlaufplatte (1 Abb. 31) kann in drei Stellungen eingestellt werden und bestimmt die Öffnungsweite des Sameneinlaufs (2 Abb. 31), so daß die Samen nicht infolge einer übermäßigen Zufuhr aus dem Verteiler austreten können. Diese Einstellung ist vor allem bei besonders steilem Boden und bei kleinen Samen erforderlich.

**ANMERKUNG: Sicherstellen, dass der Kugelgriff (3, Abb. 31) gut festgezogen ist.**

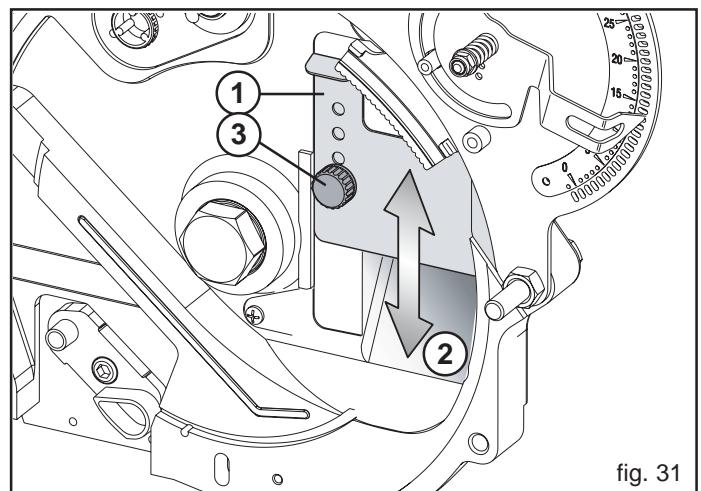


fig. 31

## 3.9 AUSSAAT

## 3.9.1 REGULIERUNGEN FÜR DIE STREUUNG

Die Regulierungen für die Streuung müssen nach:

- der Art des zu verteilenden Samens;
- des Längsabstandes zwischen den einzelnen Samen bestimmt werden.

**Art des zu verteilenden Samens:**

Auf der Tabelle 3.9.2, nach zu verteilendem Samen den Lochdurchmesser auf der Säscheibe ermitteln.

Für andere Samenarten fragen Sie bitte bei uns nach.

**Die in der Tabelle angegebenen Werte dienen nur als Anhaltspunkt. Die Auswahl der richtigen Säscheibe obliegt dem Anwender. Das Unternehmen übernimmt keine Haftung für Aussaaten, die mit den falschen Säscheiben durchgeführt wurden.**

**Längsabstand zwischen Samen und Samen:**

Der Längsabstand bei der Aussaat wird durch die Anzahl der Öffnungen in der Säscheibe bestimmt. Am Getriebegehäusedeckel ist eine Tabelle zum Einstellen des Aussaatabstands in Abhängigkeit von den Verhältnissen und den Kombinationen der Zahnräder in den Antriebsrädern angebracht.

**1) Aus der Tabelle: Sameneinlage:**

Mittels der folgenden Ausbringungstabellen (3.9.3) auf der Basis des Abstands zwischen den Säelementen in der entsprechenden Spalte den gewünschten Ausbringungswert (Samenanzahl pro Hektar) suchen und den resultierenden Abstand zwischen den Samen bestimmen.

Beispiel:

- (1)- Reihenabstand Aussaat: 17 cm;
  - (2)- Zahl der zu verteilenden Samen pro Hektar: 2.100.000.
- Aus der "Tabelle Sameneinlage" erhält man einen Längsabstand zwischen Samen und Samen von 2,80 cm (3).

Für andere Reihenabstände, als die auf der Tabelle Wiedergegebenen, wie folgt:

$$\text{Aussaatlängsabstand} = \frac{\left(\frac{\text{Ha}}{\text{Reihenabstand}}\right)}{\text{Nr. Samen/Hektar}} \times 100$$

Beispiel:

- Ha = 10000 m<sup>2</sup>;
- Reihenabstand = 0,45 m.
- Nr. der zu verteilenden Samen pro Hektar = 1500000.

$$\text{Aussaatlängsabstand (cm)} = \frac{\left(\frac{10000\text{m}^2}{0,45}\right)}{1500000} \times 100 = 1,48 \text{ cm}$$

**Aus der Tabelle Aussaatlängsabstände**

Auf der Basis der Anzahl der Säscheibenlöcher erlaubt die Tabelle 3.9.4 die unterschiedliche Kombination der Zahnräder am Antriebsrad, um den gewünschten Abstand zwischen den Samen zu erhalten. In der Spalte C-D sind die verschiedenen Kombinationsmöglichkeiten am Rad angegeben, während in der Spalte A-B die in dem Getriebegehäuse einstellbaren Verhältnisse angegeben sind. Die Zahlenpaare entsprechen der Anzahl der Zähne der Ritzel, die jeweils am der Antriebswelle und der angetriebenen Welle montiert sind.

Beispiel:

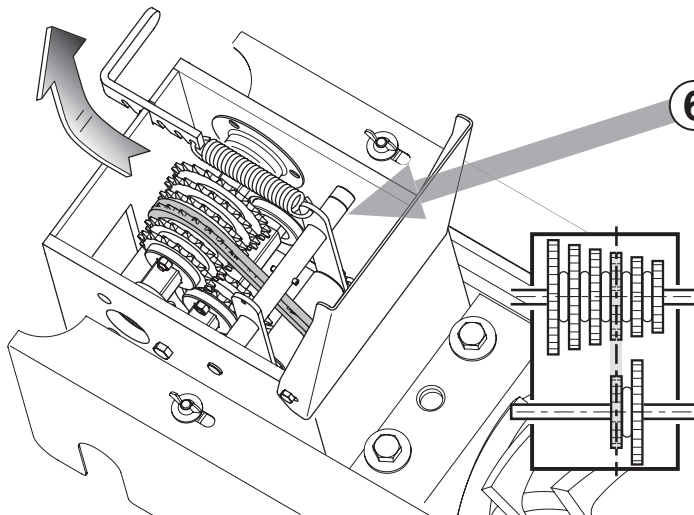
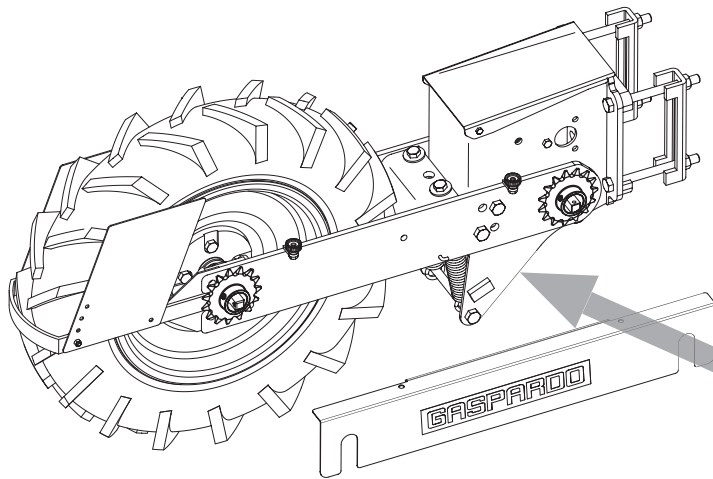
Wenn mit einer Scheibe mit 90 Löchern (4) ein Abstand von ca. 2,8 cm zwischen den Samen erhalten werden soll (5), ist folgende Zahnradkombination zu verwenden: 15-15 für das Paar C-D und 15-19 für das Paar A-B.

## 3.9.2 TABELLE SÄSCHEIBEN

Samen	Größensortierung		Ø Locher des Saascheiben
	min	max	
Anis	1,75	2,25	1,00
Baldrian	1,25	2,00	0,60
Basilikum	1,52	2,00	0,7-0,8
Dill	2,00	5,00	0,8-1,5
Eierfrucht	1,50	1,75	0,80
Feldsalad	0,75	1,00	0,50
Fenchel	2,50	3,50	0,8-1,2
Fenchel (pilliert)	2,40	2,60	2,00
Fenchel (pilliert)	4,00	4,50	3,00
Gurke	3,50	4,50	1,5-2
Hirse	2,50	3,50	2,00
Kohl	1,50	1,80	0,8-1
Kohl	2,00	2,25	1,20
Kopfsalat	0,75	1,00	0,5-0,8
Koriander	2,50	4,00	1,2-2
Lauch	1,50	1,75	0,8-1
Lauch	1,75	2,25	1-1,2
Mangold	2,50	3,50	2,00
Melone	2,00	3,00	1,5-1,8
Mohn	1,25	1,50	0,60
Möhren	1,00	1,60	0,5-0,6
Möhren	1,40	1,80	0,70
Möhren	1,60	2,00	0,80
Möhren (pilliert)	2,00	2,50	1-1,2
Paprika	1,50	1,75	0,8-1
Pastinak	2,50	2,75	1,20
Petersilie	0,75	1,00	0,5-0,8
Rauke	0,50	1,00	0,50
Rettich	2,50	3,00	1,2-1,5
Rettich	3,00	3,25	1,5-1,8
Rettich	2,50	2,75	0,8-1
Rettich	2,75	3,00	1-1,2
Rettich	3,00	3,25	1,2-1,5
Sellerie	0,75	1,00	0,50
Spargel	2,50	3,50	1,2-1,5
Spargel	3,50	4,00	1,5-2
Spieserüben	1,50	1,75	0,8-0,9
Spieserüben (pilliert)	2,00	2,50	0,8-2
Spinat	2,50	3,50	1,5-2
Tomaten	2,00	2,25	0,8-1,2
Tomatenl (pilliert)	2,50	3,00	1,50
Wassermelone	2,50	3,50	2,00
Zichorien S.	1,00	4,00	0,80
Zichorien S.	1,20	1,50	0,60
Zichorien S.	1,50	1,80	0,70
Zichorien S.	2,00	2,50	0,8-1
Zichorien S.	3,00	4,00	1,50
Zichorien S.	1,25	1,50	0,50
Zichorien S.	1,50	1,75	0,60
Zuckerrüben	3,25	4,25	2,00
Zuckerrüben	4,00	5,00	3,00
Zuckerrüben (pilliert)	3,25	4,75	2,00
Zuckerrüben rote	3,00	4,00	2,00
Zwiebel	2,00	2,25	0,9-1,1
Zwiebel (pilliert)	3,00	4,00	2,00



		Interfila cm. - Row spacing cm. - Reihenabstand cm. Ecart. Entre les rangs. - Interlineas cm.					
		13	14	15	16	17	18
		N° semi per ha - Nr. Of seeds for ha - Samenanzahl/ha - Nr de semis par ha - N° de semillas por ha					
Intervalli di semina cm. - Interseed distance cm. - Saatiabstand cm. Distance de semis cm. - Intervalos de siembra cm.	0,95	8.096.923	7.518.571	7.017.333	6.578.750	6.191.765	5.847.778
	1,00	7.692.308	7.142.857	6.666.667	6.250.000	5.882.353	5.555.556
	1,10	6.992.308	6.492.857	6.060.000	5.681.250	5.347.059	5.050.000
	1,15	6.687.692	6.210.000	5.796.000	5.433.750	5.114.118	4.830.000
	1,20	6.409.231	5.951.429	5.554.667	5.207.500	4.901.176	4.628.889
	1,30	5.916.923	5.494.286	5.128.000	4.807.500	4.524.706	4.273.333
	1,35	5.696.923	5.290.000	4.937.333	4.628.750	4.356.471	4.114.444
	1,40	5.493.846	5.101.429	4.761.333	4.463.750	4.201.176	3.967.778
	1,50	5.127.692	4.761.429	4.444.000	4.166.250	3.921.176	3.703.333
	1,60	4.807.692	4.464.286	4.166.667	3.906.250	3.676.471	3.472.222
	1,70	4.524.615	4.201.429	3.921.333	3.676.250	3.460.000	3.267.778
	1,75	4.395.385	4.081.429	3.809.333	3.571.250	3.361.176	3.174.444
	1,90	4.047.692	3.758.571	3.508.000	3.288.750	3.095.294	2.923.333
	2,00	3.846.154	3.571.429	3.333.333	3.125.000	2.941.176	2.777.778
	2,20	3.495.385	3.245.714	3.029.333	2.840.000	2.672.941	2.524.444
	2,30	3.343.077	3.104.286	2.897.333	2.716.250	2.556.471	2.414.444
2,40	3.204.615	2.975.714	2.777.333	2.603.750	2.450.588	2.314.444	
2,60	2.958.462	2.747.143	2.564.000	2.403.750	2.262.357	2.136.667	
2,70	2.847.692	2.644.286	2.468.000	2.313.750	2.177.692	2.056.667	
2,80	2.746.154	2.550.000	2.380.000	2.231.250	2.100.000	1.983.333	
3,00	2.563.077	2.380.000	2.221.333	2.082.500	1.960.000	1.851.111	



**REGOLAZIONE DISTANZE DI SEMINA  
SEEDING DISTANCE ADJUSTMENT  
AUSSAATLANGSABSTAND  
DISTANCE LONGITUDINALE D'ENSEMENCEMENT  
DISTANCIA LONGITUDINAL DE SIEMBRA**

Ruota Wheel Roue Rad Rueda C - D	Cambio Gearbox Boite vit. Getriebe Caja camb. A - B	120 cm	90 cm	75 cm	45 cm	24 cm
10	21 - 16	0,63	0,84	1,01	1,68	3,14
	21 - 17	0,67	0,89	1,07	1,78	3,34
	21 - 18	0,71	0,94	1,13	1,89	3,54
	21 - 19	0,75	1,00	1,19	1,99	3,73
	21 - 20	0,79	1,05	1,26	2,10	3,93
	21 - 21	0,83	1,10	1,32	2,20	4,13
	15 - 16	0,88	1,17	1,41	2,35	4,40
	15 - 17	0,94	1,25	1,50	2,49	4,68
	15 - 18	0,99	1,32	1,58	2,64	4,95
	15 - 19	1,05	1,39	1,67	2,79	5,23
	15 - 20	1,10	1,47	1,76	2,93	5,50
	15 - 21	1,16	1,54	1,85	3,08	5,78

Ruota Wheel Roue Rad Rueda C - D	Cambio Gearbox Boite vit. Getriebe Caja camb. A - B	120 cm	90 cm	75 cm	45 cm	24 cm
15	21 - 16	1,26	1,68	2,01	3,35	6,29
	21 - 17	1,34	1,78	2,14	3,56	6,68
	21 - 18	1,41	1,89	2,26	3,77	7,07
	21 - 19	1,49	1,99	2,39	3,98	7,47
	21 - 20	1,57	2,10	2,51	4,19	7,86
	21 - 21	1,65	2,20	2,64	4,40	8,25
	15 - 16	1,76	2,35	2,82	4,69	8,80
	15 - 17	1,87	2,49	2,99	4,99	9,35
	15 - 18	1,98	2,64	3,17	5,28	9,90
	15 - 19	2,09	2,79	3,34	5,57	10,45
	15 - 20	2,20	2,93	3,52	5,87	11,00
	15 - 21	2,31	3,08	3,70	6,16	11,55

Ruota Wheel Roue Rad Rueda C - D	Cambio Gearbox Boite vit. Getriebe Caja camb. A - B	120 cm	90 cm	75 cm	45 cm	24 cm
20	21 - 16	2,51	3,35	4,02	6,71	12,57
	21 - 17	2,67	3,56	4,27	7,12	13,36
	21 - 18	2,83	3,77	4,53	7,54	14,14
	21 - 19	2,99	3,98	4,78	7,96	14,93
	21 - 20	3,14	4,19	5,03	8,38	15,72
	21 - 21	3,30	4,40	5,28	8,80	16,50
	15 - 16	3,52	4,69	5,63	9,39	17,60
	15 - 17	3,74	4,99	5,98	9,97	18,70
	15 - 18	3,96	5,28	6,34	10,56	19,80
	15 - 19	4,18	5,57	6,69	11,15	20,90
	15 - 20	4,40	5,87	7,04	11,73	22,00
	15 - 21	4,62	6,16	7,39	12,32	23,10

3.9.3 SAATGUTBEDARF-TABELLE

« EINREIHIG »

Interfila cm. - Row spacing cm. - Reihenabstand cm. - Ecart. Entre les rangs. - Interlineas cm.														
	13	14	15	16	17	18	19	20	21	22	23	24	25	
N° semi per ha - Nr. Of seeds for ha - Samenanzahl/ha - Nr de semis par ha - N° de semillas por ha														
0,95	8.096.923	7.518.571	7.017.333	6.578.750	6.191.765	5.847.778	5.540.000	5.263.000	5.012.381	4.784.545	4.576.522	4.385.833	4.210.400	0,95
1,00	7.692.308	7.142.857	6.666.667	6.250.000	5.882.353	5.555.556	5.263.158	5.000.000	4.761.905	4.545.455	4.347.826	4.166.667	4.000.000	1,00
1,10	6.992.308	6.492.857	6.060.000	5.681.250	5.347.059	5.050.000	4.784.211	4.545.000	4.328.571	4.131.818	3.952.174	3.787.500	3.636.000	1,10
1,15	6.687.692	6.210.000	5.796.000	5.433.750	5.114.118	4.830.000	4.575.789	4.347.000	4.140.000	3.951.818	3.780.000	3.622.500	3.477.600	1,15
1,20	6.409.231	5.951.429	5.554.667	5.207.500	4.901.176	4.628.889	4.385.263	4.166.000	3.967.619	3.787.273	3.622.609	3.471.667	3.332.800	1,20
1,30	5.916.923	5.494.286	5.128.000	4.807.500	4.524.706	4.273.333	4.048.421	3.846.000	3.662.857	3.496.364	3.344.348	3.205.000	3.076.800	1,30
1,35	5.696.923	5.290.000	4.937.333	4.628.750	4.356.471	4.114.444	3.897.895	3.703.000	3.526.667	3.366.364	3.220.000	3.085.833	2.962.400	1,35
1,40	5.493.846	5.101.429	4.761.333	4.463.750	4.201.176	3.967.778	3.758.947	3.571.000	3.400.952	3.246.364	3.105.217	2.975.833	2.856.800	1,40
1,50	5.127.692	4.761.429	4.444.000	4.166.250	3.921.176	3.703.333	3.508.947	3.333.000	3.174.286	3.030.000	2.898.261	2.777.500	2.666.400	1,50
1,60	4.807.692	4.464.286	4.166.667	3.906.250	3.676.471	3.472.222	3.289.474	3.125.000	2.976.190	2.840.909	2.717.391	2.604.167	2.500.000	1,60
1,70	4.524.615	4.201.429	3.921.333	3.676.250	3.460.000	3.267.778	3.095.789	2.941.000	2.800.952	2.673.636	2.557.391	2.450.833	2.352.800	1,70
1,75	4.395.385	4.081.429	3.809.333	3.571.250	3.361.176	3.174.444	3.007.368	2.857.000	2.720.952	2.597.273	2.484.348	2.380.833	2.285.600	1,75
1,90	4.047.692	3.758.571	3.508.000	3.288.750	3.095.294	2.923.333	2.769.474	2.631.000	2.505.714	2.391.818	2.287.826	2.192.500	2.104.800	1,90
2,00	3.846.154	3.571.429	3.333.333	3.125.000	2.941.176	2.777.778	2.631.579	2.500.000	2.380.952	2.272.727	2.173.913	2.083.333	2.000.000	2,00
2,20	3.495.385	3.245.714	3.029.333	2.840.000	2.672.941	2.524.444	2.391.579	2.272.000	2.163.810	2.065.455	1.975.652	1.893.333	1.817.600	2,20
2,30	3.343.077	3.104.286	2.897.333	2.716.250	2.556.471	2.414.444	2.287.368	2.173.000	2.069.524	1.975.455	1.889.565	1.810.833	1.738.400	2,30
2,40	3.204.615	2.975.714	2.777.333	2.603.750	2.450.588	2.314.444	2.192.632	2.083.000	1.983.810	1.893.636	1.811.304	1.735.833	1.666.400	2,40
2,60	2.958.462	2.747.143	2.564.000	2.403.750	2.262.353	2.136.667	2.024.211	1.923.000	1.831.429	1.748.182	1.672.174	1.602.500	1.538.400	2,60
2,70	2.847.692	2.644.286	2.468.000	2.313.750	2.177.647	2.056.667	1.948.421	1.851.000	1.762.857	1.682.727	1.609.565	1.542.500	1.480.800	2,70
2,80	2.746.154	2.550.000	2.380.000	2.231.250	2.100.000	1.983.333	1.878.947	1.785.000	1.700.000	1.622.727	1.552.174	1.487.500	1.428.000	2,80
3,00	2.563.077	2.380.000	2.221.333	2.082.500	1.960.000	1.851.111	1.753.684	1.666.000	1.586.667	1.514.545	1.448.696	1.388.333	1.332.800	3,00
3,20	2.403.077	2.231.429	2.082.667	1.952.500	1.837.647	1.735.556	1.644.211	1.562.000	1.487.619	1.420.000	1.358.261	1.301.667	1.249.600	3,20
3,40	2.261.538	2.100.000	1.960.000	1.837.500	1.729.412	1.633.333	1.547.368	1.470.000	1.400.000	1.336.364	1.278.261	1.225.000	1.176.000	3,40
3,50	2.196.923	2.040.000	1.904.000	1.785.000	1.680.000	1.586.667	1.503.158	1.428.000	1.360.000	1.298.182	1.241.739	1.190.000	1.142.400	3,50
3,80	2.023.077	1.878.571	1.753.333	1.643.750	1.547.059	1.461.111	1.384.211	1.315.000	1.252.381	1.195.455	1.143.478	1.095.833	1.052.000	3,80
4,10	1.875.385	1.741.429	1.625.333	1.523.750	1.434.118	1.354.444	1.283.158	1.219.000	1.160.952	1.108.182	1.060.000	1.015.833	975.200	4,10
4,40	1.747.692	1.622.857	1.514.667	1.420.000	1.336.471	1.262.222	1.195.789	1.136.000	1.081.905	1.032.727	987.826	946.667	908.800	4,40
4,56	1.675.385	1.555.714	1.452.000	1.361.250	1.281.176	1.210.000	1.146.316	1.089.000	1.037.143	990.000	946.957	907.500	871.200	4,56
4,80	1.601.538	1.487.143	1.388.000	1.301.250	1.224.706	1.156.667	1.095.789	1.041.000	991.429	946.364	905.217	867.500	832.800	4,80
5,10	1.507.692	1.400.000	1.306.667	1.225.000	1.152.941	1.088.889	1.031.579	980.000	933.333	890.909	852.174	816.667	784.000	5,10
5,40	1.423.077	1.321.429	1.233.333	1.156.250	1.088.235	1.027.778	973.684	925.000	880.952	840.909	804.348	770.833	740.000	5,40
5,70	1.349.231	1.252.857	1.169.333	1.096.250	1.031.765	974.444	923.158	877.000	835.238	797.273	762.609	730.833	701.600	5,70
6,10	1.260.000	1.170.000	1.092.000	1.023.750	963.529	910.000	862.105	819.000	780.000	744.545	712.174	682.500	655.200	6,10
6,50	1.183.077	1.098.571	1.025.333	961.250	904.706	854.444	809.474	769.000	732.381	699.091	668.696	640.833	615.200	6,50
6,80	1.130.769	1.050.000	980.000	918.750	864.706	816.667	773.684	735.000	700.000	668.182	639.130	612.500	588.000	6,80
7,10	1.083.077	1.005.714	938.667	880.000	828.235	782.222	741.053	704.000	670.476	640.000	612.174	586.667	563.200	7,10
7,60	1.010.769	938.571	876.000	821.250	772.941	730.000	691.579	657.000	625.714	597.273	571.304	547.500	525.600	7,60
8,20	936.923	870.000	812.000	761.250	716.471	676.667	641.053	609.000	580.000	553.636	529.565	507.500	487.200	8,20
8,80	873.846	811.429	757.333	710.000	668.235	631.111	597.895	568.000	540.952	516.364	493.913	473.333	454.400	8,80
9,20	835.385	775.714	724.000	678.750	638.824	603.333	571.579	543.000	517.143	493.636	472.174	452.500	434.400	9,20
9,60	800.000	742.857	693.333	650.000	611.765	577.778	547.368	520.000	495.238	472.727	452.174	433.333	416.000	9,60
10,2	753.846	700.000	653.333	612.500	576.471	544.444	515.789	490.000	466.667	445.455	426.087	408.333	392.000	10,2
10,8	710.769	660.000	616.000	577.500	543.529	513.333	486.316	462.000	440.000	420.000	401.739	385.000	369.600	10,8
11,4	673.846	625.714	584.000	547.500	515.294	486.667	461.053	438.000	417.143	398.182	380.870	365.000	350.400	11,4
12,2	629.231	584.286	545.333	511.250	481.176	454.444	430.526	409.000	389.524	371.818	355.652	340.833	327.200	12,2
13,0	590.769	548.571	512.000	480.000	451.765	426.667	404.211	384.000	365.714	349.091	333.913	320.000	307.200	13,0
13,6	564.615	524.286	489.333	458.750	431.765	407.778	386.316	367.000	349.524	333.636	319.130	305.833	293.600	13,6
14,2	526.154	488.571	456.000	427.500	402.353	380.000	360.000	342.000	325.714	310.909	297.391	285.000	273.600	14,2
15,3	501.538	465.714	434.667	407.500	383.529	362.222	343.158	326.000	310.476	296.364	283.478	271.667	260.800	15,3
16,4	467.692	434.286	405.333	380.000	357.647	337.778	320.000	304.000	289.524	276.364	264.348	253.333	243.200	16,4
17,6	436.923	405.714	378.667	355.000	334.118	315.556	298.947	284.000	270.476	258.182	246.957	236.667	227.200	17,6
18,4	416.923	387.143	361.333	338.750	318.824	301.111	285.263	271.000	258.095	246.364	235.652	225.833	216.800	18,4
19,2	400.000	371.429	346.667	325.000	305.882	288.889	273.684	260.000	247.619	236.364	226.087	216.667	208.000	19,2
20,4	376.923	350.000	326.667	306.250	288.235	272.222	257.895	245.000	233.333	222.727	213.043	204.167	196.000	20,4
21,6	355.385	330.000	308.000	288.750	271.765	256.667	243.158	231.000	220.000	210.000	200.870	192.500	184.800	21,6
22,8	336.923	312.857	292.000	273.750	257.647	243.333	230.526	219.000	208.571	199.091	190.435	182.500	175.200	22,8
24,4	313.846	291.429	272.000	255.000	240.000	226.667	214.737	204.000	194.286	185.455	177.391	170.000	163.200	24,4
26,0	295.385	274.286	256.000	240.000	225.882	213.333	202.105	192.000	182.857	174.545	166.957	160.000	153.600	26,0
27,2	281.538	261.429	244.000	228.750	215.294	203.333	192.632	183.000	174.286	166.364	159.130	152.500	146.400	27,2
28,4	270.769	251.429	234.667	220.000	207.059	195.556	185.263	176.000	167.619	160.000	153.043	146.667	140.800	28,4

« DOPPELREIHE »



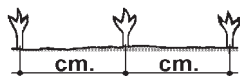
Interfila cm. - Row spacing cm. - Reihenabstand cm. - Ecart. Entre les rangs. - Interlineas cm.														
	13	14	15	16	17	18	19	20	21	22	23	24	25	
N° semi per ha - Nr. Of seeds for ha - Samenanzahl/ha - Nr de semis par ha - N° de semillas por ha														
0,95	16.193.846	15.037.143	14.034.667	13.157.500	12.383.529	11.695.556	11.080.000	10.526.000	10.024.762	9.569.091	9.153.043	8.771.667	8.420.800	0,95
1,00	15.384.615	14.285.714	13.333.333	12.500.000	11.764.706	11.111.111	10.526.316	10.000.000	9.523.810	9.090.909	8.695.652	8.333.333	8.000.000	1,00
1,10	13.984.615	12.985.714	12.120.000	11.362.500	10.694.118	10.100.000	9.568.421	9.090.000	8.657.143	8.263.636	7.904.348	7.575.000	7.272.000	1,10
1,15	13.375.385	12.420.000	11.592.000	10.867.500	10.228.235	9.660.000	9.151.579	8.694.000	8.280.000	7.903.636	7.560.000	7.245.000	6.955.200	1,15
1,20	12.818.462	11.902.857	11.109.333	10.415.000	9.802.353	9.257.778	8.770.526	8.332.000	7.935.238	7.574.545	7.245.217	6.943.333	6.665.600	1,20
1,30	11.833.846	10.988.571	10.256.000	9.615.000	9.049.412	8.546.667	8.096.842	7.692.000	7.325.714	6.992.727	6.688.696	6.410.000	6.153.600	1,30
1,35	11.393.846	10.580.000	9.874.667	9.257.500	8.712.941	8.228.889	7.795.789	7.406.000	7.053.333	6.732.727	6.440.000	6.171.667	5.924.800	1,35
1,40	10.987.692	10.202.857	9.522.667	8.927.500	8.402.353	7.935.556	7.517.895	7.142.000	6.801.905	6.492.727	6.210.435	5.951.667	5.713.600	1,40
1,50	10.255.385	9.522.857	8.888.000	8.332.500	7.842.353	7.406.667	7.016.842	6.666.000	6.348.571	6.060.000	5.796.522	5.555.000	5.332.800	1,50
1,60	9.615.385	8.928.571	8.333.333	7.812.500	7.352.941	6.944.444	6.578.947	6.250.000	5.952.381	5.681.818	5.434.783	5.208.333	5.000.000	1,60
1,70	9.049.231	8.402.857	7.842.667	7.352.500	6.920.000	6.535.556	6.191.579	5.882.000	5.601.905	5.347.273	5.114.783	4.901.667	4.705.600	1,70
1,75	8.790.769	8.162.857	7.618.667	7.142.500	6.722.353	6.348.889	6.014.737	5.714.000	5.441.905	5.194.545	4.968.696	4.761.667	4.571.200	1,75
1,90	8.095.385	7.517.143	7.016.000	6.577.500	6.190.588	5.846.667	5.538.947	5.262.000	5.011.429	4.783.636	4.575.652	4.385.000	4.209.600	1,90
2,00	7.692.308	7.142.857	6.666.667	6.250.000	5.882.353	5.555.556	5.263.158	5.000.000	4.761.905	4.545.455	4.347.826	4.166.667	4.000.000	2,00
2,20	6.990.769	6.491.429	6.058.667	5.680.000	5.345.882	5.048.889	4.783.158	4.544.000	4.327.619	4.130.909	3.951.304	3.786.667	3.635.200	2,20
2,30	6.686.154	6.208.571	5.794.667	5.432.500	5.112.941	4.828.889	4.574.737	4.346.000	4.139.048	3.950.909	3.779.130	3.621.667	3.476.800	2,30
2,40	6.409.231	5.951.429	5.554.667	5.207.500	4.901.176	4.628.889	4.385.263	4.166.000	3.967.619	3.787.273	3.622.609	3.471.667	3.332.800	2,40
2,60	5.916.923	5.494.286	5.128.000	4.807.500	4.524.706	4.273.333	4.048.421	3.846.000	3.662.857	3.496.364	3.344.348	3.205.000	3.076.800	2,60
2,70	5.695.385	5.288.571	4.936.000	4.627.500	4.355.294	4.113.333	3.896.842	3.702.000	3.525.714	3.365.455	3.219.130	3.085.000	2.961.600	2,70
2,80	5.492.308	5.100.000	4.760.000	4.462.500	4.200.000	3.966.667	3.757.895	3.570.000	3.400.000	3.245.455	3.104.348	2.975.000	2.856.000	2,80
3,00	5.126.154	4.760.000	4.442.667	4.165.000	3.920.000	3.702.222	3.507.368	3.332.000	3.173.333	3.029.091	2.897.391	2.776.667	2.665.600	3,00
3,20	4.806.154	4.462.857	4.165.333	3.905.000	3.675.294	3.471.111	3.288.421	3.124.000	2.975.238	2.840.000	2.716.522	2.603.333	2.499.200	3,20
3,40	4.523.077	4.200.000	3.920.000	3.675.000	3.458.824	3.266.667	3.094.737	2.940.000	2.800.000	2.672.727	2.556.522	2.450.000	2.352.000	3,40
3,50	4.393.846	4.080.000	3.808.000	3.570.000	3.360.000	3.173.333	3.006.316	2.856.000	2.720.000	2.596.364	2.483.478	2.380.000	2.284.800	3,50
3,80	4.046.154	3.757.143	3.506.667	3.287.500	3.094.118	2.922.222	2.768.421	2.630.000	2.504.762	2.390.909	2.286.957	2.191.667	2.104.000	3,80
4,10	3.750.769	3.482.857	3.250.667	3.047.500	2.868.235	2.708.889	2.566.316	2.438.000	2.321.905	2.216.364	2.120.000	2.031.667	1.950.400	4,10
4,40	3.495.385	3.245.714	3.029.333	2.840.000	2.672.941	2.524.444	2.391.579	2.272.000	2.163.810	2.065.455	1.975.652	1.893.333	1.817.600	4,40
4,56	3.350.769	3.111.429	2.904.000	2.722.500	2.562.353	2.420.000	2.292.632	2.178.000	2.074.286	1.980.000	1.893.913	1.815.000	1.742.400	4,56
4,80	3.203.077	2.974.286	2.776.000	2.602.500	2.449.412	2.313.333	2.191.579	2.082.000	1.982.857	1.892.727	1.810.435	1.735.000	1.665.600	4,80
5,10	3.015.385	2.800.000	2.613.333	2.450.000	2.305.882	2.177.778	2.063.158	1.960.000	1.866.667	1.781.818	1.704.348	1.633.333	1.568.000	5,10
5,40	2.846.154	2.642.857	2.466.667	2.312.500	2.176.471	2.055.556	1.947.368	1.850.000	1.761.905	1.681.818	1.608.696	1.541.667	1.480.000	5,40
5,70	2.698.462	2.505.714	2.338.667	2.192.500	2.063.529	1.948.889	1.846.316	1.754.000	1.670.476	1.594.545	1.525.217	1.461.667	1.403.200	5,70
6,10	2.520.000	2.340.000	2.184.000	2.047.500	1.927.059	1.820.000	1.724.211	1.638.000	1.560.000	1.489.091	1.424.348	1.365.000	1.310.400	6,10
6,50	2.366.154	2.197.143	2.050.667	1.922.500	1.809.412	1.708.889	1.618.947	1.538.000	1.464.762	1.398.182	1.337.391	1.281.667	1.230.400	6,50
6,80	2.261.538	2.100.000	1.960.000	1.837.500	1.729.412	1.633.333	1.547.368	1.470.000	1.400.000	1.336.364	1.278.261	1.225.000	1.176.000	6,80
7,10	2.166.154	2.011.429	1.877.333	1.760.000	1.656.471	1.564.444	1.482.105	1.408.000	1.340.952	1.280.000	1.224.348	1.173.333	1.126.400	7,10
7,60	2.021.538	1.877.143	1.752.000	1.642.500	1.545.882	1.460.000	1.383.158	1.314.000	1.251.429	1.194.545	1.142.609	1.095.000	1.051.200	7,60
8,20	1.873.846	1.740.000	1.624.000	1.522.500	1.432.941	1.353.333	1.282.105	1.218.000	1.160.000	1.107.273	1.059.130	1.015.000	974.400	8,20
8,80	1.747.692	1.622.857	1.514.667	1.420.000	1.336.471	1.262.222	1.195.789	1.136.000	1.081.905	1.032.727	987.826	946.667	908.800	8,80
9,20	1.670.769	1.551.429	1.448.000	1.357.500	1.277.647	1.206.667	1.143.158	1.086.000	1.034.286	987.273	944.348	905.000	868.800	9,20
9,60	1.600.000	1.485.714	1.386.667	1.300.000	1.223.529	1.155.556	1.094.737	1.040.000	990.476	945.455	904.348	866.667	832.000	9,60
10,2	1.507.692	1.400.000	1.306.667	1.225.000	1.152.941	1.088.889	1.031.579	980.000	933.333	890.909	852.174	816.667	784.000	10,2
10,8	1.421.538	1.320.000	1.232.000	1.155.000	1.087.059	1.026.667	972.632	924.000	880.000	840.000	803.478	770.000	739.200	10,8
11,4	1.347.692	1.251.429	1.168.000	1.095.000	1.030.588	973.333	922.105	876.000	834.286	796.364	761.739	730.000	700.800	11,4
12,2	1.258.462	1.168.571	1.090.667	1.022.500	962.353	908.889	861.053	818.000	779.048	743.636	711.304	681.667	654.400	12,2
13,0	1.181.538	1.097.143	1.024.000	960.000	903.529	853.333	808.421	768.000	731.429	698.182	667.826	640.000	614.400	13,0
13,6	1.129.231	1.048.571	978.667	917.500	863.529	815.556	772.632	734.000	699.048	667.273	638.261	611.667	587.200	13,6
14,2	1.052.308	977.143	912.000	855.000	804.706	760.000	720.000	684.000	651.429	621.818	594.783	570.000	547.200	14,2
15,3	1.003.077	931.429	869.333	815.000	767.059	724.444	686.316	652.000	620.952	592.727	566.957	543.333	521.600	15,3
16,4	935.385	868.571	810.667	760.000	715.294	675.556	640.000	608.000	579.048	552.727	528.696	506.667	486.400	16,4
17,6	873.846	811.429	757.333	710.000	668.235	631.111	597.895	568.000	540.952	516.364	493.913	473.333	454.400	17,6
18,4	833.846	774.286	722.667	677.500	637.647	602.222	570.526	542.000	516.190	492.727	471.304	451.667	433.600	18,4
19,2	800.000	742.857	693.333	650.000	611.765	577.778	547.368	520.000	495.238	472.727	452.174	433.333	416.000	19,2
20,4	753.846	700.000	653.333	612.500	576.471	544.444	515.789	490.000	466.667	445.455	426.087	408.333	392.000	20,4
21,6	710.769	660.000	616.000	577.500	543.529	513.333	486.316	462.000	440.000	420.000	401.739	385.000	369.600	21,6
22,8	673.846	625.714	584.000	547.500	515.294	486.667	461.053	438.000	417.143	398.182	380.870	365.000	350.400	22,8
24,4	627.692	582.857	544.000	510.000	480.000	453.333	429.474	408.000	388.571	370.909	354.783	340.000	326.400	24,4
26,0	590.769	548.571	512.000	480.000	451.765	426.667	404.211	384.000	365.714	349.091	333.913	320.000	307.200	26,0
27,2	563.077	522.857	488.000	457.500	430.588	406.667	385.263	366.000	348.571	332.727	318.261	305.000	292.800	27,2
28,4	541.538	502.857	469.333	440.000	414.118	391.111	370.526	352.000	335.238	320.000	306.087	293.333	281.600	28,4



3.9.4 TABELLE AUSSAATLÄNGSABSTAND

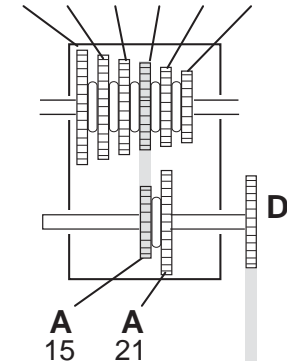
# GASPARDO

GASPARDO Seminatrici S.p.A.

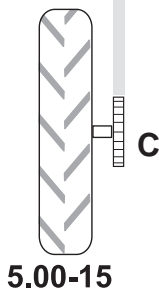


**Cambio  
Gearbox  
Getriebe  
Boîté vit.  
Cambio**

**B B B B B B**  
21 20 19 18 17 16



**Ruota  
Wheel  
Rad  
Roue  
Rueda**



Cod. 19704261

**REGOLAZIONE DISTANZE DI SEMINA  
SEEDING DISTANCE ADJUSTMENT  
AUSSAATLANGSABSTAND  
DISTANCE LONGITUDINALE D'ENSEMENCEMENT  
DISTANCIA LONGITUDINAL DE SIEMBRA**

Ruota Wheel Rad Roue Rueda	Cambio Gearbox Boîte vit. Getriebe Caja camb.	120	90	75	45	24
C - D	A - B	cm	cm	cm	cm	cm
10	21 - 16	0,63	0,84	1,01	1,68	3,14
	21 - 17	0,67	0,89	1,07	1,78	3,34
	21 - 18	0,71	0,94	1,13	1,89	3,54
	21 - 19	0,75	1,00	1,19	1,99	3,73
	21 - 20	0,79	1,05	1,26	2,10	3,93
	21 - 21	0,83	1,10	1,32	2,20	4,13
20	15 - 16	0,88	1,17	1,41	2,35	4,40
	15 - 17	0,94	1,25	1,50	2,49	4,68
	15 - 18	0,99	1,32	1,58	2,64	4,95
	15 - 19	1,05	1,39	1,67	2,79	5,23
	15 - 20	1,10	1,47	1,76	2,93	5,50
	15 - 21	1,16	1,54	1,85	3,08	5,78

Ruota Wheel Rad Roue Rueda	Cambio Gearbox Boîte vit. Getriebe Caja camb.	120	90	75	45	24
C - D	A - B	cm	cm	cm	cm	cm
15	21 - 16	1,26	1,68	2,01	3,35	6,29
	21 - 17	1,34	1,78	2,14	3,56	6,68
	21 - 18	1,41	1,89	2,26	3,77	7,07
	21 - 19	1,49	1,99	2,39	3,98	7,47
	21 - 20	1,57	2,10	2,51	4,19	7,86
	21 - 21	1,65	2,20	2,64	4,40	8,25
15	15 - 16	1,76	2,35	2,82	4,69	8,80
	15 - 17	1,87	2,49	2,99	4,99	9,35
	15 - 18	1,98	2,64	3,17	5,28	9,90
	15 - 19	2,09	2,79	3,34	5,57	10,45
	15 - 20	2,20	2,93	3,52	5,87	11,00
	15 - 21	2,31	3,08	3,70	6,16	11,55

Ruota Wheel Rad Roue Rueda	Cambio Gearbox Boîte vit. Getriebe Caja camb.	120	90	75	45	24
C - D	A - B	cm	cm	cm	cm	cm
20	21 - 16	2,51	3,35	4,02	6,71	12,57
	21 - 17	2,67	3,56	4,27	7,12	13,36
	21 - 18	2,83	3,77	4,53	7,54	14,14
	21 - 19	2,99	3,98	4,78	7,96	14,93
	21 - 20	3,14	4,19	5,03	8,38	15,72
	21 - 21	3,30	4,40	5,28	8,80	16,50
10	15 - 16	3,52	4,69	5,63	9,39	17,60
	15 - 17	3,74	4,99	5,98	9,97	18,70
	15 - 18	3,96	5,28	6,34	10,56	19,80
	15 - 19	4,18	5,57	6,69	11,15	20,90
	15 - 20	4,40	5,87	7,04	11,73	22,00
	15 - 21	4,62	6,16	7,39	12,32	23,10

**WICHTIG!**

Wenn mit den an der Sämaschine angebrachten Ritzeln (Rad) nicht der gewünschte Säabstand erhalten wird, ist in der Tabelle nachzusehen, ob die Stellung der Ritzel zu ändern ist oder ob diese zu ersetzen sind.

- Um die Kette zu verschieben, den Deckel des Getriebekastens öffnen und die Kette (1 Abb. 32) durch den Hebel (2) lockern;
- Die Kette auf die Zahnräder legen und diese ausrichten (Abb. 32).
- Die Kette erneut mit dem Hebel (2 Abb. 32) spannen und den Deckel schließen.

Für einen besseren Zugang zum Getriebe kann auch die untere Öffnung genutzt werden (3, Abb. 32).

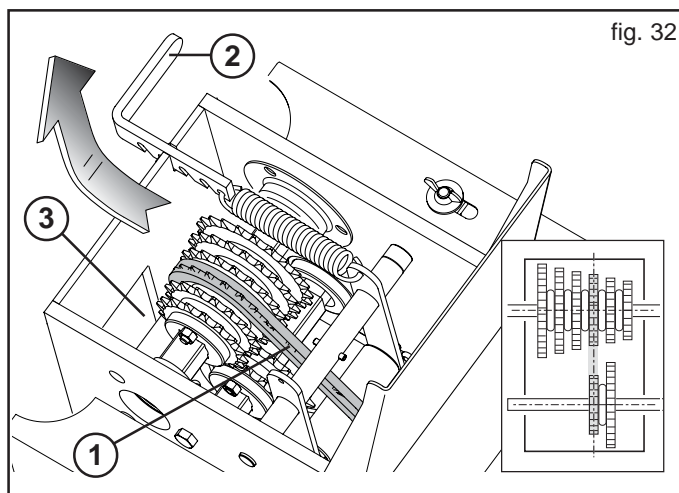


fig. 32



### 3.10 GEBLÄSE

Das Gebläse (Abb. 33) bildet ein Vakuum in den Verteilern und ermöglicht somit, daß die Samen in die Säscheibenlöcher angesaugt werden. Die Gebläse wird von einer Kardanwelle angetrieben mit einer Leistung von 540 Umdrehungen/Min. und hat die Aufgabe die zu säenden Saatkörner an den Säscheibenlöcher festzuhalten und nach Beendigung des Saugverfahrens sie fallenzulassen.

Das Gebläse besorgt auch die Reinigung der Scheibenlöcher. **Die angegebene Drehzahl der Zapfwelle beachten.**



**ACHTUNG**

**Alle Tätigkeiten sind in sauberer, nicht staubiger Umgebung von erfahrenem, mit Schutzhandschuhen ausgestattetem Fachpersonal durchzuführen.**

#### Vakuummeter (1 Abb. 33)

Zeigt den Absaugungsdruck von 0 bis 100mbar. Die indikativen Durchschnittswerte der Absaugung kleiner Samen sind  $-35 \div -40$  mbar, pillierte Samen  $-55 \div -60$  mbar.

Die Einstellung erfolgt durch Einwirken auf die Membran (4, Abb. 33) in der Mitte des Gebläses. Durch Schließen der Klappe wird die Saugkraft erhöht.

#### Manometer (2 Abb. 33)

Zeigt den Gebläsedruck von 0 bis 25 mbar. Die indikativen Durchschnittswerte der Gebläse kleiner Samen sind  $8 \div -10$  mbar, pillierte Samen 0 mbar (Lasche ganz offen 3). Man erreicht die oben genannte Werte durch Erhöhung der Zapfwelldrehzahl und durch der Einstellung der Läschen (3), wobei bei Öffnen der Läschen die Werte abnehmen und beim Schließen zunehmen, gleich bei dem Absaugen, wie bei dem Gebläse.



**WICHTIG**

Die optimale Einstellung der Gebläse, darf nicht nur durch die Verschließung der Läschen (3) erreicht werden, denn die Luftzufuhr im Sauggebläse soll die Kühlung desselben begünstigen, sondern auch durch eine Erhöhung der Zapfwelldrehzahl.

Für die Leistung der Säscheibe und somit auch für ein einwandfreies Aussäen ist es von grundlegender Bedeutung, daß der Riemen sich in einem einwandfreien Zustand befindet.



**ACHTUNG**

**Sicherstellen, dass die Kardanwelle an die Antriebswelle angeschlossen ist, bevor die nachstehenden Eingriffe ausgeführt werden:**

#### Riemenkontrolle:

- Das Schutzgehäuse entfernen;
- Die Schrauben (1 Abb. 34) aufschrauben;
- Die Mutter (2 Abb. 34) aufschrauben;
- Den Riemen wechseln, falls er verschleiss ist;
- Den Riemen durch Anzug der Schraube (3 Abb. 34) spannen;
- Die vorher gelockerten Schrauben anziehen und das Gehäuse schliessen.

### 3.11 SAATGUT ABSAUGER

Dieser Apparat (Abb. 35), der mit der Maschine serienmassig geliefert ist, wird am Ende des Säens für die Bergung der übrigen in der Saatkasten ungebrauchten Saatgut verwendet.

#### GEBRAUCHSHINWEISEN:

Das Ventil (2, Abb. 35) unterhalb des Sammelbehälters (1) öffnen und das Schlauchende in den Saatgutbehälter stecken. Bei stillstehendem Schlepper und gezogener Standbremse die Zapfwelle betätigen, um das Saatgut anzusaugen.

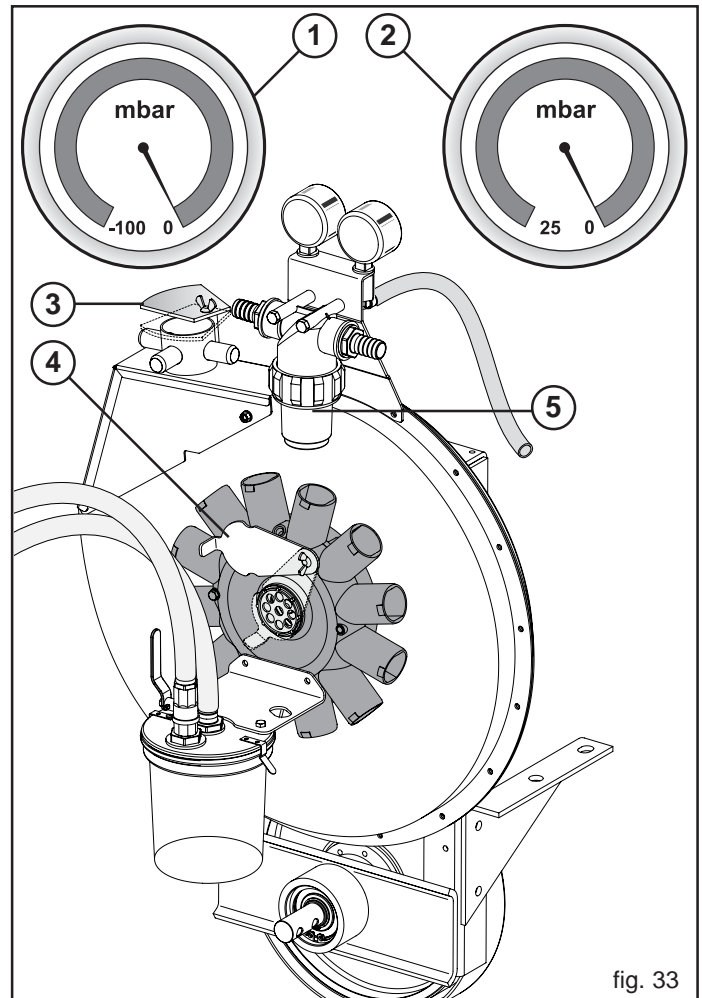


fig. 33

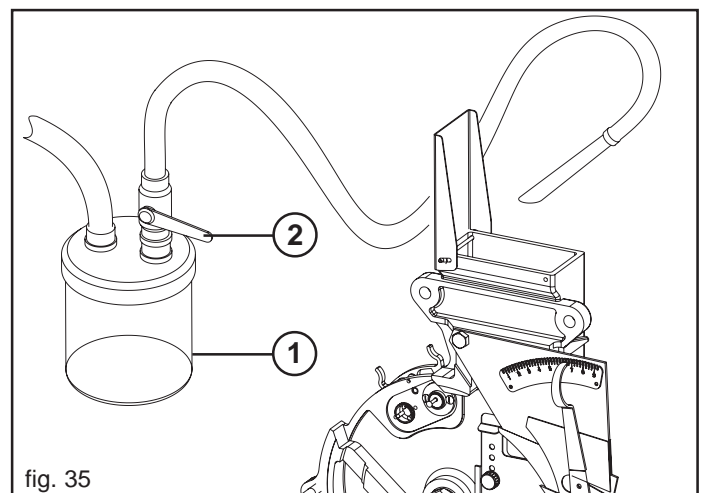
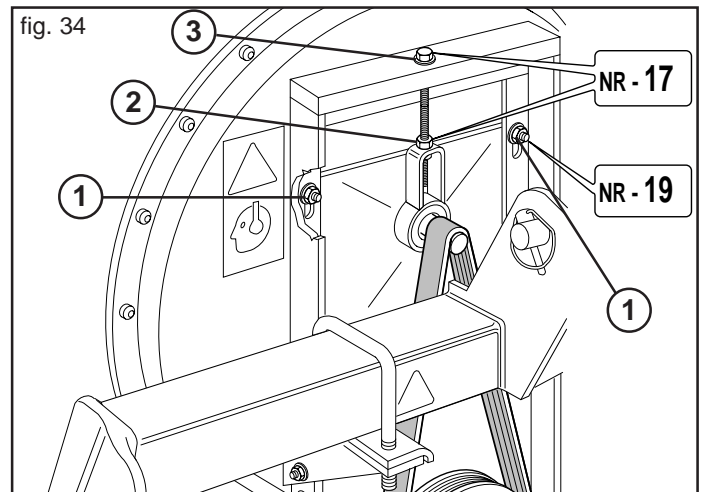
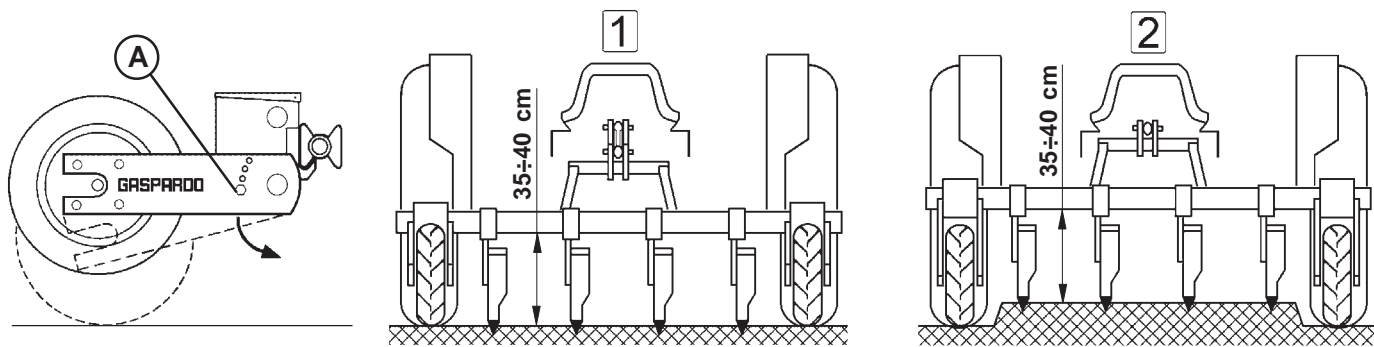


fig. 35

fig. 36



### 3.12 SAEN AUF HOCHAUFGEWORFENE FURCHE

Für diese Säart muss die Räderhöhe versetzt werden. Das wird so wie folgt erreicht:

- Die Sämaschine an die drei Punkte des Schleppers anschließen.
- Die Schraube (A - Abb. 36) des Radtragers herausziehen;
- Die Säelemente in Arbeitsposition auf den Boden absenken.
- Die Radhalterung drehen, bis der Zeiger (B, Abb. 36) sich an der Schraube (C, Abb. 36) befindet.
- Die Schraubewieder einsetzen und fixieren.

Sämaschineinstellungen (Bild 36):

- 1) Für eine auf flachem Boden Aussaat;
- 2) Für eine auf angehäuften Boden Aussaat (mit niedergelassenen Räder).

### 3.13 SCHWIMMEND GELAGERTE RÄDER

Werden hauptsächlich bei mittleren bis hohen Arbeitsbreiten und nicht perfekt ebenem Saatbett verwendet und garantieren das konstante und gleichmäßige Aufliegen der Antriebsräder auf dem Boden.

Durch die Schrauben (A Abb. 37) den Druck auf das Rad je nach Beschaffenheit des Bodens ändern.

#### MONTAGE

- 1) Gehäuse (B und C Abb. 37) abnehmen.
- 2) Befestigungsschrauben (D) entfernen.
- 3) Gehäuse (B und C Abb. 37) wieder aufsetzen.
- 4) Die Spannung der Doppelfeder mit den Schrauben (A Abb. 37) regulieren, je nach dem Zustand des Bodens.

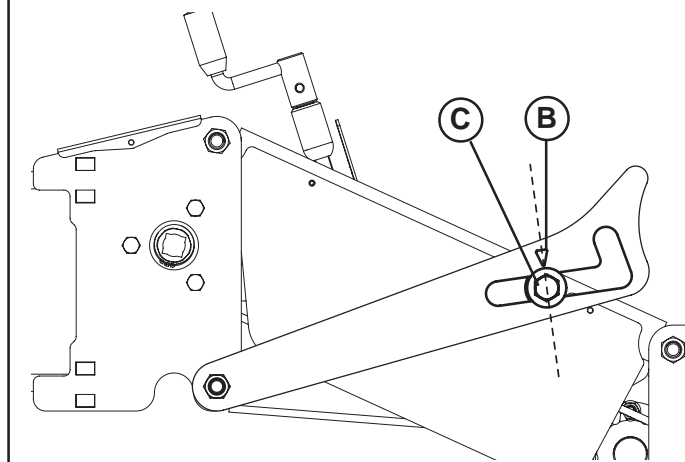
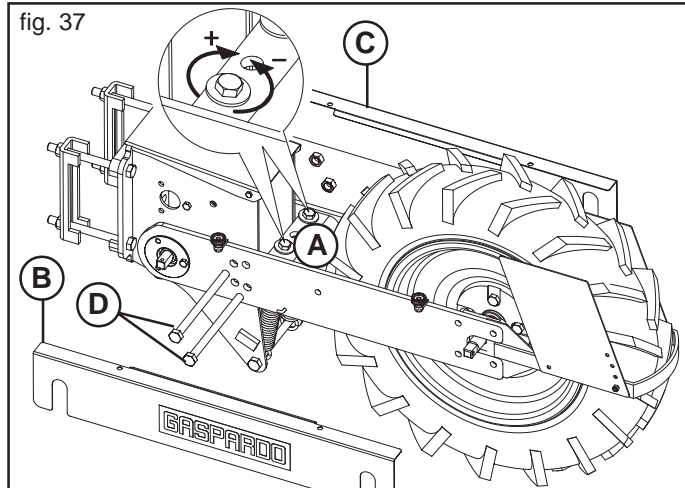


fig. 37



3.14 SPURMARKIERER

3.14.1 SPURREISSER FÜR FESTRAHMEN

Der Spurmarkierer ist eine Vorrichtung, die eine parallel zum Schlepperlauf liegende Bezugslinie auf dem Boden zieht. Wenn der Schlepper seinen Lauf beendet hat und umkehrt, wird er mit den Vorderrädern auf der Bezugslinie (Abb. 38) laufen. Bei jedem neuen Passieren muß die Sämaschine eine Bezugslinie ziehen, die auf der gegenüberliegenden Seite des vorhergegangenen Passierens liegt. Die Umkehrung der Ausleger zur Spurmarkierung wird durch die Steuerung des Hydraulikverteilers des Schleppers ausgelöst. Wenn die Anlage nicht benutzt wird, muß dieser Schnellanschluß mit der speziellen Schutzkappe geschützt werden.



ACHTUNG

Beim Fahren auf öffentlichen Straßen sind die Reihenmarkierscheiben in das Innere des Maschinenkörpers zu drehen (Abb. 39).

EINSTELLUNG DER SPURMARKIERERSCHEIBEN

An den beiden Auslegern des Spurmarkierers die Scheibenhaltung-smuffe (1, Abb. 40) befestigen, ohne die Muttern vollständig festzuziehen; die Scheibe einsetzen und mit dem Einraststift befestigen. Aus der nebenstehenden Tabelle 3 den Abstand (L, Abb. 38) entnehmen, in dem die Scheibe die Bezugslinie ziehen soll. Die Scheibe auf den korrekten Abstand einstellen, sie leicht schrägstellen und die Muttern vollständig festziehen (Abb. 40). Für nicht in der Tabelle vorgesehene Abstände ist Bezug auf die nachstehende Regel zu nehmen:

$$L = \frac{D(N+1) - C}{2}$$

L= Abstand zwischen dem letzten Aussenelement und dem Spurmarkierer.

D= Abstand zwischen den Reihen.

N= Anzahl der in Betrieb stehenden Elemente.

C= Vordere Spurbreite des Schleppers.

Beispiel: D=45cm; N=7 Elemente; C=150cm

$$L = \frac{45(7+1) - 150}{2} = 105 \text{ cm}$$

Die korrekte Position der Scheibe auf normalen Böden ist auf der Abb. 41 Ref. A dargestellt; auf schweren Böden ist die Scheibe umzudrehen (siehe Abb. 41, Ref. B).

Die Spurreißerscheibe kann mit einem Tiefenbegrenzer ausgestattet werden (C, Abb. 41), besonders geeignet für weiche Böden, um den Spurreißer zu schützen.

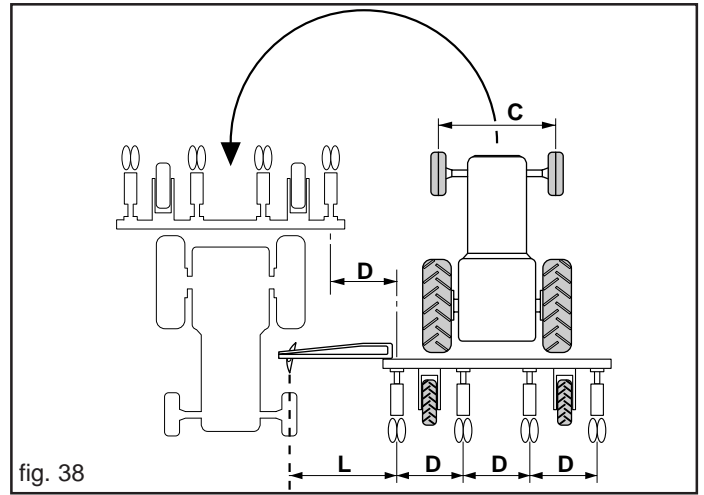


fig. 38

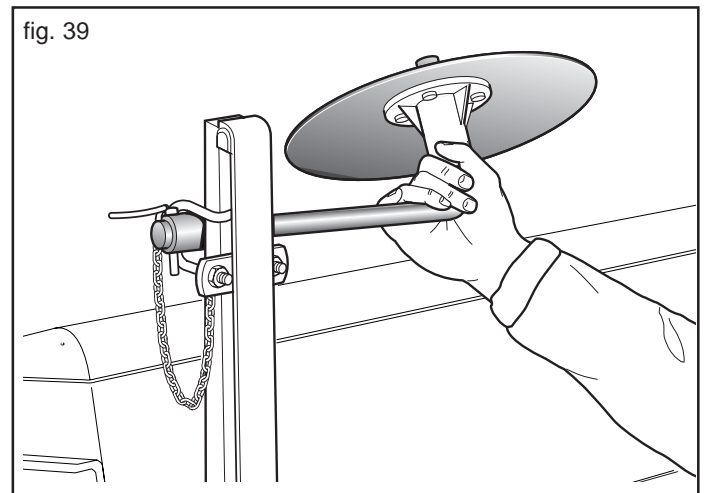


fig. 39

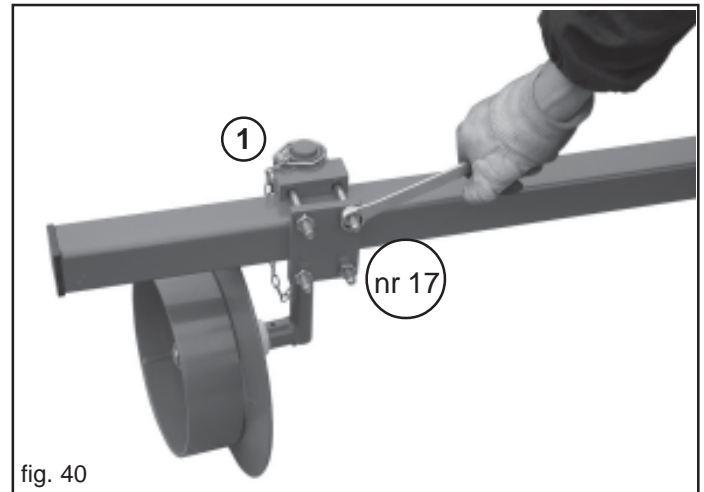


fig. 40

Tabelle 3

C	D	n° di file - nr. of rows Reihenanzahl				C	D	n° di file - nr. of rows Reihenanzahl				C	D	n° di file - nr. of rows Reihenanzahl			
		2	4	5	6			2	4	5	6			2	4	5	6
140	45		42	65	87	160	45		32	55	77	180	45		22	45	67
	50		55	80	105		50		45	70	95		50		35	60	85
	60	20	80	110	140		60	10	70	100	130		60	0	60	90	120
	65	27	92	125	157		65	17	82	115	147		65	7	72	105	137
	70	37	106	140	175		70	25	95	130	165		70	15	85	120	155
	75	42	117	155	192		75	32	107	145	182		75	17	97	135	172
	80	50	130	170	210		80	40	120	160	200		80	30	110	150	190
85	57	142	185	227	85	47	132	175	217	85	37	122	165	207			
145	45		40	62	85	165	45		30	52	75	185	45		20	42	65
	50		52	77	102		50		42	67	92		50		32	57	85
	60	17	77	107	137		60	7	67	97	127		60		57	87	117
	65	25	90	122	155		65	15	80	112	145		65	5	70	102	135
	70	33	102	137	172		70	23	92	127	162		70	13	82	117	152
	75	40	115	152	190		75	30	105	142	180		75	20	95	132	170
	80	48	127	167	207		80	38	117	157	197		80	28	107	147	187
85	55	140	182	225	85	45	130	172	215	85	35	120	162	205			
150	45		37	60	82	170	45		27	50	72	190	45		17	40	62
	50		50	75	100		50		40	65	90		50		30	55	80
	60	15	75	105	135		60	5	65	95	125		60		55	85	115
	65	22	87	120	152		65	12	77	110	142		65	2	67	100	132
	70	30	100	135	170		70	20	90	125	160		70	10	80	115	150
	75	32	112	150	187		75	27	102	140	177		75	17	92	130	167
	80	45	125	165	205		80	35	115	155	195		80	25	105	145	185
85	52	137	180	222	85	42	127	170	212	85	32	117	160	202			
155	45		35	57	80	175	45		25	47	70	195	45		15	35	60
	50		47	72	97		50		37	62	87		50		27	80	107
	60	12	72	102	132		60	2	62	92	122		60		52	110	142
	65	20	85	117	150		65	10	75	107	140		65	0	55	125	165
	70	28	97	132	167		70	18	87	122	157		70	8	77	140	182
	75	35	110	147	185		75	25	100	137	175		75	15	90	155	195
	80	43	122	162	202		80	33	112	152	192		80	23	102	170	212
85	50	135	177	220	85	40	125	167	210	85	30	115	185	230			

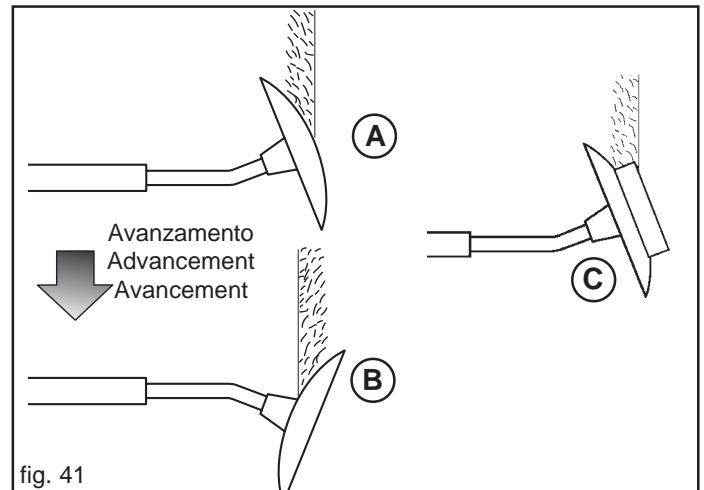


fig. 41

### 3.14.2 SPURREISER FÜR KLAPPRAHMEN

Für dieses Sämaschinenmodell werden zwei verschiedene Spurreißertypen angeboten:

- Öldynamisch einklappbarer Spurreißer mit Spur unter dem Schlepperrad;
- Spurreißer mit Spur in Schleppermitte, öldynamisch einklappbar in die Außenabmessungen der Sämaschine;

Der Spurmarkierer ist eine Vorrichtung, die eine parallel zum Schlepperlauf liegende Bezugslinie auf dem Boden zieht. Wenn der Traktor den Lauf beendet und gewendet hat, fährt man mit einem der **Vorderräder** (Abb. 42) oder mit der Traktormitte (Abb. 43) auf der **Richtlinie**, je nach benutztem Spurreißer. Bei jedem neuen Passieren muß die Sämaschine eine Bezugslinie ziehen, die auf der gegenüberliegenden Seite des vorhergegangenen Passierens liegt. Das Umkehren der Spurreißerarme erfolgt mittels einer öldynamischen Anlage mit Ventil, das dem Anbaugerät beigelegt ist. Die doppelwirkenden öldynamischen Zylinder erlauben das Einklappen des Spurreißers.

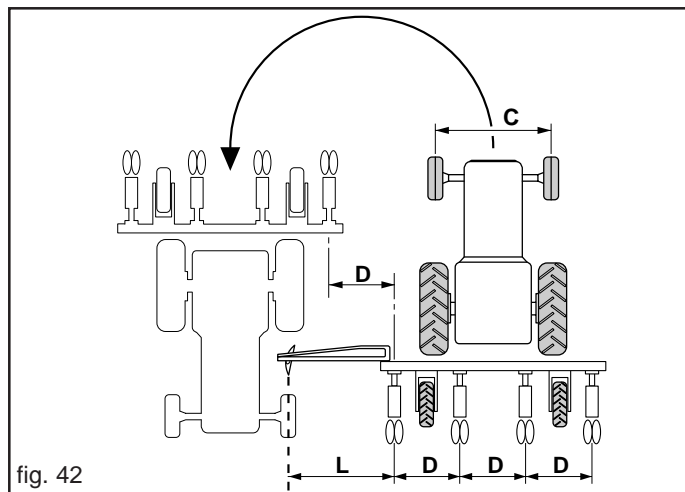


fig. 42

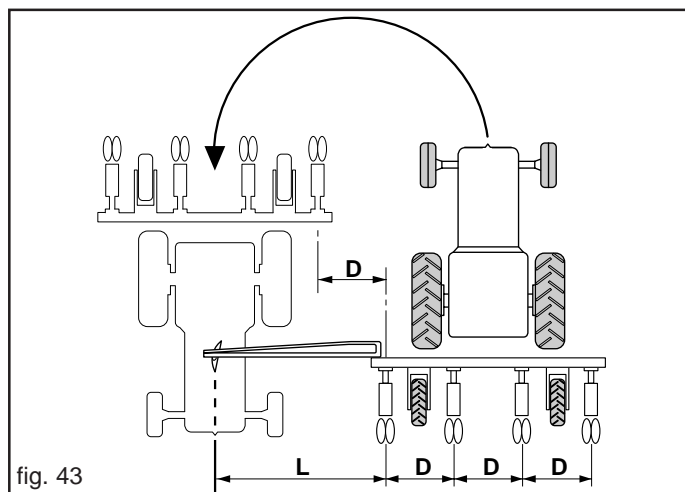


fig. 43

Die Spurreißervorrichtung ist mit einem Ventil ausgestattet, das die beiden Arme abwechselnd betätigt, weshalb nur ein einziger öldynamischer Verteiler des Schleppers verwendet wird.

Die öldynamische Druckölleitung ist mit einem Hahn ausgestattet (1, Abb. 44), der verwendet wird, um den Spurreißerbetrieb auszuschließen. **Beim Transport der Sämaschine auf der Straße muss der Griff des Hahnes sich in Position A (Abb. 44) befinden, um ein unbeabsichtigtes Öffnen des Spurreißers zu verhindern;** bei der Arbeit muss dieser Griff sich dagegen in Position B befinden.

Wenn die Anlage nicht verwendet wird, sind die Schnellanschlüsse mit den speziellen Kappen zu schützen und die öldynamischen Schläuche sind in die speziellen Halterungen zu hängen.

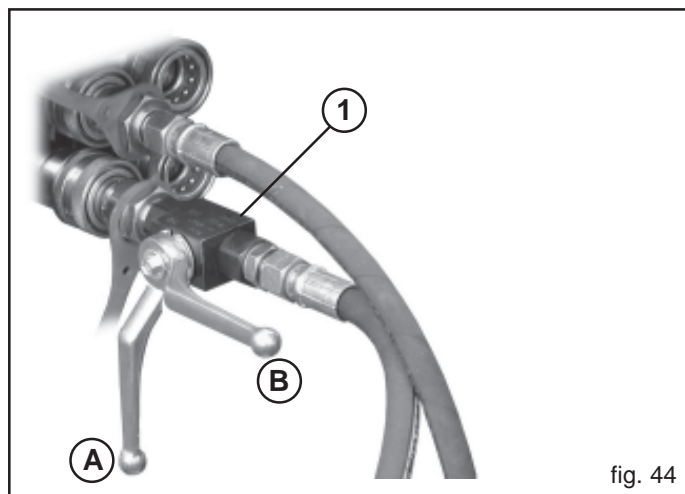


fig. 44



Für die richtige Verwendung des Teleskoprahmens des Sägerätes, die folgenden Hinweisen beachten:

- 1) Die Sämaschine an den 3-Punkt-Anschluss des Schleppers ankuppeln; dazu sind Stifte geeigneter Größe mit den erforderlichen Sicherheitsvorrichtungen (Splint, Schnappstifte, usw.) zu verwenden.
- 2) Die öldynamischen Schläuche der Sämaschine an die Verteiler des Schleppers anschließen (siehe Kapitel 3.1).
- 3) Vor dem Inbetriebsetzen der Ausrüstung ist sicherzustellen, dass sich keine Personen und insbesondere keine Kinder, Tiere oder Gegenstände im Wirkungskreis derselben aufhalten und dass eine optimale Sicht auf den Wirkungskreis der Ausrüstung gewährleistet ist.
- 4) Die Seitenrahmen der Sämaschine öffnen (siehe Kapitel 3.6.1).

#### ÖFFNEN

- 5) Vor dem Einschalten der Spurreißvorrichtung ist die Sämaschine auf den Boden abzusenken und der Hebel des Hahnes in die Position (B) zu bringen (Abb. 44).
- 6) Die Anlage zum Bewegen des Spurreißers einschalten.

#### SCHLIESSEN

- 7) Beide Spurreißerarme mit der öldynamischen Anlage in die Transportstellung bringen (Abb. 45).
- 8) Den Hebel des Hahnes in Position (A) bringen (Abb. 44).
- 9) Die Sämaschine auf den Boden absenken, die Standbremse ziehen, den Motor abschalten, den Zündschlüssel aus der Steuertafel ziehen und die öldynamische Anlage entlasten.

fig. 45

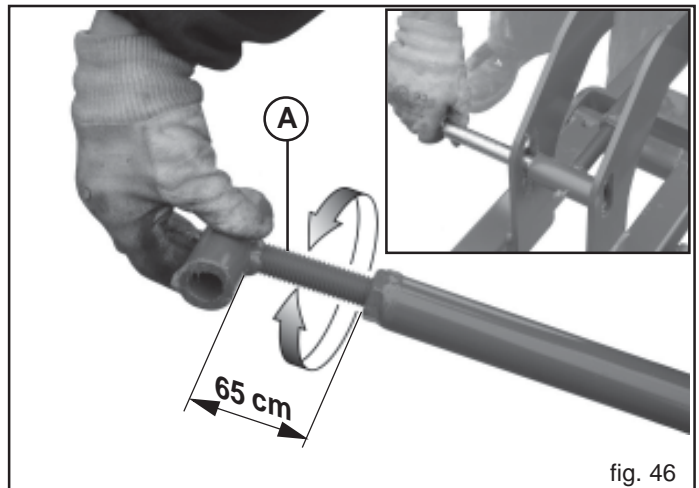


fig. 46

In der Arbeitsstellung müssen die Segmente der Spurreißerarme wie in Abb. 48 dargestellt ausgerichtet sein. Diesen Zustand erhält man, indem die Länge der Spannstange A (Abb. 46) unter Beachtung des angegebenen Maßes eingestellt wird.

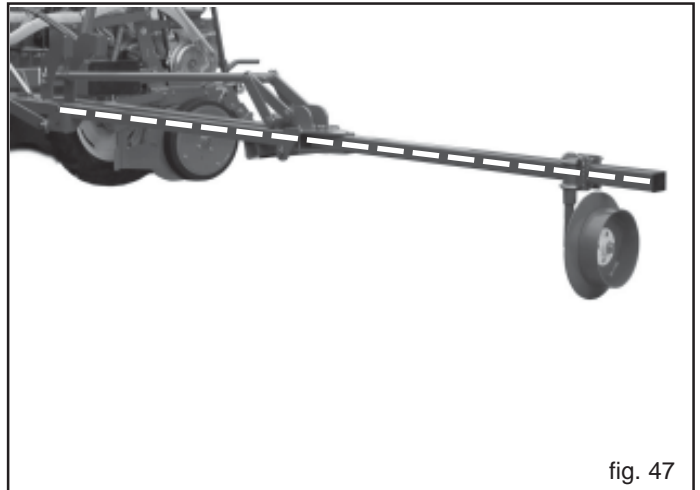


fig. 47

**Nur das äußere Segment des Spurreißers ist mit einer Bolzensicherung ausgestattet (A Abb. 48).** Beim Stoßen gegen ein Hindernis bricht die Bolzensicherung, damit sich das äußere Segment nach hinten drehen kann. Auf diese Weise wird eine Beschädigung der Struktur vermieden. Am Armgelenk sind zwei weitere Bolzensicherungen angebracht (B, Abb. 48), die zur Wiederherstellung der Funktionstüchtigkeit des Spurreißers verwendet werden können.

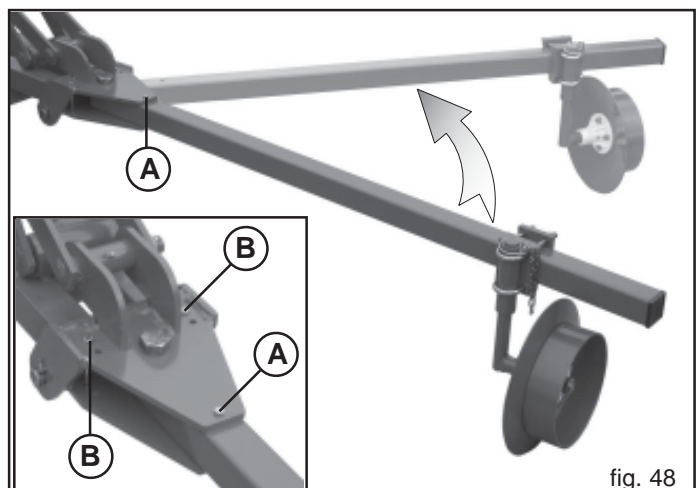
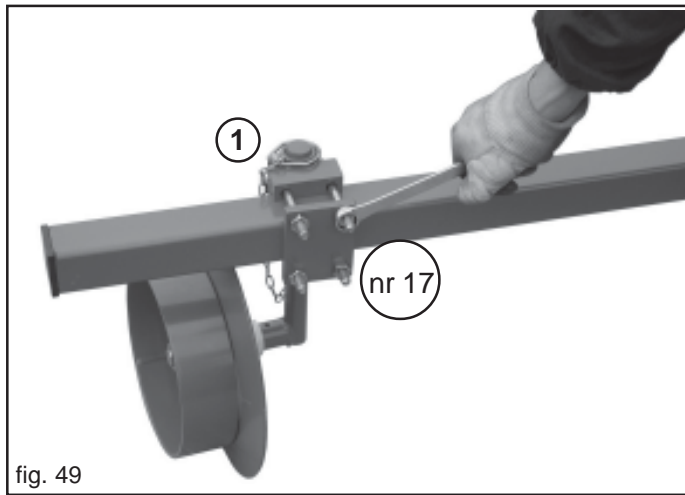


fig. 48

**EINSTELLUNG DER SPURMARKIERERSCHEIBEN**

Die Spurreißerarme wie in Kapitel 3.14.1 beschrieben öffnen. An den beiden Auslegern des Spurmärkierers die Scheibenhalterungsmuffe (1, Abb. 49) befestigen, ohne die Muttern vollständig festzuziehen; die Scheibe einsetzen und mit dem Einraststift befestigen.



**Öldynamisch einklappbarer Spurreißer mit Spur unter dem Schlepperrad;**

Aus der nebenstehenden Tabelle 4 den Abstand (L, Abb. 42) entnehmen, in dem die Scheibe die Bezugslinie ziehen soll. Die Scheibe auf den korrekten Abstand einstellen, sie leicht schrägstellen und die Muttern vollständig festziehen (Abb. 49).

Tabelle 4

C	n di file -nr. of rows Reihenanzahl nr. Rangs - nr. hileras					C	n di file -nr. of rows Reihenanzahl nr. Rangs - nr. hileras					C	n di file -nr. of rows Reihenanzahl nr. Rangs - nr. hileras					C	n di file -nr. of rows Reihenanzahl nr. Rangs - nr. hileras					C	n di file -nr. of rows Reihenanzahl nr. Rangs - nr. hileras					C	n di file -nr. of rows Reihenanzahl nr. Rangs - nr. hileras				
	2	4	5	6	2		4	5	6	2	4		5	6	2	4	5		6	2	4	5	6		2	4	5	6	2		4	5	6		
140	45		42	65	87	150	45		37	60	82	160	45		32	55	77	170	45		27	50	72	180	45		22	45	67	190	45		17	40	62
	50		55	80	105		50		50	75	100		50		45	70	95		50		40	65	90		50		35	60	85		50		30	55	80
	60	20	80	110	140		60	15	75	105	135		60	10	70	100	130		60	5	65	95	125		60	0	60	90	120		60		55	85	115
	65	27	92	125	157		65	22	87	120	152		65	17	82	115	147		65	12	77	110	142		65	7	72	105	137		65	2	67	100	132
	70	37	106	140	175		70	30	100	135	170		70	25	95	130	165		70	20	90	125	160		70	15	85	120	155		70	10	80	115	150
	75	42	117	155	192		75	32	112	150	187		75	32	107	145	182		75	27	102	140	177		75	17	97	135	172		75	17	92	130	167
80	50	130	170	210	80	45	125	165	205	80	40	120	160	200	80	35	115	155	195	80	30	110	150	190	80	25	105	145	185						
85	57	142	185	227	85	52	137	180	222	85	47	132	175	217	85	42	127	170	212	85	37	122	165	207	85	32	117	160	202						
145	45		40	62	85	155	45		35	57	80	165	45		30	52	75	175	45		25	47	70	185	45		20	42	65	195	45		15	37	60
	50		52	77	102		50		47	72	97		50		42	67	92		50		37	62	87		50		32	57	82		50		27	52	77
	60	17	77	107	137		60	12	72	102	132		60	7	67	97	127		60	2	62	92	122		60		57	87	117		60		52	110	112
	65	25	90	122	155		65	20	85	117	150		65	15	80	112	145		65	10	75	107	140		65	5	70	102	135		65	0	65	100	130
	70	33	102	137	172		70	28	97	132	167		70	23	92	127	162		70	18	87	122	157		70	13	82	117	152		70	8	77	112	147
	75	40	115	152	190		75	35	110	147	185		75	30	105	142	180		75	25	100	137	175		75	20	95	132	170		75	15	90	127	165
80	48	127	167	207	80	43	122	162	202	80	38	117	157	197	80	33	112	152	192	80	28	107	147	187	80	23	102	142	182						
85	55	140	182	225	85	50	135	177	220	85	45	130	172	215	85	40	125	167	210	85	35	120	162	205	85	30	115	157	200						

Für nicht in der Tabelle vorgesehene Abstände ist Bezug auf die nachste-hende Regel zu nehmen:

$$L = \frac{D(N+1) - C}{2}$$

L= Abstand zwischen dem letzten Aussenelement und dem Spurmärkierer.

D= Abstand zwischen den Reihen.

N= Anzahl der in Betrieb stehenden Elemente.

C= Vordere Spurbreite des Schleppers.

Beispiel: D = 75 cm; N = 10 Elemente; C = 190 cm

$$L = \frac{75(10 + 1) - 190}{2} = 317,5 \text{ cm}$$

**Spurreißer mit Spur in Schleppermitte, öldynamisch einklappbar in die Außenabmessungen der Sämaschine.**

Aus der nebenstehenden Tabelle 5 den Abstand (L, Abb. 43) entnehmen, in dem die Scheibe die Bezugslinie ziehen soll. Die Scheibe auf den korrekten Abstand einstellen, sie leicht schrägstellen und die Muttern vollständig festziehen (Abb. 49). Für nicht in der Tabelle vorgesehene Abstände ist Bezug auf die nachste-hende Regel zu nehmen:

$$L = \frac{D(N+1)}{2}$$

L= Abstand zwischen dem letzten Aussenelement und dem Spurmärkierer.

D= Abstand zwischen den Reihen.

N= Anzahl der in Betrieb stehenden Elemente.

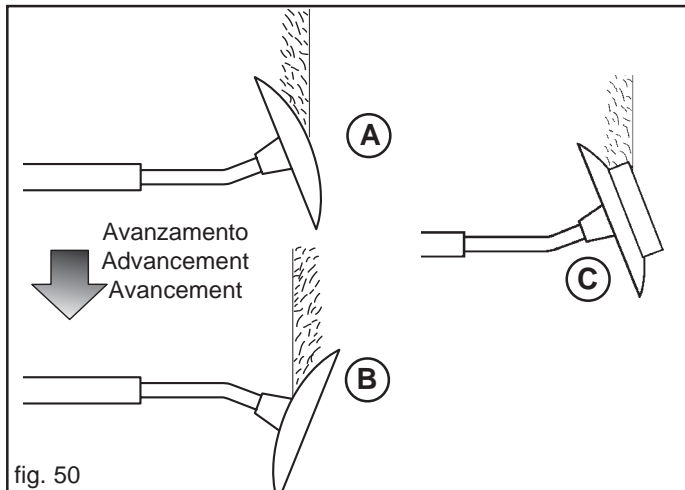
Beispiel: D = 75 cm; N = 10 Elemente; C = 190 cm

$$L = \frac{75(10 + 1)}{2} = 412,5 \text{ cm}$$

Die korrekte Position der Scheibe auf normalen Böden ist auf der Abb. 50 Ref. A dargestellt; auf schweren Böden ist die Scheibe umzudrehen (siehe Abb. 50, Ref. B). Die Spurreißerscheibe kann mit einem Tiefenbegrenzer ausgestattet werden (C, Abb. 50), besonders geeignet für weiche Böden, um den Spurreißer zu schützen.

Tabelle 5

D	n di file -nr. of rows Reihenanzahl nr. Rangs - nr. hileras	
	8	12
45	203	293
50	225	325
60	270	390
65	293	423
70	315	455
75	338	488
80	360	520
85	383	553



### 3.15 VERTEILUNG DER CHEMISCHEN PRODUKTE

Die Verteilung von Düngemitteln und Schädlingsbekämpfungsmitteln erfolgt mittels der dafür bestimmten Dosierer (1, Abb. 51), die unter den entsprechenden Behältern angebracht sind. Die Dosierer werden durch das Drehen der Ringmutter (2, Abb. 51) eingestellt. Anhand der Dosierereinstellung kann man den nachstehenden Tabellen die für die Behandlung eines Hektars erforderliche Dünger- oder Schädlingsbekämpfungsmittelmenge entnehmen.

#### BEFÜLLEN DER BEHÄLTER UND TRICHTER

Die Behälter und Trichter können manuell oder mittels eines Hubwerks befüllt werden, dessen Hubkapazität über 200 kg liegen muss und das von den zuständigen Ämtern zugelassen sein muss. Es wird darauf hingewiesen, dass zum Heben von Gewichten über 25 kg mehrere Personen benötigt werden oder dass das oben beschriebene mechanische Hubwerk verwendet werden muss, wobei die in dem Betriebs- und Wartungshandbuch desselben enthaltenen Anleitungen zu befolgen sind.



**VORSICHT**

- Das Befüllen und Entleeren der Düngerstreuer muss bei auf den Boden abgesenkter stillstehender Sämaschine, geöffnetem Rahmen, gezogener Standbremse, angehaltenem Motor und gezogenem Zündschlüssel erfolgen. Sicherstellen, dass sich weder Personen noch Tiere den chemischen Stoffen nähern können.
- Alle Eingriffe müssen von Fachpersonal, das über geeignete Schutzausrüstungen (Arbeitsanzug, Handschuhe, Stiefel, Masken, usw.) verfügt, in einer sauberen nicht staubhaltigen Umgebung durchgeführt werden.
- Auf keinen Fall Düngemittelsäcke oder andere Gegenstände auf die Abdeckungen der Düngerstreuerkästen legen, um eine Beschädigung derselben sowie Personen- und Sachschäden zu verhindern.
- Das Beladen erfolgt an den Außenseiten.
- Beim Einfüllen der Samen, Düngemittel und Schädlingsbekämpfungsmittel in die entsprechenden Behälter ist darauf zu achten, daß keine anderen Körper eintreten (Schnüre, Sackpapier, usw.).
- Die Sämaschine kann chemische Stoffe befördern. Personen, Kindern und ist der Zutritt zur Sämaschine zu untersagen.

#### FASSUNGSVERMÖGEN DER BEHÄLTER

	Serbatoio (mm)	Materiale		Capacit (Litri)	Rialzo (Litri)	Top (Litri)
		Metallo	Plastica			
A	850	●	●	157		
	1100	●	●	203		
B	250	●		15		
	250		●	16		

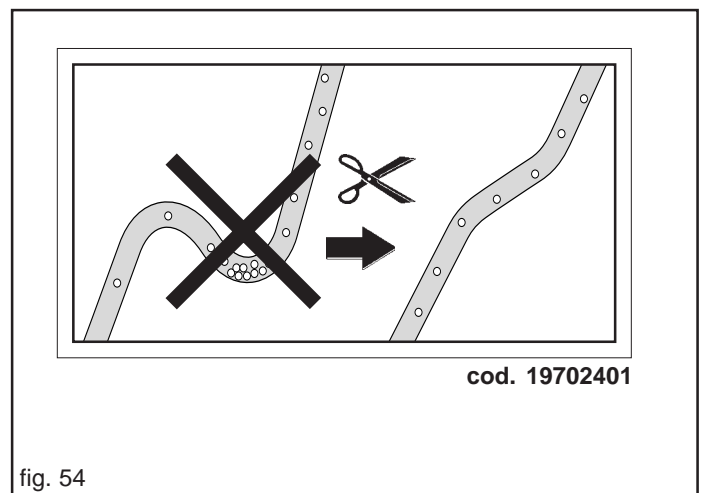
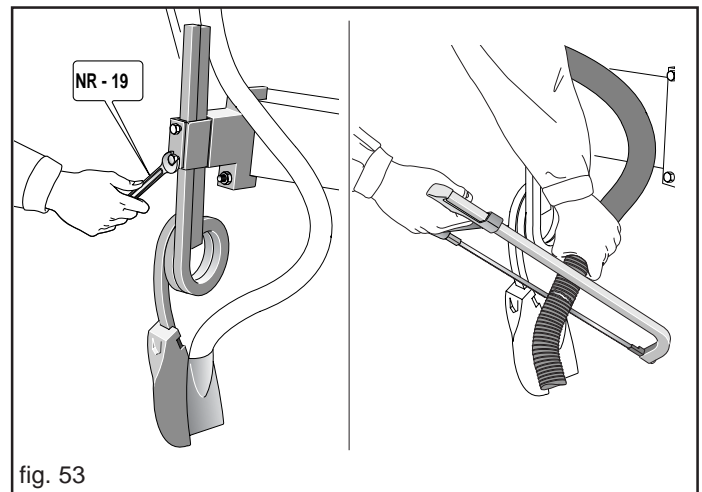
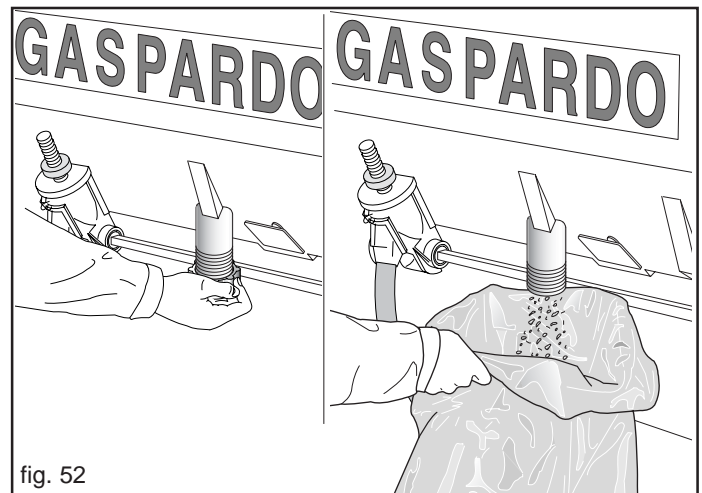
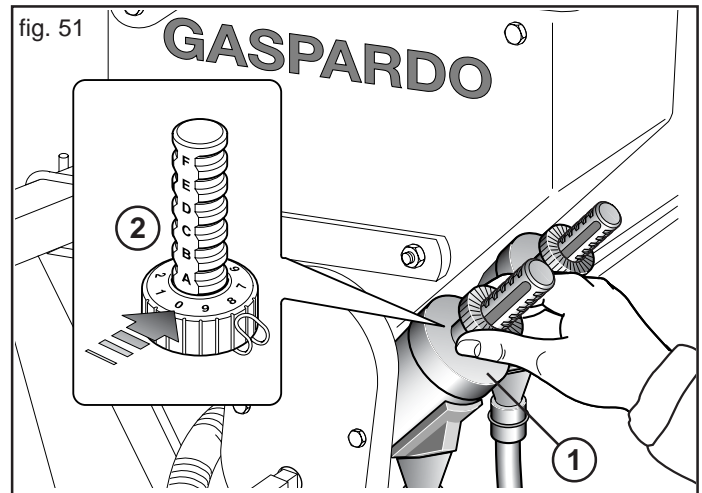
A - Spandiconcime; B - Microgranulatore; (\*) - Solo con serbatoi in metallo.

Die Streuer aus Kunststoff benötigen keine Schmierung. Am Arbeitsende wird eine sorgfältige Reinigung des Behälters, vor allem der Düngerbehälter empfohlen. Die Deckel der Ablassstutzen abschrauben, eventuelle Produktreste sammeln (Abb. 52) und die Behälter gründlich mit Wasser waschen. **Bei der Entsorgung von umweltverschmutzenden Flüssigkeiten die Umweltschutzbestimmungen.**

#### 3.15.1 EINSTELLUNG DER DÜNGEREINGRABVORRICHTUNGEN

Die Flügel zum Eingraben des Düngers wirken in einem Standardabstand parallel zur Aussaatreihe ein. **Vor dem Gebrauch der Sämaschine ist zu kontrollieren, daß dieser Abstand für die Anzahl der zu behandelnden Hektar und das verwendete Düngemittel geeignet ist, damit die Pflanzen nicht beschädigt werden.** Den Abstand zur Aussaatreihe eventuell vergrößern.

**ACHTUNG! Empfohlener Mindestreihenabstand 30 cm.** Auch die Eingrabetiefe des Düngemittels ist einzustellen, wozu die Höhe der Feder eingestellt wird (Abb. 53). Nach der Durchführung dieses Eingriffs sollte das überschüssige Schlauchstück abgeschnitten werden, um zu vermeiden, daß der Schlauch sich verbiegt, was den Durchfluss des Düngemittels behindern könnte (Abb. 53-54).



cod. 19702401

fig. 54

TABELLE (Kg/Ha)

**ACHTUNG:** Die auf die ersten Positionen (B0÷C0 oder 1÷1,5 bei SPEEDY SET) eingestellte Dosier Vorrichtung MINIMAX kann aufgrund der reduzierten Öffnung verstopfen, besonders wenn Düngemittel mit unregelmäßiger Körnergröße verwendet werden. Wenn die auszustreuende Düngermenge unter die ersten Positionen (dunkle Zeilen auf der Tabelle) fällt, ist der Hersteller zu kontaktieren.

Die in der Tabelle angegebenen Werte sind reine Anhaltswerte, da das spezifische Gewicht und die Körnergröße oft von diesen Werten abweichen. Auf jeden Fall ist immer Bezug auf das auf der Produktpackung angegebene spezifische Gewicht zu nehmen. Falls das spezifische Gewicht nicht angegeben ist, ist der Hersteller zu kontaktieren. Bei von dem in der Tabelle angegebenen spezifischen Gewicht abweichenden Gewichten ist der MASCHIO GASPARDO S.p.A. zu kontaktieren.

DÜNGERSTREUER - Tabelle Kg/Ha

Posizione regolazione distributore - Position of distributor adjustment - Einstellung Einstellvorrichtung Position réglage distributeur - Posición regulación distribuidor												
↓	Interfila - Row spacing - Reihenabstand - Distance entre les lignes - Distancia entre las hileras											
	45 cm			50 cm			60 cm			70 cm		
	Peso specifico del prodotto Kg/dm³ - Specific Weight of product in Kg/dm³ - Spez. Gewicht des Düngers Kg/dm³ Poids spécifique de l'engrais Kg/dm³ - Peso específico del producto Kg/dm³											
	0,8	1	1,2	0,8	1	1,2	0,8	1	1,2	0,8	1	1,2
B-0	24	30	36	21	27	32	18	22	27	15	19	23
B-5	36	45	54	32	40	48	27	33	40	23	29	34
C-0	48	59	71	43	54	64	36	45	54	31	38	46
C-5	59	74	89	54	67	80	45	56	67	38	48	57
D-0	71	89	107	64	80	96	54	67	80	46	57	69
D-5	83	104	125	75	94	112	62	78	94	54	67	80
E-0	95	119	143	86	107	129	71	89	107	61	76	92
E-5	107	134	161	96	120	145	80	100	120	69	86	103
F-0	119	149	179	107	134	161	89	112	134	77	96	115
F-5	131	164	196	118	147	177	98	123	147	84	105	126
G-0	143	178	214	129	161	193	107	134	161	92	115	138
G-5	155	193	232	139	174	209	116	145	174	99	124	149
G-10	167	208	250	150	187	225	125	156	187	107	134	161

Trasmissione ruota motrice  
Transmission drive wheel  
Übersetzung d'entrainemet  
Transmission roue motrice  
Transmisión de la rueda motriz

**GASPARDO**

Cod. 19702751

MIKROGRANULATSTREUER - Tabelle Kg/Ha

Posizione regolazione distributore - Position of distributor adjustment - Einstellung Einstellvorrichtung Position réglage distributeur - Posición regulación distribuidor																		
↓	Interfila - Row spacing - Reihenabstand - Distance entre les lignes - Distancia entre las hileras																	
	20 cm					25 cm					30 cm							
	Peso specifico del prodotto Kg/dm³ - Specific Weight of product in Kg/dm³ - Spez. Gewicht des Düngers Kg/dm³ Poids spécifique de l'engrais Kg/dm³ - Peso específico del producto Kg/dm³																	
	0,6	0,7	0,8	1	1,2	0,6	0,7	0,8	1	1,2	0,6	0,7	0,8	1	1,2	1,4		
B-0	3,0	3,5	4,0	5,0	6,0	2,4	2,8	3,2	4,0	4,8	5,6	2,0	2,3	2,7	3,3	4,0	4,7	
B-5	4,5	5,3	6,0	7,5	9,0	10,5	3,6	4,2	4,8	6,0	7,2	8,4	3,0	3,5	4,0	5,0	6,0	7,0
C-0	6,0	7,0	8,0	10,0	12,0	14,0	4,8	5,6	6,4	8,0	9,6	11,2	4,0	4,7	5,3	6,7	8,0	9,3
C-5	7,5	8,8	10,0	12,5	15,0	17,5	6,0	7,0	8,0	10,0	12,0	14,0	5,0	5,8	6,7	8,3	10,0	11,7
D-0	9,0	10,5	12,0	15,0	18,0	21,0	7,2	8,4	9,6	12,0	14,4	16,8	6,0	7,0	8,0	10,0	12,0	14,0
D-5	10,5	12,2	14,0	17,5	21,0	24,5	8,4	9,8	11,2	14,0	16,8	19,6	7,0	8,2	9,3	11,7	14,0	16,3
E-0	12,0	14,0	16,0	20,0	24,0	28,0	9,6	11,2	12,8	16,0	19,2	22,4	8,0	9,3	10,7	13,3	16,0	18,7
E-5	13,5	15,8	18,0	22,5	27,0	31,5	10,8	12,6	14,4	18,0	21,6	25,2	9,0	10,5	12,0	15,0	18,0	21,0
E-10	15,0	17,5	20,0	25,0	30,0	35,0	12,0	14,0	16,0	20,0	24,0	28,0	10,0	11,7	13,3	16,7	20,0	23,3

Trasmissione ruota motrice  
Transmission drive wheel  
Übersetzung d'entrainemet  
Transmission roue motrice  
Transmisión de la rueda motriz

**GASPARDO**

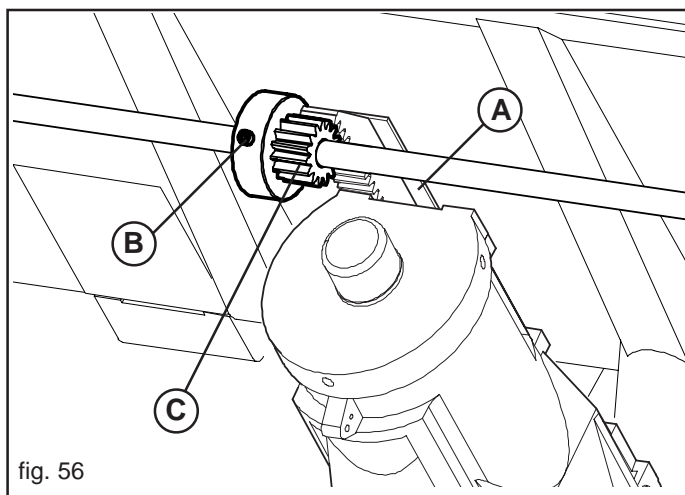
Cod. 19702731



**SPEEDY SET**

Der Düngestreuerbehälter kann mit dem SPEEDY SET (Fig. 55) ausgerüstet werden, der das Einstellen der volumetrischen Dosierungsvorrichtungen MINIMAX (angemessen umgebaut) mit einem einzigen Eingriff auf jedem einzelnen Behälter ermöglicht. Regelmäßig kontrollieren, dass die Schiebeklappen korrekt ausgerichtet sind. Nachfolgend werden die für diese Einstellung geeigneten Streutabellen aufgeführt.

**Anmerkung:** Zum Ausschließen der Düngerstreuung an einer Reihe, Ablaß zu Schließen (A, Abb. 56), wird der Stift (B, Abb. 56) gelockert, um das Zahnrad (C, Abb. 56) in den Leerlauf zu versetzen.



SPEEDY SET - Tabelle Kg/Ha

**GASPARDO**  
MASCIO GASPARDO S.p.A.

**Spandiconcime** - Tabella di distribuzione  
**Fertilizer** - Distribution table  
**Düngestreuer** - Düngermengetabelle  
**Espandeur d'engrais** - Tableaux de distribution  
**Abonadora** - Prospectos de distribución

**5.00/80 R15**

**Z20** Trasmissione ruota motrice  
Transmission drive wheel  
Übersetzung d'entrainemet  
Transmisión roue motrice  
Transmisión de la rueda motriz

**Z10**

Dosatore 8 settori: cod. 20860106  
8 sectors metering unit: cod. 20860106  
Doseur 8 secteurs: cod. 20860106  
Dosierer 8 Sektoren: cod. 20860106  
Dosificador 8 sectores: cod. 20860106

**Regolazione - Adjustment - Einstellung - Relage - Regulacion SPEEDY SET**

Pos.	Peso specifico - Specific weight - Spezifisches Gewicht Poids spécifique - Peso específico <b>0,8 kg/dm<sup>3</sup></b>										
	Interfila - Row spacing - Reihenabstand Distance entre les lignes - Distancia entre las hileras (cm)										
	20	25	30	35	40	45	50	55	60		
0	0	0	0	0	0	0	0	0	0	0	
1	108	86	72	62	54	48	43	39	36		
1,5	178	143	119	102	89	79	71	65	59		
2	250	200	167	143	125	111	100	91	83		
2,5	312	250	208	178	156	139	125	113	104		
3	389	311	259	222	195	173	156	142	130		
3,5	458	366	305	262	229	203	183	166	153		
4	526	421	351	300	263	234	210	191	175		
4,5	605	484	404	346	303	269	242	220	202		
5	677	542	452	387	339	301	271	246	226		
5,5	750	600	500	429	375	333	300	273	250		
6	813	650	542	465	407	361	325	296	271		
6,5	885	708	590	505	442	393	354	322	295		
7	954	763	636	545	477	424	382	347	318		
7,5	1025	820	683	585	512	455	410	373	342		
8	1100	880	734	629	550	489	440	400	367		
8,5	1176	941	784	672	588	523	470	428	392		
9	1250	1000	833	714	625	556	500	455	417		

Pos.	Peso specifico - Specific weight - Spezifisches Gewicht Poids spécifique - Peso específico <b>1,0 kg/dm<sup>3</sup></b>										
	Interfila - Row spacing - Reihenabstand Distance entre les lignes - Distancia entre las hileras (cm)										
	20	25	30	35	40	45	50	55	60		
0	0	0	0	0	0	0	0	0	0	0	
1	135	108	90	77	67	60	54	49	45		
1,5	223	178	149	127	112	99	89	81	74		
2	313	250	208	179	156	139	125	114	104		
2,5	390	312	260	223	195	173	156	142	130		
3	487	389	324	278	243	216	195	177	162		
3,5	572	458	382	327	286	254	229	208	191		
4	657	526	438	376	329	292	263	239	219		
4,5	757	605	505	432	378	336	303	275	252		
5	847	677	565	484	423	376	339	308	282		
5,5	938	750	625	536	469	417	375	341	313		
6	1016	813	678	581	508	452	407	370	339		
6,5	1106	885	737	632	553	491	442	402	369		
7	1192	954	795	681	596	530	477	434	397		
7,5	1281	1025	854	732	640	569	512	466	427		
8	1375	1100	917	786	688	611	550	500	458		
8,5	1470	1176	980	840	735	653	588	534	490		
9	1562	1250	1042	893	781	694	625	568	521		

Pos.	Peso specifico - Specific weight - Spezifisches Gewicht Poids spécifique - Peso específico <b>1,2 kg/dm<sup>3</sup></b>										
	Interfila - Row spacing - Reihenabstand Distance entre les lignes - Distancia entre las hileras (cm)										
	20	25	30	35	40	45	50	55	60		
0	0	0	0	0	0	0	0	0	0	0	
1	162	129	108	92	81	72	65	59	54		
1,5	268	214	178	153	134	119	107	97	89		
2	375	300	250	214	188	167	150	136	125		
2,5	468	374	312	267	234	208	187	170	156		
3	584	467	389	334	292	259	234	212	195		
3,5	687	549	458	392	343	305	275	250	229		
4	789	631	526	451	394	351	316	287	263		
4,5	908	727	605	519	454	404	363	330	303		
5	1016	813	677	581	508	452	406	370	339		
5,5	1125	900	750	643	563	500	450	409	375		
6	1220	976	813	697	610	542	488	444	407		
6,5	1327	1061	885	758	663	590	531	482	442		
7	1431	1145	954	818	715	636	572	520	477		
7,5	1537	1229	1025	878	768	683	615	559	512		
8	1651	1320	1100	943	825	734	660	600	550		
8,5	1764	1411	1176	1008	882	784	705	641	588		
9	1875	1500	1250	1071	937	833	750	682	625		

I valori della tabella costituiscono solo valori indicativi, in quanto il peso specifico e la grandezza dei granelli sono spesso diversi. - The chart values are only approximate, since the specific weight and the size of the granules often differ.  
- Die Tabellenwerte sind Richtwerte, da das spezifische Gewicht und die Größe der Körner oft unterschiedlich sind. - Les valeurs indiquées sur le tableau de réglage constituent simplement des valeurs données à titre indicatif car le poids spécifique et la grandeur des grains sont souvent différents. - Los valores de la tabla son sólo indicativos, ya que el peso específico y las dimensiones de los granos son, generalmente, diferentes.

Cod. 19705102

## 4.0 INBETRIEBSETZUNG DER MASCHINE

### 4.1 A NEUE MASCHINE

- Etwaige zu Transportzwecken von dem Gerät abgebaute Teile anbringen (die in den diesen Teilen beigestellten Montageplänen aufgeführten Anleitungen befolgen).

### 4.2 VORBEUGENDE KONTROLLEN UND WARTUNG

- Überprüfen, dass die Sicherheitsstifte an den Bolzen angebracht wurden:
  - a) Verbindungsbolzen des Drei-Punkt-Anschlusses;
  - b) Bolzen zum Sperren der Spurreißerarme in der Straßentransportstellung.
- Überprüfen, dass die Rohre der ölhydraulischen Anlage in einwandfreiem Zustand sind.
- Überprüfen, dass alle Schrauben korrekt angezogen sind.
- Die Kreuze der Kardanwelle schmieren.
- Die Bolzen der Spurmarkierer-scheiben schmieren
- Überprüfen, dass alle Sauganlagenrohre korrekt angeschlossen sind.
- Kontrollieren, daß alle Antriebswellen einwandfrei eingekuppelt sind;
- Die beweglichen Teile, die Antriebs- und Saatgustreuorgane sorgfältig prüfen.

### 4.3 EINBAU AM SCHLEPPER

- Das Gerät an den Drei-Punkt-Anschluss des Traktors anschließen; dabei die entsprechenden Sicherheitsvorrichtungen verwenden.
- Die Gelenkwelle einsetzen.
- Die ölhydraulischen Rohre an die Verteiler des Traktors anschließen.
- Die Sichtsignalaggregate an die entsprechende Buchse der Lichtanlage des Traktors anschließen.
- Die Sicherheitsstifte der Spurreißerarme entfernen und die ölhydraulischen Anlagen betätigen, um deren Funktionstüchtigkeit zu überprüfen. Falls erforderlich auf die Flussregler einwirken.
- Das Gerät vom Boden abheben und die Stützfüße entfernen.
- Beim Befahren von öffentlichen Straßen sind Spurreißerarme und Rahmen mit den entsprechenden Sicherheitsstiften in Transportposition zu sperren.

### 4.4 VORBEREITUNGEN FÜR DIE AUSSAAT

- Auf der Basis der jeweiligen Zwischenreihe der Aussaattabelle den Längsabstand zwischen den einzelnen Samen entnehmen.
- Der Längsabstandeinstelltabelle der Samen die Kombination der Zahnräder am Getriebe und am Antriebsrad entnehmen, um den erforderlichen Abstand einzustellen.
- Die passenden Säscheiben in die Streuer einsetzen.
- Eine kleine Menge Saatgut in die entsprechenden Behälter füllen.
- Die Sämaschine vom Fahrersitz des Schleppers aus hochfahren;
- Die Zapfwelle laufen lassen;
- Den Schleppermotor mit dem Kupplungshebel auf Leerlauf stellen;
- Den Schlepper abbremsen und ihn wenn nötig durch geeignet große Bremskeile unter den Rädern blockieren;
- Das Rad, das die Bewegung auf das Getriebe der Sämaschine überträgt, per Hand in Laufrichtung drehen;
- Den Wähler einstellen und am durchsichtigen Gitter prüfen, daß die Scheibe nur einen Samen pro Loch trägt.
- Die Sätiefe einstellen.
- Den Vorbereitungsgrad des Saatbetts überprüfen und die Höhe des vorderen Klutenräumers einstellen.
- Bei Gerät in Arbeitsposition einige Meter auf dem Saatbett fahren und die Spannstange des Dritten Punkts einstellen, um die effektive Rechtwinkligkeit zwischen Maschine und Boden zu erhalten.
- Mit der Aussaat fortfahren und nach einigen Metern überprüfen, ob die Streuer tatsächlich immer jeweils einen Samen in das Saatbett legen.

### 4.5 VERTEILUNG DER CHEMISCHEN PRODUKTE

- Die Behälter und Trichter können manuell oder mittels eines Hubwerks befüllt werden, dessen Hubkapazität über 200 kg liegen muss und das von den zuständigen Ämtern zugelassen sein muss.
- Aufpassen, dass beim Füllen der Dünger- und Insektenschutzmittel tanks keine Fremdkörper (Schnüre, Sackpapier, usw.) eintreten.
- Die zu verteilende Menge einstellen; dabei die in der Tabelle enthaltenen Informationen befolgen (die in der Tabelle aufgeführten Werte sind reine Anhaltswerte).
- Die Arbeitstiefe und den Abstand zwischen Düngereingabelementen und Saatreihe einstellen; dabei die für jede Kultur spezifischen agronomischen Anweisungen befolgen.

### 4.6 WÄHREND DER AUSSAAT

- Am Ende jedes Laufes während der Rückfahrt die Zapfwelle immer auf einer Drehzahl halten, die ausreicht, damit die Samen an den Streuerscheiben hängenbleiben.
- Während der Aussaat öfters die Samenstreuung prüfen; falls diese nicht genau ist, den Wähler einstellen;
- Bei fehlender oder mangelhafter Ansaugung prüfen, daß die Rohre keine Leckagen aufweisen und daß sie nicht verstopft sind. In diesem Fall sind die Rohre auszuwechseln oder zu reinigen; eventuell auch den Gebläseriemen kontrollieren.



**VORSICHT**

- Die Form, die Abmessungen und das Material der Spannhülsen der Antriebswellen wurden als Sicherheitsmaßnahme verwendet. Der Einsatz von nicht Original oder widerstandsfähigeren Spannhülsen kann schweren Schaden an der Sämaschine hervorrufen.
- Die Zapfwelle stufenweise anlassen; ein abruptes Anlassen verursacht Schäden am Gebläseriemen.
- Bei in der Erde fahrender Maschine sind Kurven zu vermeiden; nie im Rückwärtsgang arbeiten. Die Maschine bei Fahrtrichtungswechsel und beim Umkehren immer heben.
- Nicht bei synchron mit den Rollen laufender Zapfwelle arbeiten.
- Nicht die für die Zapfwelle angegebene Drehzahl überschreiten.
- Den Schlepper nie auf die höchste Drehzahl beschleunigen.
- Es ist eine mit dem Bearbeitungstyp des Bodens vereinbare Sägeschwindigkeit anzuwenden, um Bruch und Beschädigungen zu vermeiden.
- Die Sämaschine bei sich bewegendem Schlepper absenken, um eine Beschädigung oder Verstopfung der Säscharen zu vermeiden: aus dem gleichen Grund ist vom Rückwärtsfahren mit auf dem Boden liegender Sämaschine abzuraten.
- Beim Einfüllen der Samen, Düngemittel und Schädlingsbekämpfungsmittel in die entsprechenden Behälter ist darauf zu achten, daß keine anderen Körper eintreten (Schnüre, Sackpapier, usw.).



**GEFAHR**

Die Sämaschine kann chemische Stoffe befördern. Personen, Kindern und ist der Zutritt zur Sämaschine zu untersagen.



**ACHTUNG**

Auf keinen Fall Düngersäcke oder andere Gegenstände auf die Deckel der Düngerstreukästen legen, um deren Beschädigung sowie Personen und Sachschäden zu verhindern. Von den Aussenflanken aus auffüllen.

Der Zugang zu den Behältern mit den chemischen Stoffen ist allen Personen untersagt; es ist außerdem verboten diese zu öffnen, wenn die Sämaschine in Betrieb ist oder gerade in Betrieb gesetzt wird.

#### 4.7 AM ENDE DER AUSSAAT

- Die Zapfwelle abschalten.
- Die Spurreißerarme und den Rahmen mit den entsprechenden Sicherheitsstiften in Transportposition sperren.
- Vor dem Befahren öffentlicher Straßen sind die Tanks zu entleeren.
- Beim Befahren öffentlicher Straßen sind die Vorschriften der Straßenverkehrsordnung des jeweiligen Landes zu beachten.

#### 4.8 PARKEN DES GERÄTS BEI ARBEITSENDE

- Die Stützfüße in Parkposition bringen.
- Die Gelenkwelle ausschalten.
- Das Gerät vom Traktor abkuppeln.
- Das Gerät mit reichlich Wasser waschen, insbesondere die Behälter der chemischen Stoffe. Dann trocknen.
- Das Gerät außerhalb der Reichweite Unbefugter abstellen.

### 5.0 WARTUNG

Nachstehend sind die verschiedenen, regelmäßig auszuführenden Wartungseingriffe aufgeführt. Geringe Betriebskosten und die lange Lebensdauer des Geräts hängen unter anderem von der ständigen Beachtung dieser Vorschriften ab.



#### VORSICHT

- Die in diesem Handbuch angegebenen Eingriffszeiten sind nur Richtwerte und beziehen sich auf normale Betriebsbedingungen, weshalb sie je nach Arbeitsweise, mehr oder weniger staubiger Umgebung, saisonalen Faktoren, usw., schwanken können. Bei schwierigeren Arbeitsbedingungen müssen die Wartungseingriffe häufiger durchgeführt werden.
- Vor dem Einspritzen von Fett in die Schmiernippel müssen diese sorgfältig gereinigt werden, um zu vermeiden, daß sich Schlamm, Fett oder Fremdkörper mit dem Fett mischen, was zu einer Verringerung oder sogar zu einer Aufhebung der Schmierwirkung führen würde.



#### ACHTUNG

- Öle und Schmierfett immer ausserhalb der Reichweite von Kindern aufbewahren.
- Die auf den Fettbehältern angegebenen Hinweise und Vorsichtsmaßnahmen immer aufmerksam lesen.
- Hautkontakt vermeiden.
- Nach dem Gebrauch sorgfältig und gründlich die Hände waschen.
- Altöl und umweltverschmutzende Flüssigkeiten laut den geltenden Umweltschutzgesetzen entsorgen.

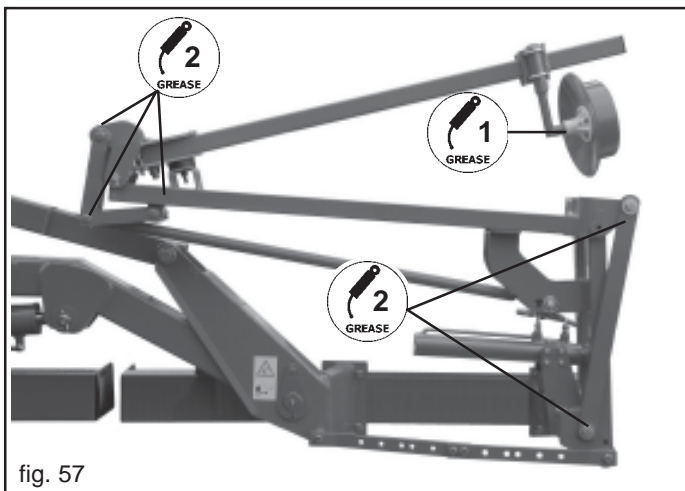


fig. 57

#### 5.0.1 NEUE MASCHINE

- Nach den ersten acht Betriebsstunden kontrollieren, daß alle Schrauben korrekt festgezogen sind.

#### 5.0.2 BEI BEGINN DER AUSSAATSAISON

- Die Sämaschine leer anlassen, der Luftdurchfluß befreit die Leitungen von Kondenswasser und entfernt eventuelle Fremdkörper.
- Den Filter-Gebläse reinigen (5, Abb. 33).

#### 5.0.3 ALLE 8 BETRIEBSSTUNDEN

- Die Kreuze der Kardanwelle schmieren.
- Die Bolzen der Spurmarkierer-scheiben (1, Abb. 57) schmieren
- Die Spannung des Ansaugerriemens kontrollieren (Abb. 34).
- Die Antriebsketten schmieren.
- Die Antriebsketten des Ansaugerriemens kontrollieren.

#### 5.0.4 ALLE 50 BETRIEBSSTUNDEN

- Den Zustand der Säscheiben prüfen; falls Sprossen fehlen oder verbogen sind, ist die Scheibe durch ein Originalersatzteil auszuwechseln. Eventuelle kreisförmige Schlierenbildungen dürfen nicht 1/3 der Scheibenstärke überschreiten.
- Den Innenraum des Säapparates mit Wasser reinigen; eventuell die Deckeldichtung auswechseln.
- Den Bolzen des Spurmarkierers (2, Abb. 57) schmieren.
- Die Rahmengelenke schmieren (3 Abb. 58).
- Den Zustand der Säscheiben prüfen.

#### 5.0.5 ALLE 6 MONATE

- Die Pendellager der Antriebsräder schmieren.
- Die Antriebsübersetzung der Kardanwellen schmieren.

#### 5.0.6 ALLE 5 JAHRE

- Alle Schläuche der Hydraulikanlagen ersetzen.

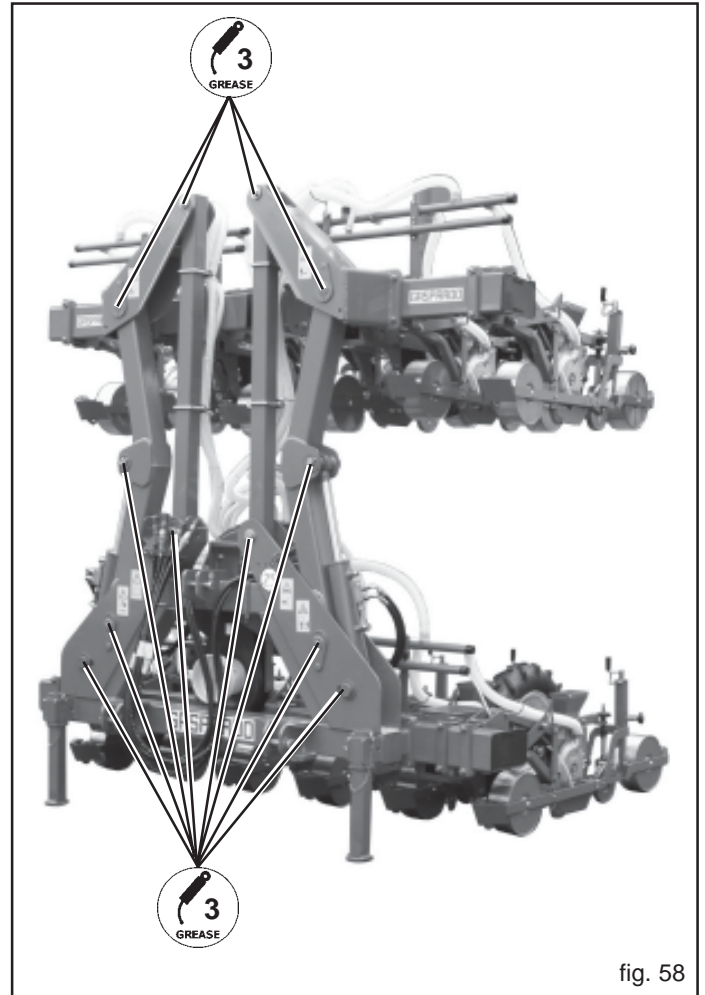


fig. 58



### 5.0.7 RUHEPERIODEN

Am Ende der Saison oder wenn eine lange Ruhezeit vorgesehen ist, wird folgendes empfohlen:

- Das Gerät und insbesondere die Chemikalienbehälter gründlich mit viel Wasser reinigen und dann trocknen.
- Die beschädigten oder verschlissenen Teile genau kontrollieren und eventuell austauschen.
- Den Riemen der Vakuumpumpe einstellen und eventuell austauschen.
- Alle Schrauben und Bolzen-schrauben gut festziehen.
- Alle Antriebsketten schmieren und alle nicht lackierten Maschinenteile mit Schmiermittel einstreichen.
- Die Maschine mit einer Plane abdecken.
- Die Maschine dann standfest in einem geschützten trockenen Raum lagern und Unbefugten den Zugang untersagen.

Die sorgfältige Ausführung dieser Eingriffe erfolgt einzig zum Vorteil des Anwenders, da er seine Maschine bei der Wiederaufnahme der Arbeit in einwandfreiem Zustand vorfinden wird.

### 5.0.8 SWECHSELN DER AUSSAATSCHIEBEN



Alle hier beschriebenen Tätigkeiten sind in sauberer, nicht staubiger Umgebung von erfahrenem, mit Schutzhandschuhen ausgestattetem Fachpersonal durchzuführen.

- Die Sämaschine muß sauber und trocken standfest aufgestellt sein.
- Wenn sie an den Schlepper angekuppelt ist, muß die Zapfwelle abgeschaltet sein, der Motor muß ausgeschaltet, der Zündschlüssel gezogen und die Feststellbremse angezogen sein.
- Es dürfen nur saubere Teile montiert werden, die sich in gutem Zustand befinden.
- Eventuelle rund verlaufende Rillen dürfen nicht tiefer als 1/3 der Scheibenstärke sein.

**Anmerkung:** Beim Auswechseln der verschlissenen Scheiben sollte man auch die Deckeldichtung austauschen.

### ERSETZEN DER DECKELDICHUNG

Die gesamte Oberfläche der Saatgutstreuerdeckeldichtung (A Abb. 59) regelmäßig auf Verschleiss kontrollieren.

Die Dichtung ist zu ersetzen bevor die Oberfläche «A» (Abb. 59) infolge des durch den Scheibenbetrieb bedingten Verschleisses die Oberfläche «B» erreicht. Es ist ferner zu überprüfen, dass die Scheibe keinen Rillen an der Oberfläche «A» erzeugt hat.

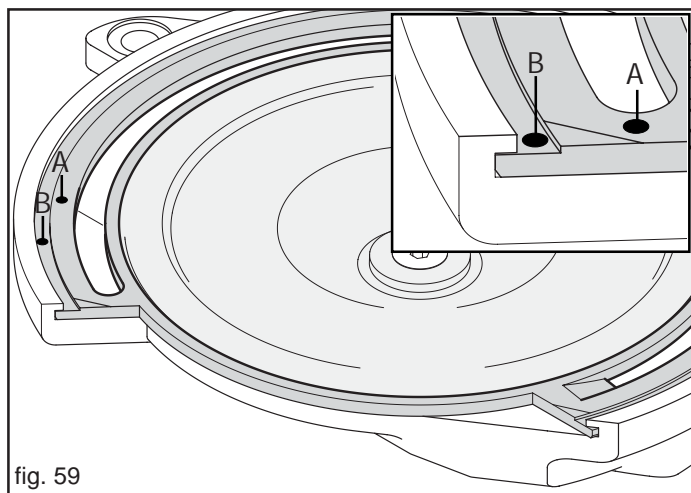


fig. 59

### 5.0.9 EMPFOHLENE SCHMIERMITTEL

Zur Schmierung wird allgemein empfohlen: **ÖL AGIP BLASIA 460 SAE 85W/140** oder gleichartigen, für Einzelangaben siehe letzte Deckseite.

Für alle Fettpunkte wird empfohlen: **FETT AGIP GR MU EP 2** oder gleichartigen, für Einzelangaben siehe letzte Deckseite.

## 6.0 ZERLEGEN UND ENTSORGEN DER MASCHINE

Für das Zerlegen und Entsorgen der Maschine hat der Kunde zu sorgen.

Vor dem Verschrotten der Maschine ist der Zustand der Maschine genau zu überprüfen und sicherzustellen, dass keine Gerüsteile vorhanden sind, die beim Zerlegen auseinanderbrechen oder nachgeben könnten.

Der Kunde hat die im jeweiligen Anwendungsland der Maschine geltenden Umweltschutzgesetze zu beachten.



ACHTUNG

Die Maschine darf nur von Fachmännern in ihre Einzelteile zerlegt werden. Dieses Fachpersonal muss über die erforderlichen individuellen Schutzmittel (Sicherheitsschuhe und Schutzhandschuhe), Werkzeuge und Hilfsgeräte verfügen.



ACHTUNG

Alle für das Verschrotten erforderlichen Aus- und Abbauarbeiten müssen bei stillstehender und vom Schlepper abgekoppelter Maschine vorgenommen werden.

Vor dem Zerlegen der Maschine sind alle eine Gefahr darstellenden Teile unschädlich zu machen, d.h.:

- das Gerüst durch Fachunternehmen verschrotten lassen,
- eventuelle elektrische Geräte gemäß den geltenden Gesetzen entsorgen,
- Öl und Fett getrennt sammeln und von zugelassenen Unternehmen gemäß den im Anwendungsland der Maschine geltenden Vorschriften entsorgen lassen.

Beim Verschrotten der Maschine ist das CE-Zeichen zusammen mit dem vorliegenden Handbuch zu vernichten.







## 1.0 INTRODUCTION

Cette brochure décrit les normes d'utilisation, d'entretien pour le semoir. Cette brochure, qui fait partie du produit, doit être conservé dans un endroit sûr et consulté pendant toute la durée de la machine.

Le client devra informer le personnel des risques d'accident, des dispositifs prévus pour la sécurité de l'opérateur, des risques d'émission de bruit et des règles générales de prévention des accidents prévues par les directives internationales et par la législation du pays de destination des machines.

Dans tous les cas, la machine doit être exclusivement utilisée par des opérateurs qualifiés qui seront tenus à respecter scrupuleusement les instructions techniques et de prévention des accidents, contenues dans le présent manuel. L'utilisateur doit s'assurer que la machine est actionnée uniquement dans des conditions optimales de sécurité tant pour les personnes, que pour les animaux et les biens.

### 1.1 GARANTIE

Au moment de la livraison de votre machine, vérifiez si elle n'a pas été endommagée pendant le transport et si tous les accessoires sont en bon état.

**LES RÉCLAMATIONS ÉVENTUELLES DEVRONT ÊTRE PRÉSENTÉES PAR ÉCRIT DANS UN DÉLAI DE 8 JOURS À COMPTER DE LA RÉCEPTION.**

L'acheteur ne pourra faire valoir ses droits de garantie que s'il a respecté les conditions correspondantes, indiquées dans le contrat de fourniture.

#### 1.1.1 EXPIRATION DE LA GARANTIE

**Les conditions du contrat de garantie demeurent valables, la garantie est supprimée dans les cas suivants:**

- En cas de dépassement des limites indiquées dans le tableau des données techniques.
- Si l'on n'a pas respecté soigneusement les instructions décrites dans ce manuel.
- En cas de mauvais emploi, d'entre-tien insuffisant et en cas d'autres erreurs effectuées par le client.
- En cas de modifications apportées sans l'autorisation écrite du constructeur et en cas d'utilisation de pièces détachées qui ne sont pas d'origine.

## 1.2 DESCRIPTION DE LA MACHINE

Les semoirs pneumatiques pour les légumes R sont le résultat de l'expérience GASPARDO dans le domaine de l'ensemencement de précision. La rationalité de construction ainsi que la modularité de ses composants rendent cette machine polyvalente. En effet, elle peut être employée aussi bien dans le secteur spécialisé des légumes que dans celui des betteraves. Cette machine est disponible en plusieurs versions: avec châssis rigide ou châssis pliable, hydraulique, pour une distance d'écartement minimum allant de 13 cm. Dans les différents modèles, l'élément semeur, grâce aux kits de montage, peut également être équipé pour obtenir les configurations souhaitées et garantir la solution idéale pour toutes les exigences. Cet équipement agricole ne peut travailler qu'au moyen d'un arbre cardan appliqué à la prise de force d'un tracteur agricole équipé d'un groupe élévateur, avec un attelage universel à trois points. Le semoir pneumatique peut être équipé de différents accessoires, par exemple l'épandeur d'engrais, le microgranulateur et d'autres éléments d'ensemencement. De plus, ces accessoires peuvent être dotés de différents modèles d'instruments électroniques pour le contrôle de l'ensemencement et pour le relèvement de la surface semée (Ha).



**ATTENTION**

**Le semoir n'est indiqué que pour des ensemencements au sol. La vitesse de travail conseillée est d'environ 3÷5 km/h. Le transport sur route du semoir doit s'effectuer avec les trémies et réservoirs vides, et à une vitesse maximale de 25 km/h. Un emploi autre que celui qui est décrit dans ces instructions peut endommager la machine et représente un grave danger pour l'utilisateur.**

Le fonctionnement régulier de l'équipement dépend de son utilisation correcte et de son entretien adéquat. Nous conseillons donc de respecter scrupuleusement les instructions pour éviter tout inconvénient qui pourrait compromettre le bon fonctionnement et la durée de l'équipement. Toutes les informations pour le meilleur usage de la machine, ainsi que les instructions et les conseils utiles pour un entretien correcte sont également fournis. Il est aussi important de respecter les instructions de cette brochure parce que **la Maison Constructrice décline toute responsabilité due à négligence et au non respect de ces normes.** La Maison Constructrice demeure à Votre entière disposition pour garantir une assistance technique immédiate et soignée et tout ce qui peut être nécessaire pour le meilleur fonctionnement et le rendement maximum de l'équipement.

## 1.3 DONNÉES TECHNIQUES

	U.M.	ORIETTA	ORIETTA - I	ORIETTA - I (TC)
Largeur de chassis (transport)	m (feet)	1,5÷6,0 (4-11"÷19-8")	5,20 (17)	5,20 (17)
Largeur de travail	m (feet)	1,5÷6,0 (4-11"÷19-8")	2,50 (8)	2,50 (8)
Nombre de rangs (max.)	nr.	7÷36	24	24
Ecartement minim. entre les rangs (roue ext.)	cm (inch)	13 (5)	13 (5)	13 (5)
Ecartement minim. entre les rangs (roue int.)	cm (inch)	38 (15)	38 (15)	38 (15)
Capacité de la tremie semence	l	3,5	3,5	3,5
Capacité de engrais	l	(voies capitule relatif)		
Capacité de insecticides	l			
Poids (*)	Kg (lb)	-	1660 (3659)	1560 (3439)
Pneus	Type (bar-Psi) max.	5.00 - 15 (2,2 - 32)	5.00 - 15 (2,2 - 32)	5.00 - 15 (2,2 - 32)
Circonférence moyenne de roulement des roues de transmission	cm (inch)	198 (78)	198 (78)	198 (78)
Prise (tr/mn) de force	g.p.m.	540	540	540
Mesures du niveau sonore $\bar{A}$ vide	Lpam (A) - Lwa (A)	92,3 - 109,7	92,3 - 109,7	92,3 - 109,7
Puissance demandée	HP (Kw)	35÷80 (25÷59)	90 (66)	90 (66)
Distributeurs hydrauliques tracteur	Nr.	min. 2	min. 2	min. 2

(\*) Sans l'option de largeur de travail, microgranulateur et disque à tracer.

Les données techniques et les modèles indiqués ne sont pas contraignants. Nous nous réservons le droit de les modifier sans préavis.

## 1.4 IDENTIFICATION

Chaque herse est identifiée par une plaque (Fig. 1) sur laquelle sont indiqués:

- 1) Marque et adresse du Constructeur;
- 2) Type de machine;
- 3) Masse (poids à vide) en kilogrammes.
- 4) Masse (poids de charge) en kilogrammes.
- 5) Matricule de la machine;
- 6) Année de construction;
- 7) Marque CE.

Il est conseillé d'écrire vos coordonnées sur le talon représenté ci-dessous avec la date d'achat (8) et le nom du concessionnaire (9).

8) \_\_\_\_\_

9) \_\_\_\_\_

Il faudra toujours citer ces données pour l'assistance ou les pièces détachées demandées.

fig. 1

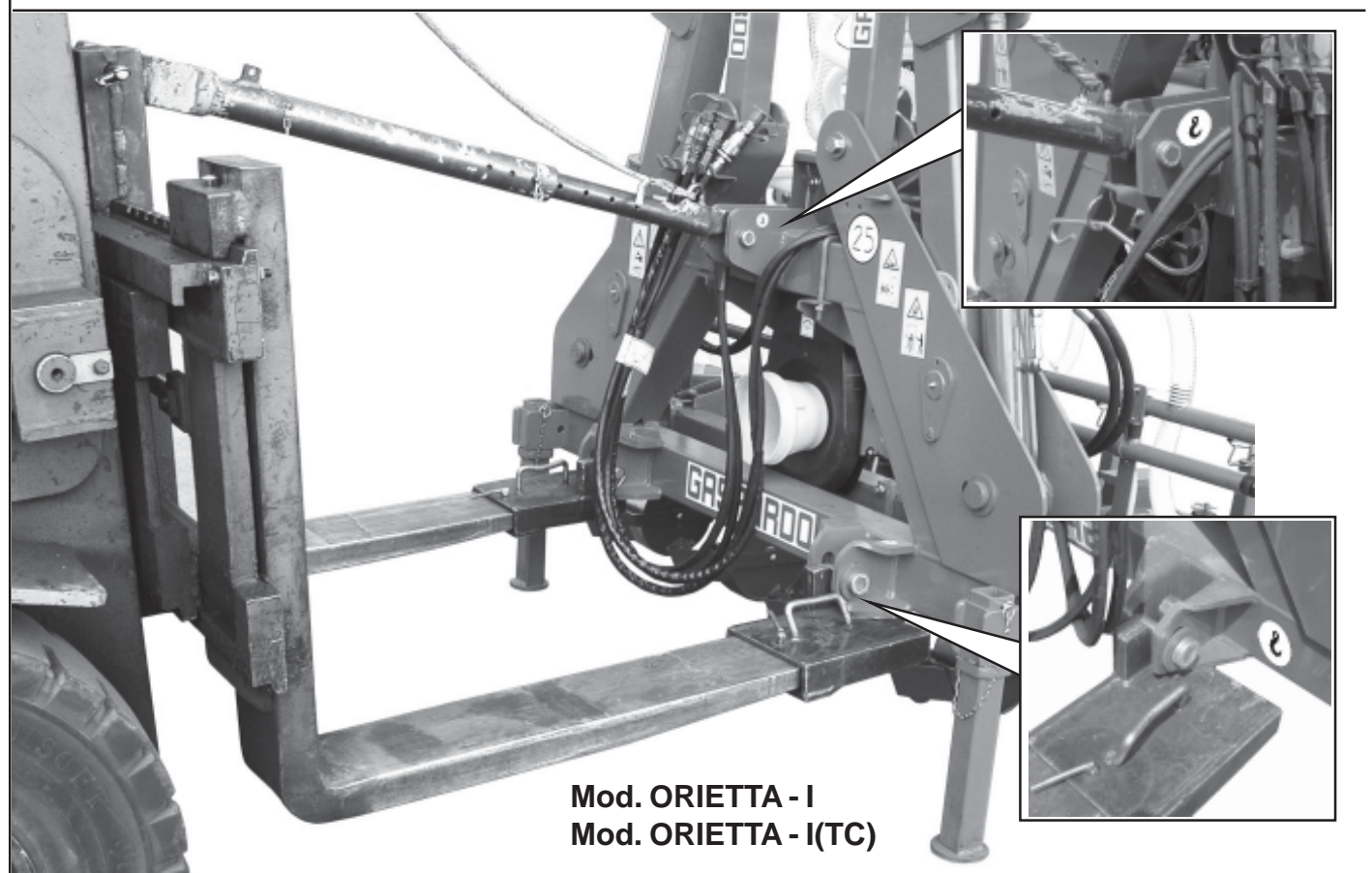
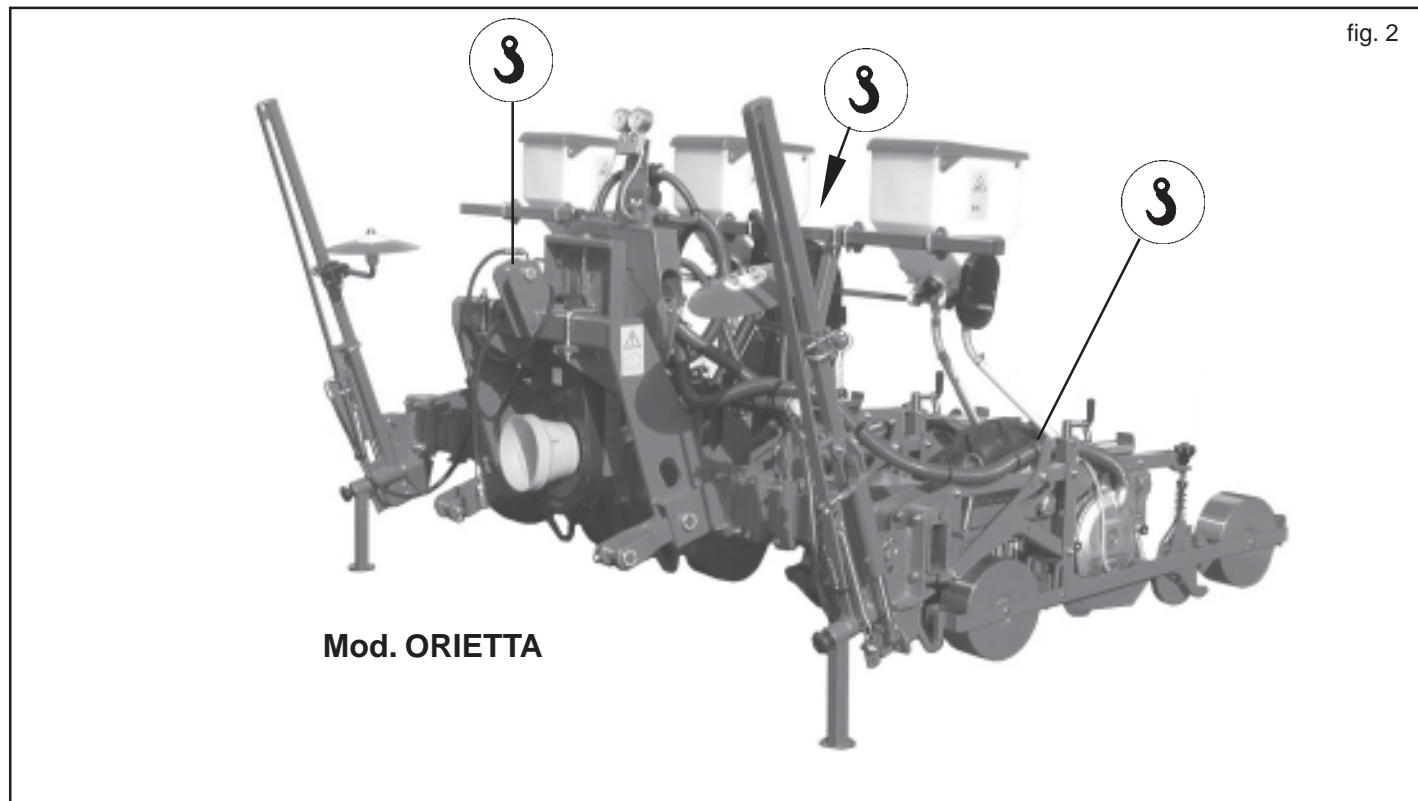
<b>MASCHIO</b> (1) <b>GASPARDO</b>	
MASCHIO GASPARDO Spa Via Marcello n.73-35011 Campodarsego (PD) - ITALY	
RECOMMENDED OIL:	AGIP ROTRA MP 85W/140 AGIP GR MU EP 2
TIPO (2)	
PESO (kg) (3)	CARICO (kg) (4)
MATR. (5)	
F20200076 (7)	(6) ANNO DI FABBRICAZIONE



### 1.5 MANUTENTION

Pour déplacer la machine, la lever et l'atteler aux crochets (Fig.2) à l'aide d'un chariot élévateur d'une capacité d'au moins 50 quintaux. Cette opération, en raison de sa dangerosité, doit être exécutée par un personnel préparé et responsable. La masse de la machine est indiquée sur la plaque signalétique (Fig. 1). Tendre le câble pour niveler la machine.

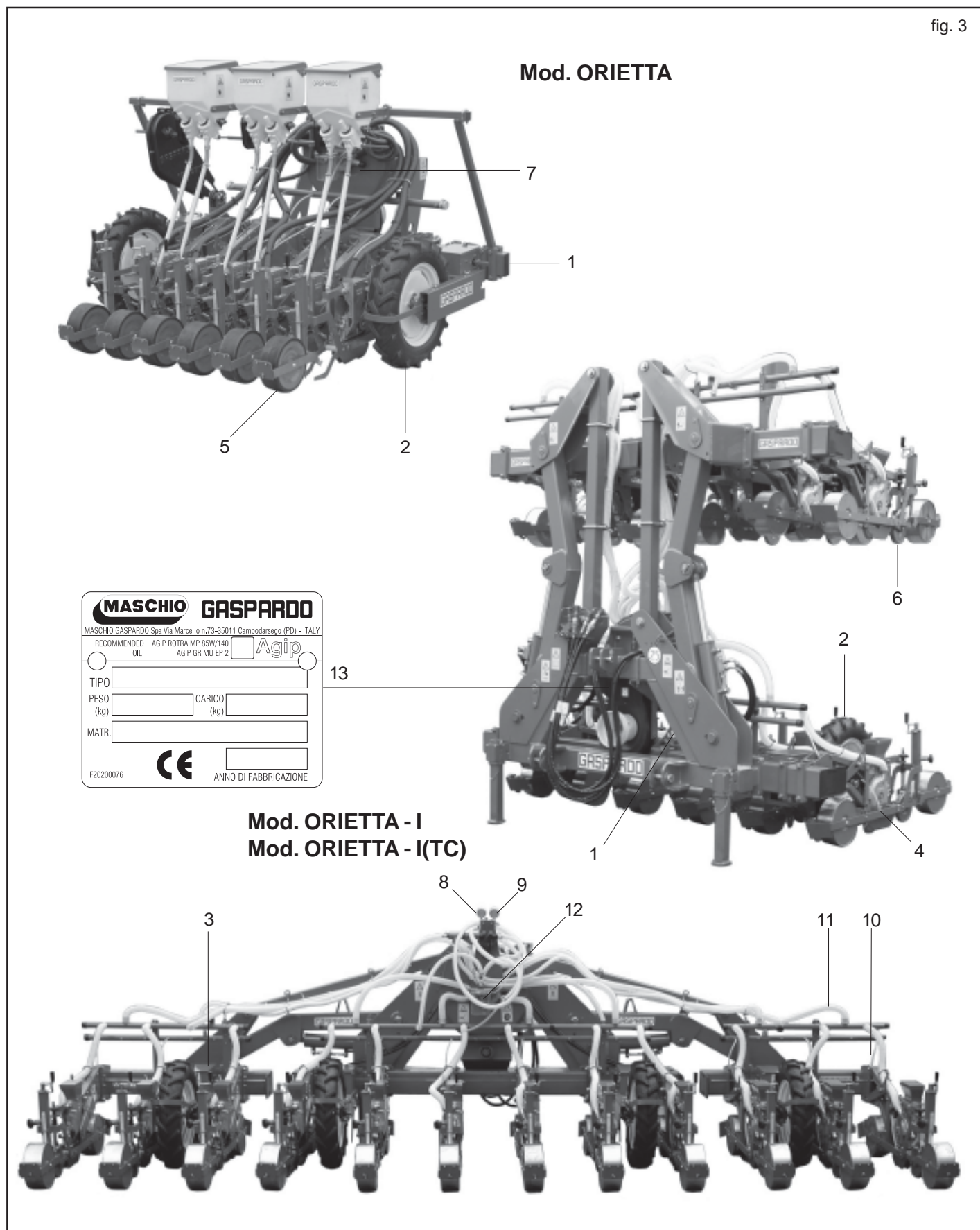
Les points d'attelage sont signalés par la présence du symbole graphique "crochet" (11, Fig. 4).



1.6 DESSIN GLOBAL (Fig. 3)

- 1 Barre porte-outils
- 2 Roues d'entraînement
- 3 Boîte de vitesses
- 4 Element semeur
- 5 Roues de compression
- 6 Roue intermédiaire
- 7 Aspirateur
- 8 Manometre
- 9 Vacuometre
- 10 Collecteur de soufflage
- 11 Collecteur d'aspiration
- 12 Aspirateur des graines
- 13 Plaque d'identification.

fig. 3



Mod. ORIETTA

Mod. ORIETTA - I  
Mod. ORIETTA - I(TC)

<b>MASCHIO GASPARDO</b>	
MASCHIO GASPARDO Spa Via Marcollo n.73-35011 Campodarsego (PD) - ITALY	
RECOMMENDED OIL:	AGIP ROTRA MP 85W/140 <input type="checkbox"/> Agip
	AGIP GR MU EP 2 <input type="checkbox"/>
TIPO	<input type="text"/>
PESO (kg)	CARICO (kg) <input type="text"/>
MATR.	<input type="text"/>
F20200076	ANNO DI FABBRICAZIONE <input type="text"/>

**1.7 SIGNAUX DE SECURITE**

Les signaux décrits sont indiqués sur la machine (Fig. 4). Nettoyer et remplacer ces signaux s'ils sont détachés ou illisibles. Lire avec attention la description et mémoriser son sens.

- 1) Avant de commencer le travail, lire avec attention ce manuel d'instructions.
- 2) Avant toute opération d'entretien, arrêter la machine et consulter le manuel d'instructions.
- 3) Risque d'écrasement en phase d'ouverture. Maintenir une distance de sécurité de la machine.
- 4) Vous risquez d'être pris par l'arbre à cardans. Ne pas s'approcher des organes en mouvement.
- 5) Risque de chute. Ne pas monter sur la machine.
- 6) Ne vous approchez pas des organes en mouvement: vous risquez d'y être pris.
- 7) Risque d'écrasement en phase de fermeture. Maintenir une distance de sécurité de la machine.
- 8) En cas d'utilisation de produits anticryptogamiques, se munir de protections adéquates.
- 9) Niveau sonore élevé. Se munir de protections acoustiques adéquates.
- 10) Tubes à fluides sous haute pression. En cas de rupture des tubes flexibles faire attention au jet d'huile. Consultez la notice d'instructions.
- 11) Indication des points d'attelage pour le levage.
- 12) Point de graissage.
- 13) Le transport sur route du semoir doit s'effectuer avec les trémières et réservoirs vides, et à une vitesse maximale de 25 km/h.

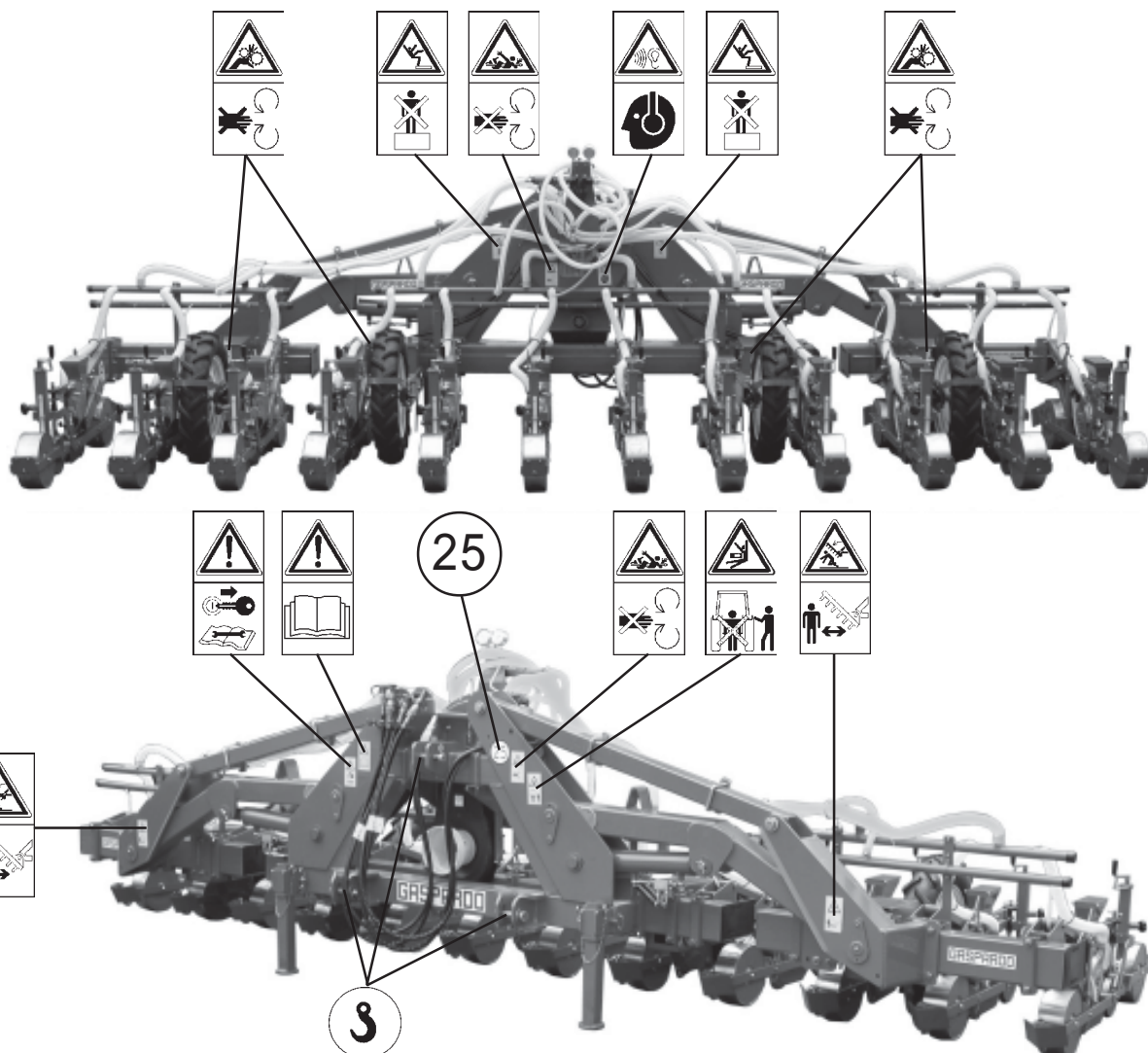
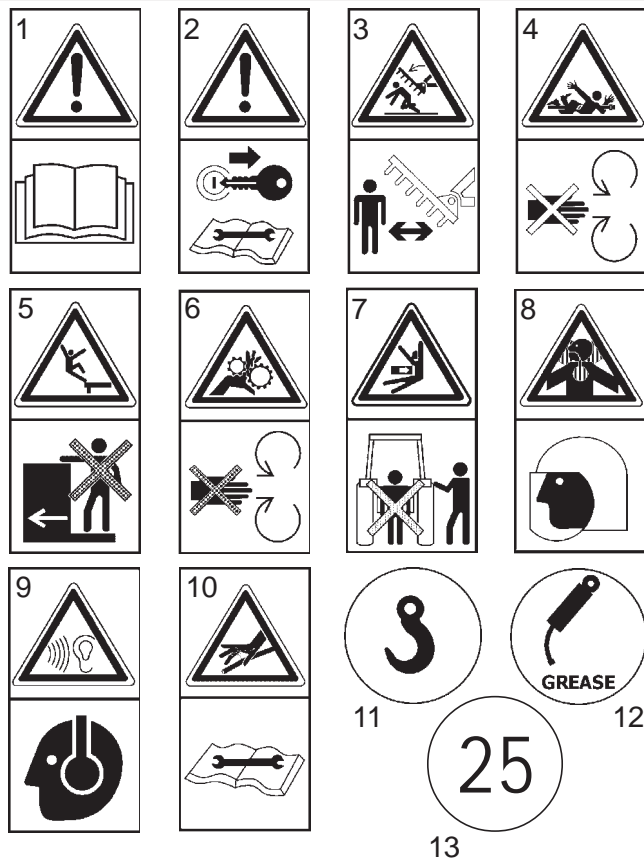


fig. 4



## 2.0 NORMES DE SECURITE ET DE PREVENTION DES ACCIDENTS

Faire attention au signal de danger quand il apparaît dans cette brochure.



Les signaux de danger sont de trois niveaux:

**DANGER:** Ce signal informe que l'exécution incorrecte des opérations décrites **provoque** des lésions graves, la mort ou des risques à long terme pour la santé.

**ATTENTION:** Ce signal informe que l'exécution incorrecte des opérations décrites **peut provoquer** des lésions graves, la mort ou des risques à long terme pour la santé.

**IMPORTANT:** Ce signal informe que l'exécution incorrecte des opérations décrites **peut provoquer** des dommages à la machine.

**Lisez attentivement toutes les instructions avant d'utiliser la machine; en cas de doutes, contacter directement les techniciens des Concessionnaires de la Maison Constructrice, qui décline toute responsabilité en cas de non-respect des normes de sécurité et de prévention des accidents décrites ci-dessous.**

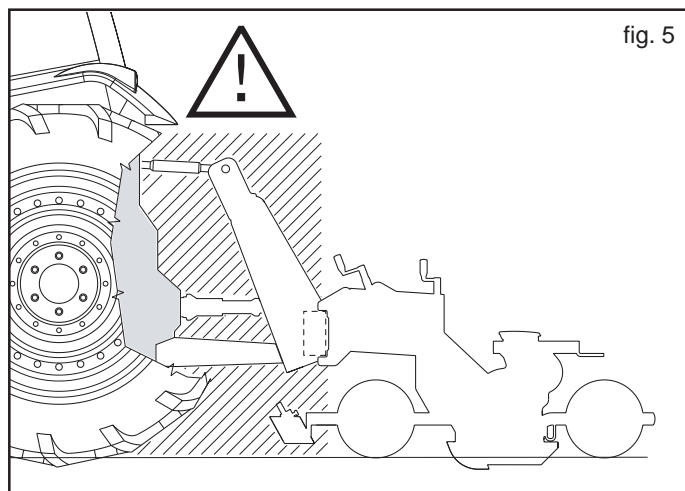
### Normes générales

- 1) Faire attention aux symboles de danger indiqués dans ce manuel et sur la machine.
- 2) Les étiquettes avec les instructions, appliquées sur la machine, donnent les conseils utiles essentiels pour éviter les accidents.
- 3) Respecter scrupuleusement les prescriptions de sécurité et de prévention des accidents selon les instructions.
- 4) Evitez absolument de toucher les parties en mouvement.
- 5) Les opérations et les réglages concernant l'équipement doivent toujours être effectués lorsque le moteur est arrêté et le tracteur est bloqué.
- 6) Il est absolument interdit de transporter des personnes ou des animaux sur l'équipement.
- 7) Il est absolument interdit de conduire ou de faire conduire le tracteur, avec l'attelage de l'équipement, par des personnes sans permis, inexpérimentées ou ayant des problèmes de santé.
- 8) Avant la mise en marche du tracteur et de l'équipement, contrôler si tous les dispositifs de sécurité pour le transport et l'utilisation sont dans des conditions parfaites.
- 9) Avant la mise en marche de l'équipement, vérifier l'absence de personnes, notamment d'enfants et d'animaux domestiques autour de la machine. S'assurer d'avoir toujours une très bonne visibilité.
- 10) Porter toujours des vêtements appropriés. Eviter absolument des vêtements amples qui pourraient se prendre dans des parties rotatives ou en mouvement.
- 11) Avant de commencer le travail, apprendre à utiliser les dispositifs de commande et leurs fonctions.
- 12) Il ne faut commencer à travailler avec l'équipement que si tous les dispositifs de protection sont dans des conditions parfaites, installés et en position de sécurité.
- 13) Il est absolument interdit de rester dans la zone de travail de la machine et notamment près des organes de mouvement.
- 14) Il est absolument interdit d'utiliser l'équipement sans les protections et les couvercles des réservoirs.
- 15) Avant de quitter le tracteur, abaisser l'équipement attelé au groupe élévateur, arrêter le moteur, enclencher le frein de stationnement et enlever la clef d'allumage du tableau de commande. Personne ne doit s'approcher des substances chimiques.

- 16) Ne pas quitter le poste de conduite quand le tracteur est en marche.
- 17) Avant la mise en marche de l'équipement, contrôler que les pieds de support ne se trouvent pas sous la machine et vérifier l'assemblage et le réglage correct de celle-ci. Contrôler que la machine soit en parfait état et que tous les organes soumis à usure et détérioration soient performants.
- 18) Avant de décrocher l'équipement de l'attelage à trois points, mettre en position de blocage le levier de commande élévateur et abaisser les pieds de support.
- 19) Ne travailler qu'en condition de bonne visibilité.
- 20) Toutes les opérations seront réalisées par un personnel expert, muni de gants de protection, dans un endroit propre et sans poussière.

### Attelage au tracteur

- 21) Atteler l'équipement, selon les instructions, à un tracteur ayant une puissance et une configuration adéquates par le dispositif "ad hoc" (élévateur) conforme aux normes.
- 22) La catégorie des pivots d'attelage de l'équipement doit correspondre à celle de l'attelage de l'élévateur.
- 23) Faire attention quand on travaille dans la zone des bras de levage: c'est une zone très dangereuse.
- 24) Faire bien attention pendant les phases d'attelage et de dételage de l'équipement.
- 25) Il est absolument interdit de se mettre entre le tracteur et l'attelage pour manoeuvrer la commande de levage de l'extérieur (Fig. 5).
- 26) Il est absolument interdit de se mettre entre le tracteur et l'équipement (Fig. 5) si le moteur est en marche et le cardan est enclenché. Il n'est possible de s'interposer entre le tracteur et l'équipement qu'après avoir actionné le frein de stationnement et avoir inséré, sous les roues, une cale en bois ou un caillou de blocage de dimensions appropriées.
- 27) L'attelage d'un équipement supplémentaire au tracteur entraîne une répartition différente des poids sur les essieux. Nous conseillons donc d'ajouter du lest spécial dans la partie antérieure du tracteur pour équilibrer les poids sur les essieux. Contrôler la compatibilité des performances du tracteur avec le poids que le semoir transmet sur l'attelage à trois points. En cas de doute, contacter le Constructeur du tracteur.
- 28) Respecter le poids maximum prévu sur l'essieu, le poids mobile total, les règlements sur le transport et le code de la route.



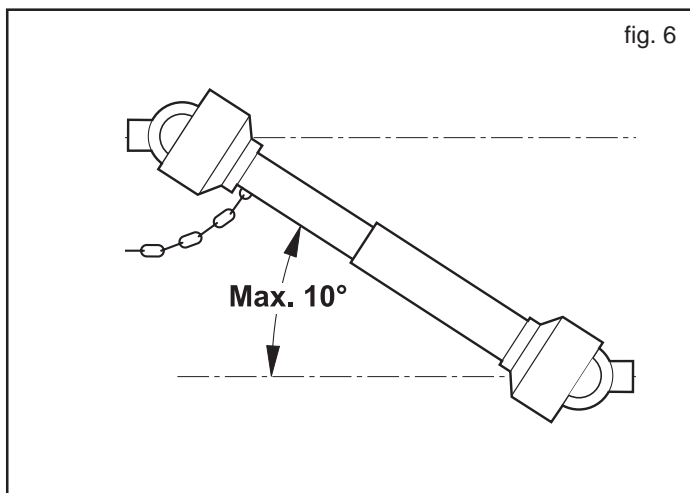


**Circulation sur route**

- 29) Pour la circulation routière, il faut respecter les normes du code de la route en vigueur dans le pays en question.
- 30) Tout accessoire pour le transport sera doté de signaux et de protections adéquats.
- 31) N'oubliez jamais que la tenue de route, la capacité de direction et de freinage peuvent être modifiées considérablement par des équipements traînés ou portés.
- 32) Dans les tournants, veiller à la force centrifuge du centre de gravité exercée dans les différentes positions, avec ou sans équipement. Faire également très attention sur les routes ou sur les terrains présentant des déclivités.
- 33) Pour la phase de transport, régler et fixer les chaînes des bras latéraux de levage du tracteur; contrôler que les couvercles des réservoirs des semences et de l'engrais soient bien fermés; bloquer le levier de commande de l'élevateur hydraulique; accrocher l'éléments semoir selon les indications à la page 118.
- 34) Effectuer les déplacements sur route avec tous les réservoirs vides.
- 35) Tout déplacement hors de la zone de travail sera effectué avec l'équipement en position de transport.
- 36) Sur demande, le Fabricant fournit les supports et les plaques pour la signalisation de l'encombrement.
- 37) Lorsque les encombrements constitués par des équipements conduits ou semiconduits cachent la visibilité des dispositifs de signalisation et d'éclairage du tracteur, ceux-ci doivent être reproduits de façon adéquate sur les équipements, en respectant les normes du code de la route du pays en question. S'assurer que l'installation des phares fonctionne parfaitement lors de l'utilisation.

**Arbre a cardans**

- 38) L'équipement attelé ne peut être commandé que par un arbre à cardans doté des dispositifs de sécurité nécessaires pour les surcharges et des protections fixées.
- 39) Utiliser exclusivement l'arbre à cardans prévu par le Constructeur.
- 40) L'installation et le démontage de l'arbre à cardans seront toujours effectués quand le moteur est arrêté.
- 41) Contrôler soigneusement l'assemblage correct et la sécurité de l'arbre à cardans.
- 42) Bloquer la rotation de la protection de l'arbre à cardans par la chaîne prévue à cet effet.
- 43) Contrôler soigneusement la protection de l'arbre à cardans, en position de transport et de travail.
- 44) Contrôler souvent et régulièrement la protection de l'arbre à cardans; elle doit être toujours en parfait état.
- 45) Avant d'enclencher la prise de force, contrôler que le nombre de tours corresponde à celui indiqué par la décalcomanie appliquée sur l'équipement.



- 46) Avant d'enclencher la prise de force, vérifier l'absence de personnes ou d'animaux dans la zone de travail; contrôler que le régime choisi corresponde au régime autorisé. Il ne faut jamais dépasser la limite maximum prévue.
- 47) Faire attention au cardan en rotation.
- 48) Ne pas enclencher la prise de force si le moteur est arrêté ou synchronisé avec les roues.
- 49) Débrayer toujours la prise de force quand l'arbre à cardans est trop ouvert (jamais plus de 10 degrés - Figure 6) et quand la prise de force n'est pas utilisée.
- 50) Nettoyer et graisser l'arbre à cardans seulement si la prise de force est débrayée, le moteur est arrêté, le frein de stationnement est enclenché et après avoir enlevé la clef.
- 51) Quand on n'utilise pas l'arbre à cardans, le poser sur le support prévu à cet effet.
- 52) Après le démontage de l'arbre à cardans, remettre le couvercle de protection sur l'arbre de la prise de force.

**Entretien en conditions de securite**

**Pendant les opérations de travail et de maintenance, utiliser les dispositifs adéquats de protection individuelle:**



Combinaison Gants Chaussures Lunettes Casques

- 53) Ne pas effectuer des travaux d'entretien et de nettoyage sans avoir débrayé la prise de force, arrêté le moteur, enclenché le frein de stationnement et bloqué le tracteur avec une cale ou un caillou aux dimensions adéquates sous les roues.
- 54) Contrôler périodiquement le serrage et l'étanchéité des vis et des écrous; serrer le cas échéant. Pour cette opération, il faut utiliser une clef dynamométrique et respecter la valeur de 53 Nm pour des vis M10 catégorie résistance 8.8, et 150 Nm pour des vis M14 catégorie résistance 8.8 (tableau 1).
- 55) Pendant les travaux d'installation, d'entretien, de nettoyage, d'assemblage etc., avec la machine soulevée, doter l'équipement de supports adéquats par précaution.
- 56) Les pièces détachées devront répondre aux exigences définies par le Constructeur. **N'utiliser que des pièces de rechange originales.**

Tableau 1

d x passo (mm)	Sezione resistente Sr (mm <sup>2</sup> )	4,8		5,8		8,8		10,9		12,9	
		Precarico F kN	Momento M N-m	Precarico F kN	Momento M N-m	Precarico F kN	Momento M N-m	Precarico F kN	Momento M N-m	Precarico F kN	Momento M N-m
3 x 0,5	5,03	1,2	0,9	1,5	1,1	2,3	1,8	3,4	2,6	4	3
4 x 0,7	8,78	2,1	1,6	2,7	2	4,1	3,1	6	4,5	7	5,3
5 x 0,8	14,2	3,5	3,2	4,4	4	6,7	6,1	9,8	8,9	11,5	10,4
6 x 1	20,1	4,9	5,5	6,1	6,8	9,4	10,4	13,8	15,3	16,1	17,9
7 x 1	28,9	7,3	9,3	9	11,5	13,7	17,2	20,2	25	23,6	30
8 x 1,25	36,6	9,3	13,6	11,5	16,8	17,2	25	25	37	30	44
8 x 1	39,2	9,9	14,5	12,2	18	18,9	27	28	40	32	47
10 x 1,5	58	14,5	26,6	18	33	27	50	40	73	47	86
10 x 1,25	61,2	15,8	28	19,5	35	30	53	43	78	51	91
12 x 1,75	84,3	21,3	46	26	56	40	86	59	127	69	148
12 x 1,25	92,1	23,8	50	29	62	45	95	66	139	77	163
14 x 2	115	29	73	36	90	55	137	80	201	94	235
14 x 1,5	125	32	79	40	98	61	150	90	220	105	257
16 x 2	157	40	113	50	141	76	214	111	314	130	368
16 x 1,5	167	43	121	54	150	82	229	121	336	141	393
18 x 2,5	192	49	157	60	194	95	306	135	435	158	509
18 x 1,5	216	57	178	70	220	110	345	157	491	184	575
20 x 2,5	245	63	222	77	275	122	432	173	615	203	719
20 x 1,5	272	72	248	89	307	140	482	199	687	233	804
22 x 2,5	303	78	305	97	376	152	529	216	843	253	987
22 x 1,5	333	88	337	109	416	172	654	245	932	286	1090
24 x 3	353	90	383	112	474	175	744	250	1060	292	1240
24 x 2	384	101	420	125	519	196	814	280	1160	327	1360

### 3.0 INSTRUCTIONS POUR L'UTILISATION

Pour obtenir les meilleures performances de l'équipement, respecter soigneusement les instructions suivantes.



**ATTENTION**

Toutes les opérations d'entretien, de réglage et de préparation au travail ne doivent être effectuées que si la prise de force du tracteur est débrayée, la machine posée par terre sur les pieds de support, le tracteur arrêté et bloqué et après avoir enlevé la clef.

#### 3.1 INSTALLATIONS HYDRAULIQUES

Mesures de sécurité concernant la commande hydraulique:

- 1) Au moment du raccordement des tuyaux de la commande hydraulique au système hydraulique du tracteur, vérifier que les systèmes hydrauliques de la machine qui opère et du tracteur ne soient pas sous pression.
- 2) En cas de raccordements fonctionnels du type hydraulique entre le tracteur et la machine qui opère, les prises et les fiches devraient être signalées par des couleurs, afin d'exclure tout emploi erroné. Il y a risque d'accident en cas d'inversion.
- 3) Le système hydraulique est sous pression élevée; en cas de recherche des points de fuite, utiliser les instruments auxiliaires appropriés pour éviter tout risque d'accident.
- 4) Pendant le transport sur route, les raccordements hydrauliques entre tracteur et machine agricole doivent être déconnectés et fixés dans le support approprié.
- 5) Ne jamais utiliser d'huiles végétales. Elles pourraient provoquer des risques d'endommagement des garnitures des cylindres.
- 6) Les pressions de service de l'installation hydraulique doivent être comprises entre 100 atm et 180 atm.

#### Réglage des installations

Les installations oléodynamiques en dotation sont équipées de régulateurs de flux unidirectionnels (Fig. 7) permettant de régler la quantité d'huile, en phase d'ouverture ou de fermeture selon leur sens de montage:

- Flux de A à B libre ;
- Flux de B à A étranglé (réglé).

Desserrer l'écrou de blocage (1 Fig. 7) et tourner la poignée (2 Fig. 7) pour le réglage. Une fois le réglage terminé, resserrer l'écrou de blocage.



**ATTENTION**

Le réglage doit être effectué de manière à ce que la vitesse de remontée ou de descente n'endommage pas la structure. Ne jamais dépasser la pression prévue de l'installation hydraulique.

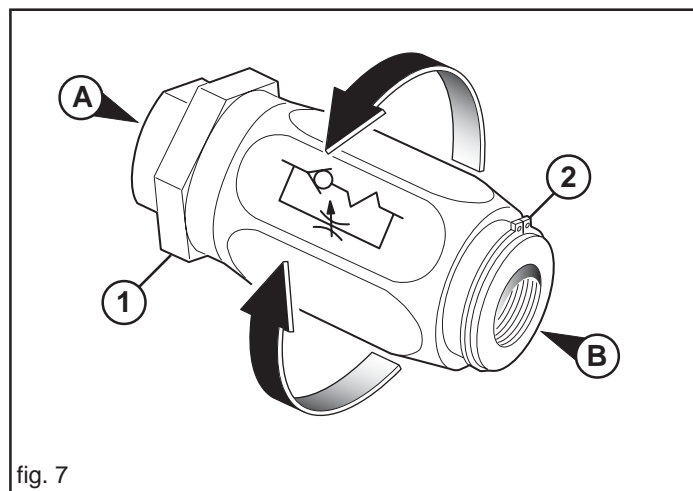


fig. 7

### 3.2 ATTELAGE AU TRACTEUR

La machine peut être attelée à n'importe quel tracteur muni d'attelage universel à trois points.



**DANGER**

L'attelage au tracteur est une opération très dangereuse. Faire bien attention et respecter les instructions.

La position correcte tracteur/machine est obtenue en mettant l'équipement à une distance telle que le joint à cardan reste détendu de 5-10 cm par rapport à la position de fermeture totale. A présent, appliquer la procédure suivante:

- 1) Accrocher les barres de l'élevateur aux pivots prévus à cet effet (1 Fig. 8-9). Bloquer par les goupilles à encliquetage.
- 2) Relier le troisième point supérieur (2 Fig. 10); bloquer la cheville par la goupille "ad hoc".

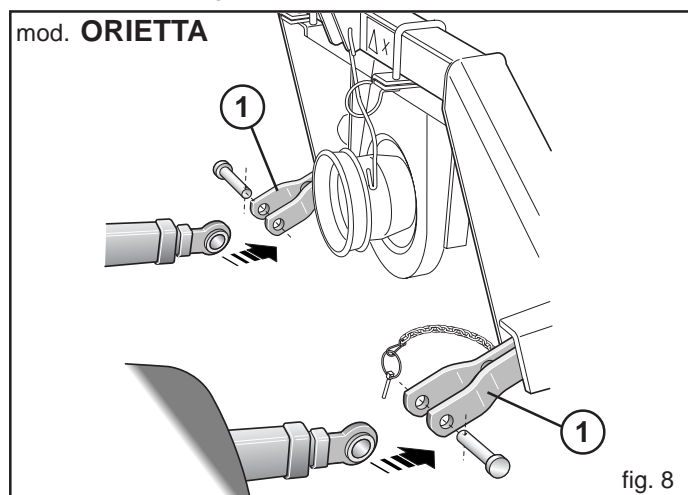


fig. 8

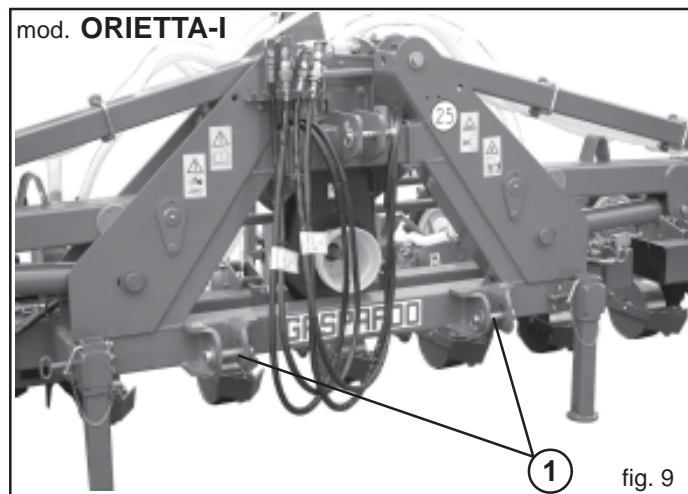


fig. 9

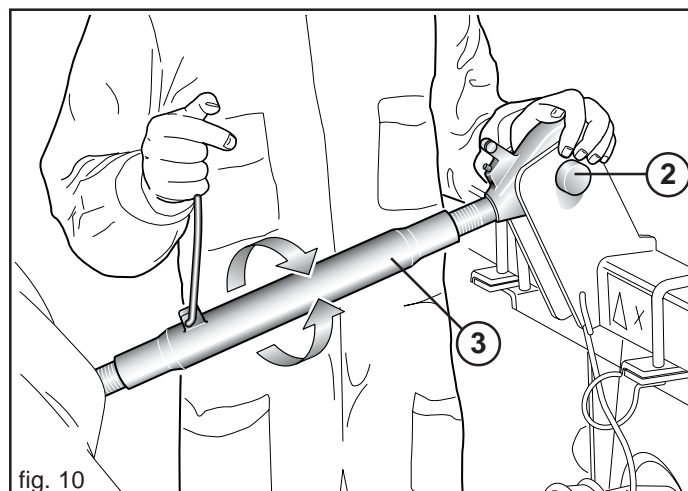


fig. 10

Positionner le semoir perpendiculairement au sol (Fig. 11) par l'entretoise de réglage (1 Fig. 10).

- 3) Bloquer le mouvement sur le plan horizontal des parallèles du tracteur au moyen des stabilisateurs appropriés, supprimant les oscillations latérales de l'équipement. Contrôler que les bras de relevage du tracteur sont à la même hauteur par rapport au terrain.
- 4) Régler la hauteur des bras de soulèvement du tracteur:
  - a) En position de travail, régler la course des bras de relevage du tracteur en sorte de garantir une course suffisante vers le bas du semoir. Sinon, en présence de vallonements du lit de semis, une distribution irrégulière des semences pourrait se produire, en raison du glissement des roues de transmission du semoir (perte d'adhérence).
  - b) en position de transport, régler les bras de sorte que le semoir ne touche jamais le sol, et cela pour aucune raison.
- 5) Enclencher l'arbre à cardans et contrôler qu'il soit parfaitement bloqué sur la prise de force. Vérifier la rotation libre de la protection et fixer celle-ci par la chaîne fournie à cet effet.
- 6) Raccorder correctement les tuyaux oléohydrauliques aux distributeurs du tracteur (voir chapitre 3.1), en suivant l'indication figurant sur chaque tuyau (Fig. 12).

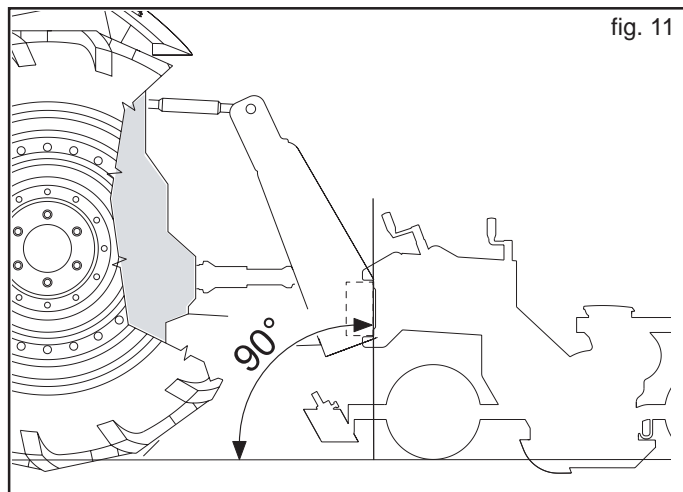


fig. 11

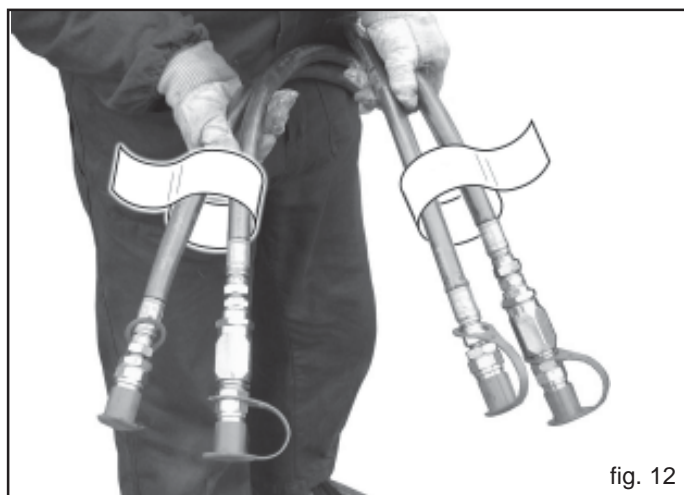


fig. 12

### 3.3 ADAPTATION ARBRE A CARDANS

L'arbre à cardans, fourni avec la machine, a une longueur standard. L'adaptation de l'arbre à cardans pourrait donc s'avérer nécessaire. Dans ce cas, avant toute opération, contacter son Constructeur pour l'adaptation éventuelle.



**IMPORTANT**

- Quand l'arbre à cardans est déboîté au maximum, les deux tubes doivent se superposer d'au moins 15 cm (A Fig. 13). Quand il est entièrement rentré, le jeu minimum admissible sera de 4 cm (B Fig. 13).
- Si l'on utilise l'équipement sur un autre tracteur, vérifier les instructions précédentes et contrôler que les protections couvrent entièrement les parties en rotation de l'arbre à cardans.

Pour le transport de la machine, respecter toujours les indications conseillées par le Constructeur.

### 3.4 DECROCHAGE DE L'ELEMENT SEMEUR DU TRACTEUR



**DANGER**

Le décrochage de l'élément semeur du tracteur est une phase très dangereuse. Faire très attention au cours de toute cette opération et s'en tenir aux instructions.

Pour un décrochage correct de l'élément semeur, il est important d'agir sur une surface horizontale.

- 1) Abaisser les pieds de support.
- 2) Abaisser lentement l'élément semeur jusqu'à ce qu'il soit complètement déposé au sol.
- 3) Décrocher l'arbre à cardan du tracteur et le pendre au crochet destiné à cet usage.
- 4) Desserrer et décrocher le troisième point, ensuite le premier et enfin le deuxième.

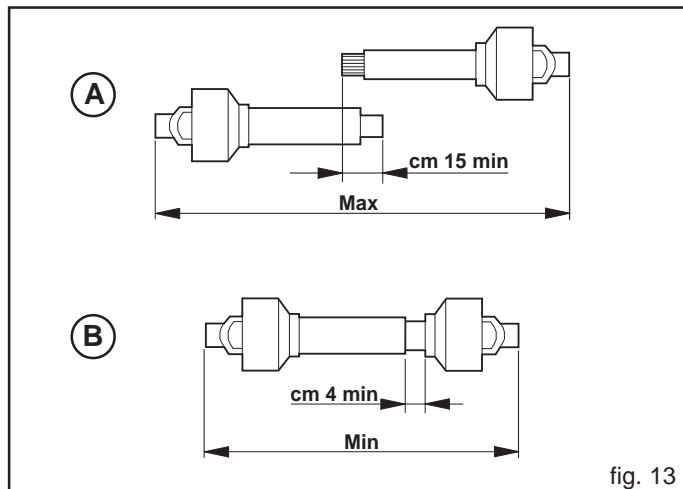


fig. 13



### 3.5 STABILITE PENDANT LE TRANSPORT SEMOIR-TRACTEUR

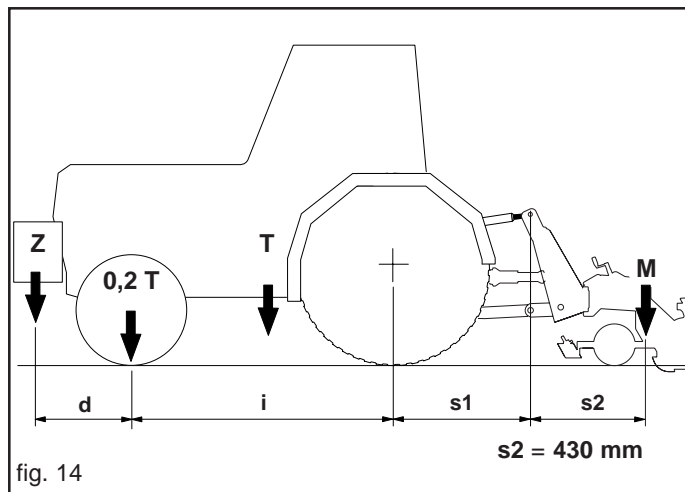
Lorsqu'un semoir est attelé à un tracteur, devenant pour la circulation routière partie intégrante de ce dernier, la stabilité de l'ensemble tracteur-semoir peut varier entraînant des difficultés de conduite ou de travail (cabrage ou embardée du tracteur). La condition d'équilibre peut être rétablie en mettant dans la partie antérieure du tracteur un nombre suffisant de contrepoids, afin de distribuer les poids que supportent les deux essieux du tracteur de manière suffisamment équilibrée.

Pour œuvrer en sécurité, il est nécessaire de respecter les indications du code de la route qui prescrit qu'au moins 20 % du poids du seul tracteur doit être supporté par l'essieu avant et que le poids supporté par les bras de levage ne doit pas être supérieur à 30 % du poids du tracteur. Ces considérations sont synthétisées dans les formules suivantes :

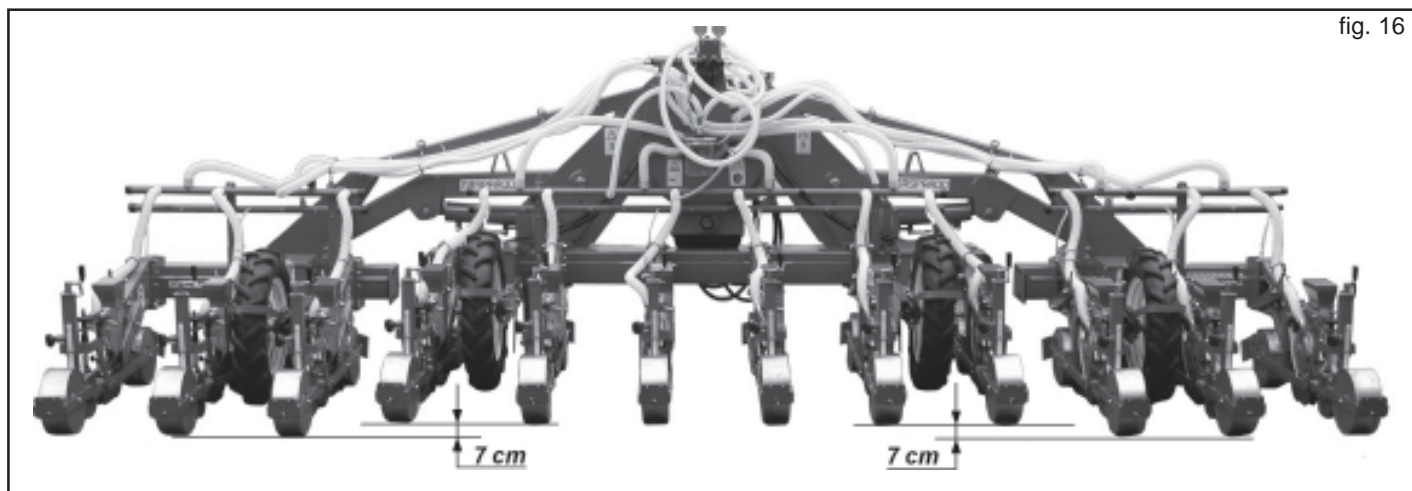
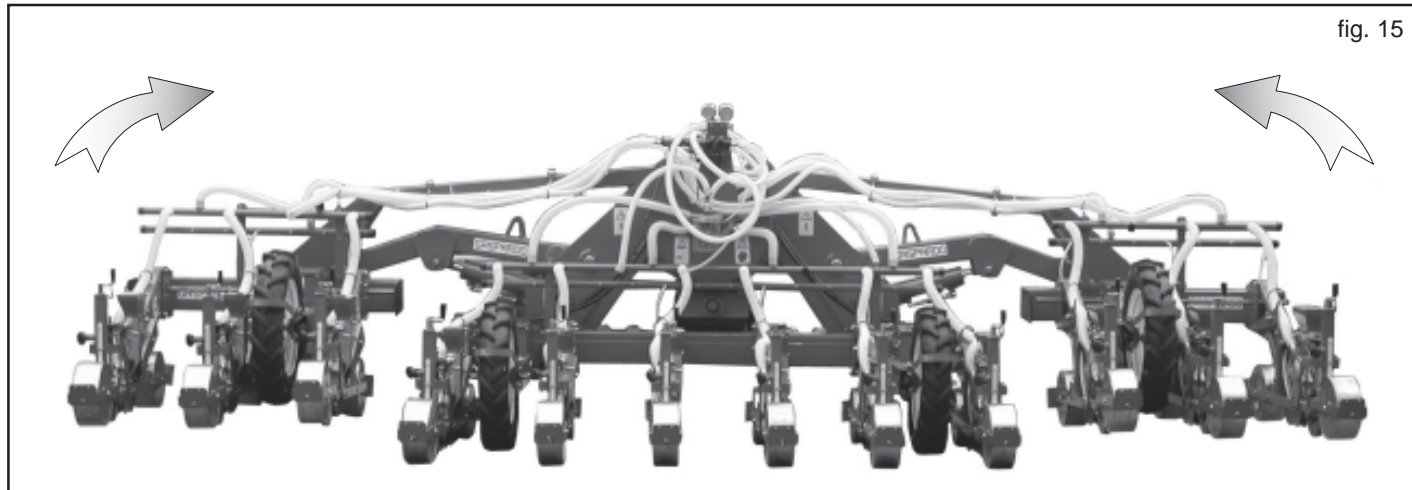
$$Z \geq \frac{[M \times (s1+s2)] - (0.2 \times T \times i)}{(d+i)}$$

Les symboles ont la signification suivante (pour référence voir Fig. 14):

- M** (Kg) Poids en pleine charge supporté par les bras de levage (poids + masse de charge, voir cap. 1.4 Identification).
- T** (Kg) Poids du tracteur.
- Z** (Kg) Poids total du contrepoids.
- i** (m) Empattement du tracteur, à savoir la distance horizontale entre les essieux du tracteur.
- d** (m) Distance horizontale entre le barycentre du contrepoids et l'essieu avant du tracteur.
- s1** (m) Distance horizontale entre le point d'attache inférieur de l'équipement et l'axe postérieur du tracteur (équipement soutenu à la terre).
- s2** (m) Distance horizontale entre le barycentre de l'équipement et le point d'attache inférieur de l'équipement (équipement soutenu à la terre).



La quantité de contrepoids à appliquer selon le résultat de la formule correspond à la quantité minimale nécessaire pour la circulation routière. Si, pour des raisons de performance du tracteur ou pour améliorer l'assiette du semoir en fonctionnement, il est nécessaire d'augmenter cette valeur, consulter le livret du tracteur pour en vérifier les limites. Si la formule pour le calcul du contrepoids donne un résultat négatif, il n'est pas nécessaire d'appliquer un poids supplémentaire. Il est toutefois possible, toujours dans le respect des limites du tracteur, d'appliquer une quantité adéquate de poids, afin de garantir une plus grande stabilité pendant la marche. Vérifier que les caractéristiques des pneus du tracteur sont appropriées au chargement.





### 3.6 CHÂSSIS PLIANT (ORietta-I / ORietta-I TC)

Le semoir n'est prévu que pour l'usage indiqué. Un emploi autre que celui qui est décrit dans ces instructions peut endommager la machine et représente un grave danger pour l'utilisateur. Le fonctionnement régulier de l'équipement dépend de son utilisation correcte et de son entretien adéquat. Nous conseillons donc de respecter scrupuleusement les instructions pour éviter tout inconvénient qui pourrait compromettre le bon fonctionnement et la durée de l'équipement. Il est aussi important de respecter les instructions de cette brochure parce que **la Maison Constructrice décline toute responsabilité due à négligence et au non respect de ces normes.**

La Maison Constructrice demeure à Votre entière disposition pour garantir une assistance technique immédiate et soignée et tout ce qui peut être nécessaire pour le meilleur fonctionnement et le rendement maximum de l'équipement. Vérifier que les raccords rapides sont insérés correctement. **Dans le cas contraire, cela pourrait endommager les pièces de l'installation.**



**ATTENTION**

La fuite d'huile à haute pression peut provoquer des blessures cutanées entraînant de graves infections. Dans ce cas, consulter immédiatement un médecin. Il est donc absolument interdit d'installer des composants oléodynamiques dans la cabine du tracteur. Tous les composants faisant partie de l'installation doivent être soigneusement installés de manière à éviter tout endommagement lors de l'utilisation de l'équipement.

#### 3.5.1 DESCRIPTION DU FONCTIONNEMENT

Le châssis de la machine permet de replier, grâce à un système oléohydraulique, les extrémités latérales sur lesquelles sont installés les éléments de semis, réduisant ainsi l'encombrement sur route. Les parties à repli oléodynamique du semoir sont flottantes et permettent de travailler sur des terrains qui ne sont pas parfaitement plats. Les parties latérales du châssis peuvent, en effet, descendre par rapport à la partie centrale d'environ 7 centimètres (Fig. 16). Elles sont actionnées par des cylindres oléodynamiques à double effet indépendants. Pour régler la vitesse de montée et descente des châssis latéraux, régler la vanne située sur chaque tube oléodynamique de refoulement, comme on l'indique au chapitre 3.1. (Fig. 8/12).



**DANGER**

**Ne s'arrêter en aucun cas à proximité de la machine lors de la phase d'ouverture et de fermeture du châssis pliant.**

Pour le correct usage de le châssis de la semoir, observez les indications suivantes:

- 1) Accrocher le semoir à l'attelage universel à trois points du tracteur, en utilisant des goupilles aux dimensions adéquates et dotées des sécurités nécessaires (goupilles, chevilles à déclat, etc.).
- 2) Raccorder les tuyaux oléohydrauliques du semoir aux distributeurs du tracteur (voir chapitre 3.1).
- 3) Avant de mettre en marche l'équipement, vérifier que la zone autour de ce dernier est libre, sans personnes, notamment enfants, animaux ou biens, et que vous disposez d'une excellente visibilité sur la zone d'action de celui-ci.

#### OUVERTURE

- 4) Enlever les goupilles de sécurité du châssis (A Fig. 17) et les ranger dans les logements prévus (B Fig. 17).
- 5) Contrôler que les tuyaux oléohydrauliques sont correctement raccordés (voir chapitre 3.1).
- 6) Actionner l'installation oléodynamique pour ouvrir le châssis (Fig. 15), en maintenant le semoir soulevé au-dessus du sol.

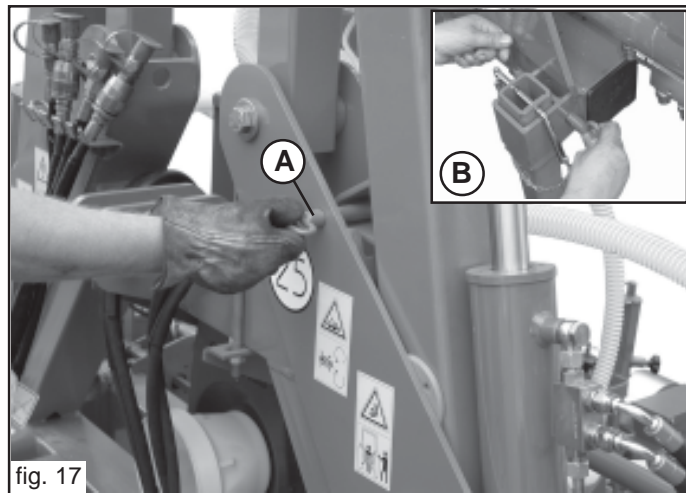


fig. 17

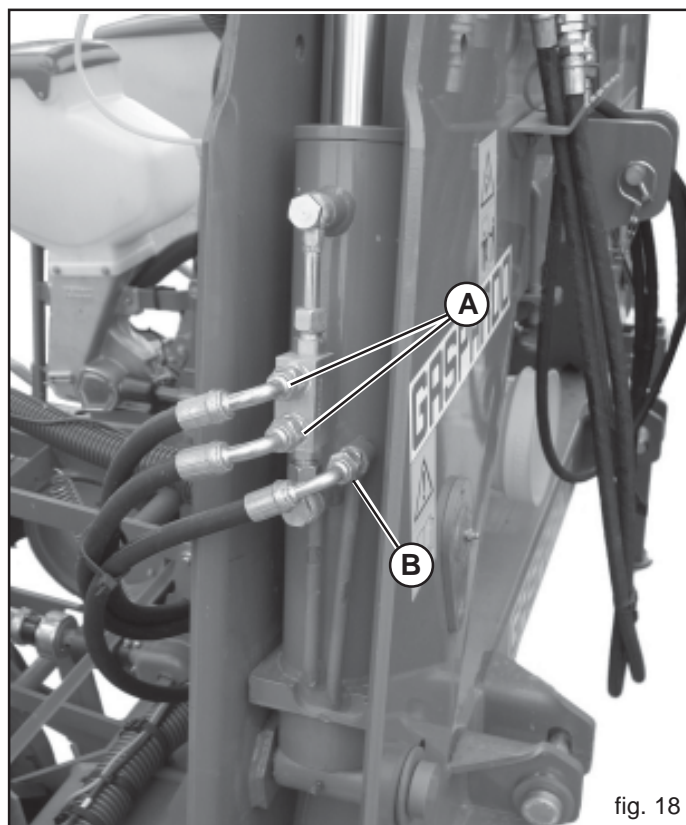


fig. 18

#### FERMETURE

- 7) Actionner l'installation oléohydraulique pour fermer le châssis, avec le semoir soulevé de terre et les éléments de semis accrochés en position relevée.
- 8) Mettre les goupilles de sécurité du châssis dans les logements prévus (A Fig. 17).
- 9) Dépressuriser l'installation oléodynamique et désassembler les tubes oléodynamiques.

#### OPTION

Pour l'actionnement des châssis latéraux du semoir, on peut utiliser, sur demande, des cylindres à deux étages (Fig. 18). Durant la phase de levage du semoir, ils permettent d'aligner les trois châssis qui composent le semoir même, de façon à faciliter la manœuvre au bout du champ.

Chaque cylindre à deux étages est doté de 3 tubes oléodynamiques (Fig. 18):

- a) deux tubes pour l'ouverture et la fermeture du châssis;
- b) un tube pour l'ouverture du deuxième étage du cylindre.

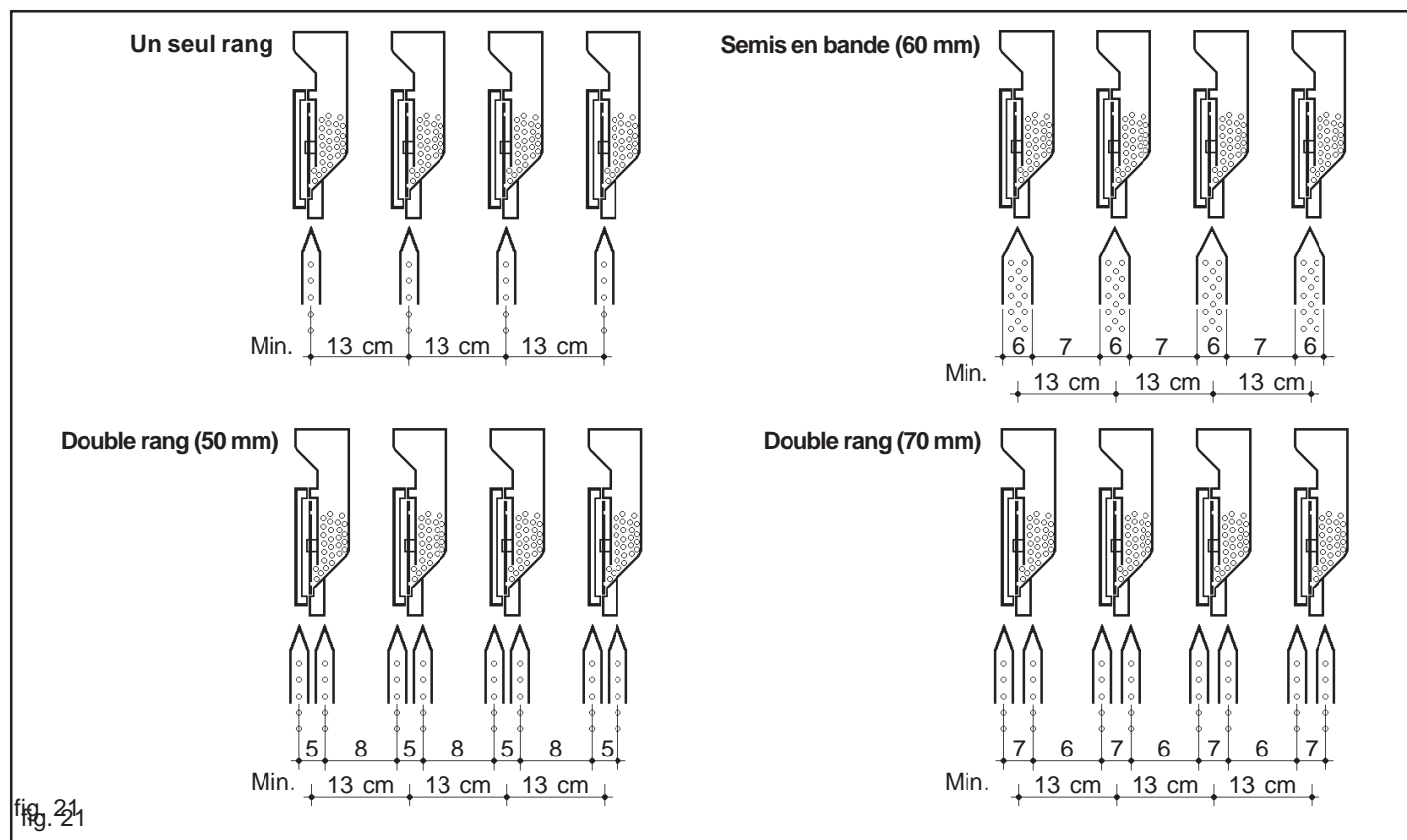
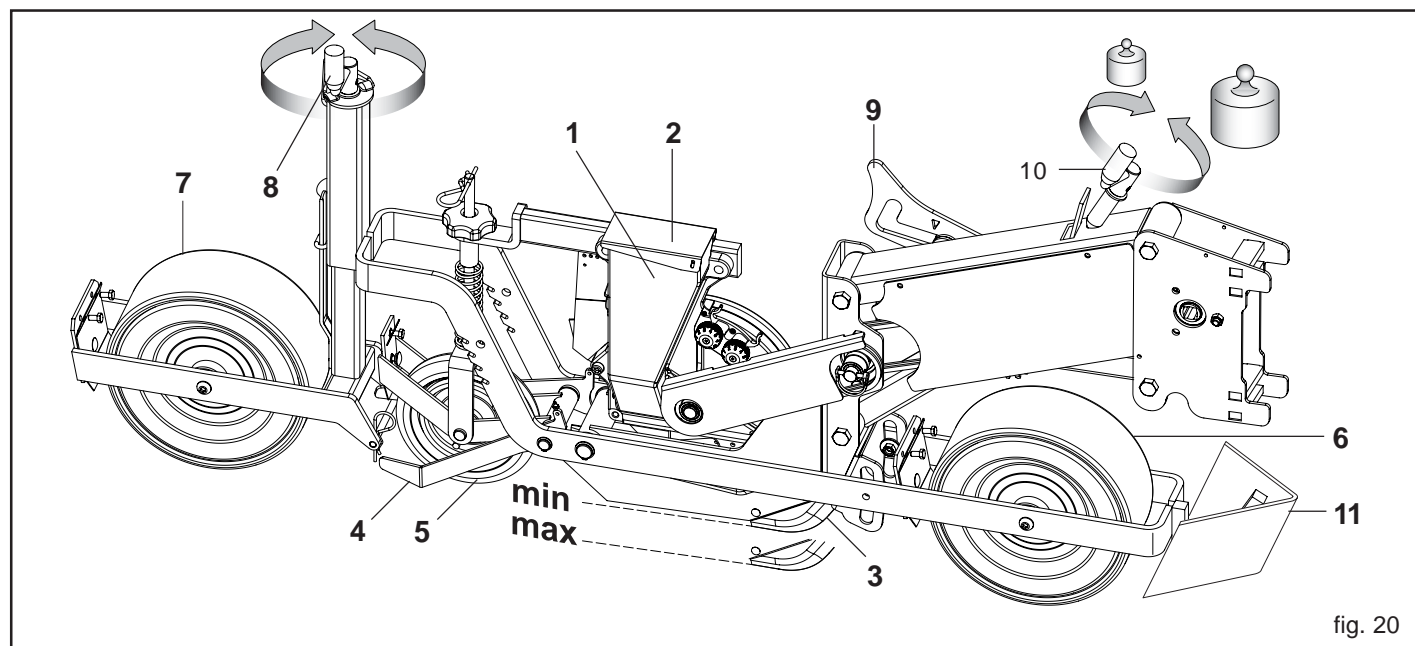
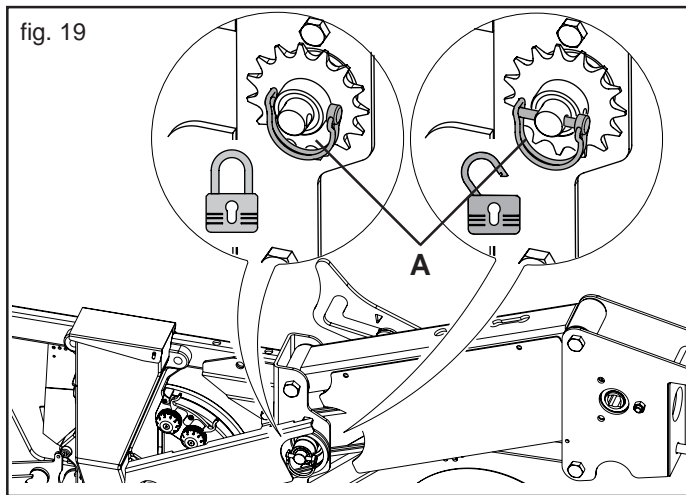
Il est recommandé de raccorder ce dernier à l'installation de l'élévateur du tracteur; si cela est impossible, utiliser un distributeur du tracteur.

**3.7 ELEMENTS SEMEURS (Fig. 20)**

- 1) Distributeur de semences
- 2) Réservoir de graines
- 3) Soc
- 4) Comple semences
- 5) Raoue plombeuse mediane
- 6) Raoue plombeuse anterieure
- 7) Raoue plombeuse posterieure
- 8) Dispositif de reglage de la profondeur
- 9) Levier d'accrochage du semeur
- 10) Ressort de pression
- 11) Chasses mottes

**3.7.1 EXCLUSION DU SEMOIR**

Eteindre le tracteur et enlever la clé de démarrage du moteur. Enlevez la goupille (A - Fig. 19) et mettez la dans le trou extérieur. Soulevez l'élément semeur et accrochez le levier (9 - Fig. 20).



### 3.7.2 SOCS

Le choix du soc (Fig. 22) est fait selon le type de graine:

- 1) Soc à petit dent : pour légumes et petit semis;
- 2) Soc large de 60 mm : pour carottes;
- 3) Soc DR (50 - 70 mm) (voir paragraphe 3.7.5).

**Important! Si le soc ne marche pas assez profondément, diminuer la tension du ressort desserrant la manivelle (10 - Fig. 20). Une usure excessive du soc entraîne une répartition irrégulière des graines sur la ligne de semis.**

#### RÉGLAGE PROFONDEUR SOC

Pour une bonne émergence des pousses il est important de mettre la graine à la profondeur exacte sur le lit de semence. On peut changer la position du hache-paille (8 Figure 20) rayonneur en hauteur par la poignée; on détermine ainsi la profondeur du sillon dans lequel on déposera la graine. L'index gradué sert à régler tous les socs à la même profondeur.

Le hachoir à simple ligne et les hachoirs à double ligne peuvent être délivrés en deux configurations différentes (Fig. 23) selon la typologie du semis :

- A) Hachoir pour **semis superficiel**;
- B) Hachoir pour **semis profond**.

Le tranchant avant (Fig. 23) est démontable facilement: la configuration pour le **semi-normal** peut être adaptée pour les deux configurations (A e B, Fig. 23).

#### REGLAGE PRESSION ELEMENT

L'action du soc sur le terrain, est déterminée par la charge de tout l'élément de semis sur le hachoir (max. 35 kg).

Modifier la charge sur le hachoir selon la typologie et la préparation du terrain au moyen de la manivelle (10 Fig. 20).

La manivelle agit sur un ressort, qui mis en traction permet d'alléger la charge sur le hachoir:

- ressort entièrement déchargé = 35 kg
- ressort chargé = 17 kg

### 3.7.3 TRANSFORMATION ELEMENT DE SEMIS

- Transformation élément de semis de un seul rang à semis en bande, or à double rang (Voir page 174).

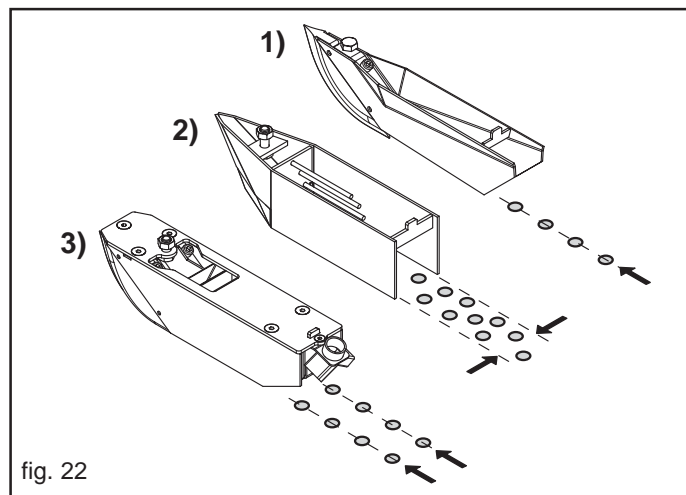


fig. 22

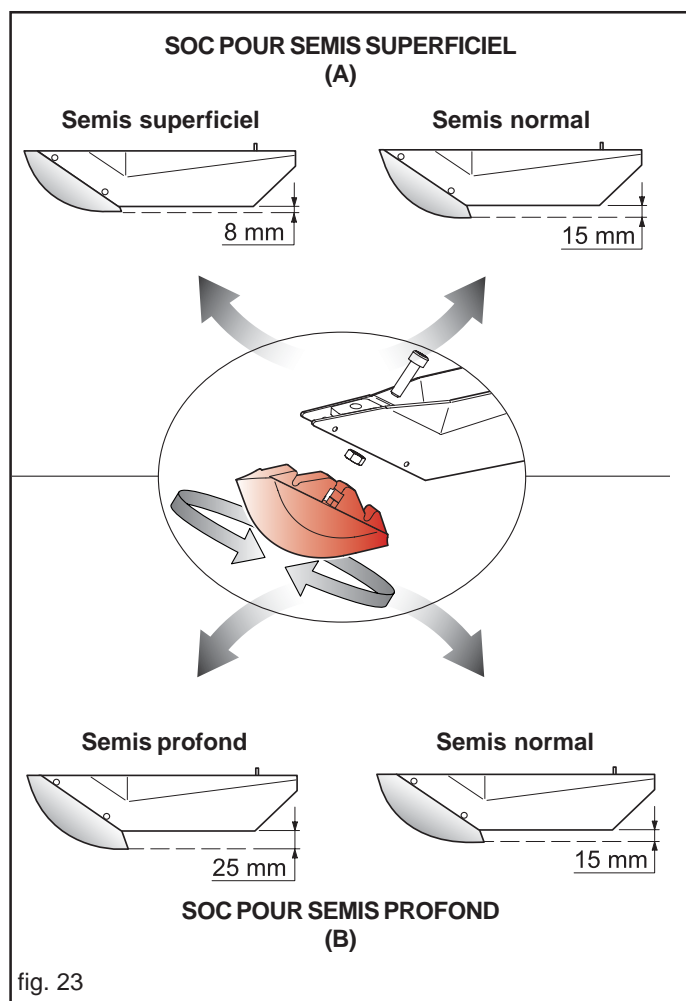


fig. 23

### 3.7.4 ROUES PLOMBEUSES

Les rouleaux postérieurs (1,2,3,4,5) et antérieurs (1,2,3) Fig. 25 peuvent être couplés suivant les besoins (condition du sol et type de semis) :

- 1) roue en caoutchouc souple, pour des terrains légers, humides et sableux;
- 2) roue en caoutchouc dur, pour des terrains légers, humides et sableux;
- 3) Roue plate en acier INOX : pour terrains légers, humides et sableux;
- 4) Roue double en métal : aussi pour betterave et pour terrains moyen;
- 5) Roue avec grille : pour empêcher la formation de la croûte sur le terrain.

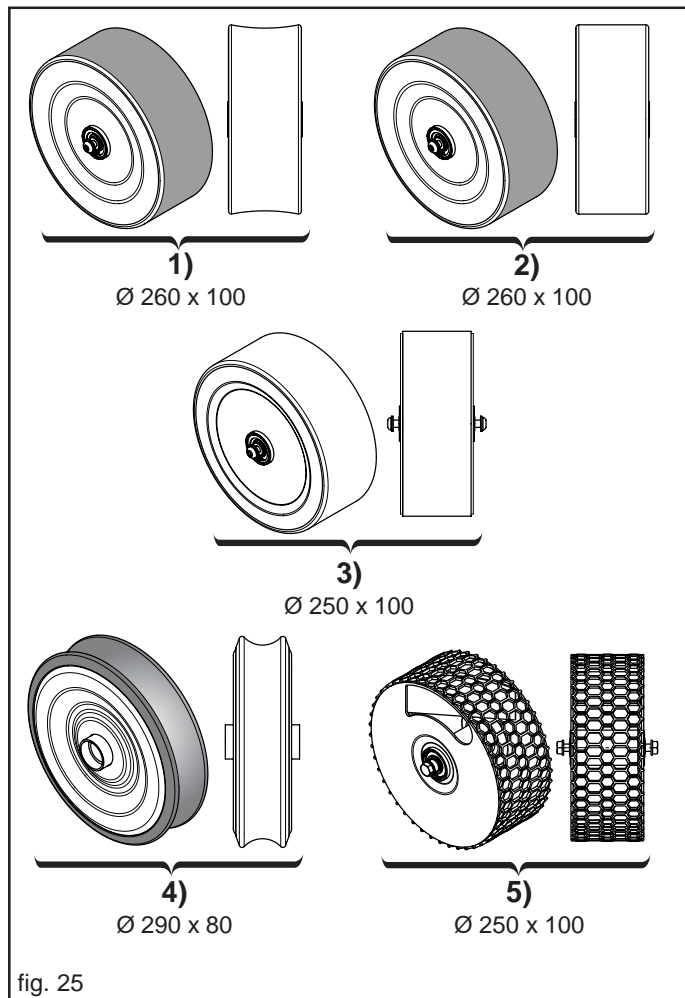


fig. 25

### DECROTTOIR ROUET ELEMENT DE SEMIS

Les décrottoirs (A Fig. 26) doivent effleurer les roues sans en bloquer la rotation. Le réglage s'effectue au moyen de l'écrou (B Fig. 26): éloigner ou rapprocher le décrottoir à la surface de la roue, en permettant le libre mouvement. Une fois le réglage terminé, le décrottoir doit garantir simultanément le nettoyage de la surface et la rotation de la roue.

### 3.7.5 DIVISEUR DE MOTTES ANTERIEUR

Le diviseur de mottes antérieur (Fig. 27) est utilisé pour déplacer d'éventuelles mottes, résidus, etc., de la ligne d'action de l'élément de semis en garantissant une dépose correcte de la graine sur le lit du semis. Régler la hauteur du diviseur de mottes selon le degré de préparation du terrain.

**N.B. : Pour des rangs inférieurs à 20 cm, l'emploi de diviseur de mottes n'est pas indiqué car il pourrait conduire à des endommagements.**

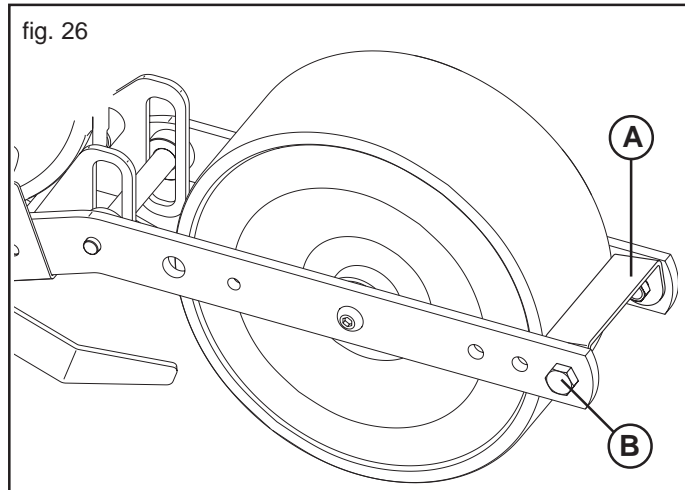


fig. 26

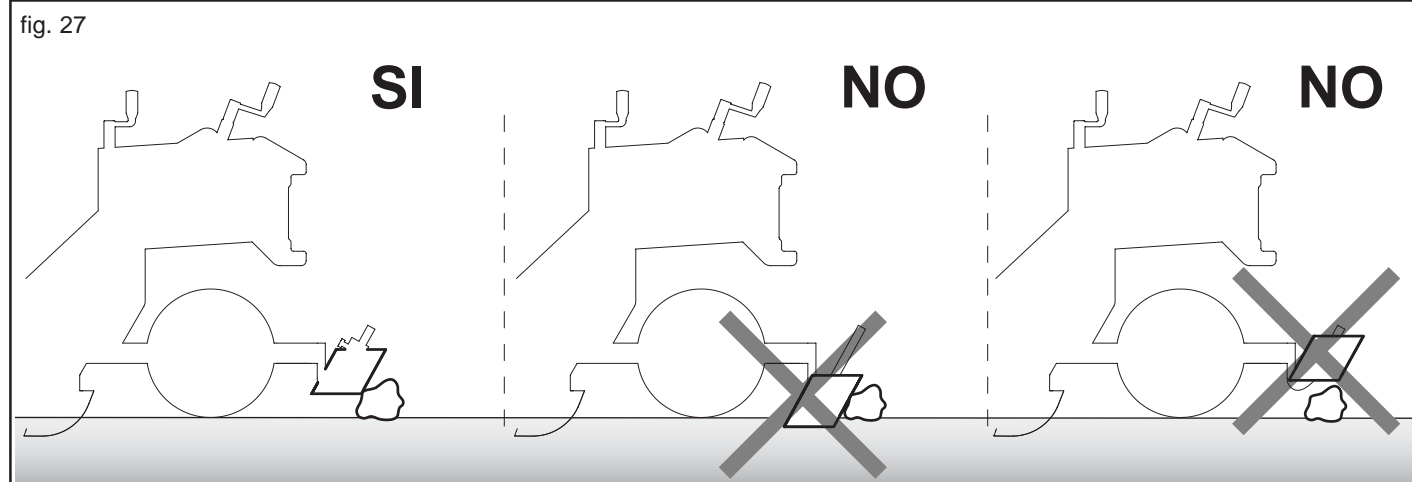


fig. 27



### 3.8 DISTRIBUTEUR DE GRAINES

Dans les distributeurs (Fig. 11) il faut installer un disque (1 - Fig. 28) choisi selon la dimension de la graine (qui ne doit pas entrer dans le trou). Les graines qui bouchent les trous du disque par remous seront ensuite laissées sur le sol.

La Maison Constructrice peut fournir à l'usager des séries de disques supplémentaires (cf. page 116).

#### AGITATEUR GRAINES

La Maison Productrice fournit, en série, (démonté) l'agitateur de graines pour chaque distributeur (A, Fig. 29).

L'agitateur exerce une action de brassage des graines à l'intérieur du corps distributeur, pour garantir une distribution homogène et continue de la graine.

Ne monter l'agitateur de graines que pour la distribution de graines particulières ou dans le cas de nombreuses erreurs dans la distribution.

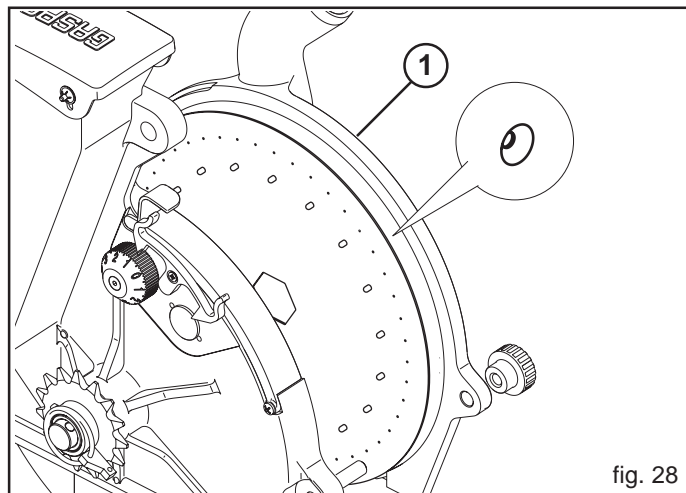


fig. 28

#### 3.8.1 SELECTEUR

##### REGLAGE DU SELECTEUR

Le déplacement de l'aiguille (B Fig. 29) commande un curseur (C Fig. 29) qui frôle le disque à la hauteur des trous et provoque la chute des graines excédentaires. Le sélecteur est réglé à chaque changement de graine et de disque vers les numéros inférieurs pour les petites graines (1 Fig. 29) et dans la direction contraire pour les graines plus grosses (2).

**IMPORTANT: le sélecteur ne règle pas le débit d'air dans le distributeur; remplacer le curseur (C, Fig. 29) lorsque l'on change de type de semis (rangée unique, double rangée ou triple rangée).**

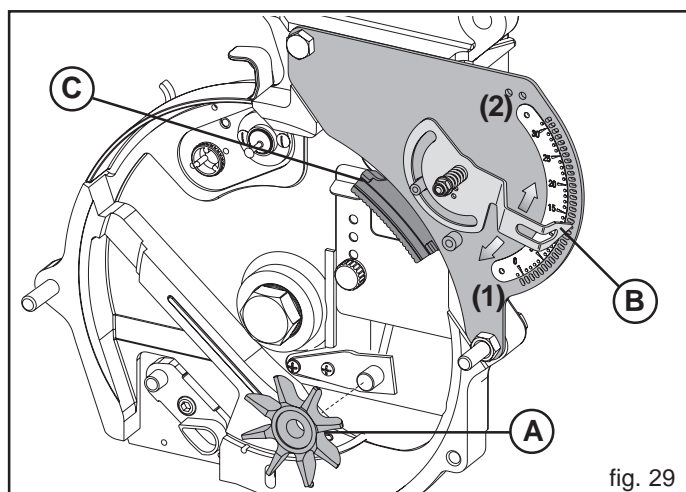


fig. 29

##### MICRO-SELECTEUR (Rangée unique - Rangée à bande - Rangée double)

Ce deuxième sélecteur (D, Fig. 30) permet d'obtenir une ultérieure et plus soignée sélection des graines sur le disque.

Si le micro-sélecteur obstrue le passage de certains types de grain, on recommande de l'exclure, en tirant sur le bouton (E, fig. 30) jusqu'à l'accrochage au bord de l'index (F, Fig. 30).

Dans le cas de semis avec le hachoir DR (3, Fig. 22), deux micro-sélecteurs seront utilisés.

**S'il n'est pas nécessaire, exclure le micro-sélecteur pour réduire l'usure du composant.**

##### Reglage et contrôle en champ

Pour procéder à un réglage correct, il faut accoupler la machine au tracteur, et la soulever avec le relevage hydraulique:

- Faire tourner la prise de puissance à environ 540 t/min
- Faire tourner manuellement la roue qui entraîne la boîte à vitesse
- Régler alors les sélecteurs, en contrôlant par la trappe d'inspection qu'il y a bien un grain et un seul maintenu par chaque trou du disque
- Contrôler le bon fonctionnement et la exactitude des réglages après les premiers mètres semés en champ.

#### 3.8.2 REGLAGE PLAQUE ANTI-DEBORDEMENT

La plaque anti-débordement (1, Fig. 31) est réglable en 5 positions et définit l'ampleur de l'orifice d'entrée des graines (2, Fig. 31) de manière à ce qu'elles ne débordent à la suite d'un excès d'alimentation. Le réglage est particulièrement nécessaire en cas de terrains à très forte pente ou lorsqu'il s'agit de graines très petites.

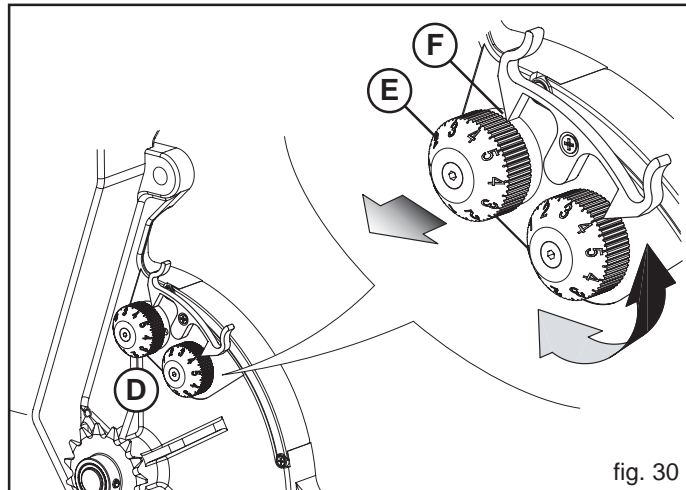


fig. 30

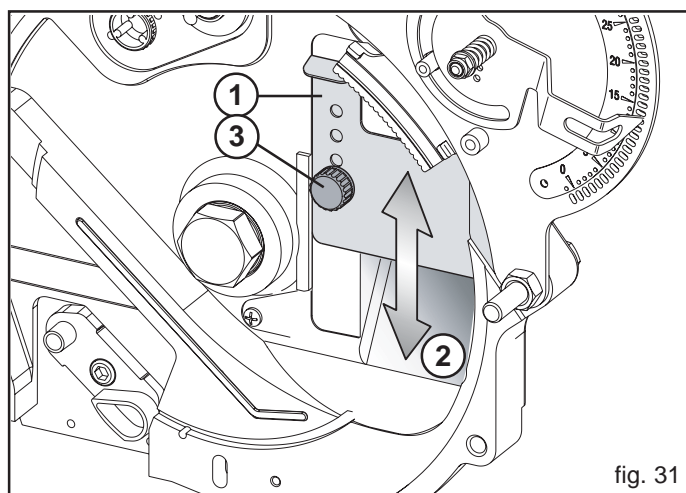


fig. 31

**N.B. : Vérifier que la poignée (3, Fig. 31) est bien serrée.**

## 3.9 SEMIS

## 3.9.1 REGLAGE POUR LA DISTRIBUTION

Les réglages pour la distribution peuvent être faits en se basant sur:

- type de graine à distribuer;
- distance longitudinale entre les graines.

**Type de graine à distribuer:**

Dans le tableau 3.9.2, selon le type de graine à distribuer, identifier le diamètre des trous du disque de semis.

Pour d'autres types de graines, présenter une demande spécifique. **Les valeurs du tableau ne sont qu'à titre indicatif. Le choix définitif des disques de distribution demeure à la discrétion de l'utilisateur. Aucune réclamation d'ensemencement ne sera acceptée si effectuée avec des disques impropres.**

**Distance longitudinale entre les graines:**

La distance longitudinale de semis est déterminée par le nombre de trous présents sur le disque de semis. Sur le couvercle de la boîte de vitesse est reportée un petit tableau pour le réglage de la distance de semis en fonction des rapports et de la combinaison des engrenages de la boîte de vitesse dans les roues de transmission.

**1) Du tableau Investissements des Graines:**

En se servant des tableaux de densité suivants (3.9.3), en fonction de l'écartement entre rangées des éléments de semis, chercher dans la colonne correspondante la valeur de la densité que l'on souhaite utiliser (nb de graines par hectare), et déterminer ainsi la distance entre les graines.

Exemples:

(1)- écartement de semis: 17 cm;

(2)- numéro de graines à distribuer par hectare: 2.100.000.

Du "Tableau investissement des graines" on en déduit que la distance longitudinale entre les graines est de 2,80 cm (3).

Pour les écartements différents de ceux reportés dans le tableau, suivre ce qui suit:

$$\text{Distance d'ensemencement} = \frac{\left( \frac{\text{Ha}}{\text{écartement}} \right)}{\text{Nr. Graines/hectare}} \times 100$$

Exemple:

- ha = 10000 m<sup>2</sup>;

- écartement = 0,45 m;

- Nr. Graines à distribuer par hectare = 1500000.

$$\text{Distance d'ensemencement (cm)} = \frac{\left( \frac{10000\text{m}^2}{0,45} \right)}{1500000} \times 100 = 1,48 \text{ cm}$$

**Du Tableau des Distances Longitudinales de Semis**

En fonction du nombre de trous sur le disque de semis, le tableau 3.9.4 permet de déterminer l'accouplement des engrenages sur la roue de transmission pour obtenir la valeur souhaitée de la distance entre les graines

Dans la colonne C-D sont indiquées les combinaisons possibles sur la roue, tandis que dans la colonne A-B sont indiqués les rapports pouvant être sélectionnés à l'intérieur de la boîte de vitesse. Les couples de valeurs correspondent au nb de dents des pignons, montés respectivement sur l'arbre moteur et l'arbre conduit.

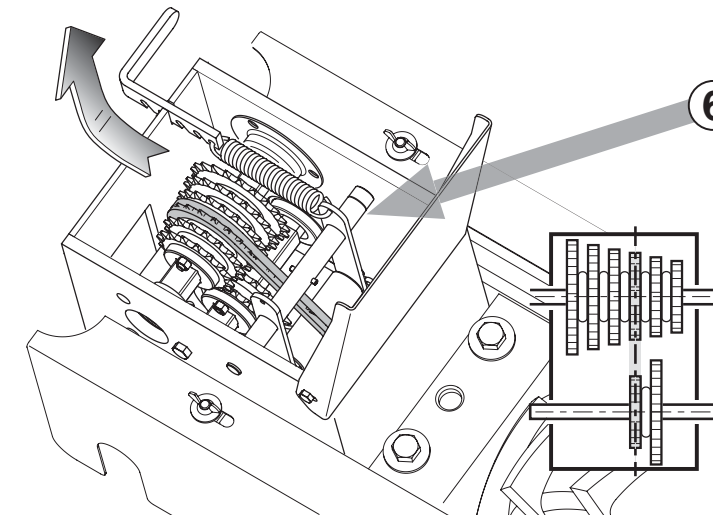
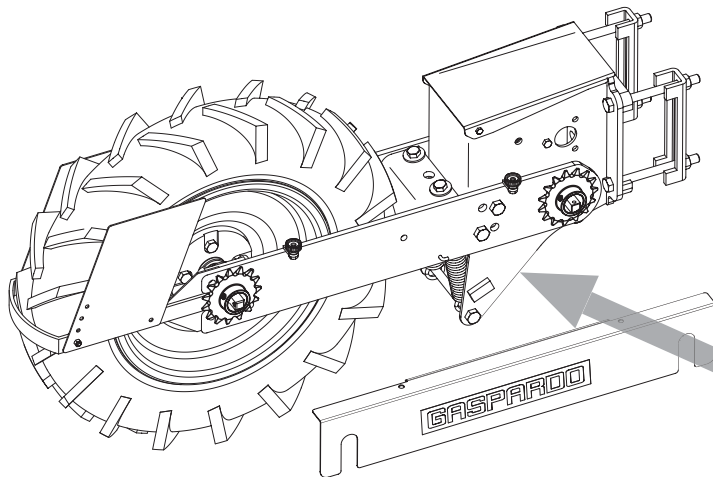
Exemples:

si avec un disque de 90 trous (4) on souhaite une distance d'environ 2,8 cm entre les graines (5), la combinaison d'engrenages est la suivante 15-15 pour le couple C-D et 15-19 pour le couple A-B.

## 3.9.2 TABLEAU DISQUES DE DISTRIBUTION

Cultures	Granulé calibrage		Ø de trous disques
	min	max	
Aneth	2,00	5,00	0,8-1,5
Anis	1,75	2,25	1,00
Asperge	2,50	3,50	1,2-1,5
Asperge	3,50	4,00	1,5-2
Aubergine	1,50	1,75	0,80
Basilic	1,52	2,00	0,7-0,8
Betterave	3,25	4,25	2,00
Betterave	4,00	5,00	3,00
Betterave (enrobé)	3,25	4,75	2,00
Betterave rouge	3,00	4,00	2,00
Carotte	1,00	1,60	0,5-0,6
Carotte	1,40	1,80	0,70
Carotte	1,60	2,00	0,80
Carotte (enrobé)	2,00	2,50	1-1,2
Cèleri	0,75	1,00	0,50
Chicorée	1,00	4,00	0,80
Chicorée	1,20	1,50	0,60
Chicorée	1,50	1,80	0,70
Chicorée	2,00	2,50	0,8-1
Chicorée	3,00	4,00	1,50
Chicorée	1,25	1,50	0,50
Chicorée	1,50	1,75	0,60
Chou	1,50	1,80	0,8-1
Chou	2,00	2,25	1,20
Concombre	3,50	4,50	1,5-2
Coquelicot	1,25	1,50	0,60
Coriandre	2,50	4,00	1,2-2
Epinard	2,50	3,50	1,5-2
Fenouil	2,50	3,50	0,8-1,2
Fenouil (enrobé)	2,40	2,60	2,00
Fenouil (enrobé)	4,00	4,50	3,00
Laitue	0,75	1,00	0,5-0,8
Melon	2,00	3,00	1,5-1,8
Navet	1,50	1,75	0,8-0,9
Navet (enrobé)	2,00	2,50	0,8-2
Oignon	2,00	2,25	0,9-1,1
Oignon (enrobé)	3,00	4,00	2,00
Panais	2,50	2,75	1,20
Pastèque	2,50	3,50	2,00
Persil	0,75	1,00	0,5-0,8
Poirean	1,50	1,75	0,8-1
Poirean	1,75	2,25	1-1,2
Poirée	2,50	3,50	2,00
Poivron	1,50	1,75	0,8-1
Radis d'hiv.	2,50	2,75	0,8-1
Radis d'hiv.	2,75	3,00	1-1,2
Radis d'hiv.	3,00	3,25	1,2-1,5
Raifort	2,50	3,00	1,2-1,5
Raifort	3,00	3,25	1,5-1,8
Roquette	0,50	1,00	0,50
Salade	0,75	1,00	0,50
Sorgo	2,50	3,50	2,00
Tomates	2,00	2,25	0,8-1,2
Tomates (enrobé)	2,50	3,00	1,50
Valériane	1,25	2,00	0,60

		Interfila cm. - Row spacing cm. - Reihenabstand cm. Ecart. Entre les rangs. - Interlineas cm.					
		13	14	15	16	<b>17</b>	18
		N° semi per ha - Nr. Of seeds for ha - Samenanzahl/ha - Nr de semis par ha - N° de semillas por ha					
Intervalli di semina cm. - Interseed distance cm. - Saatiabstand cm. Distance de semis cm. - Intervalos de siembra cm.	0,95	8.096.923	7.518.571	7.017.333	6.578.750	6.191.765	5.847.778
	1,00	7.692.308	7.142.857	6.666.667	6.250.000	5.882.353	5.555.556
	1,10	6.992.308	6.492.857	6.060.000	5.681.250	5.347.059	5.050.000
	1,15	6.687.692	6.210.000	5.796.000	5.433.750	5.114.118	4.830.000
	1,20	6.409.231	5.951.429	5.554.667	5.207.500	4.901.176	4.628.889
	1,30	5.916.923	5.494.286	5.128.000	4.807.500	4.524.706	4.273.333
	1,35	5.696.923	5.290.000	4.937.333	4.628.750	4.356.471	4.114.444
	1,40	5.493.846	5.101.429	4.761.333	4.463.750	4.201.176	3.967.778
	1,50	5.127.692	4.761.429	4.444.000	4.166.250	3.921.176	3.703.333
	1,60	4.807.692	4.464.286	4.166.667	3.906.250	3.676.471	3.472.222
	1,70	4.524.615	4.201.429	3.921.333	3.676.250	3.460.000	3.267.778
	1,75	4.395.385	4.081.429	3.809.333	3.571.250	3.361.176	3.174.444
	1,90	4.047.692	3.758.571	3.508.000	3.288.750	3.095.294	2.923.333
	2,00	3.846.154	3.571.429	3.333.333	3.125.000	2.941.176	2.777.778
	2,20	3.495.385	3.245.714	3.029.333	2.840.000	2.672.941	2.524.444
	2,30	3.343.077	3.104.286	2.897.333	2.716.250	2.556.471	2.414.444
	2,40	3.204.615	2.975.714	2.777.333	2.603.750	2.450.588	2.314.444
2,60	2.958.462	2.747.143	2.564.000	2.403.750	2.262.357	2.136.667	
2,70	2.847.692	2.644.286	2.468.000	2.313.750	2.177.692	2.056.667	
2,80	2.746.154	2.550.000	2.380.000	2.231.250	<b>2.100.000</b>	1.983.333	
3,00	2.563.077	2.380.000	2.221.333	2.082.500	1.960.000	1.851.111	



**4**

**REGOLAZIONE DISTANZE DI SEMINA  
SEEDING DISTANCE ADJUSTMENT  
AUSSAATLANGSABSTAND  
DISTANCE LONGITUDINALE D'ENSEMENCEMENT  
DISTANCIA LONGITUDINAL DE SIEMBRA**

Ruota Wheel Roue Rad Rueda	Cambio Gearbox Boite vit. Getriebe Caja camb.	120	90	75	45	24	
C - D	A - B	cm	cm	cm	cm	cm	
10	21 - 16	0,63	0,84	1,01	1,68	3,14	
	21 - 17	0,67	0,89	1,07	1,78	3,34	
	21 - 18	0,71	0,94	1,13	1,89	3,54	
	21 - 19	0,75	1,00	1,19	1,99	3,73	
	21 - 20	0,79	1,05	1,26	2,10	3,93	
	21 - 21	0,83	1,10	1,32	2,20	4,13	
	15 - 16	0,88	1,17	1,41	2,35	4,40	
	15 - 17	0,94	1,25	1,50	2,49	4,68	
	15 - 18	0,99	1,32	1,58	2,64	4,95	
	15 - 19	1,05	1,39	1,67	2,79	5,23	
20	15 - 20	1,10	1,47	1,76	2,93	5,50	
	15 - 21	1,16	1,54	1,85	3,08	5,78	
	15	21 - 16	1,26	1,68	2,01	3,35	6,29
		21 - 17	1,34	1,78	2,14	3,56	6,68
		21 - 18	1,41	1,89	2,26	3,77	7,07
		21 - 19	1,49	1,99	2,39	3,98	7,47
		21 - 20	1,57	2,10	2,51	4,19	7,86
		21 - 21	1,65	2,20	2,64	4,40	8,25
		15 - 16	1,76	2,35	2,82	4,69	8,80
		15 - 17	1,87	2,49	2,99	4,99	9,35
15 - 18		1,98	2,64	3,17	5,28	9,90	
15 - 19		<b>2,09</b>	<b>2,79</b>	3,34	5,57	10,45	
15	15 - 20	2,20	2,93	3,52	5,87	11,00	
	15 - 21	2,31	3,08	3,70	6,16	11,55	
	20	21 - 16	2,51	3,35	4,02	6,71	12,57
		21 - 17	2,67	3,56	4,27	7,12	13,36
		21 - 18	2,83	3,77	4,53	7,54	14,14
		21 - 19	2,99	3,98	4,78	7,96	14,93
		21 - 20	3,14	4,19	5,03	8,38	15,72
		21 - 21	3,30	4,40	5,28	8,80	16,50
		15 - 16	3,52	4,69	5,63	9,39	17,60
		15 - 17	3,74	4,99	5,98	9,97	18,70
15 - 18		3,96	5,28	6,34	10,56	19,80	
15 - 19		4,18	5,57	6,69	11,15	20,90	
10	15 - 20	4,40	5,87	7,04	11,73	22,00	
	15 - 21	4,62	6,16	7,39	12,32	23,10	

**5**

**6**



3.9.3 TABLEAU INVESTIMENT GRAINES

« UN SEUL RANG »

Interfila cm. - Row spacing cm. - Reihenabstand cm. - Ecart. Entre les rangs. - Interlineas cm.														
	13	14	15	16	17	18	19	20	21	22	23	24	25	
N° semi per ha - Nr. Of seeds for ha - Samenanzahl/ha - Nr de semis par ha - N° de semillas por ha														
0,95	8.096.923	7.518.571	7.017.333	6.578.750	6.191.765	5.847.778	5.540.000	5.263.000	5.012.381	4.784.545	4.576.522	4.385.833	4.210.400	0,95
1,00	7.692.308	7.142.857	6.666.667	6.250.000	5.882.353	5.555.556	5.263.158	5.000.000	4.761.905	4.545.455	4.347.826	4.166.667	4.000.000	1,00
1,10	6.992.308	6.492.857	6.060.000	5.681.250	5.347.059	5.050.000	4.784.211	4.545.000	4.328.571	4.131.818	3.952.174	3.787.500	3.636.000	1,10
1,15	6.687.692	6.210.000	5.796.000	5.433.750	5.114.118	4.830.000	4.575.789	4.347.000	4.140.000	3.951.818	3.780.000	3.622.500	3.477.600	1,15
1,20	6.409.231	5.951.429	5.554.667	5.207.500	4.901.176	4.628.889	4.385.263	4.166.000	3.967.619	3.787.273	3.622.609	3.471.667	3.332.800	1,20
1,30	5.916.923	5.494.286	5.128.000	4.807.500	4.524.706	4.273.333	4.048.421	3.846.000	3.662.857	3.496.364	3.344.348	3.205.000	3.076.800	1,30
1,35	5.696.923	5.290.000	4.937.333	4.628.750	4.356.471	4.114.444	3.897.895	3.703.000	3.526.667	3.366.364	3.220.000	3.085.833	2.962.400	1,35
1,40	5.493.846	5.101.429	4.761.333	4.463.750	4.201.176	3.967.778	3.758.947	3.571.000	3.400.952	3.246.364	3.105.217	2.975.833	2.856.800	1,40
1,50	5.127.692	4.761.429	4.444.000	4.166.250	3.921.176	3.703.333	3.508.947	3.333.000	3.174.286	3.030.000	2.898.261	2.777.500	2.666.400	1,50
1,60	4.807.692	4.464.286	4.166.667	3.906.250	3.676.471	3.472.222	3.289.474	3.125.000	2.976.190	2.840.909	2.717.391	2.604.167	2.500.000	1,60
1,70	4.524.615	4.201.429	3.921.333	3.676.250	3.460.000	3.267.778	3.095.789	2.941.000	2.800.952	2.673.636	2.557.391	2.450.833	2.352.800	1,70
1,75	4.395.385	4.081.429	3.809.333	3.571.250	3.361.176	3.174.444	3.007.368	2.857.000	2.720.952	2.597.273	2.484.348	2.380.833	2.285.600	1,75
1,90	4.047.692	3.758.571	3.508.000	3.288.750	3.095.294	2.923.333	2.769.474	2.631.000	2.505.714	2.391.818	2.287.826	2.192.500	2.104.800	1,90
2,00	3.846.154	3.571.429	3.333.333	3.125.000	2.941.176	2.777.778	2.631.579	2.500.000	2.380.952	2.272.727	2.173.913	2.083.333	2.000.000	2,00
2,20	3.495.385	3.245.714	3.029.333	2.840.000	2.672.941	2.524.444	2.391.579	2.272.000	2.163.810	2.065.455	1.975.652	1.893.333	1.817.600	2,20
2,30	3.343.077	3.104.286	2.897.333	2.716.250	2.556.471	2.414.444	2.287.368	2.173.000	2.069.524	1.975.455	1.889.565	1.810.833	1.738.400	2,30
2,40	3.204.615	2.975.714	2.777.333	2.603.750	2.450.588	2.314.444	2.192.632	2.083.000	1.983.810	1.893.636	1.811.304	1.735.833	1.666.400	2,40
2,60	2.958.462	2.747.143	2.564.000	2.403.750	2.262.353	2.136.667	2.024.211	1.923.000	1.831.429	1.748.182	1.672.174	1.602.500	1.538.400	2,60
2,70	2.847.692	2.644.286	2.468.000	2.313.750	2.177.647	2.056.667	1.948.421	1.851.000	1.762.857	1.682.727	1.609.565	1.542.500	1.480.800	2,70
2,80	2.746.154	2.550.000	2.380.000	2.231.250	2.100.000	1.983.333	1.878.947	1.785.000	1.700.000	1.622.727	1.552.174	1.487.500	1.428.000	2,80
3,00	2.563.077	2.380.000	2.221.333	2.082.500	1.960.000	1.851.111	1.753.684	1.666.000	1.586.667	1.514.545	1.448.696	1.388.333	1.332.800	3,00
3,20	2.403.077	2.231.429	2.082.667	1.952.500	1.837.647	1.735.556	1.644.211	1.562.000	1.487.619	1.420.000	1.358.261	1.301.667	1.249.600	3,20
3,40	2.261.538	2.100.000	1.960.000	1.837.500	1.729.412	1.633.333	1.547.368	1.470.000	1.400.000	1.336.364	1.278.261	1.225.000	1.176.000	3,40
3,50	2.196.923	2.040.000	1.904.000	1.785.000	1.680.000	1.586.667	1.503.158	1.428.000	1.360.000	1.298.182	1.241.739	1.190.000	1.142.400	3,50
3,80	2.023.077	1.878.571	1.753.333	1.643.750	1.547.059	1.461.111	1.384.211	1.315.000	1.252.381	1.195.455	1.143.478	1.095.833	1.052.000	3,80
4,10	1.875.385	1.741.429	1.625.333	1.523.750	1.434.118	1.354.444	1.283.158	1.219.000	1.160.952	1.108.182	1.060.000	1.015.833	975.200	4,10
4,40	1.747.692	1.622.857	1.514.667	1.420.000	1.336.471	1.262.222	1.195.789	1.136.000	1.081.905	1.032.727	987.826	946.667	908.800	4,40
4,56	1.675.385	1.555.714	1.452.000	1.361.250	1.281.176	1.210.000	1.146.316	1.089.000	1.037.143	990.000	946.957	907.500	871.200	4,56
4,80	1.601.538	1.487.143	1.388.000	1.301.250	1.224.706	1.156.667	1.095.789	1.041.000	991.429	946.364	905.217	867.500	832.800	4,80
5,10	1.507.692	1.400.000	1.306.667	1.225.000	1.152.941	1.088.889	1.031.579	980.000	933.333	890.909	852.174	816.667	784.000	5,10
5,40	1.423.077	1.321.429	1.233.333	1.156.250	1.088.235	1.027.778	973.684	925.000	880.952	840.909	804.348	770.833	740.000	5,40
5,70	1.349.231	1.252.857	1.169.333	1.096.250	1.031.765	974.444	923.158	877.000	835.238	797.273	762.609	730.833	701.600	5,70
6,10	1.260.000	1.170.000	1.092.000	1.023.750	963.529	910.000	862.105	819.000	780.000	744.545	712.174	682.500	655.200	6,10
6,50	1.183.077	1.098.571	1.025.333	961.250	904.706	854.444	809.474	769.000	732.381	699.091	668.696	640.833	615.200	6,50
6,80	1.130.769	1.050.000	980.000	918.750	864.706	816.667	773.684	735.000	700.000	668.182	639.130	612.500	588.000	6,80
7,10	1.083.077	1.005.714	938.667	880.000	828.235	782.222	741.053	704.000	670.476	640.000	612.174	586.667	563.200	7,10
7,60	1.010.769	938.571	876.000	821.250	772.941	730.000	691.579	657.000	625.714	597.273	571.304	547.500	525.600	7,60
8,20	936.923	870.000	812.000	761.250	716.471	676.667	641.053	609.000	580.000	553.636	529.565	507.500	487.200	8,20
8,80	873.846	811.429	757.333	710.000	668.235	631.111	597.895	568.000	540.952	516.364	493.913	473.333	454.400	8,80
9,20	835.385	775.714	724.000	678.750	638.824	603.333	571.579	543.000	517.143	493.636	472.174	452.500	434.400	9,20
9,60	800.000	742.857	693.333	650.000	611.765	577.778	547.368	520.000	495.238	472.727	452.174	433.333	416.000	9,60
10,2	753.846	700.000	653.333	612.500	576.471	544.444	515.789	490.000	466.667	445.455	426.087	408.333	392.000	10,2
10,8	710.769	660.000	616.000	577.500	543.529	513.333	486.316	462.000	440.000	420.000	401.739	385.000	369.600	10,8
11,4	673.846	625.714	584.000	547.500	515.294	486.667	461.053	438.000	417.143	398.182	380.870	365.000	350.400	11,4
12,2	629.231	584.286	545.333	511.250	481.176	454.444	430.526	409.000	389.524	371.818	355.652	340.833	327.200	12,2
13,0	590.769	548.571	512.000	480.000	451.765	426.667	404.211	384.000	365.714	349.091	333.913	320.000	307.200	13,0
13,6	564.615	524.286	489.333	458.750	431.765	407.778	386.316	367.000	349.524	333.636	319.130	305.833	293.600	13,6
14,2	526.154	488.571	456.000	427.500	402.353	380.000	360.000	342.000	325.714	310.909	297.391	285.000	273.600	14,2
15,3	501.538	465.714	434.667	407.500	383.529	362.222	343.158	326.000	310.476	296.364	283.478	271.667	260.800	15,3
16,4	467.692	434.286	405.333	380.000	357.647	337.778	320.000	304.000	289.524	276.364	264.348	253.333	243.200	16,4
17,6	436.923	405.714	378.667	355.000	334.118	315.556	298.947	284.000	270.476	258.182	246.957	236.667	227.200	17,6
18,4	416.923	387.143	361.333	338.750	318.824	301.111	285.263	271.000	258.095	246.364	235.652	225.833	216.800	18,4
19,2	400.000	371.429	346.667	325.000	305.882	288.889	273.684	260.000	247.619	236.364	226.087	216.667	208.000	19,2
20,4	376.923	350.000	326.667	306.250	288.235	272.222	257.895	245.000	233.333	222.727	213.043	204.167	196.000	20,4
21,6	355.385	330.000	308.000	288.750	271.765	256.667	243.158	231.000	220.000	210.000	200.870	192.500	184.800	21,6
22,8	336.923	312.857	292.000	273.750	257.647	243.333	230.526	219.000	208.571	199.091	190.435	182.500	175.200	22,8
24,4	313.846	291.429	272.000	255.000	240.000	226.667	214.737	204.000	194.286	185.455	177.391	170.000	163.200	24,4
26,0	295.385	274.286	256.000	240.000	225.882	213.333	202.105	192.000	182.857	174.545	166.957	160.000	153.600	26,0
27,2	281.538	261.429	244.000	228.750	215.294	203.333	192.632	183.000	174.286	166.364	159.130	152.500	146.400	27,2
28,4	270.769	251.429	234.667	220.000	207.059	195.556	185.263	176.000	167.619	160.000	153.043	146.667	140.800	28,4



« DOUBLE RANG »

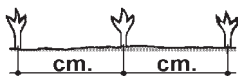


Interfila cm. - Row spacing cm. - Reihenabstand cm. - Ecart. Entre les rangs. - Interlineas cm.

	13	14	15	16	17	18	19	20	21	22	23	24	25	
N° semi per ha - Nr. Of seeds for ha - Samenanzahl/ha - Nr de semis par ha - N° de semillas por ha														
<b>0,95</b>	16.193.846	15.037.143	14.034.667	13.157.500	12.383.529	11.695.556	11.080.000	10.526.000	10.024.762	9.569.091	9.153.043	8.771.667	8.420.800	<b>0,95</b>
<b>1,00</b>	15.384.615	14.285.714	13.333.333	12.500.000	11.764.706	11.111.111	10.526.316	10.000.000	9.523.810	9.090.909	8.695.652	8.333.333	8.000.000	<b>1,00</b>
<b>1,10</b>	13.984.615	12.985.714	12.120.000	11.362.500	10.694.118	10.100.000	9.568.421	9.090.000	8.657.143	8.263.636	7.904.348	7.575.000	7.272.000	<b>1,10</b>
<b>1,15</b>	13.375.385	12.420.000	11.592.000	10.867.500	10.228.235	9.660.000	9.151.579	8.694.000	8.280.000	7.903.636	7.560.000	7.245.000	6.955.200	<b>1,15</b>
<b>1,20</b>	12.818.462	11.902.857	11.109.333	10.415.000	9.802.353	9.257.778	8.770.526	8.332.000	7.935.238	7.574.545	7.245.217	6.943.333	6.665.600	<b>1,20</b>
<b>1,30</b>	11.833.846	10.988.571	10.256.000	9.615.000	9.049.412	8.546.667	8.096.842	7.692.000	7.325.714	6.992.727	6.688.696	6.410.000	6.153.600	<b>1,30</b>
<b>1,35</b>	11.393.846	10.580.000	9.874.667	9.257.500	8.712.941	8.228.889	7.795.789	7.406.000	7.053.333	6.732.727	6.440.000	6.171.667	5.924.800	<b>1,35</b>
<b>1,40</b>	10.987.692	10.202.857	9.522.667	8.927.500	8.402.353	7.935.556	7.517.895	7.142.000	6.801.905	6.492.727	6.210.435	5.951.667	5.713.600	<b>1,40</b>
<b>1,50</b>	10.255.385	9.522.857	8.888.000	8.332.500	7.842.353	7.406.667	7.016.842	6.666.000	6.348.571	6.060.000	5.796.522	5.555.000	5.332.800	<b>1,50</b>
<b>1,60</b>	9.615.385	8.928.571	8.333.333	7.812.500	7.352.941	6.944.444	6.578.947	6.250.000	5.952.381	5.681.818	5.434.783	5.208.333	5.000.000	<b>1,60</b>
<b>1,70</b>	9.049.231	8.402.857	7.842.667	7.352.500	6.920.000	6.535.556	6.191.579	5.882.000	5.601.905	5.347.273	5.114.783	4.901.667	4.705.600	<b>1,70</b>
<b>1,75</b>	8.790.769	8.162.857	7.618.667	7.142.500	6.722.353	6.348.889	6.014.737	5.714.000	5.441.905	5.194.545	4.968.696	4.761.667	4.571.200	<b>1,75</b>
<b>1,90</b>	8.095.385	7.517.143	7.016.000	6.577.500	6.190.588	5.846.667	5.538.947	5.262.000	5.011.429	4.783.636	4.575.652	4.385.000	4.209.600	<b>1,90</b>
<b>2,00</b>	7.692.308	7.142.857	6.666.667	6.250.000	5.882.353	5.555.556	5.263.158	5.000.000	4.761.905	4.545.455	4.347.826	4.166.667	4.000.000	<b>2,00</b>
<b>2,20</b>	6.990.769	6.491.429	6.058.667	5.680.000	5.345.882	5.048.889	4.783.158	4.544.000	4.327.619	4.130.909	3.951.304	3.786.667	3.635.200	<b>2,20</b>
<b>2,30</b>	6.686.154	6.208.571	5.794.667	5.432.500	5.112.941	4.828.889	4.574.737	4.346.000	4.139.048	3.950.909	3.779.130	3.621.667	3.476.800	<b>2,30</b>
<b>2,40</b>	6.409.231	5.951.429	5.554.667	5.207.500	4.901.176	4.628.889	4.385.263	4.166.000	3.967.619	3.787.273	3.622.609	3.471.667	3.332.800	<b>2,40</b>
<b>2,60</b>	5.916.923	5.494.286	5.128.000	4.807.500	4.524.706	4.273.333	4.048.421	3.846.000	3.662.857	3.496.364	3.344.348	3.205.000	3.076.800	<b>2,60</b>
<b>2,70</b>	5.695.385	5.288.571	4.936.000	4.627.500	4.355.294	4.113.333	3.896.842	3.702.000	3.525.714	3.365.455	3.219.130	3.085.000	2.961.600	<b>2,70</b>
<b>2,80</b>	5.492.308	5.100.000	4.760.000	4.462.500	4.200.000	3.966.667	3.757.895	3.570.000	3.400.000	3.245.455	3.104.348	2.975.000	2.856.000	<b>2,80</b>
<b>3,00</b>	5.126.154	4.760.000	4.442.667	4.165.000	3.920.000	3.702.222	3.507.368	3.332.000	3.173.333	3.029.091	2.897.391	2.776.667	2.665.600	<b>3,00</b>
<b>3,20</b>	4.806.154	4.462.857	4.165.333	3.905.000	3.675.294	3.471.111	3.288.421	3.124.000	2.975.238	2.840.000	2.716.522	2.603.333	2.499.200	<b>3,20</b>
<b>3,40</b>	4.523.077	4.200.000	3.920.000	3.675.000	3.458.824	3.266.667	3.094.737	2.940.000	2.800.000	2.672.727	2.556.522	2.450.000	2.352.000	<b>3,40</b>
<b>3,50</b>	4.393.846	4.080.000	3.808.000	3.570.000	3.360.000	3.173.333	3.006.316	2.856.000	2.720.000	2.596.364	2.483.478	2.380.000	2.284.800	<b>3,50</b>
<b>3,80</b>	4.046.154	3.757.143	3.506.667	3.287.500	3.094.118	2.922.222	2.768.421	2.630.000	2.504.762	2.390.909	2.286.957	2.191.667	2.104.000	<b>3,80</b>
<b>4,10</b>	3.750.769	3.482.857	3.250.667	3.047.500	2.868.235	2.708.889	2.566.316	2.438.000	2.321.905	2.216.364	2.120.000	2.031.667	1.950.400	<b>4,10</b>
<b>4,40</b>	3.495.385	3.245.714	3.029.333	2.840.000	2.672.941	2.524.444	2.391.579	2.272.000	2.163.810	2.065.455	1.975.652	1.893.333	1.817.600	<b>4,40</b>
<b>4,56</b>	3.350.769	3.111.429	2.904.000	2.722.500	2.562.353	2.420.000	2.292.632	2.178.000	2.074.286	1.980.000	1.893.913	1.815.000	1.742.400	<b>4,56</b>
<b>4,80</b>	3.203.077	2.974.286	2.776.000	2.602.500	2.449.412	2.313.333	2.191.579	2.082.000	1.982.857	1.892.727	1.810.435	1.735.000	1.665.600	<b>4,80</b>
<b>5,10</b>	3.015.385	2.800.000	2.613.333	2.450.000	2.305.882	2.177.778	2.063.158	1.960.000	1.866.667	1.781.818	1.704.348	1.633.333	1.568.000	<b>5,10</b>
<b>5,40</b>	2.846.154	2.642.857	2.466.667	2.312.500	2.176.471	2.055.556	1.947.368	1.850.000	1.761.905	1.681.818	1.608.696	1.541.667	1.480.000	<b>5,40</b>
<b>5,70</b>	2.698.462	2.505.714	2.338.667	2.192.500	2.063.529	1.948.889	1.846.316	1.754.000	1.670.476	1.594.545	1.525.217	1.461.667	1.403.200	<b>5,70</b>
<b>6,10</b>	2.520.000	2.340.000	2.184.000	2.047.500	1.927.059	1.820.000	1.724.211	1.638.000	1.560.000	1.489.091	1.424.348	1.365.000	1.310.400	<b>6,10</b>
<b>6,50</b>	2.366.154	2.197.143	2.050.667	1.922.500	1.809.412	1.708.889	1.618.947	1.538.000	1.464.762	1.398.182	1.337.391	1.281.667	1.230.400	<b>6,50</b>
<b>6,80</b>	2.261.538	2.100.000	1.960.000	1.837.500	1.729.412	1.633.333	1.547.368	1.470.000	1.400.000	1.336.364	1.278.261	1.225.000	1.176.000	<b>6,80</b>
<b>7,10</b>	2.166.154	2.011.429	1.877.333	1.760.000	1.656.471	1.564.444	1.482.105	1.408.000	1.340.952	1.280.000	1.224.348	1.173.333	1.126.400	<b>7,10</b>
<b>7,60</b>	2.021.538	1.877.143	1.752.000	1.642.500	1.545.882	1.460.000	1.383.158	1.314.000	1.251.429	1.194.545	1.142.609	1.095.000	1.051.200	<b>7,60</b>
<b>8,20</b>	1.873.846	1.740.000	1.624.000	1.522.500	1.432.941	1.353.333	1.282.105	1.218.000	1.160.000	1.107.273	1.059.130	1.015.000	974.400	<b>8,20</b>
<b>8,80</b>	1.747.692	1.622.857	1.514.667	1.420.000	1.336.471	1.262.222	1.195.789	1.136.000	1.081.905	1.032.727	987.826	946.667	908.800	<b>8,80</b>
<b>9,20</b>	1.670.769	1.551.429	1.448.000	1.357.500	1.277.647	1.206.667	1.143.158	1.086.000	1.034.286	987.273	944.348	905.000	868.800	<b>9,20</b>
<b>9,60</b>	1.600.000	1.485.714	1.386.667	1.300.000	1.223.529	1.155.556	1.094.737	1.040.000	990.476	945.455	904.348	866.667	832.000	<b>9,60</b>
<b>10,2</b>	1.507.692	1.400.000	1.306.667	1.225.000	1.152.941	1.088.889	1.031.579	980.000	933.333	890.909	852.174	816.667	784.000	<b>10,2</b>
<b>10,8</b>	1.421.538	1.320.000	1.232.000	1.155.000	1.087.059	1.026.667	972.632	924.000	880.000	840.000	803.478	770.000	739.200	<b>10,8</b>
<b>11,4</b>	1.347.692	1.251.429	1.168.000	1.095.000	1.030.588	973.333	922.105	876.000	834.286	796.364	761.739	730.000	700.800	<b>11,4</b>
<b>12,2</b>	1.258.462	1.168.571	1.090.667	1.022.500	962.353	908.889	861.053	818.000	779.048	743.636	711.304	681.667	654.400	<b>12,2</b>
<b>13,0</b>	1.181.538	1.097.143	1.024.000	960.000	903.529	853.333	808.421	768.000	731.429	698.182	667.826	640.000	614.400	<b>13,0</b>
<b>13,6</b>	1.129.231	1.048.571	978.667	917.500	863.529	815.556	772.632	734.000	699.048	667.273	638.261	611.667	587.200	<b>13,6</b>
<b>14,2</b>	1.052.308	977.143	912.000	855.000	804.706	760.000	720.000	684.000	651.429	621.818	594.783	570.000	547.200	<b>14,2</b>
<b>15,3</b>	1.003.077	931.429	869.333	815.000	767.059	724.444	686.316	652.000	620.952	592.727	566.957	543.333	521.600	<b>15,3</b>
<b>16,4</b>	935.385	868.571	810.667	760.000	715.294	675.556	640.000	608.000	579.048	552.727	528.696	506.667	486.400	<b>16,4</b>
<b>17,6</b>	873.846	811.429	757.333	710.000	668.235	631.111	597.895	568.000	540.952	516.364	493.913	473.333	454.400	<b>17,6</b>
<b>18,4</b>	833.846	774.286	722.667	677.500	637.647	602.222	570.526	542.000	516.190	492.727	471.304	451.667	433.600	<b>18,4</b>
<b>19,2</b>	800.000	742.857	693.333	650.000	611.765	577.778	547.368	520.000	495.238	472.727	452.174	433.333	416.000	<b>19,2</b>
<b>20,4</b>	753.846	700.000	653.333	612.500	576.471	544.444	515.789	490.000	466.667	445.455	426.087	408.333	392.000	<b>20,4</b>
<b>21,6</b>	710.769	660.000	616.000	577.500	543.529	513.333	486.316	462.000	440.000	420.000	401.739	385.000	369.600	<b>21,6</b>
<b>22,8</b>	673.846	625.714	584.000	547.500	515.294	486.667	461.053	438.000	417.143	398.182	380.870	365.000	350.400	<b>22,8</b>
<b>24,4</b>	627.692	582.857	544.000	510.000	480.000	453.333	429.474	408.000	388.571	370.909	354.783	340.000	326.400	<b>24,4</b>
<b>26,0</b>	590.769	548.571	512.000	480.000	451.765	426.667	404.211	384.000	365.714	3				

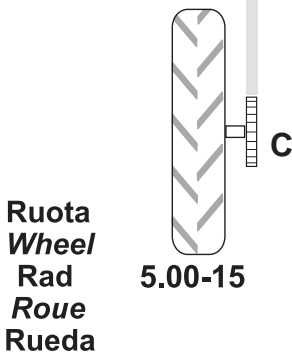
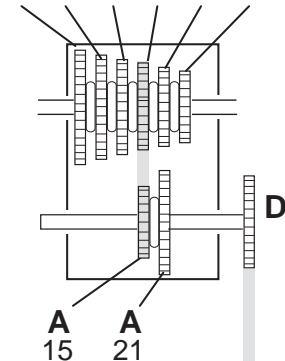
3.9.4 TABLEAU DISTANCE LONGITUDINALE D'ENSEMENCEMENT

**GASPARDO**  
GASPARDO Seminatrici S.p.A.



**Cambio**  
**Gearbox**  
**Getriebe**  
**Boîté vit.**  
**Cambio**

**B B B B B B**  
21 20 19 18 17 16



Cod. 19704261

**REGOLAZIONE DISTANZE DI SEMINA**  
**SEEDING DISTANCE ADJUSTMENT**  
**AUSSAATLANGSABSTAND**  
**DISTANCE LONGITUDINALE D'ENSEMENCEMENT**  
**DISTANCIA LONGITUDINAL DE SIEMBRA**

Ruota Wheel Roue Rad Rueda	Cambio Gearbox Boîte vit. Getriebe Caja camb.	120	90	75	45	24
C - D	A - B	cm	cm	cm	cm	cm
10	21 - 16	0,63	0,84	1,01	1,68	3,14
	21 - 17	0,67	0,89	1,07	1,78	3,34
	21 - 18	0,71	0,94	1,13	1,89	3,54
	21 - 19	0,75	1,00	1,19	1,99	3,73
	21 - 20	0,79	1,05	1,26	2,10	3,93
	21 - 21	0,83	1,10	1,32	2,20	4,13
20	15 - 16	0,88	1,17	1,41	2,35	4,40
	15 - 17	0,94	1,25	1,50	2,49	4,68
	15 - 18	0,99	1,32	1,58	2,64	4,95
	15 - 19	1,05	1,39	1,67	2,79	5,23
	15 - 20	1,10	1,47	1,76	2,93	5,50
	15 - 21	1,16	1,54	1,85	3,08	5,78

Ruota Wheel Roue Rad Rueda	Cambio Gearbox Boîte vit. Getriebe Caja camb.	120	90	75	45	24
C - D	A - B	cm	cm	cm	cm	cm
15	21 - 16	1,26	1,68	2,01	3,35	6,29
	21 - 17	1,34	1,78	2,14	3,56	6,68
	21 - 18	1,41	1,89	2,26	3,77	7,07
	21 - 19	1,49	1,99	2,39	3,98	7,47
	21 - 20	1,57	2,10	2,51	4,19	7,86
	21 - 21	1,65	2,20	2,64	4,40	8,25
15	15 - 16	1,76	2,35	2,82	4,69	8,80
	15 - 17	1,87	2,49	2,99	4,99	9,35
	15 - 18	1,98	2,64	3,17	5,28	9,90
	15 - 19	2,09	2,79	3,34	5,57	10,45
	15 - 20	2,20	2,93	3,52	5,87	11,00
	15 - 21	2,31	3,08	3,70	6,16	11,55

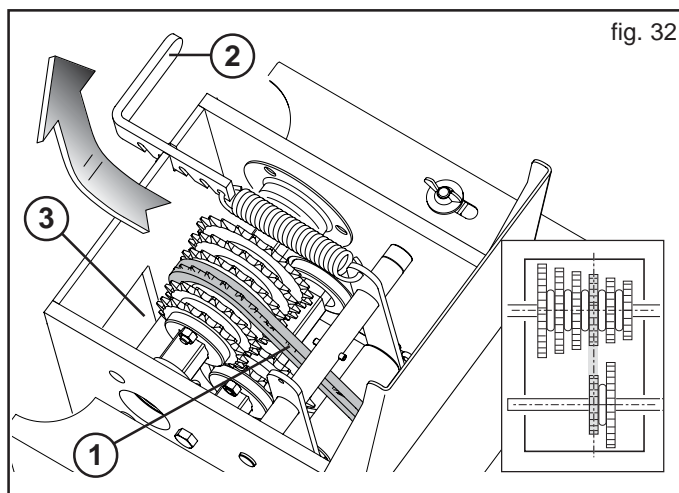
Ruota Wheel Roue Rad Rueda	Cambio Gearbox Boîte vit. Getriebe Caja camb.	120	90	75	45	24
C - D	A - B	cm	cm	cm	cm	cm
20	21 - 16	2,51	3,35	4,02	6,71	12,57
	21 - 17	2,67	3,56	4,27	7,12	13,36
	21 - 18	2,83	3,77	4,53	7,54	14,14
	21 - 19	2,99	3,98	4,78	7,96	14,93
	21 - 20	3,14	4,19	5,03	8,38	15,72
	21 - 21	3,30	4,40	5,28	8,80	16,50
10	15 - 16	3,52	4,69	5,63	9,39	17,60
	15 - 17	3,74	4,99	5,98	9,97	18,70
	15 - 18	3,96	5,28	6,34	10,56	19,80
	15 - 19	4,18	5,57	6,69	11,15	20,90
	15 - 20	4,40	5,87	7,04	11,73	22,00
	15 - 21	4,62	6,16	7,39	12,32	23,10

**IMPORTANT**

Si avec les pignons (roue) montés sur le semoir il n'est pas possible d'obtenir la distance d'ensemencement souhaitée, contrôler sur le tableau si il faut inverser leur position ou les remplacer.

- Pour déplacer la chaîne, ouvrir le couvercle de la boîte de vitesse et détendre la chaîne (1 Fig. 32) par le levier (2);
- Placer la chaîne sur les engrenages repérés et les aligner (Fig. 32).
- Retendre la chaîne à l'aide du levier (2 Fig. 32) et fermer le couvercle.

Pour arriver plus facilement au débrayage, on peut utiliser l'ouverture inférieure (3, Fig. 32).



### 3.10 ASPIRATEUR

L'aspirateur (Fig. 33) crée le vide à l'intérieur des distributeurs, ainsi les graines sont aspirées par les trous du disque. Le groupe d'aspiration est mise en marche du cardan à 540 t/min.

**Respecter le nombre de tours indiqué pour la prise de force.**

Sa fonction est de créer:

- l'aspiration nécessaire pour que les graines à distributeur restent coller sur le disque;
- et le soufflage assure le nettoyage des trous après que les graines sont tombées.



**ATTENTION**

Toutes les opérations seront réalisées par un personnel expert, muni de gants de protection, dans un endroit propre et sans poussière.

#### Vacuomètre (1 Fig. 33)

Indique la dépression de l'aspiration de 0 au -100 mbar. Les valeurs indicatives moyennes de l'aspiration pour les graines petites est de  $-35 \div -40$  mbar, pour graines enrobées  $-55 \div -60$  mbar. Le réglage se fait en agissant sur le diaphragme (4, Fig. 33) situé au centre du convoyeur d'air. L'aspiration augmente lorsque l'on ferme la porte.

#### Manomètre (2 Fig. 33)

Indique la pression du soufflage l'aspiration de 0 au 25 mbar. Les valeurs indicatives moyennes de la pression pour les graines petites est de  $8 \div 10$  mbar, pour graines enrobées 0 mbar (plaque 4 complètement ouverte).

Atteintes les valeurs susmentionnées avec l'aide des tours de la prise de puissance du tracteur et au moyen d'agir sur les plaques (3) et (4). Ouvrir les plaques pour diminuer et fermer les plaques pour augmenter l'aspiration et/ou le soufflage.



**IMPORTANT**

Pour favoriser le refroidissement de la turbine d'aspiration, on ne doit jamais travailler avec les plaques (3) et (4) complètement fermées. Si les valeurs, susmentionnées ne sont pas atteinte, il faut augmenter la vitesse de la prise de puissance.

La tension et la détérioration de la courroie jouent un rôle fondamental pour le bon fonctionnement de l'aspirateur et par conséquent pour la bonne réussite de l'ensemencement.



**ATTENTION**

**Avant d'effectuer les opérations indiquées ci-après, vérifier que le cardan ne soit pas raccordé à la prise de puissance:**

#### Contrôle de la courroie:

- Enlever la protection;
- Desserrer les vis (1 Figure 34);
- Desserrer l'écrou (2 Figure 34);
- Remplacer la courroie si elle est usée;
- Mettre en extension la courroie par le serrage de la vis (3 Figure 34);
- Serrer les vis précédentes et fermer la protection.

### 3.11 APPAREIL ASPIRATEUR DES GRAINES

Cet appareil (Fig. 35), livré de serie avec la machine, sert pour la récupération des graines, qui son restées inutilisé dans les réservoir a la fin du semis.

#### Fonctionnement:

Ouvrir la vanne (2, Fig. 35) en aval du conteneur de récupération (1), et introduire l'extrémité du tuyau dans les réservoirs de graines. Avec le tracteur à l'arrêt et frein de stationnement enclenché, actionner la prise de force pour aspirer les graines.

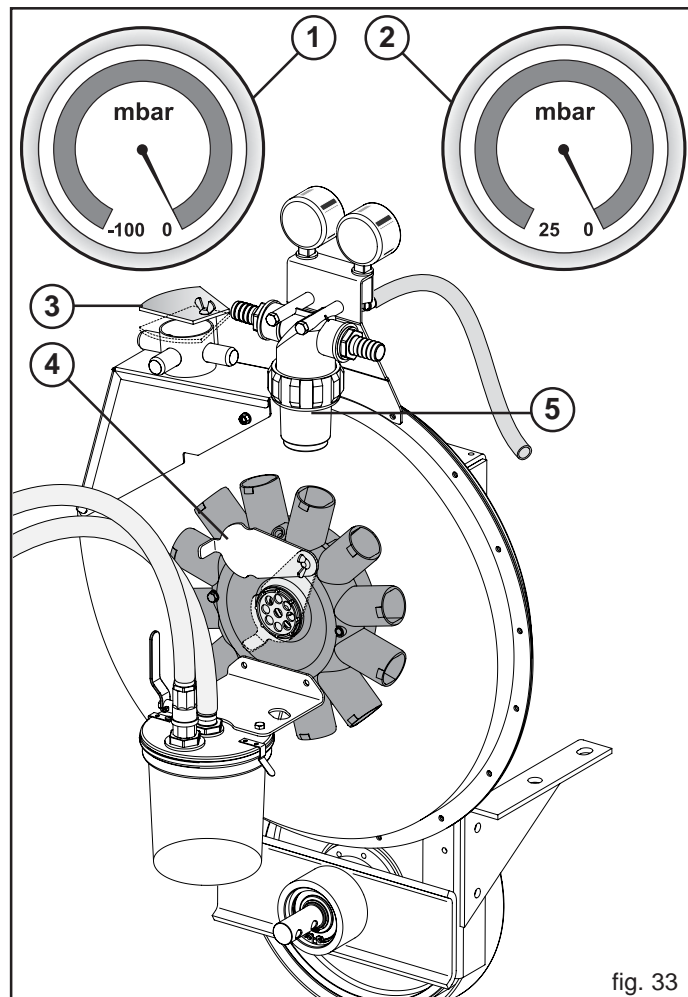


fig. 33

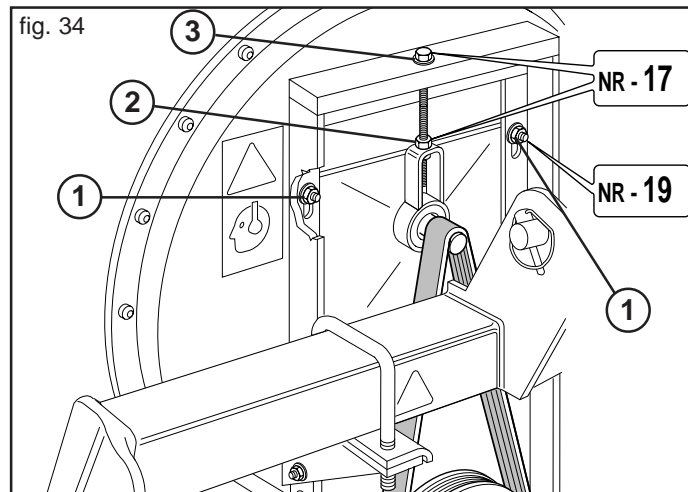


fig. 35

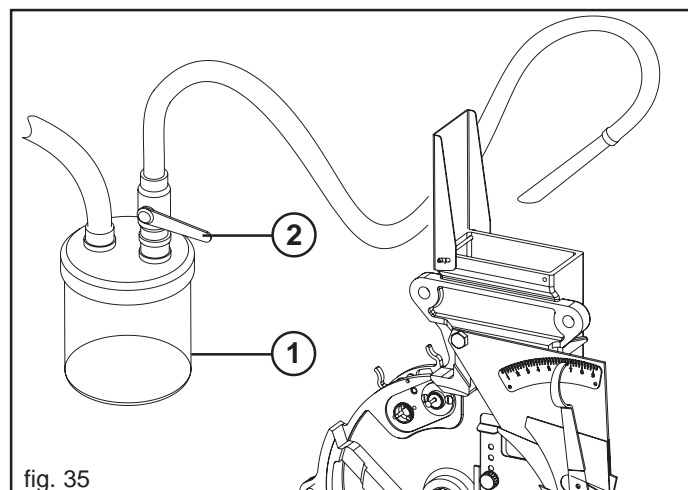
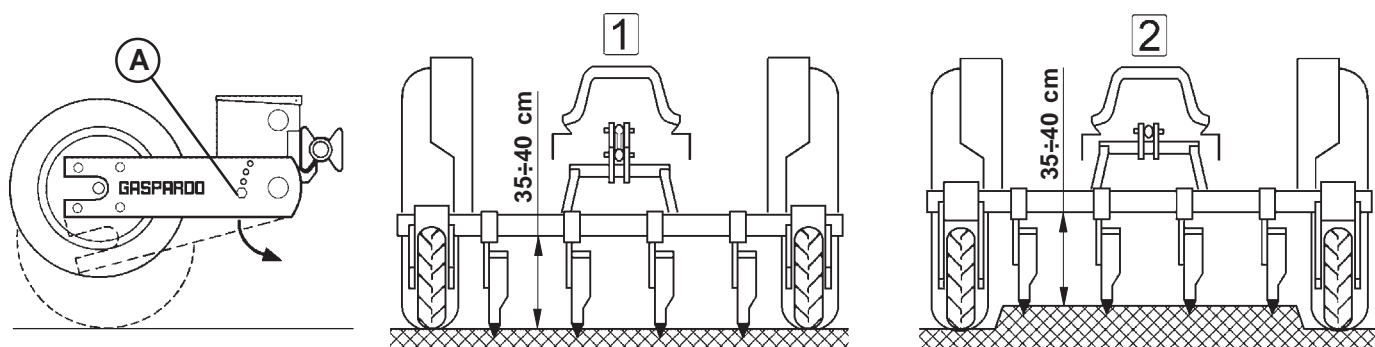


fig. 36



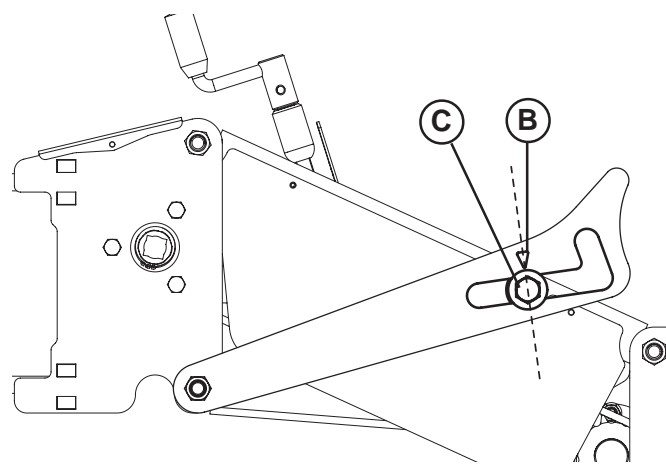
### 3.12 LE SEMIS SUR LES PLANCHES

Les rouleaux d'impulsion sont abaissés à la profondeur exigée.  
Pour cette réglage:

- Accrocher le semoir aux trois points du tracteur;
- Deserrer la vis (A - Fig. 36) de le support;
- Abaisser jusqu'au sol les éléments semeurs en position de travail;
- Tourner le support de roue jusqu'à ce que l'indice (B, Fig. 36) se trouve en face de la vis (C, Fig. 36);
- Remontez et serrez la vis;

Dans la figure:

- 1) Semoir préparée pour le semis sur un terrain plat
- 2) Semoir préparée pour le semis sur lit (avec roues abaissées).



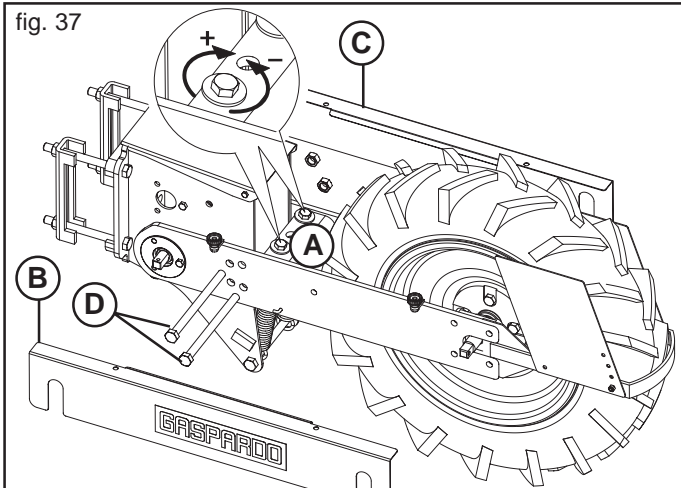
### 3.13 ROUES FLOTTANTES

Utilisées principalement avec des largeurs de travail moyennes à grandes et avec un lit de semis n'étant pas parfaitement plat, elles permettent de maintenir constante l'adhérence des roues de transmission avec le sol.

Au moyen des vis (A fig. 37) modifier la pression sur les roues selon les caractéristiques du terrain.

#### MONTAGE

- 1) Démontez les carters (B et C Fig. 37).
- 2) Retirez les vis de blocage (D).
- 3) Remontez les carters (B et C Fig. 37).
- 4) Réglez la tension du double ressort au moyen des vis (A Fig. 37) selon les conditions du terrain.





3.14 DISQUES A TRACER

3.14.1 TRACEUR POUR LE CHASSIS FIXE

Le disque à tracer est un dispositif qui trace une ligne de repère sur le terrain parallèlement au trajet du tracteur. Quand le tracteur a terminé sa course et qu'il fait un demi-tour, il roule avec l'une des roues avant sur la ligne de repère (Fig. 38). A chaque nouveau passage, le semoir devra tracer une ligne de référence du côté opposé au passage précédent. L'inversion des bras qui délimitent les rangées est actionnée à l'aide de la commande du distributeur hydraulique du tracteur. Quand le système n'est pas utilisé, protéger le raccord rapide avec le capuchon prévu à cet effet.



ATTENTION

Durant les déplacements sur route, tourner les disques qui délimitent les rangées à l'intérieur de la machine. (Fig. 39).

REGLAGE DES DISQUES A TRACER

Fixer sur les deux bras des disques à tracer le manchon porte disque (1, Fig. 40) sans serrer les écrous à fond, introduire le disque et le bloquer à l'aide de la goupille à encliquetage. Trouver la distance à laquelle le disque doit tracer la ligne de référence sur le tableau 3 ci-contre (L, Fig. 38). Positionner le disque à la distance correcte, l'incliner légèrement et serrer à fond les écrous (Fig. 40). Pour toute distance n'étant pas prévue par le tableau, s'en tenir à la règle suivante:

$$L = \frac{D(N+1) - C}{2}$$

L= distance entre le dernier élément extérieur et le disque à tracer  
 D= distance d'ensemencement  
 N= nombre d'éléments en fonction  
 C= voie antérieure du tracteur

Exemple: D = 45 cm; N = 7 éléments; C = 150 cm

$$L = \frac{45(7+1) - 150}{2} = 105 \text{ cm}$$

En cas de terrains normaux, la position correcte de travail du disque est celle indiquée par la figure Fig. 41 réf. A; en cas de terrains forts, le retourner comme d'après la réf. B, Fig. 41.

Le disque traceur peut être doté d'un limiteur de profondeur (C, Fig. 41), particulièrement indiqué pour les sols meubles, afin de sauvegarder l'intégrité du traceur.

Tableau 3

C	D				C	D				C	D						
	2	4	5	6		2	4	5	6		2	4	5	6			
140	45		42	65	87	160	45		32	55	77	180	45		22	45	67
	50		55	80	105		50		45	70	95		50		35	60	85
	60	20	80	110	140		60	10	70	100	130		60	0	60	90	120
	65	27	92	125	157		65	17	82	115	147		65	7	72	105	137
	70	37	106	140	175		70	25	95	130	165		70	15	85	120	155
	75	42	117	155	192		75	32	107	145	182		75	17	97	135	172
	80	50	130	170	210		80	40	120	160	200		80	30	110	150	190
	85	57	142	185	227		85	47	132	175	217		85	37	122	165	207
145	45		40	62	85	165	45		30	52	75	185	45		20	42	65
	50		52	77	102		50		42	67	92		50		32	57	85
	60	17	77	107	137		60	7	67	97	127		60		57	87	117
	65	25	90	122	155		65	15	80	112	145		65	5	70	102	135
	70	33	102	137	172		70	23	92	127	162		70	13	82	117	152
	75	40	115	152	190		75	30	105	142	180		75	20	95	132	170
	80	48	127	167	207		80	38	117	157	197		80	28	107	147	187
	85	55	140	182	225		85	45	130	172	215		85	35	120	162	205
150	45		37	60	82	170	45		27	50	72	190	45		17	40	62
	50		50	75	100		50		40	65	90		50		30	55	80
	60	15	75	105	135		60	5	65	95	125		60		55	85	115
	65	22	87	120	152		65	12	77	110	142		65	2	67	100	132
	70	30	100	135	170		70	20	90	125	160		70	10	80	115	150
	75	32	112	150	187		75	27	102	140	177		75	17	92	130	167
	80	45	125	165	205		80	35	115	155	195		80	25	105	145	185
	85	52	137	180	222		85	42	127	170	212		85	32	117	160	202
155	45		35	57	80	175	45		25	47	70	195	45		15	35	60
	50		47	72	97		50		37	62	87		50		27	50	77
	60	12	72	102	132		60	2	62	92	122		60		52	110	112
	65	20	85	117	150		65	10	75	107	140		65	0	55	125	130
	70	28	97	132	167		70	18	87	122	157		70	8	77	140	147
	75	35	110	147	185		75	25	100	137	175		75	15	90	155	165
	80	43	122	162	202		80	33	112	152	192		80	23	102	170	182
	85	50	135	177	220		85	40	125	167	210		85	30	115	185	200

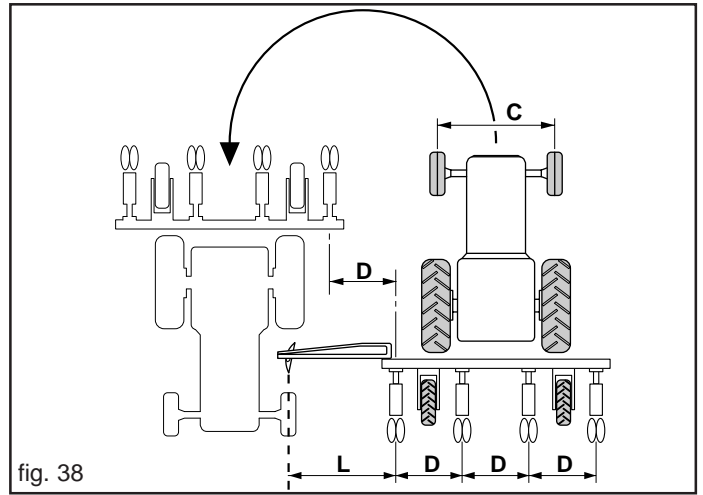


fig. 38

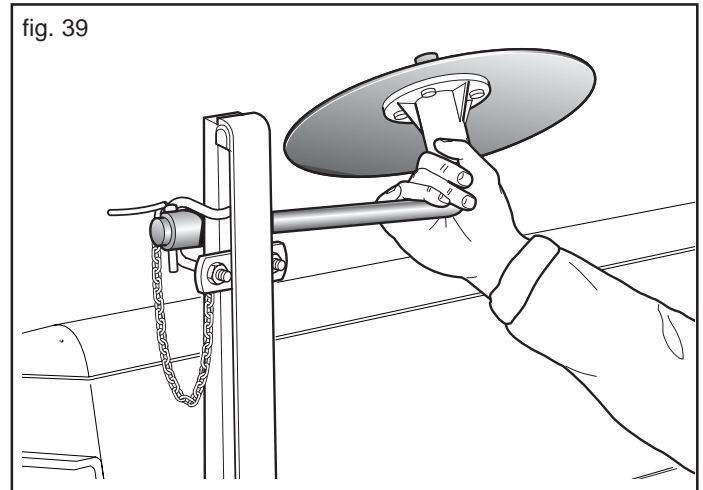


fig. 39

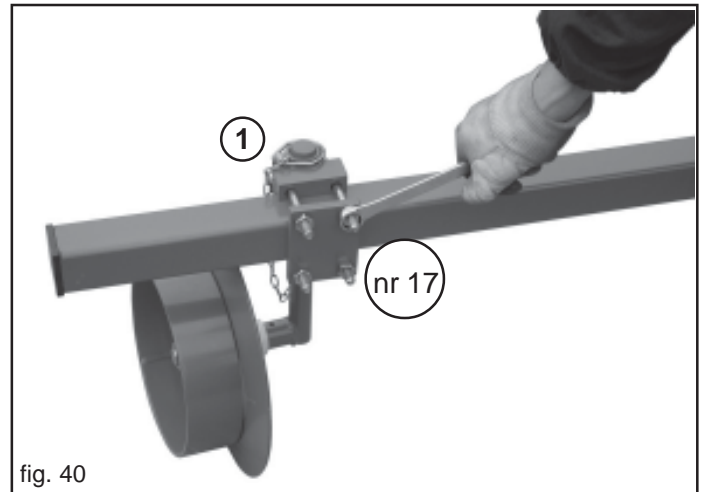


fig. 40

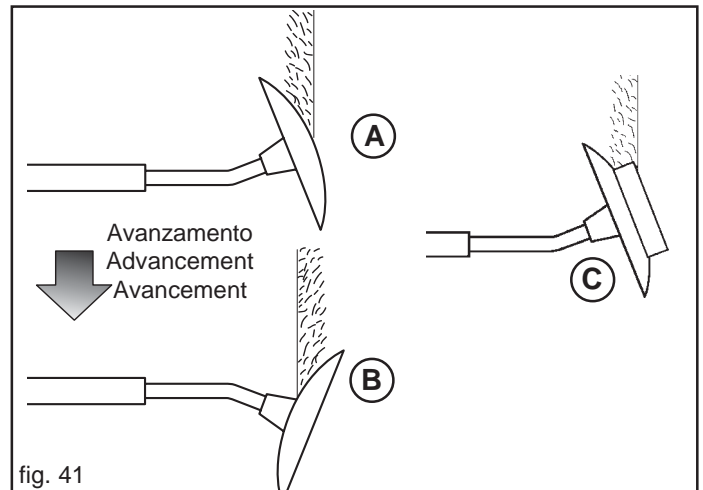


fig. 41

### 3.14.2 TRACEUR POUR LE CHASSIS PLIANT

Pour ce modèle de semoir, on dispose de deux types différents de traceur:

- Traceur avec trace sur la roue du tracteur à repli oléodynamique;
- Traceur avec trace au centre du tracteur et repli oléodynamique à l'intérieur de l'encombrement du semoir.

Le disque à tracer est un dispositif qui trace une ligne de repère sur le terrain parallèlement au trajet du tracteur.

Quand le tracteur aura terminé la course et invertit la marche, on procédera en courant sur la ligne de référence avec une des **roues avant** (Fig. 42) ou avec le **centre du tracteur** (Fig. 43) selon le traceur utilisé. A chaque nouveau passage, le semoir devra tracer une ligne de référence du côté opposé au passage précédent. L'inversion des bras du traceur est actionnée par une installation oléodynamique dotée d'une vanne fournie avec l'équipement. Les cylindres oléodynamiques, à double effet, permettent le repli du traceur.

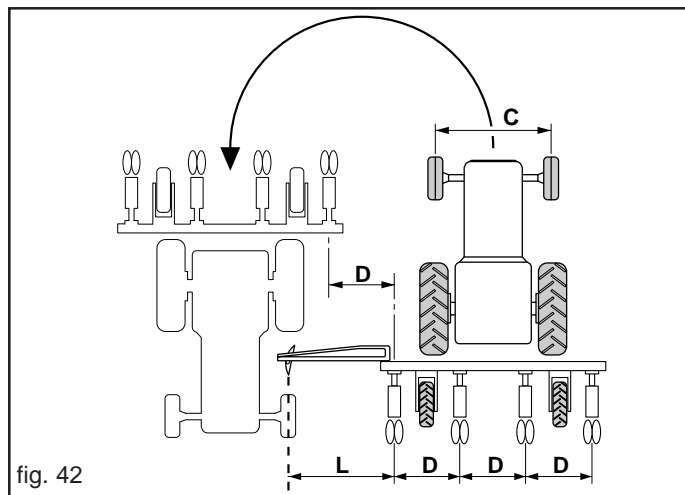


fig. 42

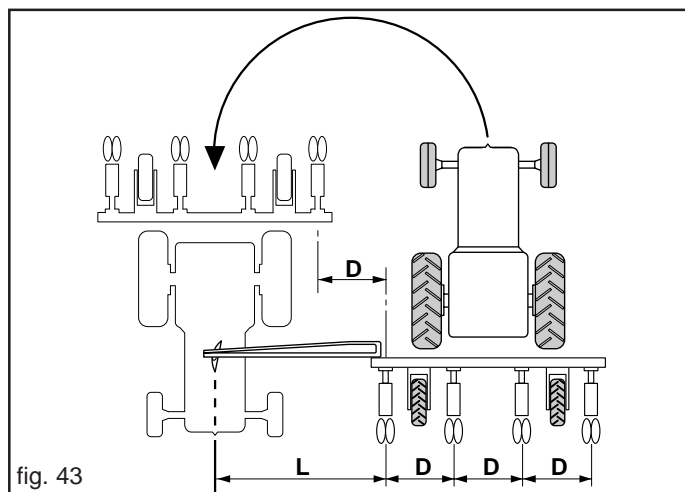


fig. 43

Le dispositif traceur est doté d'une vanne qui actionne alternativement les deux bras, réduisant l'emploi à un seul distributeur oléodynamique du tracteur. Le tube oléodynamique de refoulement est doté d'un robinet (1 Fig. 44) nécessaire pour exclure le fonctionnement du traceur. **Durant le transport sur route du semoir, la poignée du robinet doit être sur (A Fig. 44), pour éviter l'ouverture accidentelle du traceur,** et vice versa sur B durant le travail.

Lorsque l'installation n'est pas utilisée, protéger les accouplements rapides avec les capuchons appropriés et placer les tubes hydrauliques dans le support prévu.

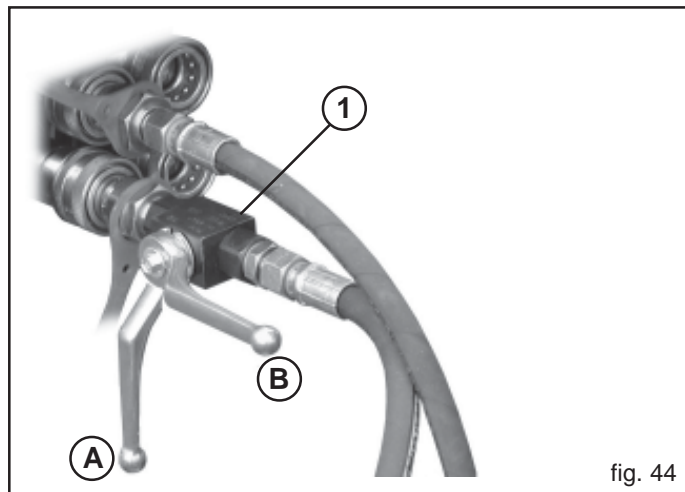


fig. 44

Pour le correct usage de le châssis de la semoir, observez les indications suivantes:

- 1) Accrocher le semoir à l'attelage universel à trois points du tracteur, en utilisant des goupilles aux dimensions adéquates et dotées des sécurités nécessaires (goupilles, chevilles à dé clic, etc.).
- 2) Raccorder les tuyaux oléohydrauliques du semoir aux distributeurs du tracteur (voir chapitre 3.1).
- 3) Avant de mettre en marche l'équipement, vérifier que la zone autour de ce dernier est libre, sans personnes, notamment enfants, animaux ou biens, et que vous disposez d'une excellente visibilité sur la zone d'action de celui-ci.
- 4) Ouvrir les châssis latéraux du semoir (voir chapitre 3.5.1).

#### OUVERTURE

- 5) Avant d'actionner le dispositif traceur, poser le semoir au sol et positionner le levier du robinet sur (B) Fig. 44.
- 6) Actionner l'installation pour l'actionnement du traceur.

#### FERMETURE

- 7) Avec l'installation oléodynamique, amener les deux bras du traceur en position de transport (Fig. 45).
- 8) Positionner le levier du robinet sur (A) Fig. 44.
- 9) Poser le semoir au sol, actionner le frein de stationnement, couper le moteur, retirer la clé d'allumage du tableau de commande et dépressuriser l'installation oléodynamique.

fig. 45

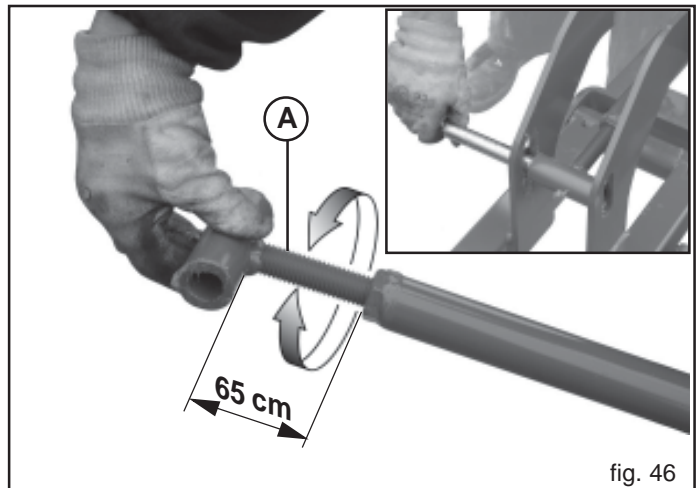


fig. 46

En position de travail, les segments des bras du traceur doivent être alignés comme l'indique la Fig. 47. On obtient cette condition en réglant la longueur du tirant A Fig. 46 tout en respectant la dimension indiquée.

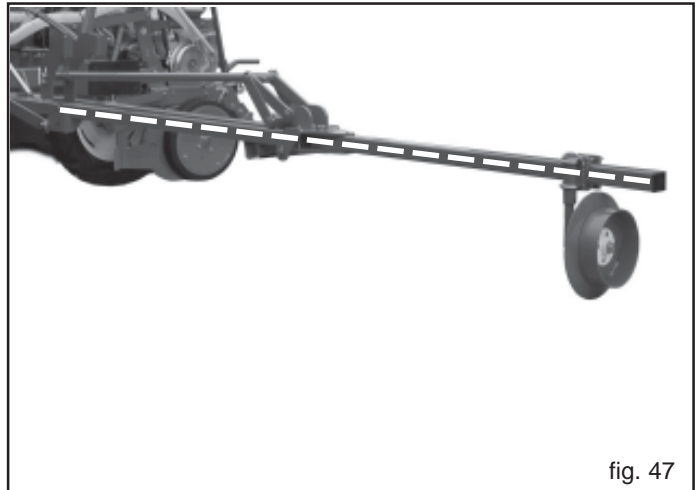


fig. 47

Seul le segment externe du traceur est doté d'un goujon de sécurité (A Fig. 48). En cas de choc accidentel contre un obstacle, le goujon de sécurité se brise en permettant au segment externe de pivoter à l'arrière, pour garantir le bon état de la structure même. Sur l'articulation du bras se trouvent deux autres goujons de sécurité (B Fig. 48) utilisables pour rétablir le fonctionnement du traceur.

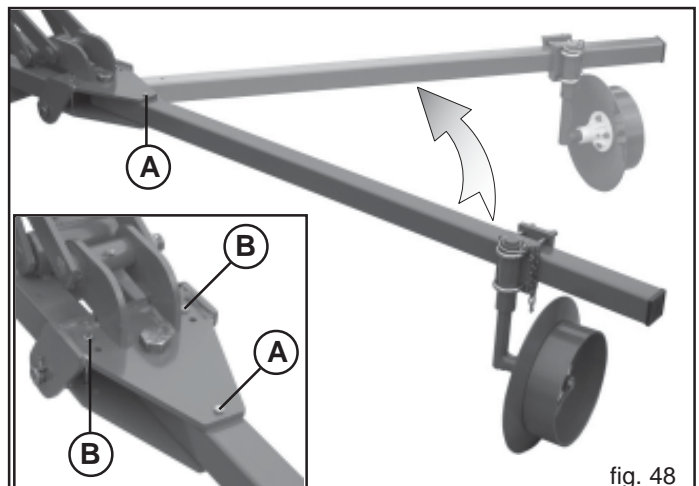


fig. 48

**REGLAGE DES DISQUES A TRACER**

Ouvrir les bras du traceur comme on le décrit au chapitre 3.14.1. Fixer sur les deux bras des disques à tracer le manchon porte disque (1 Fig. 49) sans serrer les écrous à fond, introduire le disque et le bloquer à l'aide de la goupille à encliquetage.

**Traceur avec trace sur la roue du tracteur à repli oléodynamique;**

Trouver la distance à laquelle le disque doit tracer la ligne de référence sur le tableau 4 cicontre (L Fig. 42). Positionner le disque à la distance correcte, l'incliner légèrement et serrer à fond les écrous (Fig. 49).

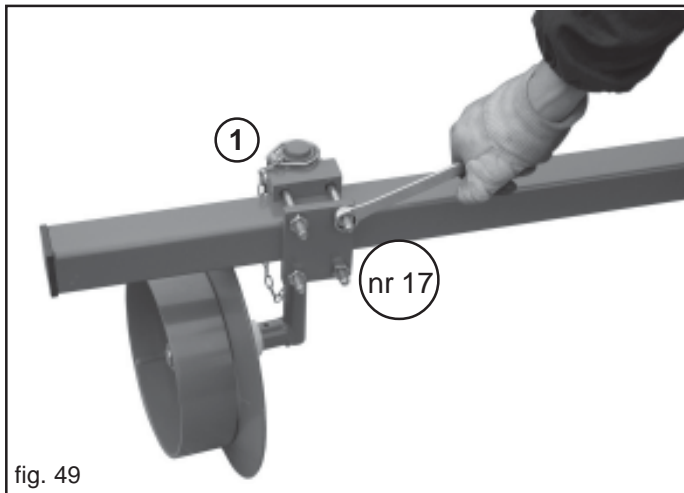


Tableau 4

C	D	n di file -nr. of rows Reihenanzahl nr. Rangs - nr. hileras				C	D	n di file -nr. of rows Reihenanzahl nr. Rangs - nr. hileras				C	D	n di file -nr. of rows Reihenanzahl nr. Rangs - nr. hileras				C	D	n di file -nr. of rows Reihenanzahl nr. Rangs - nr. hileras				C	D	n di file -nr. of rows Reihenanzahl nr. Rangs - nr. hileras									
		2	4	5	6			2	4	5	6			2	4	5	6			2	4	5	6			2	4	5	6						
140	45		42	65	87	150	45		37	60	82	160	45		32	55	77	170	45		27	50	72	180	45		22	45	67	190	45		17	40	62
	50		55	80	105		50		50	75	100		50		45	70	95		50		40	65	90		50		35	60	85		50		30	55	80
	60	20	80	110	140		60	15	75	105	135		60	10	70	100	130		60	5	65	95	125		60	0	60	90	120		60		55	85	115
	65	27	92	125	157		65	22	87	120	152		65	12	77	110	142		65	7	72	105	137		65	7	72	105	137		65	2	67	100	132
	70	37	106	140	175		70	30	100	135	170		70	25	95	130	165		70	20	90	125	160		70	15	85	120	155		70	10	80	115	150
	75	42	117	155	192		75	32	112	150	187		75	32	107	145	182		75	27	102	140	177		75	17	97	135	172		75	17	92	130	167
80	50	130	170	210	80	45	125	165	205	80	40	120	160	200	80	35	115	155	195	80	30	110	150	190	80	25	105	145	185						
85	57	142	185	227	85	52	137	180	222	85	47	132	175	217	85	42	127	170	212	85	37	122	165	207	85	32	117	160	202						
145	45		40	62	85	155	45		35	57	80	165	45		30	52	75	175	45		25	47	70	185	45		20	42	65	195	45		15	65	60
	50		52	77	102		50		47	72	97		50		42	67	92		50		37	62	87		50		32	57	85		50		27	80	77
	60	17	77	107	137		60	12	72	102	132		60	7	67	97	127		60	2	62	92	122		60		57	87	117		60		52	110	112
	65	25	90	122	155		65	20	85	117	150		65	15	80	112	145		65	10	75	107	140		65	5	70	102	135		65	0	55	125	130
	70	33	102	137	172		70	28	97	132	167		70	23	92	127	162		70	18	87	122	157		70	13	82	117	152		70	8	77	140	147
	75	40	115	152	190		75	35	110	147	185		75	30	105	142	180		75	25	100	137	175		75	20	95	132	170		75	15	90	155	165
80	48	127	167	207	80	43	122	162	202	80	38	117	157	197	80	33	112	152	192	80	28	107	147	187	80	23	102	170	182						
85	55	140	182	225	85	50	135	177	220	85	45	130	172	215	85	40	125	167	210	85	35	120	162	205	85	30	115	185	200						

Pour toute distance n'étant pas prévue par le tableau, s'en tenir à la règle suivante:

$$L = \frac{D(N+1) - C}{2}$$

L= distance entre le dernier élément extérieur et le disque à tracer  
 D= distance d'ensemencement  
 N= nombre d'éléments en fonction  
 C= voie antérieure du tracteur.

Exemple: D = 75 cm; N = 10 éléments; C = 190 cm  
 $L = \frac{75(10 + 1) - 190}{2} = 317,5 \text{ cm}$

**Traceur avec trace au centre du tracteur et repli oléodynamique à l'intérieur de l'encombrement du semoir.**

Trouver la distance à laquelle le disque doit tracer la ligne de référence sur le tableau 5 cicontre (L Fig. 43). Positionner le disque à la distance correcte, l'incliner légèrement et serrer à fond les écrous (Fig. 49). Pour toute distance n'étant pas prévue par le tableau, s'en tenir à la règle suivante:

$$L = \frac{D(N+1)}{2}$$

L= distance entre le dernier élément extérieur et le disque à tracer  
 D= distance d'ensemencement  
 N= nombre d'éléments en fonction

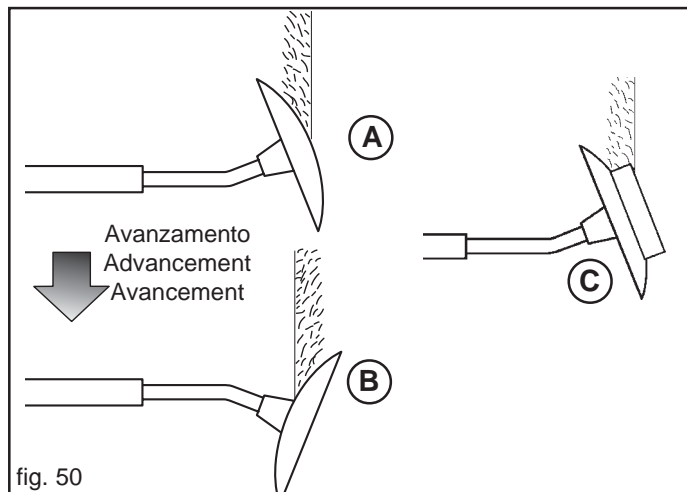
Exemple: D = 75 cm; N = 10 éléments;  
 $L = \frac{75(10 + 1)}{2} = 412,5 \text{ cm}$

En cas de terrains normaux, la position correcte de travail du disque est celle indiquée par la figure Fig. 50 réf. A; en cas de terrains forts, le retourner comme d'après la réf. B, Fig. 50.

**Le disque traceur peut être doté d'un limiteur de profondeur (C Fig. 50), particulièrement indiqué pour les sols meubles, afin de sauvegarder l'intégrité du traceur.**

Tableau 5

D	n di file -nr. of rows Reihenanzahl nr. Rangs - nr. hileras	
	8	12
45	203	293
50	225	325
60	270	390
65	293	423
70	315	455
75	338	488
80	360	520
85	383	553





### 3.15 DISTRIBUTION DES PRODUITS CHIMIQUES

La distribution des produits fertilisants et des insecticides a lieu par les doseurs spéciaux (1 Fig. 51) montés sous les réservoirs correspondants. Les doseurs sont réglés par la rotation de la bague (2 Fig. 51). Selon le réglage des doseurs, à partir des tableaux suivants, on peut calculer la quantité d'engrais et d'insecticide nécessaire pour couvrir un hectare de terrain.

#### CHARGEMENT DES TRÉMIES ET RÉSERVOIRS

Le chargement des trémies et réservoirs peut s'effectuer à la main ou au moyen d'un élévateur d'une capacité supérieure à 200 kg et régulièrement homologué par les organismes préposés. A noter que le soulèvement de poids supérieurs à 25 kg requiert l'intervention de plusieurs opérateurs ou l'emploi de l'élévateur mécanique susmentionné, en suivant les instructions figurant dans le manuel d'utilisation et de maintenance de ce dernier.



#### ATTENTION

- Toutes les opérations de chargement et de déchargement des réservoirs pour l'épandage d'engrais doivent être effectuées avec le semoir à l'arrêt et à terre, et le châssis ouvert ; actionner le frein de stationnement, arrêter le moteur et retirer la clé de contact du tableau de bord. S'assurer que personne ne peut s'approcher des substances chimiques.
- Toutes les opérations doivent être exécutées par un personnel expert, muni des protections adéquates (combinaisons, gants, bottes, masques, etc.), dans un environnement propre et non poussiéreux.
- Ne poser en aucun cas des sacs de fertilisant ou tout autre chose sur les couvercles des caissons épandeurs d'engrais pour éviter qu'ils ne se cassent ou ne provoquent des endommagements aux choses ou aux personnes.
- Accéder au chargement par les dossiers latéraux externes.
- Pendant le remplissage des réservoirs de graines, de fertilisants et d'insecticide, aucun corps étranger ne doit entrer (ficelles, papier du sac etc.)
- La machine peut transporter des substances chimiques. Il est donc interdit aux personnes, aux enfants et aux animaux domestiques de s'approcher.

#### CAPACITE RESERVOIRS

	Serbatoio (mm)	Materiale		Capacit (Litri)	Rialzo (Litri)	Top (Litri)
		Metallo	Plastica			
A	850	●	●	157		
	1100	●	●	203		
B	250	●		15		
	250		●	16		

A - Spandiconcime; B - Microgranulatore; (\*) - Solo con serbatoi in metallo.

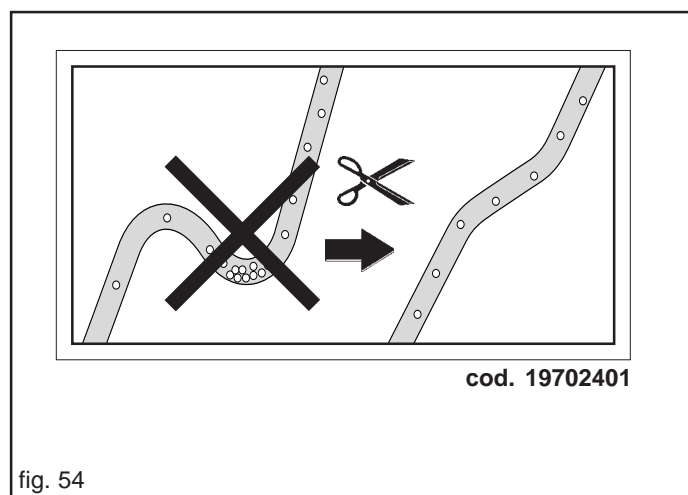
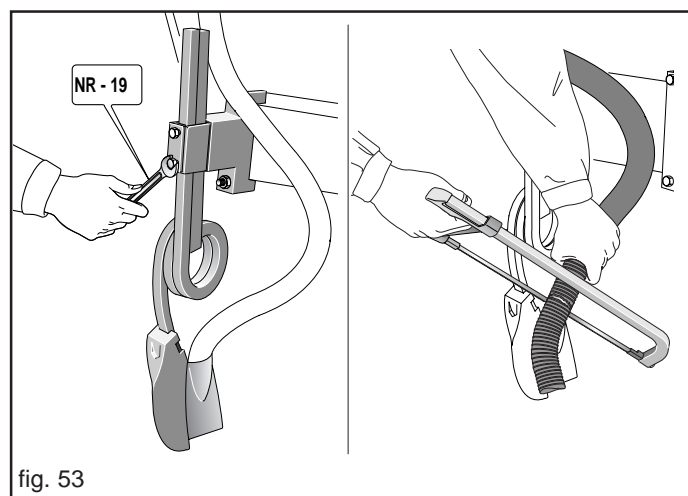
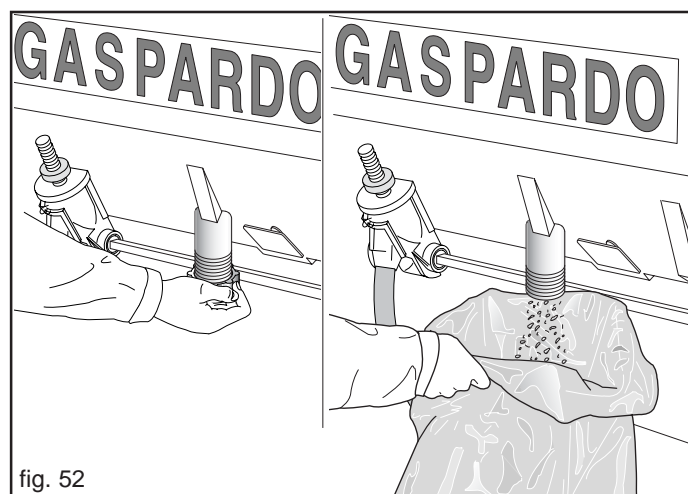
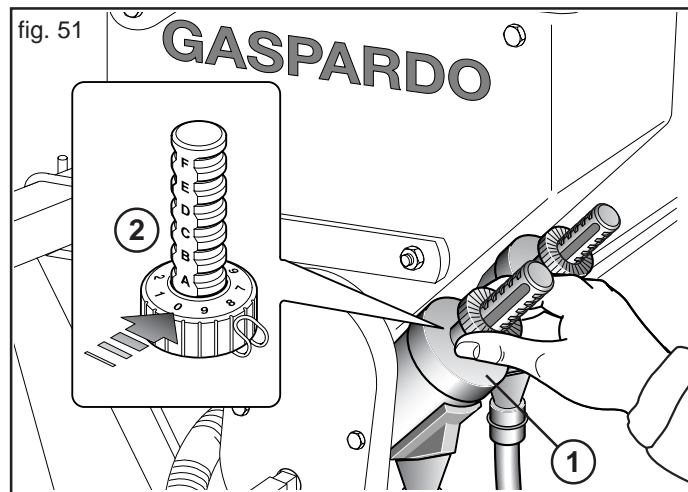
Les distributeurs en matière plastique ne demandent aucune lubrification. Nous conseillons à la fin du travail un nettoyage soigné du réservoir, notamment pour les réservoirs du fertilisant. Dévisser les bouchons des goulots de décharge, recueillir l'éventuel produit résiduel (Fig. 52) et laver abondamment avec de l'eau. **Respecter les normes écologiques pour l'élimination des liquides polluants.**

#### 3.15.1 REGLAGE DES BINEUSES POUR L'ENFOUISSEMENT DU FERTILISANT

Les bineuses pour l'enfouissement du fertilisant agissent parallèlement à la rangée d'ensemencement, à une distance standard. **Avant d'utiliser le semoir, vérifier que cette distance soit adéquate pour le nombre d'hectares et le type de fertilisant à employer, de manière à ne pas porter atteinte aux cultures.** Dans le cas contraire, les éloigner de la rangée d'ensemencement.

#### IMPORTANT! Ecartement minimum conseillé 30 cm.

En outre, régler la profondeur d'enfouissement du fertilisant en variant la hauteur du ressort (Fig. 53). Lorsque cette opération est effectuée, il est conseillé de couper la partie excédentaire du tuyau flexible de manière à éviter que des plis ne se forment en risquant d'empêcher la descente du fertilisant. (Fig. 53-54).



cod. 19702401

fig. 54

**TABLEAU DE DISTRIBUTION (Kg/Ha)**

**ATTENTION:** le doseur MINIMAX, réglé sur les premières positions (B0÷C0 ou 1÷1,5 avec SPEEDY SET) peut se boucher à cause de son ouverture réduite, notamment si l'on emploie des engrais à granulométrie irrégulière. Si la quantité d'engrais que l'on souhaite distribuer correspond aux premières positions, (lignes foncées dans le tableau) veuillez contacter la maison de Fabrication.

**Les valeurs du tableau ne sont qu'à titre indicatif étant donné que le poids spécifique et la grandeur des grains sont souvent différents.**

Dans tous les cas, toujours s'en tenir au poids spécifique indiqué sur la boîte du produit ou bien, en l'absence d'indications, veuillez vous adresser directement au producteur. Si les valeurs du poids spécifique ne correspondent pas à celles indiquées dans les tableaux, veuillez contacter le **MASCHIO GASPARDO S.p.A.**

**ESPANDEUR D'ENGRAIS** Tableau de distribution in Kg/Ha

Posizione regolazione distributore - Position of distributor adjustment - Einstellung Einstellvorrichtung Position réglage distributeur - Posición regulación distribuidor												
↓	Interfila - Row spacing - Reihenabstand - Distance entre les lignes - Distancia entre las hileras											
	45 cm			50 cm			60 cm			70 cm		
	Peso específico del producto Kg/dm³ - Specific Weight of product in Kg/dm³ - Spez. Gewicht des Düngers Kg/dm³ Poids spécifique de l'engrais Kg/dm³ - Peso específico del producto Kg/dm³											
	0,8	1	1,2	0,8	1	1,2	0,8	1	1,2	0,8	1	1,2
B-0	24	30	36	21	27	32	18	22	27	15	19	23
B-5	36	45	54	32	40	48	27	33	40	23	29	34
C-0	48	59	71	43	54	64	36	45	54	31	38	46
C-5	59	74	89	54	67	80	45	56	67	38	48	57
D-0	71	89	107	64	80	96	54	67	80	46	57	69
D-5	83	104	125	75	94	112	62	78	94	54	67	80
E-0	95	119	143	86	107	129	71	89	107	61	76	92
E-5	107	134	161	96	120	145	80	100	120	69	86	103
F-0	119	149	179	107	134	161	89	112	134	77	96	115
F-5	131	164	196	118	147	177	98	123	147	84	105	126
G-0	143	178	214	129	161	193	107	134	161	92	115	138
G-5	155	193	232	139	174	209	116	145	174	99	124	149
G-10	167	208	250	150	187	225	125	156	187	107	134	161

Trasmissione ruota motrice  
Transmission drive wheel  
Übersetzung d'entrainemet  
Transmission roue motrice  
Transmisión de la rueda motriz

**GASPARDO**

Z 20  
Z 10  
Z 20  
Z 10  
Z 20  
Z 10

Cod. 19702751

**MICROGRANULATEUR** Tableau de distribution in Kg/Ha

Posizione regolazione distributore - Position of distributor adjustment - Einstellung Einstellvorrichtung Position réglage distributeur - Posición regulación distribuidor																		
↓	Interfila - Row spacing - Reihenabstand - Distance entre les lignes - Distancia entre las hileras																	
	20 cm						25 cm						30 cm					
	Peso específico del producto Kg/dm³ - Specific Weight of product in Kg/dm³ - Spez. Gewicht des Düngers Kg/dm³ Poids spécifique de l'engrais Kg/dm³ - Peso específico del producto Kg/dm³																	
	0,6	0,7	0,8	1	1,2	1,4	0,6	0,7	0,8	1	1,2	1,4	0,6	0,7	0,8	1	1,2	1,4
B-0	3,0	3,5	4,0	5,0	6,0	7,0	2,4	2,8	3,2	4,0	4,8	5,6	2,0	2,3	2,7	3,3	4,0	4,7
B-5	4,5	5,3	6,0	7,5	9,0	10,5	3,6	4,2	4,8	6,0	7,2	8,4	3,0	3,5	4,0	5,0	6,0	7,0
C-0	6,0	7,0	8,0	10,0	12,0	14,0	4,8	5,6	6,4	8,0	9,6	11,2	4,0	4,7	5,3	6,7	8,0	9,3
C-5	7,5	8,8	10,0	12,5	15,0	17,5	6,0	7,0	8,0	10,0	12,0	14,0	5,0	5,8	6,7	8,3	10,0	11,7
D-0	9,0	10,5	12,0	15,0	18,0	21,0	7,2	8,4	9,6	12,0	14,4	16,8	6,0	7,0	8,0	10,0	12,0	14,0
D-5	10,5	12,2	14,0	17,5	21,0	24,5	8,4	9,8	11,2	14,0	16,8	19,6	7,0	8,2	9,3	11,7	14,0	16,3
E-0	12,0	14,0	16,0	20,0	24,0	28,0	9,6	11,2	12,8	16,0	19,2	22,4	8,0	9,3	10,7	13,3	16,0	18,7
E-5	13,5	15,8	18,0	22,5	27,0	31,5	10,8	12,6	14,4	18,0	21,6	25,2	9,0	10,5	12,0	15,0	18,0	21,0
E-10	15,0	17,5	20,0	25,0	30,0	35,0	12,0	14,0	16,0	20,0	24,0	28,0	10,0	11,7	13,3	16,7	20,0	23,3

Trasmissione ruota motrice  
Transmission drive wheel  
Übersetzung d'entrainemet  
Transmission roue motrice  
Transmisión de la rueda motriz

**GASPARDO** **GASPARDO**

Z 42  
Z 10  
Z 20  
Z 10  
Z 20  
Z 10

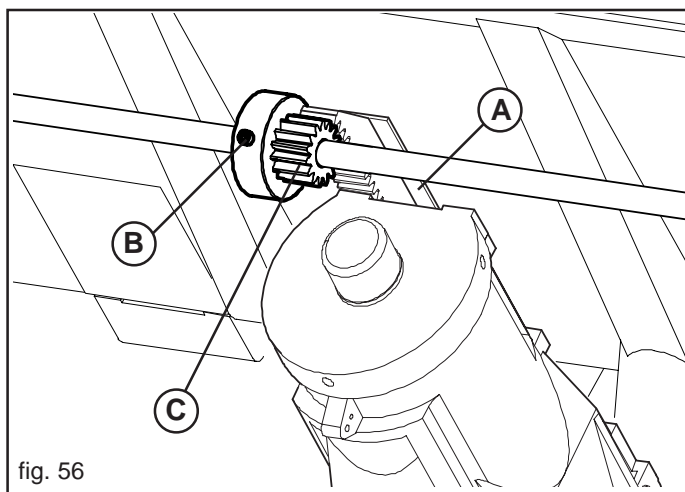
Cod. 19702731

**SPEEDY SET**

Le réservoir épandeur d'engrais peut être équipé d'un SPEEDY SET (Fig. 55) permettant de régler les doseurs volumétriques MINIMAX (modifiés de conséquence) sur chaque réservoir avec une seule manœuvre. Contrôler périodiquement que les portes de glissement soient alignées. Voici ciaprès le tableau de distribution indiqué pour ce réglage.

Vous trouverez ci-dessous les tableaux de distribution adaptés pour ce réglage.

**Note :** pour exclure la distribution du fertilisant sur une ligne, fermer les bouche de déchargement (A, Fig. 56), desserrer le grain (B, Fig. 56) pour placer l'engrenage au point mort (C, Fig. 56).



SPEEDY SET - Tableau de distribution Kg/Ha

**GASPARDO**  
MASCHIO GASPARDO S.p.A.

**Spandiconcime** - Tabella di distribuzione  
**Fertilizer** - Distribution table  
**Düngerstreuer** - Düngermengetabelle  
**Espandeur d'engrais** - Tableaux de distribution  
**Abonadora** - Prospectos de distribución

**5.00/80 R15**

**Z20** Trasmissione ruota motrice  
Transmission drive wheel  
Übersetzung d'entrainemet  
Transmission roue motrice  
Transmisión de la rueda motriz

**Z110**

Dosatore 8 settori: cod. 20860106  
8 sectors metering unit: cod. 20860106  
Doseur 8 secteurs: cod. 20860106  
Dosiierer 8 Sektoren: cod. 20860106  
Dosiificador 8 sectores: cod. 20860106

**Regolazione - Adjustment - Einstellung - Relage - Regulacion SPEEDY SET**

Pos.	Peso specifico - Specific weight - Spezifisches Gewicht 0,8 kg/dm <sup>3</sup>										
	Interfila - Row spacing - Reihenabstand Distance entre les lignes - Distancia entre las hileras (cm)										
	20	25	30	35	40	45	50	55	60	0	0
0	0	0	0	0	0	0	0	0	0	0	0
1	108	86	72	62	54	48	43	39	36		
1,5	178	143	119	102	89	79	71	65	59		
2	250	200	167	143	125	111	100	91	83		
2,5	312	250	208	178	156	139	125	113	104		
3	389	311	259	222	195	173	156	142	130		
3,5	458	366	305	262	229	203	183	166	153		
4	526	421	351	300	263	234	210	191	175		
4,5	605	484	404	346	303	269	242	220	202		
5	677	542	452	387	339	301	271	246	226		
5,5	750	600	500	429	375	333	300	273	250		
6	813	650	542	465	407	361	325	296	271		
6,5	885	708	590	505	442	393	354	322	295		
7	954	763	636	545	477	424	382	347	318		
7,5	1025	820	683	585	512	455	410	373	342		
8	1100	880	734	629	550	489	440	400	367		
8,5	1176	941	784	672	588	523	470	428	392		
9	1250	1000	833	714	625	556	500	455	417		

Pos.	Peso specifico - Specific weight - Spezifisches Gewicht 1,0 kg/dm <sup>3</sup>										
	Interfila - Row spacing - Reihenabstand Distance entre les lignes - Distancia entre las hileras (cm)										
	20	25	30	35	40	45	50	55	60	0	0
0	0	0	0	0	0	0	0	0	0	0	0
1	135	108	90	77	67	60	54	49	45		
1,5	223	178	149	127	112	99	89	81	74		
2	313	250	208	179	156	139	125	114	104		
2,5	390	312	260	223	195	173	156	142	130		
3	487	389	324	278	243	216	195	177	162		
3,5	572	458	382	327	286	254	229	208	191		
4	657	526	438	376	329	292	263	239	219		
4,5	757	605	505	432	378	336	303	275	252		
5	847	677	565	484	423	376	339	308	282		
5,5	938	750	625	536	469	417	375	341	313		
6	1016	813	678	581	508	452	407	370	339		
6,5	1106	885	737	632	553	491	442	402	369		
7	1192	954	795	681	596	530	477	434	397		
7,5	1281	1025	854	732	640	569	512	466	427		
8	1375	1100	917	786	688	611	550	500	458		
8,5	1470	1176	980	840	735	653	588	534	490		
9	1562	1250	1042	893	781	694	625	568	521		

Pos.	Peso specifico - Specific weight - Spezifisches Gewicht 1,2 kg/dm <sup>3</sup>										
	Interfila - Row spacing - Reihenabstand Distance entre les lignes - Distancia entre las hileras (cm)										
	20	25	30	35	40	45	50	55	60	0	0
0	0	0	0	0	0	0	0	0	0	0	0
1	162	129	108	92	81	72	65	59	54		
1,5	268	214	178	153	134	119	107	97	89		
2	375	300	250	214	188	167	150	136	125		
2,5	468	374	312	267	234	208	187	170	156		
3	584	467	389	334	292	259	234	212	195		
3,5	687	549	458	392	343	305	275	250	229		
4	789	631	526	451	394	351	316	287	263		
4,5	908	727	605	519	454	404	363	330	303		
5	1016	813	677	581	508	452	406	370	339		
5,5	1125	900	750	643	563	500	450	409	375		
6	1220	976	813	697	610	542	488	444	407		
6,5	1327	1061	885	758	663	590	531	482	442		
7	1431	1145	954	818	715	636	572	520	477		
7,5	1537	1229	1025	878	768	683	615	559	512		
8	1651	1320	1100	943	825	734	660	600	550		
8,5	1764	1411	1176	1008	882	784	705	641	588		
9	1875	1500	1250	1071	937	833	750	682	625		

I valori della tabella costituiscono solo valori indicativi, in quanto il peso specifico e la grandezza dei granelli sono spesso diversi. - The chart values are only approximate, since the specific weight and the size of the granules often differ. - Die Tabellenwerte sind Richtwerte, da das spezifische Gewicht und die Größe der Körner oft unterschiedlich sind. - Les valeurs indiquées sur le tableau de réglage constituent simplement des valeurs données à titre indicatif car le poids spécifique et la grandeur des grains sont souvent différents. - Los valores de la tabla son sólo indicativos, ya que el peso específico y las dimensiones de los granos son, generalmente, diferentes.

Cod. 19705102



## 4.0 OPÉRATIONS POUR LA MISE EN SERVICE DE LA MACHINE

### 4.1 QUAND LA MACHINE EST NEUVE

- Monter sur l'équipement toutes les parties qui, au moment de la livraison, étaient démontées pour des raisons liées au transport (suivre les instructions qui figurent dans les schémas de montage annexés avec ces parties).

### 4.2 CONTRÔLE ET ENTRETIEN PRÉVENTIF

- Vérifier que les goupilles de sécurité se trouvent sur les pivots spéciaux :
  - a) pivots de raccordement de l'attelage à trois points ;
  - b) pivots de blocage des bras traceurs pour le transport routier.
- Contrôler l'intégrité des tuyaux des installations oléodynamiques.
- Contrôler que toutes les vis sont correctement resserrées.
- Graisser les croisillons de l'arbre à cardans.
- Graisser le pivot des disques à tracer.
- Contrôler que les tuyaux d'aspiration sont tous bien raccordés.
- Contrôler que tous les arbres de transmission soient parfaitement accrochés.
- Contrôler soigneusement les parties mobiles, les organes de transmission et de distribution des graines.

### 4.3 ATTELAGE AU TRACTEUR

- Raccorder l'équipement au troisième point du tracteur à l'aide des sécurités prévues à cet effet.
- Introduire l'arbre à cardans.
- Raccorder les tuyaux oléodynamiques aux distributeurs du tracteur.
- Raccorder les groupes de signalisation visuelle dans la prise spéciale de l'installation électrique du tracteur.
- Enlever les goupilles de sécurité des bras traceurs et du châssis, puis faire tourner les installations oléodynamiques. Contrôler que tout fonctionne correctement. Si nécessaire, et si présents, régler les régulateurs de flux.
- Soulever l'équipement du sol, et enlever les pieds d'appui.
- Pour le transport routier, bloquer les bras traceurs et le châssis en position de transport à l'aide des goupilles de sécurité prévues à cet effet.

### 4.4 PRÉPARATIFS POUR L'ENSEMENCEMENT

- Rechercher la distance qui sépare les graines dans le tableau de densité du semis. Cette dernière varie en fonction de l'écartement.
- Rechercher les combinaisons d'engrenages placés sur la boîte de vitesse et la roue de transmission dans le tableau de réglage de la distance de semis pour respecter cette distance.
- Introduire les disques de semis adaptés dans les distributeurs.
- Charger une petite quantité de graines dans les réservoirs prévus à cet effet.
- Soulever la machine à partir du poste de conduite du tracteur;
- Actionner la prise de force;
- Mettre au point mort le moteur du tracteur par le levier de la boîte de vitesses;
- Freiner le tracteur et, le cas échéant, bloquer celui-ci par des cales aux dimensions adéquates placées sous les roues;
- Tourner manuellement, dans le sens de la marche, la roue qui transmet le mouvement à la boîte de vitesses de la machine;
- Régler le sélecteur et contrôler par la grille que le disque ne porte qu'une graine par trou;
- Régler la profondeur de semis.
- Contrôler le degré de pénétration du lit de semis et régler la hauteur du diviseur de mottes avant.
- Parcourir quelques mètres sur le lit de semis : l'équipement doit être en position de travail. Régler ensuite le tirant du troisième point pour que la machine soit parfaitement perpendiculaire avec le terrain.
- Procéder avec le semis : après quelques mètres, vérifier que les distributeurs déposent correctement une graine à la fois.

### 4.5 DISTRIBUTION DES PRODUITS CHIMIQUES

- Le chargement des trémies et réservoirs peut s'effectuer à la main ou au moyen d'un élévateur d'une capacité supérieure à 200 kg et régulièrement homologué par les organismes préposés.
- Contrôler qu'aucun autre corps étranger (ficelles, papier du sachet, etc.) n'entre dans les réservoirs au moment du remplissage en produit fertilisant et insecticide.
- Étalonner la quantité à distribuer selon les instructions figurant dans le tableau (les valeurs qui figurent dans le tableau sont fournies à titre indicatif).
- Régler la profondeur de travail et la distance qui sépare chaque rang de semis créé par les enfouisseurs de fertilisant. Suivre attentivement les caractéristiques agronomiques spécifiques pour chaque culture.

### 4.6 ENDANT L'ENSEMENCEMENT

- A la fin de chaque course, pendant la manoeuvre de demi tour, actionner toujours la prise de force à un régime de tours suffisant pour maintenir les graines attachées aux disques des distributeurs.
- Pendant l'ensemencement, contrôler souvent la distribution des graines, et si elle est imprécise, régler le sélecteur.
- En cas de diminution ou de manque d'aspiration, contrôler que les tuyaux ne soient pas engorgés ou crevés. Dans ce cas, remplacer ou nettoyer les tuyaux et contrôler éventuellement même la courroie de l'aspiration.



#### IMPORTANT

- **La forme, les dimensions et le matériau des chevilles élastiques des arbres de transmission ont été choisis par prévention. L'utilisation de chevilles non originales ou plus résistantes peut provoquer de graves dommages à la machine.**
- **Actionner progressivement la prise de force: toute secousse brusque est dangereuse pour la courroie de l'aspirateur.**
- **Éviter d'effectuer des virages si la machine est enterrée et de travailler à marche arrière. Soulever toujours la machine pour les changements de direction et pour les demi-tours.**
- **Ne pas travailler si la prise de force est synchronisée avec les roues.**
- **Ne pas dépasser le Nr. tours/minute de la prise de puissance.**
- **Ne jamais pousser le tracteur à un régime maximum de tours.**
- **Maintenir une vitesse d'ensemencement compatible avec le type et le travail du terrain afin d'éviter des ruptures ou endommagements.**
- **Ne pas baisser la machine si le tracteur ne roule pas pour éviter l'obstruction ou les dommages aux hache-paille rayonneurs. Pour la même raison nous déconseillons la manoeuvre de marche arrière avec la machine posé sur le sol.**
- **Pendant le remplissage des réservoirs de graines, de fertilisants et d'insecticide, aucun corps étranger ne doit entrer (ficelles, papier du sac etc.).**



#### DANGER

**La machine peut transporter des substances chimiques. Il est donc interdit aux personnes, aux enfants et aux animaux domestiques de s'approcher.**



#### ATTENTION

**Ne jamais appuyer des sacs de fertilisant ou d'autre matériau sur les couvercles des distributeurs d'engrais pour éviter leur rupture ou des dommages à des personnes ou à des choses. Accéder à la zone de chargement par les côtés extérieurs. Personne ne doit s'approcher et ouvrir les réservoirs des substances chimiques quand la machine est en marche ou sur le point de démarrer.**



#### 4.7 FIN DE TRAVAIL

- Débrancher la prise de force.
- Bloquer les bras traceurs et le châssis en position de transport à l'aide des goupilles de sécurité prévues à cet effet.
- Les réservoirs doivent être vides durant le transport routier.
- Durant le transport routier, respecter le code de la route en vigueur dans le pays.

#### 4.8 MISE AU REPOS QUOTIDIEN

- Mettre les pieds d'appui en position de stationnement.
- Débrancher l'arbre à cardans.
- Décrocher l'équipement du tracteur.
- Laver abondamment l'équipement avec de l'eau. Nettoyer en particulier toutes les substances chimiques qui se trouvent dans les réservoirs, puis essuyer la machine.
- Placer l'équipement dans un endroit hors de portée des agents non préposés.

### 5.0 ENTRETIEN

Nous décrivons ci-dessous les différentes opérations d'entretien à effectuer périodiquement. Le coût d'emploi réduit et une durabilité prolongée de la machine dépendent aussi du respect méthodique et constant de ces normes.



#### IMPORTANT

- Les temps d'entretien indiqués dans cette brochure ne représentent que des informations et concernent des conditions normales d'emploi. Il peuvent donc subir des variations liées au type de service, à un local avec ou sans poussière, aux saisons etc. En cas de conditions de service plus difficiles, les opérations d'entretien seront naturellement plus fréquentes.
- Avant d'injecter la graisse dans les graisseurs, il faut nettoyer ces dispositifs pour éviter que la boue, la poussière ou d'autres corps étrangers se mélangent avec la graisse et compromettent l'effet de la lubrification.



#### ATTENTION

- Tenir toujours les huiles et les graisses hors de la portée des enfants.
- Lire toujours avec attention les notices et les précautions indiquées sur les réservoirs.
- Eviter tout contact avec la peau.
- Après l'utilisation, se laver soigneusement les mains.
- Traiter les huiles usées et les liquides polluants selon les lois en vigueur.

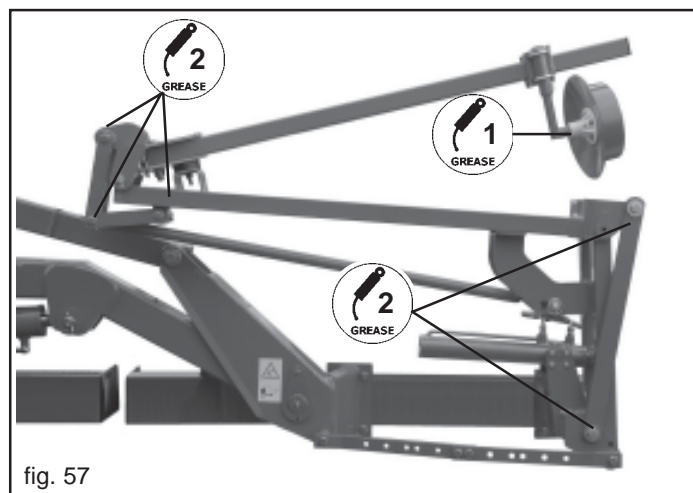


fig. 57

#### 5.0.1 A QUAND LA MACHINE EST NEUVE

Après les huit premières heures de travail, contrôler le serrage de toutes les vis.

#### 5.0.2 DEBUT SAISON D'ENSEMENCEMENT

- Actionner la machine à vide: la circulation de l'air fait sortir l'eau de condensation et toute impureté des conduits.
- Nettoyer le filtre de soufflage (5, Fig. 33).

#### 5.0.3 TOUTES LES 8 HEURES DE TRAVAIL

- Graisser les croisillons de l'arbre à cardans.
- Graisser le pivot des disques à tracer (1, Fig. 57).
- Contrôler la tension des courroies de l'aspirateur (Fig. 34).
- Graisser la chaîne de transmission.
- Contrôler la tension la chaîne de transmission.

#### 5.0.4 TOUTES LES 50 HEURES DE TRAVAIL

- Contrôler l'état des disques de distribution et l'absence éventuelle de tétons; si ceux-ci sont pliés, remplacer par un disque de rechange original. Toute rayure circulaire sur les disques ne doit dépasser de 1/3 l'épaisseur des mêmes disques.
- Nettoyer avec de l'eau la partie interne du distributeur de graines; remplacer éventuellement le joint du couvercle.
- Graisser le pivot du bras à tracer (2, Fig. 57).
- Graisser les articulations du châssis (3, Fig. 58).
- Contrôler l'état général des distributeurs de graines.

#### 5.0.5 TOUS LES SIX MOIS

- Graisser les roulements oscillants des roues motrices.
- Graisser le couple conique des arbres à cardans.

#### 5.0.6 TOUS LES CINQ ANS

- Substituer tous les tubes des installations hydrauliques.

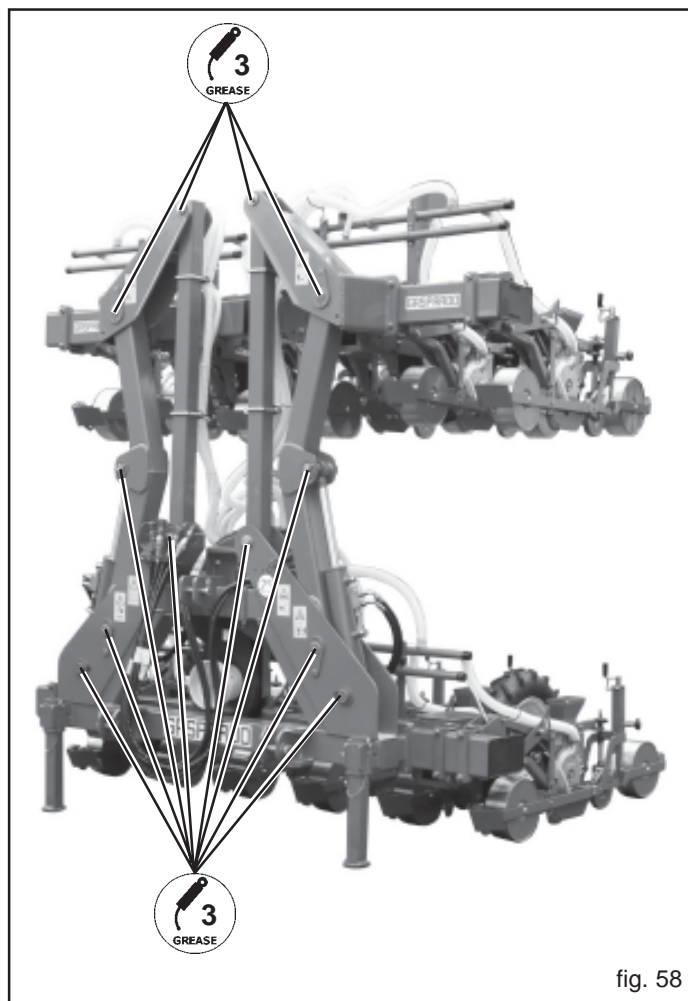


fig. 58

### 5.0.7 REMISAGE

A la fin de la saison, ou si l'on prévoit une longue période d'arrêt, nous conseillons de:

- Nettoyer abondamment l'équipement avec de l'eau, surtout les réservoirs des substances chimiques; ensuite essuyer l'équipement.
- Contrôler soigneusement la machine et, le cas échéant, remplacer les parties endommagées ou usées.
- Régler et éventuellement remplacer la courroie du dispositif de dépression.
- Serrer à fond toutes les vis et les boulons.
- Huiler toutes les chaînes de transmission et appliquer du lubrifiant sur toutes les parties sans peinture.
- Protéger l'équipement avec une bâche.
- Placer l'équipement dans un local sec et hors de la portée de personnes inexpertes.

Si ces opérations sont réalisées correctement, l'utilisateur trouvera son équipement en parfait état à la reprise du travail.

### 5.0.8 REMPLACEMENT ET REGLAGES DISQUE D'ENSEMENCEMENT



**IMPORTANT**

Toutes les opérations décrites dans ce paragraphe seront réalisées par un personnel expert, muni de gants de protection, dans un endroit propre et sans poussière.

- Nettoyer et essuyer la machine, qui sera dételée du tracteur et bien positionnée.
- N'assembler que des éléments propres et en bon état.
- Installer le disque avec les tétons tournés vers la partie interne du distributeur.
- Toute rayure circulaire ne doit pas dépasser 1/3 de l'épaisseur du disque.

**N.B.** Lors du remplacement des disques usés, il est recommandé de remplacer également la garniture du couvercle.

#### REPLACEMENT GARNITURE COUVERCLE

Vérifier périodiquement l'uniformité d'usure le long de toute la surface (A Fig. 59) de la garniture du couvercle du distributeur de graines.

La garniture doit être remplacée avant que la surface «A» (Fig. 59), usée par l'effet de l'action du disque, atteigne la surface «B». De plus, il faut vérifier qu'il n'y a pas de marques le long de toute la surface «A», provoquées par le disque.

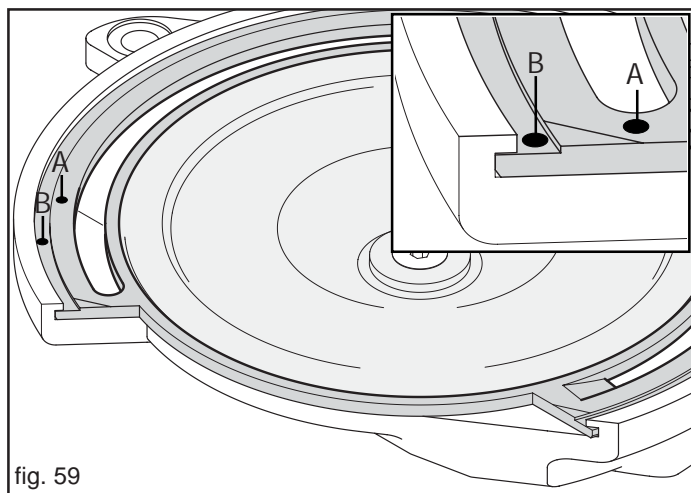


fig. 59

### 5.0.9 LUBRIFIANTS CONSEILLÉS

Pour la lubrification en général nous conseillons: **HUILE AGIP BLASIA 460 SAE 85W/140** ou équivalent. Pour les spécifications voir la dernière page de couverture.

Pour tout les points de graissage, nous conseillons: **GRAISSE AGIP GR MU EP 2** ou équivalent. Pour les spécifications voir la dernière page de couverture.

## 6.0 DEMANTELEMENT ET ELIMINATION

Opération que doit effectuer le Client.

Avant d'effectuer le démantèlement de la machine, il est recommandé de vérifier attentivement l'état physique de celle-ci, en vérifiant l'absence de parties de la structure éventuellement sujettes à de possibles déformations structurales ou ruptures en phase de démantèlement.

Le Client devra agir conformément aux lois en vigueur dans son pays en matière de respect et de défense de l'environnement.



**ATTENTION**

Les opérations de démantèlement de la machine ne doivent être exécutées que par un personnel qualifié, équipé de dispositifs adéquats de protection individuelle (chaussures de sécurité et gants), d'outils et de moyens auxiliaires.



**ATTENTION**

Toutes les opérations de démontage pour le démantèlement doivent avoir lieu avec la machine arrêtée et détachée du tracteur.

Il est recommandé, avant de détruire la machine, de neutraliser toutes les parties pouvant constituer une source de danger et donc :

- mettre à la casse la structure en faisant appel à des entreprises spécialisées ;
- retirer l'équipement électrique éventuel en respectant les lois en vigueur ;
- récupérer séparément les huiles et graisses, à éliminer au moyen des entreprises autorisées, conformément à la réglementation du Pays d'utilisation de la machine.

Lors du démantèlement de la machine, le label CE doit être détruit avec le présent manuel.







## 1.0 PREMISA

Este opúsculo describe las normas de manejo y mantenimiento de la sembradora. El presente opúsculo constituye parte integrante del producto y tiene que guardarse en un lugar seguro para que pueda consultarse durante la duración de la máquina.

El cliente deberá informar al personal sobre los riesgos de accidente, sobre los dispositivos de seguridad, sobre los riesgos de emisión de ruido y sobre las normas generales de seguridad previstas por las directivas internacionales y del país de destino de las máquinas. De todas maneras, la máquina tiene que ser utilizada sólo por personal cualificado que deberá respetar escrupulosamente las instrucciones técnicas y de seguridad contenidas en este manual. El usuario debe controlar que la máquina sea accionada sólo en condiciones ideales de seguridad para las personas, animales o cosas.

### 1.1 GARANTÍA

Verificar durante la entrega que el equipo no haya sufrido daños en el transporte, que todos los accesorios estén íntegros y que no falte ninguno de ellos.

**EVENTUALES RECLAMACIONES TEN-DRÁN QUE PRESENTARSE POR ESCRITO DENTRO DE LOS 8 DÍAS SIGUIENTES AL RECIBO DE LA MERCANCÍA.**

El comprador podrá hacer valer sus derechos sobre la garantía sólo si habrá respetado las condiciones correspondientes a la garantía mencionadas en el contrato de provisión.

#### 1.1.1 VENCIMIENTO DE LA GARANTÍA

**Además de lo mencionado en el contrato de provisión, la garantía decae:**

- Si se sobrepasaran los límites anotados en la tabla de los datos técnicos.
- Si no se hubieran seguido cuidadosamente las instrucciones descritas en este manual.
- En caso de un uso incorrecto, de un mantenimiento defectuoso o de cualquier otro tipo de error cometido por el cliente.
- Si se hicieran modificaciones sin la autorización escrita del fabricante y si se hubiesen utilizado repuestos no originales.

## 1.2 DESCRIPCIÓN DE LA SEMBRADORA

Las sembradoras neumáticas de hortalizas son el fruto de la experiencia que GASPARDO ha adquirido en la siembra de precisión. Construcción racional y componentes modulares la convierten en una máquina polivalente, para el empleo tanto en el sector específico de las hortalizas como en el de la remolacha. Hay disponibles varias versiones, con bastidor rígido o plegable hidráulico, para una distancia mínima entrelíños, que abarca desde 13 cm para la sembradora R. A su vez, en los distintos modelos, el elemento sembrador se puede equipar utilizando juegos de montaje especiales, así obteniendo distintas configuraciones, que garantizan la alternativa más adecuada para cada exigencia específica. Este equipo agrícola puede operar sólo mediante árbol cardán aplicado a la toma de fuerza de un tractor agrícola provisto de grupo elevador con gancho universal en los tres puntos. El funcionamiento de la sembradora es neumático y puede venir equipada con varios accesorios, tales como la abonadora, la microgranuladora, y los elementos de siembra adicionales. A estos van además adjuntos los diversos modelos de instrumentos electrónicos para el control de la siembra y el levantamiento de la superficie sembrada (Ha).



**CUIDADO**

**La sembradora es idónea exclusivamente para siembras en tierra. La velocidad de trabajo recomendada es de 6÷8 km/h. El transporte de la sembradora por carretera debe ser efectuado con los depósitos y tolvas vacíos y a una velocidad máxima de 25 km/h. Cualquier otro uso diferente del descrito en estas instrucciones puede causar daños a la máquina y constituir un serio peligro para el utilizador.**

Del uso correcto y el mantenimiento adecuado depende el funcionamiento regular del equipo; por consiguiente, se aconseja respetar escrupulosamente lo descrito al objeto de prevenir cualquier inconveniente que podría perjudicar el buen funcionamiento y su duración. Además, se suministran todas las informaciones para usar de la mejor manera la máquina y las instrucciones y consejos útiles para un mantenimiento correcto. Asimismo, es importante ajustarse a lo explicado en el presente opúsculo, ya que la **Casa Fabricante se exime de cualquier responsabilidad debida al descuido y a la no vigilancia de las normas mencionadas.**

De todas formas, la Casa Fabricante está a completa disposición para asegurar una inmediata y esmerada asistencia técnica, así como también todo lo que podrá precisarse para mejorar el funcionamiento y obtener el máximo rendimiento del equipo.

**1.3 DATOS TECNICOS**

	<b>U.M.</b>	<b>ORIETTA</b>	<b>ORIETTA - I</b>	<b>ORIETTA - I (TC)</b>
Largeur de chassis (transport)	m (feet)	1,5÷6,0 (4-11"÷19-8")	5,20 (17)	5,20 (17)
Largeur de travail	m (feet)	1,5÷6,0 (4-11"÷19-8")	2,50 (8)	2,50 (8)
Nombre de rangs (max.)	nr.	7÷36	24	24
Ecartement minim. entre les rangs (roue ext.)	cm (inch)	13 (5)	13 (5)	13 (5)
Ecartement minim. entre les rangs (roue int.)	cm (inch)	38 (15)	38 (15)	38 (15)
CapacitØ de la tremie semence	l	3,5	3,5	3,5
CapacitØ de engrais	l	<i>(vois capitule relatif)</i>		
CapacitØ de insecticides	l			
Poids (*)	Kg (lb)	-	1660 (3659)	1560 (3439)
Pneus	Type (bar-Psi) max.	5.00 - 15 (2,2 - 32)	5.00 - 15 (2,2 - 32)	5.00 - 15 (2,2 - 32)
CirconfØrence moyenne de roulement des roues de transmission	cm (inch)	198 (78)	198 (78)	198 (78)
Prise (tr/mn) de force	g.p.m.	540	540	540
Mesures du niveau sonore Æ vide	Lpam (A) - Lwa (A)	92,3 - 109,7	92,3 - 109,7	92,3 - 109,7
Puissance demandØe	HP (Kw)	35÷80 (25÷59)	90 (66)	90 (66)
Distributeurs hydrauliques tracteur	Nr.	min. 2	min. 2	min. 2

(\*) Sans l'Øpandeur d'engrais, microgranulateur et disque a tracer.

**Los datos técnicos y los modelos no se entienden vinculantes.**

**Nos reservamos, por lo tanto, el derecho de modificarlos sin estar obligados a dar previo aviso.**

**1.4 IDENTIFICACIÓN**

Chaque herse est identifiØe par une plaque (Fig. 1) sur laquelle sont indiquØs:

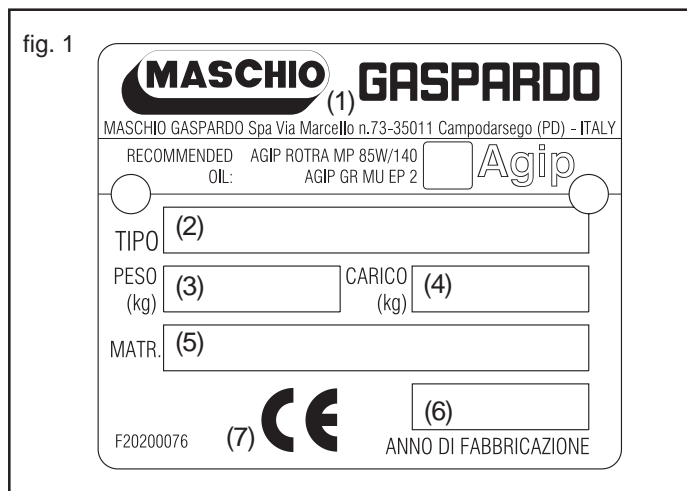
- 1) Marque et adresse du Constructeur;
- 2) Type de machine;
- 3) Masse (poids á vide) en kilogrammes.
- 4) Masse (poids de charge) en kilogrammes.
- 5) Matricule de la machine;
- 6) AnnØe de construction;
- 7) Marque **CE**.

*Il est conseillØ d'Øcrire vos coordonnØes sur le talon reprØsentØ cidessous avec la date d'achat (8) et le nom du concessionnaire (9).*

8) \_\_\_\_\_

9) \_\_\_\_\_

Il faudra toujours citer ces donnØes pour l'assistance ou les piØces dØtachØes demandØes.



**1.5 DESPLAZAMIENTO**

En caso de desplazamiento de la máquina, es necesario elevar la misma y engancharla a los enganches correspondientes (Fig. 2) con una carretilla elevadora de capacidad no inferior a 50 quintales. Debido a los peligros que conlleva, esta operación debe ser efectuada por personal preparado y responsable. La masa de la máquina se halla indicada en la placa de identificación (Fig. 1). Tense el cable para nivelar la máquina. Los puntos de enganche pueden ser identificados gracias a la presencia del símbolo gráfico "gancho" (11, Fig. 4).

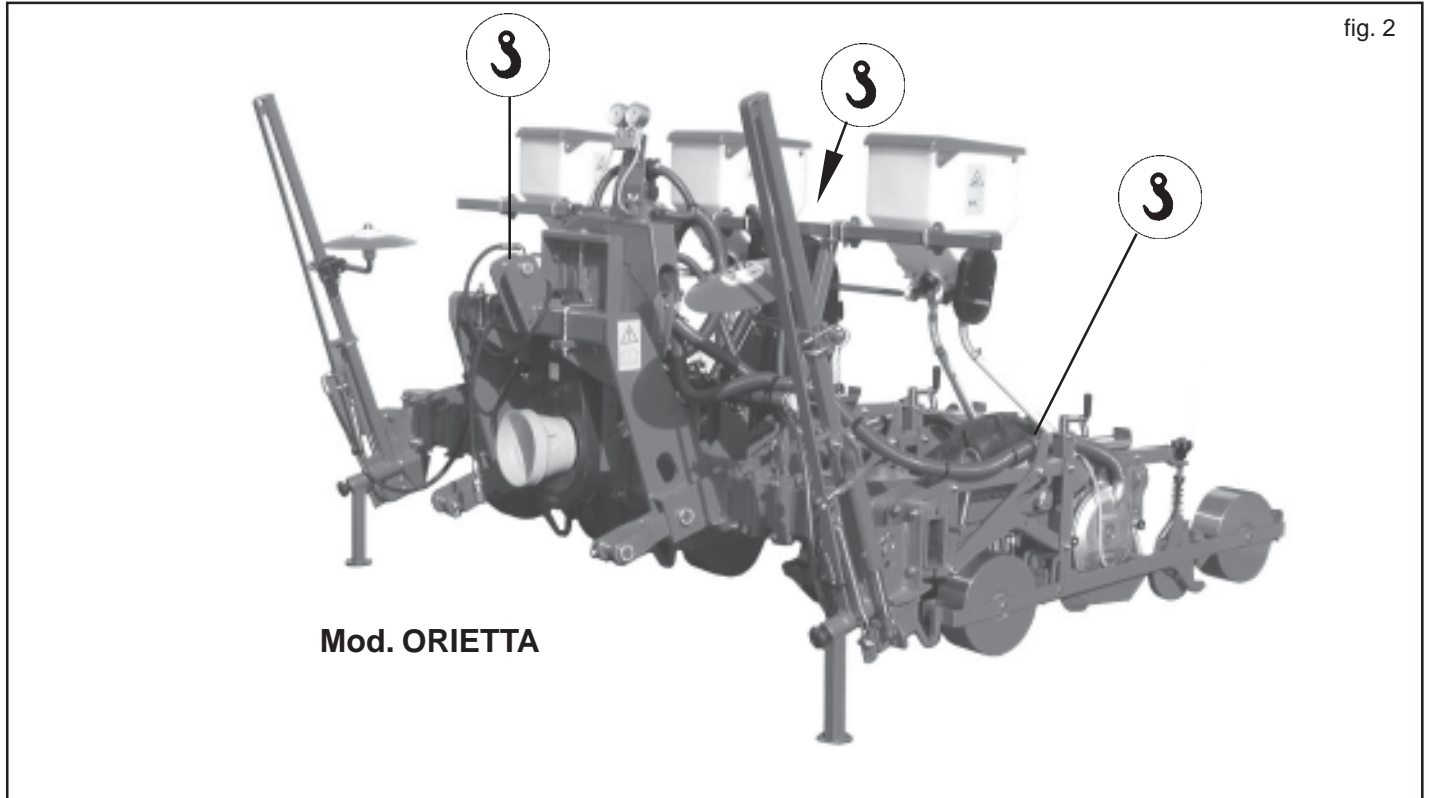
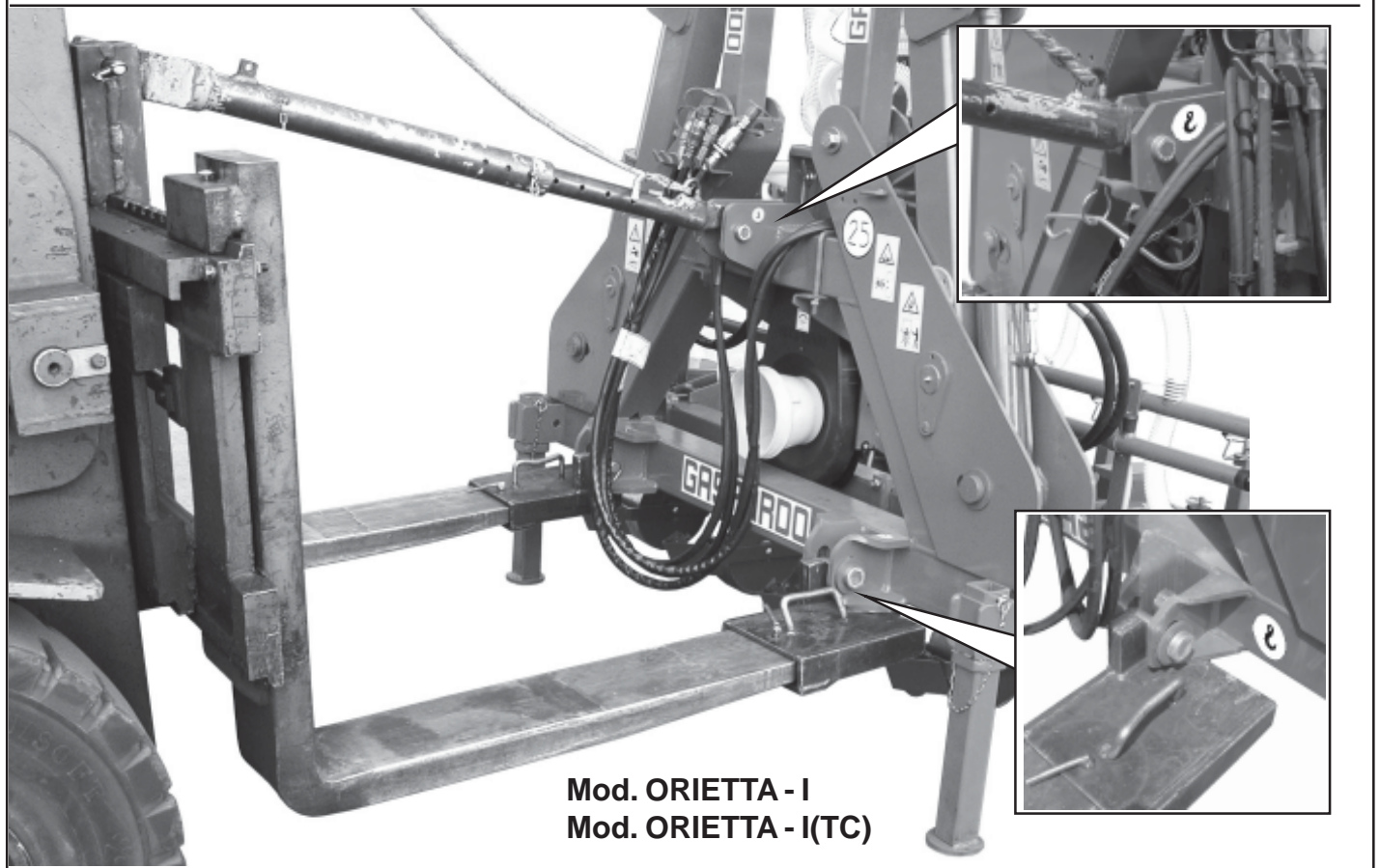


fig. 2

**Mod. ORIETTA**

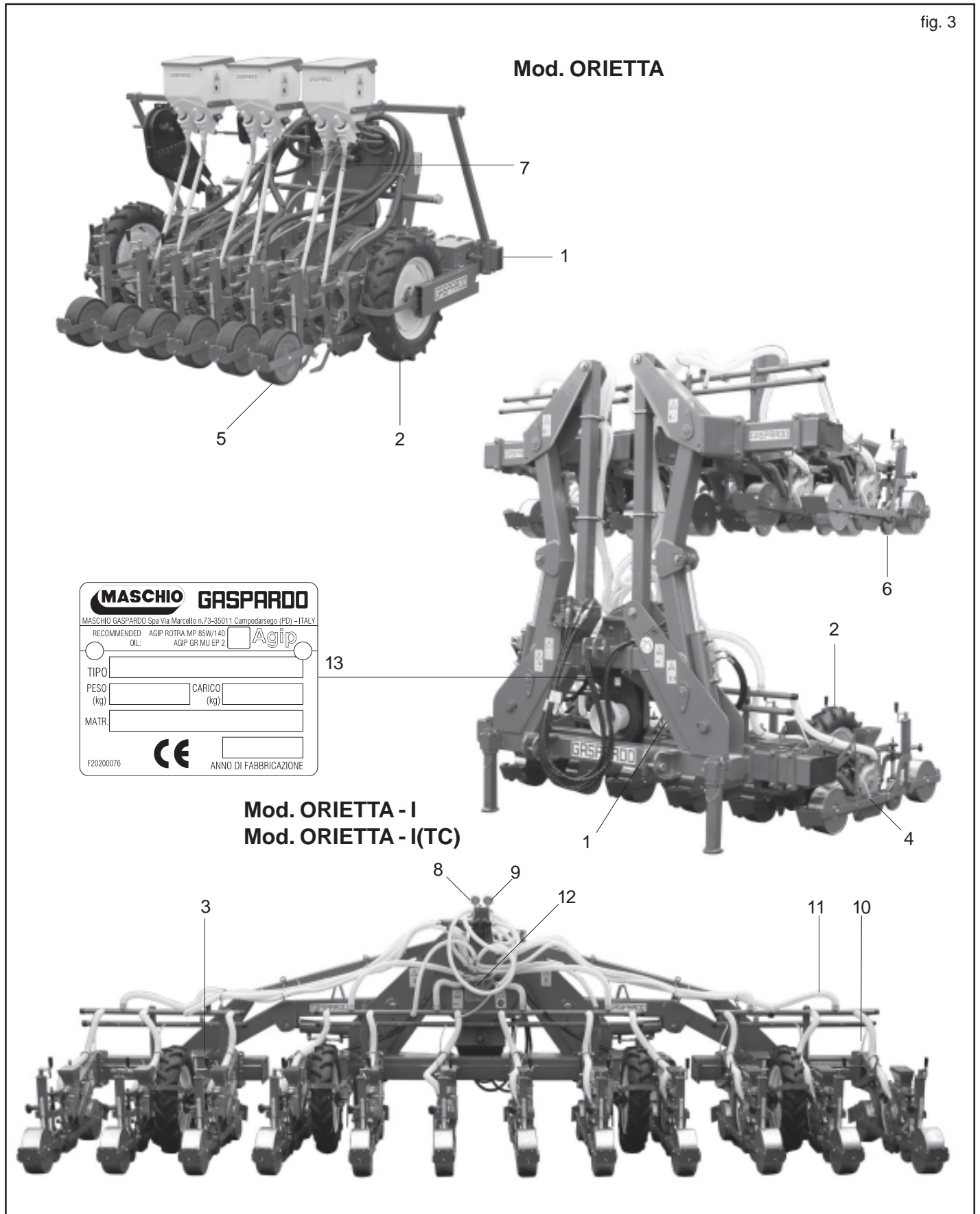


**Mod. ORIETTA - I  
Mod. ORIETTA - I(TC)**

1.6 DISEÑO GENERAL (Fig. 3)

- 1 Bastador
- 2 Ruedas de transmision
- 3 Caja del cambio
- 4 Elemento sembrador
- 5 Ruedas de compresion
- 6 Cubre semillas
- 7 Aspirador
- 8 Manometro
- 9 Vacuometro
- 10 Colector de soplado
- 11 Colector de aspiracion
- 12 Aspirador de las semillas
- 13 Placa de identificacion

fig. 3



Mod. ORIETTA

Mod. ORIETTA - I  
Mod. ORIETTA - I(TC)

<b>MASCHIO GASPARDO</b>	
MASCHIO GASPARDO Spa Via Marcollo n.73-35011 Campodarsego (PD) - ITALY	
RECOMMENDED OIL:	AGIP ROTRA MP 85W/140  Agip
AGIP GR MU EP 2	
TIPO	<input type="text"/>
PESO (kg)	CARICO (kg)
MATR.	<input type="text"/>
F20200076	ANNO DI FABBRICAZIONE <input type="text"/>



**1.7 SEÑALES DE SEGURIDAD Y DE INDICACION**

Las señales descritas están colocadas en la máquina (Fig.4). Mantenerlas limpias y reemplazarlas si se desprenden o se vuelven ilegibles. Leer minuciosamente lo descrito y memorizar su significado.

- 1) Antes de comenzar a trabajar, leer cuidadosamente el manual de instrucciones.
- 2) Antes de ejecutar cualquier operación de mantenimiento, parar la máquina y consultar el manual de instrucciones.
- 3) Peligro de ser aplastados en fase de apertura. Mantenerse a la distancia de seguridad de la máquina.
- 4) Peligro de quedar enganchados con el árbol cardán. Permanecer lejos de los órganos en movimiento.
- 5) Peligro de caída. No subirse sobre la máquina.
- 6) Peligro de quedar encerrados. Permanecer lejos de los órganos en movimiento.
- 7) Peligro de aplastamiento en fase de cierre. Permanecer a la distancia de seguridad de la máquina.
- 8) Utilizando productos anticriptogámicos, equiparse con las protecciones adecuadas.
- 9) Nivel sonoro elevado. Equiparse con las protecciones acústicas adecuadas.
- 10) Tubos con fluidos a alta presión. En caso de rotura de tubos flexibles tener cuidado con el chorro de aceite. Consultar el manual de instrucciones.
- 11) Señalización de los puntos de enganche para el levantamiento.
- 12) Punto de engrase.
- 13) El transporte de la sembradora por carretera debe ser efectuado con los depósitos y tolvas vacíos y a una velocidad máxima de 25 km/h.

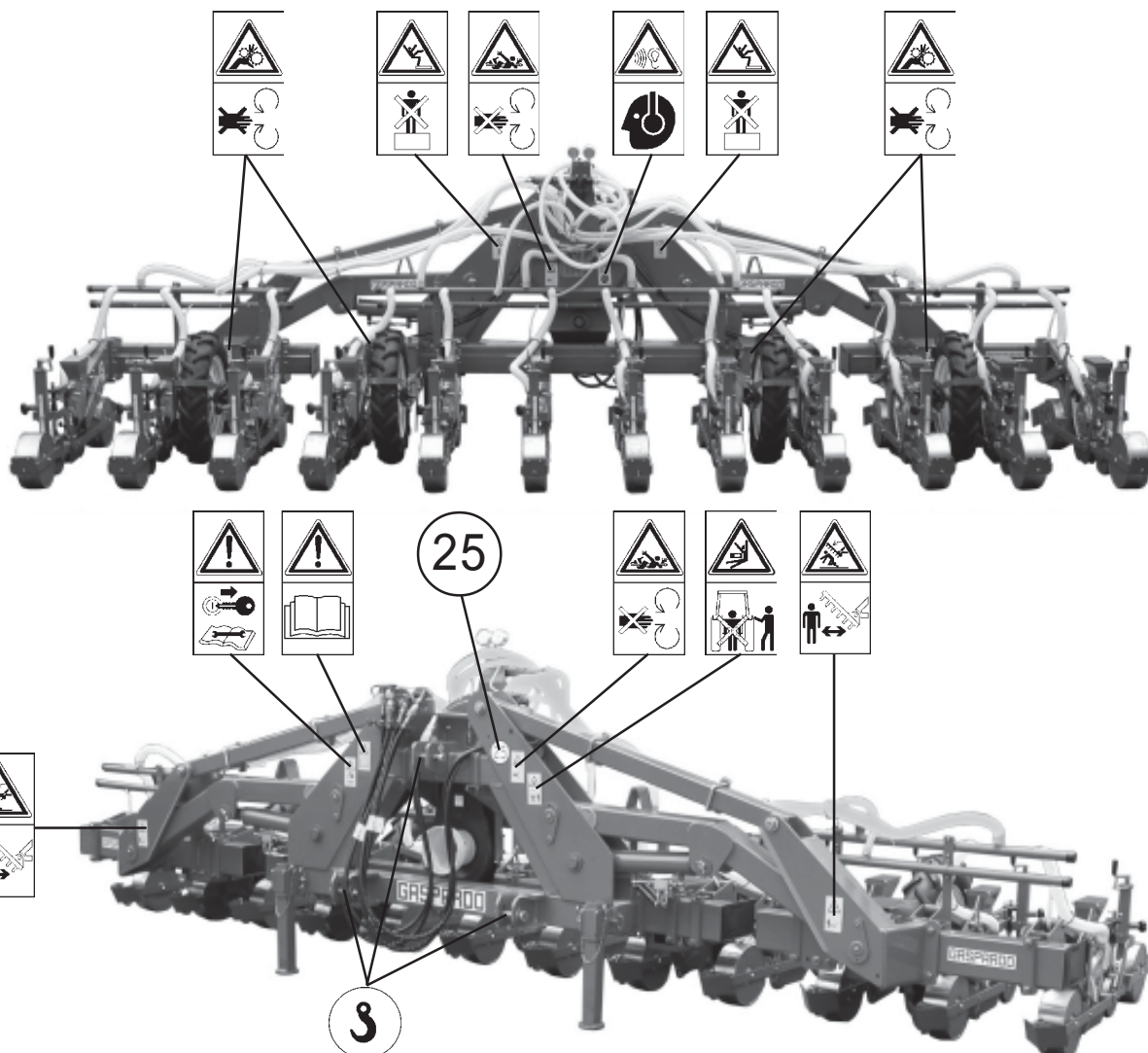
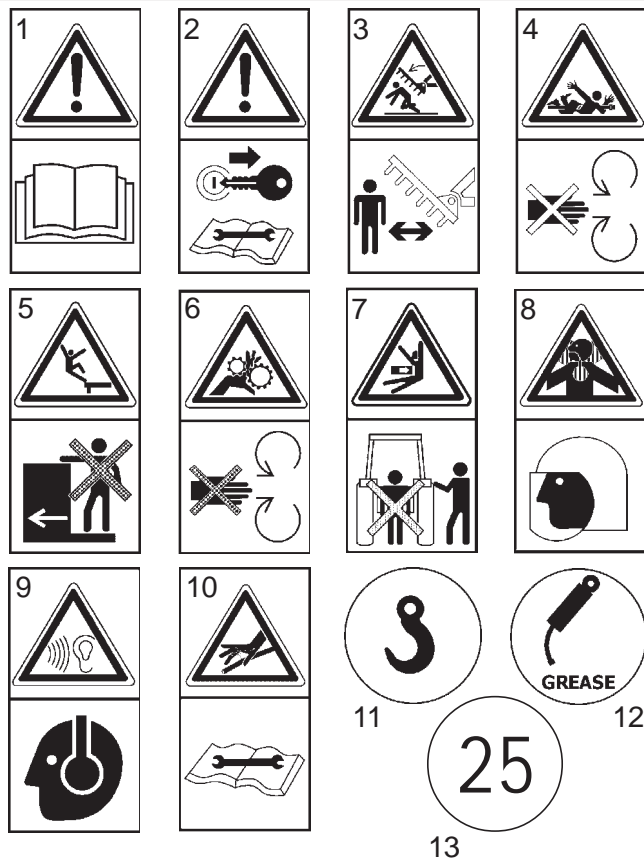


fig. 4

## 2.0 NORMAS DE SEGURIDAD Y PREVENCIÓN CONTRA LOS ACCIDENTES

Tener cuidado a las señales de peligro que se indican en este opúsculo.



Las señales de peligro son de tres niveles:

**PELIGRO:** Esta señal advierte que si las operaciones descritas no se ejecutan de manera correcta **causan** graves lesiones, muerte o riesgos a largo plazo para la salud.

**CUIDADO:** Esta señal advierte que si las operaciones descritas no se ejecutan de manera correcta **pueden causar** graves lesiones, muerte o riesgos a largo plazo para la salud.

**CAUTELA:** Esta señal advierte que si las operaciones descritas no se ejecutan de manera correcta **pueden causar** daños a la máquina.

**Leer con sumo cuidado todas las instrucciones antes de utilizar la máquina, en caso de dudas dirigirse directamente a los técnicos de los Concesionarios de la Casa Fabricante. La Casa Fabricante se exime de cualquier responsabilidad debida a la no vigilancia de las normas de seguridad y prevención contra los accidentes que se describen a continuación:**

### Normas generales

- 1) Poner atención a los símbolos de peligro indicados en este manual y en la sembradora.
- 2) Las etiquetas con las instrucciones, aplicadas a la máquina, proporcionan, en forma concisa, los consejos adecuados para evitar los accidentes.
- 3) Respetar escrupulosamente, siguiendo todas las instrucciones indicadas, las disposiciones de seguridad y prevención contra accidentes.
- 4) Evitar absolutamente tocar las partes en movimiento.
- 5) Cualquier intervención o regulación sobre el equipo tendrán que efectuarse siempre con el motor apagado y el tractor bloqueado.
- 6) Se prohíbe absolutamente el transporte de personas o animales en el equipo.
- 7) Es absolutamente prohibido conducir o hacer conducir el tractor, con el equipo aplicado, por personal que no tenga licencia de conducir, que sea inexperto o que no se encuentre en buenas condiciones de salud.
- 8) Antes de poner en marcha el tractor y el equipo mismo, controlar la perfecta integridad de todos los dispositivos de seguridad para el transporte y el uso.
- 9) Antes de poner en marcha el equipo, verificar que alrededor de la máquina no se encuentren personas, sobre todo niños, o animales domésticos. Cerciorarse también que la visibilidad sea óptima.
- 10) Utilizar indumentarios que sean apropiados al tipo de trabajo. Evitar absolutamente los indumentarios holgados o con partes que de alguna manera puedan engancharse en partes giratorias o en órganos en movimiento.
- 11) Antes de comenzar a trabajar, habrá que aprender a conocer y a utilizar los dispositivos de mando y sus respectivas funciones.
- 12) Comenzar a trabajar con el equipo únicamente si todos los dispositivos de protección están intactos, instalados y en posición de seguridad.
- 13) Es absolutamente prohibido aparcarse en el área de acción de la máquina, en donde se encuentren partes en movimiento.
- 14) Es absolutamente prohibido el uso del equipo desprovisto de las protecciones y de las tapas de los contenedores.
- 15) Antes de dejar el tractor, bajar el equipo enganchado al grupo elevador, parar el motor, activar el freno de mano y sacar la llave de encendido del tablero de mandos, cerciorarse de que nadie pueda acercarse a las sustancias químicas.
- 16) No abandonar nunca el puesto de conducción mientras el tractor se encuentra en marcha.

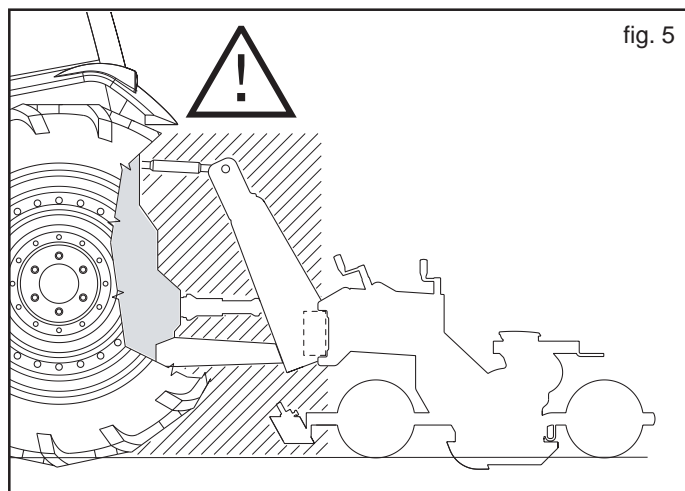
- 17) Antes de poner en marcha el equipo, controlar que las patas de soporte, que se encuentran debajo de la sembradora, hayan sido sacadas; controlar que la sembradora haya sido montada y ajustada de manera correcta; controlar que la máquina esté perfectamente funcionando y que todos los órganos sujetos a desgaste o deterioro funcionen correctamente.
- 18) Antes de desenganchar los aparejos de la conexión del tercer punto, colocar la palanca de mando del elevador en la posición de bloqueo y bajar los pies de apoyo.
- 19) Trabaja siempre en condiciones de buena visibilidad.
- 20) Todas las operaciones tienen que ser efectuadas por personal experto, provisto de guantes protectores, en ambiente limpio y sin polvo.

### Conexión al tractor

- 21) Enganchar el equipo, como previsto, a un tractor cuya potencia y configuración sean las adecuadas, utilizando el respectivo dispositivo (elevador) conforme a las normas.
- 22) La categoría de los pernos de enganche del equipo tiene que corresponder a la del gancho del elevador.
- 23) Tener mucho cuidado cuando se trabaja en la zona de los brazos de levantamiento, puesto que es un área muy peligrosa.
- 24) Tener mucho cuidado durante la fase de enganche y desenganche del equipo.
- 25) Es absolutamente prohibido colocarse entre el tractor y el gancho para mover el mando de elevación, desde el exterior. (Fig. 5).
- 26) Es absolutamente prohibido colocarse entre el tractor y el equipo (Fig. 5) mientras el motor esté encendido, el cardán insertado. Es posible interponerse solo después de haber accionado el freno de estacionamiento y haber introducido, debajo de las ruedas, un cepo o una piedra que bloquee adecuadamente.
- 27) La aplicación al tractor de un equipo adicional, comporta una distribución diferente de los pesos sobre los ejes; por consiguiente, se aconseja añadir contrapesos en la parte delantera del tractor, de manera que se equilibren los pesos sobre los ejes. Verificar la compatibilidad de las prestaciones del tractor con el peso que la sembradora transfiere al gancho de tres puntos. En caso de dudas, consultar el fabricante del tractor.
- 28) Respetar el peso máximo previsto sobre el eje, el peso total móvil, la reglamentación para el transporte y el código de circulación.

### Circulación por carretera

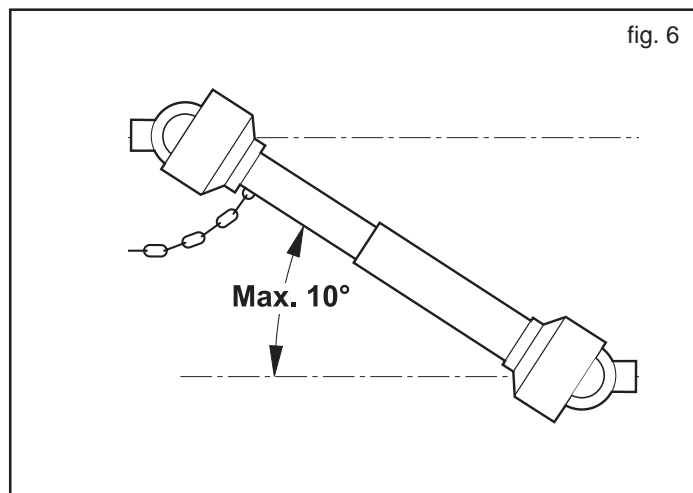
- 29) Para la circulación por carretera, será necesario atenerse a las normas del código de circulación en vigor en el país correspondiente.
- 30) Los eventuales accesorios para el transporte tienen que estar provistos de señalizaciones y protecciones adecuadas.



- 31) Es muy importante tener en cuenta que la estabilidad de ruta y la capacidad de dirección y frenado pueden sufrir modificaciones, enormes, debido a la presencia de un equipo que viene transportado o remolcado.
- 32) En las curvas, tener mucho cuidado con: la fuerza centrífuga ejercitada en una posición distinta, del centro de gravedad, con y sin herramienta portante, mayor atención también en carreteras o terrenos con pendientes.
- 33) Para la fase de transporte, regular y sujetar las cadenas de los brazos laterales de levantamiento del tractor; controlar que las tapas de los depósitos de las semillas y del abono se encuentren bien cerradas; colocar la palanca del mando del elevador hidráulico en la posición de bloqueo; Enganchar los elementos de siembra siguiendo las indicaciones di pag 152.
- 34) Durante los desplazamientos por carreteras todos los tanques deben encontrarse vacíos.
- 35) Los desplazamientos fuera de la zona de trabajo tienen que efectuarse con el equipo en posición de transporte.
- 36) La Empresa Fabricante suministra, sobre pedido, soportes y tarjetas para señalar el espacio de obstrucción.
- 37) Si las dimensiones de los aparatos cargados o semi- cargados no permiten la visibilidad de los dispositivos de indicación e iluminación de la matriz, dichos dispositivos deberán ser instalados adecuadamente sobre los aparatos en sí, ateniéndose a las normas del código del tránsito vigente en el País. Asegurarse, mientras viene utilizado, que la instalación de las luces se encuentre perfectamente en función.

**Árbol Cardán**

- 38) El equipo aplicado, puede ser controlado sólo a través del árbol cardán completo con los diversos dispositivos de seguridad necesarios para los caso de sobrecargas y de las protecciones fijadas con la correspondiente cadenilla.
- 39) Utilizar exclusivamente el árbol cardán previsto por el Fabricante.
- 40) La instalación y el desmontaje del árbol cardán tiene que efectuarse siempre con el motor apagado.
- 41) Tener mucho cuidado que tanto el montaje como la seguridad del árbol cardán sea efectuado correctamente.
- 42) Bloquear la rotación de la protección del árbol cardán con la cadenilla en dotación.
- 43) Tener mucho cuidado con la protección del árbol cardán, tanto en durante la posición de transporte como en la de trabajo.
- 44) Controlar a menudo y periódicamente la protección del árbol cardán, que debe encontrarse siempre en óptimas condiciones.
- 45) Antes de insertar la toma de fuerza, cerciorarse que la cantidad de revoluciones establecidas sea el indicado en la calcomanía colocada sobre el aparato.



- 46) Antes de insertar la toma de fuerza, cerciorarse que no hayan personas o animales en la zona de acción y que el régimen seleccionado corresponda al permitido. No sobrepasar nunca el valor máximo previsto.
- 47) Tener cuidado con el cardán en rotación.
- 48) No activar la toma de fuerza mientras el motor está apagado o en sincronismo con las ruedas.
- 49) Desactivar, siempre, la toma de fuerza cuando el árbol cardán realiza un ángulo demasiado abierto (nunca por encima de los 10 grados - Fig. 6) y cuando no se utiliza.
- 50) Limpiar y engrasar el árbol cardán sólo cuando la toma de fuerza está desactivada, el motor apagado, el freno de mano activado y la llave desconectada.
- 51) Cuando no es necesario, apoyar el árbol cardán sobre el soporte previsto para ser utilizado en dicha operación.
- 52) Después del desmontaje del árbol cardán, reponer el casquillo protector en el eje de la toma de fuerza.

**Mantenimiento en seguridad**

**Durante los trabajos de mantenimiento, utilice los elementos de protección personal adecuados:**



- 53) No efectuar labores de mantenimiento y de limpieza sin antes haber desactivado la toma de fuerza, apagado el motor, activado el freno de mano y bloqueado el tractor, debajo de las ruedas, con un cepo o una piedra de las dimensiones adecuadas.
- 54) Verificar periódicamente el torque y la hermeticidad de los tornillos y de las tuercas, si fuera necesario apretarlos nuevamente. Para esta operación utilizar una llave dinamométrica respetando el valor de 53 Nm para tornillos M10 clase resistencia 8.8 y 150 Nm para tornillos M14 clase resistencia 8.8. (Tabla 1).
- 55) En los trabajos de montaje, de mantenimiento, de limpieza, de ensamblaje, etc., mientras la sembradora se encuentra levantada, es buena norma colocar al equipo unos soportes, como medida de precaución.
- 56) Las partes de repuesto tienen que corresponder a las exigencias establecidas por el fabricante. **Utilizar sólo repuestos originales.**

Tabla 1

d x passo (mm)	Sezione resistente Sr (mm <sup>2</sup> )	4,8		5,8		8,8		10,9		12,9	
		Pre carico F kN	Momento M N-m	Pre carico F kN	Momento M N-m	Pre carico F kN	Momento M N-m	Pre carico F kN	Momento M N-m	Pre carico F kN	Momento M N-m
3 x 0,5	5,03	1,2	0,9	1,5	1,1	2,3	1,8	3,4	2,6	4	3
4 x 0,7	8,78	2,1	1,6	2,7	2	4,1	3,1	6	4,5	7	5,3
5 x 0,8	14,2	3,5	3,2	4,4	4	6,7	6,1	9,8	8,9	11,5	10,4
6 x 1	20,1	4,9	5,5	6,1	6,8	9,4	10,4	13,8	15,3	16,1	17,9
7 x 1	28,9	7,3	9,3	9	11,5	13,7	17,2	20,2	25	23,6	30
8 x 1,25	36,6	9,3	13,6	11,5	16,8	17,2	25	25	37	30	44
8 x 1	39,2	9,9	14,5	12,2	18	18,9	27	28	40	32	47
10 x 1,5	58	14,5	26,6	18	33	27	50	40	73	47	86
10 x 1,25	61,2	15,8	28	19,5	35	30	53	43	78	51	91
12 x 1,75	84,3	21,3	46	26	56	40	86	59	127	69	148
12 x 1,25	92,1	23,8	50	29	62	45	95	66	139	77	163
14 x 2	115	29	73	36	90	55	137	80	201	94	235
14 x 1,5	125	32	79	40	98	61	150	90	220	105	257
16 x 2	157	40	113	50	141	76	214	111	314	130	368
16 x 1,5	167	43	121	54	150	82	229	121	336	141	393
18 x 2,5	192	49	157	60	194	95	306	135	435	158	509
18 x 1,5	216	57	178	70	220	110	345	157	491	184	575
20 x 2,5	245	63	222	77	275	122	432	173	615	203	719
20 x 1,5	272	72	248	89	307	140	482	199	687	233	804
22 x 2,5	303	78	305	97	376	152	529	216	843	253	987
22 x 1,5	333	88	337	109	416	172	654	245	932	286	1090
24 x 3	353	90	383	112	474	175	744	250	1060	292	1240
24 x 2	384	101	420	125	519	196	814	280	1160	327	1360



**3.0 NORMAS DE MANEJO**

Para obtener las mejores prestaciones del equipo, seguir minuciosamente las siguientes indicaciones:



Todas las operaciones de mantenimiento, de ajuste y de preparación para la elaboración deberán efectuarse solamente con la toma de fuerza del tractor desconectada, con la sembradora en el suelo sobre las patas de soporte, con el tractor apagado y bien parado, y con la llave desconectada.

**3.1 INSTALACIONES HIDRÁULICAS**

Seguridad relativa al sistema hidráulico:

- 1) Cuando conecte los tubos del sistema hidráulico a la instalación hidráulica del tractor, controle que las instalaciones hidráulicas de la máquina y del tractor no estén bajo presión.
- 2) En caso de conexiones funcionales de tipo hidráulico entre tractor y máquina, las tomas y enchufes deberían estar indicados con colores, de manera que no sean empleados en forma errada. En el caso en que se verificara un cambio, podría correrse el riesgo que ocurrieran accidentes.
- 3) La instalación hidráulica se encuentra bajo alta presión; por lo tanto, si se debieran buscar los puntos donde se verifican las pérdidas, será necesario emplear los instrumentos adecuados para evitar accidentes.
- 4) Durante el transporte por la vía pública las conexiones hidráulicas entre el tractor y la máquina tienen que estar desconectadas y fijadas en el soporte correspondiente.
- 5) No utilice por ningún motivo aceites vegetales, puesto que podrían arruinar las juntas de los cilindros.
- 6) Las presiones de servicio de la instalación hidráulica tienen que estar comprendidas entre 100 Atm y 180 Atm.

**Regulación de las instalaciones**

Las instalaciones hidráulicas suministradas están equipadas con reguladores de flujo unidireccionales (Fig. 7), que permiten regular la cantidad de aceite durante la apertura o cierre, según la dirección de montaje de los mismos:

- flujo desde A hacia B libre;
- flujo desde B hacia A estrangulado (regulado).

Afloje la rosca de bloqueo (1 Fig. 7) y gire el botón (2 Fig. 7) para la regulación. Concluida la regulación, apriete de nuevo la rosca de bloqueo.



La regulación se debe hacer de manera que la velocidad de subida o bajada no perjudique la integridad de la estructura. No sobrepasar la presión prevista de la instalación oleohidráulica.

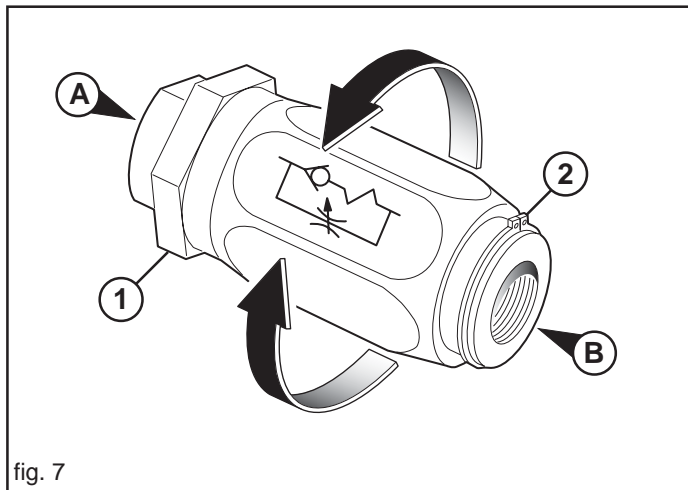


fig. 7

**3.2 APLICACIÓN AL TRACTOR**

La sembradora se puede aplicar a cualquier tipo de tractor provisto de gancho universal de tres puntos.



La fase de aplicación al tractor es muy peligrosa. Por lo tanto se debe tener mucho cuidado de efectuar la entera operación siguiendo las instrucciones.

La posición correcta tractor/sembradora se determina poniendo el equipo a una distancia tal del tractor, que la articulación de cardán permanezca extendida unos 5-10 cm a partir de la posición máxima de cierre.

A este punto, proceder de la siguiente manera:

- 1) Enganchar las barras del elevador en los pernos predispuestos (1 Fig. 8-9). Bloquear con el pasador de muelle.
- 2) Conectar el tercer punto superior (2 Fig. 10); la clavija tiene que bloquearse con el respectivo pasador; a través del tensor

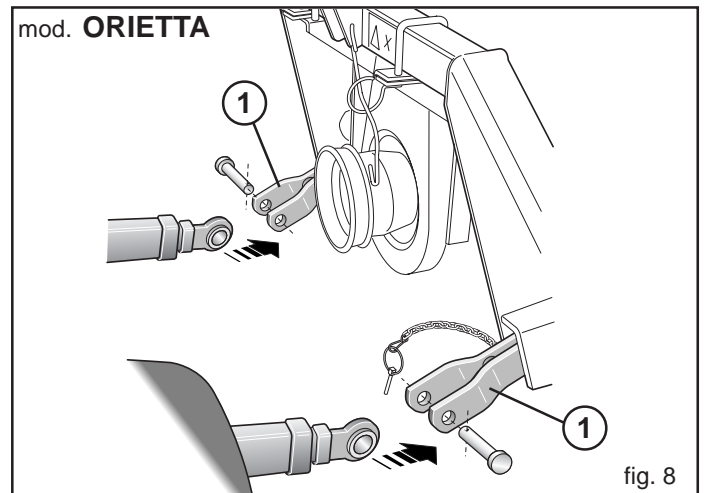


fig. 8

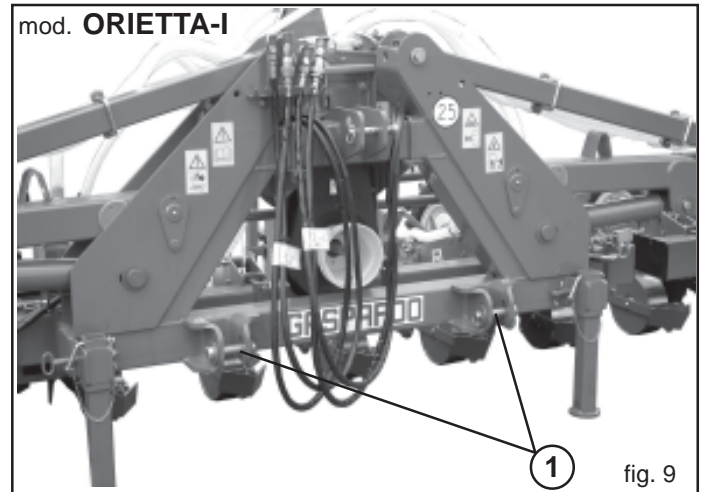


fig. 9

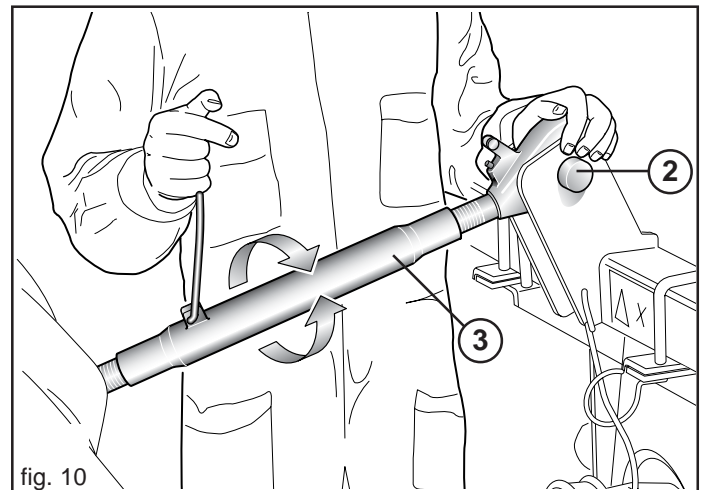
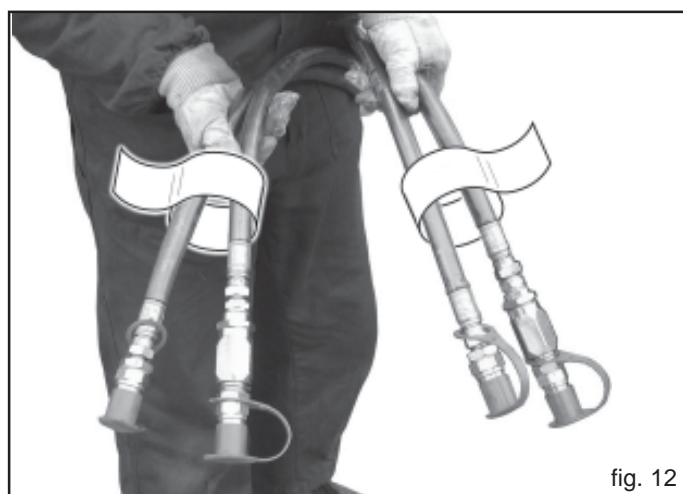
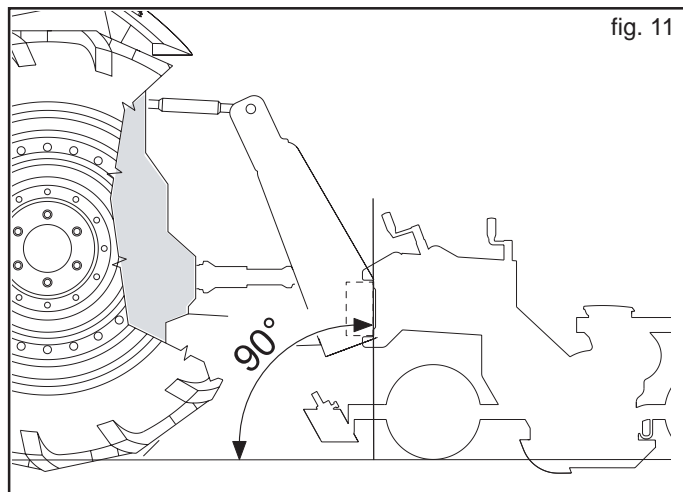


fig. 10



de regulación (Fig. 10) tratar que la sembradora se encuentre en posición perpendicular al terreno (Fig. 11).

- 3) Bloquee el movimiento de las barras paralelas del tractor sobre el plano horizontal por medio de los estabilizadores correspondientes, eliminando las oscilaciones laterales del equipo. Controle que los brazos de levantamiento del tractor queden a la misma altura del terreno.
- 4) Regular la altura de los brazos de levantamiento del tractor:
  - a) en posición de trabajo, regule la carrera de los brazos de levantamiento del tractor para garantizar que la sembradora baje lo suficiente. En caso contrario, si hubiera hundimientos del lecho de siembra, se podría verificar una distribución irregular de la semilla, producida por el deslizamientos de las ruedas de transmisión de la sembradora (pérdida de adherencia).
  - b) en posición de transporte, graduar los brazos en forma tal que, por ningún motivo, la sembradora toque el suelo.
- 5) Engranar el árbol cardán y cerciorarse que se encuentre perfectamente bloqueado en la toma de fuerza. Verificar que la protección gire libremente y sujetarla con la correspondiente cadenilla.
- 6) Conecte correctamente los tubos hidráulicos a los distribuidores del tractor (véase capítulo 3.1), siguiendo las indicaciones presentes en cada tubo (Fig. 12).



### 3.3 ADAPTACIÓN DEL ÁRBOL CARDÁN

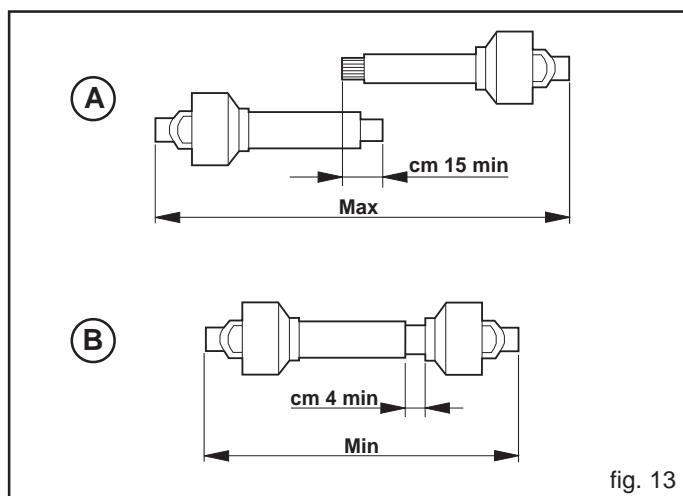
El árbol cardán, provisto junto con la máquina, tiene una longitud estándar; por lo tanto, es posible que haya que adaptarlo. En este caso, antes de intervenir sobre el árbol cardán, consultar el Fabricante del mismo sobre la eventual adaptación.



CAUTELA

- Cuando el árbol cardán se encuentra totalmente afuera, los dos tubos tienen que superponerse por lo menos de 15 centímetros (A Fig. 13). Mientras cuando este se encuentra insertado al máximo, el yugo mínimo permitido es de 4 centímetros (B Fig. 13).
- Si se utiliza el equipo en otro tractor, controlar lo indicado en el punto superior y verificar que las protecciones cubran totalmente las partes en rotación del árbol cardán.

Para el transporte de la sembradora seguir siempre las indicaciones aconsejadas por el Fabricante.



### 3.4 DESGANCHE DE LA SEMBRADORA DEL TRACTOR



PELIGRO

El desganche de la sembradora del tractor es una fase muy peligrosa. Atenerse cuidadosamente a las instrucciones al momento de efectuar toda la operación.

Para un correcto desganche de la sembradora es importante efectuar las operaciones sobre un nivel horizontal.

- 1) Bajar los pies de apoyo
- 2) Bajar lentamente la sembradora, hasta que se encuentre completamente apoyada al suelo.
- 3) Desganchar el eje cardán del tractor y apoyarlo al gancho a tal efecto predispuesto
- 4) Aflojar y desganchar el tercer punto, luego el primero y el segundo.

### 3.5 ESTABILIDAD DURANTE EL TRANSPORTE DE LA SEMBRADORA-TRACTOR

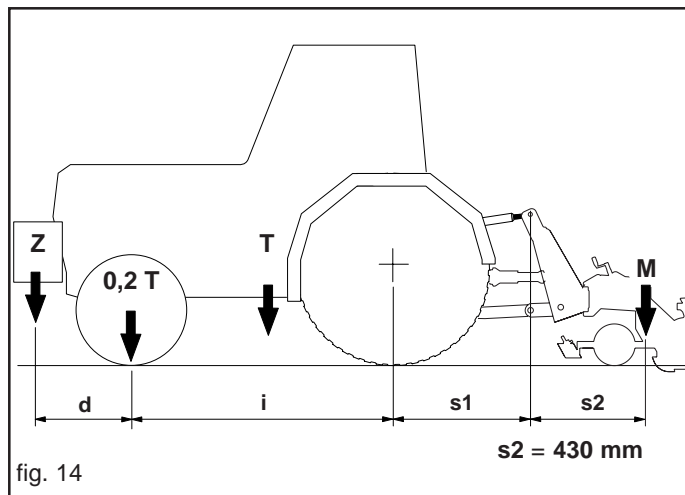
Cuando una sembradora se acopla a un tractor, convirtiéndose así en parte integrante del mismo para la circulación por la vía pública, la estabilidad del grupo tractor-sembradora puede variar causando dificultad durante la conducción o el trabajo (empenaje o derrapaje del tractor). La condición de equilibrio se puede restablecer colocando en la parte delantera del tractor una cantidad suficiente de contrapesos para distribuir equitativamente los pesos sobre los dos ejes del tractor.

Para trabajar con seguridad es necesario respetar las indicaciones mencionadas en el código de la circulación que prescribe que por lo menos el 20% del peso del tractor solo debe descansar sobre el eje delantero y que el peso sobre los brazos del elevador no debe superar el 30% del peso del mismo tractor. Estas consideraciones están sintetizadas en las siguientes fórmulas:

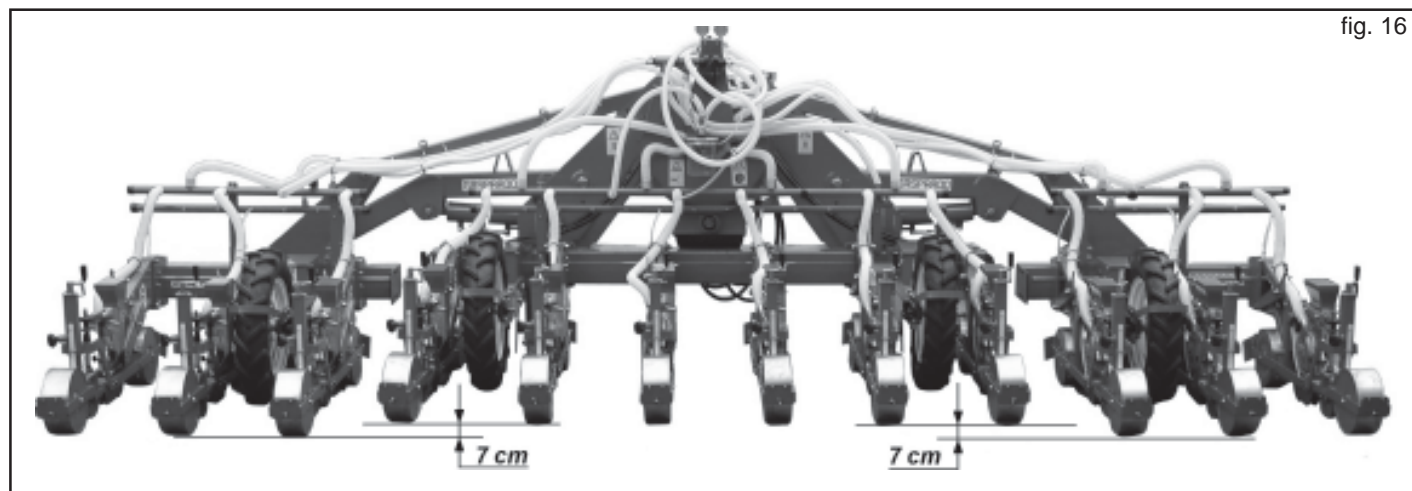
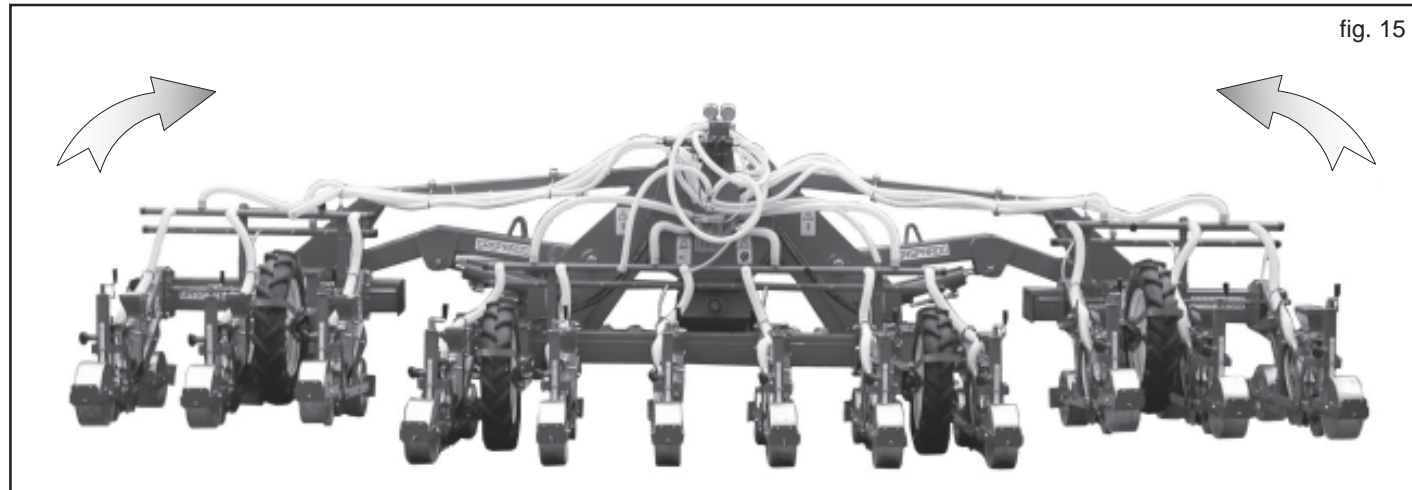
$$Z \geq \frac{[M \times (s1+s2)] - (0.2 \times T \times i)}{(d+i)}$$

Los símbolos tienen el siguiente significado (para referencia, véase la Fig. 14):

- M** (Kg) Peso a plena carga sobre los brazos del elevador (peso + peso de la carga, véase cap. 1.4 Identificación).
- T** (Kg) Peso del tractor.
- Z** (Kg) Peso total del contrapeso.
- i** (m) Batalla del tractor es decir la distancia horizontal entre los eje del tractor.
- d** (m) Distancia horizontal entre el centro de gravedad del contrapeso y el eje delantero del tractor.
- s1** (m) Distancia horizontal entre el punto del accesorio inferior del equipo y el árbol posterior del tractor (equipo apoyado a la tierra).
- s2** (m) Distancia horizontal entre el barycentre del equipo y el punto del accesorio inferior del equipo (equipo apoyado a la tierra).



La cantidad de contrapeso que se debe aplicar según el resultado de la fórmula es la mínima necesaria para la circulación por la vía pública. Si por motivos de prestación del tractor, o para mejorar el equilibrio de la sembradora durante el trabajo, fuera necesario aumentar dicho valor, consulte el manual del tractor para verificar los límites. Si la fórmula para calcular el contrapeso diera resultado negativo, no es necesario aplicar ningún peso adicional. De todas maneras, para garantizar mayor estabilidad durante la marcha, siempre respetando los límites del tractor, se puede aplicar una cantidad congruente de pesos. Controle que las características de los neumáticos del tractor sean adecuadas a la carga.



### 3.6 BASTIDOR PLEGABLE (ORietta-I / ORietta-I TC)

La sembradora es idónea sólo para el empleo arriba indicado. Cualquier otro uso diferente del descrito en estas instrucciones puede causar daños a la máquina y constituir un serio peligro para el utilizador.

Del uso correcto y el mantenimiento adecuado depende el funcionamiento regular del equipo; por consiguiente, se aconseja respetar escrupulosamente lo descrito al objeto de prevenir cualquier inconveniente que podría perjudicar el buen funcionamiento y su duración. Asimismo, es importante ajustarse a lo explicado en el presente opúsculo, ya que **la Casa Fabricante se exime de cualquier responsabilidad debida al descuido y a la no vigilancia de las normas mencionadas.**

De todas formas, la Casa Fabricante está a completa disposición para asegurar una inmediata y esmerada asistencia técnica, así como también todo lo que podrá precisarse para mejorar el funcionamiento y obtener el máximo rendimiento del equipo. Controle que los enganches rápidos estén bien conectados, puesto que los componentes de la instalación se podrían romper.



**CUIDADO**

La pérdida de aceite a alta presión puede provocar lesiones cutáneas, con el peligro de heridas graves e infecciones. En dicho caso, consulte inmediatamente a un médico. Está terminantemente prohibido instalar componentes hidráulicos en la cabina del tractor. Todos los componentes que forman parte de la instalación, se deben colocar perfectamente para evitar averías durante el uso del equipo.

#### 3.6.1 DESCRIPCIÓN DEL FUNCIONAMIENTO

El bastidor de la máquina permite plegar, por medio de un sistema hidráulico, los extremos laterales en los que están situados los elementos de siembra, reduciendo el espacio ocupado en la carretera. Los componentes de la sembradora que se pliegan hidráulicamente son flotantes y permiten trabajar en terrenos irregulares. Las partes laterales del bastidor pueden bajar alrededor de 7 centímetros respecto de la parte central (Fig. 16). Tales piezas son accionadas por cilindros hidráulicos bidireccionales, independientes entre sí. Para regular la velocidad de subida y bajada de los bastidores laterales hay que regular la válvula situada en cada tubo hidráulico de alimentación, tal como se indica en el capítulo 3.1. (Fig. 8/12).



**PELIGRO**

**En fase de apertura y cierre del bastidor plegable, no se detenga cerca de la máquina bajo ninguna circunstancia.**

Para el correcto uso del bastidor telescópico de la sembradora proceder segundo las siguientes instrucciones:

- 1) Enganche la sembradora al enganche de tres puntos del tractor, utilizando pasadores de tamaño adecuado (chavetas, pasadores de resorte, etc.).
- 2) Conecte los tubos hidráulicos de la sembradora a los distribuidores del tractor (véase capítulo 3.1).
- 3) Antes de poner en función el equipo, controle que no haya personas (especialmente niños), animales o cosas en la zona circundante y que se disponga, en todo caso, de una visibilidad óptima en el área de acción de las máquinas.

#### APERTURA

- 4) Desenganche los pasadores de seguridad del bastidor (A Fig. 17) y coloque los mismos en las sedes correspondientes (B Fig. 17).
- 5) Controle que los tubos hidráulicos funcionen correctamente (véase capítulo 3.1).
- 6) Accione la instalación hidráulica para abrir el bastidor (Fig. 15), manteniendo la sembradora levantada del suelo.

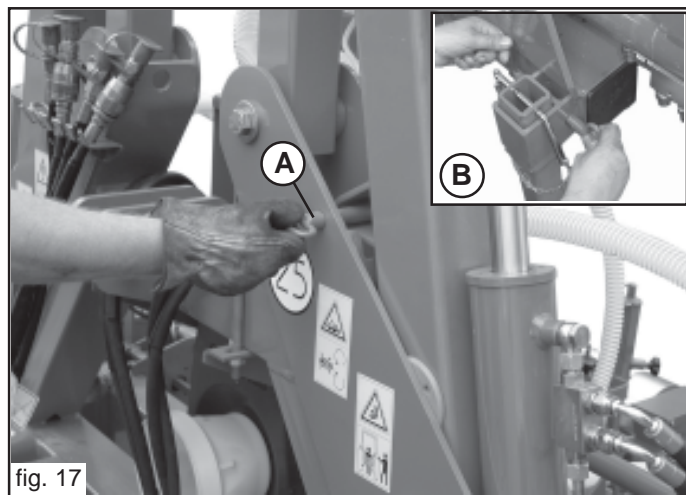


fig. 17

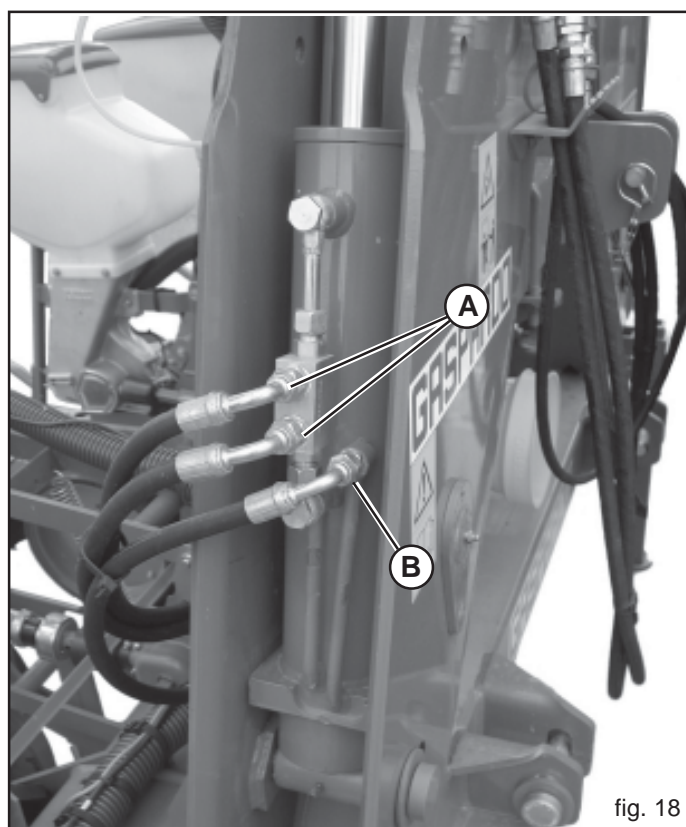


fig. 18

#### CIERRE

- 7) Accione la instalación hidráulica para cerrar el bastidor, manteniendo la sembradora elevada del suelo y con los sembradores enganchados en posición elevada.
- 8) Enganche los pasadores de seguridad del bastidor en las sedes correspondientes (A Fig. 14).
- 9) Descargue la presión de la instalación hidráulica y desconecte los tubos hidráulicos.

#### OPCIONAL

Para el desplazamiento de los bastidores laterales de la sembradora, bajo pedido es posible utilizar cilindros bidireccionales (Fig. 18). Durante el levantamiento de la sembradora, estos permiten alinear los tres bastidores que componen la misma sembradora, a fin de facilitar la maniobra en la cabecera.

Cada cilindro bidireccional está dotado de 3 tubos hidráulicos (Fig. 18):

- a) dos tubos para la apertura y cierre del bastidor;
- b) un tubo para la apertura de la segunda etapa del cilindro.

Este último es oportuno que esté conectado a la instalación del elevador del tractor, de no ser posible, utilice un distribuidor del tractor.

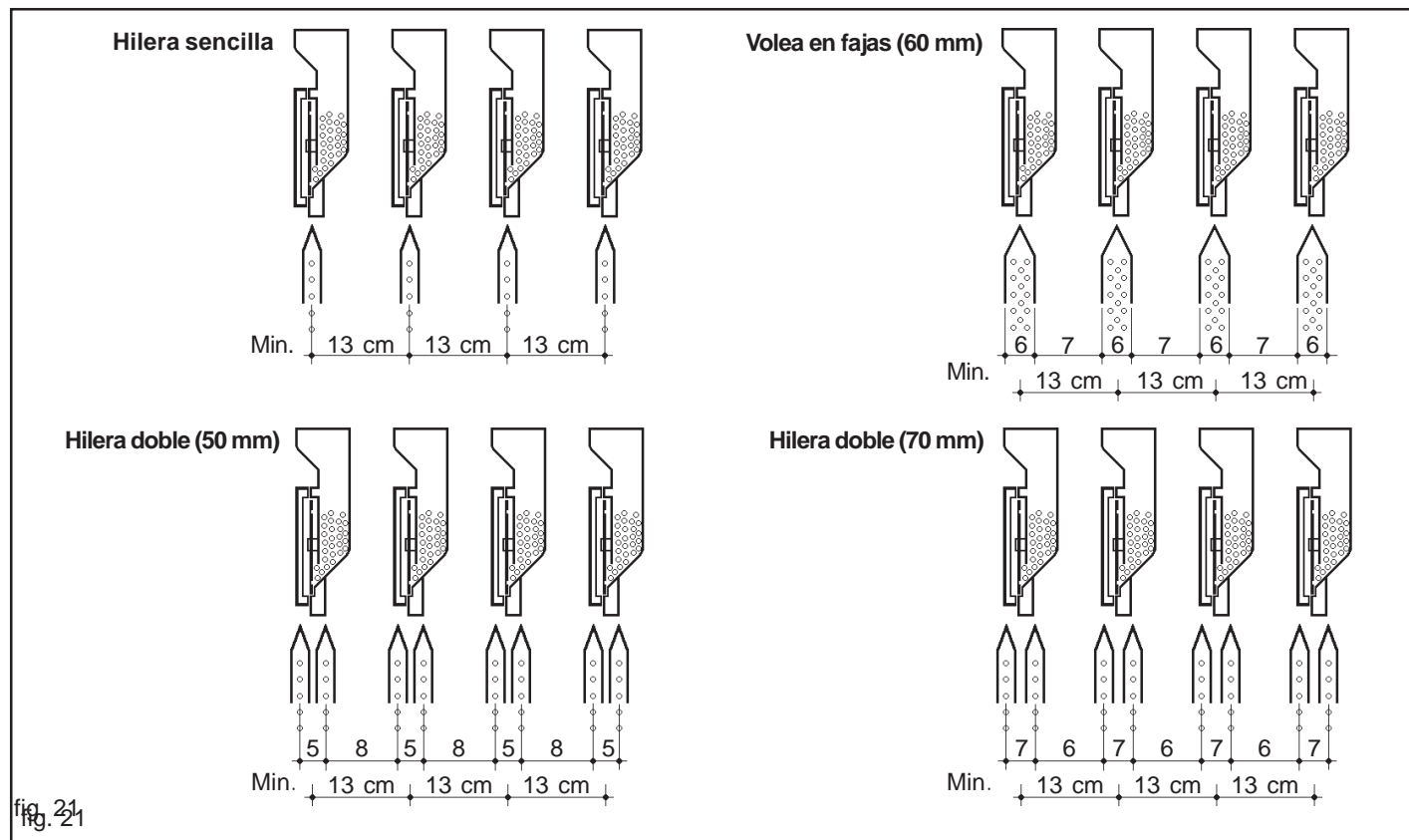
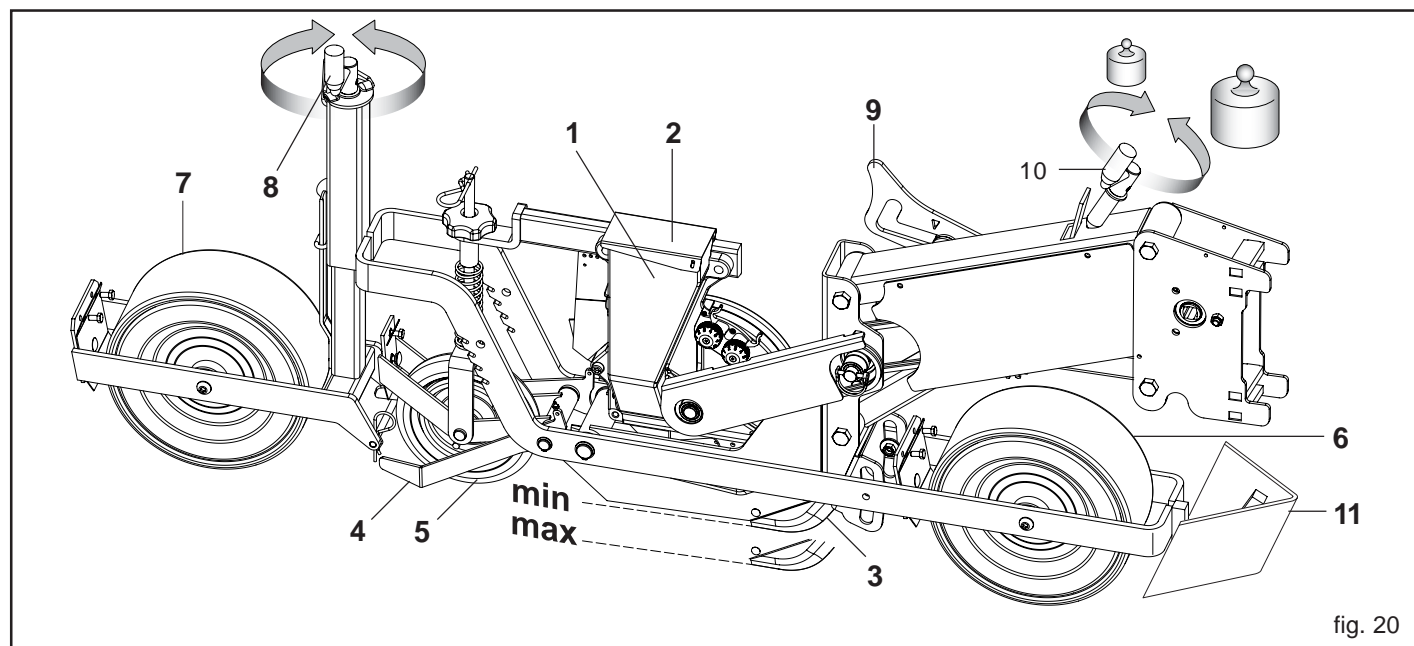
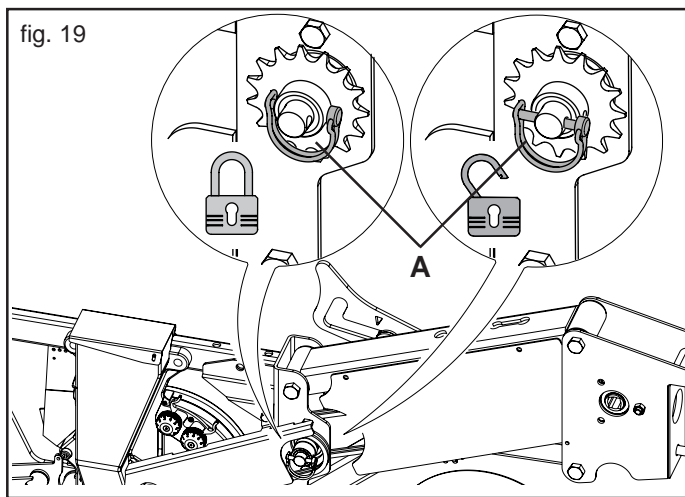


**3.7 ELEMENTO SEMBRADOR (FIG. 20)**

- 1) Distribuidor de semilla
- 2) Tanque de las semillas
- 3) Reja
- 4) Cubresemillas
- 5) Rueda compresion semillas
- 6) Rueda de presion delantera
- 7) Rueda de presion trasera
- 8) Manopla de regulacion profundidad
- 9) Palanca de enganche del sembrador
- 10) Muelle de presion de la reja
- 11) Nivelador de tierra

**3.7.1 EXCLUSIÓN SEMBRADOR**

Apagar el tractor y sacar la llave de arranque del motor.  
Sacar la clavija (A-Fig. 19) del piñon del distribuidor de las semillas e introducirla en el agujero externo del pequeño eje relativo. Lavantar y enganchar la sembradora por medio de la palanca (9 - Fig. 20).





**3.7.2 REJAS**

Seleccionar según el tipo de semillas (Fig. 22) :

- 1) Reja singola lineas;
- 2) Reja de faja de 60 mm. de ancho: para zanahorias;
- 3) Reja DR (50 - 70 mm) (ver párrafo 3.7.5).

**Importante!** Si la reja no penetra lo suficientemente, disminuir la tensión de muelle mediante la manivela (10 - Fig. 20). El excesivo desgaste de la reja provoca irregularidades en la distancia entre las semillas.

**REGULACIÓN DE LA PROFUNDIDAD DEL SURCADOR**

Para una buena germinación de la semilla es importante que se coloque la semilla a la profundidad justa en el lecho de siembra. Actuando sobre el mango (8 Fig. 20), se varía en altura la posición de la hoz surcadora, determinando la profundidad del surco en el que se depositará la semilla. El índice graduado sirve para regular todos los surcadores en la misma profundidad.

El arado de hilera simple y el arado de hilera doble pueden ser equipados en dos configuraciones diferentes (Fig. 23) según el tipo de sembrado:

- A) Arado para **sembrado superficial**;
- B) Arado para **sembrado profundo**.

El cortante anterior (Fig. 23) es fácilmente desmontable: para ambas configuraciones (A y B, Fig. 23) puede montarse la configuración **sembrado normal**.

**REGULACIÓN PRESIÓN ELEMENTO**

La acción surcadora del arado sobre el terreno, viene determinada por la carga de la sembradora interior sobre el arado mismo (máx. 35 kg). Modificar la carga sobre el arado según la tipología y preparación del terreno por medio de la manivela (10 Fig. 20). La manivela funciona sobre un muelle, que puesto en tracción permite aligerar la carga sobre el arado:

- muelle completamente descargado = 35 kg;
- muelle cargado = 17 kg.

**3.7.3 TRASFORMACIÓN SEMBRADOR**

- Transformación sembradora de hilera simple a hilera con banda cm 6, o a hilera doble (Ver pagina 174);

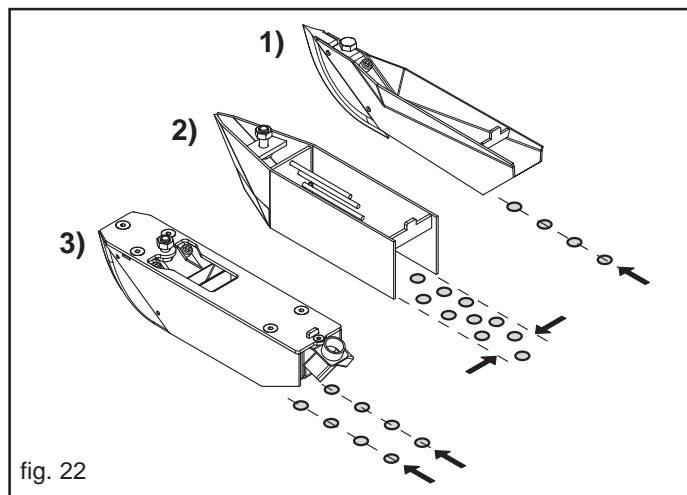


fig. 22

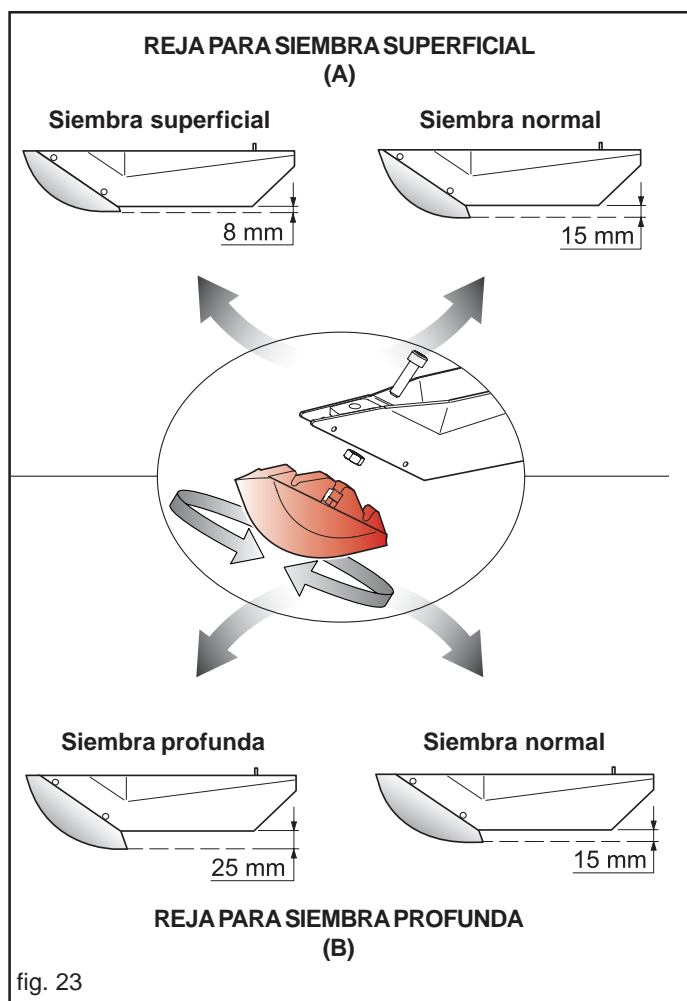


fig. 23

**3.7.4 RUEDAS DE COMPRESION**

Los acoplamientos de las ruedas delantera (1,2,3) y trasera (1,2,3,4,5) Fig. 25 son en funcion del tipo de semillas y de las condiciones del terreno:

- 1) rueda de goma blanda, para terrenos ligeros, húmedos y arenosos;
- 2) rueda de goma dura, para terrenoa ligeros, húmedos y arenosos;
- 3) Rueda Llana de acero inox : para terrenos blandos y secos;
- 4) Rueda còncava : para terrenos de composiçion mediana; especial para remolachas.
- 5) Rueda de rejilla : con funcion anticostra.

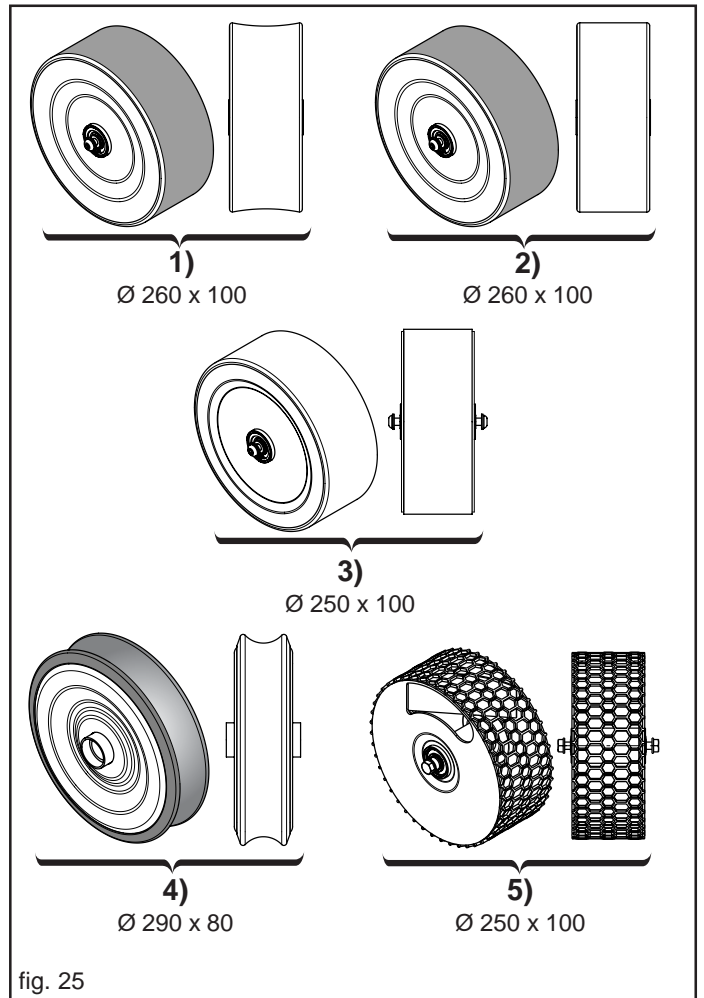


fig. 25

**CHAPA LIMPIABARROS RUEDAS SEMBRADORA**

Las chapas limpiabarros (A Fig. 26) deben sobresalir de las ruedas sin bloquear la rotación. La regulación se efectúa por medio de la tuerca (B Fig. 26): alejar o acercar la chapa limpiabarros a la superficie de la rueda, permitiendo el libre movimiento. Una vez ajustada la regulación, la chapa limpiabarros debe garantizar simultáneamente la limpieza de la superficie y la rotación de la rueda misma.

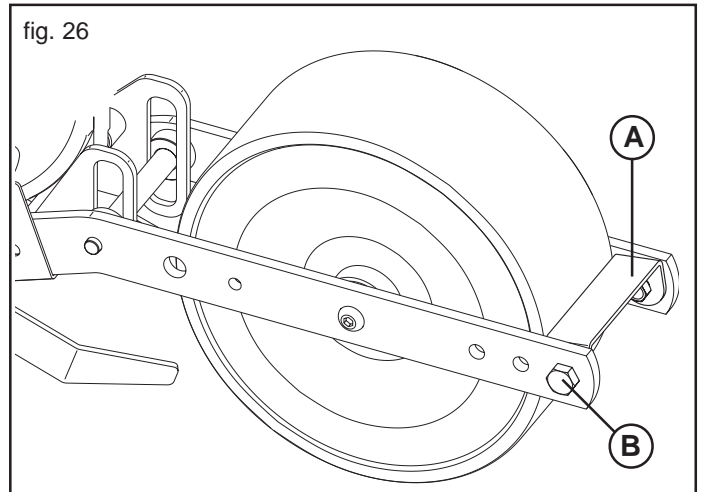


fig. 26

**3.7.5 COMPARTIMENTO ANTERIOR**

El compartimento anterior (Fig. 27) es utilizado para retener eventuales grumos, residuos, etc., de la línea de acción de la sembradora garantizando una correcta deposición de la semilla sobre el lecho de sembrado.

Regular la altura del compartimento según el grado de preparación del terreno.

Regolare l'altezza dello spartizolle secondo il grado di preparazione del terreno.

**NOTA:** Para una distancia entre hileras inferior a 20 cm, el uso del divisor de terrones podría resultar dañino.

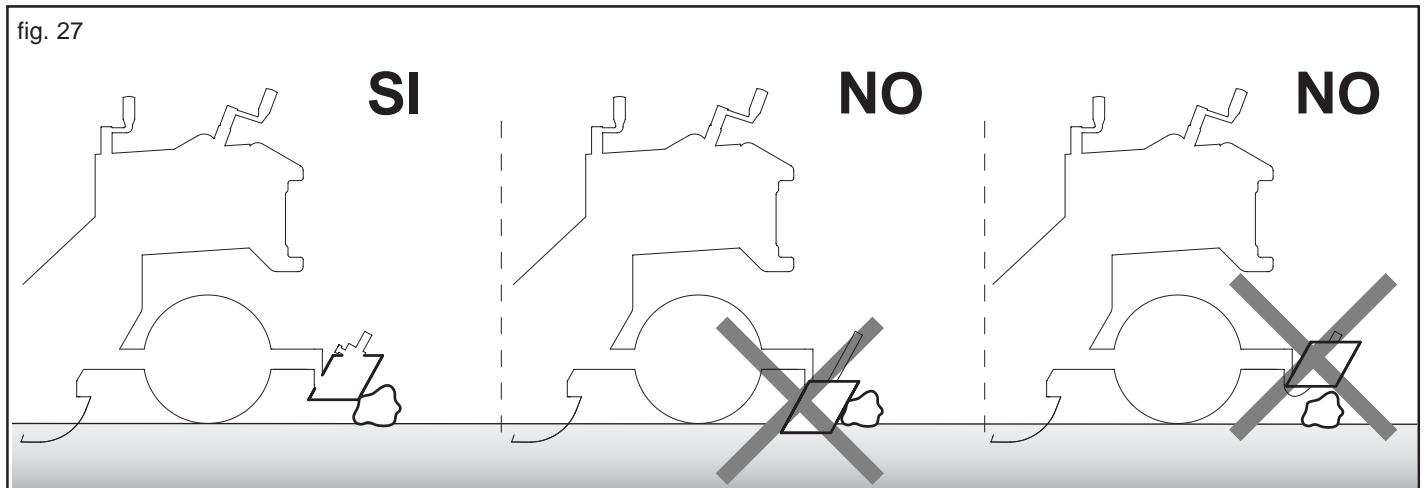


fig. 27

### 3.8 DISTRIBUIDOR DE SEMILLAS

En el interior de los distribuidores (Fig. 28) se monta un disco (1 - Fig. 28) seleccionado en función del tamaño de la semilla (la semilla no deberá poder pasar por el agujero).

Las semillas que por succión obturarán los agujeros del disco serán lanzadas en el terreno. La empresa Fabricante puede suministrar al utilizador otros juegos de discos (Véase pág. 148).

#### AGITADOR DE SEMILLAS

La Empresa Fabricante suministra el agitador de semillas (desmontado) para un distribuidor individual (A, Fig. 29).

El agitador mezcla las semillas en el interior del cuerpo del distribuidor para garantizar una distribución continua y homogénea de las semillas.

Instale el agitador de semillas solo para la distribución de semillas especiales o en presencia de muchos errores en la distribución.

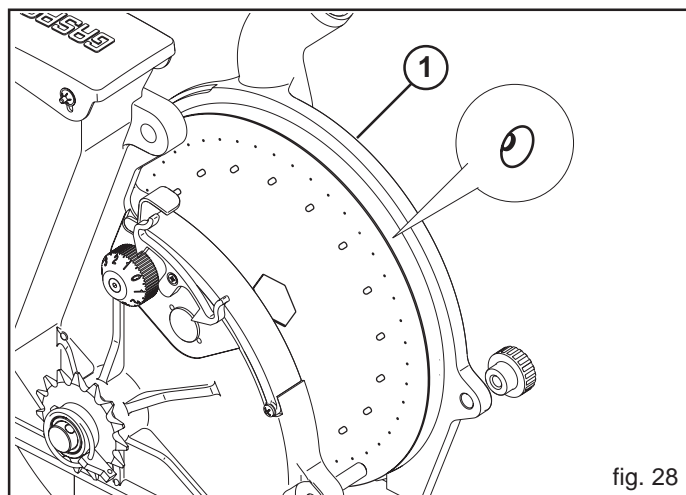


fig. 28

#### 3.8.1 SELECTOR

##### REGULACIÓN DEL SELECTOR

Desplazando el indicador (B Fig. 29) se controla un cursor (C Fig. 29) que roza el disco en proximidad de los agujeros, provocando la caída de las semillas en exceso.

El selector se regula tras cada cambio de semilla y disco, hacia los números bajos para las semillas pequeñas (1 Fig. 29) viceversa para las semillas gruesas (2).

**IMPORTANTE:** el selector no regula la capacidad del flujo de aire en el distribuidor; sustituya el cursor (C, Fig. 29) cuando se cambia el tipo de siembra (una hilera o dos hileras).

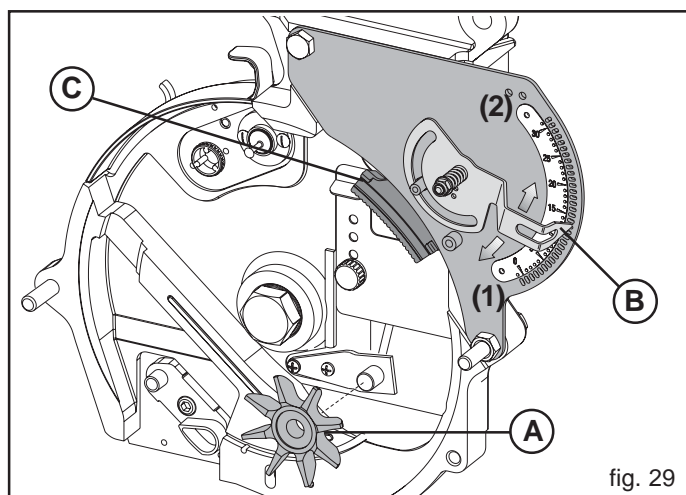


fig. 29

##### MICRO-SELECTOR (Una hilera - En banda - Dos hileras)

El micro-selector (D - Fig. 30) permite obtener la ulterior y cuidada seleccion de las semillas en el disco.

Si el microselector obstaculiza el paso de algunas semillas, se aconseja desactivarlo, tirando del pomo (E - fig. 30) hasta que se enganche con el trinquete indicador (F Fig. 30).

En el caso de sembrado con arado DR (3, Fig. 22), se utilizaran dos micro-selectores.

**Si no fuera necesario, desconecte el microselector para reducir el desgaste del componente.**

##### Regulación y control

La correcta regulación se lleva a cabo con la sembradora unida al tractor y elevada del suelo:

- Accionar la toma de potencia a 540 r.p.m aproximadamente;
- Girar manualmente la rueda que transmite el movimiento al cambio;
- Regular los selectores controlando desde la puerta de inspeccion que el disco lleve una sola semilla por cada agujero
- Hacer un sucesivo control después de algunos metros de siembra en pleno campo.

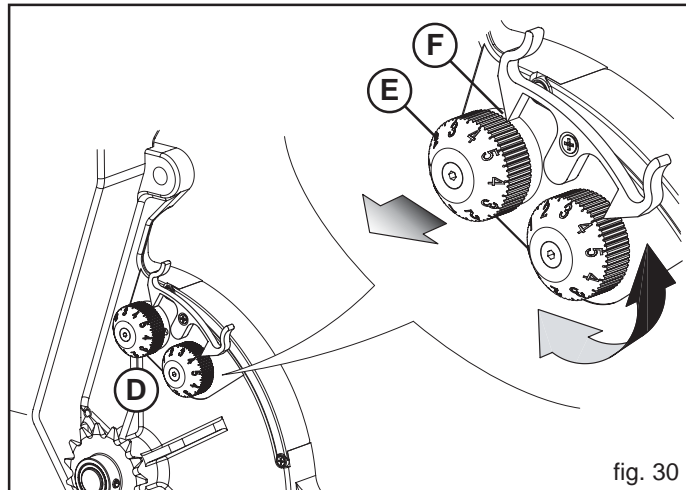


fig. 30

#### 3.8.2 REGULACIÓN DE LA PLAQUETA DE ANTIDESBORDAMIENTO

La plaqueta para antidesbordamiento (1 Fig. 31) se puede ajustar en tres posiciones y define la amplitud de la luz de entrada de las semillas (2 Fig. 31), de modo que las mismas no puedan salirse del distribuidor debido a una alimentación excesiva.

El ajuste resulta particularmente necesario en presencia de terrenos con fuertes inclinaciones o nos encontramos en presencia de semillas pequeñas.

**NOTA:** Cerciórese de que el pomo (3, Fig. 31) esté bien apretado.

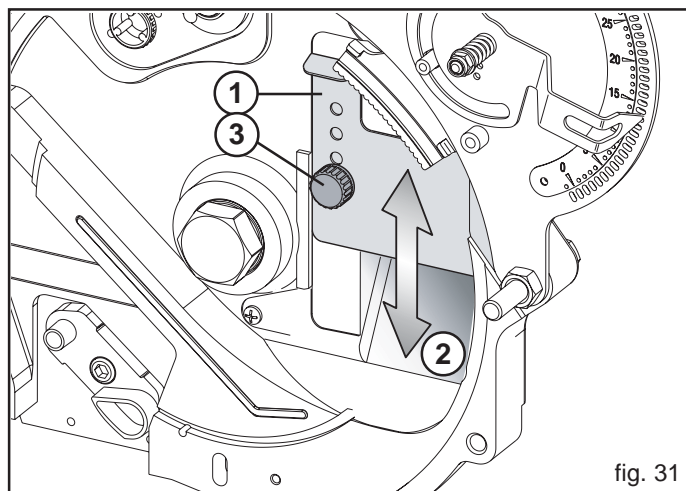


fig. 31

3.9 SEMBRADO

3.9.1 REGULACIONES PARA LA DISTRIBUCIÓN

Las regulaciones para la distribución deben ser hechas en base a:

- tipo de semilla a distribuir;
- distancia longitudinal entre semilla y semilla.

**Tipo de semilla a distribuir:**

En la tabla 3.9.2, en base al tipo de semilla a distribuir, identificar el diámetro de los orificios del disco de sembrado.

Para exigencias especiales efectuar una orden de pedido indicando las especificaciones.

**Los valores de la tabla son puramente indicativos.**

**La escogencia definitiva de los discos de siembra se deja a total discreción del utilizador. No se aceptan reclamos para siembras efectuadas con discos que no sean los idóneos.**

**Distancia longitudinal entre semilla y semilla:**

La distancia longitudinal de siembra es determinada por la cantidad de agujeros presentes en el disco de siembra. En la tapa del cambio hay aplicada una tabla para la regulación de la distancia de siembra en función de las relaciones y de la combinación de los engranajes del cambio en las ruedas de transmisión.

**1) De la Tabla Colocación Semillas:**

Sirviéndose de las siguientes tablas de densidad de las semillas (3.9.3), según la distancia entre hileras de los sembradores, busque en la columna correspondiente el valor de densidad que quiere aplicar (nro. de semillas por hectárea), y determine la distancia resultante entre las semillas.

*Ejemplo:*

- (1)- entrefila de sembrado: 17 cm;
  - (2)- número semillas a distribuir por hectárea: 2.100.000.
- De la "Tabla Colocación semillas" se encuentra que la distancia longitudinal entre semilla y semilla es de 2,80 cm (3).

Para entrefilas diferentes de aquellas relacionadas en la tabla, proceder como sigue:

$$\text{Distancia longitudinal} = \frac{\left(\frac{\text{Ha}}{\text{Entrefila}}\right)}{\text{N}^\circ \text{ semillas por hectárea}} \times 100$$

*Ejemplo:*

- Ha = 10000 m<sup>2</sup>;
- Entrefila = 0,45 m;
- N<sup>o</sup>. semillas a distribuir por hectárea = 1500000.

$$\text{Distancia longitudinal (cm)} = \frac{\left(\frac{10000\text{m}^2}{0,45}\right)}{1500000} \times 100 = 1,48 \text{ cm}$$

**De la Tabla Distancias Longitudinales de Sembrado**

Según el número de agujeros en el disco de siembra, la tabla 3.9.4 permite determinar el acoplamiento de engranajes en la rueda de transmisión para obtener el valor deseado de distancia entre las semillas.

En la columna C-D están indicadas las combinaciones posibles en la rueda, mientras que en la columna A-B se indican las relaciones que se pueden seleccionar dentro de la caja de cambio. Los pares de valores corresponden al número de dientes de los piñones, montados respectivamente en el eje motor y en el eje secundario.

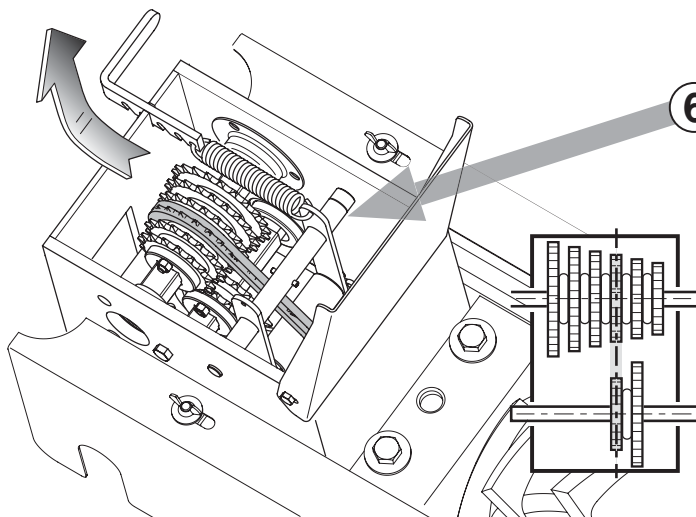
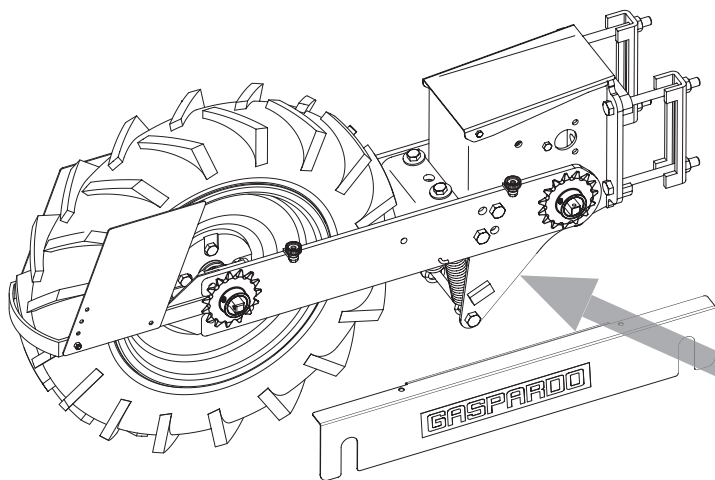
*Ejemplo: si con un disco de 90 agujeros (4) se quiere obtener una distancia entre las semillas de alrededor de 2,8 cm (5), la combinación de engranajes es la siguiente 15-15 para el par C-D y 15-19 para el par A-B.*

3.9.2 TABLA DISCOS DE SIEMBRA

Semillas	Calibrado		Ø agujeros de discos de siembra
	min	max	
Acelga	2,50	3,50	2,00
Achicoria	1,00	4,00	0,80
Achicoria	1,20	1,50	0,60
Achicoria	1,50	1,80	0,70
Achicoria	2,00	2,50	0,8-1
Achicoria	3,00	4,00	1,50
Achicoria	1,25	1,50	0,50
Achicoria	1,50	1,75	0,60
Albahaca	1,52	2,00	0,7-0,8
Amapola	1,25	1,50	0,60
Anis	1,75	2,25	1,00
Apio	0,75	1,00	0,50
Berenjena	1,50	1,75	0,80
Cebolla	2,00	2,25	0,9-1,1
Cebolla (confitado)	3,00	4,00	2,00
Col	1,50	1,80	0,8-1
Col	2,00	2,25	1,20
Culandro	2,50	4,00	1,2-2
Emsalada	0,75	1,00	0,50
Eneldo	2,00	5,00	0,8-1,5
Espárrago	2,50	3,50	1,2-1,5
Espárrago	3,50	4,00	1,5-2
Espinaca	2,50	3,50	1,5-2
Hinojo	2,50	3,50	0,8-1,2
Hinojo (confitado)	2,40	2,60	2,00
Hinojo (confitado)	4,00	4,50	3,00
Lechuga	0,75	1,00	0,5-0,8
Melón	2,00	3,00	1,5-1,8
Nabo	1,50	1,75	0,8-0,9
Nabo (confitado)	2,00	2,50	0,8-2
Pastinaca	2,50	2,75	1,20
Pepino	3,50	4,50	1,5-2
Perejil	0,75	1,00	0,5-0,8
Pimienton	1,50	1,75	0,8-1
Puerros	1,50	1,75	0,8-1
Puerros	1,75	2,25	1-1,2
Rabano	2,50	3,00	1,2-1,5
Rabano	3,00	3,25	1,5-1,8
Rabano	2,50	2,75	0,8-1
Rabano	2,75	3,00	1-1,2
Rabano	3,00	3,25	1,2-1,5
Remolacha	3,25	4,25	2,00
Remolacha	4,00	5,00	3,00
Remolacha (confitado)	3,25	4,75	2,00
Remolacha roja	3,00	4,00	2,00
Rucola	0,50	1,00	0,50
Sandia	2,50	3,50	2,00
Sorgo	2,50	3,50	2,00
Tomate	2,00	2,25	0,8-1,2
Tomate (confitado)	2,50	3,00	1,50
Valeriana	1,25	2,00	0,60
Zanahoirá	1,00	1,60	0,5-0,6
Zanahoirá	1,40	1,80	0,70
Zanahoirá	1,60	2,00	0,80
Zanahoirá (confitado)	2,00	2,50	1-1,2



		Interfila cm. - Row spacing cm. - Reihenabstand cm. Ecart. Entre les rangs. - Interlineas cm.					
		13	14	15	16	<b>17</b>	18
		N° semi per ha - Nr. Of seeds for ha - Samenanzahl/ha - Nr de semis par ha - N° de semillas por ha					
Intervali di semina cm. - Interseed distance cm. - Saatiabstand cm. Distance de semis cm. - Intervalos de siembra cm.	0,95	8.096.923	7.518.571	7.017.333	6.578.750	6.191.765	5.847.778
	1,00	7.692.308	7.142.857	6.666.667	6.250.000	5.882.353	5.555.556
	1,10	6.992.308	6.492.857	6.060.000	5.681.250	5.347.059	5.050.000
	1,15	6.687.692	6.210.000	5.796.000	5.433.750	5.114.118	4.830.000
	1,20	6.409.231	5.951.429	5.554.667	5.207.500	4.901.176	4.628.889
	1,30	5.916.923	5.494.286	5.128.000	4.807.500	4.524.706	4.273.333
	1,35	5.696.923	5.290.000	4.937.333	4.628.750	4.356.471	4.114.444
	1,40	5.493.846	5.101.429	4.761.333	4.463.750	4.201.176	3.967.778
	1,50	5.127.692	4.761.429	4.444.000	4.166.250	3.921.176	3.703.333
	1,60	4.807.692	4.464.286	4.166.667	3.906.250	3.676.471	3.472.222
	1,70	4.524.615	4.201.429	3.921.333	3.676.250	3.460.000	3.267.778
	1,75	4.395.385	4.081.429	3.809.333	3.571.250	3.361.176	3.174.444
	1,90	4.047.692	3.758.571	3.508.000	3.288.750	3.095.294	2.923.333
	2,00	3.846.154	3.571.429	3.333.333	3.125.000	2.941.176	2.777.778
	2,20	3.495.385	3.245.714	3.029.333	2.840.000	2.672.941	2.524.444
	2,30	3.343.077	3.104.286	2.897.333	2.716.250	2.556.471	2.414.444
	2,40	3.204.615	2.975.714	2.777.333	2.603.750	2.450.588	2.314.444
2,60	2.958.462	2.747.143	2.564.000	2.403.750	2.262.357	2.136.667	
2,70	2.847.692	2.644.286	2.468.000	2.313.750	2.177.692	2.056.667	
2,80	2.746.154	2.550.000	2.380.000	2.231.250	<b>2.100.000</b>	1.983.333	
3,00	2.563.077	2.380.000	2.221.333	2.082.500	1.960.000	1.851.111	



**4**

**REGOLAZIONE DISTANZE DI SEMINA  
SEEDING DISTANCE ADJUSTMENT  
AUSSAATLANGSABSTAND  
DISTANCE LONGITUDINALE D'ENSEMENCEMENT  
DISTANCIA LONGITUDINAL DE SIEMBRA**

Ruota Wheel Roue Rad Rueda	Cambio Gearbox Boite vit. Getriebe Caja camb.	120	90	75	45	24
C - D	A - B	cm	cm	cm	cm	cm
10	21 - 16	0,63	0,84	1,01	1,68	3,14
	21 - 17	0,67	0,89	1,07	1,78	3,34
	21 - 18	0,71	0,94	1,13	1,89	3,54
	21 - 19	0,75	1,00	1,19	1,99	3,73
	21 - 20	0,79	1,05	1,26	2,10	3,93
	21 - 21	0,83	1,10	1,32	2,20	4,13
	15 - 16	0,88	1,17	1,41	2,35	4,40
	15 - 17	0,94	1,25	1,50	2,49	4,68
	15 - 18	0,99	1,32	1,58	2,64	4,95
	15 - 19	1,05	1,39	1,67	2,79	5,23
15 - 20	1,10	1,47	1,76	2,93	5,50	
15 - 21	1,16	1,54	1,85	3,08	5,78	
15	21 - 16	1,26	1,68	2,01	3,35	6,29
	21 - 17	1,34	1,78	2,14	3,56	6,68
	21 - 18	1,41	1,89	2,26	3,77	7,07
	21 - 19	1,49	1,99	2,39	3,98	7,47
	21 - 20	1,57	2,10	2,51	4,19	7,86
	21 - 21	1,65	2,20	2,64	4,40	8,25
	15 - 16	1,76	2,35	2,82	4,69	8,80
	15 - 17	1,87	2,49	2,99	4,99	9,35
	15 - 18	1,98	2,64	3,17	5,28	9,90
	15 - 19	<b>2,09</b>	<b>2,79</b>	3,34	5,57	10,45
15 - 20	2,20	2,93	3,52	5,87	11,00	
15 - 21	2,31	3,08	3,70	6,16	11,55	
20	21 - 16	2,51	3,35	4,02	6,71	12,57
	21 - 17	2,67	3,56	4,27	7,12	13,36
	21 - 18	2,83	3,77	4,53	7,54	14,14
	21 - 19	2,99	3,98	4,78	7,96	14,93
	21 - 20	3,14	4,19	5,03	8,38	15,72
	21 - 21	3,30	4,40	5,28	8,80	16,50
	15 - 16	3,52	4,69	5,63	9,39	17,60
	15 - 17	3,74	4,99	5,98	9,97	18,70
	15 - 18	3,96	5,28	6,34	10,56	19,80
	15 - 19	4,18	5,57	6,69	11,15	20,90
15 - 20	4,40	5,87	7,04	11,73	22,00	
15 - 21	4,62	6,16	7,39	12,32	23,10	

**5**

**6**

3.9.3 TABLA INVERSIÓN SEMILLA

« HILERA SENCILLA »

Interfila cm. - Row spacing cm. - Reihenabstand cm. - Ecart. Entre les rangs. - Interlineas cm.														
	13	14	15	16	17	18	19	20	21	22	23	24	25	
N° semi per ha - Nr. Of seeds for ha - Samenanzahl/ha - Nr de semis par ha - N° de semillas por ha														
0,95	8.096.923	7.518.571	7.017.333	6.578.750	6.191.765	5.847.778	5.540.000	5.263.000	5.012.381	4.784.545	4.576.522	4.385.833	4.210.400	0,95
1,00	7.692.308	7.142.857	6.666.667	6.250.000	5.882.353	5.555.556	5.263.158	5.000.000	4.761.905	4.545.455	4.347.826	4.166.667	4.000.000	1,00
1,10	6.992.308	6.492.857	6.060.000	5.681.250	5.347.059	5.050.000	4.784.211	4.545.000	4.328.571	4.131.818	3.952.174	3.787.500	3.636.000	1,10
1,15	6.687.692	6.210.000	5.796.000	5.433.750	5.114.118	4.830.000	4.575.789	4.347.000	4.140.000	3.951.818	3.780.000	3.622.500	3.477.600	1,15
1,20	6.409.231	5.951.429	5.554.667	5.207.500	4.901.176	4.628.889	4.385.263	4.166.000	3.967.619	3.787.273	3.622.609	3.471.667	3.332.800	1,20
1,30	5.916.923	5.494.286	5.128.000	4.807.500	4.524.706	4.273.333	4.048.421	3.846.000	3.662.857	3.496.364	3.344.348	3.205.000	3.076.800	1,30
1,35	5.696.923	5.290.000	4.937.333	4.628.750	4.356.471	4.114.444	3.897.895	3.703.000	3.526.667	3.366.364	3.220.000	3.085.833	2.962.400	1,35
1,40	5.493.846	5.101.429	4.761.333	4.463.750	4.201.176	3.967.778	3.758.947	3.571.000	3.400.952	3.246.364	3.105.217	2.975.833	2.856.800	1,40
1,50	5.127.692	4.761.429	4.444.000	4.166.250	3.921.176	3.703.333	3.508.947	3.333.000	3.174.286	3.030.000	2.898.261	2.777.500	2.666.400	1,50
1,60	4.807.692	4.464.286	4.166.667	3.906.250	3.676.471	3.472.222	3.289.474	3.125.000	2.976.190	2.840.909	2.717.391	2.604.167	2.500.000	1,60
1,70	4.524.615	4.201.429	3.921.333	3.676.250	3.460.000	3.267.778	3.095.789	2.941.000	2.800.952	2.673.636	2.557.391	2.450.833	2.352.800	1,70
1,75	4.395.385	4.081.429	3.809.333	3.571.250	3.361.176	3.174.444	3.007.368	2.857.000	2.720.952	2.597.273	2.484.348	2.380.833	2.285.600	1,75
1,90	4.047.692	3.758.571	3.508.000	3.288.750	3.095.294	2.923.333	2.769.474	2.631.000	2.505.714	2.391.818	2.287.826	2.192.500	2.104.800	1,90
2,00	3.846.154	3.571.429	3.333.333	3.125.000	2.941.176	2.777.778	2.631.579	2.500.000	2.380.952	2.272.727	2.173.913	2.083.333	2.000.000	2,00
2,20	3.495.385	3.245.714	3.029.333	2.840.000	2.672.941	2.524.444	2.391.579	2.272.000	2.163.810	2.065.455	1.975.652	1.893.333	1.817.600	2,20
2,30	3.343.077	3.104.286	2.897.333	2.716.250	2.556.471	2.414.444	2.287.368	2.173.000	2.069.524	1.975.455	1.889.565	1.810.833	1.738.400	2,30
2,40	3.204.615	2.975.714	2.777.333	2.603.750	2.450.588	2.314.444	2.192.632	2.083.000	1.983.810	1.893.636	1.811.304	1.735.833	1.666.400	2,40
2,60	2.958.462	2.747.143	2.564.000	2.403.750	2.262.353	2.136.667	2.024.211	1.923.000	1.831.429	1.748.182	1.672.174	1.602.500	1.538.400	2,60
2,70	2.847.692	2.644.286	2.468.000	2.313.750	2.177.647	2.056.667	1.948.421	1.851.000	1.762.857	1.682.727	1.609.565	1.542.500	1.480.800	2,70
2,80	2.746.154	2.550.000	2.380.000	2.231.250	2.100.000	1.983.333	1.878.947	1.785.000	1.700.000	1.622.727	1.552.174	1.487.500	1.428.000	2,80
3,00	2.563.077	2.380.000	2.221.333	2.082.500	1.960.000	1.851.111	1.753.684	1.666.000	1.586.667	1.514.545	1.448.696	1.388.333	1.332.800	3,00
3,20	2.403.077	2.231.429	2.082.667	1.952.500	1.837.647	1.735.556	1.644.211	1.562.000	1.487.619	1.420.000	1.358.261	1.301.667	1.249.600	3,20
3,40	2.261.538	2.100.000	1.960.000	1.837.500	1.729.412	1.633.333	1.547.368	1.470.000	1.400.000	1.336.364	1.278.261	1.225.000	1.176.000	3,40
3,50	2.196.923	2.040.000	1.904.000	1.785.000	1.680.000	1.586.667	1.503.158	1.428.000	1.360.000	1.298.182	1.241.739	1.190.000	1.142.400	3,50
3,80	2.023.077	1.878.571	1.753.333	1.643.750	1.547.059	1.461.111	1.384.211	1.315.000	1.252.381	1.195.455	1.143.478	1.095.833	1.052.000	3,80
4,10	1.875.385	1.741.429	1.625.333	1.523.750	1.434.118	1.354.444	1.283.158	1.219.000	1.160.952	1.108.182	1.060.000	1.015.833	975.200	4,10
4,40	1.747.692	1.622.857	1.514.667	1.420.000	1.336.471	1.262.222	1.195.789	1.136.000	1.081.905	1.032.727	987.826	946.667	908.800	4,40
4,56	1.675.385	1.555.714	1.452.000	1.361.250	1.281.176	1.210.000	1.146.316	1.089.000	1.037.143	990.000	946.957	907.500	871.200	4,56
4,80	1.601.538	1.487.143	1.388.000	1.301.250	1.224.706	1.156.667	1.095.789	1.041.000	991.429	946.364	905.217	867.500	832.800	4,80
5,10	1.507.692	1.400.000	1.306.667	1.225.000	1.152.941	1.088.889	1.031.579	980.000	933.333	890.909	852.174	816.667	784.000	5,10
5,40	1.423.077	1.321.429	1.233.333	1.156.250	1.088.235	1.027.778	973.684	925.000	880.952	840.909	804.348	770.833	740.000	5,40
5,70	1.349.231	1.252.857	1.169.333	1.096.250	1.031.765	974.444	923.158	877.000	835.238	797.273	762.609	730.833	701.600	5,70
6,10	1.260.000	1.170.000	1.092.000	1.023.750	963.529	910.000	862.105	819.000	780.000	744.545	712.174	682.500	655.200	6,10
6,50	1.183.077	1.098.571	1.025.333	961.250	904.706	854.444	809.474	769.000	732.381	699.091	668.696	640.833	615.200	6,50
6,80	1.130.769	1.050.000	980.000	918.750	864.706	816.667	773.684	735.000	700.000	668.182	639.130	612.500	588.000	6,80
7,10	1.083.077	1.005.714	938.667	880.000	828.235	782.222	741.053	704.000	670.476	640.000	612.174	586.667	563.200	7,10
7,60	1.010.769	938.571	876.000	821.250	772.941	730.000	691.579	657.000	625.714	597.273	571.304	547.500	525.600	7,60
8,20	936.923	870.000	812.000	761.250	716.471	676.667	641.053	609.000	580.000	553.636	529.565	507.500	487.200	8,20
8,80	873.846	811.429	757.333	710.000	668.235	631.111	597.895	568.000	540.952	516.364	493.913	473.333	454.400	8,80
9,20	835.385	775.714	724.000	678.750	638.824	603.333	571.579	543.000	517.143	493.636	472.174	452.500	434.400	9,20
9,60	800.000	742.857	693.333	650.000	611.765	577.778	547.368	520.000	495.238	472.727	452.174	433.333	416.000	9,60
10,2	753.846	700.000	653.333	612.500	576.471	544.444	515.789	490.000	466.667	445.455	426.087	408.333	392.000	10,2
10,8	710.769	660.000	616.000	577.500	543.529	513.333	486.316	462.000	440.000	420.000	401.739	385.000	369.600	10,8
11,4	673.846	625.714	584.000	547.500	515.294	486.667	461.053	438.000	417.143	398.182	380.870	365.000	350.400	11,4
12,2	629.231	584.286	545.333	511.250	481.176	454.444	430.526	409.000	389.524	371.818	355.652	340.833	327.200	12,2
13,0	590.769	548.571	512.000	480.000	451.765	426.667	404.211	384.000	365.714	349.091	333.913	320.000	307.200	13,0
13,6	564.615	524.286	489.333	458.750	431.765	407.778	386.316	367.000	349.524	333.636	319.130	305.833	293.600	13,6
14,2	526.154	488.571	456.000	427.500	402.353	380.000	360.000	342.000	325.714	310.909	297.391	285.000	273.600	14,2
15,3	501.538	465.714	434.667	407.500	383.529	362.222	343.158	326.000	310.476	296.364	283.478	271.667	260.800	15,3
16,4	467.692	434.286	405.333	380.000	357.647	337.778	320.000	304.000	289.524	276.364	264.348	253.333	243.200	16,4
17,6	436.923	405.714	378.667	355.000	334.118	315.556	298.947	284.000	270.476	258.182	246.957	236.667	227.200	17,6
18,4	416.923	387.143	361.333	338.750	318.824	301.111	285.263	271.000	258.095	246.364	235.652	225.833	216.800	18,4
19,2	400.000	371.429	346.667	325.000	305.882	288.889	273.684	260.000	247.619	236.364	226.087	216.667	208.000	19,2
20,4	376.923	350.000	326.667	306.250	288.235	272.222	257.895	245.000	233.333	222.727	213.043	204.167	196.000	20,4
21,6	355.385	330.000	308.000	288.750	271.765	256.667	243.158	231.000	220.000	210.000	200.870	192.500	184.800	21,6
22,8	336.923	312.857	292.000	273.750	257.647	243.333	230.526	219.000	208.571	199.091	190.435	182.500	175.200	22,8
24,4	313.846	291.429	272.000	255.000	240.000	226.667	214.737	204.000	194.286	185.455	177.391	170.000	163.200	24,4
26,0	295.385	274.286	256.000	240.000	225.882	213.333	202.105	192.000	182.857	174.545	166.957	160.000	153.600	26,0
27,2	281.538	261.429	244.000	228.750	215.294	203.333	192.632	183.000	174.286	166.364	159.130	152.500	146.400	27,2
28,4	270.769	251.429	234.667	220.000	207.059	195.556	185.263	176.000	167.619	160.000	153.043	146.667	140.800	28,4

« HILERA DOBLE »



Interfila cm. - Row spacing cm. - Reihenabstand cm. - Ecart. Entre les rangs. - Interlineas cm.

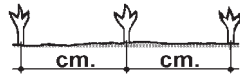
	13	14	15	16	17	18	19	20	21	22	23	24	25	
N° semi per ha - Nr. Of seeds for ha - Samenanzahl/ha - Nr de semis par ha - N° de semillas por ha														
0,95	16.193.846	15.037.143	14.034.667	13.157.500	12.383.529	11.695.556	11.080.000	10.526.000	10.024.762	9.569.091	9.153.043	8.771.667	8.420.800	0,95
1,00	15.384.615	14.285.714	13.333.333	12.500.000	11.764.706	11.111.111	10.526.316	10.000.000	9.523.810	9.090.909	8.695.652	8.333.333	8.000.000	1,00
1,10	13.984.615	12.985.714	12.120.000	11.362.500	10.694.118	10.100.000	9.568.421	9.090.000	8.657.143	8.263.636	7.904.348	7.575.000	7.272.000	1,10
1,15	13.375.385	12.420.000	11.592.000	10.867.500	10.228.235	9.660.000	9.151.579	8.694.000	8.280.000	7.903.636	7.560.000	7.245.000	6.955.200	1,15
1,20	12.818.462	11.902.857	11.109.333	10.415.000	9.802.353	9.257.778	8.770.526	8.332.000	7.935.238	7.574.545	7.245.217	6.943.333	6.665.600	1,20
1,30	11.833.846	10.988.571	10.256.000	9.615.000	9.049.412	8.546.667	8.096.842	7.692.000	7.325.714	6.992.727	6.688.696	6.410.000	6.153.600	1,30
1,35	11.393.846	10.580.000	9.874.667	9.257.500	8.712.941	8.228.889	7.795.789	7.406.000	7.053.333	6.732.727	6.440.000	6.171.667	5.924.800	1,35
1,40	10.987.692	10.202.857	9.522.667	8.927.500	8.402.353	7.935.556	7.517.895	7.142.000	6.801.905	6.492.727	6.210.435	5.951.667	5.713.600	1,40
1,50	10.255.385	9.522.857	8.888.000	8.332.500	7.842.353	7.406.667	7.016.842	6.666.000	6.348.571	6.060.000	5.796.522	5.555.000	5.332.800	1,50
1,60	9.615.385	8.928.571	8.333.333	7.812.500	7.352.941	6.944.444	6.578.947	6.250.000	5.952.381	5.681.818	5.434.783	5.208.333	5.000.000	1,60
1,70	9.049.231	8.402.857	7.842.667	7.352.500	6.920.000	6.535.556	6.191.579	5.882.000	5.601.905	5.347.273	5.114.783	4.901.667	4.705.600	1,70
1,75	8.790.769	8.162.857	7.618.667	7.142.500	6.722.353	6.348.889	6.014.737	5.714.000	5.441.905	5.194.545	4.968.696	4.761.667	4.571.200	1,75
1,90	8.095.385	7.517.143	7.016.000	6.577.500	6.190.588	5.846.667	5.538.947	5.262.000	5.011.429	4.783.636	4.575.652	4.385.000	4.209.600	1,90
2,00	7.692.308	7.142.857	6.666.667	6.250.000	5.882.353	5.555.556	5.263.158	5.000.000	4.761.905	4.545.455	4.347.826	4.166.667	4.000.000	2,00
2,20	6.990.769	6.491.429	6.058.667	5.680.000	5.345.882	5.048.889	4.783.158	4.544.000	4.327.619	4.130.909	3.951.304	3.786.667	3.635.200	2,20
2,30	6.686.154	6.208.571	5.794.667	5.432.500	5.112.941	4.828.889	4.574.737	4.346.000	4.139.048	3.950.909	3.779.130	3.621.667	3.476.800	2,30
2,40	6.409.231	5.951.429	5.554.667	5.207.500	4.901.176	4.628.889	4.385.263	4.166.000	3.967.619	3.787.273	3.622.609	3.471.667	3.332.800	2,40
2,60	5.916.923	5.494.286	5.128.000	4.807.500	4.524.706	4.273.333	4.048.421	3.846.000	3.662.857	3.496.364	3.344.348	3.205.000	3.076.800	2,60
2,70	5.695.385	5.288.571	4.936.000	4.627.500	4.355.294	4.113.333	3.896.842	3.702.000	3.525.714	3.365.455	3.219.130	3.085.000	2.961.600	2,70
2,80	5.492.308	5.100.000	4.760.000	4.462.500	4.200.000	3.966.667	3.757.895	3.570.000	3.400.000	3.245.455	3.104.348	2.975.000	2.856.000	2,80
3,00	5.126.154	4.760.000	4.442.667	4.165.000	3.920.000	3.702.222	3.507.368	3.332.000	3.173.333	3.029.091	2.897.391	2.776.667	2.665.600	3,00
3,20	4.806.154	4.462.857	4.165.333	3.905.000	3.675.294	3.471.111	3.288.421	3.124.000	2.975.238	2.840.000	2.716.522	2.603.333	2.499.200	3,20
3,40	4.523.077	4.200.000	3.920.000	3.675.000	3.458.824	3.266.667	3.094.737	2.940.000	2.800.000	2.672.727	2.556.522	2.450.000	2.352.000	3,40
3,50	4.393.846	4.080.000	3.808.000	3.570.000	3.360.000	3.173.333	3.006.316	2.856.000	2.720.000	2.596.364	2.483.478	2.380.000	2.284.800	3,50
3,80	4.046.154	3.757.143	3.506.667	3.287.500	3.094.118	2.922.222	2.768.421	2.630.000	2.504.762	2.390.909	2.286.957	2.191.667	2.104.000	3,80
4,10	3.750.769	3.482.857	3.250.667	3.047.500	2.868.235	2.708.889	2.566.316	2.438.000	2.321.905	2.216.364	2.120.000	2.031.667	1.950.400	4,10
4,40	3.495.385	3.245.714	3.029.333	2.840.000	2.672.941	2.524.444	2.391.579	2.272.000	2.163.810	2.065.455	1.975.652	1.893.333	1.817.600	4,40
4,56	3.350.769	3.111.429	2.904.000	2.722.500	2.562.353	2.420.000	2.292.632	2.178.000	2.074.286	1.980.000	1.893.913	1.815.000	1.742.400	4,56
4,80	3.203.077	2.974.286	2.776.000	2.602.500	2.449.412	2.313.333	2.191.579	2.082.000	1.982.857	1.892.727	1.810.435	1.735.000	1.665.600	4,80
5,10	3.015.385	2.800.000	2.613.333	2.450.000	2.305.882	2.177.778	2.063.158	1.960.000	1.866.667	1.781.818	1.704.348	1.633.333	1.568.000	5,10
5,40	2.846.154	2.642.857	2.466.667	2.312.500	2.176.471	2.055.556	1.947.368	1.850.000	1.761.905	1.681.818	1.608.696	1.541.667	1.480.000	5,40
5,70	2.698.462	2.505.714	2.338.667	2.192.500	2.063.529	1.948.889	1.846.316	1.754.000	1.670.476	1.594.545	1.525.217	1.461.667	1.403.200	5,70
6,10	2.520.000	2.340.000	2.184.000	2.047.500	1.927.059	1.820.000	1.724.211	1.638.000	1.560.000	1.489.091	1.424.348	1.365.000	1.310.400	6,10
6,50	2.366.154	2.197.143	2.050.667	1.922.500	1.809.412	1.708.889	1.618.947	1.538.000	1.464.762	1.398.182	1.337.391	1.281.667	1.230.400	6,50
6,80	2.261.538	2.100.000	1.960.000	1.837.500	1.729.412	1.633.333	1.547.368	1.470.000	1.400.000	1.336.364	1.278.261	1.225.000	1.176.000	6,80
7,10	2.166.154	2.011.429	1.877.333	1.760.000	1.656.471	1.564.444	1.482.105	1.408.000	1.340.952	1.280.000	1.224.348	1.173.333	1.126.400	7,10
7,60	2.021.538	1.877.143	1.752.000	1.642.500	1.545.882	1.460.000	1.383.158	1.314.000	1.251.429	1.194.545	1.142.609	1.095.000	1.051.200	7,60
8,20	1.873.846	1.740.000	1.624.000	1.522.500	1.432.941	1.353.333	1.282.105	1.218.000	1.160.000	1.107.273	1.059.130	1.015.000	974.400	8,20
8,80	1.747.692	1.622.857	1.514.667	1.420.000	1.336.471	1.262.222	1.195.789	1.136.000	1.081.905	1.032.727	987.826	946.667	908.800	8,80
9,20	1.670.769	1.551.429	1.448.000	1.357.500	1.277.647	1.206.667	1.143.158	1.086.000	1.034.286	987.273	944.348	905.000	868.800	9,20
9,60	1.600.000	1.485.714	1.386.667	1.300.000	1.223.529	1.155.556	1.094.737	1.040.000	990.476	945.455	904.348	866.667	832.000	9,60
10,2	1.507.692	1.400.000	1.306.667	1.225.000	1.152.941	1.088.889	1.031.579	980.000	933.333	890.909	852.174	816.667	784.000	10,2
10,8	1.421.538	1.320.000	1.232.000	1.155.000	1.087.059	1.026.667	972.632	924.000	880.000	840.000	803.478	770.000	739.200	10,8
11,4	1.347.692	1.251.429	1.168.000	1.095.000	1.030.588	973.333	922.105	876.000	834.286	796.364	761.739	730.000	700.800	11,4
12,2	1.258.462	1.168.571	1.090.667	1.022.500	962.353	908.889	861.053	818.000	779.048	743.636	711.304	681.667	654.400	12,2
13,0	1.181.538	1.097.143	1.024.000	960.000	903.529	853.333	808.421	768.000	731.429	698.182	667.826	640.000	614.400	13,0
13,6	1.129.231	1.048.571	978.667	917.500	863.529	815.556	772.632	734.000	699.048	667.273	638.261	611.667	587.200	13,6
14,2	1.052.308	977.143	912.000	855.000	804.706	760.000	720.000	684.000	651.429	621.818	594.783	570.000	547.200	14,2
15,3	1.003.077	931.429	869.333	815.000	767.059	724.444	686.316	652.000	620.952	592.727	566.957	543.333	521.600	15,3
16,4	935.385	868.571	810.667	760.000	715.294	675.556	640.000	608.000	579.048	552.727	528.696	506.667	486.400	16,4
17,6	873.846	811.429	757.333	710.000	668.235	631.111	597.895	568.000	540.952	516.364	493.913	473.333	454.400	17,6
18,4	833.846	774.286	722.667	677.500	637.647	602.222	570.526	542.000	516.190	492.727	471.304	451.667	433.600	18,4
19,2	800.000	742.857	693.333	650.000	611.765	577.778	547.368	520.000	495.238	472.727	452.174	433.333	416.000	19,2
20,4	753.846	700.000	653.333	612.500	576.471	544.444	515.789	490.000	466.667	445.455	426.087	408.333	392.000	20,4
21,6	710.769	660.000	616.000	577.500	543.529	513.333	486.316	462.000	440.000	420.000	401.739	385.000	369.600	21,6
22,8	673.846	625.714	584.000	547.500	515.294	486.667	461.053	438.000	417.143	398.182	380.870	365.000	350.400	22,8
24,4	627.692	582.857	544.000	510.000	480.000	453.333	429.474	408.000	388.571	370.909	354.783	340.000	326.400	24,4
26,0	590.769	548.571	512.000	480.000	451.765	426.667	404.211	384.000	365.714	349.091	333.913	320.000	307.200	26,0
27,2	563.077	522.857	488.000	457.500	430.588	406.667	385.263	366.000	348.571	332.727	318.261	305.000	292.800	27,2
28,4	541.538	502.857	469.333	440.000	414.118	391.111	370.526	352.000	335.238	320.000	306.087	293.333	281.600	28,4



3.9.4 TABLA DISTANCIA LONGITUDINAL DE SIEMBRA

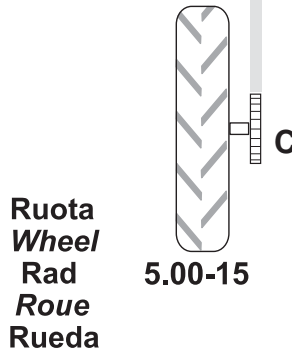
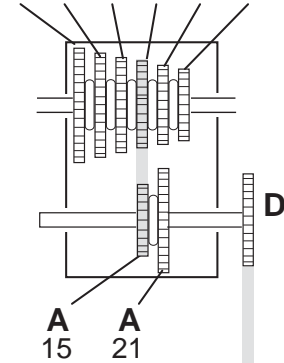
# GASPARDO

GASPARDO Seminatrici S.p.A.



**Cambio**  
**Gearbox**  
**Getriebe**  
**Boîté vit.**  
**Cambio**

**B B B B B B**  
21 20 19 18 17 16



Cod. 19704261

**REGOLAZIONE DISTANZE DI SEMINA**  
**SEEDING DISTANCE ADJUSTMENT**  
**AUSSATLANGSABSTAND**  
**DISTANCIA LONGITUDINAL D'ENSEMENCEMENT**  
**DISTANCIA LONGITUDINAL DE SIEMBRA**

Ruota Wheel Roue Rad Rueda	Cambio Gearbox Boîte vit. Getriebe Caja camb.	120	90	75	45	24
C - D	A - B	cm	cm	cm	cm	cm
10	21 - 16	0,63	0,84	1,01	1,68	3,14
	21 - 17	0,67	0,89	1,07	1,78	3,34
	21 - 18	0,71	0,94	1,13	1,89	3,54
	21 - 19	0,75	1,00	1,19	1,99	3,73
	21 - 20	0,79	1,05	1,26	2,10	3,93
	21 - 21	0,83	1,10	1,32	2,20	4,13
20	15 - 16	0,88	1,17	1,41	2,35	4,40
	15 - 17	0,94	1,25	1,50	2,49	4,68
	15 - 18	0,99	1,32	1,58	2,64	4,95
	15 - 19	1,05	1,39	1,67	2,79	5,23
	15 - 20	1,10	1,47	1,76	2,93	5,50
	15 - 21	1,16	1,54	1,85	3,08	5,78

Ruota Wheel Roue Rad Rueda	Cambio Gearbox Boîte vit. Getriebe Caja camb.	120	90	75	45	24
C - D	A - B	cm	cm	cm	cm	cm
15	21 - 16	1,26	1,68	2,01	3,35	6,29
	21 - 17	1,34	1,78	2,14	3,56	6,68
	21 - 18	1,41	1,89	2,26	3,77	7,07
	21 - 19	1,49	1,99	2,39	3,98	7,47
	21 - 20	1,57	2,10	2,51	4,19	7,86
	21 - 21	1,65	2,20	2,64	4,40	8,25
15	15 - 16	1,76	2,35	2,82	4,69	8,80
	15 - 17	1,87	2,49	2,99	4,99	9,35
	15 - 18	1,98	2,64	3,17	5,28	9,90
	15 - 19	2,09	2,79	3,34	5,57	10,45
	15 - 20	2,20	2,93	3,52	5,87	11,00
	15 - 21	2,31	3,08	3,70	6,16	11,55

Ruota Wheel Roue Rad Rueda	Cambio Gearbox Boîte vit. Getriebe Caja camb.	120	90	75	45	24
C - D	A - B	cm	cm	cm	cm	cm
20	21 - 16	2,51	3,35	4,02	6,71	12,57
	21 - 17	2,67	3,56	4,27	7,12	13,36
	21 - 18	2,83	3,77	4,53	7,54	14,14
	21 - 19	2,99	3,98	4,78	7,96	14,93
	21 - 20	3,14	4,19	5,03	8,38	15,72
	21 - 21	3,30	4,40	5,28	8,80	16,50
10	15 - 16	3,52	4,69	5,63	9,39	17,60
	15 - 17	3,74	4,99	5,98	9,97	18,70
	15 - 18	3,96	5,28	6,34	10,56	19,80
	15 - 19	4,18	5,57	6,69	11,15	20,90
	15 - 20	4,40	5,87	7,04	11,73	22,00
	15 - 21	4,62	6,16	7,39	12,32	23,10

**IMPORTANTE**

Si con los piñones (rueda) instalados en la sembradora no se obtiene la distancia de siembra deseada, véase en la tabla, si se los debe invertir de posición o sustituir.

- Para desplazar la cadena, abrir la tapa de la caja del cambio y aflojar la cadena (1 Fig. 32) a través de la palanca (2 Fig. 32).
- Coloque la cadena en los engranajes y alinéelos (Fig. 32).
- Tense de nuevo la cadena con la palanca (2 Fig. 32) y cierre la tapa.

Para un mejor acceso al cambio, es posible aprovechar también la apertura inferior (3, Fig. 32).

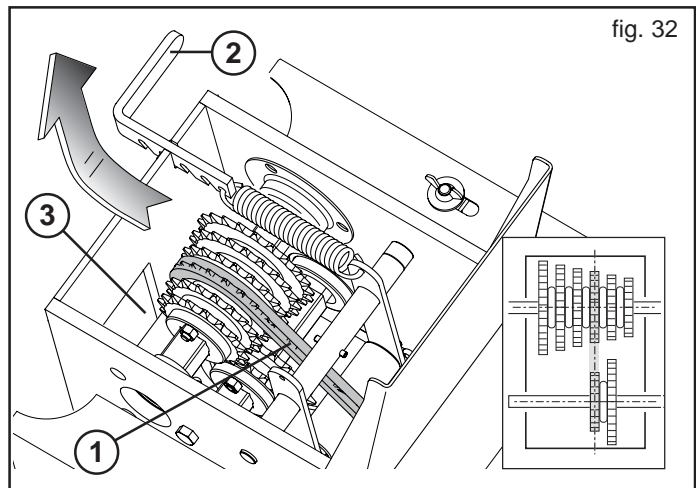


fig. 32



### 3.10 ASPIRADOR

El aspirador (Fig. 33) crea el vacío en el interior de los distribuidores, permitiendo a las semillas que vengan absorbidas por los agujeros del disco. El aspirador es accionado por el cardán at 540 r.p.m.

**Respetar la cantidad de revoluciones de la presa de fuerza indicada.**

Su accionamiento crea:

- una aspiracion en los distribuidores, que mantiene adherentes a los agujeros del disco la semillas a distribuir;
- un chorro de aire (Soplado) garantizando la limpieza de los agujeros después de la caída de las semillas.



**Todas las operaciones tienen que ser efectuadas por personal experto, provisto de guantes protectores, en ambiente limpio y sin polvo.**

#### Vacuometro (1 Fig. 33)

indica la depresion de aspiracion de 0 a 100 mbar. Los valores indicativos promedio de la aspiración, para las semillas pequeñas es de entre -35 ÷ -40 mbar, mientras que para las semillas confitadas es de entre -55 ÷ -60 mbar. La regulación se obtiene ajustando la membrana (4, Fig. 33) situada en el centro del deflector de aire, cerrando el registro aumenta la aspiración.

#### Manometro (2 Fig. 33)

indica la presión de soplado de 0 a 25 mbar. Los valores indicativos promedio de la aspiración, para las semillas pequeñas es de entre -35 ÷ -40 mbar, mientras que para las semillas confitadas es de entre -55 ÷ -60 mbar. Alcanzar los valores indicados, accionando la toma de potencia y ajustando de forma oportuna la placa (3), abriendo para disminuir y cerrando para aumentar.

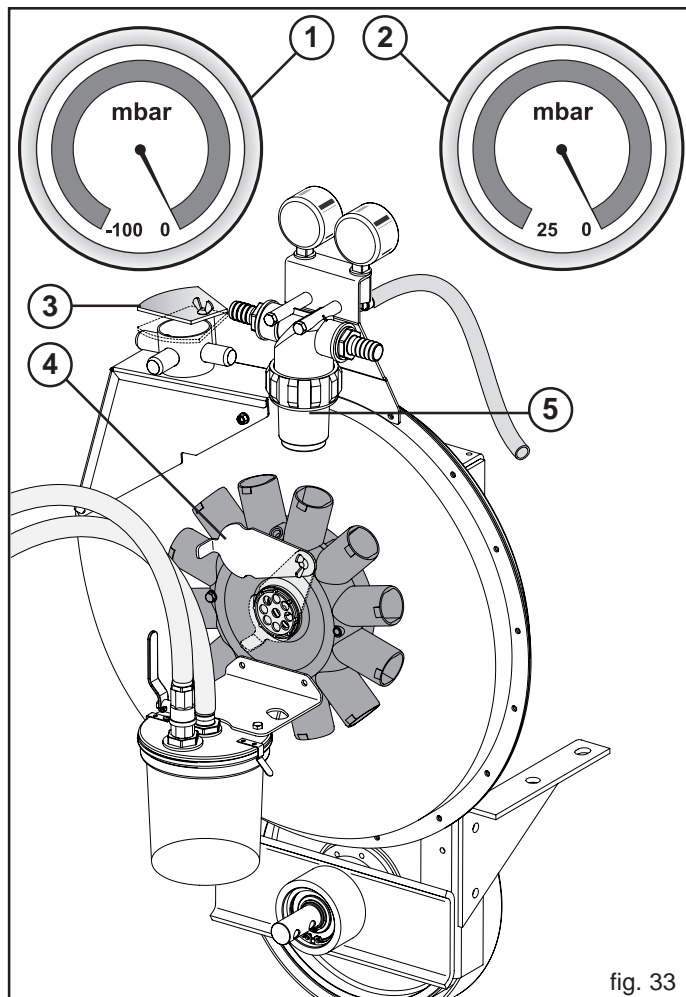


fig. 33



Para facilitar el enfriamiento del aspirador, no hay que trabajar nunca con la placa (3) completamente cerradas.

El estado de tensión y de desgaste de la correa es determinante en cuanto se refiere al rendimiento del aspirador y por lo tanto al buen resultado de la siembra.



**Asegúrese de que el cardán esté desconectado de la toma de potencia antes de efectuar los trabajos indicados a continuación:**

#### Control de la correa:

- Quitar el cárter de protección.
- Aflojar los tornillos (1 Fig. 34).
- Aflojar la tuerca (2 Fig. 34).
- Si la correa está gastada. Sustituirla.
- Poner en tracción la correa apretando el tornillo (3 Fig. 34).
- Apretar los tornillos que se aflojaron antes y cerrar el cárter.

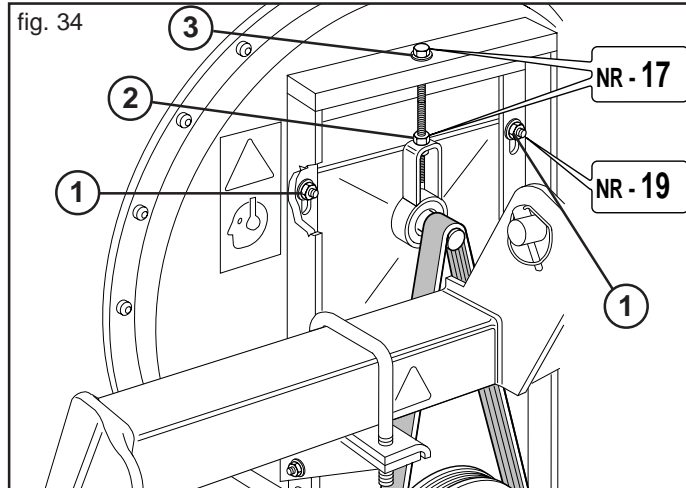


fig. 34

### 3.11 ASPIRADOR DE LAS SEMILLAS

Suministrado de serie con la máquina (Fig. 35), está necesario para recuperar las semillas que quedan sin utilizar en los depósitos al final de la siembra.

#### Funcionamiento:

Abra la válvula (2, Fig. 35) situada después del contenedor de recuperación (1), e introduzca el extremo del tubo en los depósitos de semillas. Con el tractor detenido, con el freno de estacionamiento puesto, accione la T.d.F. para aspirar las semillas.

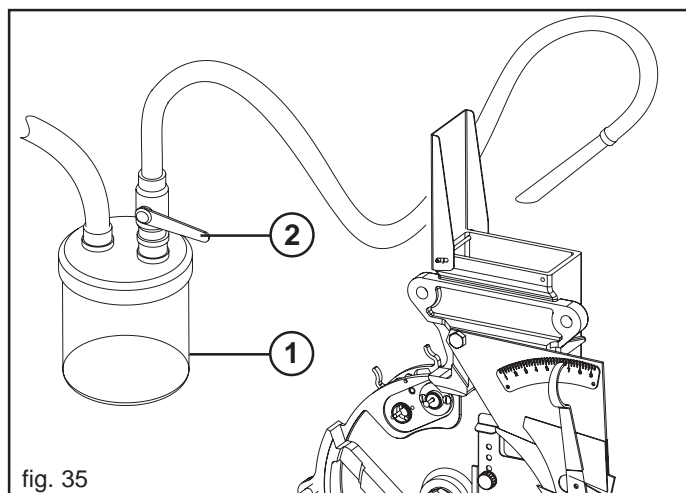
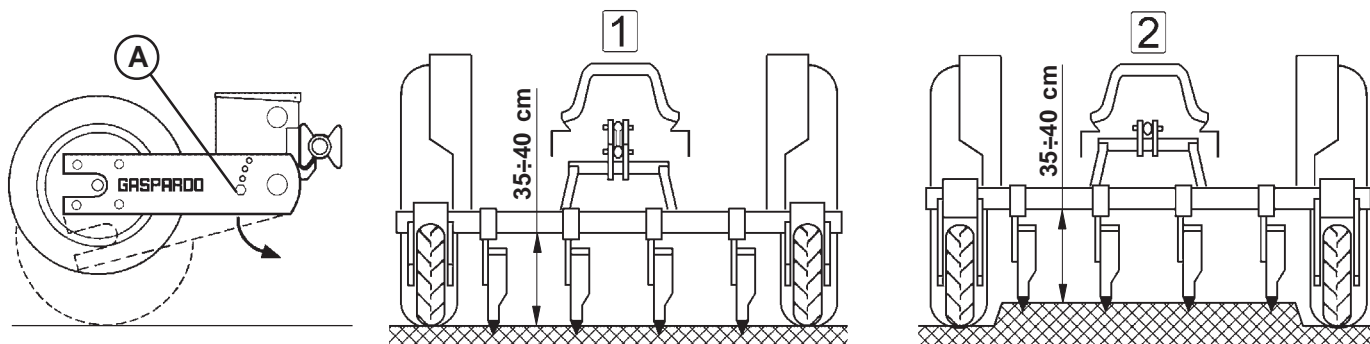


fig. 35

fig. 36



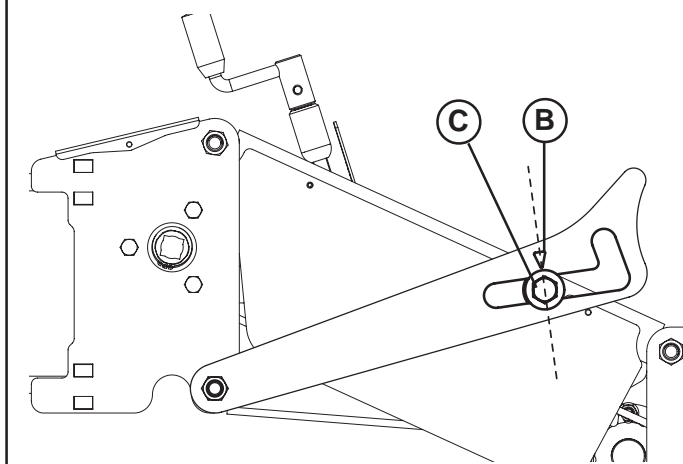
### 3.11 SIEMBRA EN LOS COLMOS

Bajar las ruedas de la sembradora según necesario:

- Enganche la sembradora en el enganche de tres puntos del tractor;
- sacar el tornillo (A - fig. 36);
- Baje los elementos sembradores sobre el suelo, colocándolos en posición de trabajo;
- Gire el soporte de la rueda hasta que el indicador (B, Fig. 36) coincida con el tornillo (C, Fig. 36);
- volver a montar y fijar el tornillo;

Regulaciones :

- 1) sembradora preparada por la siembra en planicie
- 2) sembradora preparada por la siembra en los colmos (con las ruedas bajadas)



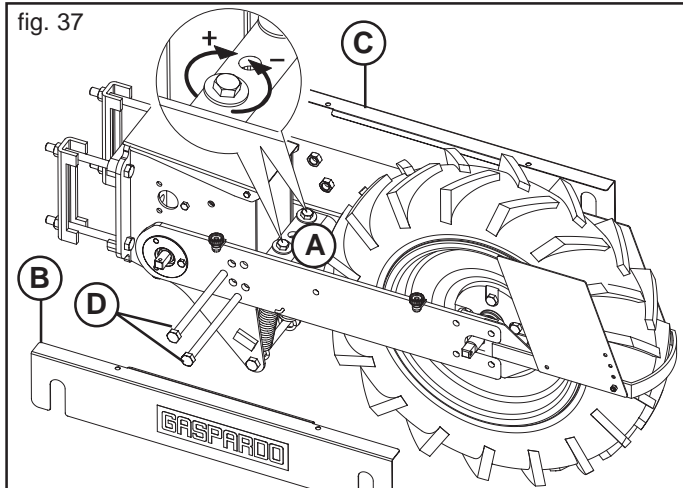
### 3.13 RUEDAS FLOTANTES

Utilizadas, principalmente, con anchuras de trabajo medio-grandes y con lechos de siembra irregulares permiten mantener constante la adherencia de las ruedas de transmisión sobre el suelo.

Por medio de los tornillos (A fig. 37) modificar la presión sobre la rueda en base a las características del terreno.

#### MONTAJE

- 1) Desmontar el cárter (B e C Fig. 37).
- 2) Sacar los tornillos de bloqueo (D).
- 3) Volver a montar el cárter (B e C Fig. 37).
- 4) Regular la tensión del doble muelle por medio de los tornillos (A Fig. 37) en base a las condiciones del terreno.



### 3.14 MARCADORES DE HILERAS

#### 3.14.1 MARCASURCOS PARA ARMAZÓN FIJO

El marcador de hileras es un dispositivo que traza una línea de referencia en el terreno, paralela al recorrido del tractor. Cuando el tractor habrá acabado el recorrido e invertido la marcha, procederá marchando con una de las ruedas delanteras sobre la línea de referencia (Fig. 38). Con cada nueva pasada, la sembradora deberá trazar una línea de referencia del lado opuesto a la de la pasada anterior. La inversión de los brazos marcadores de filas se acciona mediante el mando del distribuidor hidráulico del tractor. Cuando no utilice la instalación, proteja el acoplamiento rápido con el relativo casquillo.



**ATENCIÓN**

Durante los desplazamientos por carretera, girar los discos marcadores de hileras dentro de las dimensiones totales de la máquina (Fig. 39).

#### REGULACIÓN DE LOS DISCOS MARCADORES DE HILERAS

Fijar sobre los brazos del marcador de hileras el manguito porta disco (1, Fig. 40), sin engrapar a fondo las tuercas, introducir el disco y fijarlo con el pasador de muelle. Utilizando la siguiente Tabla 3, calcular la distancia (L, Fig. 38) a la cual el disco debe trazar la línea de referencia. Colocar el disco en la distancia correcta, inclinarlo ligeramente y engrapar a fondo las tuercas (Fig. 40). Para las distancias no previstas en la tabla, utilizar la siguiente regla:

$$L = \frac{D(N+1) - C}{2}$$

L= distancia entre el último elemento externo y el marcador de hileras.

D= distancia entre las hileras

N= número de los elementos en función

C= anchura entre rueda y rueda del tractor.

Ejemplo: D = 45 cm; N = 7 elementos; C = 150 cm

$$L = \frac{75(8+1) - 190}{2} = 242,5 \text{ cm}$$

Cuando el terreno sea normal, la posición correcta de trabajo del disco es aquella indicada en la Fig. 41 ref A; para terrenos irregulares, vuélvelo como muestra la ref. B Fig. 41.

El disco marcador de surcos puede ser equipado con un limitador de profundidad (C, Fig. 41), ideal para terrenos blandos, a fin de salvaguardar la integridad misma de este dispositivo.

Tabla 3

C	D				C	D				C	D						
	2	4	5	6		2	4	5	6		2	4	5	6			
140	45		42	65	87	160	45		32	55	77	180	45		22	45	67
	50		55	80	105		50		45	70	95		50		35	60	85
	60	20	80	110	140		60	10	70	100	130		60	0	60	90	120
	65	27	92	125	157		65	17	82	115	147		65	7	72	105	137
	70	37	106	140	175		70	25	95	130	165		70	15	85	120	155
	75	42	117	155	192		75	32	107	145	182		75	17	97	135	172
	80	50	130	170	210		80	40	120	160	200		80	30	110	150	190
85	57	142	185	227	85	47	132	175	217	85	37	122	165	207			
145	45		40	62	85	165	45		30	52	75	185	45		20	42	65
	50		52	77	102		50		42	67	92		50		32	57	85
	60	17	77	107	137		60	7	67	97	127		60		57	87	117
	65	25	90	122	155		65	15	80	112	145		65	5	70	102	135
	70	33	102	137	172		70	23	92	127	162		70	13	82	117	152
	75	40	115	152	190		75	30	105	142	180		75	20	95	132	170
	80	48	127	167	207		80	38	117	157	197		80	28	107	147	187
85	55	140	182	225	85	45	130	172	215	85	35	120	162	205			
150	45		37	60	82	170	45		27	50	72	190	45		17	40	62
	50		50	75	100		50		40	65	90		50		30	55	80
	60	15	75	105	135		60	5	65	95	125		60		55	85	115
	65	22	87	120	152		65	12	77	110	142		65	2	67	100	132
	70	30	100	135	170		70	20	90	125	160		70	10	80	115	150
	75	32	112	150	187		75	27	102	140	177		75	17	92	130	167
	80	45	125	165	205		80	35	115	155	195		80	25	105	145	185
85	52	137	180	222	85	42	127	170	212	85	32	117	160	202			
155	45		35	57	80	175	45		25	47	70	195	45		15	35	60
	50		47	72	97		50		37	62	87		50		27	80	77
	60	12	72	102	132		60	2	62	92	122		60		52	110	112
	65	20	85	117	150		65	10	75	107	140		65	0	55	125	130
	70	28	97	132	167		70	18	87	122	157		70	8	77	140	147
	75	35	110	147	185		75	25	100	137	175		75	15	90	155	165
	80	43	122	162	202		80	33	112	152	192		80	23	102	170	182
85	50	135	177	220	85	40	125	167	210	85	30	115	185	200			

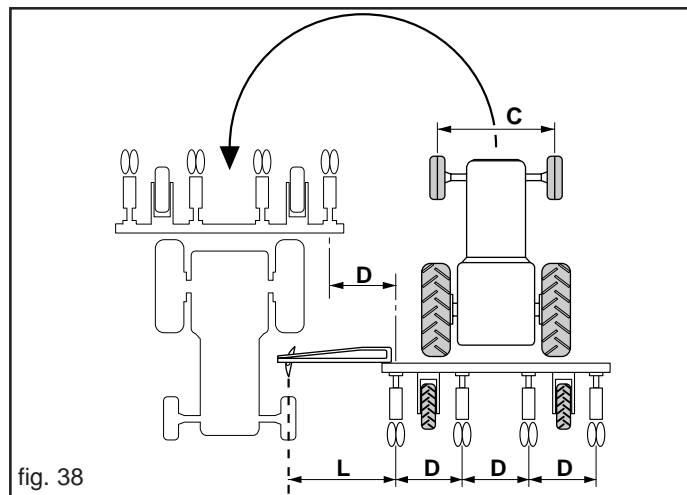


fig. 38

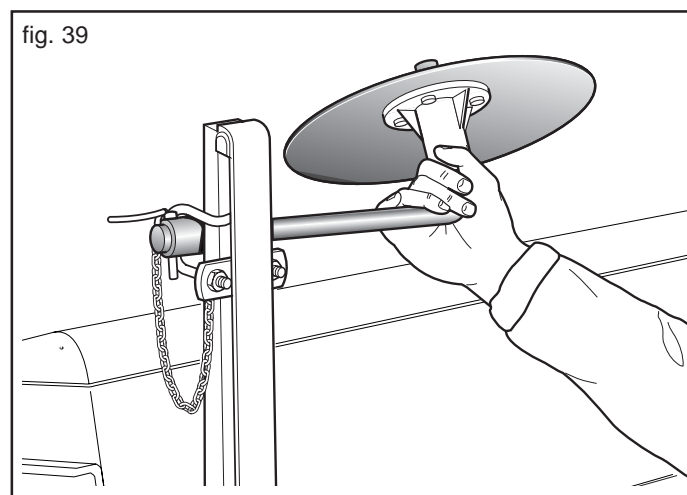


fig. 39

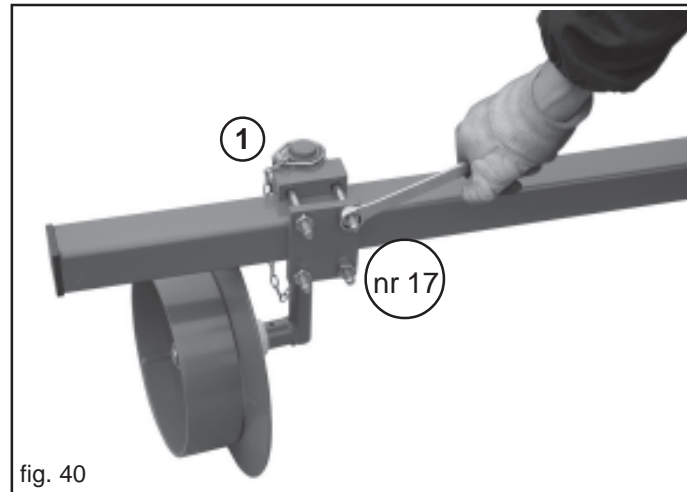


fig. 40

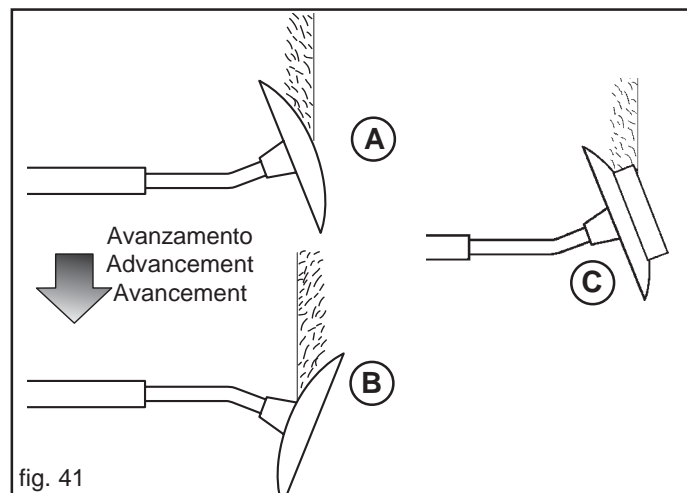


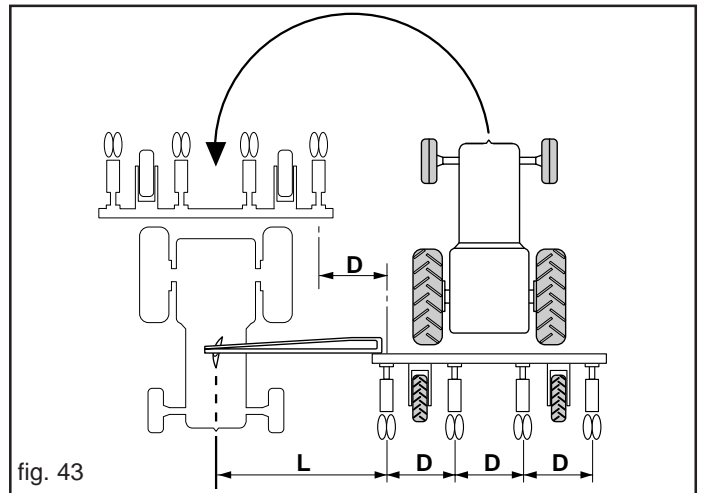
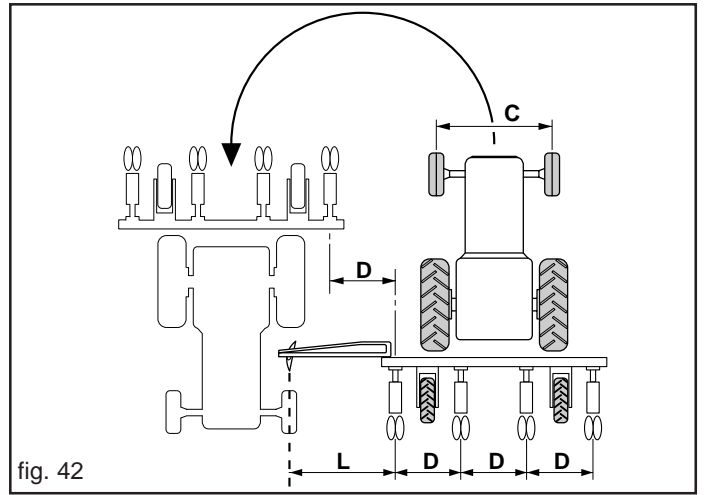
fig. 41

**3.14.2 MARCASURCOS PARA ARMAZÓN PLEGABLE**

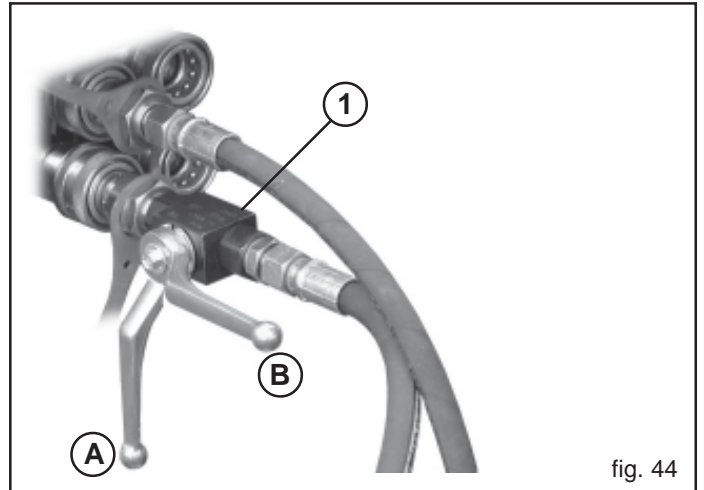
Para este modelo de sembradora hay disponibles dos tipos de marcadores de surcos:

- Marcador de surcos con borrahuellas en la rueda del tractor de plegado hidráulico;
- Marcador de surcos con borrahuellas en el centro del tractor y plegado hidráulico en el interior del perímetro de la sembradora.

El dispositivo marcador de surcos es un dispositivo que traza una línea de referencia en el terreno, paralela al recorrido del tractor. Cuando el tractor haya terminado la carrera e invertido la marcha, se procederá corriendo sobre la línea de referencia con una de las **ruedas anteriores** (Fig. 42) o con el **centro del tractor** (Fig. 43) según el marcasurcos utilizado. Con cada nueva pasada, la sembradora deberá trazar una línea de referencia del lado opuesto a la de la pasada anterior. La inversión de los brazos marcadores es accionada por una instalación hidráulica con válvula entregada junto con el equipo. Los cilindros hidráulicos bidireccionales permite plegar el marcador de surcos.



El dispositivo marcador de surcos incorpora una válvula que acciona alternativamente los dos brazos, reduciendo el empleo a un distribuidor hidráulico único del tractor. El tubo hidráulico de alimentación monta un grifo (1 Fig. 44) que es necesario para desconectar el funcionamiento del marcador de surcos. **Durante el transporte de la sembradora por la vía pública, la palanca del grifo debe estar en la posición (A Fig. 44), para que el marcador no se pueda abrir accidentalmente,** y en la posición B durante el trabajo. Cuando no use la instalación, proteja las conexiones rápidas con las tapas correspondientes y coloque los tubos hidráulicos en su soporte.





Para el correcto uso del bastidor telescópico de la sembradora proceder segundo las siguientes instrucciones:

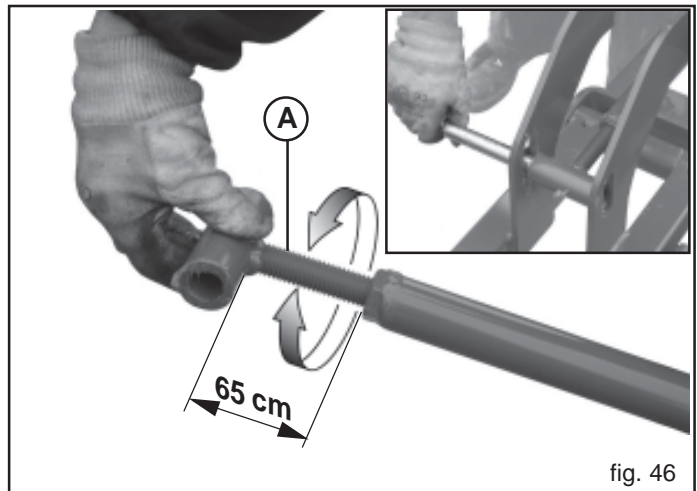
- 1) Enganche la sembradora al enganche de tres puntos del tractor, utilizando pasadores de tamaño adecuado (chavetas, pasadores de resorte, etc.).
- 2) Conecte los tubos hidráulicos de la sembradora a los distribuidores del tractor (véase capítulo 3.1).
- 3) Antes de poner en función el equipo, controle que no haya personas (especialmente niños), animales o cosas en la zona circundante y que se disponga, en todo caso, de una visibilidad óptima en el área de acción de las máquinas.
- 4) Abra los bastidores laterales de la sembradora (véase capítulo 3.5.1).

**APERTURA**

- 5) Antes de accionar el dispositivo marcador de surcos, apoye la sembradora sobre el suelo y coloque la palanca del grifo en la posición (B) Fig. 44.
- 6) Accione la instalación para el desplazamiento del marcador de surcos.

**CIERRE**

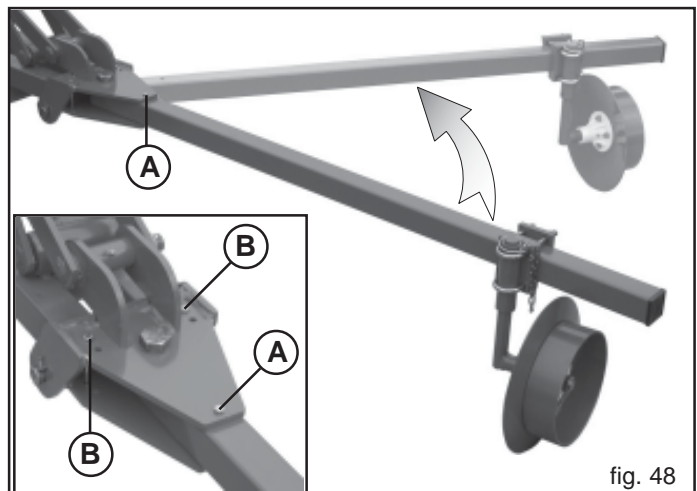
- 7) Con la instalación hidráulica, coloque ambos brazos marcadores en la posición de transporte (Fig. 45).
- 8) Coloque la palanca del grifo en posición (A) Fig. 44.
- 9) Apoye la sembradora sobre el suelo, accione el freno de estacionamiento, detenga el motor, quite la llave de encendido del cuadro de mandos y descargue la presión de la instalación hidráulica.



En la posición de trabajo, los segmentos de los brazos del marcador de surcos deben quedar alineados, como se muestra en la Fig. 47. Para lograrlo, hay que regular la longitud del tirante A Fig. 46 respetando la medida indicada.



Sólo el segmento externo del marcador de surcos incorpora un perno de seguridad (A Fig. 48). Si chocara accidentalmente contra un obstáculo, el perno de seguridad se rompe permitiendo que el segmento externo gire hacia atrás, protegiendo la integridad de la estructura. En la articulación del brazo hay otros dos pernos de seguridad (B Fig. 48) utilizables para restablecer el funcionamiento del marcador de surcos.



**REGULACION DE LOS DISCOS MARCADORES DE HILERAS**

Abra los brazos marcadores de surcos como indicado en el capítulo 3.14.1. Fijar sobre los brazos del marcador de hileras el manguito porta disco (1, Fig. 49), sin engrapar a fondo las tuercas, introducir el disco y fijarlo con el pasador de muelle.

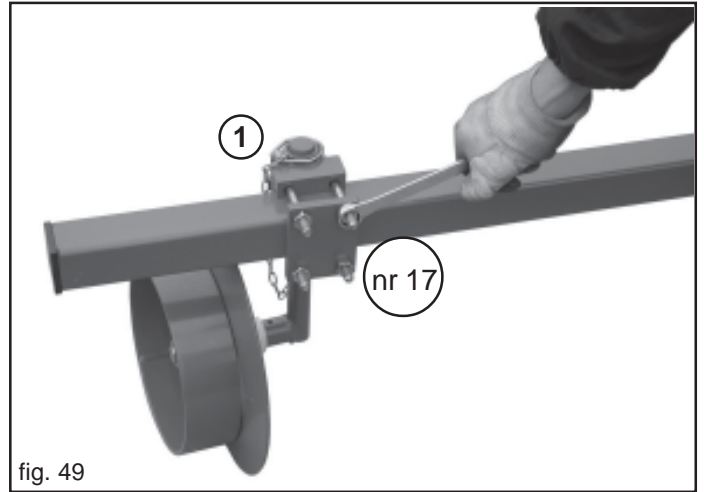


fig. 49

**Marcador de surcos con borrahuellas en la rueda del tractor de plegado hidráulico.**

Utilizando la siguiente Tabla 4, calcular la distancia (L, Fig. 42) a la cual el disco debe trazar la línea de referencia. Colocar el disco en la distancia correcta, inclinarlo ligeramente y engrapar a fondo las tuercas (Fig. 49).

Tabla 4

C	n di file -nr. of rows Reihenanzahl nr. Rangs - nr. hileras					C	n di file -nr. of rows Reihenanzahl nr. Rangs - nr. hileras					C	n di file -nr. of rows Reihenanzahl nr. Rangs - nr. hileras					C	n di file -nr. of rows Reihenanzahl nr. Rangs - nr. hileras					C	n di file -nr. of rows Reihenanzahl nr. Rangs - nr. hileras										
	2	4	5	6	2		4	5	6	2	4		5	6	2	4	5		6	2	4	5	6		2	4	5	6							
140	45		42	65	87	150	45		37	60	82	160	45		32	55	77	170	45		27	50	72	180	45		22	45	67	190	45		17	40	62
	50		55	80	105		50		50	75	100		50		45	70	95		50		40	65	90		50		35	60	85		50		30	55	80
	60	20	80	110	140		60	15	75	105	135		60	10	70	100	130		60	5	65	95	125		60	0	60	90	120		60		55	85	115
	65	27	92	125	157		65	22	87	120	152		65	17	82	115	147		65	12	77	110	142		65	7	72	105	137		65	2	67	100	132
	70	37	106	140	175		70	30	100	135	170		70	25	95	130	165		70	20	90	125	160		70	15	85	120	155		70	10	80	115	150
	75	42	117	155	192		75	32	112	150	187		75	32	107	145	182		75	27	102	140	177		75	17	97	135	172		75	17	92	130	167
80	50	130	170	210	80	45	125	165	205	80	40	120	160	200	80	35	115	155	195	80	30	110	150	190	80	25	105	145	185						
85	57	142	185	227	85	52	137	180	222	85	47	132	175	217	85	42	127	170	212	85	37	122	165	207	85	32	117	160	202						
145	45		40	62	85	155	45		35	57	80	165	45		30	52	75	175	45		25	47	70	185	45		20	42	65	195	45		15	37	60
	50		52	77	102		50		47	72	97		50		42	67	92		50		37	62	87		50		32	57	82		50		27	52	77
	60	17	77	107	137		60	12	72	102	132		60	7	67	97	127		60	2	62	92	122		60		57	87	117		60		52	110	112
	65	25	90	122	155		65	20	85	117	150		65	15	80	112	145		65	10	75	107	140		65	5	70	102	135		65	0	65	100	130
	70	33	102	137	172		70	28	97	132	167		70	23	92	127	162		70	18	87	122	157		70	13	82	117	152		70	8	77	112	147
	75	40	115	152	190		75	35	110	147	185		75	30	105	142	180		75	25	100	137	175		75	20	95	132	170		75	15	90	127	165
80	48	127	167	207	80	43	122	162	202	80	38	117	157	197	80	33	112	152	192	80	28	107	147	187	80	23	102	142	182						
85	55	140	182	225	85	50	135	177	220	85	45	130	172	215	85	40	125	167	210	85	35	120	162	205	85	30	115	157	200						

Para las distancias no previstas en la tabla, utilizar la siguiente regla:

$$L = \frac{D(N + 1) - C}{2}$$

en donde:

L= distancia entre el último elemento externo y el marcador de hileras;

D= distancia entre las hileras;

N= número de los elementos en función;

C= anchura entre rueda y rueda del tractor;

**Ejemplo:** D = 75 cm; N = 10 elementos; C = 190 cm

$$L = \frac{75(10 + 1) - 190}{2} = 317,5 \text{ cm}$$

**Marcador de surcos con borrahuellas en el centro del tractor y plegado hidráulico en el interior del perímetro de la sembradora.**

Utilizando la siguiente Tabla 5, calcular la distancia (L, Fig. 43) a la cual el disco debe trazar la línea de referencia. Colocar el disco en la distancia correcta, inclinarlo ligeramente y engrapar a fondo las tuercas (Fig. 49). Para las distancias no previstas en la tabla, utilizar la siguiente regla:

$$L = \frac{D(N + 1)}{2}$$

en donde:

L= distancia entre el último elemento externo y el marcador de hileras;

D= distancia entre las hileras;

N= número de los elementos en función;

**Ejemplo:** D = 75 cm; N = 10 elementos;

$$L = \frac{75(10 + 1)}{2} = 412,5 \text{ cm}$$

Cuando el terreno sea normal, la posición correcta de trabajo del disco es aquella indicada en la Fig. 50 ref. A; para terrenos irregulares, vuélvelo como muestra la ref. B Fig. 50. **El disco marcador de surcos puede ser equipado con un limitador de profundidad (C, Fig. 50), ideal para terrenos blandos, a fin de salvaguardar la integridad misma de este dispositivo.**

Tabla 5

D	n di file -nr. of rows Reihenanzahl nr. Rangs - nr. hileras	
	8	12
45	203	293
50	225	325
60	270	390
65	293	423
70	315	455
75	338	488
80	360	520
85	383	553

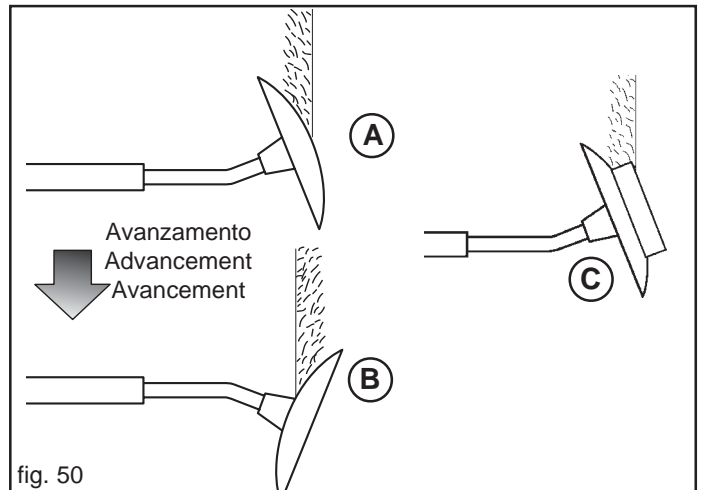


fig. 50

### 3.15 DISTRIBUCIÓN DE LOS PRODUCTOS QUIMICOS

La distribución de los productos fertilizantes e insecticidas, se realiza mediante especiales distribuidores (1 Fig. 51) montados debajo de los respectivos depósitos. La regulación de los dosificadores se efectúa girando la brida (2 Fig. 51). En base a la regulación de los dosificadores, se puede remontar a la cantidad de abono e insecticida necesarios para cubrir una hectárea de terreno, a través de las tablas que a continuación ilustraremos.

#### CARGA DEPÓSITOS Y TOLVAS

La carga de los depósitos y tolvas puede ser efectuada a mano o mediante un elevador de capacidad superior a 200 Kg. y regularmente homologado por los entes autorizados. Es necesario tener presente que la elevación de pesos superiores a 25 Kg. requiere la intervención de varios operadores o el uso del elevador mecánico antes mencionado, siguiendo las instrucciones indicadas en el manual de uso y mantenimiento correspondiente.



- Todas las operaciones de carga y descarga de los depósitos abonadores deben ser efectuadas con la sembradora detenida y apoyada al suelo con el bastidor abierto. Accione el freno de estacionamiento, detenga el motor y remueva la llave de encendido del cuadro de mandos. Asegúrese de que nadie pueda acercarse a las sustancias químicas.
- Todas las operaciones deben ser efectuadas por personal experto y dotado de protecciones adecuadas (monos, guantes, botas, máscaras, etc.) en un ambiente limpio y libre de polvo.
- No apoye por ningún motivo sacos de fertilizante o demás encima de las tapas de los depósitos de la abonadora, para que esta no se rompa ni provoque lesiones a personas o averías a cosas.
- Cargue desde los costados exteriores.
- Tener cuidado que durante llenado de los depósitos de las semillas, de los fertilizantes y del insecticida no entren otros cuerpos (cordeles, papel del saco, etc.).
- La sembradora puede transportar sustancias químicas; por lo tanto, no se debe permitir que personas, niños o animales domésticos se acerquen a la sembradora.

#### CAPACIDAD DE LOS DEPÓSITOS

	Serbatoio (mm)	Materiale		Capacit (Litri)	Rialzo (Litri)	Top (Litri)
		Metallo	Plastica			
A	850	●	●	157		
	1100	●	●	203		
B	250	●		15		
	250		●	16		

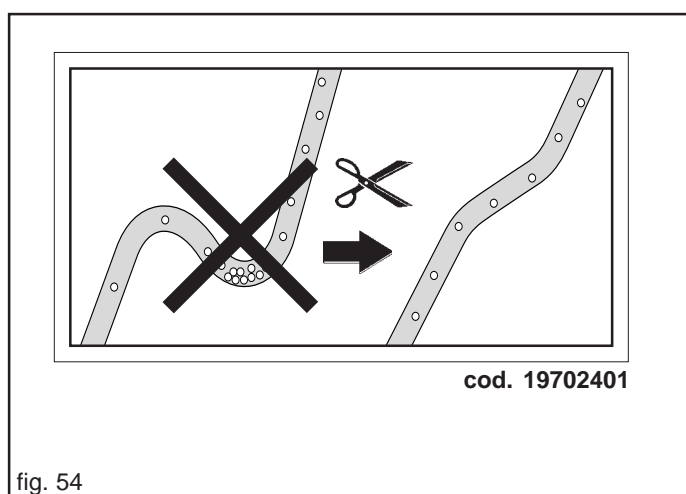
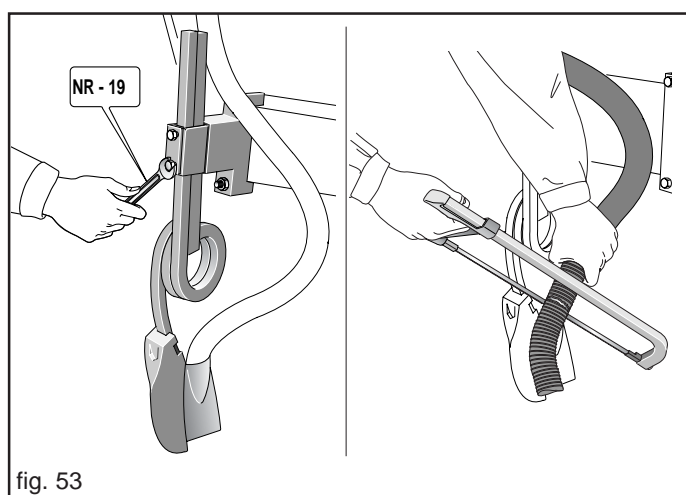
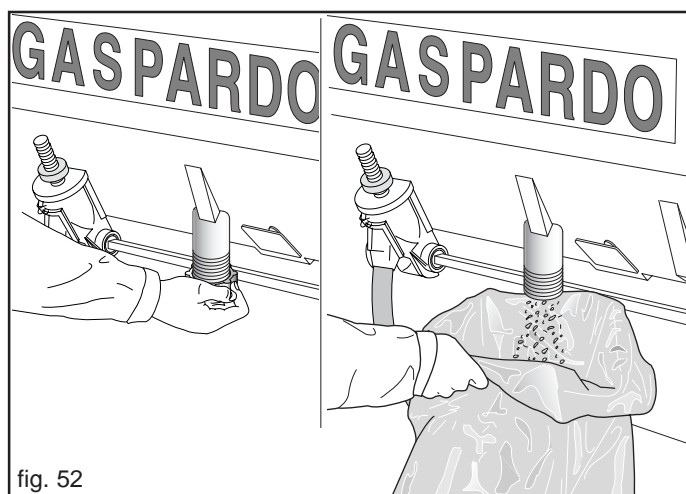
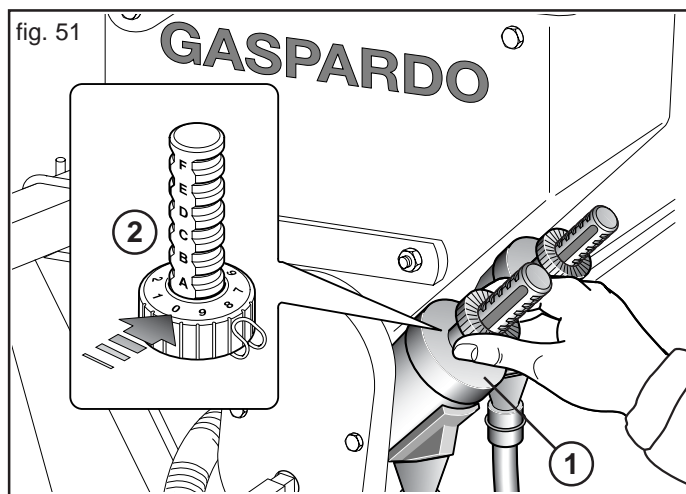
A - Spandiconcime; B - Microcranutatore; (\*) - Solo con serbatoi in metallo.

Los distribuidores de material plástico no necesitan de lubricación. Se aconseja, una vez acabado el trabajo, limpiar cuidadosamente el depósito, especialmente aquellos que contienen el fertilizante. Desatornillar las tapas de las boquillas de descarga (Fig. 52) y lavar abundantemente con agua. **Atenerse a las normas ecológicas para la eliminación de los líquidos.**

#### 3.15.1 GRADUACIÓN ENTERRADORES DE FERTILIZANTE

Las azadas para enterrar el fertilizante trabajan paralelamente a la hilera de sembrado, a una distancia estándar. **Antes de utilizar la sembradora, controlar que esta distancia sea la correcta para la cantidad de hectáreas que se deben trabajar y la tipología del fertilizante que distribuirán, esto con el fin de no causar daños al cultivo.** En caso contrario alejarse de la hilera de siembra. **IMPORTANTE! Distancia entre hileras mínima recomendada 30 cm.** Graduar también la profundidad a la que debe enterrarse el fertilizante, variando la altura del resorte (Fig. 53).

Una vez efectuada esta operación se aconseja cortar la parte excedente de tubo flexible para evitar la formación de dobleces que pudieran obstruir la salida del fertilizante (Fig. 53-54).



**CUADRO DE DISTRIBUCION (Kg/Ha)**

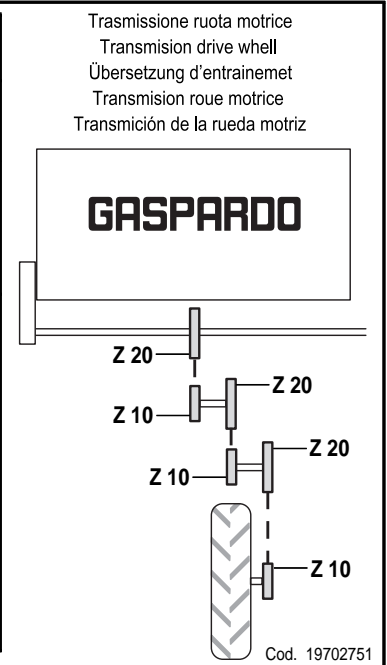
**ATENCIÓN:** el dosificador MINIMAX, regulado en las primeras posiciones (B0÷C0 o 1÷1,5 con SPEEDY SET) a causa de la apertura reducida, se puede atascar, sobre todo si se emplean abonos con granulometría irregular. Si la cantidad de abono que se desea distribuir coincide con las primeras posiciones (líneas oscuras en la tabla) contacte al Fabricante.

Los valores de la tabla son sólo indicativos, puesto que el peso específico y la medida de los gránulos no siempre son iguales.

De todas maneras, refiérase siempre al peso específico indicado en el envase del producto o diríjase directamente al productor. En el caso de valores de peso específico diferentes de aquellos indicados en las tablas, contacte al **MASCHIO GASPARDO S.p.A.**

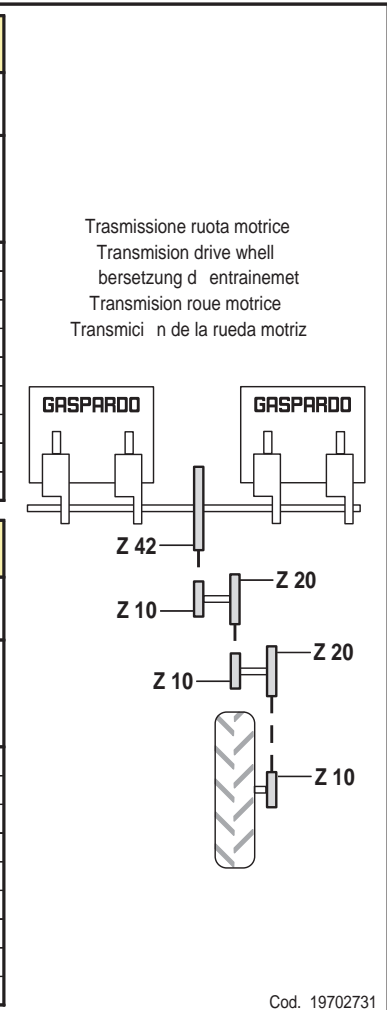
**SPANDICONCIME Cuadro de distribución (Kg/Ha)**

Posizione regolazione distributore - Position of distributor adjustment - Einstellung Einstellvorrichtung Position réglage distributeur - Posición regulación distribuidor												
↓	Interfila - Row spacing - Reihenabstand - Distance entre les lignes - Distancia entre las hileras											
	45 cm			50 cm			60 cm			70 cm		
	Peso specifico del prodotto Kg/dm³ - Specific Weight of product in Kg/dm³ - Spez. Gewicht des Düngers Kg/dm³ Poids spécifique de l'engrais Kg/dm³ - Peso específico del producto Kg/dm³											
	0,8	1	1,2	0,8	1	1,2	0,8	1	1,2	0,8	1	1,2
<b>B-0</b>	24	30	36	21	27	32	18	22	27	15	19	23
<b>B-5</b>	36	45	54	32	40	48	27	33	40	23	29	34
<b>C-0</b>	48	59	71	43	54	64	36	45	54	31	38	46
<b>C-5</b>	59	74	89	54	67	80	45	56	67	38	48	57
<b>D-0</b>	71	89	107	64	80	96	54	67	80	46	57	69
<b>D-5</b>	83	104	125	75	94	112	62	78	94	54	67	80
<b>E-0</b>	95	119	143	86	107	129	71	89	107	61	76	92
<b>E-5</b>	107	134	161	96	120	145	80	100	120	69	86	103
<b>F-0</b>	119	149	179	107	134	161	89	112	134	77	96	115
<b>F-5</b>	131	164	196	118	147	177	98	123	147	84	105	126
<b>G-0</b>	143	178	214	129	161	193	107	134	161	92	115	138
<b>G-5</b>	155	193	232	139	174	209	116	145	174	99	124	149
<b>G-10</b>	167	208	250	150	187	225	125	156	187	107	134	161



**MICROGRANULADOR Cuadro de distribución (Kg/Ha)**

Posizione regolazione distributore - Position of distributor adjustment - Einstellung Einstellvorrichtung Position réglage distributeur - Posición regulación distribuidor																		
↓	Interfila - Row spacing - Reihenabstand - Distance entre les lignes - Distancia entre las hileras																	
	20 cm					25 cm					30 cm							
	Peso specifico del prodotto Kg/dm³ - Specific Weight of product in Kg/dm³ - Spez. Gewicht des Düngers Kg/dm³ Poids spécifique de l'engrais Kg/dm³ - Peso específico del producto Kg/dm³																	
	0,6	0,7	0,8	1	1,2	1,4	0,6	0,7	0,8	1	1,2	1,4	0,6	0,7	0,8	1	1,2	1,4
<b>B-0</b>	3,0	3,5	4,0	5,0	6,0	7,0	2,4	2,8	3,2	4,0	4,8	5,6	2,0	2,3	2,7	3,3	4,0	4,7
<b>B-5</b>	4,5	5,3	6,0	7,5	9,0	10,5	3,6	4,2	4,8	6,0	7,2	8,4	3,0	3,5	4,0	5,0	6,0	7,0
<b>C-0</b>	6,0	7,0	8,0	10,0	12,0	14,0	4,8	5,6	6,4	8,0	9,6	11,2	4,0	4,7	5,3	6,7	8,0	9,3
<b>C-5</b>	7,5	8,8	10,0	12,5	15,0	17,5	6,0	7,0	8,0	10,0	12,0	14,0	5,0	5,8	6,7	8,3	10,0	11,7
<b>D-0</b>	9,0	10,5	12,0	15,0	18,0	21,0	7,2	8,4	9,6	12,0	14,4	16,8	6,0	7,0	8,0	10,0	12,0	14,0
<b>D-5</b>	10,5	12,2	14,0	17,5	21,0	24,5	8,4	9,8	11,2	14,0	16,8	19,6	7,0	8,2	9,3	11,7	14,0	16,3
<b>E-0</b>	12,0	14,0	16,0	20,0	24,0	28,0	9,6	11,2	12,8	16,0	19,2	22,4	8,0	9,3	10,7	13,3	16,0	18,7
<b>E-5</b>	13,5	15,8	18,0	22,5	27,0	31,5	10,8	12,6	14,4	18,0	21,6	25,2	9,0	10,5	12,0	15,0	18,0	21,0
<b>E-10</b>	15,0	17,5	20,0	25,0	30,0	35,0	12,0	14,0	16,0	20,0	24,0	28,0	10,0	11,7	13,3	16,7	20,0	23,3



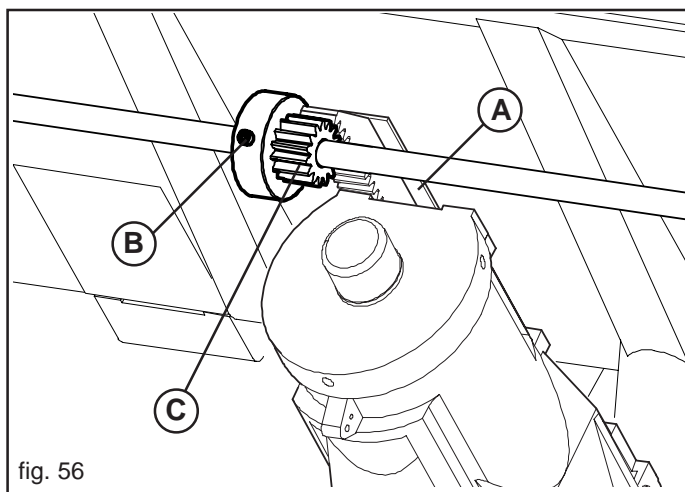
Posizione regolazione distributore - Position of distributor adjustment - Einstellung Einstellvorrichtung Position réglage distributeur - Posición regulación distribuidor																		
↓	Interfila - Row spacing - Reihenabstand - Distance entre les lignes - Distancia entre las hileras																	
	35 cm					40 cm					45 cm							
	Peso specifico del prodotto Kg/dm³ - Specific Weight of product in Kg/dm³ - Spez. Gewicht des Düngers Kg/dm³ Poids spécifique de l'engrais Kg/dm³ - Peso específico del producto Kg/dm³																	
	0,6	0,7	0,8	1	1,2	1,4	0,6	0,7	0,8	1	1,2	1,4	0,6	0,7	0,8	1	1,2	1,4
<b>B-0</b>	1,7	2,0	2,3	2,9	3,4	4,0	1,5	1,8	2,0	2,5	3,0	3,5	1,3	1,6	1,8	2,2	2,7	3,1
<b>B-5</b>	2,6	3,0	3,4	4,3	5,1	6,0	2,3	2,6	3,0	3,8	4,5	5,3	2,0	2,3	2,7	3,3	4,0	4,7
<b>C-0</b>	3,4	4,0	4,6	5,7	6,9	8,0	3,0	3,5	4,0	5,0	6,0	7,0	2,7	3,1	3,6	4,4	5,3	6,2
<b>C-5</b>	4,3	5,0	5,7	7,1	8,6	10,0	3,8	4,4	5,0	6,3	7,5	8,8	3,3	3,9	4,4	5,6	6,7	7,8
<b>D-0</b>	5,1	6,0	6,9	8,6	10,3	12,0	4,5	5,3	6,0	7,5	9,0	10,5	4,0	4,7	5,3	6,7	8,0	9,3
<b>D-5</b>	6,0	7,0	8,0	10,0	12,0	14,0	5,2	6,1	7,0	8,7	10,5	12,2	4,7	5,4	6,2	7,8	9,3	10,9
<b>E-0</b>	6,9	8,0	9,1	11,4	13,7	16,0	6,0	7,0	8,0	10,0	12,0	14,0	5,3	6,2	7,1	8,9	10,7	12,4
<b>E-5</b>	7,7	9,0	10,3	12,9	15,4	18,0	6,8	7,9	9,0	11,3	13,5	15,8	6,0	7,0	8,0	10,0	12,0	14,0
<b>E-10</b>	8,6	10,0	11,4	14,3	17,1	20,0	7,5	8,7	10,0	12,5	15,0	17,5	6,7	7,8	8,9	11,1	13,3	15,6



**SPEEDY SET**

El depósito de la abonadora se puede equipar con el SPEEDY SET (Fig. 55), que permite regular los dosificadores volumétricos MINIMAX (modificados de manera adecuada) en cada depósito con una sola maniobra. Periódicamente, controle que las tapas de deslizamiento estén alineadas. A continuación se indican las tablas de distribución ideales para dicha regulación.

**NOTA:** para excluir la distribución de abono en una hilera, cerrar las bocas de descarga (A, Fig. 56), afloje el tornillo sin cabeza (B, Fig. 56) con el fin de colocar el engranaje en neutro (C, Fig. 56).



**SPEEDY SET - Cuadro de distribución (Kg/Ha)**

**GASPARDO**  
MASCHIO GASPARDO S.p.A.

**Spandiconcime** - Tabella di distribuzione  
**Fertilizer** - Distribution table  
**Düngerstreuer** - Düngermengetabelle  
**Espandeur d'engrais** - Tableaux de distribution  
**Abonadora** - Prospectos de distribución

**5.00/80 R15**

**Z20** Trasmisione ruota motrice  
Transmission drive wheel  
Übersetzung d'entrainemet  
Transmision roue motrice  
Transmisión de la rueda motriz

**Z11**

Dosatore 8 settori: cod. 20860106  
8 sectors metering unit: cod. 20860106  
Doseur 8 secteurs: cod. 20860106  
Dosiierer 8 Sektoren: cod. 20860106  
Dosificador 8 sectores: cod. 20860106

**Regolazione - Adjustment - Einstellung - Relage - Regulacion SPEEDY SET**

Pos.	Peso specifico - Specific weight - Spezifisches Gewicht Poids spécifique - Peso específico <b>0,8 kg/dm<sup>3</sup></b>									
	Interfila - Row spacing - Reihenabstand Distance entre les lignes - Distancia entre las hileras (cm)									
	20	25	30	35	40	45	50	55	60	
0	0	0	0	0	0	0	0	0	0	0
1	108	86	72	62	54	48	43	39	36	
1,5	178	143	119	102	89	79	71	65	59	
2	250	200	167	143	125	111	100	91	83	
2,5	312	250	208	178	156	139	125	113	104	
3	389	311	259	222	195	173	156	142	130	
3,5	458	366	305	262	229	203	183	166	153	
4	526	421	351	300	263	234	210	191	175	
4,5	605	484	404	346	303	269	242	220	202	
5	677	542	452	387	339	301	271	246	226	
5,5	750	600	500	429	375	333	300	273	250	
6	813	650	542	465	407	361	325	296	271	
6,5	885	708	590	505	442	393	354	322	295	
7	954	763	636	545	477	424	382	347	318	
7,5	1025	820	683	585	512	455	410	373	342	
8	1100	880	734	629	550	489	440	400	367	
8,5	1176	941	784	672	588	523	470	428	392	
9	1250	1000	833	714	625	556	500	455	417	

Pos.	Peso specifico - Specific weight - Spezifisches Gewicht Poids spécifique - Peso específico <b>1,0 kg/dm<sup>3</sup></b>									
	Interfila - Row spacing - Reihenabstand Distance entre les lignes - Distancia entre las hileras (cm)									
	20	25	30	35	40	45	50	55	60	
0	0	0	0	0	0	0	0	0	0	0
1	135	108	90	77	67	60	54	49	45	
1,5	223	178	149	127	112	99	89	81	74	
2	313	250	208	179	156	139	125	114	104	
2,5	390	312	260	223	195	173	156	142	130	
3	487	389	324	278	243	216	195	177	162	
3,5	572	458	382	327	286	254	229	208	191	
4	657	526	438	376	329	292	263	239	219	
4,5	757	605	505	432	378	336	303	275	252	
5	847	677	565	484	423	376	339	308	282	
5,5	938	750	625	536	469	417	375	341	313	
6	1016	813	678	581	508	452	407	370	339	
6,5	1106	885	737	632	553	491	442	402	369	
7	1192	954	795	681	596	530	477	434	397	
7,5	1281	1025	854	732	640	569	512	466	427	
8	1375	1100	917	786	688	611	550	500	458	
8,5	1470	1176	980	840	735	653	588	534	490	
9	1562	1250	1042	893	781	694	625	568	521	

Pos.	Peso specifico - Specific weight - Spezifisches Gewicht Poids spécifique - Peso específico <b>1,2 kg/dm<sup>3</sup></b>									
	Interfila - Row spacing - Reihenabstand Distance entre les lignes - Distancia entre las hileras (cm)									
	20	25	30	35	40	45	50	55	60	
0	0	0	0	0	0	0	0	0	0	0
1	162	129	108	92	81	72	65	59	54	
1,5	268	214	178	153	134	119	107	97	89	
2	375	300	250	214	188	167	150	136	125	
2,5	468	374	312	267	234	208	187	170	156	
3	584	467	389	334	292	259	234	212	195	
3,5	687	549	458	392	343	305	275	250	229	
4	789	631	526	451	394	351	316	287	263	
4,5	908	727	605	519	454	404	363	330	303	
5	1016	813	677	581	508	452	406	370	339	
5,5	1125	900	750	643	563	500	450	409	375	
6	1220	976	813	697	610	542	488	444	407	
6,5	1327	1061	885	758	663	590	531	482	442	
7	1431	1145	954	818	715	636	572	520	477	
7,5	1537	1229	1025	878	768	683	615	559	512	
8	1651	1320	1100	943	825	734	660	600	550	
8,5	1764	1411	1176	1008	882	784	705	641	588	
9	1875	1500	1250	1071	937	833	750	682	625	

I valori della tabella costituiscono solo valori indicativi, in quanto il peso specifico e la grandezza dei granelli sono spesso diversi. - The chart values are only approximate, since the specific weight and the size of the granules often differ. - Die Tabellenwerte sind Richtwerte, da das spezifische Gewicht und die Größe der Körner oft unterschiedlich sind. - Les valeurs indiquées sur le tableau de réglage constituent simplement des valeurs données à titre indicatif car le poids spécifique et la grandeur des grains sont souvent différents. - Los valores de la tabla son sólo indicativos, ya que el peso específico y las dimensiones de los granos son, generalmente, diferentes.

Cod. 19705102

## 4.0 OPERACIONES PARA LA PUESTA EN SERVICIO DE LA MÁQUINA

### 4.1 A CUANDO LA MÁQUINA ESTÁ NUEVA

- Ensamblar en el equipo aquellas piezas que, por motivos de transporte, se hayan entregado sin montar (seguir las instrucciones indicadas en los esquemas de montaje adjuntos a las mismas).

### 4.2 CONTROL Y MANTENIMIENTO PREVENTIVO

- Comprobar la presencia de los pasadores de seguridad en los pernos correspondientes:
  - a) pernos de conexión del enganche de tres puntos;
  - b) pernos de bloqueo de los brazos marcadores de hileras para el transporte por carretera.
- Comprobar la integridad de los tubos de las instalaciones hidráulicas.
- Controlar el ajuste de todos los tornillos.
- Engrasar las cruceras del árbol cardán.
- Engrasar el perno de los discos marcadores de hileras.
- Comprobar que todos los tubos de aspiración estén bien conectados.
- Controlar que todos los ejes de transmisión estén enganchados perfectamente.
- Controlar minuciosamente las partes móviles, los órganos de transmisión y distribución de las semillas.

### 4.3 APLICACIÓN AL TRACTOR

- Conectar el equipo al tercer punto del tractor utilizando los dispositivos de seguridad correspondientes.
- Introducir el árbol de cardán.
- Conectar los tubos hidráulicos a los distribuidores del tractor.
- Conectar los grupos de señalización visual en la toma correspondiente de la instalación eléctrica del tractor.
- Quitar los pasadores de seguridad de los brazos marcadores de hileras y del bastidor y accionar las instalaciones hidráulicas para verificar que funcionen correctamente. En los casos previstos y si hace falta, actuar sobre los reguladores de flujo.
- Levantar el equipo del suelo y quitar los pies de apoyo.
- En caso de circulación por carretera, bloquear los brazos marcadores de hileras y el bastidor en posición de transporte utilizando los pasadores de seguridad correspondientes.

### 4.4 PREPARACIONES PARA LA SIEMBRA

- Utilizando la tabla de densidad de semillas, obtener la distancia longitudinal entre una semilla y otra de acuerdo a la distancia entre hileras.
- Utilizando la tabla de regulación de la distancia longitudinal de siembra, obtener las combinaciones de los engranajes en el cambio y la rueda de transmisión para satisfacer la distancia correspondiente.
- Introducir en los distribuidores los discos de siembra adecuados.
- Cargar una pequeña cantidad de semillas en los depósitos correspondientes.
- Levantar la sembradora desde el puesto de conducción del tractor.
- Accionar la toma de fuerza.
- Utilizando la palanca del cambio, poner en neutro el motor del tractor.
- Frenar el tractor y, de precisarse, bloquearlo poniendo cepos de dimensiones adecuadas a las ruedas.
- Girar con las manos, en el sentido de marcha, la rueda que transmite el movimiento al cambio de la sembradora.
- Regular el selector controlando través de la rejilla que el disco lleve una sola semilla por agujero.
- Regular la profundidad de siembra.
- Comprobar el grado de preparación del lecho de siembra y regular la altura del divisor de terrones delantero.
- Recorrer unos metros sobre el lecho de siembra con el equipo en posición de trabajo y regular el tirante del tercer punto para obtener la perpendicularidad efectiva entre la máquina y el terreno.
- Proceder con la siembra: después de unos metros, controlar si los distribuidores depositan correctamente una semilla a la vez.

### 4.5 DISTRIBUCIÓN DE LOS PRODUCTOS QUÍMICOS

- La carga de los depósitos y tolvas puede ser efectuada a mano o mediante un elevador de capacidad superior a 200 Kg. y regularmente homologado por los entes autorizados.
- Durante el llenado de los depósitos de abono e insecticida, prestar atención a que no entren otros cuerpos (sogas, papel de la bolsa, etc.).
- Calibrar la cantidad a distribuir siguiendo las instrucciones indicadas en la tabla (los valores indicados en la tabla sólo son indicativos).
- Regular la profundidad de trabajo y la distancia de los enterradores de abono con respecto a la hilera de siembra siguiendo atentamente las indicaciones agronómicas específicas de cada cultivo.

### 4.6 DURANTE LA SIEMBRA

- Al final de cada carrera, durante la maniobra de inversión de marca, tener siempre accionada la toma de fuerza a un régimen re revoluciones suficiente como para mantener las semillas pegadas a los discos de los distribuidores.
- Durante la siembra controlar a menudo la distribución de las semillas; de no resultar exacta, ajustar el selector.
- Si falta o disminuye la aspiración, controlar que los tubos no estén agujereados o atascados, si así fuera substituirlos o limpiarlos; controlar también la correa del aspirador.



CAUTELA

- **La forma, las dimensiones y el material de las clavijas elásticas de los ejes de transmisión, fueron elegidas por prevención. La utilización de clavijas no originales o más resistentes, puede provocar graves daños a la sembradora.**
- **Poner en marcha de manera progresiva la toma de fuerza. Los arranques bruscos pueden dañar la correa del aspirador.**
- **Evitar que se efectúen curvas con la máquina enterrada y no trabajar en marcha atrás. Elevarla siempre cuando se deberán efectuar cambios de dirección e inversiones de marcha.**
- **No trabajar con la toma de fuerza en sincronismo con las ruedas.**
- **No sobrepasar en número de revoluciones por minuto indicado sobre la toma de potencia.**
- **Nunca use el tractor al máximo de las revoluciones.**
- **Mantenga una velocidad de siembra compatible con el tipo de elaboración del terreno, para evitar roturas o averías.**
- **La sembradora no deberá bajarse mientras el tractor se encuentra en marcha, para evitar que el atascamiento o daños a los órganos surcadores. Por la misma razón no se aconseja la maniobra de reversa mientras la sembradora se encuentra en el suelo.**
- **Tener cuidado que durante el llenado de los depósitos de las semillas, de los fertilizantes y del insecticida no entren otros cuerpos (cordeles, papel del saco, etc.).**



PELIGRO

**La sembradora puede transportar sustancias químicas; por lo tanto, no se debe permitir que personas, niños o animales domésticos se acerquen a la sembradora.**



CUIDADO

**En ningún caso deberán apoyarse sacos de fertilizantes u otro tipo de cosas sobre las tapas de las cajas abonadoras, esto para evitar que las mismas se rompan u ocasionen daños a cosas o a personas. Acceder a la carga por los lados externos. Nadie podrá acercarse a los contenedores de las sustancias químicas, ni abrirlos mientras la sembradora se encuentre en marcha o esté empezando a funcionar.**

**4.7 FINAL DEL TRABAJO**

- Desconectar la toma de fuerza.
- Bloquear los brazos marcadores de hileras y el bastidor en posición de transporte utilizando los pasadores de seguridad correspondientes.
- Efectuar los desplazamientos por carretera con los depósitos vacíos.
- Durante el transporte por carretera, respetar las normativas del código de circulación vigente en cada país.

**4.8 DESCANSO DIARIO**

- Poner los pies de apoyo en la posición de aparcamiento.
- Desconectar el árbol de cardán.
- Desenganchar el equipo del tractor.
- Lavar el equipo con agua abundante, especialmente los depósitos de sustancias químicas, y secar el mismo.
- Colocar el equipo en un ambiente fuera del alcance de personas sin autorización.

**5.0 MANTENIMIENTO**

A continuación se indican las distintas operaciones de mantenimiento que deben efectuarse periódicamente. Un menor costo de producción y una m-s larga duración de la sembradora dependen, entre otras cosas, de los métodos y de la constante atención de tales normas.



- Los tiempos de intervención mencionados en este manual son sólo de carácter informativo y se refieren a condiciones normales de manejo; por lo tanto, éstos podrán sufrir variaciones según el tipo de servicio, al ambiente más o menos polvoroso, a los factores estacionales, etc. En caso de condiciones de servicio más pesadas, las intervenciones de mantenimiento deberán lógicamente ser mayores.
- Antes de inyectar la grasa en los engrasadores, es preciso limpiar cuidadosamente los engrasadores mismos para impedir que el lodo, el polvo y los cuerpos extraños se mezclen con la grasa, haciendo disminuir o hasta eliminar, el efecto de la lubricación.



- Mantener siempre los aceites y las grasas fuera del alcance de los niños.
- Leer cuidadosamente las advertencias y las precauciones señaladas en los contenedores.
- Evitar el contacto con la piel.
- Tras su utilización, lavarse de manera esmerada y a fondo.
- Tratar los aceites utilizados y los líquidos contaminadores de conformidad con las leyes vigentes.

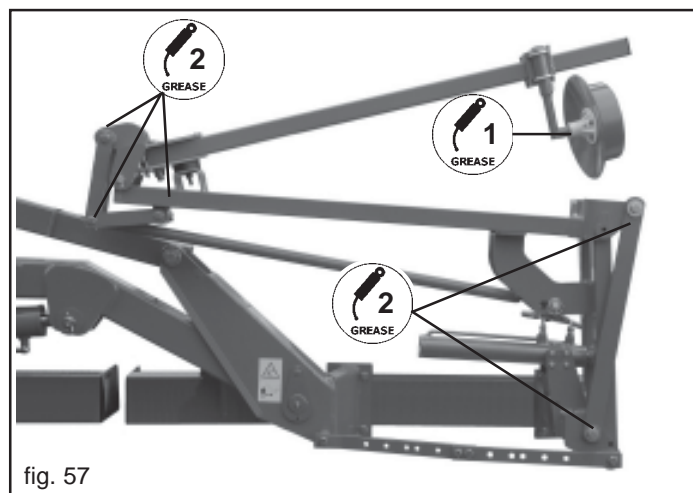


fig. 57

**5.0.1 CUANDO LA MÁQUINA ESTÁ NUEVA**

- Después de las primeras ocho horas de trabajo, controlar que los tornillos estén bien apretados.

**5.0.2 AL INICIO DE LA ESTACIÓN (TEMPORADA) DE SIEMBRA**

- Accionar la sembradora en vacío, el flujo de aire libera los conductos de la presencia de condensación y elimina las posibles impurezas.
- Limpiar el filtro del soplador (5, Fig. 33).

**5.0.3 CADA 8 HORAS DE TRABAJO**

- Engrasar las cruceras del árbol cardán.
- Engrasar el perno de los discos marcadores de hileras (1, Fig. 57).
- Controlar la tensión de las correas del aspirador (Fig. 34).
- Engrasar las cadens de transmisión.
- Controlar la tensión de las de transmisión.

**5.0.4 CADA 50 HORAS DE TRABAJO**

- Controlar el estado de los discos de siembra, si faltaran espigas o estuvieran doblados, sustituir el disco con un repuesto original; eventuales estrias circulares en los discos no deberán ser superiores a 1/3 del espesor de los discos mis-mos.
- Limpiar con agua el interior del distribuidor de las semillas, eventualmente sustituir la junta de la tapa.
- Engrasar el perno del brazo marcador de hileras (2, Fig. 57).
- Engrase las articulaciones del bastidor (3, Fig. 58).
- Controlar el estado generale de los distribuidores de las semilla.

**5.0.5 CADA 6 MESES**

- Engrasar los cojinetes oscilantes de las ruedas motrices.
- Engrasar el par cónico de los árboles cardán.

**5.0.6 CADA 5 AÑOS**

- Substituir todos los tubos de las instalaciones hidráulicas.

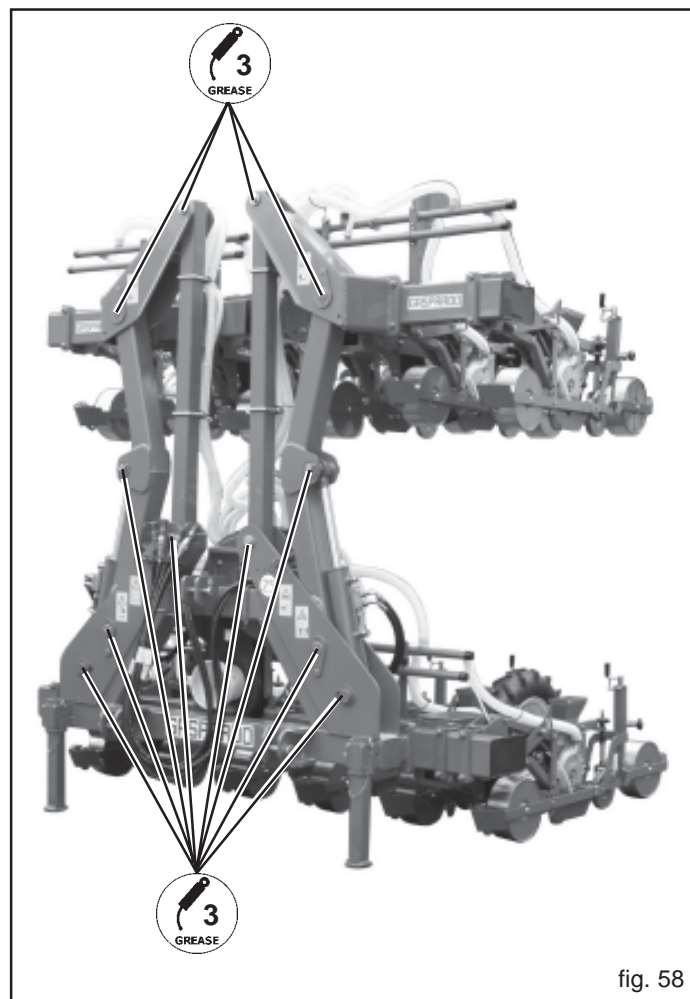


fig. 58



**5.0.7 PUESTA EN REPOSO**

Una vez terminada la estación (temporada) de siembra o en caso que se prevea un largo periodo de reposo, se aconseja:

- Lavar el equipo con abundante agua, sobre todo los depósitos de las sustancias químicas, y luego secarlo.
- Controlar minuciosamente y eventualmente sustituir las partes averiadas o desgastadas.
- Graduar la correa del depresor y si necesario reemplazarla.
- Apretar a fondo todos los tornillos y las tuercas.
- Lubricar todas las cadenas de transmisión y poner lubricante en todas las partes no barnizadas.
- Proteger el equipo con una tela.
- En fin, colocarlo en un ambiente seco, estable y fuera del alcance de personal no encargado.

Si estas operaciones se realizan con cuidado, la ventaja será sólo del usuario, que al inicio del nuevo trabajo se encontrará un equipo en perfectas condiciones.

**5.0.8 SUSTITUCIÓN DEL DISCO DE SIEMBRA**



Todas las operaciones descritas en este párrafo tienen que ser efectuadas por personal experto, provisto de guantes protectores, en ambiente limpio y sin polvo.

- La sembradora tiene que estar limpia y seca, y colocada en forma estable. Si enganchada al tractor la presa de fuerza deberá encontrarse desconectada, el motor apagado, la llave de arranque desconectada y el freno de estacionamiento accionado.
- Hay que montar sólo piezas limpias y en buen estado.
- El disco debe ser montado colocando el avellanado de los agujeros hacia la tapa del tanque.
- Las posibles estrías circulares que aparecieran, no deberán sobrepasar 1/3 del espesor del disco.

**N.B.** Al momento de la substitución de los discos desgastados, se recomienda substituir también el empaque de la tapa.

**SUSTITUCIÓN DE LA JUNTA DE LA TAPA**

Controle periódicamente el desgaste uniforme sobre toda la superficie (A Fig. 59) de la junta de la tapa del distribuidor de semillas. La junta se debe cambiar antes de que la superficie (A Fig. 59), al desgastarse por efecto de la acción del disco, alcance la superficie «B». También hay que verificar que no haya estrías a lo largo de toda la superficie «A», causadas por el disco.

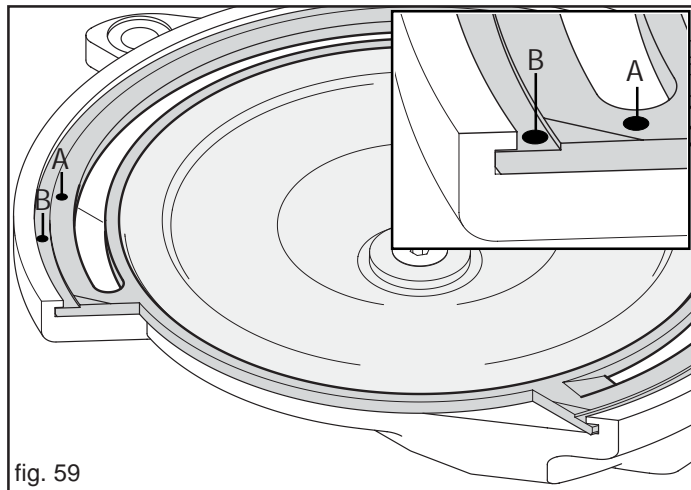


fig. 59

**5.0.9 LUBRICANTES ACONSEJADOS**

En general, para la lubricación se aconseja: **ACEITE AGIP BLASIA 460 SAE 85W/140** o equivalente, para las especificaciones véase la última página de cubierta.

Para todos los puntos de engrase, se aconseja: **GRASA AGIP GR MU EP 2** o equivalente, para las especificaciones véase la última página de cubierta.

**6.0 DESGUACE Y ELIMINACIÓN**

Trabajos que deben ser llevados a cabo por el cliente. Antes de desguazar la máquina, se recomienda controlar con atención sus condiciones, evaluando que no haya partes de la estructura que puedan ceder o romperse durante el desguace. El Cliente deberá trabajar según las normas locales vigentes sobre la protección del medio ambiente.



Los trabajos de desguace de la máquina tienen que ser efectuados sólo por personal cualificado, usando elementos de protección personal (zapatos de seguridad y guantes) y herramientas y equipos auxiliares.



Todos los trabajos de desmontaje para el desguace se deben llevar a cabo con la máquina parada y desconectada del tractor.

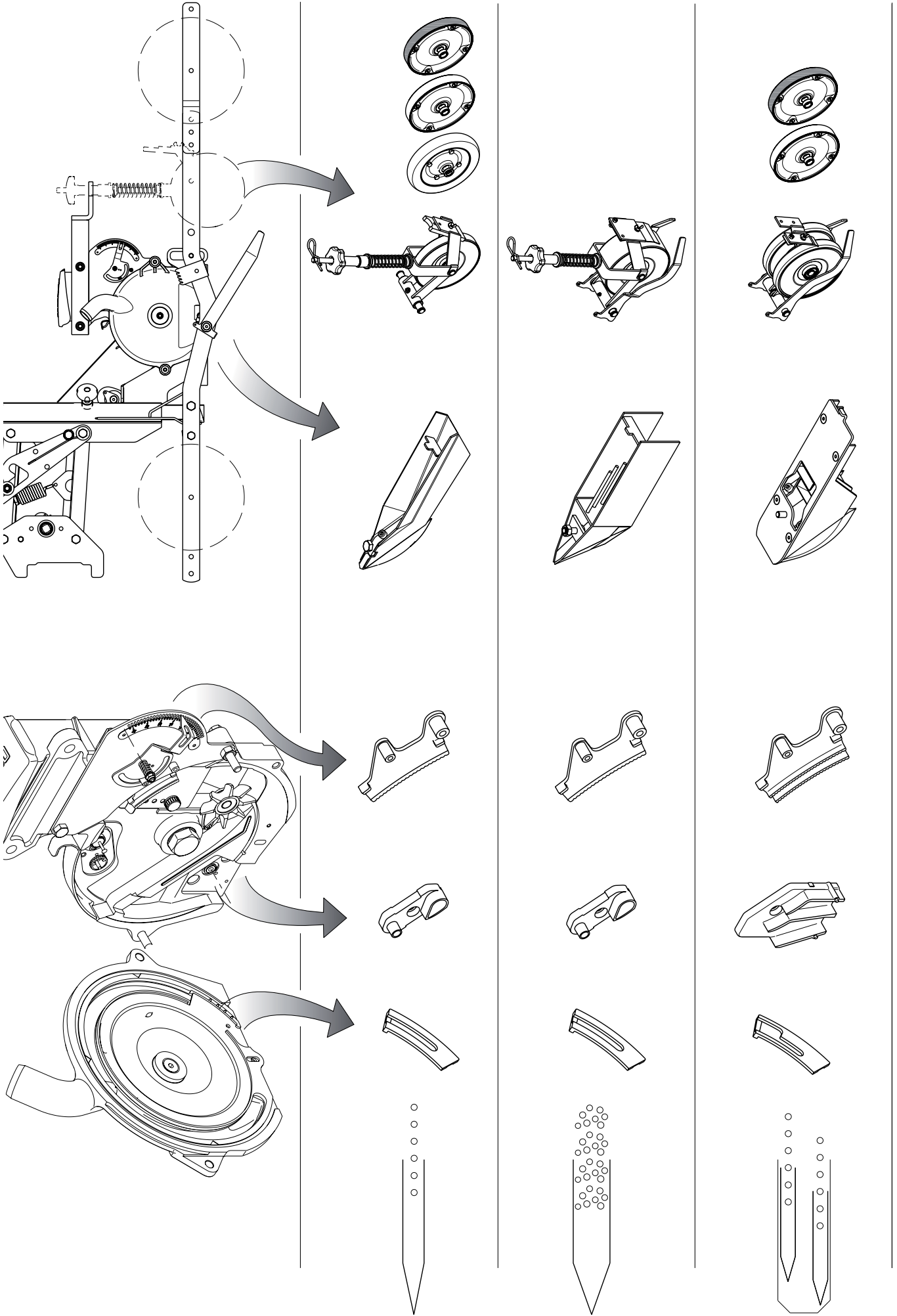
Antes del desguace de la máquina, se recomienda volver inocuas todas las partes fuentes de peligro, es decir:

- desguazar la estructura por medio de empresas especializadas,
- desmontar el aparato eléctrico ateniéndose a las normas vigentes,
- recuperar y eliminar por separado aceites y grasas, contactando empresas autorizadas, de acuerdo con las normas del país de empleo de la máquina.

En el momento del desguace de la máquina, destruya la marca CE junto con este manual.







## ENGLISH

### EC Declaration of Conformity

We declare under our own responsibility that the machine complies with the safety and health requisites established by European Directive 98/37/CE. For machine adaptation the harmonized standard UNI EN ISO 4254-1:2006, EN 14018-2006\* has been used, as well as technical specifications ISO 11684-1995.

\*standard used for *seed drills* only

## DEUTSCH

### EG-Konformitätserklärung

Hiermit erklären wir unter unserer Verantwortung, dass die Maschine den Sicherheits- und Gesundheitsanforderungen der Richtlinie 98/37/EWG entspricht. Für die Anpassung der Maschine wurden die harmonisierte Norm UNI EN ISO 4254-1:2006, EN14018-2006\* sowie die technischen Spezifikationen ISO 11684-1995 angewandt.

\*nur für die *Sämaschinen* angewandte Norm

## FRANÇAIS

### Déclaration de Conformité CE

Nous déclarons sous notre responsabilité que la machine est conforme aux exigences de sécurité et de santé établies par la Directive Européenne 98/37/CE. Pour l'adaptation de la machine, nous avons utilisé la norme harmonisée UNI EN ISO 4254-1:2006, EN 14018-2006\* ainsi que les spécifications techniques ISO 11684-1995.

\*norme utilisée seulement pour les *semoirs*

## ITALIANO

### Dichiarazione di Conformità CE

Dichiariamo sotto la nostra responsabilità che la macchina è conforme ai requisiti di sicurezza e salute previsti dalla Direttiva Europea 98/37/CE. Per l'adeguamento della macchina è stata utilizzata la norma armonizzata: UNI EN ISO 4254-1:2006, EN 14018-2006\* nonché le specifiche tecniche ISO 11684-1995.

\*norma utilizzata solo per le *seminatrici*

## ESPAÑOL

### Declaración de Conformidad CE

Declaramos bajo nuestra responsabilidad que la máquina respeta los requisitos de seguridad y salud previstos por la Directiva Europea 98/37/CE. Para adecuar la máquina se ha utilizado la norma armonizada: UNI EN ISO 4254-1:2006, EN 14018-2006\* así como las especificaciones técnicas ISO 11684-1995.

\*norma utilizada solo para las *sembradoras*

## PORTUGUÊS

### Declaração de Conformidade CE

Declaramos sob a nossa responsabilidade que a máquina está em conformidade com os requisitos de segurança e saúde previstos pela Directiva Europeia 98/37/CE. Para a adequação da máquina foi utilizada a norma harmonizada: UNI EN ISO 4254-1:2006, EN 14018-2006\* assim como as especificações técnicas ISO 11684-1995.

\*norma utilizada somente para as *semeadoras*

## NEDERLANDS

### EG-Conformiteitsverklaring

Wij verklaren onder onze volledige verantwoordelijkheid dat de machine in overeenstemming is met de veiligheids- en gezondheidsvoorschriften volgens de Europese Richtlijn 98/37/EG. Voor de aanpassing van de machine werd de volgende geharmoniseerde norm gebruikt: UNI EN ISO 4254-1:2006, EN 14018-2006\* alsmede de technische specificatie ISO 11684-1995.

\* norm alleen gebruikt voor *zaaimachines*

## DANSK

### EU-overensstemmelseserklæring

Vi erklærer på eget ansvar, at maskinen opfylder sikkerheds- og sundhedskravene i henhold til EU-direktiv 98/37/EF. Følgende harmoniserede standarder er anvendt ved maskinens tilpasning: UNI EN ISO 4254-1:2006, EN 14018-2006\* samt de tekniske specifikationer ISO 11684-1995.

\*standard, som kun anvendes til *såmaskinerne*

## SVENSKA

### Försäkran om CE-överensstämmelse

Vi försäkrar på eget ansvar att maskinen överensstämmer med kraven för säkerhet och hälsa enligt EU-direktivet 98/37/CE. För anpassningen av maskinen har följande harmoniserande standard tillämpats: UNI EN ISO 4254-1:2006 och EN 14018-2006\* samt tekniska specifikationer i ISO 11684-1995.

\*standard har endast använts för *såningsmaskiner*

## NORSK

### EC overensstemmelseserklæring

Vi erklærer under eget ansvar at maskinen er i overensstemmelse med kravene for sikkerhet og helsevern i følge EU-direktivet 98/37/EC. Ved tilpasning av maskinen har følgende godkjente standarder blitt tatt i bruk: UNI EN ISO 4254-1:2006, EN 14018-2006\* samt de tekniske ISO-standarder ISO 11684-1995.

\*standard brukt kun for *såmaskinene*

## SUOMI

### Vakuutus EY yhdenmukaisuudesta

Vakuutamme omalla vastuullamme, että laite täyttää EY-direktiivin 98/37/EY turvallisuuutta ja terveyttä koskevat vaatimukset. Laitteen yhdenmukauttamiseksi on käytetty harmonisoitua standardia: UNI EN ISO 4254-1:2006, EN 14018-2006\* sekä teknistä määrittystä ISO 11684-1995.

\*standardi koskee ainoastaan *kylvökoneita*

## ΕΛΛΗΝΙΚΑ

### Δήλωση Συμμόρφωσης CE

Δηλώνουμε, αναλαμβάνοντας πλήρως την ευθύνη αυτής της δήλωσης, ότι το μηχάνημα πληροί τις απαιτήσεις ασφάλειας και υγιεινής που προβλέπονται από την Ευρωπαϊκή Οδηγία 98/37/ΕΚ. Για την προσαρμογή του μηχανήματος εφαρμόστηκε το εξής Εναρμονισμένο Πρότυπο: UNI EN ISO 4254-1:2006, EN 14018-2006\*, καθώς και οι τεχνικές προδιαγραφές ISO 11684-1995.

\*πρότυπο που χρησιμοποιείται αποκλειστικά για *μηχανήματα σποράς*

Il Presidente  
Maschio Egidio



USATE SEMPRE RICAMBI ORIGINALI  
ALWAYS USE ORIGINAL SPARE PARTS  
IMMER DIE ORIGINAL-ERSATZTEILE VERWENDEN  
EMPLOYEZ TOUJOURS LES PIECES DE RECHANGE ORIGINALES  
UTILIZAR SIEMPRE REPUESTOS ORIGINALES

# GASPARDO

**Servizio Assistenza Tecnica - After Sales Service**

**Servizio Ricambi - Spare Parts Service**

**+39 0434 695410**

DEALER:



## BLASIA 460

L'olio **AGIP BLASIA 460** soddisfa le seguenti specifiche:

**AGIP BLASIA 460** oil complies with the following specifications:

Das Öl **AGIP BLASIA 460** entspricht den folgenden Normen:

L'huile **AGIP BLASIA 460** satisfait les spécifications suivantes:

L'aceite **AGIP BLASIA 460** satisface las siguientes normas:

- AGMA 250.04
- U.S. STEEL 224
- ASLE EP
- CINCINNATI P-63
- DIN 51 517 teil 3CLP

## GREASE MU/EP 2

Il grasso **GR MU EP 2** soddisfa le seguenti specifiche:

**GR MU EP 2** grease complies with the following specifications:

Das Fett **GR MU EP 2** entspricht den folgenden Normen:

La graisse **GR MU EP 2** satisfait les spécifications suivantes:

La grasa **GR MU EP 2** satisface las siguientes normas:

- DIN 51825 (KP2K)



**MASCHIO GASPARDO SpA**  
Sede legale e stabilimento produttivo  
Via Marcello, 73 - 35011  
Campodarsego (Padova) - Italy  
Tel. +39 049 9289810  
Fax +39 049 9289900  
Email: info@maschio.com  
www.maschionet.com

**MASCHIO GASPARDO SpA**  
Stabilimento produttivo  
Via Mussons, 7 - 33075  
Morsano al Tagliamento (PN) - Italy  
Tel. +39 0434 695410  
Fax +39 0434 695425  
Email: info@gaspardo.it

**MASCHIO DEUTSCHLAND GMBH**  
Äußere Nürnberger Straße 5  
D - 91177 Thalmässing  
Deutschland  
Tel. +49 (0) 9173 79000  
Fax +49 (0) 9173 790079

**MASCHIO FRANCE Sarl**  
1, Rue de Mérignan ZA  
F - 45240 La Ferte St. Aubin  
France  
Tel. +33 (0) 2.38.64.12.12  
Fax +33 (0) 2.38.64.66.79

**MASCHIO IBERICA S.L.**  
Calle Cabernet, 10  
Poligono Industrial Clot de Moja  
Olerdola - 08734 Barcelona  
Tel. +34 93.81.99.058  
Fax +34 93.81.99.059

**MASCHIO-GASPARDO USA Inc**  
120 North Scott Park Road  
Eldridge, IA 52748 - USA  
Ph. +1 563 2859937  
Fax +1 563 2859938  
e-mail: info@maschio.us

**000 МАСКИО-ГАСПАРДО РУССИЯ**  
Улица Пушкина, 117 Б  
404126 Волжский  
Волгоградская область  
Тел. +7 8443 525065  
факс. +7 8443 525064

**MASCHIO-GASPARDO ROMANIA S.R.L.**  
Strada Înfrăţirii, F.N.  
315100 Chisineu-Cris (Arad) - România  
Tel. +40 257 307030  
Fax +40 257 307040  
e-mail: maschio@maschio.ro

**MASCHIO-GASPARDO POLAND**  
**MASCHIO-GASPARDO UCRAINA**  
**GASPARDO BIELORUSSIA**  
**MASCHIO MIDDLE EAST**

**MASCHIO-GASPARDO CANADA Inc**  
**GASPARDO-MASCHIO TURCHIA**  
**MASCHIO-GASPARDO CINA**  
**MASCHIO-GASPARDO KOREA**