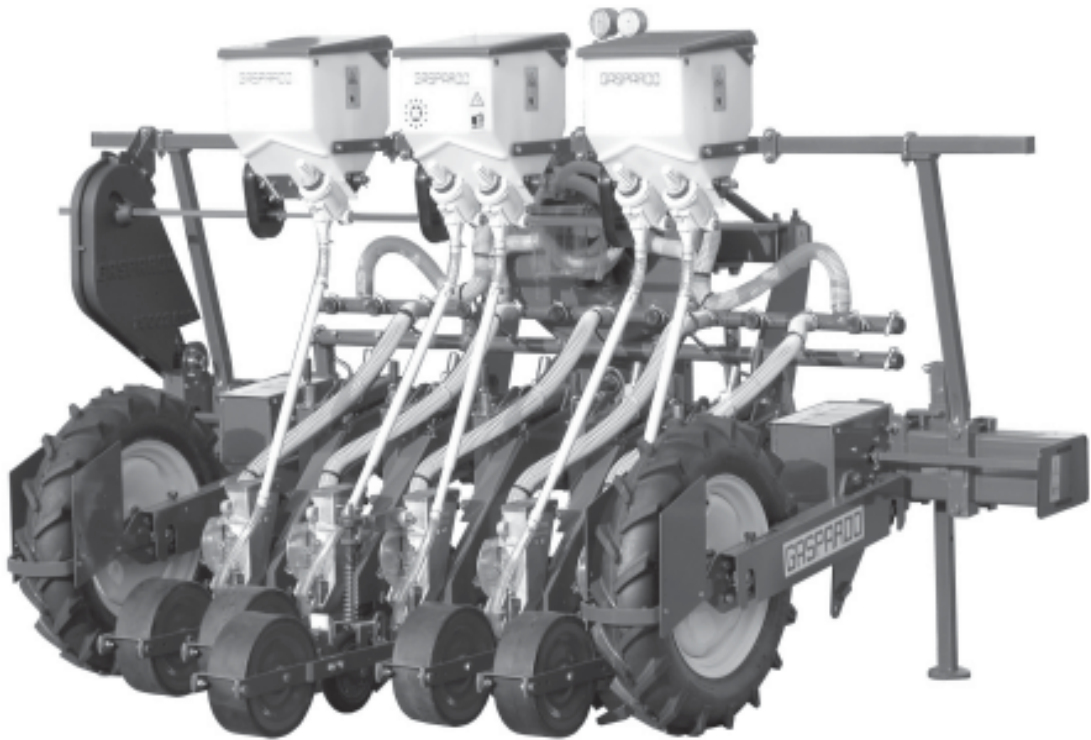


GASPARDO

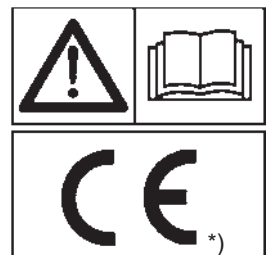
MASCHIO GASPARDO S.p.A.



ORIENTTA OLIMPIA

- IT** USO E MANUTENZIONE
- EN** USE AND MAINTENANCE
- DE** GEBRAUCH UND WARTUNG
- FR** EMPLOI ET ENTRETIEN
- ES** EMPLEO Y MANTENIMIENTO

Cod. G19502812 2009-09



*) Valido per Paesi UE
*) Valid for EU member countries
*) Valable dans les Pays UE
*) Gilt für EU-Mitgliedsländer
*) Válido para Países UE

INDICE

1.0 Premessa	5
1.1 Garanzia	5
1.1.1 Scadenza garanzia	5
1.2 Descrizione della seminatrice	5
1.3 Dati tecnici	6
1.4 Identificazione	7
1.5 Movimentazione	7
1.6 Disegno complessivo	8
1.7 Segnali di sicurezza	9
2.0 Norme di sicurezza e prevenzione infortuni	10
3.0 Norme d'uso	12
3.1 Applicazione al trattore	12
3.2 Sgancio della seminatrice dalla trattrice	13
3.3 Adattamento albero cardanico	14
3.4 Impianti oleodinamici	14
3.5 Stabilità in trasporto seminatrice-trattore	15
3.6 Trasporto stradale	15
3.7 Telaio pieghevole	16
3.7.1 Descrizione del funzionamento	16
3.8 Elemento seminatore	18
3.8.1 Falcioni assolcatori	20
3.8.2 Regolazione pressione elemento	21
3.8.3 Interfila seminatore OLIMPIA	21
3.8.4 Esclusione del seminatore	21
3.8.5 Trasformazione seminatore	21
3.8.6 Ruote di compressione	22
3.8.7 Spartizolle anteriore	22
3.9 Distributore semi	23
3.9.1 Selettori	23
3.9.2 Regolazione piastrina antitraboccamento	23
3.10 Semina	24
3.10.1 Regolazioni per la distribuzione	24
3.10.2 Tabella dischi semina	24
3.10.3 Tabella investimento semi	26
3.10.4 Tabella distanze longitudinali di semina	29
3.11 Aspiratore	30
3.12 Dispositivo aspiraseme	30
3.13 Regolazione altezza macchina	31
3.14 Ruote flottanti	31
3.15 Segnafile	32
3.16 Distribuzione dei prodotti chimici	34
4.0 Operazioni per la messa in servizio della macchina	37
4.1 A macchina nuova	37
4.2 Verifica e manutenzione preventiva	37
4.3 Collegamento alla trattrice	37
4.4 Preparativi per la semina	37
4.5 Distribuzione di prodotti chimici	37
4.6 Durante la semina	37
4.7 Fine lavoro	38
4.8 Messa a riposo giornaliero	38
5.0 Manutenzione	38
5.0.1 A macchina nuova	38
5.0.2 A inizio stagione di semina	38
5.0.3 Ogni 8 ore lavorative	38
5.0.4 Ogni 50 ore lavorative	38
5.0.5 Ogni 6 mesi	38
5.0.6 Ogni 5 anni	38
5.0.7 Periodicamente	39
5.0.8 Messa a riposo	39
5.0.9 Sostituzione disco di semina e regolazioni	39
5.0.10 Lubrificanti consigliati	39
6.0 Demolizione e smaltimento	39
DICHIARAZIONE DI CONFORMITÀ	195

INDEX

1.0 Introduction	43
1.1 Guarantee	43
1.1.1 Expiry of guarantee	43
1.2 Description of the seeder	43
1.3 Technical data	44
1.4 Identification	45
1.5 Handling	45
1.6 Assembly drawing	46
1.7 Danger and indicator signals	47
2.0 Safety regulations and accident prevention	48
3.0 Instructions for use	50
3.1 Attachment the tractor	50
3.2 Unhooking the seed drill from the tractor	51
3.3 Adapting the cardan shaft	52
3.4 Hydraulic systems	52
3.5 Stability of planting unit and tractor during transport	53
3.6 Transport	53
3.7 Folding frame	54
3.7.1 Description of functioning	54
3.8 Planting unit	56
3.8.1 Runner shoes	58
3.8.2 Device pressure adjustment	59
3.8.3 OLIMPIA planting unit row distance	59
3.8.4 Disabling the seeder	59
3.8.5 Changing the planting unit	59
3.8.6 Pression wheels	60
3.8.7 Front sod-breaker	60
3.9 Seed distributor	61
3.9.1 Selector	61
3.9.2 Anti-overflow plate adjustment	61
3.10 Seeding	62
3.10.1 Distribution adjustment	62
3.10.2 Seed plates table	62
3.10.3 Seed chart	64
3.10.4 Longitudinal seeding distance	67
3.11 Aspirator	68
3.12 Seed aspirator device	68
3.13 Machine height adjustment	69
3.14 Floating wheels	69
3.15 Row marker	70
3.16 Distribution of chemical products	72
4.0 Operations for putting the machine into service	75
4.1 When the machine is new	75
4.2 Checks and preventative maintenance	75
4.3 Attachment the tractor	75
4.4 Preparing for seeding	75
4.5 Distribution of chemical products	75
4.6 During seeding	75
4.7 The end of operation	76
4.8 Daily rest period	76
5.0 Maintenance	76
5.0.1 When the machine is new	76
5.0.2 At the beginning of the seeding season	76
5.0.3 Every eight hours of operation	76
5.0.4 Every fifty hours of operation	76
5.0.5 Every six months	76
5.0.6 Every five years	76
5.0.7 Periodically	77
5.0.8 Rest periods	77
5.0.9 Replacing the seed plate	77
5.0.10 Recommended lubricants	77
6.0 Demolition and disposal	77
CONFORMITY DECLARATION	195

INHALT

1.0 Vorwort	81
1.1 Garantie	81
1.1.1 Verfall des Garantieanspruchs	81
1.2 Beschreibung der Sämaschine	81
1.3 Technische Daten	82
1.4 Identifizierung	83
1.5 Transport	83
1.6 Zusammenfassend	84
1.7 Warnsignale und Anzeigesignale	85
2.0 Sicherheits- und Unfallverhütungs-Bestimmungen	86
3.0 Betriebsanleitungen	88
3.1 Einbau am Schlepper	88
3.2 Abkuppeln der Sämaschine vom Schlepper	89
3.3 Anpassung der Gelenkwelle	90
3.4 Öldynamische Anlagen	90
3.5 Stabilität von Sämaschine-Schlepper beim Transport	91
3.6 Transport	91
3.7 Zusammenklappbarer Rahmen	92
3.7.1 Betriebsbeschreibung	92
3.8 Säelement	94
3.8.1 Säscharen	96
3.8.2 Regelung des Druckes auf das Element	97
3.8.3 Reihenabstand Sämaschine OLIMPIA	97
3.8.4 Ausschluss des Säelements	97
3.8.5 Änderung der Säschare	97
3.8.6 Andruckrader	98
3.8.7 Vorderer Klüthenräumer	98
3.9 Säapparat	99
3.9.1 Wählers	99
3.9.2 Einstellung der Überlaufplatte	99
3.10 Aussaat	100
3.10.1 Regulierungen für die Streuung	100
3.10.2 Tabelle Säscheiben	100
3.10.3 Saatgutbedarf-Tabelle	102
3.10.4 Tabelle Aussaatlängsabstand	105
3.11 Gebläse	106
3.12 Saatgut Absauger	106
3.13 Höheneinstellung der Maschine	107
3.14 Schwimmend Gelagerte Räder	107
3.15 Spurmarkierer	108
3.16 Verteilung der Chemischen Produkte	110
4.0 Inbetriebsetzung der Maschine	113
4.1 A neue Maschine	113
4.2 Vorbeugende Kontrollen und Wartung	113
4.3 Einbau am Schlepper	113
4.4 Vorbereitungen für die Aussaat	113
4.5 Verteilung der Chemischen Produkte	113
4.6 Während der Aussaat	113
4.7 Am Ende der Aussaat	114
4.8 Parken des Geräts bei Arbeitsende	114
5.0 Wartung	114
5.0.1 Neue Maschine	114
5.0.2 Bei Beginn der Aussaatsaison	114
5.0.3 Alle 8 Betriebsstunden	114
5.0.4 Alle 50 Betriebsstunden	114
5.0.5 Alle 6 Monate	114
5.0.6 Alle 5 Jahre	114
5.0.7 Regelmässige Kontrollen	115
5.0.8 Ruheperioden	115
5.0.9 Swechseln der Aussaatscheiben	115
5.0.10 Empfohlene Schmiermittel	115
6.0 Zerlegen und Entsorgen der Maschine	115
KONFORMITÄTSENKLÄRUNG	195

TABLES DE MATIERES

1.0 Introduction	119
1.1 Garantie	119
1.1.1 Expiration de la garantie	119
1.2 Description de la machine	119
1.3 Données techniques	120
1.4 Identification	121
1.5 Manutention	121
1.6 Dessin global	122
1.7 Signaux de securite	123
2.0 Normes de securite et de prevention des accidents	124
3.0 Instructions pour l'utilisation	126
3.1 Attelage au tracteur	126
3.2 Decrochage de l'element semeur du tracteur	127
3.3 Adaptation arbre a cardans	128
3.4 Installations hydrauliques	128
3.5 Stabilite pendant le transport semoir- tracteur	129
3.6 Transport	129
3.7 Châssis pliant	130
3.7.1 Description du fonctionnement	130
3.8 Elements semeurs	132
3.8.1 Socs	134
3.8.2 Reglage pression element	135
3.8.3 Ecartement semoir OLIMPIA	135
3.8.4 Exclusion du semoir	135
3.8.5 Transformation element de semis	135
3.8.6 Roues plombeuses	136
3.8.7 Diviseur de mottes anterieur	136
3.9 Distributeur de graines	137
3.9.1 Selecteur	137
3.9.2 Reglage plaque anti-debordement ...	137
3.10 Semis	138
3.10.1 Reglage pour la distribution	138
3.10.2 Tableau disques de distribution	138
3.10.3 Tableau investissement graines	140
3.10.4 Tableau distance longitudinale d'ensemencement	143
3.11 Aspirateur	144
3.12 Appareil aspirateur des graines	144
3.13 Réglage hauteur de la machine	145
3.14 Roues flottantes	145
3.15 Disques a tracer	146
3.16 Distribution des produits chimiques .	148
4.0 Opérations pour la mise en service de la machine	151
4.1 Quand la machine est neuve	151
4.2 Contrôle et entretien préventif	151
4.3 Attelage au tracteur	151
4.4 Préparatifs pour l'ensemencement ..	151
4.5 Distribution des produits chimiques .	151
4.6 Endant l'ensemencement	151
4.7 Fin de travail	152
4.8 Mise au repos quotidien	152
5.0 Entretien	152
5.0.1 A quand la machine est neuve	152
5.0.2 Debut saison d'ensemencement	152
5.0.3 Toutes les 8 heures de travail	152
5.0.4 Toutes les 50 heures de travail	152
5.0.5 Tous les six mois	152
5.0.6 Tous les cinq ans	152
5.0.7 Régulièrement	153
5.0.8 Remisage	153
5.0.9 Remplacement et réglages disque d'ensemencement	153
5.0.10 Lubrifiants conseilles	153
6.0 Demantelement et elimination .	153
CONFOTMITY DECLARATIONE	195

INDICE

1.0 Premisa	157
1.1 Garantía	157
1.1.1 Vencimiento de la garantía	157
1.2 Descripción de la sembradora	157
1.3 Datos técnicos	158
1.4 Identificación	159
1.5 Desplazamiento	159
1.6 Diseño general	160
1.7 Señales de seguridad y indicacion .	161
2.0 Normas de seguridad y prevención contra los accidentes	162
3.0 Hormas de manejo	164
3.1 Aplicación al tractor	164
3.2 Desganche de la sembradora-tractor	165
3.3 Adaptación del árbol cardán	166
3.4 Instalaciones hidráulicas	166
3.5 Estabilidad durante el transporte de la sembradora -tractor	167
3.6 Transporte	167
3.7 Bastidor plegable	168
3.7.1 Descripción del funcionamiento	168
3.8 Elemento sembrador	170
3.8.1 Rejas	172
3.8.2 Regulación presión elemento	173
3.8.3 Distancia entre hileras de OLIMPIA .	173
3.8.4 Exclusión sembrador	173
3.8.5 Transformación sembradora de hilera	173
3.8.6 Ruedas de compresion	174
3.8.7 Compartimento anterior	174
3.9 Distribuidor de semillas	175
3.9.1 Selector	175
3.9.2 Regulación de la plaqueta de antidesbor-damiento	175
3.10 Sembrado	176
3.10.1 Regulaciones para la distribución ..	176
3.10.2 Tabla discos de siembra	176
3.10.3 Tabla inversión semilla	178
3.10.4 Tabla distancia longit. de siembra	181
3.11 Aspirador	182
3.12 Aspirador de las semillas	182
3.13 Regulación del la altura de la máquina ..	183
3.14 Ruedas flotantes	183
3.15 Marcadores de hileras	184
3.16 Distribución de los productos químicos	186
4.0 Operaciones para la puesta en servicio de la máquina	189
4.1 A cuando la máquina está nueva	189
4.2 Control y mantenimiento preventivo	189
4.3 Aplicación al tractor	189
4.4 Preparaciones para la siembra	189
4.5 Distribución de los productos químicos .	189
4.6 Durante la siembra	189
4.7 Final del trabajo	190
4.8 Descanso diario	190
5.0 Mantenimiento	190
5.0.1 Cuando la máquina está nueva	190
5.0.2 Al inicio de la estación de siembra ..	190
5.0.3 Cada 8 horas de trabajo	190
5.0.4 Cada 50 horas de trabajo	190
5.0.5 Cada 6 meses	190
5.0.6 Cada 5 años	190
5.0.7 Periódicamente	191
5.0.8 Puesta en reposo	191
5.0.9 Sustitución del disco de siembra	191
5.0.10 Lubrificantes aconsejados	191
6.0 Desguace y eliminación	191
DECLARACIÓN DE CONFORMIDAD	195

1.0 PREMESSA

Questo manuale descrive le norme d'uso e di manutenzione per la seminatrice. Il presente manuale è parte integrante del prodotto, e deve essere custodito in luogo sicuro per essere consultato durante tutto l'arco di vita della macchina.



ATTENZIONE

- **La Ditta Costruttrice si riserva la facoltà di modificare l'attrezzatura senza aggiornare tempestivamente questa pubblicazione. In caso di contestazione il testo valido di riferimento rimane l'italiano.**
- La macchina è stata costruita per il dosaggio e lo spargimento qualità di semente normalmente in commercio.
- La macchina è destinata ad una utenza professionale, se ne consente l'utilizzo ai soli operatori specializzati.
- Non è consentito l'uso da parte di minori, analfabeti, persone in condizione fisiche o psichiche alterate.
- Non è consentito l'uso a personale sprovvisto di patente di guida adeguata o non sufficientemente informato ed addestrato.
- L'operatore è responsabile del controllo della funzionalità della macchina, la sostituzione e la riparazione delle parti soggette ad usura che potrebbero causare danni.
- Il cliente dovrà provvedere ad istruire il personale sui rischi da infortunio, sui dispositivi predisposti per la sicurezza e la salute dell'operatore, sui rischi legati all'esposizione al rumore e sulle regole antinfortunistiche generali previste da direttive internazionali e dalla legislazione del paese di destinazione della macchina.
- In ogni caso la macchina deve essere usata esclusivamente da operatori qualificati che saranno tenuti a rispettare scrupolosamente le istruzioni tecniche ed antinfortunistiche contenute nel presente manuale.
- E' compito dell'utilizzatore controllare che la macchina venga azionata unicamente in condizioni ottimali di sicurezza sia per le persone, per gli animali e per le cose.

1.1 GARANZIA

Verificare all'atto della consegna che la macchina non abbia subito danni durante il trasporto e che gli accessori siano integri e al completo.

EVENTUALI RECLAMI DOVRANNO ESSERE PRESENTATI PER ISCRITTO ENTRO 8 GIORNI DAL RICEVIMENTO PRESSO IL CONCESSIONARIO.

L'acquirente potrà far valere i suoi diritti sulla garanzia solo quando egli abbia rispettato le condizioni concernenti la prestazione della garanzia, riportate nel contratto di fornitura.

1.1.1 SCADENZA GARANZIA

Oltre a quanto riportato nel contratto di fornitura, la garanzia decade:

- Qualora si dovessero oltrepassare i limiti riportati nella tabella dei dati tecnici.
- Qualora non fossero state attentamente seguite le istruzioni descritte in questo opuscolo.
- In caso di uso errato, di manutenzione difettosa e in caso di altri errori effettuati dal cliente.
- Qualora siano fatte modifiche senza l'autorizzazione scritta del costruttore e qualora si siano utilizzati ricambi non originali.

1.2 DESCRIZIONE DELLA SEMINATRICE

Le seminatrici pneumatiche per ortaggi è frutto dell'esperienza che la GASPARDO ha maturato nella semina di precisione. Razionalità costruttiva e modularità dei componenti ne fanno una macchina polivalente, per l'impiego sia nel settore specialistico degli ortaggi che della barbabietola. È disponibile in più versioni, con telaio rigido o pieghevole idraulico, per una distanza minima interfilare di 13 cm. L'elemento seminatore a sua volta, nei varie modelli, può essere allestito intervenendo con gli appositi kit di montaggio, in diverse configurazioni garantendo l'alternativa più adatta ad ogni specifica esigenza.

Quest'attrezzatura agricola può operare solo tramite albero cardanico applicato alla presa di forza di un trattore agricolo munito di gruppo sollevatore, con attacco universale ai tre punti.

La seminatrice è a funzionamento pneumatico e può essere attrezzata con vari accessori ad esempio lo spandiconcime, il microgranulatore ed elementi di semina aggiuntivi.

A questi si aggiungono vari modelli di strumenti elettronici per il controllo della semina ed il rilevamento della superficie seminata (Ha).



ATTENZIONE

La seminatrice è idonea esclusivamente per semine su terra. La velocità di lavoro consigliata è di 3÷5 km/h. Il trasporto su strada della seminatrice deve avvenire con serbatoi vuoti e ad una velocità massima di 25 km/h. Ogni altro uso diverso da quello descritto in queste istruzioni può recare danno alla macchina e costituire serio pericolo per l'utilizzatore.

Dal corretto uso e dall'adeguata manutenzione dipende il regolare funzionamento dell'attrezzatura. È consigliabile quindi, osservare scrupolosamente quanto descritto allo scopo di prevenire un qualsiasi inconveniente che potrebbe pregiudicare il buon funzionamento e la sua durata. Sono fornite, inoltre, tutte le informazioni per il miglior uso della macchina, le istruzioni ed i consigli utili ad una corretta manutenzione. È altresì importante attenersi a quanto descritto nel presente manuale in quanto la **Ditta Costruttrice declina ogni e qualsiasi responsabilità dovuta a negligenza ed alla mancata osservanza di tali norme.**

La Ditta Costruttrice, è comunque a completa disposizione per assicurare un'immediata e accurata assistenza tecnica e tutto ciò che può essere necessario per il miglior funzionamento e la massima resa dell'attrezzatura.

1.3 DATI TECNICI

	U.M.	ORIETTA «N»	ORIETTA «W»	OLIMPIA
Interfila minima (ruote trasmissione esterne)	[cm (inch)]	13 (5)	23 (9)	26 (10)
Interfila minima (ruote trasmissione interne)	[cm (inch)]	38 (15)	48 (19)	51 (20)
Peso (*)	[kg]	55	56	60
Capacità tramoggia seme	[l]	3,5	3,5	3,5 (x2)
Velocità di lavoro (max)	[Km/h]		3÷5	
Pneumatici	[Tipo]		5.00 - 15	
Pressione gonfiaggio pneumatici	[bar - (Psi)]		2,2 - (32)	
Circonferenza di rotolamento ruota trasmissione	[cm (inch)]		198 (78)	
Presa di forza	[g.p.m.]		540	
Rilevamento della rumorosità a vuoto (°)	[dB]		(L _{WA} = 109,7) - (L _{PA} = 92,3)	
TELAIO MONOBARRA				
Larghezza lavoro	[m]		1,50 ÷ 6,00	
Larghezza trasporto	[m]		1,50 ÷ 6,00	
Peso (**)	[kg]		220 ÷ 700	
Potenza richiesta	[HP - (kw)]		35÷80 - (25-59)	
Categoria attacchi	[nr.]		II	
Distributori idraulici (min.)	[nr.]		1 (segnafila)	
Pressione della pompa del trattore (max)	[bar]		180	
TELAIO PIEGHEVOLE				
Larghezza lavoro	[m]		5,20	
Larghezza trasporto	[m]		2,55	
Peso (***)	[kg]		750	
Potenza richiesta	[HP - (kw)]		90 - (66)	
Categoria attacchi	[nr.]		II	
Distributori idraulici (min.)	[nr.]		2 (telaio-segnafila)	
Pressione della pompa del trattore (max)	[bar]		180	

(*) Nr. 1 elemento seminatore.

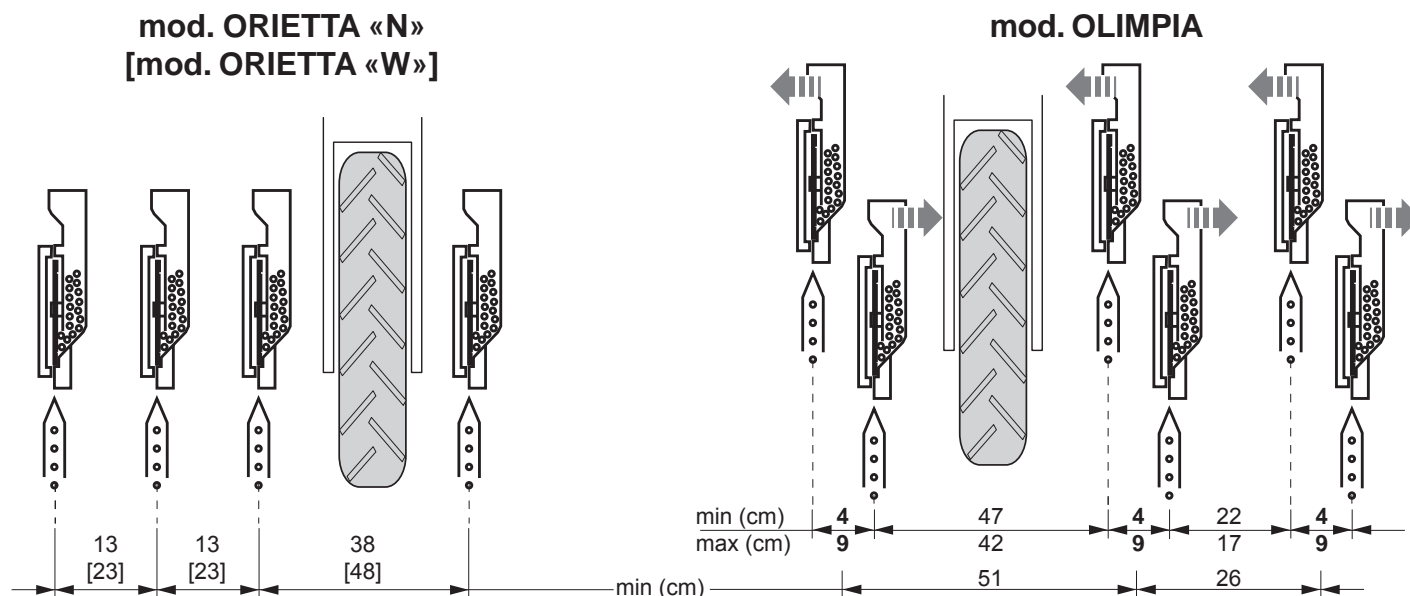
(**) Telaio monobarra, attacco 3 punti, nr. 2 ruote di trasmissione e depressore.

(***) Telaio pieghevole completo, nr. 4 ruote di trasmissione e depressore.

(°) L_{WA} = Livello di potenza acustica emesso dalla macchina (Ponderato A);

L_{PA} = Livello di pressione acustica continuo equivalente (Ponderato A) nella "postazione dell'operatore".

I dati tecnici ed i modelli indicati si intendono non impegnativi. Ci riserviamo il diritto di modificarli senza obbligo di preavviso.



1.4 IDENTIFICAZIONE

Ogni singola attrezzatura, è dotata di una targhetta di identificazione (Fig. 1), i cui dati riportano:

- 1) Marchio ed indirizzo del Costruttore;
- 2) Tipo e modello della macchina;
- 3) Massa a vuoto, in chilogrammi;
- 4) Carico utile massimo, in chilogrammi;
- 5) Matricola della macchina;
- 6) Anno di costruzione;
- 7) Marchio CE.

Si consiglia di trascrivere i propri dati sulla matricola qui sotto rappresentata con la data di acquisto (8) ed il nome del concessionario (9).

8) _____

9) _____

Tali dati vanno sempre citati per ogni necessità di assistenza o ricambi.

1.5 MOVIMENTAZIONE



ATTENZIONE!

Il Cliente deve applicare quanto previsto dalle Direttive Comunitarie CEE 391/89 e 269/90 e modifiche successive, per quel che riguarda il rischio da movimentazione manuale dei carichi per gli addetti alle operazioni di carico e scarico.

Durante le operazioni di movimentazione, utilizzare gli idonei dispositivi di protezione individuale:



Tuta

Guanti

Calzature

Elmetto

In caso di movimentazione della macchina, è necessario sollevare la stessa agganciandola agli attacchi appositi (Fig. 2) con un carrello elevatore di almeno 50 quintali di portata. Quest'operazione, per la sua pericolosità, è necessario venga eseguita da personale preparato e responsabile. La massa a vuoto della macchina è evidenziata nella targhetta d'identificazione (Fig. 1). Tendere la fune per livellare la macchina. I punti d'aggancio sono individuabili dalla presenza del simbolo grafico «gancio» (11, Fig. 4).

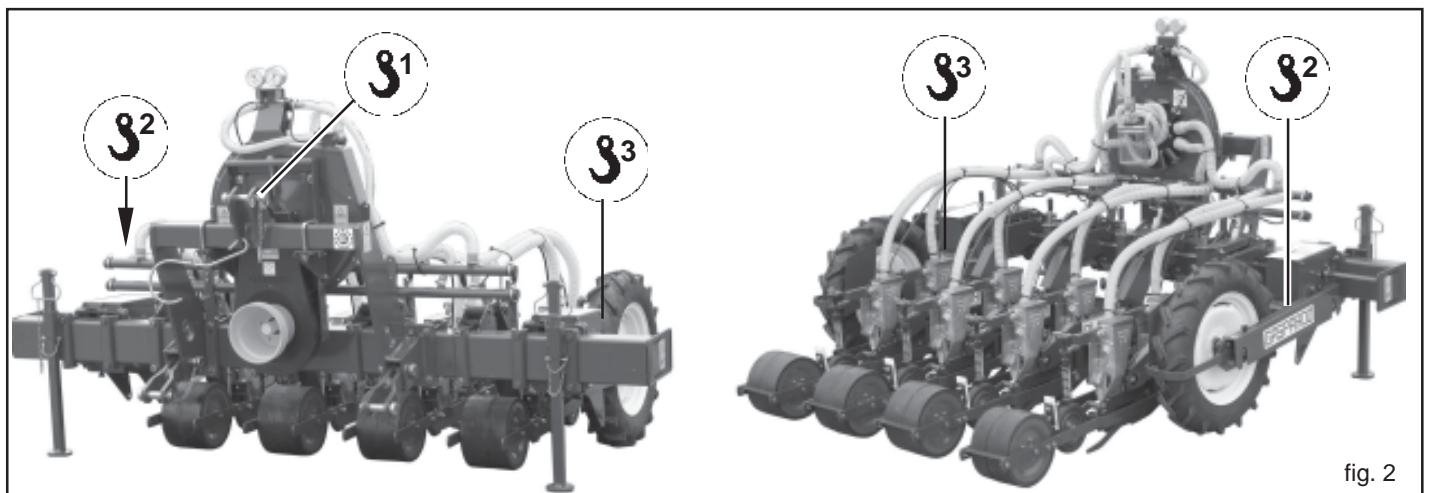


fig. 2



ATTENZIONE

- I materiali d'imballo (pallet, cartoni, ecc.) vanno smaltiti come previsto dalle normative vigenti, tramite le ditte autorizzate.
- Per il sollevamento della parti che compongono la macchina è vietato l'ancoraggio a parti mobili o deboli quali: carter, canaline elettriche, parti pneumatiche, ecc..
- È vietato stazionare sotto i carichi sospesi, è vietato accedere ai cantieri di lavoro al personale non autorizzato, è obbligatorio l'uso della tuta di lavoro, calzature di sicurezza, guanti e casco di protezione.

1.6 DISEGNO COMPLESSIVO (Fig. 3)

- 1) Telaio a barra fissa;
- 2) Talaio pieghevole (movimentazione oleodinamica);
- 3) Ruota di trasmissione con cambio di velocità;
- 4) Elemento seminatore;
- 5) Ventola di aspirazione/soffiaggio;
- 6) Condotti aspirazione;
- 7) Condotti soffiaggio;
- 8) Manometro;
- 9) Vacuometro;
- 10) Presa di potenza;
- 11) Microgranulatore;
- 12) Targhetta di identificazione.

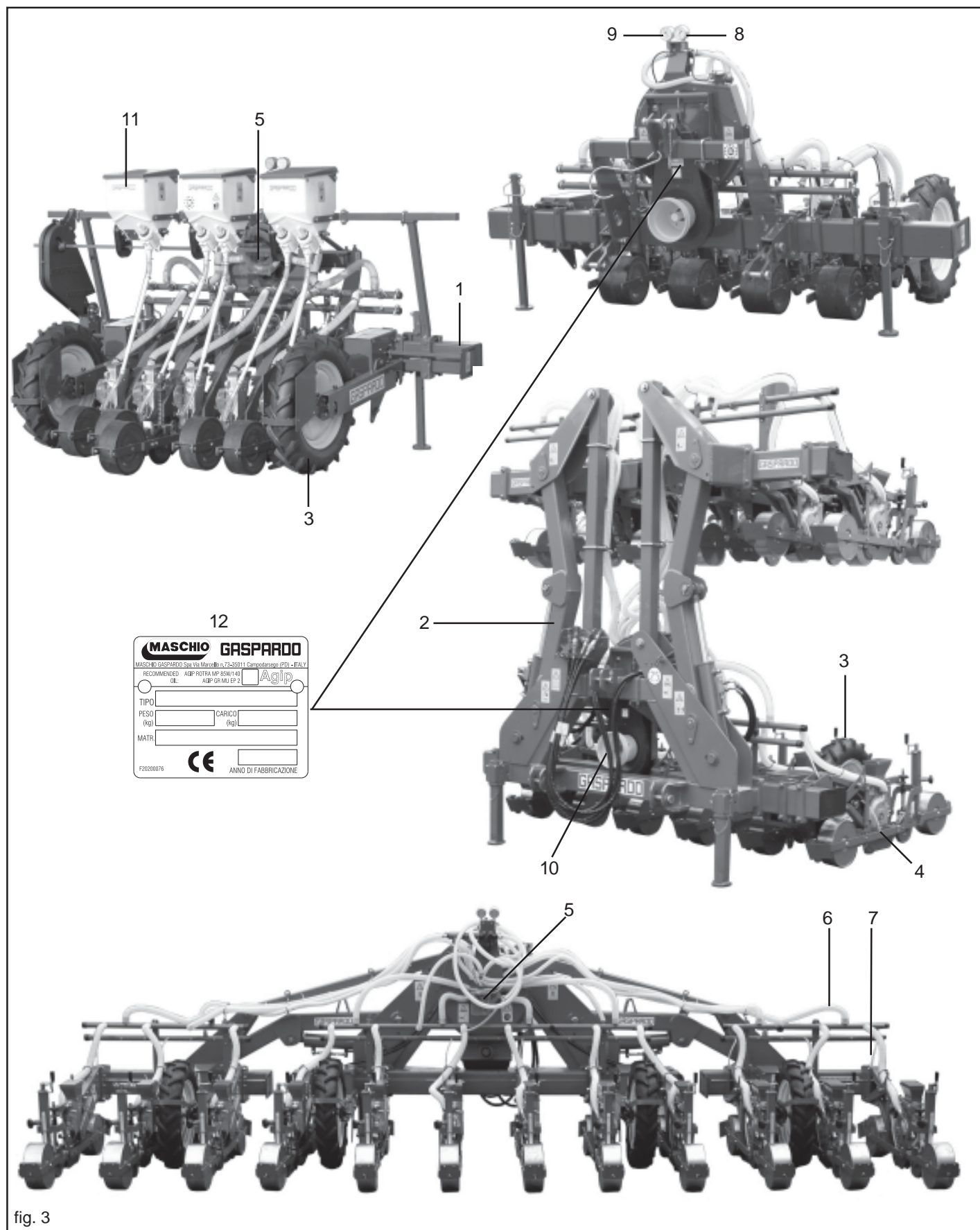


fig. 3

1.7 SEGNALI DI SICUREZZA

I segnali descritti sono riportati sulla macchina (Fig. 4). Tenerli puliti e sostituirli se staccati o illeggibili. Leggere attentamente quanto descritto e memorizzare il loro significato.

1.7.1 SEGNALI DI AVVERTENZA

- 1) Prima di iniziare ad operare, leggere attentamente il libretto d'istruzioni.
- 2) Prima di eseguire operazioni di manutenzione, arrestare la macchina e consultare il libretto d'istruzioni.

1.7.2 SEGNALI DI PERICOLO

- 3) Pericolo di schiacciamento in fase di apertura. Tenersi a distanza di sicurezza dalla macchina.
- 4) Pericolo di essere agganciati dall'albero cardanico. Stare lontani dagli organi in movimento.
- 5) Pericolo di caduta. Non salire sulla macchina.
- 6) Pericolo d'intrappolamento. Stare lontani dagli organi in movimento.

- 7) Pericolo di schiacciamento in fase di chiusura. Tenersi a debita distanza dalla macchina.
- 8) Con l'utilizzo di prodotti anticrittogramici, munirsi d'adeguate protezioni.
- 9) Livello sonoro elevato. Munirsi d'adeguate protezioni acustiche.
- 10) Tubi con fluidi ad alta pressione. In caso di rottura di tubi flessibili fare attenzione al getto d'olio. Per le procedure di manutenzione, consultare il libretto di istruzioni.

1.7.3 SEGNALI DI INDICAZIONE

- 11) Segnalazione dei punti d'aggancio per il sollevamento.
- 12) Punto d'ingrassaggio.
- 13) Il trasporto su strada della seminatrice deve avvenire con serbatoi vuoti e ad una velocità massima di 25 km/h.

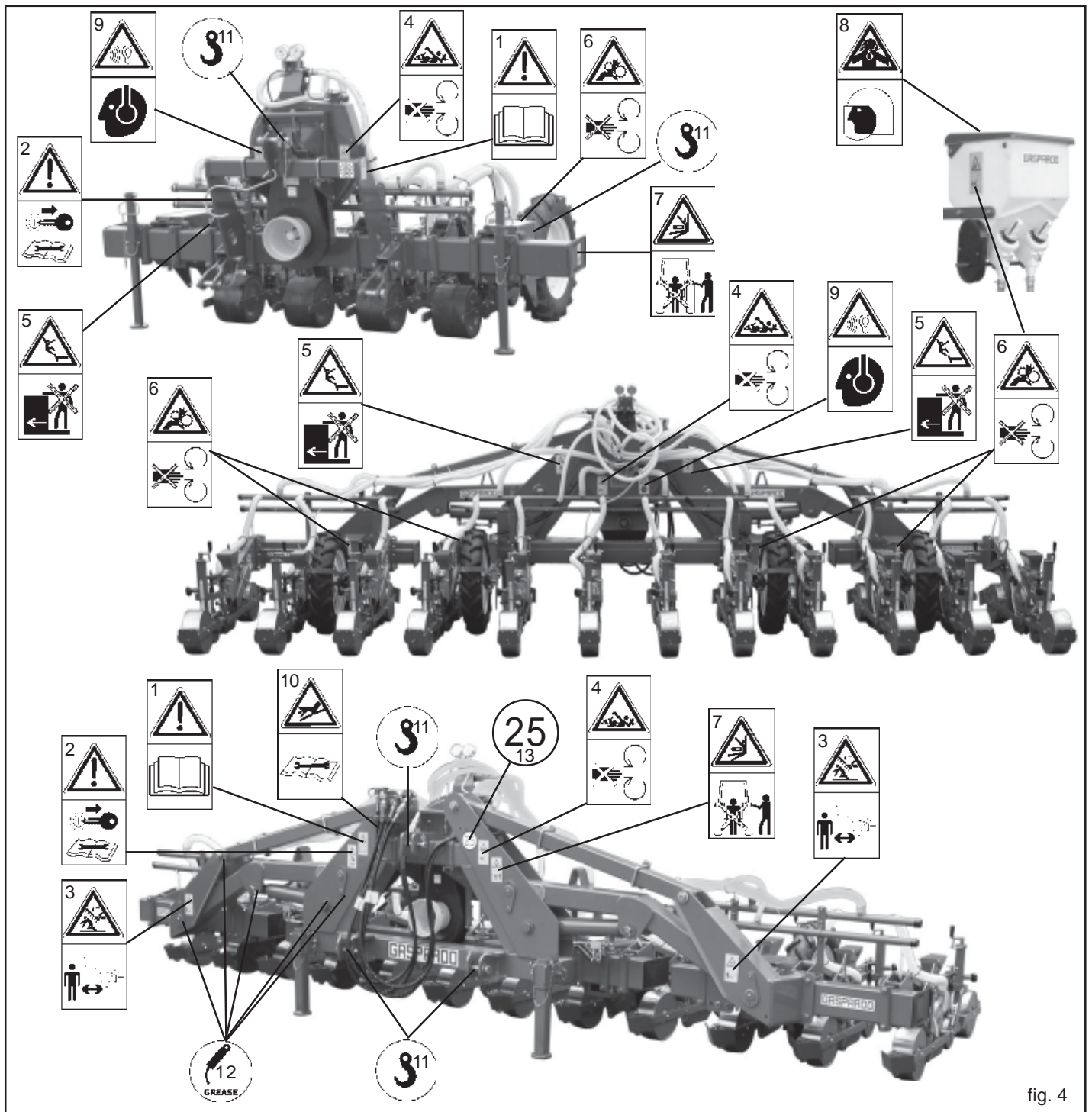


fig. 4

2.0 NORME DI SICUREZZA E PREVENZIONE INFORTUNI

Fare attenzione al segnale di pericolo riportato nei vari capitoli di questo manuale.



I segnali di pericolo sono di tre livelli:

PERICOLO: Questo segnale avverte che se le operazioni descritte non sono correttamente eseguite, **causano** gravi lesioni, morte o rischi a lungo termine per la salute.

ATTENZIONE: Questo segnale avverte che se le operazioni descritte non sono correttamente eseguite, **possono causare** gravi lesioni, morte o rischi a lungo termine per la salute.

CAUTELA: Questo segnale avverte che se le operazioni descritte non sono correttamente eseguite, **possono causare** danni alla macchina.

Leggere attentamente tutte le istruzioni prima dell'impiego della macchina, in caso di dubbi rivolgersi direttamente ai tecnici dei Concessionari della Ditta Costruttrice. La Ditta Costruttrice declina ogni e qualsiasi responsabilità per la mancata osservanza delle norme di sicurezza e di prevenzione infortuni di seguito descritte.

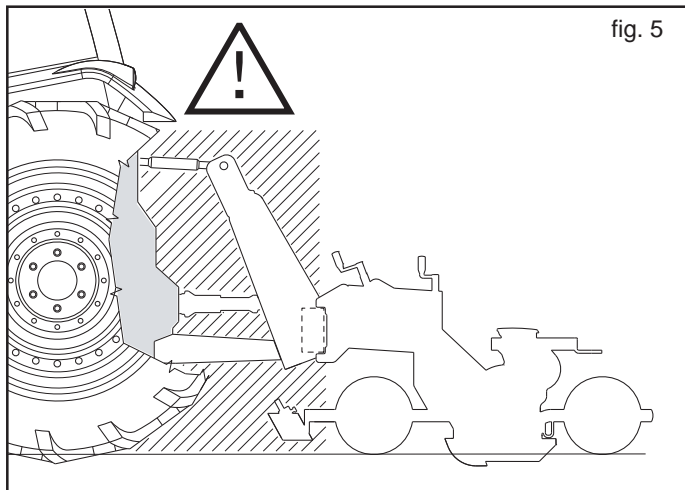
Norme generali

- 1) Fare attenzione ai simboli di pericolo riportati in questo manuale e sulla seminatrice.
- 2) Le etichette con le istruzioni, applicate sulla macchina, danno gli opportuni consigli in forma essenziale per evitare gli infortuni.
- 3) Osservare scrupolosamente, con l'aiuto delle istruzioni, le prescrizioni di sicurezza e di prevenzione infortuni.
- 4) Evitare assolutamente di toccare in qualsiasi modo le parti in movimento.
- 5) Interventi e regolazioni sull'attrezzatura devono essere sempre effettuate a motore spento e con trattore bloccato.
- 6) Si fa assoluto divieto di trasportare persone o animali sull'attrezzatura.
- 7) È assolutamente vietato condurre o far condurre il trattore, con l'attrezzatura applicata, da personale sprovvisto di patente di guida, inesperto e non in buone condizioni di salute.
- 8) Prima di mettere in funzione il trattore e l'attrezzatura stessa, controllare la perfetta integrità di tutte le sicurezze per il trasporto e l'uso.
- 9) Verificare tutt'intorno alla macchina, prima di mettere in funzione l'attrezzatura, che non vi siano persone ed in particolare bambini, o animali domestici e di poter disporre comunque di un'ottima visibilità.
- 10) Usare un abbigliamento idoneo. Evitare assolutamente abiti svolazzanti o con lembi che in qualche modo potrebbero impigliarsi in parti rotanti e in organi in movimento.
- 11) Prima di iniziare il lavoro, familiarizzare con i dispositivi di comando e le loro funzioni.
- 12) Iniziare a lavorare con l'attrezzatura solo se tutti i dispositivi di protezione sono integri, installati e in posizione di sicurezza.
- 13) È assolutamente vietato stazionare nell'area d'azione della macchina, dove vi sono organi in movimento.
- 14) È assolutamente vietato l'uso dell'attrezzatura sprovvista delle protezioni e dei coperchi dei contenitori.
- 15) Prima di abbandonare il trattore, abbassare l'attrezzatura agganciata al gruppo sollevatore, arrestare il motore, inserire il freno di stazionamento e togliere la chiave di accensione dal quadro comandi, assicurarsi che nessuno possa avvicinarsi alle sostanze chimiche.

- 16) Con trattore in moto, non lasciare mai il posto di guida.
- 17) Prima di mettere in funzione l'attrezzatura controllare che i piedini di sostegno siano stati tolti da sotto la seminatrice; controllare che la seminatrice sia stata correttamente montata e regolata; controllare che la macchina sia perfettamente in ordine, e che tutti gli organi soggetti ad usura e deterioramento siano efficienti.
- 18) Prima di sganciare l'attrezzatura dall'attacco terzo punto, mettere in posizione di blocco la leva di comando sollevatore e abbassare i piedini di appoggio.
- 19) Operare sempre in condizioni di buona visibilità.
- 20) Tutte le operazioni devono essere eseguite da personale esperto, munito di guanti protettivi, in ambiente pulito e non polveroso.

Aggancio al trattore

- 21) Agganciare l'attrezzatura, come previsto, su di un trattore di adeguata potenza e configurazione mediante l'apposito dispositivo (sollevatore), conforme alle norme.
- 22) La categoria dei perni di attacco dell'attrezzatura deve corrispondere a quella dell'attacco del sollevatore.
- 23) Fare attenzione quando si lavora nella zona dei bracci del sollevamento, è un'area molto pericolosa.
- 24) Prestare la massima attenzione nella fase di aggancio e sgancio dell'attrezzatura.
- 25) È assolutamente vietato interpersi fra il trattore e l'attacco per manovrare il comando dall'esterno per il sollevamento (Fig. 5).
- 26) È assolutamente vietato interpersi tra il trattore e l'attrezzatura (Fig. 5) con motore acceso e cardano inserito. È possibile interpersi solo dopo aver azionato il freno di stazionamento ed aver inserito, sotto le ruote, un ceppo o un sasso di bloccaggio di adeguate dimensioni.
- 25) L'applicazione di un'attrezzatura supplementare al trattore, comporta una diversa distribuzione dei pesi sugli assi. È consigliabile pertanto aggiungere apposite zavorre nella parte anteriore del trattore in modo da equilibrare i pesi sugli assi. Verificare la compatibilità delle prestazioni del trattore con il peso che la seminatrice trasferisce sull'attacco a tre punti. In caso di dubbio consultare il Costruttore del trattore.
- 28) Rispettare il peso massimo previsto sull'asse, il peso totale mobile, la regolamentazione sul trasporto e il codice stradale.



Circolazione su strada

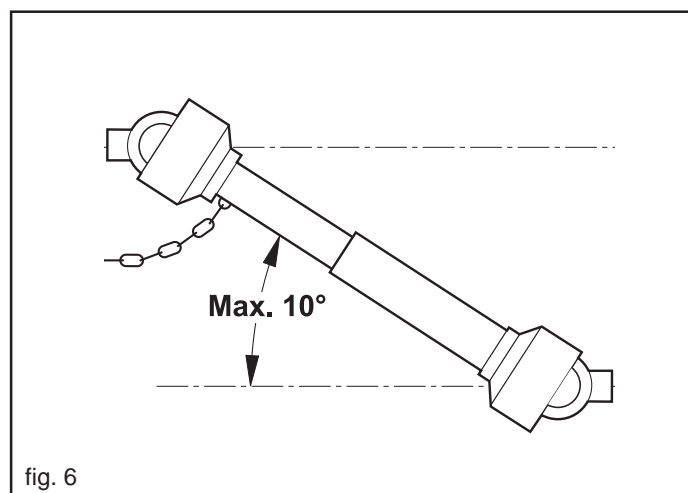
- 29) Per la circolazione su strada, è necessario attenersi alle normative del codice stradale in vigore nel relativo Paese.
- 30) Gli eventuali accessori per il trasporto devono essere muniti di segnalazioni e protezioni adeguate.
- 31) È molto importante tenere presente che la tenuta di strada e la capacità di direzione e frenatura, possono essere influenzati, anche in modo notevole, dalla presenza di un'attrezzatura portata o trainata.
- 32) In curva, fare attenzione alla forza centrifuga esercitata in posizione diversa, del centro di gravità, con e senza l'attrezzatura portata, maggior attenzione anche in strade o terreni con pendenza.
- 33) Per la fase di trasporto, regolare e fissare le catene dei bracci laterali di sollevamento del trattore; controllare che siano ben chiusi i coperchi dei serbatoi delle sementi e del concime; mettere in posizione di blocco la leva di comando del sollevatore idraulico; agganciare gli elementi seminatori secondo le indicazioni riportate a pag. 21.
- 34) Effettuare gli spostamenti su strada con tutti i serbatoi vuoti.
- 35) Gli spostamenti fuori dalla zona di lavoro devono avvenire con l'attrezzatura in posizione di trasporto.
- 36) La Ditta Costruttrice fornisce a richiesta supporti e tabelle per segnalazione ingombro.
- 37) Qualora gli ingombri costituiti da attrezzature portate o semiportate occultino la visibilità dei dispositivi di segnalazione e di illuminazione della trattore, questi ultimi devono essere ripetuti adeguatamente sulle attrezzature, attenendosi alle normative del codice stradale in vigore nel relativo paese. Accertarsi, quando in uso, che l'impianto luci sia perfettamente funzionante.

Albero cardanico

- 38) L'attrezzatura applicata, può essere comandata solo con albero cardanico completo delle necessarie sicurezze per i sovraccarichi e delle protezioni fissate con l'apposita catenella e riposnente ai requisiti della EN1152.
- 39) Utilizzare esclusivamente l'albero cardanico previsto dal Costruttore.
- 40) L'installazione e lo smontaggio dell'albero cardanico devono essere sempre fatti a motore spento.
- 41) Fare molta attenzione al corretto montaggio e alla sicurezza dell'albero cardanico.
- 42) Bloccare la rotazione della protezione dell'albero cardanico con la catenella in dotazione.
- 43) Fare molta attenzione alla protezione dell'albero cardanico, sia in posizione di trasporto che di lavoro.
- 44) Controllare spesso e con periodicità la protezione dell'albero cardanico, che deve essere sempre efficiente.
- 45) Prima di inserire la presa di forza, accertarsi che il numero di giri sia quello indicato dalla decalcomania apposta sulla attrezzatura.
- 46) Prima di inserire la presa di potenza, assicurarsi che non vi siano persone o animali nella zona d'azione e che il regime scelto corrisponda a quello consentito. Mai superare il massimo previsto.
- 47) Fare attenzione al cardano in rotazione.
- 48) Non inserire la presa di potenza a motore spento o in sincronismo con le ruote.
- 49) Disinserire, sempre, la presa di potenza quando l'albero cardanico supera un angolo di 10 gradi (Fig. 6) e quando non viene usata.
- 50) Pulire e ingrassare l'albero cardanico solo quando la presa di potenza è disinserita, il motore è spento, il freno di stazionamento è inserito e la chiave staccata.
- 51) Quando non serve, appoggiare l'albero cardanico sul supporto previsto a tal proposito.
- 52) Dopo lo smontaggio dell'albero cardanico, rimettere il cappuccio di protezione sull'albero della presa di potenza.

Sicurezza relativa all'idraulica

- 53) Al momento dell'allacciamento dei tubi idraulici all'impianto idraulico del trattore, fare attenzione che gli impianti idraulici della macchina operatrice e della trattore non siano in pressione.
- 54) In caso di collegamenti funzionali di tipo idraulico tra trattore e macchina operatrice, prese e spine dovrebbero essere contrassegnate per mezzo di colori, in modo da escludere impegghi errati. Ove si verificasse uno scambio, sussisterebbe il pericolo di incidente.
- 55) L'impianto idraulico si trova sotto alta pressione; a causa del pericolo d'infortunio, in caso di ricerca di punti di perdita vanno utilizzati gli strumenti ausiliari idonei.
- 56) Non effettuare MAI la ricerca perdite con le dita o le mani. I liquidi che fuoriescono dai forellini possono essere quasi invisibili.
- 57) Durante il trasporto su strada i collegamenti idraulici fra trattore e macchina operatrice devono essere scollegati e fissati nell'apposito supporto.
- 58) Non utilizzare in alcun caso olii vegetali. Questi potrebbero provocare rischi di danneggiamento alle guarnizioni dei cilindri.
- 59) Le pressioni di esercizio dell'impianto oleodinamico devono essere comprese tra le 100 bar e le 180 bar.
- 60) Mai superare la pressione prevista dell'impianto oleodinamico.
- 61) Verificare il corretto innesto degli attacchi rapidi, si potrebbero verificare danneggiamenti ai componenti dell'impianto.
- 62) La fuoriuscita di olio ad alta pressione può causare ferite cutanee con il rischio di gravi ferite ed infezioni. In tal caso consultare immediatamente un medico. Se non si rimuove rapidamente l'olio con mezzi chirurgici, possono verificarsi gravi allergie e/o infezioni. Quindi si vieta assolutamente di installare componenti oleodinamici nella cabina del trattore. Tutti i componenti facenti parte dell'impianto, vanno accuratamente sistemati per evitare danneggiamenti durante l'utilizzo dell'attrezzatura.
- 63) In caso di intervento sull'impianto oleodinamico, scaricare la pressione oleodinamica portando tutti i comandi idraulici in tutte le posizioni alcune volte dopo aver spento il motore.



Manutenzione in sicurezza

Durante le operazioni di lavoro e manutenzione, utilizzare gli idonei dispositivi di protezione individuale (es.):



Tuta

Guanti

Calzature

Occhiali

Cuffie

- 64) Non procedere con i lavori di manutenzione e di pulizia se prima non è stata disinserita la presa di potenza, spento il motore, inserito il freno di stazionamento e bloccato il trattore con un ceppo o un sasso, di dimensioni adeguate, sotto le ruote.
- 65) Periodicamente verificare il serraggio e la tenuta delle viti e dei dadi, eventualmente riserrarli. Per tale operazione è opportuno usare una chiave dinamometrica rispettando il valore di 53 Nm, per viti M10 classe resistenza 8.8, e 150 Nm per viti M14 classe resistenza 8.8 (Tabella 1).
- 66) Nei lavori di montaggio, di manutenzione, pulizia, assemblaggio, ecc., con la seminatrice sollevata, mettere per precauzione adeguati sostegni all'attrezzatura.
- 67) Le parti di ricambio devono corrispondere alle esigenze definite dal costruttore. **Usare solo ricambi originali.**

3.0 NORME D'USO

Per ottenere le migliori prestazioni dell'attrezzatura, seguire attentamente quanto di seguito riportato.

**ATTENZIONE**

Tutte le operazioni di manutenzione, regolazione e di approntamento alla lavorazione, devono essere eseguite tassativamente con presa di forza del trattore disinserita, seminatrice al suolo sui piedini di appoggio, trattore spento, ben fermo, chiave disinserita e seminatrice a terra.

3.1 APPLICAZIONE AL TRATTORE

La seminatrice è applicabile a qualsiasi trattore munito di attacco universale a tre punti.

**PERICOLO**

L'applicazione al trattore è una fase molto pericolosa. Fare molta attenzione ad effettuare l'intera operazione seguendo le istruzioni.

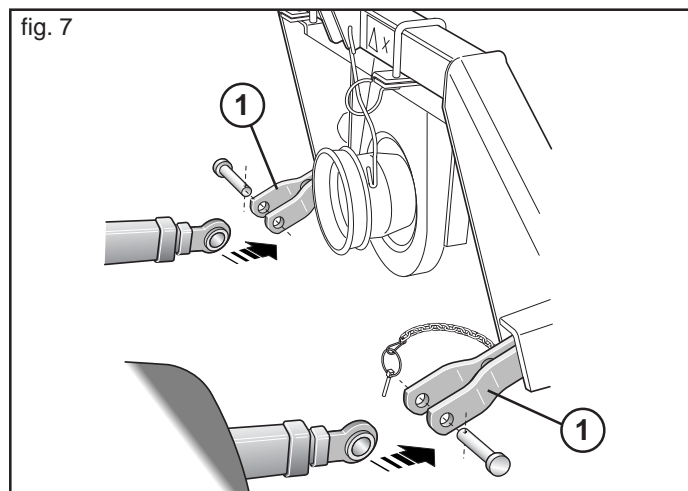
La corretta posizione trattore/seminatrice, viene determinata, ponendo l'attrezzatura ad una distanza, dal trattore, tale che il giunto cardanico resti esteso 5-10 cm dalla posizione di massima chiusura.

A questo punto, procedere come segue:

- 1) Agganciare le barre del sollevatore sui perni predisposti (1, Fig. 7). Bloccare con le copiglie a scatto.

Tabella 1

d x passo (mm)	Sezione resistente Sr (mm ²)	4,8		5,8		8,8		10,9		12,9	
		Pre carico F kN	Momento M N-m	Pre carico F kN	Momento M N-m	Pre carico F kN	Momento M N-m	Pre carico F kN	Momento M N-m	Pre carico F kN	Momento M N-m
3 x 0,5	5,03	1,2	0,9	1,5	1,1	2,3	1,8	3,4	2,6	4	3
4 x 0,7	8,78	2,1	1,6	2,7	2	4,1	3,1	6	4,5	7	5,3
5 x 0,8	14,2	3,5	3,2	4,4	4	6,7	6,1	9,8	8,9	11,5	10,4
6 x 1	20,1	4,9	5,5	6,1	6,8	9,4	10,4	13,8	15,3	16,1	17,9
7 x 1	28,9	7,3	9,3	9	11,5	13,7	17,2	20,2	25	23,6	30
8 x 1,25	36,6	9,3	13,6	11,5	16,8	17,2	25	25	37	30	44
8 x 1	39,2	9,9	14,5	12,2	18	18,9	27	28	40	32	47
10 x 1,5	58	14,5	26,6	18	33	27	50	40	73	47	86
10 x 1,25	61,2	15,8	28	19,5	35	30	53	43	78	51	91
12 x 1,75	84,3	21,3	46	26	56	40	86	59	127	69	148
12 x 1,25	92,1	23,8	50	29	62	45	95	66	139	77	163
14 x 2	115	29	73	36	90	55	137	80	201	94	235
14 x 1,5	125	32	79	40	98	61	150	90	220	105	257
16 x 2	157	40	113	50	141	76	214	111	314	130	368
16 x 1,5	167	43	121	54	150	82	229	121	336	141	393
18 x 2,5	192	49	157	60	194	95	306	135	435	158	509
18 x 1,5	216	57	178	70	220	110	345	157	491	184	575
20 x 2,5	245	63	222	77	275	122	432	173	615	203	719
20 x 1,5	272	72	248	89	307	140	482	199	687	233	804
22 x 2,5	303	78	305	97	376	152	529	216	843	253	987
22 x 1,5	333	88	337	109	416	172	654	245	932	286	1090
24 x 3	353	90	383	112	474	175	744	250	1060	292	1240
24 x 2	384	101	420	125	519	196	814	280	1160	327	1360



- 2) Collegare il terzo punto superiore (2, Fig. 8); la spina va bloccata con l'apposita copiglia; mediante il tirante di regolazione (3, Fig. 8) fare in modo che la seminatrice si sia perpendicolare al terreno (Fig. 9).
- 3) Bloccare il movimento sul piano orizzontale delle parallele della trattrice mediante gli appositi stabilizzatori, eliminando le oscillazioni laterali dell'attrezzatura. Controllare che i bracci di sollevamento del trattore siano alla stessa altezza dal terreno.
- 4) Regolare l'altezza dei bracci di sollevamento del trattore:
 - a) **In posizione di lavoro, regolare la corsa dei bracci di sollevamento del trattore, in modo da garantire una sufficiente escursione verso il basso della seminatrice. Altrimenti, in presenza di avvallamenti del letto di semina, si potrebbe verificare una distribuzione irregolare del seme, dovuta allo slittamento delle ruote di trasmissione della seminatrice (perdita d'aderenza).**
 - b) **in posizione di trasporto, regolare i bracci in modo tale che, per qualsiasi causa, la seminatrice non tocchi il suolo.**
- 5) Collegare correttamente i tubi oleodinamici ai distributori del trattore seguendo l'indicazione riportata su ogni tubo (Fig. 10).
- 6) Innestare l'albero cardanico e assicurarsi che sia perfettamente bloccato sulla presa di forza. Verificare che la protezione ruoti liberamente e fissarla con l'apposita catenella.

Verificare periodicamente durante il lavoro la perpendicolarità dell'attrezzatura.

ATTENZIONE: Per il trasporto della seminatrice seguire sempre le indicazioni consigliate dal Costruttore.

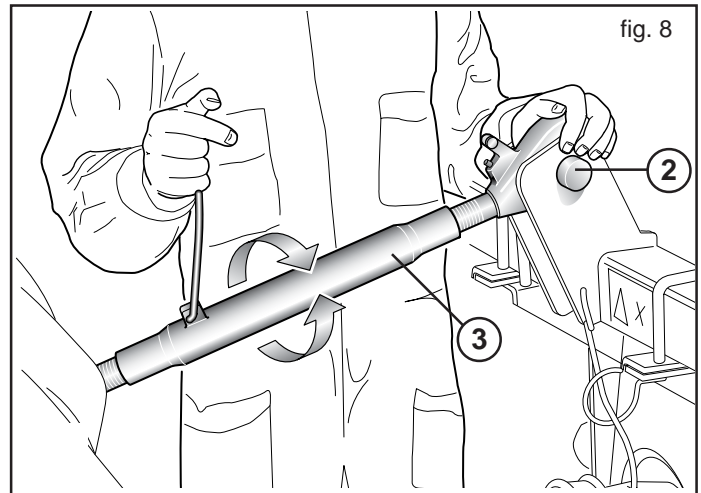


fig. 8

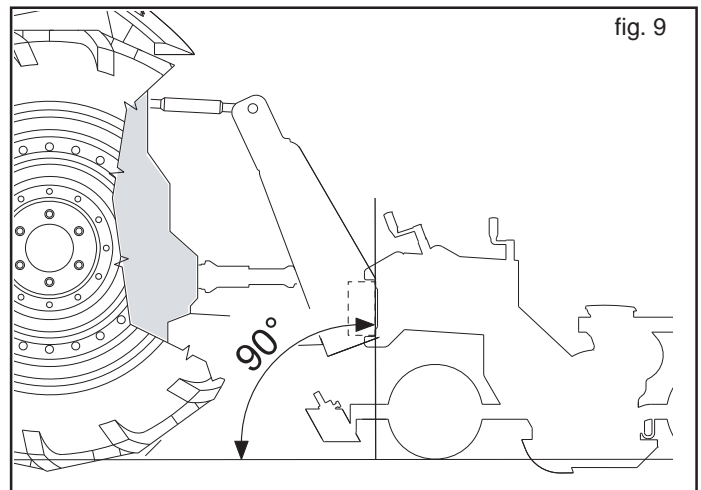


fig. 9

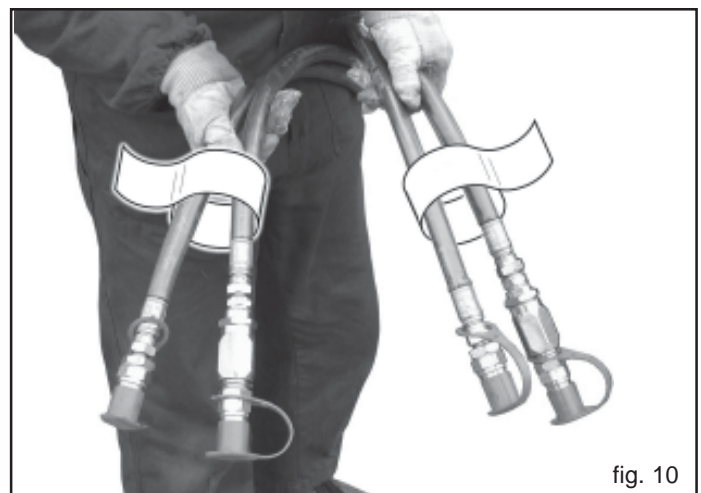


fig. 10

3.2 SGANCIO DELLA SEMINATRICE DALLA TRATTRICE



PERICOLO

Lo sgancio della seminatrice dalla trattrice è una fase molto pericolosa. Fare molta attenzione ad effettuare l'intera operazione seguendo le istruzioni.

Per un corretto sganciamento della seminatrice è importante operare su un piano orizzontale.

- 1) Abbassare i piedi di appoggio.
- 2) Abbassare lentamente la seminatrice, fino ad averla completamente appoggiata al suolo.
- 3) Scollegare i tubi oleodinamici dai distributori del trattore e proteggere gli innesti rapidi con gli appositi cappucci.
- 4) Sganciare l'albero cardanico dalla trattrice, ed appoggiarlo al gancio predisposto.
- 5) Allentare e sganciare il terzo punto, a seguire il primo e secondo.

3.3 ADATTAMENTO ALBERO CARDANICO

L'albero cardanico, fornito con la macchina, è di lunghezza standard. Si può quindi rendere necessario l'adattamento dell'albero cardanico. In questo caso, prima di intervenire sull'albero cardanico, interpellare il Costruttore del medesimo per l'eventuale adattamento.



CAUTELA

- Quando l'albero cardanico è sfilato al massimo, i due tubi devono sovrapporsi per almeno 15 centimetri (A, Fig. 11). Quando esso è inserito al massimo, il gioco minimo consentito deve essere di 4 centimetri (B, Fig. 11).
- Usando l'attrezzatura su di un altro trattore, verificare quanto riportato nel punto superiore e verificare che le protezioni coprano completamente le parti in rotazione dell'albero cardanico.



ATTENZIONE

Per il trasporto della seminatrice seguire sempre le indicazioni consigliate dal Costruttore.

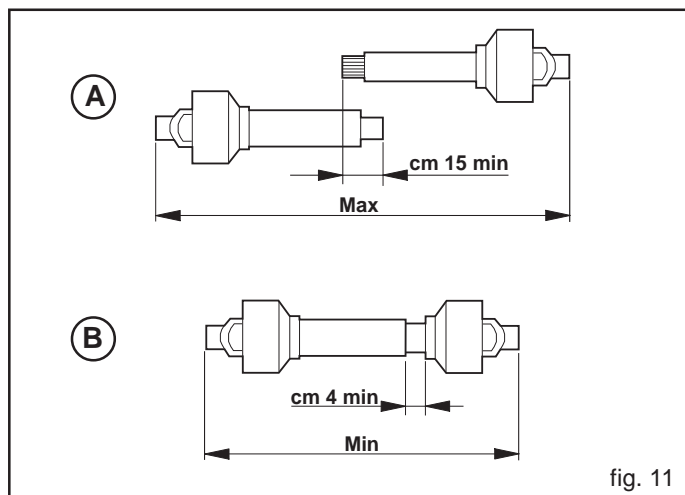


fig. 11

3.4 IMPIANTI OLEODINAMICI

Regolazione degli impianti

Gli impianti oleodinamici in dotazione sono integrati con regolatori di flusso unidirezionali (Fig. 12) che permettono di regolare la quantità d'olio, in apertura o in chiusura secondo il senso di montaggio degli stessi.

- Flusso da A a B libero;
- Flusso da B a A strozzato (regolato)

Allentare la ghiera di bloccaggio (1, Fig. 12) e ruotare la manopola (2, Fig. 12) per la regolazione. Ultimata la regolazione, serrare nuovamente la ghiera di bloccaggio.



ATTENZIONE

La regolazione deve essere eseguita in modo tale che la velocità di risalita o discesa non danneggi l'integrità della struttura. Mai superare la pressione prevista dell'impianto oleodinamico.

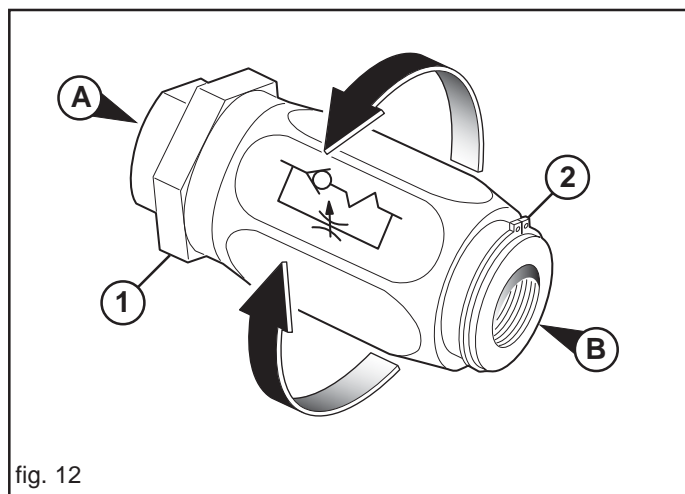


fig. 12

3.5 STABILITA' IN TRASPORTO SEMINATRICE-TRATTORE

Quando una seminatrice viene accoppiata al trattore, divenendo ai fini della circolazione stradale parte integrante dello stesso, la stabilità del complesso trattore-seminatrice può variare causando difficoltà nella guida o nel lavoro (impennamento o sbandamento del trattore). La condizione di equilibrio può essere ristabilita ponendo nella parte anteriore del trattore un numero sufficiente di zavorre, in modo tale da distribuire i pesi che gravano sui due assali del trattore in modo sufficientemente equo. Per operare in sicurezza è necessario rispettare le indicazioni riportate nel codice della strada il quale prescrive che almeno il 20 % del peso del solo trattore deve gravare sull'asse anteriore e che la massa gravante sui bracci del sollevatore non deve essere maggiore del 30 % del peso del trattore stesso. Queste considerazioni sono sintetizzate nelle formule seguenti:

$$Z > \frac{[M \times (s1+s2)] - (0.2 \times T \times i)}{(d+i)}$$

I simboli hanno il seguente significato (per riferimento vedi Fig. 13):

- M** (Kg) Massa a pieno carico gravante sui bracci del sollevatore (Peso + Carico, vedi capitolo 1.4 Identificazione).
T (Kg) Massa del trattore.
Z (Kg) Massa complessiva della zavorra.
i (m) Passo del trattore, ossia la distanza orizzontale tra gli assali del trattore.
d (m) Distanza orizzontale tra il baricentro della zavorra e l'assale anteriore del trattore.
s1 (m) Distanza orizzontale tra il punto di attacco inferiore della macchina operatrice e l'assale posteriore del trattore (macchina operatrice appoggiata al suolo).
s2 (m) Distanza orizzontale tra il baricentro della macchina operatrice ed il punto di attacco inferiore della macchina operatrice (macchina operatrice appoggiata al suolo).

La quantità di zavorra che deve essere applicata secondo quanto ricavato dalla formula è da intendersi la minima necessaria per la circolazione stradale. Se per motivi di prestazione del trattore o per migliorare l'assetto della seminatrice in lavorazione si ritenesse necessario aumentare tale valore, consultare il libretto del trattore per verificarne i limiti.

Qualora la formula per il calcolo della zavorra desse risultato negativo non è necessaria l'applicazione di alcun peso aggiuntivo. In ogni caso, sempre nel rispetto dei limiti della trattoria, al fine di garantire maggior stabilità durante la marcia è possibile applicare una quantità congrua di pesi.

Verificare che le caratteristiche dei pneumatici della trattoria siano adeguate al carico.

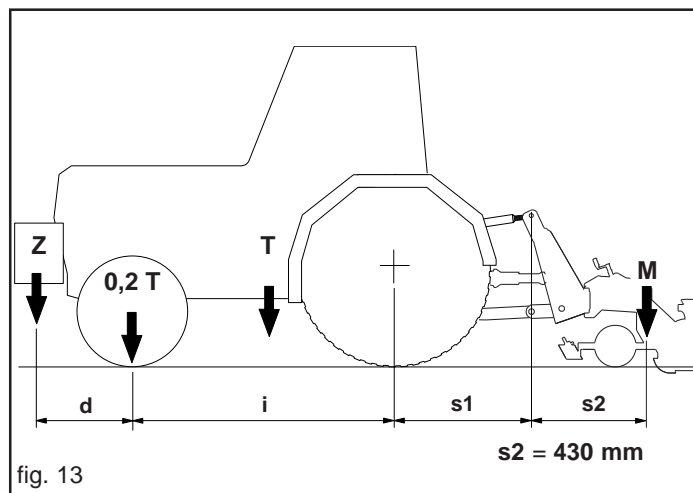


fig. 13

3.6 TRASPORTO STRADALE

Se si rendesse necessario trasportare la macchina su di un lungo percorso, questa può essere caricata sia su vagoni ferroviari che su autocarri. A tale scopo consultare «Dati tecnici», per il peso e le dimensioni specifiche. Queste ultime sono molto utili per controllare la possibilità di passaggio in zone anguste. La macchina viene solitamente fornita libera da imballi e in posizione orizzontale, è necessario quindi adottare un sistema di sollevamento con gru e funi, o catene, di adeguata portata, agganciandolo ai punti di sollevamento predisposti e segnalati con il simbolo «gancio» (11, Fig. 4).



CAUTELA

Prima di procedere alle operazioni di sollevamento, assicurarsi che eventuali elementi mobili della macchina siano ben bloccati. Sollevare la macchina con estrema cautela e trasferirla lentamente, senza scosse o movimenti bruschi.



PERICOLO

Le operazioni di sollevamento e trasporto possono essere molto pericolose se non effettuate con la massima cautela: allontanare perciò i non addetti; pulire, sgomberare e delimitare la zona di trasferimento; verificare l'integrità e l'idoneità dei mezzi a disposizione; non toccare i carichi sospesi e rimanervi a distanza di sicurezza. Ci si deve accertare inoltre che la zona in cui si opera, sia sgombra da ostacoli e che vi sia un sufficiente «spazio di fuga», intendendo con questo termine, una zona libera e sicura, in cui potersi spostare rapidamente qualora il carico cadesse. Il piano su cui si intende caricare la macchina, deve essere orizzontale per evitare possibili spostamenti del carico.

Una volta posta la macchina sull'eventuale mezzo di trasporto, assicurarsi che rimanga bloccata nella sua posizione. Fissare la macchina al piano su cui è appoggiata mediante l'ausilio di funi adatte alla massa di cui si intende bloccare il movimento (vedere «Dati tecnici» per il peso). Dette funi devono essere fissate saldamente alla macchina e ben tese verso il punto di ancoraggio sul piano di appoggio. Una volta effettuato il trasporto, prima di liberare la macchina da tutti i vincoli, verificare che lo stato e la posizione dello stesso siano tali da non costituire pericolo. Togliere quindi le funi, e procedere allo scarico con gli stessi mezzi e modalità previsti per il carico.

Transito e trasporto su strade pubbliche

Quando si transita su strade pubbliche è necessario montare i triangoli posteriori catarifrangenti, le luci di segnalazione degli ingombri, il lampeggiante e comunque accertarsi delle leggi e regolamentazioni vigenti per il transito.

Verificare inoltre che gli ingombri della macchina, durante la fase di trasferimento, ne consentano il trasporto in totale sicurezza, anche in presenza di sottopassi, strettoie, linee elettriche aree, ecc..



ATTENZIONE

Il trasporto su strada della seminatrice deve avvenire con serbatoi vuoti e ad una velocità massima di 25 km/h. Prima di immettersi su strade pubbliche con la macchina agganciata al trattore verificare la presenza e l'efficienza dei dispositivi sopra descritti e/o del segnale di veicolo lento e/o di carico sporgente. Questi indicatori devono trovarsi sul retro della macchina operatrice in posizione ben visibile da ogni mezzo che sopraggiunga posteriormente.

La trattoria utilizzata per il trasporto dell'attrezzatura, deve rispettare le potenze riportate nella tabella Dati Tecnici, ed eventualmente ridistribuire i pesi complessivi con l'aggiunta di zavorre per riportare equilibrio e stabilità all'intero complesso (Cap. 3.5).

Gli spostamenti fuori dalla zona di lavoro devono avvenire con l'attrezzatura in posizione di trasporto:

- Ove previsto far rientrare nell'ingombro stradale tutte le parti mobili e bloccarle con le apposite sicurezze (telai, bracci segnafile, dischi segnafile, ecc.).
- Effettuare gli spostamenti su strada con tutti i serbatoi vuoti.
- Gli eventuali accessori per il trasporto devono essere muniti di segnalazioni e protezioni adeguate.

3.7 TELAIO PIEGHEVOLE

L'attrezzatura è idonea esclusivamente per l'impiego indicato. Ogni altro uso diverso da quello descritto in queste istruzioni può recare danno alla macchina e costituire serio pericolo per l'utilizzatore. Dal corretto uso e dall'adeguata manutenzione dipende il regolare funzionamento dell'attrezzatura. E' consigliabile quindi osservare scrupolosamente quanto descritto allo scopo di prevenire un qualsiasi inconveniente che potrebbe pregiudicare il buon funzionamento e la sua durata. E' altresì importante attenersi a quanto descritto nel presente opuscolo in quanto la Ditta Costruttrice declina ogni e qualsiasi responsabilità dovuta a negligenza ed alla mancata osservanza di tali norme.

La Ditta Costruttrice è comunque a completa disposizione per assicurare un'immediata ed accurata assistenza tecnica e tutto ciò che può essere necessario per il miglior funzionamento e la massima resa dell'attrezzatura.

Verificare il corretto innesto degli attacchi rapidi, si potrebbero verificare danneggiamenti ai componenti dell'impianto.



ATTENZIONE

La fuoriuscita di olio ad alta pressione può causare ferite cutanee con il rischio di gravi ferite ed infezioni. In tal caso consultare immediatamente un medico. Quindi si vieta assolutamente di installare componenti oleodinamici nella cabina del trattore. Tutti i componenti facenti parte dell'impianto, vanno accuratamente sistemati per evitare danneggiamenti durante l'utilizzo dell'attrezzatura.

3.7.1 DESCRIZIONE DEL FUNZIONAMENTO

Il telaio della macchina permette di ripiegare con sistema oleodinamico le estremità laterali (Fig. 14), sulle quali vengono portati gli elementi di semina, riducendone l'ingombro stradale. Le parti a ripiegamento oleodinamico della seminatrice sono flottanti e permettono di lavorare in terreni non perfettamente pianeggianti. Le parti laterali del telaio, infatti, possono scendere rispetto a quella centrale di circa 7 centimetri (Fig. 15). Esse sono movimentate da cilindri oleodinamici a doppio effetto indipendenti tra loro. Per regolare la velocità di salita e discesa dei telai laterali è necessaria la regolazione della valvola posta su ciascun tubo oleodinamico di mandata, come indicato al capitolo 3.1. (Fig. 10).



PERICOLO

In fase d'apertura e chiusura del telaio pieghevole non sostare in nessun caso in prossimità della macchina.

Per un corretto impiego del telaio della seminatrice, operare come segue:

- 1) Agganciare la seminatrice all'attacco tre punti del trattore, usando spine di adeguate dimensioni e corredate delle dovute sicurezze (copiglie, spine a scatto, etc.).
- 2) Collegare i tubi oleodinamici della seminatrice ai distributori della trattrice (vedi capitolo 3.1).
- 3) Prima di mettere in funzione l'attrezzatura, verificare tutt'intorno che non vi siano persone ed in particolare bambini, animali o cose e di poter disporre comunque di un'ottima visibilità sull'area d'azione della stessa.

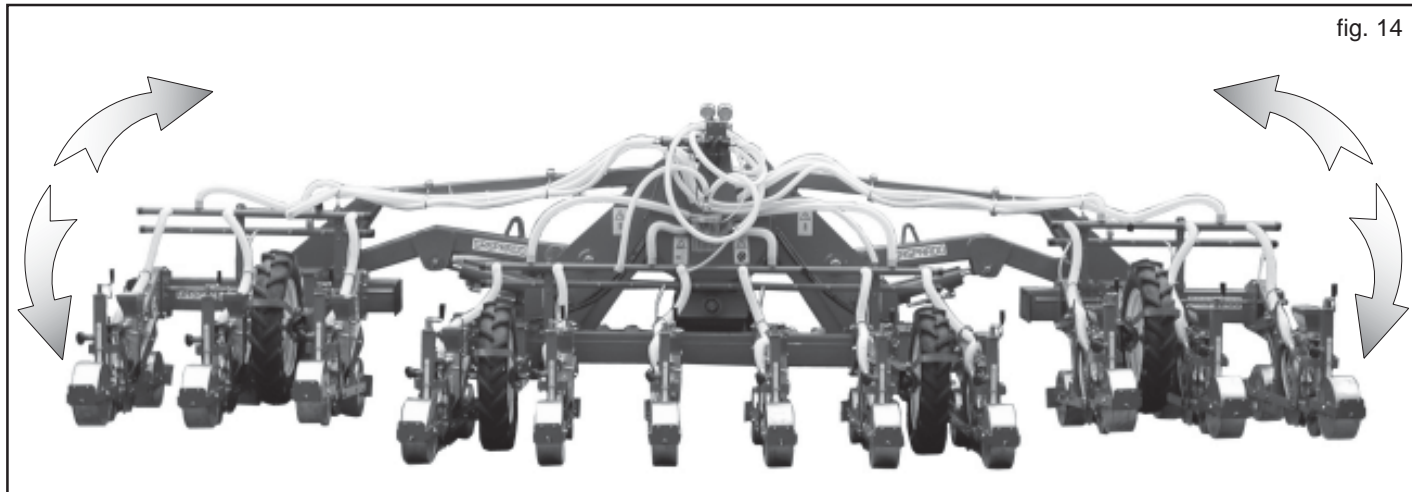


fig. 14

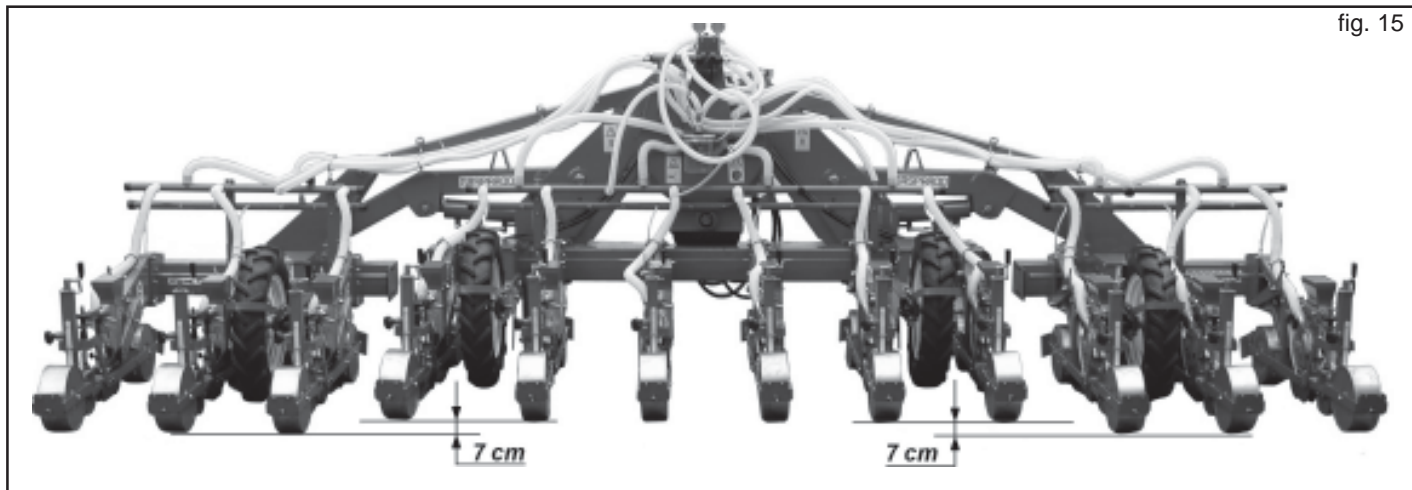


fig. 15

APERTURA

- 4) Sganciare le spine di sicurezza del telaio (A, Fig. 16) e riporle nelle apposite sedi (B, Fig. 16).
- 5) Controllare il corretto collegamento dei tubi oleodinamici (vedi capitolo 3.1).
- 6) Azionare l'impianto oleodinamico per aprire il telaio (Fig. 14), tenendo la seminatrice sollevata dal suolo.

CHIUSURA

- 7) Azionare l'impianto oleodinamico per chiudere il telaio, tenendo la seminatrice sollevata dal suolo e con i seminatori agganciati in posizione sollevata.
- 8) Agganciare le spine di sicurezza del telaio nelle apposite sedi (A, Fig. 16).
- 9) Scaricare la pressione dell'impianto oleodinamico e scollegare i tubi oleodinamici.

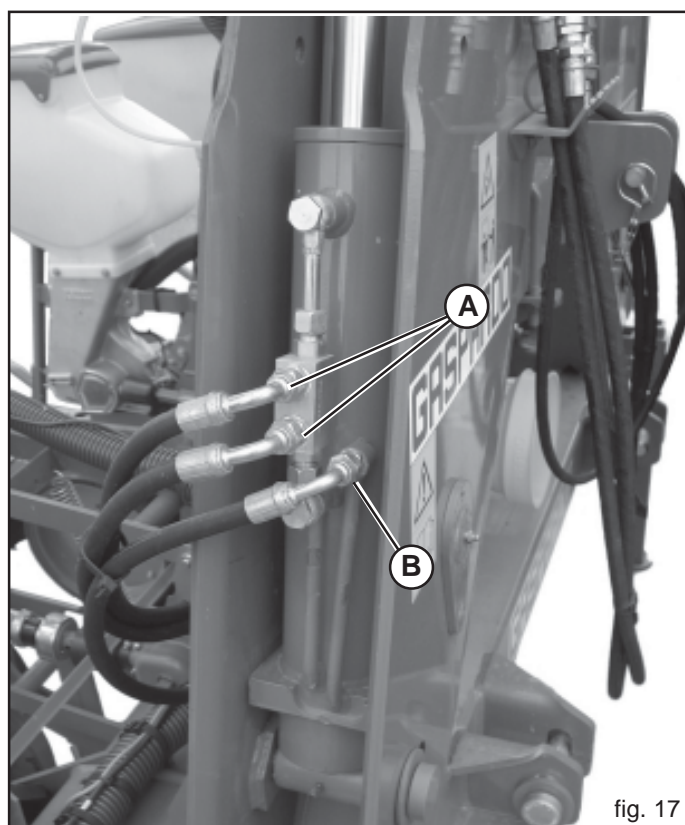
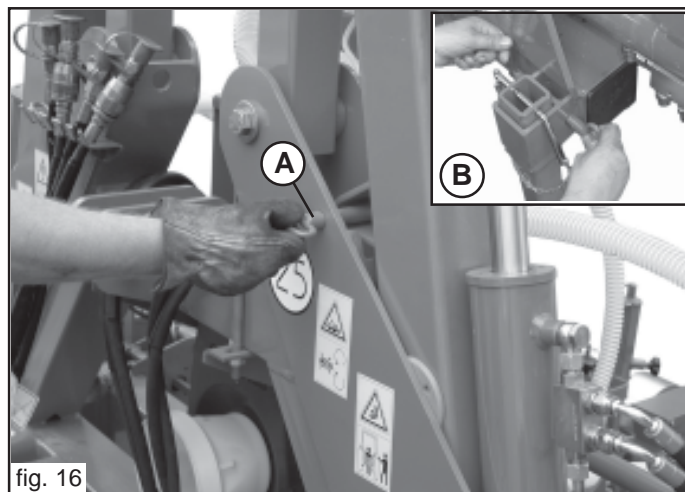
OPTIONAL

Per la movimentazione dei telai laterali della seminatrice, a richiesta è possibile utilizzare cilindri a doppio stadio (Fig. 17). Durante la fase di sollevamento della seminatrice, essi permettono di allineare i tre telai che compongono la seminatrice stessa, in modo da rendere più agevole la manovra a fine campo.

Ogni cilindro a doppio stadio è dotato di 3 tubi oleodinamici (Fig. 17):

- A) due tubi per l'apertura e chiusura del telaio;
- B) un tubo per l'apertura del secondo stadio del cilindro.

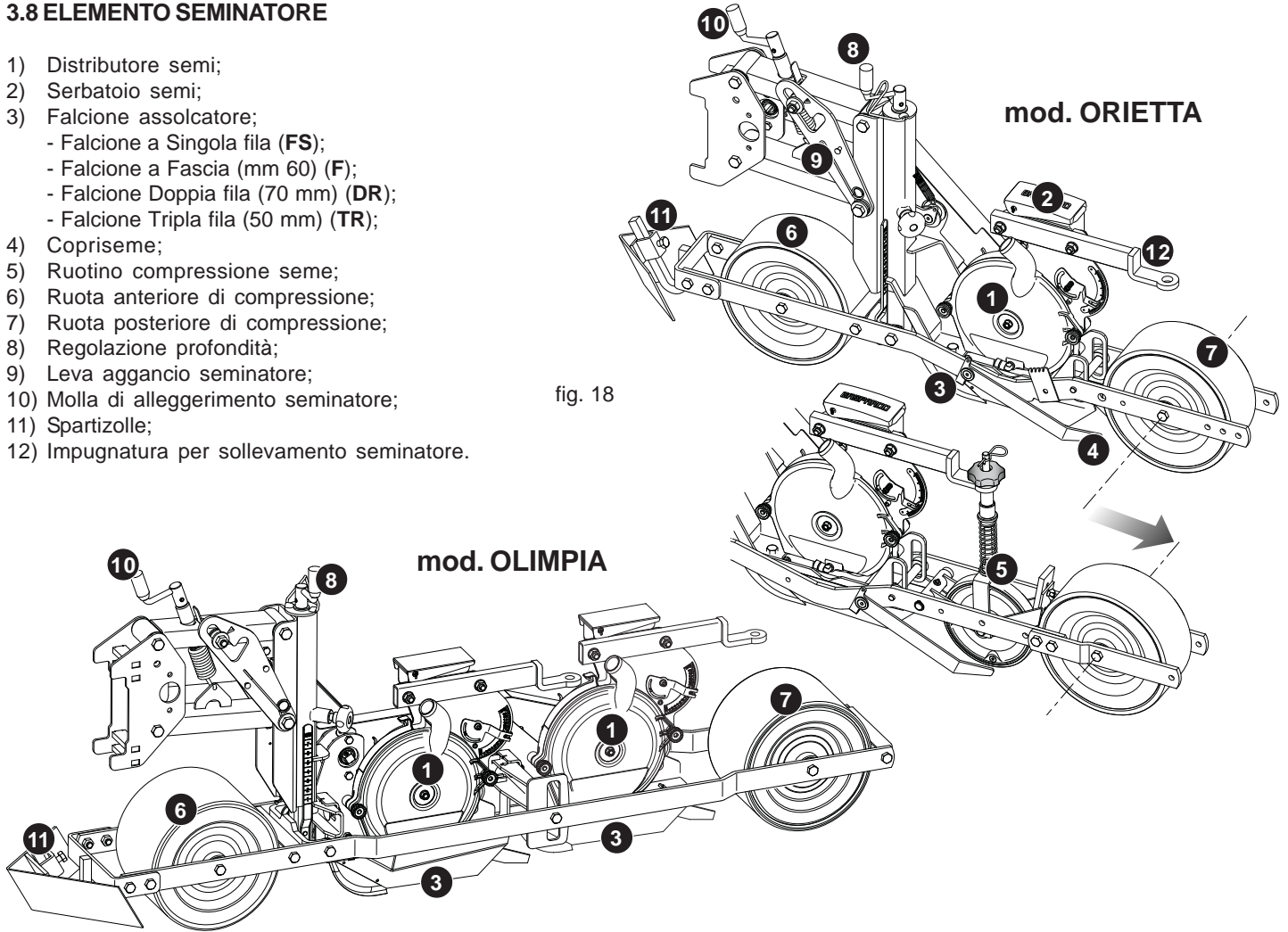
Quest'ultimo è opportuno che sia collegato all'impianto del sollevatore del trattore, se ciò non fosse possibile, utilizzare un distributore del trattore.



3.8 ELEMENTO SEMINATORE

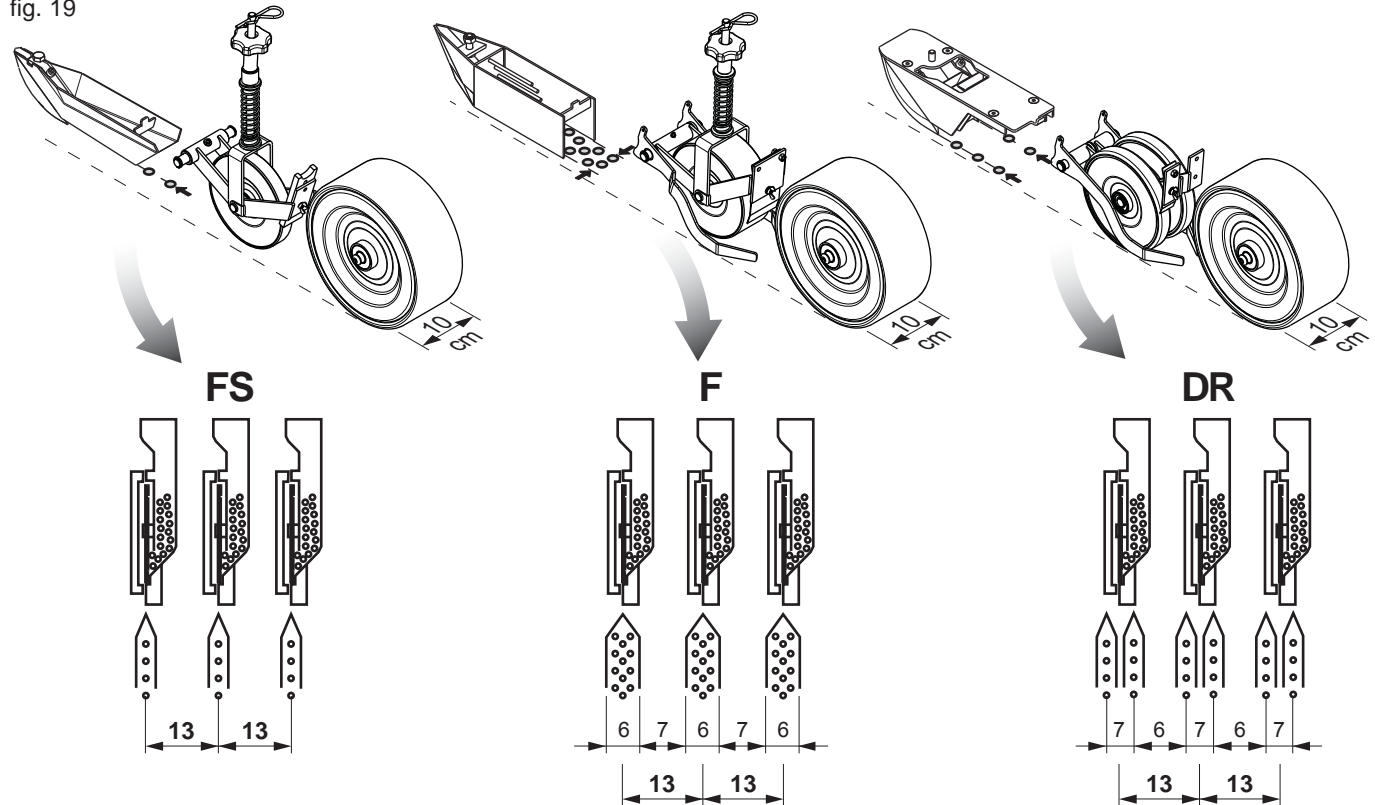
- 1) Distributore semi;
- 2) Serbatoio semi;
- 3) Falcione assorbitore;
 - Falcione a Singola fila (FS);
 - Falcione a Fascia (mm 60) (F);
 - Falcione Doppia fila (70 mm) (DR);
 - Falcione Tripla fila (50 mm) (TR);
- 4) Copriseme;
- 5) Ruotino compressione seme;
- 6) Ruota anteriore di compressione;
- 7) Ruota posteriore di compressione;
- 8) Regolazione profondità;
- 9) Leva aggancio seminatore;
- 10) Molla di alleggerimento seminatore;
- 11) Spartzolle;
- 12) Impugnatura per sollevamento seminatore.

fig. 18



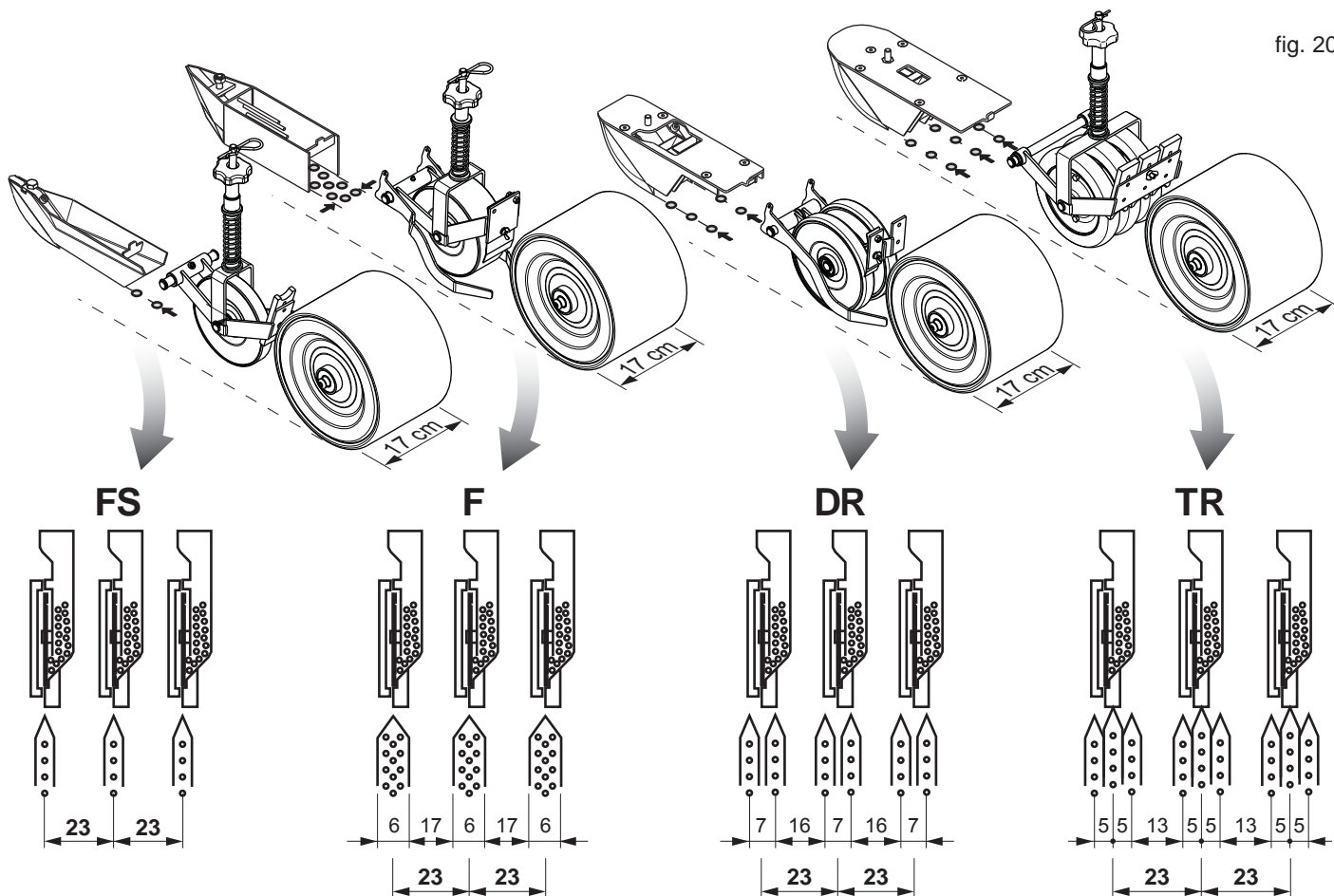
ORIETTA «N» (min. 13 cm)

fig. 19



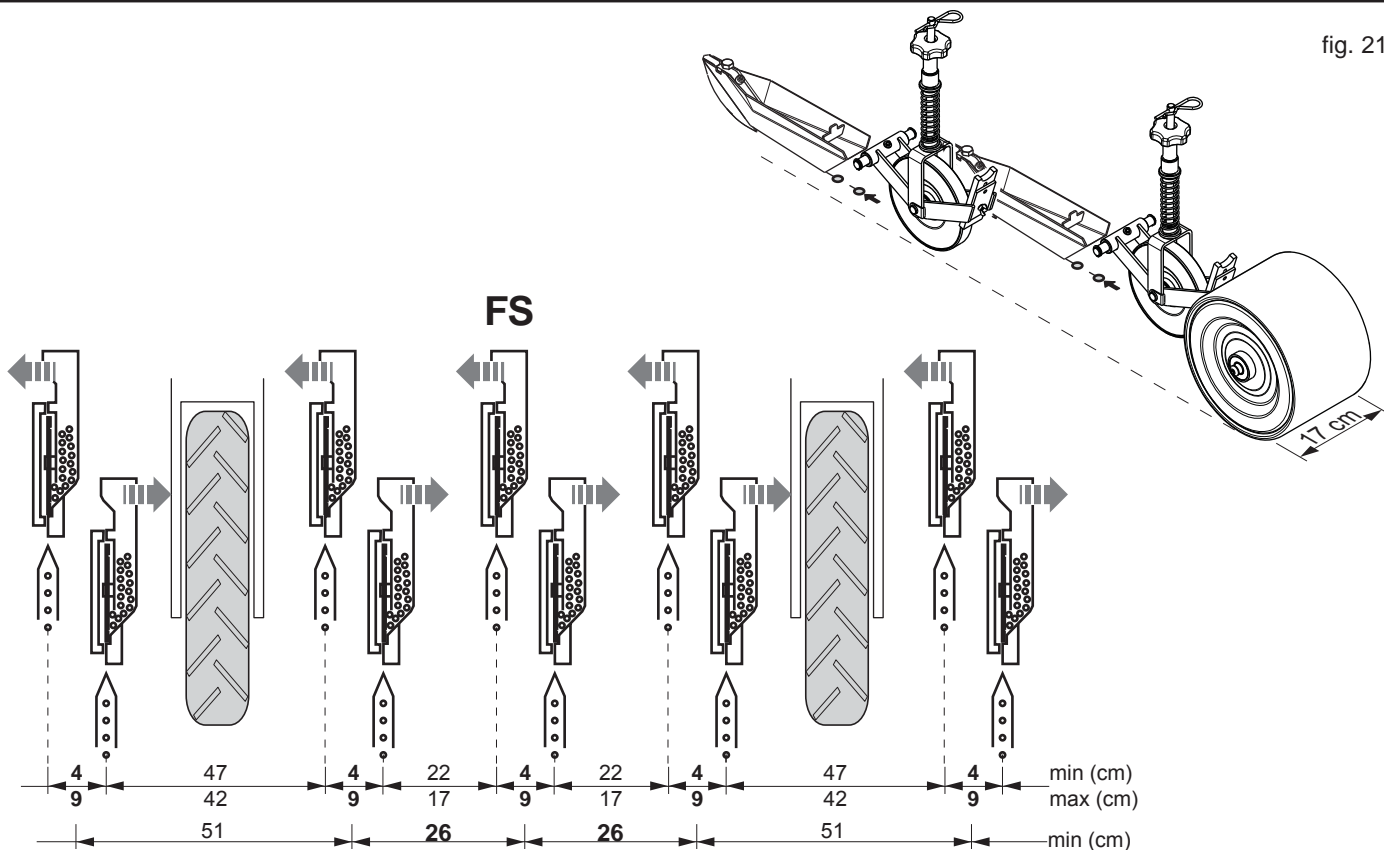
ORietta «W» (min. 23 cm)

fig. 20



OLIMPIA (min. 26 cm)

fig. 21



3.8.1 FALCIONI ASSOLCATORI

La scelta è determinata dalla disposizione del seme (Fig. 22):

- FS - Falcione a Singola fila;
- F - Falcione a Fascia (mm 60) per la semina della carota;
- DR - Falcione Doppia fila (70 mm) (vedi capitolo 3.8.5).
- TR - Falcione Tripla fila (50 mm) (vedi capitolo 3.8.5).

	FS	F	DR	TR
ORietta «N»	✓	✓	✓	-
ORietta «W»	✓	✓	✓	✓
OLIMPIA	✓	-	-	-

Importante! Qualora il falcione non assolchi a sufficienza, diminuire la tensione della molla con la manovella (10, Fig. 18). L'eccessiva usura del falcione porta ad irregolarità nella distanza tra i semi.

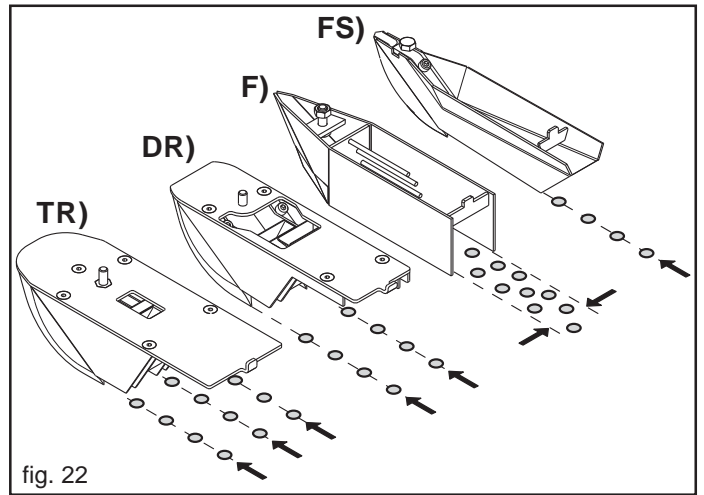


fig. 22

REGOLAZIONE PROFONDITÀ ASSOLCATORE

Per una buona emergenza dei germogli è importante collocare il seme alla giusta profondità sul letto di semina. Agendo sulla manovella (Fig. 23) si varia la posizione in altezza del falcione assolcatore, determinando la profondità del solco sul quale deporre il seme. L'indice graduato serve per regolare tutti gli assolcatori alla stessa profondità.

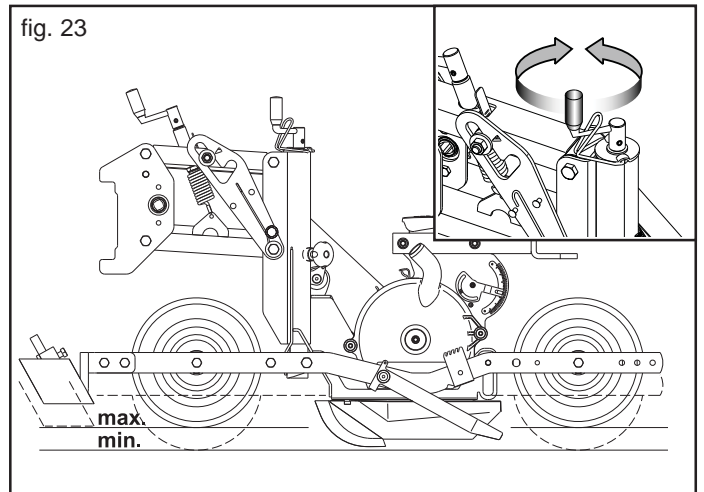


fig. 23

I falcioni possono essere forniti in due diverse configurazioni (Fig. 24) secondo la tipologia di semina:

- A) Falcione per **semina superficiale**;
- B) Falcione per **semina profonda**.

Il tagliente anteriore (Fig. 24) è facilmente smontabile: per entrambe le configurazioni (A e B, Fig. 24) può essere impostata la configurazione **semina normale**.

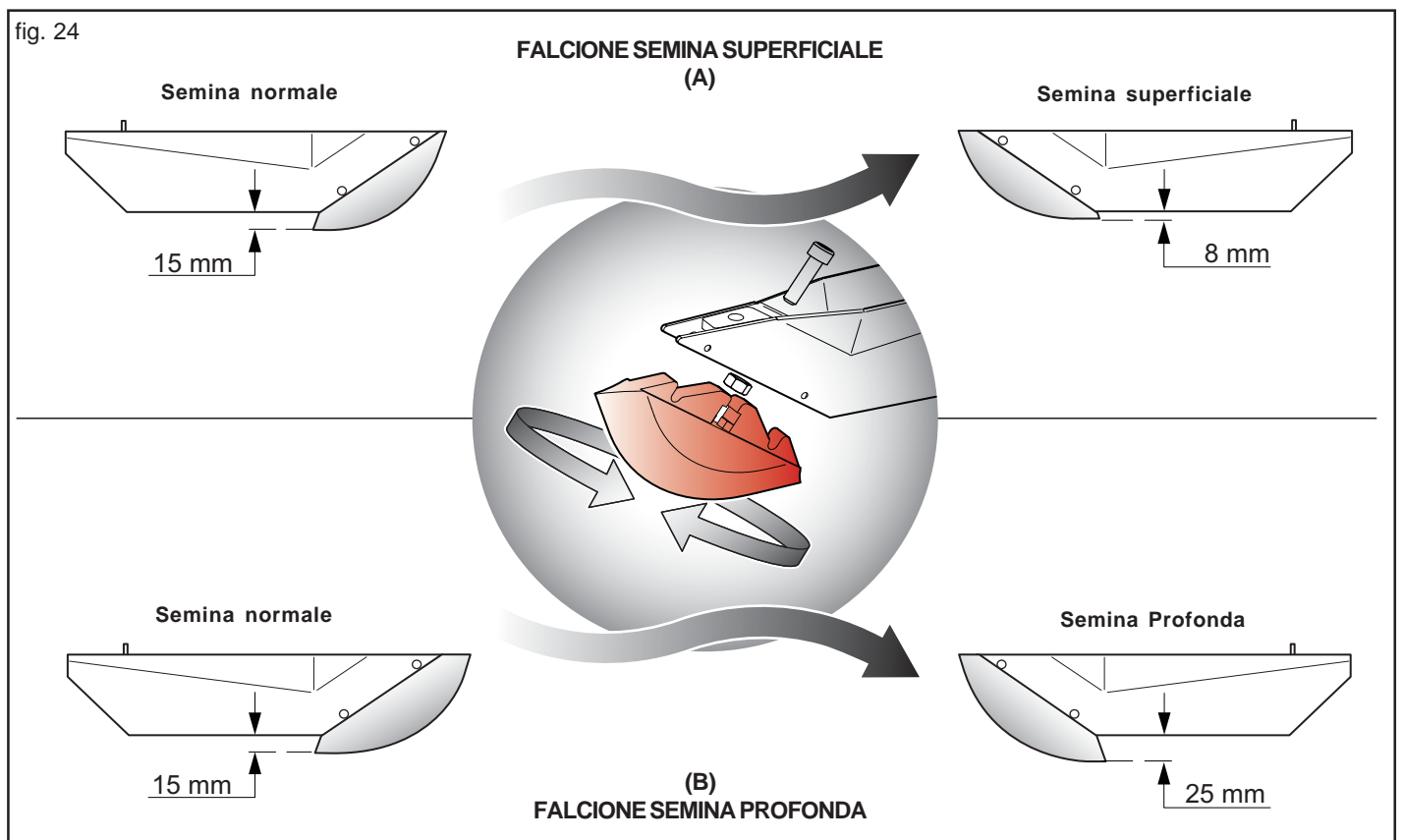


fig. 24

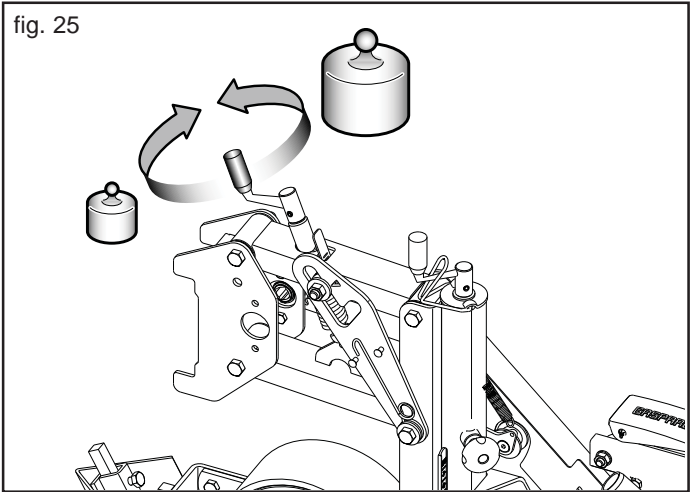
3.8.2 REGOLAZIONE PRESSIONE ELEMENTO

L'azione del falcone assolcatore sul terreno, è determinata dal carico dell'intero seminatore sul falcone stesso (circa 35 kg). Modificare il carico sul falcone secondo la tipologia e preparazione del terreno per mezzo della manovella (Fig. 25). La manovella agisce su di una molla, che messa in trazione permette di alleggerire il carico sul falcone:

ORIENTA - molla completamente scarica = 35 kg;
- molla carica = 17 kg.

OLIMPIA - molla completamente scarica = 40 kg;
- molla carica = 20 kg.

Su terreni sodi scaricare tutta la molla per favorire l'incisione sul terreno; viceversa su terreni sabbiosi, caricare la molla per evitare che l'elemento affondi.

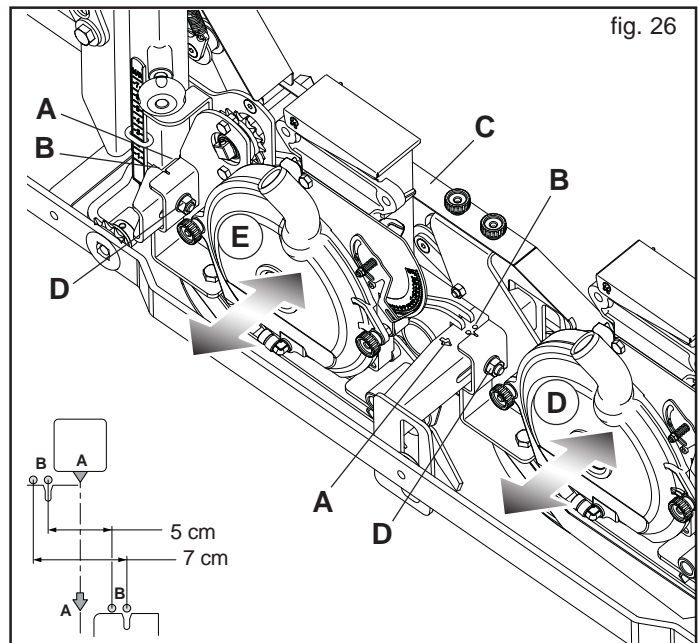


3.8.3 INTEFFILA SEMINATORE OLIMPIA (Fig. 26)

La seminatrice OLIMPIA, riprendendo inalterate le caratteristiche di base già sviluppate con il modello ORIENTA (telaio, cambio, ruote motrici, ecc.), si differenzia per le diverse caratteristiche dell'elemento seminatore, sul quale sono collocate due distinte unità di semina. Le configurazioni e la mobilità delle unità di semina all'interno di ogni singolo elemento, permette di seminare con precisione una coppia di file da 4 a 9 cm nella versione senza ruotino premiseme, oppure da 7 a 9 cm nella versione con ruotino premiseme.

Per impostare la distanza tra le file, attenersi alle indicazioni di seguito riportate:

- 1) I riferimenti (A, Fig. 26) identificano il centro dell'elemento seminatore. I fori (B, Fig. 26) sono i riferimenti per le interfile standard 5 e 7 cm;
- 2) Allentare i pomelli e smontare il carter (C);
- 3) Allentare i dadi (D, Fig. 26);
- 4) Spostare i corpi distributori (E) per ottenere l'interfila di semina stabilita, bloccando la posizione serrando i dadi (D);
- 5) Allineare la catena di trasmissione all'interno del carter (C) e rimontare quest'ultima protezione nella propria sede.

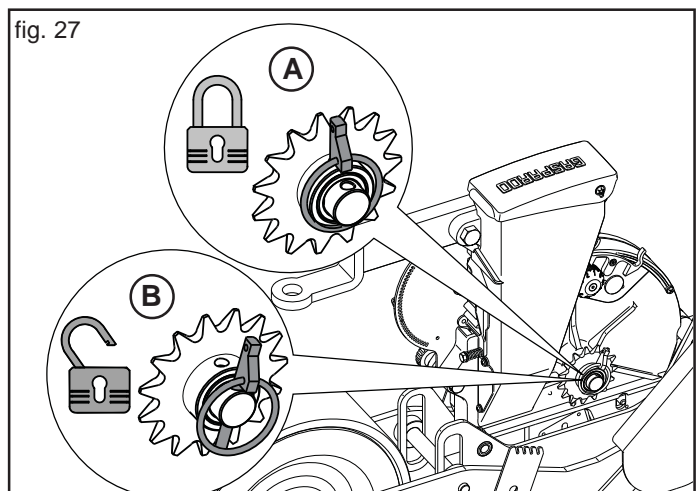


3.8.4 ESCLUSIONE DEL SEMINATORE

Spegnere il trattore e disinserire la chiave di avviamento motore. Sfilare la spina (A, Fig. 27) dal pignone ed infilarla nel foro esterno dell'albero porta pignone (B). Sollevare il seminatore con l'impugnatura (12, Fig. 18) fino ad agganciarlo con la leva (9, Fig. 18).

3.8.5 TRASFORMAZIONE SEMINATORE

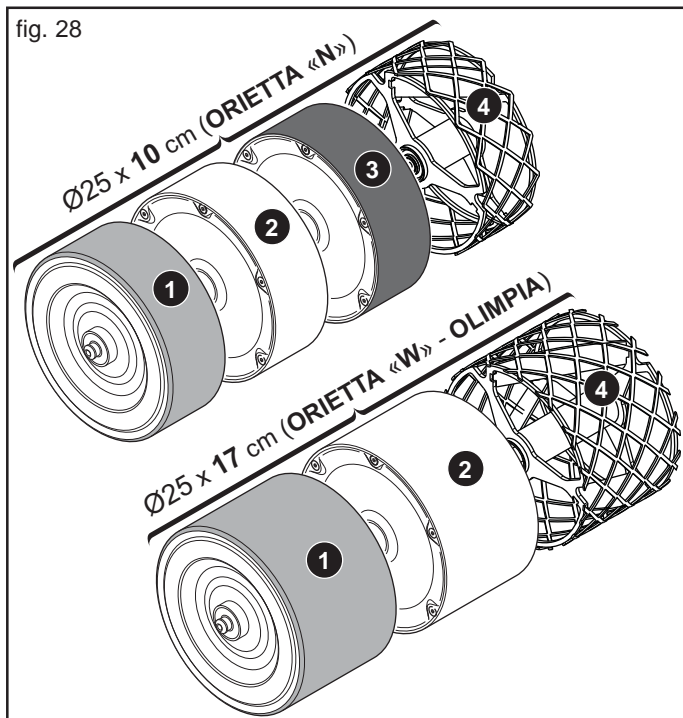
Trasformazione seminatore (vedi pag. 194).



3.8.6 RUOTE DI COMPRESSIONE

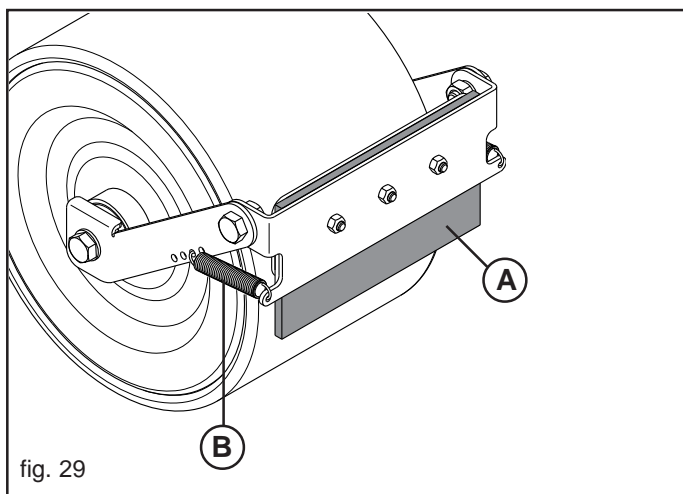
Gli abbinamenti delle ruote anteriore (1, 2 e 3) e posteriore (1, 2, 3 e 4) Fig. 28 del bilanciere sono funzione del tipo di semina e del terreno:

- 1) ruota in gomma morbida, per terreni leggeri, umidi e sabbiosi;
- 2) ruota in gomma dura, per terreni leggeri, umidi e sabbiosi;
- 3) ruota piana in INOX, per terreni leggeri e asciutti;
- 4) ruota a griglia con funzione anticrosta.



RASCHIATERRA RUOTE SEMINATORE

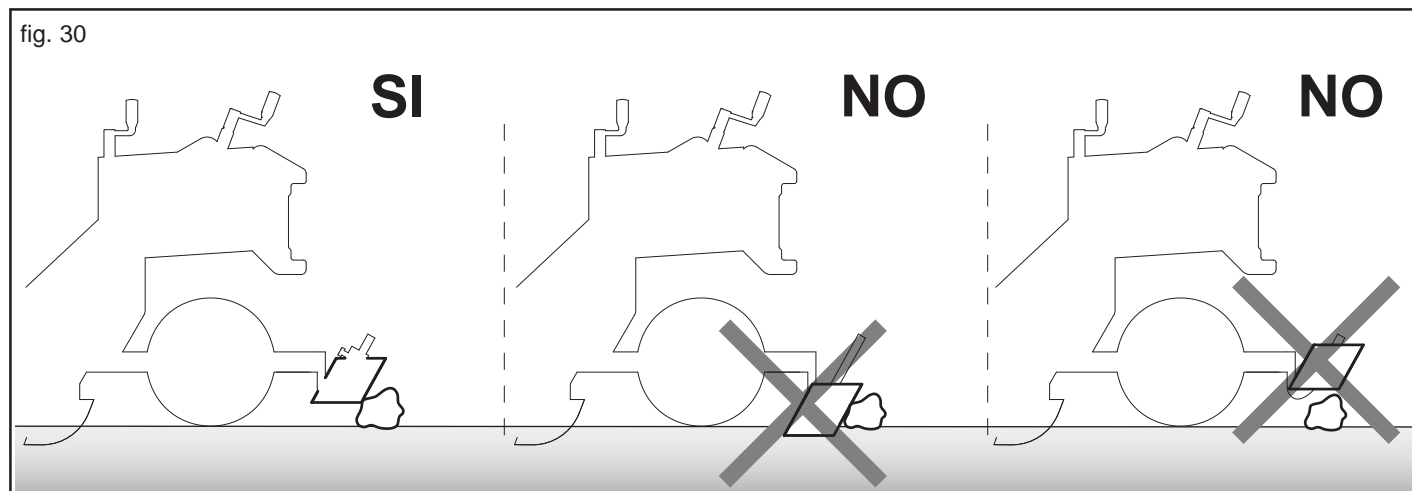
Regolare l'efficacia dei raschiaterre (A, Fig. 29) modificando la posizione della molla (B, Fig. 29). A regolazione ultimata, il raschiaterre deve garantire contemporaneamente la pulizia della superficie e la rotazione della ruota stessa.



3.8.7 SPARTIZOLLE ANTERIORE

Lo spartizolle anteriore (Fig. 30) è utilizzato per spostare eventuali zolle, grumi, residui, etc., dalla linea d'azione del seminatore garantendo una corretta deposizione del seme sul letto di semina. Regolare l'altezza dello spartizolle secondo il grado di preparazione del terreno.

N.B.: Per interfile inferiori a 20 cm, l'uso dello spartizolle potrebbe risultare dannoso.



3.9 DISTRIBUTORE SEMI

All'interno dei distributori (Fig. 31) va montato un disco (1, Fig. 31) scelto in funzione della dimensione del seme (il seme non deve entrare nel foro - vedi tabella 3.10.2).

La depressione creata sul disco permette di aspirare i semi che vengono successivamente rilasciati sul terreno dopo una corretta selezione.

AGITATORE SEMI

Nelle dotazioni di serie, la Ditta Costruttrice fornisce (smontato) l'agitatore semi per ogni singolo distributore (A, Fig. 32).

L'agitatore garantisce un'azione di rimescolamento delle sementi in corrispondenza della camera di aspirazione, permettendo di ottenere una continua ed omogenea distribuzione del seme.

Montare l'agitatore semi solo in presenza di molte fallanze nella distribuzione.

3.9.1 SELETTORI

REGOLAZIONE DEL SELETTORE

Spostando l'indice (B, Fig. 32) si comanda un cursore (C, Fig. 32) che sfiora il disco in prossimità dei fori, provocando la caduta dei semi in eccesso. Il selettore si regola ad ogni cambio di seme e di disco, verso il basso per semi piccoli (1, Fig. 32) o verso l'alto per semi grossi (2).

IMPORTANTE: Il selettore non regola la portata d'aria nel distributore; sostituire il cursore (C, Fig. 32) quando si cambia tipologia di semina (fila singola, doppia fila o tripla fila).

MICRO-SELETTORE (Fila Singola - Fila a Fascia - Fila Doppia)

Il micro-selettore (D, Fig. 33) permette di ottenere un'ulteriore e più accurata selezione dei semi sul disco.

Se il micro-selettore ostacola il passaggio di alcuni tipi di seme, si consiglia di escluderlo, tirando il pomello (E, Fig. 33) fino all'aggancio con il bordo dell'indice (F, Fig. 33).

Nel caso di semina con falcione DR (Fig. 22), saranno utilizzati due micro-selettori.

N.B.: Usando una configurazione a tripla fila (TR, Fig. 22), disinserire i micro selettori.

Se non necessario, escludere il microselettore per ridurre l'usura del componente.

Regolazione e controllo

Una volta collegata al trattore e sollevata la seminatrice dal suolo:

- azionare la presa di potenza ad un regime di circa 540 giri/min;
- Regolare l'aspirazione ed il soffiaggio secondo quanto riportato al capitolo 3.11;
- girare manualmente la ruota di trasmissione (simulare la velocità di lavoro);
- regolare i selettori, controllando dall'apertura d'ispezione che ogni disco porti un solo seme per foro;
- fare un successivo controllo in campo, dopo alcuni metri di semina.

3.9.2 REGOLAZIONE PIASTRINA ANTITRABOCAMENTO

La piastrina anti-traboccamento (1, Fig. 34) è regolabile in quattro posizioni e definisce l'ampiezza della sezione di ingresso semi (2, Fig. 34), in modo che questi non possano fuoriuscire dal distributore per eccesso di alimentazione. La regolazione è necessaria quando vi sono terreni con notevoli pendenze o con semi di piccola dimensione.

N.B.: Assicurarsi che il pomello (3, Fig. 34) sia ben serrato.

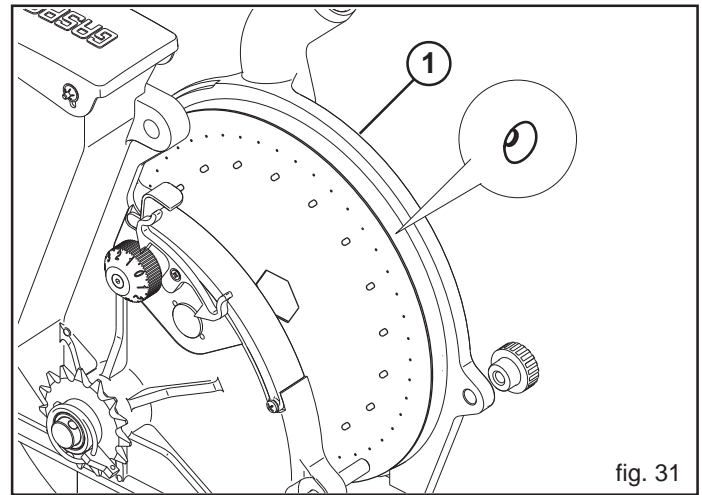


fig. 31

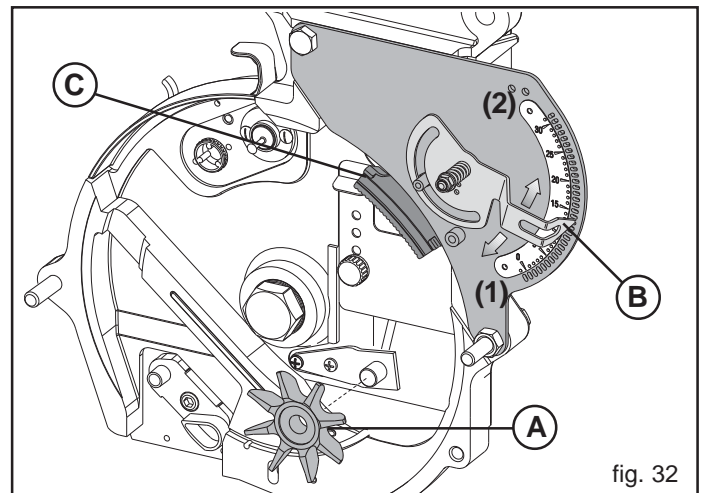


fig. 32

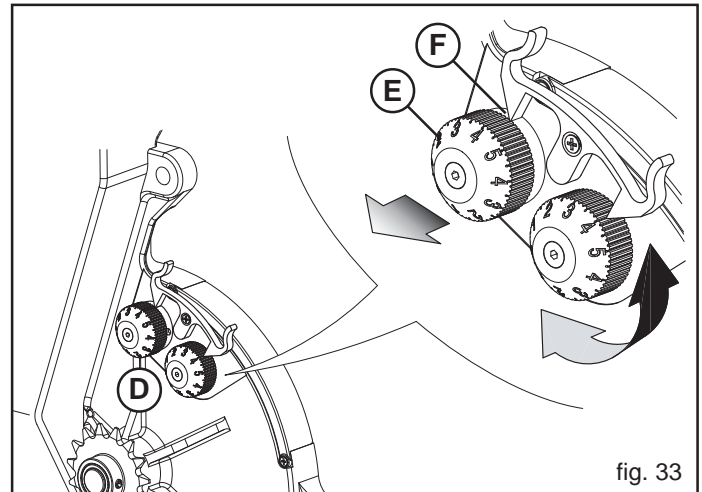


fig. 33

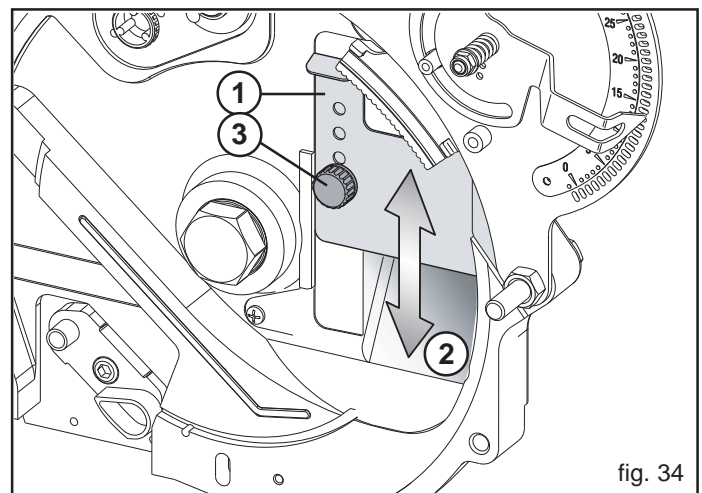


fig. 34

3.10 SEMINA

3.10.1 REGOLAZIONI PER LA DISTRIBUZIONE

Le regolazioni per la distribuzione devono essere fatte in base a:

- tipo di seme da distribuire;
- distanza longitudinale tra seme e seme.

Tipo di seme da distribuire:

Nella tabella 3.10.2, in base al tipo di seme da distribuire, identificare il diametro dei fori del disco di semina.

Per particolari esigenze, fare specifica richiesta.

I valori della tabella sono puramente indicativi. La scelta definitiva dei dischi di semina è a totale discrezione dell'utente. Non si accettano reclami per semine eseguite con dischi non idonei.

Distanza longitudinale tra seme e seme:

La distanza longitudinale di semina è determinata dal numero di fori presenti sul disco di semina. Sul coperchio della scatola del cambio è riportata un tabellina per la regolazione della distanza di semina in funzione ai rapporti ed alla combinazione degli ingranaggi del cambio nelle ruote di trasmissione.

Dalla Tabella Investimento Semi:

Servendosi delle seguenti tabelle di investimento (3.10.3), in base all'interfila dei seminatori, cercare nella corrispondente colonna il valore dell'investimento che si intende fare (nr. semi per ettaro), e determinare quindi la risultante distanza tra i semi.

Esempio:

(1)- interfila di semina: 17 cm;

(2)- numero semi da distribuire per ettaro: 2.100.000.

Dalla "Tabella investimento semi" si ricava che la distanza longitudinale tra seme e seme è di 2,80 cm (3).

Per interfile diverse da quelle riportate in tabella, seguire quanto segue:

$$\text{Distanza longitudinale} = \frac{\left(\frac{\text{Ha}}{\text{Interfila}} \right)}{\text{Nr. semi ettaro}} \times 100$$

Esempio:

- Ha = 10000 m²;

- Interfila = 0,45 m;

- Nr. semi da distribuire per ettaro = 1500000.

$$\text{Distanza longitudinale (cm)} = \frac{\left(\frac{10000\text{m}^2}{0,45} \right)}{1500000} \times 100 = 1,48 \text{ cm}$$

Dalla Tabella REGOLAZIONE DISTANZE DI SEMINA:

In base al numero di fori sul disco di semina, la tabella 3.10.4 permette di determinare l'accoppiamento degli ingranaggi sulla ruota di trasmissione per ottenere il desiderato valore di distanza tra i semi.

Nella colonna C-D sono indicate le combinazioni possibili sulla ruota, mentre nella colonna A-B riportati i rapporti selezionabili all'interno della scatola cambio. Le coppie di valori corrispondono al nr. di denti dei pignoni, montati rispettivamente sull'albero motore e labero condotto.

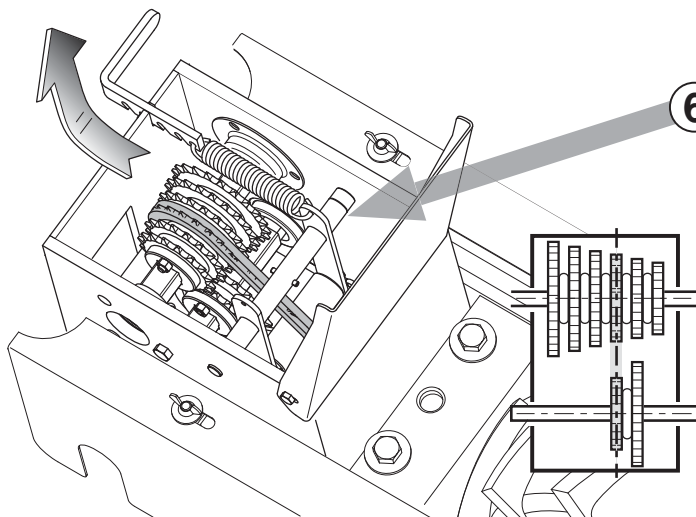
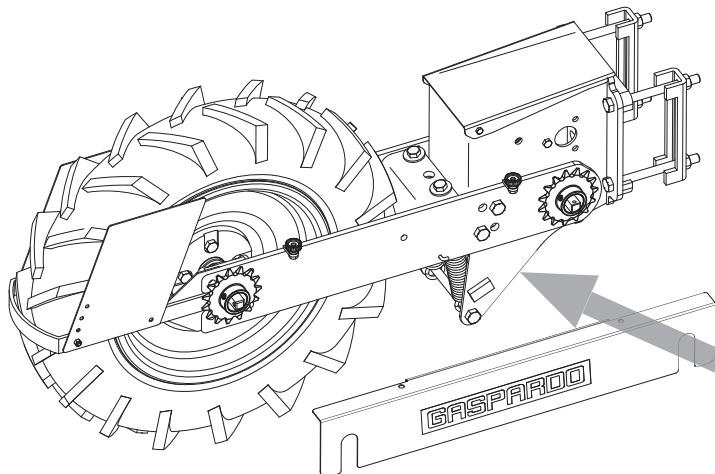
Esempio:

Se con un disco di 90 fori (4) si vuole una distanza di circa 2,8 cm tra i semi (5), la combinazione di ingranaggi è la seguente 15-15 per la coppia C-D e 15-19 per la coppia A-B.

3.10.2 TABELLA DISCHI SEMINA

Ø Foro	Semi
0,5	cicoria lattuga radicchio carota sedano
0,8	carota lattuga pomodoro peperone basilico melanzana prezzemolo finocchio c. broccoli ravanello rapa
1,0	finocchio porro cipolla cavolo anice c. broccoli
1,5	melone spinacio cetriolo cardo asparago aneto pomodoro (confett.)
2,0	barbabietola anguria bieta/coste rapa (confett.) sorgo

		Interfila cm. - Row spacing cm. - Reihenabstand cm. Ecart. Entre les rangs. - Interlineas cm.					
		13	14	15	16	17	18
		N° semi per ha - Nr. Of seeds for ha - Samenanzahl/ha - Nr de semis par ha - N° de semillas por ha					
Intervallo di semina cm. - Interseed distance cm. - Saatabstand cm. Distance de semis cm. - Intervalos de siembra cm.	0,95	8.096.923	7.518.571	7.017.333	6.578.750	6.191.765	5.847.778
	1,00	7.692.308	7.142.857	6.666.667	6.250.000	5.882.353	5.555.556
	1,10	6.992.308	6.492.857	6.060.000	5.681.250	5.347.059	5.050.000
	1,15	6.687.692	6.210.000	5.796.000	5.433.750	5.114.118	4.830.000
	1,20	6.409.231	5.951.429	5.554.667	5.207.500	4.901.176	4.628.889
	1,30	5.916.923	5.494.286	5.128.000	4.807.500	4.524.706	4.273.333
	1,35	5.696.923	5.290.000	4.937.333	4.628.750	4.356.471	4.114.444
	1,40	5.493.846	5.101.429	4.761.333	4.463.750	4.201.176	3.967.778
	1,50	5.127.692	4.761.429	4.444.000	4.166.250	3.921.176	3.703.333
	1,60	4.807.692	4.464.286	4.166.667	3.906.250	3.676.471	3.472.222
	1,70	4.524.615	4.201.429	3.921.333	3.676.250	3.460.000	3.267.778
	1,75	4.395.385	4.081.429	3.809.333	3.571.250	3.361.176	3.174.444
	1,90	4.047.692	3.758.571	3.508.000	3.288.750	3.095.294	2.923.333
	2,00	3.846.154	3.571.429	3.333.333	3.125.000	2.941.176	2.777.778
	2,20	3.495.385	3.245.714	3.029.333	2.840.000	2.672.941	2.524.444
	2,30	3.343.077	3.104.286	2.897.333	2.716.250	2.556.471	2.414.444
	2,40	3.204.615	2.975.714	2.777.333	2.603.750	2.450.588	2.314.444
	2,60	2.958.462	2.747.143	2.564.000	2.403.750	2.262.357	2.136.667
2,70	2.847.692	2.644.286	2.468.000	2.313.750	2.177.692	2.056.667	
2,80	2.746.154	2.550.000	2.380.000	2.231.250	2.100.000	1.983.333	
3,00	2.563.077	2.380.000	2.221.333	2.082.500	1.960.000	1.851.111	



4

**REGOLAZIONE DISTANZE DI SEMINA
SEEDING DISTANCE ADJUSTMENT
AUSSAATLANGSABSTAND
DISTANCE LONGITUDINALE D'ENSEMENCEMENT
DISTANCIA LONGITUDINAL DE SIEMBRA**

Ruota Wheel Roue Rad Rueda C - D	Cambio Gearbox Boite vit. Getriebe Caja camb. A - B	120 cm	90 cm	75 cm	45 cm	24 cm
10	21 - 16	0,63	0,84	1,01	1,68	3,14
	21 - 17	0,67	0,89	1,07	1,78	3,34
	21 - 18	0,71	0,94	1,13	1,89	3,54
	21 - 19	0,75	1,00	1,19	1,99	3,73
	21 - 20	0,79	1,05	1,26	2,10	3,93
	21 - 21	0,83	1,10	1,32	2,20	4,13
	15 - 16	0,88	1,17	1,41	2,35	4,40
	15 - 17	0,94	1,25	1,50	2,49	4,68
	15 - 18	0,99	1,32	1,58	2,64	4,95
	15 - 19	1,05	1,39	1,67	2,79	5,23
15	15 - 20	1,10	1,47	1,76	2,93	5,50
	15 - 21	1,16	1,54	1,85	3,08	5,78
	21 - 16	1,26	1,68	2,01	3,35	6,29
	21 - 17	1,34	1,78	2,14	3,56	6,68
	21 - 18	1,41	1,89	2,26	3,77	7,07
	21 - 19	1,49	1,99	2,39	3,98	7,47
	21 - 20	1,57	2,10	2,51	4,19	7,86
	21 - 21	1,65	2,20	2,64	4,40	8,25
	15 - 16	1,76	2,35	2,82	4,69	8,80
	15 - 17	1,87	2,49	2,99	4,99	9,35
20	15 - 18	1,98	2,64	3,17	5,28	9,90
	15 - 19	2,09	2,79	3,34	5,57	10,45
	15 - 20	2,20	2,93	3,52	5,87	11,00
	15 - 21	2,31	3,08	3,70	6,16	11,55
	21 - 16	2,51	3,35	4,02	6,71	12,57
	21 - 17	2,67	3,56	4,27	7,12	13,36
	21 - 18	2,83	3,77	4,53	7,54	14,14
	21 - 19	2,99	3,98	4,78	7,96	14,93
	21 - 20	3,14	4,19	5,03	8,38	15,72
	21 - 21	3,30	4,40	5,28	8,80	16,50
10	15 - 16	3,52	4,69	5,63	9,39	17,60
	15 - 17	3,74	4,99	5,98	9,97	18,70
	15 - 18	3,96	5,28	6,34	10,56	19,80
	15 - 19	4,18	5,57	6,69	11,15	20,90
	15 - 20	4,40	5,87	7,04	11,73	22,00
	15 - 21	4,62	6,16	7,39	12,32	23,10

5

6

3.10.3 TABELLE INVESTIMENTO SEMI

« ORIETTA - FILA SINGOLA »

Interfila cm. - Row spacing cm. - Reihenabstand cm. - Ecart. Entre les rangs. - Interlineas cm.														
	13	14	15	16	17	18	19	20	21	22	23	24	25	
N° semi per ha - Nr. Of seeds for ha - Samenanzahl/ha - Nr de semis par ha - N° de semillas por ha														
0,95	8.096.923	7.518.571	7.017.333	6.578.750	6.191.765	5.847.778	5.540.000	5.263.000	5.012.381	4.784.545	4.576.522	4.385.833	4.210.400	0,95
1,00	7.692.308	7.142.857	6.666.667	6.250.000	5.882.353	5.555.556	5.263.158	5.000.000	4.761.905	4.545.455	4.347.826	4.166.667	4.000.000	1,00
1,10	6.992.308	6.492.857	6.060.000	5.681.250	5.347.059	5.050.000	4.784.211	4.545.000	4.328.571	4.131.818	3.952.174	3.787.500	3.636.000	1,10
1,15	6.687.692	6.210.000	5.796.000	5.433.750	5.114.118	4.830.000	4.575.789	4.347.000	4.140.000	3.951.818	3.780.000	3.622.500	3.477.600	1,15
1,20	6.409.231	5.951.429	5.554.667	5.207.500	4.901.176	4.628.889	4.385.263	4.166.000	3.967.619	3.787.273	3.622.609	3.471.667	3.332.800	1,20
1,30	5.916.923	5.494.286	5.128.000	4.807.500	4.524.706	4.273.333	4.048.421	3.846.000	3.662.857	3.496.364	3.344.348	3.205.000	3.076.800	1,30
1,35	5.696.923	5.290.000	4.937.333	4.628.750	4.356.471	4.114.444	3.897.895	3.703.000	3.526.667	3.366.364	3.220.000	3.085.833	2.962.400	1,35
1,40	5.493.846	5.101.429	4.761.333	4.463.750	4.201.176	3.967.778	3.758.947	3.571.000	3.400.952	3.246.364	3.105.217	2.975.833	2.856.800	1,40
1,50	5.127.692	4.761.429	4.444.000	4.166.250	3.921.176	3.703.333	3.508.421	3.333.000	3.174.286	3.030.000	2.898.261	2.777.500	2.666.400	1,50
1,60	4.807.692	4.464.286	4.166.667	3.906.250	3.676.471	3.472.222	3.289.474	3.125.000	2.976.190	2.840.909	2.717.391	2.604.167	2.500.000	1,60
1,70	4.524.615	4.201.429	3.921.333	3.676.250	3.460.000	3.267.778	3.095.789	2.941.000	2.800.952	2.673.636	2.557.391	2.450.833	2.352.800	1,70
1,75	4.395.385	4.081.429	3.809.333	3.571.250	3.361.176	3.174.444	3.007.368	2.857.000	2.720.952	2.597.273	2.484.348	2.380.833	2.285.600	1,75
1,90	4.047.692	3.758.571	3.508.000	3.288.750	3.095.294	2.923.333	2.769.474	2.631.000	2.505.714	2.391.818	2.287.826	2.192.500	2.104.800	1,90
2,00	3.846.154	3.571.429	3.333.333	3.125.000	2.941.176	2.777.778	2.631.579	2.500.000	2.380.952	2.272.727	2.173.913	2.083.333	2.000.000	2,00
2,20	3.495.385	3.245.714	3.029.333	2.840.000	2.672.941	2.524.444	2.391.579	2.272.000	2.163.810	2.065.455	1.975.652	1.893.333	1.817.600	2,20
2,30	3.343.077	3.104.286	2.897.333	2.716.250	2.556.471	2.414.444	2.287.368	2.173.000	2.069.524	1.975.455	1.889.565	1.810.833	1.738.400	2,30
2,40	3.204.615	2.975.714	2.777.333	2.603.750	2.450.588	2.314.444	2.192.632	2.083.000	1.983.810	1.893.636	1.811.304	1.735.833	1.666.400	2,40
2,60	2.958.462	2.747.143	2.564.000	2.403.750	2.262.353	2.136.667	2.024.211	1.923.000	1.831.429	1.748.182	1.672.174	1.602.500	1.538.400	2,60
2,70	2.847.692	2.644.286	2.468.000	2.313.750	2.177.647	2.056.667	1.948.421	1.851.000	1.762.857	1.682.727	1.609.565	1.542.500	1.480.800	2,70
2,80	2.746.154	2.550.000	2.380.000	2.231.250	2.100.000	1.983.333	1.878.947	1.785.000	1.700.000	1.622.727	1.552.174	1.487.500	1.428.000	2,80
3,00	2.563.077	2.380.000	2.221.333	2.082.500	1.960.000	1.851.111	1.753.684	1.666.000	1.586.667	1.514.545	1.448.696	1.388.333	1.332.800	3,00
3,20	2.403.077	2.231.429	2.082.667	1.952.500	1.837.647	1.735.556	1.644.211	1.562.000	1.487.619	1.420.000	1.358.261	1.301.667	1.249.600	3,20
3,40	2.261.538	2.100.000	1.960.000	1.837.500	1.729.412	1.633.333	1.547.368	1.470.000	1.400.000	1.336.364	1.278.261	1.225.000	1.176.000	3,40
3,50	2.196.923	2.040.000	1.904.000	1.785.000	1.680.000	1.586.667	1.503.158	1.428.000	1.360.000	1.298.182	1.241.739	1.190.000	1.142.400	3,50
3,80	2.023.077	1.878.571	1.753.333	1.643.750	1.547.059	1.461.111	1.384.211	1.315.000	1.252.381	1.195.455	1.143.478	1.095.833	1.052.000	3,80
4,10	1.875.385	1.741.429	1.625.333	1.523.750	1.434.118	1.354.444	1.283.158	1.219.000	1.160.952	1.108.182	1.060.000	1.015.833	975.200	4,10
4,40	1.747.692	1.622.857	1.514.667	1.420.000	1.336.471	1.262.222	1.195.789	1.136.000	1.081.905	1.032.727	987.826	946.667	908.800	4,40
4,56	1.675.385	1.555.714	1.452.000	1.361.250	1.281.176	1.210.000	1.146.316	1.089.000	1.037.143	990.000	946.957	907.500	871.200	4,56
4,80	1.601.538	1.487.143	1.388.000	1.301.250	1.224.706	1.156.667	1.095.789	1.041.000	991.429	946.364	905.217	867.500	832.800	4,80
5,10	1.507.692	1.400.000	1.306.667	1.225.000	1.152.941	1.088.889	1.031.579	980.000	933.333	890.909	852.174	816.667	784.000	5,10
5,40	1.423.077	1.321.429	1.233.333	1.156.250	1.088.235	1.027.778	973.684	925.000	880.952	840.909	804.348	770.833	740.000	5,40
5,70	1.349.231	1.252.857	1.169.333	1.096.250	1.031.765	974.444	923.158	877.000	835.238	797.273	762.609	730.833	701.600	5,70
6,10	1.260.000	1.170.000	1.092.000	1.023.750	963.529	910.000	862.105	819.000	780.000	744.545	712.174	682.500	655.200	6,10
6,50	1.183.077	1.098.571	1.025.333	961.250	904.706	854.444	809.474	769.000	732.381	699.091	668.696	640.833	615.200	6,50
6,80	1.130.769	1.050.000	980.000	918.750	864.706	816.667	773.684	735.000	700.000	668.182	639.130	612.500	588.000	6,80
7,10	1.083.077	1.005.714	938.667	880.000	828.235	782.222	741.053	704.000	670.476	640.000	612.174	586.667	563.200	7,10
7,60	1.010.769	938.571	876.000	821.250	772.941	730.000	691.579	657.000	625.714	597.273	571.304	547.500	525.600	7,60
8,20	936.923	870.000	812.000	761.250	716.471	676.667	641.053	609.000	580.000	553.636	529.565	507.500	487.200	8,20
8,80	873.846	811.429	757.333	710.000	668.235	631.111	597.895	568.000	540.952	516.364	493.913	473.333	454.400	8,80
9,20	835.385	775.714	724.000	678.750	638.824	603.333	571.579	543.000	517.143	493.636	472.174	452.500	434.400	9,20
9,60	800.000	742.857	693.333	650.000	611.765	577.778	547.368	520.000	495.238	472.727	452.174	433.333	416.000	9,60
10,2	753.846	700.000	653.333	612.500	576.471	544.444	515.789	490.000	466.667	445.455	426.087	408.333	392.000	10,2
10,8	710.769	660.000	616.000	577.500	543.529	513.333	486.316	462.000	440.000	420.000	401.739	385.000	369.600	10,8
11,4	673.846	625.714	584.000	547.500	515.294	486.667	461.053	438.000	417.143	398.182	380.870	365.000	350.400	11,4
12,2	629.231	584.286	545.333	511.250	481.176	454.444	430.526	409.000	389.524	371.818	355.652	340.833	327.200	12,2
13,0	590.769	548.571	512.000	480.000	451.765	426.667	404.211	384.000	365.714	349.091	333.913	320.000	307.200	13,0
13,6	564.615	524.286	489.333	458.750	431.765	407.778	386.316	367.000	349.524	333.636	319.130	305.833	293.600	13,6
14,2	526.154	488.571	456.000	427.500	402.353	380.000	360.000	342.000	325.714	310.909	297.391	285.000	273.600	14,2
15,3	501.538	465.714	434.667	407.500	383.529	362.222	343.158	326.000	310.476	296.364	283.478	271.667	260.800	15,3
16,4	467.692	434.286	405.333	380.000	357.647	337.778	320.000	304.000	289.524	276.364	264.348	253.333	243.200	16,4
17,6	436.923	405.714	378.667	355.000	334.118	315.556	298.947	284.000	270.476	258.182	246.957	236.667	227.200	17,6
18,4	416.923	387.143	361.333	338.750	318.824	301.111	285.263	271.000	258.095	246.364	235.652	225.833	216.800	18,4
19,2	400.000	371.429	346.667	325.000	305.882	288.889	273.684	260.000	247.619	236.364	226.087	216.667	208.000	19,2
20,4	376.923	350.000	326.667	306.250	288.235	272.222	257.895	245.000	233.333	222.727	213.043	204.167	196.000	20,4
21,6	355.385	330.000	308.000	288.750	271.765	256.667	243.158	231.000	220.000	210.000	200.870	192.500	184.800	21,6
22,8	336.923	312.857	292.000	273.750	257.647	243.333	230.526	219.000	208.571	199.091	190.435	182.500	175.200	22,8
24,4	313.846	291.429	272.000	255.000	240.000	226.667	214.737	204.000	194.286	185.455	177.391	170.000	163.200	24,4
26,0	295.385	274.286	256.000	240.000	225.882	213.333	202.105	192.000	182.857	174.545	166.957	160.000	153.600	26,0
27,2	281.538	261.429	244.000	228.750	215.294	203.333	192.632	183.000	174.286	166.364	159.130	152.500	146.400	27,2
28,4	270.769	251.429	234.667	220.000	207.059	195.556	185.263	176.000	167.619	160.000	153.043	146.667	140.800	28,4

« ORIETTA - DOPPIA FILA »

« OLIMPIA »



Interfila cm. - Row spacing cm. - Reihenabstand cm. - Ecart. Entre les rangs. - Interlineas cm. - Междурядье см.

	13	14	15	16	17	18	20	21	22	23	24	25	26	
N° semi per ha - Nr. Of seede for ha - Samenanzahl/ha - Nr de semis par ha - N° de semillas por ha - Кол-во семян/га														
0,95	16.193.846	15.037.143	14.034.667	13.157.500	12.383.529	11.695.556	10.526.000	10.024.762	9.569.091	9.153.043	8.771.667	8.420.800	8.096.923	0,95
1,00	15.384.615	14.285.714	13.333.333	12.500.000	11.764.706	11.111.111	10.000.000	9.523.810	9.090.909	8.695.652	8.333.333	8.000.000	7.692.308	1,00
1,10	13.984.615	12.985.714	12.120.000	11.362.500	10.694.118	10.100.000	9.090.000	8.657.143	8.263.636	7.904.348	7.575.000	7.272.000	6.992.308	1,10
1,15	13.375.385	12.420.000	11.592.000	10.867.500	10.228.235	9.660.000	8.694.000	8.280.000	7.903.636	7.560.000	7.245.000	6.955.200	6.687.692	1,15
1,20	12.818.462	11.902.857	11.109.333	10.415.000	9.802.353	9.257.778	8.332.000	7.935.238	7.574.545	7.245.217	6.943.333	6.665.600	6.409.231	1,20
1,30	11.833.846	10.988.571	10.256.000	9.615.000	9.049.412	8.546.667	7.692.000	7.325.714	6.992.727	6.688.696	6.410.000	6.153.600	5.916.923	1,30
1,35	11.393.846	10.580.000	9.874.667	9.257.500	8.712.941	8.228.889	7.406.000	7.053.333	6.732.727	6.440.000	6.171.667	5.924.800	5.696.923	1,35
1,40	10.987.692	10.202.857	9.522.667	8.927.500	8.402.353	7.935.556	7.142.000	6.801.905	6.492.727	6.210.435	5.951.667	5.713.600	5.493.846	1,40
1,50	10.255.385	9.522.857	8.888.000	8.332.500	7.842.353	7.406.667	6.666.000	6.348.571	6.060.000	5.796.522	5.555.000	5.332.800	5.127.692	1,50
1,60	9.615.385	8.928.571	8.333.333	7.812.500	7.352.941	6.944.444	6.250.000	5.952.381	5.681.818	5.434.783	5.208.333	5.000.000	4.807.692	1,60
1,70	9.049.231	8.402.857	7.842.667	7.352.500	6.920.000	6.535.556	5.882.000	5.601.905	5.347.273	5.114.783	4.901.667	4.705.600	4.524.616	1,70
1,75	8.790.769	8.162.857	7.618.667	7.142.500	6.722.353	6.348.889	5.714.000	5.441.905	5.194.545	4.968.696	4.761.667	4.571.200	4.395.384	1,75
1,90	8.095.385	7.517.143	7.016.000	6.577.500	6.190.588	5.846.667	5.262.000	5.011.429	4.783.636	4.575.652	4.385.000	4.209.600	4.047.992	1,90
2,00	7.692.308	7.142.857	6.666.667	6.250.000	5.882.353	5.555.556	5.000.000	4.761.905	4.545.455	4.347.826	4.166.667	4.000.000	3.846.154	2,00
2,20	6.990.769	6.491.429	6.058.667	5.680.000	5.345.882	5.048.889	4.544.000	4.327.619	4.130.909	3.951.304	3.786.667	3.635.200	3.495.384	2,20
2,30	6.686.154	6.208.571	5.794.667	5.432.500	5.112.941	4.828.889	4.346.000	4.139.048	3.950.909	3.779.130	3.621.667	3.476.800	3.343.077	2,30
2,40	6.409.231	5.951.429	5.554.667	5.207.500	4.901.176	4.628.889	4.166.000	3.967.619	3.787.273	3.622.609	3.471.667	3.332.800	3.204.616	2,40
2,60	5.916.923	5.494.286	5.128.000	4.807.500	4.524.706	4.273.333	3.846.000	3.662.857	3.496.364	3.344.348	3.205.000	3.076.800	2.958.462	2,60
2,70	5.695.385	5.288.571	4.936.000	4.627.500	4.355.294	4.113.333	3.702.000	3.525.714	3.365.455	3.219.130	3.085.000	2.961.600	2.847.692	2,70
2,80	5.492.308	5.100.000	4.760.000	4.462.500	4.200.000	3.966.667	3.570.000	3.400.000	3.245.455	3.104.348	2.975.000	2.856.000	2.746.154	2,80
3,00	5.126.154	4.760.000	4.442.667	4.165.000	3.920.000	3.702.222	3.332.000	3.173.333	3.029.091	2.897.391	2.776.667	2.665.600	2.562.077	3,00
3,20	4.806.154	4.462.857	4.165.333	3.905.000	3.675.294	3.471.111	3.124.000	2.975.238	2.840.000	2.716.522	2.603.333	2.499.200	2.403.077	3,20
3,40	4.523.077	4.200.000	3.920.000	3.675.000	3.458.824	3.266.667	2.940.000	2.800.000	2.672.727	2.556.522	2.450.000	2.352.000	2.261.538	3,40
3,50	4.393.846	4.080.000	3.808.000	3.570.000	3.360.000	3.173.333	2.856.000	2.720.000	2.596.364	2.483.478	2.380.000	2.284.800	2.196.923	3,50
3,80	4.046.154	3.757.143	3.506.667	3.287.500	3.094.118	2.922.222	2.630.000	2.504.762	2.390.909	2.286.957	2.191.667	2.104.000	2.023.077	3,80
4,10	3.750.769	3.482.857	3.250.667	3.047.500	2.868.235	2.708.889	2.438.000	2.321.905	2.216.364	2.120.000	2.031.667	1.950.400	1.875.384	4,10
4,40	3.495.385	3.245.714	3.029.333	2.840.000	2.672.941	2.524.444	2.272.000	2.163.810	2.065.455	1.975.652	1.893.333	1.817.600	1.747.692	4,40
4,56	3.350.769	3.111.429	2.904.000	2.722.500	2.562.353	2.420.000	2.178.000	2.074.286	1.980.000	1.893.913	1.815.000	1.742.400	1.675.384	4,56
4,80	3.203.077	2.974.286	2.776.000	2.602.500	2.449.412	2.313.333	2.082.000	1.982.857	1.892.727	1.810.435	1.735.000	1.665.600	1.601.538	4,80
5,10	3.015.385	2.800.000	2.613.333	2.450.000	2.305.882	2.177.778	1.960.000	1.866.667	1.781.818	1.704.348	1.633.333	1.568.000	1.507.692	5,10
5,40	2.846.154	2.642.857	2.466.667	2.312.500	2.176.471	2.055.556	1.850.000	1.761.905	1.681.818	1.608.696	1.541.667	1.480.000	1.423.077	5,40
5,70	2.698.462	2.505.714	2.338.667	2.192.500	2.063.529	1.948.889	1.754.000	1.670.476	1.594.545	1.525.217	1.461.667	1.403.200	1.349.231	5,70
6,10	2.520.000	2.340.000	2.184.000	2.047.500	1.927.059	1.820.000	1.638.000	1.560.000	1.489.091	1.424.348	1.365.000	1.310.400	1.260.000	6,10
6,50	2.366.154	2.197.143	2.050.667	1.922.500	1.809.412	1.708.889	1.538.000	1.464.762	1.398.182	1.337.391	1.281.667	1.230.400	1.183.077	6,50
6,80	2.261.538	2.100.000	1.960.000	1.837.500	1.729.412	1.633.333	1.470.000	1.400.000	1.336.364	1.278.261	1.225.000	1.176.000	1.130.769	6,80
7,10	2.166.154	2.011.429	1.877.333	1.760.000	1.656.471	1.564.444	1.408.000	1.340.952	1.280.000	1.224.348	1.173.333	1.126.400	1.083.077	7,10
7,60	2.021.538	1.877.143	1.752.000	1.642.500	1.545.882	1.460.000	1.314.000	1.251.429	1.194.545	1.142.609	1.095.000	1.051.200	1.010.769	7,60
8,20	1.873.846	1.740.000	1.624.000	1.522.500	1.432.941	1.353.333	1.218.000	1.160.000	1.107.273	1.059.130	1.015.000	974.400	936.923	8,20
8,80	1.747.692	1.622.857	1.514.667	1.420.000	1.336.471	1.262.222	1.136.000	1.081.905	1.032.727	987.826	946.667	908.800	873.846	8,80
9,20	1.670.769	1.551.429	1.448.000	1.357.500	1.277.647	1.206.667	1.086.000	1.034.286	987.273	944.348	905.000	868.800	835.384	9,20
9,60	1.600.000	1.485.714	1.386.667	1.300.000	1.223.529	1.155.556	1.040.000	990.476	945.455	904.348	866.667	832.000	800.000	9,60
10,2	1.507.692	1.400.000	1.306.667	1.225.000	1.152.941	1.088.889	980.000	933.333	890.909	852.174	816.667	784.000	753.846	10,2
10,8	1.421.538	1.320.000	1.232.000	1.155.000	1.087.059	1.026.667	924.000	880.000	840.000	803.478	770.000	739.200	710.769	10,8
11,4	1.347.692	1.251.429	1.168.000	1.095.000	1.030.588	973.333	876.000	834.286	796.364	761.739	730.000	700.800	673.846	11,4
12,2	1.258.462	1.168.571	1.090.667	1.022.500	962.353	908.889	818.000	779.048	743.636	711.304	681.667	654.400	629.231	12,2
13,0	1.181.538	1.097.143	1.024.000	960.000	903.529	853.333	768.000	731.429	698.182	667.826	640.000	614.400	590.769	13,0
13,6	1.129.231	1.048.571	978.667	917.500	863.529	815.556	734.000	699.048	667.273	638.261	611.667	587.200	564.615	13,6
14,2	1.052.308	977.143	912.000	855.000	804.706	760.000	684.000	651.429	621.818	594.783	570.000	547.200	526.154	14,2
15,3	1.003.077	931.429	869.333	815.000	767.059	724.444	652.000	620.952	592.727	566.957	543.333	521.600	501.538	15,3
16,4	935.385	868.571	810.667	760.000	715.294	675.556	608.000	579.048	552.727	528.696	506.667	486.400	467.692	16,4
17,6	873.846	811.429	757.333	710.000	668.235	631.111	568.000	540.952	516.364	493.913	473.333	454.400	436.923	17,6
18,4	833.846	774.286	722.667	677.500	637.647	602.222	542.000	516.190	492.727	471.304	451.667	433.600	416.923	18,4
19,2	800.000	742.857	693.333	650.000	611.765	577.778	520.000	495.238	472.727	452.174	433.333	416.000	400.000	19,2
20,4	753.846	700.000	653.333	612.500	576.471	544.444	490.000	466.667	445.455	426.087	408.333	392.000	376.923	20,4
21,6	710.769	660.000	616.000	577.500	543.529	513.333	462.000	440.000	420.000	401.739	385.000	369.600	355.384	21,6
22,8	673.846	625.714	584.000	547.500	515.294	486.667	438.000	417.143	398.182	380.870	365.000	350.400	336.923	22,8
24,4	627.692	582.857	544.000	510.000	480.000	453.333	408.000	388.571	370.909	354.783	340.000	326.400	313.846	24,4
26,0	590.769	548.571	512.000	480.000	451.765	426								

« ORIETTA - TRIPLA FILA »



		Interfila cm. - Row spacing cm. - Reihenabstand cm. - Ecart. Entre les rangs. - Interlineas cm.													
		23	25	28	30	33	35	38	40	43	45	50	55	60	
		N° semi per ha - Nr. Of seeds for ha - Samenanzahl/ha - Nr de semis par ha - N° de semillas por ha													
0,95	13.729.565	12.631.200	11.277.857	10.526.000	9.569.091	9.022.286	8.310.000	7.894.500	7.343.721	7.017.333	6.315.600	5.741.455	5.263.000	0,95	
1,00	13.043.478	12.000.000	10.714.286	10.000.000	9.090.909	8.571.429	7.894.737	7.500.000	6.976.744	6.666.667	6.000.000	5.454.545	5.000.000	1,00	
1,10	11.856.522	10.908.000	9.739.286	9.090.000	8.263.636	7.791.429	7.176.316	6.817.500	6.341.860	6.060.000	5.454.000	4.958.182	4.545.000	1,10	
1,15	11.340.000	10.432.800	9.315.000	8.694.000	7.903.636	7.452.000	6.863.684	6.520.500	6.065.581	5.796.000	5.216.400	4.742.182	4.347.000	1,15	
1,20	10.867.826	9.998.400	8.927.143	8.332.000	7.574.545	7.141.714	6.577.895	6.249.000	5.813.023	5.554.667	4.999.200	4.544.727	4.166.000	1,20	
1,30	10.033.043	9.230.400	8.241.429	7.692.000	6.992.727	6.593.143	6.072.632	5.769.000	5.366.512	5.128.000	4.615.200	4.195.636	3.846.000	1,30	
1,35	9.660.000	8.887.200	7.935.000	7.406.000	6.732.727	6.348.000	5.846.842	5.554.500	5.166.977	4.937.333	4.443.600	4.039.636	3.703.000	1,35	
1,40	9.315.652	8.570.400	7.652.143	7.142.000	6.492.727	6.121.714	5.638.421	5.356.500	4.982.791	4.761.333	4.285.200	3.895.636	3.571.000	1,40	
1,50	8.694.783	7.999.200	7.142.143	6.666.000	6.060.000	5.713.714	5.262.632	4.999.500	4.650.698	4.444.000	3.999.600	3.636.000	3.333.000	1,50	
1,60	8.152.174	7.500.000	6.696.429	6.250.000	5.681.818	5.357.143	4.934.211	4.687.500	4.360.465	4.166.667	3.750.000	3.409.091	3.125.000	1,60	
1,70	7.672.174	7.058.400	6.302.143	5.882.000	5.347.273	5.041.714	4.643.684	4.411.500	4.103.721	3.921.333	3.529.200	3.208.364	2.941.000	1,70	
1,75	7.453.043	6.856.800	6.122.143	5.714.000	5.194.545	4.897.714	4.511.053	4.285.500	3.986.512	3.809.333	3.428.400	3.116.727	2.857.000	1,75	
1,90	6.863.478	6.314.400	5.637.857	5.262.000	4.783.636	4.510.286	4.154.211	3.946.500	3.671.163	3.508.000	3.157.200	2.870.182	2.631.000	1,90	
2,00	6.521.739	6.000.000	5.357.143	5.000.000	4.545.455	4.285.714	3.947.368	3.750.000	3.488.372	3.333.333	3.000.000	2.727.273	2.500.000	2,00	
2,20	5.926.957	5.452.800	4.868.571	4.544.000	4.130.909	3.894.857	3.587.368	3.408.000	3.170.233	3.029.333	2.726.400	2.478.545	2.272.000	2,20	
2,30	5.668.696	5.215.200	4.656.429	4.346.000	3.950.909	3.725.143	3.431.053	3.259.500	3.032.093	2.897.333	2.607.600	2.370.545	2.173.000	2,30	
2,40	5.433.913	4.999.200	4.463.571	4.166.000	3.787.273	3.570.857	3.288.947	3.124.500	2.906.512	2.777.333	2.499.600	2.272.364	2.083.000	2,40	
2,60	5.016.522	4.615.200	4.120.714	3.846.000	3.496.364	3.296.571	3.036.316	2.884.500	2.683.256	2.564.000	2.307.600	2.097.818	1.923.000	2,60	
2,70	4.828.696	4.442.400	3.966.429	3.702.000	3.365.455	3.173.143	2.922.632	2.776.500	2.582.791	2.468.000	2.221.200	2.019.273	1.851.000	2,70	
2,80	4.656.522	4.284.000	3.825.000	3.570.000	3.245.455	3.060.000	2.818.421	2.677.500	2.490.698	2.380.000	2.142.000	1.947.273	1.785.000	2,80	
3,00	4.346.087	3.998.400	3.570.000	3.332.000	3.029.091	2.856.000	2.630.526	2.499.000	2.324.651	2.221.333	1.999.200	1.817.455	1.666.000	3,00	
3,20	4.074.783	3.748.800	3.347.143	3.124.000	2.840.000	2.677.714	2.466.316	2.343.000	2.179.535	2.082.667	1.874.400	1.704.000	1.562.000	3,20	
3,40	3.834.783	3.528.000	3.150.000	2.940.000	2.672.727	2.520.000	2.321.053	2.205.000	2.051.163	1.960.000	1.764.000	1.603.636	1.470.000	3,40	
3,50	3.725.217	3.427.200	3.060.000	2.856.000	2.596.364	2.448.000	2.254.737	2.142.000	1.992.558	1.904.000	1.713.600	1.557.818	1.428.000	3,50	
3,80	3.430.435	3.156.000	2.817.857	2.630.000	2.390.909	2.254.286	2.076.316	1.972.500	1.834.884	1.753.333	1.578.000	1.434.545	1.315.000	3,80	
4,10	3.180.000	2.925.600	2.612.143	2.438.000	2.216.364	2.089.714	1.924.737	1.828.500	1.700.930	1.625.333	1.462.800	1.329.818	1.219.000	4,10	
4,40	2.963.478	2.726.400	2.434.286	2.272.000	2.065.455	1.947.429	1.793.684	1.704.000	1.585.116	1.514.667	1.363.200	1.239.273	1.136.000	4,40	
4,56	2.840.870	2.613.600	2.333.571	2.178.000	1.980.000	1.866.857	1.719.474	1.633.500	1.519.535	1.452.000	1.306.800	1.188.000	1.089.000	4,56	
4,80	2.715.652	2.498.400	2.230.714	2.082.000	1.892.727	1.784.571	1.643.684	1.561.500	1.452.558	1.388.000	1.249.200	1.135.636	1.041.000	4,80	
5,10	2.556.522	2.352.000	2.100.000	1.960.000	1.781.818	1.680.000	1.547.368	1.470.000	1.367.442	1.306.667	1.176.000	1.069.091	980.000	5,10	
5,40	2.413.043	2.220.000	1.982.143	1.850.000	1.681.818	1.585.714	1.460.526	1.387.500	1.290.698	1.233.333	1.110.000	1.009.091	925.000	5,40	
5,70	2.287.826	2.104.800	1.879.286	1.754.000	1.594.545	1.503.429	1.384.737	1.315.500	1.223.721	1.169.333	1.052.400	956.727	877.000	5,70	
6,10	2.136.522	1.965.600	1.755.000	1.638.000	1.489.091	1.404.000	1.293.158	1.228.500	1.142.791	1.092.000	982.800	893.455	819.000	6,10	
6,50	2.006.087	1.845.600	1.647.857	1.538.000	1.398.182	1.318.286	1.214.211	1.153.500	1.073.023	1.025.333	922.800	838.909	769.000	6,50	
6,80	1.917.391	1.764.000	1.575.000	1.470.000	1.336.364	1.260.000	1.160.526	1.102.500	1.025.581	980.000	882.000	801.818	735.000	6,80	
7,10	1.836.522	1.689.600	1.508.571	1.408.000	1.280.000	1.206.857	1.111.579	1.056.000	982.326	938.667	844.800	768.000	704.000	7,10	
7,60	1.713.913	1.576.800	1.407.857	1.314.000	1.194.545	1.126.286	1.037.368	985.500	916.744	876.000	788.400	716.727	657.000	7,60	
8,20	1.588.696	1.461.600	1.305.000	1.218.000	1.107.273	1.044.000	961.579	913.500	849.767	812.000	730.800	664.364	609.000	8,20	
8,80	1.481.739	1.363.200	1.217.143	1.136.000	1.032.727	973.714	896.842	852.000	792.558	757.333	681.600	619.636	568.000	8,80	
9,20	1.416.522	1.303.200	1.163.571	1.086.000	987.273	930.857	857.368	814.500	757.674	724.000	651.600	592.364	543.000	9,20	
9,60	1.356.522	1.248.000	1.114.286	1.040.000	945.455	891.429	821.053	780.000	725.581	693.333	624.000	567.273	520.000	9,60	
10,2	1.278.261	1.176.000	1.050.000	980.000	890.909	840.000	773.684	735.000	683.721	653.333	588.000	534.545	490.000	10,2	
10,8	1.205.217	1.108.800	990.000	924.000	840.000	792.000	729.474	693.000	644.651	616.000	554.400	504.000	462.000	10,8	
11,4	1.142.609	1.051.200	938.571	876.000	796.364	750.857	691.579	657.000	611.163	584.000	525.600	477.818	438.000	11,4	
12,2	1.066.957	981.600	876.429	818.000	743.636	701.143	645.789	613.500	570.698	545.333	490.800	446.182	409.000	12,2	
13,0	1.001.739	921.600	822.857	768.000	698.182	658.286	606.316	576.000	535.814	512.000	460.800	418.909	384.000	13,0	
13,6	957.391	880.800	786.429	734.000	667.273	629.143	579.474	550.500	512.093	489.333	440.400	400.364	367.000	13,6	
14,2	892.174	820.800	732.857	684.000	621.818	586.286	540.000	513.000	477.209	456.000	410.400	373.091	342.000	14,2	
15,3	850.435	782.400	698.571	652.000	592.727	558.857	514.737	489.000	454.884	434.667	391.200	355.636	326.000	15,3	
16,4	793.043	729.600	651.429	608.000	552.727	521.143	480.000	456.000	424.186	405.333	364.800	331.636	304.000	16,4	
17,6	740.870	681.600	608.571	568.000	516.364	486.857	448.421	426.000	396.279	378.667	340.800	309.818	284.000	17,6	
18,4	706.957	650.400	580.714	542.000	492.727	464.571	427.895	406.500	378.140	361.333	325.200	295.636	271.000	18,4	
19,2	678.261	624.000	557.143	520.000	472.727	445.714	410.526	390.000	362.791	346.667	312.000	283.636	260.000	19,2	
20,4	639.130	588.000	525.000	490.000	445.455	420.000	386.842	367.500	341.860	326.667	294.000	267.273	245.000	20,4	
21,6	602.609	554.400	495.000	462.000	420.000	396.000	364.737	346.500	322.326	308.000	277.200	252.000	231.000	21,6	
22,8	571.304	525.600	469.286	438.000	398.182	375.429	345.789	328.500	305.581	292.000	262.800	238.909	219.000	22,8	
24,4	532.174	489.600	437.143	408.000	370.909	349.714	322.105	306.000	284.651	272.000	244.800	222.545	204.000	24,4	
26,0	500.870	460.800	411.429	384.000	349.091	329.143	303.158	288.000	267.907	256.000	230.400	209.455	192.000	26,0	
27,2	477.391	439.200	392.143	366.000	332.727	313.714	288.947	274.500	255.349	244.000	219.600	199.636	183.000	27,2	
28,4	459.130	422.400	377.143	352.000	320.000	301.714	277.895	264.000	245.581	234.667	211.200	192.000	176.000	28,4	

3.10.4 TABELLA DISTANZE LONGITUDINALI DI SEMINA

GASPARDO

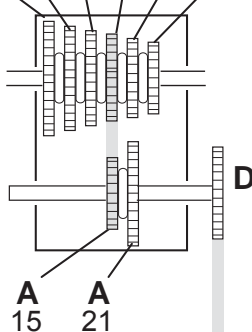
MASCHIO GASPARDO S.p.A.

REGOLAZIONE DISTANZE DI SEMINA
SEEDING DISTANCE ADJUSTMENT
AUSSAATLANGSABSTAND
DISTANCE LONGITUDINALE D'ENSEMENCEMENT
DISTANCIA LONGITUDINAL DE SIEMBRA



Cambio
Gearbox
Getriebe
Boîté vit.
Cambio

B B B B B B
21 20 19 18 17 16



A A
15 21



Ruota
Wheel
Rad
Roue
Rueda

5.00-15

Cod. 19704261

Ruota Wheel Rad Roue Rueda	Cambio Gearbox Boîte vit. Getriebe Caja camb.	120	90	75	45	24
C - D	A - B	cm	cm	cm	cm	cm
10	21 - 16	0,63	0,84	1,01	1,68	3,14
	21 - 17	0,67	0,89	1,07	1,78	3,34
	21 - 18	0,71	0,94	1,13	1,89	3,54
	21 - 19	0,75	1,00	1,19	1,99	3,73
	21 - 20	0,79	1,05	1,26	2,10	3,93
	21 - 21	0,83	1,10	1,32	2,20	4,13
20	15 - 16	0,88	1,17	1,41	2,35	4,40
	15 - 17	0,94	1,25	1,50	2,49	4,68
	15 - 18	0,99	1,32	1,58	2,64	4,95
	15 - 19	1,05	1,39	1,67	2,79	5,23
	15 - 20	1,10	1,47	1,76	2,93	5,50
	15 - 21	1,16	1,54	1,85	3,08	5,78

Ruota Wheel Rad Roue Rueda	Cambio Gearbox Boîte vit. Getriebe Caja camb.	120	90	75	45	24
C - D	A - B	cm	cm	cm	cm	cm
15	21 - 16	1,26	1,68	2,01	3,35	6,29
	21 - 17	1,34	1,78	2,14	3,56	6,68
	21 - 18	1,41	1,89	2,26	3,77	7,07
	21 - 19	1,49	1,99	2,39	3,98	7,47
	21 - 20	1,57	2,10	2,51	4,19	7,86
	21 - 21	1,65	2,20	2,64	4,40	8,25
15	15 - 16	1,76	2,35	2,82	4,69	8,80
	15 - 17	1,87	2,49	2,99	4,99	9,35
	15 - 18	1,98	2,64	3,17	5,28	9,90
	15 - 19	2,09	2,79	3,34	5,57	10,45
	15 - 20	2,20	2,93	3,52	5,87	11,00
	15 - 21	2,31	3,08	3,70	6,16	11,55

Ruota Wheel Rad Roue Rueda	Cambio Gearbox Boîte vit. Getriebe Caja camb.	120	90	75	45	24
C - D	A - B	cm	cm	cm	cm	cm
20	21 - 16	2,51	3,35	4,02	6,71	12,57
	21 - 17	2,67	3,56	4,27	7,12	13,36
	21 - 18	2,83	3,77	4,53	7,54	14,14
	21 - 19	2,99	3,98	4,78	7,96	14,93
	21 - 20	3,14	4,19	5,03	8,38	15,72
	21 - 21	3,30	4,40	5,28	8,80	16,50
10	15 - 16	3,52	4,69	5,63	9,39	17,60
	15 - 17	3,74	4,99	5,98	9,97	18,70
	15 - 18	3,96	5,28	6,34	10,56	19,80
	15 - 19	4,18	5,57	6,69	11,15	20,90
	15 - 20	4,40	5,87	7,04	11,73	22,00
	15 - 21	4,62	6,16	7,39	12,32	23,10

IMPORTANTE

Se con i pignoni (ruota) montati sulla seminatrice non si ottiene la distanza di semina desiderata, vedere dalla tabella se debbono essere invertiti di posizione o sostituiti.

- Per spostare la catena, aprire il coperchio della scatola del cambio ed allentare la catena (1, Fig. 35) mediante la leva (2);
- Porre la catena sugli ingranaggi individuati ed allinearli (Fig. 35).
- Tendere nuovamente la catena con la leva (2, Fig. 35) e chiudere il coperchio.

Per un miglior accesso al cambio, è possibile usufruire anche dell'apertura inferiore (3, Fig. 35).

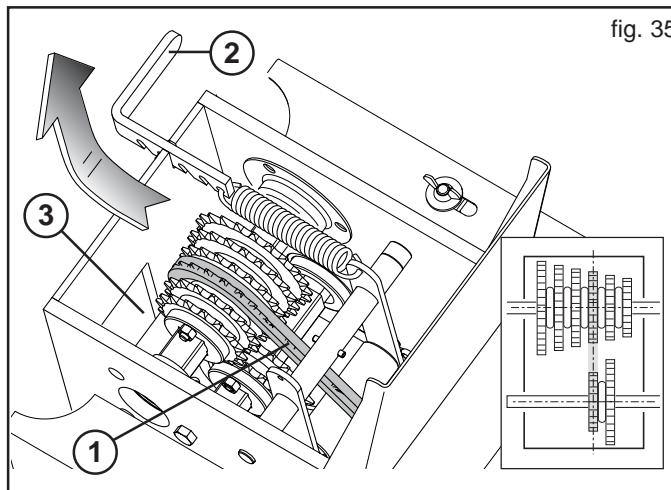


fig. 35

3.11 ASPIRATORE

L'aspiratore (Fig. 36) crea il vuoto all'interno dei distributori, permettendo che i semi aderiscano al disco. L'aspiratore è azionato dal cardano a 540 giri/min.

Rispettare il numero di giri della presa di forza indicato.

La sua azione crea nei distributori:

- un'aspirazione tale da mantenere i semi da distribuire aderenti ai fori del disco;
- un soffiaggio d'aria tale da assicurare la pulizia dei fori del disco dopo la caduta del seme.



ATTENZIONE

Tutte le operazioni devono essere eseguite da personale esperto, munito di guanti protettivi, in ambiente pulito e non polveroso.

Vacuometro (1, Fig. 36)

Indica la depressione di aspirazione da 0 a -100 mbar.

I valori indicativi medi dell'aspirazione per semi piccoli è di -35 ÷ -40 mbar, per semi confettati -55 ÷ -60 mbar.

La regolazione si ottiene agendo sul diaframma (4, Fig. 3.) posto al centro del convogliatore dell'aria; chiudendo il portello si aumenta l'aspirazione.

Manometro (2, Fig. 36)

Indica la pressione di soffiaggio da 0 a 25 mbar. I valori indicativi medi del soffiaggio per semi piccoli è di 8 ÷ 10 mbar.

Far funzionare l'aspiratore e raggiungere i valori indicati, aumentando progressivamente il regime di giri della presa di potenza e registrando opportunamente la piastrina (3), rispettivamente aprendola per diminuire la pressione di soffiaggio e chiudendola per aumentarla.



IMPORTANTE

Per favorire il raffreddamento della turbina, non lavorare mai con la piastrina (3) completamente chiusa. Nel caso che non si raggiungano i valori richiesti, aumentare il regime della presa di potenza.

Determinante per il rendimento dell'aspiratore, e perciò per la buona riuscita della semina, è la tensione e lo stato di deterioramento della cinghia.



ATTENZIONE

Assicurarsi che il cardano sia scollegato dalla presa di potenza prima di procedere alle operazioni di seguito riportate:

Controllo della cinghia:

- Togliere il carter di protezione;
- Allentare le viti (1, Fig. 37);
- Allentare il dado (2, Fig. 37);
- Se consumata, sostituire la cinghia;
- Mettere in trazione la cinghia serrando la vite (3, Fig. 37);
- Serrare le viti prima allentate e rimontare il carter di protezione.

3.12 DISPOSITIVO ASPIRASEME

L'aspiratore seme (Fig. 38), fornito di serie con la macchina, serve per il recupero dei semi rimasti inutilizzati a fine semina nei serbatoi di ogni seminatore.

Funzionamento:

Aprire la valvola (2, Fig. 38) a valle del contenitore di recupero (1), ed introdurre l'estremità del tubo nei serbatoi del seme. A trattore fermo con inserito il freno di stazionamento, azionare la P.d.P. per aspirare le sementi.

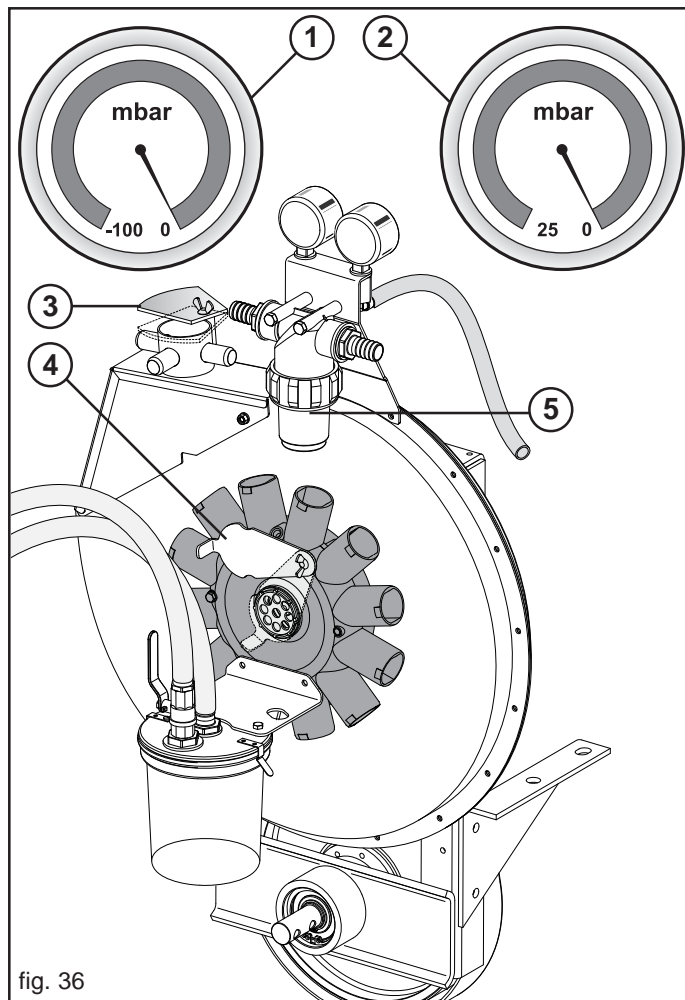


fig. 36

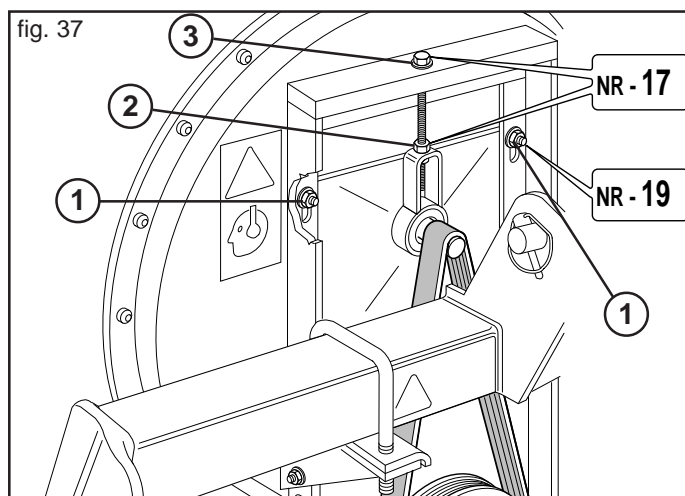


fig. 37

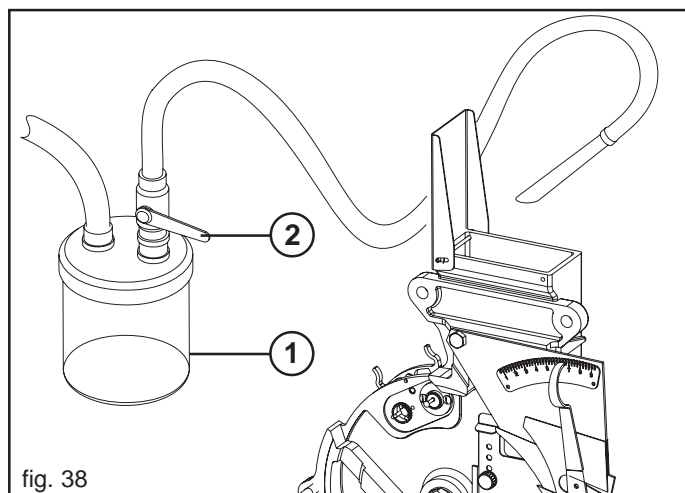
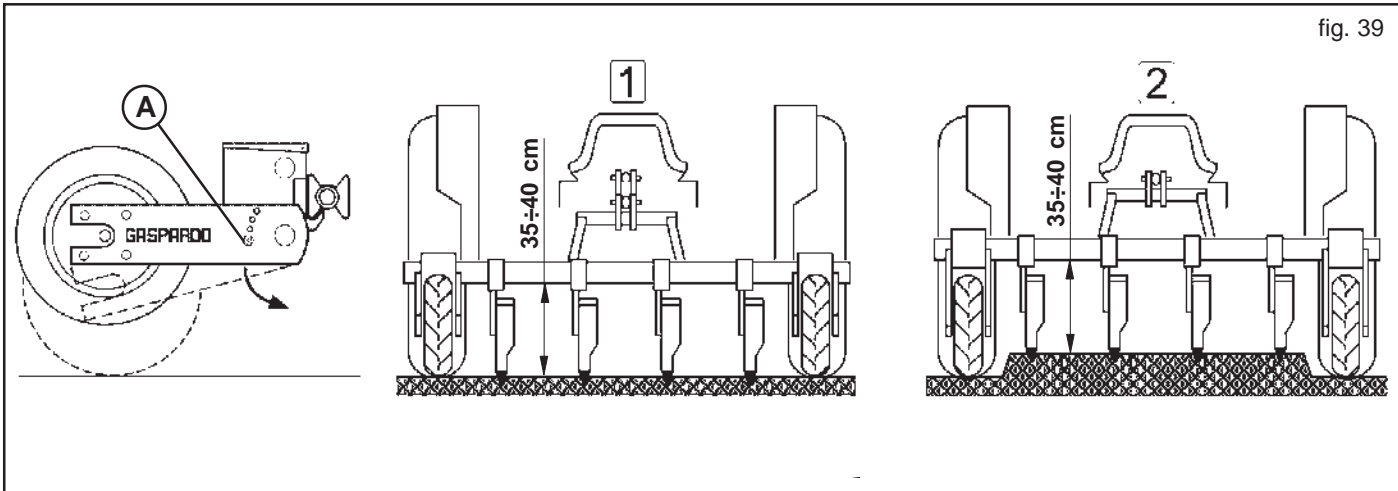


fig. 38

fig. 39



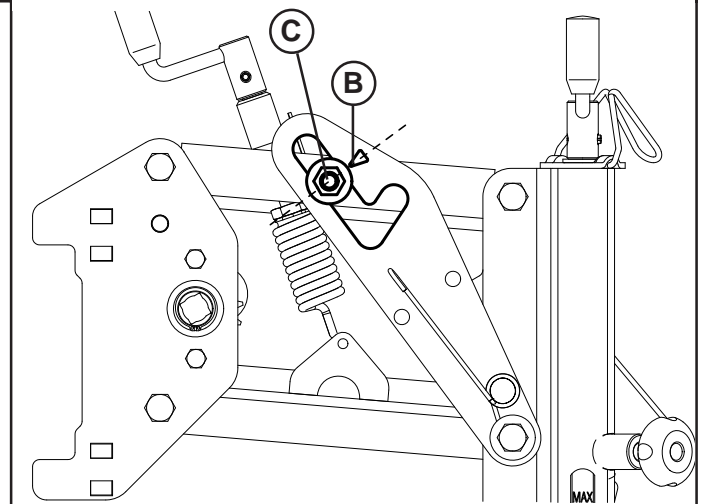
3.13 REGOLAZIONE ALTEZZA MACCHINA

Per effettuare tale tipo di semina, occorre adattare l'altezza del telaio al dislivello del colmo; per fare ciò è necessario modificare l'inclinazione del supporto ruota come di seguito riportato:

-
- Agganciare la seminatrice ai tre punti della trattrice;
- Sfilare la vite (A, Fig. 39);
- Abbassare a terra gli elementi seminatori in posizione di lavoro;
- Ruotare il supporto ruota finché l'indice (B, Fig. 39) si trovi in corrispondenza della vite (C, Fig. 39);
- Rimontare e serrare la vite.

Nella figura:

- 1) predisposizione per la semina in piano
- 2) predisposizione per la semina su colmi (ruote abbassate)



3.14 RUOTE FLOTTANTI

Impiegate principalmente con larghezze di lavoro medio-grandi e con letto di semina non perfettamente piano, permettono di mantenere costante l'aderenza delle ruote di trasmissione al suolo.

Per mezzo delle viti (A, Fig. 40) modificare la pressione sulla ruota in base alle caratteristiche del terreno.

MONTAGGIO

- 1) Smontare i carter (B e C, Fig. 40).
- 2) Togliere le viti di bloccaggio (D).
- 3) Rimontare i carter (B e C, Fig. 40).
- 4) Regolare la tensione della doppia molla per mezzo delle viti (A, Fig. 40) in base alle condizioni del terreno.

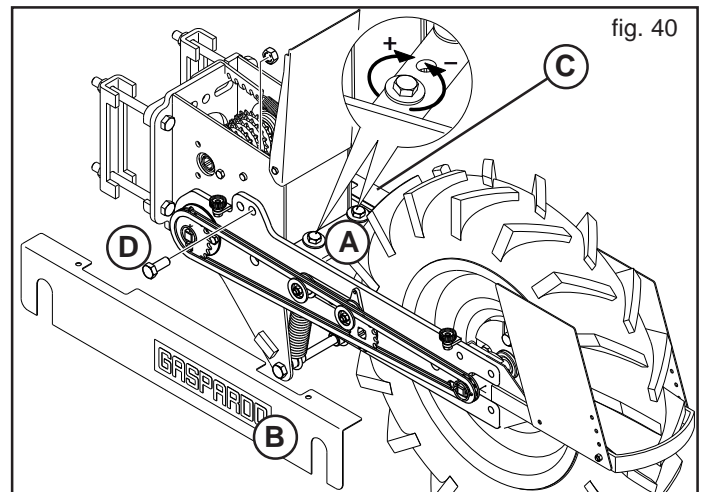


fig. 40

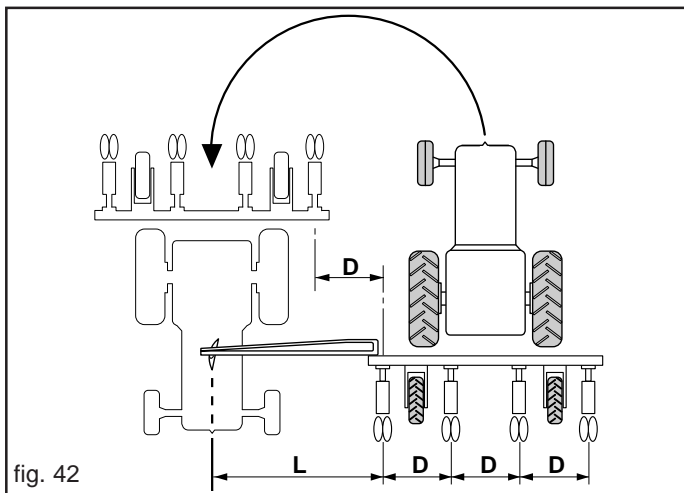
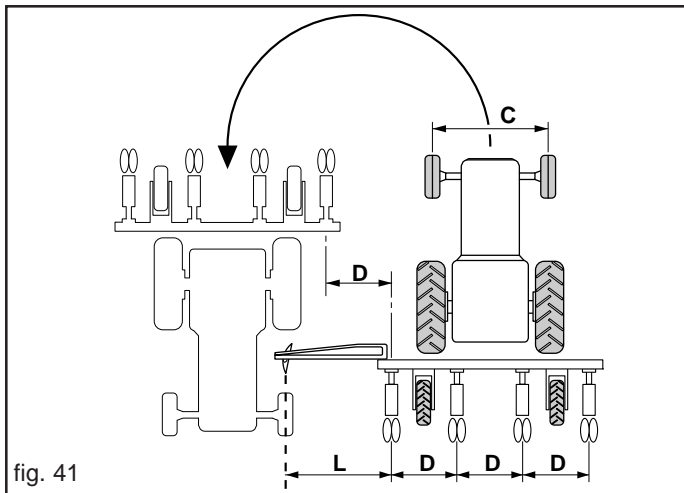
3.15 SEGNAFILE

Il segnafile è un dispositivo che traccia una linea di riferimento sul terreno, parallela al tragitto del trattore.

Quando il trattore avrà terminato la corsa e invertito la marcia, si procederà correndo sulla linea di riferimento con una delle **ruote anteriori** (Fig. 41) o con il **centro della trattrice** (Fig. 42) secondo il segnafile utilizzato. Ad ogni nuova passata, la seminatrice dovrà tracciare una linea di riferimento dal lato opposto della passata precedente.

L'inversione dei bracci segnafile è azionato da un impianto oleodinamico con valvola in dotazione all'attrezzatura.

I cilindri oleodinamici, a doppio effetto, permettono il ripiegamento del segnafile.



REGOLAZIONE DISCHI SEGNAFILE

Fissare sui due bracci del segnafile il manicotto porta disco, senza serrare a fondo i dadi, introdurre il disco e fermarlo con la spina a scatto (1, Fig. 43).

Segnafile con traccia sulla ruota della trattrice (Fig. 41)

$$L = \frac{D(N+1) - C}{2}$$

L = distanza fra l'ultimo elemento esterno ed il disco segnafile.

D = distanza fra le file.

N = numero degli elementi di semina.

C = carreggiata anteriore del trattore.

Esempio: D = 75 cm; N = 10 elementi; C = 190 cm

$$L = \frac{75(10 + 1) - 190}{2} = 317,5 \text{ cm}$$

Segnafile con traccia al centro della trattrice (Fig. 42)

$$L = \frac{D(N+1)}{2}$$

L = distanza fra l'ultimo elemento esterno ed il disco segnafile.

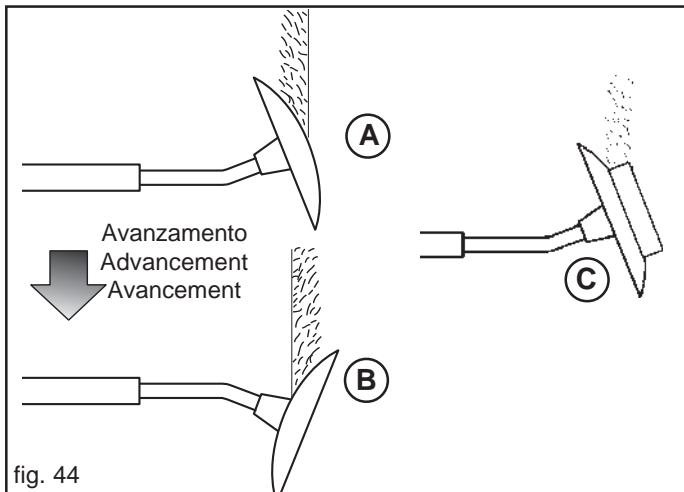
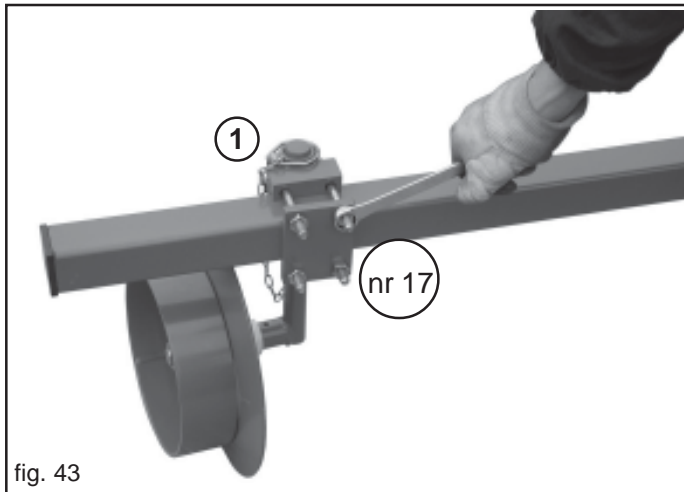
D = distanza fra le file.

N = numero degli elementi di semina.

Esempio: D = 75 cm; N = 10 elementi;

$$L = \frac{75(10 + 1)}{2} = 412,5 \text{ cm}$$

In presenza di terreni normali la posizione corretta di lavoro del disco è quella indicata dalla Fig. 44 rif. (A); per terreni forti rovesciarlo come da rif. (B) Fig. 44. **Il disco segnafile può essere dotato di limitatore di profondità (C, Fig. 44), particolarmente adatto per terreni soffici, al fine di salvaguardare l'integrità del segnafile stesso.**



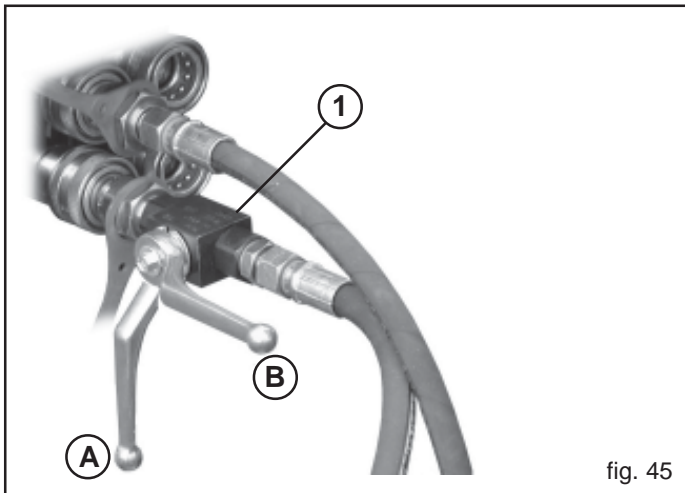


fig. 45

SEGNAFILE PER TELAIO PIEGHEVOLE

Il dispositivo segnalibro è dotato di una valvola che aziona alternativamente i due bracci, riducendo l'impiego ad un unico distributore oleodinamico della trattoria.

Il tubo oleodinamico di mandata è dotato di un rubinetto (1, Fig. 45) necessario ad escludere il funzionamento del segnalibro.

Durante il trasporto stradale della seminatrice, la maniglia del rubinetto deve essere posta nella posizione (A, Fig. 45), per evitare l'apertura accidentale del segnalibro, viceversa in posizione B durante il lavoro. Quando l'impianto non viene utilizzato proteggere gli innesti rapidi con gli appositi cappucci ed alloggiare i tubi oleodinamici nell'apposito supporto.

Per un corretto impiego dell'attrezzatura, operare come segue:

- 1) Agganciare la seminatrice all'attacco tre punti del trattore, usando spine di adeguate dimensioni e corredate delle dovute sicurezze (copiglie, spine a scatto, etc.).
- 2) Collegare i tubi oleodinamici dell'impianto segnalibro al distributore della trattoria (vedi capitolo 3.1).
- 3) Prima di mettere in funzione l'attrezzatura, verificare tutt'intorno che non vi siano persone ed in particolare bambini, animali o cose e di poter disporre comunque di un'ottima visibilità sull'area d'azione della stessa.
- 4) Aprire i telai laterali della seminatrice (vedi capitolo 3.7.1).

APERTURA

- 5) Prima di azionare il dispositivo segnalibro, appoggiare la seminatrice a terra e portare la leva del rubinetto in posizione (B) Fig. 45.
- 6) Azionare l'impianto per la movimentazione del segnalibro.

CHIUSURA

- 7) Con l'impianto oleodinamico, portare entrambi i bracci segnalibro nella posizione di trasporto (Fig. 46).
- 8) Portare la leva del rubinetto in posizione (A) Fig. 45.
- 9) Appoggiare la seminatrice a terra, azionare il freno di stazionamento, arrestare il motore, togliere la chiave d'accensione dal quadro comandi e scaricare dalla pressione l'impianto oleodinamico.

Nella posizione di lavoro, i segmenti dei bracci del segnalibro devono essere allineati come indicato in Fig. 48. Tale condizione si ottiene regolando la lunghezza del tirante A-Fig. 47 rispettando la misura indicata.

Il solo il segmento esterno del segnalibro è dotato di un perno di sicurezza (A, Fig. 49).

In caso d'urto accidentale contro un ostacolo, il perno di sicurezza si spezza permettendo al segmento esterno di ruotare posteriormente garantendo l'integrità della struttura stessa. Sullo snodo del braccio sono presenti altri due perni di sicurezza (B, Fig. 49) utilizzabili per ripristinare la funzionalità del segnalibro.

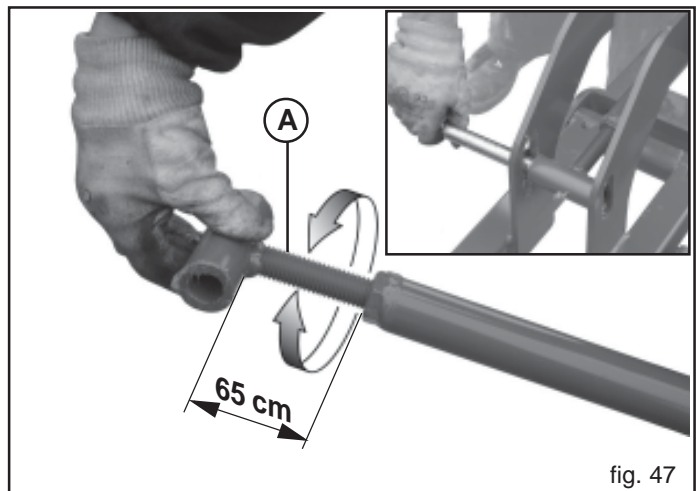


fig. 47



fig. 48

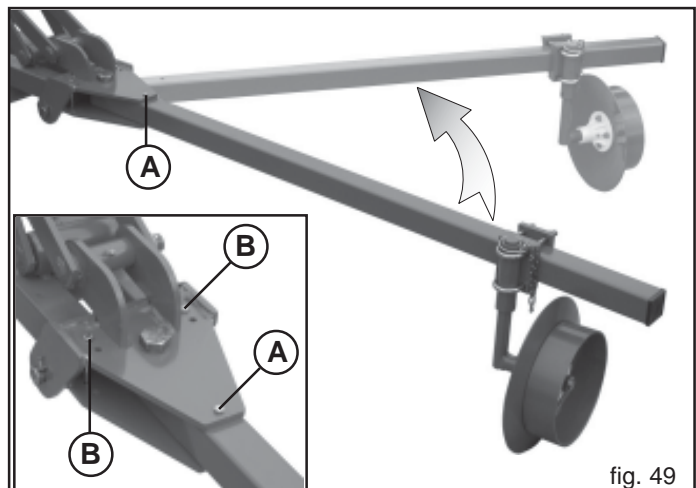


fig. 49

3.16 DISTRIBUZIONE DEI PRODOTTI CHIMICI

La distribuzione dei prodotti fertilizzanti e dei prodotti insetticida, avviene per mezzo di appositi dosatori (1, Fig. 50) montati sotto ai rispettivi serbatoi. La regolazione dei dosatori avviene ruotando la ghiera (2, Fig. 50). In base alla regolazione dei dosatori ed al peso specifico del prodotto, dalle tabelle di seguito riportate si può risalire alle quantità di concime e di insetticida necessarie per coprire un ettaro di terreno.

CARICAMENTO SERBATOI

Il carico dei serbatoi può essere effettuato a mano oppure mediante sollevatore che, con portata superiore a 200 kg, deve essere regolarmente omologato dagli enti preposti. È da ricordare che il sollevamento di pesi superiori a 25 kg, richiedono o l'intervento di più operatori o l'uso del sopra citato sollevatore meccanico, seguendo le istruzioni riportate nel proprio manuale d'uso e manutenzione.



ATTENZIONE

- Tutte le operazioni di carico e scarico dei serbatoi spandiconcime devono essere effettuate con seminatrice ferma a terra, telaio aperto, azionare il freno di stazionamento, arrestare il motore e togliere la chiave di accensione dal quadro comandi. Assicurati che nessuno possa avvicinarsi alle sostanze chimiche.
- Tutte le operazioni devono essere eseguite da personale esperto, munito d'adeguate protezioni (tute, guanti, stivali, maschere, ecc.) in ambiente pulito e non polveroso.
- Non appoggiare in alcun caso sacchi di fertilizzante o altro sopra i coperchi dei cassoni spandiconcime per evitare la rottura dei medesimi o arrecare danno a cose o persone.
- Accedere al caricamento dalle fiancate esterne.
- Fare attenzione che durante il riempimento dei serbatoi del seme, dei fertilizzanti e dell'insetticida, non entrino altri corpi (spaghi, carta del sacco, ecc.).
- La seminatrice può trasportare sostanze chimiche. Non permettere quindi, che persone, bambini, animali domestici si avvicinino alla seminatrice.

CAPACITÀ SERBATOI

	Serbatoio (mm)	Materiale		Capacità (Litri)	Rialzo (Litri)	Top (Litri)
		Metallo	Plastica			
A	850	●	●	157		
	1100	●	●	203		
B	250	●		15		
	250		●	16		

A - Spandiconcime; B - Microcranutatore; (*) - Solo con serbatoi in metallo.

I distributori in materiale plastico, non necessitano di lubrificazione. Si raccomanda, a fine lavoro, un'accurata pulizia del serbatoio, in modo particolare per quelli del fertilizzante. Svitare i tappi delle bocchette di scarico, raccogliere eventuale prodotto residuo (Fig. 51) e lavare abbondantemente con acqua.

Attenersi alle norme ecologiche per lo smaltimento dei liquidi inquinanti.

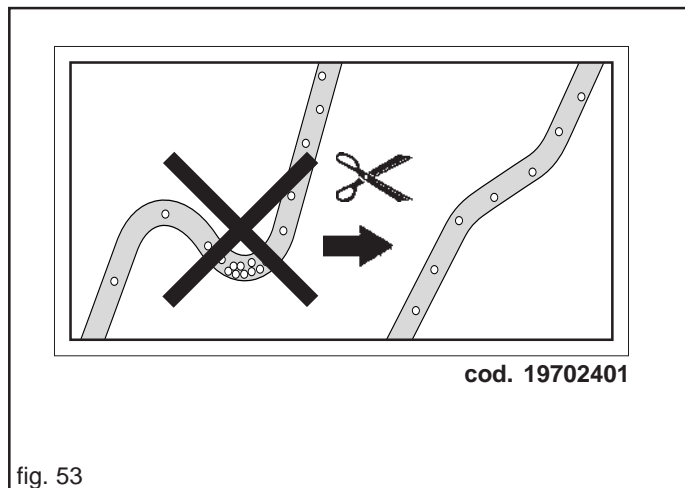
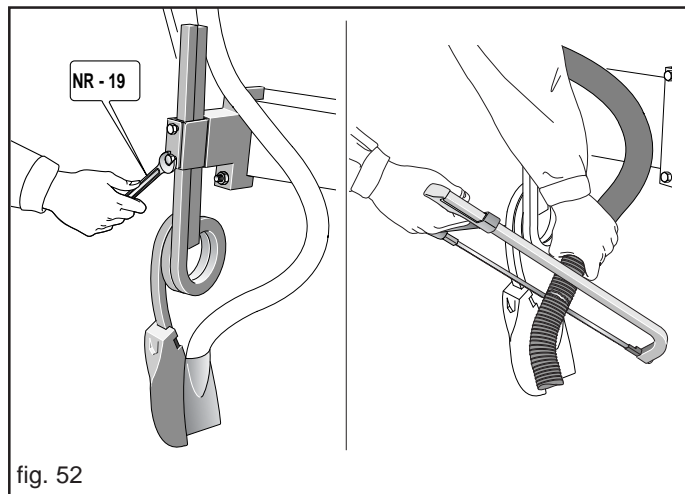
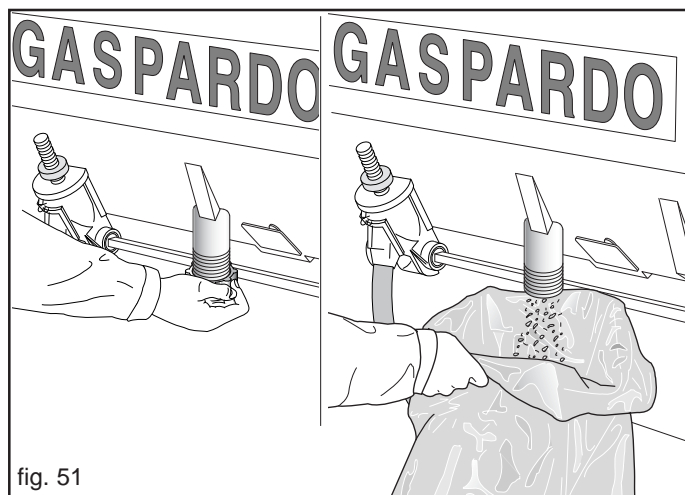
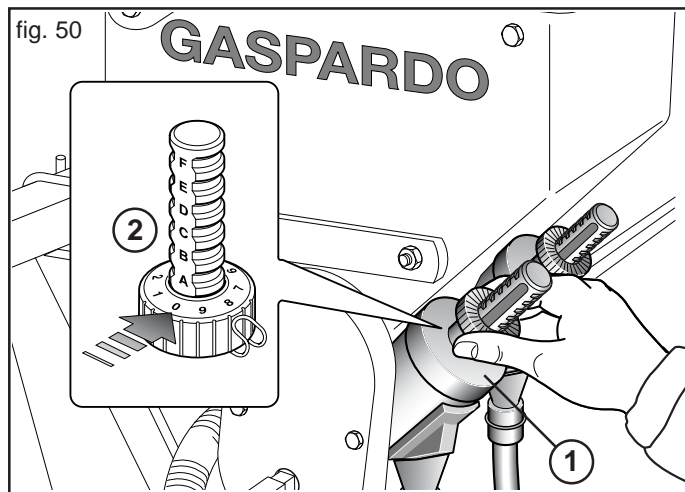
3.16.1 REGOLAZIONE INTERRATORI FERTILIZZANTE

I falconi per l'interramento del fertilizzante agiscono parallelamente alla fila di semina, ad una distanza standard.

Prima di utilizzare la seminatrice, verificare che tale distanza risulti essere la medesima per tutti i falconi nonché sia adeguata per i quantitativi ettaro e la tipologia di fertilizzante che vorrete distribuire, in modo da non arrecare danno alla coltura. In caso contrario, modificare la distanza.

IMPORTANTE! Interfila minima consigliata 30 cm.

Registrare inoltre la profondità di interramento del fertilizzante, variando l'altezza della molla (Fig. 52). Eseguita questa operazione, si consiglia di tagliare la parte eccedente di tubo flessibile, in modo da evitare la formazione di pieghe che potrebbero ostruire la discesa del fertilizzante (Fig. 52-53).



cod. 19702401

fig. 53

TABELLE DELLE QUANTITÀ (Kg/Ha)

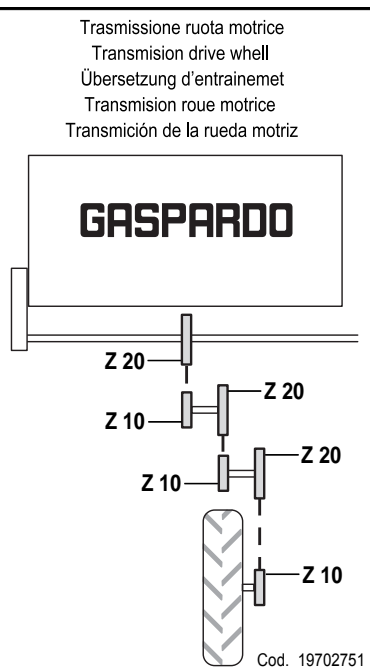
ATTENZIONE: il dosatore MINIMAX, regolato nelle prime posizioni (B0÷C0 o 1÷1,5 con SPEEDY SET) a causa della ridotta apertura può intasarsi, soprattutto se si impiegano concimi a granulometria irregolare. Se la quantità di concime che si vuole erogare ricade nelle prime posizioni (righe oscurate nella tabella) contattare la casa Costruttrice.

I valori della tabella costituiscono solo valori indicativi, in quanto il peso specifico e la grandezza dei granelli sono spesso diversi.

In ogni caso fare sempre riferimento al peso specifico riportato sulla confezione del prodotto o, in mancanza, rivolgersi direttamente al produttore. Per valori del peso specifico diversi da quelli forniti nelle tabelle, contattare la **MASCHIO GASPARDO S.p.A.**

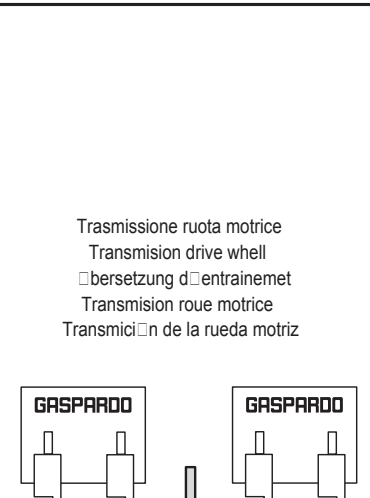
SPANDICONCIME Tabella della quantità in Kg/Ha

Posizione regolazione distributore - Position of distributor adjustment - Einstellung Einstellvorrichtung Position réglage distributeur - Posición regulación distribuidor												
↓	Interfila - Row spacing - Reihenabstand - Distance entre les lignes - Distancia entre las hileras											
	45 cm			50 cm			60 cm			70 cm		
	Peso specifico del prodotto Kg/dm³ - Specific Weight of product in Kg/dm³ - Spez. Gewicht des Düngers Kg/dm³ Poids spécifique de l'engrais Kg/dm³ - Peso específico del producto Kg/dm³											
	0,8	1	1,2	0,8	1	1,2	0,8	1	1,2	0,8	1	1,2
B-0	24	30	36	21	27	32	18	22	27	15	19	23
B-5	36	45	54	32	40	48	27	33	40	23	29	34
C-0	48	59	71	43	54	64	36	45	54	31	38	46
C-5	59	74	89	54	67	80	45	56	67	38	48	57
D-0	71	89	107	64	80	96	54	67	80	46	57	69
D-5	83	104	125	75	94	112	62	78	94	54	67	80
E-0	95	119	143	86	107	129	71	89	107	61	76	92
E-5	107	134	161	96	120	145	80	100	120	69	86	103
F-0	119	149	179	107	134	161	89	112	134	77	96	115
F-5	131	164	196	118	147	177	98	123	147	84	105	126
G-0	143	178	214	129	161	193	107	134	161	92	115	138
G-5	155	193	232	139	174	209	116	145	174	99	124	149
G-10	167	208	250	150	187	225	125	156	187	107	134	161

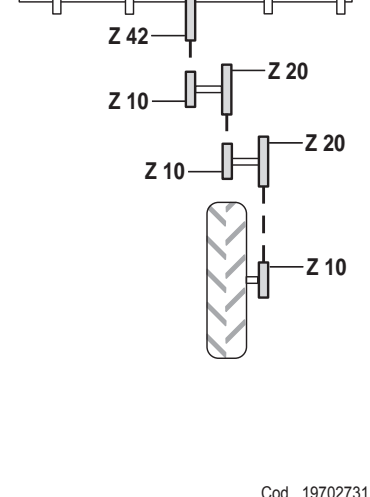


MICROGRANULATORE Tabella della quantità in Kg/Ha

Posizione regolazione distributore - Position of distributor adjustment - Einstellung Einstellvorrichtung Position réglage distributeur - Posición regulación distribuidor																		
↓	Interfila - Row spacing - Reihenabstand - Distance entre les lignes - Distancia entre las hileras																	
	20 cm					25 cm					30 cm							
	Peso specifico del prodotto Kg/dm³ - Specific Weight of product in Kg/dm³ - Spez. Gewicht des Düngers Kg/dm³ Poids spécifique de l'engrais Kg/dm³ - Peso específico del producto Kg/dm³																	
	0,6	0,7	0,8	1	1,2	1,4	0,6	0,7	0,8	1	1,2	1,4	0,6	0,7	0,8	1	1,2	1,4
B-0	3,0	3,5	4,0	5,0	6,0	7,0	2,4	2,8	3,2	4,0	4,8	5,6	2,0	2,3	2,7	3,3	4,0	4,7
B-5	4,5	5,3	6,0	7,5	9,0	10,5	3,6	4,2	4,8	6,0	7,2	8,4	3,0	3,5	4,0	5,0	6,0	7,0
C-0	6,0	7,0	8,0	10,0	12,0	14,0	4,8	5,6	6,4	8,0	9,6	11,2	4,0	4,7	5,3	6,7	8,0	9,3
C-5	7,5	8,8	10,0	12,5	15,0	17,5	6,0	7,0	8,0	10,0	12,0	14,0	5,0	5,8	6,7	8,3	10,0	11,7
D-0	9,0	10,5	12,0	15,0	18,0	21,0	7,2	8,4	9,6	12,0	14,4	16,8	6,0	7,0	8,0	10,0	12,0	14,0
D-5	10,5	12,2	14,0	17,5	21,0	24,5	8,4	9,8	11,2	14,0	16,8	19,6	7,0	8,2	9,3	11,7	14,0	16,3
E-0	12,0	14,0	16,0	20,0	24,0	28,0	9,6	11,2	12,8	16,0	19,2	22,4	8,0	9,3	10,7	13,3	16,0	18,7
E-5	13,5	15,8	18,0	22,5	27,0	31,5	10,8	12,6	14,4	18,0	21,6	25,2	9,0	10,5	12,0	15,0	18,0	21,0
E-10	15,0	17,5	20,0	25,0	30,0	35,0	12,0	14,0	16,0	20,0	24,0	28,0	10,0	11,7	13,3	16,7	20,0	23,3



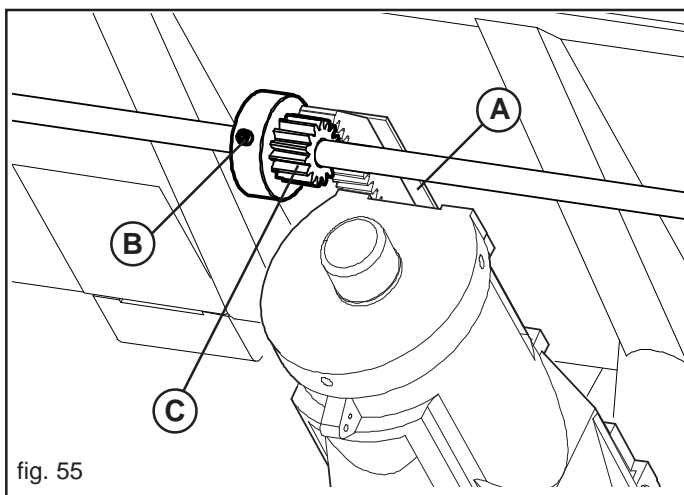
Posizione regolazione distributore - Position of distributor adjustment - Einstellung Einstellvorrichtung Position réglage distributeur - Posición regulación distribuidor																		
↓	Interfila - Row spacing - Reihenabstand - Distance entre les lignes - Distancia entre las hileras																	
	35 cm					40 cm					45 cm							
	Peso specifico del prodotto Kg/dm³ - Specific Weight of product in Kg/dm³ - Spez. Gewicht des Düngers Kg/dm³ Poids spécifique de l'engrais Kg/dm³ - Peso específico del producto Kg/dm³																	
	0,6	0,7	0,8	1	1,2	1,4	0,6	0,7	0,8	1	1,2	1,4	0,6	0,7	0,8	1	1,2	1,4
B-0	1,7	2,0	2,3	2,9	3,4	4,0	1,5	1,8	2,0	2,5	3,0	3,5	1,3	1,6	1,8	2,2	2,7	3,1
B-5	2,6	3,0	3,4	4,3	5,1	6,0	2,3	2,6	3,0	3,8	4,5	5,3	2,0	2,3	2,7	3,3	4,0	4,7
C-0	3,4	4,0	4,6	5,7	6,9	8,0	3,0	3,5	4,0	5,0	6,0	7,0	2,7	3,1	3,6	4,4	5,3	6,2
C-5	4,3	5,0	5,7	7,1	8,6	10,0	3,8	4,4	5,0	6,3	7,5	8,8	3,3	3,9	4,4	5,6	6,7	7,8
D-0	5,1	6,0	6,9	8,6	10,3	12,0	4,5	5,3	6,0	7,5	9,0	10,5	4,0	4,7	5,3	6,7	8,0	9,3
D-5	6,0	7,0	8,0	10,0	12,0	14,0	5,2	6,1	7,0	8,7	10,5	12,2	4,7	5,4	6,2	7,8	9,3	10,9
E-0	6,9	8,0	9,1	11,4	13,7	16,0	6,0	7,0	8,0	10,0	12,0	14,0	5,3	6,2	7,1	8,9	10,7	12,4
E-5	7,7	9,0	10,3	12,9	15,4	18,0	6,8	7,9	9,0	11,3	13,5	15,8	6,0	7,0	8,0	10,0	12,0	14,0
E-10	8,6	10,0	11,4	14,3	17,1	20,0	7,5	8,7	10,0	12,5	15,0	17,5	6,7	7,8	8,9	11,1	13,3	15,6



SPEEDY SET

Il serbatoio spandiconcime può essere equipaggiato con lo SPEEDY SET (Fig. 54), che permette di regolare i dosatori volumetrici MINIMAX (propriamente modificati) su ogni singolo serbatoio con una sola manovra. Controllare periodicamente che le portine di scorrimento siano allineate. A seguire viene riportata la tabella di distribuzione adatta a tale regolazione.

Nota: Per escludere la distribuzione del concime su una fila, chiudere le bocchette di scarico (A, Fig. 55) ed allentare il grano (B, Fig. 55) per portare a folle l'ingranaggio (C, Fig. 55).



SPEEDY SET Tabella della quantità in Kg/Ha

GASPARDO
MASCHIO GASPARDO S.p.A.

Spandiconcime - Tabella di distribuzione
Fertilizer - Distribution table
Düngerstreuer - Düngermengentabelle
Epandeur d'engrais - Tableaux de distribution
Abonadora - Prospectos de distribución

5.00/80 R15

Z20 Trasmissione ruota motrice
Transmission drive wheel
Übersetzung d'entraînement
Transmision roue motrice
Z10 Transmision de la rueda motriz

Dosatore 8 settori: cod. 20860106
8 sectors metering unit: cod. 20860106
Doseur 8 secteurs: cod. 20860106
Dosierer 8 Sektoren: cod. 20860106
Dosificador 8 sectores: cod. 20860106

Regolazione - Adjustment - Einstellung - Relage - Regulacion SPEEDY SET

Pos.	Peso specifico - Specific weight - Spezifisches Gewicht Poids spécifique - Peso específico 0,8 kg/dm³									
	Interfila - Row spacing - Reihenabstand Distance entre les lignes - Distancia entre las hileras (cm)									
	20	25	30	35	40	45	50	55	60	
0	0	0	0	0	0	0	0	0	0	0
1	108	86	72	62	54	48	43	39	36	
1,5	178	143	119	102	89	79	71	65	59	
2	250	200	167	143	125	111	100	91	83	
2,5	312	250	208	178	156	139	125	113	104	
3	389	311	259	222	195	173	156	142	130	
3,5	458	366	305	262	229	203	183	166	153	
4	526	421	351	300	263	234	210	191	175	
4,5	605	484	404	346	303	269	242	220	202	
5	677	542	452	387	339	301	271	246	226	
5,5	750	600	500	429	375	333	300	273	250	
6	813	650	542	465	407	361	325	296	271	
6,5	885	708	590	505	442	393	354	322	295	
7	954	763	636	545	477	424	382	347	318	
7,5	1025	820	683	585	512	455	410	373	342	
8	1100	880	734	629	550	489	440	400	367	
8,5	1176	941	784	672	588	523	470	428	392	
9	1250	1000	833	714	625	556	500	455	417	

Pos.	Peso specifico - Specific weight - Spezifisches Gewicht Poids spécifique - Peso específico 1,0 kg/dm³									
	Interfila - Row spacing - Reihenabstand Distance entre les lignes - Distancia entre las hileras (cm)									
	20	25	30	35	40	45	50	55	60	
0	0	0	0	0	0	0	0	0	0	0
1	135	108	90	77	67	60	54	49	45	
1,5	223	178	149	127	112	99	89	81	74	
2	313	250	208	179	156	139	125	114	104	
2,5	390	312	260	223	195	173	156	142	130	
3	487	389	324	278	243	216	195	177	162	
3,5	572	458	382	327	286	254	229	208	191	
4	657	526	438	376	329	292	263	239	219	
4,5	757	605	505	432	378	336	303	275	252	
5	847	677	565	484	423	376	339	308	282	
5,5	938	750	625	536	469	417	375	341	313	
6	1016	813	678	581	508	452	407	370	339	
6,5	1106	885	737	632	553	491	442	402	369	
7	1192	954	795	681	596	530	477	434	397	
7,5	1281	1025	854	732	640	569	512	466	427	
8	1375	1100	917	786	688	611	550	500	458	
8,5	1470	1176	980	840	735	653	588	534	490	
9	1562	1250	1042	893	781	694	625	568	521	

Pos.	Peso specifico - Specific weight - Spezifisches Gewicht Poids spécifique - Peso específico 1,2 kg/dm³									
	Interfila - Row spacing - Reihenabstand Distance entre les lignes - Distancia entre las hileras (cm)									
	20	25	30	35	40	45	50	55	60	
0	0	0	0	0	0	0	0	0	0	0
1	162	129	108	92	81	72	65	59	54	
1,5	268	214	178	153	134	119	107	97	89	
2	375	300	250	214	188	167	150	136	125	
2,5	468	374	312	267	234	208	187	170	156	
3	584	467	389	334	292	259	234	212	195	
3,5	687	549	458	392	343	305	275	250	229	
4	789	631	526	451	394	351	316	287	263	
4,5	908	727	605	519	454	404	363	330	303	
5	1016	813	677	581	508	452	406	370	339	
5,5	1125	900	750	643	563	500	450	409	375	
6	1220	976	813	697	610	542	488	444	407	
6,5	1327	1061	885	758	663	590	531	482	442	
7	1431	1145	954	818	715	636	572	520	477	
7,5	1537	1229	1025	878	768	683	615	559	512	
8	1651	1320	1100	943	825	734	660	600	550	
8,5	1764	1411	1176	1008	882	784	705	641	588	
9	1875	1500	1250	1071	937	833	750	682	625	

I valori della tabella costituiscono solo valori indicativi, in quanto il peso specifico e la grandezza dei granelli sono spesso diversi. - The chart values are only approximate, since the specific weight and the size of the granules often differ. - Die Tabellenwerte sind Richtwerte, da das spezifische Gewicht und die Größe der Körner oft unterschiedlich sind. - Les valeurs indiquées sur le tableau de réglage constituent simplement des valeurs données à titre indicatif car le poids spécifique et la grandeur des grains sont souvent différents. - Los valores de la tabla son sólo indicativos, ya que el peso específico y las dimensiones de los granos son, generalmente, diferentes.

Cod. 19705101

4.0 OPERAZIONI PER LA MESSA IN SERVIZIO DELLA MACCHINA

4.1 A MACCHINA NUOVA

- Assemblare all'attrezzatura eventuali parti che, per cause legate al trasporto, sono state consegnate smontate (seguire le indicazioni riportate negli schemi di montaggio allegati alle stesse).

4.2 VERIFICA E MANUTENZIONE PREVENTIVA

- Verificare la presenza delle spine di sicurezza sugli appositi perni:
 - a) perni di collegamento dell'attacco a tre punti;
 - b) perni per il bloccaggio dei bracci segnafile per il trasporto stradale.
- Verificare l'integrità dei tubi degli impianti oleodinamici.
- Controllare il serraggio di tutte le viti.
- Ingrassare le crociere dell'albero cardanico.
- Ingrassare il perno dei dischi segnafile.
- Verificare che tutti i tubi dell'aspirazione siano ben collegati.
- Controllare che tutti gli alberi di trasmissione siano perfettamente agganciati.
- Controllare accuratamente le parti mobili, gli organi di trasmissione e di distribuzione semi.

4.3 COLLEGAMENTO ALLA TRATTRICE

- Collegare l'attrezzatura al terzo punto della trattoria usando le apposite sicurezze.
- Inserire l'albero cardanico.
- Collegare i tubi oleodinamici ai distributori della trattoria.
- Collegare nell'apposita presa dell'impianto elettrico della trattoria i gruppi di segnalazione visiva.
- Togliere le spine di sicurezza dei bracci segnafile e del telaio, ed azionare gli impianti oleodinamici verificando il corretto funzionamento. Nella necessità, ove previsto, agire sui regolatori di flusso.
- Sollevare l'attrezzatura dal suolo, e rimuovere i piedini di appoggio.
- Nel caso di circolazione stradale, bloccare in posizione di trasporto i bracci segnafile ed il telaio con le apposite spine di sicurezza.

4.4 PREPARATIVI PER LA SEMINA

- Dalla tabella investimento semi, in base all'interfila, ricavare la distanza longitudinale tra seme e seme.
- Dalla tabella regolazione della distanza di semina ricavare le combinazioni degli ingranaggi sul cambio e sulla ruota di trasmissione, per soddisfare tale distanza.
- Inserire nei distributori i dischi di semina adatti.
- Caricare una piccola quantità di seme negli appositi serbatoi.
- Dal posto di guida del trattore sollevare la seminatrice da terra;
- Azionare la presa di potenza.
- Con la leva del cambio, mettere in folle il motore del trattore.
- Frenare il trattore e se occorre, bloccarlo ponendo dei ceppi di adeguate dimensioni alle ruote.
- Girare con le mani, nel senso di marcia, la ruota che trasmette il moto al cambio della seminatrice.
- Regolare il selettore controllando dalla grata che il disco porti un solo seme per foro.
- Regolare la profondità di semina.
- Verificare il grado di preparazione del letto di semina e regolare l'altezza dello spartizolle anteriore.
- Percorrere alcuni metri sul letto di semina con l'attrezzatura in posizione di lavoro, e regolare il tirante terzo punto per ottenere la perpendicolarità effettiva tra macchina e terreno.
- Procedere con la semina: dopo alcuni metri controllare se i distributori depongono correttamente un seme per volta.

4.5 DISTRIBUZIONE DI PRODOTTI CHIMICI

- Il carico dei serbatoi può essere effettuato a mano oppure mediante sollevatore che, con portata superiore a 200 kg, deve essere regolarmente omologato dagli enti preposti.
- Fare attenzione che durante il riempimento dei serbatoi del fertilizzante e dell'insetticida, non entrino altri corpi (spaghi, carta del sacco, ecc.).
- Tarare la quantità da distribuire seguendo le indicazioni riportate in tabella (i valori riportati in tabella sono puramente indicativi).
- Regolare la profondità di lavoro e la distanza dalla fila di semina degli interratori del concime, seguendo attentamente le indicazioni agronomiche specifiche di ogni coltura.

4.6 DURANTE LA SEMINA

- Alla fine di ogni corsa, durante la manovra di inversione di marcia, tenere sempre azionata la presa di forza ad un regime di giri sufficiente a mantenere i semi attaccati ai dischi dei distributori.
- Durante la semina controllare di sovente la distribuzione dei semi, se imprecisa, regolare il selettore.
- Se manca o diminuisce l'aspirazione, controllare che i tubi non siano forati o intasati ed in tal caso sostituirli o pulirli, controllare eventualmente anche la cinghia dell'aspiratore.



CAUTELA

- **La forma, le dimensioni e il materiale delle spine elastiche degli alberi di trasmissione, sono state scelte per prevenzione. L'uso di spine non originali o più resistenti, può comportare gravi danneggiamenti alla seminatrice.**
- **Avviare progressivamente la presa di forza, gli strappi bruschi sono dannosi per la cinghia dell'aspiratore.**
- **Evitare di effettuare curve con la macchina interrata, e non lavorare in retromarcia. Sollevarla sempre per i cambiamenti di direzione e per le inversioni di marcia.**
- **Non lavorare con la presa di forza in sincronismo con le ruote.**
- **Non superare il n° di giri/minuto indicato della presa di potenza.**
- **Non spingere mai il trattore a regime massimo di giri.**
- **Mantenere una velocità di semina compatibile al tipo e lavorazione del terreno al fine di evitare rotture o danneggiamenti.**
- **Abbassare la seminatrice con il trattore in movimento onde evitare l'intasamento o danneggiamenti agli organi assolcatori, per lo stesso motivo è sconsigliata la manovra di retromarcia con la seminatrice a terra.**
- **Prima di lunghi spostamenti, scaricare i serbatoi della seminatrice per evitare l'intasamento dei distributori a causa del compattamento dei prodotti.**
- **Fare attenzione che durante il riempimento dei serbatoi del seme, dei fertilizzanti e dell'insetticida, non entrino altri corpi (spaghi, carta del sacco, ecc.).**



PERICOLO

La seminatrice può trasportare sostanze chimiche. Non permettere quindi, che persone, bambini, animali domestici si avvicinino alla seminatrice.



ATTENZIONE

Non appoggiare in alcun caso sacchi di fertilizzante o altro sopra i coperchi dei cassoni spandiconcime per evitare la rottura dei medesimi o arrecare danno a cose o persone. Accedere al caricamento dalle fiancate esterne. Nessuno deve potersi avvicinare ai contenitori delle sostanze chimiche, nonché aprirli quando la seminatrice è in funzione o in procinto di funzionare. Utilizzare i dispositivi di protezione individuali prescritti dai produttori delle sostanze chimiche note.

4.7 FINE LAVORO

- Disinserire la presa di potenza.
- Bloccare in posizione di trasporto i bracci segnafile ed il telaio con le apposite spine di sicurezza.
- Effettuare gli spostamenti stradali con i serbatoi vuoti.
- Durante il trasporto stradale, attenersi alle normative del codice stradale in vigore nel proprio Paese.

4.8 MESSA A RIPOSO GIORNALIERO

- Sistemare i piedini di appoggio nella posizione di parcheggio.
- Disinserire l'albero cardanico.
- Sganciare l'attrezzatura dalla trattrice.
- Lavare l'attrezzatura abbondantemente con acqua, in particolare modo i serbatoi delle sostanze chimiche, quindi asciugarla.
- Sistemarla in un ambiente fuori dalla portata dei non addetti.

5.0 MANUTENZIONE

Sono di seguito elencate le varie operazioni di manutenzione da eseguirsi con periodicità. Il minor costo di esercizio ed una lunga durata della seminatrice dipende, tra l'altro, dalla metodica e costante osservanza di tali norme.



CAUTELA

- I tempi di intervento elencati in questo manuale hanno solo carattere informativo e sono relativi a condizioni normali di impiego, possono pertanto subire variazioni in relazione al genere di servizio, ambiente più o meno polveroso, fattori stagionali, ecc. Nel caso di condizioni più gravose di servizio, gli interventi di manutenzione vanno logicamente incrementati.
- Prima di iniettare il grasso negli ingrassatori, è necessario pulire con cura gli ingrassatori stessi per impedire che il fango, la polvere o corpi estranei si mescolino con il grasso, facendo diminuire, o addirittura annullare, l'effetto della lubrificazione.



ATTENZIONE

- Tenere sempre gli olii ed i grassi al di fuori della portata dei bambini.
- Leggere sempre attentamente le avvertenze e le precauzioni indicate sui contenitori e sulle schede di sicurezza dei prodotti.
- Evitare il contatto con la pelle.
- Dopo l'utilizzo lavarsi accuratamente e a fondo.
- Trattare gli olii usati e i liquidi inquinanti in conformità con le leggi vigenti.

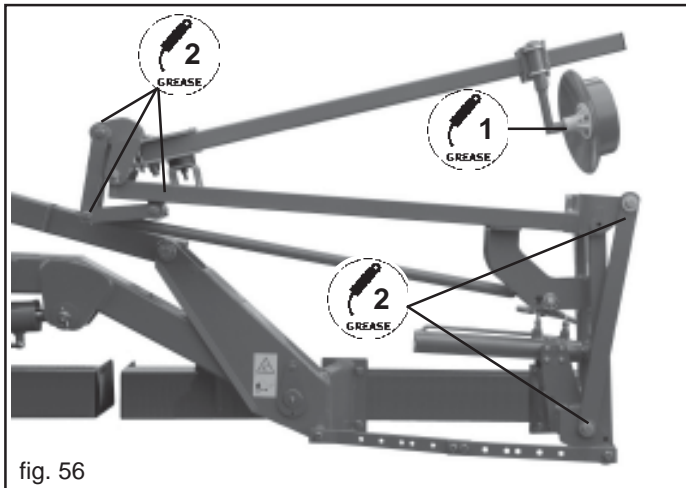


fig. 56

5.0.1 A MACCHINA NUOVA

- Dopo le prime otto ore di lavoro, controllare il serraggio di tutte le viti.

5.0.2 A INIZIO STAGIONE DI SEMINA

- Azionare la seminatrice a vuoto, il flusso dell'aria libera le condutture dalla presenza di condensa e rimuove eventuali impurità.
- Pulire il filtro di soffiaggio (5, Fig. 36).

5.0.3 OGNI 8 ORE LAVORATIVE

- Ingrassare le crociere dell'albero cardanico.
- Ingrassare il perno dei dischi segnafile (1, Fig. 56).
- Controllare la tensione della cinghia dell'aspiratore (Fig. 37).
- Ingrassare le catene di trasmissione.
- Controllare il tensionamento delle catene di trasmissione.

5.0.4 OGNI 50 ORE LAVORATIVE

- Verificare lo stato dei dischi forati, se mancano piolini o sono piegati sostituire il disco con un ricambio originale; eventuali striature circolari sui dischi non devono superare di 1/3 lo spessore dei dischi stessi.
- Pulire con acqua all'interno del distributore dei semi, eventualmente sostituire la guarnizione del coperchio.
- Ingrassare il perno del braccio segnafile (2, Fig. 56).
- Ingrassare le articolazioni del telaio (3, Fig. 57).
- Verificare lo stato generale dei corpi distributori seme.

5.0.5 OGNI 6 MESI

- Ingrassare i cuscinetti oscillanti delle ruote motrici.
- Ingrassare la coppia conica degli alberi cardanici.

5.0.6 OGNI 5 ANNI

- Sostituire tutti i tubi degli impianti oleodinamici.

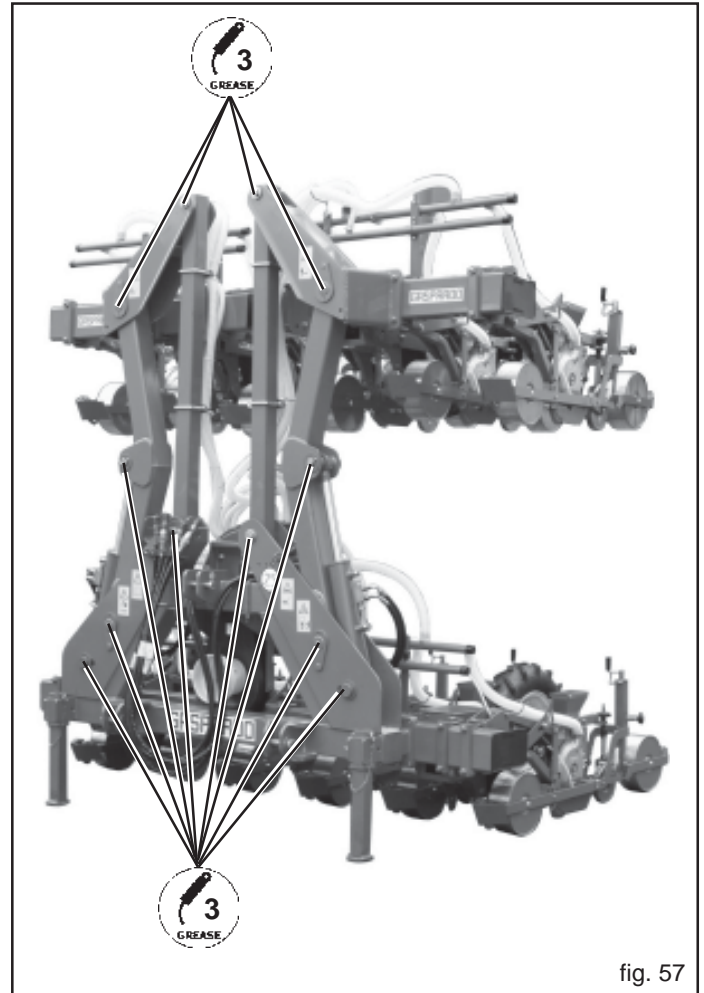


fig. 57

5.0.7 PERIODICAMENTE

- Controllare la pressione dei pneumatici della seminatrice:
ruota 5.00-15 (2,2 bar).

5.0.8 MESSA A RIPOSO

A fine stagione, o nel caso si preveda un lungo periodo di riposo, è consigliabile:

- Lavare l'attrezzatura abbondantemente con acqua, in particolar modo i serbatoi delle sostanze chimiche, quindi asciugarla.
- Controllarla accuratamente ed eventualmente sostituire le parti danneggiate o usurate.
- Regolare la cinghia del depressore ed eventualmente sostituirla.
- Serrare a fondo tutte le viti e i bulloni.
- Ingrassare le catene di trasmissione, oliare tutte le catene di trasmissione, passare con del lubrificante tutte le parti non verniciate.
- Proteggere l'attrezzatura con un telo.
- Infine, sistemarla in un ambiente asciutto, stabilmente, e fuori dalla portata dei non addetti.

Se queste operazioni vengono fatte con cura, il vantaggio sarà solo dell'utilizzatore in quanto alla ripresa del lavoro, troverà un'attrezzatura in perfette condizioni.

5.0.9 SOSTITUZIONE DISCO DI SEMINA E REGOLAZIONI



Tutte le operazioni descritte in questo paragrafo devono essere eseguite da personale esperto, munito di guanti protettivi, in ambiente pulito e non polveroso.

- **La seminatrice deve essere pulita ed asciutta, staccata dal trattore e posizionata stabilmente. Se agganciata al trattore, la presa di potenza deve essere disinserita, il motore spento, la chiave di avviamento staccata ed il freno di posizionamento inserito.**
- **Vanno montati solamente particolari puliti ed in buono stato.**
- **Il disco deve essere montato con le palette rivolte all'interno del distributore.**
- **Eventuali striature circolari, non devono superare 1/3 dello spessore del disco.**

N.B. Al momento della sostituzione dei dischi usurati, si raccomanda anche la sostituzione della guarnizione del coperchio.

SOSTITUZIONE GUARNIZIONE COPERCHIO

Verificare periodicamente l'uniformità d'usura lungo tutta la superficie (A, Fig. 58) della guarnizione del coperchio distributore seme.

La guarnizione è da sostituire prima che la superficie «A» (Fig. 58), usurandosi per effetto dell'azione del disco, raggiunga la superficie «B». Va inoltre verificato che non vi siano striature lungo tutta la superficie «A», causate dal disco.

5.0.10 LUBRIFICANTI CONSIGLIATI

Per la lubrificazione in generale si consiglia: **OLIO AGIP BLASIA 460 SAE 85W/140** o equivalente, per le specifiche vedere l'ultima pagina di copertina.

Per tutti i punti di ingrassaggio, si consiglia: **GRASSO AGIP GR MU EP 2** o equivalente, per le specifiche vedere l'ultima pagina di copertina.

6.0 DEMOLIZIONE E SMALTIMENTO

Operazione da eseguirsi a cura del Cliente.

Prima di effettuare la demolizione della macchina, si raccomanda di verificare attentamente lo stato fisico della stessa, valutando che non ci siano parti della struttura eventualmente soggette a possibili cedimenti strutturali o rotture in fase di demolizione. Il Cliente dovrà agire in osservanza delle leggi vigenti nel proprio paese in materia di rispetto e tutela dell'ambiente.



ATTENZIONE

Le operazioni di demolizione della macchina devono essere eseguite solamente da personale qualificato, dotato di adeguati dispositivi di protezione individuale (calzature di sicurezza e guanti) e di utensili e mezzi ausiliari.



ATTENZIONE

Tutte le operazioni di smontaggio per la demolizione devono avvenire a macchina ferma e staccata dal trattore.

Si raccomanda, prima di demolire la macchina, di rendere innocue tutte le parti suscettibili di fonti di pericolo e quindi:

- rottamare la struttura tramite ditte specializzate,
- asportare l'eventuale apparato elettrico attenendosi alle leggi vigenti,
- recuperare separatamente oli e grassi, da smaltire tramite le ditte autorizzate, nel rispetto della normativa del Paese di utilizzo della macchina.

All'atto della demolizione della macchina la marcatura CE dovrà essere distrutta assieme al presente manuale.

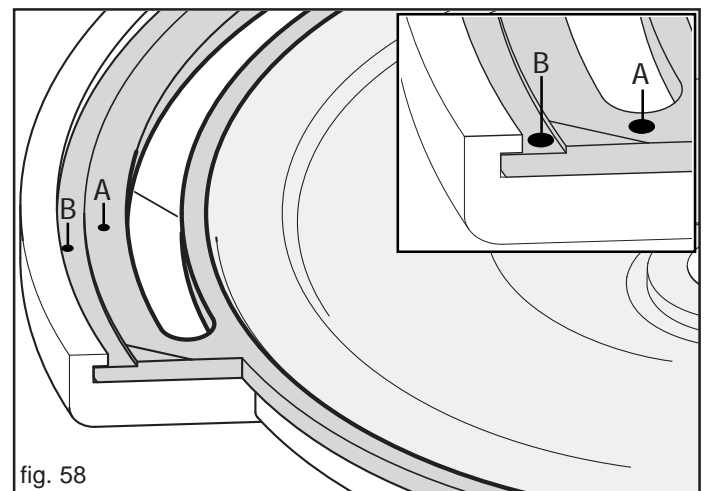


fig. 58

INCONVENIENTI	CAUSE	RIMEDI
la profondità di semina non è regolare	<ol style="list-style-type: none"> 1) Il seminatore non ha corsa sufficiente. 2) Alcuni seminatori seminano più in profondità di altri. 3) Tutti i seminatori sono regolati allo stesso modo ma ci sono solchi a differenti profondità. 4) I seminatori tendono a rimbalzare sul terreno e non sono sufficientemente incisivi. 5) Tutti i seminatori sono regolati allo stesso modo ma spostano grandi quantità di terra. 6) Con l'emento twin, si hanno differenti profondità di semina tra distributore anteriore e posteriore. 7) Terreno non adeguatamente preparato. 8) Semine su terreni con forti pendenze. 9) Spartizolle regolato troppo basso. 10) Ruote di compressione e ruotini premiseme non adatti alla tipologia di terreno. 	<ol style="list-style-type: none"> 1) Verificare che in posizione di lavoro, l'indice dell'asta finecorsa sia corrispondente al centro dell'asola. 2) Verificare che la profondità di semina sia stata regolata allo stesso modo su tutti i seminatori. 3) Verificare che tutti i puntali dei falconi abbiano la stessa profondità (distanza tra vertice e lamiera). 4) Verificare che la tensione della molla di alleggerimento sia uguale su tutti i seminatori e che non sia eccessiva (elemento troppo scaricato). 5) Verificare che gli spartizolle siano regolati tutti alla stessa altezza, eventualmente alzarli. 6) Verificare su una superficie piana ed orizzontale il perfetto parallelismo tra falconi e terreno, e se è il caso, regolare il terzo punto. 7) Preparare accuratamente il terreno. 8) Per pendenze superiori al 20% non è garantita una semina regolare. 9) Alzare lo spartizolle: deve essere regolato come indicato nel libretto istruzioni. 10) Sostituire.
investimento errato; alimentazione anomala	<ol style="list-style-type: none"> 1) Non esce il seme dalla tramoggia. 2) Errato abbinamento tra «Ø» dei fori del disco di semina e la tipologia del seme. 3) Il disco ha dei fori ostruiti. 4) Il portello di alimentazione non è sufficientemente aperto. 5) Dopo un breve periodo, non esce più seme dalla tramoggia. 6) Mozzo trascinatore disco è ossidato. 	<ol style="list-style-type: none"> 1) Rimuovere eventuali residui lungo il condotto o nella tramoggia, pulire per bene il distributore. 2) Si può usare la regola generale che il Ø del foro è pari a circa 1/2-1/3 di quello del seme. 3) Pulire sempre i dischi e controllare controluce che tutti i fori siano liberi. 4) Spostare verso l'alto il portello che regola l'afflusso del seme. 5) Montare l'agitatore, soprattutto se il seme non è confettato. 6) Sbloccare con prodotti antigrippaggio.
investimento errato; selezione anomala	<ol style="list-style-type: none"> 1) I selettori non sono regolati tutti allo stesso modo nei vari distributori. 2) Non si riesce a fare una buona selezione per nessuna regolazione. 3) La selezione durante la prova è buona ma non durante la semina. 4) Le selezioni non è sensibile alle regolazioni degli eccentrici. 	<ol style="list-style-type: none"> 1) Verificare che i selettori siano regolati tutti allo stesso modo nei vari distributori. 2) Verificare che ci sia il giusto abbinamento selettore-disco (singolo, doppio ecc.). 3) Fare la prova di semina e regolare i selettori per la reale velocità di lavoro. 4) Verificare che non siano eccessivamente usurati (scomparsa del piatto conico).
investimento errato; distacco anomalo	<ol style="list-style-type: none"> 1) L'espulsore è bloccato. 2) I semi vengono rilasciati in maniera casuale e disordinata. 	<ol style="list-style-type: none"> 1) Verificare che non ci siano impedimenti nell'escursione dell'espulsore, intasamenti o residui. 2) Verificare che ci sia il giusto abbinamento espulsore-disco (singolo, doppio ecc.).
investimento errato; aspirazione insufficiente	<ol style="list-style-type: none"> 1) Anche se il depressore è a regime, non c'è aspirazione nei condotti. 2) Gira il cardano ma non c'è aspirazione. 3) Caduta dei giri aspiratore. 	<ol style="list-style-type: none"> 1) Pulire tutti i condotti dell'aria, pulire il filtro, verificare che non ci siano tappi mancanti e che il rubinetto dell'aspiraseme sia chiuso. Verificare l'integrità dei tubi e che non ci siano perdite. 2) Verificare che il depressore sia correttamente azionato, che le pulegge siano correttamente tensionate e che la cinghia sia in buono stato. 3) Controllare: <ol style="list-style-type: none"> a) la tensione della cinghia; b) giri della presa di potenza del trattore; c) rottura dei tubi dell'aria agli elementi seminatori.

INCONVENIENTI	CAUSE	RIMEDI
investimento errato; trasmissione anomala	<ol style="list-style-type: none"> 1) La distanza longitudinale non corrisponde a quella prevista dalla tabella dell'investimento. 2) Gira la ruota di trasmissione ma non gira l'albero che trasferisce il moto ai seminatori. 3) Non tutte le ruote di trasmissione girano alla stessa velocità. 4) Non tutte le ruote di trasmissione girano alla stessa velocità. 5) Le ruote di trasmissione girano ma il disco nel distributore non si muove. 6) Pneumatici sgonfi: rapporto di trasmissione è alterato. 7) Velocità di avanzamento eccessiva. 	<ol style="list-style-type: none"> 1) Verificare i rapporti del cambio servendosi delle tabelle, in caso di due cambi accertarsi di apportare le stesse regolazioni su entrambi. 2) Verificare che l'albero sia inserito su tutti i seminatori e che sia integro. 3) Verificare che tutte le ruote siano sufficientemente caricate (agire sulla molla di tensionamento) e regolate alla stessa altezza. 4) Normalmente le ruote che si trovano dietro quelle del trattore hanno un grip diverso di quelle che girano sul terreno sciolto, calcolare la differenza percentuale e settare il cambio di velocità per - recuperare l'errore. 5) Verificare che le catene della ruota e del seminatore siano integre. 6) Gonfiare secondo tabella dati tecnici. 7) Ridurre la velocità di semina.
investimento errato; cause varie	<ol style="list-style-type: none"> 1) Ci sono residui di seme nella zona sotto il distributore. 2) La distanza tra i semi non è regolare, o l'emergenza non è buona. 3) I fori sul disco si ostruiscono troppo facilmente. 4) I primi metri non vengono seminati. 	<ol style="list-style-type: none"> 1) Controllare la chiusura del coperchio, controllare che la guarnizione non sia usurata, controllare il corretto posizionamento del disco (con i pioli rivolti verso il distributore) 2) - Verificare che il tagliente non sia usurato e che generi un solco profondo ed appuntito. - Verificare come si comportano i copriseme e regolarli. - Verificare come si comporta il ruotino premiseme e regolarlo. - Verificare che le cavità del falcione non siano ostruite da terra o residui. 3) Verificare che ci sia la giusta pressione dell'aria in soffiaggio. 4) Prima di seminare, azionare il depressore e far girare le ruote di trasmissione per caricare il distributore.
Varie	<ol style="list-style-type: none"> 1) Il disco di semina presenta graffi profondi e striature. 2) Non viene aspirato tutto il seme residuo dalla tramoggia del distributore. 3) Le ruote del seminatore non girano. 	<ol style="list-style-type: none"> 1) Verificare che non ci siano corpi estranei all'interno del distributore, verificare lo stato delle guarnizioni. 2) Verificare che sia aperto il rubinetto dell'aspiraseme, aumentare il regime di rotazione della ventola e controllare che il canale d'aspirazione non abbia ostruzioni. 3) Verificare la posizione dei raschiaterre; sostituire i cuscinetti se sono logorati.
Distribuzione irregolare dei prodotti chimici (Fertilizzante e Microgranulati)	<ol style="list-style-type: none"> 1) Errata regolazione del distributore MINIMAX e/o rapporti di trasmissione. 2) Prodotto con peso specifico diverso da quelli indicati in tabella. 3) Utilizzo di prodotto non granulato (polveroso). 4) Tubo di discesa piegati a gomito e/o otturati da incrostazioni. 5) Elemento assorbitore intasato. 6) Distributore sporco da incrostazioni. 7) Griglia di protezione montata a rovescia (dopo manutenzione). 8) Concime in superficie. 	<ol style="list-style-type: none"> 1) Vedi tabella di distribuzione e correggere. 2) Rapportare i valori della tabella al nuovo peso specifico. 3) Prodotti polverosi non sono adatti al tipo di distribuzione. Cambiare prodotto. 4) Controllare lunghezza, accorciarli e stenderli. Pulizia. 5) Pulizia. 6) Pulizia. 7) Controllare posizione (deve rimanere sulla parte posteriore una fessura di 1 cm circa). 8) Aumentare la forza di penetrazione del disco e zavorrare il telaio della seminatrice.
Segnafile non funziona o funziona irregolarmente.	<ol style="list-style-type: none"> 1) Impurità presenti nell'impianto oleodinamico. 2) La salita dei bracci segnafile è troppo veloce (danneggiamenti all struttura). 	<ol style="list-style-type: none"> 1) Pulire valvola di scambio ed il nipplo con foro calibrato montato sui cilindri oleodinamici dei bracci segnafile (ove fosse presente). 2) Intervenire sui regolatori di flusso per tarare correttamente l'impianto durante la salita dei bracci segnafile.

1.0 INTRODUCTION

This booklet describes the regulations for use, maintenance for seeding machine.

This booklet is an integrating part of the product, and must be kept in a safe place for consultation during the whole life span of the machine.



ATTENTION

- **The Manufacturer reserves the right to change the machine without having to promptly update this manual. In the event of disputes, the valid version is the Italian text**
- The machine was manufactured for dosing and distributing commercial seeds of standard quality.
- The machine was designed for professional skilled operators who are the only ones qualified for operating it.
- Minors, illiterates and persons under altered physical or psychological conditions must not be allowed to operate the machine.
- Operators who do not have a suitable driving license, or who are not properly informed and trained, must not be allowed to operate the machine.
- The operator must check that the machine operates correctly, and must replace and repair parts subject to wear that may cause damage.
- The customer should instruct personnel on accident risks, on the operator safety devices provided, on noise emission risks and on general accident prevention regulations provided for by the international directives and by the law in the country in which the machines are used.
- In any case, the machine should be used exclusively by skilled operators who will be held to follow scrupulously the technical and accident-prevention instructions in this manual.
- It is the user's responsibility to check that the machine is operated only in optimum conditions of safety for people, animals and property.

1.1 GUARANTEE

On delivery, check that the equipment has not been damaged during transportation and that its accessories are undamaged and complete.

ANY CLAIMS MUST BE MADE IN WRITING WITHIN EIGHT DAYS OF RECEPTION OF THE GOODS.

The purchaser will only be able to enforce his rights relative to the guarantee if he has complied with the conditions concerning the scope of the guarantee, set out in the supply contract.

1.1.1 EXPIRY OF GUARANTEE

Besides what has already been set out in the supply contract, the guarantee will be null and void:

- If the limits set out in the technical data table are overshot.
- **If the instructions set out in this manual have not been carefully followed.**
- If the equipment is improperly used or due to defective maintenance or other errors by the client.
- **If modifications have been carried out without the written authorization of the manufacturer and non-original spare parts have been used.**

1.2 DESCRIPTION OF THE SEEDER

The pneumatic vegetable planting unit is the result of the GASPARDO experience in precision planting. The rational and modular structure of its components make it a multi-purpose machine, for specialized use either in the vegetable or sugar beet sectors. It is available in various models, with a rigid frame or with a folding hydraulic frame, in order to obtain a minimum row distance that goes between 13 cm for the R planting unit. The seeding element on different models may also be modified in various ways, using the appropriate fitting kits, guaranteeing the best solution for every specific need.

This agricultural equipment can only operate by means of a Cardan shaft applied to the power take-off of an agricultural tractor equipped with a lifting unit, with a three-point universal joint.

The seeding machine is pneumatically operated and may be equipped with various accessories, such as, for example, a fertilizer distributor, a microgranulator and additional seeding elements.

There are, moreover, various types of electronic instruments for seeding control and for the calculating the area seeded (Ha).



CAUTION

The seeder is suitable exclusively for seeding in the ground. The recommended working speed is 3-5 km/h. The planting unit must only be transported by road with the tanks and hoppers empty and at max speed of 25 km/h. Any use other than that described in these instructions could damage the machine and be extremely dangerous for the user.

Regular operation depends on the correct use and adequate maintenance of the equipment. It is advisable therefore to observe scrupulously what is described in order to prevent any inconveniences that could prejudice proper operation and duration. All the information required for using the machine in the best way and instructions and advice for its correct maintenance are also supplied. It is just as important to keep to what is described in this booklet since **the Manufacturer declines all responsibility due to negligence and non-observance of these rules.**

At any rate the Manufacturer is available to assure immediate and accurate technical assistance and all that may be necessary for the improved operation and better performance of the equipment.

1.3 TECHNICAL DATA

	U.M.	ORietta «N»	ORietta «W»	OLIMPIA
Minim. row spacing (external wheels)	[cm (inch)]	13 (5)	23 (9)	26 (10)
Minim. row spacing (internal wheels)	[cm (inch)]	38 (15)	48 (19)	51 (20)
Weight (*)	[kg]	55	56	60
Seed hopper capacity	[l]	3,5	3,5	3,5 (x2)
Working speed (max)	[Km/h]	3÷5		
Tyres	[Tipo]	5.00 - 15		
Tyre inflation pressure	[bar - (Psi)]	2,2 - (32)		
Mean rolling circumference of the drive wheels	[cm (inch)]	198 (78)		
PTO (rpm)	[g.p.m.]	540		
No-load noise detection (°)	[dB]	(L _{WA} = 109,7) - (L _{PA} = 92,3)		
RIGID FRAME				
Working width	[m]	1,50 ÷ 6,00		
Transport width	[m]	1,50 ÷ 6,00		
Weight (**)	[kg]	220 ÷ 700		
Minim power required	[HP - (kw)]	35÷80 - (25-59)		
Three- point universal joint (category)	[nr.]	II		
Tractor hydraulic connections (min.)	[nr.]	1 (row marker)		
Tractor pump pressure (max)	[bar]	180		
FOLDING FRAME				
Working width	[m]	5,20		
Transport width	[m]	2,55		
Weight (***)	[kg]	750		
Minim power required	[HP - (kw)]	90 - (66)		
Three- point universal joint (category)	[nr.]	II		
Tractor hydraulic connections (min.)	[nr.]	2 (frame-row marker)		
Tractor pump pressure (max)	[bar]	180		

(*) No. 1 planting unit.

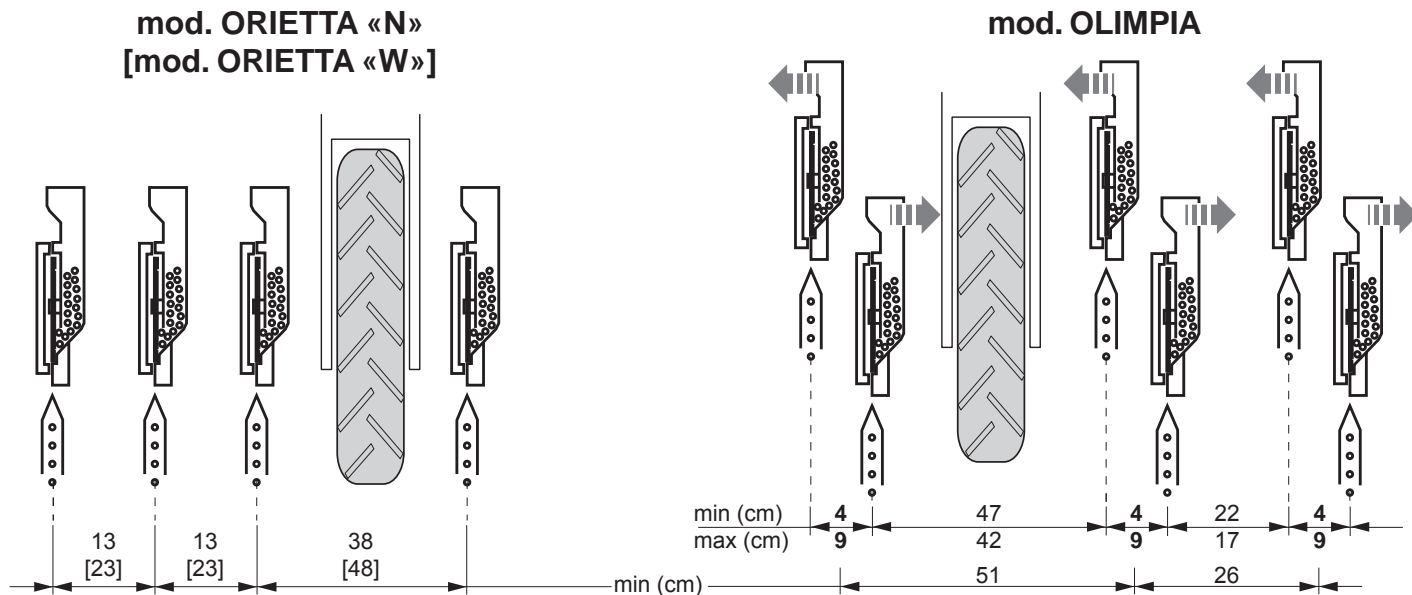
(**) Single beam frame, 3-point hitch, 2 drive wheels and vacuum pump.

(***) Complete folding frame, 4 drive wheels and vacuum pump.

(°) L_{WA} = Acoustic power level uttered by machine (Weighed A);

L_{PA} = LContinuous equivalent acoustic radiation pressure level (Weighed A) in the "worker's position".

The technical data and the models provided must be considered as non binding. We reserve the right to change them without notice.



1.4 IDENTIFICATION

Each individual machine has an identification plate (Fig. 1) indicating the following details:

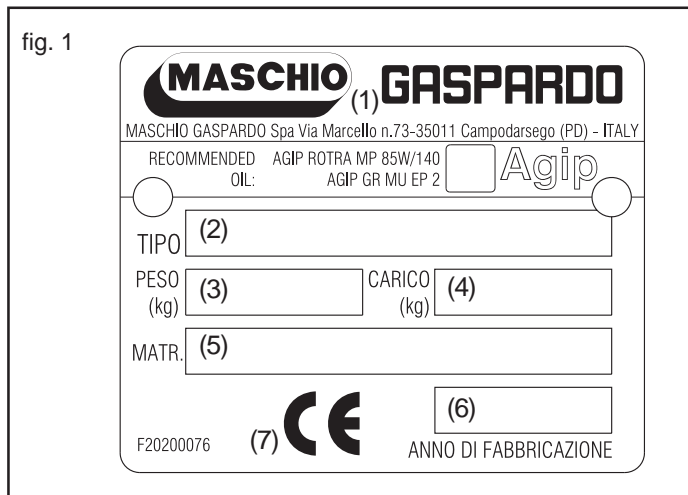
- 1) Mark and address of the Manufacturer;
- 2) Type and model of machine;
- 3) Unloaded mass, in Kilograms;
- 4) Mass full load, in Kilograms;
- 5) Registration of the machine;
- 6) Year of manufacture;
- 7) **CE** mark.

You are advised to note down your data on the form below, along with the date of purchase (8) and the dealer's name (9).

- 8) _____
- 9) _____

This information must always be quoted whenever assistance or spare parts are needed.

fig. 1



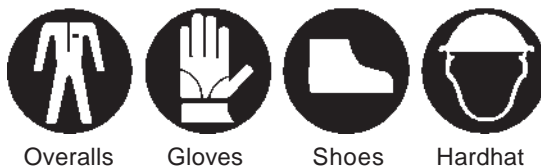
1.5 HANDLING



ATTENTION

The Customer must apply the rules envisaged in the European Directives EEC 391/89 and 269/90 and subsequent modifications on the possible risks for loading and unloading operators caused by manual handling of loads.

During handling operations wear suitable personal protection equipment:



Overalls Gloves Shoes Hardhat

When moving the machine, raise it and hook it to the special couplings (Fig. 2) using a forklift with a capacity of at least 5 tons. As this operation is dangerous, it must be carried out by trained, responsible personnel. The machine weight is shown on the identification label (Fig. 1).

Stretch the cable to level the machine. The hooking points are shown by the graphic "hook" symbol (11, Fig. 4).

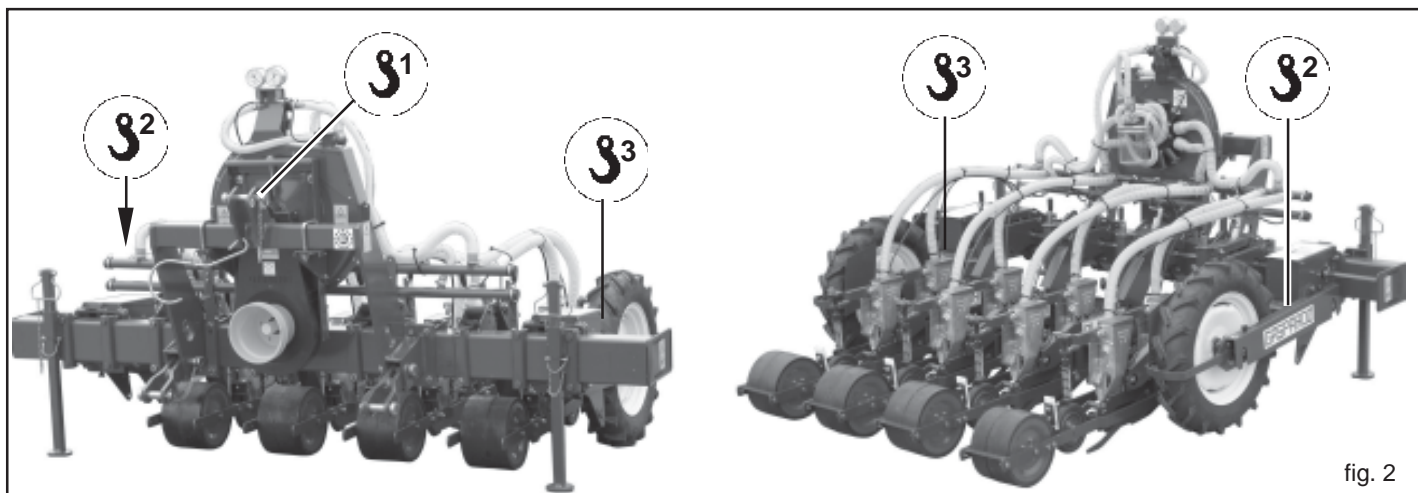


fig. 2



ATTENTION

- Packaging materials (pallets, cartons, etc.) must be disposed of as prescribed by the existing regulations through authorised disposal companies.
- Parts making up the machine must not be lifted by hooking them up from moving or weak parts such as guards, electrical runways, pneumatic parts, etc.
- Standing under suspended loads is not allowed; unauthorised personnel are not allowed access to the work sites; it is mandatory to wear overalls, safety footwear, gloves and a hardhat.

1.6 ASSEMBLY DRAWING (Fig. 3)

- 1) Rigid frame;
- 2) Hydraulic folding frame;
- 3) Transmission wheels and gearbox;
- 4) Planting unit;
- 5) Fan (blowing/intake);
- 6) Intake manifold;
- 7) Blowing manifold;
- 8) Gauge;
- 9) Vacuum;
- 10) PTO;
- 11) Microgranulator;
- 12) Identification plate.

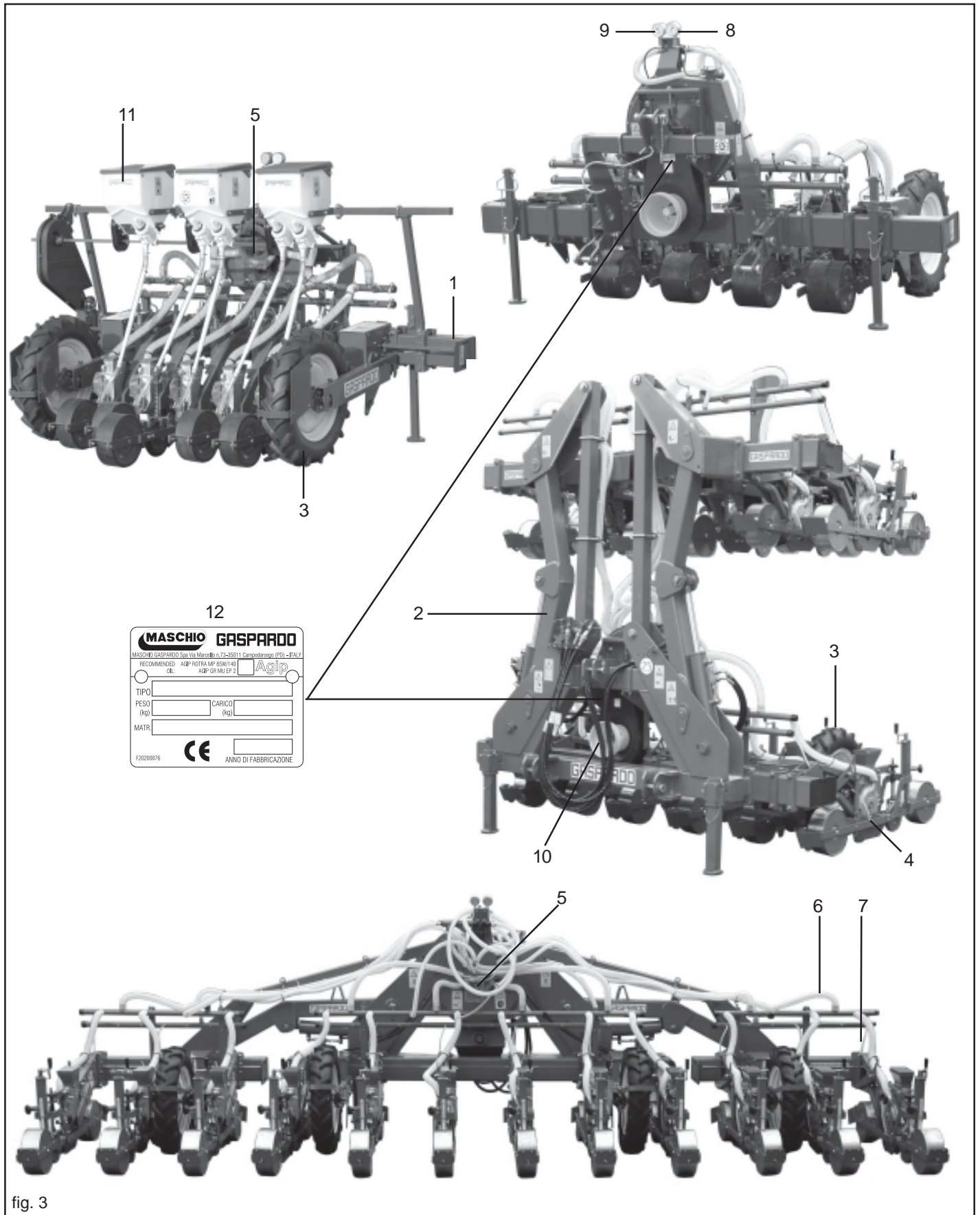


fig. 3

1.7 DANGER AND INDICATOR SIGNALS

The signs described are attached to machine (Fig. 4). Keep them clean and replace them should they come off or become illegible. Carefully read their descriptions and memorize their meanings.

1.7.1 WARNING SIGNALS

- 1) Before operating, carefully read the instruction manual.
- 2) Before performing any maintenance work, stop the machine and consult the instruction manual.

1.7.2 DANGER SIGNALS

- 3) Danger of being crushed during the opening phase. Keep at a safe distance from the machine.
- 4) Danger of being hooked by the Cardan shaft. Keep away from moving parts.
- 5) Danger of falling. Do not climb onto the machine.
- 6) Danger of being trapped. Keep away from moving parts.

- 7) Danger of being crushed during closure. Keep at a safe distance from the machine.
- 8) When using fungicidal chemicals, use suitable means of personal protection.
- 9) High noise level. Use suitable ear defenders.
- 10) Tubes with high pressure fluids. Take care to avoid oil spurts if flexible tubes should break. Consult the instruction manual before proceeding with any maintenance work.

1.7.3 INDICATOR SIGNALS

- 11) Shows the hooking points for lifting.
- 12) Greasing point.
- 13) The planting unit must only be transported by road with the tanks and hoppers empty and at max speed of 25 km/h..

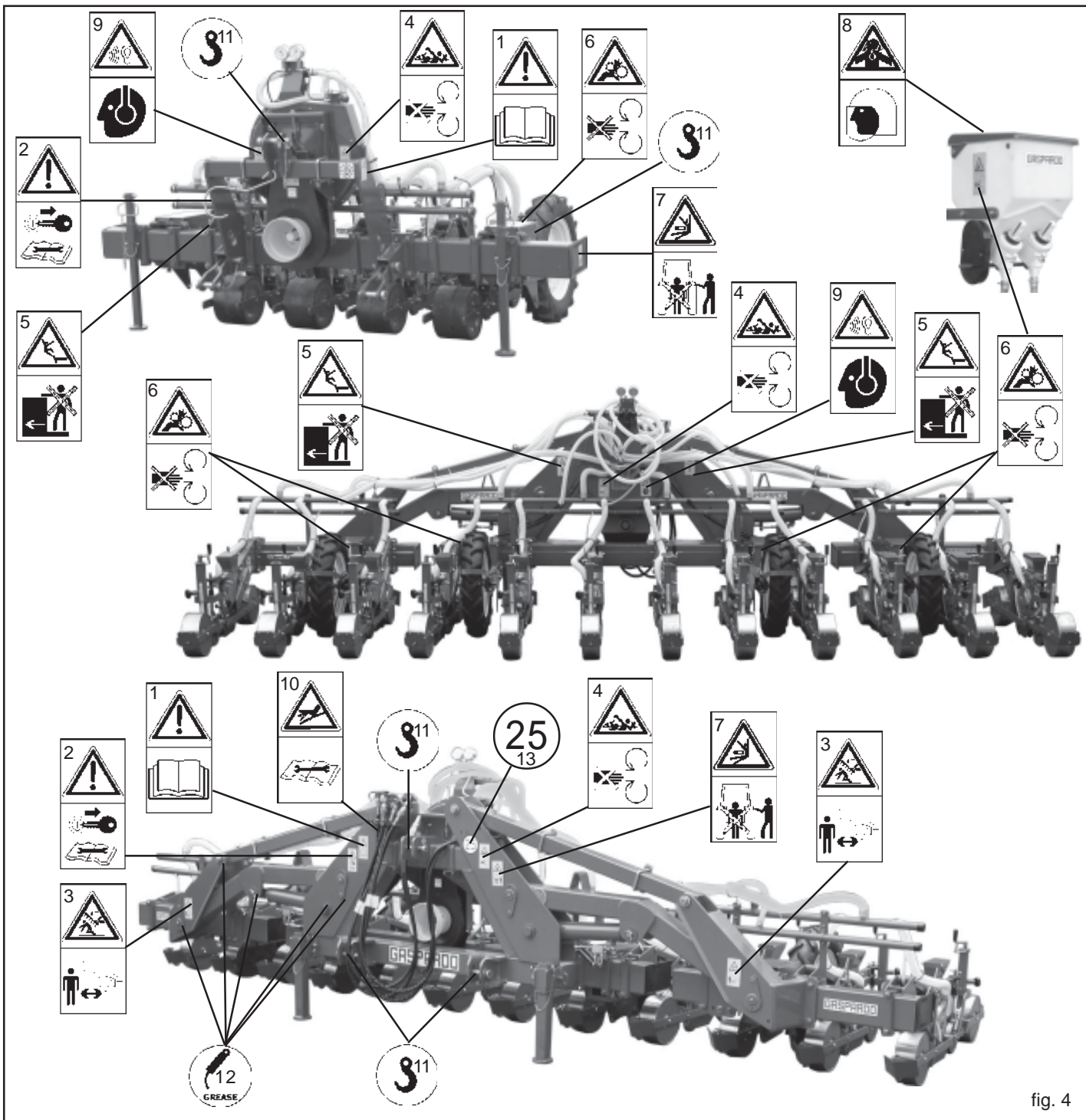


fig. 4

2.0 SAFETY REGULATIONS AND ACCIDENT PREVENTION

Pay attention to danger signs, where shown, in this booklet.



There are three levels of danger signs:

DANGER. This sign warns that the operations described **cause** serious lesions, death or long term health risks, if they are not carried out correctly.

ATTENTION. This sign warns that the operations described **could cause** serious lesions, death or long term health risks, if they are not carried out correctly.

CAUTION. This sign warns that the operations described **could cause** serious damage to the machine. if they are not carried out correctly.

Carefully read all the instructions before using the machine; if in doubt, contact the technicians of the Manufacturer's dealer. The manufacturer declines all responsibility for the non-observance of the safety and accident prevention regulations described below.

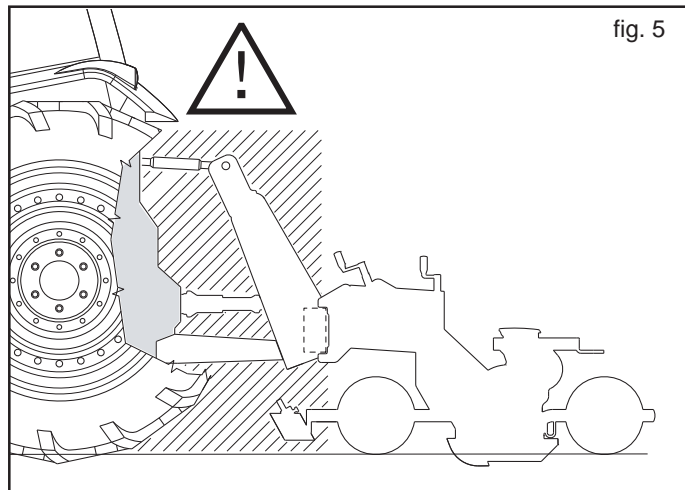
General norms

- 1) Pay close attention to the danger signs in this manual and on the seeder.
- 2) The labels with the instructions attached to the machine give abbreviated advice for avoiding accidents.
- 3) Scrupulously observe, with the help of the instructions, the safety and accident prevention regulations.
- 4) Avoid touching the moving parts in any way whatsoever.
- 5) Any work on and adjustment to the machine must always be done with the engine switched off and the tractor blocked.
- 6) People or animals must not, under any circumstances be transported on the equipment.
- 7) It is strictly prohibited to drive the tractor, or allow it to be driven, with the equipment attached by persons not in possession of a driver's license, inexperienced or in poor conditions of health.
- 8) Before starting the tractor and the equipment, check that all safety devices for transport and use are in perfect working order.
- 9) Before starting up the equipment, check the area surrounding the machine to ensure that there are no people, especially children or pets, nearby, and ensure that you have excellent visibility.
- 10) Use suitable clothing. Avoid loose clothing or garments with parts that could in any way get caught in the rotating or moving parts of the machine.
- 11) Before starting work, familiarize yourself with the control devices and their functions.
- 12) Only start working with the equipment if all the protective devices are in perfect condition, installed and in the safe position.
- 13) It is absolutely prohibited to stand within the machine's radius of action where there are moving parts.
- 14) It is absolutely forbidden to use the equipment without the guards and container covers.
- 15) Before leaving the tractor, lower the equipment hooked to the lifting unit, stop the engine, pull the hand brake and remove the key from the dashboard, make sure that the chemical substances safely out of reach.
- 16) The driver's seat must never be left when the tractor engine is running.

- 17) Before starting the equipment, check that the supporting feet have been removed from under the seeder; check that the seeder has been correctly assembled and regulated; check that the machine is in perfect working order, and that all the parts subject to wear and tear are in good condition.
- 18) Before releasing the equipment from the third point attachment, put the hoist command lever into the locked position and lower the support feet.
- 19) Only operate when visibility is good.
- 20) All operations must be carried out by expert personnel, equipped with protective gloves, in a clean and dust-free environment.

Tractor hitch

- 21) Hook the equipment to a suitable, sufficiently-powered tractor by means of the appropriate device (lifter), in conformity with applicable standards.
- 22) The class of the equipment attachment pins must be the same as that of the lifter attachment.
- 23) Take care when working within the range of the lifting arms as this is a very dangerous area.
- 24) Be very careful when hooking and unhooking the equipment.
- 25) It is absolutely forbidden to stand between the tractor and linkage for manoeuvring the lifting controls from the outside (Fig. 5).
- 26) It is absolutely forbidden to stand in the space between the tractor and the equipment (Fig. 5) with the engine running. It is possible to work between the tractor and the equipment only after the parking brake has been applied and a suitably sized blocking wedge or stone has been placed under the wheels.
- 27) The attaching of additional equipment onto the tractor brings about a different distribution of weight on the axles. Check the compatibility of the tractor performance with the weight that the seeder transfers onto the three-point linkage. If in doubt consult the tractor Manufacturer.
- 28) Comply with the maximum admissible weight for the axle, the total mobile weight, transport regulations and the highway code.



Transport on Road

- 29) When driving on public roads, be sure to follow the highway code of the country involved.
- 30) Any transport accessories must be provided with suitable signs and guards.
- 31) It is very important to remember that road holding capacity as well as direction and braking capacity can be influenced, sometimes considerably, by equipment being either carried or towed.
- 32) When negotiating curves, be aware of the variation in centrifugal force exerted in a position other than that of the center of gravity, with and without the equipment in tow. Also pay greater attention on sloping roads or ground.
- 33) For transport, adjust and fasten the lateral lifting arm chains of the tractor; check that the seed and fertilizer hopper covers are closed properly; lock the hydraulic lifting control lever; hook the seeders unit following the instructions referring on page 59.
- 34) Road movements must be performed with all tanks empty.
- 35) For displacements beyond the work area, the equipment must be placed in the transportation position.
- 36) Upon request the Manufacturer will supply supports and tables for signaling of dimensions.
- 37) When the dimensions of carried or partially-carried equipment conceal the tractor's signalling and lighting devices, these must also be installed on the equipment itself, in conformity with regulations of the highway code of the country involved. When in operation make sure that the lighting system is in perfect working order.

Cardan shaft

- 38) The equipment installed can only be controlled by means of the Cardan shaft complete with the necessary overload safety devices and guards fastened with the appropriate chain.
- 39) Only the Cardan shaft supplied by the Manufacturer must be used.
- 40) The engine must not be running when installing and removing the Cardan shaft.
- 41) Care must be taken regarding the safety and correct assembly of the Cardan shaft.
- 42) Use the chain provided to stop the Cardan shaft from rotating.
- 43) Always check carefully that the Cardan shaft guard is always in position, both during transportation and operation.
- 44) Frequently and set intervals check the Cardan shaft guard, it must always be in excellent condition.
- 45) Before engaging the power take-off, check that the set rpm corresponds to that indicated by the sticker on the equipment.
- 46) Before inserting the power take-off, make sure that there are no people or animals nearby and that the rpm selected corresponds to that permitted. Never exceed the maximum admissible speed.
- 47) Watch out for the rotating universal joint.
- 48) Do not insert the power take-off with the engine off or synchronized with the wheels.
- 49) Always disconnect the power take-off when the Cardan shaft is at too wide an angle (never more than 10° - Fig. 6) and when it is not being used.
- 50) Only clean and grease the Cardan shaft when the power take-off is disconnected, the engine is off, the hand brake pulled and the key removed.
- 51) When not in use, place the Cardan shaft on the support provided for it.
- 52) After having dismantled the Cardan shaft, place the protective cover on the power take-off shaft again.

Safety measures concerning the hydraulics

- 53) At the moment of connecting the hydraulic tubes to the hydraulic system of the tractor, make sure that the hydraulic systems of the operating machine and the tractor are not under pressure.
- 54) For the operative hydraulic connections between tractor and operating machine, the sockets and plugs should be marked with colours to distinguish them, to avoid them being used wrongly. There would be a danger of accident if the connections were to be swapped round.
- 55) The hydraulic system is under high pressure; because of the accident risk, when searching for leakage points special auxiliary instruments should be used.
- 56) Not to never carry out the search losses with the fingers or the hands. The liquids that exit from the holes can be nearly not visible.
- 57) During transport by road the hydraulic connections between tractor and operating machine should be disconnected and secured to the support provided.
- 58) Do not use vegetable oils under any circumstance. These could cause a risk of damage to the cylinder gaskets.
- 59) The operating pressures of the hydraulic system should be between 100 bars and 180 bars.
- 60) Never exceed the indicated hydraulic system pressure levels.
- 61) Check that the quick hook-ups are coupled correctly; parts of the system could get damaged if they are not.
- 62) Oil escaping at high pressure can cause skin injury with the risk of serious wounds and infection. Call a doctor immediately if such an incident occurs. If the oil with surgical means is not removed quickly, can take place serious allergies and/or infections. Therefore, the installation of hydraulic components in the tractor driver's cab is strictly forbidden. All the components of the system should be positioned carefully to avoid parts being damage during use of the equipment.
- 63) In case of participation on the hydraulic system, to unload the hydraulic pressure carrying all the hydraulic commandos in all the positions some times after to have extinguished the motor.

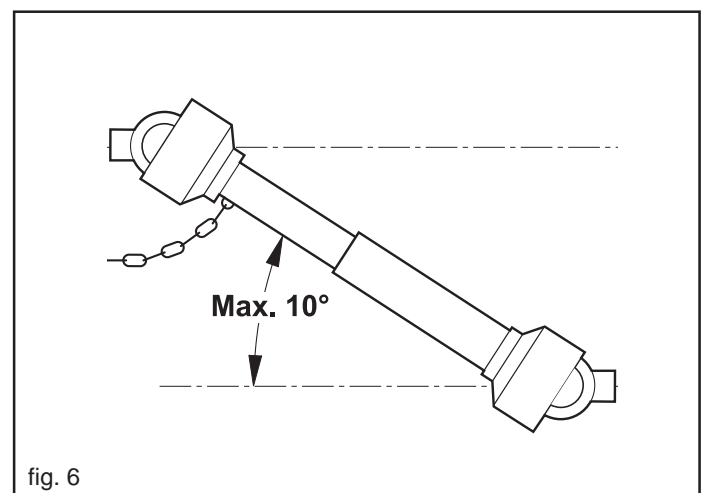


fig. 6

Maintenance in safety

During work and maintenance operations, use suitable personal protection gear:



- 64) Do not proceed with maintenance and cleaning if the power take-off has not been disconnected first, the engine power off, the hand brake pulled and the tractor blocked with a wooden block or stone of the right size under the wheels.
- 65) Periodically check that the bolts and nuts are tight, and if necessary tighten them again. For this it would be advisable to use a torque wrench, respecting the values of 53 Nm for M10 bolts, resistance class 8.8, and 150 Nm for M14 bolts resistance class 8.8 (Table 1).
- 66) During assembling, main-tenance, cleaning, fitting, etc., with the seeding machine raised, place adequate supports under the equipment as a precaution.
- 67) The spare parts must correspond to the manufacturer's specifications. **Use only original spares.**

3.0 INSTRUCTIONS FOR USE

To obtain the best performance from the equipment, carefully follow what is set up below.



ATTENTION
All maintenance work, adjustments and preparation for operation, must be carried out with the power take-off of the tractor disconnected, the seeder on the ground on its supporting feet, the tractor not running, the wheels blocked and the key turned off.

3.1 ATTACHMENT THE TRACTOR

The seeder may be attached to any tractor fitted out with a three-point universal joint.



DANGER
The attachment to the tractor is a very dangerous phase. Be sure to follow the instructions carefully throughout the operation.

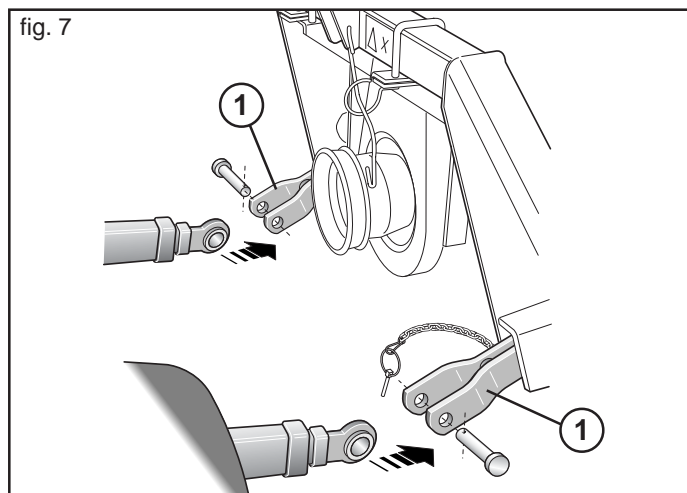
The correct tractor/seeder position, is determined by placing the equipment at a distance from the tractor so that the Cardan joint remains extended by 5-10 cm from its maximum closing position.

At this point, proceed as follows:

- 1) Hook the lifter bars onto the pins provided (1, Fig. 7) Block with the snap split pins. Hook the chains to the lifting bars.

Table 1

d x passo (mm)	Sezione resistente Sr (mm ²)	4,8		5,8		8,8		10,9		12,9	
		Pre carico F kN	Momento M N-m	Pre carico F kN	Momento M N-m	Pre carico F kN	Momento M N-m	Pre carico F kN	Momento M N-m	Pre carico F kN	Momento M N-m
3 x 0,5	5,03	1,2	0,9	1,5	1,1	2,3	1,8	3,4	2,6	4	3
4 x 0,7	8,78	2,1	1,6	2,7	2	4,1	3,1	6	4,5	7	5,3
5 x 0,8	14,2	3,5	3,2	4,4	4	6,7	6,1	9,8	8,9	11,5	10,4
6 x 1	20,1	4,9	5,5	6,1	6,8	9,4	10,4	13,8	15,3	16,1	17,9
7 x 1	28,9	7,3	9,3	9	11,5	13,7	17,2	20,2	25	23,6	30
8 x 1,25	36,6	9,3	13,6	11,5	16,8	17,2	25	25	37	30	44
8 x 1	39,2	9,9	14,5	12,2	18	18,9	27	28	40	32	47
10 x 1,5	58	14,5	26,6	18	33	27	50	40	73	47	86
10 x 1,25	61,2	15,8	28	19,5	35	30	53	43	78	51	91
12 x 1,75	84,3	21,3	46	26	56	40	86	59	127	69	148
12 x 1,25	92,1	23,8	50	29	62	45	95	66	139	77	163
14 x 2	115	29	73	36	90	55	137	80	201	94	235
14 x 1,5	125	32	79	40	98	61	150	90	220	105	257
16 x 2	157	40	113	50	141	76	214	111	314	130	368
16 x 1,5	167	43	121	54	150	82	229	121	336	141	393
18 x 2,5	192	49	157	60	194	95	306	135	435	158	509
18 x 1,5	216	57	178	70	220	110	345	157	491	184	575
20 x 2,5	245	63	222	77	275	122	432	173	615	203	719
20 x 1,5	272	72	248	89	307	140	482	199	687	233	804
22 x 2,5	303	78	305	97	376	152	529	216	843	253	987
22 x 1,5	333	88	337	109	416	172	654	245	932	286	1090
24 x 3	353	90	383	112	474	175	744	250	1060	292	1240
24 x 2	384	101	420	125	519	196	814	280	1160	327	1360



- 2) Connect the third upper point (2, Fig. 8); the pin will be blocked with the appropriate split pin; use the adjusting tierod (3, Fig. 8) to keep the seeder perpendicular to the ground (Fig. 9).
- 3) Block the movement of the parallels of the tractor on the horizontal plane using the stabilizers provided, so eliminating the side swaying of the equipment. Check that the tractor hoisting arms are positioned at the same height from the ground.
- 4) Adjust the height of the tractor lifting arms:
 - a) **In the work position, adjust the path of the tractor hoisting arms to guarantee adequate downward movement of the planting unit. Otherwise, when hollows are encountered in the seedbed, seed distribution could be irregular due to the seed planting unit transmission wheels slipping (planing effect).**
 - b) **in the transporting position, adjust the arms so that the seeder does not, for any reason whatsoever, come into contact with the ground.**
- 5) The hydraulic pipes must be connected correctly to the tractor distributors following the instructions on each pipe (Fig. 10).
- 6) Connect the Cardan shaft and make sure that it is perfectly blocked on the power take-off. Check that the guard turns freely and fix it with the chain provided.

During the work, regularly check that the equipment is perpendicular.



ATTENTION

For transportation of the seeder, always follow the Manufacturer's instructions.

3.2 UNHOOKING THE SEED DRILL FROM THE TRACTOR



DANGER

Unhooking the seed drill from the tractor is a very dangerous operation. Great caution must be used and the whole operation must be carried out following the instructions.

For a correct unhooking operation of the seed drill it is necessary to proceed on a horizontal level.

- 1) Lower the supporting base elements
- 2) Slowly lower the seed drill until it rests completely on the ground.
- 3) Disconnect the hydraulic pipes from the tractor distributors and protect the quick couplings with the caps.
- 4) Unhook the Cardan shaft from the tractor and put it on the special hook.
- 5) Loosen and unhook the third point, following the first and second.

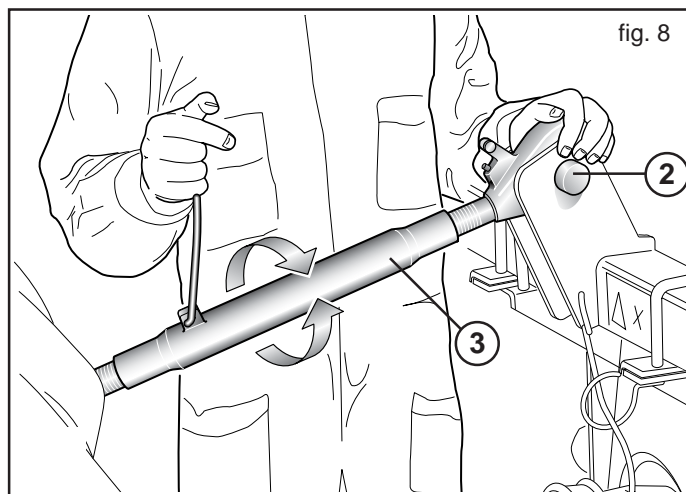


fig. 8

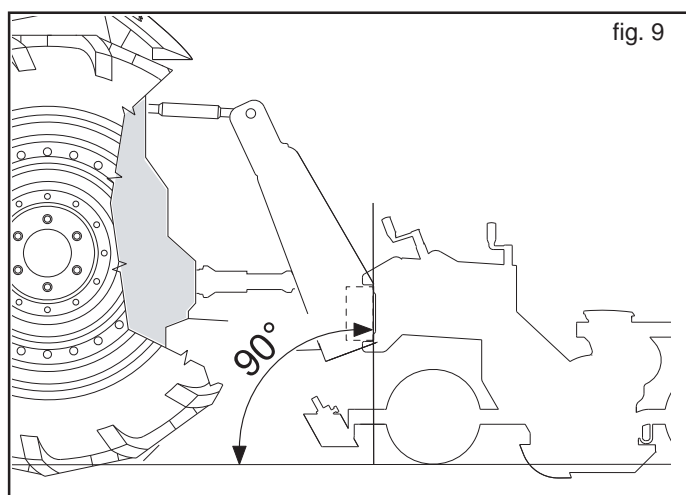


fig. 9

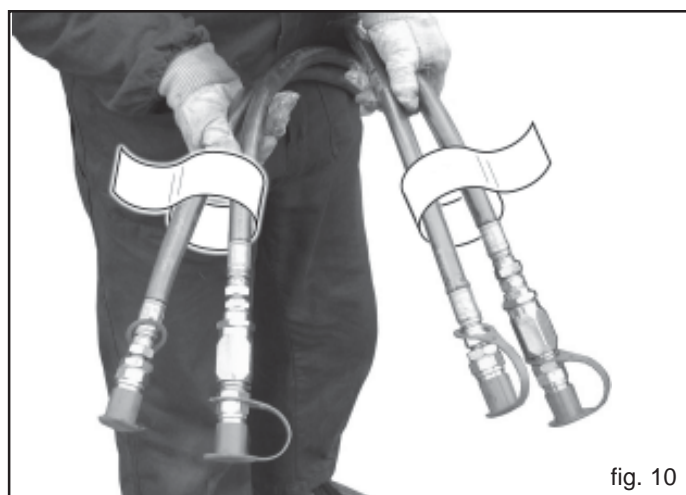


fig. 10

3.3 ADAPTING THE CARDAN SHAFT

The Cardan shaft, supplied with the machine, is of standard length. It might, therefore, be necessary to adapt the cardan shaft. Should this be the case, before proceeding, consult the Manufacturer.



CAUTION

- When the Cardan shaft is with drawn to the end of its stroke, the two pipes should overlap by at least 15 cm (A, Fig. 11). When it is inserted all the way, the minimum admissible play is 4 cm (B, Fig. 11).
- When using the equipment on another tractor, check that conditions are as stated above and check that the guards complete ly cover the rotating parts of the Cardan shaft.



ATTENTION

For transportation of the seeder, always follow the Manufacturer's instructions.

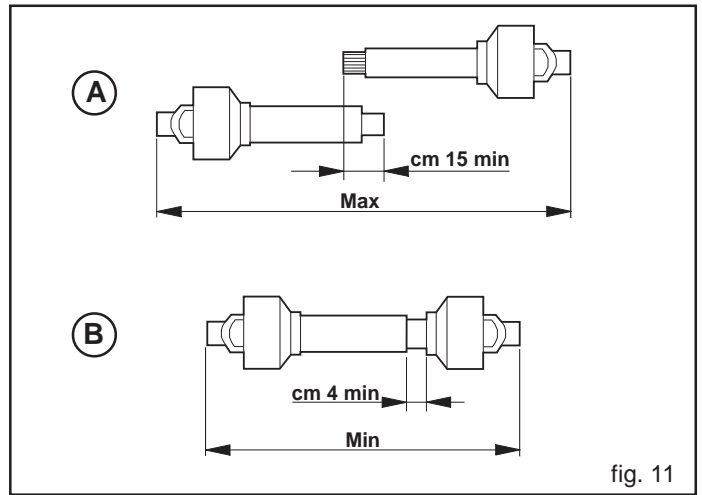


fig. 11

3.4 HYDRAULIC SYSTEMS

System regulation

The hydraulic systems provided come equipped with one-way flow regulators (Fig. 12) which allow for the regulation of the quantity of oil during opening or closing, depending on how the regulators have been installed:

- Flow from A to B, free;
- Flow from B to A, choked (regulated).

To regulate, loosen the lock nut (1, Fig. 12) and turn the knob (2, Fig. 12). Once this adjustment has been made, re tighten the lock nut.



WARNING

Make sure that the result of this adjustment does not cause the rising or descent speed to damage the structure itself. Never exceed the maximum admissible pressure for the hydraulic system.

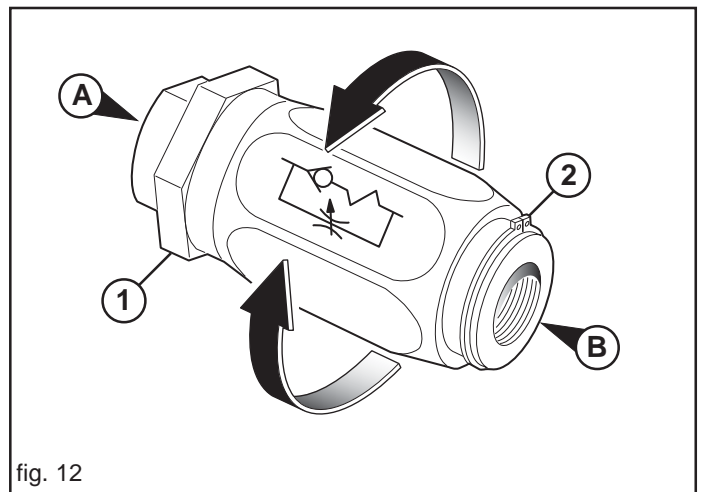


fig. 12

3.5 STABILITY OF PLANTING UNIT AND TRACTOR DURING TRANSPORT

When a planting unit is coupled to a tractor, so becoming an integral part of it for the purposes of road travel, the stability of the planting unit-tractor complex may change and cause driving or operating difficulties (rearing up or side-slipping of the tractor). The condition of equilibrium can be restored by placing a sufficient number of ballasts on the front of the tractor so that the weights on the two tractor axles are distributed sufficiently evenly.

To work in safety the instructions given in the highway code should be followed; these prescribe that at least 20% of the weight of the tractor alone should be borne by the front axle and that the weight on the arms of the hoist should not be more than 30% of the weight of the tractor itself. These factors are summarized in the following formulas:

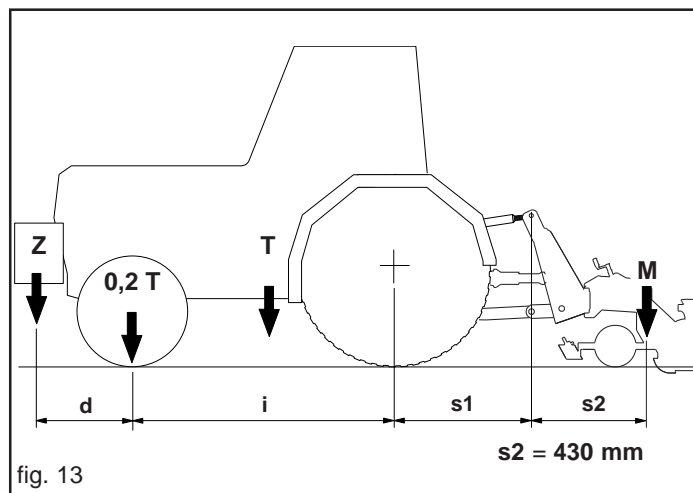
$$Z > \frac{[M \times (s1+s2)] - (0.2 \times T \times i)}{(d+i)}$$

The symbols have the following meanings (please see Fig. 13 for reference):

- M** (Kg) Mass weighing on arms off hoist with full load (weight + mass, see cap. 1.4 Identification).
- T** (Kg) Mass of tractor.
- Z** (Kg) Total mass of ballast.
- i** (m) Tractor wheelbase, that is, the horizontal distance between the tractor axles.
- d** (m) Horizontal distance between the centre of gravity of the ballast and the front axle of the tractor.
- s1** (m) Horizontal distance between the inferior point of attachment of the equipment and the posterior axle of the tractor (equipment supported to the ground).
- s2** (m) Horizontal distance between the barycentre of the equipment and the inferior point of attachment of the equipment (equipment supported to the ground).

The amount of ballast that should be applied according to the formula is the minimum required for circulation on the road. If for reasons of tractor performance or to improve the set-up of the planting unit during operation it is thought necessary to raise these values, please refer to the registration document of the tractor to check its limits.

When the formula for calculating the ballast gives a negative result it will not be necessary to add any weight. In any case, as long as the limits of the tractor are respected, a suitable quantity of weights may be applied in order to ensure greater stability during travel. Check that the tractor tyres are suitable for the load.



3.6 TRANSPORT

If it becomes necessary to transport the machine for a long distance, it can be loaded onto a railway wagon or a truck. For this purpose, consult «Technical Data» for weight and specific dimensions. The latter are very useful to check the possibility of driving along all types of roads. The machine is generally supplied in a horizontal position with no packing material. It is therefore necessary to use a system of hoisting with a crane and cables, or chains of adequate capacity, hooking onto the machine at the hoisting points marked with the «hook» symbol (11, Fig. 4).



CAUTION

Before proceeding to the hoisting operations, make sure that any any mobile elements of the machine are blocked. Make sure to use a crane with an adequate hoisting capacity to lift the machine. Hoist the machine with extreme caution and transfer it slowly, without jerks or abrupt movements.



DANGER

The operations of hoisting and transport can be very dangerous if not carried out with the maximum caution; persons not directly involved should be moved away. Clean, evacuate the area and delimit the transfer zone. Check the state, condition and suitability of the means at disposition. Do not touch suspended loads, keeping them at a safe distance. It must be further ascertained that the operational area is free of obstacles and that there is sufficient «escape space», meaning an area which is free and secure into which one could move rapidly in case a load should fall. The surface on which the machine is to be loaded must be horizontal in order to prevent possible shifting.

Once the machine is positioned on the vehicle, make sure that it remains blocked in its position. Fasten the machine on the platform of the vehicle by means of cables suitable for the mass which must be blocked (see «Technical Data» for the weight).

The cables must be firmly fastened to the machine and pulled taut to the anchorage point on the platform. Once transport has been carried out and before freeing the machine from all its fastenings, make sure that its state and position are such as not to constitute danger. Remove the cables and proceed to unloading with the same means and methods used for loading.

Transit and transporting on the public highways

When driving on the public roads, fit on the rear reflector triangles, side lights and flashing beacon and always make sure that you comply with the Highway Code and any other applicable regulations. Make sure that the machine dimensions during transfer phases allow for safe transport when travelling in subways, along narrow roads, near electrical lines, etc.



ATTENTION

The seed-drill must only be transported by road with the tanks and hoppers empty and at max speed of 25 km/h. Before driving on to the public roads with the machine hitched to the tractor, make sure that the devices listed above and/or the slow vehicle signal and/or the projecting load signal operate correctly. These indicators must be affixed to the rear of the implement in a position where they can be clearly seen by any other vehicle that drives up behind.

The tractor used for transporting the equipment must have the powers shown in the **Technical Data** table; if necessary, redistribute the total weights with the addition of ballasts to return balance and stability to the whole assembly (Cap. 3.5). For displacements beyond the work area, the equipment must be placed in the transportation position:

- Where provided for, make all the moving parts come within the transport width, locking them with the safety devices (toolbars, row marker arms, row marker discs, etc.).
- Road movements must be performed with all tanks empty.
- Any transport accessories must be provided with suitable signs and guards.

3.7 FOLDING FRAME

The seeder is suitable only for the uses indicated. Any other use different from that described in these instructions could cause damage to the machine and represent a serious hazard for the user.

Regular operation depends on the correct use and adequate maintenance of the equipment. It is advisable therefore to observe scrupulously what is described in order to prevent any inconveniences that could prejudice proper operation and duration. It is just as important to keep to what is described in this booklet since **the Manufacturer declines all responsibility due to negligence and non-observance of these rules.**

At any rate the Manufacturer is available to assure immediate and accurate technical assistance and all that may be necessary for the improved operation and better performance of the equipment.

Check that the quick hook-ups are coupled correctly; parts of the system could get damaged if they are not.



ATTENTION

Oil escaping at high pressure can cause skin injury with the risk of serious wounds and infection. Call a doctor immediately if such an incident occurs. Therefore, the installation of hydraulic components in the tractor driver's cab is strictly forbidden. All the components of the system should be positioned carefully to avoid parts being damage during use of the equipment.

3.7.1 DESCRIPTION OF FUNCTIONING

The machine frame is designed so that the side ends that hold the planting elements can be folded using a hydraulic system (Fig.14), thus reducing the road.

The hydraulic folding parts of the planter are floating and allow you to work on ground that is not perfectly flat. The side parts of the frame, in fact, can move down with respect to the central one by approx. 7 centimetres (Fig. 15).

They are moved by double-acting hydraulic cylinders, independently of each other. To adjust the speed of rise and fall of the side frames it is necessary to adjust the valve located on each hydraulic delivery pipe, as explained in chapter 3.1. (Fig. 10).



DANGER

When opening and closing of the folding frame, do not under any circumstances stand close to the machine.

In order to use correctly the toolbar of the planter, operate as follows:

- 1) Hook the planting unit to the tractor three-point coupling using suitably sized pins equipped with the necessary safety devices (retainer clips, spring pins, etc.).
- 2) Connect the planting unit hydraulic pipes to the tractor distributors (see chapter 3.1).
- 3) Before switching the machine on, make sure that there are no people, children, animals or any object that could get in the way of the machine, and ensure that there is excellent visibility in the area of operation.

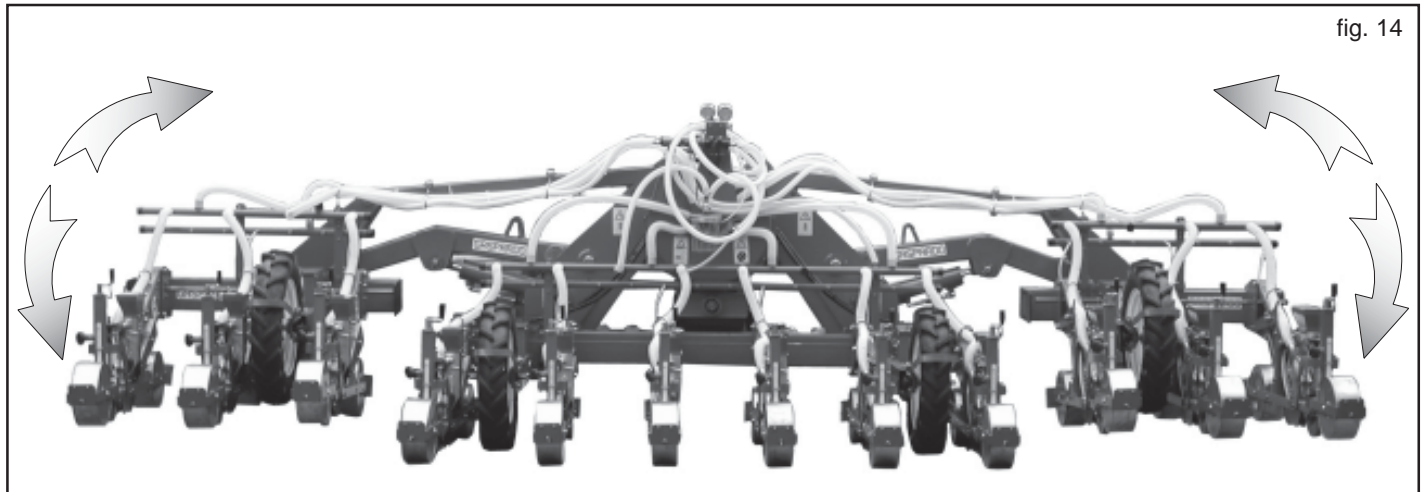


fig. 14

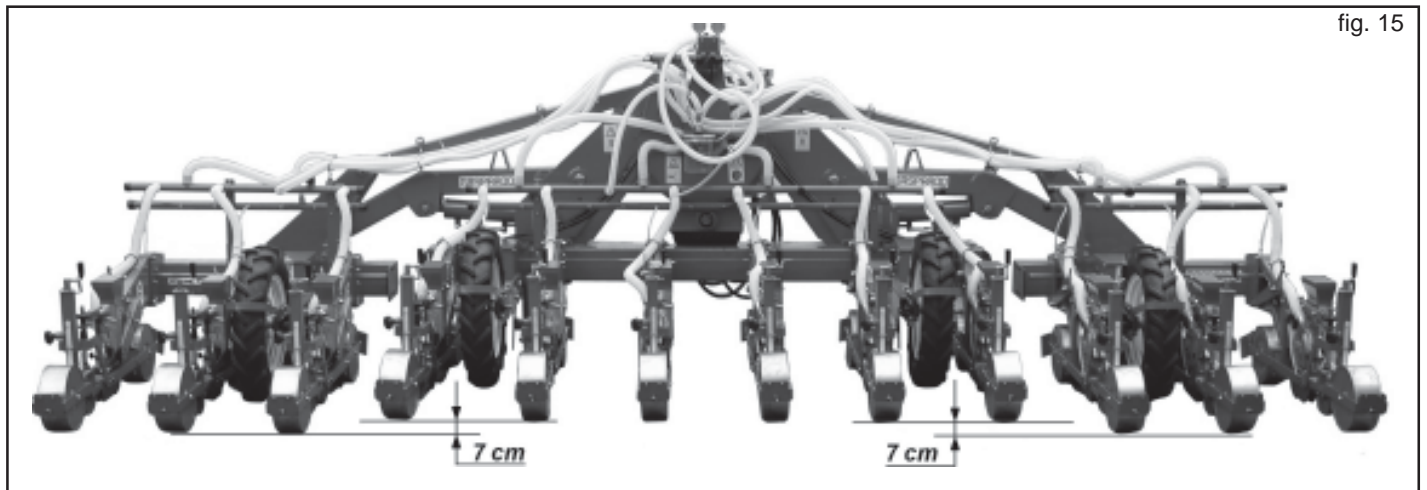


fig. 15

OPENING

- 4) Unhook the safety pins on the frame (A, Fig. 16) and place them in their relative seats (B, Fig. 16).
- 5) Check that the hydraulic pipes are correctly connected (see chapter 3.1).
- 6) Actuate the hydraulic system to open the frame (Fig. 14), keeping the planter raised from the ground.

CLOSING

- 7) Activate the hydraulic system to close the frame, keeping the planting unit raised off the ground and with the seeders hooked into the raised position.
- 8) Hook the frame safety pins into their relative seats (A, Fig. 16).
- 9) Discharge the pressure in the hydraulic system and disconnect the hydraulic pipes.

OPTIONAL

For the movement of the side frames of the planter, on request it is possible to use two-stage cylinders (Fig. 17). During the lifting stage of the planter, they allow the three frames making up the planter to be aligned, so making the end of field manoeuvre easier.

Each two-stage cylinder has 3 hydraulic pipes (Fig. 17):

- a) two pipes for opening and closing the frame;
- b) one pipe for opening the second stage of the cylinder.

It would be best if the last mentioned pipe were connected to the tractor's lifting system, but if this is not possible use a distributor of the tractor.

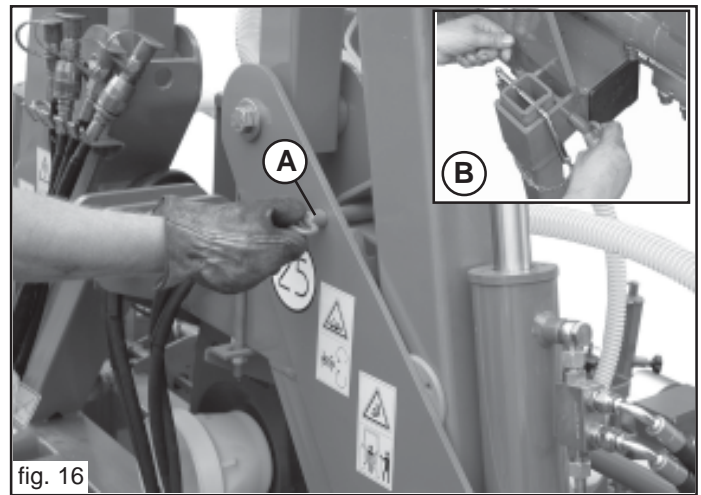


fig. 16

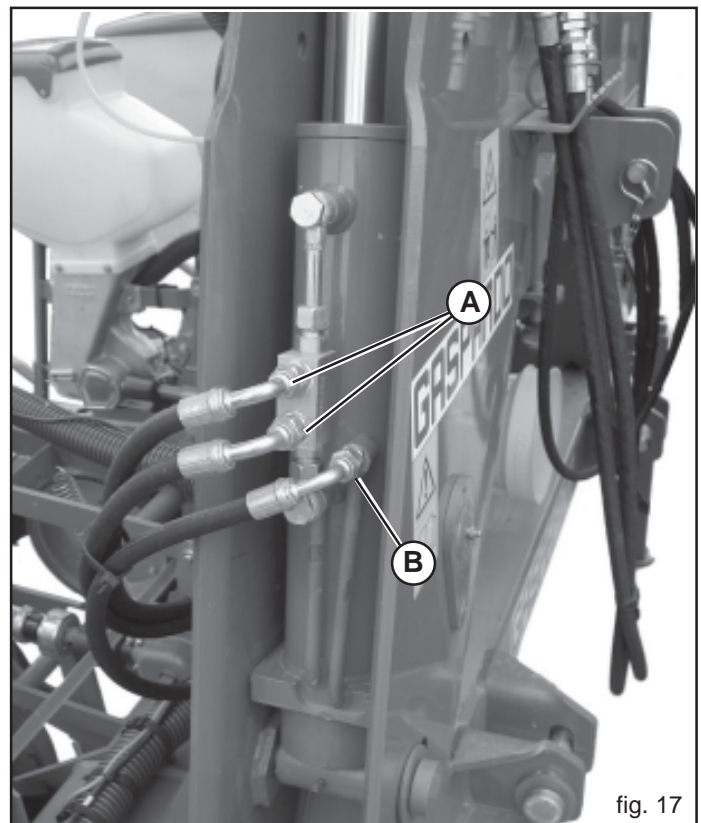
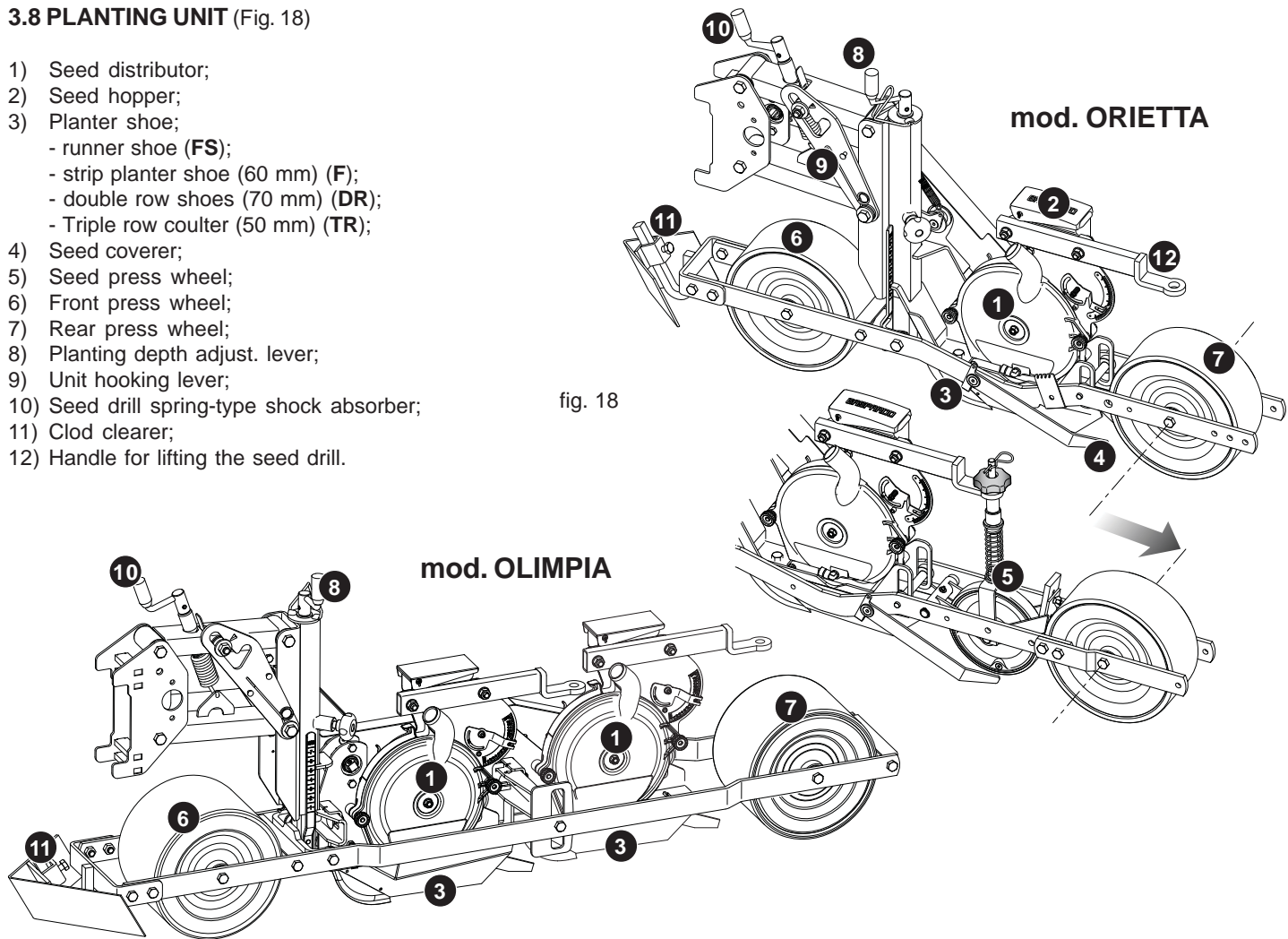


fig. 17

3.8 PLANTING UNIT (Fig. 18)

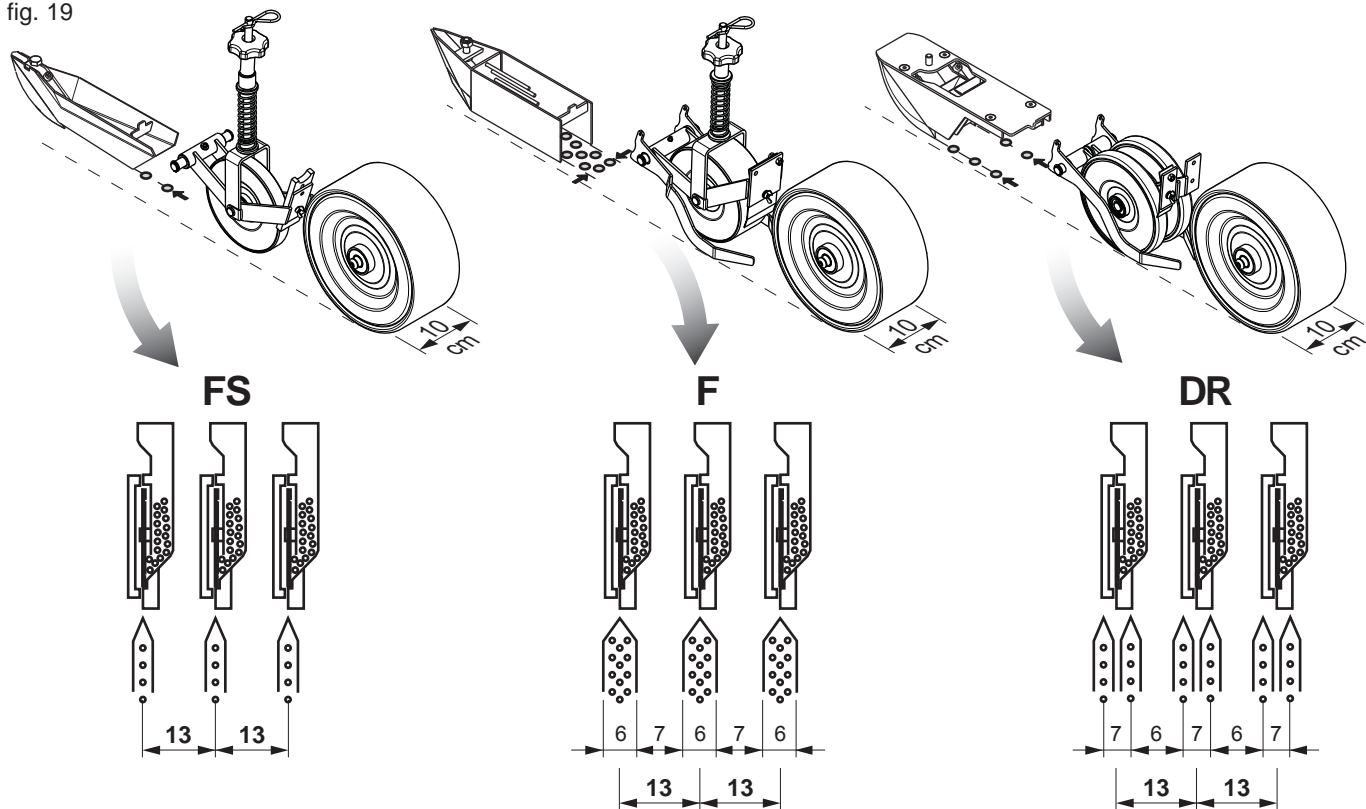
- 1) Seed distributor;
- 2) Seed hopper;
- 3) Planter shoe;
 - runner shoe (FS);
 - strip planter shoe (60 mm) (F);
 - double row shoes (70 mm) (DR);
 - Triple row coulter (50 mm) (TR);
- 4) Seed coverer;
- 5) Seed press wheel;
- 6) Front press wheel;
- 7) Rear press wheel;
- 8) Planting depth adjust. lever;
- 9) Unit hooking lever;
- 10) Seed drill spring-type shock absorber;
- 11) Clod clearer;
- 12) Handle for lifting the seed drill.

fig. 18



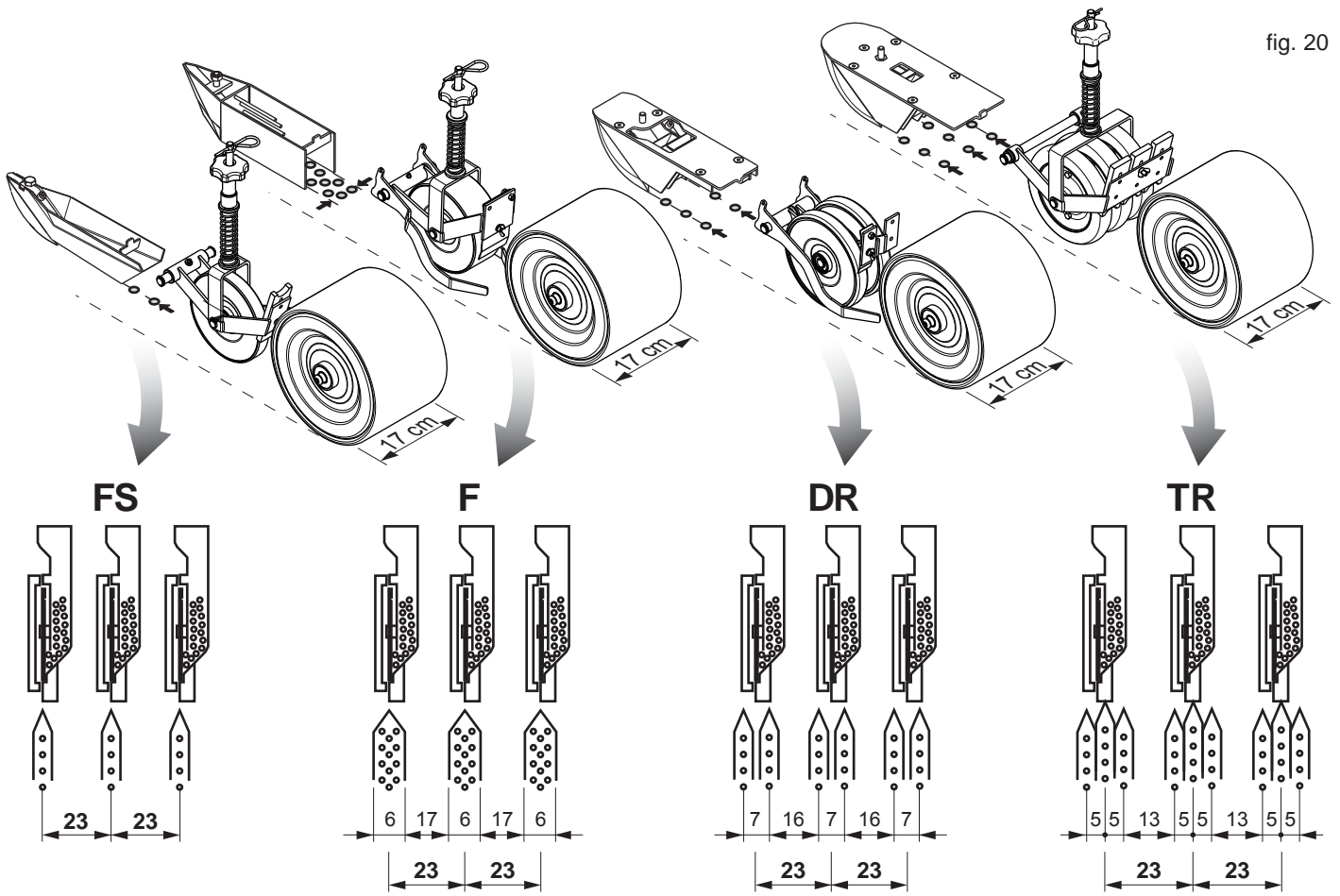
ORIETTA «N» (min. 13 cm)

fig. 19



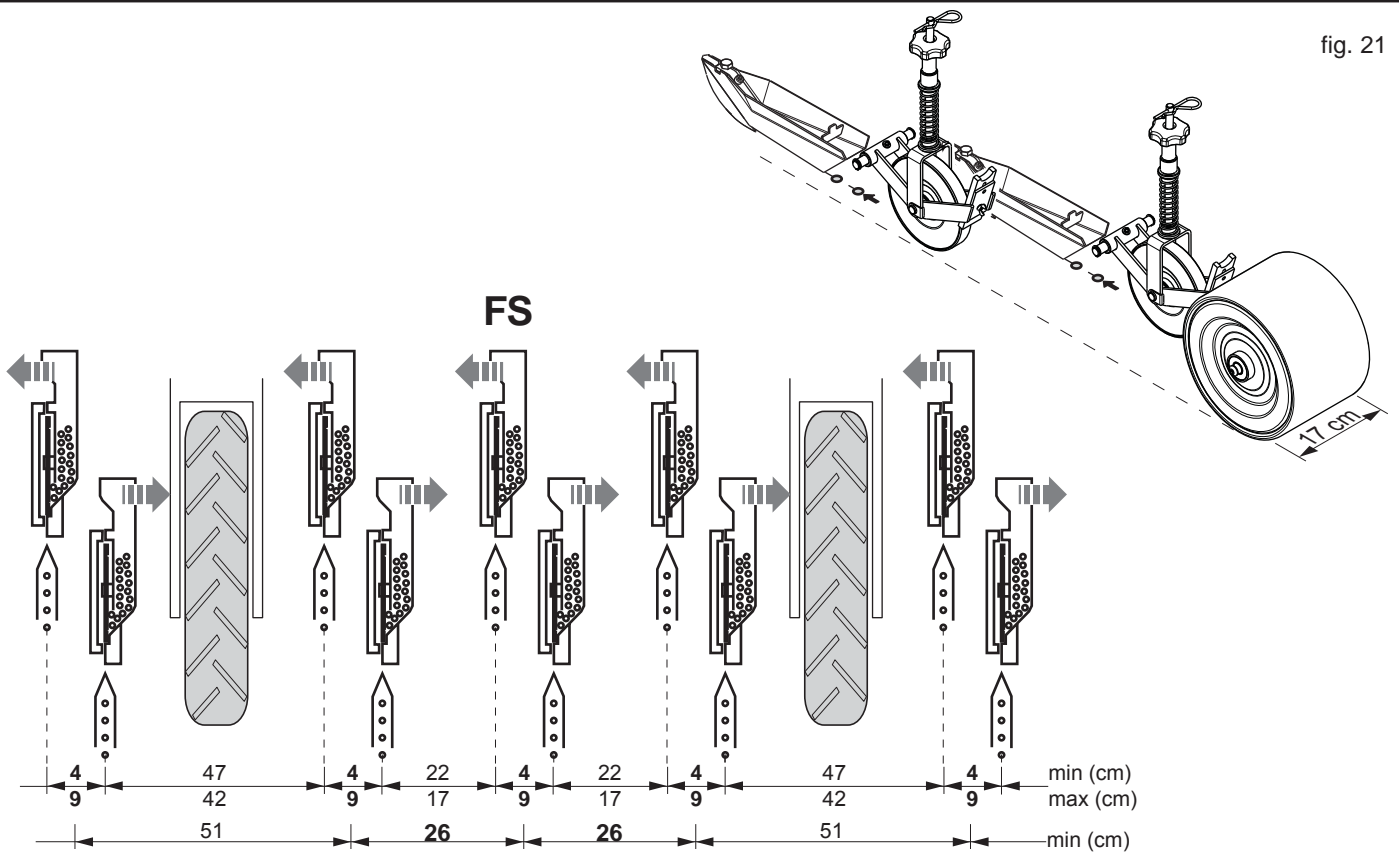
ORIETTA «W» (min. 23 cm)

fig. 20



OLIMPIA (min. 26 cm)

fig. 21

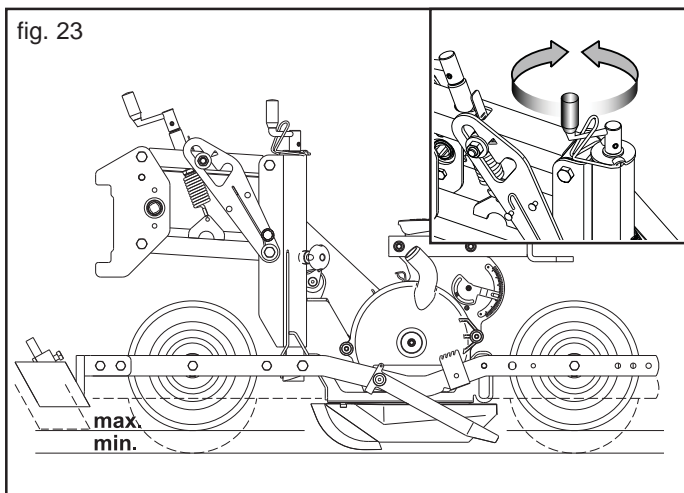
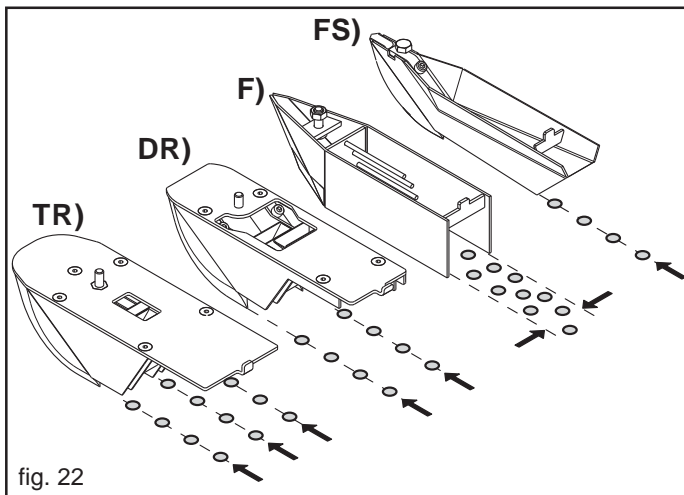


3.8.1 RUNNER SHOES

The element selected depends on the type of seed (Fig. 22):
FS - runner shoe for shallow planting of vegetables and other small seeds;
F - strip planter shoe (60 mm) to seed carrots;
DR - double row shoes (70 mm) (see paragraph 3.8.5).
TR - Triple row coulters (50 mm) (see paragraph 3.8.5).

	FS	F	DR	TR
ORietta «N»	✓	✓	✓	-
ORietta «W»	✓	✓	✓	✓
OLIMPIA	✓	-	-	-

Important! If the runner shoe does not furrow sufficiently, reduce the tension the spring with the crank-handle (10, Fig. 18). Excessive wear of the planter shoe leads to irregularities in the seed spacing.

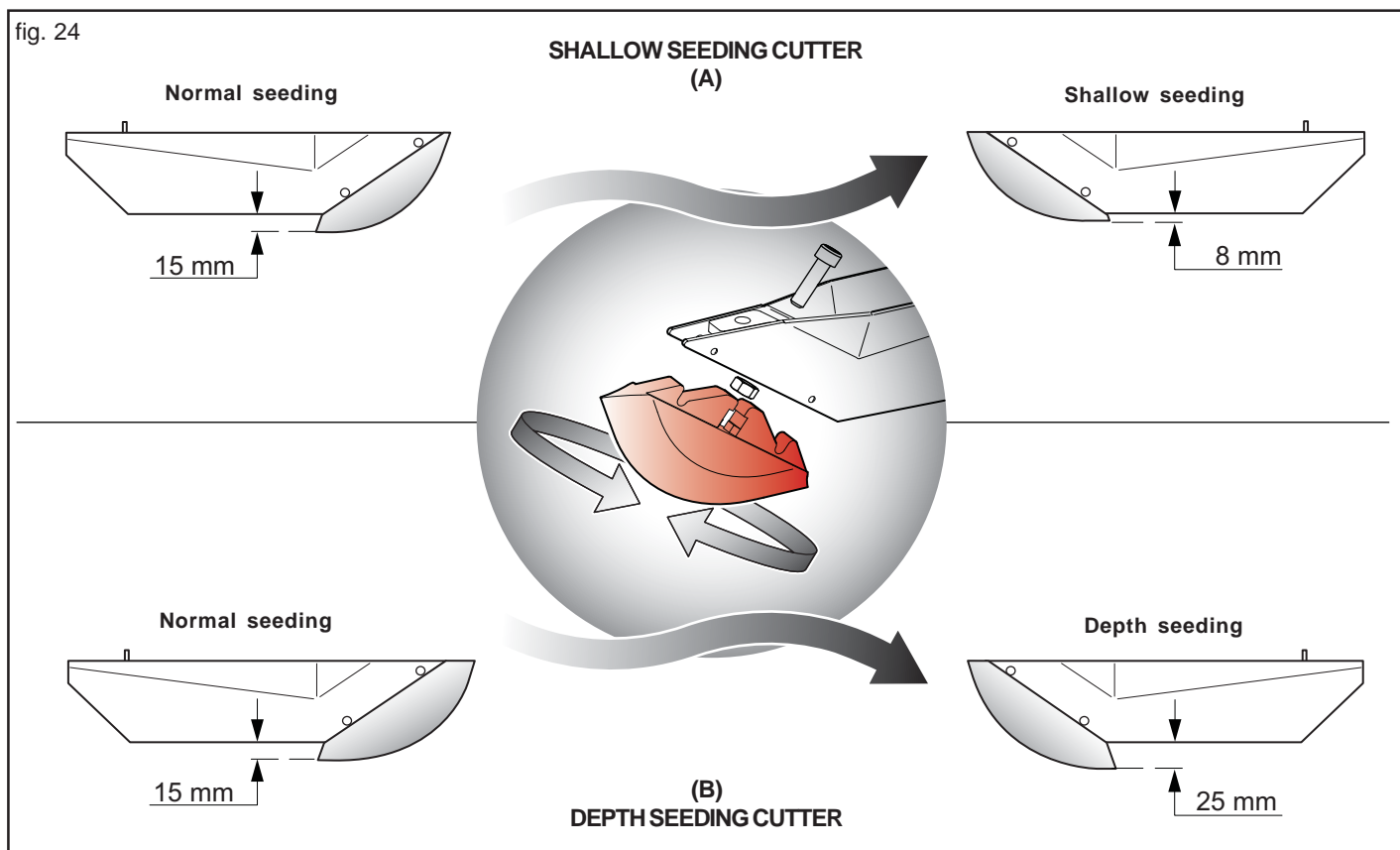


FURROW OPENER DEPTH ADJUSTMENT

For the shoots to come up well it is important to place the seed at the right depth on the seeding bed. The handle (Fig. 23) varies the height of the furrow opener blade, and so determines the depth of the furrow on which to place the seed. The graduated indicator serves to adjust all the furrow openers at the same depth.

Coulters are supplied in two possible configurations (Fig. 24) depending on the seeding type:
 A) Coulters for **shallow seeding**;
 B) Coulters for **deep seeding**.

The front cutting edge (Fig. 24) can be easily dismantled: for both configurations (A e B, Fig. 24) the **normal seeding** configuration can be set up.



3.8.2 DEVICE PRESSURE ADJUSTMENT

The action on the soil of the furrow-opening coulter is determined by the load of the whole planting unit on the coulter itself (approximately 35 kg).

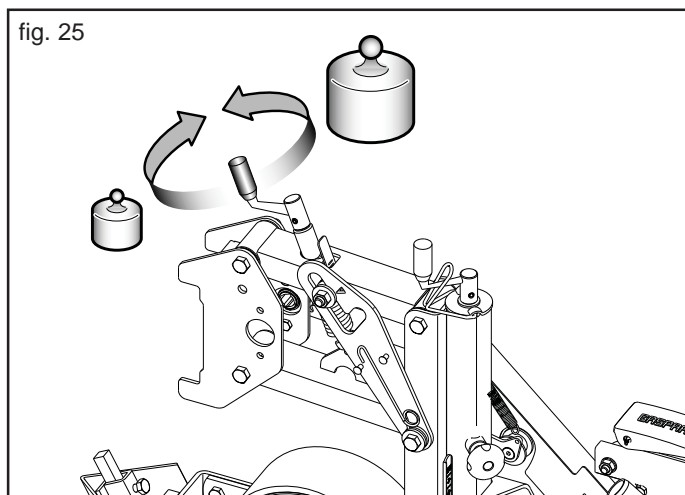
Modify the load on the coulter with the handle according to the kind of soil and its preparation (Fig. 25).

The handle acts on a spring which, when put into traction, allows for the load on the coulter to be lightened:

ORietta - fully released spring = 35 kg;
- compressed spring = 17 kg.

OLIMPIA - fully released spring = 40 kg;
- compressed spring = 20 kg.

On compact soil the spring must be fully expanded to facilitate penetration; on sandy soil, on the other hand, the spring should be loaded to prevent the element from sinking.

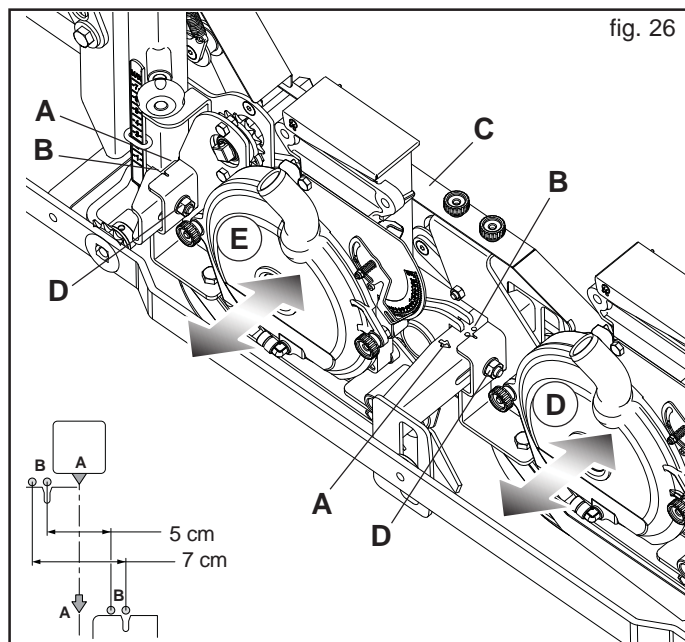


3.8.3 OLIMPIA PLANTING UNIT ROW DISTANCE (Fig. 26)

The planting unit OLIMPIA features the same unchanged basic specifications of the previously developed model ORIETTA (i.e., the frame, the gearbox, the drive wheels, etc.), but distinguishes itself for newly conceived features such as the plating element fitting two different planting units. The configurations and mobility of these planting units within every single element allows for high precision planting of a pair of 4 to 9 cm rows, when the version without the seed press wheel is fitted, or 7 to 9 cm rows when the seed press wheel version is fitted.

The distance between the rows must be set by following the instructions provided below:

- 1) The reference marks (A, Fig. 26) identify the centre of the planting element. The holes (B, Fig. 26) are to be used as a reference for the standard 5 to 7 cm row distances.
- 2) Loosen the knobs and remove the casing (C);
- 3) Loosen the nuts (D, Fig. 26);
- 4) Move the distributing devices (E) until the required planting distance between the rows is obtained. Then, tighten the nuts (D) to secure the devices in position.
- 5) Align the drive chain in the



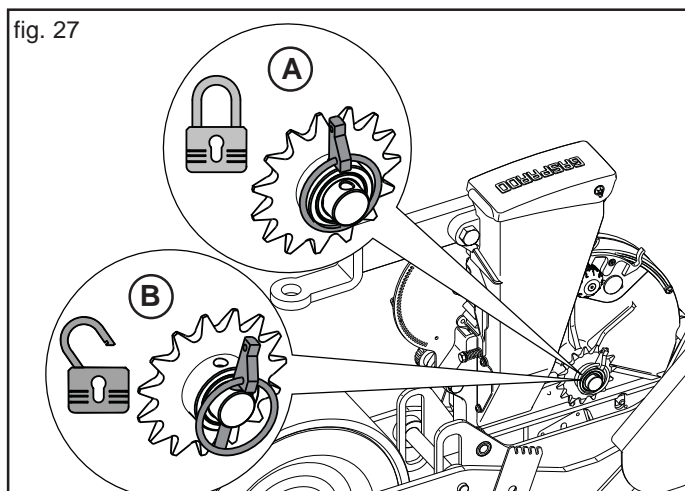
3.8.4 DISABLING THE SEEDER

Switch off the tractor and remove the ignition key.

Unthread the pin (A, Fig. 27) and put it into the outside hole (B). Lift the seed drill using the supplied handle (12, Fig. 18) until the lever engages it (9, Fig. 18).

3.8.5 CHANGING THE PLANTING UNIT

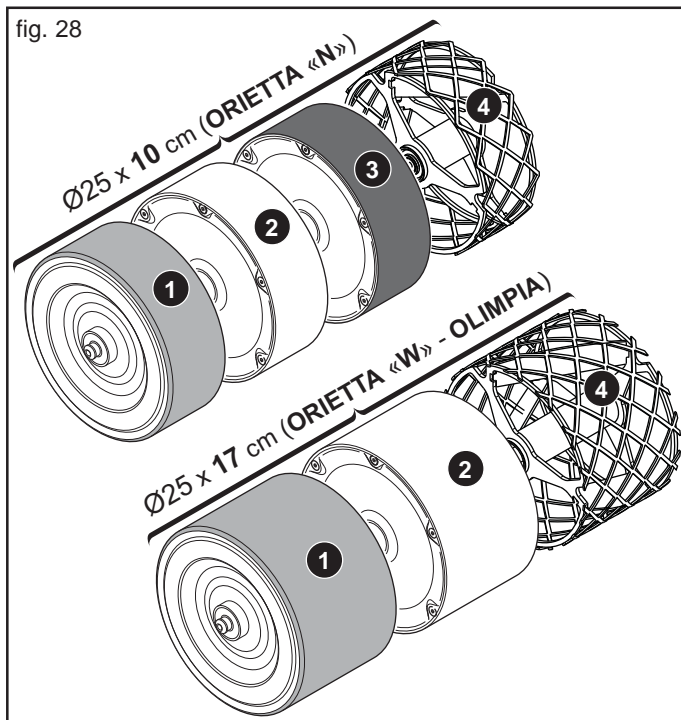
Changing the planting unit (see page 194).



3.8.6 PRESSION WHEELS

The coupling of front (1, 2 and 3) and rear (1,2,3 and 4) press wheel Fig. 28 of the equalizer depends on the seeding and soil type:

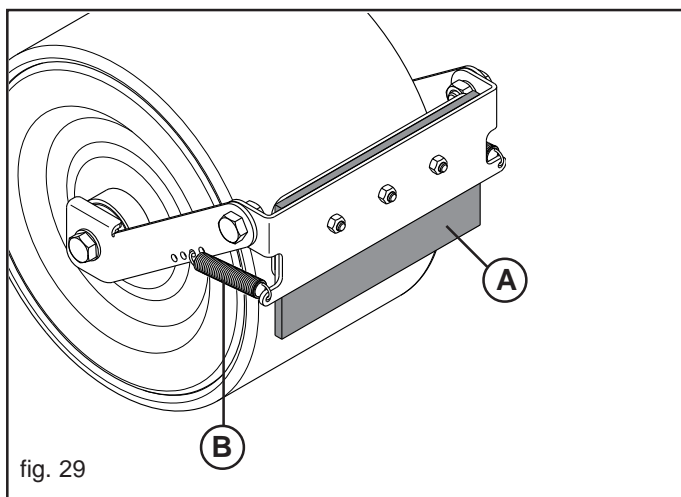
- 1) soft rubber wheel, for light, humid and sandy soil;
- 2) hard rubber wheel, for light, humid and sandy soil;
- 3) stainless steel flat type, for light and dry soils;
- 4) iron grid type, to avoid soil crust compaction.



SOIL SCRAPER WHEELS SEEDING UNIT

Change the position of the spring (B, Fig. 29) to adjust the soil scraper efficiency (A, Fig. 29).

Once adjustment is ended, the soil scraper must assure at the same time the cleanliness of the surface and the rotation of the wheel itself.

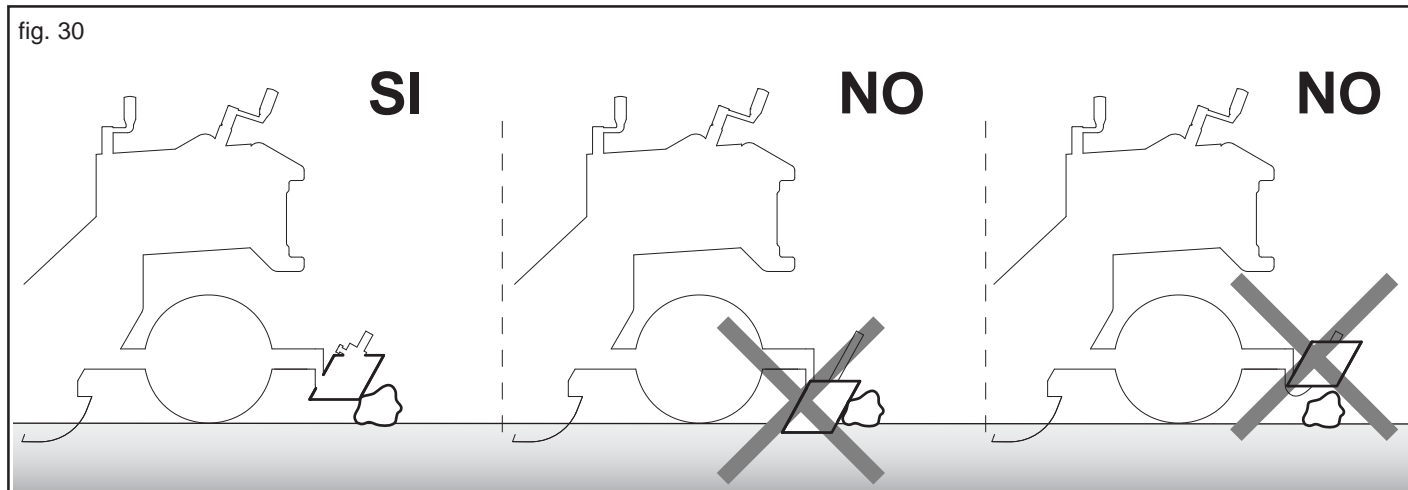


3.8.7 FRONT SOD-BREAKER

The front sod-breaker (Fig. 30) is used to shift likely sods, clots, residues, etc., from the seeding unit's operating area, thus assuring seed-planting in the seedbed takes place properly.

Adjust the height of the sod-breaker according to the soil's degree of preparation.

N.B.: When the interrow distance is less than 20 cm, using the sod breaker could cause damage.



3.9 SEED DISTRIBUTOR

A plate (Fig. 31), chosen according to the size of the seed (1, Fig. 31), is installed inside the distributors (the seed should not be able to enter the hole - see table 3.10.2).

The vacuum created on the disc enables aspiration of seeds, which are first selected and then released on the ground.

SEED AGITATOR

The Manufacturer provides a (disassembled) seed agitator for each distributor, as part of the standard supply (A, Fig. 32).

The agitator ensures seed "tumbling" at the aspiration chamber: this facilitates constant and homogeneous seed distribution.

Install the seed agitator only when seeds distribution proves to be very uneven.

3.9.1 SELECTOR

SELECTOR ADJUSTMENT

When the indicator (B, Fig. 32) is moved, it commands a cursor (C, Fig. 32), which slightly touches the plate near the holes, causing the excess seeds to fall. The selector is adjusted at each seed and plate change, towards the lower numbers for small seeds (1, Fig. 32) and vice versa for big seeds (2).

IMPORTANT: The selector does not adjust the air flow in the distributor; replace the cursor (C, Fig. 32) when the seeding configuration is changed (single, double or triple row seeding).

MICRO-SELECTOR (Single Row - Strip Row - Double Row)

You will have the right adjustment when one seed only remains stuck to the hole. If this does not happen, you have to adjust also the micro selector (D, Fig. 33), which allows to reach a finer seed selection. If the micro-selector obstructs the passage of some types of seed, we advise you to disable it by pulling the pointer (F, Fig. 33) until it hooks with the edge of the pointer (F, Fig. 33). If seeding is being carried out with a DR coulters (Fig. 22), two micro-selectors shall be employed.

NOTE: When using the triple row seeding configuration (TR, Fig. 22), disconnect the micro selectors.

If the micro selector is not required, disable it to reduce component wear.

Field adjustments and control

For a correct adjustment before starting, lift the planter on the tractor 3-points hitch and then:

- Operate the PTO shaft at 540 r.p.m.
- Adjust the vacuum and blow-off devices as instructed in section 3.11;
- Manually rotate the transmission wheel (simulate the working speed).
- Adjust the selectors and make sure, through the observation window, that the plate carries just one seed per hole
- Check again, after a few meters in the furrows.

3.9.2 ANTI-OVERFLOW PLATE ADJUSTMENT

Four possible adjustment positions are available for the anti-overflow plate (1, Fig. 34), which defines the width of the seed inlet section (2, Fig. 34) so that the seeds do not come out of the distributor due to excessive feeding. Adjustment is particularly needed when the ground slopes steeply or when working with small seeds.

N.B.: Ensure that the knob (3, Fig. 34) has been well-tightened.

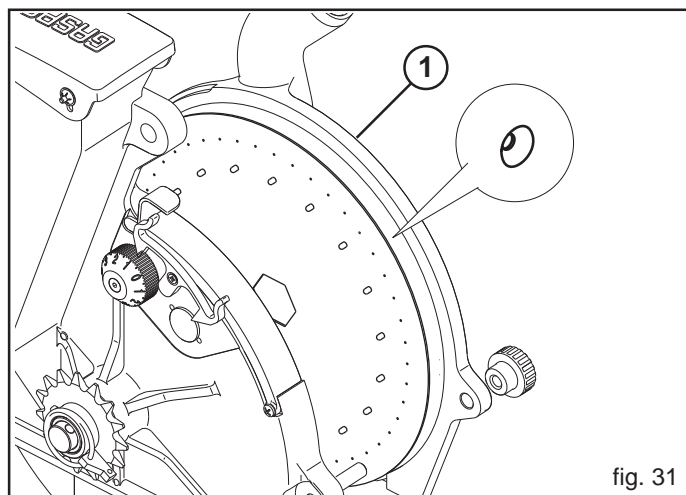


fig. 31

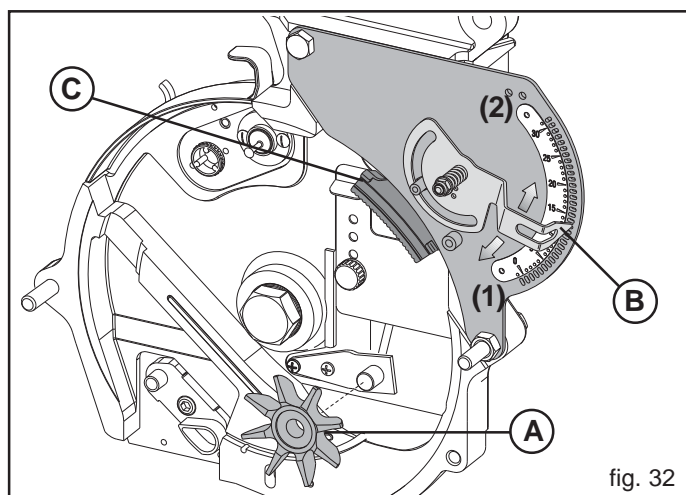


fig. 32

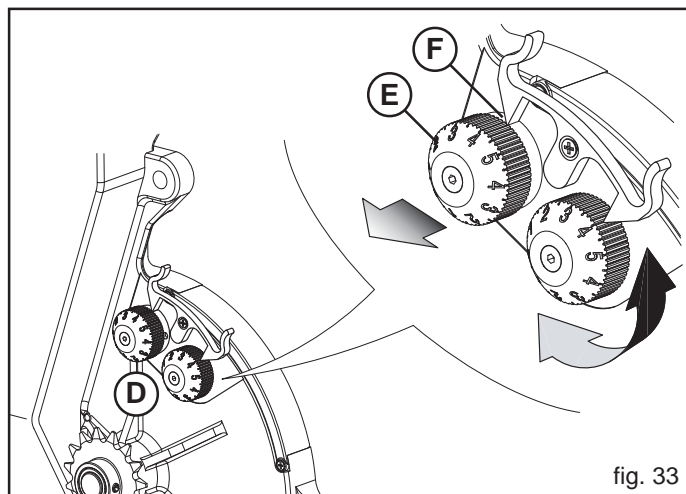


fig. 33

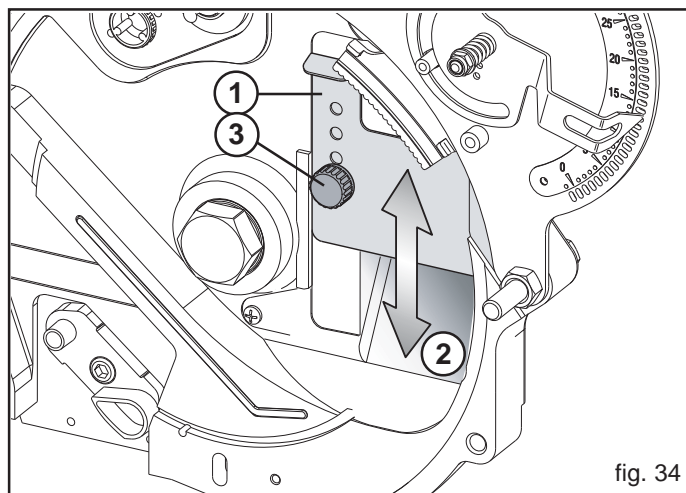


fig. 34

3.10 SEEDING

3.10.1 DISTRIBUTION ADJUSTMENT

Distribution adjustment must be done in compliance with:

- the kind of seed that has to be distributed;
- the longitudinal distance between one seed and another.

Kind of seed to be distributed:

Identify the diameter of the holes of the seed disk in table 3.10.2, according to the type of seed to distribute.

For special requirements make a specific order.

The values shown on the table are approximate. The definite choice of seed plates is completely up to the user. Complaints for imprecise sowing due to utilization of improper seed plates will not be accepted.

Longitudinal distance between one seed and another:

The longitudinal seed planting distance depends on the number of holes drilled on the seed disc. On the gearbox cover a chart shows information for regulating the seed planting distance depending on the gears and gear combination in the transmission wheels.

1) From the Seed Investment Table:

Depending on the seed drill interrow, look for the required amount of seeds (no. of seeds per hectare) in the corresponding column of the following seed charts (3.10.3). Then, calculate the distance between the seeds.

Example:

(1)- Seeding row distance 17 cm;

(2)- number of seeds to be distributed per hectare: 2.100.000.

According to the "Seed investment Table", the longitudinal distance between one seed and another is 2,80 cm (3).

For row distances differing from those listed in the table, apply the following directions:

$$\text{Longitudinal seeding distance} = \frac{\left(\frac{\text{Ha}}{\text{Row distance}} \right)}{\text{No. of seeds/ha}} \times 100$$

Example:

- Ha = 10000 m²;

- Row distance = 0,45 m;

- No. of seeds to be distributed for hectare = 1500000.

$$\text{Longitudinal seeding dist (cm)} = \frac{\left(\frac{10000\text{m}^2}{0,45} \right)}{1500000} \times 100 = 1,48 \text{ cm}$$

2) From the Table of Longitudinal Seed Planting Distances :

Based on the number of holes on the seed disc, chart 3.10.4 enables determination of the gear coupling on the transmission wheel in order to calculate the desired distance between the seeds.

Column C-D shows the possible combinations on the wheel; column A-B shows the ratios that can be selected in the gearbox. The pairs of values represent the no. of teeth in the pinions that are installed on the engine shaft and conduit shaft respectively.

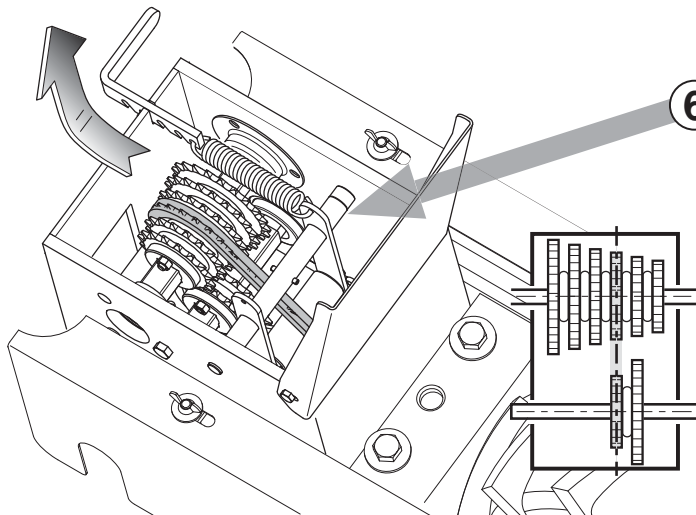
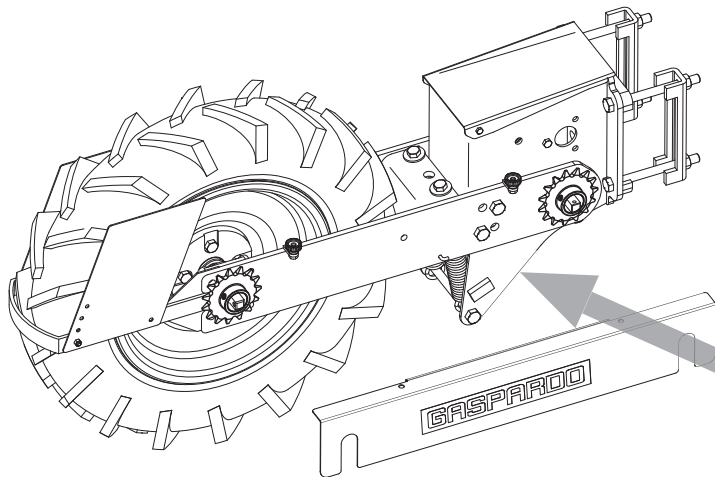
For instance:

If a 90-hole disc (4) is used and a distance of approx. 2.8 cm is required between the seeds (5), the gear combination is 15-15 for pair C-D and 15-19 for pair A-B.

3.10.2 SEED PLATES TABLE

Hole Ø	Seeds
0,5	chicory lettuce chicory carrot celery
0,8	carrot lettuce tomato pepper basil eggplant parsley fennel broccoli radish kohlrabi
1,0	fennel leek onion cabbage anise broccoli
1,5	melon spinach cucumber cardoon asparagus dill tomato (pilled)
2,0	beet watermelon swiss chard turnip (pilled) sorghum

		Interfila cm. - Row spacing cm. - Reihenabstand cm. Ecart. Entre les rangs. - Interlineas cm.					
		13	14	15	16	17	18
		N° semi per ha - Nr. Of seeds for ha - Samenanzahl/ha - Nr de semis par ha - N° de semillas por ha					
Intervallo di semina cm. - Interseed distance cm. - Saatiabstand cm. Distance de semis cm. - Intervalos de siembra cm.	0,95	8.096.923	7.518.571	7.017.333	6.578.750	6.191.765	5.847.778
	1,00	7.692.308	7.142.857	6.666.667	6.250.000	5.882.353	5.555.556
	1,10	6.992.308	6.492.857	6.060.000	5.681.250	5.347.059	5.050.000
	1,15	6.687.692	6.210.000	5.796.000	5.433.750	5.114.118	4.830.000
	1,20	6.409.231	5.951.429	5.554.667	5.207.500	4.901.176	4.628.889
	1,30	5.916.923	5.494.286	5.128.000	4.807.500	4.524.706	4.273.333
	1,35	5.696.923	5.290.000	4.937.333	4.628.750	4.356.471	4.114.444
	1,40	5.493.846	5.101.429	4.761.333	4.463.750	4.201.176	3.967.778
	1,50	5.127.692	4.761.429	4.444.000	4.166.250	3.921.176	3.703.333
	1,60	4.807.692	4.464.286	4.166.667	3.906.250	3.676.471	3.472.222
	1,70	4.524.615	4.201.429	3.921.333	3.676.250	3.460.000	3.267.778
	1,75	4.395.385	4.081.429	3.809.333	3.571.250	3.361.176	3.174.444
	1,90	4.047.692	3.758.571	3.508.000	3.288.750	3.095.294	2.923.333
	2,00	3.846.154	3.571.429	3.333.333	3.125.000	2.941.176	2.777.778
	2,20	3.495.385	3.245.714	3.029.333	2.840.000	2.672.941	2.524.444
	2,30	3.343.077	3.104.286	2.897.333	2.716.250	2.556.471	2.414.444
2,40	3.204.615	2.975.714	2.777.333	2.603.750	2.450.588	2.314.444	
2,60	2.958.462	2.747.143	2.564.000	2.403.750	2.262.357	2.136.667	
2,70	2.847.692	2.644.286	2.468.000	2.313.750	2.177.692	2.056.667	
2,80	2.746.154	2.550.000	2.380.000	2.231.250	2.100.000	1.983.333	
3,00	2.563.077	2.380.000	2.221.333	2.082.500	1.960.000	1.851.111	



4

**REGOLAZIONE DISTANZE DI SEMINA
SEEDING DISTANCE ADJUSTMENT
AUSSAATLANGSABSTAND
DISTANCE LONGITUDINALE D'ENSEMENCEMENT
DISTANCIA LONGITUDINAL DE SIEMBRA**

Ruota Wheel Roue Rad Rueda C - D	Cambio Gearbox Boite vit. Getriebe Caja camb. A - B	120 cm	90 cm	75 cm	45 cm	24 cm
10	21 - 16	0,63	0,84	1,01	1,68	3,14
	21 - 17	0,67	0,89	1,07	1,78	3,34
	21 - 18	0,71	0,94	1,13	1,89	3,54
	21 - 19	0,75	1,00	1,19	1,99	3,73
	21 - 20	0,79	1,05	1,26	2,10	3,93
	21 - 21	0,83	1,10	1,32	2,20	4,13
	15 - 16	0,88	1,17	1,41	2,35	4,40
	15 - 17	0,94	1,25	1,50	2,49	4,68
	15 - 18	0,99	1,32	1,58	2,64	4,95
	15 - 19	1,05	1,39	1,67	2,79	5,23
15 - 20	1,10	1,47	1,76	2,93	5,50	
15 - 21	1,16	1,54	1,85	3,08	5,78	
15	21 - 16	1,26	1,68	2,01	3,35	6,29
	21 - 17	1,34	1,78	2,14	3,56	6,68
	21 - 18	1,41	1,89	2,26	3,77	7,07
	21 - 19	1,49	1,99	2,39	3,98	7,47
	21 - 20	1,57	2,10	2,51	4,19	7,86
	21 - 21	1,65	2,20	2,64	4,40	8,25
	15 - 16	1,76	2,35	2,82	4,69	8,80
	15 - 17	1,87	2,49	2,99	4,99	9,35
	15 - 18	1,98	2,64	3,17	5,28	9,90
	15 - 19	2,09	2,79	3,34	5,57	10,45
15 - 20	2,20	2,93	3,52	5,87	11,00	
15 - 21	2,31	3,08	3,70	6,16	11,55	
20	21 - 16	2,51	3,35	4,02	6,71	12,57
	21 - 17	2,67	3,56	4,27	7,12	13,36
	21 - 18	2,83	3,77	4,53	7,54	14,14
	21 - 19	2,99	3,98	4,78	7,96	14,93
	21 - 20	3,14	4,19	5,03	8,38	15,72
	21 - 21	3,30	4,40	5,28	8,80	16,50
	15 - 16	3,52	4,69	5,63	9,39	17,60
	15 - 17	3,74	4,99	5,98	9,97	18,70
	15 - 18	3,96	5,28	6,34	10,56	19,80
	15 - 19	4,18	5,57	6,69	11,15	20,90
15 - 20	4,40	5,87	7,04	11,73	22,00	
15 - 21	4,62	6,16	7,39	12,32	23,10	

5

6

3.10.3 SEED CHART

« ORIETTA - SINGLE ROW »

Interfila cm. - Row spacing cm. - Reihenabstand cm. - Ecart. Entre les rangs. - Interlineas cm.														
	13	14	15	16	17	18	19	20	21	22	23	24	25	
N° semi per ha - Nr. Of seeds for ha - Samenanzahl/ha - Nr de semis par ha - N° de semillas por ha														
0,95	8.096.923	7.518.571	7.017.333	6.578.750	6.191.765	5.847.778	5.540.000	5.263.000	5.012.381	4.784.545	4.576.522	4.385.833	4.210.400	0,95
1,00	7.692.308	7.142.857	6.666.667	6.250.000	5.882.353	5.555.556	5.263.158	5.000.000	4.761.905	4.545.455	4.347.826	4.166.667	4.000.000	1,00
1,10	6.992.308	6.492.857	6.060.000	5.681.250	5.347.059	5.050.000	4.784.211	4.545.000	4.328.571	4.131.818	3.952.174	3.787.500	3.636.000	1,10
1,15	6.687.692	6.210.000	5.796.000	5.433.750	5.114.118	4.830.000	4.575.789	4.347.000	4.140.000	3.951.818	3.780.000	3.622.500	3.477.600	1,15
1,20	6.409.231	5.951.429	5.554.667	5.207.500	4.901.176	4.628.889	4.385.263	4.166.000	3.967.619	3.787.273	3.622.609	3.471.667	3.332.800	1,20
1,30	5.916.923	5.494.286	5.128.000	4.807.500	4.524.706	4.273.333	4.048.421	3.846.000	3.662.857	3.496.364	3.344.348	3.205.000	3.076.800	1,30
1,35	5.696.923	5.290.000	4.937.333	4.628.750	4.356.471	4.114.444	3.897.895	3.703.000	3.526.667	3.366.364	3.220.000	3.085.833	2.962.400	1,35
1,40	5.493.846	5.101.429	4.761.333	4.463.750	4.201.176	3.967.778	3.758.947	3.571.000	3.400.952	3.246.364	3.105.217	2.975.833	2.856.800	1,40
1,50	5.127.692	4.761.429	4.444.000	4.166.250	3.921.176	3.703.333	3.508.421	3.333.000	3.174.286	3.030.000	2.898.261	2.777.500	2.666.400	1,50
1,60	4.807.692	4.464.286	4.166.667	3.906.250	3.676.471	3.472.222	3.289.474	3.125.000	2.976.190	2.840.909	2.717.391	2.604.167	2.500.000	1,60
1,70	4.524.615	4.201.429	3.921.333	3.676.250	3.460.000	3.267.778	3.095.789	2.941.000	2.800.952	2.673.636	2.557.391	2.450.833	2.352.800	1,70
1,75	4.395.385	4.081.429	3.809.333	3.571.250	3.361.176	3.174.444	3.007.368	2.857.000	2.720.952	2.597.273	2.484.348	2.380.833	2.285.600	1,75
1,90	4.047.692	3.758.571	3.508.000	3.288.750	3.095.294	2.923.333	2.769.474	2.631.000	2.505.714	2.391.818	2.287.826	2.192.500	2.104.800	1,90
2,00	3.846.154	3.571.429	3.333.333	3.125.000	2.941.176	2.777.778	2.631.579	2.500.000	2.380.952	2.272.727	2.173.913	2.083.333	2.000.000	2,00
2,20	3.495.385	3.245.714	3.029.333	2.840.000	2.672.941	2.524.444	2.391.579	2.272.000	2.163.810	2.065.455	1.975.652	1.893.333	1.817.600	2,20
2,30	3.343.077	3.104.286	2.897.333	2.716.250	2.556.471	2.414.444	2.287.368	2.173.000	2.069.524	1.975.455	1.889.565	1.810.833	1.738.400	2,30
2,40	3.204.615	2.975.714	2.777.333	2.603.750	2.450.588	2.314.444	2.192.632	2.083.000	1.983.810	1.893.636	1.811.304	1.735.833	1.666.400	2,40
2,60	2.958.462	2.747.143	2.564.000	2.403.750	2.262.353	2.136.667	2.024.211	1.923.000	1.831.429	1.748.182	1.672.174	1.602.500	1.538.400	2,60
2,70	2.847.692	2.644.286	2.468.000	2.313.750	2.177.647	2.056.667	1.948.421	1.851.000	1.762.857	1.682.727	1.609.565	1.542.500	1.480.800	2,70
2,80	2.746.154	2.550.000	2.380.000	2.231.250	2.100.000	1.983.333	1.878.947	1.785.000	1.700.000	1.622.727	1.552.174	1.487.500	1.428.000	2,80
3,00	2.563.077	2.380.000	2.221.333	2.082.500	1.960.000	1.851.111	1.753.684	1.666.000	1.586.667	1.514.545	1.448.696	1.388.333	1.332.800	3,00
3,20	2.403.077	2.231.429	2.082.667	1.952.500	1.837.647	1.735.556	1.644.211	1.562.000	1.487.619	1.420.000	1.358.261	1.301.667	1.249.600	3,20
3,40	2.261.538	2.100.000	1.960.000	1.837.500	1.729.412	1.633.333	1.547.368	1.470.000	1.400.000	1.336.364	1.278.261	1.225.000	1.176.000	3,40
3,50	2.196.923	2.040.000	1.904.000	1.785.000	1.680.000	1.586.667	1.503.158	1.428.000	1.360.000	1.298.182	1.241.739	1.190.000	1.142.400	3,50
3,80	2.023.077	1.878.571	1.753.333	1.643.750	1.547.059	1.461.111	1.384.211	1.315.000	1.252.381	1.195.455	1.143.478	1.095.833	1.052.000	3,80
4,10	1.875.385	1.741.429	1.625.333	1.523.750	1.434.118	1.354.444	1.283.158	1.219.000	1.160.952	1.108.182	1.060.000	1.015.833	975.200	4,10
4,40	1.747.692	1.622.857	1.514.667	1.420.000	1.336.471	1.262.222	1.195.789	1.136.000	1.081.905	1.032.727	987.826	946.667	908.800	4,40
4,56	1.675.385	1.555.714	1.452.000	1.361.250	1.281.176	1.210.000	1.146.316	1.089.000	1.037.143	990.000	946.957	907.500	871.200	4,56
4,80	1.601.538	1.487.143	1.388.000	1.301.250	1.224.706	1.156.667	1.095.789	1.041.000	991.429	946.364	905.217	867.500	832.800	4,80
5,10	1.507.692	1.400.000	1.306.667	1.225.000	1.152.941	1.088.889	1.031.579	980.000	933.333	890.909	852.174	816.667	784.000	5,10
5,40	1.423.077	1.321.429	1.233.333	1.156.250	1.088.235	1.027.778	973.684	925.000	880.952	840.909	804.348	770.833	740.000	5,40
5,70	1.349.231	1.252.857	1.169.333	1.096.250	1.031.765	974.444	923.158	877.000	835.238	797.273	762.609	730.833	701.600	5,70
6,10	1.260.000	1.170.000	1.092.000	1.023.750	963.529	910.000	862.105	819.000	780.000	744.545	712.174	682.500	655.200	6,10
6,50	1.183.077	1.098.571	1.025.333	961.250	904.706	854.444	809.474	769.000	732.381	699.091	668.696	640.833	615.200	6,50
6,80	1.130.769	1.050.000	980.000	918.750	864.706	816.667	773.684	735.000	700.000	668.182	639.130	612.500	588.000	6,80
7,10	1.083.077	1.005.714	938.667	880.000	828.235	782.222	741.053	704.000	670.476	640.000	612.174	586.667	563.200	7,10
7,60	1.010.769	938.571	876.000	821.250	772.941	730.000	691.579	657.000	625.714	597.273	571.304	547.500	525.600	7,60
8,20	936.923	870.000	812.000	761.250	716.471	676.667	641.053	609.000	580.000	553.636	529.565	507.500	487.200	8,20
8,80	873.846	811.429	757.333	710.000	668.235	631.111	597.895	568.000	540.952	516.364	493.913	473.333	454.400	8,80
9,20	835.385	775.714	724.000	678.750	638.824	603.333	571.579	543.000	517.143	493.636	472.174	452.500	434.400	9,20
9,60	800.000	742.857	693.333	650.000	611.765	577.778	547.368	520.000	495.238	472.727	452.174	433.333	416.000	9,60
10,2	753.846	700.000	653.333	612.500	576.471	544.444	515.789	490.000	466.667	445.455	426.087	408.333	392.000	10,2
10,8	710.769	660.000	616.000	577.500	543.529	513.333	486.316	462.000	440.000	420.000	401.739	385.000	369.600	10,8
11,4	673.846	625.714	584.000	547.500	515.294	486.667	461.053	438.000	417.143	398.182	380.870	365.000	350.400	11,4
12,2	629.231	584.286	545.333	511.250	481.176	454.444	430.526	409.000	389.524	371.818	355.652	340.833	327.200	12,2
13,0	590.769	548.571	512.000	480.000	451.765	426.667	404.211	384.000	365.714	349.091	333.913	320.000	307.200	13,0
13,6	564.615	524.286	489.333	458.750	431.765	407.778	386.316	367.000	349.524	333.636	319.130	305.833	293.600	13,6
14,2	526.154	488.571	456.000	427.500	402.353	380.000	360.000	342.000	325.714	310.909	297.391	285.000	273.600	14,2
15,3	501.538	465.714	434.667	407.500	383.529	362.222	343.158	326.000	310.476	296.364	283.478	271.667	260.800	15,3
16,4	467.692	434.286	405.333	380.000	357.647	337.778	320.000	304.000	289.524	276.364	264.348	253.333	243.200	16,4
17,6	436.923	405.714	378.667	355.000	334.118	315.556	298.947	284.000	270.476	258.182	246.957	236.667	227.200	17,6
18,4	416.923	387.143	361.333	338.750	318.824	301.111	285.263	271.000	258.095	246.364	235.652	225.833	216.800	18,4
19,2	400.000	371.429	346.667	325.000	305.882	288.889	273.684	260.000	247.619	236.364	226.087	216.667	208.000	19,2
20,4	376.923	350.000	326.667	306.250	288.235	272.222	257.895	245.000	233.333	222.727	213.043	204.167	196.000	20,4
21,6	355.385	330.000	308.000	288.750	271.765	256.667	243.158	231.000	220.000	210.000	200.870	192.500	184.800	21,6
22,8	336.923	312.857	292.000	273.750	257.647	243.333	230.526	219.000	208.571	199.091	190.435	182.500	175.200	22,8
24,4	313.846	291.429	272.000	255.000	240.000	226.667	214.737	204.000	194.286	185.455	177.391	170.000	163.200	24,4
26,0	295.385	274.286	256.000	240.000	225.882	213.333	202.105	192.000	182.857	174.545	166.957	160.000	153.600	26,0
27,2	281.538	261.429	244.000	228.750	215.294	203.333	192.632	183.000	174.286	166.364	159.130	152.500	146.400	27,2
28,4	270.769	251.429	234.667	220.000	207.059	195.556	185.263	176.000	167.619	160.000	153.043	146.667	140.800	28,4

« ORIETTA - DOUBLE ROW »

« OLIMPIA »



Interfila cm. - Row spacing cm. - Reihenabstand cm. - Ecart. Entre les rangs. - Interlineas cm. - Междурядье см.

	13	14	15	16	17	18	20	21	22	23	24	25	26	
N° semi per ha - Nr. Of seede for ha - Samenanzahl/ha - Nr de semis par ha - N° de semillas por ha - Кол-во семян/га														
0,95	16.193.846	15.037.143	14.034.667	13.157.500	12.383.529	11.695.556	10.526.000	10.024.762	9.569.091	9.153.043	8.771.667	8.420.800	8.096.923	0,95
1,00	15.384.615	14.285.714	13.333.333	12.500.000	11.764.706	11.111.111	10.000.000	9.523.810	9.090.909	8.695.652	8.333.333	8.000.000	7.692.308	1,00
1,10	13.984.615	12.985.714	12.120.000	11.362.500	10.694.118	10.100.000	9.090.000	8.657.143	8.263.636	7.904.348	7.575.000	7.272.000	6.992.308	1,10
1,15	13.375.385	12.420.000	11.592.000	10.867.500	10.228.235	9.660.000	8.694.000	8.280.000	7.903.636	7.560.000	7.245.000	6.955.200	6.687.692	1,15
1,20	12.818.462	11.902.857	11.109.333	10.415.000	9.802.353	9.257.778	8.332.000	7.935.238	7.574.545	7.245.217	6.943.333	6.665.600	6.409.231	1,20
1,30	11.833.846	10.988.571	10.256.000	9.615.000	9.049.412	8.546.667	7.692.000	7.325.714	6.992.727	6.688.696	6.410.000	6.153.600	5.916.923	1,30
1,35	11.393.846	10.580.000	9.874.667	9.257.500	8.712.941	8.228.889	7.406.000	7.053.333	6.732.727	6.440.000	6.171.667	5.924.800	5.696.923	1,35
1,40	10.987.692	10.202.857	9.522.667	8.927.500	8.402.353	7.935.556	7.142.000	6.801.905	6.492.727	6.210.435	5.951.667	5.713.600	5.493.846	1,40
1,50	10.255.385	9.522.857	8.888.000	8.332.500	7.842.353	7.406.667	6.666.000	6.348.571	6.060.000	5.796.522	5.555.000	5.332.800	5.127.692	1,50
1,60	9.615.385	8.928.571	8.333.333	7.812.500	7.352.941	6.944.444	6.250.000	5.952.381	5.681.818	5.434.783	5.208.333	5.000.000	4.807.692	1,60
1,70	9.049.231	8.402.857	7.842.667	7.352.500	6.920.000	6.535.556	5.882.000	5.601.905	5.347.273	5.114.783	4.901.667	4.705.600	4.524.616	1,70
1,75	8.790.769	8.162.857	7.618.667	7.142.500	6.722.353	6.348.889	5.714.000	5.441.905	5.194.545	4.968.696	4.761.667	4.571.200	4.395.384	1,75
1,90	8.095.385	7.517.143	7.016.000	6.577.500	6.190.588	5.846.667	5.262.000	5.011.429	4.783.636	4.575.652	4.385.000	4.209.600	4.047.992	1,90
2,00	7.692.308	7.142.857	6.666.667	6.250.000	5.882.353	5.555.556	5.000.000	4.761.905	4.545.455	4.347.826	4.166.667	4.000.000	3.846.154	2,00
2,20	6.990.769	6.491.429	6.058.667	5.680.000	5.345.882	5.048.889	4.544.000	4.327.619	4.130.909	3.951.304	3.786.667	3.635.200	3.495.384	2,20
2,30	6.686.154	6.208.571	5.794.667	5.432.500	5.112.941	4.828.889	4.346.000	4.139.048	3.950.909	3.779.130	3.621.667	3.476.800	3.343.077	2,30
2,40	6.409.231	5.951.429	5.554.667	5.207.500	4.901.176	4.628.889	4.166.000	3.967.619	3.787.273	3.622.609	3.471.667	3.332.800	3.204.616	2,40
2,60	5.916.923	5.494.286	5.128.000	4.807.500	4.524.706	4.273.333	3.846.000	3.662.857	3.496.364	3.344.348	3.205.000	3.076.800	2.958.462	2,60
2,70	5.695.385	5.288.571	4.936.000	4.627.500	4.355.294	4.113.333	3.702.000	3.525.714	3.365.455	3.219.130	3.085.000	2.961.600	2.847.692	2,70
2,80	5.492.308	5.100.000	4.760.000	4.462.500	4.200.000	3.966.667	3.570.000	3.400.000	3.245.455	3.104.348	2.975.000	2.856.000	2.746.154	2,80
3,00	5.126.154	4.760.000	4.442.667	4.165.000	3.920.000	3.702.222	3.332.000	3.173.333	3.029.091	2.897.391	2.776.667	2.665.600	2.562.077	3,00
3,20	4.806.154	4.462.857	4.165.333	3.905.000	3.675.294	3.471.111	3.124.000	2.975.238	2.840.000	2.716.522	2.603.333	2.499.200	2.403.077	3,20
3,40	4.523.077	4.200.000	3.920.000	3.675.000	3.458.824	3.266.667	2.940.000	2.800.000	2.672.727	2.556.522	2.450.000	2.352.000	2.261.538	3,40
3,50	4.393.846	4.080.000	3.808.000	3.570.000	3.360.000	3.173.333	2.856.000	2.720.000	2.596.364	2.483.478	2.380.000	2.284.800	2.196.923	3,50
3,80	4.046.154	3.757.143	3.506.667	3.287.500	3.094.118	2.922.222	2.630.000	2.504.762	2.390.909	2.286.957	2.191.667	2.104.000	2.023.077	3,80
4,10	3.750.769	3.482.857	3.250.667	3.047.500	2.868.235	2.708.889	2.438.000	2.321.905	2.216.364	2.120.000	2.031.667	1.950.400	1.875.384	4,10
4,40	3.495.385	3.245.714	3.029.333	2.840.000	2.672.941	2.524.444	2.272.000	2.163.810	2.065.455	1.975.652	1.893.333	1.817.600	1.747.692	4,40
4,56	3.350.769	3.111.429	2.904.000	2.722.500	2.562.353	2.420.000	2.178.000	2.074.286	1.980.000	1.893.913	1.815.000	1.742.400	1.675.384	4,56
4,80	3.203.077	2.974.286	2.776.000	2.602.500	2.449.412	2.313.333	2.082.000	1.982.857	1.892.727	1.810.435	1.735.000	1.665.600	1.601.538	4,80
5,10	3.015.385	2.800.000	2.613.333	2.450.000	2.305.882	2.177.778	1.960.000	1.866.667	1.781.818	1.704.348	1.633.333	1.568.000	1.507.692	5,10
5,40	2.846.154	2.642.857	2.466.667	2.312.500	2.176.471	2.055.556	1.850.000	1.761.905	1.681.818	1.608.696	1.541.667	1.480.000	1.423.077	5,40
5,70	2.698.462	2.505.714	2.338.667	2.192.500	2.063.529	1.948.889	1.754.000	1.670.476	1.594.545	1.525.217	1.461.667	1.403.200	1.349.231	5,70
6,10	2.520.000	2.340.000	2.184.000	2.047.500	1.927.059	1.820.000	1.638.000	1.560.000	1.489.091	1.424.348	1.365.000	1.310.400	1.260.000	6,10
6,50	2.366.154	2.197.143	2.050.667	1.922.500	1.809.412	1.708.889	1.538.000	1.464.762	1.398.182	1.337.391	1.281.667	1.230.400	1.183.077	6,50
6,80	2.261.538	2.100.000	1.960.000	1.837.500	1.729.412	1.633.333	1.470.000	1.400.000	1.336.364	1.278.261	1.225.000	1.176.000	1.130.769	6,80
7,10	2.166.154	2.011.429	1.877.333	1.760.000	1.656.471	1.564.444	1.408.000	1.340.952	1.280.000	1.224.348	1.173.333	1.126.400	1.083.077	7,10
7,60	2.021.538	1.877.143	1.752.000	1.642.500	1.545.882	1.460.000	1.314.000	1.251.429	1.194.545	1.142.609	1.095.000	1.051.200	1.010.769	7,60
8,20	1.873.846	1.740.000	1.624.000	1.522.500	1.432.941	1.353.333	1.218.000	1.160.000	1.107.273	1.059.130	1.015.000	974.400	936.923	8,20
8,80	1.747.692	1.622.857	1.514.667	1.420.000	1.336.471	1.262.222	1.136.000	1.081.905	1.032.727	987.826	946.667	908.800	873.846	8,80
9,20	1.670.769	1.551.429	1.448.000	1.357.500	1.277.647	1.206.667	1.086.000	1.034.286	987.273	944.348	905.000	868.800	835.384	9,20
9,60	1.600.000	1.485.714	1.386.667	1.300.000	1.223.529	1.155.556	1.040.000	990.476	945.455	904.348	866.667	832.000	800.000	9,60
10,2	1.507.692	1.400.000	1.306.667	1.225.000	1.152.941	1.088.889	980.000	933.333	890.909	852.174	816.667	784.000	753.846	10,2
10,8	1.421.538	1.320.000	1.232.000	1.155.000	1.087.059	1.026.667	924.000	880.000	840.000	803.478	770.000	739.200	710.769	10,8
11,4	1.347.692	1.251.429	1.168.000	1.095.000	1.030.588	973.333	876.000	834.286	796.364	761.739	730.000	700.800	673.846	11,4
12,2	1.258.462	1.168.571	1.090.667	1.022.500	962.353	908.889	818.000	779.048	743.636	711.304	681.667	654.400	629.231	12,2
13,0	1.181.538	1.097.143	1.024.000	960.000	903.529	853.333	768.000	731.429	698.182	667.826	640.000	614.400	590.769	13,0
13,6	1.129.231	1.048.571	978.667	917.500	863.529	815.556	734.000	699.048	667.273	638.261	611.667	587.200	564.615	13,6
14,2	1.052.308	977.143	912.000	855.000	804.706	760.000	684.000	651.429	621.818	594.783	570.000	547.200	526.154	14,2
15,3	1.003.077	931.429	869.333	815.000	767.059	724.444	652.000	620.952	592.727	566.957	543.333	521.600	501.538	15,3
16,4	935.385	868.571	810.667	760.000	715.294	675.556	608.000	579.048	552.727	528.696	506.667	486.400	467.692	16,4
17,6	873.846	811.429	757.333	710.000	668.235	631.111	568.000	540.952	516.364	493.913	473.333	454.400	436.923	17,6
18,4	833.846	774.286	722.667	677.500	637.647	602.222	542.000	516.190	492.727	471.304	451.667	433.600	416.923	18,4
19,2	800.000	742.857	693.333	650.000	611.765	577.778	520.000	495.238	472.727	452.174	433.333	416.000	400.000	19,2
20,4	753.846	700.000	653.333	612.500	576.471	544.444	490.000	466.667	445.455	426.087	408.333	392.000	376.923	20,4
21,6	710.769	660.000	616.000	577.500	543.529	513.333	462.000	440.000	420.000	401.739	385.000	369.600	355.384	21,6
22,8	673.846	625.714	584.000	547.500	515.294	486.667	438.000	417.143	398.182	380.870	365.000	350.400	336.923	22,8
24,4	627.692	582.857	544.000	510.000	480.000	453.333	408.000	388.571	370.909	354.783	340.000	326.400	313.846	24,4
26,0	590.769	548.571	512.000	480.000	451.765	426.6								

« ORIETTA - TRIPLE ROW »



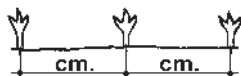
		Interfila cm. - Row spacing cm. - Reihenabstand cm. - Ecart. Entre les rangs. - Interlineas cm.														
		23	25	28	30	33	35	38	40	43	45	50	55	60		
		N° semi per ha - Nr. Of seede for ha - Samenanzahl/ha - Nr de semis par ha - N° de semillas por ha														
0,95	13.729.565	12.631.200	11.277.857	10.526.000	9.569.091	9.022.286	8.310.000	7.894.500	7.343.721	7.017.333	6.315.600	5.741.455	5.263.000	0,95		
1,00	13.043.478	12.000.000	10.714.286	10.000.000	9.090.909	8.571.429	7.894.737	7.500.000	6.976.744	6.666.667	6.000.000	5.454.545	5.000.000	1,00		
1,10	11.856.522	10.908.000	9.739.286	9.090.000	8.263.636	7.791.429	7.176.316	6.817.500	6.341.860	6.060.000	5.454.000	4.958.182	4.545.000	1,10		
1,15	11.340.000	10.432.800	9.315.000	8.694.000	7.903.636	7.452.000	6.863.684	6.520.500	6.065.581	5.796.000	5.216.400	4.742.182	4.347.000	1,15		
1,20	10.867.826	9.998.400	8.927.143	8.332.000	7.574.545	7.141.714	6.577.895	6.249.000	5.813.023	5.554.667	4.999.200	4.544.727	4.166.000	1,20		
1,30	10.033.043	9.230.400	8.241.429	7.692.000	6.992.727	6.593.143	6.072.632	5.769.000	5.366.512	5.128.000	4.615.200	4.195.636	3.846.000	1,30		
1,35	9.660.000	8.887.200	7.935.000	7.406.000	6.732.727	6.348.000	5.846.842	5.554.500	5.166.977	4.937.333	4.443.600	4.039.636	3.703.000	1,35		
1,40	9.315.652	8.570.400	7.652.143	7.142.000	6.492.727	6.121.714	5.638.421	5.356.500	4.982.791	4.761.333	4.285.200	3.895.636	3.571.000	1,40		
1,50	8.694.783	7.999.200	7.142.143	6.666.000	6.060.000	5.713.714	5.262.632	4.999.500	4.650.698	4.444.000	3.999.600	3.636.000	3.333.000	1,50		
1,60	8.152.174	7.500.000	6.696.429	6.250.000	5.681.818	5.357.143	4.934.211	4.687.500	4.360.465	4.166.667	3.750.000	3.409.091	3.125.000	1,60		
1,70	7.672.174	7.058.400	6.302.143	5.882.000	5.347.273	5.041.714	4.643.684	4.411.500	4.103.721	3.921.333	3.529.200	3.208.364	2.941.000	1,70		
1,75	7.453.043	6.856.800	6.122.143	5.714.000	5.194.545	4.897.714	4.511.053	4.285.500	3.986.512	3.809.333	3.428.400	3.116.727	2.857.000	1,75		
1,90	6.863.478	6.314.400	5.637.857	5.262.000	4.783.636	4.510.286	4.154.211	3.946.500	3.671.163	3.508.000	3.157.200	2.870.182	2.631.000	1,90		
2,00	6.521.739	6.000.000	5.357.143	5.000.000	4.545.455	4.285.714	3.947.368	3.750.000	3.488.372	3.333.333	3.000.000	2.727.273	2.500.000	2,00		
2,20	5.926.957	5.452.800	4.868.571	4.544.000	4.130.909	3.894.857	3.587.368	3.408.000	3.170.233	3.029.333	2.726.400	2.478.545	2.272.000	2,20		
2,30	5.668.696	5.215.200	4.656.429	4.346.000	3.950.909	3.725.143	3.431.053	3.259.500	3.032.093	2.897.333	2.607.600	2.370.545	2.173.000	2,30		
2,40	5.433.913	4.999.200	4.463.571	4.166.000	3.787.273	3.570.857	3.288.947	3.124.500	2.906.512	2.777.333	2.499.600	2.272.364	2.083.000	2,40		
2,60	5.016.522	4.615.200	4.120.714	3.846.000	3.496.364	3.296.571	3.036.316	2.884.500	2.683.256	2.564.000	2.307.600	2.097.818	1.923.000	2,60		
2,70	4.828.696	4.442.400	3.966.429	3.702.000	3.365.455	3.173.143	2.922.632	2.776.500	2.582.791	2.468.000	2.221.200	2.019.273	1.851.000	2,70		
2,80	4.656.522	4.284.000	3.825.000	3.570.000	3.245.455	3.060.000	2.818.421	2.677.500	2.490.698	2.380.000	2.142.000	1.947.273	1.785.000	2,80		
3,00	4.346.087	3.998.400	3.570.000	3.332.000	3.029.091	2.856.000	2.630.526	2.499.000	2.324.651	2.221.333	1.999.200	1.817.455	1.666.000	3,00		
3,20	4.074.783	3.748.800	3.347.143	3.124.000	2.840.000	2.677.714	2.466.316	2.343.000	2.179.535	2.082.667	1.874.400	1.704.000	1.562.000	3,20		
3,40	3.834.783	3.528.000	3.150.000	2.940.000	2.672.727	2.520.000	2.321.053	2.205.000	2.051.163	1.960.000	1.764.000	1.603.636	1.470.000	3,40		
3,50	3.725.217	3.427.200	3.060.000	2.856.000	2.596.364	2.448.000	2.254.737	2.142.000	1.992.558	1.904.000	1.713.600	1.557.818	1.428.000	3,50		
3,80	3.430.435	3.156.000	2.817.857	2.630.000	2.390.909	2.254.286	2.076.316	1.972.500	1.834.884	1.753.333	1.578.000	1.434.545	1.315.000	3,80		
4,10	3.180.000	2.925.600	2.612.143	2.438.000	2.216.364	2.089.714	1.924.737	1.828.500	1.700.930	1.625.333	1.462.800	1.329.818	1.219.000	4,10		
4,40	2.963.478	2.726.400	2.434.286	2.272.000	2.065.455	1.947.429	1.793.684	1.704.000	1.585.116	1.514.667	1.363.200	1.239.273	1.136.000	4,40		
4,56	2.840.870	2.613.600	2.333.571	2.178.000	1.980.000	1.866.857	1.719.474	1.633.500	1.519.535	1.452.000	1.306.800	1.188.000	1.089.000	4,56		
4,80	2.715.652	2.498.400	2.230.714	2.082.000	1.892.727	1.784.571	1.643.684	1.561.500	1.452.558	1.388.000	1.249.200	1.135.636	1.041.000	4,80		
5,10	2.556.522	2.352.000	2.100.000	1.960.000	1.781.818	1.680.000	1.547.368	1.470.000	1.367.442	1.306.667	1.176.000	1.069.091	980.000	5,10		
5,40	2.413.043	2.220.000	1.982.143	1.850.000	1.681.818	1.585.714	1.460.526	1.387.500	1.290.698	1.233.333	1.110.000	1.009.091	925.000	5,40		
5,70	2.287.826	2.104.800	1.879.286	1.754.000	1.594.545	1.503.429	1.384.737	1.315.500	1.223.721	1.169.333	1.052.400	956.727	877.000	5,70		
6,10	2.136.522	1.965.600	1.755.000	1.638.000	1.489.091	1.404.000	1.293.158	1.228.500	1.142.791	1.092.000	982.800	893.455	819.000	6,10		
6,50	2.006.087	1.845.600	1.647.857	1.538.000	1.398.182	1.318.286	1.214.211	1.153.500	1.073.023	1.025.333	922.800	838.909	769.000	6,50		
6,80	1.917.391	1.764.000	1.575.000	1.470.000	1.336.364	1.260.000	1.160.526	1.102.500	1.025.581	980.000	882.000	801.818	735.000	6,80		
7,10	1.836.522	1.689.600	1.508.571	1.408.000	1.280.000	1.206.857	1.111.579	1.056.000	982.326	938.667	844.800	768.000	704.000	7,10		
7,60	1.713.913	1.576.800	1.407.857	1.314.000	1.194.545	1.126.286	1.037.368	985.500	916.744	876.000	788.400	716.727	657.000	7,60		
8,20	1.588.696	1.461.600	1.305.000	1.218.000	1.107.273	1.044.000	961.579	913.500	849.767	812.000	730.800	664.364	609.000	8,20		
8,80	1.481.739	1.363.200	1.217.143	1.136.000	1.032.727	973.714	896.842	852.000	792.558	757.333	681.600	619.636	568.000	8,80		
9,20	1.416.522	1.303.200	1.163.571	1.086.000	987.273	930.857	857.368	814.500	757.674	724.000	651.600	592.364	543.000	9,20		
9,60	1.356.522	1.248.000	1.114.286	1.040.000	945.455	891.429	821.053	780.000	725.581	693.333	624.000	567.273	520.000	9,60		
10,2	1.278.261	1.176.000	1.050.000	980.000	890.909	840.000	773.684	735.000	683.721	653.333	588.000	534.545	490.000	10,2		
10,8	1.205.217	1.108.800	990.000	924.000	840.000	792.000	729.474	693.000	644.651	616.000	554.400	504.000	462.000	10,8		
11,4	1.142.609	1.051.200	938.571	876.000	796.364	750.857	691.579	657.000	611.163	584.000	525.600	477.818	438.000	11,4		
12,2	1.066.957	981.600	876.429	818.000	743.636	701.143	645.789	613.500	570.698	545.333	490.800	446.182	409.000	12,2		
13,0	1.001.739	921.600	822.857	768.000	698.182	658.286	606.316	576.000	535.814	512.000	460.800	418.909	384.000	13,0		
13,6	957.391	880.800	786.429	734.000	667.273	629.143	579.474	550.500	512.093	489.333	440.400	400.364	367.000	13,6		
14,2	892.174	820.800	732.857	684.000	621.818	586.286	540.000	513.000	477.209	456.000	410.400	373.091	342.000	14,2		
15,3	850.435	782.400	698.571	652.000	592.727	558.857	514.737	489.000	454.884	434.667	391.200	355.636	326.000	15,3		
16,4	793.043	729.600	651.429	608.000	552.727	521.143	480.000	456.000	424.186	405.333	364.800	331.636	304.000	16,4		
17,6	740.870	681.600	608.571	568.000	516.364	486.857	448.421	426.000	396.279	378.667	340.800	309.818	284.000	17,6		
18,4	706.957	650.400	580.714	542.000	492.727	464.571	427.895	406.500	378.140	361.333	325.200	295.636	271.000	18,4		
19,2	678.261	624.000	557.143	520.000	472.727	445.714	410.526	390.000	362.791	346.667	312.000	283.636	260.000	19,2		
20,4	639.130	588.000	525.000	490.000	445.455	420.000	386.842	367.500	341.860	326.667	294.000	267.273	245.000	20,4		
21,6	602.609	554.400	495.000	462.000	420.000	396.000	364.737	346.500	322.326	308.000	277.200	252.000	231.000	21,6		
22,8	571.304	525.600	469.286	438.000	398.182	375.429	345.789	328.500	305.581	292.000	262.800	238.909	219.000	22,8		
24,4	532.174	489.600	437.143	408.000	370.909	349.714	322.105	306.000	284.651	272.000	244.800	222.545	204.000	24,4		
26,0	500.870	460.800	411.429	384.000	349.091	329.143	303.158	288.000	267.907	256.000	230.400	209.455	192.000	26,0		
27,2	477.391	439.200	392.143	366.000	332.727	313.714	288.947	274.500	255.349	244.000	219.600	199.636	183.000	27,2		
28,4	459.130	422.400	377.143	352.000	320.000	301.714	277.895	264.000	245.581</							

3.10.4 LONGITUDINAL SEEDING DISTANCE

GASPARDO

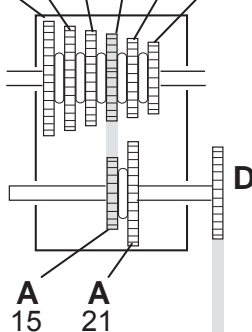
GASPARDO Seminatrici S.p.A.

REGOLAZIONE DISTANZE DI SEMINA
SEEDING DISTANCE ADJUSTMENT
AUSSAATLANGSABSTAND
DISTANCE LONGITUDINALE D'ENSEMENCEMENT
DISTANCIA LONGITUDINAL DE SIEMBRA

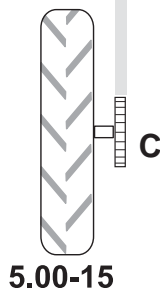


Cambio
Gearbox
Getriebe
Boîté vit.
Cambio

B B B B B B
21 20 19 18 17 16



Ruota
Wheel
Rad
Roue
Rueda



Cod. 19704261

Ruota Wheel Rad Roue Rueda C - D	Cambio Gearbox Boîte vit. Getriebe Caja camb. A - B	120	90	75	45	24
		cm	cm	cm	cm	cm
10	21 - 16	0,63	0,84	1,01	1,68	3,14
	21 - 17	0,67	0,89	1,07	1,78	3,34
	21 - 18	0,71	0,94	1,13	1,89	3,54
	21 - 19	0,75	1,00	1,19	1,99	3,73
	21 - 20	0,79	1,05	1,26	2,10	3,93
	21 - 21	0,83	1,10	1,32	2,20	4,13
20	15 - 16	0,88	1,17	1,41	2,35	4,40
	15 - 17	0,94	1,25	1,50	2,49	4,68
	15 - 18	0,99	1,32	1,58	2,64	4,95
	15 - 19	1,05	1,39	1,67	2,79	5,23
	15 - 20	1,10	1,47	1,76	2,93	5,50
	15 - 21	1,16	1,54	1,85	3,08	5,78

Ruota Wheel Rad Roue Rueda C - D	Cambio Gearbox Boîte vit. Getriebe Caja camb. A - B	120	90	75	45	24
		cm	cm	cm	cm	cm
15	21 - 16	1,26	1,68	2,01	3,35	6,29
	21 - 17	1,34	1,78	2,14	3,56	6,68
	21 - 18	1,41	1,89	2,26	3,77	7,07
	21 - 19	1,49	1,99	2,39	3,98	7,47
	21 - 20	1,57	2,10	2,51	4,19	7,86
	21 - 21	1,65	2,20	2,64	4,40	8,25
15	15 - 16	1,76	2,35	2,82	4,69	8,80
	15 - 17	1,87	2,49	2,99	4,99	9,35
	15 - 18	1,98	2,64	3,17	5,28	9,90
	15 - 19	2,09	2,79	3,34	5,57	10,45
	15 - 20	2,20	2,93	3,52	5,87	11,00
	15 - 21	2,31	3,08	3,70	6,16	11,55

Ruota Wheel Rad Roue Rueda C - D	Cambio Gearbox Boîte vit. Getriebe Caja camb. A - B	120	90	75	45	24
		cm	cm	cm	cm	cm
20	21 - 16	2,51	3,35	4,02	6,71	12,57
	21 - 17	2,67	3,56	4,27	7,12	13,36
	21 - 18	2,83	3,77	4,53	7,54	14,14
	21 - 19	2,99	3,98	4,78	7,96	14,93
	21 - 20	3,14	4,19	5,03	8,38	15,72
	21 - 21	3,30	4,40	5,28	8,80	16,50
10	15 - 16	3,52	4,69	5,63	9,39	17,60
	15 - 17	3,74	4,99	5,98	9,97	18,70
	15 - 18	3,96	5,28	6,34	10,56	19,80
	15 - 19	4,18	5,57	6,69	11,15	20,90
	15 - 20	4,40	5,87	7,04	11,73	22,00
	15 - 21	4,62	6,16	7,39	12,32	23,10

IMPORTANT

If the seed planting distance is not obtained with the pinions (wheel) fitted on the planting unit, check with the table to see if they need to be replaced or have their positions reversed.

- To move the chain, open the gearbox cover and loosen the chain (1, Fig. 35) by means of the lever (2);
- Place the chain on the located gears and align them (Fig. 35).
- Tighten the chain again with the lever (2, Fig. 35) and close the cover.

To access the gears more easily, the lower opening may also be used (3, Fig. 35).

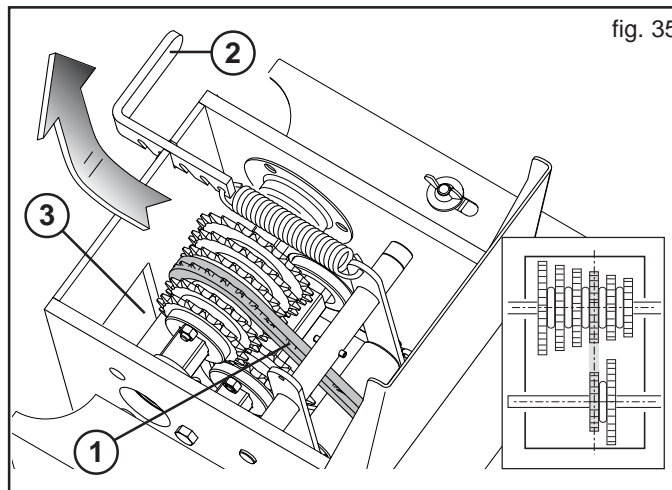


fig. 35

3.11 ASPIRATOR

The fan (Fig. 36) creates a vacuum inside the distributors, so that the seeds are aspirated onto the holes in the plate. The fan group gets the movement from the cardan shaft at 540 r.p.m.

Comply with the number of rpm recommended for the power take-off.

Its function is to create the necessary vacuum in order to keep the seeds attached to the holes on the seed table and then to blow them keeping the holes clean, after the seed dropping out.



ATTENTION

All operations must be carried out by expert personnel, equipped with protective gloves, in a clean and dust-free environment.

Vacuum (1, Fig. 36)

Indicates vacuum of intake from 0 to -100 mbar. The average indicative suction values for small seeds is -35 ÷ -40 mbar, for pilled seeds -55 ÷ -60 mbar.

Adjust the element using the diaphragm (4, Fig. 36) installed at the centre of the air conveyor; increase suction by closing the door.

Gauge (2, Fig. 36)

Indicates blowing pressure from 0 to 25 mbar. The average indicative suction values for small seeds is 8 ÷ 10 mbar.

Reach the above data raising the PTO shaft rpm and operating on plate (3), opening the plates to diminish and shutting them yo increase, in both of cases, vacuum and/or blowing pressure.



IMPORTANT

In order to allow a good fan cooling, do never work with the plate (3) completely shut. If you do not reach the above operating data increase revolutions of the PTO shaft.

The tensioning and good condition of the belt are therefore of vital importance to ensure the good for the good operation of the aspirator and, hence, the success of the sowing.



WARNING

Make sure that the universal joint is disconnected from the power take-off before carrying out the following operations:

Belt checking procedure:

- Remove the protective housing
- Loosen the screws (1, Fig. 37);
- Loosen the nut (2, Fig. 37);
- If worn, replace the belt;
- Tension the belt by tightening the screws (3, Fig. 37);
- Tighten the bolts loosened before and close the casing.

3.12 SEED ASPIRATOR DEVICE

The machine is equipped with a seed aspirator (Fig. 38), which recovers the unutilized amount of seeds left in the seed tank, when seeding is over.

USE:

Open the valve (2, Fig. 38) downline of the recovery box (1) and fit the pipe end in the seed tanks. Stop the tractor and engage the parking brake before starting the PTO for seed aspiration.

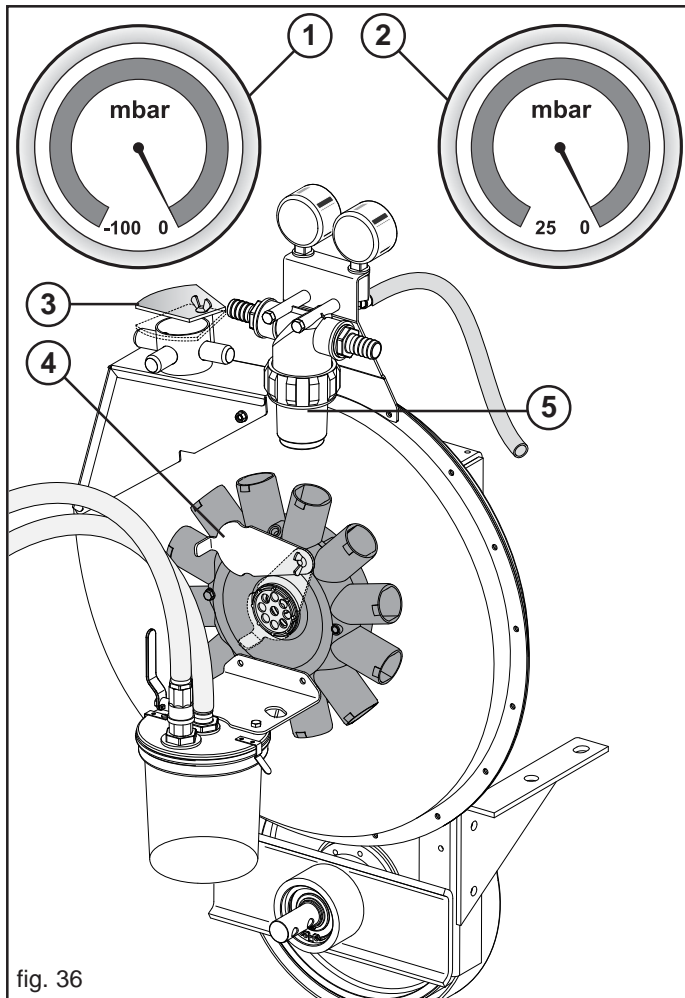


fig. 36

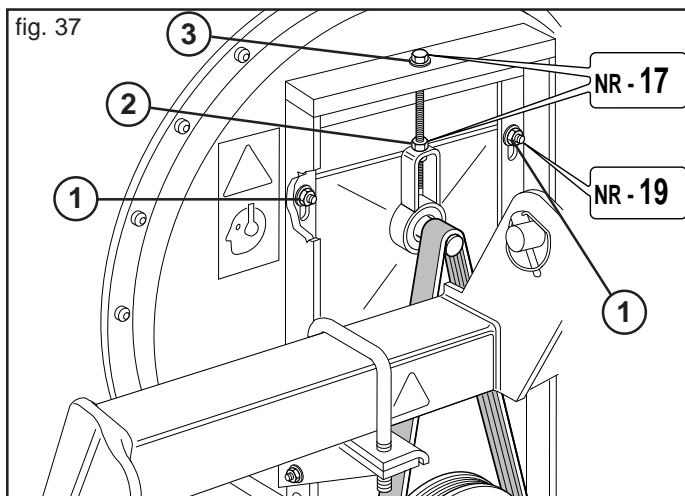


fig. 37

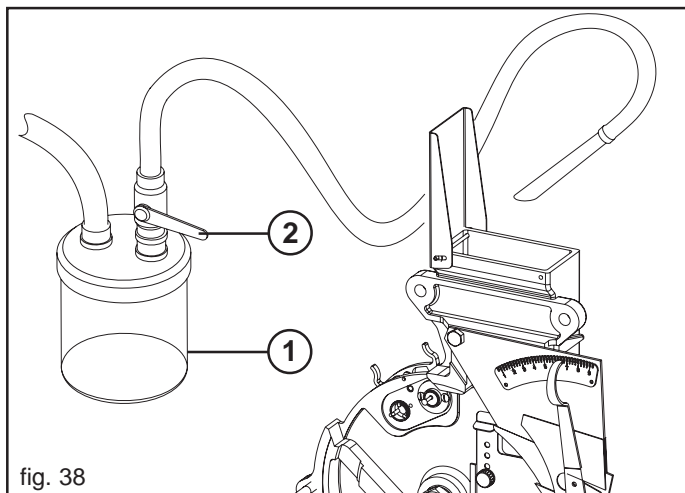
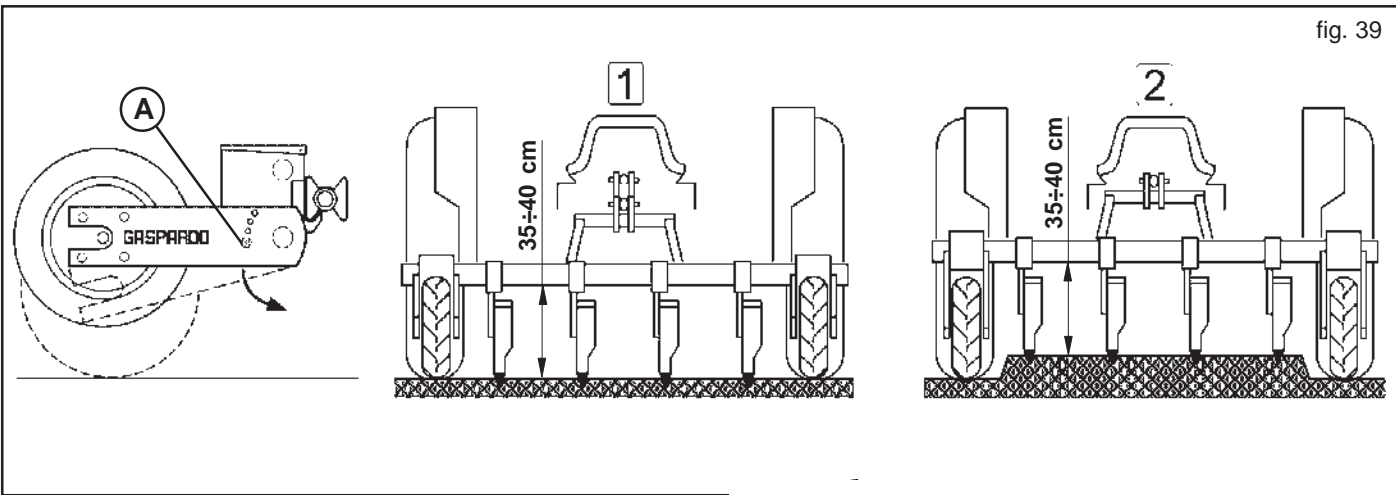


fig. 38

fig. 39



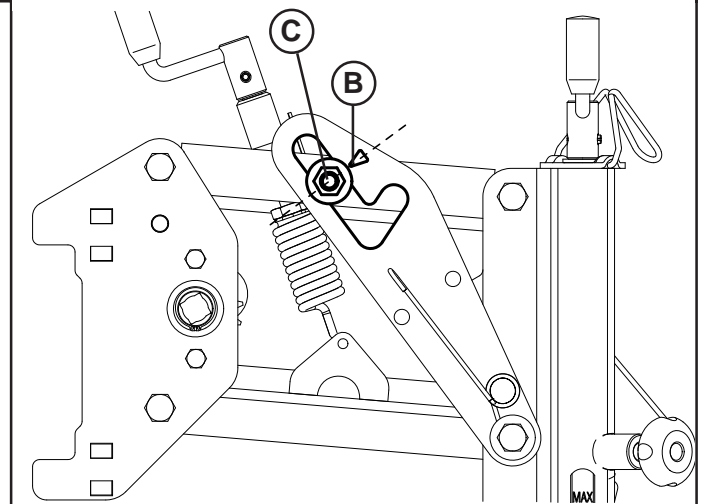
3.13 MACHINE HEIGHT ADJUSTMENT

For such kind of planting, it is necessary to adjust the toolbar height at the soil beds depth, changing the leading angle of the wheel supports. To do that:

- hook the seed drill up to the three points of the tractor;
- unthread the screw (A, Fig. 39);
- Lower the seeding elements to ground level in the work position.
- Rotate the wheel support until the indicator (B, Fig. 39) matches the screw (C, Fig. 39).
- fix the screw in the new position.

In the figure:

- 1) machine prepared to plant on flat soil
- 2) machine prepared to plant on soil beds (with lowered wheels).



3.14 FLOATING WHEELS

Mainly used with medium-large seeding widths and seedbeds that are not perfectly flat, these elements ensure constant grip of the transmission wheels on the ground.

By using the screws (A, Fig. 40) modify pressure on the wheel according to the soil's characteristics.

ASSEMBLY

- 1) Dismantle the casing (B e C, Fig. 40).
- 2) Remove the locking device screws (D).
- 3) Put the casing back together (B e C, Fig. 40).
- 4) Adjust double spring tension by means of the screws (A, Fig. 40) in compliance with the state of the soil.

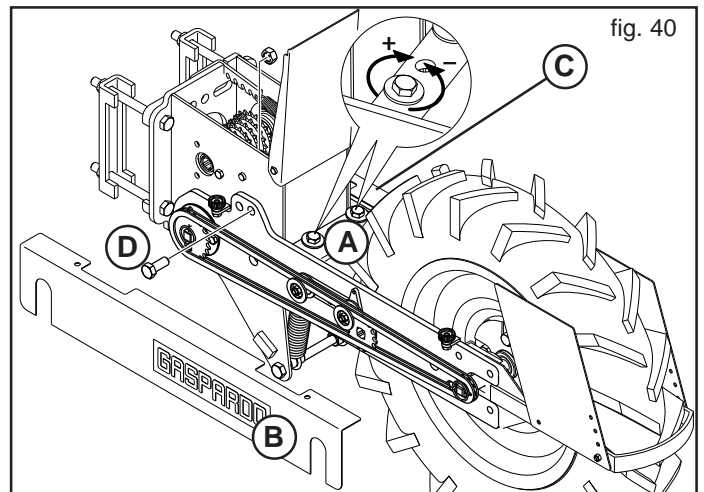


fig. 40

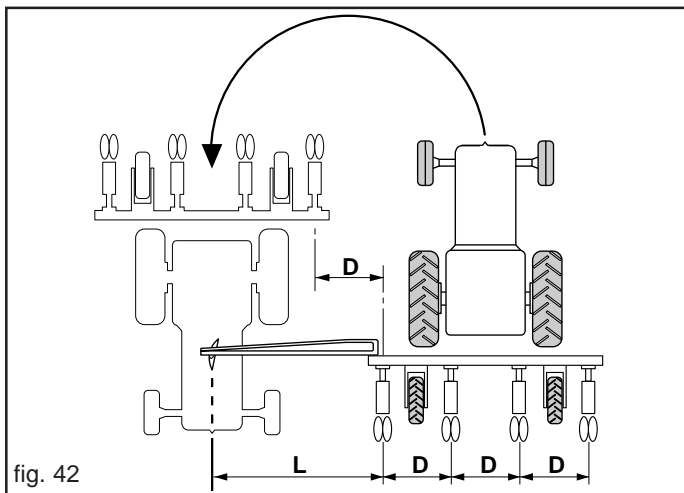
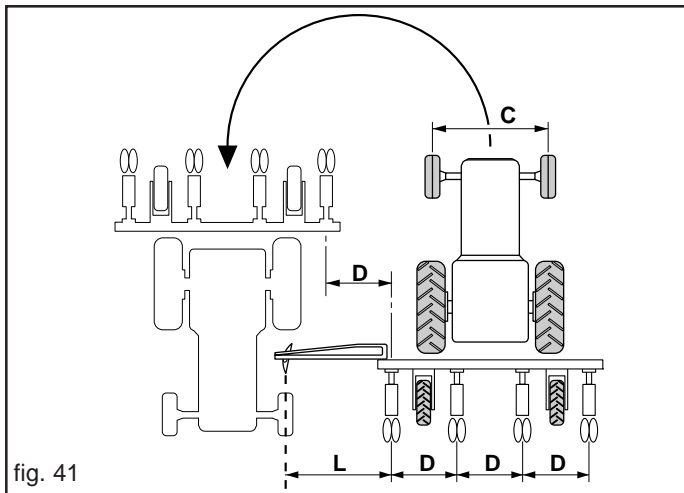
3.15 ROW MARKER

The row marker is a machine that traces a reference line parallel to the tracks of the tractor on the ground.

Once the tractor has completed its run and it has turned around, follow the reference row with one **of the front wheels** (Fig. 41) or with **the centre of the tractor** (Fig. 42) according to the row marker employed. . Each time it passes, the seeder will mark a reference line on the side opposite to the previous passage.

Row marker arm inversion is activated by the tractor's hydraulic distributor control.

When the system is not in use, protect the quick coupling with its cap.



ROW MARKER DISC ADJUSTMENT

Attach the disc holding sleeve (1, Fig. 43) onto the two arms of the row marker, without over-tightening the nuts, insert the disc and secure it in place by means of the snap pin.

Row marker with trace on the tractor wheel (Fig. 41)

$$L = \frac{D(N+1) - C}{2}$$

where:

L= the distance between the outer most unit and the row marker;

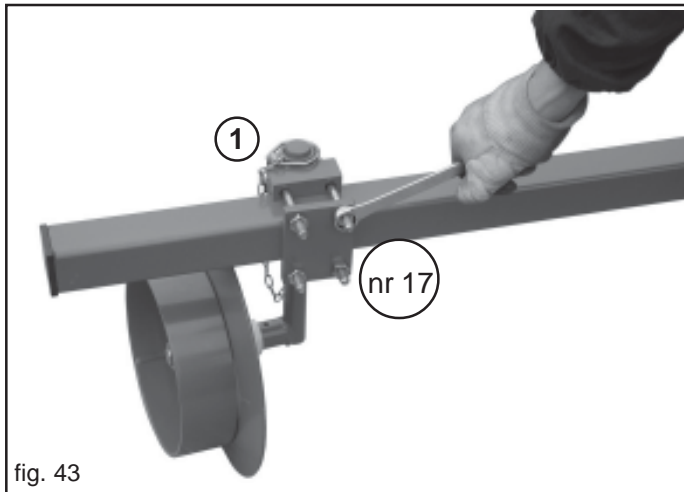
D= the distance between the rows;

N= the number of units operating;

C= the tractor's front wheelbase;

Example: D = 75 cm; N = 10 units; C = 190 cm.

$$L = \frac{75(10 + 1) - 190}{2} = 317,5 \text{ cm}$$



Row marker with trace in the centre of the tractor (Fig. 42)

$$L = \frac{D(N+1)}{2}$$

where:

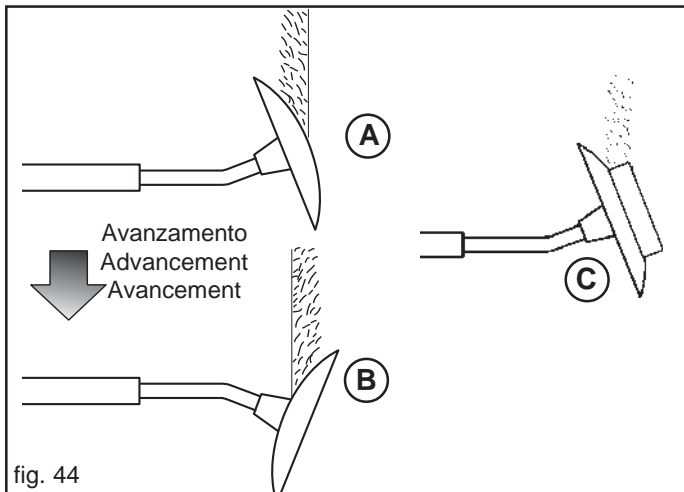
L= the distance between the outer most unit and the row marker

D= the distance between the rows

N= the number of units operating

Example: D = 75 cm; N = 10 units.

$$L = \frac{75(10 + 1)}{2} = 412,5 \text{ cm}$$



For normal soils the correct working position of the disc is that shown in Fig. 44 ref. A; for strong soils turn it over as shown in ref. B Fig. 44.

The row marker disk may be equipped with a depth limiter (C, Fig. 44), which is particularly useful for light soils, reducing the risk of damage to the row marker itself.

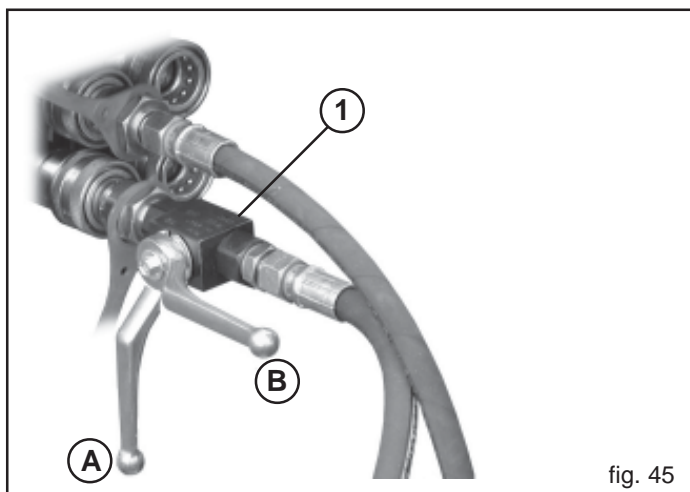


fig. 45

ROW MARKER FOR A FOLDING FRAME

The row marker device has a valve that actuates the two arms alternately, so reducing use to a single tractor hydraulic distributor. The hydraulic delivery pipe has a tap (1, Fig. 45) that is necessary for excluding the operation of the row marker. **During road transport of the planter, the tap lever must be put in position A (Fig. 45), to prevent accidental opening of the row marker;** this lever is in position B while working.

When the system is not in use protect the quick couplings with the hoods provided and house the hydraulic pipes in the support provided for the purpose.

In order to use correctly the equipment, operate as follows:

- 1) Hook the planting unit to the tractor three-point coupling using suitably sized pins equipped with the necessary safety devices (retainer clips, spring pins, etc.).
- 2) Connect the planting unit hydraulic pipes to the tractor distributors (see chapter 3.1).
- 3) Before switching the machine on, make sure that there are no people, children, animals or any object that could get in the way of the machine, and ensure that there is excellent visibility in the area of operation.
- 4) Open the side frames of the planter (see chapter 3.7.1).

OPENING

- 5) Before actuating the row marker device, rest the planter on the ground and put the tap lever in position (B) Fig. 45.
- 6) Actuate the system for moving the row marker.

CLOSING

- 7) Put both row marker arms in the transport position with the hydraulic system (Fig. 46).
- 8) Put the tap lever in position (A) Fig. 45.
- 9) Rest the planter on the ground, put on the hand brake, stop the engine, remove the ignition key from the control panel and discharge the pressure from the hydraulic system.

In the working position, the segments of the row marker arms must be aligned as shown in Fig. 48. This condition is obtained by adjusting the length of the tie rod (A, Fig. 47) observing the measurement shown.

Only the outer segment of the row marker has a safety pin (A, Fig. 49). In the event of accidental knocking against an obstacle, the safety pin breaks off to allow the outer segment to fold backwards so guaranteeing that the structure remains intact. On the articulated joint of the arm there are another two safety pins (B, Fig. 49) that can be used to restore the functioning of the row marker.

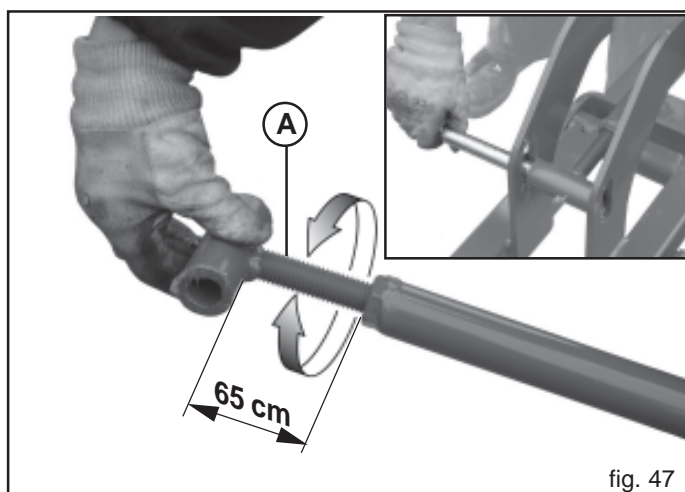


fig. 47



fig. 48

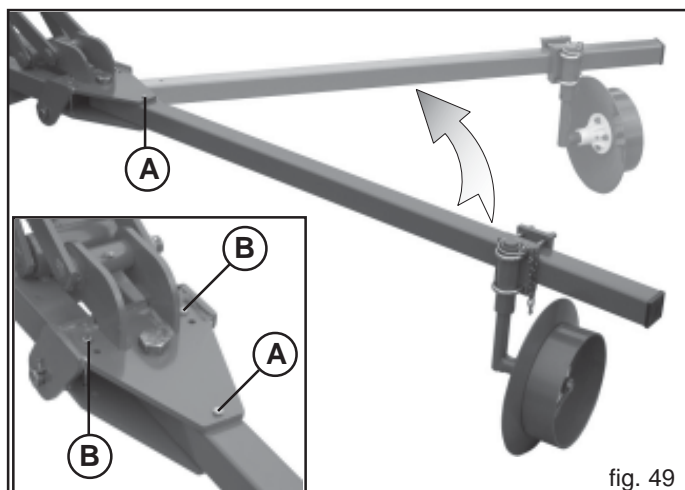


fig. 49

3.16 ISTRIBUTION OF CHEMICAL PRODUCTS

Fertilizers and insecticides are distrib-uted by means of special dosers (1, Fig. 50) fitted under the corre-sponding hoppers. These dosers can be adjusted by turning the knob (2, Fig. 50). Depending on how the dosers are regulated please refer to the tables below you can determine the quantity of fertilizer and insecticide needed to cover a hectare of land.

HOPPER AND TANK FILLING

Hoppers and tanks can be filled by hand or using a lifter with a capacity of at least 200 kg, which must be regularly approved by the relative authorities. Remember that weights of more than 25 kg must either be lifted by more than one operator or the above-mentioned lifter must be used following the instructions included in the relative use and maintenance manual.



WARNING

- All fertilizer spreader tank loading and unloading operations must be carried out with the planting unit at a standstill, on the ground, with the frame open, with the hand brake on, with the motor switched off and the starter key removed from the control panel. Make sure that chemicals are kept out of harm's way.
- All operations must be carried out by trained staff wearing suitable protection (overalls, gloves, boots, masks etc) in a clean, dust-free environment.
- Do not place any bags of fertilizer or any other object on the fertilizer distributor container covers to avoid breaking them or endangering property or persons.
- Load from the outer sides of the machine.
- When filling the seed, fertilizer and insecticide hoppers, ensure that no foreign bodies (string, paper, etc.) enter them.
- The seeding machine can transport chemical substances. Do not allow children, people, pets to come near the seeding machine.

CAPACITY OF HOPPERS

	Serbatoio (mm)	Materiale		Capacit (Litri)	Rialzo (Litri)	Top (Litri)
		Metallo	Plastica			
A	850	●	●	157		
	1100	●	●	203		
B	250	●		15		
	250		●	16		

A - Spandiconcime; B - Microcranulatore; (*) - Solo con serbatoi in metallo.

The plastic distributors do not require lubrication. On completion of the work, the hopper should be carefully cleaned. This particularly applies to the fertilizer hoppers. Unscrew the discharge pipe caps remove any residual product (Fig. 51) and wash thoroughly with water. **Adhere to the ecological standards applicable for the disposal of polluting liquids.**

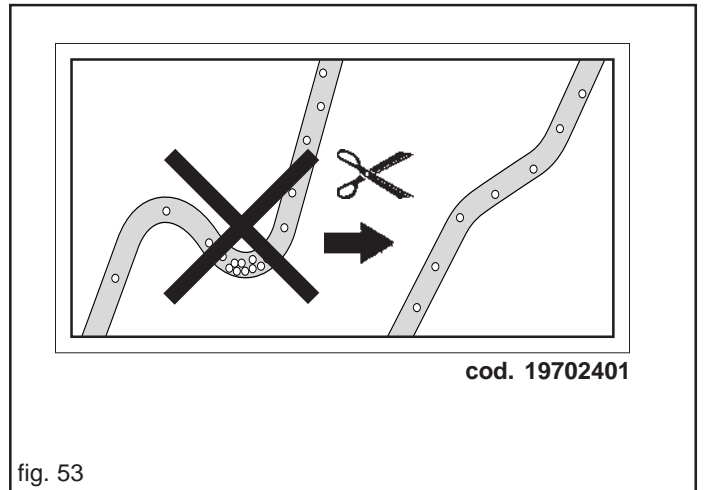
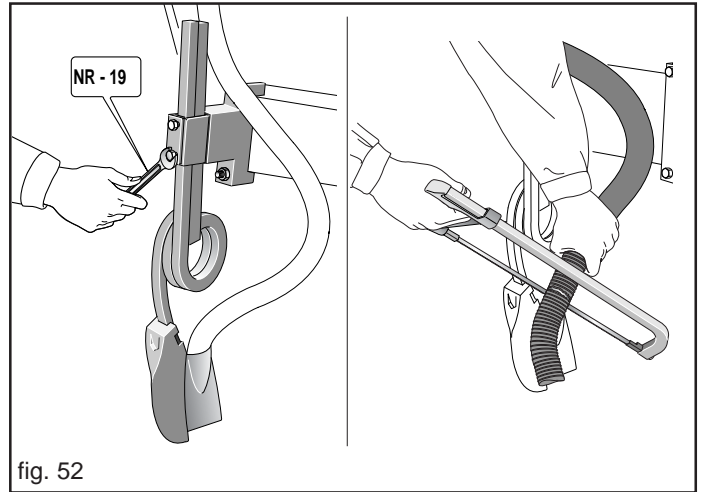
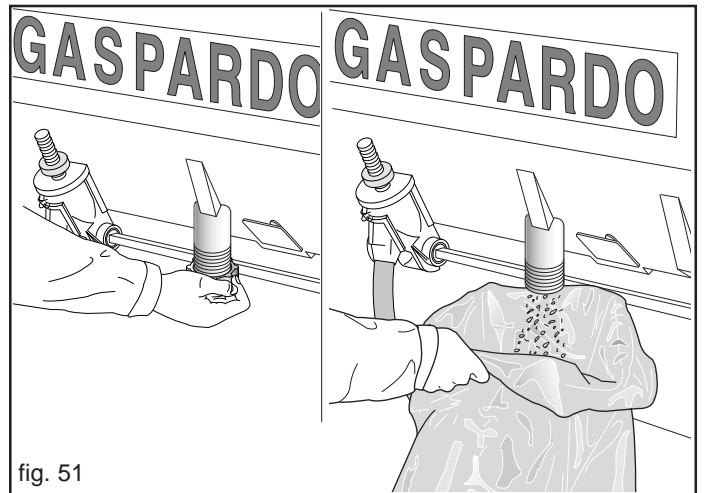
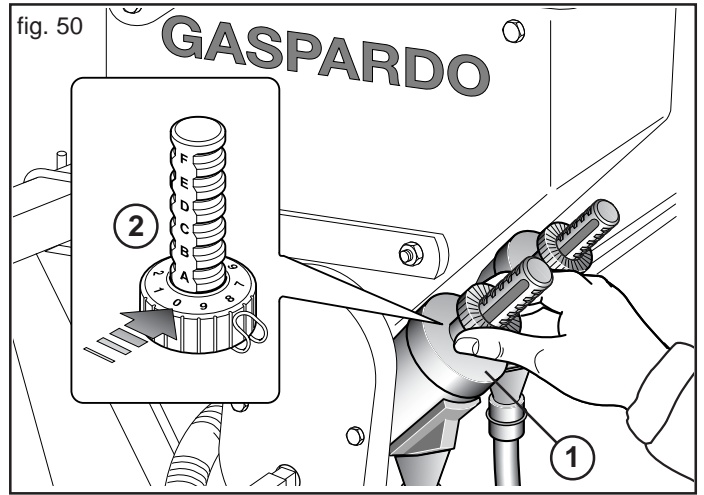
3.16.1 REGULATING THE FERTILIZER INTERRING HOE

The fertilizer interring hoes operate parallel to the row being sown, at a standard distance.

Before utilizing the seeder, ensure that this distance is suitable for the type of fertilizer to be distributed and the quantity to be distributed per hectare, so as to ensure that the crops will not be damaged.

Should the distance not be suitable, distance the hoes further from the row being sown.

IMPORTANT! Minimum interrow distance recommended 30 cm. Also regulate the depth at which the fertilizer is interred, by changing the height of the spring (Fig. 52). After completing this operation, cut any extra off the length of the tube so as to prevent the creation of folds which could obstruct the flow of the fertilizer (Fig. 52-53).



cod. 19702401

fig. 53

TABLE OF DISTRIBUTION QUANTITY

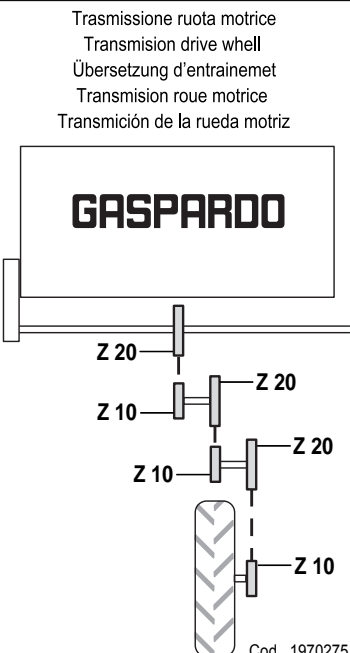
CAUTION: the MINIMAX batcher, adjusted to the first positions (B0÷C0 or 1÷1,5 with SPEEDY SET) may become clogged because of the small opening, especially if fertilizers with irregular grain size are used. If the quantity of fertilizer to be delivered comes within the first positions (darkened lines on the table) get in touch with the manufacturer.

The figures given in the table are approximate as the specific weight and size of the grains often vary.

In any case, always refer to the specific weight shown on the product packaging; if this is not given, get in touch with the manufacturer. For specific weights that are different to those shown in the tables, get in touch with **MASCHIO GASPARDO S.p.A.**

FERTILIZER DISTRIBUTOR - Table of distribution quantity in Kg/Ha

Posizione regolazione distributore - Position of distributor adjustment - Einstellung Einstellvorrichtung Position réglage distributeur - Posición regulación distribuidor												
↓	Interfila - Row spacing - Reihenabstand - Distance entre les lignes - Distancia entre las hileras											
	45 cm			50 cm			60 cm			70 cm		
	Peso specifico del prodotto Kg/dm³ - Specific Weight of product in Kg/dm³ - Spez. Gewicht des Düngers Kg/dm³ Poids spécifique de l'engrais Kg/dm³ - Peso específico del producto Kg/dm³											
	0,8	1	1,2	0,8	1	1,2	0,8	1	1,2	0,8	1	1,2
B-0	24	30	36	21	27	32	18	22	27	15	19	23
B-5	36	45	54	32	40	48	27	33	40	23	29	34
C-0	48	59	71	43	54	64	36	45	54	31	38	46
C-5	59	74	89	54	67	80	45	56	67	38	48	57
D-0	71	89	107	64	80	96	54	67	80	46	57	69
D-5	83	104	125	75	94	112	62	78	94	54	67	80
E-0	95	119	143	86	107	129	71	89	107	61	76	92
E-5	107	134	161	96	120	145	80	100	120	69	86	103
F-0	119	149	179	107	134	161	89	112	134	77	96	115
F-5	131	164	196	118	147	177	98	123	147	84	105	126
G-0	143	178	214	129	161	193	107	134	161	92	115	138
G-5	155	193	232	139	174	209	116	145	174	99	124	149
G-10	167	208	250	150	187	225	125	156	187	107	134	161



Trasmissione ruota motrice
Transmission drive wheel
Übersetzung d'entraînement
Transmission roue motrice
Transmisión de la rueda motriz

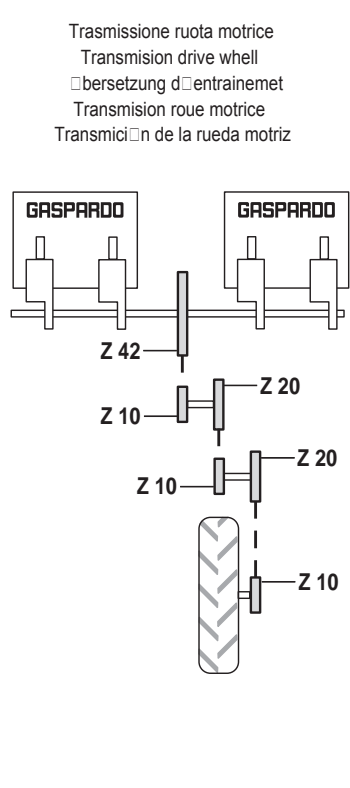
GASPARDO

Cod. 19702751

GRANULATE DISTRIBUTION - Table of distribution quantity in Kg/Ha

Posizione regolazione distributore - Position of distributor adjustment - Einstellung Einstellvorrichtung Position réglage distributeur - Posición regulación distribuidor																		
↓	Interfila - Row spacing - Reihenabstand - Distance entre les lignes - Distancia entre las hileras																	
	20 cm					25 cm					30 cm							
	Peso specifico del prodotto Kg/dm³ - Specific Weight of product in Kg/dm³ - Spez. Gewicht des Düngers Kg/dm³ Poids spécifique de l'engrais Kg/dm³ - Peso específico del producto Kg/dm³																	
	0,6	0,7	0,8	1	1,2	1,4	0,6	0,7	0,8	1	1,2	1,4	0,6	0,7	0,8	1	1,2	1,4
B-0	3,0	3,5	4,0	5,0	6,0	7,0	2,4	2,8	3,2	4,0	4,8	5,6	2,0	2,3	2,7	3,3	4,0	4,7
B-5	4,5	5,3	6,0	7,5	9,0	10,5	3,6	4,2	4,8	6,0	7,2	8,4	3,0	3,5	4,0	5,0	6,0	7,0
C-0	6,0	7,0	8,0	10,0	12,0	14,0	4,8	5,6	6,4	8,0	9,6	11,2	4,0	4,7	5,3	6,7	8,0	9,3
C-5	7,5	8,8	10,0	12,5	15,0	17,5	6,0	7,0	8,0	10,0	12,0	14,0	5,0	5,8	6,7	8,3	10,0	11,7
D-0	9,0	10,5	12,0	15,0	18,0	21,0	7,2	8,4	9,6	12,0	14,4	16,8	6,0	7,0	8,0	10,0	12,0	14,0
D-5	10,5	12,2	14,0	17,5	21,0	24,5	8,4	9,8	11,2	14,0	16,8	19,6	7,0	8,2	9,3	11,7	14,0	16,3
E-0	12,0	14,0	16,0	20,0	24,0	28,0	9,6	11,2	12,8	16,0	19,2	22,4	8,0	9,3	10,7	13,3	16,0	18,7
E-5	13,5	15,8	18,0	22,5	27,0	31,5	10,8	12,6	14,4	18,0	21,6	25,2	9,0	10,5	12,0	15,0	18,0	21,0
E-10	15,0	17,5	20,0	25,0	30,0	35,0	12,0	14,0	16,0	20,0	24,0	28,0	10,0	11,7	13,3	16,7	20,0	23,3

Posizione regolazione distributore - Position of distributor adjustment - Einstellung Einstellvorrichtung Position réglage distributeur - Posición regulación distribuidor																		
↓	Interfila - Row spacing - Reihenabstand - Distance entre les lignes - Distancia entre las hileras																	
	35 cm					40 cm					45 cm							
	Peso specifico del prodotto Kg/dm³ - Specific Weight of product in Kg/dm³ - Spez. Gewicht des Düngers Kg/dm³ Poids spécifique de l'engrais Kg/dm³ - Peso específico del producto Kg/dm³																	
	0,6	0,7	0,8	1	1,2	1,4	0,6	0,7	0,8	1	1,2	1,4	0,6	0,7	0,8	1	1,2	1,4
B-0	1,7	2,0	2,3	2,9	3,4	4,0	1,5	1,8	2,0	2,5	3,0	3,5	1,3	1,6	1,8	2,2	2,7	3,1
B-5	2,6	3,0	3,4	4,3	5,1	6,0	2,3	2,6	3,0	3,8	4,5	5,3	2,0	2,3	2,7	3,3	4,0	4,7
C-0	3,4	4,0	4,6	5,7	6,9	8,0	3,0	3,5	4,0	5,0	6,0	7,0	2,7	3,1	3,6	4,4	5,3	6,2
C-5	4,3	5,0	5,7	7,1	8,6	10,0	3,8	4,4	5,0	6,3	7,5	8,8	3,3	3,9	4,4	5,6	6,7	7,8
D-0	5,1	6,0	6,9	8,6	10,3	12,0	4,5	5,3	6,0	7,5	9,0	10,5	4,0	4,7	5,3	6,7	8,0	9,3
D-5	6,0	7,0	8,0	10,0	12,0	14,0	5,2	6,1	7,0	8,7	10,5	12,2	4,7	5,4	6,2	7,8	9,3	10,9
E-0	6,9	8,0	9,1	11,4	13,7	16,0	6,0	7,0	8,0	10,0	12,0	14,0	5,3	6,2	7,1	8,9	10,7	12,4
E-5	7,7	9,0	10,3	12,9	15,4	18,0	6,8	7,9	9,0	11,3	13,5	15,8	6,0	7,0	8,0	10,0	12,0	14,0
E-10	8,6	10,0	11,4	14,3	17,1	20,0	7,5	8,7	10,0	12,5	15,0	17,5	6,7	7,8	8,9	11,1	13,3	15,6



Trasmissione ruota motrice
Transmission drive wheel
Übersetzung d'entraînement
Transmission roue motrice
Transmisión de la rueda motriz

GASPARDO

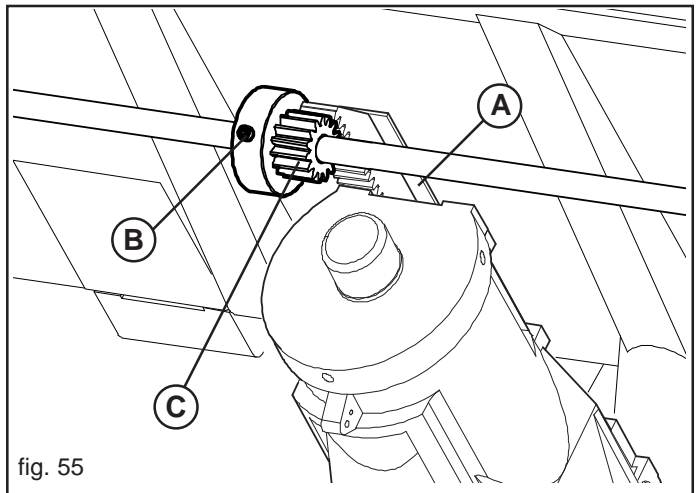
Cod. 19702731

SPEEDY SET

The fertilizer spreader hopper can be equipped with the SPEEDY SET that allows the volumetric batchers MINIMAX (properly modified) on each single hopper to be adjusted with just one operation (Fig. 54).

Regularly check that the sliding hatches are aligned. The distribution tables suitable for this adjustment are shown below.

Note: to disable the spreading of fertilizer on a row, to close the discharged plate (A, Fig. 55), loosen the dowel (B, Fig. 55) to bring the gear into the neutral position (C, Fig. 55).



SPEEDY SET Table of distribution quantity in Kg/Ha

GASPARDO
MASCHIO GASPARDO S.p.A.

Spandiconcime - Tabella di distribuzione
Fertilizer - Distribution table
Düngerstreuer - Düngermengentabelle
Epandeur d'engrais - Tableaux de distribution
Abonadora - Prospectos de distribución

5.00/80 R15

Z20 Trasmissione ruota motrice
Transmission drive wheel
Übersetzung d'entraînement
Transmision roue motrice
Transmisión de la rueda motriz

Z10

Dosatore 8 settori: cod. 20860106
8 sectors metering unit: cod. 20860106
Doseur 8 secteurs: cod. 20860106
Dosierer 8 Sektoren: cod. 20860106
Dosificador 8 sectores: cod. 20860106

Regolazione - Adjustment - Einstellung - Relage - Regulacion SPEEDY SET

Pos.	Peso specifico - Specific weight - Spezifisches Gewicht Poids spécifique - Peso específico 0,8 kg/dm³									
	Interfila - Row spacing - Reihenabstand Distance entre les lignes - Distancia entre las hileras (cm)									
	20	25	30	35	40	45	50	55	60	
0	0	0	0	0	0	0	0	0	0	0
1	108	86	72	62	54	48	43	39	36	
1,5	178	143	119	102	89	79	71	65	59	
2	250	200	167	143	125	111	100	91	83	
2,5	312	250	208	178	156	139	125	113	104	
3	389	311	259	222	195	173	156	142	130	
3,5	458	366	305	262	229	203	183	166	153	
4	526	421	351	300	263	234	210	191	175	
4,5	605	484	404	346	303	269	242	220	202	
5	677	542	452	387	339	301	271	246	226	
5,5	750	600	500	429	375	333	300	273	250	
6	813	650	542	465	407	361	325	296	271	
6,5	885	708	590	505	442	393	354	322	295	
7	954	763	636	545	477	424	382	347	318	
7,5	1025	820	683	585	512	455	410	373	342	
8	1100	880	734	629	550	489	440	400	367	
8,5	1176	941	784	672	588	523	470	428	392	
9	1250	1000	833	714	625	556	500	455	417	

Pos.	Peso specifico - Specific weight - Spezifisches Gewicht Poids spécifique - Peso específico 1,0 kg/dm³									
	Interfila - Row spacing - Reihenabstand Distance entre les lignes - Distancia entre las hileras (cm)									
	20	25	30	35	40	45	50	55	60	
0	0	0	0	0	0	0	0	0	0	0
1	135	108	90	77	67	60	54	49	45	
1,5	223	178	149	127	112	99	89	81	74	
2	313	250	208	179	156	139	125	114	104	
2,5	390	312	260	223	195	173	156	142	130	
3	487	389	324	278	243	216	195	177	162	
3,5	572	458	382	327	286	254	229	208	191	
4	657	526	438	376	329	292	263	239	219	
4,5	757	605	505	432	378	336	303	275	252	
5	847	677	565	484	423	376	339	308	282	
5,5	938	750	625	536	469	417	375	341	313	
6	1016	813	678	581	508	452	407	370	339	
6,5	1106	885	737	632	553	491	442	402	369	
7	1192	954	795	681	596	530	477	434	397	
7,5	1281	1025	854	732	640	569	512	466	427	
8	1375	1100	917	786	688	611	550	500	458	
8,5	1470	1176	980	840	735	653	588	534	490	
9	1562	1250	1042	893	781	694	625	568	521	

Pos.	Peso specifico - Specific weight - Spezifisches Gewicht Poids spécifique - Peso específico 1,2 kg/dm³									
	Interfila - Row spacing - Reihenabstand Distance entre les lignes - Distancia entre las hileras (cm)									
	20	25	30	35	40	45	50	55	60	
0	0	0	0	0	0	0	0	0	0	0
1	162	129	108	92	81	72	65	59	54	
1,5	268	214	178	153	134	119	107	97	89	
2	375	300	250	214	188	167	150	136	125	
2,5	468	374	312	267	234	208	187	170	156	
3	584	467	389	334	292	259	234	212	195	
3,5	687	549	458	392	343	305	275	250	229	
4	789	631	526	451	394	351	316	287	263	
4,5	908	727	605	519	454	404	363	330	303	
5	1016	813	677	581	508	452	406	370	339	
5,5	1125	900	750	643	563	500	450	409	375	
6	1220	976	813	697	610	542	488	444	407	
6,5	1327	1061	885	758	663	590	531	482	442	
7	1431	1145	954	818	715	636	572	520	477	
7,5	1537	1229	1025	878	768	683	615	559	512	
8	1651	1320	1100	943	825	734	660	600	550	
8,5	1764	1411	1176	1008	882	784	705	641	588	
9	1875	1500	1250	1071	937	833	750	682	625	

I valori della tabella costituiscono solo valori indicativi, in quanto il peso specifico e la grandezza dei granelli sono spesso diversi. - The chart values are only approximate, since the specific weight and the size of the granules often differ. - Die Tabellenwerte sind Richtwerte, da das spezifische Gewicht und die Größe der Körner oft unterschiedlich sind. - Les valeurs indiquées sur le tableau de réglage constituent simplement des valeurs données à titre indicatif car le poids spécifique et la grandeur des grains sont souvent différents. - Los valores de la tabla son sólo indicativos, ya que el peso específico y las dimensiones de los granos son, generalmente, diferentes.

Cod. 19705101

4.0 OPERATIONS FOR PUTTING THE MACHINE INTO SERVICE

4.1 WHEN THE MACHINE IS NEW

- Assemble onto the equipment any parts that may have been delivered disassembled for transport purposes (follow the instructions given in the assembly diagrams attached to these parts).

4.2 CHECKS AND PREVENTATIVE MAINTENANCE

- Check that the safety bolts are present on the pins:
 - a) 3-point linkage connecting pins;
 - b) pins for locking the row marker arms for road transport.
- Check that the pipes of the hydraulic system are undamaged.
- Check that all the screws are tight.
- Grease the universal joint spiders.
- Grease the row-marker disc pin.
- Check that all the suction tubes are well connected.
- Check that all the drive shafts are properly engaged.
- Carefully check moving parts, driving parts and seed distribution.

4.3 ATTACHMENT THE TRACTOR

- Connect the equipment to the third point of the tractor using the safety devices.
- Connect the cardan shaft.
- Connect the hydraulic pipes to the distributors of the tractor.
- Plug the visual signalling units into the socket of the tractor's electrical system.
- Remove the safety bolts of the row marker arms and the toolbar, and operate the hydraulic systems to check they are working correctly. If necessary, adjust the flow regulators where present.
- Lift the equipment off the ground and remove the support legs.
- When travelling by road, lock the row marker arms and the toolbar in transport position with the safety bolts.

4.4 PREPARING FOR SEEDING

- From the seed chart, according to the row spacing, obtain the distance between one seed and the next along the row.
- From the longitudinal sowing distance adjustment table, obtain the combinations of gears on the gearbox and on the drive wheel that will produce this distance.
- Insert the right seed discs in the distributors.
- Put a small quantity of seed in the hoppers.
- From the driver's seat of the tractor, raise the seeder;
- Operate the power take-off;
- Using the gear lever, put the tractor engine into neutral;
- Brake the tractor and if necessary, secure it with wooden blocks sized according to the size of the wheels;
- Manually turn the seeder gear drive wheel in the direction in which the machine is moving;
- Adjust the selector and control through the grate that the plate is only holding one seed per hole;
- Adjust the planting depth.
- Check the degree of preparation of the seedbed and adjust the height of the front clod clearer.
- Move along the seedbed for a few metres with the equipment in working position, and adjust the third point tie rod to obtain true perpendicularity between machine and ground.
- Start sowing: after a few metres check whether the distributors are correctly dropping one seed at a time.

4.5 DISTRIBUTION OF CHEMICAL PRODUCTS

- Hoppers and tanks can be filled by hand or using a lifter with a capacity of at least 200 kg, which must be regularly approved by the relative authorities.
- When filling the fertilizer and insecticide hoppers, be careful that foreign bodies do not enter (string, bag paper, etc.).
- Set the quantity to distribute following the information given in the table (the values given in the table are a rough guide only).
- Adjust the working depth and the distance of the fertilizer placement units from the sowing row, carefully following the specific agronomic instructions of each crop.

4.6 DURING SEEDING

- At the end of each run, while reversing, always keep the power take-off running at sufficient revs. per minute to ensure that the seeds remain attached to the distributor plates.
- During seeding check the seed distribution frequently and, if irregular, adjust the selector.
- If there is a loss or decrease of suction, check that the pipes are not damaged or clogged; if so, replace or clean them, checking the aspirator belt also.



CAUTION

- **The shape, dimensions and material of the drive shaft elastic pins have been selected for reasons of safety. The use of non-original or more resistant pins could cause serious damage to the seeding machine.**
- **Start the power take-off gradually; sudden movements are harmful to the aspirator belt.**
- **Avoid curves with the machine grounded, and do not work in reverse. Always lift it when changing direction or reversing.**
- **Do not work with the power take-off synchronized with the wheels.**
- **Do not exceed the number of revolutions per minute indicated on the power take-off.**
- **Never push the tractor to maximum revs.**
- **Maintain a seed planting speed that is compatible with the type and preparation of the soil in order to avoid breakages or damage.**
- **Low the seeding machine while the tractor is moving so as not to clog or damage the coulter parts. For the same reason it is inadvisable to manoeuvre in reverse with the seeder lowered.**
- **When filling the seed, fertilizer and insecticide hoppers, ensure that no foreign bodies (string, paper, etc.) enter them.**



DANGER

The seeding machine can transport chemical substances. Do not allow children, people, pets to come near the seeding machine.



WARNING

Do not place any bags of fertilizer or any other object on the fertilizer distributor container covers to avoid breaking them or endangering property or persons. Load from the outer sides of the machine.

It is forbidden to come near the containers of the chemical substances or to open them when the seeding machine is operating or about to operate.

4.7 THE END OF OPERATION

- Disconnect the power take-off.
- Lock the row marker arms and the toolbar in transport position with the safety bolts.
- Carry out road transfers with the hoppers empty.
- During road transport, observe the Highway Code in force in your country.

4.8 DAILY REST PERIOD

- Put the support legs in the parking position.
- Disconnect the cardan shaft.
- Unhook the equipment from the tractor.
- Wash the equipment with abundant water, giving special attention to the hoppers that contained chemical substances, and then dry it.
- Put it in a place where it will be out of the reach of unauthorized persons.

5.0 MAINTENANCE

The following is a list of various maintenance operations to be carried out periodically. Reduced operating costs and a longer lasting seeding machine depend, among other things, on the methodical and constant observation of these rules.



CAUTION

- The maintenance periods listed in this manual are only intended as a general indication and apply to normal operating conditions. They may, therefore, vary depending on service conditions, dust factors, seasonal factors, etc. For heavier conditions of service, maintenance will, of course, have to be carried out more frequently.
- Before injecting grease, the nipples must be cleaned to prevent mud, dust and foreign bodies from mixing with the grease which would reduce or totally annul the effect of the lubrication.



ATTENZIONE

- Always keep oils and grease out of the reach of children.
- Always read the warnings and precautions on the containers carefully.
- Avoid skin contact
- After use wash thoroughly.
- Dispose of the used oils and polluting liquids in conformity with the laws in force.

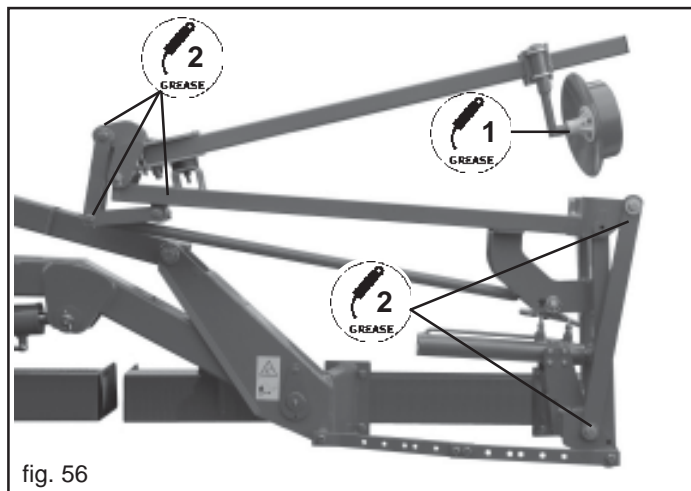


fig. 56

5.0.1 WHEN THE MACHINE IS NEW

- After the first eight hours of operation, check that all the bolts are still tight.

5.0.2 AT THE BEGINNING OF THE SEEDING SEASON

- Run the seeding machine loadless, the airflow clears the pipes of con-densation and removes any impurities.
- Clean the filter blow (5, Fig. 36).

5.0.3 EVERY EIGHT HOURS OF OPERATION

- Grease the universal joint spiders.
- Grease the row-marker disc pin (1, Fig. 56).
- Check the tensioning of the aspirator belt (Fig. 37).
- Grease the transmission chains.
- Check the tensioning of the chains.

5.0.4 EVERY FIFTY HOURS OF OPERATION

- Inspect the condition of the seed plates; if any of the pegs are missing or bent, replace the plate with an original spare; if there are circular scratches on the plates they must not exceed 1/3 of the disc thickness.
- Clean the inside of the seed distributor with water; replace the cover seal if necessary.
- Grease the row-marker arm pin (2, Fig. 56).
- Grease the joints of the frame (3, Fig. 57).
- Inspect the general condition of the seed distributor.

5.0.5 EVERY SIX MONTHS

- Grease the self-aligning bearings of the drive wheels.
- Grease the bevel gear pair of the Cardan shaft.

5.0.6 EVERY FIVE YEARS

- To replace all the tubes of the hydraulic systems.

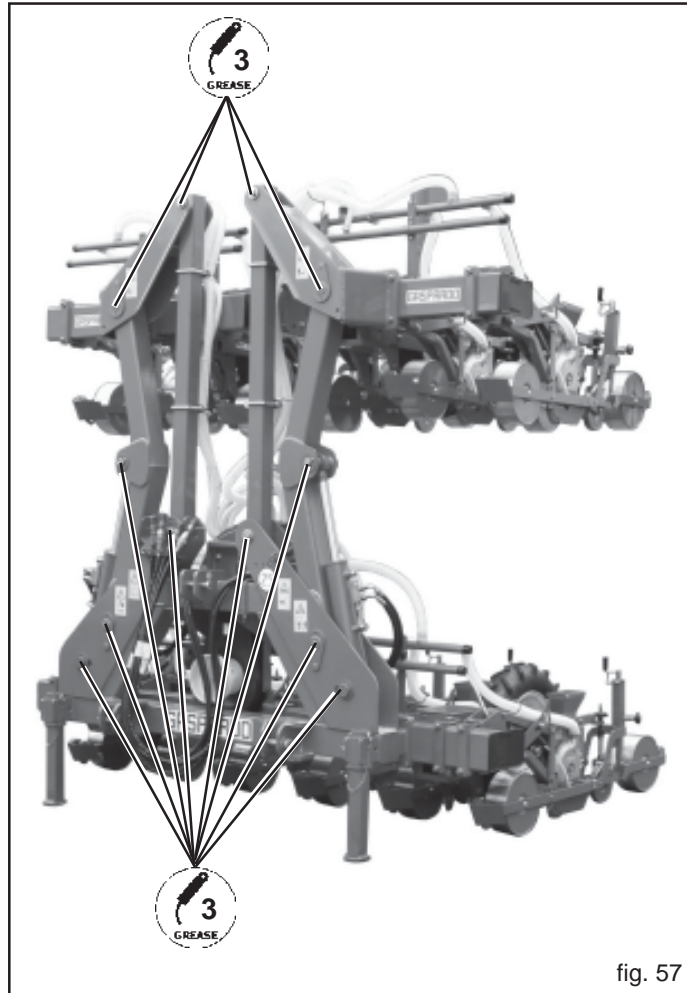


fig. 57

5.0.7 PERIODICALLY

- Check the pressure of the seed drill tyres:
tyres 5.00-15 (2,2 bar).

5.0.8 REST PERIODS

At the end of the season, or if a long period of rest is foreseen it is advisable to:

- Wash the equipment thoroughly with water, especially the chemical substance hoppers, then dry them.
- Carefully check for worn or damaged parts and replace them where required.
- Adjust the belt of the diffusion air pump and replace it if necessary.
- Firmly tighten all screws and bolts.
- Oil all the drive chains and apply lubricant to all unpainted parts.
- Protect the equipment with a (nylon) cover.
- Then position it stably in a dry place out of the reach of unauthorized people.

It is in the interests of the user to follow these instructions carefully, as when work recommences, he will find the equipment in perfect condition.

5.0.9 REPLACING THE SEED PLATE**CAUTION**

All operations described in this paragraph must be carried out by expert personnel, equipped with protective gloves, in a clean and dust-free environment.

- **The seeder must be clean and dry and stably positioned. If the power take-off is hooked to the tractor it must be disconnected, the engine turned off, the key removed and the hand brake pulled.**
- **Only clean parts in good condition must be installed.**
- **The disk must be assembled with the hole countersink turned towards the distributor cover.**
- **If there are circular scratches, they must not exceed 1/3 of the plate thickness.**

N.B. When replacing worn plates, the cover gasket should also be replaced.

REPLACING THE COVER SEAL

Check the whole of the seed distributor cover seal surface regularly (A, Fig. 58) for signs of wear.

The seal must be replaced before the surface «A» (Fig. 58), being worn down by the disc movement, reaches surface «B». Also check that no grooves have been made by the disk along surface «A».

5.0.10 RECOMMENDED LUBRICANTS

For lubrication in general, we advise:

OLIO AGIP BLASIA 460 SAE 85W/140 or equivalent, for specification see last cover page.

For all greasing point we advise:

GRASSO AGIP GR MU EP 2 or equivalent, for specification see last cover page.

6.0 DEMOLITION AND DISPOSAL

This operation is to be carried out by the customer.

Before demolishing the machine, you are advised to carefully check its physical condition and ascertain whether there are any parts of the structure that may be susceptible to structural collapse or breakage during demolition.

The customer should operate in compliance with the environment protection laws in force in his/her country.

**CAUTION**

The machine demolition operations should be carried out by skilled personnel only, equipped with suitable protective clothing (safety footwear and gloves) and auxiliary tools and equipment.

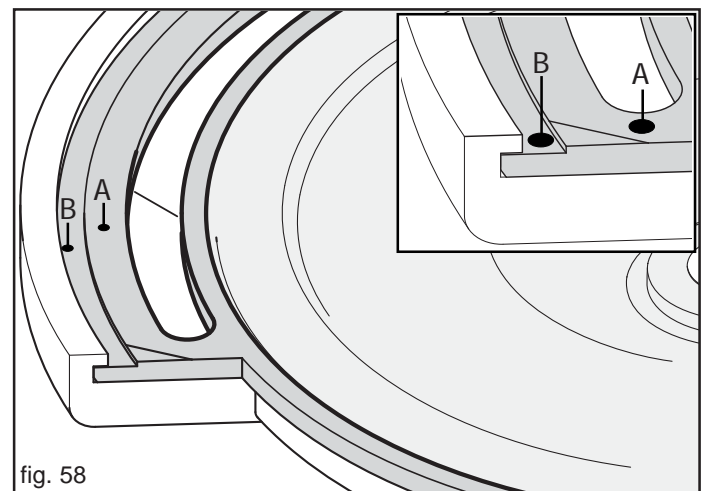
**CAUTION**

All the disassembly operations for demolition should be carried out with the machine stopped and detached from the tractor.

Before demolishing the machine, you are advised to render harmless all the parts that may be a source of danger and therefore:

- scrap the structure using specialized firms,
- remove any electrical apparatus according to the laws in force,
- collect oils and greases separately, to be disposed of through specialized firms, in accordance with the regulations of the country in which the machine was used.

When the machine is demolished the CE mark should be destroyed together with this manual.



PROBLEMS	CAUSES	SOLUTIONS
irregular planting depth	<ol style="list-style-type: none"> 1) The stroke of the planting unit is short. 2) The planting depth is not the same in all the planting units. 3) All the planting units are set in the same manner, but seed furrows are at different depths. 4) The planting units tend to “bounce” on the soil, thus losing the required contact. 5) All the planting units are set in the same manner, but they move large amounts of soil. 6) When the twin element is fitted, the front and rear seed distributors have different planting depths. 7) The soil has not been prepared properly. 8) Planting is performed at steep gradients. 9) The height of the clod clearer is low. 10) The compression wheel and seed-covering wheels are not suitable for the type of soil. 	<ol style="list-style-type: none"> 1) Check that in the operating position the indicator on the stroke bar matches the centre of the slot. 2) Check that the planting depth is set in the same manner in all the planting units. 3) Check that all the earth-opening coulter blades have the same depth (distance between top and plates). 4) Check that the spring-type shock absorber is tensioned equally in all the planting units, and that tensioning is not excessive (the element is excessively unloaded). 5) Check that all the clod clearers are set at the same height. If this is not the case, lift them. 6) Put the coulters on a flat horizontal surface and check that they are perfectly parallel with the ground: adjust the third hitch, if necessary. 7) Prepare the soil thoroughly. 8) When working at gradients exceeding 20%, planting may not be regular. 9) Raise the clod clearer: it must be set as described in the instruction manual. 10) Replace.
incorrect amount of seeds – unusual seed supply	<ol style="list-style-type: none"> 1) The seed is not released from the hopper. 2) The diameter of the holes in the disc is not correct for the type of seeds in use. 3) Holes in the disc are clogged. 4) The seed supply door is not sufficiently open. 5) After a short time, the seed is not released from the hopper. 6) The disc feed hub is tarnished. 	<ol style="list-style-type: none"> 1) Remove possible residual seeds along the pipe or in the hopper: thoroughly clean the distributor. 2) As a general rule, the diameter of the hole must be approx. half or 1/3 the diameter of the seed. 3) Always clean the discs and check that all the holes are clear. 4) Move the door regulating seed supply upwards. 5) Install a seed agitator, especially if the seeds are not coated. 6) Use anti-seize products to release the hub.
incorrect amount of seeds – unusual selection	<ol style="list-style-type: none"> 1) The selectors in the different distributors are not set equally. 2) Proper selection is not possible with any adjustment. 3) Selection is correct during testing, but it is not during planting operations. 4) Selection is not sensitive to the cam adjustment. 	<ol style="list-style-type: none"> 1) Check that the selectors are set equally in the different distributors. 2) Check that the selector is matched with the correct disc (single, double, etc.). 3) Run a planting test and adjust the selectors according to the actual working speed. 4) Check for excessive wear (cam plate disappears).
incorrect amount of seeds – unusual detachment	<ol style="list-style-type: none"> 1) The seed ejector is not running. 2) Seeds are released in a random and disorderly manner. 	<ol style="list-style-type: none"> 1) Check that the seed ejector can run freely and is clear from clogging or residues. 2) Check that the ejector is matched with the correct disc (single, double, etc.).
incorrect amount of seeds – poor aspiration	<ol style="list-style-type: none"> 1) The vacuum pump is running at operating conditions, but vacuum is missing in the pipes. 2) The cardan shaft rotates, but there is no aspiration. 3) The aspirator revolutions drop. 	<ol style="list-style-type: none"> 1) Clean all the air pipes; clean the filter; check that all the caps are fitted; check that the seed aspirator cock is closed. Check the pipes and ensure that they do not leak. 2) Check that the vacuum pump is operating correctly, the pulleys are tensioned properly and the belt is in good condition. 3) Check the following: <ol style="list-style-type: none"> a) belt tensioning; b) revolutions of the tractor’s power take-off; c) air pipes in the planting units for breakage.

PROBLEMS	CAUSES	SOLUTIONS
incorrect amount of seeds – unusual transmission	<ol style="list-style-type: none"> 1) The longitudinal distance does not match the value indicated in the seed amount table. 2) The transmission wheel turns, but the shaft transferring motion to the planting units does not. 3) The transmission wheels turn at different speeds. 4) The transmission wheels turn at different speeds. 5) The transmission wheels turn, but the disc in the seed distributor does not move. 6) The tyres are down: the speed ratio is altered. 7) The forward speed is very high. 	<ol style="list-style-type: none"> 1) Check the gearbox ratios using the supplied tables: if two gearboxes are fitted, ensure that they are set in the same way. 2) Check that the shaft is engaged in all the planting units and is in good condition. 3) Check that the wheels are properly loaded (turn the tensioning spring) and set at the same height. 4) Usually, the wheels immediately behind the tractor's wheels have a different grip from those rolling on the soil. Calculate the difference (percentage value) and set the gearbox to offset the error. 5) Check that the chains in the wheel and planting unit are in good condition. 6) Inflate the tyres according to the values indicated in the technical specification table. 7) Reduce the planting speed.
incorrect amount of seeds – miscellaneous causes	<ol style="list-style-type: none"> 1) Residual seeds have remained in the area under the distributor. 2) The distance between the seeds is not regular or the emergency device is not in good condition. 3) The holes in the disc tend to get clogged very easily. 4) Seeds are not planted in the first meters of soil. 	<ol style="list-style-type: none"> 1) Check that the cover is closed. Check that the seal is not worn. Check that the disc is in the correct position (the pins must face the distributor). 2) -Check that the cutting edge is not worn and creates a deep and sharp furrow. - Check the seed-covering harrows and set them. - Check the seed-covering wheel and set it. - Check that the cavities in the coulter are not clogged by earth or residues. 3) Check that the pressure of the air blow-off is correct. 4) Before starting planting operations, engage the vacuum pump and let the wheels turn to load the seed distributor.
miscellaneous	<ol style="list-style-type: none"> 1) The planting disc has deep cracking and scoring. 2) Residual seeds are not aspirated by the distributor hopper. 3) The wheels in the planting unit do not turn. 	<ol style="list-style-type: none"> 1) Check that there is no foreign matter in the distributor. Check the seals. 2) Check that the cock of the seed aspirator is open. Increase the revolutions of the fan and ensure that the vacuum channel is free from clogging. 3) Check the position of the soil scraper. Replace the bearings, if they are worn.
irregular distribution of chemicals (fertilizer and micro granulated products)	<ol style="list-style-type: none"> 1) The MINIMAX distributor and/or the gearboxes are set incorrectly. 2) The specific weight of the product is different from that specified in the table. 3) Non-granulated products have been used (powder). 4) The down pipes are bent (elbow) and/or clogged with deposits. 5) The furrowing element is clogged. 6) The seed distributor is fouled with deposits. 7) The protection grid has been installed incorrectly (after maintenance). 8) There is fertilizer on the surface. 	<ol style="list-style-type: none"> 1) Refer to the distribution table and correct the setting. 2) Use the values in the table for the new specific weight of the product. 3) Powder products are not suitable with this type of distributor. Change the product. 4) Check the pipe length: shorten or stretch the pipes. Clean. 5) Clean. 6) Clean. 7) Check the position (a 1 cm opening must be visible at the back). 8) Increase the disc contact strength and apply a counterweight to the seed drill frame.
row marker not working or malfunctioning	<ol style="list-style-type: none"> 1) Dirt is present in the hydraulic system. 2) The row marker arms rise very fast (damage to the frame). 	<ol style="list-style-type: none"> 1) Clean the change-over valve and the nipple with a calibrated hole that is installed on the hydraulic cylinders of the row marker arms (if fitted). 2) Adjust the flow controllers to calibrate the system correctly during row marker arms rise.

1.0 VORWORT

Dieses Heft beschreibt die Betriebs- und Wartungsanleitungen. Das vorliegende Heft ist integrierender Teil des Produkts und muß während der Gesamtlebensdauer der Maschine zwecks Ratnahme sicher aufbewahrt werden.



ACHTUNG

- **Der Hersteller behält sich das Recht vor, das Gerät ohne gleichzeitige Aktualisierung dieses Handbuchs abzuändern. Als Bezug im Streitfall gilt grundsätzlich der italienische Text.**
- Die Maschine wurde für die Dosierung und Streuung von handelsüblichen Saatgutqualitäten erstellt.
- Sie ist für den professionellen Gebrauch bestimmt und darf nur von spezialisierten Bedienern verwendet werden.
- Sie darf nicht von Minderjährigen, Analphabeten und Personen in verändertem physischen oder psychischen Zustand verwendet werden.
- Ebenso darf sie nicht von Personen benützt werden, die über keinen entsprechenden Fahrausweis verfügen oder nicht ausreichend informiert und geschult wurden.
- Der Bediener ist für die Kontrolle des Betriebs der Maschine, sowie den Ersatz und die Reparatur der Verschleißteile verantwortlich, die Schäden verursachen könnten
- Der Kunde hat das Personal bezüglich der Unfallgefahr, der für die Sicherheit des Bedieners vorgesehenen Schutzvorrichtungen, der durch den Schallpegel der Maschine entstehenden Gefahren sowie bezüglich der von den internationalen Richtlinien und dem Gesetzgeber des Landes, in dem die Maschine eingesetzt wird, vorgesehenen allgemeinen Unfallverhütungsvorschriften zu unterrichten.
- Auf jeden Fall darf die Maschine nur von qualifiziertem Personal verwendet werden, das die in dem vorliegenden Handbuch enthaltenen technischen Anleitungen und Unfallverhütungsvorschriften genau zu befolgen hat.
- Es ist Aufgabe des Anwenders dafür Sorge zu tragen, dass die Maschine nur unter derartigen Bedingungen eingesetzt wird, dass die Sicherheit von Personen, Tieren und Sachen gewährleistet ist.

1.1 GARANTIE

Bei Auslieferung sicherstellen, daß das Gerät keine Transportschäden aufweist und das Zubehör unbeschädigt und vollständig ist.

ETWAIGE REKLAMATIONEN SIND SCHRIFTLICH INNERHALB BINNEN 8 TAGEN AB DEM ERHALT BEIM VERTRAGSHÄNDLER. Der Käufer kann seine Garantieansprüche nur geltend machen, wenn er die im Liefervertrag aufgeführten Garantiebedingungen eingehalten hat.

1.1.1 VERFALL DES GARANTIEANSPRUCHS

Über das im Liefervertrag beschrieb-ene hinaus, verfällt die Garantie:

- Wenn die in der Tabelle der technischen Daten angegebenen Grenzen überschritten werden.
- Wenn die in diesem Heft beschriebenen Anleitungen nicht genauestens befolgt werden.
- Bei falschem Gebrauch, mangelhafter Wartung und im Fall von anderen durch den Kunden verursachten Fehlern.
- Wenn ohne schriftliche Bevollmächtigung des Herstellers Veränderungen durchgeführt werden oder keine Originalersatzteile verwendet werden.

1.2 BESCHREIBUNG DER SÄMASCHINE

Die pneumatischen Sämaschinen für Gemüse sind das Ergebnis der Erfahrung, die GASPARDO auf dem Bereich des Präzisionssäens gesammelt hat. Die rationelle modulare Bauweise der Bauteile machen aus dieser Sämaschine eine vielseitig einsetzbare Maschine für den Einsatz sowohl auf dem Gemüse- als dem Zuckerrübenbereich. Die Sämaschine wird in mehreren Ausführungen angeboten, mit starrem Rahmen oder hydraulisch zusammenklappbarem Rahmen, für einen Abstand zwischen den Reihen von 13 cm bei der Sämaschine R. Das Säaggregat kann bei den verschiedenen Modellen mittels der speziellen Montagesätze in unterschiedlichen Konfigurationen angebracht werden, wodurch alle spezifischen Anforderungen erfüllt werden können.

Dieses landwirtschaftliche Gerät kann nur über die Kardanwelle betrieben werden, die mit der Zapfwelle eines mit Hubaggregat ausgerüsteten Landwirtschaftsschleppers mit Universal-Dreipunktkupplung verbunden wird. Die Sämaschine wird pneumatisch angetrieben und kann mit verschiedenem Zubehör ausgerüstet werden, z.B. Düngerstreuer, Mikrogranulatstreuer und zusätzliche Aussaatetele. Dazu kommen verschiedene Modelle elektronischer Geräte für die Aussaatüberwachung und das Messen der Aussaatfläche (Ha).



ACHTUNG

Die Sämaschine ist ausschliesslich zur Aussaat auf Ackerboden geeignet. Es wird eine Arbeitsgeschwindigkeit von 3÷5 km/h empfohlen. Der Straßentransport der Sämaschine muss mit leeren Behältern und Trichtern bei einer Höchstgeschwindigkeit von 25 km/h erfolgen. Jeder andere Gebrauch, der von den hier beschriebenen Anleitungen abweicht, kann die Maschine beschädigen und stellt für den Verbraucher grosse Gefahr dar.

Die richtige Betriebsweise des Geräts hängt vom korrekten Gebrauch und der regelmässigen Wartung ab. Das hier beschriebenen Anleitungen müssen daher zur Verhütung jeder Art von Störung, die den richtigen Betrieb und die Lebensdauer der Maschine beeinschränken könnte, absolut beachtet werden.

Bei Nicht-Beachtung dieser Bestimmungen und im Fall von Nachlässigkeit lehnt der Hersteller jegliche Haftung ab. Der Hersteller steht auf jeden Fall für sofortige und sorgfältige technische Beihilfe und für alles, was zum Erreichen der besten Betriebsweise und Höchstleistung des Geräts beitragen kann, zur vollen Verfügung.

1.3 TECHNISCHE DATEN

	U.M.	ORietta «N»	ORietta «W»	OLIMPIA
Minim. Reihenabstand ausserhalb der Rader	[cm (inch)]	13 (5)	23 (9)	26 (10)
Minim. Reihenabstand innerhalb der Rader	[cm (inch)]	38 (15)	48 (19)	51 (20)
Gewicht (*)	[kg]	55	56	60
Inhalt des Saatgutbehälters	[l]	3,5	3,5	3,5 (x2)
Arbeitsgang (Max.)	[Km/h]	3÷5		
Bereifung	[Tipo]	5.00 - 15		
Reifenfülldruck	[bar - (Psi)]	2,2 - (32)		
Durchschnittlicher Wälzumfang der Antriebsräder	[cm (inch)]	198 (78)		
Zapfwelle (U/Min)	[g.p.m.]	540		
Messung des unbelasten lämpelgels (°)	[dB]	(L _{WA} = 109,7) - (L _{PA} = 92,3)		
EINSTANGENRAHMEN				
Arbeitsbreite	[m]	1,50 ÷ 6,00		
Transportbreite	[m]	1,50 ÷ 6,00		
Gewicht (**)	[kg]	220 ÷ 700		
Kraftbedarf (Minimum)	[HP - (kw)]	35÷80 - (25-59)		
Dreipunkt - kupplung (Handelsklasse)	[nr.]	II		
Ölhydraulischer Anschluss Traktor (Min.)	[nr.]	1 (Spuranzeiger)		
Druck der Traktorpumpe (Max.)	[bar]	180		
KLAPPRAHMEN				
Arbeitsbreite	[m]	5,20		
Transportbreite	[m]	2,55		
Gewicht (***)	[kg]	750		
Kraftbedarf (Minimum)	[HP - (kw)]	90 - (66)		
Dreipunkt - kupplung (Handelsklasse)	[nr.]	II		
Ölhydraulischer Anschluss Traktor (Min.)	[nr.]	2 (Rahmen-Spuranzeiger)		
Druck der Traktorpumpe (Max.)	[bar]	180		

(*) Nr. 1 Säelement.

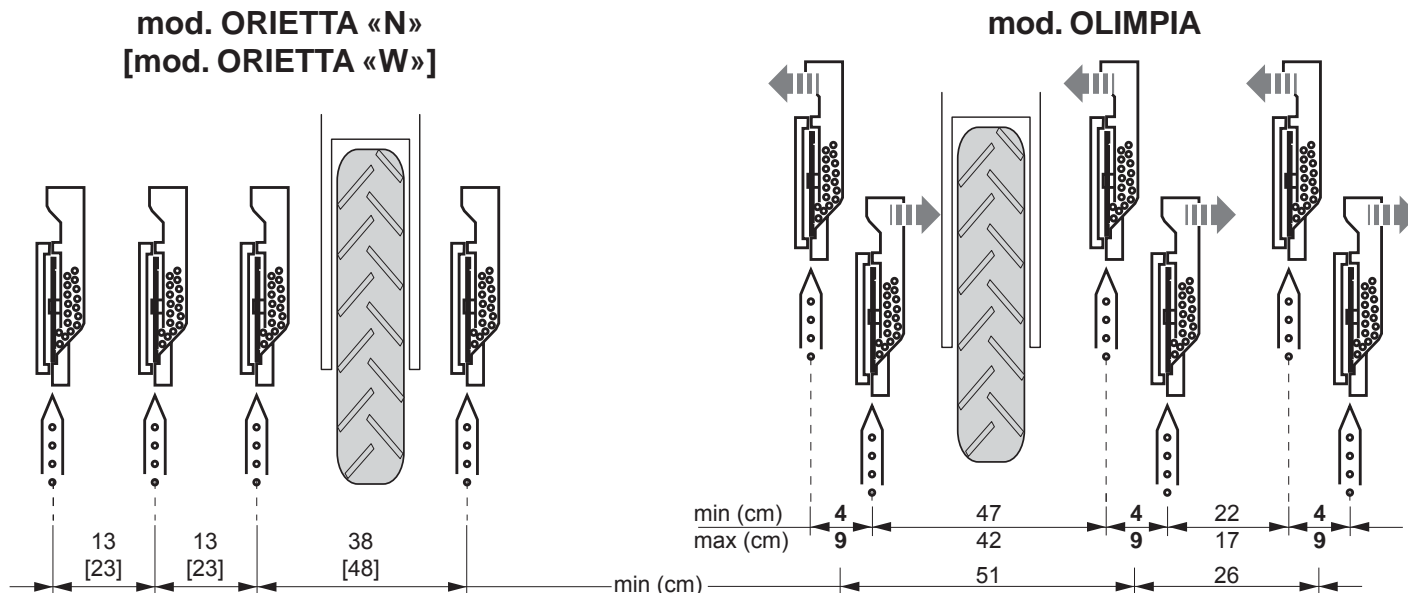
(**) Einstangenrahmen, 3-Punkt-Anschluss, Nr. zwei Antriebsräder und Vakuumpumpe.

(***) Kompletter Klapprahmen, Nr. 4 Antriebsräder und Vakuumpumpe.

(°) L_{WA} = Lautstärkeniveau ausgehend von der Maschine (Durchschnittwert A);

L_{PA} = Kontinuierliches, gleichbleibendes Niveau des akustischen Druckes (Durchschnittwert A) in der "Position des Maschinenbedieners".

Die Angaben bezüglich der technischen Daten und Modelle sind unverbindlich. Der Hersteller behält sich das Recht vor, diese Angaben ohne Vorankündigung zu ändern.



1.4 IDENTIFIZIERUNG

Jedes einzelne Gerät ist mit einem Identifizierungsschild (Abb. 1) ausgestattet, mit folgenden Angaben:

- 1) Firmenzeichen und Adresse des Herstellers;
- 2) Typ und Modell der Maschine;
- 3) Leergewicht, in Kilogramm.
- 4) Gesamtgewicht, in Kilogramm.
- 5) Serien-Nummer der Maschine;
- 6) Baujahr;
- 7) CE Zeichen ;


Die Kenndaten der eigenen Maschinen, die auf dem Typenschild stehen, sollten hier unten eingetragen werden. Sie bestehen aus dem Kaufdatum (8) und dem Namen des Vertragshändlers (9).

8) _____

9) _____

Diese Daten immer angeben, wenn Kundendienst oder Ersatzteile erforderlich sind.

fig. 1

MASCHIO (1) GASPARDO	
<small>MASCHIO GASPARDO Spa Via Marcello n.73-35011 Campodarsego (PD) - ITALY</small>	
RECOMMENDED OIL:	AGIP ROTRA MP 85W/140 AGIP GR MU EP 2
	
TIPO (2)	_____
PESO (kg) (3)	CARICO (kg) (4)
MATR. (5)	_____
F20200076 (7)	CE (6)
	ANNO DI FABBRICAZIONE

1.5 TRANSPORT



ACHTUNG

Der Kunde muss für die Risiken, denen die mit dem Auf- und Abladen betrauten Arbeiter beim Handling der Maschine ausgesetzt sind, die Vorschriften aus den Richtlinien der Europäischen Gemeinschaft EWG 391/89 und 269/90 und nachfolgende Änderungen anwenden.

Beim Handling der Maschine die entsprechende persönliche Schutzausrüstung benutzen:



Arbeitsanzug Handschuhe Schuhwerk Schutzhelm

Für das Handling der Maschine ist dieselbe zu heben, indem sie mittels der speziellen Anschlüsse (Abb. 2) an einem Hubwagen mit einer Hubkapazität von mindestens 50 Doppelzentnern befestigt wird. Da dieser Vorgang sehr gefährlich ist, muss er von kompetenten, ausgebildetem Personal ausgeführt werden. Das Maschinengewicht ist auf dem Maschinenschild angegeben (Abb. 1). Das Seil spannen, um die Maschine zu nivellieren. Die Anschlagpunkte sind durch ein Hakensymbol gekennzeichnet (11, Abb. 4).

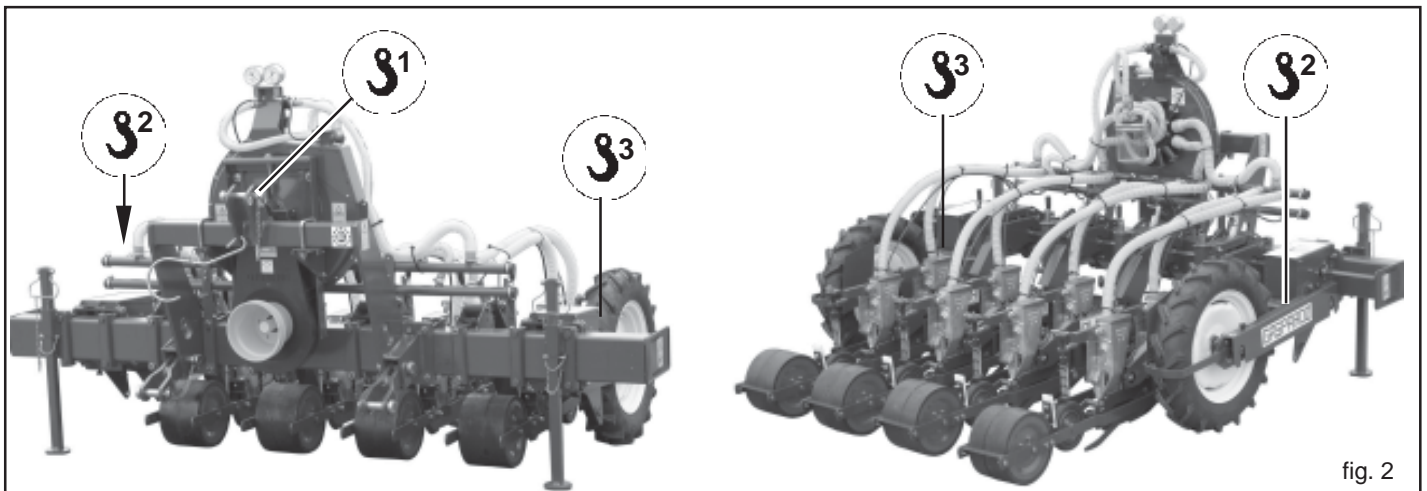


fig. 2



ACHTUNG

- Das Verpackungsmaterial (Palette, Kartons usw.) muss entsprechend den geltenden Bestimmungen von autorisierten Unternehmen entsorgt werden.
- Es ist verboten, die Hebegurte zum Anheben von Maschinenteilen an beweglichen oder schwachen Teilen wie: Einhausungen, Elektrokanäle, Pneumatikteile usw. anzuschlagen.
- Es ist verboten, sich unter schwebenden Lasten aufzuhalten; Unbefugte dürfen das Gelände, auf dem gearbeitet wird, nicht betreten; die Benutzung von Arbeitskleidung, Sicherheitsschuhen, Arbeitshandschuhen und Schutzhelm ist zwingend vorgeschrieben.

1.6 ZUSAMMENFASSEND (Abb. 3)

- 1) Starrer Rahmen;
- 2) Hydraulischer Klapprahmen;
- 3) Antriebsräder mit Getriebe;
- 4) Säaggregat;
- 5) Gebläse;
- 6) Saugluftleitung;
- 7) Druckluftleitung;
- 8) Manometer;
- 9) Vakuummeter;
- 10) Zapfwelle;
- 11) Granulatstreuer;
- 12) Typenschild.

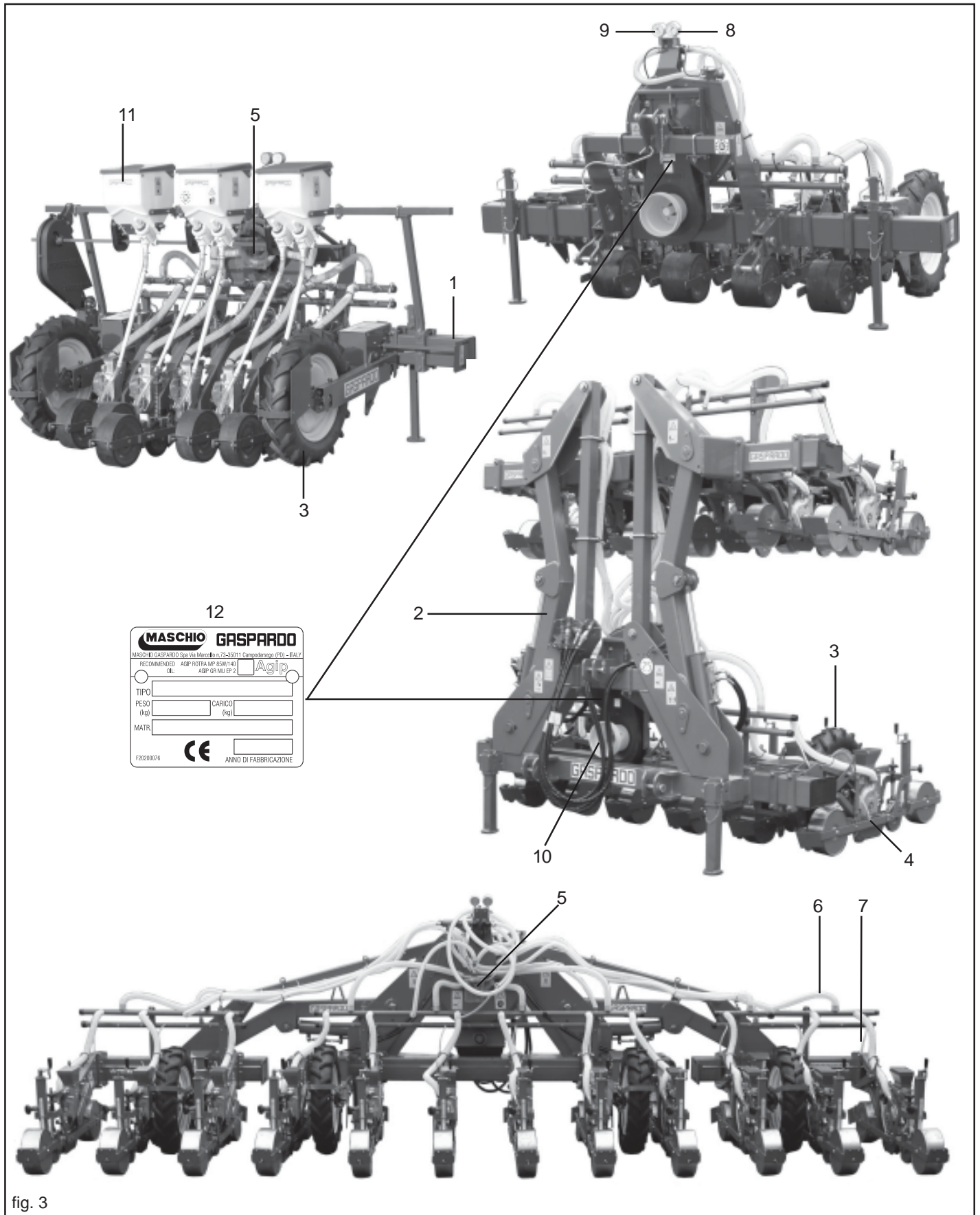


fig. 3

2.0 SICHERHEITS- UND UNFALLVERHÜTUNGS-BESTIMMUNGEN

Das **Gefahrsignals** in diesem Heft besonders beachten.



Die **Gefahrsignale** haben drei Niveaus:

GEFAHR: Dieses Signal meldet, daß bei nicht richtiger Durchführung der beschriebenen Arbeiten schwere Verletzungs- und Todesgefahr oder Langzeitriskos für die Gesundheit entstehen.

ACHTUNG: Dieses Signal meldet, daß bei nicht richtiger Durchführung der beschriebenen Arbeiten schwere Verletzungs- und Todesgefahr oder Langzeitriskos für die Gesundheit entstehen können.

VORSICHT: Dieses Signal meldet, daß bei nicht richtiger Durchführung der beschriebenen Arbeiten Maschinen-schäden entstehen können.

Vor dem ersten Gebrauch der Maschine alle Anweisungen aufmerksam lesen, im Zweifelsfall wenden Sie sich direkt an die Techniker des Vertragshändlers der Herstellerfirma. Die Herstellerfirma lehnt jegliche Haftung ab, falls die hier folgend beschriebenen Sicherheits- und Unfallverhütungsbestimmungen nicht beachtet werden.

Allgemeine Vorschriften

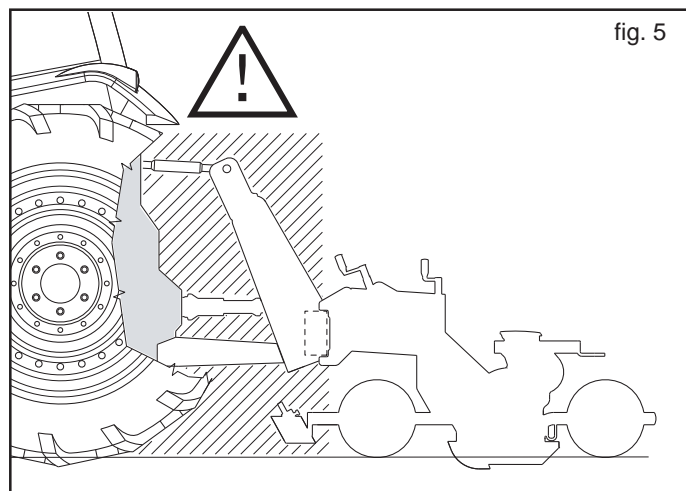
- 1) Auf die Gefahrzeichen achten, die in diesem Heft aufgeführt und an der Sämaschine angebracht sind.
- 2) Die an der Maschine angebrachten Aufkleber mit den Hinweisen geben in knapper Form Anweisungen zur Vermeidung von Unfällen.
- 3) Mit Hilfe der Anweisungen sind die Sicherheits- und Unfallverhütungsvorschriften genauestens zu beachten.
- 4) Niemals sich bewegende Teile anfassen.
- 5) Eingriffe und Einstellungen am Gerät dürfen nur bei abgestelltem Motor und blockiertem Schlepper durchgeführt werden.
- 6) Es ist strengstens verboten, Personen oder Tiere auf der Maschine zu befördern.
- 7) Es ist strengstens verboten, den Schlepper bei angekuppelter Maschine von Personal ohne Führerschein, von unerfahrenem Personal oder von Personal, das sich nicht in einwandfreiem Gesundheitszustand befindet, führen zu lassen.
- 8) Vor Inbetriebnahme des Schleppers und der Maschine selbst alle Sicherheitvorrichtungen für Transport und Gebrauch auf ihre Unversehrtheit prüfen.
- 9) Vor der Inbetriebnahme der Maschine ist sicherzustellen, daß sich im Wirkungskreis derselben keine Personen, insbesondere Kinder und Haustiere aufhalten und daß man über eine optimale Sicht verfügt.
- 10) Geeignete Arbeitskleidung tragen. Flatternde Kleidungsstücke sind absolut zu vermeiden, da sich diese in den sich drehenden und bewegenden Teilen der Maschine verfangen können.
- 11) Vor Arbeitsbeginn hat man sich mit den Steuervorrichtungen und deren Funktionen vertraut zu machen.
- 12) Die Arbeit mit der Maschine erst beginnen, wenn alle Schutzvorrichtungen vollständig, angebracht und in Sicherheitsposition sind.
- 13) Es ist strengstens verboten, sich in Bereichen aufzuhalten, die in der Nähe sich bewegender Maschinenteile liegen.
- 14) Der Gebrauch der Maschine ohne Schutzvorrichtungen und ohne Behälterabdeckungen ist streng verboten.
- 15) Vor dem Verlassen des Schleppers das an die

Hubvorrichtung angekuppelte Gerät absenken, den Motor abstellen, die Feststellbremse ziehen und den Zündschlüssel aus der Steuertafel ziehen. Sicherstellen, daß sich niemand den Chemikalien nähern kann.

- 16) Nie den Fahrerplatz verlassen, wenn der Schlepper in Betrieb ist.
- 17) Vor der Inbetriebnahme des Geräts prüfen, daß die Stützfüsse unter der Sämaschine entfernt wurden, die richtige Montage und Einstellung der Sämaschine prüfen; den perfekten Maschinenzustand kontrollieren und sicherstellen, daß die Verschleißteile sich in gutem Zustand befinden.
- 18) Vor dem Auskuppeln der Vorrichtung aus dem Drei-Punkt-Anschluß ist der Steuerhebel des Hubwerks in die Sperrposition zu bringen und es sind die Stützfüsse abzusenken.
- 19) Immer bei guter Sicht arbeiten.
- 20) Alle Tätigkeiten sind in sauberer, nicht staubiger Umgebung von erfahrenem, mit Schutzhandschuhen ausgestattetem Fachpersonal durchzuführen.

Schlepperanschluß

- 21) Die Maschine mittels der dazu bestimmten, den Normen entsprechenden Hubvorrichtung wie vorgesehen an einen Schlepper mit geeigneter Zugkraft und Konfiguration ankuppeln.
- 22) Die Kategorie der Anschlußbolzen des Geräts muß mit dem Anschluß der Hubvorrichtung übereinstimmen.
- 23) Vorsicht beim Arbeiten im Bereich der Hebearme. Dieser Bereich ist eine Gefahrenzone.
- 24) Beim Ein- und Auskuppeln der Maschine ist größte Aufmerksamkeit geboten.
- 25) Es ist strengstens verboten zwischen den Schlepper und den Anschluß zu treten, um die Hubsteuerung von aussen zu betätigen (Abb. 5).
- 26) Es ist strengstens verboten, bei laufendem Motor und eingeschalteter Kardanwelle zwischen Schlepper und Gerät zu treten (Abb. 5).
Man darf sich nur zwischen die Teile begeben, nachdem die Standbremse betätigt und die Räder mit einem Keil oder Stein geeigneter Größe abgesichert wurden.
- 27) Der Anschluss einer Zusatzausrüstung am Schlepper führt zur Verlagerung der Achslasten. Am Schlepper ist daher Frontballast anzubringen, um das Gewicht auf den Achsen auszugleichen. Die Übereinstimmung der Schlepperleistung mit dem Gewicht, das die Sämaschine auf die Dreipunkte-Kupplung überträgt, prüfen. Im Zweifelsfall den Hersteller des Schleppers zu Rat ziehen.
- 28) Das zulässige Achshöchstgewicht, das bewegbare Gesamtgewicht sowie die Transport- und Straßenverkehrsordnung beachten.



Teilnahme am Straßenverkehr

- 29) Bei der Teilnahme am Straßenverkehr sind die Bestimmungen der Straßenverkehrsordnung zu beachten, die in dem jeweiligen Land gelten.
- 30) Eventuelle Zubehörteile für den Transport müssen geeignet gekennzeichnet sein und mit Schutzvorrichtungen ausgerüstet sein.
- 31) Es ist genau zu beachten, daß Straßenlage, Lenk- und Bremswirkung eventuell auch stark durch eine getragene oder geschleppte Maschine beeinträchtigt werden können.
- 32) In Kurven ist Vorsicht geboten, da durch die geänderte Lage des Schwerpunkts mit oder ohne Ausrüstung eine Fliehkraft entsteht. Gleichermaßen ist Vorsicht auf abschüssigen Straßen und an Gefällen geboten.
- 33) Beim Transport müssen die Ketten der seitlichen Schlepperhebearme eingestellt und befestigt werden; prüfen, daß die Abdeckungen der Saatgut- und Düngerbehälter gut verschlossen sind. Den Schalthebel der hydraulischen Hubvorrichtung in die blockierte Stellung bringen; die Säelemente einhängen die Anleitungen genau zu befolgen (pag.97).
- 34) Vor dem Befahren von Straßen sind die Behälter zu entleeren.
- 35) Fortbewegungen ausserhalb des Arbeitsbereichs dürfen nur erfolgen, wenn das Gerät sich in der Transportposition befindet.
- 36) Der Hersteller liefert auf Anfrage Ausrüstungen und Tabellen zur Kennzeichnung des Raumbedarfs.
- 37) Wenn die geschleppten oder an dem Schlepper angebrachten Ausrüstungen und Geräte die Sichtbarkeit der Signalisierungs- und Beleuchtungsvorrichtungen des Schleppers verdecken, müssen diese Vorrichtungen auch an den Ausrüstungen angebracht werden, wobei die Vorschriften der im jeweiligen Anwendungsland geltenden Straßenverkehrsordnung zu beachten sind. Beim Gebrauch ist zu kontrollieren, daß die Anlage einwandfrei funktioniert.

Gelenkwelle

- 38) Die angeschlossene Ausrüstung kann nur gesteuert werden, wenn ihre Kardanwelle mit Überbelastungssicherheits- und Schutzvorrichtungen versehen ist und wenn diese mit der speziellen Kette befestigt sind.
- 39) Ausschließlich die vom Hersteller vorgesehene Kardanwelle benutzen.
- 40) Ein- und Ausbau der Kardanwelle muß immer bei abgestelltem Motor erfolgen.
- 41) Stets auf die richtige Montage und die Sicherheit der Kardanwelle achten.
- 42) Die Drehung des Kardanwellenschutzes mittels der mitgelieferten Kette verhindern.
- 43) Stets auf den Kardanwellenschutz achten, sowohl in Transport- als in Arbeitsposition.
- 44) Den Kardanwellenschutz oft und regelmäßig prüfen; dieser muß immer in einwandfreiem Zustand sein.
- 45) Vor dem Einschalten der Zapfwelle muß die Solldrehzahl erreicht sein. Sicherstellen, daß die Drehzahl mit der Drehzahl übereinstimmt, die auf dem an der Maschine angebrachten Aufkleber angegeben ist.
- 46) Vor dem Einschalten der Zapfwelle ist sicherzustellen, daß sich weder Personen noch Tiere im Wirkungskreis aufhalten und daß die eingestellte Drehzahl der Solldrehzahl entspricht. Nie die vorgesehene Höchstdrehzahl überschreiten.
- 47) Auf die sich drehende Gelenkwelle achten.
- 48) Die Zapfwelle nicht bei abgestelltem Motor oder gleichzeitig mit den Rädern einschalten.
- 49) Die Zapfwelle immer ausschalten, wenn die Kardanwelle einen zu großen Winkel einnimmt (nie über 10 Grad – Abb. 6) und wenn sie nicht gebraucht wird.

- 50) Die Kardanwelle nur reinigen und fetten, wenn die Zapfwelle ausgeschaltet ist, der Motor stillsteht, die Feststellbremse gezogen und der Zündschlüssel herausgezogen ist.
- 51) Die Kardanwelle in ihre spezielle Halterung legen, wenn sie nicht verwendet wird.
- 52) Nach dem Ausbau der Kardanwelle den Zapfwellenanschluß wieder mit dem Stutzen verschliessen.

Sicherheitsmaßnahmen bezüglich des Hydrauliksystems

- 53) Beim Anschließen der Hydraulikschläuche an die Hydraulikanlage des Schleppers ist darauf zu achten, dass die Hydraulikanlagen der Ausrüstung und des Schleppers nicht unter Druck stehen.
- 54) Bei funktionalen Verbindungen hydraulischer Art zwischen Schlepper und Ausrüstung müssen Buchsen und Stecker mit verschiedenen Farben gekennzeichnet werden, damit ein falscher Anschluss ausgeschlossen wird. Beim Vertauschen von Anschlüssen besteht Unfallgefahr.
- 55) Die Hydraulikanlage steht unter hohem Druck. Aufgrund der Unfallgefahr sind bei der Suche nach Leckagen geeignete Geräte zu verwenden.
- 56) Die Suchverluste mit den Fingern oder den Händen nicht durchführen. Die Flüssigkeiten, die von den Bohrungen herausnehmen, können nicht sichtbar sein.
- 57) Beim Transport auf der Straße sind die Hydraulikverbindungen zwischen Ausrüstung und Schlepper zu trennen und an der speziellen Halterung zu befestigen.
- 58) Auf keinen Fall Pflanzenöl verwenden, da in diesem Fall eine Beschädigung der Zylinderdichtungen nicht ausgeschlossen werden kann.
- 59) Der Betriebsdruck der öldynamischen Anlage muss zwischen 100 bar und 180 bar liegen.
- 60) Der vorgeschriebene Druck der öldynamischen Anlage darf nie überschritten.
- 61) Den korrekten Anschluss der Schnellanschlüsse überprüfen, da Beschädigungen an den Bauteilen der Anlage auftreten könnten.
- 62) Das Austreten von unter hohem Druck stehendem Öl kann zu Hautverletzungen mit der Gefahr schwerer Infektionen führen. In diesem Fall ist sofort ein Arzt aufzusuchen. Wenn das Öl mit chirurgischen Mitteln nicht schnell entfernt wird, kann stattfinden ernste Allergien und/oder Infektion. Aus diesem Grund ist es strengstens verboten, öldynamische Komponenten in der Schlepperkabine zu installieren. Alle Komponenten der Anlage sind sorgfältig anzubringen, um eine Beschädigung bei der Anwendung der Ausrüstung zu vermeiden.
- 63) Falls von der Teilnahme auf der Hydraulikanlage, den hydrostatischen Druck leeren, der alle hydraulischen Kommandos in allen Positionen einige Male, trägt den Motor nachher ausgelöscht zu haben.

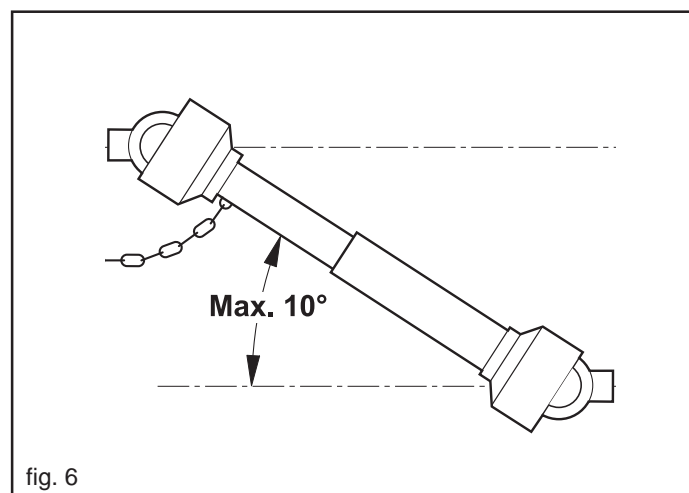


fig. 6

Sichere Wartung

Bei der Arbeit und der Wartung sind geeignete individuelle Schutzmittel anzuwenden:



Arbeitsanzug Handschuhe Schuhwerk Brille Ohrenschutz

- 64) Wartungs- und Reinigungsarbeiten nicht vor dem Ausschalten des Motors, dem Anziehen der Feststellbremse und der Blockierung des Schleppers mit einem Keil oder einem geeignet großen Stein unter den Rädern durchführen.
- 65) Regelmäßig prüfen, daß alle Schrauben und Muttern korrekt festgezogen sind und sie eventuell festziehen. Für diese Eingriffe ist ein Momentenschlüssel zu verwenden, wobei für Schrauben M10 Widerstandsklasse 8.8 ein Wert von 53 Nm, für Schrauben M14 Widerstandsklasse 8.8 ein Wert von 150 einzuhalten ist (Tabelle 1).
- 66) Bei Montage-, Wartungs-, Reinigungs-, Zusammenbauarbeiten, usw., sind als Vorsichtsmaßnahme geeignete Stützen unter dem Gerät anzubringen.
- 67) Die Ersatzteile müssen den vom Hersteller festgelegten Ansprüchen entsprechen. **Nur Originalersatzteile verwenden.**

3.0 BETRIBSANLEITUNGEN

Um eine optimale Leistung des Geräts zu erhalten, sind immer die folgenden Anleitungen zu beachten.



ACHTUNG

Alle Wartungs, Einstellungs, und Rüstarbeiten dürfen nur bei aus-geschalteter Schlepperzapfwelle, Sämaschine mit auf dem Boden stehenden Stützfüßen, abgestelltem und gut gesichertem Schlepper und gezogenem Zündschlüssel durchgeführt werden.

3.1 EINBAU AM SCHLEPPER

Die Sämaschine kann an jeden Schlepper mit Universal-Dreipunkt-Kupplung angekuppelt werden.



GEFAHR

Das Ankuppeln an den Schlepper ist ein gefährlicher Eingriff, bei dessen Ausführung man sehr vor-sichtig sein und die Anleitungen zu befolgen hat.

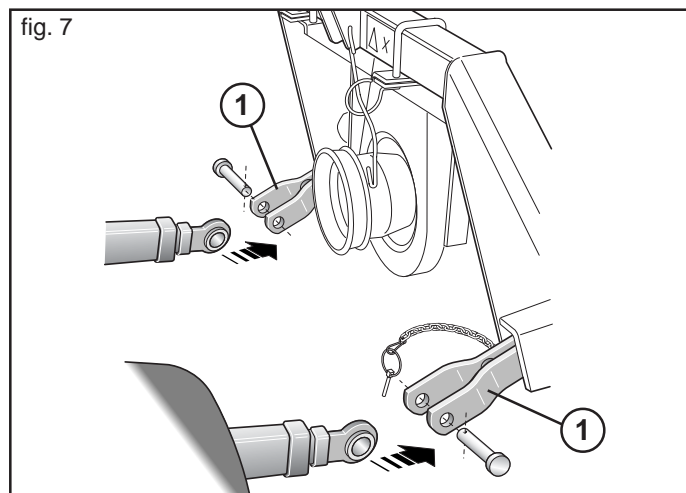
Die richtige Position von Schlepper und Sämaschine wird erhalten, indem das Gerät in einem derartigen Abstand vom Schlepper aufgestellt wird, daß die Kardanwelle um 5-10 cm über die engste Schließposition hervorragt.

Nun wie folgt vorgehen:

- 1) Die Hubvorrichtungsstangen in die vorhandenen Bolzen einhängen (1, Abb. 7) und mit den Sicherheitsplints blockieren.

Tabelle 1

d x passo (mm)	Sezione resistente Sr (mm²)	4,8		5,8		8,8		10,9		12,9	
		Prezarico F kN	Momento M N-m	Prezarico F kN	Momento M N-m	Prezarico F kN	Momento M N-m	Prezarico F kN	Momento M N-m	Prezarico F kN	Momento M N-m
3 x 0,5	5,03	1,2	0,9	1,5	1,1	2,3	1,8	3,4	2,6	4	3
4 x 0,7	8,78	2,1	1,6	2,7	2	4,1	3,1	6	4,5	7	5,3
5 x 0,8	14,2	3,5	3,2	4,4	4	6,7	6,1	9,8	8,9	11,5	10,4
6 x 1	20,1	4,9	5,5	6,1	6,8	9,4	10,4	13,8	15,3	16,1	17,9
7 x 1	28,9	7,3	9,3	9	11,5	13,7	17,2	20,2	25	23,6	30
8 x 1,25	36,6	9,3	13,6	11,5	16,8	17,2	25	25	37	30	44
8 x 1	39,2	9,9	14,5	12,2	18	18,9	27	28	40	32	47
10 x 1,5	58	14,5	26,6	18	33	27	50	40	73	47	86
10 x 1,25	61,2	15,8	28	19,5	35	30	53	43	78	51	91
12 x 1,75	84,3	21,3	46	26	56	40	86	59	127	69	148
12 x 1,25	92,1	23,8	50	29	62	45	95	66	139	77	163
14 x 2	115	29	73	36	90	55	137	80	201	94	235
14 x 1,5	125	32	79	40	98	61	150	90	220	105	257
16 x 2	157	40	113	50	141	76	214	111	314	130	368
16 x 1,5	167	43	121	54	150	82	229	121	336	141	393
18 x 2,5	192	49	157	60	194	95	306	135	435	158	509
18 x 1,5	216	57	178	70	220	110	345	157	491	184	575
20 x 2,5	245	63	222	77	275	122	432	173	615	203	719
20 x 1,5	272	72	248	89	307	140	482	199	687	233	804
22 x 2,5	303	78	305	97	376	152	529	216	843	253	987
22 x 1,5	333	88	337	109	416	172	654	245	932	286	1090
24 x 3	353	90	383	112	474	175	744	250	1060	292	1240
24 x 2	384	101	420	125	519	196	814	280	1160	327	1360



- 2) Den oberen dritten Punkt (2, Abb. 8) ankuppeln. Der Stift muß durch seinen Splint blockiert werden; mit der Einstellzugstange (3, Abb. 8) die Sämaschine senkrecht zum Boden ausrichten (Abb. 9).
- 3) Block the movement of the parallels of the tractor on the horizontal plane using the stabilizers provided, so eliminating the side swaying of the equipment. Check that the tractor hoisting arms are positioned at the same height from the ground.
- 4) Adjust the height of the tractor lifting arms:
 - a) **In the work position, adjust the path of the tractor hoisting arms to guarantee adequate downward movement of the planting unit. Otherwise, when hollows are encountered in the seedbed, seed distribution could be irregular due to the seed planting unit transmission wheels slipping (planing effect).**
 - b) **in the transporting position, adjust the arms so that the seeder does not, for any reason whatsoever, come into contact with the ground.**
- 5) Die öldynamischen Schläuche unter Befolgen der an jedem Schlauch angebrachten Anleitungen korrekt an den Verteilern des Schleppers anschließen (Abb. 10).
- 6) Die Kardanwelle einkuppeln und sicherstellen, daß sie fest mit der Zapfwelle verbunden ist. Sicherstellen, daß sich der Schutz ohne Behinderung dreht und ihn dann mit der speziellen Kette befestigen.

Während der Arbeit regelmäßig kontrollieren, dass die Ausrüstung in der senkrechten Stellung ist.



ACHTUNG

Beim Transport der Sämaschine immer die Anweisungen des Herstellers befolgen.

3.2 ABKUPPELN DER SÄEMASCHINE VOM SCHLEPPER



GEFAHR

Das Abkuppeln der Sämaschine vom Schlepper ist ein sehr gefährlicher Eingriff. Deshalb ist bei der Durchführung dieses Eingriffes größte Vorsicht geboten und es sind die entsprechenden Anweisungen genau zu befolgen.

Für ein korrektes Abkuppeln der Sämaschine ist es wichtig, daß dieser Eingriff auf ebenem Boden durchgeführt wird.

- 1) Die Stützfüsse absenken.
- 2) Die Sämaschine langsam absenken, bis sie vollständig auf dem Boden aufliegt.
- 3) Die Ölhydraulikschläuche von den Verteilern des Traktors abtrennen und die Schnellanschlüsse durch die speziellen Kappen schützen.
- 4) Die Kardanwelle vom Schlepper abkuppeln und in den speziellen Haken einhängen.
- 5) Den dritten Punkt lockern und abkuppeln; darauf den ersten und zweiten Punkt abkuppeln.

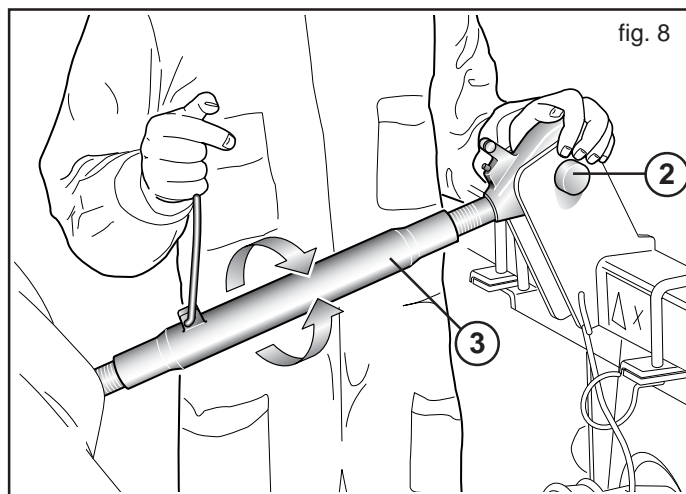


fig. 8

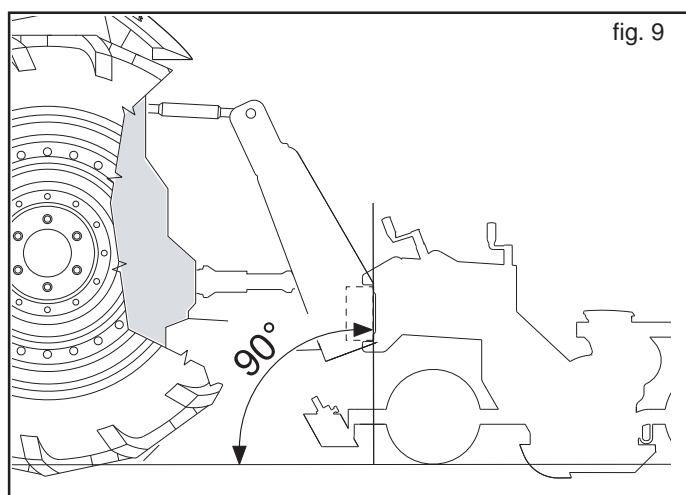


fig. 9

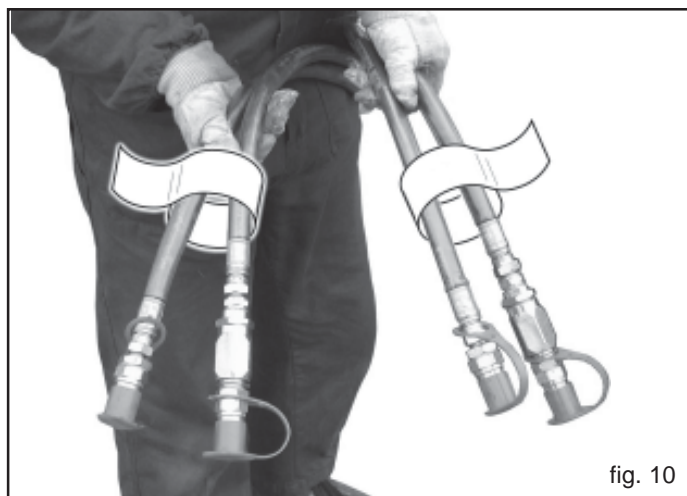


fig. 10

3.3 ANPASSUNG DER GELENKWELLE

Die mit der Maschine gelieferte Kardanwelle hat Standardlänge, weshalb es erforderlich sein kann, diese anzupassen. In diesem Fall wendet man sich vor der Ausführung dieses Eingriffes an den Hersteller der Gelenkwelle, damit die Anpassung durchgeführt wird.



VORSICHT

- Wenn die Kardanwelle so weit wie möglich herausgezogen ist, müssen sich die beiden Rohre mindestens um 15 cm überlappen (A, Abb. 11). Wenn sie so weit wie möglich eingeschoben ist, muß ein Spiel von mindestens 4 cm bestehen (B, Abb. 11).
- Bei der Anwendung des Geräts an einem anderen Schlepper ist das o.g. Spiel zu prüfen; ausserdem ist zu kontrollieren, daß die sich drehenden Teile der Kardanwelle vollkommen durch ihre Schutzvorrichtungen abgedeckt sind.



ACHTUNG

Beim Transport der Sämaschine immer die Anweisungen des Herstellers befolgen.

3.4 ÖLDYNAMISCHE ANLAGEN

Einregulierung der Anlagen

Die mitgelieferten öldynamischen Anlagen sind mit Flußreglern (Abb. 12) ausgestattet, die eine Einstellung der Ölmenge beim Öffnen oder Schließen je nach Montagerichtung derselben ermöglichen:

- Fluß von A nach B frei;
- Fluß von B nach A gedrosselt

Die Feststellnutmutter (1, Abb. 12) lockern und den Drehknopf (2, Abb. 12) zwecks Einstellung drehen. Nach der Einstellung ist die Feststellnutmutter wieder festzuziehen.



ACHTUNG

Die Einstellung muß derart erfolgen, daß die Aufund Abstiegsgeschwindigkeit nicht zu einer Beschädigung der Struktur führt. Der vorgeschriebene Druck der öldynamischen Anlage darf nie überschritten.

3.5 STABILITÄT VON SÄMASCHINE-SCHLEPPER BEIM TRANSPORT

Wenn eine Sämaschine an den Schlepper angekuppelt wird, und somit gemäß Straßenverkehrsordnung zu einem Teil des Schleppers wird, kann die Stabilität der Einheit Schlepper-Sämaschine schwanken und zu Schwierigkeiten beim Fahren oder bei der Arbeit führen (Aufbäumen oder Schleudern des Schleppers). Das Gleichgewicht kann wiederhergestellt werden, indem das Vorderteil des Schleppers mit Ballast versehen wird, um das auf die beiden Achsen des Schleppers einwirkende Gewicht ausreichend gleichmäßig zu verteilen. Für die Arbeit unter sicheren Bedingungen sind die Vorschriften der Straßenverkehrsordnung zu beachten, die vorschreiben, dass mindestens 20% des alleinigen Schleppergewichtes auf der Vorderachse lasten muss und dass das auf den Armen des Hubwerks lastende Gewicht nicht über 30% des Schleppergewichtes liegen darf. Diese Betrachtungen sind in den nachstehenden Formeln zusammengefasst:

$$Z > \frac{[M \times (s_1 + s_2)] - (0,2 \times T \times i)}{(d + i)}$$

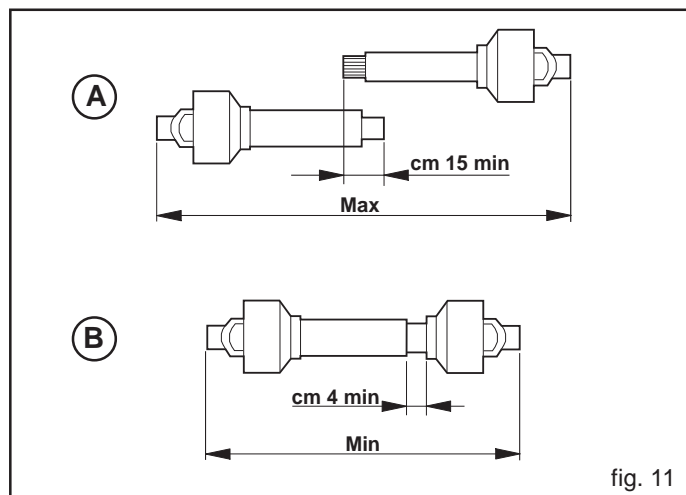


fig. 11

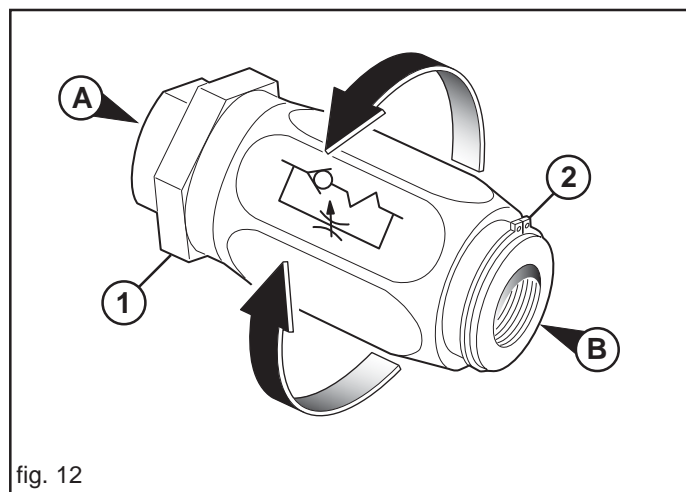


fig. 12

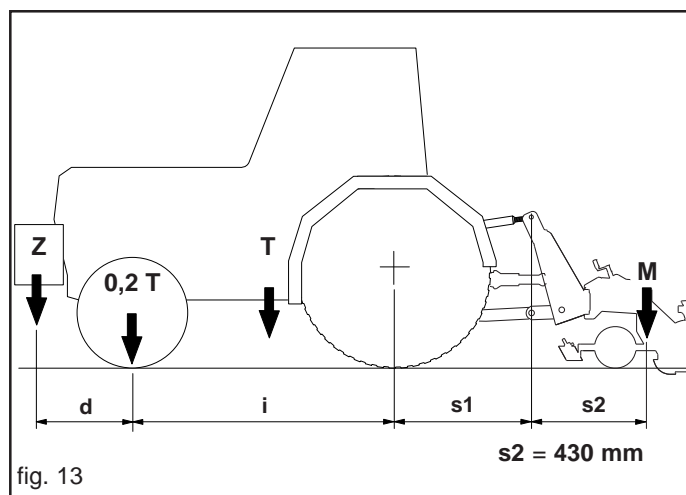


fig. 13

Die Symbole haben folgende Bedeutung (zur Bezugnahme siehe Abb. 14):

- M** (Kg) Bei Vollast auf dem Hubwerk lastendes Gewicht (Leergewicht + Kilogramm, siehe cap. 1.4 Identifizierung).
- T** (Kg) Schleppergewicht.
- Z** (Kg) Gesamtgewicht des Ballasts.
- i** (m) Achsstand des Schleppers, d.h. horizontaler Abstand zwischen den Schlepperachsen.
- d** (m) Horizontaler Abstand zwischen dem Schwerpunkt des Ballasts und der Vorderachse des Schleppers.
- s1** (m) Horizontaler Abstand zwischen dem minderwertigen Befestigungspunkt der Ausrüstung und der hinteren Welle des Traktors (Ausrüstung gestützt zu Boden).
- s2** (m) Horizontaler Abstand zwischen dem barycentre der Ausrüstung und dem minderwertigen Befestigungspunkt der Ausrüstung (Ausrüstung gestützt zu Boden).

Das Ballastgewicht, das gemäß der Formel erforderlich ist, ist als Mindestballast für die Teilnahme am Straßenverkehr anzusehen. Wenn es aus Leistungsgründen des Schleppers oder zwecks besserer Trimmelage der Sämaschine bei der Arbeit erforderlich sein sollte, das Ballastgewicht zu erhöhen, ist das Schlepperhandbuch bezüglich des maximalen Ballastgewichtes zu konsultieren. Falls die Formel zur Berechnung des Ballastes zu einem negativen Ergebnis führt, ist kein zusätzliches Gewicht anzubringen. Auf jeden Fall ist es unter Beachtung der Grenzwerte des Schleppers möglich, eine geeignete Anzahl von Gewichten anzubringen, um eine bessere Stabilität beim Fahren zu gewährleisten. Sicherstellen, dass die Schlepperreifeneigenschaften für die Belastung geeignet sind.

3.6 TRANSPORT

Sollte sich ein Transport der Maschine über längere Strecken als nötig erweisen, so kann diese sowohl auf einen Transportwagen oder einen Lastwagenanhänger aufgeladen werden. Die Angaben und Hinweise hinsichtlich Gewicht und Ausmaße der Maschine (besonders wichtig bei Transport auf engen Straßen) finden Sie unter dem Abschnitt «Technische Daten». In der Regel wird die Maschine unverpackt und in horizontaler Lage geliefert. Man benötigt daher ein Hebesystem mit Seilen oder Ketten der vorgeschriebenen Tragkraft, die an den für diesen Zweck vorgesehenen Punkten angeschlossen werden. Siehe Symbol «Anschluß» (11, Abb. 4).



VORSICHT

Vor dem Anheben der Maschine ist sicherzustellen, daß eventuell bewegliche Teile der Maschine gut blockiert wurden. Achten Sie darauf, daß die Tragkraft des Hubwerks für das Gewicht der Maschine geeignet ist. Die Maschine unter äußerster Sorgfalt anheben und nur langsam weiterbefördern. Vermeiden Sie ruckartige Bewegungen oder Stöße.



GEFAHR

Das Anheben und die Beförderung der Maschine ist äußerst gefährlich. Gehen Sie dabei mit größter Vorsicht vor; nicht mit der Arbeit betraute Personen haben sich von der Maschine zu entfernen; der Bereich, in dem die Maschine befördert werden soll, ist zu reinigen und hat frei von Hindernissen zu sein; die zur Verfügung stehenden Hilfsmittel zur Beförderung auf ihre Eignung und ihren Zustand hin überprüfen; die angehobenen Lasten nicht berühren und einen Sicherheitsabstand einhalten. Versichern Sie sich, daß der gesamte Bereich, in dem die Maschine befördert werden soll, frei von jeder Art von Hindernissen ist und daß «Fluchtwege» bestehen, die dem Betriebspersonal ein unverzügliches Verlassen des Bereichs ermöglichen, sollte die Last herabfallen. Die Unterlage, auf die die Maschine abgestellt werden soll, hat horizontal und vollkommen eben zu sein, um ein Kippen der Last zu vermeiden.

Ist die Maschine auf das Transportmittel aufgeladen, ist sicherzustellen, daß diese gut blockiert und befestigt ist.

Die Maschine mithilfe geeigneter Seile (siehe Masse der Maschine-Abschnitt «Technische Daten») mit der Unterlage des Transportmittels verbinden, um eine Bewegung der Maschine während des Transports zu vermeiden. Befestigen Sie diese Seile mit der Maschine und achten sie darauf, daß sie mit der geeigneten Spannung an der Unterlage befestigt wurden. Nach Beendigung des Transports und vordem neuerlichen Abladen der Maschine ist darauf zu achten, daß sich diese in einer Position befindet, in der das Loslösen der Befestigungen keine Gefahr darstellt. Anschließend die Seile lösen und die Maschine unter den, zum Aufladen angeführten, Voraussetzungen abladen.

Fahren auf öffentlichen Straßen

Wenn man auf öffentlichen Straßen fährt, müssen hinten die rückstrahlenden Dreiecke, das Standlicht und die Blinker montiert werden. Man muss auf jeden Fall die Gesetze und Bestimmungen beachten, die für den Straßenverkehr gelten. Außerdem überprüfen, dass die Abmessungen der Maschine während der Beförderungsphase einen sicheren Transport ermöglichen, auch wenn Unterführungen, Engpässe, Freileitungen, usw. vorhanden sind.



ACHTUNG

Der Straßentransport der Sämaschine muss mit leeren Behältern und Trichtern bei einer Höchstgeschwindigkeit von 25 km/h erfolgen. Bevor man mit der am Traktor angebauten Maschine auf öffentliche Straßen fährt, sicherstellen, dass die oben beschriebenen Vorrichtungen und/ oder das Signal für langsam fahrende Fahrzeuge und/oder überstehende Lasten vorhanden und funktionstüchtig sind. Diese Anzeigen müssen sich auf der Rückseite der Arbeitsmaschine befinden, in einer Position, die jedes hinter dem Traktor fahrende Fahrzeug gut sehen kann.

Der zum Schleppen des Geräts verwendete Traktor muss die in der Tabelle **Technische Daten** aufgeführten Leistungen besitzen. Gegebenfalls ist das Gesamtgewicht durch den Zusatz von Ballast neu zu verteilen, um die Gesamtheit wieder ins Gleichgewicht zu bringen und zu stabilisieren (Seite Kapitel 3.5). Fortbewegungen ausserhalb des Arbeitsbereichs dürfen nur erfolgen, wenn das Gerät sich in der Transportposition befindet:

- Wo möglich sind alle beweglichen Teile in die Straßenmasse einzufahren und mit den entsprechenden Sicherheitsvorrichtungen zu blockieren (Rahmen, Spurreißerarme, Spurreißerscheiben, usw.).
- Vor dem Befahren von Straßen sind die Behälter zu entleeren.
- Eventuelle Zubehörteile für den Transport müssen geeignet gekennzeichnet sein und mit Schutzvorrichtungen ausgerüstet sein.

3.7 USAMMENKLAPPBARER RAHMEN

Die Sämaschine ist ausschließlich für den angeführten Betrieb zu verwenden. Jeder andere Gebrauch, der von den hier beschriebenen Anleitungen abweicht, kann die Maschine beschädigen und stellt für den Verbraucher grosse Gefahr dar.

Die richtige Betriebsweise des Geräts hängt vom korrekten Gebrauch und der regelmässigen Wartung ab. Das hier beschriebenen Anleitungen müssen daher zur Verhütung jeder Art von Störung, die den richtigen Betrieb und die Lebensdauer der Maschine beeinschränken könnte, absolut beachtet werden. **Bei Nichtbeachtung dieser estimmungen und im Fall von Nachlässigkeit lehnt der Hersteller jegliche Haftung ab.** Der Hersteller steht auf jeden Fall für sofortige und sorgfältige technische Beihilfe und für alles, was zum Erreichen der besten Betriebsweise und Höchstleistung des Geräts beitragen kann, zur vollen Verfügung. **Den korrekten Anschluss der Schnellanschlüsse überprüfen, da Beschädigungen an den Bauteilen der Anlage auftreten könnten.**



ACHTUNG

Das Austreten von unter hohem Druck stehendem Öl kann zu Hautverletzungen mit der Gefahr schwerer Infektionen führen. In diesem Fall ist sofort ein Arzt aufzusuchen. Aus diesem Grund ist es strengstens verboten, öldynamische Komponenten in der Schlepperkabine zu installieren. Alle Komponenten der Anlage sind sorgfältig anzubringen, um eine Beschädigung bei der Anwendung der Ausrüstung zu vermeiden.

3.7.1 BETRIEBSBESCHREIBUNG

Dank einem öldynamischen System erlaubt der Maschinenrahmen das Einklappen der Seitenenden (Abb. 14), an denen die Säaggregate angebracht sind. Dadurch werden die Gesamtabmessungen auf der Straße. Die öldynamisch einklappbaren Teile der Sämaschine sind "schwimmend" und können daher auch auf nicht perfekt ebenem Boden eingesetzt werden. Die seitlichen Teile des Rahmens können denn auch bezüglich des mittleren Teils um ca. 7 Zentimeter abgesenkt werden (Abb. 15). Diese Teile werden durch doppelwirkende öldynamische Zylinder angetrieben, die voneinander unabhängig sind. Zum Einstellen der Auf- und Abstiegsgeschwindigkeit der Seitenrahmen muss das an jeder öldynamischen Druckkölleitung angebrachte Ventil wie in Kapitel 3.1 beschrieben eingestellt werden (Abb. 10).



GEFAHR

Beim Öffnen und Schließen des Klapprahmens ist es verboten, sich in der Nähe der Maschine aufzuhalten.

Für die richtige Verwendung des Teleskoprahmens des Sägerätes, die folgenden Hinweisen beachten:

- 1) Die Sämaschine an den 3-Punkt-Anschluss des Schleppers ankuppeln; dazu sind Stifte geeigneter Größe mit den erforderlichen Sicherheitsvorrichtungen (Splint, Schnappstifte, usw.) zu verwenden.
- 2) Die öldynamischen Schläuche der Sämaschine an die Verteiler des Schleppers anschließen (siehe Kapitel 3.1).
- 3) Vor dem Inbetriebsetzen der Ausrüstung ist sicherzustellen, dass sich keine Personen und insbesondere keine Kinder, Tiere oder Gegenstände im Wirkungskreis derselben aufhalten und dass eine optimale Sicht auf den Wirkungskreis der Ausrüstung gewährleistet ist.

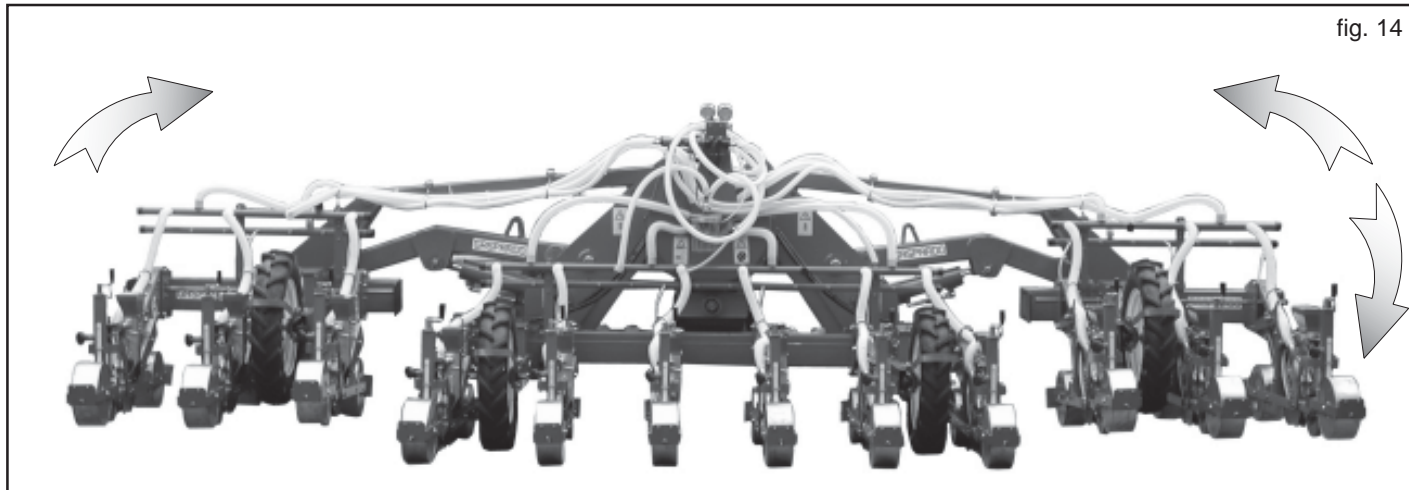


fig. 14

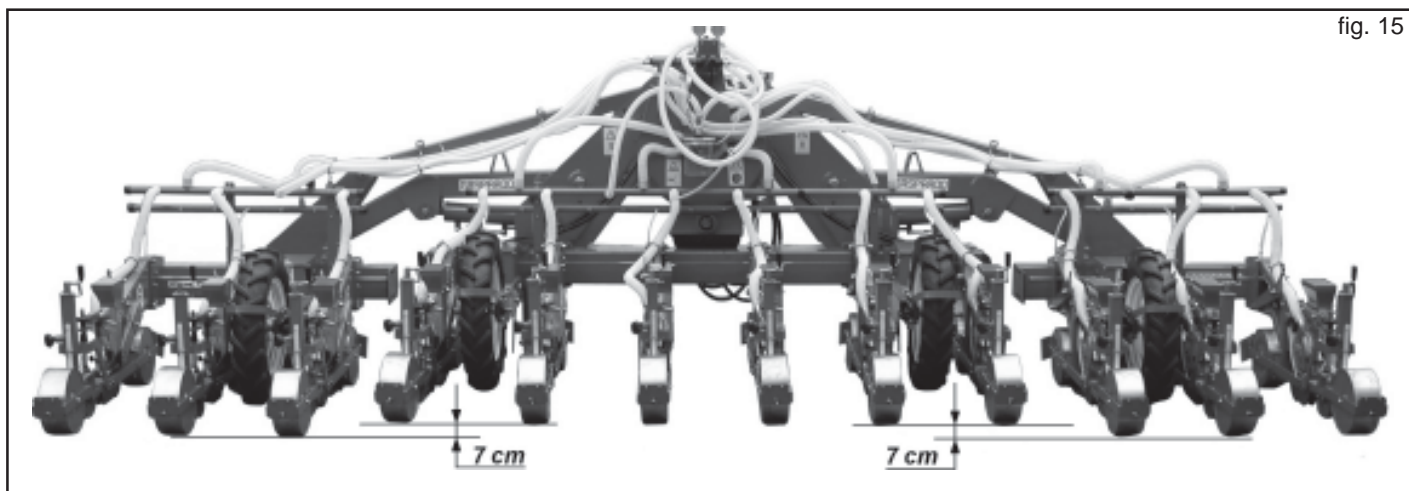


fig. 15

ÖFFNEN

- 4) Die Sicherheitsstifte des Rahmens lösen (A, Abb. 16) und in ihren speziellen Sitz legen (B, Abb. 16).
- 5) Kontrollieren, dass die öldynamische Schläuche korrekt angeschlossen sind (siehe Kapitel 3.1).
- 6) Die öldynamische Anlage einschalten, um den Rahmen zu öffnen (Abb. 14); dabei muss die Sämaschine vom Boden angehoben sein.

SCHLIESSEN

- 7) Die öldynamische Anlage einschalten, um den Rahmen zu schließen; dabei muss die Sämaschine vom Boden angehoben sein und die Säaggregate müssen in der gehobenen Stellung befestigt sein.
- 8) Die Sicherheitsstifte des Rahmens in ihren speziellen Sitz einsetzen (A, Abb. 16).
- 9) Die öldynamische Anlage entlasten und die öldynamischen Schläuche abtrennen.

OPTIONAL

Zum Bewegen der Seitenrahmen der Sämaschine können auf Anfrage Zwei-Stufen-Zylinder verwendet werden (Abb. 17). Beim Anheben der Sämaschine erlauben diese Zylinder das Ausrichten der die Sämaschine bildenden drei Rahmen, um das Wenden am Feldende zu erleichtern.

Jeder Zwei-Stufen-Zylinder ist mit 3 öldynamischen Schläuchen ausgerüstet (Abb. 17):

- a) Zwei Schläuche dienen zum Öffnen und Schließen des Rahmens;
- b) Ein Schlauch dient zum Öffnen der zweiten Zylinderstufe.

Dieser Letztere sollte an die Hubwerkanlage des Schleppers angeschlossen werden. Falls das nicht möglich ist, ist ein Verteiler des Schleppers zu verwenden.

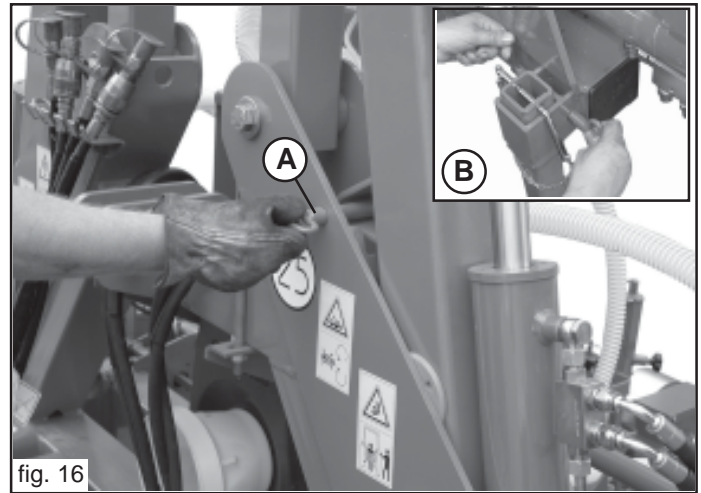


fig. 16

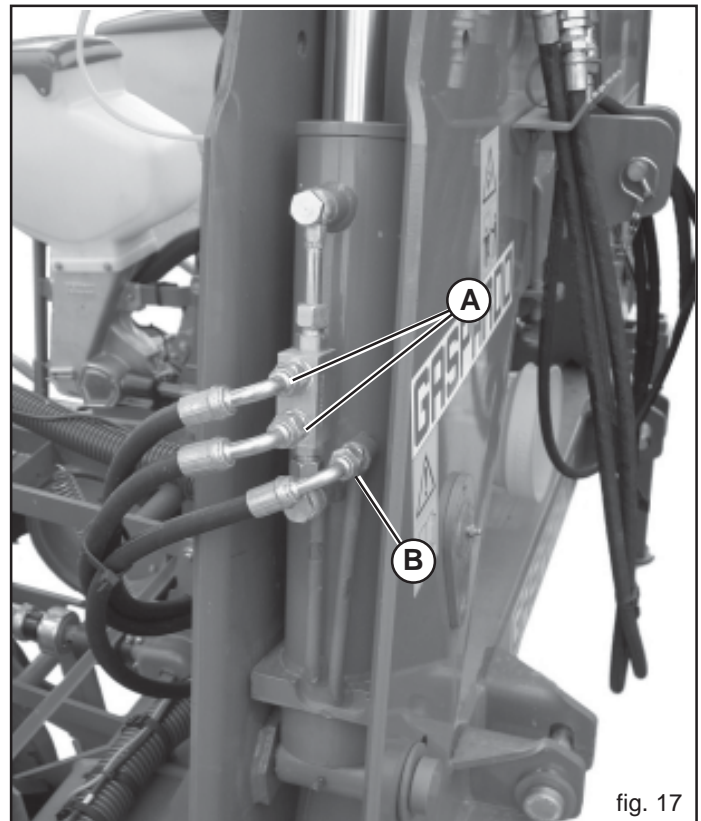
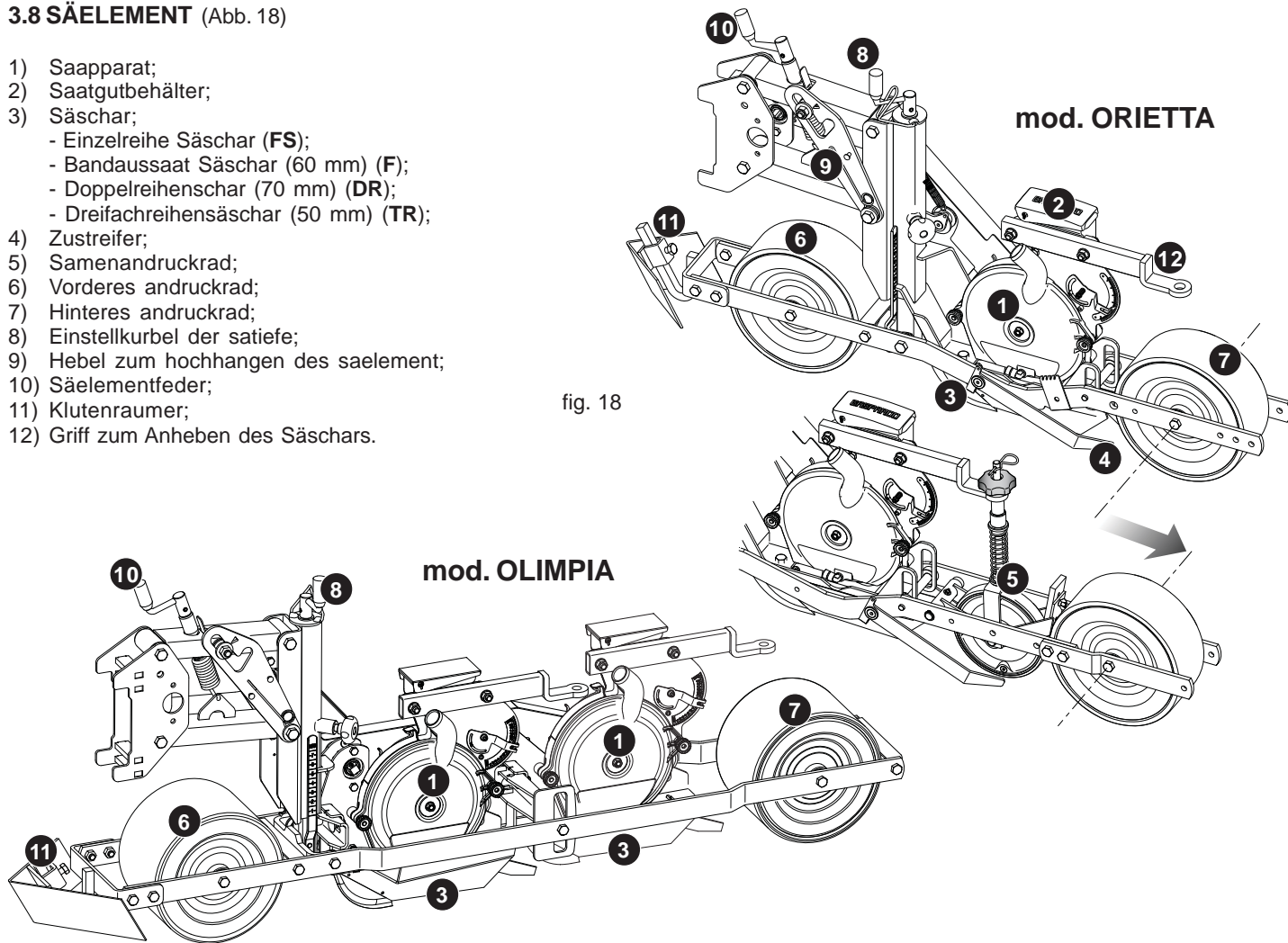


fig. 17

3.8 SÄELEMMENT (Abb. 18)

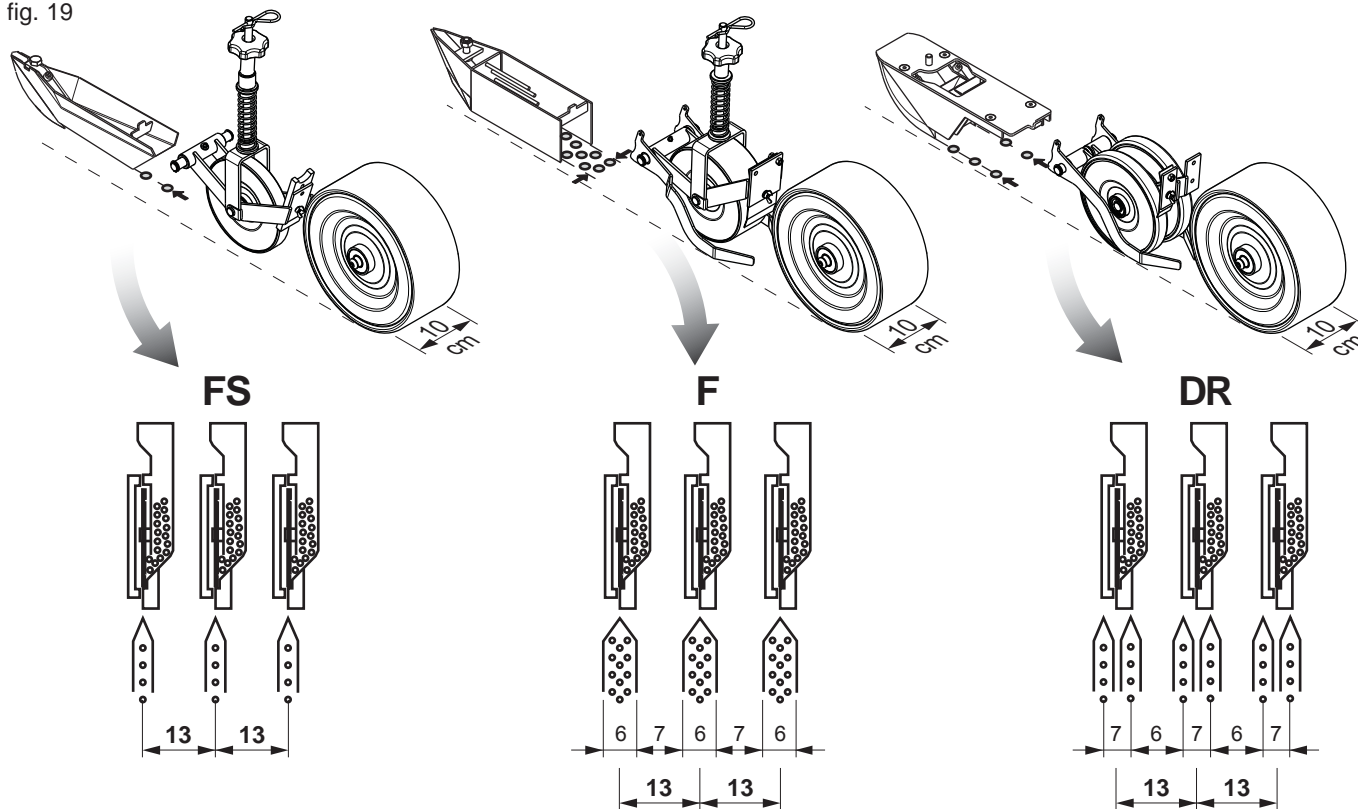
- 1) Saapparat;
- 2) Saatgutbehälter;
- 3) Säschar;
- Einzelreihe Säschar (FS);
- Bandaussaat Säschar (60 mm) (F);
- Doppelreihenschar (70 mm) (DR);
- Dreifachreihensäschar (50 mm) (TR);
- 4) Zustreifer;
- 5) Samenandruckrad;
- 6) Vorderes andruckrad;
- 7) Hinteres andruckrad;
- 8) Einstellkurbel der satiefe;
- 9) Hebel zum hochhangen des saelement;
- 10) Säelementfeder;
- 11) Klutenraumer;
- 12) Griff zum Anheben des Säschars.

fig. 18



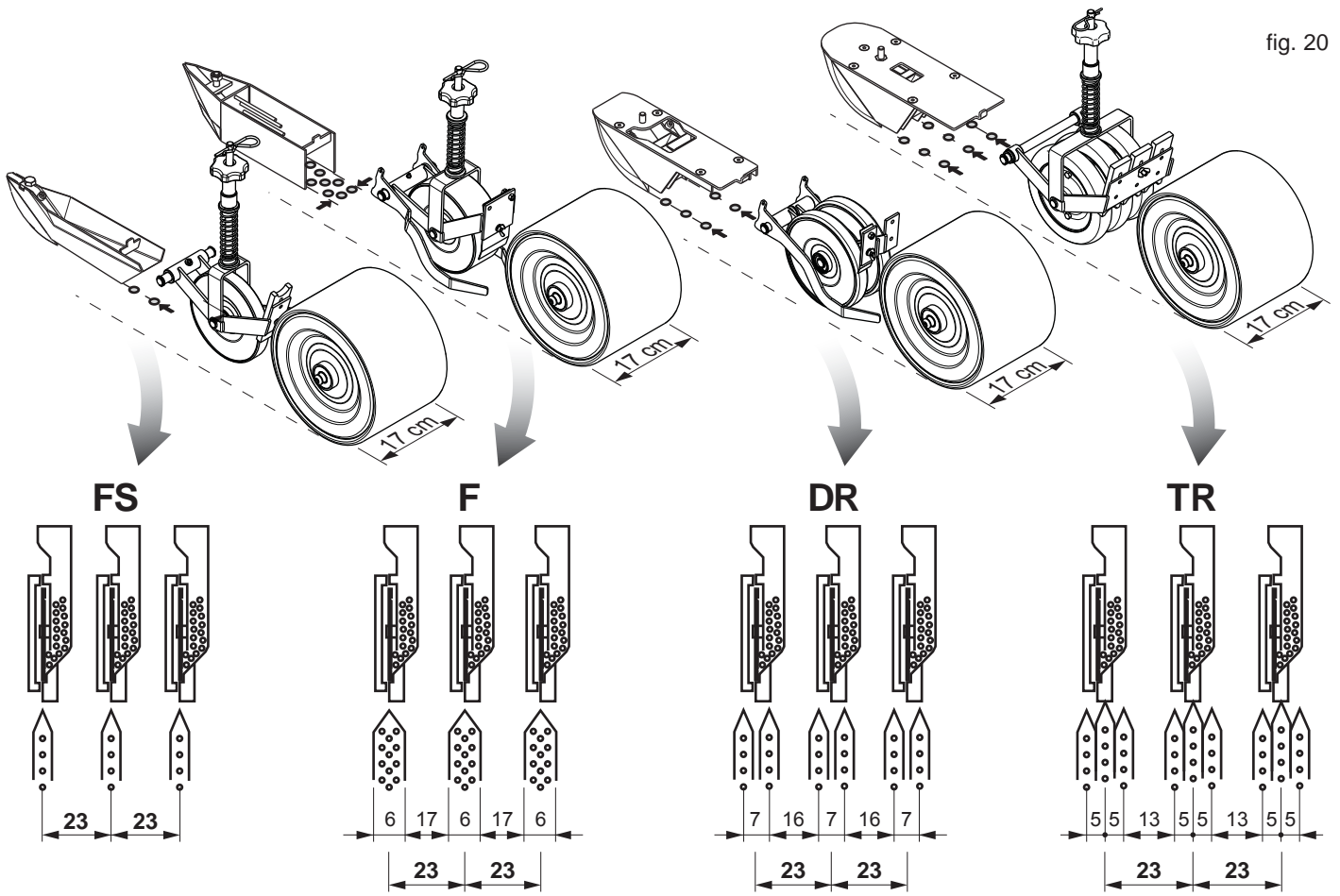
ORIETTA «N» (min. 13 cm)

fig. 19



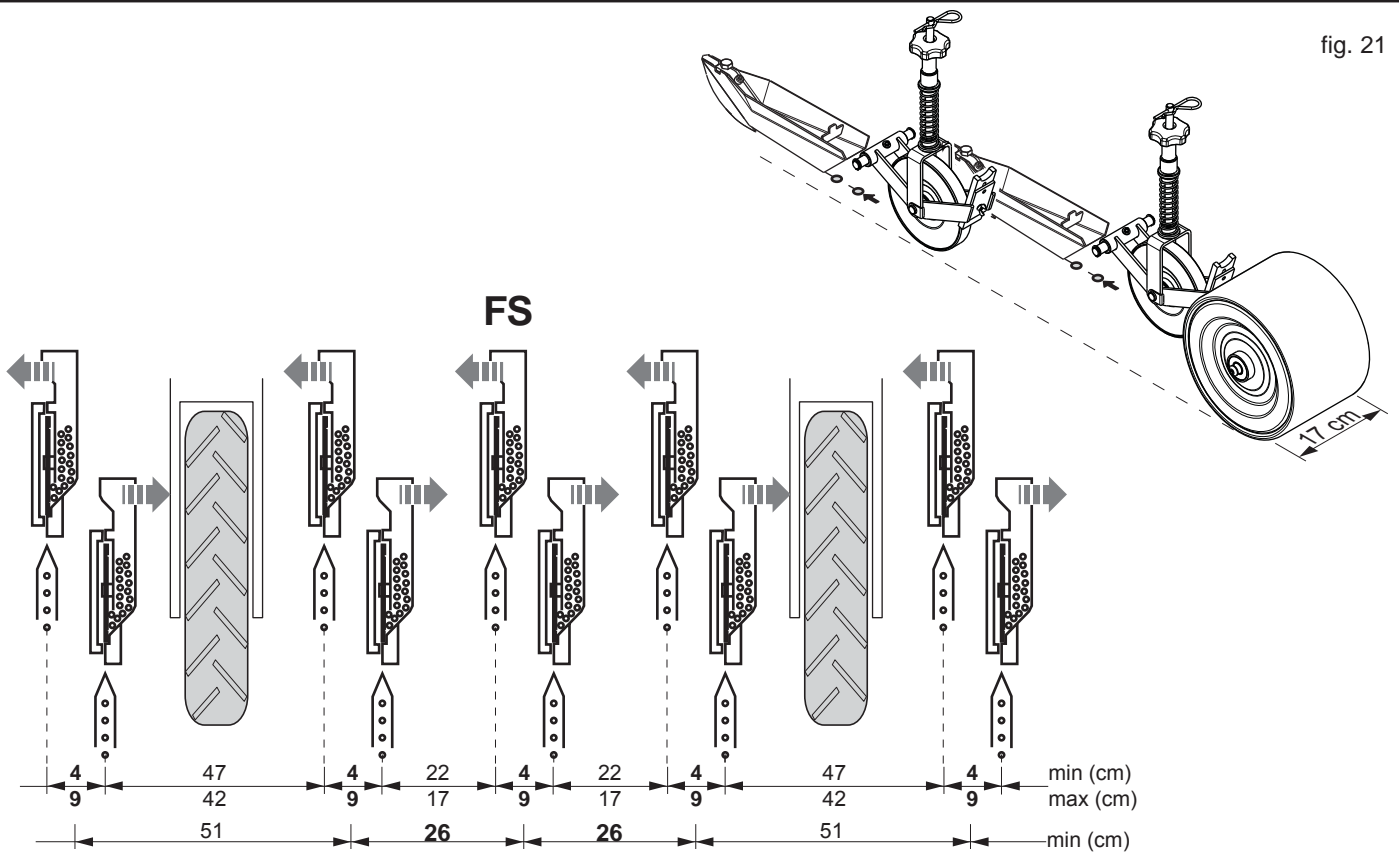
ORIETTA «W» (min. 23 cm)

fig. 20



OLIMPIA (min. 26 cm)

fig. 21



3.8.1 SASCHAREN

Die Wahl wird durch die Anordnung des Samens bestimmt (Abb. 22):

- FS** - Einzelreihe Säschar mit kleiner Derzahnung für Gemüse;
- F** - Bandaussaat Säschar (mm 60) für Mohrrubensaart;
- DR** - Doppelreihenschar (70 mm) (siehe Kapitel 3.8.5).
- TR** - Säschar mit drei Reihen (50 mm) (siehe Kapitel 3.8.5).

	FS	F	DR	TR
ORietta «N»	✓	✓	✓	-
ORietta «W»	✓	✓	✓	✓
OLIMPIA	✓	-	-	-

Wichtig! Sollte die Säschar nicht tief genug durchfurchen, zu senken der Federspannung mit Kurbel (10, Abb. 18), da durch bekommt das Saelement eine bessere Bodenhaftung. Eine starke Abnutzung des Schar führt zu Unregel-mässigkeiten bei der Saatkornablage.

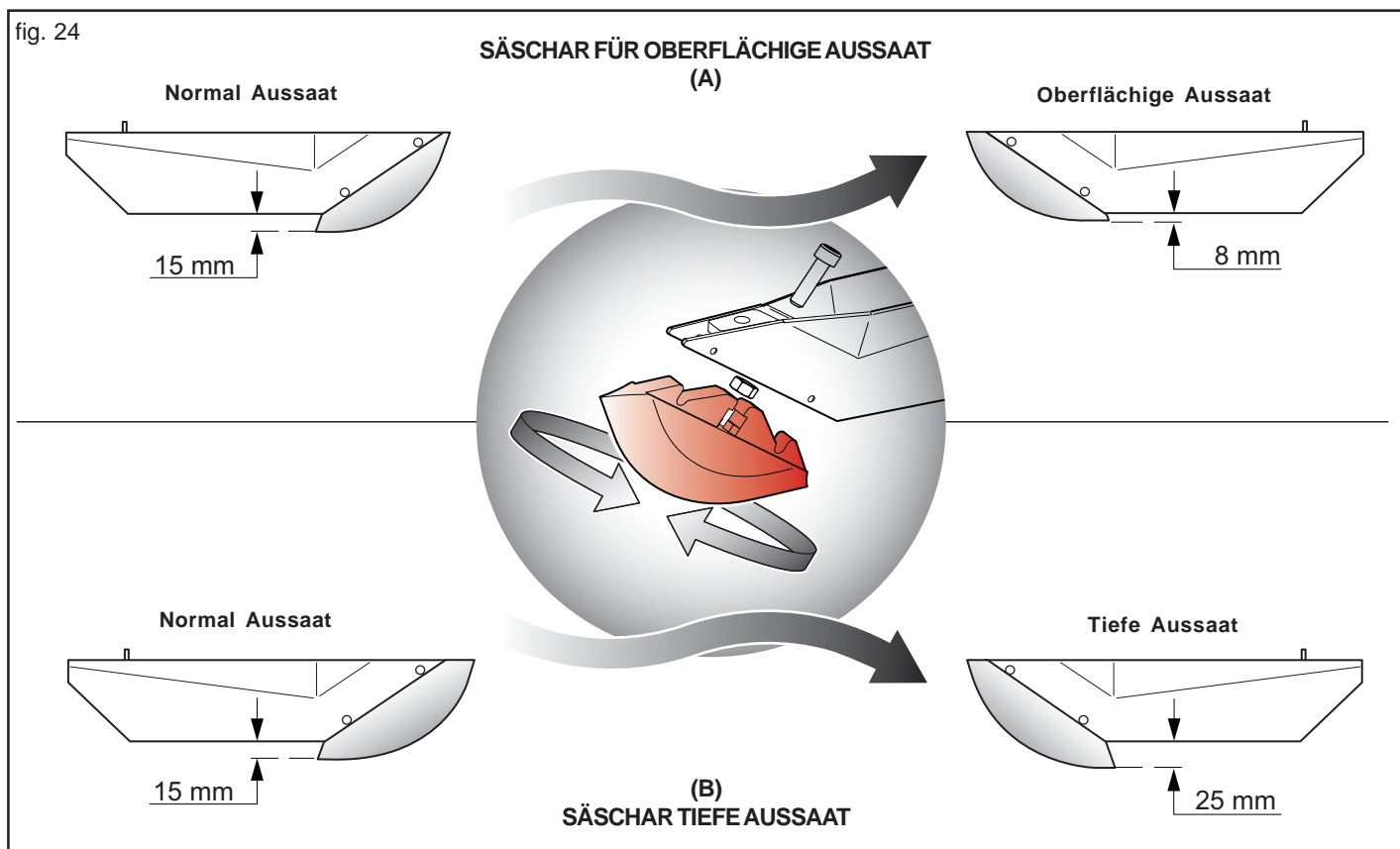
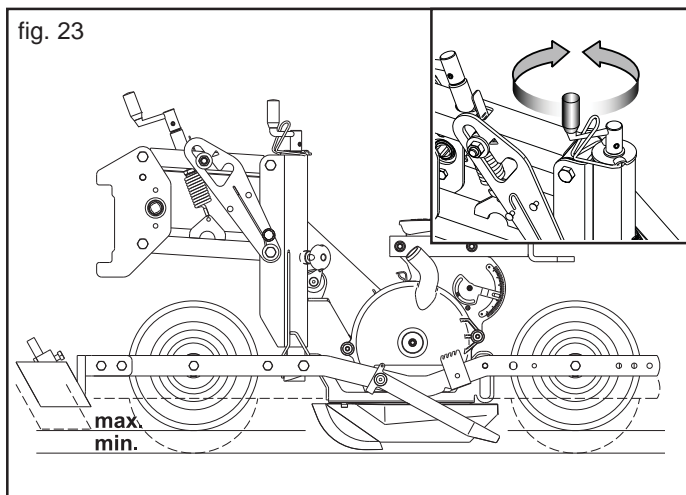
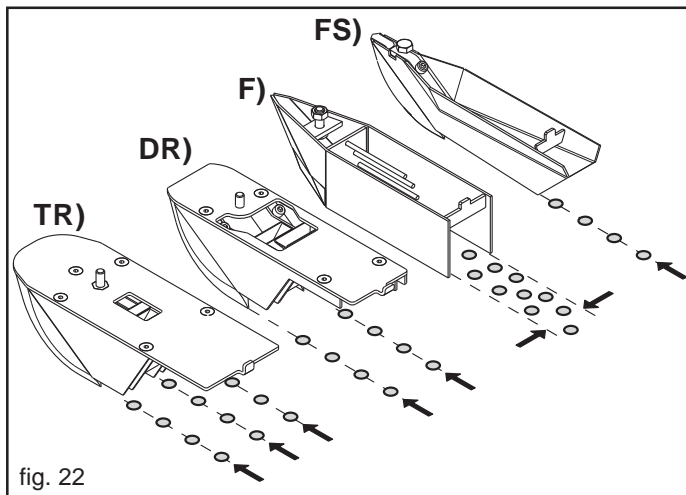
EINSTELLUNG DER SÄSCHAREN-REISSERTIEFE

Damit die Pflänzchen richtig aus dem Erdreich wachsen, ist es wichtig, die Samen in der richtigen Aussaatbetiefe einzulegen. Durch Betätigung des Griffs (Abb. 23) wird die Höhenposition der Säschar geändert, wodurch die Scharentiefe, in die der Samen gelegt werden muss, bestimmt wird. Der Stufenanzeiger dient zur gleichen Tiefeneinstellung aller Säscharen-reisser.

Die Säschar können je nach Aussaatyp in zwei Konfigurationen (Abb. 24) geliefert werden:

- A) Säschar für **oberflächliche Saat**;
- B) Säschar für **tiefe Saat**.

Die vordere Schneide (Abb. 24) ist leicht abnehmbar: Für beide Konfigurationen (A und B, Abb. 24) kann die Konfiguration: **Normale Saat**, eingestellt werden.



3.8.2 REGELUNG DES DRUCKES AUF DAS ELEMENT

Die Aktion der Klütenräumersäschar auf dem Boden wird durch die Belastung durch das ganze Sägelement auf die Säschar bestimmt. (ungefähr 35 kg) Änderung der Belastung auf die Säschar je nach Art und Vorbereitung des Bodens durch eine Kurbel. (Abb. 25)

Die Kurbel wirkt auf eine Feder ein, die im gespannten Zustand die Erleichterung der Belastung auf die Säschar erlaubt.

ORIETTA - Feder ganz entspannt = 35 kg;
- Feder gespannt = 17 kg.

OLIMPIA - Feder ganz entspannt = 40 kg;
- Feder gespannt = 20 kg.

Auf festen Böden ist die Feder vollständig zu entlasten, um das Eindringen in den Boden zu fördern; auf sandigem Boden ist die Feder dagegen zu spannen, um zu verhindern, dass das Element im Boden versinkt.

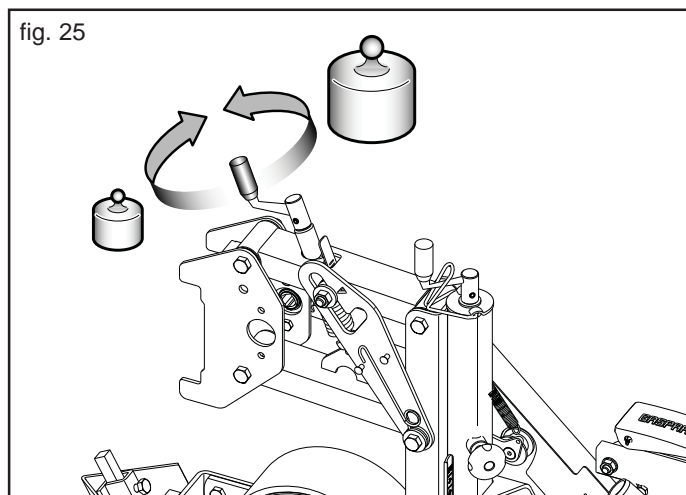


fig. 25

3.8.3 REIHENABSTAND SÄMASCHINE OLIMPIA (Abb. 26)

Die Sämaschine OLIMPIA übernimmt die für das Modell ORIETTA entwickelten Grundmerkmale (Rahmen, Getriebe, Treibräder, usw.) und unterscheidet sich durch die unterschiedlichen Merkmale des Sägelements, an dem zwei getrennte Säeinheiten angebracht sind. Die Konfiguration und die Beweglichkeit dieser Säeinheiten in jedem einzelnen Sägeelement ermöglicht die präzise Aussaat eines Reihenpaars zu 4 bis 9 cm bei der Ausführung ohne Samenandruckrolle oder zu 7 bis 9 cm bei der Ausführung mit Samenandruckrolle.

Zum Einstellen des Reihenabstands sind die nachfolgenden Anleitungen zu beachten:

- 1) Die Bezüge (A, Abb. 26) kennzeichnen die Mitte des Sägelements. Die Löcher (B, Abb. 26) sind die Bezüge für den Standard-Reihenabstand zu 5 und 7 cm;
- 2) Die Kugelgriffe lockern und das Schutzgehäuse (C) abbauen;
- 3) Die Muttern (D, Abb. 26) lockern;
- 4) Die Streubehälter (E) verschieben, um den gewünschten Reihenabstand zu erhalten, und durch Festziehen der Muttern (D) in der eingestellten Position sperren.
- 5) Die Antriebskette im Schutzgehäuse (C) ausrichten und das Schutzgehäuse wieder anbringen.

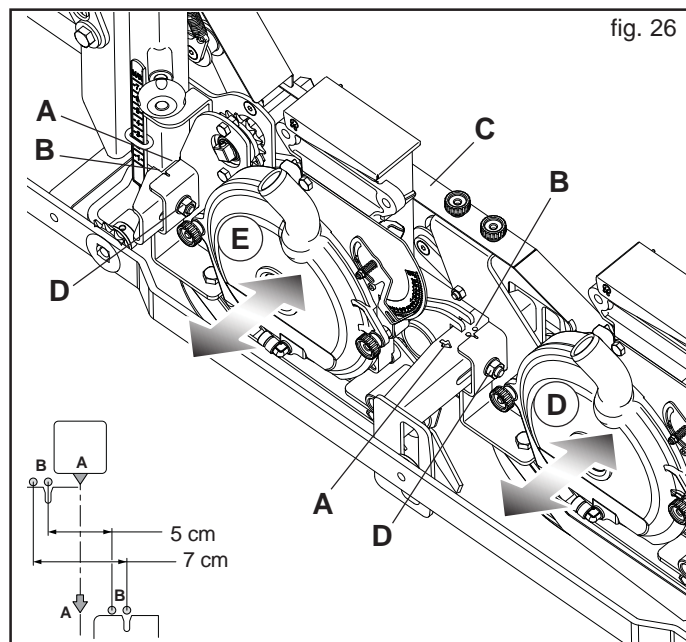


fig. 26

3.8.4 AUSSCHLUSS DES SÄELEMENTS

Den Schlepper ausschalten und den Zündschlüssel ziehen. In diesem Fall, Splint (A, Fig. 27) aus dem Antriebsrad herausziehen und im äußeren Loch einschieben (B). Das Sägeelement am Griff (12, Abb. 18) anheben, bis es an dem Hebel (9, Abb. 18) angekuppelt ist.

3.8.5 ÄNDERUNG DER SÄSCHAR

Ambau Sägeelement (Siehe Seite 194).

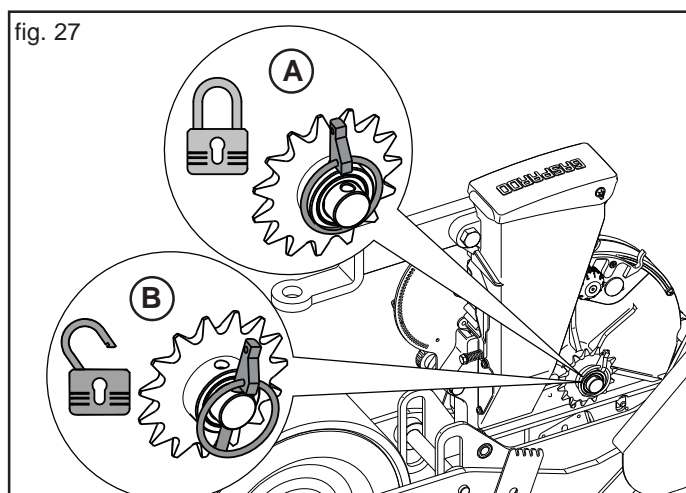
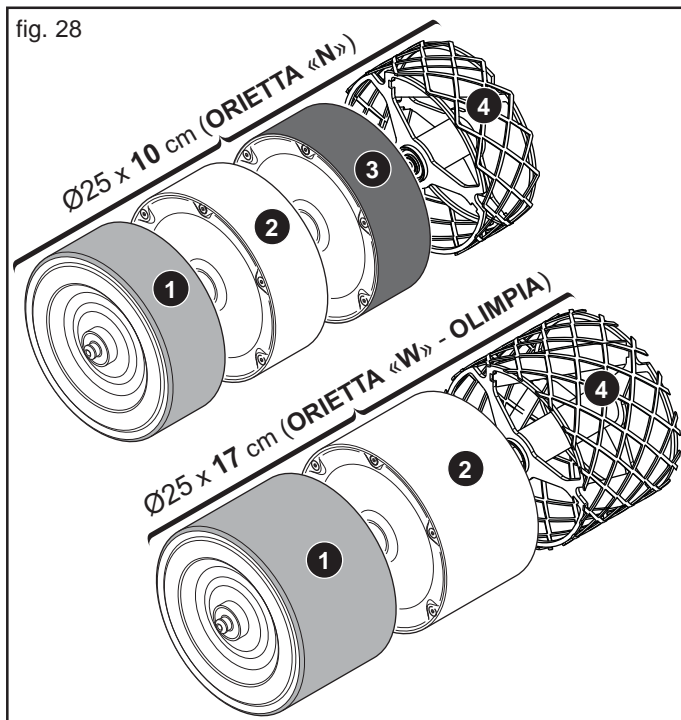


fig. 27

3.8.6 ANDRUCKRADER

Die verschiedene Ausführungen von vorderem (1,2 und 3) und hinterem (1,2,3 und 4) Abb. 28 Tandemdruckräder werden, je nach Saat - und Bodenart, eingesetzt:

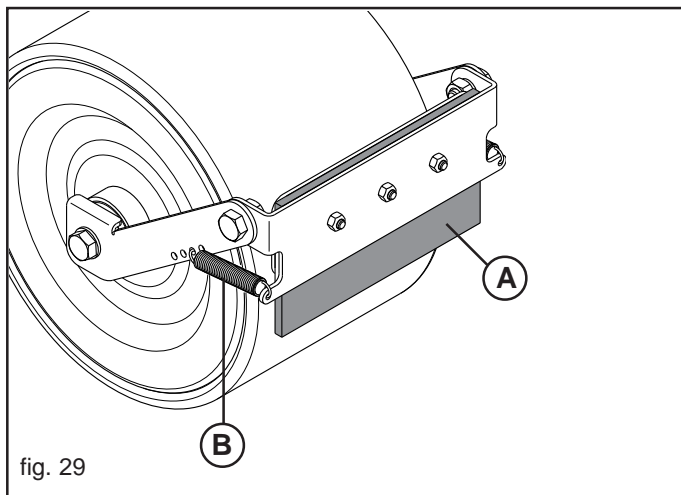
- 1) Weichgummirad für leichte, feuchte und sandige Böden;
- 2) Hartgummirad für leichte, feuchte und sandige Böden;
- 3) Glatte NIRO Stahlroll : für leicht trockenen Boden;;
- 4) Gitter Eisenrolle: zur vermeidung der Erdekruste.



RADABSTREIFER SÄELEMANT

Den Wirkungsgrad des Erdabschabers (A, Abb. 29) durch Ändern der Federposition (B, Abb. 29) einstellen.

Nach ausgeführter Einstellung muss der Abstreifer gleichzeitig die Säuberung der Oberfläche und die Umdrehung des Rades garantieren.

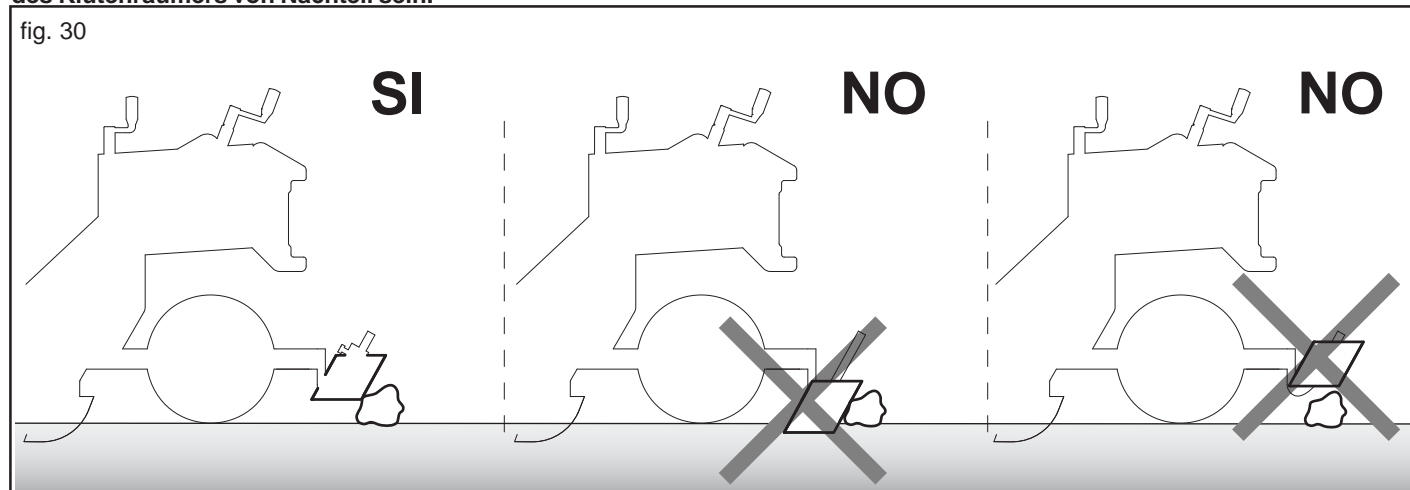


3.8.7 VORDERER KLÜTENRÄUMER

Der vordere Klütenräumer (Abb. 30) wird benutzt, um eventuelle Schollen, Klumpen, Rückstände usw. von der Aktionslinie des Saelementes zu entfernen, um eine korrekte Samenablage in das Samenbett zu gewährleisten.

Die Höhe des Klütenräumers ist je nach Beschaffenheitsgrad des Bodens einzustellen.

Anmerkung: Bei Zwischenreihen unter 20 cm kann der Einsatz des Klutenräumers von Nachteil sein.



3.9 SÄAPPARAT

In die Säapparate (Abb. 31) wird eine Scheibe montiert (1, Abb. 31), die je nach Samengröße (der Samen darf nicht in das Loch eintreten - siehe Tabelle 3.10.2) gewählt wird. Der an der Scheibe erzeugte Unterdruck erlaubt das Ansaugen des Saatguts, das nach einer korrekten Sortierung auf den Boden abgegeben wird.

SAATGUTRÜHRER

Der Hersteller liefert serienmäßig (abgebaut) den Saatgutrührer für die einzelnen Streuer (A, Fig. 32).

Die Rührwelle gewährleistet ein korrektes Mischen des Saatguts in der Saugkammer und erlaubt somit ein durchgehendes und gleichmäßiges Ausstreuen des Saatguts.

Die Saatgutrührwelle nur montieren, wenn ein schlechtes Ausstreuen des Saatguts festgestellt wird.

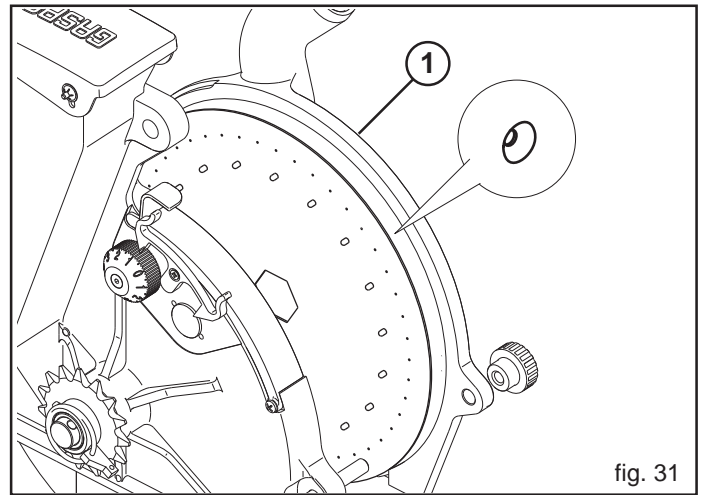


fig. 31

3.9.1 WÄHLERS

EINSTELLUNG DES WÄHLERS

Durch Verstellen des Zeigers (B, Abb. 32) wird ein Läufer (C, Abb. 32) gesteuert, der die Scheibe in der Nähe der Löcher berührt und das Fallen der überschüssigen Samen verursacht. Der Wähler muß bei jedem Scheiben- und Saatgutwechsel eingestellt werden, für kleine Samen in Richtung der niedrigen Zahlen (1, Abb. 32) und für größere Samen in Richtung der höheren Zahlen (2).

WICHTIG: Der Wähler reguliert nicht den Luftdurchsatz im Verteiler. Den Schieber (C, Abb. 32) auswechseln, wenn der Aussaatyp geändert wird (Einzelreihe, Doppelreihe oder Dreifachreihe).

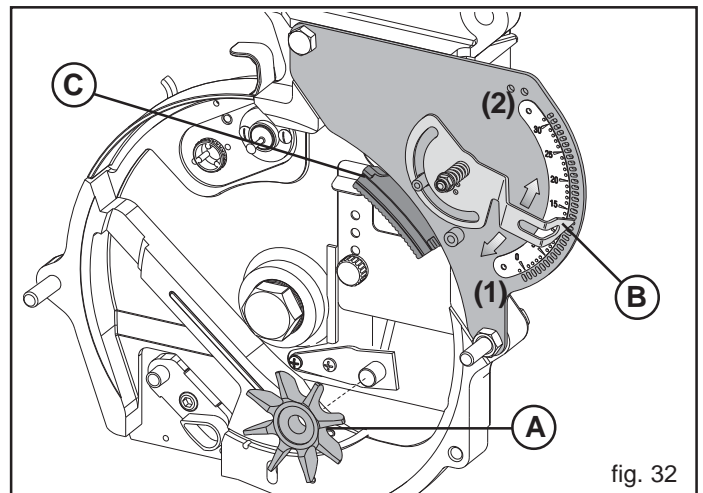


fig. 32

MICRO-ABSTREIFER (Einzelreihe - Bandsaat - Doppelreihe)

Dieser zweite Abstreifer (D, Abb. 33) gibt die Möglichkeit, um eine weitere und feinere Einstellung zu erhalten, durch die Entfernung der überzähligen Saatkörner aus der Säscheibenlocher.

Wenn der Mikroschalter den Durchlauf einiger Saatguttypen behindert, sollte dieser ausgeschaltet werden, indem der Kugelgriff (E, Abb. 33) gezogen wird, bis er in den Rand des Zeigers (F, Abb. 33) greift.

Bei der Aussaat mit der Säschar DR (Abb. 22) werden zwei Mikroabstreifer benützt.

Anmerkung: Wenn die Konfiguration mit drei Reihen verwendet wird (TR, Abb. 22), sind die Mikroschalter auszuschalten.

Wenn sie nicht benötigt werden, ist der Mikroschalter immer auszuschalten, um den Verschleiß der Komponente zu reduzieren.

Feldeinstellungen und Kontrolle

Zum Einstellen baut man die Samaschine an den Schlepper an und hebt man sie vom Boden ab und dann:

- Man lasst die Zapfwelle mit ca.540 Umdrehungen/Min.laufen.
- Saugen und Gebläse gemäß den Anleitungen in Kapitel 3.11 einregulieren;
- Das Antriebsrad von Hand drehen (die Arbeitsgeschwindigkeit simulieren).
- Ma reguliert die Abstreifer dann so ein, bis man bei der Einschau durch die Kontrollöffnung, nur je ein Samenkorn je Loch an der Säscheibe feststellt.
- Eine weitere Kontrolle der Einstellung ist am Feld, nach einige Aussaat metern vorzunehmen.

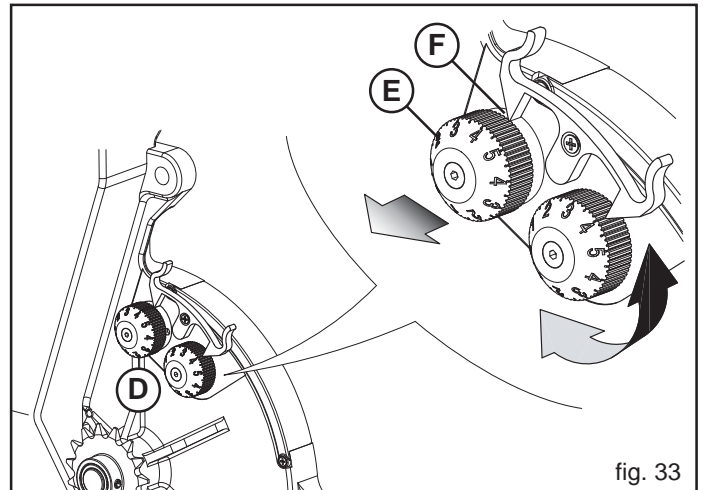


fig. 33

3.9.2 EINSTELLUNG DER ÜBERLAUFPLATT

Der Überlaufschutz (1, Abb. 34) ist in vier Positionen verstellbar und bestimmt die Weite des Saatguteingangsbereichs (2, Abb. 34), damit das Saatgut nicht infolge einer übermäßigen Zuführung aus dem Streuer austritt. Diese Einstellung ist vor allem bei besonders steilem Boden und bei kleinen Samen erforderlich.

ANMERKUNG: Sicherstellen, dass der Kugelgriff (3, Abb. 34) gut festgezogen ist.

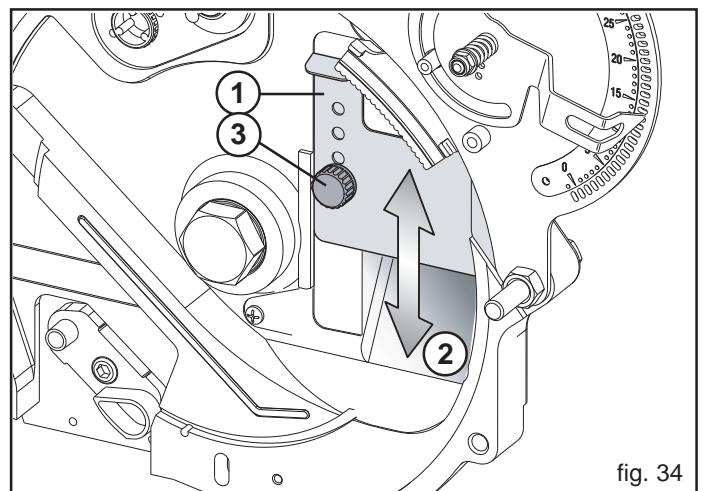


fig. 34

3.10 AUSSAAT

3.10.1 REGULIERUNGEN FÜR DIE STREUUNG

Die Regulierungen für die Streuung müssen nach:

- der Art des zu verteilenden Samens;
- des Längsabstandes zwischen den einzelnen Samen bestimmt werden.

Art des zu verteilenden Samens:

Auf der Tabelle 3.10.2, nach zu verteilendem Samen den Lochdurchmesser auf der Säscheibe ermitteln.

Für andere Samenarten fragen Sie bitte bei uns nach.

Die in der Tabelle angegebenen Werte dienen nur als Anhaltspunkt. Die Auswahl der richtigen Säscheibe obliegt dem Anwender. Das Unternehmen übernimmt keine Haftung für Aussaaten, die mit den falschen Säscheiben durchgeführt wurden.

Längsabstand zwischen Samen und Samen:

Der Längsabstand bei der Aussaat wird durch die Anzahl der Öffnungen in der Säscheibe bestimmt. Am Getriebegehäusedeckel ist eine Tabelle zum Einstellen des Aussaatabstands in Abhängigkeit von den Verhältnissen und den Kombinationen der Zahnräder in den Antriebsrädern angebracht.

1) Aus der Tabelle: Sameneinlage:

Mittels der folgenden Ausbringungstabellen (3.10.3) auf der Basis des Abstands zwischen den Säelementen in der entsprechenden Spalte den gewünschten Ausbringungswert (Samenanzahl pro Hektar) suchen und den resultierenden Abstand zwischen den Samen bestimmen.

Beispiel:

- (1)- Reihenabstand Aussaat: 17 cm;
 (2)- Zahl der zu verteilenden Samen pro Hektar: 2.100.000.
 Aus der "Tabelle Sameneinlage" erhält man einen Längsabstand zwischen Samen und Samen von 2,80 cm (3).

Für andere Reihenabstände, als die auf der Tabelle Wiedergegebenen, wie folgt:

$$\text{Aussaatlängsabstand} = \frac{\left(\frac{\text{Ha}}{\text{Reihenabstand}} \right)}{\text{Nr. Samen/Hektar}} \times 100$$

Beispiel:

- Ha = 10000 m²;
- Reihenabstand = 0,45 m.
- Nr. der zu verteilenden Samen pro Hektar = 1500000.

$$\text{Aussaatlängsabstand (cm)} = \frac{\left(\frac{10000\text{m}^2}{0,45} \right)}{1500000} \times 100 = 1,48 \text{ cm}$$

2) Aus der Tabelle Aussaatlängsabstände

Auf der Basis der Anzahl der Säscheibenlöcher erlaubt die Tabelle 3.10.4 die unterschiedliche Kombination der Zahnräder am Antriebsrad, um den gewünschten Abstand zwischen den Samen zu erhalten. In der Spalte C-D sind die verschiedenen Kombinationsmöglichkeiten am Rad angegeben, während in der Spalte A-B die in dem Getriebegehäuse einstellbaren Verhältnisse angegeben sind. Die Zahlenpaare entsprechen der Anzahl der Zähne der Ritzel, die jeweils am der Antriebswelle und der angetriebenen Welle montiert sind.

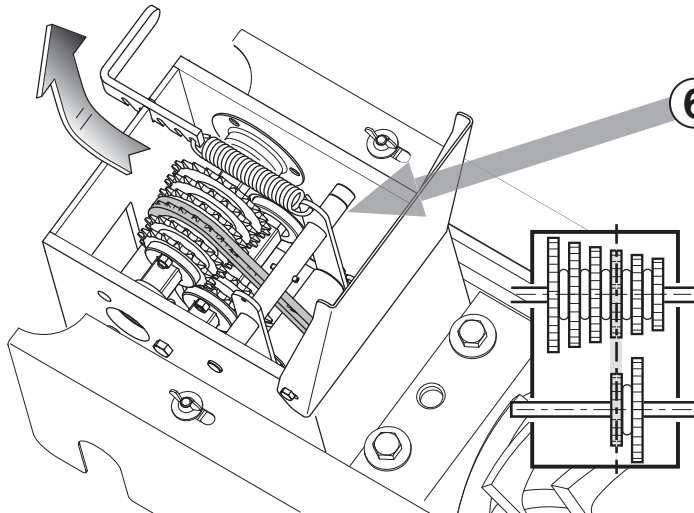
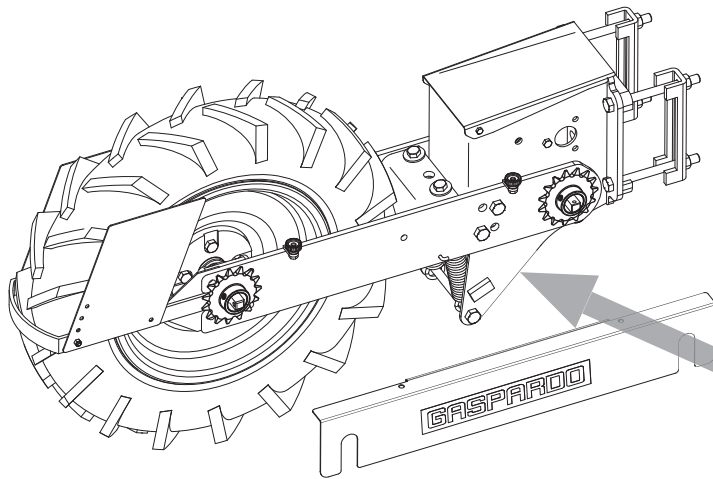
Beispiel:

Wenn mit einer Scheibe mit 90 Löchern (4) ein Abstand von ca. 2,8 cm zwischen den Samen erhalten werden soll (5), ist folgende Zahnradkombination zu verwenden: 15-15 für das Paar C-D und 15-19 für das Paar A-B.

3.10.2 TABELLE SÄSCHEIBEN

Locher Ø	Samen
0,5	Zichorien S. Kopfsalat Zichorien S. Möhren Sellerie
0,8	Möhren Kopfsalat Tomaten Paprika Basilikum Eierfrucht Petersilie Fenchel Brokkoli Rettich Kohlrabi
1,0	Fenchel Porre Zwiebel Kohl Anis Brokkoli
1,5	Melone Spinat Gurke Distel Spargel Dill Tomaten (pilliert)
2,0	Zuckerrüben Wassermelone Mangold Speiserüben (pilliert) Hirse

		Interfila cm. - Row spacing cm. - Reihenabstand cm. Ecart. Entre les rangs. - Interlineas cm.					
		13	14	15	16	17	18
		N° semi per ha - Nr. Of seeds for ha - Samenanzahl/ha - Nr de semis par ha - N° de semillas por ha					
Intervalli di semina cm. - Interseed distance cm. - Saatiabstand cm. Distance de semis cm. - Intervalos de siembra cm.	0,95	8.096.923	7.518.571	7.017.333	6.578.750	6.191.765	5.847.778
	1,00	7.692.308	7.142.857	6.666.667	6.250.000	5.882.353	5.555.556
	1,10	6.992.308	6.492.857	6.060.000	5.681.250	5.347.059	5.050.000
	1,15	6.687.692	6.210.000	5.796.000	5.433.750	5.114.118	4.830.000
	1,20	6.409.231	5.951.429	5.554.667	5.207.500	4.901.176	4.628.889
	1,30	5.916.923	5.494.286	5.128.000	4.807.500	4.524.706	4.273.333
	1,35	5.696.923	5.290.000	4.937.333	4.628.750	4.356.471	4.114.444
	1,40	5.493.846	5.101.429	4.761.333	4.463.750	4.201.176	3.967.778
	1,50	5.127.692	4.761.429	4.444.000	4.166.250	3.921.176	3.703.333
	1,60	4.807.692	4.464.286	4.166.667	3.906.250	3.676.471	3.472.222
	1,70	4.524.615	4.201.429	3.921.333	3.676.250	3.460.000	3.267.778
	1,75	4.395.385	4.081.429	3.809.333	3.571.250	3.361.176	3.174.444
	1,90	4.047.692	3.758.571	3.508.000	3.288.750	3.095.294	2.923.333
	2,00	3.846.154	3.571.429	3.333.333	3.125.000	2.941.176	2.777.778
	2,20	3.495.385	3.245.714	3.029.333	2.840.000	2.672.941	2.524.444
	2,30	3.343.077	3.104.286	2.897.333	2.716.250	2.556.471	2.414.444
	2,40	3.204.615	2.975.714	2.777.333	2.603.750	2.450.588	2.314.444
	2,60	2.958.462	2.747.143	2.564.000	2.403.750	2.262.357	2.136.667
2,70	2.847.692	2.644.286	2.468.000	2.313.750	2.177.692	2.056.667	
2,80	2.746.154	2.550.000	2.380.000	2.231.250	2.100.000	1.983.333	
3,00	2.563.077	2.380.000	2.221.333	2.082.500	1.960.000	1.851.111	



4

**REGOLAZIONE DISTANZE DI SEMINA
SEEDING DISTANCE ADJUSTMENT
AUSSAATLANGSABSTAND
DISTANCE LONGITUDINALE D'ENSEMENCEMENT
DISTANCIA LONGITUDINAL DE SIEMBRA**

Ruota Wheel Roue Rad Rueda C - D	Cambio Gearbox Boite vit. Getriebe Caja camb. A - B	120	90	75	45	24	
		cm	cm	cm	cm	cm	
10	21 - 16	0,63	0,84	1,01	1,68	3,14	
	21 - 17	0,67	0,89	1,07	1,78	3,34	
	21 - 18	0,71	0,94	1,13	1,89	3,54	
	21 - 19	0,75	1,00	1,19	1,99	3,73	
	21 - 20	0,79	1,05	1,26	2,10	3,93	
	21 - 21	0,83	1,10	1,32	2,20	4,13	
	15 - 16	0,88	1,17	1,41	2,35	4,40	
	15 - 17	0,94	1,25	1,50	2,49	4,68	
	15 - 18	0,99	1,32	1,58	2,64	4,95	
	15 - 19	1,05	1,39	1,67	2,79	5,23	
20	15 - 20	1,10	1,47	1,76	2,93	5,50	
	15 - 21	1,16	1,54	1,85	3,08	5,78	
	15	21 - 16	1,26	1,68	2,01	3,35	6,29
		21 - 17	1,34	1,78	2,14	3,56	6,68
		21 - 18	1,41	1,89	2,26	3,77	7,07
		21 - 19	1,49	1,99	2,39	3,98	7,47
		21 - 20	1,57	2,10	2,51	4,19	7,86
		21 - 21	1,65	2,20	2,64	4,40	8,25
		15 - 16	1,76	2,35	2,82	4,69	8,80
		15 - 17	1,87	2,49	2,99	4,99	9,35
15 - 18		1,98	2,64	3,17	5,28	9,90	
15 - 19		2,09	2,79	3,34	5,57	10,45	
15	15 - 20	2,20	2,93	3,52	5,87	11,00	
	15 - 21	2,31	3,08	3,70	6,16	11,55	
	20	21 - 16	2,51	3,35	4,02	6,71	12,57
		21 - 17	2,67	3,56	4,27	7,12	13,36
		21 - 18	2,83	3,77	4,53	7,54	14,14
		21 - 19	2,99	3,98	4,78	7,96	14,93
		21 - 20	3,14	4,19	5,03	8,38	15,72
		21 - 21	3,30	4,40	5,28	8,80	16,50
		15 - 16	3,52	4,69	5,63	9,39	17,60
		15 - 17	3,74	4,99	5,98	9,97	18,70
15 - 18		3,96	5,28	6,34	10,56	19,80	
15 - 19		4,18	5,57	6,69	11,15	20,90	
10	15 - 20	4,40	5,87	7,04	11,73	22,00	
	15 - 21	4,62	6,16	7,39	12,32	23,10	

5

6

3.10.3 SAATGUTBEDARF-TABELLE

« ORIETTA - EINREIHIG »

Interfila cm. - Row spacing cm. - Reihenabstand cm. - Ecart. Entre les rangs. - Interlineas cm.														
	13	14	15	16	17	18	19	20	21	22	23	24	25	
N° semi per ha - Nr. Of seeds for ha - Samenanzahl/ha - Nr de semis par ha - N° de semillas por ha														
0,95	8.096.923	7.518.571	7.017.333	6.578.750	6.191.765	5.847.778	5.540.000	5.263.000	5.012.381	4.784.545	4.576.522	4.385.833	4.210.400	0,95
1,00	7.692.308	7.142.857	6.666.667	6.250.000	5.882.353	5.555.556	5.263.158	5.000.000	4.761.905	4.545.455	4.347.826	4.166.667	4.000.000	1,00
1,10	6.992.308	6.492.857	6.060.000	5.681.250	5.347.059	5.050.000	4.784.211	4.545.000	4.328.571	4.131.818	3.952.174	3.787.500	3.636.000	1,10
1,15	6.687.692	6.210.000	5.796.000	5.433.750	5.114.118	4.830.000	4.575.789	4.347.000	4.140.000	3.951.818	3.780.000	3.622.500	3.477.600	1,15
1,20	6.409.231	5.951.429	5.554.667	5.207.500	4.901.176	4.628.889	4.385.263	4.166.000	3.967.619	3.787.273	3.622.609	3.471.667	3.332.800	1,20
1,30	5.916.923	5.494.286	5.128.000	4.807.500	4.524.706	4.273.333	4.048.421	3.846.000	3.662.857	3.496.364	3.344.348	3.205.000	3.076.800	1,30
1,35	5.696.923	5.290.000	4.937.333	4.628.750	4.356.471	4.114.444	3.897.895	3.703.000	3.526.667	3.366.364	3.220.000	3.085.833	2.962.400	1,35
1,40	5.493.846	5.101.429	4.761.333	4.463.750	4.201.176	3.967.778	3.758.947	3.571.000	3.400.952	3.246.364	3.105.217	2.975.833	2.856.800	1,40
1,50	5.127.692	4.761.429	4.444.000	4.166.250	3.921.176	3.703.333	3.508.421	3.333.000	3.174.286	3.030.000	2.898.261	2.777.500	2.666.400	1,50
1,60	4.807.692	4.464.286	4.166.667	3.906.250	3.676.471	3.472.222	3.289.474	3.125.000	2.976.190	2.840.909	2.717.391	2.604.167	2.500.000	1,60
1,70	4.524.615	4.201.429	3.921.333	3.676.250	3.460.000	3.267.778	3.095.789	2.941.000	2.800.952	2.673.636	2.557.391	2.450.833	2.352.800	1,70
1,75	4.395.385	4.081.429	3.809.333	3.571.250	3.361.176	3.174.444	3.007.368	2.857.000	2.720.952	2.597.273	2.484.348	2.380.833	2.285.600	1,75
1,90	4.047.692	3.758.571	3.508.000	3.288.750	3.095.294	2.923.333	2.769.474	2.631.000	2.505.714	2.391.818	2.287.826	2.192.500	2.104.800	1,90
2,00	3.846.154	3.571.429	3.333.333	3.125.000	2.941.176	2.777.778	2.631.579	2.500.000	2.380.952	2.272.727	2.173.913	2.083.333	2.000.000	2,00
2,20	3.495.385	3.245.714	3.029.333	2.840.000	2.672.941	2.524.444	2.391.579	2.272.000	2.163.810	2.065.455	1.975.652	1.893.333	1.817.600	2,20
2,30	3.343.077	3.104.286	2.897.333	2.716.250	2.556.471	2.414.444	2.287.368	2.173.000	2.069.524	1.975.455	1.889.565	1.810.833	1.738.400	2,30
2,40	3.204.615	2.975.714	2.777.333	2.603.750	2.450.588	2.314.444	2.192.632	2.083.000	1.983.810	1.893.636	1.811.304	1.735.833	1.666.400	2,40
2,60	2.958.462	2.747.143	2.564.000	2.403.750	2.262.353	2.136.667	2.024.211	1.923.000	1.831.429	1.748.182	1.672.174	1.602.500	1.538.400	2,60
2,70	2.847.692	2.644.286	2.468.000	2.313.750	2.177.647	2.056.667	1.948.421	1.851.000	1.762.857	1.682.727	1.609.565	1.542.500	1.480.800	2,70
2,80	2.746.154	2.550.000	2.380.000	2.231.250	2.100.000	1.983.333	1.878.947	1.785.000	1.700.000	1.622.727	1.552.174	1.487.500	1.428.000	2,80
3,00	2.563.077	2.380.000	2.221.333	2.082.500	1.960.000	1.851.111	1.753.684	1.666.000	1.586.667	1.514.545	1.448.696	1.388.333	1.332.800	3,00
3,20	2.403.077	2.231.429	2.082.667	1.952.500	1.837.647	1.735.556	1.644.211	1.562.000	1.487.619	1.420.000	1.358.261	1.301.667	1.249.600	3,20
3,40	2.261.538	2.100.000	1.960.000	1.837.500	1.729.412	1.633.333	1.547.368	1.470.000	1.400.000	1.336.364	1.278.261	1.225.000	1.176.000	3,40
3,50	2.196.923	2.040.000	1.904.000	1.785.000	1.680.000	1.586.667	1.503.158	1.428.000	1.360.000	1.298.182	1.241.739	1.190.000	1.142.400	3,50
3,80	2.023.077	1.878.571	1.753.333	1.643.750	1.547.059	1.461.111	1.384.211	1.315.000	1.252.381	1.195.455	1.143.478	1.095.833	1.052.000	3,80
4,10	1.875.385	1.741.429	1.625.333	1.523.750	1.434.118	1.354.444	1.283.158	1.219.000	1.160.952	1.108.182	1.060.000	1.015.833	975.200	4,10
4,40	1.747.692	1.622.857	1.514.667	1.420.000	1.336.471	1.262.222	1.195.789	1.136.000	1.081.905	1.032.727	987.826	946.667	908.800	4,40
4,56	1.675.385	1.555.714	1.452.000	1.361.250	1.281.176	1.210.000	1.146.316	1.089.000	1.037.143	990.000	946.957	907.500	871.200	4,56
4,80	1.601.538	1.487.143	1.388.000	1.301.250	1.224.706	1.156.667	1.095.789	1.041.000	991.429	946.364	905.217	867.500	832.800	4,80
5,10	1.507.692	1.400.000	1.306.667	1.225.000	1.152.941	1.088.889	1.031.579	980.000	933.333	890.909	852.174	816.667	784.000	5,10
5,40	1.423.077	1.321.429	1.233.333	1.156.250	1.088.235	1.027.778	973.684	925.000	880.952	840.909	804.348	770.833	740.000	5,40
5,70	1.349.231	1.252.857	1.169.333	1.096.250	1.031.765	974.444	923.158	877.000	835.238	797.273	762.609	730.833	701.600	5,70
6,10	1.260.000	1.170.000	1.092.000	1.023.750	963.529	910.000	862.105	819.000	780.000	744.545	712.174	682.500	655.200	6,10
6,50	1.183.077	1.098.571	1.025.333	961.250	904.706	854.444	809.474	769.000	732.381	699.091	668.696	640.833	615.200	6,50
6,80	1.130.769	1.050.000	980.000	918.750	864.706	816.667	773.684	735.000	700.000	668.182	639.130	612.500	588.000	6,80
7,10	1.083.077	1.005.714	938.667	880.000	828.235	782.222	741.053	704.000	670.476	640.000	612.174	586.667	563.200	7,10
7,60	1.010.769	938.571	876.000	821.250	772.941	730.000	691.579	657.000	625.714	597.273	571.304	547.500	525.600	7,60
8,20	936.923	870.000	812.000	761.250	716.471	676.667	641.053	609.000	580.000	553.636	529.565	507.500	487.200	8,20
8,80	873.846	811.429	757.333	710.000	668.235	631.111	597.895	568.000	540.952	516.364	493.913	473.333	454.400	8,80
9,20	835.385	775.714	724.000	678.750	638.824	603.333	571.579	543.000	517.143	493.636	472.174	452.500	434.400	9,20
9,60	800.000	742.857	693.333	650.000	611.765	577.778	547.368	520.000	495.238	472.727	452.174	433.333	416.000	9,60
10,2	753.846	700.000	653.333	612.500	576.471	544.444	515.789	490.000	466.667	445.455	426.087	408.333	392.000	10,2
10,8	710.769	660.000	616.000	577.500	543.529	513.333	486.316	462.000	440.000	420.000	401.739	385.000	369.600	10,8
11,4	673.846	625.714	584.000	547.500	515.294	486.667	461.053	438.000	417.143	398.182	380.870	365.000	350.400	11,4
12,2	629.231	584.286	545.333	511.250	481.176	454.444	430.526	409.000	389.524	371.818	355.652	340.833	327.200	12,2
13,0	590.769	548.571	512.000	480.000	451.765	426.667	404.211	384.000	365.714	349.091	333.913	320.000	307.200	13,0
13,6	564.615	524.286	489.333	458.750	431.765	407.778	386.316	367.000	349.524	333.636	319.130	305.833	293.600	13,6
14,2	526.154	488.571	456.000	427.500	402.353	380.000	360.000	342.000	325.714	310.909	297.391	285.000	273.600	14,2
15,3	501.538	465.714	434.667	407.500	383.529	362.222	343.158	326.000	310.476	296.364	283.478	271.667	260.800	15,3
16,4	467.692	434.286	405.333	380.000	357.647	337.778	320.000	304.000	289.524	276.364	264.348	253.333	243.200	16,4
17,6	436.923	405.714	378.667	355.000	334.118	315.556	298.947	284.000	270.476	258.182	246.957	236.667	227.200	17,6
18,4	416.923	387.143	361.333	338.750	318.824	301.111	285.263	271.000	258.095	246.364	235.652	225.833	216.800	18,4
19,2	400.000	371.429	346.667	325.000	305.882	288.889	273.684	260.000	247.619	236.364	226.087	216.667	208.000	19,2
20,4	376.923	350.000	326.667	306.250	288.235	272.222	257.895	245.000	233.333	222.727	213.043	204.167	196.000	20,4
21,6	355.385	330.000	308.000	288.750	271.765	256.667	243.158	231.000	220.000	210.000	200.870	192.500	184.800	21,6
22,8	336.923	312.857	292.000	273.750	257.647	243.333	230.526	219.000	208.571	199.091	190.435	182.500	175.200	22,8
24,4	313.846	291.429	272.000	255.000	240.000	226.667	214.737	204.000	194.286	185.455	177.391	170.000	163.200	24,4
26,0	295.385	274.286	256.000	240.000	225.882	213.333	202.105	192.000	182.857	174.545	166.957	160.000	153.600	26,0
27,2	281.538	261.429	244.000	228.750	215.294	203.333	192.632	183.000	174.286	166.364	159.130	152.500	146.400	27,2
28,4	270.769	251.429	234.667	220.000	207.059	195.556	185.263	176.000	167.619	160.000	153.043	146.667	140.800	28,4

« ORIETTA - DOPPELREIHE »

« OLIMPIA »



Interfila cm. - Row spacing cm. - Reihenabstand cm. - Ecart. Entre les rangs. - Interlineas cm. - Междурядье см.

	13	14	15	16	17	18	20	21	22	23	24	25	26	
N° semi per ha - Nr. Of seede for ha - Samenanzahl/ha - Nr de semis par ha - N° de semillas por ha - Кол-во семян/га														
0,95	16.193.846	15.037.143	14.034.667	13.157.500	12.383.529	11.695.556	10.526.000	10.024.762	9.569.091	9.153.043	8.771.667	8.420.800	8.096.923	0,95
1,00	15.384.615	14.285.714	13.333.333	12.500.000	11.764.706	11.111.111	10.000.000	9.523.810	9.090.909	8.695.652	8.333.333	8.000.000	7.692.308	1,00
1,10	13.984.615	12.985.714	12.120.000	11.362.500	10.694.118	10.100.000	9.090.000	8.657.143	8.263.636	7.904.348	7.575.000	7.272.000	6.992.308	1,10
1,15	13.375.385	12.420.000	11.592.000	10.867.500	10.228.235	9.660.000	8.694.000	8.280.000	7.903.636	7.560.000	7.245.000	6.955.200	6.687.692	1,15
1,20	12.818.462	11.902.857	11.109.333	10.415.000	9.802.353	9.257.778	8.332.000	7.935.238	7.574.545	7.245.217	6.943.333	6.665.600	6.409.231	1,20
1,30	11.833.846	10.988.571	10.256.000	9.615.000	9.049.412	8.546.667	7.692.000	7.325.714	6.992.727	6.688.696	6.410.000	6.153.600	5.916.923	1,30
1,35	11.393.846	10.580.000	9.874.667	9.257.500	8.712.941	8.228.889	7.406.000	7.053.333	6.732.727	6.440.000	6.171.667	5.924.800	5.696.923	1,35
1,40	10.987.692	10.202.857	9.522.667	8.927.500	8.402.353	7.935.556	7.142.000	6.801.905	6.492.727	6.210.435	5.951.667	5.713.600	5.493.846	1,40
1,50	10.255.385	9.522.857	8.888.000	8.332.500	7.842.353	7.406.667	6.666.000	6.348.571	6.060.000	5.796.522	5.555.000	5.332.800	5.127.692	1,50
1,60	9.615.385	8.928.571	8.333.333	7.812.500	7.352.941	6.944.444	6.250.000	5.952.381	5.681.818	5.434.783	5.208.333	5.000.000	4.807.692	1,60
1,70	9.049.231	8.402.857	7.842.667	7.352.500	6.920.000	6.535.556	5.882.000	5.601.905	5.347.273	5.114.783	4.901.667	4.705.600	4.524.616	1,70
1,75	8.790.769	8.162.857	7.618.667	7.142.500	6.722.353	6.348.889	5.714.000	5.441.905	5.194.545	4.968.696	4.761.667	4.571.200	4.395.384	1,75
1,90	8.095.385	7.517.143	7.016.000	6.577.500	6.190.588	5.846.667	5.262.000	5.011.429	4.783.636	4.575.652	4.385.000	4.209.600	4.047.992	1,90
2,00	7.692.308	7.142.857	6.666.667	6.250.000	5.882.353	5.555.556	5.000.000	4.761.905	4.545.455	4.347.826	4.166.667	4.000.000	3.846.154	2,00
2,20	6.990.769	6.491.429	6.058.667	5.680.000	5.345.882	5.048.889	4.544.000	4.327.619	4.130.909	3.951.304	3.786.667	3.635.200	3.495.384	2,20
2,30	6.686.154	6.208.571	5.794.667	5.432.500	5.112.941	4.828.889	4.346.000	4.139.048	3.950.909	3.779.130	3.621.667	3.476.800	3.343.077	2,30
2,40	6.409.231	5.951.429	5.554.667	5.207.500	4.901.176	4.628.889	4.166.000	3.967.619	3.787.273	3.622.609	3.471.667	3.332.800	3.204.616	2,40
2,60	5.916.923	5.494.286	5.128.000	4.807.500	4.524.706	4.273.333	3.846.000	3.662.857	3.496.364	3.344.348	3.205.000	3.076.800	2.958.462	2,60
2,70	5.695.385	5.288.571	4.936.000	4.627.500	4.355.294	4.113.333	3.702.000	3.525.714	3.365.455	3.219.130	3.085.000	2.961.600	2.847.692	2,70
2,80	5.492.308	5.100.000	4.760.000	4.462.500	4.200.000	3.966.667	3.570.000	3.400.000	3.245.455	3.104.348	2.975.000	2.856.000	2.746.154	2,80
3,00	5.126.154	4.760.000	4.442.667	4.165.000	3.920.000	3.702.222	3.332.000	3.173.333	3.029.091	2.897.391	2.776.667	2.665.600	2.562.077	3,00
3,20	4.806.154	4.462.857	4.165.333	3.905.000	3.675.294	3.471.111	3.124.000	2.975.238	2.840.000	2.716.522	2.603.333	2.499.200	2.403.077	3,20
3,40	4.523.077	4.200.000	3.920.000	3.675.000	3.458.824	3.266.667	2.940.000	2.800.000	2.672.727	2.556.522	2.450.000	2.352.000	2.261.538	3,40
3,50	4.393.846	4.080.000	3.808.000	3.570.000	3.360.000	3.173.333	2.856.000	2.720.000	2.596.364	2.483.478	2.380.000	2.284.800	2.196.923	3,50
3,80	4.046.154	3.757.143	3.506.667	3.287.500	3.094.118	2.922.222	2.630.000	2.504.762	2.390.909	2.286.957	2.191.667	2.104.000	2.023.077	3,80
4,10	3.750.769	3.482.857	3.250.667	3.047.500	2.868.235	2.708.889	2.438.000	2.321.905	2.216.364	2.120.000	2.031.667	1.950.400	1.875.384	4,10
4,40	3.495.385	3.245.714	3.029.333	2.840.000	2.672.941	2.524.444	2.272.000	2.163.810	2.065.455	1.975.652	1.893.333	1.817.600	1.747.692	4,40
4,56	3.350.769	3.111.429	2.904.000	2.722.500	2.562.353	2.420.000	2.178.000	2.074.286	1.980.000	1.893.913	1.815.000	1.742.400	1.675.384	4,56
4,80	3.203.077	2.974.286	2.776.000	2.602.500	2.449.412	2.313.333	2.082.000	1.982.857	1.892.727	1.810.435	1.735.000	1.665.600	1.601.538	4,80
5,10	3.015.385	2.800.000	2.613.333	2.450.000	2.305.882	2.177.778	1.960.000	1.866.667	1.781.818	1.704.348	1.633.333	1.568.000	1.507.692	5,10
5,40	2.846.154	2.642.857	2.466.667	2.312.500	2.176.471	2.055.556	1.850.000	1.761.905	1.681.818	1.608.696	1.541.667	1.480.000	1.423.077	5,40
5,70	2.698.462	2.505.714	2.338.667	2.192.500	2.063.529	1.948.889	1.754.000	1.670.476	1.594.545	1.525.217	1.461.667	1.403.200	1.349.231	5,70
6,10	2.520.000	2.340.000	2.184.000	2.047.500	1.927.059	1.820.000	1.638.000	1.560.000	1.489.091	1.424.348	1.365.000	1.310.400	1.260.000	6,10
6,50	2.366.154	2.197.143	2.050.667	1.922.500	1.809.412	1.708.889	1.538.000	1.464.762	1.398.182	1.337.391	1.281.667	1.230.400	1.183.077	6,50
6,80	2.261.538	2.100.000	1.960.000	1.837.500	1.729.412	1.633.333	1.470.000	1.400.000	1.336.364	1.278.261	1.225.000	1.176.000	1.130.769	6,80
7,10	2.166.154	2.011.429	1.877.333	1.760.000	1.656.471	1.564.444	1.408.000	1.340.952	1.280.000	1.224.348	1.173.333	1.126.400	1.083.077	7,10
7,60	2.021.538	1.877.143	1.752.000	1.642.500	1.545.882	1.460.000	1.314.000	1.251.429	1.194.545	1.142.609	1.095.000	1.051.200	1.010.769	7,60
8,20	1.873.846	1.740.000	1.624.000	1.522.500	1.432.941	1.353.333	1.218.000	1.160.000	1.107.273	1.059.130	1.015.000	974.400	936.923	8,20
8,80	1.747.692	1.622.857	1.514.667	1.420.000	1.336.471	1.262.222	1.136.000	1.081.905	1.032.727	987.826	946.667	908.800	873.846	8,80
9,20	1.670.769	1.551.429	1.448.000	1.357.500	1.277.647	1.206.667	1.086.000	1.034.286	987.273	944.348	905.000	868.800	835.384	9,20
9,60	1.600.000	1.485.714	1.386.667	1.300.000	1.223.529	1.155.556	1.040.000	990.476	945.455	904.348	866.667	832.000	800.000	9,60
10,2	1.507.692	1.400.000	1.306.667	1.225.000	1.152.941	1.088.889	980.000	933.333	890.909	852.174	816.667	784.000	753.846	10,2
10,8	1.421.538	1.320.000	1.232.000	1.155.000	1.087.059	1.026.667	924.000	880.000	840.000	803.478	770.000	739.200	710.769	10,8
11,4	1.347.692	1.251.429	1.168.000	1.095.000	1.030.588	973.333	876.000	834.286	796.364	761.739	730.000	700.800	673.846	11,4
12,2	1.258.462	1.168.571	1.090.667	1.022.500	962.353	908.889	818.000	779.048	743.636	711.304	681.667	654.400	629.231	12,2
13,0	1.181.538	1.097.143	1.024.000	960.000	903.529	853.333	768.000	731.429	698.182	667.826	640.000	614.400	590.769	13,0
13,6	1.129.231	1.048.571	978.667	917.500	863.529	815.556	734.000	699.048	667.273	638.261	611.667	587.200	564.615	13,6
14,2	1.052.308	977.143	912.000	855.000	804.706	760.000	684.000	651.429	621.818	594.783	570.000	547.200	526.154	14,2
15,3	1.003.077	931.429	869.333	815.000	767.059	724.444	652.000	620.952	592.727	566.957	543.333	521.600	501.538	15,3
16,4	935.385	868.571	810.667	760.000	715.294	675.556	608.000	579.048	552.727	528.696	506.667	486.400	467.692	16,4
17,6	873.846	811.429	757.333	710.000	668.235	631.111	568.000	540.952	516.364	493.913	473.333	454.400	436.923	17,6
18,4	833.846	774.286	722.667	677.500	637.647	602.222	542.000	516.190	492.727	471.304	451.667	433.600	416.923	18,4
19,2	800.000	742.857	693.333	650.000	611.765	577.778	520.000	495.238	472.727	452.174	433.333	416.000	400.000	19,2
20,4	753.846	700.000	653.333	612.500	576.471	544.444	490.000	466.667	445.455	426.087	408.333	392.000	376.923	20,4
21,6	710.769	660.000	616.000	577.500	543.529	513.333	462.000	440.000	420.000	401.739	385.000	369.600	355.384	21,6
22,8	673.846	625.714	584.000	547.500	515.294	486.667	438.000	417.143	398.182	380.870	365.000	350.400	336.923	22,8
24,4	627.692	582.857	544.000	510.000	480.000	453.333	408.000	388.571	370.909	354.783	340.000	326.400	313.846	24,4
26,0	590.769	548.571	512.000	480.000	451.765</									

« ORIETTA - DREIERGRUPPE REIHENSÄSCHAR »



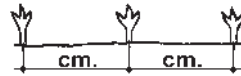
		Interfila cm. - Row spacing cm. - Reihenabstand cm. - Ecart. Entre les rangs. - Interlineas cm.														
		23	25	28	30	33	35	38	40	43	45	50	55	60		
		N° semi per ha - Nr. Of seede for ha - Samenanzahl/ha - Nr de semis par ha - N° de semillas por ha														
0,95	13.729.565	12.631.200	11.277.857	10.526.000	9.569.091	9.022.286	8.310.000	7.894.500	7.343.721	7.017.333	6.315.600	5.741.455	5.263.000	0,95		
1,00	13.043.478	12.000.000	10.714.286	10.000.000	9.090.909	8.571.429	7.894.737	7.500.000	6.976.744	6.666.667	6.000.000	5.454.545	5.000.000	1,00		
1,10	11.856.522	10.908.000	9.739.286	9.090.000	8.263.636	7.791.429	7.176.316	6.817.500	6.341.860	6.060.000	5.454.000	4.958.182	4.545.000	1,10		
1,15	11.340.000	10.432.800	9.315.000	8.694.000	7.903.636	7.452.000	6.863.684	6.520.500	6.065.581	5.796.000	5.216.400	4.742.182	4.347.000	1,15		
1,20	10.867.826	9.998.400	8.927.143	8.332.000	7.574.545	7.141.714	6.577.895	6.249.000	5.813.023	5.554.667	4.999.200	4.544.727	4.166.000	1,20		
1,30	10.033.043	9.230.400	8.241.429	7.692.000	6.992.727	6.593.143	6.072.632	5.769.000	5.366.512	5.128.000	4.615.200	4.195.636	3.846.000	1,30		
1,35	9.660.000	8.887.200	7.935.000	7.406.000	6.732.727	6.348.000	5.846.842	5.554.500	5.166.977	4.937.333	4.443.600	4.039.636	3.703.000	1,35		
1,40	9.315.652	8.570.400	7.652.143	7.142.000	6.492.727	6.121.714	5.638.421	5.356.500	4.982.791	4.761.333	4.285.200	3.895.636	3.571.000	1,40		
1,50	8.694.783	7.999.200	7.142.143	6.666.000	6.060.000	5.713.714	5.262.632	4.999.500	4.650.698	4.444.000	3.999.600	3.636.000	3.333.000	1,50		
1,60	8.152.174	7.500.000	6.696.429	6.250.000	5.681.818	5.357.143	4.934.211	4.687.500	4.360.465	4.166.667	3.750.000	3.409.091	3.125.000	1,60		
1,70	7.672.174	7.058.400	6.302.143	5.882.000	5.347.273	5.041.714	4.643.684	4.411.500	4.103.721	3.921.333	3.529.200	3.208.364	2.941.000	1,70		
1,75	7.453.043	6.856.800	6.122.143	5.714.000	5.194.545	4.897.714	4.511.053	4.285.500	3.986.512	3.809.333	3.428.400	3.116.727	2.857.000	1,75		
1,90	6.863.478	6.314.400	5.637.857	5.262.000	4.783.636	4.510.286	4.154.211	3.946.500	3.671.163	3.508.000	3.157.200	2.870.182	2.631.000	1,90		
2,00	6.521.739	6.000.000	5.357.143	5.000.000	4.545.455	4.285.714	3.947.368	3.750.000	3.488.372	3.333.333	3.000.000	2.727.273	2.500.000	2,00		
2,20	5.926.957	5.452.800	4.868.571	4.544.000	4.130.909	3.894.857	3.587.368	3.408.000	3.170.233	3.029.333	2.726.400	2.478.545	2.272.000	2,20		
2,30	5.668.696	5.215.200	4.656.429	4.346.000	3.950.909	3.725.143	3.431.053	3.259.500	3.032.093	2.897.333	2.607.600	2.370.545	2.173.000	2,30		
2,40	5.433.913	4.999.200	4.463.571	4.166.000	3.787.273	3.570.857	3.288.947	3.124.500	2.906.512	2.777.333	2.499.600	2.272.364	2.083.000	2,40		
2,60	5.016.522	4.615.200	4.120.714	3.846.000	3.496.364	3.296.571	3.036.316	2.884.500	2.683.256	2.564.000	2.307.600	2.097.818	1.923.000	2,60		
2,70	4.828.696	4.442.400	3.966.429	3.702.000	3.365.455	3.173.143	2.922.632	2.776.500	2.582.791	2.468.000	2.221.200	2.019.273	1.851.000	2,70		
2,80	4.656.522	4.284.000	3.825.000	3.570.000	3.245.455	3.060.000	2.818.421	2.677.500	2.490.698	2.380.000	2.142.000	1.947.273	1.785.000	2,80		
3,00	4.346.087	3.998.400	3.570.000	3.332.000	3.029.091	2.856.000	2.630.526	2.499.000	2.324.651	2.221.333	1.999.200	1.817.455	1.666.000	3,00		
3,20	4.074.783	3.748.800	3.347.143	3.124.000	2.840.000	2.677.714	2.466.316	2.343.000	2.179.535	2.082.667	1.874.400	1.704.000	1.562.000	3,20		
3,40	3.834.783	3.528.000	3.150.000	2.940.000	2.672.727	2.520.000	2.321.053	2.205.000	2.051.163	1.960.000	1.764.000	1.603.636	1.470.000	3,40		
3,50	3.725.217	3.427.200	3.060.000	2.856.000	2.596.364	2.448.000	2.254.737	2.142.000	1.992.558	1.904.000	1.713.600	1.557.818	1.428.000	3,50		
3,80	3.430.435	3.156.000	2.817.857	2.630.000	2.390.909	2.254.286	2.076.316	1.972.500	1.834.884	1.753.333	1.578.000	1.434.545	1.315.000	3,80		
4,10	3.180.000	2.925.600	2.612.143	2.438.000	2.216.364	2.089.714	1.924.737	1.828.500	1.700.930	1.625.333	1.462.800	1.329.818	1.219.000	4,10		
4,40	2.963.478	2.726.400	2.434.286	2.272.000	2.065.455	1.947.429	1.793.684	1.704.000	1.585.116	1.514.667	1.363.200	1.239.273	1.136.000	4,40		
4,56	2.840.870	2.613.600	2.333.571	2.178.000	1.980.000	1.866.857	1.719.474	1.633.500	1.519.535	1.452.000	1.306.800	1.188.000	1.089.000	4,56		
4,80	2.715.652	2.498.400	2.230.714	2.082.000	1.892.727	1.784.571	1.643.684	1.561.500	1.452.558	1.388.000	1.249.200	1.135.636	1.041.000	4,80		
5,10	2.556.522	2.352.000	2.100.000	1.960.000	1.781.818	1.680.000	1.547.368	1.470.000	1.367.442	1.306.667	1.176.000	1.069.091	980.000	5,10		
5,40	2.413.043	2.220.000	1.982.143	1.850.000	1.681.818	1.585.714	1.460.526	1.387.500	1.290.698	1.233.333	1.110.000	1.009.091	925.000	5,40		
5,70	2.287.826	2.104.800	1.879.286	1.754.000	1.594.545	1.503.429	1.384.737	1.315.500	1.223.721	1.169.333	1.052.400	956.727	877.000	5,70		
6,10	2.136.522	1.965.600	1.755.000	1.638.000	1.489.091	1.404.000	1.293.158	1.228.500	1.142.791	1.092.000	982.800	893.455	819.000	6,10		
6,50	2.006.087	1.845.600	1.647.857	1.538.000	1.398.182	1.318.286	1.214.211	1.153.500	1.073.023	1.025.333	922.800	838.909	769.000	6,50		
6,80	1.917.391	1.764.000	1.575.000	1.470.000	1.336.364	1.260.000	1.160.526	1.102.500	1.025.581	980.000	882.000	801.818	735.000	6,80		
7,10	1.836.522	1.689.600	1.508.571	1.408.000	1.280.000	1.206.857	1.111.579	1.056.000	982.326	938.667	844.800	768.000	704.000	7,10		
7,60	1.713.913	1.576.800	1.407.857	1.314.000	1.194.545	1.126.286	1.037.368	985.500	916.744	876.000	788.400	716.727	657.000	7,60		
8,20	1.588.696	1.461.600	1.305.000	1.218.000	1.107.273	1.044.000	961.579	913.500	849.767	812.000	730.800	664.364	609.000	8,20		
8,80	1.481.739	1.363.200	1.217.143	1.136.000	1.032.727	973.714	896.842	852.000	792.558	757.333	681.600	619.636	568.000	8,80		
9,20	1.416.522	1.303.200	1.163.571	1.086.000	987.273	930.857	857.368	814.500	757.674	724.000	651.600	592.364	543.000	9,20		
9,60	1.356.522	1.248.000	1.114.286	1.040.000	945.455	891.429	821.053	780.000	725.581	693.333	624.000	567.273	520.000	9,60		
10,2	1.278.261	1.176.000	1.050.000	980.000	890.909	840.000	773.684	735.000	683.721	653.333	588.000	534.545	490.000	10,2		
10,8	1.205.217	1.108.800	990.000	924.000	840.000	792.000	729.474	693.000	644.651	616.000	554.400	504.000	462.000	10,8		
11,4	1.142.609	1.051.200	938.571	876.000	796.364	750.857	691.579	657.000	611.163	584.000	525.600	477.818	438.000	11,4		
12,2	1.066.957	981.600	876.429	818.000	743.636	701.143	645.789	613.500	570.698	545.333	490.800	446.182	409.000	12,2		
13,0	1.001.739	921.600	822.857	768.000	698.182	658.286	606.316	576.000	535.814	512.000	460.800	418.909	384.000	13,0		
13,6	957.391	880.800	786.429	734.000	667.273	629.143	579.474	550.500	512.093	489.333	440.400	400.364	367.000	13,6		
14,2	892.174	820.800	732.857	684.000	621.818	586.286	540.000	513.000	477.209	456.000	410.400	373.091	342.000	14,2		
15,3	850.435	782.400	698.571	652.000	592.727	558.857	514.737	489.000	454.884	434.667	391.200	355.636	326.000	15,3		
16,4	793.043	729.600	651.429	608.000	552.727	521.143	480.000	456.000	424.186	405.333	364.800	331.636	304.000	16,4		
17,6	740.870	681.600	608.571	568.000	516.364	486.857	448.421	426.000	396.279	378.667	340.800	309.818	284.000	17,6		
18,4	706.957	650.400	580.714	542.000	492.727	464.571	427.895	406.500	378.140	361.333	325.200	295.636	271.000	18,4		
19,2	678.261	624.000	557.143	520.000	472.727	445.714	410.526	390.000	362.791	346.667	312.000	283.636	260.000	19,2		
20,4	639.130	588.000	525.000	490.000	445.455	420.000	386.842	367.500	341.860	326.667	294.000	267.273	245.000	20,4		
21,6	602.609	554.400	495.000	462.000	420.000	396.000	364.737	346.500	322.326	308.000	277.200	252.000	231.000	21,6		
22,8	571.304	525.600	469.286	438.000	398.182	375.429	345.789	328.500	305.581	292.000	262.800	238.909	219.000	22,8		
24,4	532.174	489.600	437.143	408.000	370.909	349.714	322.105	306.000	284.651	272.000	244.800	222.545	204.000	24,4		
26,0	500.870	460.800	411.429	384.000	349.091	329.143	303.158	288.000	267.907	256.000	230.400	209.455	192.000	26,0		
27,2	477.391	439.200	392.143	366.000	332.727	313.714	288.947	274.500	255.349	244.000	219.600	199.636	183.000	27,2		
28,4	459.130	422.400	377.143	352.000	320.000	301.714	277.895	264.000	245.581							

3.10.4 TABELLE AUSSAATLÄNGSABSTAND

GASPARDO

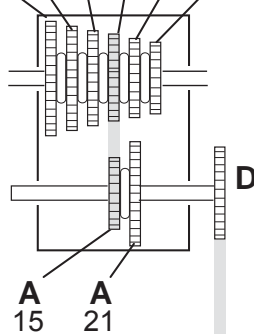
GASPARDO Seminatrici S.p.A.

REGOLAZIONE DISTANZE DI SEMINA
SEEDING DISTANCE ADJUSTMENT
AUSSAATLANGSABSTAND
DISTANCE LONGITUDINALE D'ENSEMENCEMENT
DISTANCIA LONGITUDINAL DE SIEMBRA

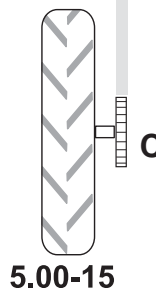


**Cambio
Gearbox
Getriebe
Boîté vit.
Cambio**

B B B B B B
21 20 19 18 17 16



**Ruota
Wheel
Rad
Roue
Rueda**



Cod. 19704261

Ruota Wheel Rad Roue Rueda C - D	Cambio Gearbox Boîte vit. Getriebe Caja camb. A - B	120	90	75	45	24
		cm	cm	cm	cm	cm
10	21 - 16	0,63	0,84	1,01	1,68	3,14
	21 - 17	0,67	0,89	1,07	1,78	3,34
	21 - 18	0,71	0,94	1,13	1,89	3,54
	21 - 19	0,75	1,00	1,19	1,99	3,73
	21 - 20	0,79	1,05	1,26	2,10	3,93
	21 - 21	0,83	1,10	1,32	2,20	4,13
20	15 - 16	0,88	1,17	1,41	2,35	4,40
	15 - 17	0,94	1,25	1,50	2,49	4,68
	15 - 18	0,99	1,32	1,58	2,64	4,95
	15 - 19	1,05	1,39	1,67	2,79	5,23
	15 - 20	1,10	1,47	1,76	2,93	5,50
	15 - 21	1,16	1,54	1,85	3,08	5,78

Ruota Wheel Rad Roue Rueda C - D	Cambio Gearbox Boîte vit. Getriebe Caja camb. A - B	120	90	75	45	24
		cm	cm	cm	cm	cm
15	21 - 16	1,26	1,68	2,01	3,35	6,29
	21 - 17	1,34	1,78	2,14	3,56	6,68
	21 - 18	1,41	1,89	2,26	3,77	7,07
	21 - 19	1,49	1,99	2,39	3,98	7,47
	21 - 20	1,57	2,10	2,51	4,19	7,86
	21 - 21	1,65	2,20	2,64	4,40	8,25
15	15 - 16	1,76	2,35	2,82	4,69	8,80
	15 - 17	1,87	2,49	2,99	4,99	9,35
	15 - 18	1,98	2,64	3,17	5,28	9,90
	15 - 19	2,09	2,79	3,34	5,57	10,45
	15 - 20	2,20	2,93	3,52	5,87	11,00
	15 - 21	2,31	3,08	3,70	6,16	11,55

Ruota Wheel Rad Roue Rueda C - D	Cambio Gearbox Boîte vit. Getriebe Caja camb. A - B	120	90	75	45	24
		cm	cm	cm	cm	cm
20	21 - 16	2,51	3,35	4,02	6,71	12,57
	21 - 17	2,67	3,56	4,27	7,12	13,36
	21 - 18	2,83	3,77	4,53	7,54	14,14
	21 - 19	2,99	3,98	4,78	7,96	14,93
	21 - 20	3,14	4,19	5,03	8,38	15,72
	21 - 21	3,30	4,40	5,28	8,80	16,50
10	15 - 16	3,52	4,69	5,63	9,39	17,60
	15 - 17	3,74	4,99	5,98	9,97	18,70
	15 - 18	3,96	5,28	6,34	10,56	19,80
	15 - 19	4,18	5,57	6,69	11,15	20,90
	15 - 20	4,40	5,87	7,04	11,73	22,00
	15 - 21	4,62	6,16	7,39	12,32	23,10

WICHTIG!

Wenn mit den an der Sämaschine angebrachten Ritzeln (Rad) nicht der gewünschte Säabstand erhalten wird, ist in der Tabelle nachzusehen, ob die Stellung der Ritzel zu ändern ist oder ob diese zu ersetzen sind.

- Um die Kette zu verschieben, den Deckel des Getriebekastens öffnen und die Kette (1, Abb. 35) durch den Hebel (2) lockern;
- Die Kette auf die Zahnräder legen und diese ausrichten (Abb. 35).
- Die Kette erneut mit dem Hebel (2, Abb. 35) spannen und den Deckel schließen.

Für einen besseren Zugang zum Getriebe kann auch die untere Öffnung genutzt werden (3, Abb. 35).

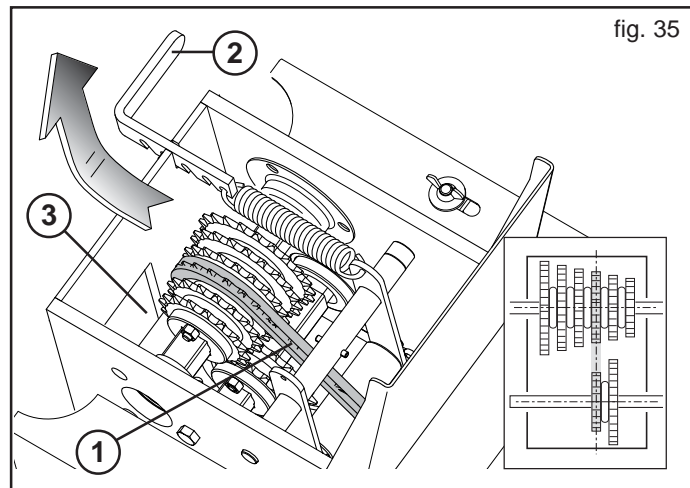


fig. 35

3.11 GEBLÄSE

Das Gebläse (Abb. 36) bildet ein Vakuum in den Verteilern und ermöglicht somit, daß die Samen in die Säscheibenlöcher angesaugt werden. Die Gebläse wird von einer Kardanwelle angetrieben mit einer Leistung von 540 Umdrehungen/Min. und hat die Aufgabe die zu säenden Saatkörner an den Säscheibenlöcher festzuhalten und nach Beendigung des Saugverfahrens sie fallenzulassen.

Das Gebläse besorgt auch die Reinigung der Säscheibenlöcher. **Die angegebene Drehzahl der Zapfwelle beachten.**



ACHTUNG

Alle Tätigkeiten sind in sauberer, nicht staubiger Umgebung von erfahrenem, mit Schutzhandschuhen ausgestattetem Fachpersonal durchzuführen.

Vakuummeter (1, Abb. 36)

Zeigt den Absaugungsdruck von 0 bis 100mbar. Die indikativen Durchschnittswerte der Absaugung kleiner Samen sind $-35 \div -40$ mbar, pillierte Samen $-55 \div -60$ mbar.

Die Einstellung erfolgt durch Einwirken auf die Membran (4, Abb. 36) in der Mitte des Gebläses. Durch Schließen der Klappe wird die Saugkraft erhöht.

Manometer (2, Abb. 36)

Zeigt den Gebläsedruck von 0 bis 25 mbar. Die indikativen Durchschnittswerte der Gebläse kleiner Samen sind $8 \div 10$ mbar, pillierte Samen 0 mbar (Lasche ganz offen 3). Man erreicht die oben genannte Werte durch Erhöhung der Zapfwelldrehzahl und durch der Einstellung der Läschen (3), wobei bei Öffnen der Läschen die Werte abnehmen und beim Schließen zunehmen, gleich bei dem Absaugen, wie bei dem Gebläse.



WICHTIG

Die optimale Einstellung der Gebläse, darf nicht nur durch die Verschließung der Läschen (3) erreicht werden, denn die Luftzufuhr im Sauggebläse soll die Kühlung desselben begünstigen, sondern auch durch eine Erhöhung der Zapfwelldrehzahl.

Für die Leistung der Säscheibe und somit auch für ein einwandfreies Aussäen ist es von grundlegender Bedeutung, daß der Riemen sich in einem einwandfreien Zustand befindet.



ACHTUNG

Sicherstellen, dass die Kardanwelle an die Antriebswelle angeschlossen ist, bevor die nachstehenden Eingriffe ausgeführt werden:

Riemenkontrolle:

- Das Schutzgehäuse entfernen;
- Die Schrauben (1, Abb. 37) aufschrauben;
- Die Mutter (2, Abb. 37) aufschrauben;
- Den Riemen wechseln, falls er verschleiss ist;
- Den Riemen durch Anzug der Schraube (3, Abb. 37) spannen;
- Die vorher gelockerten Schrauben anziehen und das Gehäuse schliessen.

3.12 SAATGUT ABSAUGER

Dieser Apparat (Abb. 38), der mit der Maschine serienmassig geliefert ist, wird am Ende des Säens für die Bergung der übrigen in der Saatkasten ungebrauchten Saatgut verwendet.

GEBRAUCHSHINWEISEN:

Das Ventil (2, Abb. 38) unterhalb des Sammelbehälters (1) öffnen und das Schlauchende in den Saatgutbehälter stecken. Bei stillstehendem Schlepper und gezogener Standbremse die Zapfwelle betätigen, um das Saatgut anzusaugen.

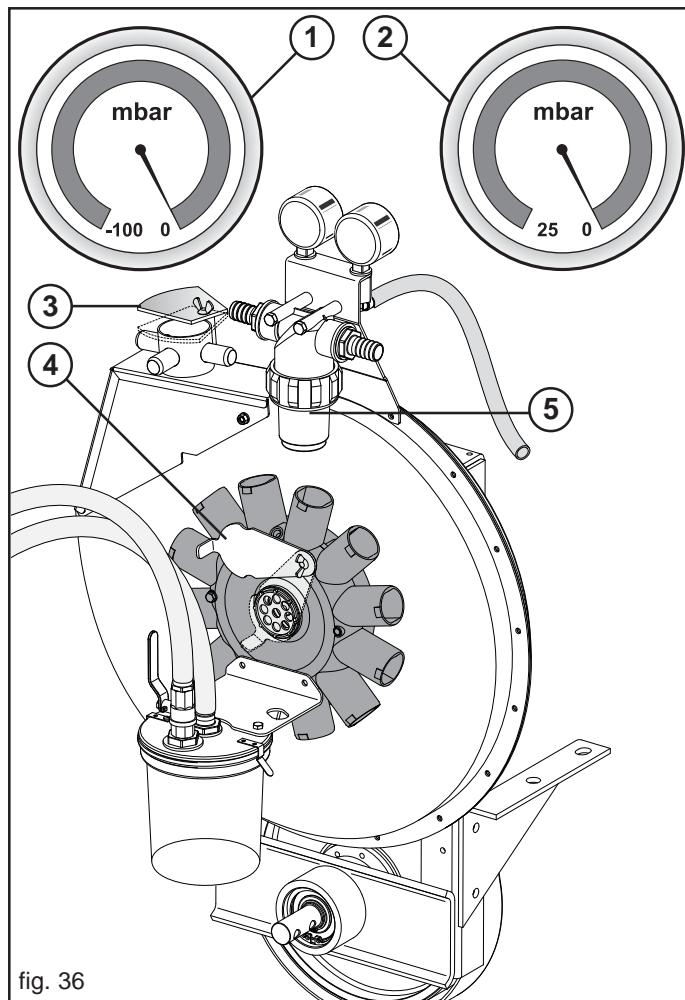


fig. 36

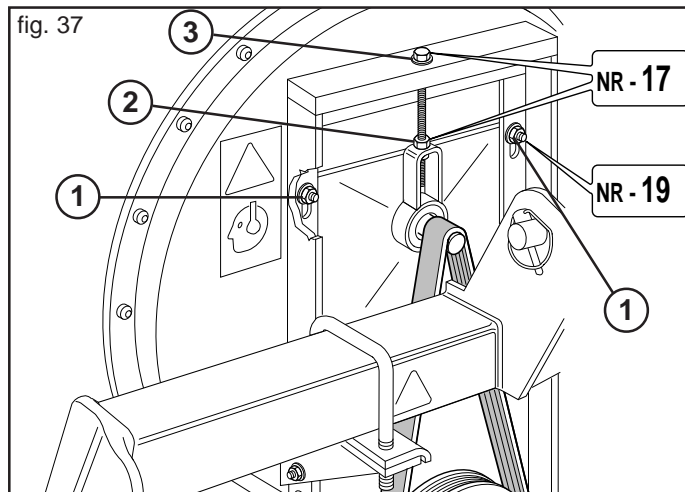


fig. 37

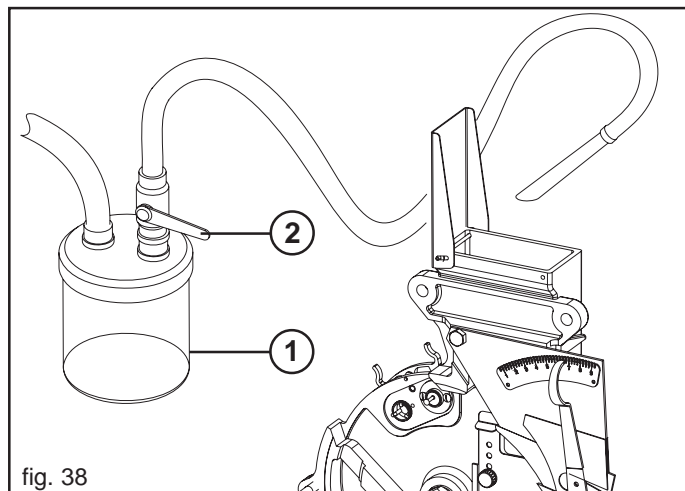
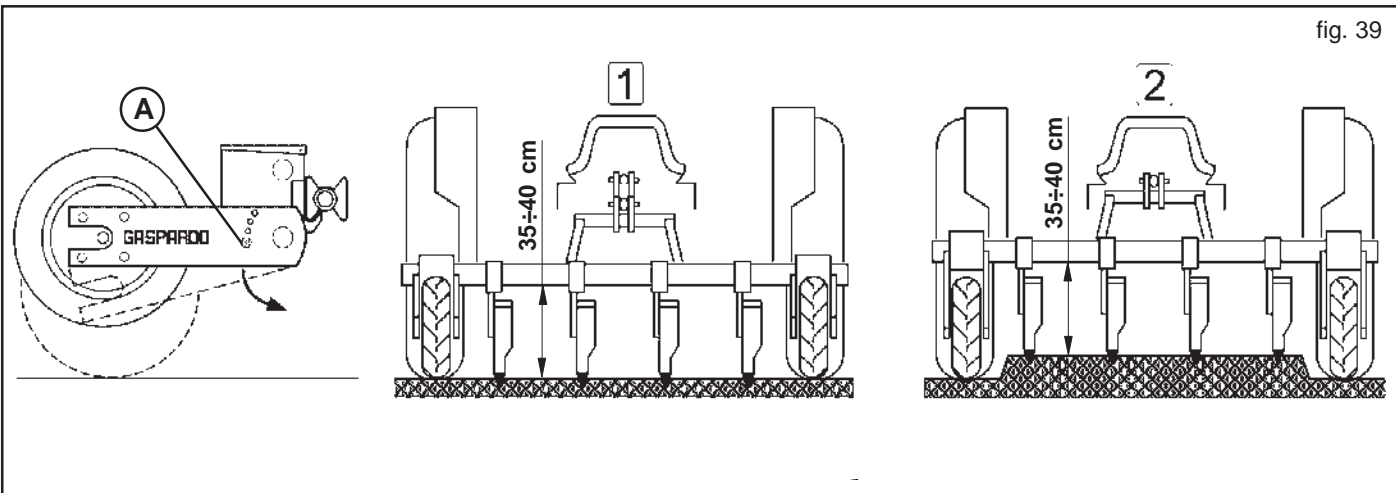


fig. 38

fig. 39



3.13 HÖHENEINSTELLUNG DER MASCHINE

Für diese Säart muss die Räderhöhe versetzt werden. Das wird so wie folgt erreicht:

- Die Sämaschine an die drei Punkte des Schleppers anschließen.
- Die Schraube (A, Abb. 39) des Radtragers herausziehen;
- Die Säelemente in Arbeitsposition auf den Boden absenken.
- Die Radhalterung drehen, bis der Zeiger (B, Abb. 39) sich an der Schraube (C, Abb. 39) befindet.
- Die Schraubewieder einsetzen und fixieren.

Sämaschineeinstellungen (Abb. 39):

- 1) Für eine auf flachem Boden Aussaat;
- 2) Für eine auf angehäuften Boden Aussaat (mit niedergelassenen Räder).

3.14 SCHWIMMEND GELAGERTE RÄDER

Werden hauptsächlich bei mittleren bis hohen Arbeitsbreiten und nicht perfekt ebenem Saatbett verwendet und garantieren das konstante und gleichmäßige Aufliegen der Antriebsräder auf dem Boden.

Durch die Schrauben (A Abb. 40) den Druck auf das Rad je nach Beschaffenheit des Bodens ändern.

MONTAGE

- 1) Gehäuse (B und C, Abb. 40) abnehmen.
- 2) Befestigungsschrauben (D) entfernen.
- 3) Gehäuse (B und C, Abb. 40) wieder aufsetzen.
- 4) Die Spannung der Doppelfeder mit den Schrauben (A, Abb. 40) regulieren, je nach dem Zustand des Bodens.

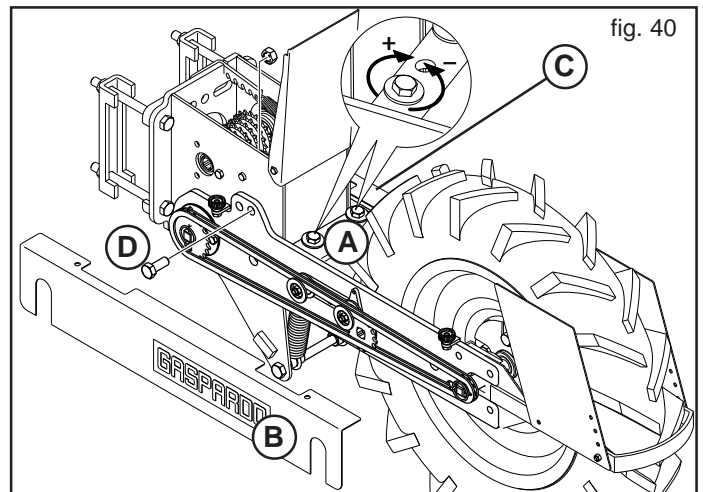
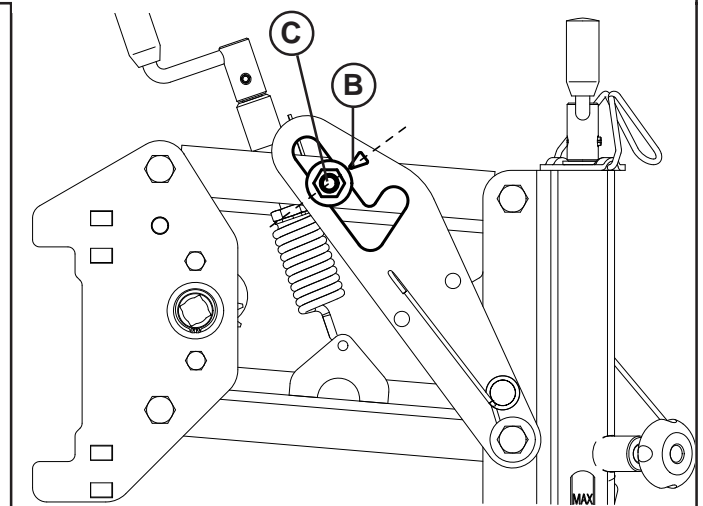


fig. 40

3.15 SPURMARKIERER

Der Spurreißer ist eine Vorrichtung, die eine parallel zum Schlepperlauf liegende Bezugslinie auf dem Boden zieht. Wenn der Traktor den Lauf beendet und gewendet hat, fährt man mit einem **der Vorderräder** (Abb. 41) oder mit **der Traktormitte** (Abb. 42) auf der Richtlinie, je nach benutztem Spurreißer. Bei jedem neuen Durchlauf muß die Sämaschine eine Bezugslinie auf der entgegengesetzten Seite des vorhergehenden Durchlaufs ziehen.

Die Umkehrung der Ausleger zur Spurmarkierung wird durch die Steuerung des Hydraulikverteilers des Schleppers ausgelöst. Wenn die Anlage nicht benutzt wird, muß dieser Schnellanschluß mit der speziellen Schutzkappe geschützt werden.

EINSTELLUNG DER SPURMARKIERERSCHEIBEN

An den beiden Auslegern des Spurmarkierers die Scheibenhalterungsmuffe (1, Abb. 43) befestigen, ohne die Muttern vollständig festzuziehen; die Scheibe einsetzen und mit dem Einraststift befestigen.

Spurreißer mit Spur unter dem Schlepperrad (Abb. 41)

$$L = \frac{D(N+1) - C}{2}$$

L= Abstand zwischen dem letzten Aussenelement und dem Spurmarkierer.

D= Abstand zwischen den Reihen.

N= Anzahl der in Betrieb stehenden Elemente.

C= Vordere Spurbreite des Schleppers.

Beispiel: D = 75 cm; N = 10 Elemente; C = 190 cm

$$L = \frac{75(10+1) - 190}{2} = 317,5 \text{ cm}$$

Spurreißer mit Spur in Schleppermitte (Abb. 42)

$$L = \frac{D(N+1)}{2}$$

L= Abstand zwischen dem letzten Aussenelement und dem Spurmarkierer.

D= Abstand zwischen den Reihen.

N= Anzahl der in Betrieb stehenden Elemente.

Beispiel: D = 75 cm; N = 10 Elemente; C = 190 cm

$$L = \frac{75(10+1)}{2} = 412,5 \text{ cm}$$

Die korrekte Position der Scheibe auf normalen Böden ist auf der Abb. 56 Ref. A dargestellt; auf schweren Böden ist die Scheibe umzudrehen (siehe Abb. 56, Ref. B). **Die Spurreißerscheibe kann mit einem Tiefenbegrenzer ausgestattet werden (C Abb. 56), besonders geeignet für weiche Böden, um den Spurreißer zu schützen.**

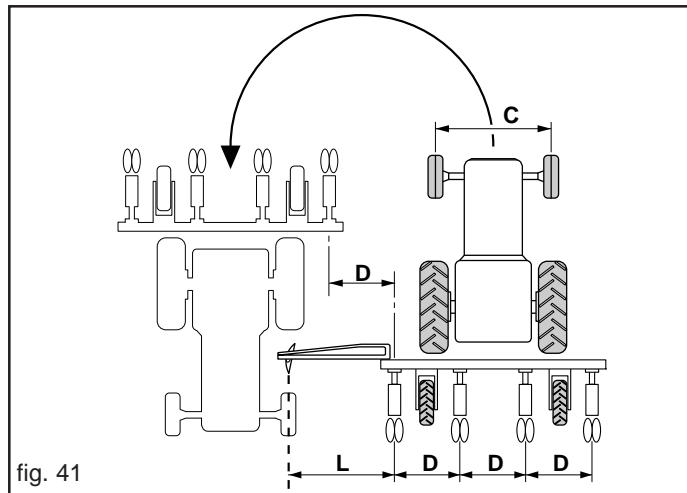


fig. 41

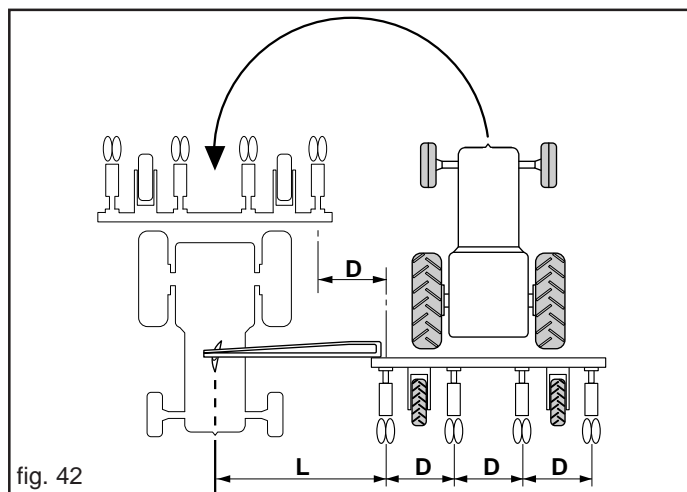


fig. 42

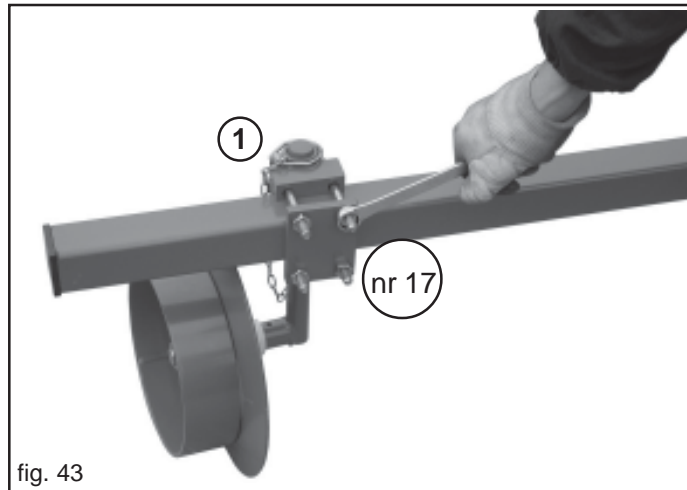


fig. 43

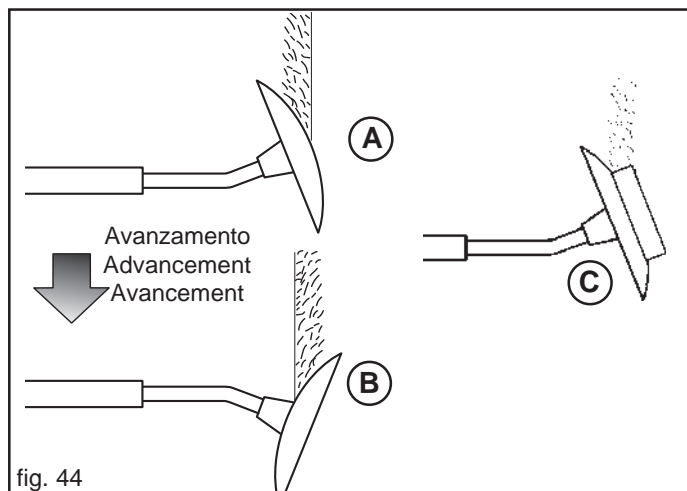


fig. 44

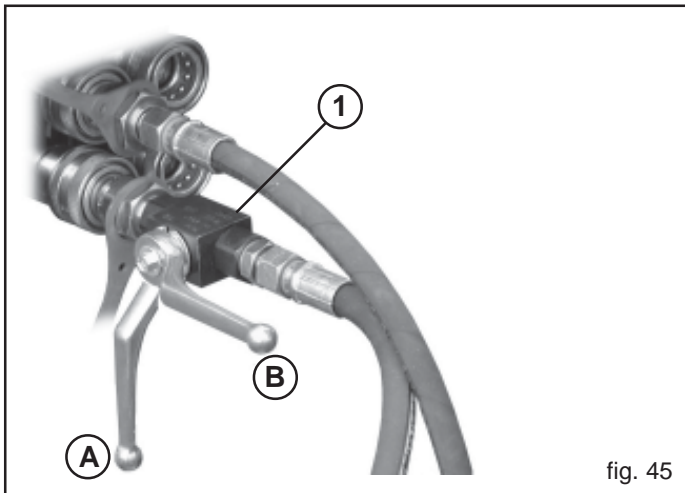


fig. 45

SPURREISER FÜR KLAPPRAHMEN

Die Spurreißvorrichtung ist mit einem Ventil ausgestattet, das die beiden Arme abwechselnd betätigt, weshalb nur ein einziger öldynamischer Verteiler des Schleppers verwendet wird. Die öldynamische Druckkölleitung ist mit einem Hahn ausgestattet (1, Abb. 45), der verwendet wird, um den Spurreißerbetrieb auszuschließen. **Beim Transport der Sämaschine auf der Straße muss der Griff des Hahnes sich in Position A (Abb. 45) befinden, um ein unbeabsichtigtes Öffnen des Spurreißers zu verhindern;** bei der Arbeit muss dieser Griff sich dagegen in Position B befinden. Wenn die Anlage nicht verwendet wird, sind die Schnellanschlüsse mit den speziellen Kappen zu schützen und die öldynamischen Schläuche sind in die speziellen Halterungen zu hängen.

Für die richtige Verwendung des Teleskoprahmens des Sägerätes, die folgenden Hinweisen beachten:

- 1) Die Sämaschine an den 3-Punkt-Anschluss des Schleppers ankuppeln; dazu sind Stifte geeigneter Größe mit den erforderlichen Sicherheitsvorrichtungen (Splint, Schnappstifte, usw.) zu verwenden.
- 2) Die öldynamischen Schläuche der Sämaschine an die Verteiler des Schleppers anschließen (siehe Kapitel 3.1).
- 3) Vor dem Inbetriebsetzen der Ausrüstung ist sicherzustellen, dass sich keine Personen und insbesondere keine Kinder, Tiere oder Gegenstände im Wirkungskreis derselben aufhalten und dass eine optimale Sicht auf den Wirkungskreis der Ausrüstung gewährleistet ist.
- 4) Die Seitenrahmen der Sämaschine öffnen (siehe Kapitel 3.7.1).

ÖFFNEN

- 5) Vor dem Einschalten der Spurreißvorrichtung ist die Sämaschine auf den Boden abzusenken und der Hebel des Hahnes ist in die Position (B) zu bringen (Abb. 45).
- 6) Die Anlage zum Bewegen des Spurreißers einschalten.

SCHLIESSEN

- 7) Beide Spurreißerarme mit der öldynamischen Anlage in die Transportstellung bringen (Abb. 46).
- 8) Den Hebel des Hahnes in Position (A) bringen (Abb. 45).
- 9) Die Sämaschine auf den Boden absenken, die Standbremse ziehen, den Motor abschalten, den Zündschlüssel aus der Steuertafel ziehen und die öldynamische Anlage entlasten.

In der Arbeitsstellung müssen die Segmente der Spurreißerarme wie in Abb. 48 dargestellt ausgerichtet sein. Diesen Zustand erhält man, indem die Länge der Spannstange A (Abb. 47) unter Beachtung des angegebenen Maßes eingestellt wird.

Nur das äußere Segment des Spurreißers ist mit einer Bolzensicherung ausgestattet (A Abb. 49). Beim Stoßen gegen ein Hindernis bricht die Bolzensicherung, damit sich das äußere Segment nach hinten drehen kann. Auf diese Weise wird eine Beschädigung der Struktur vermieden. Am Armgelenk sind zwei weitere Bolzensicherungen angebracht (B, Abb. 49), die zur Wiederherstellung der Funktionstüchtigkeit des Spurreißers verwendet werden können.

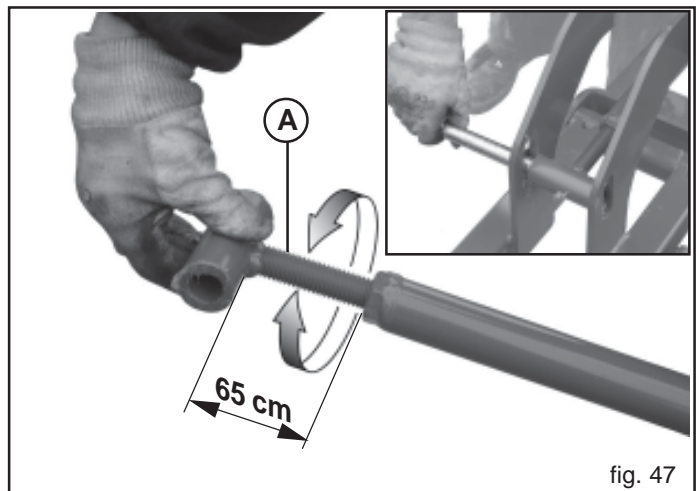


fig. 47



fig. 48

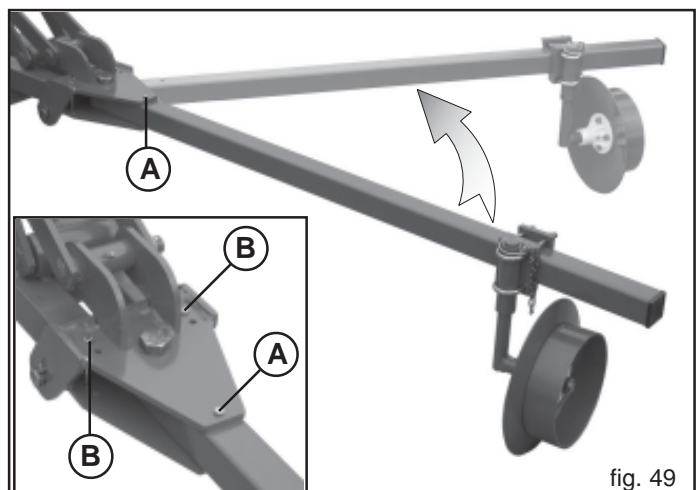


fig. 49

3.16 VERTEILUNG DER CHEMISCHEN PRODUKTE

Die Verteilung von Düngemitteln und Schädlingsbekämpfungsmitteln erfolgt mittels der dafür bestimmten Dosierer (1, Abb. 50), die unter den entsprechenden Behältern angebracht sind. Die Dosierer werden durch das Drehen der Ringmutter (2, Abb. 50) eingestellt. Anhand der Dosierereinstellung kann man den nachstehenden Tabellen die für die Behandlung eines Hektars erforderliche Düngeroder Schädlingsbekämpfungsmittelmenge entnehmen.

BEFÜLLEN DER BEHÄLTER UND TRICHTER

Die Behälter und Trichter können manuell oder mittels eines Hubwerks befüllt werden, dessen Hubkapazität über 200 kg liegen muss und das von den zuständigen Ämtern zugelassen sein muss. Es wird darauf hingewiesen, dass zum Heben von Gewichten über 25 kg mehrere Personen benötigt werden oder dass das oben beschriebene mechanische Hubwerk verwendet werden muss, wobei die in dem Betriebs- und Wartungshandbuch desselben enthaltenen Anleitungen zu befolgen sind.



- Das Befüllen und Entleeren der Düngerstreuer muss bei auf den Boden abgesenkter stillstehender Sämaschine, geöffnetem Rahmen, gezogener Standbremse, angehaltenem Motor und gezogenem Zündschlüssel erfolgen. Sicherstellen, dass sich weder Personen noch Tiere den chemischen Stoffen nähern können.
- Alle Eingriffe müssen von Fachpersonal, das über geeignete Schutzausrüstungen (Arbeitsanzug, Handschuhe, Stiefel, Masken, usw.) verfügt, in einer sauberen nicht staubhaltigen Umgebung durchgeführt werden.
- Auf keinen Fall Düngermittelsäcke oder andere Gegenstände auf die Abdeckungen der Düngerstreuerkästen legen, um eine Beschädigung derselben sowie Personen- und Sachschäden zu verhindern.
- Das Beladen erfolgt an den Außenseiten.
- Beim Einfüllen der Samen, Düngemittel und Schädlingsbekämpfungsmittel in die entsprechenden Behälter ist darauf zu achten, daß keine anderen Körper eintreten (Schnüre, Sackpapier, usw.).
- Die Sämaschine kann chemische Stoffe befördern. Personen, Kindern und ist der Zutritt zur Sämaschine zu untersagen.

FASSUNGSVERMÖGEN DER BEHÄLTER

	Serbatoio (mm)	Materiale Metallo	Plastica	Capacità (Litri)	Rialzo (Litri)	Top (Litri)
A	850	●	●	157		
	1100	●	●	203		
B	250	●		15		
	250		●	16		

A - Spandiconcime; B - Microcranulatore; (*) - Solo con serbatoi in metallo.

Die Streuer aus Kunststoff benötigen keine Schmierung. Am Arbeitsende wird eine sorgfältige Reinigung des Behälters, vor allem der Düngerbehälter empfohlen. Die Deckel der Ablassstutzen abschrauben, eventuelle Produktreste sammeln (Abb. 51) und die Behälter gründlich mit Wasser waschen. Bei der Entsorgung von umweltverschmutzenden Flüssigkeiten die Umweltschutzbestimmungen.

3.16.1 EINSTELLUNG DER DÜNGEREINGRABVORRICHTUNGEN

Die Flügel zum Eingraben des Düngers wirken in einem Standardabstand parallel zur Aussaatreihe ein. Vor dem Gebrauch der Sämaschine ist zu kontrollieren, daß dieser Abstand für die Anzahl der zu behandelnden Hektar und das verwendete Düngemittel geeignet ist, damit die Pflanzen nicht beschädigt werden. Den Abstand zur Aussaatreihe eventuell vergrößern.

ACHTUNG! Empfohlener Mindestreihenabstand 30 cm. Auch die Eingrabetiefe des Düngemittels ist einzustellen, wozu die Höhe der Feder eingestellt wird (Abb. 52). Nach der Durchführung dieses Eingriffs sollte das überschüssige Schlauchstück abgeschnitten werden, um zu vermeiden, daß der Schlauch sich verbiegt, was den Durchfluss des Düngemittels behindern könnte (Abb. 52-53).

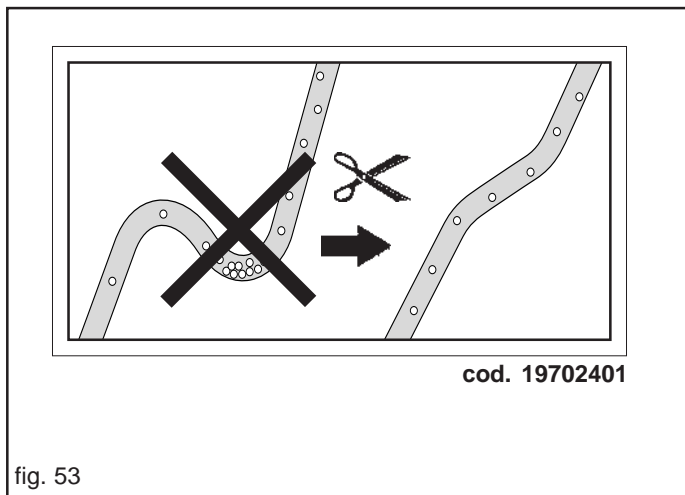
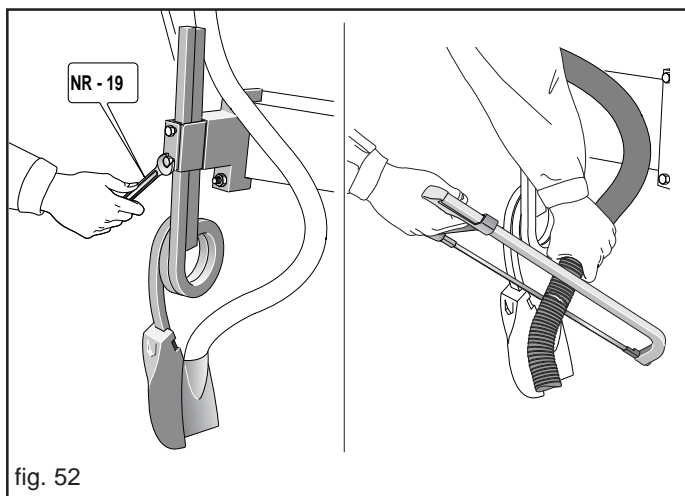
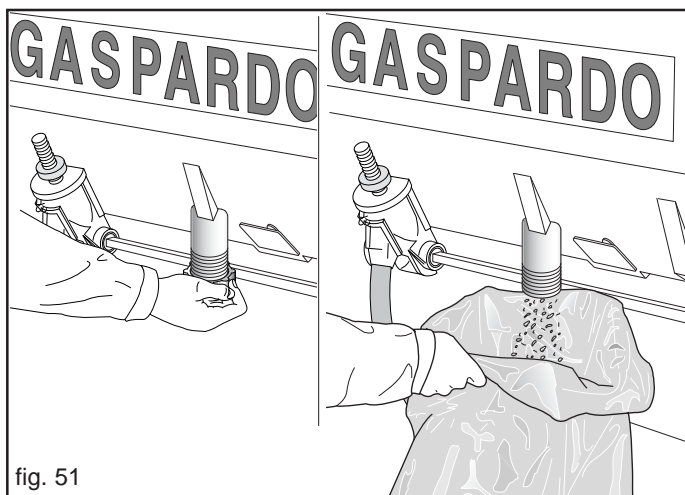
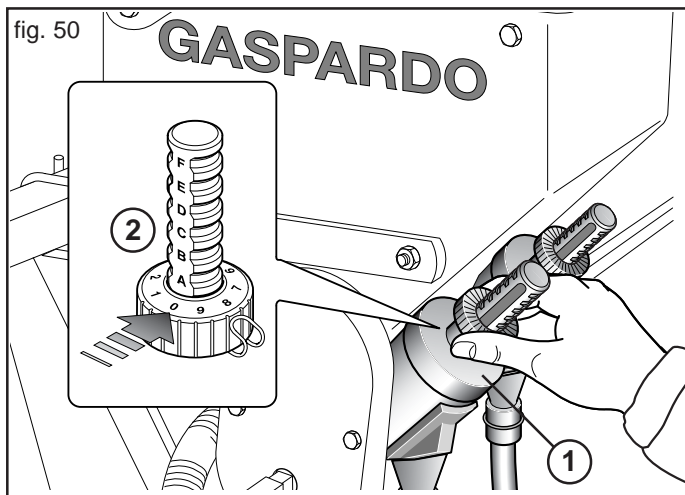


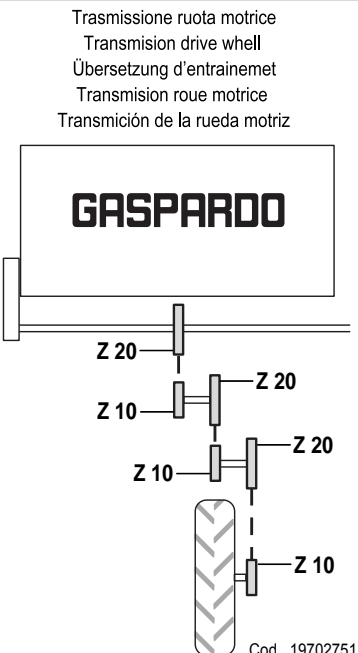
TABELLE (Kg/Ha)

ACHTUNG: Die auf die ersten Positionen (B0-C0 oder 1÷1,5 bei SPEEDY SET) eingestellte Dosierungsvorrichtung MINIMAX kann aufgrund der reduzierten Öffnung verstopfen, besonders wenn Düngemittel mit unregelmäßiger Körnergröße verwendet werden. Wenn die auszustreuende Düngermenge unter die ersten Positionen (dunkle Zeilen auf der Tabelle) fällt, ist der Hersteller zu kontaktieren.

Die in der Tabelle angegebenen Werte sind reine Anhaltswerte, da das spezifische Gewicht und die Körnergröße oft von diesen Werten abweichen. Auf jeden Fall ist immer Bezug auf das auf der Produktpackung angegebene spezifische Gewicht zu nehmen. Falls das spezifische Gewicht nicht angegeben ist, ist der Hersteller zu kontaktieren. Bei von dem in der Tabelle angegebenen spezifischen Gewicht abweichenden Gewichten ist der **MASCHIO GASPARDO S.p.A.** zu kontaktieren.

DÜNGERSTREUER - Tabelle Kg/Ha

Posizione regolazione distributore - Position of distributor adjustment - Einstellung Einstellvorrichtung Position reglage distributeur - Posición regulación distribuidor												
↓	Interfila - Row spacing - Reihenabstand - Distance entre les lignes - Distancia entre las hileras											
	45 cm			50 cm			60 cm			70 cm		
	Peso specifico del prodotto Kg/dm³ - Specific Weight of product in Kg/dm³ - Spez. Gewicht des Düngers Kg/dm³ Poids spécifique de l'engrais Kg/dm³ - Peso específico del producto Kg/dm³											
	0,8	1	1,2	0,8	1	1,2	0,8	1	1,2	0,8	1	1,2
B-0	24	30	36	21	27	32	18	22	27	15	19	23
B-5	36	45	54	32	40	48	27	33	40	23	29	34
C-0	48	59	71	43	54	64	36	45	54	31	38	46
C-5	59	74	89	54	67	80	45	56	67	38	48	57
D-0	71	89	107	64	80	96	54	67	80	46	57	69
D-5	83	104	125	75	94	112	62	78	94	54	67	80
E-0	95	119	143	86	107	129	71	89	107	61	76	92
E-5	107	134	161	96	120	145	80	100	120	69	86	103
F-0	119	149	179	107	134	161	89	112	134	77	96	115
F-5	131	164	196	118	147	177	98	123	147	84	105	126
G-0	143	178	214	129	161	193	107	134	161	92	115	138
G-5	155	193	232	139	174	209	116	145	174	99	124	149
G-10	167	208	250	150	187	225	125	156	187	107	134	161



Trasmissione ruota motrice
Transmission drive wheel
Übersetzung d'entraînement
Transmission roue motrice
Transmisión de la rueda motriz

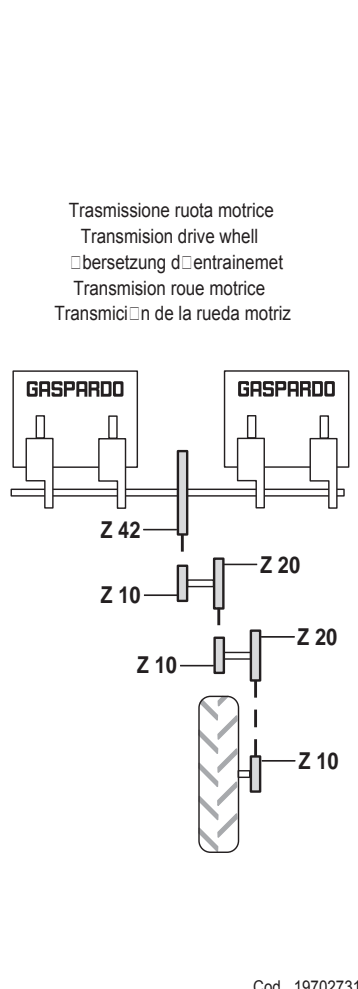
GASPARDO

Cod. 19702751

MIKROGRANULATSTREUER - Tabelle Kg/Ha

Posizione regolazione distributore - Position of distributor adjustment - Einstellung Einstellvorrichtung Position reglage distributeur - Posición regulación distribuidor																		
↓	Interfila - Row spacing - Reihenabstand - Distance entre les lignes - Distancia entre las hileras																	
	20 cm					25 cm					30 cm							
	Peso specifico del prodotto Kg/dm³ - Specific Weight of product in Kg/dm³ - Spez. Gewicht des Düngers Kg/dm³ Poids spécifique de l'engrais Kg/dm³ - Peso específico del producto Kg/dm³																	
	0,6	0,7	0,8	1	1,2	1,4	0,6	0,7	0,8	1	1,2	1,4	0,6	0,7	0,8	1	1,2	1,4
B-0	3,0	3,5	4,0	5,0	6,0	7,0	2,4	2,8	3,2	4,0	4,8	5,6	2,0	2,3	2,7	3,3	4,0	4,7
B-5	4,5	5,3	6,0	7,5	9,0	10,5	3,6	4,2	4,8	6,0	7,2	8,4	3,0	3,5	4,0	5,0	6,0	7,0
C-0	6,0	7,0	8,0	10,0	12,0	14,0	4,8	5,6	6,4	8,0	9,6	11,2	4,0	4,7	5,3	6,7	8,0	9,3
C-5	7,5	8,8	10,0	12,5	15,0	17,5	6,0	7,0	8,0	10,0	12,0	14,0	5,0	5,8	6,7	8,3	10,0	11,7
D-0	9,0	10,5	12,0	15,0	18,0	21,0	7,2	8,4	9,6	12,0	14,4	16,8	6,0	7,0	8,0	10,0	12,0	14,0
D-5	10,5	12,2	14,0	17,5	21,0	24,5	8,4	9,8	11,2	14,0	16,8	19,6	7,0	8,2	9,3	11,7	14,0	16,3
E-0	12,0	14,0	16,0	20,0	24,0	28,0	9,6	11,2	12,8	16,0	19,2	22,4	8,0	9,3	10,7	13,3	16,0	18,7
E-5	13,5	15,8	18,0	22,5	27,0	31,5	10,8	12,6	14,4	18,0	21,6	25,2	9,0	10,5	12,0	15,0	18,0	21,0
E-10	15,0	17,5	20,0	25,0	30,0	35,0	12,0	14,0	16,0	20,0	24,0	28,0	10,0	11,7	13,3	16,7	20,0	23,3

Posizione regolazione distributore - Position of distributor adjustment - Einstellung Einstellvorrichtung Position reglage distributeur - Posición regulación distribuidor																		
↓	Interfila - Row spacing - Reihenabstand - Distance entre les lignes - Distancia entre las hileras																	
	35 cm					40 cm					45 cm							
	Peso specifico del prodotto Kg/dm³ - Specific Weight of product in Kg/dm³ - Spez. Gewicht des Düngers Kg/dm³ Poids spécifique de l'engrais Kg/dm³ - Peso específico del producto Kg/dm³																	
	0,6	0,7	0,8	1	1,2	1,4	0,6	0,7	0,8	1	1,2	1,4	0,6	0,7	0,8	1	1,2	1,4
B-0	1,7	2,0	2,3	2,9	3,4	4,0	1,5	1,8	2,0	2,5	3,0	3,5	1,3	1,6	1,8	2,2	2,7	3,1
B-5	2,6	3,0	3,4	4,3	5,1	6,0	2,3	2,6	3,0	3,8	4,5	5,3	2,0	2,3	2,7	3,3	4,0	4,7
C-0	3,4	4,0	4,6	5,7	6,9	8,0	3,0	3,5	4,0	5,0	6,0	7,0	2,7	3,1	3,6	4,4	5,3	6,2
C-5	4,3	5,0	5,7	7,1	8,6	10,0	3,8	4,4	5,0	6,3	7,5	8,8	3,3	3,9	4,4	5,6	6,7	7,8
D-0	5,1	6,0	6,9	8,6	10,3	12,0	4,5	5,3	6,0	7,5	9,0	10,5	4,0	4,7	5,3	6,7	8,0	9,3
D-5	6,0	7,0	8,0	10,0	12,0	14,0	5,2	6,1	7,0	8,7	10,5	12,2	4,7	5,4	6,2	7,8	9,3	10,9
E-0	6,9	8,0	9,1	11,4	13,7	16,0	6,0	7,0	8,0	10,0	12,0	14,0	5,3	6,2	7,1	8,9	10,7	12,4
E-5	7,7	9,0	10,3	12,9	15,4	18,0	6,8	7,9	9,0	11,3	13,5	15,8	6,0	7,0	8,0	10,0	12,0	14,0
E-10	8,6	10,0	11,4	14,3	17,1	20,0	7,5	8,7	10,0	12,5	15,0	17,5	6,7	7,8	8,9	11,1	13,3	15,6



Trasmissione ruota motrice
Transmission drive wheel
Übersetzung d'entraînement
Transmission roue motrice
Transmisión de la rueda motriz

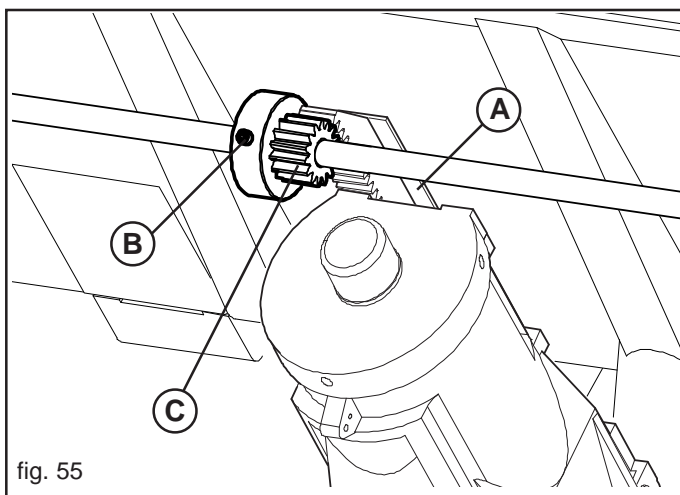
GASPARDO

Cod. 19702731

SPEEDY SET

Der Düngerstreuerbehälter kann mit dem SPEEDY SET (Fig. 54) ausgerüstet werden, der das Einstellen der volumetrischen Dosierungsvorrichtungen MINIMAX (angemessen umgebaut) mit einem einzigen Eingriff auf jedem einzelnen Behälter ermöglicht. Regelmäßig kontrollieren, dass die Schiebeklappen korrekt ausgerichtet sind. Nachfolgend werden die für diese Einstellung geeigneten Streutabellen aufgeführt.

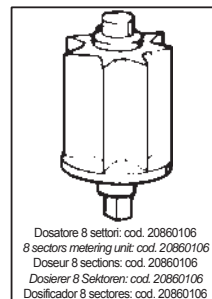
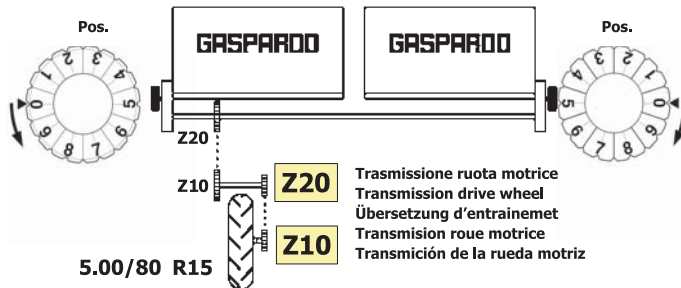
Anmerkung: Zum Ausschließen der Düngerstreuung an einer Reihe, Ablaß zu Schließen (A, Abb. 55), wird der Stift (B, Abb. 55) gelockert, um das Zahnrad (C, Abb. 55) in den Leerlauf zu versetzen.



SPEEDY SET - Tabelle Kg/Ha

GASPARDO
MASCHIO GASPARDO S.p.A.

Spandiconcime - Tabella di distribuzione
Fertilizer - Distribution table
Düngerstreuer - Düngermengentabelle
Expandeur d'engrais - Tableaux de distribution
Abonadora - Prospectos de distribución



Regolazione - Adjustment - Einstellung - Relage - Regulacion SPEEDY SET

Pos.	Peso specifico - Specific weight - Spezifisches Gewicht Poids spécifique - Peso específico 0,8 kg/dm³									
	Interfila - Row spacing - Reihenabstand Distance entre les lignes - Distancia entre las hileras (cm)									
	20	25	30	35	40	45	50	55	60	
0	0	0	0	0	0	0	0	0	0	0
1	108	86	72	62	54	48	43	39	36	
1,5	178	143	119	102	89	79	71	65	59	
2	250	200	167	143	125	111	100	91	83	
2,5	312	250	208	178	156	139	125	113	104	
3	389	311	259	222	195	173	156	142	130	
3,5	458	366	305	262	229	203	183	166	153	
4	526	421	351	300	263	234	210	191	175	
4,5	605	484	404	346	303	269	242	220	202	
5	677	542	452	387	339	301	271	246	226	
5,5	750	600	500	429	375	333	300	273	250	
6	813	650	542	465	407	361	325	296	271	
6,5	885	708	590	505	442	393	354	322	295	
7	954	763	636	545	477	424	382	347	318	
7,5	1025	820	683	585	512	455	410	373	342	
8	1100	880	734	629	550	489	440	400	367	
8,5	1176	941	784	672	588	523	470	428	392	
9	1250	1000	833	714	625	556	500	455	417	

Pos.	Peso specifico - Specific weight - Spezifisches Gewicht Poids spécifique - Peso específico 1,0 kg/dm³									
	Interfila - Row spacing - Reihenabstand Distance entre les lignes - Distancia entre las hileras (cm)									
	20	25	30	35	40	45	50	55	60	
0	0	0	0	0	0	0	0	0	0	0
1	135	108	90	77	67	60	54	49	45	
1,5	223	178	149	127	112	99	89	81	74	
2	313	250	208	179	156	139	125	114	104	
2,5	390	312	260	223	195	173	156	142	130	
3	487	389	324	278	243	216	195	177	162	
3,5	572	458	382	327	286	254	229	208	191	
4	657	526	438	376	329	292	263	239	219	
4,5	757	605	505	432	378	336	303	275	252	
5	847	677	565	484	423	376	339	308	282	
5,5	938	750	625	536	469	417	375	341	313	
6	1016	813	678	581	508	452	407	370	339	
6,5	1106	885	737	632	553	491	442	402	369	
7	1192	954	795	681	596	530	477	434	397	
7,5	1281	1025	854	732	640	569	512	466	427	
8	1375	1100	917	786	688	611	550	500	458	
8,5	1470	1176	980	840	735	653	588	534	490	
9	1562	1250	1042	893	781	694	625	568	521	

Pos.	Peso specifico - Specific weight - Spezifisches Gewicht Poids spécifique - Peso específico 1,2 kg/dm³									
	Interfila - Row spacing - Reihenabstand Distance entre les lignes - Distancia entre las hileras (cm)									
	20	25	30	35	40	45	50	55	60	
0	0	0	0	0	0	0	0	0	0	0
1	162	129	108	92	81	72	65	59	54	
1,5	268	214	178	153	134	119	107	97	89	
2	375	300	250	214	188	167	150	136	125	
2,5	468	374	312	267	234	208	187	170	156	
3	584	467	389	334	292	259	234	212	195	
3,5	687	549	458	392	343	305	275	250	229	
4	789	631	526	451	394	351	316	287	263	
4,5	908	727	605	519	454	404	363	330	303	
5	1016	813	677	581	508	452	406	370	339	
5,5	1125	900	750	643	563	500	450	409	375	
6	1220	976	813	697	610	542	488	444	407	
6,5	1327	1061	885	758	663	590	531	482	442	
7	1431	1145	954	818	715	636	572	520	477	
7,5	1537	1229	1025	878	768	683	615	559	512	
8	1651	1320	1100	943	825	734	660	600	550	
8,5	1764	1411	1176	1008	882	784	705	641	588	
9	1875	1500	1250	1071	937	833	750	682	625	

I valori della tabella costituiscono solo valori indicativi, in quanto il peso specifico e la grandezza dei granelli sono spesso diversi. - The chart values are only approximate, since the specific weight and the size of the granules often differ. - Die Tabellenwerte sind Richtwerte, da das spezifische Gewicht und die Größe der Körner oft unterschiedlich sind. - Les valeurs indiquées sur le tableau de réglage constituent simplement des valeurs données à titre indicatif car le poids spécifique et la grandeur des grains sont souvent différents. - Los valores de la tabla son sólo indicativos, ya que el peso específico y las dimensiones de los granos son, generalmente, diferentes.

4.0 INBETRIEBSETZUNG DER MASCHINE

4.1 A NEUE MASCHINE

- Etwaige zu Transportzwecken von dem Gerät abgebaute Teile anbringen (die in den diesen Teilen beigestellten Montageplänen aufgeführten Anleitungen befolgen).

4.2 VORBEUGENDE KONTROLLEN UND WARTUNG

- Überprüfen, dass die Sicherheitsstifte an den Bolzen angebracht wurden:
 - a) Verbindungsbolzen des Drei-Punkt-Anschlusses;
 - b) Bolzen zum Sperren der Spurreißerarme in der Straßentransportstellung.
- Überprüfen, dass die Rohre der ölhydraulischen Anlage in einwandfreiem Zustand sind.
- Überprüfen, dass alle Schrauben korrekt angezogen sind.
- Die Kreuze der Kardanwelle schmieren.
- Die Bolzen der Spurmarkierer-scheiben schmieren
- Überprüfen, dass alle Sauganlagenrohre korrekt angeschlossen sind.
- Kontrollieren, daß alle Antriebswellen einwandfrei eingekuppelt sind;
- Die beweglichen Teile, die Antriebs- und Saatgustreuorgane sorgfältig prüfen.

4.3 EINBAU AM SCHLEPPER

- Das Gerät an den Drei-Punkt-Anschluss des Traktors anschließen; dabei die entsprechenden Sicherheitsvorrichtungen verwenden.
- Die Gelenkwelle einsetzen.
- Die ölhydraulischen Rohre an die Verteiler des Traktors anschließen.
- Die Sichtsignalaggregate an die entsprechende Buchse der Lichtanlage des Traktors anschließen.
- Die Sicherheitsstifte der Spurreißerarme entfernen und die ölhydraulischen Anlagen betätigen, um deren Funktionstüchtigkeit zu überprüfen. Falls erforderlich auf die Flussregler einwirken.
- Das Gerät vom Boden abheben und die Stützfüße entfernen.
- Beim Befahren von öffentlichen Straßen sind Spurreißerarme und Rahmen mit den entsprechenden Sicherheitsstiften in Transportposition zu sperren.

4.4 VORBEREITUNGEN FÜR DIE AUSSAAT

- Auf der Basis der jeweiligen Zwischenreihe der Aussaattabelle den Längsabstand zwischen den einzelnen Samen entnehmen.
- Der Längsabstandeinstelltablelle der Samen die Kombination der Zahnräder am Getriebe und am Antriebsrad entnehmen, um den erforderlichen Abstand einzustellen.
- Die passenden Säscheiben in die Streuer einsetzen.
- Eine kleine Menge Saatgut in die entsprechenden Behälter füllen.
- Die Sämaschine vom Fahrersitz des Schleppers aus hochfahren;
- Die Zapfwelle laufen lassen;
- Den Schleppermotor mit dem Kupplungshebel auf Leerlauf stellen;
- Den Schlepper abbremsen und ihn wenn nötig durch geeignet große Bremskeile unter den Rädern blockieren;
- Das Rad, das die Bewegung auf das Getriebe der Sämaschine überträgt, per Hand in Laufrichtung drehen;
- Den Wähler einstellen und am durchsichtigen Gitter prüfen, daß die Scheibe nur einen Samen pro Loch trägt.
- Die Sätiefe einstellen.
- Den Vorbereitungsgrad des Saatbetts überprüfen und die Höhe des vorderen Klutenräumers einstellen.
- Bei Gerät in Arbeitsposition einige Meter auf dem Saatbett fahren und die Spannstange des Dritten Punkts einstellen, um die effektive Rechtwinkligkeit zwischen Maschine und Boden zu erhalten.
- Mit der Aussaat fortfahren und nach einigen Metern überprüfen, ob die Streuer tatsächlich immer jeweils einen Samen in das Saatbett legen.

4.5 VERTEILUNG DER CHEMISCHEN PRODUKTE

- Die Behälter und Trichter können manuell oder mittels eines Hubwerks befüllt werden, dessen Hubkapazität über 200 kg liegen muss und das von den zuständigen Ämtern zugelassen sein muss.
- Aufpassen, dass beim Füllen der Dünger- und Insektenschutzmittel tanks keine Fremdkörper (Schnüre, Sackpapier, usw.) eintreten.
- Die zu verteilende Menge einstellen; dabei die in der Tabelle enthaltenen Informationen befolgen (die in der Tabelle aufgeführten Werte sind reine Anhaltswerte).
- Die Arbeitstiefe und den Abstand zwischen Düngereingabelementen und Saatreihe einstellen; dabei die für jede Kultur spezifischen agronomischen Anweisungen befolgen.

4.6 WÄHREND DER AUSSAAT

- Am Ende jedes Laufes während der Rückfahrt die Zapfwelle immer auf einer Drehzahl halten, die ausreicht, damit die Samen an den Streuerscheiben hängenbleiben.
- Während der Aussaat öfters die Samenstreuung prüfen; falls diese nicht genau ist, den Wähler einstellen;
- Bei fehlender oder mangelhafter Ansaugung prüfen, daß die Rohre keine Leckagen aufweisen und daß sie nicht verstopft sind. In diesem Fall sind die Rohre auszuwechseln oder zu reinigen; eventuell auch den Gebläseriemen kontrollieren.



VORSICHT

- Die Form, die Abmessungen und das Material der Spannhülsen der Antriebswellen wurden als Sicherheitsmaßnahme verwendet. Der Einsatz von nicht Original oder widerstandsfähigeren Spannhülsen kann schweren Schaden an der Sämaschine hervorrufen.
- Die Zapfwelle stufenweise anlassen; ein abruptes Anlassen verursacht Schäden am Gebläseriemen.
- Bei in der Erde fahrender Maschine sind Kurven zu vermeiden; nie im Rückwärtsgang arbeiten. Die Maschine bei Fahrtrichtungswechsel und beim Umkehren immer heben.
- Nicht bei synchron mit den Rollen laufender Zapfwelle arbeiten.
- Nicht die für die Zapfwelle angegebene Drehzahl überschreiten.
- Den Schlepper nie auf die höchste Drehzahl beschleunigen.
- Es ist eine mit dem Bearbeitungstyp des Bodens vereinbare Sägeschwindigkeit anzuwenden, um Bruch und Beschädigungen zu vermeiden.
- Die Sämaschine bei sich bewegendem Schlepper absenken, um eine Beschädigung oder Verstopfung der Säscharen zu vermeiden: aus dem gleichen Grund ist vom Rückwärtsfahren mit auf dem Boden liegender Sämaschine abzuraten.
- Beim Einfüllen der Samen, Düngemittel und Schädlingsbekämpfungsmittel in die entsprechenden Behälter ist darauf zu achten, daß keine anderen Körper eintreten (Schnüre, Sackpapier, usw.).



GEFAHR

Die Sämaschine kann chemische Stoffe befördern. Personen, Kindern und ist der Zutritt zur Sämaschine zu untersagen.



ACHTUNG

Auf keinen Fall Düngersäcke oder andere Gegenstände auf die Deckel der Düngerstreukästen legen, um deren Beschädigung sowie Personen und Sachschäden zu verhindern. Von den Aussenflanken aus auffüllen.

Der Zugang zu den Behältern mit den chemischen Stoffen ist allen Personen untersagt; es ist außerdem verboten diese zu öffnen, wenn die Sämaschine in Betrieb ist oder gerade in Betrieb gesetzt wird.

4.7 AM ENDE DER AUSSAAT

- Die Zapfwelle abschalten.
- Die Spurreißerarme und den Rahmen mit den entsprechenden Sicherheitsstiften in Transportposition sperren.
- Vor dem Befahren öffentlicher Straßen sind die Tanks zu entleeren.
- Beim Befahren öffentlicher Straßen sind die Vorschriften der Straßenverkehrsordnung des jeweiligen Landes zu beachten.

4.8 PARKEN DES GERÄTS BEI ARBEITSENDE

- Die Stützfüße in Parkposition bringen.
- Die Gelenkwelle ausschalten.
- Das Gerät vom Traktor abkuppeln.
- Das Gerät mit reichlich Wasser waschen, insbesondere die Behälter der chemischen Stoffe. Dann trocknen.
- Das Gerät außerhalb der Reichweite Unbefugter abstellen.

5.0 WARTUNG

Nachstehend sind die verschiedenen, regelmäßig auszuführenden Wartungseingriffe aufgeführt. Geringe Betriebskosten und die lange Lebensdauer des Geräts hängen unter anderem von der ständigen Beachtung dieser Vorschriften ab.



VORSICHT

- Die in diesem Handbuch angegebenen Eingriffszeiten sind nur Richtwerte und beziehen sich auf normale Betriebsbedingungen, weshalb sie je nach Arbeitsweise, mehr oder weniger staubiger Umgebung, saisonalen Faktoren, usw., schwanken können. Bei schwierigeren Arbeitsbedingungen müssen die Wartungseingriffe häufiger durchgeführt werden.
- Vor dem Einspritzen von Fett in die Schmiernippel müssen diese sorgfältig gereinigt werden, um zu vermeiden, daß sich Schlamm, Fett oder Fremdkörper mit dem Fett mischen, was zu einer Verringerung oder sogar zu einer Aufhebung der Schmierwirkung führen würde.



ACHTUNG

- Öle und Schmierfett immer ausserhalb der Reichweite von Kindern aufbewahren.
- Die auf den Fettbehältern angegebenen Hinweise und Vorsichtsmaßnahmen immer aufmerksam lesen.
- Hautkontakt vermeiden.
- Nach dem Gebrauch sorgfältig und gründlich die Hände waschen.
- Altöl und umweltverschmutzende Flüssigkeiten laut den geltenden Umweltschutzgesetzen entsorgen.

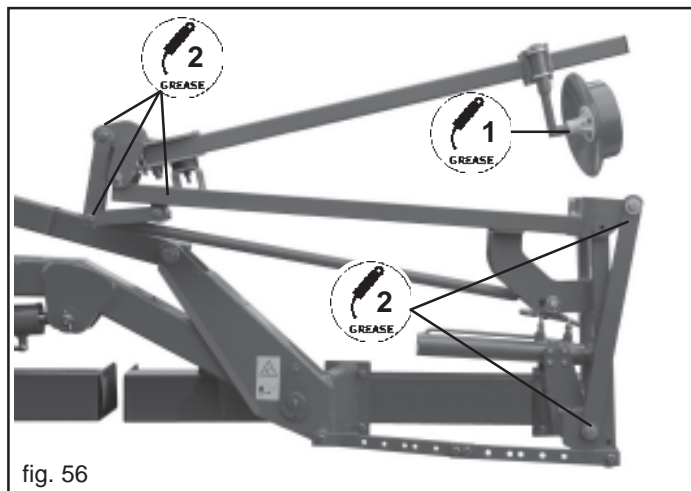


fig. 56

5.0.1 NEUE MASCHINE

- Nach den ersten acht Betriebsstunden kontrollieren, daß alle Schrauben korrekt festgezogen sind.

5.0.2 BEI BEGINN DER AUSSAATSAISON

- Die Sämaschine leer anlassen, der Luftdurchfluß befreit die Leitungen von Kondenswasser und entfernt eventuelle Fremdkörper.
- Den Filter-Gebläse reinigen (5, Abb. 36).

5.0.3 ALLE 8 BETRIEBSSTUNDEN

- Die Kreuze der Kardanwelle schmieren.
- Die Bolzen der Spurmarkierer-scheiben (1, Abb. 56) schmieren
- Die Spannung des Ansaugerriemens kontrollieren (Abb. 37).
- Die Antriebsketten schmieren.
- Die Antriebsketten des Ansaugerriemens kontrollieren.

5.0.4 ALLE 50 BETRIEBSSTUNDEN

- Den Zustand der Säscheiben prüfen; falls Sprossen fehlen oder verbogen sind, ist die Scheibe durch ein Originalersatzteil auszuwechseln. Eventuelle kreisförmige Schlierenbildungen dürfen nicht 1/3 der Scheibenstärke überschreiten.
- Den Innenraum des Säapparates mit Wasser reinigen; eventuell die Deckeldichtung auswechseln.
- Den Bolzen des Spurmarkierers (2, Abb. 56) schmieren.
- Die Rahmengelenke schmieren (3, Abb. 57).
- Den Zustand der Säscheiben prüfen.

5.0.5 ALLE 6 MONATE

- Die Pendellager der Antriebsräder schmieren.
- Die Antriebsübersetzung der Kardanwellen schmieren.

5.0.6 ALLE 5 JAHRE

- Alle Schläuche der Hydraulikanlagen ersetzen.

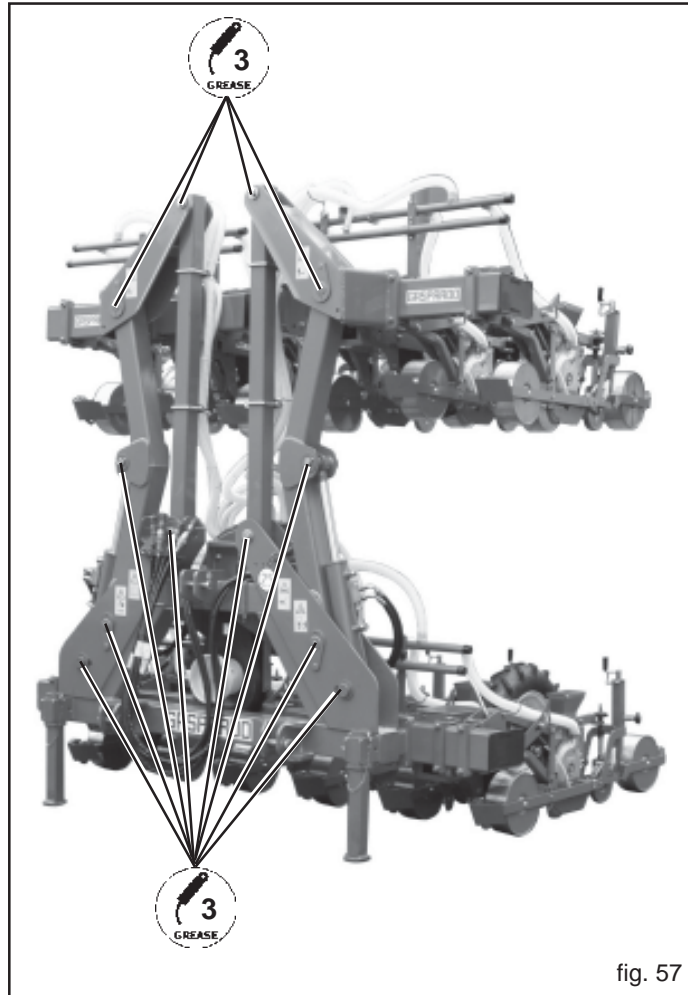


fig. 57

5.0.7 REGELMÄSSIGE KONTROLLEN

- Den Reifendruck der Sämaschine überprüfen:
Reifendruck 5.00-15 (2,2 bar).

5.0.8 RUHEPERIODEN

Am Ende der Saison oder wenn eine lange Ruhezeit vorgesehen ist, wird folgendes empfohlen:

- Das Gerät und insbesondere die Chemikalienbehälter gründlich mit viel Wasser reinigen und dann trocknen.
- Die beschädigten oder verschlissenen Teile genau kontrollieren und eventuell auswechseln.
- Den Riemen der Vakuumpumpe einstellen und eventuell auswechseln.
- Alle Schrauben und Bolzen-schrauben gut festziehen.
- Alle Antriebsketten schmieren und alle nicht lackierten Maschinenteile mit Schmiermittel einstreichen.
- Die Maschine mit einer Plane abdecken.
- Die Maschine dann standfest in einem geschützten trockenen Raum lagern und Unbefugten den Zugang untersagen.

Die sorgfältige Ausführung dieser Eingriffe erfolgt einzig zum Vorteil des Anwenders, da er seine Maschine bei der Wiederaufnahme der Arbeit in einwandfreiem Zustand vorfinden wird.

5.0.9 SWECHSELN DER AUSSAATSCHIEBEN



VORSICHT

Alle hier beschriebenen Tätigkeiten sind in sauberer, nicht staubiger Umgebung von erfahrenem, mit Schutzhandschuhen ausgestattetem Fachpersonal durchzuführen.

- Die Sämaschine muß sauber und trocken standfest aufgestellt sein.
- Wenn sie an den Schlepper angekuppelt ist, muß die Zapfwelle abgeschaltet sein, der Motor muß ausgeschaltet, der Zündschlüssel gezogen und die Feststellbremse angezogen sein.
- Es dürfen nur saubere Teile montiert werden, die sich in gutem Zustand befinden.
- Eventuelle rund verlaufende Rillen dürfen nicht tiefer als 1/3 der Scheibenstärke sein.

Anmerkung: Beim Auswechseln der verschlissenen Scheiben sollte man auch die Deckeldichtung auswechseln.

ERSETZEN DER DECKELDICHUNG

Die gesamte Oberfläche der Saatgutstreuerdeckeldichtung (A Abb. 58) regelmäßig auf Verschleiss kontrollieren.

Die Dichtung ist zu ersetzen bevor die Oberfläche «A» (Abb. 58) infolge des durch den Scheibenbetrieb bedingten Verschleisses die Oberfläche «B» erreicht. Es ist ferner zu überprüfen, dass die Scheibe keinen Rillen an der Oberfläche «A» erzeugt hat.

5.0.10 EMPFOHLENE SCHMIERMITTEL

Zur Schmierung wird allgemein empfohlen: **ÖL AGIP BLASIA 460 SAE 85W/140** oder gleichartigens, für Einzelangaben siehe letzte Deckseite.

Für alle Fettpunkte wird empfohlen: **FETT AGIP GR MU EP 2** oder gleichartigens, für Einzelangaben siehe letzte Deckseite.

6.0 ZERLEGEN UND ENTSORGEN DER MASCHINE

Für das Zerlegen und Entsorgen der Maschine hat der Kunde zu sorgen.

Vor dem Verschrotten der Maschine ist der Zustand der Maschine genau zu überprüfen und sicherzustellen, dass keine Gerüstteile vorhanden sind, die beim Zerlegen auseinanderbrechen oder nachgeben könnten.

Der Kunde hat die im jeweiligen Anwendungsland der Maschine geltenden Umweltschutzgesetze zu beachten.



ACHTUNG

Die Maschine darf nur von Fachmännern in ihre Einzelteile zerlegt werden. Dieses Fachpersonal muss über die erforderlichen individuellen Schutzmittel (Sicherheitsschuhe und Schutzhandschuhe), Werkzeuge und Hilfsgeräte verfügen.



ACHTUNG

Alle für das Verschrotten erforderlichen Aus- und Abbauarbeiten müssen bei stillstehender und vom Schlepper abgekoppelter Maschine vorgenommen werden.

Vor dem Zerlegen der Maschine sind alle eine Gefahr darstellenden Teile unschädlich zu machen, d.h.:

- das Gerüst durch Fachunternehmen verschrotten lassen,
- eventuelle elektrische Geräte gemäß den geltenden Gesetzen entsorgen,
- Öl und Fett getrennt sammeln und von zugelassenen Unternehmen gemäß den im Anwendungsland der Maschine geltenden Vorschriften entsorgen lassen.

Beim Verschrotten der Maschine ist das CE-Zeichen zusammen mit dem vorliegenden Handbuch zu vernichten.

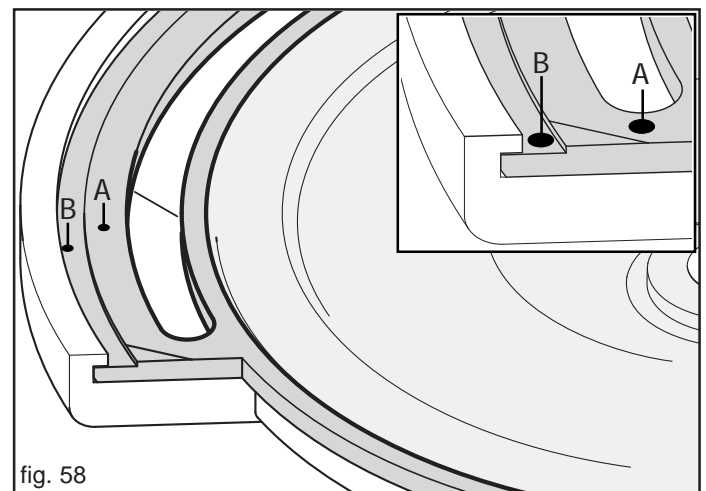


fig. 58

STÖRUNGEN	URSACHEN	ABHILFEN
Die Sätiefe ist nicht regelmäßig	<ol style="list-style-type: none"> 1) Das Säelement hat keinen ausreichenden Hub. 2) Einige Säelemente säen in größerer Tiefe als andere Elemente. 3) Alle Säelemente sind gleich eingestellt, doch haben die Furchen eine unterschiedliche Tiefe. 4) Die Säelemente neigen dazu, auf dem Boden zu "springen" und dringen nicht ausreichend tief in den Boden ein. 5) Alle Säelemente sind gleich eingestellt, verdrängen jedoch unterschiedlich große Erdmengen. 6) Mit dem Twin-Element hat man unterschiedliche Sätiefen mit dem vorderen und dem hinteren Saatgutstreuer. 7) Der Boden ist nicht korrekt vorbereitet. 8) Säen an steilen Hängen. 9) Zu niedrig eingestellter Klutenräumer. 10) Druckrollen und Saatgutabdeckwalzen sind nicht für den Bodentyp geeignet. 	<ol style="list-style-type: none"> 1) Kontrollieren, dass der Zeiger der Endanschlagstange in Arbeitsposition mit der Mitte des Langlochs übereinstimmt. 2) Kontrollieren, dass die Sätiefe für alle Säelemente gleich eingestellt wurde. 3) Kontrollieren, dass die Spitzen der Särscharen die gleiche Tiefe (Abstand zwischen Spitze und Blech) haben.. 4) Kontrollieren, dass die Spannung der Feder bei allen Säelementen gleich ist und dass sie nicht zu stark ist (zu geringer Druck des Elements). 5) Kontrollieren, dass die Klutenräumer alle auf die gleiche Höhe eingestellt sind; sie eventuellhöher stellen. 6) Auf einer ebenen waagerechten Fläche die perfekte Parallelität zwischen Särschar und Boden kontrollieren; den 3. Punkt gegebenenfalls einstellen. 7) Den Boden sorgfältig vorbereiten. 8) An Gefällen über 20% ist keine regelmäßige Aussaat gewährleistet. 9) Den Klutenräumer anheben: Er muss wie im entsprechenden Handbuch angegeben eingestellt werden. 10) Auswechseln.
Falsche Ausbringung; anormale Versorgung	<ol style="list-style-type: none"> 1) Das Samenkorn tritt nicht aus dem Trichter aus. 2) Falsche Kombination zwischen «Ø» der Lochscheibe und Saatguttyp. 3) Einige Löcher der Scheibe sind verstopft. 4) Die Versorgungsklappe ist nicht ausreichend weit geöffnet. 5) Nach einem kurzen Zeitraum tritt kein Samenkorn mehr aus dem Trichter aus. 6) Oxydierte Scheibenschleppfeder. 	<ol style="list-style-type: none"> 1) Etwaige Rückstände an der Leitung oder im Trichter entfernen; den Saatausbringer gut reinigen. 2) Es kann die allgemeine Regel angewandt werden, dass der Ødes Loches zirka 1/2-1/3 des Samenkorndurchmessers entspricht. 3) Die Scheiben immer reinigen und gegen Licht kontrollieren, dass alle Löcher frei sind. 4) Die die Saatgutversorgung regelnde Klappe nach oben verschieben. 5) Die Rührwelle montieren, insbesondere, wenn die Samen nicht gepert sind. itatore, soprattutto se il seme non è confettato. 6) Mit Fressschutzprodukten lösen.
Falsche Ausbringung; Anormales Abstreifen	<ol style="list-style-type: none"> 1) Die Abstreifer der verschiedenen Streuer sind nicht gleich eingestellt. 2) Bei keiner Einstellung wird ein gutes Abstreifen erhalten. 3) Bei der Probe ist das Abstreifen korrekt, jedoch nicht beim Säen. 4) Das Abstreifen wird nicht durch die Einstellung der Exzenter beeinflusst. 	<ol style="list-style-type: none"> 1) Kontrollieren, dass die Abstreifer der verschiedenen Streuer gleich eingestellt sind. 2) Kontrollieren, dass eine korrekte Kombination zwischen Abstreifer und Scheibe (Einzelscheibe, Doppelscheibe usw.) angewandt wurde. 3) Die Saatprobe machen und alle Abstreifer auf die effektive Arbeitsgeschwindigkeit einstellen. 4) Kontrollieren, dass sie nicht zu stark abgenutzt sind (konische Platte verschwunden).
Falsche Ausbringung; anormales Lösen	<ol style="list-style-type: none"> 1) Der Auswerfer ist blockiert. 2) Die Samenkörner werden zufällig und unregelmäßig freigegeben. 	<ol style="list-style-type: none"> 1) Kontrollieren, dass der Hub des Auswerfers nicht blockiert ist, dass keine Teile verstopft sind und dass keine Rückstände vorhanden sind. 2) Kontrollieren, dass die Kombination Auswerfer-Scheibe korrekt ist (einfache Scheibe, Doppelscheibe usw.).
Falsche Ausbringung; ungenügendes Ansaugen	<ol style="list-style-type: none"> 1) Auch bei laufender Vakuumpumpe erfolgt kein Ansaugen in den Leitungen. 2) Die Kardanwelle dreht sich, doch erfolgt kein Ansaugen. 3) Drehzahlabfall des Gebläses. 	<ol style="list-style-type: none"> 1) Alle Luftleitungen reinigen, den Filter reinigen, kontrollieren, dass keine Stopfen fehlen und dass der Gebläsehahn geschlossen ist. Unversehrtheit der Rohre überprüfen und sicherstellen, dass keine undichten Stellen vorhanden sind. 2) Kontrollieren, dass die Vakuumpumpe korrekt eingeschaltet ist und dass der Riemen in einwandfreiem Zustand ist. 3) Kontrollieren: <ol style="list-style-type: none"> a) Spannung des Riemens; b) Drehzahl des Leistungsabgreifpunkts des Schleppers; c) Defekte Luftschläuche der Säelemente.

STÖRUNGEN	URSACHEN	ABHILFE
Falsche Ausbringung; anormaler Antrieb	<ol style="list-style-type: none"> 1) Der Längsabstand entspricht nicht dem in der Ausbringungstabelle angegebenen Abstand. 2) Das Antriebsrad dreht sich, doch dreht sich die Welle nicht, die die Saelemente antreibt. 3) Nicht alle Antriebsräder drehen sich mit der gleichen Geschwindigkeit. 4) Nicht alle Antriebsräder drehen sich mit der gleichen Geschwindigkeit. 5) Die Antriebsräder drehen sich, doch bewegt sich die Saatausbringerscheibe nicht. 6) Platte Reifen: Beeinträchtigt Antriebsverhältnis. 7) Zu hohe Fahrgeschwindigkeit. 	<ol style="list-style-type: none"> 1) Die Getriebeverhältnisse anhand der Tabellen prüfen; bei zwei Getrieben sicherstellen, dass an beiden Getrieben die gleichen Einstellungen vorgenommen werden. 2) Kontrollieren, dass die Welle in alle Saelemente eingesetzt und unversehrt ist. 3) Kontrollieren, dass auf alle Räder ausreichend Druck ausgeübt wird (auf die Spannfeder einwirken und die Räder auf die gleiche Höhe einstellen). 4) Normalerweise haben die sich hinter den Schlepperrädern befindenden Räder ein anderes Grip als die sich auf lockerem Boden drehenden Räder, die Differenz in % berechnen und den Geschwindigkeitswechsel einstellen um den Fehler zu eliminieren. 5) Kontrollieren, dass die Ketten des Rades und des Saelements unversehrt sind. 6) Gemäß Tabelle Technische Daten füllen. 7) Die Sägeschwindigkeit vermindern.
Falsche Ausbringung; v e r s c h i e d e n e Ursachen	<ol style="list-style-type: none"> 1) Im Bereich unter dem Saatgutstreuer sind Saatgutrückstände vorhanden. 2) Der Abstand zwischen den Samen ist nicht regelmäßig oder die Ausbringung ist nicht gut. 3) Die Scheibenlöcher verstopfen zu leicht. 4) Die ersten Meter wird nicht gesät. 	<ol style="list-style-type: none"> 1) Kontrollieren, dass der Deckel schließt und dass die Dichtung nicht verschlissen ist, korrekte Positionierung der Scheibe prüfen (Zapfen müssen in Richtungen Streuer weisen) 2) - Kontrollieren, dass die Schneidkante nicht abgenutzt ist und eine tiefe und spitz zulaufende Furche bildet. - Das Verhalten der Zustreifer kontrollieren und diese gegebenenfalls einstellen. - Das Verhalten der Andrückrolle kontrollieren und diesen gegebenenfalls einstellen. - Kontrollieren, dass die Aushöhlungen des Säschars nicht mit Erde oder Rückständen verstopft sind. 3) Kontrollieren, dass der Gebläseluftdruck korrekt ist. 4) Vor dem Säen die Vakuumpumpe betätigen und die Antriebsräder laufen lassen, um den Saatgutstreuer zu füllen.
Verschiedenes	<ol style="list-style-type: none"> 1) Die Säscheibe weist tiefe Kratzer und Rillen auf. 2) Die Saatgutreste werden nicht aus dem Steruertrichter gesaugt. 3) Die Saelementräder drehen sich nicht. 	<ol style="list-style-type: none"> 1) Kontrollieren, dass keine Fremdkörper im Streuer vorhanden sind; Zustand der Dichtungen prüfen. 2) Kontrollieren, dass der Hahn des Saatgutgebläses geöffnet ist, die Drehgeschwindigkeit des Laufrads erhöhen und kontrollieren, dass die Saugleitung nicht verstopft ist. 3) Die Position der Erdabschaber kontrollieren; verschlissene Lager auswechseln.
Ungleichmäßige Streuung der chemischen Produkte (Dünger und Mikrogranulate)	<ol style="list-style-type: none"> 1) Falsch eingestellter Streuer MINIMAX und/oder falsches Antriebsverhältnis. 2) Produkt mit anderem spezifischen Gewicht als in der Tabelle angegeben. 3) Gebrauch eines nicht körnigen Produkts (pulverförmig). 4) Verbogene und/oder verstopfte Senkrohre. 5) Furchenzieherelement verstopft. 6) Durch Ablagerungen verschmutzter Streuer. 7) Umgedreht montiertes Schutzgitter (nach Wartung). 8) Dünger auf Oberfläche. 	<ol style="list-style-type: none"> 1) Siehe Streutabelle und korrigieren. 2) Die in der Tabelle angegebenen Werte ins Verhältnis mit dem neuen spezifischen Gewicht setzen. 3) Pulverförmige Produkte sind nicht für den Streutyp geeignet. Produkt wechseln. 4) Die Länge kontrollieren, kürzen und geradebiegen. Reinigen. 5) Reinigen. 6) Reinigen. 7) Position kontrollieren (im hinteren Teil muss ein Spalt von ca. 1 cm frei bleiben). 8) Die Eindringkraft der Scheibe erhöhen und den Sämaschinenrahmen ballasten.
Spurreißer funktioniert nicht oder funktioniert unregelmäßig.	<ol style="list-style-type: none"> 1) Verunreinigungen in der ölhydraulischen Anlage. 2) Die Spurreißerarme steigen zu schnell auf (Beschädigung der Struktur). 	<ol style="list-style-type: none"> 1) Das Austauschventil und den Nippel mit kalibrierter Öffnung an den ölhydraulischen Zylindern der Spurreißerarme (wenn vorhanden) reinigen 2) Auf die Flussregler einwirken, um die Anlage während des Aufstiegs der Spurreißerarme korrekt zu eichen.

1.0 INTRODUCTION

Cette brochure décrit les normes d'utilisation, d'entretien pour le semoir. Cette brochure, qui fait partie du produit, doit être conservé dans un endroit sûr et consulté pendant toute la durée de la machine.



ATTENTION

- **L'Entreprise Constructrice se réserve le droit de modifier l'équipement sans mettre à jour immédiatement cette publication. En cas de contestation, le texte de référence valide demeure le texte italien.**
- La machine a été construite pour le dosage et l'épandage de la qualité de semis se trouvant habituellement dans le commerce.
- La machine est destinée à un usage professionnel; seuls les opérateurs spécialisés peuvent s'en servir.
- La machine ne peut être utilisée par des personnes mineures, analphabètes ou dont les facultés physiques ou mentales sont altérées.
- La machine ne peut être utilisée par des personnes sans permis de conduire adéquat ou insuffisamment informées ou formées.
- L'opérateur est responsable du contrôle du fonctionnement de la machine, du remplacement et de la réparation des pièces sujettes à l'usure qui pourraient causer des dommages.
- Le client devra informer le personnel des risques d'accident, des dispositifs prévus pour la sécurité de l'opérateur, des risques d'émission de bruit et des règles générales de prévention des accidents prévues par les directives internationales et par la législation du pays de destination des machines.
- Dans tous les cas, la machine doit être exclusivement utilisée par des opérateurs qualifiés qui seront tenus à respecter scrupuleusement les instructions techniques et de prévention des accidents, contenues dans le présent manuel.
- L'utilisateur doit s'assurer que la machine est actionnée uniquement dans des conditions optimales de sécurité tant pour les personnes, que pour les animaux et les biens.

1.1 GARANTIE

Au moment de la livraison de votre machine vérifiez si elle n'a pas été endommagée pendant le transport et si tous les accessoires sont en bon état.

LES RÉCLAMATIONS ÉVENTUELLES DEVRONT ÊTRE PRÉSENTÉES PAR ÉCRIT DANS UN DÉLAI DE 8 JOURS À COMPTER DE LA RÉCEPTION CHEZ LE CONCESSIONNAIRE.

L'acheteur ne pourra faire valoir ses droits de garantie que s'il a respecté les conditions correspondantes, indiquées dans le contrat de fourniture.

1.1.1 EXPIRATION DE LA GARANTIE

Les conditions du contrat de garantie demeurant valables, la garantie est supprimée dans les cas suivants:

- En cas de dépassement des limites indiquées dans le tableau des données techniques.
- Si l'on n'a pas respecté soigneusement les instructions décrites dans cette brochure.
- En cas de mauvais emploi, d'entretien insuffisant et en cas d'autres erreurs effectuées par le client.
- En cas de modifications apportées sans l'autorisation écrite du constructeur et en cas d'utilisation de pièces détachées qui ne sont pas d'origine.

1.2 DESCRIPTION DE LA MACHINE

Les semoirs pneumatiques pour les légumes R sont le résultat de l'expérience GASPARDO dans le domaine de l'ensemencement de précision. La rationalité de construction ainsi que la modularité de ses composants rendent cette machine polyvalente. En effet, elle peut être employée aussi bien dans le secteur spécialisé des légumes que dans celui des betteraves. Cette machine est disponible en plusieurs versions: avec châssis rigide ou châssis pliable, hydraulique, pour une distance d'écartement minimum allant de 13 cm. Dans les différents modèles, l'élément semeur, grâce aux kits de montage, peut également être équipé pour obtenir les configurations souhaitées et garantir la solution idéale pour toutes les exigences. Cet équipement agricole ne peut travailler qu'au moyen d'un arbre cardan appliqué à la prise de force d'un tracteur agricole équipé d'un groupe élévateur, avec un attelage universel à trois points. Le semoir pneumatique peut être équipé de différents accessoires, par exemple l'épandeur d'engrais, le microgranulateur et d'autres éléments d'ensemencement. De plus, ces accessoires peuvent être dotés de différents modèles d'instruments électroniques pour le contrôle de l'ensemencement et pour le relèvement de la surface semée (Ha).



ATTENTION

Le semoir n'est indiqué que pour des ensemencements au sol. La vitesse de travail conseillée est d'environ 3÷5 km/h. Le transport sur route du semoir doit s'effectuer avec les trémies et réservoirs vides, et à une vitesse maximale de 25 km/h. Un emploi autre que celui qui est décrit dans ces instructions peut endommager la machine et représente un grave danger pour l'utilisateur.

Le fonctionnement régulier de l'équipement dépend de son utilisation correcte et de son entretien adéquat. Nous conseillons donc de respecter scrupuleusement les instructions pour éviter tout inconvénient qui pourrait compromettre le bon fonctionnement et la durée de l'équipement. Toutes les informations pour le meilleur usage de la machine, ainsi que les instructions et les conseils utiles pour un entretien correcte sont également fournis. Il est aussi important de respecter les instructions de cette brochure parce que **la Maison Constructrice décline toute responsabilité due à négligence et au non respect de ces normes.** La Maison Constructrice demeure à Votre entière disposition pour garantir une assistance technique immédiate et soignée et tout ce qui peut être nécessaire pour le meilleur fonctionnement et le rendement maximum de l'équipement.

1.3 DONNÉES TECHNIQUES

	U.M.	ORIETTA «N»	ORIETTA «W»	OLIMPIA
Ecartement minim. entre les rangs (roue ext.)	[cm (inch)]	13 (5)	23 (9)	26 (10)
Ecartement minim. entre les rangs (roue int.)	[cm (inch)]	38 (15)	48 (19)	51 (20)
Poids (*)	[kg]	55	56	60
Capacité de la tremie semence	[l]	3,5	3,5	3,5 (x2)
Vitesse de travail (max)	[Km/h]		3÷5	
Pneus	[Tipo]		5.00 - 15	
Pression gonflage pneus	[bar - (Psi)]		2,2 - (32)	
Circonfér. moyenne de roulement roues de transm.	[cm (inch)]		198 (78)	
Prise de force (tr/mn)	[g.p.m.]		540	
Mesures du niveau sonore à vide (°)	[dB]		(L _{WA} = 109,7) - (L _{PA} = 92,3)	
CHÂSSIS MONOBARRE				
Largeur de travail	[m]		1,50 ÷ 6,00	
Largeur de transport	[m]		1,50 ÷ 6,00	
Poids (**)	[kg]		220 ÷ 700	
Puissance demandée (minime)	[HP - (kw)]		35÷80 - (25-59)	
Catégorie attelage	[nr.]		II	
Connexions oléodynam. tracteur demandée (min.)	[nr.]		1 (disque a tracer)	
Pression de la pompe du tracteur (max)	[bar]		180	
CHÂSSIS REPLIABLE				
Largeur de travail	[m]		5,20	
Largeur de transport	[m]		2,55	
Poids (***)	[kg]		750	
Puissance demandée (minime)	[HP - (kw)]		90 - (66)	
Catégorie attelage	[nr.]		II	
Connexions oléodynam. tracteur demandée (min.)	[nr.]		2 (châssis-disque a tracer)	
Pression de la pompe du tracteur (max)	[bar]		180	

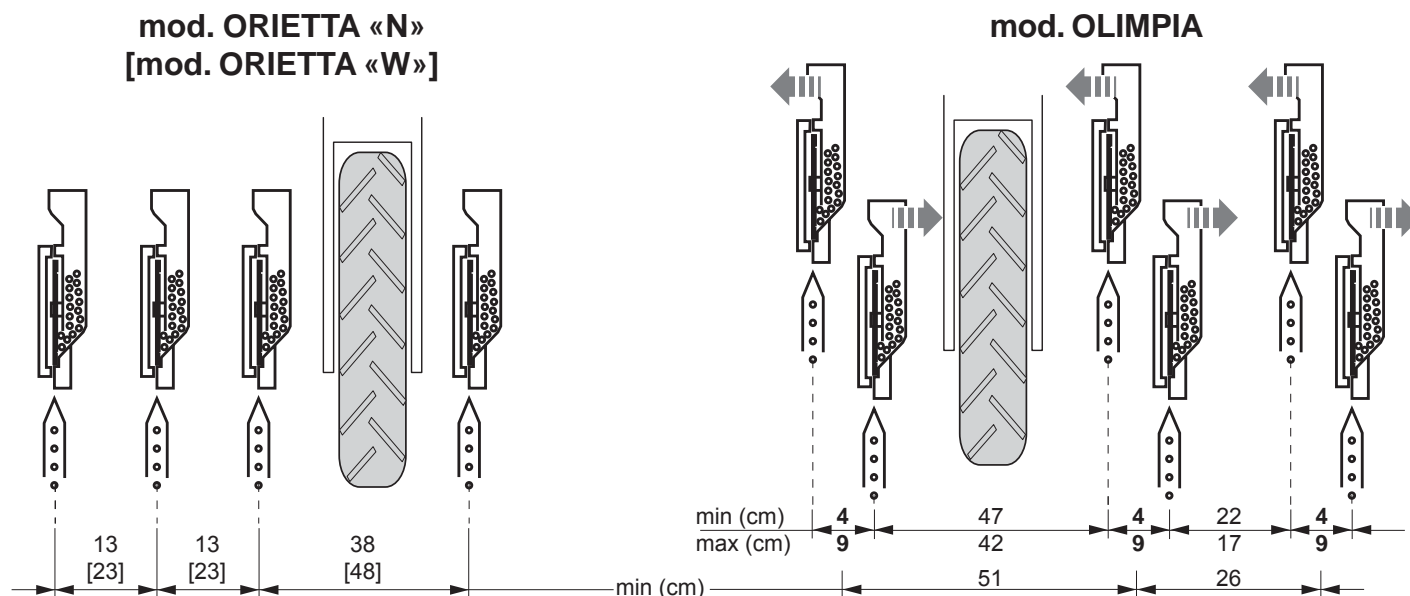
(*) N° 1 élément semeur.

(**) Châssis monobarre, attelage universel à 3 points, n° 2 roues de transmission et détenteur.

(***) Châssis repliable complet, n° 4 roues de transmission et détenteur.

(°) L_{WA} = Niveau de puissance acoustique émis de la machine (Pondération A);L_{PA} = Niveau de pression acoustique constant (Pondération A) dans la "place de l'opérateur".

Les données techniques et les modèles indiqués ne sont pas contraignants. Nous nous réservons le droit de les modifier sans préavis.



1.4 IDENTIFICATION

Chaque herse est identifiée par une plaque (Fig. 1) sur laquelle sont indiqués:

- 1) Marque et adresse du Constructeur;
- 2) Type de machine;
- 3) Masse (poids à vide) en kilogrammes.
- 4) Masse (poids de charge) en kilogrammes.
- 5) Matricule de la machine;
- 6) Année de construction;
- 7) Marque CE.

Il est conseillé d'écrire vos coordonnées sur le talon représenté cidessous avec la date d'achat (8) et le nom du concessionnaire (9).

8) _____

9) _____

Il faudra toujours citer ces données pour l'assistance ou les pièces détachées demandées.

1.5 MANUTENTION



ATTENTION

Le Client doit appliquer les mesures prévues par les Directives Communautaires CEE 391/89 et 269/90 et modifications successives, en ce qui concerne le risque de déplacement manuel des charges pour les préposés aux opérations de chargement et déchargement.

Pendant les opérations de déplacement, utiliser les équipements de protection individuelle adaptés:



Combinaison Gants Chaussures Casque

Pour déplacer la machine, la lever et l'atteler aux crochets (Fig. 2) à l'aide d'un chariot élévateur d'une capacité d'au moins 50 quintaux. Cette opération, en raison de sa dangerosité, doit être exécutée par un personnel préparé et responsable. La masse de la machine est indiquée sur la plaque signalétique (Fig. 1). Tendre le câble pour niveler la machine.

Les points d'attelage sont signalés par la présence du symbole graphique " crochet " (11, Fig. 4).

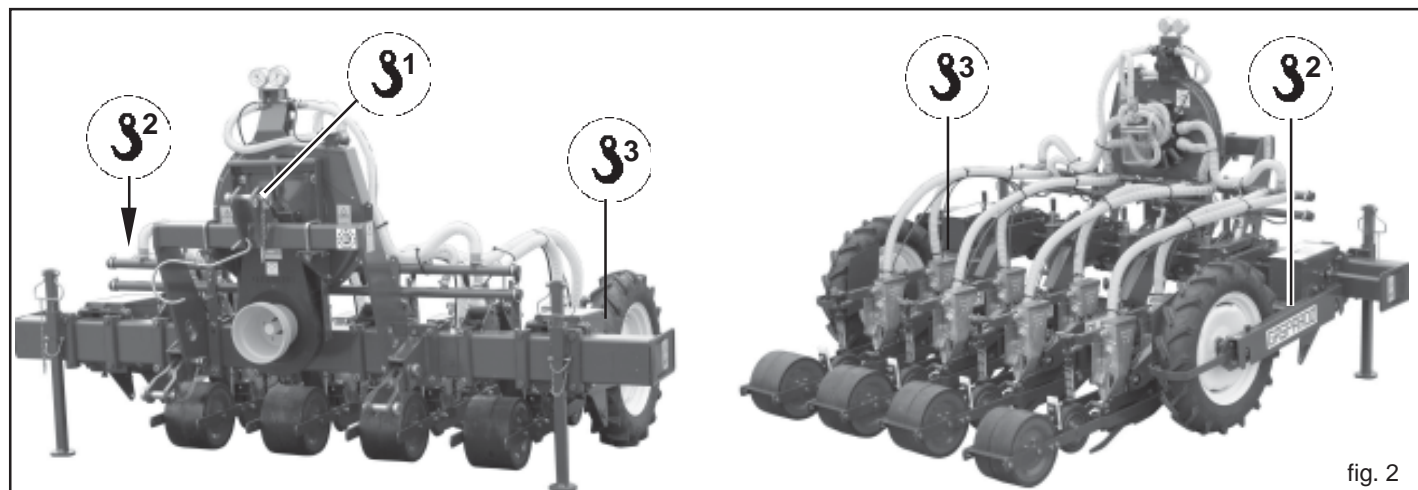


fig. 2



ATTENTION

- Les matériaux d'emballage (palette, cartons, etc.) doivent être éliminés conformément aux normes en vigueur, en faisant appel aux sociétés autorisées.
- Pour le soulèvement des parties qui composent la machine, il est interdit de s'accrocher aux parties mobiles ou faibles, tels que : carter, goulottes électriques, parties pneumatiques, etc.
- Il est interdit de stationner sous les charges suspendues, il est interdit au personnel non autorisé d'accéder aux chantiers de travail, l'utilisation de la combinaison de travail est obligatoire, de même que celle de chaussures de sécurité, gants et casque de protection.

1.6 DESSIN GLOBAL (Fig. 3)

- 1) Châssis fixe;
- 2) Châssis a repliage hydraulique;
- 3) Roues d'entraînement avec boîte de vitesses;
- 4) Element semeur;
- 5) Aspirateur de soufflage/d'aspiration;
- 6) Collecteur d'aspiration;
- 7) Collecteur de soufflage;
- 8) Manometre;
- 9) Vacuometre;
- 10) Prise de force;
- 11) Microgranulateur;
- 12) Plaque d'identification.

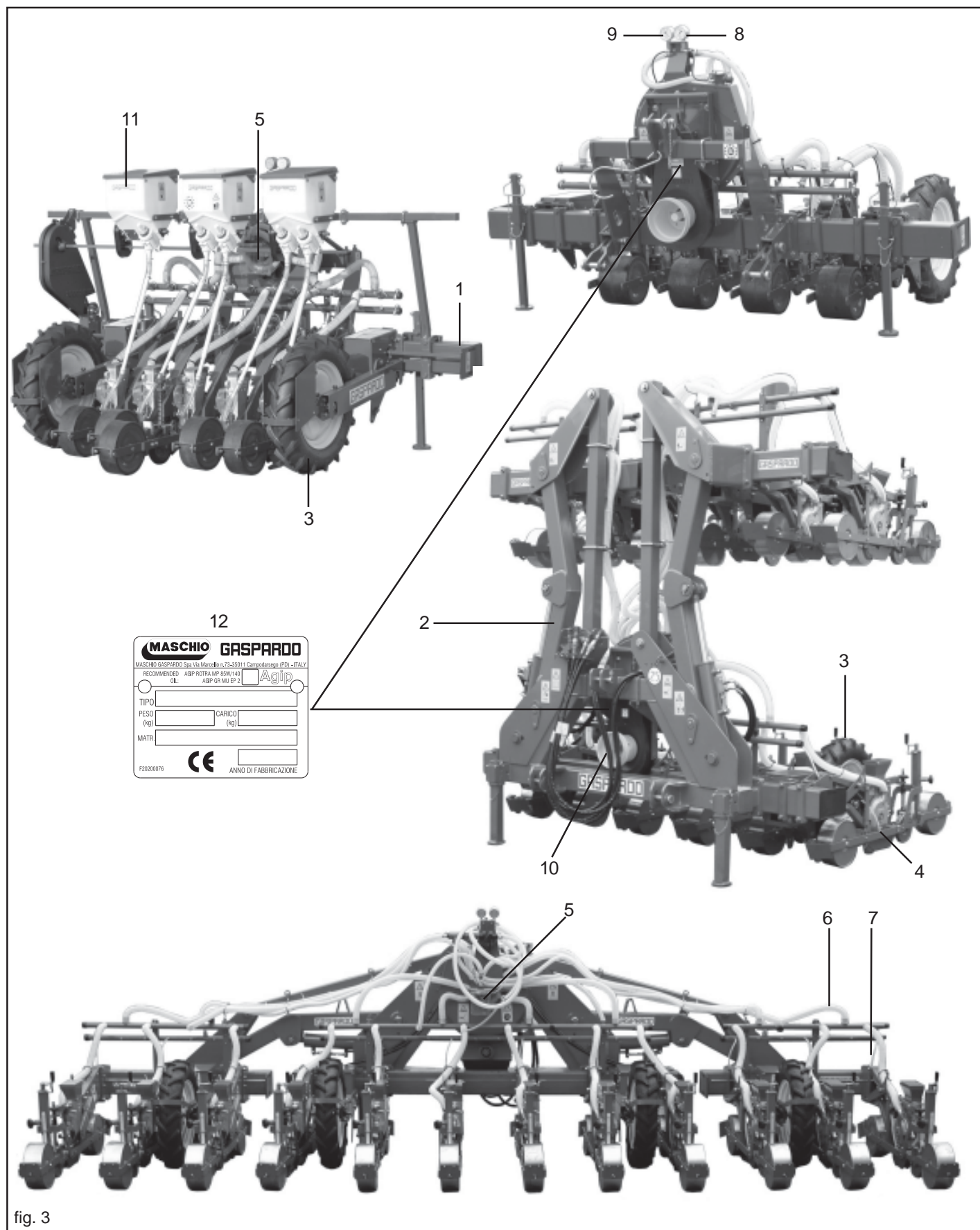


fig. 3

1.7 SIGNAUX DE SECURITE

Les signaux décrits sont indiqués sur la machine (Fig. 4). Nettoyer et remplacer ces signaux s'ils sont détachés ou illisibles. Lire avec attention la description et mémoriser son sens.

1.7.1 SIGNAUX DE RECOMMANDATION

- 1) Avant de commencer le travail, lire avec attention ce manuel d'instructions.
- 2) Avant toute opération d'entretien, arrêter la machine et consulter le manuel d'instructions.

1.7.2 SIGNAUX DE DANGER

- 3) Risque d'écrasement en phase d'ouverture. Maintenir une distance de sécurité de la machine.
- 4) Vous risquez d'être pris par l'arbre à cardans. Ne pas s'approcher des organes en mouvement.
- 5) Risque de chute. Ne pas monter sur la machine.
- 6) Ne vous approchez pas des organes en mouvement: vous risquez d'y être pris.

- 7) Risque d'écrasement en phase de fermeture. Maintenir une distance de sécurité de la machine.
- 8) En cas d'utilisation de produits anticryptogamiques, se munir de protections adéquates.
- 9) Niveau sonore élevé. Se munir de protections acoustiques adéquates.
- 10) Tubes à fluides sous haute pression. En cas de rupture des tubes flexibles faire attention au jet d'huile. Consultez la notice d'instructions.

1.7.3 SIGNAUX DE INDICATION

- 11) Indication des points d'attelage pour le levage.
- 12) Point de graissage.
- 13) Le transport sur route du semoir doit s'effectuer avec les trémies et réservoirs vides, et à une vitesse maximale de 25 km/h.

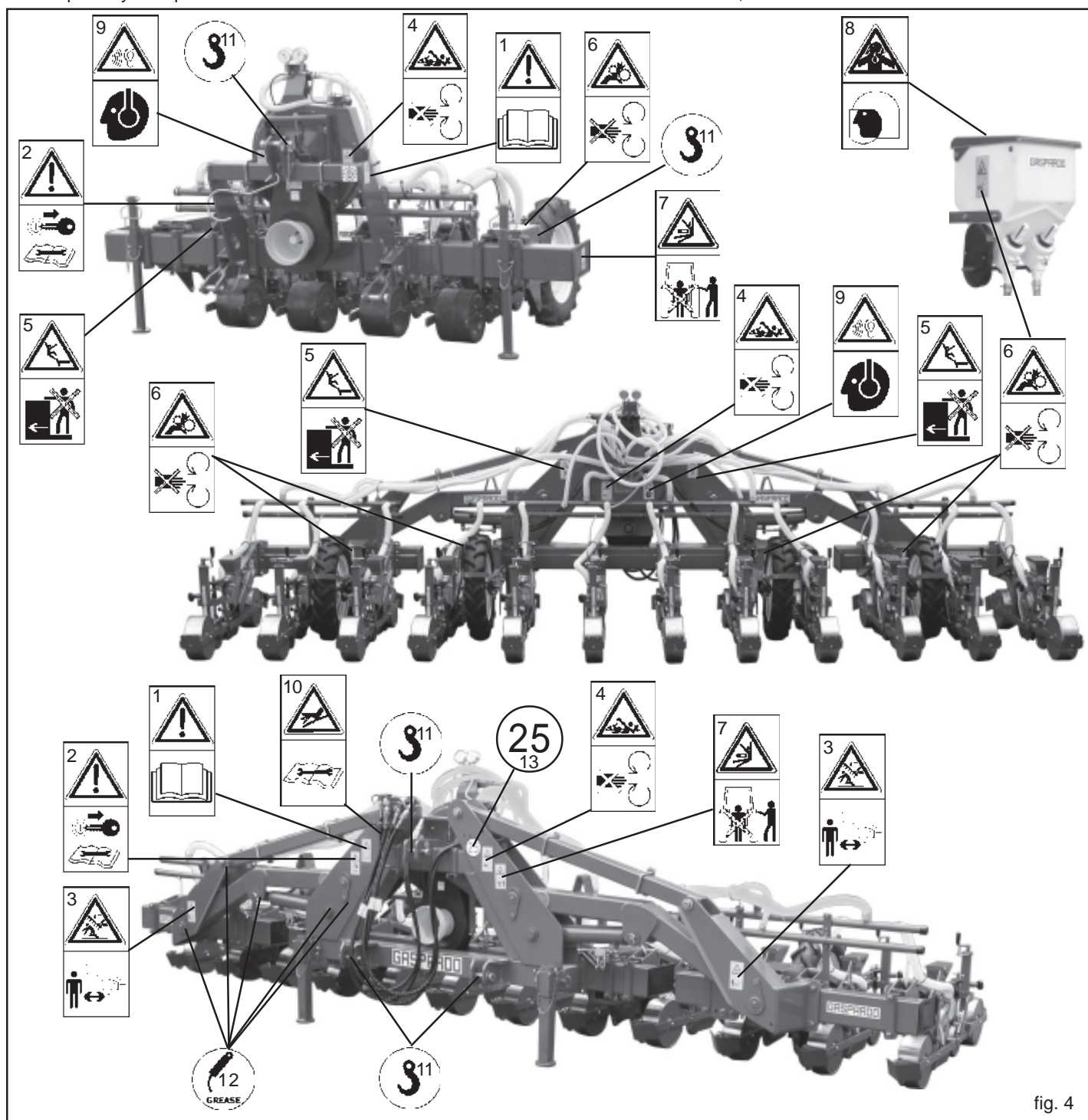


fig. 4

2.0 NORMES DE SECURITE ET DE PREVENTION DES ACCIDENTS

Faire attention au signal de danger quand il apparaît dans cette brochure.



Les signaux de danger sont de trois niveaux:

DANGER: Ce signal informe que l'exécution incorrecte des opérations décrites **provoque** des lésions graves, la mort ou des risques à long terme pour la santé.

ATTENTION: Ce signal informe que l'exécution incorrecte des opérations décrites **peut provoquer** des lésions graves, la mort ou des risques à long terme pour la santé.

IMPORTANT: Ce signal informe que l'exécution incorrecte des opérations décrites **peut provoquer** des dommages à la machine.

Lisez attentivement toutes les instructions avant d'utiliser la machine; en cas de doutes, contacter directement les techniciens des Concessionnaires de la Maison Constructrice, qui décline toute responsabilité en cas de non-respect des normes de sécurité et de prévention des accidents décrites ci-dessous.

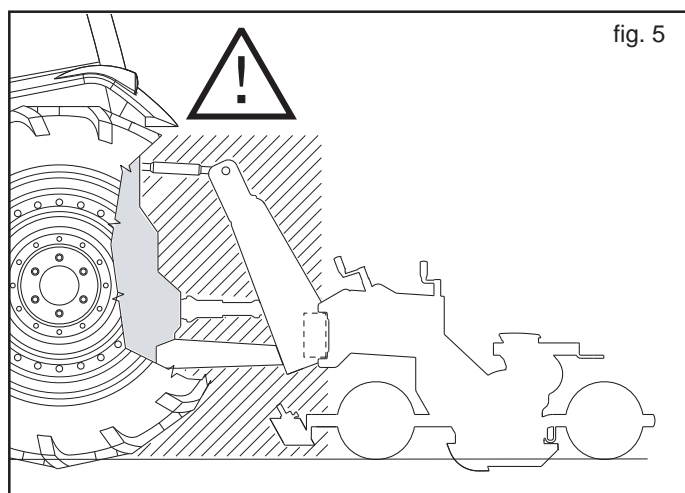
Normes générales

- 1) Faire attention aux symboles de danger indiqués dans ce manuel et sur la machine.
- 2) Les étiquettes avec les instructions, appliquées sur la machine, donnent les conseils utiles essentiels pour éviter les accidents.
- 3) Respecter scrupuleusement les prescriptions de sécurité et de prévention des accidents selon les instructions.
- 4) Evitez absolument de toucher les parties en mouvement.
- 5) Les opérations et les réglages concernant l'équipement doivent toujours être effectués lorsque le moteur est arrêté et le tracteur est bloqué.
- 6) Il est absolument interdit de transporter des personnes ou des animaux sur l'équipement.
- 7) Il est absolument interdit de conduire ou de faire conduire le tracteur, avec l'attelage de l'équipement, par des personnes sans permis, inexpérimentées ou ayant des problèmes de santé.
- 8) Avant la mise en marche du tracteur et de l'équipement, contrôler si tous les dispositifs de sécurité pour le transport et l'utilisation sont dans des conditions parfaites.
- 9) Avant la mise en marche de l'équipement, vérifier l'absence de personnes, notamment d'enfants et d'animaux domestiques autour de la machine. S'assurer d'avoir toujours une très bonne visibilité.
- 10) Porter toujours des vêtements appropriés. Eviter absolument des vêtements amples qui pourraient se prendre dans des parties rotatives ou en mouvement.
- 11) Avant de commencer le travail, apprendre à utiliser les dispositifs de commande et leurs fonctions.
- 12) Il ne faut commencer à travailler avec l'équipement que si tous les dispositifs de protection sont dans des conditions parfaites, installés et en position de sécurité.
- 13) Il est absolument interdit de rester dans la zone de travail de la machine et notamment près des organes de mouvement.
- 14) Il est absolument interdit d'utiliser l'équipement sans les protections et les couvercles des réservoirs.

- 15) Avant de quitter le tracteur, abaisser l'équipement attelé au groupe élévateur, arrêter le moteur, enclencher le frein de stationnement et enlever la clef d'allumage du tableau de commande. Personne ne doit s'approcher des substances chimiques.
- 16) Ne pas quitter le poste de conduite quand le tracteur est en marche.
- 17) Avant la mise en marche de l'équipement, contrôler que les pieds de support ne se trouvent pas sous la machine et vérifier l'assemblage et le réglage correct de celle-ci. Contrôler que la machine soit en parfait état et que tous les organes soumis à usure et détérioration soient performants.
- 18) Avant de décrocher l'équipement de l'attelage à trois points, mettre en position de blocage le levier de commande élévateur et abaisser les pieds de support.
- 19) Ne travailler qu'en condition de bonne visibilité.
- 20) Toutes les opérations seront réalisées par un personnel expert, muni de gants de protection, dans un endroit propre et sans poussière.

Attelage au tracteur

- 21) Atteler l'équipement, selon les instructions, à un tracteur ayant une puissance et une configuration adéquates par le dispositif "ad hoc" (élévateur) conforme aux normes.
- 22) La catégorie des pivots d'attelage de l'équipement doit correspondre à celle de l'attelage de l'élévateur.
- 23) Faire attention quand on travaille dans la zone des bras de levage: c'est une zone très dangereuse.
- 24) Faire bien attention pendant les phases d'attelage et de dételage de l'équipement.
- 25) Il est absolument interdit de se mettre entre le tracteur et l'attelage pour manœuvrer la commande de levage de l'extérieur (Fig. 5).
- 26) Il est absolument interdit de se mettre entre le tracteur et l'équipement (Fig. 5) si le moteur est en marche et le cardan est enclenché. Il n'est possible de s'interposer entre le tracteur et l'équipement qu'après avoir actionné le frein de stationnement et avoir inséré, sous les roues, une cale en bois ou un caillou de blocage de dimensions appropriées.
- 27) L'attelage d'un équipement supplémentaire au tracteur entraîne une répartition différente des poids sur les essieux. Nous conseillons donc d'ajouter du lest spécial dans la partie antérieure du tracteur pour équilibrer les poids sur les essieux. Contrôler la compatibilité des performances du tracteur avec le poids que le semoir transmet sur l'attelage à trois points. En cas de doute, contacter le Constructeur du tracteur.
- 28) Respecter le poids maximum prévu sur l'essieu, le poids mobile total, les règlements sur le transport et le code de la route.



Circulation sur route

- 29) Pour la circulation routière, il faut respecter les normes du code de la route en vigueur dans le pays en question.
- 30) Tout accessoire pour le transport sera doté de signaux et de protections adéquats.
- 31) N'oubliez jamais que la tenue de route, la capacité de direction et de freinage peuvent être modifiées considérablement par des équipements traînés ou portés.
- 32) Dans les tournants, veiller à la force centrifuge du centre de gravité exercée dans les différentes positions, avec ou sans équipement. Faire également très attention sur les routes ou sur les terrains présentant des déclivités.
- 33) Pour la phase de transport, régler et fixer les chaînes des bras latéraux de levage du tracteur; contrôler que les couvercles des réservoirs des semences et de l'engrais soient bien fermés; bloquer le levier de commande de l'élevateur hydraulique; accrocher l'éléments semoir selon les indications à la page 135.
- 34) Effectuer les déplacements sur route avec tous les réservoirs vides.
- 35) Tout déplacement hors de la zone de travail sera effectué avec l'équipement en position de transport.
- 36) Sur demande, le Fabricant fournit les supports et les plaques pour la signalisation de l'encombrement.
- 37) Lorsque les encombrements constitués par des équipements conduits ou semiconduits cachent la visibilité des dispositifs de signalisation et d'éclairage du tracteur, ceux-ci doivent être reproduits de façon adéquate sur les équipements, en respectant les normes du code de la route du pays en question. S'assurer que l'installation des phares fonctionne parfaitement lors de l'utilisation.

Arbre à cardans

- 38) L'équipement attelé ne peut être commandé que par un arbre à cardans doté des dispositifs de sécurité nécessaires pour les surcharges et des protections fixées.
- 39) Utiliser exclusivement l'arbre à cardans prévu par le Constructeur.
- 40) L'installation et le démontage de l'arbre à cardans seront toujours effectués quand le moteur est arrêté.
- 41) Contrôler soigneusement l'assemblage correct et la sécurité de l'arbre à cardans.
- 42) Bloquer la rotation de la protection de l'arbre à cardans par la chaîne prévue à cet effet.
- 43) Contrôler soigneusement la protection de l'arbre à cardans, en position de transport et de travail.
- 44) Contrôler souvent et régulièrement la protection de l'arbre à cardans; elle doit être toujours en parfait état.
- 45) Avant d'enclencher la prise de force, contrôler que le nombre de tours corresponde à celui indiqué par la décalcomanie appliquée sur l'équipement.
- 46) Avant d'enclencher la prise de force, vérifier l'absence de personnes ou d'animaux dans la zone de travail; contrôler que le régime choisi corresponde au régime autorisé. Il ne faut jamais dépasser la limite maximum prévue.
- 47) Faire attention au cardan en rotation.
- 48) Ne pas enclencher la prise de force si le moteur est arrêté ou synchronisé avec les roues.
- 49) Débrayer toujours la prise de force quand l'arbre à cardans est trop ouvert (jamais plus de 10 degrés - Figure 6) et quand la prise de force n'est pas utilisée.
- 50) Nettoyer et graisser l'arbre à cardans seulement si la prise de force est débrayée, le moteur est arrêté, le frein de stationnement est enclenché et après avoir enlevé la clef.
- 51) Quand on n'utilise pas l'arbre à cardans, le poser sur le support prévu à cet effet.
- 52) Après le démontage de l'arbre à cardans, remettre le couvercle de protection sur l'arbre de la prise de force.

Mesures de sécurité concernant la commande hydraulique

- 53) Au moment du raccordement des tubes hydrauliques à l'installation hydraulique du tracteur, s'assurer que les installations hydrauliques de la machine agricole et du tracteur ne sont pas sous pression.
- 54) En cas de raccordements fonctionnels de type hydraulique entre tracteur et machine agricole, les prises et les goupilles devraient être identifiées par des couleurs, afin d'exclure les emplois erronés. Si une inversion devait se produire, il y aurait un risque d'accident.
- 55) L'installation hydraulique se trouve sous haute pression; en raison du danger d'accident, en cas de recherche de points de fuite, utiliser les outils auxiliaires adéquats.
- 56) Pour ne jamais effectuer les pertes de recherche avec les doigts ou les mains. Les liquides qui sortent des trous peuvent être presque non évidents.
- 57) Pendant le transport sur route, les raccordements hydrauliques entre tracteur et machine agricole doivent être déconnectés et fixés dans le support approprié.
- 58) N'utiliser en aucun cas des huiles végétales. Elles pourraient entraîner des risques d'endommagement des garnitures des cylindres.
- 59) Les pressions de service de l'installation hydraulique doivent être comprises entre 100 et 180 bars.
- 60) Ne jamais dépasser la pression prévue de l'installation hydraulique.
- 61) Dans le cas contraire, cela pourrait endommager les pièces de l'installation.
- 62) La fuite d'huile à haute pression peut provoquer des blessures cutanées entraînant de graves infections. Dans ce cas, consulter immédiatement un médecin. Si l'huile avec des moyens chirurgicaux n'est pas enlevée rapidement, peut avoir lieu des allergies et/ou des infections sérieuses. Il est donc absolument interdit d'installer des composants oléodynamiques dans la cabine du tracteur. Tous les composants faisant partie de l'installation doivent être soigneusement installés de manière à éviter tout endommagement lors de l'utilisation de l'équipement.
- 63) En cas de participation sur le circuit hydraulique, pour décharger la pression hydraulique portant tous les commandes hydrauliques en toutes les positions quelques fois pour s'être éteint ensuite le moteur.

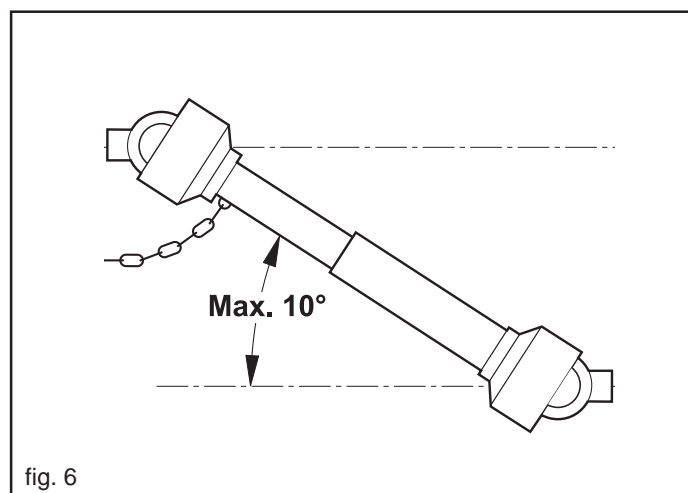


fig. 6

Entretien en conditions de sécurité

Pendant les opérations de travail et de maintenance, utiliser les dispositifs adéquats de protection individuelle:



Combinaison Gants Chaussures Lunettes Casques

- 64) Ne pas effectuer des travaux d'entretien et de nettoyage sans avoir débrayé la prise de force, arrêté le moteur, enclenché le frein de stationnement et bloqué le tracteur avec une cale ou un caillou aux dimensions adéquates sous les roues.
- 65) Contrôler périodiquement le serrage et l'étanchéité des vis et des écrous; serrer le cas échéant. Pour cette opération, il faut utiliser une clef dynamométrique et respecter la valeur de 53 Nm pour des vis M10 catégorie résistance 8.8, et 150 Nm pour des vis M14 catégorie résistance 8.8 (tableau 1).
- 66) Pendant les travaux d'installation, d'entretien, de nettoyage, d'assemblage etc., avec la machine soulevée, doter l'équipement de supports adéquats par précaution.
- 67) Les pièces détachées devront répondre aux exigences définies par le Constructeur. **N'utiliser que des pièces de rechange originales.**

3.0 INSTRUCTIONS POUR L'UTILISATION

Pour obtenir les meilleures performances de l'équipement, respecter soigneusement les instructions suivantes.

**ATTENTION**

Toutes les opérations d'entretien, de réglage et de préparation au travail ne doivent être effectuées que si la prise de force du tracteur est débrayée, la machine posée par terre sur les pieds de support, le tracteur arrêté et bloqué et après avoir enlevé la clef.

3.1 ATTELAGE AU TRACTEUR

La machine peut être attelée à n'importe quel tracteur muni d'attelage universel à trois points.

**DANGER**

L'attelage au tracteur est une opération très dangereuse. Faire bien attention et respecter les instructions.

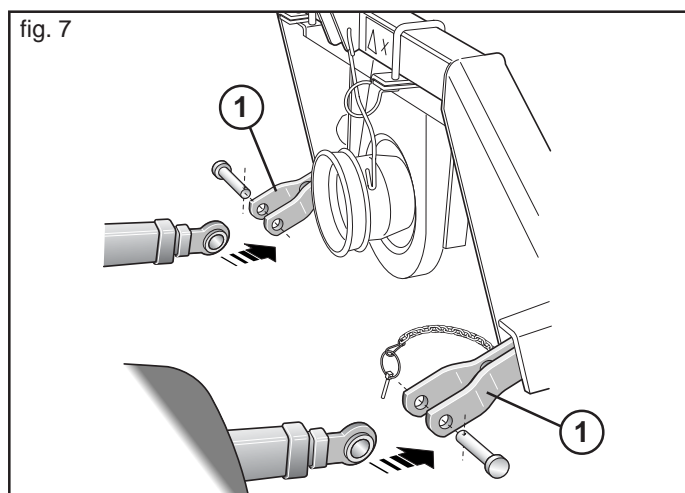
La position correcte tracteur/machine est obtenue en mettant l'équipement à une distance telle que le joint à cardan reste détendu de 5-10 cm par rapport à la position de fermeture totale.

A présent, appliquer la procédure suivante:

- 1) Accrocher les barres de l'élèveur aux pivots prévus à cet effet (1, Fig. 7). Bloquer par les goupilles à encliquetage.

Tableau 1

d x passo (mm)	Sezione resistente Sr (mm ²)	4,8		5,8		8,8		10,9		12,9	
		Prezarico F kN	Momento M N-m	Prezarico F kN	Momento M N-m	Prezarico F kN	Momento M N-m	Prezarico F kN	Momento M N-m	Prezarico F kN	Momento M N-m
3 x 0,5	5,03	1,2	0,9	1,5	1,1	2,3	1,8	3,4	2,6	4	3
4 x 0,7	8,78	2,1	1,6	2,7	2	4,1	3,1	6	4,5	7	5,3
5 x 0,8	14,2	3,5	3,2	4,4	4	6,7	6,1	9,8	8,9	11,5	10,4
6 x 1	20,1	4,9	5,5	6,1	6,8	9,4	10,4	13,8	15,3	16,1	17,9
7 x 1	28,9	7,3	9,3	9	11,5	13,7	17,2	20,2	25	23,6	30
8 x 1,25	36,6	9,3	13,6	11,5	16,8	17,2	25	25	37	30	44
8 x 1	39,2	9,9	14,5	12,2	18	18,9	27	28	40	32	47
10 x 1,5	58	14,5	26,6	18	33	27	50	40	73	47	86
10 x 1,25	61,2	15,8	28	19,5	35	30	53	43	78	51	91
12 x 1,75	84,3	21,3	46	26	56	40	86	59	127	69	148
12 x 1,25	92,1	23,8	50	29	62	45	95	66	139	77	163
14 x 2	115	29	73	36	90	55	137	80	201	94	235
14 x 1,5	125	32	79	40	98	61	150	90	220	105	257
16 x 2	157	40	113	50	141	76	214	111	314	130	368
16 x 1,5	167	43	121	54	150	82	229	121	336	141	393
18 x 2,5	192	49	157	60	194	95	306	135	435	158	509
18 x 1,5	216	57	178	70	220	110	345	157	491	184	575
20 x 2,5	245	63	222	77	275	122	432	173	615	203	719
20 x 1,5	272	72	248	89	307	140	482	199	687	233	804
22 x 2,5	303	78	305	97	376	152	529	216	843	253	987
22 x 1,5	333	88	337	109	416	172	654	245	932	286	1090
24 x 3	353	90	383	112	474	175	744	250	1060	292	1240
24 x 2	384	101	420	125	519	196	814	280	1160	327	1360



- 2) Relier le troisième point supérieur (2, Fig. 7); bloquer la cheville par la goupille "ad hoc". Positionner le semoir perpendiculairement au sol (Fig. 9) par l'entretoise de réglage (3, Fig. 8).
- 3) Bloquer le mouvement sur le plan horizontal des parallèles du tracteur au moyen des stabilisateurs appropriés, supprimant les oscillations latérales de l'équipement. Contrôler que les bras de relevage du tracteur sont à la même hauteur par rapport au terrain.
- 4) Régler la hauteur des bras de soulèvement du tracteur:
 - a) **En position de travail, régler la course des bras de relevage du tracteur en sorte de garantir une course suffisante vers le bas du semoir. Sinon, en présence de vallonements du lit de semis, une distribution irrégulière des semences pourrait se produire, en raison du glissement des roues de transmission du semoir (perte d'adhérence).**
 - b) **en position de transport, régler les bras de sorte que le semoir ne touche jamais le sol, et cela pour aucune raison.**
- 5) Raccorder correctement les tuyaux oléohydrauliques aux distributeurs du tracteur, en suivant l'indication figurant sur chaque tuyau (Fig. 10).
- 6) Enclencher l'arbre à cardans et contrôler qu'il soit parfaitement bloqué sur la prise de force. Vérifier la rotation libre de la protection et fixer celle-ci par la chaîne fournie à cet effet.

Vérifier périodiquement, au cours du travail, la perpendicularité de l'équipement.



ATTENTION

Pour le transport de la machine, respecter toujours les indications conseillées par le Constructeur.

3.2 DECROCHAGE DE L'ÉLÉMENT SEMEUR DU TRACTEUR



DANGER

Le décrochage de l'élément semeur du tracteur est une phase très dangereuse. Faire très attention au cours de toute cette opération et s'en tenir aux instructions.

Pour un décrochage correct de l'élément semeur, il est important d'agir sur une surface horizontale.

- 1) Abaisser les pieds de support.
- 2) Abaisser lentement l'élément semeur jusqu'à ce qu'il soit complètement déposé au sol.
- 3) Débrancher les tuyaux oléodynamiques des distributeurs du tracteur et protéger les accouplements rapides à l'aide des capuchons spéciaux.
- 4) Décrocher l'arbre à cardan du tracteur et le pendre au crochet destiné à cet usage.
- 5) Desserrer et décrocher le troisième point, ensuite le premier et enfin le deuxième.

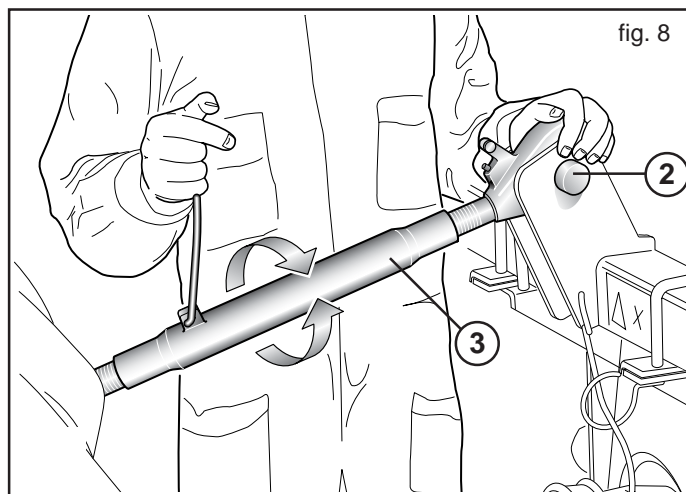


fig. 8

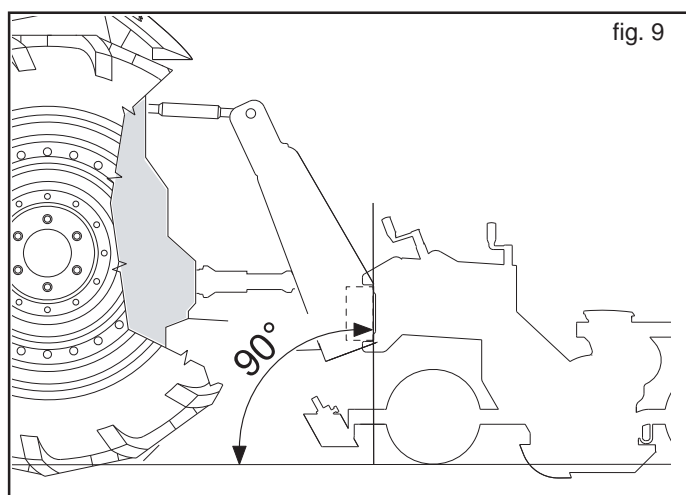


fig. 9

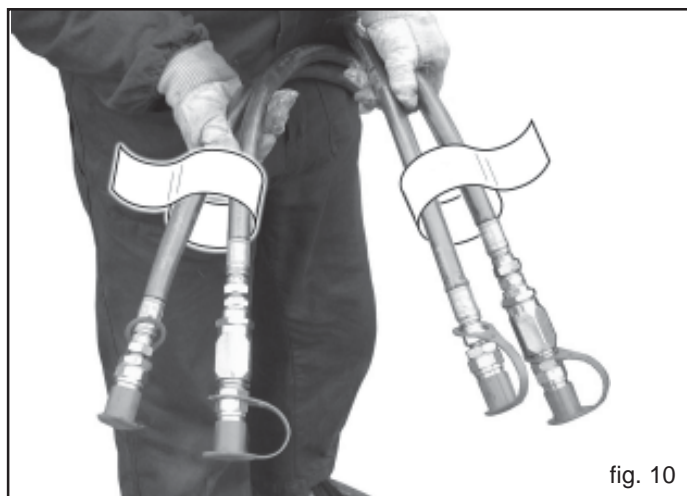


fig. 10

3.3 ADAPTATION ARBRE A CARDANS

L'arbre à cardans, fourni avec la machine, a une longueur standard. L'adaptation de l'arbre à cardans pourrait donc s'avérer nécessaire. Dans ce cas, avant toute opération, contacter son Constructeur pour l'adaptation éventuelle.



IMPORTANT

- Quand l'arbre à cardans est déboîté au maximum, les deux tubes doivent se superposer d'au moins 15 cm (A Fig. 11). Quand il est entièrement rentré, le jeu minimum admissible sera de 4 cm (B Fig. 11).
- Si l'on utilise l'équipement sur un autre tracteur, vérifier les instructions précédentes et contrôler que les protections couvrent entièrement les parties en rotation de l'arbre à cardans.

Pour le transport de la machine, respecter toujours les indications conseillées par le Constructeur.

3.4 INSTALLATIONS HYDRAULIQUES

Réglage des installations

Les installations oléodynamiques en dotation sont équipées de régulateurs de flux unidirectionnels (Fig. 12) permettant de régler la quantité d'huile, en phase d'ouverture ou de fermeture selon leur sens de montage:

- Flux de A à B libre ;
- Flux de B à A étranglé (réglé).

Desserrer l'écrou de blocage (1, Fig. 12) et tourner la poignée (2, Fig. 12) pour le réglage. Une fois le réglage terminé, resserrer l'écrou de blocage.



ATTENTION

Le réglage doit être effectué de manière à ce que la vitesse de remontée ou de descente n'endommage pas la structure. Ne jamais dépasser la pression prévue de l'installation hydraulique.

3.5 STABILITE PENDANT LE TRANSPORT SEMOIR-TRACTEUR

Lorsqu'un semoir est attelé à un tracteur, devenant pour la circulation routière partie intégrante de ce dernier, la stabilité de l'ensemble tracteur-semoir peut varier entraînant des difficultés de conduite ou de travail (cabrage ou embardée du tracteur). La condition d'équilibre peut être rétablie en mettant dans la partie antérieure du tracteur un nombre suffisant de contrepoids, afin de distribuer les poids que supportent les deux essieux du tracteur de manière suffisamment équitable.

Pour œuvrer en sécurité, il est nécessaire de respecter les indications du code de la route qui prescrit qu'au moins 20 % du poids du seul tracteur doit être supporté par l'essieu avant et que le poids supporté par les bras de levage ne doit pas être supérieur à 30 % du poids du tracteur. Ces considérations sont synthétisées dans les formules suivantes :

$$Z > \frac{[M \times (s1+s2)] - (0.2 \times T \times i)}{(d+i)}$$

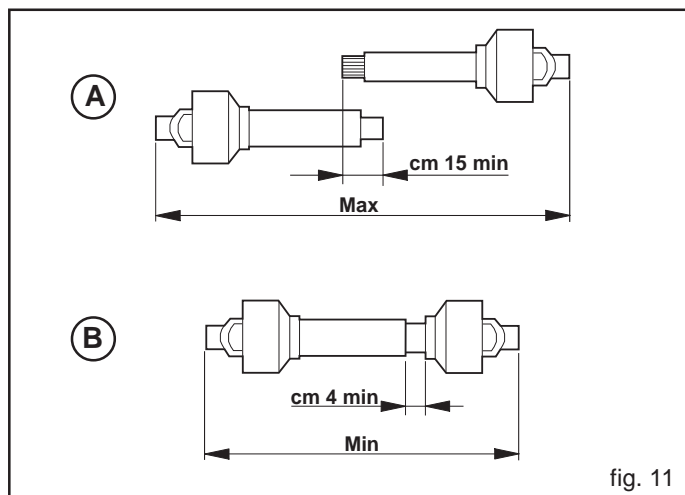


fig. 11

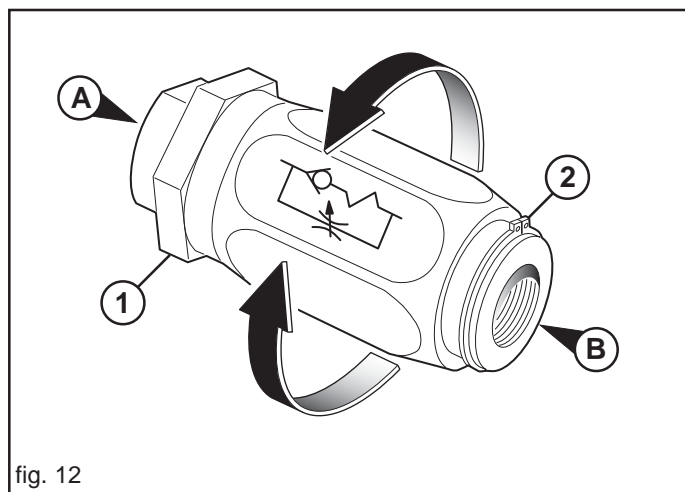


fig. 12

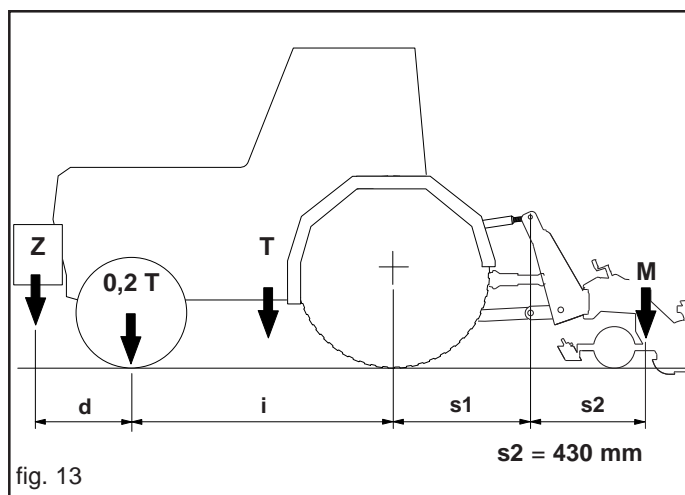


fig. 13

Les symboles ont la signification suivante (pour référence voir Fig. 13):

- M** (Kg) Poids en pleine charge supporté par les bras de levage (poids + masse de charge, voir cap. 1.4 Identification).
- T** (Kg) Poids du tracteur.
- Z** (Kg) Poids total du contrepoids.
- i** (m) Empattement du tracteur, à savoir la distance horizontale entre les essieux du tracteur.
- d** (m) Distance horizontale entre le barycentre du contrepoids et l'essieu avant du tracteur.
- s1** (m) Distance horizontale entre le point d'attachement inférieur de l'équipement et l'axe postérieur du tracteur (équipement soutenu à la terre).
- s2** (m) Distance horizontale entre le barycentre de l'équipement et le point d'attachement inférieur de l'équipement (équipement soutenu à la terre).

La quantité de contrepoids à appliquer selon le résultat de la formule correspond à la quantité minimale nécessaire pour la circulation routière. Si, pour des raisons de performance du tracteur ou pour améliorer l'assiette du semoir en fonctionnement, il est nécessaire d'augmenter cette valeur, consulter le livret du tracteur pour en vérifier les limites. Si la formule pour le calcul du contrepoids donne un résultat négatif, il n'est pas nécessaire d'appliquer un poids supplémentaire. Il est toutefois possible, toujours dans le respect des limites du tracteur, d'appliquer une quantité adéquate de poids, afin de garantir une plus grande stabilité pendant la marche. Vérifier que les caractéristiques des pneus du tracteur sont appropriées au chargement.

3.6 TRANSPORT

S'il faut transporter le machine sur un long parcours, on peut le charger aussi bien sur un wagon de chemin de fer que sur un camion. Dans ce but, consulter les «Donnes Techniques» pour le poids et les dimensions spécifiques. Ces dernières sont très utiles pour contrôler si la machine peut passer dans des endroits étroits. Le machine est normalement fourni en position horizontale et sans emballage, il faut donc adopter un système de soulèvement avec grue et cordes ou chaînes, ayant une charge appropriée, en l'accrochant aux points de soulèvement prévus et qui sont signalés par le symbole «crochet» (11, Fig. 4).



PRUDENCE

Avant de procéder aux opérations de soulèvement, contrôler que les éléments mobiles éventuels de machine soient bien bloqués. Contrôler que la grue ait une charge appropriée au soulèvement de machine. Soulever le machine avec beaucoup de précaution et le déplacer lentement, sans secousses ni mouvements brusques.



DANGER

Les opérations de soulèvement et de transport peuvent être très dangereuses si elles ne sont pas effectuées avec beaucoup de précaution: il faut donc éloigner les personnes étrangères au service; nettoyer, débarrasser et délimiter la zone de déplacement; contrôler l'intégrité et la conformité des moyens à disposition; ne pas toucher les chargements suspendus et se tenir à une distance de sécurité.

Par ailleurs, il faut contrôler que la zone où l'on opère soit libre d'obstacles et qu'il y ait un «espace de fuite» suffisant, c'est-à-dire une zone libre et sûre pour pouvoir s'y réfugier rapidement si le chargement devait tomber. La plate-forme sur laquelle on veut charger le broyeur doit être horizontale pour éviter les déplacements possibles du chargement.

Après avoir placé le machine sur le moyen de transport éventuel, contrôler qu'il reste bien bloqué dans cette position.

Fixer le machine à la plate-forme sur laquelle il est posé à l'aide de cordes appropriées à la masse dont on veut bloquer le mouvement (pour le poids, voir «Donnes Techniques»).

Ces cordes doivent être fixées solidement au machine et doivent être bien tendues vers le point d'ancrage sur le plan d'appui. Après avoir effectué le transport et avant de détacher le machine, contrôler que l'état et la position de celui-ci ne représentent pas un danger. Enlever ensuite les cordes et décharger de la même façon et en utilisant les mêmes moyens que pour le chargement.

Déplacement et circulation sur les voies publiques

Lors d'un déplacement sur la voie publique il faut monter les triangles arrière réfléchissant, les feux de signalisation des gabarits, le gyrophare, le clignotant et vérifier les lois et les réglementations en vigueur pour la circulation.

Vérifier en outre que les parties encombrantes de la machine, durant la phase de transport, n'empêchent pas le transport en toute sécurité, même en présence de passage sous un pont, de rétrécissement de la chaussée, de lignes électriques aériennes, etc.



ATTENTION

Le transport sur route du semoir doit s'effectuer avec les trémies et réservoirs vides, et à une vitesse maximale de 25 km/h.

Avant de s'engager sur les voies publiques avec la machine attelée au tracteur, vérifier la présence et l'efficacité des dispositifs décrits ci-dessus ou du signal de véhicule lent ou de charge en saillie. Ces signalisations doivent être fixées à l'arrière de la machine dans une position bien visible par tout véhicule provenant par l'arrière.

La puissance du tracteur utilisé pour transporter l'équipement doit correspondre aux chiffres figurant dans les tableaux **Caractéristiques Techniques**. Il est possible de redistribuer les poids en ajoutant des lests qui permettent de redonner équilibre et stabilité à l'ensemble de la machine (voir Chapitre 3.5). Tout déplacement hors de la zone de travail sera effectué avec l'équipement en position de transport:

- Si possible, insérer les parties mobiles dans l'encombrement routier et les bloquer à l'aide des sécurités prévues à cet effet (châssis, bras traceurs, disques traceurs, etc.).
- Effectuer les déplacements sur route avec tous les réservoirs vides.
- Tout accessoire pour le transport sera doté de signaux et de protections adéquats.

3.7 CHÂSSIS PLIANT (RI - RI TC)

Le semoir n'est prévu que pour l'usage indiqué. Un emploi autre que celui qui est décrit dans ces instructions peut endommager la machine et représente un grave danger pour l'utilisateur. Le fonctionnement régulier de l'équipement dépend de son utilisation correcte et de son entretien adéquat. Nous conseillons donc de respecter scrupuleusement les instructions pour éviter tout inconvénient qui pourrait compromettre le bon fonctionnement et la durée de l'équipement. Il est aussi important de respecter les instructions de cette brochure parce que la Maison Constructrice décline toute responsabilité due à négligence et au non respect de ces normes.

La Maison Constructrice demeure à Votre entière disposition pour garantir une assistance technique immédiate et soignée et tout ce qui peut être nécessaire pour le meilleur fonctionnement et le rendement maximum de l'équipement. Vérifier que les raccords rapides sont insérés correctement. Dans le cas contraire, cela pourrait endommager les pièces de l'installation.



ATTENTION

La fuite d'huile à haute pression peut provoquer des blessures cutanées entraînant de graves infections. Dans ce cas, consulter immédiatement un médecin. Il est donc absolument interdit d'installer des composants oléodynamiques dans la cabine du tracteur. Tous les composants faisant partie de l'installation doivent être soigneusement installés de manière à éviter tout endommagement lors de l'utilisation de l'équipement.

3.7.1 DESCRIPTION DU FONCTIONNEMENT

Le châssis de la machine permet de replier, grâce à un système oléohydraulique, les extrémités latérales (Fig. 14) sur lesquelles sont installés les éléments de semis, réduisant ainsi l'encombrement sur route. Les parties à repli oléodynamique du semoir sont flottantes et permettent de travailler sur des terrains qui ne sont pas parfaitement plats. Les parties latérales du châssis peuvent, en effet, descendre par rapport à la partie centrale d'environ 7 centimètres (Fig. 14). Elles sont actionnées par des cylindres oléodynamiques à double effet indépendants. Pour régler la vitesse de montée et descente des châssis latéraux, régler la vanne située sur chaque tube oléodynamique de refoulement, comme on l'indique au chapitre 3.1. (Fig. 10).



DANGER

Ne s'arrêter en aucun cas à proximité de la machine lors de la phase d'ouverture et de fermeture du châssis pliant.

Pour le correct usage de le châssis de la semoir, observez les indications suivantes:

- 1) Accrocher le semoir à l'attelage universel à trois points du tracteur, en utilisant des goupilles aux dimensions adéquates et dotées des sécurités nécessaires (goupilles, chevilles à dé clic, etc.).
- 2) Raccorder les tuyaux oléohydrauliques du semoir aux distributeurs du tracteur (voir chapitre 3.1).
- 3) Avant de mettre en marche l'équipement, vérifier que la zone autour de ce dernier est libre, sans personnes, notamment enfants, animaux ou biens, et que vous disposez d'une excellente visibilité sur la zone d'action de celui-ci.

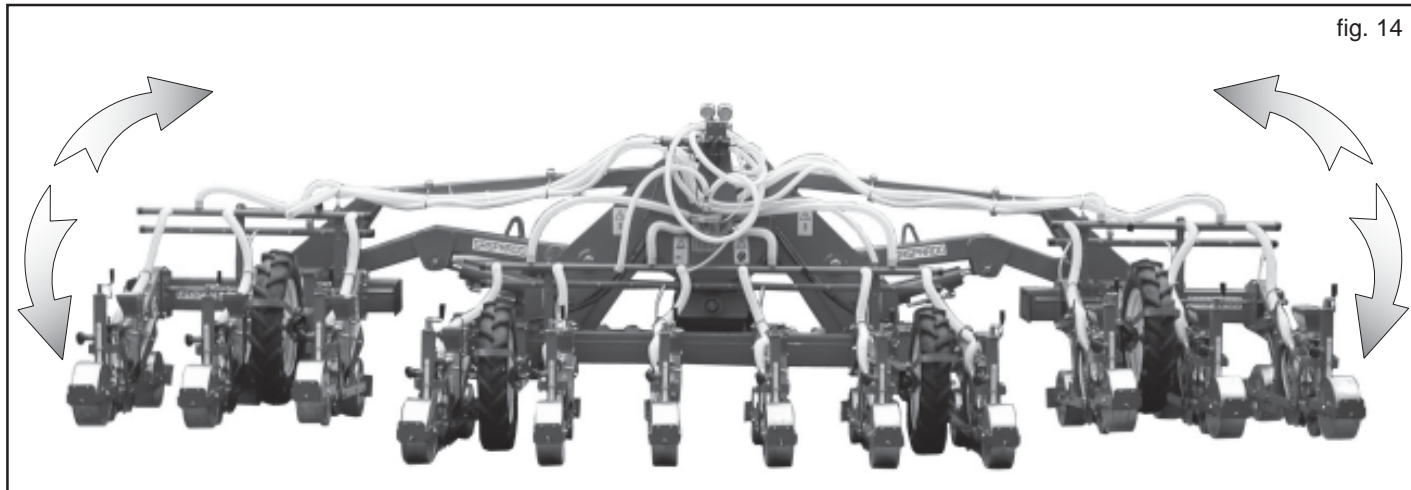


fig. 14

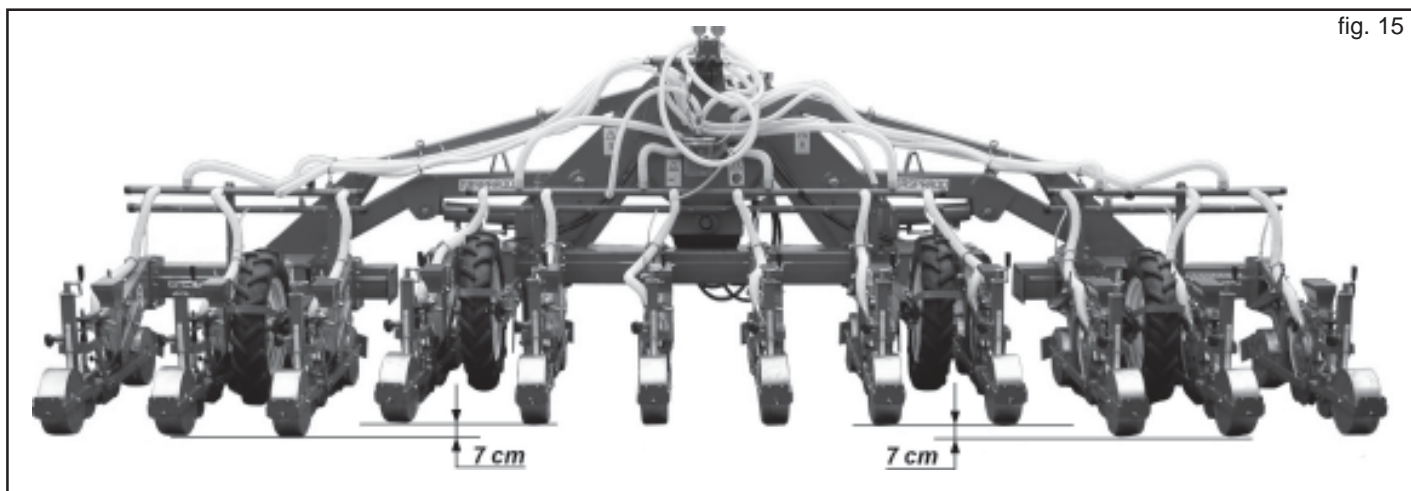


fig. 15

OUVERTURE

- 4) Enlever les goupilles de sécurité du châssis (A, Fig. 16) et les ranger dans les logements prévus (B, Fig. 16).
- 5) Contrôler que les tuyaux oléohydrauliques sont correctement raccordés (voir chapitre 3.1).
- 6) Actionner l'installation oléodynamique pour ouvrir le châssis (Fig. 14), en maintenant le semoir soulevé au-dessus du sol.

FERMETURE

- 7) Actionner l'installation oléohydraulique pour fermer le châssis, avec le semoir soulevé de terre et les éléments de semis accrochés en position relevée.
- 8) Mettre les goupilles de sécurité du châssis dans les logements prévus (A, Fig. 16).
- 9) Dépressuriser l'installation oléodynamique et désassembler les tubes oléodynamiques.

OPTION

Pour l'actionnement des châssis latéraux du semoir, on peut utiliser, sur demande, des cylindres à deux étages (Fig. 17). Durant la phase de levage du semoir, ils permettent d'aligner les trois châssis qui composent le semoir même, de façon à faciliter la manœuvre au bout du champ.

Chaque cylindre à deux étages est doté de 3 tubes oléodynamiques (Fig. 17):

- a) deux tubes pour l'ouverture et la fermeture du châssis;
- b) un tube pour l'ouverture du deuxième étage du cylindre.

Il est recommandé de raccorder ce dernier à l'installation de l'élévateur du tracteur; si cela est impossible, utiliser un distributeur du tracteur.

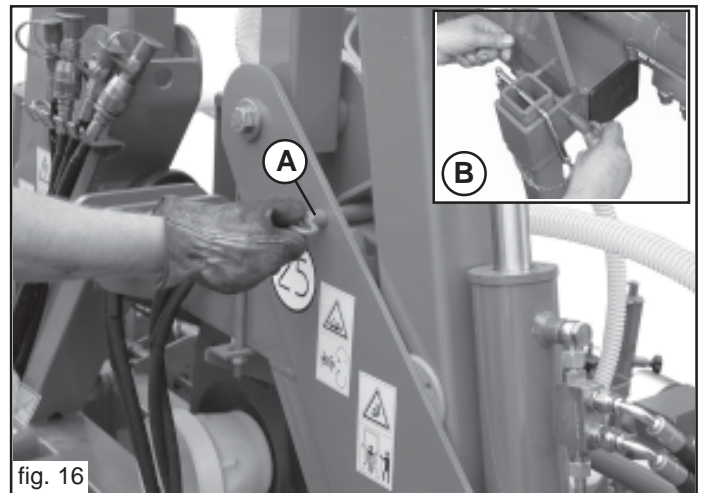


fig. 16

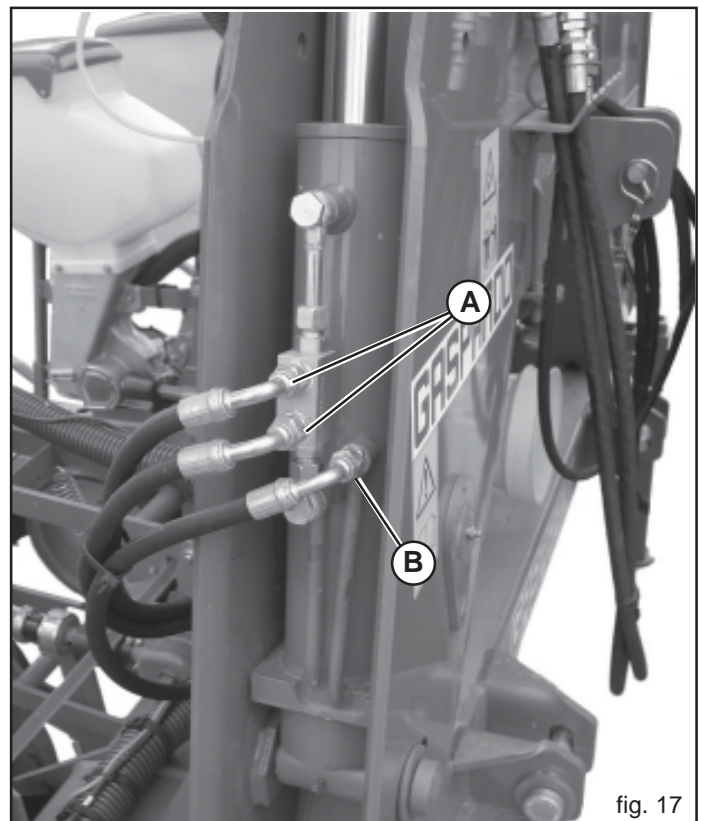
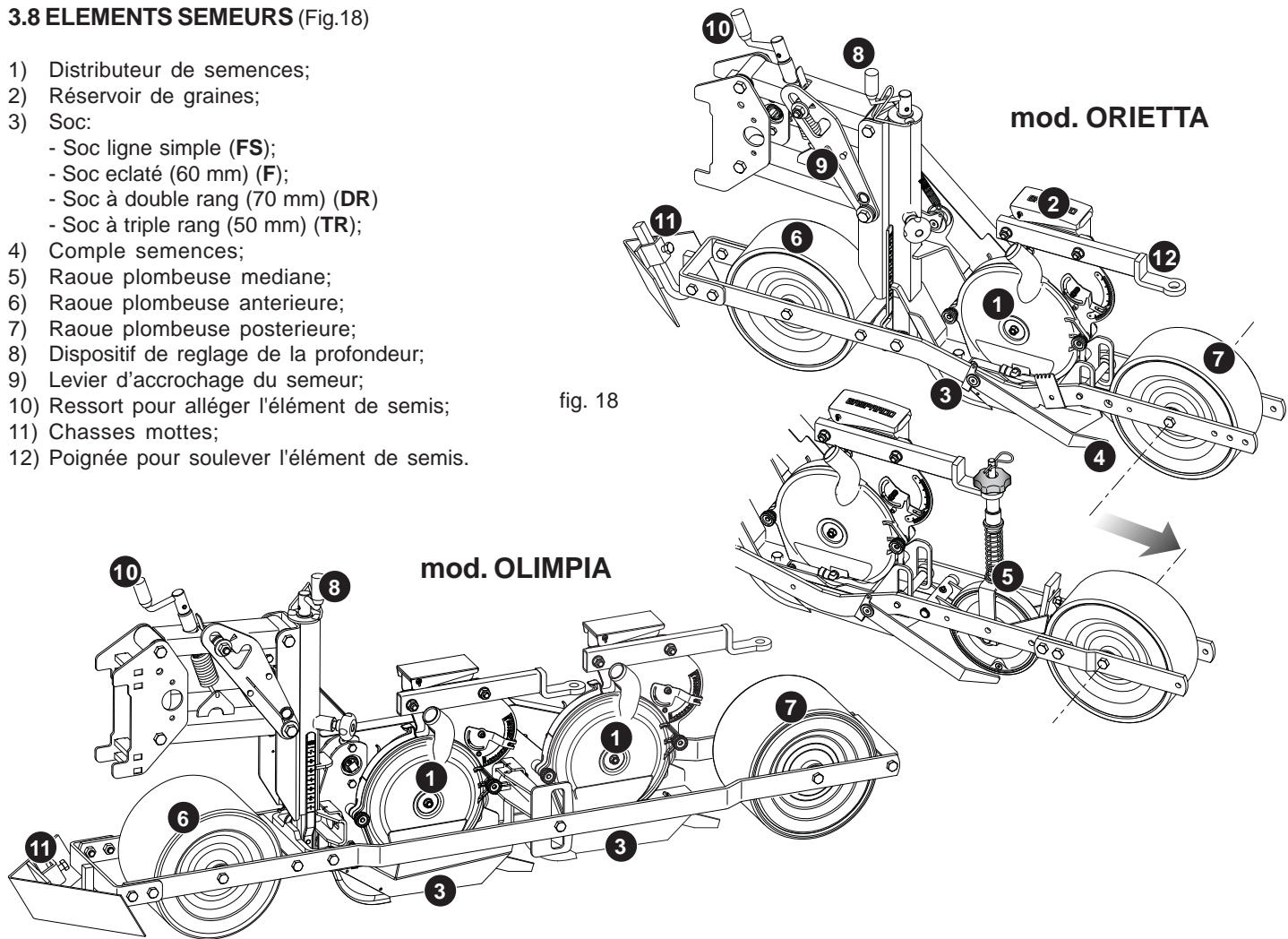


fig. 17

3.8 ELEMENTS SEMEURS (Fig.18)

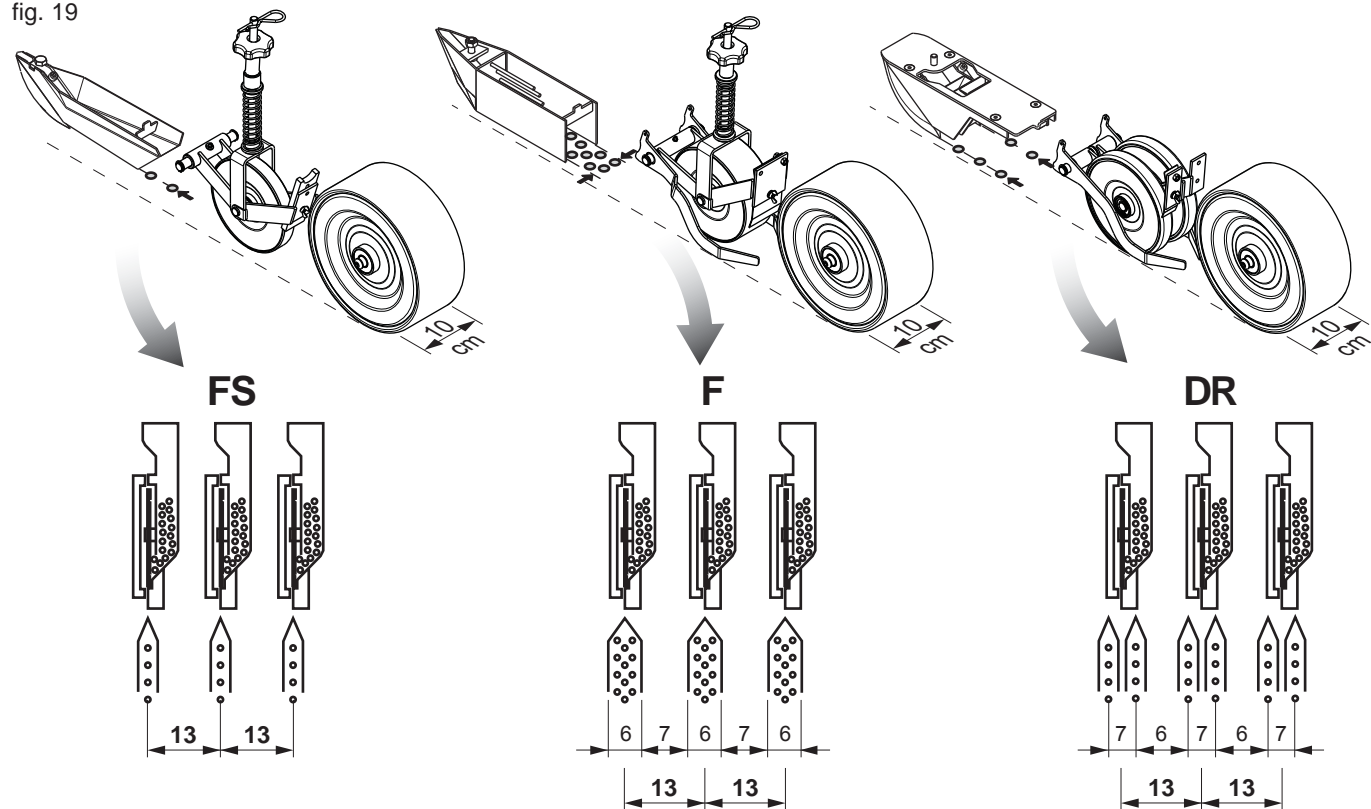
- 1) Distributeur de semences;
- 2) Réservoir de graines;
- 3) Soc:
 - Soc ligne simple (FS);
 - Soc éclaté (60 mm) (F);
 - Soc à double rang (70 mm) (DR)
 - Soc à triple rang (50 mm) (TR);
- 4) Comple semences;
- 5) Raoue plumbeuse mediane;
- 6) Raoue plumbeuse anterieure;
- 7) Raoue plumbeuse posterieure;
- 8) Dispositif de reglage de la profondeur;
- 9) Levier d'accrochage du semeur;
- 10) Ressort pour alléger l'élément de semis;
- 11) Chasses mottes;
- 12) Poignée pour soulever l'élément de semis.

fig. 18



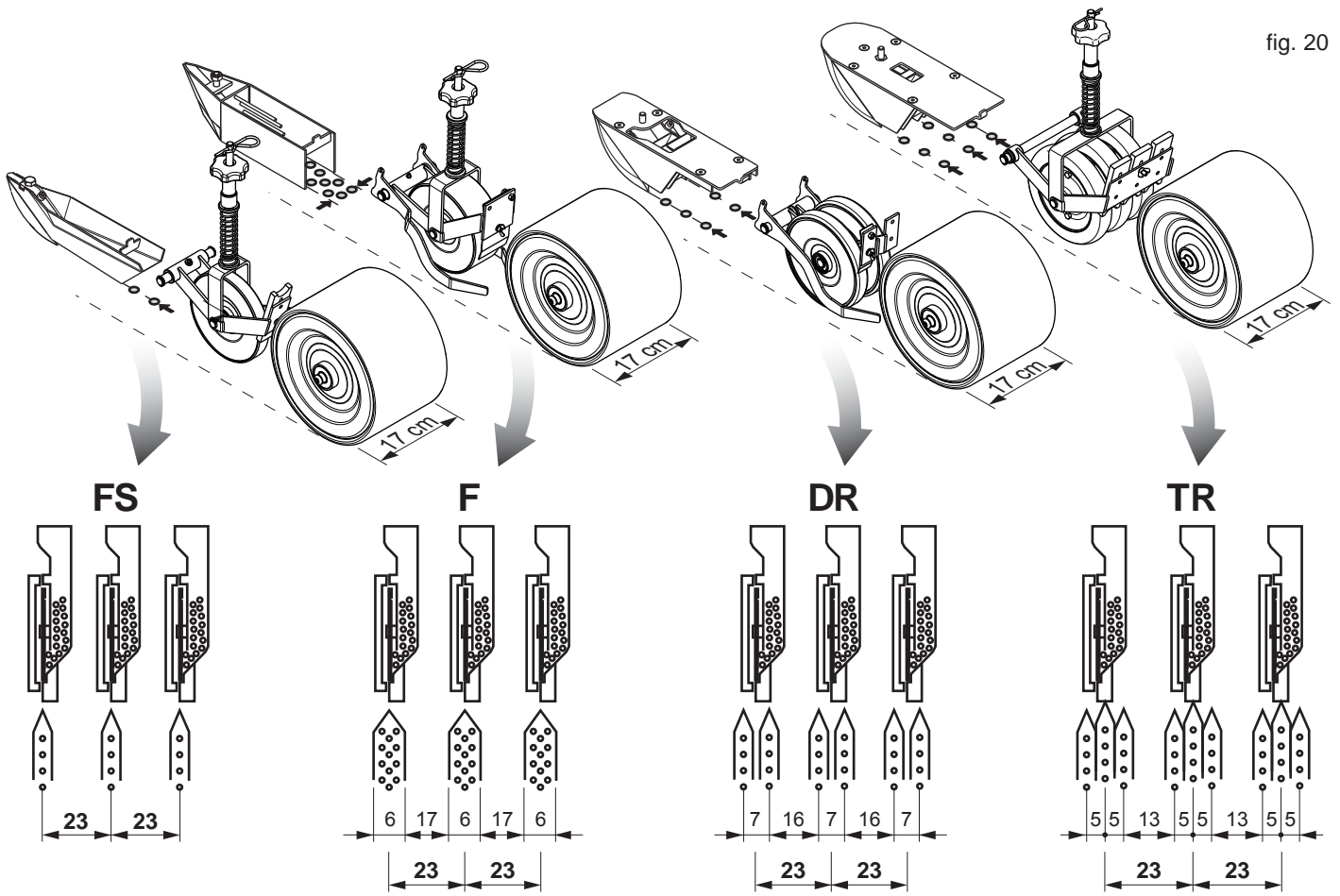
ORIETTA «N» (min. 13 cm)

fig. 19



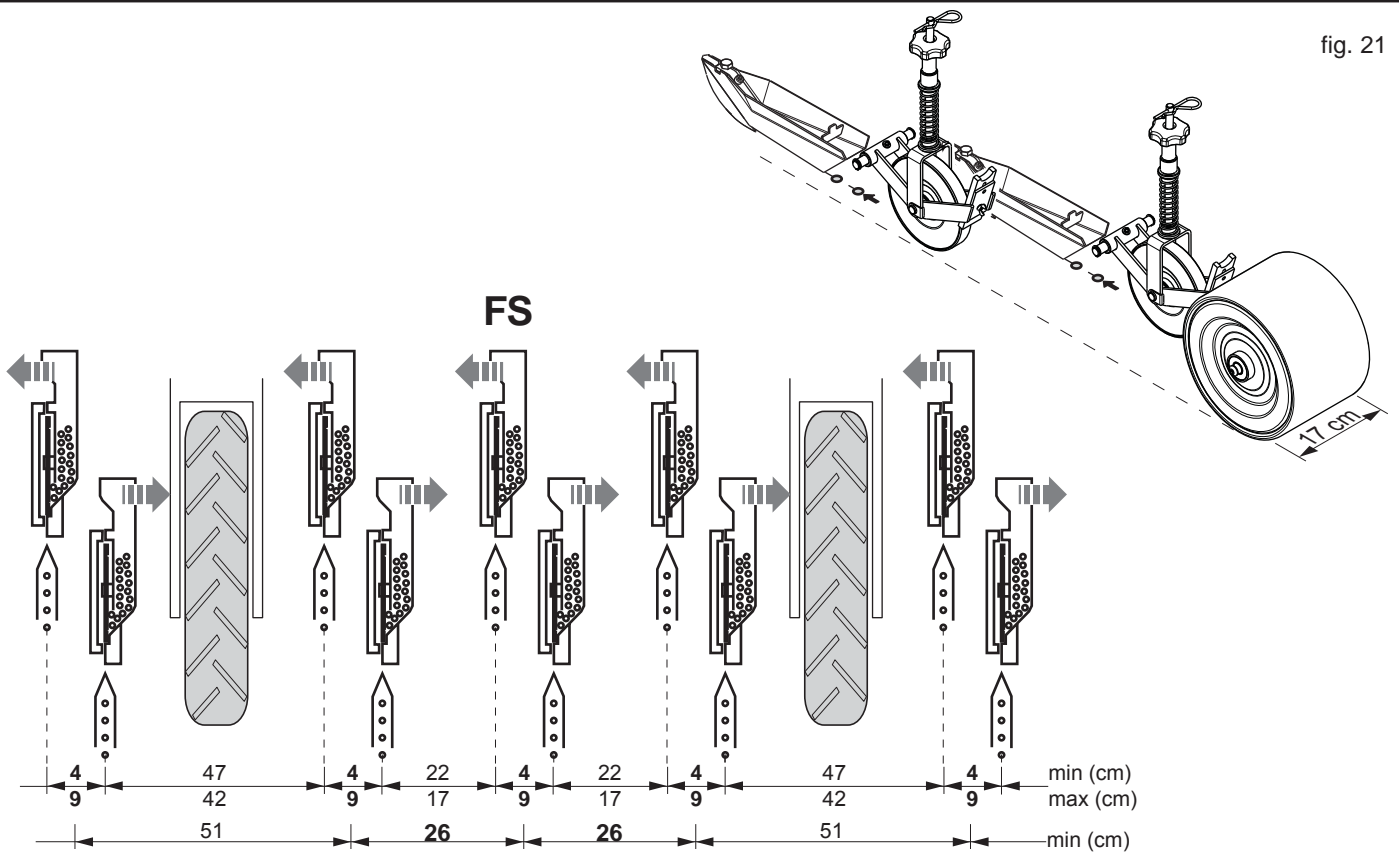
ORIETTA «W» (min. 23 cm)

fig. 20



OLIMPIA (min. 26 cm)

fig. 21



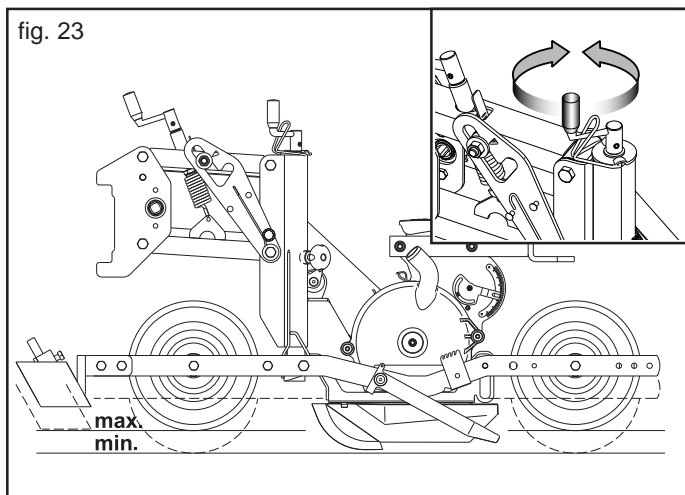
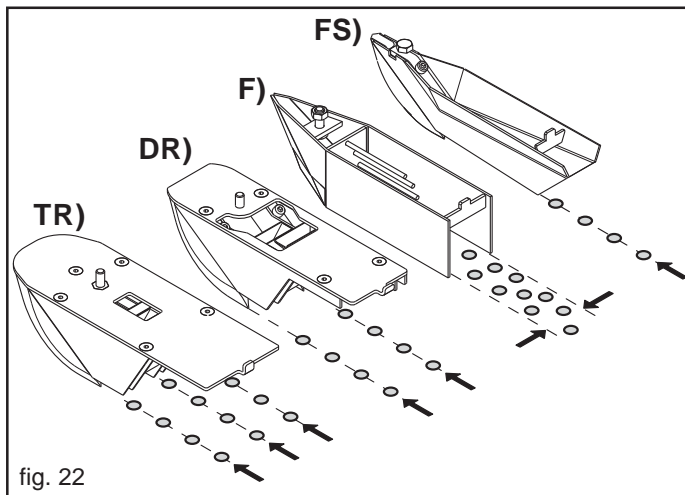
3.7.2 SOCS

Le choix est déterminé par la disposition des graines (Fig. 22):

- FS - Soc ligne simple;
- F - Soc éclaté (mm 60) pour carottes;
- DR - Soc DR (70 mm) (voir chapitre 3.8.5).
- TR - Soc à trois rangées (50 mm) (voir chapitre 3.8.5).

	FS	F	DR	TR
ORIETTA «N»	✓	✓	✓	-
ORIETTA «W»	✓	✓	✓	✓
OLIMPIA	✓	-	-	-

Important! Si le soc ne marche pas assez profondément, diminuer la tension du ressort desserrant le manivelle (10, Fig. 18). Une usure excessive du soc entraîne une répartition irrégulière des graines sur la ligne de semis.



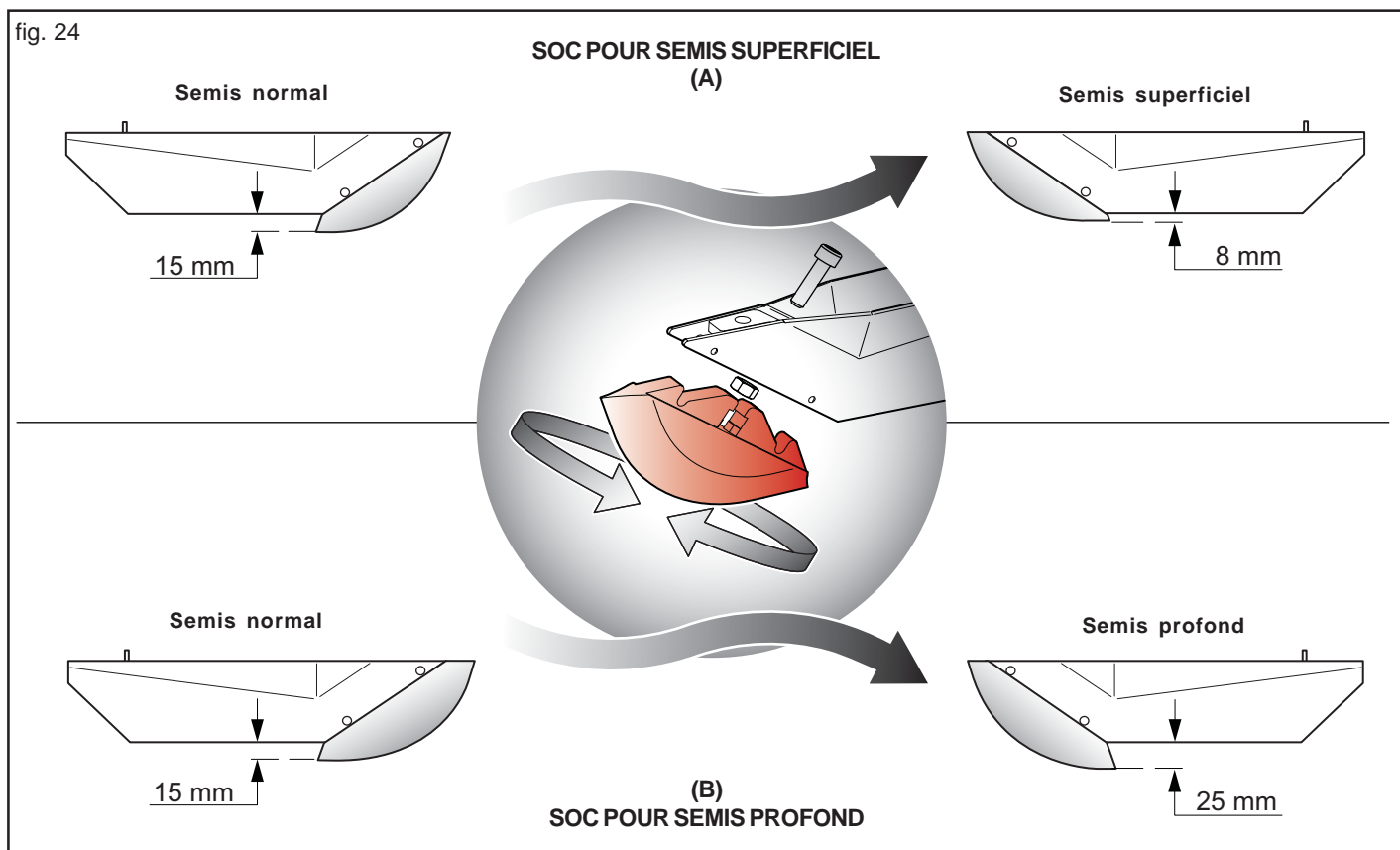
RÉGLAGE PROFONDEUR SOC

Pour une bonne émergence des pousses il est important de mettre la graine à la profondeur exacte sur le lit de semence. On peut changer la position du hache-paille (Fig. 23) rayonneur en hauteur par la poignée; on détermine ainsi la profondeur du sillon dans lequel on déposera la graine. L'index gradué sert à régler tous les socs à la même profondeur.

Les hachoirs peuvent être fournis en deux configurations différentes (Fig. 24) en fonction du type de semis:

- A) Hachoir pour **semis superficiel**;
- B) Hachoir pour **semis profond**.

Le tranchant avant (Fig. 24) est démontable facilement: la configuration pour le **semi-normal** peut être adaptée pour les deux configurations (A e B, Fig. 24).



3.8.2 REGLAGE PRESSION ELEMENT

L'action du soc sur le terrain, est déterminée par la charge de tout l'élément de semis sur le hachoir (environ 35 kg).

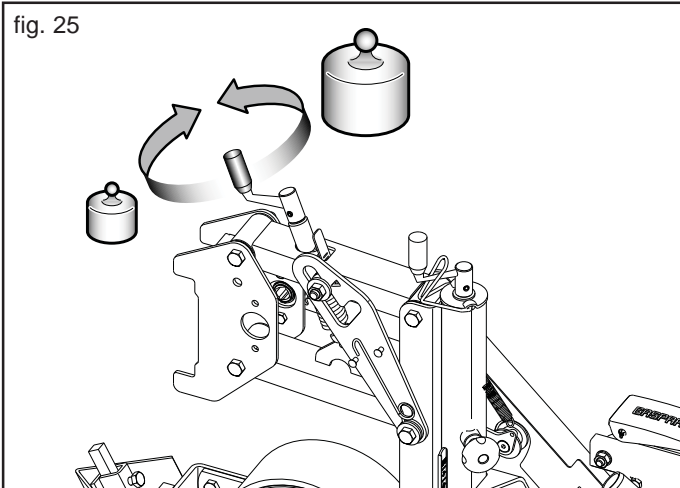
Modifier la charge sur le hachoir selon la typologie et la préparation du terrain au moyen de la manivelle (Fig. 25).

La manivelle agit sur un ressort, qui mis en traction permet d'alléger la charge sur le hachoir:

ORietta - ressort entièrement déchargé = 35 kg;
- ressort chargé = 17 kg.

OLIMPIA - ressort entièrement déchargé = 40 kg;
- ressort chargé = 20 kg.

Sur les terrains non travaillés, décharger tout le ressort pour favoriser l'incision du terrain; et vice-versa, sur les terrains sablonneux, charger le ressort pour éviter que l'élément ne s'enfonce trop.

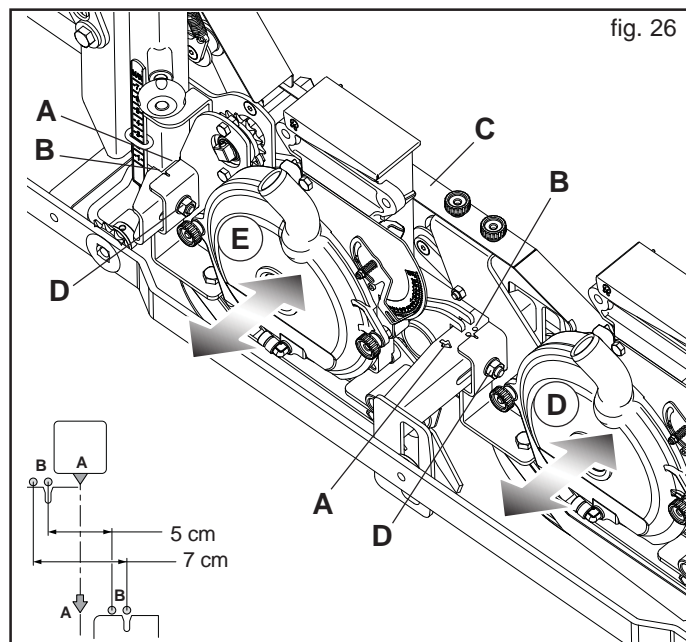


3.8.3 ECARTEMENT SEMOIR OLIMPIA (Fig. 26)

Le semoir OLIMPIA reprend les mêmes caractéristiques de base déjà développées avec le modèle ORIETTA (châssis, boîte de vitesse, roues motrices, etc.). Cependant, il présente des caractéristiques différentes en ce qui concerne l'élément de semis sur lequel sont placées deux unités de semis différentes. Les configurations et la mobilité des unités de semis, placées à l'intérieur de chaque élément, permettent de semer avec précision en double rangs de 4 à 9 cm dans la version sans rouet recouvregraines ou bien de 7 à 9 cm dans la version avec rouet recouvregraines.

Pour régler la distance entre les rangs, s'en tenir aux indications ci après:

- 1) Les références (A, Fig. 26) indiquent le centre de l'élément de semis. Les trous (B, Fig. 26) représentent les points de référence pour les écartements standard de 5 et 7 cm;
- 2) Desserrer les poignées et démonter le carter (C);
- 3) Desserrer les écrous (D, Fig. 26);
- 4) Déplacer les corps distributeurs (E) pour obtenir l'écartement de semis souhaité: pour les bloquer dans la position choisie, serrer les écrous (D);
- 5) Aligner la chaîne de transmission à l'intérieur du carter (C) puis, remonter cette protection dans son siège.



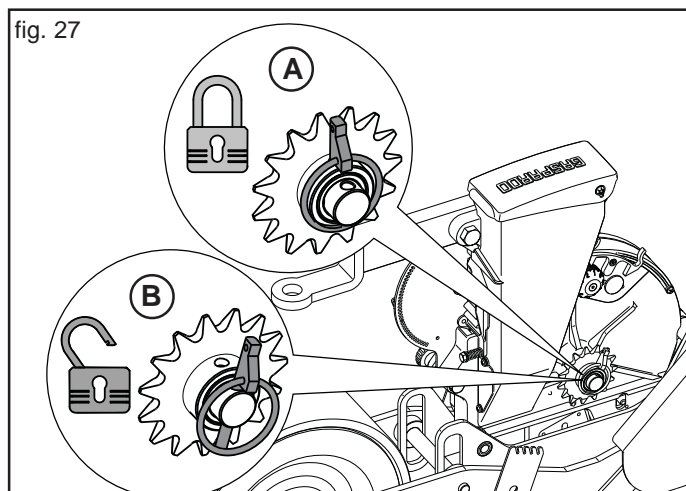
3.8.4 EXCLUSION DU SEMOIR

Eteindre le tracteur et enlever la clé de démarrage du moteur.

Enlevez la goupille (A, Fig. 27) et mettez-la dans le trou extérieur (B). Soulever l'élément de semis à l'aide de la poignée (12, Fig. 18) jusqu'à l'accrocher avec le levier (9, Fig. 18).

3.8.5 TRANSFORMATION ELEMENT DE SEMIS

Transformation élément de semis (Voir page 194).



3.8.6 ROUES PLOMBEUSES

Les rouleaux postérieurs (1,2,3, et 4) et antérieurs (1,2 et 3) Fig. 28 peuvent être couplés suivant les besoins (condition du sol et type de semis):

- 1) roue en caoutchouc souple, pour des terrains légers, humides et sableux;
- 2) roue en caoutchouc dur, pour des terrains légers, humides et sableux;
- 3) Roue plate en acier INOX : pour terrains légers, humides et sableux;
- 4) Roue avec grille : pour empêcher la formation de la croûte sur le terrain.

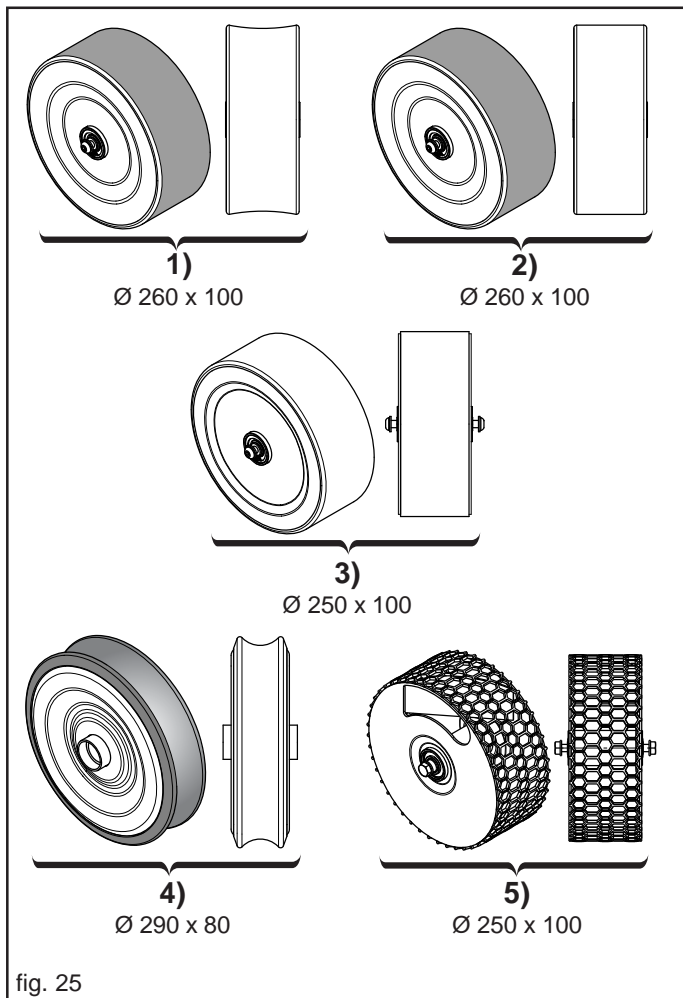


fig. 25

DECROTTOIR ROUET ELEMENT DE SEMIS

Régler l'efficacité des racleurs de terre (A, Fig. 29) en modifiant la position du ressort (B, Fig. 29).

Une fois le réglage terminé, le décrottoir doit garantir simultanément le nettoyage de la surface et la rotation de la roue.

3.8.7 DIVISEUR DE MOTTES ANTERIEUR

Le diviseur de mottes antérieur (Fig. 30) est utilisé pour déplacer d'éventuelles mottes, résidus, etc., de la ligne d'action de l'élément de semis en garantissant une dépose correcte de la graine sur le lit du semis. Régler la hauteur du diviseur de mottes selon le degré de préparation du terrain.

N.B.: Pour des rangs inférieurs à 20 cm, l'emploi de diviseur de mottes n'est pas indiqué car il pourrait conduire à des endommagements.

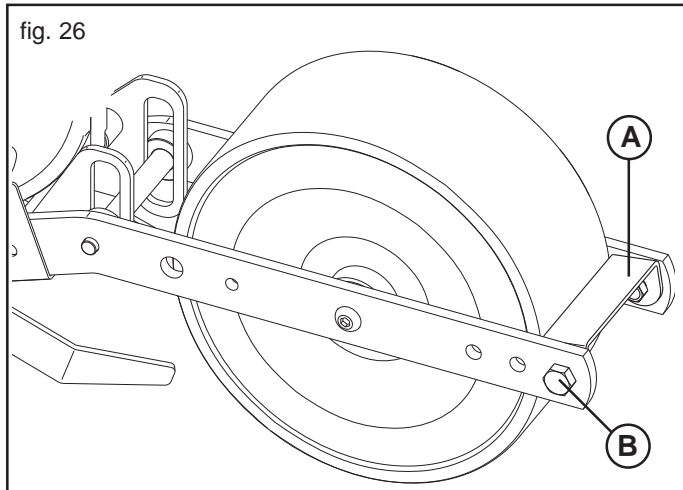


fig. 26

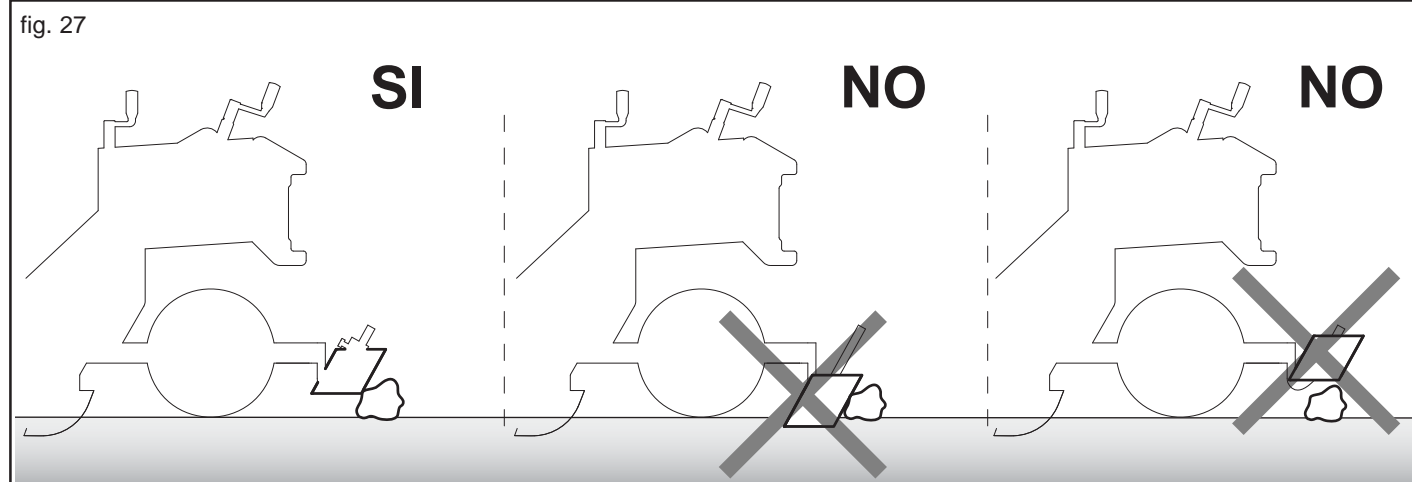


fig. 27

3.9 DISTRIBUTEUR DE GRAINES

Dans les distributeurs (Fig. 31) il faut installer un disque (1, Fig. 31) choisi selon la dimension de la graine (qui ne doit pas entrer dans le trou - voir tableau 3.10.2). La dépression créée sur le disque permet d'aspirer les graines qui sont ensuite libérées sur le terrain après une sélection correcte.

AGITATEUR GRAINES

La Maison Productrice fournit, en série, (démonté) l'agitateur de graines pour chaque distributeur (A, Fig. 32).

L'agitateur garantit une nouvelle action de mélange des graines en face de la chambre d'aspiration, permettant d'obtenir une distribution continue et homogène des graines.

Monter l'agitateur de graines uniquement en cas de présence importante d'erreurs dans la distribution.

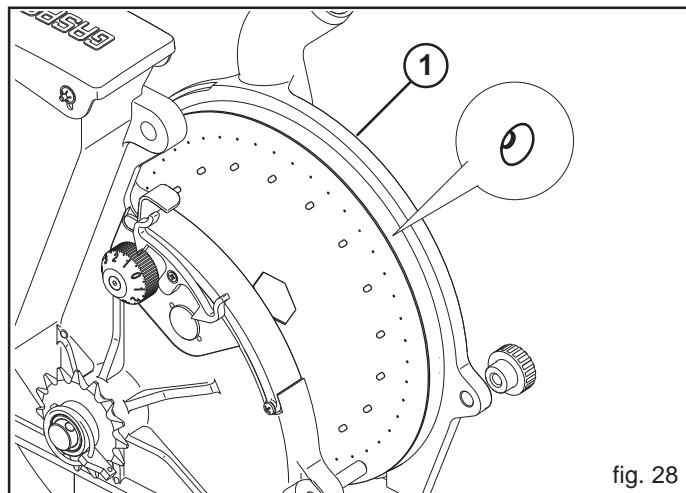


fig. 28

3.9.1 SELECTEUR

REGLAGE DU SELECTEUR

Le déplacement de l'aiguille (B, Fig. 32) commande un curseur (C, Fig. 32) qui frôle le disque à la hauteur des trous et provoque la chute des graines excédentaires. Le sélecteur est réglé à chaque changement de graine et de disque vers les numéros inférieurs pour les petites graines (1, Fig. 32) et dans la direction contraire pour les graines plus grosses (2).

IMPORTANT: le sélecteur ne règle pas le débit d'air dans le distributeur; remplacer le curseur (C, Fig. 32) lorsque l'on change de type de semis (rangée unique, double rangée ou triple rangée).

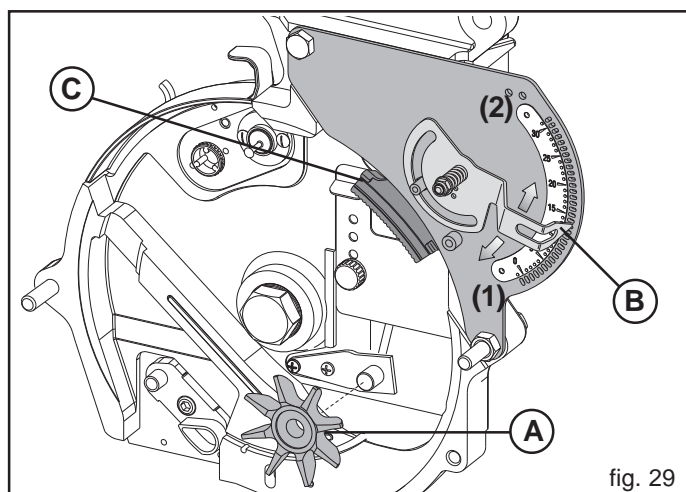


fig. 29

MICRO-SELECTEUR (Rangée unique - à bande - double)

Ce deuxième sélecteur (D, Fig. 33) permet d'obtenir une ultérieure et plus soignée sélection des graines sur le disque. Si le micro-sélecteur obstrue le passage de certains types de grain, on recommande de l'exclure, en tirant sur le bouton (E, fig. 33) jusqu'à l'accrochage au bord de l'index (F, Fig. 33).

N.B.: Lors de l'utilisation d'une configuration à triple rangée (TR, Fig. 22), désactiver les micro-sélecteurs.

S'il n'est pas nécessaire, exclure le micro-sélecteur pour réduire l'usure du composant.

Reglage et contrôle en champ

Pour procéder à un réglage correct, il faut accoupler la machine au tracteur, et l'asoulever avec le relevage hydraulique:

- Faire tourner la prise de puissance à environ 540 t/min
- Régler l'aspiration et le soufflage selon les indications du chapitre 3.11;
- Tourner à la main la roue de transmission (simuler la vitesse de travail).
- Régler alors les sélecteurs, en contrôlant par la trappe d'inspection qu'il y a bien un grain et un seul maintenu par chaque trou du disque
- Contrôler le bon fonctionnement et la exactitude des réglages après les premiers mètres semés en champ.

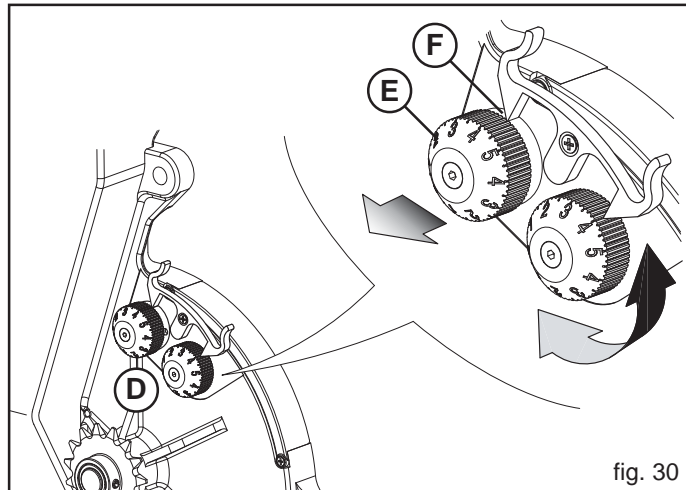


fig. 30

3.9.2 REGLAGE PLAQUE ANTI-DEBORDEMENT

La plaquette anti-débordement (1 Fig. 31) est réglable dans quatre positions et définit l'amplitude de la section d'entrée des graines (2 Fig. 31), de sorte que ces derniers ne peuvent pas sortir du distributeur en cas d'alimentation excessive. Le réglage est particulièrement nécessaire en cas de terrains à très forte pente ou lorsqu'il s'agit de graines très petites.

N.B. : Vérifier que la poignée (3, Fig. 31) est bien serrée.

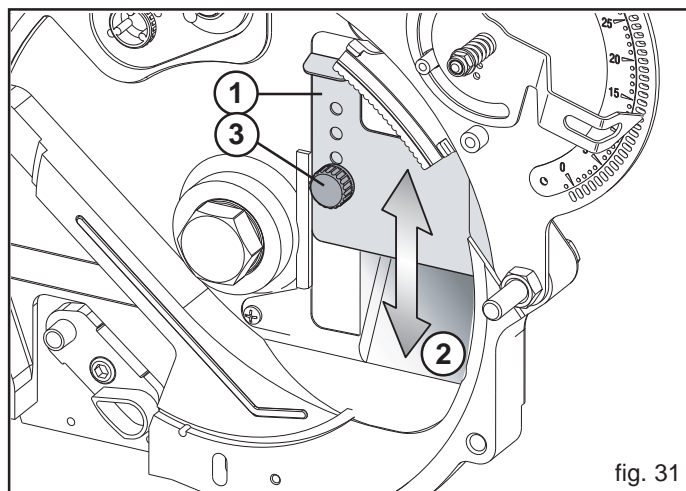


fig. 31

3.10 SEMIS

3.10.1 REGLAGE POUR LA DISTRIBUTION

Les réglages pour la distribution peuvent être faits en se basant sur:

- type de graine à distribuer;
- distance longitudinale entre les graines.

Type de graine à distribuer:

Dans le tableau 3.10.2, selon le type de graine à distribuer, identifier le diamètre des trous du disque de semis.

Pour d'autres types de graines, présenter une demande spécifique. **Les valeurs du tableau ne sont qu'à titre indicatif. Le choix définitif des disques de distribution demeure à la discrétion de l'utilisateur. Aucune réclamation d'ensemencement ne sera acceptée si effectuée avec des disques impropres.**

Distance longitudinale entre les graines:

La distance longitudinale de semis est déterminée par le nombre de trous présents sur le disque de semis. Sur le couvercle de la boîte de vitesse est reportée un petit tableau pour le réglage de la distance de semis en fonction des rapports et de la combinaison des engrenages de la boîte de vitesse dans les roues de transmission.

1) Du tableau Investissements des Graines:

En se servant des tableaux de densité suivants (3.10.3), en fonction de l'écartement entre rangées des éléments de semis, chercher dans la colonne correspondante la valeur de la densité que l'on souhaite utiliser (nb de graines par hectare), et déterminer ainsi la distance entre les graines.

Exemples:

(1)- écartement de semis: 17 cm;

(2)- numéro de graines à distribuer par hectare: 2.100.000.

Du "Tableau investissement des graines" on en déduit que la distance longitudinale entre les graines est de 2,80 cm (3).

Pour les écartements différents de ceux reportés dans le tableau, suivre ce qui suit:

$$\text{Distance d'ensemencement} = \frac{\left(\frac{\text{Ha}}{\text{écartement}} \right)}{\text{Nr. Graines/hectare}} \times 100$$

Exemple:

- ha = 10000 m²;

- écartement = 0,45 m;

- Nr. Graines à distribuer par hectare = 1500000.

$$\text{Distance d'ensemencement} = \frac{\left(\frac{10000\text{m}^2}{0,45} \right)}{1500000} \times 100 = 1,48 \text{ cm}$$

2) Du Tableau des Distances Longitudinales de Semis

En fonction du nombre de trous sur le disque de semis, le tableau 3.10.4 permet de déterminer l'accouplement des engrenages sur la roue de transmission pour obtenir la valeur souhaitée de la distance entre les graines

Dans la colonne C-D sont indiquées les combinaisons possibles sur la roue, tandis que dans la colonne A-B sont indiqués les rapports pouvant être sélectionnés à l'intérieur de la boîte de vitesse. Les couples de valeurs correspondent au nb de dents des pignons, montés respectivement sur l'arbre moteur et l'arbre conduit.

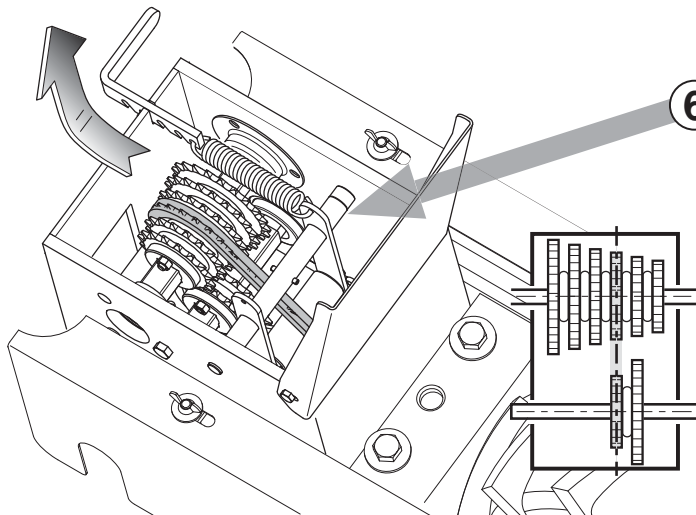
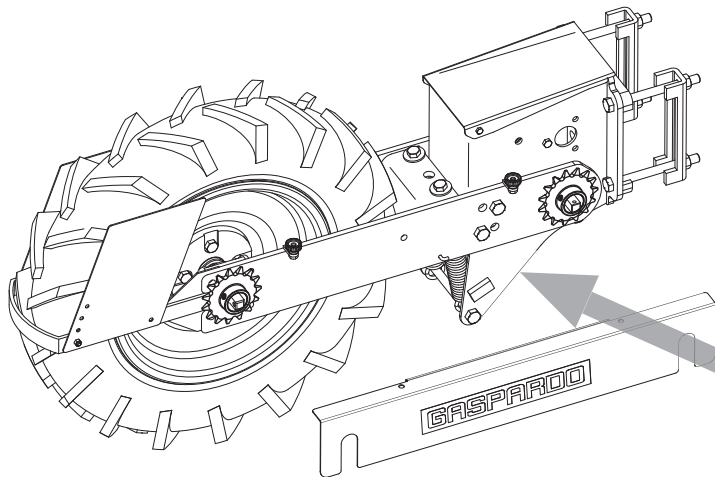
Exemples:

si avec un disque de 90 trous (4) on souhaite une distance d'environ 2,8 cm entre les graines (5), la combinaison d'engrenages est la suivante 15-15 pour le couple C-D et 15-19 pour le couple A-B.

3.10.2 TABLEAU DISQUES DE DISTRIBUTION

Ø de trous	Cultures
0,5	chicorée laitue chicorée carotte céleri
0,8	carotte laitue tomates poivron basilic aubergine persil fenouil c. brocoli radis d'hiv. chou rave
1,0	fenouil poireau oignon chou anis c. brocoli
1,5	melon épinard concombre cardon asperge aneth tomates (enrobé)
2,0	betterave pastèque poirée navet (enrobé) sorgo

		Interfila cm. - Row spacing cm. - Reihenabstand cm. Ecart. Entre les rangs. - Interlineas cm.					
		13	14	15	16	17	18
		N° semi per ha - Nr. Of seeds for ha - Samenanzahl/ha - Nr de semis par ha - N° de semillas por ha					
Intervalli di semina cm. - Interseed distance cm. - Saatiabstand cm. Distance de semis cm. - Intervalos de siembra cm.	0,95	8.096.923	7.518.571	7.017.333	6.578.750	6.191.765	5.847.778
	1,00	7.692.308	7.142.857	6.666.667	6.250.000	5.882.353	5.555.556
	1,10	6.992.308	6.492.857	6.060.000	5.681.250	5.347.059	5.050.000
	1,15	6.687.692	6.210.000	5.796.000	5.433.750	5.114.118	4.830.000
	1,20	6.409.231	5.951.429	5.554.667	5.207.500	4.901.176	4.628.889
	1,30	5.916.923	5.494.286	5.128.000	4.807.500	4.524.706	4.273.333
	1,35	5.696.923	5.290.000	4.937.333	4.628.750	4.356.471	4.114.444
	1,40	5.493.846	5.101.429	4.761.333	4.463.750	4.201.176	3.967.778
	1,50	5.127.692	4.761.429	4.444.000	4.166.250	3.921.176	3.703.333
	1,60	4.807.692	4.464.286	4.166.667	3.906.250	3.676.471	3.472.222
	1,70	4.524.615	4.201.429	3.921.333	3.676.250	3.460.000	3.267.778
	1,75	4.395.385	4.081.429	3.809.333	3.571.250	3.361.176	3.174.444
	1,90	4.047.692	3.758.571	3.508.000	3.288.750	3.095.294	2.923.333
	2,00	3.846.154	3.571.429	3.333.333	3.125.000	2.941.176	2.777.778
	2,20	3.495.385	3.245.714	3.029.333	2.840.000	2.672.941	2.524.444
	2,30	3.343.077	3.104.286	2.897.333	2.716.250	2.556.471	2.414.444
2,40	3.204.615	2.975.714	2.777.333	2.603.750	2.450.588	2.314.444	
2,60	2.958.462	2.747.143	2.564.000	2.403.750	2.262.357	2.136.667	
2,70	2.847.692	2.644.286	2.468.000	2.313.750	2.177.692	2.056.667	
2,80	2.746.154	2.550.000	2.380.000	2.231.250	2.100.000	1.983.333	
3,00	2.563.077	2.380.000	2.221.333	2.082.500	1.960.000	1.851.111	



4

**REGOLAZIONE DISTANZE DI SEMINA
SEEDING DISTANCE ADJUSTMENT
AUSSAATLANGSABSTAND
DISTANCE LONGITUDINALE D'ENSEMENCEMENT
DISTANCIA LONGITUDINAL DE SIEMBRA**

Ruota Wheel Roue Rad Rueda	Cambio Gearbox Boite vit. Getriebe Caja camb.	120	90	75	45	24
C - D	A - B	cm	cm	cm	cm	cm
10	21 - 16	0,63	0,84	1,01	1,68	3,14
	21 - 17	0,67	0,89	1,07	1,78	3,34
	21 - 18	0,71	0,94	1,13	1,89	3,54
	21 - 19	0,75	1,00	1,19	1,99	3,73
	21 - 20	0,79	1,05	1,26	2,10	3,93
	21 - 21	0,83	1,10	1,32	2,20	4,13
	15 - 16	0,88	1,17	1,41	2,35	4,40
	15 - 17	0,94	1,25	1,50	2,49	4,68
	15 - 18	0,99	1,32	1,58	2,64	4,95
	15 - 19	1,05	1,39	1,67	2,79	5,23
20	15 - 20	1,10	1,47	1,76	2,93	5,50
	15 - 21	1,16	1,54	1,85	3,08	5,78

Ruota Wheel Roue Rad Rueda	Cambio Gearbox Boite vit. Getriebe Caja camb.	120	90	75	45	24
C - D	A - B	cm	cm	cm	cm	cm
15	21 - 16	1,26	1,68	2,01	3,35	6,29
	21 - 17	1,34	1,78	2,14	3,56	6,68
	21 - 18	1,41	1,89	2,26	3,77	7,07
	21 - 19	1,49	1,99	2,39	3,98	7,47
	21 - 20	1,57	2,10	2,51	4,19	7,86
	21 - 21	1,65	2,20	2,64	4,40	8,25
	15 - 16	1,76	2,35	2,82	4,69	8,80
	15 - 17	1,87	2,49	2,99	4,99	9,35
	15 - 18	1,98	2,64	3,17	5,28	9,90
	15 - 19	2,09	2,79	3,34	5,57	10,45
15 - 20	2,20	2,93	3,52	5,87	11,00	
	15 - 21	2,31	3,08	3,70	6,16	11,55

Ruota Wheel Roue Rad Rueda	Cambio Gearbox Boite vit. Getriebe Caja camb.	120	90	75	45	24
C - D	A - B	cm	cm	cm	cm	cm
20	21 - 16	2,51	3,35	4,02	6,71	12,57
	21 - 17	2,67	3,56	4,27	7,12	13,36
	21 - 18	2,83	3,77	4,53	7,54	14,14
	21 - 19	2,99	3,98	4,78	7,96	14,93
	21 - 20	3,14	4,19	5,03	8,38	15,72
	21 - 21	3,30	4,40	5,28	8,80	16,50
	15 - 16	3,52	4,69	5,63	9,39	17,60
	15 - 17	3,74	4,99	5,98	9,97	18,70
	15 - 18	3,96	5,28	6,34	10,56	19,80
	15 - 19	4,18	5,57	6,69	11,15	20,90
15 - 20	4,40	5,87	7,04	11,73	22,00	
	15 - 21	4,62	6,16	7,39	12,32	23,10

3.10.3 TABLEAU INVESTIMENT GRAINES

« ORIETTA - UN SEUL RANG »

Interfila cm. - Row spacing cm. - Reihenabstand cm. - Ecart. Entre les rangs. - Interlineas cm.														
	13	14	15	16	17	18	19	20	21	22	23	24	25	
N° semi per ha - Nr. Of seeds for ha - Samenanzahl/ha - Nr de semis par ha - N° de semillas por ha														
0,95	8.096.923	7.518.571	7.017.333	6.578.750	6.191.765	5.847.778	5.540.000	5.263.000	5.012.381	4.784.545	4.576.522	4.385.833	4.210.400	0,95
1,00	7.692.308	7.142.857	6.666.667	6.250.000	5.882.353	5.555.556	5.263.158	5.000.000	4.761.905	4.545.455	4.347.826	4.166.667	4.000.000	1,00
1,10	6.992.308	6.492.857	6.060.000	5.681.250	5.347.059	5.050.000	4.784.211	4.545.000	4.328.571	4.131.818	3.952.174	3.787.500	3.636.000	1,10
1,15	6.687.692	6.210.000	5.796.000	5.433.750	5.114.118	4.830.000	4.575.789	4.347.000	4.140.000	3.951.818	3.780.000	3.622.500	3.477.600	1,15
1,20	6.409.231	5.951.429	5.554.667	5.207.500	4.901.176	4.628.889	4.385.263	4.166.000	3.967.619	3.787.273	3.622.609	3.471.667	3.332.800	1,20
1,30	5.916.923	5.494.286	5.128.000	4.807.500	4.524.706	4.273.333	4.048.421	3.846.000	3.662.857	3.496.364	3.344.348	3.205.000	3.076.800	1,30
1,35	5.696.923	5.290.000	4.937.333	4.628.750	4.356.471	4.114.444	3.897.895	3.703.000	3.526.667	3.366.364	3.220.000	3.085.833	2.962.400	1,35
1,40	5.493.846	5.101.429	4.761.333	4.463.750	4.201.176	3.967.778	3.758.947	3.571.000	3.400.952	3.246.364	3.105.217	2.975.833	2.856.800	1,40
1,50	5.127.692	4.761.429	4.444.000	4.166.250	3.921.176	3.703.333	3.508.421	3.333.000	3.174.286	3.030.000	2.898.261	2.777.500	2.666.400	1,50
1,60	4.807.692	4.464.286	4.166.667	3.906.250	3.676.471	3.472.222	3.289.474	3.125.000	2.976.190	2.840.909	2.717.391	2.604.167	2.500.000	1,60
1,70	4.524.615	4.201.429	3.921.333	3.676.250	3.460.000	3.267.778	3.095.789	2.941.000	2.800.952	2.673.636	2.557.391	2.450.833	2.352.800	1,70
1,75	4.395.385	4.081.429	3.809.333	3.571.250	3.361.176	3.174.444	3.007.368	2.857.000	2.720.952	2.597.273	2.484.348	2.380.833	2.285.600	1,75
1,90	4.047.692	3.758.571	3.508.000	3.288.750	3.095.294	2.923.333	2.769.474	2.631.000	2.505.714	2.391.818	2.287.826	2.192.500	2.104.800	1,90
2,00	3.846.154	3.571.429	3.333.333	3.125.000	2.941.176	2.777.778	2.631.579	2.500.000	2.380.952	2.272.727	2.173.913	2.083.333	2.000.000	2,00
2,20	3.495.385	3.245.714	3.029.333	2.840.000	2.672.941	2.524.444	2.391.579	2.272.000	2.163.810	2.065.455	1.975.652	1.893.333	1.817.600	2,20
2,30	3.343.077	3.104.286	2.897.333	2.716.250	2.556.471	2.414.444	2.287.368	2.173.000	2.069.524	1.975.455	1.889.565	1.810.833	1.738.400	2,30
2,40	3.204.615	2.975.714	2.777.333	2.603.750	2.450.588	2.314.444	2.192.632	2.083.000	1.983.810	1.893.636	1.811.304	1.735.833	1.666.400	2,40
2,60	2.958.462	2.747.143	2.564.000	2.403.750	2.262.353	2.136.667	2.024.211	1.923.000	1.831.429	1.748.182	1.672.174	1.602.500	1.538.400	2,60
2,70	2.847.692	2.644.286	2.468.000	2.313.750	2.177.647	2.056.667	1.948.421	1.851.000	1.762.857	1.682.727	1.609.565	1.542.500	1.480.800	2,70
2,80	2.746.154	2.550.000	2.380.000	2.231.250	2.100.000	1.983.333	1.878.947	1.785.000	1.700.000	1.622.727	1.552.174	1.487.500	1.428.000	2,80
3,00	2.563.077	2.380.000	2.221.333	2.082.500	1.960.000	1.851.111	1.753.684	1.666.000	1.586.667	1.514.545	1.448.696	1.388.333	1.332.800	3,00
3,20	2.403.077	2.231.429	2.082.667	1.952.500	1.837.647	1.735.556	1.644.211	1.562.000	1.487.619	1.420.000	1.358.261	1.301.667	1.249.600	3,20
3,40	2.261.538	2.100.000	1.960.000	1.837.500	1.729.412	1.633.333	1.547.368	1.470.000	1.400.000	1.336.364	1.278.261	1.225.000	1.176.000	3,40
3,50	2.196.923	2.040.000	1.904.000	1.785.000	1.680.000	1.586.667	1.503.158	1.428.000	1.360.000	1.298.182	1.241.739	1.190.000	1.142.400	3,50
3,80	2.023.077	1.878.571	1.753.333	1.643.750	1.547.059	1.461.111	1.384.211	1.315.000	1.252.381	1.195.455	1.143.478	1.095.833	1.052.000	3,80
4,10	1.875.385	1.741.429	1.625.333	1.523.750	1.434.118	1.354.444	1.283.158	1.219.000	1.160.952	1.108.182	1.060.000	1.015.833	975.200	4,10
4,40	1.747.692	1.622.857	1.514.667	1.420.000	1.336.471	1.262.222	1.195.789	1.136.000	1.081.905	1.032.727	987.826	946.667	908.800	4,40
4,56	1.675.385	1.555.714	1.452.000	1.361.250	1.281.176	1.210.000	1.146.316	1.089.000	1.037.143	990.000	946.957	907.500	871.200	4,56
4,80	1.601.538	1.487.143	1.388.000	1.301.250	1.224.706	1.156.667	1.095.789	1.041.000	991.429	946.364	905.217	867.500	832.800	4,80
5,10	1.507.692	1.400.000	1.306.667	1.225.000	1.152.941	1.088.889	1.031.579	980.000	933.333	890.909	852.174	816.667	784.000	5,10
5,40	1.423.077	1.321.429	1.233.333	1.156.250	1.088.235	1.027.778	973.684	925.000	880.952	840.909	804.348	770.833	740.000	5,40
5,70	1.349.231	1.252.857	1.169.333	1.096.250	1.031.765	974.444	923.158	877.000	835.238	797.273	762.609	730.833	701.600	5,70
6,10	1.260.000	1.170.000	1.092.000	1.023.750	963.529	910.000	862.105	819.000	780.000	744.545	712.174	682.500	655.200	6,10
6,50	1.183.077	1.098.571	1.025.333	961.250	904.706	854.444	809.474	769.000	732.381	699.091	668.696	640.833	615.200	6,50
6,80	1.130.769	1.050.000	980.000	918.750	864.706	816.667	773.684	735.000	700.000	668.182	639.130	612.500	588.000	6,80
7,10	1.083.077	1.005.714	938.667	880.000	828.235	782.222	741.053	704.000	670.476	640.000	612.174	586.667	563.200	7,10
7,60	1.010.769	938.571	876.000	821.250	772.941	730.000	691.579	657.000	625.714	597.273	571.304	547.500	525.600	7,60
8,20	936.923	870.000	812.000	761.250	716.471	676.667	641.053	609.000	580.000	553.636	529.565	507.500	487.200	8,20
8,80	873.846	811.429	757.333	710.000	668.235	631.111	597.895	568.000	540.952	516.364	493.913	473.333	454.400	8,80
9,20	835.385	775.714	724.000	678.750	638.824	603.333	571.579	543.000	517.143	493.636	472.174	452.500	434.400	9,20
9,60	800.000	742.857	693.333	650.000	611.765	577.778	547.368	520.000	495.238	472.727	452.174	433.333	416.000	9,60
10,2	753.846	700.000	653.333	612.500	576.471	544.444	515.789	490.000	466.667	445.455	426.087	408.333	392.000	10,2
10,8	710.769	660.000	616.000	577.500	543.529	513.333	486.316	462.000	440.000	420.000	401.739	385.000	369.600	10,8
11,4	673.846	625.714	584.000	547.500	515.294	486.667	461.053	438.000	417.143	398.182	380.870	365.000	350.400	11,4
12,2	629.231	584.286	545.333	511.250	481.176	454.444	430.526	409.000	389.524	371.818	355.652	340.833	327.200	12,2
13,0	590.769	548.571	512.000	480.000	451.765	426.667	404.211	384.000	365.714	349.091	333.913	320.000	307.200	13,0
13,6	564.615	524.286	489.333	458.750	431.765	407.778	386.316	367.000	349.524	333.636	319.130	305.833	293.600	13,6
14,2	526.154	488.571	456.000	427.500	402.353	380.000	360.000	342.000	325.714	310.909	297.391	285.000	273.600	14,2
15,3	501.538	465.714	434.667	407.500	383.529	362.222	343.158	326.000	310.476	296.364	283.478	271.667	260.800	15,3
16,4	467.692	434.286	405.333	380.000	357.647	337.778	320.000	304.000	289.524	276.364	264.348	253.333	243.200	16,4
17,6	436.923	405.714	378.667	355.000	334.118	315.556	298.947	284.000	270.476	258.182	246.957	236.667	227.200	17,6
18,4	416.923	387.143	361.333	338.750	318.824	301.111	285.263	271.000	258.095	246.364	235.652	225.833	216.800	18,4
19,2	400.000	371.429	346.667	325.000	305.882	288.889	273.684	260.000	247.619	236.364	226.087	216.667	208.000	19,2
20,4	376.923	350.000	326.667	306.250	288.235	272.222	257.895	245.000	233.333	222.727	213.043	204.167	196.000	20,4
21,6	355.385	330.000	308.000	288.750	271.765	256.667	243.158	231.000	220.000	210.000	200.870	192.500	184.800	21,6
22,8	336.923	312.857	292.000	273.750	257.647	243.333	230.526	219.000	208.571	199.091	190.435	182.500	175.200	22,8
24,4	313.846	291.429	272.000	255.000	240.000	226.667	214.737	204.000	194.286	185.455	177.391	170.000	163.200	24,4
26,0	295.385	274.286	256.000	240.000	225.882	213.333	202.105	192.000	182.857	174.545	166.957	160.000	153.600	26,0
27,2	281.538	261.429	244.000	228.750	215.294	203.333	192.632	183.000	174.286	166.364	159.130	152.500	146.400	27,2
28,4	270.769	251.429	234.667	220.000	207.059	195.556	185.263	176.000	167.619	160.000	153.043	146.667	140.800	28,4

« ORIETTA - DOUBLE RANG »

« OLIMPIA »



Interfila cm. - Row spacing cm. - Reihenabstand cm. - Ecart. Entre les rangs. - Interlineas cm. - Междурядье см.

	13	14	15	16	17	18	20	21	22	23	24	25	26	
N° semi per ha - Nr. Of seede for ha - Samenanzahl/ha - Nr de semis par ha - N° de semillas por ha - Кол-во семян/га														
0,95	16.193.846	15.037.143	14.034.667	13.157.500	12.383.529	11.695.556	10.526.000	10.024.762	9.569.091	9.153.043	8.771.667	8.420.800	8.096.923	0,95
1,00	15.384.615	14.285.714	13.333.333	12.500.000	11.764.706	11.111.111	10.000.000	9.523.810	9.090.909	8.695.652	8.333.333	8.000.000	7.692.308	1,00
1,10	13.984.615	12.985.714	12.120.000	11.362.500	10.694.118	10.100.000	9.090.000	8.657.143	8.263.636	7.904.348	7.575.000	7.272.000	6.992.308	1,10
1,15	13.375.385	12.420.000	11.592.000	10.867.500	10.228.235	9.660.000	8.694.000	8.280.000	7.903.636	7.560.000	7.245.000	6.955.200	6.687.692	1,15
1,20	12.818.462	11.902.857	11.109.333	10.415.000	9.802.353	9.257.778	8.332.000	7.935.238	7.574.545	7.245.217	6.943.333	6.665.600	6.409.231	1,20
1,30	11.833.846	10.988.571	10.256.000	9.615.000	9.049.412	8.546.667	7.692.000	7.325.714	6.992.727	6.688.696	6.410.000	6.153.600	5.916.923	1,30
1,35	11.393.846	10.580.000	9.874.667	9.257.500	8.712.941	8.228.889	7.406.000	7.053.333	6.732.727	6.440.000	6.171.667	5.924.800	5.696.923	1,35
1,40	10.987.692	10.202.857	9.522.667	8.927.500	8.402.353	7.935.556	7.142.000	6.801.905	6.492.727	6.210.435	5.951.667	5.713.600	5.493.846	1,40
1,50	10.255.385	9.522.857	8.888.000	8.332.500	7.842.353	7.406.667	6.666.000	6.348.571	6.060.000	5.796.522	5.555.000	5.332.800	5.127.692	1,50
1,60	9.615.385	8.928.571	8.333.333	7.812.500	7.352.941	6.944.444	6.250.000	5.952.381	5.681.818	5.434.783	5.208.333	5.000.000	4.807.692	1,60
1,70	9.049.231	8.402.857	7.842.667	7.352.500	6.920.000	6.535.556	5.882.000	5.601.905	5.347.273	5.114.783	4.901.667	4.705.600	4.524.616	1,70
1,75	8.790.769	8.162.857	7.618.667	7.142.500	6.722.353	6.348.889	5.714.000	5.441.905	5.194.545	4.968.696	4.761.667	4.571.200	4.395.384	1,75
1,90	8.095.385	7.517.143	7.016.000	6.577.500	6.190.588	5.846.667	5.262.000	5.011.429	4.783.636	4.575.652	4.385.000	4.209.600	4.047.992	1,90
2,00	7.692.308	7.142.857	6.666.667	6.250.000	5.882.353	5.555.556	5.000.000	4.761.905	4.545.455	4.347.826	4.166.667	4.000.000	3.846.154	2,00
2,20	6.990.769	6.491.429	6.058.667	5.680.000	5.345.882	5.048.889	4.544.000	4.327.619	4.130.909	3.951.304	3.786.667	3.635.200	3.495.384	2,20
2,30	6.686.154	6.208.571	5.794.667	5.432.500	5.112.941	4.828.889	4.346.000	4.139.048	3.950.909	3.779.130	3.621.667	3.476.800	3.343.077	2,30
2,40	6.409.231	5.951.429	5.554.667	5.207.500	4.901.176	4.628.889	4.166.000	3.967.619	3.787.273	3.622.609	3.471.667	3.332.800	3.204.616	2,40
2,60	5.916.923	5.494.286	5.128.000	4.807.500	4.524.706	4.273.333	3.846.000	3.662.857	3.496.364	3.344.348	3.205.000	3.076.800	2.958.462	2,60
2,70	5.695.385	5.288.571	4.936.000	4.627.500	4.355.294	4.113.333	3.702.000	3.525.714	3.365.455	3.219.130	3.085.000	2.961.600	2.847.692	2,70
2,80	5.492.308	5.100.000	4.760.000	4.462.500	4.200.000	3.966.667	3.570.000	3.400.000	3.245.455	3.104.348	2.975.000	2.856.000	2.746.154	2,80
3,00	5.126.154	4.760.000	4.442.667	4.165.000	3.920.000	3.702.222	3.332.000	3.173.333	3.029.091	2.897.391	2.776.667	2.665.600	2.562.077	3,00
3,20	4.806.154	4.462.857	4.165.333	3.905.000	3.675.294	3.471.111	3.124.000	2.975.238	2.840.000	2.716.522	2.603.333	2.499.200	2.403.077	3,20
3,40	4.523.077	4.200.000	3.920.000	3.675.000	3.458.824	3.266.667	2.940.000	2.800.000	2.672.727	2.556.522	2.450.000	2.352.000	2.261.538	3,40
3,50	4.393.846	4.080.000	3.808.000	3.570.000	3.360.000	3.173.333	2.856.000	2.720.000	2.596.364	2.483.478	2.380.000	2.284.800	2.196.923	3,50
3,80	4.046.154	3.757.143	3.506.667	3.287.500	3.094.118	2.922.222	2.630.000	2.504.762	2.390.909	2.286.957	2.191.667	2.104.000	2.023.077	3,80
4,10	3.750.769	3.482.857	3.250.667	3.047.500	2.868.235	2.708.889	2.438.000	2.321.905	2.216.364	2.120.000	2.031.667	1.950.400	1.875.384	4,10
4,40	3.495.385	3.245.714	3.029.333	2.840.000	2.672.941	2.524.444	2.272.000	2.163.810	2.065.455	1.975.652	1.893.333	1.817.600	1.747.692	4,40
4,56	3.350.769	3.111.429	2.904.000	2.722.500	2.562.353	2.420.000	2.178.000	2.074.286	1.980.000	1.893.913	1.815.000	1.742.400	1.675.384	4,56
4,80	3.203.077	2.974.286	2.776.000	2.602.500	2.449.412	2.313.333	2.082.000	1.982.857	1.892.727	1.810.435	1.735.000	1.665.600	1.601.538	4,80
5,10	3.015.385	2.800.000	2.613.333	2.450.000	2.305.882	2.177.778	1.960.000	1.866.667	1.781.818	1.704.348	1.633.333	1.568.000	1.507.692	5,10
5,40	2.846.154	2.642.857	2.466.667	2.312.500	2.176.471	2.055.556	1.850.000	1.761.905	1.681.818	1.608.696	1.541.667	1.480.000	1.423.077	5,40
5,70	2.698.462	2.505.714	2.338.667	2.192.500	2.063.529	1.948.889	1.754.000	1.670.476	1.594.545	1.525.217	1.461.667	1.403.200	1.349.231	5,70
6,10	2.520.000	2.340.000	2.184.000	2.047.500	1.927.059	1.820.000	1.638.000	1.560.000	1.489.091	1.424.348	1.365.000	1.310.400	1.260.000	6,10
6,50	2.366.154	2.197.143	2.050.667	1.922.500	1.809.412	1.708.889	1.538.000	1.464.762	1.398.182	1.337.391	1.281.667	1.230.400	1.183.077	6,50
6,80	2.261.538	2.100.000	1.960.000	1.837.500	1.729.412	1.633.333	1.470.000	1.400.000	1.336.364	1.278.261	1.225.000	1.176.000	1.130.769	6,80
7,10	2.166.154	2.011.429	1.877.333	1.760.000	1.656.471	1.564.444	1.408.000	1.340.952	1.280.000	1.224.348	1.173.333	1.126.400	1.083.077	7,10
7,60	2.021.538	1.877.143	1.752.000	1.642.500	1.545.882	1.460.000	1.314.000	1.251.429	1.194.545	1.142.609	1.095.000	1.051.200	1.010.769	7,60
8,20	1.873.846	1.740.000	1.624.000	1.522.500	1.432.941	1.353.333	1.218.000	1.160.000	1.107.273	1.059.130	1.015.000	974.400	936.923	8,20
8,80	1.747.692	1.622.857	1.514.667	1.420.000	1.336.471	1.262.222	1.136.000	1.081.905	1.032.727	987.826	946.667	908.800	873.846	8,80
9,20	1.670.769	1.551.429	1.448.000	1.357.500	1.277.647	1.206.667	1.086.000	1.034.286	987.273	944.348	905.000	868.800	835.384	9,20
9,60	1.600.000	1.485.714	1.386.667	1.300.000	1.223.529	1.155.556	1.040.000	990.476	945.455	904.348	866.667	832.000	800.000	9,60
10,2	1.507.692	1.400.000	1.306.667	1.225.000	1.152.941	1.088.889	980.000	933.333	890.909	852.174	816.667	784.000	753.846	10,2
10,8	1.421.538	1.320.000	1.232.000	1.155.000	1.087.059	1.026.667	924.000	880.000	840.000	803.478	770.000	739.200	710.769	10,8
11,4	1.347.692	1.251.429	1.168.000	1.095.000	1.030.588	973.333	876.000	834.286	796.364	761.739	730.000	700.800	673.846	11,4
12,2	1.258.462	1.168.571	1.090.667	1.022.500	962.353	908.889	818.000	779.048	743.636	711.304	681.667	654.400	629.231	12,2
13,0	1.181.538	1.097.143	1.024.000	960.000	903.529	853.333	768.000	731.429	698.182	667.826	640.000	614.400	590.769	13,0
13,6	1.129.231	1.048.571	978.667	917.500	863.529	815.556	734.000	699.048	667.273	638.261	611.667	587.200	564.615	13,6
14,2	1.052.308	977.143	912.000	855.000	804.706	760.000	684.000	651.429	621.818	594.783	570.000	547.200	526.154	14,2
15,3	1.003.077	931.429	869.333	815.000	767.059	724.444	652.000	620.952	592.727	566.957	543.333	521.600	501.538	15,3
16,4	935.385	868.571	810.667	760.000	715.294	675.556	608.000	579.048	552.727	528.696	506.667	486.400	467.692	16,4
17,6	873.846	811.429	757.333	710.000	668.235	631.111	568.000	540.952	516.364	493.913	473.333	454.400	436.923	17,6
18,4	833.846	774.286	722.667	677.500	637.647	602.222	542.000	516.190	492.727	471.304	451.667	433.600	416.923	18,4
19,2	800.000	742.857	693.333	650.000	611.765	577.778	520.000	495.238	472.727	452.174	433.333	416.000	400.000	19,2
20,4	753.846	700.000	653.333	612.500	576.471	544.444	490.000	466.667	445.455	426.087	408.333	392.000	376.923	20,4
21,6	710.769	660.000	616.000	577.500	543.529	513.333	462.000	440.000	420.000	401.739	385.000	369.600	355.384	21,6
22,8	673.846	625.714	584.000	547.500	515.294	486.667	438.000	417.143	398.182	380.870	365.000	350.400	336.923	22,8
24,4	627.692	582.857	544.000	510.000	480.000	453.333	408.000	388.571	370.909	354.783	340.000	326.400	313.846	24,4
26,0	590.769	548.571	512.000	480.000	451.765									

« ORIETTA - TROIS RANGÉES »



Interfila cm. - Row spacing cm. - Reihenabstand cm. - Ecart. Entre les rangs. - Interlineas cm.														
	23	25	28	30	33	35	38	40	43	45	50	55	60	
N° semi per ha - Nr. Of seeds for ha - Samenanzahl/ha - Nr de semis par ha - N° de semillas por ha														
0,95	13.729.565	12.631.200	11.277.857	10.526.000	9.569.091	9.022.286	8.310.000	7.894.500	7.343.721	7.017.333	6.315.600	5.741.455	5.263.000	0,95
1,00	13.043.478	12.000.000	10.714.286	10.000.000	9.090.909	8.571.429	7.894.737	7.500.000	6.976.744	6.666.667	6.000.000	5.454.545	5.000.000	1,00
1,10	11.856.522	10.908.000	9.739.286	9.090.000	8.263.636	7.791.429	7.176.316	6.817.500	6.341.860	6.060.000	5.454.000	4.958.182	4.545.000	1,10
1,15	11.340.000	10.432.800	9.315.000	8.694.000	7.903.636	7.452.000	6.863.684	6.520.500	6.065.581	5.796.000	5.216.400	4.742.182	4.347.000	1,15
1,20	10.867.826	9.998.400	8.927.143	8.332.000	7.574.545	7.141.714	6.577.895	6.249.000	5.813.023	5.554.667	4.999.200	4.544.727	4.166.000	1,20
1,30	10.033.043	9.230.400	8.241.429	7.692.000	6.992.727	6.593.143	6.072.632	5.769.000	5.366.512	5.128.000	4.615.200	4.195.636	3.846.000	1,30
1,35	9.660.000	8.887.200	7.935.000	7.406.000	6.732.727	6.348.000	5.846.842	5.554.500	5.166.977	4.937.333	4.443.600	4.039.636	3.703.000	1,35
1,40	9.315.652	8.570.400	7.652.143	7.142.000	6.492.727	6.121.714	5.638.421	5.356.500	4.982.791	4.761.333	4.285.200	3.895.636	3.571.000	1,40
1,50	8.694.783	7.999.200	7.142.143	6.666.000	6.060.000	5.713.714	5.262.632	4.999.500	4.650.698	4.444.000	3.999.600	3.636.000	3.333.000	1,50
1,60	8.152.174	7.500.000	6.696.429	6.250.000	5.681.818	5.357.143	4.934.211	4.687.500	4.360.465	4.166.667	3.750.000	3.409.091	3.125.000	1,60
1,70	7.672.174	7.058.400	6.302.143	5.882.000	5.347.273	5.041.714	4.643.684	4.411.500	4.103.721	3.921.333	3.529.200	3.208.364	2.941.000	1,70
1,75	7.453.043	6.856.800	6.122.143	5.714.000	5.194.545	4.897.714	4.511.053	4.285.500	3.986.512	3.809.333	3.428.400	3.116.727	2.857.000	1,75
1,90	6.863.478	6.314.400	5.637.857	5.262.000	4.783.636	4.510.286	4.154.211	3.946.500	3.671.163	3.508.000	3.157.200	2.870.182	2.631.000	1,90
2,00	6.521.739	6.000.000	5.357.143	5.000.000	4.545.455	4.285.714	3.947.368	3.750.000	3.488.372	3.333.333	3.000.000	2.727.273	2.500.000	2,00
2,20	5.926.957	5.452.800	4.868.571	4.544.000	4.130.909	3.894.857	3.587.368	3.408.000	3.170.233	3.029.333	2.726.400	2.478.545	2.272.000	2,20
2,30	5.668.696	5.215.200	4.656.429	4.346.000	3.950.909	3.725.143	3.431.053	3.259.500	3.032.093	2.897.333	2.607.600	2.370.545	2.173.000	2,30
2,40	5.433.913	4.999.200	4.463.571	4.166.000	3.787.273	3.570.857	3.288.947	3.124.500	2.906.512	2.777.333	2.499.600	2.272.364	2.083.000	2,40
2,60	5.016.522	4.615.200	4.120.714	3.846.000	3.496.364	3.296.571	3.036.316	2.884.500	2.683.256	2.564.000	2.307.600	2.097.818	1.923.000	2,60
2,70	4.828.696	4.442.400	3.966.429	3.702.000	3.365.455	3.173.143	2.922.632	2.776.500	2.582.791	2.468.000	2.221.200	2.019.273	1.851.000	2,70
2,80	4.656.522	4.284.000	3.825.000	3.570.000	3.245.455	3.060.000	2.818.421	2.677.500	2.490.698	2.380.000	2.142.000	1.947.273	1.785.000	2,80
3,00	4.346.087	3.998.400	3.570.000	3.332.000	3.029.091	2.856.000	2.630.526	2.499.000	2.324.651	2.221.333	1.999.200	1.817.455	1.666.000	3,00
3,20	4.074.783	3.748.800	3.347.143	3.124.000	2.840.000	2.677.714	2.466.316	2.343.000	2.179.535	2.082.667	1.874.400	1.704.000	1.562.000	3,20
3,40	3.834.783	3.528.000	3.150.000	2.940.000	2.672.727	2.520.000	2.321.053	2.205.000	2.051.163	1.960.000	1.764.000	1.603.636	1.470.000	3,40
3,50	3.725.217	3.427.200	3.060.000	2.856.000	2.596.364	2.448.000	2.254.737	2.142.000	1.992.558	1.904.000	1.713.600	1.557.818	1.428.000	3,50
3,80	3.430.435	3.156.000	2.817.857	2.630.000	2.390.909	2.254.286	2.076.316	1.972.500	1.834.884	1.753.333	1.578.000	1.434.545	1.315.000	3,80
4,10	3.180.000	2.925.600	2.612.143	2.438.000	2.216.364	2.089.714	1.924.737	1.828.500	1.700.930	1.625.333	1.462.800	1.329.818	1.219.000	4,10
4,40	2.963.478	2.726.400	2.434.286	2.272.000	2.065.455	1.947.429	1.793.684	1.704.000	1.585.116	1.514.667	1.363.200	1.239.273	1.136.000	4,40
4,56	2.840.870	2.613.600	2.333.571	2.178.000	1.980.000	1.866.857	1.719.474	1.633.500	1.519.535	1.452.000	1.306.800	1.188.000	1.089.000	4,56
4,80	2.715.652	2.498.400	2.230.714	2.082.000	1.892.727	1.784.571	1.643.684	1.561.500	1.452.558	1.388.000	1.249.200	1.135.636	1.041.000	4,80
5,10	2.556.522	2.352.000	2.100.000	1.960.000	1.781.818	1.680.000	1.547.368	1.470.000	1.367.442	1.306.667	1.176.000	1.069.091	980.000	5,10
5,40	2.413.043	2.220.000	1.982.143	1.850.000	1.681.818	1.585.714	1.460.526	1.387.500	1.290.698	1.233.333	1.110.000	1.009.091	925.000	5,40
5,70	2.287.826	2.104.800	1.879.286	1.754.000	1.594.545	1.503.429	1.384.737	1.315.500	1.223.721	1.169.333	1.052.400	956.727	877.000	5,70
6,10	2.136.522	1.965.600	1.755.000	1.638.000	1.489.091	1.404.000	1.293.158	1.228.500	1.142.791	1.092.000	982.800	893.455	819.000	6,10
6,50	2.006.087	1.845.600	1.647.857	1.538.000	1.398.182	1.318.286	1.214.211	1.153.500	1.073.023	1.025.333	922.800	838.909	769.000	6,50
6,80	1.917.391	1.764.000	1.575.000	1.470.000	1.336.364	1.260.000	1.160.526	1.102.500	1.025.581	980.000	882.000	801.818	735.000	6,80
7,10	1.836.522	1.689.600	1.508.571	1.408.000	1.280.000	1.206.857	1.111.579	1.056.000	982.326	938.667	844.800	768.000	704.000	7,10
7,60	1.713.913	1.576.800	1.407.857	1.314.000	1.194.545	1.126.286	1.037.368	985.500	916.744	876.000	788.400	716.727	657.000	7,60
8,20	1.588.696	1.461.600	1.305.000	1.218.000	1.107.273	1.044.000	961.579	913.500	849.767	812.000	730.800	664.364	609.000	8,20
8,80	1.481.739	1.363.200	1.217.143	1.136.000	1.032.727	973.714	896.842	852.000	792.558	757.333	681.600	619.636	568.000	8,80
9,20	1.416.522	1.303.200	1.163.571	1.086.000	987.273	930.857	857.368	814.500	757.674	724.000	651.600	592.364	543.000	9,20
9,60	1.356.522	1.248.000	1.114.286	1.040.000	945.455	891.429	821.053	780.000	725.581	693.333	624.000	567.273	520.000	9,60
10,2	1.278.261	1.176.000	1.050.000	980.000	890.909	840.000	773.684	735.000	683.721	653.333	588.000	534.545	490.000	10,2
10,8	1.205.217	1.108.800	990.000	924.000	840.000	792.000	729.474	693.000	644.651	616.000	554.400	504.000	462.000	10,8
11,4	1.142.609	1.051.200	938.571	876.000	796.364	750.857	691.579	657.000	611.163	584.000	525.600	477.818	438.000	11,4
12,2	1.066.957	981.600	876.429	818.000	743.636	701.143	645.789	613.500	570.698	545.333	490.800	446.182	409.000	12,2
13,0	1.001.739	921.600	822.857	768.000	698.182	658.286	606.316	576.000	535.814	512.000	460.800	418.909	384.000	13,0
13,6	957.391	880.800	786.429	734.000	667.273	629.143	579.474	550.500	512.093	489.333	440.400	400.364	367.000	13,6
14,2	892.174	820.800	732.857	684.000	621.818	586.286	540.000	513.000	477.209	456.000	410.400	373.091	342.000	14,2
15,3	850.435	782.400	698.571	652.000	592.727	558.857	514.737	489.000	454.884	434.667	391.200	355.636	326.000	15,3
16,4	793.043	729.600	651.429	608.000	552.727	521.143	480.000	456.000	424.186	405.333	364.800	331.636	304.000	16,4
17,6	740.870	681.600	608.571	568.000	516.364	486.857	448.421	426.000	396.279	378.667	340.800	309.818	284.000	17,6
18,4	706.957	650.400	580.714	542.000	492.727	464.571	427.895	406.500	378.140	361.333	325.200	295.636	271.000	18,4
19,2	678.261	624.000	557.143	520.000	472.727	445.714	410.526	390.000	362.791	346.667	312.000	283.636	260.000	19,2
20,4	639.130	588.000	525.000	490.000	445.455	420.000	386.842	367.500	341.860	326.667	294.000	267.273	245.000	20,4
21,6	602.609	554.400	495.000	462.000	420.000	396.000	364.737	346.500	322.326	308.000	277.200	252.000	231.000	21,6
22,8	571.304	525.600	469.286	438.000	398.182	375.429	345.789	328.500	305.581	292.000	262.800	238.909	219.000	22,8
24,4	532.174	489.600	437.143	408.000	370.909	349.714	322.105	306.000	284.651	272.000	244.800	222.545	204.000	24,4
26,0	500.870	460.800	411.429	384.000	349.091	329.143	303.158	288.000	267.907	256.000	230.400	209.455	192.000	26,0
27,2	477.391	439.200	392.143	366.000	332.727	313.714	288.947	274.500	255.349	244.000	219.600	199.636	183.000	27,2
28,4	459.130	422.400	377.143	352.000	320.000	301.714	277.895	264.000	245.581	234.667	211.200	192.000	176.000	28,4

3.10.4 TABLEAU DISTANCE LONGITUDINALE D'ENSEMENCEMENT

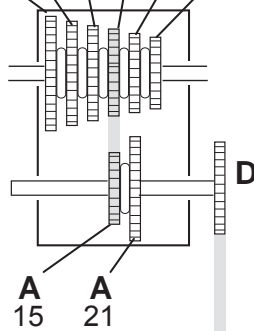
GASPARDO

GASPARDO Seminatrici S.p.A.



**Cambio
Gearbox
Getriebe
Boîté vit.
Cambio**

B B B B B B
21 20 19 18 17 16



A A
15 21



**Ruota
Wheel
Rad
Roue
Rueda**

5.00-15

Cod. 19704261

**REGOLAZIONE DISTANZE DI SEMINA
SEEDING DISTANCE ADJUSTMENT
AUSSAATLANGSABSTAND
DISTANCE LONGITUDINALE D'ENSEMENCEMENT
DISTANCIA LONGITUDINAL DE SIEMBRA**

Ruota Wheel Rad Roue Rueda	Cambio Gearbox Boîte vit. Getriebe Caja camb.	120	90	75	45	24
C - D	A - B	cm	cm	cm	cm	cm
10	21 - 16	0,63	0,84	1,01	1,68	3,14
	21 - 17	0,67	0,89	1,07	1,78	3,34
	21 - 18	0,71	0,94	1,13	1,89	3,54
	21 - 19	0,75	1,00	1,19	1,99	3,73
	21 - 20	0,79	1,05	1,26	2,10	3,93
	21 - 21	0,83	1,10	1,32	2,20	4,13
20	15 - 16	0,88	1,17	1,41	2,35	4,40
	15 - 17	0,94	1,25	1,50	2,49	4,68
	15 - 18	0,99	1,32	1,58	2,64	4,95
	15 - 19	1,05	1,39	1,67	2,79	5,23
	15 - 20	1,10	1,47	1,76	2,93	5,50
	15 - 21	1,16	1,54	1,85	3,08	5,78

Ruota Wheel Rad Roue Rueda	Cambio Gearbox Boîte vit. Getriebe Caja camb.	120	90	75	45	24
C - D	A - B	cm	cm	cm	cm	cm
15	21 - 16	1,26	1,68	2,01	3,35	6,29
	21 - 17	1,34	1,78	2,14	3,56	6,68
	21 - 18	1,41	1,89	2,26	3,77	7,07
	21 - 19	1,49	1,99	2,39	3,98	7,47
	21 - 20	1,57	2,10	2,51	4,19	7,86
	21 - 21	1,65	2,20	2,64	4,40	8,25
15	15 - 16	1,76	2,35	2,82	4,69	8,80
	15 - 17	1,87	2,49	2,99	4,99	9,35
	15 - 18	1,98	2,64	3,17	5,28	9,90
	15 - 19	2,09	2,79	3,34	5,57	10,45
	15 - 20	2,20	2,93	3,52	5,87	11,00
	15 - 21	2,31	3,08	3,70	6,16	11,55

Ruota Wheel Rad Roue Rueda	Cambio Gearbox Boîte vit. Getriebe Caja camb.	120	90	75	45	24
C - D	A - B	cm	cm	cm	cm	cm
20	21 - 16	2,51	3,35	4,02	6,71	12,57
	21 - 17	2,67	3,56	4,27	7,12	13,36
	21 - 18	2,83	3,77	4,53	7,54	14,14
	21 - 19	2,99	3,98	4,78	7,96	14,93
	21 - 20	3,14	4,19	5,03	8,38	15,72
	21 - 21	3,30	4,40	5,28	8,80	16,50
10	15 - 16	3,52	4,69	5,63	9,39	17,60
	15 - 17	3,74	4,99	5,98	9,97	18,70
	15 - 18	3,96	5,28	6,34	10,56	19,80
	15 - 19	4,18	5,57	6,69	11,15	20,90
	15 - 20	4,40	5,87	7,04	11,73	22,00
	15 - 21	4,62	6,16	7,39	12,32	23,10

IMPORTANT

Si avec les pignons (roue) montés sur le semoir il n'est pas possible d'obtenir la distance d'ensemencement souhaitée, contrôler sur le tableau si il faut inverser leur position ou les remplacer.

- Pour déplacer la chaîne, ouvrir le couvercle de la boîte de vitesse et détendre la chaîne (1, Fig. 35) par le levier (2);
- Placer la chaîne sur les engrenages repérés et les aligner (Fig. 35).
- Retendre la chaîne à l'aide du levier (2, Fig. 35) et fermer le couvercle.

Pour arriver plus facilement au débrayage, on peut utiliser l'ouverture inférieure (3, Fig. 35).

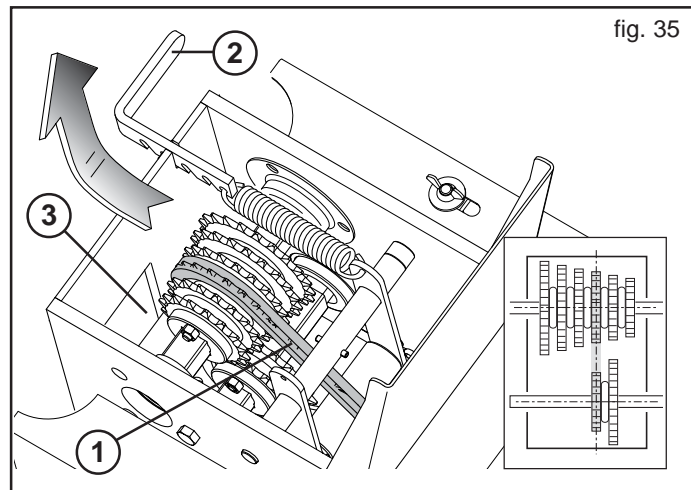


fig. 35

3.11 ASPIRATEUR

L'aspirateur (Fig. 36) crée le vide à l'intérieur des distributeurs, ainsi les graines sont aspirées par les trous du disque. Le groupe d'aspiration est mis en marche du cardan à 540 t/min.

Respecter le nombre de tours indiqué pour la prise de force.

Sa fonction est de créer:

- l'aspiration nécessaire pour que les graines à distributeur restent coller sur le disque;
- et le soufflage assure le nettoyage des trous après que les graines sont tombées.



ATTENTION

Toutes les opérations seront réalisées par un personnel expert, muni de gants de protection, dans un endroit propre et sans poussière.

Vacuomètre (1, Fig. 36)

Indique la dépression de l'aspiration de 0 au -100 mbar. Les valeurs indicatives moyennes de l'aspiration pour les graines petites est de -35 ÷ -40 mbar, pour graines enrobées -55 ÷ -60 mbar. Le réglage se fait en agissant sur le diaphragme (4, Fig. 36) situé au centre du convoyeur d'air. L'aspiration augmente lorsque l'on ferme la porte.

Manomètre (2, Fig. 36)

Indique la pression du soufflage l'aspiration de 0 au 25 mbar. Les valeurs indicatives moyennes de la pression pour les graines petites est de 8 ÷ 10 mbar, pour graines enrobées 0 mbar (plaque 4 complètement ouverte).

Atteintes les valeurs susmentionnées avec l'aide des tours de la prise de puissance du tracteur et au moyen d'agir sur les plaques (3) et (4). Ouvrir les plaques pour diminuer et fermer les plaques pour augmenter l'aspiration et/ou le soufflage.



IMPORTANT

Pour favoriser le refroidissement de la turbine d'aspiration, on ne doit jamais travailler avec les plaques (3) et (4) complètement fermées. Si les valeurs, susmentionnées ne sont pas atteintes, il faut augmenter la vitesse de la prise de puissance.

La tension et la détérioration de la courroie jouent un rôle fondamental pour le bon fonctionnement de l'aspirateur et par conséquent pour la bonne réussite de l'ensemencement.



ATTENTION

Avant d'effectuer les opérations indiquées ci-après, vérifier que le cardan ne soit pas raccordé à la prise de puissance:

Contrôle de la courroie:

- Enlever la protection;
- Desserrer les vis (1, Figure 37);
- Desserrer l'écrou (2, Figure 37);
- Remplacer la courroie si elle est usée;
- Mettre en extension la courroie par le serrage de la vis (3, Fig. 37);
- Serrer les vis précédentes et fermer la protection.

3.12 APPAREIL ASPIRATEUR DES GRAINES

Cet appareil (Fig. 38), livré de série avec la machine, sert pour la récupération des graines, qui sont restées inutilisées dans les réservoirs à la fin du semis.

Fonctionnement:

Ouvrir la vanne (2, Fig. 38) en aval du conteneur de récupération (1), et introduire l'extrémité du tuyau dans les réservoirs de graines. Avec le tracteur à l'arrêt et frein de stationnement enclenché, actionner la prise de force pour aspirer les graines.

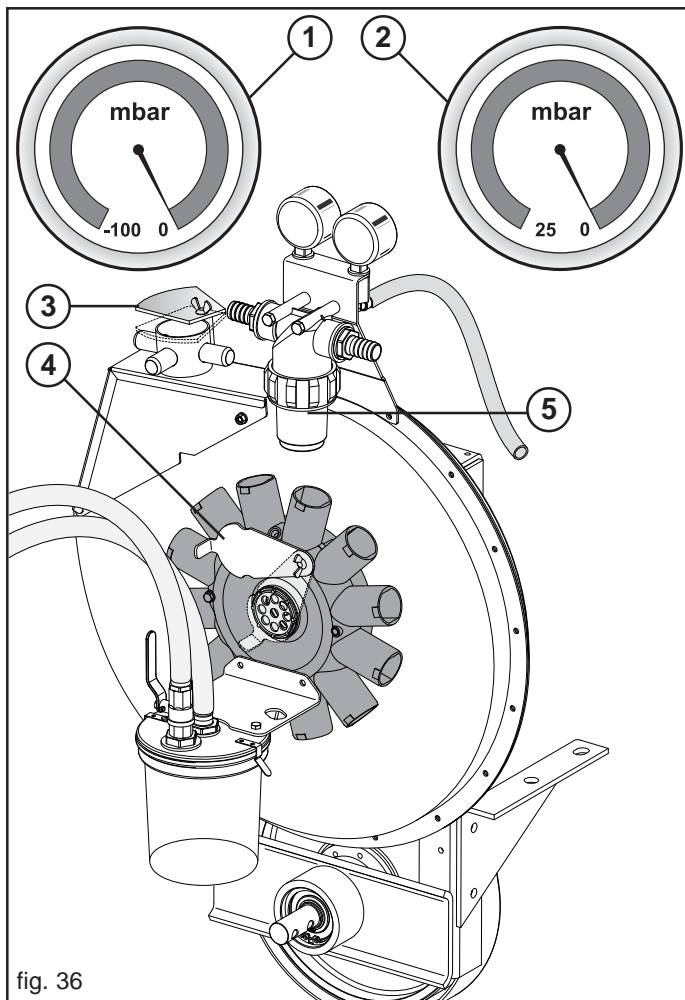


fig. 36

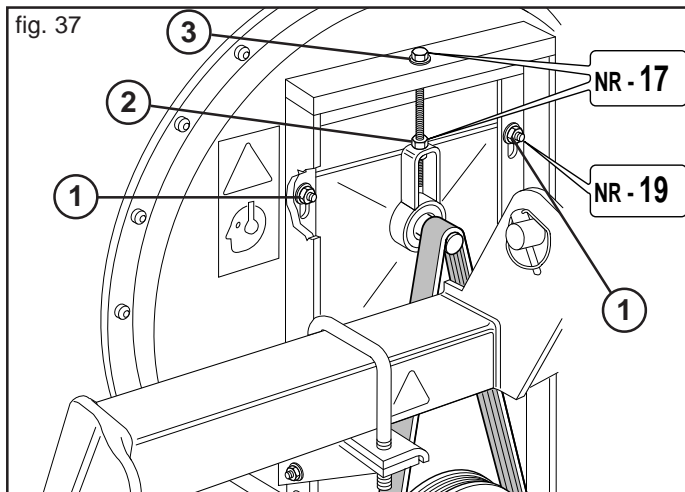


fig. 37

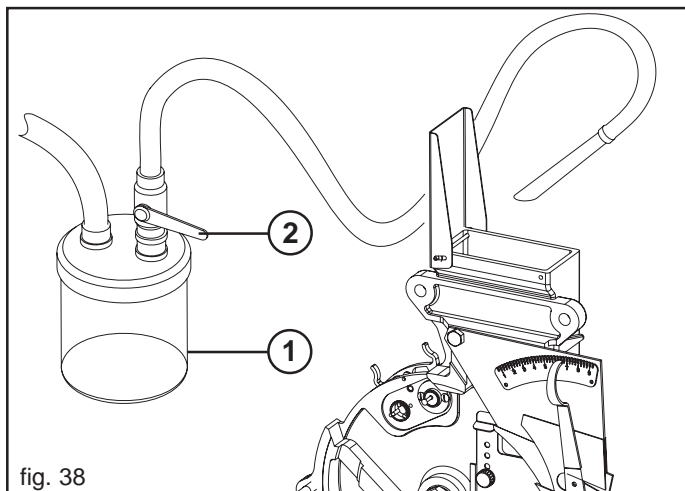


fig. 38

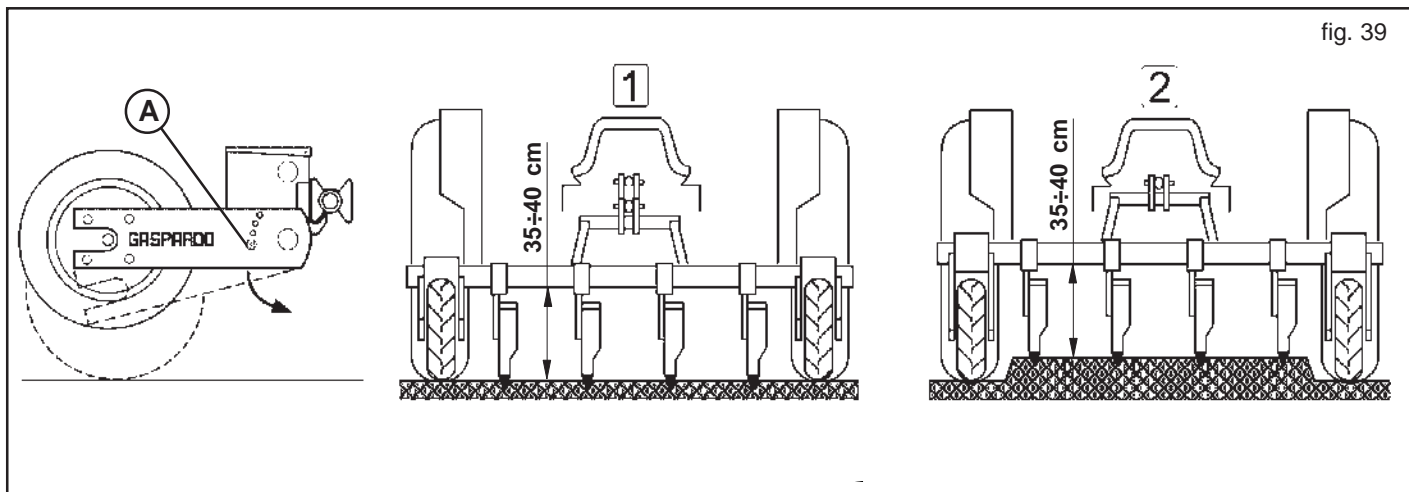


fig. 39

3.13 RÉGLAGE HAUTEUR DE LA MACHINE

Les rouleaux d'impulsion sont abaissés à la profondeur exigée. Pour cette réglage:

- Accrocher le semoir aux trois points du tracteur;
- Deserrer la vis (A, Fig. 39) de le support;
- Abaisser jusqu'au sol les éléments semeurs en position de travail;
- Tourner le support de roue jusqu'à ce que l'indice (B, Fig. 39) se trouve en face de la vis (C, Fig. 39);
- Remontez et serrez la vis;

Dans la figure:

- 1) Semoir préparée pour le semis sur un terrain plat
- 2) Semoir préparée pour le semis sur lit (avec roues abaissées).

3.14 ROUES FLOTTANTES

Utilisées principalement avec des largeurs de travail moyennes à grandes et avec un lit de semis n'étant pas parfaitement plat, elles permettent de maintenir constante l'adhérence des roues de transmission avec le sol.

Au moyen des vis (A, Fig. 40) modifier la pression sur les roues selon les caractéristiques du terrain.

MONTAGE

- 1) Démontez les carters (B et C, Fig. 40).
- 2) Retirez les vis de blocage (D).
- 3) Remontez les carters (B et C, Fig. 40).
- 4) Réglez la tension du double ressort au moyen des vis (A, Fig. 40) selon les conditions du terrain.

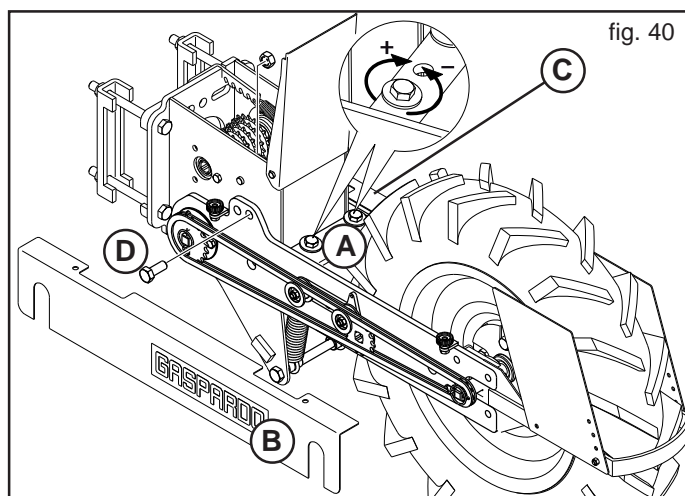
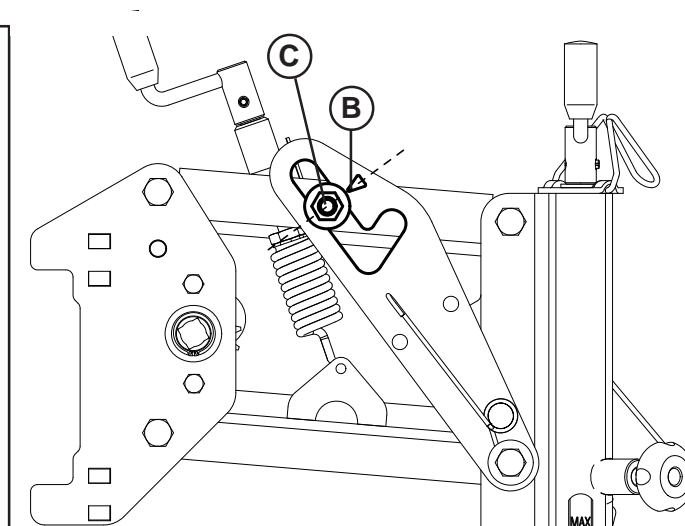


fig. 40

3.15 DISQUES A TRACER

Le disque à tracer est un dispositif qui trace une ligne de repère sur le terrain parallèlement au trajet du tracteur.

Quand le tracteur aura terminé la course et invertit la marche, on procédera en courant sur la ligne de référence avec une **des roues avant** (Fig. 41) ou avec **le centre du tracteur** (Fig. 42) selon le traceur utilisé.

A chaque nouveau passage, le semoir devra tracer une ligne de référence du côté opposé au passage précédent. L'inversion des bras qui délimitent les rangées est actionnée à l'aide de la commande du distributeur hydraulique du tracteur. Quand le système n'est pas utilisé, protéger le raccord rapide avec le capuchon prévu à cet effet.

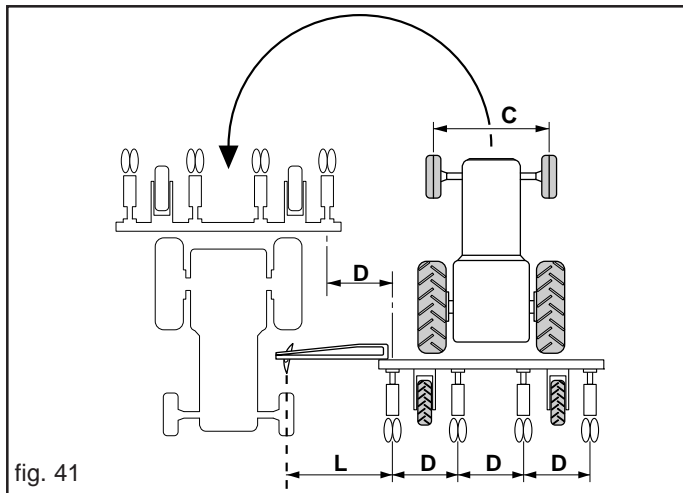


fig. 41

REGLAGE DES DISQUES A TRACER

Fixer sur les deux bras des disques à tracer le manchon porte disque (1, Fig. 43) sans serrer les écrous à fond, introduire le disque et le bloquer à l'aide de la goupille à encliquetage.

Traceur avec trace sur la roue du tracteur (Fig. 41)

$$L = \frac{D(N+1) - C}{2}$$

L= distance entre le dernier élément extérieur et le disque à tracer

D= distance d'ensemencement

N= nombre d'éléments en fonction

C= voie antérieure du tracteur.

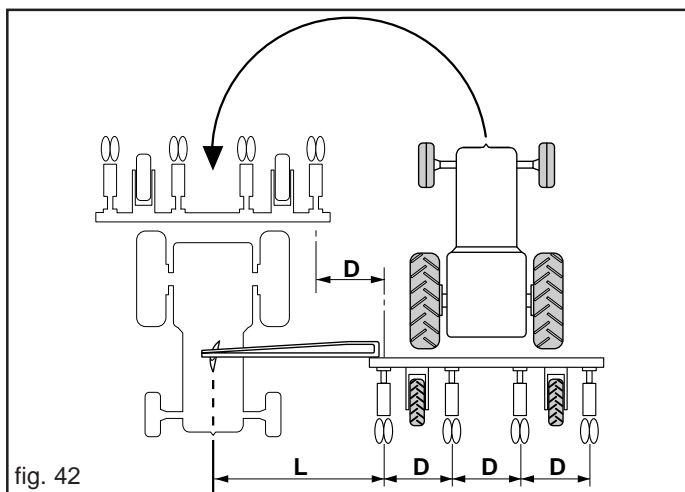


fig. 42

Example: D = 75 cm; N = 10 éléments; C = 190 cm.

$$L = \frac{75(10+1) - 190}{2} = 317,5 \text{ cm}$$

Traceur avec trace au centre du tracteur (Fig. 42)

$$L = \frac{D(N+1)}{2}$$

L= distance entre le dernier élément extérieur et le disque à tracer

D= distance d'ensemencement

N= nombre d'éléments en fonction

Example: D = 75 cm; N = 10 éléments.

$$L = \frac{75(10+1)}{2} = 412,5 \text{ cm}$$

En cas de terrains normaux, la position correcte de travail du disque est celle indiquée par la figure Fig. 44 réf. A; en cas de terrains forts, le retourner comme d'après la réf. B, Fig. 44.

Le disque traceur peut être doté d'un limiteur de profondeur (C, Fig. 44), particulièrement indiqué pour les sols meubles, afin de sauvegarder l'intégrité du traceur.

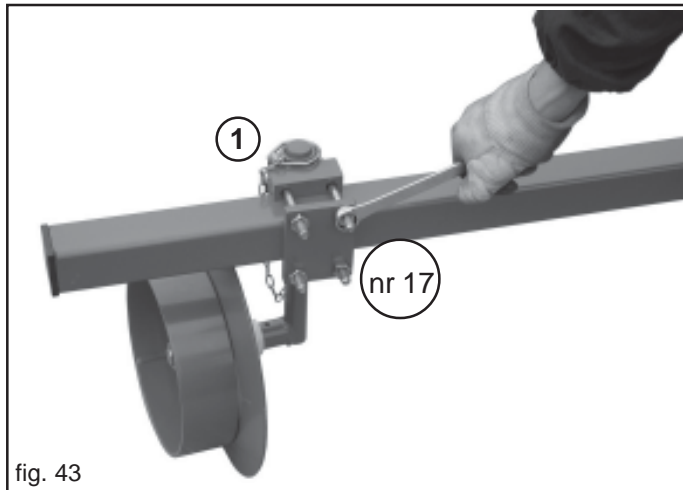


fig. 43

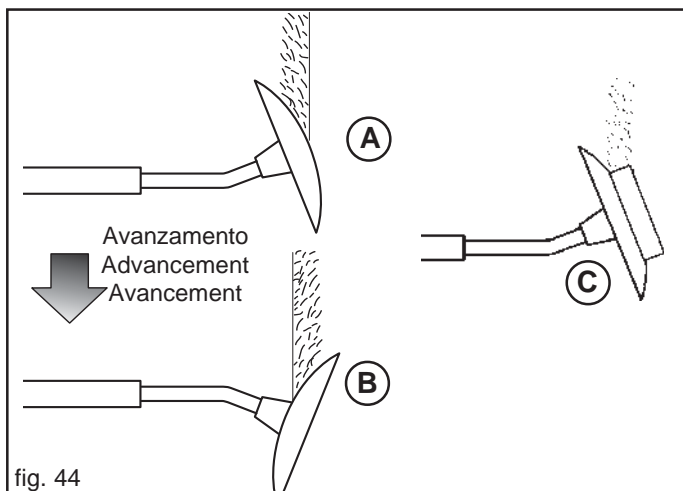


fig. 44

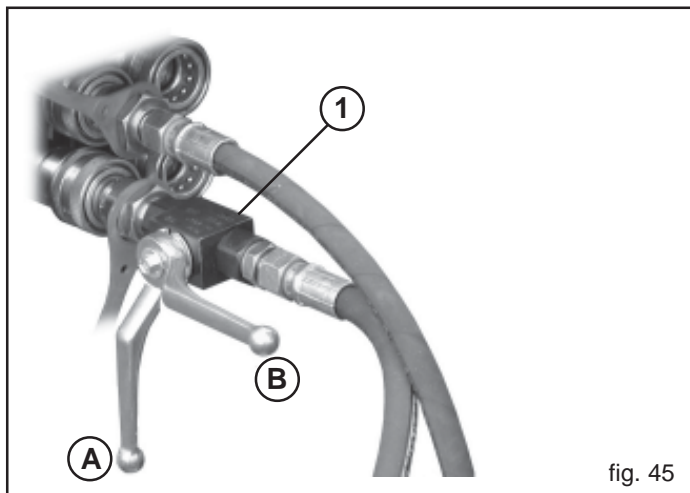


fig. 45

3.15.2 TRACEUR POUR LE CHASSIS PLIANT

Le dispositif traceur est doté d'une vanne qui actionne alternativement les deux bras, réduisant l'emploi à un seul distributeur oléodynamique du tracteur. Le tube oléodynamique de refoulement est doté d'un robinet (1, Fig. 45) nécessaire pour exclure le fonctionnement du traceur. **Durant le transport sur route du semoir, la poignée du robinet doit être sur (A, Fig. 45), pour éviter l'ouverture accidentelle du traceur, et vice versa sur (B) durant le travail.**

Lorsque l'installation n'est pas utilisée, protéger les accouplements rapides avec les capuchons appropriés et placer les tubes hydrauliques dans le support prévu.

Pour le correct usage de le châssis de la semoir, observez les indications suivantes:

- 1) Accrocher le semoir à l'attelage universel à trois points du tracteur, en utilisant des goupilles aux dimensions adéquates et dotées des sécurités nécessaires (goupilles, chevilles à dé clic, etc.).
- 2) Raccorder les tuyaux oléohydrauliques du semoir aux distributeurs du tracteur (voir chapitre 3.1).
- 3) Avant de mettre en marche l'équipement, vérifier que la zone autour de ce dernier est libre, sans personnes, notamment enfants, animaux ou biens, et que vous disposez d'une excellente visibilité sur la zone d'action de celui-ci.
- 4) Ouvrir les châssis latéraux du semoir (voir chapitre 3.7.1).

OUVERTURE

- 5) Avant d'actionner le dispositif traceur, poser le semoir au sol et positionner le levier du robinet sur (B) Fig. 45.
- 6) Actionner l'installation pour l'actionnement du traceur.

FERMETURE

- 7) Avec l'installation oléodynamique, amener les deux bras du traceur en position de transport (Fig. 46).
- 8) Positionner le levier du robinet sur (A) Fig. 45.
- 9) Poser le semoir au sol, actionner le frein de stationnement, couper le moteur, retirer la clé d'allumage du tableau de commande et dépressuriser l'installation oléodynamique.

En position de travail, les segments des bras du traceur doivent être alignés comme l'indique la Fig. 48. On obtient cette condition en réglant la longueur du tirant (A, Fig. 47) tout en respectant la dimension indiquée.

Seul le segment externe du traceur est doté d'un goujon de sécurité (A, Fig. 49). En cas de choc accidentel contre un obstacle, le goujon de sécurité se brise en permettant au segment externe de pivoter à l'arrière, pour garantir le bon état de la structure même. Sur l'articulation du bras se trouvent deux autres goujons de sécurité (B, Fig. 49) utilisables pour rétablir le fonctionnement du traceur.



fig. 46

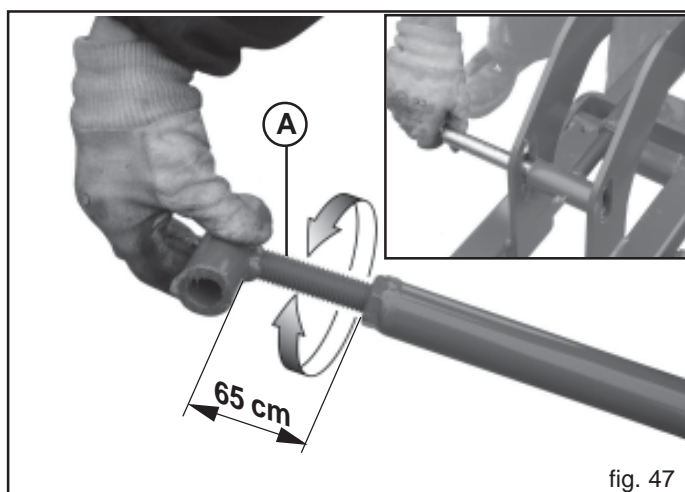


fig. 47



fig. 48

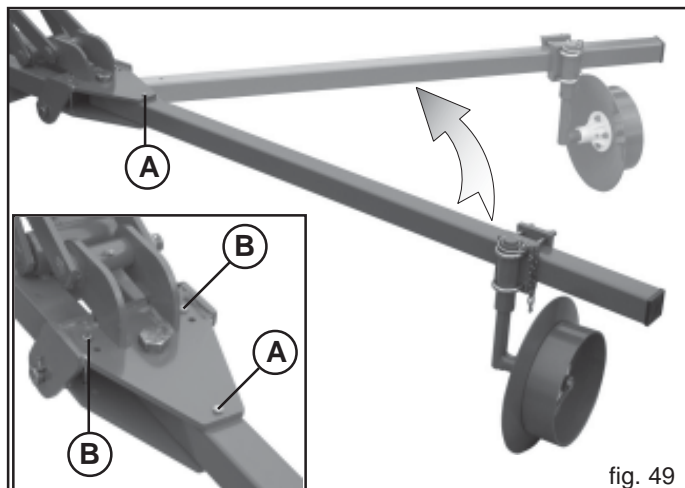


fig. 49

3.16 DISTRIBUTION DES PRODUITS CHIMIQUES

La distribution des produits fertilisants et des insecticides a lieu par les doseurs spéciaux (1, Fig. 50) montés sous les réservoirs correspondants. Les doseurs sont réglés par la rotation de la bague (2, Fig. 50). Selon le réglage des doseurs, à partir des tableaux suivants, on peut calculer la quantité d'engrais et d'insecticide nécessaire pour couvrir un hectare de terrain.

CHARGEMENT DES TRÉMIES ET RÉSERVOIRS

Le chargement des trémies et réservoirs peut s'effectuer à la main ou au moyen d'un élévateur d'une capacité supérieure à 200 kg et régulièrement homologué par les organismes préposés. A noter que le soulèvement de poids supérieurs à 25 kg requiert l'intervention de plusieurs opérateurs ou l'emploi de l'élévateur mécanique susmentionné, en suivant les instructions figurant dans le manuel d'utilisation et de maintenance de ce dernier.



ATTENTION

- Toutes les opérations de chargement et de déchargement des réservoirs pour l'épandage d'engrais doivent être effectuées avec le semoir à l'arrêt et à terre, et le châssis ouvert ; actionner le frein de stationnement, arrêter le moteur et retirer la clé de contact du tableau de bord. S'assurer que personne ne peut s'approcher des substances chimiques.
- Toutes les opérations doivent être exécutées par un personnel expert, muni des protections adéquates (combinaisons, gants, bottes, masques, etc.), dans un environnement propre et non poussiéreux.
- Ne poser en aucun cas des sacs de fertilisant ou tout autre chose sur les couvercles des caissons épandeurs d'engrais pour éviter qu'ils ne se cassent ou ne provoquent des endommagements aux choses ou aux personnes.
- Accéder au chargement par les dossiers latéraux externes.
- Pendant le remplissage des réservoirs de graines, de fertilisants et d'insecticide, aucun corps étranger ne doit entrer (ficelles, papier du sac etc.)
- La machine peut transporter des substances chimiques. Il est donc interdit aux personnes, aux enfants et aux animaux domestiques de s'approcher.

CAPACITE RESERVOIRS

	Serbatoio (mm)	Materiale		Capacità (Litri)	Rialzo (Litri)	Top (Litri)
		Metallo	Plastica			
A	850	●	●	157		
	1100	●	●	203		
B	250	●		15		
	250		●	16		

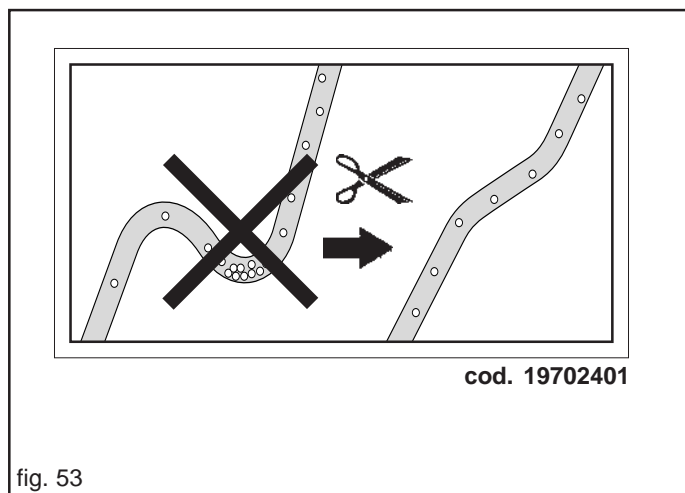
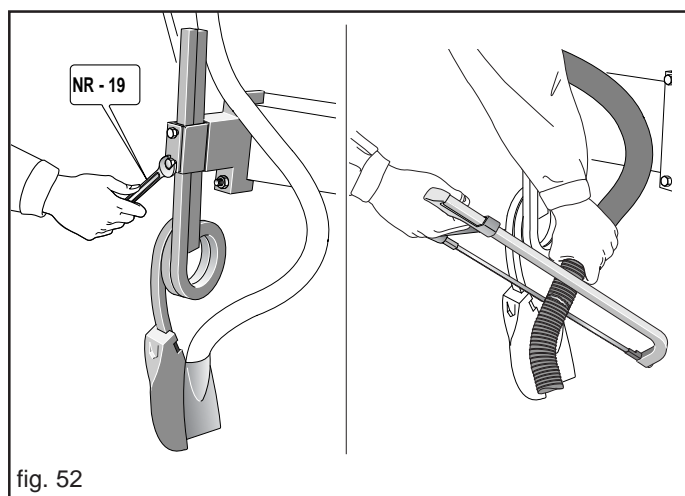
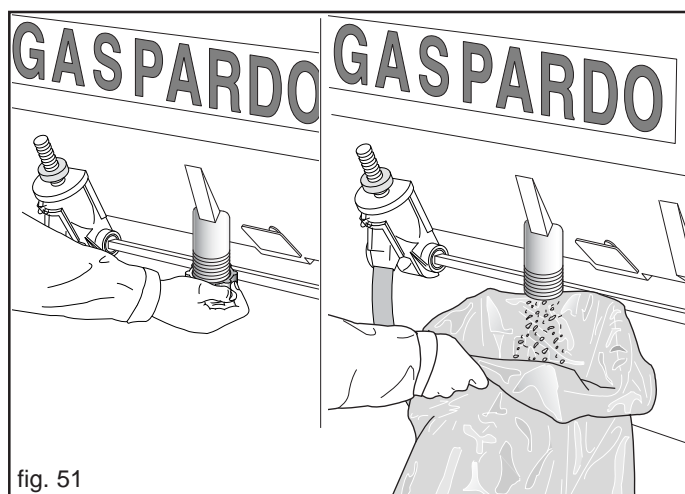
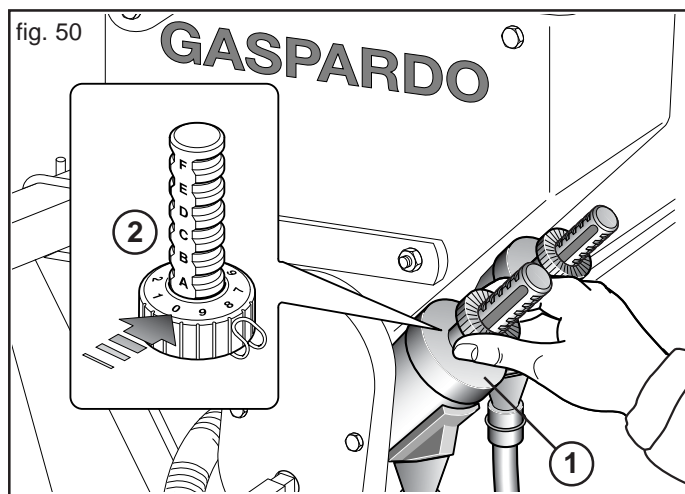
A - Spandiconcime; B - Microcranulatore; (*) - Solo con serbatoi in metallo.

Les distributeurs en matière plastique ne demandent aucune lubrification. Nous conseillons à la fin du travail un nettoyage soigné du réservoir, notamment pour les réservoirs du fertilisant. Dévisser les bouchons des goulots de décharge, recueillir l'éventuel produit résiduel (Fig. 51) et laver abondamment avec de l'eau. **Respecter les normes écologiques pour l'élimination des liquides polluants.**

3.16.1 REGLAGE DES BINEUSES POUR L'ENFOUISSEMENT DU FERTILISANT

Les bineuses pour l'enfouissement du fertilisant agissent parallèlement à la rangée d'ensemencement, à une distance standard. **Avant d'utiliser le semoir, vérifier que cette distance soit adéquate pour le nombre d'hectares et le type de fertilisant à employer, de manière à ne pas porter atteinte aux cultures.** Dans le cas contraire, les éloigner de la rangée d'ensemencement. **IMPORTANT! Ecartement minimum conseillé 30 cm.**

En outre, régler la profondeur d'enfouissement du fertilisant en variant la hauteur du ressort (Fig. 52). Lorsque cette opération est effectuée, il est conseillé de couper la partie excédentaire du tuyau flexible de manière à éviter que des plis ne se forment en risquant d'empêcher la descente du fertilisant. (Fig. 52-53).



cod. 19702401

fig. 53

TABLEAU DE DISTRIBUTION (Kg/Ha)

ATTENTION: le doseur MINIMAX, réglé sur les premières positions (B0-C0 ou 1÷1,5 avec SPEEDY SET) peut se boucher à cause de son ouverture réduite, notamment si l'on emploie des engrais à granulométrie irrégulière. Si la quantité d'engrais que l'on souhaite distribuer correspond aux premières positions, (lignes foncées dans le tableau) veuillez contacter la maison de Fabrication.

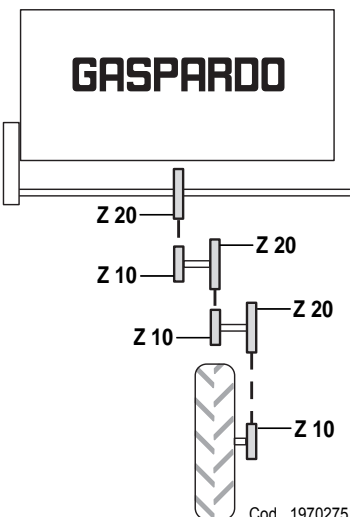
Les valeurs du tableau ne sont qu'à titre indicatif étant donné que le poids spécifique et la grandeur des grains sont souvent différents.

Dans tous les cas, toujours s'en tenir au poids spécifique indiqué sur la boîte du produit ou bien, en l'absence d'indications, veuillez vous adresser directement au producteur. Si les valeurs du poids spécifique ne correspondent pas à celles indiquées dans les tableaux, veuillez contacter le **MASCHIO GASPARDO S.p.A.**

ESPANDEUR D'ENGRAIS Tableau de distribution in Kg/Ha

Posizione regolazione distributore - Position of distributor adjustment - Einstellung Einstellvorrichtung Position réglage distributeur - Posición regulación distribuidor												
↓	Interfila - Row spacing - Reihenabstand - Distance entre les lignes - Distancia entre las hileras											
	45 cm			50 cm			60 cm			70 cm		
	Peso específico del producto Kg/dm³ - Specific Weight of product in Kg/dm³ - Spez. Gewicht des Düngers Kg/dm³ Poids spécifique de l'engrais Kg/dm³ - Peso específico del producto Kg/dm³											
	0,8	1	1,2	0,8	1	1,2	0,8	1	1,2	0,8	1	1,2
B-0	24	30	36	21	27	32	18	22	27	15	19	23
B-5	36	45	54	32	40	48	27	33	40	23	29	34
C-0	48	59	71	43	54	64	36	45	54	31	38	46
C-5	59	74	89	54	67	80	45	56	67	38	48	57
D-0	71	89	107	64	80	96	54	67	80	46	57	69
D-5	83	104	125	75	94	112	62	78	94	54	67	80
E-0	95	119	143	86	107	129	71	89	107	61	76	92
E-5	107	134	161	96	120	145	80	100	120	69	86	103
F-0	119	149	179	107	134	161	89	112	134	77	96	115
F-5	131	164	196	118	147	177	98	123	147	84	105	126
G-0	143	178	214	129	161	193	107	134	161	92	115	138
G-5	155	193	232	139	174	209	116	145	174	99	124	149
G-10	167	208	250	150	187	225	125	156	187	107	134	161

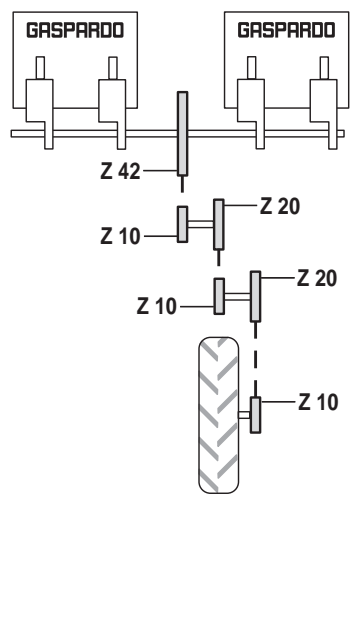
Trasmissione ruota motrice
Transmission drive wheel
Übersetzung d'entraînement
Transmisión rueda motrice
Transmisión de la rueda motriz



MICROGRANULATEUR Tableau de distribution in Kg/Ha

Posizione regolazione distributore - Position of distributor adjustment - Einstellung Einstellvorrichtung Position réglage distributeur - Posición regulación distribuidor																		
↓	Interfila - Row spacing - Reihenabstand - Distance entre les lignes - Distancia entre las hileras																	
	20 cm					25 cm					30 cm							
	Peso específico del producto Kg/dm³ - Specific Weight of product in Kg/dm³ - Spez. Gewicht des Düngers Kg/dm³ Poids spécifique de l'engrais Kg/dm³ - Peso específico del producto Kg/dm³																	
	0,6	0,7	0,8	1	1,2	1,4	0,6	0,7	0,8	1	1,2	1,4	0,6	0,7	0,8	1	1,2	1,4
B-0	3,0	3,5	4,0	5,0	6,0	7,0	2,4	2,8	3,2	4,0	4,8	5,6	2,0	2,3	2,7	3,3	4,0	4,7
B-5	4,5	5,3	6,0	7,5	9,0	10,5	3,6	4,2	4,8	6,0	7,2	8,4	3,0	3,5	4,0	5,0	6,0	7,0
C-0	6,0	7,0	8,0	10,0	12,0	14,0	4,8	5,6	6,4	8,0	9,6	11,2	4,0	4,7	5,3	6,7	8,0	9,3
C-5	7,5	8,8	10,0	12,5	15,0	17,5	6,0	7,0	8,0	10,0	12,0	14,0	5,0	5,8	6,7	8,3	10,0	11,7
D-0	9,0	10,5	12,0	15,0	18,0	21,0	7,2	8,4	9,6	12,0	14,4	16,8	6,0	7,0	8,0	10,0	12,0	14,0
D-5	10,5	12,2	14,0	17,5	21,0	24,5	8,4	9,8	11,2	14,0	16,8	19,6	7,0	8,2	9,3	11,7	14,0	16,3
E-0	12,0	14,0	16,0	20,0	24,0	28,0	9,6	11,2	12,8	16,0	19,2	22,4	8,0	9,3	10,7	13,3	16,0	18,7
E-5	13,5	15,8	18,0	22,5	27,0	31,5	10,8	12,6	14,4	18,0	21,6	25,2	9,0	10,5	12,0	15,0	18,0	21,0
E-10	15,0	17,5	20,0	25,0	30,0	35,0	12,0	14,0	16,0	20,0	24,0	28,0	10,0	11,7	13,3	16,7	20,0	23,3

Trasmissione ruota motrice
Transmission drive wheel
Übersetzung d'entraînement
Transmisión rueda motrice
Transmisión de la rueda motriz

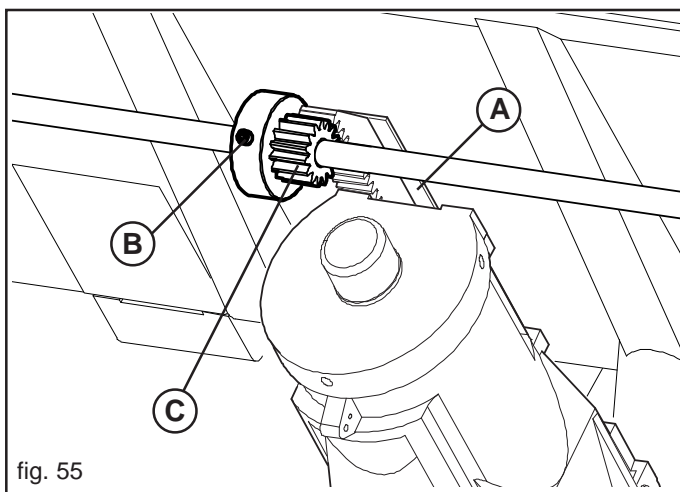


SPEEDY SET

Le réservoir épandeur d'engrais peut être équipé d'un SPEEDY SET (Fig. 54) permettant de régler les doseurs volumétriques MINIMAX (modifiés de conséquence) sur chaque réservoir avec une seule manœuvre. Contrôler périodiquement que les portes de glissement soient alignées. Voici ciaprès le tableau de distribution indiqué pour ce réglage.

Vous trouverez ci-dessous les tableaux de distribution adaptés pour ce réglage.

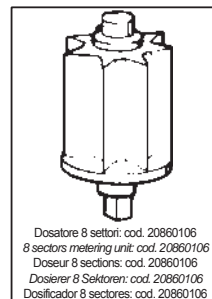
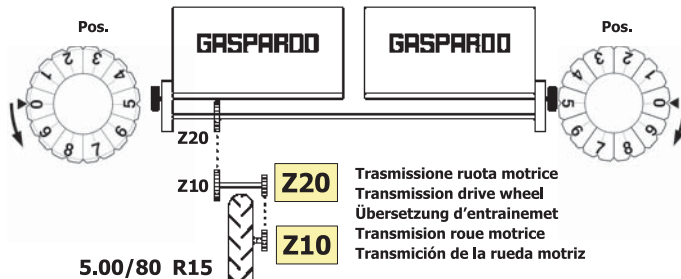
Note : pour exclure la distribution du fertilisant sur une ligne, fermer les bouche de déchargement (A, Fig. 55), desserrer le grain (B, Fig. 55) pour placer l'engrenage au point mort (C, Fig. 55).



SPEEDY SET - Tableau de distribution Kg/Ha

GASPARDO
MASCHIO GASPARDO S.p.A.

Spandiconcime - Tabella di distribuzione
Fertilizer - Distribution table
Düngerstreuer - Düngermengentabelle
Espanneur d'engrais - Tableaux de distribution
Abonadora - Prospectos de distribución



Regolazione - Adjustment - Einstellung - Relage - Regulacion SPEEDY SET

Pos.	Peso specifico - Specific weight - Spezifisches Gewicht Poids spécifique - Peso específico 0,8 kg/dm³									
	Interfila - Row spacing - Reihenabstand Distance entre les lignes - Distancia entre las hileras (cm)									
	20	25	30	35	40	45	50	55	60	
0	0	0	0	0	0	0	0	0	0	0
1	108	86	72	62	54	48	43	39	36	
1,5	178	143	119	102	89	79	71	65	59	
2	250	200	167	143	125	111	100	91	83	
2,5	312	250	208	178	156	139	125	113	104	
3	389	311	259	222	195	173	156	142	130	
3,5	458	366	305	262	229	203	183	166	153	
4	526	421	351	300	263	234	210	191	175	
4,5	605	484	404	346	303	269	242	220	202	
5	677	542	452	387	339	301	271	246	226	
5,5	750	600	500	429	375	333	300	273	250	
6	813	650	542	465	407	361	325	296	271	
6,5	885	708	590	505	442	393	354	322	295	
7	954	763	636	545	477	424	382	347	318	
7,5	1025	820	683	585	512	455	410	373	342	
8	1100	880	734	629	550	489	440	400	367	
8,5	1176	941	784	672	588	523	470	428	392	
9	1250	1000	833	714	625	556	500	455	417	

Pos.	Peso specifico - Specific weight - Spezifisches Gewicht Poids spécifique - Peso específico 1,0 kg/dm³									
	Interfila - Row spacing - Reihenabstand Distance entre les lignes - Distancia entre las hileras (cm)									
	20	25	30	35	40	45	50	55	60	
0	0	0	0	0	0	0	0	0	0	0
1	135	108	90	77	67	60	54	49	45	
1,5	223	178	149	127	112	99	89	81	74	
2	313	250	208	179	156	139	125	114	104	
2,5	390	312	260	223	195	173	156	142	130	
3	487	389	324	278	243	216	195	177	162	
3,5	572	458	382	327	286	254	229	208	191	
4	657	526	438	376	329	292	263	239	219	
4,5	757	605	505	432	378	336	303	275	252	
5	847	677	565	484	423	376	339	308	282	
5,5	938	750	625	536	469	417	375	341	313	
6	1016	813	678	581	508	452	407	370	339	
6,5	1106	885	737	632	553	491	442	402	369	
7	1192	954	795	681	596	530	477	434	397	
7,5	1281	1025	854	732	640	569	512	466	427	
8	1375	1100	917	786	688	611	550	500	458	
8,5	1470	1176	980	840	735	653	588	534	490	
9	1562	1250	1042	893	781	694	625	568	521	

Pos.	Peso specifico - Specific weight - Spezifisches Gewicht Poids spécifique - Peso específico 1,2 kg/dm³									
	Interfila - Row spacing - Reihenabstand Distance entre les lignes - Distancia entre las hileras (cm)									
	20	25	30	35	40	45	50	55	60	
0	0	0	0	0	0	0	0	0	0	0
1	162	129	108	92	81	72	65	59	54	
1,5	268	214	178	153	134	119	107	97	89	
2	375	300	250	214	188	167	150	136	125	
2,5	468	374	312	267	234	208	187	170	156	
3	584	467	389	334	292	259	234	212	195	
3,5	687	549	458	392	343	305	275	250	229	
4	789	631	526	451	394	351	316	287	263	
4,5	908	727	605	519	454	404	363	330	303	
5	1016	813	677	581	508	452	406	370	339	
5,5	1125	900	750	643	563	500	450	409	375	
6	1220	976	813	697	610	542	488	444	407	
6,5	1327	1061	885	758	663	590	531	482	442	
7	1431	1145	954	818	715	636	572	520	477	
7,5	1537	1229	1025	878	768	683	615	559	512	
8	1651	1320	1100	943	825	734	660	600	550	
8,5	1764	1411	1176	1008	882	784	705	641	588	
9	1875	1500	1250	1071	937	833	750	682	625	

I valori della tabella costituiscono solo valori indicativi, in quanto il peso specifico e la grandezza dei granelli sono spesso diversi. - The chart values are only approximate, since the specific weight and the size of the granules often differ. - Die Tabellenwerte sind Richtwerte, da das spezifische Gewicht und die Größe der Körner oft unterschiedlich sind. - Les valeurs indiquées sur le tableau de réglage constituent simplement des valeurs données à titre indicatif car le poids spécifique et la grandeur des grains sont souvent différents. - Los valores de la tabla son sólo indicativos, ya que el peso específico y las dimensiones de los granos son, generalmente, diferentes.

4.0 OPÉRATIONS POUR LA MISE EN SERVICE DE LA MACHINE

4.1 QUAND LA MACHINE EST NEUVE

- Monter sur l'équipement toutes les parties qui, au moment de la livraison, étaient démontées pour des raisons liées au transport (suivre les instructions qui figurent dans les schémas de montage annexés avec ces parties).

4.2 CONTRÔLE ET ENTRETIEN PRÉVENTIF

- Vérifier que les goupilles de sécurité se trouvent sur les pivots spéciaux :
 - a) pivots de raccordement de l'attelage à trois points ;
 - b) pivots de blocage des bras traceurs pour le transport routier.
- Contrôler l'intégrité des tuyaux des installations oléodynamiques.
- Contrôler que toutes les vis sont correctement resserrées.
- Graisser les croisillons de l'arbre à cardans.
- Graisser le pivot des disques à tracer.
- Contrôler que les tuyaux d'aspiration sont tous bien raccordés.
- Contrôler que tous les arbres de transmission soient parfaitement accrochés.
- Contrôler soigneusement les parties mobiles, les organes de transmission et de distribution des graines.

4.3 ATTELAGE AU TRACTEUR

- Raccorder l'équipement au troisième point du tracteur à l'aide des sécurités prévues à cet effet.
- Introduire l'arbre à cardans.
- Raccorder les tuyaux oléodynamiques aux distributeurs du tracteur.
- Raccorder les groupes de signalisation visuelle dans la prise spéciale de l'installation électrique du tracteur.
- Enlever les goupilles de sécurité des bras traceurs et du châssis, puis faire tourner les installations oléodynamiques. Contrôler que tout fonctionne correctement. Si nécessaire, et si présents, régler les régulateurs de flux.
- Soulever l'équipement du sol, et enlever les pieds d'appui.
- Pour le transport routier, bloquer les bras traceurs et le châssis en position de transport à l'aide des goupilles de sécurité prévues à cet effet.

4.4 PRÉPARATIFS POUR L'ENSEMENCEMENT

- Rechercher la distance qui sépare les graines dans le tableau de densité du semis. Cette dernière varie en fonction de l'écartement.
- Rechercher les combinaisons d'engrenages placés sur la boîte de vitesse et la roue de transmission dans le tableau de réglage de la distance de semis pour respecter cette distance.
- Introduire les disques de semis adaptés dans les distributeurs.
- Charger une petite quantité de graines dans les réservoirs prévus à cet effet.
- Soulever la machine à partir du poste de conduite du tracteur ;
- Actionner la prise de force ;
- Mettre au point mort le moteur du tracteur par le levier de la boîte de vitesses ;
- Freiner le tracteur et, le cas échéant, bloquer celui-ci par des cales aux dimensions adéquates placées sous les roues ;
- Tourner manuellement, dans le sens de la marche, la roue qui transmet le mouvement à la boîte de vitesses de la machine ;
- Régler le sélecteur et contrôler par la grille que le disque ne porte qu'une graine par trou ;
- Régler la profondeur de semis.
- Contrôler le degré de pénétration du lit de semis et régler la hauteur du diviseur de mottes avant.
- Parcourir quelques mètres sur le lit de semis : l'équipement doit être en position de travail. Régler ensuite le tirant du troisième point pour que la machine soit parfaitement perpendiculaire avec le terrain.
- Procéder avec le semis : après quelques mètres, vérifier que les distributeurs déposent correctement une graine à la fois.

4.5 DISTRIBUTION DES PRODUITS CHIMIQUES

- Le chargement des trémies et réservoirs peut s'effectuer à la main ou au moyen d'un élévateur d'une capacité supérieure à 200 kg et régulièrement homologué par les organismes préposés.
- Contrôler qu'aucun autre corps étranger (ficelles, papier du sachet, etc.) n'entre dans les réservoirs au moment du remplissage en produit fertilisant et insecticide.
- Étalonner la quantité à distribuer selon les instructions figurant dans le tableau (les valeurs qui figurent dans le tableau sont fournies à titre indicatif).
- Régler la profondeur de travail et la distance qui sépare chaque rang de semis créé par les enfouisseurs de fertilisant. Suivre attentivement les caractéristiques agronomiques spécifiques pour chaque culture.

4.6 ENDANT L'ENSEMENCEMENT

- A la fin de chaque course, pendant la manoeuvre de demi tour, actionner toujours la prise de force à un régime de tours suffisant pour maintenir les graines attachées aux disques des distributeurs.
- Pendant l'ensemencement, contrôler souvent la distribution des graines, et si elle est imprécise, régler le sélecteur.
- En cas de diminution ou de manque d'aspiration, contrôler que les tuyaux ne soient pas engorgés ou crevés. Dans ce cas, remplacer ou nettoyer les tuyaux et contrôler éventuellement même la courroie de l'aspiration.



IMPORTANT

- **La forme, les dimensions et le matériau des chevilles élastiques des arbres de transmission ont été choisis par prévention. L'utilisation de chevilles non originales ou plus résistantes peut provoquer de graves dommages à la machine.**
- **Actionner progressivement la prise de force: toute secousse brusque est dangereuse pour la courroie de l'aspirateur.**
- **Eviter d'effectuer des virages si la machine est enterrée et de travailler à marche arrière. Soulever toujours la machine pour les changements de direction et pour les demi-tours.**
- **Ne pas travailler si la prise de force est synchronisée avec les roues.**
- **Ne pas dépasser le Nr. tours/minute de la prise de puissance.**
- **Ne jamais pousser le tracteur à un régime maximum de tours.**
- **Maintenir une vitesse d'ensemencement compatible avec le type et le travail du terrain afin d'éviter des ruptures ou endommagements.**
- **Ne pas baisser la machine si le tracteur ne roule pas pour éviter l'obstruction ou les dommages aux hache-paille rayonneurs. Pour la même raison nous déconseillons la manoeuvre de marche arrière avec la machine posé sur le sol.**
- **Pendant le remplissage des réservoirs de graines, de fertilisants et d'insecticide, aucun corps étranger ne doit entrer (ficelles, papier du sac etc.).**



DANGER

La machine peut transporter des substances chimiques. Il est donc interdit aux personnes, aux enfants et aux animaux domestiques de s'approcher.



ATTENTION

Ne jamais appuyer des sacs de fertilisant ou d'autre matériau sur les couvercles des distributeurs d'engrais pour éviter leur rupture ou des dommages à des personnes ou à des choses. Accéder à la zone de chargement par les côtés extérieurs. Personne ne doit s'approcher et ouvrir les réservoirs des substances chimiques quand la machine est en marche ou sur le point de démarrer.

4.7 FIN DE TRAVAIL

- Débrancher la prise de force.
- Bloquer les bras traceurs et le châssis en position de transport à l'aide des goupilles de sécurité prévues à cet effet.
- Les réservoirs doivent être vides durant le transport routier.
- Durant le transport routier, respecter le code de la route en vigueur dans le pays.

4.8 MISE AU REPOS QUOTIDIEN

- Mettre les pieds d'appui en position de stationnement.
- Débrancher l'arbre à cardans.
- Décrocher l'équipement du tracteur.
- Laver abondamment l'équipement avec de l'eau. Nettoyer en particulier toutes les substances chimiques qui se trouvent dans les réservoirs, puis essuyer la machine.
- Placer l'équipement dans un endroit hors de portée des agents non préposés.

5.0 ENTRETIEN

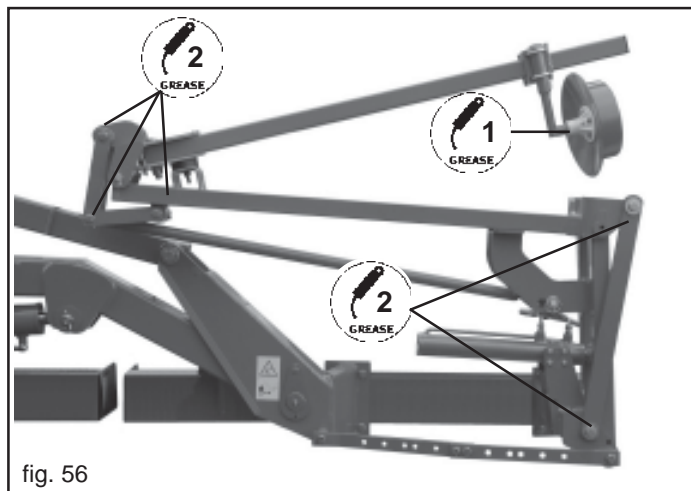
Nous décrivons ci-dessous les différentes opérations d'entretien à effectuer périodiquement. Le coût d'emploi réduit et une durabilité prolongée de la machine dépendent aussi du respect méthodique et constant de ces normes.



- Les temps d'entretien indiqués dans cette brochure ne représentent que des informations et concernent des conditions normales d'emploi. Il peuvent donc subir des variations liées au type de service, à un local avec ou sans poussière, aux saisons etc. En cas de conditions de service plus difficiles, les opérations d'entretien seront naturellement plus fréquentes.
- Avant d'injecter la graisse dans les graisseurs, il faut nettoyer ces dispositifs pour éviter que la boue, la poussière ou d'autres corps étrangers se mélangent avec la graisse et compromettent l'effet de la lubrification.



- Tenir toujours les huiles et les graisses hors de la portée des enfants.
- Lire toujours avec attention les notices et les précautions indiquées sur les réservoirs.
- Éviter tout contact avec la peau.
- Après l'utilisation, se laver soigneusement les mains.
- Traiter les huiles usées et les liquides polluants selon les lois en vigueur.



5.0.1 A QUAND LA MACHINE EST NEUVE

Après les huit premières heures de travail, contrôler le serrage de toutes les vis.

5.0.2 DEBUT SAISON D'ENSEMENCEMENT

- Actionner la machine à vide: la circulation de l'air fait sortir l'eau de condensation et toute impureté des conduits.
- Nettoyer le filtre de soufflage (5, Fig. 36).

5.0.3 TOUTES LES 8 HEURES DE TRAVAIL

- Graisser les croisillons de l'arbre à cardans.
- Graisser le pivot des disques à tracer (1, Fig. 56).
- Contrôler la tension des courroies de l'aspirateur (Fig. 37).
- Graisser la chaîne de transmission.
- Contrôler la tension la chaîne de transmission.

5.0.4 TOUTES LES 50 HEURES DE TRAVAIL

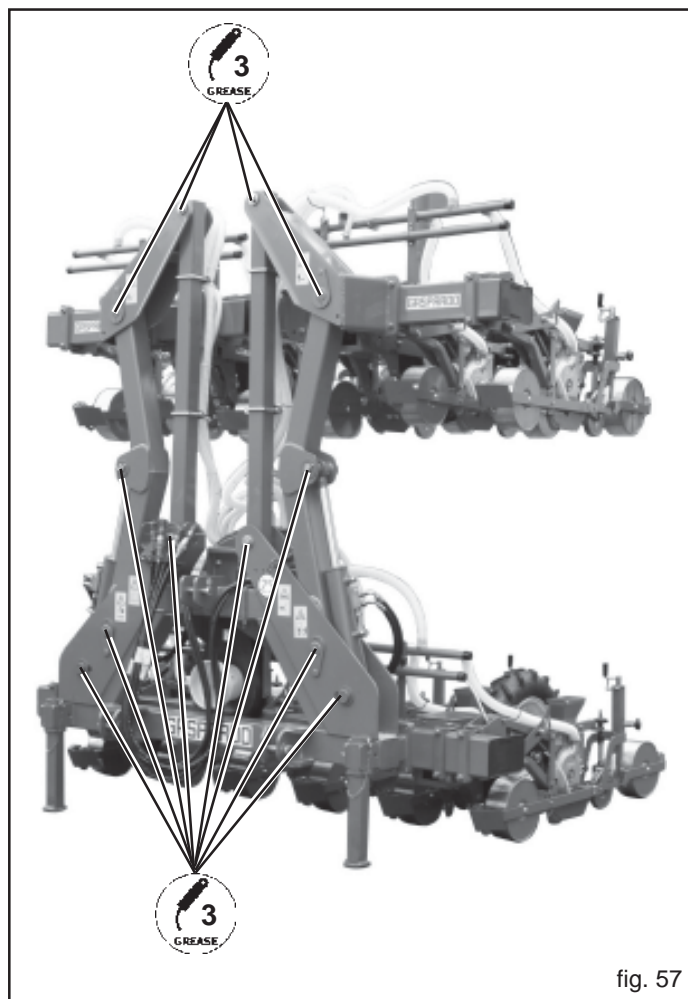
- Contrôler l'état des disques de distribution et l'absence éventuelle de tétons; si ceux-ci sont pliés, remplacer par un disque de rechange original. Toute rayure circulaire sur les disques ne doit dépasser de 1/3 l'épaisseur des mêmes disques.
- Nettoyer avec de l'eau la partie interne du distributeur de graines; remplacer éventuellement le joint du couvercle.
- Graisser le pivot du bras à tracer (2, Fig. 56).
- Graisser les articulations du châssis (3, Fig. 57).
- Contrôler l'état général des distributeurs de graines.

5.0.5 TOUS LES SIX MOIS

- Graisser les roulements oscillants des roues motrices.
- Graisser le couple conique des arbres à cardans.

5.0.6 TOUS LES CINQ ANS

- Substituer tous les tubes des installations hydrauliques.



5.0.7 RÉGULIÈREMENT

- Contrôler la pression des pneus du semoir:
pneus 5.00-15 (2,2 bar).

5.0.8 REMISAGE

A la fin de la saison, ou si l'on prévoit une longue période d'arrêt, nous con-seillons de:

- Nettoyer abondamment l'équipement avec de l'eau, surtout les réservoirs des substances chimiques; ensuite essuyer l'équipement.
- Contrôler soigneusement la machine et, le cas échéant, remplacer les parties endommagées ou usées.
- Régler et éventuellement remplacer la courroie du dispositif de dépression.
- Serrer à fond toutes les vis et les boulons.
- Huiler toutes les chaînes de transmission et appliquer du lubrifiant sur toutes les parties sans peinture.
- Protéger l'équipement avec une bâche.
- Placer l'équipement dans un local sec et hors de la portée de personnes inexpertes.

Si ces opérations sont réalisées correctement, l'usager trouvera son équipement en parfait état à la reprise du travail.

5.0.9 REMPLACEMENT ET REGLAGES DISQUE D'ENSEMENCEMENT



IMPORTANT

Toutes les opérations décrites dans ce paragraphe seront réalisées par un personnel expert, muni de gants de protection, dans un endroit propre et sans poussière.

- Nettoyer et essuyer la machine, qui sera dételée du tracteur et bien positionnée.
- N'assembler que des éléments propres et en bon état.
- Installer le disque avec les tétons tournés vers la partie interne du distributeur.
- Toute rayure circulaire ne doit pas dépasser 1/3 de l'épaisseur du disque.

N.B. Lors du remplacement des disques usés, il est recommandé de remplacer également la garniture du couvercle.

REEMPLACEMENT GARNITURE COUVERCLE

Vérifier périodiquement l'uniformité d'usure le long de toute la surface (A, Fig. 58) de la garniture du couvercle du distributeur de graines.

La garniture doit être remplacée avant que la surface «A» (Fig. 58), usée par l'effet de l'action du disque, atteigne la surface «B». De plus, il faut vérifier qu'il n'y a pas de marques le long de toute la surface «A», provoquées par le disque.

5.0.10 LUBRIFIANTS CONSEILLÉS

Pour la lubrification en général nous conseillons: **HUILE AGIP BLASIA 460 SAE 85W/140** ou équivalent. Pour les spécifications voir la dernière page de couverture.

Pour tout les points de graissage, nous conseillons: **GRAISSE AGIP GR MU EP 2** ou équivalent. Pour les spécifications voir la dernière page de couverture.

6.0 DEMANTELEMENT ET ELIMINATION

Opération que doit effectuer le Client.

Avant d'effectuer le démantèlement de la machine, il est recommandé de vérifier attentivement l'état physique de celle-ci, en vérifiant l'absence de parties de la structure éventuellement sujettes à de possibles déformations structurales ou ruptures en phase de démantèlement.

Le Client devra agir conformément aux lois en vigueur dans son pays en matière de respect et de défense de l'environnement.



ATTENTION

Les opérations de démantèlement de la machine ne doivent être exécutées que par un personnel qualifié, équipé de dispositifs adéquats de protection individuelle (chaussures de sécurité et gants), d'outils et de moyens auxiliaires.



ATTENTION

Toutes les opérations de démontage pour le démantèlement doivent avoir lieu avec la machine arrêtée et détachée du tracteur.

Il est recommandé, avant de détruire la machine, de neutraliser toutes les parties pouvant constituer une source de danger et donc :

- mettre à la casse la structure en faisant appel à des entreprises spécialisées ;
- retirer l'équipement électrique éventuel en respectant les lois en vigueur ;
- récupérer séparément les huiles et graisses, à éliminer au moyen des entreprises autorisées, conformément à la réglementation du Pays d'utilisation de la machine.

Lors du démantèlement de la machine, le label CE doit être détruit avec le présent manuel.

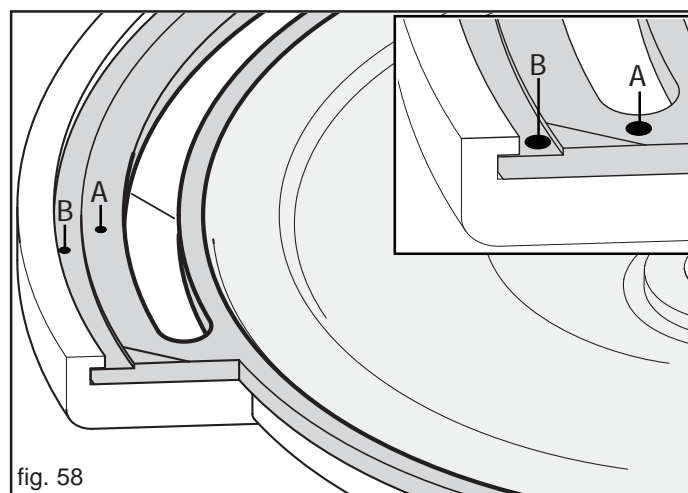


fig. 58

INCONVÉNIENTS	CAUSES	REMÈDES
la profondeur de semis n'est pas régulière	<ol style="list-style-type: none"> 1) La course du semeur n'est pas suffisante. 2) Certains semeurs sèment plus en profondeur que d'autres. 3) Tous les semeurs sont réglés de la même façon mais il y a des sillons avec des profondeurs différentes. 4) Les semeurs ont tendance à rebondir sur le terrain et ils ne sont pas suffisamment incisifs. 5) Tous les semeurs sont réglés de la même façon mais ils déplacent une grande quantité de terre. 6) Avec l'élément twin, on obtient différentes profondeurs de semis entre le distributeur avant et arrière. 7) Le terrain n'est pas préparé convenablement. 8) Semis sur terrains avec forte déclivité. 9) Diviseur de mottes réglé trop bas. 10) Roues de compression et rouets recouvre-graines pas appropriés au type de terrain. 	<ol style="list-style-type: none"> 1) Vérifier qu'en position de travail, l'indice de la tige de fin de course corresponde au centre de la fente. 2) Vérifier que la profondeur de semis soit réglée de la même manière sur tous les semeurs. 3) Vérifier que tous les embouts des socs aient la même profondeur (distance entre sommet et tôles). 4) Vérifier que la tension du ressort pour alléger soit la même sur tous les semeurs et qu'elle ne soit pas excessive (élément trop déchargé). 5) Vérifier que les diviseurs de mottes soient tous réglés à la même hauteur, si nécessaire les rehausser. 6) Vérifier sur une surface plate et horizontale le parallélisme parfait entre les socs et le terrain et, si nécessaire, régler le troisième point. 7) Préparer soigneusement le terrain. 8) Pour des déclivités supérieures à 20%, le semis régulier n'est pas garanti. 9) Rehausser le diviseur de mottes : il doit être réglé comme indiqué dans le manuel d'instructions. 10) Remplacer.
densité erronée ; alimentation anormale	<ol style="list-style-type: none"> 1) La graine ne sort pas de la trémie. 2) Association erronée entre le «Ø» des trous du disque de semis et le type de graine. 3) Il disco ha dei fori ostruiti. 4) La porte d'alimentation n'est pas suffisamment ouverte. 5) Après quelque temps, les graines ne sortent plus de la trémie. 6) Le moyeu du dispositif d'entraînement du disque est oxydé. 	<ol style="list-style-type: none"> 1) Enlever les résidus éventuels le long du conduit ou dans la trémie et bien nettoyer le distributeur. 2) On peut employer la règle générale selon laquelle le Ø du trou est équivalent à environ 1/2-1/3 par rapport à celui de la graine. 3) Toujours nettoyer les disques et contrôler à contre-jour que tous les trous soient libres. 4) Déplacer vers le haut la porte qui règle le flux des graines. 5) Monter l'agitateur, surtout si la graine n'est pas enrobée. 6) Débloquer avec des produits anti-grippage.
densité erronée ; sélection anormale	<ol style="list-style-type: none"> 1) Les sélecteurs ne sont pas tous réglés de la même manière dans les différents distributeurs. 2) On n'arrive pas à effectuer une bonne sélection et cela pour aucun réglage. 3) La sélection est correcte durant l'essai mais pas pendant le semis. 4) La sélection n'est pas sensible aux réglages des excentriques. 	<ol style="list-style-type: none"> 1) Vérifier que les sélecteurs soient tous réglés de la même manière dans les différents distributeurs. 2) Vérifier que l'association entre le sélecteur-disque soit correcte (simple, double, etc.). 3) Faire un essai de semis et régler les sélecteurs pour la vitesse réelle de travail. 4) Vérifier qu'ils ne soient pas excessivement usés (disparition du plateau conique).
densité erronée ; détachement anormale	<ol style="list-style-type: none"> 1) L'expulseur est bloqué. 2) Les graines sont relâchées d'une manière casuelle et désordonnée. 	<ol style="list-style-type: none"> 1) Vérifier qu'il n'y ait aucun obstacle, colmatage ou résidus dans l'excursion de l'expulseur. 2) Vérifier que l'association expulseur-disque est correcte (simple, double etc.).
densité erronée ; aspiration insuffisante	<ol style="list-style-type: none"> 1) Même si le détendeur est en régime, il n'y a pas d'aspiration dans les conduits. 2) Le cardan tourne, mais il n'y a pas d'aspiration. 3) Chute des tours de l'aspirateur. 	<ol style="list-style-type: none"> 1) Nettoyer tous les conduits de l'air, nettoyer le filtre. Vérifier qu'il ne manque pas de bouchons et que le robinet aspire-graine soit fermé. Vérifier l'intégrité des tuyaux et qu'il n'y ait pas de fuites. 2) Vérifier que le détendeur soit actionné correctement, que les poulies soient tendues correctement et que la courroie soit en bon état. 3) Contrôler : <ol style="list-style-type: none"> a) la tension de la courroie ; b) les tours de la prise de puissance du tracteur ; c) rupture des tubes de l'air sur les éléments semeurs.

INCONVÉNIENTS	CAUSES	REMÈDES
densité erronée ; transmission anormale	<ol style="list-style-type: none"> 1) La distance longitudinale ne correspond pas à celle prévue par le tableau de densité. 2) La roue de transmission tourne, mais l'arbre qui transfère le mouvement aux semeurs ne tourne pas. 3) Toutes les roues de transmission ne tournent pas à la même vitesse. 4) Toutes les roues de transmission ne tournent pas à la même vitesse. 5) Les roues de transmission tournent mais le disque dans le distributeur ne se déplace pas. 6) Les pneus sont dégonflés : le rapport de transmission est modifié. 7) Vitesse d'avancement excessive. 	<ol style="list-style-type: none"> 1) Vérifier les rapports de la boîte de vitesses à l'aide des tableaux. Dans le cas de deux boîtes de vitesses, effectuer les mêmes réglages sur les deux boîtes de vitesse. 2) Vérifier que l'arbre soit inséré sur tous les semeurs et qu'il soit en parfait état. 3) Vérifier que toutes les roues soient suffisamment chargées (agir sur le ressort de tension) et réglées à la même hauteur. 4) Normalement, les roues qui se trouvent derrière celles du tracteur ont une adhérence différente par rapport à celles qui tournent sur le terrain libre ; calculer la différence en pourcentage et régler la boîte de vitesse pour récupérer l'erreur. 5) Vérifier que les chaînes de la roue et du semeur soient en parfait état. 6) Les gonfler selon le tableau des données techniques. 7) Réduire la vitesse de semis.
densité erronée ; causes diverses	<ol style="list-style-type: none"> 1) Il y a des résidus de graines dans la zone sous le distributeur. 2) La distance entre les graines n'est pas régulière ou elles n'émergent pas correctement. 3) Les trous sur le disque se bouchent trop facilement. 4) Les premiers mètres ne sont pas semés. 	<ol style="list-style-type: none"> 1) Contrôler la fermeture du couvercle, contrôler que le joint ne soit pas usé, contrôler le positionnement correct du disque (avec les tétons tournés vers le distributeur). 2) - Vérifier que le tranchant ne soit pas usé et qu'il produise un sillon profond et en pointe. - Vérifier le travail des recouvre-graines et les régler. - Vérifier le travail du rouet recouvre-graines et le régler. - Vérifier que les cavités du soc ne soient pas colmatées par de la terre ou par des résidus. 3) Vérifier que la pression de l'air en soufflage soit correcte. 4) Avant de semer, actionner le détendeur et faire tourner les roues de transmission pour charger le distributeur.
Divers	<ol style="list-style-type: none"> 1) Le disque de semis présente des égratignures profondes et des rayures. 2) Toutes les graines résiduelles ne sont pas aspirées par la trémie du distributeur. 3) Les roues du semeur ne tournent pas. 	<ol style="list-style-type: none"> 1) Vérifier qu'il n'y ait pas corps étranger à l'intérieur du distributeur, vérifier l'état des joints. 2) Vérifier que le robinet de l'aspirateur de graines soit ouvert, augmenter le régime de rotation du ventilateur et contrôler que le canal d'aspiration ne soit pas bouché. 3) Vérifier la position du racleur de terre ; remplacer les paliers s'ils sont usés.
Distribution irrégulière des produits chimiques (Fertilisant et Microgranulés)	<ol style="list-style-type: none"> 1) Réglage erroné du distributeur MINIMAX et/ou des rapports de transmission. 2) Produit avec un poids spécifique différents de ceux indiqués dans le tableau. 3) Utilisation de produit non granulé (en poudre). 4) Tuyau de descente plié en coude et/ou colmaté par des incrustations. 5) Élément de rayonnage colmaté. 6) Distributeur encrassé par des incrustations. 7) Grille de protection montée à l'envers (après l'entretien). 8) Fertilisant en surface. 	<ol style="list-style-type: none"> 1) Voir tableau de distribution et corriger. 2) Reporter les valeurs du tableau au nouveau poids spécifique. 3) Les produits en poudre ne sont pas adaptés au type de distribution. Changer de produit. 4) Contrôler la longueur, les raccourcir et les redresser. Nettoyage. 5) Nettoyage. 6) Nettoyage. 7) Contrôler la position (il doit y avoir une fissure d'environ 1 cm sur la partie arrière). 8) Augmenter la force de pénétration du disque et lester le châssis du semoir.
Le traceur ne marche pas ou marche de manière irrégulière.	<ol style="list-style-type: none"> 1) Impuretés présentes dans l'installation oléodynamique. 2) La montée des bras du traceur est trop rapide (endommagements sur la structure). 	<ol style="list-style-type: none"> 1) Nettoyer la vanne d'échange et le nippel avec trou calibré monté sur les cylindres oléodynamiques des bras du traceur (si présent). 2) Agir sur les régulateurs du flux pour étalonner correctement l'installation durant la montée des bras du traceur.

1.0 PREMISA

Este opúsculo describe las normas de manejo y mantenimiento de la sembradora. El presente opúsculo constituye parte integrante del producto y tiene que guardarse en un lugar seguro para que pueda consultarse durante la duración de la máquina.



CUIDADO

- **El Fabricante se reserva el derecho de modificar el equipo sin tener que actualizar inmediatamente este manual. En caso de controversia, el texto de referencia válido es aquel en idioma italiano.**
- La máquina ha sido diseñada y construida para dosificar y esparcir las calidades de semillas normalmente disponibles en el comercio.
- La máquina está destinada a usuarios profesionales y sólo puede ser utilizada por operadores especializados.
- No se admite el uso por parte de menores, analfabetos o personas en condiciones físicas o síquicas alteradas.
- No se admite el uso por parte de personal sin carné de conducir adecuado o insuficientemente informado y capacitado.
- El operador es responsable de controlar el funcionamiento de la máquina, así como de sustituir y reparar las piezas sujetas a desgaste que podrían provocar daños.
- El cliente deberá informar al personal sobre los riesgos de accidente, sobre los dispositivos de seguridad, sobre los riesgos de emisión de ruido y sobre las normas generales de seguridad previstas por las directivas internacionales y del país de destino de las máquinas.
- De todas maneras, la máquina tiene que ser utilizada sólo por personal cualificado que deberá respetar escrupulosamente las instrucciones técnicas y de seguridad contenidas en este manual.
- El usuario debe controlar que la máquina sea accionada sólo en condiciones ideales de seguridad para las personas, animales o cosas.

1.1 GARANTÍA

Verificar durante la entrega que el equipo no haya sufrido daños en el transporte, que todos los accesorios estén íntegros y que no falte ninguno de ellos.

EVENTUALES RECLAMOS SE DEBERÁN PRESENTAR POR ESCRITO DENTRO DE LOS 8 DÍAS DEL MOMENTO DE RECEPCIÓN EN EL CONCESIONARIO.

El comprador podrá hacer valer sus derechos sobre la garantía sólo si habrá respetado las condiciones concernientes la prestación de la garantía mencionadas en el contrato de provisión.

1.1.1 VENCIMIENTO DE LA GARANTÍA

Aparte de lo mencionado en el contrato de provisión, la garantía decae:

- Si se sobrepasaran los límites anotados en la tabla de los datos técnicos.
- Si no se hubieran respetado cuidadosamente las instrucciones descritas en este opúsculo.
- En caso de uso erróneo, mantenimiento defectuoso y en caso de otros errores cometidos por el cliente.
- Si se hicieran modificaciones sin la autorización escrita del fabricante y si se hubiesen utilizado repuestos no originales.

1.2 DESCRIPCIÓN DE LA SEMBRADORA

Las sembradoras neumáticas de hortalizas son el fruto de la experiencia que GASPARDO ha adquirido en la siembra de precisión. Construcción racional y componentes modulares la convierten en una máquina polivalente, para el empleo tanto en el sector específico de las hortalizas como en el de la remolacha. Hay disponibles varias versiones, con bastidor rígido o plegable hidráulico, para una distancia mínima entreliños, que abarca desde 13 cm para la sembradora R. A su vez, en los distintos modelos, el elemento sembrador se puede equipar utilizando juegos de montaje especiales, así obteniendo distintas configuraciones, que garantizan la alternativa más adecuada para cada exigencia específica. Este equipo agrícola puede operar sólo mediante árbol cardán aplicado a la toma de fuerza de un tractor agrícola provisto de grupo elevador con gancho universal en los tres puntos. El funcionamiento de la sembradora es neumático y puede venir equipada con varios accesorios, tales como la abonadora, la microgranuladora, y los elementos de siembra adicionales. A estos van además adjuntos los diversos modelos de instrumentos electrónicos para el control de la siembra y el levantamiento de la superficie sembrada (Ha).



CUIDADO

La sembradora es idónea exclusivamente para siembras en tierra. La velocidad de trabajo recomendada es de 6÷8 km/h. El transporte de la sembradora por carretera debe ser efectuado con los depósitos y tolvas vacíos y a una velocidad máxima de 25 km/h. Cualquier otro uso diferente del descrito en estas instrucciones puede causar daños a la máquina y constituir un serio peligro para el utilizador.

Del uso correcto y el mantenimiento adecuado depende el funcionamiento regular del equipo; por consiguiente, se aconseja respetar escrupulosamente lo descrito al objeto de prevenir cualquier inconveniente que podría perjudicar el buen funcionamiento y su duración. Además, se suministran todas las informaciones para usar de la mejor manera la máquina y las instrucciones y consejos útiles para un mantenimiento correcto. Asimismo, es importante ajustarse a lo explicado en el presente opúsculo, ya que la **Casa Fabricante se exime de cualquier responsabilidad debida al descuido y a la no vigilancia de las normas mencionadas.**

De todas formas, la Casa Fabricante está a completa disposición para asegurar una inmediata y esmerada asistencia técnica, así como también todo lo que podrá precisarse para mejorar el funcionamiento y obtener el máximo rendimiento del equipo.

1.3 DATOS TECNICOS

	U.M.	ORIETTA «N»	ORIETTA «W»	OLIMPIA
Distancia min. entre hileras (ruedas exter.)	[cm (inch)]	13 (5)	23 (9)	26 (10)
Distancia min. entre hileras (ruedas inter.)	[cm (inch)]	38 (15)	48 (19)	51 (20)
Peso (*)	[kg]	55	56	60
Capacidad del deposito semilla	[l]	3,5	3,5	3,5 (x2)
Velocidad para el labrado (max)	[Km/h]	3÷5		
Neumáticos	[Tipo]	5.00 - 15		
Presión de inflado de los neumáticos	[bar - (Psi)]	2,2 - (32)		
Circunferencia media de rodadura de ruedas transmisión	[cm (inch)]	198 (78)		
Toma de fuerza	[g.p.m.]	540		
Detección del ruido en vacío (°)	[dB]	(L _{WA} = 109,7) - (L _{PA} = 92,3)		
BASTIDOR MONOBARRA				
Anchura de trabajo	[m]	1,50 ÷ 6,00		
Anchura de transporte	[m]	1,50 ÷ 6,00		
Peso (**)	[kg]	220 ÷ 700		
Potencia requerida (minima)	[HP - (kw)]	35÷80 - (25-59)		
Categoría gancho universal de tres puntos	[nr.]	II		
Conexiones hidráulicas del tractor (min.)	[nr.]	1 (marcador de hileras)		
Presión de la bomba del tractor (máx.) (max)	[bar]	180		
BASTIDOR PLEGABLE				
Anchura de trabajo	[m]	5,20		
Anchura de transporte	[m]	2,55		
Peso (***)	[kg]	750		
Potencia requerida (minima)	[HP - (kw)]	90 - (66)		
Categoría gancho universal de tres puntos	[nr.]	II		
Conexiones hidráulicas del tractor (min.)	[nr.]	2 (bastidor-marcador de hileras)		
Presión de la bomba del tractor (máx.)	[bar]	180		

(*) Nr. 1 elemento sembrador.

(**) Bastidor monobarra, unión de 3 puntos, 2 ruedas de transmisión y depresor.

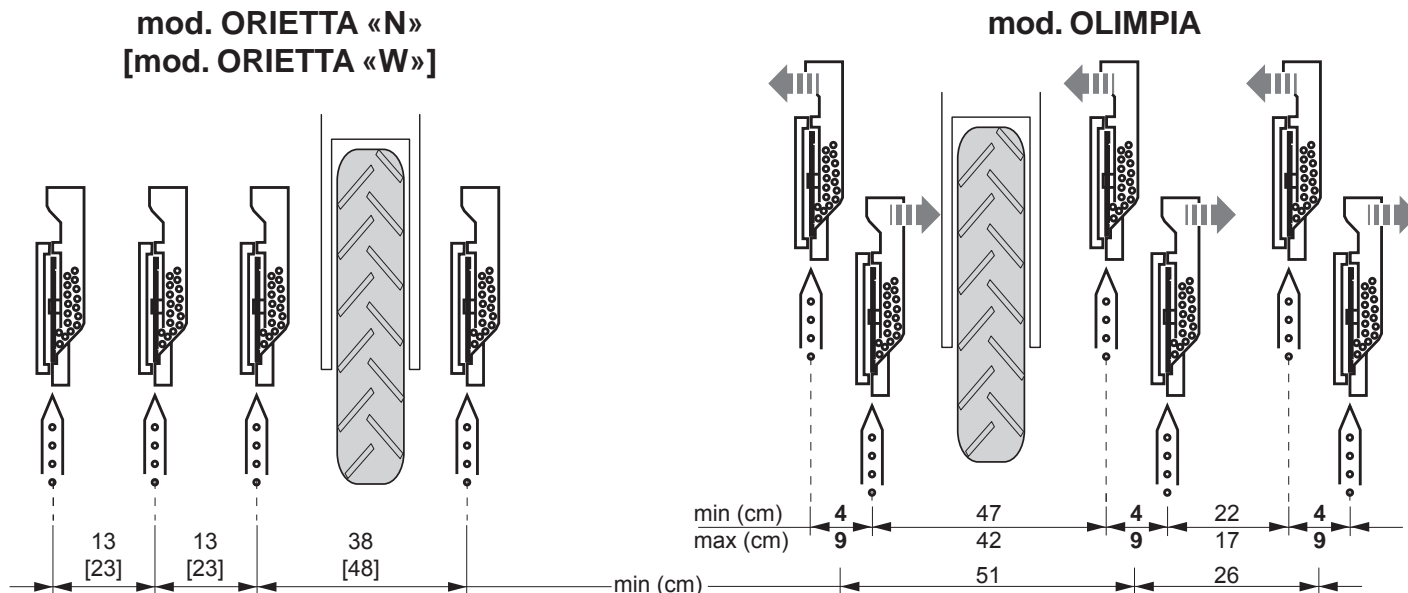
(***) Bastidor plegable completo, 4 ruedas de transmisión y depresor.

(°) L_{WA} = Nivel de presión acústica emitido da la maquina (Ponderato A);

L_{PA} = Nivel de presión acústica continuo equivalente (Ponderato A) en la "postacion del operador".

Los datos técnicos y los modelos no se entienden vinculantes.

Nos reservamos, por lo tanto, el derecho de modificarlos sin estar obligados a dar previo aviso.



1.4 IDENTIFICACIÓN

Chaque herse est identifiée par une plaque (Fig. 1) sur laquelle sont indiqués:

- 1) Marque et adresse du Constructeur;
- 2) Type de machine;
- 3) Masse (poids á vide) en kilogrammes.
- 4) Masse (poids de charge) en kilogrammes.
- 5) Matricule de la machine;
- 6) Année de construction;
- 7) Marque **CE**.

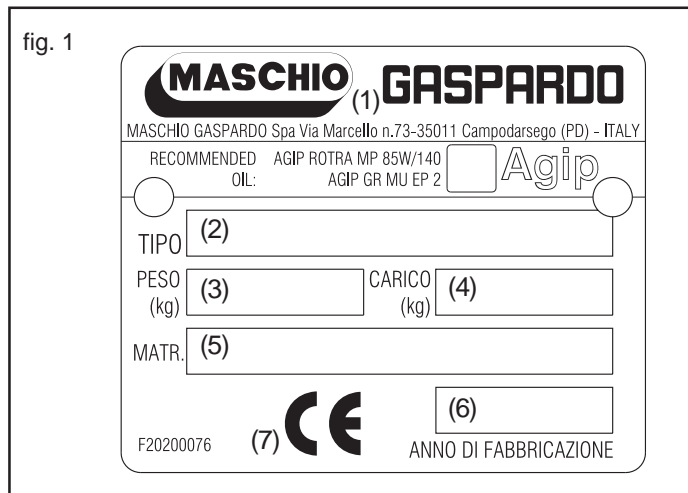
Il est conseillé d'écrire vos coordonnées sur le talon représenté cidessous avec la date d'achat (8) et le nom du concessionnaire (9).

8) _____

9) _____

Il faudra toujours citer ces données pour l'assistance ou les pièces détachées demandées.

fig. 1



1.5 DESPLAZAMIENTO



CUIDADO

El Cliente debe respetar las Directivas Europeas CEE 391/89 y 269/90 y sus actualizaciones siguientes, en materia de riesgo de desplazamiento manual de las cargas para los encargados de las operaciones de carga y descarga.

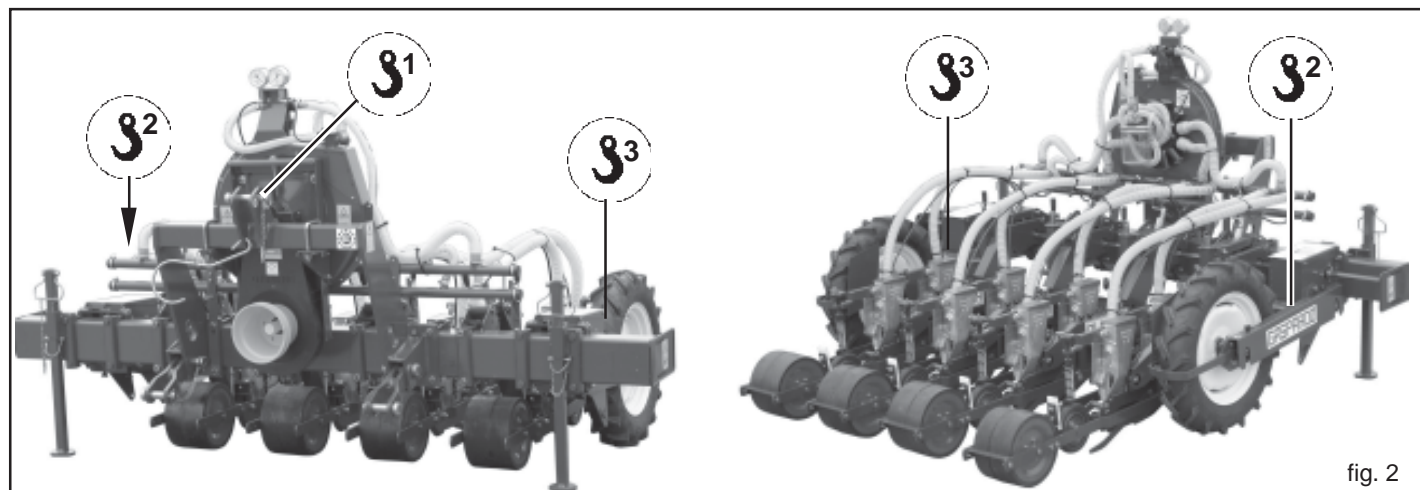
Durante las operaciones de desplazamiento, utilice los elementos de protección individual adecuados:



Mono Guantes Zapatos Casco

En caso de desplazamiento de la máquina, es necesario elevar la misma y engancharla a los enganches correspondientes (Fig. 2) con una carretilla elevadora de capacidad no inferior a 50 quintales. Debido a los peligros que conlleva, esta operación debe ser efectuada por personal preparado y responsable. La masa de la máquina se halla indicada en la placa de identificación (Fig. 1). Tense el cable para nivelar la máquina.

Los puntos de enganche pueden ser identificados gracias a la presencia del símbolo gráfico "gancho" (11, Fig. 4).



CUIDADO

- Los materiales de embalaje (pallet, cartones, etc.) deben ser eliminados por las empresas autorizadas según las normativas vigentes.
- Para el levantamiento de las piezas que componen la máquina, está prohibido engancharse a las piezas móviles o débiles como: cárteres, tubos eléctricos, piezas neumáticas, etc..
- Está prohibido pararse debajo de las cargas suspendidas, está prohibido el acceso del personal no autorizado a los lugares de trabajo, es obligatorio utilizar indumentes de trabajo, zapatos de seguridad, guantes y cascos de protección.

1.6 DISEÑO GENERAL (Fig. 3)

- 1) Bastador fijo;
- 2) Bastador pliegable hidráulico;
- 3) Ruedas de transmisión con caja del cambio;
- 4) Elemento sembrador;
- 5) Aspirador (aspiración/soplado);
- 6) Colector de aspiración;
- 7) Colector de soplado;
- 8) Manómetro;
- 9) Vacuómetro;
- 10) Toma de fuerza;
- 11) Microgranulador;
- 12) Placa de identificación.

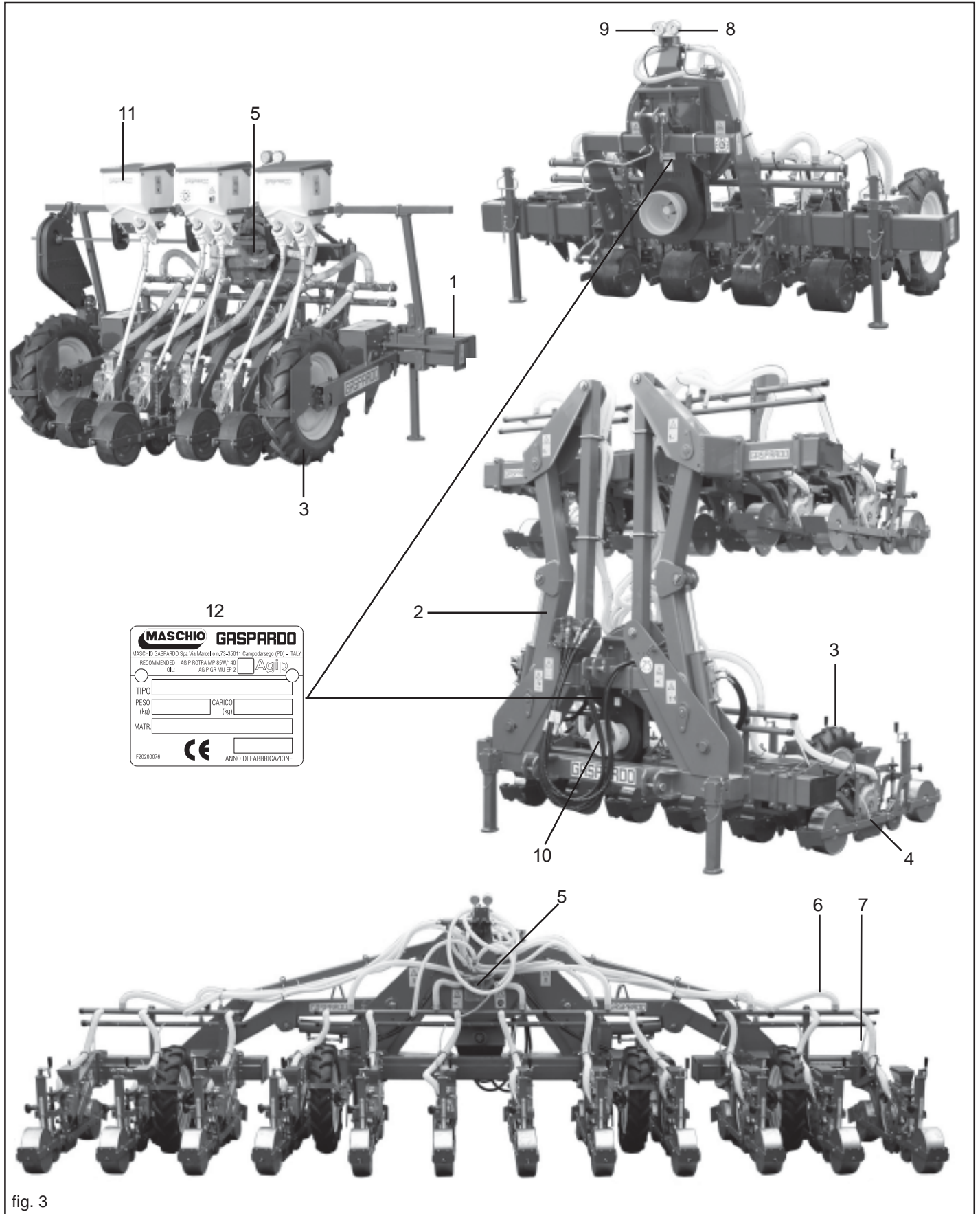


fig. 3

1.7 SEÑALES DE SEGURIDAD Y DE INDICACION

Las señales descritas están colocadas en la máquina (Fig.4). Mantenerlas limpias y reemplazarlas si se desprenden o se vuelven ilegibles. Leer minuciosamente lo descrito y memorizar su significado.

1.7.1 SEÑALES DE ADVERTENCIA

- 1) Antes de comenzar a trabajar, leer cuidadosamente el manual de instrucciones.
- 2) Antes de ejecutar cualquier operación de mantenimiento, parar la máquina y consultar el manual de instrucciones.

1.7.2 SEÑALES DE PELIGRO

- 3) Peligro de ser aplastados en fase de apertura. Mantenerse a la distancia de seguridad de la máquina.
- 4) Peligro de quedar enganchados con el árbol cardán. Permanecer lejos de los órganos en movimiento.
- 5) Peligro de caída. No subirse sobre la máquina.

- 6) Peligro de quedar encerrados. Permanecer lejos de los órganos en movimiento.
- 7) Peligro de aplastamiento en fase de cierre. Permanecer a la distancia de seguridad de la máquina.
- 8) Utilizando productos anticriptogámicos, equiparse con las protecciones adecuadas.
- 9) Nivel sonoro elevado. Equiparse con las protecciones acústicas adecuadas.
- 10) Tubos con fluidos a alta presión. En caso de rotura de tubos flexibles tener cuidado con el chorro de aceite. Consultar el manual de instrucciones.

1.7.3 SEÑALES DE PELIGRO

- 11) Señalización de los puntos de enganche para el levantamiento.
- 12) Punto de engrase.
- 13) El transporte de la sembradora por carretera debe ser efectuado con los depósitos y tolvas vacíos y a una velocidad máxima de 25 km/h.

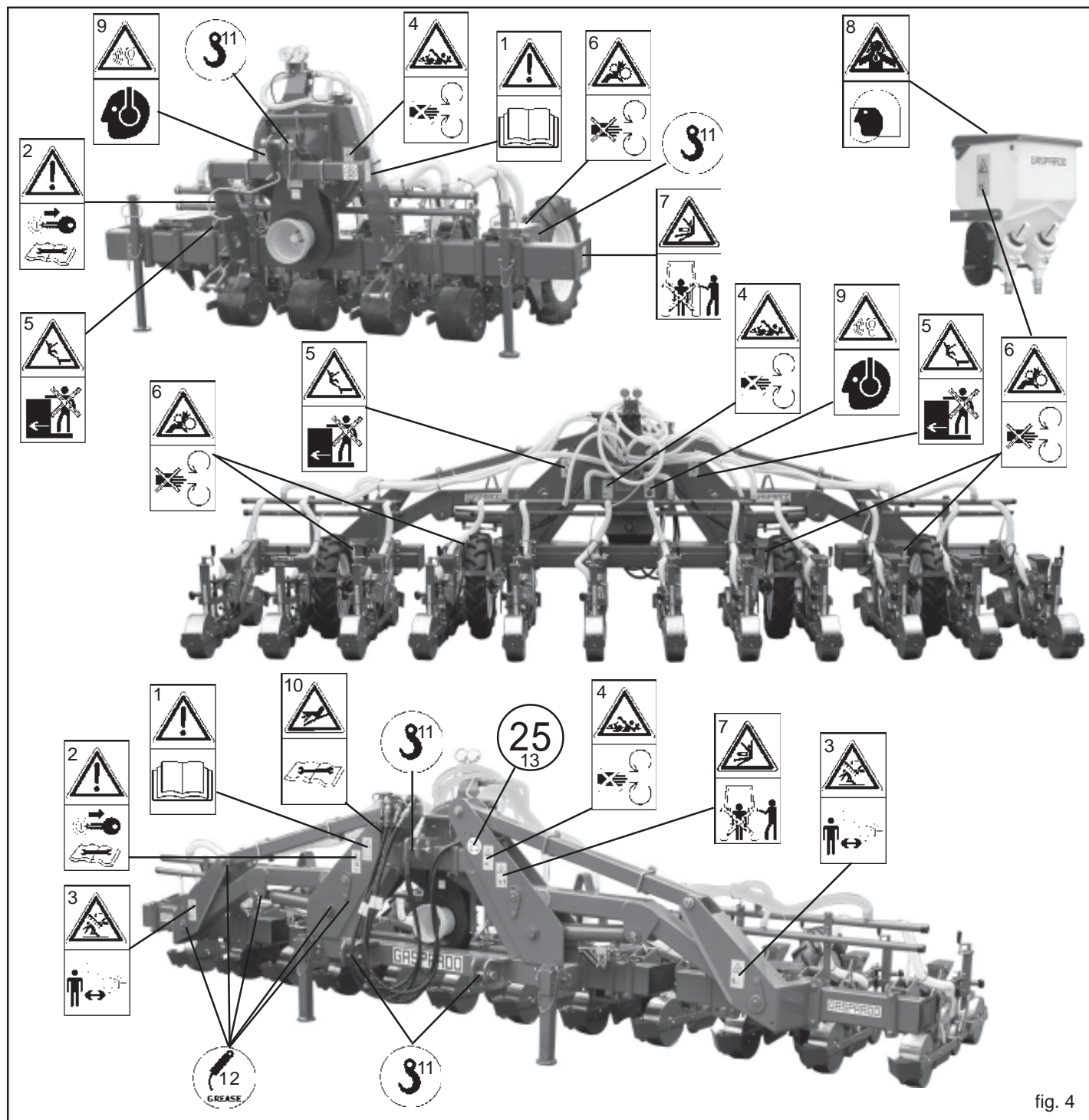


fig. 4

2.0 NORMAS DE SEGURIDAD Y PREVENCIÓN CONTRA LOS ACCIDENTES

Tener cuidado a las señales de peligro que se indican en este opúsculo.



Las señales de peligro son de tres niveles:

PELIGRO: Esta señal advierte que si las operaciones descritas no se ejecutan de manera correcta **causan** graves lesiones, muerte o riesgos a largo plazo para la salud.

CUIDADO: Esta señal advierte que si las operaciones descritas no se ejecutan de manera correcta **pueden causar** graves lesiones, muerte o riesgos a largo plazo para la salud.

CAUTELA: Esta señal advierte que si las operaciones descritas no se ejecutan de manera correcta **pueden causar** daños a la máquina.

Leer con sumo cuidado todas las instrucciones antes de utilizar la máquina, en caso de dudas dirigirse directamente a los técnicos de los Concesionarios de la Casa Fabricante. La Casa Fabricante se exime de cualquier responsabilidad debida a la no vigilancia de las normas de seguridad y prevención contra los accidentes que se describen a continuación:

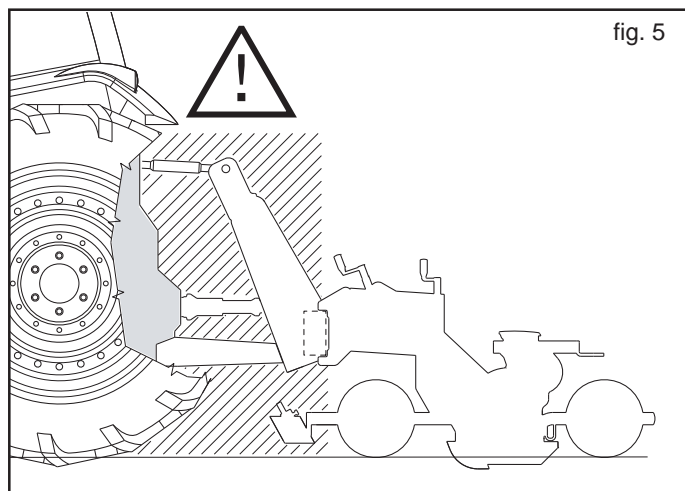
Normas generales

- 1) Poner atención a los símbolos de peligro indicados en este manual y en la sembradora.
- 2) Las etiquetas con las instrucciones, aplicadas a la máquina, proporcionan, en forma concisa, los consejos adecuados para evitar los accidentes.
- 3) Respetar escrupulosamente, siguiendo todas las instrucciones indicadas, las disposiciones de seguridad y prevención contra accidentes.
- 4) Evitar absolutamente tocar las partes en movimiento.
- 5) Cualquier intervención o regulación sobre el equipo tendrán que efectuarse siempre con el motor apagado y el tractor bloqueado.
- 6) Se prohíbe absolutamente el transporte de personas o animales en el equipo.
- 7) Es absolutamente prohibido conducir o hacer conducir el tractor, con el equipo aplicado, por personal que no tenga licencia de conducir, que sea inexperto o que no se encuentre en buenas condiciones de salud.
- 8) Antes de poner en marcha el tractor y el equipo mismo, controlar la perfecta integridad de todos los dispositivos de seguridad para el transporte y el uso.
- 9) Antes de poner en marcha el equipo, verificar que alrededor de la máquina no se encuentren personas, sobre todo niños, o animales domésticos. Cerciorarse también que la visibilidad sea óptima.
- 10) Utilizar indumentos que sean apropiados al tipo de trabajo. Evitar absolutamente los indumentos holgados o con partes que de alguna manera puedan engancharse en partes giratorias o en órganos en movimiento.
- 11) Antes de comenzar a trabajar, habrá que aprender a conocer y a utilizar los dispositivos de mando y sus respectivas funciones.
- 12) Comenzar a trabajar con el equipo únicamente si todos los dispositivos de protección están intactos, instalados y en posición de seguridad.
- 13) Es absolutamente prohibido aparcarse en el área de acción de la máquina, en donde se encuentren partes en movimiento.
- 14) Es absolutamente prohibido el uso del equipo desprovisto de las protecciones y de las tapas de los contenedores.

- 15) Antes de dejar el tractor, bajar el equipo enganchado al grupo elevador, parar el motor, activar el freno de mano y sacar la llave de encendido del tablero de mandos, cerciorarse de que nadie pueda acercarse a las sustancias químicas.
- 16) No abandonar nunca el puesto de conducción mientras el tractor se encuentra en marcha.
- 17) Antes de poner en marcha el equipo, controlar que las patas de soporte, que se encuentran debajo de la sembradora, hayan sido sacadas; controlar que la sembradora haya sido montada y ajustada de manera correcta; controlar que la máquina esté perfectamente funcionando y que todos los órganos sujetos a desgaste o deterioro funcionen correctamente.
- 18) Antes de desenganchar los aparejos de la conexión del tercer punto, colocar la palanca de mando del elevador en la posición de bloqueo y bajar los pies de apoyo.
- 19) Trabaja siempre en condiciones de buena visibilidad.
- 20) Todas las operaciones tienen que ser efectuadas por personal experto, provisto de guantes protectores, en ambiente limpio y sin polvo.

Conexión al tractor

- 21) Enganchar el equipo, como previsto, a un tractor cuya potencia y configuración sean las adecuadas, utilizando el respectivo dispositivo (elevador) conforme a las normas.
- 22) La categoría de los pernos de enganche del equipo tiene que corresponder a la del gancho del elevador.
- 23) Tener mucho cuidado cuando se trabaja en la zona de los brazos de levantamiento, puesto que es un área muy peligrosa.
- 24) Tener mucho cuidado durante la fase de enganche y desenganche del equipo.
- 25) Es absolutamente prohibido colocarse entre el tractor y el gancho para mover el mando de elevación, desde el exterior. (Fig. 5).
- 26) Es absolutamente prohibido colocarse entre el tractor y el equipo (Fig. 5) mientras el motor esté encendido, el cardán insertado. Es posible interponerse solo después de haber accionado el freno de estacionamiento y haber introducido, debajo de las ruedas, un cepo o una piedra que bloquee adecuadamente.
- 27) La aplicación al tractor de un equipo adicional, comporta una distribución diferente de los pesos sobre los ejes; por consiguiente, se aconseja añadir contrapesos en la parte delantera del tractor, de manera que se equilibren los pesos sobre los ejes. Verificar la compatibilidad de las prestaciones del tractor con el peso que la sembradora transfiere al gancho de tres puntos. En caso de dudas, consultar el fabricante del tractor.
- 28) Respetar el peso máximo previsto sobre el eje, el peso total móvil, la reglamentación para el transporte y el código de circulación.



Circulación por carretera

- 29) Para la circulación por carretera, será necesario atenerse a las normas del código de circulación en vigor en el país correspondiente.
- 30) Los eventuales accesorios para el transporte tienen que estar provistos de señalizaciones y protecciones adecuadas.
- 31) Es muy importante tener en cuenta que la estabilidad de ruta y la capacidad de dirección y frenado pueden sufrir modificaciones, enormes, debido a la presencia de un equipo que viene transportado o remolcado.
- 32) En las curvas, tener mucho cuidado con: la fuerza centrífuga ejercitada en una posición distinta, del centro de gravedad, con y sin herramienta portante, mayor atención también en carreteras o terrenos con pendientes.
- 33) Para la fase de transporte, regular y sujetar las cadenas de los brazos laterales de levantamiento del tractor; controlar que las tapas de los depósitos de las semillas y del abono se encuentren bien cerradas; colocar la palanca del mando del elevador hidráulico en la posición de bloqueo; Enganchar los elementos de siembra siguiendo las indicaciones de pag 124.
- 34) Durante los desplazamientos por carreteras todos los tanques deben encontrarse vacíos.
- 35) Los desplazamientos fuera de la zona de trabajo tienen que efectuarse con el equipo en posición de transporte.
- 36) La Empresa Fabricante suministra, sobre pedido, soportes y tarjetas para señalar el espacio de obstrucción.
- 37) Si las dimensiones de los aparatos cargados o semi-cargados no permiten la visibilidad de los dispositivos de indicación e iluminación de la motriz, dichos dispositivos deberán ser instalados adecuadamente sobre los aparatos en sí, ateniéndose a las normas del código del tránsito vigente en el País. Asegurarse, mientras viene utilizado, que la instalación de las luces se encuentre perfectamente en función.

Árbol Cardán

- 38) El equipo aplicado, puede ser controlado sólo a través del árbol cardán completo con los diversos dispositivos de seguridad necesarios para los casos de sobrecargas y de las protecciones fijadas con la correspondiente cadenilla.
- 39) Utilizar exclusivamente el árbol cardán previsto por el Fabricante.
- 40) La instalación y el desmontaje del árbol cardán tiene que efectuarse siempre con el motor apagado.
- 41) Tener mucho cuidado que tanto el montaje como la seguridad del árbol cardán sea efectuado correctamente.
- 42) Bloquear la rotación de la protección del árbol cardán con la cadenilla en dotación.
- 43) Tener mucho cuidado con la protección del árbol cardán, tanto en la posición de transporte como en la de trabajo.
- 44) Controlar a menudo y periódicamente la protección del árbol cardán, que debe encontrarse siempre en óptimas condiciones.
- 45) Antes de insertar la toma de fuerza, cerciorarse que la cantidad de revoluciones establecidas sea el indicado en la calcomanía colocada sobre el aparato.
- 46) Antes de insertar la toma de fuerza, cerciorarse que no hayan personas o animales en la zona de acción y que el régimen seleccionado corresponda al permitido. No sobrepasar nunca el valor máximo previsto.
- 47) Tener cuidado con el cardán en rotación.
- 48) No activar la toma de fuerza mientras el motor está apagado o en sincronismo con las ruedas.
- 49) Desactivar, siempre, la toma de fuerza cuando el árbol cardán realiza un ángulo demasiado abierto (nunca por encima de los 10 grados - Fig. 6) y cuando no se utiliza.

- 50) Limpiar y engrasar el árbol cardán sólo cuando la toma de fuerza está desactivada, el motor apagado, el freno de mano activado y la llave desconectada.
- 51) Cuando no es necesario, apoyar el árbol cardán sobre el soporte previsto para ser utilizado en dicha operación.
- 52) Después del desmontaje del árbol cardán, reponer el casquillo protector en el eje de la toma de fuerza.

Seguridad relativa al sistema hidráulico

- 53) Cuando conecte los tubos hidráulicos a la instalación hidráulica del tractor, procure que las instalaciones hidráulicas de la máquina y del tractor no estén bajo presión.
- 54) En el caso de conexiones funcionales de tipo hidráulico entre el tractor y la máquina, las tomas y enchufes deben estar marcados con colores para evitar emplearlos incorrectamente. Si se los intercambiara podría ser peligroso.
- 55) La instalación hidráulica está bajo presión alta; utilice instrumentos auxiliares adecuados para buscar puntos de pérdida y así evitar accidentes.
- 56) Nunca no realizar las pérdidas de la búsqueda con los dedos o las manos. Los líquidos que salen de los agujeros pueden ser casi no visibles.
- 57) Durante el transporte por la vía pública, desconecte las conexiones hidráulicas entre el tractor y la máquina y fijelas en el soporte correspondiente.
- 58) No utilice por ningún motivo aceites vegetales porque podrían arruinar las juntas de los cilindros.
- 59) Las presiones de servicio de la instalación hidráulica deben estar comprendidas entre 100 bar y 180 bar.
- 60) No sobrepasar la presión prevista de la instalación oleohidráulica.
- 61) Controle que los enganches rápidos estén bien conectados, puesto que los componentes de la instalación se podrían romper.
- 62) La pérdida de aceite a alta presión puede provocar lesiones cutáneas, con el peligro de heridas graves e infecciones. En dicho caso, consulte inmediatamente a un médico. Si el aceite con medios quirúrgicos no se quita rápidamente, puede ocurrir las alergias y/o las infecciones serias. Está terminantemente prohibido instalar componentes hidráulicos en la cabina del tractor. Todos los componentes que forman parte de la instalación, se deben colocar perfectamente para evitar averías durante el uso del equipo.
- 63) En caso de que de la participación en el sistema hidráulico, descargar la presión hidráulica que lleva a todos los comandos hidráulicos en todas las posiciones algunas veces para haber extinguido después el motor.

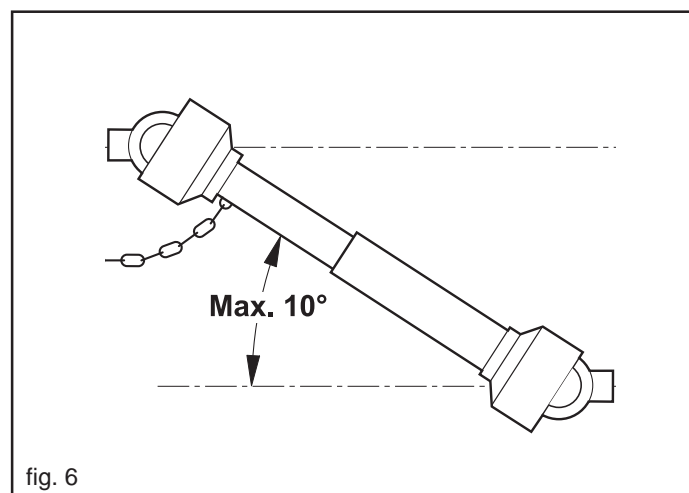


fig. 6

Mantenimiento en seguridad

Durante los trabajos de mantenimiento, utilice los elementos de protección personal adecuados:



- 64) No efectuar labores de mantenimiento y de limpieza sin antes haber desactivado la toma de fuerza, apagado el motor, activado el freno de mano y bloqueado el tractor, debajo de las ruedas, con un cepo o una piedra de las dimensiones adecuadas.
- 65) Verificar periódicamente el torque y la hermeticidad de los tornillos y de las tuercas, si fuera necesario apretarlos nuevamente. Para esta operación utilizar una llave dinamométrica respetando el valor de 53 Nm para tornillos M10 clase resistencia 8.8 y 150 Nm para tornillos M14 clase resistencia 8.8. (Tabla 1).
- 66) En los trabajos de montaje, de mantenimiento, de limpieza, de ensamblaje, etc., mientras la sembradora se encuentra levantada, es buena norma colocar al equipo unos soportes, como medida de precaución.
- 67) Las partes de repuesto tienen que corresponder a las exigencias establecidas por el fabricante. **Utilizar sólo repuestos originales.**

3.0 NORMAS DE MANEJO

Para obtener las mejores prestaciones del equipo, seguir minuciosamente las siguientes indicaciones:



Todas las operaciones de mantenimiento, de ajuste y de preparación para la elaboración deberán efectuarse solamente con la toma de fuerza del tractor desconectada, con la sembradora en el suelo sobre las patas de soporte, con el tractor apagado y bien parado, y con la llave desconectada.

3.1 APLICACIÓN AL TRACTOR

La sembradora se puede aplicar a cualquier tipo de tractor provisto de gancho universal de tres puntos.



La fase de aplicación al tractor es muy peligrosa. Por lo tanto se debe tener mucho cuidado de efectuar la entera operación siguiendo las instrucciones.

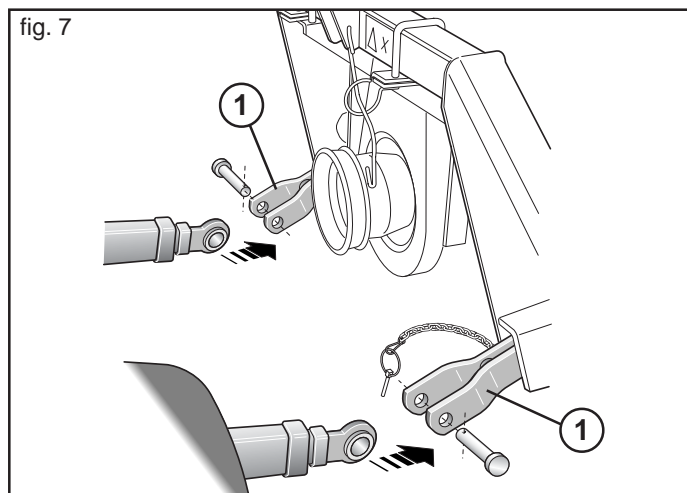
La posición correcta tractor/sembradora se determina poniendo el equipo a una distancia tal del tractor, que la articulación de cardán permanezca extendida unos 5-10 cm a partir de la posición máxima de cierre.

A este punto, proceder de la siguiente manera:

- 1) Enganchar las barras del elevador en los pernos predispuestos (1, Fig. 7). Bloquear con el pasador de muelle.

Tabla 1

d x passo (mm)	Sezione resistente Sr (mm²)	4,8		5,8		8,8		10,9		12,9	
		Prezarico F kN	Momento M N-m	Prezarico F kN	Momento M N-m	Prezarico F kN	Momento M N-m	Prezarico F kN	Momento M N-m	Prezarico F kN	Momento M N-m
3 x 0,5	5,03	1,2	0,9	1,5	1,1	2,3	1,8	3,4	2,6	4	3
4 x 0,7	8,78	2,1	1,6	2,7	2	4,1	3,1	6	4,5	7	5,3
5 x 0,8	14,2	3,5	3,2	4,4	4	6,7	6,1	9,8	8,9	11,5	10,4
6 x 1	20,1	4,9	5,5	6,1	6,8	9,4	10,4	13,8	15,3	16,1	17,9
7 x 1	28,9	7,3	9,3	9	11,5	13,7	17,2	20,2	25	23,6	30
8 x 1,25	36,6	9,3	13,6	11,5	16,8	17,2	25	25	37	30	44
8 x 1	39,2	9,9	14,5	12,2	18	18,9	27	28	40	32	47
10 x 1,5	58	14,5	26,6	18	33	27	50	40	73	47	86
10 x 1,25	61,2	15,8	28	19,5	35	30	53	43	78	51	91
12 x 1,75	84,3	21,3	46	26	56	40	86	59	127	69	148
12 x 1,25	92,1	23,8	50	29	62	45	95	66	139	77	163
14 x 2	115	29	73	36	90	55	137	80	201	94	235
14 x 1,5	125	32	79	40	98	61	150	90	220	105	257
16 x 2	157	40	113	50	141	76	214	111	314	130	368
16 x 1,5	167	43	121	54	150	82	229	121	336	141	393
18 x 2,5	192	49	157	60	194	95	306	135	435	158	509
18 x 1,5	216	57	178	70	220	110	345	157	491	184	575
20 x 2,5	245	63	222	77	275	122	432	173	615	203	719
20 x 1,5	272	72	248	89	307	140	482	199	687	233	804
22 x 2,5	303	78	305	97	376	152	529	216	843	253	987
22 x 1,5	333	88	337	109	416	172	654	245	932	286	1090
24 x 3	353	90	383	112	474	175	744	250	1060	292	1240
24 x 2	384	101	420	125	519	196	814	280	1160	327	1360



- 2) Conectar el tercer punto superior (2, Fig. 8); la clavija tiene que bloquearse con el respectivo pasador; a través del tensor de regulación (3, Fig. 8) tratar que la sembradora se encuentre en posición perpendicular al terreno (Fig. 9).
- 3) Bloquee el movimiento de las barras paralelas del tractor sobre el plano horizontal por medio de los estabilizadores correspondientes, eliminando las oscilaciones laterales del equipo. Controle que los brazos de levantamiento del tractor queden a la misma altura del terreno.
- 4) Regular la altura de los brazos de levantamiento del tractor:
 - a) **en posición de trabajo, regule la carrera de los brazos de levantamiento del tractor para garantizar que la sembradora baje lo suficiente. En caso contrario, si hubiera hundimientos del lecho de siembra, se podría verificar una distribución irregular de la semilla, producida por el deslizamientos de las ruedas de transmisión de la sembradora (pérdida de adherencia).**
 - b) **en posición de transporte, graduar los brazos en forma tal que, por ningún motivo, la sembradora toque el suelo.**
- 5) Conecte correctamente los tubos hidráulicos a los distribuidores del tractor, siguiendo las indicaciones presentes en cada tubo (Fig. 10).
- 6) Engranar el árbol cardán y cerciorarse que se encuentre perfectamente bloqueado en la toma de fuerza. Verificar que la protección gire libremente y sujetarla con la correspondiente cadenilla.

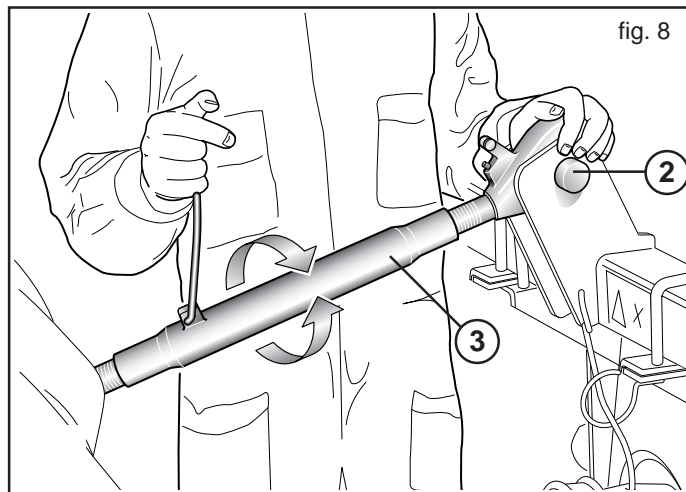


fig. 8

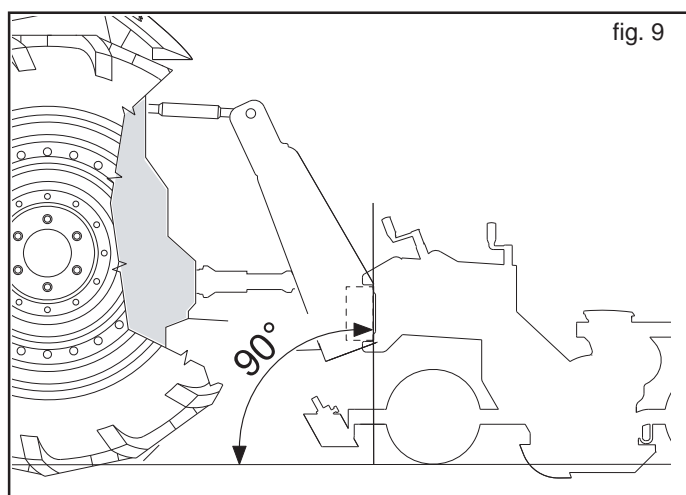


fig. 9

Periódicamente, durante el trabajo, controle que el equipo esté perpendicular.



CUIDADO

Para el transporte de la sembradora seguir siempre las indicaciones aconsejadas por el Fabricante.

3.2 DESGANCHE DE LA SEMBRADORA DEL TRACTOR



PELIGRO

El desganche de la sembradora del tractor es una fase muy peligrosa. Atenerse cuidadosamente a las instrucciones al momento de efectuar toda la operación.

Para un correcto desganche de la sembradora es importante efectuar las operaciones sobre un nivel horizontal.

- 1) Bajar los pies de apoyo.
- 2) Bajar lentamente la sembradora, hasta que se encuentre completamente apoyada al suelo.
- 3) Desconectar los tubos hidráulicos de los distribuidores del tractor y proteger las conexiones rápidas con los capuchones correspondientes.
- 4) Décrocher l'arbre à cardan du tracteur et le pendre au crochet destiné à cet usage.
- 5) Aflojar y desganchar el tercer punto, luego el primero y el segundo.

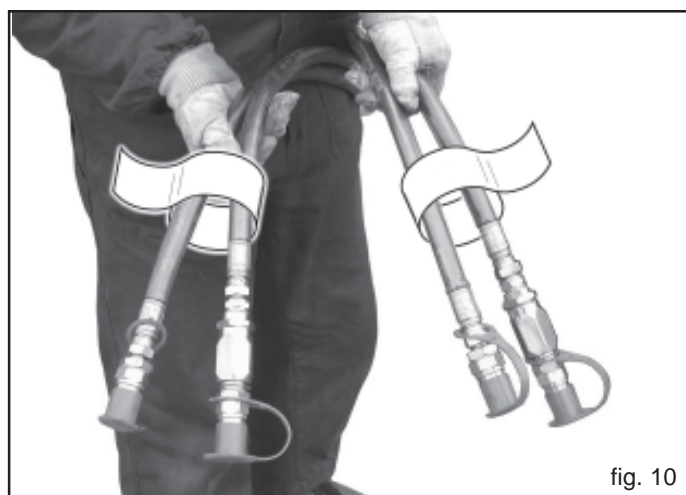


fig. 10

3.3 ADAPTACIÓN DEL ÁRBOL CARDÁN

El árbol cardán, provisto junto con la máquina, tiene una longitud estándar; por lo tanto, es posible que haya que adaptarlo. En este caso, antes de intervenir sobre el árbol cardán, consultar el Fabricante del mismo sobre la eventual adaptación.



CAUTELA

- Cuando el árbol cardán se encuentra totalmente afuera, los dos tubos tienen que superponerse por lo menos de 15 centímetros (A, Fig. 11). Mientras cuando este se encuentra insertado al máximo, el yugo mínimo permitido es de 4 centímetros (B, Fig. 11).
- Si se utiliza el equipo en otro tractor, controlar lo indicado en el punto superior y verificar que las protecciones cubran totalmente las partes en rotación del árbol cardán.

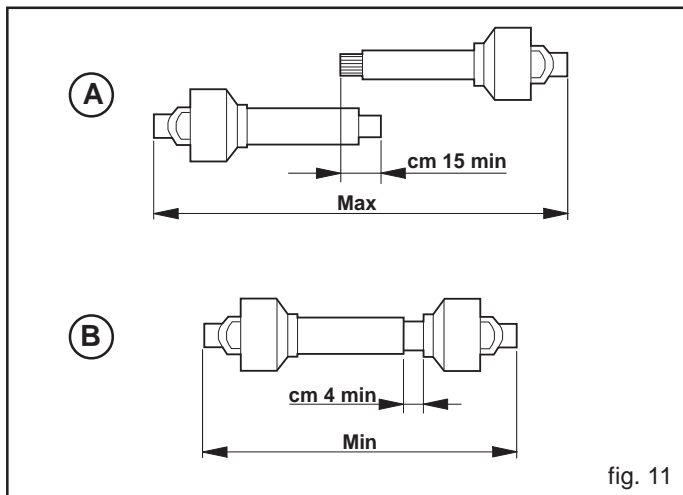


fig. 11



ATTENCIÓN

Para el transporte de la sembradora seguir siempre las indicaciones aconsejadas por el Fabricante.

3.4 INSTALACIONES HIDRÁULICAS

Regulación de las instalaciones

Las instalaciones hidráulicas suministradas están equipadas con reguladores de flujo unidireccionales (Fig. 12), que permiten regular la cantidad de aceite durante la apertura o cierre, según la dirección de montaje de los mismos:

- flujo desde A hacia B libre;
- flujo desde B hacia A estrangulado (regulado).

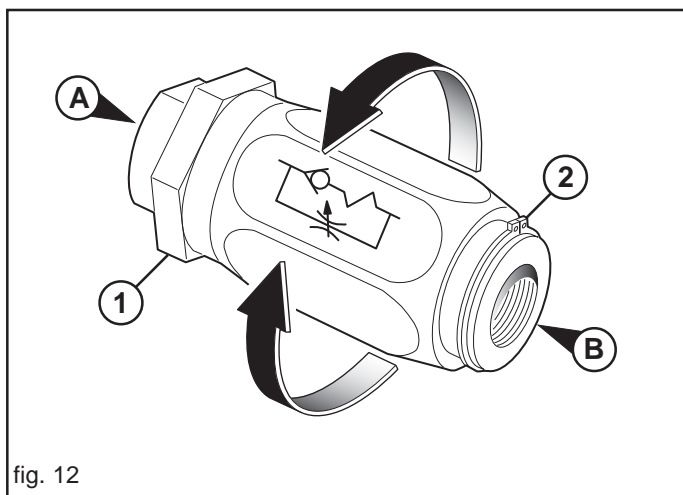


fig. 12

Afloje la rosca de bloqueo (1, Fig. 12) y gire el botón (2, Fig. 12) para la regulación. Concluida la regulación, apriete de nuevo la rosca de bloqueo.



ATTENCIÓN

La regulación se debe hacer de manera que la velocidad de subida o bajada no perjudique la integridad de la estructura. No superar la presión prevista de la instalación oleohidráulica.

3.5 ESTABILIDAD DURANTE EL TRANSPORTE DE LA SEMBRADORA -TRACTOR

Cuando una sembradora se acopla a un tractor, convirtiéndose así en parte integrante del mismo para la circulación por la vía pública, la estabilidad del grupo tractor-sembradora puede variar causando dificultad durante la conducción o el trabajo (empenaje o derrapaje del tractor). La condición de equilibrio se puede restablecer colocando en la parte delantera del tractor una cantidad suficiente de contrapesos para distribuir equitativamente los pesos sobre los dos ejes del tractor.

Para trabajar con seguridad es necesario respetar las indicaciones mencionadas en el código de la circulación que prescribe que por lo menos el 20% del peso del tractor solo debe descansar sobre el eje delantero y que el peso sobre los brazos del elevador no debe superar el 30% del peso del mismo tractor. Estas consideraciones están sintetizadas en las siguientes fórmulas:

$$Z > \frac{[M \times (s1+s2)] - (0.2 \times T \times i)}{(d+i)}$$

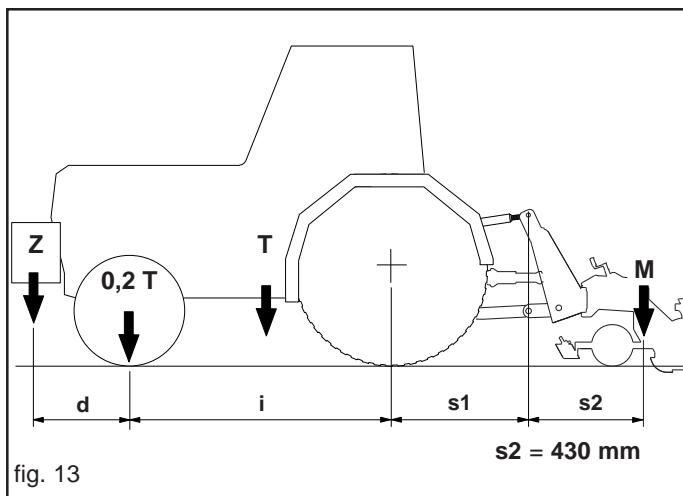


fig. 13

Los símbolos tienen el siguiente significado (para referencia, véase la Fig. 13):

- M** (Kg) Peso a plena carga sobre los brazos del elevador (peso + peso de la carga, véase cap. 1.4 Identificación).
- T** (Kg) Peso del tractor.
- Z** (Kg) Peso total del contrapeso.
- i** (m) Batalla del tractor es decir la distancia horizontal entre los ejes del tractor.
- d** (m) Distancia horizontal entre el centro de gravedad del contrapeso y el eje delantero del tractor.
- s1** (m) Distancia horizontal entre el punto del accesorio inferior del equipo y el árbol posterior del tractor (equipo apoyado a la tierra).
- s2** (m) Distancia horizontal entre el barycentro del equipo y el punto del accesorio inferior del equipo (equipo apoyado a la tierra).

La cantidad de contrapeso que se debe aplicar según el resultado de la fórmula es la mínima necesaria para la circulación por la vía pública. Si por motivos de prestación del tractor, o para mejorar el equilibrio de la sembradora durante el trabajo, fuera necesario aumentar dicho valor, consulte el manual del tractor para verificar los límites. Si la fórmula para calcular el contrapeso diera resultado negativo, no es necesario aplicar ningún peso adicional. De todas maneras, para garantizar mayor estabilidad durante la marcha, siempre respetando los límites del tractor, se puede aplicar una cantidad congruente de pesos. Controle que las características de los neumáticos del tractor sean adecuadas a la carga.

3.6 TRANSPORTE

Si fuera necesario transportar la máquina por un trayecto largo, puede cargárselo tanto sobre un vagón ferroviario como sobre camión. A tal fin, consulte las «Datos Técnicos» para el peso y dimensiones específicas. Éstas últimas son muy útiles para controlar la posibilidad de paso en zonas estrechas. Habitualmente, la máquina se suministra sin embalajes y en posición horizontal, por lo cual, es necesario emplear un sistema de levantamiento con grúa y cables, o cadenas, con una resistencia adecuada, enganchándolos de los puntos destinados e señalados con el símbolo «gancho» (11, Fig. 4).



ADVERTENCIA

Antes de proceder a levantarlo, controle que los elementos móviles de la máquina estén bien sujetos. Cerciórese que la grúa tenga una capacidad de carga adecuada para levantar la máquina. Levante la máquina con suma cautela y trasládolo lentamente, sin sacudidas ni movimientos bruscos.



PELIGRO

Las operaciones de levantamiento y transporte pueden ser muy peligrosas si no se efectúan con la máxima cautela: aleje a las personas ajenas al trabajo; limpie, libere de estorbos y delimite la zona de traslado; controle el estado y la idoneidad de los equipos a disposición; no toque las cargas suspendidas y permanezca a una distancia segura.

Además, la zona en que se trabaja tiene que estar libre de estorbos y tener un «espacio de fuga» suficiente, éste término significa que tiene que haber una zona libre y segura, a la cual poder desplazarse rápidamente si la carga cayera.

El plano sobre el que se descargará la máquina tiene que ser horizontal para evitar posibles desplazamientos de la carga.

Una vez cargado la sobre el medio de transporte, controle que quede bloqueado en su posición. Fije la máquina al plano sobre el cual está apoyado mediante cables adecuados al peso del cual se desea bloquear el movimiento (para el peso, véase «Datos Técnicos»).

Dichos cables deben estar firmemente fijados la máquina y bien tensos hacia el punto de anclaje sobre el plano de apoyo.

Una vez efectuado el transporte, antes de liberar la máquina de todas las ligaduras, controle que el estado y la posición del mismo no constituyan un peligro. Entonces, quite los cables; y descárguelo con los mismos medios y modos previstos para la carga.

Tránsito y transporte en carreteras públicas

El tractor empleado para el transporte del equipo debe respetar las potencias indicadas en la tabla **Datos Técnicos**; en caso de necesidad, hay que redistribuir los pesos totales añadiendo lastres para restablecer el equilibrio y la estabilidad en el conjunto (Véase capítulo 3.5).

Los desplazamientos fuera de la zona de trabajo se deben hacer con el equipo en posición de trabajo y con los dispositivos de seguridad correspondientes activos.

- En los casos previstos hay que bloquear todas las partes móviles con los seguros correspondientes (bastidores, brazos y discos marcadores de hileras, etc.) de manera tal, que respeten los límites del espacio ocupado en carretera.
- Durante los desplazamientos por carreteras todos los tanques deben encontrarse vacíos.
- Los eventuales accesorios para el transporte tienen que estar provistos de señalizaciones y protecciones adecuadas.

Quando se transita en carreteras públicas es necesario montar los triángulos traseros reflectantes, las luces de despeje, el intermitente y respetar siempre las leyes locales vigentes de tránsito.

Durante el traslado, compruebe también que las dimensiones máximas de la máquina permitan su transporte en condiciones de seguridad, incluso en caso de pasos subterráneos, estrechamientos, líneas eléctricas aéreas, etc..



ATENCIÓN

El transporte de la sembradora por carretera debe ser efectuado con los depósitos y tolvas vacíos y a una velocidad máxima de 25 km/h. Antes de entrar en una carretera pública con la máquina enganchada en el tractor controlar la presencia y la funcionalidad de los dispositivos antes descritos y/o de la señal de vehículo lento y/o de carga saliente. Estos indicadores deben estar posicionados en la parte posterior de la máquina en posición bien visible para los medios que se acerquen por detrás.

3.7 BASTIDOR PLEGABLE

La sembradora es idónea sólo para el empleo arriba indicado. **Cualquier otro uso diferente del descrito en estas instrucciones puede causar daños a la máquina y constituir un serio peligro para el utilizador.**

Del uso correcto y el mantenimiento adecuado depende el funcionamiento regular del equipo; por consiguiente, se aconseja respetar escrupulosamente lo descrito al objeto de prevenir cualquier inconveniente que podría perjudicar el buen funcionamiento y su duración. Asimismo, es importante ajustarse a lo explicado en el presente opúsculo, ya que **la Casa Fabricante se exime de cualquier responsabilidad debida al descuido y a la no vigilancia de las normas mencionadas.** De todas formas, la Casa Fabricante está a completa disposición para asegurar una inmediata y esmerada asistencia técnica, así como también todo lo que podrá precisarse para mejorar el funcionamiento y obtener el máximo rendimiento del equipo. Controle que los enganches rápidos estén bien conectados, puesto que los componentes de la instalación se podrían romper.



CUIDADO

La pérdida de aceite a alta presión puede provocar lesiones cutáneas, con el peligro de heridas graves e infecciones. En dicho caso, consulte inmediatamente a un médico. Está terminantemente prohibido instalar componentes hidráulicos en la cabina del tractor. Todos los componentes que forman parte de la instalación, se deben colocar perfectamente para evitar averías durante el uso del equipo.

3.7.1 DESCRIPCIÓN DEL FUNCIONAMIENTO

El bastidor de la máquina permite plegar, por medio de un sistema hidráulico, los extremos laterales (Fig. 14) en los que están situados los elementos de siembra, reduciendo el espacio ocupado en la carretera. Los componentes de la sembradora que se pliegan hidráulicamente son flotantes y permiten trabajar en terrenos irregulares. Las partes laterales del bastidor pueden bajar alrededor de 7 centímetros respecto de la parte central (Fig. 15).

Tales piezas son accionadas por cilindros hidráulicos bidireccionales, independientes entre sí. Para regular la velocidad de subida y bajada de los bastidores laterales hay que regular la válvula situada en cada tubo hidráulico de alimentación, tal como se indica en el capítulo 3.1. (Fig. 10).



PELIGRO

En fase de apertura y cierre del bastidor plegable, no se detenga cerca de la máquina bajo ninguna circunstancia.

Para el correcto uso del bastidor telescópico de la sembradora proceder segundo las siguientes instrucciones:

- 1) Enganche la sembradora al enganche de tres puntos del tractor, utilizando pasadores de tamaño adecuado (chavetas, pasadores de resorte, etc.).
- 2) Conecte los tubos hidráulicos de la sembradora a los distribuidores del tractor (véase capítulo 3.1).
- 3) Antes de poner en función el equipo, controle que no haya personas (especialmente niños), animales o cosas en la zona circundante y que se disponga, en todo caso, de una visibilidad óptima en el área de acción de las máquinas.

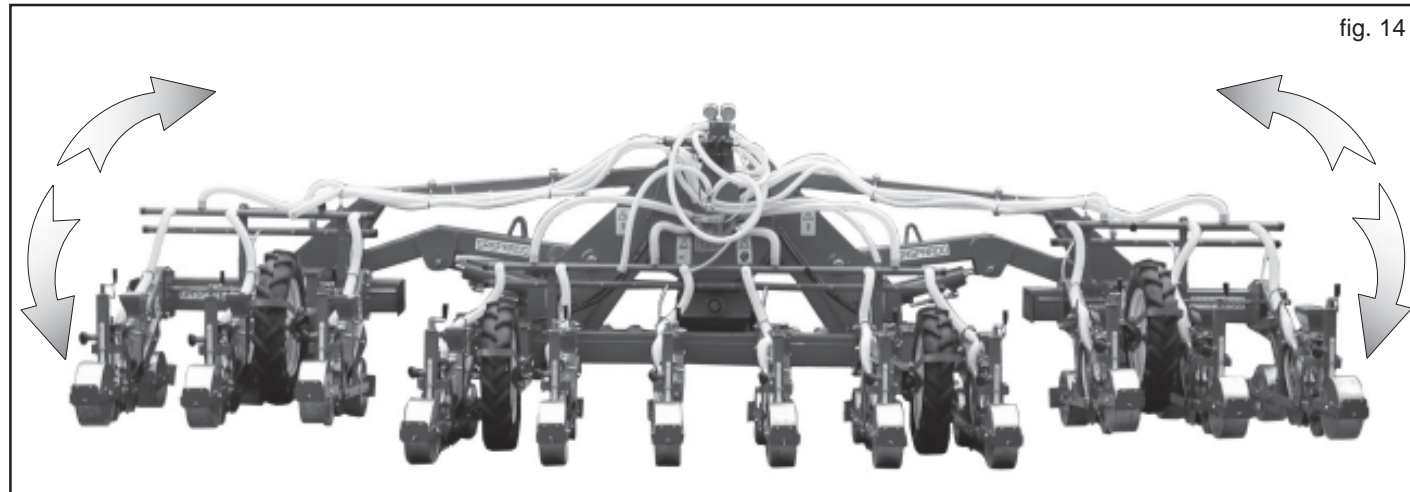


fig. 14

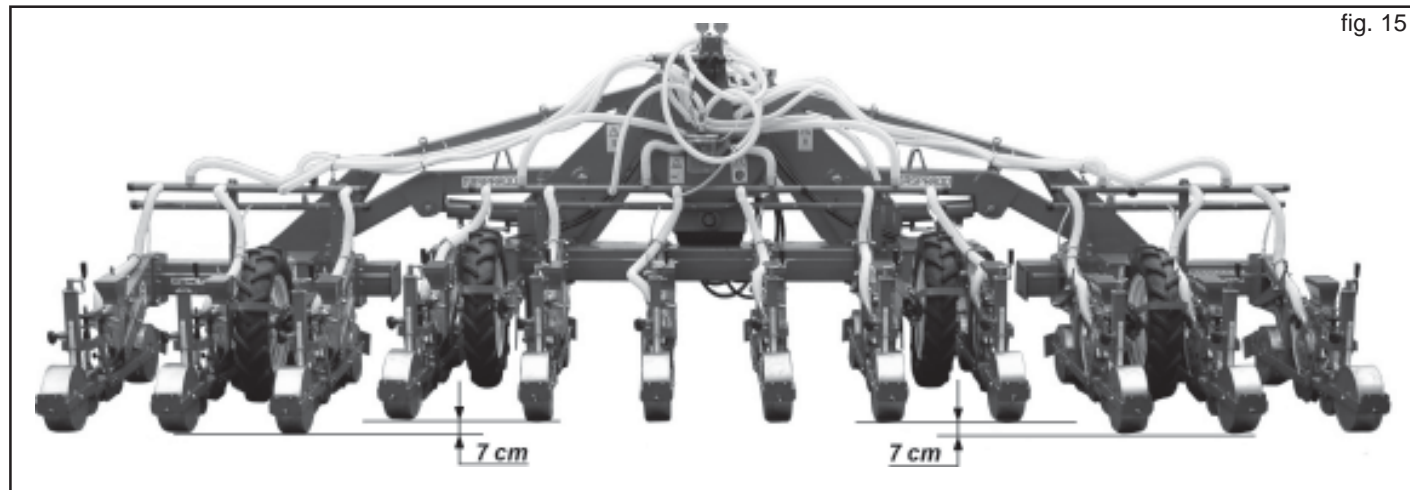


fig. 15

APERTURA

- 4) Desenganche los pasadores de seguridad del bastidor (A, Fig. 16) y coloque los mismos en las sedes correspondientes (B, Fig. 16).
- 5) Controle que los tubos hidráulicos funcionen correctamente (véase capítulo 3.1).
- 6) Accione la instalación hidráulica para abrir el bastidor (Fig. 14), manteniendo la sembradora levantada del suelo.

CIERRE

- 7) Accione la instalación hidráulica para cerrar el bastidor, manteniendo la sembradora elevada del suelo y con los sembradores enganchados en posición elevada.
- 8) Enganche los pasadores de seguridad del bastidor en las sedes correspondientes (A, Fig. 16).
- 9) Descargue la presión de la instalación hidráulica y desconecte los tubos hidráulicos.

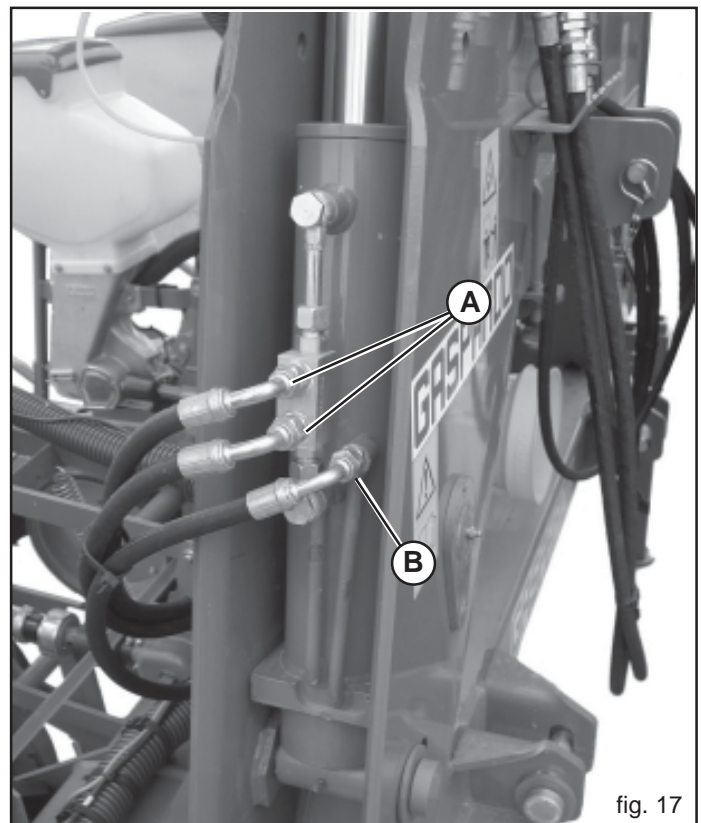
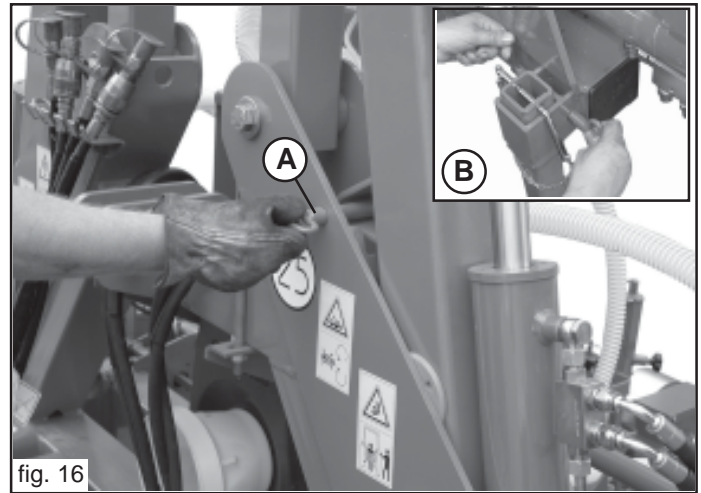
OPCIONAL

Para el desplazamiento de los bastidores laterales de la sembradora, bajo pedido es posible utilizar cilindros bidireccionales (Fig. 17). Durante el levantamiento de la sembradora, estos permiten alinear los tres bastidores que componen la misma sembradora, a fin de facilitar la maniobra en la cabecera.

Cada cilindro bidireccional está dotado de 3 tubos hidráulicos (Fig. 17):

- a) dos tubos para la apertura y cierre del bastidor;
- b) un tubo para la apertura de la segunda etapa del cilindro.

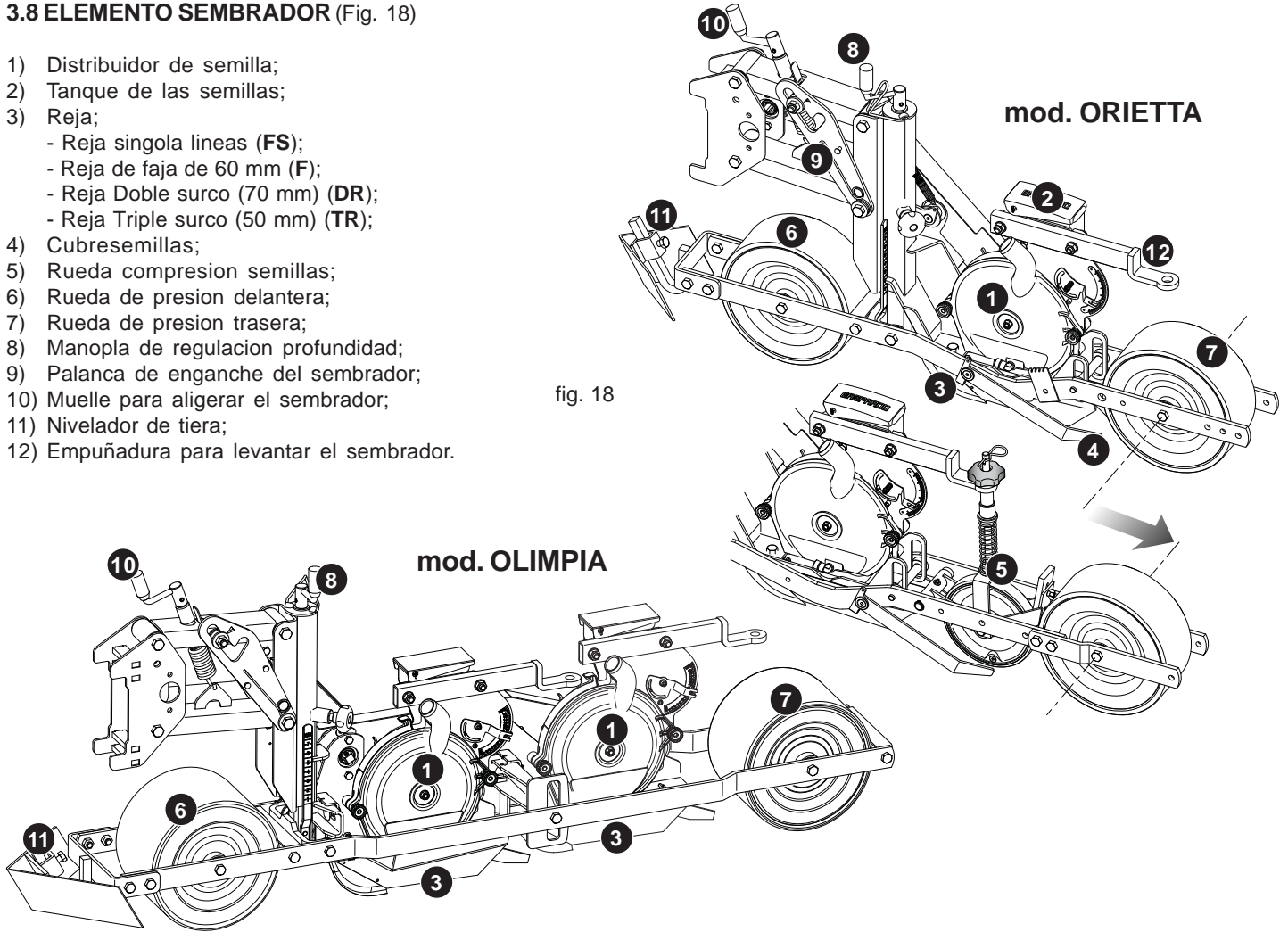
Este último es oportuno que esté conectado a la instalación del elevador del tractor, de no ser posible, utilice un distribuidor del tractor.



3.8 ELEMENTO SEMBRADOR (Fig. 18)

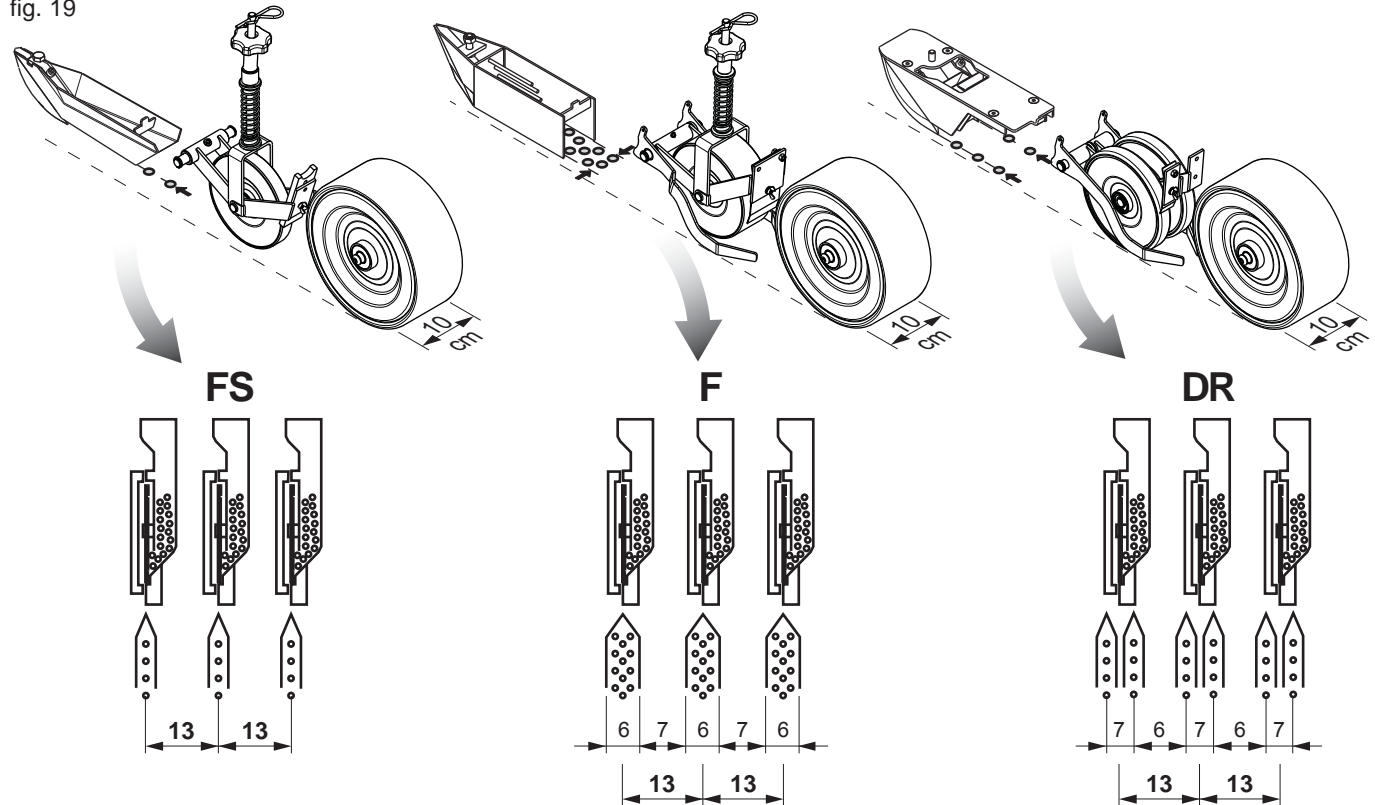
- 1) Distribuidor de semilla;
- 2) Tanque de las semillas;
- 3) Reja;
 - Reja singola líneas (FS);
 - Reja de faja de 60 mm (F);
 - Reja Doble surco (70 mm) (DR);
 - Reja Triple surco (50 mm) (TR);
- 4) Cubresemillas;
- 5) Rueda compresion semillas;
- 6) Rueda de presion delantera;
- 7) Rueda de presion trasera;
- 8) Manopla de regulacion profundidad;
- 9) Palanca de enganche del sembrador;
- 10) Muelle para aligerar el sembrador;
- 11) Nivelador de tierra;
- 12) Empuñadura para levantar el sembrador.

fig. 18



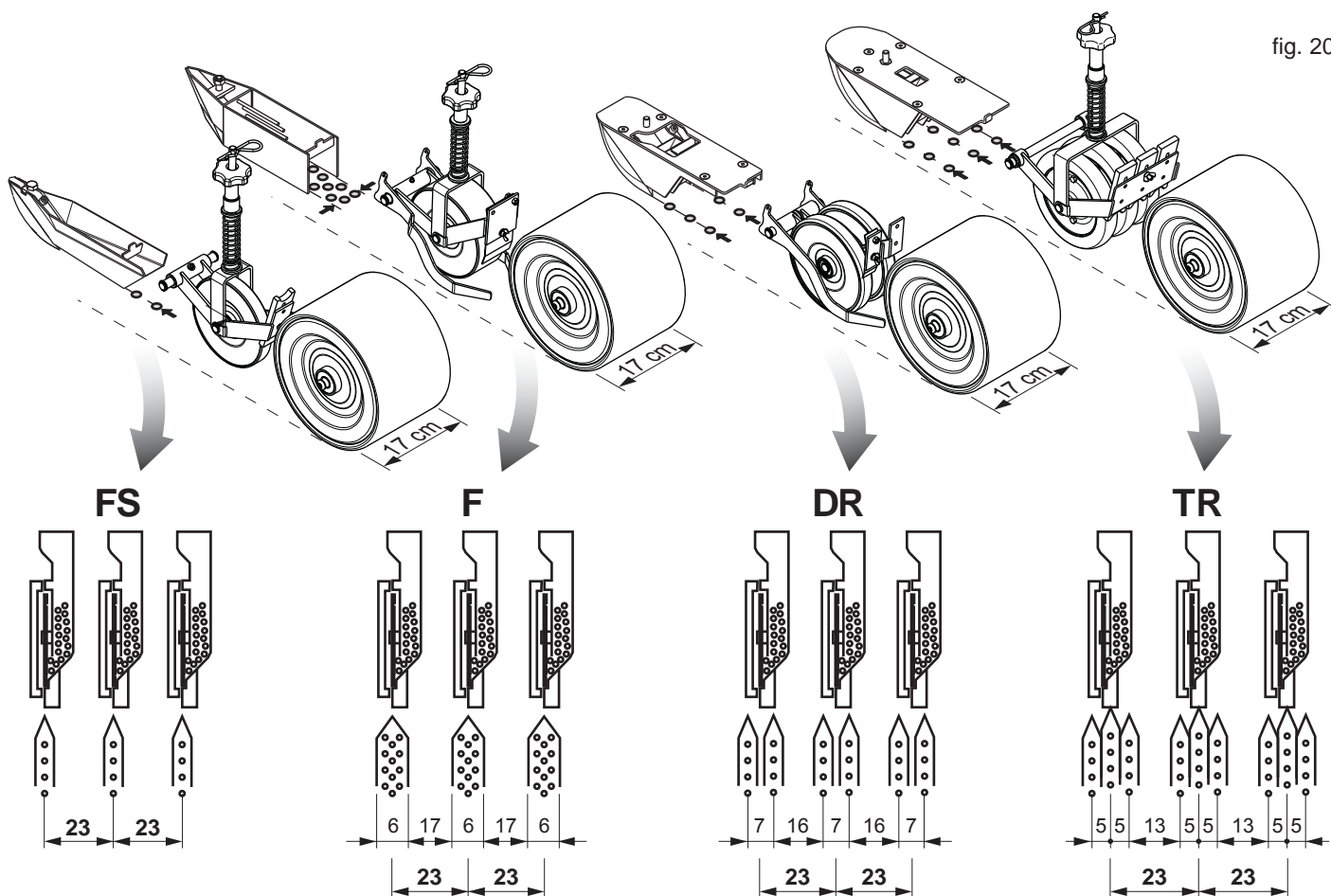
ORIETTA «N» (min. 13 cm)

fig. 19



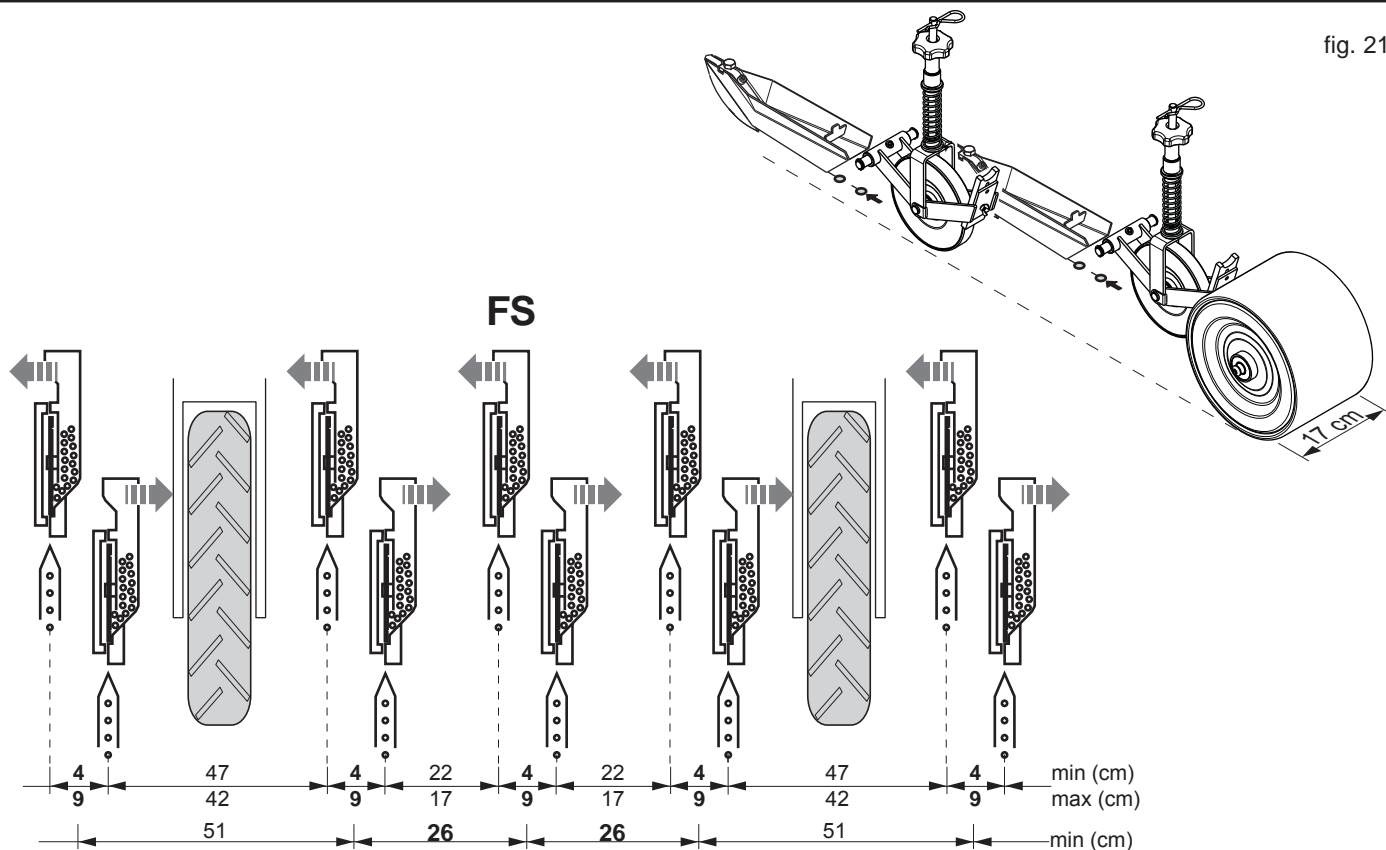
ORIETTA «W» (min. 23 cm)

fig. 20



OLIMPIA (min. 26 cm)

fig. 21



3.8.1 REJAS

La elección es determinada por la disposición de la semilla (Fig. 22):

- FS - Reja singola linea;
- F - Reja de faja (60 mm de ancho) para zanahorias;
- DR - Reja DR (70 mm) (véase capítulo 3.8.5).
- TR - Reja Triple surco (50 mm) (véase capítulo 3.8.5).

	FS	F	DR	TR
ORietta «N»	✓	✓	✓	-
ORietta «W»	✓	✓	✓	✓
OLIMPIA	✓	-	-	-

Importante! Si la reja no penetra lo suficientemente, disminuir la tensión de muelle mediante la manivela (10, Fig. 18). El excesivo desgaste de la reja provoca irregularidades en la distancia entre las semillas.

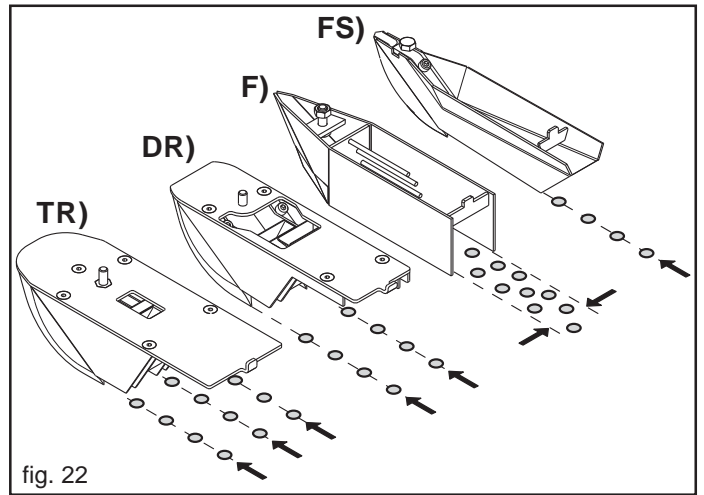


fig. 22

REGULACIÓN DE LA PROFUNDIDAD DEL SURCADOR

Para una buena germinación de la semilla es importante que se coloque la semilla a la profundidad justa en el lecho de siembra. Actuando sobre el mango (Fig. 23), se varía en altura la posición de la hoz surcadora, determinando la profundidad del surco en el que se depositará la semilla. El índice graduado sirve para regular todos los surcadores en la misma profundidad.

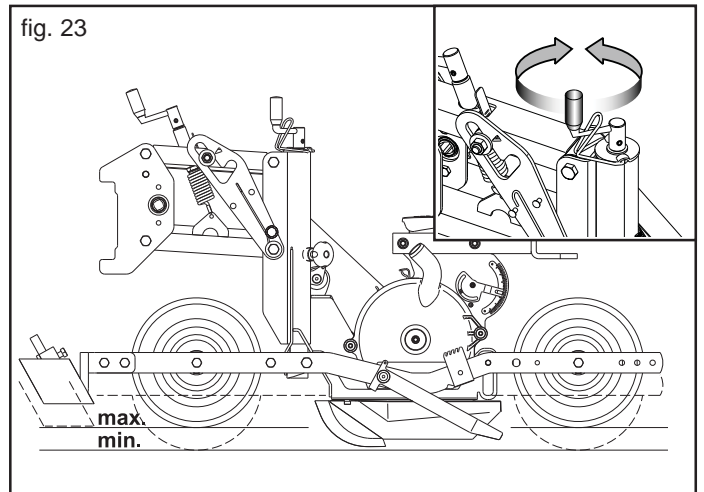


fig. 23

Las botas pueden ser suministradas en dos configuraciones diferentes (Fig. 24) según el tipo de siembra:

- A) Arado para **sembrado superficial**;
- B) Arado para **sembrado profundo**.

El cortante anterior (Fig. 24) es fácilmente desmontable: para ambas configuraciones (A y B, Fig. 24) puede montarse la configuración **sembrado normal**.

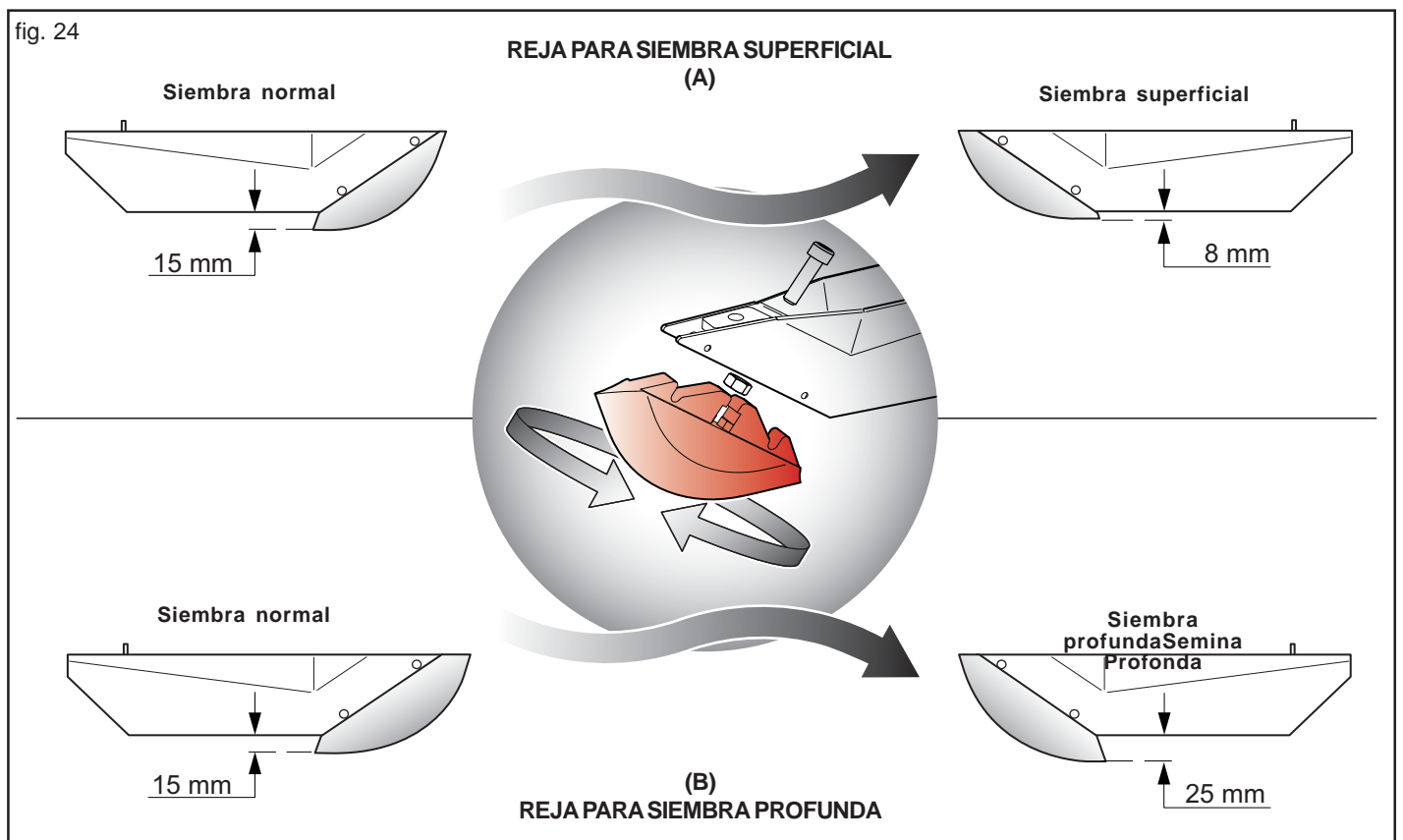


fig. 24

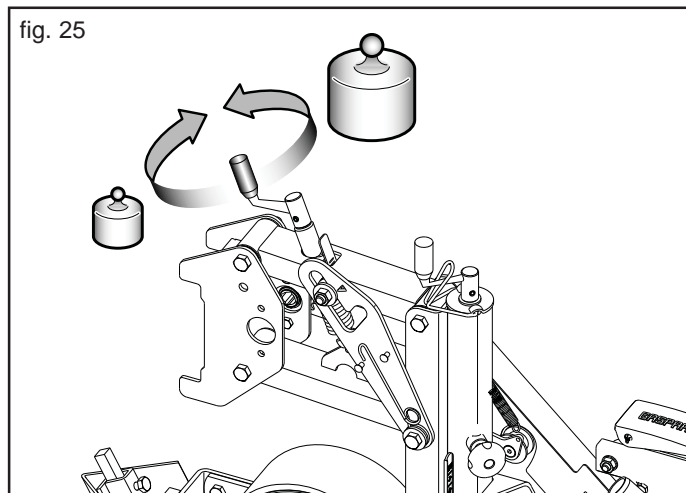
3.8.2 REGULACIÓN PRESIÓN ELEMENTO

La acción surcadora del arado sobre el terreno, viene determinada por la carga de la sembradora interior sobre el arado mismo (alrededor 35 kg). Modificar la carga sobre el arado según la tipología y preparación del terreno por medio de la manivela (Fig. 25). La manivela funciona sobre un muelle, que puesto en tracción permite aligerar la carga sobre el arado:

ORietta - muelle completamente descargado = 35 kg;
 - muelle cargado = 17 kg.

OLIMPIA - muelle completamente descargado = 40 kg;
 - muelle cargado = 20 kg.

Sobre suelos sin labor, descargue todo el muelle para favorecer el corte del suelo; por el contrario, sobre suelos arenosos, cargue el muelle para evitar que el elemento se hunda.

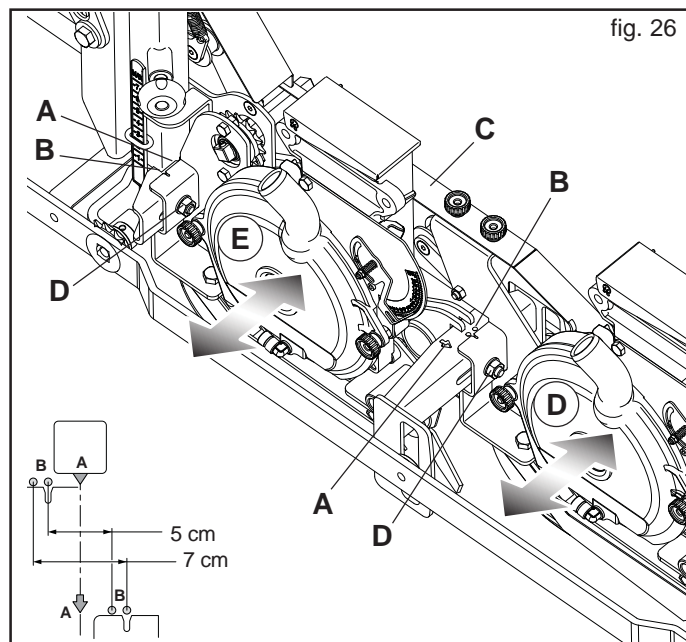


3.8.3 DISTANCIA ENTRE HILERAS DE LA SEMBRADORA OLIMPIA (Fig. 26)

La sembradora OLIMPIA, al retomar de manera inalterada las características básicas ya desarrolladas con el modelo ORIETTA (bastidor, cambio, ruedas motrices, etc.), se diferencia por las características del elemento de sembradora, en el cual se encuentran colocadas dos unidades de siembra diferentes. Las configuraciones y la movilidad de las unidades de siembra en el interior de cada uno de los elementos, permite sembrar con precisión dos hileras de 4 a 9 cm en la versión sin ruedecilla apisonadora de semilla, o de 7 a 9 cm en la versión con ruedecilla apisonadora de semilla.

Para configurar la distancia entre las hileras es necesario atenerse a las instrucciones a continuación:

- 1) Las referencias (A, Fig. 26) identifican el centro del elemento de sembradora. Los agujeros (B, Fig. 26) son las referencias para la distancia entre hileras estándar 5 y 7 cm;
- 2) Afloje los pomos y desmonte el cárter (C);
- 3) Afloje las tuercas (D, Fig. 26);
- 4) Desplace los cuerpos distribuidores (E) para obtener la distancia entre hileras de la siembra establecida, bloqueando la posición al apretar las tuercas (D);
- 5) Alinee la cadena de transmisión en el cárter (C) e instale nuevamente esta protección en el propio asiento.

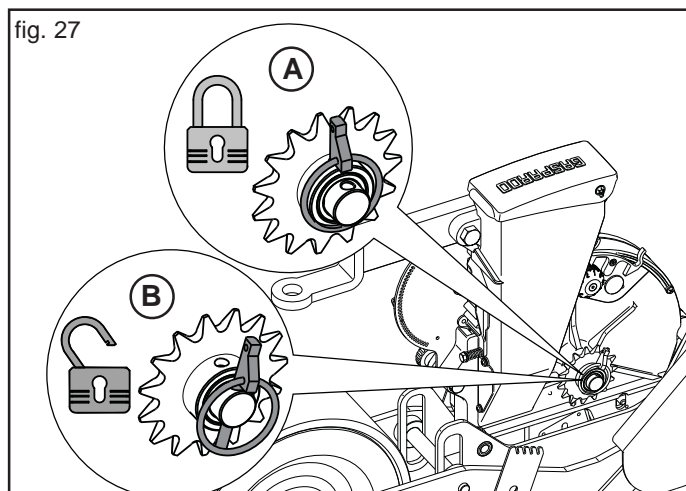


3.8.4 EXCLUSIÓN SEMBRADOR

Apagar el tractor y sacar la llave de arranque del motor. Sacar la clavija (A, Fig. 27) del piñón del distribuidor de las semillas e introducirla en el agujero externo del pequeño eje relativo (B). Levante el sembrador con la empuñadura (12, Fig. 18) hasta engancharlo con la palanca (9, Fig. 18).

3.8.5 TRASFORMACIÓN SEMBRADOR

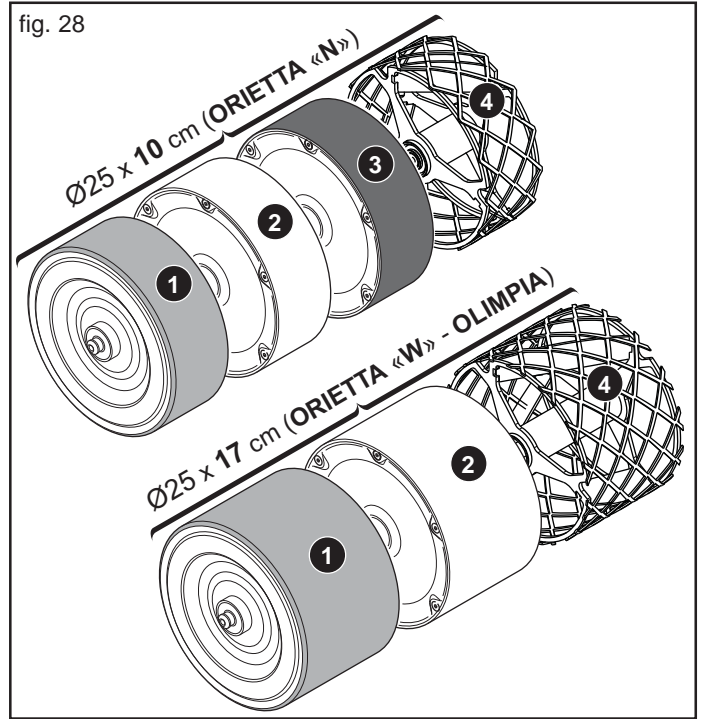
Trasformación sembradora de hilera (ver pagina 194);



3.8.6 RUEDAS DE COMPRESION

Los acoplamientos de las ruedas delantera (1,2 y 3) y trasera (1,2,3 y 4) Fig. 28 son en funcion del tipo de semillas y de las condiciones del terreno:

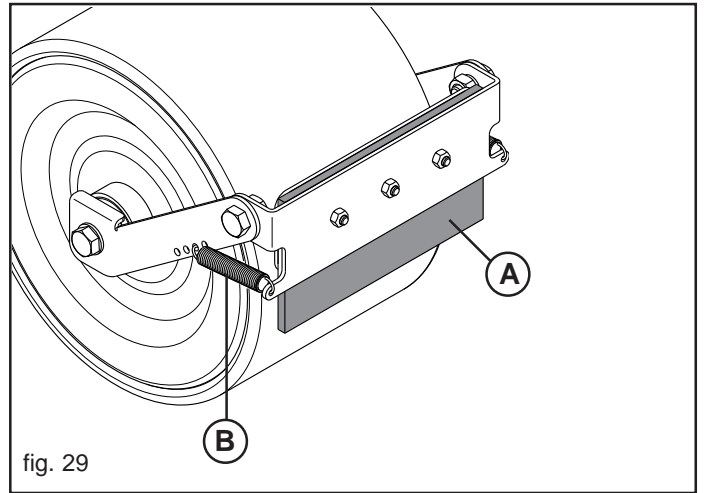
- 1) rueda de goma blanda, para terrenos ligeros, húmedos y arenosos;
- 2) rueda de goma dura, para terrenoa ligeros, húmedos y arenosos;
- 3) Rueda Llana de acero inox : para terrenos blandos y secos;
- 4) Rueda de rejilla : con funcion anticostra.



CHAPA LIMPIABARROS RUEDAS SEMBRADORA

Regule la eficiencia de los raspadores de tierra (A, Fig. 29) modificando la posición del muelle (B, Fig. 29).

Una vez ajustada la regulación, la chapa limpiabarros debe garantizar simultáneamente la limpieza de la superficie y la rotación de la rueda misma.

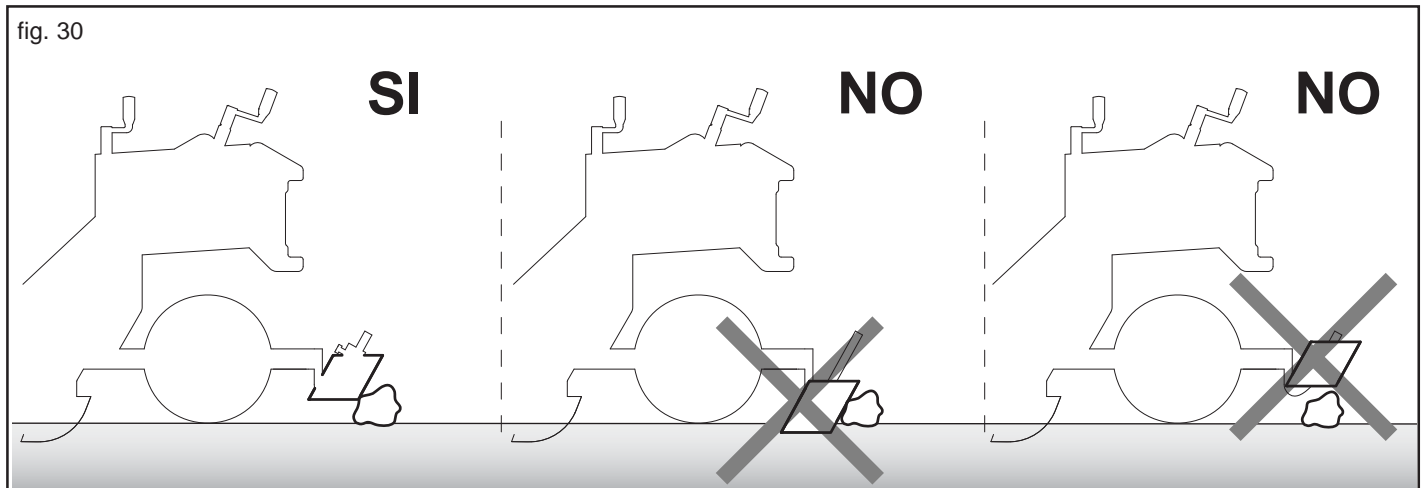


3.8.7 COMPARTIMENTO ANTERIOR

El compartimento anterior (Fig. 30) es utilizado para retener eventuales grumos, residuos, etc., de la línea de acción de la sembradora garantizando una correcta deposición de la semilla sobre el lecho de sembrado.

Regular la altura del compartimento según el grado de preparación del terreno.

NOTA: Para una distancia entre hileras inferior a 20 cm, el uso del divisor de terrones podría resultar dañino.



3.9 DISTRIBUIDOR DE SEMILLAS

En el interior de los distribuidores (Fig. 31) se monta un disco (1, Fig. 31) seleccionado en función del tamaño de la semilla (la semilla no deberá poder pasar por el agujero - ver tabla 3.10.2). El vacío creado sobre el disco permite aspirar las semillas que, posteriormente, son depositadas sobre el suelo tras una selección correcta.

AGITADOR DE SEMILLAS

La Empresa Fabricante suministra el agitador de semillas (desmontado) para un distribuidor individual (A, Fig. 32).

El agitador garantiza una acción de mezclado de las semillas en correspondencia de la cámara de aspiración, permitiendo obtener una distribución de las semillas continua y homogénea. Monte el agitador de semillas sólo si se producen muchos errores durante la distribución.

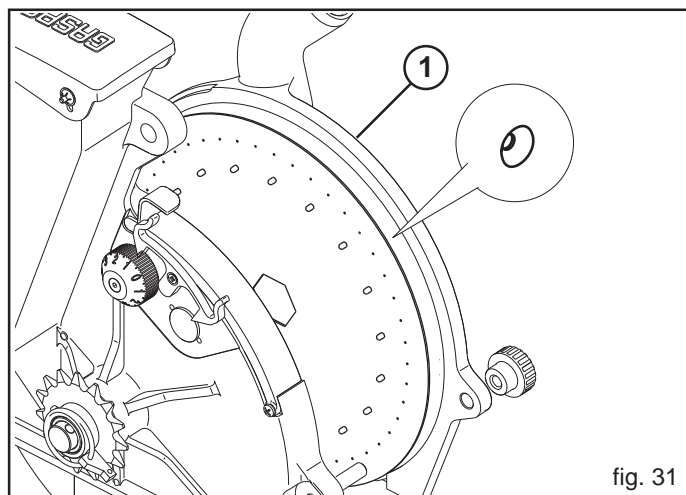


fig. 31

3.9.1 SELECTOR

REGULACIÓN DEL SELECTOR

Desplazando el indicador (B, Fig. 32) se controla un cursor (C, Fig. 32) que roza el disco en proximidad de los agujeros, provocando la caída de las semillas en exceso.

El selector se regula tras cada cambio de semilla y disco, hacia los números bajos para las semillas pequeñas (1, Fig. 32) viceversa para las semillas gruesas (2).

IMPORTANTE: el selector no regula la capacidad del flujo de aire en el distribuidor; sustituya el cursor (C, Fig. 32) cuando se cambia el tipo de siembra (una hilera, dos hileras o tres hileras).

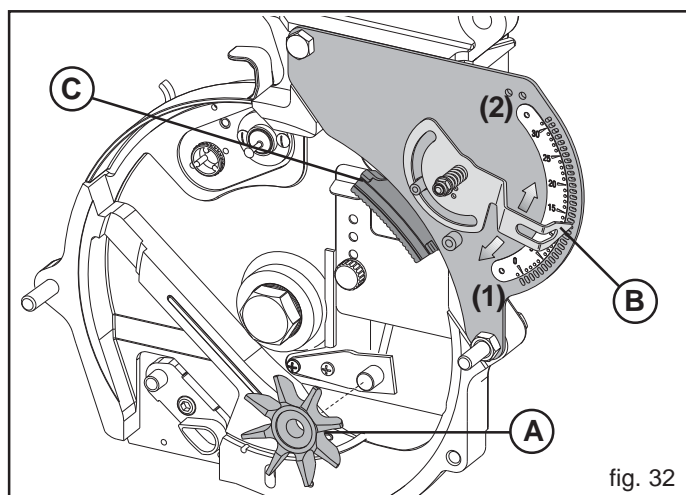


fig. 32

MICRO-SELECTOR (Una hilera - En banda - Dos hileras)

El micro-selector (D, Fig. 33) permite obtener la ulterior y cuidada selección de las semillas en el disco.

Si el microselector obstaculiza el paso de algunos tipos de semillas, se aconseja desactivarlo, tirando del pomo (E, Fig. 33) hasta que se enganche con el trinquete indicador (F, Fig. 33).

En el caso de sembrado con arado DR (Fig. 22), se utilizaran dos micro-selectores.

Nota: Utilizando una configuración de tres hileras (TR, Fig. 22), desconecte los microselectores.

Si no fuera necesario, desconecte el microselector para reducir el desgaste del componente.

Regulación y control

La correcta regulación se lleva a cabo con la sembradora unida al tractor y elevada del suelo:

- Accionar la toma de potencia a 540 r.p.m aproximadamente;
- Regule la aspiración y el soplido de acuerdo con las indicaciones dadas en el capítulo 3.11;
- Gire manualmente la rueda de transmisión (simule la velocidad de trabajo);
- Regular los selectores controlando desde la puerta de inspección que el disco lleve una sola semilla por cada agujero
- Hacer un sucesivo control después de algunos metros de siembra en pleno campo.

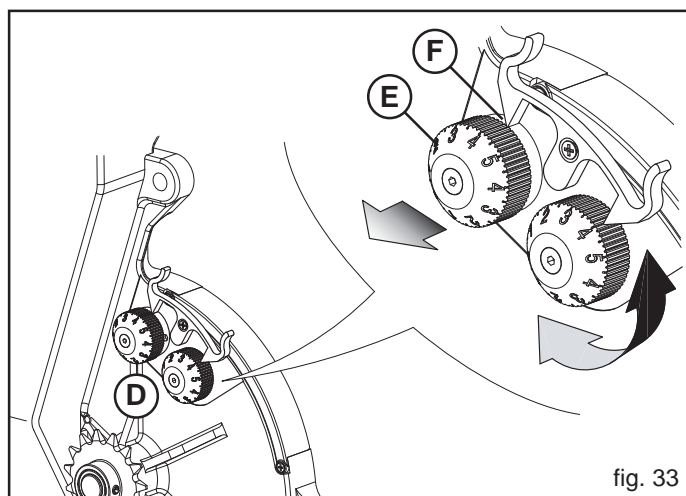


fig. 33

3.9.2 REGULACIÓN DE LA PLAQUETA DE ANTIDESBOR-DAMIENTO

La placa antidesbordamiento (1, Fig. 34) puede ser regulada en cuatro posiciones y define la amplitud de la sección de entrada de las semillas (2, Fig. 34), de manera que estas no puedan salir del distribuidor por exceso de alimentación.

El ajuste resulta particularmente necesario en presencia de terrenos con fuertes inclinaciones o nos encontramos en presencia de semillas pequeñas.

NOTA: Cerciórese de que el pomo (3, Fig. 34) esté bien apretado.

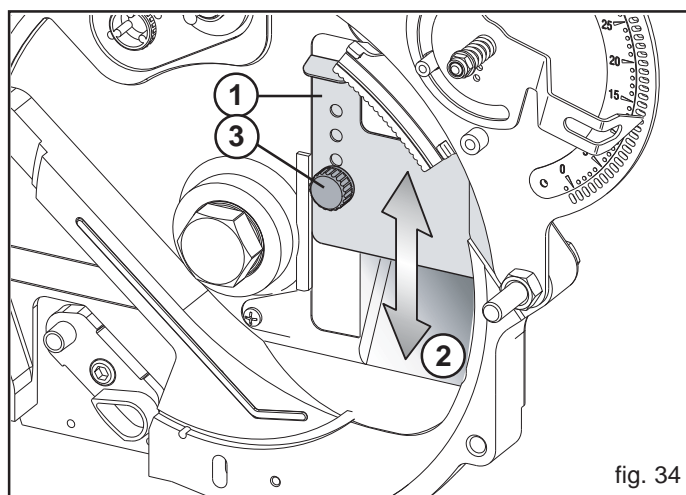


fig. 34

3.10 SEMBRADO

3.10.1 REGULACIONES PARA LA DISTRIBUCIÓN

Las regulaciones para la distribución deben ser hechas en base a:

- tipo de semilla a distribuir;
- distancia longitudinal entre semilla y semilla.

Tipo de semilla a distribuir:

En la tabla 3.10.2, en base al tipo de semilla a distribuir, identificar el diámetro de los orificios del disco de sembrado.

Para exigencias especiales efectuar una orden de pedido indicando las especificaciones.

Los valores de la tabla son puramente indicativos.

La escogencia definitiva de los discos de siembra se deja a total discreción del utilizador. No se aceptan reclamos para siembras efectuadas con discos que no sean los idóneos.

Distancia longitudinal entre semilla y semilla:

La distancia longitudinal de siembra es determinada por la cantidad de agujeros presentes en el disco de siembra. En la tapa del cambio hay aplicada una tabla para la regulación de la distancia de siembra en función de las relaciones y de la combinación de los engranajes del cambio en las ruedas de transmisión.

1) De la Tabla Colocación Semillas:

Sirviéndose de las siguientes tablas de densidad de las semillas (3.10.3), según la distancia entre hileras de los sembradores, busque en la columna correspondiente el valor de densidad que quiere aplicar (nro. de semillas por hectárea), y determine la distancia resultante entre las semillas.

Ejemplo:

(1)- *entrefila de sembrado: 17 cm;*

(2)- *número semillas a distribuir por hectárea: 2.100.000.*

De la "Tabla Colocación semillas" se encuentra que la distancia longitudinal entre semilla y semilla es de 2,80 cm (3).

Para entrefilas diferentes de aquellas relacionadas en la tabla, proceder como sigue:

$$\text{Distancia longitudinal} = \frac{\left(\frac{\text{Ha}}{\text{Entrefila}} \right)}{\text{N}^\circ \text{ semillas por hectárea}} \times 100$$

Ejemplo:

- Ha = 10000 m²;

- Entrefila = 0,45 m;

- N^o. semillas a distribuir por hectárea = 1500000.

$$\text{Distancia longitudinal (cm)} = \frac{\left(\frac{10000\text{m}^2}{0,45} \right)}{1500000} \times 100 = 1,48 \text{ cm}$$

2) De la Tabla Distancias Longitudinales de Sembrado

Según el número de agujeros en el disco de siembra, la tabla 3.10.4 permite determinar el acoplamiento de engranajes en la rueda de transmisión para obtener el valor deseado de distancia entre las semillas.

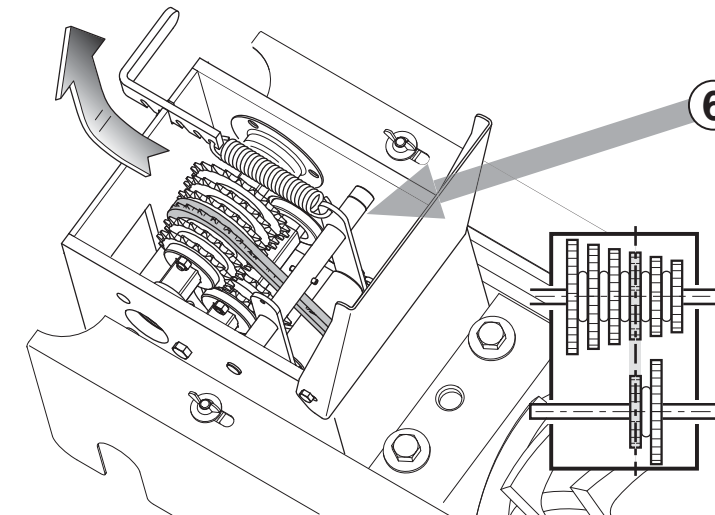
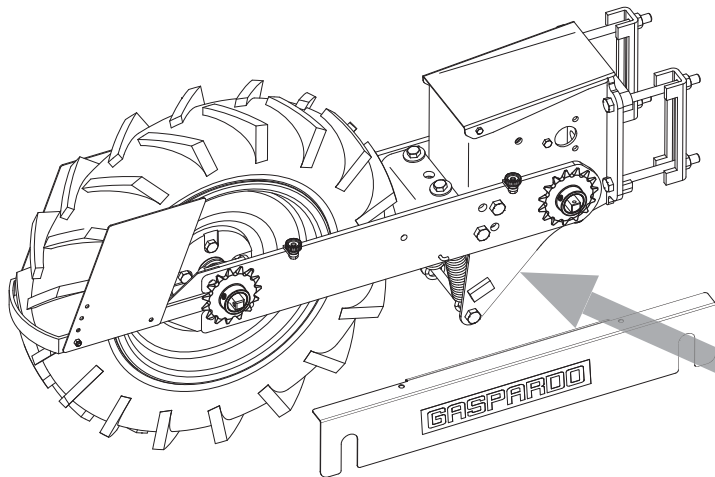
En la columna C-D están indicadas las combinaciones posibles en la rueda, mientras que en la columna A-B se indican las relaciones que se pueden seleccionar dentro de la caja de cambio. Los pares de valores corresponden al número de dientes de los piñones, montados respectivamente en el eje motor y en el eje secundario.

Ejemplo: si con un disco de 90 agujeros (4) se quiere obtener una distancia entre las semillas de alrededor de 2,8 cm (5), la combinación de engranajes es la siguiente 15-15 para el par C-D y 15-19 para el par A-B.

3.10.2 TABLA DISCOS DE SIEMBRA

Ø agujeros	Semillas
0,5	achicoria lechuga achicoria zanahoria apio
0,8	zanahoria lechuga tomate pimiento albahaca berenjena perejil hinojo brocoli rabano col rabano
1,0	hinojo puerro cebolla col anis brocoli
1,5	melòn espinaca pepino cardo espàrrago eneldo tomate (confitado)
2,0	renolacha sandia acelga nabo (confitado) sorgo

		Interfila cm. - Row spacing cm. - Reihenabstand cm. Ecart. Entre les rangs. - Interlineas cm.					
		13	14	15	16	17	18
		N° semi per ha - Nr. Of seeds for ha - Samenanzahl/ha - Nr de semis par ha - N° de semillas por ha					
Intervali di semina cm. - Interseed distance cm. - Saatiabstand cm. Distance de semis cm. - Intervalos de siembra cm.	0,95	8.096.923	7.518.571	7.017.333	6.578.750	6.191.765	5.847.778
	1,00	7.692.308	7.142.857	6.666.667	6.250.000	5.882.353	5.555.556
	1,10	6.992.308	6.492.857	6.060.000	5.681.250	5.347.059	5.050.000
	1,15	6.687.692	6.210.000	5.796.000	5.433.750	5.114.118	4.830.000
	1,20	6.409.231	5.951.429	5.554.667	5.207.500	4.901.176	4.628.889
	1,30	5.916.923	5.494.286	5.128.000	4.807.500	4.524.706	4.273.333
	1,35	5.696.923	5.290.000	4.937.333	4.628.750	4.356.471	4.114.444
	1,40	5.493.846	5.101.429	4.761.333	4.463.750	4.201.176	3.967.778
	1,50	5.127.692	4.761.429	4.444.000	4.166.250	3.921.176	3.703.333
	1,60	4.807.692	4.464.286	4.166.667	3.906.250	3.676.471	3.472.222
	1,70	4.524.615	4.201.429	3.921.333	3.676.250	3.460.000	3.267.778
	1,75	4.395.385	4.081.429	3.809.333	3.571.250	3.361.176	3.174.444
	1,90	4.047.692	3.758.571	3.508.000	3.288.750	3.095.294	2.923.333
	2,00	3.846.154	3.571.429	3.333.333	3.125.000	2.941.176	2.777.778
	2,20	3.495.385	3.245.714	3.029.333	2.840.000	2.672.941	2.524.444
	2,30	3.343.077	3.104.286	2.897.333	2.716.250	2.556.471	2.414.444
2,40	3.204.615	2.975.714	2.777.333	2.603.750	2.450.588	2.314.444	
2,60	2.958.462	2.747.143	2.564.000	2.403.750	2.262.357	2.136.667	
2,70	2.847.692	2.644.286	2.468.000	2.313.750	2.177.692	2.056.667	
2,80	2.746.154	2.550.000	2.380.000	2.231.250	2.100.000	1.983.333	
3,00	2.563.077	2.380.000	2.221.333	2.082.500	1.960.000	1.851.111	



4

**REGOLAZIONE DISTANZE DI SEMINA
SEEDING DISTANCE ADJUSTMENT
AUSSAATLANGSABSTAND
DISTANCE LONGITUDINALE D'ENSEMENCEMENT
DISTANCIA LONGITUDINAL DE SIEMBRA**

Ruota Wheel Roue Rad Rueda C - D	Cambio Gearbox Boite vit. Getriebe Caja camb. A - B	120 cm	90 cm	75 cm	45 cm	24 cm
10	21 - 16	0,63	0,84	1,01	1,68	3,14
	21 - 17	0,67	0,89	1,07	1,78	3,34
	21 - 18	0,71	0,94	1,13	1,89	3,54
	21 - 19	0,75	1,00	1,19	1,99	3,73
	21 - 20	0,79	1,05	1,26	2,10	3,93
	21 - 21	0,83	1,10	1,32	2,20	4,13
	15 - 16	0,88	1,17	1,41	2,35	4,40
	15 - 17	0,94	1,25	1,50	2,49	4,68
	15 - 18	0,99	1,32	1,58	2,64	4,95
	15 - 19	1,05	1,39	1,67	2,79	5,23
15 - 20	1,10	1,47	1,76	2,93	5,50	
15 - 21	1,16	1,54	1,85	3,08	5,78	
15	21 - 16	1,26	1,68	2,01	3,35	6,29
	21 - 17	1,34	1,78	2,14	3,56	6,68
	21 - 18	1,41	1,89	2,26	3,77	7,07
	21 - 19	1,49	1,99	2,39	3,98	7,47
	21 - 20	1,57	2,10	2,51	4,19	7,86
	21 - 21	1,65	2,20	2,64	4,40	8,25
	15 - 16	1,76	2,35	2,82	4,69	8,80
	15 - 17	1,87	2,49	2,99	4,99	9,35
	15 - 18	1,98	2,64	3,17	5,28	9,90
	15 - 19	2,09	2,79	3,34	5,57	10,45
15 - 20	2,20	2,93	3,52	5,87	11,00	
15 - 21	2,31	3,08	3,70	6,16	11,55	
20	21 - 16	2,51	3,35	4,02	6,71	12,57
	21 - 17	2,67	3,56	4,27	7,12	13,36
	21 - 18	2,83	3,77	4,53	7,54	14,14
	21 - 19	2,99	3,98	4,78	7,96	14,93
	21 - 20	3,14	4,19	5,03	8,38	15,72
	21 - 21	3,30	4,40	5,28	8,80	16,50
	15 - 16	3,52	4,69	5,63	9,39	17,60
	15 - 17	3,74	4,99	5,98	9,97	18,70
	15 - 18	3,96	5,28	6,34	10,56	19,80
	15 - 19	4,18	5,57	6,69	11,15	20,90
15 - 20	4,40	5,87	7,04	11,73	22,00	
15 - 21	4,62	6,16	7,39	12,32	23,10	

5

6

3.10.3 TABLA INVERSIÓN SEMILLA

« ORIETTA - HILERA SENCILLA »

Interfila cm. - Row spacing cm. - Reihenabstand cm. - Ecart. Entre les rangs. - Interlineas cm.														
	13	14	15	16	17	18	19	20	21	22	23	24	25	
N° semi per ha - Nr. Of seeds for ha - Samenanzahl/ha - Nr de semis par ha - N° de semillas por ha														
0,95	8.096.923	7.518.571	7.017.333	6.578.750	6.191.765	5.847.778	5.540.000	5.263.000	5.012.381	4.784.545	4.576.522	4.385.833	4.210.400	0,95
1,00	7.692.308	7.142.857	6.666.667	6.250.000	5.882.353	5.555.556	5.263.158	5.000.000	4.761.905	4.545.455	4.347.826	4.166.667	4.000.000	1,00
1,10	6.992.308	6.492.857	6.060.000	5.681.250	5.347.059	5.050.000	4.784.211	4.545.000	4.328.571	4.131.818	3.952.174	3.787.500	3.636.000	1,10
1,15	6.687.692	6.210.000	5.796.000	5.433.750	5.114.118	4.830.000	4.575.789	4.347.000	4.140.000	3.951.818	3.780.000	3.622.500	3.477.600	1,15
1,20	6.409.231	5.951.429	5.554.667	5.207.500	4.901.176	4.628.889	4.385.263	4.166.000	3.967.619	3.787.273	3.622.609	3.471.667	3.332.800	1,20
1,30	5.916.923	5.494.286	5.128.000	4.807.500	4.524.706	4.273.333	4.048.421	3.846.000	3.662.857	3.496.364	3.344.348	3.205.000	3.076.800	1,30
1,35	5.696.923	5.290.000	4.937.333	4.628.750	4.356.471	4.114.444	3.897.895	3.703.000	3.526.667	3.366.364	3.220.000	3.085.833	2.962.400	1,35
1,40	5.493.846	5.101.429	4.761.333	4.463.750	4.201.176	3.967.778	3.758.947	3.571.000	3.400.952	3.246.364	3.105.217	2.975.833	2.856.800	1,40
1,50	5.127.692	4.761.429	4.444.000	4.166.250	3.921.176	3.703.333	3.508.421	3.333.000	3.174.286	3.030.000	2.898.261	2.777.500	2.666.400	1,50
1,60	4.807.692	4.464.286	4.166.667	3.906.250	3.676.471	3.472.222	3.289.474	3.125.000	2.976.190	2.840.909	2.717.391	2.604.167	2.500.000	1,60
1,70	4.524.615	4.201.429	3.921.333	3.676.250	3.460.000	3.267.778	3.095.789	2.941.000	2.800.952	2.673.636	2.557.391	2.450.833	2.352.800	1,70
1,75	4.395.385	4.081.429	3.809.333	3.571.250	3.361.176	3.174.444	3.007.368	2.857.000	2.720.952	2.597.273	2.484.348	2.380.833	2.285.600	1,75
1,90	4.047.692	3.758.571	3.508.000	3.288.750	3.095.294	2.923.333	2.769.474	2.631.000	2.505.714	2.391.818	2.287.826	2.192.500	2.104.800	1,90
2,00	3.846.154	3.571.429	3.333.333	3.125.000	2.941.176	2.777.778	2.631.579	2.500.000	2.380.952	2.272.727	2.173.913	2.083.333	2.000.000	2,00
2,20	3.495.385	3.245.714	3.029.333	2.840.000	2.672.941	2.524.444	2.391.579	2.272.000	2.163.810	2.065.455	1.975.652	1.893.333	1.817.600	2,20
2,30	3.343.077	3.104.286	2.897.333	2.716.250	2.556.471	2.414.444	2.287.368	2.173.000	2.069.524	1.975.455	1.889.565	1.810.833	1.738.400	2,30
2,40	3.204.615	2.975.714	2.777.333	2.603.750	2.450.588	2.314.444	2.192.632	2.083.000	1.983.810	1.893.636	1.811.304	1.735.833	1.666.400	2,40
2,60	2.958.462	2.747.143	2.564.000	2.403.750	2.262.353	2.136.667	2.024.211	1.923.000	1.831.429	1.748.182	1.672.174	1.602.500	1.538.400	2,60
2,70	2.847.692	2.644.286	2.468.000	2.313.750	2.177.647	2.056.667	1.948.421	1.851.000	1.762.857	1.682.727	1.609.565	1.542.500	1.480.800	2,70
2,80	2.746.154	2.550.000	2.380.000	2.231.250	2.100.000	1.983.333	1.878.947	1.785.000	1.700.000	1.622.727	1.552.174	1.487.500	1.428.000	2,80
3,00	2.563.077	2.380.000	2.221.333	2.082.500	1.960.000	1.851.111	1.753.684	1.666.000	1.586.667	1.514.545	1.448.696	1.388.333	1.332.800	3,00
3,20	2.403.077	2.231.429	2.082.667	1.952.500	1.837.647	1.735.556	1.644.211	1.562.000	1.487.619	1.420.000	1.358.261	1.301.667	1.249.600	3,20
3,40	2.261.538	2.100.000	1.960.000	1.837.500	1.729.412	1.633.333	1.547.368	1.470.000	1.400.000	1.336.364	1.278.261	1.225.000	1.176.000	3,40
3,50	2.196.923	2.040.000	1.904.000	1.785.000	1.680.000	1.586.667	1.503.158	1.428.000	1.360.000	1.298.182	1.241.739	1.190.000	1.142.400	3,50
3,80	2.023.077	1.878.571	1.753.333	1.643.750	1.547.059	1.461.111	1.384.211	1.315.000	1.252.381	1.195.455	1.143.478	1.095.833	1.052.000	3,80
4,10	1.875.385	1.741.429	1.625.333	1.523.750	1.434.118	1.354.444	1.283.158	1.219.000	1.160.952	1.108.182	1.060.000	1.015.833	975.200	4,10
4,40	1.747.692	1.622.857	1.514.667	1.420.000	1.336.471	1.262.222	1.195.789	1.136.000	1.081.905	1.032.727	987.826	946.667	908.800	4,40
4,56	1.675.385	1.555.714	1.452.000	1.361.250	1.281.176	1.210.000	1.146.316	1.089.000	1.037.143	990.000	946.957	907.500	871.200	4,56
4,80	1.601.538	1.487.143	1.388.000	1.301.250	1.224.706	1.156.667	1.095.789	1.041.000	991.429	946.364	905.217	867.500	832.800	4,80
5,10	1.507.692	1.400.000	1.306.667	1.225.000	1.152.941	1.088.889	1.031.579	980.000	933.333	890.909	852.174	816.667	784.000	5,10
5,40	1.423.077	1.321.429	1.233.333	1.156.250	1.088.235	1.027.778	973.684	925.000	880.952	840.909	804.348	770.833	740.000	5,40
5,70	1.349.231	1.252.857	1.169.333	1.096.250	1.031.765	974.444	923.158	877.000	835.238	797.273	762.609	730.833	701.600	5,70
6,10	1.260.000	1.170.000	1.092.000	1.023.750	963.529	910.000	862.105	819.000	780.000	744.545	712.174	682.500	655.200	6,10
6,50	1.183.077	1.098.571	1.025.333	961.250	904.706	854.444	809.474	769.000	732.381	699.091	668.696	640.833	615.200	6,50
6,80	1.130.769	1.050.000	980.000	918.750	864.706	816.667	773.684	735.000	700.000	668.182	639.130	612.500	588.000	6,80
7,10	1.083.077	1.005.714	938.667	880.000	828.235	782.222	741.053	704.000	670.476	640.000	612.174	586.667	563.200	7,10
7,60	1.010.769	938.571	876.000	821.250	772.941	730.000	691.579	657.000	625.714	597.273	571.304	547.500	525.600	7,60
8,20	936.923	870.000	812.000	761.250	716.471	676.667	641.053	609.000	580.000	553.636	529.565	507.500	487.200	8,20
8,80	873.846	811.429	757.333	710.000	668.235	631.111	597.895	568.000	540.952	516.364	493.913	473.333	454.400	8,80
9,20	835.385	775.714	724.000	678.750	638.824	603.333	571.579	543.000	517.143	493.636	472.174	452.500	434.400	9,20
9,60	800.000	742.857	693.333	650.000	611.765	577.778	547.368	520.000	495.238	472.727	452.174	433.333	416.000	9,60
10,2	753.846	700.000	653.333	612.500	576.471	544.444	515.789	490.000	466.667	445.455	426.087	408.333	392.000	10,2
10,8	710.769	660.000	616.000	577.500	543.529	513.333	486.316	462.000	440.000	420.000	401.739	385.000	369.600	10,8
11,4	673.846	625.714	584.000	547.500	515.294	486.667	461.053	438.000	417.143	398.182	380.870	365.000	350.400	11,4
12,2	629.231	584.286	545.333	511.250	481.176	454.444	430.526	409.000	389.524	371.818	355.652	340.833	327.200	12,2
13,0	590.769	548.571	512.000	480.000	451.765	426.667	404.211	384.000	365.714	349.091	333.913	320.000	307.200	13,0
13,6	564.615	524.286	489.333	458.750	431.765	407.778	386.316	367.000	349.524	333.636	319.130	305.833	293.600	13,6
14,2	526.154	488.571	456.000	427.500	402.353	380.000	360.000	342.000	325.714	310.909	297.391	285.000	273.600	14,2
15,3	501.538	465.714	434.667	407.500	383.529	362.222	343.158	326.000	310.476	296.364	283.478	271.667	260.800	15,3
16,4	467.692	434.286	405.333	380.000	357.647	337.778	320.000	304.000	289.524	276.364	264.348	253.333	243.200	16,4
17,6	436.923	405.714	378.667	355.000	334.118	315.556	298.947	284.000	270.476	258.182	246.957	236.667	227.200	17,6
18,4	416.923	387.143	361.333	338.750	318.824	301.111	285.263	271.000	258.095	246.364	235.652	225.833	216.800	18,4
19,2	400.000	371.429	346.667	325.000	305.882	288.889	273.684	260.000	247.619	236.364	226.087	216.667	208.000	19,2
20,4	376.923	350.000	326.667	306.250	288.235	272.222	257.895	245.000	233.333	222.727	213.043	204.167	196.000	20,4
21,6	355.385	330.000	308.000	288.750	271.765	256.667	243.158	231.000	220.000	210.000	200.870	192.500	184.800	21,6
22,8	336.923	312.857	292.000	273.750	257.647	243.333	230.526	219.000	208.571	199.091	190.435	182.500	175.200	22,8
24,4	313.846	291.429	272.000	255.000	240.000	226.667	214.737	204.000	194.286	185.455	177.391	170.000	163.200	24,4
26,0	295.385	274.286	256.000	240.000	225.882	213.333	202.105	192.000	182.857	174.545	166.957	160.000	153.600	26,0
27,2	281.538	261.429	244.000	228.750	215.294	203.333	192.632	183.000	174.286	166.364	159.130	152.500	146.400	27,2
28,4	270.769	251.429	234.667	220.000	207.059	195.556	185.263	176.000	167.619	160.000	153.043	146.667	140.800	28,4

« ORIETTA - HILERA DOBLE »

« OLIMPIA »



Interfila cm. - Row spacing cm. - Reihenabstand cm. - Ecart. Entre les rangs. - Interlineas cm. - Междурядье см.

	13	14	15	16	17	18	20	21	22	23	24	25	26	
N° semi per ha - Nr. Of seede for ha - Samenanzahl/ha - Nr de semis par ha - N° de semillas por ha - Кол-во семян/га														
0,95	16.193.846	15.037.143	14.034.667	13.157.500	12.383.529	11.695.556	10.526.000	10.024.762	9.569.091	9.153.043	8.771.667	8.420.800	8.096.923	0,95
1,00	15.384.615	14.285.714	13.333.333	12.500.000	11.764.706	11.111.111	10.000.000	9.523.810	9.090.909	8.695.652	8.333.333	8.000.000	7.692.308	1,00
1,10	13.984.615	12.985.714	12.120.000	11.362.500	10.694.118	10.100.000	9.090.000	8.657.143	8.263.636	7.904.348	7.575.000	7.272.000	6.992.308	1,10
1,15	13.375.385	12.420.000	11.592.000	10.867.500	10.228.235	9.660.000	8.694.000	8.280.000	7.903.636	7.560.000	7.245.000	6.955.200	6.687.692	1,15
1,20	12.818.462	11.902.857	11.109.333	10.415.000	9.802.353	9.257.778	8.332.000	7.935.238	7.574.545	7.245.217	6.943.333	6.665.600	6.409.231	1,20
1,30	11.833.846	10.988.571	10.256.000	9.615.000	9.049.412	8.546.667	7.692.000	7.325.714	6.992.727	6.688.696	6.410.000	6.153.600	5.916.923	1,30
1,35	11.393.846	10.580.000	9.874.667	9.257.500	8.712.941	8.228.889	7.406.000	7.053.333	6.732.727	6.440.000	6.171.667	5.924.800	5.696.923	1,35
1,40	10.987.692	10.202.857	9.522.667	8.927.500	8.402.353	7.935.556	7.142.000	6.801.905	6.492.727	6.210.435	5.951.667	5.713.600	5.493.846	1,40
1,50	10.255.385	9.522.857	8.888.000	8.332.500	7.842.353	7.406.667	6.666.000	6.348.571	6.060.000	5.796.522	5.555.000	5.332.800	5.127.692	1,50
1,60	9.615.385	8.928.571	8.333.333	7.812.500	7.352.941	6.944.444	6.250.000	5.952.381	5.681.818	5.434.783	5.208.333	5.000.000	4.807.692	1,60
1,70	9.049.231	8.402.857	7.842.667	7.352.500	6.920.000	6.535.556	5.882.000	5.601.905	5.347.273	5.114.783	4.901.667	4.705.600	4.524.616	1,70
1,75	8.790.769	8.162.857	7.618.667	7.142.500	6.722.353	6.348.889	5.714.000	5.441.905	5.194.545	4.968.696	4.761.667	4.571.200	4.395.384	1,75
1,90	8.095.385	7.517.143	7.016.000	6.577.500	6.190.588	5.846.667	5.262.000	5.011.429	4.783.636	4.575.652	4.385.000	4.209.600	4.047.992	1,90
2,00	7.692.308	7.142.857	6.666.667	6.250.000	5.882.353	5.555.556	5.000.000	4.761.905	4.545.455	4.347.826	4.166.667	4.000.000	3.846.154	2,00
2,20	6.990.769	6.491.429	6.058.667	5.680.000	5.345.882	5.048.889	4.544.000	4.327.619	4.130.909	3.951.304	3.786.667	3.635.200	3.495.384	2,20
2,30	6.686.154	6.208.571	5.794.667	5.432.500	5.112.941	4.828.889	4.346.000	4.139.048	3.950.909	3.779.130	3.621.667	3.476.800	3.343.077	2,30
2,40	6.409.231	5.951.429	5.554.667	5.207.500	4.901.176	4.628.889	4.166.000	3.967.619	3.787.273	3.622.609	3.471.667	3.332.800	3.204.616	2,40
2,60	5.916.923	5.494.286	5.128.000	4.807.500	4.524.706	4.273.333	3.846.000	3.662.857	3.496.364	3.344.348	3.205.000	3.076.800	2.958.462	2,60
2,70	5.695.385	5.288.571	4.936.000	4.627.500	4.355.294	4.113.333	3.702.000	3.525.714	3.365.455	3.219.130	3.085.000	2.961.600	2.847.692	2,70
2,80	5.492.308	5.100.000	4.760.000	4.462.500	4.200.000	3.966.667	3.570.000	3.400.000	3.245.455	3.104.348	2.975.000	2.856.000	2.746.154	2,80
3,00	5.126.154	4.760.000	4.442.667	4.165.000	3.920.000	3.702.222	3.332.000	3.173.333	3.029.091	2.897.391	2.776.667	2.665.600	2.562.077	3,00
3,20	4.806.154	4.462.857	4.165.333	3.905.000	3.675.294	3.471.111	3.124.000	2.975.238	2.840.000	2.716.522	2.603.333	2.499.200	2.403.077	3,20
3,40	4.523.077	4.200.000	3.920.000	3.675.000	3.458.824	3.266.667	2.940.000	2.800.000	2.672.727	2.556.522	2.450.000	2.352.000	2.261.538	3,40
3,50	4.393.846	4.080.000	3.808.000	3.570.000	3.360.000	3.173.333	2.856.000	2.720.000	2.596.364	2.483.478	2.380.000	2.284.800	2.196.923	3,50
3,80	4.046.154	3.757.143	3.506.667	3.287.500	3.094.118	2.922.222	2.630.000	2.504.762	2.390.909	2.286.957	2.191.667	2.104.000	2.023.077	3,80
4,10	3.750.769	3.482.857	3.250.667	3.047.500	2.868.235	2.708.889	2.438.000	2.321.905	2.216.364	2.120.000	2.031.667	1.950.400	1.875.384	4,10
4,40	3.495.385	3.245.714	3.029.333	2.840.000	2.672.941	2.524.444	2.272.000	2.163.810	2.065.455	1.975.652	1.893.333	1.817.600	1.747.692	4,40
4,56	3.350.769	3.111.429	2.904.000	2.722.500	2.562.353	2.420.000	2.178.000	2.074.286	1.980.000	1.893.913	1.815.000	1.742.400	1.675.384	4,56
4,80	3.203.077	2.974.286	2.776.000	2.602.500	2.449.412	2.313.333	2.082.000	1.982.857	1.892.727	1.810.435	1.735.000	1.665.600	1.601.538	4,80
5,10	3.015.385	2.800.000	2.613.333	2.450.000	2.305.882	2.177.778	1.960.000	1.866.667	1.781.818	1.704.348	1.633.333	1.568.000	1.507.692	5,10
5,40	2.846.154	2.642.857	2.466.667	2.312.500	2.176.471	2.055.556	1.850.000	1.761.905	1.681.818	1.608.696	1.541.667	1.480.000	1.423.077	5,40
5,70	2.698.462	2.505.714	2.338.667	2.192.500	2.063.529	1.948.889	1.754.000	1.670.476	1.594.545	1.525.217	1.461.667	1.403.200	1.349.231	5,70
6,10	2.520.000	2.340.000	2.184.000	2.047.500	1.927.059	1.820.000	1.638.000	1.560.000	1.489.091	1.424.348	1.365.000	1.310.400	1.260.000	6,10
6,50	2.366.154	2.197.143	2.050.667	1.922.500	1.809.412	1.708.889	1.538.000	1.464.762	1.398.182	1.337.391	1.281.667	1.230.400	1.183.077	6,50
6,80	2.261.538	2.100.000	1.960.000	1.837.500	1.729.412	1.633.333	1.470.000	1.400.000	1.336.364	1.278.261	1.225.000	1.176.000	1.130.769	6,80
7,10	2.166.154	2.011.429	1.877.333	1.760.000	1.656.471	1.564.444	1.408.000	1.340.952	1.280.000	1.224.348	1.173.333	1.126.400	1.083.077	7,10
7,60	2.021.538	1.877.143	1.752.000	1.642.500	1.545.882	1.460.000	1.314.000	1.251.429	1.194.545	1.142.609	1.095.000	1.051.200	1.010.769	7,60
8,20	1.873.846	1.740.000	1.624.000	1.522.500	1.432.941	1.353.333	1.218.000	1.160.000	1.107.273	1.059.130	1.015.000	974.400	936.923	8,20
8,80	1.747.692	1.622.857	1.514.667	1.420.000	1.336.471	1.262.222	1.136.000	1.081.905	1.032.727	987.826	946.667	908.800	873.846	8,80
9,20	1.670.769	1.551.429	1.448.000	1.357.500	1.277.647	1.206.667	1.086.000	1.034.286	987.273	944.348	905.000	868.800	835.384	9,20
9,60	1.600.000	1.485.714	1.386.667	1.300.000	1.223.529	1.155.556	1.040.000	990.476	945.455	904.348	866.667	832.000	800.000	9,60
10,2	1.507.692	1.400.000	1.306.667	1.225.000	1.152.941	1.088.889	980.000	933.333	890.909	852.174	816.667	784.000	753.846	10,2
10,8	1.421.538	1.320.000	1.232.000	1.155.000	1.087.059	1.026.667	924.000	880.000	840.000	803.478	770.000	739.200	710.769	10,8
11,4	1.347.692	1.251.429	1.168.000	1.095.000	1.030.588	973.333	876.000	834.286	796.364	761.739	730.000	700.800	673.846	11,4
12,2	1.258.462	1.168.571	1.090.667	1.022.500	962.353	908.889	818.000	779.048	743.636	711.304	681.667	654.400	629.231	12,2
13,0	1.181.538	1.097.143	1.024.000	960.000	903.529	853.333	768.000	731.429	698.182	667.826	640.000	614.400	590.769	13,0
13,6	1.129.231	1.048.571	978.667	917.500	863.529	815.556	734.000	699.048	667.273	638.261	611.667	587.200	564.615	13,6
14,2	1.052.308	977.143	912.000	855.000	804.706	760.000	684.000	651.429	621.818	594.783	570.000	547.200	526.154	14,2
15,3	1.003.077	931.429	869.333	815.000	767.059	724.444	652.000	620.952	592.727	566.957	543.333	521.600	501.538	15,3
16,4	935.385	868.571	810.667	760.000	715.294	675.556	608.000	579.048	552.727	528.696	506.667	486.400	467.692	16,4
17,6	873.846	811.429	757.333	710.000	668.235	631.111	568.000	540.952	516.364	493.913	473.333	454.400	436.923	17,6
18,4	833.846	774.286	722.667	677.500	637.647	602.222	542.000	516.190	492.727	471.304	451.667	433.600	416.923	18,4
19,2	800.000	742.857	693.333	650.000	611.765	577.778	520.000	495.238	472.727	452.174	433.333	416.000	400.000	19,2
20,4	753.846	700.000	653.333	612.500	576.471	544.444	490.000	466.667	445.455	426.087	408.333	392.000	376.923	20,4
21,6	710.769	660.000	616.000	577.500	543.529	513.333	462.000	440.000	420.000	401.739	385.000	369.600	355.384	21,6
22,8	673.846	625.714	584.000	547.500	515.294	486.667	438.000	417.143	398.182	380.870	365.000	350.400	336.923	22,8
24,4	627.692	582.857	544.000	510.000	480.000	453.333	408.000	388.571	370.909	354.783	340.000	326.400	313.846	24,4
26,0	590.769	548.571	512.000	480.000										

« ORIETTA - TRIPLE HILERA »



Interfila cm. - Row spacing cm. - Reihenabstand cm. - Ecart. Entre les rangs. - Interlineas cm.														
	23	25	28	30	33	35	38	40	43	45	50	55	60	
N° semi per ha - Nr. Of seede for ha - Samenanzahl/ha - Nr de semis par ha - N° de semillas por ha														
0,95	13.729.565	12.631.200	11.277.857	10.526.000	9.569.091	9.022.286	8.310.000	7.894.500	7.343.721	7.017.333	6.315.600	5.741.455	5.263.000	0,95
1,00	13.043.478	12.000.000	10.714.286	10.000.000	9.090.909	8.571.429	7.894.737	7.500.000	6.976.744	6.666.667	6.000.000	5.454.545	5.000.000	1,00
1,10	11.856.522	10.908.000	9.739.286	9.090.000	8.263.636	7.791.429	7.176.316	6.817.500	6.341.860	6.060.000	5.454.000	4.958.182	4.545.000	1,10
1,15	11.340.000	10.432.800	9.315.000	8.694.000	7.903.636	7.452.000	6.863.684	6.520.500	6.065.581	5.796.000	5.216.400	4.742.182	4.347.000	1,15
1,20	10.867.826	9.998.400	8.927.143	8.332.000	7.574.545	7.141.714	6.577.895	6.249.000	5.813.023	5.554.667	4.999.200	4.544.727	4.166.000	1,20
1,30	10.033.043	9.230.400	8.241.429	7.692.000	6.992.727	6.593.143	6.072.632	5.769.000	5.366.512	5.128.000	4.615.200	4.195.636	3.846.000	1,30
1,35	9.660.000	8.887.200	7.935.000	7.406.000	6.732.727	6.348.000	5.846.842	5.554.500	5.166.977	4.937.333	4.443.600	4.039.636	3.703.000	1,35
1,40	9.315.652	8.570.400	7.652.143	7.142.000	6.492.727	6.121.714	5.638.421	5.356.500	4.982.791	4.761.333	4.285.200	3.895.636	3.571.000	1,40
1,50	8.694.783	7.999.200	7.142.143	6.666.000	6.060.000	5.713.714	5.262.632	4.999.500	4.650.698	4.444.000	3.999.600	3.636.000	3.333.000	1,50
1,60	8.152.174	7.500.000	6.696.429	6.250.000	5.681.818	5.357.143	4.934.211	4.687.500	4.360.465	4.166.667	3.750.000	3.409.091	3.125.000	1,60
1,70	7.672.174	7.058.400	6.302.143	5.882.000	5.347.273	5.041.714	4.643.684	4.411.500	4.103.721	3.921.333	3.529.200	3.208.364	2.941.000	1,70
1,75	7.453.043	6.856.800	6.122.143	5.714.000	5.194.545	4.897.714	4.511.053	4.285.500	3.986.512	3.809.333	3.428.400	3.116.727	2.857.000	1,75
1,90	6.863.478	6.314.400	5.637.857	5.262.000	4.783.636	4.510.286	4.154.211	3.946.500	3.671.163	3.508.000	3.157.200	2.870.182	2.631.000	1,90
2,00	6.521.739	6.000.000	5.357.143	5.000.000	4.545.455	4.285.714	3.947.368	3.750.000	3.488.372	3.333.333	3.000.000	2.727.273	2.500.000	2,00
2,20	5.926.957	5.452.800	4.868.571	4.544.000	4.130.909	3.894.857	3.587.368	3.408.000	3.170.233	3.029.333	2.726.400	2.478.545	2.272.000	2,20
2,30	5.668.696	5.215.200	4.656.429	4.346.000	3.950.909	3.725.143	3.431.053	3.259.500	3.032.093	2.897.333	2.607.600	2.370.545	2.173.000	2,30
2,40	5.433.913	4.999.200	4.463.571	4.166.000	3.787.273	3.570.857	3.288.947	3.124.500	2.906.512	2.777.333	2.499.600	2.272.364	2.083.000	2,40
2,60	5.016.522	4.615.200	4.120.714	3.846.000	3.496.364	3.296.571	3.036.316	2.884.500	2.683.256	2.564.000	2.307.600	2.097.818	1.923.000	2,60
2,70	4.828.696	4.442.400	3.966.429	3.702.000	3.365.455	3.173.143	2.922.632	2.776.500	2.582.791	2.468.000	2.221.200	2.019.273	1.851.000	2,70
2,80	4.656.522	4.284.000	3.825.000	3.570.000	3.245.455	3.060.000	2.818.421	2.677.500	2.490.698	2.380.000	2.142.000	1.947.273	1.785.000	2,80
3,00	4.346.087	3.998.400	3.570.000	3.332.000	3.029.091	2.856.000	2.630.526	2.499.000	2.324.651	2.221.333	1.999.200	1.817.455	1.666.000	3,00
3,20	4.074.783	3.748.800	3.347.143	3.124.000	2.840.000	2.677.714	2.466.316	2.343.000	2.179.535	2.082.667	1.874.400	1.704.000	1.562.000	3,20
3,40	3.834.783	3.528.000	3.150.000	2.940.000	2.672.727	2.520.000	2.321.053	2.205.000	2.051.163	1.960.000	1.764.000	1.603.636	1.470.000	3,40
3,50	3.725.217	3.427.200	3.060.000	2.856.000	2.596.364	2.448.000	2.254.737	2.142.000	1.992.558	1.904.000	1.713.600	1.557.818	1.428.000	3,50
3,80	3.430.435	3.156.000	2.817.857	2.630.000	2.390.909	2.254.286	2.076.316	1.972.500	1.834.884	1.753.333	1.578.000	1.434.545	1.315.000	3,80
4,10	3.180.000	2.925.600	2.612.143	2.438.000	2.216.364	2.089.714	1.924.737	1.828.500	1.700.930	1.625.333	1.462.800	1.329.818	1.219.000	4,10
4,40	2.963.478	2.726.400	2.434.286	2.272.000	2.065.455	1.947.429	1.793.684	1.704.000	1.585.116	1.514.667	1.363.200	1.239.273	1.136.000	4,40
4,56	2.840.870	2.613.600	2.333.571	2.178.000	1.980.000	1.866.857	1.719.474	1.633.500	1.519.535	1.452.000	1.306.800	1.188.000	1.089.000	4,56
4,80	2.715.652	2.498.400	2.230.714	2.082.000	1.892.727	1.784.571	1.643.684	1.561.500	1.452.558	1.388.000	1.249.200	1.135.636	1.041.000	4,80
5,10	2.556.522	2.352.000	2.100.000	1.960.000	1.781.818	1.680.000	1.547.368	1.470.000	1.367.442	1.306.667	1.176.000	1.069.091	980.000	5,10
5,40	2.413.043	2.220.000	1.982.143	1.850.000	1.681.818	1.585.714	1.460.526	1.387.500	1.290.698	1.233.333	1.110.000	1.009.091	925.000	5,40
5,70	2.287.826	2.104.800	1.879.286	1.754.000	1.594.545	1.503.429	1.384.737	1.315.500	1.223.721	1.169.333	1.052.400	956.727	877.000	5,70
6,10	2.136.522	1.965.600	1.755.000	1.638.000	1.489.091	1.404.000	1.293.158	1.228.500	1.142.791	1.092.000	982.800	893.455	819.000	6,10
6,50	2.006.087	1.845.600	1.647.857	1.538.000	1.398.182	1.318.286	1.214.211	1.153.500	1.073.023	1.025.333	922.800	838.909	769.000	6,50
6,80	1.917.391	1.764.000	1.575.000	1.470.000	1.336.364	1.260.000	1.160.526	1.102.500	1.025.581	980.000	882.000	801.818	735.000	6,80
7,10	1.836.522	1.689.600	1.508.571	1.408.000	1.280.000	1.206.857	1.111.579	1.056.000	982.326	938.667	844.800	768.000	704.000	7,10
7,60	1.713.913	1.576.800	1.407.857	1.314.000	1.194.545	1.126.286	1.037.368	985.500	916.744	876.000	788.400	716.727	657.000	7,60
8,20	1.588.696	1.461.600	1.305.000	1.218.000	1.107.273	1.044.000	961.579	913.500	849.767	812.000	730.800	664.364	609.000	8,20
8,80	1.481.739	1.363.200	1.217.143	1.136.000	1.032.727	973.714	896.842	852.000	792.558	757.333	681.600	619.636	568.000	8,80
9,20	1.416.522	1.303.200	1.163.571	1.086.000	987.273	930.857	857.368	814.500	757.674	724.000	651.600	592.364	543.000	9,20
9,60	1.356.522	1.248.000	1.114.286	1.040.000	945.455	891.429	821.053	780.000	725.581	693.333	624.000	567.273	520.000	9,60
10,2	1.278.261	1.176.000	1.050.000	980.000	890.909	840.000	773.684	735.000	683.721	653.333	588.000	534.545	490.000	10,2
10,8	1.205.217	1.108.800	990.000	924.000	840.000	792.000	729.474	693.000	644.651	616.000	554.400	504.000	462.000	10,8
11,4	1.142.609	1.051.200	938.571	876.000	796.364	750.857	691.579	657.000	611.163	584.000	525.600	477.818	438.000	11,4
12,2	1.066.957	981.600	876.429	818.000	743.636	701.143	645.789	613.500	570.698	545.333	490.800	446.182	409.000	12,2
13,0	1.001.739	921.600	822.857	768.000	698.182	658.286	606.316	576.000	535.814	512.000	460.800	418.909	384.000	13,0
13,6	957.391	880.800	786.429	734.000	667.273	629.143	579.474	550.500	512.093	489.333	440.400	400.364	367.000	13,6
14,2	892.174	820.800	732.857	684.000	621.818	586.286	540.000	513.000	477.209	456.000	410.400	373.091	342.000	14,2
15,3	850.435	782.400	698.571	652.000	592.727	558.857	514.737	489.000	454.884	434.667	391.200	355.636	326.000	15,3
16,4	793.043	729.600	651.429	608.000	552.727	521.143	480.000	456.000	424.186	405.333	364.800	331.636	304.000	16,4
17,6	740.870	681.600	608.571	568.000	516.364	486.857	448.421	426.000	396.279	378.667	340.800	309.818	284.000	17,6
18,4	706.957	650.400	580.714	542.000	492.727	464.571	427.895	406.500	378.140	361.333	325.200	295.636	271.000	18,4
19,2	678.261	624.000	557.143	520.000	472.727	445.714	410.526	390.000	362.791	346.667	312.000	283.636	260.000	19,2
20,4	639.130	588.000	525.000	490.000	445.455	420.000	386.842	367.500	341.860	326.667	294.000	267.273	245.000	20,4
21,6	602.609	554.400	495.000	462.000	420.000	396.000	364.737	346.500	322.326	308.000	277.200	252.000	231.000	21,6
22,8	571.304	525.600	469.286	438.000	398.182	375.429	345.789	328.500	305.581	292.000	262.800	238.909	219.000	22,8
24,4	532.174	489.600	437.143	408.000	370.909	349.714	322.105	306.000	284.651	272.000	244.800	222.545	204.000	24,4
26,0	500.870	460.800	411.429	384.000	349.091	329.143	303.158	288.000	267.907	256.000	230.400	209.455	192.000	26,0
27,2	477.391	439.200	392.143	366.000	332.727	313.714	288.947	274.500	255.349	244.000	219.600	199.636	183.000	27,2
28,4	459.130	422.400	377.143	352.000	320.000	301.714	277.895	264.000	245.581	234.667	211.200	192.000	176.000	28,4

3.10.4 TABLA DISTANCIA LONGITUDINAL DE SIEMBRA

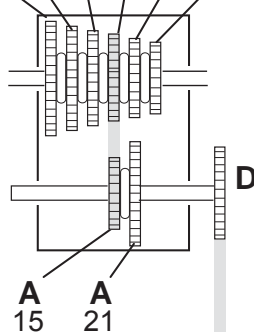
GASPARDO

GASPARDO Seminatrici S.p.A.



**Cambio
Gearbox
Getriebe
Boîté vit.
Cambio**

B B B B B B
21 20 19 18 17 16



A A
15 21



**Ruota
Wheel
Rad
Roue
Rueda**

5.00-15

Cod. 19704261

**REGOLAZIONE DISTANZE DI SEMINA
SEEDING DISTANCE ADJUSTMENT
AUSSAATLANGSABSTAND
DISTANCE LONGITUDINALE D'ENSEMENCEMENT
DISTANCIA LONGITUDINAL DE SIEMBRA**

Ruota Wheel Rad Roue Rueda	Cambio Gearbox Boîte vit. Getriebe Caja camb.	120	90	75	45	24
C - D	A - B	cm	cm	cm	cm	cm
10	21 - 16	0,63	0,84	1,01	1,68	3,14
	21 - 17	0,67	0,89	1,07	1,78	3,34
	21 - 18	0,71	0,94	1,13	1,89	3,54
	21 - 19	0,75	1,00	1,19	1,99	3,73
	21 - 20	0,79	1,05	1,26	2,10	3,93
	21 - 21	0,83	1,10	1,32	2,20	4,13
20	15 - 16	0,88	1,17	1,41	2,35	4,40
	15 - 17	0,94	1,25	1,50	2,49	4,68
	15 - 18	0,99	1,32	1,58	2,64	4,95
	15 - 19	1,05	1,39	1,67	2,79	5,23
	15 - 20	1,10	1,47	1,76	2,93	5,50
	15 - 21	1,16	1,54	1,85	3,08	5,78

Ruota Wheel Rad Roue Rueda	Cambio Gearbox Boîte vit. Getriebe Caja camb.	120	90	75	45	24
C - D	A - B	cm	cm	cm	cm	cm
15	21 - 16	1,26	1,68	2,01	3,35	6,29
	21 - 17	1,34	1,78	2,14	3,56	6,68
	21 - 18	1,41	1,89	2,26	3,77	7,07
	21 - 19	1,49	1,99	2,39	3,98	7,47
	21 - 20	1,57	2,10	2,51	4,19	7,86
	21 - 21	1,65	2,20	2,64	4,40	8,25
15	15 - 16	1,76	2,35	2,82	4,69	8,80
	15 - 17	1,87	2,49	2,99	4,99	9,35
	15 - 18	1,98	2,64	3,17	5,28	9,90
	15 - 19	2,09	2,79	3,34	5,57	10,45
	15 - 20	2,20	2,93	3,52	5,87	11,00
	15 - 21	2,31	3,08	3,70	6,16	11,55

Ruota Wheel Rad Roue Rueda	Cambio Gearbox Boîte vit. Getriebe Caja camb.	120	90	75	45	24
C - D	A - B	cm	cm	cm	cm	cm
20	21 - 16	2,51	3,35	4,02	6,71	12,57
	21 - 17	2,67	3,56	4,27	7,12	13,36
	21 - 18	2,83	3,77	4,53	7,54	14,14
	21 - 19	2,99	3,98	4,78	7,96	14,93
	21 - 20	3,14	4,19	5,03	8,38	15,72
	21 - 21	3,30	4,40	5,28	8,80	16,50
10	15 - 16	3,52	4,69	5,63	9,39	17,60
	15 - 17	3,74	4,99	5,98	9,97	18,70
	15 - 18	3,96	5,28	6,34	10,56	19,80
	15 - 19	4,18	5,57	6,69	11,15	20,90
	15 - 20	4,40	5,87	7,04	11,73	22,00
	15 - 21	4,62	6,16	7,39	12,32	23,10

IMPORTANTE

Si con los piñones (rueda) instalados en la sembradora no se obtiene la distancia de siembra deseada, véase en la tabla, si se los debe invertir de posición o sustituir.

- Para desplazar la cadena, abrir la tapa de la caja del cambio y aflojar la cadena (1, Fig. 35) a través de la palanca (2, Fig. 35).
- Coloque la cadena en los engranajes y alinéelos (Fig. 35).
- Tense de nuevo la cadena con la palanca (2, Fig. 35) y cierre la tapa.

Para un mejor acceso al cambio, es posible aprovechar también la apertura inferior (3, Fig. 35).

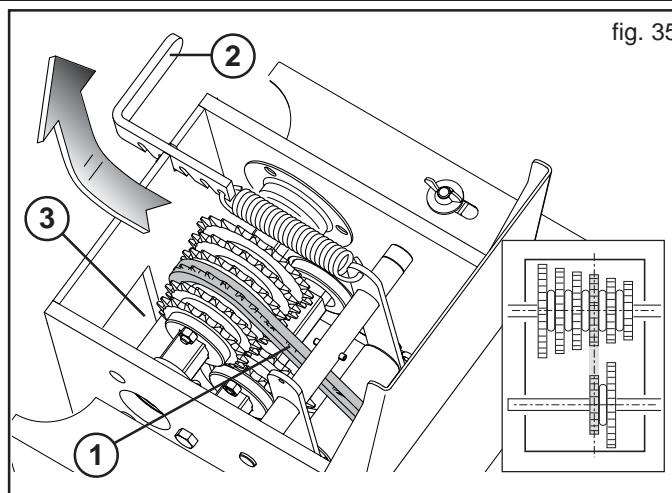


fig. 35

3.11 ASPIRADOR

El aspirador (Fig. 36) crea el vacío en el interior de los distribuidores, permitiendo a las semillas que vengan absorbidas por los agujeros del disco. El aspirador es accionado por el cardán at 540 r.p.m.

Respetar la cantidad de revoluciones de la presa de fuerza indicada.

Su accionamiento crea:

- una aspiración en los distribuidores, que mantiene adherentes a los agujeros del disco la semillas a distribuir;
- un chorro de aire (Soplado) garantizando la limpieza de los agujeros después de la caída de las semillas.



Todas las operaciones tienen que ser efectuadas por personal experto, provisto de guantes protectores, en ambiente limpio y sin polvo.

Vacuometro (1, Fig. 36)

indica la depresión de aspiración de 0 a -100 mbar. Los valores indicativos promedio de la aspiración, para las semillas pequeñas es de entre -35 ÷ -40 mbar, mientras que para las semillas confitadas es de entre -55 ÷ -60 mbar. La regulación se obtiene ajustando la membrana (4, Fig. 36) situada en el centro del deflector de aire, cerrando el registro aumenta la aspiración.

Manometro (2, Fig. 36)

indica la presión de soplado de 0 a 25 mbar. Los valores indicativos promedio de la aspiración, para las semillas pequeñas es de entre -35 ÷ -40 mbar, mientras que para las semillas confitadas es de entre -55 ÷ -60 mbar.

Alcanzar los valores indicados, accionando la toma de potencia y ajustando de forma oportuna la placa (3), abriendo para disminuir y cerrando para aumentar.

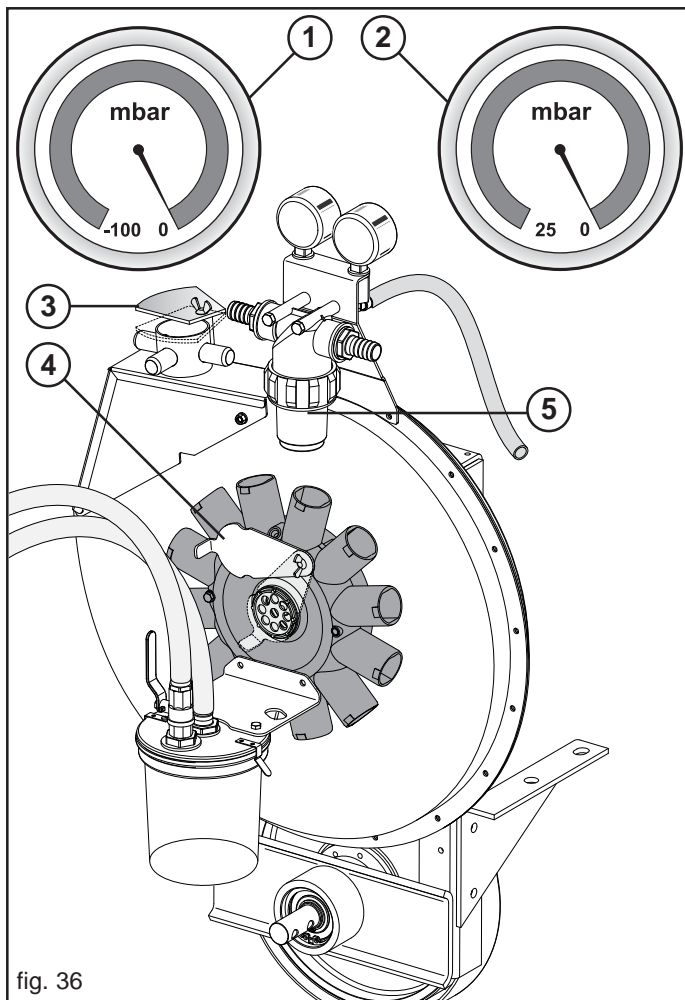


fig. 36



Para facilitar el enfriamiento del aspirador, no hay que trabajar nunca con la placa (3) completamente cerradas.

El estado de tensión y de desgaste de la correa es determinante en cuanto se refiere al rendimiento del aspirador y por lo tanto al buen resultado de la siembra.



Asegúrese de que el cardán esté desconectado de la toma de potencia antes de efectuar los trabajos indicados a continuación:

Control de la correa:

- Quitar el cárter de protección.
- Aflojar los tornillos (1, Fig. 37).
- Aflojar la tuerca (2, Fig. 37).
- Si la correa está gastada. Sustituirla.
- Poner en tracción la correa apretando el tornillo (3, Fig. 37).
- Apretar los tornillos que se aflojaron antes y cerrar el cárter.

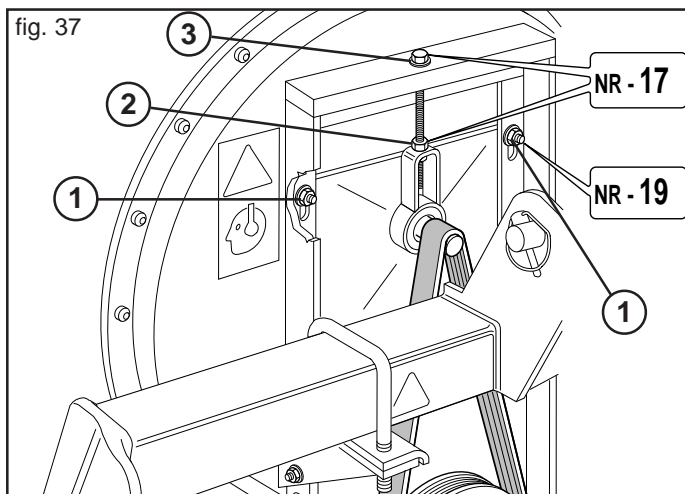


fig. 37

3.12 ASPIRADOR DE LAS SEMILLAS

Suministrado de serie con la máquina (Fig. 38), está necesario para recuperar las semillas que quedan sin utilizar en los depósitos al final de la siembra.

Funcionamiento:

Abra la válvula (2, Fig. 38) situada después del contenedor de recuperación (1), e introduzca el extremo del tubo en los depósitos de semillas. Con el tractor detenido, con el freno de estacionamiento puesto, accione la T.d.F. para aspirar las semillas.

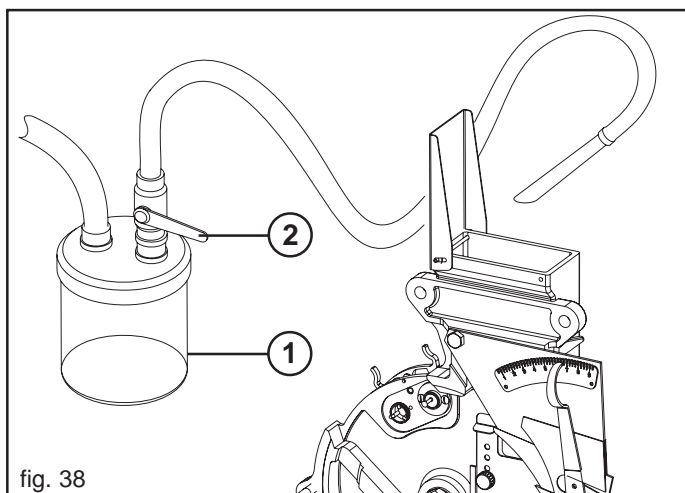


fig. 38

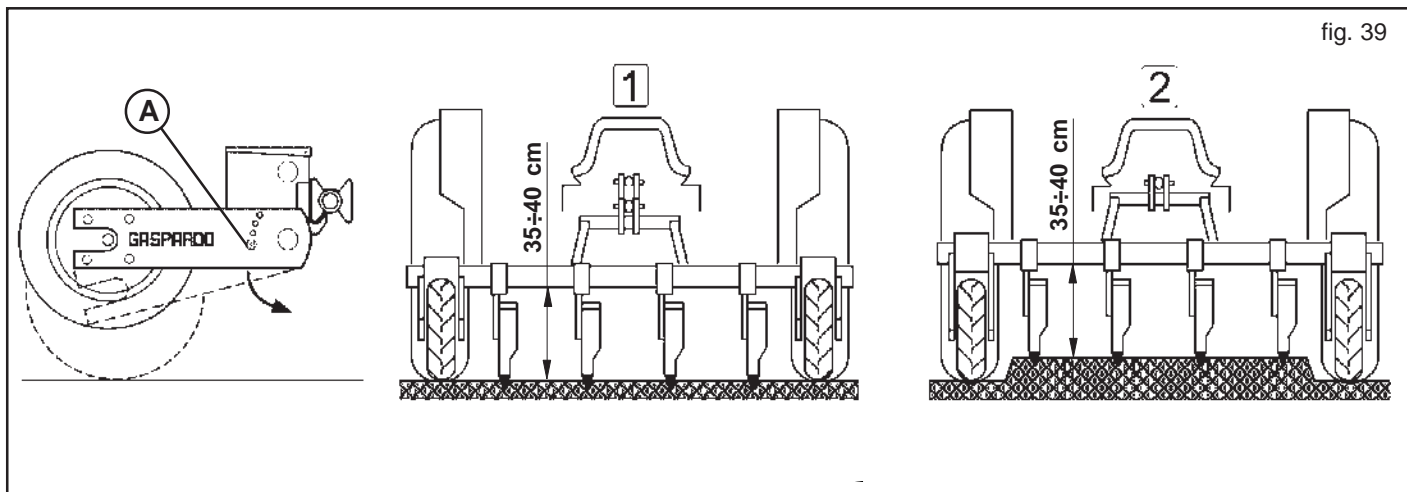


fig. 39

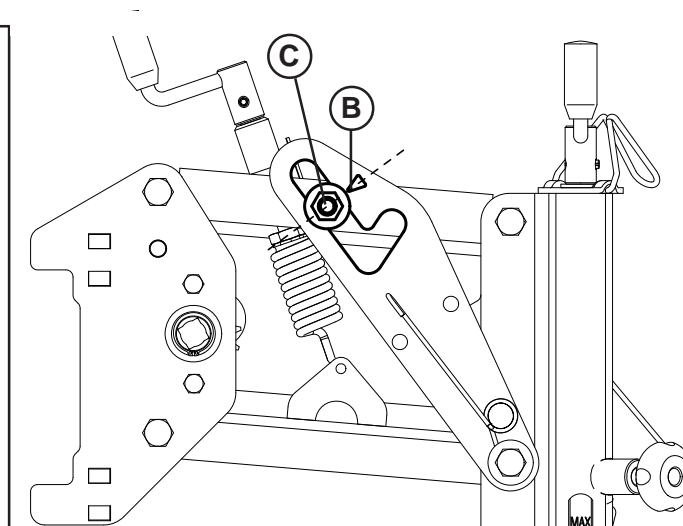
3.13 REGULACIÓN DE LA ALTURA DE LA MÁQUINA

Bajar las ruedas de la sembradora según necesario:

- Enganche la sembradora en el enganche de tres puntos del tractor;
- sacar el tornillo (A, fig. 39);
- Baje los elementos sembradores sobre el suelo, colocándolos en posición de trabajo;
- Gire el soporte de la rueda hasta que el indicador (B, Fig. 39) coincida con el tornillo (C, Fig. 39);
- volver a montar y fijar el tornillo;

Regulaciones :

- 1) sembradora preparada por la siembra en planicie
- 2) sembradora preparada por la siembra en los colmos (con las ruedas bajadas)



3.14 RUEDAS FLOTANTES

Utilizadas, principalmente, con anchuras de trabajo medio-grandes y con lechos de siembra irregulares permiten mantener constante la adherencia de las ruedas de transmisión sobre el suelo.

Por medio de los tornillos (A, fig. 40) modificar la presión sobre la rueda en base a las características del terreno.

MONTAJE

- 1) Desmontar el cárter (B e C, Fig. 40).
- 2) Sacar los tornillos de bloqueo (D).
- 3) Volver a montar el cárter (B e C, Fig. 40).
- 4) Regular la tensión del doble muelle por medio de los tornillos (A, Fig. 40) en base a las condiciones del terreno.

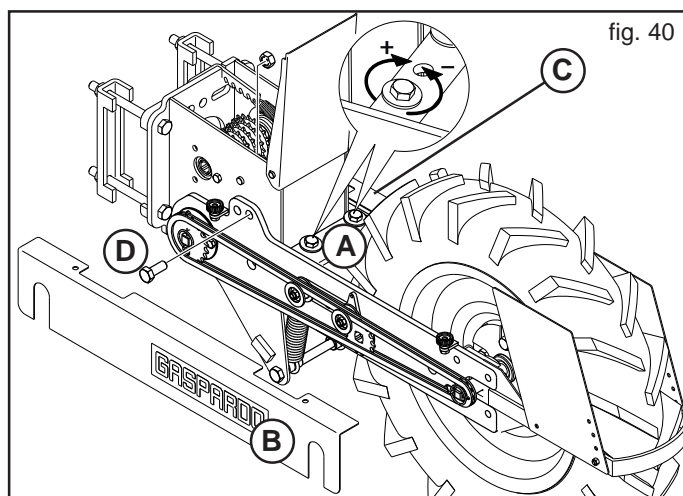


fig. 40

3.15 MARCADORES DE HILERAS

El marcador de hileras es un dispositivo que traza una línea de referencia en el terreno, paralela al recorrido del tractor. Cuando el tractor haya terminado la carrera e invertido la marcha, se procederá corriendo sobre la línea de referencia con **una de las ruedas anteriores** (Fig. 41) o con **el centro del tractor** (Fig. 42) según el marcasurcos utilizado.

Tras cada nueva pasada, la sembradora tendrá que trazar una línea de referencia por el lado opuesto al de la pasada anterior. La inversión de los brazos marcadores de filas se acciona mediante el mando del distribuidor hidráulico del tractor. Cuando no utilice la instalación, proteja el acoplamiento rápido con el relativo casquillo.

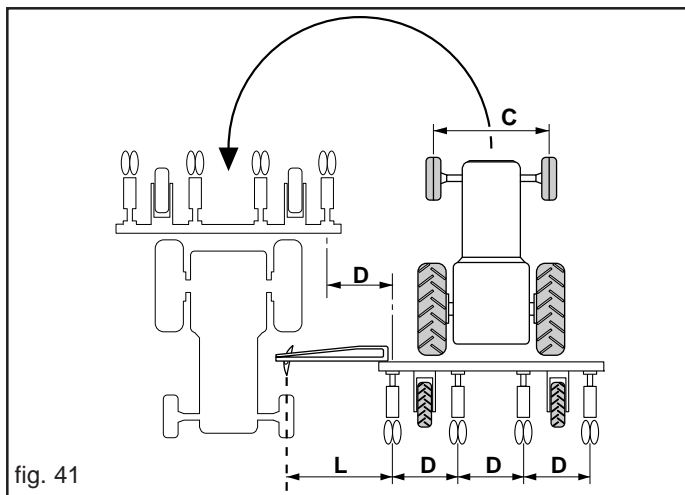


fig. 41

REGULACION DE LOS DISCOS MARCADORES DE HILERAS

Fijar sobre los brazos del marcador de hileras el manguito porta disco (1, Fig. 43), sin engrapar a fondo las tuercas, introducir el disco y fijarlo con el pasador de muelle.

Marcador de surcos con borrahuellas en la rueda del tractor (Fig. 41)

$$L = \frac{D(N+1) - C}{2}$$

en donde:

L= distancia entre el último elemento externo y el marcador de hileras;

D= distancia entre las hileras;

N= número de los elementos en función;

C= anchura entre rueda y rueda del tractor;

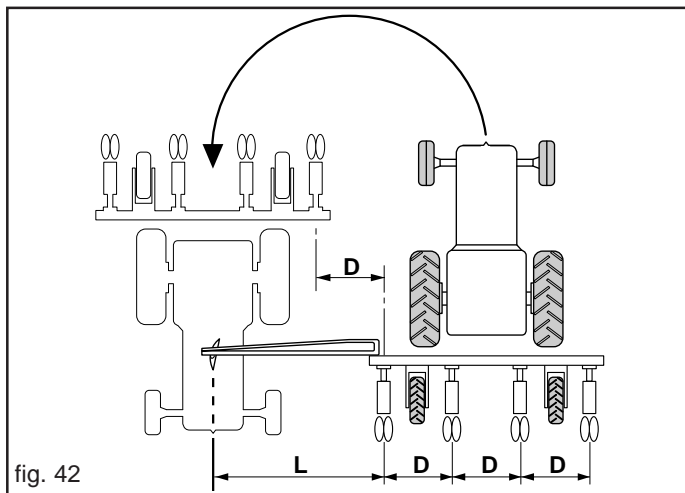


fig. 42

Ejemplo: D = 75 cm; N = 10 elementos; C = 190 cm

$$L = \frac{75 (10 + 1) - 190}{2} = 317,5 \text{ cm}$$

Marcador de surcos con borrahuellas en el centro del tractor (Fig. 42)

$$L = \frac{D(N+1)}{2}$$

en donde:

L= distancia entre el último elemento externo y el marcador de hileras;

D= distancia entre las hileras;

N= número de los elementos en función;

Ejemplo: D = 75 cm; N = 10 elementos;

$$L = \frac{75 (10 + 1)}{2} = 412,5 \text{ cm}$$

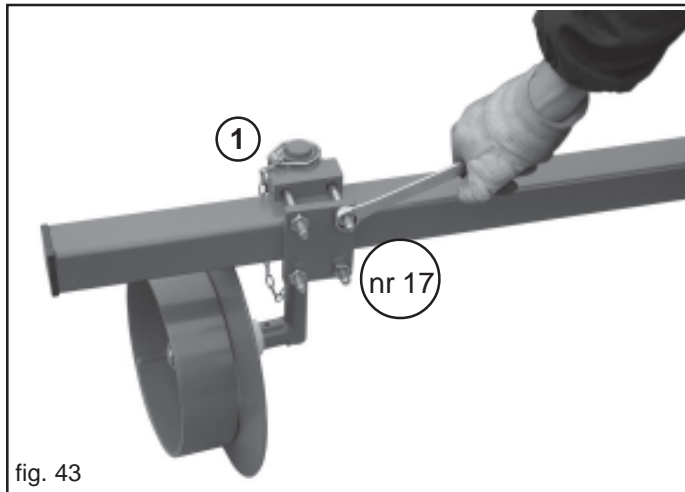


fig. 43

Cuando el terreno sea normal, la posición correcta de trabajo del disco es aquella indicada en la Fig. 44 ref. A; para terrenos irregulares, vuélvelo como muestra la ref. B- Fig. 44.

El disco marcador de surcos puede ser equipado con un limitador de profundidad (C, Fig. 44), ideal para terrenos blandos, a fin de salvaguardar la integridad misma de este dispositivo.

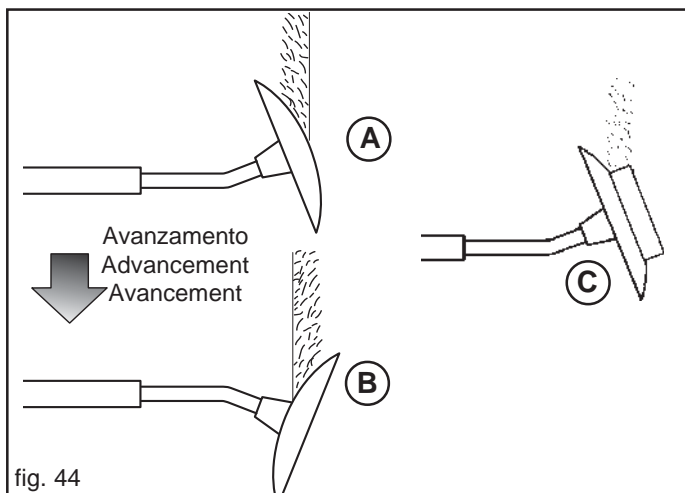


fig. 44

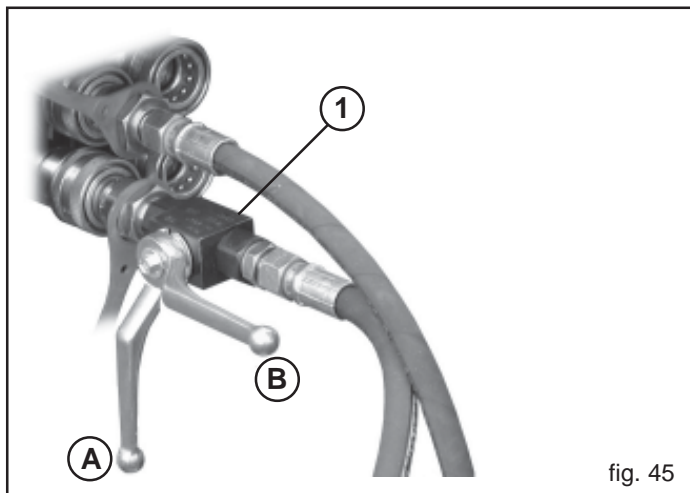


fig. 45

MARCASURCOS PARA ARMAZÓN PLEGABLE

El dispositivo marcador de surcos incorpora una válvula que acciona alternativamente los dos brazos, reduciendo el empleo a un distribuidor hidráulico único del tractor. El tubo hidráulico de alimentación monta un grifo (1, Fig. 45) que es necesario para desconectar el funcionamiento del marcador de surcos. **Durante el transporte de la sembradora por la vía pública, la palanca del grifo debe estar en la posición (A, Fig. 45), para que el marcador no se pueda abrir accidentalmente,** y en la posición B durante el trabajo. Cuando no use la instalación, proteja las conexiones rápidas con las tapas correspondientes y coloque los tubos hidráulicos en su soporte.

Para el correcto uso del bastidor telescópico de la sembradora proceder segundo las siguientes instrucciones:

- 1) Enganche la sembradora al enganche de tres puntos del tractor, utilizando pasadores de tamaño adecuado (chavetas, pasadores de resorte, etc.).
- 2) Conecte los tubos hidráulicos de la sembradora a los distribuidores del tractor (véase capítulo 3.1).
- 3) Antes de poner en función el equipo, controle que no haya personas (especialmente niños), animales o cosas en la zona circundante y que se disponga, en todo caso, de una visibilidad óptima en el área de acción de las máquinas.
- 4) Abra los bastidores laterales de la sembradora (véase capítulo 3.7.1).

APERTURA

- 5) Antes de accionar el dispositivo marcador de surcos, apoye la sembradora sobre el suelo y coloque la palanca del grifo en la posición (B) Fig. 45.
- 6) Accione la instalación para el desplazamiento del marcador de surcos.

CIERRE

- 7) Con la instalación hidráulica, coloque ambos brazos marcadores en la posición de transporte (Fig. 46).
- 8) Coloque la palanca del grifo en posición (A) Fig. 45.
- 9) Apoye la sembradora sobre el suelo, accione el freno de estacionamiento, detenga el motor, quite la llave de encendido del cuadro de mandos y descargue la presión de la instalación hidráulica.

En la posición de trabajo, los segmentos de los brazos del marcador de surcos deben quedar alineados, como se muestra en la Fig. 48. Para lograrlo, hay que regular la longitud del tirante (A, Fig. 47) respetando la medida indicada.

Sólo el segmento externo del marcador de surcos incorpora un perno de seguridad (A Fig. 49). Si chocara accidentalmente contra un obstáculo, el perno de seguridad se rompe permitiendo que el segmento externo gire hacia atrás, protegiendo la integridad de la estructura. En la articulación del brazo hay otros dos pernos de seguridad (B, Fig. 49) utilizables para restablecer el funcionamiento del marcador de surcos.



fig. 46

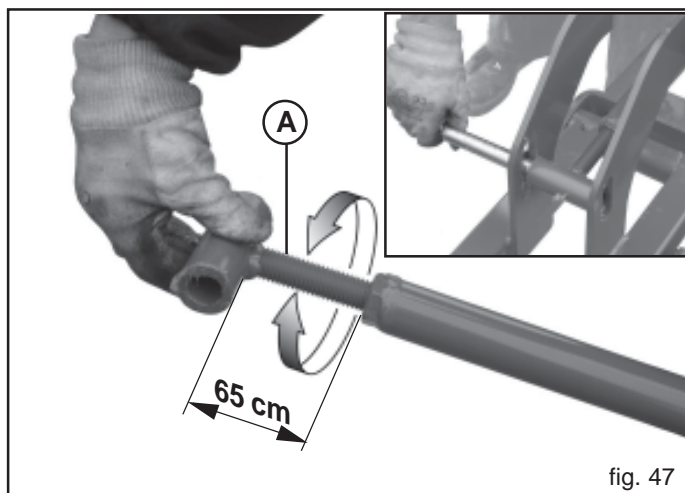


fig. 47



fig. 48

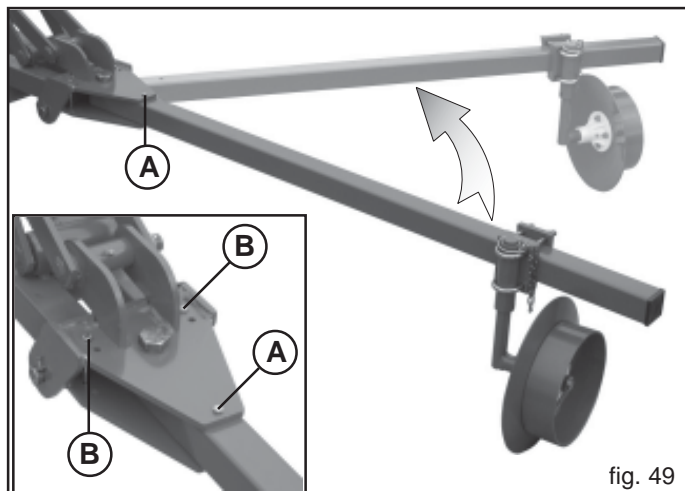


fig. 49

3.16 DISTRIBUCIÓN DE LOS PRODUCTOS QUIMICOS

La distribución de los productos fertilizantes e insecticidas, se realiza mediante especiales distribuidores (1, Fig. 50) montados debajo de los respectivos depósitos. La regulación de los dosificadores se efectúa girando la brida (2, Fig. 50). En base a la regulación de los dosificadores, se puede remontar a la cantidad de abono e insecticida necesarios para cubrir una hectárea de terreno, a través de las tablas que a continuación ilustraremos.

CARGA DEPÓSITOS Y TOLVAS

La carga de los depósitos y tolvas puede ser efectuada a mano o mediante un elevador de capacidad superior a 200 Kg. y regularmente homologado por los entes autorizados. Es necesario tener presente que la elevación de pesos superiores a 25 Kg. requiere la intervención de varios operadores o el uso del elevador mecánico antes mencionado, siguiendo las instrucciones indicadas en el manual de uso y mantenimiento correspondiente.



- Todas las operaciones de carga y descarga de los depósitos abonadores deben ser efectuadas con la sembradora detenida y apoyada al suelo con el bastidor abierto. Accione el freno de estacionamiento, detenga el motor y remueva la llave de encendido del cuadro de mandos. Asegúrese de que nadie pueda acercarse a las sustancias químicas.
- Todas las operaciones deben ser efectuadas por personal experto y dotado de protecciones adecuadas (monos, guantes, botas, máscaras, etc.) en un ambiente limpio y libre de polvo.
- No apoye por ningún motivo sacos de fertilizante o demás encima de las tapas de los depósitos de la abonadora, para que esta no se rompa ni provoque lesiones a personas o averías a cosas.
- Cargue desde los costados exteriores.
- Tener cuidado que durante llenado de los depósitos de las semillas, de los fertilizantes y del insecticida no entren otros cuerpos (cordeles, papel del saco, etc.).
- La sembradora puede transportar sustancias químicas; por lo tanto, no se debe permitir que personas, niños o animales domésticos se acerquen a la sembradora.

CAPACIDAD DE LOS DEPÓSITOS

	Serbatoio (mm)	Materiale Metallo	Materiale Plastica	Capacità (Litri)	Rialzo (Litri)	Top (Litri)
A	850	●	●	157		
	1100	●	●	203		
B	250	●		15		
	250		●	16		

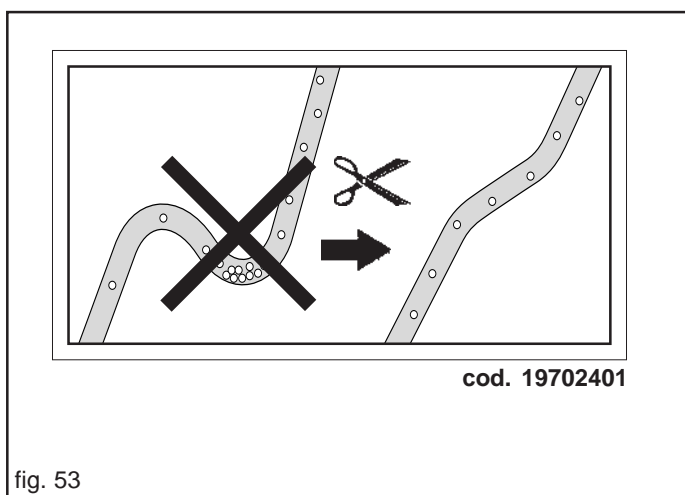
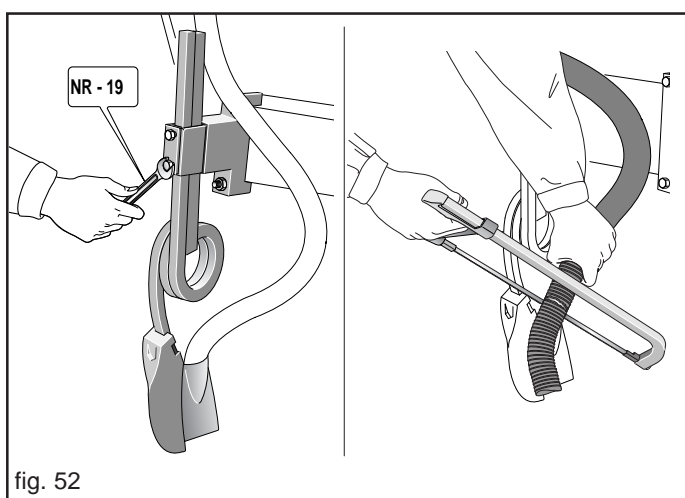
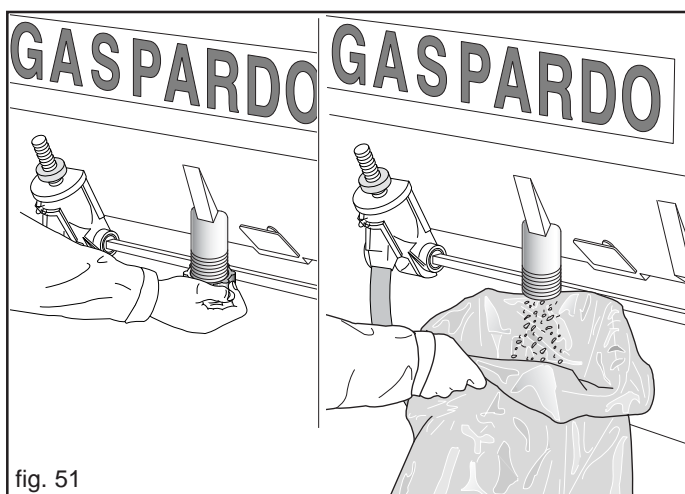
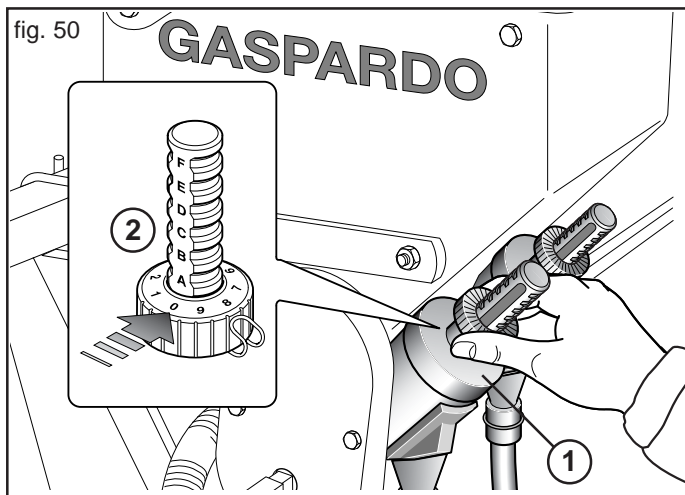
A - Spandiconcime; B - Microcranalatore; (*) - Solo con serbatoi in metallo.

Los distribuidores de material plástico no necesitan de lubricación. Se aconseja, una vez acabado el trabajo, limpiar cuidadosamente el depósito, especialmente aquellos que contienen el fertilizante. Desatornillar las tapas de las boquillas de descarga (Fig. 51) y lavar abundantemente con agua. **Atenerse a las normas ecológicas para la eliminación de los líquidos.**

3.16.1 GRADUACIÓN ENTERRADORES DE FERTILIZANTE

Las azadas para enterrar el fertilizante trabajan paralelamente a la hilera de sembrado, a una distancia estándar. **Antes de utilizar la sembradora, controlar que esta distancia sea la correcta para la cantidad de hectáreas que se deben trabajar y la tipología del fertilizante que distribuirán, esto con el fin de no causar daños al cultivo.** En caso contrario alejarse de la hilera de siembra. **IMPORTANTE! Distancia entre hileras mínima recomendada 30 cm.** Graduar también la profundidad a la que debe enterrarse el fertilizante, variando la altura del resorte (Fig. 52).

Una vez efectuada esta operación se aconseja cortar la parte excedente de tubo flexible para evitar la formación de dobleces que pudieran obstruir la salida del fertilizante (Fig. 52-53).



CUADRO DE DISTRIBUCION (Kg/Ha)

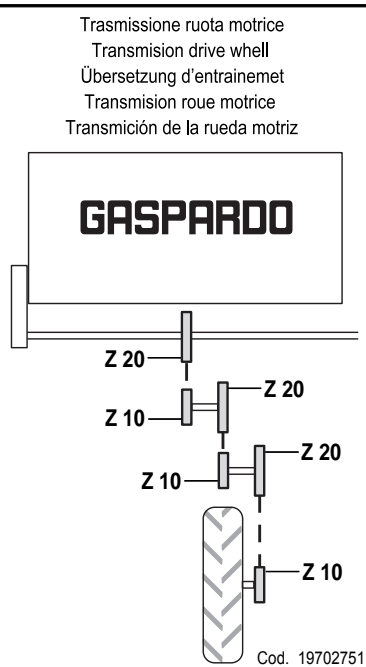
ATENCIÓN: el dosificador MINIMAX, regulado en las primeras posiciones (B0÷C0 o 1÷1,5 con SPEEDY SET) a causa de la apertura reducida, se puede atascar, sobre todo si se emplean abonos con granulometría irregular. Si la cantidad de abono que se desea distribuir coincide con las primeras posiciones (líneas oscuras en la tabla) contacte al Fabricante.

Los valores de la tabla son sólo indicativos, puesto que el peso específico y la medida de los gránulos no siempre son iguales.

De todas maneras, refiérase siempre al peso específico indicado en el envase del producto o diríjase directamente al productor. En el caso de valores de peso específico diferentes de aquellos indicados en las tablas, contacte al **MASCHIO GASPARDO S.p.A.**

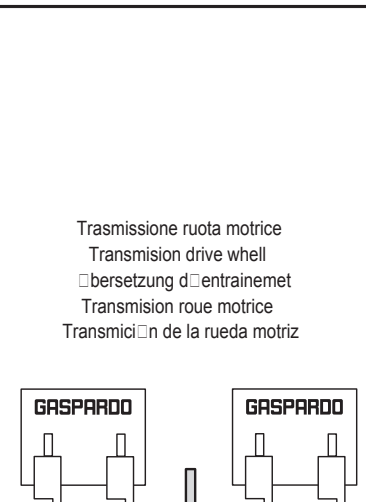
SPANDICONCIME Cuadro de distribución (Kg/Ha)

Posizione regolazione distributore - Position of distributor adjustment - Einstellung Einstellvorrichtung Position réglage distributeur - Posición regulación distribuidor												
	Interfila - Row spacing - Reihenabstand - Distance entre les lignes - Distancia entre las hileras											
	45 cm			50 cm			60 cm			70 cm		
	Peso específico del producto Kg/dm³ - Specific Weight of product in Kg/dm³ - Spez. Gewicht des Düngers Kg/dm³ Poids spécifique de l'engrais Kg/dm³ - Peso específico del producto Kg/dm³											
	0,8	1	1,2	0,8	1	1,2	0,8	1	1,2	0,8	1	1,2
B-0	24	30	36	21	27	32	18	22	27	15	19	23
B-5	36	45	54	32	40	48	27	33	40	23	29	34
C-0	48	59	71	43	54	64	36	45	54	31	38	46
C-5	59	74	89	54	67	80	45	56	67	38	48	57
D-0	71	89	107	64	80	96	54	67	80	46	57	69
D-5	83	104	125	75	94	112	62	78	94	54	67	80
E-0	95	119	143	86	107	129	71	89	107	61	76	92
E-5	107	134	161	96	120	145	80	100	120	69	86	103
F-0	119	149	179	107	134	161	89	112	134	77	96	115
F-5	131	164	196	118	147	177	98	123	147	84	105	126
G-0	143	178	214	129	161	193	107	134	161	92	115	138
G-5	155	193	232	139	174	209	116	145	174	99	124	149
G-10	167	208	250	150	187	225	125	156	187	107	134	161

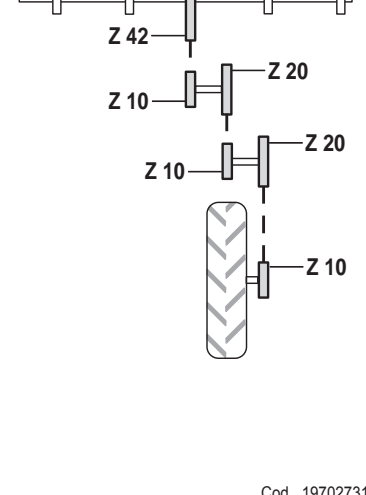


MICROGRANULADOR Cuadro de distribución (Kg/Ha)

Posizione regolazione distributore - Position of distributor adjustment - Einstellung Einstellvorrichtung Position réglage distributeur - Posición regulación distribuidor																		
	Interfila - Row spacing - Reihenabstand - Distance entre les lignes - Distancia entre las hileras																	
	20 cm				25 cm				30 cm									
	Peso específico del producto Kg/dm³ - Specific Weight of product in Kg/dm³ - Spez. Gewicht des Düngers Kg/dm³ Poids spécifique de l'engrais Kg/dm³ - Peso específico del producto Kg/dm³																	
	0,6	0,7	0,8	1	1,2	1,4	0,6	0,7	0,8	1	1,2	1,4	0,6	0,7	0,8	1	1,2	1,4
B-0	3,0	3,5	4,0	5,0	6,0	7,0	2,4	2,8	3,2	4,0	4,8	5,6	2,0	2,3	2,7	3,3	4,0	4,7
B-5	4,5	5,3	6,0	7,5	9,0	10,5	3,6	4,2	4,8	6,0	7,2	8,4	3,0	3,5	4,0	5,0	6,0	7,0
C-0	6,0	7,0	8,0	10,0	12,0	14,0	4,8	5,6	6,4	8,0	9,6	11,2	4,0	4,7	5,3	6,7	8,0	9,3
C-5	7,5	8,8	10,0	12,5	15,0	17,5	6,0	7,0	8,0	10,0	12,0	14,0	5,0	5,8	6,7	8,3	10,0	11,7
D-0	9,0	10,5	12,0	15,0	18,0	21,0	7,2	8,4	9,6	12,0	14,4	16,8	6,0	7,0	8,0	10,0	12,0	14,0
D-5	10,5	12,2	14,0	17,5	21,0	24,5	8,4	9,8	11,2	14,0	16,8	19,6	7,0	8,2	9,3	11,7	14,0	16,3
E-0	12,0	14,0	16,0	20,0	24,0	28,0	9,6	11,2	12,8	16,0	19,2	22,4	8,0	9,3	10,7	13,3	16,0	18,7
E-5	13,5	15,8	18,0	22,5	27,0	31,5	10,8	12,6	14,4	18,0	21,6	25,2	9,0	10,5	12,0	15,0	18,0	21,0
E-10	15,0	17,5	20,0	25,0	30,0	35,0	12,0	14,0	16,0	20,0	24,0	28,0	10,0	11,7	13,3	16,7	20,0	23,3



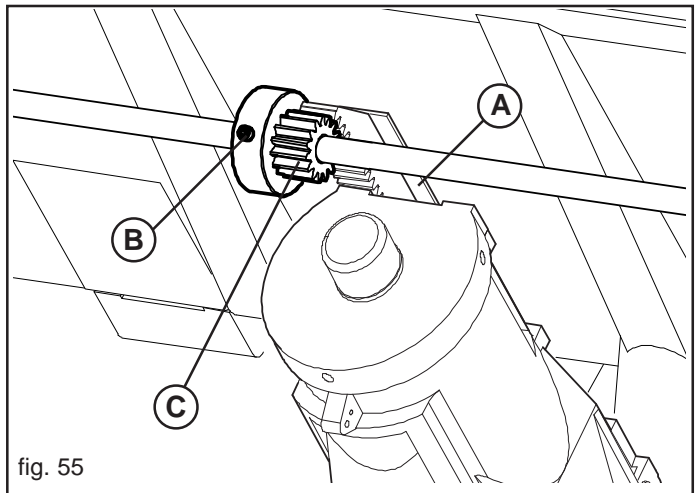
Posizione regolazione distributore - Position of distributor adjustment - Einstellung Einstellvorrichtung Position réglage distributeur - Posición regulación distribuidor																		
	Interfila - Row spacing - Reihenabstand - Distance entre les lignes - Distancia entre las hileras																	
	35 cm					40 cm						45 cm						
	Peso específico del producto Kg/dm³ - Specific Weight of product in Kg/dm³ - Spez. Gewicht des Düngers Kg/dm³ Poids spécifique de l'engrais Kg/dm³ - Peso específico del producto Kg/dm³																	
	0,6	0,7	0,8	1	1,2	1,4	0,6	0,7	0,8	1	1,2	1,4	0,6	0,7	0,8	1	1,2	1,4
B-0	1,7	2,0	2,3	2,9	3,4	4,0	1,5	1,8	2,0	2,5	3,0	3,5	1,3	1,6	1,8	2,2	2,7	3,1
B-5	2,6	3,0	3,4	4,3	5,1	6,0	2,3	2,6	3,0	3,8	4,5	5,3	2,0	2,3	2,7	3,3	4,0	4,7
C-0	3,4	4,0	4,6	5,7	6,9	8,0	3,0	3,5	4,0	5,0	6,0	7,0	2,7	3,1	3,6	4,4	5,3	6,2
C-5	4,3	5,0	5,7	7,1	8,6	10,0	3,8	4,4	5,0	6,3	7,5	8,8	3,3	3,9	4,4	5,6	6,7	7,8
D-0	5,1	6,0	6,9	8,6	10,3	12,0	4,5	5,3	6,0	7,5	9,0	10,5	4,0	4,7	5,3	6,7	8,0	9,3
D-5	6,0	7,0	8,0	10,0	12,0	14,0	5,2	6,1	7,0	8,7	10,5	12,2	4,7	5,4	6,2	7,8	9,3	10,9
E-0	6,9	8,0	9,1	11,4	13,7	16,0	6,0	7,0	8,0	10,0	12,0	14,0	5,3	6,2	7,1	8,9	10,7	12,4
E-5	7,7	9,0	10,3	12,9	15,4	18,0	6,8	7,9	9,0	11,3	13,5	15,8	6,0	7,0	8,0	10,0	12,0	14,0
E-10	8,6	10,0	11,4	14,3	17,1	20,0	7,5	8,7	10,0	12,5	15,0	17,5	6,7	7,8	8,9	11,1	13,3	15,6



SPEEDY SET

El depósito de la abonadora se puede equipar con el SPEEDY SET (Fig. 54), que permite regular los dosificadores volumétricos MINIMAX (modificados de manera adecuada) en cada depósito con una sola maniobra. Periódicamente, controle que las tapas de deslizamiento estén alineadas. A continuación se indican las tablas de distribución ideales para dicha regulación.

NOTA: para excluir la distribución de abono en una hilera, cerrar las bocas de descarga (A, Fig. 55), afloje el tornillo sin cabeza (B, Fig. 55) con el fin de colocar el engranaje en neutro (C, Fig. 55).



SPEEDY SET - Cuadro de distribución (Kg/Ha)

GASPARDO
MASCHIO GASPARDO S.p.A.

Spandiconcime - Tabella di distribuzione
Fertilizer - Distribution table
Düngerstreuer - Düngermengentabelle
Espandeur d'engrais - Tableaux de distribution
Abonadora - Prospectos de distribución

5.00/80 R15

Z20 Trasmissione ruota motrice
Transmission drive wheel
Übersetzung d'entraînement
Transmission roue motrice
Transmisión de la rueda motriz

Z10

Dosatore 8 settori: cod. 20860106
8 sectors measuring unit: cod. 20860106
Doseur 8 secteurs: cod. 20860106
Dosierer 8 Sektoren: cod. 20860106
Dosificador 8 sectores: cod. 20860106

Regolazione - Adjustment - Einstellung - Relage - Regulacion SPEEDY SET

Pos.	Peso specifico - Specific weight - Spezifisches Gewicht Poids spécifique - Peso específico 0,8 kg/dm³									
	Interfila - Row spacing - Reihenabstand Distance entre les lignes - Distancia entre las hileras (cm)									
	20	25	30	35	40	45	50	55	60	
0	0	0	0	0	0	0	0	0	0	0
1	108	86	72	62	54	48	43	39	36	
1,5	178	143	119	102	89	79	71	65	59	
2	250	200	167	143	125	111	100	91	83	
2,5	312	250	208	178	156	139	125	113	104	
3	389	311	259	222	195	173	156	142	130	
3,5	458	366	305	262	229	203	183	166	153	
4	526	421	351	300	263	234	210	191	175	
4,5	605	484	404	346	303	269	242	220	202	
5	677	542	452	387	339	301	271	246	226	
5,5	750	600	500	429	375	333	300	273	250	
6	813	650	542	465	407	361	325	296	271	
6,5	885	708	590	505	442	393	354	322	295	
7	954	763	636	545	477	424	382	347	318	
7,5	1025	820	683	585	512	455	410	373	342	
8	1100	880	734	629	550	489	440	400	367	
8,5	1176	941	784	672	588	523	470	428	392	
9	1250	1000	833	714	625	556	500	455	417	

Pos.	Peso specifico - Specific weight - Spezifisches Gewicht Poids spécifique - Peso específico 1,0 kg/dm³									
	Interfila - Row spacing - Reihenabstand Distance entre les lignes - Distancia entre las hileras (cm)									
	20	25	30	35	40	45	50	55	60	
0	0	0	0	0	0	0	0	0	0	0
1	135	108	90	77	67	60	54	49	45	
1,5	223	178	149	127	112	99	89	81	74	
2	313	250	208	179	156	139	125	114	104	
2,5	390	312	260	223	195	173	156	142	130	
3	487	389	324	278	243	216	195	177	162	
3,5	572	458	382	327	286	254	229	208	191	
4	657	526	438	376	329	292	263	239	219	
4,5	757	605	505	432	378	336	303	275	252	
5	847	677	565	484	423	376	339	308	282	
5,5	938	750	625	536	469	417	375	341	313	
6	1016	813	678	581	508	452	407	370	339	
6,5	1106	885	737	632	553	491	442	402	369	
7	1192	954	795	681	596	530	477	434	397	
7,5	1281	1025	854	732	640	569	512	466	427	
8	1375	1100	917	786	688	611	550	500	458	
8,5	1470	1176	980	840	735	653	588	534	490	
9	1562	1250	1042	893	781	694	625	568	521	

Pos.	Peso specifico - Specific weight - Spezifisches Gewicht Poids spécifique - Peso específico 1,2 kg/dm³									
	Interfila - Row spacing - Reihenabstand Distance entre les lignes - Distancia entre las hileras (cm)									
	20	25	30	35	40	45	50	55	60	
0	0	0	0	0	0	0	0	0	0	0
1	162	129	108	92	81	72	65	59	54	
1,5	268	214	178	153	134	119	107	97	89	
2	375	300	250	214	188	167	150	136	125	
2,5	468	374	312	267	234	208	187	170	156	
3	584	467	389	334	292	259	234	212	195	
3,5	687	549	458	392	343	305	275	250	229	
4	789	631	526	451	394	351	316	287	263	
4,5	908	727	605	519	454	404	363	330	303	
5	1016	813	677	581	508	452	406	370	339	
5,5	1125	900	750	643	563	500	450	409	375	
6	1220	976	813	697	610	542	488	444	407	
6,5	1327	1061	885	758	663	590	531	482	442	
7	1431	1145	954	818	715	636	572	520	477	
7,5	1537	1229	1025	878	768	683	615	559	512	
8	1651	1320	1100	943	825	734	660	600	550	
8,5	1764	1411	1176	1008	882	784	705	641	588	
9	1875	1500	1250	1071	937	833	750	682	625	

I valori della tabella costituiscono solo valori indicativi, in quanto il peso specifico e la grandezza dei granelli sono spesso diversi. - The chart values are only approximate, since the specific weight and the size of the granules often differ. - Die Tabellenwerte sind Richtwerte, da das spezifische Gewicht und die Größe der Körner oft unterschiedlich sind. - Les valeurs indiquées sur le tableau de réglage constituent simplement des valeurs données à titre indicatif car le poids spécifique et la grandeur des grains sont souvent différents. - Los valores de la tabla son sólo indicativos, ya que el peso específico y las dimensiones de los granos son, generalmente, diferentes.

Cod. 19705101

4.0 OPERACIONES PARA LA PUESTA EN SERVICIO DE LA MÁQUINA

4.1 A CUANDO LA MÁQUINA ESTÁ NUEVA

- Ensamblar en el equipo aquellas piezas que, por motivos de transporte, se hayan entregado sin montar (seguir las instrucciones indicadas en los esquemas de montaje adjuntos a las mismas).

4.2 CONTROL Y MANTENIMIENTO PREVENTIVO

- Comprobar la presencia de los pasadores de seguridad en los pernos correspondientes:
 - a) pernos de conexión del enganche de tres puntos;
 - b) pernos de bloqueo de los brazos marcadores de hileras para el transporte por carretera.
- Comprobar la integridad de los tubos de las instalaciones hidráulicas.
- Controlar el ajuste de todos los tornillos.
- Engrasar las cruceras del árbol cardán.
- Engrasar el perno de los discos marcadores de hileras.
- Comprobar que todos los tubos de aspiración estén bien conectados.
- Controlar que todos los ejes de transmisión estén enganchados perfectamente.
- Controlar minuciosamente las partes móviles, los órganos de transmisión y distribución de las semillas.

4.3 APLICACIÓN AL TRACTOR

- Conectar el equipo al tercer punto del tractor utilizando los dispositivos de seguridad correspondientes.
- Introducir el árbol de cardán.
- Conectar los tubos hidráulicos a los distribuidores del tractor.
- Conectar los grupos de señalización visual en la toma correspondiente de la instalación eléctrica del tractor.
- Quitar los pasadores de seguridad de los brazos marcadores de hileras y del bastidor y accionar las instalaciones hidráulicas para verificar que funcionen correctamente. En los casos previstos y si hace falta, actuar sobre los reguladores de flujo.
- Levantar el equipo del suelo y quitar los pies de apoyo.
- En caso de circulación por carretera, bloquear los brazos marcadores de hileras y el bastidor en posición de transporte utilizando los pasadores de seguridad correspondientes.

4.4 PREPARACIONES PARA LA SIEMBRA

- Utilizando la tabla de densidad de semillas, obtener la distancia longitudinal entre una semilla y otra de acuerdo a la distancia entre hileras.
- Utilizando la tabla de regulación de la distancia longitudinal de siembra, obtener las combinaciones de los engranajes en el cambio y la rueda de transmisión para satisfacer la distancia correspondiente.
- Introducir en los distribuidores los discos de siembra adecuados.
- Cargar una pequeña cantidad de semillas en los depósitos correspondientes.
- Levantar la sembradora desde el puesto de conducción del tractor.
- Accionar la toma de fuerza.
- Utilizando la palanca del cambio, poner en neutro el motor del tractor.
- Frenar el tractor y, de precisarse, bloquearlo poniendo cepos de dimensiones adecuadas a las ruedas.
- Girar con las manos, en el sentido de marcha, la rueda que transmite el movimiento al cambio de la sembradora.
- Regular el selector controlando través de la rejilla que el disco lleve una sola semilla por agujero.
- Regular la profundidad de siembra.
- Comprobar el grado de preparación del lecho de siembra y regular la altura del divisor de terrones delantero.
- Recorrer unos metros sobre el lecho de siembra con el equipo en posición de trabajo y regular el tirante del tercer punto para obtener la perpendicularidad efectiva entre la máquina y el terreno.
- Proceder con la siembra: después de unos metros, controlar si los distribuidores depositan correctamente una semilla a la vez.

4.5 DISTRIBUCIÓN DE LOS PRODUCTOS QUÍMICOS

- La carga de los depósitos y tolvas puede ser efectuada a mano o mediante un elevador de capacidad superior a 200 Kg. y regularmente homologado por los entes autorizados.
- Durante el llenado de los depósitos de abono e insecticida, prestar atención a que no entren otros cuerpos (sogas, papel de la bolsa, etc.).
- Calibrar la cantidad a distribuir siguiendo las instrucciones indicadas en la tabla (los valores indicados en la tabla sólo son indicativos).
- Regular la profundidad de trabajo y la distancia de los enterradores de abono con respecto a la hilera de siembra siguiendo atentamente las indicaciones agronómicas específicas de cada cultivo.

4.6 DURANTE LA SIEMBRA

- Al final de cada carrera, durante la maniobra de inversión de marca, tener siempre accionada la toma de fuerza a un régimen re revoluciones suficiente como para mantener las semillas pegadas a los discos de los distribuidores.
- Durante la siembra controlar a menudo la distribución de las semillas; de no resultar exacta, ajustar el selector.
- Si falta o disminuye la aspiración, controlar que los tubos no estén agujereados o atascados, si así fuera substituirlos o limpiarlos; controlar también la correa del aspirador.



CAUTELA

- **La forma, las dimensiones y el material de las clavijas elásticas de los ejes de transmisión, fueron elegidas por prevención. La utilización de clavijas no originales o más resistentes, puede provocar graves daños a la sembradora.**
- **Poner en marcha de manera progresiva la toma de fuerza. Los arranques bruscos pueden dañar la correa del aspirador.**
- **Evitar que se efectúen curvas con la máquina enterrada y no trabajar en marcha atrás. Elevarla siempre cuando se deberán efectuar cambios de dirección e inversiones de marcha.**
- **No trabajar con la toma de fuerza en sincronismo con las ruedas.**
- **No sobrepasar en número de revoluciones por minuto indicado sobre la toma de potencia.**
- **Nunca use el tractor al máximo de las revoluciones.**
- **Mantenga una velocidad de siembra compatible con el tipo de elaboración del terreno, para evitar roturas o averías.**
- **La sembradora no deberá bajarse mientras el tractor se encuentra en marcha, para evitar que el atascamiento o daños a los órganos surcadores. Por la misma razón no se aconseja la maniobra de reversa mientras la sembradora se encuentra en el suelo.**
- **Tener cuidado que durante el llenado de los depósitos de las semillas, de los fertilizantes y del insecticida no entren otros cuerpos (cordeles, papel del saco, etc.).**



PELIGRO

La sembradora puede transportar sustancias químicas; por lo tanto, no se debe permitir que personas, niños o animales domésticos se acerquen a la sembradora.



CUIDADO

En ningún caso deberán apoyarse sacos de fertilizantes u otro tipo de cosas sobre las tapas de las cajas abonadoras, esto para evitar que las mismas se rompan u ocasionen daños a cosas o a personas. Acceder a la carga por los lados externos. Nadie podrá acercarse a los contenedores de las sustancias químicas, ni abrirlos mientras la sembradora se encuentre en marcha o esté empezando a funcionar.

4.7 FINAL DEL TRABAJO

- Desconectar la toma de fuerza.
- Bloquear los brazos marcadores de hileras y el bastidor en posición de transporte utilizando los pasadores de seguridad correspondientes.
- Efectuar los desplazamientos por carretera con los depósitos vacíos.
- Durante el transporte por carretera, respetar las normativas del código de circulación vigente en cada país.

4.8 DESCANSO DIARIO

- Poner los pies de apoyo en la posición de aparcamiento.
- Desconectar el árbol de cardán.
- Desenganchar el equipo del tractor.
- Lavar el equipo con agua abundante, especialmente los depósitos de sustancias químicas, y secar el mismo.
- Colocar el equipo en un ambiente fuera del alcance de personas sin autorización.

5.0 MANTENIMIENTO

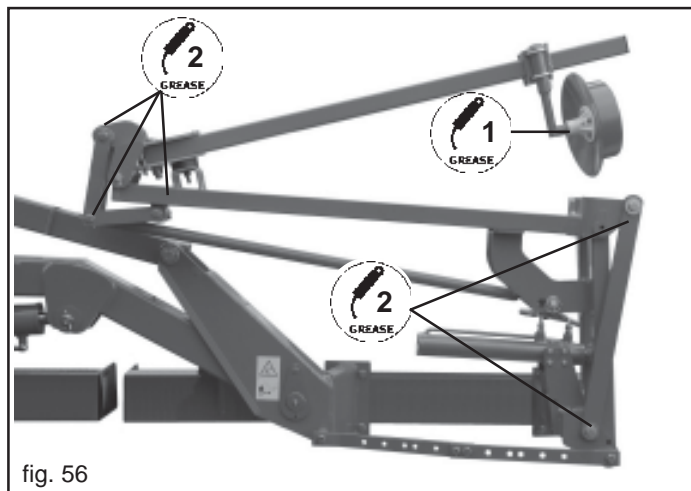
A continuación se indican las distintas operaciones de mantenimiento que deben efectuarse periódicamente. Un menor costo de producción y una m-s larga duración de la sembradora dependen, entre otras cosas, de los métodos y de la constante atención de tales normas.



- Los tiempos de intervención mencionados en este manual son sólo de carácter informativo y se refieren a condiciones normales de manejo; por lo tanto, éstos podrán sufrir variaciones según el tipo de servicio, al ambiente más o menos polvoroso, a los factores estacionales, etc. En caso de condiciones de servicio más pesadas, las intervenciones de mantenimiento deberán lógicamente ser mayores.
- Antes de inyectar la grasa en los engrasadores, es preciso limpiar cuidadosamente los engrasadores mismos para impedir que el lodo, el polvo y los cuerpos extraños se mezclen con la grasa, haciendo disminuir o hasta eliminar, el efecto de la lubricación.



- Mantener siempre los aceites y las grasas fuera del alcance de los niños.
- Leer cuidadosamente las advertencias y las precauciones señaladas en los contenedores.
- Evitar el contacto con la piel.
- Tras su utilización, lavarse de manera esmerada y a fondo.
- Tratar los aceites utilizados y los líquidos contaminadores de conformidad con las leyes vigentes.



5.0.1 CUANDO LA MÁQUINA ESTÁ NUEVA

- Después de las primeras ocho horas de trabajo, controlar que los tornillos estén bien apretados.

5.0.2 AL INICIO DE LA ESTACIÓN (TEMPORADA) DE SIEMBRA

- Accionar la sembradora en vacío, el flujo de aire libera los conductos de la presencia de condensación y elimina las posibles impurezas.
- Limpiar el filtro del soplador (5, Fig. 36).

5.0.3 CADA 8 HORAS DE TRABAJO

- Engrasar las cruceras del árbol cardán.
- Engrasar el perno de los discos marcadores de hileras (1, Fig. 56).
- Controlar la tensión de las correas del aspirador (Fig. 37).
- Engrasar las cadens de transmisión.
- Controlar la tensión de las de transmisión.

5.0.4 CADA 50 HORAS DE TRABAJO

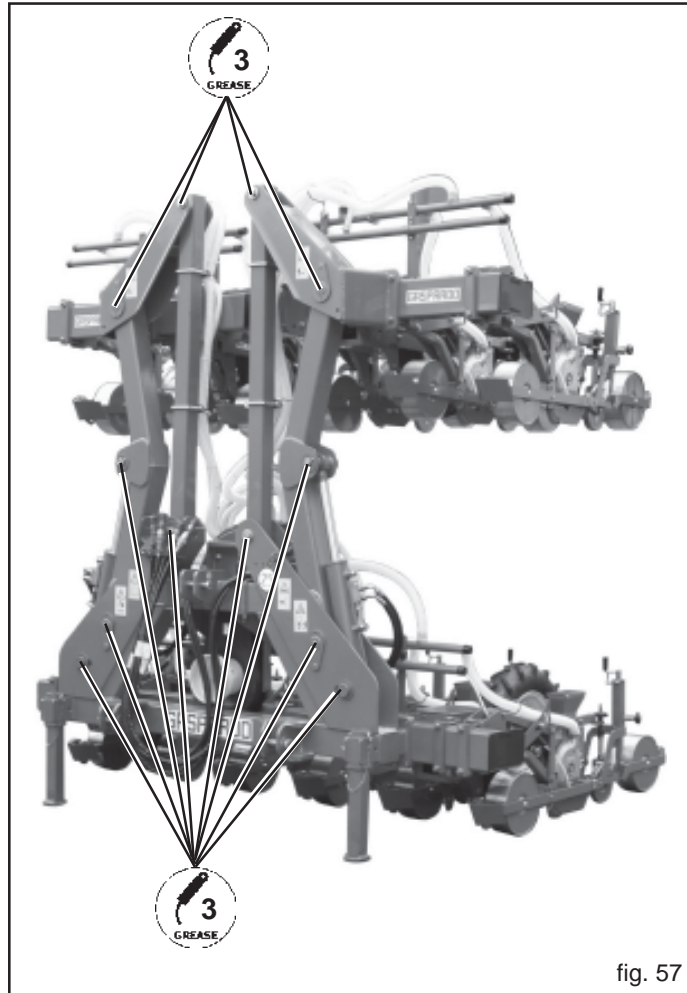
- Controlar el estado de los discos de siembra, si faltaran espigas o estuvieran doblados, sustituir el disco con un repuesto original; eventuales estrias circulares en los discos no deberán ser superiores a 1/3 del espesor de los discos mis-mos.
- Limpiar con agua el interior del distribuidor de las semillas, eventualmente sustituir la junta de la tapa.
- Engrasar el perno del brazo marcador de hileras (2, Fig. 56).
- Engrase las articulaciones del bastidor (3, Fig. 57).
- Controlar el estado generale de los distribuidores de las semilla.

5.0.5 CADA 6 MESES

- Engrasar los cojinetes oscilantes de las ruedas motrices.
- Engrasar el par cónico de los árboles cardán.

5.0.6 CADA 5 AÑOS

- Substituir todos los tubos de las instalaciones hidráulicas.



5.0.7 PERIÓDICAMENTE

- Controlar la presión de los neumáticos de la sembradora: *neumáticos 5.00-15 (2,2 bar)*.

5.0.8 PUESTA EN REPOSO

Una vez terminada la estación (temporada) de siembra o en caso que se prevea un largo periodo de reposo, se aconseja:

- Lavar el equipo con abundante agua, sobre todo los depósitos de las sustancias químicas, y luego secarlo.
- Controlar minuciosamente y eventualmente sustituir las partes averiadas o desgastadas.
- Graduar la correa del depresor y si necesario reemplazarla.
- Apretar a fondo todos los tornillos y las tuercas.
- Lubricar todas las cadenas de transmisión y poner lubricante en todas las partes no barnizadas.
- Proteger el equipo con una tela.
- En fin, colocarlo en un ambiente seco, estable y fuera del alcance de personal no encargado.

Si estas operaciones se realizan con cuidado, la ventaja será sólo del usuario, que al inicio del nuevo trabajo se encontrará un equipo en perfectas condiciones.

5.0.9 SUSTITUCIÓN DEL DISCO DE SIEMBRA



Todas las operaciones descritas en este párrafo tienen que ser efectuadas por personal experto, provisto de guantes protectores, en ambiente limpio y sin polvo.

- La sembradora tiene que estar limpia y seca, y colocada en forma estable. Si enganchada al tractor la presa de fuerza deberá encontrarse desconectada, el motor apagado, la llave de arranque desconectada y el freno de estacionamiento accionado.
- Hay que montar sólo piezas limpias y en buen estado.
- El disco debe ser montado colocando el avellanado de los agujeros hacia la tapa del tanque.
- Las posibles estrías circulares que aparecieran, no deberán sobrepasar 1/3 del espesor del disco.

N.B. Al momento de la sustitución de los discos desgastados, se recomienda substituir también el empaque de la tapa.

SUSTITUCIÓN DE LA JUNTA DE LA TAPA

Controle periódicamente el desgaste uniforme sobre toda la superficie (A, Fig. 58) de la junta de la tapa del distribuidor de semillas. La junta se debe cambiar antes de que la superficie (A Fig. 58), al desgastarse por efecto de la acción del disco, alcance la superficie «B». También hay que verificar que no haya estrías a lo largo de toda la superficie «A», causadas por el disco.

5.0.10 LUBRICANTES ACONSEJADOS

En general, para la lubricación se aconseja: **ACEITE AGIP BLASIA 460 SAE 85W/140** o equivalente, para las especificaciones véase la última página de cubierta.

Para todos los puntos de engrase, se aconseja: **GRASA AGIP GR MU EP 2** o equivalente, para las especificaciones véase la última página de cubierta.

6.0 DESGUACE Y ELIMINACIÓN

Trabajos que deben ser llevados a cabo por el cliente.

Antes de desguazar la máquina, se recomienda controlar con atención sus condiciones, evaluando que no haya partes de la estructura que puedan ceder o romperse durante el desguace. El Cliente deberá trabajar según las normas locales vigentes sobre la protección del medio ambiente.



ATENCIÓN

Los trabajos de desguace de la máquina tienen que ser efectuados sólo por personal cualificado, usando elementos de protección personal (zapatos de seguridad y guantes) y herramientas y equipos auxiliares.



ATENCIÓN

Todos los trabajos de desmontaje para el desguace se deben llevar a cabo con la máquina parada y desconectada del tractor.

Antes del desguace de la máquina, se recomienda volver inocuas todas las partes fuentes de peligro, es decir:

- desguazar la estructura por medio de empresas especializadas,
- desmontar el aparato eléctrico ateniéndose a las normas vigentes,
- recuperar y eliminar por separado aceites y grasas, contactando empresas autorizadas, de acuerdo con las normas del país de empleo de la máquina.

En el momento del desguace de la máquina, destruya la marca CE junto con este manual.

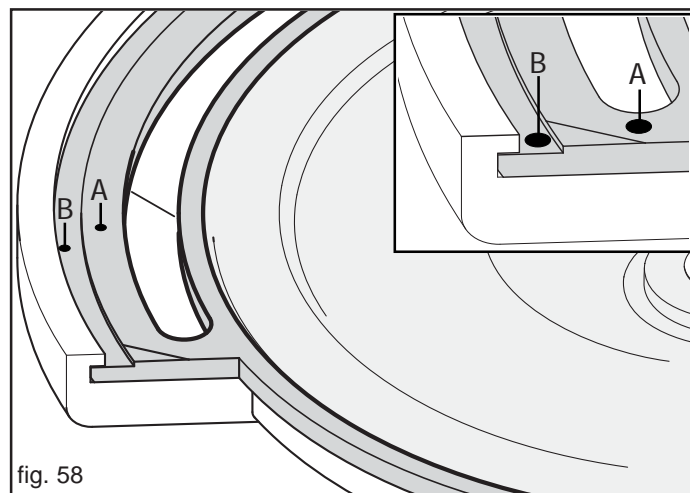
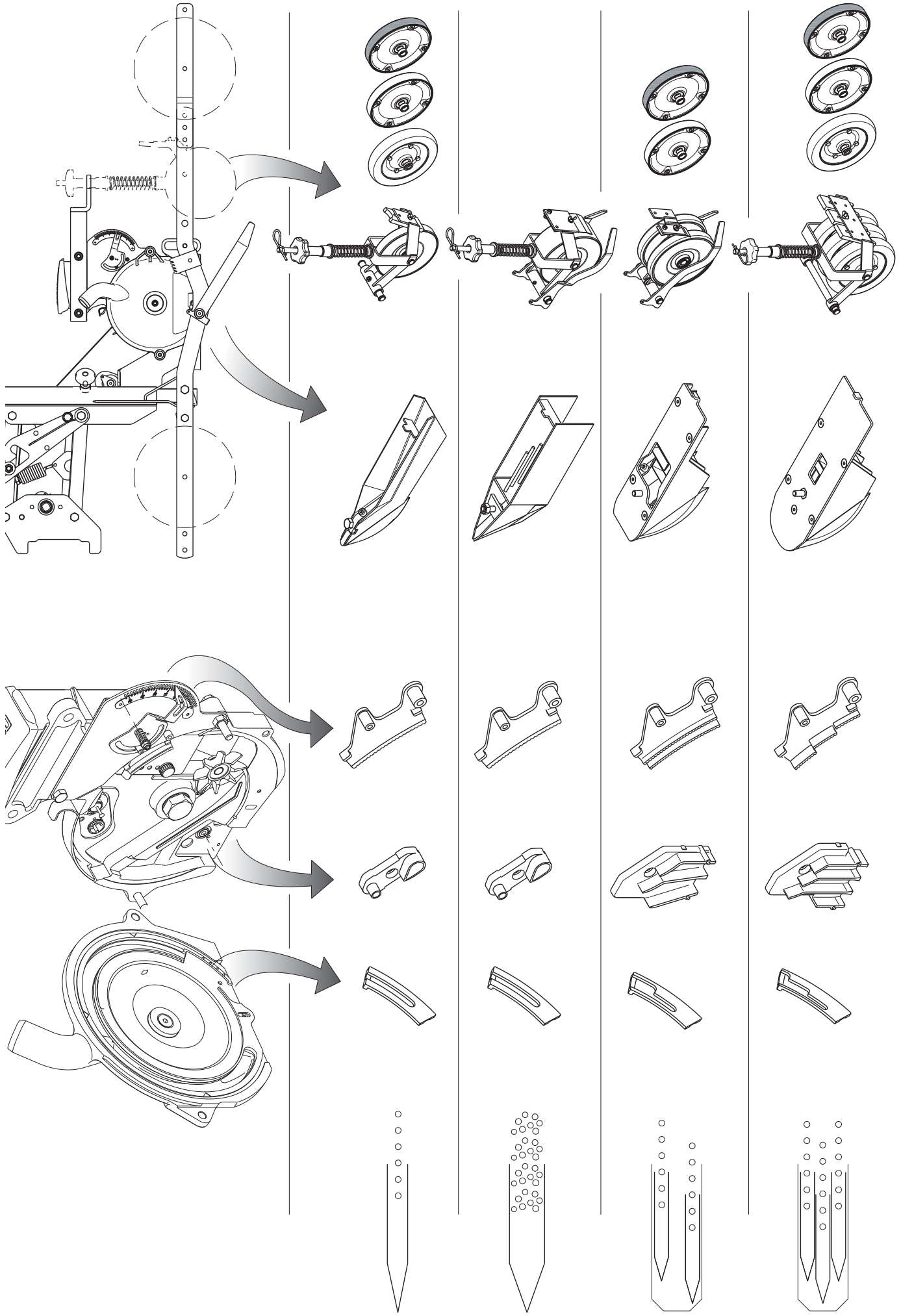


fig. 58

INCONVENIENTES	CAUSAS	SOLUCIONES
la profundidad de siembra es irregular	<ol style="list-style-type: none"> 1) El sembrador no tiene una carrera suficiente. 2) Algunos sembradores siembran más en profundidad que otros. 3) Todos los sembradores están regulados del mismo modo pero hay surcos con diferentes profundidades. 4) Los sembradores tienden a volcarse sobre el terreno y no son bastante incisivos. 5) Todos los sembradores están regulados del mismo modo pero desplazan grandes cantidades de tierra. 6) Con el elemento twin se obtienen profundidades diferentes de siembra entre el distribuidor delantero y el trasero. 7) Terreno mal preparado. 8) Siembra sobre terrenos con mucha pendiente. 9) Divisor de terrones regulado muy bajo. 10) Ruedas de compresión y ruedecillas apisonadoras de semillas inadecuadas para el tipo de terreno. 	<ol style="list-style-type: none"> 1) Controle que el indicador de la varilla de fin de carrera coincida con el centro del agujero alargado. 2) Controle que la profundidad de siembra esté regulada igual en todos los sembradores. 3) Controle que todos los puntales de los surcadores tengan la misma profundidad (distancia entre vértice y chapa). 4) Controle que la tensión del muelle de aligeramiento sea igual en todos los sembradores y que no sea excesiva (elemento muy descargado). 5) Controle que todos los divisores de terrones estén regulados a la misma altura; de ser necesario, levántelos. 6) Controle sobre una superficie en plano y horizontal que el paralelismo entre los surcadores y el terreno sea correcto; de ser necesario, regule el tercer punto. 7) Prepare adecuadamente el terreno. 8) Para pendientes superiores al 20% no se garantiza una siembra regular. 9) Levante el divisor de terrones: debe estar regulado como indicado en el manual de instrucciones. 10) Sustituya.
densidad incorrecta; alimentación irregular	<ol style="list-style-type: none"> 1) No salen semillas de la tolva. 2) Combinación incorrecta entre «Ø» de los agujeros del disco de siembra y el tipo de semilla. 3) El disco tiene los agujeros atascados. 4) La puerta de alimentación no está bien abierta. 5) Después de un breve período, no salen más semillas de la tolva. 6) El cubo de arrastre del disco está oxidado. 	<ol style="list-style-type: none"> 1) Elimine los residuos del conducto o de la tolva, limpie perfectamente el distribuidor. 2) Se pueden emplear la regla general que el Ø del agujero equivale a alrededor de 1/2-1/3 del diámetro de la semilla. 3) Limpie los discos y controle a contraluz que todos los agujeros estén libres. 4) Levante la puerta que regula la salida de la semilla. 5) Monte el agitador, especialmente si la semilla no es en píldoras. 6) Desbloquee con productos antiagarrotamiento.
densidad incorrecta; selección irregular	<ol style="list-style-type: none"> 1) Los selectores no están regulados del mismo modo en los distribuidores. 2) No se logra hacer una buena selección para ninguna regulación. 3) La selección durante el ensayo es buena pero no durante la siembra. 4) La selección no es sensible a las regulaciones de las excéntricas. 	<ol style="list-style-type: none"> 1) Controle que todos los selectores estén regulados igual en los distribuidores. 2) Controle que la combinación selector-disco (simple, doble, etc.) sea exacta. 3) Haga la prueba de siembra y regule los selectores para la velocidad real de trabajo. 4) Controle que no estén muy desgastadas (desaparición del disco cónico).
densidad incorrecta; separación irregular	<ol style="list-style-type: none"> 1) El expulsor está bloqueado. 2) Las semillas son distribuidas de manera casual y desordenada. 	<ol style="list-style-type: none"> 1) Controle que no haya problemas en la carrera del expulsor, atascamientos o residuos. 2) Controle que la combinación expulsor-disco (simple, doble, etc.) sea exacta.
densidad incorrecta; aspiración insuficiente	<ol style="list-style-type: none"> 1) Aunque el depresor esté a régimen, no hay aspiración en los conductos. 2) El cardán gira pero no hay aspiración. 3) Las revoluciones del aspirador bajan. 	<ol style="list-style-type: none"> 1) Limpie todos los conductos de aire, limpie el filtro, controle que no falten tapones y que la válvula del aspirador esté cerrada. Controle la integridad de los tubos y que no haya fugas. 2) Controle que el depresor esté accionado correctamente, que las poleas estén bien tensadas y que la correa esté en buenas condiciones. 3) Controle: <ol style="list-style-type: none"> a) la tensión de la correa; b) revoluciones de la toma de fuerza del tractor; c) rotura de los tubos de aire hacia los sembradores.

INCONVENIENTES	CAUSAS	SOLUCIONES
densidad incorrecta; transmisión irregular	<ol style="list-style-type: none"> 1) La distancia longitudinal no corresponde con aquella prevista en la tabla de las densidades. 2) La rueda de transmisión gira pero no gira el árbol de transmisión del movimiento de los sembradores. 3) Hay algunas ruedas de transmisión que no giran a la misma velocidad. 4) Hay algunas ruedas de transmisión que giran a la misma velocidad. 5) Las ruedas de transmisión giran pero el disco en el distribuidor no se mueve. 6) Neumáticos desinflados: la relación de transmisión está alterada. 7) Velocidad de avance excesiva. 	<ol style="list-style-type: none"> 1) Controle las relaciones del cambio utilizando las tablas; en el caso de dos cambios, asegúrese de realizar las mismas regulaciones en ambas relaciones. 2) Controle que el árbol esté conectado en todos los sembradores y que esté íntegro. 3) Controle que todas las ruedas estén bien cargadas (utilice el muelle de tensión) y reguladas a la misma altura. 4) Normalmente, las ruedas que están detrás de aquellas del tractor tienen una adherencia diferente de aquellas que giran sobre el terreno suelto; calcule la diferencia en porcentaje y ajuste el cambio de velocidad para compensar el error. 5) Controle que las cadenas de la rueda y del sembrador estén íntegras. 6) Infle según la tabla de los datos técnicos. 7) Disminuya la velocidad de siembra.
densidad incorrecta; varias causas	<ol style="list-style-type: none"> 1) Hay residuos de semillas en la zona inferior del distribuidor. 2) La distancia entre las semillas es irregular o la emergencia no es buena. 3) Los agujeros en el disco se atascan muy fácilmente. 4) Los primeros metros no se siembran. 	<ol style="list-style-type: none"> 1) Controle que la tapa esté cerrada, controle que la junta no esté desgastada, controle que el disco esté bien colocado (con las púas dirigidas hacia el distribuidor) 2) - Controle que los filos no estén desgastados y que generen un surco profundo y puntiagudo. - Controle cómo trabajan los cubresemillas y regúlelos. - Controle cómo trabaja la ruedecilla apisonadora de semilla y regúlela. - Controle que las cavidades del surcador no estén atascadas con tierra residuos. 3) Controle que la presión de aire sea correcta. 4) Ante de sembrar, accione el depresor y haga girar las ruedas de transmisión para cargar el distribuidor.
Varios	<ol style="list-style-type: none"> 1) El disco de siembra tiene rayas profundas y estrías. 2) No se aspiran todas las semillas residuales de la tolva del distribuidor. 3) Las ruedas del sembrador no giran. 	<ol style="list-style-type: none"> 1) Controle que no haya cuerpos extraños dentro del distribuidor, controle las condiciones de las juntas. 2) Controle que la válvula del aspirador de semillas esté abierta, aumente el régimen de rotación del ventilador y controle que el canal de aspiración no esté atascado. 3) Controle la posición de los raspadores de tierra; sustituya los cojinetes si estuvieran desgastados.
Distribución irregular de los productos químicos (Fertilizante y Microgránulos)	<ol style="list-style-type: none"> 1) Regulación incorrecta del distribuidor MINIMAX y/o relaciones de transmisión. 2) Producto con peso específico diferente de aquellos indicados en la tabla. 3) Uso de producto no granulado (en polvo). 4) Tubo de bajada plegado en codo y/o atascado con incrustaciones. 5) Elemento surcador atascado. 6) Distribuidor sucio de incrustaciones. 7) Rejilla de protección montada al revés (después del mantenimiento). 8) Abono sobre la superficie. 	<ol style="list-style-type: none"> 1) Véase la tabla de distribución y corrija. 2) Relacione los valores de la tabla al nuevo peso específico. 3) Los productos polvorientos no son adecuados para el tipo de distribución. Cambie de producto. 4) Controle la longitud, acórtelos y extiéndalos. Limpieza. 5) Limpieza. 6) Limpieza. 7) Controle la posición (en la parte trasera debe haber una fisura de 1 cm aprox.). 8) Aumente la fuerza de penetración del disco y coloque contrapesos en el bastidor de la sembradora.
El marcador de surcos no funciona o funciona mal.	<ol style="list-style-type: none"> 1) Impurezas en la instalación hidráulica. 2) La subida de los brazos marcadores de surcos es muy rápida (averías en la estructura). 	<ol style="list-style-type: none"> 1) Limpie la válvula de intercambio y el niple con agujero calibrado montado en los cilindros hidráulicos de los brazos marcadores de surcos (en su caso). 2) Utilice los reguladores de flujo para ajustar correctamente la instalación durante la subida de los brazos marcadores de surcos.



ENGLISH

EC Declaration of Conformity

We declare under our own responsibility that the machine complies with the safety and health requisites established by European Directive 98/37/CE. For machine adaptation the harmonized standard UNI EN ISO 4254-1:2006, EN 14018-2006* has been used, as well as technical specifications ISO 11684-1995.

*standard used for *seed drills* only

DEUTSCH

EG-Konformitätserklärung

Hiermit erklären wir unter unserer Verantwortung, dass die Maschine den Sicherheits- und Gesundheitsanforderungen der Richtlinie 98/37/EWG entspricht. Für die Anpassung der Maschine wurden die harmonisierte Norm UNI EN ISO 4254-1:2006, EN14018-2006* sowie die technischen Spezifikationen ISO 11684-1995 angewandt.

*nur für die *Sämaschinen* angewandte Norm

FRANÇAIS

Déclaration de Conformité CE

Nous déclarons sous notre responsabilité que la machine est conforme aux exigences de sécurité et de santé établies par la Directive Européenne 98/37/CE. Pour l'adaptation de la machine, nous avons utilisé la norme harmonisée UNI EN ISO 4254-1:2006, EN 14018-2006* ainsi que les spécifications techniques ISO 11684-1995.

*norme utilisée seulement pour les *semoirs*

ITALIANO

Dichiarazione di Conformità CE

Dichiariamo sotto la nostra responsabilità che la macchina è conforme ai requisiti di sicurezza e salute previsti dalla Direttiva Europea 98/37/CE. Per l'adeguamento della macchina è stata utilizzata la norma armonizzata: UNI EN ISO 4254-1:2006, EN 14018-2006* nonché le specifiche tecniche ISO 11684-1995.

*norma utilizzata solo per le *seminatrici*

ESPAÑOL

Declaración de Conformidad CE

Declaramos bajo nuestra responsabilidad que la máquina respeta los requisitos de seguridad y salud previstos por la Directiva Europea 98/37/CE. Para adecuar la máquina se ha utilizado la norma armonizada: UNI EN ISO 4254-1:2006, EN 14018-2006* así como las especificaciones técnicas ISO 11684-1995.

*norma utilizada solo para las *sembradoras*

PORTUGUÊS

Declaração de Conformidade CE

Declaramos sob a nossa responsabilidade que a máquina está em conformidade com os requisitos de segurança e saúde previstos pela Directiva Europeia 98/37/CE. Para a adequação da máquina foi utilizada a norma harmonizada: UNI EN ISO 4254-1:2006, EN 14018-2006* assim como as especificações técnicas ISO 11684-1995.

*norma utilizada somente para as *semeadoras*

NEDERLANDS

EG-Conformiteitsverklaring

Wij verklaren onder onze volledige verantwoordelijkheid dat de machine in overeenstemming is met de veiligheids- en gezondheidsvoorschriften volgens de Europese Richtlijn 98/37/EG. Voor de aanpassing van de machine werd de volgende geharmoniseerde norm gebruikt: UNI EN ISO 4254-1:2006, EN 14018-2006* alsmede de technische specificatie ISO 11684-1995.

* norm alleen gebruikt voor *zaaimachines*

DANSK

EU-overensstemmelseserklæring

Vi erklærer på eget ansvar, at maskinen opfylder sikkerheds- og sundhedskravene i henhold til EU-direktiv 98/37/EF. Følgende harmoniserede standarder er anvendt ved maskinens tilpasning: UNI EN ISO 4254-1:2006, EN 14018-2006* samt de tekniske specifikationer ISO 11684-1995.

*standard, som kun anvendes til *såmaskinerne*

SVENSKA

Försäkran om CE-överensstämmelse

Vi försäkrar på eget ansvar att maskinen överensstämmer med kraven för säkerhet och hälsa enligt EU-direktivet 98/37/CE. För anpassningen av maskinen har följande harmoniserande standard tillämpats: UNI EN ISO 4254-1:2006 och EN 14018-2006* samt tekniska specifikationer i ISO 11684-1995.

*standard har endast använts för *såningsmaskiner*

NORSK

EC overensstemmelseserklæring

Vi erklærer under eget ansvar at maskinen er i overensstemmelse med kravene for sikkerhet og helsevern i følge EU-direktivet 98/37/EC. Ved tilpasning av maskinen har følgende godkjente standarder blitt tatt i bruk: UNI EN ISO 4254-1:2006, EN 14018-2006* samt de tekniske ISO-standarder ISO 11684-1995.

*standard brukt kun for *såmaskinene*

SUOMI

Vakuutus EY yhdenmukaisuudesta

Vakuutamme omalla vastuullamme, että laite täyttää EY-direktiivin 98/37/EY turvallisuuutta ja terveyttä koskevat vaatimukset. Laitteen yhdenmukauttamiseksi on käytetty harmonisoitua standardia: UNI EN ISO 4254-1:2006, EN 14018-2006* sekä teknistä määrittystä ISO 11684-1995.

*standardi koskee ainoastaan *kylvökoneita*

ΕΛΛΗΝΙΚΑ

Δήλωση Συμμόρφωσης CE

Δηλώνουμε, αναλαμβάνοντας πλήρως την ευθύνη αυτής της δήλωσης, ότι το μηχάνημα πληροί τις απαιτήσεις ασφάλειας και υγιεινής που προβλέπονται από την Ευρωπαϊκή Οδηγία 98/37/EK. Για την προσαρμογή του μηχανήματος εφαρμόστηκε το εξής Εναρμονισμένο Πρότυπο: UNI EN ISO 4254-1:2006, EN 14018-2006*, καθώς και οι τεχνικές προδιαγραφές ISO 11684-1995.

*πρότυπο που χρησιμοποιείται αποκλειστικά για *μηχάνημα σποράς*

Il Presidente
Maschio Egidio



USATE SEMPRE RICAMBI ORIGINALI
ALWAYS USE ORIGINAL SPARE PARTS
IMMER DIE ORIGINAL-ERSATZTEILE VERWENDEN
EMPLOYEZ TOUJOURS LES PIECES DE RECHANGE ORIGINALES
UTILIZAR SIEMPRE REPUESTOS ORIGINALES

GASPARDO

Servizio Assistenza Tecnica - After Sales Service

Servizio Ricambi - Spare Parts Service

+39 0434 695410

DEALER:



MASCHIO GASPARDO SpA
Sede legale e stabilimento produttivo
Via Marcello, 73 - 35011
Campodarsego (Padova) - Italy
Tel. +39 049 9289810
Fax +39 049 9289900
Email: info@maschio.com
www.maschionet.com

MASCHIO GASPARDO SpA
Stabilimento produttivo
Via Mussons, 7 - 33075
Morsano al Tagliamento (PN) - Italy
Tel. +39 0434 695410
Fax +39 0434 695425
Email: info@gaspardo.it

MASCHIO DEUTSCHLAND GMBH
Äußere Nürnberger Straße 5
D - 91177 Thalmässing
Deutschland
Tel. +49 (0) 9173 79000
Fax +49 (0) 9173 790079

MASCHIO FRANCE Sarl
1, Rue de Mérignan ZA
F - 45240 La Ferte St. Aubin
France
Tel. +33 (0) 2.38.64.12.12
Fax +33 (0) 2.38.64.66.79

MASCHIO IBERICA S.L.
Calle Cabernet, 10
Poligono Industrial Clot de Moja
Olerdola - 08734 Barcelona
Tel. +34 93.81.99.058
Fax +34 93.81.99.059

MASCHIO-GASPARDO USA Inc
120 North Scott Park Road
Eldridge, IA 52748 - USA
Ph. +1 563 2859937
Fax +1 563 2859938
e-mail: info@maschio.us

000 МАСКИО-ГАСПАРДО РУССИЯ
Улица Пушкина, 117 Б
404126 Волжский
Волгоградская область
Тел. +7 8443 525065
факс. +7 8443 525064

MASCHIO-GASPARDO ROMANIA S.R.L.
Strada Înfrății, F.N.
315100 Chisineu-Cris (Arad) - România
Tel. +40 257 307030
Fax +40 257 307040
e-mail: maschio@maschio.ro

MASCHIO-GASPARDO POLAND
MASCHIO-GASPARDO UCRAINA
GASPARDO BIELORUSSIA
MASCHIO MIDDLE EAST

MASCHIO-GASPARDO CANADA Inc
GASPARDO-MASCHIO TURCHIA
MASCHIO-GASPARDO CINA
MASCHIO-GASPARDO KOREA



GR MU EP 2

Il grasso **GR MU EP 2** soddisfa le seguenti specifiche:
GR MU EP 2 grease complies with the following specifications:

Das Fett **GR MU EP 2** entspricht den folgenden Normen:
La graisse GR MU EP 2 satisfait les spécifications suivantes:

La grasa **GR MU EP 2** satisface las siguientes normas:

- DIN 51825 (KP2K)



G19502812