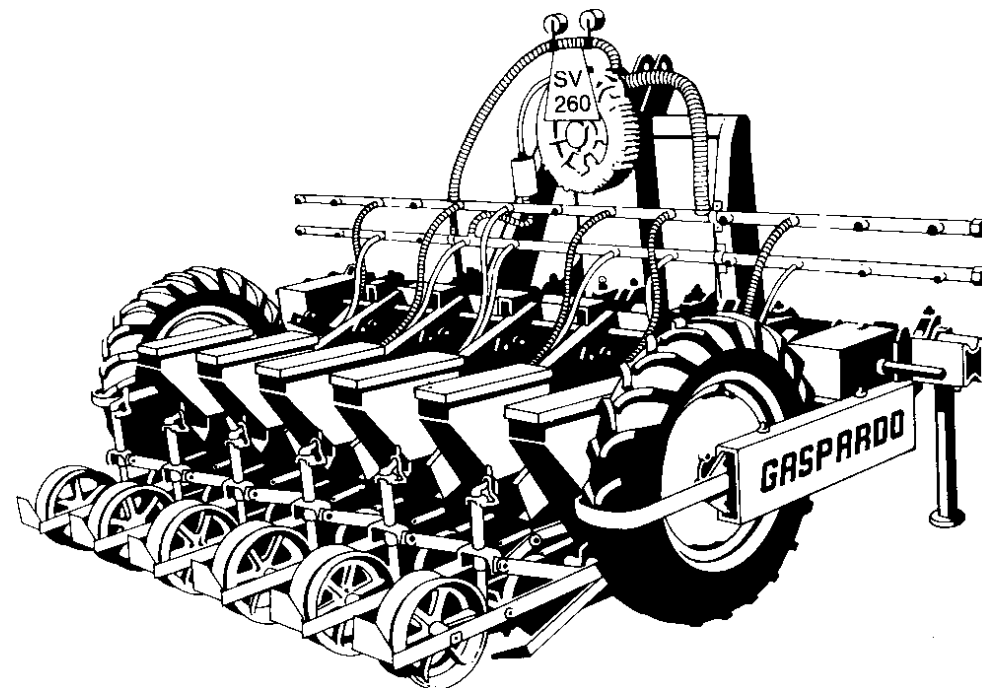


GASPARDO



SV260

Cod: 19530020 05.1991

GASPARDO

- IT** PARTI DI RICAMBIO
- GB** SPARE PARTS
- DE** ERSATZTEILE
- FR** PIÈCES DÉTACHÉES
- ES** PIEZAS DE REPUESTO

INDICE MACCHINA
MACHINE INDEX
MASCHINEN VERZEICHNIS
INDEX MACHINE
INDICE MAQUINA

CODICE N.
CODE NO.
KODE NR.
CODE NR.
CODIGO N.

10

MACCHINA
MACHINE
MASCHINE
MACHINE
MAQUINA

SV 260

DA SERIE N.
FROM SERIAL NO.
AB SERIENUMMER
DE SERIE NR.
DE SERIE N.

509

N. TAVOLA CATALOGO CATALOGUE TABLE NO. KATALOGSTAFEL NR. NR. TABLEAU CATALOGUE N. TABLA CATALOGO	DESCRIZIONE DESCRIPTION TAFELBESCHREIBUNG DESCRIPTION DESCRIPCIÓN	Data emissione tavola Date of table issue Tafelausgabedatum Date de émission tableau Fecha de emisión tabla	Sostituisce tavola N. Replaces table No. Ersetzt die Tafel Nr. Substitue tableau nr. Reemplaza la tabla N.	Valida da serie N. Valid from serial No. Gültig ab Serie Nr. Valable de la serie Nr. Valadera de la serie N.	Data scadenza tavola Table maturity date Tafelablaufdatum Date échéance tableau Fecha de vencimiento tabla	Sostituita da tavola N. Replaced from table No. Ersetzt von der Tafel Nr. Substitue du tableau Nr. Reemplazada por la tabla N.	Valida fino a serie N. Valid up to table No. Gültig bis Serie Nr. Valable jusqu'à la serie Nr. Valadera hasta la serie N.	NOTE NOTES NOTEN NOTES ANOTACIONES
10-C10	TELAIO TOOLBAR TRAGRAHMEN BATI BASTIDOR	Maggio 1991						
10-C20	COMANDO AUTOMATICO SEGNAFILE AUTOMATIC ROW MARKER DEVICE SPURREISSER-AUTOMATIK COMMANDE DU TRACEUR AUTOMATIQUE MANDO AUTOMÁTICO MARCADOR	Maggio 1991						
10-C30	SEGNAFILE ROW MARKER SPURREISSER TRACEUR MARCADOR	Maggio 1991						
10-C40	TRASMISSIONE E CAMBIO SHAFTING AND GEAR ANTRIEB UND GETRIEBE ENTRAINEMENT ET CHANGEMENT DE VITESSE TRANSMISIÓN CAMBIO	Maggio 1991						
10-C50	TELAIO SEMINATORE PLANTING UNIT'S FRAME SÄREIHENGRUNDRAHMEN BATI DE L'ELEMENT SEMEUR BASTIDOR SEMBRADOR	Maggio 1991						
10-C60	ASSOLCATORI-RUOTE DI COMPRESIONE PLANTER SHOE-PRESS WHEEL SÄSCHAREN-SAMENDRUCKROLLEN SOCS-ROUE PLOMBEUSE ABRESURCO-RUEDAS DE COMPRESION	Maggio 1991						
10-C70	DISTRIBUTORE SEMI SEED DISTRIBUTOR DISTRIBUTEUR SÄAPPARAT DISTRIBUIDOR DE SEMILLAS	Maggio 1991						
10-C80	PARTICOLARI SEMINA A FILE BINATE (DR 507) PARTS FOR DOUBLE ROW SEEDING (DR 507) PARTICULIERES POUR SEMIS EN RANGS JUMES (DR 507) TEILE FÜR DIE AUSSAAT IN DOPPELREIHE (DR 507) DETALLES PARA SEMBRAR EN HILERAS ACOPLADAS (DR 507)	Maggio 1991						

**INDICE MACCHINA
MACHINE INDEX
MASCHINEN VERZEICHNIS
INDEX MACHINE
INDICE MAQUINA**

CODICE N.
CODE NO.
KODE NR.
CODE NR.
CODIGO N.

10

MACCHINA
MACHINE
MASCHINE
MACHINE
MAQUINA

SV 260

DA SERIE N.
FROM SERIAL NO.
AB SERIENUMMER
DE SÉRIE NR.
DE SERIE N.

509

N. TAVOLA CATALOGO CATALOGUE TABLE NO. KATALOGSTAFEL NR. NR. TABLEAU CATALOGUE N. TABLA CATALOGO	DESCRIZIONE DESCRIPTION TAFELBESCHREIBUNG DESCRIPTION DESCRIPCIÓN	Data emissione tavola Date of table issue Tafelausgabedatum Date de émission tableau Fecha de emisión tabla	Sostituisce tavola N. Replaces table No. Ersetzt die Tafel Nr. Substitue tableau nr. Reemplaza la tabla N.	Valida da serie N. Valid from serial No. Gültig ab Serie Nr. Valable de la serie Nr. Valadera de la serie N.	Data scadenza tavola Table maturity date Tafelablaufdatum Date échéance tableau Fecha de vencimiento tabla	Sostituita da tavola N. Replaced from table No. Ersetzt von der Tafel Nr. Substitue du tableau Nr. Reemplazada por la tabla N.	Valida fino a serie N. Valid up to table No. Gültig bis Serie Nr. Valable jusqu'à la serie Nr. Valadera hasta la serie N.	NOTE NOTES NOTEN NOTES ANOTACIONES
10-C90	SUPPORTI SERBATOI SPANDICONCIME E MICROGRANULATORE FERTILIZER AND GRANULATE APPLICATOR: SUPPORTS AUFBAURAHMEN FÜR DÜNGER- UND MIKROGRANULATSTREUER BEHÄLTER FERTILISEUR ET MICROGRANULATEUR: SUPPORTS SUPPORTES DE LOS DEPÓSITOS	Maggio 1991						
10-C100	SPANDICONCIME FERTILIZER APPLICATOR DÜNGERSTREUER FERTILISEUR ABONADORA	Maggio 1991						
10-C110	MICROGRANULATORE GRANULATE APPLICATOR MIKROGRANULATSTREUER MICROGRANULATEUR MICROGRANULADOR	Maggio 1991						
10-C120	TRASMISSIONE SPANDICONCIME E MICROGRANULATORE FERTILIZER AND GRANULATE APPLICATOR: SHAFTING ANTRIEB FÜR DÜNGER- UND MIKROGRANULATSTREUER MICROGRANULATEUR ET FERTILISEUR: ENTRAINEMENT TRANSMISIÓN ABONADOR Y MICROGRANULADOR	Maggio 1991						
10-C130	TUBI ASPIRAZIONE E SOFFIAGGIO VACUUM AND PRESSURE HOSES SAUG-UND BLASSCHLÄUCHE TUBES D'ASPIRATION ET DE SOUFFLAGE TUBOS ASPIRACIÓN Y PRESION DE AIRE	Maggio 1991						
10-C140	ASPIRATORE FAN GEBLÄSE ASPIRATEUR ASPIRADOR	Maggio 1991						
10-C150	ASPIRASEMI SEED CLEANER SAMENABSAUGER ASPIRATEUR DE GRAINES ASPIRADOR DE SEMILLAS	Maggio 1991						

ITALIANO	ENGLISH	DEUTSCH	FRANÇAIS	ESPAÑOL
PARTI DI RICAMBIO	SPARE PARTS	ERSATZTEILE	PIECES DÉTACHÉES	RESPUESTOS
Le ordinazioni delle parti di ricambio vanno fatte presso i nostri concessionari di zona e devono essere sempre corredate dalle seguenti indicazioni:	<i>Orders must be transmitted through our area dealers and should always include the following indications:</i>	Die Bestellungen müssen bei unseren Gebietshändlern aufgegeben werden. Bei der Bestellung sind stets die folgenden Angaben zu machen:	<i>Les ordres doivent être effectués auprès de nos concessionaires de zone en précisant les indications suivantes:</i>	Los pedidos han de efectuarse en nuestros concesionarios de zona y deben incluir siempre las siguientes indicaciones:
- Tipo, modello e numero di matricola dell'attrezzatura. Tali dati sono stampigliati nell'apposita targhetta di cui è dotata ogni attrezzatura (14 Fig. 1).	- Type, model and serial number of the machine. <i>These data are punched on the data plate with which every implement is equipped (14 Fig. 1).</i>	- Typ, Modell und Serien-Nummer des Geräts. Diese Daten stehen auf dem Typenschild, mit dem jedes Gerät versehen ist (14 Abb. 1).	- Type, modèle et numéro de série de la machine. <i>Ces données sont gravées sur la plaque d'identification de chaque outil (14 Fig. 1).</i>	- Tipo, modelo y número de matrícula del equipo. Dichos datos están impresos en la relativa placa presente en el equipo (14 Fig. 1).
- Numero di codice della parte richiesta rilevabile dal catalogo ricambi.	- Code number of the required spare part. <i>This will be found in the spare parts catalogue.</i>	- Artikel Nr. der erforderlichen Ersatzteile. Diese stehen im Ersatzteil-Katalog.	- Numéro de code de la pièce détachée indiqué sur le catalogue des pièces détachées.	- Número de código de la parte requerida presente en el catálogo respuestas.
- Descrizione del particolare e quantità richiesta.	- Description of the part and required quantity.	- Beschreibung des Ersatzteils und die erforderliche Stückzahl.	- Description de la pièce et quantité requise.	- Descripción de la pieza y cantidad requerida.
- Numero della tavola.	- Table number.	- Tafelnummer.	- Numéro de plan.	- Numero de ilustración.
- Mezzo di trasporto. Nel caso questa voce non sia specificata, la Ditta Costruttrice, pur dedicando a questo servizio una particolare cura, non risponde di eventuali ritardi di spedizione dovuti a cause di forza maggiore. Le spese di trasporto si intendono sempre a carico del destinatario. La merce viaggia a rischio e pericolo del committente anche se venduta franco destino.	- Means of dispatch. <i>If this item is not indicated, the Manufacturer, while dedicating particular care to this service, shall not be held responsible for delays in delivery caused by cases of force majeure. Transport expenses shall always be at the consignee's charge. The goods travel at the purchaser's risk and peril even when sold ex destination.</i>	- Versandmittel. Wenn dieser Punkt nicht spezifiziert wird, haftet die Herstellerfirma nicht für etwaigen Lieferverzug aufgrund höherer Gewalt, auch wenn er diesen Service besonders aufmerksam abwickelt. Die Frachtkosten gehen dagegen immer zu Lasten des Empfängers. Die Ware reist auf Gefahr und Risiko des Auftraggebers, auch wenn frei Haus Verkauft vereinbart worden ist.	- Moyen d'expédition. <i>Si cette rubrique n'est pas indiquée, le Constructeur, bien que soucieux de ce service, ne répond pas des retards d'expédition pour des causes de force majeure. Les frais de transport sont toujours à la charge du destinataire. La marchandise voyage aux risques et périls de l'acheteur même si vendue franco de port.</i>	- Medio de transporte. En caso que este ítem no esté especificado, el Fabricante, aún prestando la debidas consideraciones para este aspecto, no responde por eventuales retardos de envío debidos a causas de fuerza mayor. Los gastos de transporte se consideran siempre a cargo del destinatario. La mercadería viaja bajo riesgo y peligro del comprador, incluso cuando se vende franco destino.
NOTA: Il termine (Dx) Destro o (Sx) Sinistro della macchina o di parti di essa, è inteso guardando la macchina dalla parte posteriore. Le eccezioni saranno indicate.	NOTE: <i>The symbols (Dx) right and (Sx) left, concerning the machine or single parts of it, are referred, as in the figure, to a rear view of them. Exceptions will be indicated.</i>	N.B.: Die Merkzeichen (Dx) rechts und (Sx) links betreffen eine rückwärtige Aussicht der Maschine oder Teile von ihr (siehe Bild). Ausnahmen werden gezeigt.	N.B.: <i>Les références (Dx) droit et (Sx) gauche de la machine ou des parties de la même, est entendue, comme de la figure, en regardant la machine de derriere dans le sens de marche.</i>	N.B.: La referencia (Dx) derecha o (Sx) izquierda de la máquina o de sus componentes, se entiende, como en la figura, mirando la máquina por la parte trasera. Se indicarán las excepciones.

DISCHI DI SEMINA (*) - SEED PLATES - DISQUES DE SEMIS - SÄSCHEIBEN - DISCOS DE SIEMBRA

Fori Roles Trous Locher Agujeros	n.	10	20	30	40	60	70	80	160	DR 507 doppia fila (**)	
										n. fori n. roles n. de trous n. locher n. agujeros	codice
0,3								22250375			
0,35									22250379		
0,4	22250450									2 × 120	22250447
0,5	22250365	22250163			22250164		22250374	22250165		2 × 80	22250458
0,6					22250372	22250373		22250376			
0,8	22250327	22250166			22250167			22250168	22250378	2 × 40	22250392
										2 × 80	22250391
										2 × 160	22250445
1,0	22250366	22250304			22250303			22250162		2 × 40	22250394
										2 × 80	22250393
1,1								22250377			
1,2					22250446					2 × 40	22250390
1,5	22250367	22250008	22250371		22250345			22250302		2 × 40	22250444
										2 × 80	22250396
2,0	22250368	22250353			22250359			22250352			
2,1					22250386						
2,5		22250369			22250387						
4,0		22250370									

cod. 22250160: disco senza fori (blank plate; disque sans trous; Saescheibe ohne Löcher; disco sin agujeros)

* senza pioli (without pegs; sans baionettes; ohne Nocken; sin aletas)

** modello doppia fila DR 507 (double row; double rang; Doppelreihe; doble hilada)

DISCHI A POSTARELLA (*)
SEED PLATES WITH HOLE SETS
DISQUES AVEC TROUS DIVISES PAR GROUPES
SÄSCHEIBEN MIT HORSTABLAGE
DISCOS PARA LA SIEMBRA A GRUPOS

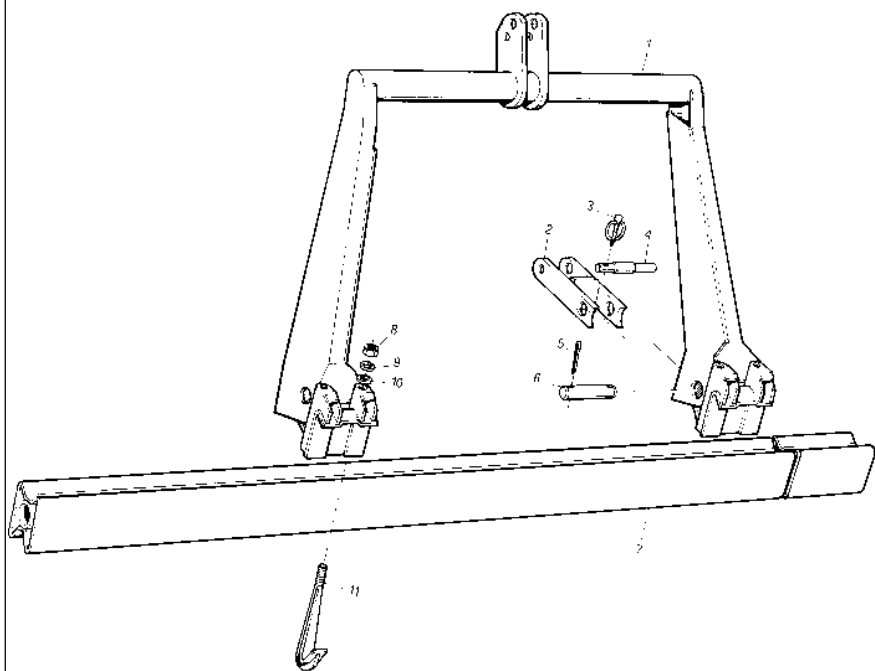
n. fori (**) per gruppo	2		3		5		
	n. fori n. roles n. de trous n. locher n. agujeros	n. gruppi (***)	codice	n. gruppi (***)	codice	n. gruppi (***)	codice
0,5	10		22250360				
	20		22250380				
0,8	16		22250363	9	22250326	4	22250449
				22	22250448		
				5	22250381		
1,0	8		22250331	5	22250382		
				12	22250384		
				10	22250395		
1,2							
1,5						4	22250343
2,0				8	22250330		

* senza pioli (without pegs; sans baionettes; ohne Nocken; sin aletas)

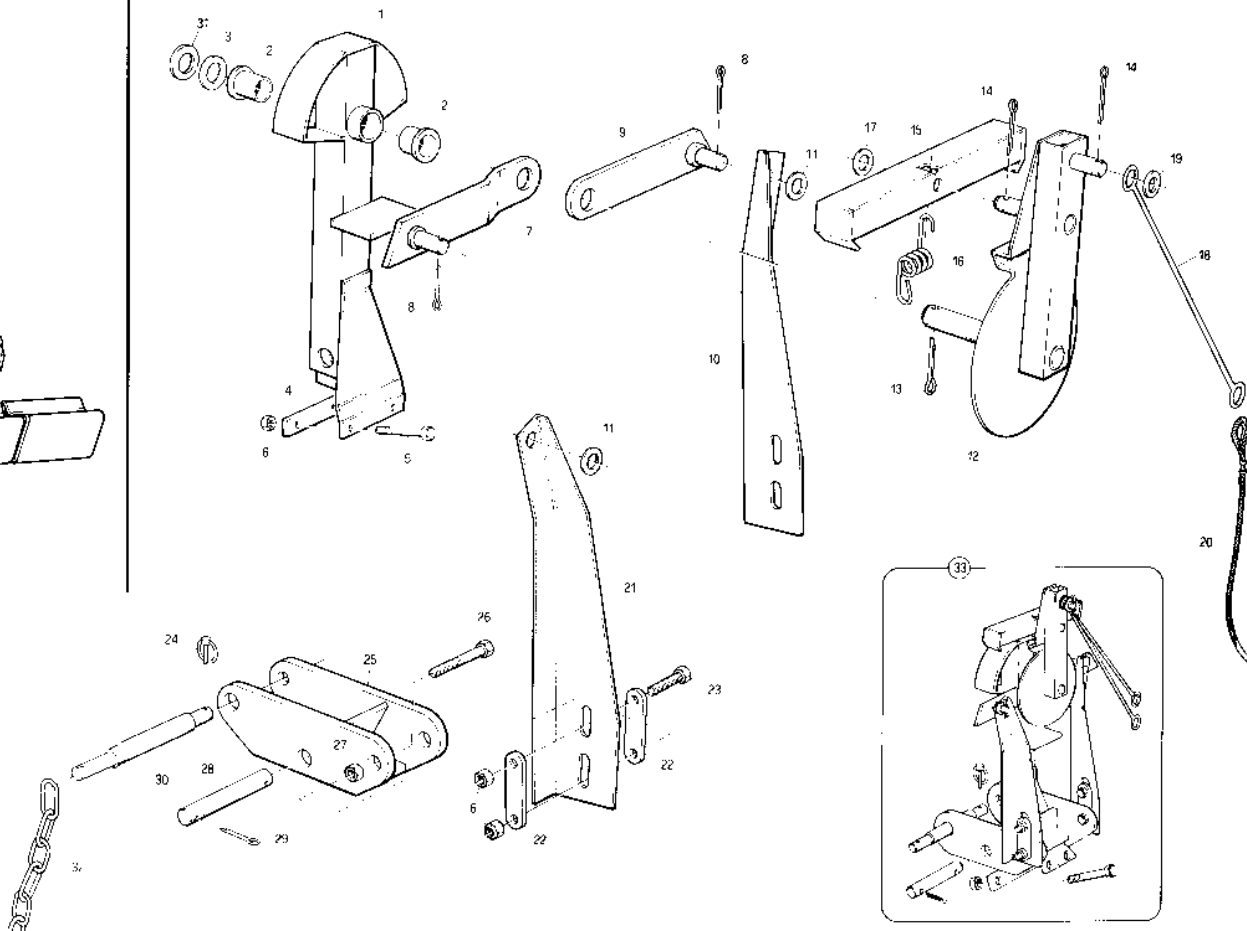
** (GB) nr. of. holes per set; (F) no. de trous par groupe; (D) N. Löcher jede Gruppe; (E) n. agujeros par grupo

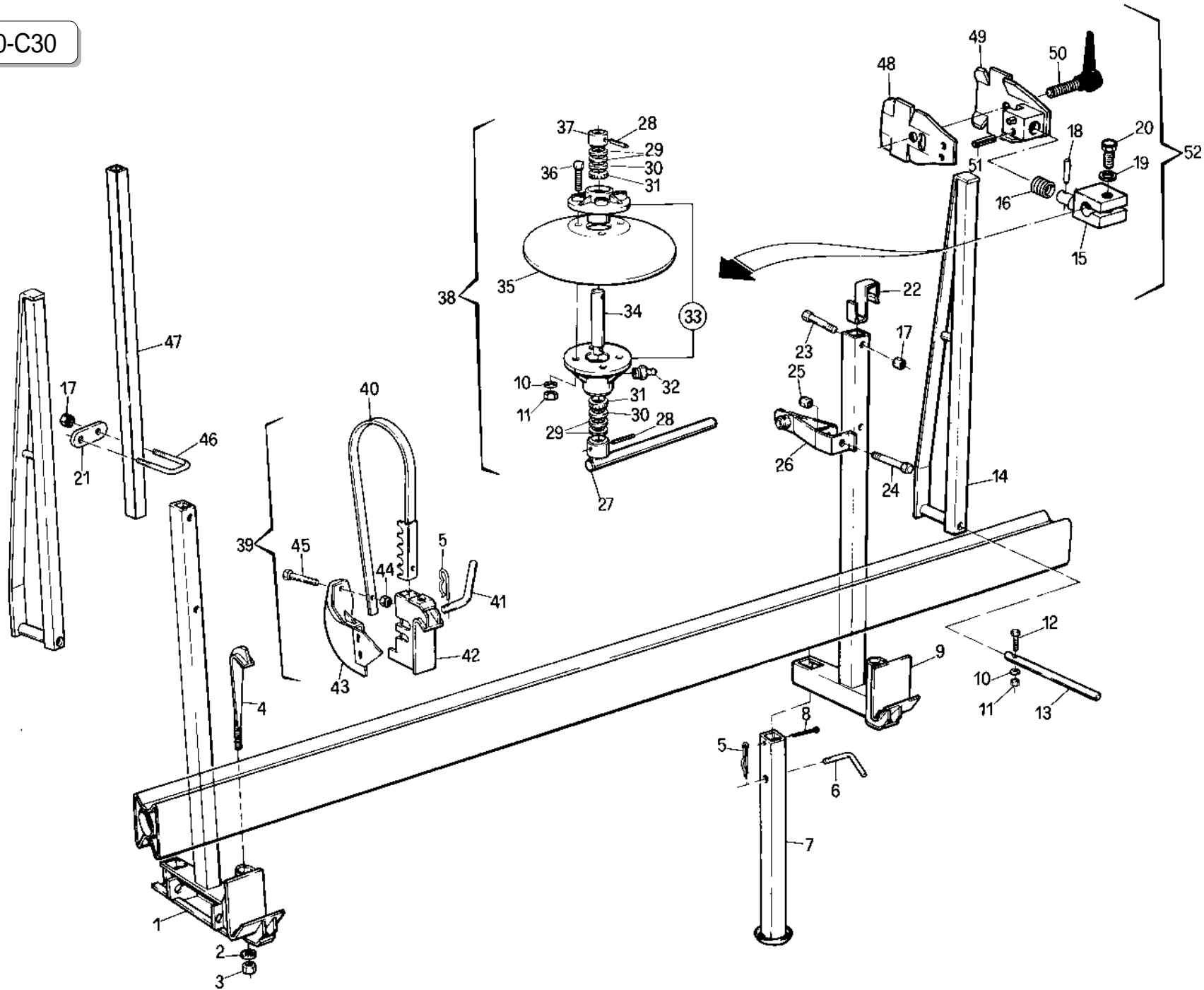
*** n. gruppi (nr. of sets; no. de groupes; Gruppennzahl; n. grupos)

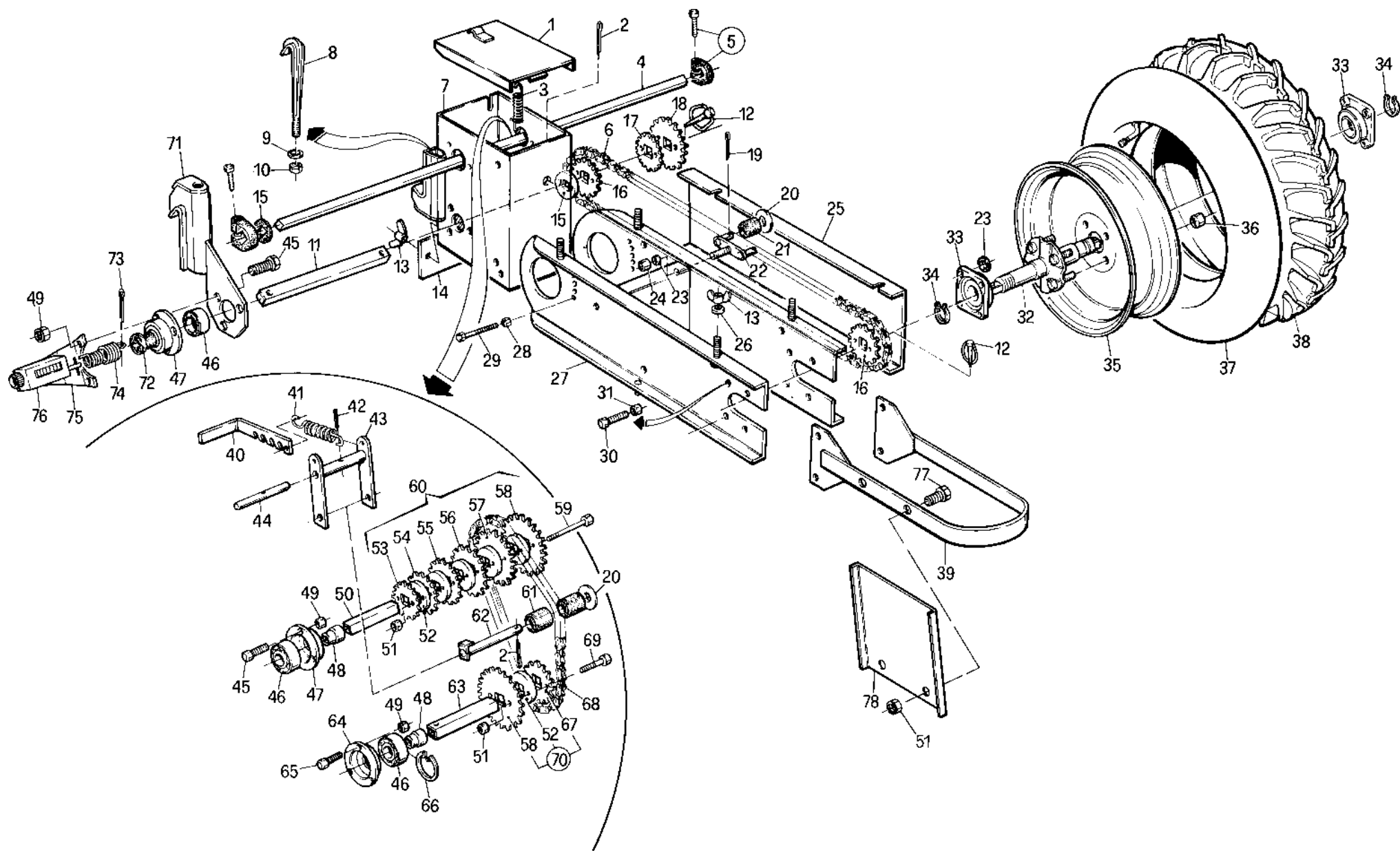
TAV. 10-C10



TAV. 10-C20



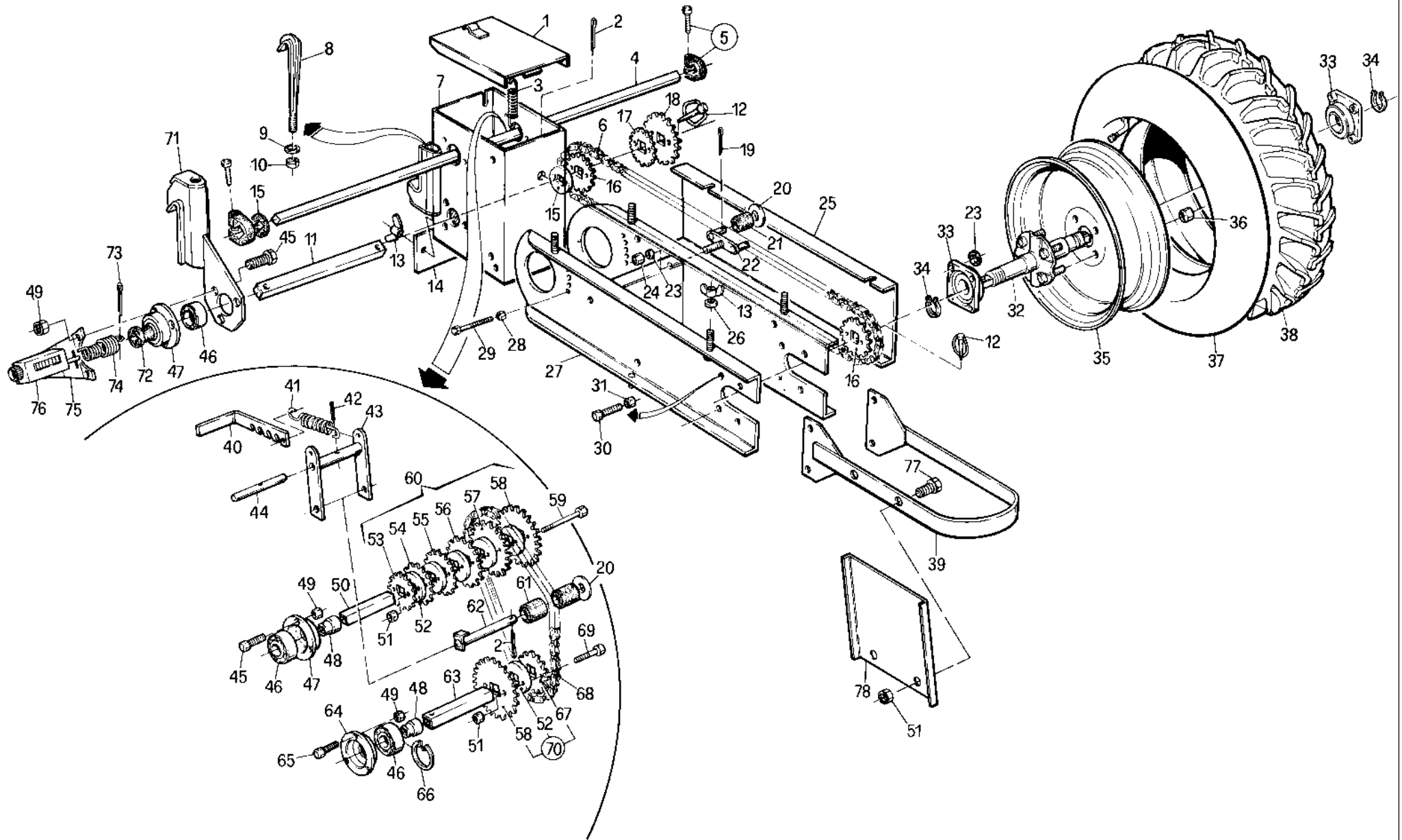


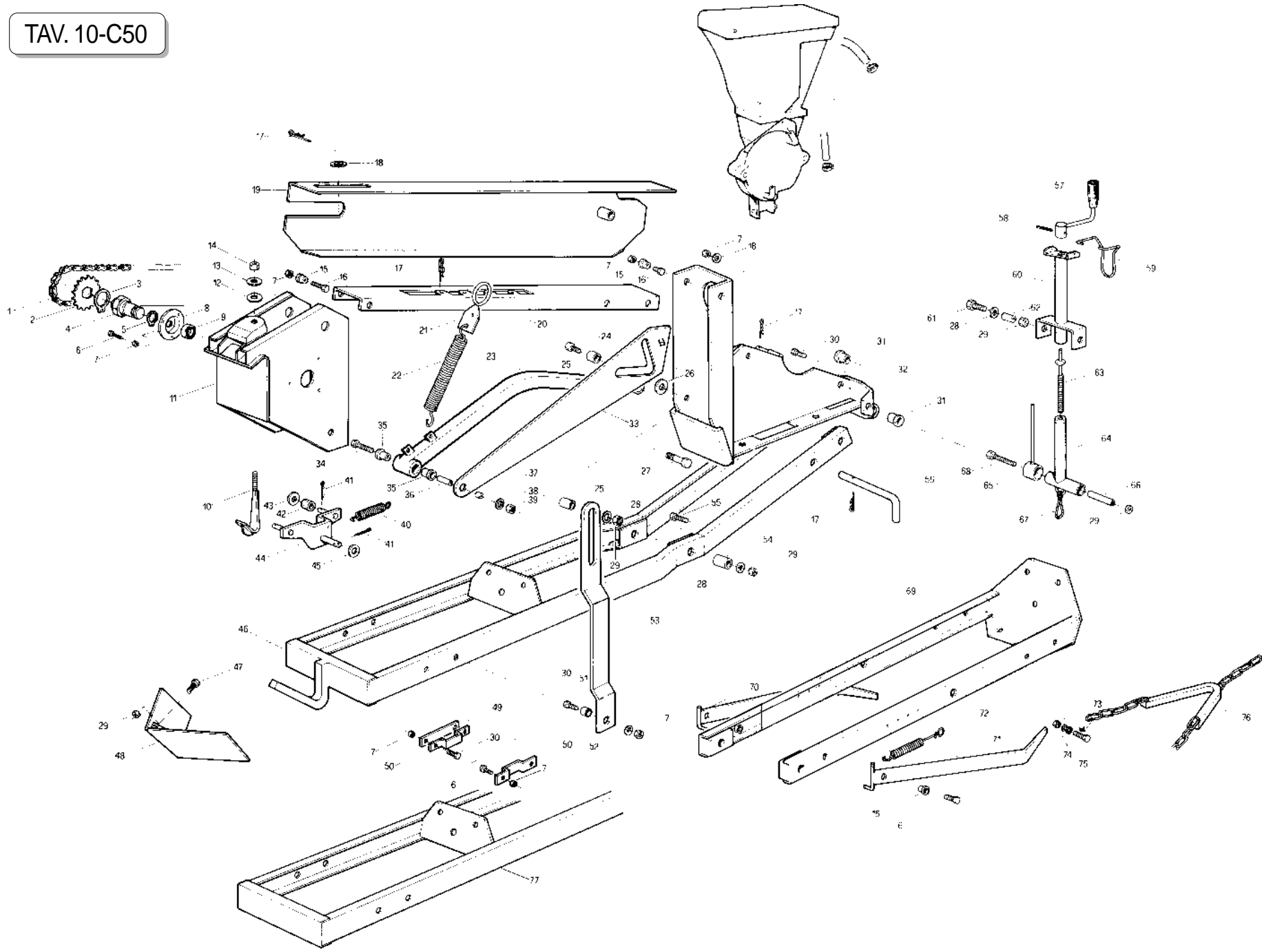


TAV. 10-C40

Pos.	Codice	Descrizione	Ordine minimo	Note
1	22250032	Coperchio scatola cambio		
2	45961060	Copiglia 4 x 20 UNI 1336	○	
3	65337028	Molla coperchio	● 2 pezzi	
4	20860030	Asse seminatori mt. 0,85		
4	22270089	Asse seminatori mt. 1,50		
4	22230141	Asse seminatori mt. 2,00		
4	22250031	Asse seminatori mt. 3,25		
5	20890115	Fermo asse	● 10 pezzi	
6	57158005	Catena 1/2 ISO-083 98 maglie		
7	22250036	Scatola cambio		
8	22270015	Gancio		
9	44959114	Rosetta elastica M 14 DIN 128/A	○	
10	43530009	Dado M 14 UNI 5588	○	
11	22250037	Asse inferiore cambio		
11	22270127	Asse inferiore contaetari mt. 0,50		
12	45965001	Spina a scatto Ø 5	○	
13	43440005	Dado ad alette M 8 UNI 5448	○	
14	22250035	Porta di chiusura		
15	66248218	Rondella distanziale	○	
16	22250028	Pignone Z-15		
17	22250006	Pignone Z-10		
18	22250007	Pignone Z-20		
19	45961040	Copiglia 3 x 20 UNI 1336	○	
20	44953005	Rondella Ø 12 UNI 6592	○	
21	66248100	Rullo tendicatena	● 2 pezzi	
22	22250030	Tendicatena		
23	44953004	Rondella Ø 10 UNI 6592	○	
24	43530007	Dado M 10 UNI 5588	○	
25	22250029	Carter supporto ruota		
26	22220083	Rondella ad imbocco	○	
27	22250034	Supporto ruota		
28	43530008	Dado M 12 UNI 5588	○	
29	41602129	Vite M 12 x 170 UNI 5737	○	
30	41605042	Vite M 10 x 30 UNI 5737	○	
31	43530007	Dado M 10 UNI 5588	○	

Pos.	Codice	Descrizione	Ordine minimo	Note
32	22250323	Asse ruota		
32	22250324	Asse ruota contaetari		
33	51110008	Supporto con cuscinetto FY-25 TF		
34	52121022	Anello arr. Ø 25 UNI 7435	○	
35	56345001	Cerchio 300 DX-15		
36	43543001	Dado M 12 x 1,5 colonnetta	○	
37	56244003	Camera 28 B-15		
38	56243003	Copertura 500 - 15 TM 40		
39	22250033	Raschiaterra		
40	22250038	Maniglia cambio		
41	65337005	Molla tendicatena cambio		
42	46966058	Spina el. 4 x 24 DIN 1481	○	
43	22250039	Tendicatena cambio		
44	22250040	Spina tendicatena		
45	41605027	Vite M 8 x 16 UNI 5739	○	
46	51104206	Cuscinetto 6005 2Z		
47	22230094	Supporto cuscinetto		
48	22270090	Boccola cambio	● 2 pezzi	
49	43530006	Dado M 8 UNI 5588	○	
50	22250041	Distanziale superiore		
51	43530004	Dado M 6 UNI 5588	○	
52	22250042	Distanziale ingranaggi		
53	22250043	Ingranaggio Z-16		
54	22250044	Ingranaggio Z-17		
55	22250045	Ingranaggio Z-18		
56	22250046	Ingranaggio Z-19		
57	22250047	Ingranaggio Z-20		
58	22250048	Ingranaggio Z-21		
59	41602016	Vite M 6 x 60 UNI 5737	○	
60	22250049	Blocco cambio completo		
61	66248024	Rullo tendicatena cambio	● 2 pezzi	
62	22250052	Perno rulli		
63	22250053	Distanziale inferiore		
64	22250054	Flangia supporto cuscinetto		
65	41605029	Vite M 8 x 20 UNI 5739	○	

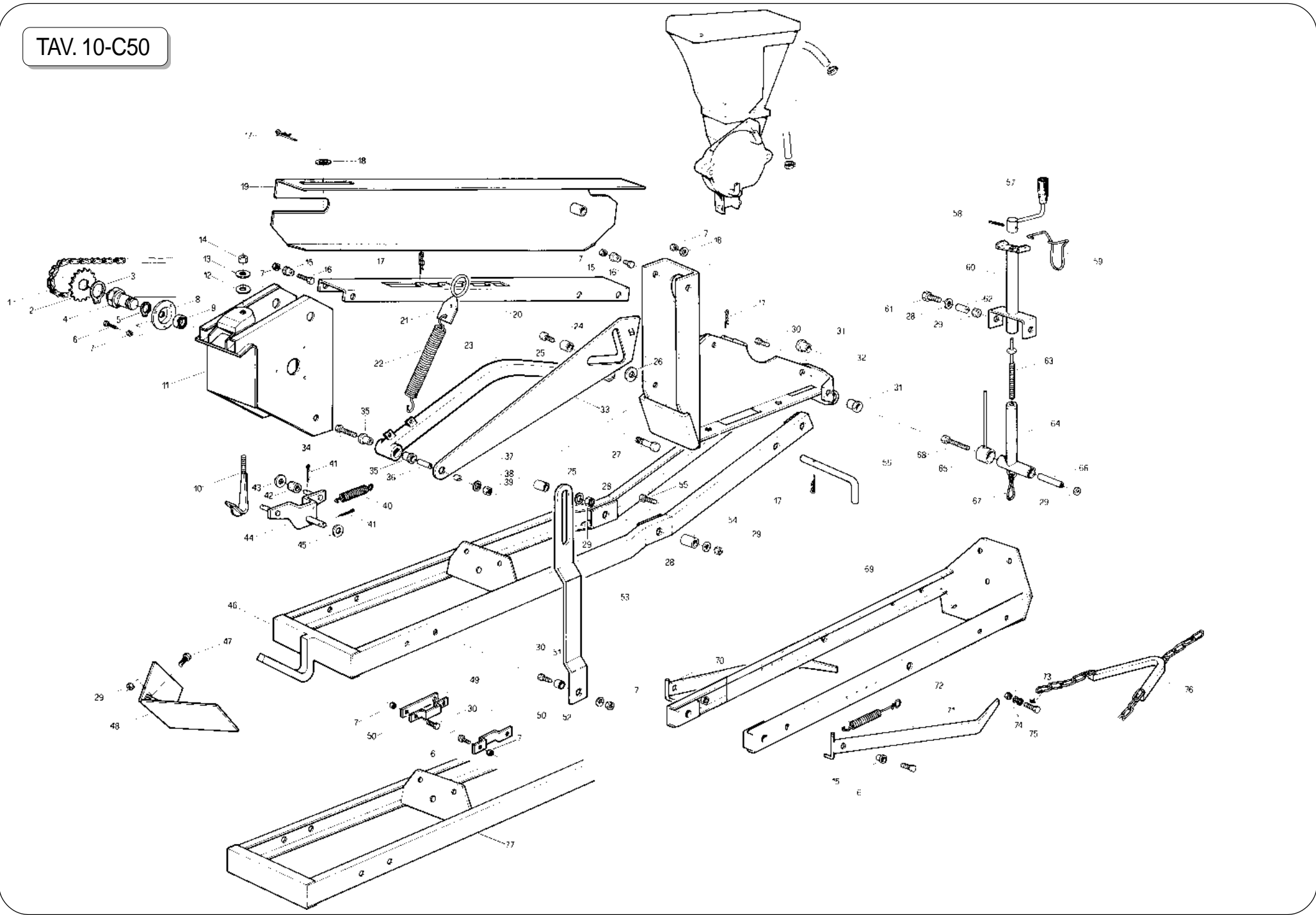


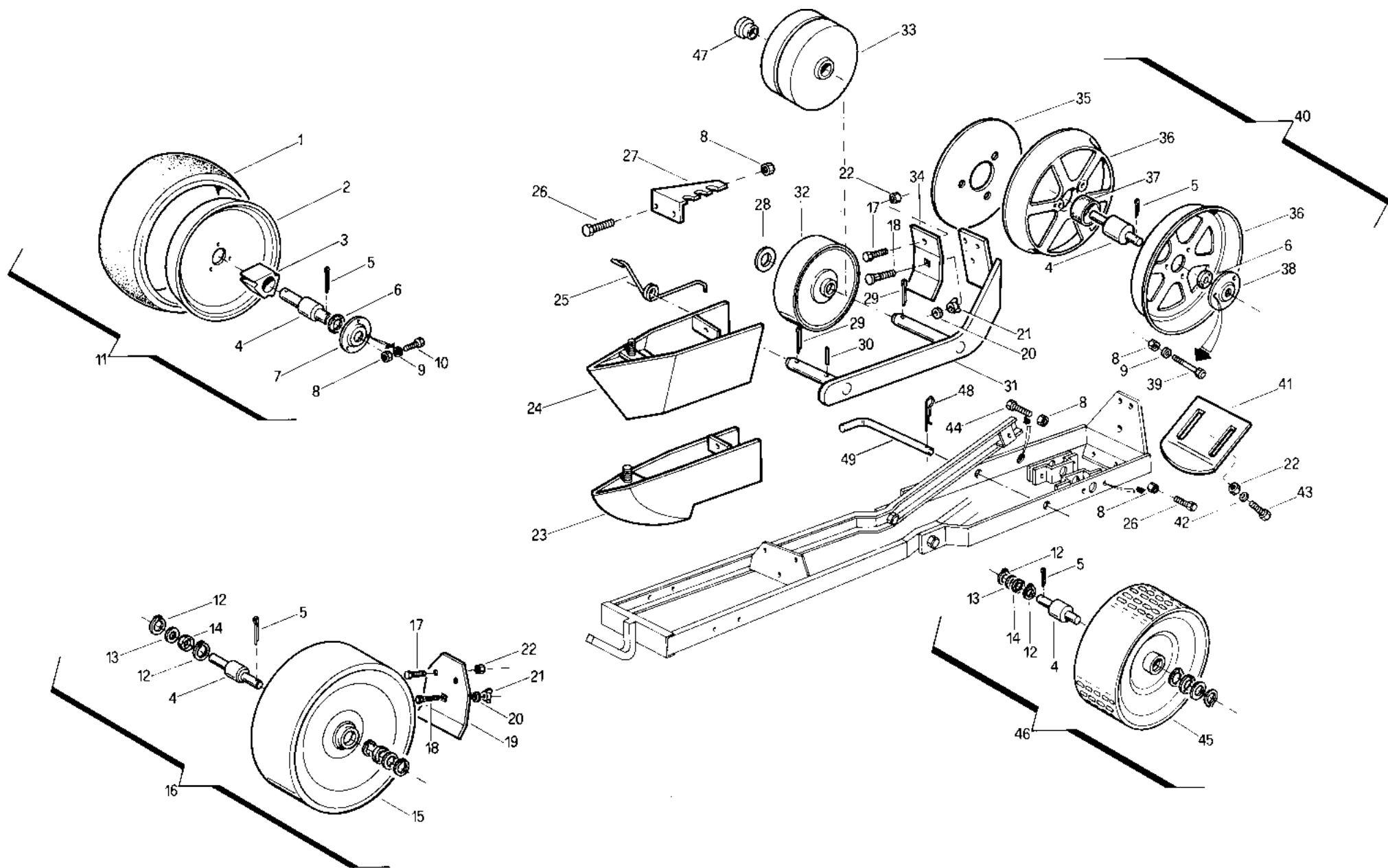


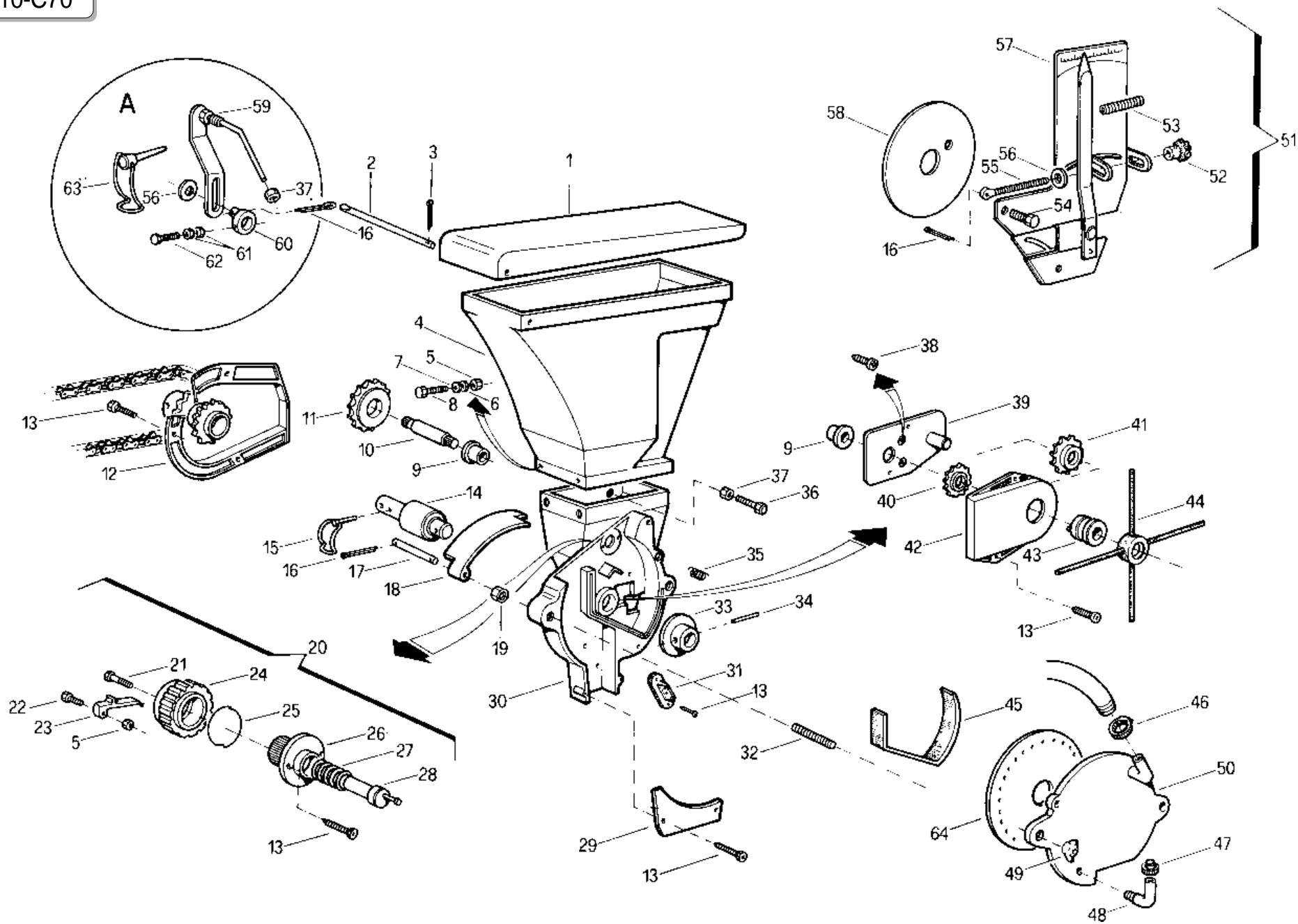
TAV. 10-C50

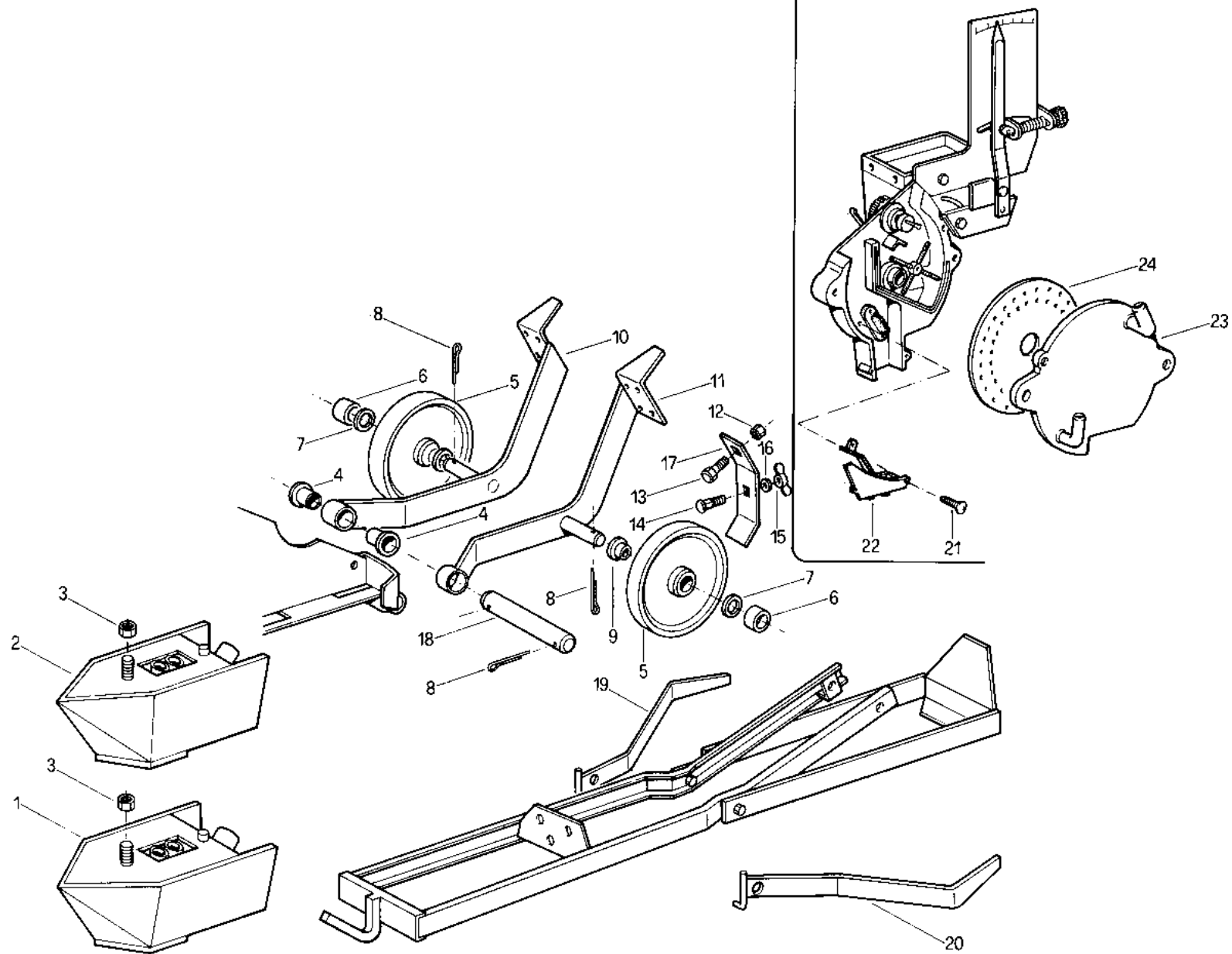
Pos.	Codice	Descrizione	Ordine minimo	Note
1	57158006	Catena ½ 180-083 116 maglie		
2	22250190	Corona Z-15 asse seminatore		
3	52121025	Anello arr. Ø 28 UNI 7435	○	
4	22250441	Mozzo corona seminatore		
5	52121022	Anello arr. Ø 25 UNI 7435	○	
6	41605027	Vite M 8 × 16 UNI 5739	○	
7	43530006	Dado M 8 UNI 5588	○	
8	22230094	Supporto cuscinetto		
9	51104206	Cuscinetto 6005 2Z		
10	22270015	Gancio		
11	22250397	Piastra attacco seminatore		
12	44953006	Rondella Ø 14 UNI 6592	○	
13	44959114	Rosetta elastica M 14 DIN 128/A	○	
14	43530009	Dado M14 UNI 5588		
15	22250398	Boccola braccio superiore		
16	41605029	Vite M 8 × 20 UNI 5739	○	
17	45963002	Copiglia a «R» 2,5 × 47 B/103	○	
18	44953003	Rondella Ø 8 UNI 6592	○	
19	22250399	Carter protezione trasmissione		
20	22250400	Braccio superiore		
21	22250401	Tirante molla		
22	65337027	Molla compressione seminatore		
23	22250402	Braccio inferiore compl.		
24	41605044	Vite M 10 × 40 UNI 5739	○	
25	20980076	Boccola Ø 10,25 × 16 × 7	○	
26	20970099	Rondella Ø 11 × 38 × sp. 4	○	
27	41602126	Vite M 12 × 100 UNI 5737	○	
28	20970012	Rondella Ø 11 × 32 × sp. 4	○	
29	43530007	Dado M 10 UNI 5588	○	
30	41605031	Vite M 8 × 25 UNI 5739	○	
31	51128006	Boccola PAF 16120P10	○	
32	22250403	Corpo centrale seminatore		
33	22250404	Asta sollevamento		
34	41602065	Vite M 12 × 110 UNI 5737	○	
35	66349003	Boccola braccio inferiore	● 4 pezzi	

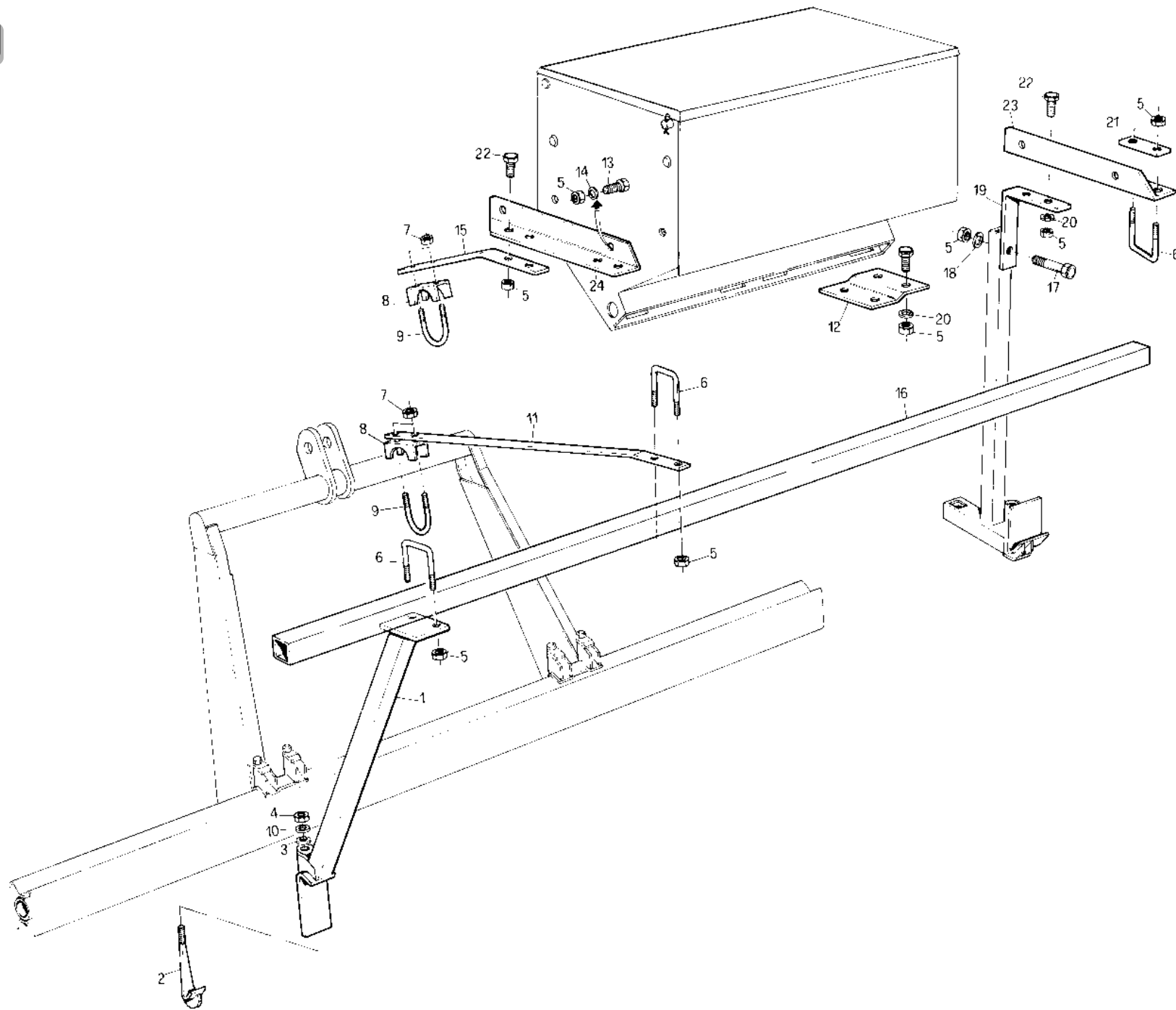
Pos.	Codice	Descrizione	Ordine minimo	Note
36	22250405	Perno braccio inferiore		
37	20980082	Boccola Ø 12,15 × 18 × 7	○	
38	20970035	Rondella Ø 13 × 32 × sp. 4	○	
39	43549004	Dado M 12 Tristop	○	
40	65337030	Molla tendicatena		
41	45961040	Copiglia 3 × 20 UNI 1336	○	
42	66248100	Rullo tendicatena	● 2 pezzi	
43	20970115	Rondella Ø 13 × 38 × sp. 3	○	
44	22250406	Tendicatena		
45	44953004	Rondella Ø 10 UNI 6592	○	
46	22250407	Supporto ruota anteriore		
47	41605041	Vite M 10 × 25 UNI 5739	○	
48	22230172	Spartizolle		
49	22250205	Distanziale supporto cuscinetto		
50	22250408	Supporto asse cuscinetto		
51	20980056	Boccola Ø 8,25 × 16 × 7	○	
52	20970032	Rondella Ø 8,5 × 32 × 4	○	
53	22250409	Cursore ruota anteriore		
54	20980083	Boccola Ø 10,25 × 16 × 28	○	
55	41602040	Vite M 10 × 50 UNI 5737	○	
56	22250410	Chiavistello esclusione ruotino		
57	22250411	Maniglia regolazione profondità		
58	46966058	Spina el. 4 × 24 DIN 1481	○	
59	65336117	Molla fermomaniglia	● 4 pezzi	
60	22250412	Regolazione esterna		
61	41605043	Vite M 10 × 35 UNI 5739	○	
62	20980084	Boccola Ø 10,25 × 16 × 14	○	
63	22250175	Vite di regolazione		
64	22250413	Regolazione interna		
65	22250220	Indicatore profondità		
66	22250414	Boccola regolazione Ø 10,5 × 16 × 142		
67	67004011	Moschettone da 40		
68	41602053	Vite M 10 × 160 UNI 5737		
69	22250415	Supporto ruota posteriore		
70	22250416	Copriseme DX		



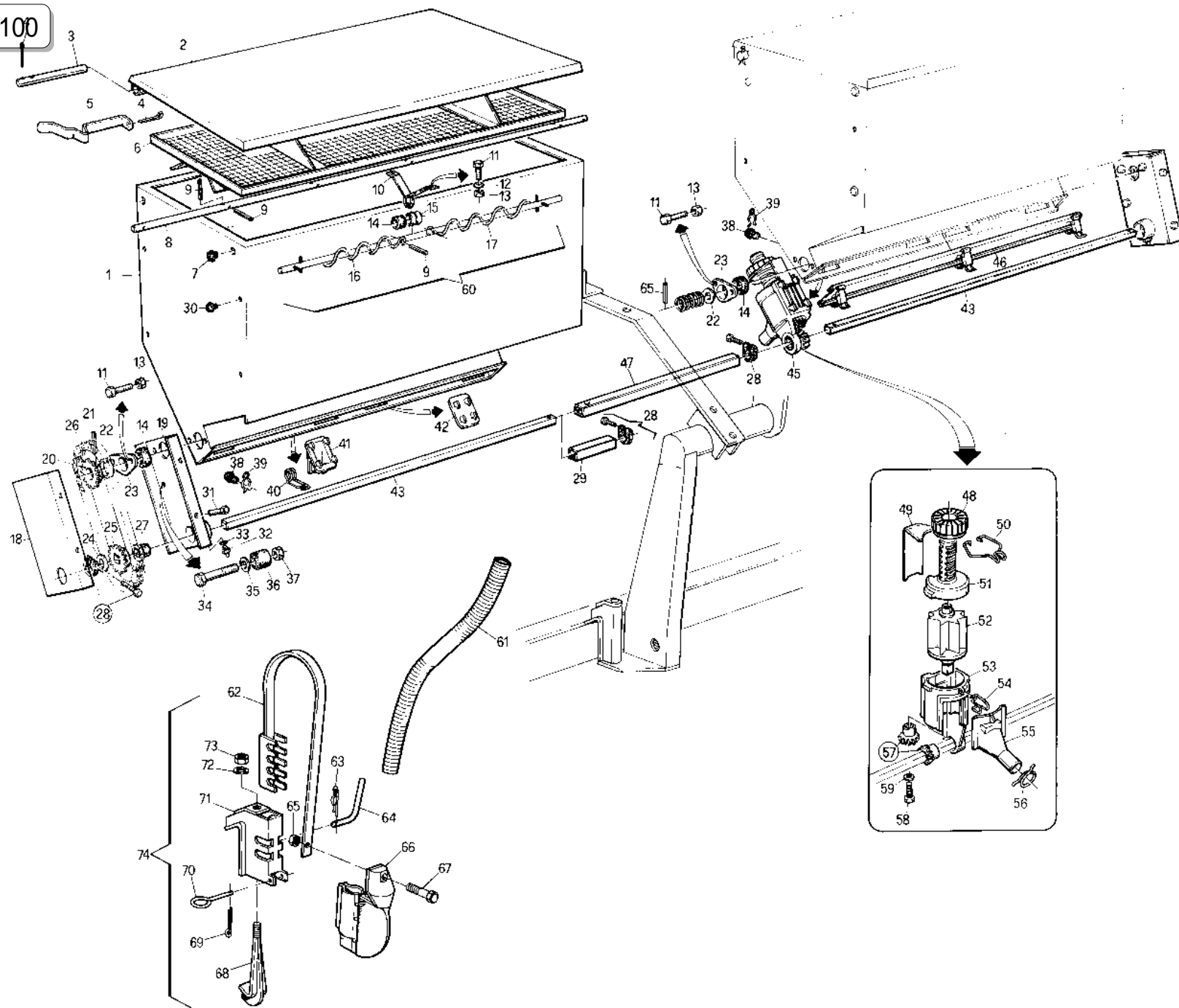








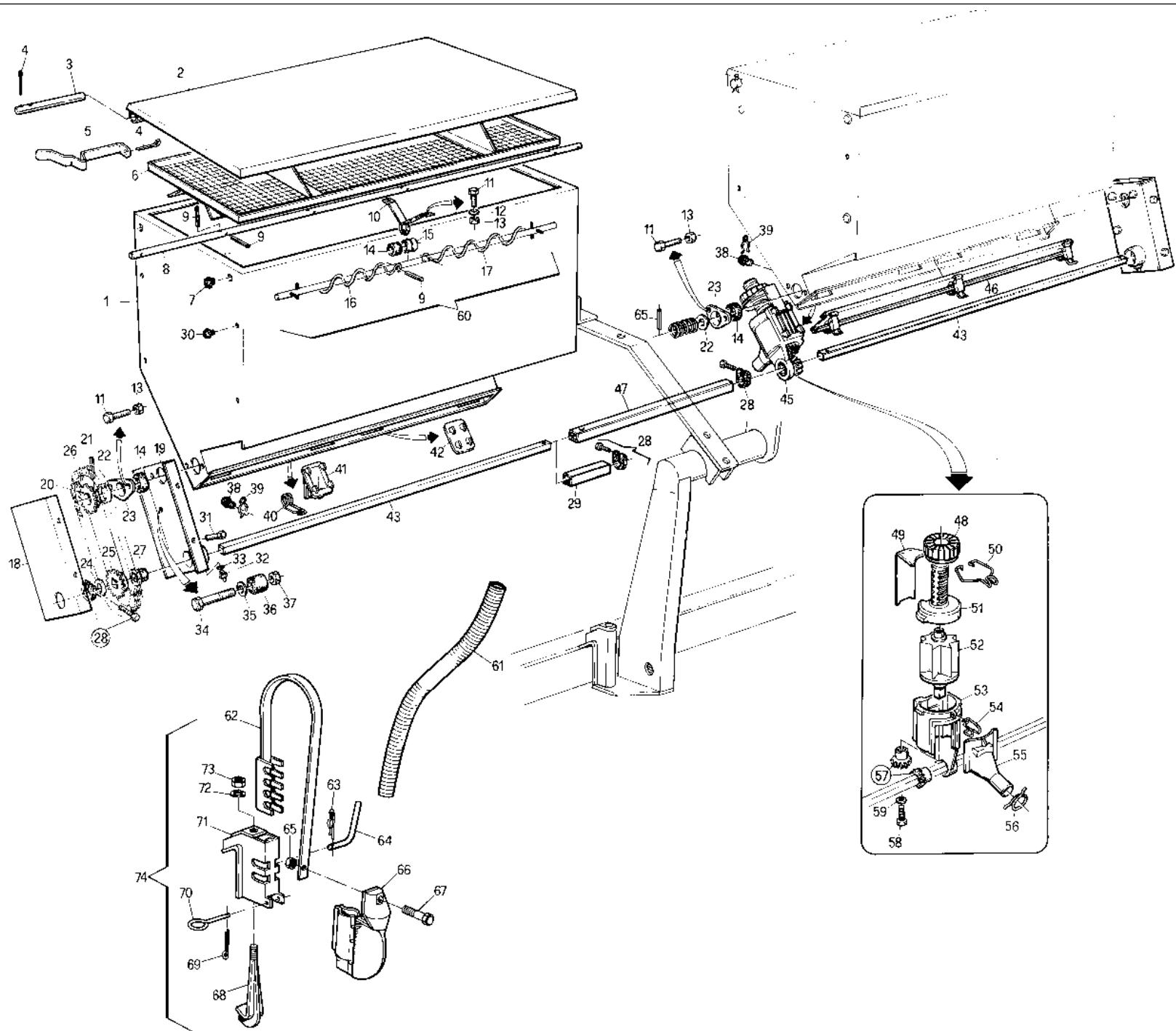
TAV. 10-C100

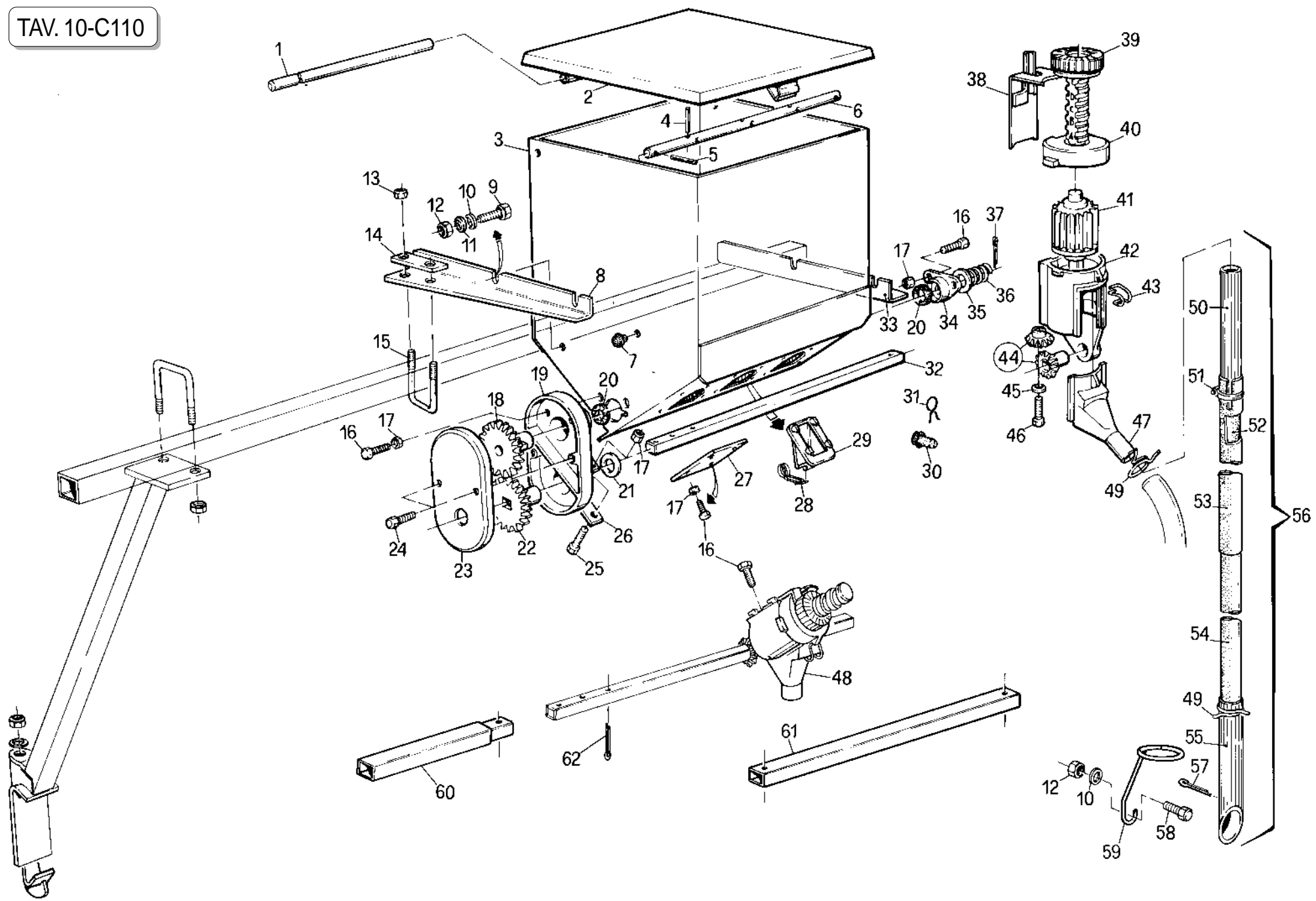


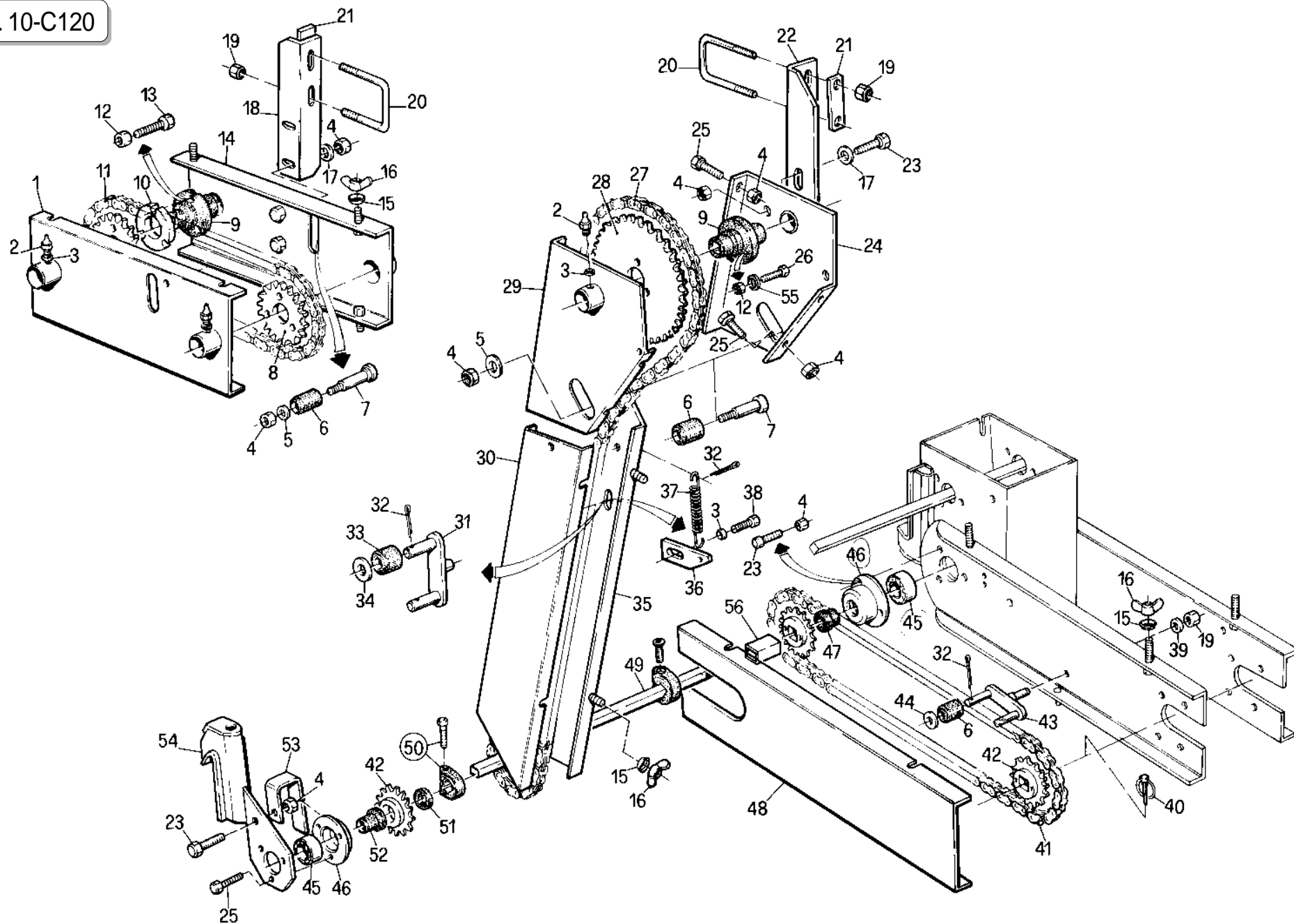
TAV. 10-C100

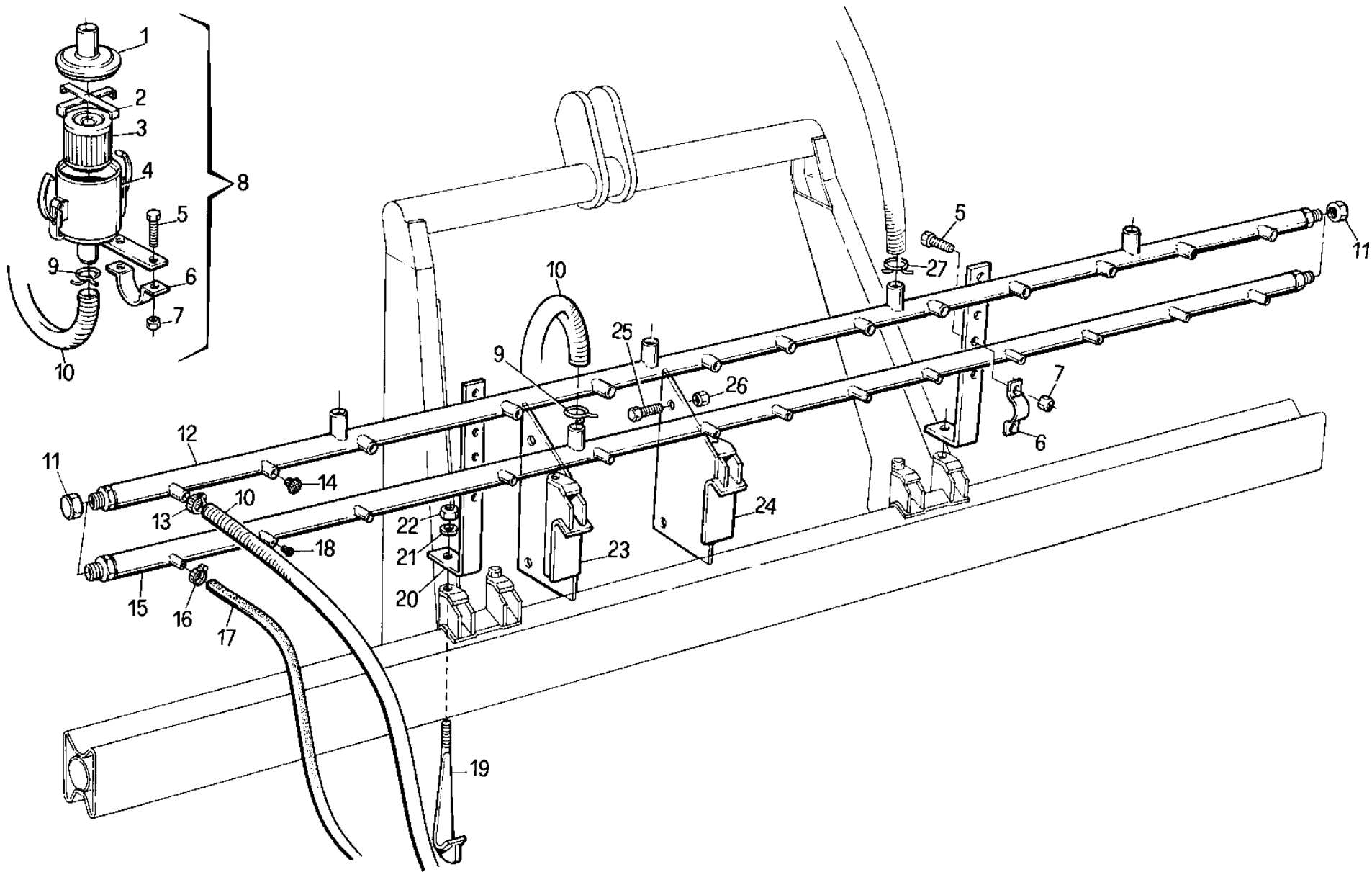
Pos.	Codice	Descrizione	Ordine minimo	Note
1	20860061	Serbatoio concime mt. 0,85		
1	20860062	Serbatoio concime mt. 1,50		
2	20860059	Coperchio serbatoio mt. 0,85		
2	20860060	Coperchio serbatoio mt. 1,50		
3	20860092	Perno coperchio		
4	45961061	Copiglia 4 x 25 UNI 1336	○	
5	20860096	Sicura coperchio		
6	20860074	Griglia protezione mt. 0,85		
6	20860075	Griglia protezione mt. 1,50		
7	66248222	Tappo Ø 15,5	○	
8	20860107	Asse agitatore mt. 0,913		
8	20860108	Asse agitatore mt. 1,563		
9	46966079	Spina el. 5 x 36 DIN 1481	○	
10	20880039	Distanziale centrale serbatoio mt. 1,50		
11	41605015	Vite M 6 x 16 UNI 5739	○	
12	20970125	Rondella Ø 6,5 x 28 x sp. 2,5	○	
13	43530004	Dado M 6 UNI 5588	○	
14	53229001	Guarnizione a labbro DE 100	○	
15	20880042	Boccola distanziale centrale		
16	65336065	Coclea sx		
17	65336064	Coclea dx		
18	20860087	Carter protezione rinvio		
19	20860085	Supporto rinvio		
20	20860088	Ingranaggio Z-12 foro tondo		
21	46966099	Spina el. 6 x 30 DIN 1481	○	
22	22220073	Rondella Ø 16 x 28 x sp. 0,3	○	
23	66248121	Boccola con flangia		
24	66248218	Rondella distanziale	○	
25	20860086	Ingranaggio Z-12 foro quadro		
26	57158001	Catena 1/2 ISO-083 32 maglie		
27	66248051	Boccola foro quadro corta		
28	20890115	Fermo asse	● 10 pezzi	
29	22250287	Manicotto distanziale		
30	66248223	Tappo Ø 11	○	
31	41982001	Vite 6 P x 9,5 DIN 7981	○	

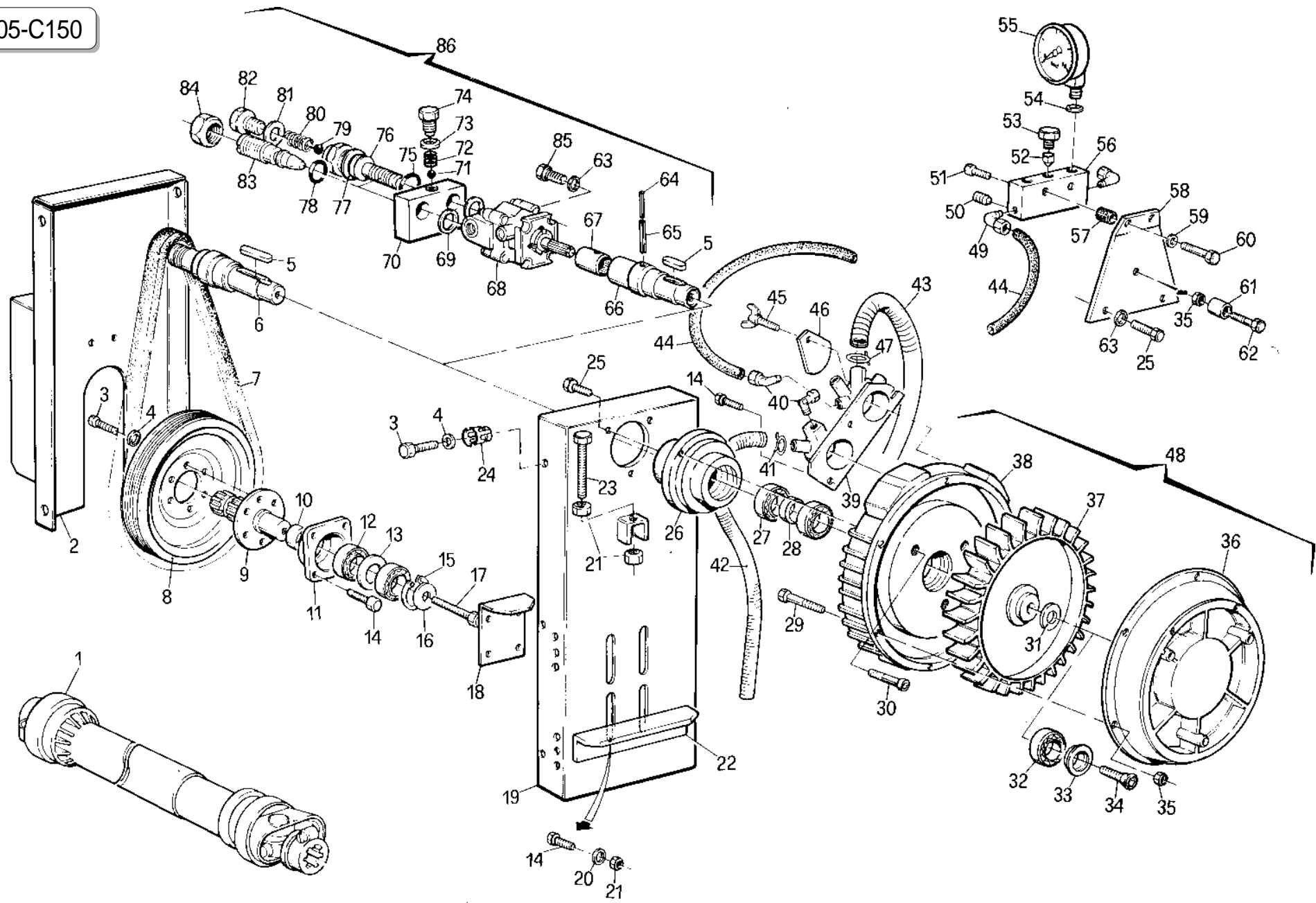
Pos.	Codice	Descrizione	Ordine minimo	Note
32	47969001	Ingrassatore M 6 x 1/A	○	(*) 2+2 pezzi
33	44953002	Rondella Ø 6 UNI 6592	○	
34	41602024	Vite M 8 x 40 UNI 5737	○	
35	44953003	Rondella Ø 8 UNI 6592	○	
36	66248207	Rullo tendicatena	● 2 pezzi	
37	43530006	Dado M 8 UNI 5588	○	
38	66248224	Fermo distributore	○	
39	65336089	Molla tenuta fermo	○	
40	65336080	Molla scarico serbatoio	○	
41	66248187	Scarico serbatoio	● 2 pezzi	
42	66248184	Chiusura uscita serbatoio		
43	20860032	Asse distributori mt. 1,16		
43	20870028	Asse distributori mt. 1,80		
44	65338043	Molla asse agitatore		
45	20880044	Distributore spandiconcime completo		
46	20860083	Porta di pulizia mt. 0,85		
46	20860084	Porta di pulizia mt. 1,50		
47	20860012	Manicotto unione assi mt. 0,50		
48	66248125	Ghiera regolazione distributore		
49	20860052	Cursore regolazione		
50	65336055	Molla fermo ghiera	● 2 pezzi	
51	20860093	Vite e scala graduata		
52	20860106	Dosatore completo		
53	66248176	Corpo distributore		
54	65336062	Molla scivolo distributore	● 2 pezzi	
55	66248178	Scivolo distributore		
56	65336025	Anello stringitubo Ø 35	● 4 pezzi	
57	20860126	Kit ingranaggi distributore concime (*)	●	
58	41982005	Vite 8 P x 38 DIN 7981	○	
59	20970097	Rondella Ø 4,5 x 32 x sp. 3	○	
60	20860121	Agitatore dx mt. 0,913 completo		
60	20860122	Agitatore sx mt. 0,913 completo		
60	20860123	Agitatore dx mt. 1,563 completo		
60	20860124	Agitatore sx mt. 1,563 completo		
61	61209001	Tube caduta concime (specificare mt.)		







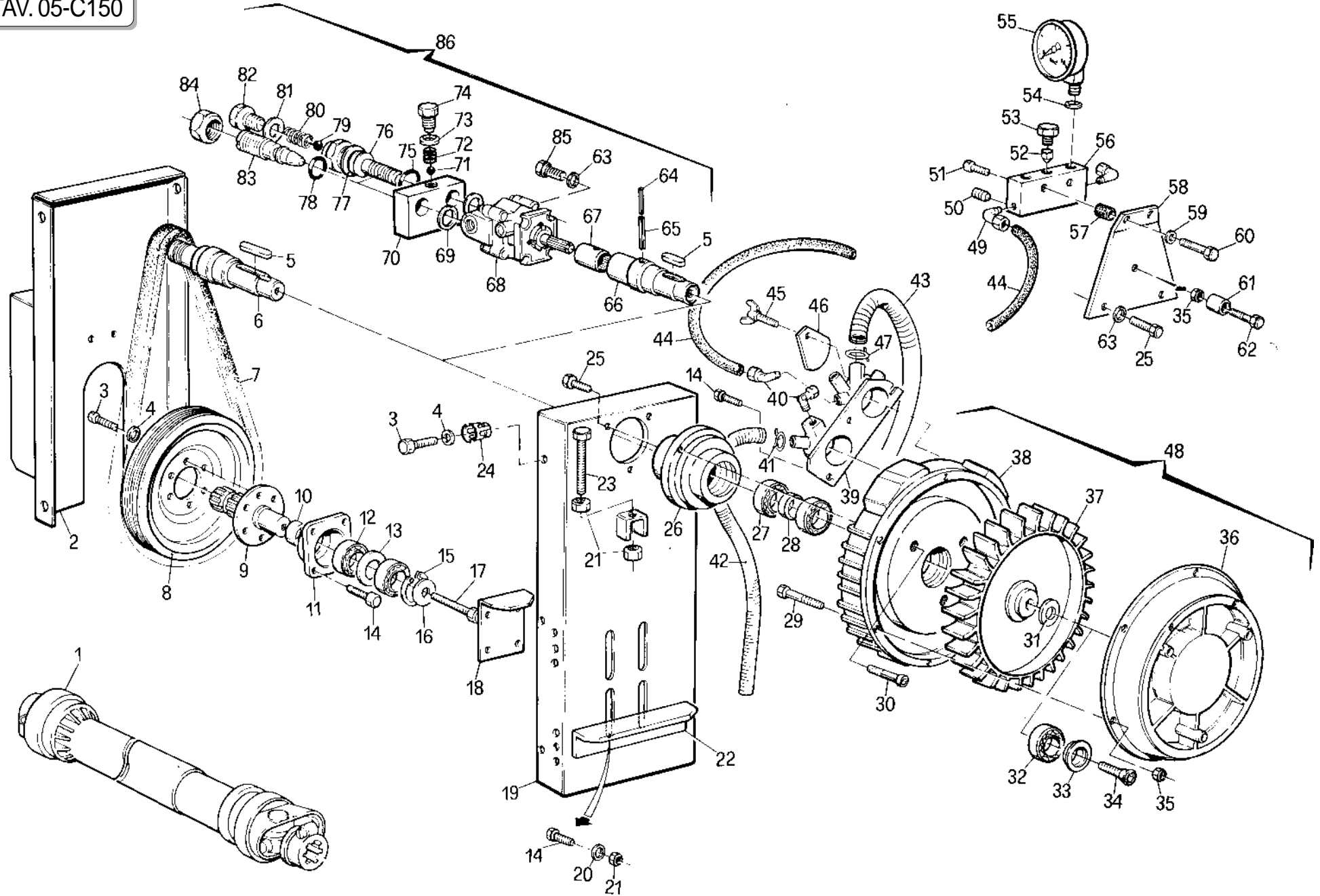


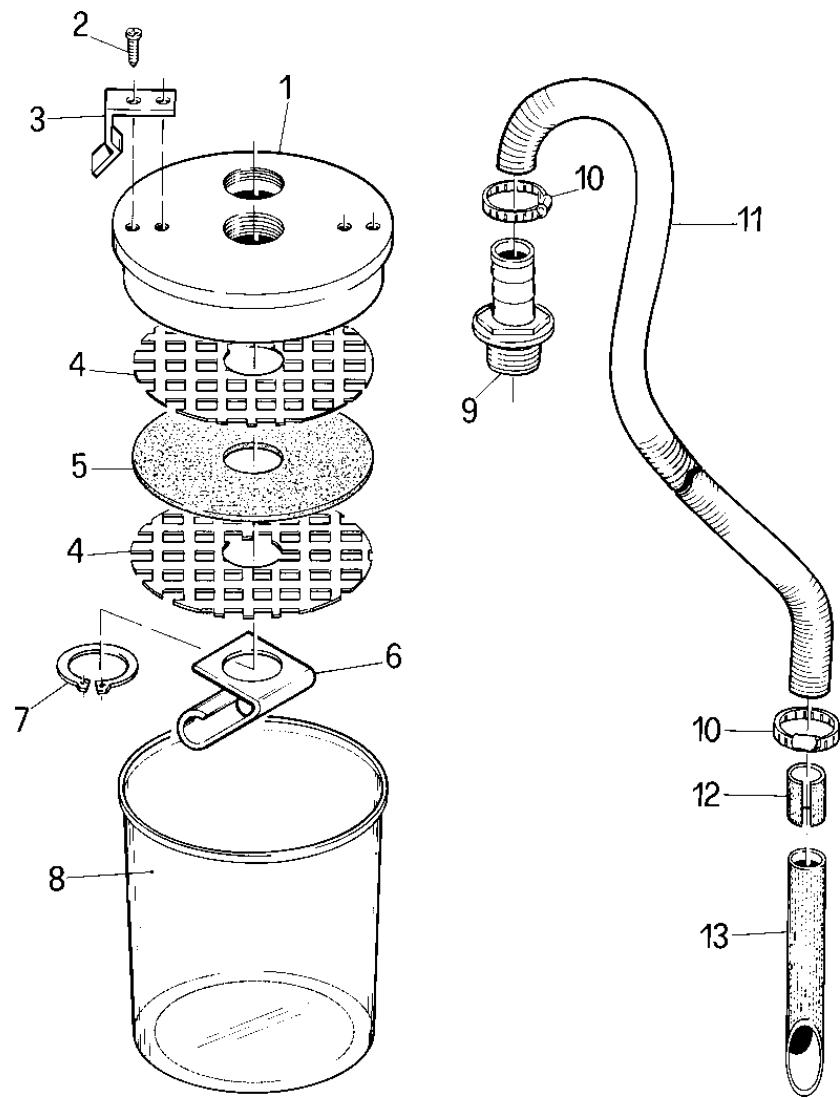


TAV. 10-C140

Pos.	Codice	Descrizione	Ordine minimo	Note
1	58160002	Cardano 101.051 N007-007		(1) Export Francia
1	58160020	Cardano 101.051 F007-007 (1)		
2	22250070	Carter di protezione		
3	41605015	Vite M 6 x 16 UNI 5739	○	
4	44957004	Rondella Ø 6 DIN 6798 d.l.	○	
5	22250291	Linguetta 6 x 10 x 22	● 2 pezzi	
6	22250292	Puleggia condotta		
7	54236001	Cinghia poly 10 gole		
8	22250072	Puleggia motrice		
9	22250073	Albero P. di P.		
10	22250074	Distanziale P. di P.		
11	22250074 ⁵	Supporto cuscinetti puleggia motrice		
12	51105207	Cuscinetto 6206 ZZ		
13	20970072	Rondella Ø 30,5 x 40 x sp. 2	● 2 pezzi	
14	41605039	Vite M 10 x 20 UNI 5739	○	
15	52122050	Anello arr. Ø 62 UNI 7437	○	
16	20970005	Rondella Ø 11 x 42 x sp. 5	○	
17	41605041	Vite M 10 x 25 UNI 5739	○	
18	22250076	Piastra scorrimento		
19	22250077	Incastellatura aspiratore		
20	20970012	Rondella Ø 11 x 32 x sp. 4	○	
21	43530007	Dado M 10 UNI 5588	○	
22	22250293	Rinforzo		
23	22250123	Vite registro cinghia		
24	43945008	Dado a gabbia M 6	○	
25	41605027	Vite M 8 x 16 UNI 5739	○	
26	22250294	Flangia cuscinetti puleggia condotta		
27	51106407	Cuscinetto 6306 2RS1 C3		
28	22250295	Distanziale cuscinetti		
29	41605020	Vite M 6 x 30 UNI 5739	○	
30	41724012	Vite M 8 x 35 UNI 5931	○	
31	20970107	Rondella Ø 26 x 35 x sp. 0,5		
32	51104406	Cuscinetto 6005 2RS1		
33	22250296	Rondella asse girante		
34	41724013	Vite M 8 x 25 UNI 5933	○	

Pos.	Codice	Descrizione	Ordine minimo	Note
35	43530004	Dado M 6 UNI 5588	○	
36	22250307	Coperchio aspiratore		
37	22250309	Girante aspiratore		
38	22250308	Carcassa anteriore aspiratore		
39	22250297	Camera aspirazione-soffiaggio		
40	67007202	Raccordo 90° C 5	● 2 pezzi	
41	65336041	Molla stringitubo	● 4 pezzi	
42	61205001	Guaina cavolflex Ø 22 (specificare mt.)		
43	61209001	Tube aspirex Ø 35 (specificare mt.)		
44	61206001	Tube manometri		
45	41419001	Vite M 8 x 15 UNI 5449	○	
46	22250118	Porta chiusura camera		
47	65336025	Anello stringitubo Ø 35	● 4 pezzi	
48	22250310	Aspiratore completo		
49	22250103	Raccordo a 90°	● 2 pezzi	
50	22250104	Grano forato	● 2 pezzi	
51	41605019	Vite M 6 x 25 UNI 5739	○	
52	22250105	Valvola di sicurezza		
53	22250106	Tappo		
54	22250108	Rondella appoggio manometri	● 4 pezzi	
55	67007102	Manometro (da 0 a 25 mbar)		
55	67007101	Vacuometro (da 0 a -100 mbar)		
56	22250107	Blocchetto porta indicatori		
57	67004018	Antivibrante	● 2 pezzi	
58	22250298	Piastra supporto manometri		
59	44953002	Rondella Ø 6 UNI 6592	○	
60	41605012	Vite M 6 x 10 UNI 5739	○	
61	22250299	Distanziale piastra		
62	41602014	Vite M 6 x 50 UNI 5737	○	
63	44953003	Rondella Ø 8 UNI 6592	○	
64	46966063	Spina el. 4 x 36 DIN 1481	○	
65	46966101	Spina el. 6 x 36 DIN 1481	○	
66	22250305	Asse motore idraulico		
67	22250125	Bussola scanalata		
68	67007002	Motore idraulico		





SV260 TWIN

INDICE MACCHINA
 MACHINE INDEX
 MASCHINEN VERZEICHNIS
 INDEX MACHINE
 INDICE MAQUINA

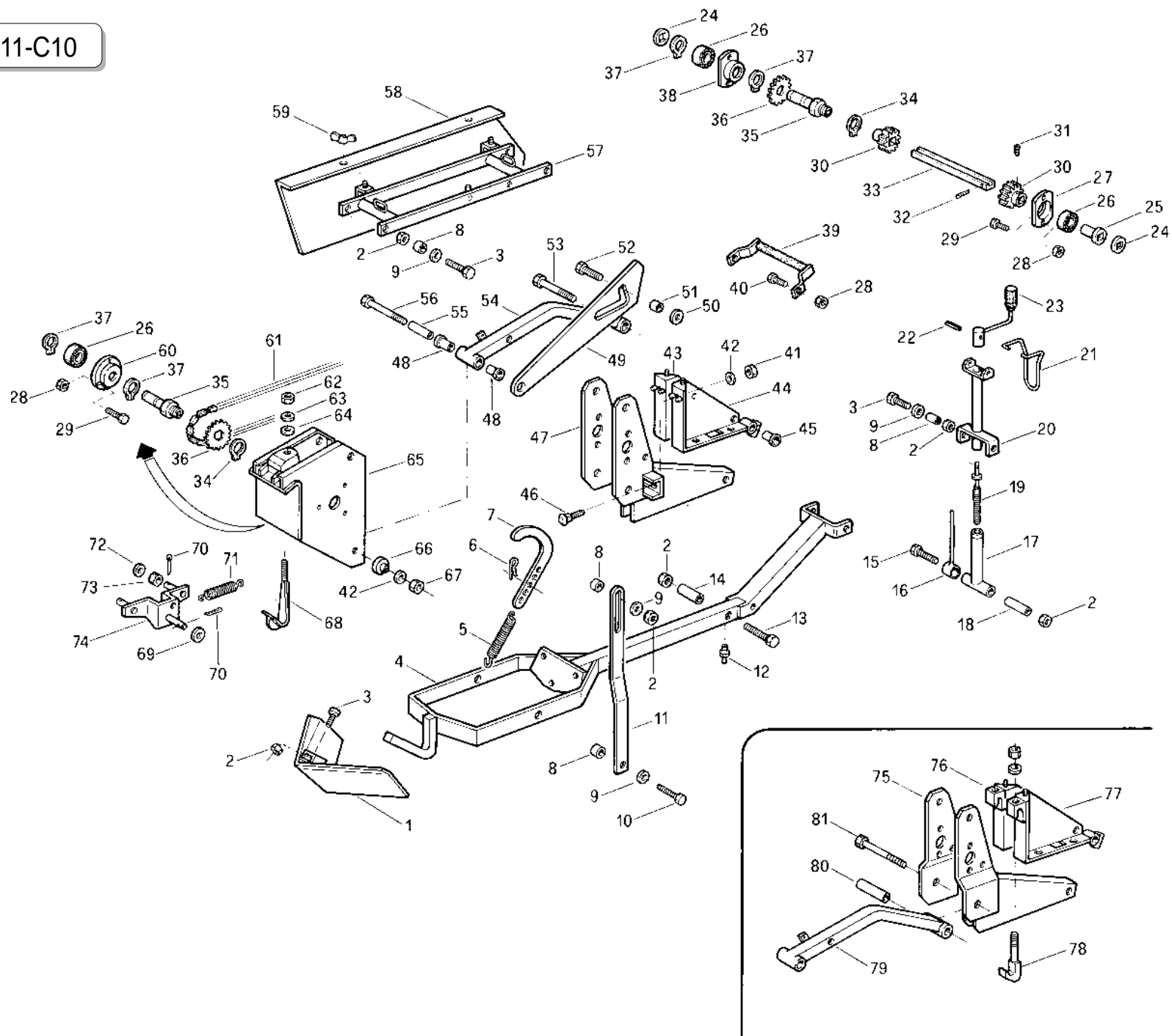
CODICE N.
 CODE NO.
 KODE NR.
 CODE NR.
 CODIGO N.

11

MACCHINA
 MACHINE
 MASCHINE
 MACHINE
 MAQUINA

SV - TWIN

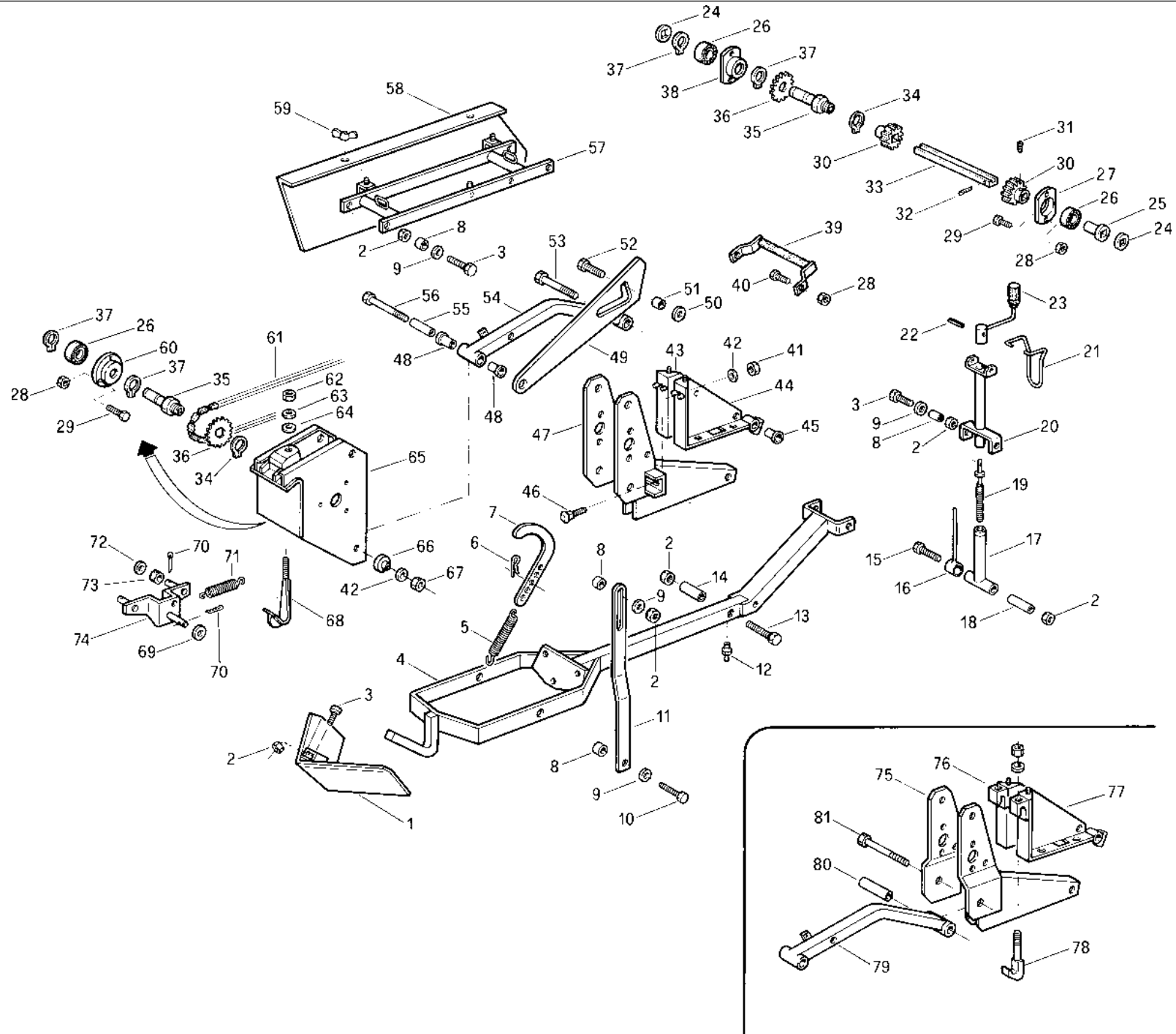
N. TAVOLA CATALOGO CATALOGUE TABLE NO. KATALOGSTAFEL NR. NR. TABLEAU CATALOGUE N. TABLA CATALÓGO	DESCRIZIONE DESCRIPTION TAFELBESCHREIBUNG DESCRIPTION DESCRIPCIÓN	Data emissione tavola Date of table issue Tafelaua-gabedatum Date de émission tableau Fecha de emisión tabla	Sostituisce tavola N. Replaces table No. Ersetzt die Tafel Nr. Substitue tableau nr. Reemplaza la tabla N.	Valida da serie N. Valid from serial No. Gültig ab Serie Nr. Valable de la serie Nr. Valedera de la serie N.	Data scadenza tavola Table maturity date Tafelablaufdatum Date échéance tableau Fecha de vencimiento tabla	Sostituisce da tavola N. Replaced from table No. Ersetzt von der Tafel Nr. Substitue du tableau Nr. Reemplazada por la tabla N.	Valida fino a serie N. Valid up to table No. Gültig bis Serie Nr. Valable jusqu'à la serie Nr. Valedera hasta la serie N.	NOTE NOTES NOTEN NOTES ANOTACIONES
11-C10	TELAIO SEMINATORE PLANTING UNIT'S FRAME SÄREIHENGRUNDRAMMEN BATI DE L'ELEMENT SEMEUR BASTIDOR SEMBRADOR	Luglio 1991						
11-C20	ASSOLCATORI-RUOTE DI COMPRESIONE PLANTER SHOE-PRESS WHEEL SÄSCHÄREN-SAMENDRUCKROLLEN SOCS-ROUE PLOMBEUSE ABRESURCO-RUEDAS DE COMPRESION	Luglio 1991						
11-C30	DISTRIBUTORE SEMI SEED DISTRIBUTOR DISTRIBUTEUR SÄAPPARAT DISTRIBUIDOR DE SEMILLAS	Luglio 1991						

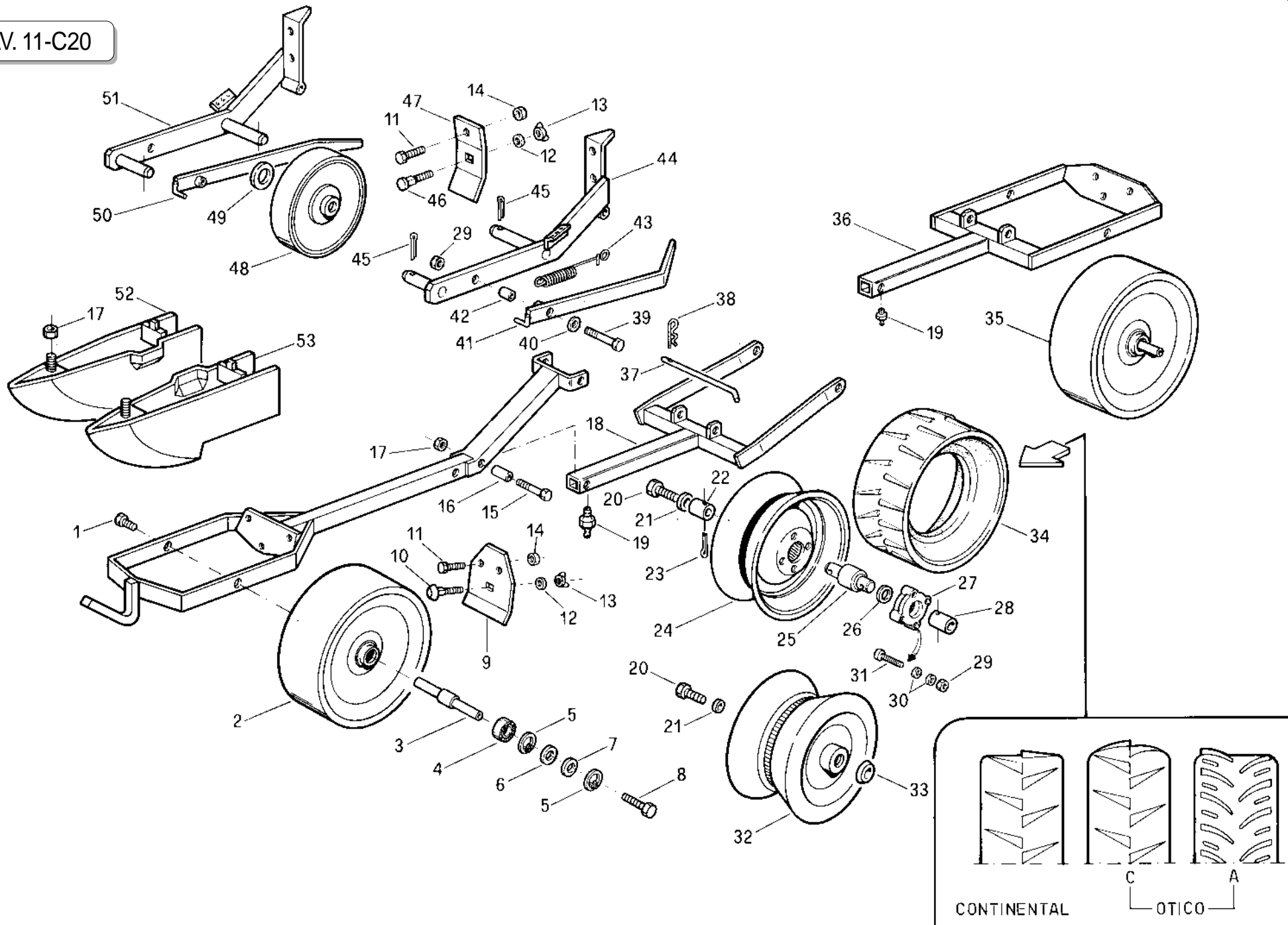


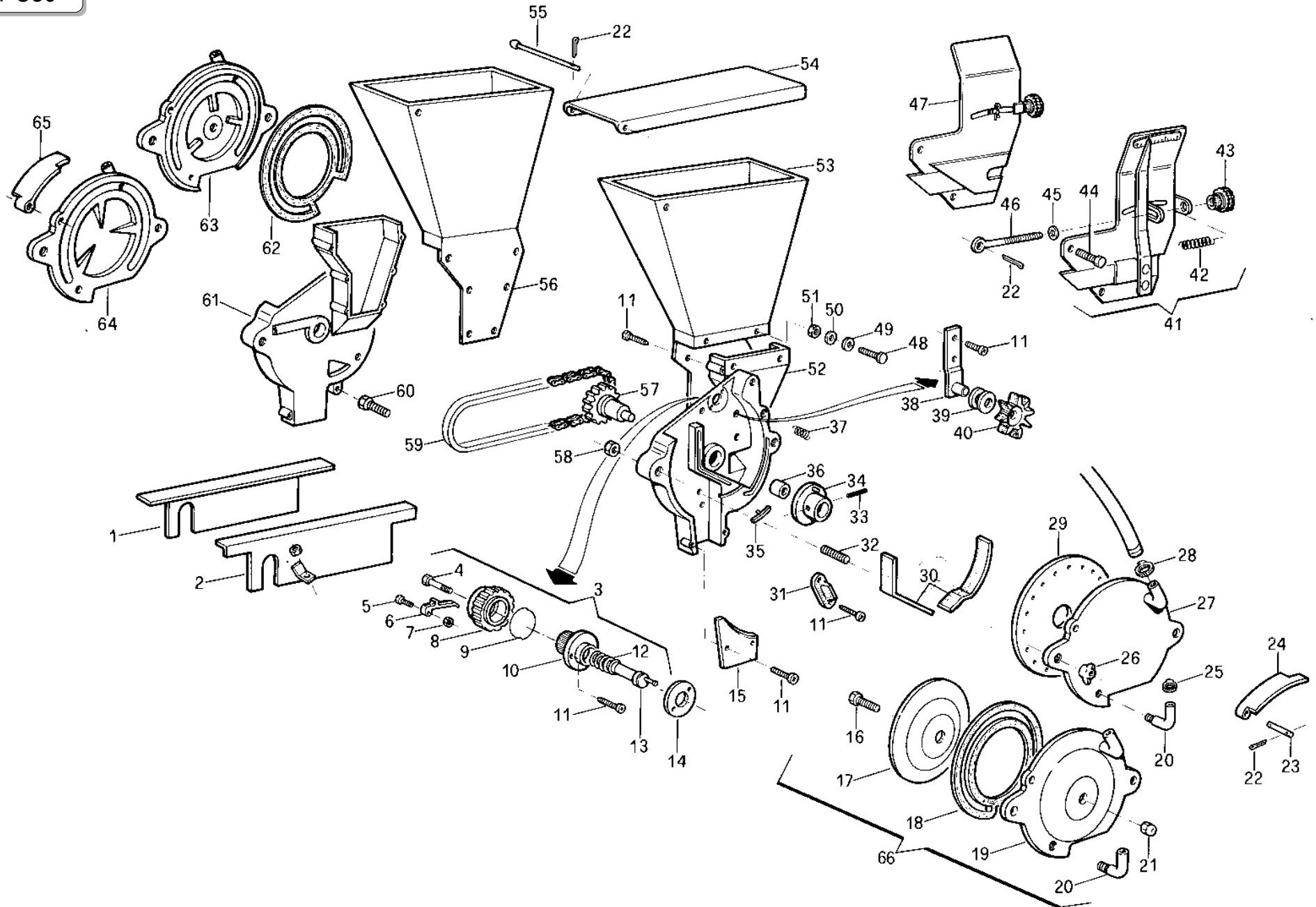
TAV. 11-C10

Pos.	Codice	Descrizione	Ordine minimo	Note
1	22400001	Spartizolle		
2	43530007	Dado M 10 UNI 5588	○	
3	41605041	Vite M 10 × 25 UNI 5739	○	
4	22400002	Supporto ruota anteriore		
5	65337027	Molla pressione elemento		
6	45963002	Copiglia «R» 2,5 × 47 B/103	○	
7	22250193	Maniglia trazione molla		
8	20980100	Boccola Ø 10,25 × 16 × 7		
9	20970012	Rondella Ø 11 × 32 × 4	○	
10	41605042	Vite M 10 × 30 UNI 5739	○	
11	22400003	Cursori fermo corsa ant.		
12	47969001	Ingrassatore M 6 × 1/A	○	
13	41602040	Vite M 10 × 50 UNI 5737	○	
14	20980101	Boccola Ø 10,25 × 16 × 31		
15	41602047	Vite M 10 × 90 UNI 5737	○	
16	22400004	Indicatore profondità		
17	22400005	Regolazione interna		
18	20980103	Boccola Ø 10,5 × 16 × 70		
19	22250175	Vite di regolazione		
20	22400006	Regolazione esterna		
21	65336117	Fermo maniglia regolazione	● 4 pezzi	
22	46966058	Spina el. 4 × 24 DIN 1481	○	
23	22250411	Maniglia regolazione profondità		
24	66248218	Rondella distanziale	○	
25	22400007	Boccola cuscinetto	● 2 pezzi	
26	51104206	Cuscinetto 6005 2Z		
27	22400008	Supporto cuscinetto sx		
28	43530006	Dado M 8 UNI 5588	○	
29	41605027	Vite M 8 × 16 UNI 5739	○	
30	22400009	Pignone Z-12 trasmissione centr.		
31	41809011	Grano M 6 × 12 UNI 5929	○	
32	45961060	Copiglia 4 × 20 UNI 1336	○	
33	22400010	Asse scanalato porta pignoni		
34	52121022	Anello arr. Ø UNI 7435	○	
35	22250441	Mozzo corona		

Pos.	Codice	Descrizione	Ordine minimo	Note
36	22250190	Corona Z-15		
37	52121025	Anello arr. Ø 28 UNI 7435	○	
38	22400011	Supporto cuscinetto dx		
39	22400012	Tendicatena trasmissione centr.		
40	41605029	Vite M 8 × 20 UNI 5739	○	
41	43530008	Dado M 12 UNI 5588	○	
42	20970035	Rondella Ø 13 × 32 × 4	○	
43	22400013	Piastra dx distributore semi		
44	22400014	Piastra sx distributore semi		
45	51128006	Boccola PAF 1620 P 10	○	
46	41182020	Vite M 12 × 30 UNI 5732	○	
47	22400015	Corpo centrale seminatore		
48	66349003	Boccola braccio inferiore	● 4 pezzi	
49	22400016	Asta di aggancio		
50	20970099	Rondella Ø 11 × 38 × 4	○	
51	20980022	Boccola Ø 10,25 × 18 × 7		
52	41602038	Vite M 10 × 40 UNI 5737	○	
53	41602134	Vite M 12 × 160 UNI 5737	○	
54	22400017	Braccio inf. con boccole		
55	22400018	Perno braccio inferiore Ø 25 × 132	● 2 pezzi	
56	41602136	Vite M 12 × 190 UNI 5737	○	
57	22400019	Braccio inferiore		
58	22400020	Carter di protezione		
59	43440005	Dado ad alette M 8 UNI 5448	○	
60	22230094	Supporto cuscinetto		
61	57158047	Catena 1/2 ISO-083 88 maglie		
62	43530009	Dado M 14 UNI 5588	○	
63	44959114	Rosetta el. M 14 DIN 128/A	○	
64	44953006	Rondella Ø 14 UNI 6592	○	
65	22400021	Piastra attacco seminatore		
66	22400022	Boccola asta di aggancio		
67	43549004	Dado M 12 tritstop	○	
68	20970015	Gancio		
69	44953004	Rondella Ø 10 UNI 6592	○	
70	45961040	Copiglia 3 × 20 UNI 1336	○	







TAV. 11-C30

Pos.	Codice	Descrizione	Ordine minimo	Note
1	22400042	Carter dx trasm. distributori		(1) Da serie N. 0510/00-02/0004
2	22400043	Carter sx trasm. distributori		
3	22250146	Selettore eccentrico		(2) Fino serie N. 0510/00-02/0003
4	41724010	Vite M 4 × 10 UNI 5933	○	
5	41605003	Vite M 4 × 16 UNI 5739	○	
6	66248206	Esclusione selettore eccentrico		
7	43530002	Dado M 4 UNI 5588	○	
8	22250282	Pomello regolazione selettore		
9	65336093	Molla pomello	● 2 pezzi	
10	66248225	Corpo selettore eccentrico		
11	41982001	Vite 3,5 × 9,5 DIN 7981	○	
12	65338045	Molla di spinta	● 2 pezzi	
13	22250145	Punta eccentrica		
14	22400044	Rondella distanziale		
15	22250426	Piastrina di chiusura		
16	41605029	Vite M 8 × 20 UNI 5739	○	
17	22250454	Piatto tenuta guarnizione (1)		
18	66248244	Guarnizione coperchio sx (1)		
19	22250455	Coperchio all. distributore sx (1)		
20	22250171	Gomito tubo soffiaggio		
21	43548001	Dado cieco M 8 UNI 5721	○	
22	45961019	Copiglia 2 × 10 UNI 1336	○	
23	22400045	Perno porta di controllo		
24	22400046	Porta controllo distributore sx		
25	62121001	Fascetta stringitubo 9/16 M		
26	43440005	Dado ad alette M 8 UNI 5448	○	
27	22250172	Coperchio distributore sx (2)		
28	62122003	Fascetta stringitubo 19/28 L		
29		Disco di semina (vedi all'inizio)		
30	22250428	Guarnizioni in feltro	● 6 pezzi	
31	66248196	Pattino pulizia disco	○	
32	22250155	Vite prigioniera M 10	○	
33	46966099	Spina el. 6 × 30 DIN 1481	○	
34	22250156	Trascinatore disco		
35	66248197	Inserto per disco senza pioli	○	

Pos.	Codice	Descrizione	Ordine minimo	Note
36	67000001	Boccola cil. autolubr. Ø 25 × 30 × 25		
37	65228044	Molla comp. selettore	● 2 pezzi	
38	22250158	Supporto agitatore		
39	66248195	Mozzo agitatore	● 6 pezzi	
40	66248194	Agitatore semi	● 6 pezzi	
41	22400047	Selettore sx compl.		
42	65338047	Molla regolazione selettore		
43	67008006	Volantino M 6 passante		
44	41724026	Vite M 6 × 14 UNI 5931	○	
45	44953002	Rondella Ø 6 UNI 6592	○	
46	22250150	Tirante indice		
47	22400048	Selettore dx compl.		
48	41605002	Vite M 4 × 12 UNI 5739	○	
49	44953009	Rondella Ø 4 UNI 6592	○	
50	44957002	Rondella Ø 4 DIN 6798	○	
51	43530002	Dado M 4 UNI 5588	○	
52	22400049	Distributore semi sx		
53	22400050	Serbatoio semi sx		
54	22400051	Coperchio serbatoio		
55	22250137	Perno coperchio		
56	22400052	Serbatoio semi dx		
57	22400053	Ingranaggio condotto Z-12		
58	43530006	Dado M 8 UNI 5588	○	
59	57158003	Catena 1/2 ISO-083 50 maglie		
60	41724023	Vite M 8 × 15 UNI 5931	○	
61	22400054	Distributore semi dx		
62	66248258	Guarnizione coperchio dx (1)		
63	22400055	Coperchio all. distributore dx (1)		
64	22400056	Coperchio distributore dx (2)		
65	22400057	Porta controllo distributore dx		
66	22250463	Coperchio distributore sx compl.		
66	22250464	Coperchio distributore dx compl.		

DISCHI DI SEMINA - SEED PLATES - DISQUES DE SEMIS - SÄSCHEIBEN - DISCOS DE SIEMBRA

Pos.	Codice	Descrizione	Ordine minimo	Note
29	22250450	Disco 10 fori Ø 0,4	(**)	* con pioli (with pegs; avec baionnettes; mit Nocken; con aletas) ** senza pioli (without pegs; sans baionnettes; ohne Nocken; sin aletas)
	22250365	Disco 10 fori Ø 0,5	(**)	
	22250327	Disco 10 fori Ø 0,8	(**)	
	22250366	Disco 10 fori Ø 1	(**)	
	22250367	Disco 10 fori Ø 1,5	(**)	
	22250368	Disco 10 fori Ø 2	(**)	
	22250335	Disco 20 fori Ø 0,5	(*)	
	22250002	Disco 20 fori Ø 0,8	(*)	
	22250169	Disco 20 fori Ø 1	(*)	
	22250300	Disco 20 fori Ø 1,5	(*)	
	22250161	Disco 20 fori Ø 2	(*)	
	22250328	Disco 20 fori Ø 2,5	(*)	
	22250163	Disco 20 fori Ø 0,5	(**)	
	22250166	Disco 20 fori Ø 0,8	(**)	
	22250304	Disco 20 fori Ø 1	(**)	
	22250008	Disco 20 fori Ø 1,5	(**)	
	22250353	Disco 20 fori Ø 2	(**)	
	22250369	Disco 20 fori Ø 2,5	(**)	
	22250370	Disco 20 fori Ø 4	(**)	
	22250371	Disco 30 fori Ø 1,5	(**)	
	22250001	Disco 40 fori Ø 0,5	(*)	
	22250009	Disco 40 fori Ø 0,8	(*)	
	22250005	Disco 40 fori Ø 1	(*)	
	22250003	Disco 40 fori Ø 1,5	(*)	
	22250010	Disco 40 fori Ø 2	(*)	
	22250347	Disco 40 fori Ø 2,1	(*)	
	22250164	Disco 40 fori Ø 0,5	(**)	
	22250372	Disco 40 fori Ø 0,6	(**)	
	22250167	Disco 40 fori Ø 0,8	(**)	
	22250303	Disco 40 fori Ø 1	(**)	
	22250446	Disco 40 fori Ø 1,2	(**)	
	22250345	Disco 40 fori Ø 1,5	(**)	
	22250359	Disco 40 fori Ø 2	(**)	
	22250386	Disco 40 fori Ø 2,1	(**)	
	22250387	Disco 40 fori Ø 2,5	(**)	

Pos.	Codice	Descrizione	Ordine minimo	Note
29	22250373	Disco 60 fori Ø 0,6	(**)	
	22250374	Disco 70 fori Ø 0,5	(**)	
	22250301	Disco 80 fori Ø 0,3	(*)	
	22250019	Disco 80 fori Ø 0,5	(*)	
	22250011	Disco 80 fori Ø 0,8	(*)	
	22250013	Disco 80 fori Ø 1	(*)	
	22250346	Disco 80 fori Ø 1,1	(*)	
	22250013	Disco 80 fori Ø 1,5	(*)	
	22250014	Disco 80 fori Ø 2	(*)	
	22250375	Disco 80 fori Ø 0,3	(**)	
	22250165	Disco 80 fori Ø 0,5	(**)	
	22250376	Disco 80 fori Ø 0,6	(**)	
	22250168	Disco 80 fori Ø 0,8	(**)	
	22250162	Disco 80 fori Ø 1	(**)	
	22250377	Disco 80 fori Ø 1,1	(**)	
	22250302	Disco 80 fori Ø 1,5	(**)	
	22250352	Disco 80 fori Ø 2	(**)	
	22250460	Disco 120 fori Ø 0,8	(**)	
	22250379	Disco 160 fori Ø 0,35	(**)	
	22250378	Disco 160 fori Ø 0,8	(**)	

DISCHI A POSTARELLA
 SEED PLATES WITH HOLE SETS
 DISQUES AVEC TROUS DIVISES PAR GROUPE
 SÄSCHEIBEN MIT HORSTABLAGE
 DISCOS PARA LA SIEMBRA A GRUPOS

Pos.	Codice	Descrizione	Ordine minimo	Note
29	22250325	Disco 20 gruppi di 2 fori Ø 0,5 (*)		* con pioli (with pegs; avec baionnettes; mit Nocken; con aletas) ** senza pioli (without pegs; sans baionnettes; ohne Nocken; sin aletas)
	22250332	Disco 5 gruppi di 3 fori Ø 0,8 (*)		
	22250326	Disco 9 gruppi di 3 fori Ø 0,8 (**)		
	22250338	Disco 16 gruppi di 2 fori Ø 0,8 (*)		
	22250333	Disco 5 gruppi di 3 fori Ø 1 (*)		
	22250331	Disco 8 gruppi di 2 fori Ø 1 (**)		
	22250340	Disco 12 gruppi di 2 fori Ø 1 (*)		
	22250343	Disco 4 gruppi di 5 fori Ø 1,5 (*)		
	22250330	Disco 8 gruppi di 3 fori Ø 2 (**)		
	22250360	Disco 10 gruppi di 2 fori Ø 0,5 (**)		
	22250380	Disco 20 gruppi di 2 fori Ø 0,5 (**)		
	22250383	Disco 16 gruppi di 2 fori Ø 0,8 (**)		
	22250384	Disco 12 gruppi di 2 fori Ø 1 (**)		
	22250448	Disco 22 gruppi di 3 fori Ø 0,8 (**)		
	22250381	Disco 5 gruppi di 3 fori Ø 0,8 (**)		
	22250382	Disco 5 gruppi di 3 fori Ø 1 (**)		
	22250388	Disco 8 gruppi di 3 fori Ø 1 (**)		
	22250395	Disco 10 gruppi di 3 fori Ø 1 (**)		
	22250449	Disco 4 gruppi di 5 fori Ø 0,8 (**)		

**USATE SEMPRE RICAMBI ORIGINALI
ALWAYS USE ORIGINAL SPARE PARTS
IMMER DIE ORIGINAL-ERSATZTEILE VERWENDEN
EMPLOYEZ TOUJOURS LES PIECES DE RECHANGE ORIGINALES
UTILIZAR SIEMPRE REPUESTOS ORIGINALES**

GASPARDO

GASPARDO

GASPARDO Seminatrici SpA

Via Mussons, 7

I - 33075 Morsano al Tagliamento (PN) Italy

Tel. +39 0434 695410

Fax +39 0434 695425

gaspardo@interbusiness.it

DEALER:

GASPARDO Seminatrici SpA

MASCHIO DEUTSCHLAND GMBH

Äußere Nürnberger Straße 5

D - 91177 Thalmässing

Tel. +49 (0)9173 79000

Fax +49 (0)9173 790079

GASPARDO Seminatrici SpA

MASCHIO FRANCE Sarl

1, rue de Merignan ZA

F - 45240 La Ferte St. Aubin

Tel. +33 (0)2 38641212

Fax +33 (0)2 38646679



19530020