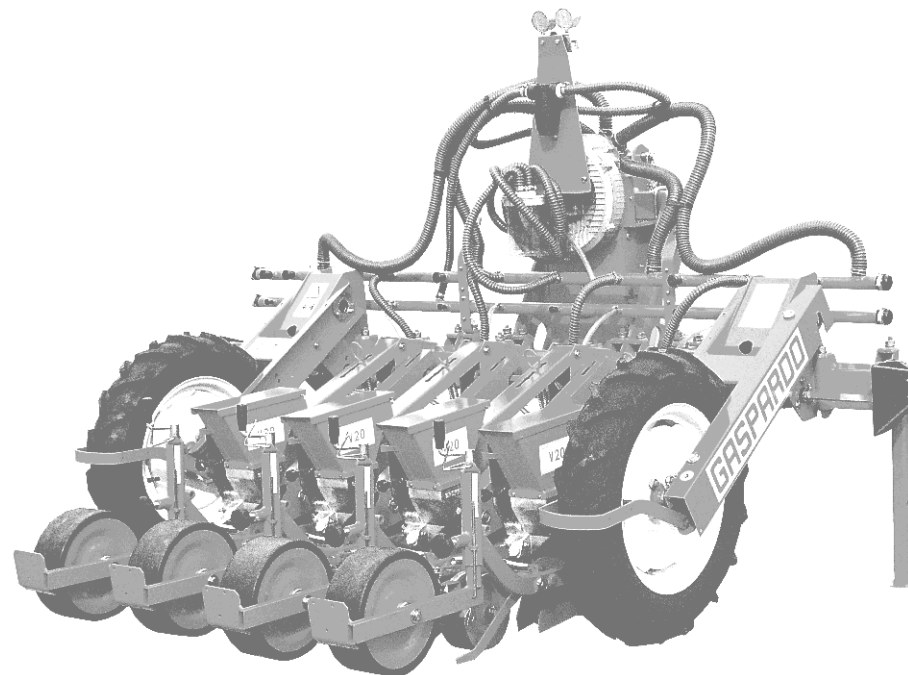


GASPARDO



V20-V12-V5

Cod: 19530081 02.1999

GASPARDO

- IT** PARTI DI RICAMBIO
- GB** SPARE PARTS
- DE** ERSATZTEILE
- FR** PIÈCES DÉTACHÉES
- ES** PIEZAS DE REPUESTO

PARTI DI RICAMBIO**SPARE PARTS****ERSATZTEILE****PIECES DÉTACHÉES****RESPUESTOS**

Le ordinazioni delle parti di ricambio vanno fatte presso i nostri concessionari di zona e devono essere sempre corredate dalle seguenti indicazioni:

- **Tipo, modello e numero di matricola dell'attrezzatura.** Tali dati sono stampigliati nell'apposita targhetta di cui è dotata ogni attrezzatura (14 Fig. 1).

- **Numero di codice della parte richiesta** rilevabile dal catalogo ricambi.

- **Descrizione del particolare e quantità richiesta.**

- **Numero della tavola.**

- **Mezzo di trasporto.** Nel caso questa voce non sia specificata, la Ditta Costruttrice, pur dedicando a questo servizio una particolare cura, non risponde di eventuali ritardi di spedizione dovuti a cause di forza maggiore.

Le spese di trasporto si intendono sempre a carico del destinatario. La merce viaggia a rischio e pericolo del committente anche se venduta franco destino.

NOTA: Il termine **(Dx) Destro** o **(Sx) Sinistro** della macchina o di parti di essa, è inteso guardando la macchina dalla parte posteriore. Le eccezioni saranno indicate.

Orders must be transmitted through our area dealers and should always include the following indications:

- **Type, model and serial number of the machine.** *These data are punched on the data plate with which every implement is equipped (14 Fig. 1).*

- **Code number of the required spare part.** *This will be found in the spare parts catalogue.*

- **Description of the part and required quantity.**

- **Table number.**

- **Means of dispatch.** *If this item is not indicated, the Manufacturer, while dedicating particular care to this service, shall not be held responsible for delays in delivery caused by cases of force majeure. Transport expenses shall always be at the consignee's charge. The goods travel at the purchaser's risk and peril even when sold ex destination.*

NOTE: *The symbols (Dx) right and (Sx) left, concerning the machine or single parts of it, are referred, as in the figure, to a rear view of them. Exceptions will be indicated.*

Die Bestellungen müssen bei unseren Gebietshändlern aufgegeben werden. Bei der Bestellung sind stets die folgenden Angaben zu machen:

- **Typ, Modell und Serien-Nummer des Geräts.** Diese Daten stehen auf dem Typenschild, mit dem jedes Gerät versehen ist (14 Abb. 1).

- **Artikel Nr. der erforderlichen Ersatzteile.** Diese stehen im Ersatzteil-Katalog.

- **Beschreibung des Ersatzteils und die erforderliche Stückzahl.**

- **Tafelnummer.**

- **Versandmittel.** Wenn dieser Punkt nicht spezifiziert wird, haftet die Herstellerfirma nicht für etwaigen Lieferverzug aufgrund höherer Gewalt, auch wenn er diesen Service besonders aufmerksam abwickelt. Die Frachtkosten gehen dagegen immer zu Lasten des Empfängers. Die Ware reist auf Gefahr und Risiko des Auftraggebers, auch wenn frei Haus verkauft vereinbart worden ist.

N.B.: Die Merkzeichen **(Dx) rechts** und **(Sx) links** betreffen eine rückwärtige Aussicht der Maschine oder Teile von ihr (siehe Bild). Ausnahmen werden gezeigt.

Les ordres doivent être effectués auprès de nos concessionnaires de zone en précisant les indications suivantes:

- **Type, modèle et numéro de série de la machine.** *Ces données sont gravées sur la plaque d'identification de chaque outil (14 Fig. 1).*

- **Numéro de code de la pièce détachée** indiqué sur le catalogue des pièces détachées.

- **Description de la pièce et quantité requise.**

- **Numéro de plan.**

- **Moyen d'expédition.** *Si cette rubrique n'est pas indiquée, le Constructeur, bien que soucieux de ce service, ne répond pas des retards d'expédition pour des causes de force majeure. Les frais de transport sont toujours à la charge du destinataire. La marchandise voyage aux risques et périls de l'acheteur même si vendue franco de port.*

N.B.: *Les références (Dx) droit et (Sx) gauche de la machine ou des parties de la même, est entendue, comme de la figure, en regardant la machine de derriere dans le sens de marche.*

Los pedidos han de efectuarse en nuestros concesionarios de zona y deben incluir siempre las siguientes indicaciones:

- **Tipo, modelo y número de matrícula del equipo.** Dichos datos están impresos en la relativa placa presente en el equipo (14 Fig. 1).

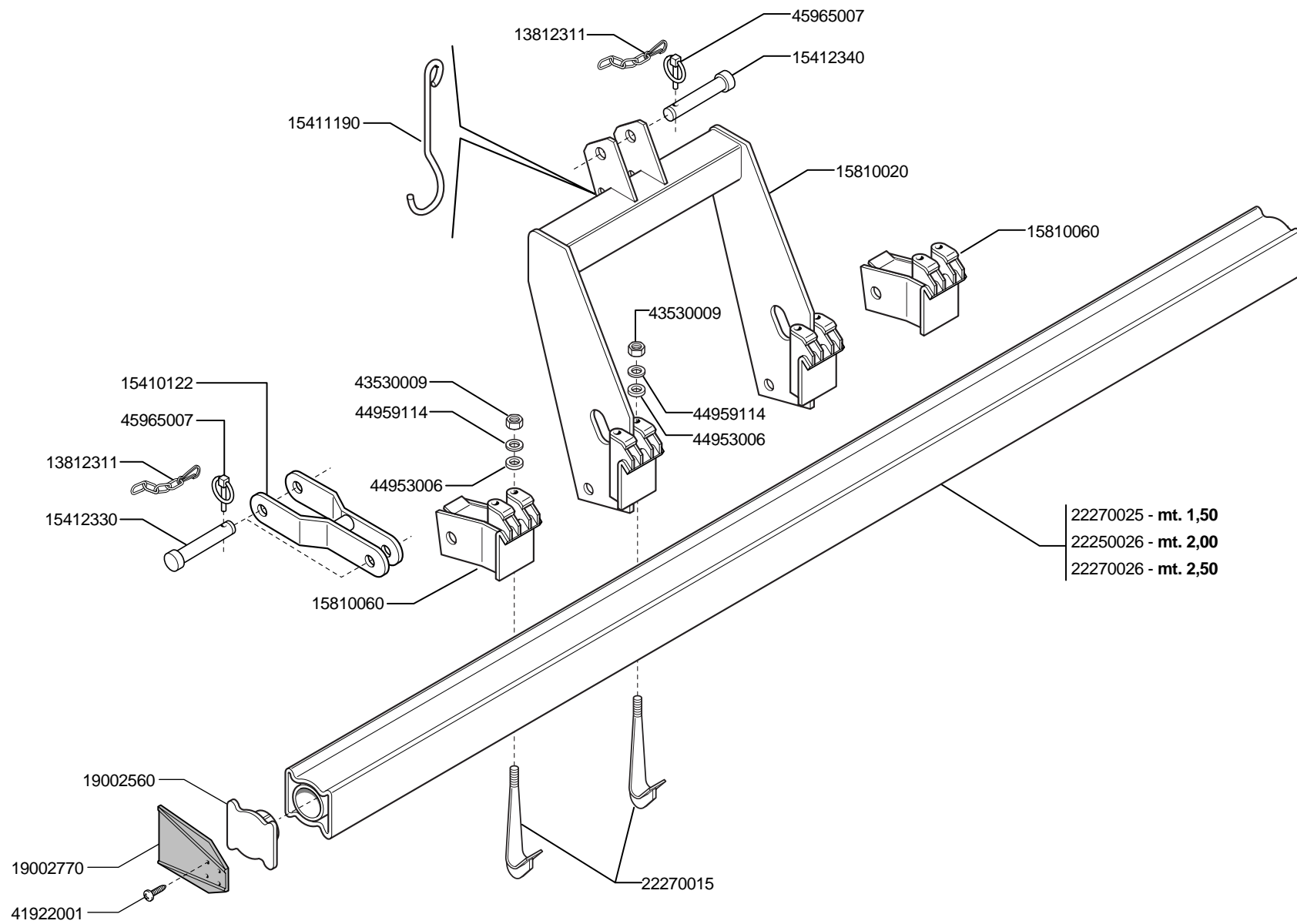
- **Número de código de la parte requerida** presente en el catálogo respuestas.

- **Descripción de la pieza y cantidad requerida.**

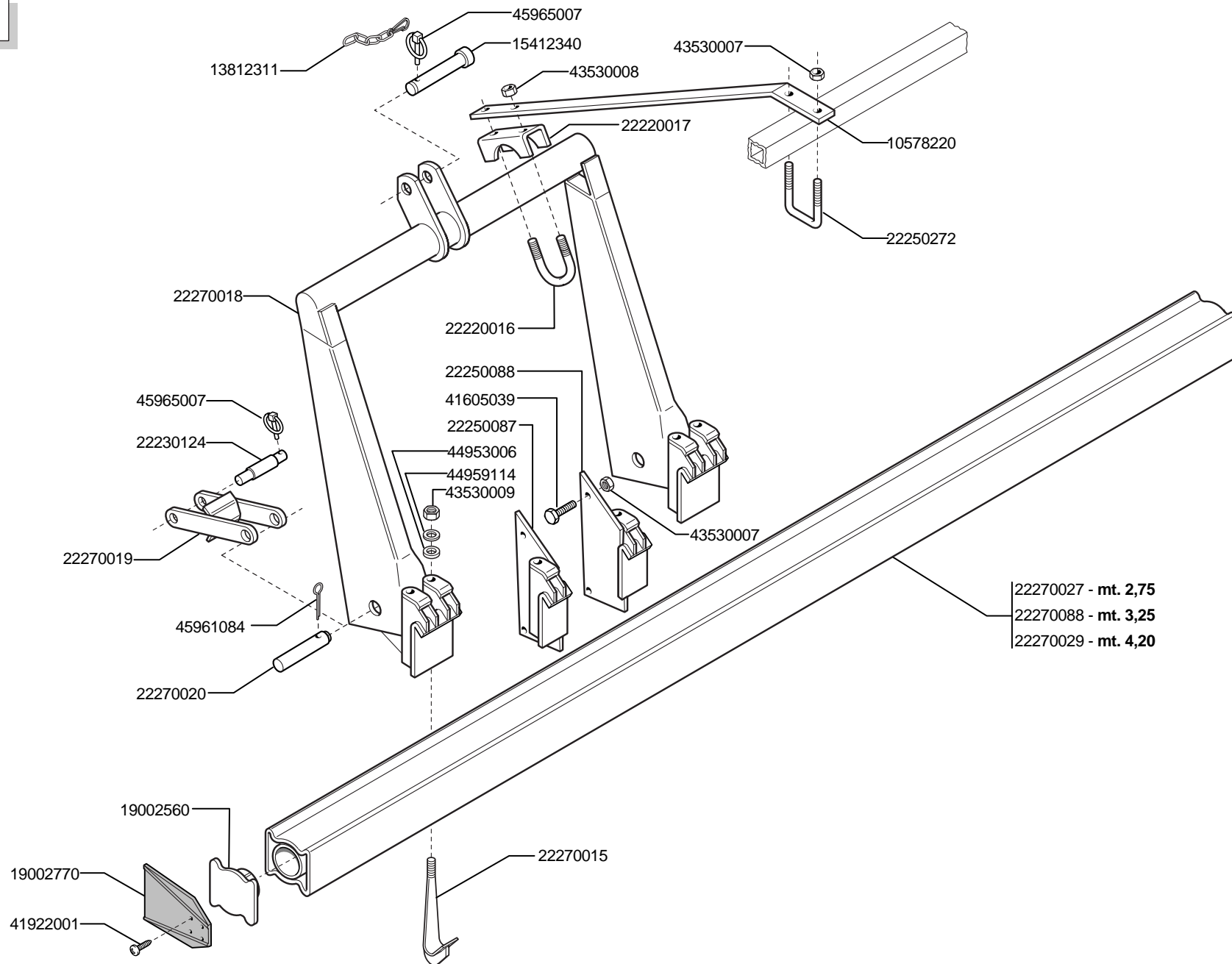
- **Numero de ilustración.**

- **Medio de transporte.** En caso que este ítem no esté especificado, el Fabricante, aún prestando la debidas consideraciones para este aspecto, no responde por eventuales retardos de envío debidos a causas de fuerza mayor. Los gastos de transporte se consideran siempre a cargo del destinatario. La mercadería viaja bajo riesgo y peligro del comprador, incluso cuando se vende franco destino.

N.B.: La referencia **(Dx) derecha** o **(Sx) izquierda** de la máquina o de sus componentes, se entiende, como en la figura, mirando la máquina por la parte trasera. Se indicarán las excepciones.

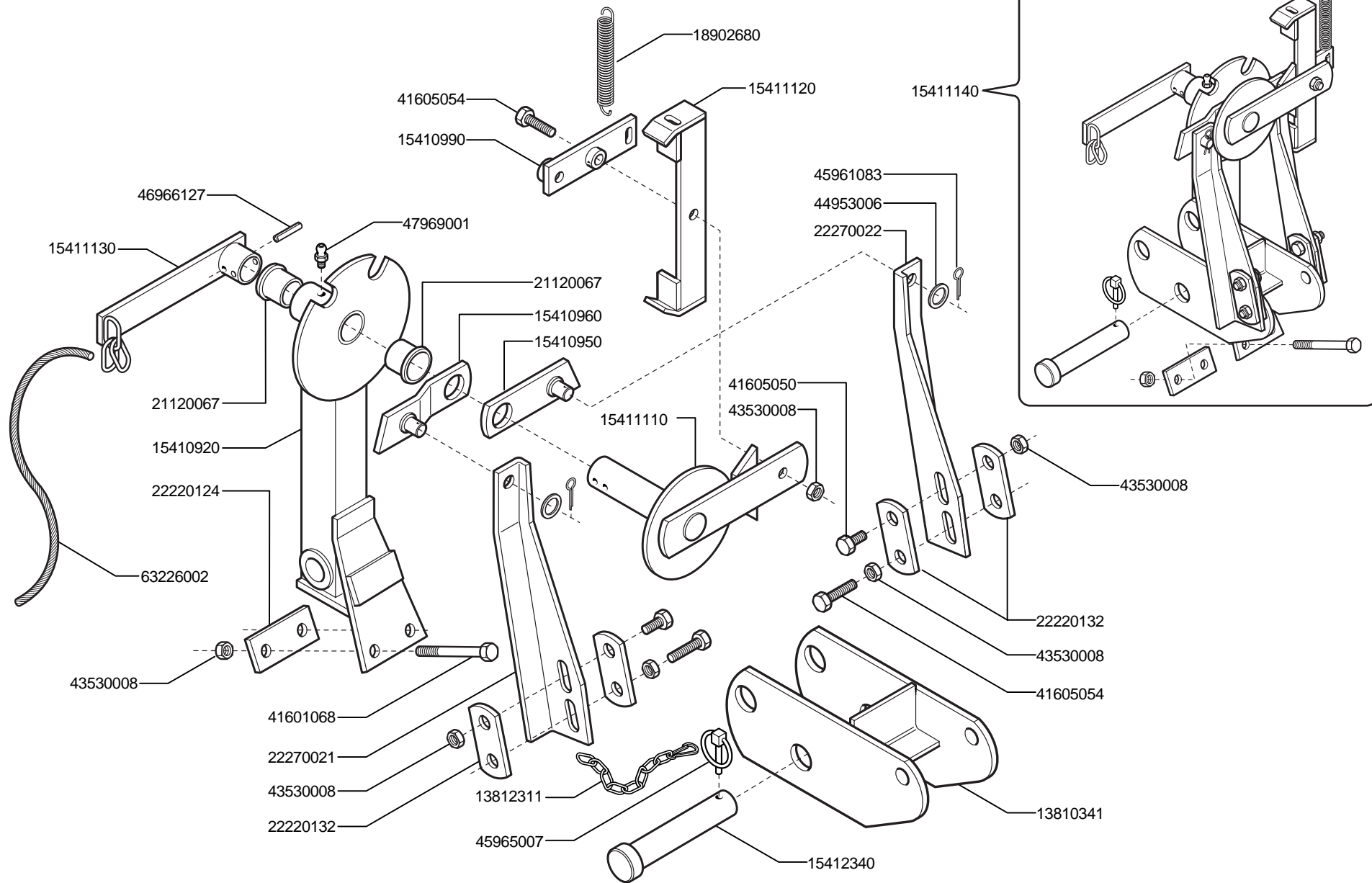


Cod.	Descrizione	Cod.	Descrizione
13812311	CATENELLA CON MOSCHETTONE		
15410122	PRIMO/SECONDO PUNTO		
15411190	GANCIO SOSTEGNO CARDANO		
15412330	SPINA GASPARDO 28X99		
15412340	SPINA GASPARDO 25X128		
15810020	ATTACCO 3 PUNTI		
15810060	1°-2° PUNTO		
19002560	TAPPO TELAIO PROFILO GSR		
19002770	PROTEZIONE ASSI		
22250026	TELAIO L.2000		
22270015	GANCIO ATTACCO		
22270025	TELAIO MT.1,50		
22270026	TELAIO MT.2,50		
41922001	VITE AUTOF.4,2X13 TE		
43530009	DADO 14 5588 6.8 ZN		
44953006	RONDELLA D14 UNI 6592 ZN		
44959114	ROSETTA ELAST.M14 DIN 128/A ZN		
45965007	SPINA A SCATTO D 9 B/83		



TELAIO (OLTRE LE 4 FILE)

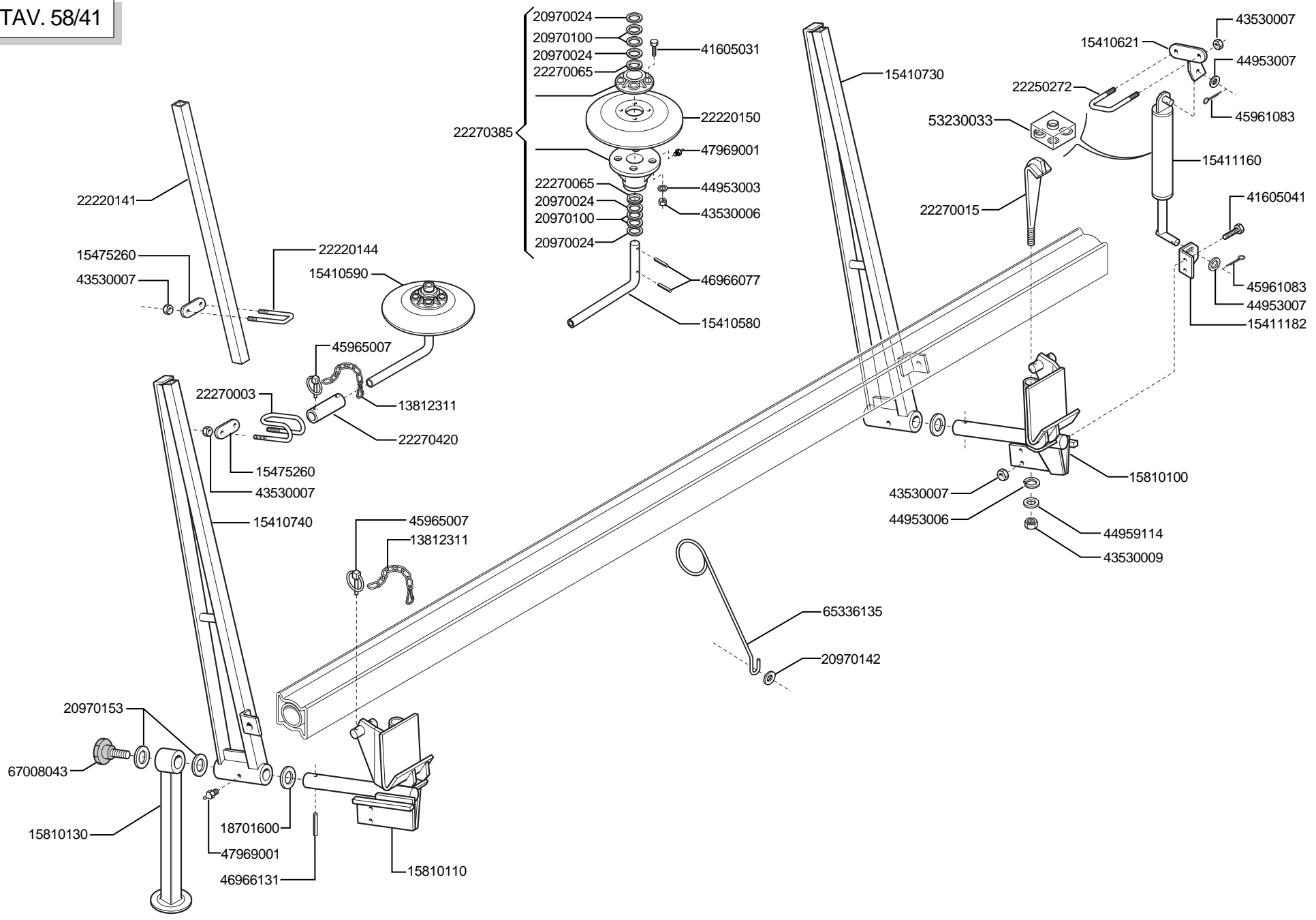
Cod.	Descrizione	Cod.	Descrizione
10578220	TIRANTE BARRA MICRO		
13812311	CATENELLA CON MOSCHETTONE		
15412340	SPINA GASPARDO 25X128		
19002560	TAPPO TELAIO PROFILO GSR		
19002770	PROTEZIONE ASSI		
22220016	CAVALLOTTO		
22220017	SCONTRO		
22230124	PERNO 1°-2° PUNTO		
22250087	ATT.SX SUPP.DEPRESSORE		
22250088	ATT.DX SUPP.DEPRESSORE		
22250272	CAVALLOTTO SUPPORTO DISCO		
22270015	GANCIO ATTACCO		
22270018	ATT.3°PUNTO		
22270019	ATT.1°-2°PUNTO		
22270020	PERNO 1°-2°PUNTO		
22270027	TELAIO MT.2,75		
22270029	TELAIO MT.4,20		
22270088	TELAIO L.3250		
41605039	VITE 10X20 5739 8.G ZN		
41922001	VITE AUTOF.4,2X13 TE		
43530007	DADO 10 5588 6.8 ZN		
43530008	DADO 12 5588 6.8 ZN		
43530009	DADO 14 5588 6.8 ZN		
44953006	RONDELLA D14 UNI 6592 ZN		
44959114	ROSETTA ELAST.M14 DIN 128/A ZN		
45961084	COPIGLIA 5 X35 1336 ZN		
45965007	SPINA A SCATTO D 9 B/83		



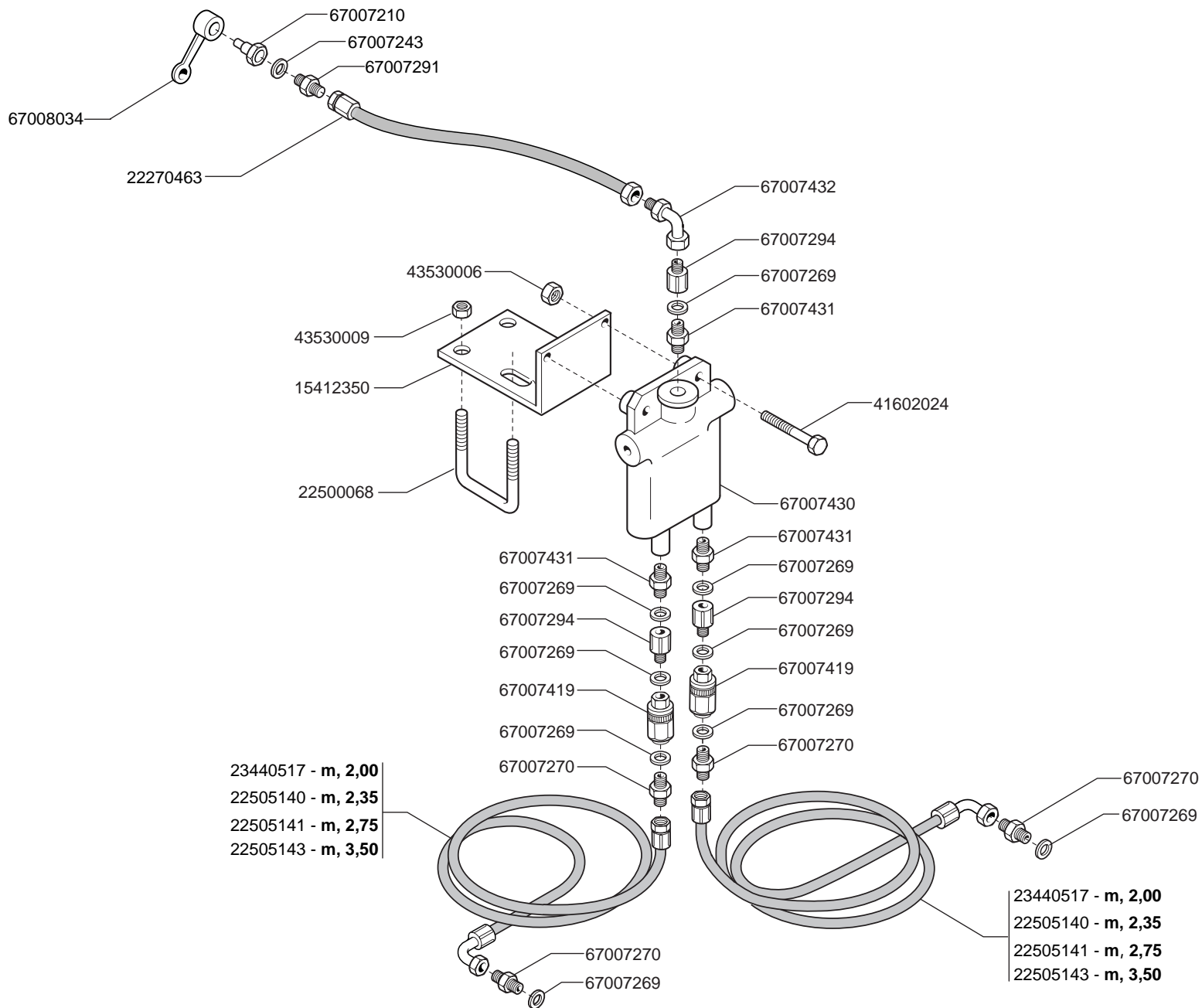
COMANDO SEGNAFILE MECCANICO

Cod.	Descrizione	Cod.	Descrizione
13810341	ATTACCO COMANDO 3° PUNTO		
13812311	CATENELLA CON MOSCHETTONE		
15410920	COMANDO SEGNAFILE		
15410950	LEVA PIANA		
15410960	LEVA STAMPATA		
15410990	LEVA SCATTO SEGNAFILE		
15411110	SUPPORTO LEVA SCATTO		
15411120	FERMO LEVE AGGANCIO		
15411130	FERMO CORDE SEGNAFILE		
15411140	SCATTO AUTOMATICO		
15412340	SPINA GASPARD0 25X128		
18902680	MOLLA TRAZ.ZN SERBATOIO		
21120067	BOCCOLA IN BRONZO		
22220124	SCONTRO		
22220132	SCONTRO BRACCI		
22270021	BRACCIO INF.SX COMANDO SEGNAFILE		
22270022	BRACCIO INF.DX COMANDO SEGNAFILE		
41601068	VITE 12X140 5737 8.G		
41605050	VITE 12X30 5739 8.G ZN		
41605054	VITE 12X50 5739 8.G ZN		
43530008	DADO 12 5588 6.8 ZN		
44953006	RONDELLA D14 UNI 6592 ZN		
45961083	COPIGLIA 5 X30 1336 ZN		
45965007	SPINA A SCATTO D 9 B/83		
46966127	SPINA EL.8 X36 DIN 1481		
47969001	INGRASSATORE A SFERE M6X1/A		
63226002	CORDA POLIPROPILENE D.12		

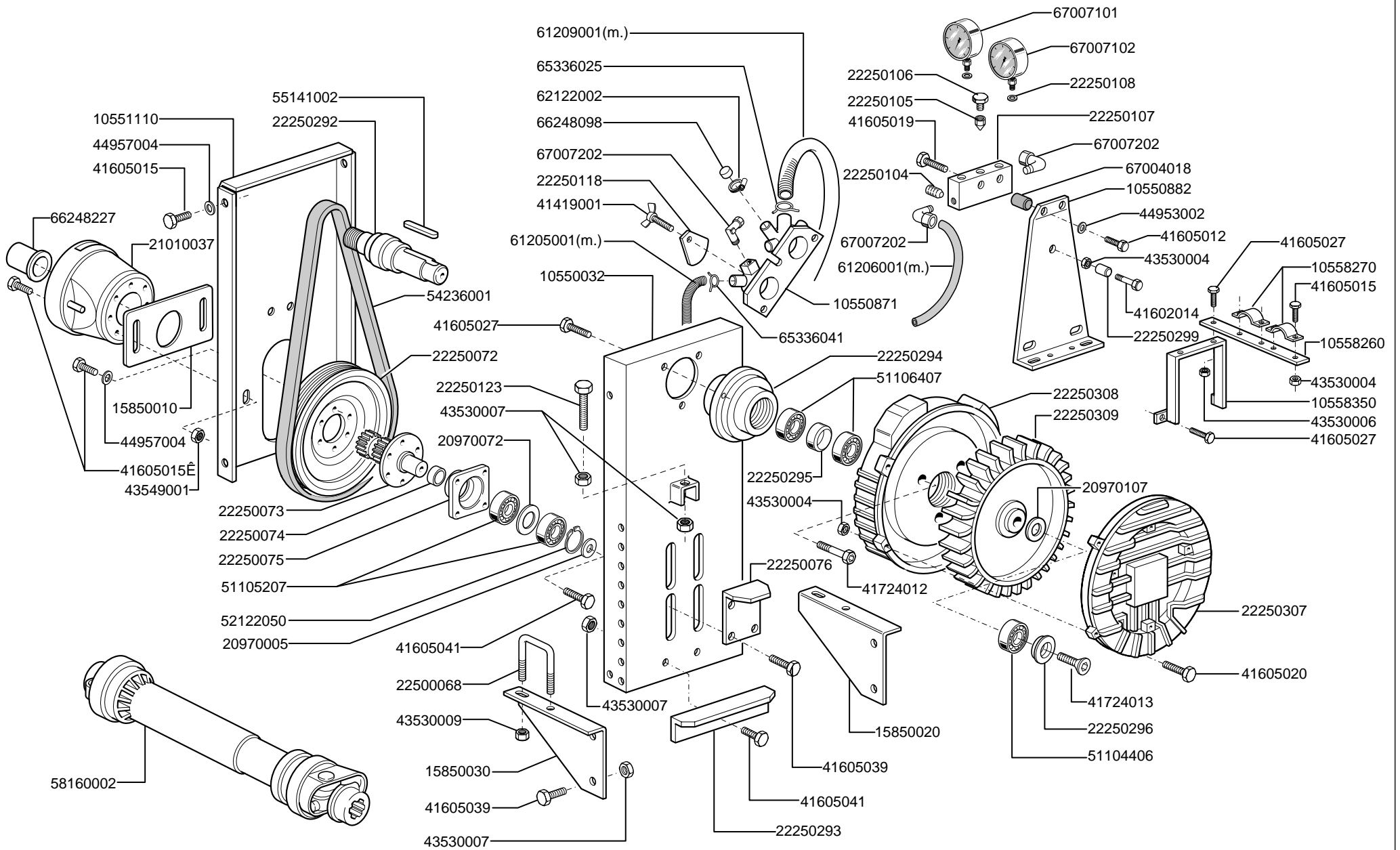
TAV. 58/41



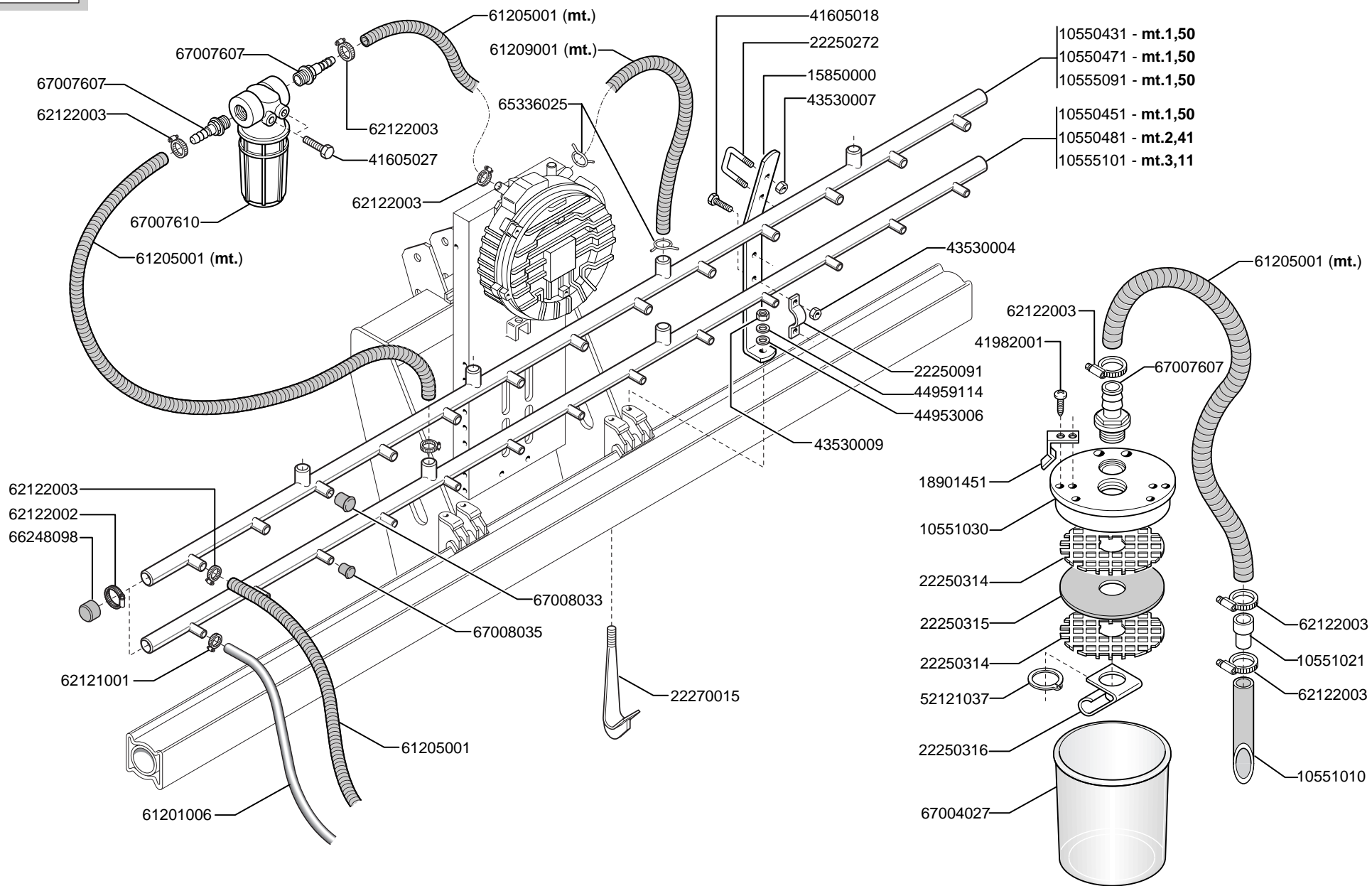
Cod.	Descrizione	Cod.	Descrizione
13812311	CATENELLA CON MOSCHETTONE	44953007	RONDELLA D16 UNI 6592 ZN
15410580	PERNO DISCO SEGNAFILE	44959114	ROSETTA ELAST.M14 DIN 128/A ZN
15410590	DISCO SEGNAFILE	45961083	COPIGLIA 5 X30 1336 ZN
15410621	ATTACCO CILINDRO SUPERIORE	45965007	SPINA A SCATTO D 9 B/83
15410730	BRACCIO SEGNAFILE DX	46966077	SPINA EL.5 X30 DIN 1481
15410740	BRACCIO SEGNAFILE SX	46966131	SPINA EL.8 X55 DIN 1481
15411160	CILINDRO SEGNAFILE	47969001	INGRASSATORE A SFERE M6X1/A
15411182	ATTACCO CILINDRO INFERIORE	53230033	KIT GUARNIZ.CILINDRO 15411160
15475260	SCONTRO	65336135	MOLLA GUIDACORDA D.45
15810100	SUPPORTO SEGNAFILE DX	67008043	VOLANTINO 8 LOBI M12X25
15810110	SUPPORTOSEGNAFILE SX		
15810130	PUNTELLO		
18701600	RONDELLA 35,5 X50 X3 ZN		
20970024	RONDELLA 31,2X2X20,5		
20970100	RONDELLA 30X0,5X22		
20970142	RONDELLA 32X4X15,5		
20970153	RONDELLA D 13 X 48 X 4		
22220141	BRACCIO SCORREVOLE 4 FILE		
22220144	CAVALLOTTO		
22220150	DISCO SEGNAFILE MOZZO PLASTICA		
22250272	CAVALLOTTO SUPPORTO DISCO		
22270003	ATTACCO DISCO		
22270015	GANCIO ATTACCO		
22270065	PARAPOLVERE D.31		
22270385	KIT MOZZI PER ASSE FELTRO		
22270420	MANICOTTO DISCO SEGNAFILE		
41605031	VITE 8 X25 5739 8.G ZN		
41605041	VITE 10X25 5739 8.G ZN		
43530006	DADO 8 5588 6.8 ZN		
43530007	DADO 10 5588 6.8 ZN		
43530009	DADO 14 5588 6.8 ZN		
44953003	RONDELLA D8 UNI 6592 ZN		
44953006	RONDELLA D14 UNI 6592 ZN		



Cod.	Descrizione	Cod.	Descrizione
15412350	SUPPORTO VALVOLA SEGNAFILE		
22270463	TUBO TRATTORE 1/4R2 F-F 1/4 L1500 LM		
22500068	CAVALLOTTO M 14		
22505140	TUBO 1/4R2 C-F 1/4 L.2350		
22505141	TUBO 1/4R2 C-F L.2750		
22505143	TUBO 1/4R2 C-F 1/4 L.3500		
23440517	TUBO 1/4R2 C-F 1/4 L2000		
41602024	VITE 8 X40 5737 8.G ZN		
43530006	DADO 8 5588 6.8 ZN		
43530009	DADO 14 5588 6.8 ZN		
67007210	INNESTO RAPIDO MASCH.CONO 1/2		
67007243	RONDELLA RAME 1/2		
67007269	RONDELLA RAME 1/4		
67007270	NIPPLO MASCH.CIL.1/4 ZN		
67007291	NIPPLO MASCH.CIL.1/2-1/4 ZN		
67007294	PROLUNGA CORTA 036 1/4		
67007419	VALVOLA VRF 1/4" GAS		
67007430	VALVOLA SEGNAFILE C.SQV		
67007431	NIPPLO 3/4 JIC - 1/4		
67007432	CURVA 90° F.GIREV.1/4 - M.1/4		
67008034	CAPPUCCIO INNESTO 1/2		



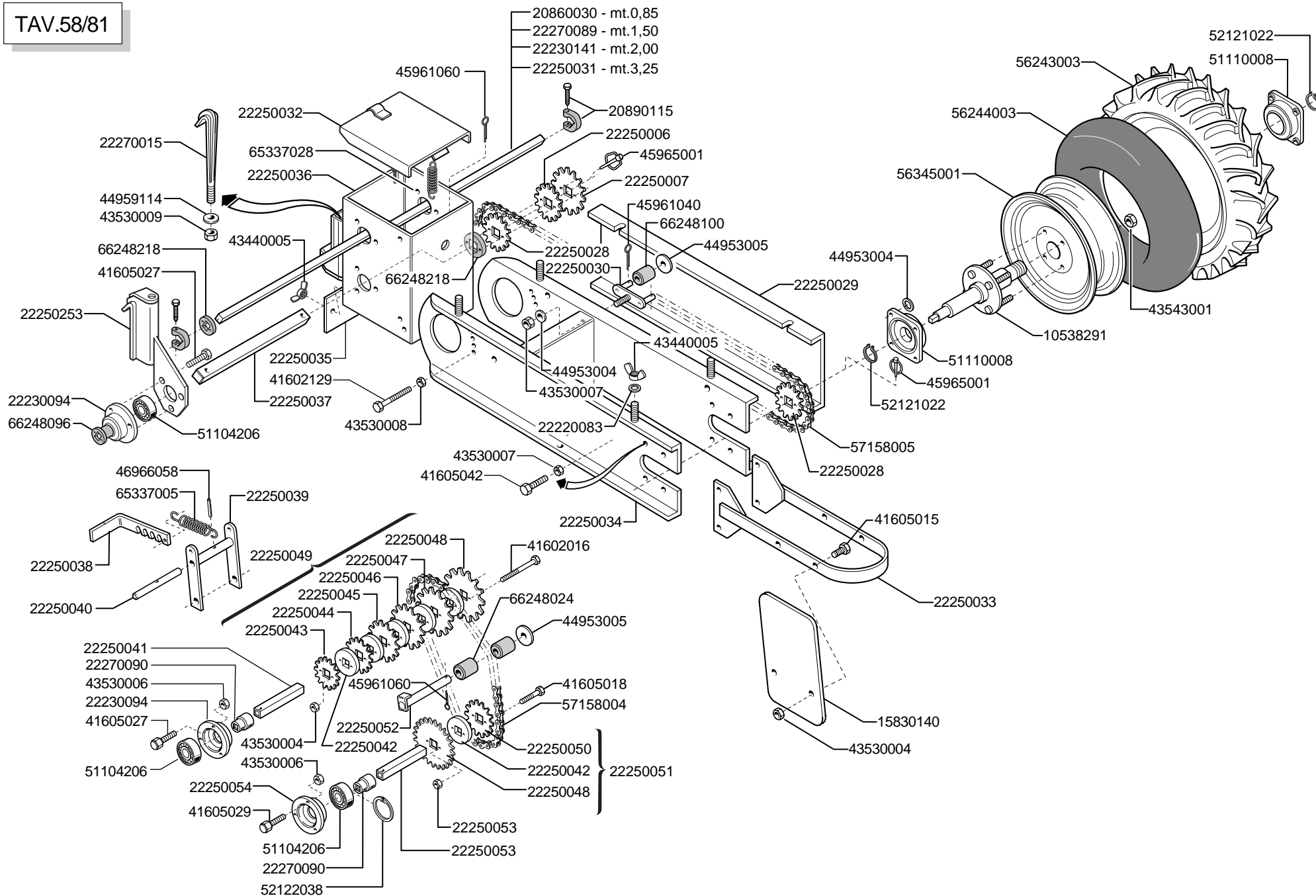
Cod.	Descrizione	Cod.	Descrizione
10550032	SUPPORTO DEPRESSORE	41602014	VITE 6 X50 5737 8.G ZN
10550871	CAMERE ASPIRAZIONE - SOFFIAGGIO	41605012	VITE 6 X10 5739 8.G ZN
10550882	PIASTRA SUPPORTO MANOMETRI	41605015	VITE 6 X16 5739 8.G ZN
10551110	CARTER	41605019	VITE 6 X25 5739 8.G ZN
10558260	SUPPORTO RACCORDI	41605020	VITE 6 X30 5739 8.G ZN
10558270	FASCETTA TUBI ASPIRAZIONE	41605027	VITE 8 X16 5739 8.G ZN
10558350	SUPPORTO TUBI	41605039	VITE 10X20 5739 8.G ZN
15850010	PROTEZIONE INNESTO CARDANO	41605041	VITE 10X25 5739 8.G ZN
15850020	SUPPORTO DEPRESSORE DX	41724012	VITE 8 X35 5931 8.G
15850030	CARTER SCATOLA CAMBIO	41724013	VITE 8 X25 5933 10.9
20970005	RONDELLA 38,5X5X11	43530004	DADO 6 5588 6.8 ZN
20970072	RONDELLA 40X2X30,5	43530006	DADO 8 5588 6.8 ZN
20970107	RONDELLA 26 X35 X0,5	43530007	DADO 10 5588 6.8 ZN
21010037	CUFFIA PROTEZIONE P.DI P.	43530009	DADO 14 5588 6.8 ZN
22250072	PULEGGIA MOTRICE	43549001	DADO TRISTOP M 6
22250073	PRESA DI POTENZA	44953002	RONDELLA D6 UNI 6592 ZN
22250074	DISTANZIALE P.DI P.	44957004	RONDELLA D6 DIN 6798 D.INT.ZN
22250075	SUPPORTO CUSCINETTI PULEGGIA MOTRICE	51104406	CUSCINETTO 6005 2RS
22250076	PIASTRA DI SCORRIMENTO	51105207	CUSCINETTO 6206 2Z
22250104	GRANO FORATO	51106407	CUSCINETTO 6306 2RS C3
22250105	VALVOLA DI SICUREZZA	52122050	ANELLO ARR.62 UNI 7437-75
22250106	TAPPO OLIO	54236001	CINGHIA POLY V J1168 J-10 GOLE
22250107	GRUPPO PORTA INDICATORI	55141002	LINGUETTA 10X6X22 UNI 7510 /B
22250108	ROND.APPOGGIO MANOMETRI	58160002	CARDANO S10 0700F 112 112 1CAT
22250118	PORTA CHIUSURA CAMERE	61205001	GUAINA CAVOFLEX AN.PVC 22 NERO
22250123	VITE TENDICINGHIA DEPRESSORE	61206001	TUBO POLIAMMIDE 8-6
22250292	PULEGGIA CONDOTTA	61209001	TUBO ASPIREX 35 COLORE NERO
22250293	RINFORZO SUPPORTO DEPRESSORE	62122002	FASCETTA STRINGITUBO 32/52
22250294	FLANGIA PORTA CUSCINETTO	65336025	MOLLA SPEC.ZN STRINGITUBO
22250295	DISTANZIALE CUSCINETTO	65336041	MOLLA SPEC.ZN STRINGITUBO
22250296	RONDELLA ASSE	66248098	TAPPO CONVOGLIATORE DEPRESSORE
22250299	DISTANZIALE PIASTRA	66248227	CUFFIA PROTEZIONE P.D.P.
22250307	COPERCHIO ASPIRATORE CEP	67004018	ANTIVIBRANTE 781054
22250308	CARCASSA ASPIRATORE CEP	67007101	VACUOMETRO 0-100 MBAR C.SMORZ.INC.
22250309	GIRANTE ASPIRATORE CEP	67007102	MANOMETRO 0 A 25 MBAR C.SMORZ.INC.
22500068	CAVALLOTTO M 14	67007202	RACCORDO 90° C5 1/8" 6/8
41419001	VITE 8 X15 5449 5.8 ZN		



TUBI ASPIRAZIONE - SOFFIAGGIO

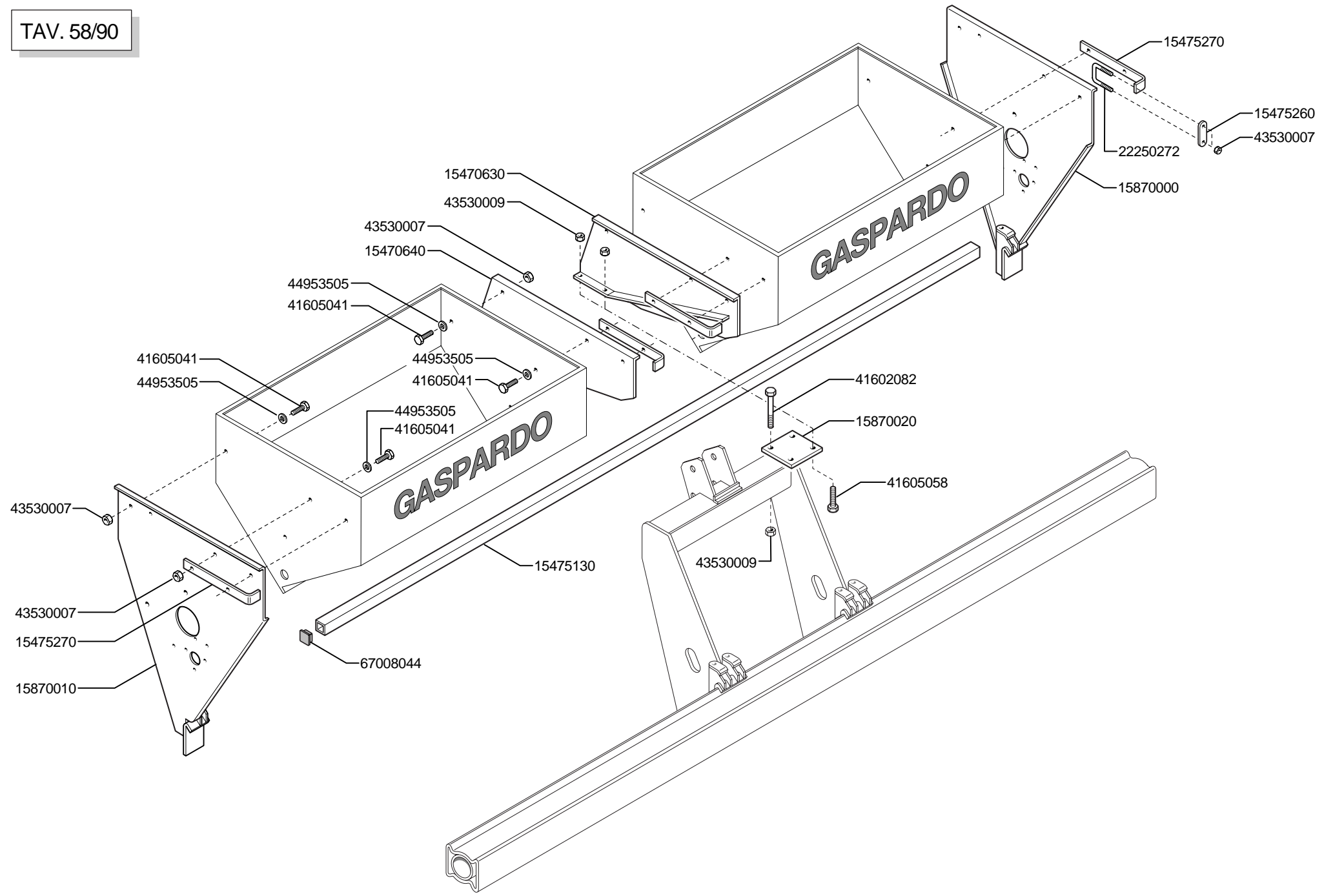
Cod.	Descrizione	Cod.	Descrizione
10550431	TUBO ASPIRAZIONE L.1500	66248098	TAPPO CONVOGLIATORE DEPRESSORE
10550451	TUBO SOFFIAGGIO L.1500	67004027	CONTENITORE SOTTOVUOTO LT.2 AR.122
10550471	TUBO ASPIRAZIONE L.2410	67007607	P/GOMMA 1"X22 M
10550481	TUBO SOFFIAGGIO L.2410	67007610	FILTRO LINEA 1"F 100 MESH
10551010	PUNTA TUBO	67008033	PUNTALE PVC D.20
10551021	ATTACCO TUBI	67008035	PUNTALE PVC D.10
10551030	COPERCHIO		
10555091	TUBO ASPIRAZIONE L.3110		
10555101	TUBO SOFFIAGGIO L.3110		
15850000	SUPPORTO TUBI ASPIRAZIONE E SOFFIAGGIO		
18901451	MOLLA SPEC. ASPIRASEMI		
22250091	FORCELLA SUPPORTO TUBI		
22250272	CAVALLOTTO SUPPORTO DISCO		
22250314	GRIGLIA FILTRO		
22250315	FILTRO		
22250316	DEFLETTORE		
22270015	GANCIO ATTACCO		
41605018	VITE 6 X20 5739 8.G ZN		
41605027	VITE 8 X16 5739 8.G ZN		
41982001	VITE 3,5X9,5 DIN 7981		
43530004	DADO 6 5588 6.8 ZN		
43530007	DADO 10 5588 6.8 ZN		
43530009	DADO 14 5588 6.8 ZN		
44953006	RONDELLA D14 UNI 6592 ZN		
44959114	ROSETTA ELAST.M14 DIN 128/A ZN		
52121037	ANELLO ARR.40 UNI 7435-75		
61201006	TUBO PVC ANTIG.NEU.TRA.10X14		
61205001	GUAINA CAVOFLEX AN.PVC 22 NERO		
61209001	TUBO ASPIREX 35 COLORE NERO		
62121001	FASCETTA STRINGITUBO 9/16		
62122002	FASCETTA STRINGITUBO 32/52		
62122003	FASCETTA STRINGITUBO 19/28		
65336025	MOLLA SPEC.ZN STRINGITUBO		

TAV.58/81



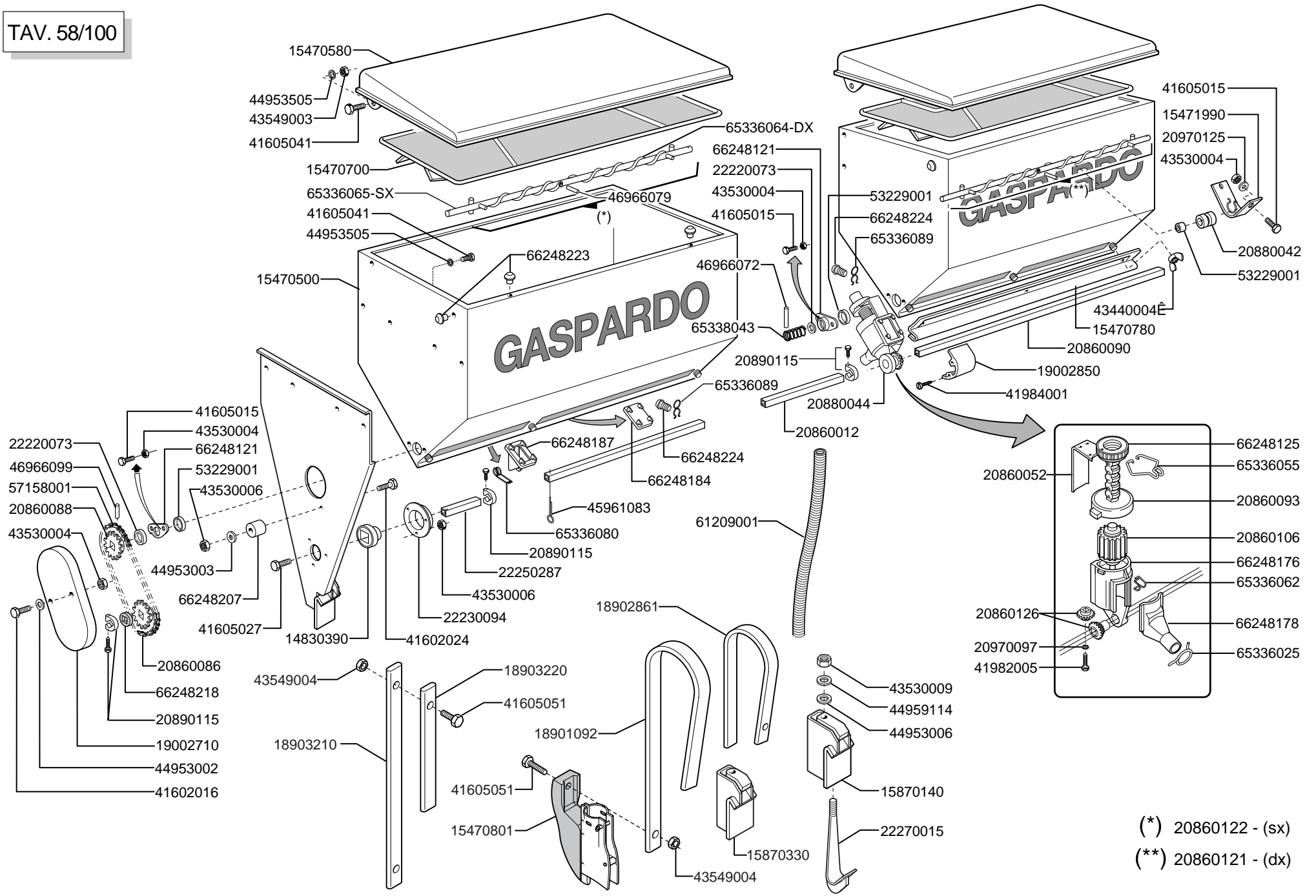
TRASMISSIONE CAMBIO

Cod.	Descrizione	Cod.	Descrizione
10538291	ASSE RUOTA	22270090	BOCCOLA CAMBIO
15830140	PROTEZIONE TUBO MICRO	22270127	ASSE RUOTA CAMBIO 2F.L.500
20860030	ASSE LATO CAMBIO 6F. L.850	41602016	VITE 6 X60 5737 8.G ZN
20890115	MORSETTO PLASTICA COMPLETO	41602129	VITE 12X170 5737 8.G ZN
22220083	RONDELLA AD IMBOCCO	41605015	VITE 6 X16 5739 8.G ZN
22230094	SUPPORTO CUSCINETTO	41605018	VITE 6 X20 5739 8.G ZN
22230141	ASSE SEMINAT.6F.CM.80 L.2000	41605027	VITE 8 X16 5739 8.G ZN
22250006	INGRANAGGIO CON MOZZO 1/2 Z-10	41605029	VITE 8 X20 5739 8.G ZN
22250007	INGRANAGGIO CON MOZZO 1/2 Z-20	41605042	VITE 10X30 5739 8.G ZN
22250028	PIGNONE Z-15	43440005	DADO 8 5448 5.8 ZN
22250029	CARTER SUPPORTO RUOTA	43530004	DADO 6 5588 6.8 ZN
22250030	TENDICATENA SUPP.RUOTA	43530006	DADO 8 5588 6.8 ZN
22250031	ASSE TRASMISSIONE SEMINATORE L.3250	43530007	DADO 10 5588 6.8 ZN
22250032	COPERCHIO SCATOLA CAMBIO	43530008	DADO 12 5588 6.8 ZN
22250033	RASCHIATERRA	43530009	DADO 14 5588 6.8 ZN
22250034	SUPPORTO RUOTA	43543001	DADO 12X1.5 COLONNETTA
22250035	PORTA DI CHIUSURA	44953004	RONDELLA D10 UNI 6592 ZN
22250036	SCATOLA CAMBIO	44953005	RONDELLA D12 UNI 6592 ZN
22250037	ASSE INF.CAMBIO	44959114	ROSETTA ELAST.M14 DIN 128/A ZN
22250038	MANIGLIA	45961040	COPIGLIA 3 X20 1336 ZN
22250039	TENDICATENA	45961060	COPIGLIA 4 X20 1336 ZN
22250040	SPINA TENDICATENA	45965001	SPINA A SCATTO D 5 B/81
22250041	DISTAN.SUPERIORE	46966058	SPINA EL.4 X24 DIN 1481
22250042	DISTAN.INGRANAGGI	51104206	CUSCINETTO 6005 2Z
22250043	CORONA CAMBIO Z-16	51110008	SUPPORTO FY 25 TF
22250044	CORONA CAMBIO Z-17	52121022	ANELLO ARR.25 UNI 7435-75
22250045	CORONA CAMBIO Z-18	52122038	ANELLO ARR.47 UNI 7437-75
22250046	CORONA CAMBIO Z-19	56243003	COPERTURA 500-15 IM110 4PR
22250047	CORONA CAMBIO Z-20	56244003	CAMERA 15 L 290
22250048	CORONA CAMBIO Z-21	56345001	CERCHIO 300 DX15"COL.BEIGE
22250049	BLOCCO CAMBIO	57158004	SPEZ.CAT.1/2 ISO 083 42MAGLIE
22250050	CORONA CAMBIO Z-15	57158005	SPEZ.CAT.1/2 ISO 083 98MAGLIE
22250051	BLOCCO INGRANAGGI Z-15/21	65337005	MOLLA TRAZ.CAMBIO SV
22250052	PERNO RULLI	65337028	MOLLA TRAZ.ZN SUPPORTO RUOTA
22250053	DISTAN.INFERIORE	66248024	RULLO TEND. SP
22250054	FLANGIA SUPPORTO CUSCINETTO	66248096	BOCCOLA FORO QUADRO CUSC.
22250253	SUPPORTO ASSI	66248100	RULLO TENDICATENA
22270015	GANCIO ATTACCO	66248218	RONDELLA DISTANZIALE SPANDICONCIME
22270089	ASSE TRASM.SEMINAT.L.1500		



SUPPORTI SERBATOI SPANDICONCIME

Cod.	Descrizione	Cod.	Descrizione
15470630	SUPPORTO SPANDICONCIME CENTR.DX		
15470640	SUPPORTO SPANDICONCIME CENTR.SX		
15475130	TUBO SUPPORTO SERBATOIO L.2480		
15475260	SCONTRO		
15475270	SUPPORTO MICRO		
15870000	SUPPORTO SPANDI DX		
15870010	SUPPORTO SPANDI SX		
15870020	PIASTRA SUPPORTO SPANDICONCIME		
22250272	CAVALLOTTO SUPPORTO DISCO		
41602082	VITE 14X130 5737 8.G ZN		
41605041	VITE 10X25 5739 8.G ZN		
41605058	VITE 14X35 5739 8.G ZN		
43530007	DADO 10 5588 6.8 ZN		
43530009	DADO 14 5588 6.8 ZN		
44953505	ROND.PIANA 11X30X2,5 6593 ZN		
67008044	PUNTALE Q.35 NERO		

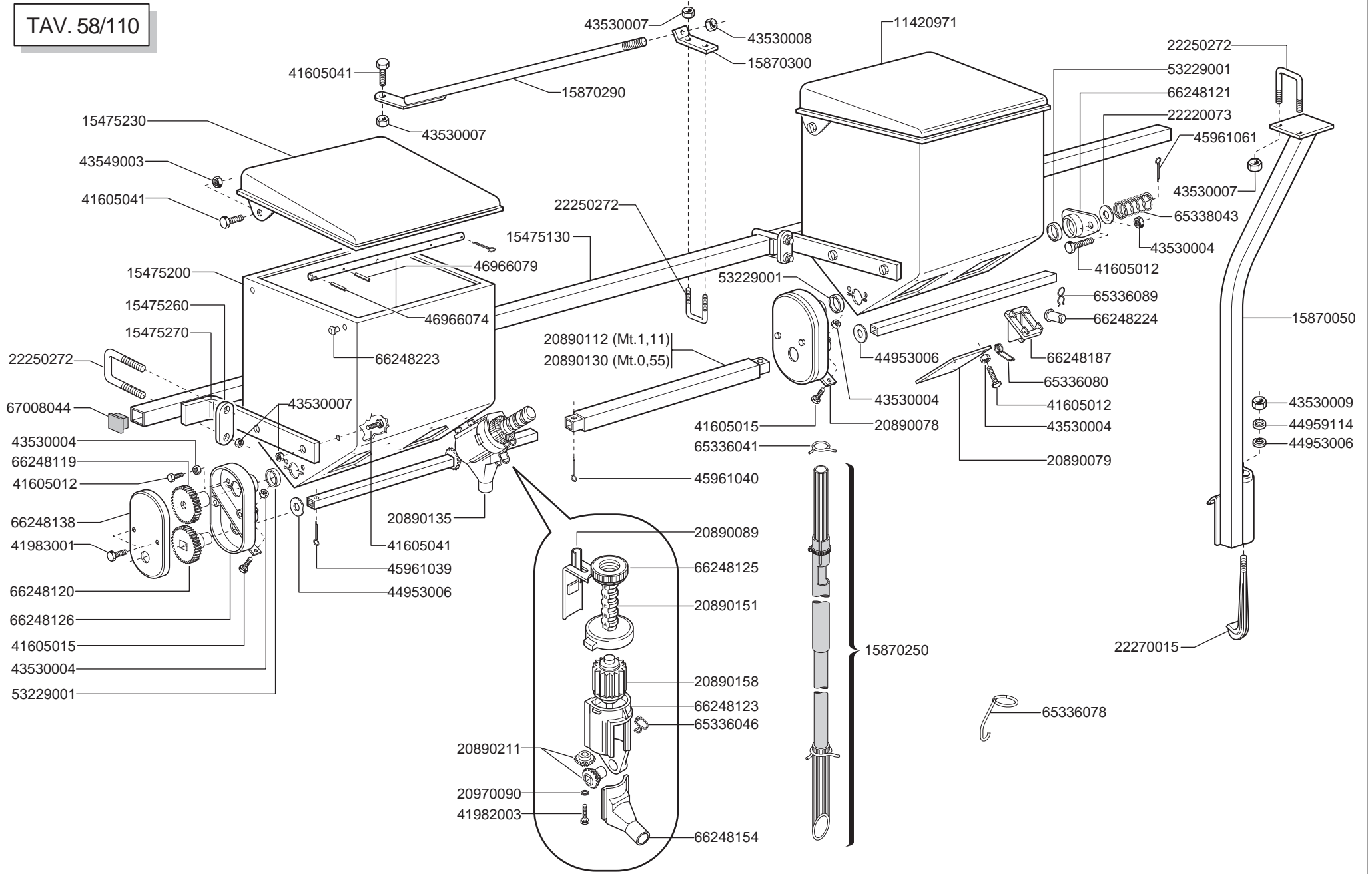


(*) 20860122 - (sx)

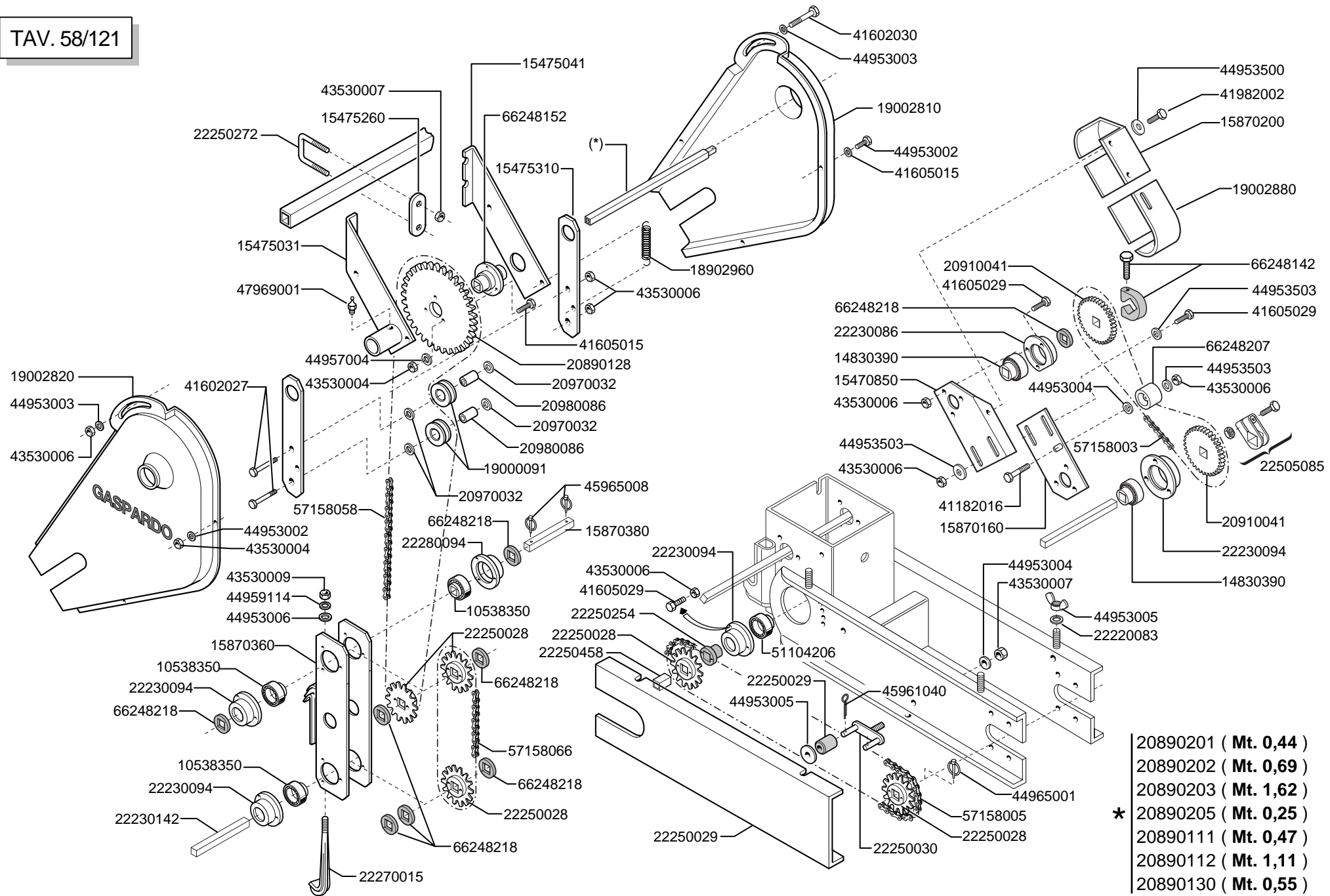
(**) 20860121 - (dx)

SERBATOI SPANDICONCIME

Cod.	Descrizione	Cod.	Descrizione
14830390	CUSCINETTO FORO QUADRO	41605051	VITE 12X35 5739 8.G ZN
15470500	SERBATOIO CONCIME 850	41982005	VITE 4,2X38 DIN 7981
15470580	COPERCHIO SERBATOIO 850	41984001	VITE AUTOF.4,2X9,5T.E.TAG.F.RO
15470700	GRIGLIA 850	43440004	DADO 6 5448 5.8 ZN
15470780	PORTA DI PULIZIA SERBATOIO 850	43530004	DADO 6 5588 6.8 ZN
15470801	ELEMENTO CONCIMAZIONE MOLLA P	43530006	DADO 8 5588 6.8 ZN
15471990	SUPPORTO COCLEA	43530009	DADO 14 5588 6.8 ZN
15870140	SUPPORTO MOLLA CONCIMAZIONE	43549003	DADO TRISTOP M10
15870330	SUPPORTO MOLLA CONCIMAZIONE (F.D.)	43549004	DADO TRISTOP M12
18901092	GAMBO CONCIMAZIONE MOLLA PIATTA	44953002	RONDELLA D6 UNI 6592 ZN
18902861	RINFORZO MOLLA PIATTA CONCIMAZIONE	44953003	RONDELLA D8 UNI 6592 ZN
18903210	MOLLA CONCIMAZIONE FILE DISPARI	44953006	RONDELLA D14 UNI 6592 ZN
18903220	RINFORZO MOLLA CONCIM. FILE DISPARI	44959114	ROSETTA ELAST.M14 DIN 128/A ZN
19002710	PROTEZIONE RINVIO SPANDICONCIME	45961083	COPIGLIA 5 X30 1336 ZN
19002850	PROTEZIONE PIGNONE	46966072	SPINA EL.5 X20 DIN 1481
20860032	ASSE RUOTA CAMBIO L.1160	46966079	SPINA EL.5 X36 DIN 1481
20860052	REGOLATORE APERTURA	46966099	SPINA EL.6 X30 DIN 1481
20860086	INGRANAGGIO 1/2 Z-12 F.Q.	53229001	GUARNIZIONI LABBRO DE100
20860088	INGRANAGGIO 1/2 Z-12 F.T.	57158001	SPEZ.CAT.1/2 ISO 083 32MA.TR.
20860093	VITE DI REGOLAZIONE	61209001	TUBO ASPIREX 35 COLORE NERO
20860106	DOSATORE SPANDICONCIME COMPLETO	65336025	MOLLA SPEC.ZN STRINGITUBO
20860121	ASSE AGITATORE DX SERB.850 COMPLETO	65336055	MOLLA SPEC.REGOLAZIONE SPANDICONCIME
20860122	ASSE AGITATORE SX SERB.850 COMPLETO	65336062	MOLLA SPEC.SCIVOLO DISTRIBUTORE SPANDI
20860126	KIT INGRANAGGI DISTRIBUTORE CONCIME	65336064	MOLLA SPEC.COCLEA DX SPANDICONCIME
20880042	BOCCOLA DISTANZIALE	65336065	MOLLA SPEC.COCLEA SX SPANDICONCIME
20880044	DISTRIBUTORE COMPLETO SPANDICONCIME NYLON	65336080	MOLLA SPEC.SCARICO SPANDICONCIME TIPO MICRO
20890115	MORSETTO PLASTICA COMPLETO	65336089	MOLLA SPEC.TENUTA FERMO SPANDICONCIME
20970097	RONDELLA 32X3X4,5	65338043	MOLLA COMP.ZN SERBATOIO
20970125	RONDELLA 28X2,5X6,5	66248121	BOCCOLA CON FLANGIA
22220073	RONDELLA 28X0,3X16,5	66248125	GHIERA REGOLAZIONE
22230094	SUPPORTO CUSCINETTO	66248176	CORPO DISTRIBUTORE SPANDICONCIME
22250287	MANICOTTO DISTANZIALE	66248178	SCIVOLO DISTRIBUTORE SPANDICONCIME
22270015	GANCIO ATTACCO	66248184	CHIUSURA USCITA SERBATOIO SPANDICONCIME
41602016	VITE 6 X60 5737 8.G ZN	66248187	SCARICO SERBATOIO SPANDICONCIME TIPO MICRO
41602024	VITE 8 X40 5737 8.G ZN	66248207	TENDICATENA SPANDICONCIME
41605015	VITE 6 X16 5739 8.G ZN	66248218	RONDELLA DISTANZIALE SPANDICONCIME
41605027	VITE 8 X16 5739 8.G ZN	66248223	TAPPO SUPPORTO SPANDICONCIME D.11
41605041	VITE 10X25 5739 8.G ZN	66248224	FERMO DISTRIBUTORE SPANDICONCIME



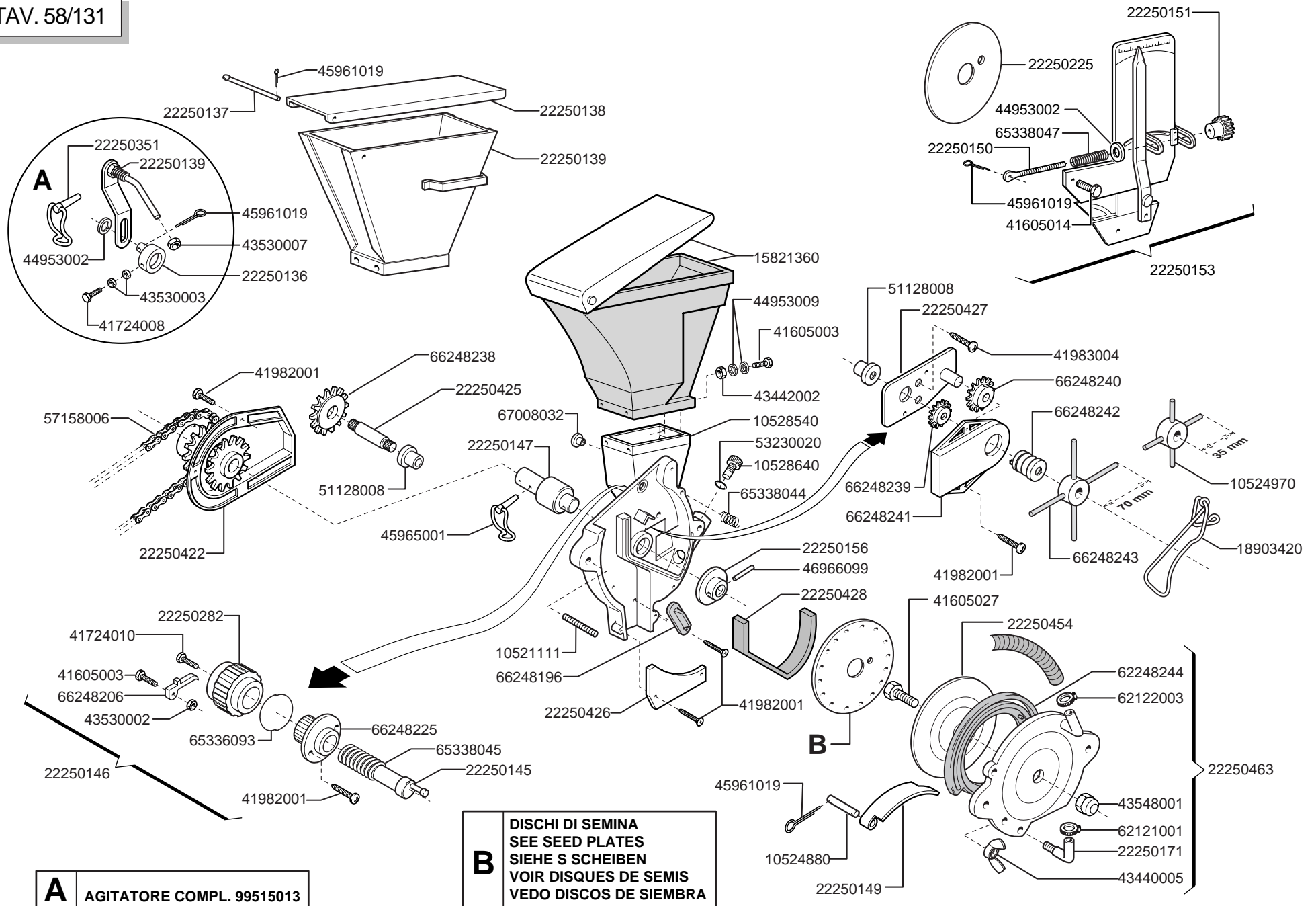
Cod.	Descrizione	Cod.	Descrizione
11420971	SERBATOIO MICRO 250 2 USCITE	44953006	RONDELLA D14 UNI 6592 ZN
15475130	TUBO SUPPORTO SERBATOIO L.2480	44959114	ROSETTA ELAST.M14 DIN 128/A ZN
15475200	SERBATOIO MICRO 250	45961039	COPIGLIA 3 X15 1336 ZN
15475230	COPERCHIO MICRO 250	45961040	COPIGLIA 3 X20 1336 ZN
15475260	SCONTRO	45961061	COPIGLIA 4 X25 1336 ZN
15475270	SUPPORTO MICRO	46966074	SPINA EL.5 X24 DIN 1481
15870050	SUPPORTO BARRA MICRO	46966079	SPINA EL.5 X36 DIN 1481
15870250	TUBO DISCESA MICRO	53229001	GUARNIZIONI LABBRO DE100
15870290	TIRANTE BARRA MICRO	65336041	MOLLA SPEC.ZN STRINGITUBO
15870300	SCONTRO TIRANTE BARRA MICRO	65336046	MOLLA SPEC.ZN SCIVOLO
20890078	PIASTRA DI COLLEGAMENTO	65336078	MOLLA SPEC.ZN GUID.MICRO
20890079	PIASTRA DI CHIUSURA	65336080	MOLLA SPEC.SCARICO SPANDICONCIME TIPO MICRO
20890089	REGOLATORE DI APERTURA	65336089	MOLLA SPEC.TENUTA FERMO SPANDICONCIME
20890112	MANICOTTO UNIONE MICRO L.1110	65338043	MOLLA COMP.ZN SERBATOIO
20890130	MANICOTTO UNIONE MICRO L.550	66248119	RUOTA DENTATA Z-24
20890135	DISTRIBUTORE NYLON COMPLETO E SCIVOLO	66248120	RUOTA DENTATA FORO QUAD.Z-24
20890151	VITE-SCALA GRADUATA	66248121	BOCCOLA CON FLANGIA
20890158	DOSATORE MICRO COMPLETO	66248123	CORPO DISTRIBUZIONE
20890211	KIT INGRANAGGI DISTRIBUZIONE MICRO	66248125	GHIERA REGOLAZIONE
20970090	RONDELLA 15X1,5X4	66248126	SUPPORTO TRASMISSIONE
22220073	RONDELLA 28X0,3X16,5	66248138	COPERCHIO SUPPORTO TRASMISSIONE
22250272	CAVALLOTTO SUPPORTO DISCO	66248154	SCIVOLO DISTRIBUTORE
22270015	GANCIO ATTACCO	66248187	SCARICO SERBATOIO SPANDICONCIME TIPO MICRO
41605012	VITE 6 X10 5739 8.G ZN	66248223	TAPPO SUPPORTO SPANDICONCIME D.11
41605015	VITE 6 X16 5739 8.G ZN	66248224	FERMO DISTRIBUTORE SPANDICONCIME
41605041	VITE 10X25 5739 8.G ZN	67008044	PUNTALE Q.35 NERO
41982003	VITE 3,9X9,5 DIN 7981		
41983001	VITE 3,9X9,5 DIN 7982		
43530004	DADO 6 5588 6.8 ZN		
43530007	DADO 10 5588 6.8 ZN		
43530008	DADO 12 5588 6.8 ZN		
43530009	DADO 14 5588 6.8 ZN		
43549003	DADO TRISTOP M10		



- 20890201 (Mt. 0,44)
- 20890202 (Mt. 0,69)
- 20890203 (Mt. 1,62)
- * 20890205 (Mt. 0,25)
- 20890111 (Mt. 0,47)
- 20890112 (Mt. 1,11)
- 20890130 (Mt. 0,55)

TRASMISSIONE SPANDICONCIME E MICROGRANULATORE

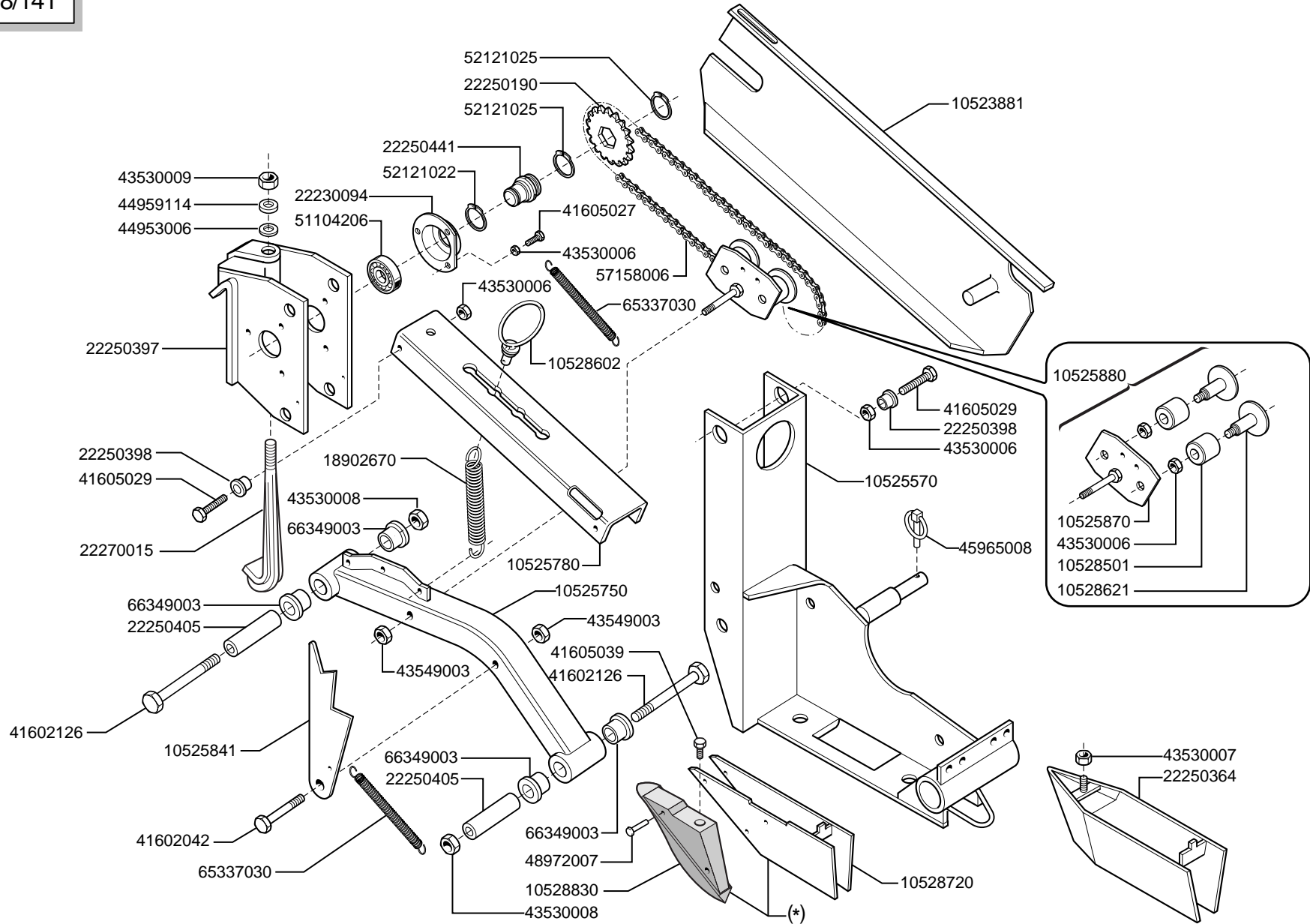
Cod.	Descrizione	Cod.	Descrizione
10538350	CUSCINETTO F.Q. RIBASSATO	22270015	GANCIO ATTACCO
14830390	CUSCINETTO FORO QUADRO	22505085	FERMO ASSE IN LAMIERA
15470850	FIANCO SUPP.TRASMISSIONE SPANDICONCIME	41182016	VITE 8 X45 5732 4.6 ZN
15472310	DISCHI CONCIM.DK DX 150	41602027	VITE 8 X55 5737 8.G ZN
15475031	SUPPORTO TRASMISSIONE SX	41602030	VITE 8 X70 5737 8.G ZN
15475041	SUPPORTO TRASMISSIONE DX	41605015	VITE 6 X16 5739 8.G ZN
15475260	SCONTRO	41605027	VITE 8 X16 5739 8.G ZN
15870160	FIANCO SUPPORTO TRASM.SPANDI	41605029	VITE 8 X20 5739 8.G ZN
15870190	SUPPORTO TRASMISSIONE	41982002	VITE 4,2X25 DIN 7981
15870200	CARTER SUPERIORE RINVIO SPANDI-MICRO	43440005	DADO 8 5448 5.8 ZN
18902960	MOLLA TRAZ.TRASMISSIONE RUOTA ZN	43530004	DADO 6 5588 6.8 ZN
19000091	ROCCHETTO 2 META'	43530006	DADO 8 5588 6.8 ZN
19002810	CARTER RINVIO MICRO DX	43530007	DADO 10 5588 6.8 ZN
19002820	CARTER RINVIO MICRO SX	43530009	DADO 14 5588 6.8 ZN
19002880	CARTER INF.TRASMISSIONE SPANDICONCIME	44953002	RONDELLA D6 UNI 6592 ZN
20890111	MANICOTTO UNIONE RINVIO MICRO L.470	44953003	RONDELLA D8 UNI 6592 ZN
20890112	MANICOTTO UNIONE MICRO L.1110	44953004	RONDELLA D10 UNI 6592 ZN
20890128	CORONA Z-42	44953005	RONDELLA D12 UNI 6592 ZN
20890130	MANICOTTO UNIONE MICRO L.550	44953006	RONDELLA D14 UNI 6592 ZN
20890201	MANICOTTO UNIONE MICRO L.440	44953500	ROND.PIANA 4,3X 16X1,5 6593 ZN
20890202	MANICOTTO UNIONE MICRO L.690	44953503	ROND.PIANA 9X 24X2 6593 ZN
20890203	MANICOTTO UNIONE MICRO L.1620	44957004	RONDELLA D6 DIN 6798 D.INT.ZN
20890205	MANICOTTO UNIONE MICRO L.250	44959114	ROSETTA ELAST.M14 DIN 128/A ZN
20910041	INGRANAGGIO INF.Z-20 FERRO	45961040	COPIGLIA 3 X20 1336 ZN
20970032	RONDELLA 32X4X8,5	45965001	SPINA A SCATTO D 5 B/81
20980086	BOCCOLA DIST.D.8,5X16X31	47969001	INGRASSATORE A SFERE M6X1/A
22220083	RONDELLA AD IMBOCCO	51104206	CUSCINETTO 6005 2Z
22230086	SUPPORTO CUSCINETTO TAGLIATO	57158003	SPEZ.CAT.1/2 ISO 083 50MAGLIE
22230094	SUPPORTO CUSCINETTO	57158005	SPEZ.CAT.1/2 ISO 083 98MAGLIE
22230142	ASSE 4 FILE L.800	57158058	CATENA ISO 083 107MAGLIE
22250028	PIGNONE Z-15	66248100	RULLO TENDICATENA
22250029	CARTER SUPPORTO RUOTA	66248142	NUCLEO DI FERMO
22250030	TENDICATENA SUPP.RUOTA	66248152	MOZZO TRASMISSIONE MICRO
22250254	BOCCOLA CUSCINETTO	66248207	TENDICATENA SPANDICONCIME
22250272	CAVALLOTTO SUPPORTO DISCO	66248218	RONDELLA DISTANZIALE SPANDICONCIME
22250453	DISTANZIALE FERMO ASSE		



A AGITATORE COMPL. 99515013

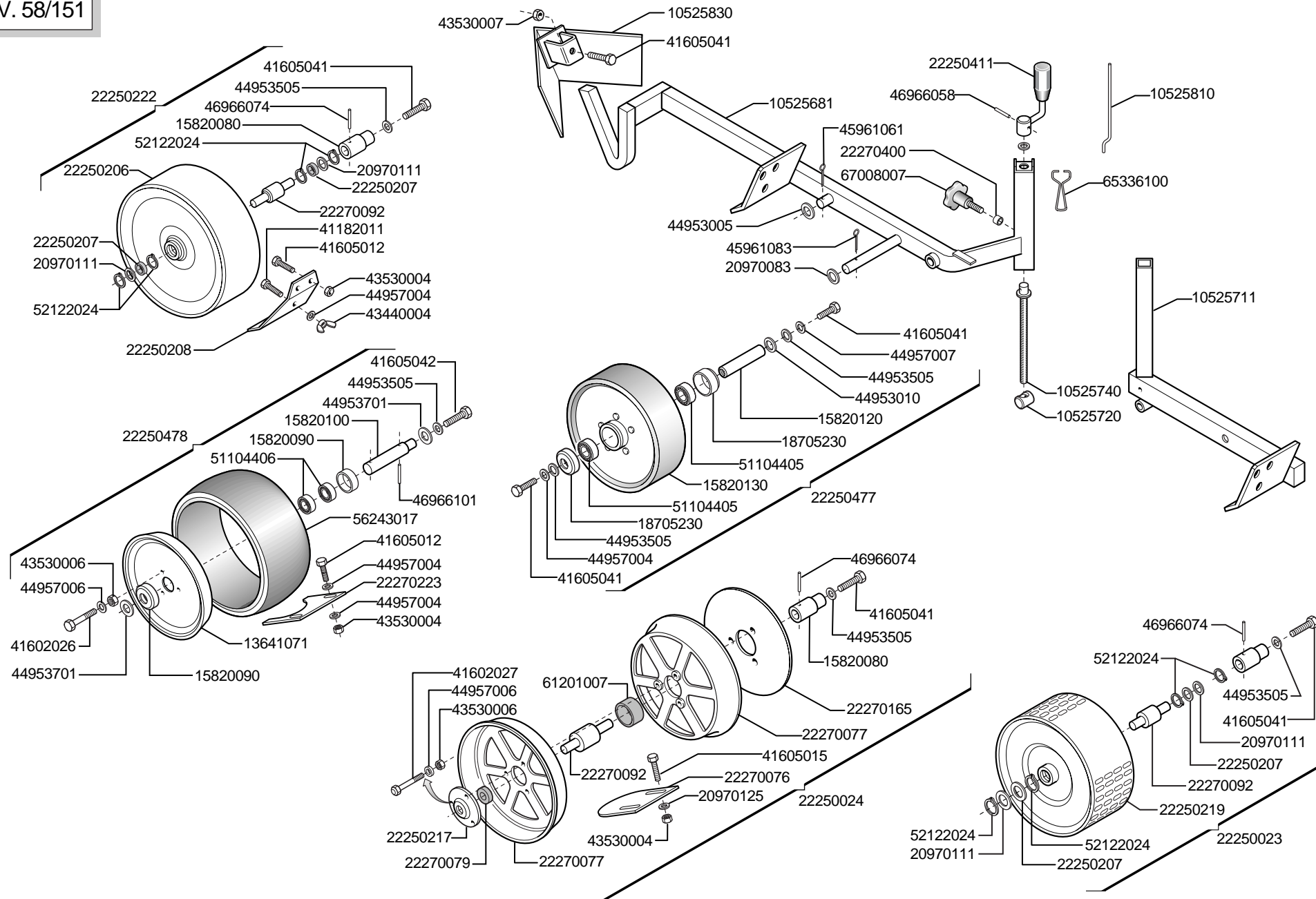
B DISCHI DI SEMINA
SEE SEED PLATES
SIEHE S SCHEIBEN
VOIR DISQUES DE SEMIS
VEDO DISCOS DE SIEMBRA

Cod.	Descrizione	Cod.	Descrizione
10521111	PRIGIONIERO CORPO DISTRIBUZIONE	41724010	VITE 4 X10 5933 10.9 ZN
10524880	PERNO PORTA CONTROLLO GUARNIZIONE	41982001	VITE 3,5X9,5 DIN 7981
10524970	AGITATORE ORTAGGI	41983001	VITE 3,9X9,5 DIN 7982
10528540	DISTRIBUTORE	41983004	VITE 3,5X9,5 DIN 7982
10528640	TAPPO SCARICO SEMI	43440005	DADO 8 5448 5.8 ZN
15821360	SERBATOIO SEME IN PLASTICA	43442002	DADO AUTOB.NOR.4 ZN
18903420	MOLLA GUIDA RAGNO AGITATORE	43530002	DADO 4 5588 6.8 ZN
22250135	AGITATORE	43530003	DADO 5 5588 6.8 ZN
22250136	ANELLO AGITATORE	43530007	DADO 10 5588 6.8 ZN
22250137	PERNO COPERCHIO	43548001	DADO CIECO M8 5.8 ZN UNI 5721
22250138	COPERCHIO SERBATOIO SEME	44953002	RONDELLA D6 UNI 6592 ZN
22250139	SERBATOIO SEME	44953009	RONDELLA D4 UNI 6592 ZN
22250145	PUNTA SELETTORE ECCENTRICO	45961019	COPIGLIA 2 X10 1336 ZN
22250146	SELETTORE ECCENTRICO	45965001	SPINA A SCATTO D 5 B/81
22250147	CUSCINETTO CORPO DISTRIBUTORE	46966099	SPINA EL.6 X30 DIN 1481
22250149	PORTA CONTROLLO	51128008	BOCCOLA COLL.PAF.08055 P10
22250150	TIRANTE INDICE	53230020	GUARNIZIONE OR 119
22250151	VOLANTINO 8 LOBI	57158006	SPEZ.CAT.1/2 ISO 083 116MAGLIE
22250153	SELETTORE MOBILE COMPLETO	62121001	FASCETTA STRINGITUBO 9/16
22250156	TRASCINATORE DISCO	62122003	FASCETTA STRINGITUBO 19/28
22250171	TUBO SOFFIAGGIO	66248244	GUARNIZIONE COP.MONOFILA
22250225	DISCO AZZERAMENTO INDICE	65336093	MOLLA SPEC.FERMO SELETTORE ECCENTRICO
22250282	POMELLO GRADUATO	65338044	MOLLA COMP.ZN PRESS.SELETTORE
22250351	SPINA A SCATTO SPEC.	65338045	MOLLA COMP.SELETTORE ECCENTRICO
22250422	PROTEZIONE E INGR.AGITAT.	65338047	MOLLA COMP.SELETTORE MOBILE
22250425	ALBERO TRASMISSIONE AGITATORE	66248196	PATTINO DISTRIBUTORE
22250426	PIASTRINA DI CHIUSURA	66248206	DISTANZIALE SELETTORE ECCENTRICO
22250427	SUPPORTO AGITATORE	66248225	SUPPORTO SELETTORE ECCENTRICO
22250428	GUARNIZIONE IN FELTRO	66248238	INGRANAGGIO Z-12 AGITATORE
22250454	PIATTO TENUTA GUARNIZIONE	66248239	INGRANAGGIO Z-14 AGITATORE
22250463	COPERCHIO CON GUARNIZIONE COMPLETO	66248240	INGR.Z-14 PORTA AGITATORE
41605003	VITE 4 X16 5739 8.G ZN	66248242	MOZZO AGITATORE
41605014	VITE 6 X14 5739 8.G ZN	66248243	AGITATORE A RAGGI
41605027	VITE 8 X16 5739 8.G ZN	67008032	TAPPO GPN 300 F5
41724008	VITE 5 X35 5931 8.G ZN		

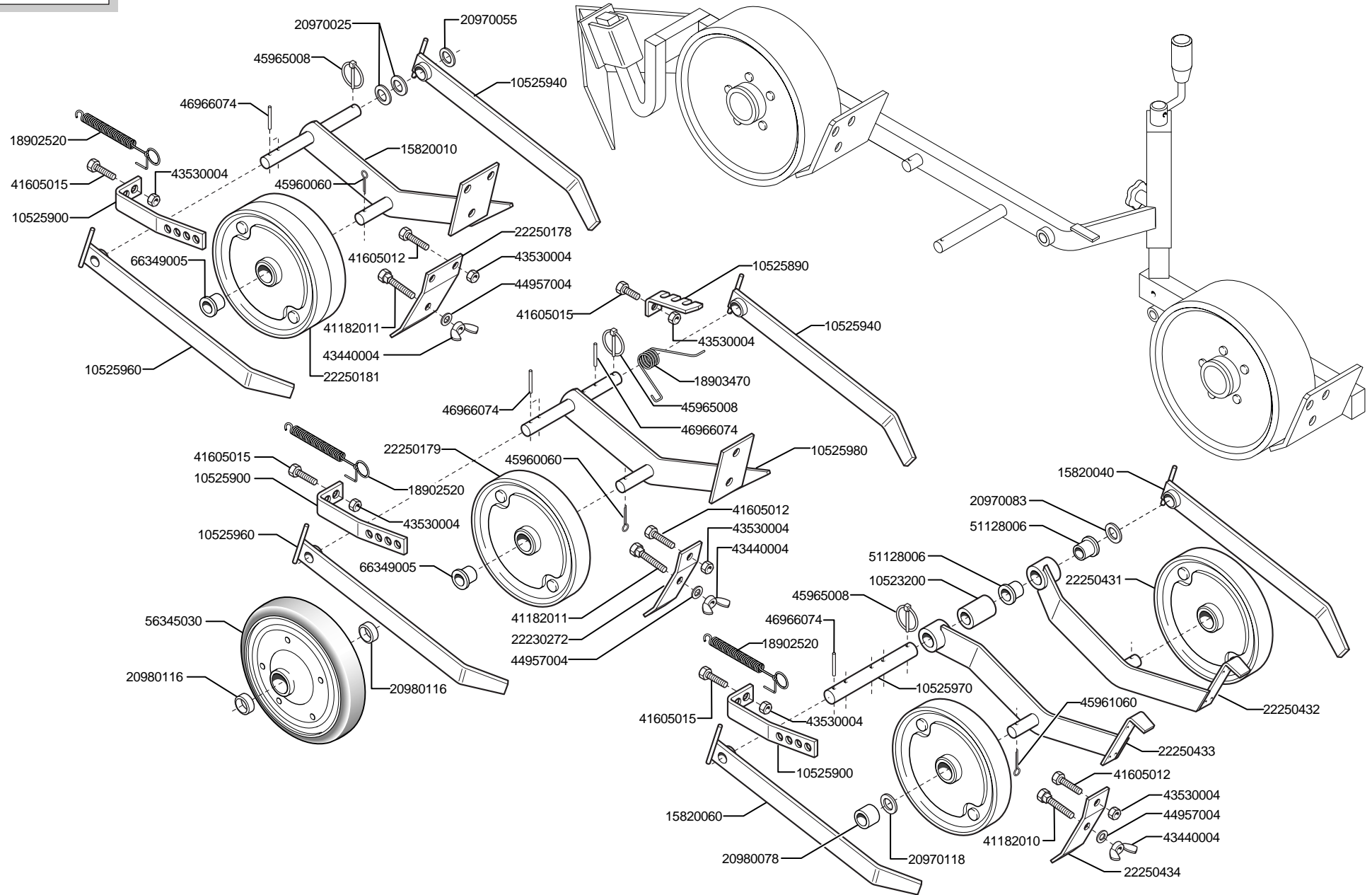


(*) Falcione Completo 22250362

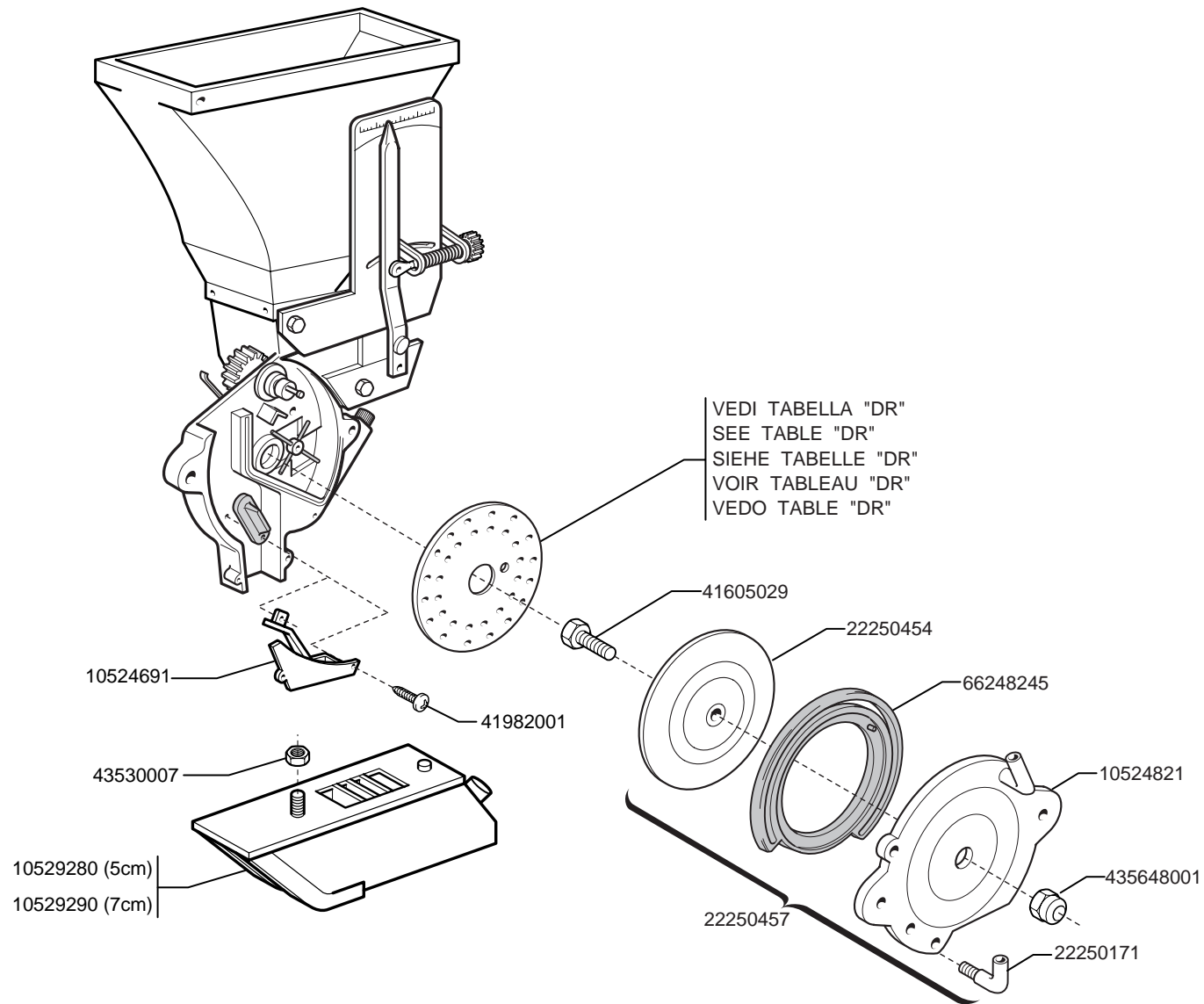
Cod.	Descrizione	Cod.	Descrizione
10525570	CORPO CENTRALE	45965008	SPINA A SCATTO D.4,4 B/80
10525750	BRACCIO INFERIORE	48972007	RIBATTINO TT 6 X35
10525780	BRACCIO SUPERIORE	51104206	CUSCINETTO 6005 2Z
10525841	PIASTRA FERMO	52121022	ANELLO ARR.25 UNI 7435-75
10525870	TENDICATENA COMPLETO	52121025	ANELLO ARR.28 UNI 7435-75
10525880	TENDICATENA	57158006	SPEZ.CAT.1/2 ISO 083 116MAGLIE
10528501	RULLO TENDICATENA	65337030	MOLLA TRAZ.CAMBIO
10528602	ATTACCO MOLLA	66349003	BOCCOLA SINT.
10528621	PERNO TENDICATENA ZN		
10528720	FALCIONE		
10528830	TAGLIENTE FALCIONE		
18902670	MOLLA TRAZ.ZN PRESS.		
22230094	SUPPORTO CUSCINETTO		
22250190	CORONA ASSE SEMINATORE Z-15		
22250364	FALCIONE FASCE		
22250397	PIASTRA ATTACCO SEMINATORE		
22250398	BOCCOLA BRACCIO SUPERIORE		
10523881	CARTER PROTEZIONE		
22250405	PERNO BRACCIO INFERIORE		
22250441	MOZZO CORONA SEMINATORE		
22270015	GANCIO ATTACCO		
41602042	VITE 10X60 5737 8.G ZN		
41602126	VITE 12X100 5737 8.G ZN		
41605027	VITE 8 X16 5739 8.G ZN		
41605029	VITE 8 X20 5739 8.G ZN		
41605039	VITE 10X20 5739 8.G ZN		
43530006	DADO 8 5588 6.8 ZN		
43530007	DADO 10 5588 6.8 ZN		
43530008	DADO 12 5588 6.8 ZN		
43530009	DADO 14 5588 6.8 ZN		
43549003	DADO TRISTOP M10		
44953006	RONDELLA D14 UNI 6592 ZN		
44959114	ROSETTA ELAST.M14 DIN 128/A ZN		



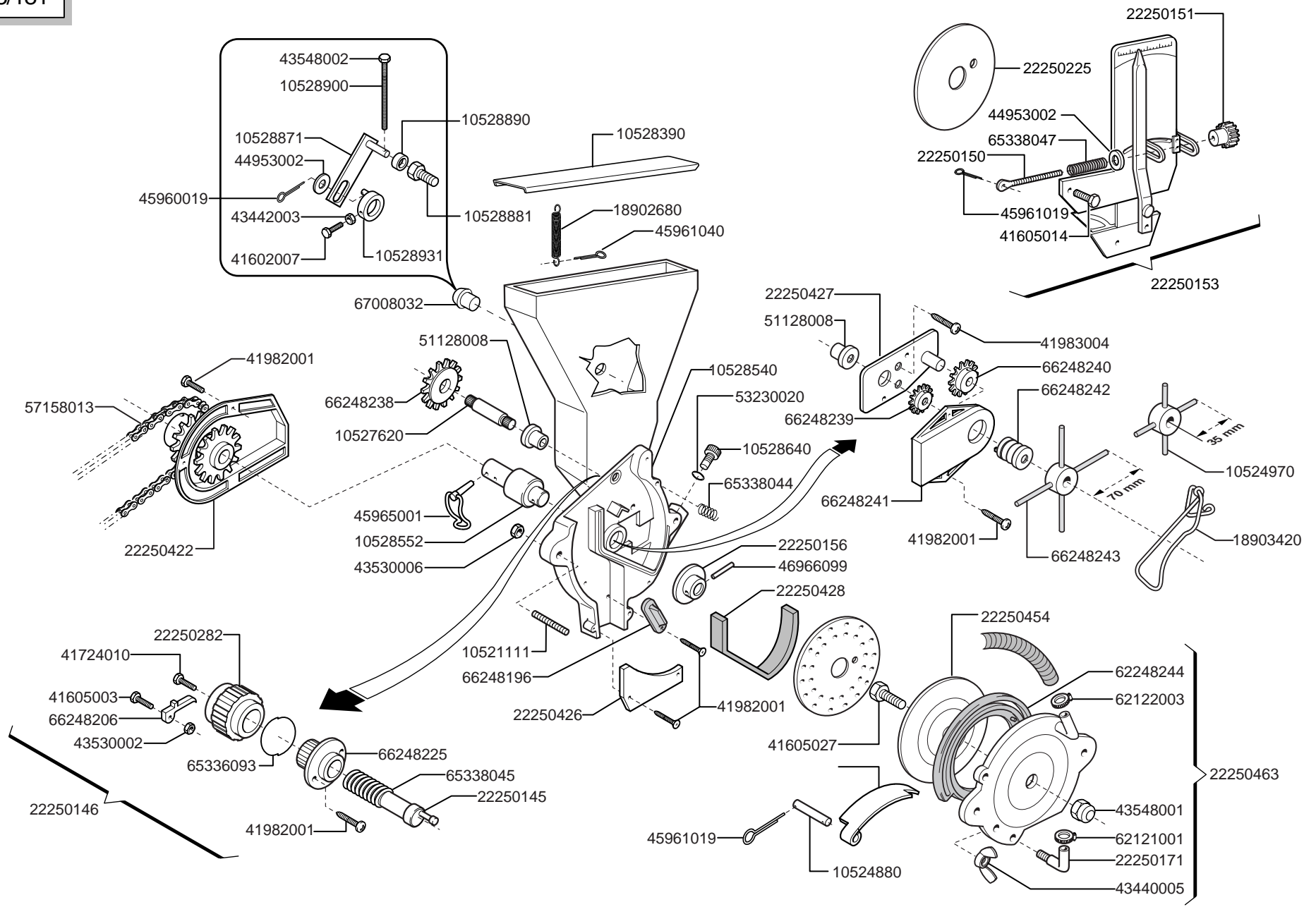
Cod.	Descrizione	Cod.	Descrizione
10525681	ASSIEME BILANCERE V20	22270400	INSERTO MANOPOLA REGOLAZIONE
10525711	SUPP. RUOTA DI COMPRESSIONE	41182011	VITE 6 X30 5732 4.6 ZN
10525720	PERNO REGOLATORE PROFONDITA'	41602026	VITE 8 X50 5737 8.G ZN
10525740	VITE DI REGOLAZIONE	41602027	VITE 8 X55 5737 8.G ZN
10525810	ASTA DI REGOLAZIONE ZN	41605012	VITE 6 X10 5739 8.G ZN
10525830	SPIANATERRA	41605015	VITE 6 X16 5739 8.G ZN
13641071	CERCHIO COMPLETO RUOTA FARMFLEX	41605041	VITE 10X25 5739 8.G ZN
15820080	PERNO SUPP.CUSCINETTO	41605042	VITE 10X30 5739 8.G ZN
15820090	ROND.FOND.26 X57 X11,5X1,5 ZN	43440004	DADO 6 5448 5.8 ZN
15820100	PERNO RUOTA FARMFLEX ZN	43530004	DADO 6 5588 6.8 ZN
15820120	PERNO RUOTA FARMFLEX 230X100	43530006	DADO 8 5588 6.8 ZN
15820130	RUOTA FARMFLEX 230X100 MORBIDA	43530007	DADO 10 5588 6.8 ZN
18705230	RONDELLA A FONDELLO	44953005	RONDELLA D12 UNI 6592 ZN
20970083	RONDELLA 35X0,6X21	44953010	RONDELLA D20 UNI 6592 ZN
20970111	RONDELLA 29,8X2X16,5	44953505	ROND.PIANA 11X30X2,5 6593 ZN
20970125	RONDELLA 28X2,5X6,5	44953701	RONDELLA 26,2 X34,8 X0,5
22250023	RUOTA COMP.GRIGLIA	44957004	RONDELLA D6 DIN 6798 D.INT.ZN
22250024	RUOTE A "V" COMPLETE	44957006	RONDELLA D8 DIN 6798 D.INT.ZN
22250206	RUOTA PIANA	44957007	RONDELLA D10 DIN 6798 D.INT.ZN
22250207	PARAPOLVERE FELTRO 30X3X15	45961061	COPIGLIA 4 X25 1336 ZN
22250208	RASCHIATERRA RUOTA ANTERIORE	45961083	COPIGLIA 5 X30 1336 ZN
22250217	TAPPO TENUTA FELTRO	46966058	SPINA EL.4 X24 DIN 1481
22250219	RUOTA IN GRIGLIA	46966074	SPINA EL.5 X24 DIN 1481
22250222	RUOTA PIANA COMPLETA	46966101	SPINA EL.6 X36 DIN 1481
22250411	MANIGLIA REGOLAZIONE PROFONDITA'	51104405	CUSCINETTO 6004 2RS
22250477	RUOTA FARMFLEX 230X110	51104406	CUSCINETTO 6005 2RS
22250478	RUOTA FARMFLEX 250	52122024	ANELLO ARR.30 UNI 7437-75
22270076	RASCHIATERRA RUOTA POSTERIORE	56243017	COPERTURA FARMFLEX 4"X10,5
22270077	RUOTE COMPLETE BIETOLE	61201007	TUBO PVC ANTIG.NEU.TRA.30X40
22270079	PARAPOLVERE D.25	65336100	MOLLA SPEC.FERMO MANIGLIA
22270092	CUSCINETTO RUOTA FARMFLEX	67008007	VOLANTINO 8 LOBI PERN.M12X30-40 VPA55
22270165	DISCO PROTEZ. RUOTE POSTERIORI		
22270223	RASCHIATERRA ANTERIORE		



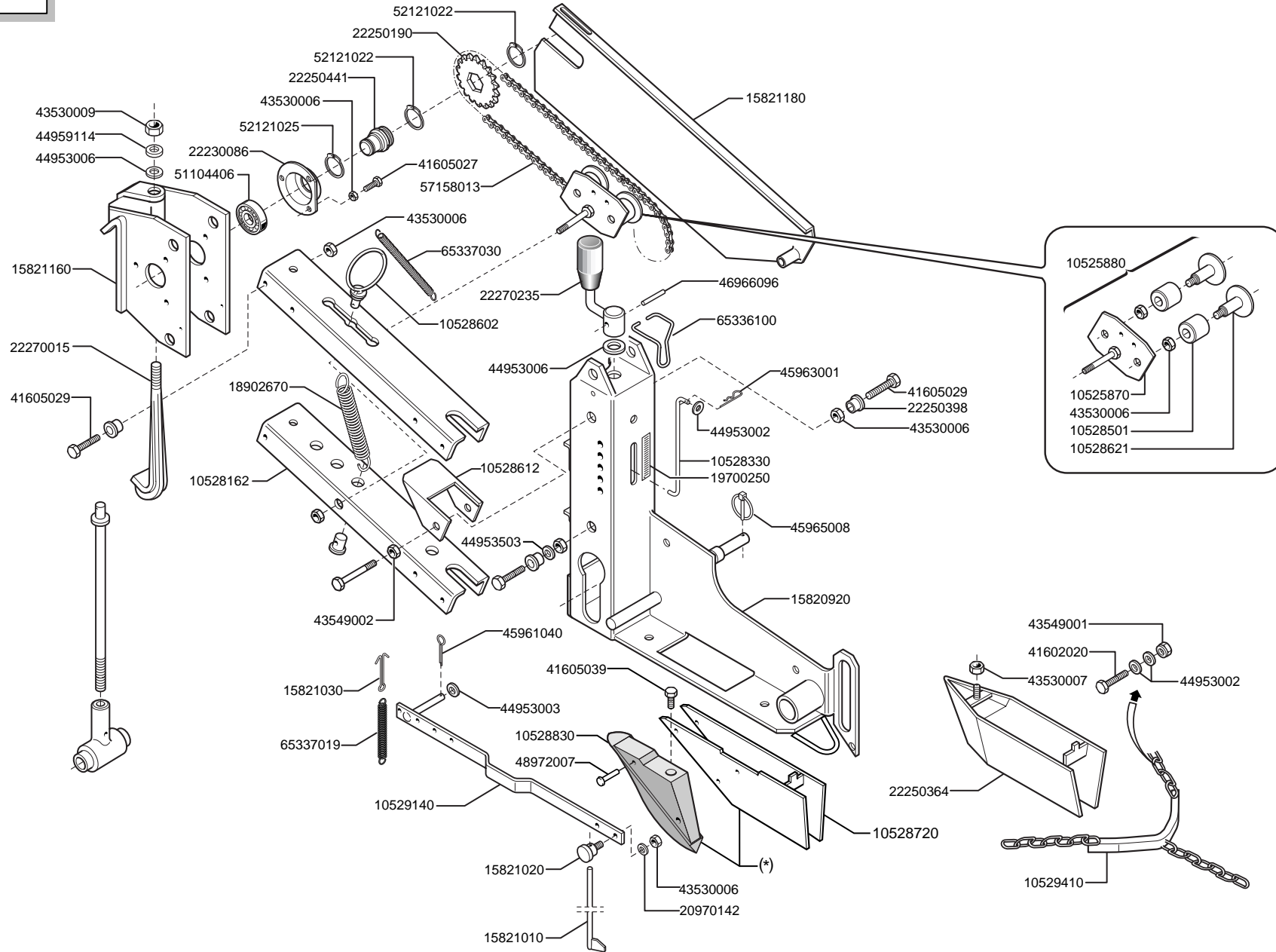
Cod.	Descrizione	Cod.	Descrizione
10523200	MOZZO BRACCIO RUOTINO	45960060	COPIGLIA 4 X20 1336
10525890	STAFFA MOLLA RUOTINO	45961060	COPIGLIA 4 X20 1336 ZN
10525900	STAFFA MOLLA COPRISEME SX	45965008	SPINA A SCATTO D.4,4 B/80
10525940	COPRISEME DX	46966074	SPINA EL.5 X24 DIN 1481
10525960	COPRISEME SX	51128006	BOCCOLA COLL.PAF 16120 P10
10525970	PERNO COPRISEMI	56345030	RUOTINO FLEX 170 X 30
10525980	SUPPORTO RUOTINO (L.=31)	66349005	BOCCOLA
15820010	SUPPORTO RUOTINO (L.=62)		
15820040	COPRISEME DX SEM.DR		
15820060	COPRISEME SX SEM.DR		
18902520	MOLLA TRAZ.ZN RASCHIATERRA		
18903470	MOLLA RUOTINO		
20970025	RONDELLA 25,2X2X16,5		
20970055	RONDELLA 25X0,6X16,5		
20970083	RONDELLA 35X0,6X21		
20970118	RONDELLA 28X4X15,5		
20980078	BOCCOLA D.15,25X22X10 ZN		
20980116	BOCCOLA 15X25X4,5		
22230272	RASCHIATERRA RUOTA PRESS.		
22250178	RASCHIATERRA RUOTINO LARGO		
22250179	RUOTINO DI COMPRESSIONE		
22250181	RUOTINO LARGO COMPLETO		
22250431	RUOTINO PER DOPPIA FILA		
22250432	BRACCIO DX RUOTINO		
22250433	BRACCIO SX RUOTINO		
22250434	RASCHIATERRA RUOTINO		
41182010	VITE 6 X20 5732 4.6 ZN		
41182011	VITE 6 X30 5732 4.6 ZN		
41605012	VITE 6 X10 5739 8.G ZN		
41605015	VITE 6 X16 5739 8.G ZN		
43440004	DADO 6 5448 5.8 ZN		
43530004	DADO 6 5588 6.8 ZN		
44957004	RONDELLA D6 DIN 6798 D.INT.ZN		



Cod.	Descrizione	Cod.	Descrizione
10524691	DIVISORE SEMI DR 5/7		
10524821	COPERCHIO GUARNIZIONE CORPO		
10529280	FALCIONE 5 CM CON RIPORTO		
10529290	FALCIONE 7 CM CON RIPORTO		
22250171	TUBO SOFFIAGGIO		
22250454	PIATTO TENUTA GUARNIZIONE		
22250457	COPERCHIO GUARNIZIONE DR COMPLETO		
41605029	VITE 8 X20 5739 8.G ZN		
41982001	VITE 3,5X9,5 DIN 7981		
43530007	DADO 10 5588 6.8 ZN		
43548001	DADO CIECO M8 5.8 ZN UNI 5721		
66248245	GUARNIZIONE COP.BIFILA		

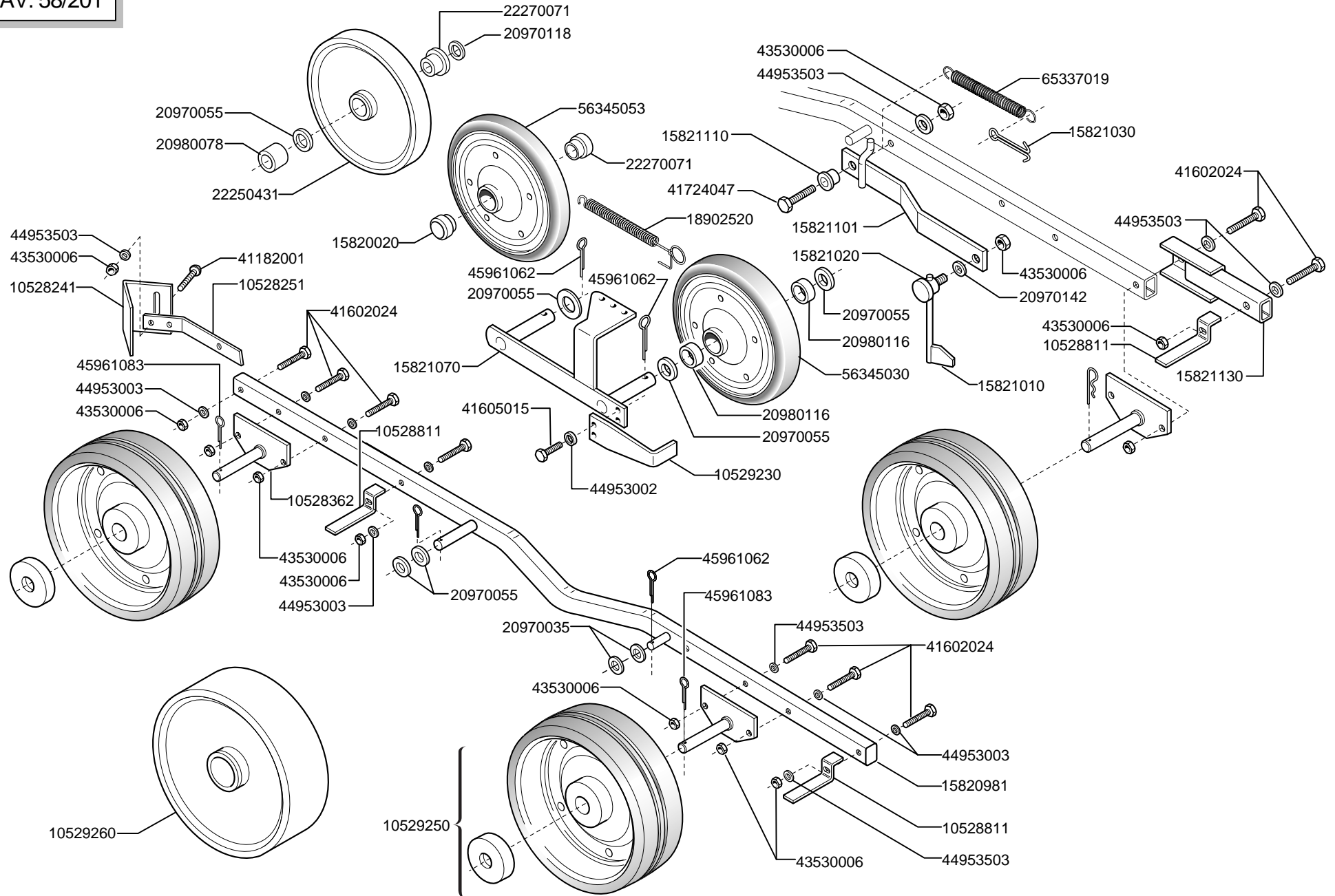


Cod.	Descrizione	Cod.	Descrizione
10524880	PERNO PORTA CONTROLLO GUARNIZIONE	41982001	VITE 3,5X9,5 DIN 7981
10524970	AGITATORE ORTAGGI	41983004	VITE 3,5X9,5 DIN 7982
10527620	ALBERO TRASMISSIONE INGRANAGGI	43440005	DADO 8 5448 5.8 ZN
10528390	COPERCHIO DISTRIBUTORE	43442003	DADO AUTOB.NOR.5 ZN
10528540	DISTRIBUTORE	43530002	DADO 4 5588 6.8 ZN
10528552	ASSE CORPO DISTRIBUTORE	43530006	DADO 8 5588 6.8 ZN
10528560	PORTA DI CONTROLLO	43548001	DADO CIECO M8 5.8 ZN UNI 5721
10528640	TAPPO SCARICO SEMI	43548002	DADO CIECO M4 5.8 ZN UNI 5721
10528871	BRACCIO AGITATORE	44953002	RONDELLA D6 UNI 6592 ZN
10528881	VITE AGITATORE	45960019	COPIGLIA 2 X10 1336
10528890	DISTANZIALE PERNO ZN	45961019	COPIGLIA 2 X10 1336 ZN
10528900	AGITATORE ZN	45961040	COPIGLIA 3 X20 1336 ZN
10528931	ANELLO AGITATORE	45965001	SPINA A SCATTO D 5 B/81
18902680	MOLLA TRAZ.ZN SERBATOIO	46966077	SPINA EL.5 X30 DIN 1481
18903420	MOLLA GUIDA RAGNO AGITATORE	46966099	SPINA EL.6 X30 DIN 1481
22250145	PUNTA SELETTORE ECCENTRICO	51128008	BOCCOLA COLL.PAF.08055 P10
22250146	SELETTORE ECCENTRICO	53230020	GUARNIZIONE OR 119
22250150	TIRANTE INDICE	57158013	SPEZ.CAT.1/2 ISO 083 96MAGLIE
22250151	VOLANTINO 8 LOBI	62121001	FASCETTA STRINGITUBO 9/16
22250153	SELETTORE MOBILE COMPLETO	62122003	FASCETTA STRINGITUBO 19/28
22250155	PRIGIONIERO CORPO DISTRIBUTORE	65336093	MOLLA SPEC.FERMO SELETTORE ECCENTRICO
22250156	TRASCINATORE DISCO	65338044	MOLLA COMP.ZN PRESS.SELETTORE
22250171	TUBO SOFFIAGGIO	65338045	MOLLA COMP.SELETTORE ECCENTRICO
22250225	DISCO AZZERAMENTO INDICE	65338047	MOLLA COMP.SELETTORE MOBILE
22250282	POMELLO GRADUATO	66248196	PATTINO DISTRIBUTORE
22250422	PROTEZIONE E INGR.AGITAT.	66248206	DISTANZIALE SELETTORE ECCENTRICO
22250426	PIASTRINA DI CHIUSURA	66248225	SUPPORTO SELETTORE ECCENTRICO
22250427	SUPPORTO AGITATORE	66248238	INGRANAGGIO Z-12 AGITATORE
22250428	GUARNIZIONE IN FELTRO	66248239	INGRANAGGIO Z-14 AGITATORE
22250454	PIATTO TENUTA GUARNIZIONE	66248240	INGR.Z-14 PORTA AGITATORE
22250463	COPERCHIO CON GUARNIZIONE COMPLETO	66248241	PROTEZIONE INT.INGRANAGGI
41602007	VITE 5 X40 5737 8.G ZN	66248242	MOZZO AGITATORE
41605003	VITE 4 X16 5739 8.G ZN	66248243	AGITATORE A RAGGI
41605014	VITE 6 X14 5739 8.G ZN	66248244	GUARNIZIONE COP.MONOFILA
41605027	VITE 8 X16 5739 8.G ZN	67008032	TAPPO GPN 300 F5
41724010	VITE 4 X10 5933 10.9 ZN		



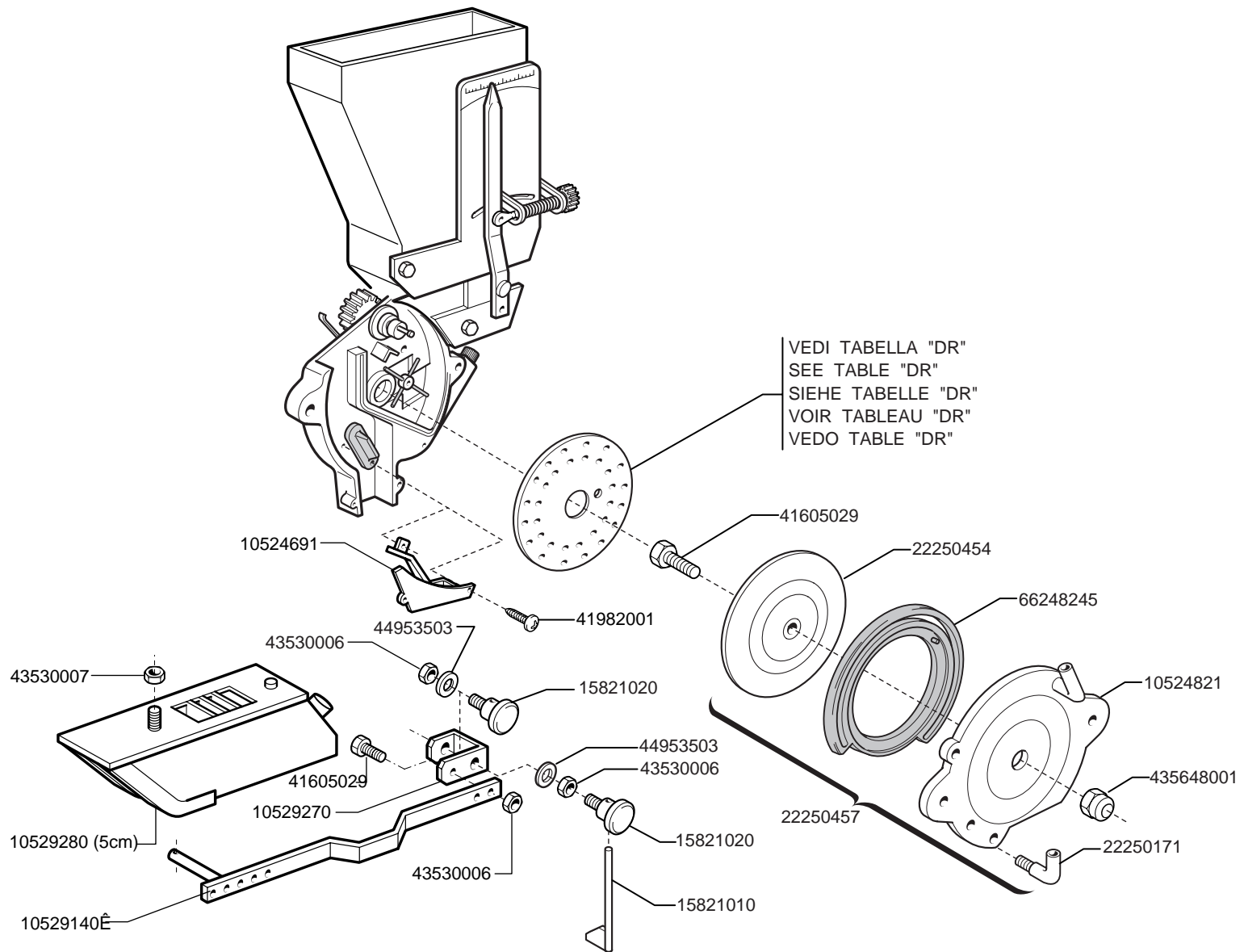
(*) Falcione Completo 22250362

Cod.	Descrizione	Cod.	Descrizione
10525870	TENDICATENA COMPLETO	41602030	VITE 8 X70 5737 8.G ZN
10525880	TENDICATENA	41605027	VITE 8 X16 5739 8.G ZN
10528151	BRACCIO SUPERIORE	41605029	VITE 8 X20 5739 8.G ZN
10528162	BRACCIO INFERIORE	41605039	VITE 10X20 5739 8.G ZN
10528330	ASTA DI REGOLAZIONE	43530006	DADO 8 5588 6.8 ZN
10528501	RULLO TENDICATENA	43530007	DADO 10 5588 6.8 ZN
10528602	ATTACCO MOLLA	43530009	DADO 14 5588 6.8 ZN
10528612	FERMO SEMINATORE	43549001	DADO TRISTOP M 6
10528621	PERNO TENDICATENA ZN	43549002	DADO TRISTOP M 8
10528720	FALCIONE	43549003	DADO TRISTOP M10
10528830	TAGLIENTE FALCIONE	44953002	RONDELLA D6 UNI 6592 ZN
10529140	SUPPORTO COPRISEME	44953003	RONDELLA D8 UNI 6592 ZN
10529410	COPRISEME FALCIONE FASCIA 9 CM	44953006	RONDELLA D14 UNI 6592 ZN
15820920	CORPO CENTRALE	44953503	ROND.PIANA 9X 24X2 6593 ZN
15820940	MOZZO BILANCERE	44959114	ROSETTA ELAST.M14 DIN 128/A ZN
15820960	VITE DI REGOLAZIONE	45961040	COPIGLIA 3 X20 1336 ZN
15821010	COPRISEME ZN	45963001	COPIGLIA R 2X34
15821020	MORSETTO FISSAGGIO COPRISEME ZN	45965008	SPINA A SCATTO D.4,4 B/80
15821030	GANCIO FISSAGGIO MOLLA	46966096	SPINA EL.6 X24 DIN 1481
15821140	PIOLO AGGANCIO MOLLA ZN	48972007	RIBATTINO TT 6 X35
15821160	ATTACCO SEMINATORE	51104406	CUSCINETTO 6005 2RS
15821180	CARTER TRASMISSIONE	51128006	BOCCOLA COLL.PAF 16120 P10
18902670	MOLLA TRAZ.ZN PRESS.	52121022	ANELLO ARR.25 UNI 7435-75
19700250	DECAL.REGOLAZIONE PROFONDITA'	52121025	ANELLO ARR.28 UNI 7435-75
20970142	RONDELLA 32X4X15,5	57158013	SPEZ.CAT.1/2 ISO 083 96MAGLIE
22230086	SUPPORTO CUSCINETTO TAGLIATO	65336100	MOLLA SPEC.FERMO MANIGLIA
22250190	CORONA ASSE SEMINATORE Z-15	65337019	MOLLA TRAZ.ZN SERBATOI
22250364	FALCIONE FASCE	65337030	MOLLA TRAZ.CAMBIO
22250398	BOCCOLA BRACCIO SUPERIORE		
22250441	MOZZO CORONA SEMINATORE		
22270015	GANCIO ATTACCO		
22270235	MANIGLIA REGOLAZIONE		
41602020	VITE 6 X80 5737 8.G ZN		

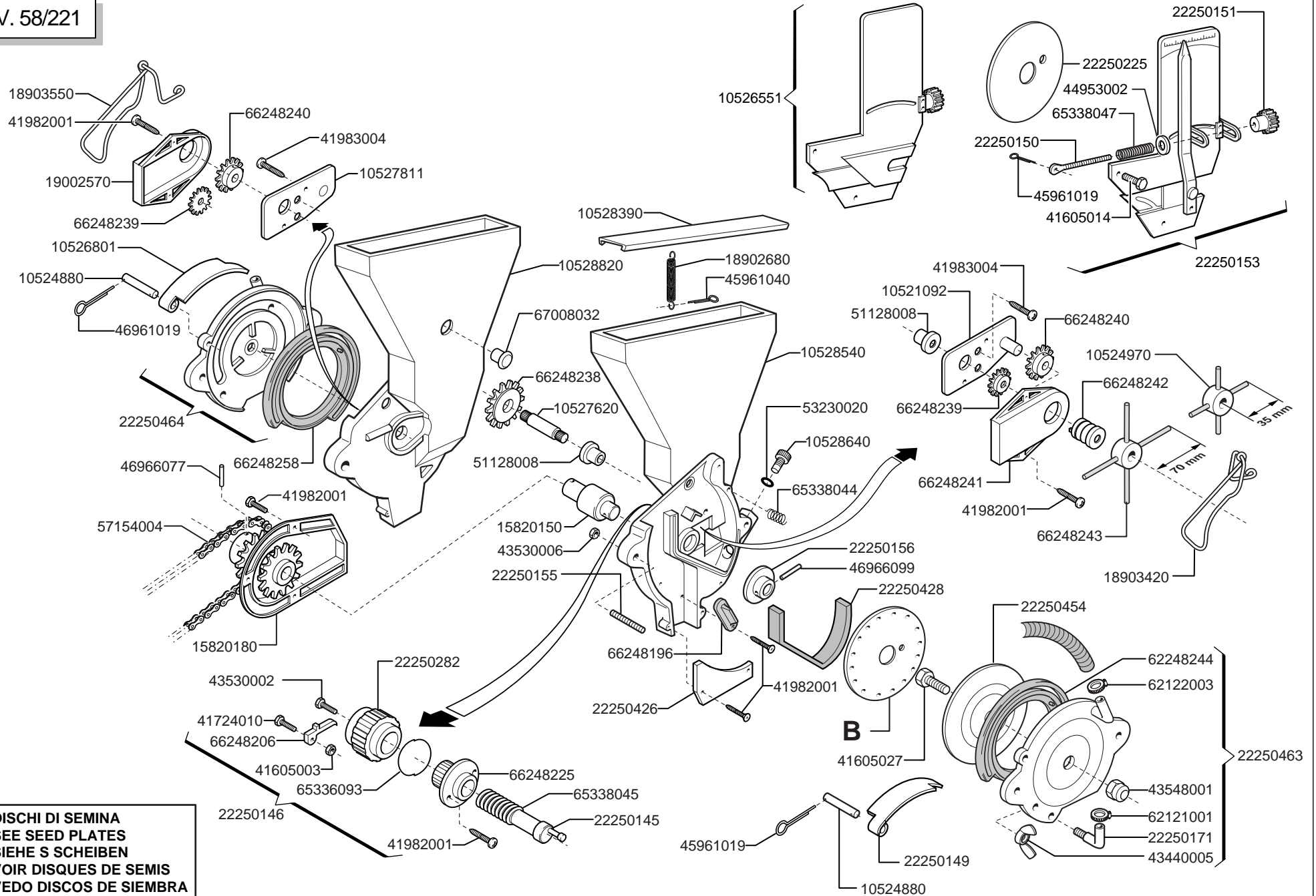


RUOTE E RUOTINI COMPRESSIONE V12

Cod.	Descrizione	Cod.	Descrizione
10528241	SPIANATERRA	45961062	COPIGLIA 4 X30 1336 ZN
10528251	SUPPORTO SPIANATERRA	45961083	COPIGLIA 5 X30 1336 ZN
10528362	SUPPORTO RUOTA FARMFLEX	56345030	RUOTINO FLEX 170 X 30
10528811	RASCHIATERRA	56345053	RUOTA FLEX 170X15
10529230	RASCHIATERRA RUOTINO	65337019	MOLLA TRAZ.ZN SERBATOI
10529250	RUOTA 230 X 90 SV290		
10529260	RUOTA PIANA INOX		
15820020	BOCCOLA X RUOTINO IN GOMMA		
15820981	BILANCERE		
15821010	COPRISEME ZN		
15821020	MORSETTO FISSAGGIO COPRISEME ZN		
15821030	GANCIO FISSAGGIO MOLLA		
15821070	SUPPORTO RUOTINO COPRISEME		
15821101	SUPPORTO COPRISEME		
15821110	BOCCOLA X SUPPORTO COPRISEME ZN		
15821130	PROLUNGA BILANCERE		
18902520	MOLLA TRAZ.ZN RASCHIATERRA		
20970035	RONDELLA 32X4X13		
20970055	RONDELLA 25X0,6X16,5		
20970118	RONDELLA 28X4X15,5		
20970142	RONDELLA 32X4X15,5		
20980078	BOCCOLA D.15,25X22X10 ZN		
20980116	BOCCOLA 15X25X4,5		
22250431	RUOTINO PER DOPPIA FILA		
22270071	BOCCOLA COLL.SINTER.20X24		
41182001	VITE 8 X20 5732 4.6 ZN		
41602024	VITE 8 X40 5737 8.G ZN		
41605015	VITE 6 X16 5739 8.G ZN		
41724047	VITE 8 X35 5933 8.8 ZN		
43530006	DADO 8 5588 6.8 ZN		
44953002	RONDELLA D6 UNI 6592 ZN		
44953003	RONDELLA D8 UNI 6592 ZN		
44953503	ROND.PIANA 9X 24X2 6593 ZN		

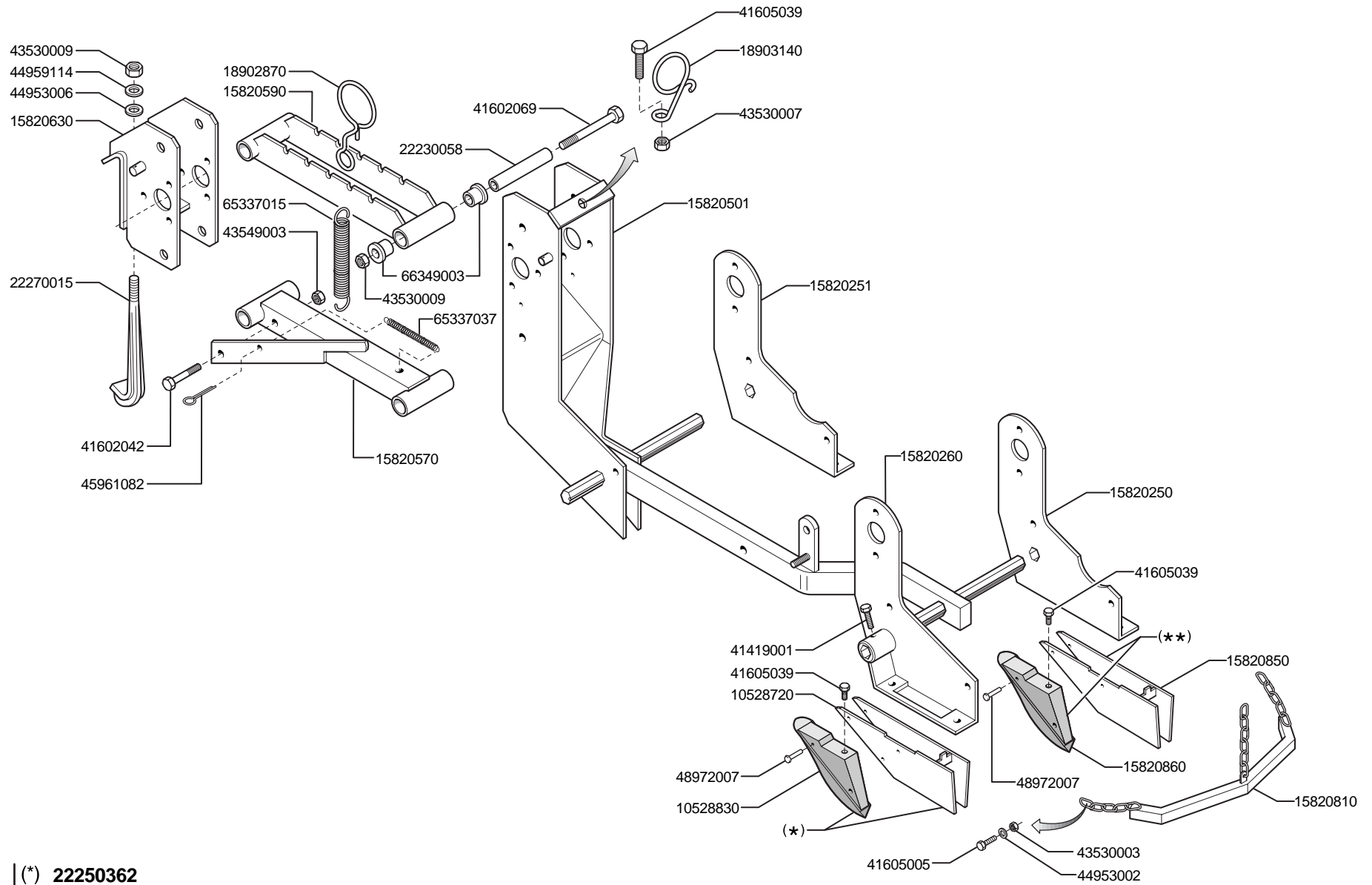


Cod.	Descrizione	Cod.	Descrizione
10524691	DIVISORE SEMI DR 5/7		
10524821	COPERCHIO GUARNIZIONE CORPO		
10529140	SUPPORTO COPRISEME		
10529270	SUPPORTO COPRISEME X DR505		
10529280	FALCIONE 5 CM CON RIPORTO		
15821010	COPRISEME ZN		
15821020	MORSETTO FISSAGGIO COPRISEME ZN		
22250171	TUBO SOFFIAGGIO		
22250454	PIATTO TENUTA GUARNIZIONE		
22250457	COPERCHIO GUARNIZIONE DR COMPLETO		
41605029	VITE 8 X20 5739 8.G ZN		
41982001	VITE 3,5X9,5 DIN 7981		
43530006	DADO 8 5588 6.8 ZN		
43530007	DADO 10 5588 6.8 ZN		
43548001	DADO CIECO M8 5.8 ZN UNI 5721		
44953503	ROND.PIANA 9X 24X2 6593 ZN		
66248245	GUARNIZIONE COP.BIFILA		



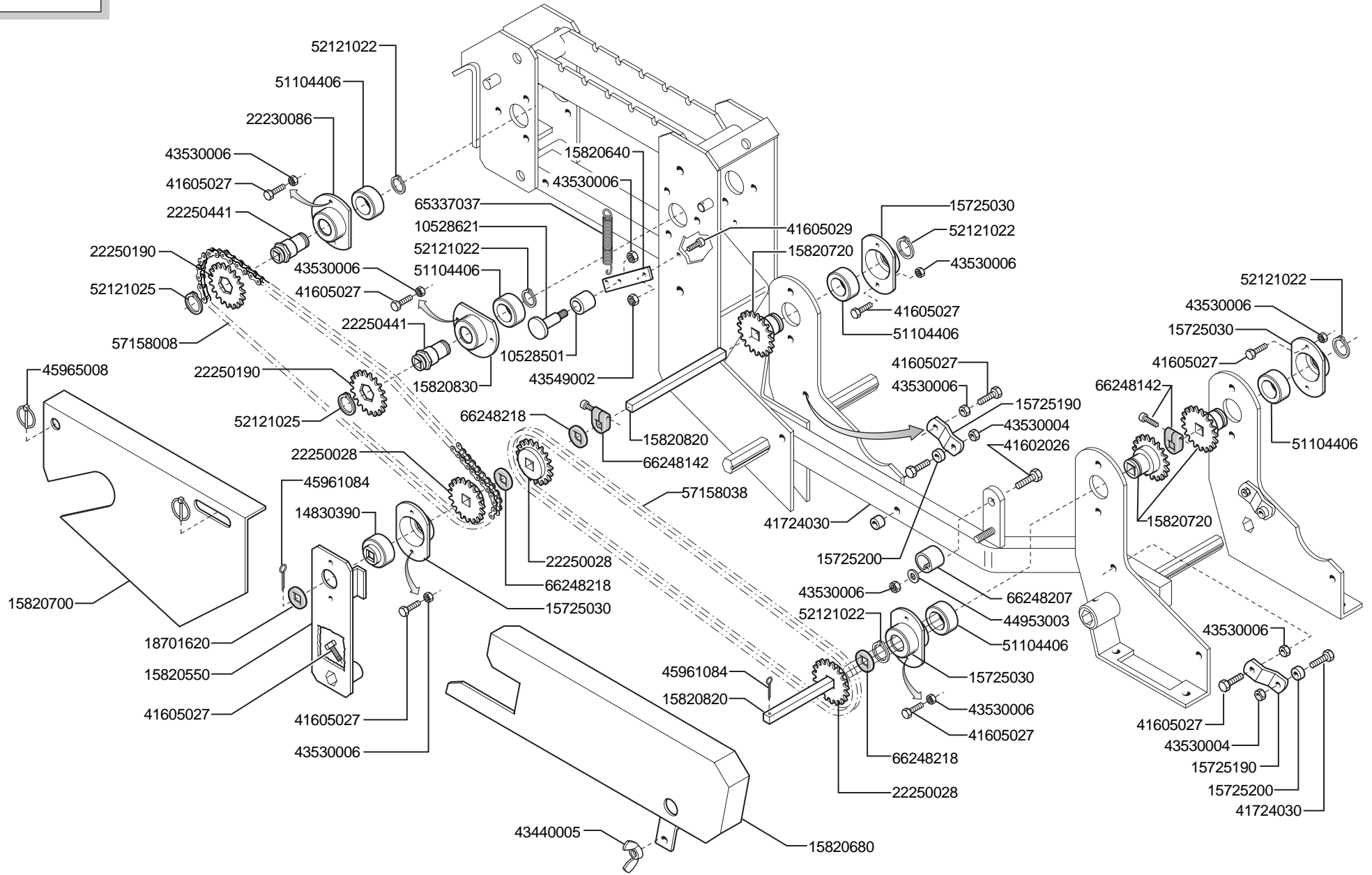
B DISCHI DI SEMINA
 SEE SEED PLATES
 SIEHE S SCHEIBEN
 VOIR DISQUES DE SEMIS
 VEDO DISCOS DE SIEMBRA

Cod.	Descrizione	Cod.	Descrizione
10524880	PERNO PORTA CONTROLLO GUARNIZIONE	41605014	VITE 6 X14 5739 8.G ZN
10524970	AGITATORE ORTAGGI	41605027	VITE 8 X16 5739 8.G ZN
10526551	SELETTORE MOBILE DX COMPLETO	41724010	VITE 4 X10 5933 10.9 ZN
10526801	PORTA DI CONTROLLO DX	41982001	VITE 3,5X9,5 DIN 7981
10527620	ALBERO TRASMISSIONE INGRANAGGI	41983004	VITE 3,5X9,5 DIN 7982
10527810	SUPPORTO AGITATORE DX	43440005	DADO 8 5448 5.8 ZN
10528390	COPERCHIO DISTRIBUTORE	43530002	DADO 4 5588 6.8 ZN
10528540	DISTRIBUTORE	43530006	DADO 8 5588 6.8 ZN
10528560	PORTA DI CONTROLLO	43548001	DADO CIECO M8 5.8 ZN UNI 5721
10528640	TAPPO SCARICO SEMI	44953002	RONDELLA D6 UNI 6592 ZN
10528820	DISTRIBUTORE DX	45961019	COPIGLIA 2 X10 1336 ZN
15820150	ASSE CORPO DISTRIBUZIONE	45961040	COPIGLIA 3 X20 1336 ZN
15820180	INGRANAGGIO CONDOTTO COMPLETO	46966077	SPINA EL.5 X30 DIN 1481
18902680	MOLLA TRAZ.ZN SERBATOIO	46966099	SPINA EL.6 X30 DIN 1481
18903420	MOLLA GUIDA RAGNO AGITATORE	51128008	BOCCOLA COLL.PAF.08055 P10
18903550	MOLLA GUIDA RAGNO DX	53230020	GUARNIZIONE OR 119
19002570	CARTER INTERNO DX	57154004	SPEZ.CAT.8 X 3 58 MAGLIE
22250145	PUNTA SELETTORE ECCENTRICO	62121001	FASCETTA STRINGITUBO 9/16
22250146	SELETTORE ECCENTRICO	62122003	FASCETTA STRINGITUBO 19/28
22250149	PORTA CONTROLLO	65336093	MOLLA SPEC.FERMO SELETTORE ECCENTRICO
22250150	TIRANTE INDICE	65338044	MOLLA COMP.ZN PRESS.SELETTORE
22250151	VOLANTINO 8 LOBI	65338045	MOLLA COMP.SELETTORE ECCENTRICO
22250153	SELETTORE MOBILE COMPLETO	65338047	MOLLA COMP.SELETTORE MOBILE
22250155	PRIGIONIERO CORPO DISTRIBUTORE	66248196	PATTINO DISTRIBUTORE
22250156	TRASCINATORE DISCO	66248206	DISTANZIALE SELETTORE ECCENTRICO
22250171	TUBO SOFFIAGGIO	66248225	SUPPORTO SELETTORE ECCENTRICO
22250225	DISCO AZZERAMENTO INDICE	66248238	INGRANAGGIO Z-12 AGITATORE
22250282	POMELLO GRADUATO	66248239	INGRANAGGIO Z-14 AGITATORE
22250426	PIASTRINA DI CHIUSURA	66248240	INGR.Z-14 PORTA AGITATORE
22250427	SUPPORTO AGITATORE	66248241	PROTEZIONE INT.INGRANAGGI
22250428	GUARNIZIONE IN FELTRO	66248242	MOZZO AGITATORE
22250454	PIATTO TENUTA GUARNIZIONE	66248243	AGITATORE A RAGGI
22250463	COPERCHIO CON GUARNIZIONE COMPLETO	66248244	GUARNIZIONE COP.MONOFILA
22250464	COPERCHI CON GUARNIZIONE DX TWIN	66248258	GUARNIZIONE DX COPERCHIO TW
41605003	VITE 4 X16 5739 8.G ZN	67008032	TAPPO GPN 300 F5

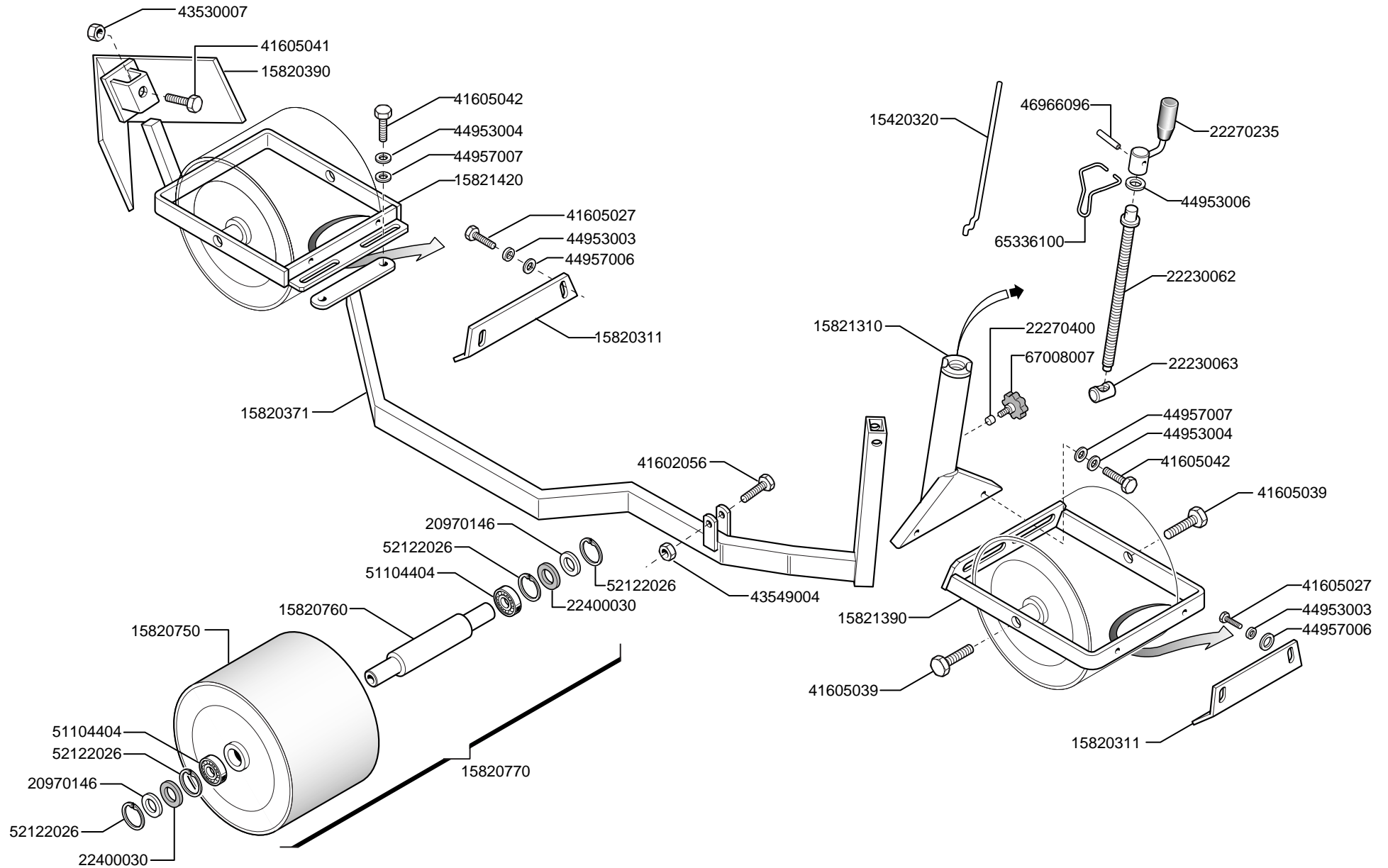


Falcione (*) 22250362
Completo (**) 15820270

Cod.	Descrizione	Cod.	Descrizione
10528720	FALCIONE	65337037	MOLLA TRAZ.AGGANCIO SEGNAFILE
10528830	TAGLIENTE FALCIONE	66349003	BOCCOLA SINT.
15820250	CORPO CENTRALE DX		
15820260	CORPO CENTRALE SX		
15820501	SUPPORTO CENTRALE		
15820510	ASTA AGGANCIO SEMINATORE		
15820570	BRACCIO INF.SEMINATORE		
15820590	BRACCIO SUP.SEMINATORE		
15820630	ATTACCO SEMINATORE		
15820810	COPRISEME		
15820850	FALCIONE DX		
15820860	TAGLIENTE FALCIONE DX		
18902870	ATTACCO MOLLA		
18903140	MOLLA GUIDATUBO		
22230058	MOZZO POSTERIORE		
22270015	GANCIO ATTACCO		
41419001	VITE 8 X15 5449 5.8 ZN		
41602042	VITE 10X60 5737 8.G ZN		
41602069	VITE 12X150 5737 8.G ZN		
41605005	VITE 5 X16 5739 8.G ZN		
41605039	VITE 10X20 5739 8.G ZN		
43530004	DADO 6 5588 6.8 ZN		
43530007	DADO 10 5588 6.8 ZN		
43530009	DADO 14 5588 6.8 ZN		
43549003	DADO TRISTOP M10		
43549004	DADO TRISTOP M12		
44953002	RONDELLA D6 UNI 6592 ZN		
44953006	RONDELLA D14 UNI 6592 ZN		
44959114	ROSETTA ELAST.M14 DIN 128/A ZN		
45961082	COPIGLIA 5 X25 1336 ZN		
48972007	RIBATTINO TT 6 X35		
65337015	MOLLA TRAZ.ZN REGOLAZIONE ELEMENTO		



Cod.	Descrizione	Cod.	Descrizione
10528501	RULLO TENDICATENA	65337037	MOLLA TRAZ.AGGANCIO SEGNAFILE
10528621	PERNO TENDICATENA ZN	66248142	NUCLEO DI FERMO
14830390	CUSCINETTO FORO QUADRO	66248207	TENDICATENA SPANDICONCIME
15725030	SUPPORTO CUSCINETTO	66248218	RONDELLA DISTANZIALE SPANDICONCIME
15725190	SUPPORTO RULLINO TENDICATENA		
15725200	RULLINO TENDICATENA		
15820550	RINVIO TRASMISSIONE		
15820640	SUPPORTO TENDICATENA		
15820680	CARTER POSTERIORE		
15820700	RIBATTITURA CARTER ANTERIORE		
15820720	INGRANAGGIO Z20		
15820820	ASSE TRASMISSIONE L.190		
15820830	SUPPORTO CUSCINETTO ZN		
18701620	RONDELLA 16,5 X35 X3 QU.ZN		
22230086	SUPPORTO CUSCINETTO TAGLIATO		
22250028	PIGNONE Z-15		
22250190	CORONA ASSE SEMINATORE Z-15		
22250441	MOZZO CORONA SEMINATORE		
41602026	VITE 8 X50 5737 8.G ZN		
41605027	VITE 8 X16 5739 8.G ZN		
41605029	VITE 8 X20 5739 8.G ZN		
41724030	VITE 6 X16 5931 8.G ZN		
43440005	DADO 8 5448 5.8 ZN		
43530004	DADO 6 5588 6.8 ZN		
43530006	DADO 8 5588 6.8 ZN		
43549002	DADO TRISTOP M 8		
44953003	RONDELLA D8 UNI 6592 ZN		
45961084	COPIGLIA 5 X35 1336 ZN		
45965008	SPINA A SCATTO D.4,4 B/80		
51104406	CUSCINETTO 6005 2RS		
52121022	ANELLO ARR.25 UNI 7435-75		
52121025	ANELLO ARR.28 UNI 7435-75		
57158038	SPEZ.CAT.1/2 ISO 083 72MAGLIE		



Cod.	Descrizione	Cod.	Descrizione
15420320	ASTA DI REGOLAZIONE		
15820311	RASCHIATERRA		
15820371	BILANCIERE V5		
15820390	SPIANATERRA		
15820750	RUOTA PIANA 250 X 180		
15820760	PERNO RUOTA PIANA 250X180 ZN		
15820770	MONT.RUOTA PIANA 250X180		
15821310	REGOLAZIONE DI PROFONDITA'		
15821390	SUPP.RUOTA COMPRESSIONE POSTERIORE		
15821420	SUPP.RUOTA COMPRESSIONE ANTERIORE		
20970146	RONDELLA D.34,5X17,5XSP.2		
22230062	VITE DI REGOLAZIONE		
22230063	ELEMENTO ARTICOLATO		
22270235	MANIGLIA REGOLAZIONE		
22270400	INSERTO MANOPOLA REGOLAZIONE		
22400030	FELTRO PARAPOLVERE D.35 TW		
41602056	VITE 12X50 5737 8.G ZN		
41605027	VITE 8 X16 5739 8.G ZN		
41605039	VITE 10X20 5739 8.G ZN		
41605041	VITE 10X25 5739 8.G ZN		
41605042	VITE 10X30 5739 8.G ZN		
43530007	DADO 10 5588 6.8 ZN		
43549004	DADO TRISTOP M12		
44953003	RONDELLA D8 UNI 6592 ZN		
44953004	RONDELLA D10 UNI 6592 ZN		
44953006	RONDELLA D14 UNI 6592 ZN		
44957006	RONDELLA D8 DIN 6798 D.INT.ZN		
44957007	RONDELLA D10 DIN 6798 D.INT.ZN		
46966096	SPINA EL.6 X24 DIN 1481		
51104404	CUSCINETTO 6003 2RS		
52122026	ANELLO ARR.35 UNI 7437-75		
65336100	MOLLA SPEC.FERMO MANIGLIA		
67008007	VOLANTINO 8 LOBI PERN.M12X30-40 VPA55		

**USATE SEMPRE RICAMBI ORIGINALI
ALWAYS USE ORIGINAL SPARE PARTS
IMMER DIE ORIGINAL-ERSATZTEILE VERWENDEN
EMPLOYEZ TOUJOURS LES PIECES DE RECHANGE ORIGINALES
UTILIZAR SIEMPRE REPUESTOS ORIGINALES**

GASPARDO

GASPARDO

DEALER:

GASPARDO Seminatrici SpA

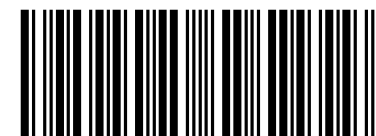
Via Mussons, 7
I - 33075 Morsano al Tagliamento (PN) Italy
Tel. +39 0434 695410
Fax +39 0434 695425
gaspardo@interbusiness.it

GASPARDO Seminatrici SpA MASCHIO DEUTSCHLAND GMBH

Äußere Nürnberger Straße 5
D - 91177 Thalmässing
Tel. +49 (0)9173 79000
Fax +49 (0)9173 790079

GASPARDO Seminatrici SpA MASCHIO FRANCE Sarl

1, rue de Merignan ZA
F - 45240 La Ferte St. Aubin
Tel. +33 (0)2 38641212
Fax +33 (0)2 38646679



*** 19530081 ***