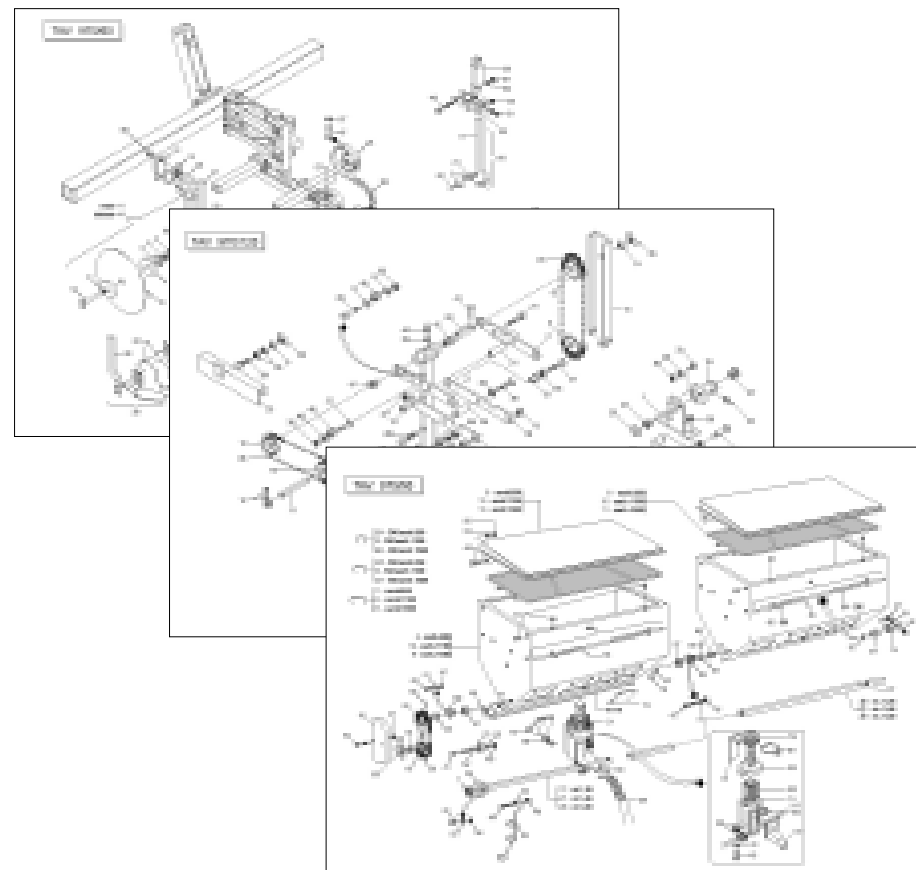


GASPARDO



H-HG

Cod: 19530310 01.2001

GASPARDO

- IT** PARTI DI RICAMBIO
- GB** SPARE PARTS
- DE** ERSATZTEILE
- FR** PIÈCES DÉTACHÉES
- ES** PIEZAS DE REPUESTO

PARTI DI RICAMBIO**SPARE PARTS****ERSATZTEILE****PIECES DÉTACHÉES****RESPUESTOS**

Le ordinazioni delle parti di ricambio vanno fatte presso i nostri concessionari di zona e devono essere sempre corredate dalle seguenti indicazioni:

- **Tipo, modello e numero di matricola dell'attrezzatura.** Tali dati sono stampigliati nell'apposita targhetta di cui è dotata ogni attrezzatura.

- **Numero di codice della parte richiesta** rilevabile dal catalogo ricambi.

- **Descrizione del particolare e quantità richiesta.**

- **Numero della tavola.**

- **Mezzo di trasporto.** Nel caso questa voce non sia specificata, la Ditta Costruttrice, pur dedicando a questo servizio una particolare cura, non risponde di eventuali ritardi di spedizione dovuti a cause di forza maggiore.

Le spese di trasporto si intendono sempre a carico del destinatario. La merce viaggia a rischio e pericolo del committente anche se venduta franco destino.

NOTA: Il termine **(Dx) Destro** o **(Sx) Sinistro** della macchina o di parti di essa, è inteso guardando la macchina dalla parte posteriore. Le eccezioni saranno indicate.

Orders must be transmitted through our area dealers and should always include the following indications:

- **Type, model and serial number of the machine.** *These data are punched on the data plate with which every implement is equipped.*

- **Code number of the required spare part.** *This will be found in the spare parts catalogue.*

- **Description of the part and required quantity.**

- **Table number.**

- **Means of dispatch.** *If this item is not indicated, the Manufacturer, while dedicating particular care to this service, shall not be held responsible for delays in delivery caused by cases of force majeure.*

Transport expenses shall always be at the consignee's charge. The goods travel at the purchaser's risk and peril even when sold ex destination.

NOTE: *The symbols (Dx) right and (Sx) left, concerning the machine or single parts of it, are referred, as in the figure, to a rear view of them. Exceptions will be indicated.*

Die Bestellungen müssen bei unseren Gebietshändlern aufgegeben werden. Bei der Bestellung sind stets die folgenden Angaben zu machen:

- **Typ, Modell und Serien-Nummer des Geräts.** Diese Daten stehen auf dem Typenschild, mit dem jedes Gerät versehen ist.

- **Artikel Nr. der erforderlichen Ersatzteile.** Diese stehen im Ersatzteil-Katalog.

- **Beschreibung des Ersatzteils und die erforderliche Stückzahl.**

- **Tafelnummer.**

- **Versandmittel.** Wenn dieser Punkt nicht spezifiziert wird, haftet die Herstellerfirma nicht für etwaigen Lieferverzug aufgrund höherer Gewalt, auch wenn er diesen Service besonders aufmerksam abwickelt.

Die Frachtkosten gehen dagegen immer zu Lasten des Empfängers. Die Ware reist auf Gefahr und Risiko des Auftraggebers, auch wenn frei Haus Verkauft vereinbart worden ist.

N.B.: Die Merkzeichen **(Dx) rechts** und **(Sx) links** betreffen eine rückwärtige Aussicht der Maschine oder Teile von ihr (siehe Bild). Ausnahmen werden gezeitigt.

Les ordres doivent être effectués auprès de nos concessionaires de zone en précisant les indications suivantes:

- **Type, modèle et numéro de série de la machine.** *Ces données sont gravées sur la plaque d'identification de chaque outil.*

- **Numéro de code de la pièce détachée** indiqué sur le catalogue des pièces détachées.

- **Description de la pièce et quantité requise.**

- **Numéro de plan.**

- **Moyen d'expédition.** *Si cette rubrique n'est pas indiquée, le Constructeur, bien que soucieux de ce service, ne répond pas des retards d'expédition pour des causes de force majeure.*

Les frais de transport sont toujours à la charge du destinataire. La marchandise voyage aux risques et périls de l'acheteur même si vendue franco de port.

N.B.: *Les références (Dx) droit et (Sx) gauche de la machine ou des parties de la même, est entendue, comme de la figure, en regardant la machine de derriere dans le sens de marche.*

Los pedidos han de efectuarse en nuestros concesionarios de zona y deben incluir siempre las siguientes indicaciones:

- **Tipo, modelo y número de matrícula del equipo.** Dichos datos están impresos en la relativa placa presente en el equipo.

- **Número de código de la parte requerida** presente en el catálogo respuestas.

- **Descripción de la pieza y cantidad requerida.**

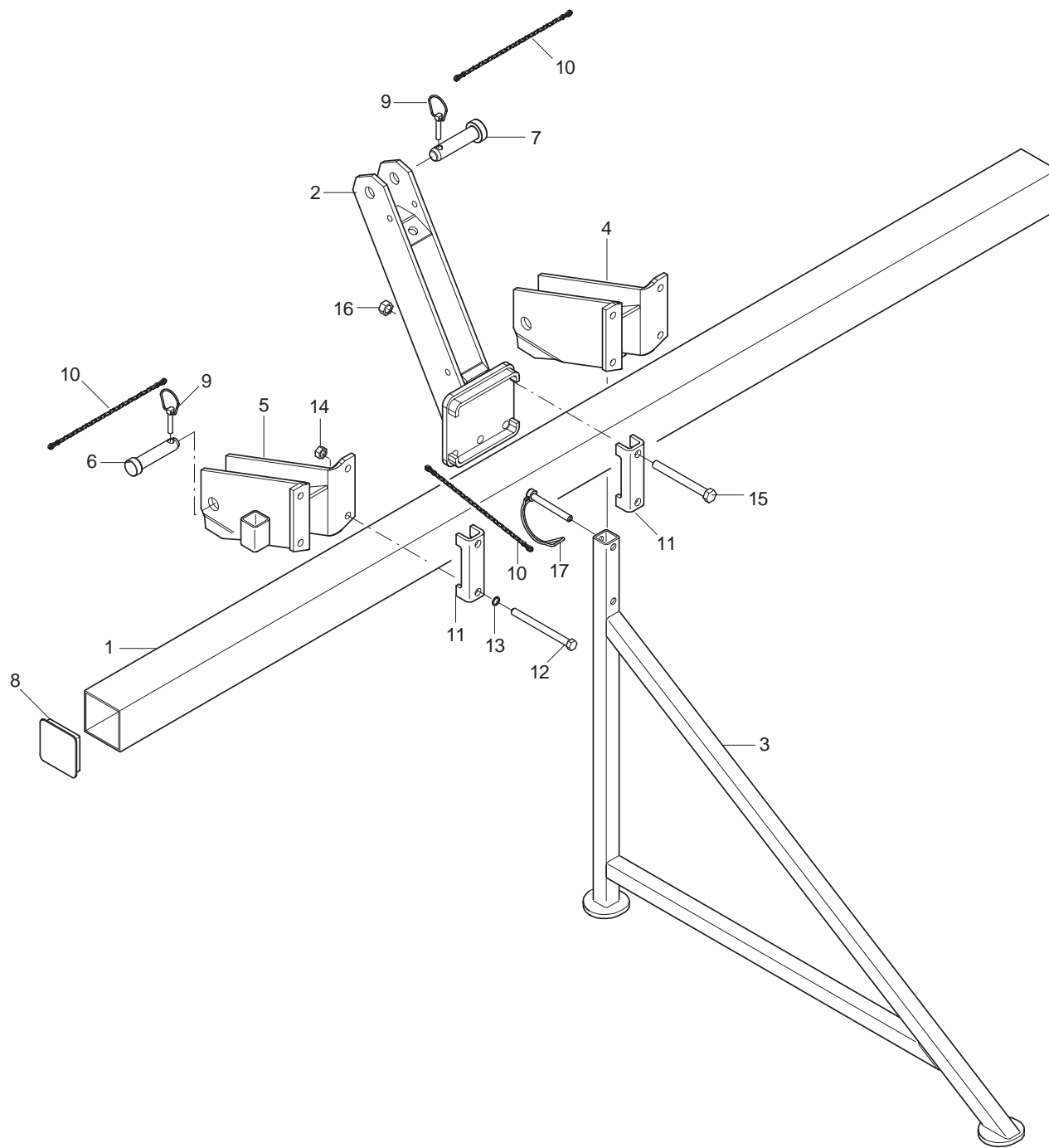
- **Numero de ilustración.**

- **Medio de transporte.** En caso que este ítem no esté especificado, el Fabricante, aún prestando la debidas consideraciones para este aspecto, no responde por eventuales retardos de env'o debidos a causas de fuerza mayor.

Los gastos de transporte se consideran siempre a cargo del destinatario. La mercadería viaja bajo riesgo y peligro del comprador, incluso cuando se vende franco destino.

N.B.: La referencia **(Dx) derecha** o **(Sx) izquierda** de la máquina o de sus componentes, se entiende, como en la figura, mirando la máquina por la parte trasera. Se indicarán las excepciones.

TAV. 973/10

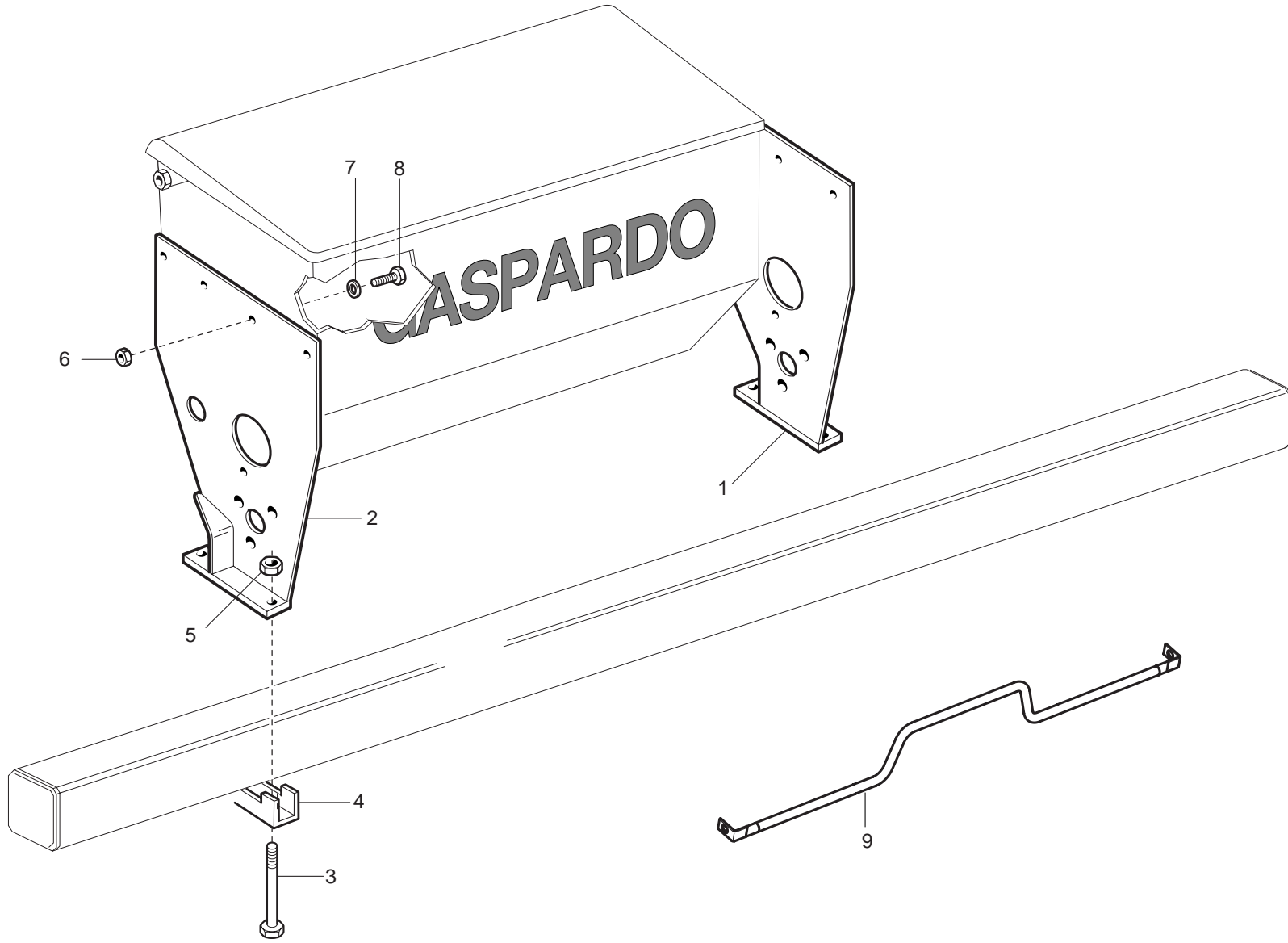


TELAIO (H)

TAV. 973/10

Pos.	Cod.	Descrizione	Pos.	Cod.	Descrizione
1	23440205	TUBO Q.100X5 X1800			
1	13610010	TUBO Q.100X5 X2300			
2	13616660	ASS.TERZO PUNTO			
3	16012521	ASS.PUNTELLO			
4	13616251	ASS.1-2 PUNTO DX			
5	13616261	ASS.1-2 PUNTO SX			
6	15412330	SPINA GASPARD0 28X99 ZN			
7	15412410	SPINA GASPARD0 25X97 ZN			
8	67008072	TAPPO X TUBO 100 SP.5-6			
9	45965007	SPINAA SCATTO D 9 B/83			
10	13812311	CATENELLA CON MOSCHETTONE			
11	13710560	SCONTRO A U SP.8			
12	41601101	VITE 14X160 5737 8.G			
13	44953006	RONDELLA D14 UNI 6592 ZN			
14	43549005	DADO TRISTOP M14 ZN			
15	41602102	VITE 16X160 5737 8.G ZN			
16	43549006	DADO TRISTOP M16 ZN			
17	45965010	SPINA DI SICUREZZA D.8X70 ZN			

TAV. 973/20

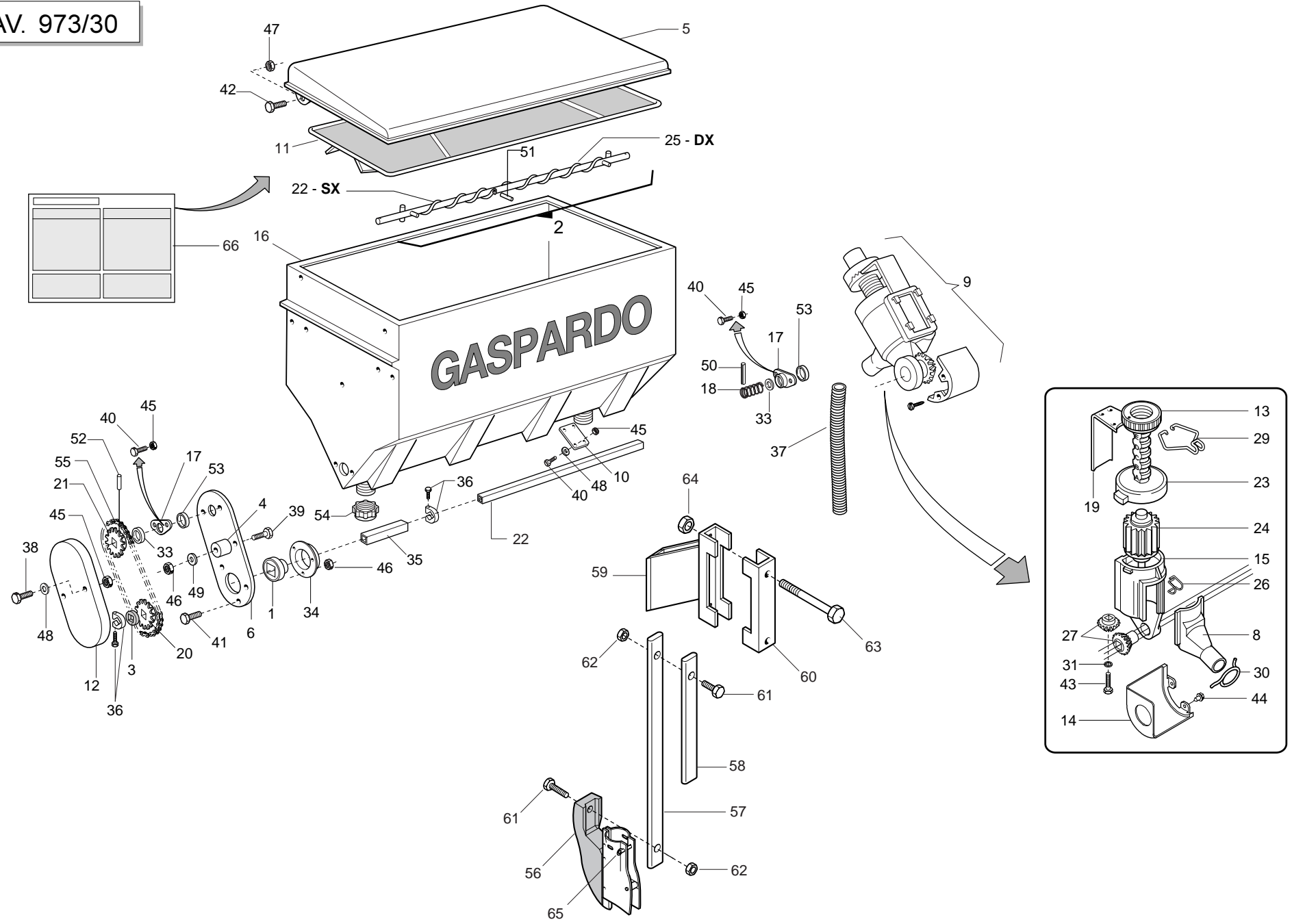


SUPPORTI SERBATOI SPANDICONCIME (H)

TAV. 973/20

Pos.	Cod.	Descrizione	Pos.	Cod.	Descrizione
1	13710460	SUPPORTO SPANDIC.DX			
2	13710490	SUPPORTO SPANDIC.SX			
3	41602128	VITE 12X140 5737 8.G ZN			
4	13710560	SCONTRO A U SP.8			
5	43530008	DADO 12 5588 6.8 ZN			
6	43530007	DADO 10 5588 6.8 ZN			
7	44953505	ROND.PIANA 11X30X2,5 6593 ZN			
8	41605041	VITE 10X25 5739 8.G ZN			
9	15272961	RINFORZO SPANDICONCIME 1100			

TAV. 973/30

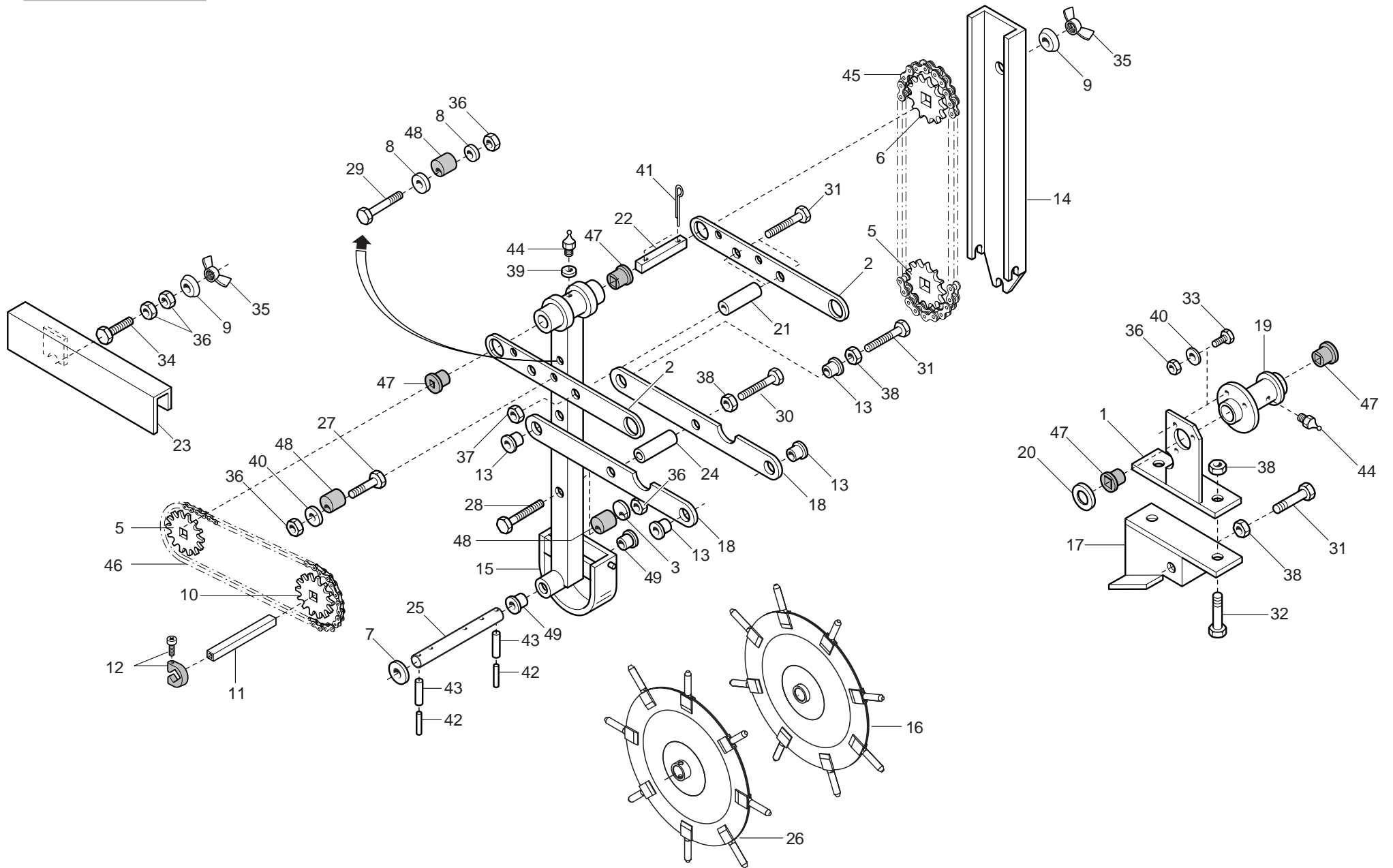


SPANDICONCIME IN PLASTICA (H)

TAV. 973/30

Pos.	Cod.	Descrizione	Pos.	Cod.	Descrizione
1	14830390	CUSCINETTO FORO QUADRO	36	22505085	FERMOASSE IN LAMIERA
2	15271540	ASSE AGITATORE DX 1100	37	61209104	TUBO EOLO 35 COLORE NERO
3	66248218	RONDELLA DISTANZIALE SPANDICONCIME	38	41602016	VITE 6 X60 5737 8.G ZN
4	66248207	TENDICATENA SPANDICONCIME	39	41602024	VITE 8 X40 5737 8.G ZN
5	15471920	COPERCHIO SERBATOIO L.1100	40	41605015	VITE 6 X16 5739 8.G ZN
6	15471930	PROTEZIONE	41	41605027	VITE 8 X16 5739 8.G ZN
7	15471990	SUPPORTO COCLEA	42	41605041	VITE 10X25 5739 8.G ZN
8	66248178	SCIVOLO DISTRIBUTORE SPANDICONCIME	43	41982005	VITE 4,2X38 DIN 7981
9	15472770	MONT.DISTR.X SPAN.IN PLASTICA	44	41984001	VITE AUTOF.4,2X9,5T.E.TAG.F.RO
10	15472780	TAPPO SPANDICONCIME PLASTICA	45	43530004	DADO 6 5588 6.8 ZN
11	15473130	GRIGLIA SERBATOIO 1100 PLASTICA	46	43530006	DADO 8 5588 6.8 ZN
12	19002710	PROTEZIONE RINVIO SPANDICONCIME	47	43549003	DADO TRISTOP M10
13	66248125	GHIERA REGOLAZIONE	48	44953002	RONDELLA D6 UNI 6592 ZN
14	19002850	PROTEZIONE PIGNONE	49	44953003	RONDELLA D8 UNI 6592 ZN
15	19002920	CORPO DISTRIBUTORE CONCIME X SERB. PLASTICA	50	46966072	SPINA EL.5 X20 DIN 1481
16	19003060	SERBATOIO 1100 PLASTICA	51	46966079	SPINA EL.5 X36 DIN 1481
17	66248121	BOCCOLA CON FLANGIA	52	46966099	SPINA EL.6 X30 DIN 1481
18	65338043	MOLLA COMP.ZN SERBATOIO	53	53229001	GUARNIZIONI LABBRO DE100
19	20860052	REGOLATORE APERTURA	54	67008060	TAPPO FILETTATO SERB.PLASTICA
20	20860086	INGRANAGGIO 1/2 Z-12 F.Q.	55	57158001	SPEZ.CAT.1/2 ISO 083 32MA.TR.
21	20860088	INGRANAGGIO 1/2 Z-12 F.T.	56	15470801	ASS.ELEM.CONCIMAZ.MOLLA P
22	65336065	MOLLA SPEC.COCLEA SX SPANDICONCIME	57	18903210	MOLLA CONC.FILE DISPARI
23	20860093	VITE DI REGOLAZIONE	58	18903220	RINF.MOLLA CONC.FILE DISP.
24	20860106	DOSATORE SPANDI 8 PALE COMPL.	59	13616710	ASS.SUPPORTO MOLLA PIATTA 100
25	65336064	MOLLA SPEC.COCLEA DX SPANDICONCIME	60	13710560	SCONTRO A U SP.8 2F16
26	65336062	MOLLA SPEC.SCIVOLO DISTRIBUTORE SPANDI	61	41605051	VITE 12X35 5739 8.G ZN
27	20860126	KIT INGRANAGGI DISTRIBUTORE CONCIME	62	43549004	DADO TRISTOP M12 ZN
28	20880042	BOCCOLA DISTANZIALE	63	41601101	VITE 14X160 5737 8.G
29	65336055	MOLLA SPEC.REGOLAZIONE SPANDICONCIME	64	43530009	DADO 14 5588 6.8 ZN
30	65336025	MOLLA SPEC.ZN STRINGITUBO	65	45961086	COPIGLIA 5 X45 1336 ZN
31	20970097	RONDELLA 32X3X4,5	66	19703450	DECAL.TABELLA DISTR. CONCIME (DOSATORE 8 PALE)
32	20970125	RONDELLA 28X2,5X6,5	66	19703220	DECAL.TABELLA DISTR. CONCIME "AGROBLEN" (DOSATORE 8 PALE)
33	22220073	RONDELLA 28X0,3X16,5			
34	22230094	SUPPORTO CUSCINETTO			
35	22250287	MANICOTTO DISTANZIALE			

TAV. 973/40

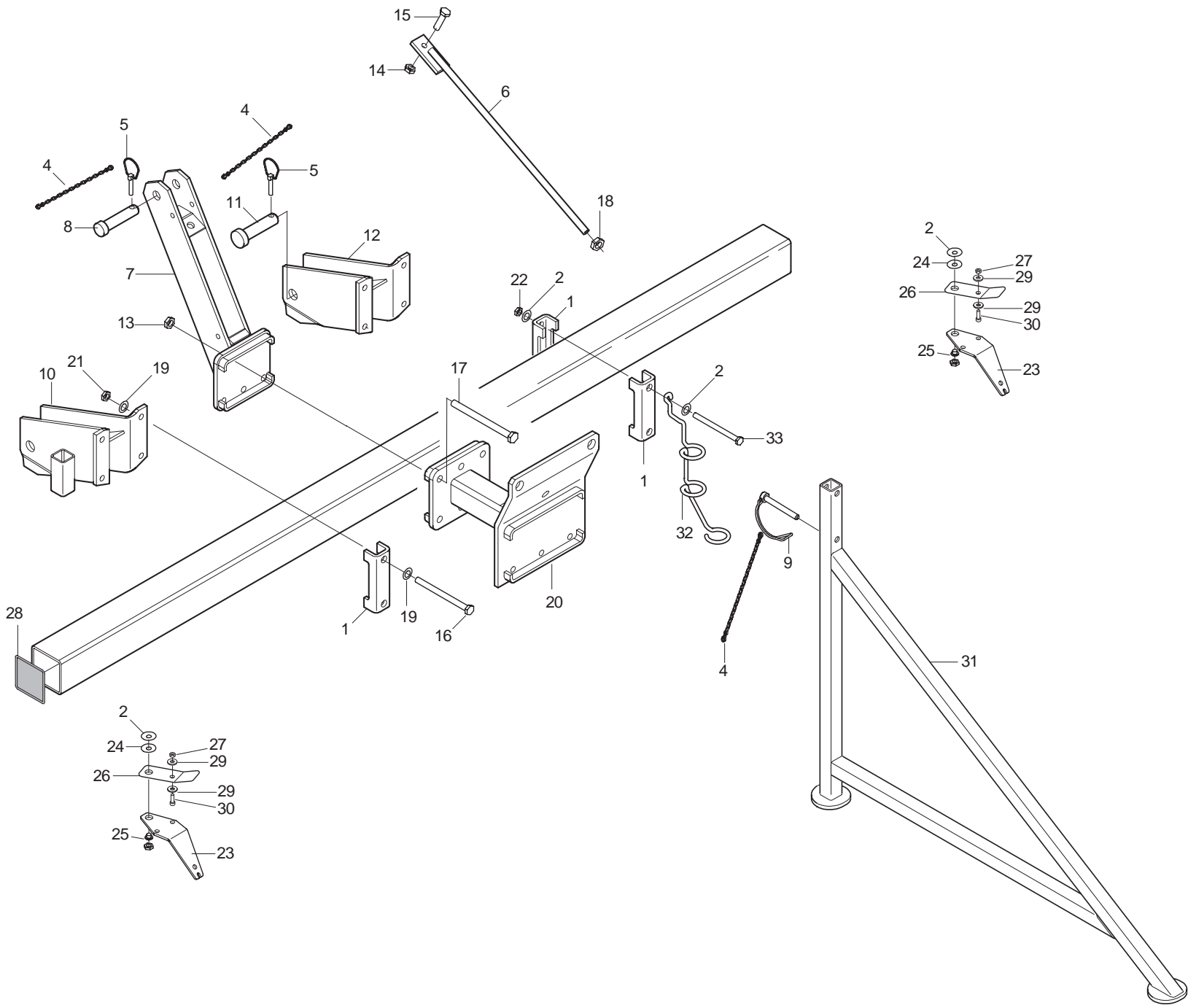


TRASMISSIONE SPANDICONCIME

TAV. 973/40

Pos.	Cod.	Descrizione	Pos.	Cod.	Descrizione
1	13731500	SUPP.RINVIO HP-HL	35	43440005	DADO 8 5448 5.8 ZN
2	13731510	BRACCIO SUPERIORE	36	43530006	DADO 8 5588 6.8 ZN
3	18701470	RONDELLA 9 x 48 x 4 SC.ZN	37	43530008	DADO 12 5588 6.8 ZN
4	20890115	MORSETTO PLASTICA COMPLETO	38	43549004	DADO TRISTOP M12
5	20900021	INGRANAGGIO RUOTA 1/2 Z 12	39	44953002	RONDELLA D6 UNI 6592 ZN
6	20900041	INGRANAGGIO 1/2 Z-24 F.Q.	40	44953003	RONDELLA D8 UNI 6592 ZN
7	20970107	RONDELLA 26 X35 X0,5	41	45961081	COPIGLIA 5 X20 1336 ZN
8	20970110	RONDELLA 38X4X8,5	42	46966079	SPINA EL.5 X36 DIN 1481
9	22220083	RONDELLAAD IMBOCCO	43	46966127	SPINA EL.8 X36 DIN 1481
10	22250007	INGRANAGGIO CON MOZZO 1/2 Z-20	44	47969001	INGRASSATORE A SFERE M6X1/A
11	22500171	MANICOTTO L.175	45	57158049	SPEZ.CAT.1/2 ISO 083 114 MAGLIE
12	22505085	FERMO ASSE IN LAMIERA	46	57158066	AN.CAT.1/2 ISO 083 66MAGLIE
13	23440001	BOCCOLA PARALLELOGRAMMA	47	66248051	BOCCOLA FORO QUADRO CORTA SP
14	23440214	CARTER INFERIORE	48	66248207	TENDICATENA SPANDICONCIME
15	23440220	BRACCIO SUPPORTO RUOTA	49	66349003	BOCCOLA SINT.
16	20900020	RUOTA CON FORO SCENTRATO			
17	23440222	SUPPORTO BRACCI INFERIORI			
18	23440224	BRACCIO DX INFERIORE			
19	23440225	MOZZO FLANGIATO			
20	23440226	DISTANZIALE			
21	23440227	DISTANZIALE BRACCI SUP.			
22	23440229	ASSE INGRANAGGI			
23	23440248	CARTER SUPERIORE			
24	23440249	DISTANZ.BRACCI INF.			
25	13732440	PERNO RUOTA			
26	20900019	RUOTA CON FORO SU ASSE PIOLO			
27	41602028	VITE 8 X60 5737 8.G ZN			
28	41602032	VITE 8 X80 5737 8.G ZN			
29	41602034	VITE 8 X100 5737 8.G ZN			
30	41602059	VITE 12X65 5737 8.G ZN			
31	41602062	VITE 12X80 5737 8.G ZN			
32	41602128	VITE 12X140 5737 8.G ZN			
33	41605029	VITE 8 X20 5739 8.G ZN			
34	41605032	VITE 8 X30 5739 8.G ZN			

TAV. 973/50

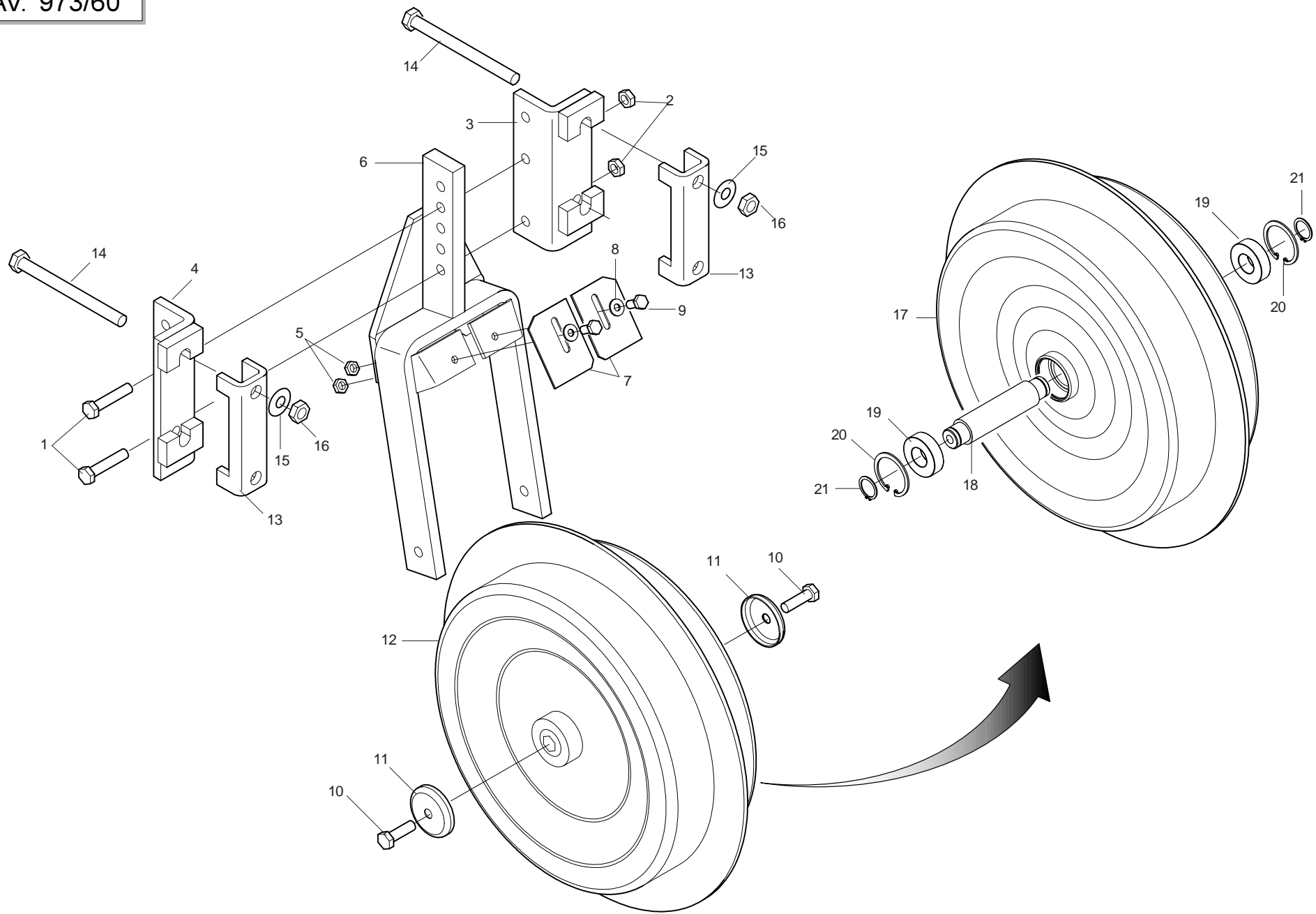


TELAIO (HG)

TAV. 973/50

Pos.	Cod.	Descrizione	Pos.	Cod.	Descrizione
1	13710560	SCONTRO A U SP.8			
2	44953005	RONDELLA D12 UNI 6592 ZN			
3	23440520	TELAIO ANTERIORE			
4	13812311	CATENELLA CON MOSCHETTONE			
5	45965007	SPINA A SCATTO D 9 B/83			
6	13615391	ASS.TIRANTE CENTRALE			
7	13616660	ASS.TERZO PUNTO			
8	15412410	SPINA GASPARDO 25X97 ZN			
9	45965010	SPINA DI SICUREZZA D.8X70 ZN			
10	13616261	ASS.1-2 PUNTO SX			
11	15412330	SPINA GASPARDO 28X99 ZN			
12	13616251	ASS.1-2 PUNTO DX			
13	43549006	DADO TRISTOP M16 ZN			
14	43549007	DADO TRISTOP M18 ZN			
15	41605088	VITE 18X45 5739 10.9 ZN			
16	41601101	VITE 14X160 5737 8.G			
17	41601144	VITE 16X160 5737 8.G			
18	43442010	DADO AUTOB.NOR.18 ZN			
19	44953006	RONDELLA D14 UNI 6592 ZN			
20	13616700	ASS.DISTANZIALE CENTRALE TELAI			
21	43549005	DADO TRISTOP M14 ZN			
22	43530008	DADO 12 5588 6.8 ZN			
23	13616360	PIASTRA ARTICOLAZIONE TUBI EST			
24	20970035	RONDELLA 32X4X13			
25	22400022	BOCCOLA A STADI AGGANCIO			
26	13616740	FERMO PIASTRA ARTICOLAZIONE TUBI ESTERNI			
27	43442003	DADO AUTOB. NOR. M5 ZN			
28	19001691	TAPPO TELAI 100X100			
29	44953001	RONDELLA D 5 UNI 6592 ZN			
30	41724074	VITE M5 X 12 UNI 5931 8 G. ZN			
31	16012521	ASS.PUNTELLO			
32	18903890	MOLLA SPEC.ZN GUIDA TUBO Ø 45			
33	41601130	VITE 12X180 5737 8.G			

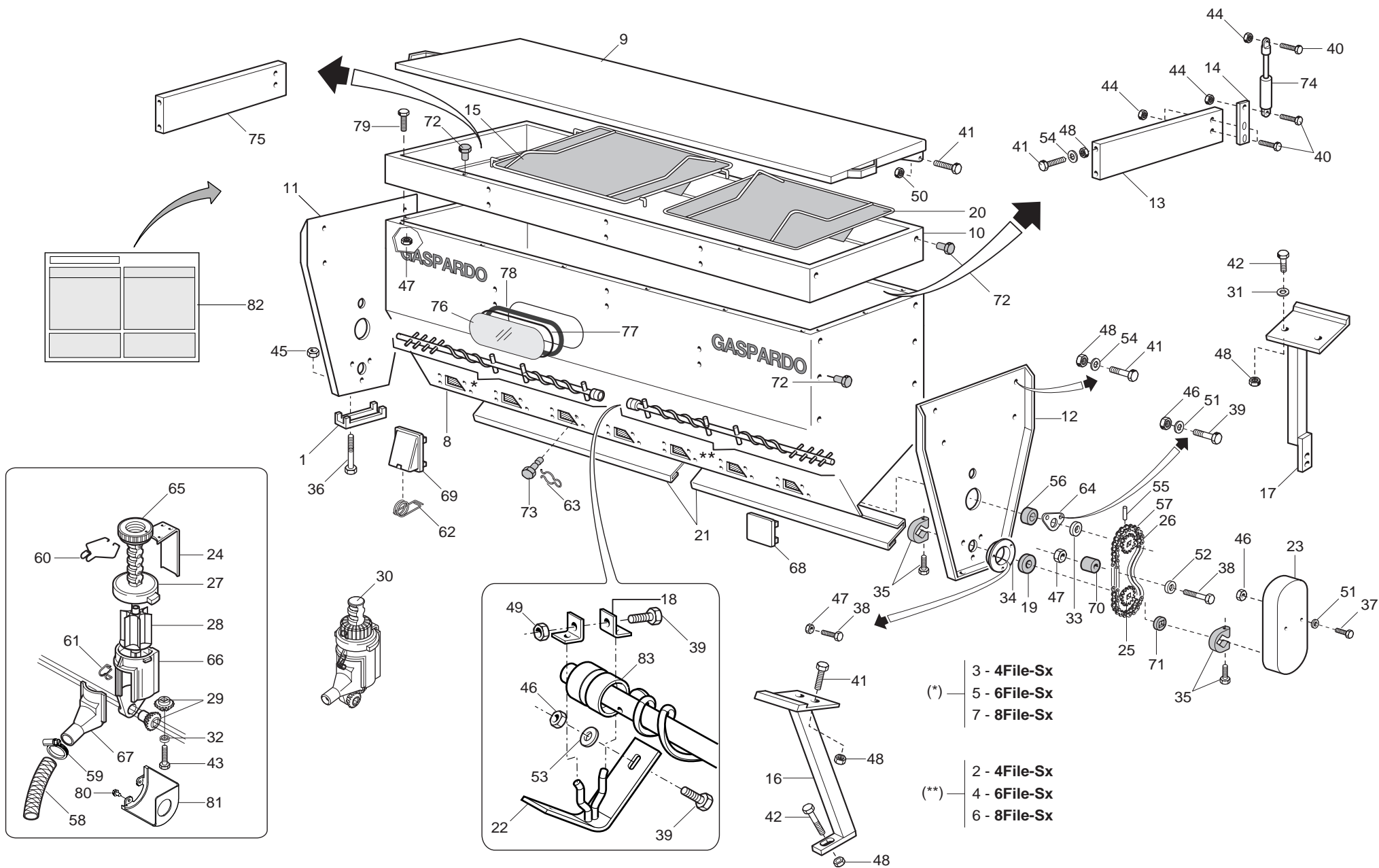
TAV. 973/60



RUOTE PORTANTI (HG)

TAV. 973/60

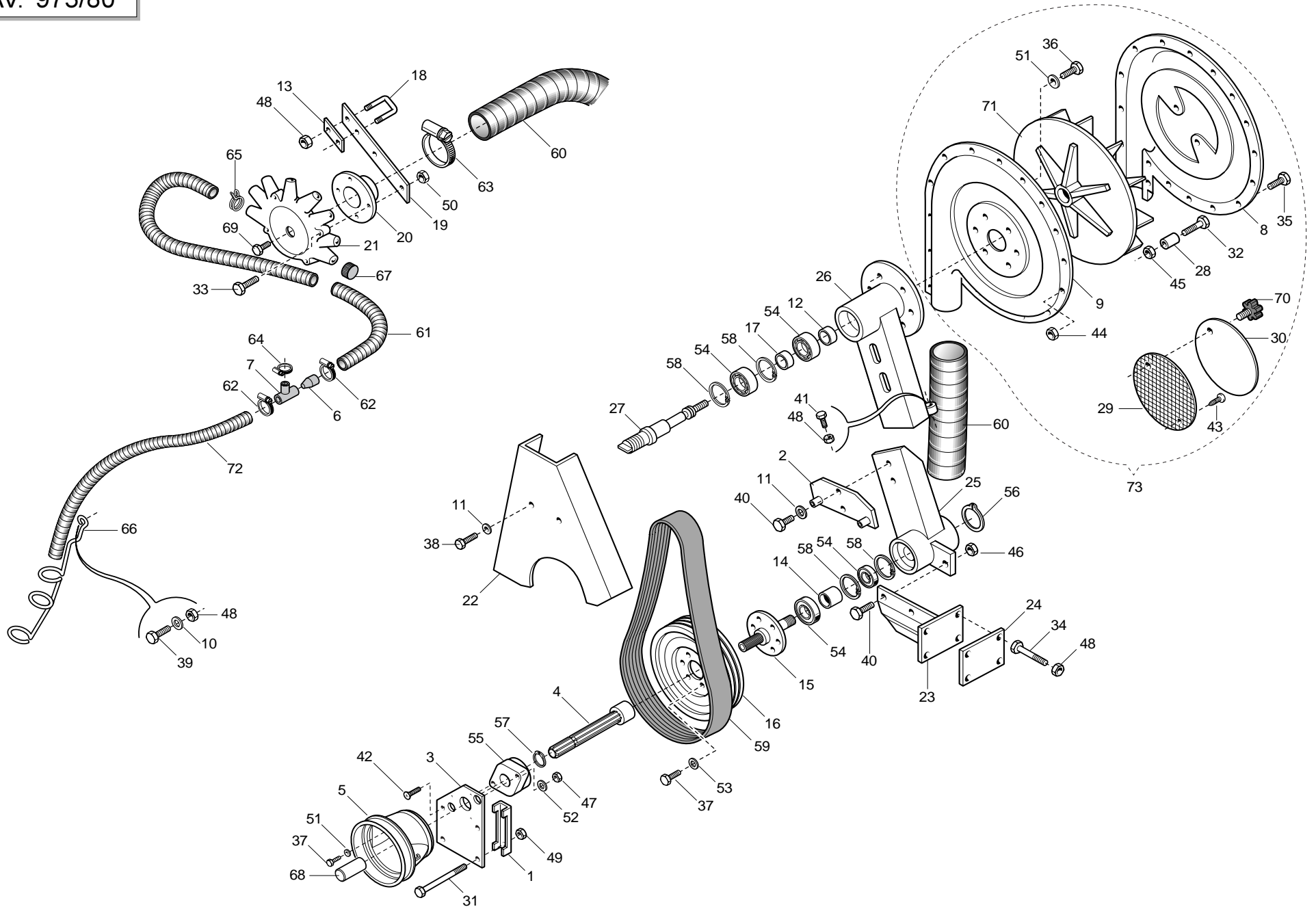
Pos.	Cod.	Descrizione	Pos.	Cod.	Descrizione
1	41602058	VITE 12X60 5737 8.G ZN			
2	43530008	DADO 12 5588 6.8 ZN			
3	13616330	ATTACCO RUOTE PROFONDITA' DX			
4	13616350	ATTACCO RUOTE PROFONDITA' SX			
5	43530006	DADO 8 5588 6.8 ZN			
6	13616300	SUPPORTO RUOTE PROFONDITÀ HI			
7	13615840	RASCHIATERRA RUOTE PORTANTI			
8	44953003	RONDELLA D8 UNI 6592 ZN			
9	41605029	VITE 8 X20 5739 8.G ZN			
10	41605052	VITE 12X40 5739 8.G ZN			
11	18705130	ROND.FOND.12,5 X62 X1,5X11			
12	13615770	RUOTA PORTANTE COMPLETA			
13	13710560	SCONTRO A U SP.8			
14	41602134	VITE 12X160 5737 8.G ZN			
15	44953005	RONDELLA D12 UNI 6592 ZN			
16	43549004	DADO TRISTOP M12 ZN			
17	13615750	ASSIEME RUOTA			
18	13615760	ASSE			
19	51105406	CUSCINETTO 6205 2RS			
20	52122042	ANELLO ARR.52 UNI 7437-75			
21	52121022	ANELLO ARR.25 UNI 7435-75			



SPANDICONCIME (HG)

TAV. 973/70

Pos.	Cod.	Descrizione	Pos.	Cod.	Descrizione
1	13710560	SCONTRO Q 100	43	41982005	VITE 4,2X38 DIN 7981
2	13721701	ASSE AGITATORE DX 4U	44	43442005	DADO AUTOB.NOR.8 ZN
3	13721711	ASSE AGITATORE SX 4U	45	43527009	DADO 14 5587 6.8 ZN
4	13721721	ASSE AGITATORE DX 6U	46	43530004	DADO 6 5588 6.8 ZN
5	13721731	ASSE AGITATORE SX 6U	47	43530006	DADO 8 5588 6.8 ZN
6	13721741	ASSE AGITATORE DX 8U	48	43530007	DADO 10 5588 6.8 ZN
7	13721751	ASSE AGITATORE SX 8U	49	43549001	DADO TRISTOP M 6
8	13721801	SERBATOIO L.2400	50	43549003	DADO TRISTOP M10
9	13721840	COPERCHIO SERBATOIO 2400	51	44953002	RONDELLA D6 UNI 6592 ZN
10	13722370	RIALZO SERBATOIO 2400	52	44953003	RONDELLA D8 UNI 6592 ZN
11	13721901	SUPP.DX SPANDI 2400	53	44953502	ROND.PIANA 6,6X 18X2 6593 ZN
12	13721911	SUPPORTO SX SPANDI 2400	54	44953505	ROND.PIANA 11X30X2,5 6593 ZN
13	13722190	RINFORZO INTERNO SERB.2400	55	46966099	SPINA EL.6 X30 DIN 1481
14	13721931	ATTACCO CILINDRO	56	53229001	GUARNIZIONI LABBRO DE100
15	13721990	GRIGLIA CENTRALE L.710	57	57158001	SPEZ.CAT.1/2 ISO 083 32MA.TR.
16	13722010	SUPP.ANT.SPANDI 2399	58	61209105	TUBO EOLO 45 COLORE NERO
17	13722030	SUPP.POST.SPANDI 2400	59	62122002	FASCETTA STRING 32/52
18	13722120	FERMO ASSE AGITATORE	60	65336055	MOLLA SPEC.REGOLAZIONE SPANDICONCIME
19	14830390	CUSCINETTO FORO QUADRO	61	65336062	MOLLA SPEC.SCIVOLO DISTRIBUTORE SPANDI
20	15470700	GRIGLIA 850	62	65336080	MOLLA SPEC.SCARICO SPANDICONCIME TIPO MICRO
21	15470780	PORTA DI PULIZIA SERBATOIO 850	63	65336089	MOLLA SPEC.TENUTA FERMO SPANDICONCIME
22	15471990	SUPPORTO COCLEA	64	66248121	BOCCOLA CON FLANGIA
23	19002710	PROTEZIONE RINVIO SPANDICONCIME	65	66248125	GHIERA REGOLAZIONE
24	20860052	REGOLATORE APERTURA	66	66248176	CORPO DISTRIBUTORE SPANDICONCIME
25	20860086	INGRANAGGIO 1/2 Z-12 F.Q.	67	66248178	SCIVOLO DISTRIBUTORE SPANDICONCIME
26	20860088	INGRANAGGIO 1/2 Z-12 F.T.	68	66248184	CHIUSURA USCITA SERBATOIO SPANDICONCIME
27	20860093	VITE DI REGOLAZIONE	69	66248187	SCARICO SERBATOIO SPANDICONCIME TIPO MICRO
28	19003610	DOSATORE 6 PALE	70	66248207	TENDICATENA SPANDICONCIME
29	20860126	KIT INGRANAGGI DISTRIBUTORE CONCIME	71	66248218	RONDELLA DISTANZIALE SPANDICONCIME
30	13722390	DISTRIBUTORE COMPLETO SPANDICONCIME 6 PALE	72	66248223	TAPPO SUPPORTO SPANDICONCIME D.11
31	20970039	RONDELLA 48X4X11	73	66248224	FERMO DISTRIBUTORE SPANDICONCIME
32	20970097	RONDELLA 32X3X4,5	74	67007498	MOLLAA GAS 300 N
33	22220073	RONDELLA 28X0,3X16,5	75	13722380	RINFORZO RIALZO SERBATOIO
34	22230094	SUPPORTO CUSCINETTO	76	16021080	VETRO CONTROLLO LIVELLO
35	22505085	FERMO ASSE IN LAMIERA	77	68005092	TENDITORE GUARNIZIONE
36	41601134	VITE 12X170 5737 8.G	78	68005091	GUARNIZIONE VETRO
37	41602016	VITE 6 X60 5737 8.G ZN	79	41605027	VITE 8 X16 5739 8.G ZN
38	41602024	VITE 8 X40 5737 8.G ZN	80	41984001	VITE AUTOF.4,2X9,5T.E.TAG.F.RO
39	41605015	VITE 6 X16 5739 8.G ZN	81	19002850	PROTEZIONE PIGNONE
40	41605032	VITE 8 X30 5739 8.G ZN	82	19702570	DECAL.TABELLA DISTRIBUZIONE CONCIME (DOSATORE 6 PALE)
41	41605041	VITE 10X25 5739 8.G ZN	83	20880042	BOCCOLA DISTANZIALE
42	41605042	VITE 10X30 5739 8.G ZN			

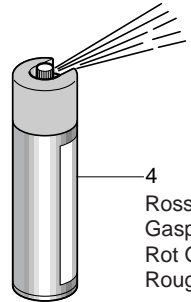
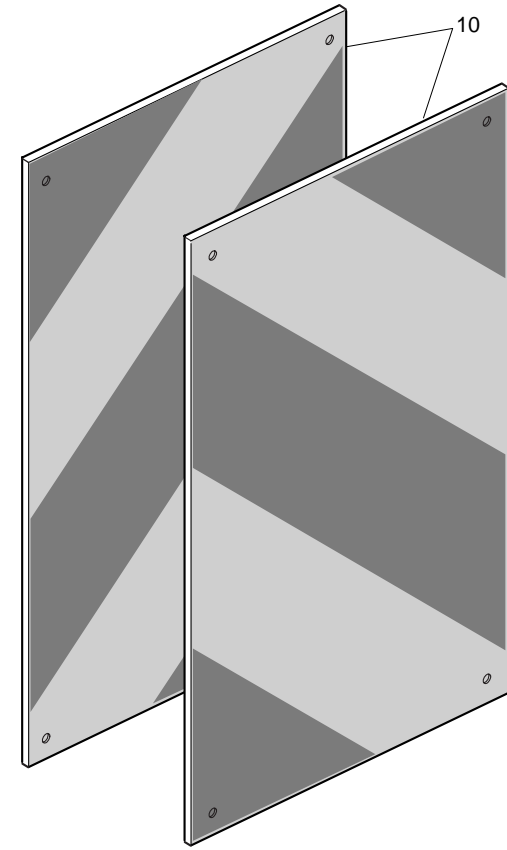
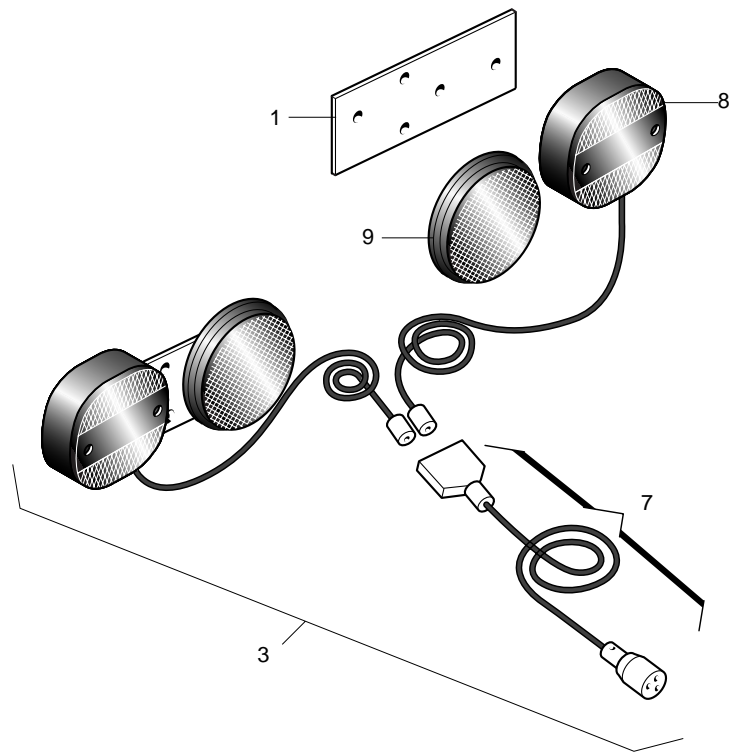


CONIMAZIONE PNEUMATICA (HG)

TAV. 973/80

Pos.	Cod.	Descrizione	Pos.	Cod.	Descrizione
1	13710560	SCONTRO Q 100	38	41605031	VITE 8 X25 5739 8.G ZN
2	13750170	SUPPORTO CARTER	39	41605041	VITE 10X25 5739 8.G ZN
3	13750260	SUPP.PROLUNGA P.D.F.	40	41605052	VITE 12X40 5739 8.G ZN
4	13750270	PROLUNGA P.D.F.	41	41605096	VITE 10X60 5739 8.G ZN
5	13750280	CUFFIA PROTEZ.CARDANO HI	42	41724042	VITE 14X50 5933 10.9 ZN
6	13912101	UGELLO CONCIMAZIONE PNEUMATICA	43	41912002	VITE 5 X14 7688 ZN
7	19003790	CONVOGLIATORE CONCIME 45	44	43442002	DADO AUTOB.NOR.4 ZN
8	13912460	COPRIVENTOLA LATO SCHIENALE	45	43442004	DADO AUTOB.NOR.6 ZN
9	13912470	COPRIVENTOLA LATO MOTORE	46	43442007	DADO AUTOB.NOR.12 ZN
10	20970012	RONDELLA 32X4X11	47	43442008	DADO AUTOB.NOR.14 ZN
11	20970032	RONDELLA 32X4X8,5	48	43530007	DADO 10 5588 6.8 ZN
12	20980107	BOCCOLA 13X40X12	49	43530009	DADO 14 5588 6.8 ZN
13	22220145	SCONTRO	50	43549001	DADO TRISTOP M6
14	22230010	DISTANZIALE CUSCINETTI	51	44953002	RONDELLA D6 UNI 6592 ZN
15	22230011	PRESA DI FORZA	52	44953006	RONDELLA D14 UNI 6592 ZN
16	22230012	PULEGGIA MOTRICE	53	44958014	RONDELLA D6 DIN 137/A ZN
17	22230014	DISTANZIALE	54	51106407	CUSCINETTO 6306 2RS C3
18	22250272	CAVALLOTTO SUPPORTO DISCO	55	51110010	SUPPORTO FY TB35 TF
19	23440550	STAFFA CONVOGLIATORE	56	52121027	ANELLO ARR.30 UNI 7435-75
20	23440551	FLANGIA CONVOGLIATORE	57	52121032	ANELLO ARR.35 UNI 7435-75
21	23440553	CONVOGLIATORE D.35	58	52122059	ANELLO ARR.72 UNI 7437-75
22	23440554	CARTER PROTEZIONE	59	54236000	CINGHIA POLY V J1168 J-16 GOLE
23	23440556	ATTACCO SUPP.PULEGGIA	60	61205005	TUBO FLESSIBILE PVC DI 75
24	23440557	SCONTRO	61	61209104	TUBO EOLO 35 COLORE NERO
25	23440558	SUPPORTO PULEGGIA MOTRICE	62	62122002	FASCETTA STRINGITUBO 32/52
26	23440560	SUPPORTO ALBERO CONDOTTO	63	62122006	FASCETTA STRINGITUBO 68/85
27	23440561	ALBERO CONDOTTO	64	62122008	FASCETTA STRINGITUBO 26/38
28	23440562	DISTANZ.GUSCI SOFFIANTE	65	65336025	MOLLA SPEC.ZN STRINGITUBO
29	23440563	GRIGLIA DI PROTEZIONE	66	18903890	MOLLA SPEC.ZN GUIDATUBO Ø 45
30	23440564	COPERCHIO CHIUSURA SOFFIANTE	67	66248098	TAPPO CONVOGLIATORE DEPRESSORE
31	41601101	VITE 14X160 5737 8.G	68	66248227	CUFFIA PROTEZIONE P.D.P.
32	41602010	VITE 6 X30 5737 8.G ZN	69	67007213	TAPPO MASCHIO 1/8 ESAGONO
33	41602019	VITE 6 X75 5737 8.G ZN	70	67008023	VOLANTINO M5 X 25 VPA/25
34	41602049	VITE 10X110 5737 8.G ZN	71	67320001	VENTOLA PLASTICA DISCO L80M8
35	41605002	VITE 4 X12 5739 8.G ZN	72	61209105	TUBO EOLO 45 COLORE NERO
36	41605013	VITE 6 X12 5739 8.G ZN	73	13750200	SOFFIANTE COMPLETA
37	41605015	VITE 6 X16 5739 8.G ZN			

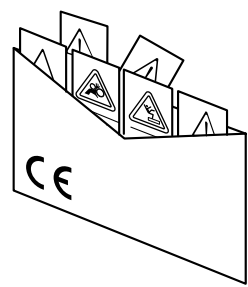
TAV. 973/90



4
Rosso Gaspardo spray- 400 ml
Gaspardo red - 400 ml
Rot Gaspardo - 400 ml
Rouge Gaspardo - 400 ml



5
Rosso Gaspardo - 1Kg
Gaspardo red - 1Kg
Rot Gaspardo - 1Kg
Rouge Gaspardo - 1Kg
Rojo Gaspardo - 1Kg

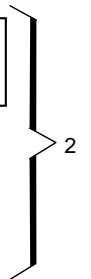


6
DECALCOMANIE AVVERTIMENTO
DECAL
DBZIEHBILD
DECALCOMANIE
CALCOMANIE
CALCOMANIE

GASPARDO

H

HG



ACCESSORI

TAV. 973/90

Pos.	Cod.	Descrizione	Pos.	Cod.	Descrizione
1	13616570	PIASTRA SUPPORTO LUCI			
2	89900514	KIT DECALCOMANIE H - HG			
3	13616620	KIT LUCI COMPLETO			
4	20000000	SPRAY ROSSO GASPARDO DA 400 ML			
5	20000001	ROSSO GASPARDO BARATTOLO KG 1			
6	89900500	KIT DECALCOMANIE -CE-			
7	67201030	CABLAGGIO KIT LUCI			
8	67007561	FANALE PER KIT LUCI			
9	67004063	CATARIFRANGENTE TONDO D.80			
10	67007358	N.2 PANNELLI CARICHI SPORGENTI			

**USATE SEMPRE RICAMBI ORIGINALI
ALWAYS USE ORIGINAL SPARE PARTS
IMMER DIE ORIGINAL-ERSATZTEILE VERWENDEN
EMPLOYEZ TOUJOURS LES PIECES DE RECHANGE ORIGINALES
UTILIZAR SIEMPRE REPUESTOS ORIGINALES**

GASPARDO

GASPARDO

DEALER:

GASPARDO Seminatrici SpA
Via Mussons, 7 - I - 33075
Morsano al Tagliamento (PN) Italy
Tel. +39 0434 695410
Fax +39 0434 695425
gaspardo@gaspardo.it

GASPARDO Seminatrici SpA
MASCHIO DEUTSCHLAND GMBH
Äußere Nürnberger Straße 5
D - 91177 Thalmässing
Tel. +49 (0)9173 79000
Fax +49 (0)9173 790079

GASPARDO Seminatrici SpA
MASCHIO FRANCE Sarl
1, rue de Merignan ZA
F - 45240 La Ferte St. Aubin
Tel. +33 (0)2 38641212
Fax +33 (0)2 38646679

GASPARDO Seminatrici SpA
MASCHIO IBERICA S.L.
Calle Cabernet, 10
Poligono Industrial Clot de Moja
Olerdola - 08734 Barcelona
Tel. +34 938 199058
Fax +34 938 199059



19530310