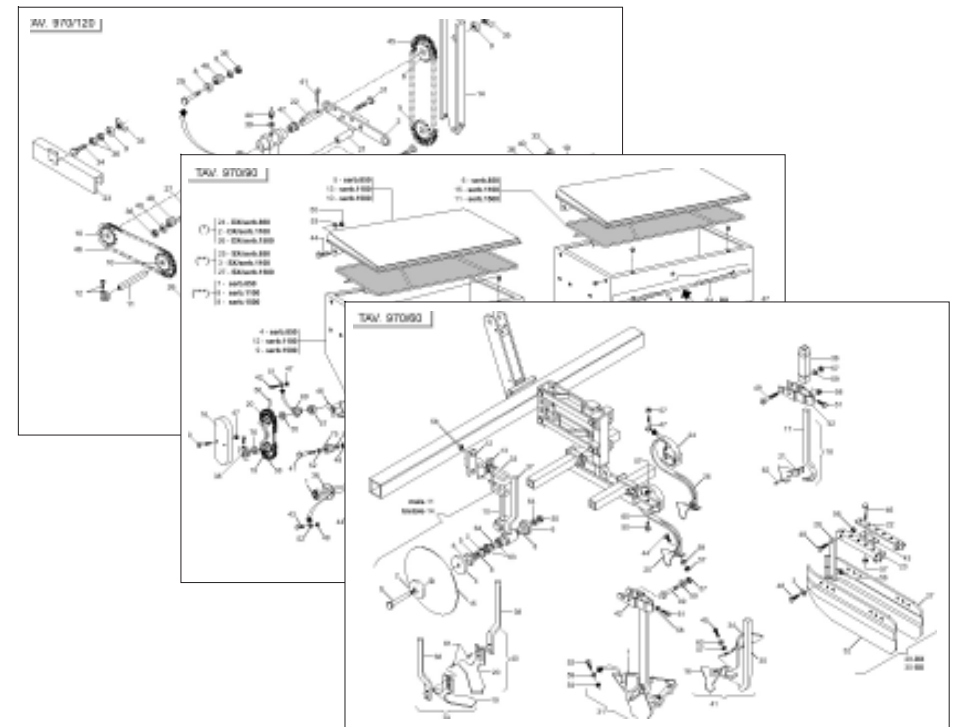




GASPARDO

MASCHIO GASPARDO S.p.A.



HS

Cod: G19530812 2011-03

- *) Valido per Paesi UE
- *) Valid for EU member countries
- *) Valable dans les Pays UE
- *) Gilt für EU-Mitgliedsländer
- *) Válido para Países UE

- IT** PARTI DI RICAMBIO
- EN** SPARE PARTS
- DE** ERSATZTEILE
- FR** PIÈCES DÉTACHÉES
- ES** PIEZAS DE REPUESTO

PARTI DI RICAMBIO**SPARE PARTS****ERSATZTEILE****PIECES DÉTACHÉES****RESPUESTOS**

Le ordinazioni delle parti di ricambio vanno fatte presso i nostri concessionari di zona e devono essere sempre corredate dalle seguenti indicazioni:

- **Tipo, modello e numero di matricola dell'attrezzatura.** Tali dati sono stampigliati nell'apposita targhetta di cui è dotata ogni attrezzatura.

- **Numero di codice della parte richiesta** rilevabile dal catalogo ricambi.

- **Descrizione del particolare e quantità richiesta.**

- **Numero della tavola.**

- **Mezzo di trasporto.** Nel caso questa voce non sia specificata, la Ditta Costruttrice, pur dedicando a questo servizio una particolare cura, non risponde di eventuali ritardi di spedizione dovuti a cause di forza maggiore.

Le spese di trasporto si intendono sempre a carico del destinatario. La merce viaggia a rischio e pericolo del committente anche se venduta franco destino.

NOTA: Il termine **(Dx) Destro** o **(Sx) Sinistro** della macchina o di parti di essa, è inteso guardando la macchina dalla parte posteriore. Le eccezioni saranno indicate.

Orders must be transmitted through our area dealers and should always include the following indications:

- **Type, model and serial number of the machine.** *These data are punched on the data plate with which every implement is equipped.*

- **Code number of the required spare part.** *This will be found in the spare parts catalogue.*

- **Description of the part and required quantity.**

- **Table number.**

- **Means of dispatch.** *If this item is not indicated, the Manufacturer, while dedicating particular care to this service, shall not be held responsible for delays in delivery caused by cases of force majeure.*

Transport expenses shall always be at the consignee's charge. The goods travel at the purchaser's risk and peril even when sold ex destination.

NOTE: *The symbols (Dx) right and (Sx) left, concerning the machine or single parts of it, are referred, as in the figure, to a rear view of them. Exceptions will be indicated.*

Die Bestellungen müssen bei unseren Gebietshändler aufgegeben werden. Bei der Bestellung sind stets die folgenden Angaben zu machen:

- **Typ, Modell und Serien-Nummer des Geräts.** Diese Daten stehen auf dem Typenschild, mit dem jedes Gerät versehen ist.

- **Artikel Nr. der erforderlichen Ersatzteile.** Diese stehen im Ersatzteil-Katalog.

- **Beschreibung des Ersatzteils und die erforderliche Stückzahl.**

- **Tafelnummer.**

- **Versandmittel.** Wenn dieser Punkt nicht spezifiziert wird, haftet die Herstellerfirma nicht für etwaigen Lieferverzug aufgrund höherer Gewalt, auch wenn er diesen Service besonders aufmerksam abwickelt. Die Frachtkosten gehen dagegen immer zu Lasten des Empfängers. Die Ware reist auf Gefahr und Risiko des Auftraggebers, auch wenn frei Haus Verkauft vereinbart worden ist.

N.B.: Die Merkzeichen **(Dx) rechts** und **(Sx) links** betreffen eine rückwärtige Aussicht der Maschine oder Teile von ihr (siehe Bild). Ausnahmen werden gezeigt.

Les ordres doivent être effectués auprès de nos concessionaires de zone en précisant les indications suivantes:

- **Type, modèle et numéro de série de la machine.** *Ces données sont gravées sur la plaque d'identification de chaque outil.*

- **Numéro de code de la pièce détachée** *indiqué sur le catalogue des pièces détachées.*

- **Description de la pièce et quantité requise.**

- **Numéro de plan.**

- **Moyen d'expédition.** *Si cette rubrique n'est pas indiquée, le Constructeur, bien que soucieux de ce service, ne répond pas des retards d'expédition pour des causes de force majeure.*

Les frais de transport sont toujours à la charge du destinataire. La marchandise voyage aux risques et périls de l'acheteur même si vendue franco de port.

N.B.: *Les références (Dx) droit et (Sx) gauche de la machine ou des parties de la même, est entendue, comme de la figure, en regardant la machine de derriere dans le sens de marche.*

Los pedidos han de efectuarse en nuestros consesionarios de zona y deben incluir siempre las siguientes indicaciones:

- **Tipo, modelo y número de matricula del equipo.** Dichos datos están impresos en la relativa placa presente en el equipo.

- **Número de código de la parte requerida** presente en el catálogo respuestas.

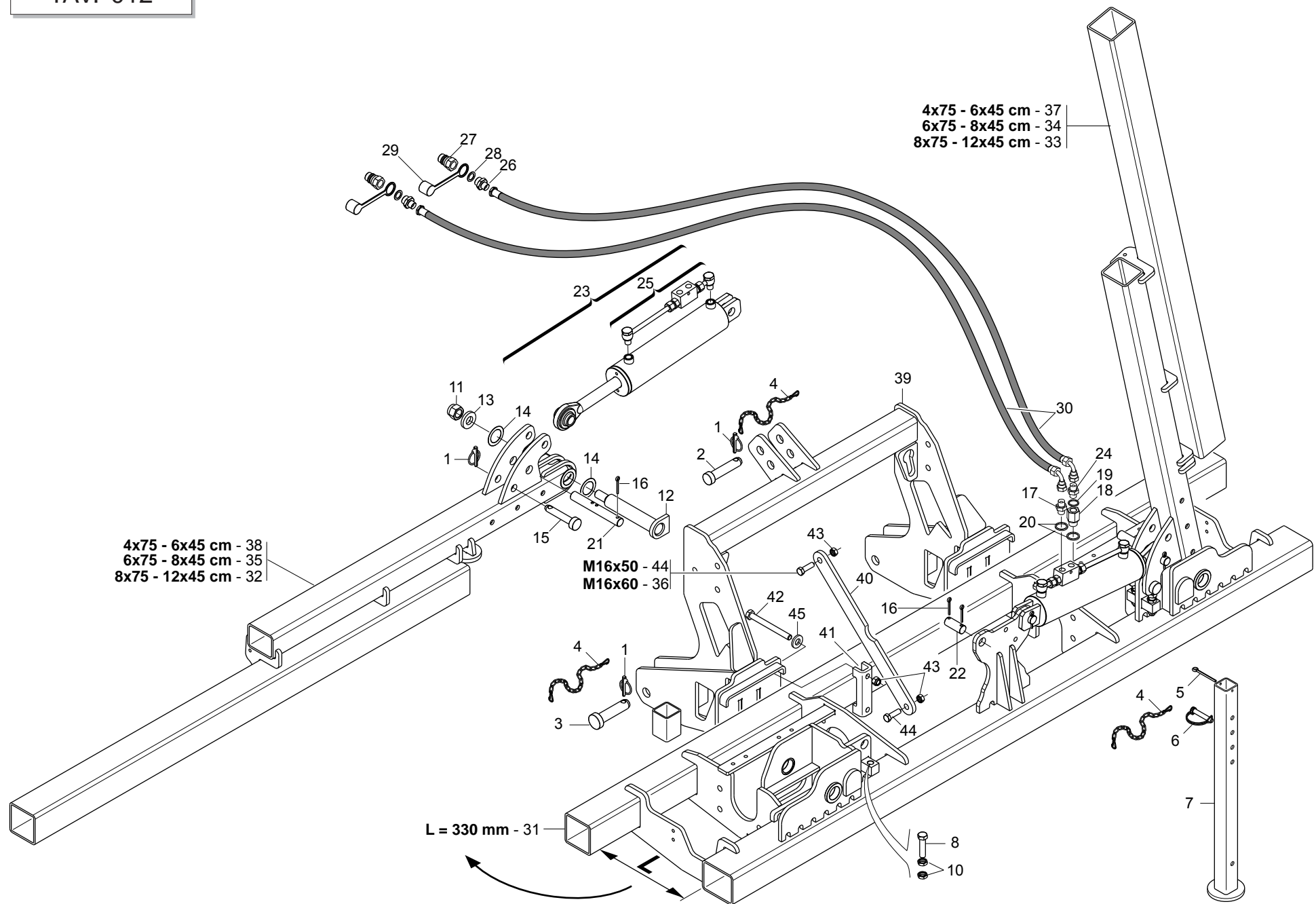
- **Descripción de la pieza y cantidad requerida.**

- **Numero de ilustración.**

- **Medio de transporte.** En caso que este ítem no esté especificado, el Fabricante, aún prestando la debidas consideraciones para este aspecto, no responde por eventuales retardos de env'o debidos a causas de fuerza mayor. Los gastos de transporte se consideran siempre a cargo del destinatario. La mercadería viaja bajo riesgo y peligro del comprador, incluso cuando se vende franco destino.

N.B.: La refencia **(Dx) derecha** o **(Sx) izquierda** de la máquina o de sus componentes, se entiende, como en la figura, mirando la máquina por la parte trasera. Se indicarán las excepciones.

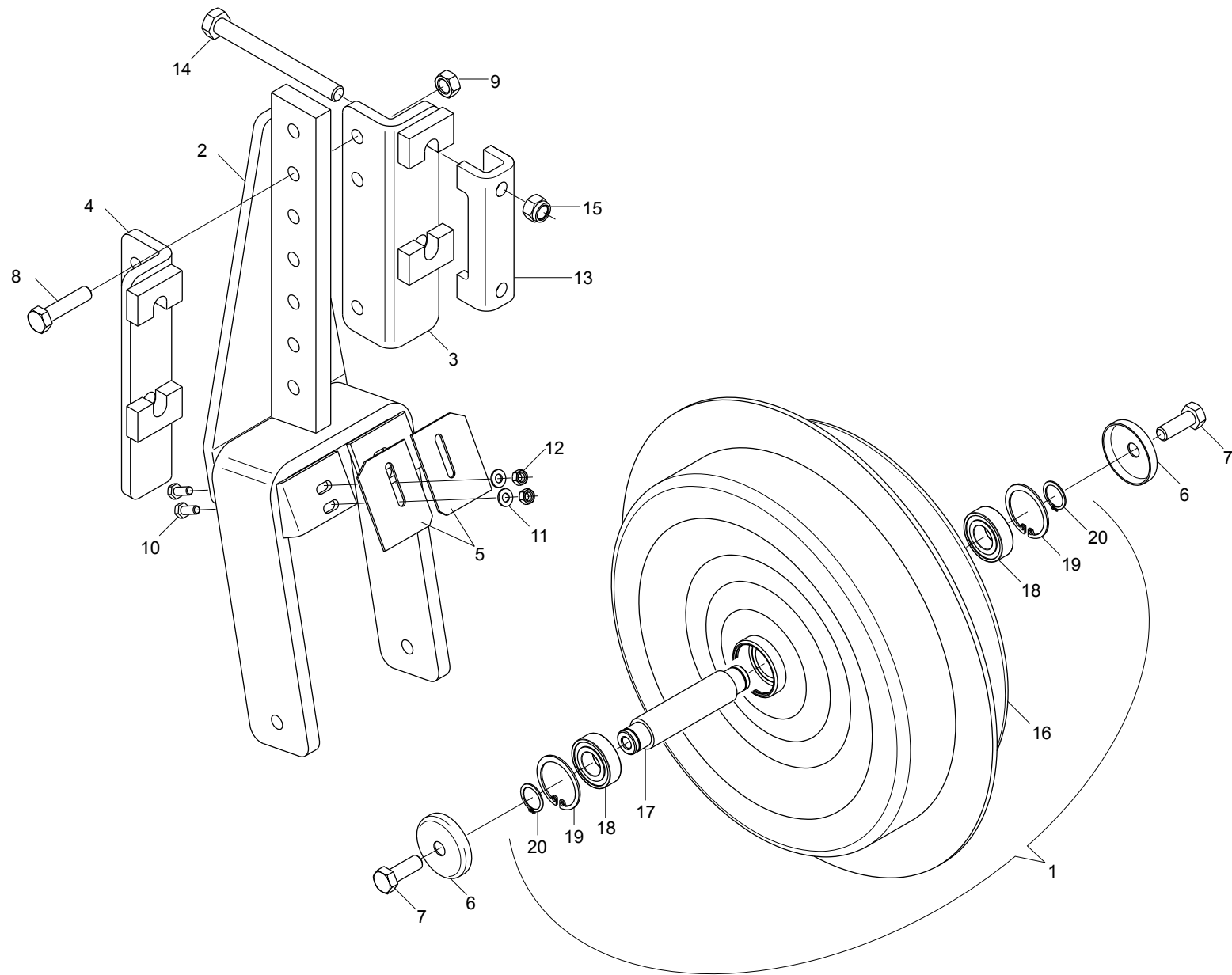
<i>Nr. Tav.</i>	<i>Descrizione - Description</i>	<i>Pag.</i>
TAV. 012	Telaio	4
TAV. 021	Ruote portanti	6
TAV. 031	Telaio elemento operatore	8
TAV. 032	Telaio elemento operatore	10
TAV. 042	Elementi operatori	12
TAV. 051	Protezioni piante	16
TAV. 061	Spandiconcime	16
TAV. 070	Speedy set	20
TAV. 081	Trasmissione spandiconcime	22
TAV. 090	Innesto-disinnesto trasmissione file esterne	24
TAV. 101	Concimazione pneumatica	26
TAV. 111	Distribuzione concime con "Front Tank"	28
TAV. 121	Coclea caricamento concime	30
TAV. 132	Pedana e scaletta	32
TAV. 141	Disco direzionale	34
TAV. 151	Attacco frontale	36
TAV. 180	Versione HS-EFM / HS-EFE	38
TAV. 171	Kit luci e tabelle di ingombro	40



TELAIO

TAV. 012

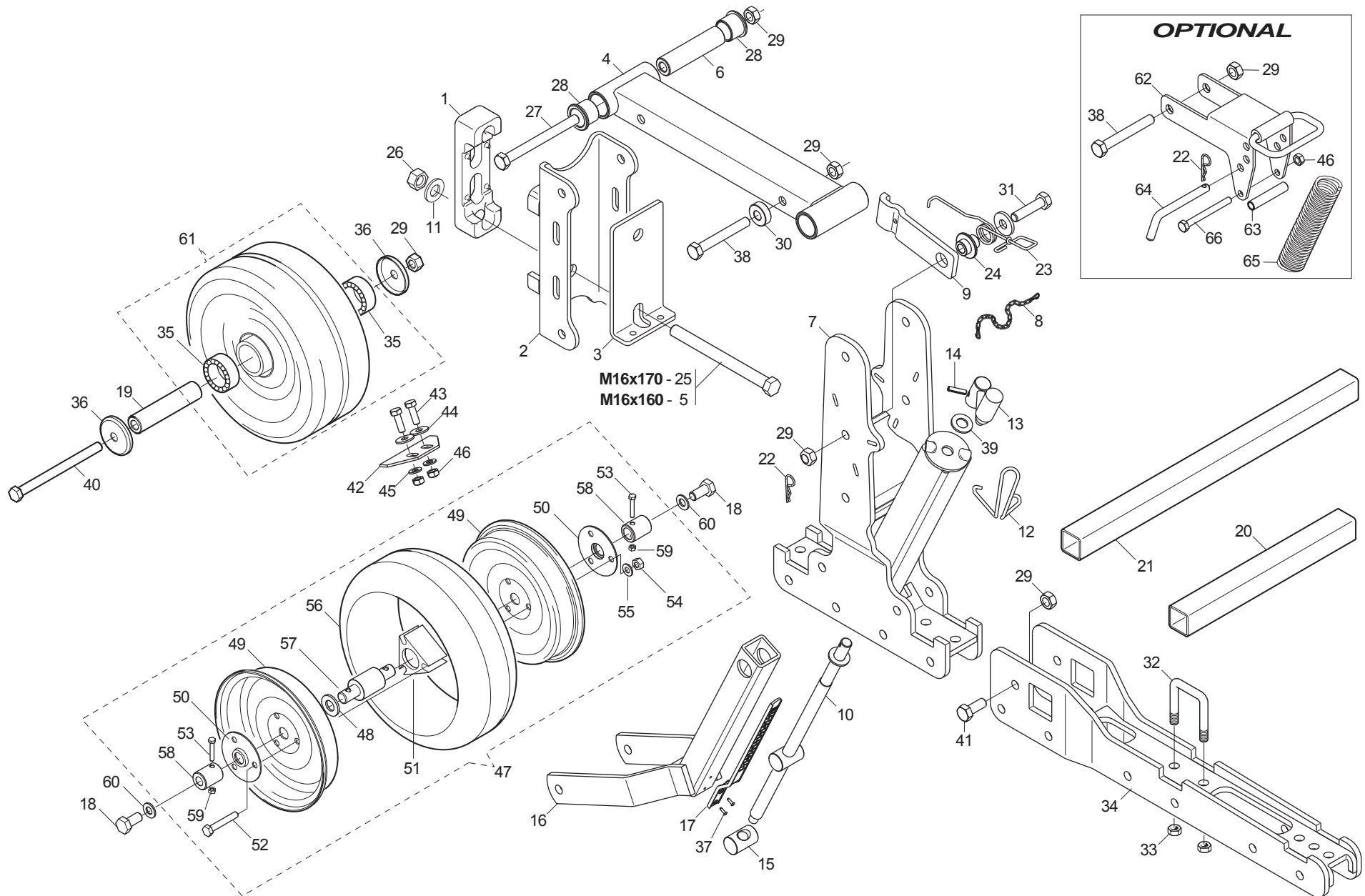
Pos.	Cod.	Descrizione	Description	Description	Benennung	Descripcion
1	F02200507	SPINA SCATTO D. 9 B/83 ZN	SNAP PIN D9 B/83 ZN	FICHE A DETENTE D9 B/83 ZN	EINRASTSTIFT D9 B/83 ZN	CLAVIJA DE MUELLE D9 B/83 ZN
2	F20100063	PERNO D25 L91 C40 ZN	PIN D25 L91 C40 ZN	BOULON D25 L91 C40 ZN	BOLZEN D25 L91 C40 ZN	PERNO D25 L91 C40 ZN
3	F20100078	PERNO D28 L93 C43 ZN	PIN D.28	GOUJON D.28	BOLZEN D.28	PERNO D.28
4	G13812311	CATENELLA CON MOSCHETTONE	CHAIN WITH SPRING CATCH	CHAINETTE AVEC MOUSQUETON	KETTE MIT KARABINERHAKEN	CADENA CON GANCHO
5	F02200248	COPIGLIA 6X 80 U1336 ZN	SPLIT PIN 6 X80 1336 GALVAN.	GOUPILLE 6 X80 1336 ZN	SPLINT 6 X80 1336 ZN	PASADOR 6 X80 1336 ZN
6	F02200584	SPINA SICUR. D. 12X70 ZN	PIN D12 L70 ZN	FICHE D12 L70 ZN	STIFT D12 L70 ZN	CLAVIJA D12 L70 ZN
7	G13619620	ASS.PUNTELLO UNIFICATO				
8	F01020576	VITE M16X 2X65 U5739 8.8 ZN	SCREW M16X2X65 U5739 8.8 ZN	VIS M16X2X65 U5739 8.8 ZN	SCHRAUBE M16X2X65 U5739 8.8 ZN	TORNILLO M16X2X65 U5739 8.8 ZN
9	F01100011	ING.M 6X1 7663-A 9SMNPB28 ZN	GREASE NIPPLE M6X1 7663-A ZN	GRAISS. A BILLE M6X1 7663A ZN	SCHMIERBUECHE M6X1 7663-A ZN	ENGRAS. DE ESFERAS M6X1 7663-A
10	F01200444	DADO M16X 2 U5589 6S ZN	NUT M16X2	ECROU M16X2	MUTTER M16X2	DADO M16X2
11	F01230143	DADO M24X 2 D982 8 ZN	NUT M24X2 D982 8 ZN	ECROU M24X2 D982 8 ZN	MUTTER M24X2 D982 8 ZN	TUERCA M24X2 D982 8 ZN
12	G13619830	SPINA BRACCI ZN	ARMS PIN	BROCHE BRAS	STIFT ARME	CLAVIJA BRAZOS
13	G18701740	RONDELLA 25,25X50 X8				
14	G18705260	RONDELLA 41 X65 X0,5	WASHER 41X65X0,5	RONDELLE 41X65X0,5	UNTERLEGSCHIEBE 41X65X0,5	ARANDELA 41X65X0,5
15	F20100035	PERNO D19 L86 C43	PIN D19 L86 C43	BOULON D19 L86 C43	BOLZEN D19 L86 C43	PERNO D19 L86 C43
16	F02200227	COPIGLIA 5X 30 U1336 ZN	SPLIT PIN 5 X30 1336 GALVAN.	GOUPILLE 5 X30 1336 ZN	SPLINT 5 X30 1336 ZN	PASADOR 5 X30 1336 ZN
17	F03150310	NIPPLO MM CIL-CIL 3/8-1/4 ZN	NIPPLE CYL.MALE3/8-1/4 ZN	NIPPLE MALE CYL.3/8-1/4 ZN	NIPPELZYL.3/8-1/4 ZN	NIPLE MACHO CIL.3/8-1/4 ZN
18	F03150409	NIPPLO MF CIL-CIL 3/8-1/4 ZN	NIPPLE GALVAN.CYL. 3/8 F-1/4ZN	NIPPLE MALE CYL. 3/8 F-1/4 ZN	NIPPELZYL.3/8 F-1/4 ZN	NIPLE MACHO CIL.3/8 F-1/4 ZN
19	F01500012	RONDELLA IN RAME 1/4"	WASHER	RONDELLE	SCHIEBE	ARANDELA
20	F03151240	ROS. 17 X23X1,5 RAME -3/8"	COPPER WASHER 17X23X1,5 3/8"	RONDELLE CUIVRE 17X23X1,5 3/8"	SCHIEBE KUPFER 17X23X1,5 3/8"	ARADNELA COBRE 17X23X1,5 3/8"
21	G13615492	PERNO 25 X185 ZN				
22	G13616180	SPINA 25 X 60 ZN	GALVANIZED PIN 25 X 60	GOUPILLE 25 X 60 ZN	STIFT 25 X 60 ZN	CLAVIJA 25 X 60 ZN
23	G13618650	CILINDRO DE 32X90 -283 C.VALV.				
24	F16011700	NIPPLO MM 1/4-1/4 FORO 1,5	UPRIGHT 1/4" NIPPLE WITH GRUB	MONTANT NIPPLE 1/4 AVEC GRAIN	STZNDER NIPPEL 1/4 MIT STIFT 8	MONT.NIPLE 1/4 TORNIL.SIN CABE
25	F03150589	KIT VALVOLA DI BLOCCO 3/8 DE	PIL. BLOCK VALVE VBPDE38EC	SOUPAPE BLOC GUIDEE VBPDE38EC	GEST. SPERRVENTIL VBPDE38EC	VæLVULA BLOQUE PIL.VBPDE38EC
26	F03150211	NIPPLO MM CIL-CIL 1/2-1/4 ZN	NIPLE MM 1/4-1/2 ZN	NIPLE MM 1/4-1/2 ZN	NIPLE GG 1/4-1/2 ZN	NIPLE MM 1/4-1/2 ZN
27	F03150935	INNESTO RAP.MASCH.1/2 A VALV.	QUICK CONNECT MALE CONE 1/2	CONNEXION RAPIDE MALE CONE 1/2	SCHNELLKUPP.GEWINDE KONISC 1/2	ACOPLAMIEN.TAP.MACHO CONO 1/2
28	F03151237	ROS. 21 X27X1,5 RAME -1/2"	COPPER WASHER 21X27X1,5 1/2	RONDELLE CUIVRE 21X27X1,5 1/2	SCHIEBE KUPFER 21X27X1,5 1/2	ARANDELA COBRE 21X27X1,5 1/2
29	F05150325	CAPPUC.F X INN.M RAP.1/2 ROSSO	COVER CONNECT F 1/2 RED	COUVERCLE CONNEXION F 1/2 ROSE	DECKEL W 1/2 SCHNELLKUPP. ROT	PAC PROTECCION F 1/2 ROJO
30	G15210553	TUBO 1/4R2 CF45 1/4-F 1/4 2750				
31	G13619691	TELAIO CENTRALE HS UNIF.	FRAME CENTRAL HS	BATI CENTR. HS	MITTELRAHMEN HS	BASTIDOR CENTRAL HS
32	G13618471	BRACCIO SX 8F HS UNIF.	LEFT ARM 8 ROW HS	BRAS GCH. 8 RANGEES HS	LINKER ARM 8 REIHEN HS	BRAZO IZQ. 8 FILAS HS
33	G13618481	BRACCIO DX 8F HS UNIF.	RIGHT ARM 8 RE. HS	BRAS DRT. 8 RANGEES HS	RECHTER ARM 8 REIHEN HS	BRAZO DER. 8 FILAS HS
34	G13618491	BRACCIO DX 6F HS UNIF.	RIGHT ARM 6 RE. HS	BRAS DRT. 6 RANGEES HS	RECHTER ARM 6 REIHEN HS	BRAZO DER. 6 FILAS HS
35	G13618501	BRACCIO SX 6F HS UNIF.	LEFT ARM 6 ROW HS	BRAS GCH. 6 RANGEES HS	LINKER ARM 6 REIHEN HS	BRAZO IZQ. 6 FILAS HS
36	F01020256	VITE M16X 2X 60 U5737 8.8 ZN	SCREW M16X 2X 60 U5737 8.8 ZN	VIS M16X 2X 60 U5737 8.8 ZN	SCHRAUBE M16X2X60 U5737 8.8 ZN	TORNILLO M16X2X60 U5737 8.8 ZN
37	G13618521	BRACCIO DX 4F HS UNIF.	RIGHT ARM 4 RE. HS	BRAS DRT. 4 RANGEES HS	RECHTER ARM 4 REIHEN HS	BRAZO DER. 4 FILAS HS
38	G13618531	BRACCIO SX 4F HS UNIF.	LEFT ARM 4 ROW HS	BRAS GCH. 4 RANGEES HS	LINKER ARM 4 REIHEN HS	BRAZO IZQ. 4 FILAS HS
39	G13619600	ASS.TERZO PUNTO UNIFICATO				
40	G13619770	TIRANTE 3 PUNTO UNIFICATO				
41	G13710560	SCONTRO Q 100 *	FLANGE 'U' SP.8 100 2F16 118	BRIDE 'U' 100 SP.8 2F16 118	ANSCHLAG 'U' 100 SP.8 2F16 118	EL.DE EMPALME 'U' 100 2F16 118
42	F01020273	VITE M16X 2X160 U5737 8.8 BR				
43	F01230085	DADO M16X 2 D982 8 ZN	NUT M16X 2 D982 8 ZN	ECROU M16X 2 D982 8 ZN	MUTTER M16X 2 D982 8 ZN	TUERCA M16X 2 D982 8 ZN
44	F01020287	VITE M16X 2X 50 U5737 10.9 ZD	SCREW M16X2X 50 U5737 10.9 ZN	VIS M16X 2X 50 U5737 10.9 ZN	SCHR. M16X 2X 50 U5737 10.9 ZN	TORN. M16X 2X 50 U5737 10.9 ZN
45	F01410100	ROS.M16 17X 30X 3 U6592 ZN	WASHER M16 17X30X3 U6592 ZN	RONDELLE M16 17X30X3 U6592 ZN	SCHIEBE M16 17X30X3 U6592 ZN	ARANDELA M16 17X30X3 U6592 ZN



RUOTE PORTANTI

TAV. 021

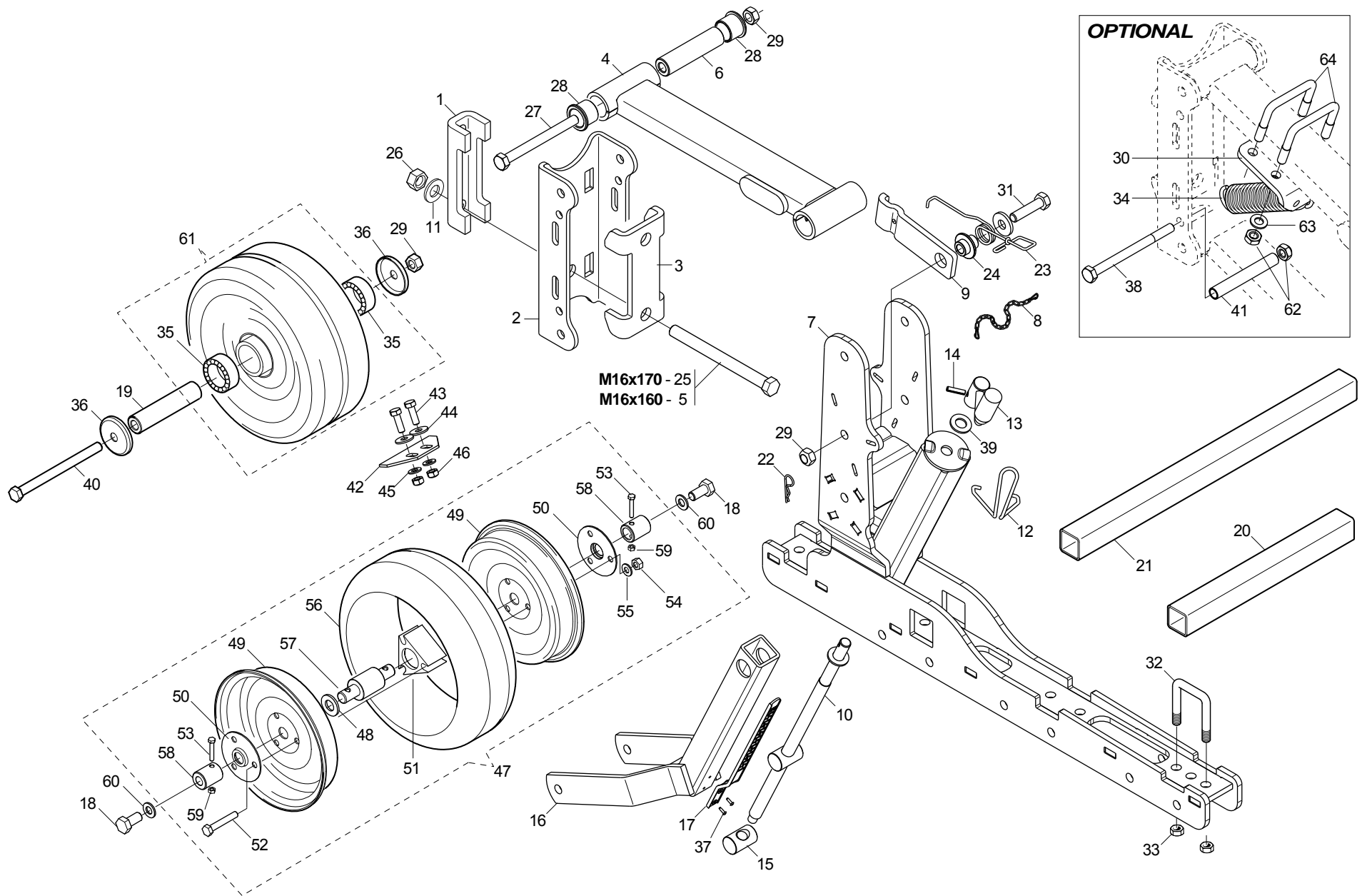
Pos.	Cod.	Descrizione	Description	Description	Benennung	Descripcion
1	G13618910	RUOTA PORTANTE HS COMPL				
2	G13618680	SUPPORTO RUOTE PORTANTI HS				
3	G13618700	ATTACCO RUOTE PORT.DX HS				
4	G13618720	ATTACCO RUOTE PORT.SX HS				
5	G13615840	RASCHIATERRA RUOTE PORTANTI	SOIL SCRAPER BEARING WHEELS	RACLEUR ROUES PORTANTES	ERDSCHABER TRAGERZDER	RASCADOR DE TIERRA RUEDAS PORT
6	G20970520	ROND.FOND.D.15 RUOTE P.RANGH.	SIDE DELIV. RAKE WHEEL D.15 BO	ROND. FOND. D. 15 ROUES ARRIER	TIEFE SCHEIBE D.15 RZDER P.RAN	ARAND. DE FOND.D.15 RUEDAS TRA
7	F01020198	VITE M14X 2X 45 U5737 8.8 ZN	BOLT 14X45 5737 8.G GALVANIZ.	VIS 14X45 5737 8.G ZN *	SCHRAUBE 14X45 5737 8.G ZN *	TORNILLO 14X45 5737 8.G ZN *
8	F01020203	VITE 14X 2X 60 U5737 8.8 ZN	BOLT M 14X60	VIS M 14X60	SCHRAUBE M 14X60	TORNILLO M 14X60
9	F01200306	DADO M14X 2 U5588 6.8 ZN	NUT M14X2	ECROU M14X2	MUTTER M14X2	DADO M14X2
10	F01020436	VITE M 8X1,25X 20 U5739 8.8 ZN	SCREW M8X1,25X20 U5739 8.8 ZN	VIS M8X1,25X20 U5739 8.8 ZN	SCHRA. M8X1,25X20 U5739 8.8 ZN	TORN. M8X1,25X20 U5739 8.8 ZN
11	F01410051	ROS.M8 8,4X 17X1,6 U6592 ZN	WASHER M8 8,4X17X1,6 U6592 ZN	RONDEL. M8 8,4X17X1,6 U6592 ZN	SCHEIBE M8 8,4X17X1,6 U6592 ZN	ARANDELA M8 8,4X17X1,6 U6592ZN
12	F01200244	DADO M 8X1,25 U5588 6.8 ZN	NUT M8 X1,25 U5588 6.8 ZN	ECROU M8 X1,25 U5588 6.8 ZN	MUTTER M8 X1,25 U5588 6.8 ZN	TUERCA M8 X1,25 U5588 6.8 ZN
13	G13710560	SCONTRO Q 100 *	FLANGE 'U' SP.8 100 2F16 118	BRIDE 'U' 100 SP.8 2F16 118	ANSCHLAG 'U' 100 SP.8 2F16 118	EL.DE EMPALME 'U' 100 2F16 118
14	F01020273	VITE M16X 2X160 U5737 8.8 BR				
15	F01230085	DADO M16X 2 D982 8 ZN	NUT M16X 2 D982 8 ZN	ECROU M16X 2 D982 8 ZN	MUTTER M16X 2 D982 8 ZN	TUERCA M16X 2 D982 8 ZN
16	G13615750	RUOTA PORTANTE				
17	G13618900	ASSE RUOTE PORTANTI				
18	F04010170	CUSC.D25 D52 B15 6205 2RS EX>	BEARING 6205 2RS	ROULEMENT 6205 2RS	LAGER 6205 2RS	COJINETE 6205 2RS
19	F02050381	ANELLO E. DI 52X 2 U7437 C70	SEEGER RING E. 52X 2 U7437 C70	SEEGER E. 52X 2 U7437 C70	SEEGERING E. 52X 2 U7437 C70	ANILLO 52X 2 U7437 C70
20	F02050101	ANELLO E. DE 25X 1,2 U7435 C70	SEEGER RING E. 25X1,2 7435 C70	SEEGER E. 25X 1,2 U7435 C70	SEEGERING E. 25X 1,2 U7435 C70	ANILLO E. 25X 1,2 U7435 C70



TELAIO ELEMENTO OPERATORE

TAV. 031

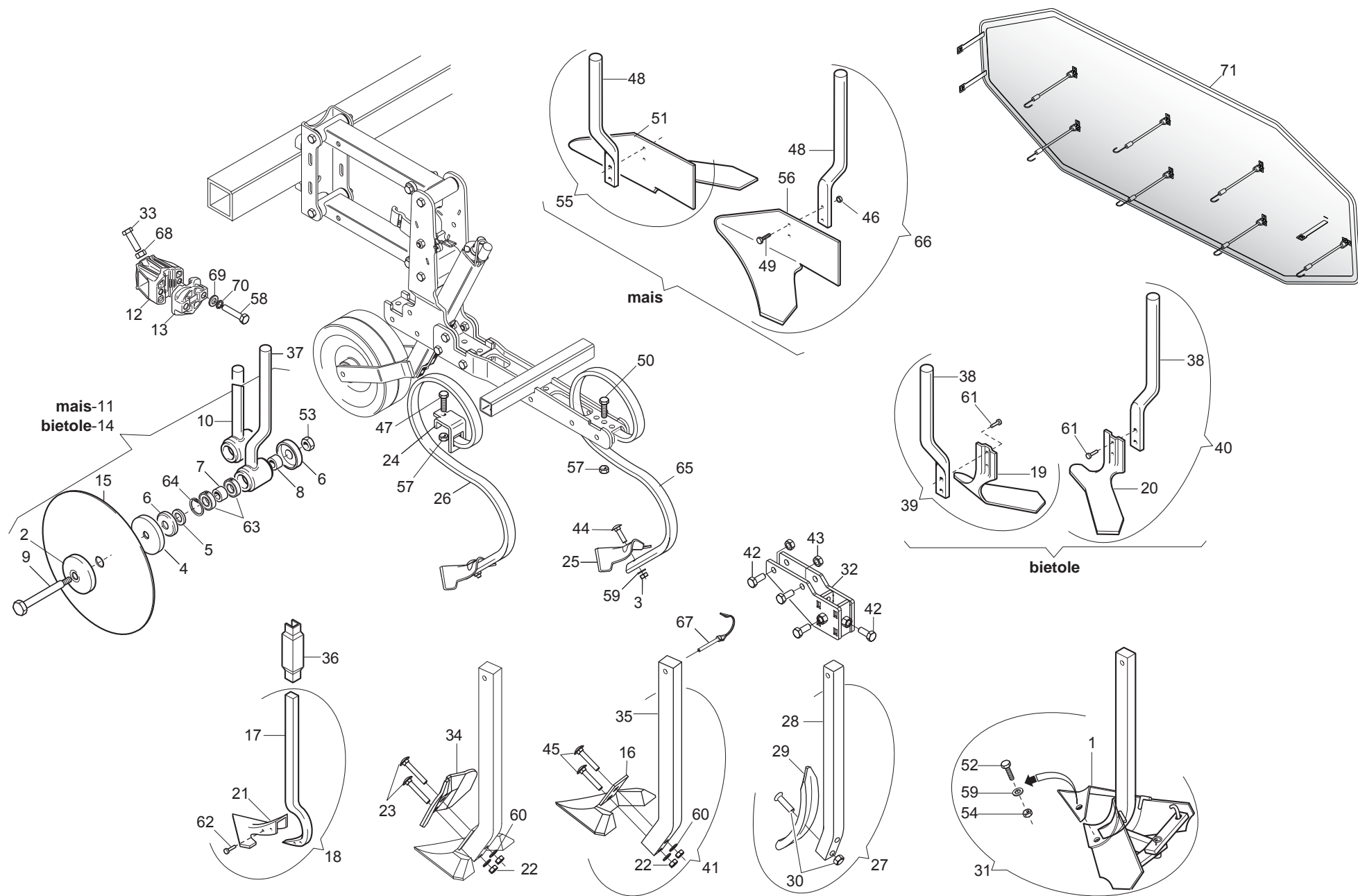
Pos.	Cod.	Descrizione	Description	Description	Benennung	Descripcion
1	G13710560	SCONTRO Q 100 *	FLANGE 'U' SP.8 100 2F16 118	BRIDE 'U' 100 SP.8 2F16 118	ANSCHLAG 'U' 100 SP.8 2F16 118	EL.DE EMPALME 'U' 100 2F16 118
2	G13644210	PIASTRA DI ATTACCO				
3	G13644100	PIASTRAATTACCO MOLLA				
4	G13643660	PARALLELO				
5	F01020273	VITE M16X 2X160 U5737 8.8 BR				
6	G13643630	BOCCOLA PARALLELO				
7	G13643610	CORPO CENTRALE				
8	G13812311	CATENELLA CON MOSCHETTONE	CHAIN WITH SPRING CATCH	CHAINETTE AVEC MOUSQUETON	KETTE MIT KARABINERHAKEN	CADENA CON GANCHO
9	G13644050	LEVA BLOCCO PARALLELO ZN.				
10	G23440194	VITE REGOLAZIONE HL/2	ADJUSTMENT BOLT HL/2.	VIS REGLAGE HL/2	EINSTELLSCHRAUBE HL/2	TORNILLO REGULACIN HL/2 S
11	F01410100	ROS.M16 17X 30X 3 U6592 ZN	WASHER M16 17X30X3 U6592 ZN	RONDELLE M16 17X30X3 U6592 ZN	SCHEIBE M16 17X30X3 U6592 ZN	ARANDELA M16 17X30X3 U6592 ZN
12	G65336100	MOLLA SPEC.FERMO MANIGLIA SP	SPEC SPRING HANDLE STOP SP	RESSORT SPEC. ARRET POIGNEE SP	SPEZIALFEDER GRIFFSPERRE SP	MUELLE ESPEC. BLOQUEO MANIJA S
13	G22270235	MANIGLIA REGOLAZIONE B4	ADJUSTMENT HANDLE B4	POIGNEE REGLAGE B4	EINSTELLGRIFF B4	MANIJA REGULACIN B4 M
14	F02100109	SPINA E.P. 6X 24 U6873 C70 BR	PIN EL. .6 X24 DIN 1481	FICHE EL. 6 X24 DIN 1481	SPANNSTIFT 6 X24 DIN 1481	CLAVIJA EL.6 X24 DIN 1481
15	G23440193	BLOCCETTO VITE REGOLAZ. HL/2	ADJUSTMENT BOLT BLOCK HL/2	CALE VIS REGLAGE HL/2	BLOCK EINSTELLSCHRAUBE HL/2	BLOQUEO TORNILLO REGUL. HL/2
16	G13643750	SUPPORTO RUOTA				
17	G19003400	ASTA INDICAZIONE PROFONDITA'	DEPTH INDICATING ROD	TIGE INDICATION PROFONDEUR	TIEFENANZEIGESTAB	VARILLA INDICACIÓN PROFUNDIDAD
18	F01020506	VITE M12X1,75X20 U5739 8.8 ZN	BOLT M 12X20	VIS M 12X20	SCHRAUBE M 12X20	TORNILLO M 12X20
19	G13641770	PERNO 25X112	BUSHING 12,4X25X112	BOITE 12,4X25X112	BUCHSE 12,4X25X112	MANGUITO 12,4X25X112
20	G23440036	TUBO SUPP.ZAPPE L.350 HL	TANK HOE. PIPE L.350 HL	TUBE SUPPORT HOUES L. 350 HL	ROHR MESSERNHALTERUNG L.350 HL	TUBO SOPORTE AZADAS L.350 HL
21	G23440037	TUBO SUPP.ZAPPE L.580 HL	TANK HOE. PIPE L.580 HL	TUBE SUPPORT HOUES L. 580 HL	ROHR MESSERNHALTERUNG L.580 HL	TUBO SOPORTE AZADAS L.580 HL
22	F02200342	COPIGLIA R 2X 50 ZN	SPLIT PIN R 2X50 ZN	GOUPIILLE R 2X50 ZN	SPLINT R 2X50 ZN	CHAVETA R 2X50 ZN
23	G18904430	MOLLA LEVA DI BLOCCO ZN				
24	G13644040	BOCCOLA FULCRO LEVA ZN				
25	F01020291	VITE M16X 2X170 U5737 8.8 BR	SCREW M16X2X170 U5737 8.8 BR	VIS M16X2X170 U5737 8.8	SCHRAUBE M16X2X170 U5737 8.8	TORNILLO M16X2X170 U5737 8.8
26	F01230085	DADO M16X 2 D982 8 ZN	NUT M16X 2 D982 8 ZN	ECROU M16X 2 D982 8 ZN	MUTTER M16X 2 D982 8 ZN	TUERCA M16X 2 D982 8 ZN
27	F01020176	VITE M12X1,75X130 5737 8.8 ZN	BOLT M 12X130	VIS M 12X130	SCHRAUBE M 12X130	TORNILLO M 12X130
28	G66349003	BOCCOLA SINT.	BUSHING- SINTERED	BOITE FRITTEE	SYNTH. BUECHSE	CASQUILLO SINT.
29	F01220048	DADO M12X1,75 D980 8 ZN	NUT M12X1,75 D980 8 ZN	ECROU M12X1,75 D980 8 ZN	SCHEIBE M12X1,75 D980 8 ZN	TUERCA M12X1,75 D980 8 ZN
30	G18802910	BOCCOLA FERMO ZN				
31	F01020156	VITE M12X1,75X50 U5737 8.8 ZN	SCREW M12X1,75X50 U5737 8.8 ZN	VIS M12X1,75X50 U5737 8.8 ZN	SCHR. M12X1,75X50 U5737 8.8 ZN	TORN. M12X1,75X50 U5737 8.8 ZN
32	F20110739	CAV.Q.M12X1,75X 35 53X 66 ZN				
33	F01230059	DADO M12X1,75 D982 8 ZN	NUT M12X1,75 D982 8 ZN	ECROU M12X1,75 D982 8 ZN	MUTTER M12X1,75 D982 8 ZN	TUERCA M12X1,75 D982 8 ZN
34	G13643560	PROLUNGA POST.				
35	F04010135	CUSC.D25 D47 B12 6005 2RS EX->	BEARING D25 D47 B12 6005 2RS			
36	G67007092	CALOTTA PARAPOLVERE				
37	F02250077	RIVETTO STR. 3X 14 U9200A AL	3X14 ALUMINIUM PULL RIVET	RIVET A RUPTURE 3X14 ALUMINIUM	REISSNIETE3X14 ALL.	REMACHE DESGAR. 3X14 ALL.
38	F01020168	VITE M12X1,75X90 U5737 8.8 ZN	SCREW M12X1,75X90 U5737 8.8 ZN	VIS M12X1,75X90 U5737 8.8 ZN	SCHR.M12X1,75X90 U5737 8.8 ZN	TORN. M12X1,75X90 U5737 8.8 ZN
39	F01410088	ROS.M14 15X 28X2,5 U6592 ZN	WAS.M14 15X 28X2,5 U6592 ZB	RON.M14 15X 28X2,5 U6592 ZB	SCH.M14 15X 28X2,5 U6592 ZB	ARA.M14 15X 28X2,5 U6592 ZB
40	F01020180	VITE M12X1,75X150 5737 8.8 BR	SCREW 12X150 5737 8.G	VIS 12X150 5737 8.G	SCHRAUBE 12X150 5737 8.G	TORNILLO 12X150 5737 8.G
41	F01020510	VITE M12X1,75X30 U5739 8.8 ZN	BOLT M 12X30	VIS M 12X30	SCHRAUBE M 12X30	TORNILLO M 12X30
42	G13643760	RASCHIATERRA				
43	F01020440	VITE M 8X1,25X25 U5739 8.8 ZN	BOLT M8X1,25X25 U5739 8.8 ZN	VIS M8X1,25X25 U5739 8.8 ZN	SCHRA. M8X1,25X25 U5739 8.8 ZN	TORNIL. M8X1,25X25 U5739 8.8 ZN
44	F01420048	ROS.M8 8,4X 24X 2 U6593 ZN	WASHER M8 8,4X 24X 2 U6593 ZN	RONDELLE M8 8,4X 24X 2 U6593 ZN	SCHEIBE M8 8,4X 24X 2 U6593 ZN	ARANDELA M8 8,4X 24X 2 U6593 ZN
45	F01410051	ROS.M8 8,4X 17X1,6 U6592 ZN	WASHER M8 8,4X17X1,6 U6592 ZN	RONDEL. M8 8,4X17X1,6 U6592 ZN	SCHEIBE M8 8,4X17X1,6 U6592 ZN	ARANDELA M8 8,4X17X1,6 U6592ZN
46	F01220022	DADO M 8X1,25 D980 8 ZN	NUT M8X 1,25 D980 8 ZN	ECROU M8X 1,25 D980 8 ZN	MUTTER M8X 1,25 D980 8 ZN	TUERCA M8X 1,25 D980 8 ZN
47	G13643260	RUOTA FARMF. D.FORCELLA COMPL	WHEEL COMPLETE WITH FORK			
48	G22270079	PARAPOLVERE D.25	DUST COVER D.25	PARE-POUSSIÈRE D. 25	STAUBDECKEL D.25	GUARDAPOLVO D.25
49	G23440108	CERCHIO RUOTA FARMFLEX HL	WHEEL FARMFLEX RIM HL	CERCLE ROUE FARMFLEX HL	RADREIFEN FARMFLEX HL	LLANTA RUEDA FARMFLEX HL
50	G23440109	TAPPO APERTO RUOTA HL	WHEEL OPEN PLUG HL	BOUCHON OUVERT ROUE HL	OFFENER RADPFROPFEN HL	TAPN ABIERTO RUEDA HL D
51	G22270082	DISTANZIALE ALL.RUOTA	ALUMINIUM WHEEL SPACER	ENTRETOISE ALL. ROUE	DISTANZSTÜCK RAD	DISTANCIADOR ALOJAMIENTO RUEDA
52	F01020072	VITE M 8X1,25X50 U5737 8.8 ZN	SCREW M8X1,25X50 U5737 8.8 ZN	VIS M8X1,25X50 U5737 8.8 ZN	SCHR. M8X1,25X50 U5737 8.8 ZN	TORN. M8X1,25X50 U5737 8.8 ZN
53	F01020383	VITE M5X 0,8X 30 U5739 8.8 ZN	BOLT 5X30 5739 8.G GALVANIZED	VIS 5X30 5739 8.G ZN	SCHRAUBE 5X30 5739 8.G ZN	TORNILLO 5X30 5739 8.G ZN
54	F01200244	DADO M 8X1,25 U5588 6.8 ZN	NUT M8 X1,25 U5588 6.8 ZN	ECROU M8 X1,25 U5588 6.8 ZN	MUTTER M8 X1,25 U5588 6.8 ZN	TUERCA M8 X1,25 U5588 6.8 ZN
55	F01430059	ROS.M8 8,4X 15X0,8 U8842J ZN	WASHER M8 8,4X15X0,8 U8842J ZN	ROND. M8 8,4X 15X0,8 U8842J ZN	SCHEIBE M8 8,4X15X0,8 U8842JZN	ARAND. M8 8,4X15X0,8 U8842J ZN
56	F06120190	COPERTURA FARMFLEX 4"X10,5 HL	COVERING FARMFLEX 4"X10-5 HL	COUVERTURE FARMFLEX 4"X10-5 H	MANTEL FARMFLEX 4"X10-5 HL	CUBIERTA FARMFLEX 4"X10-5 HL
57	G13643240	CUSCINETTO RUOTA FARMFLEX	BEARING FOR FARMFLEX WHEEL			
58	G13643230	MANICOTTO RUOTA FARMFLEX ZN				
59	F01220200	DADO M 5X 0,8 D980 8 ZN	NUT M5X 0,8 D980 8 ZN	ECROU M5X 0,8 D980 8 ZN	MUTTER M5X 0,8 D980 8 ZN	TUERCA M5X 0,8 D980 8 ZN
60	F01430071	ROS.M12 13X20,5X 1 U8842J ZN	WASHER D12 DIN 6798 D.INT.ZN	RONDELLE D12 DIN 6798 D. INT.	UNT. SCHEIBE D12 DIN 6798 D.IN	ARANDELA D12 DIN 6798 D.INT.ZN
61	G13643510	RUOTA DI PROF.250X100 CON CUS.				
62	G13644080	CARICATORE MOLLA ZN				
63	G13644090	DISTANZIALE CARICATORE ZN				
64	G13644110	PERNO CARICATORE MOLLA ZN				
65	G65337040	MOLLA TRAZ.ELEMENTO MT600	TRACTION SPRING MT600	RESSORT TRACT. ELEMENT MT600	ZUGFEDER ELEMENT MT600	MUELLE TRACC. ELEMENTO MT600
66	F01020086	VITE M 8X1,25X80 U5737 8.8 ZN	BOLT M8X1X80	VIS M8X1X80	SCHRAUBE M8X1X80	TORNILLO M8X1X80



TELAIO ELEMENTO OPERATORE

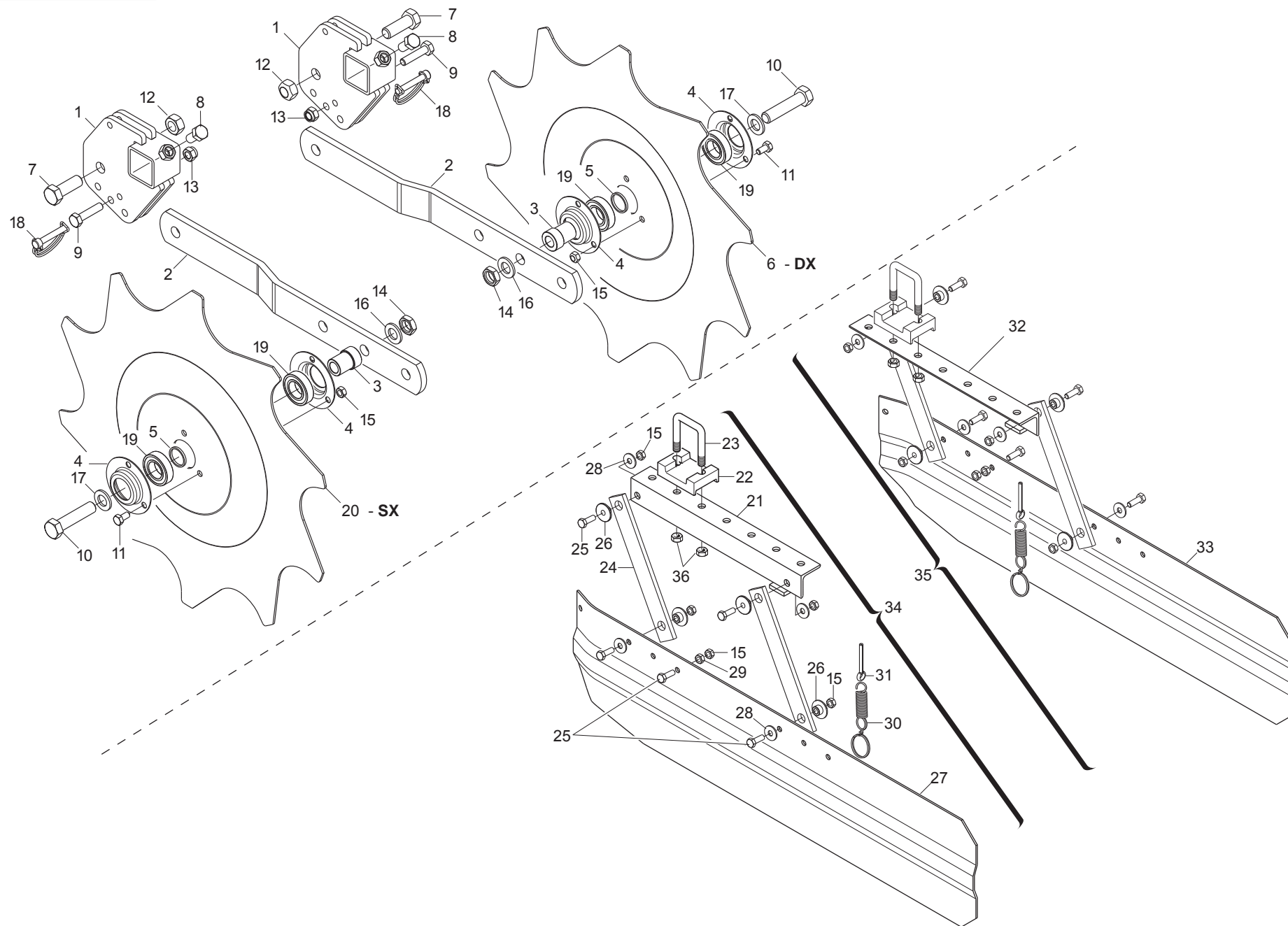
TAV. 032

Pos.	Cod.	Descrizione	Description	Description	Benennung	Descripcion
1	G13710560	SCONTRO Q 100 *	FLANGE 'U' SP.8 100 2F16 118	BRIDE 'U' 100 SP.8 2F16 118	ANSCHLAG 'U' 100 SP.8 2F16 118	EL.DE EMPALME 'U' 100 2F16 118
2	G13643791	PIASTRA DI ATTACCO UNIF.	COUPLING PLATE	PLAQUE DE RACCORD	KUPPLUNGSPLATTE	PLACA DE CONEXION
3	G13644620	PIASTRA BLOCCO UNIF.	STOP PLATE	PLAQUE BLOCAGE	SICHERUNGSPLATTE	PLACA DE BLOQUEO
4	G13644600	PARALLELO UNIF.	PARALLELE	PARALL.	PARALLELOGRAMM	PARALELO
5	F01020273	VITE M16X 2X160 U5737 8.8 BR				
6	G13643630	BOCCOLA PARALLELO				
7	G13644560	CORPO CENTRALE UNIF.	CENTRAL CASING	CORPS CENTRALE	MITTELKTRPER	CUERPO CENTRAL
8	G13812311	CATENELLA CON MOSCHETTONE	CHAIN WITH SPRING CATCH	CHAINETTE AVEC MOUSQUETON	KETTE MIT KARABINERHAKEN	CADENA CON GANCHO
9	G13644050	LEVA BLOCCO PARALLELO ZN.				
10	G23440194	VITE REGOLAZIONE HL/2	ADJUSTMENT BOLT HL/2.	VIS REGLAGE HL/2	EINSTELLSCHRAUBE HL/2	TORNILLO REGULACIN HL/2 S
11	F01410100	ROS.M16 17X 30X 3 U6592 ZN	WASHER M16 17X30X3 U6592 ZN	RONDELLE M16 17X30X3 U6592 ZN	SCHIEBE M16 17X30X3 U6592 ZN	ARANDELA M16 17X30X3 U6592 ZN
12	G65336100	MOLLA SPEC.FERMO MANIGLIA SP	SPEC SPRING HANDLE STOP SP	RESSORT SPEC. ARRET POIGNEE SP	SPEZIALFEDER GRIFFSPERRE SP	MUELLE ESPEC. BLOQUEO MANIJA S
13	G22270235	MANIGLIA REGOLAZIONE B4	ADJUSTMENT HANDLE B4	POIGNEE REGLAGE B4	EINSTELLGRIFF B4	MANIJA REGULACIN B4 M
14	F02100109	SPINA E.P. 6X 24 U6873 C70 BR	PIN EL. .6 X24 DIN 1481	FICHE EL. 6 X24 DIN 1481	SPANNSTIFT 6 X24 DIN 1481	CLAVIJA EL.6 X24 DIN 1481
15	G23440193	BLOCCHETTO VITE REGOLAZ. HL/2	ADJUSTMENT BOLT BLOCK HL/2	CALE VIS REGLAGE HL/2	BLOCK EINSTELLSCHRAUBE HL/2	BLOQUE TORNILLO REGUL. HL/2
16	G13643750	SUPPORTO RUOTA				
17	G19003400	ASTA INDICAZIONE PROFONDITA'	DEPTH INDICATING ROD	TIGE INDICATION PROFONDEUR	TIEFFENANZEIGESTAB	VARILLA INDICACI3N PROFUNDIDAD
18	F01020506	VITE M12X1,75X20 U5739 8.8 ZN	BOLT M 12X20	VIS M 12X20	SCHRAUBE M 12X20	TORNILLO M 12X20
19	G13641770	PERNO 25X112	BUSHING 12,4X25X112	BOITE 12,4X25X112	BUCHSE 12,4X25X112	MANGUITO 12,4X25X112
20	G13640171	TUBO Q. 40X 4X 350	SQUARE PIPE 40X4X350	TUBE CARRE 40X4X350	VIERKANTROHR 40X4X350	TUBO CUADRADO 40X4X350
21	G13640161	TUBO Q. 40X 4X 580	SQUARE PIPE 40X4X580	TUBE CARRE 40X4X580	VIERKANTROHR 40X4X580	TUBO CUADRADO 40X4X580
22	F02200342	COPIGLIA R 2X 50 ZN	SPLIT PIN R 2X50 ZN	GOUPILLE R 2X50 ZN	SPLINT R 2X50 ZN	CHAVETA R 2X50 ZN
23	G18904430	MOLLA LEVA DI BLOCCO ZN				
24	G13644040	BOCCOLA FULCRO LEVA ZN				
25	F01020291	VITE M16X 2X170 U5737 8.8 BR	SCREW M16X2X170 U5737 8.8 BR	VIS M16X2X170 U5737 8.8	SCHRAUBE M16X2X170 U5737 8.8	TORNILLO M16X2X170 U5737 8.8
26	F01230085	DADO M16X 2 D982 8 ZN	NUT M16X 2 D982 8 ZN	ECROU M16X 2 D982 8 ZN	MUTTER M16X 2 D982 8 ZN	TUERCA M16X 2 D982 8 ZN
27	F01020191	VITE M12X1,75X130 U5737 10.9ZN	SCREW M12X1,75X130 U5737 10.9	VIS M12X1,75X130 U5737 10.9ZN	SCHR.M12X1,75X130 U5737 10.9ZN	TORN.M12X1,75X130 U5737 10.9ZN
28	G66349003	BOCCOLA SINT.	BUSHING- SINTERED	BOITE FRITTEE	SYNTH. BUECHSE	CASQUILLO SINT.
29	F01220048	DADO M12X1,75 D980 8 ZN	NUT M12X1,75 D980 8 ZN	ECROU M12X1,75 D980 8 ZN	SCHIEBE M12X1,75 D980 8 ZN	TUERCA M12X1,75 D980 8 ZN
30	G13644630	PIASTRA ATTACCO MOLLA ZN	SPRING COUPLING PLATE	PLAQUE ATTELAGE RESSORT	KUPPLUNGSPLATTE FEDER	PLACA CONEXION MUELLE
31	F01020156	VITE M12X1,75X50 U5737 8.8 ZN	SCREW M12X1,75X50 U5737 8.8 ZN	VIS M12X1,75X50 U5737 8.8 ZN	SCHR. M12X1,75X50 U5737 8.8 ZN	TORN. M12X1,75X50 U5737 8.8 ZN
32	F20110739	CAV.Q.M12X1,75X 35 53X 66 ZN				
33	F01230059	DADO M12X1,75 D982 8 ZN	NUT M12X1,75 D982 8 ZN	ECROU M12X1,75 D982 8 ZN	MUTTER M12X1,75 D982 8 ZN	TUERCA M12X1,75 D982 8 ZN
34	G65337040	MOLLA TRAZ.ELEMENTO MT600	TRACTION SPRING MT600	RESSORT TRACT. ELEMENT MT600	ZUGFEDER ELEMENT MT600	MUELLE TRACC. ELEMENTO MT600
35	F04010135	CUSC.D25 D47 B12 6005 2RS EX->	BEARING D25 D47 B12 6005 2RS			
36	G67007092	CALOTTA PARAPOLVERE				
37	F02250077	RIVETTO STR. 3X 14 U9200A AL	3X14 ALUMINIUM PULL RIVET	RIVET A RUPTURE 3X14 ALUMINIUM	REISSNIETE3X14 ALL.	REMACHE DESGAR. 3X14 ALL.
38	F01020138	VITE M10X1,5X130 U5737 8.8 ZN	GALVANIZ. SCREW 10X130 5737 ZN	VIS 10X130 5737 8.G ZN	SCHRAUBE 10X130 5737 8.G ZN	TORNILLO 10X130 5737 8.G ZN
39	F01410088	ROS.M14 15X 28X2,5 U6592 ZN	WAS.M14 15X 28X2,5 U6592 ZB	RON.M14 15X 28X2,5 U6592 ZB	SCH.M14 15X 28X2,5 U6592 ZB	ARA.M14 15X 28X2,5 U6592 ZB
40	F01020180	VITE M12X1,75X150 5737 8.8 BR	SCREW 12X150 5737 8.G	VIS 12X150 5737 8.G	SCHRAUBE 12X150 5737 8.G	TORNILLO 12X150 5737 8.G
41	G13644640	BOCCOLA 11 X14 X99,5 ZN	BUSHING 11X14X99,5	BOITE 11X14X99,5	BsCHSE 11X14X99,5	CASQUILLO 11X14X99,5
42	G13643760	RASCHIATERRA				
43	F01020440	VITE M 8X1,25X25 U5739 8.8 ZN	BOLT M8X1,25X25 U5739 8.8 ZN	VIS M8X1,25X25 U5739 8.8 ZN	SCHRA. M8X1,25X25 U5739 8.8 ZN	TORNIL.M8X1,25X25 U5739 8.8 ZN
44	F01420048	ROS.M8 8,4X 24X 2 U6593 ZN	WASHER M8 8,4X 24X 2 U6593 ZN	RONDELLE M8 8,4X 24X 2 U6593 ZN	SCHIEBE M8 8,4X 24X 2 U6593 ZN	ARANDELA M8 8,4X 24X 2 U6593 ZN
45	F01410051	ROS.M8 8,4X 17X1,6 U6592 ZN	WASHER M8 8,4X17X1,6 U6592 ZN	RONDEL. M8 8,4X17X1,6 U6592 ZN	SCHIEBE M8 8,4X17X1,6 U6592 ZN	ARANDELA M8 8,4X17X1,6 U6592 ZN
46	F01220022	DADO M 8X1,25 D980 8 ZN	NUT M8X 1,25 D980 8 ZN	ECROU M8X 1,25 D980 8 ZN	MUTTER M8X 1,25 D980 8 ZN	TUERCA M8X 1,25 D980 8 ZN
47	G13643260	RUOTA FARMF. D.FORCELLA COMPL	WHEEL COMPLETE WITH FORK			
48	G22270079	PARAPOLVERE D.25	DUST COVER D.25	PARE-POUSSIERE D. 25	STAUBDECKEL D.25	GUARDAPOLVO D.25
49	G23440108	CERCHIO RUOTA FARMFLEX HL	WHEEL FARMFLEX RIM HL	CERCLE ROUE FARMFLEX HL	RADREIFEN FARMFLEX HL	LLANTA RUEDA FARMFLEX HL
50	G23440109	TAPPO APERTO RUOTA HL	WHEEL OPEN PLUG HL	BOUCHON OUVERT ROUE HL	OFFENER RADPFRPFOPEN HL	TAPN ABIERTO RUEDA HL D
51	G22270082	DISTANZIALE ALL.RUOTA	ALUMINIUM WHEEL SPACER	ENTRETOISE ALL. ROUE	DISTANZSTsCK RAD	DISTANCIADOR ALOJAMIENTO RUEDA
52	F01020072	VITE M 8X1,25X50 U5737 8.8 ZN	SCREW M8X1,25X50 U5737 8.8 ZN	VIS M8X1,25X50 U5737 8.8 ZN	SCHR. M8X1,25X50 U5737 8.8 ZN	TORN. M8X1,25X50 U5737 8.8 ZN
53	F01020383	VITE M5X 0,8X 30 U5739 8.8 ZN	BOLT 5X30 5739 8.G GALVANIZED	VIS 5X30 5739 8.G ZN	SCHRAUBE 5X30 5739 8.G ZN	TORNILLO 5X30 5739 8.G ZN
54	F01200244	DADO M 8X1,25 U5588 6.8 ZN	NUT M8 X1,25 U5588 6.8 ZN	ECROU M8 X1,25 U5588 6.8 ZN	MUTTER M8 X1,25 U5588 6.8 ZN	TUERCA M8 X1,25 U5588 6.8 ZN
55	F01430059	ROS.M8 8,4X 15X0,8 U8842J ZN	WASHER M8 8,4X15X0,8 U8842J ZN	ROND. M8 8,4X 15X0,8 U8842J ZN	SCHIEBE M8 8,4X15X0,8 U8842J ZN	ARAND. M8 8,4X15X0,8 U8842J ZN
56	F06120190	COPERTURA FARMFLEX 4"X10,5 HL	COVERING FARMFLEX 4"X10-5 HL	COUVERTURE FARMFLEX 4"X10-5 H	MANTEL FARMFLEX 4"X10-5 HL	CUBIERTA FARMFLEX 4"X10-5 HL
57	G13643240	CUSCINETTO RUOTA FARMFLEX	BEARING FOR FARMFLEX WHEEL			
58	G13643230	MANICOTTO RUOTA FARMFLEX ZN				
59	F01220200	DADO M 5X 0,8 D980 8 ZN	NUT M5X 0,8 D980 8 ZN	ECROU M5X 0,8 D980 8 ZN	MUTTER M5X 0,8 D980 8 ZN	TUERCA M5X 0,8 D980 8 ZN
60	F01430071	ROS.M12 13X20,5X 1 U8842J ZN	WASHER D12 DIN 6798 D.INT.ZN	RONDELLE D12 DIN 6798 D. INT.	UNT. SCHIEBE D12 DIN 6798 D.IN	ARANDELA D12 DIN 6798 D.INT.ZN
61	G13643510	RUOTA DI PROF.250X100 CON CUS.				
62	F01220033	DADO M10X 1,5 D980 8 ZN	NUT M10X 1,5 D980 8 ZN	ECROU M10X 1,5 D980 8 ZN	MUTTER M10X 1,5 D980 8 ZN	TUERCA M10X 1,5 D980 8 ZN
63	F01410064	ROS.M10 10,5X 20X 2 U6592 ZN	WASHER M10 10,5X20X2 U6592 ZN	RONDELL.M10 10,5X20X2 U6592 ZN	SCHIEBE M10 10,5X20X2 U6592 ZN	ARAND. M10 10,5X20X2 U6592 ZN
64	F20110741	CAV.Q.M10X 1,5X 25 71X 53 ZN	M 10X71 U BOLT	CAVALIER M 10X71	VERBINDUNG M 10X71	PERNO EN U M 10X71



ELEMENTI OPERATORI

Pos.	Cod.	Descrizione	Description	Description	Benennung	Descripcion
1	G23410118	PUNTA RINCALZATORE	RIDGING PLOUGH TIP	POINTE BUTTOIR	ABDECKERSPITZE	PUNTA RECALZADOR
2	G20970013	RONDELLA 85X8X17,25	WASHER 85X8X17-25	RONDELLE 85X8X17-25	UNTERLEGSCHNITZE 85X8X17-25	ARANDELA 85X8X17-25
3	F01200270	DADO M10X 1,5 U5588 6.8 ZN	NUT M10X 1,5 U5588 6.8 ZN	ECROU M10X 1,5 U5588 6.8 ZN	MUTTER M10X 1,5 U5588 6.8 ZN	TUERCA M10X 1,5 U5588 6.8 ZN
4	G20970053	RONDELLA 85X10X17	WASHER 85X10X17	RONDELLE 85X10X17	UNTERLEGSCHNITZE 85X10X17	ARANDELA 85X10X17
5	G20970502	RONDELLA A FOND.37X26X5X1,5	BOTTOMED WASHER 37X26X5X1,5	RONDELLE A CULOT 37X26X5X1-5	BODENSCHNITZE 37X26X5X1-5	ARANDELA DE FOND.37X26X5X1-5
6	G20970503	RONDELLA A FOND.48X17,25X8X1,5	BOTTOMED WASHER 48X17-25X8X1-5	RONDELLE A CULOT 48X17-25X8X1-5	BODENSCHNITZE .48X17-25X8X1-5	ARANDELA DE FOND.48X17-25X8X1-5
7	G20980003	BOCCOLA 14X17,5X25	BUSHING 14X17-5X25	BOITE 14X17-5X25	BsCHSE 14X17-5X25	CASQUILLO 14X17-5X25
8	G20980004	BOCCOLA 10X17,5X25	BUSHING 10X17-5X25	BOITE 10X17-5X25	BsCHSE 10X17-5X25	CASQUILLO 10X17-5X25
9	G10740171	VITE 16X103	SCREW 16X103	VIS 16X103	SCHRAUBE 16X103	TORNILLO 16X103
10	G23410046	GAMBO CON MOZZO PER DISCO	SHANK W/ DISK HUB	TIGE AVEC MOYEU POUR DISQUE	SCHAFT MIT NABE FÜR SCHEIBE	VÆSTAGO CON PERNO PARA DISCO
11	G23410047	DISCO ASSOLCAT.CON GAMBO LM	FURROW OPENER DISK	DISQUE SOC AVEC TIGE LM	SCHEIBE SZSCHARENREISSER MIT S	DISCO SURCADOR CON VÆSTAGO LM
12	G19204470	SUPPORTO ELEMENTI OPERATORI ZN				
13	G19204480	SCONTRIO ELEMENTI OPERATORI ZN				
14	G23440148	DISCO BIETTOLE COMPL. HL LM	S.BEET DISK ASSY. HL LM	DISQUE BETTES COMPL. HL LM	RsBENSCHNITZE KOMPL. HL LM	DISCO REMOLACHAS COMPL. HL LM
15	G23420048	DISCO BOMBATO	CONVEX DISK	DISQUE BOMBE	GEWTLBTE SCHEIBE	DISCO COMBADO
16	G23420051	ZAPPA POSTERIORE DA 215 LM	HOE- REAR- 215 LM	HOUE ARRIERE DE 215 LM	MESSER HINTEN 215 LM	AZADA TRASERA DE 215 LM
17	G23430032	GAMBO ZAPPETTA POSTERIORE	SHANK - REAR HOE BLADE	TIGE BINETTE ARRIERE	SCHAFT HINTERES MESSER	VÆSTAGO SALLETE TRASERO
18	G23430033	ZAPPA POST.DA 140 COMPL. LM	HOE- REAR- 140- COMPLETE LM	HOUE ARRIERE DE 140 COMPL. LM	MESSER HINTEN 140 KOMPL. LM	AZADA TRAS. DE 140 COMPL. LM
19	G23430039	ZAPPETTA DA 14 SINISTRA	HOE BLADE- 14 LEFT	BINETTE DE 14 GCH.	KLEINES MESSER 14 LINKS	SALLETE DE 14 IZQUIERDA
20	G23430040	ZAPPETTA DA 14 DESTRA	HOE BLADE- 14 RIGHT	BINETTE DE 14 DRT.	KLEINES MESSER 14 RECHTS	SALLETE DE 14 DERECHA
21	G23430042	ZAPPA POSTERIORE DA 140	HOE- REAR- 140- COMPLETE	HOUE ARRIERE DE 140	MESSER HINTEN 140	SALLETE TRASERO DE 140
22	F01200269	DADO M10X 1,5 U5588 6.8 BR	NUT 10 UNI 5588 6.8	ECROU 10 UNI 5588 6.8	MUTTER 10 UNI 5588 6.8	TUERCA 10 UNI 5588 6.8
23	F01060086	BUL.M10X 1,5X 70 U5732 4.6 ZN	BOLT 10X70 5732 4.6 GALVANIZED	VIS 10X70 5732 4.6 ZN	SCHRAUBE 10X70 5732 4.6 ZN	TORNILLO 10X70 5732 4.6 ZN
24	G23440038	STAFFA PORTA MOLLA	SPRING BRACKET	BRIDE PORTE-RESSORT	FEDERTRAGS GEL	ESTRIBO PORTA MUELLE
25	G13640360	ZAPPA DA 150 HL	HOE 150 HL	HOUE 150 HL	MESSER 150 HL	AZADA 150 HL
26	G23440040	MOLLA COMPLETA DI ZAPPA LM	HOE SPRING ASSY. LM	RESSORT COMPL. AVEC HOUE LM	FEDER KOMPLETT MIT MESSER LM	MUELLE COMPLETO DE AZADA LM
27	G13644380	MOLLA ROMPIRACCI L.500 COMPL				
28	F20120330	MOLLA ROMPIRACCI 30X30 L.500				
29	F20120014	VOMERE REVERSIBILE 40X16	REVERSIBLE COULTER 40X16	SOC REVERSIBLE 40X16	VOLLDREHPFLUG 40X16	REJA REVERSIBLE 40X16
30	F20120041	BULLONE M12X60	SCREW M12X60	VIS M12X60	SCHRAUBE M12X60	TORNILLO M12X60
31	G23440056	RINCALZATORE ALI REGOLAB. LM	ADJUSTABLE WING RIDGE PLOUGH L	BUTTOIR AILETTES REGL. LM	ABDECKER EINSTELLBARE FLsGEL L	RECALZADOR ALETAS REGUL. LM
32	G13644031	ASS.ATTACCO RINCALZATORE				
33	F01020528	VITE M12X1,75X40 U5739 10.9 ZD	SCREW M12X1,75X40 U5739 10.9 ZN	VIS M12X1,75X40 U5739 10.9 ZN	SCHR.M12X1,75X40 U5739 10.9 ZN	TORN.M12X1,75X40 U5739 10.9 ZN
34	G23440084	VOMERE SUPPLEMENTARE HL LM	PLOUGH-SHARE- SUPPLEM. HL LM	SOC SUPPLEMENTAIRE HL LM	ZUSTZLICHE SCHAR HL LM	REJA SUPLEMENTARIA HL LM
35	G23440087	GAMBO ZAPPA POST. HL	SHANK - REAR HOE HL	TIGE HOUE ARRIERE HL	SCHAFT HINT. MESSER HL	VÆSTAGO AZADA TRAS. HL
36	G23440146	SCONTRIO ZAPPA POST.BIE.HL LM	STRIKER PLATE HL LM	BUTEE HOUE ARRIERE BETTES HL L	HINT. PLEUEL MESSERANSCHLAG H	ELEM. DE EMPALME AZADA TRAS.RE
37	G23440147	GAMBO DISCO BIETTOLE HL	DISK SHANK- BEET HL	TIGE DISQUE BETTES HL	SCHAFT RsBENSCHNITZE HL	VÆSTAGO DISCO REMOLACHAS HL
38	G23440149	GAMBO ZAPPA LATERALE HL	SHANK HL	TIGE HOUE LAT. HL	SCHAFT SEITLICHE MESSER HL	VÆSTAGO AZADA LATERAL HL
39	G23440150	ZAPPA LAT. SX COMPL. HL LM	HOE- LEFT SIDE COMPL. HL LM	HOUE LAT. GCH. COMPL. HL LM	MESSER SEITL. LINKS KOMPL. HL	AZADA LAT. IZQ. COMPL. HL LM
40	G23440151	ZAPPA LAT. DX COMPL. HL LM	HOE- RIGHT SIDE- COMPL. HL LM	HOUE LAT. DRT. COMPL. HL LM	MESSER SEITL. RECHTS KOMPL. HL	AZADA LAT. DER. COMPL. HL LM
41	G23440153	ZAPPA SUPPLEMENT. COMP.HL LM	HOE- SUPPL. COMPLETE HL LM	HOUE SUPPLEMENT. COMPL. HL LM	ZUSATZMESSER KOMP.HL LM	AZADA SUPPLEMENT. COMP. HL LM
42	F01020510	VITE M12X1,75X30 U5739 8.8 ZN	BOLT M 12X30	VIS M 12X30	SCHRAUBE M 12X30	TORNILLO M 12X30
43	F01220048	DADO M12X1,75 D980 8 ZN	NUT M12X1,75 D980 8 ZN	ECROU M12X1,75 D980 8 ZN	SCHEIBE M12X1,75 D980 8 ZN	TUERCA M12X1,75 D980 8 ZN
44	F01060076	BUL.M10X 1,5X 40 U5732 4.6 BR	SCREW M10X1,5X40 U5732 8.8 ZN	VIS M10X 1,5X40 U5732 8.8 ZN	SCHR. M10X 1,5X40 U5732 8.8 ZN	TORN. M10X 1,5X40 U5732 8.8 ZN
45	F01060082	BUL.M10X 1,5X 60 U5732 8.8 BR	BOLT10X60 5732 8.G	VIS 10X60 5732 8.G	SCHRAUBE 10X60 5732 8.G	TORNILLO 10X60 5732 8.G
46	F01200269	DADO M10X 1,5 U5588 6.8 BR	NUT 10 UNI 5588 6.8	ECROU 10 UNI 5588 6.8	MUTTER 10 UNI 5588 6.8	TUERCA 10 UNI 5588 6.8
47	F01020166	VITE M12X1,75X80 U5737 8.8 ZN	SCREW M12X1,75X80 U5737 8.8 ZN	VIS M12X1,75X80 U5737 8.8 ZN	SCHRA.M12X1,75X80 U5737 8.8 ZN	TORN. M12X1,75X80 U5737 8.8 ZN
48	G23410042	GAMBO ZAPPETTA	SHANK- HOE BLADE	TIGE BINETTE	SCHAFT KLEINES MESSER	VÆSTAGO SALLETE
49	F01060070	BUL.M10X 1,5X 30 U5732 8.8 BR				
50	F01020152	VITE M12X1,75X 40 5737 8.8 ZN	SCREW M12X1,75X40 U5737 8.8 ZN	VIS M12X1,75X 40 5737 8.8 ZN	SCHR.M12X1,75X 40 5737 8.8 ZN	TORN.M12X1,75X 40 5737 8.8 ZN
51	G23420049	ZAPPA LATERALE SX	HOE- LEFT SIDE	HOUE LAT. GCH.	MESSER SEITLICH LINKS	AZADA LATERAL IZQ.
52	F01060112	BUL.M10X 1,5X 30 U6104 4.6 BR	BOLT 10X30 6104 4.6	BOULON 10X30 6104 4.6 *	SCHRAUBE 10X30 6104 4.6 *	PERNO 10X30 6104 4.6 *
53	F01220266	DADO M16X 2 D980 8 ZN	NUT M16X 2 D980 8 ZN	ECROU M16X 2 D980 8 ZN	MUTTER M16X 2 D980 8 ZN	TUERCA M16X 2 D980 8 ZN
54	F01200269	DADO M10X 1,5 U5588 6.8 BR	NUT 10 UNI 5588 6.8	ECROU 10 UNI 5588 6.8	MUTTER 10 UNI 5588 6.8	TUERCA 10 UNI 5588 6.8
55	G23410043	ZAPPA LAT.SX COMPL. LM	HOE- LEFT SIDE COMPL. LM	HOUE LAT. GCH. COMPL. LM	MESSER SEITL. LINKS KOMPL. LM	AZADA LAT. IZQ. COMPL. LM
56	G23420050	ZAPPA LATERALE DX	HOE- RIGHT SIDE	HOUE LAT. DRT.	MESSER SEITLICH RECHTS	AZADA LATERAL DER.
57	F01230059	DADO M12X1,75 D982 8 ZN	NUT M12X1,75 D982 8 ZN	ECROU M12X1,75 D982 8 ZN	MUTTER M12X1,75 D982 8 ZN	TUERCA M12X1,75 D982 8 ZN
58	F01020188	VITE M12X1,75X60 U5737 10.9 ZD	SCREW M12X1,75X 60 U5737 10.9Z	VIS M12X1,75X 60 U5737 10.9ZG	SCHRAUBE M12X1,75X 60 U5737 10	TORNIL. M12X1,75X 60 U5737 10.
59	F01410064	ROS.M10 10,5X 20X 2 U6592 ZN	WASHER M10 10,5X20X2 U6592 ZN	RONDELL.M10 10,5X20X2 U6592 ZN	SCHEIBE M10 10,5X20X2 U6592 ZN	ARAND. M10 10,5X20X2 U6592 ZN
60	F01430023	ROS.M10 10,5X 18X0,9 U8842J ZN	WASHER D10 DIN 6798 D.INT.ZN	RONDELLE D10 DIN 6798 D. INT.	UNT. SCHEIBE D10 DIN 6798 D.IN	ARANDELA D10 DIN 6798 D.INT.ZN
61	F02250273	RIBATTINO TT 6X25 U748	PACK RIVETS TT 6 X 25 KG	PAQUET RIVETS TT 6 X25 KG	PACKUNG NIETEN TT 6 X25 KG	PAQU. DE REMACHES TT 6 X25
62	F02250460	RIBATTINO TPS 5,4X30 2710940	PACK BLAD.MOUNT. TPS 5-4X30 KG	PAQUET RIVETS TPS 5-4X30 KG	PACKUNG NIETEN TPS 5-4X30 KG	PAQU. DE REMACHES TPS 5-4X30 K
63	F04010161	CUSC.D17 D40 B12 6203 2RS EX	BEARING 6203	ROULEMENT 6203 2RS	LAGER 6203 2RS	COJINETE 6203 2RS SKF
64	F02050348	ANELLO E. DI 40X1,75 U7437 C70	SEEGER RING E. 40X1,75 U7437	SEEGER E. 40X 1,75 U7437 C70	SEEGERING 40X 1,75 U7437 C70	ANILLO E. 40 X1,75 U7437 C70
65	F20120331	MOLLA FLEX 32X12	SPRING 32X12	RESSORT 32X12	FEDER 32X12	MUELLE 32X12
66	G23410044	ZAPPA LAT.DX COMPL. LM	HOE- RIGHT SIDE COMPL. LM	HOUE LAT. DRT. COMPL. LM	MESSER SEITL. RECHTS KOMPL. LM	AZADA LAT. DER. COMPL. LM
67	F02200562	SPINA SICUR. D. 8X70 ZN	SAFETY PIN D.8X 70 ZN	FICHE EL. D.8X70 ZN	SCHERSTIFT D.8X 70 ZN	CLAVIJA D.8X 70 ZN
68	F01200293	DADO M12X1,75 U5588 6.8 ZN	NUT M12X1,75 U5588 6.8 ZN	ECROU M12X1,75 U5588 6.8 ZN	MUTTER M12X1,75 U5588 6.8 ZN	TUERCA M12X1,75 U5588 6.8 ZN
69	F01410076	ROS.M12 13X 24X2,5 U6592 ZN	WASHER D12 U6592 ZN	RONDELLE D12 U6592 ZN	SCHEIBE D12 U6592 ZN	ARANDELA D12 U6592 ZN
70	F01480055	ROS.G 12,2X 18X2,5 D7980 ZN	GROWER REINF. WASHER D12	RONDELLE GROWER REINF.D12	VERST. FEDERSCHNITZE D12	ARANDELA GROWER RINF.D12
71	G13649030	TELO PROTEZ.ELEM.TRASPORTO				



PROTEZIONI DELLE PIANTE

TAV. 051

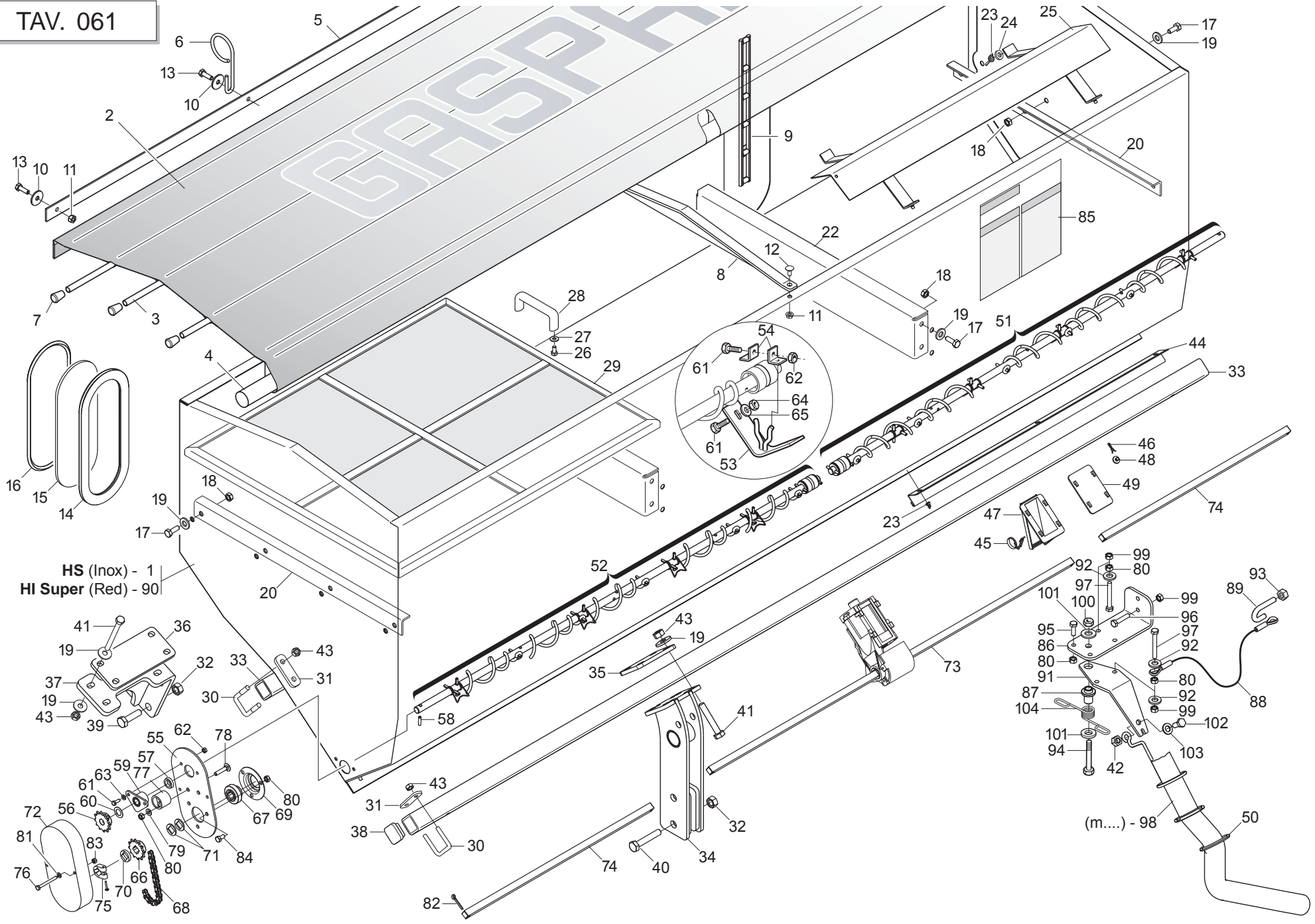
Pos.	Cod.	Descrizione	Description	Description	Benennung	Descrpcion
1	G13644340	SUPPORTO DISCHI DENTATI				
2	G13644350	BRACCIO REGOLABILE DISCO DENT.				
3	G13643110	BOCCOLA 16 X29 X39,5 ZN	BUSHING	BOITE	BsCHSE	CASQUILLO
4	G22230094	SUPPORTO CUSCINETTO	BEARING SUPPORT	SUPPORT PALIER	LAGERBsCHSE	SOPORTE COJINETE
5	G13643140	DISTANZIALE ZN	SPACER	ENTRETOISE	DISTANZSTsCK	DISTANCIADOR
6	G13643131	DISCO DENTATO DX				
7	F01020568	VITE M16X 2X45 U5739 8.8 ZN	BOLT M 16X 2X45 U5739 8.8 ZG	VIS M 16X 2X45 U5739 8.8 ZG	SCHRAUBE M 16X 2X45 U5739 8.8	TORNILLO M16X 2X45 U5739 8.8
8	F01020508	VITE M12X1,75X25 U5739 8.8 ZN	SCREW M12X1,75X25 U5739 8.8 ZN	VIS M12X1,75X25 U5739 8.8 ZN	SCHR. M12X1,75X25 U5739 8.8 ZN	TORN. M12X1,75X25 U5739 8.8 ZN
9	F01020112	VITE M10X 1,5X45 U5737 8.8 ZN	BOLT 10X45 5737 8.G GALVANIZED	VIS 10X45 5737 8.G ZN	SCHRAUBE 10X45 5737 8.G ZN	TORNILLO 10X45 5737 8.G ZN
10	F01020260	VITE M16X 2X 70 U5737 8.8 ZN	SCREW M16X2X70 U5737 8.8 ZN	VIS M16X2X70 U5737 8.8 ZN	SCHRAUBE M16X2X70 U5737 8.8 ZN	TORNILLO M16X2X70 U5737 8.8 ZN
11	F01020432	VITE M 8X1,25X16 U5739 8.8 ZN	BOLT M8X16	VIS M8X16	SCHRAUBE M8X16	TORNILLO M8X16
12	F01220266	DADO M16X 2 D980 8 ZN	NUT M16X 2 D980 8 ZN	ECROU M16X 2 D980 8 ZN	MUTTER M16X 2 D980 8 ZN	TUERCA M16X 2 D980 8 ZN
13	F01230048	DADO M10X 1,5 D982 8 ZN	NUT AUTOBLOC. M10 ZN	ECROU AUTOBLOC. M10 ZN	SCHEIBE AUTOBLOC. M10 ZN	TUERCA AUTOBLOC M10 ZN
14	F01200444	DADO M16X 2 U5589 6S ZN	NUT M16X2	ECROU M16X2	MUTTER M16X2	DADO M16X2
15	F01220022	DADO M 8X1,25 D980 8 ZN	NUT M8X 1,25 D980 8 ZN	ECROU M8X 1,25 D980 8 ZN	MUTTER M8X 1,25 D980 8 ZN	TUERCA M8X 1,25 D980 8 ZN
16	F01430094	ROS.M16 17X 26X1,2 U8842J BR	WASHER D16 UNI 6798 D.INT.	RONDELLE D16 DIN 6798 D.INT.	UNT.SCHEIBE D16 DIN 6798 D.INT.	ARANDELA D16 DIN 6798 D.INT.
17	F01410100	ROS.M16 17X 30X 3 U6592 ZN	WASHER M16 17X30X3 U6592 ZN	RONDELLE M16 17X30X3 U6592 ZN	SCHEIBE M16 17X30X3 U6592 ZN	ARANDELA M16 17X30X3 U6592 ZN
18	F02200562	SPINA SICUR. D. 8X70 ZN	SAFETY PIN D.8X 70 ZN	FICHE EL. D.8X70 ZN	SCHERSTIFT D.8X 70 ZN	CLAVIJA D.8X 70 ZN
19	F04010135	CUSC.D25 D47 B12 6005 2RS EX->	BEARING D25 D47 B12 6005 2RS			
20	G13643121	DISCO DENTATO SX				
21	G13640252	ASS.SUPPORTO PROTEZIONE LAT.SX				
22	G19203791	SCONTRO FISS.EL.OPERATORI ZN	BRACKET			
23	F20110739	CAV.Q.M12X1,75X 35 53X 66 ZN				
24	G13640271	BRACCIO PER PROTEZIONI	ARM	BRAS	ARM	BRAZO
25	F01020445	VIT.M 8X1,25X 30 U5739 8.8 ZN	BOLT M8X30	VIS M8X30	SCHRAUBE M8X30	TORNILLO M8X30
26	G13643530	BOCCOLA BRACCI PROT.SINTERIZ.	BUSHING	BOITE	BsCHSE	CASQUILLO
27	G23440060	PROTEZIONE LAT.SX	LEFT LAT. PROTECTION	PROTECTION LAT. GCH.	LINKER SEITENSCHUTZ	PROTECCIN LAT.IZQ. P
28	F01420049	ROS.M8 8,4X 32X 2 U6593 ZN				
29	F01200244	DADO M 8X1,25 U5588 6.8 ZN	NUT M8 X1,25 U5588 6.8 ZN	ECROU M8 X1,25 U5588 6.8 ZN	MUTTER M8 X1,25 U5588 6.8 ZN	TUERCA M8 X1,25 U5588 6.8 ZN
30	G18902481	MOLLA TRAZIONE AGG.FALCIONE	COULTER HOOK-UP TRACT. SPRING	RESSORT TRACTION FIX. SOC	ZUGFEDER KUPPL. SÄSCHAR	MUELLE TRACCIÓN CONEX. BOTA
31	F02200259	COPIGLIA 8X 45 U1336 ZN				
32	G13640242	ASS.SUPPORTO PROTEZIONE LAT.DX				
33	G23440041	PROTEZIONE LAT.DX	RIGHT LAT. PROTECTION	PROTECTION LAT. DRT.	RECHTER SEITENSCHUTZ	PROTECCIN LAT.DER. P
34	G23440044	PROTEZIONE LAT.SX C.HL-HM LM	LEFT LAT. C.HL-HM LMPROTECTION	PROTECTION LAT. GCH. AVEC HL-H	LINKER SEITENSCHUTZ C.HL-HM LM	PROTECCIN LAT.IZQ. C.HL-HM LMP
35	G23440043	PROTEZIONE LAT.DX C.HL-HM LM	RIGHT LAT. C.HL-HM LM PROTECTI	PROTECTION LAT. DRT. AVEC HL-H	RECHTER SEITENSCHUTZ C.HL-HM L	PROTECCIN LAT.DER. C.HL-HM LMP
36	F01230059	DADO M12X1,75 D982 8 ZN	NUT M12X1,75 D982 8 ZN	ECROU M12X1,75 D982 8 ZN	MUTTER M12X1,75 D982 8 ZN	TUERCA M12X1,75 D982 8 ZN

SPANDICONCIME

TAV. 061

Pos.	Cod.	Descrizione	Description	Description	Benennung	Descripcion
1	G13723040	SPANDICONCIME HS 950 INOX				
2	G13723230	TELO COPRISERBATOIO 950 HS				
3	G13722250	TUBO RINFORZO TELO COPRISEME	REINFORCEMENT TUBE	TUBE DE RENFORCEMENT	VERSTZRKUNGROHR	TUBO DE REFUERZO
4	G13722240	TUBO APERT./CHIUS.TELO COPRIS				
5	G13722230	ASTA FISSAGGIO TELO COPRISEME				
6	G18902270	GUIDATUBO ZN TEL				
7	F05150472	PUNTALE A CAMPANA PVC NERO D10				
8	G13723220	SUPPORTO TELO SERB.950				
9	F06080487	CATENA AGGANCIO TELO IN GOMMA	RUBBER FRAME CONNECTION CHAIN	CHA+NE ACCROCHAGE TOILE EN CAO	KETTE BEFESTIGUNG GUMMITUCH	CADENA ENGANCHE LONA DE CAUCHO
10	F01420049	ROS.M8 8,4X 32X 2 U6593 ZN				
11	F01260032	DADO FLANG.M8 D6923 A2 IX	NUT FLANG. M8 D6923 A2 IX	ECROU FLANG. M8 D6923 A2 IX	MUTTER FLANG. M8 D6923 A2 IX	TUERCA FLANG. M8 D6923 A2 IX
12	F01060039	BUL.M 8X1,25X 20 U5732 A2 IX				
13	F01020443	VITE M 8X1,25X25 U5739 A2 IX	SCREW M8X1.25X25 U5739 A2 IX	VIS M8X1.25X25 U5739 A2 IX	SCHRAUBE M8X1.25X25 5739 A2 IX	TORNILLO M8X1.25X25 5739 A2 IX
14	F03011155	GUARNIZIONE VETRO TRAMOGGIA	GLASS SEAL	GARNITURE VERRE	GLASDICHTUNG	JUNTA VIDRIO
15	G16021080	VETRO CONTROLLO LIVELLO SEMI	SEED LEVEL CHECKING GLASS	VITRE CONTROLE NIV. GRAINES	KONTROLLFENSTER SAMENSTAND	VIDRIO CONTROL NIVEL SEMILLAS
16	G68005092	TENDITORE GUARNIZIONE	TURNBUCKLE GASKET	TENDEUR GARNITURE	DICHTUNGSSPANNER	SENSOR JUNTA
17	F01020463	VITE M10X1,5 X25 U5739 A2 IX	SCREW 10X25 5739 INOX A2	VIS 10X25 5739 INOX A2	SCHRAUBE 10X25 5739 INOX A2	TORNILLO 10X25 5739 INOX A2
18	F01200271	DADO M10X 1,5 U5588 A2 IX	NUT 10 5588 6.8 INOX	ECROU 10 5588 6.8 INOX	MUTTER 10 5588 6.8 INOX	TUERCA 10 5588 6.8 INOX
19	F01420059	ROS.M10 10,5X 30X2,5 U6593 IX	WASHER 11X30X2,5 6593 A2	RONDELLE 11X30X2,5 6593 A2	UNTERLEGSSCHEIBE 11X30X2,5 6593	ARANDELA 11X30X2,5 6593 A2
20	G13723190	SUPPORTO LATERALE GRIGLIA				
21	F01060064	BUL.M10X 1,5X 45 U5732 A2 IX	SCREW 10X45 5732 INOX A2	VIS 10X45 5732 INOX A2	SCHRAUBE 10X45 5732 INOX A2	TORNILLO 10X45 5732 INOX A2
22	G13723180	RINFORZO INT.SERBATOIO 950				
23	F01240012	DADO M 6X 1 U5448 5.8 ZN	NUT 6 UNI 5448 5.8 ZN	ECROU 6 UNI 5448 5.8 ZN	MUTTER 6 UNI 5448 5.8 ZN	TUERCA 6 UNI 5448 5.8 ZN
24	F01420039	ROS.M6 6,4X 24X 2 U6593 IX	WASHER M6 6,4X24X2 U6593 IX	RONDELLE M6 6,4X24X2 U6593 IX	SCHEIBE M6 6,4X24X2 U6593 IX	ARANDELA M6 6,4X24X2 U6593 IX
25	G13723120	TEGOLO HS				
26	F01020427	VITE M 8X1,25X12 U5739 8.8 ZN	BOLT 8X12 5739 8.G GALVANIZ.	VIS 8X12 5739 8.G ZN	SCHRAUBE 8X12 5739 8.G ZN	TORNILLO 8X12 5739 8.G ZN
27	F01420047	ROS.M8 8,4X 24X 2 U6593 IX	WASHER M8 8,4X24X2 U6593 IX	RONDELLE M8 8,4X24X2 U6593 IX	SCHEIBE M8 8,4X24X2 U6593 IX	ARANDELA M8 8,4X24X2 U6593 IX
28	F05150112	MANIGLIA INTERAS. 117 FORO 8MM	HANDLE	POIGNEE	HANDGRIFF	MANILLA
29	G13723170	GRIGLIA SERBATOIO 950				
30	F20110705	CAV.Q.M10X 1,5X 30 51X 62 ZN	U-BOLT GALVAN	CAVALIER ZN	BsGELBOLZEN ZN	PERNO EN U ZN
31	G20890017	SCONTRO	STRIKER PLATE	BUTEE	ANSCHLAG	ELEMENTO DE EMPALME
32	F01230085	DADO M16X 2 D982 8 ZN	NUT M16X 2 D982 8 ZN	ECROU M16X 2 D982 8 ZN	MUTTER M16X 2 D982 8 ZN	TUERCA M16X 2 D982 8 ZN
33	G13723060	TUBO SUPP.SERBATOIO HS L.2400	TANK SUPP. TUBE L.2400	TUBE SUPP. RESERVOIRS L.2400	ROHR BEHZLTERHALTERUNG L.2400	TUBO SOP.DEPSITOS L.2400
34	G13723310	SUPPORTO POST.SERB.950				
35	G13723320	PIASTRAATTACCO SUPPORTO POST.				
36	G13723430	PIASTRAATTACCO SUPPORTO ANT.				
37	G13723460	SUPPORTO ANT.SERB.				
38	F20120348	PUNTALE Q.40 NERO				
39	F01020256	VITE M16X 2X 60 U5737 8.8 ZN	SCREW M16X 2X 60 U5737 8.8 ZN	VIS M16X 2X 60 U5737 8.8 ZN	SCHRAUBE M16X2X60 U5737 8.8 ZN	TORNILLO M16X2X60 U5737 8.8 ZN
40	F01020260	VITE M16X 2X 70 U5737 8.8 ZN	SCREW M16X2X70 U5737 8.8 ZN	VIS M16X2X70 U5737 8.8 ZN	SCHRAUBE M16X2X70 U5737 8.8 ZN	TORNILLO M16X2X70 U5737 8.8 ZN
41	F01020145	VITE M10X1,5X 90 U5737 A2 IX	SCREW M10X1.5X 90 U5737 A2 IX	VIS M10X1.5X 90 U5737 A2 IX	SCHRAUBE M10X1.5X90 5737 A2 IX	TORNILLO M10X1.5X90 5737 A2 IX
42	F01200270	DADO M10X 1,5 U5588 6.8 ZN	NUT M10X 1,5 U5588 6.8 ZN	ECROU M10X 1,5 U5588 6.8 ZN	MUTTER M10X 1,5 U5588 6.8 ZN	TUERCA M10X 1,5 U5588 6.8 ZN
43	F01230047	DADO M10X 1,5 D982 A2 IX	NUT M10X 1,5 D982 A2 IX	ECROU M10X 1,5 D982 A2 IX	MUTTER M10X 1,5 D982 A2 IX	TUERCA M10X 1,5 D982 A2 IX
44	G15470780	PORTA DI PULIZIA SERB.850	TANK 850 CLEANING DOOR	PORTE DE NETTOYAGE RESERVOIR 8	REINIGUNGSTsR BEHZLTER 850	PUERTA DE LIMPIEZA DEPS. 850 P
45	G65336080	MOLLA SPEC.SCARICO SPAND.T.M.	SPEC.SPRING- MAN. SPR. DISCHAR	RESSORT SPEC. DECHARGEMENT FER	SPEZIALFEDER STREUERENTLADUNG	MUELLE ESPEC. DESCARGA ABONAD.
46	G65336089	MOLLA SPEC.TENUTA FERMO SPAND.	SPEC.SPRING- BLOCK. MAN. SPR.	RESSORT SPEC. D'ETANCHEITE ARR	SPEZIALFEDER DICHTUNG STREUER	MUELLE ESPEC. RETENC. BLOQ
47	G66248187	SCARICO SERB.SPAND.TIPO MICRO	MICRO TYPE MAN.SPR.TANK DISCH.	TRAPPE DE VIDANGE TYPE MICRO	BEHZLTERENTLADUNG STREUER TYP	DESCARGA DEPS. ABON.TIPO MICRD
48	G66248224	FERMO DISTRIBUTORE SPAND.	FERT. SPR. DISTRIB. STOP	ARRET DISTRIBUTEUR EP. ENGRAIS	FESTSTELLVORRICHTUNG SZAPP. ST	BLOQUEO DISTRIBUIDOR ABON.
49	G66248184	CHIUSURA USCITA SERB.SPAND.SP	OUTLET CLOSURE -MAN.SPREAD. TA	FERMETURE SORTIE RESERVOIR FER	VERSCHLUSS AUSTRITT DsNGERSTR.	CIERRE SALIDA DEPS. ABON. SP I
50	G18903890	MOLLA GUIDATUBO 45	PIPE GUIDE SUPPORT 45	RESSORT GUIDE-TUBE 45	FEDER ROHRFÜHRUNG 45	MUELLE GU A TUBOS 45
51	G13723360	COCLEA DX 6U SERB.950 COMPL				
52	G13723370	COCLEA SX 6U SERB.950 COMPL				
53	G15471990	SUPPORTO COCLEA	SCREW SUPPORT	SUPPORT VIS ALIMENTATION	HALTERUNG SCHNECKE	SOPORTE CCLEA S
54	G13722120	FERMO ASSE AGITATORE	STIRRER AXIS LOCK	ARR-TAXE AGITATEUR	SPERRE R_RHWELLENACHSE	TOPE EJE AGITADOR

TAV. 061

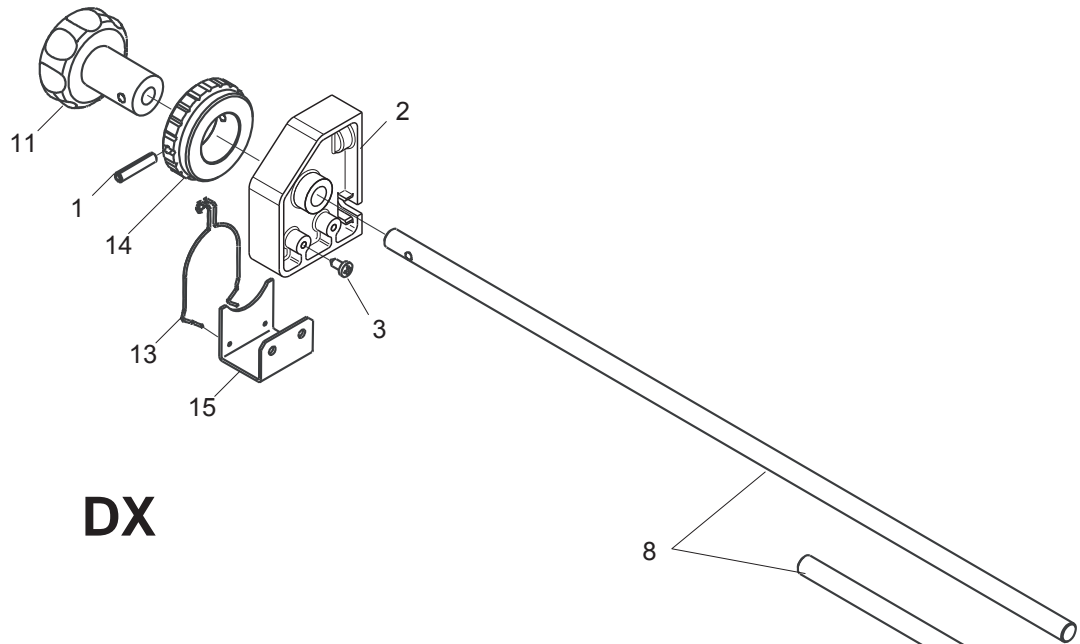


SPANDICONCIME

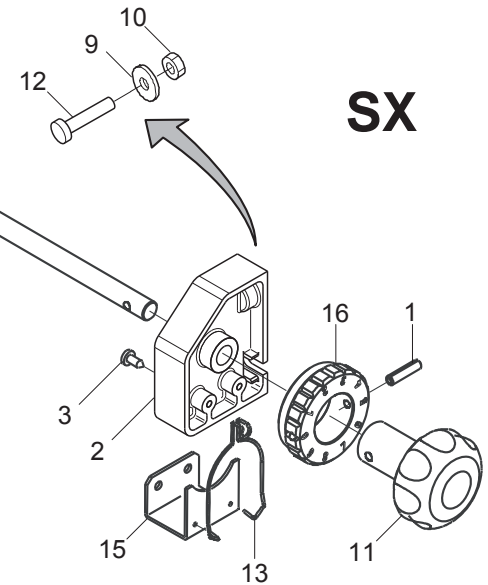
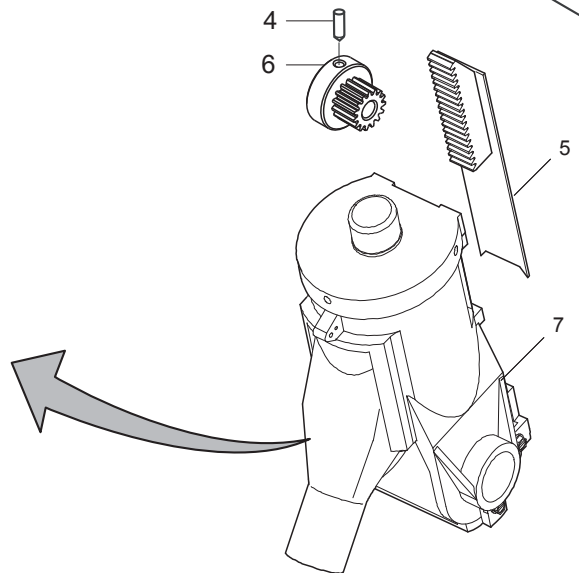
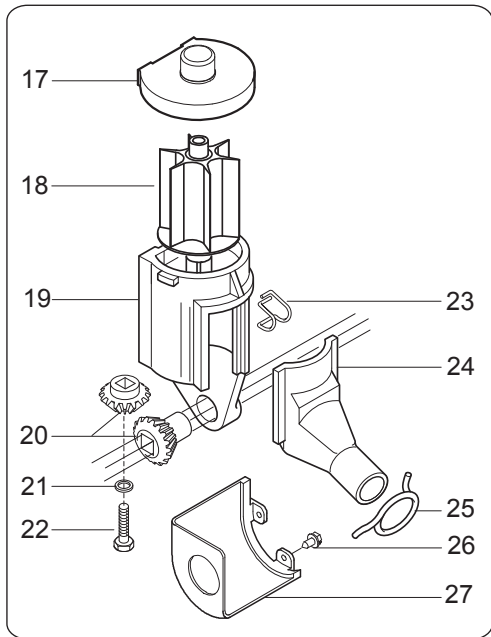
TAV. 061

Pos.	Cod.	Descrizione	Description	Description	Benennung	Descrpcion
55	G15471930	PROTEZIONE	GUARD	PROTECTION	SCHUTZ	PROTECCIN P
56	G20860088	INGRANAGGIO 1/2 Z-12 F.T.	GEAR 1/2 Z-12 F.T.	ENGRENAGE 1/2 Z-12 TROUS RONDS	ZAHNRAD 1/2 Z-12 F.T.	ENGRANAJE 1/2 Z-12 F.T.
57	F03011081	GUARNIZIONI LABBRO DE100				
58	F02100114	SPINA E.P. 6X 30 U6873 C70 BR	ELASTIC PIN 6X30	GOUJON ELASTIQUE 6X30	SPANNHUELSE 6X30	ESPINA ELASTICA 6X30
59	G66248121	BOCCOLA CON FLANGIA M80	BUSHING W/ FLANGE M80	SUPPORT AVEC BRIDE M80	BsCHSE MIT FLANSCH M80	CASQUILLO CON BRIDA M80
60	G18700220	RONDELLA 16 X28 X0,3 ACC.				
61	F01020419	VITE M 6X1 X 16 U5739 A2 IX	BOLT M6 X1 X 16 U5739 8.8 IX	VIS M6 X1 X 16 U5739 8.8 IX	SCHRAUBE M6 X1 X 16 U5739 8.	TORNIL. M6 X1 X 16 U5739 8.8
62	F01200233	DADO M 6X 1 U5588 A2 IX	NUT M 6X 1 U5588 IX	ECROU M 6X 1 U5588 I	MUTTER M 6X 1 U5588	TUERCA M 6X 1 U5588
63	F01410034	ROS.M6 6,4X12,5X1,6 U6592 IX	INOX A2 WASHER D6 UNI 6592	RONDELLE D6 UNI 6592 INOX A2	UNTERLEGSSCHEIBE D6 UNI 6592 IN	ARANDELA D6 UNI 6592 INOX A2
64	F01230024	DADO M 6X 1 D982 A2 IX	NORM.SELF-LOCKING NUT 10	ECROU AUTOB.NOR.10	SELBSTSP.MUTTER NOR. 10	TUERCA AUTOB. NOR. 10
65	F01420038	ROS.M6 6,4X 18X 2 U6593 IX	WASHER M6 6,4X18X2 U6593 IX	RONDELLE M6 6,4X18X2 U6593 IX	SCHEIBE M6 6,4X18X2 U6593 IX	ARANDELA M6 6,4X18X2 U6593 IX
66	G20860086	INGRANAGGIO 1/2 Z-12 F.Q.	GEAR 1/2 Z-12 F.Q.	ENGRENAGE 1/2 Z-12 TROUS CARRE	ZAHNRAD 1/2 Z-12 F.Q.	ENGRANAJE 1/2 Z-12 F.Q.
67	G14830390	CUSCINETTO FORO QUADRO	SQUARE-HOLED BEARING	ROULEMENT AL+SAGE CARR+	VIERKANTLAGER	COJINETE ORIFICIO CUADRADO
68	F06080196	CATENA 1/2 ISO 083 32 MAGLIE	CUT-DOWN CHAIN .1/2 ISO 083 32	TRONCON CHAINE 1/2 ISO 083 32	KETTENLNZGE 1/2 ISO 083 32 GL	TRECHO CADENA 1/2 ISO 083 32
69	G22230094	SUPPORTO CUSCINETTO	BEARING SUPPORT	SUPPORT PALIER	LAGERBsCHSE	SOPORTE COJINETE
70	G66248218	RONDELLA DISTAN.SPAND.	MAN. SPR. SPACER WASHER	RONDELLE ENTRETOISE EP. ENGRAI	ABSTANDSCHEIBE DsNGERSTREUER	ARANDELA DISTAN.ABONAD.
71	G18701650	RONDELLA FORO QUADRO ZN	WASHER 16,5X30X2,5 ZN	RONDELLE 16,5X30X2,5 ZN	UNTERLEGSSCHEIBE 16,5X30X2,5 ZN	ARANDELA 16,5X30X2,5 ZN
72	G19002710	PROTEZ.RINVIO SPANDICONCIME	FERTILIZER TRANSM. PROTECTION	PROTECTION RENVOI FERTILISEUR	SCHUTZ VORGELEGE DUNGERSTREUER	PROTECCION TRANSMISION ABONADO
73	G15131070	ASSE TR.SEMIN.L.1450 5 FORI	TRANSMISSION AXLE L1450 5 HOLE	AXE TRANSMISSION L1450 5 TROUS	sBERTRAGUNGSACHSE L1450 5 LOCH	EJE TRANSMISIN L1450 5 ORIF. A
74	G13723070	ASSE TRASMISSIONE L.490				
75	G22505085	FERMO ASSE IN LAMIERA	PLATE AXLE STOP	ARRET AXE EN TOLE	FESTSTELLVORRICHTUNG BLECHACHS	BLOQUEO EJE DE CHAPA
76	F01020043	VITE M 6X 1X 60 U5737 8.8 ZN	BOLT 6 X60 5737 8.G GALVANIZED	VIS 6 X60 5737 8.G ZN	SCHRAUBE 6 X60 5737 8.G ZN	TORNILLO 6 X60 5737 8.G ZN
77	G66248207	TENDICATENA SPAND. SP-520	CHAIN TENSIONER	TENDEUR DE CHAINE EPAND. ENGR.	KETTENSPANNER DsNGERSTR. SP-52	TENSOR DE CADENA ABON. SP-520
78	F01020068	VITE M 8X1,25X40 U5737 8.8 ZN	SCREW M8X1,25X40 U5737 8.8 ZN	VIS M 8X1,25X40 U5737 8.8 ZN	SCHRA. M8X1,25X40 U5737 8.8 ZN	TORNIL.M8X1,25X40 U5737 8.8 ZN
79	F01410051	ROS.M8 8,4X 17X1,6 U6592 ZN	WASHER M8 8,4X17X1,6 U6592 ZN	RONDEL. M8 8,4X17X1,6 U6592 ZN	SCHEIBE M8 8,4X17X1,6 U6592 ZN	ARANDELA M8 8,4X17X1,6 U6592ZN
80	F01200244	DADO M 8X1,25 U5588 6.8 ZN	NUT M8 X1,25 U5588 6.8 ZN	ECROU M8 X1,25 U5588 6.8 ZN	MUTTER M8 X1,25 U5588 6.8 ZN	TUERCA M8 X1,25 U5588 6.8 ZN
81	F01410037	ROS.M6 6,4X12,5X1,6 U6592 ZN	PLANE WASHER D.6	RONDELLE D.6	SCHEIBE D.6	ARANDELA D.6
82	F02200227	COPIGLIA 5X 30 U1336 ZN	SPLIT PIN 5 X30 1336 GALVAN.	GOUPILLE 5 X30 1336 ZN	SPLINT 5 X30 1336 ZN	PASADOR 5 X30 1336 ZN
83	F01200232	DADO M 6X 1 U5588 6.8 ZN				
84	F01020432	VITE M 8X1,25X16 U5739 8.8 ZN	BOLT M8X16	VIS M8X16	SCHRAUBE M 8X16	TORNILLO M 8X16
85	G19702570	TABELLA DI DISTRIB.CONCIME HI				
86	G13618810	PIASTRA SUPPORTO ARTICOLAZIONI				
87	G13618820	BOCCOLA ARTICOLAZIONI ESTERNE				
88	G13618831	CAVO ARTICOLAZIONI ESTERNE				
89	G22270428	GANCIO TAGLIENTE SP/S	HOOK - CUTTER SP/S	CROCHET HACHOIR SP/S	HAKEN SZSCHAR SP/S	GANCHO GUADA%ADORA SP/S
90	G13723600	ASS.SPANDICONCIME HI 950 FE				
91	G13616360	PIASTRA ARTICOLAZIONE TUBI EST	OUTER TUBE JOINT PLATE	PLAQUE JOINT TUBES EST	GELENKPLATTE AUSSENROHRE	PLACA ARTICULACIN TUBOS EXT P
92	F01420048	ROS.M8 8,4X 24X 2 U6593 ZN	WASHER M8 8,4X 24X 2 U6593 ZN	RONDELLE M8 8,4X 24X2 U6593 ZN	SCHEIBE M8 8,4X 24X 2 U6593 ZN	ARANDELA M8 8,4X 24X2 U6593 ZN
93	F01220033	DADO M10X 1,5 D980 8 ZN	NUT M10X 1,5 D980 8 ZN	ECROU M10X 1,5 D980 8 ZN	MUTTER M10X 1,5 D980 8 ZN	TUERCA M10X 1,5 D980 8 ZN
94	F01020160	VITE M12X1,75X60 U5737 8.8 ZN	SCREW M12X1,75X60 U5737 8.8 ZN	VIS M12X1,75X60 U5737 8.8 ZN	SCHRA.M12X1,75X60 U5737 8.8 ZN	TORN. M12X1,75X60 U5737 8.8 ZN
95	F01020436	VITE M 8X1,25X 20 U5739 8.8 ZN	SCREW M8X1,25X20 U5739 8.8 ZN	VIS M8X1,25X20 U5739 8.8 ZN	SCHRA. M8X1,25X20 U5739 8.8 ZN	TORN. M8X1,25X20 U5739 8.8 ZN
96	F01020445	VIT.M 8X1,25X 30 U5739 8.8 ZN	BOLT M8X30	VIS M 8X30	SCHRAUBE M 8X30	TORNILLO M 8X30
97	F01020454	VITE M 8X1,25X70 U5739 8.8 ZN				
98	F03100506	TUBO EOLO PU D.45	EOLO PIPE 45 PU			
99	F01220022	DADO M 8X1,25 D980 8 ZN	NUT M8X 1,25 D980 8 ZN	ECROU M8X 1,25 D980 8 ZN	MUTTER M8X 1,25 D980 8 ZN	TUERCA M8X 1,25 D980 8 ZN
100	F01220048	DADO M12X1,75 D980 8 ZN	NUT M12X1,75 D980 8 ZN	ECROU M12X1,75 D980 8 ZN	SCHEIBE M12X1,75 D980 8 ZN	TUERCA M12X1,75 D980 8 ZN
101	G20970085	RONDELLA 40X4X13	WASHER 40X4X13	RONDELLE 40X4X13	UNTERLEGSSCHEIBE 40X4X13	ARANDELA 40X4X13
102	F01020472	VITE M10X 1,5X25 U5739 8.8 ZN	BOLT 10X25 5739 8.G GALVANIZED	VIS 10X25 5739 8.G ZN	SCHRAUBE 10X25 5739 8.G ZN	TORNILLO 10X25 5739 8.G ZN
103	G20970012	RONDELLA 32X4X11	WASHER 32X4X11	RONDELLE 32X4X11	UNTERLEGSSCHEIBE 32X4X11	ARANDELA 32X4X11
104	G18904500	MOLLA ARTICOLAZIONI ESTERNE ZN	SPRING ZN	RESSORT ZN	FEDER ZN	MUELLE ZN

TAV. 070



DX

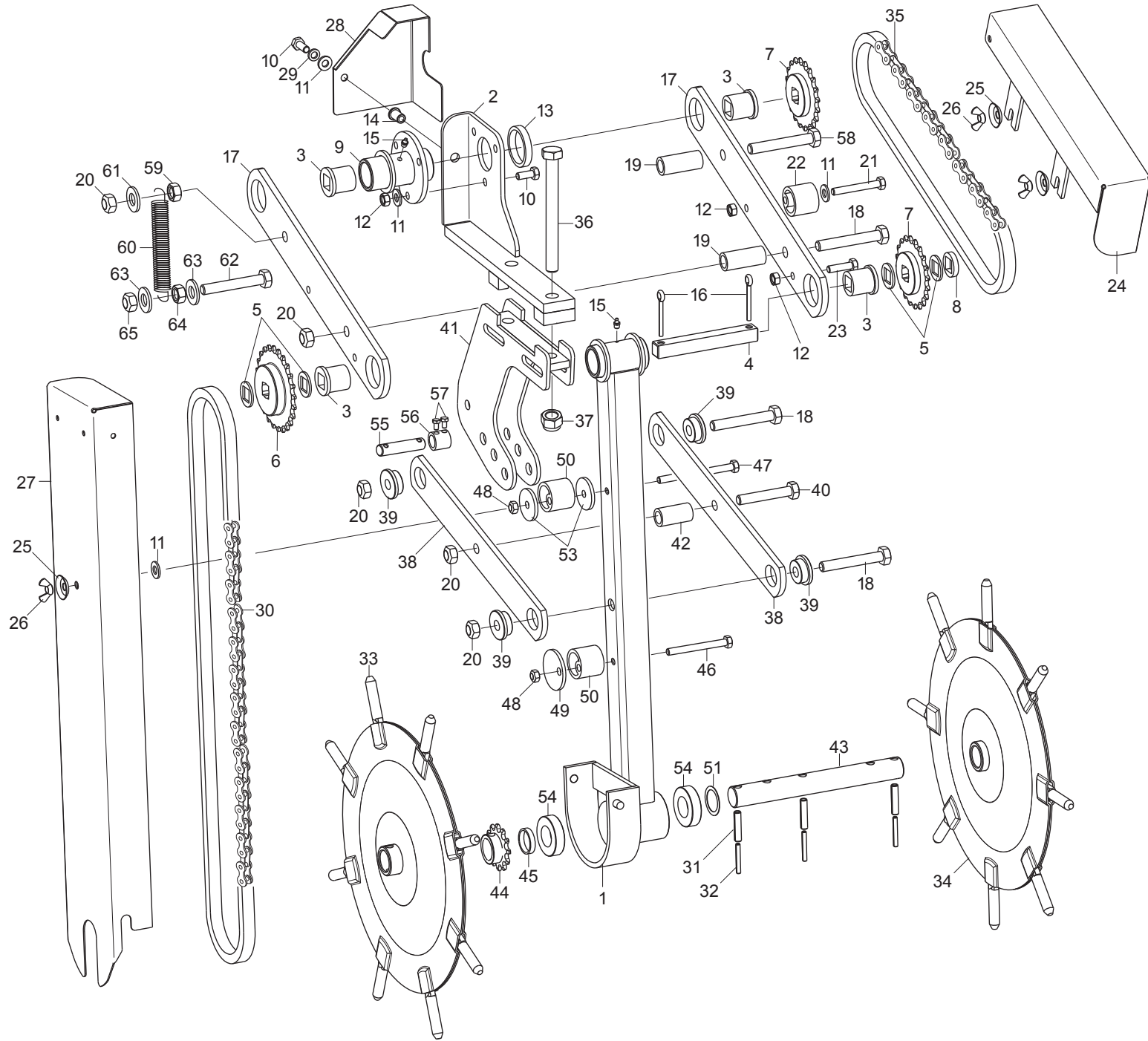


SX

SPEEDY SET

TAV. 070

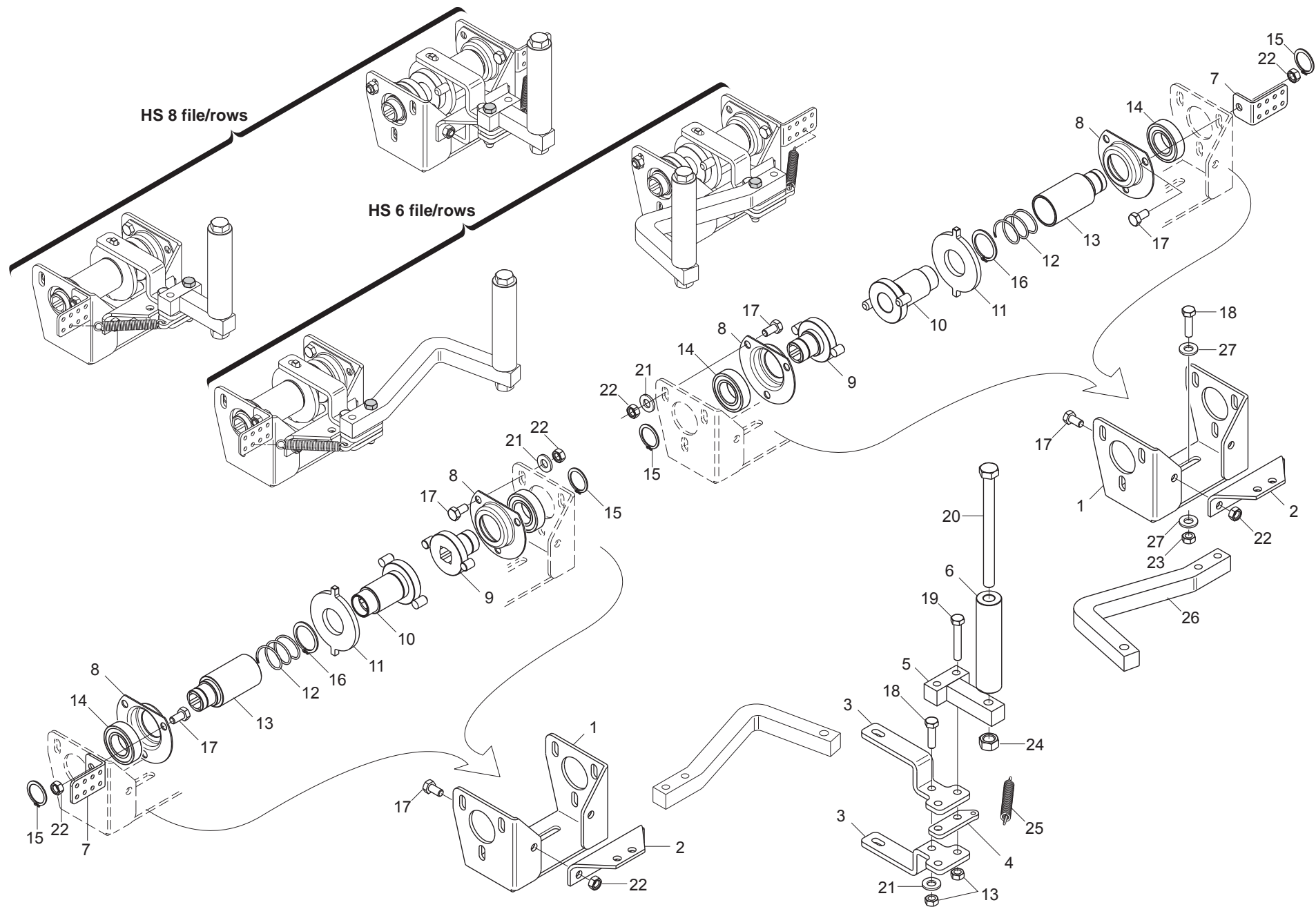
Pos.	Cod.	Descrizione	Description	Description	Benennung	Descripcion
1	F02100066	SPINA E.P. 4X 36 U6873 C70 BR				
2	G19003660	SUPPORTO	SUPPORT	SUPPORT	HALTERUNG	SOPORTE
3	F01070061	VIT.A.3,9X1,34X 9,5 6954 4.8NI				
4	F01050083	VIT.M 5X 0,8X 12 U5927 A2 IX				
5	G16670190	CREMAGLIERA APERTURA COMPLETO	COMPLETE OPENING RACK	CREMAILLIERE OUVERTURE COMPLETE	ZAHNSTANGE KOMPL. ÖFFNUNG	CREMALLERAAPERTURA COMPLETA
6	G19003680	INGRANAGGIO Z.15	GEAR Z 15	ENGRENAGE Z 15	ZAHNRAD Z 15	ENGRANAJE Z 15
7	G13722410	DISTR.COMPL.6PALE SPEEDY SET F	COMPL.SPEEDY 6-BLADE DISTR. SE	DISTR.COMPL.6PALETTES SPEEDY S	SAATGUTAUS.6SCH.KOMPL.SPEEDY S	DISTR.COMPL.6PALETAS SPEEDY SE
8	G16670330	TONDO D.10X1030	D.10X1030 ROUND	ROND D.10X1030	RUNDEISEN D.10X1030	BARRA REDONDA D. 10X1030
9	F01410034	ROS.M6 6,4X12,5X1,6 U6592 IX	INOX A2 WASHER D6 UNI 6592	RONDELLE D6 UNI 6592 INOX A2	UNTERLEGSCHIEBE D6 UNI 6592 IN	ARANDELA D6 UNI 6592 INOX A2
10	F01200233	DADO M 6X 1 U5588 A2 IX	NUT M 6X 1 U5588 IX	ECROU M 6X 1 U5588 I	MUTTER M 6X 1 U5588	TUERCA M 6X 1 U5588
11	G19003670	MANOPOLA SPEEDY SET	SPEEDY HANDLE SET	POIGN+E SPEEDY SET	GRIFF SPEEDY SET	EMPUJADURA SPEEDY SET
12	F01020417	VITE M 6X1 X 12 U5739 A2 IX	SCREW M6 X1 X12 U5739 A2 IX	VIS M6 X1 X12 U5739 A2 IX	SCHRAUBE M6X1X12 U5739 A2 IX	TORNILLO M6X1 X12 U5739 A2 IX
13	G65336055	MOLLA SPEC.REGOL.SPAND. SP	SPEC SPRING MAN. SPR. ADJUSTM.	RESSORT SPEC. REGL. EP. ENTRA	SPEZIALFEDER STREUEREINSTELLUN	MUELLE ESPEC. REGUL. ABONADORA
14	G19003710	GHIERA REGOLAZIONE DX	RIGHT ADJUSTMENT KNURLED	BAGUE REGLAGE DROITE	EINSTELLMUTTER RE	CONTRATUERCA REGULACIN DER.
15	G16670310	SUPPORTO MOLLA REGOLATORE				
16	G19003720	GHIERA REGOLAZIONE SX	LEFT ADJUSTMENT KNURLED NUT	MANCHON DE REGLAGE GCH	EINSTELLMUTTER LINKS	ROSCA REGULACION IZQUIERDA
17	G19003700	COPERCHIO SPEEDY SET	COVER SPEEDY SET	COUVERCLE SPEEDY SET	DECKEL SPEEDY SET	TAPA SPEEDY SET
18	G19003610	DOSATORE 6 PALE	DISTRIBUTOR ROTOR 6 GROOVES	ROTOR DOSEUR 6 FERTI	DOSIERER KOMPL.6 ZELLEN	DOSIFICADOR COMPL.6 SECTOR
19	G66248176	CORPO DISTR.SPAND. SP	MANURE SPREADER DISTR. CASING	CORPS DISTRIB. EP. ENGRAIS SP	VERTEILUNGSKTRPER STREUER SP	CUERPO DISTR. ABON. SP
20	G20860126	KIT INGR DISTR CONCIME (2+2)	KIT- MAN. DISTR. GEARS (2+2)	COUPLE CON DISTR ENGRAIS (2+2)	KIT ZAHNRZDER DsNGERSTREUER	SET ENGRANAJES DISTRIB. ABONO
21	G20970097	RONDELLA 32X3X4,5	WASHER 32X3X4-5	RONDELLE 32X3X4-5	UNTERLEGSCHIEBE 32X3X4-5	ARANDELA 32X3X4-5
22	F01070075	VIT.A.4,2X1,41X 38 6954 4.8NI	BOLT 4-2X38 DIN 7981	VIS 4-2X38 DIN 7981	SCHRAUBE 4-2X38 DIN 7981	TORNILLO 4-2X38 DIN 7981
23	G65336062	MOLLA SPEC.SCIV.DISTR.SPAND.SP	SPEC SPRING - MAN. SPR. DISTR.	RESS. SPEC. LANCOIR DISTR. EP.	SPEZ.FEDER RUTSCHE SZAPP. STRE	MUELLE ESPEC.PLANO INCL.DISTR.
24	G66248178	SCIVOLO DISTR.SPAND. SP	CHUTE- MANURE-SPREADER DISTRIB	LANCOIR DISTRIBUTION EP. ENGR.	DsNGERSTREUER RUTSCHE SP	PLANO INCLINADO DISTR. ABON. S
25	G65336025	MOLLA SPEC.ZN STRINGIT.ASP.SP	SPEC SPRING ZN FAN . PIPE CLAM	RESSORT SPEC. ZN SERRE-TUBE AS	SPEZIALFEDER ZN RORHSCHELLE AB	MUELLE ESPEC. ZN APRIETA TUBOS
26	F01070011	VIT.A.4,2X1,41X 9,5 6950 4.8NI	BOLT- SELF-TAPPING 4-2X9-5T.E.	VIS AUTOTAR. 4-2X9-5 T. E. COU	SELBSTSCHNEID. SCHRAUBE 4-2X9-	TORNILLO AUTORROSC. 4-2X9-5
27	G19002850	PROTEZIONE PIGNONE	PINION GUARD	PROTECTION PIGNON	RITZELSCHUTZ	PROTECCIN PIGN PR



TRASMISSIONE SPANDICONCIME

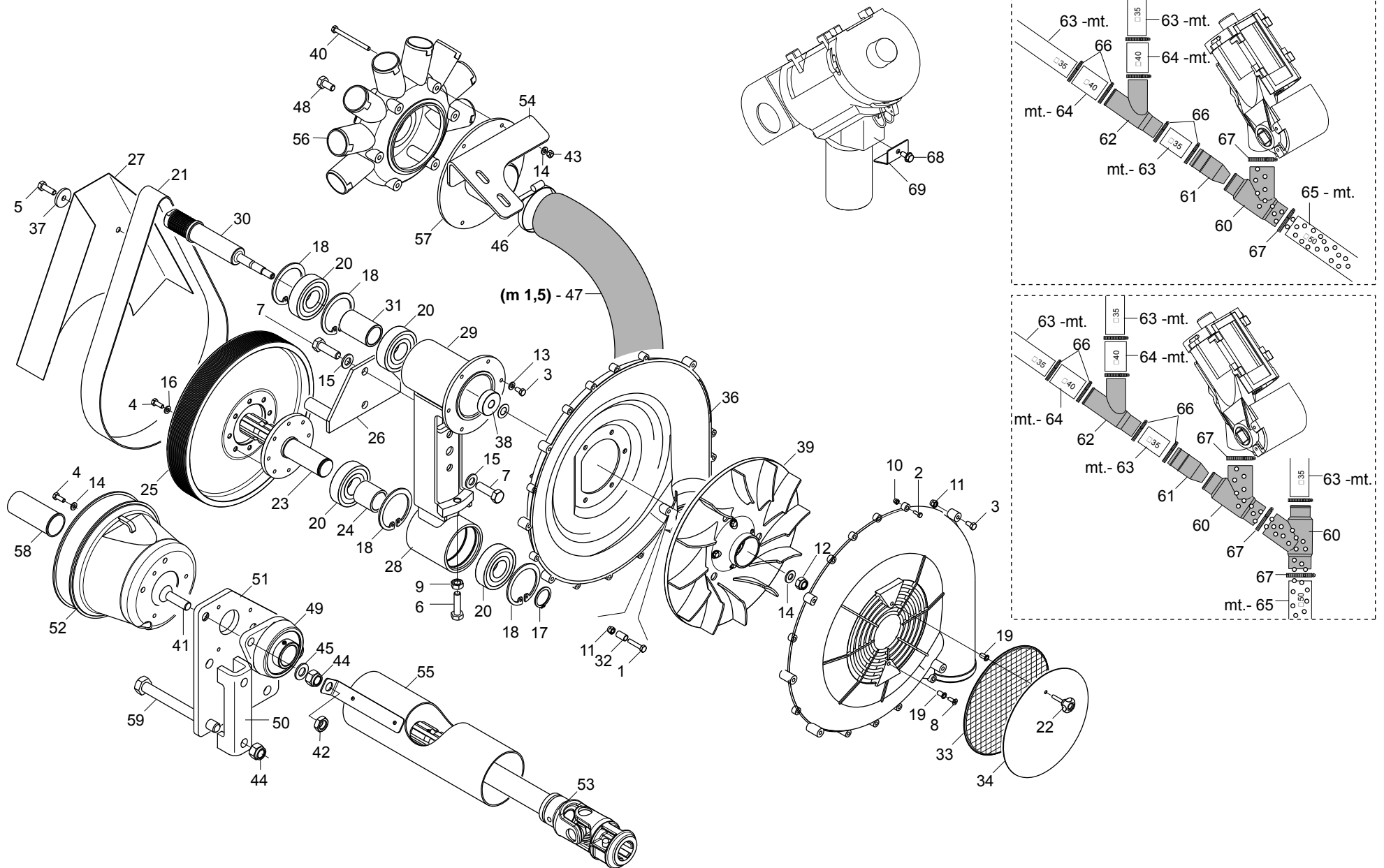
TAV. 081

Pos.	Cod.	Descrizione	Description	Description	Benennung	Descripcion
1	G13732800	SUPPORTO RUOTA DENTATA				
2	G13732720	SUPPORTO SUP.TRASMISSIONE				
3	G66248051	BOCCOLA FORO QUADRO CORTA SP	BUSHING- SHORT SQUARE HOLE SP	BOITE TROU CARRE COURTE SP	BsCHSE MIT VIERKANTLOCH KURZ	CASQUILLO ORIFICIO CUADRADO CO
4	G23440229	ASSE INGRANAGGI HL/2	GEAR SPINDLE HL/2	AXE ENGRENAGES HL/2	ZAHNRZDERACHSE HL/2	EJE ENGRANAJES HL/2
5	G18701650	RONDELLA FORO QUADRO ZN	WASHER 16,5X30X2,5 ZN	RONDELLE 16,5X30X2,5 ZN	UNTERLEGSCHIEBE 16,5X30X2,5 ZN	ARANDELA 16,5X30X2,5 ZN
6	G20900041	PIGNONE Z24 1/2X3/16 Q.16,4 ZN	GEAR 1/2 Z-24 F.Q. HL	ENGRENAGE 1/2 Z-24 TROUS CARRE	ZAHNRAD 1/2 Z-24 F.Q. HL	ENGRANAJE 1/2 Z-24 F.Q. HL
7	G20910039	INGRANAGGIO SUP.Z-20 FERRO *				
8	G66248218	RONDELLA DISTAN.SPAND.	MAN. SPR. SPACER WASHER	RONDELLE ENTRETOISE EP. ENGRAI	ABSTANDSCHEIBE DsNGERSTREUER	ARANDELA DISTAN.ABONAD.
9	G23440225	MOZZO FLANGIATO HL/2	FLANGED HUB HL/2	MOYEU BRIDE HL/2	GEFLANSCHTE NABE HL/2	CUBO BRIDADO HL/2
10	F01020436	VITE M 8X1,25X 20 U5739 8.8 ZN	SCREW M8X1,25X20 U5739 8.8 ZN	VIS M8X1,25X20 U5739 8.8 ZN	SCHRA. M8X1,25X20 U5739 8.8 ZN	TORN. M8X1,25X20 U5739 8.8 ZN
11	F01410051	ROS.M8 8,4X 17X1,6 U6592 ZN	WASHER M8 8,4X17X1,6 U6592 ZN	RONDEL. M8 8,4X17X1,6 U6592 ZN	SCHIEBE M8 8,4X17X1,6 U6592 ZN	ARANDELA M8 8,4X17X1,6 U6592ZN
12	F01240024	DADO M 8X1,25 U5448 5.8 ZN	NUT 8 UNI 5448 5.8 ZN	ECROU 8 UNI 5448 5.8 ZN	MUTTER 8 UNI 5448 5.8 ZN	TUERCA 8 UNI 5448 5.8 ZN
13	G13732780	DISTANZIALE MOZZO ZN				
14	F02250682	INSERTO FIL.M 8X16 ZN T.RIDOTT	CYLINDRICAL NUT 8X16 ZG T.RIDO	ECROU CYLINDRIQUE 8X16 ZG T.RI	ZYLINDRISCHE MUTTER 8X16 ZG	TUERCA CILINDRICA 8X16 ZG T.RI
15	F01100011	ING.M 6X1 7663-A 9SMNPB28 ZN	GREASE NIPPLE M6X1 7663-A ZN	GRAISS. A BILLE M6X1 7663A ZN	SCHMIERBUECHE M6X1 7663-A ZN	ENGRAS. DE ESFERAS M6X1 7663-A
16	F02200227	COPIGLIA 5X 30 U1336 ZN	SPLIT PIN 5 X30 1336 GALVAN.	GOUPILLE 5 X30 1336 ZN	SPLINT 5 X30 1336 ZN	PASADOR 5 X30 1336 ZN
17	G13731511	BRACCIO SUPERIORE	ARM	BRAS	ARM	BRAZO
18	F01020166	VITE M12X1,75X80 U5737 8.8 ZN	SCREW M12X1,75X80 U5737 8.8 ZN	VIS M12X1,75X80 U5737 8.8 ZN	SCHRA.M12X1,75X80 U5737 8.8 ZN	TORN. M12X1,75X80 U5737 8.8 ZN
19	G23440227	DISTANZIALE BRACCI SUP. HL/2	UPPER ARM SPACER HL/2	ENTRETOISE BRAS SUP. HL/2	DISTANZSTsCK OB. ARME HL/2	DISTANCIADOR BRAZOS SUP. HL/2
20	F01200048	DADO M12X1,75 D980 8 ZN	NUT M12X1,75 D980 8 ZN	ECROU M12X1,75 D980 8 ZN	SCHIEBE M12X1,75 D980 8 ZN	TUERCA M12X1,75 D980 8 ZN
21	F01020077	VITE M 8X1,25X60 U5737 8.8 ZN	SCREW M8X1,25X60 U5737 8.8 ZN	VIS M8X1,25X60 U5737 8.8 ZN	SCHRA. M8X1,25X60 U5737 8.8 ZN	TORN. M8X1,25X60 U5737 8.8 ZN
22	G66248207	TENDICATENA SPAND. SP-520	CHAIN TENSIONER	TENDEUR DE CHAINE EPAND. ENGR.	KETTENSANNER DsNGERSTR. SP-52	TENSOR DE CADENA ABON. SP-520
23	F01020445	VIT.M 8X1,25X 30 U5739 8.8 ZN	BOLT M 8X30	VIS M 8X30	SCHRAUBE M 8X30	TORNILLO M 8X30
24	G13731351	CARTER				
25	G22220083	RONDELLA AD IMBOCCO	LEAD-IN WASHER	RONDELLE EMBOUTIE	TRICHTERSCHIEBE	ARANDELA DE MUESCA
26	F01240024	DADO M 8X1,25 U5448 5.8 ZN	NUT 8 UNI 5448 5.8 ZN	ECROU 8 UNI 5448 5.8 ZN	MUTTER 8 UNI 5448 5.8 ZN	TUERCA 8 UNI 5448 5.8 ZN
27	G13732810	CARTER LUNGO TRASMISSIONE				
28	G13732580	PROTEZIONE POSTERIORE HI				
29	F01430059	ROS.M8 8,4X 15X0,8 U8842J ZN	WASHER M8 8,4X15X0,8 U8842J ZN	ROND. M8 8,4X 15X0,8 U8842J ZN	SCHIEBE M8 8,4X15X0,8 U8842JZN	ARAND. M8 8,4X15X0,8 U8842J ZN
30	F06080065	CATENA 1/2 ISO 083 122 MAGLIE	CHAIN 1/2 ISO 083 122-LINKS	CHAINE 1/2 ISO 083 122 MAILLES	KETTE 1/2 ISO 083 122 GLIEDER	CADENA 1/2 ISO 083 122 ESLABNL
31	F02100141	SPINA E.P. 8X 36 U6873 C70 BR	PIN EL. 8X 36 U6873 C70 BR	FICHE EL. 8X 36 U6873 C70 BR	SPANNSTIFT 8X 36 U6873 C70 BR	CLAVIJA EL. 8X 36 U6873 C70 BR
32	F02100089	SPINA E.P. 5X 36 U6873 C70 BR	PIN EL. 5X 36 U6873 C70 BR	FICHE EL. 5X 36 U6873 C70 BR	STIFT EL. 5X 36 U6873 C70 BR	CLAVIJA EL. 5X 36 U6873 C70 BR
33	G13730270	RUOTA CON PERNO SCENTRATO				
34	G13730260	RUOTA CON PERNO CENTRATO				
35	F06080036	CATENA 1/2 ISO 083 72 MAGLIE	CUT-DOWN CHAIN .1/2 ISO 083 72	TR. CH.1/2 ISO 083 72 MAILLES	KETTENZNGE 1/2 ISO 083 72 GL	TRECHO CADENA 1/2 ISO 083 72 E
36	F01020221	VITE M14X 2X140 U5737 8.8 BR	BOLT M 14 X140 5737 8.G	VIS M 14 X140 5737 8.G	SCHRAUBE M 14 X140 5737 8.G	TORNILLO M 14 X140 5737 8.G
37	F01230073	DADO M14X 2 D982 8 ZN	SELF LOCK. NUT M14X2 D982 8 ZN	ECROU AUTOBL. M14X2 D982 8 ZN	SELBSTSP.MUTT. M14X2 D982 8 ZN	TUERCA AUTOBL. M14X2 D982 8 ZN
38	G13731161	BRACCIO	ARM	BRAS	ARM	BRAZO
39	G13732550	BOCC.PAR.SINT.12.25X28 L.13	BUSHING	BOITE	BsCHSE	CASQUILLO
40	F01020164	VITE M12X1,75X70 U5737 8.8 ZN	SCREW M12X1,75X70 U5737 8.8 ZN	VIS M12X1,75X70 U5737 8.8 ZN	SCHR. M12X1,75X70 U5737 8.8 ZN	TORN. M12X1,75X70 U5737 8.8 ZN
41	G13732760	SUPPORTO INF.TRASMISSIONE				
42	G23440249	DISTANZ.BRACCI INF. HL/2	LOWER ARM SPACER HL/2	ENTRETOISE BRAS INF. HL/2	DISTANZSTsCK ARME UNTEN HL/2	DISTANC. BRAZOS INF. HL/2
43	G13732440	ASSE RUOTA SINGOLA-DOPPIA	SINGLE-DOUBLE WHEEL SHAFT	AXE ROUE SIMPLE-DOUBLE	RADACHSE EINZEL-DOPPELT	EJE RUEDA SENCILLA-DOBLE
44	G13730940	PIGNONE Z12 1/2-3/16 D.25 ZN				
45	G13732530	DISTANZIALE ZN	SPACER	ENTRETOISE	DISTANZSTsCK	DISTANCIADOR
46	F01020086	VITE M 8X1,25X80 U5737 8.8 ZN	BOLT M8X1X80	VIS M8X1X80	SCHRAUBE M8X1X80	TORNILLO M8X1X80
47	F01020090	VITE M8X1,25X100 U5737 8.8 ZN	BOLT 8 X100 5737 8.G GALVANIZ.	VIS 8 X100 5737 8.G ZN	SCHRAUBE 8 X100 5737 8.G ZN	TORNILLO 8 X100 5737 8.G ZN
48	F01200244	DADO M 8X1,25 U5588 6.8 ZN	NUT M8 X1,25 U5588 6.8 ZN	ECROU M8 X1,25 U5588 6.8 ZN	MUTTER M8 X1,25 U5588 6.8 ZN	TUERCA M8 X1,25 U5588 6.8 ZN
49	G18701470	RONDELLA 9X48X4 SC.ZN	WASHER 9X48X4 SC.ZN	RONDELLE 9X48X4 SC.ZN	UNTERLEGSCHIEBE 9X48X4 SC.ZN	ARANDELA 9X48X4 SC.ZN
50	G66248207	TENDICATENA SPAND. SP-520	CHAIN TENSIONER	TENDEUR DE CHAINE EPAND. ENGR.	KETTENSANNER DsNGERSTR. SP-52	TENSOR DE CADENA ABON. SP-520
51	F01440079	ROND.RASAM.26,2X34,8X0,5 IX	WASHER D.26,2X34,8X0,5	RONDELLE D.26,2X34,8X0,5	UNTERLEGSCHIEBE D.26,2X35X0,5	ARANDELA D.26,2X34,8X0,5
52	F02200243	COPIGLIA 6X 30 U1336 ZN	SPLIT PIN 6 X30 1336 GALVAN.	GOUPILLE 6 X30 1336 ZN	SPLINT 6 X30 1336 ZN	PASADOR 6 X30 1336 ZN
53	G20970029	RONDELLA 9X35X4	WASHER 9X35X4	RONDELLE 9X35X4	UNTERLEGSCHIEBE 9X35X4	ARANDELA 9X35X4
54	F04010135	CUSC.D25 D47 B12 6005 2RS EX>	BEARING D25 D47 B12 6005 2RS			
55	G15413010	SPINA 15X62 ZN	PIN 15X62 ZN	GOUPILLE 15X62 ZN	BOLZENSTIFT 15X62 ZN	PASADOR 15X62 ZN
56	G16033760	BUSSOLA ACCOPPIATORE	BUSH	DOUILLE	BUCHSE	CASQUILLO
57	F01040085	VITE M 8X1,25X12 U5931 A2 IX	SCREW M8X1,25X 12 U5931 IX A2	VIS M8X1,25X 12 U5931 IX A2	SCHRAUBE M8X1,25X 12 U5931 IX	TORNIL. M8X1,25X 12 U5931 IX A
58	F01020172	VITE M12X1,75X110 5737 8.8 ZN	BOLT 12X110 5737 8.G GALVANIZ.	VIS 12X110 5737 8.G ZN	SCHRAUBE 12X110 5737 8.G ZN	TORNILLO 12X110 5737 8.G ZN
59	F01200293	DADO M12X1,75 U5588 6.8 ZN	NUT M12X1,75 U5588 6.8 ZN	ECROU M12X1,75 U5588 6.8 ZN	MUTTER M12X1,75 U5588 6.8 ZN	TUERCA M12X1,75 U5588 6.8 ZN
60	G65337040	MOLLA TRAZ.ELEMENTO MT600	TRACTION SPRING MT600	RESSORT TRACT. ELEMENT MT600	ZUGFEDER ELEMENT MT600	MUELLE TRACC.ELEMENTO MT600
61	G20970035	RONDELLA 32X4X13	WASHER 32X4X13	RONDELLE 32X4X13	UNTERLEGSCHIEBE 32X4X13	ARANDELA 32X4X13
62	F01020493	VITE M10X1,5X100 U5739 8.8 ZN	BOLT 10X100 5739 8.G GALVANIZ	VIS 10X100 5739 8.G ZN	SCHRAUBE 10X100 5739 8.G ZN	TORNILLO 10X100 5739 8.G ZN
63	G20970012	RONDELLA 32X4X11	WASHER 32X4X11	RONDELLE 32X4X11	UNTERLEGSCHIEBE 32X4X11	ARANDELA 32X4X11
64	F01200270	DADO M10X 1,5 U5588 6.8 ZN	NUT M10X 1,5 U5588 6.8 ZN	ECROU M10X 1,5 U5588 6.8 ZN	MUTTER M10X 1,5 U5588 6.8 ZN	TUERCA M10X 1,5 U5588 6.8 ZN
65	F01220033	DADO M10X 1,5 D980 8 ZN	NUT M10X 1,5 D980 8 ZN	ECROU M10X 1,5 D980 8 ZN	MUTTER M10X 1,5 D980 8 ZN	TUERCA M10X 1,5 D980 8 ZN



INNESTO-DISINNESTO TRASMISSIONE FILE ESTERNE
TAV. 090

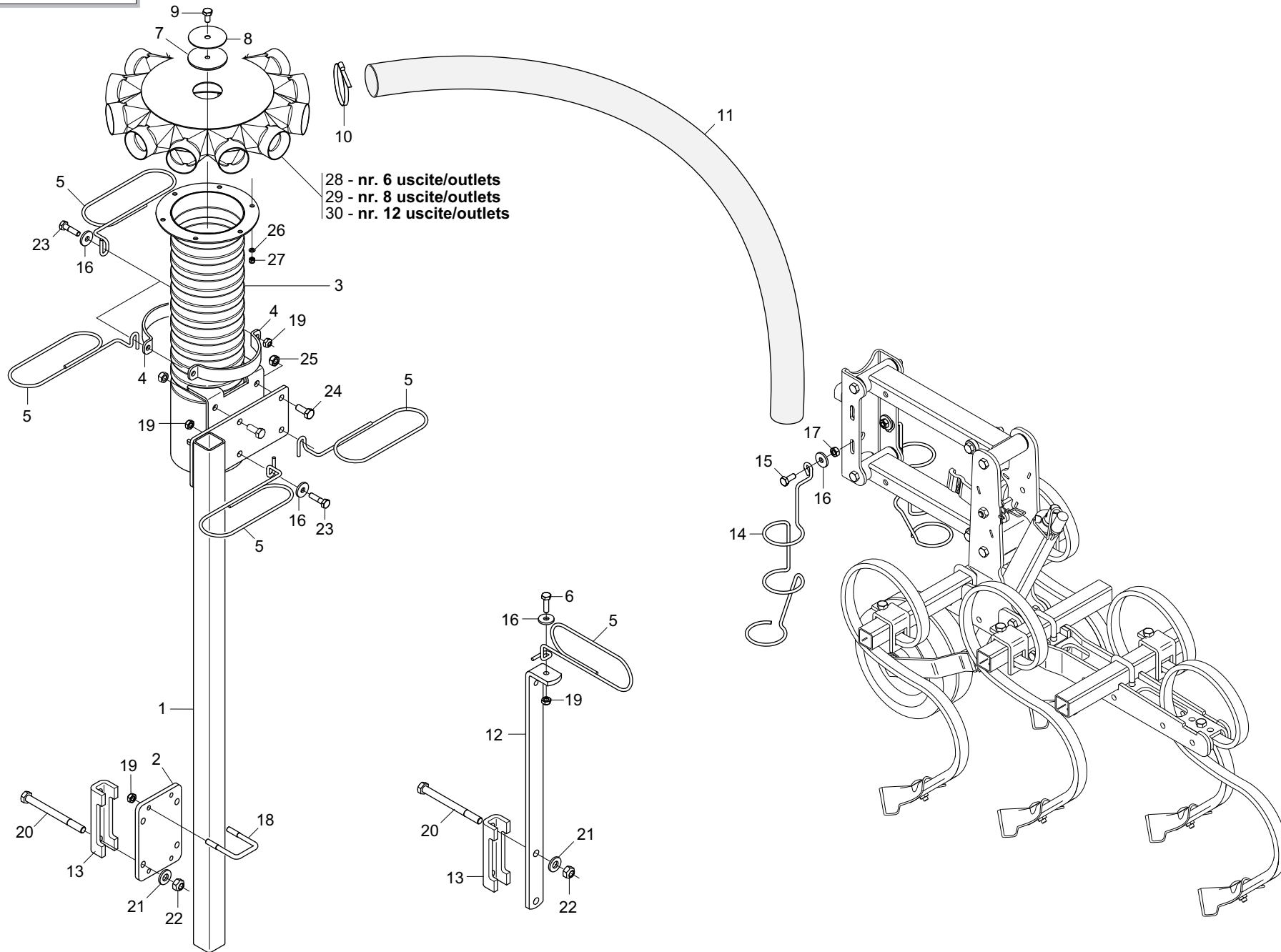
Pos.	Cod.	Descrizione	Description	Description	Benennung	Descripcion
1	G13732670	SUPPORTO INNESTI				
2	G13732260	PIASTRA DI UNIONE	COUPLING PLATE	PLAQUE D'UNION	VERBINDUNGSPLATTE	PLACA DE UNIÓN
3	G13732840	LEVA DISINNESTO HS				
4	G13732850	SPESSORE LEVE ZN				
5	G13732880	BRACCIO SUPPORTO RULLO 8F				
6	G13831400	RULLO TENDICATENA	CHAIN TIGHTENER ROLLER	ROULEAU TENDEUR DE CHAINE	ROLLE KETTENSANNER	RODILLO TENSOR DE LA CADENA
7	G13732900	ATTACCO MOLLA REGOLABILE ZN				
8	G22230086	SUPPORTO CUSCINETTO TAGLIATO	CUT BEARING SUPPORT	SUPPORT PALIER COUPE	HALTERUNG LAGER MIT SCHNITT	SOPORTE COJINETE CORTADO
9	G13732290	INNESTO INTERNO ZN	GALVAN.INTERNAL COUPLING	ACCOUPLLEMENT INTERNE ZN	KUPPLUNG INNERE ZN	ACOPLAMIENTO INTERIOR ZN
10	G13732320	INNESTO ESTERNO ZN	GALVAN.OUTER COUPLING	ACCOUPLLEMENT EXT.ZN	KUPPLUNG AUSSEN ZN	ACOPLAMIENTO EXTERIOR ZN
11	G23440548	ANELLO GUIDA INNESTO HL/ID	CONNECTOR GUIDE RING HL/ID	BAGUE GUIDE-ACCOUPLLEMENT HL/ID	KUPPLUNGSFÜHRUNGSRING HL/ID	ANILLO GUA DEL ACOPLAMIENTO HI
12	G18900381	MOLLA COMP.ZN SPINGIDISCO				
13	G13732380	SUPPORTO INNESTO ESTERNO ZN	EXT. COUPLING SUPPORT ZN	SUPPORT ACCOUPL. EXT. ZN	HALTERUNG ZUSSERE KUPPLUNG ZN	SOPORTE ACOPL. EXTERIOR ZN
14	F04010134	CUSC.D25 D47 B12 6005 2Z	BEARING 6005 2Z	PALIER 6005 2Z	LAGER 6005 2Z	COJINETE 6005 2Z
15	F02050101	ANELLO E. DE 25X 1,2 U7435 C70	SEEGER RING E. 25X1,2 7435 C70	SEEGER E. 25X 1,2 U7435 C70	SEEGERING E. 25X 1,2 U7435 C70	ANILLO E. 25X 1,2 U7435 C70
16	F02050619	ANELLO E. DE 32X 1,5 U7435 C70	STOP RING 32 UNI 7435-75	BAGUE ARRET 32 UNI 7435-75	RING 32 UNI 7435-75	ANILLO PARADA 32 UNI 7435-75
17	F01020432	VITE M 8X1,25X16 U5739 8.8 ZN	BOLT M8X16	VIS M8X16	SCHRAUBE M8X16	TORNILLO M 8X16
18	F01020445	VIT.M 8X1,25X 30 U5739 8.8 ZN	BOLT M8X30	VIS M8X30	SCHRAUBE M8X30	TORNILLO M8X30
19	F01020072	VITE M 8X1,25X50 U5737 8.8 ZN	SCREW M8X1,25X50 U5737 8.8 ZN	VIS M8X1,25X50 U5737 8.8 ZN	SCHR. M8X1,25X50 U5737 8.8 ZN	TORN. M8X1,25X50 U5737 8.8 ZN
20	F01020182	VITE M12X1,75X160 5737 8.8 BR	BOLT 12X160 5737 8.G	VIS 12X160 5737 8.G	SCHRAUBE 12X160 5737 8.G	TORNILLO 12X160 5737 8.G
21	F01410051	ROS.M8 8,4X 17X1,6 U6592 ZN	WASHER M8 8,4X17X1,6 U6592 ZN	RONDEL. M8 8,4X17X1,6 U6592 ZN	SCHIEBE M8 8,4X17X1,6 U6592 ZN	ARANDELA M8 8,4X17X1,6 U6592ZN
22	F01200244	DADO M 8X1,25 U5588 6.8 ZN	NUT M8 X1,25 U5588 6.8 ZN	ECROU M8 X1,25 U5588 6.8 ZN	MUTTER M8 X1,25 U5588 6.8 ZN	TUERCA M8 X1,25 U5588 6.8 ZN
23	F01220022	DADO M 8X1,25 D980 8 ZN	NUT M8X 1,25 D980 8 ZN	ECROU M8X 1,25 D980 8 ZN	MUTTER M8X 1,25 D980 8 ZN	TUERCA M8X 1,25 D980 8 ZN
24	F01200293	DADO M12X1,75 U5588 6.8 ZN	NUT M12X1,75 U5588 6.8 ZN	ECROU M12X1,75 U5588 6.8 ZN	MUTTER M12X1,75 U5588 6.8 ZN	TUERCA M12X1,75 U5588 6.8 ZN
25	G65337007	MOLLA TRAZ.ATT.3 PUNTI 12 F SP	TRACTION COUPLING SPRING 3 POI	RESSORT TRACT. ATTELAGE 3 POIN	ZUGFEDER 3 PUNKTE KUPPLUNG 12	MUELLE TRAC. CONEX. 3 PUNTOS 1
26	G13732890	BRACCIO SUPPORTO RULLO 6F				
27	F01420048	ROS.M8 8,4X 24X 2 U6593 ZN	WASHER M8 8,4X 24X 2 U6593 ZN	RONDELLE M8 8,4X 24X2 U6593 ZN	SCHEIBE M8 8,4X 24X 2 U6593 ZN	ARANDELA M8 8,4X 24X2 U6593 ZN



CONCIMAZIONE PNEUMATICA

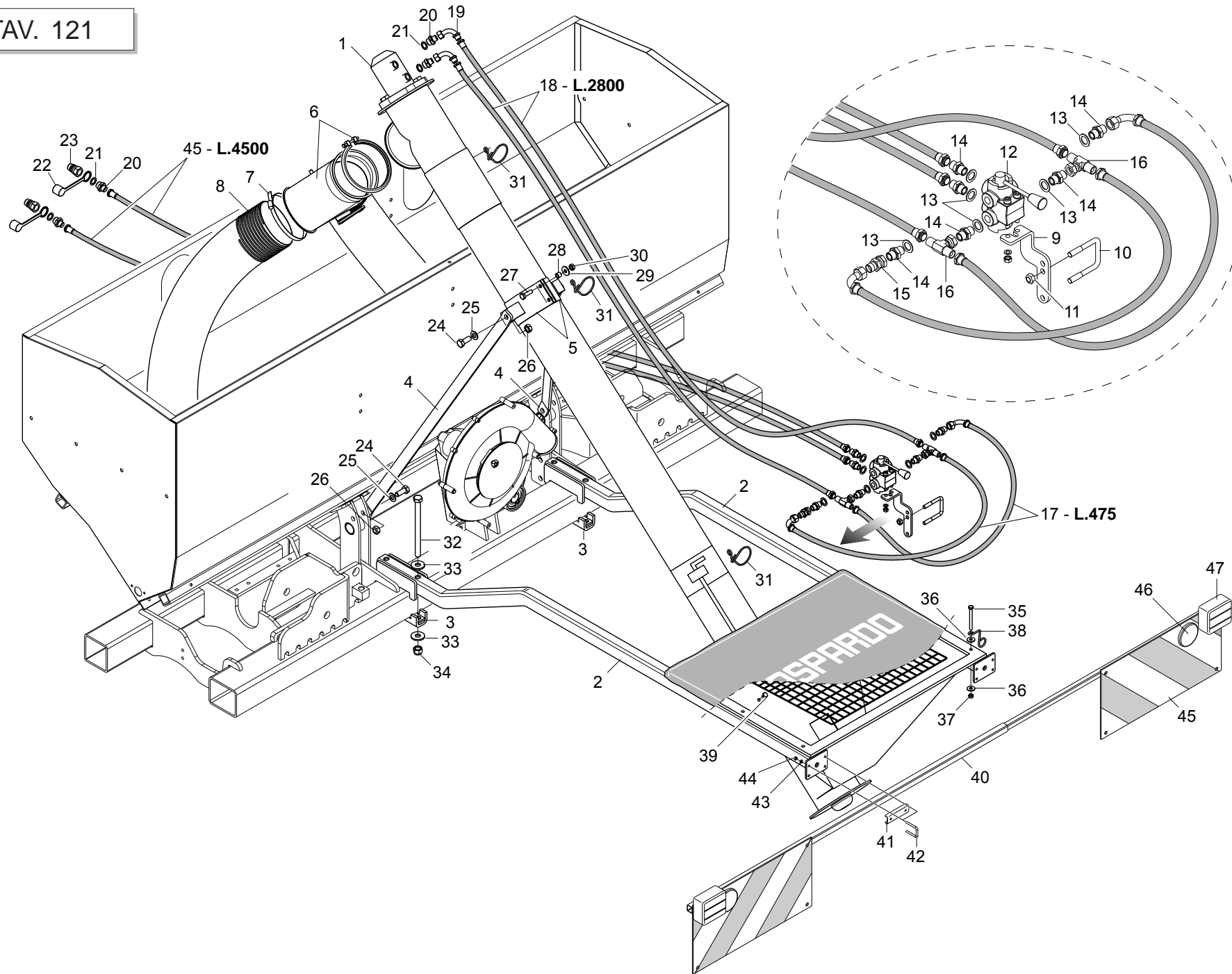
TAV. 101

Pos.	Cod.	Descrizione	Description	Description	Benennung	Descripcion
1	F01020037	VITE M 6X 1X 30 U5737 8.8 ZN	BOLT M6X 1X 30 U5737 8.8 ZN	VIS M6X 1X 30 U5737 8.8 ZN	SCHRAUBE M6 X30 5737 8.G ZN	TORNILLO M6X 1X30 U5737 8.8 ZN
2	F01020362	VITE M 4X0,7X 12 U5739 8.8 ZN	SCREW 4X12 5739 8.G GALVANIZED	VIS 4X12 5739 8.G ZN	SCHRAUBE 4X12 5739 8.G ZN	TORNILLO 4X12 5739 8.G ZN
3	F01020398	VITE M 6X 1X 12 U5739 8.8 ZN	BOLT M6X12	VIS M6X12	SCHRAUBE M 6X12	TORNILLO M 6X12
4	F01020403	VITE M 6X 1X 16 U5739 8.8 ZN	SCREW M6X1X16 U5739 8.8 ZN	VIS M6X1X16 U5739 8.8 ZN	SCHRAUBE M6X1X16 U5739 8.8 ZN	TORNILLO M6X1X16 U5739 8.8 ZN
5	F01020440	VITE M 8X1,25X25 U5739 8.8 ZN	BOLT M8X1,25X25 U5739 8.8 ZN	VIS M8X1,25X25 U5739 8.8 ZN	SCHRA. M8X1,25X25 U5739 8.8 ZN	TORNIL.M8X1,25X25 U5739 8.8 ZN
6	F01020483	VITE M10X 1,5X40 U5739 10.9 ZD	BOLT 10X40 5739 10.9 GALVANIZ.	VIS 10X40 5739 10.9 ZN	SCHRAUBE 10X40 5739 10.9 ZN	TORNILLO 10X40 5739 10.9 ZN
7	F01020528	VITE M12X1,75X40 U5739 10.9 ZD	SCREW M12X1,75X40 U5739 10.9 ZN	VIS M12X1,75X40 U5739 10.9 ZN	SCHR.M12X1,75X40 U5739 10.9 ZN	TORN.M12X1,75X40 U5739 10.9 ZN
8	F01080044	VIT.M 5X 0,8X 14 U7688 4 8 ZN	BOLT 5 X14 7688 GALVANIZED	VIS 5 X14 7688 ZN	SCHRAUBE 5 X14 7688 ZN	TORNILLO 5 X14 7688 ZN
9	F01200270	DADO M10X 1,5 U5588 6.8 ZN	NUT M10X 1,5 U5588 6.8 ZN	ECROU M10X 1,5 U5588 6.8 ZN	MUTTER M10X 1,5 U5588 6.8 ZN	TUERCA M10X 1,5 U5588 6.8 ZN
10	F01230016	DADO M 4X 0,7 D982 8 ZN	NORM.SELF-LOCKING NUT 4 GALVAN	ECROU AUTOB.NOR.4 ZN	SELBSTSP. MUTTER NOR. 4 ZN	TUERCA AUTOB. NOR. 4 ZN
11	F01230022	DADO M 6X 1 D982 8 ZN	NORM.SELF-LOCKING NUT 6 GALVAN	ECROU AUTOB.NOR.6 ZN	SELBSTSP. MUTTER NOR.6 ZN	TUERCA AUTOB. NOR. 6 ZN
12	F01230048	DADO M10X 1,5 D982 8 ZN	NUT AUTOBLOC. M10 ZN	ECROU AUTOBLOC. M10 ZN	SCHEIBE AUTOBLOC. M10 ZN	TUERCA AUTOBLOC M10 ZN
13	F01410037	ROS.M6 6,4X12,5X1,6 U6592 ZN	PLANE WASHER D.6	RONDELLE D.6	SCHEIBE D.6	ARANDELA D.6
14	F01410064	ROS.M10 10,5X 20X 2 U6592 ZN	WASHER M10 10,5X20X2 U6592 ZN	RONDELL.M10 10,5X20X2 U6592 ZN	SCHEIBE M10 10,5X20X2 U6592 ZN	ARAND. M10 10,5X20X2 U6592 ZN
15	F01410076	ROS.M12 13X 24X2,5 U6592 ZN	WASHER D12 U6592 ZN	RONDELLE D12 U6592 ZN	SCHEIBE D12 U6592 ZN	ARANDELA D12 U6592 ZN
16	F01430047	ROS.M6 6,4X 11X0,7 U8842J ZN	WASHER D6 DIN 6798 D.INT.GALV.	RONDELLE D6 DIN 6798 D. INT. Z	UNT. SCHEIBE D6 DIN 6798 D. IN	ARANDELA D6 DIN 6798 D.INT.ZN
17	F02050112	ANELLO E. DE 30X 1,5 U7435 C70	SEEGER RING 30X 1,5 U7435 C70	SEEGER E. 30 X 1,5 U7435 C70	SEEGERING E. 30X 1,5 U7435 C70	ANILLO E. 30 X 1,5 U7435 C70
18	F02050403	ANELLO E. DI 72X 2,5 U7437 C70	SEEGER RING E.72X2,5 U7437 C70	SEEGER E. 72X 2,5 U7437 C70	SEEGERING E. 72X 2,5 U7437 C70	ANILLO E. 72X 2,5 U7437 C70
19	F02250679	INSERTO FIL.M 5X12 ZN T.TONDA	CYLINDRICAL NUT 5 TC 30	ECROU CYLINDRIQUE 5 TC 30	ZYLINDRISCHE MUTTER 5 TC 30	TUERCA CILINDRICA 5 TC 30
20	F04010215	CUSC.D30 D72 B19 6306 2RSC3 EX	BEARING 6306 2RS C3	PALIER 6306 2RS C3	LAGER 6306 2RS C3	COJINETE 6306 2RS C3
21	F06010158	CINGHIA POLY V 1168 J-16 GOLE	BELT- POLY V 1168 J-16 GOLE	COURROIE POLY-V 1168 J-16 GOR	RIEMEN POLY V J1168 J-16 RILLE	COJINETA POLY V J1168 J-16 GARGA
22	F06220034	VOLANTINO M5 X 25 VPA/25	HANDWHEEL M5 X 25 VPA/25	VOLANT M5 X 25 VPA/25	HANDRAD M5 X 25 VPA/25	VOLANTE M5 X 25 VPA/25
23	G22230011	PRESA DI FORZA	POWER TAKE-OFF	PRISE DE FORCE	ABTRIEB	TOMA DE FUERZA
24	G22230010	DISTANZIALE CUSCINETTI	BEARING SPACER	ENTRETOISE PALIERS	DISTANZSTsCK LAGER	DISTANCIADOR COJINETES
25	G22230012	PULEGGIA MOTRICE	DRIVING PULLEY	POULIE MOTRICE 540T	ANTRIEBSSCHEIBE	POLEA MOTRIZ
26	G23440559	ATTACCO CARTER HL/ID	CASE COUPLING HL/ID	FIXATION CARTER HL/ID	GEHZUSEKUPPLUNG HL/ID	CONEXIN CæRTER HL/ID O
27	G23440554	CARTER PROTEZIONE HL/ID	OUTER PROTECTION CASE	CARTER PROTECTION HL/ID	SCHUTZGEHZUSE HL/ID	CæRTER PROTECCIN HL/ID C
28	G13750290	SUPPORTO PULEGGIA MOTRICE				
29	G13750320	SUPPORTO PULEGGIA CONDOTTA				
30	G13750330	ALBERO PULEGGIA CONDOTTA				
31	G13750340	DISTANZIALE CUSCIN.PULEGGIA C.				
32	G23440562	DISTANZ.GUSCI SOFFIANTE HL/ID	BLOWER SHELL SPACER HL/ID	ENTRETOISE COQUES SOUFFLANTE H	DISTANZSTsCK SCHALEN GELBZSE H	DISTANC. CASCARAS SOPLAD. HL/ID
33	G23440563	GRIGLIA DI PROTEZIONE HL/ID	PROTECT. GRID HL/ID	GRILLE DE PROTECTION HL/ID	SCHUTZGITTER HL/ID	REJILLA DE PROTECCIN HL/ID G
34	G23440564	COPERCHIO CHIUSURA SOFF. HL/ID	BLOWER CLOSING COVER . HL/ID	COUVERCLE FERMETURE SOUFFL. HL	ABSCHLUSSDECKEL GEBL. HL/ID	TAPA CIERRE SOPL. HL/ID
35	G13912460	COPRIVENTOLA LATO SCHIENALE	BACK FAN PROTECTION	PROTECTION ROTOR DOSSIER	RUECKENLAUFRADSCHUTZ	PROTECCIN VENTILADOR RESPALDOA
36	G13912470	COPRIVENTOLA LATO MOTORE	MOTOR FAN PROTECTION	PROTECTION ROTOR MOTEUR	MOTORLAUFRADSCHUTZ	PROTECCIN VENTILADOR MOTOR A
37	G20970032	RONDELLA 32X4X8,5	WASHER 32X4X8-5	RONDELLE 32X4X8-5	UNTERLEGSCHIEBE 32X4X8-5	ARANDELA 32X4X8-5
38	G20980107	BOCCOLA 13X40X12	BUSHING 13X40X12	BOITE 13X40X12	BsCHSE 13X40X12	CASQUILLO 13X40X12
39	G67320001	VENTOLA PLASTICA DISCO L80M8	PLASTIC FAN- DISK L80M8	ROTOR PLASTIQUE DISQUE L80M8	SCHEIBE PLASTIKRAD L80M8	VENTILADOR PLÆSTICO DISCO L80M
40	F01020048	VITE M 6X 1X 75 U5737 8.8 ZN	BOLT 6 X75 5737 8.G GALVANIZ.	VIS 6 X75 5737 8.G ZN	SCHRAUBE 6 X75 5737 8.G ZN	TORNILLO 6x75 5737 8.G ZN
41	F01030133	VITE M14X 2X50 U5933 10.9 ZD	BOLT14X50 5933 10.9 GALVANIZED	VIS 14X50 5933 10.9 ZN	SCHRAUBE 14X50 5933 10.9 ZN	TORNILLO 14X50 5933 10.9 ZN
42	F01200433	DADO M14X 2 U5589 6.8 ZN	NUT 14 UNI 5589 6.8 GALVANIZED	ECROU 14 UNI 5589 6.8 ZN	MUTTER 14 UNI 5589 6.8 ZN	TUERCA 14 UNI 5589 6.8 ZN
43	F01220011	DADO M 6X 1 D980 8 ZN	NUT M6X1 D980 8 ZN	ECROU M6X1 D980 8 ZN	MUTTER M6X1 D980 8 ZN	TUERCA M6X1 D980 8 ZN
44	F01230073	DADO M14X 2 D982 8 ZN	SELF LOCK. NUT M14X2 D982 8 ZN	ECROU AUTOBL. M14X2 D982 8 ZN	SELBSTSP.MUTT. M14X2 D982 8 ZN	TUERCA AUTOBL. M14X2 D982 8 ZN
45	F01410088	ROS.M14 15X 28X2,5 U6592 ZN	WAS.M14 15X 28X2,5 U6592 ZB	RON.M14 15X 28X2,5 U6592 ZB	SCH.M14 15X 28X2,5 U6592 ZB	ARA.M14 15X 28X2,5 U6592 ZB
46	F02300023	FASCETTA STRING. 80/100 H.8	PIPE CLAMP 77/95	COLLIER DE SERRAGE 77/95	ROHRSCHELLE 77/95	ABRAZADERA PARA MANGUERA 77/95
47	F03100367	TUBO FLESSIBILE PVC DI 75	FLEXIBLE PVC PIPE DI 75	TUBE FLEXIBLE PVC DI 75	75ER SCHLAUCH PVC	TUBO FLEXIBLE PVC DI 75
48	F03100664	TAPPO MASCHIO 1/8 ESAGONO	1/8 MALE HEXAGON. PLUG	BOUCHON MALE 1/8 HEXAGONAL	GEWINDEPFROPFEN 1/8 SECHSKANT	TAPN MACHO 1/8 HEXæGONO D
49	F04100139	SUPPORTO FY TB35 TF	SUPPORT FY TB35 TF	SUPPORT FY TB35 TF	HALTERUNG FY TP35 TF	SOPORTE FY TB35 TF
50	G13710560	SCONTRO Q 100 *	FLANGE 'U' SP.8 100 2F16 118	BRIDE 'U' 100 SP.8 2F16 118	ANSCHLAG 'U' 100 SP.8 2F16 118	EL.DE EMPALME 'U' 100 2F16 118
51	G13750260	SUPPORTO PROLUNGA P.D.F.	P.T.O. EXTENSION SUPPORT	SUPP. RALLONGE P.D.F.	HALTERUNG VERLÆNGERUNG P.D.F.	SOPORTE PROLONGACION P.D.F.
52	G13750280	CUFFIA PROTEZIONE CARDANO HI	PROPELLER-SHAFT GAITOR HI	PROTECTEUR CARDAN HI	SCHUTZKASTEN KARDAN HI	ENVOLTURA PROTECC. CARDAN HI
53	G13750360	PROTEZIONE PROLUNGA PDP				
54	G13750370	CONVOGLIATORE D.35 HL/ID	CONVEYOR- D.35 HL/ID	CONVOYEUR D. 35 HL/ID	FTRDERER D.35 HL/ID	CONDUCTOR D.35 HL/ID
55	G23440553	FLANGIA CONVOGLIATORE HL/ID	CONVEYOR FLANGE HL/ID	BRIDE CONVOYEUR HL/ID	FLANSCH FTRDERER HL/ID	BRIDA CONDUCTOR HL/ID
56	G23440551	PROTEZIONE P.D.P.				
57	F19002131	VITE M14X 2X160 U5737 8.8 BR	SCREW M 14 X160 5737 8.G	VIS M 14 X160 5737 8.G	SCHRAUBE M 14 X160 5737 8.G	TORNILLO M 14 X160 5737 8.G
58	F01020225	CONVOGLIATORE CONCIME 45	CONVEYOR D.45	CONVOYEUR D.45	FÖRDERER D.45	CONDUCTOR D.45
59	G19003790	UGELLO CONCIMAZIONE PNEUMATICA	PNEUMATIC FERTIL. NOZZLE	BUSE FUMAGE PNEUMATIQUE	DsSE PNEUMATISCHE DsNGUNG	BOQUILLA DE ABONO NEUMATICA
60	G13912101	TUBO CONCIMAZIONE PNEUMATICA	PIPE PNEUMATIC FERTILISATION	TUBE FUMAGE PNEUMATIQUE	ROHR PNEUMATISCHE DsNGUNG	TUBO DE ABONO NEUMAT.
61	G13912131	TUBO EOLO 35 PU	EOLO PIPE 35 PU	TUBE EOLO 35 PU	ROHR EOLO 35 PU	TUBO EOLO 35 PU
62	F03100500	TUBO EOLO PU 40	PIPE OREGON D.40	TUBE SATURNO L D.40	ROHR OREGON D.40	TUBO OREGON D.40
63	F03100548	TUBO EOLO PU 50	EOLO PIPE 50	TUBE EOLO 50	ROHR EOLO 50	TUBO EOLO 50
64	F02300020	FASCETTA STRING. 32/50 H.9	STRING FASTEN.STRAPS 32/50 H.9	COLLIER 32/50 H.9	SCELLE 32/50 H.9	ABRAZADERA 32/50 H.8
65	F02300021	FASCETTA STRING. 40/60 H.8	STRING FASTEN.STRAPS 40/60 H.8	COLLIER DE SERRAGE 40/60 H.8	SCELLE 40/60 H.8	ABRAZADERA 40/60 H.8
66	G13723540	PIASTRINA CHIUSURA SCIVOLO IX				
67	F01070011	VIT.A.4,2X1,41X 9,5 6950 4.8NI	BOLT- SELF-TAPPING 4-2X9-5T.E.	VIS AUTOTAR. 4-2X9-5 T. E. COU	SELBSTSCHNEID. SCHRAUBE 4-2X9-	TORNILLO AUTORROSC. 4-2X9-5



DISTRIBUZIONE CONCIME CON "FRONT TANK"
TAV. 111

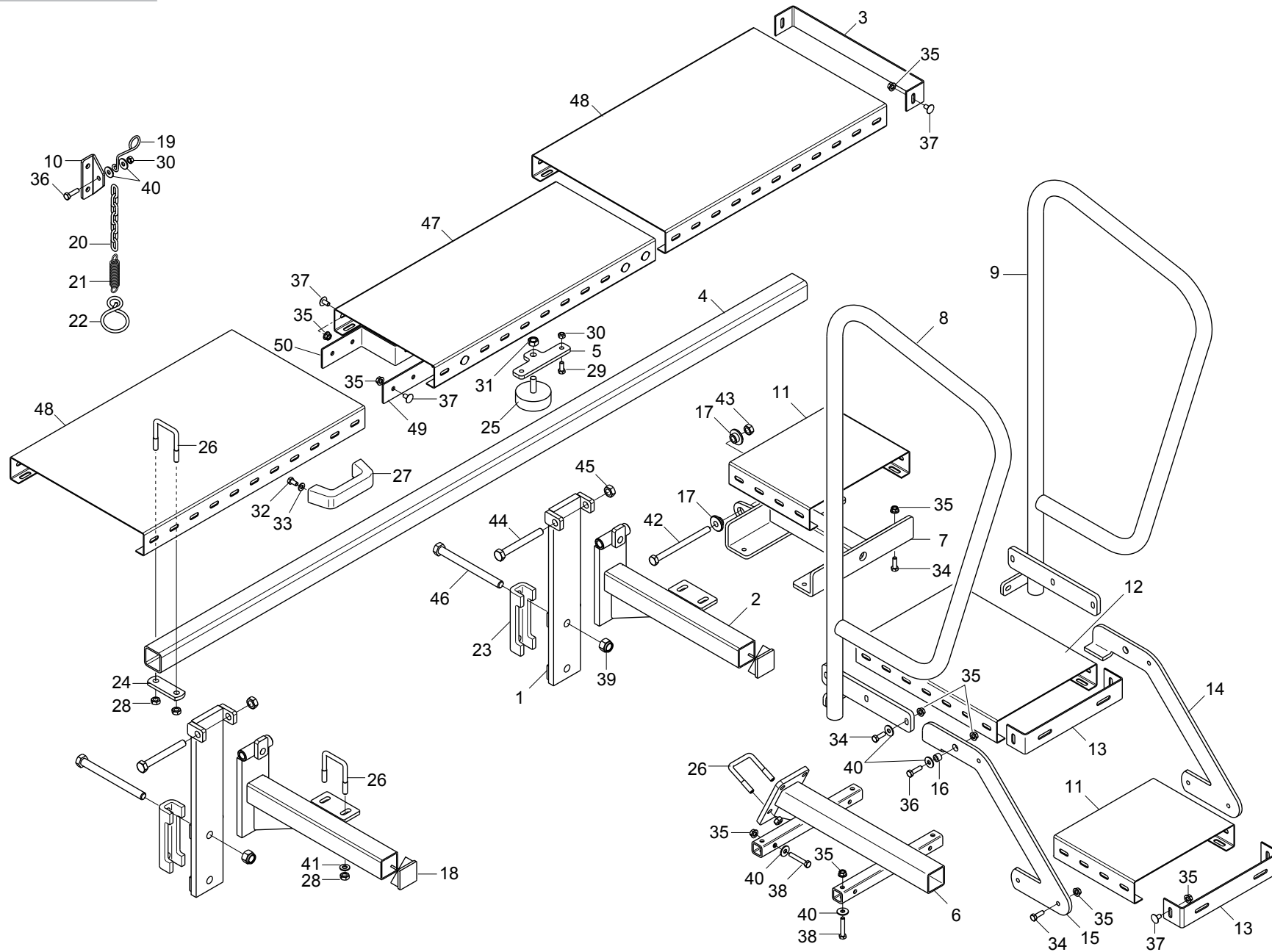
Pos.	Cod.	Descrizione	Description	Description	Benennung	Descripcion
1	G13617220	SUPPORTO CONVOGLIATORE				
2	G13617230	PIASTRA FISS.SUPP.CONVOGLIAT.				
3	G17321661	ASS.TUBO MISCELATORE D150				
4	G16124400	FASCETTA TUBO D.150 ZN	STRAP PIPE D.150 ZN	COLLIER SERRAGE TUBE D.150 ZN	ROHRSCHELLE D.150 ZN	ABRAZADERA TUBO D.150 ZN
5	G18903860	MOLLA GUIDA 3 TUBI ZN				
6	F01020479	VITE M10X 1,5X35 U5739 8.8 ZN	SCREW M10X1,5X35 U5739 8.8 ZN	VIS M10X1,5X35 U5739 8.8 ZN	SCHR. M10X1,5X35 U5739 8.8 ZN	TORN. M10X1,5X35 U5739 8.8 ZN
7	G16021530	CONO DEVIATORE	CONICAL DEVIATOR	CONE DEVIATEUR	KLOTZ UMLEITHEBEL	CONO DESVIADOR
8	G16021560	TAPPO	CLOSURE TAP	BOUCHON DE FERMETURE	ABSCHLUSSPFROPFEN	TAPN DE CIERRE
9	F01020470	VITE M10X 1,5X20 U5739 8.8 ZN	BOLT M 10X20	VIS M 10X20	SCHRAUBE M 10X20	TORNILLO M 10X20
10	F02300022	FASCETTA STRING. 50/70 H.9	FASTEN. STRAPS 50/70 H.9	COLLIER DE SERRAGE 50/70 H.9	SHELLE 50/70 H.9	ABRAZADERA 50/70 H.9
11	F03100431	TUBO EOLO 63 PU				
12	G13617251	ASTA SUPP.TUBI ESTERNI	SUPPORTING ROD	TIGE SUPPORT	STsTZSTANGE	VARILLA SOPORTE
13	G13710560	SCONTRO Q 100 *	FLANGE 'U' SP.8 100 2F16 118	BRIDE 'U' 100 SP.8 2F16 118	ANSCHLAG 'U' 100 SP.8 2F16 118	EL.DE EMPALME 'U' 100 2F16 118
14	G18904640	MOLLA GUIDATUBO D73 ZN	PIPE GUIDE SUPPORT D73	RESSORT GUIDE-TUBE D73	FEDER ROHRFÜHRUNG D73	MUELLE GU A TUBOS D73
15	F01020472	VITE M10X 1,5X25 U5739 8.8 ZN	BOLT 10X25 5739 8.G GALVANIZED	VIS 10X25 5739 8.G ZN	SCHRAUBE 10X25 5739 8.G ZN	TORNILLO 10X25 5739 8.G ZN
16	G20970012	RONDELLA 32X4X11	WASHER 32X4X11	RONDELLE 32X4X11	UNTERLEGSSCHEIBE 32X4X11	ARANDELA 32X4X11
17	F01200270	DADO M10X 1,5 U5588 6.8 ZN	NUT M10X 1,5 U5588 6.8 ZN	ECROU M10X 1,5 U5588 6.8 ZN	MUTTER M10X 1,5 U5588 6.8 ZN	TUERCA M10X 1,5 U5588 6.8 ZN
18	F20110715	CAV.Q.M10X 1,5X 30 61X 80 ZN				
19	F01220033	DADO M10X 1,5 D980 8 ZN	NUT M10X 1,5 D980 8 ZN	ECROU M10X 1,5 D980 8 ZN	MUTTER M10X 1,5 D980 8 ZN	TUERCA M10X 1,5 D980 8 ZN
20	F01020225	VITE M14X 2X160 U5737 8.8 BR	SCREW M 14 X160 5737 8.G	VIS M 14 X160 5737 8.G	SCHRAUBE M 14 X160 5737 8.G	TORNILLO M 14 X160 5737 8.G
21	G20970142	RONDELLA 32X4X15,5	WASHER 32X4X15-5	RONDELLE 32X4X15-5	UNTERLEGSSCHEIBE 32X4X15-5	ARANDELA 32X4X15-5
22	F01220255	DADO M14X 2 D980 8 ZN	NUT- TRISTOP M14X2 D980 8 ZN	ECROU TRISTOP M14X2 D980 8 ZN	MUTTER TRISTOP M14X2 D980 8 ZN	TUERCA TRISTOP M14X2 D980 8 ZN
23	F01020110	VITE M10X 1,5X40 U5737 8.8 ZN	BOLT 10X40 5737 8.G GALVANIZED	VIS 10X40 5737 8.G ZN	SCHRAUBE 10X40 5737 8.G ZN	TORNILLO 10X40 5737 8.G ZN
24	F01020510	VITE M12X1,75X30 U5739 8.8 ZN	BOLT M 12X30	VIS M 12X30	SCHRAUBE M 12X30	TORNILLO M 12X30
25	F01220048	DADO M12X1,75 D980 8 ZN	NUT M12X1,75 D980 8 ZN	ECROU M12X1,75 D980 8 ZN	SCHEIBE M12X1,75 D980 8 ZN	TUERCA M12X1,75 D980 8 ZN
26	F01410034	ROS.M6 6,4X12,5X1,6 U6592 IX	INOX A2 WASHER D6 UNI 6592	RONDELLE D6 UNI 6592 INOX A2	UNTERLEGSSCHEIBE D6 UNI 6592 IN	ARANDELA D6 UNI 6592 INOX A2
27	F01230024	DADO M 6X 1 D982 A2 IX	NORM.SELF-LOCKING NUT 10	ECROU AUTOB.NOR.10	SELBSTSP. MUTTER NOR. 10	TUERCA AUTOB. NOR. 10
28	G17321391	ASS.DISTR. INOX 6U 60° D.63				
29	G17321621	ASS.DISTR. INOX 8U 45° D.63				
30	G17321441	ASS.DISTR. INOX 12U 30° D.63				



COCLEA CARICAMENTO CONCIME

TAV. 121

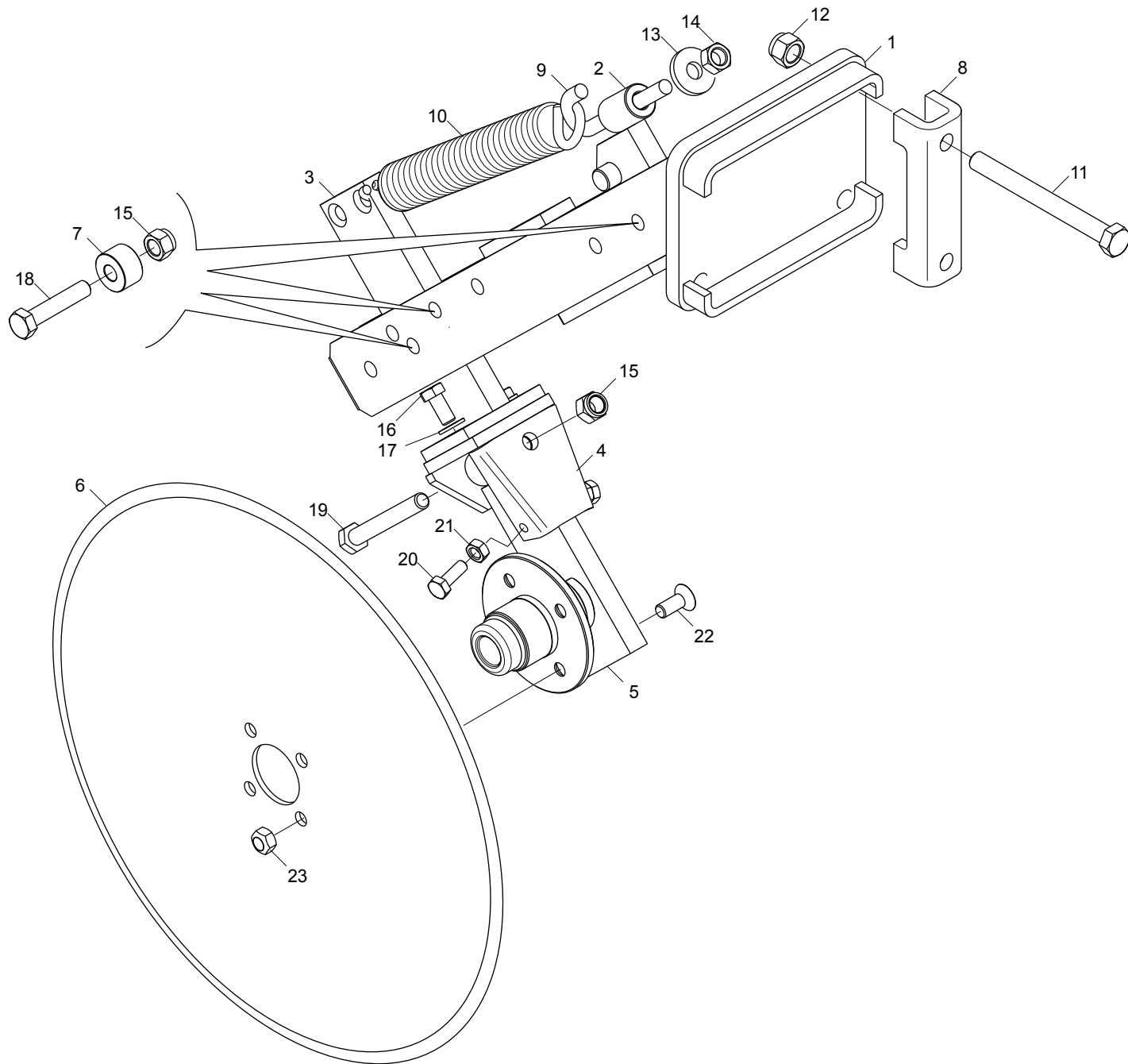
Pos.	Cod.	Descrizione	Description	Description	Benennung	Descrpcion
1	G67007083	CARICAT.A COCLEA L.2550 A 90				
2	G13619230	TUBO SUPPORTO COCLEA				
3	G13710560	SCONTRO Q 100 *	FLANGE 'U' SP.8 100 2F16 118	BRIDE 'U' 100 SP.8 2F16 118	ANSCHLAG 'U' 100 SP.8 2F16 118	EL.DE EMPALME 'U' 100 2F16 118
4	G13619240	ASTA SUPPORTO COCLEA				
5	G15473460	FASCIA D'ANCORAGGIO				
6	G67007099	SCARICO DIVISORE A Y D.150				
7	F02300026	FASCETTA STRING.150/170 H.12	150/170 H.12 CLAMP	COLLIER DE SERRAGE 150/170 H.1	KABELSCHELLE 150/170 H.12	ABRAZADERA 150/170 H.12
8	F03100432	TUBO EOLO 152 PUP ANTI UV	TUBE EOLO 152 PU ANTI UV			
9	G15317640	SUPPORTO DEVIATORE	VALVE SUPPORT	SUPPORT SOUPAPE	VENTILHALTERUNG	SOPORTE VALVULA
10	F20110714	CAV.Q.M10X 1,5X 30 61X 72 IX				
11	F01230048	DADO M10X 1,5 D982 8 ZN	NUT AUTOBLOC. M10 ZN	ECROU AUTOBLOC. M10 ZN	SCHEIBE AUTOBLOC. M10 ZN	TUERCA AUTOBLOC M10 ZN
12	G22505137	RUBINETTO DH 5/6 A VERN. LM	AP DH 5/6 A PAINT. LM	ROBINET DH 5/6 A VERNI LM	HAHN DH 5/6 A VERN. LM	LLAVE DH 5/6 DE BARN. LM
13	F03151240	ROS. 17 X23X1,5 RAME -3/8"	COPPER WASHER 17X23X1,5 3/8"	RONDELLE CUIVRE 17X23X1,5 3/8"	SCHEIBE KUPFER 17X23X1,5 3/8"	ARADNELA COBRE 17X23X1,5 3/8"
14	F03150321	NIPPLO MM CIL-CIL 3/8-3/8 ZG	NIPPLE MM CIL-CIL 3/8-3/8 ZN	NIPPLE HH CIL-CIL 3/8-3/8 ZN	NIPPEL MM CIL-CIL 3/8-3/8 ZN	NIPLE HH CIL-CIL 3/8-3/8 ZN
15	F03150067	NIPPLO MF GIREVOLE 3/8 ZG CIL	NIPPLE M-F SWIVEL 3/8 ZINC.	NIPPLE M-F TOURNANT 3/8 ZING.	NIPPEL M-F DREHBAR 3/8 VERZINK	NIPLE M-H GIRATORIO 3/8 CINC.
16	F03151221	RACCORDO -T- M-FG-M 3/8' ZN	T-UNION T- M-FG-M 3/8' ZN	RACCORD -T- M-FG-M 3/8' ZN	ANSCHLUSS -T- M-FG-M 3/8' ZN	RACOR -T- M-FG-M 3/8' ZN
17	G16114680	TUBO 3/8R2 CF3/8- F3/8 475	PIPE 3/8R2 CF3/8- F3/8 475	TUBE 3/8R2 CF3/8- F3/8 475	ROHR 3/8R2 CF3/8- F3/8 475	TUBO 3/8R2 CF3/8- F3/8 475
18	G15317630	TUBO 3/8 R2 F3/8-F3/8 L.2800	PIPE 3/8 R2 F3/8-F3/8 L.2800	TUBE 3/8 R2 F3/8-F3/8 L.2800	ROHR 3/8 R2 F3/8-F3/8 L.2800	TUBO 3/8 R2 F3/8-F3/8 L.2800
19	F03150860	CURVA 90° F.GIREV.3/8 - M.3/8	ELBOW 90 F. SWIVEL 3/8 - M.3/8	COUDE 90 F.TOURN.3/8 - M.3/8	KNIESTCK 90 F.DREHB.3/8-M.3/8	CURVA 90 F.GIRAT. 3/8 - M.3/8
20	F03150222	NIPPLO MM CIL-CIL 1/2-3/8 ZG	NIPPLE M-M CYL-CYL 1/2-3/8 ZN	NIPPLE H-H CIL-CIL 1/2-3/8 ZN	NIPPEL M-M CIL-CIL 1/2-3/8 ZN	NIPLE H-H CIL-CIL 1/2-3/8 ZN
21	F03151237	ROS. 21 X27X1,5 RAME -1/2"	COPPER WASHER 21X27X1,5 1/2	RONDELLE CUIVRE 21X27X1,5 1/2	SCHEIBE KUPFER 21X27X1,5 1/2	ARANDELA COBRE 21X27X1,5 1/2
22	F05150325	CAPPUC.F X INN.M RAP.1/2 ROSSO	COVER CONNECT F 1/2 RED	COUVERCLE CONNEXION F 1/2 ROSE	DECKEL W 1/2 SCHNELLKUPP. ROT	PAC PROTECCION F 1/2 ROJO
23	F03150935	INNESTO RAP.MASCH.1/2 A VALV.	QUICK CONNECT MALE CONE 1/2	CONNEXION RAPIDE MALE CONE 1/2	SCHNELLKUPP.GEWINDE KONISC 1/2	ACOPLAMIEN.RAP.MACHO CONO 1/2
24	F01020544	VITE M14X2X40 U5739 8.8 ZN	BOLT M14X2X40	VIS M14X2X40	SCHRAUBE M14X2X40	TORNILLO M14X2X40
25	F01410088	ROS.M14 15X 28X2,5 U6592 ZN	WAS.M14 15X 28X2,5 U6592 ZB	RON.M14 15X 28X2,5 U6592 ZB	SCH.M14 15X 28X2,5 U6592 ZB	ARA.M14 15X 28X2,5 U6592 ZB
26	F01220255	DADO M14X 2 D980 8 ZN	NUT- TRISTOP M14X2 D980 8 ZN	ECROU TRISTOP M14X2 D980 8 ZN	MUTTER TRISTOP M14X2 D980 8 ZN	TUERCA TRISTOP M14X2 D980 8 ZN
27	F01020479	VITE M10X 1,5X35 U5739 8.8 ZN	SCREW M10X1,5X35 U5739 8.8 ZN	VIS M10X1,5X35 U5739 8.8 ZN	SCHR. M10X1,5X35 U5739 8.8 ZN	TORN. M10X1,5X35 U5739 8.8 ZN
28	G20980080	BOCCOLA 15X12X10,25	BUSHING 15X12X10-25	BOITE 15X12X10-25	BsCHSE 15X12X10-25	CASQUILLO 15X12X10-25
29	F01420060	ROS.M10 10,5X 30X2,5 U6593 ZN	WASHER 10,5X30	RONDELLE 10,5X30	SCHEIBE 10,5X30	ARANDELA 10,5X30
30	F01220033	DADO M10X 1,5 D980 8 ZN	NUT M10X 1,5 D980 8 ZN	ECROU M10X 1,5 D980 8 ZN	MUTTER M10X 1,5 D980 8 ZN	TUERCA M10X 1,5 D980 8 ZN
31	G18903140	MOLLA GUIDATUBO	PIPE GUIDE SUPPORT	RESSORT GUIDE-TUBE	FEDER ROHRFSHRUNG	MUELLE GUA TUBOS A
32	F01020286	VITE M16X 2X220 U5737 10.9 ZD				
33	F01410100	ROS.M16 17X 30X 3 U6592 ZN	WASHER M16 17X30X3 U6592 ZN	RONDELLE M16 17X30X3 U6592 ZN	SCHEIBE M16 17X30X3 U6592 ZN	ARANDELA M16 17X30X3 U6592 ZN
34	F01230085	DADO M16X 2 D982 8 ZN	NUT M16X 2 D982 8 ZN	ECROU M16X 2 D982 8 ZN	MUTTER M16X 2 D982 8 ZN	TUERCA M16X 2 D982 8 ZN
35	F01020086	VITE M 8X1,25X80 U5737 8.8 ZN	BOLT M8X1X80	VIS M8X1X80	SCHRAUBE M8X1X80	TORNILLO M8X1X80
36	F01420048	ROS.M8 8,4X 24X 2 U6593 ZN	WASHER M8 8,4X 24X 2 U6593 ZN	RONDELLE M8 8,4X 24X 2 U6593 ZN	SCHEIBE M8 8,4X 24X 2 U6593 ZN	ARANDELA M8 8,4X 24X 2 U6593 ZN
37	F01220022	DADO M 8X1,25 D980 8 ZN	NUT M8X 1,25 D980 8 ZN	ECROU M8X 1,25 D980 8 ZN	MUTTER M8X 1,25 D980 8 ZN	TUERCA M8X 1,25 D980 8 ZN
38	G18904290	MOLLA GUIDA TUBO DISC.MICRO ZN	MICRO GUIDE SPRING	RESSORT GUIDE MICRO	FsHRUNGSPFEDER MIKRO	MUELLE GUID.MICRO
39	G66248223	TAPPO SUPP.SPAND.D.11	PLUG MAN. SPR. SUPP. D.11	BOUCHON SUPPORT EP. ENGRAIS D.	HALTERUNGSPFROPFEN DsNGERSTR.	TAPN SOPORTE ABON.D.11 D
40	F05010165	ASTA ZN CON FARI E TABELLE	ROD WITH LIGHTS AND TABLES	TIGE AVEC LUMI+RE ET TABLEAU	STANGE MIT LICHTERBAUSATZ	VARILLA CON LUCES Y TABLAS
41	G13619260	FERMO SUPPORTO KIT LUCI ZN				
42	F20110700	CAV.Q.M10X 1,5X 30 41X 52 ZN	M 10X41 U BOLT	CAVALIER M 10X41	VERBINDUNG M 10X41	PERNO EN U M 10X41
43	F01410064	ROS.M10 10,5X 20X 2 U6592 ZN	WASHER M10 10,5X20X2 U6592 ZN	RONDELL.M10 10,5X20X2 U6592 ZN	SCHEIBE M10 10,5X20X2 U6592 ZN	ARAND. M10 10,5X20X2 U6592 ZN
44	F01220033	DADO M10X 1,5 D980 8 ZN	NUT M10X 1,5 D980 8 ZN	ECROU M10X 1,5 D980 8 ZN	MUTTER M10X 1,5 D980 8 ZN	TUERCA M10X 1,5 D980 8 ZN
45	G16112340	TUBO 3/8 R2 F-F L.4500	PIPE 3/8 R2 F-F L.4500	TUBE 3/8 R2 F-F L.4500	ROHR 3/8 R2 F-F L.4500	TUBO 3/8 R2 F-F L.4500



PEDANA E SCALETTA

TAV. 132

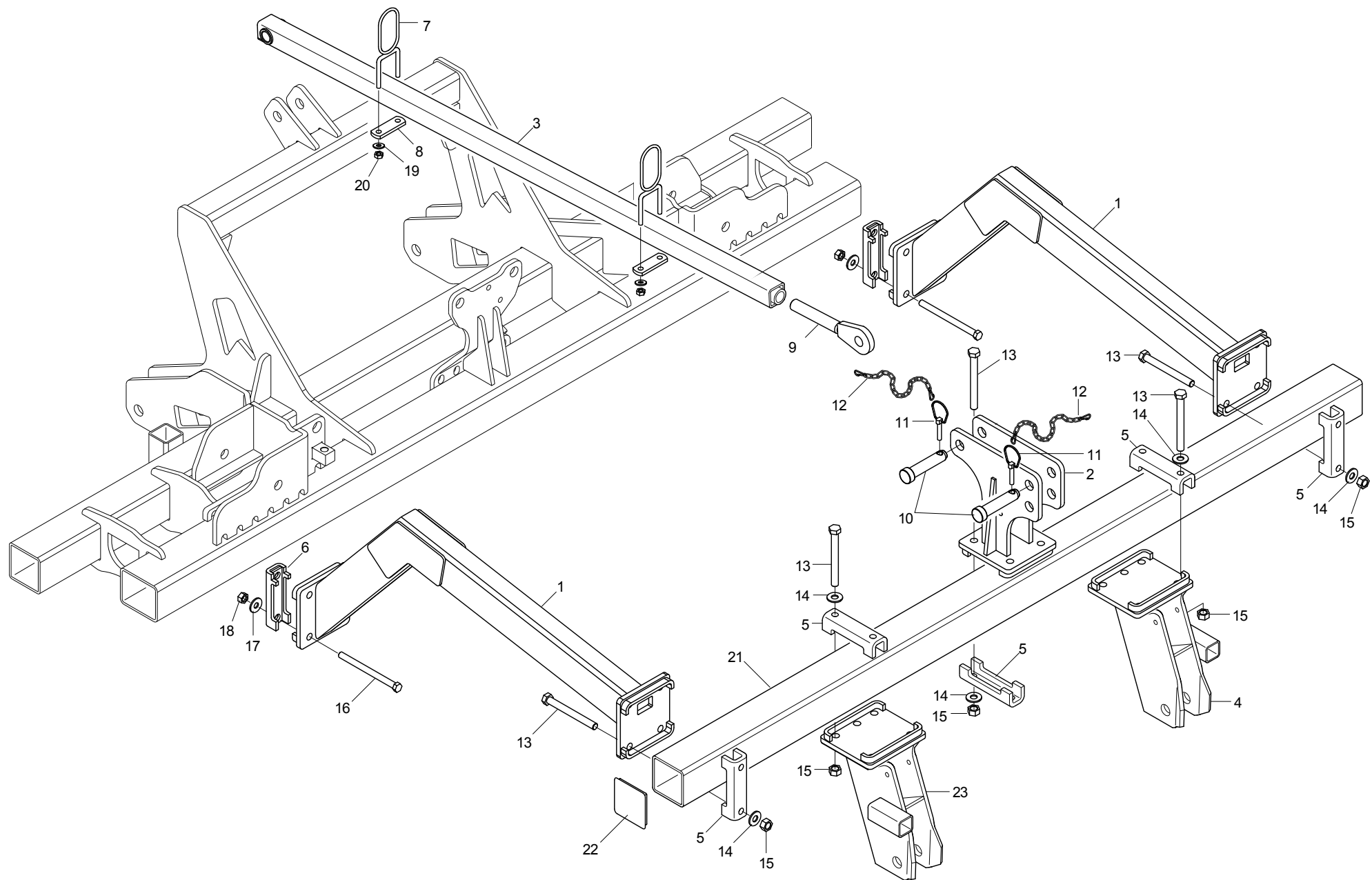
Pos.	Cod.	Descrizione	Description	Description	Benennung	Description
1	G13618940	ATTACCO TELAIO PEDANA				
2	G13619000	SUPPORTO PEDANA				
3	G13619050	PEDANA HS COMPL				
4	G16710780	TUBO Q. 50X 4X1930				
5	G13619040	PIASTRA SUPPORTO PARACOLPI				
6	G13619100	SUPPORTO SCALETTA				
7	G13619150	SUPPORTO SCALINO SUP.				
8	G13619180	CORRIMANO SX PEDANA				
9	G13619250	CORRIMANO DX PEDANA				
10	G13619190	SUPPORTO FERMO PEDANA				
11	G13619110	PEDANA 300X240X2 ZN				
12	G13616420	GRADINO 300X420X2 ZN				
13	G13616430	SUPPORTO INT.GRADINO 300 ZN				
14	G16013500	SUPPORTO DX PEDANA	RH FOOTPLATE SUPPORT	SUPPORT DRT. MARCHEPIED	RE TRITTBRETTHALTERUNG	SOPORTE DER. PLATAFORMA
15	G16013510	SUPPORTO SX PEDANA	LH FOOTPLATE SUPPORT	SUPPORT GCH.MARCHEPIED	TRITTBRETTHALTERUNG LI	SOPORTE IZQ. PLATAFORMA
16	G18801580	BOCCOLA 8,5 X15 X10 ZN	BUSH 8.5 X15 X10	DOUILLE 8,5 X15 X10	BUCHSE 8,5 X15 X10	MANGUILLO 8,5 X15 X10
17	G15421232	BOCCOLA BRACCIO PARALLELO SP.8	ARM BUSHING PARALLEL SP.8	BOITE BRAS PARALLELE SP.8	BsCHSE ARM PARALLEL SP.8	CASQUILLO BRAZO PARALELO SP.8
18	F20120349	PUNTALE Q.50 ALETT.POLIT.NERO	CAP	BOUCHON	DECKEL	CORCHO
19	G18904290	MOLLA GUIDA TUBO DISC.MICRO ZN	MICRO GUIDE SPRING	RESSORT GUIDE MICRO	FsHRUNGSFEDER MIKRO	MUELLE GUID.MICRO
20	G16040140	CATENA D.5 L.171 ZN	GENOAN CHAIN D.5	CHAINE GENOISE D. 5	KETTE GENOVESE D.5	CADENA GENOVESEA D.5
21	G65337005	MOLLA TRAZ.CAMBIO SV	TRACTION COUPLING SPRING- GEAR	RESSORT TRACT.BOITE DE VITESSE	ZUGFEDER GETRIEBE SV	MUELLE TRAC. CAMBIO SV
22	G18903690	ATTACCO MOLLA	SPRING COUPLING	FIXATION RESSORT	KUPPLUNG FEDER	CONEXIN MUELLE O
23	G13710560	SCONTRO Q 100 *	FLANGE 'U' SP.8 100 2F16 118	BRIDE 'U' 100 SP.8 2F16 118	ANSCHLAG 'U' 100 SP.8 2F16 118	EL.DE EMPALME 'U' 100 2F16 118
24	G20890017	SCONTRO	STRIKER PLATE	BUTEE	ANSCHLAG	ELEMENTO DE EMPALME
25	F05150459	PARACOLPI CIL.75X25 M12 SH70	BUFFER-CYL. 75X25 M12 781103	TAMPON CIL. 75X25 M12 781103	PUFFER ZYL. 75X25 M12 781103	PARACHOQ. CIL.75X25 M12 781103
26	F20110715	CAV.Q.M10X 1,5X 30 61X 80 ZN				
27	F05150117	MANIGLIA MS132 M8 6146030	HANDLE MS132 M8 6146030	POIGNEE MS132 M8 6146030	GRIFF MS132 M8 6146030	MANIJA MS132 M8 6146030
28	F01220033	DADO M10X 1,5 D980 8 ZN	NUT M10X 1,5 D980 8 ZN	ECROU M10X 1,5 D980 8 ZN	MUTTER M10X 1,5 D980 8 ZN	TUERCA M10X 1,5 D980 8 ZN
29	F01020436	VITE M 8X1,25X 20 U5739 8.8 ZN	SCREW M8X1,25X20 U5739 8.8 ZN	VIS M8X1,25X20 U5739 8.8 ZN	SCHRA. M8X1,25X20 U5739 8.8 ZN	TORN. M8X1,25X20 U5739 8.8 ZN
30	F01220022	DADO M 8X1,25 D980 8 ZN	NUT M8X 1,25 D980 8 ZN	ECROU M8X 1,25 D980 8 ZN	MUTTER M8X 1,25 D980 8 ZN	TUERCA M8X 1,25 D980 8 ZN
31	F01200293	DADO M12X1,75 U5588 6.8 ZN	NUT M12X1,75 U5588 6.8 ZN	ECROU M12X1,75 U5588 6.8 ZN	MUTTER M12X1,75 U5588 6.8 ZN	TUERCA M12X1,75 U5588 6.8 ZN
32	F01020432	VITE M 8X1,25X16 U5739 8.8 ZN	BOLT M8X16	VIS M8X16	SCHRAUBE M8X16	TORNILLO M 8X16
33	F01410051	ROS.M8 8,4X 17X1,6 U6592 ZN	WASHER M8 8,4X17X1,6 U6592 ZN	RONDEL. M8 8,4X17X1,6 U6592 ZN	SCHLEIBE M8 8,4X17X1,6 U6592 ZN	ARANDELA M8 8,4X17X1,6 U6592ZN
34	F01020440	VITE M 8X1,25X25 U5739 8.8 ZN	BOLT M8X1,25X25 U5739 8.8 ZN	VIS M8X1,25X25 U5739 8.8 ZN	SCHRA. M8X1,25X25 U5739 8.8 ZN	TORNIL.M8X1,25X25 U5739 8.8 ZN
35	F01260043	DADO FLANG.M8 D6923 8.8 ZN	FLANGE NUT M8 DIN 6923 8.8 GAL	ECROU BRIDE .M8 DIN 6923 8.8 Z	GEFLANSCHTE MUTTER M8 DIN6923	TUERCA BRIDA M8 DIN 6923 8.8 Z
36	F01020445	VIT.M 8X1,25X 30 U5739 8.8 ZN	BOLT M8X30	VIS M8X30	SCHRAUBE M8X30	TORNILLO M 8X30
37	F01030495	VITE TTCN 90' M8X16 + DADO ZN	TTCN 90' BOLT M8X16 GALVANIZED	VIS TTCN 90' M8X16 ZN	SCHRAUBE TTCN 90' M8X16 ZN	TORNILLO TTCN 90' M8x16 ZN
38	F01020072	VITE M 8X1,25X50 U5737 8.8 ZN	SCREW M8X1,25X50 U5737 8.8 ZN	VIS M8X1,25X50 U5737 8.8 ZN	SCHR. M8X1,25X50 U5737 8.8 ZN	TORN. M8X1,25X50 U5737 8.8 ZN
39	F01230085	DADO M16X 2 D982 8 ZN	NUT M16X 2 D982 8 ZN	ECROU M16X 2 D982 8 ZN	MUTTER M16X 2 D982 8 ZN	TUERCA M16X 2 D982 8 ZN
40	F01420048	ROS.M8 8,4X 24X 2 U6593 ZN	WASHER M8 8,4X 24X 2 U6593 ZN	RONDELLE M8 8,4X 24X 2 U6593 ZN	SCHLEIBE M8 8,4X 24X 2 U6593 ZN	ARANDELA M8 8,4X 24X 2 U6593 ZN
41	F01410064	ROS.M10 10,5X 20X 2 U6592 ZN	WASHER M10 10,5X20X2 U6592 ZN	RONDELL.M10 10,5X20X2 U6592 ZN	SCHLEIBE M10 10,5X20X2 U6592 ZN	ARAND. M10 10,5X20X2 U6592 ZN
42	F01020182	VITE M12X1,75X160 5737 8.8 BR	BOLT 12X160 5737 8.G	VIS 12X160 5737 8.G	SCHRAUBE 12X160 5737 8.G	TORNILLO 12X160 5737 8.G
43	F01220048	DADO M12X1,75 D980 8 ZN	NUT M12X1,75 D980 8 ZN	ECROU M12X1,75 D980 8 ZN	SCHLEIBE M12X1,75 D980 8 ZN	TUERCA M12X1,75 D980 8 ZN
44	F01020240	VITE M14X 2X120 U5737 8.8 ZN	SCREW 14X120 5737 8.G ZN	VIS 14X120 5737 8.G ZN	SCHRAUBE 14X120 5737 8.G ZN	TORNILLO 14X120 5737 8.G ZN
45	F01220255	DADO M14X 2 D980 8 ZN	NUT- TRISTOP M14X2 D980 8 ZN	ECROU TRISTOP M14X2 D980 8 ZN	MUTTER TRISTOP M14X2 D980 8 ZN	TUERCA TRISTOP M14X2 D980 8 ZN
46	F01020278	VITE M16X 2X180 U5737 8.8 BR	SCREW 16X180 5737 8.G	VIS 16X180 5737 8.G	SCHRAUBE 16X180 5737 8.G	TORNILLO 16X180 5737 8.G
47	G13616410	PEDANA 300X660X2 ZN				
48	G13619010	PEDANA 400X660X2 ZN				
49	G13619020	GIUNTO PEDANA DRITTO				
50	G13619030	GIUNTO PEDANA PIEGATO				
51	G16310680	TERMINALE PEDANA	GALVANIZED PLATFORM END	PIECE TERMINALE MARCHEPIED ZN	LAUFSTEGABSCHLUSS ZN	TERMINAL PLATAFORMA ZN



DISCO DIERZIONALE

TAV. 141

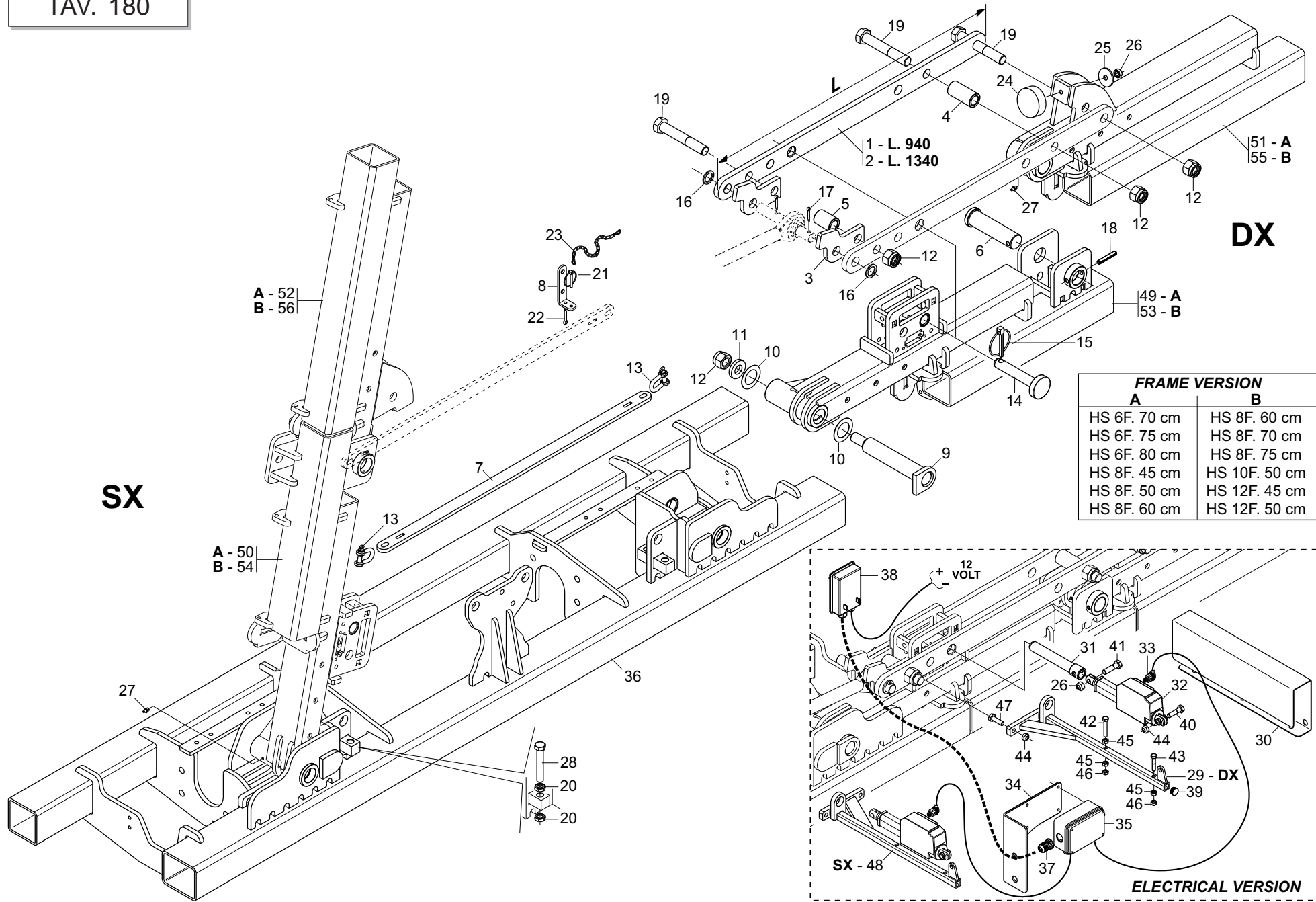
Pos.	Cod.	Descrizione	Description	Description	Benennung	Descripcion
1	G13619340	BRACCIO DISCO DIREZIONALE				
2	G13619380	SUPPORTO GANCIO MOLLA				
3	G13611800	BRACCIO SUPERIORE				
4	G13611840	SUPPORTO BRACCIO INF.				
5	G13611871	BRACCIO INFERIORE DISCO DIREZ.	BOTTOMARM	BRAS INFERIEUR	UNTERER ARM	BRAZO INFERIOR
6	G23420093	DISCO DIREZIONALE D.530	DIRECTIONAL DISK D.530	DISQUE DIRECTION. D. 530	RICHTUNGSSCHEIBE D.530	DISCO DIRECCIONAL D.530
7	G18801370	BOCCOLA 14,25X35X21	BUSHING 14,25X35X21	BOITE 14,25X35X21	BUECHSE 14,25X35X21	CASQUILLO 14,25X35X21
8	G13710560	SCONTRQ Q 100 *	FLANGE 'U' SP.8 100 2F16 118	BRIDE 'U' 100 SP.8 2F16 118	ANSCHLAG 'U' 100 SP.8 2F16 118	EL.DE EMPALME 'U' 100 2F16 118
9	G21030016	TIRANTE	TIE ROD	TRINGLE	SPANNSTANGE	TIRANTE
10	G65337029	MOLLA TRAZ.SOLLEV. FB	TRACTION SPRING LIFT. FB	RESSORT TRACT. LEVAGE FB	ZUGFEDER HEBUNG FB	MUELLE TRAC. LEVDEL. FB
11	F01020291	VITE M16X 2X170 U5737 8.8 BR	SCREW M16X2X170 U5737 8.8 BR	VIS M16X2X170 U5737 8.8	SCHRAUBE M16X2X170 U5737 8.8	TORNILLO M16X2X170 U5737 8.8
12	F01230085	DADO M16X 2 D982 8 ZN	NUT M16X 2 D982 8 ZN	ECROU M16X 2 D982 8 ZN	MUTTER M16X 2 D982 8 ZN	TUERCA M16X 2 D982 8 ZN
13	G18700690	RONDELLA 15 X40 X6 ZN	WASHER 15 X 40 X 6 ZN	RONDELLE 15 X40 X6 ZN	UNTERLEGSCHIEBE 15 X40 X6 ZN	ARANDELA 15 X40 X6 ZN
14	F01200306	DADO M14X 2 U5588 6.8 ZN	NUT M14X2	ECROU M14X2	MUTTER M14X2	DADO M14X2
15	F01230073	DADO M14X 2 D982 8 ZN	SELF LOCK. NUT M14X2 D982 8 ZN	ECROU AUTOBL. M14X2 D982 8 ZN	SELBSTSP.MUTT. M14X2 D982 8 ZN	TUERCA AUTOBL. M14X2 D982 8 ZN
16	F01020508	VITE M12X1,75X25 U5739 8.8 ZN	SCREW M12X1,75X25 U5739 8.8 ZN	VIS M12X1,75X25 U5739 8.8 ZN	SCHR. M12X1,75X25 U5739 8.8 ZN	TORN. M12X1,75X25 U5739 8.8 ZN
17	F01410076	ROS.M12 13X 24X2,5 U6592 ZN	WASHER D12 U6592 ZN	RONDELLE D12 U6592 ZN	SCHIEBE D12 U6592 ZN	ARANDELA D12 U6592 ZN
18	F01020207	VIT. M14X 2X 70 U5737 8.8 ZN	SCREW M14X2X70 U5737 8.8 ZN	VIS M14X2X70 U5737 8.8 ZN	SCHRAUBE M14X2X70 U5737 8.8 ZN	TORNILLO M14X2X70 U5737 8.8 ZN
19	F01020216	VITE M14X 2X110 U5737 8.8 ZN	BOLT 14X110 5737 8.G GALVANIZ.	VIS 14X110 5737 8.G ZN	SCHRAUBE 14X110 5737 8.G ZN	TORNILLO 14X110 5737 8.G ZN
20	F01020476	VITE M10X 1,5X30 U5739 8.8 ZN	SCREW M10X1,5 X 30 5739 8.8 ZN	VIS M10X1,5 X 30 5739 8.8 ZN	SCHRA. M10X1,5X 30 5739 8.8 ZN	TORN. M10X1,5 X 30 5739 8.8 ZN
21	F01200270	DADO M10X 1,5 U5588 6.8 ZN	NUT M10X 1,5 U5588 6.8 ZN	ECROU M10X 1,5 U5588 6.8 ZN	MUTTER M10X 1,5 U5588 6.8 ZN	TUERCA M10X 1,5 U5588 6.8 ZN
22	F01030107	VITE M12X1,75X30 U5933 10.9 ZD	SCREW M12X1,75X30 5933 10.9 ZN	VIS M12X1,75X30 5933 10.9 ZN	SCHR.M12X1,75X30 U5933 10.9 ZN	TORN.M12X1,75X30 5933 10.9 ZN
23	F01220048	DADO M12X1,75 D980 8 ZN	NUT M12X1,75 D980 8 ZN	ECROU M12X1,75 D980 8 ZN	SCHIEBE M12X1,75 D980 8 ZN	TUERCA M12X1,75 D980 8 ZN



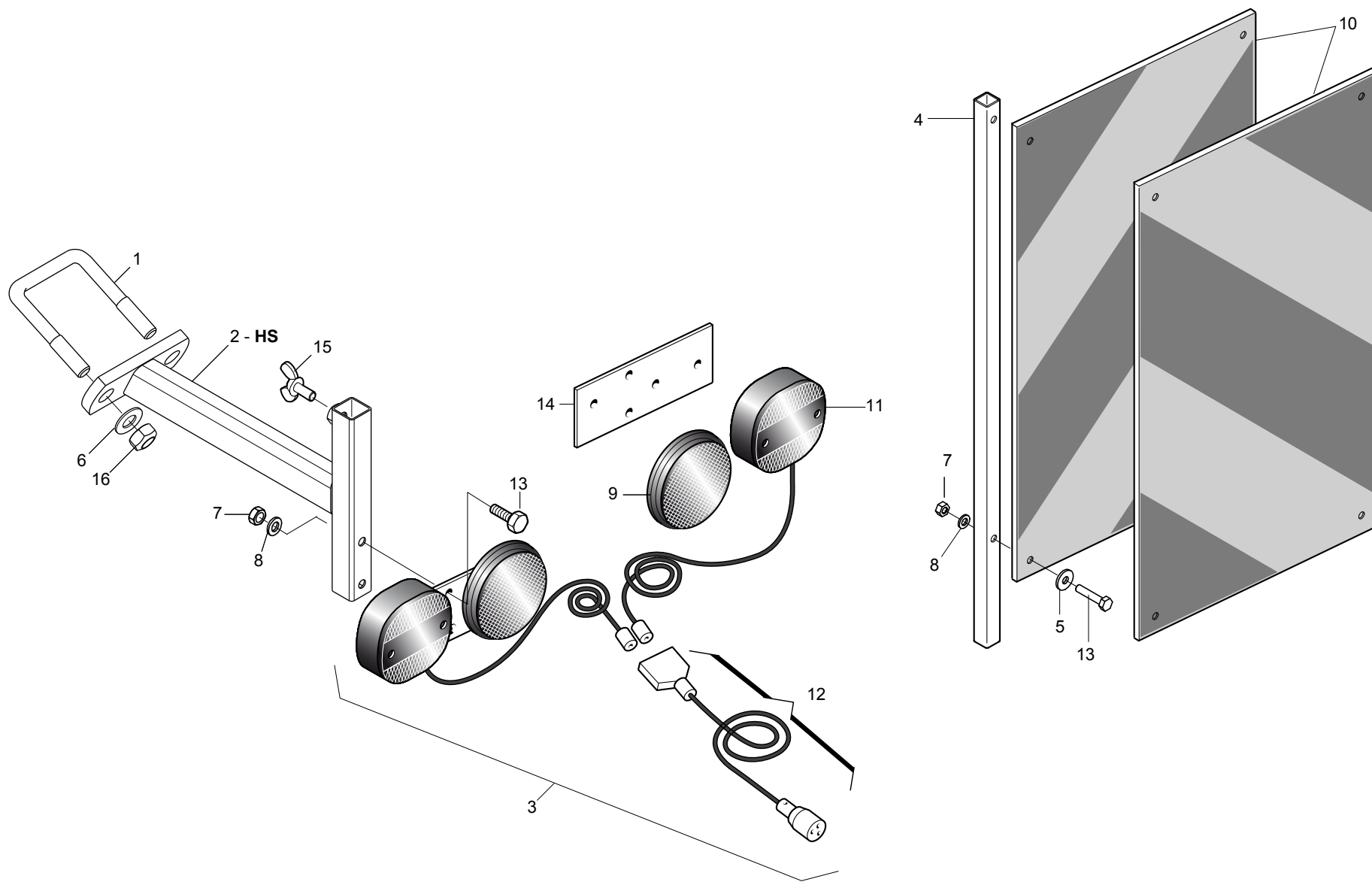
ATTACCO FRONTALE

TAV. 151

Pos.	Cod.	Descrizione	Description	Description	Benennung	Descripcion
1	G13616850	BRACCIO UNIONE TELAI				
2	G13616890	TERZO PUNTO ATTACCO FRONT.				
3	G13616921	TIRANTE TERZO PUNTO HI				
4	G13612420	PRIMO-SECONDO PUNTO SX				
5	G13710560	SCONTRO Q 100 *	FLANGE 'U' SP.8 100 2F16 118	BRIDE 'U' 100 SP.8 2F16 118	ANSCHLAG 'U' 100 SP.8 2F16 118	EL.DE EMPALME 'U' 100 2F16 118
6	G13616970	SCONTRO RINFORZATO				
7	G14215950	GUIDATUBO IDR.				
8	G20890017	SCONTRO	STRIKER PLATE	BUTEE	ANSCHLAG	ELEMENTO DE EMPALME
9	G67004035	SNODO SFERICO DX M27X3	RIGHT SPHERICAL JOINT M27X3	ARTICULATION SPHERIQUE DRT M27	KUGELGELENK RECHTSM27X3	ARTICULACION ESFERICA DER. M27
10	F20100063	PERNO D25 L91 C40 ZN	PIN D25 L91 C40 ZN	BOULON D25 L91 C40 ZN	BOLZEN D25 L91 C40 ZN	PERNO D25 L91 C40 ZN
11	F02200507	SPINA SCATTO D. 9 B/83 ZN	SNAP PIN D9 B/83 ZN	FICHE A DETENTE D9 B/83 ZN	EINRASTSTIFT D9 B/83 ZN	CLAVIJA DE MUELLE D9 B/83 ZN
12	G13812311	CATENELLA CON MOSCHETTONE	CHAIN WITH SPRING CATCH	CHAINETTE AVEC MOUSQUETON	KETTE MIT KARABINERHAKEN	CADENA CON GANCHO
13	F01020273	VITE M16X 2X160 U5737 8.8 BR				
14	F01410100	ROS.M16 17X 30X 3 U6592 ZN	WASHER M16 17X30X3 U6592 ZN	RONDELLE M16 17X30X3 U6592 ZN	SCHEIBE M16 17X30X3 U6592 ZN	ARANDELA M16 17X30X3 U6592 ZN
15	F01220033	DADO M10X 1,5 D980 8 ZN	NUT M10X 1,5 D980 8 ZN	ECROU M10X 1,5 D980 8 ZN	MUTTER M10X 1,5 D980 8 ZN	TUERCA M10X 1,5 D980 8 ZN
16	F01020229	VITE M14X 2X180 U5737 8.8 BR	SCREW 14X180 5737 8.G	VIS 14X180 5737 8.G	SCHRAUBE 14X180 5737 8.G	TORNILLO 14X180 5737 8.G
17	F01410088	ROS.M14 15X 28X2,5 U6592 ZN	WAS.M14 15X 28X2,5 U6592 ZB	RON.M14 15X 28X2,5 U6592 ZB	SCH.M14 15X 28X2,5 U6592 ZB	ARA.M14 15X 28X2,5 U6592 ZB
18	F01220255	DADO M14X 2 D980 8 ZN	NUT- TRISTOP M14X2 D980 8 ZN	ECROU TRISTOP M14X2 D980 8 ZN	MUTTER TRISTOP M14X2 D980 8 ZN	TUERCA TRISTOP M14X2 D980 8 ZN
19	F01410064	ROS.M10 10,5X 20X 2 U6592 ZN	WASHER M10 10,5X20X2 U6592 ZN	RONDELL.M10 10,5X20X2 U6592 ZN	SCHEIBE M10 10,5X20X2 U6592 ZN	ARAND. M10 10,5X20X2 U6592 ZN
20	F01200270	DADO M10X 1,5 U5588 6.8 ZN	NUT M10X 1,5 U5588 6.8 ZN	ECROU M10X 1,5 U5588 6.8 ZN	MUTTER M10X 1,5 U5588 6.8 ZN	TUERCA M10X 1,5 U5588 6.8 ZN
21	G13615020	TUBO Q.100X6X2200				
22	F03150772	TAPPO X TUBO 100X100 SP.5-6	PROTECTION PLUG 100 SP.5-6	BOUCHON DE PROTECTION 100 SP.5	SCHUTZPFROPFEN 100 SP.5-6	TAPN DE PROTECCIN 100 SP.5-6
23	G13612410	PRIMO-SECONDO PUNTO DX				



Pos.	Cod.	Descrizione	Description	Description	Benennung	Descrpcion
1	GA3610600	ASTA ALZATA U.F. 6F				
2	GA3610810	ASTA ALZATA U.F. 8F				
3	GA3610610	PIASTRA BLOCCO BRACCIO				
4	G18803550	BOCCOLA 24,5X38-78 ZN				
5	G18803570	BOCCOLA 24,5 X38,0 X54 ZN				
6	GA3610630	SPINA D.40X147				
7	GA3610920	ASTA SICUREZZA X TRASPORTO				
8	GA3610910	STAFFA SUPP.ASTA				
9	G13619830	SPINA BRACCI ZN	ARMS PIN	BROCHE BRAS	STIFT ARME	CLAVIJA BRAZOS
10	G18705260	RONDELLA 41 X65 X0,5	WASHER 41X65X0,5	RONDELLE 41X65X0,5	UNTERLEGSCHIBE 41X65X0,5	ARANDELA 41X65X0,5
11	G18701740	RONDELLA 25,25X50 X8				
12	F1230144	DADO M24X 3 D982 8 ZN	NUT M24X 3 D982 8 ZN	ECROU M24X 3 D982 8 ZN	MUTTER M24X 3 D982 8 ZN	TUERCA M24X 3 D982 8 ZN
13	F02250667	GRILLO M10 U1947A ZN	CLEVIS- 3/8- GALVANISED- ART.	MANILLE DE 3/ 8 ZN ART. 9	U KETTENANSCHLUSS DA 3/ 8 ZN A	GRILLETE DA 3/ 8 ZN ART.9
14	F20100133	PERNO D25 L122 C43 ZN	PIN D25 L122 C43 ZN	BOULON D25 L122 C43 ZN	BOLZEN D25 L122 C43 ZN	PERNO D25 L122 C43 ZN
15	F02200507	SPINA SCATTO D. 9 B/83 ZN	SNAP PIN D9 B/83 ZN	FICHE A DETENTE D9 B/83 ZN	EINRASTSTIFT D9 B/83 ZN	CLAVIJA DE MUELLE D9 B/83 ZN
16	G18701590	RONDELLA 25X35X2,5 ZN	WASHER 25 X35 X2,5 ZN	RONDELLE 25 X35 X2,5 ZN	SCHIBE 25 X35 X2,5 ZN	ARANDELA 25 X35 X2,5 ZN
17	F02200227	COPIGLIA 5X 30 U1336 ZN	SPLIT PIN 5 X30 1336 GALVAN.	GOUPILLE 5 X30 1336 ZN	SPLINT 5 X30 1336 ZN	PASADOR 5 X30 1336 ZN
18	F02100167	SPINA E.P. 10X 60 U6873 C70 BR	PIN EL. 10 X60 DIN 1481	FICHE EL. 10 X60 DIN 1481	SPANNSTIFT 10X60 DIN 1481	CLAVIJA EL.10 X60 DIN 1481
19	F01020340	VIT.M24X 3X150 U5737 10.9 ZD				
20	F01200444	DADO M16X 2 U5589 6S ZN	NUT M16X2	ECROU M16X2	MUTTER M16X2	DADO M16X2
21	F02200463	SPINA SCATTO D. 5 B/81 ZN	SNAP PIN D5 B/81 ZN	FICHE A DETENTE D5 B/81 ZN	EINRASTSTIFT D5 B/81 ZN	CLAVIJA DE MUELLE D5 B/81 ZN
22	F02200243	COPIGLIA 6X 30 U1336 ZN	SPLIT PIN 6 X30 1336 GALVAN.	GOUPILLE 6 X30 1336 ZN	SPLINT 6 X30 1336 ZN	PASADOR 6 X30 1336 ZN
23	G13812311	CATENELLA CON MOSCHETTONE	CHAIN WITH SPRING CATCH	CHAINETTE AVEC MOUSQUETON	KETTE MIT KARABINERHAKEN	CADENA CON GANCHO
24	F05150459	PARACOLPI CIL.75X25 M12 SH70	BUFFER-CYL. 75X25 M12 781103	TAMPON CIL. 75X25 M12 781103	PUFFER ZYL. 75X25 M12 781103	PARACHOQ. CIL.75X25 M12 781103
25	G18701530	RONDELLA 13X48X4 ZN	WASHER 13X48X4 ZN	RONDELLE 13X48X4 ZN	SCHIBE 13X48X4 ZN	ARANDELA 13X48X4 ZN
26	F01220048	DADO M12X1,75 D980 8 ZN	NUT M12X1,75 D980 8 ZN	ECROU M12X1,75 D980 8 ZN	SCHIBE M12X1,75 D980 8 ZN	TUERCA M12X1,75 D980 8 ZN
27	F01100011	ING.M 6X1 7663-A 9SMNPB28 ZN	GREASE NIPPLE M6X1 7663-A ZN	GRAISS. A BILLE M6X1 7663A ZN	SCHMIERBUECHE M6X1 7663-A ZN	ENGRAS. DE ESFERAS M6X1 7663-A ZN
28	F01020580	VITE M16X2X100 U5739 8.8 ZN	SCREW M16X 2X100 8.8 U5739 ZN	VIS M16X 2X100 8.8 U5739	SCHARUBE M16X 2X100 8.8 U5739	TORNILLO M16X 2X100 8.8 U5739
29	GA3610730	SUPPORTO ATTUATORE DX				
30	GA3610760	CARTER PROTEZ.ATTUATORE				
31	GA3610740	SPINA ATTUATORE ZN				
32	F05010660	ATTUATORE LINAK LA23 C.130MM				
33	F05010665	CAVO COLL.ATT. LINAK LA23				
34	GA3610930	PIASTRA SUPP.SCATOLA DERIVAZ.				
35	F05010490	SCATOLA DI DERIVAZIONE RDS				
36	G13619691	TELAIO CENTRALE HS UNIF.	FRAME CENTRAL HS	BATI CENTR. HS	MITTELRAHMEN HS	BASTIDOR CENTRAL HS
37	F05010458	PRESSACAVO PG11 CON GHIERA				
38	F05010595	COMAN.PARZIALIZZATORI+GENERALE				
39	F05100190	TAPPO FORO SELETTORE >	SELECTOR HOLE PLUG	BOUCHON TROU SELECTEUR	PFRÖPFEN LOCHWZLER	TAPN AGUJERO SELECTOR
40	F01020110	VITE M10X1,5X40 U5737 8.8 ZN	BOLT M 10X40	VIS M 10X40	SCHRAUBE M 10X40	TORNILLO M 10X40
41	F01020154	VITE M12X1,75X45 U5737 8.8 ZN	SCREW M12X1,75X45 U5737 8.8 ZN	VIS M12X1,75X 45 U5737 8.8 ZN	SCHR.M12X1,75X 45 U5737 8.8 ZN	TORN.M12X1,75X 45 U5737 8.8 ZN
42	F01020452	VITE M 8X1,25X50 U5739 8.8 ZN	SCREW M8X1,25X50 U5739 8.8 ZN	VIS M8X1,25X50 U5739 8.8 ZN	SCHRA. M8X1,25X50 U5739 8.8 ZN	TORN. M8X1,25X50 U5739 8.8 ZN
43	F01020068	VITE M 8X1,25X40 U5737 8.8 ZN	SCREW M8X1,25X40 U5737 8.8 ZN	VIS M 8X1,25X40 U5737 8.8 ZN	SCHRA. M8X1,25X40 U5737 8.8 ZN	TORNIL.M8X1,25X40 U5737 8.8 ZN
44	F01220033	DADO M10X 1,5 D980 8 ZN	NUT M10X 1,5 D980 8 ZN	ECROU M10X 1,5 D980 8 ZN	MUTTER M10X 1,5 D980 8 ZN	TUERCA M10X 1,5 D980 8 ZN
45	F01200244	DADO M 8X1,25 U5588 6.8 ZN	NUT M8 X1,25 U5588 6.8 ZN	ECROU M8 X1,25 U5588 6.8 ZN	MUTTER M8 X1,25 U5588 6.8 ZN	TUERCA M8 X1,25 U5588 6.8 ZN
46	F01220022	DADO M 8X1,25 D980 8 ZN	NUT M8X 1,25 D980 8 ZN	ECROU M8X 1,25 D980 8 ZN	MUTTER M8X 1,25 D980 8 ZN	TUERCA M8X 1,25 D980 8 ZN
47	F01020479	VITE M10X1,5X35 U5739 8.8 ZN	SCREW M10X1,5X35 U5739 8.8 ZN	VIS M10X1,5X35 U5739 8.8 ZN	SCHR. M10X1,5X35 U5739 8.8 ZN	TORN. M10X1,5X35 U5739 8.8 ZN
48	GA3610720	SUPPORTO ATTUATORE SX				
49	GA3610540	BRACCIO DX FULCRO 6-8F				
50	GA3610640	BRACCIO SX FULCRO 6-8F				
51	GA3610590	BRACCIO DX ALZATA 6-8F				
52	GA3610650	BRACCIO SX ALZATA 6-8F				
53	GA3610800	BRACCIO DX FULCRO 8-12F				
54	GA3610850	BRACCIO SX FULCRO 8-12F				
55	GA3610880	BRACCIO DX ALZATA 8-12F				
56	GA3610870	BRACCIO SX ALZATA 8-12F				



KIT LUCI E TABELLE INGOMBRO

TAV. 171

Pos.	Cod.	Descrizione	Description	Description	Benennung	Descripcion
1	F20110715	CAV.Q.M10X 1,5X 30 61X 80 ZN				
2	G13618740	SUPPORTO KIT LUCI E TABELLE HS				
3	G13616620	KIT LUCI PER MACCHINE PORTATE	LIGHT KIT FOR MOUNTED MACHINE	KIT FEUX POUR MACHINES PORT+ES	KIT LICHTER F_R FİRDERMASCHINE	KIT LUCES PARA M-QUINAS SUSPEN
4	G15412650	TUBO Q. 16X1,5X 643 ZN	GALVAN. SQUARE 16X1,5X643	TUBE CARRE 16X1,5X643 ZN	ROHR Q. 16X1,5X643 ZN	TUBO CUADRADO 16X1,5X643 ZN
5	F01420036	ROS.M6 6,4X 18X 2 U6593 ZN	FLAT WASHER 6-6X 18X2 6593 ZN	ROND. PLATE 6-6X 18X2 6593 ZN	SCHEIBE 6-6X 18X2 6593 ZN	ARAND. PLANA 6-6X 18X2 6593 ZN
6	F01410064	ROS.M10 10,5X 20X 2 U6592 ZN	WASHER M10 10,5X20X2 U6592 ZN	RONDELL.M10 10,5X20X2 U6592 ZN	SCHEIBE M10 10,5X20X2 U6592 ZN	ARAND. M10 10,5X20X2 U6592 ZN
7	F01220011	DADO M 6X 1 D980 8 ZN	NUT M6X1 D980 8 ZN	ECROU M6X1 D980 8 ZN	MUTTER M6X1 D980 8 ZN	TUERCA M6X1 D980 8 ZN
8	F01410037	ROS.M6 6,4X12,5X1,6 U6592 ZN	PLANE WASHER D.6	RONDELLE D.6	SCHEIBE D.6	ARANDELA D.6
9	F05010221	CATARIFRANGENTE TONDO D.80 >	D.80 ROUND REFLECTOR	CATADIOPTRE ROND D.80	RUNDER R_CKSTRAHLER D.80	PAPEL REFRACTARIO REDONDO D.80
10	F05010357	N.2 PANNELLI CARICHI SPORGENTI	N.2 JUTTING LOAD PANELS	N.2 PANNEAUX CHARGES SAILLANT	N.2 TAFELN VORSRINGENDE LADUN	2 PANELES CARGADOS SALIENTES
11	F05010076	FANALE X KIT LUCI	LAMP KIT LIGHTS COMPL.	FEU KIT ECLAIRAGE COMPL.	LAMPEN KIT LICHT KOMPL.	FAROL SET LUCES COMPL.
12	F05010080	CABLAGGIO PER KIT LUCI	LIGHT WIRING HARNESS	CABLAGE KIT PHARES	VERKABELUNG LAMPENKIT	CABLEADO JUEGO LUCES
13	F01020408	VITE M 6X 1X 30 U5739 8.8 ZN	BOLT M6X1X30	VIS M6X1X30	SCHRAUBE M 6X1X30	TORNILLO M 6X1X30
14	G13616570	PIASTRA SUPP.LUCI	LIGHTS SUPPORT PLATE	PLAQUE DE SUPPORT ECLAIRAGE	LICHTERHALTERUNGSPLATTE	PLACA SOPORTE LUCES
15	F01090215	VITE M 8X1,25X15 U5449 5.8 ZN	BOLT 8X15 UNI 5449 5.8 GALVANI	VIS 8X15 UNI 5449 5.8 ZN	SCHRAUBE 8X15 UNI 5449 5.8 ZN	TORNILLO 8X15 UNI 5449 5.8 ZN
16	F01220033	DADO M10X 1,5 D980 8 ZN	NUT M10X 1,5 D980 8 ZN	ECROU M10X 1,5 D980 8 ZN	MUTTER M10X 1,5 D980 8 ZN	TUERCA M10X 1,5 D980 8 ZN

**USATE SEMPRE RICAMBI ORIGINALI
ALWAYS USE ORIGINAL SPARE PARTS
IMMER DIE ORIGINAL-ERSATZTEILE VERWENDEN
EMPLOYEZ TOUJOURS LES PIECES DE RECHANGE ORIGINALES
UTILIZAR SIEMPRE REPUESTOS ORIGINALES**

GASPARDO

**Servizio Assistenza Tecnica - After Sales Service
Servizio Ricambi - Spare Parts Service
+39 0434 695410**

DEALER:



G19530812

MASCHIO **GASPARDO**

MASCHIO GASPARDO SpA

Sede legale e stabilimento produttivo

Via Marcello, 73 - 35011 Campodarsego (Padova) - Italy

Tel. +39 049 9289810

Fax +39 049 9289900

Email: info@maschio.com

www.maschionet.com

MASCHIO GASPARDO SpA

Stabilimento produttivo

Via Mussons, 7 - 33075

Morsano al Tagliamento (PN) - Italy

Tel. +39 0434 695410

Fax +39 0434 695425

Email: info@gaspardo.it

MASCHIO DEUTSCHLAND GMBH

Äußere Nürnberger Straße 5

D - 91177 Thalmässing

Deutschland

Tel. +49 (0) 9173 79000

Fax +49 (0) 9173 790079

MASCHIO FRANCE Sarl

1, Rue de Mérignan ZA

F - 45240 La Ferte St. Aubin

France

Tel. +33 (0) 2.38.64.12.12

Fax +33 (0) 2.38.64.66.79

MASCHIO IBERICA S.L.

Calle Cabernet, 10

Poligono Industrial Clot de Moja

Olerdola - 08734 Barcelona

Tel. +34 93.81.99.058

Fax +34 93.81.99.059

MASCHIO-GASPARDO USA Inc

120 North Scott Park Road

Eldridge, IA 52748 - USA

Ph. +1 563 2859937

Fax +1 563 2859938

e-mail: info@maschio.us

000 МАСКИО-ГАСПАРДО РУССИЯ

Улица Пушкина, 117 Б

404126 Волжский

Волгоградская область

Тел. +7 8443 525065

факс. +7 8443 525064

MASCHIO-GASPARDO ROMANIA S.R.L.

Strada Înfrâții, F.N.

315100 Chisineu-Cris (Arad) - România

Tel. +40 257 307030

Fax +40 257 307040

e-mail: maschio@maschio.ro

MASCHIO MIDDLE EAST

P.O. Box 922388

Amman, 11192 Jordan

Tel. 962 605511384

Fax 962 6 5538398

e-mail: tahaeng@nets.com.jo

GASPARDO-MASCHIO TURCHIA

MASCHIO-GASPARDO CANADA Inc

MASCHIO-GASPARDO CINA

MASCHIO-GASPARDO POLAND

MASCHIO-GASPARDO UCRAINA

GASPARDO BIELORUSSIA

MASCHIO-GASPARDO KOREA